

**SwissDRG 12.0  
Planungsversion  
(2022/2023)**

**Swiss  
Diagnosis  
Related  
Groups  
Version 12.0**

**Definitionshandbuch  
Band 5  
Anhänge**

© 2022 by SwissDRG AG, Bern, Schweiz

Alle Rechte vorbehalten. Die Definitionshandbücher sind urheberrechtlich geschützt. Jede Verwertung ausserhalb der Nutzungsbedingungen der SwissDRG AG ist ohne vorherige schriftliche Zustimmung unzulässig.

**SwissDRG-Version 12.0 Planungsversion (2022/2023)**  
**Definitionshandbuch**

# Inhaltsverzeichnis

## Band 1 (DRGs A01A-F98C)

<b>Abbildungs- und Tabellenverzeichnis</b>	VI
<b>Begleit-Dokumente zum SwissDRG Definitionshandbuch 12.0 Planungsversion (2022/2023)</b>	VIII
<b>Vorbemerkung</b>	X
<b>Abkürzungsverzeichnis</b>	XI
<b>Einleitung</b>	1
<b>1</b> Ziele	1
<b>2</b> Hintergrund	2
<b>3</b> SwissDRG-Klassifikation Version 12.0 Planungsversion (2022/2023)	3
<b>3.1</b> DRG-Notation	4
<b>3.2</b> Umgang mit Schweregraden	5
<b>4</b> Gruppierung von Behandlungsepisoden in DRGs	6
<b>4.1</b> Variablen für die Gruppierung	6
<b>4.2</b> Überprüfung demografischer und klinischer Merkmale	6
<b>4.3</b> MDC-Zuordnung	6
<b>4.4</b> Prä-MDC-Verarbeitung	7
<b>4.5</b> MDC-Partitionierung	7
<b>4.6</b> Zuordnung zu Basis-DRGs	8
<b>4.7</b> Zuordnung von CCL und PCCL	9
<b>4.8</b> DRG-Zuordnung	9
<b>4.9</b> Verschiedene Funktionen mit Einfluss auf die Gruppierung von Behandlungsepisoden	9
<b>4.10</b> Fehler-DRGs und sonstige DRGs	9
<b>5</b> Hinweise zur Anwendung des Definitionshandbuches	11
<b>5.1</b> Anwendung des Handbuches	11
<b>5.2</b> Symbole und Konventionen	16
<b>6</b> Besonderheiten der SwissDRG-Version 12.0 Planungsversion (2022/2023)	18
<b>6.1</b> Gültigkeit von Diagnose- und Prozedurenklassifikationen	18
<b>6.2</b> Seitenkennzeichen	18
<b>6.3</b> OR- und NonOR-Prozeduren	19
<b>Prä-MDC</b> Prä-MDC (DRGs A01A-B61C)	50
<b>MDC 01</b> Krankheiten und Störungen des Nervensystems (DRGs B01A-B90C)	192

**Band 1 (DRGs A01A-F98C)** Fortsetzung

<b>MDC 02</b>	Krankheiten und Störungen des Auges (DRGs C01Z-C86Z)	350
<b>MDC 03</b>	Krankheiten und Störungen des Ohres, der Nase, des Mundes und des Halses (DRGs D01A-D87Z)	392
<b>MDC 04</b>	Krankheiten und Störungen der Atmungsorgane (DRGs E01A-E90C)	534
<b>MDC 05</b>	Krankheiten und Störungen des Kreislaufsystems (DRGs F01A-F98C)	626

**Band 2 (DRGs G02A-I98Z)**

<b>MDC 06</b>	Krankheiten und Störungen der Verdauungsorgane (DRGs G02A-G88Z)	1
<b>MDC 07</b>	Krankheiten und Störungen an hepatobiliärem System und Pankreas (DRGs H01A-H87Z)	232
<b>MDC 08</b>	Krankheiten und Störungen an Muskel-Skelett-System und Bindegewebe (DRGs I02A-I98Z)	322

**Band 3 (DRGs J01A-P67D)**

<b>MDC 09</b>	Krankheiten und Störungen an Haut, Unterhaut und Mamma (DRGs J01A-J87Z)	1
<b>MDC 10</b>	Endokrine, Ernährungs- und Stoffwechselkrankheiten (DRGs K03Z-K87Z)	169
<b>MDC 11</b>	Krankheiten und Störungen der Harnorgane (DRGs L02Z-L87Z)	235
<b>MDC 12</b>	Krankheiten und Störungen der männlichen Geschlechtsorgane (DRGs M01Z-M86Z)	344
<b>MDC 13</b>	Krankheiten und Störungen der weiblichen Geschlechtsorgane (DRGs N01A-N86B)	392
<b>MDC 14</b>	Schwangerschaft, Geburt und Wochenbett (DRGs O01A-O65D)	454
<b>MDC 15</b>	Neugeborene (DRGs P02A-P67D)	522
	<b>Schweres Problem beim Neugeborenen</b>	818
	<b>Mehrere schwere Probleme beim Neugeborenen</b>	858

**Band 4 (DRGs Q01Z-Z86Z)**

<b>MDC 16</b>	Krankheiten des Blutes, der blutbildenden Organe und des Immunsystems (DRGs Q01Z-Q86B)	1
---------------	---	---

**Band 4 (DRGs Q01Z-Z86Z)** Fortsetzung

<b>MDC 17</b>	Hämatologische und solide Neubildungen (DRGs R01A-R65C)	21
<b>MDC 18A</b>	HIV (DRGs S01Z-S63Z)	58
<b>MDC 18B</b>	Infektiöse und parasitäre Krankheiten (DRGs T01A-T88Z)	88
<b>MDC 19</b>	Psychische Krankheiten und Störungen (DRGs U01A-U66D)	122
<b>MDC 20</b>	Alkohol- und Drogengebrauch und alkohol- und drogeninduzierte psychische Störungen (DRGs V01Z-V02D)	144
<b>MDC 21A</b>	Polytrauma (DRGs W01A-W61C)	160
<b>MDC 21B</b>	Verletzungen, Vergiftungen und toxische Wirkungen von Drogen und Medikamenten (DRGs X01A-X86B)	300
<b>MDC 22</b>	Verbrennungen (DRGs Y02A-Y63Z)	474
<b>MDC 23</b>	Faktoren, die den Gesundheitszustand beeinflussen, und andere Inanspruchnahme des Gesundheitswesens (DRGs Z01Z-Z86B)	508
<b>Globale Funktionen</b>		535
	OR-Prozeduren ohne Bezug	535
	Bestimmte OR-Prozeduren	567
	Komplexe OR-Prozeduren	661
	Komplizierende Prozeduren	690
	Dialyse	705
	Polytrauma	711
	Eingriff an mehreren Lokalisationen	729
	Intensivmedizinische Komplexbehandlung > 980 / 1104 Aufwandspunkte	785
	Geriatrische Akutrehabilitation, ab 14 BHT	790
	Frührehabilitation, ab 14 BHT	794
	Intensivmedizinische Komplexbehandlung > 392 / 552 Aufwandspunkte	798
	Mehrzeitige komplexe OR-Prozeduren	803
	Vierzeitige bestimmte OR-Prozeduren	832
	Komplizierende Prozeduren Prä-MDC	924
	Multiviszeraleingriff	949
	Komplexe Vakuumbehandlung	956
	Hochkomplexe Vakuumbehandlung	1036
	Hochaufwendige Konstellationen	1116
	Schwerste Verbrennungen	1122

**Band 4 (DRGs Q01Z-Z86Z)** Fortsetzung

Schwere Verbrennungen	1130
Frührehabilitation, ab 7 BHT	1150
Vierzeitige komplexe OR-Prozeduren	1154
Vakuumbehandlung	1183
Geriatrische Akutrehabilitation, ab 7 BHT	1428
Geriatrische Akutrehabilitation, ab 21 BHT	1432

**Band 5 Anhänge**

<b>Anhang A</b>	1
A Diagnosekode-/MDC-/DRG-Index	1
<b>Anhang B</b>	171
B Prozedurenkode-/MDC-/DRG-Index	171
<b>Globale Prozedurentabellen</b>	641
<b>Funktionsübersicht</b>	642
<b>Eingriff an mehreren Lokalisationen</b>	646
<b>Anhang C</b>	648
C CCs, CC-Ausschlüsse, CCL und PCCL-Berechnung	648
C.1 Einleitung	648
C.2 Komplikationen und Komorbiditäten	648
C.3 Komplikations- Komorbiditätslevel (CCL) und patientenbezogene Gesamtschweregrade (PCCL)	649
C.4 Beispiele	654
<b>Anhang D</b>	714
D Plausibilitäten	714
D.1 Einleitung	714
D.2 Demografische Merkmale	714
D.3 Klinische Merkmale	715
D.4 Warnkennzeichen und unumgehbare Fehler	717
D.5 Grouper-Status	717
<b>Glossar</b>	802
<b>Quellenverzeichnis</b>	802

## Abbildungs- und Tabellenverzeichnis

### Band 1 (DRGs A01A-F98C)

<b>Abbildung 3.1</b>	SwissDRG-Version 12.0 Planungsversion (2022/2023): Ein Überblick	3
<b>Abbildung 5.1</b>	MDC-Flussdiagramm in Abfragereihenfolge	12
<b>Abbildung 5.2</b>	MDC-Flussdiagramm mit Rangnummern	13
<b>Tabelle 1.1</b>	Liste der SwissDRGs	20
<b>Tabelle 1.2</b>	Gruppen der Erkrankungen und Störungen und zugehörige MDCs	46

### Band 5 Anhänge

<b>Abbildung C.1</b>	Verfahren zur PCCL-Berechnung für Nicht-Neugeborene	650
<b>Abbildung C.2</b>	Verfahren zur PCCL-Berechnung für Neugeborene	651
<b>Abbildung C.3</b>	Formel zur Berechnung des patientenbezogenen Gesamtschweregrades (PCCL)	652
<b>Tabelle C.1</b>	Kombination von CCL-Werten zur Ermittlung des PCCL von 1 bis 6	653
<b>Tabelle D.1</b>	Datenelemente und zulässige Werte für demografische Merkmale	714
<b>Tabelle D.2</b>	Zulässige Werte für Diagnosen und Prozeduren	715
<b>Tabelle D.3</b>	Tabellen zur Überprüfung klinischer Merkmale	716
<b>Tabelle D.4</b>	Groupier-Status-Kodes (GST)	717
<b>Tabelle D.5</b>	Unzulässige Hauptdiagnosen	719
<b>Tabelle D.6a</b>	Alterskonflikt - Säugling	745
<b>Tabelle D.6b</b>	Alterskonflikt - Kleinkind	750
<b>Tabelle D.6c</b>	Alterskonflikt - Kind	751
<b>Tabelle D.6d</b>	Alterskonflikt - Kinder und Jugendliche	752
<b>Tabelle D.6e</b>	Alterskonflikt - Post-neonatal	755
<b>Tabelle D.6f</b>	Alterskonflikt - Älter als Säugling	758
<b>Tabelle D.6g</b>	Alterskonflikt - Pubertät	761
<b>Tabelle D.6h</b>	Alterskonflikt - Diagnosen im gebärfähigen Alter	762
<b>Tabelle D.6i</b>	Alterskonflikt - Prozeduren im gebärfähigen Alter	769
<b>Tabelle D.6j</b>	Alterskonflikt - Erwachsene	771

---

## **Band 5 Anhänge** Fortsetzung

<b>Tabelle D.6k</b>	Alterskonflikt - Reife Erwachsene	780
<b>Tabelle D.7a</b>	Geschlechtskonflikt - Diagnosen bei der Frau	781
<b>Tabelle D.7b</b>	Geschlechtskonflikt - Prozeduren bei der Frau	792
<b>Tabelle D.7c</b>	Geschlechtskonflikt - Diagnosen beim Mann	797
<b>Tabelle D.7d</b>	Geschlechtskonflikt - Prozeduren beim Mann	799



# Anhang A

## A Diagnosekode-/MDC-/DRG-Index

Dieser Anhang enthält eine Liste aller Diagnosekodes der ICD-10-GM, die für die Definition von MDCs und DRGs verwendet werden. Dabei kann eine Haupt- oder Nebendiagnose entweder direkt mittels einer „Diagnose in Tabelle“-Abfrage gruppierungsrelevant sein oder innerhalb einer Funktion (z.B. der Funktion „Polytrauma“) verwendet werden. Die Gruppierungsrelevanz von Nebendiagnosen im Rahmen des CCL-Systems spielt für den Anhang A keine Rolle (vergleiche hierzu Anhang C dieses Bandes).

In der einfachsten Form der Auflistung in diesem Anhang sind Codes nur DRGs einer Basis-DRG und einer MDC zugeordnet. So ist etwa der Diagnosekode R56.0 *Fieberkrämpfe* folgendermassen zugeordnet:

Kode	MDC	DRG
R56.0	01	B75Z

Dies bedeutet, dass es sich bei dem Kode R56.0 um eine Hauptdiagnose handelt, die die medizinische Basis-DRG B75 in der MDC 01 definiert. Wenn ein Datensatz die Hauptdiagnose R56.0 und keine OR-Prozedur aufweist, wird er der DRG B75Z zugeordnet.

In einigen Fällen wird ein Kode DRGs aus zwei oder mehreren Basis-DRGs zugeordnet. Dies kommt vor allem dann vor, wenn die Diagnose für die Festlegung von Schweregrad-Stufen einer operativen Basis-DRG genutzt wird, wenn die Basis-DRG durch Diagnosekodes zusätzlich genauer definiert wird, um einen Datensatz der korrekten von mehreren operativen DRGs zuordnen zu können, oder wenn es sich um MDC 18A oder MDC 21A handelt und die Diagnose sowohl für die HIV- und Polytrauma-DRGs wie auch für medizinische DRGs in diesen MDCs verwendet wird.

So dienen etwa Codes für bösartige Neubildungen wie C34.0 *Bösartige Neubildung: Hauptbronchus* zur Festlegung von Schweregrad-Stufen in einigen Basis-DRGs. In der Liste sind diesem Kode folgende MDCs und DRGs zugeordnet:

Kode	MDC	DRG
C34.0	Prä	A11C
	04	E05B, E71A, E71B, E71C, E86B
	15	MSPNG, SPNG

Dies bedeutet, dass C34.0 eine der Diagnosen ist, die die medizinischen DRGs E71A, E71B und E71C in der MDC 04 definieren, und dass sie auch eine der Diagnosen zur Festlegung des Schweregrad-Splits in der operativen Basis-DRG E05 und in der Basis-DRG A11 in der Prä-MDC ist. Ausserdem wird diese Diagnose in der MDC 15 in den Funktionen Mehrere schwere Probleme beim Neugeborenen [MSPNG] und Schweres Problem beim Neugeborenen [SPNG] verwendet. Eine Auflistung aller Funktionen samt Abkürzungen findet sich am Ende von in diesem Band. Enthält ein Datensatz die Hauptdiagnose C34.0, keine Nebendiagnosen und keine OR-Prozeduren, so wird er der Basis-DRG E71 zugeordnet. Enthält der Datensatz jedoch die Hauptdiagnose C34.0, keine Nebendiagnosen und die OR-Prozedur 34.59.10 *Sonstige Exzision an der Pleura, thorakoskopische Pleurektomie*, wird er aufgrund dieser Prozedur der Basis-DRG E05 (siehe Anhang B) zugeordnet.

Aufgrund der Hauptdiagnose C34.0 (siehe dazu MDC 04 in Band 1) wird – wenn keine äußerst schweren CC vorliegen – der Datensatz der DRG E05B zugeordnet und nicht der DRG E05C.

Ein Beispiel für einen Diagnosekode, der eine operative Basis-DRG näher definiert, ist der Diagnosekode S81.0 *Offene Wunde des Knies*:

Kode	MDC	DRG
S81.0	21A	W61A, W61B, W61C
	21B	X04Z, X60A, X60B, X60C
		PTR

Dies bedeutet: Der Kode S81.0 ist eine der Hauptdiagnosen, die die medizinischen DRGs W61A, W61B und W61C sowie X60A, X60B und X60C in MDC 21A und MDC 21B definieren; gleichzeitig ist er auch eine der Diagnosen, die zur Definition der operativen Basis-DRG X04 dienen. Ein Datensatz mit der Hauptdiagnose S81.0, keiner Nebendiagnose und keiner OR-Prozedur wird der Basis-DRG X60 zugeordnet. Enthält der Datensatz jedoch die Hauptdiagnose S81.0, keine Nebendiagnose, äußerst schwere CC und die OR-Prozedur 83.49.23 *Kompartimentresektion, Unterarm*, wird er aufgrund dieser Prozedur der DRG X06A anstelle der Basis-DRG X60 zugeordnet. Ausserdem wird der Diagnosekode S81.0 innerhalb der Funktion Polytrauma [PTR] verwendet.

Im nächsten Beispiel definiert die Diagnose sowohl eine HIV-DRG als auch eine medizinische DRG in MDC 02. Der Kode B58.0 *Augenerkrankung durch Toxoplasmen* enthält die folgenden Zuordnungen:

Kode	MDC	DRG
B58.0	02	C63A, C63B
	15	MSPNG, SPNG
	18A	S61Z, S63Z

Daraus geht hervor, dass B58.0 eine der Hauptdiagnosen ist, die die HIV-DRGs S61Z und S63Z sowie die medizinische DRG C63A definieren. Enthält ein Datensatz die Hauptdiagnose B58.0, keine Nebendiagnosen und keine signifikanten Prozeduren, so wird er der DRG C63B zugeordnet. Enthält der Datensatz jedoch als Hauptdiagnose B58.0, als Nebendiagnose B24 *Nicht näher bezeichnete HIV-Krankheit [Humane Immundefizienz-Viruskrankheit]* und wurde der Patient mehrtägig stationär behandelt, wird der Datensatz der HIV-Gruppe und der Basis-DRG S63 anstelle der Basis-DRG C63 zugeordnet (siehe dazu HIV-Zuordnungslogik in Band 1 bzw. Band 4 für Zuordnungen zu Prä-MDC und zu MDC 18A). Ausserdem wird die Diagnose B58.0 in der MDC 15 in zwei Funktionen verwendet.

Im komplexesten Fall werden einem Diagnosekode DRGs aus zwei oder mehreren Basis-DRGs in zwei oder mehreren MDCs zugeordnet. Dies kommt in Fällen vor, in denen eine Diagnose zur Definition von HIV- oder Polytrauma-DRGs herangezogen wird, oder in Fällen, in denen es sich um eine komplizierende Diagnose in einem Schweregrad-Split handelt. Dem Diagnosekode C46.0 *Kaposi-Sarkom der Haut* etwa werden folgende DRGs zugeordnet:

Kode	MDC	DRG
C46.0	Prä	A11C
	09	J01A, J01B, J61A, J61B, J61C, J61D, J86A
	18A	S61Z, S62Z

Damit ist der Kode C46.0 eine der Hauptdiagnosen, die die medizinischen Basis-DRGs J61 und J86 definieren. Bei Auftreten im Zusammenhang mit einem der HIV-Kodes als Nebendiagnose ist die Diagnose auch eine der Hauptdiagnosen zur Definition der DRGs S61Z, S62Z. Enthält ein Datensatz die Hauptdiagnose C46.0, keine Nebendiagnosen und keine OR-Prozeduren und ist die Verweildauer länger als ein Belegungstag, so wird er der Basis-DRG J61 zugeordnet, bei einer Verweildauer von nur einem Belegungstag wird er der Basis-DRG J86 zugeordnet. Enthält der Datensatz jedoch als

Hauptdiagnose C46.0, als Nebendiagnose B24 *Nicht näher bezeichnete HIV-Krankheit [Humane Immundefizienz-Viruskrankheit]* und wurde der Patient mehrtägig stationär behandelt, wird der Datensatz der Basis-DRG S61 oder S62 zugeordnet (siehe dazu HIV-Zuordnungslogik in Band 1 bzw. Band 4 für Zuordnungen zur Prä-MDC und zu MDC 18A). Ausserdem ist die Diagnose C46.0 Teil der Zuordnungslogik zu den operativen DRGs A11C, J01A und J01B. In diesen komplexen Fällen ist eine korrekte Zuordnung ohne Verwendung einer Grouper-Software sehr aufwändig.

Die Zuordnung bei *Polytrauma* ist schwieriger als bei anderen MDC-Zuordnungen. Ein Beispiel bildet ein Patient mit der Hauptdiagnose S82.0 *Fraktur der Patella* und den Nebendiagnosen S37.01 *Prellung und Hämatom der Niere*, S36.83 *Verletzung: Retroperitoneum*, S83.6 *Verstauchung und Zerrung sonstiger und nicht näher bezeichneter Teile des Knies* und S22.42 *Rippenserienfraktur: Mit Beteiligung von zwei Rippen*. Der Diagnosekode S82.0 weist folgende Zuordnungen auf:

Kode	MDC	DRG
S82.0	08	I77A, I77B
	21A	W61A, W61B, W61C
		PTR

Aus den Listen für Polytrauma in den DRG-Definitionen der Funktion [ Polytrauma ](Band 4) geht hervor, dass der Kode S37.01 als signifikantes Nierentrauma und der Kode S36.83 als signifikantes Trauma des Beckens und der Lendenwirbelsäule aufgelistet ist. Das bedeutet, dass dieser Datensatz der Polytrauma-Basis-DRG W61 in MDC 21A anstelle einer Basis-DRG in MDC 08 zugeordnet wird.

ICD	MDC	DRG	ICD	MDC	DRG	ICD	MDC	DRG
A00.0	Prä 06	A11C G67A G67B G67C G67D		15 18A	G67D MSPNG SPNG S61Z S63Z		15 18A	MSPNG SPNG S61Z S63Z
A00.1	Prä 06	A11C G67A G67B G67C G67D	A02.1	05 07	KP KPP F62A H63A	A04.6	06	G48A G67A G67B G67C G67D
A00.9	Prä 06	A11C G67A G67B G67C G67D		15 17	MSPNG SPNG R50A R60A R60B R60C R60D R61A R61B R61C R62A R62B R62C R63A R63B R63C R63D R63E R63F	A04.8	06	G67A G67B G67C G67D
A01.0		KP KPP		18A 18B	S61Z S63Z T01C T60A T60B T60C T60D T60E T60F T60G T61A T86A	A04.9	06	G67A G67B G67C G67D
	05 15 17	F62A MSPNG SPNG R50A R60A R60B R60C R60D R61A R61B R61C R61D R62A R62B R62C R63A R63B R63C R63D R63E R63F		Prä	A11C	A04.70	18A	S61Z S63Z
	18B	T01C T60A T60B T60C T60D T60E T60F T60G T61A T86A	A02.2	15 18A 18B	MSPNG SPNG S61Z S63Z T64A T64B T64C	A04.71	06	G48A G67A G67B G67C G67D
A01.1	Prä 05 15 17	A11C KP KPP F62A MSPNG SPNG R50A R60A R60B R60C R60D R61A R61B R61C R61D R62A R62B R62C R63A R63B R63C R63D R63E R63F	A02.8	15 18A 18B	MSPNG SPNG S61Z S63Z T64A T64B T64C	A04.72	06	G48A G67A G67B G67C G67D
	18B	T01C T60A T60B T60C T60D T60E T60F T60G T61A T86A	A02.9	15 18A 18B	MSPNG SPNG S61Z S63Z T64A T64B T64C	A04.73	06	G48A G67A G67B G67C G67D
	Prä	A11C	A03.0	06	G67A G67B G67C G67D	A04.79	06	G48A G67A G67B G67C G67D
A01.2	05 15 17	F62A MSPNG SPNG R50A R60A R60B R60C R60D R61A R61B R61C R61D R62A R62B R62C R63A R63B R63C R63D R63E R63F	A03.1	15 06	MSPNG SPNG G67A G67B G67C G67D	A05.0	06	G67A G67B G67C G67D
	18B	T01C T60A T60B T60C T60D T60E T60F T60G T61A T86A	A03.2	15 06	MSPNG SPNG G67A G67B G67C G67D	A05.1	15 18B	MSPNG SPNG MSPNG SPNG T64A T64B T64C
	Prä	A11C	A03.3	06	G67A G67B G67C G67D	A05.2	06	G67A G67B G67C G67D
A01.3	05 15 17	F62A MSPNG SPNG R50A R60A R60B R60C R60D R61A R61B R61C R61D R62A R62B R62C R63A R63B R63C R63D R63E R63F	A03.8	15 06	MSPNG SPNG G67A G67B G67C G67D	A05.3	06	G67A G67B G67C G67D
	18B	T01C T60A T60B T60C T60D T60E T60F T60G T61A T86A	A03.9	15 06	MSPNG SPNG G67A G67B G67C G67D	A05.4	06	G67A G67B G67C G67D
	Prä	A11C	A04.0	15 18A	MSPNG SPNG S61Z S63Z	A05.8	06	G67A G67B G67C G67D
	05 15 17	F62A MSPNG SPNG R50A R60A R60B R60C R60D R61A R61B R61C R61D R62A R62B R62C R63A R63B R63C R63D R63E R63F	A04.1	06	G67A G67B G67C G67D	A05.9	06	G67A G67B G67C G67D
	18B	T01C T60A T60B T60C T60D T60E T60F T60G T61A T86A	A04.2	15 18A	MSPNG SPNG S61Z S63Z	A06.0	Prä 06	A11C G67A G67B G67C G67D
	Prä	A11C	A04.3	06	G67A G67B G67C G67D	A06.1	Prä 06	A11C G67A G67B G67C G67D
A01.4	15 18B	MSPNG SPNG T64A T64B T64C	A04.4	15 18A	MSPNG SPNG S61Z S63Z	A06.2	Prä 06	A11C G67A G67B G67C G67D
A02.0	Prä 06	A11C G67A G67B G67C	A04.5	06	G48A G67A G67B G67C G67D	A06.3	Prä 18B	A11C T64A T64B T64C



ICD	MDC	DRG	ICD	MDC	DRG	ICD	MDC	DRG
A06.4	Prä	A11C			E76D	A17.1	01	B72A B72B
	07	H63A H63B H63C		15	MSPNG SPNG		15	MSPNG SPNG
		H63D		Prä	A11C		Prä	A11C
A06.5	Prä	A11C	A15.1	04	E76A E76B E76C	A17.8	01	B72A B72B
	04	E77A E77B E77C			E76D		15	MSPNG SPNG
A06.6	Prä	A11C		15	MSPNG SPNG		Prä	A11C
	01	B72A B72B		Prä	A11C	A17.9	01	B72A B72B
A06.7	Prä	A11C	A15.2	04	E76A E76B E76C		15	MSPNG SPNG
	09	J61A J61B J61C			E76D		Prä	A11C
		J61D		15	MSPNG SPNG	A18.0	Prä	A11C
A06.8	Prä	A11C		Prä	A11C		08	I02A I02B I08A
	18B	T64A T64B T64C	A15.3	04	E76A E76B E76C			I08B I08C I12A
A06.9	Prä	A11C			E76D			I12B I12C I13A
	18B	T64A T64B T64C		15	MSPNG SPNG			I13B I64A I64B
A07.0	Prä	A11C	A15.4	Prä	A11C	A18.1	18A	S61Z S63Z
	06	G67A G67B G67C		Prä	A11C		Prä	A11C
		G67D		04	E76A E76B E76C		11	L63A L63B L63C
A07.1	Prä	A11C	A15.5	Prä	A11C		18A	S61Z S63Z
	06	G67A G67B G67C		04	E76A E76B E76C	A18.2	Prä	A11C
		G67D			E76D		04	E76A E76B E76C
A07.2	Prä	A11C	A15.6	Prä	A11C	A18.3	Prä	A11C
	06	G67A G67B G67C		04	E76A E76B E76C		06	G71A G71B G71C
		G67D			E76D		18A	S61Z S63Z
A07.3	18A	S61Z S63Z	A15.7	04	E76A E76B E76C	A18.4	Prä	A11C
	Prä	A11C			E76D		09	J02A J02B J08A
	06	G67A G67B G67C		15	MSPNG SPNG			J08B J61A J61B
		G67D		Prä	A11C			J61C J61D
A07.8	18A	S61Z S63Z	A15.8	Prä	A11C		18A	S61Z S63Z
	Prä	A11C		04	E76A E76B E76C	A18.5	02	C60A C60B
	06	G67A G67B G67C			E76D		15	MSPNG SPNG
		G67D		04	E76A E76B E76C		18A	S61Z S63Z
A07.9	Prä	A11C	A15.9	04	E76A E76B E76C	A18.6	Prä	A11C
	06	G67A G67B G67C			E76D		Prä	A11C
		G67D		15	MSPNG SPNG		03	D66A D66B
A08.0	06	G67A G67B G67C	A16.0	Prä	A11C		18A	S61Z S63Z
		G67D		04	E76A E76B E76C	A18.7	Prä	A11C
	15	P65B P66B P66C			E76D		10	K64A K64B K64C
		P67A P67B P67C		15	MSPNG SPNG		18A	S61Z S63Z
A08.1	18A	S61Z S63Z	A16.1	Prä	A11C	A18.8	Prä	A11C
	06	G67A G67B G67C		04	E76A E76B E76C		04	E76A E76B E76C
		G67D			E76D			E76D
	15	MSPNG SPNG		15	MSPNG SPNG		04	KP KPP
	18A	S61Z S63Z		Prä	A11C	A19.0	04	E76A E76B E76C
A08.2	06	G67A G67B G67C	A16.2	04	E76A E76B E76C		04	E76A E76B E76C
		G67D			E76D		04	E76A E76B E76C
	15	P65B P66B P66C		15	MSPNG SPNG		05	F62A
		P67A P67B P67C		Prä	A11C		17	R50A R60A R60B
A08.3	18A	S61Z S63Z	A16.3	Prä	A11C			R60C R60D R61A
	06	G67A G67B G67C		04	E76A E76B E76C			R61B R61C R61D
		G67D			E76D			R62A R62B R62C
	15	P65B P66B P66C	A16.4	Prä	A11C			R63A R63B R63C
		P67A P67B P67C		04	E76A E76B E76C			R63D R63E R63F
A08.4	18A	S61Z S63Z	A16.5	Prä	A11C	A19.1	Prä	A11C
	06	G67A G67B G67C		04	E76A E76B E76C		04	KP KPP
		G67D			E76D		04	E76A E76B E76C
	15	P65B P66B P66C		15	MSPNG SPNG		04	E76A E76B E76C
		P67A P67B P67C		Prä	A11C		05	F62A
A08.5	18A	S61Z S63Z	A16.7	04	E76A E76B E76C		17	R50A R60A R60B
	06	G67A G67B G67C			E76D			R60C R60D R61A
		G67D		15	MSPNG SPNG			R61B R61C R61D
	15	MSPNG SPNG	A16.8	Prä	A11C			R62A R62B R62C
	18A	S61Z S63Z		04	E76A E76B E76C			R63A R63B R63C
A09.0	06	G67A G67B G67C	A16.9	04	E76A E76B E76C			R63D R63E R63F
		G67D			E76D		Prä	A11C
	15	MSPNG SPNG		15	MSPNG SPNG	A19.2	04	KP KPP
A09.9	06	G67A G67B G67C		Prä	A11C		04	E76A E76B E76C
		G67D		01	B72A B72B		05	F62A
	15	P65B P66B P66C	A17.0	15	MSPNG SPNG		17	R50A R60A R60B
		P67A P67B P67C		Prä	A11C			
A15.0	04	E76A E76B E76C			E76D			

ICD	MDC	DRG	ICD	MDC	DRG	ICD	MDC	DRG	
A19.8	Prä	R60C R60D R61A	A21.8	Prä	T60C T60D T60E	A24.2	Prä	T86A	
		R61B R61C R61D			T60F T60G T61A			A11C	
		R62A R62B R62C			A11C			18B	T64A T64B T64C
		R63A R63B R63C			18B			T64A T64B T64C	
		R63D R63E R63F			18B			T64A T64B T64C	
		A11C			09			J02A J02B J08A	
		KP KPP			09			J08B J61A J61B	
		E76A E76B E76C			09			J61C J61D	
		E76D			04			E77A E77B E77C	
		F62A			06			G71A G71B G71C	
A19.9	Prä	R50A R60A R60B	A22.1	Prä	A11C	A25.0	Prä	A11C	
		R60C R60D R61A			04			E77A E77B E77C	
		R61B R61C R61D			04			A11C	
		R62A R62B R62C			06			G71A G71B G71C	
		R63A R63B R63C			06			KP KPP	
		R63D R63E R63F			05			F62A	
		A11C			07			H63A	
		A11C			17			R50A R60A R60B	
		E76A E76B E76C			17			R60C R60D R61A	
		E76D			17			R61B R61C R62A	
A20.0	Prä	R50A R60A R60B	A22.2	Prä	R62B R62C R63A	A25.1	Prä	A11C	
		R60C R60D R61A			R63B R63C R63D			18B	T01C T60A T60B
		R61B R61C R61D			R63E R63F			18B	T60C T60D T60E
		R62A R62B R62C			T01C T60A T60B			18B	T60C T60D T60E
		R63A R63B R63C			T60C T60D T60E			18B	T60F T60G T61A
		R63D R63E R63F			T60F T60G T61A			18B	T86A
		A11C			T86A			18B	T01C T60A T60B
		T64A T64B T64C			T60C T60D T60E			18B	T60F T60G T61A
		T64A T64B T64C			T60F T60G T61A			18B	T86A
		T64A T64B T64C			T86A			18B	T01C T60A T60B
A20.1	Prä	A11C	A22.8	Prä	A11C	A26.8	Prä	A11C	
		T64A T64B T64C			18B			T64A T64B T64C	
		A11C			18B			T64A T64B T64C	
		E77A E77B E77C			18B			T64A T64B T64C	
		A11C			18B			T64A T64B T64C	
		B72A B72B			18B			T64A T64B T64C	
		KP KPP			18B			T64A T64B T64C	
		F62A			18B			T64A T64B T64C	
		H63A			18B			T64A T64B T64C	
		R50A R60A R60B			18B			T64A T64B T64C	
A20.2	Prä	R60C R60D R61A	A23.0	Prä	A11C	A26.9	Prä	A11C	
		R61B R61C R62A			18B			T64A T64B T64C	
		R62B R62C R63A			18B			T64A T64B T64C	
		R63B R63C R63D			18B			T64A T64B T64C	
		R63E R63F			18B			T64A T64B T64C	
		T01C T60A T60B			18B			T64A T64B T64C	
		T60C T60D T60E			18B			T64A T64B T64C	
		T60F T60G T61A			18B			T64A T64B T64C	
		T86A			18B			T64A T64B T64C	
		A11C			18B			T64A T64B T64C	
A20.3	Prä	A11C	A23.1	Prä	A11C	A27.0	Prä	A11C	
		E77A E77B E77C			18B			T64A T64B T64C	
		A11C			18B			T64A T64B T64C	
		B72A B72B			18B			T64A T64B T64C	
		KP KPP			18B			T64A T64B T64C	
		F62A			18B			T64A T64B T64C	
		H63A			18B			T64A T64B T64C	
		R50A R60A R60B			18B			T64A T64B T64C	
		R60C R60D R61A			18B			T64A T64B T64C	
		R61B R61C R62A			18B			T64A T64B T64C	
A20.7	Prä	R62B R62C R63A	A23.2	Prä	A11C	A27.8	Prä	A11C	
		R63B R63C R63D			18B			T64A T64B T64C	
		R63E R63F			18B			T64A T64B T64C	
		T01C T60A T60B			18B			T64A T64B T64C	
		T60C T60D T60E			18B			T64A T64B T64C	
		T60F T60G T61A			18B			T64A T64B T64C	
		T86A			18B			T64A T64B T64C	
		A11C			18B			T64A T64B T64C	
		A11C			18B			T64A T64B T64C	
		T64A T64B T64C			18B			T64A T64B T64C	
A20.8	Prä	A11C	A23.3	Prä	A11C	A27.9	Prä	A11C	
		T64A T64B T64C			18B			T64A T64B T64C	
		A11C			18B			T64A T64B T64C	
		E77A E77B E77C			18B			T64A T64B T64C	
		A11C			18B			T64A T64B T64C	
		E77A E77B E77C			18B			T64A T64B T64C	
		A11C			18B			T64A T64B T64C	
		G71A G71B G71C			18B			T64A T64B T64C	
		KP KPP			18B			T64A T64B T64C	
		F62A			18B			T64A T64B T64C	
A20.9	Prä	R50A R60A R60B	A23.8	Prä	A11C	A28.0	Prä	A11C	
		R60C R60D R61A			18B			T64A T64B T64C	
		R61B R61C R61D			18B			T64A T64B T64C	
		R62A R62B R62C			18B			T64A T64B T64C	
		R63A R63B R63C			18B			T64A T64B T64C	
		R63D R63E R63F			18B			T64A T64B T64C	
		T01C T60A T60B			18B			T64A T64B T64C	
		T60C T60D T60E			18B			T64A T64B T64C	
		T60F T60G T61A			18B			T64A T64B T64C	
		T86A			18B			T64A T64B T64C	
A21.0	Prä	A11C	A23.9	Prä	A11C	A28.1	Prä	A11C	
		T64A T64B T64C			18B			T64A T64B T64C	
		A11C			18B			T64A T64B T64C	
		E77A E77B E77C			18B			T64A T64B T64C	
		A11C			18B			T64A T64B T64C	
		E77A E77B E77C			18B			T64A T64B T64C	
		A11C			18B			T64A T64B T64C	
		G71A G71B G71C			18B			T64A T64B T64C	
		KP KPP			18B			T64A T64B T64C	
		F62A			18B			T64A T64B T64C	
A21.1	Prä	R50A R60A R60B	A24.0	Prä	A11C	A28.2	Prä	A11C	
		R60C R60D R61A			18B			T64A T64B T64C	
		R61B R61C R61D			18B			T64A T64B T64C	
		R62A R62B R62C			18B			T64A T64B T64C	
		R63A R63B R63C			18B			T64A T64B T64C	
		R63D R63E R63F			18B			T64A T64B T64C	
		T01C T60A T60B			18B			T64A T64B T64C	
		T60C T60D T60E			18B			T64A T64B T64C	
		T60F T60G T61A			18B			T64A T64B T64C	
		T86A			18B			T64A T64B T64C	
A21.2	Prä	A11C	A24.1	Prä	A11C	A28.8	Prä	A11C	
		E77A E77B E77C			05			F62A	
		A11C			17			R50A R60A R60B	
		G71A G71B G71C			17			R60C R60D R61A	
		KP KPP			17			R61B R61C R61D	
		F62A			17			R62A R62B R62C	
		R50A R60A R60B			17			R63A R63B R63C	
		R60C R60D R61A			17			R63D R63E R63F	
		R61B R61C R61D			17			R63E R63F	
		R62A R62B R62C			17			T01C T60A T60B	
A21.3	Prä	R63A R63B R63C	A24.1	Prä	A11C	A28.8	Prä	A11C	
		R63D R63E R63F			05			F62A	
		T01C T60A T60B			17			R50A R60A R60B	
		T60C T60D T60E			17			R60C R60D R61A	
		T60F T60G T61A			17			R61B R61C R61D	
		T86A			17			R62A R62B R62C	
		A11C			17			R63A R63B R63C	
		A11C			17			R63D R63E R63F	
		T64A T64B T64C			17			R63E R63F	
		T64A T64B T64C			17			T01C T60A T60B	
A21.7	Prä	R50A R60A R60B	A24.1	Prä	A11C	A28.8	Prä	A11C	
		R60C R60D R61A			05			F62A	
		R61B R61C R61D			17			R50A R60A R60B	
		R62A R62B R62C			17			R60C R60D R61A	
		R63A R63B R63C			17			R61B R61C R61D	
		R63D R63E R63F			17			R62A R62B R62C	
		T01C T60A T60B			17			R63A R63B R63C	
		T60C T60D T60E			17			R63D R63E R63F	
		T60F T60G T61A			17			R63E R63F	
		T86A			17			T01C T60A T60B	
A21.8	Prä	R60C R60D R61A	A24.1	Prä	A11C	A28.8	Prä	A11C	
		R61B R61C R61D			05			F62A	
		R62A R62B R62C			17			R50A R60A R60B	
		R63A R63B R63C			17			R60C R60D R61A	
		R63D R63E R63F			17			R61B R61C R61D	
		T01C T60A T60B			17			R62A R62B R62C	
		T60C T60D T60E			17			R63A R63B R63C	
		T60F T60G T61A			17			R63D R63E R63F	
		T86A			17			R63E R63F	
		A11C			17			T01C T60A T60B	



ICD	MDC	DRG	ICD	MDC	DRG	ICD	MDC	DRG
A28.9	15	MSPNG SPNG	A36.0	Prä	A11C		18B	T01C T60A T60B T60C T60D T60E T60F T60G T61A T86A
	18B	T64A T64B T64C		03	D66A D66B			
	Prä	A11C	A36.1	Prä	A11C		Prä	A11C
A30.0	18B	T64A T64B T64C		03	D66A D66B			
A30.1	Prä	A11C	A36.2	Prä	A11C	A39.4		KP KPP
	18B	T64A T64B T64C		03	D66A D66B		05	F62A
A30.2	Prä	A11C	A36.3	Prä	A11C		07	H63A
	18B	T64A T64B T64C		09	J61A J61B J61C J61D		15	MSPNG SPNG
A30.3	Prä	A11C	A36.8	Prä	A11C		17	R50A R60A R60B R60C R60D R61A R61B R61C R62A R62B R62C R63A R63B R63C R63D R63E R63F
	18B	T64A T64B T64C		18B	T64A T64B T64C		18B	T01C T60A T60B T60C T60D T60E T60F T60G T61A T86A
A30.4	Prä	A11C	A36.9	Prä	A11C			
	18B	T64A T64B T64C		18B	T64A T64B T64C		Prä	A11C
A30.5	Prä	A11C	A37.0	04	E70A E70B		05	F75A F75B F75C F75D
	18B	T64A T64B T64C		15	MSPNG SPNG		15	MSPNG SPNG
A30.8	Prä	A11C	A37.1	Prä	A11C		Prä	A11C
	18B	T64A T64B T64C		04	E70A E70B			
A30.9	Prä	A11C		15	MSPNG SPNG			
	18B	T64A T64B T64C	A37.8	04	E70A E70B	A39.5		
A31.0	Prä	A11C		15	MSPNG SPNG		05	F75A F75B F75C F75D
	04	E76A E76B E76C E76D	A37.9	Prä	A11C		15	MSPNG SPNG
A31.1	Prä	A11C		04	E70A E70B	A39.8		
	09	J02A J02B J08A J08B J61A J61B J61C J61D	A38	Prä	A11C		05	F62A
	18A	S61Z S63Z		18B	T64A T64B T64C		17	R50A R60A R60B R60C R60D R61A R61B R61C R61D R62A R62B R62C R63A R63B R63C R63D R63E R63F
A31.9	Prä	A11C	A39.0	01	B72A B72B		18B	T01C T60A T60B T60C T60D T60E T60F T60G T61A T86A
	18A	S61Z S63Z		15	MSPNG SPNG			
	18B	T64A T64B T64C	A39.1	Prä	A11C		Prä	A11C
A31.80	Prä	A11C		05	KP KPP		05	F62A
	18A	S61Z S63Z		07	H63A		17	R50A R60A R60B R60C R60D R61A R61B R61C R62A R62B R62C R63A R63B R63C R63D R63E R63F
	18B	T64A T64B T64C		15	MSPNG SPNG		18B	T01C T60A T60B T60C T60D T60E T60F T60G T61A T86A
A31.88	Prä	A11C		17	R50A R60A R60B R60C R60D R61A R61B R61C R62A R62B R62C R63A R63B R63C R63D R63E R63F			
	18A	S61Z S63Z		18B	T01C T60A T60B T60C T60D T60E T60F T60G T61A T86A	A39.9	Prä	A11C
	18B	T64A T64B T64C		18B	T01C T60A T60B T60C T60D T60E T60F T60G T61A T86A		Prä	A11C
A32.0	15	MSPNG SPNG		18B	T01C T60A T60B T60C T60D T60E T60F T60G T61A T86A		05	F62A
	18B	T64A T64B T64C		Prä	A11C		17	R50A R60A R60B R60C R60D R61A R61B R61C R61D R62A R62B R62C R63A R63B R63C R63D R63E R63F
	Prä	A11C	A39.2	05	F62A		18B	T01C T60A T60B T60C T60D T60E T60F T60G T61A T86A
A32.1	01	B72A B72B		07	H63A			
	15	MSPNG SPNG		15	MSPNG SPNG	A40.0	05	F62A
	Prä	A11C		17	R50A R60A R60B R60C R60D R61A R61B R61C R62A R62B R62C R63A R63B R63C R63D R63E R63F		07	H63A
A32.7	05	F62A		18B	T01C T60A T60B T60C T60D T60E T60F T60G T61A T86A		15	MSPNG SPNG
	07	H63A		Prä	A11C		17	R50A R60A R60B R60C R60D R61A R61B R61C R62A R62B R62C R63A R63B R63C R63D R63E R63F
	15	MSPNG SPNG		05	F62A		18B	T01C T60A T60B T60C T60D T60E T60F T60G T61A T86A
	17	R50A R60A R60B R60C R60D R61A R61B R61C R62A R62B R62C R63A R63B R63C R63D R63E R63F		07	H63A			
	18B	T01C T60A T60B T60C T60D T60E T60F T60G T61A T86A		15	MSPNG SPNG		17	R50A R60A R60B R60C R60D R61A R61B R61C R62A R62B R62C R63A R63B R63C R63D R63E R63F
	Prä	A11C		18B	T01C T60A T60B T60C T60D T60E T60F T60G T61A T86A		18A	S61Z S63Z
A32.8	15	MSPNG SPNG		Prä	A11C		18B	T01C T60A T60B T60C T60D T60E T60F T60G T61A T86A
	18B	T64A T64B T64C	A39.3	05	F62A			
	Prä	A11C		07	H63A			
A32.9	15	MSPNG SPNG		15	MSPNG SPNG			
	18B	T64A T64B T64C		17	R50A R60A R60B R60C R60D R61A R61B R61C R62A R62B R62C R63A R63B R63C R63D R63E R63F	A40.1	Prä	A11C
	Prä	A11C		Prä	A11C		05	F62A
A33	15	MSPNG SPNG		07	H63A		07	H63A
	Prä	963Z A11C		15	MSPNG SPNG		15	MSPNG SPNG
A34	Prä	A11C		17	R50A R60A R60B R60C R60D R61A R61B R61C R62A R62B R62C R63A R63B R63C R63D R63E R63F		17	R50A R60A R60B R60C R60D R61A R61B R61C R62A R62B R62C R63A R63B R63C R63D R63E R63F
A35	14	O04Z O61Z		Prä	A11C			
	15	MSPNG SPNG					05	F62A
	18B	T64A T64B T64C					07	H63A
	Prä	A11C					15	MSPNG SPNG
							17	R50A R60A R60B





ICD	MDC	DRG	ICD	MDC	DRG	ICD	MDC	DRG			
A41.58	18A	S61Z S63Z	A44.1	18B	R63A R63B R63C	A50.3	02	C60A C60B			
	18B	T01C T60A T60B			R63D R63E R63F			15	MSPNG SPNG		
	Prä	T60C T60D T60E			T01C T60A T60B			A50.4	01	B72A B72B	
		T60F T60G T61A			T60C T60D T60E			A50.5	15	MSPNG SPNG	
		T86A			T60F T60G T61A			A50.6	18B	T64A T64B T64C	
		A11C			T86A			A50.7	18B	T64A T64B T64C	
		KP KPP SVB			A11C			A50.9	18B	T64A T64B T64C	
		F62A			A11C			A51.0	12	M62Z	
		H63A			18B			T64A T64B T64C	13	N61Z	
		L20B			Prä			A11C	18A	S61Z S63Z	
		MSPNG SPNG			18B			T64A T64B T64C	A51.1	06	G71A G71B G71C
		R50A R60A R60B			Prä			A11C	18A	S61Z S63Z	
		R60C R60D R61A			18B			T64A T64B T64C	A51.2	18A	S61Z S63Z
		R61B R61C R62A			A44.8			Prä	A11C	18B	T64A T64B T64C
		R62B R62C R63A			A44.9			Prä	A11C	09	J61A J61B J61C
		R63B R63C R63D			A46			09	J11A J64A J64B	J61D	
		R63E R63F			A48.0			15	MSPNG SPNG	18A	S61Z S63Z
S61Z S63Z	Prä	A11C	A51.3	09		J61A J61B J61C					
T01C T60A T60B	05	F62A	A51.4	18A		S61Z S63Z					
T60C T60D T60E	15	MSPNG SPNG	18B	T64A T64B T64C							
T60F T60G T61A	17	R50A R60A R60B	A51.5	18A		S61Z S63Z					
T86A	R60C R60D R61A	A51.9	18B	T64A T64B T64C							
A11C	R61B R61C R61D	18A	S61Z S63Z	18A		S61Z S63Z					
A11C	R62A R62B R62C	A52.0	05	F75A F75B F75C							
E77A E77B E77C	R63A R63B R63C	A48.1	18B	F75D							
A11C	R63D R63E R63F			18A		S61Z S63Z					
G71A G71B G71C	T01C T60A T60B			01		B72A B72B					
A11C	T60C T60D T60E			18A		S61Z S63Z					
J02A J02B J08A	T60F T60G T61A			A52.1		01	B72A B72B				
J08B J61A J61B	T86A			A52.2		18A	S61Z S63Z				
J61C J61D	A11C			01		B81A B81B B81C					
KP KPP	E77A E77B E77C			A52.3		18A	S61Z S63Z				
F62A	MSPNG SPNG			A52.7		18A	S61Z S63Z				
H63A	S61Z S63Z			A52.8	18B	T64A T64B T64C					
R50A R60A R60B	Prä			A11C	18A	S61Z S63Z					
R60C R60D R61A	A48.2			04	E77A E77B E77C	18B	T64A T64B T64C				
R61B R61C R62A	A48.3			04	E77D E77E	18A	S61Z S63Z				
R62B R62C R63A					15	MSPNG SPNG	A52.9	18A	S61Z S63Z		
R63B R63C R63D					18A	S61Z S63Z	A53.0	18A	S61Z S63Z		
R63E R63F					Prä	A11C	A53.9	18A	S61Z S63Z		
T01C T60A T60B					05	F62A	18B	T64A T64B T64C			
T60C T60D T60E		17	R50A R60A R60B		A54.0	12	M62Z				
T60F T60G T61A		R60C R60D R61A	A54.1		12	M62Z					
T86A		R61B R61C R61D	A54.2		13	N61Z					
A11C		R62A R62B R62C	12		M62Z						
A11C		R63A R63B R63C	A54.3		13	N61Z					
T64A T64B T64C		R63D R63E R63F	A54.4		02	C60A C60B					
T64A T64B T64C		T01C T60A T60B	A54.5		08	I02A I02B I08A					
T64A T64B T64C		T60C T60D T60E	A54.6		08	I08B I08C I13A					
T64A T64B T64C		T60F T60G T61A	A54.8		03	D62A D62B D63Z					
T64A T64B T64C		T86A	A54.9		06	G71A G71B G71C					
S61Z S63Z		A11C	A55		18B	T64A T64B T64C					
A11C		Prä	A11C		18B	T64A T64B T64C					
T64A T64B T64C	Prä	A11C	18B	T64A T64B T64C							
T64A T64B T64C	18B	T64A T64B T64C	18B	T64A T64B T64C							
E76A E76B E76C	18B	T64A T64B T64C	18B	T64A T64B T64C							
E76D	15	P65B P66B P66C	12	M62Z							
S61Z S63Z	18B	P67A P67B P67C	13	N61Z							
A11C	18B	T64A T64B T64C	12	M62Z							
T64A T64B T64C	18B	T64A T64B T64C	13	N61Z							
T64A T64B T64C	A49.2	18B	T64A T64B T64C	12	M62Z						
T64A T64B T64C	A49.3	18B	T64A T64B T64C	13	N61Z						
S61Z S63Z	A49.8	18B	T64A T64B T64C	12	M62Z						
T64A T64B T64C	A49.9	18B	T64A T64B T64C	13	N61Z						
KP KPP	A50.0	15	MSPNG SPNG	12	M62Z						
F62A	A50.1	18B	T64A T64B T64C	13	N61Z						
R50A R60A R60B			A50.1	15	MSPNG SPNG	06	G71A G71B G71C				
R60C R60D R61A			A50.2	15	MSPNG SPNG	03	D62A D62B D63Z				
R61B R61C R61D					18B	T64A T64B T64C	12	M62Z			
R62A R62B R62C					18B	T64A T64B T64C	13	N61Z			
					18B	T64A T64B T64C	12	M62Z			
					18B	T64A T64B T64C	13	N61Z			
					18B	T64A T64B T64C	12	M62Z			
					18B	T64A T64B T64C	13	N61Z			
					18B	T64A T64B T64C	12	M62Z			
					18B	T64A T64B T64C	13	N61Z			
					18B	T64A T64B T64C	12	M62Z			
					18B	T64A T64B T64C	13	N61Z			
					18B	T64A T64B T64C	12	M62Z			
					18B	T64A T64B T64C	13	N61Z			
					18B	T64A T64B T64C	12	M62Z			
					18B	T64A T64B T64C	13	N61Z			
	18B	T64A T64B T64C			12	M62Z					

ICD	MDC	DRG	ICD	MDC	DRG	ICD	MDC	DRG
A58	13	N61Z	A75.9	18B	T64A T64B T64C	A83.1	Prä	A11C
	12	M62Z		Prä	A11C	01	B72A B72B	
	13	N61Z		18B	T64A T64B T64C	A83.2	Prä	A11C
A59.0	12	M62Z	A77.0	Prä	A11C	01	B72A B72B	
	13	N61Z		18B	T64A T64B T64C	A83.3	Prä	A11C
A59.8	18B	T64A T64B T64C	A77.1	Prä	A11C	01	B72A B72B	
A59.9	18B	T64A T64B T64C		18B	T64A T64B T64C	A83.4	Prä	A11C
A60.0	12	M62Z	A77.2	Prä	A11C	01	B72A B72B	
	13	N61Z		18B	T64A T64B T64C	A83.5	Prä	A11C
	18A	S61Z S63Z	A77.3	Prä	A11C	01	B72A B72B	
A60.1	12	M62Z		18B	T64A T64B T64C	A83.6	Prä	A11C
	13	N61Z	A77.8	Prä	A11C	01	B72A B72B	
	18A	S61Z S63Z		18B	T64A T64B T64C	A83.8	Prä	A11C
A60.9	12	M62Z	A77.9	Prä	A11C	01	B72A B72B	
	13	N61Z		18B	T64A T64B T64C	A83.9	Prä	A11C
	18A	S61Z S63Z	A78		KP KPP	01	B81A B81B B81C	
A63.0	Prä	961Z		05	F62A	A84.0	Prä	A11C
A63.8	12	M62Z		17	R50A R60A R60B	01	B72A B72B	
	13	N61Z			R60C R60D R61A	A84.1	Prä	A11C
A64	12	M62Z			R61B R61C R61D	01	B72A B72B	
	13	N61Z			R62A R62B R62C	A84.8	Prä	A11C
A65	18B	T64A T64B T64C			R63A R63B R63C	01	B72A B72B	
A66.0	09	J67Z			R63D R63E R63F	A84.9	Prä	A11C
A66.1	09	J67Z		18B	T01C T60A T60B	01	B81A B81B B81C	
A66.2	09	J61A J61B J61C			T60C T60D T60E	A85.0	Prä	A11C
		J61D			T60F T60G T61A	01	B72A B72B	
A66.3	09	J61A J61B J61C			T86A	18A	S61Z S62Z	
		J61D		Prä	A11C	A85.1	Prä	A11C
A66.4	09	J61A J61B J61C	A79.0	Prä	A11C	01	B72A B72B	
		J61D		18B	T64A T64B T64C	18A	S61Z S62Z	
A66.5	03	D66A D66B	A79.1	Prä	A11C	A85.2	Prä	A11C
A66.6	08	I02A I02B I08A		18B	T64A T64B T64C	01	B81A B81B B81C	
		I08B I08C I13A	A79.8	Prä	A11C	A85.8	Prä	A11C
		I13B I76A I76B		18B	T64A T64B T64C	01	B72A B72B B81A	
A66.7	18B	T64A T64B T64C	A79.9	Prä	A11C		B81B B81C	
A66.8	18B	T64A T64B T64C		18B	T64A T64B T64C	18A	S61Z S62Z	
A66.9	18B	T64A T64B T64C	A80.0	Prä	A11C	A86	01	B81A B81B B81C
A67.0	09	J67Z		01	B72A B72B	15	MSPNG SPNG	
A67.1	09	J67Z	A80.1	Prä	A11C	18A	S61Z S62Z	
A67.2	18B	T64A T64B T64C		01	B72A B72B	Prä	A11C	
A67.3	09	J67Z	A80.2	Prä	A11C	A87.0	01	B73A B73B
A67.9	18B	T64A T64B T64C		01	B72A B72B	15	MSPNG SPNG	
A68.0	18B	T64A T64B T64C	A80.3	Prä	A11C	18A	S61Z S63Z	
A68.1	18B	T64A T64B T64C		01	B72A B72B	Prä	A11C	
A68.9	18B	T64A T64B T64C	A80.4	Prä	A11C	A87.1	Prä	A11C
A69.0	03	D62A D62B D63Z		18B	T63A T63B T63C	01	B73A B73B	
A69.1	03	D62A D62B D63Z	A80.9	Prä	A11C	18A	S61Z S63Z	
A69.2	18B	T64A T64B T64C		01	B81A B81B B81C	A87.2	Prä	A11C
A69.8	18B	T64A T64B T64C	A81.0	Prä	A11C	01	B73A B73B	
A69.9	18B	T64A T64B T64C		01	B85A	A87.8	Prä	A11C
A70	04	E77A E77B E77C	A81.1	01	B85A	01	B73A B73B	
		E77D E77E		15	MSPNG SPNG	18A	S61Z S63Z	
A71.0	02	C60A C60B		Prä	A11C	A87.9	Prä	A11C
A71.1	02	C60A C60B	A81.2	Prä	A11C	01	B81A B81B B81C	
	15	MSPNG SPNG		01	B85A B85B	15	P65B P66B P66C	
A71.9	02	C60A C60B		18A	S61Z S63Z		P67A P67B P67C	
A74.0	02	C63A C63B C63C	A81.8	Prä	A11C	18A	S61Z S63Z	
	18A	S61Z S63Z		01	B85A B85B	A88.0	Prä	A11C
A74.8	15	MSPNG SPNG		18A	S61Z S62Z	01	B72A B72B	
	18A	S61Z S63Z	A81.9	Prä	A11C	A88.1	Prä	A11C
	18B	T63A T63B T63C		01	B81A B81B B81C	01	B81A B81B B81C	
A74.9	18A	S61Z S63Z		18A	S61Z S62Z	A88.8	Prä	A11C
	18B	T63A T63B T63C	A82.0	Prä	A11C	01	B72A B72B B81A	
A75.0	Prä	A11C		01	B72A B72B		B81B B81C	
	18B	T64A T64B T64C	A82.1	Prä	A11C	18A	S61Z S62Z	
A75.1	Prä	A11C		01	B72A B72B	A89	01	B81A B81B B81C
	18B	T64A T64B T64C	A82.9	Prä	A11C	15	MSPNG SPNG	
A75.2	Prä	A11C		01	B72A B72B	18A	S61Z S62Z	
	18B	T64A T64B T64C	A83.0	Prä	A11C	Prä	A11C	
A75.3	Prä	A11C		01	B72A B72B	A92.0	Prä	A11C

ICD	MDC	DRG	ICD	MDC	DRG	ICD	MDC	DRG
A92.1	18B	T63A T63B T63C	A99	Prä	A11C	18A	S61Z S63Z	
	Prä	A11C		18B	T63A T63B T63C	Prä	A11C	
A92.2	18B	T63A T63B T63C	B00.0	09	J61A J61B J61C	B02.2	01	B72A B72B
	Prä	A11C			J61D		15	MSPNG SPNG
A92.3	01	B72A B72B		15	MSPNG SPNG		18A	S61Z S63Z
A92.4	Prä	A11C	B00.1	15	S61Z S63Z	B02.3	02	C60A C60B
	18B	T63A T63B T63C		18A	S61Z S63Z		15	MSPNG SPNG
A92.5	Prä	A11C		18B	T63A T63B T63C	B02.7	15	MSPNG SPNG
A92.8	18B	T63A T63B T63C	B00.2	03	D40Z D67A D67B		18A	S61Z S63Z
A92.9	Prä	A11C		15	MSPNG SPNG	B02.8	18B	T63A T63B T63C
	18B	T63A T63B T63C		17	R50A R60A R60B		18A	S61Z S63Z
A93.0	Prä	A11C			R60C R60D R61A	B02.9	18B	T63A T63B T63C
	18B	T63A T63B T63C			R61B R61C R61D		09	J61A J61B J61C
A93.1	Prä	A11C			R62A R62B R62C			J61D
	18B	T63A T63B T63C			R63A R63B R63C		15	MSPNG SPNG
A93.2	Prä	A11C	B00.3	18A	R63D R63E R63F		18A	S61Z S63Z
	18B	T63A T63B T63C		01	S61Z S63Z	B03	18B	T63A T63B T63C
A93.8	Prä	A11C		15	B73A B73B	B04	18B	T63A T63B T63C
	18B	T63A T63B T63C		18A	MSPNG SPNG	B05.0	01	B72A B72B
A94	Prä	A11C	B00.4	Prä	S61Z S63Z		15	MSPNG SPNG
	18B	T63A T63B T63C		01	A11C		18A	S61Z S63Z
A95.0	Prä	A11C		01	B72A B72B	B05.1	01	B73A B73B
	18B	T63A T63B T63C		15	MSPNG SPNG		15	MSPNG SPNG
A95.1	Prä	A11C	B00.5	18A	S61Z S63Z		18A	S61Z S63Z
	18B	T63A T63B T63C		Prä	A11C	B05.2	04	E77A E77B E77C
A95.9	Prä	A11C		02	C60A C60B			E77D E77E
	18B	T63A T63B T63C	B00.7	15	MSPNG SPNG		15	MSPNG SPNG
A96.0	15	MSPNG SPNG		18A	S61Z S63Z		18A	S61Z S63Z
	18B	T63A T63B T63C		05	F62A	B05.3	03	D62A D62B D63Z
A96.1	Prä	A11C		15	MSPNG SPNG		15	MSPNG SPNG
	15	MSPNG SPNG		17	R50A R60A R60B	B05.4	15	MSPNG SPNG
A96.2	18B	T63A T63B T63C			R60C R60D R61A		18A	S61Z S63Z
	Prä	A11C			R61B R61C R61D		18A	S61Z S63Z
A96.8	15	MSPNG SPNG			R62A R62B R62C	B05.8	15	MSPNG SPNG
	18B	T63A T63B T63C			R63A R63B R63C		18A	S61Z S63Z
A96.9	Prä	A11C			R63D R63E R63F		18B	T63A T63B T63C
	15	MSPNG SPNG		18A	S61Z S63Z	B05.9	18A	S61Z S63Z
	18B	T63A T63B T63C	B00.8	18B	T01C T60A T60B		18B	T63A T63B T63C
A97.0	Prä	A11C			T60C T60D T60E	B06.0	01	B72A B72B
	18B	T63A T63B T63C			T60F T60G T61A		15	MSPNG SPNG
A97.1	Prä	A11C			T86A	B06.8	15	MSPNG SPNG
	18B	T63A T63B T63C	B00.9	15	MSPNG SPNG		18B	T63A T63B T63C
A97.2	Prä	A11C		18A	S61Z S63Z	B06.9	18B	T63A T63B T63C
	18B	T63A T63B T63C		18B	T63A T63B T63C	B07	09	J67Z
A97.9	Prä	A11C		09	J61A J61B J61C	B08.0	18B	T63A T63B T63C
	18B	T63A T63B T63C			J61D	B08.1	09	J67Z
A98.0	Prä	A11C	B01.0	15	MSPNG SPNG	B08.2	18B	T63A T63B T63C
	18B	T63A T63B T63C		Prä	A11C	B08.3	18B	T63A T63B T63C
A98.1	Prä	A11C	B01.1	01	B72A B72B	B08.4	18B	T63A T63B T63C
	18B	T63A T63B T63C		15	MSPNG SPNG	B08.5	03	D62A D62B D63Z
A98.2	Prä	A11C	B01.2	Prä	A11C		15	MSPNG SPNG
	18B	T63A T63B T63C		04	E77A E77B E77C	B08.8	18B	T63A T63B T63C
A98.3	15	MSPNG SPNG			E77D E77E	B09	15	P65B P66B P66C
	18B	T63A T63B T63C		15	MSPNG SPNG		18B	T63A T63B T63C
A98.4	Prä	A11C	B01.8	Prä	A11C	B15.0	07	H63A H63B H63C
	18B	T63A T63B T63C		15	MSPNG SPNG			H63D
A98.5	11	L63A L63B L63C	B01.9	18B	T63A T63B T63C		15	MSPNG SPNG
		L63D		15	MSPNG SPNG	B15.9	07	H63A H63B H63C
	15	MSPNG SPNG	B02.0	18B	T63A T63B T63C			H63D
	Prä	A11C		01	B72A B72B	B16.0	07	H63A H63B H63C
A98.8	Prä	A11C		15	MSPNG SPNG		15	MSPNG SPNG
	18B	T63A T63B T63C	B02.1	Prä	A11C			H63D
				01	B73A B73B		15	MSPNG SPNG
				15	MSPNG SPNG			

ICD	MDC	DRG	ICD	MDC	DRG	ICD	MDC	DRG
B16.1	Prä 07	A11C H63A H63B H63C H63D	B22	Prä 14	A11C O01B O01C O01E	B30.8	15	MSPNG SPNG
B16.2	15 07	MSPNG SPNG H63A H63B H63C H63D		15	MSPNG SPNG	B30.9	02	C63A C63B C63C
B16.9	Prä 07	A11C H63A H63B H63C H63D	B23.0	Prä 14	A11C O01B O01C O01E	B33.0	04	E77A E77B E77C E77D E77E
B17.0	15 07	MSPNG SPNG H63A H63B H63C H63D	B23.8	15 14	MSPNG SPNG O01B O01C O01E	B33.1	18B	T63A T63B T63C
B17.1	Prä 07	A11C H63A H63B H63C H63D	B24	15 18A	MSPNG SPNG S61Z S63Z	B33.2	05	F75A F75B F75C F75D
B17.2	15 18A Prä	MSPNG SPNG S61Z S63Z A11C	B25.0	Prä 04	A11C E77A E77B E77C	B33.3	18B	T63A T63B T63C
B17.8	07	H63A H63B H63C H63D	B25.1	06 15	G48A MSPNG SPNG	B33.4	Prä 18B	A11C T63A T63B T63C
B17.9	15 07	MSPNG SPNG H63A H63B H63C H63D	B25.2	06 15	G48A MSPNG SPNG	B33.8	18B	T63A T63B T63C
B18.0	15 07	MSPNG SPNG H63A H63B H63C H63D	B25.9	18A Prä	S61Z S63Z A11C	B34.0	15	MSPNG SPNG
B18.2	15 07	MSPNG SPNG H63A H63B H63C H63D	B25.80	06 15	G48A MSPNG SPNG	B34.1	18B	T63A T63B T63C
B18.8	Prä 07	A11C H63A H63B H63C H63D	B25.88	06 15	G48A MSPNG SPNG	B34.2	18B	T63A T63B T63C
B18.9	15 07	MSPNG SPNG H63A H63B H63C H63D	B26.0	18A 12	S61Z S63Z M62Z	B34.3	18B	T63A T63B T63C
B18.11	15 07	MSPNG SPNG H63A H63B H63C H63D	B26.1	18B 15	T63A T63B MSPNG SPNG	B34.4	18A	S61Z S63Z
B18.12	15 07	MSPNG SPNG H63A H63B H63C H63D	B26.2	Prä 01	A11C B72A B72B	B34.8	18B	T63A T63B T63C
B18.13	15 07	MSPNG SPNG H63A H63B H63C H63D	B26.3	15 07	MSPNG SPNG H62A H62B	B34.9	18A	S61Z S63Z
B18.14	15 07	MSPNG SPNG H63A H63B H63C H63D	B26.8	15	MSPNG SPNG	B35.0	09	J67Z
B18.19	15 07	MSPNG SPNG H63A H63B H63C H63D	B26.9	18B	T63A T63B T63C	B35.1	18A	S61Z S63Z
B19.0	15 07	MSPNG SPNG H63A H63B H63C H63D	B27.0	15	MSPNG SPNG	B35.2	09	J67Z
B19.9	15 07	MSPNG SPNG H63A H63B H63C H63D	B27.1	18B	T63A T63B T63C	B35.3	18A	S61Z S63Z
B20	14 15	O01B O01C O01E MSPNG SPNG	B27.8	15	MSPNG SPNG	B35.4	09	J67Z
B21	18A Prä 14	S61Z S63Z A11C O01B O01C O01E	B27.9	15 18B	MSPNG SPNG T63A T63B T63C	B35.5	18A	S61Z S63Z
	15	MSPNG SPNG	B30.0	02	C63A C63B	B35.6	09	J67Z
	18A	S61Z S62Z	B30.1	02	C63A C63B	B35.8	09	J67Z
			B30.2	02	C63A C63B C63C	B35.9	18A	S61Z S63Z
			B30.3	02	C63A C63B C63C	B36.0	09	J67Z
						B36.1	18A	S61Z S63Z
						B36.2	09	J67Z
						B36.3	18A	S61Z S63Z
						B36.8	09	J67Z
						B36.9	18A	S61Z S63Z
						B37.0	03	D40Z D67A D67B
						B37.1	18A	S61Z S63Z
						B37.2	04	E77A E77B E77C
						B37.3	15	MSPNG SPNG
						B37.4	17	R50A R63A
							18A	S61Z S63Z
							Prä	A11C
							09	J67Z
							15	MSPNG SPNG
							18A	S61Z S63Z
							13	N61Z
							12	M62Z
							13	N61Z
							15	MSPNG SPNG
							01	B72A B72B



ICD	MDC	DRG	ICD	MDC	DRG	ICD	MDC	DRG	
B37.6	15	MSPNG SPNG	B38.8	18B	T01C T60A T60B	B40.7	15	MSPNG SPNG	
	17	R50A R63A		17	T60C T60D T60E		17	R50A R63A	
	18A	S61Z S63Z			T60F T60G T61A		18B	T64A T64B T64C	
	Prä	A11C			T86A		Prä	A11C	
	05	F61A F61B					15	MSPNG SPNG	
B37.7	15	MSPNG SPNG	B38.9	15	MSPNG SPNG	B40.8	17	R50A R63A	
	17	R50A R63A		17	R50A R63A		18B	T64A T64B T64C	
	18A	S61Z S63Z		18A	S61Z S63Z		B40.9	15	MSPNG SPNG
	Prä	A11C		18B	T64A T64B T64C			17	R50A R63A
	05	F62A		17	R50A R63A			18B	T64A T64B T64C
07	H63A	18A	S61Z S63Z	B41.0	15	MSPNG SPNG			
17	R50A R60A R60B	18B	T64A T64B T64C		17	R50A R63A			
	R60C R60D R61A	B39.0	04		E60A E60B E74Z	18B	T64A T64B T64C		
	R61B R61C R62A		15		MSPNG SPNG	Prä	A11C		
	R62B R62C R63A		17		R50A R63A	B41.7	KP KPP		
	R63B R63C		18A	S61Z S63Z	05		F62A		
18A	S61Z S63Z		Prä	A11C	15		MSPNG SPNG		
B37.9	18B	T01C T60A T60B	B39.1	04	E60A E60B E74Z		17	R50A R60A R60B	
		T60C T60D T60E		15	MSPNG SPNG			R60C R60D R61A	
		T60F T60G T61A		17	R50A R63A		R61B R61C R61D		
	Prä	A11C		18A	S61Z S63Z		R62A R62B R62C		
	18A	S61Z S63Z				18B	R63A R63B R63C		
B37.81	18B	T64A T64B T64C	B39.2	04	E60A E60B E74Z	B41.8	18B	T01C T60A T60B	
	06	G67A G67B G67C		15	MSPNG SPNG			T60C T60D T60E	
		G67D		17	R50A R63A			T60F T60G T61A	
	15	MSPNG SPNG		18A	S61Z S63Z		Prä	T86A	
	17	R50A R63A		Prä	A11C		15	MSPNG SPNG	
B37.88	18A	S61Z S63Z	B39.3	05	F62A	B41.9	17	R50A R63A	
	17	R50A R63A		17	R50A R60A R60B		18B	T64A T64B T64C	
	18A	S61Z S63Z		18A	R60C R60D R61A		15	MSPNG SPNG	
	18B	T64A T64B T64C		18B	R61B R61C R61D		17	R50A R63A	
	04	E77A E77B E77C		18A	R62A R62B R62C		18B	T64A T64B T64C	
B38.0	04	E77D E77E	B39.4	18A	S61Z S63Z	B42.0	Prä	A11C	
	15	MSPNG SPNG		18B	T01C T60A T60B		04	E77A E77B E77C	
	17	R50A R63A		18B	T60C T60D T60E		04	E77D E77E	
	18A	S61Z S63Z			T60F T60G T61A		17	R50A R63A	
	Prä	A11C			T86A		17	R50A R63A	
B38.1	04	E77A E77B E77C	B39.5	Prä	A11C	B42.1	18B	T64A T64B T64C	
	04	E77D E77E		Prä	A11C		B42.7	KP KPP	
	15	MSPNG SPNG		17	R50A R63A			05	F62A
	17	R50A R63A		18A	S61Z S63Z			17	R50A R60A R60B
	18A	S61Z S63Z		18B	T64A T64B T64C				R60C R60D R61A
Prä	A11C	B39.9	Prä	A11C		R61B R61C R61D			
04	E77A E77B E77C		17	R50A R63A		R62A R62B R62C			
04	E77D E77E		18A	S61Z S63Z		R63A R63B R63C			
15	MSPNG SPNG		18B	T64A T64B T64C	18B	T01C T60A T60B			
17	R50A R63A		B40.0	Prä	A11C		T60C T60D T60E		
18A	S61Z S63Z	04		E77A E77B E77C		T60F T60G T61A			
Prä	A11C			E77D E77E	Prä	T86A			
09	J61A J61B J61C	B40.1		04	E77D E77E	17	R50A R63A		
	J61D			15	MSPNG SPNG	18B	T64A T64B T64C		
15	MSPNG SPNG		17	R50A R63A	B42.8	17	R50A R63A		
17	R50A R63A		Prä	A11C		B42.9	18B	T64A T64B T64C	
18A	S61Z S63Z		04	E77A E77B E77C			18B	T64A T64B T64C	
01	B72A B72B		E77D E77E	18B			T64A T64B T64C		
15	MSPNG SPNG	B40.2	15	MSPNG SPNG			B43.0	18B	T64A T64B T64C
17	R50A R63A		17	R50A R63A	B43.1			Prä	A11C
18A	S61Z S63Z		Prä	A11C		17		R50A R63A	
Prä	A11C		15	MSPNG SPNG		18B		T64A T64B T64C	
05	F62A		17	R50A R63A		B43.2		18B	T64A T64B T64C
15	MSPNG SPNG	Prä	A11C	B43.8			17	R50A R63A	
17	R50A R60A R60B	04	E77A E77B E77C		B43.9		18B	T64A T64B T64C	
	R60C R60D R61A		E77D E77E				17	R50A R63A	
	R61B R61C R61D	B40.3	15				MSPNG SPNG	B44.0	18B
	R62A R62B R62C		17			R50A R63A	04		E77A E77B E77C
	R63A R63B R63C		Prä	A11C		15	MSPNG SPNG		
18A	S61Z S63Z		15	MSPNG SPNG	17	R50A R63A			
			17	R50A R63A	18A	S61Z S63Z			
		18B	T64A T64B T64C	Prä	A11C				
				04	E77A E77B E77C				

ICD	MDC	DRG	ICD	MDC	DRG	ICD	MDC	DRG
B44.2	15	MSPNG SPNG	B46.0	18B	T64A T64B T64C	B50.8	05	KP KPP
	17	R50A R63A		04	E77A E77B E77C		F62A	
	18A	S61Z S63Z			E77D E77E		15	MSPNG SPNG
	Prä	A11C		15	MSPNG SPNG		17	R50A R60A R60B
B44.7	15	MSPNG SPNG	B46.1	17	R50A R63A			R60C R60D R61A
	17	R50A R63A		Prä	A11C			R61B R61C R61D
	18A	S61Z S63Z		01	B72A B72B			R62A R62B R62C
	18B	T64A T64B T64C		15	MSPNG SPNG			R63A R63B R63C
B44.8	KP KPP		B46.2	17	R50A R63A	B50.9	18B	T01C T60A T60B
	05	F62A		Prä	A11C		15	MSPNG SPNG
	15	MSPNG SPNG		15	MSPNG SPNG		15	MSPNG SPNG
	17	R50A R60A R60B		17	R50A R63A		17	R50A R60A R60B
B44.9	R60C R60D R61A		B46.3	18B	T64A T64B T64C	B51.0	15	R60C R60D R61A
	R61B R61C R61D			Prä	A11C		15	MSPNG SPNG
	R62A R62B R62C			15	MSPNG SPNG		18B	T64A T64B T64C
	R63A R63B R63C			17	R50A R63A		Prä	A11C
B45.0	18A	S61Z S63Z	B46.4	18B	T64A T64B T64C	B51.8	05	KP KPP
	18B	T01C T60A T60B		05	F62A		05	F62A
	T60C T60D T60E			15	MSPNG SPNG		15	MSPNG SPNG
	T60F T60G T61A			17	R50A R60A R60B		17	R50A R60A R60B
B45.1	T86A		B46.5	R60C R60D R61A		B51.9	15	R60C R60D R61A
	Prä	A11C		15	MSPNG SPNG		15	MSPNG SPNG
	15	MSPNG SPNG		17	R50A R63A		15	MSPNG SPNG
	17	R50A R63A		18B	T64A T64B T64C		18B	T64A T64B T64C
B45.2	18A	S61Z S63Z	B46.8	15	MSPNG SPNG	B52.0	Prä	A11C
	18B	T64A T64B T64C		17	R50A R63A		15	MSPNG SPNG
	15	MSPNG SPNG		17	R50A R63A		18B	T64A T64B T64C
	17	R50A R63A		18B	T64A T64B T64C		Prä	A11C
B45.3	18A	S61Z S63Z	B46.9	15	MSPNG SPNG	B52.8	05	KP KPP
	18B	T64A T64B T64C		17	R50A R63A		05	F62A
	15	MSPNG SPNG		17	R50A R63A		15	MSPNG SPNG
	17	R50A R63A		18B	T64A T64B T64C		17	R50A R60A R60B
B45.7	18A	S61Z S63Z	B47.0	15	MSPNG SPNG	B52.9	15	R60C R60D R61A
	18B	T64A T64B T64C		17	R50A R63A		15	MSPNG SPNG
	Prä	A11C		17	R50A R63A		18B	T64A T64B T64C
	KP KPP			18B	T64A T64B T64C		18B	T64A T64B T64C
B45.8	05	F62A	B47.1	15	MSPNG SPNG	B53.0	15	MSPNG SPNG
	15	MSPNG SPNG		17	R50A R63A		15	MSPNG SPNG
	17	R50A R60A R60B		17	R50A R63A		18B	T64A T64B T64C
	R60C R60D R61A			18B	T64A T64B T64C		18B	T64A T64B T64C
B45.9	R61B R61C R61D		B47.9	15	MSPNG SPNG	B53.1	Prä	A11C
	R62A R62B R62C			17	R50A R63A		15	MSPNG SPNG
	R63A R63B R63C			17	R50A R63A		18B	T64A T64B T64C
	18A	S61Z S63Z		18B	T64A T64B T64C		Prä	A11C
B45.9	18B	T01C T60A T60B	B48.0	18B	T64A T64B T64C	B53.8	15	MSPNG SPNG
	T60C T60D T60E			18B	T64A T64B T64C		15	MSPNG SPNG
	T60F T60G T61A			18B	T64A T64B T64C		18B	T64A T64B T64C
	T86A			15	MSPNG SPNG		Prä	A11C
B45.9	Prä	A11C	B48.1	17	R50A R63A	B54	15	MSPNG SPNG
	15	MSPNG SPNG		18B	T64A T64B T64C		15	MSPNG SPNG
	17	R50A R63A		15	MSPNG SPNG		18B	T64A T64B T64C
	18A	S61Z S63Z		04	E77A E77B E77C		Prä	A11C
B45.9	18B	T64A T64B T64C	B48.2	15	MSPNG SPNG	B55.0	15	KP KPP
	15	MSPNG SPNG		17	R50A R63A			
	17	R50A R63A		17	R50A R63A			
	18A	S61Z S63Z		18B	T64A T64B T64C			

ICD	MDC	DRG	ICD	MDC	DRG	ICD	MDC	DRG
	05	F62A		18A	S61Z S63Z			G67D
	17	R50A R60A R60B R60C R60D R61A R61B R61C R61D R62A R62B R62C R63A R63B R63C R63D R63E R63F	B60.2	18B	T64A T64B T64C	B70.0	06	G67A G67B G67C G67D
	18A	S61Z S63Z		Prä	A11C	B70.1	06	G67A G67B G67C G67D
	18B	T01C T60A T60B T60C T60D T60E T60F T60G T61A	B60.8	18A	S61Z S63Z	B71.0	06	G67A G67B G67C G67D
	18B	T86A	B64	18B	T64A T64B T64C	B71.1	06	G67A G67B G67C G67D
	Prä	A11C	B65.0	Prä	A11C	B71.8	06	G67A G67B G67C G67D
B55.1	09	J61A J61B J61C		11	L63A L63B L63C L63D	B71.9	06	G67A G67B G67C G67D
	Prä	A11C	B65.1	Prä	A11C	B72	18B	T64A T64B T64C
	Prä	A11C		07	H63A H63B H63C H63D	B73	18B	T64A T64B T64C
B55.2	09	J61A J61B J61C	B65.2	Prä	A11C	B74.0	18B	T64A T64B T64C
	Prä	A11C		18B	T64A T64B T64C	B74.1	18B	T64A T64B T64C
	09	J61A J61B J61C	B65.3	09	J61A J61B J61C J61D	B74.2	18B	T64A T64B T64C
	Prä	A11C		18B	T64A T64B T64C	B74.3	18B	T64A T64B T64C
B55.9	18B	T64A T64B T64C	B65.8	18B	T64A T64B T64C	B74.4	18B	T64A T64B T64C
	Prä	A11C	B65.9	18B	T64A T64B T64C	B74.4	18B	T64A T64B T64C
B56.0	18B	T64A T64B T64C	B66.0	07	H63A H63B H63C H63D	B74.8	18B	T64A T64B T64C
	18B	T64A T64B T64C	B66.1	07	H63A H63B H63C H63D	B74.9	18B	T64A T64B T64C
B56.1	Prä	A11C		18B	T64A T64B T64C	B75	18B	T64A T64B T64C
	18B	T64A T64B T64C	B66.2	18B	T64A T64B T64C	B76.0	06	G67A G67B G67C G67D
B56.9	Prä	A11C	B66.3	07	H63A H63B H63C H63D	B76.1	06	G67A G67B G67C G67D
	18B	T64A T64B T64C		04	E77A E77B E77C E77D E77E	B76.8	06	G67A G67B G67C G67D
B57.0	Prä	A11C	B66.4	04	E77A E77B E77C E77D E77E	B76.9	06	G67A G67B G67C G67D
	05	F75A F75B F75C F75D	B66.5	07	H63A H63B H63C H63D	B77.0	06	G67A G67B G67C G67D
B57.1	Prä	A11C		18B	T64A T64B T64C	B77.8	06	G67A G67B G67C G67D
	18B	T64A T64B T64C	B66.8	18B	T64A T64B T64C	B77.9	06	G67A G67B G67C G67D
B57.2	Prä	A11C	B66.9	18B	T64A T64B T64C	B78.0	06	G67A G67B G67C G67D
	05	F75A F75B F75C F75D	B67.0	Prä	A11C	B78.1	18A	S61Z S63Z
	Prä	A11C		07	H63A H63B H63C H63D	B78.7	06	G67A G67B G67C G67D
B57.3	18B	T64A T64B T64C	B67.1	Prä	A11C		18A	S61Z S63Z
	Prä	A11C		04	E77A E77B E77C E77D E77E	B78.9	06	G67A G67B G67C G67D
B57.4	18B	T64A T64B T64C	B67.2	Prä	A11C	B79	06	G67A G67B G67C G67D
	Prä	A11C		18B	T64A T64B T64C	B80	06	G67A G67B G67C G67D
B57.5	18B	T64A T64B T64C	B67.3	Prä	A11C	B81.0	06	G67A G67B G67C G67D
	02	C63A C63B		18B	T64A T64B T64C	B81.1	06	G67A G67B G67C G67D
B58.0	15	MSPNG SPNG	B67.4	Prä	A11C	B81.2	06	G67A G67B G67C G67D
	18A	S61Z S63Z		18B	T64A T64B T64C	B81.3	06	G67A G67B G67C G67D
B58.1	07	H63A H63B H63C H63D	B67.5	Prä	A11C	B81.4	18B	T64A T64B T64C
	15	MSPNG SPNG		07	H63A H63B H63C H63D	B81.8	06	G67A G67B G67C G67D
	18A	S61Z S63Z	B67.6	Prä	A11C	B82.0	06	G67A G67B G67C G67D
	Prä	A11C		18B	T64A T64B T64C	B82.9	06	G67A G67B G67C G67D
B58.2	01	B72A B72B	B67.7	Prä	A11C	B83.0	18B	T64A T64B T64C
	15	MSPNG SPNG		18B	T64A T64B T64C	B83.1	18B	T64A T64B T64C
	18A	S61Z S63Z	B67.8	Prä	A11C			
B58.3	04	E77A E77B E77C E77D E77E		07	H63A H63B H63C H63D			
	15	MSPNG SPNG	B67.9	Prä	A11C			
	18A	S61Z S63Z		18B	T64A T64B T64C			
	Prä	A11C	B68.0	06	G67A G67B G67C G67D			
B58.8	15	MSPNG SPNG		06	G67A G67B G67C G67D			
	18A	S61Z S63Z	B68.1	06	G67A G67B G67C G67D			
	18B	T64A T64B T64C		06	G67A G67B G67C G67D			
	Prä	A11C	B68.9	06	G67A G67B G67C G67D			
B58.9	15	MSPNG SPNG		Prä	A11C			
	18A	S61Z S63Z	B69.0	01	B72A B72B			
	18B	T64A T64B T64C		Prä	A11C			
	Prä	A11C	B69.1	02	C63A C63B C63C			
B60.0	Prä	A11C		06	G67A G67B G67C G67D			
	18A	S61Z S63Z	B69.8	06	G67A G67B G67C G67D			
	18B	T64A T64B T64C		06	G67A G67B G67C			
B60.1	Prä	A11C	B69.9	06	G67A G67B G67C			

ICD	MDC	DRG	ICD	MDC	DRG	ICD	MDC	DRG
B83.2	18B	T64A T64B T64C	B96.5	Prä	961Z			D09B D28Z D60A D60B
B83.3	18B	T64A T64B T64C		03	D62A		15	MSPNG SPNG
B83.4	18B	T64A T64B T64C	B96.6	Prä	961Z		Prä	A11C
B83.8	18B	T64A T64B T64C		03	D62A		03	D06B D08Z D09A
B83.9	18B	T64A T64B T64C	B96.7	Prä	961Z	C02.0		D09B D28Z D60A D60B
B85.0	09	J67Z		03	D62A			
B85.1	09	J67Z	B96.8	Prä	961Z			
B85.2	09	J67Z	B97.0	15	MSPNG SPNG		15	MSPNG SPNG
B85.3	09	J67Z		Prä	961Z		Prä	A11C
B85.4	09	J67Z	B97.1	15	MSPNG SPNG	C02.1	03	D06B D08Z D09A
B86	09	J67Z		Prä	961Z			D09B D28Z D60A D60B
B87.0	09	J67Z	B97.2	Prä	961Z			
B87.1	09	J67Z	B97.3	Prä	961Z		15	MSPNG SPNG
B87.2	09	J67Z	B97.4	Prä	961Z		Prä	A11C
B87.3	09	J67Z		04	E70A	C02.2	03	D06B D08Z D09A
B87.4	09	J67Z	B97.5	Prä	961Z			D09B D28Z D60A D60B
B87.8	09	J67Z	B97.6	Prä	961Z			
B87.9	09	J67Z	B97.7	Prä	961Z		15	MSPNG SPNG
B88.0	09	J67Z	B97.8	Prä	961Z		Prä	A11C
B88.1	09	J67Z	B98.0	Prä	961Z	C02.3	03	D06B D08Z D09A
B88.2	09	J67Z	B98.1	Prä	961Z			D09B D28Z D60A D60B
B88.3	09	J67Z	B99	15	P65B P66B P66C P67A P67B P67C			
B88.8	18A	S61Z S63Z		18B	T64A T64B T64C		15	MSPNG SPNG
	18B	T64A T64B T64C		03	D06B D08Z D09A	C02.4	Prä	A11C
B88.9	09	J67Z	C00.0		D09B D28Z D60A D60B		Prä	A11C
B89	18B	T64A T64B T64C		15	MSPNG SPNG		03	D06B D08Z D09A
B90.0	Prä	961Z		Prä	A11C	C02.8		D09B D28Z D60A D60B
B90.1	Prä	961Z		03	D06B D08Z D09A		03	D06B D08Z D09A
B90.2	Prä	961Z		03	D09B D28Z D60A D60B			D06B
B90.8	Prä	961Z	C00.1		D06B D08Z D09A			D09B D28Z D60A D60B
B90.9	Prä	961Z		15	MSPNG SPNG		15	MSPNG SPNG
B91	Prä	961Z		Prä	A11C	C02.9	Prä	A11C
B92	Prä	961Z		03	D06B D08Z D09A		03	D06B D08Z D09A
B94.0	Prä	961Z		03	D09B D28Z D60A D60B			D09B D28Z D60A D60B
B94.1	Prä	961Z	C00.2		D06B D08Z D09A		15	MSPNG SPNG
B94.2	Prä	961Z		15	MSPNG SPNG		Prä	A11C
B94.8	Prä	961Z		Prä	A11C	C03.0	03	D06B D08Z D09A
B94.9	Prä	961Z		03	D09B D28Z D60A D60B			D09B D28Z D60A D60B
B95.0	Prä	961Z		03	D06B D08Z D09A		15	MSPNG SPNG
	03	D62A	C00.3		D09B D28Z D60A D60B		Prä	A11C
B95.1	Prä	961Z		15	MSPNG SPNG		03	D06B D08Z D09A
	03	D62A		Prä	A11C	C03.1		D09B D28Z D60A D60B
B95.2	Prä	961Z		03	D06B D08Z D09A		15	MSPNG SPNG
	03	D62A	C00.4		D09B D28Z D60A D60B		Prä	A11C
B95.3	Prä	961Z		15	MSPNG SPNG		03	D06B D08Z D09A
	03	D62A		Prä	A11C	C03.9		D09B D28Z D60A D60B
B95.5	Prä	961Z		03	D06B D08Z D09A		15	MSPNG SPNG
	03	D62A	C00.5		D09B D28Z D60A D60B		Prä	A11C
B95.6	Prä	961Z		15	MSPNG SPNG		03	D06B D08Z D09A
	03	D62A		Prä	A11C	C04.0		D09B D28Z D60A D60B
B95.7	Prä	961Z		03	D06B D08Z D09A		15	MSPNG SPNG
	03	D62A	C00.6		D09B D28Z D60A D60B		Prä	A11C
B95.8	Prä	961Z		15	MSPNG SPNG		03	D06B D08Z D09A
	03	D62A		Prä	A11C	C04.1		D09B D28Z D60A D60B
B95.41	Prä	961Z		03	D06B D08Z D09A		15	MSPNG SPNG
	03	D62A	C00.8		D09B D28Z D60A D60B		Prä	A11C
B95.42	Prä	961Z		15	MSPNG SPNG		03	D06B D08Z D09A
	03	D62A		Prä	A11C	C04.8		D09B D28Z D60A D60B
B95.48	Prä	961Z		03	D06B D08Z D09A		15	MSPNG SPNG
	03	D62A	C00.9		D09B D28Z D60A D60B		Prä	A11C
B95.90	Prä	961Z		15	MSPNG SPNG		03	D06B D08Z D09A
	03	D62A		Prä	A11C	C04.9		D09B D28Z D60A D60B
B95.91	Prä	961Z		03	D06B D08Z D09A			
	03	D62A		15	MSPNG SPNG			
B96.0	Prä	961Z		Prä	A11C			
	03	D62A	C01		D06B D08Z D09A			
B96.2	Prä	961Z		03	D06B D08Z D09A			
	03	D62A		15	MSPNG SPNG			
B96.3	Prä	961Z		Prä	A11C			
	03	D62A		03	D06B D08Z D09A			



ICD	MDC	DRG	ICD	MDC	DRG	ICD	MDC	DRG
		D60B			D60A D60B		15	MSPNG SPNG
	15	MSPNG SPNG		15	MSPNG SPNG		Prä	A11C
C05.0	Prä	A11C	C08.9	Prä	A11C	C11.2	03	D06B D08Z D09A
	03	D06B D08Z D09A		03	D05A D06B D08Z			D09B D28Z D60A
		D60B			D09A D09B D28Z			D60B
	15	MSPNG SPNG		15	MSPNG SPNG		15	MSPNG SPNG
C05.1	Prä	A11C	C09.0	Prä	A11C	C11.3	Prä	A11C
	03	D06B D08Z D09A		03	D06B D08Z D09A		03	D06B D08Z D09A
		D09B D28Z D60A			D09B D28Z D60A			D60B
		D60B			D60B			D60B
	15	MSPNG SPNG		15	MSPNG SPNG		15	MSPNG SPNG
C05.2	Prä	A11C	C09.1	Prä	A11C	C11.8	Prä	A11C
	03	D06B D08Z D09A		03	D06B D08Z D09A		03	D06B D08Z D09A
		D09B D28Z D60A			D09B D28Z D60A			D60B
		D60B			D60B			D60B
	15	MSPNG SPNG		15	MSPNG SPNG		15	MSPNG SPNG
C05.8	Prä	A11C	C09.8	Prä	A11C	C11.9	Prä	A11C
	03	D06B D08Z D09A		03	D06B D08Z D09A		03	D06B D08Z D09A
		D09B D28Z D60A			D09B D28Z D60A			D60B
		D60B			D60B			D60B
	15	MSPNG SPNG		15	MSPNG SPNG		15	MSPNG SPNG
C05.9	Prä	A11C	C09.9	Prä	A11C	C12	Prä	A11C
	03	D06B D08Z D09A		03	D06B D08Z D09A		03	D06B D08Z D09A
		D09B D28Z D60A			D09B D28Z D60A			D60B
		D60B			D60B			D60B
	15	MSPNG SPNG		15	MSPNG SPNG		15	MSPNG SPNG
C06.0	Prä	A11C	C10.0	Prä	A11C	C13.0	Prä	A11C
	03	D06B D08Z D09A		03	D06B D08Z D09A		03	D06B D08Z D09A
		D09B D28Z D60A			D09B D28Z D60A			D60B
		D60B			D60B			D60B
	15	MSPNG SPNG		15	MSPNG SPNG		15	MSPNG SPNG
C06.1	Prä	A11C	C10.1	Prä	A11C	C13.1	Prä	A11C
	03	D06B D08Z D09A		03	D06B D08Z D09A		03	D06B D08Z D09A
		D09B D28Z D60A			D09B D28Z D60A			D60B
		D60B			D60B			D60B
	15	MSPNG SPNG		15	MSPNG SPNG		15	MSPNG SPNG
C06.2	Prä	A11C	C10.2	Prä	A11C	C13.2	Prä	A11C
	03	D06B D08Z D09A		03	D06B D08Z D09A		03	D06B D08Z D09A
		D09B D28Z D60A			D09B D28Z D60A			D60B
		D60B			D60B			D60B
	15	MSPNG SPNG		15	MSPNG SPNG		15	MSPNG SPNG
C06.8	Prä	A11C	C10.3	Prä	A11C	C13.8	Prä	A11C
	03	D06B D08Z D09A		03	D06B D08Z D09A		03	D06B D08Z D09A
		D09B D28Z D60A			D09B D28Z D60A			D60B
		D60B			D60B			D60B
	15	MSPNG SPNG		15	MSPNG SPNG		15	MSPNG SPNG
C06.9	Prä	A11C	C10.4	Prä	A11C	C13.9	Prä	A11C
	03	D06B D08Z D09A		03	D06B D08Z D09A		03	D06B D08Z D09A
		D09B D28Z D60A			D09B D28Z D60A			D60B
		D60B			D60B			D60B
	15	MSPNG SPNG		15	MSPNG SPNG		15	MSPNG SPNG
C07	Prä	A11C	C10.8	Prä	A11C	C14.0	Prä	A11C
	03	D05A D06B D08Z		03	D06B D08Z D09A		03	D06B D08Z D09A
		D09A D09B D28Z			D09B D28Z D60A			D60B
		D60A D60B			D60B			D60B
	15	MSPNG SPNG		15	MSPNG SPNG		15	MSPNG SPNG
C08.0	Prä	A11C	C10.9	Prä	A11C	C14.2	Prä	A11C
	03	D05A D06B D08Z		03	D06B D08Z D09A		03	D06B D08Z D09A
		D09A D09B D28Z			D09B D28Z D60A			D60B
		D60A D60B			D60B			D60B
	15	MSPNG SPNG		15	MSPNG SPNG		15	MSPNG SPNG
C08.1	Prä	A11C	C11.0	Prä	A11C	C14.8	Prä	A11C
	03	D05A D06B D08Z		03	D06B D08Z D09A		03	D06B D08Z D09A
		D09A D09B D28Z			D09B D28Z D60A			D60B
		D60A D60B			D60B			D60B
	15	MSPNG SPNG		15	MSPNG SPNG		15	MSPNG SPNG
C08.8	Prä	A11C	C11.1	Prä	A11C	C15.0	Prä	A11C
	03	D05A D06B D08Z		03	D06B D08Z D09A		06	G03A G16Z G17B
		D09A D09B D28Z			D09B D28Z D60A			G19A G38A G38B
					D60B			G40Z G46A G46B

ICD	MDC	DRG	ICD	MDC	DRG	ICD	MDC	DRG
C15.1	15 Prä 06	G60A G60B	C16.5	15 Prä 06	G38A G38B G40Z	C18.1	15 Prä 06	A11C
		MSPNG SPNG			G46A G46B G60A			G16Z G17B G19A
C15.2	15 Prä 06	G03A G16Z G17B	C16.6	15 Prä 06	G38A G38B G40Z	C18.2	15 Prä 06	G38A G38B G40Z
		G19A G38A G38B			G46A G46B G60A			G16Z G17B G19A
C15.3	15 Prä 06	G40Z G46A G46B	C16.8	15 Prä 06	G46A G46B G60A	C18.3	15 Prä 06	G60B
		G60A G60B			MSPNG SPNG			G16Z G17B G19A
C15.4	15 Prä 06	G03A G16Z G17B	C16.9	15 Prä 06	G38A G38B G40Z	C18.4	15 Prä 06	G38A G38B G40Z
		G19A G38A G38B			G46A G46B G60A			G16Z G17B G19A
C15.5	15 Prä 06	G40Z G46A G46B	C17.0	15 Prä 06	G46A G46B G60A	C18.5	15 Prä 06	G60B
		G60A G60B			MSPNG SPNG			G16Z G17B G19A
C15.8	15 Prä 06	G03A G16Z G17B	C17.1	15 Prä 06	G38A G38B G40Z	C18.6	15 Prä 06	G38A G38B G40Z
		G19A G38A G38B			G46A G46B G60A			G16Z G17B G19A
C15.9	15 Prä 06	G40Z G46A G46B	C17.2	15 Prä 06	G46A G46B G60A	C18.7	15 Prä 06	G60B
		G60A G60B			MSPNG SPNG			G16Z G17B G19A
C16.0	15 Prä 06	G03A G16Z G17B	C17.3	15 Prä 06	G38A G38B G40Z	C18.8	15 Prä 06	G38A G38B G40Z
		G19A G38A G38B			G46A G46B G60A			G16Z G17B G19A
C16.1	15 Prä 06	G40Z G46A G46B	C17.8	15 Prä 06	G46A G46B G60A	C18.9	15 Prä 06	G60B
		G60A G60B			MSPNG SPNG			G16Z G17B G19A
C16.2	15 Prä 06	G03A G16Z G17B	C17.9	15 Prä 06	G38A G38B G40Z	C19	15 Prä 06	G38A G38B G40Z
		G19A G38A G38B			G46A G46B G60A			G16Z G17B G19A
C16.3	15 Prä 06	G40Z G46A G46B	C18.0	15 Prä 06	G46A G46B G60A	C20	15 Prä 06	G60B
		G60A G60B			MSPNG SPNG			G16Z G17B G19A
C16.4	15 Prä 06	G03A G16Z G17B	C18.0	15 Prä 06	G38A G38B G40Z	C21.0	15 Prä 06	G38A G38B G40Z
		G19A G38A G38B			G46A G46B G60A			G16Z G17B G19A
		G40Z G46A G46B			G46A G46B G60A			G60B
		G60A G60B			MSPNG SPNG			G46A G46B G60A

ICD	MDC	DRG	ICD	MDC	DRG	ICD	MDC	DRG
C21.1	15	G60B	C24.8	Prä	A11C	C30.0	15	G60B
	Prä	A11C		07	H07A H07B H09B H33A H41B H61A		Prä	A11C
C21.2	06	G16Z G17B G19A G38A G38B G40Z G46A G46B G60A G60B	C24.9	15	MSPNG SPNG	C30.1	03	D06B D08Z D09A D09B D28Z D35Z D60A D60B
	15	MSPNG SPNG		Prä	A11C		15	MSPNG SPNG
C21.8	06	G16Z G17B G19A G38A G38B G40Z G46A G46B G60A G60B	C25.0	07	H07A H07B H09B H33A H41B H61A H61B	C31.0	03	D06B D08Z D09A D09B D28Z D35Z D60A D60B
	15	MSPNG SPNG		Prä	A11C		15	MSPNG SPNG
C22.0	07	H07A H07B H09B H33A H41B H61A H61B	C25.1	15	MSPNG SPNG	C31.1	03	D06B D08Z D09A D09B D28Z D35Z D60A D60B
	15	MSPNG SPNG		Prä	A11C		15	MSPNG SPNG
C22.1	07	H07A H07B H09B H33A H41B H61A H61B	C25.2	07	H07A H07B H09B H33A H41B H61A H61B	C31.2	03	D06B D08Z D09A D09B D28Z D35Z D60A D60B
	15	MSPNG SPNG		Prä	A11C		15	MSPNG SPNG
C22.2	07	H07A H07B H09B H33A H41B H61A H61B	C25.3	07	H07A H07B H09B H33A H41B H61A H61B	C31.3	03	D06B D08Z D09A D09B D28Z D35Z D60A D60B
	15	MSPNG SPNG		Prä	A11C		15	MSPNG SPNG
C22.3	07	H07A H07B H09B H33A H41B H61A H61B	C25.4	07	H07A H07B H09B H33A H41B H61A H61B	C31.8	03	D06B D08Z D09A D09B D28Z D35Z D60A D60B
	15	MSPNG SPNG		Prä	A11C		15	MSPNG SPNG
C22.4	07	H07A H07B H09B H33A H41B H61A H61B	C25.7	07	H07A H07B H09B H33A H41B H61A H61B	C31.9	03	D06B D08Z D09A D09B D28Z D35Z D60A D60B
	15	MSPNG SPNG		Prä	A11C		15	MSPNG SPNG
C22.7	07	H07A H07B H09B H33A H41B H61A H61B	C25.8	07	H07A H07B H09B H33A H41B H61A H61B	C32.0	03	D06B D08Z D09A D09B D28Z D60A D60B
	15	MSPNG SPNG		Prä	A11C		15	MSPNG SPNG
C22.9	07	H07A H07B H09B H33A H41B H61A H61B	C25.9	07	H07A H07B H09B H33A H41B H61A H61B	C32.1	03	D06B D08Z D09A D09B D28Z D60A D60B
	15	MSPNG SPNG		Prä	A11C		15	MSPNG SPNG
C23	07	H07A H07B H09B H33A H41B H61A H61B	C26.0	06	G16Z G17B G19A G38A G38B G40Z G46A G46B G60A G60B	C32.2	03	D06B D08Z D09A D09B D28Z D60A D60B
	15	MSPNG SPNG		15	MSPNG SPNG		15	MSPNG SPNG
C24.0	07	H07A H07B H09B H33A H41B H61A H61B	C26.1	15	MSPNG SPNG	C32.3	03	D06B D08Z D09A D09B D28Z D60A D60B
	15	MSPNG SPNG		17	R61A R61B R61C R61D		15	MSPNG SPNG
C24.1	07	H07A H07B H09B H33A H41B H61A H61B	C26.8	06	G16Z G17B G19A G38A G38B G40Z G46A G46B G60A G60B	C32.8	03	D06B D08Z D09A D09B D28Z D60A D60B
	15	MSPNG SPNG		15	MSPNG SPNG		15	MSPNG SPNG
	15	MSPNG SPNG	C26.9	06	G16Z G17B G19A G38A G38B G40Z G46A G46B G60A	C32.9	03	D06B D08Z D09A D09B D28Z D60A

ICD	MDC	DRG	ICD	MDC	DRG	ICD	MDC	DRG
		D60B			Prä A11C			J86A
	15	MSPNG SPNG	C40.0	08	I13A I13B I65A		15	MSPNG SPNG
C33	Prä	A11C			I65B	C43.1	Prä	A11C
	04	E05B E71A E71B		15	MSPNG SPNG		02	C29Z C63A C63B
		E71C E86B		Prä	A11C			C63C
	15	MSPNG SPNG	C40.1	08	I02A I02B I13A		15	MSPNG SPNG
C34.0	Prä	A11C			I13B I32A I32B	C43.2	Prä	A11C
	04	E05B E71A E71B			I32C I32D I65A		09	J01A J01B J61A
		E71C E86B		15	MSPNG SPNG			J61B J61C J61D
	15	MSPNG SPNG		Prä	A11C		15	MSPNG SPNG
C34.1	Prä	A11C	C40.2	08	I02A I02B I03Z	C43.3	Prä	A11C
	04	E05B E71A E71B			I04A I04B I13A		09	J01A J01B J61A
		E71C E86B		15	MSPNG SPNG			J61B J61C J61D
	15	MSPNG SPNG		Prä	A11C		15	MSPNG SPNG
C34.2	Prä	A11C	C40.3	08	I02A I02B I03Z	C43.4	Prä	A11C
	04	E05B E71A E71B			I04A I04B I13A		09	J01A J01B J61A
		E71C E86B		15	MSPNG SPNG			J61B J61C J61D
	15	MSPNG SPNG		Prä	A11C		15	MSPNG SPNG
C34.3	Prä	A11C	C40.8	08	I02A I02B I03Z	C43.5	Prä	A11C
	04	E05B E71A E71B			I04A I04B I13A		09	J01A J01B J61A
		E71C E86B		15	MSPNG SPNG			J61B J61C J61D
	15	MSPNG SPNG		Prä	A11C		15	MSPNG SPNG
C34.8	Prä	A11C	C40.9	08	I13A I13B I65A	C43.6	Prä	A11C
	04	E05B E71A E71B			I65B		09	J01A J01B J61A
		E71C E86B		15	MSPNG SPNG			J61B J61C J61D
	15	MSPNG SPNG		Prä	A11C		15	MSPNG SPNG
C34.9	Prä	A11C	C41.01	Prä	A11C	C43.7	Prä	A11C
	04	E05B E71A E71B		03	D09A D09B D28Z		09	J01A J01B J02A
		E71C E86B			D60A D60B			J02B J03A J03B
C37	15	MSPNG SPNG	C41.1	03	D09A D09B D28Z			J04Z J61A J61B
	17	R62A R62B R62C			D60A D60B			J61C J61D J86A
	Prä	A11C		15	MSPNG SPNG		15	MSPNG SPNG
C38.0	05	F75A F75B F75C	C41.02	Prä	A11C	C43.8	Prä	A11C
		F75D		Prä	A11C		09	J01A J01B J61A
	15	MSPNG SPNG		03	D09A D09B D28Z			J61B J61C J61D
C38.1	Prä	A11C	C41.2	08	I13A I13B I65A	C43.9		J86A
	04	E05B E71A E71B			I65B		15	MSPNG SPNG
		E71C E86B		15	MSPNG SPNG		Prä	A11C
C38.2	Prä	A11C	C41.4	08	I13A I13B I65A		09	J01A J01B J61A
	04	E05B E71A E71B			I65B			J61B J61C J61D
		E71C E86B		15	MSPNG SPNG		15	MSPNG SPNG
	15	MSPNG SPNG		Prä	A11C		Prä	A11C
C38.3	Prä	A11C	C41.8	08	I13A I13B I65A	C44.0	09	J01A J01B J61A
	04	E05B E71A E71B			I65B			J61B J61C J61D
		E71C E86B		15	MSPNG SPNG		15	MSPNG SPNG
	15	MSPNG SPNG		Prä	A11C		18A	S61Z S62Z
C38.4	Prä	A11C	C41.9	08	I13A I13B I65A	C44.1	Prä	A11C
	04	E05B E71A E71B			I65B		02	C29Z C63A C63B
		E71C E86B		15	MSPNG SPNG			C63C
	15	MSPNG SPNG	C41.30	08	I13A I13B I65A		15	MSPNG SPNG
C38.8	Prä	A11C			I65B		18A	S61Z S62Z
	04	E05B E71A E71B		15	MSPNG SPNG	C44.2	Prä	A11C
		E71C E86B		Prä	A11C		09	J01A J01B J61A
	15	MSPNG SPNG		08	I13A I13B I65A			J61B J61C J61D
C39.0	Prä	A11C	C41.31	08	I13A I13B I65A			J86A
	03	D06B D08Z D09A			I65B		15	MSPNG SPNG
		D09B D28Z D60A		15	MSPNG SPNG		18A	S61Z S62Z
		D60B		Prä	A11C		Prä	A11C
	15	MSPNG SPNG		08	I13A I13B I65A		09	J01A J01B J61A
C39.8	Prä	A11C	C41.32	08	I13A I13B I65A	C44.3		J61B J61C J61D
	04	E05B E71A E71B			I65B		15	MSPNG SPNG
		E71C E86B		15	MSPNG SPNG		18A	S61Z S62Z
	15	MSPNG SPNG		Prä	A11C		Prä	A11C
C39.9	Prä	A11C	C43.0	09	J01A J01B J61A		09	J01A J01B J61A
	04	E05B E71A E71B			J61B J61C J61D			J61B J61C J61D
		E71C E86B		15	MSPNG SPNG		15	MSPNG SPNG
	15	MSPNG SPNG		Prä	A11C		18A	S61Z S62Z

ICD	MDC	DRG	ICD	MDC	DRG	ICD	MDC	DRG
C44.4	Prä 09	A11C J01A J01B J61A J61B J61C J61D J86A	C46.2	18A Prä 03	S61Z S62Z A11C D06B D08Z D09A D09B D28Z D60A D60B	C48.1	Prä 06	A11C G16Z G17B G19A G38A G38B G40Z G46A G46B G60A G60B
C44.5	15 Prä 09	MSPNG SPNG S61Z S62Z A11C J01A J01B J61A J61B J61C J61D J86A	C46.3	18A Prä 17	S61Z S62Z A11C R61A R61B R61C R61D	C48.2	15 Prä 06	MSPNG SPNG A11C G16Z G17B G19A G38A G38B G40Z G46A G46B G60A G60B
C44.6	15 18A Prä 09	MSPNG SPNG S61Z S62Z A11C J01A J01B J61A J61B J61C J61D J86A	C46.7	Prä 09	A11C J01A J01B J61A J61B J61C J61D J86A	C48.8	15 Prä 06	MSPNG SPNG A11C G16Z G17B G19A G38A G38B G40Z G46A G46B G60A G60B
C44.7	15 18A Prä 09	MSPNG SPNG S61Z S62Z A11C J01A J01B J02A J02B J03A J03B J04Z J61A J61B J61C J61D J86A	C46.9	18A Prä 09	S61Z S62Z A11C J01A J01B J61A J61B J61C J61D J86A	C49.0	08	I13A I13B I27C I65A I65B
C44.8	15 18A Prä 09	MSPNG SPNG S61Z S62Z A11C J01A J01B J61A J61B J61C J61D J86A	C47.0	18A 08	S61Z S62Z I13A I13B I27C I65A I65B	C49.1	08	I02A I02B I13A I13B I27C I32A I32B I32C I32D I65A I65B
C44.9	15 18A Prä 09	MSPNG SPNG S61Z S62Z A11C J01A J01B J61A J61B J61C J61D J86A	C47.1	15 Prä 08	MSPNG SPNG A11C I02A I02B I13A I13B I27C I32A I32B I32C I32D I65A I65B	C49.2	08	I02A I02B I03Z I04A I04B I13A I13B I27C I65A I65B
C45.0	15 18A Prä 04	MSPNG SPNG S61Z S62Z A11C E05B E33A E33B E71A E71B E71C E86B	C47.2	15 Prä 08	MSPNG SPNG A11C I13A I13B I27C I65A I65B	C49.3	04	E05B E71A E71B E71C E86B
C45.1	15 Prä 06	MSPNG SPNG A11C G16Z G17B G19A G38A G38B G40Z G46A G46B G60A G60B	C47.3	15 Prä 04	MSPNG SPNG A11C E05B E71A E71B E71C E86B	C49.4	08 Prä 06	I27C MSPNG SPNG A11C G16Z G17B G19A G38A G38B G60A G60B
C45.2	15 Prä 05	MSPNG SPNG A11C F75A F75B F75C F75D	C47.4	08 Prä 06	I27C MSPNG SPNG A11C G16Z G17B G19A G38A G38B G60A G60B	C49.5	08 Prä 08	I27C MSPNG SPNG A11C I13A I13B I27C I65A I65B
C45.7	15 Prä 08	MSPNG SPNG A11C I13A I13B I27C I65A I65B	C47.5	15 Prä 08	MSPNG SPNG A11C I13A I13B I27C I65A I65B	C49.6	15 Prä 08	MSPNG SPNG A11C I13A I13B I27C I65A I65B
C45.9	15 Prä 08	MSPNG SPNG A11C I13A I13B I27C I65A I65B	C47.6	15 Prä 08	MSPNG SPNG A11C I13A I13B I27C I65A I65B	C49.8	15 Prä 08	MSPNG SPNG A11C I02A I02B I03Z I04A I04B I13A I13B I27C I65A I65B
C46.0	15 Prä 09	MSPNG SPNG A11C J01A J01B J61A J61B J61C J61D J86A	C47.8	15 Prä 08	MSPNG SPNG A11C I13A I13B I27C I65A I65B	C49.9	15 Prä 08	MSPNG SPNG A11C I13A I13B I27C I65A I65B
C46.1	15 Prä 09	MSPNG SPNG A11C J01A J01B J61A J61B J61C J61D J86A	C47.9	15 Prä 08	MSPNG SPNG A11C I13A I13B I27C I65A I65B	C50.0	09	J01A J01B J06A J06B J14Z J23A J23B J25Z J62A J62B J86A
			C48.0	15 06	MSPNG SPNG G16Z G17B G19A G38A G38B G60A G60B		15 Prä	MSPNG SPNG A11C

ICD	MDC	DRG	ICD	MDC	DRG	ICD	MDC	DRG
C50.1	09	J01A J01B J02A J02B J06A J06B J08A J08B J14Z J23A J23B J25Z J62A J62B J86A	C51.8	13	N01A N01B N01C N02A N02B N33Z N60A N60B	C56	13	N01A N01B N01C N02A N02B N02C N33Z N60A N60B
	15	MSPNG SPNG		15	MSPNG SPNG		15	MSPNG SPNG
	Prä	A11C		Prä	A11C		Prä	A11C
C50.2	09	J01A J01B J02A J02B J06A J06B J08A J08B J14Z J23A J23B J25Z J62A J62B J86A	C51.9	13	N01A N01B N01C N02A N02B N33Z N60A N60B	C57.0	13	N01A N01B N01C N02A N02B N02C N33Z N60A N60B
	15	MSPNG SPNG		15	MSPNG SPNG		15	MSPNG SPNG
	Prä	A11C		Prä	A11C		Prä	A11C
C50.3	09	J01A J01B J02A J02B J06A J06B J08A J08B J14Z J23A J23B J25Z J62A J62B J86A	C52	13	N01A N01B N01C N02A N02B N33Z N60A N60B	C57.1	13	N01A N01B N01C N02A N02B N02C N33Z N60A N60B
	15	MSPNG SPNG		15	MSPNG SPNG		15	MSPNG SPNG
	Prä	A11C		Prä	A11C		Prä	A11C
C50.4	09	J01A J01B J02A J02B J06A J06B J08A J08B J14Z J23A J23B J25Z J62A J62B J86A	C53.0	13	N01A N01B N01C N02A N02B N33Z N60A N60B	C57.2	13	N01A N01B N01C N02A N02B N02C N33Z N60A N60B
	15	MSPNG SPNG		15	MSPNG SPNG		15	MSPNG SPNG
	Prä	A11C		Prä	A11C		Prä	A11C
C50.5	09	J01A J01B J02A J02B J06A J06B J08A J08B J14Z J23A J23B J25Z J62A J62B J86A	C53.1	13	N01A N01B N01C N02A N02B N33Z N60A N60B	C57.3	13	N01A N01B N01C N02A N02B N02C N33Z N60A N60B
	15	MSPNG SPNG		15	MSPNG SPNG		15	MSPNG SPNG
	Prä	A11C		Prä	A11C		Prä	A11C
C50.6	09	J01A J01B J02A J02B J06A J06B J08A J08B J14Z J23A J23B J25Z J62A J62B J86A	C53.8	13	N01A N01B N01C N02A N02B N33Z N60A N60B	C57.4	13	N01A N01B N01C N02A N02B N02C N33Z N60A N60B
	15	MSPNG SPNG		15	MSPNG SPNG		15	MSPNG SPNG
	Prä	A11C		Prä	A11C		Prä	A11C
C50.8	09	J01A J01B J02A J02B J06A J06B J08A J08B J14Z J23A J23B J25Z J62A J62B J86A	C53.9	13	N01A N01B N01C N02A N02B N33Z N60A N60B	C57.7	13	N01A N01B N01C N02A N02B N33Z N60A N60B
	15	MSPNG SPNG		15	MSPNG SPNG		15	MSPNG SPNG
	Prä	A11C		Prä	A11C		Prä	A11C
C50.9	09	J01A J01B J02A J02B J06A J06B J08A J08B J14Z J23A J23B J25Z J62A J62B J86A	C54.0	13	N01A N01B N01C N02A N02B N33Z N60A N60B	C57.8	13	N01A N01B N01C N02A N02B N33Z N60A N60B
	15	MSPNG SPNG		15	MSPNG SPNG		15	MSPNG SPNG
	Prä	A11C		Prä	A11C		Prä	A11C
C51.0	13	N01A N01B N01C N02A N02B N33Z N60A N60B	C54.1	13	N01A N01B N01C N02A N02B N33Z N60A N60B	C57.9	13	N01A N01B N01C N02A N02B N33Z N60A N60B
	15	MSPNG SPNG		15	MSPNG SPNG		15	MSPNG SPNG
	Prä	A11C		Prä	A11C		Prä	A11C
C51.1	13	N01A N01B N01C N02A N02B N33Z N60A N60B	C54.2	13	N01A N01B N01C N02A N02B N33Z N60A N60B	C58	13	N01A N01B N01C N02A N02B N33Z N60A N60B
	15	MSPNG SPNG		15	MSPNG SPNG		15	MSPNG SPNG
	Prä	A11C		Prä	A11C		Prä	A11C
C51.2	13	N01A N01B N01C N02A N02B N33Z N60A N60B	C54.3	13	N01A N01B N01C N02A N02B N33Z N60A N60B	C60.0	12	M09A M09B M37Z M60A M60B
	15	MSPNG SPNG		15	MSPNG SPNG		15	MSPNG SPNG
	Prä	A11C		Prä	A11C		Prä	A11C
	15	MSPNG SPNG		15	MSPNG SPNG		15	MSPNG SPNG
	Prä	A11C		Prä	A11C		Prä	A11C
	15	MSPNG SPNG		15	MSPNG SPNG		15	MSPNG SPNG
	Prä	A11C		Prä	A11C		Prä	A11C
	15	MSPNG SPNG		15	MSPNG SPNG		15	MSPNG SPNG
	Prä	A11C		Prä	A11C		Prä	A11C

ICD	MDC	DRG	ICD	MDC	DRG	ICD	MDC	DRG
C61	Prä	A11C			L10B L13A L13B		Prä	A11C
	12	M09A M09B M37Z			L13C L38Z L62A	C69.0	02	C29Z C63A C63B
		M60A M60B			L62B			C63C
C62.0	12	M09A M09B M37Z		15	MSPNG SPNG		15	MSPNG SPNG
		M60A M60B		Prä	A11C		Prä	A11C
	15	MSPNG SPNG	C67.3	11	L03Z L09A L10A	C69.1	02	C29Z C63A C63B
C62.1	Prä	A11C			L10B L13A L13B			C63C
	12	M09A M09B M37Z			L13C L38Z L62A		15	MSPNG SPNG
		M60A M60B			L62B		Prä	A11C
	15	MSPNG SPNG		15	MSPNG SPNG	C69.2	02	C29Z C63A C63B
	Prä	A11C		Prä	A11C			C63C
C62.9	12	M09A M09B M37Z	C67.4	11	L03Z L09A L10A		15	MSPNG SPNG
		M60A M60B			L10B L13A L13B		Prä	A11C
	15	MSPNG SPNG			L13C L38Z L62A	C69.3	02	C29Z C63A C63B
	Prä	A11C			L62B			C63C
C63.0	12	M09A M09B M37Z		15	MSPNG SPNG		15	MSPNG SPNG
		M60A M60B		Prä	A11C		Prä	A11C
	15	MSPNG SPNG	C67.5	11	L03Z L09A L10A	C69.4	02	C29Z C63A C63B
	Prä	A11C			L10B L13A L13B			C63C
C63.1	12	M09A M09B M37Z			L13C L38Z L62A		15	MSPNG SPNG
		M60A M60B			L62B		Prä	A11C
	15	MSPNG SPNG		15	MSPNG SPNG	C69.5	02	C29Z C63A C63B
	Prä	A11C		Prä	A11C			C63C
C63.2	12	M09A M09B M37Z	C67.6	11	L03Z L09A L10A		15	MSPNG SPNG
		M60A M60B			L10B L13A L13B		Prä	A11C
	15	MSPNG SPNG			L13C L38Z L62A	C69.6	01	B09B B66A B66B
	Prä	A11C			L62B			B66C B86A
C63.7	12	M09A M09B M37Z		15	MSPNG SPNG		15	MSPNG SPNG
		M60A M60B		Prä	A11C		Prä	A11C
	15	MSPNG SPNG	C67.7	11	L03Z L09A L10A	C69.8	02	C29Z C63A C63B
	Prä	A11C			L10B L13A L13B			C63C
C63.8	12	M09A M09B M37Z			L13C L38Z L62A		15	MSPNG SPNG
		M60A M60B			L62B		Prä	A11C
	15	MSPNG SPNG		15	MSPNG SPNG	C69.9	02	C29Z C63A C63B
	Prä	A11C		Prä	A11C			C63C
C63.9	12	M09A M09B M37Z	C67.8	11	L03Z L09A L10A		15	MSPNG SPNG
		M60A M60B			L10B L13A L13B		Prä	A11C
	15	MSPNG SPNG			L13C L38Z L62A	C70.0	01	B09B B66A B66B
	Prä	A11C			L62B			B66C B86A
C64	11	L03Z L09A L10A		15	MSPNG SPNG		15	MSPNG SPNG
		L10B L13A L13B		Prä	A11C		Prä	A11C
		L13C L38Z L62A	C67.9	11	L03Z L09A L10A	C70.1	01	B09B B66A B66B
		L62B			L10B L13A L13B			B66C B86A
	15	MSPNG SPNG			L13C L38Z L62A		15	MSPNG SPNG
	Prä	A11C			L62B		Prä	A11C
C65	11	L03Z L09A L10A		15	MSPNG SPNG	C70.9	01	B09B B66A B66B
		L10B L13A L13B		Prä	A11C			B66C B86A
		L13C L38Z L62A	C68.0	11	L03Z L09A L10A		15	MSPNG SPNG
		L62B			L10B L13A L13B		Prä	A11C
	15	MSPNG SPNG			L13C L38Z L62A	C71.0	01	B09B B66A B66B
	Prä	A11C			L62B			B66C B86A
C66	11	L03Z L09A L10A		15	MSPNG SPNG		15	MSPNG SPNG
		L10B L13A L13B		Prä	A11C		Prä	A11C
		L13C L38Z L62A	C68.1	11	L03Z L09A L10A	C71.1	01	B09B B66A B66B
		L62B			L10B L13A L13B			B66C B86A
	15	MSPNG SPNG			L13C L38Z L62A		15	MSPNG SPNG
	Prä	A11C			L62B		Prä	A11C
C67.0	11	L03Z L09A L10A		15	MSPNG SPNG	C71.2	01	B09B B66A B66B
		L10B L13A L13B		Prä	A11C			B66C B86A
		L13C L38Z L62A	C68.8	11	L03Z L09A L10A		15	MSPNG SPNG
		L62B			L10B L13A L13B		Prä	A11C
	15	MSPNG SPNG			L13C L38Z L62A	C71.3	01	B09B B66A B66B
	Prä	A11C			L62B			B66C B86A
C67.1	11	L03Z L09A L10A		15	MSPNG SPNG		15	MSPNG SPNG
		L10B L13A L13B		Prä	A11C		Prä	A11C
		L13C L38Z L62A	C68.9	11	L03Z L09A L10A	C71.4	01	B09B B66A B66B
		L62B			L10B L13A L13B			B66C B86A
	15	MSPNG SPNG			L13C L38Z L62A		15	MSPNG SPNG
	Prä	A11C			L62B		Prä	A11C
C67.2	11	L03Z L09A L10A		15	MSPNG SPNG	C71.5	01	B09B B66A B66B

ICD	MDC	DRG	ICD	MDC	DRG	ICD	MDC	DRG
		B66C B86A			B66C B86A			Prä A11C
		15 MSPNG SPNG			15 MSPNG SPNG	C77.4	15	MSPNG SPNG
	Prä	A11C		Prä	A11C		17	R01C R62A R62B R62C
C71.6	01	B09B B66A B66B B66C B86A	C75.3	01	B09B B66A B66B B66C B86A		Prä	A11C
		15 MSPNG SPNG			15 MSPNG SPNG	C77.5	15	MSPNG SPNG
	Prä	A11C		Prä	A11C		17	R01C R62A R62B R62C
C71.7	01	B09B B66A B66B B66C B86A	C75.4	01	B09B B66A B66B B66C B86A		Prä	A11C
		15 MSPNG SPNG			15 MSPNG SPNG	C77.8	15	MSPNG SPNG
	Prä	A11C		Prä	A11C		17	R01C R62A R62B R62C
C71.8	01	B09B B66A B66B B66C B86A	C75.5	01	B09B B66A B66B B66C B86A		Prä	A11C
		15 MSPNG SPNG			15 MSPNG SPNG	C77.9	15	MSPNG SPNG
	Prä	A11C		Prä	A11C		17	R01C R62A R62B R62C
C71.9	01	B81A B81B B81C	C75.8	10	K64A K64B		Prä	A11C
		15 MSPNG SPNG			15 MSPNG SPNG	C78.0	04	E05B E71A E71B E71C E86B
	Prä	A11C		Prä	A11C		15	MSPNG SPNG
C72.0	01	B09B B66A B66B B66C B86A	C75.9	10	K64A K64B K64C		Prä	A11C
		15 MSPNG SPNG			15 MSPNG SPNG	C78.1	04	E05B E71A E71B E71C E86B
	Prä	A11C		Prä	A11C		15	MSPNG SPNG
C72.1	01	B09B B66A B66B B66C B86A	C76.0	03	D06B D08Z D09A D09B D28Z D60A D60B		Prä	A11C
		15 MSPNG SPNG			15 MSPNG SPNG	C78.2	04	E05B E71A E71B E71C E86B
	Prä	A11C		Prä	A11C		15	MSPNG SPNG
C72.2	01	B09B B66A B66B B66C B86A	C76.1	04	E05B E71A E71B E71C E86B		Prä	A11C
		15 MSPNG SPNG			15 MSPNG SPNG	C78.3	04	E05B E71A E71B E71C E86B
	Prä	A11C		Prä	A11C		15	MSPNG SPNG
C72.3	01	B09B B66A B66B B66C B86A	C76.2	06	G16Z G17B G19A G38A G38B G40Z G46A G46B G60A G60B		Prä	A11C
		15 MSPNG SPNG			15 MSPNG SPNG	C78.4	06	G16Z G17B G19A G38A G38B G40Z G46A G46B G60A G60B
	Prä	A11C		Prä	A11C		15	MSPNG SPNG
C72.4	01	B09B B66A B66B B66C B86A	C76.3	12	M09A M09B M37Z M60A M60B		Prä	A11C
		15 MSPNG SPNG			15 MSPNG SPNG	C78.5	06	G16Z G17B G19A G38A G38B G40Z G46A G46B G60A G60B
	Prä	A11C		Prä	A11C		15	MSPNG SPNG
C72.5	01	B09B B66A B66B B66C B86A	C76.4	15	MSPNG SPNG		Prä	A11C
		15 MSPNG SPNG			17 R62A R62B R62C	C78.6	06	G02A G02B G16Z G17B G19A G38A G38B G40Z G46A G60A G60B
	Prä	A11C		Prä	A11C		15	MSPNG SPNG
C72.8	01	B09B B66A B66B B66C B86A	C76.5	15	MSPNG SPNG		Prä	A11C
		15 MSPNG SPNG			17 R62A R62B R62C	C78.7	06	G02A G02B G38A G38B
	Prä	A11C		Prä	A11C		07	H07A H07B H09B H33A H41B H61A H61B
C72.9	01	B81A B81B B81C	C76.7	15	MSPNG SPNG		15	MSPNG SPNG
		15 MSPNG SPNG			17 R62A R62B R62C		Prä	A11C
	Prä	A11C		Prä	A11C		06	G02A G02B G38A G38B
C73	10	K06A K64A K64B	C76.8	15	MSPNG SPNG		07	H07A H07B H09B H33A H41B H61A H61B
		15 MSPNG SPNG			17 R62A R62B R62C	C78.8	06	G16Z G17B G19A G38A G38B G40Z G46A G46B G60A G60B
	Prä	A11C		Prä	A11C		15	MSPNG SPNG
C74.0	10	K03Z K64A K64B	C77.0	15	MSPNG SPNG		Prä	A11C
		15 MSPNG SPNG			17 R01C R62A R62B R62C	C79.0	11	L03Z L09A L10A L10B L13A L13B L13C L38Z L62A L62B
	Prä	A11C		Prä	A11C		15	MSPNG SPNG
C74.1	10	K03Z K64A K64B	C77.1	15	MSPNG SPNG		Prä	A11C
		15 MSPNG SPNG			17 R01C R62A R62B R62C		15	MSPNG SPNG
	Prä	A11C		Prä	A11C		Prä	A11C
C74.9	10	K03Z K64A K64B	C77.2	15	MSPNG SPNG		17	R01C R62A R62B R62C
		15 MSPNG SPNG			17 R01C R62A R62B R62C		15	MSPNG SPNG
	Prä	A11C		Prä	A11C		Prä	A11C
C75.0	10	K06A K64A K64B K64C	C77.3	15	MSPNG SPNG		17	R01C R62A R62B R62C
		15 MSPNG SPNG			17 R01C R62A R62B R62C		15	MSPNG SPNG
	Prä	A11C		Prä	A11C		Prä	A11C
C75.1	01	B09B B66A B66B B66C B86A			17 R01C R62A R62B R62C		15	MSPNG SPNG
		15 MSPNG SPNG			17 R01C R62A R62B R62C		Prä	A11C
	Prä	A11C		Prä	A11C		15	MSPNG SPNG
C75.2	01	B09B B66A B66B			17 R01C R62A R62B R62C		Prä	A11C



ICD	MDC	DRG	ICD	MDC	DRG	ICD	MDC	DRG
C79.1	11	L03Z L09A L10A L10B L13A L13B L13C L38Z L62A L62B	C80.9	17	R62A R62B R62C Prä A11C	C82.4	15	A11D MSPNG SPNG
	15	MSPNG SPNG		17	R62A R62B R62C		17	R61A R61B R61C R61D
	Prä	A11C	C81.0	15	MSPNG SPNG		18A	S61Z S62Z
C79.2	09	J01A J01B J06A J06B J14Z J23A J23B J25Z J62A J62B		17	R61A R61B R61C R61D		Prä	A06A A06B A06C A11A A11B A11C A11D
	15	MSPNG SPNG	C81.1	15	MSPNG SPNG	C82.5	15	MSPNG SPNG
	Prä	A11C		17	R61A R61B R61C R61D		17	R61A R61B R61C R61D
C79.3	01	B09B B66A B66B B66C B70A B70C B70F B86A		Prä	A06A A06B A06C A11A A11B A11C A11D		Prä	A06A A06B A06C A11A A11B A11C A11D
	15	MSPNG SPNG	C81.2	15	MSPNG SPNG	C82.6	15	MSPNG SPNG
	Prä	A11C		17	R61A R61B R61C R61D		17	R61A R61B R61C R61D
C79.4	01	B09B B66A B66B B66C B81A B81B B81C B86A		Prä	A06A A06B A06C A11A A11B A11C A11D		Prä	A06A A06B A06C A11A A11B A11C A11D
	15	MSPNG SPNG	C81.3	15	MSPNG SPNG	C82.7	15	MSPNG SPNG
	Prä	A11C		17	R61A R61B R61C R61D		17	R61A R61B R61C R61D
C79.5	08	I02A I02B I03Z I04A I04B I10B I13A I13B I65A I65B		Prä	A06A A06B A06C A11A A11B A11C A11D		Prä	A06A A06B A06C A11A A11B A11C A11D
	15	MSPNG SPNG	C81.4	15	MSPNG SPNG	C82.9	15	MSPNG SPNG
	17	R62A R62B		17	R61A R61B R61C R61D		17	R61A R61B R61C R61D
	Prä	A11C		Prä	A06A A06B A06C A11A A11B A11C A11D		Prä	A06A A06B A06C A11A A11B A11C A11D
C79.6	13	N01A N01B N01C N02A N02B N02C N33Z N60A N60B		Prä	A06A A06B A06C A11A A11B A11C A11D	C83.0	15	MSPNG SPNG
	15	MSPNG SPNG	C81.7	15	MSPNG SPNG		17	R61A R61B R61C R61D
	Prä	A11C		17	R61A R61B R61C R61D		18A	S61Z S62Z
C79.7	10	K03Z K64A K64B K64C		Prä	A06A A06B A06C A11A A11B A11C A11D		Prä	A06A A06B A06C A11A A11B A11C A11D
	15	MSPNG SPNG	C81.9	15	MSPNG SPNG	C83.1	15	MSPNG SPNG
	Prä	A11C		17	R61A R61B R61C R61D		17	R61A R61B R61C R61D
C79.9	17	R62A R62B R62C		Prä	A06A A06B A06C A11A A11B A11C A11D		Prä	A06A A06B A06C A11A A11B A11C A11D
C79.81	09	J01A J01B J06A J06B J14Z J23A J23B J25Z J62A J62B	C82.0	15	MSPNG SPNG	C83.3	15	MSPNG SPNG
	15	MSPNG SPNG		17	R61A R61B R61C R61D		17	R61A R61B R61C R61D
	Prä	A11C		Prä	A06A A06B A06C A11A A11B A11C A11D		18A	S61Z S62Z
C79.82	12	M09A M09B M37Z M60A M60B		Prä	A06A A06B A06C A11A A11B A11C A11D		Prä	A06A A06B A06C A11A A11B A11C A11D
	13	N01A N01B N01C N02A N02B N33Z N60A N60B	C82.1	15	MSPNG SPNG	C83.5	15	MSPNG SPNG
	15	MSPNG SPNG		17	R61A R61B R61C R61D		17	R61A R61B R61C R61D
	Prä	A11C		Prä	A06A A06B A06C A11A A11B A11C A11D		18A	S61Z S62Z
C79.83	15	MSPNG SPNG		Prä	A06A A06B A06C A11A A11B A11C A11D		Prä	A06A A06B A06C A11A A11B A11C A11D
	17	R62A R62B R62C	C82.2	15	MSPNG SPNG	C83.7	15	MSPNG SPNG
	Prä	A11C		17	R61A R61B R61C R61D		17	R61A R61B R61C R61D
C79.84	05	F75A F75B F75C F75D		18A	S61Z S62Z		17	R61A R61B R61C R61D
	15	MSPNG SPNG		Prä	A06A A06B A06C A11A A11B A11C A11D		18A	S61Z S62Z
	Prä	A11C		Prä	A06A A06B A06C A11A A11B A11C A11D		Prä	A06A A06B A06C A11A A11B A11C A11D
C79.85	15	MSPNG SPNG	C82.3	15	MSPNG SPNG	C83.8	15	MSPNG SPNG
	17	R62A R62B R62C		17	R61A R61B R61C R61D		17	R61A R61B R61C R61D
	Prä	A11C		18A	S61Z S62Z		17	R61A R61B R61C R61D
C79.86	15	MSPNG SPNG		Prä	A06A A06B A06C A11A A11B A11C A11D		18A	S61Z S62Z
	17	R62A R62B R62C		Prä	A06A A06B A06C A11A A11B A11C A11D		Prä	A06A A06B A06C A11A A11B A11C A11D
	Prä	A11C		Prä	A06A A06B A06C A11A A11B A11C A11D		Prä	A06A A06B A06C A11A A11B A11C A11D
C79.88	15	MSPNG SPNG		18A	S61Z S62Z		15	MSPNG SPNG
	17	R62A R62B R62C		Prä	A06A A06B A06C A11A A11B A11C A11D		17	R61A R61B R61C R61D
	Prä	A11C		Prä	A06A A06B A06C A11A A11B A11C A11D		17	R61A R61B R61C R61D
C80.0	Prä	A11C		Prä	A06A A06B A06C A11A A11B A11C A11D		18A	S61Z S62Z

ICD	MDC	DRG	ICD	MDC	DRG	ICD	MDC	DRG
C83.9	Prä	A06A A06B A06C A11A A11B A11C A11D	C85.2	15	MSPNG SPNG	C88.01	Prä	R61D A06A A06B A06C A11A A11B A11C A11D
	15	MSPNG SPNG		17	R61A R61B R61C R61D		15	MSPNG SPNG
	17	R61A R61B R61C R61D	18A	S61Z S62Z	17		R61A R61B R61C R61D	
	18A	S61Z S62Z	Prä	A06A A06B A06C A11A A11B A11C A11D	Prä		A06A A06B A06C A11A A11B A11C A11D	
C84.0	Prä	A06A A06B A06C A11A A11B A11C A11D	C85.7	15	MSPNG SPNG	C88.20	15	MSPNG SPNG
	15	MSPNG SPNG		17	R61A R61B R61C R61D		17	R61A R61B R61C R61D
	17	R61A R61B R61C R61D	Prä	A06A A06B A06C A11A A11B A11C A11D	Prä		A06A A06B A06C A11A A11B A11C A11D	
C84.1	Prä	A06A A06B A06C A11A A11B A11C A11D	C85.9	15	MSPNG SPNG	C88.21	15	MSPNG SPNG
	15	MSPNG SPNG		17	R61A R61B R61C R61D		17	R61A R61B R61C R61D
	17	R61A R61B R61C R61D	18A	S61Z S62Z	17		R61A R61B R61C R61D	
C84.4	Prä	A06A A06B A06C A11A A11B A11C A11D	C86.0	15	MSPNG SPNG	C88.30	Prä	A06A A06B A06C A11A A11B A11C A11D
	15	MSPNG SPNG		17	R61A R61B R61C R61D		15	MSPNG SPNG
	17	R61A R61B R61C R61D	Prä	A06A A06B A06C A11A A11B A11C A11D	17		R61A R61B R61C R61D	
	18A	S61Z S62Z	Prä	A06A A06B A06C A11A A11B A11C A11D	Prä		A06A A06B A06C A11A A11B A11C A11D	
C84.5	Prä	A06A A06B A06C A11A A11B A11C A11D	C86.1	15	MSPNG SPNG	C88.31	15	MSPNG SPNG
	15	MSPNG SPNG		17	R61A R61B R61C R61D		17	R61A R61B R61C R61D
	17	R61A R61B R61C R61D	18A	S61Z S62Z	Prä		A06A A06B A06C A11A A11B A11C A11D	
	18A	S61Z S62Z	Prä	A06A A06B A06C A11A A11B A11C A11D	Prä		A06A A06B A06C A11A A11B A11C A11D	
C84.6	Prä	A06A A06B A06C A11A A11B A11C A11D	C86.2	15	MSPNG SPNG	C88.40	15	MSPNG SPNG
	15	MSPNG SPNG		17	R61A R61B R61C R61D		17	R61A R61B R61C R61D
	17	R61A R61B R61C R61D	18A	S61Z S62Z	18A		S61Z S62Z	
	18A	S61Z S62Z	Prä	A06A A06B A06C A11A A11B A11C A11D	Prä		A06A A06B A06C A11A A11B A11C A11D	
C84.7	Prä	A06A A06B A06C A11A A11B A11C A11D	C86.3	15	MSPNG SPNG	C88.41	15	MSPNG SPNG
	15	MSPNG SPNG		17	R61A R61B R61C R61D		17	R61A R61B R61C R61D
	17	R61A R61B R61C R61D	18A	S61Z S62Z	18A		S61Z S62Z	
	18A	S61Z S62Z	Prä	A06A A06B A06C A11A A11B A11C A11D	Prä		A06A A06B A06C A11A A11B A11C A11D	
C84.8	Prä	A06A A06B A06C A11A A11B A11C A11D	C86.4	15	MSPNG SPNG	C88.70	15	MSPNG SPNG
	15	MSPNG SPNG		17	R61A R61B R61C R61D		17	R61A R61B R61C R61D
	17	R61A R61B R61C R61D	18A	S61Z S62Z	Prä		A06A A06B A06C A11A A11B A11C A11D	
	18A	S61Z S62Z	Prä	A06A A06B A06C A11A A11B A11C A11D	Prä		A06A A06B A06C A11A A11B A11C A11D	
C84.9	Prä	A06A A06B A06C A11A A11B A11C A11D	C86.5	15	MSPNG SPNG	C88.71	15	MSPNG SPNG
	15	MSPNG SPNG		17	R61A R61B R61C R61D		17	R61A R61B R61C R61D
	17	R61A R61B R61C R61D	18A	S61Z S62Z	Prä		A06A A06B A06C A11A A11B A11C A11D	
	18A	S61Z S62Z	Prä	A06A A06B A06C A11A A11B A11C A11D	Prä		A06A A06B A06C A11A A11B A11C A11D	
C85.1	Prä	A06A A06B A06C A11A A11B A11C A11D	C86.6	15	MSPNG SPNG	C88.90	15	MSPNG SPNG
	15	MSPNG SPNG		17	R61A R61B R61C R61D		17	R61A R61B R61C R61D
	17	R61A R61B R61C R61D	18A	S61Z S62Z	Prä		A06A A06B A06C A11A A11B A11C A11D	
	18A	S61Z S62Z	Prä	A06A A06B A06C A11A A11B A11C A11D	Prä		A06A A06B A06C A11A A11B A11C A11D	
C88.00	15	MSPNG SPNG	C88.00	15	MSPNG SPNG	C88.91	15	MSPNG SPNG
	17	R61A R61B R61C		17	R61A R61B R61C		17	R61A R61B R61C
						Prä	A06A A06B A06C	

ICD	MDC	DRG	ICD	MDC	DRG	ICD	MDC	DRG
C90.00	15	A11A A11B A11C	C91.11	15	MSPNG SPNG	C91.81	15	A06A A06B A06C
		A11D			R61A R61B R61C			A11A A11B A11C
		MSPNG SPNG			R61D			A11D
C90.01	17	R61A R61B R61C	C91.30	15	MSPNG SPNG	C91.90	15	MSPNG SPNG
		R61D			R61A R61B R61C			R50A R63A R63B
		Prä A06A A06B A06C			R61D			R63C R63D R63E
C90.10	15	A11A A11B A11C	C91.31	15	MSPNG SPNG	C91.91	15	MSPNG SPNG
		A11D			R61A R61B R61C			R61A R61B R61C
		MSPNG SPNG			R61D			R61D
C90.11	17	R61A R61B R61C	C91.40	15	MSPNG SPNG	C92.00	15	MSPNG SPNG
		R61D			R61A R61B R61C			R50A R50B R60A
		Prä A06A A06B A06C			R61D			R60B R60C R60D
C90.20	15	A11A A11B A11C	C91.41	15	MSPNG SPNG	C92.01	15	MSPNG SPNG
		A11D			R61A R61B R61C			R50A R50B R60A
		MSPNG SPNG			R61D			R60B R60C R60D
C90.21	17	R61A R61B R61C	C91.50	15	MSPNG SPNG	C92.10	15	MSPNG SPNG
		R61D			R61A R61B R61C			R61A R61B R61C
		Prä A06A A06B A06C			R61D			R61D
C90.30	15	A11A A11B A11C	C91.51	15	MSPNG SPNG	C92.11	15	MSPNG SPNG
		A11D			R61A R61B R61C			R61A R61B R61C
		MSPNG SPNG			R61D			R61D
C90.31	17	R61A R61B R61C	C91.60	15	MSPNG SPNG	C92.20	15	MSPNG SPNG
		R61D			R61A R61B R61C			R61A R61B R61C
		Prä A06A A06B A06C			R61D			R61D
C91.00	15	A11A A11B A11C	C91.61	15	MSPNG SPNG	C92.21	15	MSPNG SPNG
		A11D			R61A R61B R61C			R61A R61B R61C
		MSPNG SPNG			R61D			R61D
C91.01	17	R61A R61B R61C	C91.70	15	MSPNG SPNG	C92.30	15	MSPNG SPNG
		R61D			R61A R61B R61C			R61A R61B R61C
		Prä A06A A06B A06C			R61D			R61D
C91.10	15	A11A A11B A11C	C91.71	15	MSPNG SPNG	C92.31	15	MSPNG SPNG
		A11D			R61A R61B R61C			R61A R61B R61C
		MSPNG SPNG			R61D			R61D
C91.81	17	R61A R61B R61C	C91.80	15	MSPNG SPNG	C92.31	17	MSPNG SPNG
		R61D			R50A R63A R63B			R61A R61B R61C
		Prä A06A A06B A06C			R63C R63D R63E			R61D
C91.90	15	A11A A11B A11C	C91.80	17	R50A R63A R63B	C92.31	17	R61A R61B R61C
		A11D			R63C R63D R63E			R61D
		MSPNG SPNG			R63F			R61D
C91.91	17	R61A R61B R61C	C91.80	17	R63C R63D R63E	C92.31	17	R61A R61B R61C
		R61D			R63F			R61D
		Prä A06A A06B A06C			R63F			R61D

ICD	MDC	DRG	ICD	MDC	DRG	ICD	MDC	DRG	
C92.40	15	MSPNG SPNG	C93.00	15	A11A A11B A11C A11D	C94.8	Prä	R60B R60C R60D	
	17	R50A R50B R60A R60B R60C R60D		17	MSPNG SPNG			A06A A06B A06C A11A A11B A11C A11D	
	Prä	A06A A06B A06C A11A A11B A11C A11D		Prä	R50A R50B R60A R60B R60C R60D			961Z	
C92.41	15	MSPNG SPNG	C93.01	15	MSPNG SPNG	C94.20	Prä	MSPNG SPNG	
	17	R50A R50B R60A R60B R60C R60D		17	R50A R50B R60A R60B R60C R60D			17	R50A R50B R60A R60B R60C R60D
	Prä	A06A A06B A06C A11A A11B A11C A11D		Prä	A06A A06B A06C A11A A11B A11C A11D			A06A A06B A06C A11A A11B A11C A11D	
C92.50	15	MSPNG SPNG	C93.10	15	MSPNG SPNG	C94.21	Prä	MSPNG SPNG	
	17	R50A R50B R60A R60B R60C R60D		17	R50A R50B R60A R60B R60C R60D			17	R50A R50B R60A R60B R60C R60D
	Prä	A06A A06B A06C A11A A11B A11C A11D		Prä	A06A A06B A06C A11A A11B A11C A11D			A06A A06B A06C A11A A11B A11C A11D	
C92.51	15	MSPNG SPNG	C93.11	15	MSPNG SPNG	C94.30	Prä	MSPNG SPNG	
	17	R50A R50B R60A R60B R60C R60D		17	R61A R61B R61C R61D			17	R61A R61B R61C R61D
	Prä	A06A A06B A06C A11A A11B A11C A11D		Prä	A06A A06B A06C A11A A11B A11C A11D			A06A A06B A06C A11A A11B A11C A11D	
C92.60	15	MSPNG SPNG	C93.30	15	MSPNG SPNG	C94.31	Prä	MSPNG SPNG	
	17	R50A R50B R60A R60B R60C R60D		17	R61A R61B R61C R61D			17	R61A R61B R61C R61D
	Prä	A06A A06B A06C A11A A11B A11C A11D		Prä	A06A A06B A06C A11A A11B A11C A11D			A06A A06B A06C A11A A11B A11C A11D	
C92.61	15	MSPNG SPNG	C93.31	15	MSPNG SPNG	C94.40	Prä	MSPNG SPNG	
	17	R50A R50B R60A R60B R60C R60D		17	R61A R61B R61C R61D			17	R61A R61B R61C R61D
	Prä	A06A A06B A06C A11A A11B A11C A11D		Prä	A06A A06B A06C A11A A11B A11C A11D			A06A A06B A06C A11A A11B A11C A11D	
C92.70	15	MSPNG SPNG	C93.70	15	MSPNG SPNG	C94.41	Prä	MSPNG SPNG	
	17	R61A R61B R61C R61D		17	R61A R61B R61C R61D			17	R61A R61B R61C R61D
	Prä	A06A A06B A06C A11A A11B A11C A11D		Prä	A06A A06B A06C A11A A11B A11C A11D			A06A A06B A06C A11A A11B A11C A11D	
C92.71	15	MSPNG SPNG	C93.71	15	MSPNG SPNG	C94.60	Prä	MSPNG SPNG	
	17	R61A R61B R61C R61D		17	R61A R61B R61C R61D			17	R61A R61B R61C R61D
	Prä	A06A A06B A06C A11A A11B A11C A11D		Prä	A06A A06B A06C A11A A11B A11C A11D			A11C	
C92.80	15	MSPNG SPNG	C93.90	15	MSPNG SPNG	C94.61	Prä	MSPNG SPNG	
	17	R50A R50B R60A R60B R60C R60D		17	R61A R61B R61C R61D			17	R61A R61B R61C R61D
	Prä	A06A A06B A06C A11A A11B A11C A11D		Prä	A06A A06B A06C A11A A11B A11C A11D			A11C	
C92.81	15	MSPNG SPNG	C93.91	15	MSPNG SPNG	C94.70	Prä	MSPNG SPNG	
	17	R50A R50B R60A R60B R60C R60D		17	R61A R61B R61C R61D			17	R61A R61B R61C R61D
	Prä	A06A A06B A06C A11A A11B A11C A11D		Prä	A06A A06B A06C A11A A11B A11C A11D			A11C	
C92.90	15	MSPNG SPNG	C94.00	15	MSPNG SPNG	C94.71	Prä	MSPNG SPNG	
	17	R61A R61B R61C R61D		17	R50A R50B R60A R60B R60C R60D			17	R61A R61B R61C R61D
	Prä	A06A A06B A06C A11A A11B A11C A11D		Prä	A06A A06B A06C A11A A11B A11C A11D			A06A A06B A06C A11A A11B A11C A11D	
C92.91	15	MSPNG SPNG	C94.01	15	MSPNG SPNG	C95.00	Prä	MSPNG SPNG	
	17	R61A R61B R61C R61D		17	R50A R50B R60A R60B R60C R60D			17	R50A R63A R63B R63C R63D R63E R63F
	Prä	A06A A06B A06C A11A A11B A11C A11D		Prä	A06A A06B A06C A11A A11B A11C A11D			A06A A06B A06C A11A A11B A11C A11D	
C92.91	15	MSPNG SPNG	C94.01	15	MSPNG SPNG	C95.01	Prä	MSPNG SPNG	
	17	R61A R61B R61C R61D		17	R50A R50B R60A R60B R60C R60D			17	R50A R63A R63B

ICD	MDC	DRG	ICD	MDC	DRG	ICD	MDC	DRG
		R63C R63D R63E		15	MSPNG SPNG	D03.6	09	J01A J01B J67Z
		R63F		17	R61A R61B R61C	D03.7	09	J01A J01B J02A
	Prä	A06A A06B A06C			R61D			J02B J03A J03B
		A11A A11B A11C		Prä	A06A A06B A06C	D03.8	09	J01A J01B J67Z
		A11D			A11A A11B A11C	D03.9	09	J01A J01B J67Z
C95.8	Prä	961Z A06A A06B			A11D	D04.0	09	J01A J01B J67Z
		A06C A11A A11B	C96.9	15	MSPNG SPNG	D04.1	02	C29Z C63A C63B
		A11C A11D		17	R61A R61B R61C			C63C
C95.10	Prä	A06A A06B A06C			R61D	D04.2	09	J01A J01B J67Z
		A11A A11B A11C		Prä	A06A A06B A06C	D04.3	09	J01A J01B J67Z
		A11D			A11A A11B A11C	D04.4	09	J01A J01B J67Z
	17	R61A R61B R61C			A11D	D04.5	09	J01A J01B J67Z
		R61D	C97	15	MSPNG SPNG	D04.6	09	J01A J01B J67Z
C95.11	Prä	A06A A06B A06C		Prä	961Z A11C	D04.7	09	J01A J01B J02A
		A11A A11B A11C	D00.0	03	D09A D09B D28Z			J02B J03A J03B
		A11D			D60A D60B			J04Z J67Z
	17	R61A R61B R61C	D00.1	06	G16Z G17B G19A	D04.8	09	J01A J01B J67Z
		R61D			G38A G38B G40Z	D04.9	09	J01A J01B J67Z
C95.70	15	MSPNG SPNG			G46A G46B G60A	D05.0	09	J01A J01B J02A
	17	R61A R61B R61C			G60B			J02B J06A J06B
		R61D	D00.2	06	G16Z G17B G19A			J08A J08B J14Z
	Prä	A06A A06B A06C			G38A G38B G40Z			J23A J23B J25Z
		A11A A11B A11C			G46A G46B G60A			J62A J62B
		A11D			G60B	D05.1	09	J01A J01B J02A
C95.71	15	MSPNG SPNG	D01.0	06	G16Z G17B G19A			J02B J06A J06B
	17	R61A R61B R61C			G38A G38B G40Z			J08A J08B J14Z
		R61D			G46A G46B G60A			J23A J23B J25Z
	Prä	A06A A06B A06C	D01.1	06	G16Z G17B G19A	D05.7	09	J01A J01B J02A
		A11A A11B A11C			G38A G38B G40Z			J02B J06A J06B
		A11D			G46A G46B G60A			J08A J08B J14Z
C95.90	15	MSPNG SPNG	D01.2	06	G16Z G17B G19A	D05.9	09	J01A J01B J02A
	17	R61A R61B R61C			G60B			J02B J06A J06B
		R61D			G16Z G17B G19A			J08A J08B J14Z
	Prä	A06A A06B A06C	D01.3	06	G38A G38B G40Z			J23A J23B J25Z
		A11A A11B A11C			G46A G46B G60A			J62A J62B
		A11D	D01.4	06	G16Z G17B G19A	D06.0	13	N62A N62B
C95.91	15	MSPNG SPNG			G38A G38B G40Z	D06.1	13	N62A N62B
	17	R61A R61B R61C			G46A G46B G60A	D06.7	13	N62A N62B
		R61D			G60B	D06.9	13	N62A N62B
	Prä	A06A A06B A06C	D01.5	07	H09B H41B H61A	D07.0	13	N62A N62B
		A11A A11B A11C			H61B	D07.1	13	N62A N62B
		A11D	D01.7	06	G16Z G17B G19A	D07.2	13	N62A N62B
C96.0	15	MSPNG SPNG			G38A G38B G40Z	D07.3	13	N62A N62B
	17	R62A R62B R62C			G46A G46B G60A	D07.4	12	M09A M09B M37Z
	Prä	A06A A06B A06C	D01.9	06	G16Z G17B G19A	D07.5	12	M60A M60B
		A11A A11B A11C			G38A G38B G40Z			M09A M09B M37Z
		A11D			G46A G46B G60A	D07.6	12	M60A M60B
C96.2	15	MSPNG SPNG	D02.0	03	D09A D09B D28Z	D09.0	11	L03Z L09A L10A
	17	R61A R61B R61C			D60A D60B			L10B L13A L13B
		R61D	D02.1	04	E05B E71A E71B			L13C L38Z L62A
	Prä	A06A A06B A06C			E71C E86B	D09.1	11	L62B
		A11A A11B A11C	D02.2	04	E05B E71A E71B			L03Z L09A L10A
		A11D			E71C E86B			L10B L13A L13B
C96.4	15	MSPNG SPNG	D02.3	04	E05B E71A E71B	D09.2	02	L13C L38Z L62A
	17	R61A R61B R61C			E71C E86B			L62B
		R61D	D02.4	04	E05B E71A E71B	D09.3	17	R62A R62B R62C
	Prä	A06A A06B A06C			E71C E86B	D09.7	17	R62A R62B R62C
		A11A A11B A11C	D03.0	09	J01A J01B J67Z	D09.9	17	R62A R62B R62C
		A11D	D03.1	02	C63A C63B C63C	D10.0	03	D40Z D67A D67B
C96.5	Prä	A11C	D03.2	09	J01A J01B J67Z			15 MSPNG SPNG
	10	K63A K63B	D03.3	09	J01A J01B J67Z	D10.1	03	D40Z D67A D67B
C96.6	Prä	A11C	D03.4	09	J01A J01B J67Z			15 MSPNG SPNG
	10	K63A K63B	D03.5	09	J01A J01B J67Z			15 MSPNG SPNG
C96.7	15	MSPNG SPNG						
	17	R61A R61B R61C						
		R61D						
	Prä	A06A A06B A06C						
		A11A A11B A11C						
		A11D						
C96.8	08	I27C						

ICD	MDC	DRG	ICD	MDC	DRG	ICD	MDC	DRG
D10.2	03	D40Z D67A D67B		16	Q60A Q60B Q60C		16	Q60A Q60B Q60C
	15	MSPNG SPNG	D15.1	05	F75A F75B F75C	D19.0	04	E71A E71B E71C
D10.3	03	D40Z D67A D67B			F75D		15	MSPNG SPNG
	15	MSPNG SPNG		15	MSPNG SPNG	D19.1	06	G71A G71B G71C
D10.4	03	D66A D66B	D15.2	04	E71A E71B E71C		15	MSPNG SPNG
D10.5	03	D66A D66B		15	MSPNG SPNG	D19.7	15	MSPNG SPNG
	15	MSPNG SPNG	D15.7	04	E71A E71B E71C		17	R62A R62B R62C
D10.6	03	D66A D66B		15	MSPNG SPNG	D19.9	15	MSPNG SPNG
	15	MSPNG SPNG	D15.9	04	E71A E71B E71C		17	R62A R62B R62C
D10.7	03	D66A D66B		15	MSPNG SPNG	D20.0	06	G71A G71B G71C
	15	MSPNG SPNG	D16.0	08	I76A I76B		15	MSPNG SPNG
D10.9	03	D66A D66B		15	MSPNG SPNG	D20.1	06	G71A G71B G71C
	15	MSPNG SPNG	D16.1	08	I02A I02B I32A		15	MSPNG SPNG
D11.0	03	D05A D66A D66B			I32B I32C I32D	D21.0	08	I76A I76B
	15	MSPNG SPNG			I76A I76B		15	MSPNG SPNG
D11.7	03	D66A D66B		15	MSPNG SPNG	D21.1	08	I02A I02B I32A
	15	MSPNG SPNG	D16.2	08	I76A I76B			I32B I32C I32D
D11.9	03	D66A D66B		15	MSPNG SPNG			I76A I76B
	15	MSPNG SPNG	D16.3	08	I76A I76B		15	MSPNG SPNG
D12.0	06	G71A G71B G71C		15	MSPNG SPNG	D21.2	08	I76A I76B
	15	MSPNG SPNG	D16.5	03	D40Z D67A D67B		15	MSPNG SPNG
D12.1	06	G71A G71B G71C		15	MSPNG SPNG	D21.3	04	E71A E71B E71C
	15	MSPNG SPNG	D16.6	08	I10B I76A I76B		15	MSPNG SPNG
D12.2	06	G71A G71B G71C		15	MSPNG SPNG	D21.4	06	G71A G71B G71C
	15	MSPNG SPNG	D16.8	08	I10B I76A I76B		15	MSPNG SPNG
D12.3	06	G71A G71B G71C		15	MSPNG SPNG	D21.5	08	I76A I76B
	15	MSPNG SPNG	D16.9	08	I76A I76B		15	MSPNG SPNG
D12.4	06	G71A G71B G71C		15	MSPNG SPNG	D21.6	08	I76A I76B
	15	MSPNG SPNG	D16.41	08	I10B I76A I76B		15	MSPNG SPNG
D12.5	06	G71A G71B G71C		15	MSPNG SPNG	D21.9	08	I76A I76B
	15	MSPNG SPNG	D16.42	08	I76A I76B		15	MSPNG SPNG
D12.6	06	G71A G71B G71C		15	MSPNG SPNG	D22.0	09	J67Z
	15	MSPNG SPNG	D16.70	04	E71A E71B E71C	D22.1	02	C63A C63B C63C
D12.7	06	G71A G71B G71C		15	MSPNG SPNG	D22.2	09	J67Z
	15	MSPNG SPNG	D16.71	04	E71A E71B E71C	D22.3	09	J67Z
D12.8	06	G71A G71B G71C		15	MSPNG SPNG	D22.4	09	J67Z
	15	MSPNG SPNG	D16.72	04	E71A E71B E71C	D22.5	09	J67Z
D12.9	06	G71A G71B G71C		15	MSPNG SPNG	D22.6	09	J67Z
	15	MSPNG SPNG	D17.0	09	J67Z	D22.7	09	J02A J02B J03A
D13.0	06	G71A G71B G71C		09	J67Z			J03B J04Z J67Z
	15	MSPNG SPNG	D17.2	09	J67Z	D22.9	09	J67Z
D13.1	06	G71A G71B G71C		09	J67Z	D23.0	09	J67Z
	15	MSPNG SPNG	D17.3	09	J67Z	D23.1	02	C63A C63B C63C
D13.2	06	G71A G71B G71C		04	E71A E71B E71C	D23.2	09	J67Z
	15	MSPNG SPNG	D17.4	06	G71A G71B G71C	D23.3	09	J67Z
D13.3	06	G71A G71B G71C		12	M64Z	D23.4	09	J67Z
	15	MSPNG SPNG	D17.5	09	J67Z	D23.5	09	J67Z
D13.4	07	H63A H63B H63C		09	J67Z	D23.6	09	J67Z
		H63D	D18.00	09	J67Z	D23.7	09	J02A J02B J03A
	15	MSPNG SPNG		15	MSPNG SPNG			J03B J04Z J67Z
D13.5	07	H63A H63B H63C		09	J67Z	D23.9	09	J67Z
		H63D	D18.01	01	B66A B66B B66C	D24	09	J67Z
	15	MSPNG SPNG		07	H63A H63B H63C		15	MSPNG SPNG
D13.6	07	H62A H62B			H63D	D25.0	13	N23A N62A N62B
	15	MSPNG SPNG	D18.04	06	G67A G67B G67C		15	MSPNG SPNG
D13.7	07	H62A H62B			G67D	D25.1	13	N23A N62A N62B
	15	MSPNG SPNG	D18.05	03	D66A D66B		15	MSPNG SPNG
D13.9	06	G71A G71B G71C		01	B81A B81B B81C	D25.2	13	N23A N62A N62B
	15	MSPNG SPNG	D18.06	15	MSPNG SPNG		15	MSPNG SPNG
D14.0	03	D66A D66B		09	J67Z	D25.9	13	N23A N62A N62B
	15	MSPNG SPNG	D18.08	15	MSPNG SPNG		15	MSPNG SPNG
D14.1	03	D66A D66B		16	Q60A Q60B Q60C	D26.0	13	N62A N62B
	15	MSPNG SPNG	D18.10	15	MSPNG SPNG		15	MSPNG SPNG
D14.2	04	E71A E71B E71C		15	MSPNG SPNG	D26.1	13	N62A N62B
	15	MSPNG SPNG	D18.11	15	MSPNG SPNG		15	MSPNG SPNG
D14.3	04	E71A E71B E71C		16	Q60A Q60B Q60C	D26.7	13	N62A N62B
	15	MSPNG SPNG	D18.12	15	MSPNG SPNG	D26.9	13	N62A N62B
D14.4	04	E71A E71B E71C		16	Q60A Q60B Q60C		15	MSPNG SPNG
	15	MSPNG SPNG	D18.13	15	MSPNG SPNG	D27	13	N62A N62B
D15.0	15	MSPNG SPNG		16	Q60A Q60B Q60C		15	MSPNG SPNG
			D18.18	15	MSPNG SPNG			
			D18.19	15	MSPNG SPNG			

ICD	MDC	DRG	ICD	MDC	DRG	ICD	MDC	DRG
D28.0	13	N62A N62B		15	MSPNG SPNG			G38A G38B G60A
	15	MSPNG SPNG	D31.6	01	B81A B81B B81C		15	G60B
D28.1	13	N62A N62B		15	MSPNG SPNG		15	MSPNG SPNG
	15	MSPNG SPNG	D31.9	02	C63A C63B C63C	D37.2	06	G16Z G17B G19A
D28.2	13	N62A N62B		15	MSPNG SPNG			G38A G38B G60A
	15	MSPNG SPNG	D32.0	01	B66A B66B B66C			G60B
D28.7	13	N62A N62B		15	MSPNG SPNG		15	MSPNG SPNG
	15	MSPNG SPNG		Prä	A11C	D37.3	06	G16Z G17B G19A
D28.9	13	N62A N62B	D32.1	01	B66A B66B B66C			G38A G38B G60A
	15	MSPNG SPNG		15	MSPNG SPNG			G60B
D29.0	12	M64Z		Prä	A11C		15	MSPNG SPNG
	15	MSPNG SPNG	D32.9	01	B81A B81B B81C	D37.4	06	G16Z G17B G19A
D29.1	12	M64Z		15	MSPNG SPNG			G38A G38B G60A
	15	MSPNG SPNG		Prä	A11C			G60B
D29.2	12	M64Z	D33.0	01	B66A B66B B66C		15	MSPNG SPNG
	15	MSPNG SPNG		15	MSPNG SPNG	D37.5	06	G16Z G17B G19A
D29.3	12	M64Z		Prä	A11C			G38A G38B G60A
	15	MSPNG SPNG	D33.1	01	B66A B66B B66C			G60B
D29.4	12	M64Z		15	MSPNG SPNG		15	MSPNG SPNG
	15	MSPNG SPNG		Prä	A11C	D37.6	07	H09B H41B H61A
D29.7	12	M64Z	D33.2	01	B81A B81B B81C			H61B
	15	MSPNG SPNG		15	MSPNG SPNG		15	MSPNG SPNG
D29.9	12	M64Z		Prä	A11C	D37.9	06	G16Z G17B G19A
	15	MSPNG SPNG	D33.3	01	B66A B66B B66C			G38A G38B G60A
D30.0	11	L03Z L09A L10A		15	MSPNG SPNG			G60B
		L10B L13A L13B		Prä	A11C		15	MSPNG SPNG
		L13C L38Z L62A	D33.4	01	B66A B66B B66C	D37.70	07	H09B H41B H61A
		L62B		15	MSPNG SPNG			H61B
	15	MSPNG SPNG		Prä	A11C		15	MSPNG SPNG
D30.1	11	L03Z L09A L10A	D33.7	01	B66A B66B B66C	D37.78	06	G16Z G17B G19A
		L10B L13A L13B			B81A B81B B81C			G38A G38B G60A
		L13C L38Z L62A		15	MSPNG SPNG			G60B
		L62B		Prä	A11C		15	MSPNG SPNG
	15	MSPNG SPNG	D33.9	01	B81A B81B B81C	D38.0	03	D09A D09B D28Z
D30.2	11	L03Z L09A L10A		15	MSPNG SPNG			D60A D60B
		L10B L13A L13B		Prä	A11C		15	MSPNG SPNG
		L13C L38Z L62A	D34	10	K64A K64B K64C	D38.1	04	E05B E71A E71B
		L62B		15	MSPNG SPNG			E71C E86B
	15	MSPNG SPNG	D35.0	10	K64A K64B K64C		15	MSPNG SPNG
D30.3	11	L03Z L09A L10A		15	MSPNG SPNG	D38.2	04	E05B E71A E71B
		L10B L13A L13B	D35.1	10	K64A K64B K64C			E71C E86B
		L13C L38Z L62A		15	MSPNG SPNG		15	MSPNG SPNG
		L62B	D35.2	01	B66A B66B B66C	D38.3	04	E05B E71A E71B
	15	MSPNG SPNG		15	MSPNG SPNG			E71C E86B
D30.4	11	L03Z L09A L10A	D35.3	01	B66A B66B B66C		15	MSPNG SPNG
		L10B L13A L13B		15	MSPNG SPNG	D38.4	04	E05B E71A E71B
		L13C L38Z L62A	D35.4	01	B66A B66B B66C			E71C E86B
		L62B		15	MSPNG SPNG		15	MSPNG SPNG
	15	MSPNG SPNG	D35.5	01	B66A B66B B66C	D38.5	04	E05B E71A E71B
D30.7	11	L03Z L09A L10A		15	MSPNG SPNG			E71C E86B
		L10B L13A L13B	D35.6	01	B66A B66B B66C		15	MSPNG SPNG
		L13C L38Z L62A		15	MSPNG SPNG	D38.6	04	E05B E71A E71B
		L62B	D35.7	10	K64A K64B K64C			E71C E86B
	15	MSPNG SPNG		15	MSPNG SPNG		15	MSPNG SPNG
D30.9	11	L03Z L09A L10A	D35.8	10	K64A K64B K64C	D39.0	13	N01A N01B N01C
		L10B L13A L13B		15	MSPNG SPNG			N02A N02B N33Z
		L13C L38Z L62A	D35.9	10	K64A K64B K64C			N60A N60B
		L62B		15	MSPNG SPNG		15	MSPNG SPNG
	15	MSPNG SPNG	D36.0	15	MSPNG SPNG	D39.1	13	N01A N01B N01C
D31.0	02	C63A C63B C63C		16	Q60A Q60B Q60C			N02A N02B N02C
	15	MSPNG SPNG	D36.1	01	B66A B66B B66C			N33Z N60A N60B
D31.1	02	C63A C63B C63C		15	MSPNG SPNG		15	MSPNG SPNG
	15	MSPNG SPNG	D36.7	15	MSPNG SPNG	D39.2	13	N01A N01B N01C
D31.2	02	C63A C63B C63C		17	R62A R62B R62C			N02A N02B N33Z
	15	MSPNG SPNG	D36.9	15	MSPNG SPNG			N60A N60B
D31.3	02	C63A C63B C63C		17	R62A R62B R62C		15	MSPNG SPNG
	15	MSPNG SPNG	D37.0	03	D09A D09B D28Z	D39.7	13	N01A N01B N01C
D31.4	02	C63A C63B C63C			D60A D60B			N02A N02B N33Z
	15	MSPNG SPNG		15	MSPNG SPNG			N60A N60B
D31.5	02	C63A C63B C63C	D37.1	06	G16Z G17B G19A		15	MSPNG SPNG

ICD	MDC	DRG	ICD	MDC	DRG	ICD	MDC	DRG
D39.9	13	N01A N01B N01C N02A N02B N33Z N60A N60B	D43.4	01	B09B B66A B66B B66C B86A	17	R61A R61B R61C R61D	
D40.0	15	MSPNG SPNG		15	MSPNG SPNG	Prä	A11C	
	12	M09A M09B M37Z M60A M60B	D43.7	01	B09B B66A B66B B66C B86A	D47.1	15 MSPNG SPNG 17 R61A R61B R61C R61D	
D40.1	15	MSPNG SPNG	D43.9	01	B81A B81B B81C	Prä	A11C	
	12	M09A M09B M37Z M60A M60B		15	MSPNG SPNG	D47.2	15 MSPNG SPNG	
	15	MSPNG SPNG	D44.0	10	K64A K64B K64C		16 Q60A Q60B Q60C	
D40.7	12	M09A M09B M37Z M60A M60B	D44.1	15	MSPNG SPNG	D47.3	15 MSPNG SPNG	
	15	MSPNG SPNG		10	K03Z K64A K64B K64C		17 R61A R61B R61C R61D	
D40.9	12	M09A M09B M37Z M60A M60B	D44.2	15	MSPNG SPNG	D47.4	15 MSPNG SPNG	
	15	MSPNG SPNG		10	K64A K64B K64C		17 R61A R61B R61C R61D	
D41.0	11	L03Z L09A L10A L10B L13A L13B L13C L38Z L62A L62B	D44.3	01	B09B B66A B66B B66C B86A	Prä	A11C	
	15	MSPNG SPNG		15	MSPNG SPNG	D47.5	15 MSPNG SPNG	
D41.1	11	L03Z L09A L10A L10B L13A L13B L13C L38Z L62A L62B	D44.4	01	B09B B66A B66B B66C B86A		17 R61A R61B R61C R61D	
	15	MSPNG SPNG		15	MSPNG SPNG	D47.7	15 MSPNG SPNG	
D41.2	11	L03Z L09A L10A L10B L13A L13B L13C L38Z L62A L62B	D44.5	01	B09B B66A B66B B66C B86A		17 R61A R61B R61C R61D	
	15	MSPNG SPNG		15	MSPNG SPNG	D47.9	15 MSPNG SPNG	
D41.3	11	L03Z L09A L10A L10B L13A L13B L13C L38Z L62A L62B	D44.6	01	B09B B66A B66B B66C B86A		17 R61A R61B R61C R61D	
	15	MSPNG SPNG		15	MSPNG SPNG	D48.0	08 I13A I13B I65A I65B	
D41.4	11	L03Z L09A L10A L10B L13A L13B L13C L38Z L62A L62B	D44.7	01	B09B B66A B66B B66C B86A		15 MSPNG SPNG	
	15	MSPNG SPNG		15	MSPNG SPNG	D48.1	08 I13A I13B I65A I65B	
D41.7	11	L03Z L09A L10A L10B L13A L13B L13C L38Z L62A L62B	D44.8	10	K64A K64B K64C		15 MSPNG SPNG	
	15	MSPNG SPNG	D44.9	10	K64A K64B K64C	D48.2	08 I13A I13B I65A I65B	
D41.9	11	L03Z L09A L10A L10B L13A L13B L13C L38Z L62A L62B	D45	15	MSPNG SPNG		15 MSPNG SPNG	
	15	MSPNG SPNG		17	R61A R61B R61C R61D	D48.3	06 G16Z G17B G19A G38A G38B G60A G60B	
D42.0	01	B09B B66A B66B B66C B86A	D46.0	Prä	A11C		15 MSPNG SPNG	
	15	MSPNG SPNG		15	MSPNG SPNG	D48.4	06 G16Z G17B G19A G38A G38B G60A G60B	
D42.1	01	B09B B66A B66B B66C B86A		17	R61A R61B R61C R61D		15 MSPNG SPNG	
	15	MSPNG SPNG	D46.1	Prä	A11C	D48.5	09 J67Z	
D42.9	01	B81A B81B B81C		17	R61A R61B R61C R61D		15 MSPNG SPNG	
	15	MSPNG SPNG	D46.2	Prä	A11C	D48.6	09 J02A J02B J06A J06B J08A J08B J14Z J23A J23B J25Z J62A J62B	
D43.0	01	B09B B66A B66B B66C B86A		15	MSPNG SPNG		15 MSPNG SPNG	
	15	MSPNG SPNG	D46.4	15	MSPNG SPNG	D48.7	15 MSPNG SPNG	
D43.1	01	B09B B66A B66B B66C B86A		17	R61A R61B R61C R61D		17 R62A R62B R62C	
	15	MSPNG SPNG		Prä	A11C	D48.9	15 MSPNG SPNG	
D43.2	01	B81A B81B B81C	D46.5	15	MSPNG SPNG		17 R62A R62B R62C	
	15	MSPNG SPNG		17	R61A R61B R61C R61D	D50.0	16 Q61A Q61B S61Z S62Z	
D43.3	01	B09B B66A B66B B66C B86A		Prä	A11C	D50.1	16 Q61A Q61B S61Z S62Z	
	15	MSPNG SPNG	D46.6	15	MSPNG SPNG		18A S61Z S62Z	
	15	MSPNG SPNG		17	R61A R61B R61C R61D	D50.8	16 Q61A Q61B S61Z S62Z	
D43.1	01	B09B B66A B66B B66C B86A	D46.7	15	MSPNG SPNG		18A S61Z S62Z	
	15	MSPNG SPNG		Prä	A11C	D50.9	16 Q61A Q61B S61Z S62Z	
D43.2	01	B81A B81B B81C		15	MSPNG SPNG		18A S61Z S62Z	
	15	MSPNG SPNG	D46.9	15	MSPNG SPNG	D51.0	16 Q61A Q61B S61Z S62Z	
D43.3	01	B09B B66A B66B B66C B86A		17	R61A R61B R61C R61D		18A S61Z S62Z	
	15	MSPNG SPNG		Prä	A11C	D51.1	16 Q61A Q61B S61Z S62Z	
	15	MSPNG SPNG	D47.0	15	MSPNG SPNG	D51.2	16 Q61A Q61B S61Z S62Z	
							18A S61Z S62Z	
						D51.3	16 Q61A Q61B S61Z S62Z	
						D51.8	16 Q61A Q61B	



ICD	MDC	DRG	ICD	MDC	DRG	ICD	MDC	DRG
	18A	S61Z S62Z		16	Q61A Q61B		06	G67C
D51.9	16	Q61A Q61B		18A	S61Z S62Z		07	H63A
	18A	S61Z S62Z		Prä	A11C		16	Q60A Q60B Q60C
D52.0	16	Q61A Q61B	D60.8	15	MSPNG SPNG		Prä	A11C
	18A	S61Z S62Z		16	Q61A Q61B	D65.2		KP KPP
D52.1	16	Q61A Q61B		18A	S61Z S62Z		06	G67C
	18A	S61Z S62Z		Prä	A11C		07	H63A
D52.8	16	Q61A Q61B	D60.9	15	MSPNG SPNG		16	Q60A Q60B Q60C
	18A	S61Z S62Z		16	Q61A Q61B		Prä	A11C
D52.9	16	Q61A Q61B		18A	S61Z S62Z	D65.9		KP KPP
	18A	S61Z S62Z		Prä	A11C		16	Q60A Q60B Q60C
D53.0	16	Q61A Q61B	D61.0	15	MSPNG SPNG		Prä	A11C
	18A	S61Z S62Z		16	Q61A Q61B	D66	06	G67C
D53.1	16	Q61A Q61B		Prä	A11C		07	H63A
	18A	S61Z S62Z	D61.2	15	MSPNG SPNG		15	MSPNG SPNG
D53.2	16	Q61A Q61B		16	Q61A Q61B		16	Q60A Q60B Q60C
	18A	S61Z S62Z		18A	S61Z S62Z		Prä	A11C
D53.8	16	Q61A Q61B		Prä	A11C	D67	06	G67C
	18A	S61Z S62Z	D61.3	15	MSPNG SPNG		07	H63A
D53.9	16	Q61A Q61B		16	Q61A Q61B		15	MSPNG SPNG
	18A	S61Z S62Z		18A	S61Z S62Z		16	Q60A Q60B Q60C
D55.0	15	MSPNG SPNG		Prä	A11C		Prä	A11C
	16	Q61A Q61B	D61.8	15	MSPNG SPNG	D68.00	06	G67C
D55.1	15	MSPNG SPNG		16	Q61A Q61B		07	H63A
	16	Q61A Q61B		18A	S61Z S62Z		15	MSPNG SPNG
D55.2	16	Q61A Q61B		Prä	A11C		16	Q60A Q60B Q60C
D55.3	16	Q61A Q61B	D61.9	15	MSPNG SPNG		Prä	A11C
D55.8	16	Q61A Q61B		16	Q61A Q61B	D68.01	06	G67C
D55.9	16	Q61A Q61B		18A	S61Z S62Z		07	H63A
D56.0	16	Q61A Q61B		Prä	A11C		15	MSPNG SPNG
D56.1	16	Q61A Q61B	D61.10	15	MSPNG SPNG		16	Q60A Q60B Q60C
	16	Q61A Q61B		16	Q61A Q61B		Prä	A11C
D56.2	16	Q61A Q61B		18A	S61Z S62Z	D68.1	06	G67C
D56.3	16	Q61A Q61B		Prä	A11C		07	H63A
D56.4	16	Q61A Q61B		15	MSPNG SPNG		15	MSPNG SPNG
D56.8	16	Q61A Q61B	D61.18	16	Q61A Q61B		16	Q60A Q60B Q60C
D56.9	16	Q61A Q61B		18A	S61Z S62Z		Prä	A11C
D57.0	15	MSPNG SPNG		Prä	A11C	D68.4	Prä	A11C
	16	Q61A Q61B		15	MSPNG SPNG		06	G67C
D57.1	16	Q61A Q61B	D61.19	16	Q61A Q61B		07	H63A
D57.2	16	Q61A Q61B		18A	S61Z S62Z		16	Q60A Q60B Q60C
D57.3	16	Q61A Q61B		Prä	A11C	D68.5	Prä	A11C
D57.8	16	Q61A Q61B		16	Q61A Q61B		06	G67C
D58.0	16	Q61A Q61B	D62	18A	S61Z S62Z		07	H63A
D58.1	16	Q61A Q61B		Prä	961Z		16	Q60A Q60B Q60C
D58.2	16	Q61A Q61B	D63.0	Prä	961Z	D68.6	Prä	A11C
D58.8	16	Q61A Q61B	D63.8	15	MSPNG SPNG		06	G67C
D58.9	16	Q61A Q61B	D64.0	16	Q61A Q61B		16	Q60A Q60B Q60C
D59.0	16	Q61A Q61B		18A	S61Z S62Z	D68.8	Prä	A11C
	18A	S61Z S62Z		18A	S61Z S62Z		06	G67C
D59.1	16	Q61A Q61B	D64.1	15	MSPNG SPNG		16	Q60A Q60B Q60C
	18A	S61Z S62Z		16	Q61A Q61B	D68.09	06	G67C
D59.2	16	Q61A Q61B		18A	S61Z S62Z		07	H63A
	18A	S61Z S62Z	D64.2	15	MSPNG SPNG		15	MSPNG SPNG
D59.3	11	L72Z		16	Q61A Q61B		16	Q60A Q60B Q60C
	15	MSPNG SPNG		18A	S61Z S62Z		Prä	A11C
D59.4	16	Q61A Q61B	D64.3	15	MSPNG SPNG	D68.9	Prä	A11C
	18A	S61Z S62Z		16	Q61A Q61B		16	Q60A Q60B Q60C
D59.5	16	Q61A Q61B		18A	S61Z S62Z	D68.20	06	G67C
	18A	S61Z S62Z	D64.4	16	Q61A Q61B		07	H63A
D59.6	16	Q61A Q61B		18A	S61Z S62Z		15	MSPNG SPNG
	18A	S61Z S62Z	D64.8	16	Q61A Q61B		16	Q60A Q60B Q60C
D59.8	16	Q61A Q61B		18A	S61Z S62Z		Prä	A11C
	18A	S61Z S62Z	D64.9	16	Q61A Q61B		06	G67C
D59.9	16	Q61A Q61B		18A	S61Z S62Z	D68.21	07	H63A
	18A	S61Z S62Z	D65.0		KP KPP		15	MSPNG SPNG
D60.0	15	MSPNG SPNG		06	G67C		16	Q60A Q60B Q60C
	16	Q61A Q61B		07	H63A	D68.22	Prä	A11C
	18A	S61Z S62Z		16	Q60A Q60B Q60C		06	G67C
	Prä	A11C		Prä	A11C		07	H63A
D60.1	15	MSPNG SPNG	D65.1		KP KPP			

ICD	MDC	DRG	ICD	MDC	DRG	ICD	MDC	DRG
D68.23	15	MSPNG SPNG	D69.40	Prä	A11C	D70.6	18A	R63A R63B R63C
	16	Q60A Q60B Q60C		06	G67C		18A	R63D R63E R63F
	Prä	A11C		07	H63A		Prä	S61Z S62Z
D68.24	06	G67C	D69.41	16	Q60A Q60B Q60C	D70.6	15	MSPNG SPNG
	07	H63A		Prä	A11C		16	Q60A Q60B Q60C
	15	MSPNG SPNG		06	G67C		17	R50A R60A R60B
D68.25	16	Q60A Q60B Q60C	D69.52	07	H63A	D70.7	17	R60C R60D R61A
	Prä	A11C		16	Q60A Q60B Q60C		18A	R61B R61C R61D
	06	G67C		Prä	A11C		18A	R62A R62B R62C
D68.26	07	H63A	D69.53	06	G67C	D70.7	15	MSPNG SPNG
	15	MSPNG SPNG		07	H63A		16	Q60A Q60B Q60C
	16	Q60A Q60B Q60C		16	Q60A Q60B Q60C		17	R50A R60A R60B
D68.28	Prä	A11C	D69.57	18A	S61Z S62Z	D70.10	17	R60C R60D R61A
	06	G67C		06	G67C		18A	R61B R61C R61D
	07	H63A		07	H63A		18A	R62A R62B R62C
D68.31	15	MSPNG SPNG	D69.58	06	G67C	D70.11	15	MSPNG SPNG
	16	Q60A Q60B Q60C		07	H63A		16	Q60A Q60B Q60C
	Prä	A11C		16	Q60A Q60B Q60C		17	R50A R60A R60B
D68.32	06	G67C	D69.59	18A	S61Z S62Z	D70.11	17	R60C R60D R61A
	07	H63A		Prä	A11C		18A	R61B R61C R61D
	15	MSPNG SPNG		Prä	A11C		18A	R62A R62B R62C
D68.33	16	Q60A Q60B Q60C	D69.60	06	G67C	D70.11	15	MSPNG SPNG
	Prä	A11C		07	H63A		16	Q60A Q60B Q60C
	06	G67C		16	Q60A Q60B Q60C		17	R50A R60A R60B
D68.34	07	H63A	D69.61	18A	S61Z S62Z	D70.12	17	R60C R60D R61A
	15	MSPNG SPNG		Prä	A11C		18A	R61B R61C R61D
	16	Q60A Q60B Q60C		Prä	A11C		18A	R62A R62B R62C
D68.35	Prä	A11C	D69.80	06	G67C	D70.12	15	MSPNG SPNG
	06	G67C		16	Q60A Q60B Q60C		16	Q60A Q60B Q60C
	15	MSPNG SPNG		16	Q60A Q60B Q60C		17	R50A R60A R60B
D68.38	16	Q60A Q60B Q60C	D69.88	Prä	A11C	D70.12	18A	R61A R61B R61C
	06	G67C		06	G67C		18A	R61D R62A R62B
	07	H63A		16	Q60A Q60B Q60C		18A	R62A R62B R62C
D69.0	15	MSPNG SPNG	D70.0	16	Q60A Q60B Q60C	D70.12	17	R63A R63B R63C
	16	Q60A Q60B Q60C		15	MSPNG SPNG		18A	S61Z S62Z
	Prä	A11C		16	Q60A Q60B Q60C		Prä	A11C
D68.38	06	G67C	D70.3	17	R50A R60A R60B	D70.13	15	MSPNG SPNG
	07	H63A		16	Q60A Q60B Q60C		16	Q60A Q60B Q60C
	15	MSPNG SPNG		17	R50A R60A R60B		17	R60C R60D R61A
D69.1	16	Q60A Q60B Q60C	D70.3	18A	S61Z S62Z	D70.13	18A	R61B R61C R61D
	Prä	A11C		Prä	A11C		18A	R62A R62B R62C
	06	G67C		15	MSPNG SPNG		18A	R63A R63B R63C
D69.2	07	H63A	D70.3	16	Q60A Q60B Q60C	D70.13	15	MSPNG SPNG
	16	Q60A Q60B Q60C		16	Q60A Q60B Q60C		16	Q60A Q60B Q60C
	Prä	A11C		17	R50A R60A R60B		17	R60C R60D R61A
D69.3	06	G67C	D70.5	18A	S61Z S62Z	D70.14	17	R61B R61C R61D
	07	H63A		Prä	A11C		18A	R62A R62B R62C
	16	Q60A Q60B Q60C		15	MSPNG SPNG		18A	R63A R63B R63C
D69.9	15	MSPNG SPNG	D70.5	16	Q60A Q60B Q60C	D70.14	15	MSPNG SPNG
	16	Q60A Q60B Q60C		16	Q60A Q60B Q60C		16	Q60A Q60B Q60C
	Prä	A11C		17	R50A R60A R60B		17	R60C R60D R61A

ICD	MDC	DRG	ICD	MDC	DRG	ICD	MDC	DRG
D70.18	Prä	A11C	D80.1	16	Q60A Q60B Q60C	D82.0	Prä	A11C
	15	MSPNG SPNG		18A	S61Z S62Z		06	G67C
	16	Q60A Q60B Q60C		Prä	A11C		07	H63A
	17	R50A R60A R60B		16	Q60A Q60B Q60C		15	MSPNG SPNG
		R60C R60D R61A		18A	S61Z S62Z		16	Q60A Q60B Q60C
		R61B R61C R61D		15	MSPNG SPNG		Prä	A11C
		R62A R62B R62C		16	Q60A Q60B Q60C		15	MSPNG SPNG
		R63A R63B R63C		18A	S61Z S62Z		16	Q60A Q60B Q60C
		R63D R63E R63F		Prä	A11C		Prä	A11C
		S61Z S62Z		16	Q60A Q60B Q60C		16	Q60A Q60B Q60C
18A	S61Z S62Z	D80.2	15	MSPNG SPNG	D82.1	15	MSPNG SPNG	
Prä	A11C	16	Q60A Q60B Q60C	16	Q60A Q60B Q60C			
D70.19	15	MSPNG SPNG	18A	S61Z S62Z	D82.2	Prä	A11C	
16	Q60A Q60B Q60C	D80.3	15	MSPNG SPNG	16	Q60A Q60B Q60C		
17	R50A R60A R60B	16	Q60A Q60B Q60C	18A	S61Z S62Z	D82.3	18A	S61Z S62Z
	R60C R60D R61A	18A	S61Z S62Z	Prä	A11C	Prä	A11C	
	R61B R61C R61D	15	MSPNG SPNG	16	Q60A Q60B Q60C	16	Q60A Q60B Q60C	
	R62A R62B R62C	D80.4	16	Q60A Q60B Q60C	18A	S61Z S62Z		
	R63A R63B R63C	16	Q60A Q60B Q60C	Prä	A11C	16	Q60A Q60B Q60C	
	R63D R63E R63F	D80.5	15	MSPNG SPNG	18A	S61Z S62Z	18A	S61Z S62Z
	S61Z S62Z	16	Q60A Q60B Q60C	18A	S61Z S62Z	D82.4	Prä	A11C
18A	A11C	16	Q60A Q60B Q60C	Prä	A11C	16	Q60A Q60B Q60C	
Prä	A11C	18A	S61Z S62Z	18A	S61Z S62Z	18A	S61Z S62Z	
D71	Prä	A11C	D80.6	Prä	A11C	D82.9	Prä	A11C
16	Q60A Q60B Q60C	Prä	A11C	16	Q60A Q60B Q60C	16	Q60A Q60B Q60C	
D72.0	Prä	A11C	16	Q60A Q60B Q60C	18A	S61Z S62Z	18A	S61Z S62Z
16	Q60A Q60B Q60C	D80.7	Prä	A11C	D83.0	15	MSPNG SPNG	
D72.1	16	Q60A Q60B Q60C	16	Q60A Q60B Q60C	16	Q60A Q60B Q60C		
D72.8	16	Q60A Q60B Q60C	18A	S61Z S62Z	18A	S61Z S62Z		
D72.9	16	Q60A Q60B Q60C	18A	S61Z S62Z	Prä	A11C		
D73.0	Prä	A11C	D80.8	Prä	A11C	D83.1	15	MSPNG SPNG
16	Q60A Q60B Q60C	16	Q60A Q60B Q60C	16	Q60A Q60B Q60C	16	Q60A Q60B Q60C	
D73.1	Prä	A11C	18A	S61Z S62Z	18A	S61Z S62Z		
16	Q60A Q60B Q60C	D80.9	Prä	A11C	Prä	A11C		
18A	S61Z S62Z	16	Q60A Q60B Q60C	D83.2	15	MSPNG SPNG		
D73.2	Prä	A11C	18A	S61Z S62Z	16	Q60A Q60B Q60C		
16	Q60A Q60B Q60C	D81.0	15	MSPNG SPNG	18A	S61Z S62Z		
D73.3	Prä	A11C	16	Q60A Q60B Q60C	Prä	A11C		
16	Q60A Q60B Q60C	D81.1	18A	S61Z S62Z	D83.8	15	MSPNG SPNG	
D73.4	16	Q60A Q60B Q60C	Prä	A11C	16	Q60A Q60B Q60C		
D73.5	Prä	A11C	D81.2	15	MSPNG SPNG	18A	S61Z S62Z	
16	Q60A Q60B Q60C	16	Q60A Q60B Q60C	Prä	A11C	Prä	A11C	
D73.8	16	Q60A Q60B Q60C	18A	S61Z S62Z	D83.9	15	MSPNG SPNG	
D73.9	16	Q60A Q60B Q60C	Prä	A11C	16	Q60A Q60B Q60C		
D74.0	Prä	A11C	D81.3	10	K63A K63B	18A	S61Z S62Z	
16	Q61A Q61B	15	MSPNG SPNG	D84.0	Prä	A11C		
D74.8	Prä	A11C	Prä	A11C	Prä	A11C		
16	Q61A Q61B	D81.4	15	MSPNG SPNG	16	Q60A Q60B Q60C		
D74.9	Prä	A11C	16	Q60A Q60B Q60C	18A	S61Z S62Z		
16	Q61A Q61B	D81.5	10	K63A K63B	D84.1	Prä	A11C	
D75.0	Prä	A11C	Prä	A11C	16	Q60A Q60B Q60C		
16	Q60A Q60B Q60C	D81.6	15	MSPNG SPNG	18A	S61Z S62Z		
D75.1	Prä	A11C	16	Q60A Q60B Q60C	D84.8	Prä	A11C	
16	Q60A Q60B Q60C	D81.7	Prä	A11C	16	Q60A Q60B Q60C		
D75.8	Prä	A11C	15	MSPNG SPNG	18A	S61Z S62Z		
16	Q60A Q60B Q60C	D81.8	Prä	A11C	D84.9	Prä	A11C	
D75.9	Prä	A11C	15	MSPNG SPNG	16	Q60A Q60B Q60C		
16	Q60A Q60B Q60C	D81.9	15	MSPNG SPNG	18A	S61Z S62Z		
18A	S61Z S62Z	16	Q60A Q60B Q60C	D86.0	Prä	A11C		
D76.1	Prä	A11C	18A	S61Z S62Z	04	E60A E60B E74Z		
17	R50A R61A R61B	D81.7	Prä	A11C	D86.1	Prä	A11C	
R63A R63B R63C	15	MSPNG SPNG	16	Q60A Q60B Q60C	04	E60A E60B E74Z		
D76.2	Prä	A11C	18A	S61Z S62Z	D86.2	Prä	A11C	
17	R50A R61A R61B	D81.8	Prä	A11C	04	E60A E60B E74Z		
R63A R63B R63C	15	MSPNG SPNG	D81.9	15	MSPNG SPNG	D86.3	Prä	A11C
D76.3	Prä	A11C	16	Q60A Q60B Q60C	04	E60A E60B E74Z		
10	K63A K63B	D86.8	18A	S61Z S62Z	Prä	A11C		
D76.4	Prä	A11C	Prä	A11C	04	E60A E60B E74Z		
17	R50A R61A R61B	D86.9	D81.9	15	MSPNG SPNG	Prä	A11C	
R63A R63B R63C	16	Q60A Q60B Q60C	16	Q60A Q60B Q60C	04	E60A E60B E74Z		
D77	Prä	961Z A11C	18A	S61Z S62Z	D89.0	15	MSPNG SPNG	
D80.0	15	MSPNG SPNG			16	Q60A Q60B Q60C		

ICD	MDC	DRG	ICD	MDC	DRG	ICD	MDC	DRG
D89.1	Prä	A11C		10	K60A K60B K60C	E10.91	09	J60A
	15	MSPNG SPNG		10	K60D K60E K60F		10	K60A K60B K60C
	17	R61A R61B R61C	E10.11	09	J60A		10	K60D K60E K60F
		R61D		10	K60A K60B K60C	E11.01	09	J60A
	Prä	A11C		10	K60D K60E K60F		10	K60A K60B K60C
D89.2	Prä	A11C	E10.20	09	J60A		10	K60D K60E K60F
	16	Q60A Q60B Q60C		11	L69A L69B	E11.11	09	J60A
D89.3	Prä	A11C	E10.21	09	J60A		10	K60A K60B K60C
	16	Q60A Q60B Q60C		11	L69A L69B		10	K60D K60E K60F
D89.8	Prä	A11C	E10.30	02	C63A C63B	E11.20	09	J60A
	16	Q60A Q60B Q60C		09	J60A		11	L69A L69B
D89.9	Prä	A11C	E10.31	02	C63A C63B	E11.21	09	J60A
	16	Q60A Q60B Q60C		09	J60A		11	L69A L69B
	18A	S61Z S62Z	E10.40	01	B71A B71B B71C	E11.30	02	C63A C63B
D90	Prä	A11C		09	J60A		09	J60A
	16	Q60A Q60B Q60C	E10.41	01	B71A B71B B71C	E11.31	02	C63A C63B
E00.0	10	K64A K64B K64C		09	J60A		09	J60A
	15	MSPNG SPNG	E10.50	05	F04Z F13A F13B	E11.40	01	B71A B71B B71C
E00.1	10	K64A K64B K64C			F13C F75A F75B		09	J60A
	15	MSPNG SPNG			F75C F75D	E11.41	01	B71A B71B B71C
E00.2	10	K64A K64B K64C		09	J60A		09	J60A
	15	MSPNG SPNG	E10.51	05	F04Z F13A F13B	E11.50	05	F04Z F13A F13B
E00.9	10	K64A K64B K64C			F13C F75A F75B		09	F13C F75A F75B
	15	MSPNG SPNG			F75C F75D		09	F75C F75D
E01.0	10	K64A K64B K64C		09	J60A		09	J60A
E01.1	10	K64A K64B K64C	E10.60	05	F04Z F13A F13B	E11.51	05	F04Z F13A F13B
E01.2	10	K64A K64B K64C			F13C		09	F13C F75A F75B
E01.8	10	K64A K64B K64C		09	J60A		09	F75C F75D
	15	MSPNG SPNG		10	K09A K60A K60B		09	J60A
E02	10	K64A K64B K64C			K60C K60D K60E	E11.60	05	F04Z F13A F13B
	15	MSPNG SPNG			K60F		09	F13C
E03.0	10	K64A K64B K64C	E10.61	05	F04Z F13A F13B		09	J60A
	15	MSPNG SPNG			F13C		10	K09A K60A K60B
E03.1	10	K64A K64B K64C		09	J60A			K60C K60D K60E
	15	MSPNG SPNG		10	K09A K60A K60B	E11.61	05	K60F
E03.2	10	K64A K64B K64C			K60C K60D K60E		09	F04Z F13A F13B
E03.3	10	K64A K64B K64C			K60F		09	F13C
E03.4	10	K64A K64B K64C	E10.72	05	F04Z F13A F13B		10	J60A
E03.5	01	B66A B66B B66C			F13C		10	K09A K60A K60B
	15	MSPNG SPNG		09	J60A			K60C K60D K60E
E03.8	10	K64A K64B K64C		10	K09A K60A K60B			K60F
E03.9	10	K64A K64B K64C			K60C K60D K60E	E11.72	05	F04Z F13A F13B
E04.0	10	K64A K64B K64C			K60F		09	F13C
E04.1	10	K64A K64B K64C	E10.73	05	F04Z F13A F13B		10	J60A
E04.2	10	K64A K64B K64C			F13C		10	K09A K60A K60B
E04.8	10	K64A K64B K64C		09	J60A			K60C K60D K60E
E04.9	10	K64A K64B K64C		10	K09A K60A K60B			K60F
E05.0	10	K64A K64B K64C			K60C K60D K60E	E11.73	05	F04Z F13A F13B
E05.1	10	K64A K64B K64C			K60F		09	F13C
E05.2	10	K64A K64B K64C	E10.74	05	F04Z F13A F13B		10	J60A
E05.3	10	K64A K64B K64C			F13C		10	K09A K60A K60B
E05.4	10	K64A K64B K64C		09	J60A			K60C K60D K60E
E05.5	10	K64A K64B		10	K09A K60A K60B			K60F
E05.8	10	K64A K64B K64C			K60C K60D K60E	E11.74	05	F04Z F13A F13B
E05.9	10	K64A K64B K64C			K60F		09	F13C
E06.0	10	K64A K64B K64C	E10.75	05	F04Z F13A F13B		10	J60A
	15	MSPNG SPNG			F13C		10	K09A K60A K60B
E06.1	10	K64A K64B K64C		09	J60A			K60C K60D K60E
E06.2	10	K64A K64B K64C		10	K09A K60A K60B			K60F
E06.3	10	K64A K64B K64C			K60C K60D K60E	E11.75	05	F04Z F13A F13B
E06.4	10	K64A K64B K64C			K60F		09	F13C
	15	MSPNG SPNG	E10.80	09	J60A		09	J60A
E06.5	10	K64A K64B K64C		10	K60A K60B K60C		10	K09A K60A K60B
E06.9	10	K64A K64B K64C			K60D K60E K60F			K60C K60D K60E
E07.0	10	K64A K64B K64C	E10.81	09	J60A			K60F
E07.1	10	K64A K64B K64C		10	K60A K60B K60C	E11.80	09	J60A
	15	MSPNG SPNG			K60D K60E K60F		10	K60A K60B K60C
E07.8	10	K64A K64B K64C	E10.90	09	J60A			K60D K60E K60F
E07.9	10	K64A K64B K64C		10	K60A K60B K60C	E11.81	09	J60A
E10.01	09	J60A			K60D K60E K60F		10	K60A K60B K60C

ICD	MDC	DRG	ICD	MDC	DRG	ICD	MDC	DRG
E11.90	09	K60D K60E K60F		10	K60A K60B K60C		10	K09A K60A K60B
	10	J60A			K60D K60E K60F			K60C K60D K60E
E11.91	09	K60A K60B K60C	E12.81	09	J60A	E13.80	09	J60A
	10	K60D K60E K60F		10	K60A K60B K60C		10	K60A K60B K60C
E12.01	09	J60A	E12.90	09	J60A			K60D K60E K60F
	10	K60A K60B K60C		10	K60A K60B K60C	E13.81	09	J60A
E12.11	09	K60D K60E K60F	E12.91	09	J60A		10	K60A K60B K60C
	10	K60A K60B K60C		10	K60D K60E K60F	E13.90	09	J60A
E12.20	09	J60A	E13.01	09	K60D K60E K60F		10	K60A K60B K60C
	11	L68A L68B		10	K60A K60B K60C	E13.91	09	J60A
E12.21	09	J60A	E13.11	09	K60D K60E K60F		10	K60A K60B K60C
	11	L68A L68B		10	K60A K60B K60C	E14.01	09	J60A
E12.30	02	C63A C63B	E13.20	09	K60D K60E K60F		10	K60A K60B K60C
	09	J60A		11	L69A L69B	E14.11	09	J60A
E12.31	02	C63A C63B	E13.21	09	J60A		10	K60A K60B K60C
	09	J60A		11	L69A L69B	E14.20	09	J60A
E12.40	01	B71A B71B B71C	E13.30	02	C63A C63B		11	L69A L69B
	09	J60A		09	J60A	E14.21	09	J60A
E12.41	01	B71A B71B B71C	E13.31	02	C63A C63B		11	L69A L69B
	09	J60A		09	J60A	E14.30	02	C63A C63B
E12.50	05	F04Z F13A F13B	E13.40	01	B71A B71B B71C		09	J60A
		F13C F75A F75B		09	J60A	E14.31	02	C63A C63B
		F75C F75D	E13.41	01	B71A B71B B71C		09	J60A
	09	J60A		09	J60A	E14.40	01	B71A B71B B71C
E12.51	05	F04Z F13A F13B	E13.50	05	F04Z F13A F13B		09	J60A
		F13C F75A F75B			F13C F75A F75B	E14.41	01	B71A B71B B71C
		F75C F75D			F75C F75D		09	J60A
	09	J60A			J60A	E14.50	05	F04Z F13A F13B
E12.60	05	F04Z F13A F13B	E13.51	05	F04Z F13A F13B			F13C F75A F75B
		F13C			F13C F75A F75B			F75C F75D
	09	J60A			F75C F75D	E14.51	09	J60A
	10	K09A K60A K60B	E13.60	05	F04Z F13A F13B		05	F04Z F13A F13B
		K60C K60D K60E			F13C			F13C F75A F75B
		K60F			J60A		09	J60A
E12.61	05	F04Z F13A F13B			K09A K60A K60B	E14.60	05	F04Z F13A F13B
		F13C			K60C K60D K60E			F13C
	09	J60A	E13.61	05	F04Z F13A F13B		09	J60A
	10	K09A K60A K60B			F13C		10	K09A K60A K60B
		K60C K60D K60E			J60A			K60C K60D K60E
		K60F			K09A K60A K60B	E14.61	05	F04Z F13A F13B
E12.72	05	F04Z F13A F13B			K60C K60D K60E		09	J60A
		F13C			K60F		10	K09A K60A K60B
	09	J60A	E13.72	05	F04Z F13A F13B			K60C K60D K60E
	10	K09A K60A K60B			F13C		09	J60A
		K60C K60D K60E			J60A		10	K09A K60A K60B
		K60F			K09A K60A K60B	E14.72	05	F04Z F13A F13B
E12.73	05	F04Z F13A F13B			K60C K60D K60E			F13C
		F13C			K60F		09	J60A
	09	J60A	E13.73	05	F04Z F13A F13B		10	K09A K60A K60B
	10	K09A K60A K60B			F13C			K60C K60D K60E
		K60C K60D K60E			J60A	E14.73	05	F04Z F13A F13B
		K60F			K09A K60A K60B		09	J60A
E12.74	05	F04Z F13A F13B			K60C K60D K60E		10	K09A K60A K60B
		F13C			K60F			K60C K60D K60E
	09	J60A	E13.74	05	F04Z F13A F13B			F13C
	10	K09A K60A K60B			F13C		09	J60A
		K60C K60D K60E			J60A		10	K09A K60A K60B
		K60F			K09A K60A K60B	E14.74	05	F04Z F13A F13B
E12.75	05	F04Z F13A F13B			K60C K60D K60E			F13C
		F13C			K60F		09	J60A
	09	J60A	E13.75	05	F04Z F13A F13B		10	K09A K60A K60B
	10	K09A K60A K60B			F13C			K60C K60D K60E
		K60C K60D K60E			J60A			K60C K60D K60E
		K60F			K09A K60A K60B			
E12.80	09	J60A			K60C K60D K60E			

ICD	MDC	DRG	ICD	MDC	DRG	ICD	MDC	DRG
		K60F		15	MSPNG SPNG	E43	10	K60A K60B K60C K60D
E14.75	05	F04Z F13A F13B F13C	E25.9	10	K64A K64B K64C		18A	S61Z S62Z
	09	J60A	E26.0	10	K64A K64B K64C	E44.0	10	K60A K60B K60C K60D
	10	K09A K60A K60B K60C K60D K60E K60F	E26.1	10	K64A K64B K64C		18A	S61Z S62Z
E14.80	09	J60A	E26.8	10	K64A K64B K64C	E44.1	10	K60A K60B K60C K60D K60E K60F
	10	K60A K60B K60C K60D K60E K60F	E26.9	10	K64A K64B K64C		18A	S61Z S62Z
E14.81	09	J60A	E27.0	10	K64A K64B K64C		18A	S61Z S62Z
	10	K60A K60B K60C K60D K60E K60F	E27.1	10	K64A K64B K64C	E45	10	K62A K62B
E14.90	09	J60A	E27.2	10	K64A K64B	E46	10	K60A K60B K60C K60D K60E K60F
	10	K60A K60B K60C K60D K60E K60F	E27.3	15	MSPNG SPNG		15	MSPNG SPNG
E14.91	09	J60A	E27.4	10	K64A K64B K64C	E50.0	18A	S61Z S62Z
	10	K60A K60B K60C K60D K60E K60F	E27.5	10	K64A K64B K64C		02	C63A C63B C63C
E15	10	K62A K62B	E27.8	15	MSPNG SPNG	E50.1	18A	S61Z S62Z
	15	MSPNG SPNG	E27.9	10	K64A K64B K64C	E50.2	02	C63A C63B C63C
E16.0	10	K64A K64B K64C	E28.0	13	N62A N62B	E50.3	18A	S61Z S62Z
E16.1	10	K64A K64B K64C	E28.1	13	N62A N62B	E50.4	02	C63A C63B C63C
E16.2	10	K62A K62B	E28.2	13	N62A N62B		18A	S61Z S62Z
E16.3	10	K64A K64B K64C	E28.3	13	N62A N62B	E50.5	02	C63A C63B C63C
E16.4	06	G67A G67B G67C G67D	E28.8	13	N62A N62B		18A	S61Z S62Z
E16.8	10	K64A K64B K64C	E28.9	13	N62A N62B	E50.6	02	C63A C63B C63C
E16.9	10	K64A K64B K64C	E29.0	10	K64A K64B K64C		18A	S61Z S62Z
E20.0	10	K64A K64B K64C		15	MSPNG SPNG	E50.7	02	C63A C63B C63C
	15	MSPNG SPNG	E29.1	10	K64A K64B K64C		18A	S61Z S62Z
E20.1	10	K62A K62B	E29.8	10	K64A K64B K64C	E50.8	10	K62A K62B
E20.8	10	K64A K64B K64C	E29.9	10	K64A K64B K64C		18A	S61Z S62Z
	15	MSPNG SPNG	E30.0	10	K64A K64B K64C	E50.9	10	K62A K62B
E20.9	10	K64A K64B K64C	E30.1	10	K64A K64B K64C		18A	S61Z S62Z
	15	MSPNG SPNG	E30.8	10	K64A K64B K64C	E51.1	Prä	A11C
E21.0	10	K64A K64B K64C	E30.9	10	K64A K64B K64C		10	K62A K62B
E21.1	10	K64A K64B K64C	E31.0	10	K64A K64B K64C		18A	S61Z S62Z
E21.2	10	K64A K64B K64C	E31.1	10	K64A K64B K64C	E51.2	Prä	A11C
E21.3	10	K64A K64B K64C	E31.8	10	K64A K64B K64C		01	B63A B63B
E21.4	10	K64A K64B K64C	E31.9	10	K64A K64B K64C		18A	S61Z S62Z
E21.5	10	K64A K64B K64C	E32.0	16	Q60A Q60B Q60C		20	V02A
E22.0	10	K64A K64B K64C	E32.1	15	MSPNG SPNG	E51.8	Prä	A11C
E22.1	10	K64A K64B K64C		16	Q60A Q60B Q60C		10	K60A K60B K60C K60D
E22.2	10	K64A K64B	E32.8	16	Q60A Q60B Q60C		18A	S61Z S62Z
E22.8	10	K64A K64B K64C	E32.9	16	Q60A Q60B Q60C	E51.9	10	K60A K60B K60C K60D
E22.9	10	K64A K64B K64C	E34.0	10	K64A K64B K64C		18A	S61Z S62Z
E23.0	10	K64A K64B K64C	E34.1	10	K64A K64B K64C		18A	S61Z S62Z
E23.1	10	K64A K64B K64C	E34.2	10	K64A K64B K64C	E52	10	K62A K62B
E23.2	10	K64A K64B K64C	E34.3	10	K64A K64B K64C		18A	S61Z S62Z
	15	MSPNG SPNG	E34.4	15	MSPNG SPNG	E53.0	10	K62A K62B
E23.3	10	K64A K64B K64C	E34.8	23	Z64A Z64B Z64C		18A	S61Z S62Z
E23.6	10	K64A K64B K64C	E34.9	10	K64A K64B K64C	E53.1	10	K62A K62B
E23.7	10	K64A K64B K64C	E34.50	10	K64A K64B K64C		18A	S61Z S62Z
E24.0	10	K64A K64B K64C	E34.51	10	K64A K64B K64C	E53.8	10	K62A K62B
E24.1	10	K64A K64B K64C	E34.59	10	K64A K64B K64C		18A	S61Z S62Z
E24.2	10	K64A K64B K64C	E35.0	Prä	961Z	E53.9	10	K62A K62B
E24.3	10	K64A K64B K64C	E35.1	15	MSPNG SPNG		18A	S61Z S62Z
E24.4	10	K64A K64B K64C		Prä	961Z	E54	10	K62A K62B
E24.8	10	K64A K64B K64C	E35.8	Prä	961Z		18A	S61Z S62Z
E24.9	10	K64A K64B K64C	E40	10	K60A K60B K60C K60D	E55.0	08	I69A I69B I69C
E25.00	10	K64A K64B K64C		18A	S61Z S62Z		18A	S61Z S62Z
	15	MSPNG SPNG	E41	10	K60A K60B K60C K60D	E55.9	10	K62A K62B
E25.01	10	K64A K64B K64C		18A	S61Z S62Z		18A	S61Z S62Z
	15	MSPNG SPNG	E42	10	K60A K60B K60C K60D	E56.0	10	K62A K62B
E25.08	10	K64A K64B K64C		18A	S61Z S62Z		18A	S61Z S62Z
	15	MSPNG SPNG		18A	S61Z S62Z	E56.1	10	K62A K62B
E25.8	10	K64A K64B K64C		18A	S61Z S62Z		18A	S61Z S62Z
	15	MSPNG SPNG		18A	S61Z S62Z	E56.8	10	K62A K62B
E25.09	10	K64A K64B K64C		18A	S61Z S62Z		10	K62A K62B

ICD	MDC	DRG	ICD	MDC	DRG	ICD	MDC	DRG
	15	P65B P66B P66C	E66.80	10	K62A K62B		Prä	A11C
		P67A P67B P67C	E66.81	10	K62A K62B	E72.8	10	K63A K63B
E56.9	18A	S61Z S62Z	E66.84	10	K62A K62B		15	MSPNG SPNG
	10	K62A K62B	E66.85	10	K62A K62B		Prä	A11C
	18A	S61Z S62Z	E66.86	10	K62A K62B	E72.9	10	K63A K63B
E58	10	K62A K62B	E66.87	10	K62A K62B		15	MSPNG SPNG
	18A	S61Z S62Z	E66.88	10	K62A K62B		Prä	A11C
E59	10	K62A K62B	E66.89	10	K62A K62B	E73.0	Prä	A11C
	18A	S61Z S62Z	E66.90	10	K62A K62B		06	G67A G67B G67C
E60	10	K62A K62B	E66.91	10	K62A K62B			G67D
	18A	S61Z S62Z	E66.94	10	K62A K62B	E73.1	Prä	A11C
E61.0	10	K62A K62B	E66.95	10	K62A K62B		06	G72A G72B
	18A	S61Z S62Z	E66.96	10	K62A K62B	E73.8	Prä	A11C
E61.1	10	K62A K62B	E66.97	10	K62A K62B		06	G72A G72B
	18A	S61Z S62Z	E66.98	10	K62A K62B	E73.9	Prä	A11C
E61.2	10	K62A K62B	E66.99	10	K62A K62B		06	G72A G72B
	18A	S61Z S62Z	E67.0	10	K62A K62B	E74.0	10	K63A K63B
E61.3	10	K62A K62B	E67.1	10	K62A K62B		15	MSPNG SPNG
	18A	S61Z S62Z	E67.2	10	K62A K62B		Prä	A11C
E61.4	10	K62A K62B	E67.3	10	K62A K62B	E74.1	06	G72A G72B
	18A	S61Z S62Z	E67.8	10	K62A K62B		15	MSPNG SPNG
E61.5	10	K62A K62B	E68	Prä	961Z		Prä	A11C
	18A	S61Z S62Z	E70.0	10	K63A K63B	E74.2	10	K63A K63B
E61.6	10	K62A K62B		15	MSPNG SPNG		15	MSPNG SPNG
	18A	S61Z S62Z		Prä	A11C		Prä	A11C
E61.7	10	K62A K62B	E70.1	10	K63A K63B	E74.3	Prä	A11C
	18A	S61Z S62Z		15	MSPNG SPNG		06	G72A G72B
E61.8	10	K62A K62B		Prä	A11C	E74.4	Prä	A11C
	18A	S61Z S62Z	E70.2	10	K63A K63B		10	K63A K63B
E61.9	10	K62A K62B		15	MSPNG SPNG	E74.8	Prä	A11C
	18A	S61Z S62Z		Prä	A11C		10	K63A K63B
E63.0	10	K62A K62B	E70.3	10	K63A K63B	E74.9	Prä	A11C
	18A	S61Z S62Z		15	MSPNG SPNG		10	K63A K63B
E63.1	10	K62A K62B		Prä	A11C	E75.0	Prä	A11C
	18A	S61Z S62Z	E70.8	10	K63A K63B		01	B85A B85B
E63.8	10	K62A K62B		15	MSPNG SPNG	E75.1	Prä	A11C
	18A	S61Z S62Z		Prä	A11C		01	B85A B85B
E63.9	10	K62A K62B	E70.9	10	K63A K63B	E75.2	Prä	A11C
	18A	S61Z S62Z		15	MSPNG SPNG		01	B85A
E64.0	Prä	961Z		Prä	A11C	E75.3	Prä	A11C
E64.1	Prä	961Z	E71.0	10	K63A K63B		10	K63A K63B
E64.2	Prä	961Z		15	MSPNG SPNG	E75.4	Prä	A11C
E64.3	Prä	961Z		Prä	A11C		01	B85A B85B
E64.8	Prä	961Z	E71.1	10	K63A K63B	E75.5	Prä	A11C
E64.9	Prä	961Z		15	MSPNG SPNG		10	K63A K63B
E65	10	K62A K62B		Prä	A11C	E75.6	Prä	A11C
E66.00	10	K62A K62B	E71.2	10	K63A K63B		10	K63A K63B
E66.01	10	K62A K62B		15	MSPNG SPNG	E76.0	10	K63A K63B
E66.04	10	K62A K62B		Prä	A11C		15	MSPNG SPNG
E66.05	10	K62A K62B	E71.3	Prä	A11C		Prä	A11C
E66.06	10	K62A K62B		10	K62A K62B	E76.1	10	K63A K63B
E66.07	10	K62A K62B		15	P65B P66B P66C		15	MSPNG SPNG
E66.08	10	K62A K62B			P67A P67B P67C		Prä	A11C
E66.09	10	K62A K62B	E72.0	10	K63A K63B	E76.2	10	K63A K63B
E66.10	10	K62A K62B		15	MSPNG SPNG		15	MSPNG SPNG
E66.11	10	K62A K62B		Prä	A11C		Prä	A11C
E66.14	10	K62A K62B	E72.1	10	K63A K63B	E76.3	10	K63A K63B
E66.15	10	K62A K62B		15	MSPNG SPNG		15	MSPNG SPNG
E66.16	10	K62A K62B		Prä	A11C		Prä	A11C
E66.17	10	K62A K62B	E72.2	10	K63A K63B	E76.8	10	K63A K63B
E66.18	10	K62A K62B		15	MSPNG SPNG		15	MSPNG SPNG
E66.19	10	K62A K62B		Prä	A11C		Prä	A11C
E66.20	04	E07Z E63A E63B	E72.3	10	K63A K63B	E76.9	10	K63A K63B
E66.21	04	E07Z E63A E63B		15	MSPNG SPNG		15	MSPNG SPNG
E66.24	04	E07Z E63A E63B		Prä	A11C		Prä	A11C
E66.25	04	E07Z E63A E63B	E72.4	10	K63A K63B	E77.0	Prä	A11C
E66.26	04	E07Z E63A E63B		15	MSPNG SPNG		10	K63A K63B
E66.27	04	E07Z E63A E63B		Prä	A11C	E77.1	Prä	A11C
E66.28	04	E07Z E63A E63B	E72.5	10	K63A K63B		10	K63A K63B
E66.29	04	E07Z E63A E63B		15	MSPNG SPNG	E77.8	Prä	A11C

ICD	MDC	DRG	ICD	MDC	DRG	ICD	MDC	DRG
E77.9	10	K63A K63B	E85.1	08	I66A I66B			O01E O01F O50A
	Prä	A11C		Prä	A11C			O50B O60A O60B
E78.0	10	K63A K63B	E85.2	08	I66A I66B		20	O60C
E78.1	10	K63A K63B		Prä	A11C	F01.0	01	V02A
E78.2	10	K63A K63B	E85.3	08	I66A I66B		14	B63A B63B
E78.3	10	K63A K63B		Prä	A11C			O01B O01C O01D
E78.4	10	K62A K62B	E85.4	08	I66A I66B			O01E O01F O50A
E78.5	10	K62A K62B	E85.8	08	I66A I66B			O50B O60A O60B
E78.6	10	K63A K63B	E85.9	08	I66A I66B		20	O60C
	15	MSPNG SPNG	E86	10	K62A K62B	F01.1	01	V02A
E78.8	10	K63A K63B		15	P65B P66B P66C		14	B63A B63B
E78.9	10	K63A K63B			P67A P67B P67C			O01B O01C O01D
	15	MSPNG SPNG		18A	S61Z S62Z			O01E O01F O50A
E79.0	10	K63A K63B	E87.0	10	K62A K62B			O50B O60A O60B
	15	MSPNG SPNG	E87.1	10	K62A K62B			O60C
E79.1	10	K63A K63B	E87.2	10	K62A K62B	F01.2	01	V02A
	15	MSPNG SPNG		15	P65B P66B P66C		14	B63A B63B
E79.8	10	K63A K63B			P67A P67B P67C			O01B O01C O01D
	15	MSPNG SPNG	E87.3	10	K62A K62B			O01E O01F O50A
E79.9	10	K63A K63B	E87.4	10	K62A K62B			O50B O60A O60B
	15	MSPNG SPNG	E87.5	10	K62A K62B		20	O60C
E80.0	10	K63A K63B	E87.6	10	K62A K62B	F01.3	01	V02A
	15	MSPNG SPNG	E87.7	Prä	961Z		14	B63A B63B
E80.1	10	K63A K63B	E87.8	10	K62A K62B			O01B O01C O01D
	15	MSPNG SPNG	E88.0	10	K63A K63B			O01E O01F O50A
E80.2	10	K63A K63B	E88.1	10	K63A K63B			O50B O60A O60B
	15	MSPNG SPNG		15	MSPNG SPNG		20	O60C
E80.3	10	K63A K63B		18A	S61Z S62Z	F01.8	01	V02A
E80.4	07	H63A H63B H63C	E88.3	10	K63A K63B		14	B63A B63B
		H63D		17	R50A R60A R61A			O01B O01C O01D
E80.5	07	H63A H63B H63C			R61B R63A R63B			O01E O01F O50A
		H63D	E88.8	10	K63A K63B			O50B O60A O60B
E80.6	07	H63A H63B H63C	E88.9	10	K63A K63B		20	O60C
		H63D		18A	S61Z S62Z	F01.9	01	V02A
	15	MSPNG SPNG	E88.20	23	Z65A Z65B		14	B81A B81B B81C
E80.7	07	H63A H63B H63C	E88.21	23	Z65A Z65B			O01B O01C O01D
		H63D	E88.22	23	Z65A Z65B			O01E O01F O50A
E83.0	10	K63A K63B	E88.28	23	Z65A Z65B			O50B O60A O60B
	15	MSPNG SPNG	E88.29	10	K63A K63B		20	O60C
E83.1	16	Q61A Q61B		15	P65B P66B P66C	F02.0	Prä	V02A
E83.2	10	K63A K63B			P67A P67B P67C		14	961Z
E83.4	10	K62A K62B	E89.0	10	K64A K64B K64C			O01B O01C O01D
E83.8	10	K63A K63B	E89.1	10	K62A K62B			O01E O01F O50A
E83.9	10	K63A K63B	E89.2	10	K64A K64B K64C			O50B O60A O60B
E83.30	10	K63A K63B		15	MSPNG SPNG		20	O60C
E83.31	10	K63A K63B	E89.3	10	K64A K64B K64C	F02.1	Prä	V02A
E83.38	10	K63A K63B	E89.4	13	N62A N62B		14	961Z
E83.39	10	K63A K63B	E89.5	10	K64A K64B K64C			O01B O01C O01D
E83.50	10	K62A K62B	E89.6	10	K64A K64B K64C			O01E O01F O50A
E83.58	10	K62A K62B		15	MSPNG SPNG			O50B O60A O60B
E83.59	10	K62A K62B	E89.8	10	K64A K64B K64C		20	O60C
E84.0	04	E60A E60B	E89.9	10	K64A K64B K64C	F02.2	Prä	V02A
	15	MSPNG SPNG	E90	Prä	961Z		14	961Z
	Prä	A11C	F00.0	Prä	961Z			O01B O01C O01D
E84.1	06	G71A G71B G71C		14	O01B O01C O01D			O01E O01F O50A
	15	MSPNG SPNG			O01E O01F O50A			O50B O60A O60B
	Prä	A11C			O50B O60A O60B		20	O60C
E84.9	04	E60A E60B			O60C	F02.3	Prä	V02A
	15	MSPNG SPNG			V02A		01	961Z
E84.80	04	E60A E60B	F00.1	Prä	961Z		14	B67A
	15	MSPNG SPNG		20	V02A			O01B O01C O01D
	Prä	A11C	F00.2	Prä	961Z			O01E O01F O50A
E84.87	04	E60A E60B		14	O01B O01C O01D			O50B O60A O60B
	15	MSPNG SPNG			O01E O01F O50A		20	O60C
	Prä	A11C			O50B O60A O60B	F02.4	14	V02A
E84.88	04	E60A E60B			O60C			O01B O01C O01D
	15	MSPNG SPNG		20	V02A			O01E O01F O50A
	Prä	A11C	F00.9	Prä	961Z			O50B O60A O60B
E85.0	Prä	A11C		14	O01B O01C O01D		15	O60C
								MSPNG SPNG



ICD	MDC	DRG	ICD	MDC	DRG	ICD	MDC	DRG
	20	V02A		20	V02A			O60C
F02.8	Prä	961Z	F06.5	01	B64A B64B		20	V02A V02B V02C
	Prä	961Z		14	O01B O01C O01D	F10.6	14	V02D
F03	20	V02A			O01E O01F O50A			O01B O01C O01D
	01	B81A B81B B81C			O50B O60A O60B			O01E O01F O50A
	14	O01B O01C O01D			O60C			O50B O60A O60B
		O01E O01F O50A	F06.6	20	V02A		20	O60C
		O50B O60A O60B		01	B64A B64B		20	V02A V02B V02C
		O60C		14	O01B O01C O01D	F10.7	14	V02D
F04	18A	S61Z S62Z			O01E O01F O50A			O01B O01C O01D
	01	B63A B63B			O50B O60A O60B			O01E O01F O50A
	14	O01B O01C O01D	F06.7	01	B64A B64B			O50B O60A O60B
		O01E O01F O50A	F06.8	01	B63A B63B		20	O60C
		O50B O60A O60B		18A	S61Z S62Z			V02A V02B V02C
		O60C		20	V02A	F10.8	14	V02D
F05.0	01	B64A B64B	F06.9	01	B63A B63B			O01B O01C O01D
	14	O01B O01C O01D		18A	S61Z S62Z			O01E O01F O50A
		O01E O01F O50A	F07.0	01	B63A B63B			O50B O60A O60B
		O50B O60A O60B		14	O01B O01C O01D		20	O60C
		O60C			O01E O01F O50A			V02A V02B V02C
F05.1	20	V02A			O50B O60A O60B	F10.9	14	V02D
	01	B64A B64B	F07.1	01	B63A B63B			O01B O01C O01D
	14	O01B O01C O01D		20	V02A			O01E O01F O50A
		O01E O01F O50A	F07.2	01	B76A B76B B76C		20	O50B O60A O60B
		O50B O60A O60B			B76D B76E B76F	F11.0	14	O60C
		O60C			B76G			V02A V02B V02C
F05.8	18A	S61Z S62Z			V02A		20	V02D
	20	V02A	F07.8	01	B63A B63B			O01B O01C O01D
	01	B64A B64B		20	V02A			O01E O01F O50A
	14	O01B O01C O01D	F07.9	01	B64A B64B B81A	F11.1	14	O50B O60A O60B
		O01E O01F O50A			B81B B81C			O60C
		O50B O60A O60B	F09	01	B81A B81B B81C		20	V02A V02B V02D
		O60C		18A	S61Z S62Z			O01B O01C O01D
F05.9	20	V02A	F10.0	14	O01B O01C O01D	F11.2	14	O01E O01F O50A
	01	B64A B64B B81A			O01E O01F O50A			O50B O60A O60B
		B81B B81C			O60C		20	O60C
	14	O01B O01C O01D			V02A V02B V02C	F11.3	20	V02A V02B V02D
		O01E O01F O50A	F10.1	14	O01B O01C O01D			O01B O01C O01D
		O50B O60A O60B			O01E O01F O50A			O01E O01F O50A
		O60C			O50B O60A O60B			O50B O60A O60B
F06.0	20	V02A			O60C		20	O60C
	01	B64A B64B B67A			V02A V02B V02C	F11.4	20	V02A V02B V02D
	14	O01B O01C O01D	F10.2	14	O01B O01C O01D		14	O01B O01C O01D
		O01E O01F O50A			O01E O01F O50A			O01E O01F O50A
		O50B O60A O60B			O50B O60A O60B			O50B O60A O60B
		O60C			O60C		20	O60C
F06.1	20	V02A			V02A V02B V02C	F11.5	20	V02A V02B V02D
	01	B64A B64B	F10.3	14	O01B O01C O01D			O01B O01C O01D
	14	O01B O01C O01D			O01E O01F O50A			O01E O01F O50A
		O01E O01F O50A			O50B O60A O60B			O50B O60A O60B
		O50B O60A O60B			O60C	F11.6	20	O60C
		O60C			V02A V02B V02C		14	V02A V02B V02D
F06.2	20	V02A			V02D			O01B O01C O01D
	01	B64A B64B B67A	F10.4	14	O01B O01C O01D			O01E O01F O50A
	14	O01B O01C O01D			O01E O01F O50A			O50B O60A O60B
		O01E O01F O50A			O50B O60A O60B			O60C
		O50B O60A O60B			O60C			V02A V02B V02D
		O60C			V02A V02B V02C	F11.7	20	V02A V02B V02D
F06.3	20	V02A			V02D			O01B O01C O01D
	01	B64A B64B			O01E O01F O50A			O01E O01F O50A
	14	O01B O01C O01D	F10.5	14	O01B O01C O01D			O50B O60A O60B
		O01E O01F O50A			O01E O01F O50A			O50B O60A O60B
		O50B O60A O60B			O50B O60A O60B			O60C
		O60C			V02A V02B V02C	F11.8	20	V02A V02B V02D
F06.4	20	V02A			V02D			O01B O01C O01D
	01	B64A B64B			O01E O01F O50A			O01E O01F O50A
	14	O01B O01C O01D			O50B O60A O60B			O50B O60A O60B
		O01E O01F O50A			O60C			O60C
		O50B O60A O60B			V02A V02B V02C			V02A V02B V02D
		O60C			V02D			O01B O01C O01D

ICD	MDC	DRG	ICD	MDC	DRG	ICD	MDC	DRG
		O60C			O60C			O01E O01F O50A
	20	V02A V02B V02D		20	V02A V02B V02C			O50B O60A O60B
F11.9	14	O01B O01C O01D	F13.3	14	O01B O01C O01D	F14.5	14	O01B O01C O01D
		O01E O01F O50A			O01E O01F O50A			O01E O01F O50A
		O50B O60A O60B			O50B O60A O60B			O50B O60A O60B
		O60C			O60C			O60C
F12.0	20	V02A V02B V02D		20	V02A V02B V02C			O60C
	20	V02A V02B V02C		20	V02A V02B V02C			O60C
F12.1	20	V02A V02B V02C	F13.4	14	O01B O01C O01D	F14.6	14	O01B O01C O01D
		V02D			O01E O01F O50A			O01E O01F O50A
F12.2	20	V02A V02B V02C			O50B O60A O60B			O50B O60A O60B
		V02D			O60C			O60C
F12.3	14	O01B O01C O01D		20	V02A V02B V02C			O60C
		O01E O01F O50A	F13.5	14	O01B O01C O01D	F14.7	14	O01B O01C O01D
		O50B O60A O60B			O01E O01F O50A			O01E O01F O50A
		O60C			O50B O60A O60B			O50B O60A O60B
	20	V02A V02B V02C			O60C			O60C
		V02D			V02A V02B V02C			V02A V02B V02C
F12.4	14	O01B O01C O01D	F13.6	14	O01B O01C O01D	F14.8	14	O01B O01C O01D
		O01E O01F O50A			O01E O01F O50A			O01E O01F O50A
		O50B O60A O60B			O50B O60A O60B			O50B O60A O60B
		O60C			O60C			O60C
	20	V02A V02B V02C		20	V02A V02B V02C			O60C
		V02D			V02D			O60C
F12.5	14	O01B O01C O01D	F13.7	14	O01B O01C O01D	F14.9	14	O01B O01C O01D
		O01E O01F O50A			O01E O01F O50A			O01E O01F O50A
		O50B O60A O60B			O50B O60A O60B			O50B O60A O60B
		O60C			O60C			O60C
	20	V02A V02B V02C		20	V02A V02B V02C			O60C
		V02D			V02D			O60C
F12.6	14	O01B O01C O01D	F13.8	14	O01B O01C O01D	F15.0	14	O01B O01C O01D
		O01E O01F O50A			O01E O01F O50A			O01E O01F O50A
		O50B O60A O60B			O50B O60A O60B			O50B O60A O60B
		O60C			O60C			O60C
	20	V02A V02B V02C		20	V02A V02B V02C			O60C
		V02D			V02D			O60C
F12.7	14	O01B O01C O01D	F13.9	14	O01B O01C O01D	F15.1	14	O01B O01C O01D
		O01E O01F O50A			O01E O01F O50A			O01E O01F O50A
		O50B O60A O60B			O50B O60A O60B			O50B O60A O60B
		O60C			O60C			O60C
	20	V02A V02B V02C		20	V02A V02B V02C			O60C
		V02D			V02D			O60C
F12.8	14	O01B O01C O01D	F14.0	14	O01B O01C O01D	F15.2	14	O01B O01C O01D
		O01E O01F O50A			O01E O01F O50A			O01E O01F O50A
		O50B O60A O60B			O50B O60A O60B			O50B O60A O60B
		O60C			O60C			O60C
	20	V02A V02B V02C		20	V02A V02B V02C			O60C
		V02D			V02D			O60C
F12.9	14	O01B O01C O01D	F14.1	14	O01B O01C O01D	F15.3	14	O01B O01C O01D
		O01E O01F O50A			O01E O01F O50A			O01E O01F O50A
		O50B O60A O60B			O50B O60A O60B			O50B O60A O60B
		O60C			O60C			O60C
	20	V02A V02B V02C		20	V02A V02B V02C			O60C
		V02D			V02D			O60C
F13.0	14	O01B O01C O01D	F14.2	14	O01B O01C O01D	F15.4	14	O01B O01C O01D
		O01E O01F O50A			O01E O01F O50A			O01E O01F O50A
		O50B O60A O60B			O50B O60A O60B			O50B O60A O60B
		O60C			O60C			O60C
	20	V02A V02B V02C		20	V02A V02B V02C			O60C
		V02D			V02D			O60C
F13.1	14	O01B O01C O01D	F14.3	14	O01B O01C O01D	F15.5	14	O01B O01C O01D
		O01E O01F O50A			O01E O01F O50A			O01E O01F O50A
		O50B O60A O60B			O50B O60A O60B			O50B O60A O60B
		O60C			O60C			O60C
	20	V02A V02B V02C		20	V02A V02B V02C			O60C
		V02D			V02D			O60C
F13.2	14	O01B O01C O01D	F14.4	14	O01B O01C O01D			O60C
		O01E O01F O50A						O60C
		O50B O60A O60B						O60C

ICD	MDC	DRG	ICD	MDC	DRG	ICD	MDC	DRG
F15.6	14	V02D O01B O01C O01D O01E O01F O50A O50B O60A O60B O60C	F16.8	14	O01B O01C O01D O01E O01F O50A O50B O60A O60B O60C	F18.6	14	V02D O01B O01C O01D O01E O01F O50A O50B O60A O60B O60C
	20	V02A V02B V02C V02D		20	V02A V02B V02C V02D		20	V02A V02B V02C V02D
F15.7	14	O01B O01C O01D O01E O01F O50A O50B O60A O60B O60C	F16.9	14	O01B O01C O01D O01E O01F O50A O50B O60A O60B O60C	F18.7	14	O01B O01C O01D O01E O01F O50A O50B O60A O60B O60C
	20	V02A V02B V02C V02D		20	V02A V02B V02C V02D		20	V02A V02B V02C V02D
F15.8	14	O01B O01C O01D O01E O01F O50A O50B O60A O60B O60C	F17.0	20	V02A V02B V02C V02D	F18.8	14	O01B O01C O01D O01E O01F O50A O50B O60A O60B O60C
	20	V02A V02B V02C V02D	F17.1	20	V02A V02B V02C V02D		20	V02A V02B V02C V02D
F15.9	14	O01B O01C O01D O01E O01F O50A O50B O60A O60B O60C	F17.2	20	V02A V02B V02C V02D	F18.9	14	O01B O01C O01D O01E O01F O50A O50B O60A O60B O60C
	20	V02A V02B V02C V02D	F17.3	20	V02A V02B V02C V02D		20	V02A V02B V02C V02D
F16.0	14	O01B O01C O01D O01E O01F O50A O50B O60A O60B O60C	F17.4	20	V02A V02B V02C V02D	F19.0	14	O01B O01C O01D O01E O01F O50A O50B O60A O60B O60C
	20	V02A V02B V02C V02D	F17.5	20	V02A V02B V02C V02D		20	V02A V02B V02D
F16.1	14	O01B O01C O01D O01E O01F O50A O50B O60A O60B O60C	F17.6	20	V02A V02B V02C V02D	F19.1	14	O01B O01C O01D O01E O01F O50A O50B O60A O60B O60C
	20	V02A V02B V02C V02D	F17.7	20	V02A V02B V02C V02D		20	V02A V02B V02D
F16.2	14	O01B O01C O01D O01E O01F O50A O50B O60A O60B O60C	F17.8	20	V02A V02B V02C V02D	F19.2	14	O01B O01C O01D O01E O01F O50A O50B O60A O60B O60C
	20	V02A V02B V02C V02D	F17.9	20	V02A V02B V02C V02D		20	V02A V02B V02D
F16.3	14	O01B O01C O01D O01E O01F O50A O50B O60A O60B O60C	F18.0	14	O01B O01C O01D O01E O01F O50A O50B O60A O60B O60C	F19.3	14	O01B O01C O01D O01E O01F O50A O50B O60A O60B O60C
	20	V02A V02B V02C V02D		20	V02A V02B V02C V02D		20	V02A V02B V02D
F16.4	14	O01B O01C O01D O01E O01F O50A O50B O60A O60B O60C	F18.1	14	O01B O01C O01D O01E O01F O50A O50B O60A O60B O60C	F19.4	14	O01B O01C O01D O01E O01F O50A O50B O60A O60B O60C
	20	V02A V02B V02C V02D		20	V02A V02B V02C V02D		15	MSPNG SPNG
F16.5	14	O01B O01C O01D O01E O01F O50A O50B O60A O60B O60C	F18.2	14	O01B O01C O01D O01E O01F O50A O50B O60A O60B O60C		20	V02A V02B V02D
	20	V02A V02B V02C V02D		20	V02A V02B V02C V02D	F19.5	14	O01B O01C O01D O01E O01F O50A O50B O60A O60B O60C
F16.6	14	O01B O01C O01D O01E O01F O50A O50B O60A O60B O60C	F18.3	14	O01B O01C O01D O01E O01F O50A O50B O60A O60B O60C		20	V02A V02B V02D
	20	V02A V02B V02C V02D		20	V02A V02B V02C V02D	F19.6	14	O01B O01C O01D O01E O01F O50A O50B O60A O60B O60C
F16.7	14	O01B O01C O01D O01E O01F O50A O50B O60A O60B	F18.4	14	O01B O01C O01D O01E O01F O50A O50B O60A O60B O60C	F19.7	14	O01B O01C O01D O01E O01F O50A O50B O60A O60B O60C
	20	V02A V02B V02C V02D		20	V02A V02B V02C V02D		20	V02A V02B V02D
	20	V02A V02B V02C V02D	F18.5	14	O01B O01C O01D O01E O01F O50A O50B O60A O60B O60C	F19.8	14	O01B O01C O01D O01E O01F O50A O50B O60A O60B O60C
	20	V02A V02B V02C V02D		20	V02A V02B V02C		20	V02A V02B V02D

ICD	MDC	DRG	ICD	MDC	DRG	ICD	MDC	DRG
F19.9	20	V02A V02B V02D	F23.8	19	U61A U61B	F31.0	18A	O60C
	14	O01B O01C O01D		14	O01B O01C O01D		19	S61Z S62Z
		O01E O01F O50A			O01E O01F O50A		14	U63A U63B
		O50B O60A O60B			O50B O60A O60B			O01B O01C O01D
		O60C			O60C			O01E O01F O50A
F20.0	20	V02A V02B V02D	F23.9	19	U61A U61B	F31.1	14	O50B O60A O60B
	14	O01B O01C O01D		14	O01B O01C O01D		19	O60C
		O01E O01F O50A			O01E O01F O50A			U63A U63B
		O50B O60A O60B			O50B O60A O60B			O01B O01C O01D
		O60C			O60C			O01E O01F O50A
F20.1	19	U61A U61B	F24	19	U61A U61B	F31.2	14	O50B O60A O60B
	14	O01B O01C O01D	F25.0	19	U61A U61B		19	O60C
		O01E O01F O50A		14	O01B O01C O01D			U63A U63B
		O50B O60A O60B			O01E O01F O50A			O01B O01C O01D
		O60C			O50B O60A O60B			O01E O01F O50A
F20.2	19	U61A U61B	F25.1	19	U61A U61B	F31.3	14	O50B O60A O60B
	14	O01B O01C O01D		14	O01B O01C O01D		19	O60C
		O01E O01F O50A			O01E O01F O50A			U63A U63B
		O50B O60A O60B			O50B O60A O60B			U63A U63B
		O60C			O60C			O01B O01C O01D
F20.3	19	U61A U61B	F25.2	19	U61A U61B	F31.4	14	O01E O01F O50A
	14	O01B O01C O01D		14	O01B O01C O01D		19	O50B O60A O60B
		O01E O01F O50A			O01E O01F O50A			O60C
		O50B O60A O60B			O50B O60A O60B			U63A U63B
		O60C			O60C			O01B O01C O01D
F20.4	19	U61A U61B	F25.8	19	U61A U61B	F31.5	14	O01E O01F O50A
F20.5	19	U64A U64B		14	U61A U61B		19	O50B O60A O60B
	14	O01B O01C O01D			O01B O01C O01D		14	O60C
		O01E O01F O50A			O01E O01F O50A			U63A U63B
		O50B O60A O60B			O50B O60A O60B			O01B O01C O01D
		O60C			O60C			O01E O01F O50A
F20.6	19	U61A U61B	F25.9	19	U61A U61B	F31.6	14	O50B O60A O60B
	14	O01B O01C O01D		14	O01B O01C O01D		19	O60C
		O01E O01F O50A			O01E O01F O50A			U63A U63B
		O50B O60A O60B			O50B O60A O60B			U63A U63B
		O60C			O60C			O01B O01C O01D
F20.8	19	U61A U61B	F28	19	U61A U61B	F31.7	19	O01E O01F O50A
	14	O01B O01C O01D	F29	19	U63A U63B		14	O50B O60A O60B
		O01E O01F O50A		14	O01B O01C O01D			O60C
		O50B O60A O60B			O01E O01F O50A			U63A U63B
		O60C			O50B O60A O60B			O01B O01C O01D
F20.9	19	U61A U61B	F30.0	18A	S61Z S62Z	F31.9	14	O01E O01F O50A
	14	O01B O01C O01D		19	U63A U63B		19	O50B O60A O60B
		O01E O01F O50A		14	O01B O01C O01D			O60C
		O50B O60A O60B			O01E O01F O50A			U63A U63B
		O60C			O50B O60A O60B			U64A U64B
		O60C			O60C			U63A U63B
F21	19	U61A U61B	F30.1	14	O01B O01C O01D	F32.0	14	O01B O01C O01D
F22.0	19	U63A U63B			O01E O01F O50A		19	O01E O01F O50A
F22.8	19	U63A U63B			O50B O60A O60B		19	O50B O60A O60B
F22.9	19	U63A U63B			O60C		14	O60C
F23.0	14	O01B O01C O01D	F30.2	18A	S61Z S62Z	F32.1	19	U63A U63B
		O01E O01F O50A		19	U63A U63B		14	O01B O01C O01D
		O50B O60A O60B			O01B O01C O01D			O01E O01F O50A
		O60C			O01E O01F O50A			O50B O60A O60B
		O60C			O50B O60A O60B			O60C
F23.1	19	U61A U61B	F30.8	14	O01B O01C O01D	F32.2	19	U63A U63B
	14	O01B O01C O01D			O01E O01F O50A		14	O01B O01C O01D
		O01E O01F O50A			O50B O60A O60B			O01E O01F O50A
		O50B O60A O60B			O60C			O50B O60A O60B
		O60C			O60C			O60C
F23.2	19	U61A U61B	F30.9	18A	S61Z S62Z	F32.3	19	U63A U63B
	14	O01B O01C O01D		19	U63A U63B		14	O01B O01C O01D
		O01E O01F O50A			O01B O01C O01D			O01E O01F O50A
		O50B O60A O60B			O01E O01F O50A			O50B O60A O60B
		O60C			O50B O60A O60B			O60C
F23.3	19	U61A U61B			O60C		19	U63A U63B
	14	O01B O01C O01D		19	U63A U63B	F33.0	14	O01B O01C O01D
		O01E O01F O50A		14	O01B O01C O01D			O01E O01F O50A
		O50B O60A O60B			O01E O01F O50A			O50B O60A O60B
		O60C			O50B O60A O60B			O60C

ICD	MDC	DRG	ICD	MDC	DRG	ICD	MDC	DRG
F33.4	19	U63A U63B	F45.8	19	U64A U64B			O60C
F33.8	14	U64A U64B	F45.9	19	U64A U64B	19	U66A U66B U66C	U66D
		O01B O01C O01D	F45.30	05	F73A F73B			U64A U64B
		O01E O01F O50A	F45.31	19	U64A U64B	F51.0	19	U64A U64B
		O50B O60A O60B	F45.32	19	U64A U64B	F51.1	19	U64A U64B
		O60C	F45.33	04	E65A E65B E65C	F51.2	19	U64A U64B
F33.9	19	U64A U64B			E65D E65E E65F	F51.3	19	U64A U64B
	14	O01B O01C O01D	F45.34	11	L68A L68B	F51.4	19	U64A U64B
		O01E O01F O50A	F45.37	19	U64A U64B	F51.5	19	U64A U64B
		O50B O60A O60B	F45.38	19	U64A U64B	F51.8	19	U64A U64B
		O60C	F45.39	19	U64A U64B	F51.9	19	U64A U64B
	19	U64A U64B	F45.40	19	U64A U64B	F52.0	19	U66A U66B U66C
F34.0	19	U64A U64B	F45.41	19	U64A U64B			U66D
F34.1	19	U64A U64B	F48.0	19	U64A U64B	F52.1	19	U66A U66B U66C
F34.8	19	U64A U64B	F48.1	19	U64A U64B			U66D
F34.9	19	U64A U64B	F48.8	19	U64A U64B	F52.2	12	M64Z
F38.0	19	U64A U64B	F48.9	19	U64A U64B		13	N62B
F38.1	19	U64A U64B	F50.00	14	O01B O01C O01D	F52.3	19	U66A U66B U66C
F38.8	19	U64A U64B			O01E O01F O50A			U66D
F39	19	U64A U64B			O50B O60A O60B	F52.4	19	U66A U66B U66C
F40.00	19	U64A U64B			O60C			U66D
F40.01	19	U64A U64B		19	U66A U66B U66C	F52.5	13	N62B
F40.1	19	U64A U64B			U66D	F52.6	19	U66A U66B U66C
F40.2	19	U64A U64B	F50.01	14	O01B O01C O01D			U66D
F40.8	19	U64A U64B			O01E O01F O50A	F52.7	19	U66A U66B U66C
F40.9	19	U64A U64B			O50B O60A O60B			U66D
F41.0	19	U64A U64B			O60C	F52.8	19	U66A U66B U66C
F41.1	19	U64A U64B		19	U66A U66B U66C			U66D
F41.2	19	U64A U64B			U66D	F52.9	19	U66A U66B U66C
F41.3	19	U64A U64B	F50.1	14	O01B O01C O01D			U66D
F41.8	19	U64A U64B			O01E O01F O50A	F53.0	14	O04Z O61Z
F41.9	19	U64A U64B			O50B O60A O60B	F53.1	14	O04Z O61Z
F42.0	19	U66A U66B U66C			O60C		20	V02B
		U66D			U66A U66B U66C	F53.8	14	O04Z O61Z
F42.1	19	U66A U66B U66C			U66D	F53.9	14	O04Z O61Z
		U66D	F50.2	14	O01B O01C O01D	F54	19	U66A U66B U66C
F42.2	19	U66A U66B U66C			O01E O01F O50A			U66D
		U66D			O50B O60A O60B	F55.0	20	V02A V02B V02C
F42.8	19	U66A U66B U66C			O60C			V02D
		U66D		19	U66A U66B U66C	F55.1	20	V02A V02B V02C
F42.9	19	U66A U66B U66C			U66D			V02D
		U66D	F50.3	14	O01B O01C O01D	F55.2	20	V02A V02B V02C
F43.0	19	U66A U66B U66C			O01E O01F O50A			V02D
		U66D			O50B O60A O60B	F55.3	20	V02A V02B V02C
F43.1	19	U66A U66B U66C			O60C			V02D
		U66D		19	U66A U66B U66C	F55.4	20	V02A V02B V02C
F43.2	19	U66A U66B U66C			U66D			V02D
		U66D	F50.4	14	O01B O01C O01D	F55.5	20	V02A V02B V02C
F43.8	19	U66A U66B U66C			O01E O01F O50A			V02D
		U66D			O50B O60A O60B	F55.6	20	V02A V02B V02C
F43.9	19	U66A U66B U66C			O60C			V02D
		U66D		19	U66A U66B U66C	F55.8	20	V02A V02B V02C
F44.0	19	U64A U64B			U66D			V02D
F44.1	19	U64A U64B	F50.5	19	U66A U66B U66C	F55.9	20	V02A V02B V02C
F44.2	19	U64A U64B			U66D			V02D
F44.3	19	U64A U64B	F50.08	14	O01B O01C O01D	F59	19	U64A U64B
F44.4	19	U64A U64B			O01E O01F O50A	F60.0	19	U66A U66B U66C
F44.5	01	B76A B76B B76C			O50B O60A O60B			U66D
		B76D B76E B76F			O60C	F60.1	19	U66A U66B U66C
		B76G			U66A U66B U66C			U66D
F44.6	19	U64A U64B			U66D	F60.2	19	U66A U66B U66C
F44.7	19	U64A U64B	F50.8	14	O01B O01C O01D			U66D
F44.9	19	U64A U64B			O01E O01F O50A	F60.4	19	U66A U66B U66C
F44.80	19	U64A U64B			O50B O60A O60B			U66D
F44.81	19	U64A U64B			O60C	F60.5	19	U66A U66B U66C
F44.82	19	U64A U64B			U66A U66B U66C			U66D
F44.88	19	U64A U64B		19	U66A U66B U66C	F60.6	19	U66A U66B U66C
F45.0	19	U64A U64B			U66D			U66D
F45.1	19	U64A U64B	F50.9	14	O01B O01C O01D	F60.7	19	U66A U66B U66C
F45.2	19	U64A U64B			O01E O01F O50A			U66D
					O50B O60A O60B			U66D

ICD	MDC	DRG	ICD	MDC	DRG	ICD	MDC	DRG
F60.8	19	U66A U66B U66C U66D	F68.0	19	U64A U64B	F81.9	19	U66A U66B U66C U66D
F60.9	19	U66A U66B U66C U66D	F68.1	19	U66A U66B U66C U66D	F82.0	15	MSPNG SPNG
F60.30	19	U66A U66B U66C U66D	F68.8	19	U66A U66B U66C U66D	F82.1	19	U66A U66B U66C U66D
F60.31	19	U66A U66B U66C U66D	F69	19	U66A U66B U66C U66D	F82.1	15	MSPNG SPNG
F61	19	U66A U66B U66C U66D	F70.0	01	B81A B81B B81C	F82.1	19	U66A U66B U66C U66D
F62.0	19	U66A U66B U66C U66D	F70.1	01	B81A B81B B81C	F82.2	15	MSPNG SPNG
F62.1	19	U66A U66B U66C U66D	F70.8	01	B81A B81B B81C	F82.2	19	U66A U66B U66C U66D
F62.9	19	U66A U66B U66C U66D	F70.9	01	B81A B81B B81C	F82.9	15	MSPNG SPNG
F62.80	19	U66A U66B U66C U66D	F71.0	01	B81A B81B B81C	F82.9	19	U66A U66B U66C U66D
F62.88	19	U66A U66B U66C U66D	F71.1	01	B81A B81B B81C	F83	15	MSPNG SPNG
F63.0	19	U66A U66B U66C U66D	F71.8	01	B81A B81B B81C	F83	19	U66A U66B U66C U66D
F63.1	19	U66A U66B U66C U66D	F71.9	01	B81A B81B B81C	F84.0	14	O01B O01C O01D O01E O01F O50A O50B O60A O60B O60C
F63.2	19	U66A U66B U66C U66D	F72.0	01	B81A B81B B81C	F84.0	19	U66A U66B U66C U66D
F63.3	19	U66A U66B U66C U66D	F72.1	01	B81A B81B B81C	F84.1	14	O01B O01C O01D O01E O01F O50A O50B O60A O60B O60C
F63.8	19	U66A U66B U66C U66D	F72.8	01	B81A B81B B81C	F84.1	19	U66A U66B U66C U66D
F63.9	19	U66A U66B U66C U66D	F72.9	01	B81A B81B B81C	F84.2	01	B85A B85B
F64.0	19	U01A U01B U66A U66B U66C U66D	F73.0	01	B81A B81B B81C	F84.2	14	O01B O01C O01D O01E O01F O50A O50B O60A O60B O60C
F64.1	19	U01A U01B U66A U66B U66C U66D	F73.1	01	B81A B81B B81C	F84.3	14	O01B O01C O01D O01E O01F O50A O50B O60A O60B O60C
F64.2	19	U66A U66B U66C U66D	F73.8	01	B81A B81B B81C	F84.3	19	U66A U66B U66C U66D
F64.8	19	U01A U01B U66A U66B U66C U66D	F73.9	01	B81A B81B B81C	F84.4	14	O01B O01C O01D O01E O01F O50A O50B O60A O60B O60C
F64.9	19	U01A U01B U66A U66B U66C U66D	F74.0	01	B81A B81B B81C	F84.4	19	U66A U66B U66C U66D
F65.0	19	U66A U66B U66C U66D	F74.1	01	B81A B81B B81C	F84.5	14	O01B O01C O01D O01E O01F O50A O50B O60A O60B O60C
F65.1	19	U66A U66B U66C U66D	F74.8	01	B81A B81B B81C	F84.5	19	U66A U66B U66C U66D
F65.2	19	U66A U66B U66C U66D	F74.9	01	B81A B81B B81C	F84.8	14	O01B O01C O01D O01E O01F O50A O50B O60A O60B O60C
F65.3	19	U66A U66B U66C U66D	F78.0	01	B81A B81B B81C	F84.8	19	U66A U66B U66C U66D
F65.4	19	U66A U66B U66C U66D	F78.1	01	B81A B81B B81C	F84.9	14	O01B O01C O01D O01E O01F O50A O50B O60A O60B O60C
F65.5	19	U66A U66B U66C U66D	F78.8	01	B81A B81B B81C	F88	19	U66A U66B U66C U66D
F65.6	19	U66A U66B U66C U66D	F78.9	01	B81A B81B B81C	F89	19	U66A U66B U66C U66D
F65.8	19	U66A U66B U66C U66D	F79.0	01	B81A B81B B81C	F90.0	19	U66A U66B U66C U66D
F65.9	19	U66A U66B U66C U66D	F79.1	01	B81A B81B B81C			
F66.0	19	U66A U66B U66C U66D	F79.8	01	B81A B81B B81C			
F66.1	19	U66A U66B U66C U66D	F79.9	01	B81A B81B B81C			
F66.2	19	U66A U66B U66C U66D	F80.0	19	U66A U66B U66C U66D			
F66.8	19	U66A U66B U66C U66D	F80.1	19	U66A U66B U66C U66D			
F66.9	19	U66A U66B U66C U66D	F80.3	19	U66A U66B U66C U66D			
			F80.8	19	U66A U66B U66C U66D			
			F80.9	19	U66A U66B U66C U66D			
			F80.20	19	U66A U66B U66C U66D			
			F80.28	19	U66A U66B U66C U66D			
			F81.0	19	U66A U66B U66C U66D			
			F81.1	19	U66A U66B U66C U66D			
			F81.2	19	U66A U66B U66C U66D			
			F81.3	19	U66A U66B U66C U66D			
			F81.8	19	U66A U66B U66C U66D			

ICD	MDC	DRG	ICD	MDC	DRG	ICD	MDC	DRG
F90.1	19	U66A U66B U66C U66D	F98.41	19	U66A U66B U66C U66D	G04.9	01 18A Prä	B72A B72B S61Z S62Z A11C
F90.8	19	U66A U66B U66C U66D	F98.49	19	U66A U66B U66C U66D	G05.0	01 18A	B81A B81B B81C S61Z S62Z
F90.9	19	U66A U66B U66C U66D	F98.80	19	U66A U66B U66C U66D	G05.1	15 Prä	MSPNG SPNG 961Z A11C
F91.0	19	U66A U66B U66C U66D	F98.88	19	U66A U66B U66C U66D	G05.2	15 Prä	MSPNG SPNG 961Z A11C
F91.1	19	U66A U66B U66C U66D	F99	19	U64A U64B	G05.8	15 Prä	MSPNG SPNG 961Z A11C
F91.2	19	U66A U66B U66C U66D	G00.0	01	B72A B72B	G06.0	01 15	B72A B72B MSPNG SPNG
F91.3	19	U66A U66B U66C U66D	G00.1	15	MSPNG SPNG Prä A11C	G06.1	01 15	B72A B72B MSPNG SPNG
F91.8	19	U66A U66B U66C U66D	G00.2	01	B72A B72B	G06.2	01 15	B81A B81B B81C MSPNG SPNG
F91.9	19	U66A U66B U66C U66D	G00.3	15	MSPNG SPNG Prä A11C	G07	15 Prä	MSPNG SPNG 961Z A11C
F92.0	19	U66A U66B U66C U66D	G00.8	01	B72A B72B	G08	01 15	B81A B81B MSPNG SPNG
F92.8	19	U66A U66B U66C U66D	G00.9	15	MSPNG SPNG Prä A11C	G09	Prä	961Z A11C
F92.9	19	U66A U66B U66C U66D	G01	15	MSPNG SPNG Prä 961Z A11C	G10	Prä 01	A11C B85A B85B
F93.0	19	U66A U66B U66C U66D	G02.0	15	MSPNG SPNG Prä 961Z A11C	G11.0	Prä 01	A11C B03A B03B B03C
F93.1	19	U66A U66B U66C U66D	G02.1	15	MSPNG SPNG Prä 961Z A11C	G11.1	Prä 01	A11C B03A B03B B03C
F93.2	19	U66A U66B U66C U66D	G02.8	15	MSPNG SPNG Prä 961Z A11C	G11.2	Prä 01	A11C B03A B03B B03C
F93.3	19	U66A U66B U66C U66D	G03.0	01	B72A B72B	G11.3	Prä 01	A11C B03A B03B B03C
F93.8	19	U66A U66B U66C U66D	G03.1	15	MSPNG SPNG Prä A11C	G11.4	Prä 01	A11C B03A B03B B03C
F93.9	19	U66A U66B U66C U66D	G03.2	01	B72A B72B	G11.8	Prä 01	A11C B03A B03B B03C
F94.0	19	U66A U66B U66C U66D	G03.8	15	MSPNG SPNG Prä A11C	G11.9	Prä 01	A11C B81A B81B B81C
F94.1	19	U66A U66B U66C U66D	G03.9	01	B81A B81B B81C	G12.0	01 01	B03A B03B B03C B03D B68A B68B
F94.2	19	U66A U66B U66C U66D	G04.0	Prä	A11C	G12.1	15 Prä	MSPNG SPNG A11C
F94.8	19	U66A U66B U66C U66D	G04.1	01	B72A B72B	G12.2	01 15	B03A B03B B03C B03D B85A B85B
F94.9	19	U66A U66B U66C U66D	G04.2	Prä	A11C	G12.8	Prä 01	A11C A97C A97D
F95.0	01	B81A B81B B81C	G04.8	18A	S61Z S62Z	G12.9	01 15	B03A B03B B03C B03D B85A
F95.1	01	B81A B81B B81C		09	J11A	G13.0	Prä	961Z A11C
F95.2	01	B81A B81B B81C		10	K62A	G13.1	Prä	961Z A11C
F95.8	01	B81A B81B B81C		11	L20C L42A	G13.2	Prä	961Z A11C
F95.9	01	B81A B81B B81C		18B	T60B	G13.8	Prä	961Z A11C
F98.00	19	U66A U66B U66C U66D		04	E77A E77B E77C			
F98.01	19	U66A U66B U66C U66D		06	G67A G67B			
F98.1	19	U66A U66B U66C U66D		08	I02A I02B I06A I06B I06C I10B I60A I68A I68B			
F98.02	19	U66A U66B U66C U66D			I77A			
F98.2	19	U66A U66B U66C U66D						
F98.3	19	U66A U66B U66C U66D						
F98.5	01	B81A B81B B81C						
F98.6	01	B81A B81B B81C						
F98.08	19	U66A U66B U66C U66D						
F98.9	19	U66A U66B U66C U66D						
F98.40	19	U66A U66B U66C						

ICD	MDC	DRG	ICD	MDC	DRG	ICD	MDC	DRG
G14	Prä	961Z	G30.8	01	B63A B63B		14	O01B O01C O01D
G20.00	01	B67A B67B	G30.9	01	B63A B63B			O01E O01F O50A
G20.01	01	B67A B67B	G31.0	01	B63A B63B			O50B O60A O60B
G20.10	Prä	A11C	G31.1	Prä	961Z			O60C
	01	B67A B67B	G31.2	01	B85A B85B	G36.0	Prä	A11C
G20.11	Prä	A11C	G31.9	01	B81A B81B B81C		01	B03A B03B B03C
	01	B67A B67B	G31.81	Prä	A11C			B03D B68A B68B
G20.20	Prä	A11C		01	B85A			B68C
	01	B67A	G31.82	01	B85A	G36.1	Prä	A11C
G20.21	Prä	A11C	G31.88	01	B81A B81B B81C		01	B03A B03B B03C
	01	B67A			B85A			B03D B68A B68B
G20.90	01	B67A B67B B81A	G32.0	Prä	961Z			B68C
		B81B B81C	G32.8	Prä	961Z	G36.8	Prä	A11C
G20.91	01	B67A B67B B81A	G35.0	Prä	A11C		01	B03A B03B B03C
		B81B B81C		01	B03A B03B B03C			B03D B68A B68B
G21.0	Prä	A11C			B03D B68A B68B			B68C B81A B81B
	01	B03A B03B B03C		14	O01B O01C O01D			B81C
		B03D B67A B67B			O01E O01F O50A	G36.9	Prä	A11C
G21.1	Prä	A11C			O50B O60A O60B		01	B03A B03B B03C
	01	B03A B03B B03C			O60C			B03D B81A B81B
		B03D B67A B67B	G35.9	Prä	A11C			B81C
G21.2	Prä	A11C		01	B81A B81B B81C	G37.0	Prä	A11C
	01	B67A B67B		14	O01B O01C O01D		01	B03A B03B B03C
G21.3	Prä	A11C			O01E O01F O50A			B03D B68A B68B
	01	B67A B67B			O50B O60A O60B	G37.1	Prä	A11C
G21.4	01	B67A B67B			O60C		01	B03A B03B B03C
G21.8	01	B67A B67B	G35.10	Prä	A11C			B03D B68A B68B
G21.9	01	B81A B81B B81C		01	B03A B03B B03C	G37.2	Prä	A11C
G22	Prä	961Z			B03D B68A B68B		01	B03A B03B B03C
G23.0	Prä	A11C			B68C			B03D B68A B68B
	01	B67A B67B		14	O01B O01C O01D	G37.3	Prä	A11C
G23.1	Prä	A11C			O01E O01F O50A		01	B03A B03B B03C
	01	B03A B03B B03C			O50B O60A O60B			B03D B68A B68B
		B03D B67A B67B	G35.11	Prä	A11C	G37.4	Prä	A11C
G23.2	Prä	A11C		01	B03A B03B B03C		01	B03A B03B B03C
	01	B85A			B03D B68A B68B			B03D B68A B68B
G23.3	Prä	A11C			B68C	G37.5	Prä	A11C
	01	B85A B85B		14	O01B O01C O01D		01	B03A B03B B03C
G23.8	Prä	A11C			O01E O01F O50A	G37.8	Prä	A11C
	01	B67A B67B			O50B O60A O60B		01	B03A B03B B03C
G23.9	Prä	A11C			O60C			B03D B68A B68B
	01	B81A B81B B81C	G35.20	Prä	A11C			B81A B81B B81C
G24.0	01	B85A B85B		01	B03A B03B B03C	G37.9	Prä	A11C
G24.1	01	B85A B85B			B03D B68A B68B		01	B81A B81B B81C
G24.2	01	B85A B85B			B68C		18A	S61Z S62Z
G24.3	01	B81A B81B B81C		14	O01B O01C O01D	G40.00	Prä	A11C
G24.4	01	B81A B81B B81C			O01E O01F O50A		01	B03A B03B B03C
G24.5	02	C61A C61B			O50B O60A O60B			B03D B76A B76B
G24.8	01	B81A B81B B81C			O60C			B76C B76D B76E
G24.9	01	B81A B81B B81C			A11C			B76F B76G B86A
G25.0	01	B81A B81B B81C	G35.21	Prä	A11C		14	O01B O01C O01D
G25.1	01	B81A B81B B81C		01	B03A B03B B03C			O01E O01F O50A
G25.2	01	B81A B81B B81C			B03D B68A B68B			O50B O60A O60B
G25.3	01	B76A B76B B76C			B68C			O60C
		B76D B76E B76F		14	O01B O01C O01D	G40.01	Prä	A11C
		B76G			O01E O01F O50A		01	B03A B03B B03C
G25.4	01	B85A B85B			O50B O60A O60B			B03D B76A B76B
G25.5	01	B85A B85B			O60C			B76C B76D B76E
G25.6	01	B81A B81B B81C	G35.30	Prä	A11C			B76F B76G B86A
G25.9	01	B81A B81B B81C		01	B03A B03B B03C		14	O01B O01C O01D
		B85A B85B			B03D B68A B68B			O01E O01F O50A
G25.80	01	B03A B03B B03C			B68C			O50B O60A O60B
		B03D B85A B85B		14	O01B O01C O01D			O60C
G25.81	01	B03A B03B B03C			O01E O01F O50A	G40.1	01	B03A B03B B03C
		B03D B85A B85B			O50B O60A O60B			B03D B76A B76B
G25.88	01	B03A B03B B03C			O60C			B76C B76D B76E
		B03D B85A B85B	G35.31	Prä	A11C			B76F B76G B86A
G26	Prä	961Z		01	B03A B03B B03C		14	O01B O01C O01D
G30.0	01	B63A B63B			B03D B68A B68B			O01E O01F O50A
G30.1	01	B63A B63B			B68C			



ICD	MDC	DRG	ICD	MDC	DRG	ICD	MDC	DRG
		O50B O60A O60B O60C			O50B O60A O60B O60C			O50B O60A O60B O60C
G40.02	15 Prä Prä 01	MSPNG SPNG A11C A11C B03A B03B B03C B03D B76A B76B B76C B76D B76E B76F B76G B86A	G40.08	Prä 01	A11C B03A B03B B03C B03D B76A B76B B76C B76D B76E B76F B76G B86A	G41.9	01	B76A B76B B76C B76D B76E B76F B76G B86A
		B76C B76D B76E B76F B76G B86A		14	O01B O01C O01D O01E O01F O50A O50B O60A O60B O60C	14	01	O01B O01C O01D O01E O01F O50A O50B O60A O60B O60C
G40.2	Prä 01	A11C B03A B03B B03C B03D B70A B70C B70F B76A B76B B76C B76D B76E B76F B76G B86A	G40.8	01	B03A B03B B03C B03D B76A B76B B76C B76D B76E B76F B76G B86A	G43.0	01	B03A B03B B03C B03D B77A B77B
		O01B O01C O01D O01E O01F O50A O50B O60A O60B O60C		14	O01B O01C O01D O01E O01F O50A O50B O60A O60B O60C	G43.1	01	B03A B03B B03C B03D B77A B77B
G40.3	01	B03A B03B B03C B03D B70A B70C B70F B76A B76B B76C B76D B76E B76F B76G B86A	G40.09	Prä 01	A11C B03A B03B B03C B03D B76A B76B B76C B76D B76E B76F B76G B86A	G43.2	01	B03A B03B B03C B03D B77A B77B
		O01B O01C O01D O01E O01F O50A O50B O60A O60B O60C		14	O01B O01C O01D O01E O01F O50A O50B O60A O60B O60C	G43.3	01	B03A B03B B03C B03D B77A B77B
G40.4	Prä Prä 01	A11C A11C B03A B03B B03C B03D B70A B70C B70F B76A B76B B76C B76D B76E B76F B76G B86A	G40.9	Prä 01	A11C B03A B03B B03C B03D B76A B76B B76C B76D B76E B76F B76G B86A	G43.8	01	B03A B03B B03C B03D B77A B77B
		O01B O01C O01D O01E O01F O50A O50B O60A O60B O60C		14	O01B O01C O01D O01E O01F O50A O50B O60A O60B O60C	G43.9	01	B81A B81B B81C
G40.5	Prä 01	A11C B03A B03B B03C B03D B70A B70C B70F B76A B76B B76C B76D B76E B76F B76G B86A	G41.0	Prä 01	A11C B03A B03B B03C B03D B70A B70C B70F B76A B76B B76C B76D B76E B76F B76G B86A	G44.0	01	B03A B03B B03C B03D B77A B77B
		O01B O01C O01D O01E O01F O50A O50B O60A O60B O60C		14	O01B O01C O01D O01E O01F O50A O50B O60A O60B O60C	G44.1	01	B03A B03B B03C B03D B77A B77B
G40.6	Prä 01	A11C B03A B03B B03C B03D B70A B70C B70F B76A B76B B76C B76D B76E B76F B76G B86A	G41.1	Prä 01	A11C B03A B03B B03C B03D B76A B76B B76C B76D B76E B76F B86A	G44.2	01	B77A B77B
		O01B O01C O01D O01E O01F O50A O50B O60A O60B O60C		14	O01B O01C O01D O01E O01F O50A O50B O60A O60B O60C	G44.3	01	B77A B77B
G40.7	01	B03A B03B B03C B03D B76A B76B B76C B76D B76E B76F B76G B86A	G41.2	Prä 01	A11C B03A B03B B03C B03D B70A B70C B70F B76A B76B B76C B76D B76E B76F B86A	G44.4	01	B03A B03B B03C B03D B77A B77B
		O01B O01C O01D O01E O01F O50A O50B O60A O60B O60C		14	O01B O01C O01D O01E O01F O50A O50B O60A O60B O60C	G44.8	01	B77A B77B
		O01B O01C O01D O01E O01F O50A O50B O60A O60B O60C		14	O01B O01C O01D O01E O01F O50A O50B O60A O60B O60C	G44.8	18A	S61Z S62Z
		O01B O01C O01D O01E O01F O50A O50B O60A O60B O60C		14	O01B O01C O01D O01E O01F O50A O50B O60A O60B O60C	G45.02	01	B03A B03B B03C B03D B69A B69B B69C B69D
		O01B O01C O01D O01E O01F O50A O50B O60A O60B O60C		14	O01B O01C O01D O01E O01F O50A O50B O60A O60B O60C	G45.03	01	B03A B03B B03C B03D B69A B69B B69C B69D
		O01B O01C O01D O01E O01F O50A O50B O60A O60B O60C		14	O01B O01C O01D O01E O01F O50A O50B O60A O60B O60C	G45.09	01	B03A B03B B03C B03D B69A B69B B69C B69D
		O01B O01C O01D O01E O01F O50A O50B O60A O60B O60C		14	O01B O01C O01D O01E O01F O50A O50B O60A O60B O60C	G45.12	01	B03A B03B B03C B03D B69A B69B B69C B69D
		O01B O01C O01D O01E O01F O50A O50B O60A O60B O60C		14	O01B O01C O01D O01E O01F O50A O50B O60A O60B O60C	G45.13	01	B03A B03B B03C B03D B69A B69B B69C B69D
		O01B O01C O01D O01E O01F O50A O50B O60A O60B O60C		14	O01B O01C O01D O01E O01F O50A O50B O60A O60B O60C	G45.19	01	B69A B69B B69C B69D B81A B81B B81C
		O01B O01C O01D O01E O01F O50A O50B O60A O60B O60C		14	O01B O01C O01D O01E O01F O50A O50B O60A O60B O60C	G45.22	01	B03A B03B B03C B03D B69A B69B B69C B69D
		O01B O01C O01D O01E O01F O50A O50B O60A O60B O60C		14	O01B O01C O01D O01E O01F O50A O50B O60A O60B O60C	G45.23	01	B03A B03B B03C B03D B69A B69B B69C B69D
		O01B O01C O01D O01E O01F O50A O50B O60A O60B O60C		14	O01B O01C O01D O01E O01F O50A O50B O60A O60B O60C	G45.29	01	B69A B69B B69C B69D B81A B81B B81C
		O01B O01C O01D O01E O01F O50A O50B O60A O60B O60C		14	O01B O01C O01D O01E O01F O50A O50B O60A O60B O60C	G45.32	01	B69A B69B B69C B69D
		O01B O01C O01D O01E O01F O50A O50B O60A O60B O60C		14	O01B O01C O01D O01E O01F O50A O50B O60A O60B O60C	G45.33	01	B69A B69B B69C B69D
		O01B O01C O01D O01E O01F O50A O50B O60A O60B O60C		14	O01B O01C O01D O01E O01F O50A O50B O60A O60B O60C	G45.39	01	B69A B69B B69C B69D
		O01B O01C O01D O01E O01F O50A O50B O60A O60B O60C		14	O01B O01C O01D O01E O01F O50A O50B O60A O60B O60C	G45.42	01	B03A B03B B03C B03D B69A B69B B69C B69D
		O01B O01C O01D O01E O01F O50A O50B O60A O60B O60C		14	O01B O01C O01D O01E O01F O50A O50B O60A O60B O60C	G45.43	01	B03A B03B B03C B03D B69A B69B B69C B69D

ICD	MDC	DRG	ICD	MDC	DRG	ICD	MDC	DRG
G45.49	01	B69A B69B B69C B69D B81A B81B B81C	G51.9	01	B03D B71A B71B B71C	G56.1	01	B03D B82Z B03A B03B B03C B03D B71A B71B B71C
G45.82	01	B03A B03B B03C B03D B69A B69B B69C B69D	G52.0	01	B03A B03B B03C B03D B71A B71B B71C	G56.2	01	B03A B03B B03C B03D B71A B71B B71C
G45.83	01	B03A B03B B03C B03D B69A B69B B69C B69D	G52.1	01	B03A B03B B03C B03D B71A B71B B71C	G56.3	01	B03A B03B B03C B03D B71A B71B B71C
G45.89	01	B69A B69B B69C B69D B81A B81B B81C	G52.2	01	B03A B03B B03C B03D B71A B71B B71C	G56.8	01	B03A B03B B03C B03D B71A B71B B71C
G45.92	01	B03A B03B B03C B03D B69A B69B B69C B69D	G52.3	01	B03A B03B B03C B03D B71A B71B B71C	G56.9	01	B81A B81B B81C
G45.93	01	B03A B03B B03C B03D B69A B69B B69C B69D	G52.7	01	B03A B03B B03C B03D B71A B71B B71C	G57.0	01	B03A B03B B03C B03D B71A B71B B71C
G45.99	01	B69A B69B B69C B69D B81A B81B B81C	G52.8	15 01	MSPNG SPNG B71A B71B B71C B81A B81B B81C	G57.1	01	B03A B03B B03C B03D B71A B71B B71C
G46.0	Prä	961Z	G52.9	01	B81A B81B B81C	G57.2	01	B03A B03B B03C B03D B71A B71B B71C
G46.1	Prä	961Z	G53.0	Prä	961Z	G57.3	01	B03A B03B B03C B03D B71A B71B B71C
G46.2	Prä	961Z	G53.1	15	MSPNG SPNG	G57.4	01	B03A B03B B03C B03D B71A B71B B71C
G46.3	Prä	961Z	G53.2	Prä	961Z	G57.5	01	B03A B03B B03C B03D B71A B71B B71C
G46.4	Prä	961Z	G53.3	15	MSPNG SPNG	G57.6	01	B03A B03B B03C B03D B71A B71B B71C
G46.5	Prä	961Z	G53.8	Prä	961Z	G57.7	01	B03A B03B B03C B03D B71A B71B B71C
G46.6	Prä	961Z	G54.0	01	B03A B03B B03C B03D B71A B71B B71C	G57.8	01	B03A B03B B03C B03D B71A B71B B71C
G46.7	Prä	961Z	G54.1	01	B03A B03B B03C B03D B71A B71B B71C	G57.9	01	B81A B81B B81C
G46.8	Prä	961Z	G54.2	01	B03A B03B B03C B03D B71A B71B B71C	G58.0	01	B03A B03B B03C B03D B82Z
G47.0	19	U64A U64B	G54.3	01	B03A B03B B03C B03D B71A B71B B71C	G58.7	01	B03A B03B B03C B03D B71A B71B B71C
G47.1	19	U64A U64B	G54.4	01	B03A B03B B03C B03D B71A B71B B71C	G58.8	01	B71A B71B B71C
G47.2	19	U64A U64B	G54.5	01	B03A B03B B03C B03D B71A B71B B71C	G58.9	01	B81A B81B B81C
G47.4	01	B03A B03B B03C B03D B81A B81B B81C	G54.6	01	B03A B03B B03C B03D B71A B71B B71C	G59.0	Prä	961Z
G47.8	19	U64A U64B	G54.7	01	B03A B03B B03C B03D B71A B71B B71C	G59.8	Prä	961Z
G47.9	19	U64A U64B	G54.8	01	B03A B03B B03C B03D B71A B71B B71C	G60.0	Prä	A11C
G47.30	04	E07Z E63A E63B	G54.9	01	B71A B71B B71C B81A B81B B81C	G60.1	01	B03A B03B B03C B03D B71A B71B B71C
G47.31	04	E07Z E63A E63B	G55.0	Prä	961Z	G60.2	Prä	A11C
G47.32	04	E07Z E63A E63B	G55.1	15	MSPNG SPNG	G60.3	01	B03A B03B B03C B03D B71A B71B B71C
G47.38	04	E07Z E63A E63B	G55.2	Prä	961Z	G60.8	Prä	A11C
G47.39	04	E07Z E63A E63B	G55.3	Prä	961Z	G60.9	Prä	A11C
G50.0	01	B03A B03B B03C B03D B71A B71B B71C	G55.8	Prä	961Z		01	B81A B81B B81C
G50.1	01	B03A B03B B03C B03D B71A B71B B71C	G56.0	01	B03A B03B B03C			
G50.8	01	B03A B03B B03C B03D B71A B71B B71C						
G50.9	01	B81A B81B B81C						
G51.0	01	B03A B03B B03C B03D B71A B71B B71C						
G51.1	01	B03A B03B B03C B03D B71A B71B B71C						
G51.2	01	B03A B03B B03C B03D B71A B71B B71C						
G51.3	01	B03A B03B B03C B03D B71A B71B B71C						
G51.4	01	B03A B03B B03C B03D B71A B71B B71C						
G51.8	01	B03A B03B B03C						

ICD	MDC	DRG	ICD	MDC	DRG	ICD	MDC	DRG
G61.0	18A Prä 01	S61Z S62Z A11C B03A B03B B03C B03D B71A B71B B71C	G70.9	15 Prä 01	B71C MSPNG SPNG A11C A11C B81A B81B B81C	G80.2	08 Prä 01	I02A I02B I08A I08B I20A I20B I20C A11C B03A B03B B03C B03D B85A
G61.1	18A Prä 01	S61Z S62Z A11C B03A B03B B03C B03D B71A B71B B71C	G71.0	01	B03A B03B B03C B03D B85A B85B		08	I02A I02B I08A I08B I20A I20B I20C
G61.8	Prä 01	A11C B03A B03B B03C B03D B71A B71B B71C	G71.1	01	B03A B03B B03C B03D B81A B81B B81C	G80.3	Prä 01	A11C B03A B03B B03C B03D B85A
G61.9	18A Prä 01	S61Z S62Z A11C B71A B71B B71C	G71.2	01	MSPNG SPNG A11C B03A B03B B03C		08	I02A I02B I08A I08B I20A I20B I20C
G62.0	18A Prä 01	S61Z S62Z A11C B03A B03B B03C B03D B71A B71B B71C	G71.3	15 Prä 01	MSPNG SPNG A11C B03A B03B B03C B03D B85A B85B	G80.4	Prä 01	A11C B03A B03B B03C B03D B85A
G62.1	Prä 01	A11C B03A B03B B03C B03D B71A B71B B71C	G71.8	15 Prä 01	MSPNG SPNG A11C B03A B03B B03C B03D B85A B85B	G80.8	Prä 01	A11C B03A B03B B03C B03D B85A
G62.2	Prä 01	A11C B03A B03B B03C B03D B71A B71B B71C	G71.9	01	B81A B81B B81C		08	I02A I02B I08A I08B I20A I20B I20C
G62.9	Prä 01	A11C B81A B81B B81C	G72.0	15 Prä 01	MSPNG SPNG A11C A11C B03A B03B B03C B03D B81A B81B B81C	G80.9	Prä 01	A11C B81A B81B B81C
G62.80	18A Prä 01	S61Z S62Z A11C B03A B03B B03C B03D B71A B71B B71C	G72.1	01	B03A B03B B03C B03D B81A B81B B81C	G81.0	Prä 01	A11C B03A B03B B03C B03D B85A B85B
G62.88	18A Prä 01	S61Z S62Z A11C B03A B03B B03C B03D B71A B71B B71C	G72.2	Prä 01	A11C B03A B03B B03C B03D B81A B81B B81C	G81.1	Prä 01	A11C B03A B03B B03C B03D B85A B85B
G63.0	18A Prä	S61Z S62Z 961Z A11C	G72.3	Prä 01	A11C B03A B03B B03C B03D B85A B85B	G81.9	Prä 01	A11C B81A B81B B81C
G63.1	Prä	961Z A11C	G72.4	Prä 01	A11C B03A B03B B03C B03D B85A B85B	G82.00	Prä 01	B61A B61B B61C B03A B03B B03C B03D B60Z
G63.2	Prä 10	961Z A11C K60B	G72.9	Prä 01	A11C B81A B81B B81C		04 06 08	E77A E77B E77C G67A G67B I02A I02B I06A I06B I06C I10B I60A I68A I68B I77A
G63.3	Prä	961Z A11C	G72.80	Prä 01	A11C B03A B03B B03C B03D B85A B85B	G82.01	09 10 11 18B	J11A K62A L20C L42A T60B
G63.4	Prä	961Z A11C	G73.0	Prä	961Z A11C		Prä 01	B61A B61B B61C B03A B03B B03C B03D B60Z
G63.5	Prä	961Z A11C	G73.1	Prä	961Z A11C		04	E77A E77B E77C
G63.6	Prä	961Z A11C	G73.2	Prä	961Z A11C		06	G67A G67B
G63.8	Prä	961Z A11C	G73.3	Prä	961Z A11C		08	I02A I02B I06A I06B I06C I10B I60A I68A I68B I77A
G64	Prä 01	A11C B03A B03B B03C B03D B71A B71B B71C	G73.4	Prä	961Z A11C		09 10 11 18B	J11A K62A L20C L42A T60B
G70.0	01	B03A B03B B03C B03D B85A	G73.5	Prä	961Z A11C		Prä 01	A94A A94B A97F B03A B03B B03C B03D B60Z B71A B71B
G70.1	15 Prä 01	MSPNG SPNG A11C B03A B03B B03C B03D B71A B71B B71C	G73.6	Prä	961Z A11C			
G70.2	01	B03A B03B B03C B03D B85A B85B	G73.7	Prä	961Z A11C			
G70.8	15 Prä 01	MSPNG SPNG A11C B03A B03B B03C B03D B71A B71B	G80.0	Prä 01	A11C B03A B03B B03C B03D B85A B85B	G80.1	Prä 01	A11C B03A B03B B03C B03D B85A

ICD	MDC	DRG	ICD	MDC	DRG	ICD	MDC	DRG
	04	E77A E77B E77C		01	B03A B03B B03C		11	L20C L42A
	06	G67A G67B			B03D B60Z B71A		18B	T60B
	08	I02A I02B I06A			B71B	G82.29	01	B81A B81B B81C
		I06B I06C I10B		04	E77A E77B E77C	G82.30	01	B03A B03B B03C
		I60A I68A I68B		06	G67A G67B			B03D B60Z
		I77A		08	I02A I02B I06A		04	E77A E77B E77C
	09	J11A J61A J61B			I06B I06C I10B		06	G67A G67B
		J61C J61D			I60A I68A I68B		08	I02A I02B I06A
	10	K62A			I77A			I06B I06C I10B
	11	L20C L42A		09	J11A J61A J61B			I60A I68A I68B
	18B	T60B			J61C J61D			I77A
G82.03	Prä	A94A A94B A97F		10	K62A		09	J11A
	01	B03A B03B B03C		11	L20C L42A		10	K62A
		B03D B60Z B71A	G82.19	18B	T60B		11	L20C L42A
		B71B		01	B71A B71B B71C		15	MSPNG SPNG
	04	E77A E77B E77C			B81A B81B B81C		18B	T60B
	06	G67A G67B	G82.20	Prä	B61A B61B B61C	G82.31	Prä	B61A B61B B61C
	08	I02A I02B I06A		01	B03A B03B B03C		01	B03A B03B B03C
		I06B I06C I10B			B03D B60Z			B03D B60Z
		I60A I68A I68B		04	E77A E77B E77C		04	E77A E77B E77C
		I77A		06	G67A G67B		06	G67A G67B
	09	J11A J61A J61B		08	I02A I02B I06A		08	I02A I02B I06A
		J61C J61D			I06B I06C I10B			I06B I06C I10B
	10	K62A			I60A I68A I68B			I60A I68A I68B
	11	L20C L42A			I77A			I77A
	18B	T60B		09	J11A			J11A
G82.09	01	B71A B71B B71C		10	K62A		09	J11A
		B81A B81B B81C		11	L20C L42A		10	K62A
G82.10	Prä	B61A B61B B61C		18B	T60B		11	L20C L42A
	01	B03A B03B B03C	G82.21	Prä	B61A B61B B61C	G82.32	18B	T60B
		B03D B60Z		01	B03A B03B B03C		01	B03A B03B B03C
	04	E77A E77B E77C			B03D B60Z			B03D B60Z B71A
	06	G67A G67B		04	E77A E77B E77C		04	E77A E77B E77C
	08	I02A I02B I06A		06	G67A G67B		06	G67A G67B
		I06B I06C I10B		08	I02A I02B I06A		08	I02A I02B I06A
		I60A I68A I68B			I06B I06C I10B			I06B I06C I10B
		I77A			I60A I68A I68B			I60A I68A I68B
	09	J11A			I77A			I77A
	10	K62A		09	J11A			J11A
	11	L20C L42A		10	K62A		09	J11A J61A J61B
	18B	T60B		11	L20C L42A			J61C J61D
G82.11	Prä	B61A B61B B61C		18B	T60B		10	K62A
	01	B03A B03B B03C	G82.22	Prä	A94A A94B A97F		11	L20C L42A
		B03D B60Z		01	B03A B03B B03C		15	MSPNG SPNG
	04	E77A E77B E77C			B03D B60Z B71A		18B	T60B
	06	G67A G67B		04	E77A E77B E77C	G82.33	Prä	A94A A94B A97F
	08	I02A I02B I06A		06	G67A G67B		01	B03A B03B B03C
		I06B I06C I10B		08	I02A I02B I06A			B03D B60Z B71A
		I60A I68A I68B			I06B I06C I10B			B71B
		I77A			I60A I68A I68B		04	E77A E77B E77C
	09	J11A			I77A		06	G67A G67B
	10	K62A		09	J11A J61A J61B		08	I02A I02B I06A
	11	L20C L42A			J61C J61D			I06B I06C I10B
	18B	T60B		10	K62A			I60A I68A I68B
G82.12	Prä	A94A A94B A97F		11	L20C L42A			I77A
	01	B03A B03B B03C	G82.23	18B	T60B		09	J11A J61A J61B
		B03D B60Z B71A		Prä	A94A A94B A97F			J61C J61D
		B71B		01	B03A B03B B03C		10	K62A
	04	E77A E77B E77C			B03D B60Z B71A		11	L20C L42A
	06	G67A G67B		04	E77A E77B E77C	G82.39	18B	T60B
	08	I02A I02B I06A		06	G67A G67B		01	B71A B71B B71C
		I06B I06C I10B		08	I02A I02B I06A			B81A B81B B81C
		I60A I68A I68B			I06B I06C I10B		15	MSPNG SPNG
		I77A			I60A I68A I68B	G82.40	01	B03A B03B B03C
	09	J11A J61A J61B		04	E77A E77B E77C			B03D B60Z
		J61C J61D		06	G67A G67B		04	E77A E77B E77C
	10	K62A		08	I02A I02B I06A		06	G67A G67B
	11	L20C L42A			I06B I06C I10B		08	I02A I02B I06A
	18B	T60B		09	J11A J61A J61B			I06B I06C I10B
G82.13	Prä	A94A A94B A97F		10	K62A			

ICD	MDC	DRG	ICD	MDC	DRG	ICD	MDC	DRG		
G82.41		I60A I68A I68B	G82.52	01	B03A B03B B03C	G83.6	04	B85B		
		I77A			04		B03D B60Z	06	E77A E77B E77C	
	09	J11A			06		E77A E77B E77C	08	G67A G67B	
	10	K62A			08		G67A G67B		I02A I02B I06A	
	11	L20C L42A					I02A I02B I06A		I06B I06C I10B	
	15	MSPNG SPNG					I06B I06C I10B		I60A I68A I68B	
	18B	T60B					I60A I68A I68B		I77A	
	Prä	B61A B61B B61C			09		I77A	09	J11A	
	Prä	B61A B61B B61C			10		J11A	10	K62A	
	01	B03A B03B B03C			10		K62A	11	L20C L42A	
		B03D B60Z			11		L20C L42A	18B	T60B	
		E77A E77B E77C			18B		T60B	01	B03A B03B B03C	
	04	E77A E77B E77C			01		B03A B03B B03C	01	B03A B03B B03C	
	06	G67A G67B					B03D B60Z B71A	01	B03A B03B B03C	
	08	I02A I02B I06A			04		B03D B60Z B71A	01	B03D B85A B85B	
	I06B I06C I10B			B71B	01	B03D B85A B85B				
	I60A I68A I68B		04	E77A E77B E77C	G83.9	01	B81A B81B B81C			
	I77A		06	E77A E77B E77C	G83.40	01	B03A B03B B03C			
09	J11A		08	G67A G67B		01	B03D B71A B71B			
10	K62A			I02A I02B I06A		15	MSPNG SPNG			
11	L20C L42A			I06B I06C I10B		01	B03A B03B B03C			
18B	T60B			I60A I68A I68B		01	B03D B71A B71B			
G82.42	01	B03A B03B B03C	G82.53	09	J11A J61A J61B	G83.41	01	B03A B03B B03C		
		B03D B60Z B71A			J61C J61D			01	B03D B71A B71B	
		B71B			10		K62A		15	MSPNG SPNG
	04	E77A E77B E77C			11		L20C L42A	G83.49	01	B81A B81B B81C
	06	G67A G67B			15		MSPNG SPNG		15	MSPNG SPNG
	08	I02A I02B I06A			18B		T60B	G90.00	05	F66A F66B
		I06B I06C I10B			Prä		A94A A94B A97F	G90.1	01	B03A B03B B03C
		I60A I68A I68B			Prä		A94A A94B A97F		01	B03D B81A B81B
		I77A			01		B03A B03B B03C		01	B81C
	09	J11A J61A J61B					B03D B60Z B71A	G90.2	01	B03A B03B B03C
		J61C J61D					B71B		01	B03D B71A B71B
	10	K62A			04		E77A E77B E77C	G90.08	01	B03A B03B B03C
	11	L20C L42A			06		E77A E77B E77C		01	B03D B71A B71B
	15	MSPNG SPNG			08		G67A G67B		01	B03A B03B B03C
	18B	T60B					I02A I02B I06A		01	B03D B71A B71B
G82.43	Prä	A94A A94B A97F	G82.59	01	B81A B81B B81C	G90.8	01	B03A B03B B03C		
	Prä	A94A A94B A97F			15		MSPNG SPNG		01	B03D B71A B71B
	01	B03A B03B B03C			Prä		961Z		01	B03A B03B B03C
		B03D B60Z B71A			Prä		961Z	G90.48	01	B03D B71A B71B
		B71B			Prä		961Z		01	B03A B03B B03C
	04	E77A E77B E77C			Prä		961Z		01	B03D B71A B71B
	06	G67A G67B			Prä		961Z	G90.49	01	B71C B81A B81B
	08	I02A I02B I06A			Prä		961Z		01	B81C
		I06B I06C I10B			Prä		961Z		01	B03A B03B B03C
		I60A I68A I68B			Prä		961Z		01	B03D B71A B71B
		I77A			Prä		961Z		01	B71C
	09	J11A J61A J61B			01		B03A B03B B03C	G90.41	01	B03A B03B B03C
		J61C J61D			15		MSPNG SPNG		01	B03D B71A B71B
	10	K62A			Prä		961Z		01	B03A B03B B03C
	11	L20C L42A			Prä		961Z	G90.48	01	B03D B71A B71B
18B	T60B		Prä	961Z		01	B71C			
G82.49	01	B71A B71B B71C		Prä	961Z		01	B03A B03B B03C		
		B81A B81B B81C		Prä	961Z	G90.49	01	B03D B71A B71B		
	15	MSPNG SPNG		Prä	961Z		01	B71C B81A B81B		
	G82.50	01	B03A B03B B03C		Prä	961Z		01	B81C	
			B03D B60Z		01	B03A B03B B03C	G90.50	01	B03A B03B B03C	
		04	E77A E77B E77C		15	MSPNG SPNG		01	B03D B71A B71B	
		06	G67A G67B		Prä	961Z		01	B71C	
		08	I02A I02B I06A		01	B03A B03B B03C	G90.51	01	B03A B03B B03C	
			I06B I06C I10B			B03D B81A B81B		01	B03D B71A B71B	
			I60A I68A I68B		15	MSPNG SPNG		01	B71C	
			I77A		Prä	961Z	G90.59	01	B81A B81B B81C	
		09	J11A		Prä	961Z		01	B03A B03B B03C	
		10	K62A		Prä	961Z	G90.60	01	B03D B71A B71B	
		11	L20C L42A		01	B03A B03B B03C		01	B71C	
		15	MSPNG SPNG		15	MSPNG SPNG		01	B03A B03B B03C	
18B		T60B		Prä	A43A A43B	G90.61	01	B03D B71A B71B		
Prä		B61A B61B B61C		01	B03A B03B B03C		01	B71A B71B B71C		
G82.51		Prä	B61A B61B B61C		01	B03D B60Z B85A	G90.69	01	B71A B71B B71C	
						G90.70	08	I71A I71B		
						G90.71	08	I71A I71B		

ICD	MDC	DRG	ICD	MDC	DRG	ICD	MDC	DRG	
G90.79	08	I71A I71B				H02.3	02	C64Z	
G91.0	Prä	A11C	G94.2	15	MSPNG SPNG	H02.4	02	C61A C61B	
	01	B85A B85B				H02.5	02	C64Z	
G91.1	01	B85A B85B	G94.8	Prä	961Z	H02.6	09	J67Z	
	15	MSPNG SPNG	G94.30	Prä	961Z	H02.7	02	C64Z	
	Prä	A11C	G94.31	Prä	961Z	H02.8	02	C64Z	
G91.3	01	B81A B81B B81C	G94.32	Prä	961Z	H02.9	02	C64Z	
	15	MSPNG SPNG	G94.39	Prä	961Z	H03.0	Prä	961Z	
G91.8	01	B85A B85B	G95.0	01	B03A B03B B03C	H03.1	Prä	961Z	
	15	MSPNG SPNG			B03D B85A B85B	H03.8	Prä	961Z	
G91.9	01	B81A B81B B81C	G95.2	01	B81A B81B B81C	H04.0	02	C63A C63B C63C	
	15	MSPNG SPNG			B81A B81B B81C	H04.1	02	C63A C63B C63C	
G91.20	01	B85A B85B			15	MSPNG SPNG	H04.2	02	C63A C63B C63C
	15	MSPNG SPNG	G95.9	01	B81A B81B B81C	H04.3	02	C63A C63B C63C	
G91.21	01	B85A B85B			15	MSPNG SPNG	H04.4	02	C63A C63B C63C
	15	MSPNG SPNG			18A	S61Z S62Z	H04.5	02	C64Z
G91.29	01	B81A B81B B81C	G95.10	01	B81A B81B	H04.6	02	C64Z	
	15	MSPNG SPNG			15	MSPNG SPNG	H04.8	02	C64Z
G92.0	Prä	A11C	G95.18	01	B81A B81B	H04.9	02	C64Z	
	01	B03A B03B B03C			15	MSPNG SPNG	H05.0	02	C60A C60B
		B03D B81A B81B	G95.80	11	L68A L68B		15	P65B P66B P66C	
G92.9	Prä	A11C	G95.81	11	L68A L68B			P67A P67B P67C	
	01	B03A B03B B03C	G95.82	Prä	B61A B61B B61C	H05.1	02	C63A C63B C63C	
		B03D B81A B81B	G95.83	Prä	B61A B61B B61C	H05.2	02	C63A C63B C63C	
G93.0	Prä	A11C	G95.84	01	B03A B03B B03C	H05.3	02	C63A C63B C63C	
	01	B03A B03B B03C			B03D B60Z	H05.4	02	C63A C63B C63C	
		B03D B81A B81B	G95.85	Prä	B61A B61B B61C	H05.5	02	C62Z	
		B81C	G95.88	01	B81A B81B B81C	H05.8	02	C63A C63B C63C	
	15	P65B P66B P66C	G96.0	01	B03A B03B B03C	H05.9	02	C63A C63B C63C	
		P67A P67B P67C			B03D B81A B81B	H06.0	Prä	961Z	
G93.1	01	B03A B03B B03C			B81C	H06.1	Prä	961Z	
		B03D B85A B85B			15	MSPNG SPNG	H06.2	Prä	961Z
G93.2	01	B03A B03B B03C	G96.1	01	B03A B03B B03C	H06.3	Prä	961Z	
		B03D B81A B81B			B03D B81A B81B	H10.0	02	C63A C63B C63C	
		B81C			B81C	H10.1	02	C63A C63B C63C	
G93.3	18A	S61Z S62Z	G96.8	01	B03A B03B B03C	H10.2	02	C63A C63B C63C	
	23	Z65A Z65B			B03D B72A B72B	H10.3	02	C63A C63B C63C	
G93.4	01	B81A B81B B81C	G96.9	01	B81A B81B B81C	H10.4	02	C63A C63B C63C	
	18A	S61Z S62Z			18A	S61Z S62Z	15	P65B P66B P66C	
G93.5	Prä	A11C	G97.0	01	B03A B03B B03C			P67A P67B P67C	
	01	B03A B03B B03C			B03D B81A B81B	H10.5	02	C63A C63B C63C	
		B03D B66A B66B			B81C	H10.8	02	C63A C63B C63C	
		B66C			15	MSPNG SPNG	H10.9	02	C63A C63B C63C
G93.6	Prä	A11C	G97.1	01	B03A B03B B03C	H11.0	02	C63A C63B C63C	
	01	B03A B03B B03C			B03D B77A B77B	H11.1	02	C63A C63B C63C	
		B03D B66A B66B	G97.2	01	B81A B81B B81C	H11.2	02	C63A C63B C63C	
		B66C	G97.9	01	B81A B81B B81C	H11.3	02	C62Z	
G93.7	Prä	A11C	G97.80	01	B81A B81B B81C	H11.4	02	C63A C63B C63C	
	01	B81A B81B B81C	G97.81	01	B81A B81B B81C	H11.8	02	C63A C63B C63C	
G93.9	01	B81A B81B B81C	G97.82	01	B81A B81B B81C	H11.9	02	C63A C63B C63C	
	18A	S61Z S62Z	G97.83	01	B81A B81B B81C	H13.0	Prä	961Z	
G93.80	Prä	A43A A43B	G97.84	01	B81A B81B B81C	H13.1	Prä	961Z	
	01	B03A B03B B03C	G97.88	01	B81A B81B B81C	H13.2	Prä	961Z	
		B03D B60Z B63A	G98	01	B03A B03B B03C	H13.3	15	MSPNG SPNG	
		B63B			B03D B63A B63B		Prä	961Z	
	04	E77A E77B E77C			18A	S61Z S62Z	Prä	961Z	
	06	G67A G67B	G99.00	Prä	961Z	H13.8	02	C63A C63B C63C	
	08	I02A I02B I06A	G99.1	Prä	961Z	H15.0	02	C63A C63B C63C	
		I06B I06C I10B	G99.2	Prä	961Z	H15.1	02	C63A C63B C63C	
		I60A I68A I68B	G99.08	Prä	961Z	H15.8	02	C63A C63B C63C	
		I77A	G99.8	Prä	961Z	H15.9	02	C63A C63B C63C	
	09	J11A	H00.0	02	C63A C63B C63C	H16.0	02	C60A C60B	
	10	K62A	H00.1	02	C64Z	H16.1	02	C63A C63B C63C	
	11	L20C L42A	H01.0	02	C63A C63B C63C	H16.2	02	C63A C63B C63C	
	18B	T60B	H01.1	02	C63A C63B C63C	H16.3	02	C60A C60B	
G93.88	01	B03A B03B B03C	H01.8	02	C63A C63B C63C	H16.4	02	C63A C63B C63C	
		B03D B63A B63B	H01.9	02	C63A C63B C63C	H16.8	02	C60A C60B	
G94.0	15	MSPNG SPNG	H02.0	02	C64Z		15	MSPNG SPNG	
	Prä	961Z	H02.1	02	C64Z	H16.9	02	C63A C63B C63C	
G94.1	15	MSPNG SPNG	H02.2	02	C64Z	H17.0	02	C63A C63B C63C	
						H17.1	02	C63A C63B C63C	

ICD	MDC	DRG	ICD	MDC	DRG	ICD	MDC	DRG
H17.8	02	C63A C63B C63C	H32.0	15	MSPNG SPNG			B03D B81A B81B
H17.9	02	C63A C63B C63C		Prä	961Z			B81C
H18.0	02	C63A C63B C63C	H32.8	Prä	961Z	H47.6	01	B03A B03B B03C
H18.1	02	C63A C63B C63C	H33.0	02	C62Z			B03D B81A B81B
H18.2	02	C63A C63B C63C	H33.1	02	C63A C63B C63C			B81C
H18.3	02	C63A C63B C63C	H33.2	02	C62Z	H47.7	01	B81A B81B B81C
H18.4	02	C63A C63B C63C	H33.3	02	C62Z	H48.0	Prä	961Z
H18.5	02	C63A C63B C63C	H33.4	02	C62Z	H48.1	Prä	961Z
H18.6	02	C63A C63B C63C	H33.5	02	C62Z	H48.8	Prä	961Z
H18.7	02	C63A C63B C63C	H34.0	02	C61A C61B	H49.0	02	C61A
H18.8	02	C63A C63B C63C	H34.1	02	C61A C61B	H49.1	02	C61A
H18.9	02	C63A C63B C63C	H34.2	02	C61A C61B	H49.2	02	C61A
H19.0	Prä	961Z	H34.8	02	C61A C61B	H49.3	02	C61A
H19.1	15	MSPNG SPNG	H34.9	02	C61A C61B	H49.4	02	C61A
	Prä	961Z	H35.0	02	C63A C63B C63C	H49.8	02	C61A
H19.2	15	MSPNG SPNG		18A	S61Z S62Z	H49.9	02	C61A
	Prä	961Z	H35.1	02	C63A C63B C63C	H50.0	02	C61A C61B
H19.3	Prä	961Z	H35.2	02	C63A C63B C63C	H50.1	02	C61A C61B
H19.8	Prä	961Z	H35.4	02	C63A C63B C63C	H50.2	02	C61A C61B
H20.0	02	C63A C63B	H35.5	02	C63A C63B C63C	H50.3	02	C61A C61B
H20.1	02	C63A C63B	H35.6	02	C62Z	H50.4	02	C61A C61B
H20.2	02	C63A C63B	H35.7	02	C63A C63B C63C	H50.5	02	C61A C61B
H20.8	02	C63A C63B	H35.8	02	C63A C63B C63C	H50.6	02	C63A C63B C63C
H20.9	02	C63A C63B	H35.9	02	C63A C63B C63C	H50.8	02	C61A C61B
H21.0	02	C62Z	H35.30	02	C63A C63B C63C	H50.9	02	C63A C63B C63C
H21.1	02	C63A C63B C63C	H35.31	02	C63A C63B C63C	H51.0	02	C63A C63B C63C
H21.2	02	C63A C63B C63C	H35.38	02	C63A C63B C63C	H51.1	02	C63A C63B C63C
H21.3	02	C63A C63B C63C	H35.39	02	C63A C63B C63C	H51.2	01	B03A B03B B03C
H21.4	02	C63A C63B C63C	H36.0	Prä	961Z			B03D B81A B81B
H21.5	02	C63A C63B C63C		10	K60B			B81C
H21.8	02	C63A C63B C63C	H36.8	Prä	961Z	H51.8	02	C61A C61B
H21.9	02	C63A C63B C63C	H40.0	02	C64Z	H51.9	02	C63A C63B C63C
H22.0	Prä	961Z	H40.1	02	C64Z	H52.0	02	C63A C63B C63C
H22.1	Prä	961Z	H40.2	02	C64Z	H52.1	02	C63A C63B C63C
H22.8	Prä	961Z	H40.3	02	C64Z	H52.2	02	C63A C63B C63C
H25.0	02	C64Z	H40.4	02	C64Z	H52.3	02	C63A C63B C63C
H25.1	02	C64Z	H40.5	02	C64Z	H52.4	02	C63A C63B C63C
H25.2	02	C64Z	H40.6	02	C64Z	H52.5	02	C63A C63B C63C
H25.8	02	C64Z	H40.8	02	C64Z	H52.6	02	C63A C63B C63C
H25.9	02	C64Z	H40.9	02	C64Z	H52.7	02	C63A C63B C63C
H26.0	02	C63A C63B C63C	H42.0	Prä	961Z	H53.0	02	C63A C63B C63C
H26.1	02	C62Z	H42.8	Prä	961Z	H53.1	02	C63A C63B C63C
H26.2	02	C63A C63B C63C	H43.0	02	C63A C63B C63C	H53.2	02	C61A C61B
H26.3	02	C64Z	H43.1	02	C62Z	H53.3	02	C63A C63B C63C
H26.4	02	C64Z	H43.2	02	C63A C63B C63C	H53.4	02	C61A C61B
H26.8	02	C64Z	H43.3	02	C63A C63B C63C	H53.5	02	C63A C63B C63C
H26.9	02	C64Z	H43.8	02	C63A C63B C63C	H53.6	02	C63A C63B C63C
H27.0	02	C63A C63B C63C	H43.9	02	C63A C63B C63C	H53.8	02	C63A C63B C63C
H27.1	02	C63A C63B C63C	H44.0	02	C60A C60B	H53.9	02	C63A C63B C63C
H27.8	02	C63A C63B C63C	H44.1	02	C60A C60B	H54.0	02	C63A C63B C63C
H27.9	02	C63A C63B C63C	H44.2	02	C63A C63B C63C		10	K60B
H28.0	Prä	961Z	H44.3	02	C63A C63B C63C		18A	S61Z S62Z
H28.1	Prä	961Z	H44.4	02	C63A C63B C63C	H54.1	02	C63A C63B C63C
H28.2	Prä	961Z	H44.5	02	C63A C63B C63C		18A	S61Z S62Z
H28.8	Prä	961Z	H44.6	02	C62Z	H54.2	02	C63A C63B C63C
H30.0	02	C63A C63B	H44.7	02	C62Z		18A	S61Z S62Z
	18A	S61Z S62Z	H44.8	02	C63A C63B C63C	H54.3	02	C63A C63B C63C
H30.1	02	C63A C63B	H44.9	02	C63A C63B C63C		18A	S61Z S62Z
	18A	S61Z S62Z	H45.0	Prä	961Z	H54.4	02	C63A C63B C63C
H30.2	02	C63A C63B	H45.1	Prä	961Z		18A	S61Z S62Z
H30.8	02	C63A C63B	H45.8	Prä	961Z	H54.5	02	C63A C63B C63C
H30.9	02	C63A C63B	H46	02	C61A C61B		18A	S61Z S62Z
	18A	S61Z S62Z	H47.0	02	C61A C61B	H54.6	02	C63A C63B C63C
H31.0	02	C62Z	H47.1	01	B81A B81B B81C		18A	S61Z S62Z
H31.1	02	C63A C63B C63C	H47.2	02	C61A C61B	H54.9	02	C63A C63B C63C
H31.2	02	C63A C63B C63C	H47.3	02	C61A C61B		18A	S61Z S62Z
H31.3	02	C62Z	H47.4	01	B03A B03B B03C	H55	02	C61A C61B
H31.4	02	C62Z			B03D B81A B81B	H57.0	02	C61A C61B
H31.8	02	C63A C63B C63C			B81C	H57.1	02	C63A C63B C63C
H31.9	02	C63A C63B C63C	H47.5	01	B03A B03B B03C	H57.8	02	C63A C63B C63C

ICD	MDC	DRG	ICD	MDC	DRG	ICD	MDC	DRG
H57.9	02	C63A C63B C63C	H73.1	03	D62A D62B D63Z			
H58.0	15	MSPNG SPNG	H73.8	03	D66A D66B	101.9	05	F75D F75A F75B F75C
	Prä	961Z	H73.9	03	D66A D66B			F75D
H58.1	Prä	961Z	H74.0	03	D66A D66B	102.0	05	F75A F75B F75C
H58.8	Prä	961Z	H74.1	03	D66A D66B			F75D
H58.21	Prä	961Z	H74.2	03	D66A D66B	102.9	05	F75A F75B F75C
H58.22	Prä	961Z	H74.3	03	D66A D66B			F75D
H58.23	Prä	961Z	H74.4	03	D66A D66B	105.0	05	F69A F69B
	17	R50A R60A R60B R61A R61B	H74.8	03	D66A D66B	105.1	05	F69A F69B
			H74.9	03	D66A D66B	105.2	05	F69A F69B
H59.0	02	C63A C63B C63C	H75.0	Prä	961Z	105.8	05	F69A F69B
H59.8	02	C62Z	H75.8	Prä	961Z	105.9	05	F69A F69B
H59.9	02	C63A C63B C63C	H80.0	03	D66A D66B	106.0	05	F69A F69B
H60.0	03	D66A D66B	H80.1	03	D66A D66B	106.1	05	F69A F69B
H60.1	03	D66A D66B	H80.2	03	D66A D66B	106.2	05	F69A F69B
H60.2	03	D09A D09B D28Z D60A D60B	H80.8	03	D66A D66B	106.8	05	F69A F69B
			H80.9	03	D66A D66B	106.9	05	F69A F69B
H60.3	03	D66A D66B	H81.0	03	D61A D61B	107.0	05	F69A F69B
H60.4	03	D66A D66B	H81.1	03	D61A D61B	107.1	05	F69A F69B
H60.5	03	D66A D66B	H81.2	03	D61A D61B	107.2	05	F69A F69B
H60.8	03	D66A D66B	H81.3	03	D61A D61B	107.8	05	F69A F69B
H60.9	03	D66A D66B	H81.4	03	D61A D61B	107.9	05	F69A F69B
H61.0	03	D66A D66B	H81.8	03	D61A D61B	108.0	05	F69A F69B
H61.1	03	D66A D66B	H81.9	03	D61A D61B	108.1	05	F69A F69B
H61.2	03	D66A D66B	H82	Prä	961Z	108.2	05	F69A F69B
H61.3	03	D66A D66B	H83.0	03	D61A D61B	108.3	05	F69A F69B
H61.8	03	D66A D66B	H83.1	03	D66A D66B	108.8	05	F69A F69B
H61.9	03	D66A D66B	H83.2	03	D61A D61B	108.9	05	F69A F69B
H62.0	Prä	961Z	H83.3	03	D66A D66B	109.0	05	F75A F75B F75C
H62.1	15	MSPNG SPNG	H83.8	03	D66A D66B			F75D
	Prä	961Z	H83.9	03	D66A D66B	109.1	05	F69A F69B
H62.2	Prä	961Z	H90.0	03	D66A D66B	109.2	05	F75A F75B F75C
H62.3	Prä	961Z	H90.1	03	D66A D66B			F75D
H62.4	Prä	961Z	H90.2	03	D66A D66B	109.8	05	F75A F75B F75C
H62.8	Prä	961Z	H90.3	03	D66A D66B			F75D
H65.0	03	D62A D62B D63Z	H90.4	03	D66A D66B	109.9	05	F75A F75B F75C
H65.1	03	D62A D62B D63Z	H90.5	03	D66A D66B			F75D
H65.2	03	D62A D62B D63Z	H90.6	03	D66A D66B	110.00	05	F67A F67B
H65.3	03	D62A D62B D63Z	H90.7	03	D66A D66B	110.01	05	F67A F67B
H65.4	03	D62A D62B D63Z	H90.8	03	D66A D66B	110.10	05	F67A F67B
H65.9	03	D62A D62B D63Z	H90.8	03	D66A D66B	110.10	05	F67A F67B
H65.9	03	D62A D62B D63Z	H91.0	03	D61A D61B	110.11	05	F67A F67B
H66.0	03	D62A D62B D63Z	H91.1	03	D66A D66B	110.90	05	F67A F67B
	15	MSPNG SPNG	H91.2	03	D61A D61B	110.91	05	F67A F67B
H66.1	03	D62A D62B D63Z	H91.3	03	D66A D66B	111.00	05	F62A F62B F62C
H66.2	03	D62A D62B D63Z	H91.8	03	D66A D66B			F62D
H66.3	03	D62A D62B D63Z	H91.9	03	D66A D66B	111.01	05	F62A F62B F62C
H66.4	03	D62A D62B D63Z	H92.0	03	D66A D66B			F62D
H66.9	03	D62A D62B D63Z	H92.1	03	D66A D66B	111.90	05	F67A F67B
H67.0	Prä	961Z	H92.2	03	D66A D66B	111.91	05	F67A F67B
H67.1	Prä	961Z	H93.0	03	D66A D66B	112.00	11	L60A L60B L60C
H67.8	Prä	961Z	H93.1	03	D61A D61B			L60D L60E L71Z
H68.0	03	D62A D62B D63Z	H93.2	03	D66A D66B		15	MSPNG SPNG
H68.1	03	D66A D66B	H93.3	03	D61A D61B	112.01	11	L60A L60B L60C
H69.0	03	D66A D66B	H93.8	03	D66A D66B			L60D L60E L71Z
H69.8	03	D66A D66B	H93.9	03	D66A D66B		15	MSPNG SPNG
H69.9	03	D66A D66B	H94.0	Prä	961Z	112.90	11	L68A L68B
H70.0	03	D06B D62A D62B D63Z	H94.8	Prä	961Z		15	MSPNG SPNG
			H95.0	03	D66A D66B	112.91	11	L68A L68B
H70.1	03	D06B D62A D62B D63Z	H95.1	03	D66A D66B		15	MSPNG SPNG
			H95.8	03	D66A D66B	113.00	05	F62A F62B F62C
H70.2	03	D62A D62B D63Z	H95.9	03	D66A D66B			F62D
H70.8	03	D66A D66B	I00	08	I66A I66B	113.01	05	F62A F62B F62C
H70.9	03	D62A D62B D63Z	I01.0	05	F75A F75B F75C			F62D
H71	03	D66A D66B			F75D	113.10	11	L60A L60B L60C
H72.0	03	D66A D66B	I01.1	Prä	A11C			L60D L60E L71Z
H72.1	03	D66A D66B		05	F61A F61B	113.11	11	L60A L60B L60C
H72.2	03	D66A D66B	I01.2	Prä	A11C			L60D L60E L71Z
H72.8	03	D66A D66B		05	F75A F75B F75C	113.20	05	F62A F62B F62C
H72.9	03	D66A D66B			F75D			F62D
H73.0	03	D62A D62B D63Z	I01.8	05	F75A F75B F75C	113.21	05	F62A F62B F62C



ICD	MDC	DRG	ICD	MDC	DRG	ICD	MDC	DRG
		F62D	I22.8	05	F04Z F06A F06B	I25.9	05	F66A F66B
I13.90	05	F67A F67B			F24A F24B F24C		18A	S61Z S62Z
I13.91	05	F67A F67B			F24E F41A F41B	I25.10	05	F66A F66B
I15.00	05	F67A F67B			F60A F60B		18A	S61Z S62Z
	15	MSPNG SPNG		18A	S61Z S62Z	I25.11	05	F66A F66B
I15.01	05	F67A F67B	I22.9	05	F04Z F06A F06B		18A	S61Z S62Z
	15	MSPNG SPNG			F24A F24B F24C	I25.12	05	F66A F66B
I15.10	05	F67A F67B			F24E F41A F41B		18A	S61Z S62Z
	15	MSPNG SPNG			F60A F60B	I25.13	05	F66A F66B
I15.11	05	F67A F67B	I23.0	18A	S61Z S62Z		18A	S61Z S62Z
	15	MSPNG SPNG		Prä	A11C	I25.14	05	F66A F66B
I15.20	05	F67A F67B		05	F24A F24B F24C		18A	S61Z S62Z
I15.21	05	F67A F67B			F24E F75A F75B	I25.15	05	F66A F66B
I15.80	05	F67A F67B			F75C F75D		18A	S61Z S62Z
I15.81	05	F67A F67B		18A	S61Z S62Z	I25.16	05	F66A F66B
I15.90	05	F67A F67B	I23.1	Prä	A11C		18A	S61Z S62Z
I15.91	05	F67A F67B		05	F24A F24B F24C	I25.19	05	F66A F66B
I20.0	05	F66A F66B			F24E F75A F75B		18A	S61Z S62Z
	18A	S61Z S62Z			F75C F75D	I25.20	Prä	961Z
I20.1	05	F66A F66B		18A	S61Z S62Z		18A	S61Z S62Z
	18A	S61Z S62Z	I23.2	Prä	A11C	I25.21	Prä	961Z
I20.8	05	F66A F66B		05	F24A F24B F24C		18A	S61Z S62Z
	18A	S61Z S62Z			F24E F75A F75B	I25.22	Prä	961Z
I20.9	05	F66A F66B			F75C F75D		18A	S61Z S62Z
	18A	S61Z S62Z		18A	S61Z S62Z	I25.29	Prä	961Z
I21.0	Prä	A11C	I23.3	Prä	A11C		18A	S61Z S62Z
	05	F04Z F06A F06B		05	F24A F24B F24C	I26.0	04	E64A E64B E64C
		F24A F24B F24C			F24E F75A F75B		15	MSPNG SPNG
		F24E F41A F41B			F75C F75D		Prä	A11C
		F60A F60B		18A	S61Z S62Z	I26.9	04	E64A E64B E64C
	18A	S61Z S62Z	I23.4	Prä	A11C		15	MSPNG SPNG
I21.1	Prä	A11C		05	F24A F24B F24C		Prä	A11C
	05	F04Z F06A F06B			F24E F69A F69B	I27.0	05	F49A F49C F75A
		F24A F24B F24C			F24E F75A F75B			F75B F75C F75D
		F24E F41A F41B		18A	S61Z S62Z		15	MSPNG SPNG
		F60A F60B	I23.5	Prä	A11C		Prä	A11C
	18A	S61Z S62Z		05	F24A F24B F24C	I27.1	05	F75A F75B F75C
I21.2	Prä	A11C			F24E F69A F69B			F75D
	05	F04Z F06A F06B	I23.6	Prä	A11C		15	MSPNG SPNG
		F24A F24B F24C		05	F24A F24B F24C	I27.8	05	F75A F75B F75C
		F24E F41A F41B			F24E F75A F75B			F75D
		F60A F60B		18A	S61Z S62Z	I27.9	05	F75A F75B F75C
	18A	S61Z S62Z	I23.8	05	F75A F75B F75C			F75D
I21.3	Prä	A11C			F75D	I27.20	05	F19Z F75A F75B
	05	F04Z F06A F06B		18A	S61Z S62Z			F75C F75D
		F24A F24B F24C	I24.0	05	F66A F66B		15	MSPNG SPNG
		F24E F41A F41B		18A	S61Z S62Z	I27.28	05	F75A F75B F75C
		F60A F60B	I24.1	05	F75A F75B F75C			F75D
	18A	S61Z S62Z			F75D	I28.0	05	F75A F75B F75C
I21.4	Prä	A11C	I24.8	05	F66A F66B			F75D
	05	F04Z F06A F06B		18A	S61Z S62Z	I28.1	05	F75A F75B F75C
		F24A F24B F24C	I24.9	05	F66A F66B			F75D
		F24E F41A F41B		18A	S61Z S62Z	I28.8	05	F75A F75B F75C
		F60A F60B	I25.0	05	F66A F66B			F75D
	18A	S61Z S62Z		18A	S61Z S62Z	I28.9	05	F75A F75B F75C
I21.9	05	F04Z F06A F06B			F75D	I30.0	05	F75A F75B F75C
		F24A F24B F24C	I25.3	05	F75A F75B F75C			F75D
		F24E F41A F41B			F75D	I30.1	05	F75A F75B F75C
		F60A F60B	I25.4	05	F75A F75B F75C			F75D
	18A	S61Z S62Z			F75D	I30.8	05	F75A F75B F75C
I22.0	05	F04Z F06A F06B	I25.5	Prä	A11C			F75D
		F24A F24B F24C		05	F66A F66B	I30.9	05	F75A F75B F75C
		F24E F41A F41B		18A	S61Z S62Z			F75D
		F60A F60B	I25.6	05	F66A F66B		15	MSPNG SPNG
	18A	S61Z S62Z		18A	S61Z S62Z			F75D
I22.1	05	F04Z F06A F06B	I25.8	05	F66A F66B			F75D
		F24A F24B F24C		18A	S61Z S62Z		15	MSPNG SPNG
		F24E F41A F41B			F66A F66B			F75D
		F60A F60B		18A	S61Z S62Z		15	MSPNG SPNG
	18A	S61Z S62Z			F66A F66B			F75D

ICD	MDC	DRG	ICD	MDC	DRG	ICD	MDC	DRG
	15	MSPNG SPNG	I39.8	15	MSPNG SPNG		15	MSPNG SPNG
I31.0	05	F75A F75B F75C F75D		Prä	961Z	I44.5	05	F66A F66B
			I40.0	05	F75A F75B F75C F75D		15	MSPNG SPNG
I31.1	05	F49A F49C F75A F75B F75C F75D		15	MSPNG SPNG	I44.6	05	F66A F66B
				18A	S61Z S63Z	I44.7	15	MSPNG SPNG
I31.2	05	F75A F75B F75C F75D		Prä	A11C		05	F66A F66B
			I40.1	05	F75A F75B F75C F75D	I45.0	15	MSPNG SPNG
I31.3	15	MSPNG SPNG		18A	S61Z S63Z	I45.1	05	F66A F66B
	05	F75A F75B F75C F75D	I40.8	05	F75A F75B F75C F75D		15	MSPNG SPNG
	15	MSPNG SPNG		18A	S61Z S63Z	I45.2	05	F66A F66B
I31.9	Prä	A11C		05	F75A F75B F75C F75D	I45.3	15	MSPNG SPNG
	05	F75A F75B F75C F75D	I40.9	18A	S61Z S63Z		05	F70A F70B
	15	MSPNG SPNG		05	F75A F75B F75C F75D	I45.4	15	MSPNG SPNG
I31.80	05	F75A F75B F75C F75D		15	MSPNG SPNG		05	F66A F66B
	15	MSPNG SPNG	I41.0	18A	S61Z S63Z	I45.5	15	MSPNG SPNG
I31.88	05	F75A F75B F75C F75D		15	MSPNG SPNG		05	F66A F66B
	15	MSPNG SPNG	I41.1	Prä	961Z	I45.6	15	MSPNG SPNG
	15	MSPNG SPNG		15	MSPNG SPNG		05	F66A F66B
I32.0	15	MSPNG SPNG	I41.2	Prä	961Z	I45.8	15	MSPNG SPNG
	Prä	961Z		15	MSPNG SPNG		05	F66A F66B
I32.1	15	MSPNG SPNG	I41.8	Prä	961Z	I45.9	15	MSPNG SPNG
	Prä	961Z		15	MSPNG SPNG		05	F66A F66B
I32.8	15	MSPNG SPNG	I42.0	Prä	A11C	I46.0	15	MSPNG SPNG
	Prä	961Z		05	F49A F49C F75A F75B F75C F75D		05	F24A F24B F24C F24E F49A F49C F62A F70A F70B
I33.0	05	F61A F61B		Prä	A11C		15	MSPNG SPNG
	15	MSPNG SPNG	I42.1	05	F24A F24B F24C F24E F49A F49C F75A F75B F75C F75D	I46.1	05	F70A F70B
	18A	S61Z S63Z		05	F24A F24B F24C F24E F49A F49C F75A F75B F75C F75D	I46.9	15	MSPNG SPNG
I33.9	Prä	A11C		15	P65B P66B P66C P67A P67B P67C		05	F70A F70B
	05	F61A F61B		05	F49A F49C F75A F75B F75C F75D	I47.0	15	MSPNG SPNG
	15	MSPNG SPNG				I47.1	05	F66A F66B
	18A	S61Z S63Z					15	MSPNG SPNG
I34.0	05	F69A F69B	I42.2	05	F49A F49C F75A F75B F75C F75D	I47.2	05	F24A F24B F24C F24E F49A F49C F62A F70A F70B
I34.1	05	F69A F69B					15	MSPNG SPNG
I34.2	05	F69A F69B	I42.3	05	F49A F49C F75A F75B F75C F75D		05	F66A F66B
I34.9	05	F69A F69B					15	MSPNG SPNG
I34.80	05	F69A F69B	I42.4	05	F49A F49C F75A F75B F75C F75D	I47.9	15	MSPNG SPNG
I34.88	05	F69A F69B					05	F70A F70B
I35.0	05	F69A F69B	I42.5	05	F49A F49C F75A F75B F75C F75D	I48.0	15	MSPNG SPNG
	15	P65B P66B P66C P67A P67B P67C		05	F49A F49C F75A F75B F75C F75D		05	F66A F66B
I35.1	05	F69A F69B	I42.6	05	F49A F49C F75A F75B F75C F75D	I48.1	15	MSPNG SPNG
I35.2	05	F69A F69B					05	F66A F66B
I35.8	05	F69A F69B	I42.7	05	F49A F49C F75A F75B F75C F75D	I48.2	15	MSPNG SPNG
I35.9	05	F69A F69B					05	F66A F66B
I36.0	05	F69A F69B	I42.9	05	F49A F49C F75A F75B F75C F75D	I48.3	15	MSPNG SPNG
I36.1	05	F69A F69B					05	F66A F66B
I36.2	05	F69A F69B		18A	S61Z S63Z	I48.4	15	MSPNG SPNG
I36.8	05	F69A F69B	I42.80	05	F49A F49C F75A F75B F75C F75D	I48.9	05	F66A F66B
I36.9	05	F69A F69B					15	MSPNG SPNG
I37.0	05	F69A F69B	I42.88	05	F49A F49C F75A F75B F75C F75D	I49.0	05	F66A F66B
	15	MSPNG SPNG					15	MSPNG SPNG
I37.1	05	F69A F69B	I43.0	Prä	961Z		05	F24A F24B F24C F24E F49A F49C F62A F70A F70B
I37.2	05	F69A F69B		15	MSPNG SPNG		15	MSPNG SPNG
I37.8	05	F69A F69B	I43.1	Prä	961Z	I49.1	05	F66A F66B
I37.9	05	F69A F69B		15	MSPNG SPNG		15	P65B P66B P66C P67A P67B P67C
I38	05	F61A F61B	I43.2	Prä	961Z		05	F66A F66B
	18A	S61Z S63Z		15	MSPNG SPNG		15	P65B P66B P66C P67A P67B P67C
I39.0	15	MSPNG SPNG	I43.8	Prä	961Z	I49.2	05	F66A F66B
	Prä	961Z	I44.0	05	F66A F66B	I49.3	05	F66A F66B
I39.1	15	MSPNG SPNG		15	MSPNG SPNG		15	P65B P66B P66C P67A P67B P67C
	Prä	961Z	I44.1	05	F70A F70B	I49.4	05	F66A F66B
I39.2	15	MSPNG SPNG		15	MSPNG SPNG		05	F66A F66B
	Prä	961Z	I44.2	05	F70A F70B	I49.5	05	F66A F66B
I39.3	15	MSPNG SPNG		Prä	A11C	I49.8	05	F66A F66B
	Prä	961Z	I44.3	05	F66A F66B		15	P65B P66B P66C P67A P67B P67C
I39.4	15	MSPNG SPNG		15	MSPNG SPNG			
	Prä	961Z	I44.4	05	F66A F66B			

ICD	MDC	DRG	ICD	MDC	DRG	ICD	MDC	DRG
I49.9	05	F66A F66B			B70D B70E B70F			B70D B70E B70F
I50.00	05	F24A F24B F24C F24E F49A F49C F62A F62B F62C F62D			B70H B70I B70J B70K			B70G B70H B70I B70J B70K B81A B81B B81C
	15	MSPNG SPNG		15	MSPNG SPNG		15	MSPNG SPNG
I50.01	05	F03A F03B F03C F04Z F06A F06B F21B F24A F24B F24C F24E F49A F49C F62A F62B F62C F62D F66A	I60.1	01	B03A B03B B03C B03D B20A B20B B70A B70B B70C B70D B70E B70F B70H B70I B70J B70K	I61.0	01	B03A B03B B03C B03D B20A B20B B70A B70B B70C B70D B70E B70F B70H B70I B70J B70K
	15	MSPNG SPNG		15	MSPNG SPNG		05	F61A
I50.02	Prä	961Z	I60.2	01	B03A B03B B03C B03D B20A B20B		15	MSPNG SPNG
I50.03	Prä	961Z			B70A B70B B70C	I61.1	Prä	A11C
I50.04	Prä	961Z			B70D B70E B70F		01	B03A B03B B03C B03D B20A B20B
I50.05	Prä	961Z			B70H B70I B70J B70K			B70A B70B B70C B70D B70E B70F B70H B70I B70J B70K
I50.9	05	F49A F49C F62A F62B F62C F62D		15	MSPNG SPNG			B70H B70I B70J B70K
	15	MSPNG SPNG		15	MSPNG SPNG			B70H B70I B70J B70K
I50.11	05	F49A F49C F62A F62B F62C F62D	I60.3	01	B03A B03B B03C B03D B20A B20B B70A B70B B70C B70D B70E B70F B70H B70I B70J B70K		05	F61A
	15	MSPNG SPNG			B70A B70B B70C B70D B70E B70F B70H B70I B70J B70K	I61.2	15	MSPNG SPNG
I50.12	05	F24A F24B F24C F24E F49A F49C F62A F62B F62C F62D			B70A B70B B70C B70D B70E B70F B70H B70I B70J B70K		Prä	A11C
	15	MSPNG SPNG		15	MSPNG SPNG		01	B03A B03B B03C B03D B70A B70B B70C B70D B70E B70F B70G B70H B70I B70J B70K B81A B81B B81C
I50.13	05	F03A F03B F03C F04Z F06A F06B F21B F24A F24B F24C F24E F49A F49C F62A F62B F62C F62D	I60.4	01	B03A B03B B03C B03D B20A B20B B70A B70B B70C B70D B70E B70F B70H B70I B70J B70K		05	F61A
	15	MSPNG SPNG		Prä	A11C		15	MSPNG SPNG
I50.14	05	F03A F03B F03C F04Z F06A F06B F21B F24A F24B F24C F24E F49A F49C F62A F62B F62C F62D F66A	I60.5	01	B03A B03B B03C B03D B20A B20B B70A B70B B70C B70D B70E B70F B70H B70I B70J B70K	I61.3	Prä	A11C
	15	MSPNG SPNG		15	MSPNG SPNG		01	B03A B03B B03C B03D B20A B20B B70A B70B B70C B70D B70E B70F B70H B70I B70J B70K
I50.19	05	F49A F49C F62A F62B F62C F62D		Prä	A11C			B70A B70B B70C B70D B70E B70F B70H B70I B70J B70K
	15	MSPNG SPNG		15	MSPNG SPNG		05	F61A
I51.0	05	F75A F75B F75C F75D	I60.6	01	B03A B03B B03C B03D B20A B20B B70A B70B B70C B70D B70E B70F B70H B70I B70J B70K	I61.4	15	MSPNG SPNG
	15	MSPNG SPNG		Prä	A11C		Prä	A11C
I51.1	05	F69A F69B			B70A B70B B70C B70D B70E B70F B70H B70I B70J B70K		01	B03A B03B B03C B03D B20A B20B B70A B70B B70C B70D B70E B70F B70H B70I B70J B70K
	15	MSPNG SPNG			B70A B70B B70C B70D B70E B70F B70H B70I B70J B70K		05	F61A
I51.2	05	F69A F69B			B70A B70B B70C B70D B70E B70F B70H B70I B70J B70K		15	MSPNG SPNG
	15	MSPNG SPNG			B70A B70B B70C B70D B70E B70F B70H B70I B70J B70K		Prä	A11C
I51.3	05	F75A F75B F75C F75D		15	MSPNG SPNG	I61.5		B03A B03B B03C B03D B20A B20B B70A B70B B70C B70D B70E B70F B70H B70I B70J B70K
	15	MSPNG SPNG		Prä	A11C		01	B03A B03B B03C B03D B20A B20B B70A B70B B70C B70D B70E B70F B70H B70I B70J B70K
I51.4	05	F61A F75A F75B F75C F75D	I60.7	01	B03A B03B B03C B03D B20A B20B B70A B70B B70C B70D B70E B70F B70H B70I B70J B70K			B70A B70B B70C B70D B70E B70F B70H B70I B70J B70K
	15	MSPNG SPNG			B70A B70B B70C B70D B70E B70F B70H B70I B70J B70K		05	F61A
I51.5	05	F75A F75B F75C F75D			B70A B70B B70C B70D B70E B70F B70H B70I B70J B70K		15	MSPNG SPNG
	15	MSPNG SPNG		15	MSPNG SPNG		Prä	A11C
I51.6	05	F66A F66B		Prä	A11C	I61.6	01	B03A B03B B03C B03D B20A B20B B70A B70B B70C B70D B70E B70F B70H B70I B70J B70K
	15	MSPNG SPNG		01	B03A B03B B03C B03D B20A B20B B70A B70B B70C B70D B70E B70F B70H B70I B70J B70K			B70A B70B B70C B70D B70E B70F B70H B70I B70J B70K
I51.7	05	F66A F66B	I60.8		B70A B70B B70C B70D B70E B70F B70H B70I B70J B70K			B70A B70B B70C B70D B70E B70F B70H B70I B70J B70K
I51.8	05	F66A F66B			B70A B70B B70C B70D B70E B70F B70H B70I B70J B70K			B70A B70B B70C B70D B70E B70F B70H B70I B70J B70K
I51.9	05	F66A F66B			B70A B70B B70C B70D B70E B70F B70H B70I B70J B70K			B70A B70B B70C B70D B70E B70F B70H B70I B70J B70K
I52.0	Prä	961Z			B70A B70B B70C B70D B70E B70F B70H B70I B70J B70K			B70A B70B B70C B70D B70E B70F B70H B70I B70J B70K
I52.1	Prä	961Z			B70A B70B B70C B70D B70E B70F B70H B70I B70J B70K			B70A B70B B70C B70D B70E B70F B70H B70I B70J B70K
I52.8	Prä	961Z			B70A B70B B70C B70D B70E B70F B70H B70I B70J B70K		05	F61A
I60.0	01	B03A B03B B03C B03D B20A B20B B70A B70B B70C		15	MSPNG SPNG		15	MSPNG SPNG
				Prä	A11C		Prä	A11C
			I60.9	01	B70A B70B B70C	I61.8	01	B03A B03B B03C



ICD	MDC	DRG	ICD	MDC	DRG	ICD	MDC	DRG
		B03D B76A B76B		Prä	A11C	172.8	05	F75A F75B F75C
		B76C B76D B76E	171.02	05	F75A F75B F75C			F75D
		B76F B76G			F75D	172.9	05	F75A F75B F75C
167.9	01	B81A B81B B81C		15	MSPNG SPNG			F75D
167.10	01	B03A B03B B03C		Prä	A11C	173.0	08	I66A I66B
		B03D B70A B70B	171.2	05	F03C F03D F75A	173.1	05	F75A F75B F75C
		B70C B70D B70E			F75B F75C F75D			F75D
		B70F B70G B70H		15	MSPNG SPNG	173.8	05	F75A F75B F75C
		B70I B70J B70K		Prä	A11C			F75D
	15	MSPNG SPNG	171.03	05	F75A F75B F75C		15	MSPNG SPNG
	Prä	A11C			F75D	173.9	05	F75A F75B F75C
167.11	01	B03A B03B B03C		15	MSPNG SPNG			F75D
		B03D B70A B70B		Prä	A11C		15	MSPNG SPNG
		B70C B70D B70E	171.3	05	F51A F51B F75A	174.0	05	F61A F75A F75B
		B70F B70G B70H			F75B F75C F75D			F75C F75D
		B70I B70J B70K		15	MSPNG SPNG		15	MSPNG SPNG
	15	MSPNG SPNG	171.04	Prä	A11C	174.1	05	F61A F75A F75B
	Prä	A11C		05	F51A F51B F75A			F75C F75D
167.80	Prä	A11C			F75B F75C F75D		15	MSPNG SPNG
	01	B03A B03B B03C		15	MSPNG SPNG	174.2	05	F61A F75A F75B
		B03D B63A B63B		Prä	A11C			F75C F75D
167.88	01	B03A B03B B03C	171.4	05	F75A F75B F75C		15	MSPNG SPNG
		B03D B63A B63B			F75D	174.3	05	F61A F75A F75B
168.0	Prä	961Z A11C		15	MSPNG SPNG			F75C F75D
168.1	Prä	961Z A11C		Prä	A11C		15	MSPNG SPNG
168.2	Prä	961Z A11C	171.05	05	F51A F51B F75A	174.4	05	F61A F75A F75B
168.8	Prä	961Z			F75B F75C F75D			F75C F75D
169.0	Prä	961Z		15	MSPNG SPNG		15	MSPNG SPNG
169.1	Prä	961Z		Prä	A11C	174.5	05	F61A F75A F75B
169.2	Prä	961Z	171.5	05	F51A F51B F75A			F75C F75D
169.3	Prä	961Z			F75B F75C F75D		15	MSPNG SPNG
169.4	Prä	961Z		15	MSPNG SPNG	174.8	05	F75A F75B F75C
169.8	Prä	961Z		Prä	A11C			F75D
170.0	05	F75A F75B F75C	171.06	05	F51A F51B F75A		15	MSPNG SPNG
		F75D			F75B F75C F75D	174.9	05	F75A F75B F75C
170.1	05	F75A F75B F75C		15	MSPNG SPNG			F75D
		F75D	171.6	Prä	A11C	177.0	05	MSPNG SPNG
170.8	05	F75A F75B F75C		05	F75A F75B F75C		15	MSPNG SPNG
		F75D			F75D	177.1	05	F75A F75B F75C
170.9	05	F75A F75B F75C		15	MSPNG SPNG			F75D
		F75D	171.07	Prä	A11C	177.2	05	F75A F75B F75C
170.20	05	F75A F75B F75C		05	F51A F51B F75A		05	F75A F75B F75C
		F75D			F75B F75C F75D			F75D
170.21	05	F75A F75B F75C		15	MSPNG SPNG		15	MSPNG SPNG
		F75D	171.8	Prä	A11C	177.3	05	F75A F75B F75C
170.22	05	F75A F75B F75C		05	F51A F51B F75A			F75D
		F75D			F75B F75C F75D	177.4	06	G67A G67B G67C
170.23	05	F75A F75B F75C	171.9	05	F75A F75B F75C			G67D
		F75D			F75D	177.5	05	F75A F75B F75C
170.24	05	F59F F75A F75B		15	MSPNG SPNG			F75D
		F75C F75D	172.0	01	B70A B70B B70C	177.6	15	MSPNG SPNG
	09	J11A			B70D B70E B70F		08	I66A I66B
170.25	05	F59F F75A F75B			B70G B70H B70I	177.9	05	F75A F75B F75C
		F75C F75D			B70J B70K			F75D
	09	J11A	172.1	05	F75A F75B F75C	177.80	05	F75A F75B F75C
170.26	05	F75A F75B F75C			F75D			F75D
		F75D	172.2	11	L68A L68B	177.88	05	F75A F75B F75C
170.29	05	F75A F75B F75C	172.3	05	F75A F75B F75C			F75D
		F75D			F75D	178.0	05	F75A F75B F75C
171.00	05	F75A F75B F75C	172.4	05	F75A F75B F75C			F75D
		F75D			F75D	178.1	09	J67Z
	15	MSPNG SPNG	172.5	01	B70A B70B B70C	178.8	05	F75A F75B F75C
	Prä	A11C			B70D B70E B70F			F75D
171.01	05	F75A F75B F75C			B70G B70H B70I	178.9	05	F75A F75B F75C
		F75D			B70J B70K			F75D
	15	MSPNG SPNG	172.6	01	B70A B70B B70C	179.0	15	MSPNG SPNG
	Prä	A11C			B70D B70E B70F		Prä	961Z
171.1	05	F51A F51B F75A			B70G B70H B70I	179.1	Prä	961Z
		F75B F75C F75D			B70J B70K	179.2	15	MSPNG SPNG
	15	MSPNG SPNG						

ICD	MDC	DRG	ICD	MDC	DRG	ICD	MDC	DRG
	Prä	961Z	I88.1	16	Q60A Q60B Q60C	J01.9	03	D62A D62B D63Z
I79.8	Prä	961Z	I88.8	16	Q60A Q60B Q60C	J02.0	03	D62A D62B D63Z
I80.0	05	F63A F63B	I88.9	16	Q60A Q60B Q60C	J02.8	03	D62A D62B D63Z
I80.1	05	F63A F63B	I89.00	09	J67Z		15	P65B P66B P66C
	15	MSPNG SPNG	I89.01	09	J67Z			P67A P67B P67C
I80.3	05	F63A F63B	I89.1	09	J64A J64B J64C	J02.9	03	D62A D62B D63Z
I80.9	05	F63A F63B			J64D		15	P65B P66B P66C
I80.20	05	F63A F63B		15	MSPNG SPNG			P67A P67B P67C
	15	MSPNG SPNG	I89.02	09	J67Z	J03.0	03	D62A D62B D63Z
I80.28	05	F63A F63B	I89.03	09	J67Z	J03.8	03	D62A D62B D63Z
	15	MSPNG SPNG	I89.04	09	J67Z	J03.9	03	D62A D62B D63Z
I80.80	05	F63A F63B	I89.05	09	J67Z	J04.0	03	D62A D62B D63Z
I80.81	05	F63A F63B	I89.08	09	J67Z		15	P65B P66B P66C
I80.88	05	F63A F63B	I89.8	15	MSPNG SPNG			P67A P67B P67C
I81	07	H63A H63B H63C		16	Q60A Q60B Q60C	J04.1	04	E70A E70B
		H63D	I89.09	09	J67Z	J04.2	03	D64Z
	15	MSPNG SPNG	I89.9	16	Q60A Q60B Q60C	J05.0	03	D64Z
I82.0	07	H63A H63B H63C	I95.0	05	F73A F73B	J05.1	Prä	A11C
		H63D	I95.1	05	F73A F73B		03	D64Z
	15	MSPNG SPNG	I95.2	05	F73A F73B	J06.0	03	D62A D62B D63Z
I82.1	05	F75A F75B F75C	I95.8	05	F73A F73B		15	P65B P66B P66C
		F75D	I95.9	05	F73A F73B			P67A P67B P67C
I82.2	05	F63A F63B	I97.0	05	F75A F75B F75C	J06.8	03	D62A D62B D63Z
	15	MSPNG SPNG			F75D		15	P65B P66B P66C
I82.3	11	L68A L68B		15	MSPNG SPNG			P67A P67B P67C
	15	MSPNG SPNG	I97.1	05	F75A F75B F75C	J06.9	03	D62A D62B D63Z
I82.9	05	F63A F63B			F75D	J09	04	E77A E77B E77C
I82.80	05	F63A F63B		15	MSPNG SPNG			E77D E77E
I82.81	05	F63A F63B	I97.9	05	F75A F75B F75C		15	MSPNG SPNG
I82.88	05	F63A F63B			F75D	J10.0	04	E77A E77B E77C
I83.0	05	F64Z	I97.20	09	J67Z			E77D E77E
	09	J11A	I97.21	09	J67Z		15	MSPNG SPNG
I83.1	05	F75A F75B F75C	I97.22	09	J67Z	J10.1	03	D62A D63Z
		F75D	I97.29	09	J67Z		15	MSPNG SPNG
I83.2	05	F64Z	I97.80	05	F75A F75B F75C	J10.8	15	MSPNG SPNG
	09	J11A			F75D		18B	T63A T63B T63C
I83.9	05	F75A F75B F75C	I97.81	05	F75A F75B F75C	J11.0	04	E77A E77B E77C
		F75D			F75D			E77D E77E
I85.0	06	G40Z G46A G46B	I97.82	05	F75A F75B F75C		15	MSPNG SPNG
		G67A G67B G67C			F75D	J11.1	03	D62A D62B D63Z
		G67D	I97.83	05	F75A F75B F75C		15	MSPNG SPNG
	07	H60A H60B H60C			F75D	J11.8	15	MSPNG SPNG
	15	MSPNG SPNG	I97.84	05	F75A F75B F75C		18B	T63A T63B T63C
	Prä	A11C			F75D	J12.0	04	E77A E77B E77C
I85.9	06	G71A G71B G71C	I97.85	05	F75A F75B F75C			E77D E77E
I86.0	05	F75A F75B F75C			F75D		15	MSPNG SPNG
		F75D	I97.86	05	F75A F75B F75C	J12.1	04	E70A E77A E77B
I86.1	12	M64Z			F75D			E77C
I86.2	12	M64Z	I97.87	05	F75A F75B F75C		15	MSPNG SPNG
	13	N62A N62B			F75D	J12.2	04	E77A E77B E77C
I86.3	13	N62A N62B	I97.88	05	F75A F75B F75C			E77D E77E
I86.4	05	F75A F75B F75C			F75D		15	MSPNG SPNG
		F75D	I97.89	05	F75A F75B F75C	J12.3	04	E77A E77B E77C
I86.80	06	G71A G71B G71C			F75D			E77D E77E
I86.81	06	G71A G71B G71C	I98.0	15	MSPNG SPNG		15	MSPNG SPNG
I86.82	06	G71A G71B G71C		Prä	961Z		18A	S61Z S63Z
I86.88	05	F75A F75B F75C	I98.1	15	MSPNG SPNG	J12.8	04	E77A E77B E77C
		F75D		Prä	961Z			E77D E77E
I87.00	05	F75A F75B F75C	I98.2	Prä	961Z		15	MSPNG SPNG
		F75D	I98.3	Prä	961Z		18A	S61Z S63Z
I87.01	05	F63A F63B		07	H60A H60B H60C	J12.9	04	E77A E77B E77C
I87.1	05	F75A F75B F75C	I98.8	Prä	961Z			E77D E77E
		F75D	I99	05	F66A F66B		15	MSPNG SPNG
I87.8	05	F66A F66B	J00	03	D62A D62B D63Z		18A	S61Z S63Z
I87.9	05	F66A F66B	J01.0	03	D62A D62B D63Z	J13	04	E77A E77B E77C
I87.20	05	F75A F75B F75C	J01.1	03	D62A D62B D63Z			E77D E77E
		F75D	J01.2	03	D62A D62B D63Z		15	MSPNG SPNG
I87.21	05	F75A F75B F75C	J01.3	03	D62A D62B D63Z		18A	S61Z S63Z
		F75D	J01.4	03	D62A D62B D63Z	J14	04	E77A E77B E77C
I88.0	06	G72A G72B	J01.8	03	D62A D62B D63Z			E77D E77E



ICD	MDC	DRG	ICD	MDC	DRG	ICD	MDC	DRG
	15	MSPNG SPNG		15	R63D R63E R63F	J17.3	15	MSPNG SPNG
	18A	S61Z S63Z		18A	S61Z S63Z		17	R50A R60A R60B
J15.0	04	E77A E77B E77C	J15.7	04	E77A E77B E77C			R60C R60D R61A
		E77D E77E			E77D E77E			R61B R61C R61D
	15	MSPNG SPNG		15	MSPNG SPNG			R62A R62B R62C
	17	R50A R60A R60B		17	R50A R60A R60B			R63A R63B R63C
		R60C R60D R61A			R60C R60D R61A			R63D R63E R63F
		R61B R61C R61D			R61B R61C R61D		Prä	961Z
		R62A R62B R62C			R62A R62B R62C	J17.8	15	MSPNG SPNG
		R63A R63B R63C			R63A R63B R63C		17	R50A R60A R60B
		R63D R63E R63F			R63D R63E R63F			R60C R60D R61A
	18A	S61Z S63Z		18A	S61Z S63Z			R61B R61C R61D
J15.1	04	E77A E77B E77C	J15.8	04	E77A E77B E77C			R62A R62B R62C
		E77D E77E			E77D E77E			R63A R63B R63C
	15	MSPNG SPNG		15	MSPNG SPNG			R63D R63E R63F
	17	R50A R60A R60B		17	R50A R60A R60B		Prä	961Z
		R60C R60D R61A			R60C R60D R61A	J18.0	04	E77A E77B E77C
		R61B R61C R61D			R61B R61C R61D			E77D E77E
		R62A R62B R62C			R62A R62B R62C		15	MSPNG SPNG
		R63A R63B R63C			R63A R63B R63C		17	R50A R60A R60B
		R63D R63E R63F			R63D R63E R63F			R60C R60D R61A
	18A	S61Z S63Z		18A	S61Z S63Z			R61B R61C R61D
J15.2	04	E77A E77B E77C	J15.9	04	E77A E77B E77C			R62A R62B R62C
		E77D E77E			E77D E77E			R63A R63B R63C
	15	MSPNG SPNG		15	MSPNG SPNG			R63D R63E R63F
	17	R50A R60A R60B		17	R50A R60A R60B			S61Z S63Z
		R60C R60D R61A			R60C R60D R61A	J18.1	18A	E77A E77B E77C
		R61B R61C R61D			R61B R61C R61D		04	E77D E77E
		R62A R62B R62C			R62A R62B R62C		15	MSPNG SPNG
		R63A R63B R63C			R63A R63B R63C		17	R50A R60A R60B
		R63D R63E R63F			R63D R63E R63F			R60C R60D R61A
	18A	S61Z S63Z		18A	S61Z S63Z			R61B R61C R61D
J15.3	04	E77A E77B E77C	J16.0	04	E77A E77B E77C			R62A R62B R62C
		E77D E77E			E77D E77E			R63A R63B R63C
	15	MSPNG SPNG		15	MSPNG SPNG			R63D R63E R63F
	17	R50A R60A R60B		17	R50A R60A R60B			S61Z S63Z
		R60C R60D R61A			R60C R60D R61A	J18.2	18A	E64A E64B E64C
		R61B R61C R61D			R61B R61C R61D		17	R50A R60A R60B
		R62A R62B R62C			R62A R62B R62C			R60C R60D R61A
		R63A R63B R63C			R63A R63B R63C			R61B R61C R61D
		R63D R63E R63F			R63D R63E R63F			R62A R62B R62C
	18A	S61Z S63Z		18A	S61Z S63Z			R63A R63B R63C
J15.4	04	E77A E77B E77C	J16.8	04	E77A E77B E77C			R63D R63E R63F
		E77D E77E			E77D E77E	J18.8	04	E77A E77B E77C
	15	MSPNG SPNG		15	MSPNG SPNG			E77D E77E
	17	R50A R60A R60B		17	R50A R60A R60B		15	MSPNG SPNG
		R60C R60D R61A			R60C R60D R61A		17	R50A R60A R60B
		R61B R61C R61D			R61B R61C R61D			R60C R60D R61A
		R62A R62B R62C			R62A R62B R62C			R61B R61C R61D
		R63A R63B R63C			R63A R63B R63C			R62A R62B R62C
		R63D R63E R63F			R63D R63E R63F			R63A R63B R63C
	18A	S61Z S63Z		18A	S61Z S63Z			R63D R63E R63F
J15.5	04	E77A E77B E77C	J17.0	04	E77A E77B E77C			S61Z S63Z
		E77D E77E			E77D E77E	J18.9	18A	E77A E77B E77C
	15	MSPNG SPNG		15	MSPNG SPNG		04	E77D E77E
	17	R50A R60A R60B	J17.1	15	R50A R60A R60B		15	MSPNG SPNG
		R60C R60D R61A		17	R60C R60D R61A		17	R50A R60A R60B
		R61B R61C R61D			R61B R61C R61D			R60C R60D R61A
		R62A R62B R62C			R62A R62B R62C	J20.0	04	E70A E70B
		R63A R63B R63C			R63A R63B R63C	J20.1	04	E70A E70B
		R63D R63E R63F			R63D R63E R63F	J20.2	04	E70A E70B
	18A	S61Z S63Z			R63D R63E R63F	J20.3	04	E70A E70B
J15.6	04	E77A E77B E77C	J17.2		R63D R63E R63F	J20.4	04	E70A E70B
		E77D E77E		Prä	961Z	J20.5	04	E70A
	15	MSPNG SPNG		15	MSPNG SPNG		15	P65B P66B P66C
	17	R50A R60A R60B		17	R50A R60A R60B	J20.6	04	P67A P67B P67C
		R60C R60D R61A			R60C R60D R61A		15	E70A E70B
		R61B R61C R61D			R61B R61C R61D			P65B P66B P66C
		R62A R62B R62C			R62A R62B R62C	J20.7	04	P67A P67B P67C
		R63A R63B R63C			R63A R63B R63C	J20.8	04	E70A E70B
		R63D R63E R63F			R63D R63E R63F		04	E70A E70B
	18A	S61Z S63Z		Prä	961Z			

ICD	MDC	DRG	ICD	MDC	DRG	ICD	MDC	DRG
	15	P65B P66B P66C	J39.1	03	D66A D66B			E65B E65C E65D
		P67A P67B P67C	J39.2	03	D66A D66B			E65E E65F
J20.9	04	E70A E70B	J39.3	03	D62A D62B D63Z	J44.82	04	E60A E60B E65A
J21.0	04	E70A	J39.9	03	D62A D62B D63Z			E65B E65C E65D
	15	MSPNG SPNG	J39.80	03	D62A D62B D63Z			E65E E65F
J21.1	04	E70A E70B	J39.88	03	D62A D62B D63Z	J44.83	04	E60A E60B E65A
	15	MSPNG SPNG	J40	04	E65A E65B E65C			E65B E65C E65D
J21.8	04	E70A E70B			E65D E65E E65F			E65E E65F
	15	MSPNG SPNG		15	P65B P66B P66C	J44.89	04	E60A E60B E65A
J21.9	04	E70A E70B			P67A P67B P67C			E65B E65C E65D
	15	MSPNG SPNG	J41.0	04	E65A E65B E65C			E65E E65F
J22	04	E75A E75B E75C			E65D E65E E65F	J44.90	04	E60A E60B E65A
	15	P65B P66B P66C	J41.1	04	E60A E60B E65A			E65B E65C E65D
		P67A P67B P67C			E65B E65C E65D			E65E E65F
J30.0	03	D62A D62B D63Z	J41.8	04	E60A E60B E65A	J44.91	04	E60A E60B E65A
J30.1	03	D62A D62B D63Z			E65B E65C E65D			E65B E65C E65D
J30.2	03	D62A D62B D63Z			E65E E65F			E65E E65F
J30.3	03	D62A D62B D63Z	J42	04	E60A E60B E65A	J44.92	04	E60A E60B E65A
J30.4	03	D62A D62B D63Z			E65B E65C E65D			E65B E65C E65D
J31.0	03	D62A D62B D63Z			E65E E65F			E65E E65F
	15	P65B P66B P66C	J43.0	04	E60A E60B E65A	J44.93	04	E60A E60B E65A
		P67A P67B P67C			E65B E65C E65D			E65B E65C E65D
J31.1	03	D62A D62B D63Z			E65E E65F			E65E E65F
J31.2	03	D62A D62B D63Z	J43.1	04	E60A E60B E65A	J44.99	04	E60A E60B E65A
J32.0	03	D62A D62B D63Z			E65B E65C E65D			E65B E65C E65D
J32.1	03	D62A D62B D63Z			E65E E65F			E65E E65F
J32.2	03	D62A D62B D63Z	J43.2	04	E60A E60B E65A	J45.0	04	E65A E65B E65C
J32.3	03	D62A D62B D63Z			E65B E65C E65D			E65D E65E E65F
J32.4	03	D62A D62B D63Z			E65E E65F	J45.1	04	E65A E65B E65C
J32.8	03	D62A D62B D63Z			E65E E65F			E65D E65E E65F
J32.9	03	D62A D62B D63Z	J43.8	04	E60A E60B E65A	J45.8	04	E65A E65B E65C
	18A	S61Z S62Z			E65B E65C E65D			E65D E65E E65F
J33.0	03	D66A D66B			E65E E65F	J45.9	04	E65A E65B E65C
J33.1	03	D66A D66B	J43.9	04	E60A E60B E65A			E65D E65E E65F
J33.8	03	D66A D66B			E65B E65C E65D	J46	Prä	A11C
J33.9	03	D66A D66B			E65E E65F		04	E65A E65B E65C
J34.0	03	D66A D66B	J44.00	04	E60A E60B E65A			E65D E65E E65F
J34.1	03	D66A D66B			E65B E65C E65D	J47	04	E60A E60B E65A
J34.2	03	D65Z			E65E E65F			E65B E65C E65D
J34.3	03	D66A D66B	J44.01	04	E60A E60B E65A			E65E E65F
	15	MSPNG SPNG			E65B E65C E65D	J60	04	E60A E60B E74Z
J34.8	03	D66A D66B	J44.02	04	E65E E65F	J61	04	E60A E60B E74Z
J35.0	03	D62A D62B D63Z			E60A E60B E65A	J62.0	04	E60A E60B E74Z
J35.1	03	D66A D66B			E65B E65C E65D	J62.8	04	E60A E60B E74Z
J35.2	03	D66A D66B			E65E E65F	J63.0	04	E60A E60B E74Z
J35.3	03	D66A D66B	J44.03	04	E60A E60B E65A	J63.1	04	E60A E60B E74Z
J35.8	03	D66A D66B			E65B E65C E65D	J63.2	04	E60A E60B E74Z
J35.9	03	D66A D66B			E65E E65F	J63.3	04	E60A E60B E74Z
J36	03	D62A D62B D63Z	J44.09	04	E60A E60B E65A	J63.4	04	E60A E60B E74Z
J37.0	03	D62A D62B D63Z			E65B E65C E65D	J63.5	04	E60A E60B E74Z
J37.1	03	D62A D62B D63Z			E65E E65F	J63.8	04	E60A E60B E74Z
J38.00	03	D66A D66B	J44.10	04	E60A E60B E65A	J64	04	E60A E60B E74Z
	15	MSPNG SPNG			E65B E65C E65D	J65	04	E76A E76B E76C
J38.01	03	D66A D66B			E65E E65F			E76D
J38.1	03	D66A D66B	J44.11	04	E60A E60B E65A	J66.0	04	E60A E60B E74Z
J38.02	03	D66A D66B			E65B E65C E65D	J66.1	04	E60A E60B E74Z
	15	MSPNG SPNG			E65E E65F	J66.2	04	E60A E60B E74Z
J38.2	03	D66A D66B	J44.12	04	E60A E60B E65A	J66.8	04	E60A E60B E74Z
J38.03	03	D66A D66B			E65B E65C E65D	J67.0	Prä	A11C
	15	MSPNG SPNG			E65E E65F		04	E60A E60B E74Z
J38.3	03	D66A D66B	J44.13	04	E60A E60B E65A	J67.1	Prä	A11C
J38.4	03	D66A D66B			E65B E65C E65D		04	E60A E60B E74Z
J38.5	03	D66A D66B			E65E E65F	J67.2	Prä	A11C
J38.6	03	D66A D66B	J44.19	04	E60A E60B E65A		04	E60A E60B E74Z
	15	MSPNG SPNG			E65B E65C E65D	J67.3	Prä	A11C
J38.7	03	D66A D66B			E65E E65F		04	E60A E60B E74Z
	15	MSPNG SPNG	J44.80	04	E60A E60B E65A	J67.4	Prä	A11C
J39.0	03	D62A D62B D63Z			E65B E65C E65D		04	E60A E60B E74Z
	15	MSPNG SPNG			E65E E65F	J67.5	Prä	A11C
	Prä	A11C	J44.81	04	E60A E60B E65A		04	E60A E60B E74Z



ICD	MDC	DRG	ICD	MDC	DRG	ICD	MDC	DRG
J67.6	Prä	A11C		Prä	A11C	J98.9	04	E75A E75B E75C
	04	E60A E60B E74Z	J86.9	04	E77A E77B E77C	J98.10	04	E75A E75B E75C
J67.7	Prä	A11C		15	MSPNG SPNG	J98.11	04	E75A E75B E75C
	04	E60A E60B E74Z		Prä	A11C	J98.12	04	E75A E75B E75C
J67.8	Prä	A11C	J90	04	E73A E73B	J98.18	04	E75A E75B E75C
	04	E60A E60B E74Z		15	MSPNG SPNG	J98.50	04	E75A E75B E75C
J67.9	Prä	A11C	J91	05	F66A	J98.58	04	E75A E75B E75C
	04	E60A E60B E74Z		15	MSPNG SPNG	J99.0	Prä	961Z
J68.0	04	E75A E75B E75C		Prä	961Z	J99.1	Prä	961Z
J68.1	04	E64A E64B E64C	J92.0	04	E77A E77B E77C	J99.8	Prä	961Z
J68.2	04	E75A E75B E75C			E77D E77E	J99.21	Prä	961Z
J68.3	04	E65A E65B E65C E65D E65E E65F	J92.9	04	E77A E77B E77C E77D E77E	J99.22	Prä	961Z
J68.4	04	E60A E60B E65A E65B E65C E65D E65E E65F	J93.0	Prä	A11C	J99.23	Prä	961Z
				04	E76A E76B E76C E76D E76E		17	R50A R60A R60B R61A R61B
J68.8	04	E65A E65B E65C E65D E65E E65F		15	P65B P66B P66C P67A P67B P67C		17	R50A R60A R60B R61A R61B
J68.9	04	E65A E65B E65C E65D E65E E65F	J93.1	04	E76A E76B E76C E76D E76E	K00.0	03	D40Z D67A D67B
J69.0	04	E77A E77B E77C E77D E77E		18A	S61Z S63Z	K00.1	03	D40Z D67A D67B
	15	MSPNG SPNG	J93.8	04	E76A E76B E76C E76D E76E	K00.2	03	D40Z D67A D67B
J69.1	04	E77A E77B E77C E77D E77E		18A	S61Z S63Z	K00.3	03	D40Z D67A D67B
	15	MSPNG SPNG	J93.9	04	E76A E76B E76C E76D E76E	K00.4	03	D40Z D67A D67B
J69.8	04	E77A E77B E77C E77D E77E		18A	S61Z S63Z	K00.5	03	D40Z D67A D67B
	15	MSPNG SPNG	J94.0	04	E73A E73B	K00.6	03	D40Z D67A D67B
J70.0	04	E75A E75B E75C		15	MSPNG SPNG	K00.7	03	D40Z D67A D67B
J70.1	04	E60A E60B E74Z	J94.1	04	E77A E77B E77C E77D E77E	K00.8	03	D40Z D67A D67B
J70.2	04	E75A E75B E75C		04	E73A E73B	K00.9	03	D40Z D67A D67B
J70.3	04	E75A E75B E75C	J94.2	04	E73A E73B	K01.0	03	D40Z D67A D67B
J70.4	04	E75A E75B E75C		15	MSPNG SPNG	K01.1	03	D40Z D67A D67B
J70.8	04	E75A E75B E75C	J94.8	04	E73A E73B	K02.0	03	D40Z D67A D67B
J70.9	04	E75A E75B E75C		15	MSPNG SPNG	K02.1	03	D40Z D67A D67B
J80.01	Prä	A11C	J94.9	04	E73A E73B	K02.2	03	D40Z D67A D67B
	04	E60A E60B		15	MSPNG SPNG	K02.3	03	D40Z D67A D67B
J80.02	Prä	A11C	J95.0	04	E75A E75B E75C	K02.4	03	D40Z D67A D67B
	04	E60A E60B		15	MSPNG SPNG	K02.5	03	D40Z D67A D67B
J80.03	Prä	A11C	J95.1	Prä	A11C	K02.8	03	D40Z D67A D67B
	04	E60A E60B		04	E64A E64B E64C	K02.9	03	D40Z D67A D67B
J80.09	Prä	A11C	J95.2	04	E64A E64B E64C	K03.0	03	D40Z D67A D67B
	04	E60A E60B	J95.3	04	E64A E64B E64C	K03.1	03	D40Z D67A D67B
J81	05	F62A F62B F62C F62D F66A	J95.4	04	E75A E75B E75C	K03.2	03	D40Z D67A D67B
J82	04	E60A E60B E74Z	J95.5	04	E75A E75B E75C	K03.3	03	D40Z D67A D67B
J84.0	04	E60A E60B E74Z	J95.9	04	E75A E75B E75C	K03.4	03	D40Z D67A D67B
J84.1	Prä	A11C	J95.80	04	E76A E76B E76C E76D E76E	K03.5	03	D40Z D67A D67B
	04	E60A E60B E74Z		15	MSPNG SPNG	K03.6	03	D40Z D67A D67B
J84.8	04	E60A E60B E74Z	J95.81	04	E75A E75B E75C	K03.7	03	D40Z D67A D67B
	18A	S61Z S62Z	J95.82	04	E75A E75B E75C	K03.8	03	D40Z D67A D67B
J84.9	04	E60A E60B E74Z	J95.88	04	E75A E75B E75C	K03.9	03	D40Z D67A D67B
J85.0	04	E77A E77B E77C	J96.00	04	E64A E64B E64C	K04.0	03	D40Z D67A D67B
	15	MSPNG SPNG	J96.01	04	E64A E64B E64C	K04.1	03	D40Z D67A D67B
	18A	S61Z S63Z	J96.09	04	E64A E64B E64C	K04.2	03	D40Z D67A D67B
	Prä	A11C	J96.10	04	E64A E64B E64C	K04.3	03	D40Z D67A D67B
J85.1	04	E77A E77B E77C	J96.11	04	E64A E64B E64C	K04.4	03	D40Z D67A D67B
	15	MSPNG SPNG	J96.19	04	E64A E64B E64C	K04.5	03	D40Z D67A D67B
	18A	S61Z S63Z	J96.90	04	E64A E64B E64C	K04.6	03	D40Z D67A D67B
	Prä	A11C	J96.91	04	E64A E64B E64C	K04.7	03	D40Z D67A D67B
J85.2	04	E77A E77B E77C	J96.99	04	E64A E64B E64C	K04.8	03	D40Z D67A D67B
	15	MSPNG SPNG	J98.0	04	E65A E65B E65C E65D E65E E65F	K04.9	03	D40Z D67A D67B
	18A	S61Z S63Z		04	E76A E76B E76C E76D E76E	K05.0	03	D40Z D67A D67B
	Prä	A11C	J98.2	04	E76A E76B E76C E76D E76E	K05.1	03	D40Z D67A D67B
J85.3	04	E77A E77B E77C	J98.3	04	E75A E75B E75C	K05.2	03	D40Z D67A D67B
	15	MSPNG SPNG	J98.4	04	E75A E75B E75C	K05.3	03	D40Z D67A D67B
	Prä	A11C	J98.6	04	E75A E75B E75C	K05.4	03	D40Z D67A D67B
J86.0	04	E77A E77B E77C	J98.7	04	E75A E75B E75C	K05.5	03	D40Z D67A D67B
	15	MSPNG SPNG	J98.8	04	E75A E75B E75C	K05.6	03	D40Z D67A D67B
						K06.0	03	D40Z D67A D67B
						K06.1	03	D40Z D67A D67B
						K06.2	03	D40Z D67A D67B
						K06.8	03	D40Z D67A D67B
						K06.9	03	D40Z D67A D67B
						K07.0	03	D40Z D67A D67B

ICD	MDC	DRG	ICD	MDC	DRG	ICD	MDC	DRG
K07.1	03	D40Z D67A D67B	K13.6	03	D40Z D67A D67B	K26.0	Prä	A11C
K07.2	03	D40Z D67A D67B	K13.7	03	D40Z D67A D67B		06	G40Z G46A G46B
K07.3	03	D40Z D67A D67B	K14.0	03	D40Z D67A D67B			G67A G67B G67C
K07.4	03	D40Z D67A D67B	K14.1	03	D40Z D67A D67B			G67D
K07.5	03	D40Z D67A D67B	K14.2	03	D40Z D67A D67B	K26.1	Prä	A11C
K07.6	03	D40Z D67A D67B	K14.3	03	D40Z D67A D67B		06	G35Z G40Z G46A
K07.8	03	D40Z D67A D67B	K14.4	03	D40Z D67A D67B			G46B G67A G67B
	15	MSPNG SPNG	K14.5	03	D40Z D67A D67B			G67C G67D
K07.9	03	D40Z D67A D67B	K14.6	03	D40Z D67A D67B	K26.2	Prä	A11C
K08.0	03	D40Z D67A D67B	K14.8	03	D40Z D67A D67B		06	G35Z G40Z G46A
K08.1	03	D40Z D67A D67B	K14.9	03	D40Z D67A D67B			G46B G67A G67B
K08.2	03	D40Z D67A D67B	K20	06	G72A G72B			G67C G67D
K08.3	03	D40Z D67A D67B	K21.0	06	G72A G72B	K26.3	06	G67A G67B G67C
K08.9	03	D40Z D67A D67B	K21.9	06	G72A G72B			G67D
K08.81	03	D40Z D67A D67B	K22.0	06	G67A G67B G67C	K26.4	06	G40Z G46A G46B
K08.88	03	D40Z D67A D67B			G67D			G67A G67B G67C
K09.0	03	D40Z D67A D67B	K22.1	06	G67A G67B G67C			G67D
K09.1	03	D40Z D67A D67B			G67D	K26.5	06	G40Z G46A G46B
K09.2	03	D40Z D67A D67B		18A	S61Z S62Z			G67A G67B G67C
K09.8	03	D40Z D67A D67B	K22.2	06	G67A G67B G67C			G67D
K09.9	03	D40Z D67A D67B			G67D	K26.6	06	G40Z G46A G46B
K10.0	03	D40Z D67A D67B		15	MSPNG SPNG			G67A G67B G67C
K10.1	03	D40Z D67A D67B	K22.3	06	G35Z G67A G67B			G67D
K10.3	03	D40Z D67A D67B			G67C G67D	K26.7	06	G67A G67B G67C
K10.8	03	D40Z D67A D67B		15	MSPNG SPNG			G67D
K10.9	03	D40Z D67A D67B		Prä	A11C	K26.9	06	G67A G67B G67C
K10.20	03	D06B D40Z D67A D67B	K22.4	06	G67A G67B G67C			G67D
		D67B			G67D	K27.0	06	G40Z G46A G46B
K10.21	03	D06B D40Z D67A D67B		15	MSPNG SPNG			G67A G67B G67C
		D67B	K22.5	06	G67A G67B G67C			G67D
K10.28	03	D06B D40Z D67A D67B			G67D	K27.1	06	G40Z G46A G46B
		D67B	K22.6	06	G40Z G46A G46B			G67A G67B G67C
K10.29	03	D40Z D67A D67B			G67A G67B G67C			G67D
K11.0	03	D66A D66B			G67D	K27.2	06	G40Z G46A G46B
K11.1	03	D66A D66B	K22.7	06	G67A G67B G67C			G67A G67B G67C
K11.2	03	D66A D66B			G67D			G67D
K11.3	03	D06B D66A D66B	K22.9	06	G72A G72B	K27.3	06	G67A G67B G67C
K11.4	03	D66A D66B	K22.80	06	G72A G72B			G67D
K11.5	03	D66A D66B	K22.81	06	G72A G72B	K27.4	06	G40Z G46A G46B
K11.6	03	D66A D66B	K22.88	06	G72A G72B			G67A G67B G67C
K11.7	03	D66A D66B	K23.0	Prä	961Z			G67D
K11.8	03	D66A D66B	K23.1	Prä	961Z	K27.5	06	G40Z G46A G46B
K11.9	03	D66A D66B	K23.8	Prä	961Z			G67A G67B G67C
	18A	S61Z S62Z	K25.0	Prä	A11C			G67D
K12.0	03	D40Z D67A D67B		06	G40Z G46A G46B	K27.6	06	G40Z G46A G46B
	18A	S61Z S62Z			G67A G67B G67C			G67A G67B G67C
K12.1	03	D40Z D67A D67B			G67D			G67D
K12.3	03	D40Z D67A D67B	K25.1	Prä	A11C	K27.7	06	G67A G67B G67C
K12.20	Prä	A11C		06	G35Z G40Z G46A			G67D
	03	D06B D40Z D67A D67B			G46B G67A G67B	K27.9	06	G67A G67B G67C
		D67B			G67C G67D			G67D
K12.21	Prä	A11C	K25.2	Prä	A11C	K28.0	06	G40Z G46A G46B
	03	D06B D40Z D67A D67B		06	G35Z G40Z G46A			G67A G67B G67C
		D67B			G46B G67A G67B			G67D
K12.22	Prä	A11C			G67C G67D	K28.1	06	G35Z G40Z G46A
	03	D06B D40Z D67A D67B	K25.3	06	G67A G67B G67C			G46B G67A G67B
		D67B			G67D			G67C G67D
K12.23	03	D40Z D67A D67B	K25.4	06	G40Z G46A G46B	K28.2	06	G35Z G40Z G46A
K12.28	03	D06B D40Z D67A D67B			G67A G67B G67C			G46B G67A G67B
		D67B			G67D			G67C G67D
K12.29	03	D40Z D67A D67B	K25.5	06	G40Z G46A G46B	K28.3	06	G67A G67B G67C
K13.0	03	D40Z D67A D67B			G67A G67B G67C			G67D
	18A	S61Z S62Z			G67D	K28.4	06	G40Z G46A G46B
K13.1	03	D40Z D67A D67B	K25.6	06	G40Z G46A G46B			G67A G67B G67C
K13.2	03	D40Z D67A D67B			G67A G67B G67C			G67D
	18A	S61Z S62Z			G67D	K28.5	06	G40Z G46A G46B
K13.3	03	D40Z D67A D67B	K25.7	06	G67A G67B G67C			G67A G67B G67C
	18A	S61Z S62Z			G67D			G67D
K13.4	03	D40Z D67A D67B	K25.9	06	G67A G67B G67C	K28.6	06	G40Z G46A G46B
K13.5	03	D40Z D67A D67B			G67D			G67A G67B G67C

ICD	MDC	DRG	ICD	MDC	DRG	ICD	MDC	DRG
		G67D	K38.2	06	G71A G71B G71C		15	MSPNG SPNG
K28.7	06	G67A G67B G67C	K38.3	06	G71A G71B G71C		Prä	A11C
		G67D	K38.8	06	G72A G72B	K41.90	06	G09B G09C G71A
K28.9	06	G67A G67B G67C	K38.9	06	G72A G72B			G71B G71C
		G67D	K40.00	06	G09B G09C G71A	K41.91	06	G09B G09C G71A
K29.0	06	G40Z G46A G46B			G71B G71C			G71B G71C
		G67A G67B G67C	K40.01	15	MSPNG SPNG	K42.0	06	G71A G71B G71C
		G67D		06	G09B G09C G71A		15	MSPNG SPNG
K29.1	06	G72A G72B			G71B G71C	K42.1	06	G71A G71B G71C
K29.2	06	G72A G72B		15	MSPNG SPNG		15	MSPNG SPNG
K29.3	06	G72A G72B	K40.10	06	G09B G09C G71A		Prä	A11C
K29.4	06	G72A G72B			G71B G71C	K42.9	06	G71A G71B G71C
	18A	S61Z S62Z		15	MSPNG SPNG	K43.0	06	G71A G71B G71C
K29.5	06	G72A G72B		Prä	A11C		15	MSPNG SPNG
	18A	S61Z S62Z	K40.11	06	G09B G09C G71A	K43.1	06	G71A G71B G71C
K29.6	06	G72A G72B			G71B G71C		15	MSPNG SPNG
K29.7	06	G72A G72B		15	MSPNG SPNG		Prä	A11C
	18A	S61Z S62Z	K40.20	06	G09B G09C G71A	K43.2	06	G71A G71B G71C
K29.8	06	G72A G72B			G71B G71C	K43.3	06	G71A G71B G71C
K29.9	06	G72A G72B			G09B G09C G71A		15	MSPNG SPNG
	18A	S61Z S62Z	K40.21	06	G09B G09C G71A	K43.4	06	G71A G71B G71C
K30	06	G72A G72B			G71B G71C		15	MSPNG SPNG
K31.0	06	G67A G67B G67C	K40.30	06	G09B G09C G71A		Prä	A11C
		G67D			G71B G71C	K43.5	06	G71A G71B G71C
K31.2	06	G67A G67B G67C		15	MSPNG SPNG	K43.60	06	G71A G71B G71C
		G67D	K40.31	06	G09B G09C G71A		15	MSPNG SPNG
K31.3	06	G67A G67B G67C			G71B G71C	K43.68	06	G71A G71B G71C
		G67D		15	MSPNG SPNG		15	MSPNG SPNG
K31.4	06	G67A G67B G67C	K40.40	06	G09B G09C G71A	K43.69	06	G71A G71B G71C
		G67D			G71B G71C		15	MSPNG SPNG
K31.5	06	G67A G67B G67C		15	MSPNG SPNG	K43.70	06	G71A G71B G71C
		G67D		Prä	A11C		15	MSPNG SPNG
K31.6	06	G35Z G67A G67B	K40.41	06	G09B G09C G71A		Prä	A11C
		G67C G67D			G71B G71C	K43.78	06	G71A G71B G71C
	15	MSPNG SPNG		15	MSPNG SPNG		15	MSPNG SPNG
K31.7	06	G67A G67B G67C		Prä	A11C		Prä	A11C
		G67D	K40.90	06	G09B G09C G71A	K43.79	06	G71A G71B G71C
K31.9	06	G72A G72B			G71B G71C		15	MSPNG SPNG
K31.10	06	G67A G67B G67C	K40.91	06	G09B G09C G71A		Prä	A11C
		G67D			G71B G71C	K43.90	06	G71A G71B G71C
K31.11	06	G67A G67B G67C	K41.00	06	G09B G09C G71A	K43.98	06	G71A G71B G71C
		G67D			G71B G71C	K43.99	06	G71A G71B G71C
K31.12	06	G67A G67B G67C		15	MSPNG SPNG	K44.0	06	G67A G67B G67C
		G67D	K41.01	06	G09B G09C G71A			G67D
K31.18	06	G67A G67B G67C			G71B G71C		15	MSPNG SPNG
		G67D		15	MSPNG SPNG	K44.1	06	G71A G71B G71C
K31.81	06	G67A G67B G67C	K41.10	06	G09B G09C G71A		15	MSPNG SPNG
		G67D			G71B G71C		Prä	A11C
K31.82	06	G40Z G46A G46B		15	MSPNG SPNG	K44.9	06	G72A G72B
		G67A G67B G67C		Prä	A11C	K45.0	06	G71A G71B G71C
		G67D	K41.11	06	G09B G09C G71A	K45.1	06	G71A G71B G71C
K31.88	06	G72A G72B			G71B G71C		15	MSPNG SPNG
K35.2	06	G22A G22B G22C		15	MSPNG SPNG		Prä	A11C
		G71A G71B G71C		Prä	A11C	K45.8	06	G71A G71B G71C
	15	MSPNG SPNG	K41.20	06	G09B G09C G71A	K46.0	06	G71A G71B G71C
K35.8	06	G72A G72B			G71B G71C	K46.1	06	G71A G71B G71C
	15	MSPNG SPNG	K41.21	06	G09B G09C G71A		15	MSPNG SPNG
K35.30	06	G72A G72B			G71B G71C	K46.9	06	G71A G71B G71C
	15	MSPNG SPNG	K41.30	06	G09B G09C G71A	K50.0	06	G02A G38A G38B
K35.31	06	G22A G22B G22C			G71B G71C			G48A G64A G64B
		G71A G71B G71C		15	MSPNG SPNG			G64C
	15	MSPNG SPNG	K41.31	06	G09B G09C G71A	K50.1	06	G02A G38A G38B
K35.32	06	G22A G22B G22C			G71B G71C			G48A G64A G64B
		G70A G70B G70C		15	MSPNG SPNG			G64C
	15	MSPNG SPNG	K41.40	06	G09B G09C G71A	K50.9	06	G48A G64A G64B
K36	06	G72A G72B			G71B G71C			G64C
K37	06	G72A G72B		15	MSPNG SPNG	K50.80	06	G02A G38A G38B
	15	MSPNG SPNG		Prä	A11C			G48A G64A G64B
K38.0	06	G71A G71B G71C	K41.41	06	G09B G09C G71A			G64C
K38.1	06	G71A G71B G71C			G71B G71C	K50.81	06	G02A G38A G38B

ICD	MDC	DRG	ICD	MDC	DRG	ICD	MDC	DRG
		G48A G64A G64B			G67D			G67D
		G64C	K55.31	06	G71A G71B G71C	K57.91	06	G40Z G46A G46B
K50.82	06	G02A G38A G38B	K55.32	06	G40Z G46A G46B			G67A G67B G67C
		G48A G64A G64B			G71A G71B G71C			G67D
		G64C	K56.0	06	G13A G35Z G72A	K57.92	06	G67A G67B G67C
K50.88	06	G48A G64A G64B			G72B			G67D
		G64C			MSPNG SPNG	K57.93	06	G40Z G46A G46B
K51.0	06	G02A G38A G38B	K56.1	06	G72A G72B			G67A G67B G67C
		G48A G64A G64B			MSPNG SPNG			G67D
		G64C	K56.2	06	G72A G72B	K58.1	06	G72A G72B
K51.2	06	G02A G38A G38B			MSPNG SPNG	K58.2	06	G72A G72B
		G48A G64A G64B	K56.3	06	G72A G72B	K58.3	06	G72A G72B
		G64C	K56.4	06	G72A G72B	K58.8	06	G72A G72B
K51.3	06	G02A G38A G38B			MSPNG SPNG	K59.00	06	G72A G72B
		G48A G64A G64B	K56.5	06	G72A G72B	K59.01	06	G72A G72B
		G64C	K56.6	06	G72A G72B	K59.1	06	G72A G72B
K51.4	06	G02A G38A G38B			MSPNG SPNG	K59.02	06	G72A G72B
		G48A G64A G64B	K56.7	06	G72A G72B	K59.2	06	G67A G67B G67C
		G64C			MSPNG SPNG			G67D
K51.5	06	G02A G38A G38B	K57.02	06	G35Z G67A G67B	K59.3	06	G71A G71B G71C
		G48A G64A G64B			G67C G67D			MSPNG SPNG
		G64C	K57.03	06	G35Z G40Z G46A	K59.4	06	G67A G67B G67C
K51.8	06	G48A G64A G64B			G46B G67A G67B			G67D
		G64C			G67C G67D	K59.8	06	G72A G72B
K51.9	06	G48A G64A G64B	K57.10	06	G67A G67B G67C	K59.09	06	G72A G72B
		G64C			G67D	K59.9	06	G72A G72B
K52.0	06	G71A G71B G71C	K57.11	06	G40Z G46A G46B	K60.0	06	G71A G71B G71C
	18A	S61Z S62Z			G67A G67B G67C	K60.1	06	G71A G71B G71C
K52.1	06	G71A G71B G71C			G67D	K60.2	06	G71A G71B G71C
	15	MSPNG SPNG	K57.12	06	G67A G67B G67C			P65B P66B P66C
	18A	S61Z S62Z			G67D			P67A P67B P67C
K52.2	06	G72A G72B	K57.13	06	G40Z G46A G46B	K60.3	06	G71A G71B G71C
	15	P65B P66B P66C			G67A G67B G67C	K60.4	06	G71A G71B G71C
		P67A P67B P67C			G67D	K60.5	06	G71A G71B G71C
	18A	S61Z S62Z	K57.22	06	G35Z G67A G67B	K61.0	06	G71A G71B G71C
K52.8	06	G72A G72B			G67C G67D			G86A
	15	P65B P66B P66C	K57.23	06	G35Z G40Z G46A			MSPNG SPNG
		P67A P67B P67C			G46B G67A G67B	K61.1	06	G71A G71B G71C
	18A	S61Z S62Z			G67C G67D			G86A
K52.9	06	G72A G72B	K57.30	06	G67A G67B G67C			MSPNG SPNG
	18A	S61Z S62Z			G67D	K61.2	06	G71A G71B G71C
K52.30	06	G67A G67B G67C	K57.31	06	G40Z G46A G46B			G86A
		G67D			G67A G67B G67C			MSPNG SPNG
	15	P65B P66B P66C	K57.32	06	G67A G67B G67C	K61.3	06	G71A G71B G71C
		P67A P67B P67C			G67D			G86A
	18A	S61Z S62Z	K57.33	06	G40Z G46A G46B	K61.4	06	G71A G71B G71C
K52.31	06	G67A G67B G67C			G67A G67B G67C			G86A
		G67D			G67D			MSPNG SPNG
	15	P65B P66B P66C	K57.42	06	G35Z G67A G67B	K62.0	06	G71A G71B G71C
		P67A P67B P67C			G67C G67D	K62.1	06	G71A G71B G71C
	18A	S61Z S62Z	K57.43	06	G35Z G40Z G46A	K62.2	06	G71A G71B G71C
K52.32	06	G67A G67B G67C			G46B G67A G67B			MSPNG SPNG
		G67D			G67C G67D	K62.3	06	G71A G71B G71C
	15	P65B P66B P66C	K57.50	06	G67A G67B G67C			MSPNG SPNG
		P67A P67B P67C			G67D	K62.4	06	G71A G71B G71C
	18A	S61Z S62Z	K57.51	06	G40Z G46A G46B			MSPNG SPNG
K52.38	06	G67A G67B G67C			G67A G67B G67C	K62.6	06	G71A G71B G71C
		G67D			G67D	K62.7	06	G71A G71B G71C
	15	P65B P66B P66C	K57.52	06	G67A G67B G67C	K62.8	06	G71A G71B G71C
		P67A P67B P67C			G67D	K62.9	06	G71A G71B G71C
	18A	S61Z S62Z	K57.53	06	G40Z G46A G46B	K62.50	06	G67A G67B G67C
K55.0	06	G70A G70B G70C			G67A G67B G67C			G67D
	15	MSPNG SPNG	K57.82	06	G67A G67B G67C	K62.51	06	G67A G67B G67C
K55.1	06	G70A G70B G70C			G67D			G67D
K55.8	06	G71A G71B G71C	K57.83	06	G40Z G46A G46B	K62.59	06	G67A G67B G67C
K55.9	06	G71A G71B G71C			G67A G67B G67C			G67D
K55.21	06	G71A G71B G71C			G67D	K63.0	06	G70A G70B G70C
	15	MSPNG SPNG	K57.90	06	G67A G67B G67C			MSPNG SPNG
K55.22	06	G40Z G46A G46B			G67D	K63.1	06	G02A G02B G35Z
		G67A G67B G67C			G67A G67B G67C			

ICD	MDC	DRG	ICD	MDC	DRG	ICD	MDC	DRG
		G38A G38B G70A			H63D			H63D
		G70B G70C	K70.1	07	H60A H60B H60C	K72.71	Prä	961Z
	15	MSPNG SPNG	K70.2	07	H60A H60B H60C	K72.72	Prä	961Z
	Prä	A11C	K70.3	07	H60A H60B H60C	K72.73	Prä	961Z A11C
K63.2	06	G02A G35Z G38A	K70.9	07	H60A H60B H60C	K72.74	Prä	961Z A11C
		G38B G70A G70B	K70.40	Prä	A11C	K72.79	Prä	961Z
		G70C		07	H60A H60B H60C	K73.0	07	H60A H60B H60C
	15	MSPNG SPNG	K70.41	Prä	A11C			H63A H63B H63C
K63.3	06	G70A G70B G70C		07	H60A H60B H60C			H63D
	15	MSPNG SPNG	K70.42	Prä	A11C	K73.1	07	H60A H60B H60C
K63.4	06	G71A G71B G71C		07	H60A H60B H60C			H63A H63B H63C
K63.5	06	G71A G71B G71C	K70.48	Prä	A11C			H63D
K63.8	06	G71A G71B G71C		07	H60A H60B H60C	K73.2	07	H60A H60B H60C
K63.9	06	G71A G71B G71C	K71.0	07	H60A H60B H60C			H63A H63B H63C
K64.0	06	G71A G71B G71C			H63A H63B H63C			H63D
K64.1	06	G72A G72B			H63D	K73.8	07	H60A H60B H60C
K64.2	06	G72A G72B		15	MSPNG SPNG			H63A H63B H63C
K64.3	06	G71A G71B G71C	K71.1	07	H60A H60B H60C			H63D
K64.4	06	G72A G72B			H63A H63B H63C	K73.9	07	H60A H60B H60C
K64.5	06	G72A G72B			H63D			H63A H63B H63C
K64.8	06	G72A G72B		15	MSPNG SPNG			H63D
K64.9	06	G72A G72B	K71.2	07	H60A H60B H60C	K74.0	07	H60A H60B H60C
K65.00	06	G02A G02B G22A			H63A H63B H63C		15	MSPNG SPNG
		G22C G35Z G38A			H63D	K74.1	07	H60A H60B H60C
		G38B G48A G70A		15	MSPNG SPNG			H63A H63B H63C
		G70B G70C	K71.3	07	H60A H60B H60C			H63D
	15	MSPNG SPNG			H63A H63B H63C	K74.2	07	H60A H60B H60C
	Prä	A11C			H63D		15	MSPNG SPNG
K65.8	06	G02A G02B G22A	K71.4	07	H60A H60B H60C	K74.3	07	H60A H60B H60C
		G22C G35Z G38A			H63A H63B H63C		15	MSPNG SPNG
		G38B G70A G70B			H63D		Prä	A11C
		G70C			H63D	K74.4	07	H60A H60B H60C
	15	MSPNG SPNG		15	MSPNG SPNG		15	MSPNG SPNG
K65.09	06	G02A G02B G22A	K71.5	07	H60A H60B H60C	K74.5	07	H60A H60B H60C
		G22C G35Z G38A			H63A H63B H63C		15	MSPNG SPNG
		G38B G48A G70A			H63D	K74.6	07	H60A H60B H60C
		G70B G70C		15	MSPNG SPNG		15	MSPNG SPNG
	15	MSPNG SPNG	K71.6	07	H60A H60B H60C	K74.70	Prä	961Z
	Prä	A11C			H63A H63B H63C	K74.71	Prä	961Z
K65.9	06	G02A G02B G22A			H63D	K74.72	Prä	961Z
		G22C G38A G38B		15	MSPNG SPNG	K75.0	07	H60A H60B H60C
		G48A G70A G70B	K71.7	07	H60A H60B H60C			H63A H63B H63C
		G70C		15	MSPNG SPNG			H63D
	15	MSPNG SPNG	K71.9	07	H60A H60B H60C		15	MSPNG SPNG
K66.0	06	G71A G71B G71C			H63A H63B H63C		Prä	A11C
	15	MSPNG SPNG			H63D	K75.1	07	H60A H60B H60C
	Prä	A11C		15	MSPNG SPNG			H63A H63B H63C
K66.1	06	G48A G71A G71B	K71.80	07	H60A H60B H60C			H63D
		G71C			H63A H63B H63C		15	MSPNG SPNG
	15	MSPNG SPNG			H63D		Prä	A11C
K66.2	11	L42A L42B L64A	K71.88	07	H60A H60B H60C	K75.2	07	H60A H60B H60C
		L64B			H63A H63B H63C			H63D
	15	MSPNG SPNG			H63D		15	MSPNG SPNG
K66.8	06	G71A G71B G71C		15	MSPNG SPNG	K75.3	07	H60A H60B H60C
	15	MSPNG SPNG	K72.0	06	G35Z			H63A H63B H63C
	Prä	A11C		07	H63A H63B H63C			H63D
K66.9	Prä	A11C			H63D		15	MSPNG SPNG
	06	G71A G71B G71C		15	MSPNG SPNG	K75.4	07	H60A H60B H60C
K67.0	15	MSPNG SPNG		Prä	A11C			H63A H63B H63C
	Prä	961Z A11C	K72.9	07	H60A H60B H60C			H63D
K67.1	15	MSPNG SPNG			H63A H63B H63C		15	MSPNG SPNG
	Prä	961Z A11C			H63D		Prä	A11C
K67.2	Prä	961Z A11C	K72.10	06	G35Z	K75.8	07	H60A H60B H60C
K67.3	15	MSPNG SPNG		07	H63A H63B H63C			H63A H63B H63C
	Prä	961Z A11C			H63D			H63D
K67.8	15	MSPNG SPNG		15	MSPNG SPNG		15	MSPNG SPNG
	Prä	961Z A11C		Prä	A11C	K75.9	07	H60A H60B H60C
K70.0	07	H60A H60B H60C	K72.18	07	H60A H60B H60C			H63A H63B H63C
		H63A H63B H63C			H63A H63B H63C			H63D

ICD	MDC	DRG	ICD	MDC	DRG	ICD	MDC	DRG
K76.0	15	MSPNG SPNG	K80.40	07	H64A H64B H64C	K85.90	07	H07A H07B H33A
	07	H60A H60B H60C H63A H63B H63C H63D	K80.41	07	H64A H64B H64C		18A	H62A H62B
K76.1	15	MSPNG SPNG	K80.50	07	H64A H64B H64C	K85.91	Prä	S61Z S62Z A11C
	07	H60A H60B H60C H63A H63B H63C H63D	K80.80	07	H64A H64B H64C		07	H07A H07B H33A H62A H62B
K76.2	07	H63A H63B H63C H63D	K80.81	07	H64A H64B H64C	K86.0	18A	S61Z S62Z
	15	MSPNG SPNG	K81.0	07	H64A H64B H64C		07	H07A H07B H33A H62A H62B
K76.3	07	H60A H60B H60C H63A H63B H63C H63D	K81.1	07	H64A H64B H64C	K86.1	07	H07A H07B H33A H62A H62B
	15	MSPNG SPNG	K81.8	07	H64A H64B H64C		07	H07A H07B H33A H62A H62B
K76.4	07	H60A H60B H60C H63A H63B H63C H63D	K81.9	07	H64A H64B H64C	K86.2	07	H07A H07B H33A H62A H62B
	15	MSPNG SPNG	K82.0	07	H64A H64B H64C		07	H07A H07B H33A H62A H62B
K76.5	07	H60A H60B H60C H63A H63B H63C H63D	K82.1	07	H64A H64B H64C	K86.3	07	H07A H07B H33A H62A H62B
	15	MSPNG SPNG	K82.2	07	H64A H64B H64C		07	H07A H07B H33A H62A H62B
K76.6	07	H60A H60B H60C H63A H63B H63C H63D	K82.3	07	H64A H64B H64C	K86.9	07	H07A H07B H33A H62A H62B
	15	MSPNG SPNG	K82.4	07	H64A H64B H64C		07	H07A H07B H33A H62A H62B
K76.7	07	H60A H60B H60C H63A H63B H63C H63D	K82.8	07	H64A H64B H64C	K86.80	07	H07A H07B H33A H62A H62B
	15	MSPNG SPNG	K82.9	07	H64A H64B H64C		07	H07A H07B H33A H62A H62B
K76.8	07	H60A H60B H60C H63A H63B H63C H63D	K83.00	07	H64A H64B H64C	K86.81	07	H07A H07B H33A H62A H62B
	15	MSPNG SPNG	K83.01	07	H64A H64B H64C		07	H07A H07B H33A H62A H62B
K76.9	Prä	A11C	K83.1	07	H64A H64B H64C	K86.82	07	H07A H07B H33A H62A H62B
	07	H60A H60B H60C H63A H63B H63C H63D	K83.2	15	MSPNG SPNG		07	H07A H07B H33A H62A H62B
K77.0	15	MSPNG SPNG	K83.3	06	G35Z	K86.83	07	H07A H07B H33A H62A H62B
	Prä	961Z	K83.4	07	H64A H64B H64C		07	H07A H07B H33A H62A H62B
K77.1	15	MSPNG SPNG	K83.5	07	H64A H64B H64C	K86.84	07	H07A H07B H33A H62A H62B
	Prä	961Z	K83.08	07	H64A H64B H64C		07	H07A H07B H33A H62A H62B
K77.11	15	MSPNG SPNG	K83.8	07	H64A H64B H64C	K86.88	07	H07A H07B H33A H62A H62B
	Prä	961Z	K83.09	07	H64A H64B H64C		07	H07A H07B H33A H62A H62B
K77.12	15	MSPNG SPNG	K83.9	07	H64A H64B H64C	K87.0	Prä	961Z
	17	R50A R60A R60B	K85.00	07	H07A H07B H33A		K87.1	Prä
K77.13	15	MSPNG SPNG	K85.01	18A	S61Z S62Z	K90.0	06	G48A G67A G67B G67C G67D
	17	R50A R60A R60B	K85.10	Prä	A11C		K90.1	06
K77.14	15	MSPNG SPNG	K85.11	06	G35Z	K90.2	06	G48A G67A G67B G67C G67D
	17	R50A R60A R60B	K85.20	07	H07A H07B H33A		06	G48A G67A G67B G67C G67D
K77.21	15	MSPNG SPNG	K85.21	18A	S61Z S62Z	K90.3	15	MSPNG SPNG
	Prä	961Z	K85.22	Prä	A11C		06	G48A G67A G67B G67C G67D
K77.22	15	MSPNG SPNG	K85.30	06	G35Z	K90.4	06	G48A G72A G72B
	17	R50A R60A R60B	K85.31	07	H07A H07B H33A		K90.8	06
K77.23	15	MSPNG SPNG	K85.33	18A	S61Z S62Z	K90.9	06	G48A G72A G72B
	17	R50A R60A R60B	K85.34	Prä	A11C		18A	S61Z S62Z
K80.00	07	H64A H64B H64C	K85.80	07	H07A H07B H33A	K91.0	06	G72A G72B
	07	H64A H64B H64C	K85.81	18A	S61Z S62Z		K91.1	06
K80.01	07	H64A H64B H64C	K85.82	Prä	A11C	K91.2	15	MSPNG SPNG
	07	H64A H64B H64C	K85.83	06	G35Z		06	G70A G70B G70C
K80.10	07	H64A H64B H64C	K85.84	07	H07A H07B H33A	K91.3	06	G35Z G70A G70B G70C
	07	H64A H64B H64C	K85.85	18A	S61Z S62Z		K91.4	06
K80.11	07	H64A H64B H64C	K85.86	Prä	A11C	K91.5	07	H64A H64B H64C
	07	H64A H64B H64C	K85.87	06	G35Z		K91.9	06
K80.20	07	H64A H64B H64C	K85.88	07	H07A H07B H33A	K91.80	Prä	A11C
	07	H64A H64B H64C	K85.89	18A	S61Z S62Z		06	G35Z G70A G70B G70C
K80.21	07	H64A H64B H64C	K85.90	07	H07A H07B H33A	K91.81	07	H64A H64B H64C
	07	H64A H64B H64C	K85.91	18A	S61Z S62Z		07	H62A H62B
K80.30	07	H64A H64B H64C	K85.92	Prä	A11C	K91.82	06	G70A G70B G70C
	07	H64A H64B H64C	K85.93	06	G35Z		K91.83	06
K80.31	07	H64A H64B H64C	K85.94	07	H07A H07B H33A	K91.88	06	G70A G70B G70C
	07	H64A H64B H64C	K85.95	18A	S61Z S62Z		K92.0	06
						K92.1	06	G40Z G46A G46B G67A G67B G67C G67D
						K92.2	06	G40Z G46A G46B

ICD	MDC	DRG	ICD	MDC	DRG	ICD	MDC	DRG
		G67A G67B G67C			18A S61Z S62Z			J61C J61D
		G67D	L03.9	09	J64A J64B J64C		15	MSPNG SPNG
K92.8	06	G71A G71B G71C			J64D	L12.1	09	J61A J61B J61C
K92.9	06	G71A G71B G71C			18A S61Z S62Z			J61D
K93.0	Prä	961Z A11C	L03.10	09	J02A J02B J03A	L12.2	09	J02A J02B J08A
K93.1	15	MSPNG SPNG			J03B J04Z J64A			J08B J61A J61B
	Prä	961Z A11C			J64B J64C J64D			J61C J61D
K93.8	Prä	961Z			18A S61Z S62Z	L12.3	09	J61A J61B J61C
K93.21	Prä	961Z A11C	L03.11	09	J02A J02B J03A			J61D
K93.22	Prä	961Z A11C			J03B J04Z J64A		15	MSPNG SPNG
	17	R50A R60A R60B			J64B J64C J64D	L12.8	09	J61A J61B J61C
K93.23	Prä	961Z A11C			18A S61Z S62Z			J61D
	17	R50A R60A R60B	L04.0	16	Q60A Q60B Q60C		15	MSPNG SPNG
K93.24	Prä	961Z A11C			18A S61Z S62Z	L12.9	09	J61A J61B J61C
	17	R50A R60A R60B	L04.1	16	Q60A Q60B Q60C			J61D
K93.31	Prä	961Z			18A S61Z S62Z		15	MSPNG SPNG
K93.32	Prä	961Z	L04.2	16	Q60A Q60B Q60C	L13.0	09	J61A J61B J61C
K93.33	Prä	961Z			18A S61Z S62Z			J61D
	17	R50A R60A R60B	L04.3	16	Q60A Q60B Q60C		15	MSPNG SPNG
		R61A R61B			18A S61Z S62Z	L13.1	09	J61A J61B J61C
K93.41	Prä	961Z	L04.8	16	Q60A Q60B Q60C			J61D
K93.42	Prä	961Z			18A S61Z S62Z		15	MSPNG SPNG
K93.43	Prä	961Z	L04.9	16	Q60A Q60B Q60C	L13.8	09	J61A J61B J61C
	17	R50A R60A R60B			18A S61Z S62Z			J61D
		R61A R61B	L05.0	09	J64A J64B J64C		15	MSPNG SPNG
L00.0	09	J61A J61B J61C			J64D	L13.9	09	J61A J61B J61C
		J61D	L05.9	09	J64A J64B J64C			J61D
	15	MSPNG SPNG			J64D	L14	15	MSPNG SPNG
L00.1	09	J02A J02B J08A	L08.0	09	J64A J64B J64C		Prä	961Z
		J08B J61A J61B			J64D	L20.0	09	J61A J61B J61C
	15	MSPNG SPNG			15 P65B P66B P66C			J61D
L01.0	09	J64A J64B J64C			P67A P67B P67C	L20.8	09	J61A J61B J61C
		J64D	L08.1	09	J61A J61B J61C			J61D
L01.1	09	J64A J64B J64C			J61D	L20.9	09	J61A J61B J61C
		J64D	L08.8	09	J64A J64B J64C			J61D
	15	P65B P66B P66C			J64D	L21.0	09	J67Z
		P67A P67B P67C	L08.9	09	J64A J64B J64C	L21.1	09	J61A J61B J61C
L02.0	09	J64A J64B J64C			J64D			J61D
		J64D	L10.0	09	J61A J61B J61C	L21.8	09	J67Z
L02.1	09	J64A J64B J64C			J61D	L21.9	09	J67Z
		J64D	L10.1	09	J02A J02B J08A	L22	09	J67Z
L02.2	09	J64A J64B J64C			J08B J61A J61B	L23.0	09	J67Z
		J64D			J61C J61D	L23.1	09	J67Z
	15	P65B P66B P66C	L10.2	09	J61A J61B J61C	L23.2	09	J67Z
		P67A P67B P67C			J61D	L23.3	09	J67Z
L02.3	09	J64A J64B J64C			15 MSPNG SPNG	L23.4	09	J61A J61B J61C
		J64D	L10.3	09	J02A J02B J08A			J61D
L02.4	09	J64A J64B J64C			J08B J61A J61B	L23.5	09	J67Z
		J64D			J61C J61D	L23.6	09	J67Z
L02.8	09	J64A J64B J64C	L10.4	09	J61A J61B J61C	L23.7	09	J67Z
		J64D			J61D	L23.8	09	J61A J61B J61C
L02.9	09	J64A J64B J64C	L10.5	09	J02A J02B J08A			J61D
		J64D			J08B J61A J61B	L23.9	09	J61A J61B J61C
L03.01	09	J02A J02B J03A			J61C J61D			J61D
		J03B J64A J64B	L10.8	09	J61A J61B J61C	L24.0	09	J67Z
		J64C J64D			J61D	L24.1	09	J67Z
L03.02	09	J02A J02B J03A	L10.9	09	J61A J61B J61C	L24.2	09	J67Z
		J03B J04Z J64A			J61D	L24.3	09	J67Z
		J64B J64C J64D	L11.0	09	J67Z	L24.4	09	J67Z
L03.2	09	J02A J02B J03A	L11.1	09	J67Z	L24.5	09	J67Z
		J03B J04Z J64A	L11.8	09	J02A J02B J08A	L24.6	09	J67Z
		J64B J64C J64D			J08B J61A J61B	L24.7	09	J67Z
	18A	S61Z S62Z			J61C J61D	L24.8	09	J61A J61B J61C
L03.3	09	J02A J02B J03A			15 MSPNG SPNG			J61D
		J03B J04Z J64A	L11.9	09	J02A J02B J08A	L24.9	09	J61A J61B J61C
		J64B J64C J64D			J08B J61A J61B			J61D
	18A	S61Z S62Z			J61C J61D	L25.0	09	J67Z
L03.8	09	J02A J02B J03A			15 MSPNG SPNG	L25.1	09	J67Z
		J03B J04Z J64A	L12.0	09	J02A J02B J08A	L25.2	09	J61A J61B J61C
		J64B J64C J64D			J08B J61A J61B			J61D

ICD	MDC	DRG	ICD	MDC	DRG	ICD	MDC	DRG
L25.3	09	J67Z	L40.70	Prä	961Z		Prä	A11C
L25.4	09	J67Z	L41.0	09	J61A J61B J61C	L51.21	09	J02A J02B J08A
L25.5	09	J67Z			J61D			J08B J61A J61B
L25.8	09	J61A J61B J61C	L41.1	09	J61A J61B J61C		15	MSPNG SPNG
		J61D			J61D		17	R50A R60A R61A
L25.9	09	J61A J61B J61C	L41.3	09	J61A J61B J61C			R61B R63A R63B
		J61D			J61D		Prä	A11C
L26	09	J61A J61B J61C	L41.4	09	J61A J61B J61C	L52	09	J61A J61B J61C
		J61D			J61D			J61D
L27.0	09	J61A J61B J61C	L41.5	09	J02A J02B J08A	L53.0	09	J61A J61B J61C
		J61D			J08B J61A J61B			J61D
L27.1	18A	S61Z S62Z	L41.8	09	J61A J61B J61C	L53.1	09	J61A J61B J61C
	09	J61A J61B J61C			J61D			J61D
		J61D	L41.9	09	J61A J61B J61C	L53.2	09	J61A J61B J61C
	18A	S61Z S62Z			J61D			J61D
L27.2	09	J67Z	L42	09	J67Z	L53.3	09	J61A J61B J61C
L27.8	09	J67Z	L43.0	09	J61A J61B J61C			J61D
L27.9	09	J67Z			J61D	L53.8	09	J61A J61B J61C
L28.0	09	J61A J61B J61C	L43.1	09	J61A J61B J61C			J61D
		J61D			J61D	L53.9	09	J02A J02B J08A
L28.1	09	J61A J61B J61C	L43.2	09	J61A J61B J61C			J08B J61A J61B
		J61D			J61D			J61C J61D
L28.2	09	J61A J61B J61C	L43.3	09	J61A J61B J61C	L54.0	Prä	961Z
		J61D			J61D	L54.8	Prä	961Z
L29.0	09	J67Z	L43.8	09	J61A J61B J61C	L55.0	09	J67Z
L29.1	12	M64Z			J61D	L55.1	09	J67Z
L29.2	13	N61Z	L43.9	09	J61A J61B J61C	L55.2	09	J67Z
L29.3	12	M64Z			J61D	L55.8	09	J67Z
	13	N61Z	L44.0	09	J02A J02B J08A	L55.9	09	J67Z
L29.8	09	J67Z			J08B J61A J61B	L56.0	09	J67Z
L29.9	09	J67Z			J61C J61D	L56.1	09	J67Z
L30.0	09	J61A J61B J61C	L44.1	09	J67Z	L56.2	09	J67Z
		J61D			J67Z	L56.3	09	J67Z
L30.1	09	J61A J61B J61C	L44.2	09	J67Z	L56.4	09	J67Z
		J61D			J67Z	L56.8	09	J67Z
L30.2	09	J61A J61B J61C	L44.3	09	J67Z	L56.9	09	J67Z
		J61D			J61D	L57.0	09	J67Z
L30.3	09	J61A J61B J61C	L44.4	09	J61A J61B J61C	L57.1	09	J61A J61B J61C
		J61D			J61D			J61D
L30.4	09	J61A J61B J61C	L44.8	09	J61A J61B J61C	L57.2	09	J67Z
		J61D			J61D	L57.3	09	J67Z
L30.5	09	J67Z	L44.9	09	J61A J61B J61C	L57.4	09	J67Z
L30.8	09	J61A J61B J61C	L45	Prä	961Z	L57.5	09	J67Z
		J61D	L50.0	09	J67Z	L57.8	09	J67Z
L30.9	09	J61A J61B J61C	L50.1	09	J67Z	L57.9	09	J67Z
		J61D	L50.2	09	J67Z	L58.0	09	J61A J61B J61C
L40.0	09	J02A J02B J08A	L50.3	09	J67Z			J61D
		J08B J61A J61B	L50.4	09	J67Z	L58.1	09	J67Z
		J61C J61D	L50.5	09	J67Z	L58.9	09	J61A J61B J61C
L40.1	09	J02A J02B J08A	L50.6	09	J67Z			J61D
		J08B J61A J61B	L50.8	09	J67Z	L59.0	09	J67Z
		J61C J61D	L50.9	09	J67Z	L59.8	09	J67Z
	15	MSPNG SPNG	L51.0	09	J02A J02B J08A	L59.9	09	J67Z
L40.2	09	J61A J61B J61C			J08B J61A J61B	L60.0	09	J67Z
		J61D			J61C J61D	L60.1	09	J67Z
L40.3	09	J02A J02B J08A	L51.1	15	MSPNG SPNG	L60.2	09	J67Z
		J08B J61A J61B			J02A J02B J08A	L60.3	09	J67Z
		J61C J61D			J08B J61A J61B	L60.4	09	J67Z
L40.4	09	J02A J02B J08A	L51.8	09	J61A J61B J61C	L60.5	09	J67Z
		J08B J61A J61B			J61D	L60.8	09	J67Z
		J61C J61D			MSPNG SPNG	L60.9	09	J67Z
L40.5	08	I02A I02B I08A	L51.9	09	J61A J61B J61C	L62.0	Prä	961Z
		I08B I08C I13A			J61D	L62.8	Prä	961Z
		I13B I66A I66B			MSPNG SPNG	L63.0	09	J67Z
L40.8	09	J02A J02B J08A	L51.20	09	J02A J02B J08A	L63.1	09	J67Z
		J08B J61A J61B			J08B J61A J61B	L63.2	09	J67Z
		J61C J61D			J61C J61D	L63.8	09	J67Z
L40.9	09	J02A J02B J08A			MSPNG SPNG	L63.9	09	J67Z
		J08B J61A J61B			R50A R60A R61A	L64.0	09	J67Z
		J61C J61D			R61B R63A R63B	L64.8	09	J67Z



ICD	MDC	DRG	ICD	MDC	DRG	ICD	MDC	DRG
L64.9	09	J67Z	L81.0	09	J67Z			J03B J04Z J60A
L65.0	09	J67Z	L81.1	09	J67Z			J60B J61A J61B
L65.1	09	J67Z	L81.2	09	J67Z			J61C J61D
L65.2	09	J67Z	L81.3	09	J67Z	L89.11	09	J02A J02B J03A
L65.8	09	J67Z	L81.4	09	J67Z			J03B J04Z J60A
L65.9	09	J67Z	L81.5	09	J67Z			J60B J61A J61B
L66.0	09	J61A J61B J61C J61D	L81.6	09	J67Z			J61C J61D
L66.1	09	J61A J61B J61C J61D	L81.7	09	J67Z	L89.12	09	J02A J02B J03A
L66.2	09	J61A J61B J61C J61D	L81.8	09	J67Z			J03B J04Z J60A
L66.3	09	J61A J61B J61C J61D	L81.9	09	J67Z			J60B J61A J61B
L66.4	09	J61A J61B J61C J61D	L82	09	J67Z			J61C J61D
L66.8	09	J61A J61B J61C J61D	L83	09	J61A J61B J61C J61D	L89.13	09	J02A J02B J03A
L66.9	09	J61A J61B J61C J61D	L84	09	J67Z			J03B J04Z J60A
L67.0	09	J67Z	L85.0	09	J67Z			J60B J61A J61B
L67.1	09	J67Z	L85.1	09	J67Z	L89.14	09	J61C J61D
L67.8	09	J67Z	L85.2	09	J67Z			J02A J02B J03A
L67.9	09	J67Z	L85.3	09	J67Z			J03B J04Z J60A
L68.0	09	J67Z	L85.8	09	J67Z			J60B J61A J61B
L68.1	09	J67Z	L85.9	09	J67Z	L89.15	09	J61C J61D
L68.2	09	J67Z	L86	Prä	961Z			J02A J02B J03A
L68.3	09	J67Z	L87.0	09	J67Z			J03B J04Z J60A
L68.8	09	J67Z	L87.1	08	I66A I66B			J60B J61A J61B
L68.9	09	J67Z	L87.2	09	J67Z	L89.16	09	J61C J61D
L70.0	09	J67Z	L87.8	09	J67Z			J02A J02B J03A
L70.1	09	J61A J61B J61C J61D	L87.9	09	J67Z			J03B J04Z J60A
L70.2	09	J61A J61B J61C J61D	L88	09	J02A J02B J08A J08B J61A J61B J61C J61D	L89.17	09	J60B J61A J61B
L70.3	09	J61A J61B J61C J61D	L89.00	09	J02A J02B J03A J03B J04Z J60A J60B J61A J61B J61C J61D	L89.18	09	J61C J61D
L70.4	09	J67Z	L89.01	09	J02A J02B J03A J03B J04Z J60A J60B J61A J61B J61C J61D	L89.19	09	J02A J02B J03A
L70.5	09	J67Z	L89.02	09	J02A J02B J03A J03B J04Z J60A J60B J61A J61B J61C J61D			J03B J04Z J60A
L70.8	09	J67Z	L89.03	09	J02A J02B J03A J03B J04Z J60A J60B J61A J61B J61C J61D	L89.20	09	J60B J61A J61B
L70.9	09	J67Z	L89.04	09	J02A J02B J03A J03B J04Z J60A J60B J61A J61B J61C J61D	L89.21	09	J61C J61D
L71.0	09	J67Z	L89.05	09	J02A J02B J03A J03B J04Z J60A J60B J61A J61B J61C J61D			J02A J02B J03A
L71.1	09	J67Z	L89.06	09	J02A J02B J03A J03B J04Z J60A J60B J61A J61B J61C J61D	L89.22	09	J03B J04Z J60A
L71.8	09	J67Z	L89.07	09	J02A J02B J03A J03B J04Z J60A J60B J61A J61B J61C J61D	L89.23	09	J60B J61A J61B
L71.9	09	J67Z	L89.08	09	J02A J02B J03A J03B J04Z J60A J60B J61A J61B J61C J61D	L89.24	09	J61C J61D
L72.0	09	J67Z	L89.09	09	J02A J02B J03A J03B J04Z J60A J60B J61A J61B J61C J61D			J02A J02B J03A
L72.1	09	J67Z	L89.10	09	J02A J02B J03A	L89.25	09	J03B J04Z J60A
L72.2	09	J67Z						J60B J61A J61B
L72.8	09	J67Z						J61C J61D
L72.9	09	J67Z						J02A J02B J03A
L73.0	09	J67Z						J03B J04Z J60A
L73.1	09	J67Z						J60B J61A J61B
L73.2	09	J61A J61B J61C J61D						J61C J61D
L73.8	09	J67Z						J02A J02B J03A
L73.9	09	J67Z						J03B J04Z J60A
L74.0	09	J67Z						J60B J61A J61B
L74.1	09	J67Z						J61C J61D
L74.2	09	J67Z						J02A J02B J03A
L74.3	09	J67Z						J03B J04Z J60A
L74.4	09	J67Z						J60B J61A J61B
L74.8	09	J67Z						J61C J61D
L74.9	09	J67Z						J02A J02B J03A
L75.0	09	J67Z						J03B J04Z J60A
L75.1	09	J67Z						J60B J61A J61B
L75.2	09	J67Z						J61C J61D
L75.8	09	J67Z						J02A J02B J03A
L75.9	09	J67Z						J03B J04Z J60A
L80	09	J67Z						J60B J61A J61B

ICD	MDC	DRG	ICD	MDC	DRG	ICD	MDC	DRG
L89.28	09	J61C J61D J02A J02B J03A J03B J04Z J60A J60B J61A J61B J61C J61D	L89.96	09	J03B J04Z J60A J60B J61A J61B J61C J61D	L98.0	18A	J03B J04Z J11A J60A J60B S61Z S62Z
L89.29	09	J02A J02B J03A J03B J04Z J60A J60B J61A J61B J61C J61D	L89.97	09	J02A J02B J03A J03B J04Z J60A J60B J61A J61B J61C J61D	L98.1	09	J64A J64B J64C J64D
L89.30	09	J02A J02B J03A J03B J04Z J60A J61A J61B J61C J61D	L89.98	09	J02A J02B J03A J03B J04Z J60A J60B J61A J61B J61C J61D	L98.2	09	J61A J61B J61C J61D
L89.31	09	J02A J02B J03A J03B J04Z J60A J61A J61B J61C J61D	L89.99	09	J02A J02B J03A J03B J04Z J60A J60B J61A J61B J61C J61D	L98.3	09	J02A J02B J03A J03B J64A J64B J64C J64D
L89.32	09	J02A J02B J03A J03B J04Z J60A J61A J61B J61C J61D	L90.0	09	J02A J02B J03A J03B J04Z J60A J60B J61A J61B J61C J61D	L98.4	18A	S61Z S62Z
L89.33	09	J02A J02B J03A J03B J04Z J60A J61A J61B J61C J61D	L90.1	09	J02A J02B J03A J03B J04Z J60A J60B J61A J61B J61C J61D	L98.5	09	J02A J02B J03A J03B J60A J60B
L89.34	09	J02A J02B J03A J03B J04Z J60A J61A J61B J61C J61D	L90.2	09	J67Z	L98.6	09	J67Z
L89.35	09	J02A J02B J03A J03B J04Z J60A J61A J61B J61C J61D	L90.3	09	J67Z	L98.7	09	J67Z
L89.36	09	J02A J02B J03A J03B J04Z J60A J61A J61B J61C J61D	L90.4	09	J67Z	L98.8	09	J67Z
L89.37	09	J02A J02B J03A J03B J04Z J60A J61A J61B J61C J61D	L90.5	09	J67Z	L98.9	09	J67Z
L89.38	09	J02A J02B J03A J03B J04Z J60A J61A J61B J61C J61D	L90.6	09	J67Z	18A	S61Z S62Z	
L89.39	09	J02A J02B J03A J03B J04Z J60A J61A J61B J61C J61D	L90.8	09	J67Z	Prä	961Z	
L89.90	09	J02A J02B J03A J03B J04Z J60A J61A J61B J61C J61D	L90.9	09	J67Z	L99.8	Prä	961Z
L89.91	09	J02A J02B J03A J03B J04Z J60A J61A J61B J61C J61D	L91.0	09	J67Z	L99.11	Prä	961Z
L89.92	09	J02A J02B J03A J03B J04Z J60A J61A J61B J61C J61D	L91.8	09	J67Z	L99.12	Prä	961Z
L89.93	09	J02A J02B J03A J03B J04Z J60A J61A J61B J61C J61D	L91.9	09	J67Z	L99.13	Prä	961Z
L89.94	09	J02A J02B J03A J03B J04Z J60A J61A J61B J61C J61D	L92.0	09	J67Z	L99.14	Prä	961Z
L89.95	09	J02A J02B J03A	L92.1	09	J67Z	17	R50A R60A R60B	
			L92.2	09	J67Z	L99.21	Prä	961Z
			L92.3	09	J67Z	L99.22	Prä	961Z
			L92.8	09	J67Z	L99.23	Prä	961Z
			L92.9	09	J67Z	17	R50A R60A R60B R61A R61B	
			L93.0	09	J61A J61B J61C J61D	M00.00	08	I02A I02B I08A I08B I08C I12A I12B I12C I13A I13B I76A I76B
			L93.1	09	J61A J61B J61C J61D		15	MSPNG SPNG
			L93.2	09	J61A J61B J61C J61D		18A	S61Z S62Z
			L94.0	09	J61A J61B J61C J61D	M00.01	08	I02A I02B I08A I08B I08C I12A I12B I12C I13A I13B I76A I76B
			L94.1	09	J61A J61B J61C J61D		15	MSPNG SPNG
			L94.2	09	J61A J61B J61C J61D	M00.02	08	I02A I02B I08A I08B I08C I12A I12B I12C I13A I13B I76A I76B
			L94.3	09	J67Z		18A	S61Z S62Z
			L94.4	08	I66A I66B	M00.03	08	I02A I02B I08A I08B I08C I12A I12B I12C I13A I13B I76A I76B
			L94.5	09	J02A J02B J08A J08B J61A J61B J61C J61D		15	MSPNG SPNG
			L94.6	18B	T64A T64B T64C	M00.04	08	S61Z S62Z
			L94.8	09	J67Z		18A	S61Z S62Z
			L94.9	09	J67Z		08	I02A I02B I08A I08B I08C I13A I13B I32A I32B I32D I76A I76B
			L95.0	09	J02A J02B J08A J08B J61A J61B J61C J61D		15	MSPNG SPNG
			L95.1	09	J61A J61B J61C J61D	M00.05	08	S61Z S62Z
			L95.8	09	J61A J61B J61C J61D		08	I02A I02B I03Z I08A I08B I08C I12A I12B I12C I13A I13B I76A I76B
			L95.9	09	J61A J61B J61C J61D		15	MSPNG SPNG
			L97	09	J02A J02B J03A		18A	S61Z S62Z



ICD	MDC	DRG	ICD	MDC	DRG	ICD	MDC	DRG
M00.06	08	I02A I02B I04A I04B I08A I08B I08C I12A I12B I12C I13A I13B I76A I76B	M00.18	08	I02A I02B I08A I08B I08C I13A I13B I76A I76B	M00.80	08	I02A I02B I08A I08B I08C I12A I12B I12C I13A I13B I76A I76B
	15	MSPNG SPNG		15	MSPNG SPNG		15	MSPNG SPNG
	18A	S61Z S62Z		18A	S61Z S62Z		18A	S61Z S62Z
M00.07	08	I02A I02B I08A I08B I08C I13A I13B I20A I20C I76A I76B	M00.19	08	I02A I02B I08A I08B I08C I13A I13B I76A I76B	M00.81	08	I02A I02B I08A I08B I08C I12A I12B I12C I13A I13B I76A I76B
	15	MSPNG SPNG		15	MSPNG SPNG		15	MSPNG SPNG
	18A	S61Z S62Z		18A	S61Z S62Z		18A	S61Z S62Z
M00.08	08	I02A I02B I08A I08B I08C I13A I13B I76A I76B	M00.20	08	I02A I02B I08A I08B I08C I12A I12B I12C I13A I13B I76A I76B	M00.82	08	I02A I02B I08A I08B I08C I12A I12B I12C I13A I13B I76A I76B
	15	MSPNG SPNG		15	MSPNG SPNG		15	MSPNG SPNG
	18A	S61Z S62Z		18A	S61Z S62Z		18A	S61Z S62Z
M00.09	08	I02A I02B I08A I08B I08C I13A I13B I76A I76B	M00.21	08	I02A I02B I08A I08B I08C I12A I12B I12C I13A I13B I76A I76B	M00.83	08	I02A I02B I08A I08B I08C I12A I12B I12C I13A I13B I76A I76B
	15	MSPNG SPNG		15	MSPNG SPNG		15	MSPNG SPNG
	18A	S61Z S62Z		18A	S61Z S62Z		18A	S61Z S62Z
M00.10	08	I02A I02B I08A I08B I08C I12A I12B I12C I13A I13B I76A I76B	M00.22	08	I02A I02B I08A I08B I08C I12A I12B I12C I13A I13B I76A I76B	M00.84	08	I02A I02B I08A I08B I08C I13A I13B I32A I32B I32D I76A I76B
	15	MSPNG SPNG		15	MSPNG SPNG		15	MSPNG SPNG
	18A	S61Z S62Z		18A	S61Z S62Z		18A	S61Z S62Z
M00.11	08	I02A I02B I08A I08B I08C I12A I12B I12C I13A I13B I76A I76B	M00.23	08	I02A I02B I08A I08B I08C I12A I12B I12C I13A I13B I76A I76B	M00.85	08	I02A I02B I03Z I08A I08B I08C I12A I12B I12C I13A I13B I76A I76B
	15	MSPNG SPNG		15	MSPNG SPNG		15	MSPNG SPNG
	18A	S61Z S62Z		18A	S61Z S62Z		18A	S61Z S62Z
M00.12	08	I02A I02B I08A I08B I08C I12A I12B I12C I13A I13B I76A I76B	M00.24	08	I02A I02B I08A I08B I08C I13A I13B I32A I32B I32D I76A I76B	M00.86	08	I02A I02B I04A I04B I08A I08B I08C I12A I12B I12C I13A I13B I76A I76B
	15	MSPNG SPNG		15	MSPNG SPNG		15	MSPNG SPNG
	18A	S61Z S62Z		18A	S61Z S62Z		18A	S61Z S62Z
M00.13	08	I02A I02B I08A I08B I08C I12A I12B I12C I13A I13B I76A I76B	M00.25	08	I02A I02B I03Z I08A I08B I08C I12A I12B I12C I13A I13B I76A I76B	M00.87	08	I02A I02B I08A I08B I08C I13A I13B I20A I20C I76A I76B
	15	MSPNG SPNG		15	MSPNG SPNG		15	MSPNG SPNG
	18A	S61Z S62Z		18A	S61Z S62Z		18A	S61Z S62Z
M00.14	08	I02A I02B I08A I08B I08C I13A I13B I32A I32B I32D I76A I76B	M00.26	08	I02A I02B I04A I04B I08A I08B I08C I12A I12B I12C I13A I13B I76A I76B	M00.88	08	I02A I02B I08A I08B I08C I13A I13B I76A I76B I76A I76B
	15	MSPNG SPNG		15	MSPNG SPNG		15	MSPNG SPNG
	18A	S61Z S62Z		18A	S61Z S62Z		18A	S61Z S62Z
M00.15	08	I02A I02B I03Z I08A I08B I08C I12A I12B I12C I13A I13B I76A I76B	M00.27	08	I02A I02B I08A I08B I08C I13A I13B I20A I20C I76A I76B	M00.89	08	I02A I02B I08A I08B I08C I13A I13B I76A I76B I76A I76B
	15	MSPNG SPNG		15	MSPNG SPNG		15	MSPNG SPNG
	18A	S61Z S62Z		18A	S61Z S62Z		18A	S61Z S62Z
M00.16	08	I02A I02B I04A I04B I08A I08B I08C I12A I12B I12C I13A I13B I76A I76B	M00.28	08	I02A I02B I08A I08B I08C I13A I13B I76A I76B	M00.90	08	I02A I02B I08A I08B I08C I12A I12B I12C I13A I13B I76A I76B
	15	MSPNG SPNG		15	MSPNG SPNG		15	MSPNG SPNG
	18A	S61Z S62Z		18A	S61Z S62Z		18A	S61Z S62Z
M00.17	08	I02A I02B I08A I08B I08C I13A I13B I20A I20C	M00.29	08	I02A I02B I08A I08B I08C I13A	M00.91	08	I02A I02B I08A I08B I08C I12A I12B I12C I13A I13B I76A I76B
	15	MSPNG SPNG		15	MSPNG SPNG		15	MSPNG SPNG
	18A	S61Z S62Z		18A	S61Z S62Z		18A	S61Z S62Z
	18A	S61Z S62Z		18A	S61Z S62Z		18A	S61Z S62Z
	18A	S61Z S62Z		18A	S61Z S62Z		18A	S61Z S62Z
	18A	S61Z S62Z		18A	S61Z S62Z		18A	S61Z S62Z

ICD	MDC	DRG	ICD	MDC	DRG	ICD	MDC	DRG
M00.94	18A 08	I12B I12C I13A I13B I76A I76B S61Z S62Z	M01.19	Prä 15	961Z MSPNG SPNG	M01.64	Prä 15	961Z MSPNG SPNG
		I02A I02B I08A I08B I08C I13A I13B I32A I32B I32D I76A I76B S61Z S62Z	M01.20 M01.21 M01.22 M01.23 M01.24	Prä Prä Prä Prä Prä	961Z 961Z 961Z 961Z 961Z	M01.65 M01.66 M01.67	Prä 15 15	961Z MSPNG SPNG MSPNG SPNG
		I02A I02B I03Z I08A I08B I08C I12A I12B I12C I13A I13B I76A I76B S61Z S62Z	M01.25 M01.26 M01.27 M01.28 M01.29 M01.30	Prä Prä Prä Prä Prä 15	961Z 961Z 961Z 961Z 961Z MSPNG SPNG	M01.68 M01.69 M01.80 M01.81	Prä 15 Prä Prä	961Z MSPNG SPNG 961Z 961Z
		I04B I08A I08B I08C I12A I12B I12C I13A I13B I76A I76B S61Z S62Z	M01.31 M01.32 M01.33	Prä 15 15	MSPNG SPNG MSPNG SPNG MSPNG SPNG	M01.82 M01.83 M01.84 M01.85 M01.86	Prä Prä Prä Prä Prä	961Z 961Z 961Z 961Z 961Z
M00.96	18A 08	I02A I02B I08A I08B I08C I13A I13B I20A I20C I76A I76B S61Z S62Z	M01.34 M01.35 M01.36 M01.37	Prä 15 15 15	961Z MSPNG SPNG MSPNG SPNG MSPNG SPNG	M01.87 M01.88 M01.89 M02.00 M02.01	Prä Prä Prä 08 08	961Z 961Z 961Z I69A I69B I69C I69A I69B I69C
		I02A I02B I08A I08B I08C I13A I13B I76A I76B S61Z S62Z	M01.38 M01.39	Prä 15	MSPNG SPNG MSPNG SPNG	M02.02 M02.03 M02.04	08 08 08	I69A I69B I69C I69A I69B I69C I02A I02B I32A I32B I32C I32D I69A I69B I69C
		I02A I02B I08A I08B I08C I13A I13B I76A I76B S61Z S62Z	M01.40 M01.41 M01.42 M01.43	15 Prä 15 15	MSPNG SPNG MSPNG SPNG MSPNG SPNG MSPNG SPNG	M02.05 M02.06 M02.07 M02.08 M02.09 M02.10	08 08 08 08 08 08	I69A I69B I69C I69A I69B I69C I69A I69B I69C I69A I69B I69C I69A I69B I69C I02A I02B I08A I08B I08C I12A I12B I12C I13A I13B I69A I69B I69C
		I02A I02B I08A I08B I08C I13A I13B I76A I76B S61Z S62Z	M01.44 M01.45 M01.46 M01.47 M01.48 M01.49	15 Prä 15 15 15 15	MSPNG SPNG MSPNG SPNG MSPNG SPNG MSPNG SPNG MSPNG SPNG MSPNG SPNG	M02.11 M02.12 M02.13	08 08 08	I02A I02B I08A I08B I08C I12A I12B I12C I13A I13B I69A I69B I69C I02A I02B I08A I08B I08C I12A I12B I12C I13A I13B I69A I69B I69C
M01.00	15 Prä	MSPNG SPNG 961Z	M01.50 M01.51	Prä Prä	961Z 961Z	M02.14	08	I02A I02B I08A I08B I08C I13A I13B I32A I32B I32C I32D I69A I69B I69C
		MSPNG SPNG 961Z	M01.52 M01.53 M01.54 M01.55	Prä Prä Prä Prä	961Z 961Z 961Z 961Z	M02.15	08	I02A I02B I08A I08B I08C I12A I12B I12C I13A I13B I69A I69B I69C
		MSPNG SPNG 961Z	M01.56 M01.57 M01.58 M01.59	Prä Prä Prä Prä	961Z 961Z 961Z 961Z	M02.16	08	I02A I02B I08A I08B I08C I12A I12B I12C I13A I13B I69A I69B I69C
		MSPNG SPNG 961Z	M01.60 M01.61 M01.62 M01.63	15 Prä 15 15	MSPNG SPNG MSPNG SPNG MSPNG SPNG MSPNG SPNG			I02A I02B I08A I08B I08C I12A I12B I12C I13A I13B I69A I69B I69C

ICD	MDC	DRG	ICD	MDC	DRG	ICD	MDC	DRG
M02.17	08	I02A I02B I08A I08B I08C I13A I13B I69A I69B I69C	M02.38	02	I08B I08C I13A I13B I66A I66B C60A C61A	M02.97	02	I12B I12C I13A I13B I69A I69B I69C
M02.18	08	I02A I02B I08A I08B I08C I13A I13B I69A I69B I69C		05	F62A		05	C60A C61A F62A
M02.19	08	I02A I02B I08A I08B I08C I13A I13B I69A I69B I69C	M02.39	08	I02A I02B I08A I08B I08C I13A I13B I66A I66B C60A C61A		08	I02A I02B I08A I08B I08C I13A I08B I08C I13A I13B I69A I69B I69C
M02.20	08	I69A I69B I69C		02	F62A	M02.98	02	C60A C61A F62A
M02.21	08	I69A I69B I69C	M02.80	05	F62A		05	F62A
M02.22	08	I69A I69B I69C	M02.81	08	I02A I02B I08A I08B I08C I13A I13B I66A I66B I69C		08	I02A I02B I08A I08B I08C I13A I13B I69A I69B I69C
M02.23	08	I69A I69B I69C	M02.82	08	I69A I69B I69C	M02.99	02	C60A C61A F62A
M02.24	08	I02A I02B I32A I32B I32C I32D I69A I69B I69C	M02.83	08	I69A I69B I69C		05	F62A
M02.25	08	I69A I69B I69C	M02.84	08	I02A I02B I32A I32B I32C I32D I69A I69B I69C		08	I02A I02B I08A I08B I08C I13A I13B I69A I69B I69C
M02.26	08	I69A I69B I69C	M02.85	08	I69A I69B I69C		17	R50A R60A R60B R60C R60D R61A R61B R61C R61D R62A R62B R62C R63A R63B R63C R63D R63E R63F
M02.27	08	I69A I69B I69C	M02.86	08	I69A I69B I69C	M03.00	05	KP KPP F62A
M02.28	08	I69A I69B I69C	M02.87	08	I69A I69B I69C		17	R50A R60A R60B R60C R60D R61A R61B R61C R61D R62A R62B R62C R63A R63B R63C R63D R63E R63F
M02.29	08	I69A I69B I69C	M02.88	08	I69A I69B I69C		18B	T61A 961Z
M02.30	02	C60A C61A F62A	M02.89	08	I69A I69B I69C	M03.01	05	KP KPP F62A
	05	F62A	M02.90	02	C60A C61A F62A		17	R50A R60A R60B R60C R60D R61A R61B R61C R61D R62A R62B R62C R63A R63B R63C R63D R63E R63F
	08	I02A I02B I08A I08B I08C I12A I12B I12C I13A I13B I66A I66B I69C		05	F62A		18B	T61A 961Z
M02.31	02	C60A C61A F62A	M02.91	02	C60A C61A F62A	M03.02	05	KP KPP F62A
	05	F62A		05	F62A		17	R50A R60A R60B R60C R60D R61A R61B R61C R61D R62A R62B R62C R63A R63B R63C R63D R63E R63F
	08	I02A I02B I08A I08B I08C I12A I12B I12C I13A I13B I66A I66B I69C		08	I02A I02B I08A I08B I08C I12A I12B I12C I13A I13B I69A I69B I69C		18B	T61A 961Z
M02.32	02	C60A C61A F62A	M02.92	02	C60A C61A F62A	M03.03	05	KP KPP F62A
	05	F62A		05	F62A		17	R50A R60A R60B R60C R60D R61A R61B R61C R61D R62A R62B R62C R63A R63B R63C R63D R63E R63F
	08	I02A I02B I08A I08B I08C I12A I12B I12C I13A I13B I66A I66B I69C		08	I02A I02B I08A I08B I08C I12A I12B I12C I13A I13B I69A I69B I69C		18B	T61A 961Z
M02.33	02	C60A C61A F62A	M02.93	02	C60A C61A F62A	M03.04	05	KP KPP F62A
	05	F62A		05	F62A		17	R50A R60A R60B R60C R60D R61A R61B R61C R61D R62A R62B R62C R63A R63B R63C R63D R63E R63F
	08	I02A I02B I08A I08B I08C I12A I12B I12C I13A I13B I66A I66B I69C		08	I02A I02B I08A I08B I08C I12A I12B I12C I13A I13B I69A I69B I69C		18B	T61A 961Z
M02.34	02	C60A C61A F62A	M02.94	02	C60A C61A F62A		17	R50A R60A R60B R60C R60D R61A R61B R61C R61D R62A R62B R62C R63A R63B R63C R63D R63E R63F
	05	F62A		05	F62A		18B	T61A 961Z
	08	I02A I02B I08A I08B I08C I13A I13B I32A I32B I32C I32D I66A I66B		08	I02A I02B I08A I08B I08C I13A I13B I32A I32B I32C I32D I69A I69B I69C		17	R50A R60A R60B R60C R60D R61A R61B R61C R61D R62A R62B R62C R63A R63B R63C R63D R63E R63F
M02.35	02	C60A C61A F62A	M02.95	02	C60A C61A F62A		18B	T61A 961Z
	05	F62A		05	F62A		17	R50A R60A R60B R60C R60D R61A R61B R61C R61D R62A R62B R62C R63A R63B R63C R63D R63E R63F
	08	I02A I02B I08A I08B I08C I12A I12B I12C I13A I13B I66A I66B I69C		08	I02A I02B I08A I08B I08C I13A I13B I32A I32B I32C I32D I69A I69B I69C		17	R50A R60A R60B R60C R60D R61A R61B R61C R61D R62A R62B R62C R63A R63B R63C R63D R63E R63F
M02.36	02	C60A C61A F62A	M02.96	02	C60A C61A F62A		18B	T61A 961Z
	05	F62A		05	F62A		17	R50A R60A R60B R60C R60D R61A R61B R61C R61D R62A R62B R62C R63A R63B R63C R63D R63E R63F
	08	I02A I02B I08A I08B I08C I12A I12B I12C I13A I13B I66A I66B I69C		08	I02A I02B I08A I08B I08C I12A I12B I12C I13A I13B I69A I69B I69C		17	R50A R60A R60B R60C R60D R61A R61B R61C R61D R62A R62B R62C R63A R63B R63C R63D R63E R63F
M02.37	02	C60A C61A F62A		02	C60A C61A F62A		18B	T61A
	05	F62A		05	F62A			
	08	I02A I02B I08A		08	I02A I02B I08A I08B I08C I12A			

ICD	MDC	DRG	ICD	MDC	DRG	ICD	MDC	DRG						
M03.05	Prä	961Z	M03.60	Prä	961Z	M05.22	08	I13B I66A I66B						
		KP KPP	M03.61	Prä	961Z			I02A I02B I08A						
	05	F62A	M03.62	Prä	961Z			I08B I08C I12A						
	17	R50A R60A R60B	M03.63	Prä	961Z			I12B I12C I13A						
		R60C R60D R61A	M03.64	Prä	961Z			I13B I66A I66B						
		R61B R61C R61D	M03.65	Prä	961Z		M05.23	08	I02A I02B I08A					
		R62A R62B R62C	M03.66	Prä	961Z				I08B I08C I12A					
		R63A R63B R63C	M03.67	Prä	961Z				I12B I12C I13A					
		R63D R63E R63F	M03.68	Prä	961Z				I13B I66A I66B					
	T61A	M03.69	Prä	961Z				I02A I02B I08A						
18B	961Z	M05.00	08	I02A I02B I08A		I08B I08C I13A								
M03.06	Prä	KP KPP	M05.01	08	I08B I08C I12A	M05.24	08	I13B I32B I66A						
		F62A			I12B I12C I13A			I66B						
	17	R50A R60A R60B			I13B I20A I20C			M05.25	08	I02A I02B I08A	M05.26	08	I08B I08C I12A	
		R60C R60D R61A			I20D I66A I66B					I12B I12C I13A			I13B I66A I66B	
		R61B R61C R61D			I02A I02B I08A					I12B I12C I13A			I08B I08C I12A	I13B I66A I66B
		R62A R62B R62C			I08B I08C I12A					I12B I12C I13A			I08B I08C I12A	I13B I66A I66B
		R63A R63B R63C			I12B I12C I13A					I13B I66A I66B			I12B I12C I13A	I13B I66A I66B
		R63D R63E R63F			I02A I02B I08A					I08B I08C I12A			I12B I12C I13A	I13B I66A I66B
	18B	T61A			M05.02			08	I02A I02B I08A	M05.27	08	I08B I08C I13A		
	Prä	961Z			M05.03			08	I12B I12C I13A			I08B I08C I13A		
	KP KPP	I13B I66A I66B	I13B I20D I66A											
17	R50A R60A R60B	I02A I02B I08A	M05.28	08		I02A I02B I08A	M05.29		08			I08B I08C I13A		
	R60C R60D R61A	I08B I08C I12A				I12B I12C I13A						I13B I66A I66B		
	R61B R61C R61D	I12B I12C I13A				I13B I66A I66B						I02A I02B I08A	I08B I08C I13A	
	R62A R62B R62C	I02A I02B I08A				I08B I08C I13A						I13B I66A I66B	I13B I66A I66B	
	R63A R63B R63C	I08B I08C I13A				I13B I32B I66A						I02A I02B I08A	I08B I08C I13A	
	R63D R63E R63F	I66B				I02A I02B I08A						I08B I08C I12A	I12B I12C I13A	
18B	T61A	M05.04	08	I02A I02B I08A		M05.30	08		I13B I20A I20C					
Prä	961Z	M05.05	08	I08B I08C I12A					I12B I12C I13A	I20D I66A I66B				
	KP KPP			I13B I66A I66B	I02A I02B I08A			I08B I08C I12A						
17	R50A R60A R60B			I12B I12C I13A	M05.06			08	I02A I02B I08A	M05.31	08	I12B I12C I13A		
	R60C R60D R61A			I08B I08C I12A					I13B I66A I66B			I13B I66A I66B		
	R61B R61C R61D			I12B I12C I13A					I08B I08C I12A			I12B I12C I13A	I13B I66A I66B	
	R62A R62B R62C			I02A I02B I08A					I12B I12C I13A			I13B I66A I66B	I13B I66A I66B	
	R63A R63B R63C			I08B I08C I13A					I13B I66A I66B			I02A I02B I08A	I08B I08C I12A	
	R63D R63E R63F			I13B I32B I66A					I66B			I12B I12C I13A	I13B I66A I66B	
18B	T61A			M05.07	08			I02A I02B I08A	M05.32	08	I08B I08C I13A			
Prä	961Z			M05.08	08	I08B I08C I13A	I08B I08C I12A							
	KP KPP	I13B I20A I20C	I12B I12C I13A											
17	R50A R60A R60B	I02A I02B I08A	M05.09			08	I02A I02B I08A	M05.33			08	I13B I66A I66B		
	R60C R60D R61A	I08B I08C I13A					I13B I66A I66B					I08B I08C I12A	I12B I12C I13A	
	R61B R61C R61D	I12B I12C I13A					I08B I08C I13A					I13B I66A I66B	I13B I66A I66B	
	R62A R62B R62C	I02A I02B I08A					I13B I66A I66B					I02A I02B I08A	I08B I08C I12A	
	R63A R63B R63C	I08B I08C I13A					I13B I66A I66B					I12B I12C I13A	I13B I66A I66B	
	R63D R63E R63F	I13B I66A I66B					E60A E60B E74Z					I08B I08C I13A	I13B I32B I66A	
18B	T61A	M05.10	04			I20D	M05.34	08			I66B			
Prä	961Z	M05.11	04			E60A E60B E74Z			I02A I02B I08A					
	961Z			E60A E60B E74Z	I08B I08C I12A									
M03.12	Prä			961Z	M05.12	04			E60A E60B E74Z	I12B I12C I13A				
M03.13	Prä			961Z	M05.13	04			E60A E60B E74Z	I13B I66A I66B				
M03.14	Prä			961Z	M05.14	04			E60A E60B E74Z	I02A I02B I08A				
M03.15	Prä			961Z		08			I32B	I08B I08C I12A				
M03.16	Prä			961Z	M05.15	04			E60A E60B E74Z	I12B I12C I13A				
M03.17	Prä			961Z	M05.16	04			E60A E60B E74Z	I13B I66A I66B				
M03.18	Prä			961Z	M05.17	04			E60A E60B E74Z	I02A I02B I08A				
M03.19	Prä			961Z		08	I20D	I08B I08C I13A						
M03.20	Prä	961Z	M05.18	04	E60A E60B E74Z	M05.35	08	I13B I66A I66B						
M03.21	Prä	961Z	M05.19	04	E60A E60B E74Z			I02A I02B I08A						
M03.22	Prä	961Z	M05.20	08	I02A I02B I08A			I08B I08C I12A						
M03.23	Prä	961Z			I08B I08C I12A			I20D I66A I66B						
M03.24	Prä	961Z			I12B I12C I13A			I02A I02B I08A						
M03.25	Prä	961Z			I13B I20D I66A			I08B I08C I13A						
M03.26	Prä	961Z			I66B			I13B I66A I66B						
M03.27	Prä	961Z	M05.21	08	I02A I02B I08A			M05.39	08	I02A I02B I08A				
M03.28	Prä	961Z			I08B I08C I12A					I08B I08C I13A				
M03.29	Prä	961Z			I12B I12C I13A					I13B I66A I66B				

ICD	MDC	DRG	ICD	MDC	DRG	ICD	MDC	DRG
M05.80	08	I02A I02B I08A I08B I08C I12A I12B I12C I13A I13B I20A I20C I20D I69A I69B I69C	M05.95	08	I02A I02B I08A I08B I08C I12A I12B I12C I13A I13B I69A I69B I69C	M06.09	08	I02A I02B I08A I08B I08C I13A I13B I69A I69B I69C
M05.81	08	I02A I02B I08A I08B I08C I12A I12B I12C I13A I13B I69A I69B I69C	M05.96	08	I02A I02B I08A I08B I08C I12A I12B I12C I13A I13B I69A I69B I69C	M06.10	08	I02A I02B I08A I08B I08C I12A I12B I12C I13A I13B I20A I20C I20D I66A I66B
M05.82	08	I02A I02B I08A I08B I08C I12A I12B I12C I13A I13B I69A I69B I69C	M05.97	08	I02A I02B I08A I08B I08C I13A I13B I20A I20C I20D I69A I69B I69C	M06.11	08	I02A I02B I08A I08B I08C I12A I12B I12C I13A I13B I66A I66B
M05.83	08	I02A I02B I08A I08B I08C I12A I12B I12C I13A I13B I69A I69B I69C	M05.98	08	I02A I02B I08A I08B I08C I13A I13B I69A I69B I69C	M06.12	08	I02A I02B I08A I08B I08C I12A I12B I12C I13A I13B I66A I66B
M05.84	08	I02A I02B I08A I08B I08C I13A I13B I32B I69A I69B I69C	M05.99	08	I02A I02B I08A I08B I08C I13A I13B I69A I69B I69C	M06.13	08	I02A I02B I08A I08B I08C I12A I12B I12C I13A I13B I66A I66B
M05.85	08	I02A I02B I08A I08B I08C I12A I12B I12C I13A I13B I69A I69B I69C	M06.00	08	I02A I02B I08A I08B I08C I12A I12B I12C I13A I13B I20A I20C I20D I69A I69B I69C	M06.14	08	I02A I02B I08A I08B I08C I13A I13B I32B I66A I66B
M05.86	08	I02A I02B I08A I08B I08C I12A I12B I12C I13A I13B I69A I69B I69C	M06.01	08	I02A I02B I08A I08B I08C I12A I12B I12C I13A I13B I69A I69B I69C	M06.15	08	I02A I02B I08A I08B I08C I12A I12B I12C I13A I13B I66A I66B
M05.87	08	I02A I02B I08A I08B I08C I13A I13B I20A I20C I20D I69A I69B I69C	M06.02	08	I02A I02B I08A I08B I08C I12A I12B I12C I13A I13B I69A I69B I69C	M06.16	08	I02A I02B I08A I08B I08C I12A I12B I12C I13A I13B I66A I66B
M05.88	08	I02A I02B I08A I08B I08C I13A I13B I69A I69B I69C	M06.03	08	I02A I02B I08A I08B I08C I12A I12B I12C I13A I13B I69A I69B I69C	M06.17	08	I02A I02B I08A I08B I08C I13A I13B I20A I20C I20D I66A I66B
M05.89	08	I02A I02B I08A I08B I08C I13A I13B I69A I69B I69C	M06.04	08	I02A I02B I08A I08B I08C I13A I13B I32B I69A I69B I69C	M06.18	08	I02A I02B I08A I08B I08C I13A I13B I66A I66B
M05.90	08	I02A I02B I08A I08B I08C I12A I12B I12C I13A I13B I20A I20C I20D I69A I69B I69C	M06.05	08	I02A I02B I08A I08B I08C I12A I12B I12C I13A I13B I69A I69B I69C	M06.19	08	I02A I02B I08A I08B I08C I13A I13B I66A I66B
M05.91	08	I02A I02B I08A I08B I08C I12A I12B I12C I13A I13B I69A I69B I69C	M06.06	08	I02A I02B I08A I08B I08C I12A I12B I12C I13A I13B I69A I69B I69C	M06.20	08	I02A I02B I08A I08B I08C I12A I12B I12C I13A I13B I20D I69A I69B I69C
M05.92	08	I02A I02B I08A I08B I08C I12A I12B I12C I13A I13B I69A I69B I69C	M06.07	08	I02A I02B I08A I08B I08C I13A I13B I20A I20C I20D I69A I69B I69C	M06.21	08	I02A I02B I08A I08B I08C I12A I12B I12C I13A I13B I69A I69B I69C
M05.93	08	I02A I02B I08A I08B I08C I12A I12B I12C I13A I13B I69A I69B I69C	M06.08	08	I02A I02B I08A I08B I08C I13A I13B I69A I69B I69C	M06.22	08	I02A I02B I08A I08B I08C I12A I12B I12C I13A I13B I69A I69B I69C
M05.94	08	I02A I02B I08A				M06.23	08	I02A I02B I08A I08B I08C I12A I12B I12C I13A I13B I69A I69B I69C
						M06.24	08	I02A I02B I08A I08B I08C I13A I13B I32B I69A I69B I69C
						M06.25	08	I02A I02B I08A I08B I08C I12A I12B I12C I13A

ICD	MDC	DRG	ICD	MDC	DRG	ICD	MDC	DRG
M06.26	08	I13B I69A I69B I69C I02A I02B I08A I08B I08C I12A I12B I12C I13A I13B I69A I69B I69C	M06.43	08	I08B I08C I12A I12B I12C I13A I13B I69A I69B I69C I02A I02B I08A I08B I08C I12A I12B I12C I13A I13B I69A I69B I69C	M06.87	08	I69C I02A I02B I08A I08B I08C I13A I13B I20A I20C I20D I69A I69B I69C
M06.27	08	I02A I02B I08A I08B I08C I13A I13B I20D I69A I69B I69C	M06.44	08	I02A I02B I08A I08B I08C I13A I13B I32B I69A I69B I69C	M06.88	08	I02A I02B I08A I08B I08C I13A I13B I69A I69B I69C
M06.28	08	I02A I02B I08A I08B I08C I13A I13B I69A I69B I69C	M06.45	08	I02A I02B I08A I08B I08C I12A I12B I12C I13A I13B I69A I69B I69C	M06.89	08	I02A I02B I08A I08B I08C I13A I13B I69A I69B I69C
M06.29	08	I02A I02B I08A I08B I08C I13A I13B I69A I69B I69C	M06.46	08	I02A I02B I08A I08B I08C I12A I12B I12C I13A I13B I69A I69B I69C	M06.90	02 05 08	C60A C61A F62A I02A I02B I08A I08B I08C I12A I12B I12C I13A I13B I20A I20C I20D I69A I69B I69C
M06.30	08	I02A I02B I08A I08B I08C I12A I12B I12C I13A I13B I20D I66A I66B	M06.47	08	I02A I02B I08A I08B I08C I13A I13B I20A I20C I20D I69A I69B I69C	M06.91	02 05 08	C60A C61A F62A I02A I02B I08A I08B I08C I12A I12B I12C I13A I13B I69A I69B I69C
M06.31	08	I02A I02B I08A I08B I08C I12A I12B I12C I13A I13B I66A I66B	M06.48	08	I02A I02B I08A I08B I08C I13A I13B I69A I69B I69C	M06.92	02 05 08	C60A C61A F62A I02A I02B I08A I08B I08C I12A I12B I12C I13A I13B I69A I69B I69C
M06.32	08	I02A I02B I08A I08B I08C I12A I12B I12C I13A I13B I66A I66B	M06.49	08	I02A I02B I08A I08B I08C I13A I13B I69A I69B I69C	M06.93	02 05 08	C60A C61A F62A I02A I02B I08A I08B I08C I12A I12B I12C I13A I13B I69A I69B I69C
M06.33	08	I02A I02B I08A I08B I08C I12A I12B I12C I13A I13B I66A I66B	M06.80	08	I02A I02B I08A I08B I08C I12A I12B I12C I13A I13B I20A I20C I20D I69A I69B I69C	M06.94	02 05 08	C60A C61A F62A I02A I02B I08A I08B I08C I13A I13B I32B I69A I69B I69C
M06.34	08	I02A I02B I08A I08B I08C I13A I13B I32B I66A I66B	M06.81	08	I02A I02B I08A I08B I08C I12A I12B I12C I13A I13B I69A I69B I69C	M06.95	02 05 08	C60A C61A F62A I02A I02B I08A I08B I08C I13A I13B I32B I69A I69B I69C
M06.35	08	I02A I02B I08A I08B I08C I12A I12B I12C I13A I13B I66A I66B	M06.82	08	I02A I02B I08A I08B I08C I12A I12B I12C I13A I13B I69A I69B I69C	M06.96	02 05 08	C60A C61A F62A I02A I02B I08A I08B I08C I12A I12B I12C I13A I13B I69A I69B I69C
M06.36	08	I02A I02B I08A I08B I08C I12A I12B I12C I13A I13B I66A I66B	M06.83	08	I02A I02B I08A I08B I08C I12A I12B I12C I13A I13B I69A I69B I69C	M06.97	02 05 08	C60A C61A F62A I02A I02B I08A I08B I08C I13A I13B I20A I20C I20D I69A I69B I69C
M06.37	08	I02A I02B I08A I08B I08C I13A I13B I20D I66A I66B	M06.84	08	I02A I02B I08A I08B I08C I13A I13B I32B I69A I69B I69C			
M06.38	08	I02A I02B I08A I08B I08C I13A I13B I66A I66B	M06.85	08	I02A I02B I08A I08B I08C I12A I12B I12C I13A I13B I69A I69B I69C			
M06.39	08	I02A I02B I08A I08B I08C I13A I13B I66A I66B	M06.86	08	I02A I02B I08A I08B I08C I12A I12B I12C I13A I13B I69A I69B I69C			
M06.40	08	I02A I02B I08A I08B I08C I12A I12B I12C I13A I13B I20A I20C I20D I69A I69B I69C						
M06.41	08	I02A I02B I08A I08B I08C I12A I12B I12C I13A I13B I69A I69B I69C						
M06.42	08	I02A I02B I08A						





ICD	MDC	DRG	ICD	MDC	DRG	ICD	MDC	DRG
M06.98	02	C60A C61A	M07.46	Prä	961Z			I08B I08C I13A
	05	F62A	M07.47	Prä	961Z			I13B I66A I66B
	08	I02A I02B I08A		08	I20A I20C	M08.10	08	I20A I20C I66A
		I08B I08C I13A	M07.48	Prä	961Z			I66B
		I13B I69A I69B	M07.49	Prä	961Z	M08.11	08	I66A I66B
		I69C	M07.50	Prä	961Z	M08.12	08	I66A I66B
M06.99	02	C60A C61A		08	I20A I20C	M08.13	08	I66A I66B
	05	F62A	M07.51	Prä	961Z	M08.14	08	I66A I66B
	08	I02A I02B I08A	M07.52	Prä	961Z	M08.15	08	I66A I66B
		I08B I08C I13A	M07.53	Prä	961Z	M08.16	08	I66A I66B
		I13B I69A I69B	M07.54	Prä	961Z	M08.17	08	I20A I20C I66A
		I69C	M07.55	Prä	961Z			I66B
M07.00	Prä	961Z	M07.56	Prä	961Z	M08.18	08	I66A I66B
	08	I20A I20C	M07.57	Prä	961Z	M08.19	08	I66A I66B
M07.2	Prä	961Z		08	I20A I20C	M08.20	08	I02A I02B I08A
M07.04	Prä	961Z	M07.58	Prä	961Z			I08B I08C I12A
M07.07	Prä	961Z	M07.59	Prä	961Z			I12B I12C I13A
	08	I20A I20C	M07.60	Prä	961Z			I13B I20A I20C
M07.09	Prä	961Z		08	I20A I20C			I66A I66B
M07.10	Prä	961Z	M07.61	Prä	961Z	M08.21	08	I02A I02B I08A
	08	I20A I20C	M07.62	Prä	961Z			I08B I08C I12A
M07.11	Prä	961Z	M07.63	Prä	961Z			I12B I12C I13A
M07.12	Prä	961Z	M07.64	Prä	961Z			I13B I66A I66B
M07.13	Prä	961Z	M07.65	Prä	961Z	M08.22	08	I02A I02B I08A
M07.14	Prä	961Z	M07.66	Prä	961Z			I08B I08C I12A
M07.15	Prä	961Z	M07.67	Prä	961Z			I12B I12C I13A
M07.16	Prä	961Z		08	I20A I20C			I13B I66A I66B
M07.17	Prä	961Z	M07.68	Prä	961Z	M08.23	08	I02A I02B I08A
	08	I20A I20C	M07.69	Prä	961Z			I08B I08C I12A
M07.18	Prä	961Z	M08.00	08	I02A I02B I08A			I12B I12C I13A
M07.19	Prä	961Z			I08B I08C I12A			I13B I66A I66B
M07.30	Prä	961Z			I12B I12C I13A	M08.24	08	I02A I02B I08A
	02	C60A C61A			I13B I20A I20C			I08B I08C I13A
	05	F62A			I66A I66B			I13B I66A I66B
	08	I20A I20C	M08.01	08	I02A I02B I08A	M08.25	08	I02A I02B I08A
M07.31	Prä	961Z			I08B I08C I12A			I08B I08C I12A
	02	C60A C61A			I12B I12C I13A			I12B I12C I13A
	05	F62A			I13B I66A I66B			I13B I66A I66B
M07.32	Prä	961Z	M08.02	08	I02A I02B I08A	M08.26	08	I02A I02B I08A
	02	C60A C61A			I08B I08C I12A			I08B I08C I12A
	05	F62A			I12B I12C I13A			I12B I12C I13A
M07.33	Prä	961Z			I13B I66A I66B			I13B I66A I66B
	02	C60A C61A	M08.03	08	I02A I02B I08A	M08.27	08	I02A I02B I08A
	05	F62A			I08B I08C I12A			I08B I08C I13A
M07.34	Prä	961Z			I12B I12C I13A			I13B I20A I20C
	02	C60A C61A			I13B I66A I66B			I66A I66B
	05	F62A	M08.3	08	I02A I02B I08A	M08.28	08	I02A I02B I08A
M07.35	Prä	961Z			I08B I08C I12A			I08B I08C I13A
	02	C60A C61A			I12B I12C I13A			I13B I66A I66B
	05	F62A			I13B I20A I20C	M08.29	08	I02A I02B I08A
M07.36	Prä	961Z			I66A I66B			I08B I08C I13A
	02	C60A C61A	M08.04	08	I02A I02B I08A			I13B I66A I66B
	05	F62A			I08B I08C I13A	M08.40	08	I02A I02B I08A
M07.37	Prä	961Z			I13B I66A I66B			I08B I08C I12A
	02	C60A C61A	M08.05	08	I02A I02B I08A			I12B I12C I13A
	05	F62A			I08B I08C I12A			I13B I20A I20C
	08	I20A I20C			I12B I12C I13A			I66A I66B
M07.38	Prä	961Z			I13B I66A I66B	M08.41	08	I02A I02B I08A
	02	C60A C61A	M08.06	08	I02A I02B I08A			I08B I08C I12A
	05	F62A			I08B I08C I12A			I12B I12C I13A
M07.39	Prä	961Z			I12B I12C I13A			I13B I66A I66B
	02	C60A C61A			I13B I66A I66B	M08.42	08	I02A I02B I08A
	05	F62A	M08.07	08	I02A I02B I08A			I08B I08C I12A
M07.40	Prä	961Z			I08B I08C I13A			I12B I12C I13A
	08	I20A I20C			I13B I20A I20C			I13B I66A I66B
M07.41	Prä	961Z			I66A I66B	M08.43	08	I02A I02B I08A
M07.42	Prä	961Z	M08.08	08	I02A I02B I08A			I08B I08C I12A
M07.43	Prä	961Z			I08B I08C I13A			I12B I12C I13A
M07.44	Prä	961Z			I13B I66A I66B			I13B I66A I66B
M07.45	Prä	961Z	M08.09	08	I02A I02B I08A	M08.44	08	I02A I02B I08A

ICD	MDC	DRG	ICD	MDC	DRG	ICD	MDC	DRG
M08.45	08	I08B I08C I13A	M08.84	08	I08B I08C I12A	M09.07	Prä	961Z
		I13B I66A I66B			I12B I12C I13A			08 I20A I20C
		I02A I02B I08A			I13B I66A I66B			M09.08 Prä 961Z
M08.46	08	I08B I08C I12A	M08.85	08	I02A I02B I08A	M09.09	Prä	961Z
		I12B I12C I13A			I08B I08C I13A			M09.10 Prä 961Z
		I13B I66A I66B			I13B I66A I66B			08 I20A I20C
M08.47	08	I02A I02B I08A	M08.86	08	I08B I08C I12A	M09.11	Prä	961Z
		I08B I08C I13A			I08B I08C I12A			M09.12 Prä 961Z
		I13B I20A I20C			I12B I12C I13A			M09.13 Prä 961Z
M08.48	08	I66A I66B	M08.87	08	I13B I66A I66B	M09.14	Prä	961Z
		I02A I02B I08A			I02A I02B I08A			M09.15 Prä 961Z
		I08B I08C I13A			I08B I08C I12A			M09.16 Prä 961Z
M08.49	08	I13B I66A I66B	M08.88	08	I12B I12C I13A	M09.17	Prä	961Z
		I02A I02B I08A			I13B I66A I66B			08 I20A I20C
		I08B I08C I13A			I02A I02B I08A			M09.18 Prä 961Z
M08.70	08	I13B I66A I66B	M08.89	08	I08B I08C I13A	M09.19	Prä	961Z
		I02A I02B I08A			I08B I08C I12A			M09.20 Prä 961Z
		I08B I08C I12A			I12B I12C I13A			08 I20A I20C
M08.71	08	I12B I12C I13A	M08.90	08	I13B I66A I66B	M09.21	Prä	961Z
		I13B I66A I66B			I02A I02B I08A			M09.22 Prä 961Z
		I02A I02B I08A			I08B I08C I13A			M09.23 Prä 961Z
M08.72	08	I08B I08C I12A	M08.91	08	I08B I08C I12A	M09.24	Prä	961Z
		I12B I12C I13A			I12B I12C I13A			M09.25 Prä 961Z
		I13B I66A I66B			I13B I66A I66B			M09.26 Prä 961Z
M08.73	08	I02A I02B I08A	M08.92	08	I02A I02B I08A	M09.27	Prä	961Z
		I08B I08C I12A			I08B I08C I12A			08 I20A I20C
		I12B I12C I13A			I12B I12C I13A			M09.28 Prä 961Z
M08.74	08	I13B I66A I66B	M08.93	08	I13B I20A I20C	M09.29	Prä	961Z
		I02A I02B I08A			I66A I66B			M09.80 Prä 961Z
		I08B I08C I12A			I02A I02B I08A			08 I20A I20C
M08.75	08	I12B I12C I13A	M08.94	08	I08B I08C I12A	M09.81	Prä	961Z
		I13B I66A I66B			I12B I12C I13A			M09.82 Prä 961Z
		I02A I02B I08A			I13B I66A I66B			M09.83 Prä 961Z
M08.76	08	I08B I08C I12A	M08.95	08	I02A I02B I08A	M09.84	Prä	961Z
		I12B I12C I13A			I08B I08C I12A			M09.85 Prä 961Z
		I13B I66A I66B			I12B I12C I13A			M09.86 Prä 961Z
M08.77	08	I02A I02B I08A	M08.96	08	I13B I66A I66B	M09.87	Prä	961Z
		I08B I08C I13A			I02A I02B I08A			08 I20A I20C
		I13B I66A I66B			I08B I08C I12A			M09.88 Prä 961Z
M08.78	08	I02A I02B I08A	M08.97	08	I12B I12C I13A	M09.89	Prä	961Z
		I08B I08C I13A			I13B I66A I66B			M10.00 08 I69A I69B I69C
		I13B I66A I66B			I02A I02B I08A			M10.01 08 I69A I69B I69C
M08.79	08	I02A I02B I08A	M08.98	08	I08B I08C I13A	M10.02	08	I69A I69B I69C
		I08B I08C I13A			I13B I66A I66B			M10.03 08 I69A I69B I69C
		I13B I66A I66B			I02A I02B I08A			M10.04 08 I69A I69B I69C
M08.80	08	I02A I02B I08A	M08.99	08	I08B I08C I12A	M10.05	08	I69A I69B I69C
		I08B I08C I12A			I12B I12C I13A			M10.06 08 I69A I69B I69C
		I12B I12C I13A			I13B I66A I66B			M10.07 08 I69A I69B I69C
M08.81	08	I13B I20A I20C	M09.00	Prä	I02A I02B I08A	M10.08	08	I69A I69B I69C
		I66A I66B			I08B I08C I12A			M10.09 08 I69A I69B I69C
		I02A I02B I08A			I12B I12C I13A			M10.10 15 MSPNG SPNG
M08.82	08	I08B I08C I12A	M09.01	08	I13B I66A I66B	M10.11	15	X64Z
		I12B I12C I13A			I02A I02B I08A			15 MSPNG SPNG
		I13B I66A I66B			I08B I08C I13A			21B X64Z
M08.83	08	I02A I02B I08A	M09.02	Prä	I13B I20A I20C	M10.12	15	MSPNG SPNG
		I08B I08C I12A			I66A I66B			21B X64Z
		I12B I12C I13A			I02A I02B I08A			15 MSPNG SPNG
M09.03	Prä	I08B I08C I12A	M09.03	Prä	I08B I08C I13A	M10.13	15	MSPNG SPNG
		I12B I12C I13A			I13B I66A I66B			21B X64Z
		I13B I66A I66B			I13B I66A I66B			M10.14 15 MSPNG SPNG
M09.04	Prä	I02A I02B I08A	M09.04	Prä	I02A I02B I08A	M10.15	15	MSPNG SPNG
		I08B I08C I12A			I08B I08C I13A			21B X64Z
		I12B I12C I13A			I13B I66A I66B			M10.16 15 MSPNG SPNG
M09.05	Prä	I13B I66A I66B	M09.05	Prä	I08B I08C I13A	M10.17	15	MSPNG SPNG
		I02A I02B I08A			I13B I66A I66B			21B X64Z
		I08B I08C I12A			I13B I66A I66B			M10.18 15 MSPNG SPNG
M09.06	Prä	I02A I02B I08A	M09.06	Prä	I02A I02B I08A	M10.19	15	MSPNG SPNG
		I08B I08C I12A			I08B I08C I13A			21B X64Z
		I12B I12C I13A			I13B I66A I66B			

ICD	MDC	DRG	ICD	MDC	DRG	ICD	MDC	DRG
M10.20	08	I69A I69B I69C	M11.16	08	I69A I69B I69C			I08B I08C I12A
	15	MSPNG SPNG	M11.17	08	I69A I69B I69C			I12B I12C I13A
M10.21	08	I69A I69B I69C	M11.18	08	I69A I69B I69C			I13B I69A I69B
	15	MSPNG SPNG	M11.19	08	I69A I69B I69C			I69C
M10.22	08	I69A I69B I69C	M11.20	08	I69A I69B I69C	M12.07	08	I02A I02B I08A
	15	MSPNG SPNG	M11.21	08	I69A I69B I69C			I08B I08C I13A
M10.23	08	I69A I69B I69C	M11.22	08	I69A I69B I69C			I13B I69A I69B
	15	MSPNG SPNG	M11.23	08	I69A I69B I69C			I69C
M10.24	08	I69A I69B I69C	M11.24	08	I02A I02B I32A	M12.08	08	I02A I02B I08A
	15	MSPNG SPNG			I32B I32C I32D			I08B I08C I13A
M10.25	08	I69A I69B I69C			I69A I69B I69C			I13B I69A I69B
	15	MSPNG SPNG	M11.25	08	I69A I69B I69C			I69C
M10.26	08	I69A I69B I69C	M11.26	08	I69A I69B I69C	M12.09	08	I02A I02B I08A
	15	MSPNG SPNG	M11.27	08	I69A I69B I69C			I08B I08C I13A
M10.27	08	I69A I69B I69C	M11.28	08	I69A I69B I69C			I13B I69A I69B
	15	MSPNG SPNG	M11.29	08	I69A I69B I69C			I69C
M10.28	08	I69A I69B I69C	M11.80	08	I69A I69B I69C	M12.10	08	I69A I69B I69C
	15	MSPNG SPNG	M11.81	08	I69A I69B I69C	M12.11	08	I69A I69B I69C
M10.29	08	I69A I69B I69C	M11.82	08	I69A I69B I69C	M12.12	08	I69A I69B I69C
	15	MSPNG SPNG	M11.83	08	I69A I69B I69C	M12.13	08	I69A I69B I69C
M10.30	11	L68A L68B	M11.84	08	I02A I02B I32A	M12.14	08	I02A I02B I32A
M10.31	11	L68A L68B			I32B I32C I32D			I32B I32C I32D
M10.32	11	L68A L68B			I69A I69B I69C			I69A I69B I69C
M10.33	11	L68A L68B	M11.85	08	I69A I69B I69C	M12.15	08	I69A I69B I69C
M10.34	11	L68A L68B	M11.86	08	I69A I69B I69C	M12.16	08	I69A I69B I69C
M10.35	11	L68A L68B	M11.87	08	I69A I69B I69C	M12.17	08	I69A I69B I69C
M10.36	11	L68A L68B	M11.88	08	I69A I69B I69C	M12.18	08	I69A I69B I69C
M10.37	11	L68A L68B	M11.89	08	I69A I69B I69C	M12.19	08	I69A I69B I69C
M10.38	11	L68A L68B	M11.90	08	I69A I69B I69C	M12.20	08	I69A I69B I69C
M10.39	11	L68A L68B	M11.91	08	I69A I69B I69C	M12.21	08	I69A I69B I69C
M10.40	08	I69A I69B I69C	M11.92	08	I69A I69B I69C	M12.22	08	I69A I69B I69C
M10.41	08	I69A I69B I69C	M11.93	08	I69A I69B I69C	M12.23	08	I69A I69B I69C
M10.42	08	I69A I69B I69C	M11.94	08	I02A I02B I32A	M12.24	08	I02A I02B I32A
M10.43	08	I69A I69B I69C			I32B I32C I32D			I32B I32C I32D
M10.44	08	I69A I69B I69C			I69A I69B I69C			I69A I69B I69C
M10.45	08	I69A I69B I69C	M11.95	08	I69A I69B I69C	M12.25	08	I69A I69B I69C
M10.46	08	I69A I69B I69C	M11.96	08	I69A I69B I69C	M12.26	08	I69A I69B I69C
M10.47	08	I69A I69B I69C	M11.97	08	I69A I69B I69C	M12.27	08	I69A I69B I69C
M10.48	08	I69A I69B I69C	M11.98	08	I69A I69B I69C	M12.28	08	I69A I69B I69C
M10.49	08	I69A I69B I69C	M11.99	08	I69A I69B I69C	M12.29	08	I69A I69B I69C
M10.90	08	I69A I69B I69C	M12.00	08	I02A I02B I08A	M12.30	08	I69A I69B I69C
M10.91	08	I69A I69B I69C			I08B I08C I12A	M12.31	08	I69A I69B I69C
M10.92	08	I69A I69B I69C			I12B I12C I13A	M12.32	08	I69A I69B I69C
M10.93	08	I69A I69B I69C			I13B I69A I69B	M12.33	08	I69A I69B I69C
M10.94	08	I69A I69B I69C			I69C	M12.34	08	I02A I02B I32A
M10.95	08	I69A I69B I69C	M12.01	08	I02A I02B I08A			I32B I32C I32D
M10.96	08	I69A I69B I69C			I08B I08C I12A			I69A I69B I69C
M10.97	08	I69A I69B I69C			I12B I12C I13A	M12.35	08	I69A I69B I69C
M10.98	08	I69A I69B I69C			I13B I69A I69B	M12.36	08	I69A I69B I69C
M10.99	08	I69A I69B I69C			I69C	M12.37	08	I69A I69B I69C
M11.00	08	I69A I69B I69C	M12.02	08	I02A I02B I08A	M12.38	08	I69A I69B I69C
M11.01	08	I69A I69B I69C			I08B I08C I12A	M12.39	08	I69A I69B I69C
M11.02	08	I69A I69B I69C			I12B I12C I13A	M12.40	08	I69A I69B I69C
M11.03	08	I69A I69B I69C			I13B I69A I69B	M12.41	08	I69A I69B I69C
M11.04	08	I02A I02B I32A			I69C	M12.42	08	I69A I69B I69C
		I32B I32C I32D	M12.03	08	I02A I02B I08A	M12.43	08	I69A I69B I69C
		I69A I69B I69C			I08B I08C I12A	M12.44	08	I02A I02B I32A
M11.05	08	I69A I69B I69C			I12B I12C I13A			I32B I32C I32D
M11.06	08	I69A I69B I69C			I13B I69A I69B			I69A I69B I69C
M11.07	08	I69A I69B I69C			I69C	M12.45	08	I69A I69B I69C
M11.08	08	I69A I69B I69C	M12.04	08	I02A I02B I08A	M12.46	08	I69A I69B I69C
M11.09	08	I69A I69B I69C			I08B I08C I13A	M12.47	08	I69A I69B I69C
M11.10	08	I69A I69B I69C			I13B I69A I69B	M12.48	08	I69A I69B I69C
M11.11	08	I69A I69B I69C			I69C	M12.49	08	I69A I69B I69C
M11.12	08	I69A I69B I69C	M12.05	08	I02A I02B I08A	M12.50	08	I69A I69B I69C
M11.13	08	I69A I69B I69C			I08B I08C I12A	M12.51	08	I69A I69B I69C
M11.14	08	I02A I02B I32A			I12B I12C I13A	M12.52	08	I69A I69B I69C
		I32B I32C I32D			I13B I69A I69B	M12.53	08	I69A I69B I69C
		I69A I69B I69C			I69C	M12.54	08	I02A I02B I32A
M11.15	08	I69A I69B I69C	M12.06	08	I02A I02B I08A			I32B I32C I32D

ICD	MDC	DRG	ICD	MDC	DRG	ICD	MDC	DRG
		I69A I69B I69C	M14.06	Prä	961Z	M14.83	15	MSPNG SPNG
M12.55	08	I69A I69B I69C	M14.07	Prä	961Z		Prä	961Z
M12.56	08	I69A I69B I69C	M14.08	Prä	961Z	M14.84	15	MSPNG SPNG
M12.57	08	I69A I69B I69C	M14.09	Prä	961Z		Prä	961Z
M12.58	08	I69A I69B I69C	M14.10	Prä	961Z	M14.85	15	MSPNG SPNG
M12.59	08	I69A I69B I69C	M14.11	Prä	961Z		Prä	961Z
M12.80	08	I69A I69B I69C	M14.12	Prä	961Z	M14.86	15	MSPNG SPNG
M12.81	08	I69A I69B I69C	M14.13	Prä	961Z		Prä	961Z
M12.82	08	I69A I69B I69C	M14.14	Prä	961Z	M14.87	15	MSPNG SPNG
M12.83	08	I69A I69B I69C	M14.15	Prä	961Z		Prä	961Z
M12.84	08	I02A I02B I32A	M14.16	Prä	961Z	M14.88	15	MSPNG SPNG
		I32B I32C I32D	M14.17	Prä	961Z		Prä	961Z
		I69A I69B I69C	M14.18	Prä	961Z	M14.89	15	MSPNG SPNG
M12.85	08	I69A I69B I69C	M14.19	Prä	961Z		Prä	961Z
M12.86	08	I69A I69B I69C	M14.20	Prä	961Z	M15.0	08	I69A I69B I69C
M12.87	08	I69A I69B I69C	M14.21	Prä	961Z	M15.1	08	I02A I02B I32A
M12.88	08	I69A I69B I69C	M14.22	Prä	961Z			I32B I32C I32D
M12.89	08	I69A I69B I69C	M14.23	Prä	961Z			I69A I69B I69C
M13.0	08	I69A I69B I69C	M14.24	Prä	961Z	M15.2	08	I02A I02B I32A
M13.11	08	I69A I69B I69C	M14.25	Prä	961Z			I32B I32C I32D
M13.12	08	I69A I69B I69C	M14.26	Prä	961Z			I69A I69B I69C
M13.13	08	I69A I69B I69C	M14.27	Prä	961Z	M15.3	08	I69A I69B I69C
M13.14	08	I02A I02B I32A	M14.28	Prä	961Z	M15.4	08	I69A I69B I69C
		I32B I32C I32D	M14.29	Prä	961Z	M15.8	08	I69A I69B I69C
		I69A I69B I69C	M14.30	Prä	961Z	M15.9	08	I69A I69B I69C
M13.15	08	I69A I69B I69C	M14.31	Prä	961Z	M16.0	08	I69A I69B I69C
M13.16	08	I69A I69B I69C	M14.32	Prä	961Z	M16.1	08	I69A I69B I69C
M13.17	08	I69A I69B I69C	M14.33	Prä	961Z	M16.2	08	I69A I69B I69C
M13.18	08	I69A I69B I69C	M14.34	Prä	961Z	M16.3	08	I69A I69B I69C
M13.19	08	I69A I69B I69C	M14.35	Prä	961Z	M16.4	08	I69A I69B I69C
M13.80	08	I69A I69B I69C	M14.36	Prä	961Z	M16.5	08	I69A I69B I69C
M13.81	08	I69A I69B I69C	M14.37	Prä	961Z	M16.6	08	I69A I69B I69C
M13.82	08	I69A I69B I69C	M14.38	Prä	961Z	M16.7	08	I69A I69B I69C
M13.83	08	I69A I69B I69C	M14.39	Prä	961Z	M16.9	08	I69A I69B I69C
M13.84	08	I02A I02B I32A	M14.40	Prä	961Z	M17.0	08	I69A I69B I69C
		I32B I32C I32D	M14.41	Prä	961Z	M17.1	08	I69A I69B I69C
		I69A I69B I69C	M14.42	Prä	961Z	M17.2	08	I69A I69B I69C
M13.85	08	I69A I69B I69C	M14.43	Prä	961Z	M17.3	08	I69A I69B I69C
M13.86	08	I69A I69B I69C	M14.44	Prä	961Z	M17.4	08	I69A I69B I69C
M13.87	08	I69A I69B I69C	M14.45	Prä	961Z	M17.5	08	I69A I69B I69C
M13.88	08	I69A I69B I69C	M14.46	Prä	961Z	M17.9	08	I69A I69B I69C
M13.89	08	I69A I69B I69C	M14.47	Prä	961Z	M18.0	08	I02A I02B I32A
M13.90	08	I69A I69B I69C	M14.48	Prä	961Z			I32B I32C I32D
	18A	S61Z S62Z	M14.49	Prä	961Z			I69A I69B I69C
M13.91	08	I69A I69B I69C	M14.50	Prä	961Z	M18.1	08	I02A I02B I32A
	18A	S61Z S62Z	M14.51	Prä	961Z			I32B I32C I32D
M13.92	08	I69A I69B I69C	M14.52	Prä	961Z			I69A I69B I69C
	18A	S61Z S62Z	M14.53	Prä	961Z	M18.2	08	I02A I02B I32A
M13.93	08	I69A I69B I69C	M14.54	Prä	961Z			I32B I32C I32D
	18A	S61Z S62Z	M14.55	Prä	961Z			I69A I69B I69C
M13.94	08	I02A I02B I32A	M14.56	Prä	961Z	M18.3	08	I02A I02B I32A
		I32B I32C I32D	M14.57	Prä	961Z			I32B I32C I32D
		I69A I69B I69C	M14.58	Prä	961Z			I69A I69B I69C
	18A	S61Z S62Z	M14.59	Prä	961Z	M18.4	08	I02A I02B I32A
M13.95	08	I69A I69B I69C	M14.60	Prä	961Z			I32B I32C I32D
	18A	S61Z S62Z	M14.61	Prä	961Z			I69A I69B I69C
M13.96	08	I69A I69B I69C	M14.62	Prä	961Z	M18.5	08	I02A I02B I32A
	18A	S61Z S62Z	M14.63	Prä	961Z			I32B I32C I32D
M13.97	08	I69A I69B I69C	M14.64	Prä	961Z			I69A I69B I69C
	18A	S61Z S62Z	M14.65	Prä	961Z	M18.9	08	I02A I02B I32A
M13.98	08	I69A I69B I69C	M14.66	Prä	961Z			I32B I32C I32D
	18A	S61Z S62Z	M14.67	Prä	961Z			I69A I69B I69C
M13.99	08	I69A I69B I69C	M14.68	Prä	961Z	M19.01	08	I69A I69B I69C
	18A	S61Z S62Z	M14.69	Prä	961Z	M19.02	08	I69A I69B I69C
M14.00	Prä	961Z	M14.80	15	MSPNG SPNG	M19.03	08	I69A I69B I69C
M14.01	Prä	961Z		Prä	961Z	M19.04	08	I02A I02B I32A
M14.02	Prä	961Z	M14.81	15	MSPNG SPNG			I32B I32C I32D
M14.03	Prä	961Z		Prä	961Z			I69A I69B I69C
M14.04	Prä	961Z	M14.82	15	MSPNG SPNG	M19.05	08	I69A I69B I69C
M14.05	Prä	961Z		Prä	961Z	M19.07	08	I69A I69B I69C

ICD	MDC	DRG	ICD	MDC	DRG	ICD	MDC	DRG
M19.08	08	I69A I69B I69C	M21.10	08	I11A I11B I76A I76B	M21.74	08	I11A I11B I76A I76B
M19.09	08	I69A I69B I69C	M21.11	08	I11A I11B I76A I76B	M21.75	08	I11A I11B I76A I76B
M19.11	08	I69A I69B I69C	M21.12	08	I11A I11B I76A I76B	M21.76	08	I11A I11B I76A I76B
M19.12	08	I69A I69B I69C	M21.13	08	I11A I11B I76A I76B	M21.77	08	I11A I11B I76A I76B
M19.13	08	I69A I69B I69C	M21.14	08	I11A I11B I76A I76B	M21.79	08	I11A I11B I76A I76B
M19.14	08	I02A I02B I32A I32B I32C I32D I69A I69B I69C	M21.15	08	I11A I11B I76A I76B	M21.80	08	I11A I11B I76A I76B
M19.15	08	I69A I69B I69C	M21.16	08	I11A I11B I76A I76B	M21.81	08	I11A I11B I76A I76B
M19.17	08	I69A I69B I69C	M21.17	08	I11A I11B I76A I76B	M21.82	08	I11A I11B I76A I76B
M19.18	08	I69A I69B I69C	M21.18	08	I11A I11B I76A I76B	M21.83	08	I11A I11B I76A I76B
M19.19	08	I69A I69B I69C	M21.19	08	I11A I11B I76A I76B	M21.84	08	I02A I02B I11A I11B I32A I32B I32C I32D I76A I76B
M19.21	08	I69A I69B I69C	M21.20	08	I11A I11B I76A I76B	M21.85	08	I11A I11B I76A I76B
M19.22	08	I69A I69B I69C	M21.21	08	I11A I11B I76A I76B	M21.86	08	I11A I11B I76A I76B
M19.23	08	I69A I69B I69C	M21.22	08	I11A I11B I76A I76B	M21.89	08	I11A I11B I76A I76B
M19.24	08	I02A I02B I32A I32B I32C I32D I69A I69B I69C	M21.23	08	I11A I11B I76A I76B	M21.90	08	I76A I76B
M19.25	08	I69A I69B I69C	M21.24	08	I11A I11B I76A I76B	M21.91	08	I76A I76B
M19.27	08	I69A I69B I69C	M21.25	08	I11A I11B I76A I76B	M21.92	08	I76A I76B
M19.28	08	I69A I69B I69C	M21.26	08	I11A I11B I76A I76B	M21.93	08	I76A I76B
M19.29	08	I69A I69B I69C	M21.27	08	I11A I11B I76A I76B	M21.94	08	I02A I02B I32A I32B I32C I32D I76A I76B
M19.81	08	I69A I69B I69C	M21.28	08	I11A I11B I76A I76B	M21.95	08	I76A I76B
M19.82	08	I69A I69B I69C	M21.29	08	I11A I11B I76A I76B	M21.96	08	I76A I76B
M19.83	08	I69A I69B I69C	M21.30	08	I76A I76B	M21.97	08	I76A I76B
M19.84	08	I69A I69B I69C	M21.33	01	B03A B03B B03C B03D B71A B71B B71C	M22.0	08	I77A I77B
M19.85	08	I69A I69B I69C	M21.37	08	I76A I76B	M22.1	08	I77A I77B
M19.87	08	I69A I69B I69C	M21.50	01	B03A B03B B03C B03D B71A B71B B71C	M22.2	08	I77A I77B
M19.88	08	I69A I69B I69C	M21.54	01	B03A B03B B03C B03D B71A B71B B71C	M22.3	08	I77A I77B
M19.89	08	I69A I69B I69C	M21.57	08	I76A I76B	M22.4	08	I77A I77B
M19.91	08	I69A I69B I69C	M21.60	08	I11A I11B I20A I76A I76B	M22.8	08	I77A I77B
M19.92	08	I69A I69B I69C	M21.61	08	I11A I11B I20A I76A I76B	M22.9	08	I77A I77B
M19.93	08	I69A I69B I69C	M21.62	08	I11A I11B I76A I76B	M23.00	08	I77A I77B
M19.94	08	I02A I02B I32A I32B I32C I32D I69A I69B I69C	M21.63	08	I11A I11B I76A I76B	M23.01	08	I77A I77B
M19.95	08	I69A I69B I69C	M21.68	08	I11A I11B I76A I76B	M23.02	08	I77A I77B
M19.97	08	I69A I69B I69C	M21.70	08	I11A I11B I76A I76B	M23.03	08	I77A I77B
M19.98	08	I69A I69B I69C	M21.71	08	I11A I11B I76A I76B	M23.04	08	I77A I77B
M19.99	08	I69A I69B I69C	M21.72	08	I11A I11B I76A I76B	M23.4	08	I76A I76B
M20.0	08	I02A I02B I32A I32B I32C I32D I76A I76B	M21.73	08	I11A I11B I76A I76B	M23.05	08	I77A I77B
M20.1	08	I76A I76B				M23.06	08	I77A I77B
M20.2	08	I76A I76B				M23.09	08	I77A I77B
M20.3	08	I76A I76B				M23.10	08	I77A I77B
M20.4	08	I76A I76B				M23.13	08	I77A I77B
M20.5	08	I76A I76B				M23.16	08	I77A I77B
M20.6	08	I76A I76B				M23.19	08	I77A I77B
M21.00	08	I11A I11B I76A I76B				M23.20	08	I77A I77B
M21.01	08	I11A I11B I76A I76B				M23.21	08	I77A I77B
M21.02	08	I11A I11B I76A I76B				M23.22	08	I77A I77B
M21.03	08	I11A I11B I76A I76B				M23.23	08	I77A I77B
M21.04	08	I11A I11B I76A I76B				M23.24	08	I77A I77B
M21.4	08	I20A I76A I76B				M23.25	08	I77A I77B
M21.05	08	I11A I11B I76A I76B				M23.26	08	I77A I77B
M21.06	08	I11A I11B I76A I76B				M23.29	08	I77A I77B
M21.07	08	I11A I11B I76A I76B				M23.30	08	I77A I77B
M21.08	08	I11A I11B I76A I76B				M23.31	08	I77A I77B
M21.09	08	I11A I11B I76A I76B				M23.32	08	I77A I77B

ICD	MDC	DRG	ICD	MDC	DRG	ICD	MDC	DRG
M23.33	08	I77A I77B	M24.27	08	I72Z I75A I75B			I32B I32C I32D
M23.34	08	I77A I77B			I75C			I76A I76B
M23.35	08	I77A I77B	M24.28	08	I72Z I75A I75B	M24.95	08	I76A I76B
M23.36	08	I77A I77B			I75C	M24.97	08	I76A I76B
M23.39	08	I77A I77B	M24.29	08	I72Z I75A I75B	M24.98	08	I76A I76B
M23.50	08	I77A I77B			I75C	M24.99	08	I76A I76B
M23.51	08	I77A I77B	M24.30	08	I76A I76B	M25.00	08	I69A I69B I69C
M23.52	08	I77A I77B	M24.31	08	I77A I77B	M25.01	08	I69A I69B I69C
M23.53	08	I77A I77B	M24.32	08	I77A I77B	M25.02	08	I69A I69B I69C
M23.54	08	I77A I77B	M24.33	08	I74A I74B	M25.03	08	I69A I69B I69C
M23.57	08	I77A I77B	M24.34	08	I02A I02B I32A	M25.04	08	I02A I02B I32A
M23.59	08	I77A I77B			I32B I32C I32D			I32B I32C I32D
M23.60	08	I77A I77B			I74A I74B			I69A I69B I69C
M23.61	08	I77A I77B	M24.35	08	I76A I76B	M25.05	08	I69A I69B I69C
M23.62	08	I77A I77B	M24.36	08	I77A I77B	M25.06	08	I69A I69B I69C
M23.63	08	I77A I77B	M24.37	08	I77A I77B	M25.07	08	I69A I69B I69C
M23.64	08	I77A I77B	M24.38	08	I76A I76B	M25.08	08	I69A I69B I69C
M23.67	08	I77A I77B	M24.39	08	I74A I74B	M25.09	08	I69A I69B I69C
M23.69	08	I77A I77B	M24.40	08	I76A I76B	M25.10	08	I71A I71B
M23.80	08	I77A I77B	M24.41	08	I77A I77B	M25.11	08	I71A I71B
M23.81	08	I77A I77B	M24.42	08	I77A I77B	M25.12	08	I71A I71B
M23.82	08	I77A I77B	M24.43	08	I74A I74B	M25.13	08	I71A I71B
M23.83	08	I77A I77B	M24.44	08	I02A I02B I32A	M25.14	08	I02A I02B I32A
M23.84	08	I77A I77B			I32B I32C I32D			I32B I32C I32D
M23.87	08	I77A I77B			I74A I74B			I71A I71B
M23.89	08	I77A I77B	M24.45	08	I76A I76B	M25.15	08	I71A I71B
M23.90	08	I77A I77B	M24.46	08	I77A I77B	M25.16	08	I71A I71B
M23.91	08	I77A I77B	M24.47	08	I77A I77B	M25.17	08	I71A I71B
M23.92	08	I77A I77B	M24.48	08	I76A I76B	M25.18	08	I71A I71B
M23.93	08	I77A I77B	M24.49	08	I76A I76B	M25.19	08	I71A I71B
M23.94	08	I77A I77B	M24.50	08	I76A I76B	M25.20	08	I76A I76B
M23.95	08	I77A I77B	M24.51	08	I76A I76B	M25.21	08	I76A I76B
M23.96	08	I77A I77B	M24.52	08	I76A I76B	M25.22	08	I76A I76B
M23.97	08	I77A I77B	M24.53	08	I76A I76B	M25.23	08	I76A I76B
M23.99	08	I77A I77B	M24.54	08	I02A I02B I32A	M25.24	08	I02A I02B I32A
M24.00	08	I76A I76B			I32B I32C I32D			I32B I32C I32D
M24.01	08	I76A I76B			I76A I76B			I76A I76B
M24.02	08	I76A I76B	M24.55	08	I76A I76B	M25.25	08	I76A I76B
M24.03	08	I76A I76B	M24.56	08	I76A I76B	M25.26	08	I77A I77B
M24.04	08	I02A I02B I32A I32B I32C I32D	M24.57	08	I76A I76B	M25.27	08	I76A I76B
			M24.58	08	I76A I76B	M25.28	08	I76A I76B
M24.05	08	I76A I76B	M24.59	08	I76A I76B	M25.29	08	I76A I76B
M24.07	08	I76A I76B	M24.60	08	I69A I69B I69C	M25.30	08	I76A I76B
M24.7	08	I76A I76B	M24.61	08	I69A I69B I69C	M25.31	08	I76A I76B
M24.08	08	I76A I76B	M24.62	08	I69A I69B I69C	M25.32	08	I76A I76B
M24.09	08	I76A I76B	M24.63	08	I69A I69B I69C	M25.33	08	I76A I76B
M24.10	08	I76A I76B	M24.64	08	I02A I02B I32A	M25.34	08	I02A I02B I32A
M24.11	08	I77A I77B			I32B I32C I32D			I32B I32C I32D
M24.12	08	I77A I77B			I69A I69B I69C			I76A I76B
M24.13	08	I74A I74B	M24.65	08	I69A I69B I69C	M25.35	08	I76A I76B
M24.14	08	I02A I02B I32A I32B I32C I32D	M24.66	08	I69A I69B I69C	M25.36	08	I77A I77B
			M24.67	08	I69A I69B I69C	M25.37	08	I76A I76B
			M24.68	08	I69A I69B I69C	M25.38	08	I76A I76B
M24.15	08	I76A I76B	M24.69	08	I69A I69B I69C	M25.39	08	I76A I76B
M24.17	08	I77A I77B	M24.80	08	I76A I76B	M25.40	08	I76A I76B
M24.18	08	I76A I76B	M24.81	08	I76A I76B	M25.41	08	I76A I76B
M24.19	08	I76A I76B	M24.82	08	I76A I76B	M25.42	08	I76A I76B
M24.20	08	I72Z I75A I75B	M24.83	08	I76A I76B	M25.43	08	I76A I76B
		I75C	M24.84	08	I02A I02B I32A	M25.44	08	I02A I02B I32A
M24.21	08	I72Z I75A I75B			I32B I32C I32D			I32B I32C I32D
		I75C			I76A I76B			I76A I76B
M24.22	08	I72Z I75A I75B	M24.85	08	I76A I76B	M25.45	08	I76A I76B
		I75C	M24.87	08	I76A I76B	M25.46	08	I76A I76B
M24.23	08	I72Z I75A I75B	M24.88	08	I76A I76B	M25.47	08	I76A I76B
		I75C	M24.89	08	I76A I76B	M25.48	08	I76A I76B
M24.24	08	I72Z I75A I75B	M24.90	08	I76A I76B	M25.49	08	I76A I76B
		I75C	M24.91	08	I76A I76B	M25.50	08	I71A I71B
M24.25	08	I72Z I75A I75B	M24.92	08	I76A I76B	M25.51	08	I71A I71B
		I75C	M24.93	08	I76A I76B	M25.52	08	I71A I71B
			M24.94	08	I02A I02B I32A	M25.53	08	I71A I71B



ICD	MDC	DRG	ICD	MDC	DRG	ICD	MDC	DRG
M25.54	08	I02A I02B I32A I32B I32C I32D I71A I71B	M31.3	07 11 Prä	H63A L72Z A11C	M35.3	08	I08B I08C I12A I12B I12C I13A I13B I66A I66B
M25.55	08	I71A I71B		02	C60A C61A			I02A I02B I08A I08B I08C I12A I12B I12C I13A
M25.56	08	I71A I71B		05	F62A			I13B I66A I66B
M25.57	08	I71A I71B	M31.4	08	I66A I66B	M35.4	08	I72Z I75A I75B I75C
M25.58	08	I71A I71B		Prä	A11C			I66A I66B
M25.59	08	I71A I71B		02	C60A C61A	M35.5	08	I66A I66B
M25.60	08	I71A I71B		05	F62A	M35.6	09	J61A J61B J61C J61D
M25.61	08	I71A I71B	M31.5	08	I66A I66B			I72Z I75A I75B I75C
M25.62	08	I71A I71B		Prä	A11C			I66A I66B
M25.63	08	I71A I71B	M31.6	08	I66A I66B	M35.7	08	I72Z I75A I75B I75C
M25.64	08	I02A I02B I32A I32B I32C I32D I71A I71B	M31.7	08	I66A I66B			I66A I66B
			M31.8	08	I66A I66B	M35.8	08	I66A I66B
M25.65	08	I71A I71B	M31.9	08	I66A I66B	M35.9	08	I66A I66B
M25.66	08	I71A I71B	M32.0	02	C60A C61A	M36.0	Prä	961Z
M25.67	08	I71A I71B		05	F62A	M36.1	15	MSPNG SPNG Prä 961Z
M25.68	08	I71A I71B		08	I66A I66B			MSPNG SPNG
M25.69	08	I71A I71B	M32.1	15	MSPNG SPNG	M36.2	15	MSPNG SPNG Prä 961Z
M25.70	08	I76A I76B		02	C60A C61A			MSPNG SPNG
M25.71	08	I76A I76B		05	F62A	M36.3	15	MSPNG SPNG Prä 961Z
M25.72	08	I76A I76B		08	I66A I66B			Prä 961Z
M25.73	08	I76A I76B		15	MSPNG SPNG	M36.4	Prä	961Z
M25.74	08	I02A I02B I32A I32B I32C I32D I76A I76B	M32.8	Prä	A11C	M36.8	15	MSPNG SPNG Prä 961Z
				02	C60A C61A			MSPNG SPNG
M25.75	08	I76A I76B		05	F62A	M36.51	15	MSPNG SPNG Prä 961Z
M25.76	08	I77A I77B		08	I66A I66B			MSPNG SPNG
M25.77	08	I76A I76B	M32.9	15	MSPNG SPNG	M36.52	15	MSPNG SPNG Prä 961Z
M25.78	08	I76A I76B		02	C60A C61A			MSPNG SPNG
M25.79	08	I76A I76B		05	F62A	M36.53	15	MSPNG SPNG R50A R60A R60B R61A R61B
M25.80	08	I71A I71B		08	I66A I66B			Prä 961Z
M25.81	08	I71A I71B	M33.0	15	MSPNG SPNG			I09B I09C I68A I68B I68C I68D I68E
M25.82	08	I71A I71B	M33.1	08	I02A I02B I08A I08B I08C I12A I12B I12C I13A I13B I66A I66B	M40.00	08	I09B I09C I68A I68B I68C I68D I68E
M25.83	08	I71A I71B						I09B I09C I68A I68B I68C I68D I68E
M25.84	08	I02A I02B I32A I32B I32C I32D I71A I71B	M33.2	02	C60A C61A	M40.01	08	I09B I09C I68A I68B I68C I68D I68E
				05	F62A			I09B I09C I68A I68B I68C I68D I68E
M25.85	08	I71A I71B		08	I02A I02B I08A I08B I08C I12A I12B I12C I13A I13B I66A I66B	M40.02	08	I09B I09C I68A I68B I68C I68D I68E
M25.86	08	I71A I71B						I09B I09C I68A I68B I68C I68D I68E
M25.87	08	I71A I71B						I09B I09C I68A I68B I68C I68D I68E
M25.88	08	I71A I71B						I09B I09C I68A I68B I68C I68D I68E
M25.89	08	I71A I71B						I09B I09C I68A I68B I68C I68D I68E
M25.90	08	I71A I71B	M33.9	08	I66A I66B			I09B I09C I68A I68B I68C I68D I68E
M25.91	08	I71A I71B	M34.0	02	C60A C61A	M40.03	08	I09B I09C I68A I68B I68C I68D I68E
M25.92	08	I71A I71B		05	F62A	M40.04	08	I09B I09C I68A I68B I68C I68D I68E
M25.93	08	I71A I71B		08	I02A I02B I08A I08B I08C I12A I12B I12C I13A I13B I66A I66B	M40.05	08	I09B I09C I68A I68B I68C I68D I68E
M25.94	08	I02A I02B I32A I32B I32C I32D I71A I71B						I09B I09C I68A I68B I68C I68D I68E
			M34.1	08	I66A I66B	M40.06	08	I09B I09C I68A I68B I68C I68D I68E
M25.95	08	I71A I71B						I09B I09C I68A I68B I68C I68D I68E
M25.96	08	I71A I71B	M34.2	08	I66A I66B			I09B I09C I68A I68B I68C I68D I68E
M25.97	08	I71A I71B	M34.8	08	I66A I66B			I09B I09C I68A I68B I68C I68D I68E
M25.98	08	I76A I76B	M34.9	08	I02A I02B I08A I08B I08C I12A I12B I12C I13A I13B I66A I66B	M40.07	08	I09B I09C I68A I68B I68C I68D I68E
M25.99	08	I71A I71B						I09B I09C I68A I68B I68C I68D I68E
M30.0	02	C60A C61A						I09B I09C I68A I68B I68C I68D I68E
	05	F62A						I09B I09C I68A I68B I68C I68D I68E
	08	I66A I66B	M35.0	02	C60A C61A	M40.08	08	I09B I09C I68A I68B I68C I68D I68E
M30.1	02	C60A C61A		05	F62A			I09B I09C I68A I68B I68C I68D I68E
	05	F62A		08	I66A I66B			I09B I09C I68A I68B I68C I68D I68E
	08	I66A I66B	M35.1	02	C60A C61A	M40.09	08	I09B I09C I68A I68B I68C I68D I68E
M30.2	08	I66A I66B		05	F62A			I09B I09C I68A I68B I68C I68D I68E
M30.3	02	C60A C61A		08	I02A I02B I08A I08B I08C I12A I12B I12C I13A I13B I66A I66B	M40.10	08	I09B I09C I68A I68B I68C I68D I68E
	05	F62A						I09B I09C I68A I68B I68C I68D I68E
	08	I66A I66B						I09B I09C I68A I68B I68C I68D I68E
M30.8	08	I66A I66B						I09B I09C I68A I68B I68C I68D I68E
M31.0	08	I66A I66B	M35.2	02	C60A C61A	M40.11	08	I09B I09C I68A I68B I68C I68D I68E
M31.1	Prä	A11C		05	F62A			I09B I09C I68A I68B I68C I68D I68E
	06	G67C		08	I02A I02B I08A			I09B I09C I68A I68B I68C I68D I68E





ICD	MDC	DRG	ICD	MDC	DRG	ICD	MDC	DRG
M41.22	08	I09B I09C I68A I68B I68C I68D I68E	M41.46	08	I09B I09C I68A I68B I68C I68D I68E	M41.89	08	I09B I09C I68A I68B I68C I68D I68E
M41.23	08	I09B I09C I68A I68B I68C I68D I68E	M41.47	08	I09B I09C I68A I68B I68C I68D I68E	M41.90	08	I09B I09C I68A I68B I68C I68D I68E
M41.24	08	I09B I09C I68A I68B I68C I68D I68E	M41.48	08	I09B I09C I68A I68B I68C I68D I68E	M41.91	08	I09B I09C I68A I68B I68C I68D I68E
M41.25	08	I09B I09C I68A I68B I68C I68D I68E	M41.49	08	I09B I09C I68A I68B I68C I68D I68E	M41.92	08	I09B I09C I68A I68B I68C I68D I68E
M41.26	08	I09B I09C I68A I68B I68C I68D I68E	M41.50	08	I09B I09C I68A I68B I68C I68D I68E	M41.93	08	I09B I09C I68A I68B I68C I68D I68E
M41.27	08	I09B I09C I68A I68B I68C I68D I68E	M41.51	08	I09B I09C I68A I68B I68C I68D I68E	M41.94	08	I09B I09C I68A I68B I68C I68D I68E
M41.28	08	I09B I09C I68A I68B I68C I68D I68E	M41.52	08	I09B I09C I68A I68B I68C I68D I68E	M41.95	08	I09B I09C I68A I68B I68C I68D I68E
M41.29	08	I09B I09C I68A I68B I68C I68D I68E	M41.53	08	I09B I09C I68A I68B I68C I68D I68E	M41.96	08	I09B I09C I68A I68B I68C I68D I68E
M41.30	08	I09B I09C I68A I68B I68C I68D I68E	M41.54	08	I09B I09C I68A I68B I68C I68D I68E	M41.97	08	I09B I09C I68A I68B I68C I68D I68E
M41.31	08	I09B I09C I68A I68B I68C I68D I68E	M41.55	08	I09B I09C I68A I68B I68C I68D I68E	M41.98	08	I09B I09C I68A I68B I68C I68D I68E
M41.32	08	I09B I09C I68A I68B I68C I68D I68E	M41.56	08	I09B I09C I68A I68B I68C I68D I68E	M41.99	08	I09B I09C I68A I68B I68C I68D I68E
M41.33	08	I09B I09C I68A I68B I68C I68D I68E	M41.57	08	I09B I09C I68A I68B I68C I68D I68E	M42.00	08	I69A I69B I69C
M41.34	08	I09B I09C I68A I68B I68C I68D I68E	M41.58	08	I09B I09C I68A I68B I68C I68D I68E	M42.01	08	I69A I69B I69C
M41.35	08	I09B I09C I68A I68B I68C I68D I68E	M41.59	08	I09B I09C I68A I68B I68C I68D I68E	M42.02	08	I69A I69B I69C
M41.36	08	I09B I09C I68A I68B I68C I68D I68E	M41.80	08	I09B I09C I68A I68B I68C I68D I68E	M42.03	08	I69A I69B I69C
M41.37	08	I09B I09C I68A I68B I68C I68D I68E	M41.81	08	I09B I09C I68A I68B I68C I68D I68E	M42.04	08	I69A I69B I69C
M41.38	08	I09B I09C I68A I68B I68C I68D I68E	M41.82	08	I09B I09C I68A I68B I68C I68D I68E	M42.05	08	I69A I69B I69C
M41.39	08	I09B I09C I68A I68B I68C I68D I68E	M41.83	08	I09B I09C I68A I68B I68C I68D I68E	M42.06	08	I69A I69B I69C
M41.40	08	I09B I09C I68A I68B I68C I68D I68E	M41.84	08	I09B I09C I68A I68B I68C I68D I68E	M42.07	08	I69A I69B I69C
M41.41	08	I09B I09C I68A I68B I68C I68D I68E	M41.85	08	I09B I09C I68A I68B I68C I68D I68E	M42.08	08	I69A I69B I69C
M41.42	08	I09B I09C I68A I68B I68C I68D I68E	M41.86	08	I09B I09C I68A I68B I68C I68D I68E	M42.09	08	I69A I69B I69C
M41.43	08	I09B I09C I68A I68B I68C I68D I68E	M41.87	08	I09B I09C I68A I68B I68C I68D I68E	M42.10	08	I69A I69B I69C
M41.44	08	I09B I09C I68A I68B I68C I68D I68E	M41.88	08	I09B I09C I68A I68B I68C I68D I68E	M42.11	08	I69A I69B I69C
M41.45	08	I09B I09C I68A				M42.12	08	I69A I69B I69C
						M42.13	08	I69A I69B I69C
						M42.14	08	I69A I69B I69C
						M42.15	08	I69A I69B I69C
						M42.16	08	I69A I69B I69C
						M42.17	08	I69A I69B I69C
						M42.18	08	I69A I69B I69C
						M42.19	08	I69A I69B I69C
						M42.20	08	I69A I69B I69C
						M42.21	08	I69A I69B I69C
						M42.22	08	I69A I69B I69C
						M42.23	08	I69A I69B I69C
						M42.24	08	I69A I69B I69C
						M42.25	08	I69A I69B I69C
						M42.26	08	I69A I69B I69C
						M42.27	08	I69A I69B I69C
						M42.28	08	I69A I69B I69C
						M42.29	08	I69A I69B I69C
						M42.30	08	I68A I68B I68C I68D I68E
						M43.01	08	I68A I68B I68C I68D I68E
						M43.02	08	I68A I68B I68C I68D I68E

ICD	MDC	DRG	ICD	MDC	DRG	ICD	MDC	DRG
M43.03	08	I68A I68B I68C I68D I68E	M43.56	08	I68A I68B I68C I68D I68E			I12B I12C I13A I13B I66A I66B
M43.3	08	I68A I68B I68C I68D I68E	M43.57	08	I68A I68B I68C I68D I68E	M45.04	02 05	C60A C61A F62A
M43.04	08	I68A I68B I68C I68D I68E	M43.58	08	I68A I68B I68C I68D I68E		08	I02A I02B I08A I08B I08C I13A I13B I66A I66B
M43.4	08	I68A I68B I68C I68D I68E	M43.59	08	I68A I68B I68C I68D I68E	M45.05	02 05 08	C60A C61A F62A I02A I02B I08A I08B I08C I12A I12B I12C I13A I13B I66A I66B
M43.05	08	I68A I68B I68C I68D I68E	M43.80	08	I68A I68B I68C I68D I68E			
M43.06	08	I68A I68B I68C I68D I68E	M43.81	08	I68A I68B I68C I68D I68E	M45.06	02 05 08	C60A C61A F62A I02A I02B I08A I08B I08C I12A I12B I12C I13A I13B I66A I66B
M43.6	08	I68A I68B I68C I68D I68E	M43.82	08	I68A I68B I68C I68D I68E			
M43.07	08	I68A I68B I68C I68D I68E	M43.83	08	I68A I68B I68C I68D I68E	M45.07	02 05 08	C60A C61A F62A I02A I02B I08A I08B I08C I12A I12B I12C I13A I13B I66A I66B
M43.08	08	I68A I68B I68C I68D I68E	M43.84	08	I68A I68B I68C I68D I68E			
M43.09	08	I68A I68B I68C I68D I68E	M43.85	08	I68A I68B I68C I68D I68E	M45.08	02 05 08	C60A C61A F62A I02A I02B I08A I08B I08C I13A I13B I66A I66B
M43.10	08	I68A I68B I68C I68D I68E	M43.86	08	I68A I68B I68C I68D I68E			
M43.11	08	I68A I68B I68C I68D I68E	M43.87	08	I68A I68B I68C I68D I68E	M45.09	02 05 08	C60A C61A F62A I02A I02B I08A I08B I08C I13A I13B I66A I66B
M43.12	08	I68A I68B I68C I68D I68E	M43.88	08	I68A I68B I68C I68D I68E	M46.00	08	I68A I68B I68C I68D I68E
M43.13	08	I68A I68B I68C I68D I68E	M43.89	08	I68A I68B I68C I68D I68E	M46.01	08	I68A I68B I68C I68D I68E
M43.14	08	I68A I68B I68C I68D I68E	M43.90	08	I68A I68B I68C I68D I68E	M46.1	08	I68A I68B I68C I68D I68E
M43.15	08	I68A I68B I68C I68D I68E	M43.91	08	I68A I68B I68C I68D I68E	M46.02	08	I68A I68B I68C I68D I68E
M43.16	08	I68A I68B I68C I68D I68E	M43.92	08	I68A I68B I68C I68D I68E	M46.03	08	I68A I68B I68C I68D I68E
M43.17	08	I68A I68B I68C I68D I68E	M43.93	08	I68A I68B I68C I68D I68E	M46.04	08	I68A I68B I68C I68D I68E
M43.18	08	I68A I68B I68C I68D I68E	M43.94	08	I68A I68B I68C I68D I68E	M46.05	08	I68A I68B I68C I68D I68E
M43.19	08	I68A I68B I68C I68D I68E	M43.95	08	I68A I68B I68C I68D I68E	M46.06	08	I68A I68B I68C I68D I68E
M43.20	08	I68A I68B I68C I68D I68E	M43.96	08	I68A I68B I68C I68D I68E	M46.07	08	I68A I68B I68C I68D I68E
M43.21	08	I68A I68B I68C I68D I68E	M43.97	08	I68A I68B I68C I68D I68E	M46.08	08	I68A I68B I68C I68D I68E
M43.22	08	I68A I68B I68C I68D I68E	M43.98	08	I68A I68B I68C I68D I68E	M46.09	08	I68A I68B I68C I68D I68E
M43.23	08	I68A I68B I68C I68D I68E	M43.99	08	I68A I68B I68C I68D I68E	M46.20	08	I02A I02B I08A I08B I08C I12A I12B I12C I13A I13B I66A I66B
M43.24	08	I68A I68B I68C I68D I68E	M45.00	02 05	C60A C61A F62A			
M43.25	08	I68A I68B I68C I68D I68E		08	I02A I02B I08A I08B I08C I12A I12B I12C I13A I13B I66A I66B	M46.09	08	I68A I68B I68C I68D I68E
M43.26	08	I68A I68B I68C I68D I68E	M45.01	02 05 08	C60A C61A F62A I02A I02B I08A I08B I08C I12A I12B I12C I13A I13B I66A I66B	M46.21	08	I02A I02B I08A I08B I08C I12A I12B I12C I13A I13B I64A I64B
M43.27	08	I68A I68B I68C I68D I68E						
M43.28	08	I68A I68B I68C I68D I68E	M45.02	02 05 08	C60A C61A F62A I02A I02B I08A I08B I08C I12A I12B I12C I13A I13B I66A I66B	M46.22	08	I02A I02B I08A I08B I08C I12A I12B I12C I13A I13B I64A I64B
M43.29	08	I68A I68B I68C I68D I68E						
M43.50	08	I68A I68B I68C I68D I68E	M45.03	02 05 08	C60A C61A F62A I02A I02B I08A I08B I08C I12A			
M43.52	08	I68A I68B I68C I68D I68E						
M43.53	08	I68A I68B I68C I68D I68E						
M43.54	08	I68A I68B I68C I68D I68E						
M43.55	08	I68A I68B I68C I68D I68E						

ICD	MDC	DRG	ICD	MDC	DRG	ICD	MDC	DRG
M46.23	15	MSPNG SPNG	M46.54	08	I68A I68B I68C	M47.09	08	I68A I68B I68C
	08	I02A I02B I08A			I68D I68E			I68D I68E
		I08B I08C I12A	M46.55	08	I68A I68B I68C	M47.10	08	I68A I68B I68C
		I12B I12C I13A			I68D I68E			I68D I68E
		I13B I64A I64B	M46.56	08	I68A I68B I68C	M47.11	08	I68A I68B I68C
M46.24	15	MSPNG SPNG			I68D I68E			I68D I68E
	08	I02A I02B I08A	M46.57	08	I68A I68B I68C	M47.12	08	I68A I68B I68C
		I08B I08C I13A			I68D I68E			I68D I68E
		I13B I64A I64B	M46.58	08	I68A I68B I68C	M47.13	08	I68A I68B I68C
	15	MSPNG SPNG			I68D I68E			I68D I68E
M46.25	08	I02A I02B I08A	M46.59	08	I68A I68B I68C	M47.14	08	I68A I68B I68C
		I08B I08C I12A			I68D I68E			I68D I68E
		I12B I12C I13A	M46.80	08	I68A I68B I68C	M47.15	08	I68A I68B I68C
		I13B I64A I64B			I68D I68E			I68D I68E
	15	MSPNG SPNG	M46.81	08	I68A I68B I68C	M47.16	08	I68A I68B I68C
M46.26	08	I02A I02B I08A			I68D I68E			I68D I68E
		I08B I08C I12A	M46.82	08	I68A I68B I68C	M47.17	08	I68A I68B I68C
		I12B I12C I13A			I68D I68E			I68D I68E
		I13B I64A I64B	M46.83	08	I68A I68B I68C	M47.18	08	I68A I68B I68C
	15	MSPNG SPNG			I68D I68E			I68D I68E
M46.27	08	I02A I02B I08A	M46.84	08	I68A I68B I68C	M47.19	08	I68A I68B I68C
		I08B I08C I13A			I68D I68E			I68D I68E
		I13B I64A I64B	M46.85	08	I68A I68B I68C	M47.20	08	I68A I68B I68C
	15	MSPNG SPNG			I68D I68E			I68D I68E
M46.28	08	I02A I02B I08A	M46.86	08	I68A I68B I68C	M47.21	08	I68A I68B I68C
		I08B I08C I13A			I68D I68E			I68D I68E
		I13B I64A I64B	M46.87	08	I68A I68B I68C	M47.22	08	I68A I68B I68C
	15	MSPNG SPNG			I68D I68E			I68D I68E
M46.29	08	I02A I02B I08A	M46.88	08	I68A I68B I68C	M47.23	08	I68A I68B I68C
		I08B I08C I13A			I68D I68E			I68D I68E
		I13B I64A I64B	M46.89	08	I68A I68B I68C	M47.24	08	I68A I68B I68C
	15	MSPNG SPNG			I68D I68E			I68D I68E
M46.30	08	I76A I76B	M46.90	08	I68A I68B I68C	M47.25	08	I68A I68B I68C
M46.31	08	I76A I76B			I68D I68E			I68D I68E
M46.32	08	I76A I76B	M46.91	08	I68A I68B I68C	M47.26	08	I68A I68B I68C
M46.33	08	I76A I76B			I68D I68E			I68D I68E
M46.34	08	I76A I76B	M46.92	08	I68A I68B I68C	M47.27	08	I68A I68B I68C
M46.35	08	I76A I76B			I68D I68E			I68D I68E
M46.36	08	I76A I76B	M46.93	08	I68A I68B I68C	M47.28	08	I68A I68B I68C
M46.37	08	I76A I76B			I68D I68E			I68D I68E
M46.38	08	I76A I76B	M46.94	08	I68A I68B I68C	M47.29	08	I68A I68B I68C
M46.39	08	I76A I76B			I68D I68E			I68D I68E
M46.40	08	I68A I68B I68C	M46.95	08	I68A I68B I68C	M47.80	08	I68A I68B I68C
		I68D I68E			I68D I68E			I68D I68E
M46.41	08	I68A I68B I68C	M46.96	08	I68A I68B I68C	M47.81	08	I68A I68B I68C
		I68D I68E			I68D I68E			I68D I68E
M46.42	08	I68A I68B I68C	M46.97	08	I68A I68B I68C	M47.82	08	I68A I68B I68C
		I68D I68E			I68D I68E			I68D I68E
M46.43	08	I68A I68B I68C	M46.98	08	I68A I68B I68C	M47.83	08	I68A I68B I68C
		I68D I68E			I68D I68E			I68D I68E
M46.44	08	I68A I68B I68C	M46.99	08	I68A I68B I68C	M47.84	08	I68A I68B I68C
		I68D I68E			I68D I68E			I68D I68E
M46.45	08	I68A I68B I68C	M47.00	08	I68A I68B I68C	M47.85	08	I68A I68B I68C
		I68D I68E			I68D I68E			I68D I68E
M46.46	08	I68A I68B I68C	M47.01	08	I68A I68B I68C	M47.86	08	I68A I68B I68C
		I68D I68E			I68D I68E			I68D I68E
M46.47	08	I68A I68B I68C	M47.02	08	I68A I68B I68C	M47.87	08	I68A I68B I68C
		I68D I68E			I68D I68E			I68D I68E
M46.48	08	I68A I68B I68C	M47.03	08	I68A I68B I68C	M47.88	08	I68A I68B I68C
		I68D I68E			I68D I68E			I68D I68E
M46.49	08	I68A I68B I68C	M47.04	08	I68A I68B I68C	M47.89	08	I68A I68B I68C
		I68D I68E			I68D I68E			I68D I68E
M46.50	08	I68A I68B I68C	M47.05	08	I68A I68B I68C	M47.90	08	I68A I68B I68C
		I68D I68E			I68D I68E			I68D I68E
M46.51	08	I68A I68B I68C	M47.06	08	I68A I68B I68C	M47.91	08	I68A I68B I68C
		I68D I68E			I68D I68E			I68D I68E
M46.52	08	I68A I68B I68C	M47.07	08	I68A I68B I68C	M47.92	08	I68A I68B I68C
		I68D I68E			I68D I68E			I68D I68E
M46.53	08	I68A I68B I68C	M47.08	08	I68A I68B I68C	M47.93	08	I68A I68B I68C
		I68D I68E			I68D I68E			I68D I68E

ICD	MDC	DRG	ICD	MDC	DRG	ICD	MDC	DRG
M47.94	08	I68A I68B I68C I68D I68E	M48.29	08	I68A I68B I68C I68D I68E	M48.82	08	I68A I68B I68C I68D I68E
M47.95	08	I68A I68B I68C I68D I68E	M48.30	08	I68A I68B I68C I68D I68E	M48.83	08	I68A I68B I68C I68D I68E
M47.96	08	I68A I68B I68C I68D I68E	M48.31	08	I68A I68B I68C I68D I68E	M48.84	08	I68A I68B I68C I68D I68E
M47.97	08	I68A I68B I68C I68D I68E	M48.32	08	I68A I68B I68C I68D I68E	M48.85	08	I68A I68B I68C I68D I68E
M47.98	08	I68A I68B I68C I68D I68E	M48.33	08	I68A I68B I68C I68D I68E	M48.86	08	I68A I68B I68C I68D I68E
M47.99	08	I68A I68B I68C I68D I68E	M48.34	08	I68A I68B I68C I68D I68E	M48.87	08	I68A I68B I68C I68D I68E
M48.00	08	I68A I68B I68C I68D I68E	M48.35	08	I68A I68B I68C I68D I68E	M48.88	08	I68A I68B I68C I68D I68E
M48.01	08	I68A I68B I68C I68D I68E	M48.36	08	I68A I68B I68C I68D I68E	M48.89	08	I68A I68B I68C I68D I68E
M48.02	08	I68A I68B I68C I68D I68E	M48.37	08	I68A I68B I68C I68D I68E	M48.90	08	I68A I68B I68C I68D I68E
M48.03	08	I68A I68B I68C I68D I68E	M48.38	08	I68A I68B I68C I68D I68E	M48.91	08	I68A I68B I68C I68D I68E
M48.04	08	I68A I68B I68C I68D I68E	M48.39	08	I68A I68B I68C I68D I68E	M48.92	08	I68A I68B I68C I68D I68E
M48.05	08	I68A I68B I68C I68D I68E	M48.40	08	I65A I65B 15 MSPNG SPNG Prä A11C	M48.93	08	I68A I68B I68C I68D I68E
M48.06	08	I68A I68B I68C I68D I68E	M48.41	08	I65A I65B 15 MSPNG SPNG Prä A11C	M48.94	08	I68A I68B I68C I68D I68E
M48.07	08	I68A I68B I68C I68D I68E	M48.42	08	I65A I65B 15 MSPNG SPNG Prä A11C	M48.95	08	I68A I68B I68C I68D I68E
M48.08	08	I68A I68B I68C I68D I68E	M48.43	08	I65A I65B 15 MSPNG SPNG Prä A11C	M48.96	08	I68A I68B I68C I68D I68E
M48.09	08	I68A I68B I68C I68D I68E	M48.44	08	I65A I65B 15 MSPNG SPNG Prä A11C	M48.97	08	I68A I68B I68C I68D I68E
M48.10	08	I68A I68B I68C I68D I68E	M48.45	08	I65A I65B 15 MSPNG SPNG Prä A11C	M48.98	08	I68A I68B I68C I68D I68E
M48.11	08	I68A I68B I68C I68D I68E	M48.46	08	I65A I65B 15 MSPNG SPNG Prä A11C	M48.99	08	I68A I68B I68C I68D I68E
M48.12	08	I68A I68B I68C I68D I68E	M48.47	08	I65A I65B 15 MSPNG SPNG Prä A11C	M49.00	Prä	961Z
M48.13	08	I68A I68B I68C I68D I68E	M48.48	08	I65A I65B 15 MSPNG SPNG Prä A11C	M49.01	Prä	961Z
M48.14	08	I68A I68B I68C I68D I68E	M48.49	08	I65A I65B 15 MSPNG SPNG Prä A11C	M49.02	Prä	961Z
M48.15	08	I68A I68B I68C I68D I68E	M48.50	08	I65A I65B 15 MSPNG SPNG Prä A11C	M49.03	Prä	961Z
M48.16	08	I68A I68B I68C I68D I68E	M48.51	08	I65A I65B 15 MSPNG SPNG Prä A11C	M49.04	Prä	961Z
M48.17	08	I68A I68B I68C I68D I68E	M48.52	08	I65A I65B 15 MSPNG SPNG Prä A11C	M49.05	Prä	961Z
M48.18	08	I68A I68B I68C I68D I68E	M48.53	08	I65A I65B 15 MSPNG SPNG Prä A11C	M49.06	Prä	961Z
M48.19	08	I68A I68B I68C I68D I68E	M48.54	08	I65A I65B 15 MSPNG SPNG Prä A11C	M49.07	Prä	961Z
M48.20	08	I68A I68B I68C I68D I68E	M48.55	08	I65A I65B 15 MSPNG SPNG Prä A11C	M49.08	Prä	961Z
M48.21	08	I68A I68B I68C I68D I68E	M48.56	08	I65A I65B 15 MSPNG SPNG Prä A11C	M49.09	Prä	961Z
M48.22	08	I68A I68B I68C I68D I68E	M48.57	08	I65A I65B 15 MSPNG SPNG Prä A11C	M49.10	Prä	961Z
M48.23	08	I68A I68B I68C I68D I68E	M48.58	08	I65A I65B 15 MSPNG SPNG Prä A11C	M49.11	Prä	961Z
M48.24	08	I68A I68B I68C I68D I68E	M48.59	08	I65A I65B 15 MSPNG SPNG Prä A11C	M49.12	Prä	961Z
M48.25	08	I68A I68B I68C I68D I68E	M48.80	08	I68A I68B I68C I68D I68E	M49.13	Prä	961Z
M48.26	08	I68A I68B I68C I68D I68E	M48.81	08	I68A I68B I68C I68D I68E	M49.14	Prä	961Z
M48.27	08	I68A I68B I68C I68D I68E				M49.15	Prä	961Z
M48.28	08	I68A I68B I68C I68D I68E				M49.16	Prä	961Z
						M49.17	Prä	961Z
						M49.18	Prä	961Z
						M49.19	Prä	961Z
						M49.20	Prä	961Z
						M49.21	Prä	961Z
						M49.22	Prä	961Z
						M49.23	Prä	961Z
						M49.24	Prä	961Z
						M49.25	Prä	961Z
						M49.26	Prä	961Z
						M49.27	Prä	961Z
						M49.28	Prä	961Z
						M49.29	Prä	961Z
						M49.30	Prä	961Z
						M49.31	Prä	961Z
						M49.32	Prä	961Z

ICD	MDC	DRG	ICD	MDC	DRG	ICD	MDC	DRG
M49.33	Prä	961Z			I68D I68E	M53.99	08	I68A I68B I68C I68D I68E
M49.34	Prä	961Z	M51.9	08	I68A I68B I68C			
M49.35	Prä	961Z			I68D I68E	M54.00	09	J61A J61B J61C J61D
M49.36	Prä	961Z	M53.0	01	B03A B03B B03C			
M49.37	Prä	961Z			B03D B71A B71B B71C	M54.01	09	J61A J61B J61C J61D
M49.38	Prä	961Z						
M49.39	Prä	961Z	M53.1	01	B03A B03B B03C B03D B71A B71B B71C	M54.02	09	J61A J61B J61C J61D
M49.40	Prä	961Z						
M49.41	Prä	961Z						
M49.42	Prä	961Z	M53.3	08	I68A I68B I68C I68D I68E	M54.2	08	I68A I68B I68C I68D I68E
M49.43	Prä	961Z						
M49.44	Prä	961Z		15	MSPNG SPNG	M54.03	08	I68A I68B I68C I68D I68E
M49.45	Prä	961Z	M53.20	08	I68A I68B I68C I68D I68E	M54.3	08	I68A I68B I68C I68D I68E
M49.46	Prä	961Z						
M49.47	Prä	961Z	M53.21	08	I68A I68B I68C I68D I68E	M54.04	08	I68A I68B I68C I68D I68E
M49.48	Prä	961Z						
M49.49	Prä	961Z	M53.22	08	I68A I68B I68C I68D I68E	M54.4	08	I68A I68B I68C I68D I68E
M49.50	15	MSPNG SPNG						
	Prä	961Z	M53.23	08	I68A I68B I68C I68D I68E	M54.05	08	I68A I68B I68C I68D I68E
M49.51	15	MSPNG SPNG						
	Prä	961Z	M53.24	08	I68A I68B I68C I68D I68E	M54.5	08	I68A I68B I68C I68D I68E
M49.52	15	MSPNG SPNG						
	Prä	961Z	M53.25	08	I68A I68B I68C I68D I68E	M54.06	08	I68A I68B I68C I68D I68E
M49.53	15	MSPNG SPNG						
	Prä	961Z	M53.26	08	I68A I68B I68C I68D I68E	M54.6	08	I68A I68B I68C I68D I68E
M49.54	15	MSPNG SPNG						
	Prä	961Z	M53.27	08	I68A I68B I68C I68D I68E	M54.07	08	I68A I68B I68C I68D I68E
M49.55	15	MSPNG SPNG						
	Prä	961Z	M53.28	08	I68A I68B I68C I68D I68E	M54.08	08	I68A I68B I68C I68D I68E
M49.56	15	MSPNG SPNG						
	Prä	961Z	M53.29	08	I68A I68B I68C I68D I68E	M54.09	08	I68A I68B I68C I68D I68E
M49.57	15	MSPNG SPNG						
	Prä	961Z	M53.80	08	I68A I68B I68C I68D I68E	M54.10	01	B03A B03B B03C B03D B71A B71B B71C
M49.58	15	MSPNG SPNG						
	Prä	961Z	M53.81	08	I68A I68B I68C I68D I68E		18A	S61Z S62Z
M49.59	15	MSPNG SPNG						
	Prä	961Z	M53.82	08	I68A I68B I68C I68D I68E	M54.11	01	B03A B03B B03C B03D B71A B71B B71C
M49.80	Prä	961Z						
M49.81	Prä	961Z	M53.83	08	I68A I68B I68C I68D I68E		18A	S61Z S62Z
M49.82	Prä	961Z						
M49.83	Prä	961Z	M53.84	08	I68A I68B I68C I68D I68E	M54.12	01	B03A B03B B03C B03D B71A B71B B71C
M49.84	Prä	961Z						
M49.85	Prä	961Z	M53.85	08	I68A I68B I68C I68D I68E	M54.13	01	B03A B03B B03C B03D B71A B71B B71C
M49.86	Prä	961Z						
M49.87	Prä	961Z	M53.86	08	I68A I68B I68C I68D I68E			
M49.88	Prä	961Z						
M49.89	Prä	961Z	M53.87	08	I68A I68B I68C I68D I68E	M54.14	08	I68A I68B I68C I68D I68E
M50.0	08	I68A I68B I68C I68D I68E	M53.88	08	I68A I68B I68C I68D I68E	M54.15	08	I68A I68B I68C I68D I68E
M50.1	08	I68A I68B I68C I68D I68E						
			M53.89	08	I68A I68B I68C I68D I68E	M54.16	08	I68A I68B I68C I68D I68E
M50.2	08	I68A I68B I68C I68D I68E						
			M53.90	08	I68A I68B I68C I68D I68E	M54.17	08	I68A I68B I68C I68D I68E
M50.3	08	I68A I68B I68C I68D I68E						
			M53.91	08	I68A I68B I68C I68D I68E	M54.18	08	I68A I68B I68C I68D I68E
M50.8	08	I68A I68B I68C I68D I68E						
			M53.92	08	I68A I68B I68C I68D I68E	M54.19	01	B03A B03B B03C B03D B71A B71B B71C
M50.9	08	I68A I68B I68C I68D I68E						
			M53.93	08	I68A I68B I68C I68D I68E		18A	S61Z S62Z
M51.0	08	I68A I68B I68C I68D I68E						
			M53.94	08	I68A I68B I68C I68D I68E	M54.80	08	I68A I68B I68C I68D I68E
M51.1	08	I68A I68B I68C I68D I68E						
			M53.95	08	I68A I68B I68C I68D I68E	M54.81	08	I68A I68B I68C I68D I68E
M51.2	08	I68A I68B I68C I68D I68E						
			M53.96	08	I68A I68B I68C I68D I68E	M54.82	08	I68A I68B I68C I68D I68E
M51.3	08	I68A I68B I68C I68D I68E						
			M53.97	08	I68A I68B I68C I68D I68E	M54.83	08	I68A I68B I68C I68D I68E
M51.4	08	I68A I68B I68C I68D I68E						
			M53.98	08	I68A I68B I68C I68D I68E	M54.84	08	I68A I68B I68C I68D I68E
M51.8	08	I68A I68B I68C I68D I68E						

ICD	MDC	DRG	ICD	MDC	DRG	ICD	MDC	DRG
M54.85	08	I68A I68B I68C I68D I68E	M60.20	08	I72Z I75A I75B I75C	M61.15	08	I72Z I75A I75B I75C
M54.86	08	I68A I68B I68C I68D I68E	M60.21	08	I72Z I75A I75B I75C	M61.16	08	I72Z I75A I75B I75C
M54.87	08	I68A I68B I68C I68D I68E	M60.22	08	I72Z I75A I75B I75C	M61.17	08	I72Z I75A I75B I75C
M54.88	08	I68A I68B I68C I68D I68E	M60.23	08	I72Z I75A I75B I75C	M61.18	08	I72Z I75A I75B I75C
M54.89	08	I68A I68B I68C I68D I68E	M60.24	08	I72Z I75A I75B I75C	M61.19	08	I72Z I75A I75B I75C
M54.90	08	I68A I68B I68C I68D I68E	M60.25	08	I72Z I75A I75B I75C	M61.20	08	I72Z I75A I75B I75C
M54.91	08	I68A I68B I68C I68D I68E	M60.26	08	I72Z I75A I75B I75C	M61.21	08	I72Z I75A I75B I75C
M54.92	08	I68A I68B I68C I68D I68E	M60.27	08	I72Z I75A I75B I75C	M61.22	08	I72Z I75A I75B I75C
M54.93	08	I68A I68B I68C I68D I68E	M60.28	08	I72Z I75A I75B I75C	M61.23	08	I72Z I75A I75B I75C
M54.94	08	I68A I68B I68C I68D I68E	M60.29	08	I72Z I75A I75B I75C	M61.24	08	I72Z I75A I75B I75C
M54.95	08	I68A I68B I68C I68D I68E	M60.80	08	I71A I71B	M61.25	08	I72Z I75A I75B I75C
M54.96	08	I68A I68B I68C I68D I68E	M60.81	08	I71A I71B	M61.26	08	I72Z I75A I75B I75C
M54.97	08	I68A I68B I68C I68D I68E	M60.82	08	I71A I71B	M61.27	08	I72Z I75A I75B I75C
M54.98	08	I68A I68B I68C I68D I68E	M60.83	08	I71A I71B	M61.28	08	I72Z I75A I75B I75C
M54.99	08	I68A I68B I68C I68D I68E	M60.84	08	I71A I71B	M61.29	08	I72Z I75A I75B I75C
M60.00	08	I72Z I75A I75B I75C	M60.85	08	I71A I71B	M61.30	08	I72Z I75A I75B I75C
M60.01	08	I72Z I75A I75B I75C	M60.86	08	I71A I71B	M61.31	08	I72Z I75A I75B I75C
M60.02	08	I72Z I75A I75B I75C	M60.87	08	I71A I71B	M61.32	08	I72Z I75A I75B I75C
M60.03	08	I72Z I75A I75B I75C	M60.88	08	I71A I71B	M61.33	08	I72Z I75A I75B I75C
M60.04	08	I72Z I75A I75B I75C	M60.89	08	I71A I71B	M61.34	08	I72Z I75A I75B I75C
M60.05	08	I72Z I75A I75B I75C	M60.90	08	I71A I71B	M61.35	08	I72Z I75A I75B I75C
M60.06	08	I72Z I75A I75B I75C	M60.91	08	I71A I71B	M61.36	08	I72Z I75A I75B I75C
M60.07	08	I72Z I75A I75B I75C	M60.92	08	I71A I71B	M61.37	08	I72Z I75A I75B I75C
M60.08	08	I72Z I75A I75B I75C	M60.93	08	I71A I71B	M61.38	08	I72Z I75A I75B I75C
M60.09	08	I72Z I75A I75B I75C	M60.94	08	I71A I71B	M61.39	08	I72Z I75A I75B I75C
M60.10	08	I72Z I75A I75B I75C	M60.95	08	I71A I71B	M61.40	08	I72Z I75A I75B I75C
M60.11	08	I72Z I75A I75B I75C	M60.96	08	I71A I71B	M61.41	08	I72Z I75A I75B I75C
M60.12	08	I72Z I75A I75B I75C	M60.97	08	I71A I71B	M61.42	08	I72Z I75A I75B I75C
M60.13	08	I72Z I75A I75B I75C	M60.98	08	I71A I71B	M61.43	08	I72Z I75A I75B I75C
M60.14	08	I72Z I75A I75B I75C	M60.99	08	I71A I71B	M61.44	08	I72Z I75A I75B I75C
M60.15	08	I72Z I75A I75B I75C	M61.00	08	I72Z I75A I75B I75C	M61.45	08	I72Z I75A I75B I75C
M60.16	08	I72Z I75A I75B I75C	M61.01	08	I72Z I75A I75B I75C	M61.46	08	I72Z I75A I75B I75C
M60.17	08	I72Z I75A I75B I75C	M61.02	08	I72Z I75A I75B I75C	M61.47	08	I72Z I75A I75B I75C
M60.18	08	I72Z I75A I75B I75C	M61.03	08	I72Z I75A I75B I75C	M61.48	08	I72Z I75A I75B I75C
M60.19	08	I72Z I75A I75B I75C	M61.04	08	I72Z I75A I75B I75C	M61.49	08	I72Z I75A I75B I75C
	15	MSPNG SPNG	M61.05	08	I72Z I75A I75B I75C			
	08	I72Z I75A I75B I75C	M61.06	08	I72Z I75A I75B I75C			
	08	I72Z I75A I75B I75C	M61.07	08	I72Z I75A I75B I75C			
	08	I72Z I75A I75B I75C	M61.08	08	I72Z I75A I75B I75C			
	08	I72Z I75A I75B I75C	M61.09	08	I72Z I75A I75B I75C			
	08	I72Z I75A I75B I75C	M61.10	08	I72Z I75A I75B I75C			
	08	I72Z I75A I75B I75C	M61.11	08	I72Z I75A I75B I75C			
	08	I72Z I75A I75B I75C	M61.12	08	I72Z I75A I75B I75C			
	08	I72Z I75A I75B I75C	M61.13	08	I72Z I75A I75B I75C			
	08	I72Z I75A I75B I75C	M61.14	08	I72Z I75A I75B I75C			

ICD	MDC	DRG	ICD	MDC	DRG	ICD	MDC	DRG
M61.50	08	I75C I72Z I75A I75B	M62.15	08	I75C I72Z I75A I75B	M62.55	08	I75C I72Z I75A I75B
M61.51	08	I75C I72Z I75A I75B	M62.16	08	I75C I72Z I75A I75B	M62.56	08	I75C I72Z I75A I75B
M61.52	08	I75C I72Z I75A I75B	M62.17	08	I75C I72Z I75A I75B	M62.57	08	I75C I72Z I75A I75B
M61.53	08	I75C I72Z I75A I75B	M62.18	08	I75C I72Z I75A I75B	M62.58	08	I75C I72Z I75A I75B
M61.54	08	I75C I72Z I75A I75B	M62.19	08	I75C I72Z I75A I75B	M62.59	08	I75C I72Z I75A I75B
M61.55	08	I75C I72Z I75A I75B	M62.20	08	I75C I72Z I75A I75B	M62.60	08	I75C I72Z I75A I75B
M61.56	08	I75C I72Z I75A I75B	M62.21	08	I75C I72Z I75A I75B	M62.61	08	I75C I72Z I75A I75B
M61.57	08	I75C I72Z I75A I75B	M62.22	08	I75C I72Z I75A I75B	M62.62	08	I75C I72Z I75A I75B
M61.58	08	I75C I72Z I75A I75B	M62.23	08	I75C I72Z I75A I75B	M62.63	08	I75C I72Z I75A I75B
M61.59	08	I75C I72Z I75A I75B	M62.24	08	I75C I72Z I75A I75B	M62.64	08	I75C I72Z I75A I75B
M61.90	08	I75C I72Z I75A I75B	M62.25	08	I75C I72Z I75A I75B	M62.65	08	I75C I72Z I75A I75B
M61.91	08	I75C I72Z I75A I75B	M62.26	08	I75C I72Z I75A I75B	M62.66	08	I75C I72Z I75A I75B
M61.92	08	I75C I72Z I75A I75B	M62.27	08	I75C I72Z I75A I75B	M62.67	08	I75C I72Z I75A I75B
M61.93	08	I75C I72Z I75A I75B	M62.28	08	I75C I72Z I75A I75B	M62.68	08	I75C I72Z I75A I75B
M61.94	08	I75C I72Z I75A I75B	M62.29	08	I75C I72Z I75A I75B	M62.69	08	I75C I72Z I75A I75B
M61.95	08	I75C I72Z I75A I75B	M62.30	08	I75C I72Z I75A I75B	M62.80	08	I75C I72Z I75A I75B
M61.96	08	I75C I72Z I75A I75B	M62.31	08	I75C I72Z I75A I75B	M62.81	08	I75C I72Z I75A I75B
M61.97	08	I75C I72Z I75A I75B	M62.32	08	I75C I72Z I75A I75B	M62.82	08	I75C I72Z I75A I75B
M61.98	08	I75C I72Z I75A I75B	M62.33	08	I75C I72Z I75A I75B	M62.83	08	I75C I72Z I75A I75B
M61.99	08	I75C I72Z I75A I75B	M62.34	08	I75C I72Z I75A I75B	M62.84	08	I75C I72Z I75A I75B
M62.00	08	I75C I72Z I75A I75B	M62.35	08	I75C I72Z I75A I75B	M62.85	08	I75C I72Z I75A I75B
M62.01	08	I75C I72Z I75A I75B	M62.36	08	I75C I72Z I75A I75B	M62.86	08	I75C I72Z I75A I75B
M62.02	08	I75C I72Z I75A I75B	M62.37	08	I75C I72Z I75A I75B	M62.87	08	I75C I72Z I75A I75B
M62.03	08	I75C I72Z I75A I75B	M62.38	08	I75C I72Z I75A I75B	M62.88	08	I75C I72Z I75A I75B
M62.04	08	I75C I72Z I75A I75B	M62.39	08	I75C I72Z I75A I75B	M62.89	08	I75C I72Z I75A I75B
M62.05	08	I75C I72Z I75A I75B	M62.40	08	I71A I71B	M62.90	08	I75C I72Z I75A I75B
M62.06	08	I75C I72Z I75A I75B	M62.41	08	I71A I71B	M62.91	08	I75C I72Z I75A I75B
M62.07	08	I75C I72Z I75A I75B	M62.42	08	I71A I71B	M62.92	08	I75C I72Z I75A I75B
M62.08	08	I75C I72Z I75A I75B	M62.43	08	I71A I71B	M62.93	08	I75C I72Z I75A I75B
M62.09	08	I75C I72Z I75A I75B	M62.44	08	I71A I71B	M62.94	08	I75C I72Z I75A I75B
M62.10	08	I75C I72Z I75A I75B	M62.45	08	I71A I71B	M62.95	08	I75C I72Z I75A I75B
M62.11	08	I75C I72Z I75A I75B	M62.46	08	I71A I71B	M62.96	08	I75C I72Z I75A I75B
M62.12	08	I75C I72Z I75A I75B	M62.47	08	I71A I71B	M62.97	08	I75C I72Z I75A I75B
M62.13	08	I75C I72Z I75A I75B	M62.48	08	I71A I71B	M62.98	08	I75C I72Z I75A I75B
M62.14	08	I75C I72Z I75A I75B	M62.49	08	I71A I71B	M62.99	08	I75C I72Z I75A I75B
			M62.50	08	I72Z I75A I75B			
			M62.51	08	I75C I72Z I75A I75B			
			M62.52	08	I75C I72Z I75A I75B			
			M62.53	08	I75C I72Z I75A I75B			
			M62.54	08	I75C I72Z I75A I75B			

ICD	MDC	DRG	ICD	MDC	DRG	ICD	MDC	DRG
M63.00	Prä	961Z I75C	M65.08	08	I72Z I75A I75B I75C	M65.93	08	I72Z I75A I75B I75C
M63.01	Prä	961Z	M65.09	08	I72Z I75A I75B I75C	M65.94	08	I72Z I75A I75B I75C
M63.02	Prä	961Z	M65.10	08	I72Z I75A I75B I75C	M65.95	08	I72Z I75A I75B I75C
M63.03	Prä	961Z	M65.11	08	I72Z I75A I75B I75C	M65.96	08	I72Z I75A I75B I75C
M63.04	Prä	961Z	M65.12	08	I72Z I75A I75B I75C	M65.97	08	I72Z I75A I75B I75C
M63.05	Prä	961Z	M65.13	08	I72Z I75A I75B I75C	M65.98	08	I72Z I75A I75B I75C
M63.06	Prä	961Z	M65.14	08	I72Z I75A I75B I75C	M65.99	08	I72Z I75A I75B I75C
M63.07	Prä	961Z	M65.15	08	I72Z I75A I75B I75C	M66.0	08	I72Z I75A I75B I75C
M63.08	Prä	961Z	M65.16	08	I72Z I75A I75B I75C	M66.10	08	I72Z I75A I75B I75C
M63.09	Prä	961Z	M65.17	08	I72Z I75A I75B I75C	M66.11	08	I72Z I75A I75B I75C
M63.10	Prä	961Z	M65.18	08	I72Z I75A I75B I75C	M66.12	08	I72Z I75A I75B I75C
M63.11	Prä	961Z	M65.19	08	I72Z I75A I75B I75C	M66.13	08	I72Z I75A I75B I75C
M63.12	Prä	961Z	M65.20	08	I72Z I75A I75B I75C	M66.14	08	I72Z I75A I75B I75C
M63.13	Prä	961Z	M65.22	08	I72Z I75A I75B I75C	M66.15	08	I72Z I75A I75B I75C
M63.14	Prä	961Z	M65.23	08	I72Z I75A I75B I75C	M66.16	08	I72Z I75A I75B I75C
M63.15	Prä	961Z	M65.24	08	I72Z I75A I75B I75C	M66.17	08	I72Z I75A I75B I75C
M63.16	Prä	961Z	M65.25	08	I72Z I75A I75B I75C	M66.18	08	I72Z I75A I75B I75C
M63.17	Prä	961Z	M65.26	08	I72Z I75A I75B I75C	M66.19	08	I72Z I75A I75B I75C
M63.18	Prä	961Z	M65.27	08	I72Z I75A I75B I75C	M66.20	08	I72Z I75A I75B I75C
M63.19	Prä	961Z	M65.28	08	I72Z I75A I75B I75C	M66.21	08	I72Z I75A I75B I75C
M63.20	Prä	961Z	M65.29	08	I72Z I75A I75B I75C	M66.22	08	I72Z I75A I75B I75C
M63.21	Prä	961Z	M65.80	08	I72Z I75A I75B I75C	M66.23	08	I72Z I75A I75B I75C
M63.22	Prä	961Z	M65.81	08	I72Z I75A I75B I75C	M66.24	08	I02A I02B I32A I32B I32C I32D I72Z I75A I75B I75C
M63.23	Prä	961Z	M65.82	08	I72Z I75A I75B I75C	M66.25	08	I72Z I75A I75B I75C
M63.24	Prä	961Z	M65.83	08	I72Z I75A I75B I75C	M66.26	08	I72Z I75A I75B I75C
M63.25	Prä	961Z	M65.84	08	I02A I02B I32A I32B I32C I32D I72Z I75A I75B I75C	M66.27	08	I72Z I75A I75B I75C
M63.26	Prä	961Z	M65.85	08	I72Z I75A I75B I75C	M66.28	08	I72Z I75A I75B I75C
M63.27	Prä	961Z	M65.86	08	I72Z I75A I75B I75C	M66.29	08	I72Z I75A I75B I75C
M63.28	Prä	961Z	M65.87	08	I72Z I75A I75B I75C	M66.30	08	I02A I02B I32A I32B I32C I32D I72Z I75A I75B I75C
M63.29	Prä	961Z	M65.88	08	I72Z I75A I75B I75C	M66.31	08	I72Z I75A I75B I75C
M63.30	Prä	961Z	M65.89	08	I72Z I75A I75B I75C	M66.32	08	I72Z I75A I75B I75C
M63.31	Prä	961Z	M65.90	08	I72Z I75A I75B I75C	M66.33	08	I72Z I75A I75B I75C
M63.32	Prä	961Z	M65.91	08	I72Z I75A I75B I75C	M66.34	08	I02A I02B I32A
M63.33	Prä	961Z	M65.92	08	I72Z I75A I75B			
M63.34	Prä	961Z						
M63.35	Prä	961Z						
M63.36	Prä	961Z						
M63.37	Prä	961Z						
M63.38	Prä	961Z						
M63.39	Prä	961Z						
M63.80	Prä	961Z						
M63.81	Prä	961Z						
M63.82	Prä	961Z						
M63.83	Prä	961Z						
M63.84	Prä	961Z						
M63.85	Prä	961Z						
M63.86	Prä	961Z						
M63.87	Prä	961Z						
M63.88	Prä	961Z						
M63.89	Prä	961Z						
M65.00	08	I72Z I75A I75B I75C						
M65.01	08	I72Z I75A I75B I75C						
M65.02	08	I72Z I75A I75B I75C						
M65.03	08	I72Z I75A I75B I75C						
M65.3	08	I72Z I75A I75B I75C						
M65.04	08	I72Z I75A I75B I75C						
M65.4	08	I72Z I75A I75B I75C						
M65.05	08	I72Z I75A I75B I75C						
M65.06	08	I72Z I75A I75B I75C						
M65.07	08	I72Z I75A I75B						





ICD	MDC	DRG	ICD	MDC	DRG	ICD	MDC	DRG
		I32B I32C I32D			I75C			I75C
		I72Z I75A I75B	M67.18	08	I72Z I75A I75B	M67.83	08	I72Z I75A I75B
M66.35	08	I75C			I75C			I75C
		I72Z I75A I75B	M67.19	08	I72Z I75A I75B	M67.84	08	I72Z I75A I75B
M66.36	08	I75C			I75C			I75C
		I72Z I75A I75B	M67.20	08	I72Z I75A I75B	M67.85	08	I72Z I75A I75B
M66.37	08	I75C			I75C			I75C
		I72Z I75A I75B	M67.21	08	I72Z I75A I75B	M67.86	08	I72Z I75A I75B
M66.38	08	I75C			I75C			I75C
		I72Z I75A I75B	M67.22	08	I72Z I75A I75B	M67.87	08	I72Z I75A I75B
M66.39	08	I75C			I75C			I75C
		I72Z I75A I75B	M67.23	08	I72Z I75A I75B	M67.88	08	I72Z I75A I75B
M66.40	08	I75C			I75C			I75C
		I72Z I75A I75B	M67.24	08	I72Z I75A I75B	M67.89	08	I72Z I75A I75B
M66.41	08	I75C			I75C			I75C
		I72Z I75A I75B	M67.25	08	I72Z I75A I75B	M67.90	08	I72Z I75A I75B
M66.42	08	I75C			I75C			I75C
		I72Z I75A I75B	M67.26	08	I72Z I75A I75B	M67.91	08	I72Z I75A I75B
M66.43	08	I75C			I75C			I75C
		I72Z I75A I75B	M67.27	08	I72Z I75A I75B	M67.92	08	I72Z I75A I75B
M66.44	08	I75C			I75C			I75C
		I72Z I75A I75B	M67.28	08	I72Z I75A I75B	M67.93	08	I72Z I75A I75B
M66.45	08	I75C			I75C			I75C
		I72Z I75A I75B	M67.29	08	I72Z I75A I75B	M67.94	08	I72Z I75A I75B
M66.46	08	I75C			I75C			I75C
		I72Z I75A I75B	M67.30	08	I72Z I75A I75B	M67.95	08	I72Z I75A I75B
M66.47	08	I75C			I75C			I75C
		I72Z I75A I75B	M67.31	08	I72Z I75A I75B	M67.96	08	I72Z I75A I75B
M66.48	08	I75C			I75C			I75C
		I72Z I75A I75B	M67.32	08	I72Z I75A I75B	M67.97	08	I72Z I75A I75B
M66.49	08	I75C			I75C			I75C
		I72Z I75A I75B	M67.33	08	I72Z I75A I75B	M67.98	08	I72Z I75A I75B
M66.50	08	I75C			I75C			I75C
		I72Z I75A I75B	M67.34	08	I72Z I75A I75B	M67.99	08	I72Z I75A I75B
M66.51	08	I75C			I75C			I75C
		I72Z I75A I75B	M67.35	08	I72Z I75A I75B	M68.00	Prä	961Z
M66.52	08	I75C			I75C	M68.01	Prä	961Z
		I72Z I75A I75B	M67.36	08	I72Z I75A I75B	M68.02	Prä	961Z
M66.53	08	I75C			I75C	M68.03	Prä	961Z
		I72Z I75A I75B	M67.37	08	I72Z I75A I75B	M68.04	Prä	961Z
M66.54	08	I75C			I75C	M68.05	Prä	961Z
		I72Z I75A I75B	M67.38	08	I72Z I75A I75B	M68.06	Prä	961Z
M66.55	08	I75C			I75C	M68.07	Prä	961Z
		I72Z I75A I75B	M67.39	08	I72Z I75A I75B	M68.08	Prä	961Z
M66.56	08	I75C			I75C	M68.09	Prä	961Z
		I72Z I75A I75B	M67.40	08	I72Z I75A I75B	M68.80	Prä	961Z
M66.57	08	I75C			I75C	M68.81	Prä	961Z
		I72Z I75A I75B	M67.41	08	I72Z I75A I75B	M68.82	Prä	961Z
M66.58	08	I75C			I75C	M68.83	Prä	961Z
		I72Z I75A I75B	M67.42	08	I72Z I75A I75B	M68.84	Prä	961Z
M66.59	08	I75C			I75C	M68.85	Prä	961Z
		I72Z I75A I75B	M67.43	08	I72Z I75A I75B	M68.86	Prä	961Z
M67.0	08	I75C			I75C	M68.87	Prä	961Z
		I72Z I75A I75B	M67.44	08	I72Z I75A I75B	M68.88	Prä	961Z
M67.10	08	I75C			I75C	M68.89	Prä	961Z
		I72Z I75A I75B	M67.45	08	I72Z I75A I75B	M70.0	08	I72Z I75A I75B
M67.11	08	I75C			I75C			I75C
		I72Z I75A I75B	M67.46	08	I72Z I75A I75B	M70.1	08	I72Z I75A I75B
M67.12	08	I75C			I75C			I75C
		I72Z I75A I75B	M67.47	08	I72Z I75A I75B	M70.2	08	I72Z I75A I75B
M67.13	08	I75C			I75C			I75C
		I72Z I75A I75B	M67.48	08	I72Z I75A I75B	M70.3	08	I72Z I75A I75B
M67.14	08	I75C			I75C			I75C
		I72Z I75A I75B	M67.49	08	I72Z I75A I75B	M70.4	08	I72Z I75A I75B
M67.15	08	I75C			I75C			I75C
		I72Z I75A I75B	M67.80	08	I72Z I75A I75B	M70.5	08	I72Z I75A I75B
M67.16	08	I75C			I75C			I75C
		I72Z I75A I75B	M67.81	08	I72Z I75A I75B	M70.6	08	I72Z I75A I75B
M67.17	08	I75C			I75C			I75C
		I72Z I75A I75B	M67.82	08	I72Z I75A I75B	M70.7	08	I72Z I75A I75B

ICD	MDC	DRG	ICD	MDC	DRG	ICD	MDC	DRG
M70.8	08	I75C I72Z I75A I75B	M71.43	08	I75C I72Z I75A I75B	M71.99	08	I75C I72Z I75A I75B
M70.9	08	I75C I72Z I75A I75B	M71.44	08	I75C I72Z I75A I75B	M72.0	08	I02A I02B I32A I32B I32C I32D
M71.00	08	I75C I72Z I75A I75B	M71.45	08	I75C I72Z I75A I75B	M72.1	08	I72Z I75A I75B I75C
M71.01	08	I75C I72Z I75A I75B	M71.46	08	I75C I72Z I75A I75B	M72.2	08	I72Z I75A I75B I75C
M71.02	08	I75C I72Z I75A I75B	M71.47	08	I75C I72Z I75A I75B	M72.40	08	I72Z I75A I75B I75C
M71.2	08	I75C I72Z I75A I75B	M71.48	08	I75C I72Z I75A I75B	M72.41	08	I72Z I75A I75B I75C
M71.03	08	I75C I72Z I75A I75B	M71.49	08	I75C I72Z I75A I75B	M72.42	08	I72Z I75A I75B I75C
M71.04	08	I75C I72Z I75A I75B	M71.50	08	I75C I72Z I75A I75B	M72.43	08	I72Z I75A I75B I75C
M71.05	08	I75C I72Z I75A I75B	M71.52	08	I75C I72Z I75A I75B	M72.44	08	I72Z I75A I75B I75C
M71.06	08	I75C I72Z I75A I75B	M71.53	08	I75C I72Z I75A I75B	M72.45	08	I72Z I75A I75B I75C
M71.07	08	I75C I72Z I75A I75B	M71.54	08	I75C I72Z I75A I75B	M72.46	08	I72Z I75A I75B I75C
M71.08	08	I75C I72Z I75A I75B	M71.55	08	I75C I72Z I75A I75B	M72.47	08	I72Z I75A I75B I75C
M71.09	08	I75C I72Z I75A I75B	M71.56	08	I75C I72Z I75A I75B	M72.48	08	I72Z I75A I75B I75C
M71.10	08	I75C I72Z I75A I75B	M71.57	08	I75C I72Z I75A I75B	M72.49	08	I72Z I75A I75B I75C
M71.11	08	I75C I72Z I75A I75B	M71.58	08	I75C I72Z I75A I75B	M72.60	Prä 08	A11C I72Z I75A I75B I75C
M71.12	08	I75C I72Z I75A I75B	M71.59	08	I75C I72Z I75A I75B	M72.61	Prä 08	A11C I72Z I75A I75B I75C
M71.13	08	I75C I72Z I75A I75B	M71.80	08	I75C I72Z I75A I75B	M72.62	Prä 08	A11C I72Z I75A I75B I75C
M71.14	08	I75C I72Z I75A I75B	M71.81	08	I75C I72Z I75A I75B	M72.63	Prä 08	A11C I72Z I75A I75B I75C
M71.15	08	I75C I72Z I75A I75B	M71.82	08	I75C I72Z I75A I75B	M72.64	Prä 08	A11C I72Z I75A I75B I75C
M71.16	08	I75C I72Z I75A I75B	M71.83	08	I75C I72Z I75A I75B	M72.65	Prä 08	A11C I72Z I75A I75B I75C
M71.17	08	I75C I72Z I75A I75B	M71.84	08	I75C I72Z I75A I75B	M72.66	Prä 08	A11C I72Z I75A I75B I75C
M71.18	08	I75C I72Z I75A I75B	M71.85	08	I75C I72Z I75A I75B	M72.67	Prä 08	A11C I72Z I75A I75B I75C
M71.19	08	I75C I72Z I75A I75B	M71.86	08	I75C I72Z I75A I75B	M72.68	Prä 08	A11C I72Z I75A I75B I75C
M71.30	08	I75C I72Z I75A I75B	M71.87	08	I75C I72Z I75A I75B	M72.69	Prä 08	A11C I72Z I75A I75B I75C
M71.31	08	I75C I72Z I75A I75B	M71.88	08	I75C I72Z I75A I75B	M72.80	08	I72Z I75A I75B I75C
M71.32	08	I75C I72Z I75A I75B	M71.89	08	I75C I72Z I75A I75B	M72.81	08	I72Z I75A I75B I75C
M71.33	08	I75C I72Z I75A I75B	M71.90	08	I75C I72Z I75A I75B	M72.82	08	I72Z I75A I75B I75C
M71.34	08	I75C I72Z I75A I75B	M71.91	08	I75C I72Z I75A I75B	M72.83	08	I72Z I75A I75B I75C
M71.35	08	I75C I72Z I75A I75B	M71.92	08	I75C I72Z I75A I75B	M72.84	08	I72Z I75A I75B I75C
M71.36	08	I75C I72Z I75A I75B	M71.93	08	I75C I72Z I75A I75B			
M71.37	08	I75C I72Z I75A I75B	M71.94	08	I75C I72Z I75A I75B			
M71.38	08	I75C I72Z I75A I75B	M71.95	08	I75C I72Z I75A I75B			
M71.39	08	I75C I72Z I75A I75B	M71.96	08	I75C I72Z I75A I75B			
M71.40	08	I75C I72Z I75A I75B	M71.97	08	I75C I72Z I75A I75B			
M71.42	08	I75C I72Z I75A I75B	M71.98	08	I75C I72Z I75A I75B			

ICD	MDC	DRG	ICD	MDC	DRG	ICD	MDC	DRG
M72.85	08	I75C I72Z I75A I75B	M73.89	Prä	961Z	M79.14	08	I71A I71B
M72.86	08	I75C I72Z I75A I75B	M75.0	08	I72Z I75A I75B	M79.15	08	I71A I71B
M72.87	08	I75C I72Z I75A I75B	M75.1	08	I75C I72Z I75A I75B	M79.16	08	I71A I71B
M72.88	08	I75C I72Z I75A I75B	M75.2	08	I75C I72Z I75A I75B	M79.17	08	I71A I71B
M72.89	08	I75C I72Z I75A I75B	M75.3	08	I75C I72Z I75A I75B	M79.18	08	I71A I71B
M72.90	08	I75C I72Z I75A I75B	M75.4	08	I75C I72Z I75A I75B	M79.19	08	I71A I71B
M72.91	08	I75C I72Z I75A I75B	M75.5	08	I75C I72Z I75A I75B	M79.20	01	B03A B03B B03C B03D B71A B71B B71C
M72.92	08	I75C I72Z I75A I75B	M75.6	08	I75C I72Z I75A I75B	M79.21	18A 01	S61Z S62Z B03A B03B B03C B03D B71A B71B B71C
M72.93	08	I75C I72Z I75A I75B	M75.8	08	I75C I72Z I75A I75B	M79.22	18A 01	S61Z S62Z B03A B03B B03C B03D B71A B71B B71C
M72.94	08	I75C I72Z I75A I75B	M75.9	08	I75C I72Z I75A I75B	M79.23	18A 01	S61Z S62Z B03A B03B B03C B03D B71A B71B B71C
M72.95	08	I75C I72Z I75A I75B	M76.0	08	I75C I72Z I75A I75B	M79.24	18A 01	S61Z S62Z B03A B03B B03C B03D B71A B71B B71C
M72.96	08	I75C I72Z I75A I75B	M76.1	08	I75C I72Z I75A I75B	M79.25	18A 01	S61Z S62Z B03A B03B B03C B03D B71A B71B B71C
M72.97	08	I75C I72Z I75A I75B	M76.2	08	I75C I72Z I75A I75B	M79.26	18A 01	S61Z S62Z B03A B03B B03C B03D B71A B71B B71C
M72.98	08	I75C I72Z I75A I75B	M76.3	08	I75C I72Z I75A I75B	M79.27	18A 01	S61Z S62Z B03A B03B B03C B03D B71A B71B B71C
M72.99	08	I75C I72Z I75A I75B	M76.4	08	I75C I72Z I75A I75B	M79.28	18A 01	S61Z S62Z B03A B03B B03C B03D B71A B71B B71C
M73.00	15	MSPNG SPNG Prä 961Z	M76.5	08	I75C I72Z I75A I75B	M79.29	18A 01	S61Z S62Z B03A B03B B03C B03D B71A B71B B71C
M73.01	15	MSPNG SPNG Prä 961Z	M76.6	08	I75C I72Z I75A I75B	M79.30	09	J61A J61B J61C J61D
M73.02	15	MSPNG SPNG Prä 961Z	M76.7	08	I75C I72Z I75A I75B	M79.31	09	J61A J61B J61C J61D
M73.03	15	MSPNG SPNG Prä 961Z	M76.8	08	I75C I72Z I75A I75B	M79.32	09	J61A J61B J61C J61D
M73.04	15	MSPNG SPNG Prä 961Z	M76.9	08	I75C I72Z I75A I75B	M79.33	09	J61A J61B J61C J61D
M73.05	15	MSPNG SPNG Prä 961Z	M77.0	08	I75C I72Z I75A I75B	M79.34	09	J61A J61B J61C J61D
M73.06	15	MSPNG SPNG Prä 961Z	M77.1	08	I75C I72Z I75A I75B	M79.35	09	J61A J61B J61C J61D
M73.07	15	MSPNG SPNG Prä 961Z	M77.2	08	I75C I72Z I75A I75B	M79.36	09	J61A J61B J61C J61D
M73.08	15	MSPNG SPNG Prä 961Z	M77.3	08	I76A I76B	M79.37	09	J61A J61B J61C J61D
M73.09	15	MSPNG SPNG Prä 961Z	M77.4	08	I72Z I75A I75B	M79.38	09	J61A J61B J61C J61D
M73.10	Prä	961Z	M77.5	08	I75C I72Z I75A I75B	M79.39	09	J61A J61B J61C J61D
M73.11	Prä	961Z	M77.8	08	I75C I72Z I75A I75B	M79.46	08	I76A I76B
M73.12	Prä	961Z	M77.9	08	I75C I72Z I75A I75B	M79.50	08	I76A I76B
M73.13	Prä	961Z	M79.00	08	I79Z	M79.51	08	I76A I76B
M73.14	Prä	961Z	M79.01	08	I79Z	M79.52	08	I76A I76B
M73.15	Prä	961Z	M79.02	08	I79Z			
M73.16	Prä	961Z	M79.03	08	I79Z			
M73.17	Prä	961Z	M79.04	08	I79Z			
M73.18	Prä	961Z	M79.05	08	I79Z			
M73.19	Prä	961Z	M79.06	08	I79Z			
M73.80	Prä	961Z	M79.07	08	I79Z			
M73.81	Prä	961Z	M79.08	08	I79Z			
M73.82	Prä	961Z	M79.09	08	I02A I02B I08A I08B I08C I13A I13B I79Z			
M73.83	Prä	961Z	M79.10	08	I71A I71B			
M73.84	Prä	961Z	M79.11	08	I71A I71B			
M73.85	Prä	961Z	M79.12	08	I71A I71B			
M73.86	Prä	961Z	M79.13	08	I71A I71B			
M73.87	Prä	961Z						
M73.88	Prä	961Z						

ICD	MDC	DRG	ICD	MDC	DRG	ICD	MDC	DRG
M79.53	08	I76A I76B	M80.33	08	I69A I69B I69C	M81.13	08	I69A I69B I69C
M79.54	08	I76A I76B	M80.34	08	I69A I69B I69C	M81.14	08	I69A I69B I69C
M79.55	08	I76A I76B	M80.35	08	I69A I69B I69C	M81.15	08	I69A I69B I69C
M79.56	08	I76A I76B	M80.36	08	I69A I69B I69C	M81.16	08	I69A I69B I69C
M79.57	08	I76A I76B	M80.37	08	I69A I69B I69C	M81.17	08	I69A I69B I69C
M79.58	08	I76A I76B	M80.38	08	I69A I69B I69C	M81.18	08	I69A I69B I69C
M79.59	08	I76A I76B	M80.39	08	I69A I69B I69C	M81.19	08	I69A I69B I69C
M79.60	08	I71A I71B	M80.40	08	I69A I69B I69C	M81.20	08	I69A I69B I69C
M79.61	08	I71A I71B		18A	S61Z S62Z	M81.21	08	I69A I69B I69C
M79.62	08	I71A I71B	M80.41	08	I69A I69B I69C	M81.22	08	I69A I69B I69C
M79.63	08	I71A I71B		18A	S61Z S62Z	M81.23	08	I69A I69B I69C
M79.64	08	I71A I71B	M80.42	08	I69A I69B I69C	M81.24	08	I69A I69B I69C
M79.65	08	I71A I71B		18A	S61Z S62Z	M81.25	08	I69A I69B I69C
M79.66	08	I71A I71B	M80.43	08	I69A I69B I69C	M81.26	08	I69A I69B I69C
M79.67	08	I71A I71B		18A	S61Z S62Z	M81.27	08	I69A I69B I69C
M79.69	08	I71A I71B	M80.44	08	I69A I69B I69C	M81.28	08	I69A I69B I69C
M79.70	08	I79Z		18A	S61Z S62Z	M81.29	08	I69A I69B I69C
M79.80	08	I71A I71B	M80.45	08	I69A I69B I69C	M81.30	08	I69A I69B I69C
M79.81	08	I71A I71B		18A	S61Z S62Z	M81.31	08	I69A I69B I69C
M79.82	08	I71A I71B	M80.46	08	I69A I69B I69C	M81.32	08	I69A I69B I69C
M79.83	08	I71A I71B		18A	S61Z S62Z	M81.33	08	I69A I69B I69C
M79.84	08	I71A I71B	M80.47	08	I69A I69B I69C	M81.34	08	I69A I69B I69C
M79.85	08	I71A I71B		18A	S61Z S62Z	M81.35	08	I69A I69B I69C
M79.86	08	I71A I71B	M80.48	08	I69A I69B I69C	M81.36	08	I69A I69B I69C
M79.87	08	I71A I71B		18A	S61Z S62Z	M81.37	08	I69A I69B I69C
M79.88	08	I71A I71B	M80.49	08	I69A I69B I69C	M81.38	08	I69A I69B I69C
M79.89	08	I71A I71B		18A	S61Z S62Z	M81.39	08	I69A I69B I69C
M79.90	08	I71A I71B	M80.50	08	I69A I69B I69C	M81.40	08	I69A I69B I69C
M79.91	08	I71A I71B	M80.51	08	I69A I69B I69C	M81.41	08	I69A I69B I69C
M79.92	08	I71A I71B	M80.52	08	I69A I69B I69C	M81.42	08	I69A I69B I69C
M79.93	08	I71A I71B	M80.53	08	I69A I69B I69C	M81.43	08	I69A I69B I69C
M79.94	08	I71A I71B	M80.54	08	I69A I69B I69C	M81.44	08	I69A I69B I69C
M79.95	08	I71A I71B	M80.55	08	I69A I69B I69C	M81.45	08	I69A I69B I69C
M79.96	08	I71A I71B	M80.56	08	I69A I69B I69C	M81.46	08	I69A I69B I69C
M79.97	08	I71A I71B	M80.57	08	I69A I69B I69C	M81.47	08	I69A I69B I69C
M79.98	08	I71A I71B	M80.58	08	I69A I69B I69C	M81.48	08	I69A I69B I69C
M79.99	08	I71A I71B	M80.59	08	I69A I69B I69C	M81.49	08	I69A I69B I69C
M80.00	08	I69A I69B I69C	M80.80	08	I69A I69B I69C	M81.50	08	I69A I69B I69C
M80.01	08	I69A I69B I69C	M80.81	08	I69A I69B I69C	M81.51	08	I69A I69B I69C
M80.02	08	I69A I69B I69C	M80.82	08	I69A I69B I69C	M81.52	08	I69A I69B I69C
M80.03	08	I69A I69B I69C	M80.83	08	I69A I69B I69C	M81.53	08	I69A I69B I69C
M80.04	08	I69A I69B I69C	M80.84	08	I69A I69B I69C	M81.54	08	I69A I69B I69C
M80.05	08	I69A I69B I69C	M80.85	08	I69A I69B I69C	M81.55	08	I69A I69B I69C
M80.06	08	I69A I69B I69C	M80.86	08	I69A I69B I69C	M81.56	08	I69A I69B I69C
M80.07	08	I69A I69B I69C	M80.87	08	I69A I69B I69C	M81.57	08	I69A I69B I69C
M80.08	08	I69A I69B I69C	M80.88	08	I69A I69B I69C	M81.58	08	I69A I69B I69C
M80.09	08	I69A I69B I69C	M80.89	08	I69A I69B I69C	M81.59	08	I69A I69B I69C
M80.10	08	I69A I69B I69C	M80.90	08	I69A I69B I69C	M81.60	08	I69A I69B I69C
M80.11	08	I69A I69B I69C	M80.91	08	I69A I69B I69C	M81.65	08	I69A I69B I69C
M80.12	08	I69A I69B I69C	M80.92	08	I69A I69B I69C	M81.66	08	I69A I69B I69C
M80.13	08	I69A I69B I69C	M80.93	08	I69A I69B I69C	M81.67	08	I69A I69B I69C
M80.14	08	I69A I69B I69C	M80.94	08	I69A I69B I69C	M81.69	08	I69A I69B I69C
M80.15	08	I69A I69B I69C	M80.95	08	I69A I69B I69C	M81.80	08	I69A I69B I69C
M80.16	08	I69A I69B I69C	M80.96	08	I69A I69B I69C	M81.81	08	I69A I69B I69C
M80.17	08	I69A I69B I69C	M80.97	08	I69A I69B I69C	M81.82	08	I69A I69B I69C
M80.18	08	I69A I69B I69C	M80.98	08	I69A I69B I69C	M81.83	08	I69A I69B I69C
M80.19	08	I69A I69B I69C	M80.99	08	I69A I69B I69C	M81.84	08	I69A I69B I69C
M80.20	08	I69A I69B I69C	M81.00	08	I69A I69B I69C	M81.85	08	I69A I69B I69C
M80.21	08	I69A I69B I69C	M81.01	08	I69A I69B I69C	M81.86	08	I69A I69B I69C
M80.22	08	I69A I69B I69C	M81.02	08	I69A I69B I69C	M81.87	08	I69A I69B I69C
M80.23	08	I69A I69B I69C	M81.03	08	I69A I69B I69C	M81.88	08	I69A I69B I69C
M80.24	08	I69A I69B I69C	M81.04	08	I69A I69B I69C	M81.89	08	I69A I69B I69C
M80.25	08	I69A I69B I69C	M81.05	08	I69A I69B I69C	M81.90	08	I69A I69B I69C
M80.26	08	I69A I69B I69C	M81.06	08	I69A I69B I69C	M81.91	08	I69A I69B I69C
M80.27	08	I69A I69B I69C	M81.07	08	I69A I69B I69C	M81.92	08	I69A I69B I69C
M80.28	08	I69A I69B I69C	M81.08	08	I69A I69B I69C	M81.93	08	I69A I69B I69C
M80.29	08	I69A I69B I69C	M81.09	08	I69A I69B I69C	M81.94	08	I69A I69B I69C
M80.30	08	I69A I69B I69C	M81.10	08	I69A I69B I69C	M81.95	08	I69A I69B I69C
M80.31	08	I69A I69B I69C	M81.11	08	I69A I69B I69C	M81.96	08	I69A I69B I69C
M80.32	08	I69A I69B I69C	M81.12	08	I69A I69B I69C	M81.97	08	I69A I69B I69C

ICD	MDC	DRG	ICD	MDC	DRG	ICD	MDC	DRG
M81.98	08	I69A I69B I69C	M83.38	08	I69A I69B I69C	M84.16	08	I76A I76B
M81.99	08	I69A I69B I69C	M83.39	08	I69A I69B I69C	M84.17	08	I76A I76B
M82.00	Prä	961Z	M83.40	08	I69A I69B I69C	M84.18	08	I76A I76B
M82.01	Prä	961Z	M83.41	08	I69A I69B I69C	M84.19	08	I76A I76B
M82.02	Prä	961Z	M83.42	08	I69A I69B I69C	M84.20	08	I76A I76B
M82.03	Prä	961Z	M83.43	08	I69A I69B I69C	M84.21	08	I76A I76B
M82.04	Prä	961Z	M83.44	08	I69A I69B I69C	M84.22	08	I76A I76B
M82.05	Prä	961Z	M83.45	08	I69A I69B I69C	M84.23	08	I76A I76B
M82.06	Prä	961Z	M83.46	08	I69A I69B I69C	M84.24	08	I02A I02B I32A I32B I32C I32D
M82.07	Prä	961Z	M83.47	08	I69A I69B I69C			I76A I76B
M82.08	Prä	961Z	M83.48	08	I69A I69B I69C	M84.25	08	I76A I76B
M82.09	Prä	961Z	M83.49	08	I69A I69B I69C	M84.26	08	I76A I76B
M82.10	Prä	961Z	M83.50	08	I69A I69B I69C	M84.27	08	I76A I76B
M82.11	Prä	961Z		18A	S61Z S62Z	M84.28	08	I76A I76B
M82.12	Prä	961Z	M83.51	08	I69A I69B I69C	M84.29	08	I76A I76B
M82.13	Prä	961Z		18A	S61Z S62Z	M84.30	08	I65A I65B
M82.14	Prä	961Z	M83.52	08	I69A I69B I69C		15	MSPNG SPNG
M82.15	Prä	961Z		18A	S61Z S62Z	M84.31	08	I65A I65B
M82.16	Prä	961Z	M83.53	08	I69A I69B I69C		15	MSPNG SPNG
M82.17	Prä	961Z		18A	S61Z S62Z	M84.32	08	I65A I65B
M82.18	Prä	961Z	M83.54	08	I69A I69B I69C		15	MSPNG SPNG
M82.19	Prä	961Z		18A	S61Z S62Z	M84.33	08	I65A I65B
M82.80	Prä	961Z	M83.55	08	I69A I69B I69C		15	MSPNG SPNG
M82.81	Prä	961Z		18A	S61Z S62Z	M84.34	08	I02A I02B I32A I32B I32C I32D
M82.82	Prä	961Z	M83.56	08	I69A I69B I69C			I65A I65B
M82.83	Prä	961Z		18A	S61Z S62Z		15	MSPNG SPNG
M82.84	Prä	961Z	M83.57	08	I69A I69B I69C	M84.35	08	I65A I65B
M82.85	Prä	961Z		18A	S61Z S62Z		15	MSPNG SPNG
M82.86	Prä	961Z	M83.58	08	I69A I69B I69C		08	I65A I65B
M82.87	Prä	961Z		18A	S61Z S62Z	M84.36	08	I65A I65B
M82.88	Prä	961Z	M83.59	08	I69A I69B I69C		15	MSPNG SPNG
M82.89	Prä	961Z		18A	S61Z S62Z	M84.37	08	I65A I65B
M83.00	08	I69A I69B I69C	M83.80	08	I69A I69B I69C		15	MSPNG SPNG
M83.01	08	I69A I69B I69C	M83.81	08	I69A I69B I69C	M84.38	08	I65A I65B
M83.02	08	I69A I69B I69C	M83.82	08	I69A I69B I69C		15	MSPNG SPNG
M83.03	08	I69A I69B I69C	M83.83	08	I69A I69B I69C	M84.39	08	I65A I65B
M83.04	08	I69A I69B I69C	M83.84	08	I69A I69B I69C		15	MSPNG SPNG
M83.05	08	I69A I69B I69C	M83.85	08	I69A I69B I69C	M84.40	08	I65A I65B
M83.06	08	I69A I69B I69C	M83.86	08	I69A I69B I69C		15	MSPNG SPNG
M83.07	08	I69A I69B I69C	M83.87	08	I69A I69B I69C		Prä	A11C
M83.08	08	I69A I69B I69C	M83.88	08	I69A I69B I69C	M84.41	08	I65A I65B
M83.09	08	I69A I69B I69C	M83.89	08	I69A I69B I69C		15	MSPNG SPNG
M83.10	08	I69A I69B I69C	M83.90	08	I69A I69B I69C		Prä	A11C
M83.11	08	I69A I69B I69C	M83.91	08	I69A I69B I69C	M84.42	08	I65A I65B
M83.12	08	I69A I69B I69C	M83.92	08	I69A I69B I69C		15	MSPNG SPNG
M83.13	08	I69A I69B I69C	M83.93	08	I69A I69B I69C		Prä	A11C
M83.14	08	I69A I69B I69C	M83.94	08	I69A I69B I69C	M84.43	08	I65A I65B
M83.15	08	I69A I69B I69C	M83.95	08	I69A I69B I69C		15	MSPNG SPNG
M83.16	08	I69A I69B I69C	M83.96	08	I69A I69B I69C		Prä	A11C
M83.17	08	I69A I69B I69C	M83.97	08	I69A I69B I69C	M84.44	08	I02A I02B I32A I32B I32C I32D
M83.18	08	I69A I69B I69C	M83.98	08	I69A I69B I69C			I65A I65B
M83.19	08	I69A I69B I69C	M83.99	08	I69A I69B I69C		15	MSPNG SPNG
M83.20	08	I69A I69B I69C	M84.00	08	I76A I76B		Prä	A11C
M83.21	08	I69A I69B I69C	M84.01	08	I76A I76B	M84.45	08	I65A I65B
M83.22	08	I69A I69B I69C	M84.02	08	I76A I76B		15	MSPNG SPNG
M83.23	08	I69A I69B I69C	M84.03	08	I76A I76B		Prä	A11C
M83.24	08	I69A I69B I69C	M84.04	08	I76A I76B	M84.46	08	I65A I65B
M83.25	08	I69A I69B I69C	M84.05	08	I76A I76B		15	MSPNG SPNG
M83.26	08	I69A I69B I69C	M84.06	08	I76A I76B		Prä	A11C
M83.27	08	I69A I69B I69C	M84.07	08	I76A I76B	M84.47	08	I65A I65B
M83.28	08	I69A I69B I69C	M84.08	08	I76A I76B		15	MSPNG SPNG
M83.29	08	I69A I69B I69C	M84.09	08	I76A I76B		Prä	A11C
M83.30	08	I69A I69B I69C	M84.10	08	I76A I76B	M84.48	08	I65A I65B
M83.31	08	I69A I69B I69C	M84.11	08	I76A I76B		15	MSPNG SPNG
M83.32	08	I69A I69B I69C	M84.12	08	I76A I76B		Prä	A11C
M83.33	08	I69A I69B I69C	M84.13	08	I76A I76B	M84.49	08	I65A I65B
M83.34	08	I69A I69B I69C	M84.14	08	I02A I02B I32A I32B I32D I76A I76B		15	MSPNG SPNG
M83.35	08	I69A I69B I69C					Prä	A11C
M83.36	08	I69A I69B I69C						
M83.37	08	I69A I69B I69C	M84.15	08	I76A I76B		Prä	A11C



ICD	MDC	DRG	ICD	MDC	DRG	ICD	MDC	DRG
M84.80	08	I76A I76B	M85.59	08	I69A I69B I69C	M86.06	05	F61A
M84.81	08	I76A I76B	M85.60	08	I69A I69B I69C		08	I02A I02B I04A
M84.82	08	I76A I76B	M85.61	08	I69A I69B I69C			I04B I08A I08B
M84.83	08	I76A I76B	M85.62	08	I69A I69B I69C			I08C I12A I12B
M84.84	08	I76A I76B	M85.63	08	I69A I69B I69C			I12C I13A I13B
M84.85	08	I76A I76B	M85.64	08	I69A I69B I69C			I64A I64B
M84.86	08	I76A I76B	M85.65	08	I69A I69B I69C		15	MSPNG SPNG
M84.87	08	I76A I76B	M85.66	08	I69A I69B I69C	M86.07	05	F61A
M84.88	08	I76A I76B	M85.67	08	I69A I69B I69C		08	I02A I02B I08A
M84.89	08	I76A I76B	M85.68	08	I69A I69B I69C			I08B I08C I13A
M84.90	08	I76A I76B	M85.69	08	I69A I69B I69C			I13B I64A I64B
M84.91	08	I76A I76B	M85.80	08	I76A I76B		15	MSPNG SPNG
M84.92	08	I76A I76B	M85.81	08	I76A I76B	M86.08	05	F61A
M84.93	08	I76A I76B	M85.82	08	I76A I76B		08	I02A I02B I08A
M84.94	08	I76A I76B	M85.83	08	I76A I76B			I08B I08C I13A
M84.95	08	I76A I76B	M85.84	08	I76A I76B			I13B I64A I64B
M84.96	08	I76A I76B	M85.85	08	I76A I76B		15	MSPNG SPNG
M84.97	08	I76A I76B	M85.86	08	I76A I76B	M86.09	05	F61A
M84.98	08	I76A I76B	M85.87	08	I76A I76B		08	I02A I02B I08A
M84.99	08	I76A I76B	M85.88	08	I76A I76B			I08B I08C I13A
M85.00	08	I69A I69B I69C	M85.89	08	I76A I76B			I13B I64A I64B
M85.01	08	I69A I69B I69C	M85.90	08	I76A I76B		15	MSPNG SPNG
M85.02	08	I69A I69B I69C	M85.91	08	I76A I76B	M86.10	05	F61A
M85.2	08	I76A I76B	M85.92	08	I76A I76B		08	I02A I02B I08A
M85.03	08	I69A I69B I69C	M85.93	08	I76A I76B			I08B I08C I12A
M85.04	08	I69A I69B I69C	M85.94	08	I76A I76B			I12B I12C I13A
M85.05	08	I69A I69B I69C	M85.95	08	I76A I76B			I13B I14A I64A
M85.06	08	I69A I69B I69C	M85.96	08	I76A I76B			I64B
M85.07	08	I69A I69B I69C	M85.97	08	I76A I76B		15	MSPNG SPNG
M85.08	08	I69A I69B I69C	M85.98	08	I76A I76B	M86.11	05	F61A
M85.09	08	I69A I69B I69C	M85.99	08	I76A I76B		08	I02A I02B I08A
M85.10	08	I76A I76B	M86.00	05	F61A			I08B I08C I12A
M85.11	08	I76A I76B		08	I02A I02B I08A			I12B I12C I13A
M85.12	08	I76A I76B			I08B I08C I12A			I13B I14A I64A
M85.13	08	I76A I76B			I12B I12C I13A			I64B
M85.14	08	I76A I76B			I13B I20A I20C		15	MSPNG SPNG
M85.15	08	I76A I76B			I64A I64B	M86.12	05	F61A
M85.16	08	I76A I76B		15	MSPNG SPNG		08	I02A I02B I08A
M85.17	08	I76A I76B	M86.01	05	F61A			I08B I08C I12A
M85.18	08	I76A I76B		08	I02A I02B I08A			I12B I12C I13A
M85.19	08	I76A I76B			I08B I08C I12A			I13B I14A I64A
M85.30	08	I69A I69B I69C			I12B I12C I13A			I64B
M85.31	08	I69A I69B I69C			I13B I64A I64B		15	MSPNG SPNG
M85.32	08	I69A I69B I69C		15	MSPNG SPNG	M86.13	05	F61A
M85.33	08	I69A I69B I69C	M86.02	05	F61A		08	I02A I02B I08A
M85.34	08	I69A I69B I69C		08	I02A I02B I08A			I08B I08C I12A
M85.35	08	I69A I69B I69C			I08B I08C I12A			I12B I12C I13A
M85.36	08	I69A I69B I69C			I12B I12C I13A			I13B I14A I64A
M85.37	08	I69A I69B I69C			I13B I64A I64B			I64B
M85.38	08	I69A I69B I69C		15	MSPNG SPNG		15	MSPNG SPNG
M85.39	08	I69A I69B I69C	M86.03	05	F61A	M86.14	05	F61A
M85.40	08	I69A I69B I69C		08	I02A I02B I08A		08	I02A I02B I08A
M85.41	08	I69A I69B I69C			I08B I08C I12A			I08B I08C I13A
M85.42	08	I69A I69B I69C			I12B I12C I13A			I13B I14A I32A
M85.43	08	I69A I69B I69C			I13B I64A I64B			I32B I32D I64A
M85.44	08	I69A I69B I69C		15	MSPNG SPNG			I64B
M85.45	08	I69A I69B I69C	M86.04	05	F61A		15	MSPNG SPNG
M85.46	08	I69A I69B I69C		08	I02A I02B I08A	M86.15	05	F61A
M85.47	08	I69A I69B I69C			I08B I08C I13A		08	I02A I02B I03Z
M85.48	08	I69A I69B I69C			I13B I32A I32B			I04A I04B I08A
M85.49	08	I69A I69B I69C			I32C I32D I64A			I08B I08C I12A
M85.50	08	I69A I69B I69C			I64B			I12B I12C I13A
M85.51	08	I69A I69B I69C		15	MSPNG SPNG			I13B I14A I64A
M85.52	08	I69A I69B I69C	M86.05	05	F61A			I64B
M85.53	08	I69A I69B I69C		08	I02A I02B I03Z		15	MSPNG SPNG
M85.54	08	I69A I69B I69C			I04A I04B I08A	M86.16	05	F61A
M85.55	08	I69A I69B I69C			I08B I08C I12A		08	I02A I02B I04A
M85.56	08	I69A I69B I69C			I12B I12C I13A			I04B I08A I08B
M85.57	08	I69A I69B I69C			I13B I64A I64B			I08C I12A I12B
M85.58	08	I69A I69B I69C		15	MSPNG SPNG			I12C I13A I13B



ICD	MDC	DRG	ICD	MDC	DRG	ICD	MDC	DRG	
M86.17	15	I14A I64A I64B	M86.29	08	I02A I02B I08A	M86.42	15	I08B I08C I12A	
	05	MSPNG SPNG		M86.30	05		I08B I08C I13A	05	I12B I12C I13A
	08	F61A			08		I13B I64A I64B	08	I13B I64A I64B
M86.18	15	I02A I02B I08A	M86.31		15	MSPNG SPNG	M86.43	15	MSPNG SPNG
	08	I08B I08C I13A		05	F61A	05		F61A	
	08	I13B I64A I64B		08	I02A I02B I08A	08		I02A I02B I08A	
M86.19	15	MSPNG SPNG	M86.32	08	I08B I08C I12A	M86.44	15	MSPNG SPNG	
	08	I02A I02B I08A		05	F61A		05	F61A	
	08	I08B I08C I13A		08	I02A I02B I08A		08	I02A I02B I08A	
M86.20	15	I12B I12C I13A	M86.33	08	I08B I08C I12A	M86.45	15	I08B I08C I13A	
	05	MSPNG SPNG		08	I12B I12C I13A		05	I13B I32A I32B	
	08	F61A		15	I13B I64A I64B		08	I32D I64A I64B	
M86.21	15	MSPNG SPNG	M86.34	08	MSPNG SPNG	M86.46	15	MSPNG SPNG	
	05	F61A		05	F61A		05	F61A	
	08	I02A I02B I08A		08	I02A I02B I08A		08	I02A I02B I08A	
M86.22	15	I08B I08C I12A	M86.35	08	I08B I08C I12A	M86.47	15	I04A I04B I08A	
	05	MSPNG SPNG		08	I12B I12C I13A		08	I08B I08C I12A	
	08	F61A		15	I13B I64A I64B		08	I12B I12C I13A	
M86.23	15	MSPNG SPNG	M86.36	08	I13B I64A I64B	M86.48	15	I13B I20A I20C	
	05	F61A		05	F61A		08	I64A I64B	
	08	I02A I02B I08A		08	I02A I02B I04A		15	MSPNG SPNG	
M86.24	15	I08B I08C I12A	M86.37	08	I04B I08A I08B	M86.49	15	I02A I02B I08A	
	05	MSPNG SPNG		08	I08C I12A I12B		08	I08B I08C I13A	
	08	F61A		15	I12C I13A I13B		08	I13B I20A I20C	
M86.25	15	I13B I64A I64B	M86.38	08	I64A I64B	M86.50	15	I02A I02B I08A	
	05	MSPNG SPNG		08	I02A I02B I04A		08	I08B I08C I12A	
	08	F61A		15	I04B I08A I08B		15	I12B I12C I13A	
M86.26	15	I32D I64A I64B	M86.39	08	I08C I12A I12B	M86.51	15	I13B I64A I64B	
	05	MSPNG SPNG		08	I12C I13A I13B		08	MSPNG SPNG	
	08	F61A		15	I64A I64B		15	I02A I02B I08A	
M86.27	15	I02A I02B I03Z	M86.40	08	I04A I04B I08A	M86.52	15	I08B I08C I13A	
	05	MSPNG SPNG		08	I08B I08C I12A		08	I13B I64A I64B	
	08	F61A		15	I12B I12C I13A		15	MSPNG SPNG	
M86.28	15	I13B I64A I64B	M86.41	08	I13B I64A I64B	M86.53	15	I02A I02B I08A	
	05	MSPNG SPNG		08	I02A I02B I08A		05	F61A	
	08	F61A		15	I08B I08C I13A		08	I02A I02B I08A	
M86.29	15	I13B I64A I64B	M86.42	08	I13B I64A I64B	M86.54	15	I08B I08C I12A	
	05	MSPNG SPNG		15	MSPNG SPNG		05	F61A	
	08	F61A		08	I02A I02B I08A		08	I12B I12C I13A	

ICD	MDC	DRG	ICD	MDC	DRG	ICD	MDC	DRG		
M86.54	15 05 08	I08B I08C I12A I12B I12C I13A I13B I64A I64B	M86.66	15 05 08	I04A I04B I08A I08B I08C I12A I12B I12C I13A I13B I64A I64B	M86.87	05 08	F61A I02A I02B I08A		
		MSPNG SPNG F61A			MSPNG SPNG F61A			I02A I02B I08A I08B I08C I13A I13B I20A I20C I64A I64B		
		I02A I02B I08A I08B I08C I13A I13B I32A I32B I32D I64A I64B			I02A I02B I04A I04B I08A I08B I08C I12A I12B I12C I13A I13B I64A I64B			M86.88	15 08	MSPNG SPNG I02A I02B I08A I08B I08C I13A I13B I64A I64B
M86.55	15 05 08	MSPNG SPNG F61A	M86.67	15 05 08	I64A I64B MSPNG SPNG F61A	M86.89	08 15	I02A I02B I08A I08B I08C I13A I13B I64A I64B		
		I02A I02B I03Z I04A I04B I08A I08B I08C I12A I12B I12C I13A I13B I64A I64B			I02A I02B I08A I08B I08C I13A I13B I20A I20C I64A I64B			M86.90	08 15	I02A I02B I08A I08B I08C I13A I13B I64A I64B
		MSPNG SPNG F61A			I02A I02B I08A I08B I08C I13A I13B I20A I20C I64A I64B			M86.91	05 08	MSPNG SPNG F61A I02A I02B I08A I08B I08C I12A I12B I12C I13A I13B I64A I64B
M86.56	15 05 08	MSPNG SPNG F61A	M86.68	15 08	MSPNG SPNG F61A	M86.92	15 08	MSPNG SPNG F61A		
		I02A I02B I04A I04B I08A I08B I08C I12A I12B I12C I13A I13B I64A I64B			I02A I02B I08A I08B I08C I13A I13B I64A I64B			M86.93	05 08	MSPNG SPNG F61A I02A I02B I08A I08B I08C I12A I12B I12C I13A I13B I64A I64B
		MSPNG SPNG F61A			I02A I02B I08A I08B I08C I13A I13B I64A I64B			M86.94	15 05 08	MSPNG SPNG F61A I02A I02B I08A I08B I08C I12A I12B I12C I13A I13B I64A I64B
M86.57	15 05 08	MSPNG SPNG F61A	M86.69	15 08	MSPNG SPNG F61A	M86.95	15 05 08	MSPNG SPNG F61A		
		I02A I02B I08A I08B I08C I13A I13B I20A I20C I64A I64B			I02A I02B I08A I08B I08C I13A I13B I64A I64B			M86.96	15 05 08	MSPNG SPNG F61A I02A I02B I08A I08B I08C I12A I12B I12C I13A I13B I64A I64B
		MSPNG SPNG F61A			I02A I02B I08A I08B I08C I13A I13B I64A I64B			M86.97	15 05 08	MSPNG SPNG F61A I02A I02B I08A I08B I08C I13A I13B I20A I20C I64A I64B
M86.58	15 08	MSPNG SPNG F61A	M86.80	15 05 08	MSPNG SPNG F61A	M86.98	15 08	MSPNG SPNG F61A		
		I02A I02B I08A I08B I08C I13A I13B I20A I20C I64A I64B			I02A I02B I08A I08B I08C I13A I13B I64A I64B			M86.99	15 08	MSPNG SPNG F61A I02A I02B I08A I08B I08C I13A
		MSPNG SPNG F61A			I02A I02B I08A I08B I08C I13A I13B I64A I64B					
M86.59	15 08	MSPNG SPNG F61A	M86.81	15 05 08	MSPNG SPNG F61A					
		I02A I02B I08A I08B I08C I13A I13B I64A I64B			I02A I02B I08A I08B I08C I13A I13B I64A I64B					
		MSPNG SPNG F61A			I02A I02B I08A I08B I08C I13A I13B I64A I64B					
M86.60	15 05 08	MSPNG SPNG F61A	M86.82	15 05 08	MSPNG SPNG F61A					
		I02A I02B I08A I08B I08C I12A I12B I12C I13A I13B I64A I64B			I02A I02B I08A I08B I08C I12A I12B I12C I13A I13B I64A I64B					
		MSPNG SPNG F61A			I02A I02B I08A I08B I08C I13A I13B I64A I64B					
M86.61	15 05 08	MSPNG SPNG F61A	M86.83	15 05 08	MSPNG SPNG F61A					
		I02A I02B I08A I08B I08C I12A I12B I12C I13A I13B I64A I64B			I02A I02B I08A I08B I08C I12A I12B I12C I13A I13B I64A I64B					
		MSPNG SPNG F61A			I02A I02B I08A I08B I08C I13A I13B I64A I64B					
M86.62	15 05 08	MSPNG SPNG F61A	M86.84	15 05 08	MSPNG SPNG F61A					
		I02A I02B I08A I08B I08C I12A I12B I12C I13A I13B I64A I64B			I02A I02B I08A I08B I08C I13A I13B I32A I32B I32D I64A I64B					
		MSPNG SPNG F61A			I02A I02B I08A I08B I08C I13A I13B I64A I64B					
M86.63	15 05 08	MSPNG SPNG F61A	M86.85	15 05 08	MSPNG SPNG F61A					
		I02A I02B I08A I08B I08C I12A I12B I12C I13A I13B I64A I64B			I02A I02B I03Z I04A I04B I08A I08B I08C I12A I12B I12C I13A I13B I64A I64B					
		MSPNG SPNG F61A			I02A I02B I08A I08B I08C I13A I13B I64A I64B					
M86.64	15 05 08	MSPNG SPNG F61A	M86.86	15 05 08	MSPNG SPNG F61A					
		I02A I02B I08A I08B I08C I13A I13B I32A I32B I32D I64A I64B			I02A I02B I04A I04B I08A I08B I08C I12A I12B I12C I13A I13B I64A I64B					
		MSPNG SPNG F61A			I02A I02B I08A I08B I08C I13A I13B I64A I64B					
M86.65	15 05 08	MSPNG SPNG F61A								
		I02A I02B I03Z								



ICD	MDC	DRG	ICD	MDC	DRG	ICD	MDC	DRG
		I13B I64A I64B			I13B I64A I64B			I08B I08C I13A
M87.00	15	MSPNG SPNG	M87.23	15	MSPNG SPNG			I13B I64A I64B
M87.01	08	I69A I69B I69C		08	I02A I02B I08A	M87.80	15	MSPNG SPNG
M87.02	08	I69A I69B I69C			I08B I08C I13A		08	I02A I02B I08A
					I13B I64A I64B			I08B I08C I13A
M87.03	15	MSPNG SPNG	M87.24	15	MSPNG SPNG			I13B I64A I64B
M87.04	08	I69A I69B I69C		08	I02A I02B I08A	M87.81	15	MSPNG SPNG
M87.05	08	I69A I69B I69C			I08B I08C I13A		08	I02A I02B I08A
					I13B I32A I32B			I08B I08C I13A
M87.06	15	MSPNG SPNG			I32C I32D I64A I64B			I13B I64A I64B
	08	I69A I69B I69C		15	MSPNG SPNG	M87.82	15	MSPNG SPNG
M87.07	15	MSPNG SPNG	M87.25	08	I02A I02B I08A		08	I02A I02B I08A
	08	I69A I69B I69C			I08B I08C I13A			I08B I08C I13A
M87.08	15	MSPNG SPNG			I13B I64A I64B		15	MSPNG SPNG
M87.09	08	I69A I69B I69C	M87.26	15	MSPNG SPNG	M87.83	15	MSPNG SPNG
	08	I69A I69B I69C		08	I02A I02B I08A		08	I02A I02B I08A
M87.10	15	MSPNG SPNG			I08B I08C I13A			I08B I08C I13A
	08	I02A I02B I08A			I13B I64A I64B		15	MSPNG SPNG
		I08B I08C I13A	M87.27	15	MSPNG SPNG	M87.84	15	MSPNG SPNG
		I13B I64A I64B		08	I02A I02B I08A		08	I02A I02B I08A
M87.11	15	MSPNG SPNG			I08B I08C I13A			I08B I08C I13A
	08	I02A I02B I08A			I13B I64A I64B			I13B I32A I32B
		I08B I08C I13A	M87.28	15	MSPNG SPNG			I32C I32D I64A I64B
		I13B I64A I64B		08	I02A I02B I08A		15	MSPNG SPNG
M87.12	15	MSPNG SPNG			I08B I08C I13A	M87.85	15	MSPNG SPNG
	08	I02A I02B I08A			I13B I64A I64B		08	I02A I02B I08A
		I08B I08C I13A	M87.29	15	MSPNG SPNG			I08B I08C I13A
		I13B I64A I64B		08	I02A I02B I08A		15	MSPNG SPNG
M87.13	15	MSPNG SPNG			I08B I08C I13A	M87.86	15	MSPNG SPNG
	08	I02A I02B I08A			I13B I64A I64B		08	I02A I02B I08A
		I08B I08C I13A	M87.30	15	MSPNG SPNG			I08B I08C I13A
		I13B I64A I64B		08	I02A I02B I08A		15	MSPNG SPNG
M87.14	15	MSPNG SPNG			I08B I08C I13A	M87.87	15	MSPNG SPNG
	08	I02A I02B I08A			I13B I64A I64B		08	I02A I02B I08A
		I08B I08C I13A	M87.31	15	MSPNG SPNG			I08B I08C I13A
		I13B I32A I32B		08	I02A I02B I08A		15	MSPNG SPNG
		I32C I32D I64A I64B			I08B I08C I13A	M87.88	15	MSPNG SPNG
M87.15	15	MSPNG SPNG			I13B I64A I64B		08	I02A I02B I08A
	08	I02A I02B I08A	M87.32	15	MSPNG SPNG			I08B I08C I13A
		I08B I08C I13A		08	I02A I02B I08A		15	MSPNG SPNG
		I13B I64A I64B			I08B I08C I13A	M87.89	15	MSPNG SPNG
M87.16	15	MSPNG SPNG			I13B I64A I64B		08	I02A I02B I08A
	08	I02A I02B I08A	M87.33	15	MSPNG SPNG			I08B I08C I13A
		I08B I08C I13A		08	I02A I02B I08A		15	MSPNG SPNG
		I13B I64A I64B			I08B I08C I13A	M87.90	15	MSPNG SPNG
M87.17	15	MSPNG SPNG			I13B I64A I64B		08	I02A I02B I08A
	08	I02A I02B I08A	M87.34	15	MSPNG SPNG			I08B I08C I13A
		I08B I08C I13A		08	I02A I02B I08A		15	MSPNG SPNG
		I13B I64A I64B			I08B I08C I13A	M87.91	15	MSPNG SPNG
M87.18	15	MSPNG SPNG			I13B I32A I32B		08	I02A I02B I08A
	08	I02A I02B I08A			I32C I32D I64A I64B			I08B I08C I13A
		I08B I08C I13A	M87.35	15	MSPNG SPNG		15	MSPNG SPNG
		I13B I64A I64B		08	I02A I02B I08A	M87.92	15	MSPNG SPNG
M87.19	15	MSPNG SPNG			I08B I08C I13A		08	I02A I02B I08A
	08	I02A I02B I08A			I13B I64A I64B			I08B I08C I13A
		I08B I08C I13A	M87.36	15	MSPNG SPNG		15	MSPNG SPNG
		I13B I64A I64B		08	I02A I02B I08A	M87.93	15	MSPNG SPNG
M87.20	15	MSPNG SPNG			I08B I08C I13A		08	I02A I02B I08A
	08	I02A I02B I08A			I13B I64A I64B			I08B I08C I13A
		I08B I08C I13A	M87.37	15	MSPNG SPNG		15	MSPNG SPNG
		I13B I64A I64B		08	I02A I02B I08A	M87.94	15	MSPNG SPNG
M87.21	15	MSPNG SPNG			I08B I08C I13A		08	I02A I02B I08A
	08	I02A I02B I08A			I13B I64A I64B			I08B I08C I13A
		I08B I08C I13A	M87.38	15	MSPNG SPNG			I13B I32A I32B
		I13B I64A I64B		08	I02A I02B I08A		15	MSPNG SPNG
M87.22	15	MSPNG SPNG			I08B I08C I13A	M87.95	15	MSPNG SPNG
	08	I02A I02B I08A			I13B I64A I64B		08	I02A I02B I08A
		I08B I08C I13A	M87.39	15	MSPNG SPNG			I08B I08C I13A
		I13B I64A I64B		08	I02A I02B I08A			I13B I64A I64B

ICD	MDC	DRG	ICD	MDC	DRG	ICD	MDC	DRG
M87.96	15	MSPNG SPNG	M89.13	08	I76A I76B	M89.64	08	I13B I76A I76B
	08	I02A I02B I08A	M89.14	08	I76A I76B		08	I02A I02B I08A
		I08B I08C I13A	M89.15	08	I76A I76B			I08B I08C I13A
		I13B I64A I64B	M89.16	08	I76A I76B			I13B I32A I32B
	15	MSPNG SPNG	M89.17	08	I76A I76B			I32C I32D I76A
M87.97	08	I02A I02B I08A	M89.18	08	I76A I76B			I76B
		I08B I08C I13A	M89.19	08	I76A I76B	M89.65	08	I02A I02B I08A
		I13B I64A I64B	M89.20	08	I76A I76B			I08B I08C I13A
	15	MSPNG SPNG	M89.21	08	I76A I76B			I13B I76A I76B
M87.98	08	I02A I02B I08A	M89.22	08	I76A I76B	M89.66	08	I02A I02B I08A
		I08B I08C I13A	M89.23	08	I76A I76B			I08B I08C I13A
		I13B I64A I64B	M89.24	08	I76A I76B			I13B I76A I76B
	15	MSPNG SPNG	M89.25	08	I76A I76B	M89.67	08	I02A I02B I08A
M87.99	08	I02A I02B I08A	M89.26	08	I76A I76B			I08B I08C I13A
		I08B I08C I13A	M89.27	08	I76A I76B			I13B I76A I76B
		I13B I64A I64B	M89.28	08	I76A I76B	M89.68	08	I02A I02B I08A
	15	MSPNG SPNG	M89.29	08	I76A I76B			I08B I08C I13A
M88.0	08	I69A I69B I69C	M89.30	08	I76A I76B			I13B I76A I76B
M88.80	08	I69A I69B I69C	M89.31	08	I76A I76B	M89.69	08	I02A I02B I08A
M88.81	08	I69A I69B I69C	M89.32	08	I76A I76B			I08B I08C I13A
M88.82	08	I69A I69B I69C	M89.33	08	I76A I76B			I13B I76A I76B
M88.83	08	I69A I69B I69C	M89.34	08	I76A I76B	M89.80	08	I76A I76B
M88.84	08	I69A I69B I69C	M89.35	08	I76A I76B	M89.81	08	I76A I76B
M88.85	08	I69A I69B I69C	M89.36	08	I76A I76B	M89.82	08	I76A I76B
M88.86	08	I69A I69B I69C	M89.37	08	I76A I76B	M89.83	08	I76A I76B
M88.87	08	I69A I69B I69C	M89.38	08	I76A I76B	M89.84	08	I76A I76B
M88.88	08	I69A I69B I69C	M89.39	08	I76A I76B	M89.85	08	I76A I76B
M88.89	08	I69A I69B I69C	M89.40	08	I69A I69B I69C	M89.86	08	I76A I76B
M88.90	08	I69A I69B I69C	M89.41	08	I69A I69B I69C	M89.87	08	I76A I76B
M88.91	08	I69A I69B I69C	M89.42	08	I69A I69B I69C	M89.88	08	I76A I76B
M88.92	08	I69A I69B I69C	M89.43	08	I69A I69B I69C	M89.89	08	I76A I76B
M88.93	08	I69A I69B I69C	M89.44	08	I69A I69B I69C	M89.90	08	I76A I76B
M88.94	08	I69A I69B I69C	M89.45	08	I69A I69B I69C	M89.91	08	I76A I76B
M88.95	08	I69A I69B I69C	M89.46	08	I69A I69B I69C	M89.92	08	I76A I76B
M88.96	08	I69A I69B I69C	M89.47	08	I69A I69B I69C	M89.93	08	I76A I76B
M88.97	08	I69A I69B I69C	M89.48	08	I69A I69B I69C	M89.94	08	I76A I76B
M88.98	08	I69A I69B I69C	M89.49	08	I69A I69B I69C	M89.95	08	I76A I76B
M88.99	08	I69A I69B I69C	M89.50	08	I76A I76B	M89.96	08	I76A I76B
M89.00	01	B03A B03B B03C		17	R62A R62B	M89.97	08	I76A I76B
		B03D B71A B71B	M89.51	08	I76A I76B	M89.98	08	I76A I76B
		B71C		17	R62A R62B	M89.99	08	I76A I76B
M89.01	01	B03A B03B B03C	M89.52	08	I76A I76B	M90.00	15	MSPNG SPNG
		B03D B71A B71B		17	R62A R62B		Prä	961Z
		B71C	M89.53	08	I76A I76B	M90.01	15	MSPNG SPNG
M89.02	01	B03A B03B B03C		17	R62A R62B		Prä	961Z
		B03D B71A B71B	M89.54	08	I76A I76B	M90.02	15	MSPNG SPNG
		B71C		17	R62A R62B		Prä	961Z
M89.03	01	B03A B03B B03C	M89.55	08	I04A I04B I76A	M90.03	15	MSPNG SPNG
		B03D B71A B71B		17	I76B		Prä	961Z
		B71C		17	R62A R62B	M90.04	15	MSPNG SPNG
M89.04	01	B03A B03B B03C	M89.56	08	I04A I04B I76A		Prä	961Z
		B03D B71A B71B		17	I76B	M90.05	15	MSPNG SPNG
		B71C		17	R62A R62B		Prä	961Z
M89.05	01	B03A B03B B03C	M89.57	08	I76A I76B	M90.06	15	MSPNG SPNG
		B03D B71A B71B		17	R62A R62B		Prä	961Z
		B71C	M89.58	08	I76A I76B	M90.07	15	MSPNG SPNG
M89.06	01	B03A B03B B03C		17	R62A R62B		Prä	961Z
		B03D B71A B71B	M89.59	08	I76A I76B	M90.08	15	MSPNG SPNG
		B71C		17	R62A R62B		Prä	961Z
M89.07	01	B03A B03B B03C	M89.60	08	I02A I02B I08A	M90.09	15	MSPNG SPNG
		B03D B71A B71B			I08B I08C I13A		Prä	961Z
		B71C			I13B I76A I76B	M90.10	15	MSPNG SPNG
M89.08	01	B03A B03B B03C	M89.61	08	I02A I02B I08A		Prä	961Z
		B03D B71A B71B			I08B I08C I13A	M90.11	15	MSPNG SPNG
		B71C B81A B81B			I13B I76A I76B		Prä	961Z
		B81C	M89.62	08	I02A I02B I08A	M90.12	15	MSPNG SPNG
M89.09	01	B81A B81B B81C			I08B I08C I13A		Prä	961Z
M89.10	08	I76A I76B			I13B I76A I76B	M90.13	15	MSPNG SPNG
M89.11	08	I76A I76B	M89.63	08	I02A I02B I08A		Prä	961Z
M89.12	08	I76A I76B			I08B I08C I13A	M90.14	15	MSPNG SPNG

ICD	MDC	DRG	ICD	MDC	DRG	ICD	MDC	DRG
M90.15	Prä	961Z	M90.69	Prä	961Z	M94.0	04	E65A E65B E65C
	15	MSPNG SPNG	M90.70	15	MSPNG SPNG			E65D E65E E65F
M90.16	Prä	961Z	M90.71	Prä	961Z	M94.1	08	I76A I76B
	15	MSPNG SPNG		15	MSPNG SPNG	M94.20	08	I69A I69B I69C
M90.17	Prä	961Z	M90.72	Prä	961Z	M94.21	08	I69A I69B I69C
	15	MSPNG SPNG		15	MSPNG SPNG	M94.22	08	I69A I69B I69C
M90.18	Prä	961Z	M90.73	Prä	961Z	M94.23	08	I69A I69B I69C
	15	MSPNG SPNG		15	MSPNG SPNG	M94.24	08	I69A I69B I69C
M90.19	Prä	961Z	M90.74	Prä	961Z	M94.25	08	I69A I69B I69C
	15	MSPNG SPNG		15	MSPNG SPNG	M94.26	08	I69A I69B I69C
M90.20	Prä	961Z	M90.75	Prä	961Z	M94.27	08	I69A I69B I69C
	15	MSPNG SPNG		15	MSPNG SPNG	M94.28	08	I69A I69B I69C
M90.21	Prä	961Z	M90.76	Prä	961Z	M94.29	08	I69A I69B I69C
	15	MSPNG SPNG		15	MSPNG SPNG	M94.30	08	I76A I76B
M90.22	Prä	961Z	M90.77	Prä	961Z	M94.31	08	I76A I76B
	15	MSPNG SPNG		15	MSPNG SPNG	M94.32	08	I76A I76B
M90.23	Prä	961Z	M90.78	Prä	961Z	M94.33	08	I76A I76B
	15	MSPNG SPNG		15	MSPNG SPNG	M94.34	08	I76A I76B
M90.24	Prä	961Z	M90.79	Prä	961Z	M94.35	08	I76A I76B
	15	MSPNG SPNG		15	MSPNG SPNG	M94.36	08	I76A I76B
M90.25	Prä	961Z	M90.80	Prä	961Z	M94.37	08	I76A I76B
	15	MSPNG SPNG	M90.81	Prä	961Z	M94.38	08	I76A I76B
M90.26	Prä	961Z	M90.82	Prä	961Z	M94.39	08	I76A I76B
	15	MSPNG SPNG	M90.83	Prä	961Z	M94.80	08	I76A I76B
M90.27	Prä	961Z	M90.84	Prä	961Z	M94.81	08	I76A I76B
	15	MSPNG SPNG	M90.85	Prä	961Z	M94.82	08	I76A I76B
M90.28	Prä	961Z	M90.86	Prä	961Z	M94.83	08	I76A I76B
	15	MSPNG SPNG	M90.87	Prä	961Z	M94.84	08	I76A I76B
M90.29	Prä	961Z	M90.88	Prä	961Z	M94.85	08	I76A I76B
	15	MSPNG SPNG	M90.89	Prä	961Z	M94.86	08	I76A I76B
M90.30	Prä	961Z	M91.0	08	I69A I69B I69C	M94.87	08	I76A I76B
M90.31	Prä	961Z	M91.1	08	I69A I69B I69C	M94.88	08	I76A I76B
M90.32	Prä	961Z	M91.2	08	I69A I69B I69C	M94.89	08	I76A I76B
M90.33	Prä	961Z	M91.3	08	I69A I69B I69C	M94.90	08	I76A I76B
M90.34	Prä	961Z	M91.8	08	I69A I69B I69C	M94.91	08	I76A I76B
M90.35	Prä	961Z	M91.9	08	I69A I69B I69C	M94.92	08	I76A I76B
M90.36	Prä	961Z	M92.0	08	I69A I69B I69C	M94.93	08	I76A I76B
M90.37	Prä	961Z	M92.1	08	I69A I69B I69C	M94.94	08	I76A I76B
M90.38	Prä	961Z	M92.2	08	I69A I69B I69C	M94.95	08	I76A I76B
M90.39	Prä	961Z	M92.3	08	I69A I69B I69C	M94.96	08	I76A I76B
M90.40	Prä	961Z	M92.4	08	I69A I69B I69C	M94.97	08	I76A I76B
M90.41	Prä	961Z	M92.5	08	I69A I69B I69C	M94.98	08	I76A I76B
M90.42	Prä	961Z	M92.6	08	I69A I69B I69C	M94.99	08	I76A I76B
M90.43	Prä	961Z	M92.7	08	I69A I69B I69C	M95.0	03	D65Z
M90.44	Prä	961Z	M92.8	08	I69A I69B I69C	M95.1	03	D66A D66B
M90.45	Prä	961Z	M92.9	08	I69A I69B I69C	M95.2	08	I76A I76B
M90.46	Prä	961Z	M93.0	08	I69A I69B I69C	M95.3	08	I76A I76B
M90.47	Prä	961Z	M93.1	08	I69A I69B I69C	M95.4	08	I76A I76B
M90.48	Prä	961Z	M93.9	08	I69A I69B I69C	M95.5	08	I76A I76B
M90.49	Prä	961Z	M93.20	08	I69A I69B I69C	M95.8	08	I76A I76B
M90.50	Prä	961Z	M93.21	08	I69A I69B I69C	M95.9	08	I76A I76B
M90.51	Prä	961Z	M93.22	08	I69A I69B I69C	M96.0	08	I20A I20C I32B
M90.52	Prä	961Z	M93.23	08	I69A I69B I69C			I76A I76B
M90.53	Prä	961Z	M93.24	08	I69A I69B I69C	M96.1	08	I68A I68B I68C
M90.54	Prä	961Z	M93.25	08	I69A I69B I69C			I68D I68E
M90.55	Prä	961Z	M93.26	08	I69A I69B I69C	M96.2	08	I09B I09C I68A
M90.56	Prä	961Z	M93.27	08	I69A I69B I69C			I68B I68C I68D
M90.57	Prä	961Z	M93.28	08	I69A I69B I69C			I68E
M90.58	Prä	961Z	M93.29	08	I69A I69B I69C	M96.3	08	I09B I09C I68A
M90.59	Prä	961Z	M93.80	08	I69A I69B I69C			I68B I68C I68D
M90.60	Prä	961Z	M93.81	08	I69A I69B I69C			I68E
M90.61	Prä	961Z	M93.82	08	I69A I69B I69C	M96.4	08	I09B I09C I68A
M90.62	Prä	961Z	M93.83	08	I69A I69B I69C			I68B I68C I68D
M90.63	Prä	961Z	M93.84	08	I69A I69B I69C			I68E
M90.64	Prä	961Z	M93.85	08	I69A I69B I69C	M96.5	08	I09B I09C I68A
M90.65	Prä	961Z	M93.86	08	I69A I69B I69C			I68B I68C I68D
M90.66	Prä	961Z	M93.87	08	I69A I69B I69C			I68E
M90.67	Prä	961Z	M93.88	08	I69A I69B I69C	M96.6	08	I73A I73B
M90.68	Prä	961Z	M93.89	08	I69A I69B I69C	M96.9	08	I02A I02B I08A
								I08B I08C I13A

ICD	MDC	DRG	ICD	MDC	DRG	ICD	MDC	DRG
		I13B I73A I73B			I68D I68E	N00.7	Prä	A11C
M96.80	15	MSPNG SPNG	M99.53	08	I68A I68B I68C		11	L68A L68B
	08	I02A I02B I03Z			I68D I68E	N00.8	18A	S61Z S62Z
		I04A I04B I08A	M99.59	08	I68A I68B I68C		Prä	A11C
		I08B I08C I13A			I68D I68E	N00.9	11	L68A L68B
		I13B I73A I73B	M99.60	08	I68A I68B I68C		18A	S61Z S62Z
M96.81	15	MSPNG SPNG			I68D I68E		Prä	A11C
	04	E66A E66B	M99.61	08	I68A I68B I68C		11	L68A L68B
	15	MSPNG SPNG			I68D I68E	N01.0	18A	S61Z S62Z
M96.82	08	I02A I02B I03Z	M99.62	08	I68A I68B I68C		11	L68A L68B
		I04A I04B I08A			I68D I68E	N01.1	18A	S61Z S62Z
		I08B I08C I13A	M99.63	08	I68A I68B I68C		11	L68A L68B
		I13B I73A I73B			I68D I68E	N01.2	18A	S61Z S62Z
M96.88	15	MSPNG SPNG	M99.64	08	I68A I68B I68C		11	L68A L68B
	08	I02A I02B I03Z			I68D I68E	N01.3	18A	S61Z S62Z
		I04A I04B I08A	M99.69	08	I68A I68B I68C		11	L68A L68B
		I08B I08C I13A			I68D I68E	N01.4	18A	S61Z S62Z
		I13B I73A I73B	M99.70	08	I68A I68B I68C		11	L68A L68B
	15	MSPNG SPNG			I68D I68E	N01.5	18A	S61Z S62Z
M99.00	Prä	961Z	M99.71	08	I68A I68B I68C		11	L68A L68B
M99.01	Prä	961Z			I68D I68E	N01.6	18A	S61Z S62Z
M99.02	Prä	961Z	M99.72	08	I68A I68B I68C		11	L68A L68B
M99.03	Prä	961Z			I68D I68E	N01.7	18A	S61Z S62Z
M99.04	Prä	961Z	M99.73	08	I68A I68B I68C		11	L68A L68B
M99.05	Prä	961Z			I68D I68E	N01.8	18A	S61Z S62Z
M99.06	Prä	961Z	M99.74	08	I68A I68B I68C		11	L68A L68B
M99.07	Prä	961Z			I68D I68E	N01.9	18A	S61Z S62Z
M99.08	Prä	961Z	M99.79	08	I68A I68B I68C		11	L68A L68B
M99.09	Prä	961Z			I68D I68E	N02.0	11	L64A
M99.10	Prä	961Z	M99.80	Prä	961Z	N02.1	11	L64A
M99.11	Prä	961Z	M99.81	Prä	961Z	N02.2	11	L64A
M99.12	Prä	961Z	M99.82	Prä	961Z	N02.3	11	L64A
M99.13	Prä	961Z	M99.83	Prä	961Z	N02.4	11	L64A
M99.14	Prä	961Z	M99.84	Prä	961Z	N02.5	11	L64A
M99.19	Prä	961Z	M99.85	Prä	961Z	N02.6	11	L64A
M99.20	Prä	961Z	M99.86	Prä	961Z	N02.7	11	L64A
M99.21	Prä	961Z	M99.87	Prä	961Z	N02.8	11	L64A
M99.22	Prä	961Z	M99.88	Prä	961Z	N02.9	11	L64A
M99.23	Prä	961Z	M99.89	Prä	961Z	N03.0	11	L68A L68B
M99.24	Prä	961Z	M99.90	Prä	961Z		18A	S61Z S62Z
M99.29	Prä	961Z	M99.91	Prä	961Z	N03.1	11	L68A L68B
M99.30	08	I68A I68B I68C	M99.92	Prä	961Z		18A	S61Z S62Z
		I68D I68E	M99.93	Prä	961Z	N03.2	11	L68A L68B
M99.31	08	I68A I68B I68C	M99.94	Prä	961Z		18A	S61Z S62Z
		I68D I68E	M99.95	Prä	961Z	N03.3	11	L68A L68B
M99.32	08	I68A I68B I68C	M99.96	Prä	961Z		18A	S61Z S62Z
		I68D I68E	M99.97	Prä	961Z	N03.4	11	L68A L68B
M99.33	08	I68A I68B I68C	M99.98	Prä	961Z		18A	S61Z S62Z
		I68D I68E	M99.99	Prä	961Z	N03.5	11	L68A L68B
M99.34	08	I68A I68B I68C	N00.0	Prä	A11C		18A	S61Z S62Z
		I68D I68E		11	L68A L68B	N03.6	11	L68A L68B
M99.39	08	I68A I68B I68C		18A	S61Z S62Z		15	MSPNG SPNG
		I68D I68E	N00.1	Prä	A11C		18A	S61Z S62Z
M99.40	08	I68A I68B I68C		11	L68A L68B	N03.7	11	L68A L68B
		I68D I68E		18A	S61Z S62Z		18A	S61Z S62Z
M99.41	08	I68A I68B I68C	N00.2	Prä	A11C	N03.8	11	L68A L68B
		I68D I68E		11	L68A L68B		18A	S61Z S62Z
M99.42	08	I68A I68B I68C		18A	S61Z S62Z	N03.9	11	L68A L68B
		I68D I68E	N00.3	Prä	A11C		18A	S61Z S62Z
M99.43	08	I68A I68B I68C		11	L68A L68B	N04.0	11	L69A L69B
		I68D I68E		18A	S61Z S62Z		15	MSPNG SPNG
M99.44	08	I68A I68B I68C	N00.4	Prä	A11C		18A	S61Z S62Z
		I68D I68E		11	L68A L68B	N04.1	11	L69A L69B
M99.49	08	I68A I68B I68C		18A	S61Z S62Z		15	MSPNG SPNG
		I68D I68E	N00.5	Prä	A11C		18A	S61Z S62Z
M99.50	08	I68A I68B I68C		11	L68A L68B	N04.2	11	L69A L69B
		I68D I68E		18A	S61Z S62Z		15	MSPNG SPNG
M99.51	08	I68A I68B I68C	N00.6	Prä	A11C		18A	S61Z S62Z
		I68D I68E		11	L68A L68B	N04.3	11	L69A L69B
M99.52	08	I68A I68B I68C		18A	S61Z S62Z			

ICD	MDC	DRG	ICD	MDC	DRG	ICD	MDC	DRG
	15	MSPNG SPNG	N10	11	L20B L63A L63B		18A	S61Z S62Z
N04.4	18A	S61Z S62Z			L63C L63D	N15.9	11	L68A L68B
	11	L69A L69B		15	MSPNG SPNG		18A	S61Z S62Z
N04.5	15	MSPNG SPNG	N11.0	Prä	A11C	N15.10	11	L63A L63B L63C
	18A	S61Z S62Z		11	L63A L63B L63C			L63D
N04.6	11	L69A L69B	N11.1	11	L63A L63B L63C	N15.11	15	MSPNG SPNG
	15	MSPNG SPNG			L63D		11	L20B L63A L63B
N04.7	18A	S61Z S62Z	N11.8	11	L63A L63B L63C			L63C L63D
	11	L69A L69B			L63D	N16.0	Prä	961Z
N04.8	15	MSPNG SPNG	N11.9	11	L63A L63B L63C	N16.1	Prä	961Z
	18A	S61Z S62Z			L63D	N16.2	Prä	961Z
N04.9	11	L69A L69B	N12	11	L63A L63B L63C	N16.3	Prä	961Z
	15	MSPNG SPNG			L63D	N16.4	Prä	961Z
N05.0	18A	S61Z S62Z	N13.0	15	MSPNG SPNG	N16.5	Prä	961Z
	Prä	A11C		11	L42A L42B L64A	N16.8	Prä	961Z
N05.1	11	L68A L68B	N13.1	11	L42A L42B L64A	N17.01	11	L60A L60B L60C
	18A	S61Z S62Z			L64B			L60D L60E L71Z
N05.2	11	L68A L68B	N13.3	Prä	A11C	N17.02	15	MSPNG SPNG
	18A	S61Z S62Z		11	L42A L42B L64A		11	L60A L60B L60C
N05.3	11	L68A L68B	N13.4	11	L42A L42B L64A	N17.03	15	MSPNG SPNG
	18A	S61Z S62Z			L64B		05	F62A F66A
N05.4	11	L68A L68B	N13.5	11	L42A L42B L64A		11	L60A L60B L60C
	18A	S61Z S62Z			L64B			L60D L71Z
N05.5	11	L68A L68B		15	MSPNG SPNG	N17.09	15	MSPNG SPNG
	18A	S61Z S62Z	N13.7	11	L64A		Prä	A11C
N05.6	11	L68A L68B	N13.8	11	L63A L63B L63C		11	L60A L60B L60C
	18A	S61Z S62Z			L63D	N17.11	15	MSPNG SPNG
N05.7	11	L68A L68B	N13.9	11	L64A		11	L60A L60B L60C
	18A	S61Z S62Z		15	MSPNG SPNG			L60D L60E L71Z
N05.8	11	L68A L68B	N13.20	11	L20C L42A L42B	N17.12	15	MSPNG SPNG
	18A	S61Z S62Z			L64A L64B		11	L60A L60B L60C
N05.9	11	L68A L68B	N13.21	11	L20C L42A L42B	N17.13	15	MSPNG SPNG
	18A	S61Z S62Z			L64A L64B		05	F62A F66A
N06.0	11	L68A L68B	N13.29	11	L20C L42A L42B		11	L60A L60B L60C
N06.1	11	L68A L68B			L64A L64B			L60D L71Z
N06.2	11	L68A L68B	N13.60	11	L20B L63A L63B		15	MSPNG SPNG
N06.3	11	L68A L68B			L63C L63D	N17.19	Prä	A11C
N06.4	11	L68A L68B	N13.61	11	L20B L63A L63B		11	L60A L60B L60C
N06.5	11	L68A L68B			L63C L63D			L60D L60E L71Z
N06.6	11	L68A L68B	N13.62	11	L20B L63A L63B	N17.21	15	MSPNG SPNG
N06.7	11	L68A L68B			L63C L63D		11	L60A L60B L60C
N06.8	11	L68A L68B	N13.63	11	L20B L63A L63B			L60D L60E L71Z
N06.9	11	L68A L68B			L63C L63D	N17.22	15	MSPNG SPNG
N07.0	11	L68A L68B	N13.64	11	L20B L63A L63B		11	L60A L60B L60C
N07.1	11	L68A L68B			L63C L63D			L60D L60E L71Z
N07.2	11	L68A L68B	N13.65	11	L20B L63A L63B	N17.23	15	MSPNG SPNG
N07.3	11	L68A L68B			L63C L63D		05	F62A F66A
N07.4	11	L68A L68B	N13.66	11	L20B L63A L63B		11	L60A L60B L60C
N07.5	11	L68A L68B			L63C L63D			L60D L71Z
N07.6	11	L68A L68B	N13.67	11	L20B L63A L63B	N17.29	15	MSPNG SPNG
N07.7	11	L68A L68B			L63C L63D		Prä	A11C
N07.8	11	L68A L68B	N13.68	11	L20B L63A L63B		11	L60A L60B L60C
N07.9	11	L68A L68B			L63C L63D			L60D L60E L71Z
N08.0	Prä	961Z	N14.0	11	L68A L68B	N17.81	15	MSPNG SPNG
N08.1	Prä	961Z		18A	S61Z S62Z		11	L60A L60B L60C
N08.2	Prä	961Z	N14.1	11	L68A L68B			L60D L60E L71Z
N08.3	10	K60B		18A	S61Z S62Z	N17.82	15	MSPNG SPNG
	15	MSPNG SPNG	N14.2	11	L68A L68B		11	L60A L60B L60C
	Prä	961Z		18A	S61Z S62Z			L60D L60E L71Z
N08.4	Prä	961Z	N14.3	11	L68A L68B	N17.83	15	MSPNG SPNG
N08.5	Prä	961Z		18A	S61Z S62Z		05	F62A F66A
N08.8	Prä	961Z	N14.4	11	L68A L68B		11	L60A L60B L60C
				18A	S61Z S62Z			L60D L71Z
			N15.0	11	L68A L68B		15	MSPNG SPNG
				18A	S61Z S62Z	N17.89	Prä	A11C
			N15.8	11	L68A L68B		11	L60A L60B L60C

ICD	MDC	DRG	ICD	MDC	DRG	ICD	MDC	DRG
		L60D L60E L71Z			L64B		15	MSPNG SPNG
N17.91	15	MSPNG SPNG	N22.0	Prä	961Z	N35.9	11	L64A
	11	L60A L60B L60C	N22.8	Prä	961Z	N36.0	11	L68A L68B
		L60D L60E L71Z	N23	11	L42A L42B L64A		15	MSPNG SPNG
	15	MSPNG SPNG			L64B	N36.1	11	L68A L68B
N17.92	11	L60A L60B L60C	N25.0	11	L68A L68B		15	MSPNG SPNG
		L60D L60E L71Z	N25.1	11	L68A L68B	N36.2	11	L68A L68B
	15	MSPNG SPNG		15	MSPNG SPNG	N36.3	11	L68A L68B
N17.93	05	F62A F66A		Prä	A11C	N36.8	11	L68A L68B
	11	L60A L60B L60C	N25.8	11	L68A L68B	N36.9	11	L68A L68B
		L60D L71Z	N25.9	11	L68A L68B	N37.0	Prä	961Z
	15	MSPNG SPNG	N26	11	L64A	N37.8	Prä	961Z
	Prä	A11C	N27.0	11	L68A L68B	N39.0	11	L63A L63B L63C
N17.99	11	L60A L60B L60C	N27.1	11	L68A L68B			L63D
		L60D L60E L71Z	N27.9	11	L68A L68B		15	MSPNG SPNG
	15	MSPNG SPNG	N28.0	11	L69A L69B	N39.1	11	L64A
N18.1	09	J60A		15	MSPNG SPNG	N39.2	11	L64A
	11	L60A L60B L60C	N28.1	11	L68A L68B	N39.3	11	L64A
		L60D L60E L71Z	N28.9	11	L68A L68B	N39.9	11	L64A
	15	MSPNG SPNG		18A	S61Z S62Z	N39.40	11	L64A
N18.2	09	J60A	N28.80	11	L68A L68B	N39.41	11	L64A
	11	L60A L60B L60C	N28.88	11	L68A L68B	N39.42	11	L64A
		L60D L60E L71Z	N29.0	Prä	961Z	N39.43	11	L64A
	15	MSPNG SPNG	N29.1	Prä	961Z	N39.47	11	L64A
N18.3	09	J60A	N29.8	Prä	961Z	N39.48	11	L64A
	11	L60A L60B L60C	N30.0	11	L20B L63A L63B	N39.81	11	L64A
		L60D L60E L71Z			L63C L63D	N39.88	11	L64A
	15	MSPNG SPNG	N30.1	11	L64A L64B	N40	12	M61Z
N18.4	09	J60A	N30.2	11	L63A L63B L63C	N41.0	12	M62Z
	11	L60A L60B L60C			L63D	N41.1	12	M62Z
		L60D L60E L71Z	N30.3	11	L63A L63B L63C	N41.2	12	M62Z
	15	MSPNG SPNG			L63D	N41.3	12	M62Z
	Prä	A11C	N30.4	11	L62A L62B	N41.8	12	M62Z
N18.5	Prä	A11C	N30.8	11	L63A L63B L63C	N41.9	12	M62Z
	09	J60A			L63D	N42.0	12	M64Z
	10	K60B	N30.9	11	L63A L63B L63C	N42.1	12	M64Z
	11	L60A L60B L60C			L63D	N42.2	12	M64Z
		L60D L60E L71Z	N31.0	11	L68A L68B	N42.3	12	M09A M09B M37Z
N18.9	09	J60A	N31.1	11	L68A L68B			M60A M60B
	11	L60A L60B L60C	N31.2	11	L68A L68B	N42.8	12	M64Z
		L60D L60E L71Z	N31.9	11	L68A L68B	N42.9	12	M64Z
	15	MSPNG SPNG	N31.80	11	L68A L68B	N43.0	12	M64Z
N18.80	09	J60A	N31.81	11	L68A L68B	N43.1	12	M62Z
	11	L60A L60B L60C	N31.82	11	L68A L68B		15	MSPNG SPNG
		L60D L60E L71Z	N31.88	11	L68A L68B	N43.2	12	M64Z
	15	MSPNG SPNG	N32.0	11	L68A L68B	N43.3	12	M64Z
N18.89	09	J60A	N32.1	11	L68A L68B	N43.4	12	M64Z
	11	L60A L60B L60C		15	MSPNG SPNG	N44.0	12	M64Z
		L60D L60E L71Z	N32.2	11	L68A L68B		15	MSPNG SPNG
	15	MSPNG SPNG		15	MSPNG SPNG	N44.1	12	M64Z
N19	11	L60A L60B L60C	N32.3	11	L68A L68B		15	MSPNG SPNG
		L60D L60E L71Z		15	MSPNG SPNG	N45.0	12	M62Z
	15	MSPNG SPNG	N32.4	11	L68A L68B		15	MSPNG SPNG
N20.0	11	L20C L42A L42B		15	MSPNG SPNG	N45.9	12	M62Z
		L64A L64B	N32.8	11	L68A L68B	N46	12	M64Z
	15	MSPNG SPNG	N32.9	11	L68A L68B	N47	12	M62Z
N20.1	11	L42A L42B L64A	N33.0	Prä	961Z	N48.0	12	M64Z
		L64B	N33.8	Prä	961Z	N48.1	12	M62Z
N20.2	11	L20C L42A L42B	N34.0	11	L63A L63B L63C	N48.2	12	M62Z
		L64A L64B			L63D	N48.4	12	M64Z
	15	MSPNG SPNG		15	MSPNG SPNG	N48.5	12	M64Z
N20.9	11	L42A L42B L64A	N34.1	11	L63A L63B L63C	N48.6	12	M62Z
		L64B			L63D	N48.8	12	M64Z
N21.0	11	L42A L42B L64A	N34.2	11	L63A L63B L63C	N48.9	12	M64Z
		L64B			L63D	N48.30	12	M64Z
N21.1	11	L42A L42B L64A	N34.3	11	L63A L63B L63C	N48.31	12	M64Z
		L64B			L63D	N48.38	12	M64Z
N21.8	11	L42A L42B L64A	N35.0	11	L64A	N48.39	12	M64Z
		L64B	N35.1	11	L64A	N49.0	12	M62Z
N21.9	11	L42A L42B L64A	N35.8	11	L64A	N49.1	12	M62Z

ICD	MDC	DRG	ICD	MDC	DRG	ICD	MDC	DRG
N49.2	12	M62Z	N77.1	Prä	961Z	N84.1	13	N62A N62B
N49.9	12	M62Z	N77.8	Prä	961Z	N84.2	13	N62A N62B
N49.80	Prä	A11C	N77.21	Prä	961Z	N84.3	13	N62A N62B
	12	M62Z	N77.22	Prä	961Z	N84.8	13	N62A N62B
N49.88	12	M62Z	N77.23	Prä	961Z	N84.9	13	N62A N62B
N50.0	12	M64Z		17	R50A R60A R60B	N85.0	13	N62A N62B
N50.1	12	M64Z			R61A R61B	N85.1	13	N62A N62B
N50.8	12	M64Z	N80.0	13	N05B N07A N07B	N85.2	13	N62A N62B
N50.9	12	M64Z			N62A N62B	N85.3	13	N62A N62B
N51.0	Prä	961Z	N80.1	13	N05B N07A N07B	N85.4	13	N62A N62B
N51.1	Prä	961Z			N62A N62B	N85.5	13	N62A N62B
N51.2	Prä	961Z	N80.2	13	N05B N07A N07B	N85.6	13	N62A N62B
N51.8	Prä	961Z			N62A N62B	N85.7	13	N62A N62B
N60.0	09	J67Z	N80.3	13	N05B N07A N07B	N85.8	13	N62A N62B
N60.1	09	J67Z			N62A N62B	N85.9	13	N62A N62B
N60.2	09	J67Z	N80.4	13	N05B N07A N07B	N86	13	N62B
N60.3	09	J67Z			N62A N62B	N87.0	13	N62A N62B
N60.4	09	J67Z	N80.5	06	G67A G67B G67C	N87.1	13	N62A N62B
N60.8	09	J67Z			G67D	N87.2	13	N62A N62B
N60.9	09	J67Z		13	N05B	N87.9	13	N62A N62B
N61	09	J67Z	N80.6	09	J67Z	N88.0	13	N62A N62B
N62	09	J67Z	N80.8	13	N07A N07B N62A	N88.1	13	N62A N62B
N63	09	J67Z			N62B	N88.2	13	N62A N62B
N64.0	09	J67Z	N80.9	13	N07A N07B N62A	N88.3	13	N62A N62B
N64.1	09	J67Z			N62B	N88.4	13	N62A N62B
N64.2	09	J67Z	N81.0	13	N62A N62B	N88.8	13	N62A N62B
N64.3	09	J67Z	N81.1	13	N13A N62A N62B	N88.9	13	N62A N62B
N64.4	09	J67Z	N81.2	13	N62A N62B	N89.0	13	N62A N62B
N64.5	09	J67Z	N81.3	13	N62A N62B	N89.1	13	N62A N62B
N64.8	09	J67Z	N81.4	13	N62A N62B	N89.2	13	N62A N62B
N64.9	09	J67Z	N81.5	13	N13A N62A N62B	N89.3	13	N62A N62B
N70.0	13	N07A N07B N61Z	N81.6	13	N13A N62A N62B	N89.4	13	N62A N62B
N70.1	13	N07A N07B N61Z	N81.8	13	N62A N62B	N89.5	13	N62A N62B
N70.9	13	N07A N07B N61Z	N81.9	13	N62A N62B	N89.6	13	N62A N62B
N71.0	13	N07A N07B N61Z	N82.0	06	G35Z	N89.7	13	N62A N62B
N71.1	13	N07A N07B N61Z		13	N62A N62B	N89.8	13	N62A N62B
N71.9	13	N07A N07B N61Z		15	MSPNG SPNG	N89.9	13	N62A N62B
N72	13	N61Z	N82.1	13	N62A N62B	N90.0	13	N62A N62B
N73.0	13	N07A N07B N61Z		15	MSPNG SPNG	N90.1	13	N62A N62B
N73.1	13	N07A N07B N61Z	N82.2	06	G35Z G71A G71B	N90.2	13	N62A N62B
N73.2	13	N07A N07B N61Z			G71C	N90.3	13	N62A N62B
N73.3	13	N07A N07B N61Z		15	MSPNG SPNG	N90.4	13	N62A N62B
N73.4	13	N07A N07B N61Z	N82.3	06	G35Z G71A G71B	N90.5	13	N62A N62B
N73.5	13	N07A N07B N61Z			G71C	N90.6	13	N62A N62B
N73.6	13	N07A N07B N62A		15	MSPNG SPNG	N90.7	13	N62A N62B
		N62B	N82.4	06	G35Z G71A G71B	N90.8	13	N62A N62B
N73.8	13	N07A N07B N61Z			G71C	N90.9	13	N62A N62B
N73.9	13	N07A N07B N61Z		15	MSPNG SPNG	N91.0	13	N62A N62B
N74.0	Prä	961Z	N82.5	13	N62A N62B	N91.1	13	N62A N62B
N74.1	Prä	961Z		15	MSPNG SPNG	N91.2	13	N62A N62B
N74.2	Prä	961Z	N82.9	13	N62A N62B	N91.3	13	N62A N62B
N74.3	Prä	961Z		15	MSPNG SPNG	N91.4	13	N62A N62B
N74.4	Prä	961Z	N82.80	13	N62A N62B	N91.5	13	N62A N62B
N74.8	Prä	961Z		15	MSPNG SPNG	N92.0	13	N62B
N75.0	13	N62B	N82.81	13	N62A N62B	N92.1	13	N62B
N75.1	13	N61Z		15	MSPNG SPNG	N92.2	13	N62B
N75.8	13	N61Z	N82.88	13	N62A N62B	N92.3	13	N62B
N75.9	13	N61Z		15	MSPNG SPNG	N92.4	13	N62B
N76.0	13	N61Z	N83.0	13	N62B	N92.5	13	N62B
N76.1	13	N61Z	N83.1	13	N62B	N92.6	13	N62B
N76.2	13	N61Z	N83.2	13	N62B	N93.0	13	N62A N62B
N76.3	13	N61Z	N83.3	13	N62A N62B	N93.8	13	N62A N62B
N76.4	13	N61Z N86A	N83.4	13	N62A N62B	N93.9	13	N62A N62B
	15	MSPNG SPNG	N83.5	13	N62B	N94.0	13	N62B
N76.5	13	N61Z		15	MSPNG SPNG	N94.1	13	N62B
N76.6	13	N62A N62B	N83.6	13	N62A N62B	N94.2	13	N62A N62B
N76.80	Prä	A11C	N83.7	13	N62A N62B	N94.3	13	N62B
	13	N61Z N86A	N83.8	13	N62B	N94.4	13	N62B
N76.88	13	N61Z	N83.9	13	N62B	N94.5	13	N62B
N77.0	Prä	961Z	N84.0	13	N62A N62B	N94.6	13	N62B



ICD	MDC	DRG	ICD	MDC	DRG	ICD	MDC	DRG
N94.8	13	N62B	O05.2	14	O40Z			O65B O65C O65D
N94.9	13	N62B	O05.3	14	O40Z	O10.4	14	O04Z O61Z O65A
N95.0	13	N62A N62B	O05.4	14	O40Z			O65B O65C O65D
N95.1	13	N62A N62B	O05.5	14	O40Z	O10.9	14	O04Z O61Z O65A
N95.2	13	N62A N62B	O05.6	14	O40Z			O65B O65C O65D
N95.3	13	N62A N62B	O05.7	14	O40Z	O11	14	O01B O01C O01D
N95.8	13	N62A N62B	O05.8	14	O40Z			O01E O01F O04Z
N95.9	13	N62A N62B	O05.9	14	O40Z			O50A O50B O60A
N96	13	N62B	O06.0	14	O40Z			O60B O60C O61Z
N97.0	13	N62A N62B	O06.1	14	O40Z			O65A O65B O65C
N97.1	13	N62A N62B	O06.2	14	O40Z			O65D
N97.2	13	N62A N62B	O06.3	14	O40Z	O12.0	14	O04Z O61Z O65A
N97.3	13	N62A N62B	O06.4	14	O40Z			O65B O65C O65D
N97.4	13	N62A N62B	O06.5	14	O40Z	O12.1	14	O01B O01C O01D
N97.8	13	N62A N62B	O06.6	14	O40Z			O01E O01F O04Z
N97.9	13	N62A N62B	O06.7	14	O40Z			O50A O50B O60A
N98.0	11	L68A L68B	O06.8	14	O40Z			O60B O60C O61Z
N98.1	21B	X62A X62B X62C	O06.9	14	O40Z			O65A O65B O65C
N98.2	21B	X62A X62B X62C	O07.0	14	O40Z			O65D
N98.3	21B	X62A X62B X62C	O07.1	14	O40Z	O12.2	14	O01B O01C O01D
N98.8	21B	X62A X62B X62C	O07.2	14	O40Z			O01E O01F O04Z
N98.9	21B	X62A X62B X62C	O07.3	14	O40Z			O50A O50B O60A
N99.0	11	L60A L60B L60C	O07.4	14	O40Z			O60B O60C O61Z
		L60D L60E L71Z	O07.5	14	O40Z			O65A O65B O65C
N99.2	13	N62A N62B	O07.6	14	O40Z			O65D
N99.3	13	N62A N62B	O07.7	14	O40Z	O13	14	O01B O01C O01D
N99.4	12	M64Z	O07.8	14	O40Z			O01E O01F O04Z
	13	N62A N62B	O07.9	14	O40Z			O50A O50B O60A
N99.5	11	L68A L68B	O08.0	14	O04Z O61Z			O60B O60C O61Z
N99.8	11	L68A L68B	O08.1	14	O04Z O61Z			O65A O65B O65C
N99.9	12	M64Z	O08.2	14	O04Z O61Z			O65D
	13	N62A N62B	O08.3	14	O04Z O61Z	O14.0	14	O01B O01C O01D
N99.10	11	L64A	O08.4	14	O04Z O61Z			O01E O01F O04Z
	15	MSPNG SPNG	O08.5	14	O04Z O61Z			O50A O50B O60A
N99.18	11	L64A	O08.6	14	O04Z O61Z			O60B O60C O61Z
	15	MSPNG SPNG	O08.7	14	O04Z O61Z			O65A O65B O65C
O00.0	14	O40Z	O08.8	14	O04Z O61Z			O65D
O00.1	14	O40Z	O08.9	14	O04Z O61Z	O14.1	Prä	A11C
O00.2	14	O40Z	O09.0	Prä	961Z		14	O01B O01C O01D
O00.8	14	O40Z		14	O01B O01C O01E			O01E O01F O04Z
O00.9	14	O40Z			O50A O50B O60A			O50A O50B O60A
O01.0	14	O40Z	O09.1	Prä	961Z			O60B O60C O61Z
O01.1	14	O40Z		14	O01B O01C O01E			O65A O65B O65C
O01.9	14	O40Z			O50A O50B O60A			O65D
O02.0	14	O40Z	O09.2	Prä	961Z	O14.2	Prä	A11C
O02.1	14	O40Z		14	O01B O01C O01E		14	O01B O01C O01D
O02.8	14	O40Z			O50A O50B O60A			O01E O01F O04Z
O02.9	14	O40Z	O09.3	Prä	961Z			O50A O50B O60A
O03.0	14	O40Z		14	O01B O01C O01E			O60B O60C O61Z
O03.1	14	O40Z			O50A O50B O60A			O65A O65B O65C
O03.2	14	O40Z			O65A			O65D
O03.3	14	O40Z	O09.4	Prä	961Z	O14.9	14	O01B O01C O01D
O03.4	14	O40Z		14	O01B O01C O01E			O01E O01F O04Z
O03.5	14	O40Z			O50A O50B O60A			O50A O50B O60A
O03.6	14	O40Z			O65A O65B			O60B O60C O61Z
O03.7	14	O40Z	O09.5	Prä	961Z			O65A O65B O65C
O03.8	14	O40Z	O09.6	Prä	961Z			O65D
O03.9	14	O40Z	O09.7	Prä	961Z	O15.0	Prä	A11C
O04.0	14	O40Z	O09.9	Prä	961Z		14	O01B O01C O01D
O04.1	14	O40Z	O10.0	14	O04Z O61Z O65A			O01E O01F O04Z
O04.2	14	O40Z			O65B O65C O65D			O50A O50B O60A
O04.3	14	O40Z	O10.1	14	O04Z O61Z O65A			O60B O60C O61Z
O04.4	14	O40Z			O65B O65C O65D			O65A O65B O65C
O04.5	14	O40Z	O10.2	14	O01B O01C O01D			O65D
O04.6	14	O40Z			O01E O01F O04Z	O15.1	Prä	A11C
O04.7	14	O40Z			O50A O50B O60A		14	O01B O01C O01D
O04.8	14	O40Z			O60B O60C O61Z			O01E O01F O02A
O04.9	14	O40Z			O65A O65B O65C			O02B O50A O50B
O05.0	14	O40Z			O65D			O60A O60B O60C
O05.1	14	O40Z	O10.3	14	O04Z O61Z O65A	O15.2	Prä	A11C



ICD	MDC	DRG	ICD	MDC	DRG	ICD	MDC	DRG
O15.9	14	O04Z O61Z O01B O01C O01D O01E O01F O04Z O50A O50B O60A O60B O60C O61Z O65A O65B O65C O65D	O23.5	14	O04Z O61Z O65A O65B O65C O65D	O26.81	14	O01B O01C O01D O01E O01F O04Z O50A O50B O60A O60B O60C O61Z O65A O65B O65C O65D
O16	14	O04Z O61Z O65A O65B O65C O65D	O24.0	14	O01B O01C O01D O01E O01F O04Z O50A O50B O60A O60B O60C O61Z O65A O65B O65C O65D	O26.82	14	O04Z O61Z O65A O65B O65C O65D
O20.0	14	O62Z	O24.1	14	O01B O01C O01D O01E O01F O04Z O50A O50B O60A O60B O60C O61Z O65A O65B O65C O65D	O26.83	14	O04Z O61Z O65A O65B O65C O65D
O20.8	14	O62Z	O24.2	14	O01B O01C O01D O01E O01F O04Z O50A O50B O60A O60B O60C O61Z O65A O65B O65C O65D	O26.88	14	O04Z O61Z O65A O65B O65C O65D
O20.9	14	O62Z	O24.3	14	O01B O01C O01D O01E O01F O04Z O50A O50B O60A O60B O60C O61Z O65A O65B O65C O65D	O28.0	14	O65A O65B O65C O65D
O21.0	14	O04Z O61Z O65A O65B O65C O65D	O24.4	14	O01B O01C O01D O01E O01F O04Z O50A O50B O60A O60B O60C O61Z O65A O65B O65C O65D	O28.1	14	O65A O65B O65C O65D
O21.1	14	O04Z O61Z O65A O65B O65C O65D	O24.9	14	O01B O01C O01D O01E O01F O04Z O50A O50B O60A O60B O60C O61Z O65A O65B O65C O65D	O28.2	14	O65A O65B O65C O65D
O21.2	14	O01B O01C O01D O01E O01F O04Z O50A O50B O60A O60B O60C O61Z O65A O65B O65C O65D	O25	14	O04Z O61Z O65A O65B O65C O65D	O28.3	14	O65A O65B O65C O65D
O21.8	14	O01B O01C O01D O01E O01F O04Z O50A O50B O60A O60B O60C O61Z O65A O65B O65C O65D	O26.0	14	O04Z O61Z O65A O65B O65C O65D	O28.4	14	O65A O65B O65C O65D
O21.9	14	O01B O01C O01D O01E O01F O04Z O50A O50B O60A O60B O60C O61Z O65A O65B O65C O65D	O26.1	14	O04Z O61Z O65A O65B O65C O65D	O28.5	14	O65A O65B O65C O65D
O22.0	14	O04Z O61Z O65A O65B O65C O65D	O26.2	14	O04Z O61Z O65A O65B O65C O65D	O28.8	14	O65A O65B O65C O65D
O22.1	14	O04Z O61Z O65A O65B O65C O65D	O26.3	14	O04Z O61Z O65A O65B O65C O65D	O28.9	14	O65A O65B O65C O65D
O22.2	14	O04Z O61Z O65A O65B O65C O65D	O26.4	14	O04Z O61Z O65A O65B O65C O65D	O29.0	14	O01B O01C O01D O01E O01F O04Z O50A O50B O60A O60B O60C O61Z O65A O65B O65C O65D
O22.3	14	O01B O01C O01D O01E O01F O04Z O50A O50B O60A O60B O60C O61Z O65A O65B O65D	O26.5	14	O04Z O61Z O65A O65B O65C O65D	O29.1	14	O01B O01C O01D O01E O01F O04Z O50A O50B O60A O60B O60C O61Z O65A O65B O65C O65D
O22.4	14	O04Z O61Z O65A O65B O65C O65D	O26.7	14	O01B O01C O01D O01E O01F O04Z O50A O50B O60A O60B O60C O61Z O65A O65B O65C O65D	O29.2	14	O01B O01C O01D O01E O01F O04Z O50A O50B O60A O60B O60C O61Z O65A O65B O65C O65D
O22.5	14	O01B O01C O01D O01E O01F O04Z O50A O50B O60A O60B O60C O61Z O65A O65B O65D	O26.9	14	O04Z O61Z O65A O65B O65C O65D	O29.3	14	O04Z O61Z O65A O65B O65C O65D
O22.8	14	O01B O01C O01D O01E O01F O04Z O50A O50B O60A O60B O60C O61Z O65A O65B O65C O65D	O26.60	14	O01B O01C O01D O01E O01F O04Z O50A O50B O60A O60B O60C O61Z O65A O65B O65C O65D	O29.4	14	O04Z O61Z O65A O65B O65C O65D
O22.9	14	O04Z O61Z O65A O65B O65C O65D	O26.68	14	O01B O01C O01D O01E O01F O04Z O50A O50B O60A O60B O60C O61Z O65A O65B O65C O65D	O29.5	14	O04Z O61Z O65A O65B O65C O65D
O23.0	14	O04Z O61Z O65A O65B O65C O65D				O29.6	14	O04Z O61Z O65A O65B O65C O65D
O23.1	14	O04Z O61Z O65A O65B O65C O65D				O29.8	14	O04Z O61Z O65A O65B O65C O65D
O23.2	14	O04Z O61Z O65A O65B O65C O65D				O29.9	14	O04Z O61Z O65A O65B O65C O65D
O23.3	14	O04Z O61Z O65A O65B O65C O65D				O30.0	14	O01B O01C O01D O01E O01F O04Z O50A O50B O60A O60B O60C O61Z O65A O65B O65C O65D
O23.4	14	O04Z O61Z O65A O65B O65C O65D				O30.1	14	O01B O01C O01D O01E O01F O04Z

ICD	MDC	DRG	ICD	MDC	DRG	ICD	MDC	DRG
		O50A O50B O60A O60B O60C O61Z O65A O65B O65C O65D	O33.3	14	O04Z O61Z O65A O65B O65C O65D	O35.8	14	O65B O65C O65D O04Z O61Z O65A O65B O65C O65D
O30.2	14	O01B O01C O01D O01E O01F O04Z O50A O50B O60A O60B O60C O61Z O65A O65B O65C O65D	O33.4	14	O04Z O61Z O65A O65B O65C O65D	O35.9	14	O04Z O61Z O65A O65B O65C O65D
		O01B O01C O01D O01E O01F O04Z O50A O50B O60A O60B O60C O61Z O65A O65B O65C O65D	O33.5	14	O04Z O61Z O65A O65B O65C O65D	O36.0	14	O04Z O61Z O65A O65B O65C O65D
O30.8	14	O01B O01C O01D O01E O01F O04Z O50A O50B O60A O60B O60C O61Z O65A O65B O65C O65D	O33.6	14	O04Z O61Z O65A O65B O65C O65D	O36.1	14	O04Z O61Z O65A O65B O65C O65D
		O01B O01C O01D O01E O01F O04Z O50A O50B O60A O60B O60C O61Z O65A O65B O65C O65D	O33.7	14	O04Z O61Z O65A O65B O65C O65D	O36.2	14	O04Z O61Z O65A O65B O65C O65D
O30.9	14	O01B O01C O01D O01E O01F O04Z O50A O50B O60A O60B O60C O61Z O65A O65B O65C O65D	O33.8	14	O04Z O61Z O65A O65B O65C O65D	O36.3	14	O04Z O61Z O65A O65B O65C O65D
		O01B O01C O01D O01E O01F O04Z O50A O50B O60A O60B O60C O61Z O65A O65B O65C O65D	O33.9	14	O04Z O61Z O65A O65B O65C O65D	O36.4	14	O04Z O61Z O65A O65B O65C O65D
O31.0	14	O04Z O61Z O65A O65B O65C O65D	O34.0	14	O04Z O61Z O65A O65B O65C O65D	O36.5	14	O01B O01C O01D O01E O01F O04Z O50A O50B O60A O60B O60C O61Z O65A O65B O65C O65D
O31.1	14	O01B O01C O01D O01E O01F O04Z O50A O50B O60A O60B O60C O61Z O65A O65B O65C O65D	O34.1	14	O04Z O61Z O65A O65B O65D	O36.6	14	O04Z O61Z O65A O65B O65C O65D
		O01B O01C O01D O01E O01F O04Z O50A O50B O60A O60B O60C O61Z O65A O65B O65C O65D	O34.2	14	O04Z O61Z O65A O65B O65C O65D	O36.7	14	O04Z O61Z O65A O65B O65C O65D
O31.2	14	O01B O01C O01D O01E O01F O04Z O50A O50B O60A O60B O60C O61Z O65A O65B O65C O65D	O34.4	14	O04Z O61Z O65A O65B O65C O65D	O36.8	14	O04Z O61Z O65A O65B O65C O65D
		O01B O01C O01D O01E O01F O04Z O50A O50B O60A O60B O60C O61Z O65A O65B O65C O65D	O34.5	14	O04Z O61Z O65A O65B O65C O65D	O36.9	14	O04Z O61Z O65A O65B O65C O65D
O31.8	14	O01B O01C O01D O01E O01F O04Z O50A O50B O60A O60B O60C O61Z O65A O65B O65C O65D	O34.6	14	O04Z O61Z O65A O65B O65C O65D	O40	14	O01B O01C O01D O01E O01F O04Z O50A O50B O60A O60B O60C O61Z O65A O65B O65C O65D
		O01B O01C O01D O01E O01F O04Z O50A O50B O60A O60B O60C O61Z O65A O65B O65C O65D	O34.7	14	O04Z O61Z O65A O65B O65C O65D	O41.0	14	O01B O01C O01D O01E O01F O04Z O50A O50B O60A O60B O60C O61Z O65A O65B O65C O65D
O32.0	14	O04Z O61Z O65A O65B O65C O65D	O34.8	14	O04Z O61Z O65A O65B O65C O65D	O41.1	14	O04Z O61Z O65A O65B O65C O65D
O32.1	14	O04Z O61Z O65A O65B O65C O65D	O34.9	14	O04Z O61Z O65A O65B O65C O65D	O41.8	14	O04Z O61Z O65A O65B O65C O65D
O32.2	14	O04Z O61Z O65A O65B O65C O65D	O34.30	14	O01B O01C O01D O01E O01F O04Z O50A O50B O60A O60B O60C O61Z O65A O65B O65C O65D	O41.9	14	O04Z O61Z O65A O65B O65C O65D
O32.3	14	O04Z O61Z O65A O65B O65C O65D	O34.31	14	O01B O01C O01D O01E O01F O04Z O50A O50B O60A O60B O60C O61Z O65A O65B O65C O65D	O42.0	14	O04Z O61Z O65A O65B O65C O65D
O32.4	14	O04Z O61Z O65A O65B O65C O65D	O34.38	14	O01B O01C O01D O01E O01F O04Z O50A O50B O60A O60B O60C O61Z O65A O65B O65C O65D	O42.9	14	O04Z O61Z O65A O65B O65C O65D
O32.5	14	O01B O01C O01D O01E O01F O04Z O50A O50B O60A O60B O60C O61Z O65A O65B O65C O65D	O34.39	14	O01B O01C O01D O01E O01F O04Z O50A O50B O60A O60B O60C O61Z O65A O65B O65C O65D	O42.11	14	O01B O01C O01D O01E O01F O04Z O50A O50B O60A O60B O60C O61Z O65A O65B O65C O65D
O32.6	14	O04Z O61Z O65A O65B O65C O65D	O35.0	14	O04Z O61Z O65A O65B O65C O65D	O42.12	14	O01B O01C O01D O01E O01F O04Z O50A O50B O60A O60B O60C O61Z O65A O65B O65C O65D
O32.8	14	O04Z O61Z O65A O65B O65C O65D	O35.1	14	O04Z O61Z O65A O65B O65C O65D	O42.20	14	O04Z O61Z O65A O65B O65C O65D
O32.9	14	O04Z O61Z O65A O65B O65C O65D	O35.2	14	O04Z O61Z O65A O65B O65C O65D	O42.21	14	O04Z O61Z O65A O65B O65C O65D
O33.0	14	O04Z O61Z O65A O65B O65C O65D	O35.3	14	O04Z O61Z O65A O65B O65C O65D	O42.22	14	O04Z O61Z O65A O65B O65C O65D
O33.1	14	O04Z O61Z O65A O65B O65C O65D	O35.4	14	O04Z O61Z O65A O65B O65C O65D	O42.29	14	O04Z O61Z O65A O65B O65C O65D
O33.2	14	O04Z O61Z O65A O65B O65C O65D	O35.5	14	O04Z O61Z O65A O65B O65C O65D			



ICD	MDC	DRG	ICD	MDC	DRG	ICD	MDC	DRG
O43.0	14	O65B O65C O65D O04Z O61Z O65A O65B O65D	O60.3	14	O60A O60B O60C O01B O01C O01D O01E O01F O02A O02B O50A O50B O60A O60B O60C	O65.1	14	O60C O60D O02A O02B O50A O50B O60A O60B O60C O60D
O43.1	14	O04Z O61Z O65A O65B O65C O65D	O61.0	14	O01B O01C O01D O01E O01F O04Z O50A O50B O60A O60B O60C O61Z O65A O65B O65C O65D	O65.2	14	O02A O02B O50A O50B O60A O60B O60C O60D
O43.8	14	O04Z O61Z O65A O65B O65C O65D	O61.1	14	O65A O65B O65C O65D	O65.3	14	O02A O02B O50A O50B O60A O60B O60C O60D
O43.9	14	O04Z O61Z O65A O65B O65C O65D	O61.8	14	O65A O65B O65C O65D	O65.4	14	O02A O02B O50A O50B O60A O60B O60C O60D
O43.20	14	O04Z O61Z	O61.9	14	O65A O65B O65C O65D	O65.5	14	O02A O02B O50A O50B O60A O60B O60C O60D
O43.21	14	O04Z O61Z	O62.0	14	O01B O01C O01D O01E O01F O04Z O50A O50B O60A O60B O60C O61Z O65A O65B O65C O65D	O65.8	14	O02A O02B O50A O50B O60A O60B O60C O60D
O44.00	14	O01B O01C O01D O01E O01F O04Z O50A O50B O60A O60B O60C O61Z O65A O65B O65C O65D	O62.1	14	O02A O02B O50A O50B O60A O60B O60C O60D	O65.9	14	O02A O02B O50A O50B O60A O60B O60C O60D
O44.01	14	O01B O01C O01D O01E O01F O04Z O50A O50B O60A O60B O60C O61Z O65A O65B O65C O65D	O62.2	14	O65A O65B O65C O65D	O66.0	14	O02A O02B O50A O50B O60A O60B O60C O60D
O44.10	14	O01B O01C O01D O01E O01F O04Z O50A O50B O60A O60B O60C O61Z O65A O65B O65C O65D	O62.3	14	O02A O02B O50A O50B O60A O60B O60C O60D	O66.1	14	O02A O02B O50A O50B O60A O60B O60C O60D
O44.11	14	O01B O01C O01D O01E O01F O04Z O50A O50B O60A O60B O60C O61Z O65A O65B O65D	O62.4	14	O04Z O61Z	O66.2	14	O02A O02B O50A O50B O60A O60B O60C O60D
O45.0	14	O01B O01C O01D O01E O01F O04Z O50A O50B O60A O60B O60C O61Z O65A O65B O65C O65D	O62.8	14	O65A O65B O65C O65D	O66.3	14	O02A O02B O50A O50B O60A O60B O60C O60D
O45.8	14	O04Z O61Z O65A O65B O65C O65D	O62.9	14	O65A O65B O65C O65D	O66.4	14	O02A O02B O50A O50B O60A O60B O60C O60D
O45.9	14	O04Z O61Z O65A O65B O65C O65D	O63.0	14	O02A O50A O50B O60A O60B O60C	O66.5	14	O02A O02B O50A O50B O60A O60B O60C O60D
O46.0	14	O01B O01C O01D O01E O01F O04Z O50A O50B O60A O60B O60C O61Z O65A O65B O65C O65D	O63.1	14	O02A O50A O50B O60A O60B O60C	O66.8	14	O02A O02B O50A O50B O60A O60B O60C O60D
O46.8	14	O04Z O61Z O65A O65B O65C O65D	O63.2	14	O02A O50A O50B O60A O60B O60C	O66.9	14	O02A O02B O50A O50B O60A O60B O60C O60D
O46.9	14	O04Z O61Z O65A O65B O65C O65D	O63.9	14	O02A O50A O50B O60A O60B O60C	O67.0	14	O01B O01C O01D O01E O01F O02A O02B O50A O50B O60A O60B O60C O60C O60D
O47.0	14	O65A O65B O65C O65D	O64.0	14	O02A O02B O50A O50B O60A O60B O60C O60D	O67.8	14	O01B O01C O01D O01E O01F O02A O02B O50A O50B O60A O60B O60C O60C O60D
O47.1	14	O65A O65B O65C O65D	O64.1	14	O02A O02B O50A O50B O60A O60B O60C O60D	O67.9	14	O01B O01C O01D O01E O01F O02A O02B O50A O50B O60A O60B O60C O60C O60D
O47.9	Prä	961Z	O64.2	14	O02A O02B O50A O50B O60A O60B O60C O60D	O68.0	14	O02A O02B O50A O50B O60A O60B O60C O60D
O48	14	O04Z O61Z O65A O65B O65C O65D	O64.3	14	O02A O02B O50A O50B O60A O60B O60C O60D	O68.1	14	O02A O02B O50A O50B O60A O60B O60C O60D
O60.0	14	O65A O65B O65C O65D	O64.4	14	O02A O02B O50A O50B O60A O60B O60C O60D	O68.2	14	O02A O02B O50A O50B O60A O60B O60C O60D
O60.1	14	O01B O01C O01D O01E O01F O02A O02B O50A O50B O60A O60B O60C	O64.5	14	O02A O02B O50A O50B O60A O60B O60C O60D	O68.3	14	O02A O02B O50A O50B O60A O60B O60C O60D
O60.2	14	O01B O01C O01D O01E O01F O02A O02B O50A O50B	O64.8	14	O02A O02B O50A O50B O60A O60B O60C O60D			

ICD	MDC	DRG	ICD	MDC	DRG	ICD	MDC	DRG
O68.8	14	O02A O02B O50A O50B O60A O60B O60C O60D	O71.9	14	O02A O02B O50A O50B O60A O60B O60C O60D	O75.5	14	O60B O60C O61Z O02A O50A O50B O60A O60B O60C
O68.9	14	O04Z O61Z	O72.0	14	O02A O02B O50A O50B O60A O60B O60C O60D	O75.6	14	O01B O01C O01D O01E O01F O02A O50A O50B O60A O60B O60C
O69.0	14	O02A O02B O50A O50B O60A O60B O60C O60D	O72.1	14	O01B O01C O01D O01E O01F O02A O02B O50A O50B O60A O60B O60C	O75.7	14	O02A O02B O50A O50B O60A O60B O60C O60D
O69.1	14	O02A O02B O50A O50B O60A O60B O60C O60D	O72.2	14	O04Z O61Z	O75.8	14	O04Z O61Z
O69.2	14	O02A O02B O50A O50B O60A O60B O60C O60D	O72.3	14	O04Z O61Z	O75.9	14	O02A O02B O50A O50B O60A O60B O60C O60D
O69.3	14	O02A O02B O50A O50B O60A O60B O60C O60D	O73.0	14	O04Z O61Z	O80	14	O02A O02B O50A O50B O60A O60B O60C O60D
O69.4	14	O02A O02B O50A O50B O60A O60B O60C O60D	O73.1	14	O04Z O61Z	O81	14	O02A O02B O50A O50B O60A O60B O60C O60D
O69.5	14	O02A O02B O50A O50B O60A O60B O60C O60D	O74.0	14	O01B O01C O01D O01E O01F O02A O02B O50A O50B O60A O60B O60C	O82	14	O02A O02B O50A O50B O60A O60B O60C O60D
O69.8	14	O02A O02B O50A O50B O60A O60B O60C O60D	O74.1	14	O01B O01C O01D O01E O01F O02A O02B O50A O50B O60A O60B O60C	O85	14	962Z O01B O01C O01D O01E O01F O04Z O50A O50B O60A O60B O60C O61Z
O69.9	14	O02A O02B O50A O50B O60A O60B O60C O60D	O74.2	14	O01B O01C O01D O01E O01F O02A O02B O50A O50B O60A O60B O60C	O86.0	14	O01B O01C O01D O01E O01F O04Z O50A O50B O60A O60B O60C O61Z
O70.0	14	O02A O02B O50A O50B O60A O60B O60C O60D	O74.3	14	O01B O01C O01D O01E O01F O02A O02B O50A O50B O60A O60B O60C	O86.1	14	O04Z O61Z
O70.1	14	O02A O02B O50A O50B O60A O60B O60C O60D	O74.4	14	O01B O01C O01D O01E O01F O02A O02B O50A O50B O60A O60B O60C	O86.2	14	O04Z O61Z
O70.2	14	O01B O01C O01D O01E O01F O02A O02B O50A O50B O60A O60B O60C	O74.5	14	O01B O01C O01D O01E O01F O02A O02B O50A O50B O60A O60B O60C	O86.3	14	O04Z O61Z
O70.3	14	O01B O01C O01D O01E O01F O02A O02B O50A O50B O60A O60B O60C	O74.6	14	O01B O01C O01D O01E O01F O02A O02B O50A O50B O60A O60B O60C	O86.4	14	O04Z O61Z
O70.9	14	O02A O02B O50A O50B O60A O60B O60C O60D	O74.7	14	O01B O01C O01D O01E O01F O02A O02B O50A O50B O60A O60B O60C	O86.8	14	O04Z O61Z
O71.0	14	O04Z O61Z O65A O65B O65C O65D	O74.8	14	O01B O01C O01D O01E O01F O02A O02B O50A O50B O60A O60B O60C	O87.0	14	O04Z O61Z
O71.1	14	O02A O02B O50A O50B O60A O60B O60C O60D	O74.9	14	O01B O01C O01D O01E O01F O02A O02B O50A O50B O60A O60B O60C	O87.1	14	O04Z O61Z
O71.2	14	O04Z O61Z	O75.0	14	O02A O02B O50A O50B O60A O60B O60C O60D	O87.2	14	O04Z O61Z
O71.3	14	O02A O02B O50A O50B O60A O60B O60C O60D	O75.1	14	O01B O01C O01D O01E O01F O02A O02B O50A O50B O60A O60B O60C	O87.3	14	O04Z O61Z
O71.4	14	O02A O02B O50A O50B O60A O60B O60C O60D	O75.2	14	O01B O01C O01D O01E O01F O02A O02B O50A O50B O60A O60B O60C	O87.8	14	O04Z O61Z
O71.5	14	O02A O02B O50A O50B O60A O60B O60C O60D	O75.3	14	O02A O02B O50A O50B O60A O60B O60C O60D	O87.9	14	O04Z O61Z
O71.6	14	O01B O01C O01D O01E O01F O02A O02B O50A O50B O60A O60B O60C	O75.4	14	O01B O01C O01D O01E O01F O04Z O50A O50B O60A O60B O60C O61Z	O88.0	14	O04Z O61Z
O71.7	14	O02A O02B O50A O50B O60A O60B O60C O60D				O88.1	14	O04Z O61Z
O71.8	14	O02A O02B O50A O50B O60A O60B O60C O60D				O88.2	14	O04Z O61Z
						O88.3	14	O04Z O61Z
						O88.8	14	O04Z O61Z
						O88.20	14	O01A O01B O01C O01D O01E O01F O01G O61Z
						O88.28	14	O01A O01B O01C O01D O01E O01F O01G O61Z
						O89.0	14	O01B O01C O01D O01E O01F O04Z O50A O50B O60A O60B O60C O61Z
						O89.1	14	O04Z O61Z
						O89.2	14	O04Z O61Z
						O89.3	14	O04Z O61Z
						O89.4	14	O04Z O61Z
						O89.5	14	O04Z O61Z
						O89.6	14	O04Z O61Z
						O89.8	14	O04Z O61Z
						O89.9	14	O04Z O61Z
						O90.0	14	O01B O01C O01D O01E O01F O04Z O50A O50B O60A O60B O60C O61Z
						O90.1	14	O01B O01C O01D O01E O01F O04Z O50A O50B O60A O60B O60C O61Z



ICD	MDC	DRG	ICD	MDC	DRG	ICD	MDC	DRG
O90.2	14	O04Z O61Z			O65B O65C O65D	P05.0	Prä	963Z
O90.3	14	O01B O01C O01D O01E O01F O04Z O50A O50B O60A O60B O60C O61Z	O99.6	14	O04Z O61Z O65A O65B O65C O65D	P05.1	Prä	963Z
			O99.7	14	O04Z O61Z O65A O65B O65C O65D	P05.2	Prä	963Z
O90.4	14	O04Z O61Z	O99.8	14	O04Z O61Z O65A O65B O65C O65D	P05.9	Prä	963Z
O90.5	14	O04Z O61Z				P07.00	Prä	963Z
O90.8	14	O04Z O61Z	P00.0	Prä	963Z	P07.01	Prä	963Z
O90.9	14	O04Z O61Z	P00.1	Prä	963Z	P07.02	Prä	963Z
O91.00	14	O04Z O61Z	P00.2	Prä	963Z	P07.2	Prä	963Z
O91.01	14	O04Z O61Z	P00.3	Prä	963Z			
O91.10	14	O04Z O61Z	P00.4	Prä	963Z	P07.3	Prä	963Z
O91.11	14	O04Z O61Z	P00.5	Prä	963Z	P07.10	Prä	963Z
O91.20	14	O04Z O61Z	P00.6	Prä	963Z	P07.11	Prä	963Z
O91.21	14	O04Z O61Z	P00.7	Prä	963Z	P07.12	Prä	963Z
O92.00	14	O04Z O61Z	P00.8	Prä	963Z	P08.0	Prä	963Z
O92.01	14	O04Z O61Z	P00.9	Prä	963Z	P08.1	Prä	963Z
O92.10	14	O04Z O61Z	P01.0	Prä	963Z	P08.2	Prä	963Z
O92.11	14	O04Z O61Z	P01.1	Prä	963Z	P10.0	15	MSPNG SPNG
O92.20	14	O04Z O61Z	P01.2	Prä	963Z			
O92.21	14	O04Z O61Z	P01.3	Prä	963Z	P10.1	15	MSPNG SPNG
O92.30	14	O04Z O61Z	P01.4	Prä	963Z			
O92.31	14	O04Z O61Z	P01.5	Prä	963Z	P10.2	15	MSPNG SPNG
O92.40	14	O04Z O61Z						
O92.41	14	O04Z O61Z				P10.3	15	MSPNG SPNG
O92.50	14	O04Z O61Z	P01.6	Prä	963Z			
O92.51	14	O04Z O61Z				P10.4	15	MSPNG SPNG
O92.60	14	O04Z O61Z						
O92.61	14	O04Z O61Z	P01.7	Prä	963Z	P10.8	15	MSPNG SPNG
O92.70	14	O04Z O61Z	P01.8	Prä	963Z			
O92.71	14	O04Z O61Z	P01.9	Prä	963Z	P10.9	15	MSPNG SPNG
O94	Prä	961Z	P02.0	Prä	963Z			
O95	Prä	961Z	P02.1	15	MSPNG SPNG	P11.0	Prä	963Z
O96.0	Prä	961Z				P11.1	15	MSPNG SPNG
O96.1	Prä	961Z	P02.2	Prä	963Z			
O96.9	Prä	961Z	P02.3	Prä	963Z	P11.2	15	MSPNG SPNG
O97.0	Prä	961Z	P02.4	Prä	963Z			
O97.1	Prä	961Z				P11.3	01	B03A B03B B03C B03D B71A B71B B71C
O97.9	Prä	961Z						
O98.0	14	O04Z O61Z O65A O65B O65C O65D	P02.5	Prä	963Z	P11.4	01	B03A B03B B03C B03D B71A B71B B71C
O98.1	14	O04Z O61Z O65A O65B O65C O65D	P02.6	Prä	963Z			
O98.2	14	O04Z O61Z O65A O65B O65C O65D	P02.7	Prä	963Z	P11.9	Prä	963Z
O98.3	14	O04Z O61Z O65A O65B O65C O65D				P11.50	Prä	B61A B61B B61C B03A B03B B03C B03D B60Z
O98.4	14	O04Z O61Z O65A O65B O65C O65D	P02.8	Prä	963Z	P11.51	01	E77A E77B E77C G67A G67B I02A I02B I06A I06B I06C I10B I60A I68A I68B I77A
O98.5	14	O04Z O61Z O65A O65B O65C O65D	P02.9	Prä	963Z			
O98.6	14	O04Z O61Z O65A O65B O65C O65D	P03.0	Prä	963Z			
O98.7	14	O04Z O61Z O65A O65B O65C O65D	P03.1	15	MSPNG SPNG			
O98.8	14	O04Z O61Z O65A O65B O65C O65D	P03.2	Prä	963Z			
O98.9	14	O04Z O61Z O65A O65B O65C O65D	P03.3	Prä	963Z			
O99.0	14	O04Z O61Z O65A O65B O65C O65D	P03.4	Prä	963Z			
O99.1	14	O04Z O61Z O65A O65B O65C O65D	P03.5	Prä	963Z			
O99.2	14	O04Z O61Z O65A O65B O65C O65D	P03.6	Prä	963Z			
O99.3	14	O04Z O61Z O65A O65B O65C O65D	P03.8	Prä	963Z			
O99.4	14	O04Z O61Z O65A O65B O65C O65D	P03.9	Prä	963Z			
O99.5	14	O04Z O61Z O65A	P04.0	15	MSPNG SPNG	P11.59	Prä	B61A B61B B61C
			P04.1	Prä	963Z	P12.0	Prä	963Z
						P12.1	Prä	963Z
			P04.2	Prä	963Z	P12.2	Prä	963Z
			P04.3	Prä	963Z	P12.3	Prä	963Z
			P04.4	Prä	963Z	P12.4	Prä	963Z
						P12.8	Prä	963Z
						P12.9	Prä	963Z
						P13.0	01	B79Z
			P04.5	Prä	963Z	P13.1	Prä	963Z
			P04.6	Prä	963Z	P13.2	Prä	963Z
			P04.8	Prä	963Z	P13.3	Prä	963Z
			P04.9	Prä	963Z	P13.4	Prä	963Z
						P13.8	Prä	963Z

ICD	MDC	DRG	ICD	MDC	DRG	ICD	MDC	DRG
P13.9	Prä	963Z		15	MSPNG SPNG	P35.0	15	MSPNG SPNG
P14.0	01	B03A B03B B03C B03D B71A B71B B71C	P24.1	15	MSPNG SPNG	18B	T63A T63B T63C	
P14.1	01	B03A B03B B03C B03D B71A B71B B71C	P24.2	15	MSPNG SPNG	P35.1	15	MSPNG SPNG
P14.2	01	B03A B03B B03C B03D B71A B71B B71C	P24.3	15	MSPNG SPNG	18B	T63A T63B KP KPP	
P14.3	01	B03A B03B B03C B03D B71A B71B B71C	P24.8	15	MSPNG SPNG	P35.2	05	F62A
P14.8	01	B03A B03B B03C B03D B71A B71B B71C	P24.9	15	MSPNG SPNG	15	MSPNG SPNG	
P14.9	01	B03A B03B B03C B03D B81A B81B B81C	P24.8	15	MSPNG SPNG	17	R50A R60A R60B R60C R60D R61A R61B R61C R61D R62A R62B R62C R63A R63B R63C R63D R63E R63F	
P15.0	Prä	963Z	P25.0	15	MSPNG SPNG	18B	T01C T60A T60B T60C T60D T60E T60F T60G T61A T86A	
P15.1	Prä	963Z	P25.1	15	MSPNG SPNG	P35.3	07	H63A H63B H63C H63D
P15.2	Prä	963Z	P25.2	15	MSPNG SPNG	15	MSPNG SPNG	
P15.3	Prä	963Z	P25.3	15	MSPNG SPNG	P35.4	15	MSPNG SPNG
P15.4	Prä	963Z	P25.8	15	MSPNG SPNG	18B	T63A T63B T63C	
P15.5	Prä	963Z	P26.0	15	MSPNG SPNG	P35.8	15	MSPNG SPNG
P15.6	15	MSPNG SPNG	P26.1	15	MSPNG SPNG	18B	T64A T64B T64C	
P15.8	Prä	963Z	P26.8	15	MSPNG SPNG	P35.9	15	MSPNG SPNG
P15.9	Prä	963Z	P26.9	15	MSPNG SPNG	18B	T64A T64B T64C	
P20.0	Prä	963Z	P26.8	15	MSPNG SPNG	P36.0	15	MSPNG SPNG
P20.1	Prä	963Z	P26.9	15	MSPNG SPNG	Prä	963Z	
P20.9	Prä	963Z	P26.9	15	MSPNG SPNG	P36.1	15	MSPNG SPNG
P21.0	01	B03A B03B B03C B03D B81A B81B B81C	P27.0	04	E65A E65B E65C E65D E65E E65F	Prä	963Z	
P21.1	01	B03A B03B B03C B03D B81A B81B B81C	P27.1	04	E65A E65B E65C E65D E65E E65F	P36.2	15	MSPNG SPNG
P21.9	01	B81A B81B B81C	P27.8	04	E65A E65B E65C E65D E65E E65F	Prä	963Z	
P22.0	15	MSPNG SPNG	P27.9	04	E65A E65B E65C E65D E65E E65F	P36.3	15	MSPNG SPNG
P22.1	Prä	963Z	P28.0	Prä	963Z	Prä	963Z	
P22.8	04	E65A E65B E65C E65D E65E E65F	P28.1	Prä	963Z	P36.4	15	MSPNG SPNG
P22.9	04	E65A E65B E65C E65D E65E E65F	P28.2	04	E65A E65B E65C E65D E65E E65F	Prä	963Z	
P23.0	15	MSPNG SPNG	P28.3	04	E65A E65B E65C E65D E65E E65F	P36.5	15	MSPNG SPNG
P23.1	15	MSPNG SPNG	P28.4	04	E65A E65B E65C E65D E65E E65F	Prä	963Z	
P23.2	15	MSPNG SPNG	P28.5	04	E65A E65B E65C E65D E65E E65F	P36.8	15	MSPNG SPNG
P23.3	15	MSPNG SPNG	P28.8	04	E65A E65B E65C E65D E65E E65F	Prä	963Z	
P23.4	15	MSPNG SPNG	P28.9	Prä	963Z	P36.9	15	MSPNG SPNG
P23.5	15	MSPNG SPNG	P29.0	15	MSPNG SPNG	Prä	963Z	
P23.6	15	MSPNG SPNG	P29.1	Prä	963Z	P37.0	15	MSPNG SPNG
P23.8	15	MSPNG SPNG	P29.2	Prä	963Z	18B	T64A T64B T64C	
P23.9	15	MSPNG SPNG	P29.3	Prä	963Z	P37.1	15	MSPNG SPNG
P24.0	04	E65A E65B E65C E65D E65E E65F	P29.4	Prä	963Z	18B	T64A T64B T64C KP KPP	
			P29.8	Prä	963Z	P37.2	05	F62A
			P29.9	Prä	963Z	15	MSPNG SPNG	
						17	R50A R60A R60B R60C R60D R61A R61B R61C R61D R62A R62B R62C R63A R63B R63C R63D R63E R63F	
						18B	T01C T60A T60B T60C T60D T60E T60F T60G T61A T86A	
						P37.3	15	MSPNG SPNG
						18B	T64A T64B T64C	
						P37.4	15	MSPNG SPNG
						18B	T64A T64B T64C	
						Prä	963Z	
						P37.5	15	MSPNG SPNG
						P37.8	15	MSPNG SPNG
						18B	T64A T64B T64C	
						P37.9	18B	T64A T64B T64C
						P38	Prä	963Z
						15	P65B P66B P66C P67A P67B P67C	

ICD	MDC	DRG	ICD	MDC	DRG	ICD	MDC	DRG
P39.0	Prä	963Z		Prä	963Z			P67A P67B P67C
	15	P65B P66B P66C	P57.8	15	MSPNG SPNG	P74.1	10	K62A K62B
		P67A P67B P67C		Prä	963Z	P74.2	10	K62A K62B
P39.1	Prä	963Z	P57.9	15	MSPNG SPNG	P74.3	10	K62A K62B
P39.2	Prä	963Z		Prä	963Z	P74.4	10	K62A K62B
P39.3	Prä	963Z	P58.0	Prä	963Z	P74.5	10	K62A K62B
	15	P65B P66B P66C	P58.1	Prä	963Z	P74.8	10	K62A K62B
		P67A P67B P67C	P58.2	Prä	963Z	P74.9	10	K62A K62B
P39.4	Prä	963Z	P58.3	Prä	963Z	P75	Prä	961Z 963Z
	15	P65B P66B P66C	P58.4	Prä	963Z	P76.0	Prä	963Z
		P67A P67B P67C	P58.5	Prä	963Z		15	P65B P66B P66C
P39.8	Prä	963Z	P58.8	Prä	963Z			P67A P67B P67C
P39.9	Prä	963Z	P58.9	Prä	963Z	P76.1	06	G71A G71B G71C
	15	P67A P67B P67C	P59.0	Prä	963Z	P76.2	06	G40Z G46A G46B
P50.0	Prä	963Z		15	P65B P66B P66C			G72A G72B
P50.1	Prä	963Z			P67A P67B P67C	P76.8	06	G71A G71B G71C
P50.2	Prä	963Z	P59.1	07	H63A H63B H63C	P76.9	06	G71A G71B G71C
P50.3	Prä	963Z			H63D	P77	06	G71A G71B G71C
P50.4	Prä	963Z		15	MSPNG SPNG		15	MSPNG SPNG
P50.5	Prä	963Z	P59.2	07	H63A H63B H63C	P78.0	15	MSPNG SPNG
P50.8	Prä	963Z			H63D		Prä	963Z
P50.9	Prä	963Z		15	MSPNG SPNG	P78.1	15	MSPNG SPNG
P51.0	Prä	963Z	P59.3	07	H63A H63B H63C		Prä	963Z
P51.8	Prä	963Z			H63D	P78.2	Prä	963Z
P51.9	Prä	963Z	P59.8	Prä	963Z	P78.3	06	G71A G71B G71C
P52.0	15	MSPNG SPNG		15	P65B P66B P66C		15	P65B P66B P66C
	Prä	963Z			P67A P67B P67C			P67A P67B P67C
P52.1	15	MSPNG SPNG	P59.9	Prä	963Z	P78.8	06	G71A G71B G71C
	Prä	963Z	P60	06	G67C	P78.9	06	G71A G71B G71C
P52.2	15	MSPNG SPNG		07	H63A	P80.0	Prä	963Z
	Prä	963Z		15	MSPNG SPNG	P80.8	Prä	963Z
P52.3	15	MSPNG SPNG		16	Q60A Q60B Q60C	P80.9	Prä	963Z
	Prä	963Z	P61.0	06	G67C	P81.0	Prä	963Z
P52.4	Prä	963Z		07	H63A	P81.8	Prä	963Z
	15	P65B P66B P66C		15	MSPNG SPNG	P81.9	Prä	963Z
		P67A P67B P67C		16	Q60A Q60B Q60C	P83.0	15	MSPNG SPNG
P52.5	15	MSPNG SPNG	P61.1	Prä	963Z		Prä	963Z
	Prä	963Z	P61.2	16	Q61A Q61B	P83.1	09	J67Z
P52.6	Prä	963Z	P61.3	16	Q61A Q61B	P83.2	15	MSPNG SPNG
P52.8	Prä	963Z	P61.4	16	Q61A Q61B		Prä	963Z
P52.9	Prä	963Z	P61.5	16	Q60A Q60B Q60C	P83.3	23	Z65A Z65B
P53	06	G67C	P61.6	16	Q60A Q60B Q60C	P83.4	09	J67Z
	07	H63A	P61.8	Prä	963Z	P83.5	12	M64Z
	15	MSPNG SPNG	P61.9	Prä	963Z	P83.6	09	J67Z
	16	Q60A Q60B Q60C	P70.0	Prä	963Z	P83.8	09	J67Z
P54.0	Prä	963Z	P70.1	Prä	963Z	P83.9	09	J67Z
P54.1	Prä	963Z	P70.2	10	K60A K60B K60C	P90	01	B03A B03B B03C
P54.2	Prä	963Z			K60D K60E K60F			B03D B76A B76B
P54.3	Prä	963Z			MSPNG SPNG			B76C B76D B76E
P54.4	15	MSPNG SPNG	P70.3	10	K63A K63B			B76F B76G
	Prä	963Z	P70.4	10	K63A K63B		15	MSPNG SPNG
P54.5	Prä	963Z	P70.8	10	K62A K62B	P91.0	01	B03A B03B B03C
P54.6	Prä	963Z	P70.9	10	K62A K62B			B03D B66A B66B
P54.8	Prä	963Z	P71.0	10	K62A K62B			B66C
P54.9	Prä	963Z	P71.1	10	K62A K62B	P91.1	01	B03A B03B B03C
P55.0	15	P65B P66B P66C		15	P65B P66B P66C			B03D B66A B66B
		P67A P67B P67C			P67A P67B P67C			B66C
	16	Q61A Q61B	P71.2	10	K62A K62B	P91.2	01	B03A B03B B03C
P55.1	15	P65B P66B P66C	P71.3	10	K62A K62B			B03D B66A B66B
		P67A P67B P67C	P71.4	10	K62A K62B			B66C
	16	Q61A Q61B	P71.8	10	K62A K62B		15	MSPNG SPNG
P55.8	15	P65B P66B P66C	P71.9	10	K62A K62B	P91.3	01	B03A B03B B03C
		P67A P67B P67C	P72.0	10	K62A K62B			B03D B81A B81B
	16	Q61A Q61B	P72.1	10	K64A K64B K64C			B81C
P55.9	16	Q61A Q61B		15	MSPNG SPNG	P91.4	01	B03A B03B B03C
P56.0	15	MSPNG SPNG	P72.2	10	K62A K62B			B03D B66A B66B
	Prä	963Z	P72.8	10	K62A K62B			B66C
P56.9	15	MSPNG SPNG	P72.9	10	K62A K62B	P91.5	01	B03A B03B B03C
	Prä	963Z	P74.0	10	K62A K62B			B03D B66A B66B
P57.0	15	MSPNG SPNG		15	P65B P66B P66C			B66C

ICD	MDC	DRG	ICD	MDC	DRG	ICD	MDC	DRG
P91.6	15	MSPNG SPNG		15	MSPNG SPNG		06	G16Z G18A G38A
	01	B03A B03B B03C		Prä	A11C			G38B
		B03D B66A B66B	Q00.2	01	B03A B03B B03C		15	MSPNG SPNG
	15	MSPNG SPNG			B03D B76E B81A	Q04.0	Prä	A11C
P91.7	01	B85A B85B		06	G16Z G18A G38A		01	B03A B03B B03C
	15	MSPNG SPNG			G38B			B03D B76E B81A
	Prä	A11C		15	MSPNG SPNG		06	G16Z G18A G38A
P91.9	01	B81A B81B B81C		Prä	A11C			G38B
P91.80	01	B03A B03B B03C	Q01.0	01	B03A B03B B03C		15	MSPNG SPNG
		B03D B60Z B66A			B03D B76E B81A	Q04.1	Prä	A11C
		B66B B66C		06	G16Z G18A G38A		01	B03A B03B B03C
	04	E77A E77B E77C			G38B			B03D B76E B81A
	06	G67A G67B		15	MSPNG SPNG		06	G16Z G18A G38A
	08	I02A I02B I06A		Prä	A11C			G38B
		I06B I06C I10B	Q01.1	01	B03A B03B B03C		15	MSPNG SPNG
		I60A I68A I68B			B03D B76E B81A	Q04.2	Prä	A11C
		I77A		06	G16Z G18A G38A		01	B03A B03B B03C
	09	J11A			G38B			B03D B76E B81A
	10	K62A		15	MSPNG SPNG		06	G16Z G18A G38A
	11	L20C L42A		Prä	A11C		15	MSPNG SPNG
	15	MSPNG SPNG	Q01.2	01	B03A B03B B03C		Prä	A11C
	18B	T60B			B03D B76E B81A	Q04.3	01	B03A B03B B03C
P91.88	Prä	A43A A43B		06	G16Z G18A G38A			B03D B76E B81A
	01	B03A B03B B03C			G38B		06	G16Z G18A G38A
		B03D B66A B66B		15	MSPNG SPNG		15	MSPNG SPNG
		B66C		Prä	A11C		Prä	A11C
P92.0	10	K62A K62B		06	G16Z G18A G38A		01	B03A B03B B03C
P92.1	10	K62A K62B			G38B			B03D B76E B81A
P92.2	10	K62A K62B	Q01.8	15	MSPNG SPNG		06	G16Z G18A G38A
P92.3	10	K62A K62B		Prä	A11C		15	MSPNG SPNG
P92.4	10	K62A K62B		01	B03A B03B B03C		Prä	A11C
P92.5	10	K62A K62B			B03D B76E B81A	Q04.4	01	B03A B03B B03C
P92.8	10	K62A K62B		06	G16Z G18A G38A			B03D B76E B81A
P92.9	10	K62A K62B			G38B		06	G16Z G18A G38A
P93	Prä	963Z		15	MSPNG SPNG			G38B
P94.0	01	B03A B03B B03C	Q01.9	Prä	A11C		15	MSPNG SPNG
		B03D B85A B85B		01	B81A B81B B81C	Q04.5	Prä	A11C
	15	MSPNG SPNG		06	G16Z G18A G38A		01	B03A B03B B03C
P94.1	Prä	963Z			G38B			B03D B76E B81A
P94.2	01	B81A B81B B81C		15	MSPNG SPNG		06	G16Z G18A G38A
	15	MSPNG SPNG	Q02	Prä	A11C			G38B
P94.8	Prä	963Z		01	B03A B03B B03C		15	MSPNG SPNG
P94.9	Prä	963Z			B03D B76E B81A	Q04.6	Prä	A11C
P95	Prä	961Z 963Z		06	G16Z G18A G38A		01	B03A B03B B03C
P96.0	15	MSPNG SPNG			G38B			B03D B76E B81A
	Prä	963Z	Q03.0	01	B03A B03B B03C		15	MSPNG SPNG
P96.1	15	MSPNG P66A P67A			B03D B76E B81A	Q04.8	Prä	A11C
		SPNG		06	G16Z G18A G38A		01	B03A B03B B03C
	Prä	963Z			G38B			B03D B76E B81A
P96.2	15	MSPNG P66A P67A		15	MSPNG SPNG		15	MSPNG SPNG
		SPNG		Prä	A11C	Q04.9	Prä	A11C
	Prä	963Z	Q03.1	01	B03A B03B B03C		01	B81A B81B B81C
P96.3	Prä	963Z			B03D B76E B81A	Q05.0		B03A B03B B03C
P96.4	Prä	961Z 963Z		06	G16Z G18A G38A		01	B03D B76E B81A
P96.5	Prä	963Z			G38B		06	G16Z G18A G38A
P96.8	Prä	963Z		15	MSPNG SPNG		15	MSPNG SPNG
P96.9	Prä	963Z		Prä	A11C		Prä	A11C
Q00.0	01	B03A B03B B03C		01	B03A B03B B03C		01	B03A B03B B03C
		B03D B76E B81A			B03D B76E B81A			B03D B76E B81A
		B81B B81C		06	G16Z G18A G38A		06	G16Z G18A G38A
	06	G16Z G18A G38A	Q03.8	01	B03A B03B B03C			G38B
		G38B			B03D B76E B81A	Q05.1	15	MSPNG SPNG
	15	MSPNG SPNG		Prä	A11C		Prä	A11C
	Prä	A11C		01	B03A B03B B03C		01	B03A B03B B03C
Q00.1	01	B03A B03B B03C		06	G16Z G18A G38A			B03D B76E B81A
		B03D B76E B81A			G38B		06	G16Z G18A G38A
		B81B B81C		15	MSPNG SPNG			B81B B81C
	06	G16Z G18A G38A	Q03.9	Prä	A11C			G16Z G18A G38A
		G38B		01	B81A B81B B81C			G38B



ICD	MDC	DRG	ICD	MDC	DRG	ICD	MDC	DRG
Q05.2	15	MSPNG SPNG	Q06.8	Prä	A11C	Q13.0	15	P65B P66B P66C
	Prä	A11C		01	B03A B03B B03C		P67A P67B P67C	
	01	B03A B03B B03C B03D B76E B81A B81B B81C		15	MSPNG SPNG		02	C63A C63B C63C
Q05.3	06	G16Z G18A G38A G38B	Q06.9	Prä	A11C	Q13.1	15	P65B P66B P66C
	15	MSPNG SPNG		01	B81A B81B B81C		02	C63A C63B C63C
	Prä	A11C		Prä	A11C		15	P65B P66B P66C
Q05.4	01	B03A B03B B03C B03D B76E B81A B81B B81C	Q07.0	01	B03A B03B B03C B03D B76E B81A B81B B81C	Q13.2	02	C63A C63B C63C
	06	G16Z G18A G38A G38B		06	G16Z G18A G38A G38B		15	P65B P66B P66C
	15	MSPNG SPNG		15	MSPNG SPNG		02	C63A C63B C63C
Q05.5	Prä	A11C	Q07.8	Prä	A11C	Q13.4	02	C63A C63B C63C
	01	B03A B03B B03C B03D B76E B81A B81B B81C		01	B03A B03B B03C B03D B76E B81A B81B B81C		15	P65B P66B P66C
	06	G16Z G18A G38A G38B		Prä	A11C		P67A P67B P67C	
Q05.6	15	MSPNG SPNG	Q10.0	01	B03A B03B B03C B03D B76E B81A B81B B81C	Q13.5	02	C63A C63B C63C
	Prä	A11C		02	C63A C63B C63C		15	P65B P66B P66C
	01	B03A B03B B03C B03D B76E B81A B81B B81C		15	P65B P66B P66C		02	C63A C63B C63C
Q05.7	15	MSPNG SPNG	Q10.1	02	C63A C63B C63C	Q13.8	02	C63A C63B C63C
	Prä	A11C		15	P65B P66B P66C		15	P65B P66B P66C
	01	B03A B03B B03C B03D B76E B81A B81B B81C		02	C63A C63B C63C		02	C63A C63B C63C
Q05.8	15	MSPNG SPNG	Q10.2	02	C63A C63B C63C	Q14.0	02	C63A C63B C63C
	Prä	A11C		15	P65B P66B P66C		15	P65B P66B P66C
	01	B03A B03B B03C B03D B76E B81A B81B B81C		02	C63A C63B C63C		02	C63A C63B C63C
Q05.9	15	MSPNG SPNG	Q10.3	02	C63A C63B C63C	Q14.1	02	C63A C63B C63C
	Prä	A11C		02	C63A C63B C63C		15	P65B P66B P66C
	01	B03A B03B B03C B03D B76E B81A B81B B81C		02	C63A C63B C63C		02	C63A C63B C63C
Q06.0	15	MSPNG SPNG	Q10.4	02	C63A C63B C63C	Q14.2	02	C63A C63B C63C
	Prä	A11C		02	C63A C63B C63C		15	P65B P66B P66C
	01	B03A B03B B03C B03D B76E B81A B81B B81C		02	C63A C63B C63C		15	P65B P66B P66C
Q06.1	15	MSPNG SPNG	Q10.5	02	C63A C63B C63C	Q14.3	02	C63A C63B C63C
	Prä	A11C		02	C63A C63B C63C		15	P65B P66B P66C
	01	B03A B03B B03C B03D B76E B81A B81B B81C		02	C63A C63B C63C		15	P65B P66B P66C
Q06.2	15	MSPNG SPNG	Q10.6	02	C63A C63B C63C	Q14.8	02	C63A C63B C63C
	Prä	A11C		02	C63A C63B C63C		15	P65B P66B P66C
	01	B03A B03B B03C B03D B76E B81A B81B B81C		02	C63A C63B C63C		15	P65B P66B P66C
Q06.3	15	MSPNG SPNG	Q10.7	02	C63A C63B C63C	Q14.9	02	C63A C63B C63C
	Prä	A11C		15	P65B P66B P66C		02	C63A C63B C63C
	01	B03A B03B B03C B03D B76E B81A B81B B81C		15	P65B P66B P66C		02	C63A C63B C63C
Q06.4	15	MSPNG SPNG	Q11.0	02	C63A C63B C63C	Q15.0	02	C63A C63B C63C
	Prä	A11C		15	P65B P66B P66C		02	C63A C63B C63C
	01	B03A B03B B03C B03D B76E B81A B81B B81C		02	C63A C63B C63C		02	C63A C63B C63C
Q06.5	15	MSPNG SPNG	Q11.1	02	C63A C63B C63C	Q15.8	02	C63A C63B C63C
	Prä	A11C		15	P65B P66B P66C		02	C63A C63B C63C
	01	B03A B03B B03C B03D B76E B81A B81B B81C		02	C63A C63B C63C		02	C63A C63B C63C
Q06.6	15	MSPNG SPNG	Q11.2	02	C63A C63B C63C	Q15.9	02	C63A C63B C63C
	Prä	A11C		15	P65B P66B P66C		03	D66A D66B
	01	B03A B03B B03C B03D B76E B81A B81B B81C		02	C08A C63A C63B C63C		15	P65B P66B P66C
Q06.7	15	MSPNG SPNG	Q11.3	02	C63A C63B C63C	Q16.0	15	P65B P66B P66C
	Prä	A11C		15	P65B P66B P66C		03	D66A D66B
	01	B03A B03B B03C B03D B76E B81A B81B B81C		02	C08A C63A C63B C63C		15	P65B P66B P66C
Q06.8	15	MSPNG SPNG	Q12.0	02	C63A C63B C63C	Q16.1	03	D66A D66B
	Prä	A11C		15	P65B P66B P66C		15	P65B P66B P66C
	01	B03A B03B B03C B03D B76E B81A B81B B81C		02	C08A C63A C63B C63C		15	P65B P66B P66C
Q06.9	15	MSPNG SPNG	Q12.1	02	C63A C63B C63C	Q16.2	03	D66A D66B
	Prä	A11C		15	P65B P66B P66C		03	D66A D66B
	01	B03A B03B B03C B03D B76E B81A B81B B81C		15	P65B P66B P66C		15	P65B P66B P66C
Q07.0	15	MSPNG SPNG	Q12.2	02	C63A C63B C63C	Q16.3	03	D66A D66B
	Prä	A11C		15	P65B P66B P66C		15	P65B P66B P66C
	01	B03A B03B B03C B03D B76E B81A B81B B81C		15	P65B P66B P66C		03	D66A D66B
Q07.1	15	MSPNG SPNG	Q12.3	02	C63A C63B C63C	Q16.4	03	D66A D66B
	Prä	A11C		15	P65B P66B P66C		15	P65B P66B P66C
	01	B03A B03B B03C B03D B76E B81A B81B B81C		02	C08A C63A C63B C63C		15	P65B P66B P66C
Q07.2	15	MSPNG SPNG	Q12.4	02	C63A C63B C63C	Q16.5	03	D66A D66B
	Prä	A11C		15	P65B P66B P66C		15	P65B P66B P66C
	01	B03A B03B B03C B03D B76E B81A B81B B81C		02	C08A C63A C63B C63C		15	P65B P66B P66C
Q07.3	15	MSPNG SPNG	Q12.5	02	C63A C63B C63C	Q16.9	03	D66A D66B
	Prä	A11C		15	P65B P66B P66C		15	P65B P66B P66C
	01	B03A B03B B03C B03D B76E B81A B81B B81C		02	C08A C63A C63B C63C		15	P65B P66B P66C
Q07.4	15	MSPNG SPNG	Q12.6	02	C63A C63B C63C	Q17.0	03	D66A D66B
	Prä	A11C		15	P65B P66B P66C		15	P65B P66B P66C
	01	B03A B03B B03C B03D B76E B81A B81B B81C		02	C08A C63A C63B C63C		15	P65B P66B P66C
Q07.5	15	MSPNG SPNG	Q12.7	02	C63A C63B C63C	Q17.1	03	D66A D66B
	Prä	A11C		15	P65B P66B P66C		03	D66A D66B
	01	B03A B03B B03C B03D B76E B81A B81B B81C		02	C63A C63B C63C		03	D66A D66B
Q07.6	15	MSPNG SPNG	Q12.8	02	C63A C63B C63C	Q17.2	03	D66A D66B
	Prä	A11C		15	P65B P66B P66C			
	01	B03A B03B B03C B03D B76E B81A B81B B81C						
Q07.7	15	MSPNG SPNG	Q12.9	02	C63A C63B C63C			
	Prä	A11C						
	01	B03A B03B B03C B03D B76E B81A B81B B81C						

ICD	MDC	DRG	ICD	MDC	DRG	ICD	MDC	DRG
Q17.3	03	D66A D66B		Prä	A11C		Prä	A11C
Q17.4	03	D66A D66B	Q21.2	05	F03C F03D F49A F49C F68Z	Q23.0	05	F03C F03D F49A F49C F68Z
Q17.5	03	D66A D66B					06	G16Z G18A G38A G38B
Q17.8	03	D66A D66B		15	MSPNG SPNG			
Q17.9	03	D66A D66B		Prä	A11C			
Q18.0	03	D66A D66B	Q21.3	05	F03C F03D F49A F49C F68Z		15	MSPNG SPNG
	15	P65B P66B P66C P67A P67B P67C				Q23.1	05	F03C F03D F49A F49C F68Z
Q18.1	03	D66A D66B		06	G16Z G18A G38A G38B		06	G16Z G18A G38A G38B
Q18.2	03	D66A D66B		15	MSPNG SPNG			
Q18.3	09	J67Z		Prä	A11C			
Q18.4	03	D40Z D67A D67B	Q21.4	05	F03C F03D F49A F49C F68Z		15	MSPNG SPNG
Q18.5	03	D40Z D67A D67B				Q23.2	05	F03C F03D F49A F49C F68Z
Q18.6	03	D40Z D67A D67B		15	MSPNG SPNG			
Q18.7	03	D40Z D67A D67B		Prä	A11C			
Q18.8	03	D66A D66B	Q21.9	Prä	A11C		06	G16Z G18A G38A G38B
Q18.9	09	J67Z		05	F03C F03D F49A F49C F68Z			
Q20.0	05	F03C F03D F30Z F49A F49C F68Z	Q21.80	05	F03C F03D F49A F49C F68Z	Q23.3	05	F03C F03D F49A F49C F68Z
	06	G16Z G18A G38A G38B		15	MSPNG SPNG		06	G16Z G18A G38A G38B
	15	MSPNG SPNG	Q21.88	Prä	A11C			
Q20.1	Prä	A11C		Prä	A11C		15	MSPNG SPNG
	05	F03C F03D F30Z F49A F49C F68Z		05	F03C F03D F49A F49C F68Z		Prä	A11C
	06	G16Z G18A G38A G38B	Q22.0	05	F03C F03D F30Z F49A F49C F68Z	Q23.4	05	F03C F03D F30Z F49A F49C F68Z
	15	MSPNG SPNG					06	G16Z G18A G38A G38B
Q20.2	Prä	A11C		06	G16Z G18A G38A G38B			
	05	F03C F03D F30Z F49A F49C F68Z	Q22.1	05	F03C F03D F49A F49C F68Z	Q23.8	05	F03C F03D F49A F49C F68Z
	06	G16Z G18A G38A G38B					15	MSPNG SPNG
	15	MSPNG SPNG		06	G16Z G18A G38A G38B		Prä	A11C
Q20.3	Prä	A11C		15	MSPNG SPNG	Q23.9	05	F03C F03D F49A F49C F68Z
	05	F03C F03D F30Z F49A F49C F68Z	Q22.2	Prä	A11C		15	MSPNG SPNG
	06	G16Z G18A G38A G38B					Prä	A11C
	15	MSPNG SPNG		05	F03C F03D F49A F49C F68Z	Q24.0	Prä	A11C
Q20.4	Prä	A11C		06	G16Z G18A G38A G38B		05	F03C F03D F49A F49C F68Z
	05	F03C F03D F30Z F49A F49C F68Z	Q22.3	Prä	A11C	Q24.1	Prä	A11C
	06	G16Z G18A G38A G38B					05	F03C F03D F49A F49C F68Z
	15	MSPNG SPNG	Q22.4	05	F03C F03D F49A F49C F68Z	Q24.2	05	F03C F03D F49A F49C F68Z
Q20.5	Prä	A11C						
	05	F03C F03D F30Z F49A F49C F68Z		06	G16Z G18A G38A G38B		15	MSPNG SPNG
	06	G16Z G18A G38A G38B	Q22.5	05	F03C F03D F49A F49C F68Z	Q24.3	05	F03C F03D F49A F49C F68Z
	15	MSPNG SPNG					06	G16Z G18A G38A G38B
Q20.6	Prä	A11C		06	G16Z G18A G38A G38B		15	MSPNG SPNG
	05	F03C F03D F30Z F49A F49C F68Z	Q22.6	05	F03C F03D F30Z F49A F49C F68Z	Q24.4	05	F03C F03D F49A F49C F68Z
	06	G16Z G18A G38A G38B					06	G16Z G18A G38A G38B
Q20.8	Prä	A11C		15	MSPNG SPNG			
	05	F03C F03D F30Z F49A F49C F68Z	Q22.8	05	F03C F03D F49A F49C F68Z	Q24.5	05	F03C F03D F49A F49C F68Z
Q20.9	Prä	A11C					15	MSPNG SPNG
	05	F03C F03D F49A F49C F68Z		06	G16Z G18A G38A G38B		Prä	A11C
Q21.0	Prä	A11C		15	MSPNG SPNG	Q24.6	05	F03C F03D F49A F49C F68Z
	05	F03C F03D F49A F49C F68Z	Q22.9	05	F03C F03D F49A F49C F68Z			
Q21.1	05	F03C F03D F49A F49C F68Z				Q24.8	15	MSPNG SPNG
	15	MSPNG SPNG		15	MSPNG SPNG		Prä	A11C
							05	F03C F03D F49A



ICD	MDC	DRG	ICD	MDC	DRG	ICD	MDC	DRG
		F49C F68Z		Prä	A11C			B81C
	15	MSPNG SPNG	Q26.4	Prä	A11C		15	MSPNG SPNG
Q24.9	Prä	A11C		05	F03C F03D F49A	Q28.19	Prä	A11C
	Prä	A11C			F49C F68Z		01	B81A B81B B81C
	05	F03C F03D F49A	Q26.5	Prä	A11C		15	MSPNG SPNG
Q25.0		F49C F68Z		05	F03C F03D F49A	Q28.20	Prä	A11C
	Prä	A11C			F49C F68Z		01	B03A B03B B03C
	05	F03C F03D F49A	Q26.6	Prä	A11C			B03D B81A B81B
Q25.1		F49C F68Z		05	F03C F03D F49A		15	MSPNG SPNG
	05	F03C F03D F49A	Q26.8	Prä	A11C		Prä	A11C
		F49C F68Z		05	F03C F03D F49A	Q28.21	01	B03A B03B B03C
Q25.2	15	MSPNG SPNG	Q26.9	Prä	A11C			B03D B81A B81B
	Prä	A11C		05	F03C F03D F49A		15	MSPNG SPNG
	05	F03C F03D F30Z			F49C F68Z		Prä	A11C
		F49A F49C F68Z	Q27.0	Prä	A11C	Q28.28	01	B03A B03B B03C
	06	G16Z G18A G38A		05	F03C F03D F75A			B03D B81A B81B
		G38B			F75B F75C F75D		15	MSPNG SPNG
Q25.3	15	MSPNG SPNG	Q27.1	Prä	A11C		Prä	A11C
	Prä	A11C		05	F03C F03D F75A	Q28.29	01	B81A B81B B81C
	05	F03C F03D F49A			F75B F75C F75D		15	MSPNG SPNG
		F49C F68Z	Q27.2	Prä	A11C		Prä	A11C
	06	G16Z G18A G38A		05	F03C F03D F75A	Q28.30	01	B03A B03B B03C
		G38B			F75B F75C F75D			B03D B81A B81B
Q25.4	15	MSPNG SPNG	Q27.3	Prä	A11C			B81C
	Prä	A11C		05	F03C F03D F75A		15	MSPNG SPNG
	Prä	A11C	Q27.4	Prä	A11C	Q28.31	Prä	A11C
Q25.5	05	F03C F03D F30Z		05	F03C F03D F75A		01	B03A B03B B03C
		F49A F49C F68Z	Q27.8	Prä	A11C			B03D B81A B81B
	06	G16Z G18A G38A		05	F03C F03D F75A	Q28.38	01	B03A B03B B03C
		G38B			F75B F75C F75D			B81C
Q25.6	15	MSPNG SPNG	Q27.9	Prä	A11C		15	MSPNG SPNG
	Prä	A11C		05	F03C F03D F75A	Q28.39	Prä	A11C
	05	F03C F03D F49A			F75B F75C F75D		01	B03A B03B B03C
		F49C F68Z	Q28.00	01	B03A B03B B03C			B03D B81A B81B
	06	G16Z G18A G38A			B03D B81A B81B	Q28.80	15	MSPNG SPNG
		G38B			B81C		Prä	A11C
Q25.7	15	MSPNG SPNG	Q28.01	01	B03A B03B B03C		01	B81A B81B B81C
	Prä	A11C			B03D B81A B81B	Q28.81	15	MSPNG SPNG
	Prä	A11C		15	MSPNG SPNG		Prä	A11C
Q25.8	05	F03C F03D F49A		Prä	A11C		Prä	A11C
		F49C F68Z		01	B03A B03B B03C	Q28.88	05	F03C F03D F75A
	Prä	A11C	Q28.08	01	B03A B03B B03C			F75B F75C F75D
	05	F03C F03D F49A			B03D B81A B81B		15	P65B P66B P66C
		F49C F75A F75B		15	MSPNG SPNG	Q28.81	Prä	P67A P67B P67C
		F75C F75D		Prä	A11C		05	F03C F03D F75A
Q25.9	Prä	A11C	Q28.09	01	B81A B81B B81C			F75B F75C F75D
	05	F03C F03D F49A		15	MSPNG SPNG	Q30.0	03	D66A D66B
		F49C F75A F75B		Prä	A11C		15	MSPNG SPNG
		F75C F75D	Q28.9	05	F03C F03D F75A	Q30.1	Prä	A11C
Q26.0	Prä	A11C			F75B F75C F75D	Q30.2	03	D66A D66B
	05	F03C F03D F49A	Q28.10	01	B03A B03B B03C	Q30.3	03	D66A D66B
		F49C F68Z			B03D B81A B81B	Q30.8	03	D66A D66B
	06	G16Z G18A G38A		15	MSPNG SPNG	Q30.9	03	D66A D66B
		G38B	Q28.11	01	B03A B03B B03C	Q31.0	03	D66A D66B
Q26.1	Prä	A11C			B03D B81A B81B		15	MSPNG SPNG
	05	F03C F03D F49A		Prä	A11C	Q31.1	Prä	A11C
		F49C F68Z		05	F03C F03D F75A		03	D66A D66B
Q26.2	05	F03C F03D F30Z			F75B F75C F75D	Q31.2	15	MSPNG SPNG
		F49A F49C F68Z		15	MSPNG SPNG		Prä	A11C
	06	G16Z G18A G38A	Q28.18	01	B03A B03B B03C		03	D66A D66B
		G38B			B03D B81A B81B			
	15	MSPNG SPNG						
Q26.3	Prä	A11C						
	05	F03C F03D F49A						
		F49C F68Z						
	06	G16Z G18A G38A						
		G38B						
	15	MSPNG SPNG						

ICD	MDC	DRG	ICD	MDC	DRG	ICD	MDC	DRG
Q31.3	15	MSPNG SPNG	Q35.1	Prä	A11C	Q38.5	03	D03A D03B D03C
	Prä	A11C		03	D03A D03B D03C			
	03	D66A D66B		03	D40Z D67A D67B			
Q31.5	15	MSPNG SPNG	Q35.3	Prä	A11C	Q38.6	03	D40Z D67A D67B
	Prä	A11C		15	P65B P66B P66C			
	03	D66A D66B		15	P67A P67B P67C			
Q31.8	15	MSPNG SPNG	Q35.5	Prä	A11C	Q38.7	03	D66A D66B
	Prä	A11C		03	D03A D03B D03C			
	03	D66A D66B		03	D40Z D67A D67B			
Q31.9	15	P65B P66B P66C	Q35.7	Prä	A11C	Q38.8	03	D66A D66B
	P67A P67B P67C	03		D03A D03B D03C				
	Prä	A11C		03	D40Z D67A D67B			
Q32.0	03	D66A D66B	Q35.9	15	P65B P66B P66C	Q39.0	06	G16Z G18A G38A
	15	MSPNG SPNG		15	P67A P67B P67C			
	Prä	A11C		15	P65B P66B P66C			
Q32.1	03	D66A D66B	Q36.0	03	D03A D03B D03C	Q39.1	06	G16Z G18A G38A
	15	MSPNG SPNG		03	D40Z D67A D67B			
	Prä	A11C		15	P65B P66B P66C			
Q32.2	03	D66A D66B	Q36.1	03	D03A D03B D03C	Q39.2	06	G16Z G18A G38A
	15	MSPNG SPNG		15	P65B P66B P66C			
	Prä	A11C		15	P67A P67B P67C			
Q32.3	03	D66A D66B	Q36.9	03	D03A D03B D03C	Q39.3	15	MSPNG SPNG
	15	MSPNG SPNG		15	P65B P66B P66C			
	Prä	A11C		15	P67A P67B P67C			
Q32.4	03	D66A D66B	Q37.0	03	D03A D03B D03C	Q39.4	06	G16Z G18A G38A
	15	MSPNG SPNG		15	P65B P66B P66C			
	Prä	A11C		15	P67A P67B P67C			
Q33.0	04	E75A E75B E75C	Q37.1	03	D03A D03B D03C	Q39.5	15	MSPNG SPNG
	15	MSPNG SPNG		03	D40Z D67A D67B			
	Prä	A11C		15	MSPNG SPNG			
Q33.1	Prä	A11C	Q37.2	03	D03A D03B D03C	Q39.6	06	G16Z G18A G38A
	04	E75A E75B E75C		15	MSPNG SPNG			
	15	P65B P66B P66C		15	P67A P67B P67C			
Q33.2	P67A P67B P67C	Q37.3	03	D03A D03B D03C	Q39.8	Prä	A11C	
	04		E75A E75B E75C	15		MSPNG SPNG		
	15		MSPNG SPNG	03		D40Z D67A D67B		
Q33.3	Prä	A11C	Q37.4	Prä	A11C	Q39.9	06	G16Z G18A G38A
	04	E75A E75B E75C		15	MSPNG SPNG			
	15	MSPNG SPNG		03	D03A D03B D03C			
Q33.4	Prä	A11C	Q37.5	03	D03A D03B D03C	Q40.0	06	G16Z G18A G38A
	04	E60A E60B E65A		15	MSPNG SPNG			
	E65B E65C E65D	03		D40Z D67A D67B				
Q33.5	E65E E65F	Q37.8	03	D03A D03B D03C	Q40.1	Prä	A11C	
	15		MSPNG SPNG	15		MSPNG SPNG		
	Prä		A11C	03		D40Z D67A D67B		
Q33.6	Prä	A11C	Q37.9	Prä	A11C	Q40.2	06	G16Z G18A G38A
	04	E75A E75B E75C		15	MSPNG SPNG			
	15	P65B P66B P66C		03	D03A D03B D03C			
Q33.8	P67A P67B P67C	Q38.0	03	D03A D03B D03C	Q40.3	Prä	A11C	
	04		E75A E75B E75C	03		D40Z D67A D67B		
	15		MSPNG SPNG	03		D40Z D67A D67B		
Q33.9	Prä	A11C	Q38.1	03	D40Z D67A D67B	Q40.3	Prä	A11C
	04	E75A E75B E75C		03	D40Z D67A D67B			
	15	P65B P66B P66C		03	D40Z D67A D67B			
Q34.0	P67A P67B P67C	Q38.2	03	D40Z D67A D67B	Q40.3	Prä	A11C	
	04		E75A E75B E75C	03		D40Z D67A D67B		
	15		MSPNG SPNG	03		D40Z D67A D67B		
Q34.1	Prä	A11C	Q38.3	03	D40Z D67A D67B	Q40.3	Prä	A11C
	04	E75A E75B E75C		03	D40Z D67A D67B			
	15	P65B P66B P66C		03	D40Z D67A D67B			
Q34.8	P67A P67B P67C	Q38.4	03	D40Z D67A D67B	Q40.3	Prä	A11C	
	04		E75A E75B E75C	03		D40Z D67A D67B		
	15		MSPNG SPNG	03		D40Z D67A D67B		

ICD	MDC	DRG	ICD	MDC	DRG	ICD	MDC	DRG
	06	G16Z G18A G38A G38B G71A G71B G71C	Q43.1	06	G16Z G18A G38A G38B G71A G71B G71C	Q44.1	Prä	H63D A11C
Q40.8	Prä	A11C		15	MSPNG SPNG		07	H63A H63B H63C H63D
	06	G16Z G18A G38A G38B G71A G71B G71C	Q43.2	Prä	A11C	Q44.2	06	G16Z G18A G38A G38B
Q40.9	Prä	A11C		06	G16Z G18A G38A G38B G71A G71B G71C		07	H64A H64B H64C
	06	G16Z G18A G38A G38B G71A G71B G71C	Q43.3	06	G16Z G18A G38A G38B G71A G71B G71C	Q44.3	15	MSPNG SPNG
Q41.0	06	G16Z G18A G38A G38B G71A G71B G71C		06	G16Z G18A G38A G38B G71A G71B G71C		Prä	A11C
	15	MSPNG SPNG	Q43.5	Prä	A11C	Q44.4	06	G16Z G18A G38A G38B
Q41.1	Prä	A11C		06	G16Z G18A G38A G38B G71A G71B G71C		07	H63A H63B H63C H63D
	06	G16Z G18A G38A G38B G71A G71B G71C	Q43.6	Prä	A11C	Q44.5	Prä	A11C
	15	MSPNG SPNG		15	P65B P66B P66C P67A P67B P67C		07	H63A H63B H63C H63D
Q41.2	Prä	A11C		Prä	A11C	Q44.6	07	H63A H63B H63C H63D
	06	G16Z G18A G38A G38B G71A G71B G71C	Q43.7	06	G16Z G18A G38A G38B G71A G71B G71C	Q44.7	07	H63A H63B H63C H63D
	15	MSPNG SPNG		15	P65B P66B P66C P67A P67B P67C		15	MSPNG SPNG
Q41.8	Prä	A11C		Prä	A11C	Q45.0	07	H62A H62B
	06	G16Z G18A G38A G38B G71A G71B G71C	Q43.8	06	G16Z G18A G38A G38B G71A G71B G71C		15	MSPNG SPNG
	15	MSPNG SPNG		15	P65B P66B P66C P67A P67B P67C	Q45.1	Prä	A11C
Q41.9	Prä	A11C		Prä	A11C		07	H62A H62B
	06	G16Z G18A G38A G38B G71A G71B G71C	Q43.9	06	G16Z G18A G38A G38B G71A G71B G71C	Q45.2	15	MSPNG SPNG
	15	MSPNG SPNG		15	P65B P66B P66C P67A P67B P67C	Q45.3	Prä	A11C
Q42.0	Prä	A11C		Prä	A11C		07	H62A H62B
	06	G16Z G18A G38A G38B G71A G71B G71C	Q43.40	06	G16Z G18A G38A G38B G71A G71B G71C	Q45.8	15	MSPNG SPNG
	15	MSPNG SPNG		15	P65B P66B P66C P67A P67B P67C	Q45.9	Prä	A11C
Q42.1	Prä	A11C		Prä	A11C		06	G16Z G18A G38A G38B G71A G71B G71C
	06	G16Z G18A G38A G38B G71A G71B G71C	Q43.41	06	G16Z G18A G38A G38B G71A G71B G71C	Q50.0	13	N62A N62B
	15	MSPNG SPNG		06	G16Z G18A G38A G38B G71A G71B G71C	Q50.1	13	N62A N62B
Q42.2	Prä	A11C		Prä	A11C	Q50.2	13	N62A N62B
	06	G16Z G18A G38A G38B G70A G70B G70C	Q43.42	06	G16Z G18A G38A G38B G71A G71B G71C	Q50.3	13	N62A N62B
	15	MSPNG SPNG		15	P65B P66B P66C P67A P67B P67C	Q50.4	13	N62A N62B
Q42.3	Prä	A11C		Prä	A11C	Q50.5	13	N62A N62B
	06	G16Z G18A G38A G38B G70A G70B G70C	Q43.44	06	G16Z G18A G38A G38B G71A G71B G71C	Q50.6	13	N62A N62B
	15	MSPNG SPNG		15	P65B P66B P66C P67A P67B P67C	Q51.0	13	N62A N62B
Q42.8	Prä	A11C		Prä	A11C	Q51.1	13	N62A N62B
	06	G16Z G18A G38A G38B G71A G71B G71C	Q43.49	06	G16Z G18A G38A G38B G71A G71B G71C	Q51.2	13	N62A N62B
	15	MSPNG SPNG		15	P65B P66B P66C P67A P67B P67C	Q51.3	13	N62A N62B
Q42.9	Prä	A11C		Prä	A11C	Q51.4	13	N62A N62B
	06	G16Z G18A G38A G38B G71A G71B G71C	Q44.0	06	G16Z G18A G38A G38B G71A G71B G71C	Q51.5	13	N62A N62B
	15	MSPNG SPNG		15	P65B P66B P66C P67A P67B P67C	Q51.6	13	N62A N62B
Q43.0	Prä	A11C		Prä	A11C	Q51.7	13	N62A N62B
	06	G67A G67B G67C G67D		06	G16Z G18A G38A G38B G71A G71B G71C	Q51.8	13	N62A N62B
	15	MSPNG SPNG	Q44.0	15	P65B P66B P66C P67A P67B P67C	Q51.9	13	N62A N62B
	Prä	A11C		Prä	A11C	Q52.0	13	N62A N62B
				07	H63A H63B H63C	Q52.1	13	N62A N62B
						Q52.2	13	N62A N62B
						Q52.3	13	N62A N62B
						Q52.4	13	N62A N62B

ICD	MDC	DRG	ICD	MDC	DRG	ICD	MDC	DRG
Q52.5	13	N62A N62B	Q61.5	11	L68A L68B	Q66.7	08	I76A I76B
Q52.6	13	N62A N62B		15	P65B P66B P66C	Q66.8	08	I76A I76B
Q52.7	13	N62A N62B			P67A P67B P67C	Q66.9	08	I76A I76B
Q52.8	13	N62A N62B	Q61.8	11	L68A L68B	Q67.0	03	D66A D66B
Q52.9	13	N62A N62B		15	P65B P66B P66C		15	P65B P66B P66C
Q53.0	12	M64Z			P67A P67B P67C			P67A P67B P67C
Q53.1	12	M64Z	Q61.9	11	L68A L68B	Q67.1	03	D66A D66B
Q53.2	12	M64Z		15	P65B P66B P66C	Q67.2	03	D66A D66B
Q53.9	12	M64Z			P67A P67B P67C	Q67.3	03	D66A D66B
Q54.0	12	M64Z	Q62.0	11	L64A	Q67.4	03	D66A D66B
Q54.1	12	M64Z		15	P65B P66B P66C	Q67.5	08	I09B I09C I76A
Q54.2	12	M64Z			P67A P67B P67C			I76B
Q54.3	12	M64Z	Q62.1	11	L64A		15	P65B P66B P66C
Q54.4	12	M64Z		15	P65B P66B P66C			P67A P67B P67C
Q54.8	12	M64Z			P67A P67B P67C	Q67.6	04	E75A E75B E75C
Q54.9	12	M64Z	Q62.2	11	L64A	Q67.7	04	E75A E75B E75C
Q55.0	12	M64Z		15	P65B P66B P66C	Q67.8	08	I76A I76B
Q55.1	12	M64Z			P67A P67B P67C	Q68.0	08	I76A I76B
Q55.2	12	M64Z	Q62.3	11	L64A	Q68.1	08	I02A I02B I32A
Q55.3	12	M64Z		15	P65B P66B P66C			I32B I32C I32D
Q55.4	12	M64Z			P67A P67B P67C			I76A I76B
Q55.5	12	M64Z	Q62.4	11	L64A	Q68.2	08	I77A I77B
Q55.6	12	M64Z	Q62.5	11	L64A		15	P65B P66B P66C
Q55.8	12	M64Z	Q62.6	11	L64A			P67A P67B P67C
Q55.9	12	M64Z	Q62.7	11	L64A	Q68.3	08	I76A I76B
Q56.0	10	K64A K64B K64C	Q62.8	11	L64A	Q68.4	08	I76A I76B
	15	MSPNG SPNG	Q63.0	11	L64A	Q68.5	08	I76A I76B
Q56.1	10	K64A K64B K64C	Q63.1	11	L64A	Q68.8	08	I76A I76B
	15	MSPNG SPNG	Q63.2	11	L64A	Q69.0	08	I32B I76A I76B
Q56.2	10	K64A K64B K64C	Q63.3	11	L64A	Q69.1	08	I32B I76A I76B
	15	MSPNG SPNG	Q63.8	11	L64A	Q69.2	08	I76A I76B
Q56.3	10	K64A K64B K64C	Q63.9	11	L64A	Q69.9	08	I32B I76A I76B
	15	MSPNG SPNG	Q64.0	12	M64Z	Q70.0	08	I32B I76A I76B
Q56.4	10	K64A K64B K64C		13	N62A N62B	Q70.1	08	I32B I76A I76B
	15	MSPNG SPNG	Q64.1	11	L68A L68B	Q70.2	08	I76A I76B
Q60.0	11	L64A		15	MSPNG SPNG	Q70.3	08	I76A I76B
	15	MSPNG SPNG	Q64.2	11	L68A L68B	Q70.4	08	I32B I76A I76B
Q60.1	06	G16Z G18A G38A		15	MSPNG SPNG	Q70.9	08	I32B I76A I76B
		G38B	Q64.3	11	L68A L68B	Q71.0	08	I02A I02B I11A
	11	L68A L68B		15	MSPNG SPNG			I11B I32A I32B
	15	MSPNG SPNG	Q64.4	11	L68A L68B			I32C I32D I76A
	Prä	A11C		15	P65B P66B P66C			I76B
Q60.2	11	L64A			P67A P67B P67C		15	P65B P66B P66C
	15	MSPNG SPNG	Q64.5	11	L68A L68B			P67A P67B P67C
Q60.3	11	L64A		15	P65B P66B P66C	Q71.1	08	I02A I02B I11A
	15	MSPNG SPNG			P67A P67B P67C			I11B I32A I32B
Q60.4	06	G16Z G18A G38A	Q64.6	11	L68A L68B			I32C I32D I76A
		G38B		15	P65B P66B P66C			I76B
	11	L68A L68B	Q64.7	11	L68A L68B	Q71.2	08	I11A I11B I32B
	15	MSPNG SPNG		15	P65B P66B P66C			I76A I76B
Q60.5	11	L64A			P67A P67B P67C			I76A I76B
	15	MSPNG SPNG	Q64.8	11	L68A L68B			I76A I76B
Q60.6	06	G16Z G18A G38A	Q64.9	11	L68A L68B	Q71.3	08	I02A I02B I11A
		G38B	Q65.0	08	I76A I76B			I11B I32A I32B
	11	L64A	Q65.1	08	I76A I76B			I32C I32D I76A
Q61.0	11	L68A L68B	Q65.2	08	I76A I76B			I76B
	15	P65B P66B P66C	Q65.3	08	I76A I76B	Q71.4	08	I11A I11B I32B
		P67A P67B P67C	Q65.4	08	I76A I76B			I76A I76B
Q61.1	11	L68A L68B	Q65.5	08	I76A I76B			P65B P66B P66C
	15	MSPNG SPNG	Q65.6	08	I76A I76B			P67A P67B P67C
Q61.2	11	L68A L68B	Q65.8	08	I76A I76B			I11A I11B I32B
	15	P65B P66B P66C	Q65.9	08	I76A I76B	Q71.5	08	I76A I76B
		P67A P67B P67C	Q66.0	08	I76A I76B			P65B P66B P66C
Q61.3	11	L68A L68B	Q66.1	08	I76A I76B			P67A P67B P67C
	15	P65B P66B P66C	Q66.2	08	I76A I76B			I11A I11B I32B
		P67A P67B P67C	Q66.3	08	I76A I76B	Q71.6	08	I02A I02B I11A
Q61.4	11	L68A L68B	Q66.4	08	I76A I76B			I11B I32A I32B
	15	P65B P66B P66C	Q66.5	08	I20A I76A I76B			I32C I32D I76A
		P67A P67B P67C	Q66.6	08	I76A I76B			I76B

ICD	MDC	DRG	ICD	MDC	DRG	ICD	MDC	DRG
	15	P65B P66B P66C		15	MSPNG SPNG		Prä	A11C
		P67A P67B P67C	Q75.4	08	I76A I76B	Q78.3	08	I76A I76B
Q71.8	08	I11A I11B I32B		15	MSPNG SPNG		15	MSPNG SPNG
		I76A I76B	Q75.5	08	I76A I76B		Prä	A11C
Q71.9	08	I11A I11B I32B		15	MSPNG SPNG	Q78.4	08	I76A I76B
		I76A I76B	Q75.8	08	I76A I76B		15	MSPNG SPNG
Q72.0	08	I11A I11B I76A		15	MSPNG SPNG		Prä	A11C
		I76B	Q75.9	08	I76A I76B	Q78.5	Prä	A11C
	15	P65B P66B P66C		15	MSPNG SPNG		08	I76A I76B
		P67A P67B P67C	Q76.0	01	B03A B03B B03C	Q78.6	08	I76A I76B
Q72.1	08	I11A I11B I76A			B03D B81A B81B		15	MSPNG SPNG
		I76B	Q76.1	08	B81C		Prä	A11C
	15	P65B P66B P66C		15	MSPNG SPNG	Q78.8	Prä	A11C
		P67A P67B P67C	Q76.3	08	I09B I09C I68A		08	I76A I76B
Q72.2	08	I11A I11B I76A			I68B I68C I68D	Q78.9	08	I76A I76B
		I76B			I68E		15	MSPNG SPNG
	15	P65B P66B P66C		15	P65B P66B P66C	Q79.0	Prä	A11C
		P67A P67B P67C			P67A P67B P67C		04	E75A E75B E75C
Q72.3	08	I11A I11B I76A	Q76.4	08	I68A I68B I68C		06	G16Z G18A G38A
		I76B			I68D I68E			G38B
	15	P65B P66B P66C		15	P65B P66B P66C	Q79.1	15	MSPNG SPNG
		P67A P67B P67C	Q76.5	08	P67A P67B P67C		Prä	A11C
Q72.4	08	I11A I11B I76A			I68A I68B I68C		04	E75A E75B E75C
		I76B	Q76.6	04	E75A E75B E75C		15	MSPNG SPNG
	15	P65B P66B P66C	Q76.7	04	E75A E75B E75C	Q79.2	Prä	A11C
		P67A P67B P67C	Q76.8	08	I76A I76B		06	G16Z G18A G38A
Q72.5	08	I11A I11B I76A	Q76.9	08	I76A I76B			G38B G71A G71B
		I76B	Q76.21	08	I68A I68B I68C			G71C
	15	P65B P66B P66C			I68D I68E	Q79.3	15	MSPNG SPNG
		P67A P67B P67C	Q76.22	08	I68A I68B I68C		Prä	A11C
Q72.6	08	I11A I11B I76A			I68D I68E		06	G16Z G18A G38A
		I76B	Q77.0	08	I76A I76B			G38B G71A G71B
	15	P65B P66B P66C		15	MSPNG SPNG			G71C
		P67A P67B P67C	Q77.1	Prä	A11C	Q79.4	15	MSPNG SPNG
Q72.7	08	I11A I11B I76A			I76A I76B		Prä	A11C
		I76B	Q77.2	08	I76A I76B		06	G16Z G18A G38A
	15	P65B P66B P66C		15	MSPNG SPNG			G38B G71A G71B
		P67A P67B P67C	Q77.3	Prä	A11C	Q79.5	15	MSPNG SPNG
Q72.8	08	I11A I11B I76A			I76A I76B		Prä	A11C
		I76B	Q77.4	08	I76A I76B		06	G16Z G18A G38A
	15	P65B P66B P66C		15	MSPNG SPNG			G38B G71A G71B
		P67A P67B P67C	Q77.5	08	I76A I76B			G71C
Q72.9	08	I11A I11B I76A		15	MSPNG SPNG		15	MSPNG SPNG
		I76B	Q77.6	Prä	A11C	Q79.6	Prä	A11C
Q73.0	08	I11A I11B I76A			I76A I76B		08	I76A I76B
		I76B	Q77.7	08	I76A I76B		15	MSPNG SPNG
Q73.1	08	I11A I11B I76A		15	MSPNG SPNG		Prä	A11C
		I76B	Q77.8	08	I76A I76B	Q79.8	Prä	A11C
Q73.8	08	I11A I11B I76A		15	MSPNG SPNG		08	I76A I76B
		I76B	Q77.9	Prä	A11C	Q79.9	Prä	A11C
Q74.0	08	I11A I11B I76A			I76A I76B		08	I76A I76B
		I76B	Q78.0	08	I76A I76B	Q80.0	09	J02A J02B J08A
Q74.1	08	I11A I11B I76A		15	MSPNG SPNG			J08B J61A J61B
		I76B	Q77.7	Prä	A11C			J61C J61D
Q74.2	08	I11A I11B I76A			I76A I76B	Q80.1	15	MSPNG SPNG
		I76B	Q77.8	08	I76A I76B		Prä	A11C
Q74.3	08	I11A I11B I76A		15	MSPNG SPNG		09	J02A J02B J08A
		I76B	Q77.9	Prä	A11C			J08B J61A J61B
	15	MSPNG SPNG			I76A I76B			J61C J61D
Q74.8	08	I11A I11B I76A	Q78.1	08	I76A I76B		15	MSPNG SPNG
		I76B		15	MSPNG SPNG		Prä	A11C
Q74.9	08	I11A I11B I76A	Q78.2	08	I76A I76B	Q80.2	09	J02A J02B J08A
		I76B		15	MSPNG SPNG			J08B J61A J61B
Q75.0	08	I76A I76B		Prä	A11C			J61C J61D
	15	MSPNG SPNG			I76A I76B	Q80.3	09	J02A J02B J08A
Q75.1	08	I76A I76B			I76A I76B			J08B J61A J61B
	15	MSPNG SPNG		Prä	A11C			J61C J61D
Q75.2	08	I76A I76B			I76A I76B		15	MSPNG SPNG
	15	MSPNG SPNG		Prä	A11C		Prä	A11C
Q75.3	08	I76A I76B			I76A I76B		09	J02A J02B J08A
		I76A I76B		15	MSPNG SPNG			J08B J61A J61B
								J61C J61D

ICD	MDC	DRG	ICD	MDC	DRG	ICD	MDC	DRG
Q80.4	15	MSPNG SPNG	Q82.4	09	P67A P67B P67C	Q87.1	04	E77A E77B E77C
	Prä	A11C		09	J67Z		06	G16Z G18A G38A
Q80.8	09	J02A J02B J08A	Q82.05	15	MSPNG SPNG	Q87.2	15	MSPNG SPNG
		J08B J61A J61B		09	J02A J02B J03A		Prä	961Z A11C
		J61C J61D		15	J03B J04Z J67Z		04	E77A E77B E77C
Q80.9	15	MSPNG SPNG	Q82.5	09	P65B P66B P66C	Q87.3	06	G16Z G18A G38A
	Prä	A11C		09	P67A P67B P67C		15	MSPNG SPNG
	09	J02A J02B J08A		09	J67Z		Prä	961Z A11C
Q81.0	09	J08B J61A J61B	Q82.08	Prä	A11C	Q87.4	04	E77A E77B E77C
		J61C J61D		09	J02A J02B J03A		06	G16Z G18A G38A
	15	MSPNG SPNG		09	J03B J04Z J67Z		15	MSPNG SPNG
Q81.1	Prä	A11C	Q82.8	09	P65B P66B P66C	Q87.5	23	Z65A Z65B
	09	J61A J61B J61C		09	P67A P67B P67C		Prä	A11C
		J61D J86A		09	J67Z		Prä	961Z A11C
Q81.2	15	MSPNG P66A P67A	Q83.0	09	J67Z	Q87.8	04	E77A E77B E77C
	Prä	A11C		09	J67Z		06	G16Z G18A G38A
	09	J67Z J86A		09	J67Z		15	MSPNG SPNG
Q81.8	15	MSPNG P66A P67A	Q83.1	09	J67Z	Q89.00	Prä	A11C
	Prä	A11C		09	J67Z		15	P65B P66B P66C
	09	J67Z J86A		09	J67Z		16	Q60A Q60B Q60C
Q81.9	15	MSPNG P66A P67A	Q83.2	09	J67Z	Q89.01	Prä	A11C
	Prä	A11C		09	J67Z		15	P65B P66B P66C
	09	J67Z J86A		09	J67Z		16	Q60A Q60B Q60C
Q82.00	15	MSPNG P66A P67A	Q83.3	09	J67Z	Q89.1	10	K64A K64B K64C
	Prä	A11C		09	J67Z		15	MSPNG SPNG
	Prä	A11C		09	J67Z		Prä	A11C
Q82.01	09	J02A J02B J03A	Q83.9	09	J67Z	Q89.2	10	K64A K64B K64C
		J03B J04Z J67Z		09	J01A J01B J67Z		06	G16Z G18A G38A
	15	P65B P66B P66C		09	J01A J01B J67Z		15	MSPNG SPNG
Q82.1	Prä	A11C	Q84.0	09	J67Z	Q89.3	15	G38B G71A G71B
	09	J02A J02B J03A		09	J67Z		15	P65B P66B P66C
	15	P65B P66B P66C		09	J67Z		06	G16Z G18A G38A
Q82.2	Prä	A11C	Q84.1	09	J67Z	Q89.4	15	MSPNG SPNG
	09	J67Z		09	J67Z		23	Z65A Z65B
	15	P65B P66B P66C		09	J67Z		15	P65B P66B P66C
Q82.03	Prä	A11C	Q84.2	09	J67Z	Q89.7	Prä	A11C
	09	J02A J02B J03A		09	J67Z		23	Z65A Z65B
	15	P65B P66B P66C		09	J67Z		Prä	A11C
Q82.3	Prä	A11C	Q84.3	09	J67Z	Q89.8	23	Z65A Z65B
	09	J61A J61B J61C		09	J67Z		Prä	A11C
	Prä	A11C		09	J67Z		23	Z65A Z65B
Q82.04	09	J02A J02B J03A	Q84.4	09	J67Z	Q89.9	23	Z65A Z65B
		J03B J04Z J67Z		09	J67Z		01	B81A B81B B81C
	15	P65B P66B P66C		09	J67Z		06	G16Z G18A G38A
Q82.04	Prä	A11C	Q84.5	09	J67Z	Q90.0	15	MSPNG SPNG
	09	J67Z J86A		09	J67Z		Prä	A11C
	15	MSPNG P66A P67A		09	J67Z		01	B81A B81B B81C
Q82.04	Prä	A11C	Q84.6	09	J67Z	Q90.1	06	G16Z G18A G38A
	09	J67Z J86A		09	J67Z		15	MSPNG SPNG
	15	MSPNG P66A P67A		09	J67Z		06	G16Z G18A G38A
Q82.04	Prä	A11C	Q84.9	09	J67Z	Q90.1	15	MSPNG SPNG
	09	J67Z J86A		01	B81A B81B B81C		Prä	A11C
	15	MSPNG P66A P67A		15	MSPNG SPNG		06	G16Z G18A G38A
Q82.04	Prä	A11C	Q85.0	15	MSPNG SPNG	Q90.1	01	B81A B81B B81C
	09	J02A J02B J03A		Prä	A11C		06	G16Z G18A G38A
	Prä	A11C		01	B03A B03B B03C		15	MSPNG SPNG
Q82.04	09	J03B J04Z J67Z	Q85.1	01	B03D B81A B81B	Q89.2	Prä	A11C
		J61D J86A		15	MSPNG SPNG		10	K64A K64B K64C
	15	P65B P66B P66C		15	MSPNG SPNG		10	K64A K64B K64C
Q82.04	Prä	A11C	Q85.8	17	R62A R62B R62C	Q89.3	06	G16Z G18A G38A
	09	J02A J02B J03A		Prä	A11C		15	P65B P66B P66C
	15	P65B P66B P66C		15	MSPNG SPNG		06	G16Z G18A G38A
Q82.04	Prä	A11C	Q85.9	17	R62A R62B R62C	Q89.4	15	MSPNG SPNG
	09	J02A J02B J03A		Prä	A11C		06	G16Z G18A G38A
	15	P65B P66B P66C		06	G16Z G18A G38A		15	P65B P66B P66C
Q82.04	Prä	A11C	Q86.0	06	G16Z G18A G38A	Q89.7	Prä	A11C
	09	J02A J02B J03A		23	Z65A Z65B		23	Z65A Z65B
	15	P65B P66B P66C		15	MSPNG SPNG		15	P65B P66B P66C
Q82.04	Prä	A11C	Q86.1	23	Z65A Z65B	Q89.8	15	P65B P66B P66C
	09	J02A J02B J03A		Prä	A11C		16	Q60A Q60B Q60C
	15	P65B P66B P66C		15	MSPNG SPNG		Prä	A11C
Q82.04	Prä	A11C	Q86.2	15	MSPNG SPNG	Q89.8	23	Z65A Z65B
	09	J02A J02B J03A		Prä	A11C		Prä	A11C
	15	P65B P66B P66C		Prä	A11C		23	Z65A Z65B
Q82.04	Prä	A11C	Q86.80	23	Z65A Z65B	Q89.9	23	Z65A Z65B
	09	J03B J04Z J67Z		Prä	A11C		01	B81A B81B B81C
	15	P65B P66B P66C		23	Z65A Z65B		06	G16Z G18A G38A
Q82.04	Prä	A11C	Q86.88	Prä	A11C	Q90.0	15	MSPNG SPNG
	09	J67Z		23	Z65A Z65B		Prä	A11C
	Prä	A11C		04	E77A E77B E77C		01	B81A B81B B81C
Q82.04	09	J02A J02B J03A	Q87.0	06	G16Z G18A G38A	Q90.1	06	G16Z G18A G38A
		J03B J04Z J67Z		15	MSPNG SPNG		01	B81A B81B B81C
	15	P65B P66B P66C		Prä	961Z A11C		06	G16Z G18A G38A



ICD	MDC	DRG	ICD	MDC	DRG	ICD	MDC	DRG
		G38B			15 MSPNG SPNG	Q95.9	15	MSPNG SPNG
		15 MSPNG SPNG			23 Z64A Z64B Z64C		23	Z64A Z64B Z64C
		Prä A11C			Prä A11C		Prä	A11C
Q90.2	01	B81A B81B B81C	Q92.4	15	MSPNG SPNG	Q96.0	Prä	A11C
	06	G16Z G18A G38A		23	Z64A Z64B Z64C		12	M64Z
		G38B		Prä	A11C		13	N62A N62B
		15 MSPNG SPNG	Q92.5	15	MSPNG SPNG		15	P65B P66B P66C
		Prä A11C		23	Z64A Z64B Z64C			P67A P67B P67C
Q90.9	01	B81A B81B B81C		Prä	A11C	Q96.1	Prä	A11C
	06	G16Z G18A G38A	Q92.6	15	MSPNG SPNG		12	M64Z
		G38B		23	Z64A Z64B Z64C		13	N62A N62B
		15 MSPNG SPNG	Q92.7	15	MSPNG SPNG		15	P65B P66B P66C
		Prä A11C		23	Z64A Z64B Z64C	Q96.2	Prä	A11C
Q91.0	01	B81A B81B B81C		Prä	A11C		12	M64Z
	06	G16Z G18A G38A	Q92.8	15	MSPNG SPNG		13	N62A N62B
		G38B		23	Z64A Z64B Z64C		15	P65B P66B P66C
		15 MSPNG SPNG	Q92.9	15	MSPNG SPNG	Q96.3	Prä	A11C
		Prä A11C		23	Z64A Z64B Z64C		12	M64Z
Q91.1	01	B81A B81B B81C		Prä	A11C		13	N62A N62B
	06	G16Z G18A G38A	Q93.0	01	B81A B81B B81C		15	P65B P66B P66C
		G38B		15	MSPNG SPNG	Q96.4	Prä	A11C
		15 MSPNG SPNG		Prä	A11C		12	M64Z
		Prä A11C	Q93.1	01	B81A B81B B81C		13	N62A N62B
Q91.2	01	B81A B81B B81C		15	MSPNG SPNG		15	P65B P66B P66C
	06	G16Z G18A G38A	Q93.2	01	B81A B81B B81C	Q96.8	Prä	A11C
		G38B		15	MSPNG SPNG		12	M64Z
		15 MSPNG SPNG		Prä	A11C		13	N62A N62B
		Prä A11C	Q93.3	01	B81A B81B B81C		15	P65B P66B P66C
Q91.3	01	B81A B81B B81C		15	MSPNG SPNG	Q96.9	Prä	A11C
	06	G16Z G18A G38A	Q93.4	01	B81A B81B B81C		12	M64Z
		G38B		15	MSPNG SPNG		13	N62A N62B
		15 MSPNG SPNG		Prä	A11C		15	P65B P66B P66C
		Prä A11C	Q93.5	01	B81A B81B B81C	Q97.0	Prä	A11C
Q91.4	01	B81A B81B B81C		15	MSPNG SPNG		12	M64Z
	06	G16Z G18A G38A		Prä	A11C		13	N62A N62B
		G38B	Q93.6	01	B81A B81B B81C		15	P65B P66B P66C
		15 MSPNG SPNG		15	MSPNG SPNG	Q97.1	Prä	A11C
		Prä A11C		Prä	A11C		12	M64Z
Q91.5	01	B81A B81B B81C	Q93.7	01	B81A B81B B81C		13	N62A N62B
	06	G16Z G18A G38A		15	MSPNG SPNG		15	P65B P66B P66C
		G38B		Prä	A11C	Q97.2	Prä	A11C
		15 MSPNG SPNG	Q93.8	01	B81A B81B B81C		12	M64Z
		Prä A11C		15	MSPNG SPNG		13	N62A N62B
Q91.6	01	B81A B81B B81C		Prä	A11C	Q97.3	Prä	A11C
	06	G16Z G18A G38A	Q93.9	01	B81A B81B B81C		12	M64Z
		G38B		15	MSPNG SPNG		13	N62A N62B
		15 MSPNG SPNG		Prä	A11C		15	P65B P66B P66C
		Prä A11C	Q95.0	Prä	A11C	Q97.8	Prä	A11C
Q91.7	01	B81A B81B B81C		23	Z64A Z64B Z64C		12	M64Z
	06	G16Z G18A G38A	Q95.1	Prä	A11C		13	N62A N62B
		G38B		23	Z64A Z64B Z64C		15	P65B P66B P66C
		15 MSPNG SPNG	Q95.2	15	MSPNG SPNG	Q97.9	Prä	A11C
		Prä A11C		23	Z64A Z64B Z64C		12	M64Z
Q92.0	06	G16Z G18A G38A		Prä	A11C		13	N62A N62B
		G38B	Q95.3	15	MSPNG SPNG		15	P65B P66B P66C
		15 MSPNG SPNG		23	Z64A Z64B Z64C	Q98.0	Prä	A11C
		Prä A11C		Prä	A11C		12	M64Z
Q92.1	06	G16Z G18A G38A	Q95.4	15	MSPNG SPNG			
		G38B		23	Z64A Z64B Z64C			
		15 MSPNG SPNG		Prä	A11C			
		Prä A11C	Q95.5	15	MSPNG SPNG			
Q92.2	06	G16Z G18A G38A		23	Z64A Z64B Z64C			
		G38B	Q95.8	15	MSPNG SPNG			
		15 MSPNG SPNG		23	Z64A Z64B Z64C			
		Prä A11C		Prä	A11C			
Q92.3	06	G16Z G18A G38A		Prä	A11C			
		G38B						

ICD	MDC	DRG	ICD	MDC	DRG	ICD	MDC	DRG
		13 N62A N62B			F75D		13	N62B
		15 P65B P66B P66C	R01.0	05	F69A F69B	R10.3	06	G72A G72B
		P67A P67B P67C	R01.1	05	F69A F69B	R10.4	06	G72A G72B
Q98.1	Prä	A11C	R01.2	05	F75A F75B F75C	R11	06	G72A G72B
	12	M64Z			F75D	R12	06	G72A G72B
	13	N62A N62B	R02.00	09	J67Z	R13.0	06	G67A G67B G67C
	15	P65B P66B P66C	R02.01	09	J67Z			G67D
		P67A P67B P67C	R02.02	09	J67Z	R13.1	06	G67A G67B G67C
Q98.2	Prä	A11C	R02.03	09	J67Z			G67D
	12	M64Z	R02.04	09	J67Z	R13.9	06	G72A G72B
	13	N62A N62B	R02.05	09	J67Z	R14	06	G72A G72B
	15	P65B P66B P66C	R02.06	09	J67Z	R15	06	G72A G72B
		P67A P67B P67C	R02.07	09	J67Z	R16.0	07	H63A H63B H63C
Q98.3	Prä	A11C	R02.8	05	F75A F75B F75C			H63D
	12	M64Z			F75D		18A	S61Z S62Z
	13	N62A N62B		15	MSPNG SPNG	R16.1	16	Q60A Q60B Q60C
	15	P65B P66B P66C	R02.09	09	J67Z		18A	S61Z S62Z
		P67A P67B P67C	R03.0	05	F75A F75B F75C	R16.2	07	H60A H60B H60C
Q98.4	Prä	A11C			F75D			H63A H63B H63C
	12	M64Z	R03.1	05	F75A F75B F75C			H63D
	13	N62A N62B			F75D		15	MSPNG SPNG
	15	P65B P66B P66C	R04.0	03	D62A D62B	R17.0	07	H63A H63B H63C
		P67A P67B P67C	R04.1	03	D62A D62B			H63D
Q98.5	Prä	A11C	R04.2	04	E75A E75B E75C	R17.9	07	H63A H63B H63C
	12	M64Z	R04.8	04	E75A E75B E75C			H63D
	13	N62A N62B	R04.9	04	E65A E65B E65C	R18	23	Z65A Z65B
	15	P65B P66B P66C			E65D E65E E65F	R19.0	06	G72A G72B
		P67A P67B P67C	R05	04	E65A E65B E65C	R19.1	06	G72A G72B
Q98.6	Prä	A11C			E65D E65E E65F	R19.2	06	G72A G72B
	12	M64Z	R06.0	04	E65A E65B E65C	R19.3	06	G71A G71B G71C
	13	N62A N62B			E65D E65E E65F	R19.4	06	G72A G72B
	15	P65B P66B P66C		18A	S61Z S62Z	R19.5	06	G72A G72B
		P67A P67B P67C	R06.1	04	E65A E65B E65C	R19.6	03	D66A D66B
Q98.7	Prä	A11C			E65D E65E E65F	R19.80	06	G72A G72B
	12	M64Z	R06.2	04	E65A E65B E65C	R19.88	06	G72A G72B
	13	N62A N62B			E65D E65E E65F	R20.0	01	B81A B81B B81C
	15	P65B P66B P66C	R06.3	04	E65A E65B E65C	R20.1	01	B81A B81B B81C
		P67A P67B P67C			E65D E65E E65F	R20.2	01	B81A B81B B81C
Q98.8	Prä	A11C	R06.4	04	E65A E65B E65C	R20.3	01	B81A B81B B81C
	12	M64Z			E65D E65E E65F	R20.8	01	B81A B81B B81C
	13	N62A N62B		18A	S61Z S62Z	R21	09	J67Z
	15	P65B P66B P66C	R06.5	03	D66A D66B		18A	S61Z S62Z
		P67A P67B P67C	R06.6	04	E75A E75B E75C	R22.0	09	J67Z
Q98.9	Prä	A11C	R06.7	03	D66A D66B	R22.1	09	J67Z
	12	M64Z	R06.80	04	E75A E75B E75C	R22.2	09	J67Z
	13	N62A N62B		15	P65B P66B P66C	R22.3	09	J67Z
	15	P65B P66B P66C			P67A P67B P67C	R22.4	09	J67Z
		P67A P67B P67C	R06.88	04	E65A E65B E65C	R22.7	09	J67Z
Q99.0	10	K64A K64B K64C			E65D E65E E65F	R22.9	09	J67Z
	15	MSPNG SPNG		18A	S61Z S62Z	R23.0	23	Z65A Z65B
Q99.1	Prä	A11C	R07.0	03	D66A D66B	R23.1	23	Z65A Z65B
	10	K64A K64B K64C	R07.1	04	E65A E65B E65C	R23.2	23	Z65A Z65B
	15	MSPNG SPNG			E65D E65E E65F	R23.3	16	Q60A Q60B Q60C
Q99.2	Prä	A11C	R07.2	05	F74A F74B	R23.4	09	J67Z
	15	MSPNG SPNG	R07.3	05	F74A F74B	R23.8	09	J67Z
	23	Z65A Z65B	R07.4	05	F74A F74B	R25.0	01	B81A B81B B81C
Q99.8	Prä	A11C	R09.0	Prä	A11C	R25.1	01	B81A B81B B81C
	12	M64Z	R09.1	04	E75A E75B E75C	R25.2	08	I71A I71B
	13	N62A N62B			E65A E65B E65C	R25.3	01	B81A B81B B81C
	15	P65B P66B P66C	R09.2	04	E65D E65E E65F	R25.8	01	B81A B81B B81C
		P67A P67B P67C		15	P65B P66B P66C	R26.0	01	B81A B81B B81C
Q99.9	Prä	A11C			P67A P67B P67C	R26.1	01	B81A B81B B81C
	23	Z65A Z65B	R09.3	04	E65A E65B E65C	R26.2	08	I71A I71B
R00.0	05	F66A F66B			E65D E65E E65F	R26.3	23	Z64A Z64B Z64C
R00.1	05	F66A F66B	R09.8	04	E65A E65B E65C	R26.8	01	B81A B81B B81C
R00.2	05	F66A F66B			E65D E65E E65F	R27.0	01	B81A B81B B81C
R00.3	05	F75A F75B F75C	R10.0	06	G72A G72B	R27.8	01	B81A B81B B81C
		F75D	R10.1	06	G72A G72B	R29.0	10	K62A K62B
R00.8	05	F75A F75B F75C	R10.2	12	M64Z	R29.1	01	B81A B81B B81C
							15	MSPNG SPNG

ICD	MDC	DRG	ICD	MDC	DRG	ICD	MDC	DRG
R29.2	01	B81A B81B B81C	R48.2	19	U66A U66B U66C	R60.0	23	Z65A Z65B
R29.3	01	B81A B81B B81C			U66D	R60.1	23	Z65A Z65B
R29.4	08	I71A I71B	R48.8	19	U66A U66B U66C	R60.9	23	Z65A Z65B
R29.5	01	B81A B81B B81C			U66D	R61.0	09	J67Z
R29.6	01	B81A B81B B81C	R49.0	03	D66A D66B		18A	S61Z S62Z
R29.8	01	B81A B81B B81C	R49.1	03	D66A D66B	R61.1	09	J67Z
R30.0	11	L64A	R49.2	03	D66A D66B		18A	S61Z S62Z
R30.1	11	L64A	R49.8	03	D66A D66B	R61.9	09	J67Z
R30.9	11	L64A	R50.2	18A	S61Z S62Z		18A	S61Z S62Z
R31	11	L64A		18B	T62A T62B T62C	R62.0	10	K62A K62B
R32	11	L64A	R50.9	18A	S61Z S62Z		18A	S61Z S62Z
R33	11	L64A		18B	T62A T62B T62C	R62.8	10	K62A K62B
R34	11	L60A L60B L60C	R50.80	18A	S61Z S62Z		18A	S61Z S62Z
		L60D L60E L71Z		18B	T62A T62B T62C	R62.9	10	K62A K62B
R35.0	11	L64A	R50.88	18A	S61Z S62Z		18A	S61Z S62Z
R35.1	11	L64A		18B	T62A T62B T62C	R63.0	10	K62A K62B
R35.2	11	L64A	R51	01	B77A B77B	R63.1	10	K62A K62B
R36	11	L64A		18A	S61Z S62Z	R63.2	10	K62A K62B
R39.0	11	L64A	R52.0	23	Z65A Z65B	R63.3	10	K62A K62B
R39.1	11	L64A	R52.1	23	Z65A Z65B	R63.4	10	K62A K62B
R39.2	11	L64A	R52.2	23	Z65A Z65B		18A	S61Z S62Z
R39.8	11	L64A	R52.9	23	Z65A Z65B	R63.5	10	K62A K62B
R40.0	01	B66A B66B B66C	R53	18A	S61Z S62Z	R63.6	10	K62A K62B
R40.1	01	B66A B66B B66C		23	Z65A Z65B	R63.8	10	K62A K62B
R40.2	01	B81A B81B B81C	R54	01	B63A B63B	R64	18A	S61Z S62Z
	15	MSPNG SPNG	R55	05	F73A F73B		23	Z65A Z65B
R41.0	01	B81A B81B B81C	R56.0	01	B75Z	R65.0	Prä	961Z
R41.1	23	Z65A Z65B	R56.8	01	B81A B81B B81C	R65.1	Prä	961Z
R41.2	23	Z65A Z65B		15	MSPNG SPNG	R65.2	Prä	961Z
R41.3	23	Z65A Z65B	R57.0	Prä	A11C	R65.3	Prä	961Z
R41.8	23	Z65A Z65B		05	F62A F62B F62C	R65.9	Prä	961Z
R42	03	D61A D61B			F62D F66A	R68.0	23	Z65A Z65B
R43.0	01	B81A B81B B81C	R57.1	Prä	A11C	R68.1	23	Z65A Z65B
R43.1	01	B81A B81B B81C		05	F62A	R68.2	03	D66A D66B
R43.2	01	B81A B81B B81C		18B	T01C T60A T60B	R68.3	04	E75A E75B E75C
R43.8	01	B81A B81B B81C			T60C T60D T60E	R68.8	23	Z65A Z65B
R44.0	19	U64A U64B			T60F T60G T61A	R69	Prä	961Z
R44.1	02	C63A C63B C63C			T86A	R70.0	23	Z65A Z65B
R44.2	19	U64A U64B	R57.2		KP KPP SVB	R70.1	23	Z65A Z65B
R44.3	19	U64A U64B		05	F62A	R71	16	Q61A Q61B
R44.8	19	U64A U64B		07	H63A	R72	16	Q60A Q60B Q60C
R45.0	19	U66A U66B U66C		15	P65B P66B P66C	R73.0	10	K62A K62B
		U66D			P67A P67B P67C	R73.9	10	K62A K62B
R45.1	19	U66A U66B U66C		17	R50A R60A R60B	R74.0	23	Z65A Z65B
		U66D			R60C R60D R61A	R74.8	23	Z65A Z65B
R45.2	23	Z64A Z64B Z64C			R61B R61C R62A	R74.9	23	Z65A Z65B
R45.3	23	Z64A Z64B Z64C			R62B R62C R63A	R75	Prä	961Z
R45.4	19	U66A U66B U66C			R63B R63C R63D	R76.0	16	Q60A Q60B Q60C
		U66D			R63E R63F	R76.1	04	E77A E77B E77C
R45.5	23	Z64A Z64B Z64C		18A	S61Z S63Z			E77D E77E
R45.6	23	Z64A Z64B Z64C		18B	T01C T60A T60B	R76.2	08	I66A I66B
R45.7	19	U66A U66B U66C			T60C T60D T60E	R76.8	16	Q60A Q60B Q60C
		U66D			T60F T60G T61A	R76.9	16	Q60A Q60B Q60C
R45.8	23	Z64A Z64B Z64C			T86A	R77.0	17	R61A R61B R61C
R46.0	23	Z64A Z64B Z64C		Prä	A11C			R61D
R46.1	23	Z64A Z64B Z64C	R57.8	Prä	A11C	R77.1	17	R61A R61B R61C
R46.2	23	Z64A Z64B Z64C		05	F62A			R61D
R46.3	23	Z64A Z64B Z64C		18B	T01C T60A T60B	R77.2	17	R61A R61B R61C
R46.4	23	Z64A Z64B Z64C			T60C T60D T60E			R61D
R46.5	23	Z64A Z64B Z64C			T60F T60G T61A	R77.9	17	R61A R61B R61C
R46.6	23	Z64A Z64B Z64C			T86A			R61D
R46.7	23	Z64A Z64B Z64C	R57.9	05	F73A F73B	R77.80	17	R61A R61B R61C
R46.8	23	Z64A Z64B Z64C	R58	05	F75A F75B F75C			R61D
R47.0	01	B81A B81B B81C			F75D	R77.88	17	R61A R61B R61C
R47.1	01	B81A B81B B81C	R59.0	16	Q60A Q60B Q60C			R61D
R47.8	01	B81A B81B B81C		18A	S61Z S62Z	R78.0	Prä	961Z
R48.0	19	U66A U66B U66C	R59.1	16	Q60A Q60B Q60C	R78.1	23	Z65A Z65B
		U66D		18A	S61Z S62Z	R78.2	23	Z65A Z65B
R48.1	19	U66A U66B U66C	R59.9	16	Q60A Q60B Q60C	R78.3	23	Z65A Z65B
		U66D		18A	S61Z S62Z	R78.4	23	Z65A Z65B

ICD	MDC	DRG	ICD	MDC	DRG	ICD	MDC	DRG
R78.5	23	Z65A Z65B	R87.8	23	Z65A Z65B	21A	W61A W61B W61C	
R78.6	23	Z65A Z65B	R87.9	23	Z65A Z65B	02	C62Z	
R78.7	23	Z65A Z65B	R89.0	23	Z65A Z65B	21A	W61A W61B W61C	
R78.8	23	Z65A Z65B	R89.1	23	Z65A Z65B	02	C62Z	
R78.9	23	Z65A Z65B	R89.2	23	Z65A Z65B	21A	W61A W61B W61C	
R79.0	23	Z65A Z65B	R89.3	23	Z65A Z65B	09	J65Z	
R79.8	23	Z65A Z65B	R89.4	23	Z65A Z65B	21A	W61A W61B W61C	
R79.9	23	Z65A Z65B	R89.5	23	Z65A Z65B	09	J65Z	
R80	11	L64A	R89.6	23	Z65A Z65B	21A	W61A W61B W61C	
R81	10	K60A K60B K60C K60D K60E K60F	R89.7	23	Z65A Z65B	09	J67Z	
R82.0	11	L64A	R89.8	23	Z65A Z65B	21A	W61A W61B W61C	
R82.1	23	Z65A Z65B	R89.9	23	Z65A Z65B	09	J67Z	
R82.2	07	H63A H63B H63C H63D	R90.0	01	B81A B81B B81C	21A	W61A W61B W61C	
R82.3	11	L64A	R90.8	01	B81A B81B B81C	09	J65Z	
R82.4	10	K62A K62B	R91	04	E65A E65B E65C E65D E65E E65F	21A	W61A W61B W61C	
R82.5	11	L64A	R92	09	J67Z	09	J65Z	
R82.6	23	Z65A Z65B	R93.0	01	B81A B81B B81C	21A	W61A W61B W61C	
R82.7	11	L64A	R93.1	05	F66A F66B	09	J65Z	
R82.8	11	L64A	R93.2	07	H64A H64B H64C	21A	W61A W61B W61C	
R82.9	11	L64A	R93.3	06	G72A G72B	09	J65Z	
R83.0	01	B81A B81B B81C	R93.4	11	L64A	21A	W61A W61B W61C	
R83.1	01	B81A B81B B81C	R93.5	06	G72A G72B	09	J65Z	
R83.2	01	B81A B81B B81C	R93.6	08	I76A I76B	21A	W61A W61B W61C	
R83.3	01	B81A B81B B81C	R93.7	08	I76A I76B	09	J67Z	
R83.4	01	B81A B81B B81C	R93.8	23	Z65A Z65B	21A	W61A W61B W61C	
R83.5	01	B81A B81B B81C	R94.0	01	B81A B81B B81C	09	J67Z	
R83.6	01	B81A B81B B81C		15	P65B P66B P66C P67A P67B P67C	21A	W61A W61B W61C	
R83.7	01	B81A B81B B81C	R94.1	01	B81A B81B B81C	09	J65Z	
R83.8	01	B81A B81B B81C	R94.2	04	E75A E75B E75C	21A	W61A W61B W61C	
R83.9	01	B81A B81B B81C	R94.3	05	F75A F75B F75C F75D	09	J65Z	
R84.0	23	Z65A Z65B	R94.4	11	L64A	21A	W61A W61B W61C	
R84.1	23	Z65A Z65B	R94.5	07	H63A H63B H63C H63D	09	J65Z	
R84.2	23	Z65A Z65B	R94.6	10	K64A K64B K64C	21A	W61A W61B W61C	
R84.3	23	Z65A Z65B	R94.7	10	K64A K64B K64C	09	J67Z	
R84.4	23	Z65A Z65B	R94.8	11	L64A	21A	W61A W61B W61C	
R84.5	23	Z65A Z65B	R95.0	01	B81A B81B B81C	09	J67Z	
R84.6	23	Z65A Z65B		15	P65B P66B P66C P67A P67B P67C	21A	W61A W61B W61C	
R84.7	23	Z65A Z65B	R95.9	01	B81A B81B B81C	09	J65Z	
R84.8	23	Z65A Z65B		15	P65B P66B P66C P67A P67B P67C	21A	W61A W61B W61C	
R84.9	23	Z65A Z65B	R96.0	Prä	961Z	09	J65Z	
R85.0	06	G72A G72B	R96.1	Prä	961Z	21A	W61A W61B W61C	
R85.1	06	G72A G72B	R98	Prä	961Z	09	J65Z	
R85.2	06	G72A G72B	R99	Prä	961Z	21A	W61A W61B W61C	
R85.3	06	G72A G72B	S00.00	21B	X60A X60B X60C	09	J65Z	
R85.4	06	G72A G72B	S00.01	21B	X60A X60B X60C	15	P65B P66B P66C P67A P67B P67C	
R85.5	06	G72A G72B	S00.1	02	C62Z	21A	W61A W61B W61C	
R85.6	06	G72A G72B		21A	W61A W61B W61C	09	J67Z	
R85.7	06	G72A G72B	S00.02	09	J67Z	21A	W61A W61B W61C	
R85.8	06	G72A G72B	S00.03	09	J67Z	21A	W61A W61B W61C	
R85.9	06	G72A G72B	S00.04	21A	W61A W61B W61C	09	J65Z	
R86.0	12	M64Z		09	J65Z	21A	W61A W61B W61C	
R86.1	12	M64Z	S00.05	21B	X60A X60B X60C	09	J65Z	
R86.2	12	M64Z	S00.7	09	J65Z	15	P65B P66B P66C P67A P67B P67C	
R86.3	12	M64Z		21A	W61A W61B W61C	21A	W61A W61B W61C	
R86.4	12	M64Z	S00.08	21B	X60A X60B X60C	09	J65Z	
R86.5	12	M64Z	S00.20	02	C62Z	21A	W61A W61B W61C	
R86.6	12	M64Z		21A	W61A W61B W61C	09	J65Z	
R86.7	12	M64Z	S00.21	02	C62Z	21A	W61A W61B W61C	
R86.8	12	M64Z		21A	W61A W61B W61C	09	J65Z	
R86.9	12	M64Z	S00.22	02	C62Z	21A	W61A W61B W61C	
R87.0	23	Z65A Z65B		21A	W61A W61B W61C	09	J65Z	
R87.1	23	Z65A Z65B	S00.23	02	C62Z	21A	W61A W61B W61C	
R87.2	23	Z65A Z65B		02	C62Z	09	J67Z	
R87.3	23	Z65A Z65B		21A	W61A W61B W61C			
R87.4	23	Z65A Z65B		21A	W61A W61B W61C			
R87.5	23	Z65A Z65B		02	C62Z			
R87.6	13	N62B		21A	W61A W61B W61C			
R87.7	23	Z65A Z65B		02	C62Z			

ICD	MDC	DRG	ICD	MDC	DRG	ICD	MDC	DRG
S00.93	21A	W61A W61B W61C	S01.54	21A	W61A W61B W61C	S02.5	03	PTR
	09	J67Z		03	D40Z D67A D67B		21A	D40Z D67A D67B
S00.94	21A	W61A W61B W61C		15	MSPNG SPNG	S02.7		W61A W61B W61C
	09	J65Z	S01.55	21A	W61A W61B W61C		01	PTR
S00.95	09	J65Z		03	D40Z D67A D67B		21A	B79Z
	15	P65B P66B P66C	S01.59	15	MSPNG SPNG	S02.8	01	W61A W61B W61C
		P67A P67B P67C		21A	W61A W61B W61C		01	B79Z
S00.98	21A	W61A W61B W61C		03	D40Z D67A D67B	S02.9	21A	W61A W61B W61C
	09	J65Z	S01.80	15	MSPNG SPNG		01	B81A B81B B81C
S01.0	21A	W61A W61B W61C		21A	W61A W61B W61C	S02.60	21A	W61A W61B W61C
	21B	X60A X60B X60C	S01.83	21B	X60A X60B X60C		03	PTR
S01.1	02	C62Z			PTR		15	D40Z D67A D67B
	21A	W61A W61B W61C		08	I02A I02B I08A	S02.61	21A	MSPNG SPNG
S01.7	21A	W61A W61B W61C			I08B I08C I13A		03	W61A W61B W61C
	21B	X60A X60B X60C			I13B I20A I20C		15	D40Z D67A D67B
S01.9	21A	W61A W61B W61C		21A	W61A W61B W61C	S02.62	21A	MSPNG SPNG
	21B	X60A X60B X60C		21B	X01A X33Z		03	W61A W61B W61C
S01.20	03	D65Z	S01.84	Prä	961Z		03	PTR
	21A	W61A W61B W61C		Prä	961Z		15	D40Z D67A D67B
S01.21	03	D65Z		21A	W61A W61B W61C	S02.63	21A	MSPNG SPNG
	21A	W61A W61B W61C	S01.85	Prä	961Z		03	W61A W61B W61C
S01.22	03	D65Z		21A	W61A W61B W61C		03	PTR
	21A	W61A W61B W61C	S01.86	Prä	961Z		15	D40Z D67A D67B
S01.23	03	D66A D66B		08	I02A I02B I08A	S02.64	21A	MSPNG SPNG
	21A	W61A W61B W61C			I08B I08C I13A		03	W61A W61B W61C
S01.29	03	D66A D66B			I13B I20A I20C		03	PTR
	21A	W61A W61B W61C			I20D I22Z I32B		15	D40Z D67A D67B
S01.30	03	D66A D66B		21A	W61A W61B W61C	S02.65	21A	MSPNG SPNG
	21A	W61A W61B W61C	S01.87	21B	X01A X33Z		03	W61A W61B W61C
S01.31	03	D66A D66B		Prä	961Z		03	PTR
	21A	W61A W61B W61C	S01.88	21A	W61A W61B W61C		15	D40Z D67A D67B
S01.33	03	D66A D66B			PTR	S02.66	21A	MSPNG SPNG
	21A	W61A W61B W61C		08	I02A I02B I08A		03	W61A W61B W61C
S01.34	03	D66A D66B			I08B I08C I13A		03	PTR
	21A	W61A W61B W61C			I13B I20A I20C		15	D40Z D67A D67B
S01.35	03	D66A D66B			I20D I22Z I32B	S02.67	21A	MSPNG SPNG
	15	MSPNG SPNG		21A	W61A W61B W61C		03	W61A W61B W61C
	21A	W61A W61B W61C	S01.89	21B	X01A X33Z		03	D40Z D67A D67B
S01.36	03	D66A D66B		Prä	961Z		15	MSPNG SPNG
	15	MSPNG SPNG			PTR	S02.68	21A	W61A W61B W61C
	21A	W61A W61B W61C		08	I02A I02B I08A		03	PTR
S01.37	03	D66A D66B			I08B I08C I13A		03	D40Z D67A D67B
	15	MSPNG SPNG			I13B I20A I20C		15	MSPNG SPNG
	21A	W61A W61B W61C			I20D I22Z I32B	S02.69	21A	W61A W61B W61C
S01.38	03	D66A D66B		21A	W61A W61B W61C		03	PTR
	15	MSPNG SPNG		21B	X01A X33Z		03	D40Z D67A D67B
	21A	W61A W61B W61C	S02.0	Prä	961Z		15	MSPNG SPNG
S01.39	03	D66A D66B			PTR	S03.0	21A	W61A W61B W61C
	15	MSPNG SPNG		01	B79Z		03	PTR
	21A	W61A W61B W61C		15	MSPNG SPNG		03	D40Z D67A D67B
S01.41	21A	W61A W61B W61C	S02.1	21A	W61A W61B W61C	S03.1	21A	W61A W61B W61C
	21B	X60A X60B X60C			PTR		08	I76A I76B
S01.42	03	D40Z D67A D67B		01	B79Z		21A	W61A W61B W61C
	21A	W61A W61B W61C		15	MSPNG SPNG	S03.2	03	D40Z D67A D67B
S01.43	03	D40Z D67A D67B		21A	W61A W61B		21A	W61A W61B W61C
	21A	W61A W61B W61C	S02.2	Prä	A11C	S03.3	08	I76A I76B
S01.49	21A	W61A W61B W61C		03	D65Z		21A	W61A W61B W61C
	21B	X60A X60B X60C		15	MSPNG SPNG	S03.4	03	D40Z D67A D67B
S01.50	03	D40Z D67A D67B	S02.3	21A	W61A W61B W61C		21A	W61A W61B W61C
	15	MSPNG SPNG			PTR	S03.5	08	I76A I76B
	21A	W61A W61B W61C		01	B79Z		21A	W61A W61B W61C
S01.51	03	D40Z D67A D67B		15	MSPNG SPNG	S04.0		PTR
	21A	W61A W61B W61C		21A	W61A W61B W61C		01	B81A B81B B81C
S01.52	03	D40Z D67A D67B	S02.4	Prä	A11C	S04.1	21A	W61A W61B W61C
	15	MSPNG SPNG			PTR			PTR
	21A	W61A W61B W61C		03	D40Z D67A D67B		01	B71A B71B B71C
S01.53	03	D40Z D67A D67B		15	MSPNG SPNG	S04.2	21A	W61A W61B W61C
	15	MSPNG SPNG		21A	W61A W61B W61C			PTR

ICD	MDC	DRG	ICD	MDC	DRG	ICD	MDC	DRG
S04.3	01	B71A B71B B71C	S06.4	01	PTR	S06.38	Prä	A11C
	21A	W61A W61B W61C		15	B78A B78B		01	PTR
S04.4	01	B71A B71B B71C	S06.5	21A	W61A W61B W61C	S06.70	15	MSPNG SPNG
	21A	W61A W61B W61C		Prä	A11C		21A	W61A W61B W61C
S04.5	01	B71A B71B B71C	S06.6	01	B78A B78B	S06.71	15	MSPNG SPNG
	21A	W61A W61B W61C		15	MSPNG SPNG		Prä	961Z
S04.6	01	B71A B71B B71C	S06.8	21A	W61A W61B W61C	S06.72	15	MSPNG SPNG
	21A	W61A W61B W61C		Prä	A11C		Prä	961Z
S04.7	03	D66A D66B	S06.9	01	B78A B78B	S06.73	15	MSPNG SPNG
	21A	W61A W61B W61C		15	MSPNG SPNG		Prä	961Z
S04.8	01	B71A B71B B71C	S06.20	21A	W61A W61B	S06.79	15	MSPNG SPNG
	21A	W61A W61B W61C		Prä	A11C		15	MSPNG SPNG
S04.9	01	B71A B71B B71C	S06.21	01	B81A B81B B81C	S07.0	Prä	961Z
	21A	W61A W61B W61C		15	MSPNG SPNG		15	MSPNG SPNG
S05.0	01	B71A B71B B71C	S06.22	21A	W61A W61B W61C	S07.1	21A	W61A W61B W61C
	21A	W61A W61B W61C		01	B81A B81B B81C		21B	X60A X60B X60C
S05.1	02	C62Z	S06.23	15	MSPNG SPNG	S07.8	21B	X60A X60B X60C
	21A	W61A W61B W61C		Prä	A11C		15	MSPNG SPNG
S05.2	02	C62Z	S06.28	01	B78A B78B	S07.9	21A	W61A W61B W61C
	21A	W61A W61B W61C		15	MSPNG SPNG		21B	X60A X60B X60C
S05.3	02	C01Z C63A C63B	S06.30	21A	W61A W61B W61C	S08.0	15	MSPNG SPNG
	15	MSPNG SPNG		Prä	A11C		21A	W61A W61B W61C
S05.4	21A	W61A W61B W61C	S06.31	01	B78A B78B	S08.1	21B	X60A X60B X60C
	15	MSPNG SPNG		15	MSPNG SPNG		03	D66A D66B
S05.5	02	C01Z C63A C63B	S06.32	21A	W61A W61B W61C	S08.8	21A	W61A W61B W61C
	15	MSPNG SPNG		Prä	A11C		21B	X60A X60B X60C
S05.6	21A	W61A W61B W61C	S06.33	01	B78A B78B	S08.9	21A	W61A W61B W61C
	15	MSPNG SPNG		15	MSPNG SPNG		21B	X60A X60B X60C
S05.7	02	C01Z C63A C63B	S06.34	21A	W61A W61B W61C	S09.0	21A	W61A W61B W61C
	15	MSPNG SPNG		Prä	A11C		21B	X60A X60B X60C
S05.8	21A	W61A W61B W61C	S06.38	01	B81A B81B B81C	S09.1	08	I76A I76B
	02	C62Z		15	MSPNG SPNG		21A	W61A W61B W61C
S05.9	15	MSPNG SPNG	S06.40	21A	W61A W61B W61C	S09.2	03	D66A D66B
	21A	W61A W61B W61C		Prä	A11C		15	MSPNG SPNG
S06.0	01	B80Z	S06.41	01	B78A B78B	S09.7	21A	W61A W61B W61C
	15	MSPNG SPNG		15	MSPNG SPNG		21B	X60A X60B X60C
S06.1	01	B78A B78B	S06.42	21A	W61A W61B W61C	S09.8	21B	X60A X60B X60C
	15	MSPNG SPNG		Prä	A11C		15	MSPNG SPNG
S06.2	21A	W61A W61B W61C	S06.43	01	B78A B78B	S09.9	21B	X60A X60B X60C
	Prä	A11C		15	MSPNG SPNG		21B	X60A X60B X60C
S06.3	01	B71A B71B B71C	S06.44	21A	W61A W61B W61C	S10.0	21B	X60A X60B X60C
	21A	W61A W61B W61C		01	B78A B78B		09	J65Z
S06.4	01	B71A B71B B71C	S06.45	15	MSPNG SPNG	S10.7	21A	W61A W61B W61C
	21A	W61A W61B W61C		21A	W61A W61B W61C		21B	X60A X60B X60C
S06.5	01	B71A B71B B71C	S06.46	Prä	A11C	S10.10	21B	X60A X60B X60C
	21A	W61A W61B W61C		01	B78A B78B		21B	X60A X60B X60C
S06.6	01	B71A B71B B71C	S06.47	15	MSPNG SPNG	S10.11	Prä	961Z
	21A	W61A W61B W61C		21A	W61A W61B W61C		Prä	961Z
S06.7	01	B71A B71B B71C	S06.48	Prä	A11C	S10.12	09	J67Z
	21A	W61A W61B W61C		01	B78A B78B		21A	W61A W61B W61C
S06.8	01	B71A B71B B71C	S06.49	15	MSPNG SPNG	S10.13	Prä	961Z
	21A	W61A W61B W61C		01	B78A B78B		21A	W61A W61B W61C
S06.9	01	B71A B71B B71C	S06.50	15	MSPNG SPNG	S10.14	09	J67Z
	21A	W61A W61B W61C		21A	W61A W61B W61C		21A	W61A W61B W61C



ICD	MDC	DRG	ICD	MDC	DRG	ICD	MDC	DRG
	09	J65Z		21B	X01A X33Z		21A	W61A W61B W61C
	21A	W61A W61B W61C	S11.87		PTR		Prä	A11C
S10.18	21B	X60A X60B X60C		21A	W61A W61B W61C	S12.24		PTR
S10.80	21B	X60A X60B X60C		Prä	961Z		04	E66A
S10.81	21B	X60A X60B X60C	S11.88		PTR		08	I10B I68A I68B
S10.82		PTR		08	I02A I02B I08A			I68C I68D I68E
	09	J67Z			I08B I08C I13A		15	MSPNG SPNG
	21A	W61A W61B W61C			I13B I20A I20C		21A	W61A W61B W61C
S10.83		PTR			I20D I22Z I32B		Prä	A11C
	09	J67Z		21A	W61A W61B W61C	S12.25		PTR
	21A	W61A W61B W61C		21B	X01A X33Z		04	E66A
S10.84		PTR		Prä	961Z		08	I10B I68A I68B
	09	J65Z	S11.89		PTR			I68C I68D I68E
	21A	W61A W61B W61C		08	I02A I02B I08A		15	MSPNG SPNG
S10.85	21B	X60A X60B X60C			I08B I08C I13A		21A	W61A W61B W61C
S10.86	21B	X60A X60B X60C			I13B I20A I20C		Prä	A11C
S10.88	21B	X60A X60B X60C			I20D I22Z I32B	S13.0		PTR
S10.90	21B	X60A X60B X60C		21A	W61A W61B W61C		08	I68A I68B I68C
S10.91	21B	X60A X60B X60C		21B	X01A X33Z			I68D I68E
S10.92		PTR		Prä	961Z		15	MSPNG SPNG
	09	J67Z	S12.0		PTR		21A	W61A W61B W61C
	21A	W61A W61B W61C		04	E66A	S13.2		PTR
S10.93		PTR		08	I10B I68A I68B		08	I68A I68B I68C
	09	J67Z			I68C I68D I68E			I68D I68E
	21A	W61A W61B W61C		15	MSPNG SPNG		15	MSPNG SPNG
S10.94		PTR		21A	W61A W61B		21A	W61A W61B W61C
	09	J65Z	S12.1	Prä	A11C	S13.3		PTR
	21A	W61A W61B W61C			PTR		08	I68A I68B I68C
S10.95	21B	X60A X60B X60C		04	E66A			I68D I68E
S10.96	21B	X60A X60B X60C		08	I10B I68A I68B		15	MSPNG SPNG
S10.98	21B	X60A X60B X60C			I68C I68D I68E		21A	W61A W61B W61C
S11.01		PTR		15	MSPNG SPNG	S13.4		PTR
	03	D66A D66B		21A	W61A W61B		08	I68A I68B I68C
	15	MSPNG SPNG		Prä	A11C			I68D I68E
	21A	W61A W61B W61C	S12.7		PTR		21A	W61A W61B W61C
S11.1		PTR		04	E66A	S13.5		PTR
	10	K64A K64B K64C		08	I10B I68A I68B		08	I76A I76B
	15	MSPNG SPNG			I68C I68D I68E		21A	W61A W61B W61C
	21A	W61A W61B W61C		15	MSPNG SPNG	S13.6		PTR
S11.02		PTR		21A	W61A W61B W61C		08	I68A I68B I68C
	04	E66A E66B		Prä	A11C			I68D I68E
	15	MSPNG SPNG	S12.8		PTR		21A	W61A W61B W61C
	21A	W61A W61B W61C		03	D66A D66B	S13.10		PTR
S11.7		PTR		15	MSPNG SPNG		08	I68A I68B I68C
	21A	W61A W61B W61C		21A	W61A W61B W61C			I68D I68E
	21B	X60A X60B X60C	S12.9		PTR		15	MSPNG SPNG
S11.9		PTR		08	I68A I68B I68C		21A	W61A W61B W61C
	21A	W61A W61B W61C			I68D I68E	S13.11		PTR
	21B	X60A X60B X60C		15	MSPNG SPNG		08	I68A I68B I68C
S11.21		PTR		21A	W61A W61B W61C			I68D I68E
	03	D66A D66B	S12.21	Prä	A11C		15	MSPNG SPNG
	15	MSPNG SPNG			PTR		21A	W61A W61B W61C
	21A	W61A W61B W61C		04	E66A		Prä	A11C
S11.22		PTR		08	I10B I68A I68B	S13.12		PTR
	03	D66A D66B			I68C I68D I68E		08	I68A I68B I68C
	15	MSPNG SPNG		15	MSPNG SPNG			I68D I68E
	21A	W61A W61B W61C		21A	W61A W61B W61C		15	MSPNG SPNG
S11.80		PTR		Prä	A11C		21A	W61A W61B W61C
	21A	W61A W61B W61C	S12.22		PTR		Prä	A11C
	21B	X60A X60B X60C		04	E66A	S13.13		PTR
S11.84	Prä	961Z		08	I10B I68A I68B		08	I68A I68B I68C
	21A	W61A W61B W61C			I68C I68D I68E			I68D I68E
S11.85	Prä	961Z		15	MSPNG SPNG		15	MSPNG SPNG
	21A	W61A W61B W61C		21A	W61A W61B W61C		21A	W61A W61B W61C
S11.86	Prä	961Z		Prä	A11C		Prä	A11C
	08	I02A I02B I08A	S12.23		PTR	S13.14		PTR
		I08B I08C I13A		04	E66A		08	I68A I68B I68C
		I13B I20A I20C		08	I10B I68A I68B			I68D I68E
		I20D I22Z I32B			I68C I68D I68E		15	MSPNG SPNG
	21A	W61A W61B W61C		15	MSPNG SPNG		21A	W61A W61B W61C

ICD	MDC	DRG	ICD	MDC	DRG	ICD	MDC	DRG
S13.15	Prä	A11C	S14.72	Prä	961Z	S15.88		PTR
	08	I68A I68B I68C		15	MSPNG SPNG		21A	W61A W61B W61C
	15	MSPNG SPNG		21A	W61A W61B W61C	S16	21B	X60A X60B X60C
	21A	W61A W61B W61C	S14.73	Prä	961Z		08	I68A I68B I68C
S13.16	Prä	A11C		15	MSPNG SPNG		21A	W61A W61B W61C
	08	I68A I68B I68C	S14.74	21A	W61A W61B W61C	S17.0	PTR	
	15	MSPNG SPNG		Prä	961Z		15	MSPNG SPNG
	21A	W61A W61B W61C	S14.75	15	MSPNG SPNG	S17.8	21A	W61A W61B W61C
S13.17	Prä	A11C		21A	W61A W61B W61C		21B	X60A X60B X60C
	08	I68A I68B I68C	S14.76	Prä	961Z		15	MSPNG SPNG
	15	MSPNG SPNG		15	MSPNG SPNG	S17.9	21A	W61A W61B W61C
	21A	W61A W61B W61C	S14.77	21A	W61A W61B W61C		21B	X60A X60B X60C
S13.18	Prä	A11C		Prä	961Z	S18	PTR	
	08	I68A I68B I68C	S14.78	15	MSPNG SPNG	S19.7	21A	W61A W61B W61C
	15	MSPNG SPNG		21A	W61A W61B W61C		21B	X60A X60B X60C
	21A	W61A W61B W61C	S14.79	Prä	961Z	S19.9	21B	X60A X60B X60C
S14.0	15	MSPNG SPNG		15	MSPNG SPNG	S19.80	01	B81A B81B B81C
	21A	W61A W61B W61C	S14.80	21A	W61A W61B W61C		15	MSPNG SPNG
S14.2	Prä	B61A B61B B61C		Prä	961Z	S19.88	21B	X60A X60B X60C
	01	B71A B71B B71C	S15.00	15	MSPNG SPNG	S20.0	21B	X60A X60B X60C
	15	MSPNG SPNG		21A	W61A W61B W61C	S20.2	21B	X60A X60B X60C
	21A	W61A W61B W61C	S15.01	21B	X60A X60B X60C	S20.7	21B	X60A X60B X60C
S14.3	Prä	A11C		15	MSPNG SPNG	S20.10	21B	X60A X60B X60C
	01	B71A B71B B71C	S15.02	21A	W61A W61B W61C	S20.11	21B	X60A X60B X60C
	15	MSPNG SPNG		21B	X60A X60B X60C	S20.12	PTR	
	21A	W61A W61B W61C	S15.1	15	MSPNG SPNG		09	J67Z
S14.4	Prä	A11C		21A	W61A W61B W61C	S20.13	21A	W61A W61B W61C
	01	B71A B71B B71C	S15.03	21B	X60A X60B X60C		PTR	
	15	MSPNG SPNG		15	MSPNG SPNG	S20.14	09	J67Z
	21A	W61A W61B W61C	S15.2	21A	W61A W61B W61C		21A	W61A W61B W61C
S14.5	Prä	A11C		21B	X60A X60B X60C	S20.16	PTR	
	01	B71A B71B B71C	S15.04	15	MSPNG SPNG	S20.18	09	J65Z
	15	MSPNG SPNG		21A	W61A W61B W61C	S20.30	21A	W61A W61B W61C
	21A	W61A W61B W61C	S15.05	21B	X60A X60B X60C	S20.31	21B	X60A X60B X60C
S14.6	Prä	A11C		15	MSPNG SPNG	S20.32	PTR	
	01	B71A B71B B71C	S15.06	21A	W61A W61B W61C		09	J67Z
	15	MSPNG SPNG		21A	W61A W61B W61C	S20.33	21A	W61A W61B W61C
	21A	W61A W61B W61C	S15.07	21B	X60A X60B X60C		PTR	
S14.10	Prä	B61A B61B B61C		15	MSPNG SPNG	S20.34	09	J67Z
	15	MSPNG SPNG	S15.3	21A	W61A W61B W61C		21A	W61A W61B W61C
	21A	W61A W61B W61C		21B	X60A X60B X60C	S20.36	PTR	
S14.11	Prä	A11C		15	MSPNG SPNG	S20.38	09	J65Z
	15	MSPNG SPNG	S15.7	21A	W61A W61B W61C		21A	W61A W61B W61C
	21A	W61A W61B W61C		21B	X60A X60B X60C	S20.40	21B	X60A X60B X60C
S14.12	Prä	B61A B61B B61C		15	MSPNG SPNG	S20.41	21B	X60A X60B X60C
	15	MSPNG SPNG	S15.9	21A	W61A W61B W61C	S20.42	PTR	
	21A	W61A W61B W61C		21B	X60A X60B X60C		09	J67Z
S14.13	Prä	B61A B61B B61C		01	B81A B81B B81C	S20.43	21A	W61A W61B W61C
	15	MSPNG SPNG	S15.80	15	MSPNG SPNG		PTR	
	21A	W61A W61B W61C		01	B81A B81B B81C	S20.44	09	J67Z
S14.70	Prä	B61A B61B B61C		15	MSPNG SPNG		21A	W61A W61B W61C
	15	MSPNG SPNG	S15.81	01	B81A B81B B81C		PTR	
	21A	W61A W61B W61C		15	MSPNG SPNG	S20.46	09	J65Z
S14.71	Prä	961Z		01	B81A B81B B81C		21A	W61A W61B W61C
	15	MSPNG SPNG	S15.82	15	MSPNG SPNG		21B	X60A X60B X60C
	21A	W61A W61B W61C						



ICD	MDC	DRG	ICD	MDC	DRG	ICD	MDC	DRG
S20.48	21B	X60A X60B X60C		Prä	961Z		04	E66A E66B
S20.80	21B	X60A X60B X60C	S21.89		PTR		15	MSPNG SPNG
S20.81	21B	X60A X60B X60C		08	I02A I02B I08A		21A	W61A W61B W61C
S20.82		PTR			I08B I08C I13A	S22.21		PTR
	09	J67Z			I13B I20A I20C		04	E66A E66B
	21A	W61A W61B W61C			I20D I22Z I32B		15	MSPNG SPNG
S20.83		PTR		15	MSPNG SPNG		21A	W61A W61B W61C
	09	J67Z		21A	W61A W61B W61C	S22.22		PTR
	21A	W61A W61B W61C		21B	X01A X33Z		04	E66A E66B
S20.84		PTR		Prä	961Z		15	MSPNG SPNG
	09	J65Z	S22.00		PTR		21A	W61A W61B W61C
	21A	W61A W61B W61C		04	E66A	S22.23		PTR
S20.86	21B	X60A X60B X60C		08	I68A I68B I68C		04	E66A E66B
S20.88	21B	X60A X60B X60C			I68D I68E		15	MSPNG SPNG
S21.0		PTR		15	MSPNG SPNG		21A	W61A W61B W61C
	21A	W61A W61B W61C		21A	W61A W61B W61C	S22.31		PTR
	21B	X60A X60B X60C	S22.01		PTR		04	E66A E66B
S21.1		PTR		04	E66A		21A	W61A W61B W61C
	15	MSPNG SPNG		08	I10B I68A I68B	S22.32		PTR
	21A	W61A W61B W61C			I68C I68D I68E		04	E66A E66B
	21B	X60A X60B X60C		15	MSPNG SPNG		21A	W61A W61B W61C
S21.2		PTR		21A	W61A W61B W61C	S22.40		PTR
	15	MSPNG SPNG	S22.1		PTR		04	E66A E66B
	21A	W61A W61B W61C		04	E66A		15	MSPNG SPNG
	21B	X60A X60B X60C		08	I10B I68A I68B		21A	W61A W61B W61C
S21.7		PTR			I68C I68D I68E	S22.41		PTR
	15	MSPNG SPNG		15	MSPNG SPNG		04	E66A E66B
	21A	W61A W61B W61C		21A	W61A W61B		15	MSPNG SPNG
	21B	X60A X60B X60C	S22.02		PTR		21A	W61A W61B W61C
S21.9		PTR		04	E66A	S22.42		PTR
	15	MSPNG SPNG		08	I10B I68A I68B		04	E66A E66B
	21A	W61A W61B W61C			I68C I68D I68E		21A	W61A W61B W61C
	21B	X60A X60B X60C		15	MSPNG SPNG	S22.43		PTR
S21.80		PTR		21A	W61A W61B W61C		04	E66A E66B
	15	MSPNG SPNG	S22.03		PTR		21A	W61A W61B W61C
	21A	W61A W61B W61C		04	E66A	S22.44		PTR
	21B	X60A X60B X60C		08	I10B I68A I68B		04	E66A
S21.83		PTR			I68C I68D I68E		15	MSPNG SPNG
	08	I02A I02B I08A		15	MSPNG SPNG		21A	W61A W61B W61C
		I08B I08C I13A		21A	W61A W61B W61C	S23.0	Prä	A11C
		I13B I20A I20C			PTR			PTR
		I20D I22Z I32B	S22.04	04	E66A		08	I68A I68B I68C
	15	MSPNG SPNG		08	I10B I68A I68B			I68D I68E
	21A	W61A W61B W61C			I68C I68D I68E		15	MSPNG SPNG
	21B	X01A X33Z		15	MSPNG SPNG		21A	W61A W61B W61C
	Prä	961Z		21A	W61A W61B W61C	S23.2		PTR
S21.84	Prä	961Z	S22.05		PTR		04	E66A E66B
	21A	W61A W61B W61C		04	E66A		21A	W61A W61B W61C
S21.85	Prä	961Z		08	I10B I68A I68B	S23.3		PTR
	21A	W61A W61B W61C			I68C I68D I68E		08	I68A I68B I68C
S21.86	Prä	961Z		15	MSPNG SPNG			I68D I68E
	04	E66A		21A	W61A W61B W61C	S23.4		W61A W61B W61C
	08	I02A I02B I08A	S22.5		PTR		21A	W61A W61B W61C
		I08B I08C I13A		04	E66A		04	E75A E75B E75C
		I13B I20A I20C		15	MSPNG SPNG		21A	W61A W61B W61C
		I20D I22Z I32B		21A	W61A W61B	S23.5		PTR
	21A	W61A W61B W61C		Prä	A11C		08	I76A I76B
	21B	X01A X33Z	S22.06		PTR		21A	W61A W61B W61C
S21.87		PTR		04	E66A	S23.10		PTR
	15	MSPNG SPNG		08	I10B I68A I68B		08	I68A I68B I68C
	21A	W61A W61B W61C			I68C I68D I68E			I68D I68E
S21.88	Prä	961Z		15	MSPNG SPNG		15	MSPNG SPNG
		PTR		21A	W61A W61B W61C		21A	W61A W61B W61C
	08	I02A I02B I08A	S22.8		PTR	S23.11		PTR
		I08B I08C I13A		08	I76A I76B		08	I68A I68B I68C
		I13B I20A I20C		21A	W61A W61B W61C			I68D I68E
		I20D I22Z I32B	S22.9		PTR		15	MSPNG SPNG
	15	MSPNG SPNG		08	I76A I76B		21A	W61A W61B W61C
	21A	W61A W61B W61C		21A	W61A W61B W61C	S23.12		PTR
	21B	X01A X33Z	S22.20		PTR		08	I68A I68B I68C

ICD	MDC	DRG	ICD	MDC	DRG	ICD	MDC	DRG
S23.13		I68D I68E	S24.72		PTR	S26.81	05	F75A F75B F75C
	15	MSPNG SPNG		15	MSPNG SPNG		05	F75D
	21A	W61A W61B W61C		21A	W61A W61B W61C		15	MSPNG SPNG
S23.14		I68A I68B I68C	S24.73		Prä 961Z	S26.82	21A	W61A W61B W61C
	08	I68D I68E		15	MSPNG SPNG		05	F75A F75B F75C
	15	MSPNG SPNG		21A	W61A W61B W61C		05	F75D
S23.15		I68D I68E	S24.74		Prä 961Z	S26.83	21A	W61A W61B W61C
	08	I68A I68B I68C		15	MSPNG SPNG		15	MSPNG SPNG
	15	MSPNG SPNG		21A	W61A W61B W61C		21A	W61A W61B W61C
S23.16		I68D I68E	S24.75		Prä 961Z	S26.88	05	F75A F75B F75C
	08	I68A I68B I68C		15	MSPNG SPNG		15	MSPNG SPNG
	15	MSPNG SPNG		21A	W61A W61B W61C		21A	W61A W61B W61C
S23.17		I68D I68E	S24.76		Prä 961Z	S27.0	05	F75A F75B F75C
	08	I68A I68B I68C		15	MSPNG SPNG		15	MSPNG SPNG
	15	MSPNG SPNG		21A	W61A W61B W61C		21A	W61A W61B W61C
S24.0		I68D I68E	S24.77		Prä 961Z	S27.1	05	F75A F75B F75C
	08	I68A I68B I68C		15	MSPNG SPNG		15	MSPNG SPNG
	15	MSPNG SPNG		21A	W61A W61B W61C		21A	W61A W61B W61C
S24.2		I68D I68E	S25.0		Prä 961Z	S27.2	04	E66A E76A E76B
	08	I68A I68B I68C		15	MSPNG SPNG		15	MSPNG SPNG
	15	MSPNG SPNG		21A	W61A W61B W61C		21A	W61A W61B W61C
S24.3		I68D I68E	S25.1		Prä 961Z	S27.4	15	MSPNG SPNG
	08	I68A I68B I68C		15	MSPNG SPNG		15	MSPNG SPNG
	15	MSPNG SPNG		21A	W61A W61B W61C		21A	W61A W61B W61C
S24.4		I68D I68E	S25.2		Prä 961Z	S27.5	04	E66A E76A E76B
	08	I68A I68B I68C		15	MSPNG SPNG		15	MSPNG SPNG
	15	MSPNG SPNG		21A	W61A W61B W61C		21A	W61A W61B W61C
S24.5		I68D I68E	S25.3		Prä 961Z	S27.6	04	E66A E76A E76B
	08	I68A I68B I68C		15	MSPNG SPNG		15	MSPNG SPNG
	15	MSPNG SPNG		21A	W61A W61B W61C		21A	W61A W61B W61C
S24.6		I68D I68E	S25.4		Prä 961Z	S27.7	04	E66A E76A E76B
	08	I68A I68B I68C		15	MSPNG SPNG		15	MSPNG SPNG
	15	MSPNG SPNG		21A	W61A W61B W61C		21A	W61A W61B W61C
S24.10		I68D I68E	S25.5		Prä 961Z	S27.9	04	E66A E76A E76B
	08	I68A I68B I68C		15	MSPNG SPNG		15	MSPNG SPNG
	15	MSPNG SPNG		21A	W61A W61B W61C		21A	W61A W61B W61C
S24.11		I68D I68E	S25.7		Prä 961Z	S27.31	04	E66A E75A E75B
	08	I68A I68B I68C		15	MSPNG SPNG		15	MSPNG SPNG
	15	MSPNG SPNG		21A	W61A W61B W61C		21A	W61A W61B W61C
S24.12		I68D I68E	S25.9		Prä 961Z	S27.32	04	E66A E75A E75B
	08	I68A I68B I68C		15	MSPNG SPNG		15	MSPNG SPNG
	15	MSPNG SPNG		21A	W61A W61B W61C		21A	W61A W61B W61C
S24.70		I68D I68E	S25.88		Prä 961Z			
	08	I68A I68B I68C		15	MSPNG SPNG			
	15	MSPNG SPNG		21A	W61A W61B W61C			
S24.71		I68D I68E	S26.0		Prä 961Z			
	08	I68A I68B I68C		15	MSPNG SPNG			
	15	MSPNG SPNG		21A	W61A W61B W61C			
		I68D I68E	S26.9		Prä 961Z			
		I68A I68B I68C		15	MSPNG SPNG			
		I68D I68E		21A	W61A W61B W61C			

ICD	MDC	DRG	ICD	MDC	DRG	ICD	MDC	DRG
	04	E66A E66B		21A	W61A W61B W61C	S32.00		PTR
	15	MSPNG SPNG		21B	X60A X60B X60C		04	E66A
	21A	W61A W61B W61C	S31.1		PTR		08	I68A I68B I68C I68D I68E
S27.38	Prä	A11C		15	MSPNG SPNG		15	MSPNG SPNG
	04	E75A E75B E75C		21A	W61A W61B W61C		21A	W61A W61B W61C
	15	MSPNG SPNG	S31.2	21B	X60A X60B X60C	S32.01		PTR
S27.81	21A	W61A W61B W61C		12	M64Z		04	E66A
		PTR		21A	W61A W61B W61C		08	I10B I68A I68B I68C I68D I68E
	04	E66A E66B	S31.3		PTR		15	MSPNG SPNG
	15	MSPNG SPNG		12	M64Z		21A	W61A W61B W61C
	21A	W61A W61B W61C		15	MSPNG SPNG	S32.1		PTR
S27.82	Prä	A11C		21A	W61A W61B W61C		08	I10B I68A I68B I68C I68D I68E
	04	E75A E75B E75C	S31.4		PTR		15	MSPNG SPNG
	15	MSPNG SPNG		13	N62A N62B		21A	W61A W61B W61C
	21A	W61A W61B W61C	S31.5	21A	W61A W61B W61C	S32.02		PTR
S27.83		PTR			PTR		04	E66A
	06	G71A G71B G71C		12	M64Z		08	I10B I68A I68B I68C I68D I68E
	15	MSPNG SPNG		13	N62A N62B		15	MSPNG SPNG
	21A	W61A W61B W61C	S31.7	21A	W61A W61B W61C		21A	W61A W61B W61C
S27.84	Prä	A11C			PTR	S32.2		PTR
	04	E75A E75B E75C		15	MSPNG SPNG		08	I10B I68A I68B I68C I68D I68E
	15	MSPNG SPNG	S31.80	21A	W61A W61B W61C		15	MSPNG SPNG
	21A	W61A W61B W61C			PTR		21A	W61A W61B W61C
S27.88		PTR		15	MSPNG SPNG	S32.03		PTR
	04	E75A E75B E75C		21A	W61A W61B W61C		04	E66A
	15	MSPNG SPNG	S31.83	21B	X60A X60B X60C		08	I10B I68A I68B I68C I68D I68E
	21A	W61A W61B W61C			PTR		15	MSPNG SPNG
S28.0		PTR		08	I02A I02B I08A I08B I08C I13A I13B I20A I20C I20D I22Z I32B		21A	W61A W61B W61C
	15	MSPNG SPNG			PTR	S32.3		PTR
	21A	W61A W61B W61C		15	MSPNG SPNG		08	I60A I60B
	21B	X60A X60B X60C		21A	W61A W61B W61C		21A	W61A W61B W61C
S28.1	Prä	A11C	S31.84	Prä	961Z	S32.04		PTR
		PTR		Prä	961Z		04	E66A
	15	MSPNG SPNG		21A	W61A W61B W61C		08	I10B I68A I68B I68C I68D I68E
	21A	W61A W61B W61C	S31.85	Prä	961Z		15	MSPNG SPNG
	21B	X60A X60B X60C		21A	W61A W61B W61C		21A	W61A W61B W61C
S29.0		PTR	S31.86	Prä	961Z	S32.4		PTR
	08	I68A I68B I68C I68D I68E		08	I02A I02B I08A I08B I08C I13A I13B I20A I20C I20D I22Z I32B		08	I60A I60B
S29.7	21A	W61A W61B W61C			PTR	S32.05	21A	W61A W61B W61C
	21A	W61A W61B W61C		21A	W61A W61B W61C			PTR
	21B	X60A X60B X60C		21B	X01A X33Z		04	E66A
S29.9	21B	X60A X60B X60C			PTR		08	I10B I68A I68B I68C I68D I68E
S29.80	01	B81A B81B B81C	S31.87	Prä	961Z	S32.5	21A	W61A W61B W61C
	15	MSPNG SPNG		21A	W61A W61B W61C			PTR
S29.88	21B	X60A X60B X60C			PTR		08	I60A I60B
S30.0	21B	X60A X60B X60C		15	MSPNG SPNG		21A	W61A W61B W61C
S30.1	21B	X60A X60B X60C		21A	W61A W61B W61C		15	MSPNG SPNG
S30.2	21B	X60A X60B X60C	S31.88	Prä	961Z	S32.7		PTR
S30.7	21B	X60A X60B X60C			PTR		08	I60A I60B
S30.9	21B	X60A X60B X60C		08	I02A I02B I08A I08B I08C I13A I13B I20A I20C I20D I22Z I32B		21A	W61A W61B W61C
S30.81	21B	X60A X60B X60C			PTR	S32.81		PTR
S30.82		PTR		15	MSPNG SPNG		08	I10B I60A I60B I68A I68B I68C I68D I68E
	09	J67Z		21A	W61A W61B W61C		15	MSPNG SPNG
	21A	W61A W61B W61C		21A	W61A W61B W61C		21A	W61A W61B W61C
S30.83		PTR		21B	X01A X33Z		Prä	A11C
	09	J67Z	S31.89	Prä	961Z			PTR
	21A	W61A W61B W61C			PTR	S32.82	08	I60A I60B
S30.84		PTR		08	I02A I02B I08A I08B I08C I13A I13B I20A I20C I20D I22Z I32B		21A	W61A W61B W61C
	09	J65Z			PTR			PTR
	21A	W61A W61B W61C		15	MSPNG SPNG		08	I68A I68B I68C I68D I68E
S30.85	21B	X60A X60B X60C		21A	W61A W61B W61C		15	MSPNG SPNG
S30.86	21B	X60A X60B X60C		21B	X01A X33Z	S32.89	21A	W61A W61B W61C
S30.88	21B	X60A X60B X60C			PTR			PTR
S31.0		PTR		Prä	961Z		08	I60A I60B
	15	MSPNG SPNG			PTR			

ICD	MDC	DRG	ICD	MDC	DRG	ICD	MDC	DRG
S33.0	15	MSPNG SPNG	S34.2		B61C	S34.74		PTR
	21A	W61A W61B W61C		01	B71A B71B B71C		15	MSPNG SPNG
	Prä	A11C		15	MSPNG SPNG		21A	W61A W61B W61C
S33.2	08	I68A I68B I68C	S34.4		PTR	S34.75		PTR
		I68D I68E		01	B71A B71B B71C		15	MSPNG SPNG
	15	MSPNG SPNG		21A	W61A W61B W61C		21A	W61A W61B W61C
S33.3	21A	W61A W61B W61C	S34.5	Prä	A11C	S34.76	Prä	A11C
		PTR		01	B71A B71B B71C		15	MSPNG SPNG
	08	I68A I68B I68C		21A	W61A W61B W61C		21A	W61A W61B W61C
S33.4		I68D I68E	S34.6	Prä	A11C	S34.77	Prä	A11C
	21A	W61A W61B W61C		01	B71A B71B B71C		15	MSPNG SPNG
	08	I68A I68B I68C		21A	W61A W61B W61C		21A	W61A W61B W61C
S33.6		I68D I68E	S34.8	Prä	A11C	S35.0		PTR
	21A	W61A W61B W61C		01	B71A B71B B71C		05	F75A F75B F75C
	08	I68A I68B I68C		21A	W61A W61B W61C		15	MSPNG SPNG
S33.7		I68D I68E	S34.10	Prä	A11C	S35.1	Prä	A11C
	21A	W61A W61B W61C		01	B71A B71B B71C		21A	W61A W61B W61C
	08	I68A I68B I68C		21A	W61A W61B W61C		21A	W61A W61B W61C
S33.10		I68D I68E	S34.11	Prä	A11C	S35.2	Prä	A11C
	21A	W61A W61B W61C		15	MSPNG SPNG		05	F75A F75B F75C
	08	I68A I68B I68C		21A	W61A W61B W61C		15	MSPNG SPNG
S33.11		I68D I68E	S34.18	Prä	A11C B61A B61B	S35.3	Prä	A11C
	21A	W61A W61B W61C		15	MSPNG SPNG		05	F75A F75B F75C
	08	I68A I68B I68C		21A	W61A W61B W61C		15	MSPNG SPNG
S33.12		I68D I68E	S34.30	Prä	A11C B61A B61B	S35.4	Prä	A11C
	21A	W61A W61B W61C		15	MSPNG SPNG		05	F75A F75B F75C
	08	I68A I68B I68C		21A	W61A W61B W61C		15	MSPNG SPNG
S33.13		I68D I68E	S34.31	Prä	A11C B61A B61B	S35.5	Prä	A11C
	21A	W61A W61B W61C		15	MSPNG SPNG		05	F75A F75B F75C
	08	I68A I68B I68C		21A	W61A W61B W61C		15	MSPNG SPNG
S33.14		I68D I68E	S34.38	Prä	A11C B61A B61B	S35.7	Prä	A11C
	21A	W61A W61B W61C		15	MSPNG SPNG		05	F75A F75B F75C
	08	I68A I68B I68C		21A	W61A W61B W61C		15	MSPNG SPNG
S33.15		I68D I68E	S34.70	Prä	A11C B61A B61B	S35.9	Prä	A11C
	21A	W61A W61B W61C		15	MSPNG SPNG		21A	W61A W61B W61C
	08	I68A I68B I68C		21A	W61A W61B W61C		21B	X60A X60B X60C
S33.50		I68D I68E	S34.71	Prä	961Z A11C	S35.80	Prä	A11C
	21A	W61A W61B W61C		15	MSPNG SPNG		15	MSPNG SPNG
	08	I68A I68B I68C		21A	W61A W61B W61C		21A	W61A W61B W61C
S33.51		I68D I68E	S34.72	Prä	961Z A11C	S35.81	Prä	A11C
	21A	W61A W61B W61C		15	MSPNG SPNG		15	MSPNG SPNG
	08	I68A I68B I68C		21A	W61A W61B W61C		15	MSPNG SPNG
S34.0		I68D I68E	S34.73	Prä	961Z A11C	S35.82	Prä	A11C
	21A	W61A W61B W61C		15	MSPNG SPNG		15	MSPNG SPNG
	15	MSPNG SPNG		21A	W61A W61B W61C		15	MSPNG SPNG
	Prä	A11C B61A B61B		Prä	961Z A11C		01	B81A B81B B81C



ICD	MDC	DRG	ICD	MDC	DRG	ICD	MDC	DRG
S35.88	15	MSPNG SPNG PTR		07	H63A H63B H63C H63D	S36.51	Prä	A11C PTR
	15	MSPNG SPNG		15	MSPNG SPNG		06	G71A G71B G71C
	21A	W61A W61B W61C		21A	W61A W61B W61C		21A	W61A W61B W61C
	21B	X60A X60B X60C		Prä	A11C		Prä	A11C
S36.00	Prä	A11C	S36.14	PTR		S36.52	PTR	
	16	Q60A Q60B Q60C		07	H63A H63B H63C H63D		06	G71A G71B G71C
	21A	W61A W61B W61C		15	MSPNG SPNG		15	MSPNG SPNG
	Prä	A11C		21A	W61A W61B W61C		21A	W61A W61B W61C
S36.01	PTR		S36.15	Prä	A11C	S36.53	Prä	A11C
	15	MSPNG SPNG		PTR			PTR	
	16	Q60A Q60B Q60C		07	H63A H63B H63C H63D		06	G71A G71B G71C
	21A	W61A W61B W61C		15	MSPNG SPNG		15	MSPNG SPNG
	Prä	A11C		21A	W61A W61B W61C		21A	W61A W61B W61C
S36.02	PTR		S36.16	Prä	A11C	S36.54	Prä	A11C
	15	MSPNG SPNG		PTR			PTR	
	16	Q60A Q60B Q60C		07	H63A H63B H63C H63D		06	G71A G71B G71C
	21A	W61A W61B W61C		15	MSPNG SPNG		21A	W61A W61B W61C
	Prä	A11C		21A	W61A W61B W61C		Prä	A11C
S36.03	PTR		S36.17	Prä	A11C	S36.59	Prä	A11C
	15	MSPNG SPNG		PTR			PTR	
	16	Q60A Q60B Q60C		07	H63A H63B H63C H63D		06	G71A G71B G71C
	21A	W61A W61B		15	MSPNG SPNG		15	MSPNG SPNG
	Prä	A11C		21A	W61A W61B W61C		21A	W61A W61B W61C
S36.3	PTR		S36.18	Prä	A11C	S36.81	Prä	A11C
	06	G71A G71B G71C		PTR			PTR	
	21A	W61A W61B W61C		07	H64A H64B H64C		06	G71A G71B G71C
	Prä	A11C		15	MSPNG SPNG		15	MSPNG SPNG
S36.04	PTR		S36.20	Prä	A11C	S36.82	Prä	A11C
	16	Q60A Q60B Q60C		PTR			PTR	
	21A	W61A W61B		07	H64A H64B H64C		06	G71A G71B G71C
	Prä	A11C		15	MSPNG SPNG		21A	W61A W61B W61C
S36.6	PTR		S36.21	Prä	A11C	S36.83	Prä	A11C
	06	G71A G71B G71C		PTR			PTR	
	15	MSPNG SPNG		07	H62A H62B		11	L68A L68B
	21A	W61A W61B W61C		21A	W61A W61B W61C		15	MSPNG SPNG
	Prä	A11C		Prä	A11C		21A	W61A W61B W61C
S36.7	PTR		S36.22	Prä	A11C	S36.88	Prä	A11C
	06	G71A G71B G71C		PTR			PTR	
	15	MSPNG SPNG		07	H62A H62B		21A	W61A W61B W61C
	21A	W61A W61B W61C		21A	W61A W61B W61C		21B	X60A X60B X60C
	Prä	A11C		Prä	A11C		Prä	A11C
S36.08	PTR		S36.23	Prä	A11C	S37.00	Prä	A11C
	16	Q60A Q60B Q60C		PTR			PTR	
	21A	W61A W61B W61C		07	H62A H62B		11	L64A
	Prä	A11C		21A	W61A W61B W61C		21A	W61A W61B W61C
S36.9	PTR		S36.29	Prä	A11C	S37.01	Prä	A11C
	06	G71A G71B G71C		PTR			PTR	
	21A	W61A W61B W61C		07	H62A H62B		11	L64A
	Prä	A11C		21A	W61A W61B W61C		21A	W61A W61B W61C
S36.10	PTR		S36.40	Prä	A11C	S37.1	Prä	A11C
	07	H63A H63B H63C H63D		PTR			PTR	
	15	MSPNG SPNG		06	G71A G71B G71C		11	L68A L68B
	21A	W61A W61B W61C		15	MSPNG SPNG		15	MSPNG SPNG
	Prä	A11C		21A	W61A W61B W61C		21A	W61A W61B W61C
S36.11	PTR		S36.41	Prä	A11C	S37.02	Prä	A11C
	07	H63A H63B H63C H63D		PTR			PTR	
	15	MSPNG SPNG		06	G71A G71B G71C		11	L69A L69B
	21A	W61A W61B W61C		21A	W61A W61B W61C		15	MSPNG SPNG
	Prä	A11C		Prä	A11C		21A	W61A W61B
S36.12	PTR		S36.49	Prä	A11C	S37.03	Prä	A11C
	07	H63A H63B H63C H63D		PTR			PTR	
	15	MSPNG SPNG		06	G71A G71B G71C		11	L69A L69B
	21A	W61A W61B W61C		21A	W61A W61B W61C		21A	W61A W61B
	Prä	A11C		Prä	A11C		Prä	A11C
S36.13	PTR		S36.50	Prä	A11C	S37.4	Prä	A11C
	06	G71A G71B G71C		PTR			PTR	
	15	MSPNG SPNG		06	G71A G71B G71C		13	N62A N62B
	21A	W61A W61B W61C		15	MSPNG SPNG		21A	W61A W61B W61C
	Prä	A11C		21A	W61A W61B W61C		Prä	A11C
	PTR			PTR			PTR	
							13	N62A N62B

ICD	MDC	DRG	ICD	MDC	DRG	ICD	MDC	DRG
S37.6	21A	W61A W61B W61C	S38.0	13	N62A N62B	S41.80		PTR
	Prä	A11C		21A	W61A W61B W61C		21A	W61A W61B W61C
S37.7		PTR			PTR	S41.84	Prä	961Z
	13	N62A N62B	12	M64Z	21A		W61A W61B W61C	
	21A	W61A W61B W61C	13	N62A N62B	S41.85		Prä	961Z
Prä	A11C	15	MSPNG SPNG	21A		W61A W61B W61C		
S37.9		PTR	S38.1	21A	W61A W61B W61C	S41.86	Prä	961Z
	12	M64Z		Prä	A11C		08	I02A I02B I08A
	13	N62A N62B			PTR			I08B I08C I13A
S37.20	21A	W61A W61B W61C	S38.2	15	MSPNG SPNG	S41.87		I13B I20A I20C
	Prä	A11C		21A	W61A W61B W61C		21A	W61A W61B W61C
		PTR		21B	X60A X60B X60C		21B	X01A X33Z
S37.21	11	L68A L68B	S38.3	Prä	A11C	S41.88	Prä	961Z
	21A	W61A W61B W61C		12	M64Z		08	I02A I02B I08A
	Prä	A11C		13	N62A N62B			I08B I08C I13A
S37.22		PTR	S39.0	21A	W61A W61B W61C	S41.89		I13B I20A I20C
	11	L68A L68B		15	MSPNG SPNG		21A	W61A W61B W61C
	21A	W61A W61B W61C		21A	W61A W61B W61C		21B	X01A X33Z
S37.28	Prä	A11C	S39.6	21B	X60A X60B X60C	S42.00	Prä	961Z
		PTR		08	I68A I68B I68C		08	I02A I02B I08A
	11	L68A L68B		21A	W61A W61B W61C			I08B I08C I13A
S37.30	21A	W61A W61B W61C	S39.7	Prä	A11C	S42.01		I13B I20A I20C
	Prä	A11C		12	M64Z		21A	W61A W61B W61C
		PTR		13	N62A N62B		21B	X01A X33Z
S37.31	11	L64A	S39.9	21A	W61A W61B W61C	S42.02	Prä	961Z
	21A	W61A W61B W61C		21B	X60A X60B X60C		08	I77A I77B
	Prä	A11C		21B	X60A X60B X60C		21A	W61A W61B W61C
S37.32		PTR	S39.8	21A	W61A W61B W61C	S42.03	08	I77A I77B
	11	L64A		21B	X60A X60B X60C		21A	W61A W61B W61C
	21A	W61A W61B W61C		Prä	A11C		08	I77A I77B
S37.33	Prä	A11C	S40.0	01	B81A B81B B81C	S42.3	21A	W61A W61B W61C
		PTR		15	MSPNG SPNG		08	I75A I75B I75C
	11	L68A L68B		21B	X60A X60B X60C		15	MSPNG SPNG
S37.38	21A	W61A W61B W61C	S40.7	21B	X60A X60B X60C	S42.7	21A	W61A W61B W61C
	Prä	A11C	S40.9	21B	X60A X60B X60C		08	I77A I77B
		PTR	S40.81	21B	X60A X60B X60C		21A	W61A W61B W61C
S37.81	11	L68A L68B	S40.82		PTR	S42.8	08	I77A I77B
	21A	W61A W61B W61C		09	J67Z		21A	W61A W61B W61C
	Prä	A11C	S40.83	21A	W61A W61B W61C			PTR
S37.82		PTR		09	J67Z	S42.09	08	I77A I77B
	10	K64A K64B K64C	S40.84	21A	W61A W61B W61C		21A	W61A W61B W61C
	21A	W61A W61B W61C		PTR	08		I75A I75B I75C	
S37.83	Prä	A11C	S40.86	09	J65Z	S42.9	21A	W61A W61B W61C
		PTR		21A	W61A W61B W61C		08	I77A I77B
	12	M64Z		21B	X60A X60B X60C		21A	W61A W61B W61C
S37.84	21A	W61A W61B W61C	S40.88	21B	X60A X60B X60C	S42.10	08	I77A I77B
	Prä	A11C	S41.0	21B	X60A X60B X60C		21A	W61A W61B W61C
		PTR		PTR	08		I77A I77B	
S37.88	12	M64Z	S41.1	21A	W61A W61B W61C	S42.11	21A	W61A W61B W61C
	21A	W61A W61B W61C		21B	X60A X60B X60C		08	I76A I76B
	Prä	A11C	S41.7	21B	X60A X60B X60C		21A	W61A W61B W61C
	PTR			PTR	S42.12	08	I77A I77B	
12	M64Z		21A	W61A W61B W61C		21A	W61A W61B W61C	
				21B	X60A X60B X60C			

ICD	MDC	DRG	ICD	MDC	DRG	ICD	MDC	DRG
S42.13		PTR		21A	W61A W61B W61C		21B	X60A X60B X60C
	08	I77A I77B	S43.4		PTR	S46.0		PTR
	21A	W61A W61B W61C		08	I77A I77B		08	I77A I77B
S42.14		PTR		21A	W61A W61B W61C		21A	W61A W61B W61C
	08	I77A I77B	S43.5		PTR	S46.1		PTR
	21A	W61A W61B W61C		08	I77A I77B		08	I77A I77B
S42.19		PTR		21A	W61A W61B W61C		21A	W61A W61B W61C
	08	I76A I76B	S43.6		PTR	S46.2		PTR
	21A	W61A W61B W61C		04	E75A E75B E75C		08	I77A I77B
S42.20		PTR		21A	W61A W61B W61C		21A	W61A W61B W61C
	08	I75A I75B I75C	S43.7		PTR	S46.3		PTR
	21A	W61A W61B W61C		08	I77A I77B		08	I77A I77B
S42.21		PTR		21A	W61A W61B W61C		21A	W61A W61B W61C
	08	I75A I75B I75C	S43.08		PTR	S46.7		PTR
	15	MSPNG SPNG		08	I77A I77B		08	I77A I77B
	21A	W61A W61B W61C		21A	W61A W61B W61C		21A	W61A W61B W61C
S42.22		PTR		01	B71A B71B B71C		08	I77A I77B
	08	I75A I75B I75C	S44.0		PTR	S46.8		PTR
	21A	W61A W61B W61C		21A	W61A W61B W61C		21A	W61A W61B W61C
S42.23		PTR		01	B71A B71B B71C		08	I77A I77B
	08	I75A I75B I75C	S44.1		PTR	S46.9		PTR
	21A	W61A W61B W61C		21A	W61A W61B W61C		21A	W61A W61B W61C
S42.24		PTR		01	B71A B71B B71C		21A	W61A W61B W61C
	08	I75A I75B I75C	S44.2		PTR	S47		PTR
	21A	W61A W61B W61C		21A	W61A W61B W61C		15	MSPNG SPNG
S42.29		PTR		01	B71A B71B B71C		21A	W61A W61B W61C
	08	I75A I75B I75C	S44.3		PTR	S48.0		PTR
	15	MSPNG SPNG		21A	W61A W61B W61C		21A	W61A W61B W61C
	21A	W61A W61B W61C	S44.4		PTR		21B	X60A X60B X60C
S42.40		PTR		01	B71A B71B B71C		21B	X60A X60B X60C
	08	I77A I77B		21A	W61A W61B W61C		21B	X60A X60B X60C
	21A	W61A W61B W61C	S44.5		PTR	S48.1		PTR
S42.41		PTR		01	B71A B71B B71C		21A	W61A W61B W61C
	08	I77A I77B		21A	W61A W61B W61C		21B	X60A X60B X60C
	21A	W61A W61B W61C	S44.7		PTR	S48.9		PTR
S42.42		PTR		01	B71A B71B B71C		21A	W61A W61B W61C
	08	I77A I77B		21A	W61A W61B W61C		21B	X60A X60B X60C
	21A	W61A W61B W61C	S44.8		PTR	S49.7		PTR
S42.43		PTR		01	B71A B71B B71C		21A	W61A W61B W61C
	08	I77A I77B		21A	W61A W61B W61C		21B	X60A X60B X60C
	21A	W61A W61B W61C	S44.9		PTR	S49.8		PTR
S42.44		PTR		01	B71A B71B B71C		21B	X60A X60B X60C
	08	I77A I77B		21A	W61A W61B W61C		21B	X60A X60B X60C
	21A	W61A W61B W61C	S45.0		PTR	S50.1		PTR
S42.45		PTR		15	MSPNG SPNG		21B	X60A X60B X60C
	08	I77A I77B		21A	W61A W61B W61C		21B	X60A X60B X60C
	21A	W61A W61B W61C		21B	X60A X60B X60C		21B	X60A X60B X60C
S42.49		PTR		15	MSPNG SPNG		21B	X60A X60B X60C
	08	I77A I77B	S45.1		PTR	S50.81		PTR
	21A	W61A W61B W61C		21A	W61A W61B W61C	S50.82		PTR
S43.00		PTR		21B	X60A X60B X60C		09	J67Z
	08	I77A I77B	S45.2		PTR	S50.83		PTR
	21A	W61A W61B W61C		15	MSPNG SPNG		21A	W61A W61B W61C
S43.01		PTR		21A	W61A W61B W61C		09	J67Z
	08	I77A I77B		21B	X60A X60B X60C		21A	W61A W61B W61C
	21A	W61A W61B W61C	S45.3		PTR	S50.84		PTR
S43.1		PTR		15	MSPNG SPNG		09	J65Z
	08	I77A I77B		21A	W61A W61B W61C		21A	W61A W61B W61C
	21A	W61A W61B W61C		21B	X60A X60B X60C		21B	X60A X60B X60C
S43.02		PTR		15	MSPNG SPNG		21B	X60A X60B X60C
	08	I77A I77B	S45.7		PTR	S50.86		PTR
	21A	W61A W61B W61C		21A	W61A W61B W61C	S50.88		PTR
S43.2		PTR		21B	X60A X60B X60C	S51.0		PTR
	08	I77A I77B		15	MSPNG SPNG		21A	W61A W61B W61C
	21A	W61A W61B W61C	S45.8		PTR	S51.7		PTR
S43.03		PTR		21A	W61A W61B W61C		21B	X60A X60B X60C
	08	I77A I77B		21B	X60A X60B X60C		21A	W61A W61B W61C
	21A	W61A W61B W61C	S45.9		PTR	S51.9		PTR
S43.3		PTR		15	MSPNG SPNG		21B	X60A X60B X60C
	08	I77A I77B		21A	W61A W61B W61C	S51.80		PTR
				21B	X60A X60B X60C		21A	W61A W61B W61C
						S51.84	Prä	961Z
							21A	W61A W61B W61C

ICD	MDC	DRG	ICD	MDC	DRG	ICD	MDC	DRG
S51.85	Prä	961Z	S52.21		PTR		01	B71A B71B B71C
	21A	W61A W61B W61C		08	I74A I74B		21A	W61A W61B W61C
S51.86	Prä	961Z		21A	W61A W61B W61C	S54.2		PTR
	08	I02A I02B I08A	S52.30		PTR		01	B71A B71B B71C
		I08B I08C I13A		08	I74A I74B		21A	W61A W61B W61C
		I13B I20A I20C		21A	W61A W61B W61C	S54.3		PTR
		I20D I22Z I32B	S52.31		PTR		01	B71A B71B B71C
	21A	W61A W61B W61C		08	I74A I74B		21A	W61A W61B W61C
	21B	X01A X33Z		21A	W61A W61B W61C	S54.7		PTR
S51.87		PTR	S52.50		PTR		01	B71A B71B B71C
	21A	W61A W61B W61C		08	I74A I74B		21A	W61A W61B W61C
	Prä	961Z	S52.51		PTR	S54.8		PTR
S51.88		PTR		08	I74A I74B		01	B71A B71B B71C
	08	I02A I02B I08A	S52.52		PTR		21A	W61A W61B W61C
		I08B I08C I13A		21A	W61A W61B W61C	S54.9		PTR
		I13B I20A I20C	S52.59		PTR		01	B71A B71B B71C
		I20D I22Z I32B		08	I74A I74B		21A	W61A W61B W61C
	21A	W61A W61B W61C	S52.59		PTR	S55.0		PTR
	21B	X01A X33Z		21A	W61A W61B W61C		15	MSPNG SPNG
	Prä	961Z		08	I74A I74B		21A	W61A W61B W61C
S51.89		PTR	S53.0		PTR	S55.1		X60A X60B X60C
	08	I02A I02B I08A		21A	W61A W61B W61C		21B	PTR
		I08B I08C I13A		08	I77A I77B		15	MSPNG SPNG
		I13B I20A I20C	S53.2		PTR		21A	W61A W61B W61C
		I20D I22Z I32B		21A	W61A W61B W61C	S55.2		X60A X60B X60C
	21A	W61A W61B W61C	S53.3		PTR		21B	PTR
	21B	X01A X33Z		21A	W61A W61B W61C		15	MSPNG SPNG
	Prä	961Z	S53.10		PTR		21A	W61A W61B W61C
S52.00		PTR		08	I74A I74B	S55.7		X60A X60B X60C
	08	I74A I74B		21A	W61A W61B W61C		21B	PTR
	21A	W61A W61B W61C	S53.11		PTR		15	MSPNG SPNG
S52.01		PTR		08	I77A I77B		21A	W61A W61B W61C
	08	I74A I74B	S53.12		PTR	S55.8		X60A X60B X60C
	21A	W61A W61B W61C		21A	W61A W61B W61C		21B	PTR
S52.02		PTR	S53.13		PTR		15	MSPNG SPNG
	08	I74A I74B		08	I77A I77B		21A	W61A W61B W61C
	21A	W61A W61B W61C	S53.14		PTR	S55.9		X60A X60B X60C
S52.4		PTR		21A	W61A W61B W61C		21B	PTR
	08	I74A I74B	S53.15		PTR		15	MSPNG SPNG
	21A	W61A W61B W61C		08	I77A I77B	S56.0		X60A X60B X60C
S52.6		PTR	S53.16		PTR		08	I02A I02B I32A
	08	I74A I74B		21A	W61A W61B W61C			I32B I32C I32D
	21A	W61A W61B W61C	S53.17		PTR			I74A I74B
S52.7		PTR		08	I77A I77B		21A	W61A W61B W61C
	08	I77A I77B	S53.18		PTR	S56.1		PTR
	21A	W61A W61B W61C		21A	W61A W61B W61C		08	I02A I02B I32A
S52.8		PTR	S53.19		PTR			I32B I32C I32D
	08	I74A I74B		08	I74A I74B	S56.2		I74A I74B
	21A	W61A W61B W61C	S53.40		PTR		21A	W61A W61B W61C
S52.09		PTR		21A	W61A W61B W61C	S56.3		PTR
	08	I74A I74B	S53.41		PTR		08	I74A I74B
	21A	W61A W61B W61C		08	I74A I74B		21A	W61A W61B W61C
S52.9		PTR	S53.42		PTR	S56.4		PTR
	08	I74A I74B		21A	W61A W61B W61C		08	I02A I02B I32A
	21A	W61A W61B W61C	S53.43		PTR			I32B I32C I32D
S52.10		PTR		08	I74A I74B			I74A I74B
	08	I74A I74B	S53.44		PTR	S56.5		PTR
	21A	W61A W61B W61C		21A	W61A W61B W61C		08	I02A I02B I32A
S52.11		PTR	S53.45		PTR	S56.6		I32B I32C I32D
	08	I74A I74B		08	I74A I74B			I74A I74B
	21A	W61A W61B W61C	S53.46		PTR		21A	W61A W61B W61C
S52.12		PTR		21A	W61A W61B W61C	S56.7		PTR
	08	I74A I74B	S53.47		PTR		08	I74A I74B
	21A	W61A W61B W61C		08	I74A I74B		21A	W61A W61B W61C
S52.19		PTR	S53.48		PTR		08	I74A I74B
	08	I74A I74B		21A	W61A W61B W61C		21A	W61A W61B W61C
	21A	W61A W61B W61C	S54.0		PTR		08	I74A I74B
S52.20		PTR		01	B71A B71B B71C			PTR
	08	I74A I74B	S54.1		PTR		08	I74A I74B
	21A	W61A W61B W61C		21A	W61A W61B W61C		21A	W61A W61B W61C



ICD	MDC	DRG	ICD	MDC	DRG	ICD	MDC	DRG
S56.8		PTR	S61.86	Prä	961Z		08	I74A I74B
	08	I74A I74B		08	I02A I02B I08A		21A	W61A W61B W61C
	21A	W61A W61B W61C			I08B I08C I13A	S62.20		PTR
S57.0		PTR			I13B I20A I20C		08	I02A I02B I32A
	15	MSPNG SPNG			I20D I22Z I32B			I32B I32C I32D
	21A	W61A W61B W61C		21A	W61A W61B W61C		21A	I74A I74B
	21B	X60A X60B X60C		21B	X01A X33Z			W61A W61B W61C
S57.8		PTR	S61.87		PTR	S62.21		PTR
	15	MSPNG SPNG		21A	W61A W61B W61C		08	I02A I02B I32A
	21A	W61A W61B W61C		Prä	961Z			I32B I32C I32D
	21B	X60A X60B X60C	S61.88		PTR			I74A I74B
S57.9		PTR		08	I02A I02B I08A	S62.22	21A	W61A W61B W61C
	15	MSPNG SPNG			I08B I08C I13A			PTR
	21A	W61A W61B W61C			I13B I20A I20C		08	I02A I02B I32A
	21B	X60A X60B X60C			I20D I22Z I32B			I32B I32C I32D
S58.0		PTR		21A	W61A W61B W61C			I74A I74B
	21A	W61A W61B W61C		21B	X01A X33Z		21A	W61A W61B W61C
	21B	X60A X60B X60C		Prä	961Z	S62.23		PTR
S58.1		PTR	S61.89		PTR		08	I02A I02B I32A
	21A	W61A W61B W61C		08	I02A I02B I08A			I32B I32C I32D
	21B	X60A X60B X60C			I08B I08C I13A			I74A I74B
S58.9		PTR			I13B I20A I20C	S62.24	21A	W61A W61B W61C
	21A	W61A W61B W61C			I20D I22Z I32B			PTR
	21B	X60A X60B X60C		21A	W61A W61B W61C		08	I02A I02B I32A
S59.7		PTR		21B	X01A X33Z			I32B I32C I32D
	21A	W61A W61B W61C		Prä	961Z			I74A I74B
	21B	X05Z X60A X60B	S62.0		PTR	S62.30	21A	W61A W61B W61C
	X60C			08	I74A I74B			PTR
S59.8	21B	X60A X60B X60C		21A	W61A W61B W61C		08	I02A I02B I32A
S59.9	21B	X60A X60B X60C	S62.4		PTR			I32B I32C I32D
S60.0	21B	X60A X60B X60C		08	I02A I02B I32A			I74A I74B
S60.1	21B	X60A X60B X60C			I32B I32C I32D	S62.31	21A	W61A W61B W61C
S60.2	21B	X60A X60B X60C			I74A I74B			PTR
S60.7	21B	X60A X60B X60C		21A	W61A W61B W61C		08	I02A I02B I32A
S60.9	21B	X60A X60B X60C	S62.7		PTR			I32B I32C I32D
S60.81	21B	X60A X60B X60C		08	I02A I02B I32A			I74A I74B
S60.82		PTR			I32B I32C I32D	S62.32	21A	W61A W61B W61C
	09	J67Z			I74A I74B			PTR
	21A	W61A W61B W61C	S62.8		PTR		08	I02A I02B I32A
S60.83		PTR		08	I02A I02B I32A			I32B I32C I32D
	09	J67Z			I32B I32C I32D	S62.33	21A	W61A W61B W61C
	21A	W61A W61B W61C			I74A I74B			PTR
S60.84		PTR		15	MSPNG SPNG		08	I02A I02B I32A
	09	J65Z		21A	W61A W61B W61C			I32B I32C I32D
	21A	W61A W61B W61C	S62.10		PTR			I74A I74B
S60.86	21B	X60A X60B X60C		08	I74A I74B		21A	W61A W61B W61C
S60.88	21B	X60A X60B X60C		21A	W61A W61B W61C	S62.34		PTR
S61.0		PTR	S62.11		PTR		08	I02A I02B I32A
	21A	W61A W61B W61C		08	I74A I74B			I32B I32C I32D
	21B	X05Z X60A X60B		21A	W61A W61B W61C			I74A I74B
	X60C		S62.12		PTR	S62.50	21A	W61A W61B W61C
S61.1		PTR		08	I74A I74B			PTR
	21A	W61A W61B W61C		21A	W61A W61B W61C		08	I02A I02B I32A
	21B	X05Z X60A X60B	S62.13		PTR			I32B I32C I32D
	X60C			08	I74A I74B			I74A I74B
S61.7		PTR		21A	W61A W61B W61C	S62.51	21A	W61A W61B W61C
	21A	W61A W61B W61C	S62.14		PTR			PTR
	21B	X60A X60B X60C		08	I74A I74B		08	I02A I02B I32A
S61.9		PTR		21A	W61A W61B W61C			I32B I32C I32D
	21A	W61A W61B W61C	S62.15		PTR			I74A I74B
	21B	X05Z X60A X60B		08	I74A I74B	S62.52	21A	W61A W61B W61C
	X60C			21A	W61A W61B W61C			PTR
S61.80		PTR	S62.16		PTR		08	I02A I02B I32A
	21A	W61A W61B W61C		08	I74A I74B			I32B I32C I32D
	21B	X05Z X60A X60B		21A	W61A W61B W61C			I74A I74B
	X60C		S62.17		PTR	S62.60	21A	W61A W61B W61C
S61.84	Prä	961Z		08	I74A I74B			PTR
S61.85	21A	W61A W61B W61C		21A	W61A W61B W61C		08	I02A I02B I32A
	Prä	961Z	S62.19		PTR			I32B I32C I32D
	21A	W61A W61B W61C						

ICD	MDC	DRG	ICD	MDC	DRG	ICD	MDC	DRG
S62.61	21A	I74A I74B W61A W61B W61C PTR	S63.12	21A	W61A W61B W61C PTR	S64.9	01	PTR B82Z
	08	I02A I02B I32A I32B I32C I32D I74A I74B		08	I02A I02B I32A I32B I32C I32D I74A I74B		S65.0	21A
S62.62	21A	W61A W61B W61C PTR	S63.50	21A	W61A W61B W61C PTR	S65.1		21A
	08	I02A I02B I32A I32B I32C I32D I74A I74B		08	I74A I74B		21B	X60A X60B X60C PTR
S62.63	21A	W61A W61B W61C PTR	S63.51	21A	W61A W61B W61C PTR	S65.2	15	MSPNG SPNG
	08	I02A I02B I32A I32B I32C I32D I74A I74B		08	I02A I02B I32A I32B I32C I32D I74A I74B		21A	W61A W61B W61C PTR
S63.00	21A	W61A W61B W61C PTR	S63.52	21A	W61A W61B W61C PTR	S65.3	21A	W61A W61B W61C PTR
	08	I02A I02B I32A I32B I32C I32D I74A I74B		08	I02A I02B I32A I32B I32C I32D I74A I74B		21B	X05Z X60A X60B X60C
S63.01	21A	W61A W61B W61C PTR	S63.53	21A	W61A W61B W61C PTR	S65.4	15	MSPNG SPNG
	08	I74A I74B		08	I02A I02B I32A I32B I32C I32D I74A I74B		21A	W61A W61B W61C PTR
S63.02	21A	W61A W61B W61C PTR	S63.58	21A	W61A W61B W61C PTR	S65.5	15	MSPNG SPNG
	08	I74A I74B		08	I02A I02B I32A I32B I32C I32D I74A I74B		21A	W61A W61B W61C PTR
S63.2	21A	W61A W61B W61C PTR	S63.60	21A	W61A W61B W61C PTR	S65.7	15	MSPNG SPNG
	08	I02A I02B I32A I32B I32C I32D I74A I74B		08	I02A I02B I32A I32B I32C I32D I74A I74B		21A	W61A W61B W61C PTR
S63.03	21A	W61A W61B W61C PTR	S63.61	21A	W61A W61B W61C PTR	S65.8	15	MSPNG SPNG
	08	I02A I02B I32A I32B I32C I32D I74A I74B		08	I02A I02B I32A I32B I32C I32D I74A I74B		21A	W61A W61B W61C PTR
S63.3	21A	W61A W61B W61C PTR	S63.62	21A	W61A W61B W61C PTR	S65.9	15	MSPNG SPNG
	08	I02A I02B I32A I32B I32C I32D I74A I74B		08	I02A I02B I32A I32B I32C I32D I74A I74B		21A	W61A W61B W61C PTR
S63.04	21A	W61A W61B W61C PTR	S63.68	21A	W61A W61B W61C PTR	S66.0	15	MSPNG SPNG
	08	I02A I02B I32A I32B I32C I32D I74A I74B		08	I02A I02B I32A I32B I32C I32D I74A I74B		21A	W61A W61B W61C PTR
S63.4	21A	W61A W61B W61C PTR	S64.0	21A	W61A W61B W61C PTR	S66.1	08	I74A I74B
	08	I02A I02B I32A I32B I32C I32D I74A I74B		08	I02A I02B I32A I32B I32C I32D I74A I74B		21A	W61A W61B W61C PTR
S63.7	21A	W61A W61B W61C PTR	S64.1	21A	W61A W61B W61C PTR	S66.2	08	I74A I74B
	08	I02A I02B I32A I32B I32C I32D I74A I74B		21A	W61A W61B W61C PTR		21A	W61A W61B W61C PTR
S63.08	21A	W61A W61B W61C PTR	S64.2	21A	W61A W61B W61C PTR	S66.3	08	I74A I74B
	08	I02A I02B I32A I32B I32C I32D I74A I74B		01	B82Z		21A	W61A W61B W61C PTR
S63.10	21A	W61A W61B W61C PTR	S64.3	21A	W61A W61B W61C PTR	S66.4	08	I74A I74B
	08	I02A I02B I32A I32B I32C I32D I74A I74B		01	B82Z		21A	W61A W61B W61C PTR
S63.11	21A	W61A W61B W61C PTR	S64.4	21A	W61A W61B W61C PTR	S66.5	08	I74A I74B
	08	I02A I02B I32A I32B I32C I32D I74A I74B		01	B82Z		21A	W61A W61B W61C PTR
S63.11	21A	W61A W61B W61C PTR	S64.7	21A	W61A W61B W61C PTR	S66.6	08	I74A I74B
	08	I02A I02B I32A I32B I32C I32D I74A I74B		01	B82Z		21A	W61A W61B W61C PTR
S63.11	21A	W61A W61B W61C PTR	S64.8	21A	W61A W61B W61C PTR	S66.7	08	I74A I74B
	08	I02A I02B I32A I32B I32C I32D I74A I74B		01	B82Z		21A	W61A W61B W61C PTR
S63.11	21A	W61A W61B W61C PTR	S64.8	21A	W61A W61B W61C PTR	S66.8	08	I74A I74B
	08	I02A I02B I32A I32B I32C I32D I74A I74B		01	B82Z		21A	W61A W61B W61C PTR

ICD	MDC	DRG	ICD	MDC	DRG	ICD	MDC	DRG
S66.9		PTR	S71.1		PTR		08	I04A I04B I46B
	08	I74A I74B		21A	W61A W61B W61C			I75A I75B I75C
	21A	W61A W61B W61C		21B	X04Z X60A X60B	S72.08	21A	W61A W61B W61C
S67.0		PTR	S71.7		X60C			PTR
	15	MSPNG SPNG			PTR		08	I46B I60A I60B
	21A	W61A W61B W61C		21A	W61A W61B W61C	S72.8	21A	W61A W61B W61C
	21B	X05Z X60A X60B		21B	X04Z X60A X60B			PTR
		X60C	S71.80		X60C		08	I46B I60A I60B
S67.8		PTR			PTR	S72.9	21A	W61A W61B W61C
	15	MSPNG SPNG		21A	W61A W61B W61C			PTR
	21A	W61A W61B W61C		21B	X04Z X60A X60B	S72.10	08	I46B I60A I60B
	21B	X05Z X60A X60B			X60C		21A	W61A W61B W61C
		X60C	S71.84	Prä	961Z	S72.11		PTR
S68.0		PTR		21A	W61A W61B W61C		08	I46B I60A I60B
	21A	W61A W61B W61C	S71.85	Prä	961Z		21A	W61A W61B W61C
	21B	X05Z X60A X60B		21A	W61A W61B W61C	S72.11		PTR
		X60C	S71.86	08	961Z		08	I46B I60A I60B
S68.1		PTR			I02A I02B I08A	S72.40	21A	W61A W61B W61C
	21A	W61A W61B W61C			I08B I08C I13A			PTR
	21B	X05Z X60A X60B			I13B I20A I20C		08	I04A I04B I46B
		X60C			I20D I22Z I32B	S72.41	21A	I60A I60B
S68.2		PTR		21A	W61A W61B W61C			W61A W61B W61C
	21A	W61A W61B W61C	S71.87	21B	X01A X33Z		08	I04A I04B I46B
	21B	X05Z X60A X60B			PTR			I60A I60B
		X60C		21A	W61A W61B W61C	S72.42	21A	W61A W61B W61C
S68.3		PTR	S71.88	Prä	961Z			PTR
	21A	W61A W61B W61C			PTR	S72.42	08	I04A I04B I46B
	21B	X60A X60B X60C		08	I02A I02B I08A			I60A I60B
S68.4		PTR			I08B I08C I13A	S72.43	21A	W61A W61B W61C
	21A	W61A W61B W61C			I13B I20A I20C			PTR
	21B	X60A X60B X60C			I20D I22Z I32B	S72.43	08	I04A I04B I46B
S68.8		PTR		21A	W61A W61B W61C			I60A I60B
	21A	W61A W61B W61C		21B	X01A X33Z	S72.44	21A	W61A W61B W61C
	21B	X60A X60B X60C		Prä	961Z			PTR
S68.9		PTR	S71.89		PTR	S72.44	08	I04A I04B I46B
	21A	W61A W61B W61C		08	I02A I02B I08A			I60A I60B
	21B	X60A X60B X60C			I08B I08C I13A	S73.00	21A	W61A W61B W61C
S69.7		PTR			I13B I20A I20C			PTR
	21A	W61A W61B W61C			I20D I22Z I32B	S73.00	08	I46B I71A
	21B	X05Z X60A X60B		21A	W61A W61B W61C		21A	W61A W61B W61C
		X60C		21B	X01A X33Z	S73.01		PTR
S69.8	21B	X60A X60B X60C	S72.00	Prä	961Z		08	I46B I71A
S69.9	21B	X60A X60B X60C			PTR	S73.01	21A	W61A W61B W61C
S70.0	21B	X60A X60B X60C		08	I46B I60A I60B	S73.02		PTR
S70.1	15	MSPNG SPNG	S72.01	21A	W61A W61B W61C		08	I46B I71A
	21B	X60A X60B X60C			PTR	S73.02	21A	W61A W61B W61C
S70.7	21B	X60A X60B X60C		08	I46B I60A I60B	S73.08		PTR
S70.9		PTR	S72.02	21A	W61A W61B W61C		08	I46B I71A
	09	J02A J02B J03A			PTR	S73.08	21A	W61A W61B W61C
		J03B J04Z J65Z		08	I46B I60A I60B			PTR
	21A	W61A W61B W61C	S72.2	21A	W61A W61B W61C	S73.10		PTR
S70.81	21B	X60A X60B X60C			PTR		08	I46B I71A I71B
S70.82		PTR		08	I46B I60A I60B	S73.11	21A	W61A W61B W61C
	09	J02A J02B J03A	S72.03	21A	W61A W61B W61C			PTR
		J03B J04Z J67Z			PTR	S73.11	08	I46B I71A I71B
	21A	W61A W61B W61C		08	I46B I60A I60B	S73.12	21A	W61A W61B W61C
S70.83		PTR	S72.3	21A	W61A W61B W61C			PTR
	09	J02A J02B J03A			PTR	S73.12	08	I46B I71A I71B
		J03B J04Z J67Z		08	I04A I04B I46B		21A	W61A W61B W61C
	21A	W61A W61B W61C			I60A I60B	S73.18		PTR
S70.84		PTR	S72.04	15	P65B P66B P66C		08	I46B I71A I71B
	09	J02A J02B J03A			P67A P67B P67C	S74.0	21A	W61A W61B W61C
		J03B J04Z J65Z		21A	W61A W61B W61C			PTR
	21A	W61A W61B W61C			PTR	S74.0	01	B71A B71B B71C
S70.86	21B	X60A X60B X60C		08	I46B I60A I60B		21A	W61A W61B W61C
S70.88	21B	X60A X60B X60C	S72.05	21A	W61A W61B W61C	S74.1		PTR
S71.0		PTR			PTR		01	B71A B71B B71C
	21A	W61A W61B W61C		08	I46B I60A I60B	S74.2	21A	W61A W61B W61C
	21B	X04Z X60A X60B	S72.7	21A	W61A W61B W61C			PTR
		X60C			PTR		01	B71A B71B B71C

ICD	MDC	DRG	ICD	MDC	DRG	ICD	MDC	DRG
S74.7	21A	W61A W61B W61C PTR	S78.0	21A	W61A W61B W61C PTR			I13B I20A I20C I20D I22Z I32B
	01	B71A B71B B71C		21B	X04Z X60A X60B X60C	21A	W61A W61B W61C	21B X01A X33Z
S74.8	21A	W61A W61B W61C PTR	S78.1	21A	W61A W61B W61C PTR	S81.89	Prä	961Z
	01	B71A B71B B71C		21B	X04Z X60A X60B X60C	08	I02A I02B I08A I08B I08C I13A I13B I20A I20C I20D I22Z I32B	
S74.9	21A	W61A W61B W61C PTR	S78.9	21A	W61A W61B W61C PTR			21A W61A W61B W61C
	01	B71A B71B B71C		21B	X04Z X60A X60B X60C	21B	X01A X33Z	Prä 961Z
S75.0	21A	W61A W61B W61C PTR	S79.7	21A	W61A W61B W61C PTR	S82.0	08	I77A I77B
	21B	X04Z X60A X60B X60C		21B	X04Z X60A X60B X60C	S82.5	21A	W61A W61B W61C PTR
S75.1	21A	W61A W61B W61C PTR	S79.8	21B	X60A X60B X60C	S82.6	08	I77A I77B
	21B	X04Z X60A X60B X60C	S79.9	21B	X60A X60B X60C			21A W61A W61B W61C PTR
S75.2	21A	W61A W61B W61C PTR	S80.0	21B	X60A X60B X60C	S82.7	08	I77A I77B
	21B	X04Z X60A X60B X60C	S80.1	21B	X60A X60B X60C	S82.9	21A	W61A W61B W61C PTR
S75.7	15	MSPNG SPNG	S80.7	21B	X60A X60B X60C			08 I77A I77B
	21A	W61A W61B W61C	S80.8	21B	X60A X60B X60C	S82.7	21A	W61A W61B W61C PTR
	21B	X04Z X60A X60B X60C	S80.81	09	J02A J02B J03A J03B J04Z J67Z	S82.9	08	I77A I77B
S75.8	15	MSPNG SPNG	S80.82	21A	W61A W61B W61C PTR	S82.11	21A	W61A W61B W61C PTR
	21A	W61A W61B W61C		09	J02A J02B J03A J03B J04Z J67Z			08 I75A I75B I75C 15 MSPNG SPNG
	21B	X04Z X60A X60B X60C	S80.83	21A	W61A W61B W61C PTR	S82.18	21A	W61A W61B W61C PTR
S75.9	15	MSPNG SPNG	S80.84	09	J02A J02B J03A J03B J04Z J65Z	S82.21	08	I75A I75B I75C
	21A	W61A W61B W61C	S80.86	21A	W61A W61B W61C PTR			21A W61A W61B W61C PTR
	21B	X04Z X60A X60B X60C	S80.88	21B	X60A X60B X60C	S82.28	08	I75A I75B I75C
S76.0	08	I71A I71B	S81.0	21A	W61A W61B W61C PTR	S82.31	21A	W61A W61B W61C PTR
	21A	W61A W61B W61C PTR		21B	X04Z X60A X60B X60C	S82.38	08	I75A I75B I75C
S76.1	08	I71A I71B	S81.7	21A	W61A W61B W61C PTR	S82.40	21A	W61A W61B W61C PTR
	21A	W61A W61B W61C PTR		21B	X04Z X60A X60B X60C	S82.41	08	I77A I77B
S76.2	08	I71A I71B	S81.9	21A	W61A W61B W61C PTR	S82.42	21A	W61A W61B W61C PTR
	21A	W61A W61B W61C PTR		21B	X04Z X60A X60B X60C	S82.49	08	I77A I77B
S76.3	08	I71A I71B	S81.80	21A	W61A W61B W61C PTR	S82.81	21A	W61A W61B W61C PTR
	21A	W61A W61B W61C PTR		21B	X04Z X60A X60B X60C	S82.82	08	I77A I77B
S76.4	08	I71A I71B	S81.84	Prä	961Z			21A W61A W61B W61C PTR
	21A	W61A W61B W61C PTR		21A	W61A W61B W61C PTR	S82.88	08	I77A I77B
S76.7	08	I71A I71B	S81.85	Prä	961Z	S82.89	21A	W61A W61B W61C PTR
	21A	W61A W61B W61C PTR		21A	W61A W61B W61C PTR			08 I77A I77B
S77.0	15	MSPNG SPNG	S81.86	08	I02A I02B I08A I08B I08C I13A I13B I20A I20C I20D I22Z I32B	S82.81	21A	W61A W61B W61C PTR
	21A	W61A W61B W61C		21A	W61A W61B W61C PTR			08 I77A I77B
	21B	X04Z X60A X60B X60C	S81.87	21B	X01A X33Z	S82.82	21A	W61A W61B W61C PTR
S77.1	15	MSPNG SPNG		21A	W61A W61B W61C PTR	S82.88	08	I75A I75B I75C
	21A	W61A W61B W61C		Prä	961Z			21A W61A W61B W61C PTR
	21B	X04Z X60A X60B X60C	S81.88	08	I02A I02B I08A I08B I08C I13A	S83.0	21A	W61A W61B W61C PTR
S77.2	15	MSPNG SPNG						
	21A	W61A W61B W61C						
	21B	X04Z X60A X60B X60C						

ICD	MDC	DRG	ICD	MDC	DRG	ICD	MDC	DRG
S83.2	08	I77A I77B	S84.7	21A	W61A W61B W61C	S87.0	21A	W61A W61B W61C
	21A	W61A W61B W61C		01	W61A W61B W61C		15	W61A W61B W61C
S83.3	08	I77A I77B	S84.8	21A	W61A W61B W61C	S87.8	21A	W61A W61B W61C
	21A	W61A W61B W61C		01	W61A W61B W61C		21B	W61A W61B W61C
S83.6	08	I77A I77B	S84.9	21A	W61A W61B W61C	S88.0	15	W61A W61B W61C
	21A	W61A W61B W61C		01	W61A W61B W61C		21A	W61A W61B W61C
S83.7	08	I77A I77B	S85.0	21A	W61A W61B W61C	S88.1	21B	W61A W61B W61C
	21A	W61A W61B W61C		21A	W61A W61B W61C		21B	W61A W61B W61C
S83.10	08	I77A I77B	S85.1	21B	W61A W61B W61C	S88.9	21A	W61A W61B W61C
	21A	W61A W61B W61C		21B	W61A W61B W61C		21B	W61A W61B W61C
S83.11	08	I75A I75B I75C	S85.2	15	MSPNG SPNG	S89.7	21A	W61A W61B W61C
	21A	W61A W61B W61C		21A	W61A W61B W61C		21B	W61A W61B W61C
S83.12	08	I77A I77B	S85.3	21B	W61A W61B W61C	S89.8	21B	W61A W61B W61C
	21A	W61A W61B W61C		15	MSPNG SPNG		21B	W61A W61B W61C
S83.13	08	I77A I77B	S85.4	21A	W61A W61B W61C	S89.9	21B	W61A W61B W61C
	21A	W61A W61B W61C		21B	W61A W61B W61C		21B	W61A W61B W61C
S83.14	08	I77A I77B	S85.5	21B	W61A W61B W61C	S90.0	21B	W61A W61B W61C
	21A	W61A W61B W61C		21B	W61A W61B W61C		21B	W61A W61B W61C
S83.18	08	I77A I77B	S85.7	21A	W61A W61B W61C	S90.1	21B	W61A W61B W61C
	21A	W61A W61B W61C		21B	W61A W61B W61C		21B	W61A W61B W61C
S83.40	08	I75A I75B I75C	S85.8	21A	W61A W61B W61C	S90.2	21B	W61A W61B W61C
	21A	W61A W61B W61C		21B	W61A W61B W61C		21B	W61A W61B W61C
S83.41	08	I77A I77B	S85.9	21A	W61A W61B W61C	S90.3	21B	W61A W61B W61C
	21A	W61A W61B W61C		21B	W61A W61B W61C		21B	W61A W61B W61C
S83.42	08	I77A I77B	S86.0	21B	W61A W61B W61C	S90.7	21B	W61A W61B W61C
	21A	W61A W61B W61C		15	MSPNG SPNG		21B	W61A W61B W61C
S83.43	08	I77A I77B	S86.1	21A	W61A W61B W61C	S90.9	21B	W61A W61B W61C
	21A	W61A W61B W61C		21B	W61A W61B W61C		21B	W61A W61B W61C
S83.44	08	I77A I77B	S86.2	21A	W61A W61B W61C	S90.81	21B	W61A W61B W61C
	21A	W61A W61B W61C		21B	W61A W61B W61C		21B	W61A W61B W61C
S83.50	08	I77A I77B	S86.3	21A	W61A W61B W61C	S90.82	21B	W61A W61B W61C
	21A	W61A W61B W61C		15	MSPNG SPNG		09	W61A W61B W61C
S83.51	08	I77A I77B	S86.4	21A	W61A W61B W61C	S90.83	21A	W61A W61B W61C
	21A	W61A W61B W61C		21B	W61A W61B W61C		09	W61A W61B W61C
S83.52	08	I77A I77B	S86.5	21A	W61A W61B W61C	S90.84	21A	W61A W61B W61C
	21A	W61A W61B W61C		21B	W61A W61B W61C		09	W61A W61B W61C
S83.53	08	I77A I77B	S86.6	15	MSPNG SPNG	S90.86	21A	W61A W61B W61C
	21A	W61A W61B W61C		21A	W61A W61B W61C		21B	W61A W61B W61C
S83.54	08	I77A I77B	S86.7	21B	W61A W61B W61C	S90.88	21B	W61A W61B W61C
	21A	W61A W61B W61C		21B	W61A W61B W61C		21B	W61A W61B W61C
S84.0	08	I77A I77B	S86.8	08	I77A I77B	S91.0	21A	W61A W61B W61C
	21A	W61A W61B W61C		21A	W61A W61B W61C		21B	W61A W61B W61C
S84.1	08	I77A I77B	S86.9	21A	W61A W61B W61C	S91.1	21B	W61A W61B W61C
	21A	W61A W61B W61C		08	I77A I77B		21A	W61A W61B W61C
S84.2	01	B71A B71B B71C	S86.9	21A	W61A W61B W61C	S91.2	21B	W61A W61B W61C
	01	B71A B71B B71C		08	I77A I77B		21B	W61A W61B W61C
	01	B71A B71B B71C		08	I77A I77B	S91.3	21A	W61A W61B W61C
	01	B71A B71B B71C		21A	W61A W61B W61C		21B	W61A W61B W61C
	01	B71A B71B B71C		08	I77A I77B	S91.7	21A	W61A W61B W61C
	01	B71A B71B B71C		21A	W61A W61B W61C		21B	W61A W61B W61C

ICD	MDC	DRG	ICD	MDC	DRG	ICD	MDC	DRG
S91.80		PTR	S93.0		PTR			
	21A	W61A W61B W61C		08	I77A I77B		01	B71A B71B B71C
	21B	X04Z X60A X60B		21A	W61A W61B W61C	S94.9	21A	W61A W61B W61C
S91.84	Prä	961Z	S93.2		PTR		01	B71A B71B B71C
	21A	W61A W61B W61C		08	I77A I77B		21A	W61A W61B W61C
S91.85	Prä	961Z	S93.5		PTR	S95.0		PTR
	21A	W61A W61B W61C		08	I74A I74B		15	MSPNG SPNG
S91.86	Prä	961Z		21A	W61A W61B W61C		21A	W61A W61B W61C
	08	I02A I02B I08A	S93.6		PTR		21B	X04Z X60A X60B
		I08B I08C I13A		08	I74A I74B	S95.1		X60C
		I13B I20A I20C		21A	W61A W61B W61C		15	PTR
		I20D I22Z I32B	S93.10		PTR		21A	MSPNG SPNG
	21A	W61A W61B W61C		08	I74A I74B		21A	W61A W61B W61C
	21B	X01A X33Z		21A	W61A W61B W61C		21B	W61A W61B W61C
S91.87		PTR	S93.11		PTR	S95.2		X04Z X60A X60B
	21A	W61A W61B W61C		08	I74A I74B			X60C
	Prä	961Z		21A	W61A W61B W61C		15	PTR
S91.88		PTR	S93.12		PTR		15	MSPNG SPNG
	08	I02A I02B I08A		08	I74A I74B		21A	W61A W61B W61C
		I08B I08C I13A		21A	W61A W61B W61C	S95.7	21B	W61A W61B W61C
		I13B I20A I20C	S93.30		PTR			X04Z X60A X60B
		I20D I22Z I32B		08	I74A I74B		15	X60C
	21A	W61A W61B W61C		21A	W61A W61B W61C		21A	PTR
	21B	X01A X33Z	S93.31		PTR	S95.8	21B	MSPNG SPNG
	Prä	961Z		08	I74A I74B			W61A W61B W61C
S91.89		PTR	S93.32		PTR		15	W61A W61B W61C
	08	I02A I02B I08A		21A	W61A W61B W61C		21A	W61A W61B W61C
		I08B I08C I13A		08	I74A I74B		21B	W61A W61B W61C
		I13B I20A I20C	S93.33		PTR	S95.9		X04Z X60A X60B
		I20D I22Z I32B		08	I74A I74B			X60C
	21A	W61A W61B W61C		21A	W61A W61B W61C		15	PTR
	21B	X01A X33Z	S93.34		PTR		21A	MSPNG SPNG
	Prä	961Z		08	I74A I74B		21A	W61A W61B W61C
S92.0		PTR		21A	W61A W61B W61C	S96.0	21B	W61A W61B W61C
	08	I20D I77A I77B	S93.38		PTR			X04Z X60A X60B
	21A	W61A W61B W61C		08	I74A I74B		08	X60C
S92.1		PTR		21A	W61A W61B W61C	S96.1		PTR
	08	I74A I74B	S93.40		PTR		08	I74A I74B
	21A	W61A W61B W61C		08	I77A I77B		21A	W61A W61B W61C
S92.3		PTR		21A	W61A W61B W61C	S96.2		W61A W61B W61C
	08	I74A I74B	S93.41		PTR		08	W61A W61B W61C
	21A	W61A W61B W61C		08	I77A I77B	S96.7	21A	W61A W61B W61C
S92.4		PTR		21A	W61A W61B W61C			PTR
	08	I74A I74B	S93.42		PTR	S96.7	08	I74A I74B
	21A	W61A W61B W61C		08	I77A I77B		21A	W61A W61B W61C
S92.5		PTR		21A	W61A W61B W61C	S96.8		W61A W61B W61C
	08	I74A I74B	S93.43		PTR		08	PTR
	21A	W61A W61B W61C		08	I77A I77B	S96.8	21A	W61A W61B W61C
S92.7		PTR	S93.44		PTR		08	I74A I74B
	08	I74A I74B		08	I77A I77B	S96.9	21A	W61A W61B W61C
	21A	W61A W61B W61C	S93.48		PTR			PTR
S92.9		PTR		08	I77A I77B		08	I77A I77B
	08	I74A I74B		21A	W61A W61B W61C	S97.0	21A	W61A W61B W61C
	21A	W61A W61B W61C	S94.0		PTR			PTR
S92.20		PTR		01	B71A B71B B71C		15	MSPNG SPNG
	08	I74A I74B		21A	W61A W61B W61C		21A	W61A W61B W61C
	21A	W61A W61B W61C	S94.1		PTR		21B	W61A W61B W61C
S92.21		PTR		01	B71A B71B B71C	S97.1		X04Z X60A X60B
	08	I74A I74B		21A	W61A W61B W61C			X60C
	21A	W61A W61B W61C	S94.2		PTR		15	PTR
S92.22		PTR		01	B71A B71B B71C		15	MSPNG SPNG
	08	I74A I74B		21A	W61A W61B W61C		21A	W61A W61B W61C
	21A	W61A W61B W61C	S94.3		PTR	S97.8	21B	W61A W61B W61C
S92.23		PTR		01	B71A B71B B71C			X04Z X60A X60B
	08	I74A I74B		21A	W61A W61B W61C		15	X60C
	21A	W61A W61B W61C	S94.7		PTR		21A	PTR
S92.28		PTR		01	B71A B71B B71C	S98.0		MSPNG SPNG
	08	I74A I74B	S94.8		PTR		21A	W61A W61B W61C
	21A	W61A W61B W61C		21A	W61A W61B W61C			W61A W61B W61C

ICD	MDC	DRG	ICD	MDC	DRG	ICD	MDC	DRG
S98.1	21B	X04Z X60A X60B X60C	T02.60	21A	W61A W61B W61C	T05.5		PTR
		PTR	T02.61	21A	W61A W61B W61C	21A	W61A W61B W61C	
S98.2	21A	W61A W61B W61C	T02.70	21A	W61A W61B W61C	T05.6		PTR
	21B	X04Z X60A X60B X60C	T02.71	21A	W61A W61B W61C	21A	W61A W61B W61C	
S98.3		PTR	T02.80	21B	X60A X60B X60C	T05.8		PTR
	21A	W61A W61B W61C	T02.81	08	I76A I76B	15	MSPNG SPNG	
S98.4	21B	X04Z X60A X60B X60C	T02.90	21A	W61A W61B W61C	21A	W61A W61B W61C	
		PTR	T02.91	08	I76A I76B	21B	X60A X60B X60C	
S99.7	21A	W61A W61B W61C	T03.0	21A	W61A W61B W61C	T05.9		PTR
	21B	X04Z X60A X60B X60C	T03.1	08	I76A I76B	21A	W61A W61B W61C	
S99.8		PTR	T03.2	21A	W61A W61B W61C	T06.0		PTR
	21A	W61A W61B W61C	T03.3	08	I76A I76B	15	MSPNG SPNG	
S99.9	21B	X60A X60B X60C	T03.4	21A	W61A W61B W61C	21A	W61A W61B W61C	
T00.0	21B	X60A X60B X60C	T03.8	08	I76A I76B	21B	X60A X60B X60C	
T00.1	21B	X60A X60B X60C	T03.9	21A	W61A W61B W61C	T06.1		PTR
T00.2	21B	X60A X60B X60C	T04.0	15	MSPNG SPNG	15	MSPNG SPNG	
T00.3	21B	X60A X60B X60C	T04.1	21A	W61A W61B W61C	21A	W61A W61B W61C	
T00.6	21B	X60A X60B X60C	T04.2	21B	X60A X60B X60C	Prä	B61A B61B B61C	
T00.8	21B	X60A X60B X60C	T04.3	15	MSPNG SPNG		PTR	
T00.9	21B	X60A X60B X60C	T04.4	21A	W61A W61B W61C	15	MSPNG SPNG	
T01.0	21A	W61A W61B W61C	T04.7	21A	W61A W61B W61C	21A	W61A W61B W61C	
T01.1	21B	X60A X60B X60C	T04.8	21B	X60A X60B X60C	T06.2		PTR
	21A	W61A W61B W61C	T04.9	15	MSPNG SPNG	01	B71A B71B B71C	
T01.2		PTR	T05.0	21A	W61A W61B W61C	21A	W61A W61B W61C	
	21A	W61A W61B W61C	T05.1	21B	X60A X60B X60C	T06.3		PTR
T01.3	21B	X60A X60B X60C	T05.2	21A	W61A W61B W61C	15	MSPNG SPNG	
	21A	W61A W61B W61C	T05.3	21B	X60A X60B X60C	21A	W61A W61B W61C	
T01.6		PTR	T05.4	21A	W61A W61B W61C	21A	W61A W61B W61C	
	21A	W61A W61B W61C		21B	X60A X60B X60C	21B	X60A X60B X60C	
T01.8	21B	X60A X60B X60C		15	MSPNG SPNG	T06.4		PTR
	21A	W61A W61B W61C		21A	W61A W61B W61C	08	I76A I76B	
T01.9		PTR		21B	X60A X60B X60C	21A	W61A W61B W61C	
	21A	W61A W61B W61C		21A	W61A W61B W61C	21B	X60A X60B X60C	
T02.00	01	B79Z		15	MSPNG SPNG	T06.5		PTR
	21A	W61A W61B W61C		21A	W61A W61B W61C	21A	W61A W61B W61C	
T02.01		PTR		21B	X60A X60B X60C	T06.8		PTR
	01	B79Z		15	MSPNG SPNG	21A	W61A W61B W61C	
T02.10	21A	W61A W61B W61C		21A	W61A W61B W61C	T07		PTR
	08	I76A I76B		21B	X60A X60B X60C	T08.0		PTR
T02.11	21A	W61A W61B W61C		21A	W61A W61B W61C	08	I68A I68B I68C	
	08	I76A I76B		21B	X60A X60B X60C	15	MSPNG SPNG	
T02.20	21A	W61A W61B W61C		21A	W61A W61B W61C	21A	W61A W61B W61C	
	08	I77A I77B		21B	X60A X60B X60C	21B	X60A X60B X60C	
T02.21	21A	W61A W61B W61C		15	MSPNG SPNG	T08.1		PTR
	08	I77A I77B		21A	W61A W61B W61C	08	I68A I68B I68C	
T02.30	21A	W61A W61B W61C		21B	X60A X60B X60C	15	MSPNG SPNG	
	08	I77A I77B		21A	W61A W61B W61C	21A	W61A W61B W61C	
T02.31		PTR		21B	X60A X60B X60C	21B	X60A X60B X60C	
	21A	W61A W61B W61C		15	MSPNG SPNG	T09.00		PTR
T02.40	21A	W61A W61B W61C		21A	W61A W61B W61C	T09.01		PTR
	21B	X60A X60B X60C		21B	X60A X60B X60C	T09.1		PTR
T02.41		PTR		15	MSPNG SPNG	15	MSPNG SPNG	
	21A	W61A W61B W61C		21A	W61A W61B W61C	21A	W61A W61B W61C	
T02.50	21B	X60A X60B X60C		21B	X60A X60B X60C	21B	X60A X60B X60C	
	21A	W61A W61B W61C		21A	W61A W61B W61C	T09.02		PTR
T02.51		PTR		21B	X60A X60B X60C	T09.2		PTR
	21A	W61A W61B W61C		15	MSPNG SPNG	08	I68A I68B I68C	
	21B	X60A X60B X60C		21A	W61A W61B W61C	15	MSPNG SPNG	
	21A	W61A W61B W61C		21B	X60A X60B X60C	21A	W61A W61B W61C	
	21B	X60A X60B X60C		15	MSPNG SPNG	21B	X60A X60B X60C	
	21A	W61A W61B W61C		21A	W61A W61B W61C	T09.03		PTR
	21B	X60A X60B X60C		21B	X60A X60B X60C	T09.3		PTR
		PTR		15	MSPNG SPNG	T09.4		PTR
	21A	W61A W61B W61C		21A	W61A W61B W61C	01	B71A B71B B71C	
	21B	X60A X60B X60C		21B	X60A X60B X60C	15	MSPNG SPNG	
		PTR		21A	W61A W61B W61C	21A	W61A W61B W61C	
	21A	W61A W61B W61C		21B	X60A X60B X60C	21B	X60A X60B X60C	
	21B	X60A X60B X60C		15	MSPNG SPNG			

ICD	MDC	DRG	ICD	MDC	DRG	ICD	MDC	DRG
T09.5		PTR	T13.05	21B	X60A X60B X60C	T19.2	13	N62A N62B
	08	I76A I76B	T13.5		PTR	T19.3	13	N62A N62B
	21A	W61A W61B W61C		08	I77A I77B	T19.8	11	L64A
T09.6		PTR		21A	W61A W61B W61C	T19.9	11	L64A
	15	MSPNG SPNG	T13.6		PTR	T20.0		VB
	21A	W61A W61B W61C		21A	W61A W61B W61C		22	Y62A Y62B Y62C
	21B	X60A X60B X60C		21B	X04Z X60A X60B X60C	T20.1		VB
T09.08	21B	X60A X60B X60C			X60C		22	Y62A Y62B Y62C
T09.8	21B	X60A X60B X60C	T13.08	21B	X60A X60B X60C	T20.3		SVB VB
T09.9	21B	X60A X60B X60C	T13.8	21B	X60A X60B X60C		15	MSPNG SPNG
T10.0		PTR	T13.9	21B	X60A X60B X60C		22	Y02B Y62A Y62B Y62C
	08	I77A I77B	T14.00	21B	X60A X60B X60C			VB
	21A	W61A W61B W61C	T14.01	21B	X60A X60B X60C	T20.4		VB
T10.1		PTR	T14.1		PTR		22	Y62A Y62B Y62C
	08	I77A I77B		21A	W61A W61B W61C	T20.5		VB
	21A	W61A W61B W61C		21B	X60A X60B X60C		22	Y62A Y62B Y62C
T11.00	21B	X60A X60B X60C	T14.02	21B	X60A X60B X60C	T20.7		SVB VB
T11.01	21B	X60A X60B X60C	T14.03	21B	X60A X60B X60C		15	MSPNG SPNG
T11.1		PTR	T14.3		PTR		22	Y02B Y62A Y62B Y62C
	21A	W61A W61B W61C		08	I76A I76B			VB
	21B	X60A X60B X60C		21A	W61A W61B W61C	T20.20		VB
T11.02	21B	X60A X60B X60C	T14.04	21B	X60A X60B X60C		22	Y02B Y62A Y62B Y62C
T11.2		PTR	T14.4		PTR			SVB VB
	08	I76A I76B		01	B71A B71B B71C B81A B81B B81C	T20.21		Y02B Y62A Y62B Y62C
	21A	W61A W61B W61C					22	Y02B Y62A Y62B Y62C
T11.03	21B	X60A X60B X60C		21A	W61A W61B W61C			VB
T11.3		PTR	T14.05	21B	X60A X60B X60C	T20.60		Y02B Y62A Y62B Y62C
	01	B71A B71B B71C	T14.5		PTR		22	Y02B Y62A Y62B Y62C
	21A	W61A W61B W61C		15	MSPNG SPNG			SVB VB
T11.04	21B	X60A X60B X60C		21A	W61A W61B W61C	T20.61		Y02B Y62A Y62B Y62C
T11.4		PTR		21B	X60A X60B X60C		22	Y62C
	15	MSPNG SPNG	T14.6		PTR	T21.00		VB
	21A	W61A W61B W61C		08	I76A I76B		22	Y62A Y62B Y62C
	21B	X60A X60B X60C		21A	W61A W61B W61C			VB
T11.05	21B	X60A X60B X60C	T14.7		PTR	T21.01		Y62A Y62B Y62C
T11.5		PTR		15	MSPNG SPNG		22	VB
	08	I77A I77B		21A	W61A W61B W61C	T21.02		Y62A Y62B Y62C
	21A	W61A W61B W61C		21B	X60A X60B X60C		22	Y62A Y62B Y62C
T11.6		PTR	T14.08	21B	X60A X60B X60C	T21.03		VB
	21A	W61A W61B W61C	T14.8	21B	X60A X60B X60C		22	Y62A Y62B Y62C
	21B	X60A X60B X60C	T14.9	21B	X60A X60B X60C	T21.04		VB
T11.08	21B	X60A X60B X60C	T14.20		PTR		22	Y62A Y62B Y62C
T11.8	21B	X60A X60B X60C		08	I76A I76B	T21.05		VB
T11.9	21B	X60A X60B X60C		21A	W61A W61B W61C		22	Y62A Y62B Y62C
T12.0		PTR	T14.21		PTR	T21.09		VB
	08	I77A I77B		08	I76A I76B		22	Y62A Y62B Y62C
	21A	W61A W61B W61C		21A	W61A W61B W61C	T21.10		VB
T12.1		PTR	T15.0	02	C62Z		22	Y62A Y62B Y62C
	08	I77A I77B	T15.1	02	C62Z	T21.11		VB
	21A	W61A W61B W61C	T15.8	02	C62Z		22	Y62A Y62B Y62C
T13.00	21B	X60A X60B X60C	T15.9	02	C62Z	T21.12		VB
T13.01	21B	X60A X60B X60C	T16	03	D66A D66B		22	Y62A Y62B Y62C
T13.1		PTR	T17.0	03	D65Z	T21.13		VB
	21A	W61A W61B W61C	T17.1	03	D65Z		22	Y62A Y62B Y62C
	21B	X04Z X60A X60B X60C	T17.2	03	D66A D66B	T21.14		VB
T13.02	21B	X60A X60B X60C	T17.3	03	D66A D66B		22	Y62A Y62B Y62C
T13.2		PTR	T17.4	04	E75A E75B E75C	T21.15		VB
	08	I76A I76B	T17.5	04	E75A E75B E75C		22	Y62A Y62B Y62C
	21A	W61A W61B W61C	T17.8	04	E75A E75B E75C	T21.19		VB
T13.03	21B	X60A X60B X60C	T17.9	04	E75A E75B E75C		22	Y62A Y62B Y62C
T13.3		PTR	T18.0	03	D40Z D67A D67B	T21.20		VB
	01	B71A B71B B71C	T18.1	06	G72A G72B		22	Y02B Y62A Y62B Y62C
	21A	W61A W61B W61C	T18.2	06	G72A G72B			VB
T13.04	21B	X60A X60B X60C	T18.3	06	G72A G72B	T21.21		Y02B Y62A Y62B Y62C
T13.4		PTR	T18.4	06	G72A G72B		22	Y62C
	15	MSPNG SPNG	T18.5	06	G72A G72B			VB
	21A	W61A W61B W61C	T18.8	06	G72A G72B	T21.22		VB
	21B	X04Z X60A X60B X60C	T18.9	06	G72A G72B		22	Y02B Y62A Y62B Y62C
			T19.0	11	L68A L68B			Y62C
			T19.1	11	L68A L68B	T21.23		VB



ICD	MDC	DRG	ICD	MDC	DRG	ICD	MDC	DRG
	22	Y02B Y62A Y62B Y62C		22	Y02B Y62A Y62B Y62C	T21.89	22	SVB VB
T21.24		VB	T21.61		VB		22	Y02B Y62A Y62B Y62C
	15	P65B P66B P66C P67A P67B P67C		22	Y02B Y62A Y62B Y62C	T21.90	22	SVB VB
	22	Y02B Y62A Y62B Y62C	T21.62		VB		22	Y02B Y62A Y62B Y62C
T21.25		VB		22	Y02B Y62A Y62B Y62C	T21.91	22	SVB VB
	22	Y02B Y62A Y62B Y62C	T21.63		VB		22	Y02B Y62A Y62B Y62C
T21.29		VB		22	Y02B Y62A Y62B Y62C	T21.92	22	SVB VB
	22	Y02B Y62A Y62B Y62C	T21.64		VB		22	Y02B Y62A Y62B Y62C
T21.30		VB		15	P65B P66B P66C P67A P67B P67C	T21.93	22	Y02B Y62A Y62B Y62C
	15	MSPNG SPNG		22	Y02B Y62A Y62B Y62C		22	SVB VB
	22	Y02B Y62A Y62B Y62C	T21.65		VB	T21.94	15	P65B P66B P66C P67A P67B P67C
T21.31		SVB VB		22	Y02B Y62A Y62B Y62C		22	Y02B Y62A Y62B Y62C
	15	MSPNG SPNG	T21.69		VB		22	SVB VB
	22	Y02B Y62A Y62B Y62C		22	Y02B Y62A Y62B Y62C	T21.95	22	Y02B Y62A Y62B Y62C
T21.32		VB	T21.70		VB		22	Y02B Y62A Y62B Y62C
	15	MSPNG SPNG		15	MSPNG SPNG	T21.99	22	SVB VB
	22	Y02B Y62A Y62B Y62C		22	Y02B Y62A Y62B Y62C		22	Y02B Y62A Y62B Y62C
T21.33		SVB VB	T21.71		SVB VB	T22.00	22	Y62A Y62B Y62C
	15	MSPNG SPNG		15	MSPNG SPNG		22	Y62A Y62B Y62C
	22	Y02B Y62A Y62B Y62C		22	Y02B Y62A Y62B Y62C	T22.01	22	Y62A Y62B Y62C
T21.34		SVB VB	T21.72		VB		22	Y62A Y62B Y62C
	15	MSPNG SPNG		15	MSPNG SPNG	T22.02	22	Y62A Y62B Y62C
	22	Y02B Y62A Y62B Y62C		22	Y02B Y62A Y62B Y62C		22	Y62A Y62B Y62C
T21.35		SVB VB	T21.73		SVB VB	T22.03	22	Y62A Y62B Y62C
	15	MSPNG SPNG		15	MSPNG SPNG		22	Y62A Y62B Y62C
	22	Y02B Y62A Y62B Y62C		22	Y02B Y62A Y62B Y62C	T22.10	22	Y62A Y62B Y62C
T21.39		SVB VB	T21.74		SVB VB		22	Y62A Y62B Y62C
	15	MSPNG SPNG		15	MSPNG SPNG	T22.11	22	Y62A Y62B Y62C
	22	Y02B Y62A Y62B Y62C		22	Y02B Y62A Y62B Y62C		22	Y62A Y62B Y62C
T21.40		VB	T21.75		SVB VB	T22.12	22	Y62A Y62B Y62C
	22	Y62A Y62B Y62C		15	MSPNG SPNG		22	Y62A Y62B Y62C
T21.41		VB		22	Y02B Y62A Y62B Y62C	T22.13	22	Y62A Y62B Y62C
	22	Y62A Y62B Y62C		22	Y02B Y62A Y62B Y62C		22	Y62A Y62B Y62C
T21.42		VB	T21.79		VB	T22.20	22	Y02B Y62A Y62B Y62C
	22	Y62A Y62B Y62C		15	MSPNG SPNG		22	Y02B Y62A Y62B Y62C
T21.43		VB		22	Y02B Y62A Y62B Y62C		22	Y62C
	22	Y62A Y62B Y62C		22	Y02B Y62A Y62B Y62C	T22.21	22	Y02B Y62A Y62B Y62C
T21.44		VB	T21.80		SVB VB		22	Y62C
	22	Y62A Y62B Y62C		22	Y02B Y62A Y62B Y62C	T22.22	22	Y02B Y62A Y62B Y62C
T21.45		VB	T21.81		SVB VB		22	Y62C
	22	Y62A Y62B Y62C		22	Y02B Y62A Y62B Y62C	T22.23	22	Y02B Y62A Y62B Y62C
T21.49		VB		22	Y62C		22	Y02B Y62A Y62B Y62C
	22	Y62A Y62B Y62C	T21.82		SVB VB	T22.30	15	MSPNG SPNG
T21.50		VB		22	Y02B Y62A Y62B Y62C		22	Y02B Y62A Y62B Y62C
	22	Y62A Y62B Y62C		22	Y02B Y62A Y62B Y62C		22	Y62C
T21.51		VB	T21.83		SVB VB	T22.31	15	MSPNG SPNG
	22	Y62A Y62B Y62C		22	Y02B Y62A Y62B Y62C		22	Y02B Y62A Y62B Y62C
T21.52		VB		22	Y62C		22	Y62C
	22	Y62A Y62B Y62C	T21.84		SVB VB	T22.32	15	MSPNG SPNG
T21.53		VB		15	P65B P66B P66C P67A P67B P67C		22	Y02B Y62A Y62B Y62C
	22	Y62A Y62B Y62C		22	Y02B Y62A Y62B Y62C		22	Y62C
T21.54		VB	T21.85		SVB VB	T22.33	15	MSPNG SPNG
	22	Y62A Y62B Y62C		22	Y02B Y62A Y62B Y62C		22	Y02B Y62A Y62B Y62C
T21.55		VB		22	Y62C		22	Y62C
	22	Y62A Y62B Y62C		22	SVB VB		15	MSPNG SPNG
T21.59		VB		22	Y02B Y62A Y62B Y62C		22	Y02B Y62A Y62B Y62C
	22	Y62A Y62B Y62C		22	Y62C		22	Y62C
T21.60		VB		22	Y62C			

ICD	MDC	DRG	ICD	MDC	DRG	ICD	MDC	DRG
T22.40		VB	T23.1		VB	T25.20		VB
	22	Y62A Y62B Y62C		22	Y62A Y62B Y62C		22	Y02B Y62A Y62B
T22.41		VB	T23.3		SVB VB	T25.21		Y62C
	22	Y62A Y62B Y62C		15	MSPNG SPNG		22	SVB VB
T22.42		VB		22	Y02B Y62A Y62B		22	Y02B Y62A Y62B
	22	Y62A Y62B Y62C			Y62C			Y62C
T22.43		VB	T23.4		VB	T25.60		VB
	22	Y62A Y62B Y62C		22	Y62A Y62B Y62C		22	Y02B Y62A Y62B
T22.50		VB	T23.5		VB			Y62C
	22	Y62A Y62B Y62C		22	Y62A Y62B Y62C	T25.61		SVB VB
T22.51		VB	T23.7		SVB VB		22	Y02B Y62A Y62B
	22	Y62A Y62B Y62C		15	MSPNG SPNG			Y62C
T22.52		VB		22	Y02B Y62A Y62B	T26.0	02	C62Z
	22	Y62A Y62B Y62C			Y62C		15	MSPNG SPNG
T22.53		VB	T23.20		VB	T26.1	02	C62Z
	22	Y62A Y62B Y62C		22	Y02B Y62A Y62B		15	MSPNG SPNG
T22.60		VB			Y62C	T26.2	02	C62Z
	22	Y02B Y62A Y62B	T23.21		SVB VB		15	MSPNG SPNG
		Y62C		22	Y02B Y62A Y62B	T26.3	02	C62Z
T22.61		VB			Y62C		15	MSPNG SPNG
	22	Y02B Y62A Y62B	T23.60		VB	T26.4	02	C62Z
		Y62C		22	Y02B Y62A Y62B		15	MSPNG SPNG
T22.62		VB			Y62C	T26.5	02	C62Z
	22	Y02B Y62A Y62B	T23.61		SVB VB		15	MSPNG SPNG
		Y62C		22	Y02B Y62A Y62B	T26.6	02	C62Z
T22.63		VB			Y62C		15	MSPNG SPNG
	22	Y02B Y62A Y62B	T24.0		VB	T26.7	02	C62Z
		Y62C		22	Y62A Y62B Y62C		15	MSPNG SPNG
T22.70		SVB VB	T24.1		VB	T26.8	02	C62Z
	15	MSPNG SPNG		22	Y62A Y62B Y62C		15	MSPNG SPNG
	22	Y02B Y62A Y62B	T24.3		SVB VB	T26.9	02	C62Z
		Y62C		15	MSPNG SPNG		15	MSPNG SPNG
T22.71		SVB VB		22	Y02B Y62A Y62B	T27.0	04	E75A E75B E75C
	15	MSPNG SPNG			Y62C		15	MSPNG SPNG
	22	Y02B Y62A Y62B	T24.4		VB		Prä	A11C
		Y62C		22	Y62A Y62B Y62C	T27.1	04	E75A E75B E75C
T22.72		SVB VB	T24.5		VB		15	MSPNG SPNG
	15	MSPNG SPNG		22	Y62A Y62B Y62C		Prä	A11C
	22	Y02B Y62A Y62B	T24.7		SVB VB	T27.2		VB
		Y62C		15	MSPNG SPNG		15	MSPNG SPNG
T22.73		SVB VB		22	Y02B Y62A Y62B		22	Y62A Y62B Y62C
	15	MSPNG SPNG			Y62C		Prä	A11C
	22	Y02B Y62A Y62B	T24.20		VB	T27.3		VB
		Y62C		22	Y02B Y62A Y62B		15	MSPNG SPNG
T22.80		SVB VB			Y62C		22	Y62A Y62B Y62C
	22	Y02B Y62A Y62B	T24.21		SVB VB		Prä	A11C
		Y62C		22	Y02B Y62A Y62B	T27.4	04	E75A E75B E75C
T22.81		SVB VB			Y62C		15	MSPNG SPNG
	22	Y02B Y62A Y62B	T24.60		VB		Prä	A11C
		Y62C		22	Y02B Y62A Y62B	T27.5	04	E75A E75B E75C
T22.82		SVB VB			Y62C		15	MSPNG SPNG
	22	Y02B Y62A Y62B	T24.61		SVB VB		Prä	A11C
		Y62C		22	Y02B Y62A Y62B	T27.6		VB
T22.83		SVB VB			Y62C		15	MSPNG SPNG
	22	Y02B Y62A Y62B	T25.0		VB		22	Y62A Y62B Y62C
		Y62C		22	Y62A Y62B Y62C		Prä	A11C
T22.90		SVB VB	T25.1		VB	T27.7		VB
	22	Y02B Y62A Y62B		22	Y62A Y62B Y62C		15	MSPNG SPNG
		Y62C			Y62C		22	Y62A Y62B Y62C
T22.91		SVB VB	T25.3		SVB VB		Prä	A11C
	22	Y02B Y62A Y62B		15	MSPNG SPNG		03	D66A D66B
		Y62C		22	Y02B Y62A Y62B	T28.0	15	MSPNG SPNG
T22.92		SVB VB			Y62C		Prä	A11C
	22	Y02B Y62A Y62B	T25.4		VB		06	G71A G71B G71C
		Y62C		22	Y62A Y62B Y62C	T28.1	15	MSPNG SPNG
T22.93		SVB VB	T25.5		VB		Prä	A11C
	22	Y02B Y62A Y62B		22	Y62A Y62B Y62C		06	G71A G71B G71C
		Y62C	T25.7		SVB VB	T28.2	15	MSPNG SPNG
T23.0		VB		15	MSPNG SPNG		Prä	A11C
	22	Y62A Y62B Y62C		22	Y02B Y62A Y62B	T28.3		VB
					Y62C			

ICD	MDC	DRG	ICD	MDC	DRG	ICD	MDC	DRG
	15	MSPNG SPNG			Y62C		15	MSPNG SPNG
	22	Y62A Y62B Y62C	T30.21		VB		22	Y62B
T28.4	Prä	A11C		22	Y02B Y62A Y62B	T31.55	Prä	961Z A06A
		VB			Y62C			SVB VB
	15	MSPNG SPNG	T30.60		VB		15	MSPNG SPNG
	22	Y62A Y62B Y62C		22	Y02B Y62A Y62B		22	Y62B
T28.5	Prä	A11C			Y62C	T31.60	Prä	961Z A06A
	03	D66A D66B	T30.61		VB			SVB VB
	15	MSPNG SPNG		22	Y02B Y62A Y62B		15	MSPNG SPNG
T28.6	Prä	A11C			Y62C		22	Y62B
	06	G71A G71B G71C	T31.00	Prä	961Z		Prä	961Z A06A
	15	MSPNG SPNG	T31.10	Prä	961Z	T31.61		SVB VB
T28.7	Prä	A11C	T31.11	Prä	961Z		15	MSPNG SPNG
	06	G71A G71B G71C		22	Y62B		22	Y62B
	15	MSPNG SPNG	T31.20	Prä	961Z		Prä	961Z A06A
T28.8	Prä	A11C	T31.21	Prä	961Z	T31.62		SVB VB
		VB		22	Y62B		15	MSPNG SPNG
	15	MSPNG SPNG	T31.22		SVB VB		22	Y62B
	22	Y62A Y62B Y62C		15	MSPNG SPNG	T31.63	Prä	961Z A06A
T28.9	Prä	A11C		22	Y62B			SVB VB
		VB	T31.30	Prä	961Z A06A		15	MSPNG SPNG
	15	MSPNG SPNG		22	Y62B		22	Y62B
	22	Y62A Y62B Y62C		Prä	961Z	T31.64	Prä	961Z A06A
T29.0	Prä	A11C			VB			SVB VB
	15	MSPNG SPNG	T31.31		VB		15	MSPNG SPNG
	22	Y62A Y62B Y62C		22	Y62B		22	Y62B
T29.1		VB	T31.32	Prä	961Z		Prä	961Z A06A
	22	Y62A Y62B Y62C			SVB VB	T31.65		SVB VB
T29.3	22	Y62A Y62B Y62C		15	MSPNG SPNG		15	MSPNG SPNG
		SVB VB		22	Y62B		22	Y62B
	15	MSPNG SPNG		Prä	961Z A06A		Prä	961Z A06A
	22	Y02B Y62A Y62B	T31.33		SVB VB	T31.66		SVB VB
T29.4		Y62C		15	MSPNG SPNG		15	MSPNG SPNG
		VB		22	Y62B		22	Y62B
	15	MSPNG SPNG	T31.40	Prä	961Z A06A		Prä	961Z A06A
	22	Y62A Y62B Y62C			SVB VB	T31.70		SVB VB
T29.5		VB		22	Y62B		15	MSPNG SPNG
	22	Y62A Y62B Y62C		Prä	961Z A06A		22	Y62B
T29.7		SVB VB	T31.41		SVB VB		Prä	961Z A06A
	15	MSPNG SPNG		22	Y62B	T31.71		SVB VB
	22	Y02B Y62A Y62B		Prä	961Z A06A		15	MSPNG SPNG
		Y62C	T31.42		SVB VB		22	Y62B
T29.20		VB		15	MSPNG SPNG		Prä	961Z A06A
	22	Y02B Y62A Y62B		22	Y62B	T31.72		SVB VB
		Y62C		Prä	961Z A06A		15	MSPNG SPNG
T29.21		SVB VB	T31.43		SVB VB		22	Y62B
	22	Y02B Y62A Y62B		15	MSPNG SPNG		Prä	961Z A06A
		Y62C		22	Y62B	T31.73		SVB VB
T29.60		VB		Prä	961Z A06A		15	MSPNG SPNG
	22	Y02B Y62A Y62B	T31.44		SVB VB		22	Y62B
		Y62C		15	MSPNG SPNG		Prä	961Z A06A
T29.61		SVB VB		22	Y62B	T31.74		SVB VB
	22	Y02B Y62A Y62B		Prä	961Z A06A		15	MSPNG SPNG
		Y62C			SVB VB		22	Y62B
T30.0		VB	T31.50		SVB VB		Prä	961Z A06A
	22	Y62A Y62B Y62C		15	MSPNG SPNG			SVB VB
T30.1		VB		22	Y62B	T31.75		SVB VB
	22	Y62A Y62B Y62C		Prä	961Z A06A		15	MSPNG SPNG
T30.3		VB	T31.51		SVB VB		22	Y62B
	22	Y02B Y62A Y62B		15	MSPNG SPNG		Prä	961Z A06A
		Y62C		22	Y62B	T31.76		SVB VB
T30.4		VB		Prä	961Z A06A		15	MSPNG SPNG
	22	Y62A Y62B Y62C	T31.52		SVB VB		22	Y62B
		VB		15	MSPNG SPNG		Prä	961Z A06A
	22	Y62A Y62B Y62C		22	Y62B	T31.77		SVB VB
T30.5		VB		Prä	961Z A06A		15	MSPNG SPNG
	22	Y62A Y62B Y62C			SVB VB		22	Y62B
T30.7		VB	T31.53		SVB VB		Prä	961Z A06A
	22	Y02B Y62A Y62B		15	MSPNG SPNG			SVB VB
		Y62C		22	Y62B	T31.80		SVB VB
T30.20		VB		Prä	961Z A06A		15	MSPNG SPNG
	22	Y02B Y62A Y62B	T31.54		SVB VB		22	Y62B

ICD	MDC	DRG	ICD	MDC	DRG	ICD	MDC	DRG	
T31.81	Prä	961Z A06A	T32.00	15	MSPNG SPNG	T32.60	15	SVB VB	
	15	MSPNG SPNG		22	Y62B		15	MSPNG SPNG	
	22	Y62B		22	Y62B		22	Y62B	
T31.82	Prä	961Z A06A	T32.10	Prä	961Z A06A	T32.61	Prä	961Z A06A	
	15	MSPNG SPNG	T32.11	Prä	961Z A06A		15	SVB VB	
	22	Y62B	T32.20	Prä	961Z A06A		15	MSPNG SPNG	
T31.83	Prä	961Z A06A	T32.21	Prä	961Z A06A	T32.62	Prä	961Z A06A	
	15	MSPNG SPNG	T32.22	22	Y62B		15	SVB VB	
	22	Y62B	T32.22	22	Y62B		22	MSPNG SPNG	
T31.84	Prä	961Z A06A	T32.30	15	MSPNG SPNG	T32.63	Prä	961Z A06A	
	15	MSPNG SPNG		22	Y62B		15	SVB VB	
	22	Y62B		22	Y62B		22	MSPNG SPNG	
T31.85	Prä	961Z A06A	T32.31	Prä	961Z A06A	T32.64	Prä	961Z A06A	
	15	MSPNG SPNG	T32.31	22	Y62B		15	SVB VB	
	22	Y62B	T32.32	Prä	961Z A06A		22	MSPNG SPNG	
T31.86	Prä	961Z A06A	T32.32	Prä	961Z A06A	T32.65	Prä	961Z A06A	
	15	MSPNG SPNG	T32.33	22	Y62B		15	SVB VB	
	22	Y62B	T32.33	22	Y62B		22	MSPNG SPNG	
T31.87	Prä	961Z A06A	T32.40	15	MSPNG SPNG	T32.66	Prä	961Z A06A	
	15	MSPNG SPNG		22	Y62B		15	SVB VB	
	22	Y62B		22	Y62B		22	MSPNG SPNG	
T31.88	Prä	961Z A06A	T32.41	Prä	961Z A06A	T32.70	Prä	961Z A06A	
	15	MSPNG SPNG	T32.42	22	Y62B		15	SVB VB	
	22	Y62B	T32.42	22	Y62B		22	MSPNG SPNG	
T31.89	Prä	961Z A06A	T32.43	15	MSPNG SPNG	T32.71	Prä	961Z A06A	
	15	MSPNG SPNG		T32.43	22		Y62B	15	SVB VB
	22	Y62B		T32.44	22		Y62B	22	MSPNG SPNG
T31.90	Prä	961Z A06A	T32.44	Prä	961Z A06A	T32.72	Prä	961Z A06A	
	15	MSPNG SPNG	T32.45	22	Y62B		15	SVB VB	
	22	Y62B	T32.46	22	Y62B		22	MSPNG SPNG	
T31.91	Prä	961Z A06A	T32.50	15	MSPNG SPNG	T32.73	Prä	961Z A06A	
	15	MSPNG SPNG		T32.50	22		Y62B	15	SVB VB
	22	Y62B		T32.51	22		Y62B	22	MSPNG SPNG
T31.92	Prä	961Z A06A	T32.51	Prä	961Z A06A	T32.74	Prä	961Z A06A	
	15	MSPNG SPNG	T32.52	22	Y62B		15	SVB VB	
	22	Y62B	T32.52	22	Y62B		22	MSPNG SPNG	
T31.93	Prä	961Z A06A	T32.53	15	MSPNG SPNG	T32.75	Prä	961Z A06A	
	15	MSPNG SPNG		T32.53	22		Y62B	15	SVB VB
	22	Y62B		T32.54	22		Y62B	22	MSPNG SPNG
T31.94	Prä	961Z A06A	T32.54	Prä	961Z A06A	T32.76	Prä	961Z A06A	
	15	MSPNG SPNG	T32.55	22	Y62B		15	SVB VB	
	22	Y62B	T32.55	22	Y62B		22	MSPNG SPNG	
T31.95	Prä	961Z A06A	T32.55	15	MSPNG SPNG	T32.77	Prä	961Z A06A	
	15	MSPNG SPNG		T32.55	22		Y62B	15	SVB VB
	22	Y62B		T32.55	22		Y62B	22	MSPNG SPNG
T31.96	Prä	961Z A06A	T32.55	15	MSPNG SPNG	T32.80	Prä	961Z A06A	
	15	MSPNG SPNG		T32.55	22		Y62B	15	SVB VB
	22	Y62B		T32.55	22		Y62B	22	MSPNG SPNG
T31.97	Prä	961Z A06A	T32.55	15	MSPNG SPNG	T32.81	Prä	961Z A06A	
	15	MSPNG SPNG		T32.55	22		Y62B	15	SVB VB
	22	Y62B		T32.55	22		Y62B	22	MSPNG SPNG
T31.98	Prä	961Z A06A	T32.55	15	MSPNG SPNG	T32.82	Prä	961Z A06A	
	15	MSPNG SPNG		T32.55	22		Y62B	15	SVB VB
	22	Y62B		T32.55	22		Y62B	22	MSPNG SPNG
T31.99	Prä	961Z A06A		Prä	961Z A06A		15	MSPNG SPNG	

ICD	MDC	DRG	ICD	MDC	DRG	ICD	MDC	DRG
	22	Y62B	T33.2	15	MSPNG SPNG		Prä	A11C
T32.83	Prä	961Z A06A		21B	X64Z	T36.2	15	MSPNG SPNG
		SVB VB	T33.3	15	MSPNG SPNG		21B	X62A X62B X62C
	15	MSPNG SPNG		21B	X64Z		Prä	A11C
	22	Y62B	T33.4	15	MSPNG SPNG	T36.3	15	MSPNG SPNG
T32.84	Prä	961Z A06A		21B	X64Z		21B	X62A X62B X62C
		SVB VB	T33.5	15	MSPNG SPNG		Prä	A11C
	15	MSPNG SPNG		21B	X05Z X64Z	T36.4	15	MSPNG SPNG
	22	Y62B	T33.6	15	MSPNG SPNG		21B	X62A X62B X62C
T32.85	Prä	961Z A06A		21B	X64Z		Prä	A11C
		SVB VB	T33.7	15	MSPNG SPNG	T36.5	15	MSPNG SPNG
	15	MSPNG SPNG		21B	X64Z		21B	X62A X62B X62C
	22	Y62B	T33.8	15	MSPNG SPNG		Prä	A11C
T32.86	Prä	961Z A06A		21B	X04Z X64Z	T36.6	15	MSPNG SPNG
		SVB VB	T33.9	15	MSPNG SPNG		21B	X62A X62B X62C
	15	MSPNG SPNG		21B	X64Z		Prä	A11C
	22	Y62B	T34.0	15	MSPNG SPNG	T36.7	15	MSPNG SPNG
T32.87	Prä	961Z A06A		21B	X62A X62B X62C		21B	X62A X62B X62C
		SVB VB		Prä	A11C		Prä	A11C
	15	MSPNG SPNG	T34.1	15	MSPNG SPNG	T36.8	15	MSPNG SPNG
	22	Y62B		21B	X62A X62B X62C		21B	X62A X62B X62C
T32.88	Prä	961Z A06A		Prä	A11C		Prä	A11C
		SVB VB	T34.2	15	MSPNG SPNG	T36.9	15	MSPNG SPNG
	15	MSPNG SPNG		21B	X62A X62B X62C		21B	X62A X62B X62C
	22	Y62B		Prä	A11C		Prä	A11C
T32.90	Prä	961Z A06A	T34.3	15	MSPNG SPNG	T37.0	15	MSPNG SPNG
		SVB VB		21B	X62A X62B X62C		21B	X62A X62B X62C
	15	MSPNG SPNG		Prä	A11C		Prä	A11C
	22	Y62B	T34.4	15	MSPNG SPNG	T37.1	15	MSPNG SPNG
T32.91	Prä	961Z A06A		21B	X62A X62B X62C		21B	X62A X62B X62C
		SVB VB		Prä	A11C		Prä	A11C
	15	MSPNG SPNG	T34.5	15	MSPNG SPNG	T37.2	15	MSPNG SPNG
	22	Y62B		21B	X05Z X62A X62B		21B	X62A X62B X62C
T32.92	Prä	961Z A06A		X62C			Prä	A11C
		SVB VB		Prä	A11C	T37.3	15	MSPNG SPNG
	15	MSPNG SPNG	T34.6	15	MSPNG SPNG		21B	X62A X62B X62C
	22	Y62B		21B	X62A X62B X62C		Prä	A11C
T32.93	Prä	961Z A06A		Prä	A11C	T37.4	15	MSPNG SPNG
		SVB VB	T34.7	15	MSPNG SPNG		21B	X62A X62B X62C
	15	MSPNG SPNG		21B	X62A X62B X62C		Prä	A11C
	22	Y62B		Prä	A11C	T37.5	15	MSPNG SPNG
T32.94	Prä	961Z A06A	T34.8	15	MSPNG SPNG		21B	X62A X62B X62C
		SVB VB		21B	X04Z X62A X62B		Prä	A11C
	15	MSPNG SPNG		X62C		T37.8	15	MSPNG SPNG
	22	Y62B		Prä	A11C		21B	X62A X62B X62C
T32.95	Prä	961Z A06A	T34.9	15	MSPNG SPNG		Prä	A11C
		SVB VB		21B	X62A X62B X62C	T37.9	15	MSPNG SPNG
	15	MSPNG SPNG		Prä	A11C		21B	X62A X62B X62C
	22	Y62B	T35.0	15	MSPNG SPNG		Prä	A11C
T32.96	Prä	961Z A06A		21B	X62A X62B X62C	T38.0	15	MSPNG SPNG
		SVB VB	T35.1	15	MSPNG SPNG		21B	X62A X62B X62C
	15	MSPNG SPNG		21B	X62A X62B X62C		Prä	A11C
	22	Y62B		Prä	A11C	T38.1	15	MSPNG SPNG
T32.97	Prä	961Z A06A	T35.2	15	MSPNG SPNG		21B	X62A X62B X62C
		SVB VB		21B	X64Z		Prä	A11C
	15	MSPNG SPNG	T35.3	15	MSPNG SPNG	T38.2	15	MSPNG SPNG
	22	Y62B		21B	X64Z		21B	X62A X62B X62C
T32.98	Prä	961Z A06A		15	MSPNG SPNG		Prä	A11C
		SVB VB	T35.4	15	MSPNG SPNG	T38.3	15	MSPNG SPNG
	15	MSPNG SPNG		21B	X05Z X64Z		21B	X62A X62B X62C
	22	Y62B	T35.5	15	MSPNG SPNG		Prä	A11C
T32.99	Prä	961Z A06A		21B	X04Z X64Z	T38.4	15	MSPNG SPNG
		SVB VB	T35.6	15	MSPNG SPNG		21B	X62A X62B X62C
	15	MSPNG SPNG		21B	X64Z		Prä	A11C
	22	Y62B	T35.7	15	MSPNG SPNG	T38.5	15	MSPNG SPNG
T33.0	Prä	961Z A06A		21B	X64Z		21B	X62A X62B X62C
	15	MSPNG SPNG	T36.0	15	MSPNG SPNG		Prä	A11C
	21B	X64Z		21B	X62A X62B X62C	T38.6	15	MSPNG SPNG
T33.1	15	MSPNG SPNG	T36.1	15	MSPNG SPNG		21B	X62A X62B X62C
	21B	X64Z		21B	X62A X62B X62C		Prä	A11C

ICD	MDC	DRG	ICD	MDC	DRG	ICD	MDC	DRG
T38.7	15	MSPNG SPNG		21B	X62A X62B X62C		Prä	A11C
	21B	X62A X62B X62C		Prä	A11C	T44.3	15	MSPNG SPNG
T38.8	15	MSPNG SPNG	T41.4	15	MSPNG SPNG		21B	X62A X62B X62C
	21B	X62A X62B X62C		Prä	A11C		Prä	A11C
	Prä	A11C	T41.5	15	MSPNG SPNG	T44.4	15	MSPNG SPNG
T38.9	15	MSPNG SPNG		21B	X62A X62B X62C		21B	X62A X62B X62C
	21B	X62A X62B X62C		Prä	A11C		Prä	A11C
	Prä	A11C	T42.0	15	MSPNG SPNG	T44.5	15	MSPNG SPNG
T39.0	15	MSPNG SPNG		21B	X62A X62B X62C		21B	X62A X62B X62C
	21B	X62A X62B X62C		Prä	A11C		Prä	A11C
	Prä	A11C	T42.1	15	MSPNG SPNG	T44.6	15	MSPNG SPNG
T39.1	15	MSPNG SPNG		21B	X62A X62B X62C		21B	X62A X62B X62C
	21B	X62A X62B X62C		Prä	A11C		Prä	A11C
	Prä	A11C	T42.2	15	MSPNG SPNG	T44.7	15	MSPNG SPNG
T39.2	15	MSPNG SPNG		21B	X62A X62B X62C		21B	X62A X62B X62C
	21B	X62A X62B X62C		Prä	A11C		Prä	A11C
	Prä	A11C	T42.3	15	MSPNG SPNG	T44.8	15	MSPNG SPNG
T39.3	15	MSPNG SPNG		21B	X62A X62B X62C		21B	X62A X62B X62C
	21B	X62A X62B X62C		Prä	A11C		Prä	A11C
	Prä	A11C	T42.4	15	MSPNG SPNG	T44.9	15	MSPNG SPNG
T39.4	15	MSPNG SPNG		21B	X62A X62B X62C		21B	X62A X62B X62C
	21B	X62A X62B X62C		Prä	A11C		Prä	A11C
	Prä	A11C	T42.5	15	MSPNG SPNG	T45.0	15	MSPNG SPNG
T39.8	15	MSPNG SPNG		21B	X62A X62B X62C		21B	X62A X62B X62C
	21B	X62A X62B X62C		Prä	A11C		Prä	A11C
	Prä	A11C	T42.6	15	MSPNG SPNG	T45.1	15	MSPNG SPNG
T39.9	15	MSPNG SPNG		21B	X62A X62B X62C		21B	X62A X62B X62C
	21B	X62A X62B X62C		Prä	A11C		Prä	A11C
	Prä	A11C	T42.7	15	MSPNG SPNG	T45.2	15	MSPNG SPNG
T40.0	15	MSPNG SPNG		21B	X62A X62B X62C		21B	X62A X62B X62C
	21B	X62A X62B X62C		Prä	A11C		Prä	A11C
	Prä	A11C	T42.8	15	MSPNG SPNG	T45.3	15	MSPNG SPNG
T40.1	15	MSPNG SPNG		21B	X62A X62B X62C		21B	X62A X62B X62C
	21B	X62A X62B X62C		Prä	A11C		Prä	A11C
	Prä	A11C	T43.0	15	MSPNG SPNG	T45.4	15	MSPNG SPNG
T40.2	15	MSPNG SPNG		21B	X62A X62B X62C		21B	X62A X62B X62C
	21B	X62A X62B X62C		Prä	A11C		Prä	A11C
	Prä	A11C	T43.1	15	MSPNG SPNG	T45.5	15	MSPNG SPNG
T40.3	15	MSPNG SPNG		21B	X62A X62B X62C		21B	X62A X62B X62C
	21B	X62A X62B X62C		Prä	A11C		Prä	A11C
	Prä	A11C	T43.2	15	MSPNG SPNG	T45.6	15	MSPNG SPNG
T40.4	15	MSPNG SPNG		21B	X62A X62B X62C		21B	X62A X62B X62C
	21B	X62A X62B X62C		Prä	A11C		Prä	A11C
	Prä	A11C	T43.3	15	MSPNG SPNG	T45.7	15	MSPNG SPNG
T40.5	15	MSPNG SPNG		21B	X62A X62B X62C		21B	X62A X62B X62C
	21B	X62A X62B X62C		Prä	A11C		Prä	A11C
	Prä	A11C	T43.4	15	MSPNG SPNG	T45.8	15	MSPNG SPNG
T40.6	15	MSPNG SPNG		21B	X62A X62B X62C		21B	X62A X62B X62C
	21B	X62A X62B X62C		Prä	A11C		Prä	A11C
	Prä	A11C	T43.5	15	MSPNG SPNG	T45.9	15	MSPNG SPNG
T40.7	15	MSPNG SPNG		21B	X62A X62B X62C		21B	X62A X62B X62C
	21B	X62A X62B X62C		Prä	A11C		Prä	A11C
	Prä	A11C	T43.6	15	MSPNG SPNG	T46.0	15	MSPNG SPNG
T40.8	15	MSPNG SPNG		21B	X62A X62B X62C		21B	X62A X62B X62C
	21B	X62A X62B X62C		Prä	A11C		Prä	A11C
	Prä	A11C	T43.8	15	MSPNG SPNG	T46.1	15	MSPNG SPNG
T40.9	15	MSPNG SPNG		21B	X62A X62B X62C		21B	X62A X62B X62C
	21B	X62A X62B X62C		Prä	A11C		Prä	A11C
	Prä	A11C	T43.9	15	MSPNG SPNG	T46.2	15	MSPNG SPNG
T41.0	15	MSPNG SPNG		21B	X62A X62B X62C		21B	X62A X62B X62C
	21B	X62A X62B X62C		Prä	A11C		Prä	A11C
	Prä	A11C	T44.0	15	MSPNG SPNG	T46.3	15	MSPNG SPNG
T41.1	15	MSPNG SPNG		21B	X62A X62B X62C		21B	X62A X62B X62C
	21B	X62A X62B X62C		Prä	A11C		Prä	A11C
	Prä	A11C	T44.1	15	MSPNG SPNG	T46.4	15	MSPNG SPNG
T41.2	15	MSPNG SPNG		21B	X62A X62B X62C		21B	X62A X62B X62C
	21B	X62A X62B X62C		Prä	A11C		Prä	A11C
	Prä	A11C	T44.2	15	MSPNG SPNG	T46.5	15	MSPNG SPNG
T41.3	15	MSPNG SPNG		21B	X62A X62B X62C		21B	X62A X62B X62C
	21B	X62A X62B X62C		Prä	A11C		Prä	A11C

ICD	MDC	DRG	ICD	MDC	DRG	ICD	MDC	DRG	
T46.6	15	MSPNG SPNG		21B	X62A X62B X62C	T52.0	15	MSPNG SPNG	
	21B	X62A X62B X62C		Prä	A11C	21B	X62A X62B X62C	Prä	A11C
T46.7	15	MSPNG SPNG	T49.2	15	MSPNG SPNG	T52.1	15	MSPNG SPNG	
	21B	X62A X62B X62C		Prä	A11C	21B	X62A X62B X62C	Prä	A11C
T46.8	15	MSPNG SPNG	T49.3	15	MSPNG SPNG	T52.2	15	MSPNG SPNG	
	21B	X62A X62B X62C		Prä	A11C	21B	X62A X62B X62C	Prä	A11C
T46.9	15	MSPNG SPNG	T49.4	15	MSPNG SPNG	T52.3	15	MSPNG SPNG	
	21B	X62A X62B X62C		Prä	A11C	21B	X62A X62B X62C	Prä	A11C
T47.0	15	MSPNG SPNG	T49.5	02	C62Z	T52.4	15	MSPNG SPNG	
	21B	X62A X62B X62C		Prä	A11C	21B	X62A X62B X62C	Prä	A11C
T47.1	15	MSPNG SPNG	T49.6	15	MSPNG SPNG	T52.8	15	MSPNG SPNG	
	21B	X62A X62B X62C		Prä	A11C	21B	X62A X62B X62C	Prä	A11C
T47.2	15	MSPNG SPNG	T49.7	15	MSPNG SPNG	T52.9	15	MSPNG SPNG	
	21B	X62A X62B X62C		Prä	A11C	21B	X62A X62B X62C	Prä	A11C
T47.3	15	MSPNG SPNG	T49.8	15	MSPNG SPNG	T53.0	15	MSPNG SPNG	
	21B	X62A X62B X62C		Prä	A11C	21B	X62A X62B X62C	Prä	A11C
T47.4	15	MSPNG SPNG	T49.9	15	MSPNG SPNG	T53.1	15	MSPNG SPNG	
	21B	X62A X62B X62C		Prä	A11C	21B	X62A X62B X62C	Prä	A11C
T47.5	15	MSPNG SPNG	T50.0	15	MSPNG SPNG	T53.2	15	MSPNG SPNG	
	21B	X62A X62B X62C		Prä	A11C	21B	X62A X62B X62C	Prä	A11C
T47.6	15	MSPNG SPNG	T50.1	15	MSPNG SPNG	T53.3	15	MSPNG SPNG	
	21B	X62A X62B X62C		Prä	A11C	21B	X62A X62B X62C	Prä	A11C
T47.7	15	MSPNG SPNG	T50.2	15	MSPNG SPNG	T53.4	15	MSPNG SPNG	
	21B	X62A X62B X62C		Prä	A11C	21B	X62A X62B X62C	Prä	A11C
T47.8	15	MSPNG SPNG	T50.3	15	MSPNG SPNG	T53.5	15	MSPNG SPNG	
	21B	X62A X62B X62C		Prä	A11C	21B	X62A X62B X62C	Prä	A11C
T47.9	15	MSPNG SPNG	T50.4	15	MSPNG SPNG	T53.6	15	MSPNG SPNG	
	21B	X62A X62B X62C		Prä	A11C	21B	X62A X62B X62C	Prä	A11C
T48.0	15	MSPNG SPNG	T50.5	15	MSPNG SPNG	T53.7	15	MSPNG SPNG	
	21B	X62A X62B X62C		Prä	A11C	21B	X62A X62B X62C	Prä	A11C
T48.1	15	MSPNG SPNG	T50.6	15	MSPNG SPNG	T53.9	15	MSPNG SPNG	
	21B	X62A X62B X62C		Prä	A11C	21B	X62A X62B X62C	Prä	A11C
T48.2	15	MSPNG SPNG	T50.7	15	MSPNG SPNG	T54.0	15	MSPNG SPNG	
	21B	X62A X62B X62C		Prä	A11C	21B	X62A X62B X62C	Prä	A11C
T48.3	15	MSPNG SPNG	T50.8	15	MSPNG SPNG	T54.1	15	MSPNG SPNG	
	21B	X62A X62B X62C		Prä	A11C	21B	X62A X62B X62C	Prä	A11C
T48.4	15	MSPNG SPNG	T50.9	15	MSPNG SPNG	T54.2	15	MSPNG SPNG	
	21B	X62A X62B X62C		Prä	A11C	21B	X62A X62B X62C	Prä	A11C
T48.5	15	MSPNG SPNG	T51.0	15	MSPNG SPNG	T54.3	15	MSPNG SPNG	
	21B	X62A X62B X62C		Prä	A11C	21B	X62A X62B X62C	Prä	A11C
T48.6	15	MSPNG SPNG	T51.1	15	MSPNG SPNG	T54.9	15	MSPNG SPNG	
	21B	X62A X62B X62C		Prä	A11C	21B	X62A X62B X62C	Prä	A11C
T48.7	15	MSPNG SPNG	T51.2	15	MSPNG SPNG	T55	15	MSPNG SPNG	
	21B	X62A X62B X62C		Prä	A11C	21B	X62A X62B X62C	Prä	A11C
T49.0	15	MSPNG SPNG	T51.3	15	MSPNG SPNG	T56.0	15	MSPNG SPNG	
	21B	X62A X62B X62C		Prä	A11C	21B	X62A X62B X62C	Prä	A11C
T49.1	15	MSPNG SPNG	T51.8	15	MSPNG SPNG	T56.1	15	MSPNG SPNG	
	21B	X62A X62B X62C		Prä	A11C	21B	X62A X62B X62C	Prä	A11C
			T51.9	15	MSPNG SPNG				
				21B	X62A X62B X62C				

ICD	MDC	DRG	ICD	MDC	DRG	ICD	MDC	DRG
	21B	X62A X62B X62C		Prä	A11C		15	MSPNG SPNG
T56.2	15	MSPNG SPNG	T59.8	15	MSPNG SPNG	T63.9	15	MSPNG SPNG
	21B	X62A X62B X62C		21B	X62A X62B X62C		21B	X62A X62B X62C
	Prä	A11C	T59.9	15	MSPNG SPNG	T64	15	MSPNG SPNG
T56.3	15	MSPNG SPNG		21B	X62A X62B X62C		21B	X62A X62B X62C
	21B	X62A X62B X62C	T60.0	15	MSPNG SPNG		Prä	A11C
	Prä	A11C		21B	X62A X62B X62C	T65.0	15	MSPNG SPNG
T56.4	15	MSPNG SPNG	T60.1	15	MSPNG SPNG		21B	X62A X62B X62C
	21B	X62A X62B X62C		21B	X62A X62B X62C	T65.1	15	MSPNG SPNG
	Prä	A11C		Prä	A11C		21B	X62A X62B X62C
T56.5	15	MSPNG SPNG	T60.2	15	MSPNG SPNG		Prä	A11C
	21B	X62A X62B X62C		21B	X62A X62B X62C	T65.2	15	MSPNG SPNG
	Prä	A11C		Prä	A11C		21B	X62A X62B X62C
T56.6	15	MSPNG SPNG	T60.3	15	MSPNG SPNG		Prä	A11C
	21B	X62A X62B X62C		21B	X62A X62B X62C	T65.3	15	MSPNG SPNG
	Prä	A11C		Prä	A11C		21B	X62A X62B X62C
T56.7	15	MSPNG SPNG	T60.4	15	MSPNG SPNG		Prä	A11C
	21B	X62A X62B X62C		21B	X62A X62B X62C	T65.4	15	MSPNG SPNG
	Prä	A11C		Prä	A11C		21B	X62A X62B X62C
T56.8	15	MSPNG SPNG	T60.8	15	MSPNG SPNG		Prä	A11C
	21B	X62A X62B X62C		21B	X62A X62B X62C	T65.5	15	MSPNG SPNG
	Prä	A11C		Prä	A11C		21B	X62A X62B X62C
T56.9	15	MSPNG SPNG	T60.9	15	MSPNG SPNG		Prä	A11C
	21B	X62A X62B X62C		21B	X62A X62B X62C	T65.6	15	MSPNG SPNG
	Prä	A11C		Prä	A11C		21B	X62A X62B X62C
T57.0	15	MSPNG SPNG	T61.0	15	MSPNG SPNG		Prä	A11C
	21B	X62A X62B X62C		21B	X62A X62B X62C	T65.8	15	MSPNG SPNG
	Prä	A11C		Prä	A11C		21B	X62A X62B X62C
T57.1	15	MSPNG SPNG	T61.1	15	MSPNG SPNG		Prä	A11C
	21B	X62A X62B X62C		21B	X62A X62B X62C	T65.9	15	MSPNG SPNG
	Prä	A11C		Prä	A11C		21B	X62A X62B X62C
T57.2	15	MSPNG SPNG	T61.2	15	MSPNG SPNG		Prä	A11C
	21B	X62A X62B X62C		21B	X62A X62B X62C	T66	21B	X64Z
	Prä	A11C		Prä	A11C	T67.0	15	MSPNG SPNG
T57.3	15	MSPNG SPNG	T61.8	15	MSPNG SPNG		21B	X64Z
	21B	X62A X62B X62C		21B	X62A X62B X62C		15	MSPNG SPNG
	Prä	A11C		Prä	A11C	T67.1	15	MSPNG SPNG
T57.8	15	MSPNG SPNG	T61.9	15	MSPNG SPNG		21B	X64Z
	21B	X62A X62B X62C		21B	X62A X62B X62C	T67.2	21B	X64Z
	Prä	A11C		Prä	A11C	T67.3	21B	X64Z
T57.9	15	MSPNG SPNG	T62.0	15	MSPNG SPNG		21B	X64Z
	21B	X62A X62B X62C		21B	X62A X62B X62C	T67.4	21B	X64Z
	Prä	A11C		Prä	A11C	T67.5	21B	X64Z
T58	15	MSPNG SPNG	T62.1	15	MSPNG SPNG		21B	X64Z
	21B	X62A X62B X62C		21B	X62A X62B X62C	T67.6	21B	X64Z
	Prä	A11C		Prä	A11C	T67.7	21B	X64Z
T59.0	15	MSPNG SPNG	T62.2	15	MSPNG SPNG		21B	X64Z
	21B	X62A X62B X62C		21B	X62A X62B X62C	T67.8	21B	X64Z
	Prä	A11C		Prä	A11C	T67.9	21B	X64Z
T59.1	15	MSPNG SPNG	T62.8	15	MSPNG SPNG		Prä	A11C
	21B	X62A X62B X62C		21B	X62A X62B X62C	T68	21B	X64Z
	Prä	A11C		Prä	A11C		21B	X04Z X64Z
T59.2	15	MSPNG SPNG	T62.9	15	MSPNG SPNG		21B	X62A X62B X62C
	21B	X62A X62B X62C		21B	X62A X62B X62C	T69.0	21B	X64Z
	Prä	A11C		Prä	A11C	T69.1	21B	X64Z
T59.3	15	MSPNG SPNG	T63.0	15	MSPNG SPNG		21B	X64Z
	21B	X62A X62B X62C		21B	X62A X62B X62C	T69.8	21B	X64Z
	Prä	A11C		Prä	A11C	T69.9	21B	X64Z
T59.4	15	MSPNG SPNG	T63.1	15	MSPNG SPNG		03	D61A D61B
	21B	X62A X62B X62C		21B	X62A X62B X62C	T70.1	03	D61A D61B
	Prä	A11C		Prä	A11C	T70.2	21B	X64Z
T59.5	15	MSPNG SPNG	T63.2	15	MSPNG SPNG		21B	X62A
	21B	X62A X62B X62C		21B	X62A X62B X62C	T70.3	21B	X64Z
	Prä	A11C		Prä	A11C	T70.4	21B	X64Z
T59.6	15	MSPNG SPNG	T63.3	15	MSPNG SPNG		21B	X64Z
	21B	X62A X62B X62C		21B	X62A X62B X62C	T70.8	21B	X64Z
	Prä	A11C		Prä	A11C	T70.9	21B	X64Z
T59.7	15	MSPNG SPNG	T63.4	15	MSPNG SPNG		15	MSPNG SPNG
	21B	X62A X62B X62C		21B	X62A X62B X62C	T71	21B	X62A X62B X62C
	Prä	A11C		Prä	A11C		21B	X64Z
	Prä	A11C		15	MSPNG SPNG	T73.0	15	MSPNG SPNG
	21B	X62A X62B X62C		21B	X62A X62B X62C	T73.1	21B	X64Z
	Prä	A11C		Prä	A11C	T73.2	21B	X64Z
	Prä	A11C		Prä	A11C	T73.3	21B	X64Z
	21B	X62A X62B X62C		15	MSPNG SPNG	T73.8	21B	X64Z
	Prä	A11C		21B	X62A X62B X62C	T73.9	21B	X64Z
	21B	X62A X62B X62C		Prä	A11C	T74.0	Prä	961Z
	Prä	A11C		Prä	A11C		21A	W61A W61B W61C
	21B	X62A X62B X62C		21B	X62A X62B X62C	T74.1	Prä	961Z
	Prä	A11C		Prä	A11C		21A	W61A W61B W61C



ICD	MDC	DRG	ICD	MDC	DRG	ICD	MDC	DRG
T74.2	Prä	961Z		21A	W61A W61B W61C		15	MSPNG SPNG
	21A	W61A W61B W61C		Prä	A11C	T82.6	05	F24A F75A F75B
T74.3	Prä	961Z	T79.62		PTR			F75C F75D
	21A	W61A W61B W61C		08	I76A I76B		15	MSPNG SPNG
T74.8	Prä	961Z		15	MSPNG SPNG	T82.7	05	F24A F61A F75A
	21A	W61A W61B W61C		21A	W61A W61B W61C			F75B F75C F75D
T74.9	Prä	961Z		Prä	A11C		15	MSPNG SPNG
	21A	W61A W61B W61C	T79.63		PTR	T82.8	05	F75A F75B F75C
T75.0	21B	X62A X62B X62C		08	I76A I76B			F75D
T75.1	Prä	A11C		15	MSPNG SPNG		15	MSPNG SPNG
	21B	X62A X62B X62C		21A	W61A W61B W61C	T82.9	05	F75A F75B F75C
T75.2	21B	X64Z		Prä	A11C			F75D
T75.3	03	D66A D66B	T79.68		PTR		15	MSPNG SPNG
T75.4	15	MSPNG SPNG		08	I76A I76B	T83.0	11	L64A
	21B	X64Z		15	MSPNG SPNG		15	MSPNG SPNG
T75.8	21B	X64Z		21A	W61A W61B W61C	T83.1	11	L64A
T76	21B	X64Z		Prä	A11C		15	MSPNG SPNG
T78.0	21B	X60A X60B X60C	T79.69		PTR	T83.2	11	L64A
T78.1	21B	X62A X62B X62C		08	I76A I76B		15	MSPNG SPNG
T78.2	21B	X60A X60B X60C		15	MSPNG SPNG	T83.3	13	N62B
T78.3	Prä	A11C		21A	W61A W61B W61C	T83.4	12	M64Z
	21B	X60A X60B X60C		Prä	A11C		13	N62B
T78.4	21B	X60A X60B X60C	T80.0	04	E64A E64B E64C		15	MSPNG SPNG
T78.8	21B	X62A X62B X62C		15	MSPNG SPNG	T83.5	11	L20B L63A L63B
T78.9	21B	X62A X62B X62C		Prä	A11C			L63C L63D
T79.0		PTR	T80.1	05	F75A F75B F75C		15	MSPNG SPNG
	04	E64A E64B E64C		F75D		T83.6	12	M64Z
	15	MSPNG SPNG	T80.2	Prä	A11C		13	N62B
	21A	W61A W61B W61C		18B	T64A T64B T64C		15	MSPNG SPNG
	Prä	A11C	T80.3	15	MSPNG SPNG	T83.8	11	L64A
T79.1		PTR		16	Q61A Q61B		15	MSPNG SPNG
	04	E64A E64B E64C		Prä	A11C	T83.9	11	L64A
	15	MSPNG SPNG	T80.4	15	MSPNG SPNG		15	MSPNG SPNG
	21A	W61A W61B W61C		16	Q61A Q61B	T84.00	08	I46B I73A I73B
	Prä	A11C		Prä	A11C		15	MSPNG SPNG
T79.2		PTR	T80.5	Prä	A11C	T84.01	08	I46B I73A I73B
	21A	W61A W61B W61C		21B	X60A X60B X60C		15	MSPNG SPNG
	21B	X64Z	T80.6	21B	X60A X60B X60C	T84.02	08	I46B I73A I73B
T79.3		PTR	T80.8	16	Q61A Q61B		15	MSPNG SPNG
	18B	T61A T61B	T80.9	16	Q61A Q61B	T84.03	08	I46B I73A I73B
	21A	W61A W61B W61C	T81.0	21B	X62A X62B X62C		15	MSPNG SPNG
T79.4		PTR	T81.1	05	F73A F73B	T84.3	08	I46B I73A I73B
	21A	W61A W61B W61C	T81.2	21B	X62A X62B X62C		15	MSPNG SPNG
	21B	X64Z	T81.3	15	MSPNG SPNG	T84.04	08	I46B I73A I73B
	Prä	A11C		21B	X62A X62B X62C		15	MSPNG SPNG
T79.5		PTR	T81.4	08	I02A I02B I03Z	T84.4	08	I46B I73A I73B
	11	L60A L60B L60C		18B	T61A T61B		15	MSPNG SPNG
		L60D L60E L71Z	T81.5	15	MSPNG SPNG	T84.05	08	I46B I73A I73B
	21A	W61A W61B W61C		21B	X62A X62B X62C		15	MSPNG SPNG
	Prä	A11C	T81.6	15	MSPNG SPNG	T84.5	08	I02A I02B I03Z
T79.7		PTR		21B	X62A X62B X62C			I04A I04B I08A
	04	E76A E76B E76C	T81.7	05	F75A F75B F75C			I08B I08C I12A
		E76D		F75D				I12B I12C I13A
	15	MSPNG SPNG	T81.8	21B	X62A X62B X62C			I13B I46B I73A
	21A	W61A W61B W61C	T81.9	21B	X62A X62B X62C			I73B
	Prä	A11C	T82.0	05	F69A F69B		15	MSPNG SPNG
T79.8		PTR		15	MSPNG SPNG	T84.06	08	I46B I73A I73B
	21A	W61A W61B W61C	T82.1	05	F66A F66B		15	MSPNG SPNG
	21B	X64Z		15	MSPNG SPNG		08	I02A I02B I08A
T79.9		PTR	T82.2	05	F75A F75B F75C	T84.6	08	I08B I08C I12A
	21A	W61A W61B W61C		F75D				I12B I12C I13A
	21B	X64Z		15	MSPNG SPNG			I13B I46B I73A
T79.60		PTR	T82.3	05	F75A F75B F75C			I73B
	08	I76A I76B		F75D			15	MSPNG SPNG
	15	MSPNG SPNG		15	MSPNG SPNG		08	I46B I73A I73B
	21A	W61A W61B W61C	T82.4	05	F75A F75B F75C	T84.07	08	MSPNG SPNG
	Prä	A11C		F75D			15	MSPNG SPNG
T79.61		PTR		15	MSPNG SPNG	T84.7	08	I02A I02B I08A
	08	I76A I76B	T82.5	05	F75A F75B F75C			I08B I08C I12A
	15	MSPNG SPNG		F75D				I12B I12C I13A

ICD	MDC	DRG	ICD	MDC	DRG	ICD	MDC	DRG
		I13B I46B I73A			15 MSPNG SPNG			15 MSPNG SPNG
		I73B	T85.78		15 MSPNG SPNG			Prä A11C A60A A60B A60C
T84.08	15	MSPNG SPNG		18B	T61A T61B	T86.40	07	H63A H63B H63C H63D
	08	I46B I73A I73B	T85.81	01	B81A B81B B81C			15 MSPNG SPNG
	15	MSPNG SPNG		15	MSPNG SPNG		Prä	A01A A11C A60A A60B A60C
T84.8	08	I02A I02B I08A	T85.82	09	J01A J01B J67Z			15 MSPNG SPNG
		I08B I08C I13A		15	MSPNG SPNG			Prä A01A A11C A60A A60B A60C
		I13B I46B I73A	T85.83	15	MSPNG SPNG	T86.41	07	H63A H63B H63C H63D
		I73B		21B	X62A X62B X62C			15 MSPNG SPNG
	15	MSPNG SPNG	T85.88	15	MSPNG SPNG			Prä A01A A11C A60A A60B A60C
T84.9	08	I02A I02B I08A		21B	X62A X62B X62C			15 MSPNG SPNG
		I08B I08C I13A	T86.00	Prä	A11C			Prä A01A A11C A60A A60B A60C
		I13B I46B I73A		16	Q60A Q60B Q60C	T86.49	07	H63A H63B H63C H63D
		I73B		17	R50A R60A R60B R60C R60D			15 MSPNG SPNG
	15	MSPNG SPNG	T86.01	Prä	A11C			Prä A11C A60A A60B A60C
T84.10	08	I46B I73A I73B		16	Q60A Q60B Q60C			15 MSPNG SPNG
	15	MSPNG SPNG		17	R50A R60A R60B R60C R60D	T86.50	15	MSPNG SPNG
T84.11	08	I46B I73A I73B					21B	X62A X62B X62C
	15	MSPNG SPNG	T86.02	Prä	A11C		Prä	A11C
T84.12	08	I46B I73A I73B		16	Q60A Q60B Q60C			15 MSPNG SPNG
	15	MSPNG SPNG		17	R50A R60A R60B R60C R60D R61A R61B	T86.51	21B	X62A X62B X62C
T84.13	08	I46B I73A I73B					Prä	A11C
	15	MSPNG SPNG	T86.2	05	F75A F75B F75C F75D	T86.52	15	MSPNG SPNG
T84.14	08	I46B I73A I73B					21B	X62A X62B X62C
	15	MSPNG SPNG		15	MSPNG SPNG		Prä	A11C
T84.15	08	I46B I73A I73B		Prä	A11C A60A A60B A60C	T86.59	15	MSPNG SPNG
	15	MSPNG SPNG					21B	X62A X62B X62C
T84.16	08	I46B I73A I73B	T86.3	05	F75A F75B F75C F75D		Prä	A11C
	15	MSPNG SPNG				T86.81	04	E75A E75B E75C
T84.18	08	I46B I73A I73B		15	MSPNG SPNG		15	MSPNG SPNG
	15	MSPNG SPNG		Prä	A11C A60A A60B A60C		Prä	A11C A60A A60B A60C
T84.20	08	I46B I73A I73B				T86.82	07	H62A H62B
	15	MSPNG SPNG	T86.05	Prä	A11C		15	MSPNG SPNG
T84.28	08	I46B I73A I73B		16	Q60A Q60B Q60C		Prä	A11C A60A A60B A60C
	15	MSPNG SPNG		17	R50A R60A R60B R60C R60D	T86.83	Prä	A11C
T85.0	01	B81A B81B B81C					02	C60A C60B
	15	MSPNG SPNG		Prä	A11C	T86.88	15	MSPNG SPNG
T85.1	01	B81A B81B B81C					21B	X62A X62B X62C
	15	MSPNG SPNG	T86.06	Prä	A11C		Prä	A11C
T85.2	02	C62Z		16	Q60A Q60B Q60C		Prä	A11C
	15	MSPNG SPNG		17	R50A R60A R60B R60C R60D	T87.0	08	I02A I02B I32A I32B I32C I32D I73A I73B
T85.3	02	C62Z						Prä A11C
	15	MSPNG SPNG	T86.07	Prä	A11C			Prä A11C
T85.4	09	J01A J01B J67Z		16	Q60A Q60B Q60C			Prä A11C
	15	MSPNG SPNG		17	R50A R60A R60B R60C R60D R61A R61B	T87.1	Prä	A11C
T85.6	15	MSPNG SPNG					08	I73A I73B
	21B	X62A X62B X62C	T86.09	Prä	A11C			08 I73A I73B
T85.9	15	MSPNG SPNG		16	Q60A Q60B Q60C	T87.2	08	I73A I73B
	21B	X62A X62B X62C		17	R50A R60A R60B R60C R60D	T87.3	08	I76A I76B
T85.50	06	G70A G70B G70C				T87.4	08	I76A I76B
	15	MSPNG SPNG	T86.9	15	MSPNG SPNG	T87.5	08	I76A I76B
T85.51	06	G70A G70B G70C		21B	X62A X62B X62C	T87.6	08	I76A I76B
	15	MSPNG SPNG		Prä	A11C	T88.0	18B	T64A T64B T64C
T85.52	06	G70A G70B G70C				T88.1	15	MSPNG SPNG
	15	MSPNG SPNG	T86.10	11	L68A L68B L69A L69B		21B	X62A X62B X62C
T85.53	06	G70A G70B G70C					21B	X64Z
	15	MSPNG SPNG		15	MSPNG SPNG	T88.2	15	MSPNG SPNG
T85.54	06	G70A G70B G70C		Prä	A11C A17A A60A A60B A60C	T88.3	21B	X62A X62B X62C
	15	MSPNG SPNG	T86.11	11	L68A L68B L69A L69B		21B	X62A X62B X62C
T85.59	06	G70A G70B G70C					Prä	A11C
	15	MSPNG SPNG		15	MSPNG SPNG	T88.4	21B	X62A X62B X62C
T85.71	11	L68A L68B		Prä	A11C A17A A60A A60B A60C	T88.5	21B	X62A X62B X62C
	15	MSPNG SPNG				T88.6	21B	X60A X60B X60C
T85.72	01	B72A B72B				T88.7	21B	X62A X62B X62C
	15	MSPNG SPNG	T86.12	11	L69A L69B		21B	X62A X62B X62C
T85.73	15	MSPNG SPNG		15	MSPNG SPNG		21B	X62A X62B X62C
	21B	X62A X62B X62C		Prä	A11C A17A A60A A60B A60C	T88.9	21B	X62A X62B X62C
T85.74	06	G71A G71B G71C				T89.00		PTR
T85.75	07	H64A H64B H64C	T86.19	11	L68A L68B L69A L69B		21A	W61A W61B W61C
T85.76	06	G70A G70B G70C					21B	X60A X60B X60C

ICD	MDC	DRG	ICD	MDC	DRG	ICD	MDC	DRG
T89.01		PTR		21A	W61A W61B W61C	U18.1	Prä	961Z
	21A	W61A W61B W61C	T98.3	Prä	961Z	U18.2	Prä	961Z
	21B	X60A X60B X60C		21A	W61A W61B W61C	U18.3	Prä	961Z
T89.02		PTR	U04.9	04	E77A E77B E77C	U18.4	Prä	961Z
	21A	W61A W61B W61C			E77D E77E	U18.5	Prä	961Z
	21B	X60A X60B X60C		18A	S61Z S63Z	U18.6	Prä	961Z
T89.03		PTR	U07.0		961Z	U18.7	Prä	961Z
	21A	W61A W61B W61C	U07.1	Prä	961Z A11C	U18.8	Prä	961Z
	21B	X60A X60B X60C	U07.2	Prä	961Z A11C	U18.9	Prä	961Z
T90.0	Prä	961Z	U07.6	Prä	961Z	U19.0	Prä	961Z
T90.1	Prä	961Z	U07.7	Prä	961Z	U19.1	Prä	961Z
T90.2	Prä	961Z	U07.8	Prä	961Z	U19.2	Prä	961Z
T90.3	Prä	961Z	U07.9	Prä	961Z	U19.3	Prä	961Z
T90.4	Prä	961Z	U08.9	23	Z64A Z64B Z64C	U19.4	Prä	961Z
	21A	W61A W61B W61C	U09.9	Prä	961Z	U19.5	Prä	961Z
T90.5	Prä	961Z	U10.9	Prä	A11C	U19.6	Prä	961Z
T90.8	Prä	961Z		16	Q60A Q60B Q60C	U19.7	Prä	961Z
	21A	W61A W61B W61C	U11.9	Prä	961Z	U19.8	Prä	961Z
T90.9	Prä	961Z	U12.9	Prä	961Z	U19.9	Prä	961Z
	21A	W61A W61B W61C	U13.0	Prä	961Z	U20.0	Prä	961Z
T91.0	Prä	961Z	U13.1	Prä	961Z	U20.1	Prä	961Z
T91.1	Prä	961Z	U13.2	Prä	961Z	U20.2	Prä	961Z
T91.2	Prä	961Z	U13.3	Prä	961Z	U20.3	Prä	961Z
T91.3	Prä	961Z	U13.4	Prä	961Z	U20.4	Prä	961Z
T91.4	Prä	961Z	U13.5	Prä	961Z	U20.5	Prä	961Z
	21A	W61A W61B W61C	U13.6	Prä	961Z	U20.6	Prä	961Z
T91.5	Prä	961Z	U13.7	Prä	961Z	U20.7	Prä	961Z
T91.8	Prä	961Z	U13.8	Prä	961Z	U20.8	Prä	961Z
	21A	W61A W61B W61C	U13.9	Prä	961Z	U20.9	Prä	961Z
T91.9	Prä	961Z	U14.0	Prä	961Z	U21.0	Prä	961Z
	21A	W61A W61B W61C	U14.1	Prä	961Z	U21.1	Prä	961Z
T92.0	Prä	961Z	U14.2	Prä	961Z	U21.2	Prä	961Z
T92.1	Prä	961Z	U14.3	Prä	961Z	U21.3	Prä	961Z
T92.2	Prä	961Z	U14.4	Prä	961Z	U21.4	Prä	961Z
T92.3	Prä	961Z	U14.5	Prä	961Z	U21.5	Prä	961Z
T92.4	Prä	961Z	U14.6	Prä	961Z	U21.6	Prä	961Z
T92.5	Prä	961Z	U14.7	Prä	961Z	U21.7	Prä	961Z
T92.6	Prä	961Z	U14.8	Prä	961Z	U21.8	Prä	961Z
T92.8	Prä	961Z	U14.9	Prä	961Z	U21.9	Prä	961Z
T92.9	Prä	961Z	U15.0	Prä	961Z	U22.0	Prä	961Z
	21A	W61A W61B W61C	U15.1	Prä	961Z	U22.1	Prä	961Z
T93.0	Prä	961Z	U15.2	Prä	961Z	U22.2	Prä	961Z
T93.1	Prä	961Z	U15.3	Prä	961Z	U22.3	Prä	961Z
T93.2	Prä	961Z	U15.4	Prä	961Z	U22.4	Prä	961Z
T93.3	Prä	961Z	U15.5	Prä	961Z	U22.5	Prä	961Z
T93.4	Prä	961Z	U15.6	Prä	961Z	U22.6	Prä	961Z
T93.5	Prä	961Z	U15.7	Prä	961Z	U22.7	Prä	961Z
T93.6	Prä	961Z	U15.8	Prä	961Z	U22.8	Prä	961Z
T93.8	Prä	961Z	U15.9	Prä	961Z	U22.9	Prä	961Z
T93.9	Prä	961Z	U16.0	Prä	961Z	U23.0	Prä	961Z
	21A	W61A W61B W61C	U16.1	Prä	961Z	U23.1	Prä	961Z
T94.0	Prä	961Z	U16.2	Prä	961Z	U23.2	Prä	961Z
T94.1	Prä	961Z	U16.3	Prä	961Z	U23.3	Prä	961Z
	21A	W61A W61B W61C	U16.4	Prä	961Z	U23.4	Prä	961Z
T95.0	Prä	961Z	U16.5	Prä	961Z	U23.5	Prä	961Z
T95.1	Prä	961Z	U16.6	Prä	961Z	U23.6	Prä	961Z
T95.2	Prä	961Z	U16.7	Prä	961Z	U23.7	Prä	961Z
T95.3	Prä	961Z	U16.8	Prä	961Z	U23.8	Prä	961Z
T95.4	Prä	961Z	U16.9	Prä	961Z	U23.9	Prä	961Z
T95.8	Prä	961Z	U17.0	Prä	961Z	U24.0	Prä	961Z
T95.9	Prä	961Z	U17.1	Prä	961Z	U24.1	Prä	961Z
T96	Prä	961Z	U17.2	Prä	961Z	U24.2	Prä	961Z
	21A	W61A W61B W61C	U17.3	Prä	961Z	U24.3	Prä	961Z
T97	Prä	961Z	U17.4	Prä	961Z	U24.4	Prä	961Z
	21A	W61A W61B W61C	U17.5	Prä	961Z	U24.5	Prä	961Z
T98.0	Prä	961Z	U17.6	Prä	961Z	U24.6	Prä	961Z
	21A	W61A W61B W61C	U17.7	Prä	961Z	U24.7	Prä	961Z
T98.1	Prä	961Z	U17.8	Prä	961Z	U24.8	Prä	961Z
	21A	W61A W61B W61C	U17.9	Prä	961Z	U24.9	Prä	961Z
T98.2	Prä	961Z	U18.0	Prä	961Z	U25.0	Prä	961Z



ICD	MDC	DRG	ICD	MDC	DRG	ICD	MDC	DRG
U46.1	Prä	961Z	U51.21	Prä	961Z	U80.00	Prä	961Z
U46.2	Prä	961Z	U51.22	Prä	961Z		04	E77A
U46.3	Prä	961Z	U52.0	Prä	961Z		05	F61A F62A
U46.4	Prä	961Z	U52.1	Prä	961Z	U80.01	Prä	961Z
U46.5	Prä	961Z	U52.2	Prä	961Z		04	E77A
U46.6	Prä	961Z		01	B70A B70B		05	F61A F62A
U46.7	Prä	961Z	U52.3	Prä	961Z	U80.8	Prä	961Z
U46.8	Prä	961Z		01	B70A B70B		04	E77A
U46.9	Prä	961Z	U55.10	Prä	961Z		05	F61A F62A
U47.0	Prä	961Z		15	P65B P66B P66C	U80.10	Prä	961Z
U47.1	Prä	961Z			P67A P67B P67C		04	E77A
U47.2	Prä	961Z	U55.11	Prä	961Z		05	F61A F62A
U47.3	Prä	961Z		15	P65B P66B P66C	U80.11	Prä	961Z
U47.4	Prä	961Z			P67A P67B P67C		04	E77A
U47.5	Prä	961Z	U55.12		HAK		05	F61A F62A
U47.6	Prä	961Z		15	P65B P66B P66C	U80.20	Prä	961Z
U47.7	Prä	961Z			P67A P67B P67C		04	E77A
U47.8	Prä	961Z		Prä	961Z		05	F61A F62A
U47.9	Prä	961Z	U55.20	Prä	961Z	U80.21	Prä	961Z
U48.0	Prä	961Z		15	P65B P66B P66C		04	E77A
U48.1	Prä	961Z			P67A P67B P67C		05	F61A F62A
U48.2	Prä	961Z	U55.21	Prä	961Z	U80.30	Prä	961Z
U48.3	Prä	961Z		15	P65B P66B P66C		04	E77A
U48.4	Prä	961Z			P67A P67B P67C		05	F61A F62A
U48.5	Prä	961Z	U55.22		HAK	U80.31	Prä	961Z
U48.6	Prä	961Z		15	P65B P66B P66C		04	E77A
U48.7	Prä	961Z			P67A P67B P67C		05	F61A F62A
U48.8	Prä	961Z		Prä	961Z	U81.00	Prä	961Z
U48.9	Prä	961Z	U55.30	Prä	961Z		04	E77A
U49.0	Prä	961Z		15	P65B P66B P66C		05	F61A F62A
U49.1	Prä	961Z			P67A P67B P67C	U81.01	Prä	961Z
U49.2	Prä	961Z	U55.31	Prä	961Z		04	E77A
U49.3	Prä	961Z		15	P65B P66B P66C		05	F61A F62A
U49.4	Prä	961Z			P67A P67B P67C	U81.02	Prä	961Z
U49.5	Prä	961Z	U55.32		HAK		04	E77A
U49.6	Prä	961Z		15	P65B P66B P66C		05	F61A F62A
U49.7	Prä	961Z			P67A P67B P67C	U81.03	Prä	961Z
U49.8	Prä	961Z		Prä	961Z		04	E77A
U49.9	Prä	961Z	U60.1	Prä	961Z		05	F61A F62A
U50.00	Prä	961Z	U60.2	Prä	961Z	U81.04	Prä	961Z
U50.01	Prä	961Z	U60.3	Prä	961Z		04	E77A
U50.10	Prä	961Z	U60.9	Prä	961Z		05	F61A F62A
U50.11	Prä	961Z	U61.1	Prä	961Z	U81.05	Prä	961Z
U50.20	Prä	961Z	U61.2	Prä	961Z		04	E77A
U50.21	Prä	961Z	U61.3	Prä	961Z		05	F61A F62A
U50.30	Prä	961Z	U61.9	Prä	961Z	U81.06	Prä	961Z
U50.31	Prä	961Z	U69.01	Prä	961Z		04	E77A
U50.40	Prä	961Z A95C A95F	U69.02	Prä	961Z		05	F61A F62A
		A97F	U69.03	Prä	961Z	U81.6	Prä	961Z
	01	B70A B70C B70F	U69.6	Prä	961Z		04	E77A
	11	L63A L63B	U69.10	Prä	961Z		05	F61A F62A
U50.41	Prä	961Z A95C A95F	U69.11	Prä	961Z	U81.07	Prä	961Z
		A97F	U69.12	Prä	961Z		04	E77A
	01	B70A B70C B70F	U69.13	Prä	961Z		05	F61A F62A
	11	L63A L63B	U69.20	Prä	961Z A11C	U81.08	Prä	961Z
U50.50	Prä	961Z A95C A95F	U69.21	Prä	961Z A11C		04	E77A
		A97F	U69.30	Prä	961Z		05	F61A F62A
	01	B70A B70C B70F	U69.31	Prä	961Z	U81.8	Prä	961Z
	11	L63A L63B	U69.32	Prä	961Z		04	E77A
U50.51	Prä	961Z A95C A95F	U69.33	Prä	961Z		05	F61A F62A
		A97F	U69.34	Prä	961Z	U81.10	Prä	961Z
	01	B70A B70C B70F	U69.35	Prä	961Z		04	E77A
	11	L63A L63B	U69.36	Prä	961Z		05	F61A F62A
U51.00	Prä	961Z	U69.40	Prä	961Z	U81.11	Prä	961Z
U51.01	Prä	961Z	U69.50	Prä	961Z		04	E77A
U51.02	Prä	961Z	U69.51	Prä	961Z		05	F61A F62A
U51.10	Prä	961Z	U69.52	Prä	961Z	U81.20	Prä	961Z
U51.11	Prä	961Z	U69.53	Prä	961Z		04	E77A
U51.12	Prä	961Z	U69.54	Prä	961Z		05	F61A F62A
U51.20	Prä	961Z	U69.55	Prä	961Z	U81.21	Prä	961Z



ICD	MDC	DRG	ICD	MDC	DRG	ICD	MDC	DRG
	04	E77A		05	F61A F62A	Z04.2	21B	X64Z
U81.22	05	F61A F62A	U83	Prä	961Z	Z04.3	21B	X64Z
	Prä	961Z		04	E77A	Z04.5	21B	X64Z
	04	E77A		05	F61A F62A	Z04.8	23	Z64A Z64B Z64C
	05	F61A F62A	U84	Prä	961Z	Z04.9	Prä	961Z
U81.23	Prä	961Z		04	E77A	Z08.0	23	Z64A Z64B Z64C
	04	E77A		05	F61A F62A	Z08.1	23	Z64A Z64B Z64C
	05	F61A F62A	U85	Prä	961Z	Z08.2	23	Z64A Z64B Z64C
U81.24	Prä	961Z		04	E77A	Z08.7	23	Z64A Z64B Z64C
	04	E77A		05	F61A F62A	Z08.8	23	Z64A Z64B Z64C
	05	F61A F62A	U98.0	Prä	961Z	Z08.9	23	Z64A Z64B Z64C
U81.25	Prä	961Z	U98.1	Prä	961Z	Z09.0	23	Z64A Z64B Z64C
	04	E77A	U98.2	Prä	961Z	Z09.1	23	Z64A Z64B Z64C
	05	F61A F62A	U98.3	Prä	961Z	Z09.2	23	Z64A Z64B Z64C
U81.26	Prä	961Z	U98.4	Prä	961Z	Z09.3	23	Z64A Z64B Z64C
	04	E77A	U98.5	Prä	961Z	Z09.4	23	Z64A Z64B Z64C
	05	F61A F62A	U98.6	Prä	961Z	Z09.7	23	Z64A Z64B Z64C
U81.27	Prä	961Z	U98.7	Prä	961Z	Z09.9	23	Z64A Z64B Z64C
	04	E77A	U98.8	Prä	961Z	Z09.80	23	Z64A Z64B
	05	F61A F62A	U98.9	Prä	961Z	Z09.88	23	Z64A Z64B Z64C
U81.28	Prä	961Z	U99.0	Prä	961Z A11C	Z10	23	Z64A Z64B Z64C
	04	E77A	U99.1	Prä	961Z	Z11	23	Z64A Z64B Z64C
	05	F61A F62A	U99.2	Prä	961Z	Z12.0	23	Z64A Z64B Z64C
U81.30	Prä	961Z	U99.3	Prä	961Z	Z12.1	23	Z64A Z64B Z64C
	04	E77A	U99.4	Prä	961Z	Z12.2	23	Z64A Z64B Z64C
	05	F61A F62A	U99.5	Prä	961Z	Z12.3	23	Z64A Z64B Z64C
U81.31	Prä	961Z	U99.6	Prä	961Z	Z12.4	23	Z64A Z64B Z64C
	04	E77A	U99.7	Prä	961Z	Z12.5	23	Z64A Z64B Z64C
	05	F61A F62A	U99.8	Prä	961Z	Z12.6	23	Z64A Z64B Z64C
U81.40	Prä	961Z	U99.9	Prä	961Z	Z12.8	23	Z64A Z64B Z64C
	04	E77A	X84.9	20	V02B	Z12.9	23	Z64A Z64B Z64C
	05	F61A F62A	Y09.9	20	V02B	Z13.0	23	Z64A Z64B Z64C
U81.41	Prä	961Z	Z00.0	Prä	961Z	Z13.1	23	Z64A Z64B Z64C
	04	E77A	Z00.1	Prä	961Z	Z13.2	23	Z64A Z64B Z64C
	05	F61A F62A	Z00.2	Prä	961Z	Z13.4	23	Z64A Z64B Z64C
U81.42	Prä	961Z	Z00.3	Prä	961Z	Z13.5	23	Z64A Z64B Z64C
	04	E77A	Z00.4	Prä	961Z	Z13.6	23	Z64A Z64B Z64C
	05	F61A F62A	Z00.5	23	Z64A Z64B	Z13.7	23	Z64A Z64B Z64C
U81.43	Prä	961Z	Z00.6	Prä	961Z	Z13.8	23	Z64A Z64B Z64C
	04	E77A	Z00.8	Prä	961Z	Z13.9	23	Z64A Z64B Z64C
	05	F61A F62A	Z01.0	23	Z64A Z64B Z64C	Z20.0	23	Z64A Z64B Z64C
U81.44	Prä	961Z	Z01.1	23	Z64A Z64B Z64C	Z20.1	15	P65B P66B P66C
	04	E77A	Z01.2	23	Z64A Z64B Z64C			P67A P67B P67C
	05	F61A F62A	Z01.3	23	Z64A Z64B Z64C		23	Z64A Z64B
U81.45	Prä	961Z	Z01.4	13	N62A N62B	Z20.2	23	Z64A Z64B Z64C
	04	E77A	Z01.5	23	Z64A Z64B Z64C	Z20.3	23	Z64A Z64B Z64C
	05	F61A F62A	Z01.6	Prä	961Z	Z20.4	23	Z64A Z64B Z64C
U81.46	Prä	961Z	Z01.7	Prä	961Z	Z20.5	23	Z64A Z64B Z64C
	04	E77A	Z01.9	Prä	961Z	Z20.6	23	Z64A Z64B Z64C
	05	F61A F62A	Z01.80	05	F24A F24B F24C	Z20.7	23	Z64A Z64B Z64C
U81.47	Prä	961Z			F24E F49A F49C	Z20.8	23	Z64A Z64B Z64C
	04	E77A			F62A F70A F70B	Z20.9	23	Z64A Z64B Z64C
	05	F61A F62A	Z01.81	05	F49A F49C F75A	Z21	Prä	961Z
U81.48	Prä	961Z			F75B F75C F75D		14	O01B O01C O01D
	04	E77A	Z01.88	23	Z64A Z64B Z64C			O01E O01F
	05	F61A F62A	Z02	23	Z64A Z64B Z64C	Z22.0	23	Z64A Z64B Z64C
U81.50	Prä	961Z	Z03.0	04	E77A E77B E77C	Z22.1	23	Z64A Z64B Z64C
	04	E77A			E77D E77E	Z22.2	23	Z64A Z64B Z64C
	05	F61A F62A		15	P65B P66B P66C	Z22.3	23	Z64A Z64B Z64C
U81.51	Prä	961Z			P67A P67B P67C	Z22.4	23	Z64A Z64B Z64C
	04	E77A	Z03.1	17	R62A R62B R62C	Z22.6	07	H63A H63B H63C
	05	F61A F62A	Z03.2	19	U66A U66B U66C			H63D
U82.0	Prä	961Z			U66D	Z22.7	Prä	A11C
	04	E76A E77A	Z03.3	01	B80Z		04	E76A E76B E76C
	05	F61A F62A	Z03.4	05	F74A F74B			E76D
U82.1	Prä	961Z	Z03.5	05	F74A F74B	Z22.8	23	Z64A Z64B Z64C
	04	E76A E77A	Z03.6	23	Z64A Z64B Z64C	Z22.9	23	Z64A Z64B Z64C
	05	F61A F62A	Z03.8	23	Z64A Z64B Z64C	Z23.0	23	Z64A Z64B Z64C
U82.2	Prä	961Z	Z03.9	23	Z64A Z64B Z64C	Z23.1	23	Z64A Z64B Z64C
	04	E76A E77A	Z04.1	21B	X64Z	Z23.2	23	Z64A Z64B Z64C

ICD	MDC	DRG	ICD	MDC	DRG	ICD	MDC	DRG
Z23.3	23	Z64A Z64B Z64C	Z35.5	Prä	961Z		15	P05A P05B P05C
Z23.4	23	Z64A Z64B Z64C	Z35.6	Prä	961Z			P66A P66B P66C
Z23.5	23	Z64A Z64B Z64C	Z35.8	Prä	961Z			P66D P67A P67B
Z23.6	23	Z64A Z64B Z64C	Z35.9	Prä	961Z	Z38.5	Prä	963Z
Z23.7	23	Z64A Z64B Z64C	Z36.0	14	O65A O65B O65C		15	P05A P05B P05C
Z23.8	23	Z64A Z64B Z64C			O65D			P66A P66B P66C
Z24.0	23	Z64A Z64B Z64C	Z36.1	14	O65A O65B O65C			P66D P67A P67B
Z24.1	23	Z64A Z64B Z64C			O65D	Z38.6	Prä	963Z
Z24.2	23	Z64A Z64B Z64C	Z36.2	14	O65A O65B O65C		15	P05A P05B P05C
Z24.3	23	Z64A Z64B Z64C			O65D			P66A P66B P66C
Z24.4	23	Z64A Z64B Z64C	Z36.3	14	O65A O65B O65C			P66D P67A P67B
Z24.5	23	Z64A Z64B Z64C			O65D	Z38.7	Prä	963Z
Z24.6	23	Z64A Z64B Z64C	Z36.4	14	O65A O65B O65C		15	P05A P05B P05C
Z25.0	23	Z64A Z64B Z64C			O65D			P66A P66B P66C
Z25.1	23	Z64A Z64B Z64C	Z36.5	14	O65A O65B O65C			P66D P67A P67B
Z25.8	23	Z64A Z64B Z64C			O65D	Z38.8	Prä	963Z
Z26.0	23	Z64A Z64B Z64C	Z36.8	14	O65A O65B O65C		15	P05A P05B P05C
Z26.8	23	Z64A Z64B Z64C			O65D			P66A P66B P66C
Z26.9	23	Z64A Z64B Z64C	Z36.9	14	O65A O65B O65C			P66D P67A P67B
Z27.0	23	Z64A Z64B Z64C			O65D	Z39.0	14	O04Z O61Z
Z27.1	23	Z64A Z64B Z64C	Z37.0	Prä	961Z	Z39.1	14	O04Z O61Z
Z27.2	23	Z64A Z64B Z64C		14	O02A O02B O50A	Z39.2	14	O04Z O61Z
Z27.3	23	Z64A Z64B Z64C			O50B O60A O60B	Z40.00	09	J01A J01B J06A
Z27.4	23	Z64A Z64B Z64C			O60C O60D			J06B J14Z J23A
Z27.8	23	Z64A Z64B Z64C	Z37.1	Prä	961Z			J23B J25Z J62A
Z27.9	23	Z64A Z64B Z64C		14	O02A O02B O50A			J62B J67Z
Z28	23	Z64A Z64B Z64C			O50B O60A O60B	Z40.01	13	N62A N62B
Z29.0	23	Z64A Z64B Z64C			O60C O60D	Z40.08	23	Z64A Z64B Z64C
Z29.1	18A	S61Z S62Z	Z37.2	Prä	961Z	Z40.8	23	Z64A Z64B Z64C
	23	Z64A Z64B Z64C		14	O01B O01C O01D	Z40.9	23	Z64A Z64B Z64C
Z29.8	18A	S61Z S62Z			O01E O01F O02A	Z41.1	09	J67Z
	23	Z64A Z64B Z64C			O02B O50A O50B	Z41.2	12	M62Z
Z29.9	23	Z64A Z64B Z64C			O60A O60B O60C		13	N62A N62B
Z29.20	18A	S61Z S62Z	Z37.3	Prä	961Z	Z41.8	23	Z64A Z64B Z64C
	23	Z64A Z64B Z64C		14	O01B O01C O01D	Z41.9	23	Z64A Z64B Z64C
Z29.21	18A	S61Z S62Z			O01E O01F O02A	Z42.0	09	J67Z
	23	Z64A Z64B Z64C			O02B O50A O50B	Z42.1	09	J01A J01B J06A
Z29.22	18A	S61Z S62Z			O60A O60B O60C			J06B J14Z J23A
	23	Z64A Z64B Z64C	Z37.4	Prä	961Z			J23B J25Z J67Z
Z29.28	18A	S61Z S62Z		14	O01B O01C O01D	Z42.2	09	J67Z
	23	Z64A Z64B Z64C			O01E O01F O02A	Z42.3	09	J67Z
Z30.0	23	Z64A Z64B Z64C			O02B O50A O50B	Z42.4	09	J67Z
Z30.1	23	Z64A Z64B Z64C			O60A O60B O60C	Z42.8	09	J67Z
Z30.2	12	M64Z	Z37.5	Prä	961Z	Z42.9	09	J67Z
	13	N62A N62B		14	O01B O01C O01D	Z43.0	04	E75A E75B E75C
Z30.3	23	Z64A Z64B Z64C			O01E O01F O02A	Z43.1	06	G71A G71B G71C
Z30.4	23	Z64A Z64B Z64C			O02B O50A O50B	Z43.2	06	G71A G71B G71C
Z30.5	23	Z64A Z64B Z64C			O60A O60B O60C	Z43.3	06	G71A G71B G71C
Z30.8	23	Z64A Z64B Z64C	Z37.6	Prä	961Z	Z43.4	06	G71A G71B G71C
Z30.9	23	Z64A Z64B Z64C		14	O01B O01C O01D	Z43.5	11	L68A L68B
Z31.0	12	M64Z			O01E O01F O02A	Z43.6	11	L68A L68B
	13	N62A N62B			O02B O50A O50B	Z43.7	13	N62A N62B
Z31.1	13	N62A N62B			O60A O60B O60C	Z43.9	23	Z64A Z64B Z64C
Z31.2	13	N62A N62B	Z37.7	Prä	961Z	Z43.80	23	Z64A Z64B Z64C
Z31.3	12	M64Z		14	O01B O01C O01D	Z43.88	23	Z64A Z64B Z64C
	13	N62A N62B			O01E O01F O02A	Z44.0	08	I73A I73B
Z31.4	12	M64Z			O02B O50A O50B	Z44.1	08	I73A I73B
	13	N62A N62B			O60A O60B O60C	Z44.2	23	Z64A Z64B Z64C
Z31.5	23	Z64A Z64B Z64C	Z37.9	Prä	961Z	Z44.3	09	J67Z
Z31.6	23	Z64A Z64B Z64C		14	O02A O02B O50A	Z44.8	Prä	961Z
Z31.8	23	Z64A Z64B Z64C			O50B O60A O60B	Z44.9	Prä	961Z
Z31.9	23	Z64A Z64B Z64C			O60C O60D	Z45.00	05	F66A F66B
Z32	Prä	961Z	Z38.0	Prä	963Z	Z45.01	05	F66A F66B
Z33	Prä	961Z	Z38.1	Prä	963Z	Z45.1	23	Z64A Z64B Z64C
Z34	Prä	961Z	Z38.2	Prä	963Z	Z45.02	23	Z64A Z64B
Z35.0	Prä	961Z	Z38.3	Prä	963Z	Z45.3	23	Z64A Z64B
Z35.1	Prä	961Z		15	P05A P05B P05C	Z45.08	05	F66A F66B
Z35.2	Prä	961Z			P66A P66B P66C	Z45.9	23	Z64A Z64B Z64C
Z35.3	Prä	961Z			P66D P67A P67B	Z45.20	23	Z64A Z64B Z64C
Z35.4	Prä	961Z	Z38.4	Prä	963Z	Z45.29	23	Z64A Z64B Z64C

ICD	MDC	DRG	ICD	MDC	DRG	ICD	MDC	DRG
Z45.80	23	Z64A Z64B Z64C	Z54.3	Prä	961Z		Prä	961Z
Z45.81	23	Z64A Z64B	Z54.4	Prä	961Z	Z75.77		HAK
Z45.82	23	Z64A Z64B Z64C	Z54.7	Prä	961Z		15	P65B P66B P66C
Z45.84	23	Z64A Z64B Z64C	Z54.8	Prä	961Z			P67A P67B P67C
Z45.85	23	Z64A Z64B Z64C	Z54.9	Prä	961Z		Prä	961Z
Z45.88	23	Z64A Z64B Z64C	Z55	Prä	961Z	Z75.78	Prä	961Z
Z46.0	23	Z64A Z64B Z64C	Z56	Prä	961Z		15	P65B P66B P66C
Z46.1	23	Z64A Z64B Z64C	Z57	Prä	961Z			P67A P67B P67C
Z46.2	23	Z64A Z64B Z64C	Z58	Prä	961Z	Z75.79	Prä	961Z
Z46.3	23	Z64A Z64B Z64C	Z59	Prä	961Z		15	P65B P66B P66C
Z46.4	23	Z64A Z64B Z64C	Z60	Prä	961Z			P67A P67B P67C
Z46.5	06	G71A G71B G71C	Z61	Prä	961Z	Z76.0	23	Z64A Z64B Z64C
Z46.6	11	L68A L68B	Z62	Prä	961Z	Z76.1	15	P65B P66B P66C
Z46.7	08	I73A I73B	Z63	Prä	961Z			P67A P67B P67C
Z46.8	23	Z64A Z64B Z64C	Z64.0	Prä	961Z		23	Z64A Z64B Z64C
Z46.9	23	Z64A Z64B Z64C	Z64.1	12	M64Z	Z76.2	23	Z64A Z64B Z64C
Z47.0	Prä	961Z		13	N62B	Z76.3	Prä	961Z
Z47.8	08	I73A I73B	Z64.8	Prä	961Z	Z76.4	23	Z64A Z64B Z64C
Z47.9	08	I73A I73B	Z65	23	Z64A Z64B Z64C	Z76.8	23	Z64A Z64B Z64C
Z48.0	23	Z64A Z64B Z64C	Z70	Prä	961Z	Z76.9	23	Z64A Z64B Z64C
Z48.8	23	Z65A Z65B	Z71	23	Z64A Z64B Z64C	Z80.0	23	Z64A Z64B Z64C
Z48.9	23	Z65A Z65B	Z72.0	Prä	961Z	Z80.1	23	Z64A Z64B Z64C
Z49.0	11	L60A L60B L60C	Z72.8	23	Z64A Z64B Z64C	Z80.2	23	Z64A Z64B Z64C
		L60D L60E L71Z	Z72.9	23	Z64A Z64B Z64C	Z80.3	09	J01A J01B J67Z
Z49.1	09	J60A	Z73	23	Z64A Z64B Z64C	Z80.4	12	M64Z
	11	L60A L60B L60C	Z74.0	23	Z64A Z64B Z64C		13	N62A N62B
		L60D L60E	Z74.1	23	Z64A Z64B Z64C	Z80.5	23	Z64A Z64B Z64C
Z49.2	Prä	961Z	Z74.2	23	Z64A Z64B Z64C	Z80.6	23	Z64A Z64B Z64C
	09	J60A	Z74.3	23	Z64A Z64B Z64C	Z80.7	23	Z64A Z64B Z64C
Z50.0	Prä	961Z	Z74.8	23	Z64A Z64B Z64C	Z80.8	23	Z64A Z64B Z64C
Z50.1	Prä	961Z	Z74.9	23	Z64A Z64B Z64C	Z80.9	23	Z64A Z64B Z64C
Z50.2	Prä	961Z	Z75.2	Prä	961Z	Z81	23	Z64A Z64B Z64C
Z50.3	Prä	961Z	Z75.8	Prä	961Z	Z82	23	Z64A Z64B Z64C
Z50.4	Prä	961Z	Z75.9	Prä	961Z	Z83.1	23	Z64A Z64B Z64C
Z50.5	Prä	961Z	Z75.60	Prä	961Z	Z83.2	23	Z64A Z64B Z64C
Z50.6	Prä	961Z		15	P65B P66B P66C	Z83.3	23	Z64A Z64B Z64C
Z50.7	Prä	961Z			P67A P67B P67C	Z83.4	23	Z64A Z64B Z64C
Z50.8	Prä	961Z	Z75.64	Prä	961Z	Z83.5	23	Z64A Z64B Z64C
Z50.9	Prä	961Z		15	P65B P66B P66C	Z83.6	23	Z64A Z64B Z64C
Z51.0	Prä	961Z			P67A P67B P67C	Z83.7	23	Z64A Z64B Z64C
Z51.1	Prä	961Z	Z75.65	Prä	961Z	Z84.0	23	Z64A Z64B Z64C
Z51.2	Prä	961Z		15	P65B P66B P66C	Z84.1	23	Z64A Z64B Z64C
Z51.3	Prä	961Z			P67A P67B P67C	Z84.2	23	Z64A Z64B Z64C
Z51.4	23	Z65A Z65B	Z75.66	Prä	961Z	Z84.3	23	Z64A Z64B Z64C
Z51.5	Prä	961Z		15	P65B P66B P66C	Z84.8	23	Z64A Z64B Z64C
Z51.6	23	Z64A Z64B Z64C			P67A P67B P67C	Z85.0	Prä	961Z
Z51.9	23	Z65A Z65B	Z75.67	Prä	961Z	Z85.1	Prä	961Z
Z51.81	Prä	961Z		15	P65B P66B P66C	Z85.2	Prä	961Z
Z51.82	Prä	961Z			P67A P67B P67C	Z85.3	Prä	961Z
Z51.83	23	Z65A Z65B	Z75.68	Prä	961Z	Z85.4	Prä	961Z
Z51.88	23	Z64A Z64B Z64C		15	P65B P66B P66C	Z85.5	Prä	961Z
Z52.00	Prä	961Z			P67A P67B P67C	Z85.6	Prä	961Z
Z52.01	23	Z64A Z64B	Z75.69	Prä	961Z	Z85.7	Prä	961Z
Z52.1	09	J67Z		15	P65B P66B P66C	Z85.8	Prä	961Z
Z52.2	08	I76A I76B			P67A P67B P67C	Z85.9	Prä	961Z
Z52.3	23	Z64A Z64B	Z75.70		HAK	Z86.0	Prä	961Z
Z52.4	23	Z02Z Z64A Z64B Z64C		15	P65B P66B P66C	Z86.1	Prä	961Z
					P67A P67B P67C	Z86.2	Prä	961Z
Z52.5	23	Z64A Z64B Z64C		Prä	961Z	Z86.3	Prä	961Z
Z52.6	23	Z02Z Z64A Z64B Z64C	Z75.74		HAK	Z86.4	Prä	961Z
				15	P65B P66B P66C	Z86.5	Prä	961Z
Z52.7	23	Z64A Z64B Z64C			P67A P67B P67C	Z86.6	Prä	961Z
Z52.08	23	Z64A Z64B Z64C		Prä	961Z	Z86.7	Prä	961Z
Z52.9	23	Z64A Z64B Z64C	Z75.75		HAK	Z87.0	Prä	961Z
Z52.80	23	Z64A Z64B Z64C		15	P65B P66B P66C	Z87.1	Prä	961Z
Z52.88	23	Z64A Z64B Z64C			P67A P67B P67C	Z87.2	Prä	961Z
Z53	23	Z64A Z64B Z64C		Prä	961Z	Z87.3	Prä	961Z
Z54.0	Prä	961Z	Z75.76		HAK	Z87.4	Prä	961Z
Z54.1	Prä	961Z		15	P65B P66B P66C	Z87.5	Prä	961Z
Z54.2	Prä	961Z			P67A P67B P67C	Z87.6	Prä	961Z







ICD	MDC	DRG	ICD	MDC	DRG	ICD	MDC	DRG
Z87.7	Prä	961Z		06	G16Z G18A G38A	Z94.81	Prä	A11C
Z87.8	Prä	961Z			G38B G48A	03		D67A
Z88.0	Prä	961Z		10	K62A	04		E77A E77B E77C
Z88.1	Prä	961Z		11	L68A L68B	05		F61A
Z88.2	Prä	961Z		18B	T01B T60A T60B	06		G16Z G18A G38A
Z88.3	Prä	961Z			T60C T61A T63A			G38B G48A
Z88.4	Prä	961Z		23	Z64A Z64B Z86A	07		H63A H63B H63C
Z88.5	Prä	961Z	Z94.1	Prä	A11C			H63D
Z88.6	Prä	961Z		03	D67A	10		K62A
Z88.7	Prä	961Z		04	E77A E77B E77C	18B		T01B T60A T60B
Z88.8	Prä	961Z		05	F61A F75A F75B			T60C T61A T63A
Z88.9	Prä	961Z			F75C F75D	23		Z64A Z64B Z86A
Z89.0	Prä	961Z		06	G16Z G18A G38A	Z94.88	07	H63A H63B H63C
Z89.1	Prä	961Z			G38B G48A			H63D
Z89.2	Prä	961Z		10	K62A	Z95.0	Prä	961Z
Z89.3	Prä	961Z		18B	T01B T60A T60B	Z95.1	Prä	961Z
Z89.4	Prä	961Z			T60C T61A T63A	Z95.2	Prä	961Z
Z89.5	Prä	961Z		23	Z64A Z64B Z86A	Z95.3	Prä	961Z
Z89.6	Prä	961Z	Z94.2	Prä	A11C	Z95.4	Prä	961Z
Z89.7	Prä	961Z		03	D67A	Z95.5	Prä	961Z
Z89.8	Prä	961Z		04	E65A E75A E75B	Z95.9	Prä	961Z
Z89.9	Prä	961Z			E75C E77A E77B	Z95.80	Prä	961Z
Z90.0	Prä	961Z			E77C	Z95.81	Prä	961Z
Z90.1	Prä	961Z		05	F61A	Z95.88	Prä	961Z
Z90.2	Prä	961Z		06	G16Z G18A G38A	Z96.0	Prä	961Z
Z90.3	15	MSPNG SPNG			G38B G48A	Z96.1	Prä	961Z
	Prä	961Z		10	K62A	Z96.2	Prä	961Z
Z90.4	Prä	961Z		18B	T01B T60A T60B	Z96.3	Prä	961Z
Z90.5	Prä	961Z			T60C T61A T63A	Z96.4	Prä	961Z
Z90.6	Prä	961Z		23	Z64A Z64B Z86A	Z96.5	Prä	961Z
Z90.7	Prä	961Z	Z94.3	Prä	A11C	Z96.7	Prä	961Z
Z90.8	Prä	961Z		03	D67A	Z96.9	Prä	961Z
Z91.0	Prä	961Z		04	E65A E75A E75B	Z96.60	Prä	961Z
Z91.1	Prä	961Z			E75C E77A E77B	Z96.61	Prä	961Z
Z91.8	Prä	961Z			E77C	Z96.62	Prä	961Z
Z91.70	13	N62A N62B		05	F61A	Z96.63	Prä	961Z
Z91.71	13	N62A N62B		06	G16Z G18A G38A	Z96.64	Prä	961Z
Z91.72	13	N62A N62B			G38B G48A	Z96.65	Prä	961Z
Z91.73	13	N62A N62B		10	K62A	Z96.66	Prä	961Z
Z91.74	13	N62A N62B		18B	T01B T60A T60B	Z96.67	Prä	961Z
Z92.1	Prä	961Z			T60C T61A T63A	Z96.68	Prä	961Z
Z92.2	Prä	961Z		23	Z64A Z64B Z86A	Z96.80	Prä	961Z
Z92.3	Prä	961Z	Z94.4	Prä	A11C	Z96.81	Prä	961Z
Z92.4	Prä	961Z		03	D67A	Z96.88	Prä	961Z
Z92.6	Prä	961Z		04	E77A E77B E77C	Z97.1	Prä	961Z
Z92.8	Prä	961Z		05	F61A	Z97.8	Prä	961Z
Z92.9	Prä	961Z		06	G16Z G18A G38A	Z98.0	Prä	961Z
Z93.0	Prä	961Z			G38B G48A	Z98.1	Prä	961Z
Z93.1	Prä	961Z		07	H63A H63B H63C	Z98.2	Prä	961Z
Z93.2	Prä	961Z			H63D	Z98.8	Prä	961Z
Z93.3	Prä	961Z		10	K62A	Z99.0	Prä	961Z
Z93.4	Prä	961Z		18B	T01B T60A T60B	Z99.1	Prä	961Z
Z93.5	Prä	961Z			T60C T61A T63A	Z99.2	Prä	961Z
Z93.6	Prä	961Z		23	Z64A Z64B Z86A		09	J60A
Z93.9	Prä	961Z	Z94.5	09	J67Z	Z99.3	Prä	961Z
Z93.80	Prä	961Z	Z94.6	08	I76A I76B	Z99.4	Prä	961Z
Z93.88	Prä	961Z	Z94.7	02	C63A C63B C63C	Z99.8	Prä	961Z
Z94.0	03	D67A	Z94.9	23	Z65A Z65B	Z99.9	Prä	961Z
	04	E77A E77B E77C	Z94.80	07	H63A H63B H63C			H63D
	05	F61A			H63D			



# Anhang B

## B Prozedurenkode-/MDC-/DRG-Index

Dieser Anhang enthält eine Liste der gruppierungsrelevanten Prozedurenkodes sowie nähere Informationen zu den MDCs und DRGs, in denen diese vorkommen. Die Codes entstammen grundsätzlich der schweizerischen Klassifikation CHOP Version 2022, wie in Kapitel 6 Besonderheiten der SwissDRG-Version 12.0 Planungsversion (2022/2023) in Band 1 dargelegt ist. NonOR-Prozeduren werden durch das Zeichen ‡ am Ende des Codes gekennzeichnet. Ein Doppelpfeil ↔ hinter dem Code zeigt die Möglichkeit der Angabe eines Zusatzkennzeichens für die Seitenlokalisierung an.

Die DRG-Zuordnung von Prozedurenkodes aufgrund der Abfrage auf sämtliche OR-Prozeduren (sofern sie nicht zusätzlich an anderer Stelle Gruppierungsrelevanz haben) wird im Anhang nicht bei jeder einzelnen OR-Prozedur aufgelistet. Stattdessen findet sich im Anschluss an die Liste der gruppierungsrelevanten Prozedurenkodes der CHOP Version 2022 eine Aufstellung aller DRGs, die eine Abfrage auf sämtliche OR-Prozeduren in ihrer Definition enthalten. Eine Übersicht über die in diesem Anhang verwendeten Abkürzungen für Funktionen findet sich in der Funktionsübersicht am Ende von Anhang B. In den folgenden Beispielen wird analog zu den Einträgen in der Liste der gruppierungsrelevanten Prozedurenkodes der CHOP Version 2022 nicht auf DRG-Zuordnungen aufgrund von Abfragen auf sämtliche OR-Prozeduren eingegangen.

Ein Prozedurenkode kann mehreren DRGs in mehreren verschiedenen MDCs zugeordnet sein. So ergibt sich zum Beispiel für den Prozedurenkode 26.29.00 *Sonstige Exzision einer Läsion an einer Speicheldrüse, n.n.bez.* folgende Zuordnung:

Kode	MDC	DRG
26.29.00	03	D06A, D06B, D06C
	06	G12A
		BORP, VAC, VBOR

Daraus geht hervor, dass der Kode 26.29.00 eine der OR-Prozeduren ist, welche die Basis-DRG D06 sowie die Funktionen Bestimmte OR-Prozeduren [BORP], Vierzeitige bestimmte OR-Prozeduren [VBOR] und Vakuumbehandlung[VAC] definieren. Weist ein Datensatz eine Hauptdiagnose aus MDC 03 auf (z.B. K11.8 *Sonstige Krankheiten der Speicheldrüsen*) und ist der Kode 26.29.00 die einzige Prozedur, wird der Datensatz der Basis-DRG D06 zugeordnet. Enthält der Datensatz jedoch eine Hauptdiagnose aus MDC 01 (z.B. S44.3 *Verletzung des N. axillaris*) und ist 26.29.00 wiederum der einzige Eingriff, so wird der Datensatz der DRG 902Z *Nicht ausgedehnte OR-Prozedur ohne Bezug zur Hauptdiagnose* zugeordnet, da diese OR-Prozedur nicht in den DRGs der MDC 01 aufgeführt ist.

Prozedurenkodes für NonOR-Prozeduren wirken sich auf die Gruppierung von Datensätzen anders aus und werden in diesem Anhang anders aufgelistet. So hat z.B. der Prozedurenkode 86.03 *Inzision an Sinus pilonidalis oder Pilonidalzyste* folgende Zuordnung:

Kode	MDC	DRG
86.03	09	J09A, J09B

Dies bedeutet, dass der Kode 86.03 eine NonOR-Prozedur ist und er in der Definition der DRGs J09A und J09B verwendet wird. Enthält der Datensatz eine Hauptdiagnose aus MDC 09 (z.B. L05.0

*Pilonidalzyste mit Abszess*) und ist der Kode 86.03 die einzige Prozedur, so wird der Datensatz der Basis-DRG J09 zugeordnet. Enthält der Datensatz eine Hauptdiagnose aus MDC 03 (z.B. H81.1 *Benigner paroxysmaler Schwindel*) und ist der Kode 86.03 auch hier wieder die einzige Prozedur, wird der Datensatz einer medizinischen DRG (hier der Basis-DRG D61 Gleichgewichtsstörungen (Schwindel)) zugeordnet.

Ein Prozedurenkode kann in ein und derselben MDC mehreren DRGs in verschiedenen Basis-DRGs zugeordnet sein. Der Prozedurenkode 52.09.00 *Sonstige Pankreatotomie, n.n.bez.* ist beispielsweise den folgenden MDCs und DRGs zugeordnet:

Kode	MDC	DRG
52.09.00	06	G12A, G33Z, G38A, G38B
	07	H01A, H01B, H09A, H09B, H09C, H33A, H33B BORP, VAC, VAC I, VAC II, VBOR

Dies bedeutet, dass der Kode 52.09.00 zu den OR-Prozeduren zählt, die jede der oben angeführten DRGs und fünf Funktionen definieren. So ist beispielsweise in MDC 07 der Kode 52.09.00 in der Definition von drei Basis-DRGs enthalten. Aus der Logik dieser Basis-DRGs (siehe Abschnitt zu MDC 07 in Band 2) geht hervor, dass die Zuordnung zur Basis-DRG durch die Kombination von Diagnose und Prozedur bzw. zwei bestimmte Prozeduren des Datensatzes erfolgt. Ist die Hauptdiagnose in einem Datensatz der Kode C25.8 *Bösartige Neubildung: Pankreas, mehrere Teilbereiche überlappend* aus MDC 07 und ist der Kode 52.09.00 die einzige OR-Prozedur, so wird der Datensatz der DRG H09B zugeordnet, sofern keine äußerst schweren CC vorliegen. Ist die Hauptdiagnose in einem Datensatz keine bösartige Neubildung, sondern der Kode S36.20 *Verletzung des Pankreas: Teil nicht näher bezeichnet* und ist der Kode 52.09.00 die einzige OR-Prozedur, so wird der Datensatz der DRG H09C zugeordnet. Ist bei gleicher Hauptdiagnose zusätzlich zum Kode 52.09.00 die weitere OR-Prozedur 92.26.99 *Teleradiotherapie mit anderen Partikelstrahlen, sonstige* enthalten, so wird der Datensatz der DRG H01B zugeordnet.

In einigen Fällen kann ein Prozedurenkode sowohl der Fehler- und sonstigen DRG 962Z *Unzulässige Kodierung einer Sectio caesarea* als auch anderen DRGs zugeordnet sein. Für diese Fälle sind Einzelheiten zur Logik, die zur Zuweisung einer Fehler-DRG führen, im entsprechenden MDC-Abschnitt in Band 1 bis 4 ersichtlich. Dem Prozedurenkode 74.OX.00 *Klassische Sectio caesarea, n.n.bez.* sind beispielsweise unter anderem folgende DRGs zugeordnet:

Kode	MDC	DRG
74.OX.00	06	G12A
	14	O01A, O01B, O01C, O01D, O01E, O01F, O01G BORP, VAC, VAC I, VAC II, VBOR

Hieraus geht hervor, dass der Kode 74.OX.00 zu den OR-Prozeduren gehört, die die Basis-DRG O01, sowie den Funktionen Bestimmte OR-Prozeduren [BORP], Vakuumbehandlung [VAC], Komplexe Vakuumbehandlung [VAC I], Hochkomplexe Vakuumbehandlung [VAC II] und Vierzeitige bestimmte OR-Prozeduren [VBOR] definieren. Enthält ein Datensatz die Hauptdiagnose O64.5 *Geburtshindernis durch kombinierte Einstellungsanomalien* und die Prozedur 74.OX.00, so wird er der Basis-DRG O01 zugeordnet.

In diesem Anhang sind nicht alle Prozedurenkodes der CHOP Version 2022 aufgelistet – nicht für DRG-Zuordnungen verwendete Codes wurden ausgeschlossen. Ein Beispiel bildet ein Datensatz mit der Hauptdiagnose D41.3 *Neubildung unsicheren oder unbekanntes Verhaltens: Urethra* und der Prozedur 57.32 *Sonstige Zystoskopie*. Der Prozedurenkodes 57.32 ist nicht im Anhang B aufgelistet, daher würde

der Datensatz keiner operativen oder „anderen“ DRG dieser MDC, sondern einer medizinischen DRG (hier – sofern es sich um Erwachsene handelt – der DRG L62B ) zugeordnet.

Für Datensätze mit mehreren Prozeduren kann dieser Anhang genutzt werden, um Informationen zu den möglichen operativen und „anderen“ DRGs für jeden Prozedurenkode zu erhalten. Enthält der Datensatz OR-Prozeduren, von denen jedoch keine einer DRG der entsprechenden MDC zugeordnet ist und werden die Fehler- und sonstigen DRGs vor den DRGs der „anderen“ DRGs abgefragt, wird er in eine der Fehler- und sonstigen DRGs 901A-901D oder 902Z eingeordnet. Sofern mehrere Prozedurenkodes in den operativen oder „anderen“ DRGs dieser MDC aufgeführt sind, ist die Hierarchie innerhalb der operativen oder „anderen“ Partition der MDC für die DRG-Zuordnung entscheidend.

Ein Beispiel hierfür ist ein Datensatz mit der Hauptdiagnose Q30.8 *Sonstige angeborene Fehlbildungen der Nase* und den Prozeduren 21.88.99 *Sonstige Septumplastik, sonstige* und 22.71 *Verschluss einer Fistel eines Sinus paranasales*. Die Liste enthält dazu folgende Zuordnungen:

Kode	MDC	DRG
21.88.99	02	C 13A, C 14Z
	03	D35Z, D38A, D38B
	04	E02A, E02B, E02C, E07Z
	08	I28A, I28B
	09	J02A, J02B, J03A, J03B, J04Z, J10A, J10B
	19	U01A, U01B
	21B	X06A, X06B, X06C

Kode	MDC	DRG
22.71	03	D06A, D06B
	06	G12A
	21B	X06A, X06B, X06C BORP, VAC, VAC I, VAC II, VBOR

Die Hauptdiagnose bestimmt, dass MDC 03 die zutreffende MDC ist. Die Liste zeigt, dass der Datensatz den Basis-DRG D35, D38, D06 zugeordnet werden könnte. Um den Datensatz genau einer dieser Basis-DRGs zuordnen zu können, sind das Ablaufdiagramm zu MDC 03 und die entsprechenden Basis-DRG-Definitionen erforderlich. Damit kann festgestellt werden, welche der Prozeduren in der Hierarchie der operativen DRGs dieser MDC an oberster Stelle steht. Da die Basis-DRG D06 in der operativen Hierarchie der MDC 03 vor der Basis-DRG D38 eingeordnet ist, würde dieser Datensatz der Basis-DRG D06 zugeordnet werden. Der Basis-DRG D35 kann der Fall nicht zugeordnet werden, da diese in ihrer Definition das Vorhandensein einer bösartigen Neubildung fordert.

Weist der Datensatz jedoch eine Hauptdiagnose Q30.8 *Sonstige angeborene Fehlbildungen der Nase* und die Prozeduren 38.59.99 *Ligatur und Stripping von Varizen der unteren Extremität, sonstige* und 23.02 *Zahnextraktion mit Zange, 1 oder mehrere Zähne eines Quadranten*, würde daraus eine andere DRG-Zuordnung resultieren. Die Liste enthält dazu folgende MDCs und DRGs:

Kode	MDC	DRG
23.02	03	D40Z

Kode	MDC	DRG
38.59.99	05	F39A, F39B
	08	I08C, I28A, I28B, I28C

Die Hauptdiagnose bestimmt, dass MDC 03 die zutreffende MDC ist. Die Liste enthält für die NonOR-Prozedur 23.02 eine DRG aus MDC 03. Die OR-Prozedur 38.59.99 ist jedoch nicht in MDC 03 aufgelistet, so dass der Datensatz einer Fehler- oder sonstigen DRG zugeordnet wird. Würde der

Datensatz auch die OR-Prozedur 22.71 enthalten, so würde er der Basis-DRG D06 zugewiesen werden, da die Basis-DRG D06 in der Hierarchie der operativen und „anderen“ DRGs der MDC 03 an höherer Stelle steht und vor der Basis-DRG D40 eingeordnet ist.

CHOP	MDC	DRG	CHOP	MDC	DRG	CHOP	MDC	DRG
00.11†↔	15	P65B P66B P66C P67A P67B P67C		06	G12A G12B		10	K09A K09B
00.17†↔	15	P65B P66B P66C P67A P67B P67C		07	H06Z		11	L09A L09B
00.21†↔	05	F49A F49C		08	I28A I28B		12	M06Z M37Z
00.22†↔	05	F49A F49C		09	J11A		13	N11A N11B
00.23†↔	05	F49A F49C		10	K09A K09B		14	O02A O02B
00.25†↔	05	F49A F49C		11	L09A L09B		21B	X06A X06B X06C
00.28†↔	05	F49A F49C		12	M06Z M37Z	00.4B.21↔	03	D12A
00.41†↔	05	F59F		13	N11A N11B		04	E02A E02B
00.42†↔	05	F59F	00.4B.16↔	14	O02A O02B		05	F21A F21B F21C
00.43†↔	05	F59F		21B	X06A X06B X06C		06	G12A G12B
00.44†↔	05	F59F		03	D12A		07	H06Z
00.4B.11↔	03	D12A		04	E02A E02B		08	I28A I28B
	04	E02A E02B		05	F21A F21B F21C		09	J11A
	05	F21A F21B F21C		06	G12A G12B		10	K09A K09B
	06	G12A G12B		07	H06Z		11	L09A L09B
	07	H06Z		08	I28A I28B		12	M06Z M37Z
	08	I28A I28B		09	J11A		13	N11A N11B
	09	J11A		10	K09A K09B		14	O02A O02B
	10	K09A K09B		11	L09A L09B		21B	X06A X06B X06C
	11	L09A L09B		12	M06Z M37Z	00.4B.22↔	03	D12A
	12	M06Z M37Z		13	N11A N11B		04	E02A E02B
	13	N11A N11B		14	O02A O02B		05	F21A F21B F21C
	14	O02A O02B		21B	X06A X06B X06C		06	G12A G12B
	21B	X06A X06B X06C	00.4B.17↔	03	D12A		07	H06Z
00.4B.12↔	03	D12A		04	E02A E02B		08	I28A I28B
	04	E02A E02B		05	F21A F21B F21C		09	J11A
	05	F21A F21B F21C		06	G12A G12B		10	K09A K09B
	06	G12A G12B		07	H06Z		11	L09A L09B
	07	H06Z		08	I28A I28B		12	M06Z M37Z
	08	I28A I28B		09	J11A		13	N11A N11B
	09	J11A		10	K09A K09B		14	O02A O02B
	10	K09A K09B		11	L09A L09B	00.4B.23↔	21B	X06A X06B X06C
	11	L09A L09B		12	M06Z M37Z		03	D12A
	12	M06Z M37Z		13	N11A N11B		04	E02A E02B
	13	N11A N11B		14	O02A O02B		05	F21A F21B F21C
	14	O02A O02B		21B	X06A X06B X06C		06	G12A G12B
	21B	X06A X06B X06C	00.4B.18↔	03	D12A		07	H06Z
00.4B.13↔	03	D12A		04	E02A E02B		08	I28A I28B
	04	E02A E02B		05	F21A F21B F21C		09	J11A
	05	F19Z F21A F21B F21C		06	G12A G12B		10	K09A K09B
	06	G12A G12B		07	H06Z		11	L09A L09B
	07	H06Z		08	I28A I28B		12	M06Z M37Z
	08	I28A I28B		09	J11A		13	N11A N11B
	09	J11A		10	K09A K09B		14	O02A O02B
	10	K09A K09B		11	L09A L09B	00.4B.24↔	21B	X06A X06B X06C
	11	L09A L09B		12	M06Z M37Z		03	D12A
	12	M06Z M37Z		13	N11A N11B		04	E02A E02B
	13	N11A N11B		14	O02A O02B		05	F21A F21B F21C
	14	O02A O02B		21B	X06A X06B X06C		06	G12A G12B
	21B	X06A X06B X06C	00.4B.19↔	03	D12A		07	H06Z
00.4B.14↔	03	D12A		04	E02A E02B		08	I28A I28B
	04	E02A E02B		05	F21A F21B F21C		09	J11A
	05	F21A F21B F21C		06	G12A G12B		10	K09A K09B
	06	G12A G12B		07	H06Z		11	L09A L09B
	07	H06Z		08	I28A I28B		12	M06Z M37Z
	08	I28A I28B		09	J11A		13	N11A N11B
	09	J11A		10	K09A K09B	00.4B.25↔	14	O02A O02B
	10	K09A K09B		11	L09A L09B		21B	X06A X06B X06C
	11	L09A L09B		12	M06Z M37Z		03	D12A
	12	M06Z M37Z		13	N11A N11B		04	E02A E02B
	13	N11A N11B		14	O02A O02B		05	F21A F21B F21C
	14	O02A O02B		21B	X06A X06B X06C		06	G12A G12B
	21B	X06A X06B X06C	00.4B.1A↔	03	D12A		07	H06Z
00.4B.15↔	03	D12A		04	E02A E02B		08	I28A I28B
	04	E02A E02B		05	F21A F21B F21C		09	J11A
	05	F21A F21B F21C		06	G12A G12B		10	K09A K09B
				07	H06Z		11	L09A L09B
				08	I28A I28B		12	M06Z M37Z
				09	J11A		13	N11A N11B

CHOP	MDC	DRG	CHOP	MDC	DRG	CHOP	MDC	DRG
	14	O02A O02B		06	G12A G12B		11	L09A L09B
	21B	X06A X06B X06C		07	H06Z		12	M06Z M37Z
00.4B.26↔	03	D12A		08	I28A I28B		13	N11A N11B
	04	E02A E02B		09	J11A		14	O02A O02B
	05	F21A F21B F21C		10	K09A K09B		21B	X06A X06B X06C
	06	G12A G12B		11	L09A L09B	00.4B.43↔	03	D12A
	07	H06Z		12	M06Z M37Z		04	E02A E02B
	08	I28A I28B		13	N11A N11B		05	F21A F21B F21C
	09	J11A		14	O02A O02B		06	G12A G12B
	10	K09A K09B		21B	X06A X06B X06C		07	H06Z
	11	L09A L09B	00.4B.33↔	03	D12A		08	I28A I28B
	12	M06Z M37Z		04	E02A E02B		09	J11A
	13	N11A N11B		05	F21A F21B F21C		10	K09A K09B
	14	O02A O02B		06	G12A G12B		11	L09A L09B
	21B	X06A X06B X06C		07	H06Z		12	M06Z M37Z
00.4B.27↔	03	D12A		08	I28A I28B		13	N11A N11B
	04	E02A E02B		09	J11A		14	O02A O02B
	05	F21A F21B F21C		10	K09A K09B		21B	X06A X06B X06C
	06	G12A G12B		11	L09A L09B	00.4B.44↔	03	D12A
	07	H06Z		12	M06Z M37Z		04	E02A E02B
	08	I28A I28B		13	N11A N11B		05	F21A F21B F21C
	09	J11A		14	O02A O02B		06	G12A G12B
	10	K09A K09B		21B	X06A X06B X06C		07	H06Z
	11	L09A L09B	00.4B.34↔	03	D12A		08	I28A I28B
	12	M06Z M37Z		04	E02A E02B		09	J11A
	13	N11A N11B		05	F21A F21B F21C		10	K09A K09B
	14	O02A O02B		06	G12A G12B		11	L09A L09B
	21B	X06A X06B X06C		07	H06Z		12	M06Z M37Z
00.4B.28↔	03	D12A		08	I28A I28B		13	N11A N11B
	04	E02A E02B		09	J11A		14	O02A O02B
	05	F21A F21B F21C		10	K09A K09B		21B	X06A X06B X06C
	06	G12A G12B		11	L09A L09B	00.4B.45↔	03	D12A
	07	H06Z		12	M06Z M37Z		04	E02A E02B
	08	I28A I28B		13	N11A N11B		05	F21A F21B F21C
	09	J11A		14	O02A O02B		06	G12A G12B
	10	K09A K09B		21B	X06A X06B X06C		07	H06Z
	11	L09A L09B	00.4B.39↔	03	D12A		08	I28A I28B
	12	M06Z M37Z		04	E02A E02B		09	J11A
	13	N11A N11B		05	F21A F21B F21C		10	K09A K09B
	14	O02A O02B		06	G12A G12B		11	L09A L09B
	21B	X06A X06B X06C		07	H06Z		12	M06Z M37Z
00.4B.29↔	03	D12A		08	I28A I28B		13	N11A N11B
	04	E02A E02B		09	J11A		14	O02A O02B
	05	F21A F21B F21C		10	K09A K09B		21B	X06A X06B X06C
	06	G12A G12B		11	L09A L09B	00.4B.46↔	03	D12A
	07	H06Z		12	M06Z M37Z		04	E02A E02B
	08	I28A I28B		13	N11A N11B		05	F21A F21B F21C
	09	J11A		14	O02A O02B		06	G12A G12B
	10	K09A K09B		21B	X06A X06B X06C		07	H06Z
	11	L09A L09B	00.4B.41↔	03	D12A		08	I28A I28B
	12	M06Z M37Z		04	E02A E02B		09	J11A
	13	N11A N11B		05	F21A F21B F21C		10	K09A K09B
	14	O02A O02B		06	G12A G12B		11	L09A L09B
	21B	X06A X06B X06C		07	H06Z		12	M06Z M37Z
00.4B.31↔	03	D12A		08	I28A I28B		13	N11A N11B
	04	E02A E02B		09	J11A		14	O02A O02B
	05	F21A F21B F21C		10	K09A K09B		21B	X06A X06B X06C
	06	G12A G12B		11	L09A L09B	00.4B.49↔	03	D12A
	07	H06Z		12	M06Z M37Z		04	E02A E02B
	08	I28A I28B		13	N11A N11B		05	F21A F21B F21C
	09	J11A		14	O02A O02B		06	G12A G12B
	10	K09A K09B		21B	X06A X06B X06C		07	H06Z
	11	L09A L09B	00.4B.42↔	03	D12A		08	I28A I28B
	12	M06Z M37Z		04	E02A E02B		09	J11A
	13	N11A N11B		05	F21A F21B F21C		10	K09A K09B
	14	O02A O02B		06	G12A G12B		11	L09A L09B
	21B	X06A X06B X06C		07	H06Z		12	M06Z M37Z
00.4B.32↔	03	D12A		08	I28A I28B		13	N11A N11B
	04	E02A E02B		09	J11A		14	O02A O02B
	05	F21A F21B F21C		10	K09A K09B		21B	X06A X06B X06C



CHOP	MDC	DRG	CHOP	MDC	DRG	CHOP	MDC	DRG
00.4C.13†↔	05	F04Z F13A F13B F24B F24C F24D F59F			F24C F24D F24E F24F F50A	00.9A.63†↔	03	I13A I15A I20B I21A I30B I31B I46B
00.4C.14†↔	05	F04Z F13A F13B F24B F24C F24D F59F	00.66.36↔	05	F01A F01C F04Z F06A F06B F06C F12A F24A F24B F24C F24D F24E F24F F50A	00.9A.64†↔	03	D02A
00.4H.23†↔	01	B20A B20B			F01A F01C F04Z F06A F06B F06C F12A F24A F24B F24C F24D F24E F24F F50A	00.9C.11†↔	08	I13A I15A I20B I21A I30B I31B I46B
00.4H.24†↔	01	B20A B20B	00.66.37↔	05	F01A F01C F04Z F06A F06B F06C F12A F24A F24B F24C F24D F24E F24F F50A	00.9C.12†↔	08	D02A
00.4H.25†↔	01	B20A B20B			F01A F01C F12A F24A F24B F24C F24D F24E F24F F50A	00.9C.13†↔	08	I13A I15A I20B I21A I30B I31B I46B
00.4H.26†↔	01	B20A B20B	00.66.38↔	05	F01A F01C F12A F24A F24B F24C F24D F24E F24F F50A	00.9C.14†↔	08	I32B
00.4H.43†↔	01	B20A B20B			F01A F01C F04Z F06A F06B F06C F12A F24A F24B F24C F24D F24E F24F F50A	00.9C.21†↔	08	I32B
00.4H.44†↔	01	B20A B20B	00.66.3A↔	05	F01A F01C F04Z F06A F06B F06C F12A F24A F24B F24C F24D F24E F24F F50A	00.9C.22†↔	08	I32B
00.4H.45†↔	01	B20A B20B			F01A F01C F04Z F06A F06B F06C F12A F24A F24B F24C F24D F24E F24F F50A	00.9C.23†↔	08	I32B
00.4H.46†↔	01	B20A B20B	00.66.40↔	05	F01A F01C F04Z F06A F06B F06C F12A F24A F24B F24C F24D F24E F24F F50A	00.9C.24†↔	08	I20A I20B I20C I20A I20B I20C I20A I20B I20C I20A I20B I20C KPP
00.4H.53†↔	01	B20A B20B			F01A F01C F04Z F06A F06B F06C F12A F24A F24B F24C F24D F24E F24F F50A	01.10†↔		
00.4H.54†↔	01	B20A B20B	00.66.41↔	05	F01A F01C F04Z F06A F06B F06C F12A F24A F24B F24C F24D F24E F24F F50A	01.11.00↔	01	B09A B09B B09C
00.4H.55†↔	01	B20A B20B			F01A F01C F04Z F06A F06B F06C F12A F24A F24B F24C F24D F24E F24F F50A	01.11.10↔	01	B09A B09B B09C
00.4H.56†↔	01	B20A B20B	00.66.42↔	05	F01A F01C F04Z F06A F06B F06C F12A F24A F24B F24C F24D F24E F24F F50A	01.11.99↔	01	B09A B09B B09C
00.66.00↔	05	F01A F01C F04Z F06A F06B F06C F12A F24A F24B F24C F24D F24E F24F F50A			F01A F01C F04Z F06A F06B F06C F12A F24A F24B F24C F24D F24E F24F F50A	01.12.00↔		BORP KORP MKOR VAC VAC I VAC II VBOR VKOR
00.66.09↔	05	F01A F01C F04Z F06A F06B F06C F12A F24A F24B F24C F24D F24E F24F F50A	00.66.43↔	05	F01A F01C F04Z F06A F06B F06C F12A F24A F24B F24C F24D F24E F24F F50A		01	B02A B02B B09A B09B B09C B20A B20B B20C
00.66.10↔	05	F01A F01C F04Z F06A F06B F06C F12A F24A F24B F24C F24D F24E F24F F50A	00.66.44↔	05	F01A F01C F04Z F06A F06B F06C F12A F24A F24B F24C F24D F24E F24F F50A		03	D25A D25B
00.66.20↔	05	F01A F01C F04Z F06A F06B F06C F12A F24A F24B F24C F24D F24E F24F F50A	00.66.49↔	05	F01A F01C F04Z F06A F06B F06C F12A F24A F24B F24C F24D F24E F24F F50A		06	G12A
00.66.21↔	05	F01A F01C F04Z F06A F06B F06C F12A F24A F24B F24C F24D F24E F24F F50A			F01A F01C F04Z F06A F06B F06C F12A F24A F24B F24C F24D F24E F24F F50A	01.12.10↔		I15A I15B
00.66.22↔	05	F01A F01C F04Z F06A F06B F06C F12A F24A F24B F24C F24D F24E F24F F50A	00.91.21†↔	Prä	A17A		09	J02A J02B J08A J08B
00.66.29↔	05	F01A F01C F04Z F06A F06B F06C F12A F24A F24B F24C F24D F24E F24F F50A	00.92.11†↔	Prä	A17A		21A	W01A W01B W36Z
00.66.30↔	05	F01A F01C F04Z F06A F06B F06C F12A F24A F24B F24C F24D F24E F24F F50A	00.93.21†↔	Prä	A17A		21B	X06A X06B X06C
00.66.31↔	05	F01A F01C F04Z F06A F06B F06C F12A F24A F24B F24C F24D F24E F24F F50A	00.94.31†↔	01	B20A B20B			BORP KORP MKOR VAC VAC I VAC II VBOR VKOR
00.66.32↔	05	F01A F01C F04Z F06A F06B F06C F12A F24A F24B F24C F24D F24E F24F F50A	00.94.32†↔	08	I02A I02B I06B I09C		01	B02A B02B B09A B09B B09C B20A B20B B20C
00.66.33↔	05	F01A F01C F04Z F06A F06B F06C F12A F24A F24B F24C F24D F24E F24F F50A	00.94.33†↔	01	B20A B20B		03	D25A D25B
			00.99.30†↔	11	L20B		06	G12A
			00.99.80†↔	05	F30Z F59C		08	I15A I15B
			00.9A.61†↔	03	D02A		09	J02A J02B J08A J08B
			00.9A.62†↔	03	D02A		21A	W01A W01B W36Z
							21B	X06A X06B X06C
								BORP KORP MKOR VAC VAC I VAC II VBOR VKOR
							01	B02A B02B B09A B09B B09C B20A B20B B20C
							06	G12A
							08	I15A I15B
							09	J02A J02B J08A J08B
							21A	W01A W01B W36Z
							21B	X06A X06B X06C
								BORP KORP MKOR VAC VAC I VAC II VBOR VKOR
							01	B09A B09B B09C
							06	G12A
							01.13.10↔	BORP KORP MKOR VAC VBOR VKOR B09A B09B B09C G12A

CHOP	MDC	DRG	CHOP	MDC	DRG	CHOP	MDC	DRG
01.13.99↔		BORP KORP MKOR VAC VBOR VKOR		21B	X04Z X05Z X06A X06B X06C		07	H33A H33B L33Z
	01	B09A B09B B09C	01.16.09†↔		KPP		11	L33Z
	06	G12A	01.16.11†↔		KPP		21A	W01A W01B W36Z
01.14.00↔		BORP KORP MKOR VAC VAC I VAC II VBOR VKOR	01.16.12†↔		KPP		21B	X06A X06B X06C X33Z
	01	B02A B02B B09A B09B B09C B20A B20B B20C	01.17†↔		KPP	01.23.21↔		BORP KORP MKOR VAC VAC I VAC II VBOR VKOR
	02	C14Z	01.18.20↔		BORP KORP MKOR VAC VAC I VAC II VBOR VKOR		01	B02A B02B B20A B20B B20C B20D
	03	D25A D25B		01	B09A B09B B09C		06	G12A G33Z G38A G38B
	06	G12A	01.18.21↔		G12A		07	H33A H33B
	08	I15A I15B I28A I28B		06	BORP KORP MKOR VAC VAC I VAC II VBOR VKOR		11	L33Z
	09	J02A J02B J08A J08B		01	B09A B09B B09C		21A	W01A W01B W36Z
	10	K09A K09B	01.18.29↔		G12A		21B	X06A X06B X06C X33Z
	21A	W01A W01B W36Z		01	BORP KORP MKOR VAC VAC I VAC II VBOR VKOR	01.23.29↔		BORP KORP MKOR VAC VAC I VAC II VBOR VKOR
	21B	X06A X06B X06C		06	B09A B09B B09C		01	B02A B02B B20A B20B B20C B20D
01.14.10↔		BORP KORP MKOR VAC VAC I VAC II VBOR VKOR	01.21↔		BORP KORP MKOR VAC VAC I VAC II VBOR VKOR		06	G12A G33Z G38A G38B
	01	B02A B02B B09A B09B B09C B20A B20B B20C		01	B02A B02B B09A B09B B09C B20A B20B B20C		07	H33A H33B
	02	C14Z		03	B20B B20C		11	L33Z
	03	D25A D25B		05	D12A D12B D25A D25B		21A	W01A W01B W36Z
	06	G12A		06	F01A F01C F04Z F28A F59A F59B F59C F59D F59E F59F F59G	01.23.99↔	21B	X06A X06B X06C X33Z
	08	I15A I15B I28A I28B		08	G12A			BORP VAC VAC I VAC II VBOR
	09	J02A J02B J08A J08B		09	I15A I15B		01	B02A B02B B20A B20B B20C B20D
	10	K09A K09B		09	J02A J02B J08A J08B		06	G12A G33Z G38A G38B
	21A	W01A W01B W36Z		10	K09A K09B		07	H33A H33B
	21B	X06A X06B X06C		21A	W01A W01B W36Z		11	L33Z
01.14.99↔		BORP KORP MKOR VAC VAC I VAC II VBOR VKOR		21B	X06A X06B X06C		21A	W01A W01B W36Z
	01	B02A B02B B09A B09B B09C B20A B20B B20C	01.23.00↔		BORP VAC VAC I VAC II VBOR	01.24.00↔	21B	X06A X06B X06C X33Z
	02	C14Z		01	B02A B02B B20A B20B B20C B20D		01	BORP VAC VBOR B02A B02B B03A B03B B03C B03D
	03	D25A D25B		06	G12A G33Z G38A G38B		03	B09A B09B B09C B20A B20B B20C D12A D25A D25B
	06	G12A		07	H33A H33B		06	G12A
	08	I15A I15B I28A I28B		11	L33Z		08	I15A I15B I28A I28B
	09	J02A J02B J08A J08B		21A	W01A W01B W36Z		09	J02A J02B J08A J08B
	10	K09A K09B		21B	X06A X06B X06C X33Z		21A	W01A W01B W36Z
	21A	W01A W01B W36Z	01.23.10↔		BORP KORP MKOR VAC VAC I VAC II VBOR VKOR	01.24.10↔	21B	X06A X06B X06C X33Z
	21B	X06A X06B X06C		01	B02A B02B B20A B20B B20C B20D			BORP KORP MKOR VAC VAC I VAC II VBOR VKOR
01.15↔		BORP VAC VBOR B02A B02B B09A B09B B09C B20A B20B B20C		06	G12A G33Z G38A G38B		01	B02A B02B B03A B03B B03C B03D B20A B20B B20C B20D
	03	D12A D12B D25A D25B		07	H33A H33B		03	D12A D25A D25B
	04	E02A E02B E02C		11	L33Z		06	G12A
	06	G12A		21A	W01A W01B W36Z		08	I15A I15B I28A I28B
	08	I15A I15B I18A I18B I18C		21B	X06A X06B X06C X33Z		09	J02A J02B J08A J08B
	09	J02A J02B J03A J03B J04Z J08A J08B J11A J11B	01.23.20↔		BORP KORP MKOR VAC VAC I VAC II VBOR VKOR		21A	W01A W01B W36Z
	10	K09A K09B		01	B02A B02B B20A B20B B20C B20D		21B	X06A X06B X06C X33Z
	11	L09A L09B		06	G12A G33Z G38A G38B	01.24.11↔		BORP KORP MKOR VAC VAC I VAC II
	12	M06Z M09A M09B M37Z						
	21A	W01A W01B W36Z						

CHOP	MDC	DRG	CHOP	MDC	DRG	CHOP	MDC	DRG		
01.24.12↔	01	VBOR VKOR	01.24.16↔	21A	J08B	01.24.31↔	01	W01A W01B W36Z		
		B02A B02B B03A			21B			X06A X06B X06C	B02A B02B B03A	
		B03B B03C B03D						BORP KORP MKOR	B03B B03C B03D	
		B20A B20B B20C						VAC VAC I VAC II	B20A B20B B20C	
		B20D						VBOR VKOR	D12A D25A D25B	
		D12A D25A D25B						B02A B02B B03A	08	I15A I15B I28A
		G12A						B03B B03C B03D		I28B
		I15A I15B I28A						B20A B20B B20C	09	J02A J02B J08A
		I28B						B20D		J08B
		J02A J02B J08A						D12A D25A D25B	21A	W01A W01B W36Z
01.24.13↔	01	W01A W01B W36Z	01.24.20↔	01	G12A	01.24.32↔	01	X06A X06B X06C		
		X06A X06B X06C			06			I15A I15B I28A	B02A B02B B03A	
		BORP KORP MKOR						I28B	B03B B03C B03D	
		VAC VAC I VAC II						J02A J02B J08A	B20A B20B B20C	
		VBOR VKOR						J08B	B20A B20B B20C	
		B02A B02B B03A						W01A W01B W36Z	D12A D25A D25B	
		B03B B03C B03D						X06A X06B X06C	08	I15A I15B I28A
		B20A B20B B20C						B03B B03C B03D		I28B
		B20D						B09A B09B B09C	09	J02A J02B J08A
		D12A D25A D25B						B20A B20B B20C		J08B
01.24.14↔	01	G12A	01.24.21↔	01	D12A D25A D25B	01.24.33↔	01	X06A X06B X06C		
		I15A I15B I28A			03			I15A I15B I28A	B02A B02B B03A	
		I28B						I28B	B03B B03C B03D	
		J02A J02B J08A						J02A J02B J08A	B20A B20B B20C	
		J08B						J08B	B20A B20B B20C	
		W01A W01B W36Z						W01A W01B W36Z	D12A D25A D25B	
		X06A X06B X06C						X06A X06B X06C	08	I15A I15B I28A
		BORP KORP MKOR						B03A B03B B03C		I28B
		VAC VAC I VAC II						B03D B09A B09B	09	J02A J02B J08A
		VBOR VKOR						B09C		J08B
01.24.15↔	01	B02A B02B B03A	01.24.22↔	01	D12A D25A D25B	01.24.34↔	01	X06A X06B X06C		
		B03B B03C B03D			03			I15A I15B I28A	B02A B02B B03A	
		B20A B20B B20C						I28B	B03B B03C B03D	
		B20D						J02A J02B J08A	B20A B20B B20C	
		D12A D25A D25B						J08B	B20A B20B B20C	
		G12A						W01A W01B W36Z	D12A D25A D25B	
		I15A I15B I28A						X06A X06B X06C	08	I15A I15B I28A
		I28B						B02A B02B B03A		I28B
		J02A J02B J08A						B03B B03C B03D	09	J02A J02B J08A
		J08B						B09A B09B B09C		J08B
01.24.16↔	01	W01A W01B W36Z	01.24.23↔	01	D12A D25A D25B	01.24.35↔	01	X06A X06B X06C		
		X06A X06B X06C			03			I15A I15B I28A	B02A B02B B03A	
		BORP KORP MKOR						I28B	B03B B03C B03D	
		VAC VAC I VAC II						J02A J02B J08A	B20A B20B B20C	
		VBOR VKOR						J08B	B20A B20B B20C	
		B02A B02B B03A						W01A W01B W36Z	D12A D25A D25B	
		B03B B03C B03D						X06A X06B X06C	08	I15A I15B I28A
		B20A B20B B20C						B02A B02B B03A		I28B
		B20D						B03B B03C B03D	09	J02A J02B J08A
		D12A D25A D25B						B09A B09B B09C		J08B
01.24.17↔	01	G12A	01.24.24↔	01	D12A D25A D25B	01.24.36↔	01	X06A X06B X06C		
		I15A I15B I28A			03			I15A I15B I28A	B02A B02B B03A	
		I28B						I28B	B03B B03C B03D	
		J02A J02B J08A						J02A J02B J08A	B20A B20B B20C	
		J08B						J08B	B20A B20B B20C	
		W01A W01B W36Z						W01A W01B W36Z	D12A D25A D25B	
		X06A X06B X06C						X06A X06B X06C	08	I15A I15B I28A
		BORP KORP MKOR						B02A B02B B03A		I28B
		VAC VAC I VAC II						B03B B03C B03D	09	J02A J02B J08A
		VBOR VKOR						B09A B09B B09C		J08B
01.24.18↔	01	B02A B02B B03A	01.24.25↔	01	D12A D25A D25B	01.24.37↔	01	X06A X06B X06C		
		B03B B03C B03D			03			I15A I15B I28A	B02A B02B B03A	
		B20A B20B B20C						I28B	B03B B03C B03D	
		B20D						J02A J02B J08A	B20A B20B B20C	
		D12A D25A D25B						J08B	B20A B20B B20C	
		G12A						W01A W01B W36Z	D12A D25A D25B	
		I15A I15B I28A						X06A X06B X06C	08	I15A I15B I28A
		I28B						B02A B02B B03A		I28B
		J02A J02B J08A						B03B B03C B03D	09	J02A J02B J08A
		J08B						B09A B09B B09C		J08B

CHOP	MDC	DRG	CHOP	MDC	DRG	CHOP	MDC	DRG
	08	I15A I15B I28A		21B	X06A X06B X06C			VAC VAC I VAC II
		I28B	01.24.3E↔	01	B02A B02B B03A		01	VBOR VKOR
	09	J02A J02B J08A			B03B B03C B03D			B02A B02B B03A
		J08B			B20A B20B B20C			B03B B03C B03D
01.24.38↔	21A	W01A W01B W36Z		03	D12A D25A D25B			B20A B20B B20C
	21B	X06A X06B X06C		08	I15A I15B I28A			B20D
	01	B02A B02B B03A			I28B		03	D12A D25A D25B
		B03B B03C B03D		09	J02A J02B J08A		06	G12A
		B20A B20B B20C			J08B		08	I15A I15B I28A
		B20D		21A	W01A W01B W36Z			I28B
	03	D12A D25A D25B	01.24.3F↔	21B	X06A X06B X06C		09	J02A J02B J08A
	08	I15A I15B I28A		01	B02A B02B B03A			J08B
		I28B			B03B B03C B03D		21A	W01A W01B W36Z
	09	J02A J02B J08A			B20A B20B B20C	01.25.12↔	21B	X06A X06B X06C
		J08B		03	D12A D25A D25B			BORP KORP MKOR
	21A	W01A W01B W36Z		08	I15A I15B I28A			VAC VAC I VAC II
	21B	X06A X06B X06C			I28B		01	VBOR VKOR
01.24.39↔	01	B02A B02B B03A		09	J02A J02B J08A			B02A B02B B03A
		B03B B03C B03D			J08B			B03B B03C B03D
		B20A B20B B20C		21A	W01A W01B W36Z			B20A B20B B20C
		B20D		21B	X06A X06B X06C			B20D
	03	D12A D25A D25B	01.24.3G↔	01	B02A B02B B03A		03	D12A D25A D25B
	08	I15A I15B I28A			B03B B03C B03D		06	G12A
		I28B			B20A B20B B20C		08	I15A I15B I28A
	09	J02A J02B J08A			B20D			I28B
		J08B		03	D12A D25A D25B		09	J02A J02B J08A
	21A	W01A W01B W36Z		08	I15A I15B I28A			J08B
	21B	X06A X06B X06C			I28B		21A	W01A W01B W36Z
01.24.3A↔	01	B02A B02B B03A		09	J02A J02B J08A		21B	X06A X06B X06C
		B03B B03C B03D			J08B	01.25.13↔		BORP KORP MKOR
		B20A B20B B20C		21A	W01A W01B W36Z			VAC VAC I VAC II
		B20D		21B	X06A X06B X06C		01	VBOR VKOR
	03	D12A D25A D25B	01.24.99↔	01	B02A B02B B03A			B02A B02B B03A
	08	I15A I15B I28A			B03B B03C B03D			B03B B03C B03D
		I28B			B20A B20B B20C			B20A B20B B20C
	09	J02A J02B J08A			B20D			B20D
		J08B		03	D12A D25A D25B		03	D12A D25A D25B
	21A	W01A W01B W36Z		08	I15A I15B I28A		06	G12A
	21B	X06A X06B X06C			I28B		08	I15A I15B I28A
01.24.3B↔	01	B02A B02B B03A		09	J02A J02B J08A			I28B
		B03B B03C B03D			J08B		09	J02A J02B J08A
		B20A B20B B20C		21A	W01A W01B W36Z			J08B
		B20D		21B	X06A X06B X06C		21A	W01A W01B W36Z
	03	D12A D25A D25B	01.25.00↔	01	B02A B02B B03A		21B	X06A X06B X06C
	08	I15A I15B I28A			B03B B03C B03D	01.25.14↔		BORP KORP MKOR
		I28B			B09A B09B B09C			VAC VAC I VAC II
	09	J02A J02B J08A			B20A B20B B20C		01	VBOR VKOR
		J08B		03	D12A D25A D25B			B02A B02B B03A
	21A	W01A W01B W36Z		08	I15A I15B I28A			B03B B03C B03D
	21B	X06A X06B X06C			I28B			B20A B20B B20C
01.24.3C↔	01	B02A B02B B03A		09	J02A J02B J08A			B20D
		B03B B03C B03D			J08B		03	D12A D25A D25B
		B20A B20B B20C		21A	W01A W01B W36Z		06	G12A
		B20D		21B	X06A X06B X06C		08	I15A I15B I28A
	03	D12A D25A D25B	01.25.10↔		BORP KORP MKOR			I28B
	08	I15A I15B I28A			VAC VAC I VAC II		09	J02A J02B J08A
		I28B		01	VBOR VKOR			J08B
	09	J02A J02B J08A			B02A B02B B03A		21A	W01A W01B W36Z
		J08B			B03B B03C B03D	01.25.19↔	21B	X06A X06B X06C
	21A	W01A W01B W36Z			B20A B20B B20C			BORP KORP MKOR
	21B	X06A X06B X06C			B20D			VAC VAC I VAC II
01.24.3D↔	01	B02A B02B B03A		03	D12A D25A D25B		01	VBOR VKOR
		B03B B03C B03D		06	G12A			B02A B02B B03A
		B20A B20B B20C		08	I15A I15B I28A			B03B B03C B03D
		B20D			I28B			B20A B20B B20C
	03	D12A D25A D25B		09	J02A J02B J08A			B20D
	08	I15A I15B I28A			J08B		03	D12A D25A D25B
		I28B		21A	W01A W01B W36Z		06	G12A
	09	J02A J02B J08A		21B	X06A X06B X06C		08	I15A I15B I28A
		J08B	01.25.11↔		BORP KORP MKOR			I28B
	21A	W01A W01B W36Z						

CHOP	MDC	DRG	CHOP	MDC	DRG	CHOP	MDC	DRG
	09	J02A J02B J08A J08B	01.29.00↔		BORP VAC VAC I VAC II VBOR	01.31.11↔		X33Z BORP VAC VAC I VAC II VBOR
01.25.20↔	21A	W01A W01B W36Z		01	B01A B01B B02A B02B B09A B09B B09C B20A B20B B20C		01	B01A B01B B09A B09B B09C D25A D25B
	21B	X06A X06B X06C BORP KORP MKOR VAC VAC I VAC II VBOR VKOR		03	D25A D25B		06	G12A G33Z G38A G38B
	01	B02A B02B B03A B03B B03C B03D B20A B20B B20C B20D		06	G12A G33Z G38A G38B		07	H33A H33B
	03	D12A D25A D25B		07	H33A H33B		08	I15A I15B
	06	G12A		09	J02A J02B J08A J08B		09	J02A J02B J08A J08B
	08	I15A I15B I28A I28B	01.29.10↔	11	L33Z		11	L33Z
	09	J02A J02B J08A J08B		21B	X33Z		21A	W01A W01B W36Z
01.25.21↔	21A	W01A W01B W36Z		01	B01A B01B B02A B02B B09A B09B B09C B20A B20B B20C	01.31.20↔	21B	X06A X06B X06C X33Z BORP VAC VAC I VAC II VBOR
	21B	X06A X06B X06C BORP KORP MKOR VAC VAC I VAC II VBOR VKOR		03	D25A D25B		01	B01A B01B B09A B09B B09C D25A D25B
	01	B02A B02B B03A B03B B03C B03D B20A B20B B20C B20D		06	G12A G33Z G38A G38B		03	D25A D25B
	03	D12A D25A D25B		07	H33A H33B		06	G12A G33Z G38A G38B
	06	G12A		09	J02A J02B J08A J08B		07	H33A H33B
	08	I15A I15B I28A I28B	01.29.99↔	11	L33Z		08	I15A I15B
	09	J02A J02B J08A J08B		21B	X33Z		09	J02A J02B J08A J08B
01.25.99↔	21A	W01A W01B W36Z		01	B01A B01B B02A B02B B09A B09B B09C B20A B20B B20C	01.31.99↔	01	B01A B01B B09A B09B B09C D25A D25B
	21B	X06A X06B X06C		03	D25A D25B		03	D25A D25B
	01	B02A B02B B03A B03B B03C B03D B20A B20B B20C B20D		06	G12A G33Z G38A G38B		06	G33Z G38A G38B
	03	D12A D25A D25B		07	H33A H33B		07	H33A H33B
	08	I15A I15B I28A I28B	01.31.00↔	09	J02A J02B J08A J08B		08	I15A I15B
	09	J02A J02B J08A J08B		11	L33Z		09	J02A J02B J08A J08B
01.26↔	21A	W01A W01B W36Z		21B	X33Z	01.32.00↔	11	L33Z
	21B	X06A X06B X06C BORP VAC VAC I VAC II VBOR		01	BORP VAC VBOR B01A B01B B09A B09B B09C D25A D25B		21A	W01A W01B W36Z
	01	B01A B01B B02A B02B B09A B09B B09C B20A B20B B20C		03	D25A D25B		21B	X06A X06B X06C X33Z BORP KORP MKOR VAC VAC I VAC II VBOR VKOR
	03	D25A D25B		06	G12A G33Z G38A G38B		01	B02A B02B B20A B20B B20C B20D G12A G33Z G38A G38B
	06	G12A G33Z G38A G38B		07	H33A H33B		06	G12A G33Z G38A G38B
	07	H33A H33B		08	I15A I15B		07	H33A H33B
	09	J02A J02B J08A J08B	01.31.10↔	09	J02A J02B J08A J08B		11	L33Z
01.28↔	11	L33Z		11	L33Z		21A	W01A W01B W36Z
	21B	X33Z		21A	W01A W01B W36Z		21B	X06A X06B X06C X33Z BORP KORP MKOR VAC VAC I VAC II VBOR VKOR
	01	BORP VAC VAC I VAC II VBOR		01	B01A B01B B09A B09B B09C D25A D25B		01	B02A B02B B20A B20B B20C B20D G12A G33Z G38A G38B
	01	B09A B09B B09C		03	D25A D25B		06	G12A G33Z G38A G38B
	03	D25A D25B		06	G12A G33Z G38A G38B		07	H33A H33B
	06	G12A G33Z G38A G38B		07	H33A H33B		11	L33Z
	07	H33A H33B		08	I15A I15B		21A	W01A W01B W36Z
	09	J02A J02B J08A J08B		09	J02A J02B J08A J08B		21B	X06A X06B X06C X33Z BORP KORP MKOR VAC VAC I VAC II VBOR VKOR
	11	L33Z		11	L33Z	01.32.11↔		
	21B	X33Z		21A	W01A W01B W36Z			
				21B	X06A X06B X06C			

CHOP	MDC	DRG	CHOP	MDC	DRG	CHOP	MDC	DRG
	01	B02A B02B B20A B20B B20C B20D		11	J08B L33Z	01.39.29↔		X33Z BORP KORP MKOR
	06	G12A G33Z G38A G38B		21A	W01A W01B W36Z			VAC VAC I VAC II VBOR VKOR
	07	H33A H33B		21B	X06A X06B X06C X33Z	01		B01A B01B B02A B02B B09A B09B B09C B20A B20B B20C
	11	L33Z	01.39.11↔		BORP KORP MKOR VAC VAC I VAC II VBOR VKOR	01		B01A B01B B02A B02B B09A B09B B09C B20A B20B B20C
01.32.12↔	21A	W01A W01B W36Z		01	B20A B20B B20C B20D	03		D25A D25B
	21B	X06A X06B X06C X33Z		03	D25A D25B	06		G12A G33Z G38A G38B
		BORP KORP MKOR VAC VAC I VAC II VBOR VKOR		06	G12A G33Z G38A G38B	07		H33A H33B
	01	B02A B02B B20A B20B B20C B20D		07	H33A H33B	08		I15A I15B
	06	G12A G33Z G38A G38B		08	I15A I15B	09		J02A J02B J08A J08B
	07	H33A H33B		09	J02A J02B J08A J08B	11		L33Z
	11	L33Z		11	L33Z	21A		W01A W01B W36Z
	21A	W01A W01B W36Z		21A	W01A W01B W36Z	21B		X06A X06B X06C X33Z
	21B	X06A X06B X06C X33Z		21B	X06A X06B X06C X33Z	01.39.30↔		BORP KORP MKOR VAC VAC I VAC II VBOR VKOR
01.32.20↔		BORP KORP MKOR VAC VAC I VAC II VBOR VKOR	01.39.19↔		BORP KORP MKOR VAC VAC I VAC II VBOR VKOR	01		B01A B01B B02A B02B B09A B09B B09C B20A B20B B20C
	01	B02A B02B B20A B20B B20C B20D		01	B01A B01B B02A B02B B09A B09B B09C B20A B20B B20C	03		D25A D25B
	06	G12A G33Z G38A G38B		03	D25A D25B	06		G12A G33Z G38A G38B
	07	H33A H33B		06	G12A G33Z G38A G38B	07		H33A H33B
	11	L33Z		07	H33A H33B	08		I15A I15B
	21A	W01A W01B W36Z		08	I15A I15B	09		J02A J02B J08A J08B
	21B	X06A X06B X06C X33Z		09	J02A J02B J08A J08B	11		L33Z
01.32.99↔		BORP KORP MKOR VAC VAC I VAC II VBOR VKOR		11	L33Z	21A		W01A W01B W36Z
	01	B02A B02B B20A B20B B20C B20D		21A	W01A W01B W36Z	21B		X06A X06B X06C X33Z
	06	G12A G33Z G38A G38B	01.39.20↔	21B	X06A X06B X06C X33Z	01.39.40↔		BORP VAC VAC I VAC II VBOR
	07	H33A H33B			BORP KORP MKOR VAC VAC I VAC II VBOR VKOR	01		B01A B01B B02A B02B B09A B09B B09C B20A B20B B20C
	11	L33Z		01	B20A B20B B20C B20D	03		D25A D25B
	21A	W01A W01B W36Z		03	D25A D25B	06		G12A G33Z G38A G38B
	21B	X06A X06B X06C X33Z		06	G12A G33Z G38A G38B	07		H33A H33B
01.39.00↔	01	B01A B01B B02A B02B B09A B09B B09C B20A B20B B20C		07	H33A H33B	08		I15A I15B
	03	D25A D25B		08	I15A I15B	09		J02A J02B J08A J08B
	06	G33Z G38A G38B		09	J02A J02B J08A J08B	11		L33Z
	07	H33A H33B		11	L33Z	21A		W01A W01B W36Z
	08	I15A I15B		21A	W01A W01B W36Z	21B		X06A X06B X06C X33Z
	09	J02A J02B J08A J08B		21B	X06A X06B X06C X33Z	01.39.41↔		BORP VAC VAC I VAC II VBOR
	11	L33Z	01.39.21↔		BORP KORP MKOR VAC VAC I VAC II VBOR VKOR	01		B01A B01B B02A B02B B09A B09B B09C B20A B20B B20C
	21A	W01A W01B W36Z		01	B20A B20B B20C B20D	03		D25A D25B
	21B	X06A X06B X06C X33Z		03	D25A D25B	06		G12A G33Z G38A G38B
01.39.10↔		BORP KORP MKOR VAC VAC I VAC II VBOR VKOR		06	G12A G33Z G38A G38B	07		H33A H33B
	01	B20A B20B B20C B20D		07	H33A H33B	08		I15A I15B
	03	D25A D25B		08	I15A I15B	09		J02A J02B J08A J08B
	06	G12A G33Z G38A G38B		09	J02A J02B J08A J08B	11		L33Z
	07	H33A H33B		11	L33Z	21A		W01A W01B W36Z
	08	I15A I15B		21A	W01A W01B W36Z	21B		X06A X06B X06C X33Z
	09	J02A J02B J08A		21B	X06A X06B X06C X33Z			

CHOP	MDC	DRG	CHOP	MDC	DRG	CHOP	MDC	DRG
01.39.42↔	01	X33Z	01.51.00↔	01	07 H33A H33B	01.51.22↔	01	X06A X06B X06C
		B01A B01B B02A			08 I15A I15B			X33Z
		B02B B09A B09B			09 J02A J02B J08A			BORP VAC VBOR
		B09C B20A B20B			J08B			B01A B01B B02A
		B20C			11 L33Z			B02B B20A B20B
		03 D25A D25B			21A W01A W01B W36Z			B20C
		06 G33Z G38A G38B			21B X06A X06B X06C			03 D25A D25B
		07 H33A H33B			X33Z			06 G12A G33Z G38A
		08 I15A I15B			BORP VAC VBOR			G38B
		09 J02A J02B J08A			01 B01A B01B B02A			07 H33A H33B
		J08B			B02B B20A B20B			08 I15A I15B
11 L33Z	B20C	09 J02A J02B J08A						
21A W01A W01B W36Z	03 D25A D25B	J08B						
21B X06A X06B X06C	06 G12A G33Z G38A	11 L33Z						
01.39.50↔	01	BORP VAC VAC I	01.51.10↔	01	07 H33A H33B	01.51.29↔	01	X06A X06B X06C
		VAC II VBOR			08 I15A I15B			X33Z
		B01A B01B B02A			09 J02A J02B J08A			BORP VAC VBOR
		B02B B09A B09B			J08B			B01A B01B B02A
		B09C B20A B20B			11 L33Z			B02B B20A B20B
		B20C			21A W01A W01B W36Z			B20C
		03 D25A D25B			21B X06A X06B X06C			03 D25A D25B
		06 G12A G33Z G38A			X33Z			06 G12A G33Z G38A
		G38B			BORP KORP MKOR			G38B
		07 H33A H33B			VAC VAC I VAC II			07 H33A H33B
		08 I15A I15B			VBOR VKOR			08 I15A I15B
09 J02A J02B J08A	01 B01A B01B B02A	09 J02A J02B J08A						
J08B	B02B B20A B20B	J08B						
11 L33Z	B20C	11 L33Z						
21A W01A W01B W36Z	03 D25A D25B	21A W01A W01B W36Z						
21B X06A X06B X06C	06 G12A G33Z G38A	21B X06A X06B X06C						
01.39.99↔	01	X33Z	01.51.19↔	01	07 H33A H33B	01.51.31↔	01	X06A X06B X06C
		B01A B01B B02A			08 I15A I15B			BORP VAC VBOR
		B02B B09A B09B			09 J02A J02B J08A			B01A B01B B02A
		B09C B20A B20B			J08B			B02B B20A B20B
		B20C			11 L33Z			B20C
		03 D25A D25B			21A W01A W01B W36Z			03 D25A D25B
		06 G33Z G38A G38B			21B X06A X06B X06C			06 G12A G33Z G38A
		07 H33A H33B			X33Z			G38B
		08 I15A I15B			BORP VAC VBOR			07 H33A H33B
		09 J02A J02B J08A			01 B01A B01B B02A			08 I15A I15B
		J08B			B02B B20A B20B			09 J02A J02B J08A
11 L33Z	B20C	J08B						
21A W01A W01B W36Z	03 D25A D25B	11 L33Z						
21B X06A X06B X06C	06 G12A G33Z G38A	21A W01A W01B W36Z						
01.41↔	01	BORP KORP MKOR	01.51.21↔	01	07 H33A H33B	01.51.41↔	01	X06A X06B X06C
		VAC VAC I VAC II			08 I15A I15B			BORP KORP MKOR
		VBOR VKOR			09 J02A J02B J08A			VAC VAC I VAC II
		B20A B20B B20C			J08B			VBOR VKOR
		B20D			11 L33Z			B01A B01B B02A
		03 D25A D25B			21A W01A W01B W36Z			B02B B20A B20B
		06 G12A G33Z G38A			21B X06A X06B X06C			B20C
		G38B			X33Z			03 D25A D25B
		07 H33A H33B			BORP KORP MKOR			06 G12A G33Z G38A
		08 I15A I15B			VAC VAC I VAC II			G38B
		09 J02A J02B J08A			VBOR VKOR			07 H33A H33B
J08B	01 B01A B01B B02A	08 I15A I15B						
11 L33Z	B02B B20A B20B	09 J02A J02B J08A						
21A W01A W01B W36Z	B20C	J08B						
21B X06A X06B X06C	03 D25A D25B	11 L33Z						
01.42↔	01	BORP KORP MKOR	01.51.42↔	01	07 H33A H33B	01.51.42↔	01	X06A X06B X06C
		VAC VAC I VAC II			08 I15A I15B			BORP KORP MKOR
		VBOR VKOR			09 J02A J02B J08A			VAC VAC I VAC II
		B20A B20B B20C			J08B			VBOR VKOR
		B20D			11 L33Z			B01A B01B B02A
		03 D25A D25B			21A W01A W01B W36Z			B02B B20A B20B
		06 G12A G33Z G38A			21B X06A X06B X06C			B20C
		G38B			X33Z			03 D25A D25B
		07 H33A H33B			BORP KORP MKOR			06 G12A G33Z G38A
		08 I15A I15B			VAC VAC I VAC II			G38B
		09 J02A J02B J08A			VBOR VKOR			07 H33A H33B
J08B	01 B01A B01B B02A	08 I15A I15B						
11 L33Z	B02B B20A B20B	09 J02A J02B J08A						
21A W01A W01B W36Z	B20C	J08B						
21B X06A X06B X06C	03 D25A D25B	11 L33Z						
01.39.99↔	01	X33Z	01.51.19↔	01	07 H33A H33B	01.51.31↔	01	X06A X06B X06C
		B01A B01B B02A			08 I15A I15B			BORP VAC VBOR
		B02B B09A B09B			09 J02A J02B J08A			B01A B01B B02A
		B09C B20A B20B			J08B			B02B B20A B20B
		B20C			11 L33Z			B20C
		03 D25A D25B			21A W01A W01B W36Z			03 D25A D25B
		06 G33Z G38A G38B			21B X06A X06B X06C			06 G12A G33Z G38A
		07 H33A H33B			X33Z			G38B
		08 I15A I15B			BORP VAC VBOR			07 H33A H33B
		09 J02A J02B J08A			01 B01A B01B B02A			08 I15A I15B
		J08B			B02B B20A B20B			09 J02A J02B J08A
11 L33Z	B20C	J08B						
21A W01A W01B W36Z	03 D25A D25B	11 L33Z						
21B X06A X06B X06C	06 G12A G33Z G38A	21A W01A W01B W36Z						
01.41↔	01	BORP KORP MKOR	01.51.21↔	01	07 H33A H33B	01.51.41↔	01	X06A X06B X06C
		VAC VAC I VAC II			08 I15A I15B			BORP KORP MKOR
		VBOR VKOR			09 J02A J02B J08A			VAC VAC I VAC II
		B20A B20B B20C			J08B			VBOR VKOR
		B20D			11 L33Z			B01A B01B B02A
		03 D25A D25B			21A W01A W01B W36Z			B02B B20A B20B
		06 G12A G33Z G38A			21B X06A X06B X06C			B20C
		G38B			X33Z			03 D25A D25B
		07 H33A H33B			BORP KORP MKOR			06 G12A G33Z G38A
		08 I15A I15B			VAC VAC I VAC II			G38B
		09 J02A J02B J08A			VBOR VKOR			07 H33A H33B
J08B	01 B01A B01B B02A	08 I15A I15B						
11 L33Z	B02B B20A B20B	09 J02A J02B J08A						
21A W01A W01B W36Z	B20C	J08B						
21B X06A X06B X06C	03 D25A D25B	11 L33Z						
01.42↔	01	BORP KORP MKOR	01.51.42↔	01	07 H33A H33B	01.51.42↔	01	X06A X06B X06C
		VAC VAC I VAC II			08 I15A I15B			BORP KORP MKOR
		VBOR VKOR			09 J02A J02B J08A			VAC VAC I VAC II
		B20A B20B B20C			J08B			VBOR VKOR
		B20D			11 L33Z			B01A B01B B02A
		03 D25A D25B			21A W01A W01B W36Z			B02B B20A B20B
		06 G12A G33Z G38A			21B X06A X06B X06C			B20C
		G38B			X33Z			03 D25A D25B
		07 H33A H33B			BORP KORP MKOR			06 G12A G33Z G38A
		08 I15A I15B			VAC VAC I VAC II			G38B
		09 J02A J02B J08A			VBOR VKOR			07 H33A H33B
J08B	01 B01A B01B B02A	08 I15A I15B						
11 L33Z	B02B B20A B20B	09 J02A J02B J08A						
21A W01A W01B W36Z	B20C	J08B						
21B X06A X06B X06C	03 D25A D25B	11 L33Z						

CHOP	MDC	DRG	CHOP	MDC	DRG	CHOP	MDC	DRG
	03	D25A D25B			J08B		21A	W01A W01B W36Z
	06	G12A G33Z G38A G38B		11	L33Z		21B	X06A X06B X06C X33Z
	07	H33A H33B		21A	W01A W01B W36Z	01.53.99↔		BORP KORP MKOR VAC VAC I VAC II VBOR VKOR
	08	I15A I15B		21B	X06A X06B X06C X33Z		01	B01A B01B B02A B02B B20A B20B B20C
	09	J02A J02B J08A J08B	01.52.99↔		BORP KORP MKOR VAC VAC I VAC II VBOR VKOR		03	D25A D25B
	11	L33Z		01	B01A B01B B02A B02B B20A B20B B20C		06	G12A G33Z G38A G38B
	21A	W01A W01B W36Z		03	D25A D25B		07	H33A H33B
01.51.49↔	21B	X06A X06B X06C X33Z		06	G12A G33Z G38A G38B		08	I15A I15B
	01	B01A B01B B02A B02B B20A B20B B20C		07	H33A H33B		09	J02A J02B J08A J08B
	03	D25A D25B		08	I15A I15B		11	L33Z
	06	G33Z G38A G38B		09	J02A J02B J08A J08B		21A	W01A W01B W36Z
	07	H33A H33B		11	L33Z	01.59↔	21B	X06A X06B X06C X33Z
	08	I15A I15B		21A	W01A W01B W36Z X33Z		01	BORP VAC VBOR B01A B01B B02A B02B B20A B20B B20C
	09	J02A J02B J08A J08B		21B	X06A X06B X06C X33Z		03	D25A D25B
01.52.00↔	11	L33Z	01.53.00↔		BORP KORP MKOR VAC VAC I VAC II VBOR VKOR		06	G12A G33Z G38A G38B
	21A	W01A W01B W36Z		01	B01A B01B B02A B02B B20A B20B B20C		07	H33A H33B
	21B	X06A X06B X06C X33Z		03	D25A D25B		08	I15A I15B
	BORP KORP MKOR VAC VAC I VAC II VBOR VKOR		06	G12A G33Z G38A G38B		09	J02A J02B J08A J08B	
01.52.10↔	01	B01A B01B B02A B02B B20A B20B B20C		07	H33A H33B		11	L33Z
	03	D25A D25B		08	I15A I15B		21A	W01A W01B W36Z
	06	G12A G33Z G38A G38B		09	J02A J02B J08A J08B		21B	X06A X06B X06C X33Z
	07	H33A H33B		11	L33Z	01.6X.10↔	01	BORP VAC VAC I VAC II VBOR B02A B02B B20A B20B B20C B20D
	08	I15A I15B		21A	W01A W01B W36Z X33Z		03	D25A D25B
	09	J02A J02B J08A J08B	01.53.10↔	21B	X06A X06B X06C X33Z		06	G12A G33Z G38A G38B
01.52.10↔	11	L33Z		BORP KORP MKOR VAC VAC I VAC II VBOR VKOR		07	H33A H33B	
	21A	W01A W01B W36Z		01	B01A B01B B02A B02B B20A B20B B20C		08	I15A I15B I23A I23B
	21B	X06A X06B X06C X33Z		03	D25A D25B		09	J02A J02B J08A J08B
01.52.10↔	BORP KORP MKOR VAC VAC I VAC II VBOR VKOR			06	G12A G33Z G38A G38B		11	L33Z
	01	B01A B01B B02A B02B B20A B20B B20C		07	H33A H33B		21A	W01A W01B W36Z
	03	D25A D25B		08	I15A I15B		21B	X06A X06B X06C X33Z
	06	G12A G33Z G38A G38B		09	J02A J02B J08A J08B	01.6X.11↔	01	BORP VAC VAC I VAC II VBOR B02A B02B B20A B20B B20C B20D
	07	H33A H33B		11	L33Z		03	D25A D25B
	08	I15A I15B		21A	W01A W01B W36Z X33Z		06	G12A G33Z G38A G38B
	09	J02A J02B J08A J08B	01.53.11↔	21B	X06A X06B X06C X33Z		07	H33A H33B
01.52.11↔	11	L33Z		BORP KORP MKOR VAC VAC I VAC II VBOR VKOR		08	I15A I15B I23A I23B	
	21A	W01A W01B W36Z		01	B01A B01B B02A B02B B20A B20B B20C		09	J02A J02B J08A J08B
	21B	X06A X06B X06C X33Z		03	D25A D25B		11	L33Z
	BORP KORP MKOR VAC VAC I VAC II VBOR VKOR			06	G12A G33Z G38A G38B		21A	W01A W01B W36Z
01.52.11↔	01	B01A B01B B02A B02B B20A B20B B20C		07	H33A H33B	01.6X.20↔	21B	X06A X06B X06C X33Z
	03	D25A D25B		08	I15A I15B		01	BORP VAC VAC I VAC II VBOR B02A B02B B20A
	06	G12A G33Z G38A G38B		09	J02A J02B J08A J08B		11	L33Z
	07	H33A H33B		11	L33Z			



CHOP	MDC	DRG	CHOP	MDC	DRG	CHOP	MDC	DRG
		B20B B20C B20D		09	J02A J02B J08A			B09B B09C B20A
	03	D25A D25B		J08B			03	B20B B20C
	06	G12A G33Z G38A		11	L33Z		06	D25A D25B
		G38B		21A	W01A W01B W36Z			G12A G33Z G38A
	07	H33A H33B		21B	X06A X06B X33Z			G38B
	08	I15A I15B I23A	02.03↔		BORP KORP MKOR		07	H33A H33B
		I23B			VAC VAC I VAC II		08	I15A I15B
	09	J02A J02B J08A		01	VB VBOR VKOR		09	J02A J02B J08A
		J08B			B02A B02B B09A			J08B
	11	L33Z			B09B B09C B20A		11	L33Z
	21A	W01A W01B W36Z			B20B B20C		21A	W01A W01B W36Z
	21B	X06A X06B X06C		03	D25A D25B		21B	X06A X06B X33Z
01.6X.21↔		X33Z		06	G12A G33Z G38A	02.05.10↔		BORP KORP MKOR
		BORP VAC VBOR			G38B			VAC VAC I VAC II
	01	B02A B02B B09A		07	H33A H33B			VBOR VKOR
		B09B B09C B20A		08	I15A I15B I17Z		01	B02A B02B B09A
		B20B B20C		09	J02A J02B J08A			B09B B09C B20A
	03	D25A D25B		J08B				B20B B20C
	06	G12A G33Z G38A		11	L33Z		03	D02A D02B D24A
		G38B		21A	W01A W01B W36Z			D24B D24C D25A
	07	H33A H33B		21B	X06A X06B X33Z		06	D25B
	08	I15A I15B I23A	02.04.00↔	22	Y02A Y02B Y02C			G12A G33Z G38A
		I23B			BORP VAC VAC I			G38B
	09	J02A J02B J08A			VAC II VBOR		07	H33A H33B
		J08B		01	B02A B02B B09A		08	I15A I15B
	11	L33Z			B09B B09C B20A		09	J02A J02B J08A
	21A	W01A W01B W36Z			B20B B20C			J08B
	21B	X06A X06B X06C		03	D25A D25B		11	L33Z
01.6X.22↔		X33Z		06	G12A G33Z G38A		21A	W01A W01B W36Z
		BORP VAC VAC I			G38B		21B	X06A X06B X33Z
		VAC II VBOR		07	H33A H33B	02.05.11↔		BORP KORP MKOR
	01	B02A B02B B20A		08	I15A I15B			VAC VAC I VAC II
		B20B B20C B20D		09	J02A J02B J08A			VBOR VKOR
	03	D25A D25B		J08B			01	B02A B02B B09A
	06	G12A G33Z G38A		11	L33Z			B09B B09C B20A
		G38B		21A	W01A W01B W36Z			B20B
	07	H33A H33B		21B	X06A X06B X33Z		03	D02A D02B D24A
	08	I15A I15B I23A	02.04.10↔		BORP VAC VAC I			D24B D24C D25A
		I23B			VAC II VBOR		06	G12A G33Z G38A
	09	J02A J02B J08A		01	B02A B02B B09A			G38B
		J08B			B09B B09C B20A		07	H33A H33B
	11	L33Z			B20B B20C		08	I15A
	21A	W01A W01B W36Z		03	D25A D25B		09	J02A J02B J08A
	21B	X06A X06B X06C		06	G12A G33Z G38A			J08B
		X33Z			G38B		11	L33Z
02.01↔		BORP VAC VBOR		07	H33A H33B		21A	W01A W01B W36Z
	01	B02A B02B B09A		08	I15A I15B		21B	X06A X06B X33Z
		B09B B09C B20A		09	J02A J02B J08A	02.05.20↔		BORP KORP MKOR
		B20B B20C		J08B				VAC VAC I VAC II
	03	D25A D25B		11	L33Z			VBOR VKOR
	06	G12A G33Z G38A		21A	W01A W01B W36Z		01	B02A B02B B09A
		G38B		21B	X06A X06B X33Z			B09B B09C B20A
	07	H33A H33B	02.04.99↔		BORP VAC VAC I			B20B
	08	I15A I15B			VAC II VBOR		02	C14Z
	09	J02A J02B J08A		01	B02A B02B B09A		03	D02A D02B D24A
		J08B			B09B B09C B20A			D24B D24C D25A
	11	L33Z			B20B B20C		06	G12A G33Z G38A
	21A	W01A W01B W36Z		03	D25A D25B			G38B
	21B	X06A X06B X33Z		06	G12A G33Z G38A		07	H33A H33B
02.02↔		BORP KORP MKOR			G38B		08	I15A
		VAC VAC I VAC II		07	H33A H33B		09	J02A J02B J08A
		VBOR VKOR		08	I15A I15B			J08B
	01	B02A B02B B09A		09	J02A J02B J08A		11	L33Z
		B09B B09C B20A		J08B			21A	W01A W01B W36Z
		B20B B20C		11	L33Z		21B	X06A X06B X33Z
	03	D25A D25B		21A	W01A W01B W36Z	02.05.30↔		BORP KORP MKOR
	06	G12A G33Z G38A	02.05.00↔	21B	X06A X06B X33Z			VAC VAC I VAC II
		G38B			BORP VAC VAC I			VBOR VKOR
	07	H33A H33B			VAC II VBOR		01	B02A B02B B09A
	08	I15A I15B		01	B02A B02B B09A			B09B B09C B20A

CHOP	MDC	DRG	CHOP	MDC	DRG	CHOP	MDC	DRG
		B20B		08	I15A I15B	02.11↔	01	BORP VAC VBOR
	02	C14Z		09	J02A J02B J08A		01	B02A B02B B20A
	03	D02A D02B D24A			J08B		03	B20B B20C B20D
		D24B D24C D25A		11	L33Z		03	D25A D25B
	06	G12A G33Z G38A		21A	W01A W01B W36Z		06	G12A G33Z G38A
		G38B	02.06.20↔	21B	X06A X06B X33Z		06	G38B
	07	H33A H33B			BORP KORP MKOR		07	H33A H33B
	08	I15A			VAC VAC I VAC II		08	I15A I15B
	09	J02A J02B J08A		01	VBOR VKOR		09	J02A J02B J08A
		J08B			B02A B02B B09A			J08B
	11	L33Z			B09B B09C B20A		11	L33Z
02.05.41↔	21A	W01A W01B W36Z			B20B B20C		21A	W01A W01B W36Z
	21B	X06A X06B X33Z		03	D25A D25B		21B	X06A X06B X06C
		BORP VAC VAC I		06	G12A G33Z G38A	02.12.00↔		X33Z
		VAC II VBOR			G38B			BORP VAC VBOR
	01	B02A B02B B09A		07	H33A H33B		01	B02A B02B B20A
		B09B B09C B20A		08	I15A I15B			B20B B20C B20D
		B20B B20C		09	J02A J02B J08A		03	D25A D25B
	03	D25A D25B			J08B		06	G12A G33Z G38A
	06	G12A G33Z G38A		11	L33Z			G38B
		G38B	02.06.30↔	21A	W01A W01B W36Z		07	H33A H33B
	07	H33A H33B		21B	X06A X06B X33Z		08	I15A I15B
	08	I15A I15B			BORP KORP MKOR		09	J02A J02B J08A
	09	J02A J02B J08A			VAC VAC I VAC II			J08B
		J08B		01	VBOR VKOR		11	L33Z
	11	L33Z			B02A B02B B09A		21A	W01A W01B W36Z
02.05.99↔	21A	W01A W01B W36Z			B09B B09C B20A		21B	X06A X06B X06C
	21B	X06A X06B X33Z			B20B B20C			X33Z
		BORP VAC VAC I		03	D02A D02B D24A	02.12.10↔		BORP VAC VAC I
		VAC II VBOR			D24B D24C D25A			VAC II VBOR
	01	B02A B02B B09A			D25B		01	B02A B02B B20A
		B09B B09C B20A		06	G12A G33Z G38A			B20B B20C B20D
		B20B B20C			G38B		03	D25A D25B
	03	D25A D25B		07	H33A H33B		06	G12A G33Z G38A
	06	G12A G33Z G38A		08	I15A I15B			G38B
		G38B		09	J02A J02B J08A		07	H33A H33B
	07	H33A H33B			J08B		08	I15A I15B
	08	I15A I15B		11	L33Z		09	J02A J02B J08A
	09	J02A J02B J08A		21A	W01A W01B W36Z			J08B
		J08B		21B	X06A X06B X33Z		11	L33Z
	11	L33Z	02.06.99↔		BORP VAC VAC I		21A	W01A W01B W36Z
02.06.00↔	21A	W01A W01B W36Z			VAC II VBOR		21B	X06A X06B X06C
	21B	X06A X06B X33Z		01	B02A B02B B09A	02.12.20↔		X33Z
		BORP VAC VAC I			B09B B09C B20A			BORP VAC VAC I
		VAC II VBOR			B20B B20C			VAC II VBOR
	01	B02A B02B B09A		03	D25A D25B		01	B02A B02B B20A
		B09B B09C B20A		06	G12A G33Z G38A			B20B B20C B20D
		B20B B20C			G38B		03	D25A D25B
	03	D25A D25B		07	H33A H33B		06	G12A G33Z G38A
	06	G12A G33Z G38A		08	I15A I15B			G38B
		G38B		09	J02A J02B J08A		07	H33A H33B
	07	H33A H33B			J08B		08	I15A I15B
	08	I15A I15B		11	L33Z		09	J02A J02B J08A
	09	J02A J02B J08A		21A	W01A W01B W36Z			J08B
		J08B		21B	X06A X06B X33Z		11	L33Z
	11	L33Z	02.07↔		BORP VAC VAC I		21A	W01A W01B W36Z
02.06.10↔	21A	W01A W01B W36Z			VAC II VBOR		21B	X06A X06B X06C
	21B	X06A X06B X33Z		01	B02A B02B B09A	02.12.21↔		X33Z
		BORP KORP MKOR			B09B B09C B20A			BORP VAC VAC I
		VAC VAC I VAC II			B20B B20C			VAC II VBOR
		VBOR VKOR		03	D25A D25B		01	B02A B02B B20A
	01	B02A B02B B09A		06	G12A G33Z G38A			B20B B20C B20D
		B09B B09C B20A			G38B		03	D25A D25B
		B20B B20C		07	H33A H33B		06	G12A G33Z G38A
	03	D02A D02B D24A		08	I15A I15B			G38B
		D24B D24C D25A		09	J02A J02B J08A		07	H33A H33B
		D25B			J08B		08	I15A I15B
	06	G12A G33Z G38A		11	L33Z		09	J02A J02B J08A
		G38B		21A	W01A W01B W36Z			J08B
	07	H33A H33B		21B	X06A X06B X33Z		11	L33Z

CHOP	MDC	DRG	CHOP	MDC	DRG	CHOP	MDC	DRG
	21A	W01A W01B W36Z			B20C	21A	W01A W01B W36Z	
	21B	X06A X06B X06C		03	D25A D25B	21B	X06A X06B X06C	
02.12.22↔		X33Z		06	G12A G33Z G38A	02.34↔		X33Z
		BORP KORP MKOR		07	H33A H33B			BORP KORP MKOR
		VAC VAC I VAC II		08	I15A I15B			VAC VAC I VAC II
		VBOR VKOR		09	J02A J02B J08A		01	VBOR VKOR
	01	B02A B02B B20A			J08B		03	B09A B09B B09C
		B20B B20C B20D		11	L33Z		06	D25A D25B
	03	D25A D25B		21A	W01A W01B W36Z		07	G02A G02B G12A
	06	G12A G33Z G38A		21B	X06A X06B X06C		08	G33Z G38A G38B
		G38B	02.2↔		X33Z		09	H33A H33B
	07	H33A H33B			BORP KORP MKOR		11	I15A I15B
	08	I15A I15B		01	VAC VAC I VAC II		21A	J02A J02B J08A
	09	J02A J02B J08A			VBOR VKOR		21B	J08B
		J08B		03	B20A B20B B20C			L33Z
	11	L33Z		06	B20D		07	W01A W01B W36Z
	21A	W01A W01B W36Z		03	D25A D25B	02.35↔		X06A X06B X06C
	21B	X06A X06B X06C		06	G12A G33Z G38A			X33Z
02.12.31↔		X33Z		07	H33A H33B			BORP KORP MKOR
		BORP VAC VAC I		08	I15A I15B			VAC VAC I VAC II
		VAC II VBOR		09	J02A J02B J08A		01	VBOR VKOR
	01	B02A B02B B20A			J08B		03	B09A B09B B09C
		B20B B20C B20D		11	L33Z		06	D25A D25B
	03	D25A D25B		21A	W01A W01B W36Z		07	G12A G33Z G38A
	06	G12A G33Z G38A		21B	X06A X06B X06C		08	G38B
		G38B	02.31↔		X33Z		09	H33A H33B
	07	H33A H33B			BORP KORP MKOR		11	I15A I15B
	08	I15A I15B		01	VAC VAC I VAC II		21A	J02A J02B J08A
	09	J02A J02B J08A			VBOR VKOR		21B	J08B
		J08B		03	B09A B09B B09C			L33Z
	11	L33Z		06	D25A D25B	02.39↔		W01A W01B W36Z
	21A	W01A W01B W36Z		07	G12A G33Z G38A			X06A X06B X06C
	21B	X06A X06B X06C		08	H33A H33B			X33Z
02.12.99↔		X33Z		09	I15A I15B		01	BORP VAC VBOR
		BORP VAC VBOR			J08B		03	B09A B09B B09C
	01	B02A B02B B20A		11	L33Z		06	D25A D25B
		B20B B20C B20D		21A	W01A W01B W36Z		07	G12A G33Z G38A
	03	D25A D25B		21B	X06A X06B X06C		08	G38B
	06	G12A G33Z G38A			X33Z		09	H33A H33B
		G38B	02.32↔		BORP KORP MKOR		11	I15A I15B
	07	H33A H33B		01	VAC VAC I VAC II		21A	J02A J02B J08A
	08	I15A I15B			VBOR VKOR		21B	J08B
	09	J02A J02B J08A		03	B09A B09B B09C	02.41.00↔		L33Z
		J08B		06	D25A D25B			W01A W01B W36Z
	11	L33Z		07	G12A G33Z G38A			X06A X06B X06C
	21A	W01A W01B W36Z		08	H33A H33B		01	BORP VAC VBOR
	21B	X06A X06B X06C			I15A I15B		03	B09A B09B B09C
02.13↔		X33Z		09	J02A J02B J08A		05	D25A D25B
		BORP VAC VAC I			J08B		06	F04Z F13A
		VAC II VBOR		11	L33Z		08	G12A
	01	B02A B02B B09A		21A	W01A W01B W36Z		09	I15A I15B
		B09B B09C B20A		21B	X06A X06B X06C	02.41.10↔		J02A J02B J08A
		B20B B20C			X33Z			J08B
	03	D25A D25B		01	BORP KORP MKOR		21A	W01A W01B W36Z
	06	G12A G33Z G38A			VAC VAC I VAC II		21B	X06A X06B X06C
		G38B	02.33↔	03	VBOR VKOR			X33Z
	07	H33A H33B		06	B09A B09B B09C		01	BORP VAC VAC I
	08	I15A I15B		03	D25A D25B		03	VAC II VBOR
	09	J02A J02B J08A		06	G12A G33Z G38A		05	B09A B09B B09C
		J08B		07	H33A H33B		06	D25A D25B
	11	L33Z			I15A I15B		08	F04Z F13A
	21A	W01A W01B W36Z		01	J02A J02B J08A		09	G12A
	21B	X06A X06B X06C			J08B		21A	I15A I15B
02.14↔		X33Z		11	L33Z		21B	J02A J02B J08A
		BORP KORP MKOR						J08B
		VAC VAC I VAC II		07	H33A H33B	02.41.20↔		W01A W01B W36Z
		VBOR VKOR		08	I15A I15B			X06A X06B X06C
	01	B01A B01B B02A		09	J02A J02B J08A		01	BORP VAC VAC I
		B02B B09A B09B			J08B		03	VAC II VBOR
		B09C B20A B20B		11	L33Z		05	B09A B09B B09C

CHOP	MDC	DRG	CHOP	MDC	DRG	CHOP	MDC	DRG
	03	D25A D25B		06	G12A G33Z G38A	02.51.14↔		BORP KORP MKOR
	05	F04Z F13A			G38B			VAC VAC I VAC II
	06	G02A G02B G12A		07	H33A H33B		01	VBOR VKOR
		G38A G38B		08	I15A I15B			B02A B02B B20A
	08	I15A I15B		09	J02A J02B J08A			B20B B20C
	09	J02A J02B J08A			J08B		05	F04Z F06A F06B
		J08B		11	L33Z		06	G12A G33Z G38A
	21A	W01A W01B W36Z		21A	W01A W01B W36Z			G38B
02.41.99↔	21B	X06A X06B X06C		21B	X06A X06B X06C		07	H33A H33B
		BORP VAC VAC I	02.51.00↔		X33Z		08	I08C I28A I28B
		VAC II VBOR			BORP KORP MKOR			I28C
	01	B09A B09B B09C			VAC VAC I VAC II		11	L33Z
	03	D25A D25B			VBOR VKOR		21A	W01A W01B W36Z
	05	F04Z F13A		01	B02A B02B B20A		21B	X06A X06B X06C
	06	G12A			B20B B20C			X33Z
	08	I15A I15B		05	F04Z F06A F06B	02.51.15↔		BORP KORP MKOR
	09	J02A J02B J08A		06	G12A G33Z G38A			VAC VAC I VAC II
		J08B			G38B			VBOR VKOR
	21A	W01A W01B W36Z		07	H33A H33B		01	B02A B02B B20A
02.42.00↔	21B	X06A X06B X06C		08	I08C I28A I28B			B20B B20C
		BORP VAC VAC I			I28C		05	F04Z F06A F06B
		VAC II VBOR		11	L33Z		06	G12A G33Z G38A
	01	B09A B09B B09C		21A	W01A W01B W36Z			G38B
	03	D25A D25B		21B	X06A X06B X06C		07	H33A H33B
	05	F04Z F13A			X33Z		08	I08C I28A I28B
	06	G12A	02.51.11↔		BORP KORP MKOR			I28C
	08	I15A I15B			VAC VAC I VAC II		11	L33Z
	09	J02A J02B J08A			VBOR VKOR		21A	W01A W01B W36Z
		J08B		01	B02A B02B B20A		21B	X06A X06B X06C
	21A	W01A W01B W36Z			B20B B20C			X33Z
02.42.10↔	21B	X06A X06B X06C		05	F04Z F06A F06B	02.51.99↔		BORP KORP MKOR
		BORP VAC VAC I		06	G12A G33Z G38A			VAC VAC I VAC II
		VAC II VBOR			G38B			VBOR VKOR
	01	B09A B09B B09C		07	H33A H33B		01	B02A B02B B20A
	03	D25A D25B		08	I08C I28A I28B			B20B B20C
	05	F04Z F13A			I28C		05	F04Z F06A F06B
	06	G12A		11	L33Z		06	G12A G33Z G38A
	08	I15A I15B		21A	W01A W01B W36Z			G38B
	09	J02A J02B J08A		21B	X06A X06B X06C		07	H33A H33B
		J08B			X33Z		08	I08C I28A I28B
	21A	W01A W01B W36Z	02.51.12↔		BORP KORP MKOR			I28C
02.42.20↔	21B	X06A X06B X06C			VAC VAC I VAC II		11	L33Z
		BORP VAC VAC I			VBOR VKOR		21A	W01A W01B W36Z
		VAC II VBOR		01	B02A B02B B20A		21B	X06A X06B X06C
	01	B09A B09B B09C			B20B B20C			X33Z
	03	D25A D25B		05	F04Z F06A F06B	02.91↔		BORP VAC VAC I
	05	F04Z F13A		06	G12A G33Z G38A			VAC II VBOR
	06	G02A G02B G12A			G38B		01	B09A B09B B09C
		G38A G38B		07	H33A H33B		03	D25A D25B
	08	I15A I15B		08	I08C I28A I28B		06	G12A G33Z G38A
	09	J02A J02B J08A			I28C			G38B
		J08B		11	L33Z		07	H33A H33B
	21A	W01A W01B W36Z		21A	W01A W01B W36Z		08	I15A I15B
02.42.99↔	21B	X06A X06B X06C		21B	X06A X06B X06C		09	J02A J02B J08A
		BORP VAC VAC I			X33Z			J08B
		VAC II VBOR	02.51.13↔		BORP KORP MKOR		11	L33Z
	01	B09A B09B B09C			VAC VAC I VAC II		21A	W01A W01B W36Z
	03	D25A D25B			VBOR VKOR		21B	X06A X06B X06C
	05	F04Z F13A		01	B02A B02B B20A			X33Z
	06	G12A			B20B B20C	02.92↔		BORP VAC VAC I
	08	I15A I15B		05	F04Z F06A F06B			VAC II VBOR
	09	J02A J02B J08A		06	G12A G33Z G38A		01	B02A B02B B09A
		J08B			G38B			B09B B09C B20A
	21A	W01A W01B W36Z		07	H33A H33B			B20B B20C
02.43↔	21B	X06A X06B X06C		08	I08C I28A I28B		03	D25A D25B
		BORP VAC VAC I			I28C		06	G12A G33Z G38A
		VAC II VBOR		11	L33Z			G38B
	01	B09A B09B B09C		21A	W01A W01B W36Z		07	H33A H33B
	03	D25A D25B		21B	X06A X06B X06C		08	I15A I15B
	05	F04Z F13A			X33Z		09	J02A J02B J08A

CHOP	MDC	DRG	CHOP	MDC	DRG	CHOP	MDC	DRG
		J08B		08	I15A I15B		21A	W01A W01B W36Z
	11	L33Z		09	J02A J02B J08A		21B	X06A X06B X06C
	21A	W01A W01B W36Z			J08B			X33Z
	21B	X06A X06B X06C		11	L33Z	02.93.42↔	01	BORP VAC VBOR
02.93.30↔		BORP KORP MKOR		21A	W01A W01B W36Z			B01A B01B B02A
		VAC VAC I VAC II	02.93.34↔	21B	X06A X06B X06C			B02B B09A B09B
		VBOR VKOR			X33Z			B09C B20A B20B
	01	B01A B01B B02A			BORP KORP MKOR		03	B20C
		B02B B20A B20B		01	VAC VAC I VAC II		06	D25A D25B
		B20C B21A B21B			VBOR VKOR			G12A G33Z G38A
		B21C		01	B01A B01B B02A		07	G38B
	03	D25A D25B			B02B B20A B20B		09	H33A H33B
	06	G12A G33Z G38A			B20C B21A B21B			J02A J02B J08A
		G38B		03	B21C		11	J08B
	07	H33A H33B		06	D25A D25B		21A	L33Z
	08	I15A I15B			G12A G33Z G38A		21B	W01A W01B W36Z
	09	J02A J02B J08A		07	G38B			X06A X06B X06C
		J08B		08	H33A H33B			X33Z
	11	L33Z		08	I15A I15B	02.93.49↔	01	BORP VAC VBOR
	21A	W01A W01B W36Z		09	J02A J02B J08A			B01A B01B B02A
	21B	X06A X06B X06C			J08B			B02B B09A B09B
02.93.31↔		X33Z		11	L33Z			B09C B20A B20B
		BORP KORP MKOR		21A	W01A W01B W36Z		03	B20C
		VAC VAC I VAC II	02.93.39↔	21B	X06A X06B X06C		06	D25A D25B
		VBOR VKOR			X33Z			G12A G33Z G38A
	01	B01A B01B B02A			BORP KORP MKOR		07	G38B
		B02B B20A B20B			VAC VAC I VAC II		09	H33A H33B
		B20C B21A B21B		01	VBOR VKOR			J02A J02B J08A
		B21C			B01A B01B B02A		11	J08B
	03	D25A D25B			B02B B20A B20B		21A	L33Z
	06	G12A G33Z G38A			B20C B21A B21B		21B	W01A W01B W36Z
		G38B		03	B21C			X06A X06B X06C
	07	H33A H33B		06	D25A D25B	02.93.51↔	01	X33Z
	08	I15A I15B			G12A G33Z G38A			B02A B02B B09A
	09	J02A J02B J08A		07	G38B			B09B B09C B20A
		J08B		08	H33A H33B		03	B20B B20C
	11	L33Z		09	I15A I15B		06	D25A D25B
	21A	W01A W01B W36Z			J02A J02B J08A		07	G33Z G38A G38B
	21B	X06A X06B X06C		11	J08B		08	H33A H33B
02.93.32↔		X33Z		21A	L33Z		09	I15A I15B
		BORP KORP MKOR		21B	W01A W01B W36Z			J02A J02B J08A
		VAC VAC I VAC II	02.93.40↔		X06A X06B X06C			J08B
		VBOR VKOR			X33Z		11	L33Z
	01	B01A B01B B02A			BORP VAC VBOR	02.94†↔	21A	W01A W01B W36Z
		B02B B20A B20B		01	B01A B01B B02A		21B	X06A X06B X06C
		B20C B21A B21B			B02B B09A B09B			X33Z
		B21C			B09C B20A B20B		Prä	B61A
	03	D25A D25B		03	B20C		08	I10A I10B
	06	G12A G33Z G38A			D25A D25B		21A	I10A I10B
		G38B		06	G12A G33Z G38A	02.96↔		W02A W02B
	07	H33A H33B			G38B			BORP KORP MKOR
	08	I15A I15B		07	H33A H33B			VAC VAC I VAC II
	09	J02A J02B J08A		09	J02A J02B J08A		01	VBOR VKOR
		J08B			J08B			B01A B01B B02A
	11	L33Z		11	L33Z			B02B B09A B09B
	21A	W01A W01B W36Z		21A	W01A W01B W36Z			B09C B20A B20B
	21B	X06A X06B X06C		21B	X06A X06B X06C		06	B20C
02.93.33↔		X33Z	02.93.41↔		X33Z			G12A G33Z G38A
		BORP KORP MKOR			BORP VAC VBOR		07	G38B
		VAC VAC I VAC II		01	B01A B01B B02A		11	H33A H33B
		VBOR VKOR			B02B B09A B09B		21A	L33Z
	01	B01A B01B B02A			B09C B20A B20B		21B	W01A W01B W36Z
		B02B B20A B20B			B20C			X06A X06B X06C
		B20C B21A B21B		03	D25A D25B	02.97.10↔		X33Z
		B21C		06	G12A G33Z G38A			BORP KORP MKOR
	03	D25A D25B			G38B			VAC VAC I VAC II
	06	G12A G33Z G38A		07	H33A H33B		01	VBOR VKOR
		G38B		09	J02A J02B J08A			B21A B21B B21C
	07	H33A H33B			J08B	02.97.11↔	06	G12A
		J08B		11	L33Z			BORP KORP MKOR
		H33A H33B						VAC VAC I VAC II

CHOP	MDC	DRG	CHOP	MDC	DRG	CHOP	MDC	DRG
		VBOR VKOR			G38B		21A	W01A W01B W36Z
	01	B21A B21B B21C		07	H33A H33B		21B	X06A X06B X06C
	06	G12A		09	J02A J02B J08A			X33Z
02.97.12↔		BORP KORP MKOR			J08B	02.99.30↔	01	BORP VAC VBOR
		VAC VAC I VAC II		11	L33Z			B01A B01B B02A
		VBOR VKOR		21A	W01A W01B W36Z			B02B B09A B09B
	01	B21A B21B B21C		21B	X06A X06B X06C			B09C B20A B20B
	06	G12A			X33Z			B20C
02.97.14↔		BORP KORP MKOR	02.99.13↔		BORP KORP MKOR		03	D25A D25B
		VAC VAC I VAC II			VAC VAC I VAC II		06	G12A G33Z G38A
		VBOR VKOR		01	VBOR VKOR			G38B
	01	B21A B21B B21C			B01A B01B B02A		07	H33A H33B
	06	G12A			B02B B09A B09B		09	J02A J02B J08A
02.97.15↔		BORP KORP MKOR			B09C B20A B20B			J08B
		VAC VAC I VAC II		03	B20C		11	L33Z
		VBOR VKOR		06	D25A D25B		21A	W01A W01B W36Z
	01	B21A B21B B21C		06	G12A G33Z G38A		21B	X06A X06B X06C
	06	G12A			G38B			X33Z
02.97.19↔		BORP KORP MKOR		07	H33A H33B	02.99.31↔		BORP VAC VBOR
		VAC VAC I VAC II		09	J02A J02B J08A		01	B01A B01B B02A
		VBOR VKOR			J08B			B02B B09A B09B
	01	B21A B21B B21C		11	L33Z			B09C B20A B20B
	06	G12A		21A	W01A W01B W36Z			B20C
02.98.10↔	01	B21A B22Z		21B	X06A X06B X06C		03	D25A D25B
02.98.11↔	01	B21A B22Z			X33Z		06	G12A G33Z G38A
02.98.12↔	01	B21A B22Z	02.99.14↔		BORP KORP MKOR			G38B
02.98.19↔	01	B21A B22Z			VAC VAC I VAC II		07	H33A H33B
02.99.10↔		BORP KORP MKOR			VBOR VKOR		09	J02A J02B J08A
		VAC VAC I VAC II		01	B01A B01B B02A			J08B
		VBOR VKOR			B02B B09A B09B		11	L33Z
	01	B01A B01B B02A			B09C B20A B20B		21A	W01A W01B W36Z
		B02B B09A B09B		03	B20C		21B	X06A X06B X06C
		B09C B20A B20B		06	D25A D25B	02.99.40↔		X33Z
		B20C		07	G12A G33Z G38A		01	BORP VAC VBOR
	03	D25A D25B			G38B			B01A B01B B02A
	06	G12A G33Z G38A		07	H33A H33B			B02B B09A B09B
		G38B		09	J02A J02B J08A			B09C B20A B20B
	07	H33A H33B			J08B			B20C
	09	J02A J02B J08A		11	L33Z		03	D25A D25B
		J08B		21A	W01A W01B W36Z		06	G12A G33Z G38A
		J08B		21B	X06A X06B X06C			G38B
	11	L33Z			X33Z		07	H33A H33B
	21A	W01A W01B W36Z	02.99.20↔		BORP VAC VAC I		09	J02A J02B J08A
	21B	X06A X06B X06C			VAC II VBOR			J08B
02.99.11↔		BORP KORP MKOR		01	B01A B01B B02A	02.99.41↔		L33Z
		VAC VAC I VAC II			B02B B09A B09B		21A	W01A W01B W36Z
		VBOR VKOR			B09C B20A B20B		21B	X06A X06B X06C
	01	B01A B01B B02A			B20C			X33Z
		B02B B09A B09B		03	D25A D25B		01	BORP VAC VBOR
		B09C B20A B20B		06	G12A G33Z G38A			B01A B01B B02A
		B20C			G38B			B02B B09A B09B
	03	D25A D25B		07	H33A H33B			B09C B20A B20B
	06	G12A G33Z G38A		09	J02A J02B J08A			B20C
		G38B			J08B		03	D25A D25B
	07	H33A H33B		11	L33Z		06	G12A G33Z G38A
	09	J02A J02B J08A		21A	W01A W01B W36Z			G38B
		J08B		21B	X06A X06B X06C		07	H33A H33B
		J08B			X33Z		09	J02A J02B J08A
	11	L33Z	02.99.29↔		BORP VAC VBOR			J08B
	21A	W01A W01B W36Z		01	B01A B01B B02A		11	L33Z
	21B	X06A X06B X06C			B02B B09A B09B		21A	W01A W01B W36Z
02.99.12↔		BORP KORP MKOR			B09C B20A B20B		21B	X06A X06B X06C
		VAC VAC I VAC II			B20C			X33Z
		VBOR VKOR		03	D25A D25B	02.99.50↔		BORP KORP MKOR
	01	B01A B01B B02A		06	G12A G33Z G38A			VAC VAC I VAC II
		B02B B09A B09B			G38B		01	VBOR VKOR
		B09C B20A B20B		07	H33A H33B			B01A B01B B02A
		B20C		09	J02A J02B J08A			B02B B09A B09B
	03	D25A D25B			J08B			B09C B20A B20B
	06	G12A G33Z G38A		11	L33Z			B20C

CHOP	MDC	DRG	CHOP	MDC	DRG	CHOP	MDC	DRG
	03	D25A D25B	03.03.16↔	Prä	B61A	03.03.26↔	Prä	B61A
	06	G12A G33Z G38A G38B		01	B03A B03B B03C B03D		01	B03A B03B B03C B03D
	07	H33A H33B		08	I10A I10B		08	I10A I10B
	09	J02A J02B J08A J08B		09	J11A J11B		09	J11A J11B
	11	L33Z		10	K09A K09B		10	K09A K09B
	21A	W01A W01B W36Z	03.03.17↔	21B	X06A X06B X06C	03.03.27↔	21B	X06A X06B X06C
	21B	X06A X06B X06C X33Z		Prä	B61A		Prä	B61A
02.99.90↔	01	B01A B01B B02A B02B B09A B09B B09C B20A B20B B20C		01	B03A B03B B03C B03D		01	B03A B03B B03C B03D
	03	D25A D25B	03.03.18↔	08	I10A I10B	03.03.28↔	08	I10A I10B
	06	G33Z G38A G38B		09	J11A J11B		09	J11A J11B
	07	H33A H33B		10	K09A K09B		10	K09A K09B
	09	J02A J02B J08A J08B		21B	X06A X06B X06C		21B	X06A X06B X06C
	11	L33Z		Prä	B61A	03.03.2A↔	Prä	B61A
	21A	W01A W01B W36Z	03.03.1A↔	01	B03A B03B B03C B03D		01	B03A B03B B03C B03D
	21B	X06A X06B X06C X33Z		08	I10A I10B		08	I10A I10B
02.9A.11↔		BORP KORP MKOR VAC VAC I VAC II VBOR VKOR		09	J11A J11B		09	J11A J11B
	01	B21A B21B B21C		10	K09A K09B		10	K09A K09B
	06	G12A		21B	X06A X06B X06C		21B	X06A X06B X06C
03.03.09↔	Prä	B61A	03.03.1B↔	Prä	B61A	03.03.2B↔	Prä	B61A
	01	B03A B03B B03C B03D		01	B03A B03B B03C B03D		01	B03A B03B B03C B03D
	08	I10A I10B I10C		08	I10A I10B I10C		08	I10A I10B I10C
	09	J11A J11B		09	J11A J11B		09	J11A J11B
	10	K09A K09B		10	K09A K09B		10	K09A K09B
	21B	X06A X06B X06C		21B	X06A X06B X06C		21B	X06A X06B X06C
03.03.11↔	Prä	B61A	03.03.21↔	Prä	B61A	03.03.31↔	Prä	B61A
	01	B03A B03B B03C B03D		01	B03A B03B B03C B03D		01	B03A B03B B03C B03D
	08	I10A I10B I10C		08	I10A I10B I10C		08	I10A I10B I10C
	09	J11A J11B		09	J11A J11B		09	J11A J11B
	10	K09A K09B		10	K09A K09B		10	K09A K09B
	21B	X06A X06B X06C		21B	X06A X06B X06C		21B	X06A X06B X06C
03.03.12↔	Prä	B61A	03.03.22↔	Prä	B61A	03.03.32↔	Prä	B61A
	01	B03A B03B B03C B03D		01	B03A B03B B03C B03D		01	B03A B03B B03C B03D
	08	I10A I10B I10C		08	I10A I10B I10C		08	I10A I10B I10C
	09	J11A J11B		09	J11A J11B		09	J11A J11B
	10	K09A K09B		10	K09A K09B		10	K09A K09B
	21B	X06A X06B X06C		21B	X06A X06B X06C		21B	X06A X06B X06C
03.03.13↔	Prä	B61A	03.03.23↔	Prä	B61A	03.03.33↔	Prä	B61A
	01	B03A B03B B03C B03D		01	B03A B03B B03C B03D		01	B03A B03B B03C B03D
	08	I10A I10B		08	I10A I10B		08	I10A I10B
	09	J11A J11B		09	J11A J11B		09	J11A J11B
	10	K09A K09B		10	K09A K09B		10	K09A K09B
	21B	X06A X06B X06C		21B	X06A X06B X06C		21B	X06A X06B X06C
03.03.14↔	Prä	B61A	03.03.24↔	Prä	B61A	03.03.34↔	Prä	B61A
	01	B03A B03B B03C B03D		01	B03A B03B B03C B03D		01	B03A B03B B03C B03D
	08	I10A I10B		08	I10A I10B		08	I10A I10B
	09	J11A J11B		09	J11A J11B		09	J11A J11B
	10	K09A K09B		10	K09A K09B		10	K09A K09B
	21B	X06A X06B X06C		21B	X06A X06B X06C		21B	X06A X06B X06C
03.03.15↔	Prä	B61A	03.03.25↔	Prä	B61A	03.03.35↔	Prä	B61A
	01	B03A B03B B03C B03D		01	B03A B03B B03C B03D		01	B03A B03B B03C B03D
	08	I10A I10B		08	I10A I10B		08	I10A I10B
	09	J11A J11B		09	J11A J11B		09	J11A J11B
	10	K09A K09B		10	K09A K09B		10	K09A K09B
	21B	X06A X06B X06C		21B	X06A X06B X06C		21B	X06A X06B X06C

CHOP	MDC	DRG	CHOP	MDC	DRG	CHOP	MDC	DRG
03.03.36↔	Prä	B61A	03.03.46↔	Prä	B61A			B03D
	01	B03A B03B B03C		01	B03A B03B B03C		06	G12A
		B03D			B03D		08	I10A I10B
	08	I10A I10B		08	I10A I10B		09	J11A J11B
	09	J11A J11B		09	J11A J11B		10	K09A K09B
	10	K09A K09B		10	K09A K09B		21B	X06A X06B X06C
	21B	X06A X06B X06C		21B	X06A X06B X06C	03.05.21↔	Prä	B61A
03.03.37↔	Prä	B61A	03.03.47↔	Prä	B61A			BORP VAC VBOR
	01	B03A B03B B03C		01	B03A B03B B03C		01	B03A B03B B03C
		B03D			B03D			B03D
	08	I10A I10B		08	I10A I10B		06	G12A
	09	J11A J11B		09	J11A J11B		08	I10A I10B I10C
	10	K09A K09B		10	K09A K09B		09	J11A J11B
	21B	X06A X06B X06C		21B	X06A X06B X06C		10	K09A K09B
03.03.38↔	Prä	B61A	03.03.48↔	Prä	B61A		21B	X06A X06B X06C
	01	B03A B03B B03C		01	B03A B03B B03C		Prä	B61A
		B03D			B03D	03.05.22↔		BORP VAC VBOR
	08	I10A I10B		08	I10A I10B		01	B03A B03B B03C
	09	J11A J11B		09	J11A J11B			B03D
	10	K09A K09B		10	K09A K09B		06	G12A
	21B	X06A X06B X06C		21B	X06A X06B X06C		08	I10A I10B I10C
03.03.3A↔	Prä	B61A	03.03.4A↔	Prä	B61A		09	J11A J11B
	01	B03A B03B B03C		01	B03A B03B B03C		10	K09A K09B
		B03D			B03D		21B	X06A X06B X06C
	08	I10A I10B		08	I10A I10B		Prä	B61A
	09	J11A J11B		09	J11A J11B	03.05.23↔		BORP VAC VAC I
	10	K09A K09B		10	K09A K09B			VAC II VBOR
	21B	X06A X06B X06C		21B	X06A X06B X06C		01	B03A B03B B03C
03.03.3B↔	Prä	B61A	03.03.4B↔	Prä	B61A			B03D
	01	B03A B03B B03C		01	B03A B03B B03C		06	G12A
		B03D			B03D		08	I10A I10B
	08	I10A I10B		08	I10A I10B		09	J11A J11B
	09	J11A J11B		09	J11A J11B		10	K09A K09B
	10	K09A K09B		10	K09A K09B		21B	X06A X06B X06C
	21B	X06A X06B X06C		21B	X06A X06B X06C		Prä	B61A
03.03.41↔	Prä	B61A	03.04.11‡↔		EML	03.09↔		BORP VAC VBOR
	01	B03A B03B B03C	03.04.12‡↔		EML		01	B03A B03B B03C
		B03D	03.04.21‡↔		EML			B03D
	08	I10A I10B I10C	03.04.22‡↔		EML		06	G12A
	09	J11A J11B	03.04.23‡↔		EML		08	I10A I10B I10C
	10	K09A K09B	03.04.24‡↔		EML		09	J11A J11B
	21B	X06A X06B X06C	03.04.25‡↔		EML		10	K09A K09B
03.03.42↔	Prä	B61A	03.04.26‡↔		EML		21B	X06A X06B X06C
	01	B03A B03B B03C	03.04.31‡↔		EML		Prä	B61A
		B03D	03.04.32‡↔		EML	03.1↔		BORP VAC VAC I
	08	I10A I10B I10C	03.04.33‡↔		EML			VAC II VBOR
	09	J11A J11B	03.04.34‡↔		EML		01	B03A B03B B03C
	10	K09A K09B	03.04.35‡↔		EML			B03D
	21B	X06A X06B X06C	03.04.36‡↔		EML		06	G12A
03.03.43↔	Prä	B61A	03.05.11↔		BORP VAC VBOR		08	I10A I10B I10C
	01	B03A B03B B03C		01	B03A B03B B03C		21B	X06A X06B X06C
		B03D			B03D		Prä	B61A
	08	I10A I10B		06	G12A	03.21↔		BORP VAC VAC I
	09	J11A J11B		08	I10A I10B I10C			VAC II VBOR
	10	K09A K09B		09	J11A J11B		01	B03A B03B B03C
	21B	X06A X06B X06C		10	K09A K09B			B03D
03.03.44↔	Prä	B61A		21B	X06A X06B X06C		06	G12A
	01	B03A B03B B03C	03.05.12↔	Prä	B61A		07	H06Z
		B03D			BORP VAC VBOR		21B	X06A X06B X06C
	08	I10A I10B		01	B03A B03B B03C	03.29↔		BORP VAC VAC I
	09	J11A J11B			B03D			VAC II VBOR
	10	K09A K09B		06	G12A		01	B03A B03B B03C
	21B	X06A X06B X06C		08	I10A I10B I10C			B03D
03.03.45↔	Prä	B61A		09	J11A J11B		06	G12A
	01	B03A B03B B03C		10	K09A K09B		07	H06Z
		B03D		21B	X06A X06B X06C		21B	X06A X06B X06C
	08	I10A I10B	03.05.13↔	Prä	B61A	03.31‡↔	15	P67C
	09	J11A J11B			BORP VAC VAC I	03.32.09↔		BORP VAC VBOR
	10	K09A K09B		01	B03A B03B B03C		01	B03A B03B B03C
	21B	X06A X06B X06C			B03D			B03D



CHOP	MDC	DRG	CHOP	MDC	DRG	CHOP	MDC	DRG
	06	G12A		06	G12A		08	I10A I10B I10C
	08	I10A I10B I10C		08	I10A I10B I10C		21B	X06A X06B X06C
03.32.11↔	01	B03A B03B B03C B03D	03.4X.99↔	21B	X06A X06B X06C BORP VAC VAC I VAC II VBOR	03.71↔	Prä	B61A BORP KORP MKOR VAC VAC I VAC II VBOR VKOR
	08	I10A I10B I10C		01	B03A B03B B03C		01	B03A B03B B03C B03D
03.32.12↔	01	B03A B03B B03C B03D		06	G12A		06	G12A
	08	I10A I10B I10C		08	I10A I10B I10C		06	G12A
03.32.21↔		BORP VAC VAC I VAC II VBOR	03.51↔	21B	X06A X06B X06C BORP KORP MKOR VAC VAC I VAC II VBOR VKOR	03.72↔		BORP KORP MKOR VAC VAC I VAC II VBOR VKOR
	01	B03A B03B B03C B03D		01	B03A B03B B03C B03D		01	B03A B03B B03C B03D
	06	G12A		06	G12A		06	G12A
03.32.22↔	08	I10A I10B I10C BORP VAC VAC I VAC II VBOR		08	I10A I10B		03.79↔	BORP KORP MKOR VAC VAC I VAC II VBOR VKOR
	01	B03A B03B B03C B03D	03.52↔	Prä	B61A BORP KORP MKOR VAC VAC I VAC II VBOR VKOR		01	B03A B03B B03C B03D
	06	G12A		01	B03A B03B B03C B03D		06	G12A
03.4X.10↔	08	I10A I10B I10C BORP KORP MKOR VAC VAC I VAC II VBOR VKOR		06	G12A		08	I10A I10B I10C
	01	B03A B03B B03C		08	I10A I10B		21B	X06A X06B
	06	G12A		Prä	B61A	03.91.21†↔	15	P67A P67B P67C
	08	I10A I10B	03.59.10↔	08	I10A I10B BORP KORP MKOR VAC VAC I VAC II VBOR VKOR	03.93.10↔		BORP KORP MKOR VAC VAC I VAC II VBOR VKOR
03.4X.11↔	21B	X06A X06B X06C BORP KORP MKOR VAC VAC I VAC II VBOR VKOR		01	B03A B03B B03C B03D		01	B21A B21B B21C B21D
	01	B03A B03B B03C		06	G12A		06	G12A
	06	G12A		08	I10A I10B		06	BORP KORP MKOR VAC VAC I VAC II VBOR VKOR
	08	I10A I10B		21B	X06A X06B X06C		01	B21A B21B B21C B21D
03.4X.12↔	21B	X06A X06B X06C BORP KORP MKOR VAC VAC I VAC II VBOR VKOR	03.59.11↔	Prä	B61A BORP KORP MKOR VAC VAC I VAC II VBOR VKOR		06	G12A
	01	B03A B03B B03C		01	B03A B03B B03C B03D		03.93.20↔	BORP KORP MKOR VAC VAC I VAC II VBOR VKOR
	06	G12A		06	G12A		01	B03C B21A B21B B21C B21D
	08	I10A I10B		08	I10A I10B		06	G12A
03.4X.19↔	21B	X06A X06B X06C BORP KORP MKOR VAC VAC I VAC II VBOR VKOR	03.59.12↔	21B	X06A X06B X06C Prä B61A BORP VAC VAC I VAC II VBOR		01	B03C B21A B21B B21C B21D
	01	B03A B03B B03C		01	B03A B03B B03C B03D		06	G12A
	06	G12A		06	G12A		01	B03C B21A B21B B21C B21D
	08	I10A I10B		08	I10A I10B		06	G12A
03.4X.20↔	21B	X06A X06B X06C BORP KORP MKOR VAC VAC I VAC II VBOR VKOR	03.59.13↔	21B	X06A X06B X06C Prä B61A BORP VAC VAC I VAC II VBOR		01	B03C B21A B21B B21C B21D
	01	B03A B03B B03C		01	B03A B03B B03C B03D		06	G12A
	06	G12A		06	G12A		03.93.22↔	BORP KORP MKOR VAC VAC I VAC II VBOR VKOR
	08	I10A I10B I10C		08	I10A I10B I10C		01	B03C B21A B21B B21C B21D
03.4X.21↔	21B	X06A X06B X06C BORP VAC VAC I VAC II VBOR		08	I10A I10B I10C		06	G12A
	01	B03A B03B B03C		21B	X06A X06B X06C Prä B61A BORP VAC VBOR		01	B03C B21A B21B B21C B21D
	06	G12A	03.59.99↔	01	B03A B03B B03C B03D		06	G12A
	08	I10A I10B I10C		06	G12A		03.93.30↔	BORP KORP MKOR VAC VAC I VAC II VBOR VKOR
03.4X.22↔	21B	X06A X06B X06C BORP VAC VAC I VAC II VBOR		08	I10A I10B I10C		01	B21A B21B B21C B21D
	01	B03A B03B B03C		21B	X06A X06B X06C Prä B61A BORP VAC VAC I VAC II VBOR		06	G12A
	06	G12A	03.6↔	01	B03A B03B B03C		01	BORP KORP MKOR VAC VAC I VAC II VBOR VKOR
	08	I10A I10B I10C		06	G12A		01	B21A B21B B21C
03.4X.29↔	21B	X06A X06B X06C BORP VAC VAC I VAC II VBOR		01	B03A B03B B03C		06	G12A
	01	B03A B03B B03C		06	G12A		03.93.99↔	BORP KORP MKOR VAC VAC I VAC II VBOR VKOR

CHOP	MDC	DRG	CHOP	MDC	DRG	CHOP	MDC	DRG			
03.97↔	06	B21D	03.99.32↔	06	B03D	03.9A.32↔	12	M06Z M09A M09B			
		G12A			G12A			M37Z			
		BORP KORP MKOR			08			I10A I10B I10C	13	N11A N11B	
03.98↔	01	VAC VAC I VAC II	06	01	VAC II VBOR	03.9B.10↔	01	X06A X06B X06C			
		VBOR VKOR			21B			X06A X06B X06C	21B	X06A X06B X06C	
		B03A B03B B03C			01			B03A B03B B03C	01	B03A B03B B03C	
03.99.09↔	06	B03D	03.99.33↔	08	B03D	03.9B.11↔	01	B03D			
		G12A			06			G12A	01	B21A B22Z	
		I10A I10B I10C			08			I10A I10B I10C	03.9B.12↔	01	B21A B22Z
03.99.10↔	21B	X06A X06B	01	21B	X06A X06B X06C	03.9B.19↔	01	B21A B22Z			
		BORP VAC VAC I			06			G12A	04.01.00↔	01	B21A B22Z
		VAC II VBOR			08			I10A I10B I10C		01	BORP KORP MKOR
03.99.19↔	01	B03A B03B B03C	03.99.34↔	21B	B03D	04.01.10↔	01	VAC VAC I VAC II			
		B03D			Prä			B61A	01	VBOR VKOR	
		I10A I10B I10C			08			I10A I10B I10C	01	B02A B02B B20A	
03.99.20↔	Prä	B61A	06	08	BORP VAC VAC I	04.01.11↔	03	B20B B20C			
		B03A B03B B03C			VAC II VBOR			06	G12A G33Z G38A		
		B03D			01			B03A B03B B03C	07	H33A H33B	
03.99.21↔	08	I10A I10B I10C	03.99.40↔	21B	X06A X06B X06C	04.01.11↔	09	J02A J02B J08A			
		BORP VAC VBOR			06			G12A	11	L33Z	
		B03A B03B B03C			08			I10A I10B I10C	21B	X33Z	
03.99.22↔	06	G12A	03.9A.10↔	Prä	B61A	04.01.11↔	21B	X33Z			
		I10A I10B I10C			01			B03A B03B B03C		BORP KORP MKOR	
		BORP VAC VAC I			06			G12A		VAC VAC I VAC II	
03.99.29↔	21B	X06A X06B X06C	03.9A.11↔	06	B03D	04.01.11↔	01	VBOR VKOR			
		BORP VAC VAC I			08			I10A I10B I10C	01	B02A B02B B20A	
		VAC II VBOR			21B			X06A X06B X06C	03	D25A D25B	
03.99.30↔	Prä	B61A	03.9A.12↔	06	BORP KORP MKOR	04.01.11↔	06	G12A G33Z G38A			
		BORP VAC VBOR			01			B21A B21B B21C	07	H33A H33B	
		B03A B03B B03C			06			G12A	09	J02A J02B J08A	
03.99.31↔	01	B03D	03.9A.13↔	06	BORP KORP MKOR	04.01.11↔	11	J08B			
		G12A			VAC VAC I VAC II			11	L33Z		
		I10A I10B I10C			VBOR VKOR			21B	X33Z		
03.99.32↔	21B	X06A X06B X06C	03.9A.19↔	01	B21A B21B B21C	04.01.99↔	01	BORP KORP MKOR			
		BORP VAC VAC I			06			G12A		VAC VAC I VAC II	
		VAC II VBOR			06			G12A		VBOR VKOR	
03.99.33↔	06	G12A	03.9A.21↔	01	B21A B21B B21C	04.01.99↔	03	B02A B02B B20A			
		I10A I10B I10C			06			G12A	06	B20B B20C	
		BORP VAC VBOR			06			G12A	06	D25A D25B	
03.99.34↔	08	I10A I10B I10C	03.9A.31↔	01	BORP KORP MKOR	04.02↔	06	G12A G33Z G38A			
		X06A X06B X06C			VAC VAC I VAC II			07	H33A H33B		
		BORP VAC VAC I			VBOR VKOR			09	J02A J02B J08A		
03.99.35↔	21B	X06A X06B X06C	03.9A.31↔	06	B21A B21B B21C	04.02↔	11	J08B			
		BORP VAC VAC I			01			B03A B03B B03C	11	L33Z	
		VAC II VBOR			08			I23A I23B I23C	21B	X33Z	
03.99.36↔	01	B03A B03B B03C	03.9A.31↔	11	L06A L06B	04.02↔	21B	X33Z			
		B03D			08			I23A I23B I23C		BORP KORP MKOR	
		I10A I10B I10C			11			L06A L06B		VAC VAC I VAC II	

CHOP	MDC	DRG	CHOP	MDC	DRG	CHOP	MDC	DRG
		VBOR VKOR		08	I02A I02B I08A			I08B I08C I13A
	01	B17A B17B			I08B I08C I13A		21B	X06A X06B X06C
	03	D12A D12B		21B	X06A X06B X06C	04.06.20↔		BORP VAC VAC I
	06	G12A		01	B17A B17B			VAC II VBOR
04.03.00↔	21B	X06A X06B X06C	04.04.30↔	03	D12A D12B		01	B17A B17B
	01	B17A B17B		08	I02A I02B I08A		06	G12A
	08	I02A I02B I08A			I08B I08C I13A		08	I02A I02B I08A
		I08B I08C I13A		21B	X06A X06B X06C			I08B I08C I13A
		I13B I28A I28B			I13B I28A I28B		21B	X06A X06B X06C
04.03.10↔	21B	X06A X06B X06C	04.04.31↔	01	B17A B17B	04.06.99↔	01	B17A B17B
	01	B17A B17B		03	D12A D12B		08	I02A I02B I08A
	08	I02A I02B I08A		08	I02A I02B I08A			I08B I08C I13A
		I08B I08C I13A			I08B I08C I13A		21B	X06A X06B X06C
		I13B I28A I28B		21B	X06A X06B X06C			I13B I28A I28B
04.03.11↔	21B	X06A X06B X06C	04.04.32↔	01	B17A B17B	04.07.00↔	01	B17A B17B
	01	B17A B17B		03	D12A D12B		08	I02A I02B I08A
	08	I02A I02B I08A		08	I02A I02B I08A			I08B I08C I13A
		I08B I08C I13A			I08B I08C I13A		21B	X06A X06B X06C
		I13B I28A I28B		21B	X06A X06B X06C			I13B I28A I28B
04.03.20↔	21B	X06A X06B X06C	04.04.33↔	01	B17A B17B	04.07.10↔	01	B17A B17B
	01	B17A B17B		03	D12A D12B		06	G12A
	08	I02A I02B I08A		08	I02A I02B I08A		08	I02A I02B I08A
		I08B I08C I13A			I08B I08C I13A		21B	X06A X06B X06C
		I13B I28A I28B		21B	X06A X06B X06C			I08B I08C I13A
04.03.30↔	21B	X06A X06B X06C	04.04.99↔	01	B17A B17B	04.07.11↔	01	B17A B17B
	01	B17A B17B		03	D12A D12B		06	G12A
	08	I02A I02B I08A		08	I02A I02B I08A		08	I02A I02B I08A
		I08B I08C I13A			I08B I08C I13A		21B	X06A X06B X06C
		I13B I28A I28B		21B	X06A X06B X06C			I13B I28A I28B
04.03.31↔	21B	X06A X06B X06C	04.05.00↔	01	B17A B17B		01	B17A B17B
	01	B17A B17B		03	D12A D12B		06	G12A
	08	I02A I02B I08A		08	I02A I02B I08A		08	I02A I02B I08A
		I08B I08C I13A			I08B I08C I13A		21B	X06A X06B X06C
		I13B I28A I28B		21B	X06A X06B X06C			I08B I08C I13A
04.03.32↔	21B	X06A X06B X06C	04.05.10↔	01	B17A B17B	04.07.20↔	01	B17A B17B
	01	B17A B17B		03	D12A D12B		06	G12A
	08	I02A I02B I08A		06	G12A		08	I02A I02B I08A
		I08B I08C I13A		21B	X06A X06B X06C		21B	X06A X06B X06C
		I13B I28A I28B			BORP KORP MKOR			BORP VAC VAC I
04.03.33↔	21B	X06A X06B X06C	04.05.20↔	01	B17A B17B		01	B09A B09B B09C
	01	B17A B17B		03	D12A D12B		06	B17A B17B
	08	I02A I02B I08A		06	G12A		08	I02A I02B I08A
		I08B I08C I13A		21B	X06A X06B X06C		21B	X06A X06B X06C
		I13B I28A I28B			BORP KORP MKOR			BORP VAC VAC I
04.03.99↔	21B	X06A X06B X06C	04.05.99↔	01	B17A B17B	04.07.30↔	01	B17A B17B
	01	B17A B17B		03	D12A D12B		06	G12A
	08	I02A I02B I08A		06	G12A		08	I02A I02B I08A
		I08B I08C I13A		21B	X06A X06B X06C		21B	X06A X06B X06C
		I13B I28A I28B			BORP VAC VAC I			BORP VAC VAC I
04.04.00↔	21B	X06A X06B X06C	04.06.00↔	01	B17A B17B	04.07.40↔	01	B17A B17B
	01	B17A B17B		03	D12A D12B		06	G12A
	03	D12A D12B		06	G12A		08	I02A I02B I08A
	08	I02A I02B I08A		21B	X06A X06B X06C		21B	X06A X06B X06C
		I08B I08C I13A			BORP VAC VAC I			BORP VAC VAC I
		I13B I28A I28B		21B	X06A X06B X06C			BORP VAC VAC I
04.04.10↔	21B	X06A X06B X06C	04.06.10↔	01	B17A B17B	04.07.41↔	01	B17A B17B
	01	B17A B17B		03	D12A D12B		06	G12A
	03	D12A D12B		06	G12A		08	I02A I02B I08A
	08	I02A I02B I08A		21B	X06A X06B X06C		21B	X06A X06B X06C
		I08B I08C I13A			BORP VAC VAC I			BORP VAC VAC I
		I13B I28A I28B		21B	X06A X06B X06C			BORP VAC VAC I
04.04.11↔	21B	X06A X06B X06C		08	I02A I02B I08A		09	J11A J11B
	01	B17A B17B			I08B I08C I13A		21B	X06A X06B X06C
	03	D12A D12B		21B	X06A X06B X06C			BORP VAC VAC I
	08	I02A I02B I08A			I13B I28A I28B			VAC II VBOR
		I08B I08C I13A		01	B17A B17B		01	B17A B17B
		I13B I28A I28B		06	G12A		06	G12A
04.04.20↔	21B	X06A X06B X06C		08	I02A I02B I08A		08	I02A I02B I08A
	01	B17A B17B						I08B I08C I13A
	03	D12A D12B						I13B I28A I28B

CHOP	MDC	DRG	CHOP	MDC	DRG	CHOP	MDC	DRG
	09	J11A J11B		08	I28A I28B		01	B17A B17B
04.07.42↔	21B	X06A X06B X06C	04.12.30↔	21B	X06A X06B X06C		06	G12A
		BORP VAC VAC I		01	B17A B17B		08	I02A I02B I08A
	01	B17A B17B		08	I28A I28B			I08B I08C I13A
	06	G12A	04.12.31↔	21B	X06A X06B X06C	04.2X.34↔	21B	X06A X06B X06C
	08	I02A I02B I08A		01	B17A B17B			BORP VAC VAC I
		I08B I08C I13A		08	I28A I28B			VAC II VBOR
		I13B I28A I28B	04.12.32↔	21B	X06A X06B X06C		01	B17A B17B
	09	J11A J11B		08	I28A I28B		06	G12A
04.07.43↔	21B	X06A X06B X06C	04.12.33↔	21B	X06A X06B X06C		08	I02A I02B I08A
		BORP VAC VAC I		01	B17A B17B			I08B I08C I13A
		VAC II VBOR		08	I28A I28B			I13B I28A I28B
	01	B17A B17B	04.12.34↔	21B	X06A X06B X06C	04.2X.39↔	21B	X06A X06B X06C
	06	G12A		01	B17A B17B			BORP VAC VAC I
	08	I02A I02B I08A		08	I28A I28B			VAC II VBOR
		I08B I08C I13A	04.12.35↔	21B	X06A X06B X06C		01	B17A B17B
		I13B I28A I28B		01	B17A B17B		06	G12A
	09	J11A J11B		08	I28A I28B		08	I02A I02B I08A
04.07.99↔	21B	X06A X06B X06C	04.12.99↔	21B	X06A X06B X06C			I08B I08C I13A
	01	B17A B17B		01	B17A B17B			I13B I28A I28B
	08	I02A I02B I08A		08	I28A I28B	04.2X.99↔	21B	X06A X06B X06C
		I08B I08C I13A		21B	X06A X06B X06C			BORP VAC VAC I
		I13B I28A I28B	04.2X.00↔	01	B17A B17B			VAC II VBOR
	09	J11A J11B		08	I02A I02B I08A		01	B17A B17B
04.08.00↔	21B	X06A X06B X06C			I08B I08C I13A		06	G12A
		BORP KORP MKOR			I13B I28A I28B		08	I02A I02B I08A
		VAC VAC I VAC II	04.2X.10↔	21B	X06A X06B X06C			I08B I08C I13A
		VBOR VKOR			BORP VAC VAC I			I13B I28A I28B
	01	B17A B17B		01	B17A B17B	04.3X.00↔	21B	X06A X06B X06C
	06	G12A		06	G12A			BORP VAC VAC I
	08	I02A I02B I08A		08	I02A I02B I08A		01	B17A B17B
		I08B I08C I13A			I08B I08C I13A		06	G12A
		I13B I28A I28B			I13B I28A I28B		08	I02A I02B I08A
04.08.10↔	21B	X06A X06B X06C		21B	X06A X06B X06C			I08B I08C I13A
		BORP KORP MKOR	04.2X.20↔		BORP VAC VAC I			I13B
		VAC VAC I VAC II			VAC II VBOR	04.3X.10↔	21B	X06A X06B
		VBOR VKOR		01	B17A B17B			BORP VAC VAC I
	01	B17A B17B		06	G12A			VAC II VBOR
	06	G12A		08	I02A I02B I08A		01	B17A B17B
	08	I02A I02B I08A			I08B I08C I13A		06	G12A
		I08B I08C I13A			I13B I28A I28B		08	I02A I02B I08A
		I13B I28A I28B		21B	X06A X06B X06C			I08B I08C I13A
04.08.99↔	21B	X06A X06B X06C	04.2X.30↔		BORP VAC VAC I			I13B
		BORP KORP MKOR			VAC II VBOR	04.3X.11↔	21B	X06A X06B
		VAC VAC I VAC II		01	B17A B17B			BORP VAC VAC I
		VBOR VKOR		06	G12A			VAC II VBOR
	01	B17A B17B		08	I02A I02B I08A		01	B17A B17B
	02	C14Z			I08B I08C I13A		06	G12A
	06	G12A			I13B I28A I28B		08	I02A I02B I08A
	08	I02A I02B I08A		21B	X06A X06B X06C			I08B I08C I13A
		I08B I08C I13A	04.2X.31↔		BORP VAC VAC I			I13B
		I13B I28A I28B			VAC II VBOR	04.3X.12↔	21B	X06A X06B
04.11.00↔	21B	X06A X06B X06C		01	B17A B17B			BORP VAC VAC I
	01	B17A B17B		06	G12A			VAC II VBOR
	08	I28A I28B		08	I02A I02B I08A		01	B17A B17B
04.11.10↔	21B	X06A X06B X06C			I08B I08C I13A		06	G12A
	01	B17A B17B			I13B I28A I28B		08	I02A I02B I08A
	08	I28A I28B		21B	X06A X06B X06C			I08B I08C I13A
	21B	X06A X06B X06C	04.2X.32↔		BORP VAC VAC I			I13B
04.11.20↔	01	B17A B17B			VAC II VBOR	04.3X.13↔	21B	X06A X06B
	08	I28A I28B		01	B17A B17B			BORP VAC VAC I
	21B	X06A X06B X06C		06	G12A			VAC II VBOR
04.12.00↔	01	B17A B17B		08	I02A I02B I08A		01	B17A B17B
	08	I28A I28B			I08B I08C I13A		06	G12A
	21B	X06A X06B X06C			I13B I28A I28B		08	I02A I02B I08A
04.12.10↔	01	B17A B17B		21B	X06A X06B X06C			I08B I08C I13A
	08	I28A I28B	04.2X.33↔		BORP VAC VAC I			I13B
	21B	X06A X06B X06C			VAC II VBOR		21B	X06A X06B
04.12.20↔	01	B17A B17B						

CHOP	MDC	DRG	CHOP	MDC	DRG	CHOP	MDC	DRG
04.3X.14↔		BORP VAC VAC I VAC II VBOR			I13B		08	I02A I02B I08A I08B I08C I13A
	01	B17A B17B	04.3X.24↔	21B	X06A X06B		21B	X06A X06B
	06	G12A			BORP VAC VAC I VAC II VBOR	04.3X.34↔		BORP VAC VAC I VAC II VBOR
	08	I02A I02B I08A I08B I08C I13A I13B		01	B17A B17B		01	B17A B17B
	21B	X06A X06B		06	G12A		06	G12A
04.3X.15↔		BORP VAC VAC I VAC II VBOR		08	I02A I02B I08A I08B I08C I13A I13B		08	I02A I02B I08A I08B I08C I13A I13B
	01	B17A B17B	04.3X.25↔	21B	X06A X06B		21B	X06A X06B
	06	G12A			BORP VAC VAC I VAC II VBOR	04.3X.35↔		BORP VAC VAC I VAC II VBOR
	08	I02A I02B I08A I08B I08C I13A I13B		01	B17A B17B		01	B17A B17B
	21B	X06A X06B		06	G12A		06	G12A
04.3X.16↔		BORP VAC VAC I VAC II VBOR		08	I02A I02B I08A I08B I08C I13A I13B		08	I02A I02B I08A I08B I08C I13A I13B
	01	B17A B17B	04.3X.26↔	21B	X06A X06B		21B	X06A X06B
	06	G12A			BORP VAC VAC I VAC II VBOR	04.3X.36↔		BORP VAC VAC I VAC II VBOR
	08	I02A I02B I08A I08B I08C I13A I13B		01	B17A B17B		01	B17A B17B
	21B	X06A X06B		06	G12A		06	G12A
04.3X.17↔		BORP VAC VAC I VAC II VBOR		08	I02A I02B I08A I08B I08C I13A I13B		08	I02A I02B I08A I08B I08C I13A I13B
	01	B17A B17B	04.3X.27↔	21B	X06A X06B		21B	X06A X06B
	06	G12A			BORP VAC VAC I VAC II VBOR	04.3X.37↔		BORP VAC VAC I VAC II VBOR
	08	I02A I02B I08A I08B I08C I13A I13B		01	B17A B17B		01	B17A B17B
	21B	X06A X06B		06	G12A		06	G12A
04.3X.19↔		BORP VAC VAC I VAC II VBOR		08	I02A I02B I08A I08B I08C I13A I13B		08	I02A I02B I08A I08B I08C I13A I13B
	01	B17A B17B	04.3X.29↔	21B	X06A X06B		21B	X06A X06B
	06	G12A			BORP VAC VAC I VAC II VBOR	04.3X.39↔		BORP VAC VAC I VAC II VBOR
	08	I02A I02B I08A I08B I08C I13A I13B		01	B17A B17B		01	B17A B17B
	21B	X06A X06B		06	G12A		06	G12A
04.3X.20↔		BORP VAC VAC I VAC II VBOR		08	I02A I02B I08A I08B I08C I13A I13B		08	I02A I02B I08A I08B I08C I13A I13B
	01	B17A B17B	04.3X.30↔	21B	X06A X06B		21B	X06A X06B
	06	G12A			BORP VAC VAC I VAC II VBOR	04.3X.40↔		BORP VAC VAC I VAC II VBOR
	08	I02A I02B I08A I08B I08C I13A I13B		01	B17A B17B		01	B17A B17B
	21B	X06A X06B		06	G12A		06	G12A
04.3X.21↔		BORP VAC VAC I VAC II VBOR		08	I02A I02B I08A I08B I08C I13A I13B		08	I02A I02B I08A I08B I08C I13A I13B
	01	B17A B17B	04.3X.31↔	21B	X06A X06B		21B	X06A X06B
	06	G12A			BORP VAC VAC I VAC II VBOR	04.3X.41↔		BORP VAC VAC I VAC II VBOR
	08	I02A I02B I08A I08B I08C I13A I13B		01	B17A B17B		01	B17A B17B
	21B	X06A X06B		06	G12A		06	G12A
04.3X.22↔		BORP VAC VAC I VAC II VBOR		08	I02A I02B I08A I08B I08C I13A I13B		08	I02A I02B I08A I08B I08C I13A I13B
	01	B17A B17B	04.3X.32↔	21B	X06A X06B		21B	X06A X06B
	06	G12A			BORP VAC VAC I VAC II VBOR	04.3X.42↔		BORP VAC VAC I VAC II VBOR
	08	I02A I02B I08A I08B I08C I13A I13B		01	B17A B17B		01	B17A B17B
	21B	X06A X06B		06	G12A		06	G12A
04.3X.23↔		BORP VAC VAC I VAC II VBOR		08	I02A I02B I08A I08B I08C I13A I13B		08	I02A I02B I08A I08B I08C I13A I13B
	01	B17A B17B	04.3X.33↔	21B	X06A X06B		21B	X06A X06B
	06	G12A			BORP VAC VAC I VAC II VBOR	04.3X.43↔		BORP VAC VAC I VAC II VBOR
	08	I02A I02B I08A I08B I08C I13A		01	B17A B17B		01	B17A B17B
				06	G12A		06	G12A

CHOP	MDC	DRG	CHOP	MDC	DRG	CHOP	MDC	DRG
	01	B17A B17B		06	G12A			I08B I08C I13A
	06	G12A		08	I02A I02B I08A			I13B I28A I28B
	08	I02A I02B I08A			I08B I08C I13A		09	J02A J02B J03A
		I08B I08C I13A			I13B I28A I28B			J03B J04Z J11A
		I13B			I28C			J11B
04.3X.44↔	21B	X06A X06B	04.42.10↔	21B	X06A X06B	04.49.10↔	10	K09A K09B
		BORP VAC VAC I			BORP VAC VAC I		21B	X04Z X05Z X06A
		VAC II VBOR			VAC II VBOR			X06B
	01	B17A B17B		01	B20A B20B B20C			BORP VAC VAC I
	06	G12A			B20D			VAC II VBOR
	08	I02A I02B I08A		06	G12A		01	B17A B17B
		I08B I08C I13A		08	I02A I02B I08A		03	D12A D12B
		I13B			I08B I08C I13A		05	F04Z F13A F13B
04.3X.45↔	21B	X06A X06B			I13B I28A I28B			F13C
		BORP VAC VAC I			I28C		06	G12A
		VAC II VBOR	04.42.20↔	21B	X06A X06B		08	I02A I02B I08A
	01	B17A B17B			BORP VAC VAC I			I08B I08C I13A
	06	G12A			VAC II VBOR			I13B I28A I28B
	08	I02A I02B I08A		01	B17A B17B		09	J02A J02B J03A
		I08B I08C I13A		06	G12A			J03B J04Z J11A
		I13B		08	I02A I02B I08A		10	K09A K09B
04.3X.46↔	21B	X06A X06B			I08B I08C I13A		21B	X04Z X05Z X06A
		BORP VAC VAC I			I13B I28A I28B			X06B
		VAC II VBOR	04.42.99↔	21B	X06A X06B	04.49.11↔		BORP VAC VAC I
	01	B17A B17B			BORP VAC VAC I		01	VAC II VBOR
	06	G12A			VAC II VBOR		03	B17A B17B
	08	I02A I02B I08A		01	B17A B17B		05	D12A D12B
		I08B I08C I13A		06	G12A			F04Z F13A F13B
		I13B		08	I02A I02B I08A		06	F13C
04.3X.47↔	21B	X06A X06B			I08B I08C I13A		08	G12A
		BORP VAC VAC I			I13B I28A I28B			I02A I02B I08A
		VAC II VBOR	04.43.00↔	21B	X06A X06B			I08B I08C I13A
	01	B17A B17B			B05Z		09	I13B I28A I28B
	06	G12A			I02A I02B I08A			I28C
	08	I02A I02B I08A		01	B05Z		10	J02A J02B J03A
		I08B I08C I13A		08	I02A I02B I08A			J03B J04Z J11A
		I13B			I08B I08C I13A		10	J11B
04.3X.49↔	21B	X06A X06B			I13B I32A I32B		21B	K09A K09B
		BORP VAC VAC I			I32C I32D			X04Z X05Z X06A
		VAC II VBOR	04.43.10↔	10	K09A K09B	04.49.12↔		X06B
	01	B17A B17B		21B	X05Z			BORP VAC VAC I
	06	G12A			X05Z		01	VAC II VBOR
	08	I02A I02B I08A		01	B05Z		03	B17A B17B
		I08B I08C I13A		08	I02A I02B I08A		05	D12A D12B
		I13B			I08B I08C I13A			F04Z F13A F13B
04.3X.99↔	21B	X06A X06B			I13B I32A I32B		06	F13C
		BORP VAC VAC I			I32C I32D		08	G12A
		VAC II VBOR	04.43.99↔	10	K09A K09B			I02A I02B I08A
	01	B17A B17B		21B	X05Z		08	I08B I08C I13A
	06	G12A			X05Z			I13B I28A I28B
	08	I02A I02B I08A		01	B05Z		09	I28C
		I08B I08C I13A		08	I02A I02B I08A			J02A J02B J03A
		I13B			I08B I08C I13A		10	J03B J04Z J11A
04.41↔	21B	X06A X06B			I13B I32A I32B		21B	J11B
		BORP KORP MKOR	04.44↔	10	K09A K09B			K09A K09B
		VAC VAC I VAC II		21B	X05Z			X04Z X05Z X06A
		VBOR VKOR			X05Z			X06B
	01	B02A B02B B20A		01	B05Z	04.49.13↔		BORP VAC VAC I
		B20B B20C		08	I02A I02B I08A		01	VAC II VBOR
					I08B I08C I13A		03	B17A B17B
	03	D12A D12B			I13B I20A I20B		05	D12A D12B
	06	G12A G33Z G38A			I20C I20D I20E			F04Z F13A F13B
		G38B			I20F I20G		06	F13C
			04.49.00↔	21B	X04Z		08	G12A
	07	H33A H33B			BORP VAC VAC I			I02A I02B I08A
	11	L33Z			VAC II VBOR			I08B I08C I13A
	21A	W01A W01B W36Z		01	B17A B17B			I13B I32A I32B
	21B	X06A X06B X06C		03	D12A D12B			
		X33Z		05	F04Z F13A F13B			
04.42.00↔		BORP VAC VAC I		06	G12A			
		VAC II VBOR		08	I02A I02B I08A			
	01	B17A B17B						

CHOP	MDC	DRG	CHOP	MDC	DRG	CHOP	MDC	DRG
		I32C I32D			J03B J04Z J11A		01	B17A B17B
	09	J02A J02B J03A			J11B		06	G12A
		J03B J04Z J11A		10	K09A K09B		08	I02A I02B I08A
	10	J11B		21B	X04Z X05Z X06A			I08B I08C I13A
	21B	X04Z X05Z X06A	04.51.00↔		X06B	04.6X.10↔	21B	I13B I28A I28B
04.49.14↔		X06B			BORP VAC VAC I			X06A X06B
		BORP VAC VAC I			VAC II VBOR			BORP KORP MKOR
	01	VAC II VBOR		01	B17A B17B			VAC VAC I VAC II
	03	B17A B17B		06	G12A			VBOR VKOR
	05	D12A D12B		08	I02A I02B I08A		01	B17A B17B
		F04Z F13A F13B			I08B I08C I13A		06	G12A
	06	F13C		21B	I13B		08	I02A I02B I08A
	08	G12A	04.51.09↔		X06A X06B X33Z	04.6X.11↔		I08B I08C I13A
		I02A I02B I08A			BORP KORP MKOR		21B	I13B I28A I28B
		I08B I08C I13A			VAC VAC I VAC II			X06A X06B
		I13B I28A I28B		01	VBOR VKOR			BORP KORP MKOR
		I28C		06	B17A B17B		01	VAC VAC I VAC II
	09	J02A J02B J03A		08	G12A		06	VBOR VKOR
		J03B J04Z J11A			I02A I02B I08A		08	B17A B17B
		J11B		21B	I08B I08C I13A			G12A
	10	K09A K09B			I13B		08	I02A I02B I08A
	21B	X04Z X05Z X06A	04.51.10↔		X06A X06B X33Z	04.6X.12↔		I08B I08C I13A
04.49.15↔		X06B			BORP KORP MKOR		21B	I13B I28A I28B
		BORP VAC VAC I			VAC VAC I VAC II			X06A X06B
		VAC II VBOR		01	VBOR VKOR			BORP KORP MKOR
	01	B17A B17B		06	B17A		01	VAC VAC I VAC II
	03	D12A D12B		08	G12A		06	VBOR VKOR
	05	F04Z F13A F13B			I02A I02B I08A		08	B17A B17B
	06	F13C		21B	I08B I08C I13A			G12A
	08	G12A	04.51.11↔		I13B		08	I02A I02B I08A
		I02A I02B I08A			X06A X06B X33Z	04.6X.20↔		I08B I08C I13A
		I08B I08C I13A			BORP KORP MKOR		21B	I13B I28A I28B
		I13B I28A I28B		01	VAC VAC I VAC II			X06A X06B
		I28C		06	VBOR VKOR			BORP KORP MKOR
	09	J02A J02B J03A		08	B17A		01	VAC VAC I VAC II
		J03B J04Z J11A			G12A		06	VBOR VKOR
		J11B		21B	I02A I02B I08A		08	B17A B17B
	10	K09A K09B			I08B I08C I13A			G12A
	21B	X04Z X05Z X06A	04.51.12↔		I13B		08	I02A I02B I08A
04.49.16↔		X06B			X06A X06B X33Z	04.6X.21↔		I08B I08C I13A
		BORP VAC VAC I			BORP KORP MKOR		21B	I13B I28A I28B
		VAC II VBOR			VAC VAC I VAC II			X06A X06B
	01	B17A B17B		01	VBOR VKOR			BORP KORP MKOR
	03	D12A D12B		06	B17A		01	VAC VAC I VAC II
	05	F04Z F13A F13B		08	G12A		06	VBOR VKOR
	06	F13C			I02A I02B I08A		08	B17A B17B
	08	G12A	04.51.13↔	21B	I08B I08C I13A			G12A
		I02A I02B I08A			I13B	04.6X.22↔		I02A I02B I08A
		I08B I08C I13A			X06A X06B X33Z			I08B I08C I13A
		I13B I28A I28B			BORP KORP MKOR		21B	I13B I28A I28B
		I28C		01	VAC VAC I VAC II			X06A X06B
	09	J02A J02B J03A		06	VBOR VKOR			BORP KORP MKOR
		J03B J04Z J11A		08	B17A		01	VAC VAC I VAC II
		J11B			G12A		06	VBOR VKOR
	10	K09A K09B		21B	I02A I02B I08A		08	B17A B17B
	21B	X04Z X05Z X06A	04.51.19↔		I08B I08C I13A	04.6X.23↔		G12A
04.49.99↔		X06B			I13B		08	I02A I02B I08A
		BORP VAC VAC I			X06A X06B X33Z			I08B I08C I13A
		VAC II VBOR			BORP KORP MKOR		21B	I13B I28A I28B
	01	B17A B17B			VAC VAC I VAC II			X06A X06B
	03	D12A D12B		01	VBOR VKOR			BORP KORP MKOR
	05	F04Z F13A F13B		06	B17A B17B		01	VAC VAC I VAC II
	06	F13C		08	G12A		06	VBOR VKOR
	08	G12A	04.6X.00↔		I02A I02B I08A		08	B17A B17B
		I02A I02B I08A			I08B I08C I13A			G12A
		I08B I08C I13A		21B	I13B	04.6X.30↔		I02A I02B I08A
		I13B I28A I28B			X06A X06B X33Z			I08B I08C I13A
		I28C			BORP KORP MKOR		21B	I13B I28A I28B
	09	J02A J02B J03A			VAC VAC I VAC II			X06A X06B
					VBOR VKOR			BORP KORP MKOR

CHOP	MDC	DRG	CHOP	MDC	DRG	CHOP	MDC	DRG
		VAC VAC I VAC II		21B	X06A X06B		06	G12A
		VBOR VKOR	04.6X.60↔		BORP KORP MKOR		08	I02A I02B I08A
	01	B17A B17B			VAC VAC I VAC II			I08B I08C I13A
	06	G12A		01	VBOR VKOR		21B	I13B I28A I28B
	08	I02A I02B I08A		06	B17A B17B	04.71↔		X06A X06B
		I08B I08C I13A		08	G12A			BORP KORP MKOR
		I13B I28A I28B			I02A I02B I08A			VAC VAC I VAC II
04.6X.31↔	21B	X06A X06B			I08B I08C I13A		01	VBOR VKOR
		BORP KORP MKOR		21B	I13B I32A I32B		03	B17A B17B
		VAC VAC I VAC II			I32C I32D		06	D12A
		VBOR VKOR	04.6X.70↔		X06A X06B		08	G12A
	01	B17A B17B			BORP KORP MKOR			I02A I02B I08A
	06	G12A			VAC VAC I VAC II			I08B I08C I13A
	08	I02A I02B I08A		01	VBOR VKOR		21B	I13B
		I08B I08C I13A		06	B17A B17B	04.72↔		X06A X06B X06C
		I13B I28A I28B		08	G12A			BORP KORP MKOR
04.6X.40↔	21B	X06A X06B			I02A I02B I08A			VAC VAC I VAC II
		BORP KORP MKOR			I08B I08C I13A		01	VBOR VKOR
		VAC VAC I VAC II		21B	I13B I28A I28B		03	B17A B17B
		VBOR VKOR			X06A X06B		06	D12A
	01	B17A B17B	04.6X.71↔		BORP KORP MKOR		08	G12A
	06	G12A			VAC VAC I VAC II			I02A I02B I08A
	08	I02A I02B I08A		01	VBOR VKOR		21B	I08B I08C I13A
		I08B I08C I13A		06	B17A B17B	04.73↔		I13B
		I13B I28A I28B		08	G12A			X06A X06B X06C
04.6X.41↔	21B	X06A X06B			I02A I02B I08A			BORP KORP MKOR
		BORP KORP MKOR			I08B I08C I13A			VAC VAC I VAC II
		VAC VAC I VAC II		21B	I13B I28A I28B		01	VBOR VKOR
		VBOR VKOR			X06A X06B		06	B17A B17B
	01	B17A B17B	04.6X.72↔		BORP KORP MKOR		08	G12A
	06	G12A			VAC VAC I VAC II			I02A I02B I08A
	08	I02A I02B I08A		01	VBOR VKOR		21B	I08B I08C I13A
		I08B I08C I13A		06	B17A B17B	04.74.00↔		I13B
		I13B I28A I28B		08	G12A			X06A X06B X06C
04.6X.42↔	21B	X06A X06B			I02A I02B I08A			BORP KORP MKOR
		BORP KORP MKOR			I08B I08C I13A		01	VAC VAC I VAC II
		VAC VAC I VAC II		21B	I13B I28A I28B		03	VBOR VKOR
		VBOR VKOR			X06A X06B		06	B17A B17B
	01	B17A B17B	04.6X.73↔		BORP KORP MKOR		08	G12A
	06	G12A			VAC VAC I VAC II			I02A I02B I08A
	08	I02A I02B I08A		01	VBOR VKOR		21B	I08B I08C I13A
		I08B I08C I13A		06	B17A B17B	04.74.10↔		I13B
		I13B I28A I28B		08	G12A			X06A X06B X33Z
04.6X.43↔	21B	X06A X06B			I02A I02B I08A			BORP KORP MKOR
		BORP KORP MKOR			I08B I08C I13A		01	VAC VAC I VAC II
		VAC VAC I VAC II		21B	I13B I32A I32B		03	VBOR VKOR
		VBOR VKOR			I32C I32D		06	B17A B17B
	01	B17A B17B	04.6X.74↔		X06A X06B		08	G12A
	06	G12A			BORP KORP MKOR			I02A I02B I08A
	08	I02A I02B I08A			VAC VAC I VAC II		21B	I08B I08C I13A
		I08B I08C I13A		01	VBOR VKOR			I13B
		I13B I28A I28B		06	B17A B17B	04.74.11↔		X06A X06B X33Z
04.6X.50↔	21B	X06A X06B			I02A I02B I08A			BORP KORP MKOR
		BORP KORP MKOR			I08B I08C I13A		01	VAC VAC I VAC II
		VAC VAC I VAC II		21B	I13B I28A I28B		03	VBOR VKOR
		VBOR VKOR			X06A X06B		06	B17A B17B
	01	B17A B17B	04.6X.75↔		BORP KORP MKOR		08	G12A
	06	G12A			VAC VAC I VAC II			I02A I02B I08A
	08	I02A I02B I08A		01	VBOR VKOR		21B	I08B I08C I13A
		I08B I08C I13A		06	B17A B17B	04.74.99↔		I13B
		I13B I28A I28B		08	G12A			X06A X06B X33Z
04.6X.51↔	21B	X06A X06B			I02A I02B I08A			BORP KORP MKOR
		BORP KORP MKOR			I08B I08C I13A		01	VAC VAC I VAC II
		VAC VAC I VAC II		21B	I13B I28A I28B		03	VBOR VKOR
		VBOR VKOR			X06A X06B		06	B17A B17B
	01	B17A B17B	04.6X.99↔		BORP KORP MKOR			G12A
	06	G12A			VAC VAC I VAC II		01	I02A I02B I08A
	08	I02A I02B I08A		01	VBOR VKOR		03	I08B I08C I13A
		I08B I08C I13A		06	B17A B17B		06	I13B
		I13B I28A I28B		08	G12A			X06A X06B X33Z



CHOP	MDC	DRG	CHOP	MDC	DRG	CHOP	MDC	DRG
	08	I02A I02B I08A I08B I08C I13A I13B			VAC VAC I VAC II VBOR VKOR			VAC VAC I VAC II VBOR VKOR
04.75↔	21B	X06A X06B X33Z BORP KORP MKOR VAC VAC I VAC II VBOR VKOR		01	B17A	01	01	B17A
	01	B17A B17B		03	D25A D25B D28Z D29Z		03	D25A D25B D28Z D29Z
	06	G12A		06	G12A		06	G12A
	08	I02A I02B I08A I08B I08C I13A I13B		08	I02A I02B I08A I08B I08C I13A I13B I28A I28B		08	I02A I02B I08A I08B I08C I13A I13B I28A I28B
04.76↔	09	J02A J02B J08A J08B	04.79.14↔	09	J02A J02B J08A J08B	04.79.23↔	09	J02A J02B J08A J08B
	21B	X01A X01B X06A X06B X06C X33Z BORP KORP MKOR VAC VAC I VAC II VBOR VKOR		21B	X01A X01B X06A X06B X06C X33Z BORP KORP MKOR VAC VAC I VAC II VBOR VKOR		21B	X01A X01B X06A X06B X06C X33Z BORP KORP MKOR VAC VAC I VAC II VBOR VKOR
	01	B17A		01	B17A		01	B17A
	03	D25A D25B D28Z D29Z		03	D25A D25B D28Z D29Z		03	D25A D25B D28Z D29Z
	06	G12A		06	G12A		06	G12A
	08	I02A I02B I08A I08B I08C I13A I13B I28A I28B		08	I02A I02B I08A I08B I08C I13A I13B I28A I28B		08	I02A I02B I08A I08B I08C I13A I13B I28A I28B
04.79.10↔	09	J02A J02B J08A J08B	04.79.19↔	09	J02A J02B J08A J08B	04.79.24↔	09	J02A J02B J08A J08B
	21B	X01A X01B X06A X06B X06C X33Z BORP KORP MKOR VAC VAC I VAC II VBOR VKOR		21B	X01A X01B X06A X06B X06C X33Z BORP KORP MKOR VAC VAC I VAC II VBOR VKOR		21B	X01A X01B X06A X06B X06C X33Z BORP KORP MKOR VAC VAC I VAC II VBOR VKOR
	01	B17A		01	B17A B17B		01	B17A
	03	D25A D25B D28Z D29Z		03	D25A D25B D28Z D29Z		03	D25A D25B D28Z D29Z
	06	G12A		06	G12A		06	G12A
	08	I02A I02B I08A I08B I08C I13A I13B I28A I28B		08	I02A I02B I08A I08B I08C I13A I13B I28A I28B		08	I02A I02B I08A I08B I08C I13A I13B I28A I28B
04.79.11↔	09	J02A J02B J08A J08B	04.79.20↔	09	J02A J02B J08A J08B	04.79.25↔	09	J02A J02B J08A J08B
	21B	X01A X01B X06A X06B X06C X33Z BORP KORP MKOR VAC VAC I VAC II VBOR VKOR		21B	X01A X01B X06A X06B X06C X33Z BORP KORP MKOR VAC VAC I VAC II VBOR VKOR		21B	X01A X01B X06A X06B X06C X33Z BORP KORP MKOR VAC VAC I VAC II VBOR VKOR
	01	B17A		01	B17A		01	B17A
	03	D25A D25B D28Z D29Z		03	D25A D25B D28Z D29Z		03	D25A D25B D28Z D29Z
	06	G12A		06	G12A		06	G12A
	08	I02A I02B I08A I08B I08C I13A I13B I28A I28B		08	I02A I02B I08A I08B I08C I13A I13B I28A I28B		08	I02A I02B I08A I08B I08C I13A I13B I28A I28B
04.79.12↔	09	J02A J02B J08A J08B	04.79.21↔	09	J02A J02B J08A J08B	04.79.29↔	09	J02A J02B J08A J08B
	21B	X01A X01B X06A X06B X06C X33Z BORP KORP MKOR VAC VAC I VAC II VBOR VKOR		21B	X01A X01B X06A X06B X06C X33Z BORP KORP MKOR VAC VAC I VAC II VBOR VKOR		21B	X01A X01B X06A X06B X06C X33Z BORP KORP MKOR VAC VAC I VAC II VBOR VKOR
	01	B17A		01	B17A		01	B17A B17B
	03	D25A D25B D28Z D29Z		03	D25A D25B D28Z D29Z		03	D25A D25B D28Z D29Z
	06	G12A		06	G12A		06	G12A
	08	I02A I02B I08A I08B I08C I13A I13B I28A I28B		08	I02A I02B I08A I08B I08C I13A I13B I28A I28B		08	I02A I02B I08A I08B I08C I13A I13B I28A I28B
04.79.13↔	09	J02A J02B J08A J08B	04.79.22↔	09	J02A J02B J08A J08B	04.79.99↔	09	J02A J02B J08A J08B
	21B	X01A X01B X06A X06B X06C X33Z BORP KORP MKOR		21B	X01A X01B X06A X06B X06C X33Z BORP KORP MKOR		21B	X01A X01B X06A X06B X06C X33Z BORP VAC VAC I

CHOP	MDC	DRG	CHOP	MDC	DRG	CHOP	MDC	DRG
		VAC II VBOR		11	L09A L09B		06	G12A
	01	B17A B17B		21B	X06A X06B X06C	04.95.12↔		BORP KORP MKOR
	03	D25A D25B D28Z	04.93.21↔	01	B17A B17B			VAC VAC I VAC II
		D29Z		08	I02A I02B I08A		01	VBOR VKOR
	06	G12A			I08B I08C I13A		06	B21A B21B B21C
	08	I02A I02B I08A			I13B I28A I28B	04.95.13↔		G12A
		I08B I08C I13A		11	L09A L09B			BORP KORP MKOR
		I13B I28A I28B		21B	X06A X06B X06C			VAC VAC I VAC II
	09	J02A J02B J08A	04.93.40↔	01	B17A B17B		01	VBOR VKOR
		J08B		08	I02A I02B I08A		06	B21A B21B B21C
	21B	X06A X06B X06C			I08B I08C I13A		01	G12A
04.81.42†↔	15	P67A P67B P67C			I13B I28A I28B	04.95.14↔		BORP KORP MKOR
04.81.43†↔	15	P67A P67B P67C		21B	X06A X06B X06C			VAC VAC I VAC II
04.81.44†↔	15	P67A P67B P67C	04.93.99↔	01	B17A B17B			VBOR VKOR
04.92.10↔		BORP VAC VAC I		08	I02A I02B I08A		01	B21A B21B B21C
		VAC II VBOR			I08B I08C I13A		06	G12A
	01	B21A B21B B21C			I13B I28A I28B	04.95.15↔		BORP KORP MKOR
		B21D		11	L09A L09B			VAC VAC I VAC II
	06	G12A	04.94.11↔	21B	X06A X06B X06C			VBOR VKOR
04.92.11↔		BORP VAC VAC I		01	B17A B17B		01	B21A B21B B21C
		VAC II VBOR		03	D12A D12B		06	G12A
	01	B21A B21B B21C		08	I02A I02B I08A	04.95.19↔		BORP KORP MKOR
		B21D			I08B I08C I13A			VAC VAC I VAC II
	06	G12A		11	L09A L09B		01	VBOR VKOR
04.92.20↔		BORP VAC VAC I		21B	X06A X06B X06C		06	B21A B21B B21C
		VAC II VBOR		01	B17A B17B	04.99.00↔		G12A
	01	B21A B21B B21C	04.94.12↔	03	D12A D12B		01	B17A B17B
		B21D		08	I02A I02B I08A		03	D12A D12B
	06	G12A			I08B I08C I13A		08	I02A I02B I08A
04.92.21↔		BORP VAC VAC I			I13B I28A I28B			I08B I08C I13A
		VAC II VBOR		11	L09A L09B			I13B I28A I28B
	01	B21A B21B B21C		21B	X06A X06B X06C	04.99.10↔	21B	X06A X06B X06C
		B21D			L09B		01	B17A B17B
	06	G12A	04.94.13↔	21B	X06A X06B X06C		03	D12A D12B
04.92.30↔		BORP VAC VAC I		01	B17A B17B		08	I02A I02B I08A
		VAC II VBOR		03	D12A D12B			I08B I08C I13A
	01	B21A B21B B21C		08	I02A I02B I08A			I13B I28A I28B
		B21D			I08B I08C I13A		21B	X06A X06B X06C
	06	G12A		11	L09A L09B	04.99.11↔	01	B17A B17B
04.92.31↔		BORP VAC VAC I		21B	X06A X06B X06C		03	D12A D12B
		VAC II VBOR		01	B17A B17B		08	I02A I02B I08A
	01	B21A B21B B21C	04.94.14↔	03	D12A D12B			I08B I08C I13A
		B21D		08	I02A I02B I08A			I13B I28A I28B
	06	G12A			I08B I08C I13A		21B	X06A X06B X06C
04.92.40↔		BORP VAC VAC I			I13B I28A I28B	04.99.12↔	01	B17A B17B
		VAC II VBOR		11	L09A L09B		03	D12A D12B
	01	B21A B21B B21C		21B	X06A X06B X06C		08	I02A I02B I08A
		B21D		01	B17A B17B			I08B I08C I13A
	06	G12A	04.94.15↔	03	D12A D12B		21B	X06A X06B X06C
04.92.99↔		BORP VAC VAC I		08	I02A I02B I08A	04.99.99↔	01	B17A B17B
		VAC II VBOR			I08B I08C I13A		03	D12A D12B
	01	B21A B21B B21C			I13B I28A I28B		08	I02A I02B I08A
		B21D		21B	X06A X06B X06C			I08B I08C I13A
	06	G12A		01	B17A B17B		21B	X06A X06B X06C
04.93.10↔		BORP VAC VAC I	04.94.99↔	03	D12A D12B		01	B17A B17B
		VAC II VBOR		08	I02A I02B I08A	05.0↔	08	I02A I02B I08A
	01	B21A B21B B21C			I08B I08C I13A			I08B I08C I13A
		B21D			I13B I28A I28B			I13B I28A I28B
	06	G12A		11	L09A L09B		21B	X06A X06B X06C
04.93.10↔		BORP VAC VAC I		21B	X06A X06B X06C		01	B17A B17B
		VAC II VBOR		01	B17A B17B		08	I02A I02B I08A
	01	B21A B21B B21C		03	D12A D12B	05.11↔		I08B I08C I13A
		B21D		08	I02A I02B I08A		21B	X06A X06B X06C
	06	G12A			I08B I08C I13A		01	B17A B17B
04.93.11↔		BORP VAC VAC I	04.95.10↔		I13B I28A I28B		08	I28A I28B
		VAC II VBOR		11	L09A L09B		21B	X06A X06B X06C
	01	B21A B21B B21C		21B	X06A X06B X06C	05.21↔		BORP VAC VAC I
		B21D			BORP KORP MKOR			VAC II VBOR
	06	G12A		01	B21A B21B B21C		01	B17A B17B
04.93.20↔		BORP VAC VAC I	04.95.11↔	06	G12A		03	D12A
		VAC II VBOR			BORP KORP MKOR		05	F21A F21B F21C
	01	B21A B21B B21C			VAC VAC I VAC II		06	G12A
		B21D		01	B21A B21B B21C			
	06	G12A			VBOR VKOR			
	08	I02A I02B I08A						
		I08B I08C I13A						
		I13B I28A I28B						

CHOP	MDC	DRG	CHOP	MDC	DRG	CHOP	MDC	DRG
	08	I02A I02B I08A I08B I08C I13A I13B I28A I28B		05	F21A F21B F21C G12A	06.2X.00↔		BORP KORP MKOR VAC VAC I VAC II VBOR VKOR
	09	J02A J02B J03A J03B J04Z J10A J10B		08	I02A I02B I08A I08B I08C I13A I13B I28A I28B		06	G12A
05.22↔		BORP VAC VAC I VAC II VBOR		09	J02A J02B J03A J03B J04Z J10A J10B	06.2X.11↔		BORP KORP MKOR VAC VAC I VAC II VBOR VKOR
	01	B17A B17B	05.81↔		BORP VAC VAC I VAC II VBOR		06	G12A
	03	D12A		01	B17A B17B	06.2X.12↔		K06A K06B
	05	F21A F21B F21C		06	G12A		10	K06A K06B
	06	G12A		08	I02A I02B I08A I08B I08C I13A I13B		06	G12A
	08	I02A I02B I08A I08B I08C I13A I13B I28A I28B		08	I02A I02B I08A I08B I08C I13A I13B		10	K06A K06B
	09	J02A J02B J03A J03B J04Z J10A J10B	05.89↔	21B	X06A X06B X06C	06.2X.99↔		BORP KORP MKOR VAC VAC I VAC II VBOR VKOR
05.23↔		BORP VAC VAC I VAC II VBOR		01	B17A B17B		06	G12A
	01	B17A B17B		08	I02A I02B I08A I08B I08C I13A I13B I28A I28B		10	K06A K06B
	05	F21A F21B F21C	06.02↔	21B	X06A X06B X06C	06.31↔		BORP VAC VAC I VAC II VBOR
	06	G12A		21B	X06A X06B X06C		06	G12A
	08	I02A I02B I08A I08B I08C I13A I13B I28A I28B	06.09.00↔	03	D09A D09B D30A D30B	06.32‡↔	10	K06A K06B
	09	J02A J02B J03A J03B J04Z J10A J10B		09	J02A J02B J03A J03B J04Z J11A J11B	06.33↔	10	K06A K06B
	13	N11A N11B	06.09.10↔	10	K06A K06B		06	G12A
05.24↔		BORP VAC VAC I VAC II VBOR		21B	X06A X06B X06C	06.34.11↔	10	K06A K06B
	01	B17A B17B		03	D09A D09B D30A D30B		11	L04A L04B L04C L38Z
	05	F21A F21B F21C		09	J02A J02B J03A J03B J04Z J11A J11B		06	G12A
	06	G12A		10	K06A K06B		10	K06A K06B
	08	I02A I02B I08A I08B I08C I13A I13B I28A I28B	06.09.11↔	21B	X06A X06B X06C	06.34.12↔	11	L04A L04B L04C L38Z
	09	J02A J02B J03A J03B J04Z J10A J10B		03	D09A D09B D30A D30B		06	G12A
	13	N11A N11B		09	J02A J02B J03A J03B J04Z J11A J11B		10	K06A K06B
05.25↔		BORP VAC VAC I VAC II VBOR	06.09.99↔	10	K06A K06B	06.34.13↔	11	L04A L04B L04C L38Z
	01	B17A B17B		21B	X06A X06B X06C		06	G12A
	03	D12A		03	D09A D09B D30A D30B		10	K06A K06B
	05	F21A F21B F21C		09	J02A J02B J03A J03B J04Z J11A J11B		11	L04A L04B L04C L38Z
	06	G12A		10	K06A K06B	06.35↔	06	G12A
	08	I02A I02B I08A I08B I08C I13A I13B I28A I28B	06.12↔	21B	X06A X06B X06C		10	K06A K06B
	09	J02A J02B J03A J03B J04Z J10A J10B			BORP VAC VAC I VAC II VBOR		11	L04A L04B L04C L38Z
05.26↔		BORP VAC VAC I VAC II VBOR	06.13.00↔	03	D12A D12B	06.36↔		BORP VAC VAC I VAC II VBOR
	01	B17A B17B		06	G12A		06	G12A
	03	D12A		10	K06A K06B		10	K06A K06B
	05	F21A F21B F21C		06	G12A		11	L04A L04B L04C L38Z
	06	G12A	06.13.12↔	10	K06A K06B	06.39↔		BORP VAC VAC I VAC II VBOR
	08	I02A I02B I08A I08B I08C I13A I13B I28A I28B			BORP VAC VAC I VAC II VBOR		06	G12A
	09	J02A J02B J03A J03B J04Z J10A J10B	06.13.99↔	03	D12A D12B		10	K06A K06B
05.29↔		BORP VAC VAC I VAC II VBOR		06	G12A	06.4X.00↔	11	L04A L04B L04C L38Z
	01	B17A B17B		10	K06A K06B			BORP KORP MKOR VAC VAC I VAC II VBOR VKOR
	03	D12A		06	G12A			
				10	K06A K06B			

CHOP	MDC	DRG	CHOP	MDC	DRG	CHOP	MDC	DRG
	06	G12A	06.6X.11↔		BORP VAC VAC I		10	K06A
	10	K06A K06B			VAC II VBOR		11	L04A L04B L04C
06.4X.10↔		BORP KORP MKOR		06	G12A			L09A L09B L38Z
		VAC VAC I VAC II		10	K06A K06B	06.81.99↔		BORP KORP MKOR
		VBOR VKOR	06.6X.12↔		BORP VAC VAC I			VAC VAC I VAC II
	06	G12A			VAC II VBOR		06	VBOR VKOR
	10	K06A K06B		06	G12A		10	G12A
06.4X.11↔		BORP KORP MKOR		10	K06A K06B		10	K06A K06B
		VAC VAC I VAC II	06.6X.99↔		BORP VAC VAC I		11	L04A L04B L04C
		VBOR VKOR			VAC II VBOR			L09A L09B L38Z
	06	G12A		06	G12A	06.89.00↔		BORP KORP MKOR
	10	K06A K06B		10	K06A K06B			VAC VAC I VAC II
06.4X.99↔		BORP KORP MKOR	06.7X.00↔		BORP VAC VAC I		06	VBOR VKOR
		VAC VAC I VAC II			VAC II VBOR		10	G12A
		VBOR VKOR		03	D12A D12B		10	K06A K06B
	06	G12A		06	G12A		11	L09A L09B
	10	K06A K06B	06.7X.10↔	10	K06A K06B	06.89.11↔	21B	X06A X06B X06C
06.50.00↔		BORP KORP MKOR			BORP VAC VAC I			BORP KORP MKOR
		VAC VAC I VAC II			VAC II VBOR			VAC VAC I VAC II
		VBOR VKOR		03	D12A D12B			VBOR VKOR
	06	G12A		06	G12A		06	G12A
	10	K06A K06B	06.7X.11↔	10	K06A K06B		10	K06A K06B
06.50.10↔		BORP KORP MKOR			BORP VAC VAC I		11	L04A L04B L04C
		VAC VAC I VAC II			VAC II VBOR			L09A L09B L38Z
		VBOR VKOR		03	D12A D12B		21B	X06A X06B X06C
	06	G12A		06	G12A	06.89.13↔		BORP VAC VAC I
	10	K06A	06.7X.12↔	10	K06A K06B			VAC II VBOR
06.50.99↔		BORP KORP MKOR			BORP VAC VAC I		06	G12A
		VAC VAC I VAC II			VAC II VBOR		10	K06A K06B
		VBOR VKOR		03	D12A D12B		11	L04A L04B L04C
	06	G12A		06	G12A			L09A L09B L38Z
	10	K06A K06B	06.7X.13↔	10	K06A K06B	06.89.99↔	21B	X06A X06B X06C
06.51.00↔		BORP KORP MKOR			BORP VAC VAC I			BORP VAC VBOR
		VAC VAC I VAC II			VAC II VBOR		06	G12A
		VBOR VKOR		03	D12A D12B		10	K06A K06B
	06	G12A		06	G12A		11	L04A L04B L04C
	10	K06A K06B	06.7X.14↔	10	K06A K06B	06.91↔	21B	L09A L09B L38Z
06.51.10↔		BORP KORP MKOR			BORP VAC VAC I			X06A X06B X06C
		VAC VAC I VAC II			VAC II VBOR			BORP VAC VAC I
		VBOR VKOR		03	D12A D12B		03	VAC II VBOR
	06	G12A		06	G12A			D09A D09B D30A
	10	K06A	06.7X.15↔	10	K06A K06B			D30B
06.51.99↔		BORP KORP MKOR			BORP VAC VAC I		06	G12A
		VAC VAC I VAC II			VAC II VBOR		09	J02A J02B J03A
		VBOR VKOR		03	D12A D12B			J03B J04Z J11A
	06	G12A		06	G12A		10	J11B
	10	K06A K06B	06.7X.99↔	10	K06A K06B	06.92↔	10	K06A K06B
06.52.00↔		BORP KORP MKOR			BORP VAC VAC I		21B	X06A X06B X06C
		VAC VAC I VAC II			VAC II VBOR		10	K06A K06B
		VBOR VKOR		03	D12A D12B	06.93↔	21B	X06A X06B X06C
	06	G12A		06	G12A		10	K06A K06B
	10	K06A K06B	06.81.00↔	10	K06A K06B	06.94↔	21B	X06A X06B X06C
06.52.10↔		BORP KORP MKOR			BORP KORP MKOR			BORP KORP MKOR
		VAC VAC I VAC II			VAC VAC I VAC II			VAC VAC I VAC II
		VBOR VKOR			VBOR VKOR			VBOR VKOR
	06	G12A		06	G12A		06	G12A
	10	K06A	06.81.10↔	10	K06A K06B	06.95.00↔	10	K06A K06B
06.52.99↔		BORP KORP MKOR			L04A L04B L04C			BORP KORP MKOR
		VAC VAC I VAC II			L09A L09B L38Z			VAC VAC I VAC II
		VBOR VKOR			BORP KORP MKOR			VBOR VKOR
	06	G12A			VAC VAC I VAC II		06	G12A
	10	K06A K06B	06.81.13↔		VBOR VKOR	06.95.10↔	10	K06A K06B
06.6X.00↔		BORP VAC VAC I		06	G12A			BORP KORP MKOR
		VAC II VBOR		10	K06A K06B			VAC VAC I VAC II
	06	G12A		11	L04A L04B L04C		06	VBOR VKOR
	10	K06A K06B			L09A L09B L38Z		10	G12A
06.6X.10↔		BORP VAC VAC I			BORP KORP MKOR		10	K06A K06B
		VAC II VBOR			VAC VAC I VAC II		11	L04A L04B L04C
	06	G12A			VBOR VKOR			L38Z
	10	K06A K06B		06	G12A	06.95.11↔		BORP KORP MKOR

CHOP	MDC	DRG	CHOP	MDC	DRG	CHOP	MDC	DRG
		VAC VAC I VAC II	07.13.10↔		BORP KORP MKOR		10	K03Z
		VBOR VKOR			VAC VAC I VAC II	07.16.00↔		BORP VAC VAC I
	06	G12A			VBOR VKOR		04	VAC II VBOR
	10	K06A K06B		01	B02A B02B B20A			E01A E01B E06A
	11	L04A L04B L04C			B20B B20C B20D		06	E06B E06C
06.95.12↔		L38Z		06	G12A		06	G12A
		BORP KORP MKOR		10	K03Z		10	K09A K09B
		VAC VAC I VAC II	07.13.11↔		BORP KORP MKOR	07.16.11↔		BORP VAC VAC I
		VBOR VKOR			VAC VAC I VAC II		04	VAC II VBOR
	06	G12A		01	B02A B02B B20A			E01A E01B E06A
	10	K06A K06B			B20B B20C B20D		06	E06B E06C
	11	L04A L04B L04C		06	G12A		10	G12A
06.95.20↔		L38Z		10	K03Z	07.16.99↔		K09A K09B
		BORP KORP MKOR			BORP KORP MKOR		04	BORP VAC VAC I
		VAC VAC I VAC II	07.13.12↔		VAC VAC I VAC II			VAC II VBOR
		VBOR VKOR			VBOR VKOR		04	E01A E01B E06A
	06	G12A		01	B02A B02B B20A		06	E06B E06C
	10	K06A			B20B B20C B20D		10	G12A
	11	L04A L04B L04C		06	G12A		10	K09A K09B
06.95.21↔		L38Z		10	K03Z	07.17.00↔		BORP VAC VAC I
		BORP KORP MKOR			BORP KORP MKOR			VAC II VBOR
		VAC VAC I VAC II	07.13.99↔		VAC VAC I VAC II		04	E01A E01B E06A
		VBOR VKOR			VBOR VKOR		06	E06B E06C
	06	G12A		01	B02A B02B B20A		10	G12A
	10	K06A			B20B B20C B20D		10	K09A K09B
	11	L04A L04B L04C		06	G12A		04	BORP KORP MKOR
06.95.22↔		L38Z		10	K03Z	07.17.10↔		VAC VAC I VAC II
		BORP KORP MKOR			BORP KORP MKOR			VBOR VKOR
		VAC VAC I VAC II	07.14.00↔		VAC VAC I VAC II		01	B02A B02B B20A
		VBOR VKOR			VBOR VKOR		06	B20B B20C
	06	G12A		01	B02A B02B B20A		10	G12A
	10	K06A			B20B B20C B20D		10	K03Z
	11	L04A L04B L04C		06	G12A		06	BORP KORP MKOR
06.95.99↔		L38Z		10	K03Z	07.17.11↔		VAC VAC I VAC II
		BORP KORP MKOR			BORP KORP MKOR			VBOR VKOR
		VAC VAC I VAC II	07.14.10↔		VAC VAC I VAC II		01	B02A B02B B20A
		VBOR VKOR			VBOR VKOR		06	B20B B20C
	06	G12A		01	B02A B02B B20A		10	G12A
	10	K06A K06B			B20B B20C B20D		10	K03Z
	11	L04A L04B L04C		06	G12A		06	BORP KORP MKOR
06.98.00↔		L38Z		10	K03Z	07.17.12↔		VAC VAC I VAC II
		BORP VAC VBOR			BORP KORP MKOR			VBOR VKOR
	06	G12A			VAC VAC I VAC II		01	B02A B02B B20A
	10	K06A K06B		01	B02A B02B B20A		06	B20B B20C
06.98.10↔		L38Z			VBOR VKOR		10	G12A
		BORP VAC VBOR		06	G12A		10	K03Z
	06	G12A		10	K03Z		06	BORP KORP MKOR
	10	K06A K06B			BORP KORP MKOR	07.17.99↔		VAC VAC I VAC II
06.98.99↔		L38Z			VAC VAC I VAC II			VBOR VKOR
		BORP VAC VBOR			VBOR VKOR		01	B02A B02B B20A
	06	G12A		01	B02A B02B B20A		06	B20B B20C
	10	K06A K06B			B20B B20C B20D		10	G12A
06.99.00↔		L38Z		06	G12A		10	K03Z
		BORP VAC VBOR		10	K03Z		06	BORP KORP MKOR
	06	G12A			BORP KORP MKOR	07.17.12↔		VAC VAC I VAC II
	10	K06A K06B			VAC VAC I VAC II			VBOR VKOR
06.99.10↔		L38Z			VBOR VKOR		01	B02A B02B B20A
		BORP VAC VBOR		01	B02A B02B B20A		06	B20B B20C
	06	G12A			B20B B20C B20D		10	G12A
	10	K06A K06B		06	G12A		10	K03Z
06.99.99↔		L38Z		10	K03Z	07.17.99↔		BORP KORP MKOR
		BORP VAC VBOR			BORP KORP MKOR			VAC VAC I VAC II
	06	G12A			VAC VAC I VAC II			VBOR VKOR
	10	K06A K06B			VBOR VKOR		01	B02A B02B B20A
07.12↔		L38Z		01	B02A B02B B20A		06	B20B B20C
		BORP VAC VAC I			B20B B20C B20D		10	G12A
		VAC II VBOR		06	G12A		10	K03Z
	06	G12A		10	K03Z	07.21↔		BORP VAC VAC I
07.13.00↔		L38Z			BORP KORP MKOR			VAC II VBOR
		BORP KORP MKOR			VAC VAC I VAC II		06	G12A
		VAC VAC I VAC II	07.15↔		VBOR VKOR		10	K03Z K14A K14B
		VBOR VKOR			VAC VAC I VAC II	07.22.00↔		BORP VAC VAC I
	01	B02A B02B B20A		01	B02A B02B B20A		06	VAC II VBOR
		B20B B20C B20D			B20B B20C B20D		09	G12A G16Z G18A
	06	G12A		06	G12A			G38A G38B
	10	K03Z		10	K03Z			J02A J02B J03A
07.13.00↔		L38Z			BORP KORP MKOR			J03B J04Z J11A
		BORP KORP MKOR			VAC VAC I VAC II			J11B
		VAC VAC I VAC II			VBOR VKOR			BORP K14A K14B
		VBOR VKOR			VAC VAC I VAC II	07.22.10↔		BORP VAC VAC I
	01	B02A B02B B20A		01	B02A B02B B09A			VAC II VBOR
		B20B B20C B20D			B09B B09C B20A		06	G12A G16Z G18A
	06	G12A		06	G12A			G38A G38B
	10	K03Z		10	K03Z			

CHOP	MDC	DRG	CHOP	MDC	DRG	CHOP	MDC	DRG
07.22.11↔	09	J02A J02B J03A J03B J04Z J11A J11B	07.52↔	07	H33A H33B	07.63↔	07	H33A H33B
	10	K03Z K14A K14B BORP VAC VAC I VAC II VBOR		10	K03Z		08	I15A I15B
	06	G12A G16Z G18A G38A G38B		11	L33Z		09	J02A J02B J08A J08B
07.22.12↔	09	J02A J02B J03A J03B J04Z J11A J11B	07.53↔	21B	X33Z BORP KORP MKOR VAC VAC I VAC II VBOR VKOR	07.64↔	10	K03Z
	10	K03Z K14A K14B BORP VAC VAC I VAC II VBOR		01	B02A B02B B20A B20B B20C		11	L33Z
	06	G12A G16Z G18A G38A G38B		06	G12A G33Z G38A G38B		21A	W01A W01B W36Z
07.22.99↔	09	J02A J02B J03A J03B J04Z J11A J11B	07.54↔	07	H33A H33B	07.65↔	21B	X06A X06B X06C X33Z BORP KORP MKOR VAC VAC I VAC II VBOR VKOR
	10	K03Z K14A K14B BORP VAC VAC I VAC II VBOR		10	K03Z		01	B02A B02B B20A B20B B20C
	06	G12A G16Z G18A G38A G38B		06	G12A G33Z G38A G38B		06	G12A G33Z G38A G38B
07.29↔	09	J02A J02B J03A J03B J04Z J11A J11B	07.59↔	11	L33Z	07.68↔	07	H33A H33B
	10	K03Z K14A K14B BORP VAC VAC I VAC II VBOR		21B	X33Z BORP KORP MKOR VAC VAC I VAC II VBOR VKOR		08	I15A I15B
	06	G12A G16Z G18A G38A G38B		01	B02A B02B B20A B20B B20C		09	J02A J02B J08A J08B
07.3↔	09	J02A J02B J03A J03B J04Z J11A J11B	07.61↔	06	G12A G33Z G38A G38B	07.69↔	10	K03Z
	10	K03Z K14A K14B BORP VAC VAC I VAC II VBOR		07	H33A H33B		11	L33Z
	06	G12A G16Z G18A G38A G38B		10	K03Z		21A	W01A W01B W36Z
07.41↔	06	G12A G16Z G18A G38A G38B	07.62↔	11	L33Z	07.69↔	21B	X06A X06B X06C X33Z BORP KORP MKOR VAC VAC I VAC II VBOR VKOR
	10	K03Z K14A K14B BORP VAC VAC I VAC II VBOR		21B	X33Z BORP KORP MKOR VAC VAC I VAC II VBOR VKOR		01	B02A B02B B20A B20B B20C
	06	G12A G16Z G18A G38A G38B		03	D25A D25B		06	G12A G33Z G38A G38B
07.42↔	10	K03Z K14A K14B BORP VAC VAC I VAC II VBOR	07.66↔	06	G12A G33Z G38A G38B	07.69↔	07	H33A H33B
	06	G12A G16Z G18A G38A G38B		07	H33A H33B		08	I15A I15B
	10	K03Z K14A K14B BORP VAC VAC I VAC II VBOR		10	K03Z		09	J02A J02B J08A J08B
07.43↔	21B	X06A X06B X06C BORP VAC VBOR	07.67↔	11	L33Z	07.69↔	10	K03Z
	06	G12A G16Z G18A G38A G38B		21A	W01A W01B W36Z		11	L33Z
	10	K03Z K14A K14B BORP VAC VAC I VAC II VBOR		21B	X06A X06B X06C X33Z BORP KORP MKOR VAC VAC I VAC II VBOR VKOR		21A	W01A W01B W36Z
07.44↔	10	K03Z K14A K14B BORP VAC VAC I VAC II VBOR	07.68↔	06	G12A G33Z G38A G38B	07.69↔	21B	X06A X06B X06C X33Z BORP KORP MKOR VAC VAC I VAC II VBOR VKOR
	06	G12A G16Z G18A G38A G38B		07	H33A H33B		01	B02A B02B B20A B20B B20C
	10	K03Z K14A K14B BORP VAC VAC I VAC II VBOR		08	I15A I15B		06	G12A G33Z G38A G38B
07.45↔	21B	X06A X06B X06C BORP VAC VBOR	07.69↔	08	I15A I15B	07.69↔	07	H33A H33B
	06	G12A G16Z G18A G38A G38B		10	K03Z		08	I15A I15B
	10	K03Z K14A K14B BORP VAC VAC I VAC II VBOR		11	L33Z		10	K03Z
07.51↔	06	G12A G16Z G18A G38A G38B	07.69↔	21A	W01A W01B W36Z	07.69↔	11	L33Z
	10	K03Z K14A K14B BORP VAC VAC I VAC II VBOR		21B	X06A X06B X06C X33Z BORP KORP MKOR VAC VAC I VAC II VBOR VKOR		21A	W01A W01B W36Z
	21B	X06A X06B X06C BORP KORP MKOR VAC VAC I VAC II VBOR VKOR		01	B02A B02B B20A B20B B20C		21B	X06A X06B X06C X33Z BORP KORP MKOR VAC VAC I VAC II
07.52↔	01	B02A B02B B20A B20B B20C	07.69↔	03	D25A D25B	07.69↔	07	H33A H33B
	06	G12A G33Z G38A G38B		06	G12A G33Z G38A G38B		08	I15A I15B
	06	G12A G33Z G38A G38B		06	G12A G33Z G38A G38B		10	K03Z

CHOP	MDC	DRG	CHOP	MDC	DRG	CHOP	MDC	DRG
		VBOR VKOR			E06B E06C			VBOR VKOR
	01	B02A B02B B20A B20B B20C		06	G12A G33Z G38A G38B		04	E01A E01B E06A E06B E06C
	06	G12A G33Z G38A G38B		07	H33A H33B		06	G12A G33Z G38A G38B
	07	H33A H33B		10	K09A K09B		07	H33A H33B
	08	I15A I15B		11	L33Z		10	K09A K09B
	10	K03Z		21B	X06A X06B X06C X33Z		11	L33Z
	11	L33Z	07.82↔		BORP KORP MKOR		21B	X06A X06B X06C BORP VAC VAC I VAC II VBOR
	21A	W01A W01B W36Z			VAC VAC I VAC II	07.94↔		BORP VAC VAC I VAC II VBOR
07.71↔	21B	X06A X06B X06C X33Z		01	B17A B17B		06	G12A
		BORP KORP MKOR		04	E01A E01B E05A E05B E05C		10	K06A K06B
		VAC VAC I VAC II		06	G12A G33Z G38A G38B	07.95↔		BORP VAC VAC I VAC II VBOR
		VBOR VKOR		07	H33A H33B		04	E01A E01B E06A E06B E06C
	01	B02A B02B B20A B20B B20C B20D		10	K09A K09B		06	G12A G33Z G38A G38B
	06	G12A G33Z G38A G38B		11	L33Z		07	H33A H33B
	07	H33A H33B		21B	X06A X06B X06C X33Z		10	K09A K09B
	09	J02A J02B J03A J03B J04Z J11A J11B	07.83↔		BORP VAC VAC I VAC II VBOR		11	L33Z
	10	K03Z		01	B17A B17B	07.98↔	21B	X06A X06B X06C BORP VAC VBOR
	11	L33Z		04	E01A E01B E06A E06B E06C		04	E01A E01B E06A E06B E06C
07.72↔	21B	X33Z		06	G12A G33Z G38A G38B		06	G12A G33Z G38A G38B
		BORP KORP MKOR		07	H33A H33B		07	H33A H33B
		VAC VAC I VAC II		09	J02A J02B J03A J03B J04Z J10A J10B		10	K09A K09B
		VBOR VKOR		10	K09A K09B		11	L33Z
	01	B02A B02B B20A B20B B20C B20D		11	L33Z	07.99↔	21B	X06A X06B X06C BORP VAC VBOR
	06	G12A G33Z G38A G38B		21B	X06A X06B X06C X33Z		04	E01A E01B E06A E06B E06C
	07	H33A H33B			BORP KORP MKOR		06	G12A
	09	J02A J02B J03A J03B J04Z J11A J11B	07.84↔		VAC VAC I VAC II		07	H33A H33B
	10	K03Z			VBOR VKOR		10	K09A K09B
	11	L33Z		01	B17A B17B		11	L33Z
07.79↔	21B	X33Z		04	E01A E01B E05A E05B E05C	08.09‡↔	21B	X06A X06B X06C
		BORP KORP MKOR		06	G12A G33Z G38A G38B	08.11.00↔	09	J11A J11B
		VAC VAC I VAC II		07	H33A H33B		02	C01Z C12Z
		VBOR VKOR		10	K09A K09B	08.11.20↔	21B	X06A X06B X06C
	01	B02A B02B B20A B20B B20C B20D		11	L33Z	08.11.99↔	02	C01Z C12Z
	06	G12A G33Z G38A G38B		21B	X06A X06B X06C X33Z		21B	X06A X06B X06C
	07	H33A H33B			BORP KORP MKOR	08.20.00‡↔	09	J11A J11B
	09	J02A J02B J03A J03B J04Z J11A J11B	07.91↔		VAC VAC I VAC II	08.20.10‡↔	09	J11A J11B
	10	K03Z			VBOR VKOR	08.20.99‡↔	09	J11A J11B
	11	L33Z		04	E01A E01B E06A E06B E06C	08.21↔	02	C01Z C12Z
07.80↔	21B	X33Z		06	G12A G33Z G38A G38B		09	J02A J02B J03A J03B J04Z J11A J11B
		BORP KORP MKOR		07	H33A H33B	08.22↔	10	K09A K09B
		VAC VAC I VAC II		10	K09A K09B		21B	X06A X06B X06C
		VBOR VKOR		11	L33Z		01	B17A B17B
	01	B17A B17B		21B	X06A X06B X06C BORP VAC VBOR		02	C01Z C12Z
	04	E01A E01B E06A E06B E06C	07.92↔		E01A E01B E06A E06B E06C		03	D12A D12B
	06	G12A G33Z G38A G38B		04	E01A E01B E06A E06B E06C		05	F21A F21B F21C
	07	H33A H33B		06	G12A		08	I27A I27B I27C I27D
	10	K09A K09B		07	H33A H33B		09	J02A J02B J03A J03B J04Z J08A J08B J21Z J22Z
	11	L33Z		10	K09A K09B		10	K09A K09B
07.81↔	21B	X06A X06B X06C BORP VAC VAC I VAC II VBOR		11	L33Z	08.23↔	21B	X06A X06B X06C
	01	B17A B17B	07.93↔	21B	X06A X06B X06C BORP KORP MKOR		01	B17A B17B
	04	E01A E01B E06A			VAC VAC I VAC II		02	C01Z C12Z
							03	D12A D12B

CHOP	MDC	DRG	CHOP	MDC	DRG	CHOP	MDC	DRG
	05	F21A F21B F21C		06	G12A		09	J02A J02B J03A
	08	I27A I27B I27C		08	I17Z			J03B J04Z J10A
		I27D		09	J02A J02B J03A		21B	X06A X06B X06C
	09	J02A J02B J03A			J03B J04Z J10A	08.59.11↔		BORP VAC VBOR
		J03B J04Z J08A		10	K09A K09B		01	B17A B17B
		J08B J21Z J22Z		21B	X06A X06B X06C		02	C01Z C12Z
08.24↔	21B	X06A X06B X06C	08.44.00↔		BORP VAC VBOR		06	G12A
	01	B17A B17B		02	C01Z C12Z		09	J02A J02B J03A
	02	C01Z C12Z		06	G12A			J03B J04Z J10A
	03	D12A D12B		08	I17Z			J10B
	05	F21A F21B F21C		09	J02A J02B J03A	08.59.12↔	21B	X06A X06B X06C
	08	I27A I27B I27C			J03B J04Z J10A			BORP VAC VBOR
		I27D		10	K09A K09B		01	B17A B17B
	09	J02A J02B J03A		21B	X06A X06B X06C		02	C01Z C12Z
		J03B J04Z J08A	08.44.10↔		BORP VAC VBOR		06	G12A
		J08B J21Z J22Z		02	C01Z C12Z		09	J02A J02B J03A
	10	K09A K09B		06	G12A			J03B J04Z J10A
08.25↔	21B	X06A X06B X06C		08	I17Z		21B	X06A X06B X06C
08.31↔	09	J11A J11B		09	J02A J02B J03A	08.59.99↔		BORP VAC VBOR
		BORP VAC VAC I			J03B J04Z J10A		01	B17A B17B
		VAC II VBOR		10	K09A K09B		02	C01Z C12Z
	02	C01Z C12Z		21B	X06A X06B X06C		06	G12A
08.32↔	06	G12A	08.44.99↔		BORP VAC VBOR		09	J02A J02B J03A
	21B	X06A X06B X06C		02	C01Z C12Z			J03B J04Z J10A
		BORP VAC VAC I		06	G12A	08.61.00↔	21B	X06A X06B X06C
		VAC II VBOR		08	I17Z			BORP VAC VAC I
	02	C01Z C12Z		09	J02A J02B J03A			VAC II VB VBOR
08.33↔	06	G12A			J03B J04Z J10A		02	C01Z C12Z
	21B	X06A X06B X06C		10	K09A K09B		05	F21A F21B F21C
		BORP VAC VAC I	08.49.00↔	21B	X06A X06B X06C		06	G12A
		VAC II VBOR			BORP VAC VBOR		08	I17Z I28A I28B
	02	C01Z C12Z		02	C01Z C12Z		I28C	
	06	G12A		06	G12A		09	J02A J02B J03A
08.34↔	21B	X06A X06B X06C		21B	X06A X06B X06C			J03B J04Z J10A
		BORP VAC VBOR			BORP VAC VBOR		10	K09A K09B
	02	C01Z C12Z	08.49.10↔	02	C01Z C12Z		21B	X06A X06B X06C
	06	G12A		06	G12A	08.61.10↔	22	Y02A Y02B Y02C
08.35↔	21B	X06A X06B X06C		21B	X06A X06B X06C			BORP VAC VAC I
		BORP VAC VAC I			BORP VAC VBOR			VAC II VB VBOR
		VAC II VBOR		02	C01Z C12Z		02	C01Z C12Z
	02	C01Z C12Z	08.49.11↔	06	G12A		05	F21A F21B F21C
	06	G12A		21B	X06A X06B X06C		06	G12A
08.36↔	21B	X06A X06B X06C			BORP VAC VBOR		08	I17Z I28A I28B
		BORP VAC VBOR	08.49.99↔	02	C01Z C12Z		I28C	
	02	C01Z C12Z		06	G12A		09	J02A J02B J03A
	06	G12A		21B	X06A X06B X06C			J03B J04Z J10A
08.37↔	21B	X06A X06B X06C			BORP VAC VBOR		10	K09A K09B
		BORP VAC VBOR	08.51↔	01	B17A B17B	08.61.11↔	21B	X06A X06B X06C
	02	C01Z C12Z		02	C01Z C12Z		22	Y02A Y02B Y02C
	06	G12A		06	G12A			BORP VAC VAC I
08.38↔	21B	X06A X06B X06C		09	J02A J02B J03A			VAC II VB VBOR
		BORP VAC VBOR			J03B J04Z J10A		02	C01Z C12Z
	02	C01Z C12Z		21B	X06A X06B X06C		05	F21A F21B F21C
	06	G12A	08.59.00↔		BORP VAC VBOR		06	G12A
	09	J02A J02B J03A		01	B17A B17B		08	I17Z I28A I28B
		J03B J04Z J11A		02	C01Z C12Z		I28C	
		J11B		06	G12A		09	J02A J02B J03A
08.41↔	21B	X06A X06B X06C		09	J02A J02B J03A			J03B J04Z J10A
		BORP VAC VBOR			J03B J04Z J10A		10	K09A K09B
	02	C01Z C12Z		21B	X06A X06B X06C	08.61.99↔	21B	X06A X06B X06C
	06	G12A			BORP VAC VBOR		22	Y02A Y02B Y02C
08.42↔	21B	X06A X06B X06C	08.59.10↔		BORP VAC VBOR			BORP VAC VAC I
		BORP VAC VBOR		01	B17A B17B			VAC II VB VBOR
	02	C01Z C12Z		02	C01Z C12Z		02	C01Z C12Z
	06	G12A		06	G12A		05	F21A F21B F21C
08.43↔	21B	X06A X06B X06C		09	J02A J02B J03A		06	G12A
		BORP VAC VAC I			J03B J04Z J10A		08	I17Z I28A I28B
		VAC II VBOR		21B	X06A X06B X06C		I28C	
	02	C01Z C12Z			BORP VAC VBOR		09	J02A J02B J03A
				01	B17A B17B			J03B J04Z J10A
				02	C01Z C12Z		10	K09A K09B
				06	G12A		21B	X06A X06B X06C
							22	Y02A Y02B Y02C
								BORP VAC VAC I
								VAC II VB VBOR
								C01Z C12Z



CHOP	MDC	DRG	CHOP	MDC	DRG	CHOP	MDC	DRG
	05	F21A F21B F21C			VAC II VB VBOR		06	G12A
	06	G12A		02	C01Z C12Z		21B	X06A X06B X06C
	08	I17Z I28A I28B		06	G12A	08.73.10↔		BORP VAC VB
		I28C		08	I17Z			VBOR
	09	J02A J02B J03A		09	J02A J02B J03A		02	C01Z C12Z
		J03B J04Z J10A			J03B J04Z J10A		05	F21A F21B F21C
		J10B			J10B		06	G12A
	10	K09A K09B		10	K09A K09B		08	I28A I28B I28C
	21B	X06A X06B X06C		21B	X06A X06B X06C		21B	X06A X06B X06C
08.62↔	22	Y02A Y02B Y02C	08.69.12↔	22	Y02A Y02B Y02C	08.73.99↔	22	Y02A Y02B Y02C
		BORP VAC VAC I			BORP VAC VAC I			BORP VAC VB
		VAC II VB VBOR			VAC II VB VBOR			VBOR
	02	C01Z C12Z		02	C01Z C12Z		02	C01Z C12Z
	05	F21A F21B F21C		05	F21A F21B F21C		06	G12A
	06	G12A		06	G12A		21B	X06A X06B X06C
	08	I17Z I28A I28B		08	I17Z I28A I28B	08.74.00↔	22	Y02A Y02B Y02C
		I28C			I28C			BORP VAC VB
	09	J02A J02B J03A		09	J02A J02B J03A			VBOR
		J03B J04Z J10A			J03B J04Z J10A		02	C01Z C12Z
		J10B			J10B		06	G12A
	10	K09A K09B		10	K09A K09B		21B	X06A X06B X06C
	21B	X06A X06B X06C		21B	X06A X06B X06C		22	Y02A Y02B Y02C
08.63↔	22	Y02A Y02B Y02C	08.69.13↔	22	Y02A Y02B Y02C	08.74.10↔		BORP VAC VBOR
		BORP VAC VAC I			BORP VAC VAC I		02	C01Z C12Z
		VAC II VBOR			VAC II VB VBOR		06	G12A
	02	C01Z C12Z		02	C01Z C12Z		21B	X06A X06B X06C
	06	G12A		06	G12A	08.74.99↔		BORP VAC VBOR
	09	J02A J02B J03A		08	I17Z		02	C01Z C12Z
		J03B J04Z J10A		09	J02A J02B J03A		06	G12A
		J10B			J03B J04Z J10A		21B	X06A X06B X06C
	10	K09A K09B			J10B	08.82↔		BORP VAC VBOR
	21B	X06A X06B X06C		10	K09A K09B		02	C01Z C12Z
08.64↔		BORP VAC VAC I		21B	X06A X06B X06C		06	G12A
		VAC II VB VBOR		22	Y02A Y02B Y02C		08	I17Z
	02	C01Z C12Z	08.69.19↔		BORP VAC VAC I		09	J02A J02B J03A
	05	F21A F21B F21C			VAC II VB VBOR			J03B J04Z J10A
	06	G12A		02	C01Z C12Z		21B	X06A X06B X06C
	08	I17Z I28A I28B		05	F21A F21B F21C	08.83↔		BORP VAC VBOR
		I28C		06	G12A		02	C01Z C12Z
	09	J02A J02B J03A		08	I17Z I28A I28B		06	G12A
		J03B J04Z J10A			I28C		08	I17Z
		J10B		09	J02A J02B J03A		09	J02A J02B J03A
	10	K09A K09B			J03B J04Z J10A			J10B
	21B	X06A X06B X06C		10	K09A K09B		21B	X06A X06B X06C
08.69.00↔	22	Y02A Y02B Y02C	08.69.99↔	21B	X06A X06B X06C	08.84↔		BORP VAC VBOR
		BORP VAC VAC I		22	Y02A Y02B Y02C		02	C01Z C12Z
		VAC II VB VBOR			BORP VAC VAC I		06	G12A
	02	C01Z C12Z			VAC II VB VBOR		08	I17Z
	05	F21A F21B F21C		02	C01Z C12Z		08	I17Z
	06	G12A		05	F21A F21B F21C		09	J02A J02B J03A
	08	I17Z I28A I28B		06	G12A			J03B J04Z J10A
		I28C		08	I17Z I28A I28B		21B	X06A X06B X06C
	09	J02A J02B J03A			I28C	08.85↔		BORP VAC VBOR
		J03B J04Z J10A		09	J02A J02B J03A		02	C01Z C12Z
		J10B			J03B J04Z J10A		06	G12A
	10	K09A K09B			J10B		08	I17Z
	21B	X06A X06B X06C		10	K09A K09B		09	J02A J02B J03A
08.69.10↔	22	Y02A Y02B Y02C	08.71↔	21B	X06A X06B X06C	08.86↔		J03B J04Z J10A
		BORP VAC VAC I		22	Y02A Y02B Y02C		21B	X06A X06B X06C
		VAC II VB VBOR			BORP VAC VBOR			BORP VAC VBOR
	02	C01Z C12Z		02	C01Z C12Z		02	C01Z C12Z
	06	G12A		06	G12A		06	G12A
	08	I17Z		21B	X06A X06B X06C		09	J02A J02B J03A
	09	J02A J02B J03A	08.72↔		BORP VAC VBOR			J03B J04Z J10A
		J03B J04Z J10A		02	C01Z C12Z		10	K09A K09B
		J10B		06	G12A		21B	X06A X06B X06C
	10	K09A K09B	08.73.00↔	21B	X06A X06B X06C			BORP VAC VBOR
	21B	X06A X06B X06C			BORP VAC VBOR		02	C01Z C12Z
08.69.11↔	22	Y02A Y02B Y02C		02	C01Z C12Z			
		BORP VAC VAC I						

CHOP	MDC	DRG	CHOP	MDC	DRG	CHOP	MDC	DRG
08.87↔		BORP VAC VBOR		02	C01Z C12Z		06	G12A
	02	C01Z C12Z		06	G12A		21B	X06A X06B X06C
	06	G12A		09	J02A J02B J03A	10.31.10↔		BORP VAC VBOR
	09	J02A J02B J03A			J03B J04Z J08A		02	C01Z C14Z
		J03B J04Z J10A			J08B J10A J10B		06	G12A
		J10B			J21Z J22Z		21B	X06A X06B X06C
	10	K09A K09B		21B	X01A X01B X06A	10.31.99↔		BORP VAC VBOR
	21B	X06A X06B X06C			X06B X06C X33Z		02	C01Z C14Z
08.89.10↔		BORP VAC VBOR	09.0↔	02	C01Z C13A C13B		06	G12A
	01	B17A B17B	09.11↔	02	C01Z C13A C13B		21B	X06A X06B X06C
	02	C01Z C12Z		21B	X06A X06B X06C	10.41.00↔		BORP VAC VAC I
	06	G12A	09.12↔	02	C01Z C13A C13B			VAC II VBOR
	09	J02A J02B J03A		21B	X06A X06B X06C		02	C01Z C14Z
		J03B J04Z J08A	09.20↔	02	C01Z C13A C13B		06	G12A
		J08B J10A J10B		21B	X06A X06B X06C		21B	X06A X06B X06C
		J21Z J22Z	09.21↔	02	C01Z C13A C13B	10.41.10↔		BORP VAC VAC I
	21B	X01A X01B X06A		21B	X06A X06B X06C			VAC II VBOR
		X06B X06C X33Z	09.22↔	02	C01Z C13A C13B		02	C01Z C14Z
		BORP VAC VBOR		21B	X06A X06B X06C		06	G12A
08.89.11↔		B17A B17B	09.23↔	02	C01Z C13A C13B		21B	X06A X06B X06C
	01	C01Z C12Z		21B	X06A X06B X06C	10.41.11↔		BORP VAC VAC I
	02	C01Z C12Z	09.3↔	02	C01Z C13A C13B			VAC II VBOR
	06	G12A		03	D09A D09B D30A		02	C01Z C14Z
	09	J02A J02B J03A			D30B		06	G12A
		J03B J04Z J08A		21B	X06A X06B X06C	10.41.99↔	21B	X06A X06B X06C
		J08B J10A J10B	09.44↔	02	C01Z C13A C13B			BORP VAC VAC I
		J21Z J22Z		03	D12A D12B			VAC II VBOR
	21B	X01A X01B X06A	09.51↔	02	C01Z C13A C13B		02	C01Z C14Z
		X06B X06C X33Z	09.52↔	02	C01Z C13A C13B		06	G12A
		BORP VAC VBOR	09.53↔	02	C01Z C13A C13B		21B	X06A X06B X06C
08.89.12↔		B17A B17B	09.59↔	02	C01Z C13A C13B	10.42.00↔		BORP VAC VAC I
	01	C01Z C12Z	09.6↔	02	C01Z C13A C13B			VAC II VBOR
	02	C01Z C12Z		03	D09A D09B D30A		02	C01Z C14Z
	06	G12A			D30B		06	G12A
	09	J02A J02B J03A		21B	X06A X06B X06C	10.42.10↔	21B	X06A X06B X06C
		J03B J04Z J08A	09.71↔		BORP VAC VBOR			BORP VAC VAC I
		J08B J10A J10B		02	C01Z C13A C13B			VAC II VBOR
		J21Z J22Z		06	G12A		02	C01Z C14Z
	21B	X01A X01B X06A	09.72↔	21B	X06A X06B X06C	10.42.11↔	06	G12A
		X06B X06C X33Z			BORP VAC VBOR		21B	X06A X06B X06C
		BORP VAC VBOR	09.73↔	02	C01Z C13A C13B			BORP VAC VAC I
08.89.13↔		B17A B17B		06	G12A			VAC II VBOR
	01	C01Z C12Z		21B	X06A X06B X06C		02	C01Z C14Z
	02	C01Z C12Z	09.77↔		BORP VAC VBOR		06	G12A
	06	G12A		02	C01Z C13A C13B	10.42.99↔	21B	X06A X06B X06C
	09	J02A J02B J03A	09.78↔	06	G12A			BORP VAC VAC I
		J03B J04Z J08A		21B	X06A X06B X06C			VAC II VBOR
		J08B J10A J10B			BORP VAC VBOR		02	C01Z C14Z
		J21Z J22Z	09.81↔	02	C01Z C13A C13B		06	G12A
	21B	X01A X01B X06A		03	D09A D09B D30A	10.43↔	21B	X06A X06B X06C
		X06B X06C X33Z			D30B			BORP VAC VAC I
		BORP VAC VBOR	09.82↔	06	G12A			VAC II VBOR
08.89.14↔		B17A B17B		21B	X06A X06B X06C		02	C01Z C14Z
	01	C01Z C12Z			BORP VAC VBOR		06	G12A
	02	C01Z C12Z	09.83↔	02	C01Z C13A C13B	10.44.00↔	21B	X06A X06B X06C
	06	G12A		06	G12A			BORP VAC VAC I
	09	J02A J02B J03A		21B	X06A X06B X06C			VAC II VBOR
		J03B J04Z J08A	09.89↔		BORP VAC VBOR		02	C01Z C14Z
		J08B J10A J10B		02	C01Z C13A C13B		06	G12A
		J21Z J22Z		06	G12A	10.44.10↔	21B	X06A X06B X06C
	21B	X01A X01B X06A	09.91↔	21B	X06A X06B X06C			BORP VAC VAC I
		X06B X06C X33Z			BORP VAC VBOR			VAC II VBOR
		BORP VAC VBOR	09.99↔	02	C01Z C13A C13B		02	C01Z C14Z
08.89.15↔		B17A B17B		02	C01Z C13A C13B		06	G12A
	01	C01Z C12Z		03	D09A D09B D30A	10.44.11↔	21B	X06A X06B X06C
	02	C01Z C12Z			D30B D30C			BORP VAC VAC I
	06	G12A		06	G12A			VAC II VBOR
	09	J02A J02B J03A		21B	X06A X06B X06C		02	C01Z C14Z
		J03B J04Z J08A	10.0↔		BORP VAC VBOR		06	G12A
		J08B J10A J10B		02	C01Z C14Z		21B	X06A X06B X06C
		J21Z J22Z						
	21B	X01A X01B X06A						
		X06B X06C X33Z						
08.89.99↔		BORP VAC VBOR						
	01	B17A B17B						

CHOP	MDC	DRG	CHOP	MDC	DRG	CHOP	MDC	DRG
10.44.99↔		BORP VAC VAC I VAC II VBOR	11.39.00↔		BORP VAC VBOR			VAC II VBOR
	02	C01Z C14Z		02	C01Z C04Z C29Z		02	C01Z C04Z C29Z
	06	G12A		06	G12A		06	G12A
	21B	X06A X06B X06C	11.39.10↔		BORP VAC VAC I VAC II VBOR	11.59.12↔		X06A X06B X06C BORP VAC VBOR
10.45.00↔		BORP VAC VAC I VAC II VBOR		02	C01Z C04Z C29Z		02	C01Z C04Z C29Z
	02	C01Z C14Z		06	G12A		06	G12A
	06	G12A	11.39.11↔		BORP VAC VAC I VAC II VBOR	11.59.99↔		X06A X06B X06C BORP VAC VBOR
	21B	X06A X06B X06C		02	C01Z C04Z C29Z		02	C01Z C04Z C29Z
10.45.09↔		BORP VAC VAC I VAC II VBOR		06	G12A		06	G12A
	02	C01Z C14Z	11.39.99↔		BORP VAC VBOR	11.60↔		X06A X06B X06C BORP VAC VAC I
	06	G12A		02	C01Z C04Z C29Z		02	C01Z C04Z C29Z
	21B	X06A X06B X06C		06	G12A		06	G12A
10.45.11↔		BORP VAC VAC I VAC II VBOR	11.41↔		BORP VAC VBOR		02	C01Z C04Z C29Z
	02	C01Z C14Z		02	C01Z C04Z C29Z		06	G12A
	06	G12A		06	G12A	11.61↔		X06A X06B X06C BORP VAC VAC I
	21B	X06A X06B X06C	11.42↔		BORP VAC VBOR		02	C01Z C04Z C29Z
10.49.00↔		BORP VAC VBOR		02	C01Z C04Z C29Z		06	G12A
	02	C01Z C14Z		06	G12A		06	G12A
	06	G12A	11.43↔		X06A X06B X06C BORP VAC VBOR	11.62↔		X06A X06B X06C BORP VAC VAC I
	21B	X06A X06B X06C		02	C01Z C04Z C29Z		02	C01Z C04Z C29Z
10.49.10↔		BORP VAC VAC I VAC II VBOR		06	G12A		06	G12A
	02	C01Z C14Z	11.49.00↔		BORP VAC VBOR	11.63↔		X06A X06B X06C BORP VAC VAC I
	06	G12A		02	C01Z C04Z C29Z		02	C01Z C04Z C29Z
	21B	X06A X06B X06C		06	G12A		06	G12A
10.49.99↔		BORP VAC VBOR		21B	X06A X06B X06C BORP VAC VBOR		02	C01Z C04Z C29Z
	02	C01Z C14Z	11.49.10↔		BORP VAC VBOR		06	G12A
	06	G12A		02	C01Z C04Z C29Z	11.64↔		X06A X06B X06C BORP VAC VAC I
	21B	X06A X06B X06C		06	G12A		02	C01Z C04Z C29Z
10.5X.00↔		C01Z C14Z	11.49.19↔		X06A X06B X06C C01Z C04Z C29Z		02	C01Z C04Z C29Z
	02	C01Z C14Z		02	C01Z C04Z C29Z		06	G12A
	21B	X06A X06B X06C	11.49.20↔		BORP VAC VBOR		21B	X06A X06B X06C BORP VAC VAC I
10.5X.10↔		C01Z C14Z		02	C01Z C04Z C29Z	11.69.00↔		BORP VAC VAC I VAC II VBOR
	02	C01Z C14Z		06	G12A		02	C01Z C04Z C29Z
	21B	X06A X06B X06C	11.49.29↔		X06A X06B X06C BORP VAC VBOR		06	G12A
10.5X.99↔		C01Z C14Z		02	C01Z C04Z C29Z		21B	X06A X06B X06C BORP VAC VAC I
	02	C01Z C14Z		06	G12A	11.69.10↔		BORP VAC VAC I VAC II VBOR
	21B	X06A X06B X06C	11.49.99↔		X06A X06B X06C BORP VAC VBOR		02	C01Z C04Z C29Z
10.6X.00↔		C01Z C14Z		02	C01Z C04Z C29Z		06	G12A
	02	C01Z C14Z		06	G12A		21B	X06A X06B X06C BORP VAC VAC I
	21B	X06A X06B X06C		21B	X06A X06B X06C BORP VAC VBOR	11.69.20↔		BORP VAC VAC I VAC II VBOR
10.6X.10↔		C01Z C14Z		02	C01Z C04Z C29Z		02	C01Z C04Z C29Z
	02	C01Z C14Z		06	G12A		06	G12A
	21B	X06A X06B X06C	11.49.99↔		X06A X06B X06C BORP VAC VBOR	11.69.99↔		X06A X06B X06C BORP VAC VAC I
10.6X.99↔		BORP VAC VBOR		02	C01Z C04Z C29Z		02	C01Z C04Z C29Z
	02	C01Z C14Z		06	G12A		21B	X06A X06B X06C BORP VAC VAC I
	06	G12A		21B	X06A X06B X06C BORP VAC VBOR		02	C01Z C04Z C29Z
	21B	X06A X06B X06C	11.51↔		X06A X06B X06C BORP VAC VBOR		06	G12A
11.0↔		BORP VAC VBOR		02	C01Z C04Z C29Z		06	G12A
	02	C01Z C04Z C29Z		06	G12A		21B	X06A X06B X06C BORP VAC VAC I
	06	G12A	11.52↔		X06A X06B X06C BORP VAC VBOR		02	C01Z C04Z C29Z
	21B	X06A X06B X06C		02	C01Z C04Z C29Z		06	G12A
11.1↔		BORP VAC VBOR		06	G12A		21B	X06A X06B X06C BORP VAC VAC I
	02	C01Z C04Z C29Z	11.53↔		BORP VAC VAC I VAC II VBOR	11.71↔		BORP VAC VAC I VAC II VBOR
	06	G12A		02	C01Z C04Z C29Z		02	C01Z C04Z C29Z
	21B	X06A X06B X06C		06	G12A		06	G12A
11.22.00↔		C01Z C04Z C29Z		21B	X06A X06B X06C BORP VAC VAC I		21B	X06A X06B X06C BORP VAC VAC I
	02	C01Z C04Z C29Z		02	C01Z C04Z C29Z		02	C01Z C04Z C29Z
	21B	X06A X06B X06C	11.59.00↔		X06A X06B X06C BORP VAC VBOR		06	G12A
11.22.20↔		C01Z C04Z C29Z		02	C01Z C04Z C29Z		21B	X06A X06B X06C BORP VAC VAC I
	02	C01Z C04Z C29Z		06	G12A	11.72↔		BORP VAC VAC I VAC II VBOR
	21B	X06A X06B X06C		21B	X06A X06B X06C BORP VAC VBOR		02	C01Z C04Z C29Z
11.22.99↔		C01Z C04Z C29Z		02	C01Z C04Z C29Z		06	G12A
	02	C01Z C04Z C29Z	11.59.10↔		X06A X06B X06C BORP VAC VBOR		21B	X06A X06B X06C BORP VAC VAC I
	21B	X06A X06B X06C		02	C01Z C04Z C29Z		02	C01Z C04Z C29Z
11.31↔		BORP VAC VBOR		06	G12A	11.73↔		BORP VAC VAC I VAC II VBOR
	02	C01Z C04Z C29Z		21B	X06A X06B X06C BORP VAC VAC I		02	C01Z C04Z C29Z
	06	G12A	11.59.11↔		BORP VAC VAC I			
	21B	X06A X06B X06C						
11.32↔		BORP VAC VAC I VAC II VBOR						
	02	C01Z C04Z C29Z						
	06	G12A						
	21B	X06A X06B X06C						

CHOP	MDC	DRG	CHOP	MDC	DRG	CHOP	MDC	DRG
	06	G12A			C06B			C06B
11.74↔	21B	X06A X06B X06C BORP VAC VBOR		06	G12A		06	G12A
	02	C01Z C04Z C29Z	12.14↔		X06A X06B X06C BORP VAC VAC I VAC II VBOR	12.40↔	21B	X06A X06B X06C BORP VAC VBOR
	06	G12A		02	C01Z C03A C06A C06B		02	C01Z C03A C06A C06B
11.75↔	21B	X06A X06B X06C BORP VAC VBOR		06	G12A		06	G12A
	02	C01Z C04Z C29Z	12.21↔	21B	X06A X06B X06C	12.41↔	21B	X06A X06B X06C BORP VAC VBOR
	06	G12A		02	C01Z C03A C06A C06B		02	C01Z C03A C06A C06B
11.76↔	21B	X06A X06B X06C BORP VAC VAC I VAC II VBOR	12.22↔	21B	X06A X06B X06C BORP VAC VAC I VAC II VBOR	12.42↔	21B	X06A X06B X06C BORP VAC VBOR
	02	C01Z C04Z C29Z		02	C01Z C03A C06A C06B		02	C01Z C03A C06A C06B
	06	G12A	12.29.10↔	06	G12A	12.43↔	06	G12A
11.79.00↔	21B	X06A X06B X06C BORP VAC VBOR		21B	X06A X06B X06C		21B	X06A X06B X06C
	02	C01Z C04Z C29Z	12.29.20↔	02	C01Z C03A C06A C06B		06	G12A
	06	G12A		21B	X06A X06B X06C		21B	X06A X06B X06C
11.79.10↔	21B	X06A X06B X06C BORP VAC VAC I VAC II VBOR	12.29.30↔	02	C01Z C03A C06A C06B	12.44↔	21B	X06A X06B X06C BORP VAC VAC I VAC II VBOR
	02	C01Z C04Z C29Z		21B	X06A X06B X06C BORP VAC VBOR		02	C01Z C03A C06A C06B
	06	G12A	12.31↔	02	C01Z C03A C06A C06B		06	G12A
11.79.20↔	21B	X06A X06B X06C BORP VAC VAC I VAC II VBOR	12.32↔	06	G12A	12.51↔	21B	X06A X06B X06C BORP VAC VBOR
	02	C01Z C04Z C29Z		21B	X06A X06B X06C BORP VAC VBOR		02	C01Z C03A C06A C06B
	06	G12A	12.33↔	02	C01Z C03A C06A C06B	12.52↔	21B	X06A X06B X06C BORP VAC VBOR
11.79.99↔	21B	X06A X06B X06C BORP VAC VBOR		06	G12A		02	C01Z C03A C06A C06B
	02	C01Z C04Z C29Z	12.34↔	21B	X06A X06B X06C BORP VAC VBOR		06	G12A
	06	G12A		02	C01Z C03A C06A C06B		21B	X06A X06B X06C BORP VAC VBOR
11.91↔	21B	X06A X06B X06C BORP VAC VBOR	12.35↔	06	G12A	12.53↔	21B	X06A X06B X06C BORP VAC VBOR
	02	C01Z C04Z C29Z		21B	X06A X06B X06C BORP VAC VAC I VAC II VBOR		02	C01Z C03A C06A C06B
	06	G12A	12.36↔	02	C01Z C03A C06A C06B	12.54↔	06	G12A
11.92↔	21B	X06A X06B X06C BORP VAC VBOR		06	G12A		21B	X06A X06B X06C BORP VAC VBOR
	02	C01Z C04Z C29Z	12.37↔	21B	X06A X06B X06C BORP VAC VBOR		02	C01Z C03A C06A C06B
	06	G12A		02	C01Z C03A C06A C06B		06	G12A
12.00↔	21B	X06A X06B X06C BORP VAC VBOR	12.38↔	06	G12A	12.55↔	21B	X06A X06B X06C BORP VAC VAC I VAC II VBOR
	02	C01Z C03A C06A C06B		21B	X06A X06B X06C BORP VAC VAC I VAC II VBOR		02	C01Z C03A C06A C06B
	06	G12A	12.39.00↔	02	C01Z C03A C06A C06B	12.59.00↔	06	G12A
12.01↔	21B	X06A X06B X06C BORP VAC VBOR		06	G12A		10	K09A K09B
	02	C01Z C03A C06A C06B	12.39.10↔	21B	X06A X06B X06C BORP VAC VAC I VAC II VBOR		21B	X06A X06B X06C BORP VAC VAC I VAC II VBOR
	06	G12A		02	C01Z C03A C06A C06B	12.59.10↔	06	G12A
12.02↔	21B	X06A X06B X06C BORP VAC VBOR		06	G12A		10	K09A K09B
	02	C01Z C03A C06A C06B	12.39.99↔	21B	X06A X06B X06C BORP VAC VBOR		21B	X06A X06B X06C BORP VAC VBOR
	06	G12A		02	C01Z C29Z		02	C01Z C03A C06A C06B
12.11↔	21B	X06A X06B X06C BORP VAC VAC I VAC II VBOR		06	G12A		06	G12A
	02	C01Z C03A C06A C06B	12.39.99↔	21B	X06A X06B X06C BORP VAC VBOR		10	K09A K09B
	06	G12A		02	C01Z C03A C06A C06B		02	C01Z C03A C06A C06B
12.12↔	21B	X06A X06B X06C BORP VAC VBOR		06	G12A		06	G12A
	02	C01Z C03A C06A C06B		21B	X06A X06B X06C BORP VAC VAC I VAC II VBOR		10	K09A K09B
	06	G12A		02	C01Z C03A C06A C06B		21B	X06A X06B X06C BORP VAC VAC I VAC II VBOR
12.13↔	21B	X06A X06B X06C BORP VAC VAC I VAC II VBOR		06	G12A		02	C01Z C03A C06A C06B
	02	C01Z C03A C06A		21B	X06A X06B X06C BORP VAC VBOR		06	G12A
				02	C01Z C03A C06A		10	K09A K09B

CHOP	MDC	DRG	CHOP	MDC	DRG	CHOP	MDC	DRG
12.59.11↔	21B	X06A X06B X06C BORP VAC VAC I VAC II VBOR		02	C01Z C03A C06A C06B		02	VAC II VBOR C01Z C03A C06A C06B
	02	C01Z C03A C06A C06B		06	G12A		06	G12A
	06	G12A	12.64.99↔	10	K09A K09B		10	K09A K09B
12.59.99↔	21B	X06A X06B X06C BORP VAC VBOR		21B	X06A X06B X06C BORP VAC VAC I VAC II VBOR	12.79.11↔	02	BORP VAC VAC I VAC II VBOR C01Z C03A C06A C06B
	02	C01Z C03A C06A C06B		06	G12A		06	G12A
	06	G12A		10	K09A K09B		10	K09A K09B
	10	K09A K09B	12.65↔	21B	X06A X06B X06C BORP VAC VAC I VAC II VBOR	12.79.20↔	02	BORP VAC VAC I VAC II VBOR C01Z C03A C06A C06B
12.61.00↔	21B	X06A X06B X06C BORP VAC VAC I VAC II VBOR		02	C01Z C03A C06A C06B		06	G12A
	02	C01Z C03A C06A C06B		06	G12A	12.79.99↔	10	K09A K09B BORP VAC VAC I VAC II VBOR
	06	G12A	12.66↔	21B	X06A X06B X06C BORP VAC VAC I VAC II VBOR		02	C01Z C03A C06A C06B
	10	K09A K09B		02	C01Z C03A C06A C06B		06	G12A
12.61.10↔	21B	X06A X06B X06C BORP VAC VAC I VAC II VBOR		06	G12A		10	K09A K09B BORP VAC VAC I VAC II VBOR
	02	C01Z C03A C06A C06B	12.69.00↔	21B	X06A X06B X06C BORP VAC VBOR		02	C01Z C03A C06A C06B
	06	G12A		02	C01Z C03A C06A C06B		06	G12A
	10	K09A K09B		06	G12A		21B	X06A X06B X06C BORP VAC VAC I VAC II VBOR
12.61.11↔	21B	X06A X06B X06C BORP VAC VAC I VAC II VBOR		21B	X06A X06B X06C BORP VAC VAC I VAC II VBOR	12.82↔	02	C01Z C03A C06A C06B
	02	C01Z C03A C06A C06B	12.69.10↔	02	C01Z C03A C06A C06B		06	G12A
	06	G12A		06	G12A		21B	X06A X06B X06C BORP VAC VAC I VAC II VBOR
	10	K09A K09B		21B	X06A X06B X06C BORP VAC VBOR	12.83↔	02	C01Z C03A C06A C06B
12.61.99↔	21B	X06A X06B X06C BORP VAC VAC I VAC II VBOR		02	C01Z C03A C06A C06B		06	G12A
	02	C01Z C03A C06A C06B	12.69.99↔	21B	X06A X06B X06C BORP VAC VBOR		21B	X06A X06B X06C BORP VAC VAC I VAC II VBOR
	06	G12A		02	C01Z C03A C06A C06B		02	C01Z C03A C06A C06B
	10	K09A K09B		06	G12A		06	G12A
12.62↔	21B	X06A X06B X06C BORP VAC VAC I VAC II VBOR		21B	X06A X06B X06C BORP VAC VAC I VAC II VBOR	12.84↔	21B	X06A X06B X06C BORP VAC VBOR C01Z C03A C06A C06B
	02	C01Z C03A C06A C06B	12.71↔	02	C01Z C03A C06A C06B		06	G12A
	06	G12A		06	G12A		21B	X06A X06B X06C BORP VAC VAC I VAC II VBOR
12.63↔	21B	X06A X06B X06C BORP VAC VAC I VAC II VBOR		10	K09A K09B BORP VAC VAC I VAC II VBOR	12.72↔	02	C01Z C03A C06A C06B
	02	C01Z C03A C06A C06B		02	C01Z C03A C06A C06B		06	G12A
	06	G12A	12.73↔	10	K09A K09B BORP VAC VAC I VAC II VBOR		21B	X06A X06B X06C BORP VAC VBOR C01Z C03A C06A C06B
12.64.00↔	21B	X06A X06B X06C BORP VAC VAC I VAC II VBOR		02	C01Z C03A C06A C06B		02	C01Z C03A C06A C06B
	02	C01Z C03A C06A C06B		06	G12A	12.74↔	21B	X06A X06B X06C BORP VAC VAC I VAC II VBOR
	06	G12A		10	K09A K09B BORP VAC VAC I VAC II VBOR		06	G12A
	10	K09A K09B	12.74↔	02	C01Z C03A C06A C06B		21B	X06A X06B X06C BORP VAC VAC I VAC II VBOR
12.64.10↔	21B	X06A X06B X06C BORP VAC VAC I VAC II VBOR		02	C01Z C03A C06A C06B		06	G12A
	02	C01Z C03A C06A C06B	12.79.00↔	06	G12A	12.88↔	21B	X06A X06B X06C BORP VAC VBOR C01Z C03A C06A C06B
	06	G12A		10	K09A K09B BORP VAC VBOR		02	C01Z C03A C06A C06B
	10	K09A K09B		02	C01Z C03A C06A C06B		06	G12A
12.64.11↔	21B	X06A X06B X06C BORP VAC VAC I VAC II VBOR		06	G12A	12.89↔	21B	X06A X06B X06C BORP VAC VBOR C01Z C03A C06A C06B
	02	C01Z C03A C06A C06B	12.79.10↔	10	K09A K09B BORP VAC VAC I		02	C01Z C03A C06A C06B
	06	G12A		02	C01Z C03A C06A C06B		06	G12A
	10	K09A K09B		06	G12A		21B	X06A X06B X06C BORP VAC VBOR C01Z C03A C06A C06B
	21B	X06A X06B X06C BORP VAC VAC I VAC II VBOR		10	K09A K09B BORP VAC VAC I		02	C01Z C03A C06A C06B

CHOP	MDC	DRG	CHOP	MDC	DRG	CHOP	MDC	DRG
	06	G12A		02	C01Z C03A C06A		02	VAC II VBOR
12.91.00↔	21B	X06A X06B X06C		06	G12A		06	C01Z C03B C08A
	02	C01Z C03A C06A	12.99.00↔	21B	X06A X06B X06C		10	C08B C29Z
	06	G12A		02	C01Z C03A C06A	13.51↔	06	G12A
12.91.10↔	21B	X06A X06B X06C		06	G12A		10	K09A K09B
	02	C01Z C03A C06A	12.99.99↔	21B	X06A X06B X06C		21B	X06A X06B X06C
	06	G12A		06	G12A		06	BORP VAC VAC I
12.91.11↔	21B	X06A X06B X06C		21B	X06A X06B X06C		02	VAC II VBOR
	02	C01Z C03A C06A	13.00↔	02	C01Z C03A C06A		02	C01Z C03B C08A
	06	G12A		06	G12A	13.59↔	06	C08B C29Z
12.91.19↔	21B	X06A X06B X06C		21B	X06A X06B X06C		10	K09A K09B
	02	C01Z C03A C06A	13.01↔	06	G12A		21B	BORP VAC VAC I
	06	G12A		21B	X06A X06B X06C		06	VAC II VBOR
12.91.20↔	21B	X06A X06B X06C		06	G12A	13.64↔	10	C01Z C03B C08A
	02	C01Z C03A C06A	13.02↔	21B	X06A X06B X06C		21B	C08B C29Z
	06	G12A		06	G12A	13.65↔	06	G12A
12.91.99↔	21B	X06A X06B X06C		02	C01Z C03B C08A		02	BORP VAC VAC I
	02	C01Z C03A C06A	13.11↔	06	G12A		02	VAC II VBOR
	06	G12A		21B	X06A X06B X06C	13.66↔	02	C01Z C03B C08A
12.92.09↔	21B	X06A X06B X06C		06	G12A		06	C08B C29Z
	02	C01Z C03A C06A	13.19↔	10	K09A K09B		06	G12A
	06	G12A		10	K09A K09B	13.69↔	06	BORP VAC VAC I
12.92.21↔	21B	X06A X06B X06C		02	C01Z C03B C08A		02	VAC II VBOR
	02	C01Z C03A C06A	13.2↔	06	G12A		02	C01Z C03B C08A
	06	G12A		10	K09A K09B	13.71↔	06	C08B C29Z
12.92.29↔	21B	X06A X06B X06C		10	K09A K09B		10	K09A K09B
	02	C01Z C03A C06A	13.3↔	21B	X06A X06B X06C		10	BORP VAC VAC I
	06	G12A		06	G12A	13.72↔	02	VAC II VBOR
12.93↔	21B	X06A X06B X06C		10	K09A K09B		02	C01Z C03B C08A
	02	C01Z C03A C06A	13.41↔	21B	X06A X06B X06C		06	C08B C29Z
	06	G12A		06	G12A	13.73↔	21B	X06A X06B X06C
12.97↔	21B	X06A X06B X06C		10	K09A K09B		06	BORP VAC VAC I
	02	C01Z C03A C06A	13.42↔	21B	X06A X06B X06C		02	VAC II VBOR
	06	G12A		06	G12A	13.79↔	06	C01Z C03B C08A
12.98.00↔	21B	X06A X06B X06C		10	K09A K09B		21B	C08B C29Z
	02	C01Z C03A C06A	13.43↔	21B	X06A X06B X06C		02	BORP VAC VAC I
	06	G12A		06	G12A	13.8↔	02	VAC II VBOR
12.98.10↔	21B	X06A X06B X06C		10	K09A K09B		02	C01Z C03B C08A
	02	C01Z C03A C06A		21B	X06A X06B X06C		06	C08B C29Z
	06	G12A		06	G12A		10	K09A K09B
12.98.99↔	21B	X06A X06B X06C		10	K09A K09B		10	K09A K09B
	02	C01Z C03A C06A		21B	X06A X06B X06C		10	BORP VAC VAC I

CHOP	MDC	DRG	CHOP	MDC	DRG	CHOP	MDC	DRG
13.91↔	21B	X06A X06B X06C BORP VAC VAC I VAC II VBOR		06	C03C C29Z G12A	14.53↔	21B	X06A X06B X06C BORP VAC VAC I VAC II VBOR
	02	C01Z C03B C08A C08B C29Z	14.29↔	21B	X06A X06B X06C BORP VAC VBOR		02	C01Z C03A C03B C03C C29Z
	06	G12A		02	C01Z C03A C03B C03C C29Z		06	G12A
13.92↔	21B	X06A X06B X06C BORP VAC VAC I VAC II VBOR	14.31↔	06	G12A	14.54↔	21B	X06A X06B X06C BORP VAC VAC I VAC II VBOR
	02	C01Z C03B C08A C08B C29Z		02	C01Z C03A C03B C03C C29Z		02	C01Z C03A C03B C03C C29Z
	06	G12A		06	G12A		06	G12A
13.93↔	21B	X06A X06B X06C BORP VAC VBOR	14.32↔	21B	X06A X06B X06C BORP VAC VBOR	14.55↔	21B	X06A X06B X06C BORP VAC VAC I VAC II VBOR
	02	C01Z C03B C08A C08B C29Z		02	C01Z C03A C03B C03C C29Z		02	C01Z C03A C03B C03C C29Z
	06	G12A		06	G12A		02	C01Z C03A C03B C03C C29Z
13.99↔	21B	X06A X06B X06C BORP VAC VAC I VAC II VBOR	14.33↔	21B	X06A X06B X06C BORP VAC VBOR		06	G12A
	02	C01Z C03B C08A C08B C29Z		02	C01Z C03A C03B C03C C29Z	14.59.00↔	21B	X06A X06B X06C BORP VAC VBOR
	06	G12A		06	G12A		02	C01Z C03A C03B C03C C29Z
14.00↔	21B	X06A X06B X06C BORP VAC VBOR	14.34↔	21B	X06A X06B X06C BORP VAC VBOR		06	G12A
	02	C01Z C03A C03B C03C C29Z		02	C01Z C03A C03B C03C C29Z	14.59.10↔	21B	X06A X06B X06C BORP VAC VBOR
	06	G12A		06	G12A		02	C01Z C03A C03B C03C C29Z
14.01↔	21B	X06A X06B X06C BORP VAC VBOR	14.35↔	21B	X06A X06B X06C BORP VAC VBOR		06	G12A
	02	C01Z C03A C03B C03C C29Z		02	C01Z C03A C03B C03C C29Z	14.59.11↔	21B	X06A X06B X06C BORP VAC VBOR
	06	G12A		06	G12A		02	C01Z C03A C03B C03C C29Z
14.02↔	21B	X06A X06B X06C BORP VAC VBOR	14.39.00↔	21B	X06A X06B X06C BORP VAC VBOR		06	G12A
	02	C01Z C03A C03B C03C C29Z		02	C01Z C03A C03B C03C C29Z	14.59.99↔	21B	X06A X06B X06C BORP VAC VBOR
	06	G12A		06	G12A		02	C01Z C03A C03B C03C C29Z
14.11↔	21B	X06A X06B X06C BORP VAC VBOR	14.39.10↔	21B	X06A X06B X06C BORP VAC VBOR		06	G12A
	02	C01Z C03A C03B C03C C29Z		02	C01Z C03A C03B C03C C29Z	14.6X.00↔	21B	X06A X06B X06C BORP VAC VBOR
	06	G12A		06	G12A		02	C01Z C03A C03B C03C C29Z
14.21↔	02	BORP VAC VBOR C01Z C03A C03B C03C C29Z	14.39.99↔	21B	X06A X06B X06C BORP VAC VBOR		06	G12A
	06	G12A		02	C01Z C03A C03B C03C C29Z		10	K09A K09B
14.22↔	02	BORP VAC VBOR C01Z C03A C03B C03C C29Z		06	G12A	14.6X.10↔	21B	X06A X06B X06C BORP VAC VBOR
	06	G12A	14.41↔	21B	X06A X06B X06C BORP VAC VBOR		02	C01Z C03A C03B C03C C29Z
14.23↔	02	BORP VAC VBOR C01Z C03A C03B C03C C29Z		02	C01Z C03A C03B C03C C29Z		06	G12A
	06	G12A		06	G12A	14.6X.20↔	10	K09A K09B
14.24↔	02	BORP VAC VBOR C01Z C03A C03B C03C C29Z	14.49↔	21B	X06A X06B X06C BORP VAC VBOR		21B	X06A X06B X06C BORP VAC VBOR
	06	G12A		02	C01Z C03A C03B C03C C29Z		02	C01Z C03A C03B C03C C29Z
14.25↔	02	BORP VAC VBOR C01Z C03A C03B C03C C29Z		06	G12A	14.6X.99↔	06	G12A
	06	G12A	14.51↔	10	K09A K09B		10	K09A K09B
14.26↔	02	BORP VAC VAC I VAC II VBOR		21B	X06A X06B X06C BORP VAC VAC I VAC II VBOR		21B	X06A X06B X06C BORP VAC VAC I VAC II VBOR
	06	G12A		02	C01Z C03A C03B C03C C29Z	14.71.00↔	06	G12A
	06	G12A	14.52↔	06	G12A		10	K09A K09B
14.27↔	21B	X06A X06B X06C BORP VAC VAC I VAC II VBOR		21B	X06A X06B X06C BORP VAC VAC I VAC II VBOR		21B	X06A X06B X06C BORP VAC VAC I VAC II VBOR
	02	C01Z C03A C03B		02	C01Z C03A C03B C03C C29Z		06	G12A
	06	G12A		06	G12A		10	K09A K09B
	02	C01Z C03A C03B		06	G12A		21B	X06A X06B X06C

CHOP	MDC	DRG	CHOP	MDC	DRG	CHOP	MDC	DRG
14.71.10↔		BORP VAC VAC I VAC II VBOR	14.9X.10↔	02	BORP VAC VBOR C01Z C03A C03B C03C C29Z	15.11.00↔	02	BORP VAC VAC I VAC II VBOR
	02	C01Z C03A C03B C03C C29Z		06	G12A		06	G12A
	06	G12A		21B	X06A X06B X06C		10	K09A K09B
14.71.19↔	21B	X06A X06B X06C BORP VAC VAC I VAC II VBOR	14.9X.11↔		BORP VAC VAC I VAC II VBOR	15.11.10↔	02	BORP VAC VAC I VAC II VBOR
	02	C01Z C03A C03B C03C C29Z		02	C01Z C03A C03B C03C C29Z		06	G12A
	06	G12A		06	G12A		10	K09A K09B
	10	K09A K09B	14.9X.12↔	21B	X06A X06B X06C BORP VAC VAC I VAC II VBOR	15.11.11↔	02	BORP VAC VAC I VAC II VBOR
	21B	X06A X06B X06C BORP VAC VAC I VAC II VBOR		02	C01Z C03A C03B C03C C29Z		06	G12A
14.71.99↔	02	C01Z C03A C03B C03C C29Z		06	G12A	15.11.99↔	10	K09A K09B
	06	G12A	14.9X.13↔	21B	X06A X06B X06C BORP VAC VAC I VAC II VBOR		02	BORP VAC VAC I VAC II VBOR
	10	K09A K09B		02	C01Z C03A C03B C03C C29Z		06	G12A
	21B	X06A X06B X06C BORP VAC VAC I VAC II VBOR		06	G12A	15.12.00↔	10	K09A K09B
14.72↔	02	C01Z C03A C03B C03C C29Z	14.9X.14↔	06	G12A		02	BORP VAC VAC I VAC II VBOR
	06	G12A		21B	X06A X06B X06C BORP VAC VAC I VAC II VBOR		06	G12A
	10	K09A K09B		02	C01Z C03A C03B C03C C29Z	15.12.10↔	10	K09A K09B
	21B	X06A X06B X06C BORP VAC VAC I VAC II VBOR		06	G12A		02	BORP VAC VAC I VAC II VBOR
14.73.00↔	02	C01Z C03A C03B C03C C29Z	14.9X.15↔	21B	X06A X06B X06C BORP VAC VAC I VAC II VBOR		06	G12A
	06	G12A		02	C01Z C03A C03B C03C C29Z	15.12.11↔	10	K09A K09B
	10	K09A K09B		06	G12A		02	BORP VAC VAC I VAC II VBOR
	21B	X06A X06B X06C BORP VAC VAC I VAC II VBOR		21B	X06A X06B X06C BORP VAC VAC I VAC II VBOR		06	G12A
14.73.10↔	02	C01Z C03A C03B C03C C29Z	14.9X.16↔	06	G12A	15.12.99↔	10	K09A K09B
	06	G12A		21B	X06A X06B X06C BORP VAC VAC I VAC II VBOR		02	C01Z C10Z
	10	K09A K09B		02	C01Z C03A C03B C03C C29Z		06	G12A
	21B	X06A X06B X06C BORP VAC VAC I VAC II VBOR		06	G12A	15.13.00↔	10	K09A K09B
14.73.19↔	02	C01Z C03A C03B C03C C29Z	14.9X.20↔	21B	X06A X06B X06C BORP VAC VAC I VAC II VBOR		02	BORP VAC VAC I VAC II VBOR
	06	G12A		02	C01Z C03A C03B C03C C29Z		06	G12A
	10	K09A K09B		06	G12A	15.13.10↔	10	K09A K09B
	21B	X06A X06B X06C BORP VAC VAC I VAC II VBOR		21B	X06A X06B X06C BORP VAC VAC I VAC II VBOR		02	C01Z C10Z
14.73.99↔	02	C01Z C03A C03B C03C C29Z	14.9X.21↔	06	G12A		06	G12A
	06	G12A		21B	X06A X06B X06C BORP VAC VBOR	15.13.11↔	10	K09A K09B
	10	K09A K09B		02	C01Z C03A C03B C03C C29Z		02	BORP VAC VAC I VAC II VBOR
	21B	X06A X06B X06C BORP VAC VAC I VAC II VBOR		06	G12A		06	G12A
14.74↔	02	C01Z C03A C03B C03C C29Z	14.9X.22↔	21B	X06A X06B X06C BORP VAC VBOR	15.13.99↔	10	K09A K09B
	06	G12A		02	C01Z C03A C03B C03C C29Z		02	C01Z C10Z
	10	K09A K09B		06	G12A		06	G12A
	21B	X06A X06B X06C BORP VAC VAC I VAC II VBOR		21B	X06A X06B X06C BORP VAC VBOR	15.19.00↔	10	K09A K09B
14.79↔	02	C01Z C03A C03B C03C C29Z	14.9X.23↔	06	G12A		02	BORP VAC VBOR
	06	G12A		21B	X06A X06B X06C BORP VAC VBOR		06	G12A
	10	K09A K09B		02	C01Z C03A C03B C03C C29Z	15.19.10↔	10	K09A K09B
	21B	X06A X06B X06C BORP VAC VBOR		06	G12A		02	C01Z C10Z
14.9X.00↔	02	C01Z C03A C03B C03C C29Z	14.9X.99↔	21B	X06A X06B X06C BORP VAC VBOR		06	G12A
	06	G12A		02	C01Z C03A C03B C03C C29Z		10	K09A K09B
	10	K09A K09B	15.01↔	06	G12A		02	BORP VAC VAC I VAC II VBOR
	21B	X06A X06B X06C BORP VAC VBOR		21B	X06A X06B X06C BORP VAC VBOR	15.19.11↔	10	K09A K09B
	02	C01Z C03A C03B C03C C29Z		02	C01Z C10Z		02	C01Z C10Z
	06	G12A		06	G12A		06	G12A
	21B	X06A X06B X06C BORP VAC VAC I VAC II VBOR		02	C01Z C10Z		10	K09A K09B



CHOP	MDC	DRG	CHOP	MDC	DRG	CHOP	MDC	DRG
15.19.12↔	02	VAC II VBOR	15.22.10↔	02	C01Z C10Z	15.29.32↔	02	C01Z C10Z
	06	G12A		06	G12A		06	G12A
	10	K09A K09B		10	K09A K09B		08	I17Z
		BORP VAC VAC I			BORP VAC VAC I		21B	X06A X06B X06C
15.19.19↔	02	VAC II VBOR	15.22.11↔	02	C01Z C10Z	15.29.39↔	02	C01Z C10Z
	06	G12A		06	G12A		06	G12A
	10	K09A K09B		10	K09A K09B		08	I17Z
		BORP VAC VAC I			BORP VAC VAC I		21B	X06A X06B X06C
15.19.20↔	02	VAC II VBOR	15.22.99↔	02	C01Z C10Z	15.29.40↔	02	C01Z C10Z
	06	G12A		06	G12A		06	G12A
	10	K09A K09B		10	K09A K09B		08	I17Z
		BORP VAC VAC I			BORP VAC VAC I		21B	X06A X06B X06C
15.19.21↔	02	VAC II VBOR	15.29.00↔	02	C01Z C10Z	15.29.41↔	02	C01Z C10Z
	06	G12A		06	G12A		06	G12A
	10	K09A K09B		10	K09A K09B		08	I17Z
		BORP VAC VAC I			BORP VAC VBOR		21B	X06A X06B X06C
15.19.22↔	02	VAC II VBOR	15.29.01↔	02	C01Z C10Z	15.29.42↔	02	C01Z C10Z
	06	G12A		06	G12A		06	G12A
	10	K09A K09B		10	K09A K09B		08	I17Z
		BORP VAC VAC I			BORP VAC VBOR		21B	X06A X06B X06C
15.19.29↔	02	VAC II VBOR	15.29.02↔	02	C01Z C10Z	15.29.49↔	02	C01Z C10Z
	06	G12A		06	G12A		06	G12A
	10	K09A K09B		10	K09A K09B		08	I17Z
		BORP VAC VAC I			BORP VAC VBOR		21B	X06A X06B X06C
15.19.30↔	02	VAC II VBOR	15.29.09↔	02	C01Z C10Z	15.29.49↔	02	C01Z C10Z
	06	G12A		06	G12A		06	G12A
	10	K09A K09B		10	K09A K09B		08	I17Z
		BORP VAC VAC I			BORP VAC VBOR		21B	X06A X06B X06C
15.19.40↔	02	VAC II VBOR	15.29.10↔	02	C01Z C10Z	15.3X.00↔	02	C01Z C10Z
	06	G12A		06	G12A		06	G12A
	10	K09A K09B		10	K09A K09B		08	I17Z
		BORP VAC VBOR			BORP VAC VAC I		21B	X06A X06B X06C
15.19.99↔	02	VAC II VBOR	15.29.11↔	02	C01Z C10Z	15.3X.10↔	02	C01Z C10Z
	06	G12A		06	G12A		06	G12A
	10	K09A K09B		10	K09A K09B		08	I17Z
		BORP VAC VAC I			BORP VAC VAC I		21B	X06A X06B X06C
15.21.00↔	02	VAC II VBOR	15.29.12↔	02	C01Z C10Z	15.3X.11↔	02	C01Z C10Z
	06	G12A		06	G12A		06	G12A
	10	K09A K09B		10	K09A K09B		08	I17Z
		BORP VAC VAC I			BORP VAC VAC I		21B	X06A X06B X06C
15.21.10↔	02	VAC II VBOR	15.29.19↔	02	C01Z C10Z	15.3X.12↔	02	C01Z C10Z
	06	G12A		06	G12A		06	G12A
	10	K09A K09B		10	K09A K09B		08	I17Z
		BORP VAC VAC I			BORP VAC VAC I		21B	X06A X06B X06C
15.21.11↔	02	VAC II VBOR	15.29.30↔	02	C01Z C10Z	15.3X.20↔	02	C01Z C10Z
	06	G12A		06	G12A		06	G12A
	10	K09A K09B		10	K09A K09B		08	I17Z
		BORP VAC VAC I			BORP VAC VAC I		21B	X06A X06B X06C
15.21.99↔	02	VAC II VBOR	15.29.31↔	02	C01Z C10Z	15.3X.21↔	02	C01Z C10Z
	06	G12A		06	G12A		06	G12A
	10	K09A K09B		10	K09A K09B		08	I17Z
		BORP VAC VAC I			BORP VAC VAC I		21B	X06A X06B X06C
15.22.00↔	02	VAC II VBOR					02	C01Z C10Z
	06	G12A					06	G12A
	10	K09A K09B					08	I17Z
		BORP VAC VAC I					21B	X06A X06B X06C

CHOP	MDC	DRG	CHOP	MDC	DRG	CHOP	MDC	DRG
15.3X.99↔		BORP VAC VAC I VAC II VBOR	16.01↔	06	G12A BORP KORP MKOR VAC VAC I VAC II VBOR VKOR	16.23.99↔	02 06 08 21B	C01Z C02Z C29Z G12A I17Z X06A X06B X06C BORP VAC VAC I VAC II VBOR
15.4X.00↔	02 06 10	C01Z C10Z G12A K09A K09B		01	B02A B02B B09A B09B B09C B20A B20B B20C		02 06 08 21B	C01Z C02Z C29Z G12A I17Z X06A X06B X06C BORP VAC VAC I VAC II VBOR
15.4X.10↔	02 06 10	C01Z C10Z G12A K09A K09B		02 06 07 08 10 11 21B	C01Z C02Z C29Z G12A G33Z G38A G38B H33A H33B I17Z K09A K09B L33Z X06A X06B X06C BORP KORP MKOR VAC VAC I VAC II VBOR VKOR	16.31↔	02 06 21B 22	X06A X06B X06C BORP VAC VAC I VAC II VBOR C01Z C02Z C29Z G12A X06A X06B X06C Y02A Y02B Y02C BORP KORP MKOR VAC VAC I VAC II VB VBOR VKOR C01Z C02Z C29Z G12A X06A X06B X06C Y02A Y02B Y02C
15.4X.11↔	02 06 10	C01Z C10Z G12A K09A K09B	16.02↔		B02A B02B B09A B09B B09C B20A B20B B20C	16.39↔	02 06 21B 22	X06A X06B X06C BORP VAC VAC I VAC II VBOR C01Z C02Z C29Z G12A X06A X06B X06C Y02A Y02B Y02C BORP KORP MKOR VAC VAC I VAC II VB VBOR VKOR C01Z C02Z C29Z G12A X06A X06B X06C Y02A Y02B Y02C
15.4X.12↔	02 06 10	C01Z C10Z G12A K09A K09B		02 06 07 08 10 11 21B	C01Z C02Z C29Z G12A G33Z G38A G38B H33A H33B I17Z K09A K09B L33Z X06A X06B X06C BORP VAC VAC I VAC II VBOR	16.41↔	02 06 21B 22	X06A X06B X06C BORP KORP MKOR VAC VAC I VAC II VB VBOR VKOR C01Z C02Z C29Z G12A X06A X06B X06C Y02A Y02B Y02C BORP KORP MKOR VAC VAC I VAC II VB VBOR VKOR C01Z C02Z C29Z G12A X06A X06B X06C Y02A Y02B Y02C
15.4X.20↔	02 06 10	C01Z C10Z G12A K09A K09B	16.09↔	01	B02A B02B B09A B09B B09C B20A B20B B20C	16.42↔	02 06 21B 22	X06A X06B X06C BORP VAC VAC I VAC II VBOR C01Z C02Z C29Z G12A X06A X06B X06C Y02A Y02B Y02C BORP KORP MKOR VAC VAC I VAC II VB VBOR VKOR C01Z C02Z C29Z G12A X06A X06B X06C Y02A Y02B Y02C
15.4X.21↔	02 06 10	C01Z C10Z G12A K09A K09B		02 06 07 10 11 21B	C01Z C02Z C29Z G12A G33Z G38A G38B H33A H33B K09A K09B L33Z X06A X06B X06C BORP VAC VAC I VAC II VBOR	16.44↔	02 06 21B 22	X06A X06B X06C BORP KORP MKOR VAC VAC I VAC II VB VBOR VKOR C01Z C02Z C29Z G12A X06A X06B X06C Y02A Y02B Y02C BORP KORP MKOR VAC VAC I VAC II VB VBOR VKOR C01Z C02Z C29Z G12A X06A X06B X06C Y02A Y02B Y02C
15.4X.99↔	02 06 10	C01Z C10Z G12A K09A K09B	16.1↔	02 06 21B	C01Z C02Z C29Z G12A X06A X06B X06C BORP VAC VAC I VAC II VBOR	16.49↔	02 06 21B 22	X06A X06B X06C BORP KORP MKOR VAC VAC I VAC II VB VBOR VKOR C01Z C02Z C29Z G12A X06A X06B X06C Y02A Y02B Y02C BORP KORP MKOR VAC VAC I VAC II VB VBOR VKOR C01Z C02Z C29Z G12A X06A X06B X06C Y02A Y02B Y02C
15.5X.00↔	02 06 10	C01Z C10Z G12A K09A K09B	16.23.00↔	02 06 21B	C01Z C02Z C29Z G12A X06A X06B X06C BORP VAC VBOR	16.51.00↔	01 02 03 06 07 08 09 11 21B 22	B02A B02B B09A B09B B09C B20A B20B B20C C01Z C02Z C29Z D25A D25B D28Z D29Z G12A G33Z G38A G38B H33A H33B I17Z J02A J02B J08A J08B L33Z X06A X06B X06C Y02A Y02B Y02C BORP KORP MKOR VAC VAC I VAC II VB VBOR VKOR B02A B02B B09A B09B B09C B20A B20B B20C C01Z C02Z C29Z D25A D25B D28Z
15.5X.10↔	02 06	C01Z C10Z G12A	16.23.11↔	02 06 21B	C01Z C02Z C29Z G12A X06A X06B X06C BORP VAC VAC I VAC II VBOR	16.51.10↔	02 03 06 08 21B	C01Z C02Z C29Z D09A D09B D30A D30B D30C G12A I17Z X06A X06B X06C BORP VAC VAC I VAC II VBOR
15.5X.11↔	02 06	C01Z C10Z G12A	16.23.12↔	01 02 06 08 21B	B09A B09B B09C C01Z C02Z C29Z G12A I17Z X06A X06B X06C BORP VAC VAC I VAC II VBOR		02 03 06 07 08 09 11 21B 22	B02A B02B B09A B09B B09C B20A B20B B20C C01Z C02Z C29Z D25A D25B D28Z D29Z G12A G33Z G38A G38B H33A H33B I17Z J02A J02B J08A J08B L33Z X06A X06B X06C Y02A Y02B Y02C BORP KORP MKOR VAC VAC I VAC II VB VBOR VKOR B02A B02B B09A B09B B09C B20A B20B B20C C01Z C02Z C29Z D25A D25B D28Z
15.5X.99↔	02 06	C01Z C10Z G12A		02 06 07 08 21B	C01Z C02Z C29Z G12A X06A X06B X06C BORP VAC VAC I VAC II VBOR		02 06 21B 22	X06A X06B X06C BORP KORP MKOR VAC VAC I VAC II VB VBOR VKOR C01Z C02Z C29Z G12A X06A X06B X06C Y02A Y02B Y02C BORP KORP MKOR VAC VAC I VAC II VB VBOR VKOR C01Z C02Z C29Z G12A X06A X06B X06C Y02A Y02B Y02C
15.6↔	02 06 08 10 21B	C01Z C10Z G12A I17Z K09A K09B X06A X06B X06C	16.23.21↔	02 06 08 21B	C01Z C02Z C29Z G12A I17Z X06A X06B X06C BORP VAC VAC I VAC II VBOR		02 06 21B 22	X06A X06B X06C BORP VAC VAC I VAC II VBOR C01Z C02Z C29Z G12A I17Z X06A X06B X06C BORP VAC VAC I VAC II VBOR
15.7↔	01 02 06	B09A B09B B09C C01Z C10Z G12A		02 06 08 21B	C01Z C02Z C29Z G12A I17Z X06A X06B X06C BORP VAC VAC I VAC II VBOR		02 06 21B 22	X06A X06B X06C BORP VAC VAC I VAC II VBOR C01Z C02Z C29Z G12A I17Z X06A X06B X06C BORP VAC VAC I VAC II VBOR
15.9↔	02	C01Z C10Z		02 06 08 21B	C01Z C02Z C29Z G12A I17Z X06A X06B X06C BORP VAC VAC I VAC II VBOR		02 06 21B 22	X06A X06B X06C BORP VAC VAC I VAC II VBOR C01Z C02Z C29Z G12A I17Z X06A X06B X06C BORP VAC VAC I VAC II VBOR

CHOP	MDC	DRG	CHOP	MDC	DRG	CHOP	MDC	DRG
		D29Z		02	C01Z C02Z C29Z			B09B B09C B20A
	06	G12A G33Z G38A		03	D25A D25B D28Z		02	B20B B20C
		G38B			D29Z		03	C01Z C02Z C29Z
	07	H33A H33B		06	G12A G33Z G38A		06	D25A D25B D28Z
	08	I17Z			G38B		06	D29Z
	09	J02A J02B J08A		07	H33A H33B		07	G12A G33Z G38A
		J08B		08	I17Z		08	G38B
	11	L33Z		09	J02A J02B J08A		07	H33A H33B
	21B	X06A X06B X06C			J08B		08	I17Z
	22	Y02A Y02B Y02C		11	L33Z		09	J02A J02B J08A
16.51.11↔		BORP KORP MKOR		21B	X06A X06B X06C			J08B
		VAC VAC I VAC II	16.52.11↔	22	Y02A Y02B Y02C		11	L33Z
		VB VBOR VKOR			BORP KORP MKOR		21B	X06A X06B X06C
	01	B02A B02B B09A			VAC VAC I VAC II	16.59.11↔	22	Y02A Y02B Y02C
		B09B B09C B20A			VB VBOR VKOR			BORP KORP MKOR
		B20B B20C		01	B02A B02B B09A			VAC VAC I VAC II
	02	C01Z C02Z C29Z			B09B B09C B20A		01	VB VBOR VKOR
	03	D25A D25B D28Z			B20B B20C			B02A B02B B09A
		D29Z		02	C01Z C02Z C29Z			B09B B09C B20A
	06	G12A G33Z G38A		03	D25A D25B D28Z			B20B B20C
		G38B			D29Z		02	C01Z C02Z C29Z
	07	H33A H33B		06	G12A G33Z G38A		03	D25A D25B D28Z
	08	I17Z			G38B			D29Z
	09	J02A J02B J08A		07	H33A H33B		06	G12A G33Z G38A
		J08B		08	I17Z			G38B
	11	L33Z		09	J02A J02B J08A		07	H33A H33B
	21B	X06A X06B X06C			J08B		08	I17Z
	22	Y02A Y02B Y02C		11	L33Z		09	J02A J02B J08A
16.51.99↔		BORP KORP MKOR		21B	X06A X06B X06C			J08B
		VAC VAC I VAC II		22	Y02A Y02B Y02C		11	L33Z
		VB VBOR VKOR	16.52.99↔		BORP KORP MKOR		21B	X06A X06B X06C
	01	B02A B02B B09A			VAC VAC I VAC II	16.59.99↔	22	Y02A Y02B Y02C
		B09B B09C B20A			VB VBOR VKOR			BORP KORP MKOR
		B20B B20C		01	B02A B02B B09A			VAC VAC I VAC II
	02	C01Z C02Z C29Z			B09B B09C B20A		01	VB VBOR VKOR
	03	D25A D25B D28Z			B20B B20C			B02A B02B B09A
		D29Z		02	C01Z C02Z C29Z			B09B B09C B20A
	06	G12A G33Z G38A		03	D25A D25B D28Z			B20B B20C
		G38B			D29Z		02	C01Z C02Z C29Z
	07	H33A H33B		06	G12A G33Z G38A		03	D25A D25B D28Z
	08	I17Z			G38B			D29Z
	09	J02A J02B J08A		07	H33A H33B		06	G12A G33Z G38A
		J08B		08	I17Z			G38B
	11	L33Z		09	J02A J02B J08A		07	H33A H33B
	21B	X06A X06B X06C			J08B		08	I17Z
	22	Y02A Y02B Y02C		11	L33Z		09	J02A J02B J08A
16.52.00↔		BORP KORP MKOR		21B	X06A X06B X06C			J08B
		VAC VAC I VAC II	16.59.00↔	22	Y02A Y02B Y02C		11	L33Z
		VB VBOR VKOR			BORP KORP MKOR		21B	X06A X06B X06C
	01	B02A B02B B09A			VAC VAC I VAC II	16.61.00↔	22	Y02A Y02B Y02C
		B09B B09C B20A			VB VBOR VKOR			BORP VAC VAC I
		B20B B20C		01	B02A B02B B09A			VAC II VB VBOR
	02	C01Z C02Z C29Z			B09B B09C B20A		02	C01Z C02Z C29Z
	03	D25A D25B D28Z			B20B B20C		03	D12A D12B
		D29Z		02	C01Z C02Z C29Z		06	G12A
	06	G12A G33Z G38A		03	D25A D25B D28Z		08	I17Z
		G38B			D29Z		21B	X06A X06B X06C
	07	H33A H33B		06	G12A G33Z G38A		22	Y02A Y02B Y02C
	08	I17Z			G38B	16.61.10↔		BORP VAC VAC I
	09	J02A J02B J08A		07	H33A H33B			VAC II VB VBOR
		J08B		08	I17Z		02	C01Z C02Z C29Z
	11	L33Z		09	J02A J02B J08A		03	D12A D12B
	21B	X06A X06B X06C			J08B		06	G12A
	22	Y02A Y02B Y02C		11	L33Z		08	I17Z
16.52.10↔		BORP KORP MKOR		21B	X06A X06B X06C		21B	X06A X06B X06C
		VAC VAC I VAC II	16.59.10↔	22	Y02A Y02B Y02C		22	Y02A Y02B Y02C
		VB VBOR VKOR			BORP KORP MKOR	16.61.99↔		BORP VAC VAC I
	01	B02A B02B B09A			VAC VAC I VAC II			VAC II VB VBOR
		B09B B09C B20A			VB VBOR VKOR		02	C01Z C02Z C29Z
		B20B B20C		01	B02A B02B B09A		03	D12A D12B

CHOP	MDC	DRG	CHOP	MDC	DRG	CHOP	MDC	DRG
	06	G12A		10	K09A K09B		21B	X06A X06B X06C
	08	I17Z		11	L33Z		22	Y02A Y02B Y02C
	21B	X06A X06B X06C		21B	X06A X06B X06C	16.92↔		BORP VAC VAC I
16.62.00↔	22	Y02A Y02B Y02C	16.65.00↔	22	Y02A Y02B Y02C			VAC II VB VBOR
		BORP VAC VAC I			BORP VAC VAC I		01	B09A B09B B09C
		VAC II VB VBOR			VAC II VB VBOR		02	C01Z C02Z C29Z
	02	C01Z C02Z C29Z		02	C01Z C02Z C29Z		06	G12A
	03	D12A D12B		06	G12A		10	K09A K09B
	06	G12A		08	I17Z		21B	X06A X06B X06C
	08	I17Z		21B	X06A X06B X06C	16.98.10↔	22	Y02A Y02B Y02C
	21B	X06A X06B X06C	16.65.10↔	22	Y02A Y02B Y02C			BORP VAC VB
16.62.10↔	22	Y02A Y02B Y02C			BORP VAC VAC I			VBOR
		BORP VAC VAC I			VAC II VB VBOR		01	B09A B09B B09C
		VAC II VB VBOR			VAC II VB VBOR		02	C01Z C02Z C29Z
	02	C01Z C02Z C29Z		02	C01Z C02Z C29Z		03	D12A D12B
	03	D12A D12B		06	G12A		06	G12A
	06	G12A		08	I17Z		08	I17Z
	08	I17Z		21B	X06A X06B X06C		21B	X06A X06B X06C
	21B	X06A X06B X06C	16.65.99↔	22	Y02A Y02B Y02C		22	Y02A Y02B Y02C
16.62.20↔	22	Y02A Y02B Y02C			BORP VAC VAC I	16.98.11↔		BORP KORP MKOR
		BORP VAC VAC I			VAC II VB VBOR			VAC VAC I VAC II
		VAC II VB VBOR			VAC II VB VBOR			VB VBOR VKOR
	02	C01Z C02Z C29Z		02	C01Z C02Z C29Z		01	B09A B09B B09C
	03	D12A D12B		06	G12A		02	C01Z C02Z C29Z
	06	G12A		08	I17Z		03	D02A D02B D12A
	08	I17Z	16.66↔	21B	X06A X06B X06C		05	F04Z
	21B	X06A X06B X06C			BORP VAC VAC I		06	G12A
16.62.29↔	22	Y02A Y02B Y02C		01	B02A B02B B09A		08	I02A I02B
		BORP VAC VAC I			B09B B09C B20A		09	J01A J01B J02A
		VAC II VB VBOR			B20B B20C			J02B
	02	C01Z C02Z C29Z		02	C01Z C02Z C29Z		21A	W01A W36Z
	03	D12A D12B		03	D12A		21B	X06A X06B X06C
	06	G12A		06	G12A G33Z G38A		22	Y02A Y02B
	08	I17Z		07	H33A H33B	16.98.19↔		BORP VAC VAC I
	21B	X06A X06B X06C		08	I17Z			VAC II VB VBOR
16.62.99↔	22	Y02A Y02B Y02C		10	K09A K09B		01	B09A B09B B09C
		BORP VAC VAC I		11	L33Z		02	C01Z C02Z C29Z
		VAC II VB VBOR		21B	X06A X06B X06C		03	D12A D12B
	02	C01Z C02Z C29Z		22	Y02A Y02B Y02C		06	G12A
	03	D12A D12B	16.71↔		BORP VAC VAC I		08	I17Z
	06	G12A			VAC II VB BOR		21B	X06A X06B X06C
	08	I17Z			VAC II VB BOR	16.98.20↔	22	Y02A Y02B Y02C
	21B	X06A X06B X06C		02	C01Z C02Z C29Z			BORP VAC VAC I
16.63↔	22	Y02A Y02B Y02C		06	G12A			VAC II VB VBOR
		BORP VAC VAC I	16.72↔	21B	X06A X06B X06C		02	C01Z C02Z C29Z
		VAC II VB VBOR			BORP VAC VAC I		03	D12A D12B
	01	B02A B02B B09A			VAC II VB BOR		06	G12A
		B09B B09C B20A		02	C01Z C02Z C29Z		08	I17Z
		B20B B20C		06	G12A		21B	X06A X06B X06C
	02	C01Z C02Z C29Z		21B	X06A X06B X06C		22	Y02A Y02B Y02C
	03	D12A	16.81↔		BORP VAC VBOR	16.98.21↔		BORP VAC VAC I
	06	G12A G33Z G38A			VAC II VB BOR			VAC II VB VBOR
		G38B		02	C01Z C02Z C29Z		02	C01Z C02Z C29Z
	07	H33A H33B		03	D12A		03	D12A D12B
	08	I17Z		06	G12A		06	G12A
	10	K09A K09B		08	I17Z		08	I17Z
	11	L33Z	16.82↔	21B	X06A X06B X06C		21B	X06A X06B X06C
	21B	X06A X06B X06C			BORP VAC VAC I		22	Y02A Y02B Y02C
16.64↔	22	Y02A Y02B Y02C			VAC II VB VBOR			Y02A Y02B Y02C
		BORP VAC VAC I		02	C01Z C02Z C29Z	18.01↔	03	D09A D09B D30A
		VAC II VB VBOR		06	G12A			D30B D30C
	01	B02A B02B B09A		08	I17Z		09	J02A J02B J03A
		B09B B09C B20A	16.89↔	21B	X06A X06B X06C			J03B J04Z J11A
		B20B B20C			Y02A Y02B Y02C		21B	X06A X06B X06C
	02	C01Z C02Z C29Z			BORP VAC VAC I			Y02A Y02B Y02C
	03	D12A			VAC II VB VBOR	18.09↔	03	D09A D09B D30A
	06	G12A G33Z G38A		01	B09A B09B B09C			D30B D30C
		G38B		02	C01Z C02Z C29Z		09	J02A J02B J03A
	07	H33A H33B		06	G12A			J03B J04Z J11A
	08	I17Z		08	I17Z			J11B
				10	K09A K09B			

CHOP	MDC	DRG	CHOP	MDC	DRG	CHOP	MDC	DRG
18.21↔	21B	X06A X06B X06C	18.6X.00↔	09	J02A J02B J03A	18.71.11↔	01	B02A B02B B09A
	01	B17A B17B		03B J04Z J10A	03		B09B B09C B20A	
	03	D09A D09B D12A		J10B	03		B20B B20C	
	05	D12B D30A D30B		BORP VAC VB	06		D09A D09B D17Z	
	08	F21A F21B F21C		VBOR	06		D30A D30B	
	09	I27A I27B I27C		D09A D09B D30A	06		G12A G33Z G38A	
		I27D		D30B	07		G38B	
	09	J02A J02B J03A		G12A	07		H33A H33B	
		J03B J04Z J08A		09	08		I15A I15B	
		J08B J11A J11B		J03B J04Z J10A	09		J02A J02B J03A	
	J21Z J22Z	J10B		J03B J04Z J10A				
18.29.12↔	10	K09A K09B	21B	X06A X06B X06C	11	J10B		
	21B	X06A X06B X06C	22	Y02A Y02B Y02C	11	L33Z		
	01	B17A B17B	BORP VAC VBOR	21B	X06A X06B X06C	21B	X06A X06B X06C	
	03	D09A D09B D12A	D30B	22	Y02A Y02B Y02C	22	Y02A Y02B Y02C	
	05	D12B D30A D30B	D09A D09B D30A	03	D30B			
	08	F21A F21B F21C	D30C	06	G12A			
	08	I27A I27B I27C	09	09	J02A J02B J03A			
		I27D	J03B J04Z J10A	21B	J10B			
	09	J02A J02B J03A	J10B	21B	X06A X06B X06C			
		J03B J04Z J08A	BORP VAC VAC I	BORP VAC VAC I				
	J08B J11A J11B	VAC II VB VBOR	VAC II VB VBOR					
	J21Z J22Z	D09A D09B D30A	D30B					
18.31↔	10	K09A K09B	06	G12A				
	21B	X06A X06B X06C	09	J02A J02B J03A				
	01	B17A B17B	09	J03B J04Z J10A				
	03	D09A D09B D12A	J10B					
	05	D12B D30A D30B	21B	X06A X06B X06C				
	08	F21A F21B F21C	22	Y02A Y02B Y02C				
	08	I27A I27B I27C	BORP VAC VAC I					
		I27D	VAC II VB VBOR					
	09	J02A J02B J03A	D09A D09B D30A					
		J03B J04Z J08A	D30B					
	J08B J10A J10B	G12A						
	J21Z	09	J02A J02B J03A					
18.32↔	10	K09A K09B	09	J03B J04Z J10A				
	21B	X06A X06B X06C	J10B					
		BORP VAC VAC I	21B	X06A X06B X06C				
	01	VAC II VB VBOR	22	Y02A Y02B Y02C				
	01	B17A B17B	BORP VAC VB					
	03	D09A D09B D12A	VBOR					
	03	D12B D30A D30B	D09A D09B D30A					
	05	D30C	D30B					
	05	F21A F21B F21C	G12A					
	06	G12A	09	J02A J02B J03A				
08	I27A I27B I27C	J03B J04Z J10A						
	I27D	J10B						
09	J02A J02B J03A	21B	X06A X06B X06C					
	J03B J04Z J08A	22	Y02A Y02B Y02C					
	J08B J10A J10B	BORP VAC VAC I						
	J21Z	VAC II VB VBOR						
18.33↔	10	K09A K09B	01	B02A B02B B09A				
	21B	X06A X06B X06C	B09B B09C B20A					
	22	Y02A Y02B Y02C	B20B B20C					
		BORP VAC VB	D09A D09B D17Z					
	03	VBOR	D30A D30B					
	03	D09A D09B D30A	D30B					
	06	D30B	G12A G33Z G38A					
	06	G12A	G38B					
	09	J02A J02B J03A	H33A H33B					
		J03B J04Z J10A	08	I15A I15B				
	J10B	09	J02A J02B J03A					
18.5↔	21B	X06A X06B X06C	J03B J04Z J10A					
	22	Y02A Y02B Y02C	J10B					
		BORP VAC VAC I	11	L33Z				
		VAC II VBOR	21B	X06A X06B X06C				
	03	D09A D09B D30A	22	Y02A Y02B Y02C				
	06	D30B D30C	BORP VAC VAC I					
	06	G12A	VAC II VB VBOR					

CHOP	MDC	DRG	CHOP	MDC	DRG	CHOP	MDC	DRG
		VAC VAC I VAC II		11	L33Z		07	H33A H33B
		VB VBOR VKOR		21B	X06A X06B X06C		08	I15A I15B
	01	B02A B02B B09A	18.71.22↔	22	Y02A Y02B Y02C		09	J02A J02B J03A
		B09B B09C B20A			BORP KORP MKOR			J03B J04Z J10A
		B20B B20C			VAC VAC I VAC II			J10B
	03	D02A D02B D09A		01	VB VBOR VKOR		11	L33Z
		D09B D17Z D24A			B02A B02B B09A	18.71.30↔	21B	X06A X06B X06C
		D24B D30A D30B			B09B B09C B20A		22	Y02A Y02B Y02C
	05	F04Z			B20B B20C			BORP KORP MKOR
	06	G12A G33Z G38A		03	D09A D09B D17Z			VAC VAC I VAC II
		G38B			D30A D30B			VB VBOR VKOR
	07	H33A H33B		06	G12A G33Z G38A		01	B02A B02B B09A
	08	I02A I02B			G38B			B09B B09C B20A
	09	J01A J01B J02A		07	H33A H33B			B20B B20C
		J02B J03A J03B		08	I15A I15B		03	D09A D09B D17Z
		J04Z J10A J10B		09	J02A J02B J03A			D30A D30B
	11	L33Z			J03B J04Z J10A		06	G12A G33Z G38A
	21A	W01A W36Z		11	L33Z			G38B
	21B	X06A X06B X06C		21B	X06A X06B X06C		07	H33A H33B
18.71.19↔	22	Y02A Y02B		22	Y02A Y02B Y02C		08	I15A I15B
		BORP VAC VAC I	18.71.23↔		BORP KORP MKOR		09	J02A J02B J03A
		VAC II VB VBOR			VAC VAC I VAC II			J03B J04Z J10A
	01	B02A B02B B09A			VB VBOR VKOR		11	L33Z
		B09B B09C B20A			B02A B02B B09A		21B	X06A X06B X06C
		B20B B20C		01	B09B B09C B20A		22	Y02A Y02B Y02C
	03	D09A D09B D17Z			B20B B20C	18.71.99↔		BORP VAC VAC I
		D30A D30B			D09A D09B D17Z			VAC II VB VBOR
	06	G12A G33Z G38A		03	D30A D30B		01	B02A B02B B09A
		G38B			G12A G33Z G38A			B09B B09C B20A
	07	H33A H33B		06	G38B			B20B B20C
	08	I15A I15B			H33A H33B		03	D09A D09B D17Z
	09	J02A J02B J03A		07	H33A H33B			D30A D30B
		J03B J04Z J10A		08	I15A I15B		06	G12A G33Z G38A
		J10B		09	J02A J02B J03A			G38B
	11	L33Z			J03B J04Z J10A		07	H33A H33B
	21B	X06A X06B X06C		11	L33Z		08	I15A I15B
18.71.20↔	22	Y02A Y02B Y02C		21B	X06A X06B X06C		09	J02A J02B J03A
		BORP KORP MKOR	18.71.24↔	22	Y02A Y02B Y02C			J03B J04Z J10A
		VAC VAC I VAC II			BORP KORP MKOR			J10B
		VB VBOR VKOR			VAC VAC I VAC II		11	L33Z
	01	B02A B02B B09A			VB VBOR VKOR		21B	X06A X06B X06C
		B09B B09C B20A			B02A B02B B09A	18.72↔	22	Y02A Y02B Y02C
		B20B B20C		01	B09B B09C B20A			BORP KORP MKOR
	03	D09A D09B D17Z			B20B B20C			VAC VAC I VAC II
		D30A D30B			D02A D02B D09A			VB VBOR VKOR
	06	G12A G33Z G38A		03	D09B D17Z D24A		03	D09A D09B D17Z
		G38B			D24B D30A D30B			D30A D30B
	07	H33A H33B			F04Z		06	G12A
	08	I15A I15B		05	F04Z		09	J02A J02B J03A
	09	J02A J02B J03A		06	G12A G33Z G38A			J03B J04Z J10A
		J03B J04Z J10A			G38B			J10B
		J10B		07	H33A H33B		21B	X06A X06B X06C
	11	L33Z		08	I02A I02B		22	Y02A Y02B Y02C
	21B	X06A X06B X06C		09	J01A J01B J02A	18.79↔	03	D09A D09B D17Z
18.71.21↔	22	Y02A Y02B Y02C			J02B J03A J03B			D30A D30B D30C
		BORP KORP MKOR			J04Z J10A J10B		09	J02A J02B J03A
		VAC VAC I VAC II		11	L33Z			J03B J04Z J10A
		VB VBOR VKOR		21A	W01A W36Z			J10B
	01	B02A B02B B09A	18.71.29↔	21B	X06A X06B X06C		21B	X06A X06B X06C
		B09B B09C B20A		22	Y02A Y02B	19.0↔		BORP VAC VAC I
		B20B B20C			BORP KORP MKOR			VAC II VBOR
	03	D09A D09B D17Z			VAC VAC I VAC II		03	D09A D09B D30A
		D30A D30B			VB VBOR VKOR		06	D30B
	06	G12A G33Z G38A		01	B02A B02B B09A	19.11↔		G12A
		G38B			B09B B09C B20A			BORP KORP MKOR
	07	H33A H33B			B20B B20C			VAC VAC I VAC II
	08	I15A I15B		03	D09A D09B D17Z			VBOR VKOR
	09	J02A J02B J03A			D30A D30B		01	B02A B02B B09A
		J03B J04Z J10A		06	G12A G33Z G38A			B09B B09C B20A
		J10B			G38B			

CHOP	MDC	DRG	CHOP	MDC	DRG	CHOP	MDC	DRG
		B20B B20C		03	D09A D09B D30A		06	D09B
	03	D09A D09B D30A			D30B D30C		21B	G12A
	06	G12A		06	G12A			X06A X06B X06C
19.19.00↔	21B	X06A X06B X06C	19.29.10↔	21B	X06A X06B X06C	19.53↔		BORP VAC VAC I
		BORP KORP MKOR			BORP KORP MKOR		01	VAC II VBOR
		VAC VAC I VAC II			VAC VAC I VAC II			B02A B02B B09A
		VBOR VKOR		01	VBOR VKOR			B09B B09C B20A
	01	B02A B02B B09A			B02A B02B B09A		03	B20B B20C
		B09B B09C B20A			B09B B09C B20A			D06A D06B D09A
		B20B B20C		03	B20B B20C		06	D09B
	03	D09A D09B D30A			D09A D09B D30A		21B	G12A
	06	G12A		06	D30B D30C	19.54↔		X06A X06B X06C
19.19.10↔	21B	X06A X06B X06C	19.29.11↔	21B	X06A X06B X06C		01	BORP VAC VAC I
		BORP KORP MKOR			BORP KORP MKOR			VAC II VBOR
		VAC VAC I VAC II			VAC VAC I VAC II		01	B02A B02B B09A
		VBOR VKOR		01	VBOR VKOR			B09B B09C B20A
	01	B02A B02B B09A			B02A B02B B09A		03	B20B B20C
		B09B B09C B20A			B09B B09C B20A			D06A D06B D09A
		B20B B20C		03	B20B B20C		06	D09B
	03	D09A D09B D30A			D09A D09B D30A	19.55↔	21B	G12A
	06	G12A		06	D30B D30C			X06A X06B X06C
19.19.11↔	21B	X06A X06B X06C	19.29.12↔	21B	X06A X06B X06C		01	BORP VAC VAC I
		BORP KORP MKOR			BORP KORP MKOR			VAC II VBOR
		VAC VAC I VAC II			VAC VAC I VAC II		01	B02A B02B B09A
		VBOR VKOR		01	VBOR VKOR			B09B B09C B20A
	01	B02A B02B B09A			B02A B02B B09A		03	B20B B20C
		B09B B09C B20A			B09B B09C B20A			D06A D06B D09A
		B20B B20C		03	B20B B20C		06	D09B
	03	D09A D09B D30A			D09A D09B D30A	19.56.00↔	21B	G12A
	06	G12A		06	D30B D30C			X06A X06B X06C
19.19.12↔	21B	X06A X06B X06C	19.29.13↔	21B	X06A X06B X06C		01	BORP VAC VAC I
		BORP KORP MKOR			BORP KORP MKOR			VAC II VBOR
		VAC VAC I VAC II			VAC VAC I VAC II		01	B02A B02B B09A
		VBOR VKOR		01	VBOR VKOR			B09B B09C B20A
	01	B02A B02B B09A			B02A B02B B09A		03	B20B B20C
		B09B B09C B20A			B09B B09C B20A			D06A D06B D09A
		B20B B20C		03	B20B B20C		06	D09B
	03	D09A D09B D30A			D09A D09B D30A	19.56.10↔	21B	G12A
	06	G12A		06	D30B D30C			X06A X06B X06C
19.19.12↔	21B	X06A X06B X06C	19.29.13↔	21B	X06A X06B X06C		01	BORP VAC VAC I
		BORP KORP MKOR			BORP KORP MKOR			VAC II VBOR
		VAC VAC I VAC II			VAC VAC I VAC II		01	B02A B02B B09A
		VBOR VKOR		01	VBOR VKOR			B09B B09C B20A
	01	B02A B02B B09A			B02A B02B B09A		03	B20B B20C
		B09B B09C B20A			B09B B09C B20A			D06A D06B D09A
		B20B B20C		03	B20B B20C		06	D09B
	03	D09A D09B D30A			D09A D09B D30A	19.56.11↔	21B	G12A
	06	G12A		06	D30B D30C			X06A X06B X06C
19.19.99↔	21B	X06A X06B X06C	19.29.99↔	21B	X06A X06B X06C		01	BORP VAC VAC I
		BORP KORP MKOR			BORP KORP MKOR			VAC II VBOR
		VAC VAC I VAC II			VAC VAC I VAC II		01	B02A B02B B09A
		VBOR VKOR		01	VBOR VKOR			B09B B09C B20A
	01	B02A B02B B09A			B02A B02B B09A		03	B20B B20C
		B09B B09C B20A			B09B B09C B20A			D06A D06B D09A
		B20B B20C		03	B20B B20C		06	D09B
	03	D09A D09B D30A			D09A D09B D30A	19.56.20↔	21B	G12A
	06	G12A		06	D30B D30C			X06A X06B X06C
19.21↔	21B	X06A X06B X06C	19.3↔	21B	X06A X06B X06C		01	BORP VAC VAC I
		BORP KORP MKOR			BORP KORP MKOR			VAC II VBOR
		VAC VAC I VAC II			VAC VAC I VAC II		01	B02A B02B B09A
		VBOR VKOR		03	VBOR VKOR			B09B B09C B20A
	01	B02A B02B B09A			B02A B02B B09A		03	B20B B20C
		B09B B09C B20A			B09B B09C B20A			D06A D06B D09A
		B20B B20C		03	B20B B20C		06	D09B
	03	D09A D09B D30A			D09A D09B D30A	19.56.21↔	21B	G12A
	06	G12A		06	D30B D30C			X06A X06B X06C
19.29.00↔	21B	X06A X06B X06C	19.52↔	21B	X06A X06B X06C		01	BORP VAC VAC I
		BORP VAC VAC I			BORP VAC VAC I			VAC II VBOR
		VAC II VBOR		01	VAC II VBOR			B02A B02B B09A
	01	B02A B02B B09A			B02A B02B B09A		01	B09B B09C B20A
		B09B B09C B20A			B09B B09C B20A			B20B B20C
		B20B B20C		03	B20B B20C			D06A D06B D09A

CHOP	MDC	DRG	CHOP	MDC	DRG	CHOP	MDC	DRG
19.56.99↔	03	B20B B20C D06A D06B D09A D09B	19.9X.99↔	06	D09A D09B D30A D30B	20.32.00↔	21B	X06A X06B X06C D09A D09B D30A D30B D30C
	06	G12A		09	G12A		03	D09A D09B D30A D30B D30C
	21B	X06A X06B X06C BORP VAC VAC I VAC II VBOR		21B	J02A J02B J03A J03B J04Z J10A J10B		03	D09A D09B D30A D30B D30C
	01	B02A B02B B09A B09B B09C B20A B20B B20C		03	D06A D06B D06C D09A D09B D30A D30B		03	D09A D09B D30A D30B D30C
	03	D06A D06B D09A D09B		06	G12A		03	D09A D09B D30A D30B D30C
	06	G12A		09	J02A J02B J03A J03B J04Z J10A J10B		06	D06A D06B BORP VAC VAC I VAC II VBOR
19.6↔	21B	X06A X06B X06C BORP VAC VAC I VAC II VBOR	20.01↔	01	B02A B02B B09A B09B B09C B20A B20B B20C	20.41↔	06	G12A
	01	B02A B02B B09A B09B B09C B20A B20B B20C		03	D09A D09B D30A D30B D30C		01	BORP VAC VBOR B02A B02B B09A B09B B09C B20A B20B B20C
	03	D06A D06B D06C D09A D09B D30A D30B		21B	X06A X06B X06C BORP VAC VAC I VAC II VBOR		03	D06A D06B G12A
19.9X.11↔	06	G12A	20.21↔	06	G12A	20.42↔	06	G12A
	21B	X06A X06B X06C BORP VAC VAC I VAC II VBOR		03	D09A D09B D30A D30B D30C		06	BORP KORP MKOR VAC VAC I VAC II VBOR VKOR
	03	D06A D06B D06C D09A D09B D30A D30B		06	G12A		01	B02A B02B B09A B09B B09C B20A B20B B20C
	06	G12A		03	D09A D09B D30A D30B D30C		03	D06A D06B G12A
	21B	X06A X06B X06C BORP VAC VAC I VAC II VBOR		06	G12A		06	BORP VAC VBOR B02A B02B B09A B09B B09C B20A B20B B20C
	03	D06A D06B D06C D09A D09B D30A D30B		01	B02A B02B B09A B09B B09C B20A B20B B20C		03	D06A D06B G12A
19.9X.12↔	09	J02A J02B J03A J03B J04Z J10A J10B	20.22↔	03	D09A D09B D30A D30B D30C	20.43.00↔	06	G12A
	21B	X06A X06B X06C BORP KORP MKOR VAC VAC I VAC II VBOR VKOR		06	G12A		01	BORP VAC VBOR B02A B02B B09A B09B B09C B20A B20B B20C
	03	D06A D06B D06C D09A D09B D30A D30B		01	B02A B02B B09A B09B B09C B20A B20B B20C		03	D06A D06B G12A
	06	G12A		03	D09A D09B D30A D30B D30C		06	BORP KORP MKOR VAC VAC I VAC II VBOR VKOR
	09	J02A J02B J03A J03B J04Z J10A J10B		06	G12A		01	B02A B02B B09A B09B B09C B20A B20B B20C
	21B	X06A X06B X06C BORP KORP MKOR VAC VAC I VAC II VBOR VKOR		01	B02A B02B B09A B09B B09C B20A B20B B20C		03	D06A D06B G12A
19.9X.13↔	03	D06A D06B D06C D09A D09B D30A D30B	20.23.10↔	03	D06A D06B D06C D09A D09B D30A D30B D30C	20.43.11↔	06	G12A
	06	G12A		03	D09A D09B D30A D30B D30C		06	BORP VAC VAC I VAC II VBOR
	09	J02A J02B J03A J03B J04Z J10A J10B		06	G12A		03	D06A D06B G12A
	21B	X06A X06B X06C Y02A Y02B Y02C BORP KORP MKOR VAC VAC I VAC II VBOR VKOR		01	B02A B02B B09A B09B B09C B20A B20B B20C		06	BORP KORP MKOR VAC VAC I VAC II VBOR VKOR
	03	D06A D06B D06C D09A D09B D30A D30B		03	D06A D06B D06C D09A D09B D30A D30B D30C		01	B02A B02B B09A B09B B09C B20A B20B B20C
	06	G12A		21B	X06A X06B X06C D09A D09B D30A D30B D30C		03	D06A D06B G12A
19.9X.14↔	09	J02A J02B J03A J03B J04Z J10A J10B	20.23.11↔	01	B02A B02B B09A B09B B09C B20A B20B B20C	20.43.12↔	06	G12A
	21B	X06A X06B X06C Y02A Y02B Y02C BORP VAC VAC I VAC II VBOR		03	D06A D06B D06C D09A D09B D30A D30B D30C		01	BORP VAC VAC I VAC II VBOR
	03	D06A D06B D06C D09A D09B D30A D30B		01	B02A B02B B09A B09B B09C B20A B20B B20C		03	D06A D06B G12A
	06	G12A		03	D09A D09B D30A D30B D30C		06	BORP VAC VAC I VAC II VBOR
	09	J02A J02B J03A J03B J04Z J10A J10B		06	G12A		03	D06A D06B G12A
	21B	X06A X06B X06C Y02A Y02B Y02C BORP VAC VAC I VAC II VBOR		01	B02A B02B B09A B09B B09C B20A B20B B20C		06	BORP VAC VAC I VAC II VBOR
19.9X.19↔	03	D06A D06B D06C D09A D09B D30A D30B	20.23.12↔	03	D06A D06B D06C D09A D09B D30A D30B D30C	20.43.99↔	06	G12A
	06	G12A		01	B02A B02B B09A B09B B09C B20A B20B B20C		03	D06A D06B G12A
	09	J02A J02B J03A J03B J04Z J10A J10B		03	D06A D06B D06C D09A D09B D30A D30B D30C		06	BORP VAC VAC I VAC II VBOR
	21B	X06A X06B X06C Y02A Y02B Y02C BORP VAC VAC I VAC II VBOR		06	G12A		03	D06A D06B G12A
	03	D06A D06B D06C D09A D09B D30A D30B		01	B02A B02B B09A B09B B09C B20A B20B B20C		06	BORP VAC VAC I VAC II VBOR
	06	G12A		21B	X06A X06B X06C D09A D09B D30A D30B D30C		03	D06A D06B G12A
19.9X.19↔	09	J02A J02B J03A J03B J04Z J10A J10B	20.23.13↔	01	B02A B02B B09A B09B B09C B20A B20B B20C	20.44.00↔	06	G12A
	21B	X06A X06B X06C Y02A Y02B Y02C BORP VAC VAC I VAC II VBOR		03	D06A D06B D06C D09A D09B D30A D30B D30C		03	D06A D06B G12A
	03	D06A D06B D06C D09A D09B D30A D30B		01	B02A B02B B09A B09B B09C B20A B20B B20C		06	BORP VAC VAC I VAC II VBOR
	06	G12A		03	D06A D06B D06C D09A D09B D30A D30B D30C		03	D06A D06B G12A
	09	J02A J02B J03A J03B J04Z J10A J10B		06	G12A		06	BORP VAC VAC I VAC II VBOR
	21B	X06A X06B X06C Y02A Y02B Y02C BORP VAC VAC I VAC II VBOR		01	B02A B02B B09A B09B B09C B20A B20B B20C		06	BORP VAC VAC I VAC II VBOR
19.9X.19↔	03	D06A D06B D06C D09A D09B D30A D30B	20.23.99↔	03	D06A D06B D06C D09A D09B D30A D30B D30C	20.44.11↔	06	G12A
	06	G12A		01	B02A B02B B09A B09B B09C B20A B20B B20C		01	B02A B02B B09A B09B B09C B20A B20B B20C
	09	J02A J02B J03A J03B J04Z J10A J10B		03	D06A D06B D06C D09A D09B D30A D30B D30C		03	D06A D06B G12A
	21B	X06A X06B X06C Y02A Y02B Y02C BORP VAC VAC I VAC II VBOR		06	G12A		06	BORP VAC VAC I VAC II VBOR
	03	D06A D06B D06C D09A D09B D30A D30B		01	B02A B02B B09A B09B B09C B20A B20B B20C		03	D06A D06B G12A
	06	G12A		21B	X06A X06B X06C D09A D09B D30A D30B D30C		06	BORP VAC VAC I VAC II VBOR



CHOP	MDC	DRG	CHOP	MDC	DRG	CHOP	MDC	DRG
		B20B B20C			VAC II VBOR	20.72.99↔	03	D06A D06B D06C
	03	D06A D06B		03	D06A D06B	20.79.00↔	01	B02A B02B B09A
	06	G12A		06	G12A			B09B B09C B20A
20.44.13↔		BORP KORP MKOR	20.51.10↔	01	B02A B02B B09A			B20B B20C
		VAC VAC I VAC II			B09B B09C B20A		03	D06A D06B D06C
		VBOR VKOR			B20B B20C	20.79.10↔		BORP VAC VAC I
	01	B02A B02B B09A		03	D06A D06B D06C			VAC II VBOR
		B09B B09C B20A			D09A D09B D30A		01	B02A B02B B09A
		B20B B20C			D30B			B09B B09C B20A
	03	D06A D06B	20.51.11↔	01	B02A B02B B09A			B20B B20C
	06	G12A			B09B B09C B20A		03	D06A D06B D06C
20.44.14↔		BORP KORP MKOR			B20B B20C	20.79.11↔	06	G12A
		VAC VAC I VAC II		03	D06A D06B D06C			BORP VAC VAC I
		VBOR VKOR			D09A D09B D30A		01	VAC II VBOR
	01	B02A B02B B09A	20.51.12↔	01	B02A B02B B09A			B02A B02B B09A
		B09B B09C B20A			B09B B09C B20A			B09B B09C B20A
		B20B B20C			B20B B20C			B20B B20C
	03	D06A D06B		03	D06A D06B D06C		03	D06A D06B D06C
	06	G12A			D09A D09B D30A	20.79.20↔	06	G12A
20.44.99↔		BORP VAC VAC I			D30B			BORP VAC VAC I
		VAC II VBOR			D09A D09B D30A			VAC II VBOR
	03	D06A D06B	20.51.99↔	01	B02A B02B B09A		01	B02A B02B B09A
	06	G12A			B09B B09C B20A			B09B B09C B20A
20.45.10↔		BORP VAC VAC I			B20B B20C			B20B B20C
		VAC II VBOR		03	D06A D06B D06C		03	D06A D06B D06C
	03	D06A D06B			D09A D09B D30A	20.79.21↔	06	G12A
	06	G12A			D30B			BORP VAC VAC I
20.45.11↔		BORP KORP MKOR	20.59↔	03	D09A D09B D30A			VAC II VBOR
		VAC VAC I VAC II			D30B D30C		01	B02A B02B B09A
		VBOR VKOR	20.61.00↔		BORP VAC VBOR			B09B B09C B20A
	01	B02A B02B B09A		03	D09A D09B D30A			B20B B20C
		B09B B09C B20A			D30B		03	D06A D06B D06C
		B20B B20C			G12A	20.79.22↔	06	G12A
	03	D06A D06B		21B	X06A X06B X06C			BORP VAC VAC I
	06	G12A	20.61.10↔		BORP VAC VBOR			VAC II VBOR
20.45.12↔		BORP KORP MKOR		03	D09A D09B D30A		01	B02A B02B B09A
		VAC VAC I VAC II			D30B			B09B B09C B20A
		VBOR VKOR		06	G12A		03	D06A D06B D06C
	01	B02A B02B B09A	20.61.99↔	21B	X06A X06B X06C		06	G12A
		B09B B09C B20A			BORP VAC VBOR	20.79.23↔		BORP VAC VAC I
		B20B B20C		03	D09A D09B D30A			VAC II VBOR
	03	D06A D06B			D30B		01	B02A B02B B09A
	06	G12A	20.62.00↔	06	G12A			B09B B09C B20A
20.45.13↔		BORP KORP MKOR		21B	X06A X06B X06C			B20B B20C
		VAC VAC I VAC II			BORP VAC VBOR		03	D06A D06B D06C
		VBOR VKOR		03	D09A D09B D30A	20.79.23↔	06	G12A
	01	B02A B02B B09A	20.62.99↔		D30B			BORP VAC VAC I
		B09B B09C B20A		06	G12A	20.79.99↔		VAC II VBOR
		B20B B20C		21B	X06A X06B X06C		01	B02A B02B B09A
	03	D06A D06B	20.62.10↔		BORP VAC VBOR			B09B B09C B20A
	06	G12A		03	D09A D09B D30A		03	D06A D06B D06C
20.45.14↔		BORP KORP MKOR			D30B		06	G12A
		VAC VAC I VAC II		06	G12A			BORP VAC VAC I
		VBOR VKOR		21B	X06A X06B X06C		03	D06A D06B D06C
	01	B02A B02B B09A	20.62.99↔		BORP VAC VAC I	20.8↔	06	G12A
		B09B B09C B20A			VAC II VBOR			BORP VAC VAC I
		B20B B20C		03	D09A D09B D30A		03	VAC II VBOR
	03	D06A D06B			D30B		06	D09A D09B D30A
	06	G12A	20.62.10↔	06	G12A			D30B
20.45.15↔		BORP VAC VBOR		21B	X06A X06B X06C	20.91↔	06	G12A
		VAC VAC I VAC II			BORP VAC VAC I			BORP VAC VAC I
		VBOR VBOR		03	D09A D09B D30A		03	VAC II VBOR
	01	B02A B02B B09A	20.71↔		D30B		06	D09A D09B D30A
		B09B B09C B20A		06	G12A			D30B
		B20B B20C		21B	X06A X06B X06C		06	G12A
	03	D06A D06B			BORP VAC VAC I	20.92↔		BORP VAC VAC I
	06	G12A	20.72.00↔	03	D06A D06B D06C		01	VAC II VBOR
20.45.99↔		BORP VAC VAC I			D06A D06B D06C			B02A B02B B09A
		VAC II VBOR	20.72.10↔	03	D06A D06B D06C			B09B B09C B20A
	03	D06A D06B	20.72.11↔		D06A D06B D06C			B20B B20C
	06	G12A	20.72.12↔	03	D06A D06B D06C		03	D06A D06B D06C
20.49↔		BORP VAC VAC I	20.72.13↔		D06A D06B D06C		06	G12A
			20.72.14↔	03	D06A D06B D06C			BORP VAC VAC I

CHOP	MDC	DRG	CHOP	MDC	DRG	CHOP	MDC	DRG
20.93↔	06	G12A BORP VAC VAC I VAC II VBOR		08	I15A I15B			J10B
	03	D06A D06B D06C	20.99.30↔	21B	X06A X06B X06C	21.32↔	21B	X06A X06B X06C
	06	G12A		22	Y02A Y02B Y02C		01	B17A B17B
20.95.00↔	21B	X06A X06B X06C BORP KORP MKOR VAC VAC I VAC II VBOR VKOR		01	B02A B02B B09A B09B B09C B20A B20B B20C		02	C13A C14Z
	03	D23Z		03	D09A D09B D30A D30B		03	D09A D09B D12A D12B D30A D30B D30C D35Z D39Z
20.95.10↔	06	G12A BORP KORP MKOR VAC VAC I VAC II VBOR VKOR		06	G12A		05	F21A F21B F21C I27D
	03	D23Z	20.99.99↔	08	I15A I15B		08	I27A I27B I27C I27D
20.95.11↔	06	G12A BORP KORP MKOR VAC VAC I VAC II VBOR VKOR		21B	X06A X06B X06C		09	J02A J02B J03A J03B J04Z J08A J08B J10A J10B J21Z
	03	D23Z		01	B02A B02B B09A B09B B09C B20A B20B B20C	21.4X.00↔	10	K09A K09B
20.95.99↔	06	G12A BORP KORP MKOR VAC VAC I VAC II VBOR VKOR		03	D09A D09B D30A D30B		21B	X06A X06B X06C BORP VAC VAC I VAC II VB VBOR
	03	D23Z	21.04↔	08	I15A I15B		01	B17A B17B
20.96↔	06	G12A BORP KORP MKOR VAC VAC I VAC II VBOR VKOR		21B	X06A X06B X06C BORP VAC VAC I VAC II VBOR		03	D12A D12B D35Z D38A
	03	D01A D01B		03	D12A D12B		05	F21A F21B F21C
20.97↔	06	G12A A06A A06B A06C A07A A11A A11B A11C A11D	21.05↔	05	F21A F21B F21C		06	G12A
	Prä	A06A A06B A06C A07A A11A A11B A11C A11D		06	G12A		08	I27A I27B I27C I27D
20.98↔	03	D01A D01B		21B	X06A X06B X06C BORP VAC VAC I VAC II VBOR	21.4X.12↔	09	J02A J02B J03A J03B J04Z J08A J08B J10A J10B J21Z J22Z
	06	G12A	21.06↔	06	G12A		10	K09A K09B
20.99↔	Prä	A06A A06B A06C A07A A11A A11B A11C A11D		21B	X06A X06B X06C BORP VAC VAC I VAC II VBOR		21B	X06A X06B X06C BORP VAC VAC I VAC II VB VBOR
	03	D01A D01B		03	D12A D12B		22	Y02A Y02B Y02C BORP VAC VAC I VAC II VB VBOR
20.99.10↔	06	G12A A06A A06B A06C A07A A11A A11B A11C A11D	21.07↔	05	F21A F21B F21C		01	B17A B17B
	Prä	A06A A06B A06C A07A A11A A11B A11C A11D		06	G12A		03	D12A D12B D35Z D38A
20.99.20↔	01	B02A B02B B09A B09B B09C B20A B20B B20C		21B	X06A X06B X06C BORP VAC VAC I VAC II VBOR	21.4X.22↔	05	F21A F21B F21C G12A
	03	D09A D09B D30A D30B	21.09.10↔	02	C13A C14Z		08	I27A I27B I27C I27D
	06	G12A	21.1↔	03	D39Z		09	J02A J02B J03A J03B J04Z J10A J10B
	08	I15A I15B		09	J02A J02B J03A J03B J04Z J10A J10B		10	K09A K09B
	11	L09A L09B	21.31.10↔	21B	X06A X06B X06C		21B	X06A X06B X06C
	21B	X06A X06B X06C		03	D12A D12B		22	Y02A Y02B Y02C BORP VAC VAC I VAC II VB VBOR
	22	Y02A Y02B Y02C BORP VAC VAC I VAC II VB VBOR		02	C13A C14Z	21.4X.32↔	01	B17A B17B
	01	B02A B02B B09A B09B B09C B20A B20B B20C	21.31.12↔	03	D39Z		03	D12A D12B D35Z D38A
	03	D09A D09B D30A D30B		09	J02A J02B J03A J03B J04Z J10A J10B		05	F21A F21B F21C G12A
	06	G12A		21B	X06A X06B X06C		06	G12A
				02	C13A C14Z		08	I27A I27B I27C I27D
				03	D09A D09B D30A D30B D30C D35Z D38A		09	J02A J02B J03A J03B J04Z J08A J08B J10A J10B J21Z
				09	J02A J02B J03A J03B J04Z J10A J10B		10	K09A K09B
				21B	X06A X06B X06C		21B	X06A X06B X06C
				02	C13A C14Z		22	Y02A Y02B Y02C BORP VAC VAC I VAC II VB VBOR
				03	D09A D09B D30A D30B D30C D35Z D38A		01	B17A B17B
				09	J02A J02B J03A J03B J04Z J10A		03	D12A D12B D35Z D38A
							05	F21A F21B F21C

CHOP	MDC	DRG	CHOP	MDC	DRG	CHOP	MDC	DRG
	06	G12A		03	D09A D09B D30A	21.83.99↔		BORP VAC VAC I
	08	I27A I27B I27C			D30B D30C D38A			VAC II VB VBOR
		I27D			D38B		02	C13A C14Z
	09	J02A J02B J03A		06	G12A		03	D35Z D38A
		J03B J04Z J08A	21.83.00↔	21B	X06A X06B X06C		04	E02A E02B E02C
		J08B J10A J10B			BORP VAC VAC I			E07Z
		J21Z			VAC II VB VBOR		06	G12A
	10	K09A K09B		02	C13A C14Z		08	I28A I28B I28C
	21B	X06A X06B X06C		03	D35Z D38A		09	J02A J02B J03A
21.4X.99↔	22	Y02A Y02B Y02C		04	E02A E02B E02C			J03B J04Z J10A
		BORP VAC VAC I			E07Z			J10B
		VAC II VB VBOR		06	G12A		21B	X06A X06B X06C
	01	B17A B17B		08	I28A I28B I28C		22	Y02A Y02B Y02C
	03	D12A D12B D35Z		09	J02A J02B J03A	21.84↔		BORP VAC VB
		D38A			J03B J04Z J10A			VBOR
	05	F21A F21B F21C			J10B		02	C13A C14Z
	06	G12A		21B	X06A X06B X06C		03	D35Z D38A
	08	I27A I27B I27C		22	Y02A Y02B Y02C		04	E02A E02B E02C
		I27D	21.83.10↔		BORP VAC VAC I			E07Z
	09	J02A J02B J03A			VAC II VB VBOR		06	G12A
		J03B J04Z J08A		02	C13A C14Z		08	I28A I28B I28C
		J08B J10A J10B		03	D35Z D38A		09	J02A J02B J03A
		J21Z J22Z		04	E02A E02B E02C			J03B J04Z J10A
	10	K09A K09B			E07Z			J10B
	21B	X06A X06B X06C		06	G12A		21B	X06A X06B X06C
21.5↔	22	Y02A Y02B Y02C		08	I28A I28B I28C		22	Y02A Y02B Y02C
	02	C13A C14Z		09	J02A J02B J03A	21.85↔		BORP VAC VB
	03	D09A D09B D30A			J03B J04Z J10A			VBOR
		D30B D30C D38A			J10B		02	C13A C14Z
		D38B		21B	X06A X06B X06C		03	D35Z D38A
	04	E02A E02B E02C		22	Y02A Y02B Y02C		04	E02A E02B E02C
		E07Z	21.83.11↔		BORP VAC VAC I			E07Z
	21B	X06A X06B X06C			VAC II VB VBOR		06	G12A
21.61↔	02	C13A C14Z		02	C13A C14Z		08	I28A I28B I28C
	03	D39Z		03	D35Z D38A		09	J02A J02B J03A
	04	E02A E02B E02C		04	E02A E02B E02C			J03B J04Z J10A
		E07Z			E07Z			J10B
21.62↔	02	C13A C14Z		06	G12A		21B	X06A X06B X06C
	03	D39Z		08	I28A I28B I28C		22	Y02A Y02B Y02C
	21B	X06A X06B X06C		09	J02A J02B J03A	21.86.00↔		BORP VAC VB
21.69.00↔	02	C13A C14Z			J03B J04Z J10A			VBOR
	03	D39Z			J10B		02	C13A C14Z
	04	E02A E02B E02C		21B	X06A X06B X06C		03	D35Z D38A D38B
		E07Z		22	Y02A Y02B Y02C		04	E02A E02B E02C
21.69.10↔	02	C13A C14Z	21.83.12↔		BORP VAC VAC I			E07Z
	03	D39Z			VAC II VB VBOR		06	G12A
	04	E02A E02B E02C		02	C13A C14Z		08	I28A I28B I28C
		E07Z		03	D35Z D38A		09	J02A J02B J03A
21.69.11↔	02	C13A C14Z		04	E02A E02B E02C			J03B J04Z J10A
	03	D39Z			E07Z			J10B
	04	E02A E02B E02C		06	G12A		21B	X06A X06B X06C
		E07Z		08	I28A I28B I28C		22	Y02A Y02B Y02C
21.69.12↔	02	C13A C14Z		09	J02A J02B J03A	21.86.10↔		BORP VAC VB
	03	D39Z			J03B J04Z J10A			VBOR
	04	E02A E02B E02C			J10B		02	C13A C14Z
		E07Z		21B	X06A X06B X06C		03	D03A D35Z D38A
21.69.99↔	02	C13A C14Z		22	Y02A Y02B Y02C			D38B
	03	D39Z	21.83.20↔		BORP VAC VAC I		04	E02A E02B E02C
	04	E02A E02B E02C			VAC II VB VBOR			E07Z
		E07Z		02	C13A C14Z		06	G12A
21.72↔	03	D25A D25B D28Z		03	D35Z D38A		08	I28A I28B I28C
		D29Z		04	E02A E02B E02C		09	J02A J02B J03A
	08	I17Z			E07Z			J03B J04Z J10A
	09	J02A J02B J03A		06	G12A			J10B
		J03B J04Z J08A		08	I28A I28B I28C		21B	X06A X06B X06C
		J08B J11A J11B		09	J02A J02B J03A		22	Y02A Y02B Y02C
	21B	X06A X06B X06C			J03B J04Z J10A	21.86.11↔		BORP VAC VAC I
21.82↔		BORP VAC VAC I			J10B			VAC II VB VBOR
		VAC II VBOR		21B	X06A X06B X06C		02	C13A C14Z
	02	C13A C14Z		22	Y02A Y02B Y02C		03	D03A D35Z D38A

CHOP	MDC	DRG	CHOP	MDC	DRG	CHOP	MDC	DRG
		D38B		04	E02A E02B E02C			J03B J04Z J10A
	04	E02A E02B E02C			E07Z			J10B
		E07Z		08	I28A I28B		21B	X06A X06B X06C
	05	F21A F21B F21C		09	J02A J02B J03A	21.99.00↔	02	C13A C14Z
	06	G12A			J03B J04Z J10A		03	D12A D12B D39Z
	08	I28A I28B I28C			J10B		04	E02A E02B E02C
	09	J02A J02B J03A		21B	X06A X06B X06C			E07Z
		J03B J04Z J10A	21.88.13↔	22	Y02A Y02B Y02C	21.99.10↔	21B	X06A X06B X06C
		J10B			VB		02	C13A C14Z
21.86.99↔	21B	X06A X06B X06C		02	C13A C14Z		03	D12A D12B D38A
	22	Y02A Y02B Y02C		03	D35Z D38A D38B			D38B
		BORP VAC VB		04	E02A E02B E02C		04	E02A E02B E02C
		VBOR			E07Z			E07Z
	02	C13A C14Z		08	I28A I28B		21B	X06A X06B X06C
	03	D03A D35Z D38A		09	J02A J02B J03A	21.99.20↔	02	C13A C14Z
		D38B			J03B J04Z J10A		03	D12A D12B D38A
	04	E02A E02B E02C			J10B			D38B
		E07Z		19	U01A U01B		04	E02A E02B E02C
	06	G12A		21B	X06A X06B X06C			E07Z
	08	I28A I28B I28C		22	Y02A Y02B Y02C		21B	X06A X06B X06C
	09	J02A J02B J03A	21.88.14↔		VB	21.99.99↔	02	C13A C14Z
		J03B J04Z J10A		02	C13A C14Z		03	D12A D12B D39Z
		J10B		03	D35Z D38A D38B		04	E02A E02B E02C
	21B	X06A X06B X06C		04	E02A E02B E02C			E07Z
21.87↔	22	Y02A Y02B Y02C			E07Z		21B	X06A X06B X06C
		BORP VAC VBOR		08	I28A I28B	22.2X.00↔	02	C14Z
	02	C13A C14Z		09	J02A J02B J03A	22.2X.10↔	01	B09A B09B B09C
	03	D03A D35Z D38A			J03B J04Z J10A		02	C14Z
	04	E02A E02B E02C			J10B		03	D06A D06B D06C
		E07Z		19	U01A U01B		08	I28A I28B
	06	G12A		21B	X06A X06B X06C	22.2X.11↔	01	B09A B09B B09C
	08	I28A I28B I28C		22	Y02A Y02B Y02C		02	C14Z
	09	J02A J02B J03A	21.88.15↔		VB		03	D06A D06B D06C
		J03B J04Z J10A		02	C13A C14Z		08	I28A I28B
		J10B		03	D35Z D38A D38B	22.31↔		BORP VAC VAC I
	21B	X06A X06B X06C		04	E02A E02B E02C			VAC II VBOR
21.88.00↔	02	C13A C14Z			E07Z		01	B09A B09B B09C
	03	D35Z D38A D38B		08	I28A I28B		03	D06A D06B D06C
	04	E02A E02B E02C		09	J02A J02B J03A		06	G12A
		E07Z			J03B J04Z J10A	22.41.00↔		BORP VAC VAC I
	08	I28A I28B			J10B			VAC II VBOR
	09	J02A J02B J03A		19	U01A U01B		01	B09A B09B B09C
		J03B J04Z J10A		21B	X06A X06B X06C		03	D06A D06B
		J10B		22	Y02A Y02B Y02C		06	G12A
	21B	X06A X06B X06C	21.88.99↔		VB	22.41.10↔		BORP VAC VAC I
21.88.10↔		VB		02	C13A C14Z			VAC II VBOR
	02	C13A C14Z		03	D35Z D38A D38B		01	B09A B09B B09C
	03	D35Z D38A D38B		04	E02A E02B E02C		03	D06A D06B
	04	E02A E02B E02C			E07Z		06	G12A
		E07Z		08	I28A I28B	22.41.11↔		BORP VAC VAC I
	08	I28A I28B		09	J02A J02B J03A			VAC II VBOR
	09	J02A J02B J03A			J03B J04Z J10A		01	B09A B09B B09C
		J03B J04Z J10A			J10B		03	D06A D06B
		J10B		19	U01A U01B		06	G12A
	21B	X06A X06B X06C	21.88.11↔	21B	X06A X06B X06C	22.41.12↔		BORP VAC VAC I
21.88.11↔	22	Y02A Y02B Y02C			BORP VAC VBOR			VAC II VBOR
		VB		02	C13A C14Z		01	B09A B09B B09C
	02	C13A C14Z		03	D35Z D39Z		03	D06A D06B
	03	D35Z D38A D38B		04	E02A E02B E02C		06	G12A
	04	E02A E02B E02C			E07Z	22.41.99↔		BORP VAC VAC I
		E07Z		06	G12A			VAC II VBOR
	08	I28A I28B		08	I28A I28B I28C		01	B09A B09B B09C
	09	J02A J02B J03A		09	J02A J02B J03A		03	D06A D06B
		J03B J04Z J10A			J03B J04Z J10A		06	G12A
		J10B			J10B			BORP VAC VAC I
	21B	X06A X06B X06C	21.89↔	19	U01A U01B	22.42.00↔		VAC II VBOR
21.88.12↔	22	Y02A Y02B Y02C		21B	X06A X06B X06C		01	B09A B09B B09C
		VB	21.91↔	02	C13A C14Z		03	D06A D06B
	02	C13A C14Z		03	D09A D09B D30A		06	G12A
	03	D35Z D38A D38B		09	J02A J02B J03A	22.42.10↔		BORP VAC VAC I

CHOP	MDC	DRG	CHOP	MDC	DRG	CHOP	MDC	DRG
		VAC II VBOR	22.62.21↔		BORP VAC VAC I		01	B09A B09B B09C
	01	B09A B09B B09C			VAC II VBOR		03	D06A D06B D25B
	03	D06A D06B		01	B09A B09B B09C		06	G12A
22.42.11↔	06	G12A		03	D06A D06B D06C		08	I15A I15B
		BORP VAC VAC I		06	G12A		09	J02A J02B J08A
		VAC II VBOR	22.62.29↔	08	I28A I28B		J08B	
	01	B09A B09B B09C			BORP VAC VAC I		21A	W01A W01B W36Z
	03	D06A D06B			VAC II VBOR		21B	X06A X06B X06C
22.42.99↔	06	G12A		01	B09A B09B B09C	22.79.11↔		BORP VAC VAC I
		BORP VAC VAC I		03	D06A D06B D06C			VAC II VBOR
		VAC II VBOR		06	G12A		01	B09A B09B B09C
	01	B09A B09B B09C	22.62.99↔	08	I28A I28B		03	D06A D06B D25A
	03	D06A D06B			BORP VAC VAC I		06	D25B
22.50↔	06	G12A			VAC II VBOR		08	G12A
22.51↔	03	D06A D06B D06C		01	B09A B09B B09C		09	I15A I15B
	01	B02A B02B B09A		03	D06A D06B D06C		09	J02A J02B J08A
		B09B B09C B20A		06	G12A		J08B	
		B20B B20C	22.63.00↔	08	I28A I28B		21A	W01A W01B W36Z
	02	C14Z			BORP VAC VAC I	22.79.19↔	21B	X06A X06B X06C
22.52↔	03	D06A D06B D06C			VAC II VBOR			BORP VAC VBOR
		BORP VAC VAC I		01	B02A B02B B09A		01	B09A B09B B09C
		VAC II VBOR			B09B B09C B20A		03	D06A D06B D25A
	01	B02A B02B B09A			B20B B20C		06	D25B
		B09B B09C B20A		03	D06A D06B		08	G12A
		B20B B20C	22.63.10↔	06	G12A		08	I15A I15B
	02	C14Z			BORP VAC VAC I		09	J02A J02B J08A
	03	D06A D06B D06C			VAC II VBOR		J08B	
22.53↔	06	G12A		01	B02A B02B B09A		21A	W01A W01B W36Z
	01	B09A B09B B09C			B09B B09C B20A		21B	X06A X06B X06C
	03	D06A D06B D06C			B20B B20C	22.9X.00↔	03	D06A D06B D06C
22.60↔		BORP VAC VAC I		03	D06A D06B		08	I17Z
		VAC II VBOR	22.63.11↔	06	G12A	22.9X.10↔	03	D06A D06B D06C
	03	D06A D06B D06C			BORP VAC VAC I		08	I17Z
22.61↔	06	G12A			VAC II VBOR	22.9X.11↔	03	D06A D06B D06C
		BORP VAC VAC I		01	B02A B02B B09A		08	I17Z
		VAC II VBOR			B09B B09C B20A	22.9X.12↔	03	D06A D06B D06C
	01	B09A B09B B09C			B20B B20C		08	I17Z
	03	D06A D06B D06C		03	D06A D06B	22.9X.13↔	03	D06A D06B
	06	G12A		06	G12A		08	I17Z
22.62.00↔	08	I28A I28B	22.63.99↔		BORP VAC VAC I	22.9X.14↔	03	D06A D06B
		BORP VAC VAC I			VAC II VBOR		08	I17Z
		VAC II VBOR		01	B02A B02B B09A	22.9X.20↔	03	D06A D06B
	01	B09A B09B B09C			B09B B09C B20A		08	I17Z
	03	D06A D06B D06C			B20B B20C	22.9X.21↔	03	D06A D06B
	06	G12A		03	D06A D06B		08	I17Z
22.62.10↔	08	I28A I28B	22.64↔	06	G12A	22.9X.22↔	03	D06A D06B
		BORP VAC VAC I			BORP VAC VAC I		08	I17Z
		VAC II VBOR			VAC II VBOR	22.9X.23↔	03	D06A D06B
	01	B09A B09B B09C		01	B02A B02B B09A		08	I17Z
	03	D06A D06B D06C			B09B B09C B20A	22.9X.24↔	03	D06A D06B
	06	G12A			B20B B20C		08	I17Z
22.62.11↔	08	I28A I28B	22.71↔	03	D06A D06B	22.9X.25↔	03	D06A D06B
		BORP VAC VAC I		06	G12A		08	I17Z
		VAC II VBOR			BORP VAC VAC I	22.9X.29↔	03	D06A D06B D06C
	01	B09A B09B B09C			VAC II VBOR		08	I17Z
	03	D06A D06B D06C		03	D06A D06B	22.9X.99↔	03	D06A D06B D06C
	06	G12A		06	G12A		08	I17Z
22.62.19↔	08	I28A I28B	22.79.00↔	21B	X06A X06B X06C	23.02‡↔	03	D40Z
		BORP VAC VAC I			BORP VAC VBOR	23.04‡↔	03	D40Z
		VAC II VBOR		01	B09A B09B B09C	23.10‡↔	03	D40Z
	01	B09A B09B B09C		03	D06A D06B D25A	23.12.11‡↔	03	D40Z
	03	D06A D06B D06C			D25B	23.12.12‡↔	03	D40Z
	06	G12A		06	G12A	23.13.11‡↔	03	D40Z
22.62.20↔	08	I28A I28B	22.79.10↔	08	I15A I15B	23.13.12‡↔	03	D40Z
		BORP VAC VAC I		09	J02A J02B J08A	23.19‡↔	03	D40Z
		VAC II VBOR			J08B	23.70‡↔	03	D40Z
	01	B09A B09B B09C		21A	W01A W01B W36Z	23.73.11‡↔	03	D40Z
	03	D06A D06B D06C		21B	X06A X06B X06C	23.73.12‡↔	03	D40Z
	06	G12A			BORP VAC VAC I	23.79‡↔	03	D40Z
	08	I28A I28B			VAC II VBOR			

CHOP	MDC	DRG	CHOP	MDC	DRG	CHOP	MDC	DRG
23.80†↔	03	D40Z			VAC II VBOR			VAC VAC I VAC II
23.81.11†↔	03	D40Z		03	D08Z D22Z D25A		03	VBOR VKOR
23.81.12†↔	03	D40Z			D25B D30A D30B			D02A D02B D24A
23.82.11†↔	03	D40Z			D30C			D24B D24C D25A
23.82.12†↔	03	D40Z		06	G12A			D25B
23.89†↔	03	D40Z		09	J02A J02B J03A		06	G12A G33Z G38A
23.A0†↔	03	D40Z			J03B J04Z J11A			G38B
23.A1.11†↔	03	D40Z			J11B		07	H33A H33B
23.A1.12†↔	03	D40Z		21B	X06A X06B X06C		09	J02A J02B J08A
23.A1.13†↔	03	D40Z	24.91.11↔		BORP VAC VAC I			J08B
24.2X.10↔		BORP VAC VAC I			VAC II VBOR		11	L33Z
		VAC II VBOR			D08Z D22Z D25A		21B	X33Z
	03	D08Z D22Z D25A			D25B D30A D30B	25.2X.11↔		BORP KORP MKOR
		D25B D30A D30B			D30C			VAC VAC I VAC II
	06	G12A		06	G12A			VBOR VKOR
	21B	X06A X06B X06C		09	J02A J02B J03A		03	D02A D02B D24A
24.2X.99↔	03	D08Z D22Z D25A			J03B J04Z J11A			D24B D24C D25A
		D25B D30A D30B			J11B		06	D25B
		D30C		21B	X06A X06B X06C			G12A G33Z G38A
	21B	X06A X06B X06C	24.91.99↔	22	Y02A Y02B Y02C			G38B
24.4X.00↔	03	BORP VAC VBOR			BORP VAC VBOR		07	H33A H33B
		D08Z D22Z D25A		03	D08Z D22Z D25A		09	J02A J02B J08A
		D25B D30A D30B			D30C			J08B
	06	G12A		06	G12A		11	L33Z
24.4X.10↔		BORP VAC VAC I		09	J02A J02B J03A	25.2X.12↔	21B	X33Z
		VAC II VBOR			J03B J04Z J11A			BORP KORP MKOR
	03	D08Z D22Z D25A		21B	X06A X06B X06C		03	VAC VAC I VAC II
		D25B D30A D30B	24.99.00†↔	03	D40Z			VBOR VKOR
		D30C	24.99.10†↔	03	D40Z			D02A D02B D24A
24.4X.11↔	06	G12A	24.99.11†↔	03	D40Z		06	D24B D24C D25A
		BORP VAC VAC I	24.99.20†↔	03	D40Z			D25B
		VAC II VBOR	24.99.99†↔	03	D40Z		07	G12A G33Z G38A
	03	D08Z D22Z D25A	25.02↔	03	D08Z D22Z D25A		09	G38B
		D25B D30A D30B			D25B D30A D30B			H33A H33B
		D30C			D30C		11	J02A J02B J08A
	06	G12A		09	J02A J02B J03A	25.2X.13↔	21B	J08B
24.4X.99↔	03	D08Z D22Z D25A			J03B J04Z J11A			L33Z
		D25B D30A D30B	25.1↔	03	D08Z D22Z D25A			X33Z
		D30C			D25B D30A D30B		03	BORP KORP MKOR
24.5X.00↔	03	BORP VAC VBOR	25.2X.00↔		D30C			VAC VAC I VAC II
		D08Z D22Z D25A			BORP KORP MKOR		06	VBOR VKOR
		D25B D30A D30B			VAC VAC I VAC II			D02A D02B D24A
	06	G12A			VBOR VKOR		06	D24B D24C D25A
	09	J02A J02B J03A		03	D02A D02B D24A			D25B
		J03B J04Z J11A			D25B		07	G12A G33Z G38A
		J11B		06	G12A G33Z G38A		09	G38B
24.5X.10↔	21B	X06A X06B X06C			G38B		11	H33A H33B
		BORP VAC VAC I		07	H33A H33B	25.2X.14↔	21B	J02A J02B J08A
		VAC II VBOR		09	J02A J02B J08A			J08B
	03	D08Z D22Z D25A		11	L33Z		11	L33Z
		D25B D30A D30B		21B	X33Z		21B	X33Z
		D30C	25.2X.09↔		BORP KORP MKOR			BORP KORP MKOR
	06	G12A			VAC VAC I VAC II		03	VAC VAC I VAC II
	09	J02A J02B J03A		03	VBOR VKOR			VBOR VKOR
		J03B J04Z J11A			D02A D02B D24A		05	D02A D02B D24A
		J11B		06	D24B D24C D25A		06	D24B D24C D25A
24.5X.99↔	21B	X06A X06B X06C			D25B			D25B
		BORP VAC VBOR			G12A G33Z G38A		07	G12A G33Z G38A
	03	D08Z D22Z D25A		03	G38B		07	G38B
		D25B D30A D30B			H33A H33B		08	H33A H33B
		D30C		06	G12A G33Z G38A		09	I02A I02B
	06	G12A			G38B			J01A J01B J02A
	09	J02A J02B J03A		07	H33A H33B		11	J02B J08A J08B
		J03B J04Z J11A		09	J02A J02B J08A		21A	L33Z
		J11B		11	L33Z	25.2X.19↔	21B	W01A W36Z
24.91.10↔	21B	X06A X06B X06C		21B	X33Z			X33Z
		BORP VAC VAC I	25.2X.10↔		BORP KORP MKOR		22	Y02A Y02B
								BORP KORP MKOR
								VAC VAC I VAC II
								VBOR VKOR

CHOP	MDC	DRG	CHOP	MDC	DRG	CHOP	MDC	DRG
	03	D02A D02B D24A D24B D24C D25A D25B		07	H33A H33B			J08B
				08	I02A I02B		11	L33Z
	06	G12A G33Z G38A G38B		09	J01A J01B J02A J02B J08A J08B	25.2X.34↔	21B	X33Z
				11	L33Z			BORP KORP MKOR VAC VAC I VAC II VBOR VKOR
	07	H33A H33B		21A	W01A W36Z		03	D02A D02B D24A D24B D25A D25B
	09	J02A J02B J08A J08B	25.2X.29↔	21B	X33Z		05	F04Z
25.2X.20↔	11	L33Z		22	Y02A Y02B		06	G12A G33Z G38A G38B
	21B	X33Z			BORP KORP MKOR VAC VAC I VAC II VBOR VKOR		07	H33A H33B
		BORP KORP MKOR VAC VAC I VAC II VBOR VKOR		03	D02A D02B D24A D24B D24C D25A D25B		08	I02A I02B
	03	D02A D02B D24A D24B D24C D25A D25B		06	G12A G33Z G38A G38B		09	J01A J01B J02A J02B J08A J08B
	06	G12A G33Z G38A G38B		07	H33A H33B		11	L33Z
	07	H33A H33B		09	J02A J02B J08A J08B		21A	W01A W36Z
	09	J02A J02B J08A J08B		11	L33Z	25.2X.39↔	21B	X33Z
25.2X.21↔	11	L33Z	25.2X.30↔	21B	X33Z		22	Y02A Y02B
	21B	X33Z			BORP KORP MKOR VAC VAC I VAC II VBOR VKOR			BORP KORP MKOR VAC VAC I VAC II VBOR VKOR
		BORP KORP MKOR VAC VAC I VAC II VBOR VKOR		03	D02A D02B D24A D24B D24C D25A D25B		03	D02A D02B D24A D24B D24C D25A D25B
	03	D02A D02B D24A D24B D24C D25A D25B		06	G12A G33Z G38A G38B		06	G12A G33Z G38A G38B
	06	G12A G33Z G38A G38B		07	H33A H33B		07	H33A H33B
	07	H33A H33B		09	J02A J02B J08A J08B		09	J02A J02B J08A J08B
	09	J02A J02B J08A J08B		11	L33Z	25.2X.40↔	11	L33Z
25.2X.22↔	11	L33Z	25.2X.31↔	21B	X33Z		21B	X33Z
	21B	X33Z			BORP KORP MKOR VAC VAC I VAC II VBOR VKOR			BORP KORP MKOR VAC VAC I VAC II VBOR VKOR
		BORP KORP MKOR VAC VAC I VAC II VBOR VKOR		03	D02A D02B D24A D24B D24C D25A D25B		03	D02A D02B D24A D24B D24C D25A D25B
	03	D02A D02B D24A D24B D24C D25A D25B		06	G12A G33Z G38A G38B		06	G12A G33Z G38A G38B
	06	G12A G33Z G38A G38B		07	H33A H33B		07	H33A H33B
	07	H33A H33B		09	J02A J02B J08A J08B		09	J02A J02B J08A J08B
	09	J02A J02B J08A J08B		11	L33Z	25.2X.41↔	11	L33Z
25.2X.23↔	11	L33Z	25.2X.32↔	21B	X33Z		21B	X33Z
	21B	X33Z			BORP KORP MKOR VAC VAC I VAC II VBOR VKOR			BORP KORP MKOR VAC VAC I VAC II VBOR VKOR
		BORP KORP MKOR VAC VAC I VAC II VBOR VKOR		03	D02A D02B D24A D24B D24C D25A D25B		03	D02A D02B D24A D24B D24C D25A D25B
	03	D02A D02B D24A D24B D24C D25A D25B		06	G12A G33Z G38A G38B		06	G12A G33Z G38A G38B
	06	G12A G33Z G38A G38B		07	H33A H33B		07	H33A H33B
	07	H33A H33B		09	J02A J02B J08A J08B		09	J02A J02B J08A J08B
	09	J02A J02B J08A J08B		11	L33Z	25.2X.42↔	11	L33Z
25.2X.24↔	11	L33Z	25.2X.33↔	21B	X33Z		21B	X33Z
	21B	X33Z			BORP KORP MKOR VAC VAC I VAC II VBOR VKOR			BORP KORP MKOR VAC VAC I VAC II VBOR VKOR
		BORP KORP MKOR VAC VAC I VAC II VBOR VKOR		03	D02A D02B D24A D24B D24C D25A D25B		03	D02A D02B D24A D24B D24C D25A D25B
	03	D02A D02B D24A D24B D24C D25A D25B		06	G12A G33Z G38A G38B		06	G12A G33Z G38A G38B
	06	G12A G33Z G38A G38B		07	H33A H33B		07	H33A H33B
	07	H33A H33B		09	J02A J02B J08A J08B		09	J02A J02B J08A J08B
	09	J02A J02B J08A J08B		11	L33Z		11	L33Z
	11	L33Z		21B	X33Z		21B	X33Z
	21B	X33Z			BORP KORP MKOR VAC VAC I VAC II VBOR VKOR			BORP KORP MKOR VAC VAC I VAC II VBOR VKOR
		BORP KORP MKOR VAC VAC I VAC II VBOR VKOR		03	D02A D02B D24A D24B D24C D25A D25B		03	D02A D02B D24A D24B D24C D25A D25B
	03	D02A D02B D24A D24B D24C D25A D25B		06	G12A G33Z G38A G38B		06	G12A G33Z G38A G38B
	06	G12A G33Z G38A G38B		07	H33A H33B		07	H33A H33B
	07	H33A H33B		09	J02A J02B J08A J08B		09	J02A J02B J08A J08B
	09	J02A J02B J08A J08B		11	L33Z		11	L33Z

CHOP	MDC	DRG	CHOP	MDC	DRG	CHOP	MDC	DRG		
25.2X.43↔	21B	X33Z	25.2X.53↔	03	VAC VAC I VAC II VBOR VKOR	25.3X.10↔	03	D02A D02B D24A D24B D24C D25A D25B		
	03	D02A D02B D24A D24B D24C D25A D25B		06	G12A G33Z G38A G38B		06	G12A G33Z G38A G38B		
	06	G12A G33Z G38A G38B		07	H33A H33B		07	H33A H33B		
	07	H33A H33B		09	J02A J02B J08A J08B		09	J02A J02B J08A J08B		
	09	J02A J02B J08A J08B		11	L33Z		11	L33Z		
	11	L33Z		21B	X33Z		21B	X33Z		
	21B	X33Z		03	D02A D02B D24A D24B D24C D25A D25B		03	D02A D02B D24A D24B D24C D25A D25B		
	25.2X.44↔	BORP KORP MKOR VAC VAC I VAC II VBOR VKOR		03	D02A D02B D24A D24B D24C D25A D25B		06	G12A G33Z G38A G38B	06	G12A G33Z G38A G38B
		03		D02A D02B D24A D24B D25A D25B	07		H33A H33B	07	H33A H33B	
		05		F04Z	09		J02A J02B J08A J08B	09	J02A J02B J08A J08B	
		06		G12A G33Z G38A G38B	11		L33Z	11	L33Z	
07		H33A H33B	21B	X33Z	21B	X33Z				
08		I02A I02B	03	D02A D02B D24A D24B D25A D25B	03	D02A D02B D24A D24B D24C D25A D25B				
09		J01A J01B J02A J02B J08A J08B	05	F04Z	06	G12A G33Z G38A G38B				
11		L33Z	06	G12A G33Z G38A G38B	07	H33A H33B				
21A		W01A W36Z	07	H33A H33B	09	J02A J02B J08A J08B				
21B		X33Z	08	I02A I02B	11	L33Z				
22		Y02A Y02B	09	J01A J01B J02A J02B J08A J08B	21B	X33Z				
25.2X.49↔	BORP KORP MKOR VAC VAC I VAC II VBOR VKOR	03	D02A D02B D24A D24B D24C D25A D25B	06	G12A G33Z G38A G38B	06	G12A G33Z G38A G38B			
	03	D02A D02B D24A D24B D24C D25A D25B	07	H33A H33B	07	H33A H33B				
	06	G12A G33Z G38A G38B	09	J02A J02B J08A J08B	09	J02A J02B J08A J08B				
	07	H33A H33B	11	L33Z	11	L33Z				
	09	J02A J02B J08A J08B	21B	X33Z	21B	X33Z				
	11	L33Z	03	D02A D02B D24A D24B D24C D25A D25B	03	D02A D02B D24A D24B D24C D25A D25B				
	21B	X33Z	06	G12A G33Z G38A G38B	06	G12A G33Z G38A G38B				
	25.2X.50↔	BORP KORP MKOR VAC VAC I VAC II VBOR VKOR	07	H33A H33B	07	H33A H33B	07	H33A H33B		
		03	D02A D02B D24A D24B D24C D25A D25B	09	J02A J02B J08A J08B	09	J02A J02B J08A J08B			
		06	G12A G33Z G38A G38B	11	L33Z	11	L33Z			
		07	H33A H33B	21B	X33Z	21B	X33Z			
09		J02A J02B J08A J08B	03	D02A D02B D24A D24B D24C D25A D25B	03	D02A D02B D24A D24B D24C D25A D25B				
11		L33Z	06	G12A G33Z G38A G38B	06	G12A G33Z G38A G38B				
21B		X33Z	07	H33A H33B	07	H33A H33B				
25.2X.51↔		BORP KORP MKOR VAC VAC I VAC II VBOR VKOR	09	J02A J02B J08A J08B	09	J02A J02B J08A J08B	09	J02A J02B J08A J08B		
		03	D02A D02B D24A D24B D24C D25A D25B	11	L33Z	11	L33Z			
		06	G12A G33Z G38A G38B	21B	X33Z	21B	X33Z			
		07	H33A H33B	03	D02A D02B D24A D24B D24C D25A D25B	03	D02A D02B D24A D24B D24C D25A D25B			
	09	J02A J02B J08A J08B	06	G12A G33Z G38A G38B	06	G12A G33Z G38A G38B				
	11	L33Z	07	H33A H33B	07	H33A H33B				
	21B	X33Z	09	J02A J02B J08A J08B	09	J02A J02B J08A J08B				
	25.2X.52↔	BORP KORP MKOR	11	L33Z	11	L33Z	11	L33Z		
		BORP KORP MKOR VAC VAC I VAC II VBOR VKOR	21B	X33Z	21B	X33Z	21B	X33Z		
		03	D02A D02B D24A D24B D24C D25A D25B	03	D02A D02B D24A D24B D24C D25A D25B	03	D02A D02B D24A D24B D24C D25A D25B			
		06	G12A G33Z G38A G38B	06	G12A G33Z G38A G38B	06	G12A G33Z G38A G38B			
07		H33A H33B	07	H33A H33B	07	H33A H33B				
09		J02A J02B J08A J08B	09	J02A J02B J08A J08B	09	J02A J02B J08A J08B				
11		L33Z	11	L33Z	11	L33Z				
21B		X33Z	21B	X33Z	21B	X33Z				
BORP KORP MKOR VAC VAC I VAC II VBOR VKOR		03	D02A D02B D24A D24B D24C D25A D25B	03	D02A D02B D24A D24B D24C D25A D25B	03	D02A D02B D24A D24B D24C D25A D25B			
06		G12A G33Z G38A G38B	06	G12A G33Z G38A G38B	06	G12A G33Z G38A G38B				
07		H33A H33B	07	H33A H33B	07	H33A H33B				
09	J02A J02B J08A J08B	09	J02A J02B J08A J08B	09	J02A J02B J08A J08B					
11	L33Z	11	L33Z	11	L33Z					
21B	X33Z	21B	X33Z	21B	X33Z					
BORP KORP MKOR VAC VAC I VAC II VBOR VKOR	03	D02A D02B D24A D24B D24C D25A D25B	03	D02A D02B D24A D24B D24C D25A D25B	03	D02A D02B D24A D24B D24C D25A D25B				
06	G12A G33Z G38A G38B	06	G12A G33Z G38A G38B	06	G12A G33Z G38A G38B					
07	H33A H33B	07	H33A H33B	07	H33A H33B					
09	J02A J02B J08A J08B	09	J02A J02B J08A J08B	09	J02A J02B J08A J08B					
11	L33Z	11	L33Z	11	L33Z					
21B	X33Z	21B	X33Z	21B	X33Z					
BORP KORP MKOR VAC VAC I VAC II VBOR VKOR	03	D02A D02B D24A D24B D24C D25A D25B	03	D02A D02B D24A D24B D24C D25A D25B	03	D02A D02B D24A D24B D24C D25A D25B				
06	G12A G33Z G38A G38B	06	G12A G33Z G38A G38B	06	G12A G33Z G38A G38B					
07	H33A H33B	07	H33A H33B	07	H33A H33B					
09	J02A J02B J08A J08B	09	J02A J02B J08A J08B	09	J02A J02B J08A J08B					
11	L33Z	11	L33Z	11	L33Z					
21B	X33Z	21B	X33Z	21B	X33Z					
BORP KORP MKOR VAC VAC I VAC II VBOR VKOR	03	D02A D02B D24A D24B D24C D25A D25B	03	D02A D02B D24A D24B D24C D25A D25B	03	D02A D02B D24A D24B D24C D25A D25B				
06	G12A G33Z G38A G38B	06	G12A G33Z G38A G38B	06	G12A G33Z G38A G38B					
07	H33A H33B	07	H33A H33B	07	H33A H33B					
09	J02A J02B J08A J08B	09	J02A J02B J08A J08B	09	J02A J02B J08A J08B					
11	L33Z	11	L33Z	11	L33Z					
21B	X33Z	21B	X33Z	21B	X33Z					



CHOP	MDC	DRG	CHOP	MDC	DRG	CHOP	MDC	DRG
		07 H33A H33B			J08B		21B	X33Z
		08 I02A I02B		11	L33Z	25.3X.33↔		BORP KORP MKOR
		09 J01A J01B J02A		21B	X33Z			VAC VAC I VAC II
		J02B J08A J08B	25.3X.24↔		BORP KORP MKOR		03	VBOR VKOR
	11	L33Z			VAC VAC I VAC II			D02A D02B D24A
	21A	W01A W36Z		03	VBOR VKOR			D24B D24C D25A
	21B	X33Z			D02A D02B D24A		06	D25B
25.3X.19↔		22 Y02A Y02B		05	D24B D25A D25B			G12A G33Z G38A
		BORP KORP MKOR		06	F04Z		07	G38B
		VAC VAC I VAC II		07	G12A G33Z G38A		09	H33A H33B
		VBOR VKOR		08	G38B			J02A J02B J08A
	03	D02A D02B D24A		09	H33A H33B		11	J08B
		D24B D24C D25A		08	I02A I02B		21B	L33Z
		D25B		09	J01A J01B J02A			X33Z
	06	G12A G33Z G38A		11	J02B J08A J08B	25.3X.34↔		BORP KORP MKOR
	G38B			21A	L33Z			VAC VAC I VAC II
	07	H33A H33B		21B	W01A W36Z		03	VBOR VKOR
	09	J02A J02B J08A		22	X33Z			D02A D02B D24A
	J08B				Y02A Y02B		05	D24B D25A D25B
	11	L33Z	25.3X.29↔		BORP KORP MKOR		06	F04Z
25.3X.20↔	21B	X33Z			VAC VAC I VAC II			G12A G33Z G38A
		BORP KORP MKOR		03	VBOR VKOR		07	G38B
		VAC VAC I VAC II			D02A D02B D24A		08	H33A H33B
		VBOR VKOR		06	D24B D24C D25A		09	I02A I02B
	03	D02A D02B D24A			D25B			J01A J01B J02A
		D24B D24C D25A		07	G12A G33Z G38A		11	J02B J08A J08B
		D25B		08	G38B		21A	L33Z
	06	G12A G33Z G38A		09	H33A H33B		21B	W01A W36Z
	G38B				J02A J02B J08A			X33Z
	07	H33A H33B		11	J08B		22	Y02A Y02B
	09	J02A J02B J08A		21B	L33Z	25.3X.39↔		BORP KORP MKOR
	J08B		25.3X.30↔		X33Z			VAC VAC I VAC II
	11	L33Z			BORP KORP MKOR		03	VBOR VKOR
25.3X.21↔	21B	X33Z		03	VAC VAC I VAC II			D02A D02B D24A
		BORP KORP MKOR			VBOR VKOR		06	D24B D24C D25A
		VAC VAC I VAC II		06	D02A D02B D24A			D25B
		VBOR VKOR			D24B D24C D25A		07	G12A G33Z G38A
	03	D02A D02B D24A		07	D25B		09	G38B
		D24B D24C D25A			G12A G33Z G38A			H33A H33B
		D25B		09	G38B		07	J02A J02B J08A
	06	G12A G33Z G38A			H33A H33B		09	J08B
	G38B			11	J02A J02B J08A		11	L33Z
	07	H33A H33B		21B	J08B	25.3X.40↔	21B	X33Z
	09	J02A J02B J08A			L33Z			BORP KORP MKOR
	J08B		25.3X.31↔		X33Z			VAC VAC I VAC II
	11	L33Z			BORP KORP MKOR		03	VBOR VKOR
25.3X.22↔	21B	X33Z		03	VAC VAC I VAC II			D02A D02B D24A
		BORP KORP MKOR			VBOR VKOR		06	D24B D24C D25A
		VAC VAC I VAC II		06	D02A D02B D24A			D25B
		VBOR VKOR			D24B D24C D25A		07	G12A G33Z G38A
	03	D02A D02B D24A		07	D25B		09	G38B
		D24B D24C D25A			G12A G33Z G38A			H33A H33B
		D25B		09	G38B		11	J02A J02B J08A
	06	G12A G33Z G38A			H33A H33B	25.3X.41↔		J08B
	G38B			09	J02A J02B J08A		11	L33Z
	07	H33A H33B		11	J08B		21B	X33Z
	09	J02A J02B J08A		21B	L33Z			BORP KORP MKOR
	J08B		25.3X.32↔		X33Z			VAC VAC I VAC II
25.3X.23↔	21B	X33Z			BORP KORP MKOR		03	VBOR VKOR
		BORP KORP MKOR		03	VAC VAC I VAC II			D02A D02B D24A
		VAC VAC I VAC II			VBOR VKOR		06	D24B D24C D25A
		VBOR VKOR		06	D02A D02B D24A			D25B
	03	D02A D02B D24A			D24B D24C D25A		07	G12A G33Z G38A
		D24B D24C D25A		07	D25B		09	G38B
		D25B			G12A G33Z G38A			H33A H33B
	06	G12A G33Z G38A		06	G38B		07	J02A J02B J08A
	G38B				H33A H33B		09	J08B
	07	H33A H33B		09	J02A J02B J08A		11	L33Z
	09	J02A J02B J08A		11	J08B		21B	X33Z
	J08B			21B	L33Z			BORP KORP MKOR
	11	L33Z			X33Z	25.3X.42↔		VAC VAC I VAC II
25.3X.23↔	21B	X33Z			BORP KORP MKOR		03	VBOR VKOR
		BORP KORP MKOR		03	VAC VAC I VAC II			D02A D02B D24A
		VAC VAC I VAC II			VBOR VKOR		06	D24B D24C D25A
		VBOR VKOR		06	D02A D02B D24A			D25B
	03	D02A D02B D24A			D24B D24C D25A		07	G12A G33Z G38A
		D24B D24C D25A		07	D25B		09	G38B
		D25B			G12A G33Z G38A			H33A H33B
	06	G12A G33Z G38A		06	G38B		07	J02A J02B J08A
	G38B				H33A H33B		09	J08B
	07	H33A H33B		09	J02A J02B J08A		11	L33Z
	09	J02A J02B J08A		11	J08B		21B	X33Z
	J08B			21B	L33Z			BORP KORP MKOR
	11	L33Z			X33Z			VAC VAC I VAC II
25.3X.23↔	21B	X33Z			BORP KORP MKOR		03	VBOR VKOR
		BORP KORP MKOR		03	VAC VAC I VAC II			D02A D02B D24A
		VAC VAC I VAC II			VBOR VKOR		06	D24B D24C D25A
		VBOR VKOR		06	D02A D02B D24A			D25B
	03	D02A D02B D24A			D24B D24C D25A		07	G12A G33Z G38A
		D24B D24C D25A		07	D25B		09	G38B
		D25B			G12A G33Z G38A			H33A H33B
	06	G12A G33Z G38A		06	G38B		07	J02A J02B J08A
	G38B				H33A H33B		09	J08B
	07	H33A H33B		09	J02A J02B J08A		11	L33Z
	09	J02A J02B J08A		11	J08B		21B	X33Z
	J08B			21B	L33Z			BORP KORP MKOR
	11	L33Z			X33Z			VAC VAC I VAC II

CHOP	MDC	DRG	CHOP	MDC	DRG	CHOP	MDC	DRG
		VAC VAC I VAC II		03	D02A D02B D24A		06	D25B
		VBOR VKOR			D24B D24C D25A			G12A G33Z G38A
	03	D02A D02B D24A			D25B		07	H33A H33B
		D24B D24C D25A					09	J02A J02B J08A
		D25B						J08B
	06	G12A G33Z G38A		07	H33A H33B		11	L33Z
		G38B		09	J02A J02B J08A		21B	X33Z
	07	H33A H33B		11	L33Z	25.4X.10↔		BORP KORP MKOR
	09	J02A J02B J08A		21B	X33Z			VAC VAC I VAC II
		J08B	25.3X.52↔		BORP KORP MKOR		03	VBOR VKOR
	11	L33Z			VAC VAC I VAC II			D02A D02B D24A
	21B	X33Z			VBOR VKOR			D24B D24C D25A
25.3X.43↔		BORP KORP MKOR		03	D02A D02B D24A		06	D25B
		VAC VAC I VAC II			D24B D24C D25A			G12A G33Z G38A
		VBOR VKOR			D25B		07	H33A H33B
	03	D02A D02B D24A		06	G12A G33Z G38A		09	J02A J02B J08A
		D24B D24C D25A			G38B			J08B
		D25B		07	H33A H33B		11	L33Z
	06	G12A G33Z G38A		09	J02A J02B J08A		21B	X33Z
		G38B		11	L33Z	25.4X.11↔		BORP KORP MKOR
	07	H33A H33B		21B	X33Z			VAC VAC I VAC II
	09	J02A J02B J08A			BORP KORP MKOR		03	VBOR VKOR
		J08B	25.3X.53↔		VAC VAC I VAC II			D02A D02B D24A
	11	L33Z			VBOR VKOR			D24B D24C D25A
	21B	X33Z		03	D02A D02B D24A		06	D25B
25.3X.44↔		BORP KORP MKOR			D24B D24C D25A			G12A G33Z G38A
		VAC VAC I VAC II		06	G12A G33Z G38A		07	H33A H33B
		VBOR VKOR			G38B		09	J02A J02B J08A
	03	D02A D02B D24A		07	H33A H33B			J08B
		D24B D25A D25B		09	J02A J02B J08A		11	L33Z
	05	F04Z		11	L33Z	25.4X.12↔	21B	X33Z
	06	G12A G33Z G38A		21B	X33Z			BORP KORP MKOR
		G38B	25.3X.54↔		BORP KORP MKOR			VAC VAC I VAC II
	07	H33A H33B			VAC VAC I VAC II		03	VBOR VKOR
	08	I02A I02B		03	D02A D02B D24A			D02A D02B D24A
	09	J01A J01B J02A			D24B D24C D25A		06	D25B
		J02B J08A J08B		06	G12A G33Z G38A			G12A G33Z G38A
	11	L33Z			G38B		07	H33A H33B
	21A	W01A W36Z		07	H33A H33B	25.4X.13↔	09	J02A J02B J08A
	21B	X33Z		08	I02A I02B			J08B
25.3X.49↔		Y02A Y02B		09	J01A J01B J02A		11	L33Z
		BORP KORP MKOR			J02B J08A J08B		21B	X33Z
		VAC VAC I VAC II		11	L33Z			BORP KORP MKOR
		VBOR VKOR		21A	W01A W36Z			VAC VAC I VAC II
	03	D02A D02B D24A		21B	X33Z		03	VBOR VKOR
		D24B D24C D25A			Y02A Y02B			D02A D02B D24A
		D25B		22	BORP KORP MKOR		06	D24B D24C D25A
	06	G12A G33Z G38A			VAC VAC I VAC II			D25B
		G38B		03	VBOR VKOR		07	G12A G33Z G38A
	07	H33A H33B			D02A D02B D24A			G38B
	09	J02A J02B J08A		06	D24B D24C D25A		09	H33A H33B
		J08B	25.3X.59↔		D25B			J02A J02B J08A
	11	L33Z		06	G12A G33Z G38A		11	L33Z
	21B	X33Z			G38B		21B	X33Z
25.3X.50↔		BORP KORP MKOR		07	H33A H33B	25.4X.14↔		BORP KORP MKOR
		VAC VAC I VAC II		09	J02A J02B J08A			VAC VAC I VAC II
		VBOR VKOR			J08B		03	VBOR VKOR
	03	D02A D02B D24A		11	L33Z			D02A D02B D24A
		D24B D24C D25A		21B	X33Z		06	D24B D25A D25B
		D25B			BORP KORP MKOR			D24B D24C D25A
	06	G12A G33Z G38A		03	D02A D02B D24A		07	G12A G33Z G38A
		G38B			D24B D24C D25A			G38B
	07	H33A H33B		06	G12A G33Z G38A		09	H33A H33B
	09	J02A J02B J08A			G38B			J02A J02B J08A
		J08B	25.4X.00↔	07	H33A H33B		11	L33Z
	11	L33Z		09	J02A J02B J08A		21B	X33Z
	21B	X33Z			J08B			BORP KORP MKOR
25.3X.51↔		BORP KORP MKOR		11	L33Z		03	VAC VAC I VAC II
		VAC VAC I VAC II		21B	X33Z			VBOR VKOR
		VBOR VKOR			BORP KORP MKOR		05	D02A D02B D24A
	03	D02A D02B D24A			VAC VAC I VAC II		06	D24B D25A D25B
		D24B D24C D25A		03	VBOR VKOR			G12A G33Z G38A
		D25B			D02A D02B D24A		07	G38B
	06	G12A G33Z G38A			D24B D24C D25A			H33A H33B
		G38B		06	G12A G33Z G38A		08	I02A I02B
	07	H33A H33B			G38B			
	09	J02A J02B J08A		07	H33A H33B			
		J08B		09	J02A J02B J08A			
	11	L33Z			J08B			
	21B	X33Z		11	L33Z			
		BORP KORP MKOR		21B	X33Z			
		VAC VAC I VAC II			BORP KORP MKOR			
		VBOR VKOR		03	D02A D02B D24A			
					D24B D24C D25A			

CHOP	MDC	DRG	CHOP	MDC	DRG	CHOP	MDC	DRG
	09	J01A J01B J02A		21B	X33Z			VAC VAC I VAC II
		J02B J08A J08B	25.4X.24↔		BORP KORP MKOR		03	VBOR VKOR
	11	L33Z			VAC VAC I VAC II			D02A D02B D24A
	21A	W01A W36Z		03	VBOR VKOR			D24B D24C D25A
	21B	X33Z			D02A D02B D24A		06	D25B
25.4X.19↔	22	Y02A Y02B		05	F04Z			G12A G33Z G38A
		BORP KORP MKOR		06	G12A G33Z G38A	25.4X.34↔	07	G38B
		VAC VAC I VAC II			G38B		09	H33A H33B
		VBOR VKOR		07	H33A H33B			J02A J02B J08A
	03	D02A D02B D24A		08	I02A I02B		11	J08B
		D24B D24C D25A		09	J01A J01B J02A		21B	L33Z
		D25B			J02B J08A J08B			X33Z
	06	G12A G33Z G38A		11	L33Z			BORP KORP MKOR
		G38B		21A	W01A W36Z			VAC VAC I VAC II
	07	H33A H33B		21B	X33Z		03	VBOR VKOR
	09	J02A J02B J08A		22	Y02A Y02B			D02A D02B D24A
		J08B	25.4X.29↔		BORP KORP MKOR		05	D24B D25A D25B
	11	L33Z			VAC VAC I VAC II		06	F04Z
25.4X.20↔	21B	X33Z			VBOR VKOR			G12A G33Z G38A
		BORP KORP MKOR		03	D02A D02B D24A		07	G38B
		VAC VAC I VAC II			D24B D24C D25A		08	H33A H33B
		VBOR VKOR		06	D25B		09	I02A I02B
	03	D02A D02B D24A			D25B			J01A J01B J02A
		D24B D24C D25A		07	G12A G33Z G38A		11	J02B J08A J08B
		D25B			G38B		21A	L33Z
	06	G12A G33Z G38A		07	H33A H33B		21B	W01A W36Z
		G38B		09	J02A J02B J08A		22	X33Z
	07	H33A H33B			J08B	25.4X.39↔		Y02A Y02B
	09	J02A J02B J08A		11	L33Z			BORP KORP MKOR
		J08B		21B	X33Z			VAC VAC I VAC II
	11	L33Z	25.4X.30↔		BORP KORP MKOR		03	VBOR VKOR
25.4X.21↔	21B	X33Z			VAC VAC I VAC II			D02A D02B D24A
		BORP KORP MKOR		03	VBOR VKOR		06	D24B D24C D25A
		VAC VAC I VAC II			D02A D02B D24A			D25B
		VBOR VKOR		06	D24B D24C D25A		07	G12A G33Z G38A
	03	D02A D02B D24A			D25B		09	G38B
		D24B D24C D25A		07	G12A G33Z G38A			H33A H33B
		D25B			G38B		11	J02A J02B J08A
	06	G12A G33Z G38A		07	H33A H33B		21B	J08B
		G38B		09	J02A J02B J08A			L33Z
	07	H33A H33B			J08B	25.4X.40↔		X33Z
	09	J02A J02B J08A		11	L33Z			BORP KORP MKOR
		J08B	25.4X.31↔	21B	X33Z			VAC VAC I VAC II
	11	L33Z			BORP KORP MKOR		03	VBOR VKOR
25.4X.22↔	21B	X33Z			VAC VAC I VAC II			D02A D02B D24A
		BORP KORP MKOR		03	VBOR VKOR		06	D24B D24C D25A
		VAC VAC I VAC II			D02A D02B D24A			D25B
		VBOR VKOR		06	D24B D24C D25A		07	G12A G33Z G38A
	03	D02A D02B D24A			D25B		09	G38B
		D24B D24C D25A		07	G12A G33Z G38A			H33A H33B
		D25B			G38B		11	J02A J02B J08A
	06	G12A G33Z G38A		07	H33A H33B		21B	J08B
		G38B		09	J02A J02B J08A			L33Z
	07	H33A H33B			J08B	25.4X.41↔		X33Z
	09	J02A J02B J08A		11	L33Z			BORP KORP MKOR
		J08B	25.4X.32↔	21B	X33Z			VAC VAC I VAC II
	11	L33Z			BORP KORP MKOR		03	VBOR VKOR
25.4X.23↔	21B	X33Z			VAC VAC I VAC II			D02A D02B D24A
		BORP KORP MKOR		03	VBOR VKOR		06	D24B D24C D25A
		VAC VAC I VAC II			D02A D02B D24A			D25B
		VBOR VKOR		06	D24B D24C D25A		07	G12A G33Z G38A
	03	D02A D02B D24A			D25B		09	G38B
		D24B D24C D25A		06	G12A G33Z G38A			H33A H33B
		D25B			G38B		11	J02A J02B J08A
	06	G12A G33Z G38A		07	H33A H33B		21B	J08B
		G38B		09	J02A J02B J08A			L33Z
	07	H33A H33B			J08B	25.4X.42↔		X33Z
	09	J02A J02B J08A		11	L33Z			BORP KORP MKOR
		J08B	25.4X.33↔	21B	X33Z			VAC VAC I VAC II
	11	L33Z			BORP KORP MKOR		03	VBOR VKOR

CHOP	MDC	DRG	CHOP	MDC	DRG	CHOP	MDC	DRG
	03	D02A D02B D24A D24B D24C D25A D25B		06	D25B G12A G33Z G38A G38B		07	G38B H33A H33B
	06	G12A G33Z G38A G38B		07	H33A H33B		09	J02A J02B J08A J08B
	07	H33A H33B		09	J02A J02B J08A J08B		11	L33Z
	09	J02A J02B J08A J08B		11	L33Z	25.59.00↔	21B	X33Z
25.4X.43↔	11	L33Z	25.4X.52↔	21B	X33Z		03	BORP VAC VAC I VAC II VB VBOR
	21B	X33Z			BORP KORP MKOR VAC VAC I VAC II VBOR VKOR		03	D08Z D22Z D25A D25B D30A D30B D30C
		BORP KORP MKOR VAC VAC I VAC II VBOR VKOR		03	D02A D02B D24A D24B D24C D25A D25B		04	E07Z
	03	D02A D02B D24A D24B D24C D25A D25B		06	G12A G33Z G38A G38B	25.59.10↔	06	G12A
	06	G12A G33Z G38A G38B		07	H33A H33B		21B	X06A X06B X06C
	07	H33A H33B		09	J02A J02B J08A J08B		22	Y02A Y02B Y02C
	09	J02A J02B J08A J08B		11	L33Z			BORP VAC VAC I VAC II VB VBOR
25.4X.44↔	11	L33Z	25.4X.53↔	11	L33Z		03	D08Z D22Z D25A D25B D30A D30B D30C
	21B	X33Z		21B	X33Z		04	E07Z
		BORP KORP MKOR VAC VAC I VAC II VB VBOR VKOR			BORP KORP MKOR VAC VAC I VAC II VBOR VKOR	25.59.11↔	06	G12A
	03	D02A D02B D24A D24B D25A D25B		03	D02A D02B D24A D24B D24C D25A D25B		21B	X06A X06B X06C
	05	F04Z		06	G12A G33Z G38A G38B		22	Y02A Y02B Y02C
	06	G12A G33Z G38A G38B		07	H33A H33B			BORP VAC VAC I VAC II VB VBOR
	07	H33A H33B		09	J02A J02B J08A J08B	25.59.99↔	03	D08Z D22Z D25A D25B D30A D30B D30C
	08	I02A I02B		11	L33Z		04	E07Z
	09	J01A J01B J02A J02B J08A J08B	25.4X.54↔	21B	X33Z		06	G12A
	11	L33Z			BORP KORP MKOR VAC VAC I VAC II VB VBOR VKOR		21B	X06A X06B X06C
	21A	W01A W36Z		03	D02A D02B D24A D24B D25A D25B		22	Y02A Y02B Y02C
	21B	X33Z		05	F04Z			BORP VAC VAC I VAC II VB VBOR
25.4X.49↔	22	Y02A Y02B		06	G12A G33Z G38A G38B	25.93↔	03	D08Z D22Z D25A D25B D30A D30B D30C
		BORP KORP MKOR VAC VAC I VAC II VBOR VKOR		07	H33A H33B		03	D08Z D22Z D25A D25B D30A D30B D30C
	03	D02A D02B D24A D24B D24C D25A D25B		08	I02A I02B	25.94↔	03	D06A D06B D06C
	06	G12A G33Z G38A G38B		09	J01A J01B J02A J02B J08A J08B		08	I28A I28B I28C
	07	H33A H33B		11	L33Z	26.12↔		BORP VAC VBOR
	09	J02A J02B J08A J08B		21A	W01A W36Z		03	D06A D06B D06C
	11	L33Z		21B	X33Z	26.21↔	06	G12A
25.4X.50↔	11	L33Z	25.4X.59↔	22	Y02A Y02B		03	D06A D06B D06C
	21B	X33Z			BORP KORP MKOR VAC VAC I VAC II VBOR VKOR	26.29.00↔	06	G12A
		BORP KORP MKOR VAC VAC I VAC II VBOR VKOR		03	D02A D02B D24A D24B D24C D25A D25B	26.29.10↔	03	D06A D06B D06C
	03	D02A D02B D24A D24B D24C D25A D25B		06	G12A G33Z G38A G38B	26.29.99↔	06	G12A
	06	G12A G33Z G38A G38B		07	H33A H33B		03	D06A D06B D06C
	07	H33A H33B		09	J02A J02B J08A J08B	26.30↔	06	G12A
	09	J02A J02B J08A J08B		11	L33Z		03	D06A D06B D06C
	11	L33Z	25.4X.99↔	21B	X33Z	26.31.00↔	06	G12A
25.4X.51↔	21B	X33Z			BORP KORP MKOR VAC VAC I VAC II VBOR VKOR	26.31.10↔	03	D05A D05B
		BORP KORP MKOR VAC VAC I VAC II VBOR VKOR		03	D02A D02B D24A D24B D24C D25A D25B		06	G12A
	03	D02A D02B D24A D24B D24C D25A		06	G12A G33Z G38A		03	D05A D05B

CHOP	MDC	DRG	CHOP	MDC	DRG	CHOP	MDC	DRG
26.31.11↔	06	G12A BORP VAC VAC I VAC II VBOR	26.49.99↔	21B	X06A X06B X06C BORP VAC VBOR	27.24.00↔	03	J11B D08Z D22Z D25A D25B D30A D30B D30C
	03	D05A D05B		03	D06A D06B D06C		09	J02A J02B J03A J03B J04Z J11A J11B
26.31.99↔	06	G12A BORP VAC VAC I VAC II VBOR	26.99.00↔	21B	X06A X06B X06C	27.24.20↔	03	D08Z D22Z D25A D25B D30A D30B D30C
	03	D05A D05B	26.99.10↔	03	D06A D06B D06C		09	J02A J02B J03A J03B J04Z J11A J11B
26.32.00↔	06	G12A BORP VAC VAC I VAC II VBOR	26.99.20↔	03	D06A D06B D06C		03	D08Z D22Z D25A D25B D30A D30B D30C
	03	D05A D05B	26.99.21↔	03	D06A D06B D06C		09	J02A J02B J03A J03B J04Z J11A J11B
26.32.10↔	06	G12A BORP VAC VAC I VAC II VBOR	26.99.22↔	03	D06A D06B D06C	27.24.99↔	03	D08Z D22Z D25A D25B D30A D30B D30C
	03	D05A D05B D24A	26.99.23↔	03	D06A D06B D06C		09	J02A J02B J03A J03B J04Z J11A J11B
26.32.11↔	06	G12A BORP VAC VAC I VAC II VBOR	26.99.24↔	03	D06A D06B D06C		03	D08Z D22Z D25A D25B D30A D30B D30C
	03	D05A D05B D24A	26.99.29↔	03	D06A D06B D06C	27.31.00↔	03	D08Z D22Z D25A D25B D30A D30B D30C
26.32.20↔	06	G12A BORP VAC VAC I VAC II VBOR	26.99.99↔	03	D06A D06B D06C		06	G12A BORP VAC VBOR
	03	D05A D05B D24A	27.01↔	03	D06A D06B D06C D40Z	27.31.10↔	03	D08Z D22Z D25A D25B D30A D30B D30C
26.32.20↔	06	G12A BORP VAC VAC I VAC II VBOR	27.1↔	03	D08Z D22Z D25A D25B D30A D30B D30C		06	G12A BORP VAC VBOR
	03	D05A D05B D24A	27.21↔	09	J02A J02B J03A J03B J04Z J11A J11B	27.31.20↔	03	D08Z D22Z D25A D25B D30A D30B D30C
26.32.30↔	06	G12A BORP VAC VAC I VAC II VBOR	27.21.00↔	21B	X06A X06B X06C		06	G12A BORP VAC VBOR
	03	D05A D05B D24A	27.21.20↔	03	D08Z D22Z D25A D25B D30A D30B D30C	27.31.30↔	03	D08Z D22Z D25A D25B D30A D30B D30C
26.32.99↔	06	G12A BORP VAC VAC I VAC II VBOR	27.21.99↔	09	J02A J02B J03A J03B J04Z J11A J11B		06	G12A BORP VAC VBOR
	03	D05A D05B	27.22.00↔	03	D08Z D22Z D25A D25B D30A D30B D30C	27.31.99↔	03	D08Z D22Z D25A D25B D30A D30B D30C
26.41.00↔	06	G12A BORP VAC VBOR	27.22.20↔	03	D08Z D22Z D25A D25B D30A D30B D30C		06	G12A BORP VAC VBOR
	03	D06A D06B D06C	27.22.99↔	09	J02A J02B J03A J03B J04Z J11A J11B	27.32.00↔	03	D08Z D22Z D25A D25B D30A D30B D30C
26.41.10↔	21B	X06A X06B X06C BORP VAC VBOR	27.23.00↔	03	D08Z D22Z D25A D25B D30A D30B D30C		06	G12A BORP VAC VBOR
	03	D06A D06B D06C	27.23.99↔	09	J02A J02B J03A J03B J04Z J11A J11B	27.32.10↔	03	D08Z D22Z D25A D25B D30A D30B D30C
26.41.99↔	06	G12A BORP VAC VBOR	27.23.99↔	03	D08Z D22Z D25A D25B D30A D30B D30C		06	G12A BORP VAC VBOR
	03	D06A D06B D06C	27.24.00↔	09	J02A J02B J03A J03B J04Z J11A J11B	27.32.11↔	03	D08Z D22Z D25A D25B D30A D30B D30C
26.42↔	21B	X06A X06B X06C BORP VAC VBOR	27.24.20↔	03	D06A D06B D06C		06	G12A BORP VAC VBOR
	03	D06A D06B D06C	27.24.99↔	09	J02A J02B J03A J03B J04Z J11A J11B	27.32.20↔	03	D08Z D22Z D25A D25B D30A D30B D30C
26.49.00↔	21B	X06A X06B X06C BORP VAC VBOR	27.24.99↔	03	D06A D06B D06C		08	I17Z
	03	D06A D06B D06C	27.25.00↔	09	J02A J02B J03A J03B J04Z J11A J11B	27.32.30↔	09	J02A J02B J08A J08B
26.49.10↔	21B	X06A X06B X06C BORP VAC VAC I VAC II VBOR	27.25.99↔	03	D06A D06B D06C		21B	X06A X06B X06C BORP VAC VAC I VAC II VBOR
	03	D06A D06B D06C	27.26.00↔	09	J02A J02B J03A J03B J04Z J11A J11B	27.32.40↔	03	D08Z D22Z D25A D25B D30A D30B D30C
26.49.11↔	06	G12A BORP VAC VAC I VAC II VBOR	27.26.99↔	03	D06A D06B D06C		06	G12A
	03	D06A D06B D06C	27.27.00↔	09	J02A J02B J03A J03B J04Z J11A J11B	27.32.50↔	08	I17Z
26.49.12↔	21B	X06A X06B X06C BORP VAC VAC I VAC II VBOR	27.27.99↔	03	D06A D06B D06C		09	J02A J02B J08A J08B
	03	D06A D06B D06C	27.28.00↔	09	J02A J02B J03A J03B J04Z J11A J11B	27.32.60↔	21B	X06A X06B X06C BORP VAC VAC I VAC II VBOR
	06	G12A	27.28.99↔	03	D06A D06B D06C	27.32.70↔	03	D08Z D22Z D25A D25B D30A D30B D30C
	21B	X06A X06B X06C BORP VAC VAC I VAC II VBOR	27.29.00↔	09	J02A J02B J03A J03B J04Z J11A J11B	27.32.80↔	03	D08Z D22Z D25A D25B D30A D30B D30C
	03	D06A D06B D06C	27.29.99↔	03	D06A D06B D06C	27.32.90↔	03	D08Z D22Z D25A D25B D30A D30B D30C
	06	G12A	27.30.00↔	09	J02A J02B J03A J03B J04Z J11A J11B	27.33.00↔	03	D08Z D22Z D25A D25B D30A D30B D30C

CHOP	MDC	DRG	CHOP	MDC	DRG	CHOP	MDC	DRG
		D25B D30A D30B	27.44.20↔		VB		06	G12A
		D30C		03	D08Z D22Z D25A		09	J02A J02B J03A
	06	G12A			D25B D30A D30B			J03B J04Z J11A
	08	I17Z		09	D30C		21B	X06A X06B X06C
	09	J02A J02B J08A			J02A J02B J03A		22	Y02A Y02B Y02C
		J08B			J03B J04Z J11A	27.54.99↔		BORP KORP MKOR
27.32.12↔	21B	X06A X06B X06C		21B	X06A X06B X06C			VAC VAC I VAC II
		BORP VAC VAC I		22	Y02A Y02B Y02C		03	VB VBOR VKOR
		VAC II VBOR	27.44.99↔	03	D08Z D22Z D25A			D08Z D22Z D25A
	03	D08Z D22Z D24A			D25B D30A D30B		06	D25B D30A D30B
		D24B D24C D25A		09	D30C		09	D30C
		D25B D30A D30B			J02A J02B J03A			G12A
	06	D30C			J03B J04Z J11A			J02A J02B J03A
	06	G12A		21B	J11B			J03B J04Z J11A
	08	I17Z	27.49.00↔	03	X06A X06B X06C		21B	X06A X06B X06C
	09	J02A J02B J08A			D08Z D22Z D25A		22	Y02A Y02B Y02C
		J08B		09	D25B D30A D30B			BORP VAC VAC I
27.32.99↔	21B	X06A X06B X06C			D30C	27.55.00↔		VAC II VBOR
		BORP VAC VBOR		09	J02A J02B J03A		03	D08Z D22Z D25A
	03	D08Z D22Z D24A			J03B J04Z J11A			D25B D30A D30B
		D24B D24C D25A		21B	J11B		05	D30C
		D25B D30A D30B		03	X06A X06B X06C		06	F04Z F13A F28A
	06	D30C	27.49.10↔		D08Z D22Z D25A		08	G12A
	06	G12A		09	D25B D30A D30B		09	I17Z
	08	I17Z			D30C			J02A J02B J03A
	09	J02A J02B J08A		09	J02A J02B J03A			J03B J04Z J10A
		J08B			J03B J04Z J11A		21B	J10B
27.42↔	21B	X06A X06B X06C		21B	X06A X06B X06C	27.55.10↔		X06A X06B X06C
		BORP VAC VB		03	D08Z D22Z D25A			BORP VAC VB
	03	D08Z D22Z D25A	27.49.11↔		D25B D30A D30B		03	VBOR
		D25B D30A D30B		09	D30C			D08Z D22Z D25A
	09	J02A J02B J03A			J02A J02B J03A		05	D25B D30A D30B
		J03B J04Z J11A		21B	J03B J04Z J11A		06	D30C
		J11B			J11B		05	F04Z F13A F21A
27.43.00↔	21B	X06A X06B X06C		21B	X06A X06B X06C		06	F21B F21C F28A
		BORP VAC VB		03	D08Z D22Z D25A		08	G12A
	03	D08Z D22Z D25A	27.49.99↔		D25B D30A D30B		08	I17Z I28A I28B
		D25B D30A D30B		09	D30C		09	I28C
	09	J02A J02B J03A			J02A J02B J03A			J02A J02B J03A
		J03B J04Z J11A		09	J03B J04Z J11A		21B	J03B J04Z J10A
		J11B			J11B		22	J10B
27.43.10↔	21B	X06A X06B X06C		21B	X06A X06B X06C	27.55.20↔		X06A X06B X06C
		BORP KORP MKOR		03	D08Z D22Z D25A			Y02A Y02B Y02C
	03	D08Z D22Z D25A	27.54.00↔		D25B D30A D30B		03	BORP VAC VAC I
		D25B D30A D30B		09	D30C			VAC II VBOR
	09	J02A J02B J03A			J02A J02B J03A		03	D08Z D22Z D25A
		J03B J04Z J11A		03	J03B J04Z J11A			D25B D30A D30B
		J11B			J11B		05	D30C
27.43.99↔	21B	X06A X06B X06C		06	G12A		05	F04Z F13A F21A
		BORP VAC VAC I		09	J02A J02B J03A		06	F21B F21C F28A
	03	D08Z D22Z D25A			J03B J04Z J11A		08	G12A
		D25B D30A D30B		21B	J11B		08	I17Z I28A I28B
	09	D30C			J11B		09	I28C
		D30C		21B	X06A X06B X06C			J02A J02B J03A
	09	J02A J02B J03A	27.54.10↔	22	Y02A Y02B Y02C		21B	J03B J04Z J10A
		J03B J04Z J11A			BORP KORP MKOR		22	J10B
		J11B		03	VAC VAC I VAC II			X06A X06B X06C
27.44.00↔	21B	X06A X06B X06C		06	VB VBOR VKOR			X06C X33Z
		BORP VAC VAC I		06	D03A D03B D03C		22	Y02A Y02B Y02C
	03	D08Z D22Z D25A		09	G12A			BORP VAC VAC I
		D25B D30A D30B			J02A J02B J03A		03	VAC II VBOR
	09	D30C		09	J03B J04Z J11A	27.55.99↔		D08Z D22Z D25A
		D30C			J11B			D25B D30A D30B
	09	J02A J02B J03A		21B	X06A X06B X06C		05	D30C
		J03B J04Z J11A			Y02A Y02B Y02C		06	F04Z F13A F28A
		J11B			BORP KORP MKOR		08	G12A
27.44.11↔	21B	X06A X06B X06C	27.54.11↔		VAC VAC I VAC II		08	I17Z
		BORP VAC VAC I			VB VBOR VKOR		09	J02A J02B J03A
	03	D08Z D22Z D25A		03	D03A D03B D03C			
		D25B D30A D30B		06	G12A			
		D30C		09	J02A J02B J03A			
	09	J02A J02B J03A			J03B J04Z J11A			
		J03B J04Z J11A		21B	J11B			
		J11B			X06A X06B X06C			
	21B	X06A X06B X06C		22	Y02A Y02B Y02C			

CHOP	MDC	DRG	CHOP	MDC	DRG	CHOP	MDC	DRG
		J03B J04Z J10A J10B		03	D25A D25B D28Z D29Z			J03B J04Z J08A J08B J11A J11B
27.56.10↔	21B	X01A X06A X06B X06C X33Z BORP VAC VB VBOR		05	F04Z F13A F21A F21B F21C F28A	27.57.99↔	21B	X01A X01B X06A X06B X06C X33Z BORP KORP MKOR VAC VAC I VAC II VBOR VKOR
	01	B17A B17B		06	G12A		01	B17A B17B
	03	D25A D25B D28Z D29Z		08	I17Z I28A I28B I28C		03	D25A D25B
	05	F04Z F13A F21A F21B F21C F28A		09	J02A J02B J04Z J08A J08B J21Z J22Z		05	F04Z F13A
	06	G12A	27.56.60↔	21B	X01A X01B X06A X06B X06C X33Z		06	G12A
	08	I17Z I28A I28B I28C		22	Y02A Y02B Y02C BORP VAC VAC I VAC II VB VBOR		08	I17Z
	09	J02A J02B J04Z J08A J08B J21Z J22Z		01	B17A B17B		09	J02A J02B J03A J03B J04Z J08A J08B J10A J10B J11A J11B
27.56.20↔	21B	X06A X06B X06C Y02A Y02B Y02C BORP VAC VAC I VAC II VB VBOR		03	D25A D25B D28Z D29Z	27.58↔	21B	X01A X01B X06A X06B X06C X33Z BORP VAC VAC I VAC II VB VBOR
	01	B17A B17B		05	F04Z F13A F21A F21B F21C F28A		03	D08Z D12A D12B D22Z D25A D25B D30A D30B D30C
	03	D25A D25B D28Z D29Z		06	G12A		05	F04Z F13A
	05	F04Z F13A F21A F21B F21C F28A		08	I17Z I28A I28B I28C		06	G12A
	06	G12A		09	J02A J02B J04Z J08A J08B J21Z J22Z		09	J02A J02B J03A J03B J04Z J08A J08B J10A J10B J11A J11B
	08	I17Z I28A I28B I28C	27.56.99↔	21B	X01A X01B X06A X06B X06C X33Z		21B	X06A X06B X06C Y02A Y02B Y02C BORP VAC VB VBOR
	09	J02A J02B J04Z J08A J08B J21Z J22Z		22	Y02A Y02B Y02C BORP VAC VB VBOR	27.59.20↔	22	Y02A Y02B Y02C BORP VAC VB VBOR
	21B	X01A X01B X06A X06B X06C X33Z		01	B17A B17B		03	D08Z D12A D12B D22Z D25A D25B D30A D30B D30C
27.56.30↔	22	Y02A Y02B Y02C BORP VAC VB VBOR		03	D25A D25B D28Z D29Z		05	F04Z F13A F21A F21B F21C
	01	B17A B17B		05	F04Z F13A F21A F21B F21C F28A		06	G12A
	03	D25A D25B D28Z D29Z		06	G12A		08	I28A I28B I28C
	05	F04Z F13A F21A F21B F21C F28A		08	I17Z I28A I28B I28C		09	J02A J02B J03A J03B J04Z J08A J08B J10A J10B J11A J11B
	06	G12A		09	J02A J02B J04Z J08A J08B J21Z J22Z		21B	X06A X06B X06C Y02A Y02B Y02C BORP VAC VAC I VAC II VB VBOR
	08	I17Z I28A I28B I28C	27.57.10↔	21B	X01A X01B X06A X06B X06C X33Z		03	D08Z D12A D12B D22Z D25A D25B D30A D30B D30C
	09	J02A J02B J04Z J08A J08B J21Z J22Z		22	Y02A Y02B Y02C BORP KORP MKOR VAC VAC I VAC II VB VBOR VKOR	27.59.21↔	05	F04Z F13A F21A F21B F21C
27.56.40↔	21B	X01A X01B X06A X06B X06C X33Z Y02A Y02B Y02C BORP VAC VAC I VAC II VB VBOR		03	D02A D02B D24A D24B D25A D25B		06	G12A
	01	B17A B17B		05	F04Z F13A		08	I28A I28B I28C
	03	D25A D25B D28Z D29Z		06	G12A		09	J02A J02B J03A J03B J04Z J08A J08B J10A J10B J11A J11B
	05	F04Z F13A F21A F21B F21C F28A		08	I02A I02B		21B	X06A X06B X06C Y02A Y02B Y02C BORP VAC VB VBOR
	06	G12A		09	J01A J01B J02A J02B J03A J03B J04Z J08A J08B J11A J11B	27.59.30↔	22	Y02A Y02B Y02C BORP VAC VB VBOR
	08	I17Z I28A I28B I28C		21A	W01A W36Z		03	D08Z D12A D12B D22Z D25A D25B D30A D30B D30C
	09	J02A J02B J04Z J08A J08B J21Z J22Z	27.57.11↔	21B	X01A X01B X06A X06B X06C X33Z		05	F04Z F13A F21A F21B F21C
27.56.50↔	22	Y02A Y02B Y02C BORP VAC VB VBOR		22	Y02A Y02B BORP KORP MKOR VAC VAC I VAC II VBOR VKOR		06	G12A
	01	B17A B17B		03	D24A D24B D25A D25B		08	I28A I28B I28C
				05	F04Z F13A		09	J02A J02B J03A J03B J04Z J08A J08B J10A J10B J11A J11B
				06	G12A		21B	X06A X06B X06C Y02A Y02B Y02C BORP VAC VB VBOR
				08	I17Z		22	Y02A Y02B Y02C BORP VAC VB VBOR
				09	J02A J02B J03A		03	D08Z D12A D12B D22Z D25A D25B D30A D30B D30C

CHOP	MDC	DRG	CHOP	MDC	DRG	CHOP	MDC	DRG	
27.59.31↔	21B	J03B J04Z J08A	27.61↔	05	F04Z F13A F21A	27.62.22↔	03	VAC II VBOR	
		J08B J10A J10B		06	F21B F21C			D03A D03B D03C	
		J11A J11B		08	G12A			D12A D12B	
		X06A X06B X06C		09	I28A I28B I28C			E02A E02B E02C	
		Y02A Y02B Y02C		09	J02A J02B J03A			E07Z	
		BORP VAC VAC I			J03B J04Z J08A			G12A	
		VAC II VB VBOR			J08B J10A J10B			21B	X06A X06B X06C
		D08Z D12A D12B			J11A J11B				BORP VAC VAC I
		D22Z D25A D25B			X06A X06B X06C				VAC II VBOR
		D30A D30B D30C			Y02A Y02B Y02C				D03A D03B D03C
27.59.40↔	22	F04Z F13A F21A	27.62.00↔	03	D12A D12B	27.62.99↔	04	D12A D12B	
		F21B F21C		04	E02A E02B E02C			E07Z	
		G12A		09	J02A J02B J03A			G12A	
		I28A I28B I28C			J03B J04Z J10A			21B	X06A X06B X06C
		J02A J02B J03A			J10B				BORP KORP MKOR
		J03B J04Z J08A			X06A X06B X06C				VAC VAC I VAC II
		J08B J10A J10B			BORP KORP MKOR				VBOR VKOR
		J11A J11B			VAC VAC I VAC II				D03A D03B D03C
		X06A X06B X06C			VBOR VKOR				D12A D12B
		Y02A Y02B Y02C			D03A D03B D03C				G12A
27.59.41↔	03	BORP KORP MKOR	27.62.10↔	06	G12A	27.63.00↔	08	I17Z	
		VAC VAC I VAC II		08	I17Z			J02A J02B J03A	
		VB VBOR VKOR		09	J02A J02B J03A			J03B J04Z J11A	
		D02A D02B D24A			J03B J04Z J11A			J11B	
		D24B D25A D25B			J11B			21B	X06A X06B X06C
		F04Z F13A			X06A X06B X06C				BORP VAC VAC I
		G12A			BORP KORP MKOR				VAC II VBOR
		I02A I02B			VAC VAC I VAC II				D03A D03B D03C
		J01A J01B J02A			VBOR VKOR				D12A D12B
		J02B J03A J03B			D03A D03B D03C				G12A
27.59.41↔	03	J04Z J08A J08B	27.62.11↔	06	G12A	27.63.10↔	08	I17Z	
		J10A J10B J11A		08	I17Z			J02A J02B J03A	
		J11B		09	J02A J02B J03A			J03B J04Z J11A	
		W01A W36Z			J03B J04Z J11A			J11B	
		X06A X06B X06C			J11B			21B	X06A X06B X06C
		Y02A Y02B			X06A X06B X06C				BORP KORP MKOR
		BORP VAC VAC I			BORP KORP MKOR				VAC VAC I VAC II
		VAC II VB VBOR			VAC VAC I VAC II				VBOR VKOR
		D08Z D12A D12B			VBOR VKOR				D03A D03B D03C
		D22Z D25A D25B			D12A D12B				D12A D12B
27.59.41↔	05	D30A D30B D30C	27.62.12↔	03	D03A D03B D03C	27.63.11↔	06	G12A	
		F04Z F13A F21A		06	G12A			I17Z	
		F21B F21C		08	I17Z			J02A J02B J03A	
		G12A		09	J02A J02B J03A			J03B J04Z J11A	
		I28A I28B I28C			J03B J04Z J11A			J11B	
		J02A J02B J03A			J11B			21B	X06A X06B X06C
		J03B J04Z J08A			X06A X06B X06C				BORP KORP MKOR
		J08B J10A J10B			BORP VAC VAC I				VAC II VBOR
		J11A J11B			VAC II VBOR				D03A D03B D03C
		X06A X06B X06C			D12A D12B				D12A D12B
27.59.60↔	22	Y02A Y02B Y02C	27.62.20↔	03	D03A D03B D03C	27.63.20↔	06	G12A	
		BORP VAC VB		04	E02A E02B E02C			I17Z	
		VBOR		06	E07Z			J02A J02B J03A	
		D08Z D12A D12B			G12A			J03B J04Z J11A	
		D22Z D25A D25B			I17Z			J11B	
		D30A D30B D30C			X06A X06B X06C			21B	X06A X06B X06C
		F04Z F13A			BORP KORP MKOR				BORP KORP MKOR
		G12A			VAC VAC I VAC II				VAC VAC I VAC II
		J02A J02B J03A			VBOR VKOR				VBOR VKOR
		J03B J04Z J08A			D03A D03B D03C				D03A D03B D03C
27.59.99↔	21B	J08B J10A J10B	27.62.21↔	03	D12A D12B	27.63.99↔	03	D12A D12B	
		J11A J11B		06	G12A			G12A	
		X06A X06B X06C		08	I17Z			I17Z	
		Y02A Y02B Y02C		09	J02A J02B J03A			J02A J02B J03A	
		BORP VAC VB			J03B J04Z J11A			J03B J04Z J11A	
		VBOR			J11B			J11B	
		B17A B17B			X06A X06B X06C			21B	X06A X06B X06C
		D08Z D12A D12B			BORP KORP MKOR				BORP KORP MKOR
		D22Z D25A D25B			VAC VAC I VAC II				VAC VAC I VAC II
		D30A D30B D30C			VBOR VKOR				VBOR VKOR



CHOP	MDC	DRG	CHOP	MDC	DRG	CHOP	MDC	DRG
		VAC VAC I VAC II		03	D09A D09B D13A	28.5X.11↔		BORP VAC VAC I
		VBOR VKOR			D13B D13C			VAC II VBOR
	03	D03A D03B D03C		04	E02A E02B E07Z		03	D09A D09B D13A
		D12A D12B	28.2X.11↔	06	G12A		06	D13B D13C
	06	G12A			BORP VAC VBOR	28.5X.99↔		G12A
	08	I17Z		03	D09A D09B D13A			BORP VAC VAC I
	09	J02A J02B J03A			D13B D13C		03	VAC II VBOR
		J03B J04Z J11A	28.2X.12↔	04	E02A E02B E07Z		06	D09A D09B D13A
		J11B		06	G12A			D13B D13C
27.64↔	21B	X06A X06B X06C			BORP VAC VAC I	28.6↔	06	G12A
		BORP VAC VAC I		03	VAC II VBOR			BORP VAC VAC I
		VAC II VBOR			D09A D09B D13A		03	VAC II VBOR
	03	D03A D03B D03C		04	D13B D30B			D09A D09B D13A
		D12A D12B	28.2X.99↔	06	E02A E02B E07Z		04	D13B D13C
	06	G12A			G12A			E02A E02B E02C
27.69.10↔	21B	X33Z		03	BORP VAC VBOR	28.7X.00↔	06	E07Z
		BORP VAC VBOR			D09A D09B D13A			G12A
	03	D03A D03B D03C		04	D13B D13C		03	D09A D09B D13A
		D12A D12B	28.3X.00↔	06	E02A E02B E07Z		21B	D13B
	04	E02A E02B E02C			G12A	28.7X.10↔	03	X06A X06B X06C
		E07Z		03	BORP VAC VAC I			D09A D09B D13A
	06	G12A			VAC II VBOR	28.7X.11↔	21B	D13B
27.69.11↔	21B	X06A X06B X06C		04	D09A D09B D13A		03	X06A X06B X06C
		BORP VAC VBOR			D13B D13C	28.7X.99↔	03	D09A D09B D13A
	03	D03A D03B D03C		06	E02A E02B E02C		21B	D13B
		D12A D12B	28.3X.10↔		E07Z		03	X06A X06B X06C
	04	E02A E02B E02C		03	BORP VAC VAC I	28.91↔	03	D09A D09B D13A
		E07Z			VAC II VBOR	28.92↔	06	D13B D13C
	06	G12A		04	D09A D09B D13A			G12A
27.69.99↔	21B	X06A X06B X06C			D13B D13C		03	BORP VAC VBOR
		BORP VAC VBOR		06	E02A E02B E02C			D09A D09B D13A
	03	D03A D03B D03C			E07Z	28.99↔	06	D13B D13C
		D12A D12B	28.3X.11↔	03	G12A			G12A
	04	E02A E02B E02C			BORP VAC VAC I		03	BORP VAC VBOR
		E07Z			VAC II VBOR	28.92↔		D09A D09B D13A
	06	G12A		03	D09A D09B D13A		06	D13B D13C
27.71↔	21B	X06A X06B X06C			D13B D13C			G12A
		BORP VAC VBOR		04	E02A E02B E02C		21B	X06A X06B X06C
	03	D08Z D22Z D25A			E07Z	28.99↔	03	D09A D09B D13A
		D25B D30A D30B	28.3X.12↔	06	G12A			D13B D13C
		D30C			BORP VAC VAC I	29.0↔	21B	X06A X06B X06C
27.72↔	03	D08Z D22Z D25A			VAC II VBOR		03	D12A D12B
		D25B D30A D30B		03	D09A D09B D13A	29.12.00↔	21B	X06A X06B X06C
		D30C			D13B D13C		03	D12A D12B D39Z
27.73↔		BORP VAC VBOR		04	E02A E02B E02C		09	J02A J02B J03A
	03	D03A D03B D03C			E07Z	29.12.20↔		J03B J04Z J11A
		D12A D12B	28.3X.99↔	06	G12A		03	J11B
	04	E02A E02B E02C			BORP VAC VAC I		09	D12A D12B D39Z
		E07Z			VAC II VBOR	29.12.30↔	09	J02A J02B J03A
	06	G12A		03	D09A D09B D13A			J03B J04Z J11A
27.79↔	21B	X06A X06B X06C			D13B D13C		03	J11B
		BORP VAC VBOR		04	E02A E02B E02C		09	D12A D12B D39Z
	03	D08Z D22Z D25A			E07Z	29.12.99↔	09	J02A J02B J03A
		D25B D30A D30B	28.4↔	06	G12A			J03B J04Z J11A
		D30C			BORP VAC VBOR		03	J11B
27.99↔	06	G12A		03	D09A D09B D13A		09	D12A D12B D39Z
	03	D08Z D22Z D25A			D13B D13C	29.2X.00↔		J02A J02B J03A
		D25B D30A D30B	28.5X.00↔	04	E02A E02B E07Z			J03B J04Z J11A
		D30C		06	G12A		03	J11B
	09	J02A J02B J03A			BORP VAC VAC I		09	D12A D12B D39Z
		J03B J04Z J11A			VAC II VBOR	29.2X.10↔		J02A J02B J03A
		J11B		03	D09A D09B D13A			J03B J04Z J11A
28.0↔	21B	X06A X06B X06C			D13B D13C		21B	J11B
		BORP VAC VBOR	28.5X.10↔	06	G12A			X06A X06B X06C
	03	D09A D09B D13A			BORP VAC VAC I		03	BORP VAC VAC I
		D13B D13C			VAC II VBOR		06	VAC II VBOR
28.2X.00↔		BORP VAC VBOR		03	D09A D09B D13A		09	D12A D12B
	03	D09A D09B D13A			D13B D13C			G12A
		D13B D13C		06	G12A		09	J02A J02B J03A
	04	E02A E02B E07Z			BORP VAC VAC I			J03B J04Z J11A
		G12A		03	VAC II VBOR		21B	J11B
28.2X.10↔	06	BORP VAC VBOR			D09A D09B D13A			X06A X06B X06C
		BORP VAC VBOR		06	D13B D13C		03	BORP VAC VAC I
		BORP VAC VBOR			D13B D13C			VAC II VBOR
		BORP VAC VBOR		06	G12A		03	D12A D12B

CHOP	MDC	DRG	CHOP	MDC	DRG	CHOP	MDC	DRG
	06	G12A		07	H33A H33B			VBOR VKOR
	09	J02A J02B J03A		11	L33Z		03	D12A D12B D24A
		J03B J04Z J11A	29.33.00↔		BORP VAC VAC I			D24B D24C D25A
29.2X.11↔	21B	X06A X06B X06C		03	D03A D03B D03C		04	D25B
		BORP VAC VAC I			D12A D12B D25A			E02A E02B E02C
		VAC II VBOR		04	E02A E02B E02C		06	E07Z
	03	D12A D12B			E07Z			G12A G16Z G18A
	06	G12A		06	G12A G16Z G18A		07	G18B G19A G19B
	09	J02A J02B J03A			G18B G19A G19B		09	G33Z G38A G38B
		J03B J04Z J11A		07	G33Z G38A G38B			H33A H33B
		J11B		09	H33A H33B		11	J02A J02B J08A
29.2X.20↔	21B	X06A X06B X06C		09	J02A J02B J08A	29.33.21↔	21B	J08B
		BORP VAC VAC I			J08B			L33Z
		VAC II VBOR		11	L33Z			X06A X06B X06C
	03	D12A D12B	29.33.10↔	21B	X06A X06B X06C			BORP KORP MKOR
	06	G12A			BORP VAC VAC I		03	VAC VAC I VAC II
	09	J02A J02B J03A		03	BORP VAC VAC I			VB VBOR VKOR
		J03B J04Z J11A			VAC II VBOR		04	D02A D02B D12A
		J11B		04	D03A D03B D03C			D12B D24A D24B
29.2X.21↔	21B	X06A X06B X06C			D12A D12B D25A		04	D25A D25B
		BORP VAC VAC I		04	D25B			E02A E02B E02C
		VAC II VBOR		06	E02A E02B E02C		05	E07Z
	03	D12A D12B			E07Z		06	F04Z
	06	G12A		06	G12A G16Z G18A			G12A G16Z G18A
	09	J02A J02B J03A			G18B G19A G19B		07	G18B G19A G19B
		J03B J04Z J11A		07	G33Z G38A G38B			G33Z G38A G38B
		J11B		09	H33A H33B		07	H33A H33B
29.2X.99↔	21B	X06A X06B X06C		09	J02A J02B J08A		08	I02A I02B
		BORP VAC VAC I			J08B		09	J01A J01B J02A
		VAC II VBOR		11	L33Z			J02B J08A J08B
	03	D12A D12B	29.33.11↔	21B	X06A X06B X06C		11	L33Z
	06	G12A			BORP KORP MKOR		21A	W01A W36Z
	09	J02A J02B J03A			VAC VAC I VAC II	29.33.99↔	21B	X06A X06B X06C
		J03B J04Z J11A			VBOR VKOR		22	Y02A Y02B
		J11B		03	D12A D12B D24A			BORP VAC VAC I
29.31↔	21B	X06A X06B X06C			D24B D24C D25A		03	VAC II VBOR
		BORP VAC VAC I		04	D25B			D03A D03B D03C
		VAC II VBOR		06	E02A E02B E02C		04	D12A D12B D25A
	03	D12A			E07Z			D25B
	06	G12A G12B G33Z		06	G12A G16Z G18A		04	E02A E02B E02C
		G38A G38B			G18B G19A G19B		06	E07Z
	07	H33A H33B		07	G33Z G38A G38B			G12A G16Z G18A
29.32.00↔	11	L33Z		09	H33A H33B		06	G18B G19A G19B
		BORP VAC VAC I		09	J02A J02B J08A			G33Z G38A G38B
		VAC II VBOR			J08B		07	H33A H33B
	03	D12A D12B		11	L33Z		09	J02A J02B J08A
	06	G12A G12B G33Z	29.33.12↔	21B	X06A X06B X06C			J08B
		G38A G38B			BORP KORP MKOR	29.39↔	11	L33Z
	07	H33A H33B			VAC VAC I VAC II		21B	X06A X06B X06C
	11	L33Z		03	VB VBOR VKOR		03	D12A D12B
29.32.10↔		BORP VAC VAC I			D02A D02B D12A		06	G12A G12B
		VAC II VBOR		04	D12B D24A D24B		07	H33A H33B
	03	D12A D12B			D25A D25B	29.4X.10↔	11	L33Z
	06	G12A G12B G33Z		04	E02A E02B E02C			BORP VAC VAC I
		G38A G38B		05	E07Z		03	VAC II VBOR
	07	H33A H33B		06	F04Z			D03A D03B D03C
29.32.11↔	11	L33Z		06	G12A G16Z G18A		04	D12A D12B D25A
		BORP VAC VAC I			G18B G19A G19B			D25B
		VAC II VBOR		07	G33Z G38A G38B		04	E02A E02B E02C
	03	D12A D12B		07	H33A H33B			E07Z
	06	G12A G12B G33Z		08	I02A I02B		06	G12A G33Z G38A
		G38A G38B		09	J01A J01B J02A			G38B
	07	H33A H33B			J02B J08A J08B		07	H33A H33B
29.32.99↔	11	L33Z		11	L33Z		09	J02A J02B J08A
		BORP VAC VAC I		21A	W01A W36Z			J08B
		VAC II VBOR		21B	X06A X06B X06C		11	L33Z
	03	D12A D12B	29.33.20↔	22	Y02A Y02B	29.4X.11↔	21B	X06A X06B X06C
	06	G12A G12B G33Z			BORP KORP MKOR			X33Z
		G38A G38B			VAC VAC I VAC II			BORP VAC VAC I
								VAC II VBOR

CHOP	MDC	DRG	CHOP	MDC	DRG	CHOP	MDC	DRG
	03	D03A D03B D03C D12A D12B D25A D25B			I08B I08C I13A I13B I28A I28B			D12B D30A D30B D30C
	04	E02A E02B E02C E07Z	29.99↔	21B	X06A X06B X06C BORP VAC VBOR		04	E02A E02B
	06	G12A G33Z G38A G38B		03	D12A D12B		21B	X06A X06B X06C
	07	H33A H33B		06	G12A G12B	30.22.10↔	22	Y02A Y02B Y02C BORP VAC VAC I VAC II VB VBOR
	09	J02A J02B J08A J08B	30.01↔	11	L33Z		03	D09A D09B D12A D12B D30A D30B D30C
	11	L33Z		04	E02A E02B E02C		04	E02A E02B
29.4X.12↔	21B	X06A X06B X06C X33Z BORP VAC VAC I VAC II VB VBOR	30.09.00↔	03	D09A D09B D30A D30B D30C		06	G12A
	03	D02A D02B D03A D03B D03C D12A D12B D24A D24B D25A D25B	30.09.10↔	04	E02A E02B E02C		21B	X06A X06B X06C
	04	E02A E02B E02C E07Z	30.09.11↔	03	D09A D09B D30A D30B D30C	30.22.11↔	22	Y02A Y02B Y02C BORP VAC VAC I VAC II VB VBOR
	05	F04Z	30.09.20↔	04	E02A E02B E02C		03	D09A D09B D12A D12B D30A D30B D30C
	06	G12A G33Z G38A G38B	30.09.21↔	03	D09A D09B D30A D30B D30C		04	E02A E02B
	07	H33A H33B		04	E02A E02B E02C		06	G12A
	08	I02A I02B		03	D09A D09B D30A D30B D30C	30.22.99↔	21B	X06A X06B X06C
	09	J01A J01B J02A J02B J08A J08B	30.09.99↔	04	E02A E02B E02C		22	Y02A Y02B Y02C BORP VAC VAC I VAC II VB VBOR
	11	L33Z		03	D09A D09B D30A D30B D30C		03	D09A D09B D12A D12B D30A D30B D30C
	21A	W01A W36Z	30.1X.00↔	04	E02A E02B E02C BORP VAC VAC I VAC II VBOR		04	E02A E02B
	21B	X06A X06B X06C X33Z		03	D25A D25B		06	G12A
29.4X.99↔	22	Y02A Y02B BORP VAC VAC I VAC II VBOR		04	E02A E02B E02C	30.29.00↔	21B	X06A X06B X06C
	03	D03A D03B D03C D12A D12B D25A D25B	30.1X.10↔	06	G12A		22	Y02A Y02B Y02C BORP VAC VAC I VAC II VBOR
	04	E02A E02B E02C E07Z		09	J02A J02B J08A J08B		03	D25A D25B D28Z D29Z
	06	G12A		21B	X06A X06B X06C BORP VAC VAC I VAC II VBOR		04	E02A E02B
	07	H33A H33B		03	D25A D25B		06	G12A
	09	J02A J02B J08A J08B		04	E02A E02B E02C	30.29.10↔	09	J02A J02B J08A J08B
	11	L33Z		06	G12A		21B	X06A X06B X06C BORP VAC VAC I VAC II VBOR
	21B	X06A X06B X06C X33Z	30.1X.11↔	09	J02A J02B J08A J08B		03	D25A D25B D28Z D29Z
29.51↔	03	D12A D12B		21B	X06A X06B X06C BORP VAC VAC I VAC II VBOR		04	E02A E02B
29.52↔	21B	X06A X06B X06C BORP VAC VAC I VAC II VBOR		03	D25A D25B	30.29.11↔	06	G12A
	03	D12A D12B		04	E02A E02B E02C		09	J02A J02B J08A J08B
	06	G12A		06	G12A		21B	X06A X06B X06C BORP VAC VAC I VAC II VBOR
	09	J02A J02B J03A J03B J04Z J11A J11B	30.1X.99↔	09	J02A J02B J08A J08B		03	D25A D25B D28Z D29Z
29.53↔	21B	X06A X06B X06C		21B	X06A X06B X06C BORP VAC VAC I VAC II VBOR		04	E02A E02B
29.54↔	03	D12A D12B		03	D25A D25B		06	G12A
29.59↔	21B	X06A X06B X06C		04	E02A E02B E02C		09	J02A J02B J08A J08B
	03	D12A D12B BORP VAC VBOR		06	G12A		21B	X06A X06B X06C BORP VAC VAC I VAC II VBOR
	03	D03A D03B D03C D12A D12B	30.21↔	09	J02A J02B J08A J08B	30.29.20↔	03	D25A D25B D28Z D29Z
	04	E02A E02B E02C E07Z		21B	X06A X06B X06C BORP VAC VAC I VAC II VBOR		04	E02A E02B
	06	G12A		03	D09A D09B D30A D30B		06	G12A
29.92↔	21B	X06A X06B X06C		04	E02A E02B		09	J02A J02B J08A J08B
	01	B17A B17B	30.22.00↔	06	G12A		21B	X06A X06B X06C BORP VAC VAC I
	03	D12A D12B			BORP VAC VAC I VAC II VB VBOR	30.29.21↔		
	08	I02A I02B I08A		03	D09A D09B D12A			

CHOP	MDC	DRG	CHOP	MDC	DRG	CHOP	MDC	DRG
		VAC II VBOR			X33Z		04	E02A E02B E02C
	03	D25A D25B D28Z	30.3X.12↔		BORP KORP MKOR		06	E07Z
		D29Z			VAC VAC I VAC II		09	G12A
	04	E02A E02B		03	VBOR VKOR		21B	J02A J02B J08A
	06	G12A			D12A D12B D24A			J08B
	09	J02A J02B J08A		04	D24B	30.3X.19↔		X06A X06B X06C
		J08B			E02A E02B E02C			X33Z
30.29.22↔	21B	X06A X06B X06C		06	E07Z			BORP KORP MKOR
		BORP VAC VAC I		09	G12A			VAC VAC I VAC II
		VAC II VBOR		21B	J02A J02B J08A		03	VBOR VKOR
	03	D25A D25B D28Z			J08B		04	D12A D12B D24A
		D29Z	30.3X.13↔		X06A X06B X06C			D24B
	04	E02A E02B			X33Z		04	E02A E02B E02C
	06	G12A			BORP KORP MKOR			E07Z
	09	J02A J02B J08A		03	VAC VAC I VAC II		06	G12A
		J08B			VBOR VKOR		09	J02A J02B J08A
30.29.30↔	21B	X06A X06B X06C		04	D12A D12B D24A		21B	J08B
		BORP VAC VAC I			D24B			X06A X06B X06C
		VAC II VBOR		06	E02A E02B E02C	30.3X.99↔		X33Z
	03	D25A D25B D28Z			E07Z			BORP KORP MKOR
		D29Z		09	G12A			VAC VAC I VAC II
	04	E02A E02B			J02A J02B J08A		03	VBOR VKOR
	06	G12A		21B	J08B		04	D12A D12B D24A
	09	J02A J02B J08A			X06A X06B X06C			D24B D24C
		J08B			X33Z		04	E02A E02B E02C
30.29.99↔	21B	X06A X06B X06C	30.3X.14↔		BORP KORP MKOR			E07Z
		BORP VAC VAC I			VAC VAC I VAC II		06	G12A
		VAC II VBOR		03	VBOR VKOR		09	J02A J02B J08A
	03	D25A D25B D28Z			D12A D12B D24A		21B	J08B
		D29Z		04	D24B			X06A X06B X06C
	04	E02A E02B			E02A E02B E02C	30.4X.00↔		X33Z
	06	G12A		06	E07Z			BORP KORP MKOR
	09	J02A J02B J08A			G12A			VAC VAC I VAC II
		J08B		21B	J02A J02B J08A		03	VBOR VKOR
30.3X.00↔	21B	X06A X06B X06C			J08B		04	D12A D12B D24A
		BORP KORP MKOR			X06A X06B X06C			D24B D24C
		VAC VAC I VAC II	30.3X.15↔		X33Z		04	E02A E02B E07Z
		VBOR VKOR			BORP KORP MKOR		06	G12A
	03	D12A D12B D24A		03	VAC VAC I VAC II		09	J02A J02B J03A
		D24B D24C			VBOR VKOR			J03B J04Z J08A
	04	E02A E02B E02C		04	D12B D24A D24B			J08B J10A J10B
	06	G12A			E02A E02B E02C		10	J21Z
	09	J02A J02B J08A		05	E07Z		21B	K09A K09B
		J08B		06	F04Z			X06A X06B X06C
	21B	X06A X06B X06C		08	G12A	30.4X.10↔		X33Z
		X33Z		09	I02A I02B			BORP KORP MKOR
30.3X.10↔		BORP KORP MKOR			J01A J01B J02A			VAC VAC I VAC II
		VAC VAC I VAC II		21A	J02B J08A J08B		03	VBOR VKOR
		VBOR VKOR			W01A W36Z		04	D12A D12B D24A
	03	D12A D12B D24A		21B	X06A X06B X06C			D24B
		D24B			X33Z		04	E02A E02B E07Z
	04	E02A E02B E02C		22	Y02A Y02B		06	G12A
	06	G12A	30.3X.16↔		BORP KORP MKOR		09	J02A J02B J03A
	09	J02A J02B J08A			VAC VAC I VAC II			J03B J04Z J08A
		J08B		03	VBOR VKOR			J08B J10A J10B
	21B	X06A X06B X06C			D12A D12B D24A		10	J21Z
		X33Z		04	D24B	30.4X.11↔	21B	K09A K09B
30.3X.11↔		BORP KORP MKOR			E02A E02B E02C			X06A X06B X06C
		VAC VAC I VAC II		06	E07Z			X33Z
		VBOR VKOR		09	G12A			BORP KORP MKOR
	03	D12A D12B D24A			J02A J02B J08A			VAC VAC I VAC II
		D24B		21B	J08B		03	VBOR VKOR
	04	E02A E02B E02C			X06A X06B X06C		04	D12A D12B D24A
	06	G12A	30.3X.17↔		X33Z			D24B
	09	J02A J02B J08A			BORP KORP MKOR		04	E02A E02B E07Z
		J08B			VAC VAC I VAC II		06	G12A
	21B	X06A X06B X06C		03	VBOR VKOR		09	J02A J02B J03A
					D12A D12B D24A			J03B J04Z J08A
					D24B			J08B J10A J10B
					E02A E02B E02C			J21Z
					E07Z			
					G12A			
					J02A J02B J08A			
					J08B			
					D12A D12B D24A			
					D24B			
					E02A E02B E02C			
					E07Z			
					G12A			
					J02A J02B J08A			
					J08B			
					D12A D12B D24A			
					D24B			

CHOP	MDC	DRG	CHOP	MDC	DRG	CHOP	MDC	DRG
	10	K09A K09B		09	J02A J02B J03A		04	E02A E02B E07Z
	21B	X06A X06B X06C			J03B J04Z J08A		06	G12A
30.4X.12↔		X33Z			J08B J10A J10B		09	J02A J02B J03A
		BORP KORP MKOR		10	J21Z			J03B J04Z J08A
		VAC VAC I VAC II		21B	K09A K09B			J08B J10A J10B
		VBOR VKOR			X06A X06B X06C		10	J21Z
	03	D12A D12B D24A	30.4X.17↔		X33Z			K06A K06B K09A
		D24B			BORP KORP MKOR		21B	K09B
	04	E02A E02B E07Z			VAC VAC I VAC II	30.4X.23↔		X06A X06B X06C
	06	G12A			VBOR VKOR			X33Z
	09	J02A J02B J03A		03	D12A D12B D24A			BORP KORP MKOR
		J03B J04Z J08A			D24B			VAC VAC I VAC II
		J08B J10A J10B		04	E02A E02B E07Z			VBOR VKOR
		J21Z		06	G12A		03	D12A D12B D24A
	10	K09A K09B		09	J02A J02B J03A			D24B
	21B	X06A X06B X06C			J03B J04Z J08A		04	E02A E02B E07Z
30.4X.13↔		X33Z			J08B J10A J10B		06	G12A
		BORP KORP MKOR			J21Z		09	J02A J02B J03A
		VAC VAC I VAC II		10	K09A K09B			J03B J04Z J08A
		VBOR VKOR		21B	X06A X06B X06C			J08B J10A J10B
	03	D12A D12B D24A			X33Z		10	J21Z
		D24B	30.4X.19↔		BORP KORP MKOR			K06A K06B K09A
	04	E02A E02B E07Z			VAC VAC I VAC II		21B	K09B
	06	G12A			VBOR VKOR			X06A X06B X06C
	09	J02A J02B J03A		03	D12A D12B D24A			X33Z
		J03B J04Z J08A			D24B	30.4X.24↔		BORP KORP MKOR
		J08B J10A J10B		04	E02A E02B E07Z			VAC VAC I VAC II
		J21Z		06	G12A			VBOR VKOR
	10	K09A K09B		09	J02A J02B J03A		03	D12A D12B D24A
	21B	X06A X06B X06C			J03B J04Z J08A			D24B
30.4X.14↔		X33Z			J08B J10A J10B		04	E02A E02B E07Z
		BORP KORP MKOR			J21Z		06	G12A
		VAC VAC I VAC II		10	K09A K09B		09	J02A J02B J03A
		VBOR VKOR		21B	X06A X06B X06C			J03B J04Z J08A
	03	D12A D12B D24A			X33Z			J08B J10A J10B
		D24B	30.4X.20↔		BORP KORP MKOR		10	J21Z
	04	E02A E02B E07Z			VAC VAC I VAC II			K06A K06B K09A
	06	G12A			VBOR VKOR		21B	K09B
	09	J02A J02B J03A		03	D12A D12B D24A			X06A X06B X06C
		J03B J04Z J08A			D24B	30.4X.25↔		X33Z
		J08B J10A J10B		04	E02A E02B E07Z			BORP KORP MKOR
		J21Z		06	G12A			VAC VAC I VAC II
	10	K09A K09B		09	J02A J02B J03A		03	VBOR VKOR
	21B	X06A X06B X06C			J03B J04Z J08A			D02A D02B D12A
30.4X.15↔		X33Z			J08B J10A J10B			D12B D24A D24B
		BORP KORP MKOR			J21Z		04	E02A E02B E07Z
		VAC VAC I VAC II		10	K09A K09B		05	F04Z
		VBOR VKOR		21B	X06A X06B X06C		06	G12A
	03	D02A D02B D12A			X33Z		08	I02A I02B
		D12B D24A D24B			BORP KORP MKOR		09	J01A J01B J02A
	04	E02A E02B E07Z	30.4X.21↔		VAC VAC I VAC II			J02B J03A J03B
	05	F04Z			VBOR VKOR			J04Z J08A J08B
	06	G12A			D12A D12B D24A		10	J10A J10B J21Z
	08	I02A I02B		03	D24B			K06A K06B K09A
	09	J01A J01B J02A			E02A E02B E07Z		21A	K09B
		J02B J03A J03B		04	G12A			W01A W36Z
		J04Z J08A J08B		06	G12A		21B	X06A X06B X06C
		J10A J10B J21Z		09	J02A J02B J03A			X33Z
	10	K09A K09B			J03B J04Z J08A		22	Y02A Y02B
	21A	W01A W36Z			J08B J10A J10B			BORP KORP MKOR
	21B	X06A X06B X06C			J21Z	30.4X.26↔		VAC VAC I VAC II
30.4X.16↔		X33Z		10	K06A K06B K09A			VBOR VKOR
		Y02A Y02B		21B	K09B		03	D12A D12B D24A
		BORP KORP MKOR			X06A X06B X06C			D24B
		VAC VAC I VAC II	30.4X.22↔		X33Z		04	E02A E02B E07Z
		VBOR VKOR			BORP KORP MKOR		06	G12A
	03	D12A D12B D24A			VAC VAC I VAC II		09	J02A J02B J03A
		D24B			VBOR VKOR			J03B J04Z J08A
	04	E02A E02B E07Z		03	D12A D12B D24A			J08B J10A J10B
	06	G12A			D24B			J21Z

CHOP	MDC	DRG	CHOP	MDC	DRG	CHOP	MDC	DRG
	10	K06A K06B K09A K09B		04	D30B E02A E02B E02C	31.69.20↔		BORP VAC VAC I VAC II VBOR
30.4X.27↔	21B	X06A X06B X06C X33Z	31.61↔	03	BORP VAC VAC I VAC II VB VBOR		03	D25A D25B D28Z D29Z
		BORP KORP MKOR VAC VAC I VAC II VBOR VKOR		04	D09A D09B D25A D25B D30A D30B		04	E02A E02B E02C G12A
	03	D12A D12B D24A D24B		04	E02A E02B E02C G12A		09	J02A J02B J08A J08B
	04	E02A E02B E07Z		21B	X06A X06B X06C	31.69.30↔	21B	X06A X06B X06C BORP VAC VAC I VAC II VBOR
	06	G12A	31.62↔	22	Y02A Y02B Y02C		03	D25A D25B D28Z D29Z
	09	J02A J02B J03A J03B J04Z J08A J08B J10A J10B J21Z		03	D09A D09B D25A D25B D30A D30B		04	E02A E02B E02C G12A
	10	K06A K06B K09A K09B		04	E02A E02B E02C G12A		06	G12A
30.4X.29↔	21B	X06A X06B X06C X33Z	31.63↔	21B	X06A X06B X06C		09	J02A J02B J08A J08B
		BORP KORP MKOR VAC VAC I VAC II VBOR VKOR		22	Y02A Y02B Y02C	31.69.31↔	21B	X06A X06B X06C BORP VAC VAC I VAC II VBOR
	03	D12A D12B D24A D24B		BORP VAC VB VBOR		03	D25A D25B D28Z D29Z	
	04	E02A E02B E07Z		03	D09A D09B D25A D25B D30A D30B		04	E02A E02B E02C G12A
	06	G12A		04	E02A E02B E02C G12A		06	G12A
	09	J02A J02B J03A J03B J04Z J08A J08B J10A J10B J21Z	31.64↔	21B	X06A X06B X06C		09	J02A J02B J08A J08B
	10	K06A K06B K09A K09B		22	Y02A Y02B Y02C	31.69.40↔	21B	X06A X06B X06C BORP VAC VAC I VAC II VBOR
30.4X.99↔	21B	X06A X06B X06C X33Z	31.69.10↔	BORP VAC VAC I VAC II VBOR		03	D25A D25B D28Z D29Z	
		BORP KORP MKOR VAC VAC I VAC II VBOR VKOR		03	D25A D25B D28Z D29Z	31.69.41↔	03	D25A D25B D28Z D29Z
	03	D12A D12B D24A D24B D24C		04	E02A E02B E02C G12A		04	E02A E02B E02C G12A
	04	E02A E02B E07Z		06	G12A		06	G12A
	06	G12A		09	J02A J02B J08A J08B		09	J02A J02B J08A J08B
	09	J02A J02B J03A J03B J04Z J08A J08B J10A J10B J21Z	31.69.11↔	21B	X06A X06B X06C BORP VAC VAC I VAC II VBOR	31.69.42↔	21B	X06A X06B X06C BORP VAC VAC I VAC II VBOR
	10	K09A K09B		03	D25A D25B D28Z D29Z		03	D25A D25B D28Z D29Z
31.1†↔	21B	X06A X06B X06C X33Z		04	E02A E02B E02C G12A		04	E02A E02B E02C G12A
		D02A D02B D15A D15B D24A D24B D24C D25A D25B		06	G12A		09	J02A J02B J08A J08B
	04	E02A E02B E02C		09	J02A J02B J08A J08B		21B	X06A X06B X06C BORP VAC VAC I VAC II VBOR
31.21†↔	21A	W01A W01B W36Z	31.69.12↔	21B	X06A X06B X06C BORP VAC VAC I VAC II VBOR		04	E02A E02B E02C G12A
	03	D02A D02B D15A D15B D24A D24B D24C D25A D25B		03	D25A D25B D28Z D29Z	31.69.99↔	09	J02A J02B J08A J08B
	04	E02A E02B E02C		04	E02A E02B E02C G12A		19	U01A U01B
31.29†↔	21A	W01A W01B W36Z		06	G12A		21B	X06A X06B X06C BORP VAC VBOR
	03	D02A D02B D15A D15B D24A D24B D24C D25A D25B	31.69.14↔	09	J02A J02B J08A J08B		03	D25A D25B D28Z D29Z
	04	E02A E02B E02C		21B	X06A X06B X06C BORP VAC VAC I VAC II VBOR		04	E02A E02B E02C G12A
31.3↔	21A	W01A W01B W36Z		03	D25A D25B D28Z D29Z		06	G12A
	03	D09A D09B D30A D30B D30C		04	E02A E02B E02C G12A	31.71↔	09	J02A J02B J08A J08B
31.45↔	04	E02A E02B E02C		06	G12A		19	U01A U01B
	03	D09A D09B D30A D30B		09	J02A J02B J08A J08B		21B	X06A X06B X06C BORP VAC VAC I VAC II VBOR
31.51↔	04	E02A E02B E02C		21B	X06A X06B X06C		03	D12A D12B D25A D25B
	03	D09A D09B D30A					04	E02A E02B E02C

CHOP	MDC	DRG	CHOP	MDC	DRG	CHOP	MDC	DRG
	06	G12A		03	D12A D12B		06	G12A G33Z G38A G38B
31.72↔	21B	X06A X06B X06C BORP VAC VAC I VAC II VB VBOR		04	E02A E02B E02C		07	H33A H33B
	03	D12A D12B		06	G12A		11	L33Z
	04	E02A E02B E02C	31.79.15↔	21B	X04Z X05Z X06A X06B X06C	32.09.99↔	21B	X06A X06B X06C
	05	F21A F21B F21C			BORP VAC VAC I VAC II VBOR		22	Y02A Y02B Y02C BORP VAC VAC I VAC II VB VBOR
	06	G12A G12B		03	D12A D12B		04	E01A E01B E06A E06B E06C
	09	J02A J02B J03A J03B J04Z J11A J11B		04	E02A E02B E02C		06	G12A
	21B	X06A X06B X06C		06	G12A		07	H33A H33B
31.73↔	22	Y02A Y02B Y02C BORP VAC VAC I VAC II VB VBOR	31.79.99↔	21B	X04Z X05Z X06A X06B X06C		11	L33Z
	03	D12A D12B D25A D25B		03	D12A D12B		21B	X06A X06B X06C
	04	E01A E01B E02A E02B E02C E06A E06B E06C	31.91↔	21B	X04Z X05Z X06A X06B X06C	32.1X.10↔	22	Y02A Y02B Y02C BORP VAC VAC I VAC II VB VBOR
	06	G02A G02B G12A G16Z G18A G18B G19A G19B G38A G38B		01	B17A B17B		04	E01A E01B E05A E05B E05C
	07	H33A H33B		03	D12A D12B		06	G12A G33Z G38A G38B
	11	L33Z		08	I02A I02B I08A I08B I08C I13A I13B I28A I28B		07	H33A H33B
	21B	X06A X06B X06C	31.92↔	21B	X06A X06B X06C VB		11	L33Z
	22	Y02A Y02B Y02C BORP VAC VAC I VAC II VBOR		03	D09A D09B D30A D30B D30C		21B	X06A X06B X06C X33Z
31.75↔	03	D09A D09B D24A D24B D24C D30A D30B		04	E02A E02B E02C	32.1X.20↔	22	Y02A Y02B Y02C BORP VAC VAC I VAC II VB VBOR
	04	E02A E02B E02C	31.96↔	21B	X06A X06B X06C		04	E01A E01B E05A E05B E05C
	06	G12A		03	D12A D12B		06	G12A G33Z G38A G38B
31.79.00↔	06	G12A		04	E02A E02B E02C		07	H33A H33B
	21B	X04Z X05Z X06A X06B X06C	31.97↔	21B	X06A X06B X06C VB		11	L33Z
	03	D02A D02B D15A D15B D24A D24B D24C D25A D25B	31.98↔	03	D09A D09B D30A D30B D30C	32.20↔	21B	X06A X06B X06C X33Z
	04	E02A E02B E02C		04	E02A E02B E02C		22	Y02A Y02B Y02C BORP VAC VAC I VAC II VBOR
31.79.10↔	21A	W01A W01B W36Z	31.99.00↔	21B	X06A X06B X06C		04	E02A E02B E02C
		BORP VAC VAC I VAC II VBOR		03	D12A D12B		06	G12A G33Z G38A G38B
	03	D12A D12B	31.99.99↔	04	E02A E02B E02C		07	H33A H33B
	04	E02A E02B E02C		21B	X06A X06B X06C		08	I28A I28B
	06	G12A	32.01.13↔	03	D12A D12B		09	J01A J01B
	21B	X04Z X05Z X06A X06B X06C	32.09.00↔	04	E02A E02B E02C		11	L33Z
31.79.11↔		BORP VAC VAC I VAC II VBOR		21B	X06A X06B X06C	32.21↔	21B	X33Z BORP VAC VAC I VAC II VBOR
	03	D12A D12B		04	E02A E02B E02C		04	E01A E01B E06A E06B E06C
	04	E02A E02B E02C		06	G12A		06	G12A G33Z G38A G38B
	06	G12A		07	H33A H33B		07	H33A H33B
	21B	X04Z X05Z X06A X06B X06C		11	L33Z		11	L33Z
31.79.12↔		BORP VAC VAC I VAC II VBOR		21B	X06A X06B X06C	32.22↔	21B	X33Z BORP VAC VAC I VAC II VBOR
	03	D12A D12B	32.09.10↔	22	Y02A Y02B Y02C		04	E01A E01B E06A E06B E06C
	04	E02A E02B E02C			BORP VAC VAC I VAC II VBOR		06	G12A G33Z G38A G38B
	06	G12A		04	E01A E01B E06A E06B E06C		06	G12A G33Z G38A G38B
	21B	X04Z X05Z X06A X06B X06C		06	G12A G33Z G38A G38B		07	H33A H33B
31.79.13↔		BORP VAC VAC I VAC II VBOR		07	H33A H33B	32.23↔	21B	X33Z BORP VAC VAC I VAC II VBOR
	03	D12A D12B		11	L33Z		04	E01A E01B E06A E06B E06C
	04	E02A E02B E02C		21B	X06A X06B X06C		06	G12A G33Z G38A G38B
	06	G12A	32.09.20↔	22	Y02A Y02B Y02C			
	21B	X04Z X05Z X06A X06B X06C			BORP VAC VAC I VAC II VBOR			
31.79.14↔		BORP VAC VAC I VAC II VBOR		04	E01A E01B E06A E06B E06C			

CHOP	MDC	DRG	CHOP	MDC	DRG	CHOP	MDC	DRG
	07	H33A H33B		09	J01A J01B		09	J01A J01B
	08	I28A I28B		11	L33Z		11	L33Z
	09	J01A J01B		21B	X06A X06B X06C		21B	X06A X06B X06C
	11	L33Z			X33Z			X33Z
32.25↔	21B	X33Z	32.31.14↔	22	Y02A Y02B Y02C	32.39↔	22	Y02A Y02B Y02C
		BORP VAC VAC I			BORP KORP MKOR			BORP KORP MKOR
		VAC II VBOR			MVE VAC VAC I			MVE VAC VAC I
	04	E01A E01B E06A			VAC II VB VBOR		04	VAC II VB VBOR
		E06B E06C		04	VKOR			VKOR
	06	G12A G33Z G38A			E01A E01B E06A		04	E01A E01B E06A
		G38B			E06B E06C			E06B E06C
	07	H33A H33B		06	G12A G33Z G38A		06	G12A G33Z G38A
	09	J01A J01B			G38B			G38B
	11	L33Z		07	H33A H33B		07	H33A H33B
32.26↔	21B	X33Z		09	J01A J01B		09	J01A J01B
		BORP VAC VAC I		11	L33Z		11	L33Z
		VAC II VBOR		21B	X06A X06B X06C		21B	X06A X06B X06C
	04	E01A E01B E06A			X33Z			X33Z
		E06B E06C		22	Y02A Y02B Y02C		22	Y02A Y02B Y02C
	06	G12A	32.32.11↔		BORP KORP MKOR	32.40↔		BORP KORP MKOR
	07	H33A H33B			MVE VAC VAC I			VAC VAC I VAC II
	08	I28A I28B			VAC II VB VBOR			VB VBOR VKOR
	11	L33Z		04	VKOR		04	E01A E01B E05A
32.29↔	21B	X33Z			E01A E01B E06A			E05B E05C
		BORP VAC VAC I		06	E06B E06C		06	G12A G33Z G38A
		VAC II VBOR			G12A G33Z G38A			G38B
	04	E01A E01B E06A		07	H33A H33B		07	H33A H33B
		E06B E06C		09	J01A J01B		09	J01A J01B
	06	G12A		11	L33Z		11	L33Z
	07	H33A H33B		21B	X06A X06B X06C		21B	X06A X06B X06C
	08	I28A I28B			X33Z			X33Z
	11	L33Z		22	Y02A Y02B Y02C	32.41.15↔	22	Y02A Y02B Y02C
32.31.11↔	21B	X33Z	32.32.12↔		BORP KORP MKOR			BORP KORP MKOR
		BORP KORP MKOR			BORP KORP MKOR			MVE VAC VAC I
		MVE VAC VAC I			MVE VAC VAC I			VAC II VB VBOR
		VAC II VB VBOR			VAC II VB VBOR			VKOR
		VKOR		04	VKOR		04	E01A E01B E05A
	04	E01A E01B E06A			E01A E01B E06A			E05B E05C
		E06B E06C		06	E06B E06C		06	G02A G02B G12A
	06	G12A G33Z G38A			G12A G33Z G38A			G33Z G38A G38B
		G38B		06	G12A G33Z G38A		07	H33A H33B
	07	H33A H33B			G38B		09	J01A J01B
	09	J01A J01B		07	H33A H33B		11	L33Z
	11	L33Z		09	J01A J01B		21B	X06A X06B X06C
32.31.12↔	21B	X06A X06B X06C	32.32.13↔	11	L33Z			X33Z
		X33Z		21B	X06A X06B X06C		22	Y02A Y02B Y02C
	22	Y02A Y02B Y02C			X33Z	32.41.16↔	22	Y02A Y02B Y02C
		BORP KORP MKOR		22	Y02A Y02B Y02C			BORP KORP MKOR
		MVE VAC VAC I			BORP KORP MKOR			MVE VAC VAC I
		VAC II VB VBOR			MVE VAC VAC I			VAC II VB VBOR
		VKOR			VAC II VB VBOR			VKOR
	04	E01A E01B E06A		04	VKOR		04	E01A E01B E05A
		E06B E06C			E01A E01B E06A			E05B E05C
	06	G12A G33Z G38A		06	E06B E06C		06	G02A G02B G12A
		G38B			G12A G33Z G38A			G33Z G38A G38B
	07	H33A H33B		06	G12A G33Z G38A		07	H33A H33B
	09	J01A J01B			G38B		09	J01A J01B
	11	L33Z		07	H33A H33B		11	L33Z
32.31.13↔	21B	X06A X06B X06C	32.32.14↔	09	J01A J01B		21B	X06A X06B X06C
		X33Z		11	L33Z			X33Z
	22	Y02A Y02B Y02C		21B	X06A X06B X06C		22	Y02A Y02B Y02C
		BORP KORP MKOR			X33Z	32.41.17↔		BORP KORP MKOR
		MVE VAC VAC I		22	Y02A Y02B Y02C			MVE VAC VAC I
		VAC II VB VBOR			BORP KORP MKOR			VAC II VB VBOR
		VKOR			MVE VAC VAC I			VKOR
	04	E01A E01B E06A			VAC II VB VBOR		04	E01A E01B E05A
		E06B E06C		04	VKOR			E05B E05C
	06	G12A G33Z G38A			E01A E01B E06A		06	G02A G02B G12A
		G38B		06	E06B E06C			G33Z G38A G38B
	07	H33A H33B		06	G12A G33Z G38A		07	H33A H33B
	09	J01A J01B			G38B		09	J01A J01B
	11	L33Z		07	H33A H33B		11	L33Z
	21B	X06A X06B X06C		09	J01A J01B		21B	X06A X06B X06C
		X33Z		11	L33Z			X33Z
	22	Y02A Y02B Y02C		21B	X06A X06B X06C		22	Y02A Y02B Y02C
		BORP KORP MKOR			X33Z			BORP KORP MKOR
		MVE VAC VAC I		22	Y02A Y02B Y02C			MVE VAC VAC I
		VAC II VB VBOR			BORP KORP MKOR			VAC II VB VBOR
		VKOR			MVE VAC VAC I			VKOR
	04	E01A E01B E06A			VAC II VB VBOR		04	E01A E01B E05A
		E06B E06C		04	VKOR			E05B E05C
	06	G12A G33Z G38A			E01A E01B E06A		06	G02A G02B G12A
		G38B		06	E06B E06C			G33Z G38A G38B
	07	H33A H33B		06	G12A G33Z G38A		07	H33A H33B
	09	J01A J01B			G38B		09	J01A J01B



CHOP	MDC	DRG	CHOP	MDC	DRG	CHOP	MDC	DRG
	11	L33Z		11	L33Z		11	L33Z
	21B	X06A X06B X06C X33Z		21B	X06A X06B X06C X33Z		21B	X06A X06B X06C X33Z
32.41.18↔	22	Y02A Y02B Y02C BORP KORP MKOR MVE VAC VAC I VAC II VB VBOR VKOR	32.43.11↔	22	Y02A Y02B Y02C BORP KORP MKOR MVE VAC VAC I VAC II VB VBOR VKOR	32.43.22↔	22	Y02A Y02B Y02C BORP KORP MKOR MVE VAC VAC I VAC II VB VBOR VKOR
	04	E01A E01B E05A E05B E05C		04	E01A E01B E05A E05B E05C		04	E01A E01B E05A E05B E05C
	06	G02A G02B G12A G33Z G38A G38B		06	G12A G33Z G38A G38B		06	G12A G33Z G38A G38B
	07	H33A H33B		07	H33A H33B		07	H33A H33B
	09	J01A J01B		09	J01A J01B		09	J01A J01B
	11	L33Z		11	L33Z		11	L33Z
	21B	X06A X06B X06C X33Z		21B	X06A X06B X06C X33Z		21B	X06A X06B X06C X33Z
32.42.15↔	22	Y02A Y02B Y02C BORP KORP MKOR MVE VAC VAC I VAC II VB VBOR VKOR	32.43.12↔	22	Y02A Y02B Y02C BORP KORP MKOR MVE VAC VAC I VAC II VB VBOR VKOR	32.43.23↔	22	Y02A Y02B Y02C BORP KORP MKOR MVE VAC VAC I VAC II VB VBOR VKOR
	04	E01A E01B E05A E05B E05C		04	E01A E01B E05A E05B E05C		04	E01A E01B E05A E05B E05C
	06	G02A G02B G12A G33Z G38A G38B		06	G12A G33Z G38A G38B		06	G12A G33Z G38A G38B
	07	H33A H33B		07	H33A H33B		07	H33A H33B
	09	J01A J01B		09	J01A J01B		09	J01A J01B
	11	L33Z		11	L33Z		11	L33Z
	21B	X06A X06B X06C X33Z		21B	X06A X06B X06C X33Z		21B	X06A X06B X06C X33Z
32.42.16↔	22	Y02A Y02B Y02C BORP KORP MKOR MVE VAC VAC I VAC II VB VBOR VKOR	32.43.13↔	22	Y02A Y02B Y02C BORP KORP MKOR MVE VAC VAC I VAC II VB VBOR VKOR	32.43.24↔	22	Y02A Y02B Y02C BORP KORP MKOR MVE VAC VAC I VAC II VB VBOR VKOR
	04	E01A E01B E05A E05B E05C		04	E01A E01B E05A E05B E05C		04	E01A E01B E05A E05B E05C
	06	G02A G02B G12A G33Z G38A G38B		06	G12A G33Z G38A G38B		06	G12A G33Z G38A G38B
	07	H33A H33B		07	H33A H33B		07	H33A H33B
	09	J01A J01B		09	J01A J01B		09	J01A J01B
	11	L33Z		11	L33Z		11	L33Z
	21B	X06A X06B X06C X33Z		21B	X06A X06B X06C X33Z		21B	X06A X06B X06C X33Z
32.42.17↔	22	Y02A Y02B Y02C BORP KORP MKOR MVE VAC VAC I VAC II VB VBOR VKOR	32.43.14↔	22	Y02A Y02B Y02C BORP KORP MKOR MVE VAC VAC I VAC II VB VBOR VKOR	32.44.11↔	22	Y02A Y02B Y02C BORP KORP MKOR MVE VAC VAC I VAC II VB VBOR VKOR
	04	E01A E01B E05A E05B E05C		04	E01A E01B E05A E05B E05C		04	E01A E01B E05A E05B E05C
	06	G02A G02B G12A G33Z G38A G38B		06	G12A G33Z G38A G38B		06	G12A G33Z G38A G38B
	07	H33A H33B		07	H33A H33B		07	H33A H33B
	09	J01A J01B		09	J01A J01B		09	J01A J01B
	11	L33Z		11	L33Z		11	L33Z
	21B	X06A X06B X06C X33Z		21B	X06A X06B X06C X33Z		21B	X06A X06B X06C X33Z
32.42.18↔	22	Y02A Y02B Y02C BORP KORP MKOR MVE VAC VAC I VAC II VB VBOR VKOR	32.43.21↔	22	Y02A Y02B Y02C BORP KORP MKOR MVE VAC VAC I VAC II VB VBOR VKOR	32.44.12↔	22	Y02A Y02B Y02C BORP KORP MKOR MVE VAC VAC I VAC II VB VBOR VKOR
	04	E01A E01B E05A E05B E05C		04	E01A E01B E05A E05B E05C		04	E01A E01B E05A E05B E05C
	06	G02A G02B G12A G33Z G38A G38B		06	G12A G33Z G38A G38B		06	G12A G33Z G38A G38B
	07	H33A H33B		07	H33A H33B		07	H33A H33B
	09	J01A J01B		09	J01A J01B		09	J01A J01B

CHOP	MDC	DRG	CHOP	MDC	DRG	CHOP	MDC	DRG
	11	L33Z		11	L33Z		22	Y02A Y02B Y02C
	21B	X06A X06B X06C		21B	X06A X06B X06C	32.50.14↔		BORP KORP MKOR
		X33Z			X33Z			MVE VAC VAC I
32.44.13↔	22	Y02A Y02B Y02C	32.44.24↔	22	Y02A Y02B Y02C			VAC II VB VBOR
		BORP KORP MKOR			BORP KORP MKOR		04	VKOR
		MVE VAC VAC I			MVE VAC VAC I			E01A E01B E05A
		VAC II VB VBOR			VAC II VB VBOR		06	E05B E05C
		VKOR			VKOR			G12A G33Z G38A
	04	E01A E01B E05A		04	E01A E01B E05A			G38B
		E05B E05C			E05B E05C		07	H33A H33B
	06	G12A G33Z G38A		06	G12A G33Z G38A		11	L33Z
		G38B			G38B		21B	X06A X06B X06C
	07	H33A H33B		07	H33A H33B			X33Z
	09	J01A J01B		09	J01A J01B		22	Y02A Y02B Y02C
	11	L33Z		11	L33Z	32.51.15↔		BORP KORP MKOR
	21B	X06A X06B X06C		21B	X06A X06B X06C			MVE VAC VAC I
		X33Z			X33Z			VAC II VB VBOR
32.44.14↔	22	Y02A Y02B Y02C	32.49↔	22	Y02A Y02B Y02C			VKOR
		BORP KORP MKOR			BORP KORP MKOR		04	E01A E01B E05A
		MVE VAC VAC I			MVE VAC VAC I			E05B E05C
		VAC II VB VBOR			VAC II VB VBOR		06	G12A G33Z G38A
		VKOR			VKOR			G38B
	04	E01A E01B E05A		04	E01A E01B E05A		07	H33A H33B
		E05B E05C			E05B E05C		11	L33Z
	06	G12A G33Z G38A		06	G12A G33Z G38A		21B	X06A X06B X06C
		G38B			G38B			X33Z
	07	H33A H33B		07	H33A H33B		22	Y02A Y02B Y02C
	09	J01A J01B		09	J01A J01B	32.51.16↔		BORP KORP MKOR
	11	L33Z		11	L33Z			MVE VAC VAC I
	21B	X06A X06B X06C		21B	X06A X06B X06C			VAC II VB VBOR
		X33Z			X33Z			VKOR
32.44.21↔	22	Y02A Y02B Y02C	32.50.11↔	22	Y02A Y02B Y02C		04	E01A E01B E05A
		BORP KORP MKOR			BORP KORP MKOR			E05B E05C
		MVE VAC VAC I			MVE VAC VAC I		06	G12A G33Z G38A
		VAC II VB VBOR			VAC II VB VBOR			G38B
		VKOR			VKOR		07	H33A H33B
	04	E01A E01B E05A		04	E01A E01B E05A		11	L33Z
		E05B E05C			E05B E05C		21B	X06A X06B X06C
	06	G12A G33Z G38A		06	G12A G33Z G38A			X33Z
		G38B			G38B		22	Y02A Y02B Y02C
	07	H33A H33B		07	H33A H33B	32.51.17↔		BORP KORP MKOR
	09	J01A J01B		11	L33Z			MVE VAC VAC I
	11	L33Z		21B	X06A X06B X06C			VAC II VB VBOR
	21B	X06A X06B X06C			X33Z			VKOR
		X33Z		22	Y02A Y02B Y02C		04	E01A E01B E05A
32.44.22↔	22	Y02A Y02B Y02C	32.50.12↔	22	Y02A Y02B Y02C			E05B E05C
		BORP KORP MKOR			BORP KORP MKOR		06	G12A G33Z G38A
		MVE VAC VAC I			MVE VAC VAC I			G38B
		VAC II VB VBOR			VAC II VB VBOR		07	H33A H33B
		VKOR			VKOR		11	L33Z
	04	E01A E01B E05A		04	E01A E01B E05A		21B	X06A X06B X06C
		E05B E05C			E05B E05C			X33Z
	06	G12A G33Z G38A		06	G12A G33Z G38A		22	Y02A Y02B Y02C
		G38B			G38B	32.51.18↔		BORP KORP MKOR
	07	H33A H33B		07	H33A H33B			MVE VAC VAC I
	09	J01A J01B		11	L33Z			VAC II VB VBOR
	11	L33Z		21B	X06A X06B X06C			VKOR
	21B	X06A X06B X06C			X33Z		04	E01A E01B E05A
		X33Z		22	Y02A Y02B Y02C			E05B E05C
32.44.23↔	22	Y02A Y02B Y02C	32.50.13↔	22	Y02A Y02B Y02C		06	G12A G33Z G38A
		BORP KORP MKOR			BORP KORP MKOR			G38B
		MVE VAC VAC I			MVE VAC VAC I		07	H33A H33B
		VAC II VB VBOR			VAC II VB VBOR		11	L33Z
		VKOR			VKOR		21B	X06A X06B X06C
	04	E01A E01B E05A		04	E01A E01B E05A			X33Z
		E05B E05C			E05B E05C		22	Y02A Y02B Y02C
	06	G12A G33Z G38A		06	G12A G33Z G38A	32.52.11↔		BORP KORP MKOR
		G38B			G38B			MVE VAC VAC I
	07	H33A H33B		07	H33A H33B			VAC II VB VBOR
	09	J01A J01B		11	L33Z			VKOR
				21B	X06A X06B X06C			
					X33Z			

CHOP	MDC	DRG	CHOP	MDC	DRG	CHOP	MDC	DRG
	04	E01A E01B E05A E05B E05C		21B	X06A X06B X06C X33Z		08	I10A I10B I10C J01A J01B
	06	G12A G33Z G38A G38B	33.20↔	22	Y02A Y02B Y02C BORP VAC VAC I VAC II VBOR	33.34.20↔	11	L33Z BORP KORP MKOR VAC VAC I VAC II VBOR VKOR
	07	H33A H33B		04	E01A E01B E06A E06B E06C		04	E01A E01B E06A E06B E06C
	11	L33Z		06	G12A G33Z G38A G38B		06	G02A G02B G12A G33Z G38A G38B
32.52.12↔	21B	X06A X06B X06C X33Z		07	H33A H33B		07	H33A H33B
	22	Y02A Y02B Y02C BORP KORP MKOR MVE VAC VAC I VAC II VB VBOR VKOR	33.22‡↔	11	L33Z		08	I10A I10B I10C J01A J01B
	04	E01A E01B E05A E05B E05C	33.23.11‡↔	21B	X06A X06B X06C		09	J01A J01B
	06	G12A G33Z G38A G38B	33.23.13‡↔	04	E64A E86A	33.34.99↔	11	L33Z
	07	H33A H33B	33.23.14‡↔	04	E64A E86A		04	E01A E01B E06A E06B E06C
	11	L33Z	33.23.99‡↔	04	E64A E86A		06	G02A G02B G38A G38B
	21B	X06A X06B X06C X33Z	33.24.00‡↔	04	E64A E86A		07	H33A H33B
	22	Y02A Y02B Y02C BORP KORP MKOR MVE VAC VAC I VAC II VB VBOR VKOR	33.24.10‡↔	04	E64A E65C E71A E71B E77A E86A		08	I10A I10B I10C J01A J01B
32.52.13↔	04	E01A E01B E05A E05B E05C	33.24.11‡↔	04	E64A E65C E71A E71B E77A E86A	33.39↔	11	L33Z
	06	G12A G33Z G38A G38B	33.24.12‡↔	04	E64A E65C E71A E71B E77A E86A		04	E01A E01B E06A E06B E06C
	07	H33A H33B	33.24.13‡↔	04	E64A E65C E71A E71B E77A E86A		06	G02A G02B G33Z G38A G38B
	11	L33Z	33.24.14‡↔	04	E64A E65C E71A E71B E77A E86A		07	H33A H33B
	21B	X06A X06B X06C X33Z	33.24.16‡↔	04	E64A E65C E71A E71B E77A E86A	33.41↔	11	L33Z
	22	Y02A Y02B Y02C BORP KORP MKOR MVE VAC VAC I VAC II VB VBOR VKOR	33.24.99‡↔	04	E64A E86A		04	BORP VAC VAC I VAC II VB VBOR E01A E01B E06A E06B E06C
32.52.14↔	04	E01A E01B E05A E05B E05C	33.25↔	04	BORP VAC VAC I VAC II VB VBOR		06	G12A G33Z G38A G38B
	06	G12A G33Z G38A G38B		04	E01A E01B E06A E06B E06C		07	H33A H33B
	07	H33A H33B		06	G12A	33.42↔	11	L33Z
	11	L33Z		21B	X06A X06B X06C		21B	X06A X06B X06C
	21B	X06A X06B X06C X33Z		22	Y02A Y02B Y02C		22	Y02A Y02B Y02C BORP VAC VAC I VAC II VB VBOR
	22	Y02A Y02B Y02C BORP KORP MKOR MVE VAC VAC I VAC II VB VBOR VKOR	33.26.00‡↔	04	E86B		04	E01A E01B E05A E05B E05C
32.59↔	04	E01A E01B E05A E05B E05C	33.26.11‡↔	04	E86B		06	G12A G33Z G38A G38B
	06	G12A G33Z G38A G38B	33.26.12‡↔	04	E86B		07	H33A H33B
	07	H33A H33B	33.26.13‡↔	04	E86B		09	J02A J02B J03A J03B J04Z J11A J11B
	11	L33Z	33.26.99‡↔	04	E86B		11	L33Z
	21B	X06A X06B X06C X33Z	33.28↔		BORP VAC VAC I VAC II VBOR	33.43↔	21B	X06A X06B X06C Y02A Y02B Y02C BORP VAC VAC I VAC II VB VBOR
	22	Y02A Y02B Y02C BORP KORP MKOR MVE VAC VAC I VAC II VB VBOR VKOR		04	E01A E01B E06A E06B E06C		04	E01A E01B E05A E05B E05C
32.6↔	04	E01A E01B E05A E05B E05C	33.31↔	06	G12A		06	G12A G33Z G38A G38B
	06	G12A G33Z G38A G38B		11	L09A L09B		07	H33A H33B
	07	H33A H33B	33.33↔	11	L09A L09B BORP VAC VAC I VAC II VBOR		11	L33Z
	11	L33Z		01	B17A B17B	33.50↔	21B	X06A X06B X06C Y02A Y02B Y02C BORP KORP MKOR VAC VAC I VAC II VBOR VKOR
	21B	X06A X06B X06C X33Z		06	G12A		06	G12A
	22	Y02A Y02B Y02C BORP MVE VAC VAC I VAC II VB VBOR		08	I02A I02B I08A I08B I08C I13A I13B		11	L33Z
	04	E01A E01B		06	G12A G12B		21B	X06A X06B X06C
	06	G12A G33Z G38A G38B	33.34.10↔	07	H06Z		22	Y02A Y02B Y02C BORP KORP MKOR VAC VAC I VAC II VBOR VKOR
	07	H33A H33B		09	J02A J02B J03A J03B J04Z J11A J11B	33.51↔	06	A05A A05B A06A A06B
	09	J01A J01B		10	K09A K09B		06	BORP KORP MKOR VAC VAC I VAC II VBOR VKOR
	11	L33Z		21B	X06A X06B		Prä	A05A A05B A06A A06B
				04	E01A E01B E06A E06B E06C			BORP KORP MKOR VAC VAC I VAC II VBOR VKOR
				06	G02A G02B G33Z G38A G38B			
				07	H33A H33B			

CHOP	MDC	DRG	CHOP	MDC	DRG	CHOP	MDC	DRG
	06	G12A	33.91.22†↔	04	E02A E02B		06	G12A
	Prä	A05A A05B A06A	33.91.23†↔	04	E02A E02B		10	K09A K09B
33.52↔		A06B	33.91.29†↔	04	E02A E02B		21B	X06A X06B X06C
		BORP KORP MKOR	33.92↔		BORP VAC VAC I	34.20↔	04	E02A E02B E02C
		VAC VAC I VAC II			VAC II VB VBOR		21B	X06A X06B X06C
		VBOR VKOR		04	E01A E01B E06A	34.21.00↔		BORP VAC VBOR
	06	G12A			E06B E06C		01	B17A B17B
	Prä	A05A A05B A06A		06	G12A G33Z G38A		03	D12A D12B
		A06B			G38B		04	E02A E02B E02C
33.53↔		BORP KORP MKOR		07	H33A H33B		05	F04Z F13A F21A
		VAC VAC I VAC II		11	L33Z			F21B F21C
		VBOR VKOR		21B	X06A X06B X06C		06	G12A G12B
	06	G12A		22	Y02A Y02B Y02C		07	H06Z
	Prä	A05A A05B A06A	33.94.00†↔	04	E64A E86A		08	I27A I27B I27C
		A06B	33.94.09†↔	04	E64A E86A			I27D
33.6X.00↔		BORP KORP MKOR	33.94.11†↔	04	E64A E86A		09	J11A J11B
		VAC VAC I VAC II	33.94.12†↔	04	E64A E86A		10	K09A K09B
		VBOR VKOR	34.02↔	04	E01A E01B E06A		11	L09A L09B
	06	G12A			E06B E06C		12	M06Z M37Z
	Prä	A05A A05B A06A		05	F04Z F13A		13	N11A N11B
		A06B		06	G33Z G38A G38B		21B	X06A X06B X06C
33.6X.10↔		BORP KORP MKOR		07	H33A H33B	34.21.10↔		BORP VAC VAC I
		VAC VAC I VAC II		11	L33Z			VAC II VBOR
		VBOR VKOR		21B	X06A X06B X06C		01	B17A B17B
	06	G12A	34.03↔	03	D12A		03	D12A D12B
	Prä	A05A A05B A06A		04	E01A E01B E02A		04	E02A E02B E02C
		A06B			E02B E02C		05	F04Z F13A F21A
33.6X.99↔		BORP KORP MKOR		05	F03C F03D F04Z			F21B F21C
		VAC VAC I VAC II			F13A F13B F13C		06	G12A G12B
		VBOR VKOR			F21A F21B F21C		07	H06Z
	06	G12A			F31A F31B F31C		08	I27A I27B I27C
	Prä	A05A A05B A06A		06	G12A G12B G33Z			I27D
		A06B			G38A G38B		09	J11A J11B
33.71.11†↔	04	E02A E02B		07	H06Z H33A H33B		10	K09A K09B
33.71.12†↔	04	E02A E02B		08	I23A I23B I23C		11	L09A L09B
33.71.13†↔	04	E02A E02B		09	J02A J02B J03A		12	M06Z M37Z
33.71.14†↔	04	E02A E02B			J03B J04Z J11A		13	N11A N11B
33.71.16†↔	04	E02A E02B			J11B		21B	X06A X06B X06C
33.71.17†↔	04	E02A E02B		10	K09A K09B	34.21.20↔		BORP VAC VAC I
33.71.18†↔	04	E02A E02B		11	L09A L09B L33Z			VAC II VBOR
33.71.1A†↔	04	E02A E02B		12	M06Z M09A M09B		01	B17A B17B
33.71.1B†↔	04	E02A E02B			M37Z		03	D12A D12B
33.71.1C†↔	04	E02A E02B		13	N11A N11B		04	E02A E02B E02C
33.71.21†↔	04	E02A E02B		14	O02A O02B		05	F04Z F13A F21A
33.71.22†↔	04	E02A E02B		21B	X06A X06B X06C			F21B F21C
33.71.23†↔	04	E02A E02B	34.04†↔		KP		06	G12A G12B
33.71.24†↔	04	E02A E02B		05	F62A F62B		07	H06Z
33.71.26†↔	04	E02A E02B		09	J62A		08	I27A I27B I27C
33.71.27†↔	04	E02A E02B	34.05†↔		KP KPP			I27D
33.71.28†↔	04	E02A E02B	34.06↔		BORP VAC VBOR		09	J11A J11B
33.71.2A†↔	04	E02A E02B		01	B17A B17B		10	K09A K09B
33.71.2B†↔	04	E02A E02B		03	D12A D12B		11	L09A L09B
33.71.2C†↔	04	E02A E02B		04	E02A E02B E02C		12	M06Z M37Z
33.72.11†↔	04	E65A		05	F04Z F13A F21A		13	N11A N11B
33.72.12†↔	04	E65A			F21B F21C		21B	X06A X06B X06C
33.72.13†↔	04	E65A		06	G12A G12B	34.21.99↔		BORP VAC VAC I
33.72.14†↔	04	E65A		07	H06Z			VAC II VBOR
33.72.15†↔	04	E65A		08	I27A I27B I27C		01	B17A B17B
33.72.16†↔	04	E65A			I27D		03	D12A D12B
33.72.17†↔	04	E65A		09	J11A J11B		04	E02A E02B E02C
33.72.18†↔	04	E65A		10	K09A K09B		05	F04Z F13A F21A
33.72.1A†↔	04	E65A		11	L09A L09B			F21B F21C
33.79.00†↔	04	E65A		12	M06Z M37Z		06	G12A G12B
33.79.09†↔	04	E65A		13	N11A N11B		07	H06Z
33.79.10†↔	04	E65A		21B	X06A X06B X06C		08	I27A I27B I27C
33.79.11†↔	04	E65A	34.09.10†↔		KPP			I27D
33.79.12†↔	04	E65A	34.1↔		BORP VAC VBOR		09	J11A J11B
33.79.19†↔	04	E65A		04	E02A E02B		10	K09A K09B
33.91.20†↔	04	E02A E02B		05	F04Z F13A F21A		11	L09A L09B
33.91.21†↔	04	E02A E02B			F21B F21C		12	M06Z M37Z

CHOP	MDC	DRG	CHOP	MDC	DRG	CHOP	MDC	DRG
	13	N11A N11B		08	I28A I28B			J03B J04Z J11A
	21B	X06A X06B X06C		09	J02A J02B J03A			J11B
34.22↔	03	D12A D12B			J03B J04Z J11A		10	K09A K09B
	04	E02A E02B E02C			J11B		11	L33Z
	08	I18A I18B I18C		10	K09A K09B		13	N11A N11B
34.23.20↔	01	B17A B17B		11	L33Z	34.3X.27↔	21B	X06A X06B X06C
	04	E02A E02B E02C		13	N11A N11B			BORP KORP MKOR
	08	I27A I27B I27C		21B	X06A X06B X06C			VAC VAC I VAC II
		I27D	34.3X.23↔		BORP KORP MKOR			VBOR VKOR
	09	J02A J02B J03A			VAC VAC I VAC II		04	E01A E01B E02A
		J03B J04Z J11A			VBOR VKOR			E02B E02C E05A
		J11B		04	E01A E01B E02A			E05B E05C
34.26↔	10	K09A K09B			E02B E02C E05A		06	G12A G12B G33Z
		BORP VAC VAC I			E05B E05C			G38A G38B
		VAC II VBOR		06	G12A G12B G33Z		07	H33A H33B
	04	E02A E02B E02C			G38A G38B		08	I28A I28B
	05	F21A F21B F21C		07	H33A H33B		09	J02A J02B J03A
	06	G12A		08	I28A I28B			J03B J04Z J11A
	10	K09A K09B		09	J02A J02B J03A			J11B
	21B	X06A X06B X06C			J03B J04Z J11A		10	K09A K09B
34.27.00↔		BORP VAC VBOR			J11B		11	L33Z
	04	E01A E01B E06A		10	K09A K09B		13	N11A N11B
		E06B E06C		11	L33Z		21B	X06A X06B X06C
	06	G12A		13	N11A N11B	34.3X.28↔		BORP KORP MKOR
	21B	X06A X06B X06C		21B	X06A X06B X06C			VAC VAC I VAC II
34.27.20↔		BORP VAC VAC I	34.3X.24↔		BORP KORP MKOR			VBOR VKOR
		VAC II VBOR			VAC VAC I VAC II		04	E01A E01B E02A
	04	E01A E01B E06A			VBOR VKOR			E02B E02C E05A
		E06B E06C		04	E01A E01B E02A			E05B E05C
	06	G12A			E02B E02C E05A		06	G12A G12B G33Z
	21B	X06A X06B X06C			E05B E05C			G38A G38B
34.27.99↔	04	E01A E01B E06A		06	G12A G12B G33Z		07	H33A H33B
		E06B E06C			G38A G38B		08	I28A I28B
	21B	X06A X06B X06C		07	H33A H33B		09	J02A J02B J03A
34.3X.10↔	04	E01A E01B E02A		08	I28A I28B			J03B J04Z J11A
		E02B E02C E06A		09	J02A J02B J03A			J11B
		E06B E06C			J03B J04Z J11A		10	K09A K09B
	06	G12A G12B			J11B		11	L33Z
	07	H33A H33B		10	K09A K09B		13	N11A N11B
	08	I28A I28B		11	L33Z		21B	X06A X06B X06C
	09	J02A J02B J03A		13	N11A N11B	34.3X.29↔	04	E01A E01B E02A
		J03B J04Z J11A		21B	X06A X06B X06C			E02B E02C E05A
		J11B	34.3X.25↔		BORP KORP MKOR			E05B E05C
	10	K09A K09B			VAC VAC I VAC II		06	G12A G12B
	11	L33Z			VBOR VKOR		07	H33A H33B
	13	N11A N11B		04	E01A E01B E02A		08	I28A I28B
34.3X.21↔	21B	X06A X06B X06C			E02B E02C E05A		09	J02A J02B J03A
		BORP VAC VBOR			E05B E05C			J03B J04Z J11A
	04	E01A E01B E02A		06	G12A G12B G33Z			J11B
		E02B E02C E06A			G38A G38B		10	K09A K09B
		E06B E06C			H33A H33B		11	L33Z
	06	G12A G12B		07	H33A H33B		13	N11A N11B
	07	H33A H33B		08	I28A I28B	34.3X.30↔	21B	X06A X06B X06C
	08	I28A I28B		09	J02A J02B J03A		04	E01A E01B E02A
	09	J02A J02B J03A			J03B J04Z J11A			E02B E02C E06A
		J03B J04Z J11A			J11B			E06B E06C
		J11B		10	K09A K09B		06	G12A G12B
	10	K09A K09B		11	L33Z		07	H33A H33B
	11	L33Z		13	N11A N11B		08	I28A I28B
	13	N11A N11B	34.3X.26↔	21B	X06A X06B X06C		09	J02A J02B J03A
34.3X.22↔	21B	X06A X06B X06C			BORP KORP MKOR			J03B J04Z J11A
		BORP KORP MKOR			VAC VAC I VAC II			J11B
		VAC VAC I VAC II			VBOR VKOR		10	K09A K09B
		VBOR VKOR		04	E01A E01B E02A		11	L33Z
	04	E01A E01B E02A			E02B E02C E05A		13	N11A N11B
		E02B E02C E05A			E05B E05C	34.3X.99↔	21B	X06A X06B X06C
		E05B E05C		06	G12A G12B G33Z		04	E01A E01B E02A
	06	G12A G12B G33Z			G38A G38B			E02B E02C E06A
		G38A G38B		07	H33A H33B			E06B E06C
	07	H33A H33B		08	I28A I28B		06	G12A G12B
		H33A H33B		09	J02A J02B J03A			

CHOP	MDC	DRG	CHOP	MDC	DRG	CHOP	MDC	DRG
	07	H33A H33B		07	G38A G38B		04	VAC II VB VBOR
	08	I28A I28B		08	H33A H33B		04	E01A E01B E05A
	09	J02A J02B J03A		08	I28A I28B		05	E05B E05C
		J03B J04Z J11A		09	J01A J01B J02A		05	F21A F21B F21C
		J11B			J02B J03A J03B		06	G12A G12B G33Z
	10	K09A K09B			J04Z J11A J11B			G38A G38B
	11	L33Z		10	K09A K09B		07	H33A H33B
	13	N11A N11B		11	L33Z		09	J11A J11B
	21B	X06A X06B X06C		13	N11A N11B		11	L33Z
34.4X.10↔	01	B03A B03B B03C	34.4X.32↔	21B	X06A X06B X33Z	34.51.13↔	13	N11A N11B
		B03D			BORP KORP MKOR		21B	X06A X06B X06C
	04	E01A E01B E02A			VAC VAC I VAC II		22	Y02A Y02B Y02C
		E02B E02C E06A			VBOR VKOR			BORP VAC VAC I
		E06B E06C		01	B03A B03B B03C		04	VAC II VB VBOR
	06	G12A G12B			B03D		04	E01A E01B E05A
	07	H33A H33B		04	E01A E01B E02A		05	E05B E05C E33A
	08	I28A I28B			E02B E02C E05A		05	E33B
	09	J02A J02B J03A		06	E05B E05C		06	F21A F21B F21C
		J03B J04Z J11A			G12A G12B G33Z		06	G12A G12B G33Z
		J11B J18A J23A		07	G38A G38B			G38A G38B
		J23B J25Z		08	H33A H33B		07	H33A H33B
	10	K09A K09B		08	I28A I28B		09	J11A J11B
	11	L33Z		09	J01A J01B J02A		11	L33Z
	13	N11A N11B			J02B J03A J03B		13	N11A N11B
34.4X.21↔	21B	X06A X06B X33Z		06	J04Z J11A J11B		21B	X06A X06B X06C
		BORP VAC VBOR		10	K09A K09B		22	Y02A Y02B Y02C
	01	B03A B03B B03C	34.4X.40↔	11	L33Z	34.51.14↔		BORP VAC VAC I
		B03D		13	N11A N11B		04	VAC II VB VBOR
	04	E01A E01B E02A		21B	X06A X06B X33Z		04	E01A E01B E05A
		E02B E02C E06A		04	E02A E02B E02C		05	E05B E05C E33A
		E06B E06C		06	G12A G12B		05	E33B
	06	G12A G12B		08	I28A I28B I28C		05	F21A F21B F21C
	07	H33A H33B		09	J11A J11B J18A		06	G12A G12B G33Z
	08	I28A I28B			J23A J23B J25Z			G38A G38B
	09	J02A J02B J03A		10	K09A K09B		07	H33A H33B
		J03B J04Z J11A		13	N11A N11B		09	J11A J11B
		J11B J18A J23A		21B	X06A X06B X06C		11	L33Z
		J23B J25Z	34.4X.99↔	04	E02A E02B E02C		13	N11A N11B
	10	K09A K09B		06	G12A G12B		21B	X06A X06B X06C
	11	L33Z		08	I28A I28B I28C		22	Y02A Y02B Y02C
	13	N11A N11B		09	J11A J11B J18A	34.51.15↔		BORP VAC VAC I
34.4X.22↔	21B	X06A X06B X33Z		09	J23A J23B J25Z		04	VAC II VB VBOR
		BORP VAC VBOR		10	K09A K09B		04	E01A E01B E05A
	01	B03A B03B B03C		13	N11A N11B		05	E05B E05C E33A
		B03D		21B	X06A X06B X06C		05	E33B
	04	E01A E01B E02A	34.51.00↔		BORP VAC VAC I		05	F21A F21B F21C
		E02B E02C E06A			VAC II VB VBOR		06	G12A G12B G33Z
		E06B E06C		04	E01A E01B E05A			G38A G38B
	06	G12A G12B G33Z		05	E05B E05C		07	H33A H33B
	07	G38A G38B		05	F21A F21B F21C		09	J11A J11B
	08	H33A H33B		06	G12A G33Z G38A		11	L33Z
	09	I28A I28B		07	G38B		13	N11A N11B
		J01A J01B J02A		07	H33A H33B		21B	X06A X06B X06C
		J02B J03A J03B		11	L33Z	34.51.16↔	22	Y02A Y02B Y02C
		J04Z J11A J11B		21B	X06A X06B X06C			BORP VAC VAC I
		J18A J23A J23B		22	Y02A Y02B Y02C		04	VAC II VB VBOR
		J25Z	34.51.11↔		BORP VAC VAC I		04	E01A E01B E05A
	10	K09A K09B			VAC II VB VBOR		05	E05B E05C
	11	L33Z		04	E01A E01B E05A		05	F21A F21B F21C
	13	N11A N11B		05	E05B E05C		06	G12A G12B G33Z
34.4X.31↔	21B	X06A X06B X33Z		05	F21A F21B F21C		06	G12A G12B G33Z
		BORP KORP MKOR		06	G12A G12B G33Z		07	G38A G38B
		VAC VAC I VAC II		06	G38A G38B		07	H33A H33B
		VBOR VKOR		07	H33A H33B		09	J11A J11B
	01	B03A B03B B03C		09	J11A J11B		11	L33Z
		B03D		11	L33Z		13	N11A N11B
	04	E01A E01B E02A		13	N11A N11B	34.51.99↔	21B	X06A X06B X06C
		E02B E02C E05A		21B	X06A X06B X06C		22	Y02A Y02B Y02C
		E05B E05C		22	Y02A Y02B Y02C			BORP VAC VAC I
	06	G12A G12B G33Z	34.51.12↔		BORP VAC VAC I		04	VAC II VB VBOR
							04	E01A E01B E05A

CHOP	MDC	DRG	CHOP	MDC	DRG	CHOP	MDC	DRG
		E05B E05C		13	N11A N11B			VAC II VBOR
	05	F21A F21B F21C		21B	X06A X06B X06C		04	E02A E02B
	06	G12A G12B G33Z	34.52.15↔	22	Y02A Y02B Y02C		05	F21A F21B F21C
		G38A G38B			BORP VAC VAC I		06	G12A G12B G33Z
	07	H33A H33B			VAC II VB VBOR			G38A G38B
	09	J11A J11B		04	E01A E01B E05A		07	H33A H33B
	11	L33Z			E05B E05C		09	J11A J11B
	13	N11A N11B		05	F21A F21B F21C		11	L33Z
	21B	X06A X06B X06C		06	G12A G12B G33Z		13	N11A N11B
34.52.00↔	22	Y02A Y02B Y02C			G38A G38B	34.6X.12↔	21B	X06A X06B X06C
		BORP VAC VAC I		07	H33A H33B			BORP VAC VAC I
		VAC II VB VBOR		09	J11A J11B			VAC II VBOR
	04	E01A E01B E05A		11	L33Z		04	E02A E02B
		E05B E05C		13	N11A N11B		05	F21A F21B F21C
	05	F21A F21B F21C		21B	X06A X06B X06C		06	G12A G12B G33Z
	06	G12A G33Z G38A		22	Y02A Y02B Y02C			G38A G38B
		G38B	34.52.16↔		BORP VAC VAC I		07	H33A H33B
	07	H33A H33B			VAC II VB VBOR		09	J11A J11B
	11	L33Z		04	E01A E01B E05A		11	L33Z
	21B	X06A X06B X06C			E05B E05C		13	N11A N11B
34.52.11↔	22	Y02A Y02B Y02C		05	F21A F21B F21C		21B	X06A X06B X06C
		BORP VAC VAC I		06	G12A G12B G33Z	34.6X.13↔		BORP VAC VAC I
		VAC II VB VBOR			G38A G38B			VAC II VBOR
	04	E01A E01B E05A		07	H33A H33B		04	E02A E02B
		E05B E05C		09	J11A J11B		05	F21A F21B F21C
	05	F21A F21B F21C		11	L33Z		06	G12A G12B G33Z
	06	G12A G12B G33Z		13	N11A N11B			G38A G38B
		G38A G38B		21B	X06A X06B X06C		07	H33A H33B
	07	H33A H33B		22	Y02A Y02B Y02C		09	J11A J11B
	09	J11A J11B	34.52.99↔		BORP VAC VAC I		11	L33Z
	11	L33Z			VAC II VB VBOR		13	N11A N11B
	13	N11A N11B		04	E01A E01B E05A	34.6X.19↔	21B	X06A X06B X06C
	21B	X06A X06B X06C			E05B E05C			BORP VAC VAC I
34.52.12↔	22	Y02A Y02B Y02C		05	F21A F21B F21C			VAC II VBOR
		BORP VAC VAC I		06	G12A G12B G33Z		04	E02A E02B
		VAC II VB VBOR			G38A G38B		05	F21A F21B F21C
	04	E01A E01B E05A		07	H33A H33B		06	G12A G12B G33Z
		E05B E05C		09	J11A J11B			G38A G38B
	05	F21A F21B F21C		11	L33Z		07	H33A H33B
	06	G12A G12B G33Z		13	N11A N11B		09	J11A J11B
		G38A G38B		21B	X06A X06B X06C		11	L33Z
	07	H33A H33B		22	Y02A Y02B Y02C		13	N11A N11B
	09	J11A J11B	34.59.10↔		BORP VAC VAC I		21B	X06A X06B X06C
	11	L33Z			VAC II VB VBOR	34.6X.21↔		BORP VAC VAC I
	13	N11A N11B		04	E01A E01B E05A			VAC II VBOR
	21B	X06A X06B X06C			E05B E05C		04	E02A E02B E02C
34.52.13↔	22	Y02A Y02B Y02C		05	F21A F21B F21C		05	F21A F21B F21C
		BORP VAC VAC I		06	G12A G12B G33Z		06	G12A G12B G33Z
		VAC II VB VBOR			G38A G38B			G38A G38B
	04	E01A E01B E05A		07	H33A H33B		07	H33A H33B
		E05B E05C		09	J11A J11B		08	I28A I28B I28C
	05	F21A F21B F21C		11	L33Z		09	J11A J11B
	06	G12A G12B G33Z		13	N11A N11B		11	L33Z
		G38A G38B		21B	X06A X06B X06C		13	N11A N11B
	07	H33A H33B		22	Y02A Y02B Y02C		21B	X06A X06B X06C
	09	J11A J11B	34.59.20↔		BORP VAC VAC I	34.6X.22↔		BORP VAC VAC I
	11	L33Z			VAC II VB VBOR			VAC II VBOR
	13	N11A N11B		04	E01A E01B E05A		04	E02A E02B E02C
	21B	X06A X06B X06C			E05B E05C E33A		05	F21A F21B F21C
34.52.14↔	22	Y02A Y02B Y02C		05	F21A F21B F21C		06	G12A G12B G33Z
		BORP VAC VAC I			E33B			G38A G38B
		VAC II VB VBOR		06	G12A G12B G33Z		07	H33A H33B
	04	E01A E01B E05A			G38A G38B		08	I28A I28B I28C
		E05B E05C		07	H33A H33B		09	J11A J11B
	05	F21A F21B F21C		09	J11A J11B		11	L33Z
	06	G12A G12B G33Z		11	L33Z		13	N11A N11B
		G38A G38B		13	N11A N11B		21B	X06A X06B X06C
	07	H33A H33B		21B	X06A X06B X06C	34.6X.23↔		BORP VAC VAC I
	09	J11A J11B		22	Y02A Y02B Y02C			VAC II VBOR
	11	L33Z	34.6X.11↔		BORP VAC VAC I		04	E02A E02B E02C

CHOP	MDC	DRG	CHOP	MDC	DRG	CHOP	MDC	DRG		
34.6X.29↔	05	F21A F21B F21C	34.74↔	22	Y02A Y02B Y02C	34.81↔		J03B J04Z J11A		
	06	G12A G12B G33Z			BORP KORP MKOR			11	J11B	
		G38A G38B			VAC VAC I VAC II			21B	L33Z	
	07	H33A H33B			VBOR VKOR			22	X06A X06B	
	08	I28A I28B I28C			E01A E01B E06A			04	Y02A Y02B Y02C	
	09	J11A J11B			E06B E06C			04	E01A E01B E06A	
	11	L33Z			G12A G33Z G38A			06	E06B E06C	
	13	N11A N11B			G38B			06	G33Z G38A G38B	
	21B	X06A X06B X06C			H33A H33B			07	H33A H33B	
		BORP VAC VAC I			I28A I28B			08	I28A I28B	
	VAC II VBOR		L33Z		11	L33Z				
34.6X.99↔	04	E02A E02B E02C	34.75↔	21B	X33Z	34.82↔		N07A		
	05	F21A F21B F21C			BORP VAC VAC I			21B	X06A X06B X06C	
	06	G12A G12B G33Z			VAC II VBOR				X33Z	
		G38A G38B			E01A E01B E06A				BORP KORP MKOR	
	07	H33A H33B			E06B E06C				MVE VAC VAC I	
	08	I28A I28B I28C			G12A				VAC II VBOR VKOR	
	09	J11A J11B			07		H33A H33B		04	E01A E01B E06A
	11	L33Z			09		J02A J02B J03A		06	E06B E06C
	13	N11A N11B			J03B J04Z J11A				G12A G33Z G38A	
	21B	X06A X06B X06C			J11B			06	G38B	
	BORP VAC VAC I		L33Z		07	H33A H33B				
	VAC II VBOR		21B	X06A X06B		11	L33Z			
04	E02A E02B E02C	34.76↔	22	Y02A Y02B Y02C	34.83↔		X06A X06B X06C			
05	F21A F21B F21C			BORP KORP MKOR				X33Z		
06	G12A G12B G33Z			VAC VAC I VAC II				BORP KORP MKOR		
	G38A G38B			VBOR VKOR				VAC VAC I VAC II		
07	H33A H33B			E01A E01B E06A			04	VBOR VKOR		
08	I28A I28B I28C			E06B E06C			04	E01A E01B E06A		
09	J11A J11B			G12A			06	E06B E06C		
11	L33Z			05		F31A F31B F31C		06	G12A G33Z G38A	
13	N11A N11B			F31D F31E F31F				G38B		
21B	X06A X06B X06C			G12A G33Z G38A			07	H33A H33B		
	BORP VAC VAC I		G38B		11	L33Z				
	VAC II VBOR		07	H33A H33B		21B	X06A X06B X06C			
04	E01A E01B E06A	34.77↔	08	I28A I28B	34.84↔		X33Z			
06	E06B E06C			09		J02A J02B J03A		04	MVE	
	G12A G33Z G38A			J03B J04Z J11A			04	E01A E01B E06A		
	G38B			J11B			06	E06B E06C		
07	H33A H33B			L33Z			06	G02A G02B G16Z		
09	J02A J02B J03A			21B		X06A X06B		06	G18A G18B G19A	
	J03B J04Z J11A			22		Y02A Y02B Y02C		06	G19B G33Z G38A	
	J11B			BORP KORP MKOR				G38B		
11	L33Z			VAC VAC I VAC II			07	H01A H33A H33B		
21B	X06A X06B			VBOR VKOR			11	L33Z		
	Y02A Y02B Y02C	34.72↔	04	E01A E01B E06A	34.85↔		21B	X06A X06B X06C		
	BORP VAC VAC I			E06B E06C				X33Z		
	VAC II VBOR			F31A F31B F31C				BORP KORP MKOR		
04	E01A E01B E06A			F31D F31E F31F				VAC VAC I VAC II		
	E06B E06C			G12A G33Z G38A				VBOR VKOR		
06	G12A			G38B			01	B21A B21B B21C		
07	H33A H33B			H33A H33B			06	G12A		
09	J02A J02B J03A			I28A I28B			04	E02A E02B E02C		
	J03B J04Z J11A			09		J02A J02B J03A		08	I23A I23B I23C	
	J11B			J03B J04Z J11A			09	J02A J02B J03A		
11	L33Z	34.73↔	J11B		34.89.00↔		J03B J04Z J11A			
21B	X06A X06B			L33Z				J11B		
22	Y02A Y02B Y02C			21B		X06A X06B		10	K09A K09B	
	BORP VAC VAC I			22		Y02A Y02B Y02C		21B	X06A X06B X06C	
	VAC II VBOR			BORP KORP MKOR				04	E02A E02B E02C	
04	E01A E01B E05A			VAC VAC I VAC II				08	I23A I23B I23C	
	E05B E05C			VBOR VKOR			09	J02A J02B J03A		
06	G12A G33Z G38A			E01A E01B E06A				J03B J04Z J11A		
	G38B			E06B E06C				J11B		
07	H33A H33B			F31A F31B F31C				K09A K09B		
09	J02A J02B J03A		F31D F31E F31F			21B	X06A X06B X06C			
	J03B J04Z J11A		G12A G33Z G38A			04	E02A E02B E02C			
	J11B		G38B			09	J02A J02B J03A			
11	L33Z		H33A H33B			08	I23A I23B I23C			
21B	X06A X06B X06C		I28A I28B			09	J02A J02B J03A			
			J02A J02B J03A				J03B J04Z J11A			



CHOP	MDC	DRG	CHOP	MDC	DRG	CHOP	MDC	DRG
		J11B		05	F01A F01C F03A			X33Z
	10	K09A K09B			F03B F03C F03D	Prä	A06A A06B A06C	
	21B	X06A X06B X06C			F03E F04Z F30Z		A07A A11A A11B	
34.93↔	01	B03A B03B B03C		06	G12A G33Z G38A	35.36.11↔		A11C A11D
		B03D			G38B			BORP KORP MKOR
	04	E02A E02B E02C		07	H33A H33B			VAC VAC I VAC II
	08	I28A I28B I28C		11	L33Z			VBOR VKOR
	21B	X06A X06B		15	P02A P02B P02C		05	F01A F01C F03A
34.99.00↔	04	E02A E02B E02C		21B	X33Z			F03B F03C F03D
	08	I23A I23B I23C		Prä	A06A A06B A06C		06	F03E F04Z F30Z
	21B	X06A X06B			A07A A11A A11B			G12A G33Z G38A
34.99.10↔		BORP VAC VAC I	35.35.09↔		A11C A11D			G38B
		VAC II VBOR			BORP KORP MKOR		07	H33A H33B
	04	E02A E02B E02C			VAC VAC I VAC II		11	L33Z
	06	G12A			VBOR VKOR		15	P02A P02B P02C
	08	I23A I23B I23C		05	F01A F01C F03A		21B	X06A X06B X06C
	21B	X06A X06B			F03B F03C F03D			X33Z
34.99.99↔	04	E02A E02B E02C		06	F03E F04Z F30Z		Prä	A06A A06B A06C
	08	I23A I23B I23C			G12A G33Z G38A			A07A A11A A11B
	21B	X06A X06B			G38B			A11C A11D
35.31↔		BORP KORP MKOR		07	H33A H33B	35.36.21↔		BORP KORP MKOR
		VAC VAC I VAC II		11	L33Z			VAC VAC I VAC II
		VBOR VKOR		15	P02A P02B P02C			VBOR VKOR
	05	F01A F01C F03A		21B	X33Z		05	F01A F01C F03A
		F03B F03C F03D		Prä	A06A A06B A06C			F03B F03C F03D
		F03E F04Z F30Z			A07A A11A A11B		06	F03E F04Z F30Z
	06	G12A G33Z G38A	35.35.10↔		A11C A11D			G12A G33Z G38A
		G38B			BORP KORP MKOR			G38B
	07	H33A H33B			VAC VAC I VAC II		07	H33A H33B
	11	L33Z			VBOR VKOR		11	L33Z
	15	P02A P02B P02C		05	F01A F01C F03A		15	P02A P02B P02C
	21B	X06A X06B X06C			F03B F03C F03D		21B	X06A X06B X06C
		X33Z			F03E F04Z F30Z			X33Z
	Prä	A06A A06B A06C		06	G12A G33Z G38A		Prä	A06A A06B A06C
		A07A A11A A11B			G38B			A07A A11A A11B
		A11C A11D			H33A H33B			A11C A11D
35.32↔		BORP KORP MKOR		07	L33Z	35.41.00↔		BORP KORP MKOR
		VAC VAC I VAC II		11	P02A P02B P02C			VAC VAC I VAC II
		VBOR VKOR		15	X33Z			VBOR VKOR
	05	F01A F01C F03A		Prä	A06A A06B A06C		05	F01A F01C F12A
		F03B F03C F03D			A07A A11A A11B			F19Z F30Z F31A
		F03E F04Z F30Z			A11C A11D			F31B F31C F31D
	06	G12A G33Z G38A	35.36.00↔		BORP KORP MKOR		06	F31E F31F F50A
		G38B			VAC VAC I VAC II			G12A G33Z G38A
	07	H33A H33B			VBOR VKOR		07	H33A H33B
	11	L33Z		05	F01A F01C F03A		11	L33Z
	15	P02A P02B P02C			F03B F03C F03D		15	P02A P02B P02C
	21B	X06A X06B X06C			F03E F04Z F30Z		21B	X33Z
		X33Z		06	G12A G33Z G38A	35.41.10↔		BORP KORP MKOR
	Prä	A06A A06B A06C			G38B			VAC VAC I VAC II
		A07A A11A A11B			H33A H33B			VBOR VKOR
		A11C A11D			L33Z		05	F01A F01C F12A
35.34↔		BORP KORP MKOR		15	P02A P02B P02C			F30Z F31A F31B
		VAC VAC I VAC II		21B	X06A X06B X06C			F31C F31D F31E
		VBOR VKOR			X33Z			F31F F50A
	05	F01A F01C F03A		Prä	A06A A06B A06C		06	G12A G33Z G38A
		F03B F03C F03D			A07A A11A A11B			G38B
		F03E F04Z F30Z			A11C A11D		07	H33A H33B
	06	G12A G33Z G38A	35.36.09↔		BORP KORP MKOR		11	L33Z
		G38B			VAC VAC I VAC II		15	P02A P02B P02C
	07	H33A H33B			VBOR VKOR	35.41.20↔	21B	X33Z
	11	L33Z		05	F01A F01C F03A			BORP KORP MKOR
	15	P02A P02B P02C			F03B F03C F03D			VAC VAC I VAC II
	21B	X33Z			F03E F04Z F30Z			VBOR VKOR
	Prä	A06A A06B A06C		06	G12A G33Z G38A		05	F01A F01C F12A
		A07A A11A A11B			G38B			F19Z F30Z F31A
		A11C A11D			H33A H33B			F31B F31C F31D
35.35.00↔		BORP KORP MKOR		07	L33Z			F31E F31F F50A
		VAC VAC I VAC II		11	P02A P02B P02C		06	G12A G33Z G38A
		VBOR VKOR		21B	X06A X06B X06C			

CHOP	MDC	DRG	CHOP	MDC	DRG	CHOP	MDC	DRG		
35.41.99↔		G38B	35.42.22↔		BORP KORP MKOR	35.50↔	21B	X33Z		
	07	H33A H33B			VAC VAC I VAC II			Prä	A06A A06B A06C	
	11	L33Z			VBOR VKOR				A07A A11A A11B	
	15	P02A P02B P02C		05	F01A F01C F12A				A11C A11D	
	21B	X33Z			F19Z F30Z F31A				BORP KORP MKOR	
		BORP KORP MKOR			F31B F31C F31D				VAC VAC I VAC II	
		VAC VAC I VAC II		06	F31E F31F F50A				VBOR VKOR	
		VBOR VKOR			G12A G33Z G38A		05	F01A F01C F03B		F03C F03D F30Z
	05	F01A F01C F12A			G38B			F31A F31B F31C		F31D F31E F31F
		F19Z F30Z F31A		35.43.00↔			07	H33A H33B		G12A G33Z G38A
	F31B F31C F31D			11	L33Z		G38B			
	F31E F31F F50A			15	P02A P02B P02C		H33A H33B			
	G12A G33Z G38A			21B	X33Z	06	L33Z			
	G38B			Prä	X33Z		15	P02A P02B P02C		
	H33A H33B				A06A A06B A06C		21B	X33Z		
	L33Z			05	A07A A11A A11B		Prä	A06A A06B A06C		
	P02A P02B P02C				A11C A11D			A07A A11A A11B		
	X33Z	35.43.10↔			BORP KORP MKOR			A11C A11D		
	BORP KORP MKOR				VAC VAC I VAC II	35.51↔		BORP KORP MKOR		
	VAC VAC I VAC II				VBOR VKOR			VAC VAC I VAC II		
	VBOR VKOR			05	F01A F01C F03B			VBOR VKOR		
05	F01A F01C F12A				F03C F03D F30Z		01	B04A B04B B04C		
	F19Z F30Z F31A				F31A F31B F31C		04	E01A E01B		
	F31B F31C F31D				F31D F31E F31F		05	F01A F01C F03B		
	F31E F31F F50A			06	G12A G33Z G38A			F03C F03D F30Z		
	G12A G33Z G38A				G38B			F31A F31B F31C		
	G38B			07	H33A H33B			F31D F31E F31F		
	H33A H33B			11	L33Z		06	F98B		
	L33Z			15	P02A P02B P02C			G12A G33Z G38A		
	P02A P02B P02C			21B	X33Z			G38B		
	X33Z	35.43.20↔		Prä	A06A A06B A06C			H33A H33B		
	BORP KORP MKOR				A07A A11A A11B			L33Z		
	VAC VAC I VAC II				A11C A11D			P02A P02B P02C		
	VBOR VKOR			05	BORP KORP MKOR			X33Z		
05	F01A F01C F12A				VAC VAC I VAC II		06	A06A A06B A06C		
	F19Z F30Z F31A				VBOR VKOR			A07A A11A A11B		
	F31B F31C F31D				VAC VAC I VAC II			A11C A11D		
	F31E F31F F50A			06	G12A G33Z G38A			BORP KORP MKOR		
	G12A G33Z G38A				G38B			VAC VAC I VAC II		
	G38B			07	H33A H33B			VBOR VKOR		
	H33A H33B			11	L33Z	35.53↔		F01A F01C F03B		
	L33Z			15	P02A P02B P02C			F03C F03D F12A		
	P02A P02B P02C			21B	X33Z			F30Z F31A F31B		
	X33Z			Prä	A06A A06B A06C			F31C F31D F31E		
	BORP KORP MKOR				A07A A11A A11B			F31F F50A		
	VAC VAC I VAC II				A11C A11D			G12A G33Z G38A		
	VBOR VKOR	35.43.99↔		05	BORP KORP MKOR			G38B		
05	F01A F01C F12A				VAC VAC I VAC II			H33A H33B		
	F30Z F31A F31B				VBOR VKOR			L33Z		
	F31C F31D F31E			05	F01A F01C F12A			P02A P02B P02C		
	F31F F50A				F19Z F30Z F31A			X33Z		
	G12A G33Z G38A				F31B F31C F31D			A06A A06B A06C		
	G38B			06	F31E F31F F50A			A07A A11A A11B		
	H33A H33B				G12A G33Z G38A			A11C A11D		
	L33Z			06	G38B			BORP KORP MKOR		
	P02A P02B P02C			07	H33A H33B			VAC VAC I VAC II		
	X33Z			11	L33Z			VBOR VKOR		
	BORP KORP MKOR			15	P02A P02B P02C			F01A F01C F03B		
	VAC VAC I VAC II			21B	X33Z	35.54↔		F03C F03D F30Z		
	VBOR VKOR			Prä	A06A A06B A06C			F31A F31B F31C		
05	F01A F01C F12A				A07A A11A A11B			F31D F31E F31F		
	F19Z F30Z F31A				A11C A11D			G12A G33Z G38A		
	F31B F31C F31D			05	BORP KORP MKOR			G38B		
	F31E F31F F50A				VAC VAC I VAC II			H33A H33B		
	G12A G33Z G38A			06	G12A G33Z G38A			L33Z		
	G38B				G38B			P02A P02B P02C		
	H33A H33B			06	G38B			X33Z		
	L33Z			07	H33A H33B			A06A A06B A06C		
	P02A P02B P02C			11	L33Z			A07A A11A A11B		
	X33Z			15	P02A P02B P02C			A11C A11D		
	BORP KORP MKOR			21B	X33Z			BORP KORP MKOR		
	VAC VAC I VAC II			Prä	A06A A06B A06C			VAC VAC I VAC II		
	VBOR VKOR				A07A A11A A11B			VBOR VKOR		
05	F01A F01C F12A				A11C A11D			F01A F01C F03B		
	F19Z F30Z F31A			05	BORP KORP MKOR			F03C F03D F30Z		
	F31B F31C F31D				VAC VAC I VAC II			F31A F31B F31C		
	F31E F31F F50A			06	G12A G33Z G38A			F31D F31E F31F		
	G12A G33Z G38A				G38B			G12A G33Z G38A		
	G38B			06	G38B			G38B		
	H33A H33B			07	H33A H33B			H33A H33B		
	L33Z			11	L33Z			L33Z		
	P02A P02B P02C			15	P02A P02B P02C			P02A P02B P02C		
	X33Z			21B	X33Z			X33Z		
	BORP KORP MKOR			Prä	A06A A06B A06C			A06A A06B A06C		

CHOP	MDC	DRG	CHOP	MDC	DRG	CHOP	MDC	DRG	
35.55↔		A07A A11A A11B	35.70↔	11	L33Z	35.72.99↔		BORP KORP MKOR	
		A11C A11D		15	P02A P02B P02C			VAC VAC I VAC II	
		BORP VAC VAC I		21B	X33Z			VBOR VKOR	
		VAC II VBOR		Prä	A06A A06B A06C		05	F01A F01C F03B	
	05	F12A F50A F95A			A07A A11A A11B			F03C F03D F30Z	
		F95B			A11C A11D			F31A F31B F31C	
	06	G12A			BORP KORP MKOR			F31D F31E F31F	
		P02A P02B P02C			VAC VAC I VAC II		06	G12A G33Z G38A	
	35.60↔			BORP KORP MKOR			VBOR VKOR		G38B
		VAC VAC I VAC II		05	F01A F01C F03B			H33A H33B	
	VBOR VKOR		F03C F03D F30Z	07	L33Z				
	F01A F01C F03B		F31A F31B F31C	11	L33Z				
	F03C F03D F30Z		F31D F31E F31F	15	P02A P02B P02C				
	F31A F31B F31C	06	G12A G33Z G38A	21B	X33Z				
	F31D F31E F31F		G38B	Prä	A06A A06B A06C				
	G12A G33Z G38A		H33A H33B		A07A A11A A11B				
	G38B	07	H33A H33B		A11C A11D				
	H33A H33B	11	L33Z	35.73↔	BORP KORP MKOR				
	L33Z	15	P02A P02B P02C		VAC VAC I VAC II				
	P02A P02B P02C	21B	X33Z		VBOR VKOR				
	X33Z	Prä	A06A A06B A06C	05	F01A F01C F03B				
	A06A A06B A06C		A07A A11A A11B		F03C F03D F30Z				
	A07A A11A A11B	35.71↔	A11C A11D		F31A F31B F31C				
	A11C A11D		BORP KORP MKOR		F31D F31E F31F				
	BORP KORP MKOR		VAC VAC I VAC II	06	G12A G33Z G38A				
	VAC VAC I VAC II		VBOR VKOR		G38B				
	VBOR VKOR	05	F01A F01C F03B	07	H33A H33B				
01	B04A B04B B04C		F03C F03D F30Z	11	L33Z				
04	E01A E01B		F31A F31B F31C	15	P02A P02B P02C				
05	F01A F01C F03B		F31D F31E F31F	21B	X33Z				
	F03C F03D F12A	06	G12A G33Z G38A	Prä	A06A A06B A06C				
	F30Z F31A F31B		G38B		A07A A11A A11B				
	F31C F31D F31E	07	H33A H33B		A11C A11D				
	F31F F50A F98B	11	L33Z	35.81↔	BORP KORP MKOR				
	G12A G33Z G38A	15	P02A P02B P02C		VAC VAC I VAC II				
	G38B	21B	X33Z		VBOR VKOR				
	H33A H33B	Prä	A06A A06B A06C	05	F01A F01C F03B				
	L33Z		A07A A11A A11B		F03C F03D F30Z				
	P02A P02B P02C	35.72.00↔	A11C A11D	06	G12A G33Z G38A				
	X33Z		BORP KORP MKOR		G38B				
	A06A A06B A06C		VAC VAC I VAC II	07	H33A H33B				
	A07A A11A A11B		VBOR VKOR	11	L33Z				
	A11C A11D		F01A F01C F03B	15	P02A P02B P02C				
	BORP KORP MKOR		F03C F03D F30Z	21B	X33Z				
	VAC VAC I VAC II		F31A F31B F31C	Prä	A06A A06B A06C				
	VBOR VKOR		F31D F31E F31F		A07A A11A A11B				
05	F01A F01C F03B		G12A G33Z G38A	35.82↔	A11C A11D				
	F03C F03D F12A		G38B		BORP KORP MKOR				
	F30Z F31A F31B	07	H33A H33B		VAC VAC I VAC II				
	F31C F31D F31E	11	L33Z		VBOR VKOR				
	F31F F50A	15	P02A P02B P02C	05	F01A F01C F03B				
	G12A G33Z G38A	21B	X33Z		F03C F03D F30Z				
	G38B	Prä	A06A A06B A06C	06	G12A G33Z G38A				
	H33A H33B		A07A A11A A11B		G38B				
	L33Z	35.72.10↔	A11C A11D	07	H33A H33B				
	P02A P02B P02C		BORP KORP MKOR	11	L33Z				
	X33Z		VAC VAC I VAC II	15	P02A P02B P02C				
	A06A A06B A06C		VBOR VKOR	21B	X33Z				
	A07A A11A A11B		F01A F01C F03B	Prä	A06A A06B A06C				
	A11C A11D		F03C F03D F30Z		A07A A11A A11B				
	BORP KORP MKOR		F31A F31B F31C	35.83↔	A11C A11D				
	VAC VAC I VAC II		F31D F31E F31F		BORP KORP MKOR				
	VBOR VKOR		G12A G33Z G38A		VAC VAC I VAC II				
05	F01A F01C F03B		G38B		VBOR VKOR				
	F03C F03D F30Z	07	H33A H33B	05	F01A F01C F30Z				
	F31A F31B F31C	11	L33Z	06	G12A G33Z G38A				
	F31D F31E F31F	15	P02A P02B P02C		G38B				
	G12A G33Z G38A	21B	X33Z	07	H33A H33B				
	G38B	Prä	A06A A06B A06C	11	L33Z				
	H33A H33B		A07A A11A A11B	15	P02A P02B P02C				
07	H33A H33B		A11C A11D	21B	X33Z				

CHOP	MDC	DRG	CHOP	MDC	DRG	CHOP	MDC	DRG		
35.84↔	Prä	A06A A06B A06C	35.94↔	07	H33A H33B	35.98.30↔	01	VAC VAC I VAC II		
		A07A A11A A11B			11			L33Z	04	VBOR VKOR
		A11C A11D			15			P02A P02B P02C	05	B04A B04B B04C
		BORP KORP MKOR			21B			X33Z	05	E01A E01B
		VAC VAC I VAC II			Prä			A06A A06B A06C	05	F01A F01C F12A
		VBOR VKOR			05			A07A A11A A11B	06	F30Z F31A F31B
		F01A F01C F30Z			05			A11C A11D	06	F31C F31D F31E
		G12A G33Z G38A			05			BORP KORP MKOR	06	F31F F50A F98B
		G38B			05			VAC VAC I VAC II	06	G12A G33Z G38A
		G38B			05			VBOR VKOR	07	G38B
35.85↔	05	F01A F01C F30Z	35.95↔	11	L33Z	35.98.99↔	05	H33A H33B		
		G12A G33Z G38A			15			P02A P02B P02C	05	F01A F01C F12A
		G38B			21B			X33Z	05	F30Z F31A F31B
		H33A H33B			Prä			A06A A06B A06C	05	F31C F31D F31E
		L33Z			05			A07A A11A A11B	06	F31F F50A
		P02A P02B P02C			05			A11C A11D	06	G12A G33Z G38A
		X33Z			05			BORP KORP MKOR	06	G38B
		A06A A06B A06C			05			VAC VAC I VAC II	07	H33A H33B
		A07A A11A A11B			05			VBOR VKOR	11	L33Z
		A11C A11D			05			F01A F01C F03A	15	P02A P02B P02C
35.91↔	05	BORP KORP MKOR	35.98.10↔	21B	X33Z	35.A1.00↔	21B	X33Z		
		VAC VAC I VAC II			05			F03B F03C F03D	05	BORP KORP MKOR
		VBOR VKOR			05			F04Z F06A F06B	05	VAC VBOR VKOR
		F01A F01C F03B			06			F30Z F31A F31B	05	F01A F01C F03B
		F03C F03D F30Z			06			F31C	05	F03C F03D F30Z
		F31A F31B F31C			06			G12A G33Z G38A	05	F31A F31B F31C
		F31D F31E F31F			06			G38B	05	F31D F31E F31F
		G12A G33Z G38A			06			G38B	06	G12A G33Z G38A
		G38B			06			G38B	06	G38B
		G38B			06			G38B	06	G38B
35.92↔	05	F01A F01C F03B	35.98.11↔	11	L33Z	35.A1.09↔	05	H33A H33B		
		F03C F03D F30Z			15			P02A P02B P02C	05	F01A F01C F03A
		F31A F31B F31C			21B			X33Z	05	F03B F03C F03D
		F31D F31E F31F			Prä			A06A A06B A06C	05	F03E F04Z F30Z
		G12A G33Z G38A			05			A07A A11A A11B	06	G12A
		G38B			05			A11C A11D	06	P02A P02B P02C
		H33A H33B			05			BORP KORP MKOR	06	BORP KORP MKOR
		L33Z			05			VAC VAC I VAC II	06	VAC VAC I VAC II
		P02A P02B P02C			05			VBOR VKOR	06	VBOR VKOR
		X33Z			05			F01A F01C F12A	06	F01A F01C F03A
35.93↔	Prä	A06A A06B A06C	35.98.12↔	05	F01A F01C F12A	35.A1.11↔	05	F03B F03C F03D		
		A07A A11A A11B			05			F30Z F31A F31B	05	VAC VAC I VAC II
		A11C A11D			05			F31C F31D F31E	05	VBOR VKOR
		BORP KORP MKOR			05			F31F F50A	05	F01A F01C F03A
		VAC VAC I VAC II			05			G12A G33Z G38A	05	F03B F03C F03D
		VBOR VKOR			05			G38B	05	F03E F04Z F30Z
		F01A F01C F03B			05			G38B	05	G12A
		F03C F03D F30Z			05			G38B	05	P02A P02B P02C
		F31A F31B F31C			05			G38B	05	BORP KORP MKOR
		F31D F31E F31F			05			G38B	05	VAC VAC I VAC II
G12A G33Z G38A	05	G38B	05	VBOR VKOR						
35.98.19↔	06	G38B	35.98.19↔	15	P02A P02B P02C	35.98.12↔	06	G12A G33Z G38A		
		G38B			06			G12A	06	G38B
		G38B			06			G12A	06	G38B
		G38B			06			G12A	06	G38B
		G38B			06			G12A	06	G38B
		G38B			06			G12A	06	G38B
		G38B			06			G12A	06	G38B
		G38B			06			G12A	06	G38B
		G38B			06			G12A	06	G38B
		G38B			06			G12A	06	G38B

CHOP	MDC	DRG	CHOP	MDC	DRG	CHOP	MDC	DRG			
35.A1.12↔		A07A A11A A11B A11C A11D BORP KORP MKOR VAC VAC I VAC II VBOR VKOR	35.A2.13↔	06	F03B F03C F03D F03E F04Z F30Z G12A G33Z G38A G38B	35.A3.13↔	Prä	A06A A06B A06C A07A A11A A11B A11C A11D BORP KORP MKOR VAC VAC I VAC II VBOR VKOR			
	05	F01A F01C F03A F03B F03C F03D F03E F04Z F30Z F31A F31B F31C F31D F31E F31F		07	H33A H33B		05	F01A F01C F03A F03B F03C F03D F03E F04Z F30Z			
	06	G12A G33Z G38A G38B		11	L33Z		06	G12A			
	07	H33A H33B		15	P02A P02B P02C		15	P02A P02B P02C			
	11	L33Z		21B	X33Z		15	P02A P02B P02C			
	15	P02A P02B P02C		Prä	A06A A06B A06C A07A A11A A11B A11C A11D		06	G12A			
	21B	X33Z		06	G12A		15	P02A P02B P02C			
	Prä	A06A A06B A06C A07A A11A A11B A11C A11D		15	P02A P02B P02C		06	G12A			
	35.A1.13↔			BORP KORP MKOR VAC VAC I VAC II VBOR VKOR	35.A2.14↔			BORP KORP MKOR VAC VAC I VAC II VBOR VKOR	35.A4.00↔		BORP KORP MKOR VAC VAC I VAC II VBOR VKOR
		05		F01A F01C F03A F03B F03C F03D F03E F04Z F30Z			05	F01A F01C F03A F03B F03C F03D F03E F04Z F30Z		05	F01A F01C F03A F03B F03C F03D F03E F04Z F30Z
		06		G12A			06	G12A		06	G12A
	35.A1.14↔			BORP KORP MKOR VAC VAC I VAC II VBOR VKOR	35.A3.00↔			BORP KORP MKOR VAC VAC I VAC II VBOR VKOR	35.A4.09↔		BORP KORP MKOR VAC VAC I VAC II VBOR VKOR
		05		F01A F01C F03A F03B F03C F03D F03E F04Z F30Z			05	F01A F01C F03A F03B F03C F03D F03E F04Z F30Z		05	F01A F01C F03A F03B F03C F03D F03E F04Z F30Z
06		G12A	06	G12A		06	G12A				
35.A2.00↔		BORP KORP MKOR VAC VAC I VAC II VBOR VKOR	35.A3.09↔		BORP KORP MKOR VAC VAC I VAC II VBOR VKOR	35.A4.11↔		BORP KORP MKOR VAC VAC I VAC II VBOR VKOR			
	05	F01A F01C F03A F03B F03C F03D F03E F04Z F30Z		05	F01A F01C F03A F03B F03C F03D F03E F04Z F30Z		05	F01A F01C F03A F03B F03C F03D F03E F04Z F30Z			
	06	G12A		06	G12A		06	G12A G33Z G38A G38B			
35.A2.09↔		BORP KORP MKOR VAC VAC I VAC II VBOR VKOR	35.A3.11↔		BORP KORP MKOR VAC VAC I VAC II VBOR VKOR	35.A4.12↔		BORP KORP MKOR VAC VAC I VAC II VBOR VKOR			
	05	F01A F01C F03A F03B F03C F03D F03E F04Z F30Z		05	F01A F01C F03A F03B F03C F03D F03E F04Z F30Z		05	F01A F01C F03A F03B F03C F03D F03E F04Z F30Z			
	06	G12A		06	G12A G33Z G38A G38B		07	H33A H33B			
35.A2.11↔		BORP KORP MKOR VAC VAC I VAC II VBOR VKOR	35.A3.12↔		BORP KORP MKOR VAC VAC I VAC II VBOR VKOR	35.A4.13↔		BORP KORP MKOR VAC VAC I VAC II VBOR VKOR			
	05	F01A F01C F03A F03B F03C F03D F03E F04Z F30Z		05	F01A F01C F03A F03B F03C F03D F03E F04Z F30Z		05	F01A F01C F03A F03B F03C F03D F03E F04Z F30Z			
	06	G12A G33Z G38A G38B		06	G12A G33Z G38A G38B		06	G12A G33Z G38A G38B			
	07	H33A H33B		07	H33A H33B		07	H33A H33B			
	11	L33Z		11	L33Z		11	L33Z			
	15	P02A P02B P02C		15	P02A P02B P02C		15	P02A P02B P02C			
	21B	X33Z		21B	X33Z		21B	X33Z			
35.A2.12↔		BORP KORP MKOR VAC VAC I VAC II VBOR VKOR									
	05	F01A F01C F03A	05	F01A F01C F03A	05	F01A F01C F03A	05	F01A F01C F03A			

CHOP	MDC	DRG	CHOP	MDC	DRG	CHOP	MDC	DRG
		F03E F04Z F30Z		07	H33A H33B		15	P02A P02B P02C
	06	G12A		11	L33Z	35.C3.09↔		BORP KORP MKOR
35.A4.14↔	15	P02A P02B P02C		15	P02A P02B P02C			VAC VAC I VAC II
		BORP KORP MKOR		21B	X33Z		05	VBOR VKOR
		VAC VAC I VAC II		Prä	A06A A06B A06C			F01A F01C F03A
	05	F01A F01C F03A	35.C2.00↔		A07A A11A A11B		06	F03B F03C F03D
		F03B F03C F03D			A11C A11D		15	F03E F04Z F30Z
	06	G12A			BORP KORP MKOR	35.C3.11↔		G12A
35.B0↔	15	P02A P02B P02C		05	F01A F01C F03A			P02A P02B P02C
	05	F01A F01C F04Z			F03B F03C F03D			BORP KORP MKOR
		F06A F06B F06C		06	G12A		05	VAC VAC I VAC II
35.B1.11↔	05	F01A F01C F04Z	35.C2.09↔	15	P02A P02B P02C			VBOR VKOR
		F06A F06B F06C			BORP KORP MKOR		06	F01A F01C F03A
35.B1.12↔	05	F12A F19Z F50A			VAC VAC I VAC II			F03B F03C F03D
		F01A F01C F04Z		05	F01A F01C F03A		05	F03E F04Z F30Z
		F06A F06B F06C			F03B F03C F03D		06	F03E F04Z F30Z
35.B1.13↔	05	F01A F01C F04Z	35.C2.11↔	06	G12A			G12A G33Z G38A
		F06A F06B F06C		15	P02A P02B P02C	35.C3.12↔		G38B
35.B1.14↔	05	F12A F19Z F50A			BORP KORP MKOR		07	H33A H33B
		F01A F01C F04Z		05	F01A F01C F03A		11	L33Z
35.B9↔	05	F01A F01C F04Z			F03B F03C F03D		15	P02A P02B P02C
		F06A F06B F06C		06	G12A G33Z G38A		21B	X33Z
35.C1.00↔		F12A F19Z F50A		Prä	A06A A06B A06C			A07A A11A A11B
		BORP KORP MKOR			A07A A11A A11B			A11C A11D
		VAC VAC I VAC II		07	H33A H33B			BORP KORP MKOR
		VBOR VKOR		11	L33Z		05	VAC VAC I VAC II
	05	F01A F01C F03A		15	P02A P02B P02C	35.C3.13↔		VBOR VKOR
		F03B F03C F03D		21B	X33Z		05	F01A F01C F03A
	06	G12A		Prä	A06A A06B A06C			F03B F03C F03D
35.C1.09↔	15	P02A P02B P02C	35.C2.12↔		A07A A11A A11B		06	F03E F04Z F30Z
		BORP KORP MKOR			A11C A11D			G12A G33Z G38A
		VAC VAC I VAC II		07	H33A H33B		07	G38B
		VBOR VKOR		11	L33Z		11	H33A H33B
	05	F01A F01C F03A		15	P02A P02B P02C	35.C3.14↔	11	L33Z
		F03B F03C F03D		21B	X33Z		15	P02A P02B P02C
		F03E F04Z F30Z		Prä	A06A A06B A06C		21B	P02A P02B P02C
	06	G12A			A07A A11A A11B			X33Z
35.C1.11↔	15	P02A P02B P02C	35.C2.13↔		A07A A11A A11B		Prä	A06A A06B A06C
		BORP KORP MKOR			A11C A11D			A07A A11A A11B
		VAC VAC I VAC II		05	F01A F01C F04Z	35.C4.00↔		A11C A11D
		VBOR VKOR			BORP KORP MKOR		05	A11C A11D
	05	F01A F01C F03A		05	F01A F01C F03A			F01A F01C F04Z
		F03B F03C F03D			F03B F03C F03D		05	F06A F06B F06C
		F03E F04Z F30Z		06	G12A G33Z G38A	35.C4.09↔	05	F12A F19Z F50A
	06	G12A G33Z G38A			G38B			F01A F01C F04Z
		G38B		07	H33A H33B		05	F06A F06B F06C
	07	H33A H33B		11	L33Z			F03B F03C F03D
	11	L33Z		15	P02A P02B P02C		06	F03E F04Z F30Z
	15	P02A P02B P02C		21B	X33Z			G12A
	21B	X33Z	35.C2.14↔	Prä	A06A A06B A06C	35.C4.11↔	15	P02A P02B P02C
	Prä	A06A A06B A06C			A07A A11A A11B			BORP KORP MKOR
35.C1.12↔		A07A A11A A11B			A11C A11D		05	VAC VAC I VAC II
		A11C A11D		05	F01A F01C F04Z			VBOR VKOR
		BORP KORP MKOR	35.C3.00↔		F06A F06B F06C		05	F01A F01C F03A
		VAC VAC I VAC II			F12A F19Z F50A			F03B F03C F03D
		VBOR VKOR		05	BORP KORP MKOR		06	F03E F04Z F30Z
	05	F01A F01C F03A			VAC VAC I VAC II			G12A G33Z G38A
		F03B F03C F03D		05	VBOR VKOR		07	G38B
		F03E F04Z F30Z			F01A F01C F03A			H33A H33B
	06	G12A G33Z G38A		06	G12A			
		G38B			F01A F01C F04Z			
					F06A F06B F06C			
					F12A F19Z F50A			
					BORP KORP MKOR			
					VAC VAC I VAC II			
					VBOR VKOR			
					F01A F01C F03A			
					F03B F03C F03D			
					F03E F04Z F30Z			
					G12A G33Z G38A			
					G38B			
					G12A			

CHOP	MDC	DRG	CHOP	MDC	DRG	CHOP	MDC	DRG
	11	L33Z			A07A A11A A11B		07	H33A H33B
	15	P02A P02B P02C			A11C A11D		11	L33Z
	21B	X33Z	35.D1.12↔		BORP KORP MKOR		15	P02A P02B P02C
	Prä	A06A A06B A06C			VAC VAC I VAC II		21B	X33Z
		A07A A11A A11B			VBOR VKOR		Prä	A06A A06B A06C
35.C4.12↔		A11C A11D		05	F01A F01C F03A			A07A A11A A11B
		BORP KORP MKOR			F03B F03C F03D	35.D2.11↔		A11C A11D
		VAC VAC I VAC II			F03E F04Z F30Z			BORP KORP MKOR
		VBOR VKOR		06	G12A G33Z G38A			VAC VAC I VAC II
	05	F01A F01C F03A			G38B			VBOR VKOR
		F03B F03C F03D			H33A H33B		05	F01A F01C F03A
		F03E F04Z F30Z			L33Z			F03B F03C F03D
	06	G12A G33Z G38A			P02A P02B P02C		06	F03E F04Z F30Z
		G38B			X33Z			G12A G33Z G38A
	07	H33A H33B			Prä			G38B
	11	L33Z			A06A A06B A06C		07	H33A H33B
	15	P02A P02B P02C			A07A A11A A11B		11	L33Z
	21B	X33Z	35.D1.13↔		A11C A11D		15	P02A P02B P02C
	Prä	A06A A06B A06C			BORP KORP MKOR		21B	X33Z
		A07A A11A A11B			VAC VAC I VAC II		Prä	A06A A06B A06C
		A11C A11D			VBOR VKOR			A07A A11A A11B
35.C4.13↔	05	F01A F01C F04Z		05	F01A F01C F03A			A11C A11D
		F06A F06B F06C			F03B F03C F03D	35.D2.12↔		BORP KORP MKOR
		F12A F19Z F50A			F03E F04Z F30Z			VAC VAC I VAC II
35.C4.14↔	05	F01A F01C F04Z			G12A G33Z G38A			VBOR VKOR
		F06A F06B F06C			G38B		05	F01A F01C F03A
		F12A F19Z F50A			H33A H33B			F03B F03C F03D
35.D1.00↔		BORP KORP MKOR			L33Z			F03E F04Z F30Z
		VAC VAC I VAC II			P02A P02B P02C		06	G12A G33Z G38A
		VBOR VKOR			X33Z			G38B
	05	F01A F01C F03A			Prä		07	H33A H33B
		F03B F03C F03D			A06A A06B A06C		11	L33Z
		F03E F04Z F30Z			A07A A11A A11B		15	P02A P02B P02C
	06	G12A G33Z G38A	35.D1.14↔		A11C A11D		21B	X33Z
		G38B			BORP KORP MKOR		Prä	A06A A06B A06C
	07	H33A H33B			VAC VAC I VAC II			A07A A11A A11B
	11	L33Z			VBOR VKOR			A11C A11D
	15	P02A P02B P02C			F01A F01C F03A	35.D2.14↔		BORP KORP MKOR
	21B	X33Z			F03B F03C F03D			VAC VAC I VAC II
	Prä	A06A A06B A06C			F03E F04Z F30Z		05	VBOR VKOR
		A07A A11A A11B			G12A G33Z G38A			F01A F01C F03B
		A11C A11D			G38B		06	F03C F03D F30Z
35.D1.09↔		BORP KORP MKOR			H33A H33B			F98A F98B F98C
		VAC VAC I VAC II			L33Z		07	G12A G33Z G38A
		VBOR VKOR			P02A P02B P02C			G38B
	05	F01A F01C F03A			X33Z		07	H33A H33B
		F03B F03C F03D			Prä		11	L33Z
		F03E F04Z F30Z			A06A A06B A06C		15	P02A P02B P02C
	06	G12A G33Z G38A	35.D2.00↔		A07A A11A A11B		21B	X33Z
		G38B			A11C A11D		Prä	A06A A06B A06C
	07	H33A H33B			BORP KORP MKOR			A07A A11A A11B
	11	L33Z			VAC VAC I VAC II	35.D2.21↔		A11C A11D
	15	P02A P02B P02C			VBOR VKOR			BORP KORP MKOR
	21B	X33Z			F01A F01C F03A			VAC VAC I VAC II
	Prä	A06A A06B A06C			F03B F03C F03D		05	VBOR VKOR
		A07A A11A A11B			F03E F04Z F30Z			F01A F01C F04Z
		A11C A11D			G12A G33Z G38A		06	F06A F06B F06C
35.D1.11↔		BORP KORP MKOR			G38B			F12A F50A F98A
		VAC VAC I VAC II			H33A H33B			F98B F98C
		VBOR VKOR			L33Z			G12A
	05	F01A F01C F03A			P02A P02B P02C	35.D2.22↔		BORP KORP MKOR
		F03B F03C F03D			X33Z			VAC VAC I VAC II
		F03E F04Z F30Z			Prä			VBOR VKOR
	06	G12A G33Z G38A	35.D2.09↔		A06A A06B A06C		05	F01A F01C F04Z
		G38B			A07A A11A A11B			F06A F06B F06C
	07	H33A H33B			A11C A11D			F12A F50A F98A
	11	L33Z			BORP KORP MKOR			F98B F98C
	15	P02A P02B P02C			VAC VAC I VAC II			G12A
	21B	X33Z			VBOR VKOR	35.D2.23↔		BORP KORP MKOR
	Prä	A06A A06B A06C			F01A F01C F03A			VAC VAC I VAC II
					F03B F03C F03D			
					F03E F04Z F30Z			
					G12A G33Z G38A			
					G38B			

CHOP	MDC	DRG	CHOP	MDC	DRG	CHOP	MDC	DRG
35.D3.00↔	05	VBOR VKOR	35.D3.14↔	06	F03B F03C F03D	35.D4.12↔	05	A11C A11D
		F01A F01C F04Z			F03E F04Z F30Z			BORP KORP MKOR
		F06A F06B F06C			G12A G33Z G38A			VAC VAC I VAC II
		F12A F50A F98A			G38B			VBOR VKOR
		F98B F98C			07 H33A H33B			F01A F01C F03A
		G12A			11 L33Z			F03B F03C F03D
		BORP KORP MKOR			15 P02A P02B P02C			F03E F04Z F30Z
		VAC VAC I VAC II			21B X33Z			G12A G33Z G38A
		VBOR VKOR			Prä A06A A06B A06C			G38B
		F01A F01C F03A			A07A A11A A11B			07 H33A H33B
F03B F03C F03D	A11C A11D	11 L33Z						
F03E F04Z F30Z	BORP KORP MKOR	15 P02A P02B P02C						
G12A G33Z G38A	VAC VAC I VAC II	21B X33Z						
G38B	VBOR VKOR	Prä A06A A06B A06C						
07 H33A H33B	F01A F01C F03A	A07A A11A A11B						
11 L33Z	F03B F03C F03D	A11C A11D						
15 P02A P02B P02C	F03E F04Z F30Z	BORP KORP MKOR						
21B X33Z	G12A G33Z G38A	VAC VAC I VAC II						
Prä A06A A06B A06C	G38B	VBOR VKOR						
A07A A11A A11B	07 H33A H33B	F01A F01C F03B						
A11C A11D	11 L33Z	F03C F03D F30Z						
BORP KORP MKOR	15 P02A P02B P02C	F98A F98B F98C						
VAC VAC I VAC II	21B X33Z	G12A G33Z G38A						
VBOR VKOR	Prä A06A A06B A06C	G38B						
F01A F01C F03A	A07A A11A A11B	07 H33A H33B						
F03B F03C F03D	A11C A11D	11 L33Z						
F03E F04Z F30Z	BORP KORP MKOR	15 P02A P02B P02C						
G12A G33Z G38A	VAC VAC I VAC II	21B X33Z						
G38B	VBOR VKOR	Prä A06A A06B A06C						
07 H33A H33B	F01A F01C F03A	A07A A11A A11B						
11 L33Z	F03B F03C F03D	A11C A11D						
15 P02A P02B P02C	F03E F04Z F30Z	BORP KORP MKOR						
21B X33Z	G12A G33Z G38A	VAC VAC I VAC II						
Prä A06A A06B A06C	G38B	VBOR VKOR						
A07A A11A A11B	07 H33A H33B	F01A F01C F03B						
A11C A11D	11 L33Z	F03C F03D F30Z						
BORP KORP MKOR	15 P02A P02B P02C	F98A F98B F98C						
VAC VAC I VAC II	21B X33Z	G12A G33Z G38A						
VBOR VKOR	Prä A06A A06B A06C	G38B						
F01A F01C F03A	A07A A11A A11B	07 H33A H33B						
F03B F03C F03D	A11C A11D	11 L33Z						
F03E F04Z F30Z	BORP KORP MKOR	15 P02A P02B P02C						
G12A G33Z G38A	VAC VAC I VAC II	21B X33Z						
G38B	VBOR VKOR	Prä A06A A06B A06C						
07 H33A H33B	F01A F01C F03A	A07A A11A A11B						
11 L33Z	F03B F03C F03D	A11C A11D						
15 P02A P02B P02C	F03E F04Z F30Z	BORP KORP MKOR						
21B X33Z	G12A G33Z G38A	VAC VAC I VAC II						
Prä A06A A06B A06C	G38B	VBOR VKOR						
A07A A11A A11B	07 H33A H33B	F01A F01C F03B						
A11C A11D	11 L33Z	F03C F03D F30Z						
BORP KORP MKOR	15 P02A P02B P02C	F98A F98B F98C						
VAC VAC I VAC II	21B X33Z	G12A G33Z G38A						
VBOR VKOR	Prä A06A A06B A06C	G38B						
F01A F01C F03A	A07A A11A A11B	07 H33A H33B						
F03B F03C F03D	A11C A11D	11 L33Z						
F03E F04Z F30Z	BORP KORP MKOR	15 P02A P02B P02C						
G12A G33Z G38A	VAC VAC I VAC II	21B X33Z						
G38B	VBOR VKOR	Prä A06A A06B A06C						
07 H33A H33B	F01A F01C F03A	A07A A11A A11B						
11 L33Z	F03B F03C F03D	A11C A11D						
15 P02A P02B P02C	F03E F04Z F30Z	BORP KORP MKOR						
21B X33Z	G12A G33Z G38A	VAC VAC I VAC II						
Prä A06A A06B A06C	G38B	VBOR VKOR						
A07A A11A A11B	07 H33A H33B	F01A F01C F03B						
A11C A11D	11 L33Z	F03C F03D F30Z						
BORP KORP MKOR	15 P02A P02B P02C	F98A F98B F98C						
VAC VAC I VAC II	21B X33Z	G12A G33Z G38A						
VBOR VKOR	Prä A06A A06B A06C	G38B						
F01A F01C F03A	A07A A11A A11B	07 H33A H33B						
F03B F03C F03D	A11C A11D	11 L33Z						
F03E F04Z F30Z	BORP KORP MKOR	15 P02A P02B P02C						
G12A G33Z G38A	VAC VAC I VAC II	21B X33Z						
G38B	VBOR VKOR	Prä A06A A06B A06C						
07 H33A H33B	F01A F01C F03A	A07A A11A A11B						
11 L33Z	F03B F03C F03D	A11C A11D						
15 P02A P02B P02C	F03E F04Z F30Z	BORP KORP MKOR						
21B X33Z	G12A G33Z G38A	VAC VAC I VAC II						
Prä A06A A06B A06C	G38B	VBOR VKOR						
A07A A11A A11B	07 H33A H33B	F01A F01C F04Z						
A11C A11D	11 L33Z	F06A F06B F06C						
BORP KORP MKOR	15 P02A P02B P02C	F12A F19Z F50A						
VAC VAC I VAC II	21B X33Z	F01A F01C F04Z						
VBOR VKOR	Prä A06A A06B A06C	F06A F06B F06C						
F01A F01C F03A	A07A A11A A11B	F12A F19Z F50A						
F03B F03C F03D	A11C A11D	BORP KORP MKOR						
F03E F04Z F30Z	BORP KORP MKOR	VAC VAC I VAC II						
G12A G33Z G38A	VAC VAC I VAC II	VBOR VKOR						
G38B	VBOR VKOR							
07 H33A H33B	F01A F01C F03A							
11 L33Z	F03B F03C F03D							
15 P02A P02B P02C	F03E F04Z F30Z							
21B X33Z	G12A G33Z G38A							
Prä A06A A06B A06C	G38B							
A07A A11A A11B	07 H33A H33B							
A11C A11D	11 L33Z							
BORP KORP MKOR	15 P02A P02B P02C							
VAC VAC I VAC II	21B X33Z							
VBOR VKOR	Prä A06A A06B A06C							
F01A F01C F03A	A07A A11A A11B							



CHOP	MDC	DRG	CHOP	MDC	DRG	CHOP	MDC	DRG
	05	F01A F01C F03A F03B F03C F03D F03E F04Z F30Z			VAC VAC I VAC II VBOR VKOR	35.E4.11↔		BORP KORP MKOR VAC VAC I VAC II VBOR VKOR
	06	G12A G33Z G38A G38B		05	F01A F01C F04Z F06A F06B F06C F12A F50A F98A F98B F98C		05	F01A F01C F03A F03B F03C F03D F03E F04Z F30Z
	07	H33A H33B		06	G12A		06	G12A G33Z G38A G38B
	11	L33Z	35.E2.14↔		BORP KORP MKOR VAC VAC I VAC II VBOR VKOR		07	H33A H33B
	15	P02A P02B P02C		05	F01A F01C F04Z F06A F06B F06C F12A F50A F98A F98B F98C		11	L33Z
	21B	X33Z		06	G12A		15	P02A P02B P02C
35.E1.12↔	Prä	A06A A06B A06C A07A A11A A11B A11C A11D BORP KORP MKOR VAC VAC I VAC II VBOR VKOR		Prä	A06A A06B A06C A07A A11A A11B A11C A11D	35.E4.12↔	21B	X33Z
	05	F01A F01C F03A F03B F03C F03D F03E F04Z F30Z		05	F01A F01C F04Z F06A F06B F06C F12A F50A F98A F98B F98C		Prä	A06A A06B A06C A07A A11A A11B A11C A11D
	06	G12A G33Z G38A G38B	35.E2.15↔	05	F01A F01C F04Z F06A F06B F06C F12A F50A F98A F98B F98C		05	F01A F01C F03A F03B F03C F03D F03E F04Z F30Z
	07	H33A H33B		06	G12A		06	G12A G33Z G38A G38B
	11	L33Z	35.E3.00↔	05	F01A F01C F04Z F06A F06B F06C F12A F19Z F50A		07	H33A H33B
	15	P02A P02B P02C		05	F01A F01C F04Z F06A F06B F06C F12A F19Z F50A	35.E3.09↔	11	L33Z
	21B	X33Z		05	F01A F01C F04Z F06A F06B F06C F12A F19Z F50A		15	P02A P02B P02C
35.E1.13↔	Prä	A06A A06B A06C A07A A11A A11B A11C A11D		05	F01A F01C F04Z F06A F06B F06C F12A F19Z F50A	35.E3.11↔	21B	X33Z
	05	F01A F01C F04Z F06A F06B F06C F12A F19Z F50A			BORP KORP MKOR VAC VAC I VAC II VBOR VKOR		Prä	A06A A06B A06C A07A A11A A11B A11C A11D
35.E1.14↔	05	F01A F01C F04Z F06A F06B F06C F12A F19Z F50A		05	F01A F01C F03A F03B F03C F03D F03E F04Z F30Z	35.E4.14↔	05	F01A F01C F04Z F06A F06B F06C F12A F50A F98A F98B F98C
35.E2.00↔	05	F01A F01C F04Z F06A F06B F06C F12A F19Z F50A		06	G12A G33Z G38A G38B		05	F01A F01C F04Z F06A F06B F06C F12A F50A F98A F98B F98C
35.E2.09↔	05	F01A F01C F04Z F06A F06B F06C F12A F19Z F50A		07	H33A H33B	35.E4.15↔	05	F01A F01C F04Z F06A F06B F06C F12A F50A F98A F98B F98C
35.E2.11↔	05	F01A F01C F04Z F06A F06B F06C F12A F19Z F50A		11	L33Z		05	F01A F01C F04Z F06A F06B F06C F12A F50A F98A F98B F98C
		BORP KORP MKOR VAC VAC I VAC II VBOR VKOR		15	P02A P02B P02C	35.E4.16↔	05	F01A F01C F04Z F06A F06B F06C F12A F50A F98A F98B F98C
	05	F01A F01C F03A F03B F03C F03D F03E F04Z F30Z		21B	X33Z		35.F1.00↔	BORP KORP MKOR VAC VAC I VAC II VBOR VKOR
	06	G12A G33Z G38A G38B	35.E3.12↔	Prä	A06A A06B A06C A07A A11A A11B A11C A11D		05	F01A F01C F03A F03B F03C F03D F03E F04Z F30Z
	07	H33A H33B		05	F01A F01C F03A F03B F03C F03D F03E F04Z F30Z		06	G12A G33Z G38A G38B
	11	L33Z		06	G12A G33Z G38A G38B		07	H33A H33B
	15	P02A P02B P02C		07	H33A H33B		11	L33Z
	21B	X33Z		11	L33Z		15	P02A P02B P02C
35.E2.12↔	Prä	A06A A06B A06C A07A A11A A11B A11C A11D BORP KORP MKOR VAC VAC I VAC II VBOR VKOR		15	P02A P02B P02C		21B	X33Z
	05	F01A F01C F03A F03B F03C F03D F03E F04Z F30Z		21B	X33Z	35.F1.09↔	Prä	A06A A06B A06C A07A A11A A11B A11C A11D
	06	G12A G33Z G38A G38B	35.E3.13↔	Prä	A06A A06B A06C A07A A11A A11B A11C A11D		05	BORP KORP MKOR VAC VAC I VAC II VBOR VKOR
	07	H33A H33B		05	F01A F01C F04Z F06A F06B F06C F12A F19Z F50A		05	F01A F01C F03A F03B F03C F03D F03E F04Z F30Z
	11	L33Z	35.E3.14↔	05	F01A F01C F04Z F06A F06B F06C F12A F19Z F50A		06	G12A G33Z G38A G38B
	15	P02A P02B P02C		05	F01A F01C F04Z F06A F06B F06C F12A F19Z F50A	35.E4.00↔	06	G12A G33Z G38A G38B
	21B	X33Z		05	F01A F01C F04Z F06A F06B F06C F12A F19Z F50A		07	H33A H33B
35.E2.13↔	Prä	A06A A06B A06C A07A A11A A11B A11C A11D BORP KORP MKOR	35.E4.09↔	05	F01A F01C F04Z F06A F06B F06C F12A F19Z F50A		11	L33Z
				05	F01A F01C F04Z F06A F06B F06C F12A F19Z F50A		15	P02A P02B P02C
				05	F01A F01C F04Z F06A F06B F06C F12A F19Z F50A		21B	X33Z
				05	F01A F01C F04Z F06A F06B F06C F12A F19Z F50A		Prä	A06A A06B A06C

CHOP	MDC	DRG	CHOP	MDC	DRG	CHOP	MDC	DRG
35.F1.11↔	05	A07A A11A A11B	35.F1.24↔	05	A11C A11D	35.F1.34↔	05	VBOR VKOR
		BORP KORP MKOR			BORP KORP MKOR			F01A F01C F98A
		VAC VAC I VAC II			VAC VAC I VAC II			F98B F98C
		VBOR VKOR			VBOR VKOR			G12A
		F01A F01C F03A			F01A F01C F98A			Prä A06A A06B A06C
		F03B F03C F03D			F98B F98C			A07A A11A A11B
		F03E F04Z F30Z			G12A G33Z G38A			A11C A11D
		G12A G33Z G38A			G38B			BORP KORP MKOR
		G38B			07 H33A H33B			VAC VAC I VAC II
		H33A H33B			11 L33Z			VBOR VKOR
		L33Z			15 P02A P02B P02C			F01A F01C F98A
		P02A P02B P02C			21B X33Z			F98B F98C
		X33Z			Prä A06A A06B A06C			G12A G33Z G38A
		A06A A06B A06C			A07A A11A A11B			G38B
A07A A11A A11B	A11C A11D	07 H33A H33B						
A11C A11D	BORP KORP MKOR	11 L33Z						
BORP KORP MKOR	VAC VAC I VAC II	15 P02A P02B P02C						
VAC VAC I VAC II	VBOR VKOR	21B X33Z						
VBOR VKOR	F01A F01C F98A	Prä A06A A06B A06C						
F01A F01C F03A	F98B F98C	A07A A11A A11B						
F03B F03C F03D	G12A G33Z G38A	A11C A11D						
F03E F04Z F30Z	G38B	BORP KORP MKOR						
G12A G33Z G38A	07 H33A H33B	VAC VAC I VAC II						
G38B	11 L33Z	VBOR VKOR						
H33A H33B	15 P02A P02B P02C	F01A F01C F98A						
L33Z	21B X33Z	F98B F98C						
P02A P02B P02C	Prä A06A A06B A06C	G12A G33Z G38A						
X33Z	A07A A11A A11B	G38B						
Prä A06A A06B A06C	A11C A11D	07 H33A H33B						
A07A A11A A11B	BORP KORP MKOR	11 L33Z						
A11C A11D	VAC VAC I VAC II	15 P02A P02B P02C						
BORP KORP MKOR	VBOR VKOR	21B X33Z						
VAC VAC I VAC II	F01A F01C F98A	Prä A06A A06B A06C						
VBOR VKOR	F98B F98C	A07A A11A A11B						
F01A F01C F03A	G12A	A11C A11D						
F03B F03C F03D	A06A A06B A06C	BORP KORP MKOR						
F03E F04Z F30Z	A07A A11A A11B	VAC VAC I VAC II						
G12A G33Z G38A	A11C A11D	VBOR VKOR						
G38B	BORP KORP MKOR	F01A F01C F03A						
H33A H33B	VAC VAC I VAC II	F03B F03C F03D						
L33Z	VBOR VKOR	F04Z F30Z						
P02A P02B P02C	F01A F01C F03A	G12A G33Z G38A						
X33Z	F03B F03C F03D	G38B						
Prä A06A A06B A06C	F03E F04Z F30Z	07 H33A H33B						
A07A A11A A11B	G12A G33Z G38A	11 L33Z						
A11C A11D	G38B	15 P02A P02B P02C						
BORP KORP MKOR	H33A H33B	21B X33Z						
VAC VAC I VAC II	L33Z	Prä A06A A06B A06C						
VBOR VKOR	15 P02A P02B P02C	A07A A11A A11B						
F01A F01C F03A	21B X33Z	A11C A11D						
F03B F03C F03D	Prä A06A A06B A06C	BORP KORP MKOR						
F03E F04Z F30Z	A07A A11A A11B	VAC VAC I VAC II						
G12A G33Z G38A	A11C A11D	VBOR VKOR						
G38B	BORP KORP MKOR	F01A F01C F03A						
H33A H33B	VAC VAC I VAC II	F03B F03C F03D						
L33Z	VBOR VKOR	F04Z F30Z						
P02A P02B P02C	F01A F01C F03A	G12A G33Z G38A						
X33Z	F03B F03C F03D	G38B						
Prä A06A A06B A06C	F03E F04Z F30Z	07 H33A H33B						
A07A A11A A11B	G12A G33Z G38A	11 L33Z						
A11C A11D	G38B	15 P02A P02B P02C						
BORP KORP MKOR	H33A H33B	21B X33Z						
VAC VAC I VAC II	L33Z	Prä A06A A06B A06C						
VBOR VKOR	15 P02A P02B P02C	A07A A11A A11B						
F01A F01C F98A	21B X33Z	A11C A11D						
F98B F98C	Prä A06A A06B A06C	BORP KORP MKOR						
G12A	A07A A11A A11B	VAC VAC I VAC II						
Prä A06A A06B A06C	A11C A11D	VBOR VKOR						
A07A A11A A11B	BORP KORP MKOR	F01A F01C F98A						
	VAC VAC I VAC II	F98B F98C						

CHOP	MDC	DRG	CHOP	MDC	DRG	CHOP	MDC	DRG
35.F1.44↔	06	G12A	35.F1.62↔	07	H33A H33B	35.F1.A2↔	05	F01A F01C F03A F03B F03C F03D
	Prä	A06A A06B A06C A07A A11A A11B A11C A11D		11	L33Z		06	G12A G33Z G38A G38B
		BORP KORP MKOR VAC VAC I VAC II VBOR VKOR		15	P02A P02B P02C		07	H33A H33B
	05	F01A F01C F98A F98B F98C		21B	X33Z		11	L33Z
	06	G12A G33Z G38A G38B		Prä	A06A A06B A06C A07A A11A A11B A11C A11D		15	P02A P02B P02C
	07	H33A H33B			BORP KORP MKOR VAC VAC I VAC II VBOR VKOR		21B	X33Z
	11	L33Z		05	F01A F01C F03A F03B F03C F03D		Prä	A06A A06B A06C A07A A11A A11B A11C A11D
	15	P02A P02B P02C		06	G12A G33Z G38A G38B		07	H33A H33B
	21B	X33Z		07	H33A H33B		11	L33Z
	Prä	A06A A06B A06C A07A A11A A11B A11C A11D		11	L33Z		15	P02A P02B P02C
35.F1.45↔		BORP KORP MKOR VAC VAC I VAC II VBOR VKOR	35.F1.71↔	15	P02A P02B P02C	35.F1.B2↔	05	F01A F01C F03A F03B F03C F03D F04Z F30Z
	05	F01A F01C F98A F98B F98C		21B	X33Z		06	G12A G33Z G38A G38B
	06	G12A G33Z G38A G38B		Prä	A06A A06B A06C A07A A11A A11B A11C A11D		07	H33A H33B
	07	H33A H33B		05	F01A F01C F03A F03B F03C F03D		11	L33Z
	11	L33Z		06	G12A G33Z G38A G38B		15	P02A P02B P02C
	15	P02A P02B P02C		07	H33A H33B		21B	X33Z
	21B	X33Z		11	L33Z		Prä	A06A A06B A06C A07A A11A A11B A11C A11D
	Prä	A06A A06B A06C A07A A11A A11B A11C A11D		15	P02A P02B P02C		05	F01A F01C F03A F03B F03C F03D F04Z F30Z
		BORP KORP MKOR VAC VAC I VAC II VBOR VKOR		21B	X33Z		06	G12A G33Z G38A G38B
	05	F01A F01C F03A F03B F03C F03D F03E F04Z F30Z		Prä	A06A A06B A06C A07A A11A A11B A11C A11D		07	H33A H33B
35.F1.51↔		BORP KORP MKOR VAC VAC I VAC II VBOR VKOR	35.F1.72↔	11	L33Z	35.F2.00↔	05	F01A F01C F03A F03B F03C F03D F04Z F30Z
	05	F01A F01C F03A F03B F03C F03D F03E F04Z F30Z		15	P02A P02B P02C		06	G12A G33Z G38A G38B
	06	G12A G33Z G38A G38B		21B	X33Z		07	H33A H33B
	07	H33A H33B		Prä	A06A A06B A06C A07A A11A A11B A11C A11D		11	L33Z
	11	L33Z		05	F01A F01C F03A F03B F03C F03D		15	P02A P02B P02C
	15	P02A P02B P02C		06	G12A G33Z G38A G38B		21B	X33Z
	21B	X33Z		07	H33A H33B		Prä	A06A A06B A06C A07A A11A A11B A11C A11D
	Prä	A06A A06B A06C A07A A11A A11B A11C A11D		11	L33Z		05	F01A F01C F03A F03B F03C F03D F03E F04Z F30Z
		BORP KORP MKOR VAC VAC I VAC II VBOR VKOR		15	P02A P02B P02C		06	G12A G33Z G38A G38B
	05	F01A F01C F03A F03B F03C F03D F03E F04Z F30Z		Prä	A06A A06B A06C A07A A11A A11B A11C A11D		07	H33A H33B
35.F1.52↔		BORP KORP MKOR VAC VAC I VAC II VBOR VKOR	35.F1.81↔	11	L33Z	35.F2.09↔	05	F01A F01C F03A F03B F03C F03D F03E F04Z F30Z
	05	F01A F01C F03A F03B F03C F03D F03E F04Z F30Z		15	P02A P02B P02C		06	G12A G33Z G38A G38B
	06	G12A G33Z G38A G38B		21B	X33Z		07	H33A H33B
	07	H33A H33B		Prä	A06A A06B A06C A07A A11A A11B A11C A11D		11	L33Z
	11	L33Z		05	F01A F01C F03A F03B F03C F03D		15	P02A P02B P02C
	15	P02A P02B P02C		06	G12A G33Z G38A G38B		21B	X33Z
	21B	X33Z		07	H33A H33B		Prä	A06A A06B A06C A07A A11A A11B A11C A11D
	Prä	A06A A06B A06C A07A A11A A11B A11C A11D		11	L33Z		05	F01A F01C F03A F03B F03C F03D F03E F04Z F30Z
		BORP KORP MKOR VAC VAC I VAC II VBOR VKOR		15	P02A P02B P02C		06	G12A G33Z G38A G38B
	05	F01A F01C F03A F03B F03C F03D F03E F04Z F30Z		Prä	A06A A06B A06C A07A A11A A11B A11C A11D		07	H33A H33B
35.F1.61↔		BORP KORP MKOR VAC VAC I VAC II VBOR VKOR	35.F1.82↔	11	L33Z		05	F01A F01C F03A F03B F03C F03D F03E F04Z F30Z
	05	F01A F01C F03A F03B F03C F03D F03E F04Z F30Z		15	P02A P02B P02C		06	G12A G33Z G38A G38B
	06	G12A G33Z G38A G38B		21B	X33Z		07	H33A H33B
	07	H33A H33B		Prä	A06A A06B A06C A07A A11A A11B A11C A11D		11	L33Z
	11	L33Z		05	F01A F01C F03A F03B F03C F03D		15	P02A P02B P02C
	15	P02A P02B P02C		06	G12A G33Z G38A G38B		21B	X33Z
	21B	X33Z		07	H33A H33B		Prä	A06A A06B A06C A07A A11A A11B A11C A11D
	Prä	A06A A06B A06C A07A A11A A11B A11C A11D		11	L33Z		05	F01A F01C F03A F03B F03C F03D F03E F04Z F30Z
		BORP KORP MKOR VAC VAC I VAC II VBOR VKOR		15	P02A P02B P02C		06	G12A G33Z G38A G38B
	05	F01A F01C F03A F03B F03C F03D F03E F04Z F30Z		Prä	A06A A06B A06C A07A A11A A11B A11C A11D		07	H33A H33B



CHOP	MDC	DRG	CHOP	MDC	DRG	CHOP	MDC	DRG			
35.F3.12↔		A07A A11A A11B	35.F3.31↔	06	G12A	35.F3.52↔	11	L33Z			
		A11C A11D		Prä	A06A A06B A06C		15	P02A P02B P02C			
		BORP KORP MKOR			A07A A11A A11B		21B	X33Z			
		VAC VAC I VAC II			A11C A11D		Prä	A06A A06B A06C			
		VBOR VKOR			BORP KORP MKOR			A07A A11A A11B			
	05	F01A F01C F03A			VAC VAC I VAC II			A11C A11D			
		F03B F03C F03D			VBOR VKOR			BORP KORP MKOR			
		F03E F04Z F30Z		05	F01A F01C F03A			VAC VAC I VAC II			
	06	G12A G33Z G38A			F03B F03C F03D		05	VBOR VKOR			
		G38B			F03E F04Z F30Z			F01A F01C F03A			
		H33A H33B		06	G12A G33Z G38A			F03B F03C F03D			
	L33Z		G38B		F03E F04Z F30Z						
	P02A P02B P02C	07	H33A H33B		G12A G33Z G38A						
	X33Z		L33Z		G38B						
Prä	A06A A06B A06C	15	P02A P02B P02C		H33A H33B						
	A07A A11A A11B	21B	X33Z		L33Z						
	A11C A11D	Prä	A06A A06B A06C		P02A P02B P02C						
35.F3.21↔		BORP KORP MKOR	35.F3.32↔		A07A A11A A11B	35.F3.61↔	21B	X33Z			
		VAC VAC I VAC II			A11C A11D		Prä	A06A A06B A06C			
		VBOR VKOR			BORP KORP MKOR			A07A A11A A11B			
	05	F01A F01C F03A			VAC VAC I VAC II			A11C A11D			
		F03B F03C F03D			VBOR VKOR			BORP KORP MKOR			
		F03E F04Z F30Z		05	F01A F01C F03A			VAC VAC I VAC II			
	06	G12A G33Z G38A			F03B F03C F03D		05	VBOR VKOR			
		G38B			F03E F04Z F30Z			F01A F01C F03A			
		H33A H33B		06	G12A G33Z G38A			F03B F03C F03D			
		L33Z			G38B			F03E F04Z F30Z			
		P02A P02B P02C		07	H33A H33B			G12A G33Z G38A			
	X33Z		L33Z		G38B						
Prä	A06A A06B A06C	15	P02A P02B P02C		H33A H33B						
	A07A A11A A11B	21B	X33Z		L33Z						
	A11C A11D	Prä	A06A A06B A06C		P02A P02B P02C						
35.F3.22↔		BORP KORP MKOR	35.F3.33↔		A07A A11A A11B	35.F3.62↔	21B	X33Z			
		VAC VAC I VAC II			A11C A11D		Prä	A06A A06B A06C			
		VBOR VKOR			BORP KORP MKOR			A07A A11A A11B			
	05	F01A F01C F03A			VAC VAC I VAC II			A11C A11D			
		F03B F03C F03D			VBOR VKOR			BORP KORP MKOR			
		F03E F04Z F30Z		05	F01A F01C F98A			VAC VAC I VAC II			
	06	G12A G33Z G38A			F98B F98C		05	VBOR VKOR			
		G38B			G12A			F01A F01C F03A			
		H33A H33B		06	A06A A06B A06C			F03B F03C F03D			
		L33Z		Prä	A07A A11A A11B			F03E F04Z F30Z			
		P02A P02B P02C			A11C A11D		06	G12A G33Z G38A			
	X33Z		BORP KORP MKOR		G38B						
Prä	A06A A06B A06C	05	VAC VAC I VAC II		H33A H33B						
	A07A A11A A11B		VBOR VKOR		L33Z						
	A11C A11D	05	F01A F01C F98A		P02A P02B P02C						
35.F3.23↔		BORP KORP MKOR	35.F3.34↔		F98B F98C	35.F3.71↔	21B	X33Z			
		VAC VAC I VAC II			G12A		Prä	A06A A06B A06C			
		VBOR VKOR			A07A A11A A11B			A07A A11A A11B			
	05	F01A F01C F98A			A11C A11D			A11C A11D			
		F98B F98C			BORP KORP MKOR			BORP KORP MKOR			
		G12A		06	VAC VAC I VAC II			VAC VAC I VAC II			
	Prä	A06A A06B A06C		Prä	VBOR VKOR			VBOR VKOR			
		A07A A11A A11B			F01A F01C F98A		05	F01A F01C F03A			
		A11C A11D			F98B F98C			F03B F03C F03D			
	35.F3.24↔			BORP KORP MKOR	35.F3.35↔			G12A	35.F3.72↔	06	G12A G33Z G38A
				VAC VAC I VAC II				A06A A06B A06C			G38B
		VBOR VKOR		A07A A11A A11B			H33A H33B				
05		F01A F01C F98A		A11C A11D			L33Z				
		F98B F98C		BORP KORP MKOR			P02A P02B P02C				
		G12A	06	VAC VAC I VAC II			X33Z				
Prä		A06A A06B A06C	Prä	VBOR VKOR			A06A A06B A06C				
		A07A A11A A11B		F01A F01C F98A		05	A07A A11A A11B				
		A11C A11D		F98B F98C			A11C A11D				
35.F3.25↔			BORP KORP MKOR	35.F3.51↔			BORP KORP MKOR	35.F3.72↔		21B	X33Z
			VAC VAC I VAC II				VAC VAC I VAC II			Prä	A06A A06B A06C
		VBOR VKOR			VBOR VKOR		A07A A11A A11B				
	05	F01A F01C F98A			F01A F01C F03A		A11C A11D				
		F98B F98C			F03B F03C F03D		BORP KORP MKOR				
		G12A	06		F03E F04Z F30Z		VAC VAC I VAC II				
	Prä	A06A A06B A06C			G12A G33Z G38A		VBOR VKOR				
		A07A A11A A11B			G38B	05	F01A F01C F03A				
		A11C A11D			H33A H33B						

CHOP	MDC	DRG	CHOP	MDC	DRG	CHOP	MDC	DRG
		F03B F03C F03D			A11C A11D		07	H33A H33B
		F03E F04Z F30Z			BORP KORP MKOR		11	L33Z
	06	G12A G33Z G38A	35.F4.11↔		VAC VAC I VAC II		15	P02A P02B P02C
		G38B			VBOR VKOR		21B	X33Z
	07	H33A H33B		05	F01A F01C F03A		Prä	A06A A06B A06C
	11	L33Z			F03B F03C F03D			A07A A11A A11B
	15	P02A P02B P02C			F03E F04Z F30Z			A11C A11D
	21B	X33Z		06	G12A G33Z G38A	35.F4.24↔		BORP KORP MKOR
35.F3.81↔	Prä	A06A A06B A06C			G38B			VAC VAC I VAC II
		A07A A11A A11B		07	H33A H33B		05	VBOR VKOR
		A11C A11D		11	L33Z			F01A F01C F03A
		BORP KORP MKOR		15	P02A P02B P02C			F03B F03C F03D
		VAC VAC I VAC II		21B	X33Z			F04Z F30Z F98A
		VBOR VKOR		Prä	A06A A06B A06C		06	F98B F98C
	05	F01A F01C F03A			A07A A11A A11B			G12A G33Z G38A
		F03B F03C F03D			A11C A11D			G38B
		F03E F04Z F30Z	35.F4.12↔		BORP KORP MKOR		07	H33A H33B
	06	G12A G33Z G38A			VAC VAC I VAC II		11	L33Z
		G38B			VBOR VKOR		15	P02A P02B P02C
	07	H33A H33B		05	F01A F01C F03A		21B	X33Z
	11	L33Z			F03B F03C F03D		Prä	A06A A06B A06C
	15	P02A P02B P02C			F03E F04Z F30Z			A07A A11A A11B
	21B	X33Z		06	G12A G33Z G38A	35.F4.31↔		A11C A11D
	Prä	A06A A06B A06C			G38B			BORP KORP MKOR
		A07A A11A A11B		07	H33A H33B			VAC VAC I VAC II
		A11C A11D		11	L33Z		05	VBOR VKOR
35.F3.82↔		BORP KORP MKOR		15	P02A P02B P02C			F01A F01C F03A
		VAC VAC I VAC II		21B	X33Z			F03B F03C F03D
		VBOR VKOR		Prä	A06A A06B A06C		06	F03E F04Z F30Z
	05	F01A F01C F03A			A07A A11A A11B			G12A G33Z G38A
		F03B F03C F03D			A11C A11D			G38B
		F03E F04Z F30Z	35.F4.21↔		BORP KORP MKOR		07	H33A H33B
	06	G12A G33Z G38A			VAC VAC I VAC II		11	L33Z
		G38B			VBOR VKOR		15	P02A P02B P02C
	07	H33A H33B		05	F01A F01C F03A		21B	X33Z
	11	L33Z			F03B F03C F03D		Prä	A06A A06B A06C
	15	P02A P02B P02C			F03E F04Z F30Z			A07A A11A A11B
	21B	X33Z		06	G12A G33Z G38A	35.F4.32↔		A11C A11D
	Prä	A06A A06B A06C			G38B			BORP KORP MKOR
		A07A A11A A11B		07	H33A H33B			VAC VAC I VAC II
		A11C A11D		11	L33Z		05	VBOR VKOR
35.F4.00↔		BORP KORP MKOR		15	P02A P02B P02C			F01A F01C F03A
		VAC VAC I VAC II		21B	X33Z			F03B F03C F03D
		VBOR VKOR		Prä	A06A A06B A06C		06	F03E F04Z F30Z
	05	F01A F01C F03A			A07A A11A A11B			G12A G33Z G38A
		F03B F03C F03D			A11C A11D			G38B
		F03E F04Z F30Z	35.F4.22↔		BORP KORP MKOR		07	H33A H33B
	06	G12A G33Z G38A			VAC VAC I VAC II		11	L33Z
		G38B			VBOR VKOR		15	P02A P02B P02C
	07	H33A H33B		05	F01A F01C F03A		21B	X33Z
	11	L33Z			F03B F03C F03D		Prä	A06A A06B A06C
	15	P02A P02B P02C			F03E F04Z F30Z			A07A A11A A11B
	21B	X33Z		06	G12A G33Z G38A	35.F4.33↔		A11C A11D
	Prä	A06A A06B A06C			G38B			BORP KORP MKOR
		A07A A11A A11B		07	H33A H33B			VAC VAC I VAC II
		A11C A11D		11	L33Z		05	VBOR VKOR
35.F4.09↔		BORP KORP MKOR		15	P02A P02B P02C			F01A F01C F03A
		VAC VAC I VAC II		21B	X33Z			F03B F03C F03D
		VBOR VKOR		Prä	A06A A06B A06C		06	F04Z F30Z F98A
	05	F01A F01C F03A			A07A A11A A11B			F98B F98C
		F03B F03C F03D			A11C A11D			G12A G33Z G38A
		F03E F04Z F30Z	35.F4.23↔		BORP KORP MKOR		07	H33A H33B
	06	G12A G33Z G38A			VAC VAC I VAC II		11	L33Z
		G38B			VBOR VKOR		15	P02A P02B P02C
	07	H33A H33B		05	F01A F01C F03A		21B	X33Z
	11	L33Z			F03B F03C F03D		Prä	A06A A06B A06C
	15	P02A P02B P02C			F04Z F30Z F98A			A07A A11A A11B
	21B	X33Z		06	G12A G33Z G38A	35.F4.34↔		A11C A11D
	Prä	A06A A06B A06C			G38B			BORP KORP MKOR
		A07A A11A A11B						

CHOP	MDC	DRG	CHOP	MDC	DRG	CHOP	MDC	DRG
		VAC VAC I VAC II		06	G12A G33Z G38A		07	H33A H33B
		VBOR VKOR			G38B		11	L33Z
	05	F01A F01C F03A		07	H33A H33B		15	P02A P02B P02C
		F03B F03C F03D		11	L33Z		21B	X33Z
		F04Z F30Z F98A		15	P02A P02B P02C		Prä	A06A A06B A06C
		F98B F98C		21B	X33Z			A07A A11A A11B
	06	G12A G33Z G38A		Prä	A06A A06B A06C	35.G2.12↔		A11C A11D
		G38B			A07A A11A A11B			BORP KORP MKOR
	07	H33A H33B	35.G1.12↔		A11C A11D		05	VAC VAC I VAC II
	11	L33Z			BORP KORP MKOR			VBOR VKOR
	15	P02A P02B P02C		05	VAC VAC I VAC II			F01A F01C F03A
	21B	X33Z			VBOR VKOR			F03B F03C F03D
35.F4.51↔	Prä	A06A A06B A06C		05	F01A F01C F03A			F04Z F06A F06B
		A07A A11A A11B			F03B F03C F03D			F30Z F31A F31B
		A11C A11D			F04Z F06A F06B		06	F31C
		BORP KORP MKOR			F30Z F31A F31B			G12A G33Z G38A
		VAC VAC I VAC II			F31C			G38B
		VBOR VKOR		06	G12A G33Z G38A		07	H33A H33B
	05	F01A F01C F03A			G38B		11	L33Z
		F03B F03C F03D		07	H33A H33B		15	P02A P02B P02C
		F03E F04Z F30Z		11	L33Z		21B	X33Z
	06	G12A G33Z G38A		15	P02A P02B P02C		Prä	A06A A06B A06C
		G38B		21B	X33Z			A07A A11A A11B
	07	H33A H33B		Prä	A06A A06B A06C	35.G2.13↔		A11C A11D
	11	L33Z			A07A A11A A11B			BORP KORP MKOR
	15	P02A P02B P02C			A11C A11D		05	VAC VAC I VAC II
	21B	X33Z	35.G1.13↔		BORP KORP MKOR			VBOR VKOR
	Prä	A06A A06B A06C			VAC VAC I VAC II			F01A F01C F03A
		A07A A11A A11B		05	VBOR VKOR			F03B F03C F03D
		A11C A11D			F01A F01C F03A			F04Z F06A F06B
35.F4.52↔		BORP KORP MKOR			F03B F03C F03D			F30Z F31A F31B
		VAC VAC I VAC II			F04Z F06A F06B		06	F31C
		VBOR VKOR			F30Z F31A F31B			G12A G33Z G38A
	05	F01A F01C F03A		06	F31C			G38B
		F03B F03C F03D			G12A G33Z G38A		07	H33A H33B
		F03E F04Z F30Z		07	H33A H33B		11	L33Z
	06	G12A G33Z G38A		11	L33Z		15	P02A P02B P02C
		G38B		15	P02A P02B P02C		21B	X33Z
	07	H33A H33B		21B	X33Z		Prä	A06A A06B A06C
	11	L33Z		Prä	A06A A06B A06C	35.G2.14↔		A07A A11A A11B
	15	P02A P02B P02C			A07A A11A A11B			A11C A11D
	21B	X33Z	35.G1.14↔		A11C A11D		05	BORP KORP MKOR
	Prä	A06A A06B A06C			BORP KORP MKOR			VAC VAC I VAC II
		A07A A11A A11B			VAC VAC I VAC II			VBOR VKOR
		A11C A11D			VBOR VKOR			F01A F01C F03A
35.G0↔		BORP KORP MKOR		05	F01A F01C F03A			F03B F03C F03D
		VAC VAC I VAC II			F03B F03C F03D			F04Z F06A F06B
		VBOR VKOR			F04Z F06A F06B			F30Z F31A F31B
	05	F01A F01C F03A			F30Z F31A F31B		06	F31C
		F03B F03C F03D			F31C			G12A G33Z G38A
		F04Z F06A F06B		06	G12A G33Z G38A		07	H33A H33B
		F30Z F31A F31B			G38B		11	L33Z
	06	G12A G33Z G38A		07	H33A H33B		15	P02A P02B P02C
		G38B		11	L33Z		21B	X33Z
	07	H33A H33B		15	P02A P02B P02C		Prä	A06A A06B A06C
	11	L33Z		21B	X33Z			A07A A11A A11B
	15	P02A P02B P02C		Prä	A06A A06B A06C	35.G3.11↔		A11C A11D
	21B	X33Z			A07A A11A A11B			BORP KORP MKOR
	Prä	A06A A06B A06C			A11C A11D		05	VAC VAC I VAC II
		A07A A11A A11B	35.G1.14↔		BORP KORP MKOR			VBOR VKOR
		A11C A11D			VAC VAC I VAC II			F01A F01C F03A
35.G0↔		BORP KORP MKOR		05	VBOR VKOR			F03B F03C F03D
		VAC VAC I VAC II			F01A F01C F03A			F04Z F06A F06B
		VBOR VKOR			F03B F03C F03D			F30Z F31A F31B
	05	F01A F01C F03A			F04Z F06A F06B		06	F31C
		F03B F03C F03D			F30Z F31A F31B			G12A G33Z G38A
		F04Z F06A F06B			F31C			G38B
		F30Z F31A F31B		06	G12A G33Z G38A		07	H33A H33B
	06	G12A G33Z G38A			G38B		11	L33Z
		G38B		07	H33A H33B		15	P02A P02B P02C
	07	H33A H33B		11	L33Z		21B	X33Z
	11	L33Z		15	P02A P02B P02C		Prä	A06A A06B A06C
	15	P02A P02B P02C		21B	X33Z			A07A A11A A11B
	21B	X33Z		Prä	A06A A06B A06C			A11C A11D
	Prä	A06A A06B A06C			A07A A11A A11B			BORP KORP MKOR
		A07A A11A A11B	35.G2.11↔		A11C A11D		05	VAC VAC I VAC II
		A11C A11D			BORP KORP MKOR			VBOR VKOR
35.G1.11↔		BORP KORP MKOR		05	VAC VAC I VAC II			F01A F01C F03A
		VAC VAC I VAC II			VBOR VKOR			F03B F03C F03D
		VBOR VKOR			F01A F01C F03A			F04Z F06A F06B
	05	F01A F01C F03A			F03B F03C F03D			F30Z F31A F31B
		F03B F03C F03D			F04Z F06A F06B		06	F31C
		F04Z F06A F06B			F30Z F31A F31B			G12A G33Z G38A
		F30Z F31A F31B		06	F31C			G38B
		F31C			G12A G33Z G38A		07	H33A H33B
	05	F01A F01C F03A			G38B		11	L33Z
		F03B F03C F03D						
		F04Z F06A F06B						
		F30Z F31A F31B						
		F31C						

CHOP	MDC	DRG	CHOP	MDC	DRG	CHOP	MDC	DRG
	15	P02A P02B P02C		Prä	A06A A06B A06C			A11C A11D
	21B	X33Z			A07A A11A A11B	35.H1.00↔		BORP KORP MKOR
	Prä	A06A A06B A06C			A11C A11D			VAC VAC I VAC II
35.G3.12↔		A07A A11A A11B	35.G4.12↔		BORP KORP MKOR		05	VBOR VKOR
		A11C A11D			VAC VAC I VAC II			F01A F01C F03A
		BORP KORP MKOR		05	VBOR VKOR			F03B F03C F03D
		VAC VAC I VAC II			F01A F01C F03A		06	F03E F04Z F30Z
		VBOR VKOR			F03B F03C F03D			G12A G33Z G38A
	05	F01A F01C F03A			F04Z F06A F06B			G38B
		F03B F03C F03D			F30Z F31A F31B		07	H33A H33B
		F04Z F06A F06B			F31C		11	L33Z
		F30Z F31A F31B		06	G12A G33Z G38A		15	P02A P02B P02C
		F31C			G38B		21B	X33Z
	06	G12A G33Z G38A		07	H33A H33B		Prä	A06A A06B A06C
		G38B		11	L33Z			A07A A11A A11B
		H33A H33B		15	P02A P02B P02C			A11C A11D
		L33Z		21B	X33Z	35.H1.09↔		BORP KORP MKOR
	11	L33Z		Prä	A06A A06B A06C			VAC VAC I VAC II
	15	P02A P02B P02C			A07A A11A A11B		05	VBOR VKOR
	21B	X33Z			A11C A11D			F01A F01C F03A
	Prä	A06A A06B A06C	35.G4.13↔		BORP KORP MKOR			F03B F03C F03D
		A07A A11A A11B			VAC VAC I VAC II		06	F03E F04Z F30Z
		A11C A11D			VBOR VKOR			G12A G33Z G38A
35.G3.13↔		BORP KORP MKOR		05	F01A F01C F03A			G38B
		VAC VAC I VAC II			F03B F03C F03D		07	H33A H33B
		VBOR VKOR			F04Z F06A F06B		11	L33Z
	05	F01A F01C F03A			F30Z F31A F31B		15	P02A P02B P02C
		F03B F03C F03D			F31C		21B	X33Z
		F04Z F06A F06B		06	G12A G33Z G38A		Prä	A06A A06B A06C
		F30Z F31A F31B			G38B			A07A A11A A11B
		F31C		07	H33A H33B			A11C A11D
	06	G12A G33Z G38A		11	L33Z	35.H1.11↔		BORP KORP MKOR
		G38B		15	P02A P02B P02C			VAC VAC I VAC II
		H33A H33B		21B	X33Z		05	VBOR VKOR
		L33Z		Prä	A06A A06B A06C			F01A F01C F03A
	15	P02A P02B P02C			A07A A11A A11B			F03B F03C F03D
	21B	X33Z			A11C A11D		06	F03E F04Z F30Z
	Prä	A06A A06B A06C	35.G4.14↔		BORP KORP MKOR			G12A G33Z G38A
		A07A A11A A11B			VAC VAC I VAC II		07	G38B
		A11C A11D		05	VBOR VKOR		11	H33A H33B
35.G3.14↔		BORP KORP MKOR			F01A F01C F03A		15	L33Z
		VAC VAC I VAC II			F03B F03C F03D		21B	P02A P02B P02C
		VBOR VKOR			F04Z F06A F06B		Prä	X33Z
	05	F01A F01C F03A			F30Z F31A F31B			A06A A06B A06C
		F03B F03C F03D			F31C			A07A A11A A11B
		F04Z F06A F06B		06	G12A G33Z G38A	35.H1.12↔		A11C A11D
		F30Z F31A F31B			G38B			BORP KORP MKOR
		F31C		07	H33A H33B		05	VAC VAC I VAC II
	06	G12A G33Z G38A		11	L33Z			VBOR VKOR
		G38B		15	P02A P02B P02C			F01A F01C F03A
		H33A H33B		21B	X33Z		06	F03B F03C F03D
		L33Z		Prä	A06A A06B A06C			F03E F04Z F30Z
	15	P02A P02B P02C			A07A A11A A11B		07	G12A G33Z G38A
	21B	X33Z			A11C A11D			G38B
	Prä	A06A A06B A06C	35.G9↔		BORP KORP MKOR		07	H33A H33B
		A07A A11A A11B			VAC VAC I VAC II		11	L33Z
		A11C A11D			VBOR VKOR		15	P02A P02B P02C
35.G4.11↔		BORP KORP MKOR		05	F01A F01C F03A		21B	X33Z
		VAC VAC I VAC II			F03B F03C F03D		Prä	A06A A06B A06C
		VBOR VKOR			F04Z F06A F06B			A07A A11A A11B
	05	F01A F01C F03A			F30Z F31A F31B			A11C A11D
		F03B F03C F03D			F31C	35.H1.21↔		BORP KORP MKOR
		F04Z F06A F06B		06	G12A G33Z G38A			VAC VAC I VAC II
		F30Z F31A F31B			G38B		05	VBOR VKOR
		F31C		07	H33A H33B			F01A F01C F03A
	06	G12A G33Z G38A		11	L33Z			F03B F03C F03D
		G38B		15	P02A P02B P02C		06	F03E F04Z F30Z
		H33A H33B		21B	X33Z			G12A G33Z G38A
		L33Z		Prä	A06A A06B A06C			G38B
	15	P02A P02B P02C			A07A A11A A11B		07	H33A H33B
	21B	X33Z			A11C A11D			



CHOP	MDC	DRG	CHOP	MDC	DRG	CHOP	MDC	DRG
	11	L33Z			F03B F03C F03D			A11C A11D
	15	P02A P02B P02C			F04Z F30Z	35.H1.71↔		BORP KORP MKOR
	21B	X33Z		06	G12A G33Z G38A			VAC VAC I VAC II
	Prä	A06A A06B A06C			G38B			VBOR VKOR
35.H1.22↔		A07A A11A A11B		07	H33A H33B		05	F01A F01C F03A
		A11C A11D		11	L33Z			F03B F03C F03D
		BORP KORP MKOR		15	P02A P02B P02C			F03E F04Z F30Z
		VAC VAC I VAC II		21B	X33Z		06	G12A G33Z G38A
		VBOR VKOR		Prä	A06A A06B A06C			G38B
	05	F01A F01C F03A	35.H1.51↔		A07A A11A A11B		07	H33A H33B
		F03B F03C F03D			A11C A11D		11	L33Z
		F03E F04Z F30Z			BORP KORP MKOR		15	P02A P02B P02C
	06	G12A G33Z G38A			VAC VAC I VAC II		21B	X33Z
		G38B			VBOR VKOR		Prä	A06A A06B A06C
	07	H33A H33B		05	F01A F01C F03A			A07A A11A A11B
	11	L33Z			F03B F03C F03D			A11C A11D
	15	P02A P02B P02C			F03E F04Z F30Z	35.H1.72↔		BORP KORP MKOR
	21B	X33Z		06	G12A G33Z G38A			VAC VAC I VAC II
	Prä	A06A A06B A06C			G38B			VBOR VKOR
		A07A A11A A11B		07	H33A H33B		05	F01A F01C F03A
		A11C A11D		11	L33Z			F03B F03C F03D
35.H1.31↔		BORP KORP MKOR		15	P02A P02B P02C			F03E F04Z F30Z
		VAC VAC I VAC II		21B	X33Z		06	G12A G33Z G38A
		VBOR VKOR		Prä	A06A A06B A06C			G38B
	05	F01A F01C F03A			A07A A11A A11B		07	H33A H33B
		F03B F03C F03D			A11C A11D		11	L33Z
		F03E F04Z F30Z			BORP KORP MKOR		15	P02A P02B P02C
	06	G12A G33Z G38A	35.H1.52↔		VAC VAC I VAC II		21B	X33Z
		G38B			VBOR VKOR		Prä	A06A A06B A06C
	07	H33A H33B		05	F01A F01C F03A			A07A A11A A11B
	11	L33Z			F03B F03C F03D			A11C A11D
	15	P02A P02B P02C			F03E F04Z F30Z	35.H1.81↔		BORP KORP MKOR
	21B	X33Z		06	G12A G33Z G38A			VAC VAC I VAC II
	Prä	A06A A06B A06C			G38B			VBOR VKOR
		A07A A11A A11B		07	H33A H33B		05	F01A F01C F03A
		A11C A11D		11	L33Z			F03B F03C F03D
35.H1.32↔		BORP KORP MKOR		15	P02A P02B P02C			F03E F04Z F30Z
		VAC VAC I VAC II		21B	X33Z		06	G12A G33Z G38A
		VBOR VKOR		Prä	A06A A06B A06C			G38B
	05	F01A F01C F03A			A07A A11A A11B		07	H33A H33B
		F03B F03C F03D			A11C A11D		11	L33Z
		F03E F04Z F30Z			BORP KORP MKOR		15	P02A P02B P02C
	06	G12A G33Z G38A	35.H1.61↔		VAC VAC I VAC II		21B	X33Z
		G38B			VBOR VKOR		Prä	A06A A06B A06C
	07	H33A H33B		05	F01A F01C F03A			A07A A11A A11B
	11	L33Z			F03B F03C F03D			A11C A11D
	15	P02A P02B P02C			F03E F04Z F30Z	35.H1.82↔		BORP KORP MKOR
	21B	X33Z		06	G12A G33Z G38A			VAC VAC I VAC II
	Prä	A06A A06B A06C			G38B			VBOR VKOR
		A07A A11A A11B		07	H33A H33B		05	F01A F01C F03A
		A11C A11D		11	L33Z			F03B F03C F03D
35.H1.41↔		BORP KORP MKOR		15	P02A P02B P02C			F03E F04Z F30Z
		VAC VAC I VAC II		21B	X33Z		06	G12A G33Z G38A
		VBOR VKOR		Prä	A06A A06B A06C			G38B
	05	F01A F01C F03A			A07A A11A A11B		07	H33A H33B
		F03B F03C F03D			A11C A11D		11	L33Z
		F04Z F30Z			BORP KORP MKOR		15	P02A P02B P02C
	06	G12A G33Z G38A	35.H1.62↔		VAC VAC I VAC II		21B	X33Z
		G38B			VBOR VKOR		Prä	A06A A06B A06C
	07	H33A H33B		05	F01A F01C F03A			A07A A11A A11B
	11	L33Z			F03B F03C F03D			A11C A11D
	15	P02A P02B P02C			F03E F04Z F30Z	35.H1.A2↔		BORP KORP MKOR
	21B	X33Z		06	G12A G33Z G38A			VAC VAC I VAC II
	Prä	A06A A06B A06C			G38B			VBOR VKOR
		A07A A11A A11B		07	H33A H33B		05	F01A F01C F03A
		A11C A11D		11	L33Z			F03B F03C F03D
35.H1.42↔		BORP KORP MKOR		15	P02A P02B P02C			F04Z F30Z
		VAC VAC I VAC II		21B	X33Z		06	G12A G33Z G38A
		VBOR VKOR		Prä	A06A A06B A06C			G38B
	05	F01A F01C F03A			A07A A11A A11B		07	H33A H33B

CHOP	MDC	DRG	CHOP	MDC	DRG	CHOP	MDC	DRG
35.H1.B2↔	11	L33Z	35.H2.21↔	06	F03B F03C F03D F03E F04Z F30Z	35.H2.31↔	Prä	A06A A06B A06C A07A A11A A11B A11C A11D
	15	P02A P02B P02C		07	H33A H33B		05	BORP KORP MKOR VAC VAC I VAC II VBOR VKOR
	21B	X33Z		11	L33Z		06	F01A F01C F03A F03B F03C F03D
	Prä	A06A A06B A06C A07A A11A A11B A11C A11D		15	P02A P02B P02C		07	F03E F04Z F30Z
		BORP KORP MKOR VAC VAC I VAC II VBOR VKOR		21B	X33Z		11	G12A G33Z G38A G38B
		F01A F01C F03A F03B F03C F03D		Prä	A06A A06B A06C A07A A11A A11B A11C A11D		15	H33A H33B
		F04Z F30Z			A06A A06B A06C A07A A11A A11B A11C A11D		21B	L33Z
		G12A G33Z G38A G38B			A06A A06B A06C A07A A11A A11B A11C A11D		Prä	P02A P02B P02C X33Z
		H33A H33B			A06A A06B A06C A07A A11A A11B A11C A11D		05	A06A A06B A06C A07A A11A A11B A11C A11D
		L33Z			A06A A06B A06C A07A A11A A11B A11C A11D		06	BORP KORP MKOR VAC VAC I VAC II VBOR VKOR
35.H2.00↔	15	P02A P02B P02C	35.H2.22↔	06	G12A G33Z G38A G38B	35.H2.32↔	05	F01A F01C F03A F03B F03C F03D
	21B	X33Z		07	H33A H33B		06	F03E F04Z F30Z
	Prä	A06A A06B A06C A07A A11A A11B A11C A11D		11	L33Z		07	G12A G33Z G38A G38B
		BORP KORP MKOR VAC VAC I VAC II VBOR VKOR		15	P02A P02B P02C		11	H33A H33B
		F01A F01C F03A F03B F03C F03D		21B	X33Z		15	L33Z
		F03E F04Z F30Z		Prä	A06A A06B A06C A07A A11A A11B A11C A11D		21B	P02A P02B P02C X33Z
		G12A G33Z G38A G38B			A06A A06B A06C A07A A11A A11B A11C A11D		Prä	A06A A06B A06C A07A A11A A11B A11C A11D
		H33A H33B			A06A A06B A06C A07A A11A A11B A11C A11D		05	BORP KORP MKOR VAC VAC I VAC II VBOR VKOR
		L33Z			A06A A06B A06C A07A A11A A11B A11C A11D		06	F01A F01C F03A F03B F03C F03D
		P02A P02B P02C			A06A A06B A06C A07A A11A A11B A11C A11D		07	F03E F04Z F30Z
35.H2.09↔	21B	X33Z	35.H2.23↔	06	G12A G33Z G38A G38B	35.H2.33↔	06	G12A G33Z G38A G38B
	Prä	A06A A06B A06C A07A A11A A11B A11C A11D		07	H33A H33B		07	H33A H33B
		BORP KORP MKOR VAC VAC I VAC II VBOR VKOR		11	L33Z		11	L33Z
		F01A F01C F03A F03B F03C F03D		15	P02A P02B P02C		15	P02A P02B P02C
		F03E F04Z F30Z		21B	X33Z		21B	X33Z
		G12A G33Z G38A G38B		Prä	A06A A06B A06C A07A A11A A11B A11C A11D		Prä	A06A A06B A06C A07A A11A A11B A11C A11D
		H33A H33B			A06A A06B A06C A07A A11A A11B A11C A11D		05	BORP KORP MKOR VAC VAC I VAC II VBOR VKOR
		L33Z			A06A A06B A06C A07A A11A A11B A11C A11D		06	F01A F01C F03A F03B F03C F03D
		P02A P02B P02C			A06A A06B A06C A07A A11A A11B A11C A11D		07	F03E F04Z F30Z
		X33Z			A06A A06B A06C A07A A11A A11B A11C A11D		06	F98A F98B F98C G12A G33Z G38A G38B
35.H2.11↔	Prä	A06A A06B A06C A07A A11A A11B A11C A11D	35.H2.24↔	07	H33A H33B	35.H2.34↔	06	G12A G33Z G38A G38B
		BORP KORP MKOR VAC VAC I VAC II VBOR VKOR		11	L33Z		07	H33A H33B
		F01A F01C F03A F03B F03C F03D		15	P02A P02B P02C		11	L33Z
		F03E F04Z F30Z		21B	X33Z		15	P02A P02B P02C
		G12A G33Z G38A G38B		Prä	A06A A06B A06C A07A A11A A11B A11C A11D		21B	X33Z
		H33A H33B			A06A A06B A06C A07A A11A A11B A11C A11D		Prä	A06A A06B A06C A07A A11A A11B A11C A11D
		L33Z			A06A A06B A06C A07A A11A A11B A11C A11D		05	BORP KORP MKOR VAC VAC I VAC II VBOR VKOR
		P02A P02B P02C			A06A A06B A06C A07A A11A A11B A11C A11D		06	F01A F01C F03A F03B F03C F03D
		X33Z			A06A A06B A06C A07A A11A A11B A11C A11D		07	F03E F04Z F30Z
		Prä		A06A A06B A06C A07A A11A A11B A11C A11D			A06A A06B A06C A07A A11A A11B A11C A11D	06
35.H2.12↔	05	F01A F01C F03A		07	H33A H33B	35.H2.51↔	05	F01A F01C F03A F03B F03C F03D
		BORP KORP MKOR VAC VAC I VAC II VBOR VKOR		11	L33Z		05	F03E F04Z F30Z
		F01A F01C F03A		15	P02A P02B P02C			G12A G33Z G38A G38B
		F03B F03C F03D		21B	X33Z			H33A H33B
		F03E F04Z F30Z		Prä	A06A A06B A06C A07A A11A A11B A11C A11D			L33Z
		G12A G33Z G38A G38B		05	F01A F01C F03A F03B F03C F03D			P02A P02B P02C X33Z
		H33A H33B		06	G12A G33Z G38A G38B			Prä
		L33Z		07	H33A H33B			A06A A06B A06C A07A A11A A11B A11C A11D
		P02A P02B P02C		11	L33Z			BORP KORP MKOR VAC VAC I VAC II VBOR VKOR
		X33Z		15	P02A P02B P02C			F01A F01C F03A F03B F03C F03D

CHOP	MDC	DRG	CHOP	MDC	DRG	CHOP	MDC	DRG	
35.H2.52↔	06	F03E F04Z F30Z	35.H3.12↔	05	BORP KORP MKOR	35.H3.51↔	15	P02A P02B P02C	
		G12A G33Z G38A			VAC VAC I VAC II			21B	X33Z
		G38B			VBOR VKOR			Prä	A06A A06B A06C
		H33A H33B			F01A F01C F03A				A07A A11A A11B
		L33Z			F03B F03C F03D				A11C A11D
		P02A P02B P02C			F03E F04Z F30Z				BORP KORP MKOR
		X33Z			G12A G33Z G38A				VAC VAC I VAC II
		Prä			G38B				VBOR VKOR
		A06A A06B A06C			F01A F01C F03A				F01A F01C F03A
		A07A A11A A11B			F03B F03C F03D				F03B F03C F03D
A11C A11D	F03E F04Z F30Z		F03E F04Z F30Z						
BORP KORP MKOR	G12A G33Z G38A	35.H3.21↔	06	G12A G33Z G38A	35.H3.52↔	06	G12A G33Z G38A		
VAC VAC I VAC II	G38B						G38B		
VBOR VKOR	H33A H33B						G38B		
F01A F01C F03A	L33Z						G38B		
F03B F03C F03D	L33Z						G38B		
F03E F04Z F30Z	P02A P02B P02C						G38B		
G12A G33Z G38A	X33Z						G38B		
G38B	Prä						G38B		
H33A H33B	A06A A06B A06C						G38B		
L33Z	A07A A11A A11B						G38B		
P02A P02B P02C	A11C A11D		G38B						
X33Z	BORP KORP MKOR	35.H3.22↔	05	BORP KORP MKOR	35.H3.61↔	06	BORP KORP MKOR		
Prä	VAC VAC I VAC II						VAC VAC I VAC II		
A06A A06B A06C	VBOR VKOR						VBOR VKOR		
A07A A11A A11B	F01A F01C F03A						F01A F01C F03A		
A11C A11D	F03B F03C F03D						F03B F03C F03D		
BORP KORP MKOR	F03E F04Z F30Z						F03E F04Z F30Z		
VAC VAC I VAC II	G12A G33Z G38A						G12A G33Z G38A		
VBOR VKOR	G38B						G38B		
F01A F01C F03A	H33A H33B						G38B		
F03B F03C F03D	L33Z						G38B		
F03E F04Z F30Z	L33Z		G38B						
G12A G33Z G38A	P02A P02B P02C	35.H3.31↔	06	G12A G33Z G38A	35.H3.62↔	06	G12A G33Z G38A		
G38B	X33Z						G38B		
H33A H33B	Prä						G38B		
L33Z	A06A A06B A06C						G38B		
P02A P02B P02C	A07A A11A A11B						G38B		
X33Z	A11C A11D						G38B		
Prä	BORP KORP MKOR						G38B		
A06A A06B A06C	VAC VAC I VAC II						G38B		
A07A A11A A11B	VBOR VKOR						G38B		
A11C A11D	F01A F01C F03A						G38B		
BORP KORP MKOR	F03B F03C F03D	35.H3.32↔	05	BORP KORP MKOR	35.H3.71↔	05	BORP KORP MKOR		
VAC VAC I VAC II	F03E F04Z F30Z						VAC VAC I VAC II		
VBOR VKOR	G12A G33Z G38A						VBOR VKOR		
F01A F01C F03A	G38B						F01A F01C F03A		
F03B F03C F03D	H33A H33B						F03B F03C F03D		
F03E F04Z F30Z	L33Z						F03E F04Z F30Z		
G12A G33Z G38A	L33Z						G12A G33Z G38A		
G38B	P02A P02B P02C						G38B		
H33A H33B	X33Z						G38B		
L33Z	Prä						G38B		
P02A P02B P02C	A06A A06B A06C		G38B						
X33Z	A07A A11A A11B		G38B						
Prä	A11C A11D		G38B						
A06A A06B A06C	BORP KORP MKOR		G38B						
A07A A11A A11B	VAC VAC I VAC II		G38B						
A11C A11D	VBOR VKOR		G38B						
	F01A F01C F03A		G38B						
	F03B F03C F03D		G38B						
	F03E F04Z F30Z		G38B						
	G12A G33Z G38A		G38B						
	G38B		G38B						
	H33A H33B		G38B						
	L33Z		G38B						
	P02A P02B P02C		G38B						
	X33Z		G38B						
	Prä		G38B						
	A06A A06B A06C		G38B						
	A07A A11A A11B		G38B						
	A11C A11D		G38B						

CHOP	MDC	DRG	CHOP	MDC	DRG	CHOP	MDC	DRG	
35.H3.72↔	06	F03E F04Z F30Z	35.H4.09↔	05	BORP KORP MKOR	35.H4.23↔	15	P02A P02B P02C	
		G12A G33Z G38A			VAC VAC I VAC II			21B	X33Z
		G38B			VBOR VKOR			Prä	A06A A06B A06C
		H33A H33B			F01A F01C F03A				A07A A11A A11B
		L33Z			F03B F03C F03D				A11C A11D
		P02A P02B P02C			F03E F04Z F30Z				BORP KORP MKOR
		X33Z			G12A G33Z G38A				VAC VAC I VAC II
		Prä			G38B				VBOR VKOR
		A06A A06B A06C			F01A F01C F03A				F03B F03C F03D
		A07A A11A A11B			F03E F04Z F30Z				F03E F04Z F30Z
A11C A11D	G12A G33Z G38A		F98A F98B F98C						
BORP KORP MKOR	G38B		G12A G33Z G38A						
VAC VAC I VAC II	H33A H33B		G38B						
VBOR VKOR	L33Z		07	H33A H33B					
	P02A P02B P02C		11	L33Z					
	X33Z		15	P02A P02B P02C					
	Prä		21B	X33Z					
	A06A A06B A06C		Prä	A06A A06B A06C					
	A07A A11A A11B			A07A A11A A11B					
	A11C A11D			A11C A11D					
	BORP KORP MKOR			BORP KORP MKOR					
	VAC VAC I VAC II			VAC VAC I VAC II					
	VBOR VKOR			VBOR VKOR					
	F01A F01C F03A			F01A F01C F03A					
	F03B F03C F03D			F03B F03C F03D					
	F03E F04Z F30Z			F03E F04Z F30Z					
	G12A G33Z G38A			G12A G33Z G38A					
	G38B			G38B					
	H33A H33B			07	H33A H33B				
	L33Z			11	L33Z				
	P02A P02B P02C			15	P02A P02B P02C				
	X33Z			21B	X33Z				
	Prä			Prä	A06A A06B A06C				
	A06A A06B A06C				A07A A11A A11B				
	A07A A11A A11B				A11C A11D				
	A11C A11D				BORP KORP MKOR				
	BORP KORP MKOR				VAC VAC I VAC II				
	VAC VAC I VAC II				VBOR VKOR				
	VBOR VKOR				F01A F01C F03A				
	F01A F01C F03A				F03B F03C F03D				
	F03B F03C F03D				F03E F04Z F30Z				
	F03E F04Z F30Z				G12A G33Z G38A				
	G12A G33Z G38A				G38B				
	G38B				07	H33A H33B			
	H33A H33B				11	L33Z			
	L33Z				15	P02A P02B P02C			
	P02A P02B P02C				21B	X33Z			
	X33Z				Prä	A06A A06B A06C			
	Prä					A07A A11A A11B			
	A06A A06B A06C					A11C A11D			
	A07A A11A A11B					BORP KORP MKOR			
	A11C A11D					VAC VAC I VAC II			
	BORP KORP MKOR					VBOR VKOR			
	VAC VAC I VAC II					F01A F01C F03A			
	VBOR VKOR					F03B F03C F03D			
	F01A F01C F03A					F03E F04Z F30Z			
	F03B F03C F03D					F98A F98B F98C			
	F03E F04Z F30Z					G12A G33Z G38A			
	G12A G33Z G38A					G38B			
	G38B					07	H33A H33B		
	H33A H33B					11	L33Z		
	L33Z					15	P02A P02B P02C		
	P02A P02B P02C					21B	X33Z		
	X33Z					Prä	A06A A06B A06C		
	Prä						A07A A11A A11B		
	A06A A06B A06C						A11C A11D		
	A07A A11A A11B						BORP KORP MKOR		
	A11C A11D						VAC VAC I VAC II		
	BORP KORP MKOR						VBOR VKOR		
	VAC VAC I VAC II						F01A F01C F03A		
	VBOR VKOR						F03B F03C F03D		
	F01A F01C F03A						F03E F04Z F30Z		
	F03B F03C F03D						F98A F98B F98C		
	F03E F04Z F30Z						G12A G33Z G38A		
	G12A G33Z G38A						G38B		
	G38B						07	H33A H33B	
	H33A H33B						11	L33Z	
	L33Z						15	P02A P02B P02C	
	P02A P02B P02C						21B	X33Z	
	X33Z						Prä	A06A A06B A06C	
	Prä							A07A A11A A11B	
	A06A A06B A06C							A11C A11D	
	A07A A11A A11B							BORP KORP MKOR	
	A11C A11D							VAC VAC I VAC II	
	BORP KORP MKOR							VBOR VKOR	
	VAC VAC I VAC II								
	VBOR VKOR								

CHOP	MDC	DRG	CHOP	MDC	DRG	CHOP	MDC	DRG
	05	F01A F01C F03A F03B F03C F03D F03E F04Z F30Z		06	F03E F04Z F30Z G12A G33Z G38A G38B		07	G38B H33A H33B
	06	G12A G33Z G38A G38B		11	L33Z		11	L33Z
	07	H33A H33B		15	P02A P02B P02C	36.03.22↔	15	P02A P02B P02C
	11	L33Z		21B	X33Z		21B	X33Z
	15	P02A P02B P02C		Prä	A06A A06B A06C A07A A11A A11B A11C A11D		05	F01A F01C F03C F03D F04Z F06A F06B F06C F06D F30Z F98A
35.H4.52↔	21B	X33Z	36.03.00↔		BORP KORP MKOR VAC VAC I VAC II VBOR VKOR		06	G12A G33Z G38A G38B
	Prä	A06A A06B A06C A07A A11A A11B A11C A11D		05	F01A F01C F03C F03D F04Z F06A F06B F06C F06D F30Z F98A		07	H33A H33B
	05	F01A F01C F03A F03B F03C F03D F03E F04Z F30Z		06	G12A G33Z G38A G38B	36.03.31↔	11	L33Z
	06	G12A G33Z G38A G38B		07	H33A H33B		15	P02A P02B P02C
	07	H33A H33B		11	L33Z		21B	X33Z
	11	L33Z		15	P02A P02B P02C			BORP KORP MKOR VAC VAC I VAC II VBOR VKOR
	15	P02A P02B P02C	36.03.09↔	21B	X33Z		05	F01A F01C F03C F03D F04Z F06A F06B F06C F06D F30Z F98A
	21B	X33Z			BORP KORP MKOR VAC VAC I VAC II VBOR VKOR		06	G12A G33Z G38A G38B
	Prä	A06A A06B A06C A07A A11A A11B A11C A11D		05	F01A F01C F03C F03D F04Z F06A F06B F06C F06D F30Z F98A		07	H33A H33B
35.I1.11↔	05	F01A F01C F03A F03B F03C F03D F03E F04Z F30Z		06	G12A G33Z G38A G38B	36.03.32↔	11	L33Z
	06	G12A		07	H33A H33B		15	P02A P02B P02C
	15	P02A P02B P02C	36.03.11↔	11	L33Z		21B	X33Z
35.I2.11↔	21B	BORP KORP MKOR VAC VAC I VAC II VBOR VKOR		15	P02A P02B P02C			BORP KORP MKOR VAC VAC I VAC II VBOR VKOR
	05	F01A F01C F03A F03B F03C F03D F03E F04Z F30Z		21B	X33Z		05	F01A F01C F03C F03D F04Z F06A F06B F06C F06D F30Z F98A
	06	G12A G33Z G38A G38B			BORP KORP MKOR VAC VAC I VAC II VBOR VKOR		06	G12A G33Z G38A G38B
	07	H33A H33B		05	F01A F01C F03C F03D F04Z F06A F06B F06C F06D F30Z F98A		07	H33A H33B
	11	L33Z	36.03.12↔	06	G12A G33Z G38A G38B	36.03.41↔	11	L33Z
	15	P02A P02B P02C		07	H33A H33B		15	P02A P02B P02C
	21B	X33Z		11	L33Z		21B	X33Z
	Prä	A06A A06B A06C A07A A11A A11B A11C A11D		15	P02A P02B P02C			BORP KORP MKOR VAC VAC I VAC II VBOR VKOR
35.I3.11↔	05	F01A F01C F03A F03B F03C F03D F03E F04Z F30Z		21B	X33Z		05	F01A F01C F03C F03D F04Z F06A F06B F06C F06D F30Z F98A
	06	G12A G33Z G38A G38B			BORP KORP MKOR VAC VAC I VAC II VBOR VKOR		06	G12A G33Z G38A G38B
	07	H33A H33B		05	F01A F01C F03C F03D F04Z F06A F06B F06C F06D F30Z F98A		07	H33A H33B
	11	L33Z	36.03.21↔	06	G12A G33Z G38A G38B	36.03.51↔	11	L33Z
	15	P02A P02B P02C		07	H33A H33B		15	P02A P02B P02C
	21B	X33Z		11	L33Z		21B	X33Z
	Prä	A06A A06B A06C A07A A11A A11B A11C A11D		15	P02A P02B P02C			BORP KORP MKOR VAC VAC I VAC II VBOR VKOR
35.I3.12↔	05	F01A F01C F03A F03B F03C F03D		21B	X33Z		05	F01A F01C F03C F03D F04Z F06A F06B F06C F06D F30Z F98A
	06	G12A G33Z G38A G38B			BORP KORP MKOR VAC VAC I VAC II VBOR VKOR		06	G12A G33Z G38A G38B
	07	H33A H33B		05	F01A F01C F03C F03D F04Z F06A F06B F06C F06D F30Z F98A		07	H33A H33B
	11	L33Z		06	G12A G33Z G38A		11	L33Z
	15	P02A P02B P02C		07	H33A H33B		15	P02A P02B P02C
	21B	X33Z		11	L33Z		21B	X33Z
	Prä	A06A A06B A06C A07A A11A A11B A11C A11D		15	P02A P02B P02C			BORP KORP MKOR VAC VAC I VAC II VBOR VKOR
	05	F01A F01C F03A F03B F03C F03D		21B	X33Z		05	F01A F01C F03C F03D F04Z F06A F06B F06C F06D F30Z F98A

CHOP	MDC	DRG	CHOP	MDC	DRG	CHOP	MDC	DRG
36.03.52↔	05	BORP KORP MKOR	36.08.00↔	06	F06B F06C F06D	36.0A↔	07	G38B
		VAC VAC I VAC II			F30Z F98A			H33A H33B
		VBOR VKOR			G12A G33Z G38A			L33Z
		F01A F01C F03C			G38B			15 P02A P02B P02C
		F03D F04Z F06A			H33A H33B			21B X33Z
		F06B F06C F06D			L33Z			05 F01A F01C F12A
		F30Z F98A			11 L33Z			F24A F24B F24C
		G12A G33Z G38A			15 P02A P02B P02C			F24D F24E F24F
		G38B			21B X33Z			F50A
		H33A H33B			05 F01A F01C F12A			BORP KORP MKOR
L33Z	F24A F24B F24C	VAC VAC I VAC II						
P02A P02B P02C	F24D F24E F24F	VBOR VKOR						
X33Z	F50A	F01A F01C F03C						
36.03.61↔	05	BORP KORP MKOR	36.08.09↔	05	F01A F01C F12A	36.10↔	05	F03D F04Z F06A
		VAC VAC I VAC II			F24A F24B F24C			F06B F06C F06D
		VBOR VKOR			F24D F24E F24F			F30Z F98A
		F01A F01C F03C			F50A			G12A G33Z G38A
		F03D F04Z F06A			F01A F01C F12A			G38B
		F06B F06C F06D			F24A F24B F24C			07 H33A H33B
		F30Z F98A			F24D F24E F24F			11 L33Z
		G12A G33Z G38A			F50A			15 P02A P02B P02C
		G38B			F01A F01C F12A			21B X33Z
		H33A H33B			F24A F24B F24C			BORP KORP MKOR
L33Z	F24D F24E F24F	VAC VAC I VAC II						
P02A P02B P02C	F50A	VBOR VKOR						
X33Z	F01A F01C F12A	F01A F01C F03C						
36.03.62↔	05	BORP KORP MKOR	36.08.11↔	05	F01A F01C F12A	36.11.00↔	05	F03D F04Z F06A
		VAC VAC I VAC II			F24A F24B F24C			F06B F06C F06D
		VBOR VKOR			F24D F24E F24F			F30Z F98A
		F01A F01C F03C			F50A			G12A G33Z G38A
		F03D F04Z F06A			F01A F01C F12A			G38B
		F06B F06C F06D			F24A F24B F24C			07 H33A H33B
		F30Z F98A			F24D F24E F24F			11 L33Z
		G12A G33Z G38A			F50A			15 P02A P02B P02C
		G38B			F01A F01C F12A			21B X33Z
		H33A H33B			F24A F24B F24C			BORP KORP MKOR
L33Z	F24D F24E F24F	VAC VAC I VAC II						
P02A P02B P02C	F50A	VBOR VKOR						
X33Z	F01A F01C F12A	F01A F01C F03C						
36.03.71↔	05	BORP KORP MKOR	36.08.13↔	05	F01A F01C F12A	36.11.21↔	05	F03D F04Z F06A
		VAC VAC I VAC II			F24A F24B F24C			F06B F06C F06D
		VBOR VKOR			F24D F24E F24F			F30Z F98A
		F01A F01C F03C			F50A			G12A G33Z G38A
		F03D F04Z F06A			F01A F01C F12A			G38B
		F06B F06C F06D			F24A F24B F24C			07 H33A H33B
		F30Z F98A			F24D F24E F24F			11 L33Z
		G12A G33Z G38A			F50A			15 P02A P02B P02C
		G38B			F01A F01C F12A			21B X33Z
		H33A H33B			F24A F24B F24C			BORP KORP MKOR
L33Z	F24D F24E F24F	VAC VAC I VAC II						
P02A P02B P02C	F50A	VBOR VKOR						
X33Z	F01A F01C F12A	F01A F01C F03C						
36.03.81↔	05	BORP KORP MKOR	36.08.14↔	05	F01A F01C F12A	36.11.22↔	05	F03D F04Z F06A
		VAC VAC I VAC II			F24A F24B F24C			F06B F06C F06D
		VBOR VKOR			F24D F24E F24F			F30Z F98A
		F01A F01C F03C			F50A			G12A G33Z G38A
		F03D F04Z F06A			F01A F01C F12A			G38B
		F06B F06C F06D			F24A F24B F24C			07 H33A H33B
		F30Z F98A			F24D F24E F24F			11 L33Z
		G12A G33Z G38A			F50A			15 P02A P02B P02C
		G38B			F01A F01C F12A			21B X33Z
		H33A H33B			F24A F24B F24C			BORP KORP MKOR
L33Z	F24D F24E F24F	VAC VAC I VAC II						
P02A P02B P02C	F50A	VBOR VKOR						
X33Z	F01A F01C F12A	F01A F01C F03C						
36.03.82↔	05	BORP KORP MKOR	36.08.15↔	05	F01A F01C F12A	36.11.23↔	05	F03D F04Z F06A
		VAC VAC I VAC II			F24A F24B F24C			F06B F06C F06D
		VBOR VKOR			F24D F24E F24F			F30Z F98A
		F01A F01C F03C			F50A			G12A G33Z G38A
		F03D F04Z F06A			F01A F01C F12A			G38B
		F06B F06C F06D			F24A F24B F24C			07 H33A H33B
		F30Z F98A			F24D F24E F24F			11 L33Z
		G12A G33Z G38A			F50A			15 P02A P02B P02C
		G38B			F01A F01C F12A			21B X33Z
		H33A H33B			F24A F24B F24C			BORP KORP MKOR
L33Z	F24D F24E F24F	VAC VAC I VAC II						
P02A P02B P02C	F50A	VBOR VKOR						
X33Z	BORP VAC VAC I	F01A F01C F03C						
36.03.82↔	05	BORP KORP MKOR	36.09↔	05	VAC II VBOR	06	06	F03D F04Z F06A
		VAC VAC I VAC II			F01A F01C F24A			F06B F06C F06D
		VBOR VKOR			F24B F24C F24D			F30Z F98A
		F01A F01C F03C			F24E F24F F30Z			G12A G33Z G38A
		F03D F04Z F06A			G12A G33Z G38A			G38B

CHOP	MDC	DRG	CHOP	MDC	DRG	CHOP	MDC	DRG
36.11.24↔	07	H33A H33B	36.11.31↔	05	VAC VAC I VAC II	36.11.36↔	06	F30Z F98A
	11	L33Z		05	VBOR VKOR		06	G12A G33Z G38A
	15	P02A P02B P02C		05	F01A F01C F03C		07	H33A H33B
	21B	X33Z		05	F03D F04Z F06A		11	L33Z
		BORP KORP MKOR		05	F06B F06C F06D		15	P02A P02B P02C
		VAC VAC I VAC II		06	F30Z F98A		21B	X33Z
		VBOR VKOR		06	G12A G33Z G38A		21B	X33Z
	05	F01A F01C F03C		07	G38B		05	BORP KORP MKOR
		F03D F04Z F06A		07	H33A H33B			VAC VAC I VAC II
		F06B F06C F06D		11	L33Z			VBOR VKOR
36.11.25↔	06	F30Z F98A	36.11.32↔	15	P02A P02B P02C	36.11.37↔	05	F01A F01C F03C
	06	G12A G33Z G38A		21B	X33Z		05	F03D F04Z F06A
	07	H33A H33B		06	BORP KORP MKOR		05	F06B F06C F06D
	11	L33Z		06	VAC VAC I VAC II		05	F30Z F98A
	15	P02A P02B P02C		06	VBOR VKOR		06	G12A G33Z G38A
	21B	X33Z		05	F01A F01C F03C		06	G38B
		BORP KORP MKOR		05	F03D F04Z F06A		07	H33A H33B
		VAC VAC I VAC II		05	F06B F06C F06D		11	L33Z
		VBOR VKOR		06	F30Z F98A		15	P02A P02B P02C
	05	F01A F01C F03C		06	G12A G33Z G38A		21B	X33Z
36.11.26↔	05	F03D F04Z F06A	36.11.33↔	06	G38B	36.11.38↔	21B	X33Z
	05	F06B F06C F06D		07	BORP KORP MKOR		05	BORP KORP MKOR
	06	F30Z F98A		07	VAC VAC I VAC II		05	VAC VAC I VAC II
	06	G12A G33Z G38A		07	VBOR VKOR		05	VBOR VKOR
	07	H33A H33B		07	F01A F01C F03C		05	F01A F01C F03C
	11	L33Z		11	F03D F04Z F06A		05	F03D F04Z F06A
	15	P02A P02B P02C		15	F06B F06C F06D		05	F06B F06C F06D
	21B	X33Z		15	F30Z F98A		05	F30Z F98A
		BORP KORP MKOR		21B	G12A G33Z G38A		06	G12A G33Z G38A
		VAC VAC I VAC II		05	G38B		06	G38B
36.11.27↔	05	VBOR VKOR	36.11.34↔	06	G38B	36.11.3A↔	06	G12A G33Z G38A
	05	F01A F01C F03C		07	BORP KORP MKOR		07	H33A H33B
	05	F03D F04Z F06A		07	VAC VAC I VAC II		11	L33Z
	05	F06B F06C F06D		07	VBOR VKOR		15	P02A P02B P02C
	06	F30Z F98A		05	F01A F01C F03C		21B	X33Z
	06	G12A G33Z G38A		05	F03D F04Z F06A		05	F03D F04Z F06A
	07	H33A H33B		05	F06B F06C F06D		05	F06B F06C F06D
	11	L33Z		06	F30Z F98A		05	F30Z F98A
	15	P02A P02B P02C		06	G12A G33Z G38A		06	G12A G33Z G38A
	21B	X33Z		06	G38B		06	G38B
36.11.28↔	21B	X33Z	36.11.35↔	07	H33A H33B	36.11.99↔	07	H33A H33B
		BORP KORP MKOR		11	L33Z		07	H33A H33B
		VAC VAC I VAC II		15	P02A P02B P02C		11	L33Z
		VBOR VKOR		21B	X33Z		15	P02A P02B P02C
	05	F01A F01C F03C		05	BORP KORP MKOR		21B	X33Z
	05	F03D F04Z F06A		05	VAC VAC I VAC II		05	BORP KORP MKOR
	05	F06B F06C F06D		05	VBOR VKOR		05	VAC VAC I VAC II
	06	F30Z F98A		05	F01A F01C F03C		05	VBOR VKOR
	06	G12A G33Z G38A		05	F03D F04Z F06A		05	F01A F01C F03C
	07	H33A H33B		05	F06B F06C F06D		05	F03D F04Z F06A
11	L33Z	05	F30Z F98A	05	F06B F06C F06D			
15	P02A P02B P02C	05	G12A G33Z G38A	05	F30Z F98A			
21B	X33Z	05	G38B	06	G12A G33Z G38A			
36.11.2A↔		BORP KORP MKOR				06	G38B	
						07	H33A H33B	
						11	L33Z	

CHOP	MDC	DRG	CHOP	MDC	DRG	CHOP	MDC	DRG
36.12.00↔	15	P02A P02B P02C	36.12.26↔	05	F01A F01C F03C	36.12.32↔	07	G38B
	21B	X33Z		06	F03D F04Z F06A		11	H33A H33B
		BORP KORP MKOR			F06B F06C F06D		15	P02A P02B P02C
		VAC VAC I VAC II			F30Z F98A		21B	X33Z
		VBOR VKOR			G12A G33Z G38A			BORP KORP MKOR
					G38B			VAC VAC I VAC II
					H33A H33B			VBOR VKOR
					L33Z			F01A F01C F03C
					P02A P02B P02C			F03D F04Z F06A
					X33Z			F06B F06C F06D
36.12.21↔		BORP KORP MKOR	36.12.27↔		F30Z F98A	36.12.33↔		F30Z F98A
		VAC VAC I VAC II			G12A G33Z G38A			G12A G33Z G38A
		VBOR VKOR			G38B			G38B
					H33A H33B			H33A H33B
					L33Z			L33Z
					P02A P02B P02C			P02A P02B P02C
					X33Z			X33Z
								BORP KORP MKOR
								VAC VAC I VAC II
								VBOR VKOR
36.12.22↔		BORP KORP MKOR	36.12.28↔		F01A F01C F03C	36.12.34↔		F01A F01C F03C
		VAC VAC I VAC II			F03D F04Z F06A			F03D F04Z F06A
		VBOR VKOR			F06B F06C F06D			F06B F06C F06D
					F30Z F98A			F30Z F98A
					G12A G33Z G38A			G12A G33Z G38A
					G38B			G38B
					H33A H33B			H33A H33B
					L33Z			L33Z
					P02A P02B P02C			P02A P02B P02C
					X33Z			X33Z
36.12.23↔		BORP KORP MKOR	36.12.2A↔		F01A F01C F03C	36.12.35↔		BORP KORP MKOR
		VAC VAC I VAC II			F03D F04Z F06A			VAC VAC I VAC II
		VBOR VKOR			F06B F06C F06D			VBOR VKOR
					F30Z F98A			F01A F01C F03C
					G12A G33Z G38A			F03D F04Z F06A
					G38B			F06B F06C F06D
					H33A H33B			F30Z F98A
					L33Z			G12A G33Z G38A
					P02A P02B P02C			G38B
					X33Z			H33A H33B
36.12.24↔		BORP KORP MKOR	36.12.31↔		F01A F01C F03C	36.12.36↔		BORP KORP MKOR
		VAC VAC I VAC II			F03D F04Z F06A			VAC VAC I VAC II
		VBOR VKOR			F06B F06C F06D			VBOR VKOR
					F30Z F98A			F01A F01C F03C
					G12A G33Z G38A			F03D F04Z F06A
					G38B			F06B F06C F06D
					H33A H33B			F30Z F98A
					L33Z			G12A G33Z G38A
					P02A P02B P02C			G38B
					X33Z			H33A H33B
36.12.25↔		BORP KORP MKOR		F01A F01C F03C		L33Z		L33Z
		VAC VAC I VAC II		F03D F04Z F06A		P02A P02B P02C		P02A P02B P02C
		VBOR VKOR		F06B F06C F06D		X33Z		X33Z



CHOP	MDC	DRG	CHOP	MDC	DRG	CHOP	MDC	DRG
36.12.37↔		BORP KORP MKOR	36.13.22↔		F06B F06C F06D	36.13.27↔	11	L33Z
		VAC VAC I VAC II			F30Z F98A		15	P02A P02B P02C
		VBOR VKOR		06	G12A G33Z G38A		21B	X33Z
	05	F01A F01C F03C			G38B			BORP KORP MKOR
		F03D F04Z F06A		07	H33A H33B			VAC VAC I VAC II
		F06B F06C F06D		11	L33Z			VBOR VKOR
		F30Z F98A		15	P02A P02B P02C		05	F01A F01C F03C
	06	G12A G33Z G38A		21B	X33Z			F03D F04Z F06A
		G38B			BORP KORP MKOR			F06B F06C F06D
		H33A H33B			VAC VAC I VAC II		06	F30Z F98A
		L33Z			VBOR VKOR			G12A G33Z G38A
		P02A P02B P02C		05	F01A F01C F03C		07	G38B
	X33Z		F03D F04Z F06A	11	H33A H33B			
36.12.38↔		BORP KORP MKOR	36.13.23↔		F06B F06C F06D	36.13.28↔	15	P02A P02B P02C
		VAC VAC I VAC II			F30Z F98A		21B	X33Z
		VBOR VKOR		06	G12A G33Z G38A			BORP KORP MKOR
	05	F01A F01C F03C			G38B			VAC VAC I VAC II
		F03D F04Z F06A		07	H33A H33B			VBOR VKOR
		F06B F06C F06D		11	L33Z		05	F01A F01C F03C
		F30Z F98A		15	P02A P02B P02C			F03D F04Z F06A
	06	G12A G33Z G38A		21B	X33Z			F06B F06C F06D
		G38B			BORP KORP MKOR			F30Z F98A
		H33A H33B			VAC VAC I VAC II		06	G12A G33Z G38A
		L33Z			VBOR VKOR			G38B
		P02A P02B P02C		05	F01A F01C F03C		07	H33A H33B
	X33Z		F03D F04Z F06A	11	L33Z			
36.12.3A↔		BORP KORP MKOR	36.13.24↔		F06B F06C F06D	36.13.2A↔	15	P02A P02B P02C
		VAC VAC I VAC II			F30Z F98A		21B	X33Z
		VBOR VKOR		06	G12A G33Z G38A			BORP KORP MKOR
	05	F01A F01C F03C			G38B			VAC VAC I VAC II
		F03D F04Z F06A		07	H33A H33B			VBOR VKOR
		F06B F06C F06D		11	L33Z		05	F01A F01C F03C
		F30Z F98A		15	P02A P02B P02C			F03D F04Z F06A
	06	G12A G33Z G38A		21B	X33Z			F06B F06C F06D
		G38B			BORP KORP MKOR			F30Z F98A
		H33A H33B			VAC VAC I VAC II		06	G12A G33Z G38A
		L33Z			VBOR VKOR			G38B
		P02A P02B P02C		05	F01A F01C F03C		07	H33A H33B
	X33Z		F03D F04Z F06A	11	L33Z			
36.12.99↔		BORP KORP MKOR	36.13.25↔		F06B F06C F06D	36.13.31↔	15	P02A P02B P02C
		VAC VAC I VAC II			F30Z F98A		21B	X33Z
		VBOR VKOR		06	G12A G33Z G38A			BORP KORP MKOR
	05	F01A F01C F03C			G38B			VAC VAC I VAC II
		F03D F04Z F06A		07	H33A H33B			VBOR VKOR
		F06B F06C F06D		11	L33Z		05	F01A F01C F03C
		F30Z F98A		15	P02A P02B P02C			F03D F04Z F06A
	06	G12A G33Z G38A		21B	X33Z			F06B F06C F06D
		G38B			BORP KORP MKOR			F30Z F98A
		H33A H33B			VAC VAC I VAC II		06	G12A G33Z G38A
		L33Z			VBOR VKOR			G38B
		P02A P02B P02C		05	F01A F01C F03C		07	H33A H33B
	X33Z		F03D F04Z F06A	11	L33Z			
36.13.00↔		BORP KORP MKOR	36.13.26↔		F06B F06C F06D	36.13.32↔	15	P02A P02B P02C
		VAC VAC I VAC II			F30Z F98A		21B	X33Z
		VBOR VKOR		06	G12A G33Z G38A			BORP KORP MKOR
	05	F01A F01C F03C			G38B			VAC VAC I VAC II
		F03D F04Z F06A		07	H33A H33B			VBOR VKOR
		F06B F06C F06D		11	L33Z		05	F01A F01C F03C
		F30Z F98A		15	P02A P02B P02C			F03D F04Z F06A
	06	G12A G33Z G38A		21B	X33Z			F06B F06C F06D
		G38B			BORP KORP MKOR			F30Z F98A
		H33A H33B			VAC VAC I VAC II		06	G12A G33Z G38A
		L33Z			VBOR VKOR			G38B
		P02A P02B P02C		05	F01A F01C F03C		07	H33A H33B
	X33Z		F03D F04Z F06A	11	L33Z			
36.13.21↔		BORP KORP MKOR		F06B F06C F06D	36.13.33↔	15	P02A P02B P02C	
		VAC VAC I VAC II		F30Z F98A		21B	X33Z	
		VBOR VKOR	06	G12A G33Z G38A			BORP KORP MKOR	
	05	F01A F01C F03C		G38B			VAC VAC I VAC II	
		F03D F04Z F06A	07	H33A H33B			VBOR VKOR	
		F06B F06C F06D						

CHOP	MDC	DRG	CHOP	MDC	DRG	CHOP	MDC	DRG		
36.13.34↔	05	VBOR VKOR	36.13.3A↔	06	G12A G33Z G38A	36.18.13↔	21B	X33Z		
		F01A F01C F03C			G38B			BORP KORP MKOR		
		F03D F04Z F06A			07			H33A H33B	VAC VAC I VAC II	
		F06B F06C F06D			11			L33Z	VBOR VKOR	
		F30Z F98A			15			P02A P02B P02C	F01A F01C F03C	
		06			G12A G33Z G38A			21B	X33Z	F03D F04Z F06A
		G38B			BORP KORP MKOR			F06B F06C F06D	F30Z F98A	
		07			H33A H33B			VAC VAC I VAC II	G12A G33Z G38A	
		11			L33Z			VBOR VKOR	G38B	
		15			P02A P02B P02C			05	F01A F01C F03C	
36.13.35↔	21B	X33Z	36.13.99↔	05	F03D F04Z F06A	36.18.14↔	21B	X33Z		
		BORP KORP MKOR			BORP KORP MKOR			BORP KORP MKOR		
		VAC VAC I VAC II			VAC VAC I VAC II			VAC VAC I VAC II		
		VBOR VKOR			VBOR VKOR			VBOR VKOR		
		05			F01A F01C F03C			05	F01A F01C F03C	F01A F01C F03C
		F03D F04Z F06A			07			H33A H33B	F03D F04Z F06A	
		F06B F06C F06D			11			L33Z	F06B F06C F06D	
		F30Z F98A			15			P02A P02B P02C	F30Z F98A	
		06			G12A G33Z G38A			21B	X33Z	F03D F04Z F06A
		G38B			BORP KORP MKOR			G12A G33Z G38A	G38B	F06B F06C F06D
36.13.36↔	05	F01A F01C F03C	36.18.00↔	06	F03D F04Z F06A	36.18.15↔	21B	X33Z		
		F06B F06C F06D			BORP KORP MKOR			BORP KORP MKOR		
		F30Z F98A			VAC VAC I VAC II			VAC VAC I VAC II		
		06			G12A G33Z G38A			VBOR VKOR	VBOR VKOR	
		G38B			05			F01A F01C F03C	F01A F01C F03C	
		07			H33A H33B			07	H33A H33B	F03D F04Z F06A
		11			L33Z			11	L33Z	F06B F06C F06D
		15			P02A P02B P02C			15	P02A P02B P02C	F30Z F98A
		21B			X33Z			21B	X33Z	F30Z F98A
		BORP KORP MKOR			BORP KORP MKOR			G12A G33Z G38A	G38B	
36.13.37↔	05	F01A F01C F03C	36.18.11↔	05	F03D F04Z F06A	36.18.16↔	21B	X33Z		
		F06B F06C F06D			BORP KORP MKOR			BORP KORP MKOR		
		F30Z F98A			VAC VAC I VAC II			VAC VAC I VAC II		
		06			G12A G33Z G38A			VBOR VKOR	VBOR VKOR	
		G38B			05			F01A F01C F03C	F01A F01C F03C	
		07			H33A H33B			07	H33A H33B	F03D F04Z F06A
		11			L33Z			11	L33Z	F06B F06C F06D
		15			P02A P02B P02C			15	P02A P02B P02C	F30Z F98A
		21B			X33Z			21B	X33Z	F30Z F98A
		BORP KORP MKOR			BORP KORP MKOR			G12A G33Z G38A	G38B	
36.13.38↔	05	F01A F01C F03C	36.18.12↔	05	F03D F04Z F06A	36.18.17↔	21B	X33Z		
		F06B F06C F06D			BORP KORP MKOR			BORP KORP MKOR		
		F30Z F98A			VAC VAC I VAC II			VAC VAC I VAC II		
		06			G12A G33Z G38A			VBOR VKOR	VBOR VKOR	
		G38B			05			F01A F01C F03C	F01A F01C F03C	
		07			H33A H33B			07	H33A H33B	F03D F04Z F06A
		11			L33Z			11	L33Z	F06B F06C F06D
		15			P02A P02B P02C			15	P02A P02B P02C	F30Z F98A
		21B			X33Z			21B	X33Z	F30Z F98A
		BORP KORP MKOR			BORP KORP MKOR			G12A G33Z G38A	G38B	
36.13.38↔	05	F01A F01C F03C	36.18.12↔	05	F03D F04Z F06A	36.18.18↔	21B	X33Z		
		F06B F06C F06D			BORP KORP MKOR			BORP KORP MKOR		
		F30Z F98A			VAC VAC I VAC II			VAC VAC I VAC II		
		06			G12A G33Z G38A			VBOR VKOR	VBOR VKOR	
		G38B			05			F01A F01C F03C	F01A F01C F03C	
		07			H33A H33B			07	H33A H33B	F03D F04Z F06A
		11			L33Z			11	L33Z	F06B F06C F06D
		15			P02A P02B P02C			15	P02A P02B P02C	F30Z F98A
		21B			X33Z			21B	X33Z	F30Z F98A
		BORP KORP MKOR			BORP KORP MKOR			G12A G33Z G38A	G38B	

CHOP	MDC	DRG	CHOP	MDC	DRG	CHOP	MDC	DRG
		F03D F04Z F06A		07	H33A H33B			VAC VAC I VAC II
		F06B F06C F06D		11	L33Z			VBOR VKOR
		F30Z F98A		15	P02A P02B P02C		05	F01A F01C F03C
	06	G12A G33Z G38A		21B	X33Z			F03D F04Z F06A
		G38B	36.18.25↔		BORP KORP MKOR			F06B F06C F06D
		H33A H33B			VAC VAC I VAC II			F30Z F98A
		L33Z			VBOR VKOR		06	G12A G33Z G38A
		P02A P02B P02C		05	F01A F01C F03C			G38B
36.18.1A↔	21B	X33Z			F03D F04Z F06A		07	H33A H33B
		BORP KORP MKOR			F06B F06C F06D		11	L33Z
		VAC VAC I VAC II			F30Z F98A		15	P02A P02B P02C
		VBOR VKOR			G12A G33Z G38A	36.19↔	21B	X33Z
	05	F01A F01C F03C			G38B			BORP KORP MKOR
		F03D F04Z F06A			H33A H33B			VAC VAC I VAC II
		F06B F06C F06D			L33Z			VBOR VKOR
		F30Z F98A			P02A P02B P02C		05	F01A F01C F03C
	06	G12A G33Z G38A	36.18.26↔	21B	X33Z			F03D F04Z F06A
		G38B			BORP KORP MKOR			F06B F06C F06D
		H33A H33B			VAC VAC I VAC II			F30Z F98A
		L33Z			VBOR VKOR		06	G12A G33Z G38A
		P02A P02B P02C		05	F01A F01C F03C			G38B
36.18.21↔	21B	X33Z			F03D F04Z F06A		07	H33A H33B
		BORP KORP MKOR			F06B F06C F06D		11	L33Z
		VAC VAC I VAC II			F30Z F98A		15	P02A P02B P02C
		VBOR VKOR			G12A G33Z G38A	36.1A.00↔	21B	X33Z
	05	F01A F01C F03C			G38B			BORP KORP MKOR
		F03D F04Z F06A			H33A H33B			VAC VAC I VAC II
		F06B F06C F06D			L33Z			VBOR VKOR
		F30Z F98A			P02A P02B P02C		05	F01A F01C F03C
	06	G12A G33Z G38A	36.18.27↔	21B	X33Z			F03D F04Z F06A
		G38B			BORP KORP MKOR			F06B F06C F06D
		H33A H33B			VAC VAC I VAC II			F30Z F98A
		L33Z			VBOR VKOR		06	G12A G33Z G38A
		P02A P02B P02C		05	F01A F01C F03C			G38B
36.18.22↔	21B	X33Z			F03D F04Z F06A		07	H33A H33B
		BORP KORP MKOR			F06B F06C F06D		11	L33Z
		VAC VAC I VAC II			F30Z F98A		15	P02A P02B P02C
		VBOR VKOR			G12A G33Z G38A	36.1A.11↔	21B	X33Z
	05	F01A F01C F03C			G38B			BORP KORP MKOR
		F03D F04Z F06A			H33A H33B			VAC VAC I VAC II
		F06B F06C F06D			L33Z			VBOR VKOR
		F30Z F98A			P02A P02B P02C		05	F01A F01C F03C
	06	G12A G33Z G38A	36.18.28↔	21B	X33Z			F03D F04Z F06A
		G38B			BORP KORP MKOR			F06B F06C F06D
		H33A H33B			VAC VAC I VAC II			F30Z F98A
		L33Z			VBOR VKOR		06	G12A G33Z G38A
		P02A P02B P02C		05	F01A F01C F03C			G38B
36.18.23↔	21B	X33Z			F03D F04Z F06A		07	H33A H33B
		BORP KORP MKOR			F06B F06C F06D		11	L33Z
		VAC VAC I VAC II			F30Z F98A		15	P02A P02B P02C
		VBOR VKOR			G12A G33Z G38A	36.1A.12↔	21B	X33Z
	05	F01A F01C F03C			G38B			BORP KORP MKOR
		F03D F04Z F06A			H33A H33B			VAC VAC I VAC II
		F06B F06C F06D			L33Z			VBOR VKOR
		F30Z F98A			P02A P02B P02C		05	F01A F01C F03C
	06	G12A G33Z G38A	36.18.2A↔	21B	X33Z			F03D F04Z F06A
		G38B			BORP KORP MKOR			F06B F06C F06D
		H33A H33B			VAC VAC I VAC II			F30Z F98A
		L33Z			VBOR VKOR		06	G12A G33Z G38A
		P02A P02B P02C		05	F01A F01C F03C			G38B
36.18.24↔	21B	X33Z			F03D F04Z F06A		07	H33A H33B
		BORP KORP MKOR			F06B F06C F06D		11	L33Z
		VAC VAC I VAC II			F30Z F98A		15	P02A P02B P02C
		VBOR VKOR			G12A G33Z G38A	36.1A.13↔	21B	X33Z
	05	F01A F01C F03C			G38B			BORP KORP MKOR
		F03D F04Z F06A			H33A H33B			VAC VAC I VAC II
		F06B F06C F06D			L33Z			VBOR VKOR
		F30Z F98A			P02A P02B P02C		05	F01A F01C F03C
	06	G12A G33Z G38A	36.18.99↔	21B	X33Z			F03D F04Z F06A
		G38B			BORP KORP MKOR			F06B F06C F06D

CHOP	MDC	DRG	CHOP	MDC	DRG	CHOP	MDC	DRG
36.1A.14↔	06	F30Z F98A	36.1A.1A↔	15	P02A P02B P02C	36.1A.26↔	05	F01A F01C F03C
		G12A G33Z G38A		21B	X33Z		F03D F04Z F06A	
	G38B			BORP KORP MKOR	F06B F06C F06D			
	07	H33A H33B			VAC VAC I VAC II		06	G12A G33Z G38A
	11	L33Z			VBOR VKOR		07	H33A H33B
	15	P02A P02B P02C		05	F01A F01C F03C		11	L33Z
	21B	X33Z			F03D F04Z F06A		15	P02A P02B P02C
		BORP KORP MKOR			F06B F06C F06D		21B	X33Z
		VAC VAC I VAC II		06	G12A G33Z G38A			BORP KORP MKOR
		VBOR VKOR			G38B			VAC VAC I VAC II
36.1A.15↔	05	F01A F01C F03C	36.1A.21↔	07	H33A H33B	36.1A.27↔	05	F01A F01C F03C
		F03D F04Z F06A		11	L33Z		F03D F04Z F06A	
	F06B F06C F06D			BORP KORP MKOR	F06B F06C F06D			
	F30Z F98A			VAC VAC I VAC II	F30Z F98A			
	06	G12A G33Z G38A			VBOR VKOR		06	G12A G33Z G38A
	G38B			F01A F01C F03C	07		H33A H33B	
	07	H33A H33B		05	F01A F01C F03C		11	L33Z
	11	L33Z			F03D F04Z F06A		15	P02A P02B P02C
	15	P02A P02B P02C			F06B F06C F06D		21B	X33Z
	21B	X33Z		06	G12A G33Z G38A			BORP KORP MKOR
36.1A.16↔	05	F01A F01C F03C	36.1A.22↔	07	H33A H33B	36.1A.28↔	05	F01A F01C F03C
		F03D F04Z F06A		11	L33Z		F03D F04Z F06A	
	F06B F06C F06D			BORP KORP MKOR	F06B F06C F06D			
	F30Z F98A			VAC VAC I VAC II	F30Z F98A			
	06	G12A G33Z G38A			VBOR VKOR		06	G12A G33Z G38A
	G38B			F01A F01C F03C	07		H33A H33B	
	07	H33A H33B		05	F01A F01C F03C		11	L33Z
	11	L33Z			F03D F04Z F06A		15	P02A P02B P02C
	15	P02A P02B P02C			F06B F06C F06D		21B	X33Z
	21B	X33Z		06	G12A G33Z G38A			BORP KORP MKOR
36.1A.17↔	05	F01A F01C F03C	36.1A.23↔	07	H33A H33B	36.1A.2A↔	05	F01A F01C F03C
		F03D F04Z F06A		11	L33Z		F03D F04Z F06A	
	F06B F06C F06D			BORP KORP MKOR	F06B F06C F06D			
	F30Z F98A			VAC VAC I VAC II	F30Z F98A			
	06	G12A G33Z G38A			VBOR VKOR		06	G12A G33Z G38A
	G38B			F01A F01C F03C	07		H33A H33B	
	07	H33A H33B		05	F01A F01C F03C		11	L33Z
	11	L33Z			F03D F04Z F06A		15	P02A P02B P02C
	15	P02A P02B P02C			F06B F06C F06D		21B	X33Z
	21B	X33Z		06	G12A G33Z G38A			BORP KORP MKOR
36.1A.18↔	05	F01A F01C F03C	36.1A.24↔	07	H33A H33B	36.1A.99↔	05	F01A F01C F03C
		F03D F04Z F06A		11	L33Z		F03D F04Z F06A	
	F06B F06C F06D			BORP KORP MKOR	F06B F06C F06D			
	F30Z F98A			VAC VAC I VAC II	F30Z F98A			
	06	G12A G33Z G38A			VBOR VKOR		06	G12A G33Z G38A
	G38B			F01A F01C F03C	07		H33A H33B	
	07	H33A H33B		05	F01A F01C F03C		11	L33Z
	11	L33Z			F03D F04Z F06A		15	P02A P02B P02C
	15	P02A P02B P02C			F06B F06C F06D		21B	X33Z
	21B	X33Z		06	G12A G33Z G38A			BORP KORP MKOR
36.1A.18↔	05	F01A F01C F03C	36.1A.25↔	07	H33A H33B		05	F01A F01C F03C
		F03D F04Z F06A		11	L33Z		F03D F04Z F06A	
	F06B F06C F06D			BORP KORP MKOR	F06B F06C F06D			
	F30Z F98A			VAC VAC I VAC II	F30Z F98A			
06	G12A G33Z G38A		VBOR VKOR	06	G12A G33Z G38A			
G38B								
07	H33A H33B							
11	L33Z							

CHOP	MDC	DRG	CHOP	MDC	DRG	CHOP	MDC	DRG
36.1B.00↔		G38B	36.1B.15↔		BORP KORP MKOR	36.1B.22↔		F06B F06C F06D
		H33A H33B			VAC VAC I VAC II			F30Z F98A
		L33Z			VBOR VKOR		06	G12A G33Z G38A
		P02A P02B P02C		05	F01A F01C F03C			G38B
		X33Z			F03D F04Z F06A		07	H33A H33B
		BORP KORP MKOR			F06B F06C F06D		11	L33Z
		VAC VAC I VAC II			F30Z F98A		15	P02A P02B P02C
		VBOR VKOR		06	G12A G33Z G38A		21B	X33Z
		F01A F01C F03C			G38B			BORP KORP MKOR
		F03D F04Z F06A			H33A H33B			VAC VAC I VAC II
36.1B.11↔		F06B F06C F06D	36.1B.16↔		F30Z F98A			VBOR VKOR
		F30Z F98A			F01A F01C F03C	05	F01A F01C F03C	
		G12A G33Z G38A			F03D F04Z F06A		F03D F04Z F06A	
		G38B			F06B F06C F06D		F06B F06C F06D	
		H33A H33B			F30Z F98A		F30Z F98A	
		L33Z			G12A G33Z G38A	06	G12A G33Z G38A	
		P02A P02B P02C			G38B		G38B	
		X33Z			H33A H33B	07	H33A H33B	
		BORP KORP MKOR			L33Z	11	L33Z	
		VAC VAC I VAC II			P02A P02B P02C	15	P02A P02B P02C	
36.1B.12↔		VBOR VKOR	36.1B.17↔		F30Z F98A	36.1B.23↔		X33Z
		F01A F01C F03C			G12A G33Z G38A			BORP KORP MKOR
		F03D F04Z F06A			G38B			VAC VAC I VAC II
		F06B F06C F06D			H33A H33B		05	F01A F01C F03C
		F30Z F98A			L33Z			F03D F04Z F06A
		G12A G33Z G38A			P02A P02B P02C			F06B F06C F06D
		G38B			X33Z			F30Z F98A
		H33A H33B			BORP KORP MKOR		06	G12A G33Z G38A
		L33Z			VAC VAC I VAC II			G38B
		P02A P02B P02C			VBOR VKOR		07	H33A H33B
36.1B.13↔		X33Z	36.1B.18↔		F01A F01C F03C	36.1B.24↔		L33Z
		BORP KORP MKOR			F03D F04Z F06A			BORP KORP MKOR
		VAC VAC I VAC II			F06B F06C F06D			VAC VAC I VAC II
		VBOR VKOR			F30Z F98A			VBOR VKOR
		F01A F01C F03C			G12A G33Z G38A		05	F01A F01C F03C
		F03D F04Z F06A			G38B			F03D F04Z F06A
		F06B F06C F06D			H33A H33B			F06B F06C F06D
		F30Z F98A			L33Z			F30Z F98A
		G12A G33Z G38A			P02A P02B P02C		06	G12A G33Z G38A
		G38B			X33Z			G38B
36.1B.14↔		H33A H33B	36.1B.1A↔		F01A F01C F03C	36.1B.25↔		H33A H33B
		L33Z			F03D F04Z F06A			L33Z
		P02A P02B P02C			F06B F06C F06D			P02A P02B P02C
		X33Z			F30Z F98A			X33Z
		BORP KORP MKOR			G12A G33Z G38A			BORP KORP MKOR
		VAC VAC I VAC II			G38B			VAC VAC I VAC II
		VBOR VKOR			H33A H33B		05	F01A F01C F03C
		F01A F01C F03C			L33Z			F03D F04Z F06A
		F03D F04Z F06A			P02A P02B P02C			F06B F06C F06D
		F06B F06C F06D			X33Z			F30Z F98A
36.1B.21↔		F30Z F98A	36.1B.21↔		F30Z F98A	36.1B.26↔		X33Z
		G12A G33Z G38A			G12A G33Z G38A			BORP KORP MKOR
		G38B			G38B			VAC VAC I VAC II
		H33A H33B			H33A H33B			VBOR VKOR
		L33Z			L33Z		05	F01A F01C F03C
		P02A P02B P02C			P02A P02B P02C			F03D F04Z F06A
		X33Z			X33Z			F06B F06C F06D
		BORP KORP MKOR			BORP KORP MKOR			F30Z F98A
		VAC VAC I VAC II			VAC VAC I VAC II		06	G12A G33Z G38A
		VBOR VKOR			VBOR VKOR			G38B

CHOP	MDC	DRG	CHOP	MDC	DRG	CHOP	MDC	DRG
	11	L33Z		05	F01A F01C F03C		06	F30Z F98A
	15	P02A P02B P02C			F03D F04Z F06A			G12A G33Z G38A
36.1B.27↔	21B	X33Z			F06B F06C F06D		07	G38B
		BORP KORP MKOR		06	F30Z F98A		11	H33A H33B
		VAC VAC I VAC II			G12A G33Z G38A		15	L33Z
		VBOR VKOR		07	G38B		21B	P02A P02B P02C
	05	F01A F01C F03C		11	H33A H33B			X06A X06B X06C
		F03D F04Z F06A		15	L33Z	36.39.11↔		X33Z
		F06B F06C F06D		21B	P02A P02B P02C			BORP KORP MKOR
		F30Z F98A	36.32↔		X33Z			VAC VAC I VAC II
	06	G12A G33Z G38A			BORP KORP MKOR		05	VBOR VKOR
		G38B		04	VAC VAC I VAC II			F01A F01C F03C
	07	H33A H33B			VBOR VKOR			F03D F04Z F06A
	11	L33Z		05	E01A E01B E05A		06	F06B F06C F06D
	15	P02A P02B P02C			E05B E05C		15	F30Z F98A
36.1B.28↔	21B	X33Z		05	F01A F01C F03C		21B	G12A G33Z G38A
		BORP KORP MKOR			F03D F04Z F06A			G38B
		VAC VAC I VAC II			F06B F06C F06D		07	H33A H33B
		VBOR VKOR			F12A F24A F24B		11	L33Z
	05	F01A F01C F03C			F24C F24D F24E		15	P02A P02B P02C
		F03D F04Z F06A			F24F F30Z F50A		21B	X06A X06B X06C
		F06B F06C F06D			F98A			X33Z
		F30Z F98A		06	G12A G33Z G38A	36.39.12↔		BORP KORP MKOR
	06	G12A G33Z G38A			G38B			VAC VAC I VAC II
		G38B		07	H33A H33B		05	VBOR VKOR
	07	H33A H33B		11	L33Z			F01A F01C F03C
	11	L33Z		15	P02A P02B P02C		15	F03D F04Z F06A
	15	P02A P02B P02C		21B	X33Z		21B	F06B F06C F06D
36.1B.2A↔	21B	X33Z	36.33↔		BORP KORP MKOR			F30Z F98A
		BORP KORP MKOR			VAC VAC I VAC II		06	G12A G33Z G38A
		VAC VAC I VAC II			VBOR VKOR			G38B
		VBOR VKOR		04	E01A E01B E05A		07	H33A H33B
	05	F01A F01C F03C			E05B E05C		11	L33Z
		F03D F04Z F06A		05	F01A F01C F03C		15	P02A P02B P02C
		F06B F06C F06D			F03D F04Z F06A		21B	X06A X06B X06C
		F30Z F98A			F06B F06C F06D			X33Z
	06	G12A G33Z G38A		06	F30Z F98A	36.39.13↔		BORP KORP MKOR
		G38B			G12A G33Z G38A			VAC VAC I VAC II
	07	H33A H33B		07	H33A H33B		05	VBOR VKOR
	11	L33Z		11	L33Z			F01A F01C F03C
	15	P02A P02B P02C		15	P02A P02B P02C		15	F03D F04Z F06A
36.1B.99↔	21B	X33Z	36.34↔	21B	X33Z		21B	F06B F06C F06D
		BORP KORP MKOR			BORP KORP MKOR			F30Z F98A
		VAC VAC I VAC II		04	E01A E01B E05A		06	G12A G33Z G38A
		VBOR VKOR			E05B E05C			G38B
	05	F01A F01C F03C		05	F01A F01C F03C		07	H33A H33B
		F03D F04Z F06A			F03D F04Z F06A		11	L33Z
		F06B F06C F06D			F06B F06C F06D		15	P02A P02B P02C
		F30Z F98A			F30Z F98A		21B	X06A X06B X06C
	06	G12A G33Z G38A		06	G33Z G38A G38B	36.39.99↔		X33Z
		G38B		07	H33A H33B		05	F01A F01C F03C
	07	H33A H33B		11	L33Z			F03D F04Z F06A
	11	L33Z		15	P02A P02B P02C		06	F06B F06C F06D
	15	P02A P02B P02C		21B	X33Z		06	F30Z F98A
36.2↔	21B	X33Z	36.39.00↔	05	F01A F01C F03C		06	G33Z G38A G38B
		BORP KORP MKOR			F03D F04Z F06A		07	H33A H33B
		VAC VAC I VAC II			F06B F06C F06D		11	L33Z
		VBOR VKOR		06	G33Z G38A G38B		15	P02A P02B P02C
	05	F01A F01C F03C		07	H33A H33B		21B	X06A X06B X06C
		F03D F04Z F06A		11	L33Z	36.91↔		X33Z
		F06B F06C F06D		15	P02A P02B P02C			BORP VAC VAC I
		F30Z F98A		21B	X06A X06B X06C		05	VAC II VBOR
	06	G12A	36.39.10↔		BORP KORP MKOR			F01A F01C F03C
	15	P02A P02B P02C			VAC VAC I VAC II		06	F03D F04Z F06A
36.31↔	21B	X06A X06B X06C			VBOR VKOR		15	F06B F06C F06D
		BORP KORP MKOR		05	F01A F01C F03C		21B	F30Z F98A
		VAC VAC I VAC II			F03D F04Z F06A			G12A
		VBOR VKOR			F06B F06C F06D		06	P02A P02B P02C
	04	E01A E01B E05A			F06B F06C F06D	36.99.00↔	15	X06A X06B X06C
		E05B E05C			F06B F06C F06D		21B	X06A X06B X06C
							05	F01A F01C F03B

CHOP	MDC	DRG	CHOP	MDC	DRG	CHOP	MDC	DRG
		F03C F03D F04Z		07	H33A H33B			F31E F31F F49A
		F06A F06B F06C		11	L33Z			F49C
		F06D F30Z F98A		21B	X06A X06B X06C		06	G12A
	15	P02A P02B P02C	37.12.09↔		BORP VAC VAC I	37.24.99↔		BORP VAC VAC I
36.99.10†↔	21B	X06A X06B X06C			VAC II VBOR			VAC II VBOR
	05	F24A F24B F24C		04	E01A E01B E05A		04	E01A E01B E06A
		F24D F24E F24F			E05B E05C			E06B E06C
36.99.11†↔	05	F24A F24B F24C		05	F01A F01C F31A		05	F01A F01C F31A
		F24D F24E F24F			F31B F31C F31D			F31B F31C F31D
36.99.12†↔	05	F24A F24B F24C			F31E F31F			F31E F31F F49A
		F24D F24E F24F		06	G12A G33Z G38A			F49C
36.99.19†↔	05	F24A F24B F24C			G38B		06	G12A
		F24D F24E F24F		07	H33A H33B	37.25.00↔		BORP VAC VAC I
36.99.20↔		BORP VAC VBOR		11	L33Z			VAC II VBOR
	05	F01A F01C F03B	37.12.11↔	21B	X06A X06B X06C		04	E01A E01B E06A
		F03C F03D F04Z			BORP VAC VAC I			E06B E06C
		F06A F06B F06C			VAC II VBOR		05	F01A F01C F31A
		F06D F30Z F98A		04	E01A E01B E05A			F31B F31C F31D
	06	G12A			E05B E05C			F31E F31F F49A
	15	P02A P02B P02C		05	F01A F01C F31A			F49C
	21B	X06A X06B X06C			F31B F31C F31D		06	G12A
36.99.30↔		BORP VAC VAC I		06	F31E F31F	37.25.10†↔	05	F49A F49C
		VAC II VBOR			G12A G33Z G38A	37.25.20↔		BORP VAC VAC I
	05	F01A F01C F03B			G38B			VAC II VBOR
		F03C F03D F04Z		07	H33A H33B		04	E01A E01B E06A
		F06A F06B F06C		11	L33Z			E06B E06C
		F06D F30Z F98A		21B	X06A X06B X06C		05	F01A F01C F31A
	06	G12A	37.12.12↔		BORP VAC VAC I			F31B F31C F31D
	15	P02A P02B P02C			VAC II VBOR			F31E F31F F49A
	21B	X06A X06B X06C		04	E01A E01B E05A		06	F49C
36.99.40↔		BORP VAC VAC I			E05B E05C		08	I28A I28B I28C
		VAC II VBOR		05	F01A F01C F31A	37.25.30↔		BORP VAC VAC I
	05	F01A F01C F03B			F31B F31C F31D			VAC II VBOR
		F03C F03D F04Z		06	F31E F31F		04	E01A E01B E06A
		F06A F06B F06C			G12A G33Z G38A			E06B E06C
		F06D F30Z F98A			G38B		05	F01A F01C F31A
	06	G12A		07	H33A H33B			F31B F31C F31D
	15	P02A P02B P02C		11	L33Z			F31E F31F F49A
	21B	X06A X06B X06C		21B	X06A X06B X06C		06	G12A
36.99.99↔	05	F01A F01C F03B	37.21†↔	05	F03C F03D F04Z			F49C
		F03C F03D F04Z			F06A F06B F06C			BORP VAC VAC I
		F06A F06B F06C			F41A F41B F49A	37.25.99↔		VAC II VBOR
		F06D F30Z F98A			F49B F49C F49D		04	E01A E01B E06A
	15	P02A P02B P02C			F49E F61A			E06B E06C
	21B	X06A X06B X06C	37.22†↔	05	F03C F03D F04Z		05	F01A F01C F31A
37.10↔	05	F01A F01C F30Z			F06A F06B F06C			F31B F31C F31D
		F31A F31B F31C			F41A F41B F49A			F31E F31F F49A
		F31D F31E F31F			F49B F49C F49D			F49C
	15	P02A P02B P02C			F49E F61A		06	G12A
	21B	X06A X06B X06C	37.23†↔	05	F03C F03D F04Z	37.26†↔	05	F49A F49B F49C
37.11↔		BORP VAC VAC I			F06A F06B F06C			F49D F49E F61A
		VAC II VBOR			F41A F41B F49A	37.27.00†↔	05	F49A F49B F49C
	05	F01A F01C F30Z			F49B F49C F49D			F49D F49E F61A
		F31A F31B F31C			F49E F61A	37.27.09†↔	05	F49A F49B F49C
		F31D F31E F31F			BORP VAC VAC I			F49D F49E F61A
	06	G12A G33Z G38A	37.24.00↔		VAC II VBOR	37.27.11†↔	05	F49A F49B F49C
		G38B		04	E01A E01B E06A			F49D F49E F61A
		G38B			E06B E06C	37.28†↔	05	F03C F03D F04Z
	07	H33A H33B		05	F01A F01C F31A			F06A F06B F06C
	11	L33Z			F31B F31C F31D			F41A F41B F49A
	15	P02A P02B P02C			F31E F31F F49A			F49B F49C F49D
	21B	X06A X06B X06C			F49C			F49E F61A
37.12.00↔		BORP VAC VAC I		06	G12A		05	F49A F49C
		VAC II VBOR	37.24.10†↔	05	F49A F49C	37.2A.10†↔	05	F24A F24B F24C
	04	E01A E01B E05A	37.24.20↔		BORP VAC VAC I	37.2A.11†↔	05	F49A F49C
		E05B E05C			VAC II VBOR			F24A F24B F24C
	05	F01A F01C F31A		04	E01A E01B E06A	37.2A.12†↔	05	F49A F49C
		F31B F31C F31D			E06B E06C			F49A F49C
		F31E F31F		05	F01A F01C F31A	37.2A.19†↔	05	F49A F49C
	06	G12A G33Z G38A			F31B F31C F31D	37.2A.21†↔	05	F24A F49A F49C
		G38B			F31E F31F F49A			

CHOP	MDC	DRG	CHOP	MDC	DRG	CHOP	MDC	DRG
37.31.00↔		BORP VAC VAC I VAC II VBOR		11	J11B L33Z		11	L33Z
	04	E01A E01B E02A E02B E02C E05A E05B E05C	37.31.99↔	21B	X06A X06B X06C	37.33.19↔	21B	X33Z
	05	F01A F01C F31A F31B F31C F31D F31E F31F		04	BORP KORP MKOR VAC VAC I VAC II VBOR VKOR		05	F01A F01C F03C F03D F04Z F06A F06B F06C F31A F31B F31C F31D F31E
	06	G12A G16Z G18A G18B G19A G19B G33Z G38A G38B		05	E01A E01B E02A E02B E02C E05A E05B E05C		06	G12A G33Z G38A G38B
	07	H33A H33B		06	F01A F01C F31A F31B F31C F31D F31E F31F		07	H33A H33B
	08	I23A I23B		07	G12A G16Z G18A G18B G19A G19B G33Z G38A G38B		11	L33Z
	09	J02A J02B J03A J03B J04Z J11A J11B		08	H33A H33B	37.33.20↔	15	P02A P02B P02C
	11	L33Z		09	I23A I23B		21B	X33Z
37.31.10↔	21B	X06A X06B X06C BORP VAC VAC I VAC II VBOR		11	J02A J02B J03A J03B J04Z J11A J11B		05	BORP VAC VAC I VAC II VBOR
	04	E01A E01B E02A E02B E02C E05A E05B E05C	37.32↔	21B	L33Z X06A X06B X06C BORP KORP MKOR VAC VAC I VAC II VBOR VKOR		06	F01A F01C F03C F03D F04Z F06A F06B F06C F31A F31B F31C F31D F31E
	05	F01A F01C F31A F31B F31C F31D F31E F31F		05	F01A F01C F30Z F31A F31B F31C F31D F31E F31F		07	G12A G33Z G38A G38B
	06	G12A G16Z G18A G18B G19A G19B G33Z G38A G38B		06	G12A G33Z G38A G38B	37.33.30↔	11	H33A H33B
	07	H33A H33B		07	H33A H33B		15	P02A P02B P02C
	08	I23A I23B		11	L33Z		21B	X33Z
	09	J02A J02B J03A J03B J04Z J11A J11B		15	P02A P02B P02C		05	BORP VAC VAC I VAC II VBOR
	11	L33Z	37.33.00↔	21B	X33Z		06	F01A F01C F03C F03D F04Z F06A F06B F06C F31A F31B F31C F31D F31E
37.31.20↔	21B	X06A X06B X06C BORP KORP MKOR VAC VAC I VAC II VBOR VKOR		05	BORP VAC VAC I VAC II VBOR		07	G12A G33Z G38A G38B
	04	E01A E01B E02A E02B E02C E05A E05B E05C		06	F01A F01C F03C F03D F04Z F06A F06B F06C F31A F31B F31C F31D F31E		11	H33A H33B
	05	F01A F01C F31A F31B F31C F31D F31E F31F		06	G12A G33Z G38A G38B	37.33.99↔	15	P02A P02B P02C
	06	G12A G16Z G18A G18B G19A G19B G33Z G38A G38B	37.33.10↔	21B	X33Z		21B	X33Z
	07	H33A H33B		05	BORP VAC VAC I VAC II VBOR		05	BORP VAC VAC I VAC II VBOR
	08	I23A I23B		05	F01A F01C F03C F03D F04Z F06A F06B F06C F31A F31B F31C F31D F31E		06	F01A F01C F03C F03D F04Z F06A F06B F06C F31A F31B F31C F31D F31E
	09	J02A J02B J03A J03B J04Z J11A J11B		06	G12A G33Z G38A G38B	37.34.00‡↔	07	H33A H33B
	11	L33Z		07	H33A H33B		11	L33Z
37.31.30↔	21B	X06A X06B X06C BORP VAC VAC I VAC II VBOR		11	L33Z		15	P02A P02B P02C
	04	E01A E01B E02A E02B E02C E05A E05B E05C	37.33.11↔	21B	X33Z		05	F03C F03D F04Z F06A F06B F06C F41A F41B F49A F49B F49C F49D F49E F61A
	05	F01A F01C F31A F31B F31C F31D F31E F31F		05	BORP VAC VAC I VAC II VBOR	37.34.09‡↔	05	F03C F03D F04Z F06A F06B F06C F41A F41B F49A F49B F49C F49D F49E F61A
	06	G12A G16Z G18A G18B G19A G19B G33Z G38A G38B		05	F01A F01C F03C F03D F04Z F06A F06B F06C F31A F31B F31C F31D F31E	37.34.10↔	05	BORP VAC VAC I VAC II VBOR
	07	H33A H33B		06	G12A G33Z G38A G38B		06	F01A F01C F12A F50A F50B F50C G12A
	08	I23A I23B		07	H33A H33B	37.34.11↔		BORP VAC VBOR
	09	J02A J02B J03A J03B J04Z J11A						



CHOP	MDC	DRG	CHOP	MDC	DRG	CHOP	MDC	DRG
	05	F01A F01C F12A F50A F50B F50C		06	F31E F31F G12A			F31B F31C F31D F31E
37.34.12↔	06	G12A	37.42.21↔	15	P02A P02B P02C	06	G12A G33Z G38A G38B	
	05	BORP VAC VBOR F01A F01C F12A F50A F50B		04	BORP VAC VAC I VAC II VBOR	07	H33A H33B	
37.34.13↔	06	G12A		05	E01A E01B E06A E06B E06C	11	L33Z	
	05	BORP VAC VBOR F01A F01C F12A F50A F50B F50C		06	F01A F01C F31A F31B F31C F31D F31E F31F	21B	X33Z	
37.34.15↔	06	G12A	37.43.11↔	05	F01A F01C F31A F31B F31C F31D F31E F31F	37.54↔		BORP KORP MKOR VAC VAC I VAC II VBOR VKOR
	05	BORP VAC VBOR F01A F01C F12A F50A F50B		06	G12A	05	F01A F01C F31A F31B F31C F31D F31E	
37.34.16↔	06	G12A	37.43.12↔	15	P02A P02B P02C	06	G12A G33Z G38A G38B	
	05	BORP VAC VBOR F01A F01C F12A F50A F50B F50C		05	BORP VAC VBOR F01A F01C F31A F31B F31C F31D F31E F31F	07	H33A H33B	
37.34.19↔	06	G12A	37.43.12↔	06	G12A	11	L33Z	
	05	BORP VAC VBOR F01A F01C F12A F50A F50B F50C		15	P02A P02B P02C	21B	X33Z	
37.34.24†↔	06	G12A	37.43.12↔	05	BORP VAC VBOR F01A F01C F30Z F31A F31B F31C F31D F31E F31F	37.69.20†↔	Prä	A05A A06A A06B A06C
37.34.25†↔	05	F50A		06	G12A	37.69.21†↔	Prä	A05A A06A A06B A06C
37.34.31↔	05	BORP VAC VBOR F01A F01C F12A F50A F50B	37.49↔	15	P02A P02B P02C	37.69.22†↔	Prä	A05A A06A A06B A06C
	06	G12A		05	BORP VAC VBOR F01A F01C F31A F31B F31C F31D F31E F31F	37.69.24†↔	Prä	A05A A06A A06B A06C
37.35↔	05	BORP KORP MKOR VAC VAC I VAC II VBOR VKOR		06	G12A	37.69.25†↔	Prä	A05A A06A A06B A06C
	05	F01A F01C F30Z F31A F31B F31C F31D F31E F31F	37.51.00↔	Prä	A05A A05B A06A A06B	37.69.26†↔	Prä	A05A A06A A06B A06C
	06	G12A G33Z G38A G38B	37.51.10↔	06	G12A	37.69.27†↔	Prä	A05A A06A A06B A06C
	07	H33A H33B		06	BORP KORP MKOR VAC VAC I VAC II VBOR VKOR	37.69.28†↔	Prä	A05A A06A A06B A06C
	11	L33Z		06	G12A	37.69.2A†↔	Prä	A05A A06A A06B A06C
	15	P02A P02B P02C		Prä	A05A A05B A06A A06B	37.69.2B†↔	Prä	A05A A06A A06B A06C
37.40↔	21B	X33Z	37.51.20↔	06	G12A	37.69.2C†↔	Prä	A05A A06A A06B A06C
	04	BORP VAC VBOR E01A E01B E06A E06B E06C		Prä	A05A A05B A06A A06B	37.69.2D†↔	Prä	A05A A06A A06B A06C
	05	F01A F01C F31A F31B F31C F31D F31E F31F		06	BORP KORP MKOR VAC VAC I VAC II VBOR VKOR	37.69.2E†↔	Prä	A05A A06A A06B A06C
	06	G12A	37.51.99↔	06	G12A	37.69.2F†↔	Prä	A05A A06A A06B A06C
37.41↔	15	P02A P02B P02C		Prä	A05A A05B A06A A06B	37.69.2G†↔	Prä	A05A A06A A06B A06C
		BORP KORP KP KPP MKOR VAC VAC I VAC II VBOR VKOR	37.52↔	05	BORP KORP KP KPP MKOR VAC VAC I VAC II VBOR VKOR	37.69.2H†↔	Prä	A05A A06A A06B A06C
	04	E01A E01B E05A E05B E05C		06	G12A G33Z G38A G38B	37.69.2I†↔	Prä	A05A A06A A06B A06C
	05	F01A F01C F30Z F31A F31B F31C F31D F31E F31F		07	H33A H33B	37.69.2J†↔	Prä	A05A A06A A06B A06C
	06	G12A G33Z G38A G38B		06	G12A G33Z G38A G38B		05	F87Z
	07	H33A H33B		07	H33A H33B		05	F87Z
	11	L33Z		11	L33Z		05	F87Z
	15	P02A P02B P02C		15	P02A P02B P02C		05	F87Z
37.42.11↔	21B	X33Z	37.53↔	21B	X33Z		05	F87Z
		BORP VAC VAC I VAC II VBOR		05	BORP VAC VAC I VAC II VBOR		Prä	A05A A06A A06B A06C
	04	E01A E01B E06A E06B E06C		05	F01A F01C F31A F31B F31C F31D		Prä	A05A A06A A06B A06C

CHOP	MDC	DRG	CHOP	MDC	DRG	CHOP	MDC	DRG
		A06C		05	F87Z	37.69.5M†↔	Prä	A05A A06A A06B
37.69.2K†↔	05	F87Z	37.69.4L†↔	Prä	A05A A06A A06B		05	F87Z
	Prä	A05A A06A A06B		05	F87Z	37.69.5N†↔	Prä	A05A A06A A06B
	05	F87Z	37.69.4M†↔	Prä	A05A A06A A06B		05	F87Z
37.69.2L†↔	Prä	A05A A06A A06B		05	F87Z	37.69.60†↔	Prä	A05A A06A A06B
	05	F87Z	37.69.4N†↔	Prä	A05A A06A A06B		05	F87Z
37.69.2M†↔	Prä	A05A A06A A06B		05	F87Z	37.69.61†↔	Prä	A05A A06A A06B
	05	F87Z	37.69.50†↔	Prä	A05A A06A A06B		05	F87Z
37.69.2N†↔	Prä	A05A A06A A06B		05	F87Z	37.69.62†↔	Prä	A05A A06A A06B
	05	F87Z	37.69.51†↔	Prä	A05A A06A A06B		05	F87Z
37.69.40†↔	Prä	A05A A06A A06B		05	F87Z	37.69.64†↔	Prä	A05A A06A A06B
	05	F87Z	37.69.52†↔	Prä	A05A A06A A06B		05	F87Z
37.69.41†↔	Prä	A05A A06A A06B		05	F87Z	37.69.65†↔	Prä	A05A A06A A06B
	05	F87Z	37.69.54†↔	Prä	A05A A06A A06B		05	F87Z
37.69.42†↔	Prä	A05A A06A A06B		05	F87Z	37.69.66†↔	Prä	A05A A06A A06B
	05	F87Z	37.69.55†↔	Prä	A05A A06A A06B		05	F87Z
37.69.44†↔	Prä	A05A A06A A06B		05	F87Z	37.69.67†↔	Prä	A05A A06A A06B
	05	F87Z	37.69.56†↔	Prä	A05A A06A A06B		05	F87Z
37.69.45†↔	Prä	A05A A06A A06B		05	F87Z	37.69.68†↔	Prä	A05A A06A A06B
	05	F87Z	37.69.57†↔	Prä	A05A A06A A06B		05	F87Z
37.69.46†↔	Prä	A05A A06A A06B		05	F87Z	37.69.6A†↔	Prä	A05A A06A A06B
	05	F87Z	37.69.58†↔	Prä	A05A A06A A06B		05	F87Z
37.69.47†↔	Prä	A05A A06A A06B		05	F87Z	37.69.6B†↔	Prä	A05A A06A A06B
	05	F87Z	37.69.5A†↔	Prä	A05A A06A A06B		05	F87Z
37.69.48†↔	Prä	A05A A06A A06B		05	F87Z	37.69.6C†↔	Prä	A05A A06A A06B
	05	F87Z	37.69.5B†↔	Prä	A05A A06A A06B		05	F87Z
37.69.4A†↔	Prä	A05A A06A A06B		05	F87Z	37.69.6D†↔	Prä	A05A A06A A06B
	05	F87Z	37.69.5C†↔	Prä	A05A A06A A06B		05	F87Z
37.69.4B†↔	Prä	A05A A06A A06B		05	F87Z	37.69.6E†↔	Prä	A05A A06A A06B
	05	F87Z	37.69.5D†↔	Prä	A05A A06A A06B		05	F87Z
37.69.4C†↔	Prä	A05A A06A A06B		05	F87Z	37.69.6F†↔	Prä	A05A A06A A06B
	05	F87Z	37.69.5E†↔	Prä	A05A A06A A06B		05	F87Z
37.69.4D†↔	Prä	A05A A06A A06B		05	F87Z	37.69.6G†↔	Prä	A05A A06A A06B
	05	F87Z	37.69.5F†↔	Prä	A05A A06A A06B		05	F87Z
37.69.4E†↔	Prä	A05A A06A A06B		05	F87Z	37.69.6H†↔	Prä	A05A A06A A06B
	05	F87Z	37.69.5G†↔	Prä	A05A A06A A06B		05	F87Z
37.69.4F†↔	Prä	A05A A06A A06B		05	F87Z	37.69.6I†↔	Prä	A05A A06A A06B
	05	F87Z	37.69.5H†↔	Prä	A05A A06A A06B		05	F87Z
37.69.4G†↔	Prä	A05A A06A A06B		05	F87Z	37.69.6J†↔	Prä	A05A A06A A06B
	05	F87Z	37.69.5I†↔	Prä	A05A A06A A06B		05	F87Z
37.69.4H†↔	Prä	A05A A06A A06B		05	F87Z	37.69.6K†↔	Prä	A05A A06A A06B
	05	F87Z	37.69.5J†↔	Prä	A05A A06A A06B		05	F87Z
37.69.4I†↔	Prä	A05A A06A A06B		05	F87Z	37.69.6L†↔	Prä	A05A A06A A06B
	05	F87Z	37.69.5K†↔	Prä	A05A A06A A06B		05	F87Z
37.69.4J†↔	Prä	A05A A06A A06B		05	F87Z	37.69.6M†↔	Prä	A05A A06A A06B
	05	F87Z	37.69.5L†↔	Prä	A05A A06A A06B		05	F87Z
37.69.4K†↔	Prä	A05A A06A A06B		05	F87Z	37.69.6N†↔	Prä	A05A A06A A06B
	05	F87Z						

CHOP	MDC	DRG	CHOP	MDC	DRG	CHOP	MDC	DRG
37.69.70†↔	05	A06C F87Z KP KPP	37.69.7J†↔	Prä	KP KPP A06A A06B A06C A07A A07B A07C A11A A11B	37.69.8C†↔	Prä	A07A A07B A07C A11A A11B KP KPP
37.69.71†↔	Prä	A06A A06B A06C A07A A07B A07C A11A A11B	37.69.7L†↔	Prä	KP KPP A06A A06B A06C A07A A07B A07C A11A A11B	37.69.8D†↔	Prä	A06A A06B A06C A07A A07B A07C A11A A11B
37.69.72†↔	Prä	A06A A06B A06C A07A A07B A07C A11A A11B	37.69.7M†↔	Prä	KP KPP A06A A06B A06C A07A A07B A07C A11A A11B	37.69.8E†↔	Prä	A06A A06B A06C A07A A07B A07C A11A A11B
37.69.73†↔	Prä	A06A A06B A06C A07A A07B A07C A11A A11B	37.69.7N†↔	Prä	KP KPP A06A A06B A06C A07A A07B A07C A11A A11B	37.69.8F†↔	Prä	A06A A06B A06C A07A A07B A07C A11A A11B
37.69.74†↔	Prä	A06A A06B A06C A07A A07B A07C A11A A11B	37.69.7O†↔	Prä	KP KPP A06A A06B A06C A07A A07B A07C A11A A11B	37.69.8G†↔	Prä	A06A A06B A06C A07A A07B A07C A11A A11B
37.69.75†↔	Prä	A06A A06B A06C A07A A07B A07C A11A A11B	37.69.7P†↔	Prä	KP KPP A06A A06B A06C A07A A07B A07C A11A A11B	37.69.8H†↔	Prä	A06A A06B A06C A07A A07B A07C A11A A11B
37.69.76†↔	Prä	A06A A06B A06C A07A A07B A07C A11A A11B	37.69.7Q†↔	Prä	KP KPP A06A A06B A06C A07A A07B A07C A11A A11B	37.69.8I†↔	Prä	A06A A06B A06C A07A A07B A07C A11A A11B
37.69.78†↔	Prä	A06A A06B A06C A07A A07B A07C A11A A11B	37.69.7R†↔	Prä	KP KPP A06A A06B A06C A07A A07B A07C A11A A11B	37.69.8J†↔	Prä	A06A A06B A06C A07A A07B A07C A11A A11B
37.69.7A†↔	Prä	A06A A06B A06C A07A A07B A07C A11A A11B	37.69.80†↔	Prä	KP KPP A06A A06B A06C A07A A07B A07C A11A A11B	37.69.8L†↔	Prä	A06A A06B A06C A07A A07B A07C A11A A11B
37.69.7B†↔	Prä	A06A A06B A06C A07A A07B A07C A11A A11B	37.69.81†↔	Prä	KP KPP A06A A06B A06C A07A A07B A07C A11A A11B	37.69.8M†↔	Prä	A06A A06B A06C A07A A07B A07C A11A A11B
37.69.7C†↔	Prä	A06A A06B A06C A07A A07B A07C A11A A11B	37.69.82†↔	Prä	KP KPP A06A A06B A06C A07A A07B A07C A11A A11B	37.69.8N†↔	Prä	A06A A06B A06C A07A A07B A07C A11A A11B
37.69.7D†↔	Prä	A06A A06B A06C A07A A07B A07C A11A A11B	37.69.83†↔	Prä	KP KPP A06A A06B A06C A07A A07B A07C A11A A11B	37.69.8O†↔	Prä	A06A A06B A06C A07A A07B A07C A11A A11B
37.69.7E†↔	Prä	A06A A06B A06C A07A A07B A07C A11A A11B	37.69.84†↔	Prä	KP KPP A06A A06B A06C A07A A07B A07C A11A A11B	37.69.8P†↔	Prä	A06A A06B A06C A07A A07B A07C A11A A11B
37.69.7F†↔	Prä	A06A A06B A06C A07A A07B A07C A11A A11B	37.69.85†↔	Prä	KP KPP A06A A06B A06C A07A A07B A07C A11A A11B	37.69.8Q†↔	Prä	A06A A06B A06C A07A A07B A07C A11A A11B
37.69.7G†↔	Prä	A06A A06B A06C A07A A07B A07C A11A A11B	37.69.86†↔	Prä	KP KPP A06A A06B A06C A07A A07B A07C A11A A11B	37.69.8R†↔	Prä	A06A A06B A06C A07A A07B A07C A11A A11B
37.69.7H†↔	Prä	A06A A06B A06C A07A A07B A07C A11A A11B	37.69.88†↔	Prä	KP KPP A06A A06B A06C A07A A07B A07C A11A A11B	37.69.A0†↔	Prä	A06A A06B A06C A07A A07B A07C A11A A11B
37.69.7I†↔	Prä	A06A A06B A06C A07A A07B A07C A11A A11B	37.69.8A†↔	Prä	KP KPP A06A A06B A06C A07A A07B A07C A11A A11B	37.69.A1†↔	Prä	A06A A06B A06C A07A A07B A07C A11A A11B
			37.69.8B†↔	Prä	KP KPP A06A A06B A06C			

CHOP	MDC	DRG	CHOP	MDC	DRG	CHOP	MDC	DRG
37.69.A2†↔	Prä	KP KPP A06A A06B A06C A07A A07B A07C A11A A11B	37.69.AN†↔	Prä	A07A A07B A07C A11A A11B KP KPP	37.69.BE†↔	Prä	KP KPP A06A A06B A06C A07A A07B A07C A11A A11B
37.69.A3†↔	Prä	KP KPP A06A A06B A06C A07A A07B A07C A11A A11B	37.69.AO†↔	Prä	A06A A06B A06C A07A A07B A07C A11A A11B	37.69.BF†↔	Prä	KP KPP A06A A06B A06C A07A A07B A07C A11A A11B
37.69.A4†↔	Prä	KP KPP A06A A06B A06C A07A A07B A07C A11A A11B	37.69.AP†↔	Prä	KP KPP A06A A06B A06C A07A A07B A07C A11A A11B	37.69.BG†↔	Prä	KP KPP A06A A06B A06C A07A A07B A07C A11A A11B
37.69.A5†↔	Prä	KP KPP A06A A06B A06C A07A A07B A07C A11A A11B	37.69.AQ†↔	Prä	KP KPP A06A A06B A06C A07A A07B A07C A11A A11B	37.69.BH†↔	Prä	KP KPP A06A A06B A06C A07A A07B A07C A11A A11B
37.69.A6†↔	Prä	KP KPP A06A A06B A06C A07A A07B A07C A11A A11B	37.69.AR†↔	Prä	KP KPP A06A A06B A06C A07A A07B A07C A11A A11B	37.69.BI†↔	Prä	KP KPP A06A A06B A06C A07A A07B A07C A11A A11B
37.69.A8†↔	Prä	KP KPP A06A A06B A06C A07A A07B A07C A11A A11B	37.69.B0†↔	Prä	KP KPP A06A A06B A06C A07A A07B A07C A11A A11B	37.69.BJ†↔	Prä	KP KPP A06A A06B A06C A07A A07B A07C A11A A11B
37.69.AA†↔	Prä	KP KPP A06A A06B A06C A07A A07B A07C A11A A11B	37.69.B1†↔	Prä	KP KPP A06A A06B A06C A07A A07B A07C A11A A11B	37.69.BL†↔	Prä	KP KPP A06A A06B A06C A07A A07B A07C A11A A11B
37.69.AB†↔	Prä	KP KPP A06A A06B A06C A07A A07B A07C A11A A11B	37.69.B2†↔	Prä	KP KPP A06A A06B A06C A07A A07B A07C A11A A11B	37.69.BM†↔	Prä	KP KPP A06A A06B A06C A07A A07B A07C A11A A11B
37.69.AC†↔	Prä	KP KPP A06A A06B A06C A07A A07B A07C A11A A11B	37.69.B3†↔	Prä	KP KPP A06A A06B A06C A07A A07B A07C A11A A11B	37.69.BN†↔	Prä	KP KPP A06A A06B A06C A07A A07B A07C A11A A11B
37.69.AD†↔	Prä	KP KPP A06A A06B A06C A07A A07B A07C A11A A11B	37.69.B4†↔	Prä	KP KPP A06A A06B A06C A07A A07B A07C A11A A11B	37.69.BO†↔	Prä	KP KPP A06A A06B A06C A07A A07B A07C A11A A11B
37.69.AE†↔	Prä	KP KPP A06A A06B A06C A07A A07B A07C A11A A11B	37.69.B5†↔	Prä	KP KPP A06A A06B A06C A07A A07B A07C A11A A11B	37.69.BP†↔	Prä	KP KPP A06A A06B A06C A07A A07B A07C A11A A11B
37.69.AF†↔	Prä	KP KPP A06A A06B A06C A07A A07B A07C A11A A11B	37.69.B6†↔	Prä	KP KPP A06A A06B A06C A07A A07B A07C A11A A11B	37.69.BQ†↔	Prä	KP KPP A06A A06B A06C A07A A07B A07C A11A A11B
37.69.AG†↔	Prä	KP KPP A06A A06B A06C A07A A07B A07C A11A A11B	37.69.B8†↔	Prä	KP KPP A06A A06B A06C A07A A07B A07C A11A A11B	37.69.BR†↔	Prä	KP KPP A06A A06B A06C A07A A07B A07C A11A A11B
37.69.AH†↔	Prä	KP KPP A06A A06B A06C A07A A07B A07C A11A A11B	37.69.BA†↔	Prä	KP KPP A06A A06B A06C A07A A07B A07C A11A A11B	37.6A.11↔		BORP KORP KP KPP MKOR VAC VAC I VAC II VBOR VKOR
37.69.AI†↔	Prä	KP KPP A06A A06B A06C A07A A07B A07C A11A A11B	37.69.BB†↔	Prä	KP KPP A06A A06B A06C A07A A07B A07C A11A A11B		04	E01A E01B E05A E05B E05C
37.69.AJ†↔	Prä	KP KPP A06A A06B A06C A07A A07B A07C A11A A11B	37.69.BC†↔	Prä	KP KPP A06A A06B A06C A07A A07B A07C A11A A11B		05	F01A F01C F30Z F31A F31B F31C F31D F31E F36A F36B F36C
37.69.AL†↔	Prä	KP KPP A06A A06B A06C A07A A07B A07C A11A A11B	37.69.BD†↔	Prä	KP KPP A06A A06B A06C A07A A07B A07C A11A A11B		06	G12A G33Z G38A G38B
37.69.AM†↔	Prä	KP KPP A06A A06B A06C					07	H33A H33B
							11	L33Z
							15	P02A P02B P02C
							21B	X33Z
							Prä	A06A A06B A06C A07A A11A A11B

CHOP	MDC	DRG	CHOP	MDC	DRG	CHOP	MDC	DRG
37.6A.12↔		A11C A11D		07	H33A H33B		07	G38B
		BORP KORP KP		11	L33Z		07	H33A H33B
		KPP MKOR VAC		15	P02A P02B P02C		11	L33Z
		VAC I VAC II VBOR		21B	X33Z		15	P02A P02B P02C
		VKOR		Prä	A06A A06B A06C		21B	X33Z
	04	E01A E01B E05A			A07A A11A A11B		Prä	A06A A06B A06C
		E05B E05C			A11C A11D			A11A A11B
	05	F01A F01C F30Z	37.6A.3A↔		BORP KORP KP	37.6A.61↔		BORP KORP KP
		F31A F31B F31C			KPP MKOR VAC			KPP MKOR VAC
		F31D F31E F36A			VAC I VAC II VBOR			VAC I VAC II VBOR
		F36B F36C			VKOR			VKOR
06	G12A G33Z G38A		04	E01A E01B E05A		04	E01A E01B E05A	
	G38B			E05B E05C			E05B E05C	
07	H33A H33B		05	F01A F01C F30Z		05	F01A F01C F30Z	
11	L33Z			F31A F31B F31C			F31A F31B F31C	
15	P02A P02B P02C			F31D F31E F36A			F31D F31E	
21B	X33Z		06	F36B F36C		06	G12A G33Z G38A	
Prä	A06A A06B A06C			G12A G33Z G38A			G38B	
	A07A A11A A11B		07	H33A H33B		07	H33A H33B	
	A11C A11D		11	L33Z		11	L33Z	
37.6A.21↔		BORP KORP KP		15	P02A P02B P02C		15	P02A P02B P02C
		KPP MKOR VAC		21B	X33Z		21B	X33Z
		VAC I VAC II VBOR		Prä	A06A A06B A06C	37.6A.62↔		BORP KPP VAC
		VKOR			A07A A11A A11B		04	E01A E01B E05A
	04	E01A E01B E05A			A11C A11D			E05B E05C
		E05B E05C			KP KPP		05	F01A F01C F19Z
	05	F01A F01C F30Z	37.6A.42↔	05	F01A F01C F19Z			F30Z F31E F36A
		F31A F31B F31C			F31E F36A F36B			F36B F36C F90A
		F31D F31E F36A			F36C F90A		06	G12A G33Z G38A
		F36B F36C		Prä	A06A A06B A06C			G38B
	06	G12A G33Z G38A			A11A A11B		07	H33A H33B
	G38B		37.6A.43↔	KP KPP		11	L33Z	
07	H33A H33B			F01A F01C F19Z		15	P02A P02B P02C	
11	L33Z		05	F31E F36A F36B		21B	X33Z	
15	P02A P02B P02C		Prä	F36C F90A		Prä	A06A A06B A06C	
21B	X33Z			A06A A06B A06C			A11A A11B	
Prä	A06A A06B A06C		37.6A.44↔	A11A A11B		37.6A.71↔	BORP KORP KP	
	A07A A11A A11B			KP KPP			KPP MKOR VAC	
	A11C A11D		05	F01A F01C F19Z			VAC I VAC II VBOR	
37.6A.35↔		BORP KORP KP			F31E F36A F36B			VKOR
		KPP MKOR VAC		Prä	F36C F90A		04	E01A E01B E05A
		VAC I VAC II VBOR			A06A A06B A06C			E05B E05C
		VKOR		37.6A.45↔	A11A A11B		05	F01A F01C F30Z
	04	E01A E01B E05A			KP KPP			F31A F31B F31C
		E05B E05C		05	F01A F01C F19Z			F31D F31E
	05	F01A F01C F30Z			F31E F36A F36B		06	G12A G33Z G38A
		F31A F31B F31C		Prä	F36C F90A			G38B
		F31D F31E F36A			A06A A06B A06C		07	H33A H33B
		F36B F36C		37.6A.46↔	A11A A11B		11	L33Z
	06	G12A G33Z G38A			KP KPP		15	P02A P02B P02C
	G38B		05	F01A F01C F19Z		21B	X33Z	
07	H33A H33B			F31E F36A F36B		37.6A.72↔	BORP KORP KP	
11	L33Z		37.6A.47↔	F36C F90A			KPP MKOR VAC	
15	P02A P02B P02C			A06A A06B A06C			VAC I VAC II VBOR	
21B	X33Z		05	A11A A11B			VKOR	
Prä	A06A A06B A06C			KP KPP		04	E01A E01B E05A	
	A07A A11A A11B		37.6A.51↔	F01A F01C F19Z			E05B E05C	
	A11C A11D			F31E F36A F36B		05	F01A F01C F30Z	
37.6A.37↔		BORP KORP KP			F36C F90A			F31A F31B F31C
		KPP MKOR VAC		Prä	A06A A06B A06C			F31D F31E
		VAC I VAC II VBOR			A11A A11B		06	G12A G33Z G38A
		VKOR		05	BORP KPP VAC			G38B
	04	E01A E01B E05A			VAC I VAC II VBOR		07	H33A H33B
		E05B E05C		04	E01A E01B E05A		11	L33Z
	05	F01A F01C F30Z			E05B E05C		15	P02A P02B P02C
		F31A F31B F31C		05	F01A F01C F19Z		21B	X33Z
		F31D F31E F36A			F30Z F31E F36A			BORP KPP VAC
		F36B F36C		37.6A.73↔	F36B F36C F90A			VAC I VAC II VBOR
	06	G12A G33Z G38A		06	G12A G33Z G38A		04	E01A E01B E05A
	G38B							

CHOP	MDC	DRG	CHOP	MDC	DRG	CHOP	MDC	DRG
		E05B E05C		15	P02A P02B P02C	37.6C.31↔		BORP VAC VBOR
	05	F01A F01C F19Z		21B	X33Z		05	F01A F01C F31A
		F30Z F31E F36A	37.6B.41↔		KPP			F31B F31C F31D
	06	F36B F36C F90A		05	F01A F01C F19Z		06	F31E
		G12A G33Z G38A	37.6B.42↔		F31E			G12A G33Z G38A
		G38B		05	F01A F01C F19Z		07	G38B
	07	H33A H33B			F31E			H33A H33B
	11	L33Z	37.6B.61↔	05	F01A F01C F30Z	37.6C.32↔	11	L33Z
	15	P02A P02B P02C			F31A F31B F31C		21B	X33Z
	21B	X33Z			F31D F31E		05	BORP VAC VBOR
37.6A.81↔	Prä	A06A A06B A06C		07	H33A H33B		05	F01A F01C F31A
		A11A A11B		11	L33Z			F31B F31C F31D
		BORP KP KPP		15	P02A P02B P02C		06	F31E
		VAC VAC I VAC II		21B	X33Z			G12A G33Z G38A
		VBOR	37.6B.71↔	05	F01A F01C F30Z	37.6C.33↔	07	G38B
	05	F01A F01C F31A			F31A F31B F31C		07	H33A H33B
		F31B F31C F31D		07	H33A H33B		11	L33Z
		F31E		15	P02A P02B P02C		21B	X33Z
37.6A.82↔	06	G12A		21B	X33Z		05	BORP VAC VBOR
		KP KPP		05	F01A F01C F30Z			F01A F01C F31A
	05	F01A F01C F19Z	37.6B.72↔		F31A F31B F31C		05	F31B F31C F31D
		F31E		07	F31D F31E		06	F31E
37.6A.A1↔	Prä	A06A A06B A06C		07	H33A H33B			G12A G33Z G38A
		A07A A07B A07C		11	L33Z		07	G38B
		A11A A11B		15	P02A P02B P02C	37.6C.61↔	07	H33A H33B
37.6A.A2↔	Prä	A06A A06B A06C		21B	X33Z		11	L33Z
		A07A A07B A07C		05	F01A F01C F30Z		21B	X33Z
		A11A A11B	37.6B.81↔		F31A F31B F31C		05	BORP VAC VBOR
	05	F01A F01C F30Z			F31D F31E			F01A F01C F31A
		F31A F31B F31C		07	H33A H33B		05	F31B F31C F31D
		F31D F31E		11	L33Z		06	F31E
37.6B.11↔	07	H33A H33B		15	P02A P02B P02C	37.6C.61↔	06	G12A G33Z G38A
	11	L33Z		21B	X33Z			G38B
	15	P02A P02B P02C		05	F01A F01C F30Z		07	H33A H33B
	21B	X33Z	37.6B.A1↔		F31A F31B F31C	37.6C.71↔	11	L33Z
37.6B.12↔	05	F01A F01C F30Z			F31D F31E		21B	X33Z
		F31A F31B F31C		05	F01A F01C F30Z		05	BORP VAC VBOR
		F31D F31E			F31A F31B F31C			F01A F01C F31A
	07	H33A H33B		07	H33A H33B		05	F31B F31C F31D
	11	L33Z		11	L33Z		06	F31E
	15	P02A P02B P02C		15	P02A P02B P02C	37.6C.71↔	06	G12A G33Z G38A
	21B	X33Z	37.6C.11↔	21B	X33Z			G38B
37.6B.21↔	05	F01A F01C F30Z			BORP VAC VBOR		07	H33A H33B
		F31A F31B F31C		05	F01A F01C F31A	37.6C.72↔	11	L33Z
		F31D F31E			F31B F31C F31D		21B	X33Z
	07	H33A H33B		06	G12A G33Z G38A		05	BORP VAC VBOR
	11	L33Z			G38B			F01A F01C F31A
	15	P02A P02B P02C		07	H33A H33B		05	F31B F31C F31D
	21B	X33Z	37.6C.12↔	11	L33Z		06	F31E
37.6B.31↔	05	F01A F01C F30Z		21B	X33Z		06	G12A G33Z G38A
		F31A F31B F31C			BORP VAC VBOR	37.6C.A1↔		G38B
		F31D F31E		05	F01A F01C F31A		07	H33A H33B
	07	H33A H33B			F31B F31C F31D		11	L33Z
	11	L33Z		06	G12A G33Z G38A		21B	X33Z
	15	P02A P02B P02C			G38B		05	BORP VAC VBOR
	21B	X33Z	37.6C.21↔	05	F01A F01C F31A			F01A F01C F31A
37.6B.32↔	05	F01A F01C F30Z			F31B F31C F31D		05	F31B F31C F31D
		F31A F31B F31C		06	G12A G33Z G38A		06	F31E
		F31D F31E			G38B		07	G12A G33Z G38A
	07	H33A H33B		11	L33Z			G38B
	11	L33Z		21B	X33Z		07	H33A H33B
	15	P02A P02B P02C			BORP VAC VBOR		11	L33Z
	21B	X33Z		05	F01A F01C F31A	37.75.00↔	21B	X33Z
37.6B.33↔	05	F01A F01C F30Z			F31B F31C F31D		05	F18A F18B
		F31A F31B F31C		06	G12A G33Z G38A	37.75.31↔	21B	X06A X06B X06C
		F31D F31E			G38B			BORP VAC VBOR
	07	H33A H33B		07	H33A H33B		05	F18A F18B
	11	L33Z		11	L33Z		06	G12A
	15	P02A P02B P02C		21B	X33Z	37.75.32↔	21B	X06A X06B X06C
	21B	X33Z			BORP VAC VBOR			BORP VAC VBOR

CHOP	MDC	DRG	CHOP	MDC	DRG	CHOP	MDC	DRG
	05	F18A F18B			F01D F01E F01F	37.7B.11⇔	05	F18A F18B
	06	G12A			F03A F03B F04Z	37.7B.12⇔	05	F18A F18B
37.75.33⇔	21B	X06A X06B X06C			F06A F12A F12B	37.7B.13⇔	05	F18A F18B
		BORP VAC VBOR			F12C F12D F12E	37.7B.14⇔	05	F18A F18B
	05	F18A F18B			F12F F18A F18B	37.7B.21⇔	05	F18A F18B
	06	G12A			F98B		21B	X06A X06B X06C
37.75.34⇔	21B	X06A X06B X06C	37.7A.22⇔	06	G12A	37.7B.22⇔	05	F18A F18B
		BORP VAC VBOR			BORP VAC VBOR		21B	X06A X06B X06C
	05	F18A F18B		05	F01A F01B F01C	37.7B.23⇔	05	F18A F18B
	06	G12A			F01D F01E F01F		21B	X06A X06B X06C
37.75.41⇔	21B	X06A X06B X06C			F03A F03B F04Z	37.7B.31⇔	05	F18A F18B
		BORP VAC VBOR			F06A F12A F12B		21B	X06A X06B X06C
	05	F18A F18B			F12C F12D F12E	37.8A.00⇔		BORP KORP MKOR
	06	G12A			F12F F18A F18B			VAC VBOR VKOR
37.75.99⇔	21B	X06A X06B X06C		06	F98B		01	B04A B04B B04C
		BORP VAC VBOR	37.7A.23⇔	06	G12A		05	F03A F03B F04Z
	05	F18A F18B			BORP VAC VBOR			F06A F12A F12B
	06	G12A		05	F01A F01B F01C			F12C F12D F12E
37.79⇔	21B	X06A X06B X06C			F01D F01E F01F			F12F F17A F17B
	05	F18A F18B			F03A F03B F04Z			F98B
	09	J02A J02B J03A			F06A F12A F12B		06	G12A G33Z G38A
		J03B J04Z J11A			F12C F12D F12E			G38B
		J11B			F12F F18A F18B		07	H33A H33B
37.7A.00⇔		BORP VAC VBOR		06	F98B		11	L33Z
	05	F01A F01B F01C	37.7A.31⇔	06	G12A	37.8A.09⇔	21B	X06A X06B X06C
		F01D F01E F01F			BORP VAC VBOR			X33Z
		F03A F03B F04Z		05	F01A F01B F01C			BORP KORP MKOR
		F06A F12A F12B			F01D F01E F01F			VAC VAC I VAC II
		F12C F12D F12E			F03A F03B F04Z		01	VBOR VKOR
		F12F F18A F18B			F06A F12A F12B		05	B04A B04B B04C
	06	G12A			F12C F12D F12E			F03A F03B F04Z
37.7A.11⇔		BORP VAC VBOR	37.7A.32⇔	06	F12F F18A F18B			F06A F12A F12B
	05	F01A F01B F01C			F98B			F12C F12D F12E
		F01D F01E F01F		05	G12A		06	F12F F17A F17B
		F03A F03B F04Z			BORP VAC VBOR			F98B
		F06A F12A F12B		05	F01A F01B F01C		06	G12A G33Z G38A
		F12C F12D F12E			F01D F01E F01F			G38B
		F12F F18A F18B			F03A F03B F04Z		07	H33A H33B
	06	G12A			F06A F12A F12B		11	L33Z
37.7A.12⇔		BORP VAC VBOR	37.7A.33⇔	05	F12C F12D F12E		21B	X06A X06B X06C
	05	F01A F01B F01C			F12F F18A F18B			X33Z
		F01D F01E F01F		06	F98B	37.8A.11⇔		BORP KORP MKOR
		F03A F03B F04Z			G12A			VAC VAC I VAC II
		F06A F12A F12B		05	BORP VAC VBOR		01	VBOR VKOR
		F12C F12D F12E			F01A F01B F01C		05	B04A B04B B04C
		F12F F18A F18B			F01D F01E F01F			F03A F03B F04Z
	06	G12A	37.7A.51⇔	06	F03A F03B F04Z			F06A F12A F12B
37.7A.13⇔		BORP VAC VBOR			F06A F12A F12B			F12C F12D F12E
	05	F01A F01B F01C			F12C F12D F12E		06	F12F F17A F17B
		F01D F01E F01F			F12F F18A F18B			F98B
		F03A F03B F04Z		05	G12A		06	G12A G33Z G38A
		F06A F12A F12B			BORP VAC VAC I			G38B
		F12C F12D F12E			VAC II VBOR		07	H33A H33B
		F12F F18A F18B			F01A F01B F01C		11	L33Z
	06	G12A	37.7A.99⇔	05	F01D F01E F01F		21B	X06A X06B X06C
37.7A.14⇔		BORP VAC VBOR			F03A F03B F04Z	37.8A.21⇔		X33Z
	05	F01A F01B F01C			F06A F12A F12B			BORP KORP MKOR
		F01D F01E F01F			F12C F12D F12E			VAC VAC I VAC II
		F03A F03B F04Z		06	F98B		01	VBOR VKOR
		F06A F12A F12B			G12A		05	B04A B04B B04C
		F12C F12D F12E		05	BORP VAC VBOR			F03A F03B F04Z
		F12F F18A F18B			F01A F01B F01C			F06A F12A F12B
	06	G12A			F01D F01E F01F			F12C F12D F12E
37.7A.21⇔		BORP VAC VBOR			F03A F03B F04Z		06	F12F F17A F98B
	05	F01A F01B F01C			F06A F12A F12B			G12A G33Z G38A
		F01D F01E F01F			F12C F12D F12E			G38B
		F03A F03B F04Z			F12F F18A F18B		07	H33A H33B
		F06A F12A F12B			F98B		11	L33Z
		F12C F12D F12E		06	G12A		21B	X06A X06B X06C
		F12F F18A F18B			BORP VAC VBOR			X33Z
	06	G12A			F01A F01B F01C			
		BORP VAC VBOR			F01D F01E F01F			
	05	F01A F01B F01C			F03A F03B F04Z			
					F06A F12A F12B			
					F12C F12D F12E			
					F12F F18A F18B			
					F98B			
					G12A			

CHOP	MDC	DRG	CHOP	MDC	DRG	CHOP	MDC	DRG																															
37.8A.22↔	Prä	A06A A06B A06C A07A A11A A11B A11C A11D	37.8B.00↔	06	F06A F12A F12B F12C F12D F12E F17A F17B F98B G12A G33Z G38A G38B	37.8B.44↔	21B	J03B J04Z J11A J11B X06A X06B X06C BORP VAC VAC I VAC II VBOR																															
	01	B04A B04B B04C		07	H33A H33B		05	F18A F18B																															
	05	F03A F03B F04Z F06A F12A F12B F12C F12D F12E F12F F17A F98B		11	L33Z		06	G12A																															
	06	G12A G33Z G38A G38B		21B	X06A X06B X06C X33Z		09	J02A J02B J03A J03B J04Z J11A J11B																															
	07	H33A H33B		37.8B.09↔	21B		X06A X06B X06C BORP VAC VAC I VAC II VBOR	37.8C↔	21B	X06A X06B X06C BORP VAC VAC I VAC II VBOR																													
	11	L33Z									05	F18A F18B	01	B04A B04B B04C																									
	21B	X06A X06B X06C X33Z									06	G12A	05	F12A F12B F12C F12D F12E F12F G12A																									
	37.8A.31↔	Prä									A06A A06B A06C A07A A11A A11B A11C A11D	37.8B.11↔	05	F18A F18B	37.8D↔	05	G12A																						
		BORP KORP MKOR VAC VAC I VAC II VBOR VKOR									06							G12A	06	G12A																			
		01									B04A B04B B04C							09	J02A J02B J03A J03B J04Z J11A J11B	09	J02A J02B J03A J03B J04Z J11A J11B																		
		05									F03A F03B F04Z F06A F12A F12B F12C F12D F12E F12F F17A F98B							37.8B.21↔	21B	X06A X06B X06C BORP VAC VAC I VAC II VBOR	37.8E.00↔	21B	X06A X06B X06C BORP KORP MKOR VAC VAC I VAC II VBOR VKOR																
		06									G12A G33Z G38A G38B													05	F18A F18B	01	B04A B04B B04C												
		07									H33A H33B													06	G12A	05	F01A F01B F01C F01D F01E F01F F02A F02B												
11		L33Z	09			J02A J02B J03A J03B J04Z J11A J11B					06													G12A G33Z G38A G38B															
21B		X06A X06B X06C X33Z	37.8B.22↔			21B					X06A X06B X06C BORP VAC VAC I VAC II VBOR													37.8E.11↔	01	B04A B04B B04C													
37.8A.42↔		Prä																									A06A A06B A06C A07A A11A A11B A11C A11D	37.8B.21↔	05	F18A F18B	11	L33Z							
		BORP KORP MKOR VAC VAC I VAC II VBOR VKOR																									06						G12A	21B	X06A X06B X06C X33Z				
		01		B04A B04B B04C	09		J02A J02B J03A J03B J04Z J11A J11B	Prä	A06A A06B A06C A07A A11A A11B A11C A11D																														
		05		F03A F03B F04Z F06A F12A F12B F12C F12D F12E F17A F17B F98B	37.8B.31↔		21B	X06A X06B X06C BORP VAC VAC I VAC II VBOR	37.8E.12↔	01																	B04A B04B B04C												
		06		G12A G33Z G38A G38B																													05	F18A F18B	05	F01A F01B F01C F01D F01E F01F F02A F02B			
	07	H33A H33B		06								G12A	06	G12A G33Z G38A G38B																									
	11	L33Z		09								J02A J02B J03A J03B J04Z J11A J11B	07	H33A H33B																									
	21B	X06A X06B X06C X33Z		37.8B.31↔								21B	X06A X06B X06C BORP VAC VAC I VAC II VBOR	37.8E.12↔	11	L33Z																							
	37.8A.43↔	BORP KORP MKOR VAC VAC I VAC II VBOR VKOR															37.8B.22↔	05	F18A F18B	37.8E.11↔	21B	X06A X06B X06C X33Z																	
		01																					B04A B04B B04C										06	G12A	Prä	A06A A06B A06C A07A A11A A11B A11C A11D			
		05																					F03A F03B F04Z F06A F12A F12B F12C F12D F12E F17A F17B F98B										09	J02A J02B J03A J03B J04Z J11A J11B	BORP KORP MKOR VAC VAC I VAC II VBOR VKOR				
		06																					G12A G33Z G38A G38B										37.8B.31↔	21B	X06A X06B X06C BORP VAC VAC I VAC II VBOR	37.8E.12↔	06	G12A G33Z G38A G38B	
		07	H33A H33B			05					F18A F18B												01	B04A B04B B04C															
11		L33Z	06			G12A					05												F01A F01B F01C F01D F01E F01F F02A F02B																
21B		X06A X06B X06C X33Z	37.8B.42↔			21B					X06A X06B X06C BORP VAC VAC I VAC II VBOR												37.8E.12↔	06	G12A G33Z G38A G38B														
37.8A.44↔		BORP KORP MKOR VAC VAC I VAC II VBOR VKOR																								37.8B.31↔		05	F18A F18B	37.8E.11↔	06	G12A G33Z G38A G38B							
		01			B04A B04B B04C		06	G12A	07	H33A H33B																													
		05			F03A F03B F04Z F06A F12A F12B F12C F12D F12E F17A F17B F98B		09	J02A J02B J03A J03B J04Z J11A J11B	11	L33Z																													
		06			G12A G33Z G38A G38B		37.8B.42↔	21B	X06A X06B X06C BORP VAC VAC I VAC II VBOR	37.8E.12↔																	21B												X06A X06B X06C X33Z
		07			H33A H33B																																		
		11		L33Z	06							G12A	07	H33A H33B																									
	21B	X06A X06B X06C X33Z		09	J02A J02B J03A J03B J04Z J11A J11B							11	L33Z																										
	37.8A.44↔	BORP KORP MKOR VAC VAC I VAC II VBOR VKOR		37.8B.43↔	05							F18A F18B	37.8E.11↔	06	G12A G33Z G38A G38B																								
		01														B04A B04B B04C	06	G12A	07	H33A H33B																			
		05														F03A F03B F04Z	09	J02A J02B J03A	11	L33Z																			



CHOP	MDC	DRG	CHOP	MDC	DRG	CHOP	MDC	DRG
37.8E.21↔	Prä	A06A A06B A06C	37.8F.11↔	21B	J03B J04Z J11A	37.99.00↔	05	P02A P02B P02C
		A07A A11A A11B			J11B			X33Z
		A11C A11D			X06A X06B X06C			BORP VAC VBOR
		BORP KORP MKOR			BORP VAC VBOR			F01A F01C F31A
		VAC VAC I VAC II			F18A F18B			F31B F31C F31D
		VBOR VKOR			G12A			F31E F31F
		01 B04A B04B B04C			J02A J02B J03A			G12A G33Z G38A
		05 F01A F01B F01C			J03B J04Z J11A			G38B
		F01D F01E F01F			J11B			07 H33A H33B
		F02A			X06A X06B X06C			09 J02A J02B J03A
		06 G12A G33Z G38A			BORP VAC VBOR			J03B J04Z J11A
		G38B			F18A F18B			J11B
		07 H33A H33B			G12A			11 L33Z
11 L33Z	J02A J02B J03A	15 P02A P02B P02C						
21B X06A X06B X06C	J03B J04Z J11A	21B X06A X06B X06C						
X33Z	J11B	X33Z						
37.8E.22↔	Prä	A06A A06B A06C	37.8F.21↔	21B	X06A X06B X06C	37.99.20↔	04	BORP VAC VBOR
		A07A A11A A11B			BORP VAC VBOR			E01A E01B E05A
		A11C A11D			F18A F18B			E05B E05C
		BORP KORP MKOR			G12A			F01A F01C F31A
		VAC VAC I VAC II			J02A J02B J03A			F31B F31C F31D
		VBOR VKOR			J03B J04Z J11A			F31E F31F
		01 B04A B04B B04C			J11B			06 G12A G33Z G38A
		05 F01A F01B F01C			X06A X06B X06C			G38B
		F01D F01E F01F			BORP VAC VBOR			07 H33A H33B
		F02A F02B			F18A F18B			09 J02A J02B J03A
		06 G12A G33Z G38A			G12A			J03B J04Z J11A
		G38B			J02A J02B J03A			J11B
		07 H33A H33B			J03B J04Z J11A			11 L33Z
11 L33Z	J11B	15 P02A P02B P02C						
21B X06A X06B X06C	X06A X06B X06C	21B X06A X06B X06C						
X33Z	BORP VAC VBOR	X33Z						
37.8E.31↔	Prä	A06A A06B A06C	37.8F.31↔	05	F18A F18B	37.99.21↔	05	BORP KORP MKOR
		A07A A11A A11B			G12A			VAC VAC I VAC II
		A11C A11D			J02A J02B J03A			VBOR VKOR
		BORP KORP MKOR			J03B J04Z J11A			F01A F01C F03B
		VAC VAC I VAC II			J11B			F03C F03D F30Z
		VBOR VKOR			X06A X06B X06C			G12A G33Z G38A
		01 B04A B04B B04C			BORP VAC VBOR			G38B
		05 F01A F01B F01C			F18A F18B			07 H33A H33B
		F01D F02A			G12A			11 L33Z
		F02A F02B			J02A J02B J03A			15 P02A P02B P02C
		06 G12A G33Z G38A			J03B J04Z J11A			21B X33Z
		G38B			J11B			Prä A06A A06B A06C
		07 H33A H33B			X06A X06B X06C			A07A A11A A11B
11 L33Z	BORP VAC VBOR	A11C A11D						
21B X06A X06B X06C	BORP VAC VBOR	BORP KORP MKOR						
X33Z	B04A B04B B04C	VAC VAC I VAC II						
37.8E.99↔	Prä	A06A A06B A06C	37.90.09↔	04	E01A E01B	37.99.22↔	05	VBOR VKOR
		A07A A11A A11B			F01A F01C F12A			F01A F01C F03B
		A11C A11D			F19Z F50A F98B			F03C F03D F30Z
		BORP KORP MKOR			G12A			G12A G33Z G38A
		VAC VAC I VAC II			BORP VAC VAC I			G38B
		VBOR VKOR			VAC II VBOR			07 H33A H33B
		01 B04A B04B B04C			01 B04A B04B B04C			11 L33Z
		05 F01A F01B F01C			04 E01A E01B			15 P02A P02B P02C
		F01D F01E F01F			05 F01A F01C F12A			21B X33Z
		F02A F02B			F19Z F50A F98B			Prä A06A A06B A06C
		06 G12A G33Z G38A			G12A			A07A A11A A11B
		G38B			BORP KORP KP			A11C A11D
		07 H33A H33B			MKOR VAC VBOR			BORP KORP MKOR
11 L33Z	VKOR	VAC VAC I VAC II						
21B X06A X06B X06C	04 E01A E01B E05A	VBOR VKOR						
X33Z	E05B E05C	F01A F01C F03B						
37.8F.00↔	Prä	A06A A06B A06C	37.91↔	05	F01A F01C F30Z	37.99.23↔	05	F03C F03D F30Z
		A07A A11A A11B			F31A F31B F31C			G12A G33Z G38A
		A11C A11D			F31D F31E F31F			G38B
		BORP VAC VBOR			G12A G33Z G38A			07 H33A H33B
		05 F18A F18B			G38B			11 L33Z
		06 G12A			H33A H33B			15 P02A P02B P02C
		09 J02A J02B J03A			L33Z			

CHOP	MDC	DRG	CHOP	MDC	DRG	CHOP	MDC	DRG	
37.99.24↔	21B	X33Z	37.99.99↔		F04Z F31A F31B F31C F31D F31E F31F	37.9B.11↔		BORP VAC VAC I VAC II VBOR	
	Prä	A06A A06B A06C A07A A11A A11B A11C A11D		06	G12A		05	F01A F01C F30Z F31A F31B F31C F31D F31E F31F	
		BORP KORP MKOR VAC VAC I VAC II VBOR VKOR		07	H33A H33B		06	G12A G33Z G38A G38B	
		05		F01A F01C F03B F03C F03D F30Z	09		J02A J02B J03A J03B J04Z J11A J11B	07	H33A H33B
		06		G12A G33Z G38A G38B	11		L33Z	11	L33Z
		07		H33A H33B	15		P02A P02B P02C	15	P02A P02B P02C
		11		L33Z	21B		X06A X06B X06C X33Z	21B	X06A X06B X06C BORP VAC VAC I VAC II VBOR
		15		P02A P02B P02C	05		F01A F01C F31A F31B F31C F31D F31E F31F	05	F01A F01C F30Z F31A F31B F31C F31D F31E F31F
		21B		X33Z	06		G33Z G38A G38B	06	G12A G33Z G38A G38B
		Prä		A06A A06B A06C A07A A11A A11B A11C A11D	07		H33A H33B	07	H33A H33B
				BORP KORP MKOR VAC VAC I VAC II VBOR VKOR	09		J02A J02B J03A J03B J04Z J11A J11B	11	L33Z
		05		F01A F01C F03B F03C F03D F30Z	11		L33Z	15	P02A P02B P02C
		06		G12A G33Z G38A G38B	15		P02A P02B P02C	21B	X06A X06B X06C
	37.99.25↔				37.9A.00↔			BORP VAC VBOR	37.9B.12↔
			04	E01A E01B E05A E05B E05C		05	F01A F01C F30Z F31A F31B F31C F31D F31E F31F		
			05	F01A F01C F30Z F31A F31B F31C F31D F31E F31F		06	G12A G33Z G38A G38B		
			06	G12A G33Z G38A G38B		07	H33A H33B		
			07	H33A H33B		11	L33Z		
			11	L33Z		15	P02A P02B P02C		
			15	P02A P02B P02C		21B	X06A X06B X06C X33Z		
			21B	X06A X06B X06C X33Z		21B	X06A X06B X06C X33Z		
			Prä	A06A A06B A06C A07A A11A A11B A11C A11D		04	E01A E01B E05A E05B E05C		
				BORP VAC VBOR E01A E01B E05A E05B E05C		05	F01A F01C F30Z F31A F31B F31C F31D F31E F31F		
			04	E01A E01B E05A E05B E05C		06	G12A G33Z G38A G38B		
			05	F01A F01C F31A F31B F31C F31D F31E F31F		07	H33A H33B		
			06	G12A G33Z G38A G38B		11	L33Z		
			07	H33A H33B		15	P02A P02B P02C		
		09	J02A J02B J03A J03B J04Z J11A J11B	21B	X06A X06B X06C X33Z				
37.99.29↔			37.9A.11↔		BORP VAC VAC I VAC II VBOR	37.9C.11‡↔		BORP VAC VAC I VAC II VBOR	
				04	E01A E01B E05A E05B E05C		05	F01A F01C F30Z F31A F31B F31C F31D F31E F31F	
				05	F01A F01C F30Z F31A F31B F31C F31D F31E F31F		06	G12A G33Z G38A G38B	
				06	G12A G33Z G38A G38B		07	H33A H33B	
				07	H33A H33B		11	L33Z	
				11	L33Z		15	P02A P02B P02C	
				15	P02A P02B P02C		21B	X06A X06B X06C X33Z	
				21B	X06A X06B X06C X33Z		21B	X06A X06B X06C X33Z	
				Prä	A06A A06B A06C A07A A11A A11B A11C A11D		04	E01A E01B E05A E05B E05C	
					BORP VAC VBOR E01A E01B E05A E05B E05C		05	F01A F01C F30Z F31A F31B F31C F31D F31E F31F	
				04	E01A E01B E05A E05B E05C		06	G12A G33Z G38A G38B	
				05	F01A F01C F31A F31B F31C F31D F31E F31F		07	H33A H33B	
				06	G12A G33Z G38A G38B		11	L33Z	
				07	H33A H33B		15	P02A P02B P02C	
		09	J02A J02B J03A J03B J04Z J11A J11B	21B	X06A X06B X06C X33Z				
37.99.30↔			37.9A.12↔		BORP VAC VAC I VAC II VBOR	37.9C.19‡↔		BORP VAC VAC I VAC II VBOR	
				04	E01A E01B E05A E05B E05C		05	F01A F01C F30Z F31A F31B F31C F31D F31E F31F	
				05	F01A F01C F30Z F31A F31B F31C F31D F31E F31F		06	G12A G33Z G38A G38B	
				06	G12A G33Z G38A G38B		07	H33A H33B	
				07	H33A H33B		11	L33Z	
				11	L33Z		15	P02A P02B P02C	
				15	P02A P02B P02C		21B	X06A X06B X06C X33Z	
				21B	X06A X06B X06C X33Z		21B	X06A X06B X06C X33Z	
				Prä	A06A A06B A06C A07A A11A A11B A11C A11D		04	E01A E01B E05A E05B E05C	
					BORP VAC VBOR E01A E01B E05A E05B E05C		05	F01A F01C F30Z F31A F31B F31C F31D F31E F31F	
				04	E01A E01B E05A E05B E05C		06	G12A G33Z G38A G38B	
				05	F01A F01C F31A F31B F31C F31D F31E F31F		07	H33A H33B	
				06	G12A G33Z G38A G38B		11	L33Z	
				07	H33A H33B		15	P02A P02B P02C	
		09	J02A J02B J03A J03B J04Z J11A J11B	21B	X06A X06B X06C X33Z				
37.99.80↔			37.9A.99↔		BORP VAC VAC I VAC II VBOR	38.01↔		BORP VAC VBOR B09A B09B B09C D12A D12B D25A D25B	
				04	E01A E01B E05A E05B E05C		05	F01A F01C F04Z F28A F59A F59B F59C F59D F59E F59F F59G	
				05	F01A F01C F30Z F31A F31B F31C F31D F31E F31F		06	G12A	
				06	G12A G33Z G38A G38B		08	I15A I15B	
				07	H33A H33B		09	J02A J02B J08A J08B	
				11	L33Z		10	K09A K09B	
				15	P02A P02B P02C		21A	W01A W01B W36Z	
				21B	X06A X06B X06C X33Z		21B	X06A X06B X06C	
				Prä	A06A A06B A06C A07A A11A A11B A11C A11D		04	E01A E01B E05A E05B E05C	
					BORP VAC VBOR E01A E01B E05A E05B E05C		05	F01A F01C F30Z F31A F31B F31C F31D F31E F31F	
				04	E01A E01B E05A E05B E05C		06	G12A G33Z G38A G38B	
				05	F01A F01C F03A F03B F03C F03D		06	G16Z G18A G18B G19A G19B G38A G38B	

CHOP	MDC	DRG	CHOP	MDC	DRG	CHOP	MDC	DRG
	07	H33A H33B		15	P02A P02B P02C			G38A G38B
	08	I08C I28A I28B I28C		21B	X06A X06B X06C X33Z		07	H33A H33B
	11	L33Z	38.05.00↔		BORP VAC VBOR		08	I08C I28A I28B I28C
	15	P02A P02B P02C		04	E02A E02B E02C		11	L33Z
38.04.10↔	21B	X06A X06B X06C X33Z		05	F01A F01C F31A F31B F31C F31D F31E F31F		15	P02A P02B P02C
		BORP KORP MKOR VAC VBOR VKOR		06	G12A G16Z G18A G18B G19A G19B G38A G38B	38.05.99↔	21B	X06A X06B X06C X33Z
	04	E01A E01B E05A E05B E05C		07	H33A H33B		04	E02A E02B E02C
	05	F01A F01C F30Z F31A F31B F31C F31D F31E F31F		08	I08C I28A I28B I28C		05	F01A F01C F31A F31B F31C F31D F31E F31F
	06	G12A G16Z G18A G18B G19A G19B G38A G38B		11	L33Z		06	G16Z G18A G18B G19A G19B G38A G38B
	07	H33A H33B	38.05.10↔	15	P02A P02B P02C		07	H33A H33B
	08	I08C I28A I28B I28C		21B	X06A X06B X06C X33Z		08	I08C I28A I28B I28C
	11	L33Z			BORP VAC VBOR		11	L33Z
	15	P02A P02B P02C		04	E02A E02B E02C		15	P02A P02B P02C
38.04.20↔	21B	X06A X06B X06C X33Z		05	F01A F01C F31A F31B F31C F31D F31E F31F		21B	X06A X06B X06C X33Z
		BORP KORP MKOR VAC VBOR VKOR		06	G12A G16Z G18A G18B G19A G19B G38A G38B	38.06.00↔	01	B17A B17B
	04	E01A E01B E05A E05B E05C		07	H33A H33B		05	F01A F01C F04Z F28A F59A F59B F59C F59D F59E F59F
	05	F01A F01C F30Z F31A F31B F31C F31D F31E F31F		08	I08C I28A I28B I28C		06	G12A G12B
	06	G12A G16Z G18A G18B G19A G19B G38A G38B		11	L33Z		07	H06Z
	07	H33A H33B	38.05.20↔	15	P02A P02B P02C		08	I08C I28A I28B I28C
	08	I08C I28A I28B I28C		21B	X06A X06B X06C X33Z		10	K09A K09B
	11	L33Z			BORP VAC VBOR		11	L09A L09B
	15	P02A P02B P02C		04	E02A E02B E02C	38.06.10↔	21B	X06A X06B X06C
38.04.30↔	21B	X06A X06B X06C X33Z		05	F01A F01C F31A F31B F31C F31D F31E F31F		01	B17A B17B
		BORP KORP MKOR VAC VBOR VKOR		06	G12A G16Z G18A G18B G19A G19B G38A G38B		05	F01A F01C F04Z F28A F59A F59B F59C F59D F59E F59F
	04	E01A E01B E05A E05B E05C		07	H33A H33B		06	G12A G12B
	05	F01A F01C F30Z F31A F31B F31C F31D F31E F31F		08	I08C I28A I28B I28C		07	H06Z
	06	G12A G16Z G18A G18B G19A G19B G38A G38B		11	L33Z		08	I08C I28A I28B I28C
	07	H33A H33B	38.05.21↔	15	P02A P02B P02C		10	K09A K09B
	08	I08C I28A I28B I28C		21B	X06A X06B X06C X33Z		11	L09A L09B
	11	L33Z			BORP VAC VBOR	38.06.11↔	21B	X06A X06B X06C BORP VAC VAC I VAC II VBOR
	15	P02A P02B P02C		04	E02A E02B E02C		01	B17A B17B
38.04.99↔	21B	X06A X06B X06C X33Z		05	F01A F01C F31A F31B F31C F31D F31E F31F		05	F01A F01C F04Z F28A F59A F59B F59C F59D F59E F59F
		BORP KORP MKOR VAC VBOR VKOR		06	G12A G16Z G18A G18B G19A G19B G38A G38B		06	G12A G12B
	04	E01A E01B E05A E05B E05C		07	H33A H33B		07	H06Z
	05	F01A F01C F30Z F31A F31B F31C F31D F31E F31F		08	I08C I28A I28B I28C		08	I08C I28A I28B I28C
	06	G12A G16Z G18A G18B G19A G19B G38A G38B		11	L33Z		10	K09A K09B
	07	H33A H33B	38.05.29↔	15	P02A P02B P02C		11	L09A L09B
	08	I08C I28A I28B I28C		21B	X06A X06B X06C X33Z	38.06.12↔	21B	X06A X06B X06C
	11	L33Z			BORP VAC VBOR		01	B17A B17B
	15	P02A P02B P02C		04	E02A E02B E02C		05	F01A F01C F04Z F28A F59A F59B F59C F59D F59E F59F
	21B	X06A X06B X06C X33Z		05	F01A F01C F31A F31B F31C F31D F31E F31F		06	G12A G12B
		BORP KORP MKOR VAC VBOR VKOR		06	G12A G16Z G18A G18B G19A G19B G38A G38B		07	H06Z
	04	E01A E01B E05A E05B E05C		07	H33A H33B		08	I08C I28A I28B I28C
	05	F01A F01C F30Z F31A F31B F31C F31D F31E F31F		08	I08C I28A I28B I28C		10	K09A K09B
	06	G16Z G18A G18B G19A G19B G38A G38B		11	L33Z		11	L09A L09B
	07	H33A H33B		15	P02A P02B P02C		21B	X06A X06B X06C
	08	I08C I28A I28B I28C		21B	X06A X06B X06C X33Z		01	B17A B17B
	11	L33Z			BORP VAC VBOR		05	F01A F01C F04Z F28A F59A F59B F59C F59D F59E F59F
		BORP KORP MKOR VAC VBOR VKOR		04	E02A E02B E02C		06	G12A G12B
	04	E01A E01B E05A E05B E05C		05	F01A F01C F31A F31B F31C F31D F31E F31F		07	H06Z
	05	F01A F01C F30Z F31A F31B F31C F31D F31E F31F		06	G12A G16Z G18A G18B G19A G19B G38A G38B		08	I08C I28A I28B I28C
	06	G16Z G18A G18B G19A G19B G38A G38B		07	H33A H33B		10	K09A K09B
	07	H33A H33B		08	I08C I28A I28B I28C		11	L09A L09B
	08	I08C I28A I28B I28C		11	L33Z		21B	X06A X06B X06C
	11	L33Z		15	P02A P02B P02C		01	B17A B17B
		BORP KORP MKOR VAC VBOR VKOR		21B	X06A X06B X06C X33Z		05	F01A F01C F04Z F28A F59A F59B F59C F59D F59E F59F
	04	E01A E01B E05A E05B E05C			BORP VAC VBOR		06	G12A G12B
	05	F01A F01C F30Z F31A F31B F31C F31D F31E F31F		04	E02A E02B E02C		07	H06Z
	06	G16Z G18A G18B G19A G19B G38A G38B		05	F01A F01C F31A F31B F31C F31D F31E F31F		08	I08C I28A I28B I28C
	07	H33A H33B		06	G12A G16Z G18A G18B G19A G19B		10	K09A K09B
	08	I08C I28A I28B I28C		07	H33A H33B			
	11	L33Z		08	I08C I28A I28B I28C			

CHOP	MDC	DRG	CHOP	MDC	DRG	CHOP	MDC	DRG
	11	L09A L09B			I28C			F59E F59F
	21B	X06A X06B X06C		10	K09A K09B	06	G12A G12B G16Z	G12A G12B G16Z
38.06.13↔	01	B17A B17B		11	L09A L09B			G18A G18B G19A
	05	F01A F01C F04Z	38.06.19↔	21B	X06A X06B X06C			G19B G38A G38B
		F28A F59A F59B		01	B17A B17B	07		H33A H33B
		F59C F59D F59E		05	F01A F01C F04Z	08		I08C I28A I28B
		F59F			F28A F59A F59B			I28C
	06	G12A G12B			F59C F59D F59E	11		L09A L09B L33Z
	07	H06Z		06	G12A G12B	15		P02A P02B P02C
	08	I08C I28A I28B		07	H06Z	21B		X06A X06B X06C
		I28C		08	I08C I28A I28B			X33Z
	10	K09A K09B		10	K09A K09B	38.07.12↔	04	E02A E02B E02C
	11	L09A L09B		11	L09A L09B		05	F01A F01C F04Z
38.06.14↔	21B	X06A X06B X06C		21B	X06A X06B X06C			F28A F31A F31B
	01	B17A B17B	38.06.99↔	01	B17A B17B			F31C F31D F31E
	05	F01A F01C F04Z		05	F01A F01C F04Z			F31F F59A F59B
		F28A F59A F59B			F28A F59A F59B			F59C F59D F59E
		F59C F59D F59E			F59C F59D F59E			F59F
		F59F			F59C F59D F59E		06	G12A G12B G16Z
	06	G12A G12B			F59F			G18A G18B G19A
	07	H06Z		06	G12A G12B			G19B G38A G38B
	08	I08C I28A I28B		07	H06Z			H33A H33B
		I28C		08	I08C I28A I28B			I08C I28A I28B
	10	K09A K09B			I28C			I28C
	11	L09A L09B		10	K09A K09B		11	L09A L09B L33Z
38.06.15↔	21B	X06A X06B X06C		11	L09A L09B		15	P02A P02B P02C
	01	B17A B17B		21B	X06A X06B X06C		21B	X06A X06B X06C
	05	F01A F01C F04Z	38.07.00↔	04	E02A E02B E02C	38.07.19↔	04	E02A E02B E02C
		F28A F59A F59B		05	F01A F01C F04Z		05	F01A F01C F04Z
		F59C F59D F59E			F28A F31A F31B			F28A F31A F31B
		F59F			F31C F31D F31E			F31C F31D F31E
	06	G12A G12B			F31F F59A F59B			F31F F59A F59B
	07	H06Z			F59C F59D F59E			F59C F59D F59E
	08	I08C I28A I28B			F59F			F59F
		I28C		06	G12A G12B G16Z		06	G12A G12B G16Z
	10	K09A K09B			G18A G18B G19A			G18A G18B G19A
	11	L09A L09B			G19B G38A G38B			G19B G38A G38B
38.06.16↔	21B	X06A X06B X06C			H33A H33B		07	H33A H33B
	01	B17A B17B		07	H33A H33B		08	I08C I28A I28B
	05	F01A F01C F04Z		08	I08C I28A I28B			I28C
		F28A F59A F59B			I28C			I28C
		F59C F59D F59E			L09A L09B L33Z		11	L09A L09B L33Z
		F59F			P02A P02B P02C		15	P02A P02B P02C
	06	G12A G12B			X06A X06B X06C		21B	X06A X06B X06C
	07	H06Z			X33Z			X33Z
	08	I08C I28A I28B	38.07.10↔	04	E02A E02B E02C	38.07.99↔	04	E01A E01B E05A
		I28C		05	F01A F01C F04Z			E05B E05C
	10	K09A K09B			F28A F31A F31B		05	F01A F01C F04Z
	11	L09A L09B			F31C F31D F31E			F28A F31A F31B
38.06.17↔	21B	X06A X06B X06C			F31F F59A F59B			F31C F31D F31E
	01	B17A B17B			F59C F59D F59E			F31F F59A F59B
	05	F01A F01C F04Z			F59F			F59C F59D F59E
		F28A F59A F59B		06	G12A G12B G16Z		06	G12A G12B G16Z
		F59C F59D F59E			G18A G18B G19A			G18A G18B G19A
		F59F			G19B G38A G38B			G19B G38A G38B
	06	G12A G12B			H33A H33B			H33A H33B
	07	H06Z			I08C I28A I28B			I08C I28A I28B
	08	I08C I28A I28B			I28C			I28C
		I28C			L09A L09B L33Z			L09A L09B L33Z
	10	K09A K09B			P02A P02B P02C		11	L09A L09B L33Z
	11	L09A L09B			X06A X06B X06C		15	P02A P02B P02C
38.06.18↔	21B	X06A X06B X06C		21B	X06A X06B X06C		21B	X06A X06B X06C
	01	B17A B17B	38.07.11↔		BORP VAC VAC I	38.11↔		BORP KORP MKOR
	05	F01A F01C F04Z			VAC II VBOR			VAC VAC I VAC II
		F28A F59A F59B		04	E02A E02B E02C			VBOR VKOR
		F59C F59D F59E		05	F01A F01C F04Z		01	B20A B20B B20C
		F59F			F28A F30Z F31A			B20D
	06	G12A G12B			F31B F31C F31D		03	D12A D12B
	07	H06Z			F31E F31F F59A		05	F01A F01C F04Z
	08	I08C I28A I28B			F59B F59C F59D			

CHOP	MDC	DRG	CHOP	MDC	DRG	CHOP	MDC	DRG
		F28A F59A F59B F59C F59D F59E F59F			I28C X06A X06B X06C X33Z			VAC VAC I VAC II VBOR VKOR
	06	G12A			BORP KORP MKOR		04	E01A E01B E05A E05B E05C
	10	K09A K09B			VAC VAC I VAC II		05	F01A F01C F30Z F31A F31B F31C
38.12↔	21B	X06A X06B X06C BORP KORP MKOR VAC VAC I VAC II VBOR VKOR	38.14.99↔		F01A F01C F04Z F13A F28A F31A F31B F31C F31D F31E F31F		06	G12A G33Z G38A G38B
	01	B01A B01B B04A B04B B04C			G12A G12B G16Z G18A G38A G38B		07	H33A H33B
	03	D12A D12B			I08C I28A I28B		08	I08C I28A I28B I28C
	05	F01A F01C F04Z F06A F06B F28A F59A F59B F59C F59D F59E F59F			I08C I28A I28B		11	L33Z
	06	G12A	38.15.10↔		I28C		15	P02A P02B P02C
	08	I08C I28A I28B I28C			X06A X06B X06C X33Z	38.15.99↔	21B	X06A X06B X06C X33Z
	10	K09A K09B			BORP KORP MKOR VAC VAC I VAC II VBOR VKOR			BORP KORP MKOR VAC VAC I VAC II VBOR VKOR
38.13↔	21B	X06A X06B X06C BORP KORP MKOR VAC VAC I VAC II VBOR VKOR			E01A E01B E05A E05B E05C		04	E01A E01B E05A E05B E05C
	05	F01A F01C F04Z F28A F59A F59B F59C F59D F59E F59F			F01A F01C F30Z F31A F31B F31C F31D F31E F31F		05	F01A F01C F30Z F31A F31B F31C F31D F31E F31F
	06	G12A			G12A G33Z G38A G38B		06	G12A G33Z G38A G38B
	08	I08C I28A I28B I28C			H33A H33B		07	H33A H33B
	10	K09A K09B			I08C I28A I28B I28C		08	I08C I28A I28B I28C
	21B	X05Z X06A X06B X06C			L33Z		11	L33Z
38.14.10↔		BORP KORP MKOR VAC VAC I VAC II VBOR VKOR	38.15.20↔		P02A P02B P02C		15	P02A P02B P02C
	05	F01A F01C F04Z F13A F28A F31A F31B F31C F31D F31E F31F			X06A X06B X06C X33Z	38.16.09↔	21B	X06A X06B X06C X33Z
	06	G12A G12B G16Z G18A G38A G38B			BORP KORP MKOR VAC VAC I VAC II VBOR VKOR			BORP KORP MKOR VAC VAC I VAC II VBOR VKOR
	08	I08C I28A I28B I28C			E01A E01B E05A E05B E05C		05	F01A F01C F04Z F13A F28A F31A F31B F31C F31D F31E F31F F59A F59B F59C F59D F59E F59F
	21B	X06A X06B X06C X33Z			F01A F01C F30Z F31A F31B F31C F31D F31E F31F		06	G12A G12B G16Z G18A G38A G38B
38.14.20↔		BORP KORP MKOR VAC VAC I VAC II VBOR VKOR	38.15.30↔		G12A G33Z G38A G38B		07	H01A H06Z H33A H33B
	05	F01A F01C F04Z F13A F28A F31A F31B F31C F31D F31E F31F			H33A H33B		08	I08C I28A I28B I28C
	06	G12A G12B G16Z G18A G38A G38B			I08C I28A I28B		11	L33Z
	08	I08C I28A I28B I28C			L33Z		15	P02A P02B P02C
	21B	X06A X06B X06C X33Z			P02A P02B P02C	38.16.11↔	21B	X06A X06B X06C X33Z
38.14.30↔		BORP KORP MKOR VAC VAC I VAC II VBOR VKOR			X06A X06B X06C X33Z			BORP KORP MKOR VAC VAC I VAC II VBOR VKOR
	05	F01A F01C F04Z F13A F28A F31A F31B F31C F31D F31E F31F			BORP KORP MKOR VAC VAC I VAC II VBOR VKOR		05	F01A F01C F04Z F13A F28A F31A F31B F31C F31D F31E F31F F59A F59B F59C F59D F59E F59F
	06	G12A G12B G16Z G18A G38A G38B			E01A E01B E05A E05B E05C		06	G12A G12B G16Z G18A G38A G38B
	08	I08C I28A I28B I28C			F01A F01C F03A F03B F04Z F30Z F31A F31B F31C F31D F31E F31F F36A F36B F36C		07	H01A H06Z H33A H33B
	21B	X06A X06B X06C X33Z			G12A G33Z G38A G38B		08	I08C I28A I28B I28C
	05	F01A F01C F04Z F13A F28A F31A F31B F31C F31D F31E F31F			H33A H33B		10	K09A K09B
	06	G12A G12B G16Z G18A G38A G38B			I08C I28A I28B		11	L09A L09B
	08	I08C I28A I28B			L33Z		21B	X06A X06B X06C X33Z
	21B	X06A X06B X06C X33Z	38.15.40↔		P02A P02B P02C			BORP KORP MKOR VAC VAC I VAC II VBOR VKOR

CHOP	MDC	DRG	CHOP	MDC	DRG	CHOP	MDC	DRG		
38.16.12↔		X33Z			H33B			F31E F31F F59A		
		BORP KORP MKOR		08	I08C I28A I28B			F59B F59C F59D		
		VAC VAC I VAC II			I28C		06	F59E F59F		
		VBOR VKOR		10	K09A K09B			G12A G12B G16Z		
	05	F01A F01C F04Z		11	L09A L09B			G18A G38A G38B		
		F13A F28A F31A		21B	X06A X06B X06C		07	H01A H06Z H33A		
		F31B F31C F31D	38.16.16↔		X33Z		08	H33B		
		F31E F31F F59A			BORP KORP MKOR			08	I08C I28A I28B	
		F59B F59C F59D			VAC VAC I VAC II				I28C	
		F59E F59F			VBOR VKOR		10		K09A K09B	
	06	G12A G12B G16Z			05	F01A F01C F04Z		11	L09A L09B	
		G18A G38A G38B				F13A F28A F31A		21B	X06A X06B X06C	
	07	H01A H06Z H33A				F31B F31C F31D	38.18.09↔		X33Z	
		H33B				F31E F31F F59A			05	BORP VAC VAC I
08	I08C I28A I28B				F59B F59C F59D				VAC II VBOR	
	I28C			06	F59E F59F				F01A F01C F04Z	
10	K09A K09B				G12A G12B G16Z				F28A F59A F59B	
	L09A L09B			07	G18A G38A G38B				F59C F59D F59E	
21B	X06A X06B X06C				H01A H06Z H33A			06	F59F	
	X33Z				H33B			06	G12A	
38.16.13↔		BORP KORP MKOR		08	I08C I28A I28B			08	I08C I28A I28B	
		VAC VAC I VAC II			I28C				I28C	
		VBOR VKOR		10	K09A K09B			10	K09A K09B	
	05	F01A F01C F04Z		11	L09A L09B			21B	X04Z X06A X06B	
		F13A F28A F31A		21B	X06A X06B X06C				X06C	
		F31B F31C F31D	38.16.17↔		X33Z			38.18.10↔	BORP KORP MKOR	
		F31E F31F F59A			BORP KORP MKOR				VAC VAC I VAC II	
		F59B F59C F59D			VAC VAC I VAC II				VBOR VKOR	
		F59E F59F			VBOR VKOR		05		F01A F01C F04Z	
	06	G12A G12B G16Z			05	F01A F01C F04Z				F28A F59A F59B
		G18A G38A G38B				F13A F28A F31A				F59C F59D F59E
	07	H01A H06Z H33A				F31B F31C F31D			06	F59F
		H33B				F31E F31F F59A			06	G12A
	08	I08C I28A I28B				F59B F59C F59D			08	I08C I28A I28B
	I28C			06	F59E F59F				I28C	
10	K09A K09B				G12A G12B G16Z		10		K09A K09B	
	L09A L09B			07	G18A G38A G38B		21B		X04Z X06A X06B	
21B	X06A X06B X06C				H01A H06Z H33A				X06C	
	X33Z				H33B	38.18.11↔			BORP KORP MKOR	
38.16.14↔		BORP KORP MKOR		08	I08C I28A I28B				VAC VAC I VAC II	
		VAC VAC I VAC II			I28C				VBOR VKOR	
		VBOR VKOR		10	K09A K09B			05	F01A F01C F04Z	
	05	F01A F01C F04Z		11	L09A L09B				F28A F59A F59B	
		F13A F28A F31A		21B	X06A X06B X06C				F59C F59D F59E	
		F31B F31C F31D	38.16.18↔		X33Z			06	F59F	
		F31E F31F F59A			BORP KORP MKOR			06	G12A	
		F59B F59C F59D			VAC VAC I VAC II			08	I08C I28A I28B	
		F59E F59F			VBOR VKOR				I28C	
	06	G12A G12B G16Z			05		F01A F01C F04Z		10	K09A K09B
		G18A G38A G38B					F13A F28A F31A		21B	X04Z X06A X06B
	07	H01A H06Z H33A					F31B F31C F31D			X06C
		H33B					F31E F31F F59A	38.18.12↔		BORP KORP MKOR
	08	I08C I28A I28B				F59B F59C F59D				VAC VAC I VAC II
	I28C			06	F59E F59F		05		VBOR VKOR	
10	K09A K09B				G12A G12B G16Z				F01A F01C F04Z	
	L09A L09B			07	G18A G38A G38B				F28A F59A F59B	
21B	X06A X06B X06C				H01A H06Z H33A				F59C F59D F59E	
	X33Z				H33B		06		F59F	
38.16.15↔		BORP KORP MKOR		08	I08C I28A I28B		06		G12A	
		VAC VAC I VAC II			I28C		08		I08C I28A I28B	
		VBOR VKOR		10	K09A K09B				I28C	
	05	F01A F01C F04Z		11	L09A L09B		10		K09A K09B	
		F13A F28A F31A		21B	X06A X06B X06C		21B		X04Z X06A X06B	
		F31B F31C F31D	38.16.21↔		X33Z				X06C	
		F31E F31F F59A			BORP KORP MKOR		38.18.21↔			BORP VAC VAC I
		F59B F59C F59D			VAC VAC I VAC II				VAC II VBOR	
		F59E F59F			VBOR VKOR			05	F01A F01C F04Z	
	06	G12A G12B G16Z			05	F01A F01C F04Z				F28A F59A F59B
		G18A G38A G38B				F13A F28A F31A				F59C F59D F59E
	07	H01A H06Z H33A				F31B F31C F31D				F59F

CHOP	MDC	DRG	CHOP	MDC	DRG	CHOP	MDC	DRG
	06	G12A			I28C		06	F59F
	08	I08C I28A I28B		21B	X06A X06B X06C		08	G12A
		I28C	38.32.99↔		BORP VAC VAC I		08	I08C I28A I28B
	10	K09A K09B		01	B01A B01B B04A	38.33.20↔	21B	X06A X06B X06C
38.21↔	21B	X04Z X06A X06B X06C			B04B B04C			BORP VAC VAC I
	01	B17A B17B		03	D12A			VAC II VBOR
	02	C14Z		05	F01A F01C F04Z		05	F01A F01C F04Z
	05	F01A F01C F04Z			F06A F06B F28A			F28A F59A F59B
		F28A F59A F59B			F59A F59B F59C			F59C F59D F59E
		F59C F59D F59E			F59D F59E F59F			F59F
		F59F F59G		06	G12A		06	G12A
	08	I28A I28B I28C		08	I08C I28A I28B		08	I08C I28A I28B
	09	J02A J02B J03A			I28C			I28C
		J03B J04Z J11A		21B	X06A X06B X06C	38.33.21↔	21B	X06A X06B X06C
		J11B	38.33.00↔		BORP VAC VAC I			BORP VAC VAC I
38.31↔	10	K09A K09B			VAC II VBOR		05	F01A F01C F04Z
		BORP KORP MKOR		05	F01A F01C F04Z			F28A F59A F59B
		VAC VAC I VAC II			F28A F59A F59B			F59C F59D F59E
		VBOR VKOR			F59C F59D F59E			F59F
	01	B02A B02B B20A		06	G12A		06	G12A
		B20B B20C B20D		08	I08C I28A I28B		08	I08C I28A I28B
	03	D25A D25B			I28C			I28C
	06	G12A G33Z G38A		21B	X06A X06B X06C	38.33.22↔	21B	X06A X06B X06C
		G38B			BORP VAC VAC I			BORP VAC VAC I
	07	H33A H33B	38.33.10↔		VAC II VBOR		05	F01A F01C F04Z
	08	I15A I15B		05	F01A F01C F04Z			F28A F59A F59B
	09	J02A J02B J08A			F28A F59A F59B			F59C F59D F59E
		J08B			F59C F59D F59E			F59F
	11	L33Z		06	G12A		06	G12A
	21A	W01A W01B W36Z		08	I08C I28A I28B		08	I08C I28A I28B
	21B	X06A X06B X06C			I28C			I28C
38.32.10↔		X33Z		21B	X06A X06B X06C	38.33.23↔	21B	X06A X06B X06C
		BORP VAC VAC I			BORP VAC VAC I			BORP VAC VAC I
		VAC II VBOR			VAC II VBOR		05	F01A F01C F04Z
	01	B01A B01B B04A	38.33.11↔	05	F01A F01C F04Z			F28A F59A F59B
		B04B B04C			F28A F59A F59B			F59C F59D F59E
	03	D12A			F59C F59D F59E			F59F
	05	F01A F01C F04Z		06	G12A		06	G12A
		F06A F06B F28A		08	I08C I28A I28B		08	I08C I28A I28B
		F59A F59B F59C			I28C			I28C
		F59D F59E F59F		21B	X06A X06B X06C	38.33.99↔	21B	X06A X06B X06C
	06	G12A			BORP VAC VAC I			BORP VAC VAC I
38.32.21↔	08	I08C I28A I28B			VAC II VBOR			VAC II VBOR
		I28C		05	F01A F01C F04Z		05	F01A F01C F04Z
	21B	X06A X06B X06C	38.33.12↔		F28A F59A F59B			F28A F59A F59B
		BORP VAC VAC I			F59C F59D F59E			F59C F59D F59E
		VAC II VBOR			F59F			F59F
	01	B01A B01B B04A		06	G12A		06	G12A
		B04B B04C		08	I08C I28A I28B		08	I08C I28A I28B
	03	D12A			I28C			I28C
	05	F01A F01C F04Z		21B	X06A X06B X06C	38.34.00↔	21B	X06A X06B X06C
		F06A F06B F28A			BORP VAC VAC I			BORP KORP MKOR
		F59A F59B F59C			VAC II VBOR			VAC VAC I VAC II
		F59D F59E F59F		05	F01A F01C F04Z			VBOR VKOR
	06	G12A	38.33.13↔		F28A F59A F59B		04	E01A E01B E05A
	08	I08C I28A I28B			F59C F59D F59E			E05B E05C
		I28C			F59F		05	F01A F01C F04Z
38.32.22↔	21B	X06A X06B X06C		06	G12A			F13A F28A F30Z
		BORP VAC VAC I		08	I08C I28A I28B			F31A F31B F31C
		VAC II VBOR			I28C			F31D F31E F31F
	01	B01A B01B B04A		21B	X06A X06B X06C		06	G12A G12B G16Z
		B04B B04C			BORP VAC VAC I			G18A G33Z G38A
	03	D12A	38.33.14↔		VAC II VBOR			G38B
	05	F01A F01C F04Z		05	F01A F01C F04Z		07	H33A H33B
		F06A F06B F28A			F28A F59A F59B		08	I08C I28A I28B
		F59A F59B F59C			F59C F59D F59E			I28C
		F59D F59E F59F			F59F			
	06	G12A						
	08	I08C I28A I28B						





CHOP	MDC	DRG	CHOP	MDC	DRG	CHOP	MDC	DRG	
38.35.22↔	21B	E05B E05C	38.35.99↔	21B	VBOR VKOR	38.36.11↔	21B	X06A X06B X06C	
		F01A F01C F30Z			04			E01A E01B E05A	X33Z
		F31A F31B F31C			05			E05B E05C	BORP KORP MKOR
		F31D F31E F31F			06			F01A F01C F30Z	VAC VAC I VAC II
		G12A G16Z G18A			07			F31A F31B F31C	VBOR VKOR
		G18B G19A G19B			08			F31D F31E F31F	E01A E01B E05A
		G33Z G38A G38B			11			G12A G16Z G18A	E05B E05C
		H33A H33B			15			G18B G19A G19B	F01A F01C F30Z
		I08C I28A I28B			21B			G33Z G38A G38B	F31A F31B F31C
		I28C						G12A G16Z G18A	F31D F31E F31F
		L33Z						G18B G19A G19B	G12A G16Z G18A
		P02A P02B P02C						G33Z G38A G38B	G18B G19A G19B
		X06A X06B X06C						H33A H33B	G33Z G38A G38B
								I08C I28A I28B	
38.35.23↔	21B	X33Z	38.36.00↔	21B	X33Z	38.36.12↔	21B	X33Z	
		BORP KORP MKOR			04			E01A E01B E05A	BORP KORP MKOR
		VAC VAC I VAC II			05			E05B E05C	VAC VAC I VAC II
		VBOR VKOR			06			F01A F01C F30Z	VBOR VKOR
		E01A E01B E05A			07			F31A F31B F31C	E01A E01B E05A
		E05B E05C			08			F31D F31E F31F	E05B E05C
		F01A F01C F30Z			11			G12A G16Z G18A	F01A F01C F30Z
		F31A F31B F31C			15			G18B G19A G19B	F31A F31B F31C
		F31D F31E F31F			21B			G33Z G38A G38B	F31D F31E F31F
		G12A G16Z G18A						G12A G16Z G18A	G12A G16Z G18A
		G18B G19A G19B						G18B G19A G19B	G18B G19A G19B
		G33Z G38A G38B						G33Z G38A G38B	G33Z G38A G38B
		H33A H33B						H33A H33B	H33A H33B
		I08C I28A I28B						I08C I28A I28B	I08C I28A I28B
I28C		L33Z	L33Z						
L33Z		P02A P02B P02C	P02A P02B P02C						
P02A P02B P02C		X06A X06B X06C	X06A X06B X06C						
X06A X06B X06C		X33Z	X33Z						
38.35.28↔	21B	X33Z	38.36.10↔	21B	X33Z	38.36.13↔	21B	X33Z	
		BORP KORP MKOR			04			E01A E01B E05A	BORP KORP MKOR
		VAC VAC I VAC II			05			E05B E05C	VAC VAC I VAC II
		VBOR VKOR			06			F01A F01C F30Z	VBOR VKOR
		E01A E01B E05A			07			F31A F31B F31C	E01A E01B E05A
		E05B E05C			08			F31D F31E F31F	E05B E05C
		F01A F01C F30Z			11			G12A G16Z G18A	F01A F01C F04Z
		F31A F31B F31C			15			G18B G19A G19B	F13A F28A F31A
		F31D F31E F31F			21B			G33Z G38A G38B	F31B F31C F31D
		G12A G16Z G18A						G12A G16Z G18A	F31E F31F F59A
		G18B G19A G19B						G18B G19A G19B	F59B F59C F59D
		G33Z G38A G38B						G33Z G38A G38B	F59E F59F F59G
		H33A H33B						H33A H33B	G12A G16Z G18A
		I08C I28A I28B						I08C I28A I28B	G19A G19B G33Z
I28C		L33Z	G38A G38B						
L33Z		P02A P02B P02C	H01A H06Z H33A						
P02A P02B P02C		X06A X06B X06C	H33B						
X06A X06B X06C		X33Z	H33B						
38.35.29↔	21B	X33Z	38.36.14↔	21B	X33Z	06	21B	X33Z	
		BORP KORP MKOR			04			E01A E01B E05A	BORP KORP MKOR
		VAC VAC I VAC II			05			E05B E05C	VAC VAC I VAC II
		VBOR VKOR			06			F01A F01C F30Z	VBOR VKOR
		E01A E01B E05A			07			F31A F31B F31C	E01A E01B E05A
		E05B E05C			08			F31D F31E F31F	E05B E05C
		F01A F01C F30Z			11			G12A G16Z G18A	F01A F01C F04Z
		F31A F31B F31C			15			G18B G19A G19B	F13A F28A F31A
		F31D F31E F31F			21B			G33Z G38A G38B	F31B F31C F31D
		G12A G16Z G18A						G12A G16Z G18A	F31E F31F F59A
		G18B G19A G19B						G18B G19A G19B	F59B F59C F59D
		G33Z G38A G38B						G33Z G38A G38B	F59E F59F F59G
		H33A H33B						H33A H33B	G12A G16Z G18A
		I08C I28A I28B						I08C I28A I28B	G19A G19B G33Z
I28C		L33Z	G38A G38B						
L33Z		P02A P02B P02C	H01A H06Z H33A						
P02A P02B P02C		X06A X06B X06C	H33B						
X06A X06B X06C		X33Z	H33B						
		BORP KORP MKOR	I08C I28A I28B						
		VAC VAC I VAC II	I28C						
			L09A L09B L33Z						
			X06A X06B X06C						
			X33Z						
			BORP KORP MKOR						
			VAC VAC I VAC II						
			VBOR VKOR						
			F01A F01C F04Z						
			F13A F28A F31A						
			F31B F31C F31D						
			F31E F31F F59A						
			F59B F59C F59D						
			F59E F59F F59G						
			G12A G16Z G18A						
			G19A G19B G33Z						

CHOP	MDC	DRG	CHOP	MDC	DRG	CHOP	MDC	DRG	
38.36.15↔		G38A G38B	38.36.99↔		F31B F31C F31D	38.37.12↔	05	F01A F01C F04Z	
	07	H01A H06Z H33A			F31E F31F F59A			05	F13A F28A F31A
		H33B			F59B F59C F59D				F31B F31C F31D
	08	I08C I28A I28B		06	F59E F59F F59G				F31E F31F F59A
		I28C			G12A G16Z G18A		06		F59B F59C F59D
	11	L09A L09B L33Z			G19A G19B G33Z				F59E F59F F59G
	21B	X06A X06B X06C		07	G38A G38B			06	G12A G12B G16Z
		X33Z			H01A H06Z H33A				G18A G38A G38B
		BORP KORP MKOR		08	H33B			07	H01A H33A H33B
		VAC VAC I VAC II			I08C I28A I28B		08		I08C I28A I28B
	VBOR VKOR	11	I28C			I28C			
38.36.16↔	05	F01A F01C F04Z		L09A L09B L33Z		11	L09A L09B		
		F13A F28A F31A		21B		21B	X06A X06B X06C		
		F31B F31C F31D		X33Z			X33Z		
		F31E F31F F59A	38.36.99↔	BORP KORP MKOR	38.37.12↔		BORP KORP MKOR		
		F59B F59C F59D		VAC VAC I VAC II			VAC VAC I VAC II		
		F59E F59F F59G		VBOR VKOR			VBOR VKOR		
	06	G12A G16Z G18A		F01A F01C F04Z		05	F01A F01C F04Z		
		G19A G19B G33Z		F13A F28A F31A			F13A F28A F31A		
		G38A G38B		F31B F31C F31D			F31B F31C F31D		
	07	H01A H06Z H33A		F31E F31F F59A			F31E F31F F59A		
	H33B		F59B F59C F59D			F59B F59C F59D			
08	I08C I28A I28B		F59E F59F F59G			F59E F59F F59G			
	I28C	06	G12A G16Z G18A		06	G12A G12B G16Z			
11	L09A L09B L33Z		G19A G19B G33Z			G18A G38A G38B			
21B	X06A X06B X06C		G38A G38B		07	H01A H33A H33B			
	X33Z	07	H01A H06Z H33A		08	I08C I28A I28B			
	BORP KORP MKOR		H33B			I28C			
	VAC VAC I VAC II		I08C I28A I28B		11	L09A L09B			
	VBOR VKOR		I28C		21B	X06A X06B X06C			
38.36.17↔	05	F01A F01C F04Z		L09A L09B L33Z			X33Z		
		F13A F28A F31A		21B			X06A X06B X06C		
		F31B F31C F31D	38.37.00↔	X33Z		38.37.19↔	BORP KORP MKOR		
		F31E F31F F59A		BORP KORP MKOR			VAC VAC I VAC II		
		F59B F59C F59D		VAC VAC I VAC II		05	VBOR VKOR		
		F59E F59F F59G		VBOR VKOR			F01A F01C F04Z		
	06	G12A G16Z G18A		F01A F01C F04Z			F13A F28A F31A		
		G19A G19B G33Z		F13A F28A F31A			F31B F31C F31D		
		G38A G38B		F31B F31C F31D			F31E F31F F59A		
	07	H01A H06Z H33A		F31E F31F F59A			F59B F59C F59D		
	H33B		F59B F59C F59D		06	F59E F59F F59G			
08	I08C I28A I28B		F59E F59F F59G			G12A G12B G16Z			
	I28C	06	G12A G12B G16Z			G18A G38A G38B			
11	L09A L09B L33Z		G18A G38A G38B		07	H01A H33A H33B			
21B	X06A X06B X06C		G38A G38B		08	I08C I28A I28B			
	X33Z	07	H01A H33A H33B			I28C			
	BORP KORP MKOR	08	I08C I28A I28B		11	L09A L09B			
	VAC VAC I VAC II		I28C		21B	X06A X06B X06C			
	VBOR VKOR	11	L09A L09B			X33Z			
38.36.19↔	05	F01A F01C F04Z		21B		38.37.99↔	BORP KORP MKOR		
		F13A F28A F31A		X33Z			VAC VAC I VAC II		
		F31B F31C F31D	38.37.10↔	BORP KORP MKOR			VBOR VKOR		
		F31E F31F F59A		VAC VAC I VAC II		05	F01A F01C F04Z		
		F59B F59C F59D		VBOR VKOR			F13A F28A F31A		
		F59E F59F F59G		F01A F01C F04Z			F31B F31C F31D		
	06	G12A G16Z G18A		F13A F28A F31A			F31E F31F F59A		
		G19A G19B G33Z		F31B F31C F31D			F59B F59C F59D		
		G38A G38B		F31E F31F F59A			F59E F59F F59G		
	07	H01A H06Z H33A		F59B F59C F59D		06	G12A G12B G16Z		
	H33B		F59E F59F F59G			G18A G38A G38B			
08	I08C I28A I28B		G12A G12B G16Z		07	H01A H33A H33B			
	I28C	06	G18A G38A G38B		08	I08C I28A I28B			
11	L09A L09B L33Z		H01A H33A H33B			I28C			
21B	X06A X06B X06C		I08C I28A I28B		11	L09A L09B			
	X33Z	11	L09A L09B		21B	X06A X06B X06C			
	BORP KORP MKOR	21B	X06A X06B X06C			X33Z			
	VAC VAC I VAC II		X33Z	38.38.00↔		BORP KORP MKOR			
	VBOR VKOR	38.37.11↔	BORP KORP MKOR			VAC VAC I VAC II			
05	F01A F01C F04Z		VAC VAC I VAC II		05	VBOR VKOR			
	F13A F28A F31A		VBOR VKOR			F01A F01C F04Z			

CHOP	MDC	DRG	CHOP	MDC	DRG	CHOP	MDC	DRG
		F28A F31A F31B		21B	X04Z		06	G12A
		F31C F31D F31E	38.39.10↔		BORP VAC VAC I		08	I08C I28A I28B
		F31F F59A F59B		05	F39A F39B		21B	X06A X06B X06C
		F59C F59D F59E		06	G12A	38.43.20↔		BORP KORP MKOR
		F59F F59G		08	I08C I28A I28B			VAC VAC I VAC II
	06	G12A			I28C		05	F01A F01C F04Z
	08	I08C I28A I28B		21B	X04Z			F28A F59A F59B
		I28C	38.39.99↔		BORP VAC VAC I		06	F59C F59D F59E
38.38.10↔	21B	X04Z X33Z			VAC II VBOR		08	F59F
		BORP VAC VAC I		05	F39A F39B			G12A
		VAC II VBOR		06	G12A		08	I08C I28A I28B
	05	F01A F01C F04Z		08	I08C I28A I28B			I28C
		F13A F13B F13C			I28C		21B	X06A X06B X06C
		F28A F31A F31B		21B	X04Z	38.43.21↔		BORP KORP MKOR
		F31C F31D F31E	38.41↔		BORP KORP MKOR			VAC VAC I VAC II
		F31F F59A F59B			VAC VAC I VAC II		05	F01A F01C F04Z
		F59C F59D F59E		01	B02A B02B B20A			F28A F59A F59B
		F59F F59G			B20B B20C B20D		06	F59C F59D F59E
	06	G12A		05	F01A F01C F04Z		08	F59F
	08	I08C I28A I28B			F28A F31A F31B			G12A
		I28C		06	F31C F31D F31E		08	I08C I28A I28B
38.38.11↔	21B	X04Z X33Z		06	G12A G33Z G38A			I28C
		BORP KORP MKOR		07	H33A H33B	38.43.28↔	21B	X06A X06B X06C
		VAC VAC I VAC II		11	L33Z			BORP KORP MKOR
		VBOR VKOR		21B	X33Z		05	VAC VAC I VAC II
	05	F01A F01C F04Z			BORP VAC VAC I			VBOR VKOR
		F13A F13B F13C			VAC II VBOR		05	F01A F01C F04Z
		F28A F31A F31B	38.42↔	01	B01A B01B B04A			F28A F59A F59B
		F31C F31D F31E			B04B B04C B17A		06	F59C F59D F59E
		F31F F59A F59B		03	D12A		08	F59F
		F59C F59D F59E		05	F01A F01C F04Z			G12A
		F59F F59G			F06A F06B F28A		08	I08C I28A I28B
	06	G12A			F59A F59B F59C			I28C
	08	I08C I28A I28B			F59D F59E F59F	38.43.29↔	21B	X06A X06B X06C
		I28C		06	G12A			BORP KORP MKOR
38.38.12↔	21B	X04Z X33Z		08	I08C I28A I28B		05	VAC VAC I VAC II
		BORP KORP MKOR			I28C			VBOR VKOR
		VAC VAC I VAC II		21B	X06A X06B X06C		05	F01A F01C F04Z
		VBOR VKOR			BORP VAC VBOR			F28A F59A F59B
	05	F01A F01C F04Z			F01A F01C F04Z		06	F59C F59D F59E
		F13A F13B F13C	38.43.00↔	05	F28A F59A F59B		08	F59F
		F28A F31A F31B			F59C F59D F59E			G12A
		F31C F31D F31E		06	G12A		08	I08C I28A I28B
		F31F F59A F59B			I28C			I28C
		F59C F59D F59E		21B	X06A X06B X06C	38.43.99↔	21B	X06A X06B X06C
		F59F F59G			BORP VAC VBOR			BORP KORP MKOR
	06	G12A			F01A F01C F04Z		05	VAC VAC I VAC II
	08	I08C I28A I28B		05	F28A F59A F59B			VBOR VKOR
		I28C			F59C F59D F59E		05	F01A F01C F04Z
38.38.99↔	21B	X04Z X33Z			F59F			F28A F59A F59B
		BORP KORP MKOR		06	G12A		21B	F59C F59D F59E
		VAC VAC I VAC II		08	I08C I28A I28B			F59F
		VBOR VKOR			I28C	38.43.99↔	06	G12A
	05	F01A F01C F04Z		21B	X06A X06B X06C		08	I08C I28A I28B
		F13A F13B F13C	38.43.10↔		BORP KORP MKOR			I28C
		F28A F31A F31B			VAC VAC I VAC II		05	F01A F01C F04Z
		F31C F31D F31E			VBOR VKOR			F28A F59A F59B
		F31F F59A F59B		05	F01A F01C F04Z		06	F59C F59D F59E
		F59C F59D F59E			F28A F59A F59B		08	F59F
		F59F F59G			F59C F59D F59E			G12A
	06	G12A		06	G12A		21B	X06A X06B X06C
	08	I08C I28A I28B			I08C I28A I28B	38.44.00↔		BORP KORP MKOR
		I28C		21B	X06A X06B X06C			VAC VAC I VAC II
38.38.00↔	21B	X04Z X33Z			BORP KORP MKOR		05	VBOR VKOR
		BORP VAC VAC I	38.43.11↔		VAC VAC I VAC II			F01A F01C F04Z
		VAC II VBOR			VBOR VKOR		05	F13A F28A F31A
	05	F39A F39B		05	F01A F01C F04Z			F31B F31C F31D
	06	G12A			F28A F59A F59B		06	F31E F31F
	08	I08C I28A I28B			F59C F59D F59E		08	G12A G12B G16Z
		I28C			F59F			G18A G38A G38B
							08	I08C I28A I28B
								I28C

CHOP	MDC	DRG	CHOP	MDC	DRG	CHOP	MDC	DRG
38.44.10↔	11	L09A L09B	38.44.11↔	07	G33Z G38A G38B	38.44.12↔	06	F06B F13A F31A
	21B	X06A X06B X06C		08	H33A H33B		07	F31B F31C F31E
		X33Z		08	I08C I28A I28B		08	F36A F36B F36C
		BORP KORP MKOR		11	I28C		06	F36D
		VAC VAC I VAC II		21B	L33Z		06	G12A G16Z G18A
		VBOR VKOR			X06A X06B X06C		07	G18B G19A G19B
	05	F01A F01C F04Z		38.45.10↔	X33Z		07	G33Z G38A G38B
		F13A F28A F31A			BORP KORP MKOR		07	H33A H33B
		F31B F31C F31D			VAC VAC I VAC II		08	I08C I28A I28B
		F31E F31F			VBOR VKOR		11	I28C
38.44.11↔	06	G12A G12B G16Z		E01A E01B E05A	38.45.15↔	11	L33Z	
		G18A G38A G38B	04	E05B E05C		21B	X06A X06B X06C	
	08	I08C I28A I28B	05	F01A F01C F03C			X33Z	
		I28C		F03D F04Z F06A			BORP KORP MKOR	
	11	L09A L09B		F06B F13A F31A			VAC VAC I VAC II	
	21B	X06A X06B X06C	06	F31B F31C F31E			VBOR VKOR	
		X33Z		G12A G16Z G18A		04	E01A E01B E05A	
		BORP KORP MKOR	07	G18B G19A G19B		05	E05B E05C	
		VAC VAC I VAC II	07	G33Z G38A G38B		05	F01A F01C F03C	
		VBOR VKOR	08	H33A H33B			F03D F04Z F06A	
38.44.12↔	05	F01A F01C F04Z		I08C I28A I28B	38.45.16↔		F06B F13A F31A	
		F13A F28A F31A	11	I28C		06	F31B F31C F31E	
		F31B F31C F31D	21B	L33Z		06	G12A G16Z G18A	
		F31E F31F		X06A X06B X06C		07	G18B G19A G19B	
	06	G12A G12B G16Z	38.45.12↔	X33Z		07	G33Z G38A G38B	
		G18A G38A G38B		BORP KORP MKOR		08	H33A H33B	
	08	I08C I28A I28B		VAC VAC I VAC II		08	I08C I28A I28B	
		I28C		VBOR VKOR		11	I28C	
	11	L09A L09B	04	E01A E01B E05A		11	L33Z	
	21B	X06A X06B X06C	05	E05B E05C		21B	X06A X06B X06C	
38.44.12↔		X33Z		F01A F01C F03C	38.45.17↔		X33Z	
		BORP KORP MKOR	05	F03D F04Z F06A			BORP KORP MKOR	
		VAC VAC I VAC II		F06B F13A F31A			VAC VAC I VAC II	
		VBOR VKOR	06	F31B F31C F31E			VBOR VKOR	
	05	F01A F01C F04Z		G12A G16Z G18A		04	E01A E01B E05A	
		F13A F28A F31A		G18B G19A G19B		05	E05B E05C	
		F31B F31C F31D	07	G33Z G38A G38B		05	F01A F01C F03C	
		F31E F31F		H33A H33B			F03D F04Z F06A	
	06	G12A G12B G16Z	08	I08C I28A I28B			F06B F13A F31A	
		G18A G38A G38B		I28C		06	F31B F31C F31E	
38.44.12↔	08	I08C I28A I28B		L33Z	38.45.18↔	06	G12A G16Z G18A	
		I28C	21B	X06A X06B X06C			G18B G19A G19B	
	11	L09A L09B		X33Z			G33Z G38A G38B	
	21B	X06A X06B X06C	38.45.13↔	BORP KORP MKOR		07	H33A H33B	
		X33Z		VAC VAC I VAC II		08	I08C I28A I28B	
		BORP KORP MKOR		VBOR VKOR			I28C	
		VAC VAC I VAC II	04	E01A E01B E05A		11	L33Z	
		VBOR VKOR	05	E05B E05C		21B	X06A X06B X06C	
	05	F01A F01C F04Z		F01A F01C F03C			X33Z	
		F13A F28A F31A		F03D F04Z F06A		38.45.19↔		BORP KORP MKOR
	F31B F31C F31D		F06B F13A F31A		VAC VAC I VAC II			
	F31E F31F		F31B F31C F31E		VBOR VKOR			
06	G12A G12B G16Z		F36A F36B F36C	04	E01A E01B E05A			
	G18A G38A G38B		F36D	05	E05B E05C			
08	I08C I28A I28B	06	G12A G16Z G18A	05	F01A F01C F03C			
	I28C		G18B G19A G19B		F03D F04Z F06A			
11	L09A L09B		G33Z G38A G38B		F06B F13A F31A			
21B	X06A X06B X06C	07	H33A H33B		F31B F31C F31E			
	X33Z	08	I08C I28A I28B	06	G12A G16Z G18A			
38.45.00↔		X33Z		I28C		G18B G19A G19B		
		BORP KORP MKOR	38.45.14↔	L33Z		G33Z G38A G38B		
		VAC VAC I VAC II		X06A X06B X06C	07	H33A H33B		
		VBOR VKOR		X33Z	08	I08C I28A I28B		
	04	E01A E01B E05A		BORP KORP MKOR		I28C		
		E05B E05C		VAC VAC I VAC II	11	L33Z		
	05	F01A F01C F03C		VBOR VKOR	21B	X06A X06B X06C		
		F03D F04Z F06A		E01A E01B E05A		X33Z		
		F06B F13A F31A		E05B E05C	38.45.19↔		BORP KORP MKOR	
		F31B F31C F31E	04	F01A F01C F03C			VAC VAC I VAC II	
06	G12A G16Z G18A	05	F03D F04Z F06A			VBOR VKOR		
	G18B G19A G19B							

CHOP	MDC	DRG	CHOP	MDC	DRG	CHOP	MDC	DRG
38.45.20↔	04	E01A E01B E05A E05B E05C	38.45.30↔		VAC VAC I VAC II VBOR VKOR	38.45.39↔		X33Z BORP KORP MKOR VAC VAC I VAC II VBOR VKOR
	05	F01A F01C F03C F03D F04Z F06A F06B F13A F31A F31B F31C F31E		04	E01A E01B E05A E05B E05C		04	E01A E01B E05A E05B E05C
	06	G12A G16Z G18A G18B G19A G19B G33Z G38A G38B		05	F01A F01C F03C F03D F04Z F06A F06B F13A F31A F31B F31C F31E		05	F01A F01C F03C F03D F04Z F06A F06B F13A F31A F31B F31C F31E
	07	H33A H33B		06	G12A G16Z G18A G18B G19A G19B G33Z G38A G38B		06	G12A G16Z G18A G18B G19A G19B G33Z G38A G38B
	08	I08C I28A I28B I28C		07	H33A H33B		06	G12A G16Z G18A G18B G19A G19B G33Z G38A G38B
	11	L33Z		08	I08C I28A I28B I28C		07	H33A H33B
	21B	X06A X06B X06C X33Z		11	L33Z		08	I08C I28A I28B I28C
		BORP KORP MKOR VAC VAC I VAC II VBOR VKOR		21B	X06A X06B X06C X33Z		11	L33Z
		E01A E01B E05A E05B E05C			BORP KORP MKOR VAC VAC I VAC II VBOR VKOR		21B	X06A X06B X06C X33Z
		F01A F01C F03C F03D F04Z F06A F06B F13A F31A F31B F31C F31E			E01A E01B E05A E05B E05C			BORP KORP MKOR VAC VAC I VAC II VBOR VKOR
	38.45.21↔	04		E01A E01B E05A E05B E05C	38.45.31↔			BORP KORP MKOR VAC VAC I VAC II VBOR VKOR
05		F01A F01C F03C F03D F04Z F06A F06B F13A F31A F31B F31C F31E	04	E01A E01B E05A E05B E05C		04	E01A E01B E05A E05B E05C	
06		G12A G16Z G18A G18B G19A G19B G33Z G38A G38B	05	F01A F01C F03C F03D F04Z F06A F06B F13A F31A F31B F31C F31E		05	F01A F01C F03C F03D F04Z F06A F06B F13A F31A F31B F31C F31E	
07		H33A H33B	06	G12A G16Z G18A G18B G19A G19B G33Z G38A G38B		06	G12A G16Z G18A G18B G19A G19B G33Z G38A G38B	
08		I08C I28A I28B I28C	07	H33A H33B		06	G12A G16Z G18A G18B G19A G19B G33Z G38A G38B	
11		L33Z	08	I08C I28A I28B I28C		07	H33A H33B	
21B		X06A X06B X06C X33Z	11	L33Z		08	I08C I28A I28B I28C	
		BORP KORP MKOR VAC VAC I VAC II VBOR VKOR	21B	X06A X06B X06C X33Z		11	L33Z	
		E01A E01B E05A E05B E05C		BORP KORP MKOR VAC VAC I VAC II VBOR VKOR		21B	X06A X06B X06C X33Z	
		F01A F01C F03C F03D F04Z F06A F06B F13A F31A F31B F31C F31E		E01A E01B E05A E05B E05C			BORP KORP MKOR VAC VAC I VAC II VBOR VKOR	
38.45.22↔		04	E01A E01B E05A E05B E05C	38.45.38↔			BORP KORP MKOR VAC VAC I VAC II VBOR VKOR	38.46↔
	05	F01A F01C F03C F03D F04Z F06A F06B F13A F31A F31B F31C F31E	04		E01A E01B E05A E05B E05C	05	F01A F01C F04Z F13A F28A F31A F31B F31C F31D F31E F31F	
	06	G12A G16Z G18A G18B G19A G19B G33Z G38A G38B	05		F01A F01C F03C F03D F04Z F06A F06B F13A F31A F31B F31C F31E	06	G12A G12B G16Z G18A G38A G38B	
	07	H33A H33B	06		G12A G16Z G18A G18B G19A G19B G33Z G38A G38B	07	H01A H06Z H33A H33B	
	08	I08C I28A I28B I28C	07		H33A H33B	08	I08C I28A I28B I28C	
	11	L33Z	08		I08C I28A I28B I28C	08	I08C I28A I28B I28C	
	21B	X06A X06B X06C X33Z	11		L33Z	11	L09A L09B	
		BORP KORP MKOR VAC VAC I VAC II VBOR VKOR	21B		X06A X06B X06C X33Z	21B	X06A X06B X06C X33Z	
		E01A E01B E05A E05B E05C			BORP KORP MKOR VAC VAC I VAC II VBOR VKOR		BORP KORP MKOR VAC VAC I VAC II VBOR VKOR	
		F01A F01C F03C F03D F04Z F06A F06B F13A F31A F31B F31C F31E			E01A E01B E05A E05B E05C		BORP KORP MKOR VAC VAC I VAC II VBOR VKOR	
	38.45.29↔	04	E01A E01B E05A E05B E05C		38.45.38↔		BORP KORP MKOR VAC VAC I VAC II VBOR VKOR	
05		F01A F01C F03C F03D F04Z F06A F06B F13A F31A F31B F31C F31E	04	E01A E01B E05A E05B E05C		04	E01A E01B E05A E05B E05C	
06		G12A G16Z G18A G18B G19A G19B G33Z G38A G38B	05	F01A F01C F03C F03D F04Z F06A F06B F13A F31A F31B F31C F31E		05	F01A F01C F04Z F13A F28A F31A F31B F31C F31D F31E F31F	
07		H33A H33B	06	G12A G16Z G18A G18B G19A G19B G33Z G38A G38B		06	G12A G12B G16Z G18A G19A G19B G33Z G38A G38B	
08		I08C I28A I28B I28C	07	H33A H33B		07	H01A H33A H33B	
11		L33Z	08	I08C I28A I28B I28C		08	I08C I28A I28B I28C	
21B		X06A X06B X06C X33Z	11	L33Z		11	L09A L09B L33Z	
		BORP KORP MKOR	21B	X06A X06B X06C X33Z		21B	X06A X06B X06C X33Z	
		E01A E01B E05A E05B E05C		BORP KORP MKOR VAC VAC I VAC II VBOR VKOR			BORP KORP MKOR VAC VAC I VAC II VBOR VKOR	
		F01A F01C F03C F03D F04Z F06A F06B F13A F31A F31B F31C F31E		E01A E01B E05A E05B E05C			BORP KORP MKOR VAC VAC I VAC II VBOR VKOR	

CHOP	MDC	DRG	CHOP	MDC	DRG	CHOP	MDC	DRG
38.47.10↔		X33Z BORP KORP MKOR VAC VAC I VAC II VBOR VKOR	38.47.99↔		11 L09A L09B L33Z 21B X06A X06B X06C X33Z BORP KORP MKOR VAC VAC I VAC II VBOR VKOR		05	VAC VAC I VAC II VBOR VKOR F01A F01C F04Z F13A F13B F13C F28A F31A F31B F31C F31D F31E F31F
	04	E01A E01B E05A E05B E05C		04	E01A E01B E05A E05B E05C		06	G12A
	05	F01A F01C F04Z F13A F28A F31A F31B F31C F31D F31E F31F		05	F01A F01C F04Z F13A F28A F31A F31B F31C F31D F31E F31F		08	I08C I28A I28B I28C
	06	G12A G12B G16Z G18A G19A G19B G33Z G38A G38B		06	G12A G12B G16Z G18A G19A G19B G33Z G38A G38B	38.48.99↔	21B	X04Z X33Z BORP KORP MKOR VAC VAC I VAC II VBOR VKOR
	07	H01A H33A H33B		07	H01A H33A H33B		05	F01A F01C F04Z F13A F13B F13C F28A F31A F31B F31C F31D F31E F31F
	08	I08C I28A I28B I28C		08	I08C I28A I28B I28C		06	G12A
	11	L09A L09B L33Z		11	L09A L09B L33Z		08	I08C I28A I28B I28C
	21B	X06A X06B X06C X33Z BORP KORP MKOR VAC VAC I VAC II VBOR VKOR		21B	X06A X06B X06C X33Z BORP KORP MKOR VAC VAC I VAC II VBOR VKOR		21B	X04Z X33Z BORP VAC VAC I VAC II VBOR
38.47.11↔		X33Z BORP KORP MKOR VAC VAC I VAC II VBOR VKOR	38.48.00↔		X33Z BORP KORP MKOR VAC VAC I VAC II VBOR VKOR	38.49.00↔		F39A F39B G12A I08C I28A I28B I28C
	04	E01A E01B E05A E05B E05C		04	E01A E01B E05A E05B E05C		05	F39A F39B
	05	F01A F01C F04Z F13A F28A F31A F31B F31C F31D F31E F31F		05	F01A F01C F04Z F13A F13B F13C F28A F31A F31B F31C F31D F31E F31F		06	G12A
	06	G12A G12B G16Z G18A G19A G19B G33Z G38A G38B		06	G12A I08C I28A I28B I28C		08	I08C I28A I28B I28C
	07	H01A H33A H33B		07	H01A H33A H33B	38.49.10↔	21B	X04Z BORP VAC VAC I VAC II VBOR
	08	I08C I28A I28B I28C		08	I08C I28A I28B I28C		05	F59A F59B F59C F59D F59E F59F
	11	L09A L09B L33Z		11	L09A L09B L33Z		06	G12A
	21B	X06A X06B X06C X33Z BORP KORP MKOR VAC VAC I VAC II VBOR VKOR		21B	X06A X06B X06C X33Z BORP KORP MKOR VAC VAC I VAC II VBOR VKOR		08	I08C I28A I28B I28C
38.47.12↔		X33Z BORP KORP MKOR VAC VAC I VAC II VBOR VKOR	38.48.10↔		X33Z BORP KORP MKOR VAC VAC I VAC II VBOR VKOR	38.49.99↔		I08C I28A I28B I28C X04Z BORP VAC VAC I VAC II VBOR
	04	E01A E01B E05A E05B E05C		04	E01A E01B E05A E05B E05C		05	F59A F59B F59C F59D F59E F59F
	05	F01A F01C F04Z F13A F28A F31A F31B F31C F31D F31E F31F		05	F01A F01C F04Z F13A F13B F13C F28A F31A F31B F31C F31D F31E F31F		06	G12A
	06	G12A G12B G16Z G18A G19A G19B G33Z G38A G38B		06	G12A I08C I28A I28B I28C		08	I08C I28A I28B I28C
	07	H01A H33A H33B		07	H01A H33A H33B		08	I08C I28A I28B I28C
	08	I08C I28A I28B I28C		08	I08C I28A I28B I28C		21B	X04Z F39A F39B
	11	L09A L09B L33Z		11	L09A L09B L33Z		05	F39A F39B
	21B	X06A X06B X06C X33Z BORP KORP MKOR VAC VAC I VAC II VBOR VKOR		21B	X06A X06B X06C X33Z BORP KORP MKOR VAC VAC I VAC II VBOR VKOR		08	I08C I28A I28B I28C
38.47.19↔		X33Z BORP KORP MKOR VAC VAC I VAC II VBOR VKOR	38.48.11↔		X33Z BORP KORP MKOR VAC VAC I VAC II VBOR VKOR	38.50↔		I08C I28A I28B I28C
	04	E01A E01B E05A E05B E05C		04	E01A E01B E05A E05B E05C		05	F39A F39B
	05	F01A F01C F04Z F13A F28A F31A F31B F31C F31D F31E F31F		05	F01A F01C F04Z F13A F13B F13C F28A F31A F31B F31C F31D F31E F31F		08	I08C I28A I28B I28C
	06	G12A G12B G16Z G18A G19A G19B G33Z G38A G38B		06	G12A I08C I28A I28B I28C		05	F39A F39B
	07	H01A H33A H33B		07	H01A H33A H33B		08	I08C I28A I28B I28C
	08	I08C I28A I28B I28C		08	I08C I28A I28B I28C		05	F39A F39B
	11	L09A L09B L33Z		11	L09A L09B L33Z		08	I08C I28A I28B I28C
	21B	X06A X06B X06C X33Z BORP KORP MKOR VAC VAC I VAC II VBOR VKOR		21B	X06A X06B X06C X33Z BORP KORP MKOR VAC VAC I VAC II VBOR VKOR		05	F39A F39B
38.47.19↔		X33Z BORP KORP MKOR VAC VAC I VAC II VBOR VKOR	38.48.12↔		X33Z BORP KORP MKOR VAC VAC I VAC II VBOR VKOR	38.52↔		I08C I28A I28B I28C
	04	E01A E01B E05A E05B E05C		04	E01A E01B E05A E05B E05C		05	F39A F39B
	05	F01A F01C F04Z F13A F28A F31A F31B F31C F31D F31E F31F		05	F01A F01C F04Z F13A F13B F13C F28A F31A F31B F31C F31D F31E F31F		08	I08C I28A I28B I28C
	06	G12A G12B G16Z G18A G19A G19B G33Z G38A G38B		06	G12A I08C I28A I28B I28C		12	M06Z M09A M09B M37Z
	07	H01A H33A H33B		07	H01A H33A H33B		05	F39A F39B
	08	I08C I28A I28B I28C		08	I08C I28A I28B I28C		08	I08C I28A I28B I28C
	11	L09A L09B L33Z		11	L09A L09B L33Z		05	F39A F39B
	21B	X06A X06B X06C X33Z BORP KORP MKOR VAC VAC I VAC II VBOR VKOR		21B	X06A X06B X06C X33Z BORP KORP MKOR VAC VAC I VAC II VBOR VKOR		08	I08C I28A I28B I28C
38.47.19↔		X33Z BORP KORP MKOR VAC VAC I VAC II VBOR VKOR	38.48.13↔		X33Z BORP KORP MKOR VAC VAC I VAC II VBOR VKOR	38.55↔		I08C I28A I28B I28C
	04	E01A E01B E05A E05B E05C		04	E01A E01B E05A E05B E05C		05	F39A F39B
	05	F01A F01C F04Z F13A F28A F31A F31B F31C F31D F31E F31F		05	F01A F01C F04Z F13A F13B F13C F28A F31A F31B F31C F31D F31E F31F		08	I08C I28A I28B I28C
	06	G12A G12B G16Z G18A G19A G19B G33Z G38A G38B		06	G12A I08C I28A I28B I28C		05	F39A F39B
	07	H01A H33A H33B		07	H01A H33A H33B		08	I08C I28A I28B I28C
	08	I08C I28A I28B I28C		08	I08C I28A I28B I28C		05	F39A F39B
	11	L09A L09B L33Z		11	L09A L09B L33Z		08	I08C I28A I28B I28C
	21B	X06A X06B X06C X33Z BORP KORP MKOR VAC VAC I VAC II VBOR VKOR		21B	X06A X06B X06C X33Z BORP KORP MKOR VAC VAC I VAC II VBOR VKOR		05	F39A F39B

CHOP	MDC	DRG	CHOP	MDC	DRG	CHOP	MDC	DRG
	08	I08C I28A I28B I28C		11	I28C L09A L09B L33Z		11	I28C L33Z
38.59.21↔	05	F39A F39B		21B	X06A X06B X06C X33Z		14	O02A O02B
	08	I08C I28A I28B I28C	38.64.10↔	04	E01A E01B E05A E05B E05C	38.65.20↔	21B	X06A X06B X06C X33Z
38.59.22↔	05	F39A F39B		05	F01A F01C F04Z F28A F31A F31B F31C F31D F31E F31F F59A F59B F59C F59D F59E F59F		04	E02A E02B E02C
	08	I08C I28A I28B I28C		06	G12A G12B G16Z G18A G18B G19A G19B G33Z G38A G38B		05	F01A F01C F04Z F28A F31A F31B F31C F31D F31E F31F F59A F59B F59C F59D F59E F59F
38.59.23↔	05	F39A F39B		07	H33A H33B		06	G16Z G18A G18B G19A G19B G38A G38B
	08	I08C I28A I28B I28C		08	I08C I28A I28B I28C		07	H33A H33B
38.59.30↔	05	F39A F39B		11	L09A L09B L33Z		08	I08C I28A I28B I28C
	08	I08C I28A I28B I28C		21B	X06A X06B X06C X33Z		11	L33Z
38.59.31↔	05	F39A F39B		21B	X06A X06B X06C X33Z	38.65.21↔	21B	X06A X06B X06C X33Z
	08	I08C I28A I28B I28C	38.64.20↔	04	E01A E01B E05A E05B E05C		04	E01A E01B E02A E02B E02C E05A E05B E05C
38.59.32↔	05	F39A F39B		05	F01A F01C F04Z F28A F31A F31B F31C F31D F31E F31F F59A F59B F59C F59D F59E F59F		05	F01A F01C F04Z F28A F31A F31B F31C F31D F31E F31F F59A F59B F59C F59D F59E F59F
	08	I08C I28A I28B I28C		06	G12A G12B G16Z G18A G18B G19A G19B G33Z G38A G38B		06	G16Z G18A G18B G19A G19B G33Z G38A G38B
38.59.33↔	05	F39A F39B		07	H33A H33B		07	H33A H33B
	08	I08C I28A I28B I28C		08	I08C I28A I28B I28C		08	I08C I28A I28B I28C
38.59.40↔	05	F39A F39B		11	L09A L09B L33Z		11	L33Z
	08	I08C I28A I28B I28C		21B	X06A X06B X06C X33Z		14	O02A O02B
38.59.50↔	05	F39A F39B		21B	X06A X06B X06C X33Z	38.65.22↔	21B	X06A X06B X06C X33Z
	08	I08C I28A I28B I28C	38.64.99↔	04	E01A E01B E05A E05B E05C		04	E01A E01B E02A E02B E02C E05A E05B E05C
38.59.51↔	05	F39A F39B		05	F01A F01C F04Z F28A F31A F31B F31C F31D F31E F31F F59A F59B F59C F59D F59E F59F		05	F01A F01C F04Z F28A F31A F31B F31C F31D F31E F31F F59A F59B F59C F59D F59E F59F
	08	I08C I28A I28B I28C		06	G12A G12B G16Z G18A G18B G19A G19B G33Z G38A G38B		06	G16Z G18A G18B G19A G19B G33Z G38A G38B
38.59.52↔	05	F39A F39B		07	H33A H33B		07	H33A H33B
	08	I08C I28A I28B I28C		08	I08C I28A I28B I28C		08	I08C I28A I28B I28C
38.59.59↔	05	F39A F39B		11	L09A L09B L33Z		11	L33Z
	08	I08C I28A I28B I28C		21B	X06A X06B X06C X33Z		14	O02A O02B
38.59.99↔	05	F39A F39B		21B	X06A X06B X06C X33Z		21B	X06A X06B X06C X33Z
	08	I08C I28A I28B I28C	38.64.99↔	04	E01A E01B E05A E05B E05C	38.65.22↔	04	E01A E01B E02A E02B E02C E05A E05B E05C
38.61↔	01	B02A B02B B20A B20B B20C B20D		05	F01A F01C F04Z F28A F31A F31B F31C F31D F31E F31F F59A F59B F59C F59D F59E F59F F59G		05	F01A F01C F04Z F28A F31A F31B F31C F31D F31E F31F F59A F59B F59C F59D F59E F59F
	03	D25A D25B		06	G12A G12B G16Z G18A G18B G19A G19B G33Z G38A G38B		06	G16Z G18A G18B G19A G19B G38A G38B
	05	F01A F01C F04Z F28A F59A F59B F59C F59D F59E F59F F59G		07	H33A H33B		07	H33A H33B
	07	H33A H33B		08	I08C I28A I28B I28C		08	I08C I28A I28B I28C
	08	I15A I15B		11	L09A L09B L33Z		11	L33Z
	09	J02A J02B J08A J08B		21B	X06A X06B X06C X33Z		14	O02A O02B
	11	L33Z		21B	X06A X06B X06C X33Z		21B	X06A X06B X06C X33Z
	21A	W01A W01B W36Z		11	L09A L09B L33Z		11	L33Z
	21B	X06A X06B X06C X33Z		21B	X06A X06B X06C X33Z	38.65.29↔	14	O02A O02B
38.64.00↔	04	E01A E01B E05A E05B E05C	38.65.10↔	04	E02A E02B E02C		21B	X06A X06B X06C X33Z
	05	F01A F01C F04Z F28A F31A F31B F31C F31D F31E F31F F59A F59B F59C F59D F59E F59F		05	F01A F01C F04Z F28A F31A F31B F31C F31D F31E F31F F59A F59B F59C F59D F59E F59F		04	E02A E02B E02C
	06	G12A G12B G16Z G18A G18B G19A G19B G33Z G38A G38B		06	G16Z G18A G18B G19A G19B G38A G38B		05	F01A F01C F04Z F28A F31A F31B F31C F31D F31E F31F F59A F59B F59C F59D F59E F59F
	07	H33A H33B		07	H33A H33B		06	G16Z G18A G18B G19A G19B G38A G38B
	08	I08C I28A I28B		08	I08C I28A I28B		07	H33A H33B

CHOP	MDC	DRG	CHOP	MDC	DRG	CHOP	MDC	DRG
38.65.99↔	08	I08C I28A I28B I28C	38.66.13↔	21B	X06A X06B X06C BORP VAC VBOR	38.66.19↔	10	K09A K09B
	11	L33Z		01	B17A B17B		11	L09A L09B
	14	O02A O02B		05	F01A F01C F04Z F28A F59A F59B F59C F59D F59E F59F		21B	X06A X06B X06C BORP VAC VBOR
	21B	X06A X06B X06C X33Z		06	G12A G12B		01	B17A B17B
	04	E02A E02B E02C		08	I08C I28A I28B I28C		05	F01A F01C F04Z F28A F59A F59B F59C F59D F59E F59F
	05	F01A F01C F04Z F28A F31A F31B F31C F31D F31E F31F F59A F59B F59C F59D F59E F59F		10	K09A K09B		06	G12A G12B
	06	G16Z G18A G18B G19A G19B G38A G38B		11	L09A L09B		08	I08C I28A I28B I28C
	07	H33A H33B		21B	X06A X06B X06C BORP VAC VBOR		10	K09A K09B
	08	I08C I28A I28B I28C		01	B17A B17B		11	L09A L09B
	11	L33Z		05	F01A F01C F04Z F28A F59A F59B F59C F59D F59E F59F		21B	X06A X06B X06C BORP VAC VBOR
38.66.00↔	14	O02A O02B	38.66.14↔	06	G12A G12B	38.66.99↔	01	B17A B17B
	21B	X06A X06B X06C X33Z		08	I08C I28A I28B I28C		05	F01A F01C F04Z F28A F59A F59B F59C F59D F59E F59F
	01	BORP VAC VBOR B17A B17B		10	K09A K09B		06	G12A G12B
	05	F01A F01C F04Z F28A F59A F59B F59C F59D F59E F59F		11	L09A L09B		08	I08C I28A I28B I28C
	06	G12A G12B		21B	X06A X06B X06C BORP VAC VBOR		10	K09A K09B
	08	I08C I28A I28B I28C		01	B17A B17B		11	L09A L09B
	10	K09A K09B		05	F01A F01C F04Z F28A F59A F59B F59C F59D F59E F59F		21B	X06A X06B X06C BORP VAC VBOR
	11	L09A L09B		06	G12A G12B		01	B17A B17B
	21B	X06A X06B X06C BORP VAC VBOR		08	I08C I28A I28B I28C		05	F01A F01C F04Z F28A F59A F59B F59C F59D F59E F59F
	38.66.10↔	01		B17A B17B	38.66.15↔		10	K09A K09B
05		F01A F01C F04Z F28A F59A F59B F59C F59D F59E F59F	11	L09A L09B		05	F01A F01C F04Z F28A F59A F59B F59C F59D F59E F59F	
06		G12A G12B	21B	X06A X06B X06C BORP VAC VBOR		06	G12A G12B	
08		I08C I28A I28B I28C	01	B17A B17B		08	I08C I28A I28B I28C	
10		K09A K09B	05	F01A F01C F04Z F28A F59A F59B F59C F59D F59E F59F		11	L09A L09B	
11		L09A L09B	06	G12A G12B		21B	X04Z X05Z X06A X06B X06C	
21B		X06A X06B X06C BORP VAC VBOR	08	I08C I28A I28B I28C		04	E02A E02B E02C	
01		B17A B17B	10	K09A K09B		05	F01A F01C F04Z F28A F59A F59B F59C F59D F59E F59F	
05		F01A F01C F04Z F28A F59A F59B F59C F59D F59E F59F	11	L09A L09B		06	G12A G12B	
38.66.11↔		06	G12A G12B	38.66.16↔		21B	X06A X06B X06C BORP VAC VBOR	38.67.10↔
	08	I08C I28A I28B I28C	01		B17A B17B	11	L09A L09B	
	10	K09A K09B	05		F01A F01C F04Z F28A F59A F59B F59C F59D F59E F59F	21B	X04Z X05Z X06A X06B X06C	
	11	L09A L09B	06		G12A G12B	04	E02A E02B E02C	
	21B	X06A X06B X06C BORP VAC VBOR	08		I08C I28A I28B I28C	05	F01A F01C F04Z F28A F59A F59B F59C F59D F59E F59F	
	01	B17A B17B	10		K09A K09B	06	G12A G12B	
	05	F01A F01C F04Z F28A F59A F59B F59C F59D F59E F59F	11		L09A L09B	08	I08C I28A I28B I28C	
	06	G12A G12B	21B		X06A X06B X06C BORP VAC VBOR	11	L09A L09B	
	08	I08C I28A I28B I28C	01		B17A B17B	21B	X04Z X05Z X06A X06B X06C	
	10	K09A K09B	05		F01A F01C F04Z F28A F59A F59B F59C F59D F59E F59F	04	E02A E02B E02C	
38.66.12↔	11	L09A L09B	38.66.17↔	06	G12A G12B	38.67.11↔	05	F01A F01C F04Z F28A F59A F59B F59C F59D F59E F59F
	21B	X06A X06B X06C BORP VAC VBOR		08	I08C I28A I28B I28C		06	G12A G12B
	01	B17A B17B		10	K09A K09B		08	I08C I28A I28B I28C
	05	F01A F01C F04Z F28A F59A F59B F59C F59D F59E F59F		11	L09A L09B		11	L09A L09B
	06	G12A G12B		21B	X06A X06B X06C BORP VAC VBOR		14	O02A O02B
	08	I08C I28A I28B I28C		01	B17A B17B		21B	X04Z X05Z X06A X06B X06C
	10	K09A K09B		05	F01A F01C F04Z F28A F59A F59B F59C F59D F59E F59F		04	E02A E02B E02C
	11	L09A L09B		06	G12A G12B		05	F01A F01C F04Z F28A F59A F59B F59C F59D F59E F59F
	21B	X06A X06B X06C BORP VAC VBOR		08	I08C I28A I28B I28C		06	G12A G12B
	01	B17A B17B		10	K09A K09B		08	I08C I28A I28B I28C
38.66.18↔	05	F01A F01C F04Z F28A F59A F59B F59C F59D F59E F59F	38.66.18↔	11	L09A L09B	38.67.12↔	11	L09A L09B
	06	G12A G12B		21B	X06A X06B X06C BORP VAC VBOR		04	E02A E02B E02C
	08	I08C I28A I28B I28C		01	B17A B17B		05	F01A F01C F04Z F28A F59A F59B F59C F59D F59E F59F
	10	K09A K09B		05	F01A F01C F04Z F28A F59A F59B F59C F59D F59E F59F		06	G12A G12B
	11	L09A L09B		06	G12A G12B		08	I08C I28A I28B I28C
	21B	X06A X06B X06C BORP VAC VBOR		08	I08C I28A I28B I28C		11	L09A L09B
	01	B17A B17B		10	K09A K09B		11	L09A L09B
	05	F01A F01C F04Z F28A F59A F59B F59C F59D F59E F59F		11	L09A L09B		21B	X04Z X05Z X06A X06B X06C
	06	G12A G12B		21B	X06A X06B X06C BORP VAC VBOR		04	E02A E02B E02C
	08	I08C I28A I28B I28C		01	B17A B17B		05	F01A F01C F04Z F28A F59A F59B F59C F59D F59E F59F



CHOP	MDC	DRG	CHOP	MDC	DRG	CHOP	MDC	DRG
	14	O02A O02B		21B	X04Z X05Z X06A		03	B04B B04C
	21B	X04Z X05Z X06A			X06B X06C		04	D12A
38.67.19↔	04	E02A E02B E02C	38.7X.00‡↔	05	F75A F75B F75C		05	E02A E02B
	05	F01A F01C F04Z			F75D		06	F21A F21B F21C
		F28A F59A F59B	38.7X.10↔		BORP VAC VBOR		07	G12A G12B
		F59C F59D F59E		04	E02A E02B		08	H06Z
	06	G12A G12B		05	F01A F01C F04Z		09	I28A I28B
	08	I08C I28A I28B			F28A F59A F59B		10	J11A
		I28C		06	F59C F59D F59E		11	K09A K09B
	11	L09A L09B			F59F		12	L09A L09B
	14	O02A O02B		06	G12A G16Z G18A		13	M06Z M37Z
	21B	X04Z X05Z X06A		08	G38A G38B		14	N11A N11B
		X06B X06C			I08C I28A I28B		21B	O02A O02B
38.67.99↔	04	E02A E02B E02C	38.7X.11↔	21B	X06A X06B X06C	38.7X.23‡↔	05	X06A X06B X06C
	05	F01A F01C F04Z			BORP VAC VAC I		05	F75A F75B F75C
		F28A F59A F59B			VAC II VBOR			F75D
		F59C F59D F59E		04	E02A E02B	38.7X.29‡↔	05	F75A F75B F75C
	06	G12A G12B		05	F01A F01C F04Z			F75D
	08	I08C I28A I28B			F28A F59A F59B	38.7X.99‡↔	05	F75A F75B F75C
		I28C			F59C F59D F59E			F75D
	11	L09A L09B		06	F59F	38.81↔	01	B09A B09B B09C
	14	O02A O02B			G12A G16Z G18A		03	D25A D25B
	21B	X04Z X05Z X06A		08	G38A G38B		05	F01A F01C F04Z
		X06B X06C			I08C I28A I28B			F28A F59A F59B
38.68.00↔		BORP VAC VBOR			I28C			F59C F59D F59E
	05	F01A F01C F04Z	38.7X.12↔	14	O02A O02B		07	F59F
		F28A F59A F59B		21B	X06A X06B X06C		08	H33A H33B
		F59C F59D F59E			BORP VAC VAC I		09	I15A I15B
	06	G12A			VAC II VBOR			J02A J02B J08A
	08	I08C I28A I28B		04	E02A E02B		11	J08B
		I28C		05	F01A F01C F04Z		21A	L33Z
	10	K09A K09B			F28A F59A F59B		21B	W01A W01B W36Z
	21B	X04Z		06	F59C F59D F59E			X06A X06B X06C
38.68.10↔		BORP VAC VBOR			F59F	38.82.00↔	01	X33Z
	05	F01A F01C F04Z		08	G12A G16Z G18A		03	B17A B17B
		F28A F59A F59B			G38A G38B		05	D12A D12B
		F59C F59D F59E		08	I08C I28A I28B			F01A F01C F04Z
	06	G12A	38.7X.13↔	14	O02A O02B			F28A F59A F59B
	08	I08C I28A I28B		21B	X06A X06B X06C		08	F59C F59D F59E
		I28C			BORP VAC VAC I			F59F
	10	K09A K09B			VAC II VBOR	38.82.10↔	01	I08C I28A I28B
	21B	X04Z		04	E02A E02B		03	I28C
38.68.20↔		BORP VAC VBOR		05	F01A F01C F04Z		05	X06A X06B X06C
	05	F01A F01C F04Z			F28A F59A F59B			B17A B17B
		F28A F59A F59B		06	F59C F59D F59E		08	D12A D12B
		F59C F59D F59E			F59F			F01A F01C F04Z
	06	G12A		08	G12A G16Z G18A			F28A F59A F59B
	08	I08C I28A I28B			G38A G38B	38.82.20↔	08	F59C F59D F59E
		I28C		08	I08C I28A I28B			F59F
	10	K09A K09B			I28C		08	I08C I28A I28B
	21B	X04Z	38.7X.19↔	14	O02A O02B			I28C
38.68.99↔		BORP VAC VBOR		21B	X06A X06B X06C		21B	X06A X06B X06C
	05	F01A F01C F04Z			BORP VAC VAC I		01	B17A B17B
		F28A F59A F59B			VAC II VBOR		03	D12A D12B
		F59C F59D F59E		04	E02A E02B		05	F01A F01C F04Z
	06	G12A		05	F01A F01C F04Z			F28A F59A F59B
	08	I08C I28A I28B			F28A F59A F59B		08	F59C F59D F59E
		I28C		06	F59C F59D F59E			F59F
	10	K09A K09B			F59F			I08C I28A I28B
	21B	X04Z		08	G12A G16Z G18A		21B	I28C
38.69↔		BORP VAC VBOR			G38A G38B	38.82.21↔	01	X06A X06B X06C
	05	F01A F01C F04Z		08	I08C I28A I28B		03	B17A B17B
		F28A F59A F59B			I28C		05	D12A D12B
		F59C F59D F59E		14	O02A O02B			F01A F01C F04Z
	06	G12A		21B	X06A X06B X06C			F28A F59A F59B
	08	I08C I28A I28B			BORP VAC VAC I		21B	F59C F59D F59E
		I28C		04	E02A E02B			F59F
	10	K09A K09B		05	F01A F01C F04Z		08	I08C I28A I28B
	21B	X04Z			F28A F59A F59B			I28C
38.69↔		BORP VAC VBOR		06	F59C F59D F59E			X06A X06B X06C
	05	F01A F01C F04Z			F59F		01	B17A B17B
		F28A F59A F59B	38.7X.20‡↔	08	G12A G16Z G18A		03	D12A D12B
		F59C F59D F59E			G38A G38B		05	F01A F01C F04Z
	06	G12A		08	I08C I28A I28B			F28A F59A F59B
	08	I08C I28A I28B			I28C			F59C F59D F59E
		I28C		14	O02A O02B		08	F59F
	10	K09A K09B		21B	X06A X06B X06C			I08C I28A I28B
	21B	X04Z			BORP VAC VAC I		21B	I28C
38.69↔		BORP VAC VBOR		05	F75A F75B F75C			X06A X06B X06C
	05	F39A F39B			F75D			
	08	I08C I28A I28B	38.7X.21↔	01	B01A B01B B04A			
		I28C						

CHOP	MDC	DRG	CHOP	MDC	DRG	CHOP	MDC	DRG	
38.82.22↔	01	B17A B17B	38.84.09↔	11	L33Z	38.85.11↔	03	D12A D12B	
	03	D12A D12B		21B	X06A X06B X33Z		05	F01A F01C F03B	
	05	F01A F01C F04Z F28A F59A F59B F59C F59D F59E F59F		04	BORP KORP MKOR VAC VAC I VAC II VBOR VKOR		06	F03C F03D F04Z F28A F31A F31B F31C F31D F31E F31F F59A F59B F59C F59D F59E F59F	
38.82.29↔	08	I08C I28A I28B I28C		05	E01A E01B E05A E05B E05C		07	G02A G02B G16Z G18A G18B G19A G19B G38A G38B	
	21B	X06A X06B X06C		06	F01A F01C F04Z F28A F59A F59B F59C F59D F59E F59F		08	H33A H33B I08C I28A I28B I28C	
	01	B17A B17B		07	G12A G16Z G18A G33Z G38A G38B		11	L33Z	
38.82.99↔	03	D12A D12B		08	H33A H33B I08C I28A I28B I28C		21B	X06A X06B X33Z BORP KORP MKOR VAC VAC I VAC II VBOR VKOR	
	05	F01A F01C F04Z F28A F59A F59B F59C F59D F59E F59F		10	K09A K09B		01	B17A B17B	
	08	I08C I28A I28B I28C		11	L33Z		03	D12A D12B	
38.83.11↔	21B	X06A X06B X06C		38.84.10↔	21B		X06A X06B X33Z BORP KORP MKOR VAC VAC I VAC II VBOR VKOR	04	E01A E01B E05A E05B E05C
	05	F01A F01C F04Z F28A F59A F59B F59C F59D F59E F59F			04		E01A E01B E05A E05B E05C	05	F01A F01C F03B F03C F03D F04Z F28A F31A F31B F31C F31D F31E F31F F59A F59B F59C F59D F59E F59F
	08	I08C I28A I28B I28C	05		F01A F01C F04Z F28A F59A F59B F59C F59D F59E F59F	06	G02A G02B G12A G16Z G18A G33Z G38A G38B		
38.83.19↔	10	K09A K09B	06		G02A G02B G12A G16Z G18A G33Z G38A G38B	07	H33A H33B		
	21B	X05Z X06A X06B X06C	07		H33A H33B I08C I28A I28B I28C	08	I08C I28A I28B I28C		
	05	F01A F01C F04Z F28A F59A F59B F59C F59D F59E F59F	08		I08C I28A I28B I28C	11	L33Z		
38.83.21↔	08	I08C I28A I28B I28C	38.84.20↔		10	K09A K09B	14	O02A O02B	
	10	K09A K09B			11	L33Z	21B	X06A X06B X33Z BORP KORP MKOR VAC VAC I VAC II VBOR VKOR	
	21B	X05Z X06A X06B X06C			21B	X06A X06B X33Z BORP KORP MKOR VAC VAC I VAC II VBOR VKOR	01	B17A B17B	
38.84.00↔	05	F01A F01C F04Z F28A F59A F59B F59C F59D F59E F59F			04	E01A E01B E05A E05B E05C	03	D12A D12B	
	08	I08C I28A I28B I28C			05	F01A F01C F04Z F28A F59A F59B F59C F59D F59E F59F	04	E01A E01B E05A E05B E05C	
	10	K09A K09B		06	G02A G02B G12A G16Z G18A G33Z G38A G38B	05	F01A F01C F03B F03C F03D F04Z F28A F31A F31B F31C F31D F31E F31F F59A F59B F59C F59D F59E F59F		
38.84.31↔	21B	X05Z X06A X06B X06C		07	H33A H33B I08C I28A I28B I28C	06	G02A G02B G12A G16Z G18A G18B G19A G19B G33Z G38A G38B		
	04	E01A E01B E05A E05B E05C		08	I08C I28A I28B I28C	07	H33A H33B		
	05	F01A F01C F04Z F28A F59A F59B F59C F59D F59E F59F		10	K09A K09B	08	I08C I28A I28B I28C		
38.85.00↔	06	G02A G02B G12A G16Z G18A G33Z G38A G38B		11	L33Z	11	L33Z		
	07	H33A H33B		21B	X06A X06B X33Z BORP KORP MKOR VAC VAC I VAC II VBOR VKOR	14	O02A O02B		
	08	I08C I28A I28B I28C	01	B17A B17B	21B	X06A X06B X33Z BORP KORP MKOR VAC VAC I VAC II VBOR VKOR			
38.85.13↔	10	K09A K09B	04	E02A E02B E02C	01	B17A B17B			
	21B	X04Z X05Z X06A X06B X06C	05	F01A F01C F03B F03C F03D F04Z F28A F59A F59B F59C F59D F59E F59F	03	D12A D12B			
	01	B17A B17B	06	G12A	04	E01A E01B E05A			

CHOP	MDC	DRG	CHOP	MDC	DRG	CHOP	MDC	DRG
		E05B E05C		03	D12A D12B			F28A F59A F59B
	05	F01A F01C F03B		04	E01A E01B E05A			F59C F59D F59E
		F03C F03D F04Z			E05B E05C		06	G12A G12B
		F28A F31A F31B		05	F01A F01C F03B		07	H06Z
		F31C F31D F31E			F03C F03D F04Z		08	I08C I28A I28B
		F31F F59A F59B			F28A F31A F31B			I28C
		F59C F59D F59E			F31C F31D F31E		10	K09A K09B
		F59F			F31F F59A F59B		11	L09A L09B
	06	G02A G02B G12A			F59C F59D F59E		21B	X06A X06B
		G16Z G18A G18B		06	F59F	38.86.12↔		BORP VAC VAC I
		G19A G19B G33Z			G02A G02B G12A			VAC II VBOR
		G38A G38B			G16Z G18A G18B		01	B17A B17B
	07	H33A H33B			G19A G19B G33Z		05	F01A F01C F04Z
	08	I08C I28A I28B		07	G38A G38B			F28A F59A F59B
		I28C		07	H33A H33B			F59C F59D F59E
	11	L33Z		08	I08C I28A I28B			F59F
	14	O02A O02B			I28C		06	G12A G12B
38.85.21↔	21B	X06A X06B X33Z		11	L33Z		07	H06Z
		BORP KORP MKOR	38.85.99↔	14	O02A O02B		08	I08C I28A I28B
		VAC VAC I VAC II		21B	X06A X06B X33Z			I28C
		VBOR VKOR		01	B17A B17B		10	K09A K09B
	01	B17A B17B		03	D12A D12B		11	L09A L09B
	03	D12A D12B		05	F01A F01C F03B		21B	X06A X06B
	04	E01A E01B E05A			F03C F03D F04Z	38.86.13↔		BORP VAC VAC I
		E05B E05C			F28A F31A F31B			VAC II VBOR
	05	F01A F01C F03B			F31C F31D F31E		01	B17A B17B
		F03C F03D F04Z			F31F F59A F59B		05	F01A F01C F04Z
		F28A F31A F31B			F59C F59D F59E			F28A F59A F59B
		F31C F31D F31E			F59F			F59C F59D F59E
		F31F F59A F59B		06	G16Z G18A G18B		06	G12A G12B
		F59C F59D F59E			G19A G19B G38A		07	H06Z
		F59F			G38B		08	I08C I28A I28B
	06	G02A G02B G12A		07	H33A H33B			I28C
		G16Z G18A G18B		08	I08C I28A I28B		10	K09A K09B
		G19A G19B G33Z			I28C		11	L09A L09B
		G38A G38B		11	L33Z		21B	X06A X06B
	07	H33A H33B		14	O02A O02B	38.86.00↔		BORP VAC VAC I
	08	I08C I28A I28B		21B	X06A X06B X33Z			VAC II VBOR
		I28C		01	B17A B17B		01	B17A B17B
	11	L33Z		05	F01A F01C F04Z	38.86.14↔		F01A F01C F04Z
	14	O02A O02B			F28A F59A F59B		05	F28A F59A F59B
38.85.22↔	21B	X06A X06B X33Z			F59C F59D F59E			F59C F59D F59E
		BORP KORP MKOR			F59F		06	G12A G12B
		VAC VAC I VAC II		06	G12A G12B		07	H06Z
		VBOR VKOR		07	H06Z		08	I08C I28A I28B
	01	B17A B17B		08	I08C I28A I28B			I28C
	03	D12A D12B		10	K09A K09B		10	K09A K09B
	04	E01A E01B E05A		11	L09A L09B		11	L09A L09B
		E05B E05C		21B	X06A X06B		21B	X06A X06B
	05	F01A F01C F03B	38.86.10↔		BORP VAC VAC I	38.86.15↔		BORP VAC VAC I
		F03C F03D F04Z			VAC II VBOR			VAC II VBOR
		F28A F31A F31B		01	B17A B17B		01	B17A B17B
		F31C F31D F31E		05	F01A F01C F04Z		05	F01A F01C F04Z
		F31F F59A F59B			F28A F59A F59B			F28A F59A F59B
		F59C F59D F59E			F59C F59D F59E			F59C F59D F59E
		F59F			F59F			F59F
	06	G02A G02B G12A		06	G12A G12B		06	G12A G12B
		G16Z G18A G18B		07	H06Z		07	H06Z
		G19A G19B G33Z		08	I08C I28A I28B		08	I08C I28A I28B
		G38A G38B			I28C			I28C
	07	H33A H33B		10	K09A K09B		10	K09A K09B
	08	I08C I28A I28B		11	L09A L09B		11	L09A L09B
		I28C		21B	X06A X06B		21B	X06A X06B
	11	L33Z	38.86.11↔		BORP VAC VAC I	38.86.16↔		BORP VAC VAC I
	14	O02A O02B			VAC II VBOR			VAC II VBOR
38.85.23↔	21B	X06A X06B X33Z		01	B17A B17B		01	B17A B17B
		BORP KORP MKOR		05	F01A F01C F04Z		05	F01A F01C F04Z
		VAC VAC I VAC II			F28A F59A F59B			F28A F59A F59B
		VBOR VKOR			F59C F59D F59E			F59C F59D F59E
	01	B17A B17B			F59F			F59F

CHOP	MDC	DRG	CHOP	MDC	DRG	CHOP	MDC	DRG
		F28A F59A F59B		05	F01A F01C F04Z		11	L09A L09B
		F59C F59D F59E			F28A F59A F59B		13	N25Z
		F59F			F59C F59D F59E		14	O02A O02B
	06	G12A G12B		06	G12A G12B	38.93.11†↔	21B	X04Z X06A X06B
	07	H06Z		08	I08C I28A I28B			KP
	08	I08C I28A I28B			I28C		09	J11A J11B
		I28C		11	L09A L09B	39.0X.00↔	17	R62A R65A R65B
	10	K09A K09B		13	N25Z			BORP KORP MKOR
	11	L09A L09B		21B	X04Z X06A X06B			VAC VAC I VAC II
38.86.17↔	21B	X06A X06B	38.87.11↔		BORP VAC VAC I		04	VBOR VKOR
		BORP VAC VAC I			VAC II VBOR		05	E02A E02B E02C
		VAC II VBOR		01	B17A B17B			F01A F01C F04Z
	01	B17A B17B		04	E02A E02B E02C			F28A F30Z F31A
	05	F01A F01C F04Z		05	F01A F01C F04Z			F31B F31C F31D
		F28A F59A F59B			F28A F59A F59B			F31E F31F F59A
		F59C F59D F59E			F59C F59D F59E			F59B F59C F59D
		F59F			F59F		06	F59E F59F
	06	G12A G12B		06	G12A G12B			G12A G33Z G38A
	07	H06Z		07	H06Z			G38B
	08	I08C I28A I28B		08	I08C I28A I28B		07	H33A H33B
		I28C			I28C		08	I08C I28A I28B
	10	K09A K09B		11	L09A L09B		10	K09A K09B
	11	L09A L09B		13	N25Z		11	L33Z
38.86.19↔	21B	X06A X06B		14	O02A O02B		15	P02A P02B P02C
		BORP VAC VAC I		21B	X04Z X06A X06B	39.0X.10↔	21B	X33Z
		VAC II VBOR	38.87.12↔		BORP VAC VAC I			BORP KORP MKOR
	01	B17A B17B			VAC II VBOR			VAC VAC I VAC II
	05	F01A F01C F04Z		01	B17A B17B		04	VBOR VKOR
		F28A F59A F59B		04	E02A E02B E02C		04	E02A E02B E02C
		F59C F59D F59E		05	F01A F01C F04Z		05	F01A F01C F04Z
		F59F			F28A F59A F59B			F28A F30Z F31A
	06	G12A G12B			F59C F59D F59E			F31B F31C F31D
	07	H06Z			F59F			F31E F31F F59A
	08	I08C I28A I28B		06	G12A G12B			F59B F59C F59D
		I28C		07	H06Z			F59E F59F
	10	K09A K09B		08	I08C I28A I28B		06	G12A G33Z G38A
	11	L09A L09B			I28C			G38B
38.86.99↔	21B	X06A X06B		11	L09A L09B		07	H33A H33B
		BORP VAC VAC I		13	N25Z		08	I08C I28A I28B
		VAC II VBOR		14	O02A O02B			I28C
	01	B17A B17B		21B	X04Z X06A X06B	39.0X.11↔	10	K09A K09B
	05	F01A F01C F04Z	38.87.19↔		BORP VAC VAC I		11	L33Z
		F28A F59A F59B			VAC II VBOR		15	P02A P02B P02C
		F59C F59D F59E		01	B17A B17B		21B	X33Z
		F59F		04	E02A E02B E02C			BORP KORP MKOR
	06	G12A G12B		05	F01A F01C F04Z			VAC VAC I VAC II
	07	H06Z			F28A F59A F59B			VBOR VKOR
	08	I08C I28A I28B			F59C F59D F59E		04	E02A E02B E02C
		I28C			F59F		05	F01A F01C F04Z
	10	K09A K09B		06	G12A G12B			F28A F30Z F31A
	11	L09A L09B		07	H06Z			F31B F31C F31D
38.87.00↔	21B	X06A X06B		08	I08C I28A I28B			F31E F31F F59A
		BORP VAC VAC I			I28C			F59B F59C F59D
		VAC II VBOR		11	L09A L09B			F59E F59F
	01	B17A B17B		13	N25Z		06	G12A G33Z G38A
	04	E02A E02B E02C		14	O02A O02B			G38B
	05	F01A F01C F04Z		21B	X04Z X06A X06B	39.0X.12↔	07	H33A H33B
		F28A F59A F59B	38.87.99↔		BORP VAC VAC I		08	I08C I28A I28B
		F59C F59D F59E			VAC II VBOR			I28C
		F59F		01	B17A B17B		10	K09A K09B
	06	G12A G12B		04	E02A E02B E02C		11	L33Z
	08	I08C I28A I28B		05	F01A F01C F04Z		15	P02A P02B P02C
		I28C			F28A F59A F59B		21B	X33Z
	11	L09A L09B			F59C F59D F59E			BORP KORP MKOR
38.87.00↔	13	N25Z			F59F			VAC VAC I VAC II
	21B	X04Z X06A X06B		06	G12A G12B			VBOR VKOR
		BORP VAC VAC I		07	H06Z		04	E02A E02B E02C
		VAC II VBOR		08	I08C I28A I28B		05	F01A F01C F04Z
	01	B17A B17B			I28C			F28A F30Z F31A
	04	E02A E02B E02C						

CHOP	MDC	DRG	CHOP	MDC	DRG	CHOP	MDC	DRG
39.OX.13↔	06	F31B F31C F31D	39.OX.23↔	04	BORP KORP MKOR	39.11.00↔	08	I08C I28A I28B
		F31E F31F F59A			VAC VAC I VAC II			I28C
		F59B F59C F59D			VBOR VKOR			L33Z
		F59E F59F			E02A E02B E02C			21B X33Z
		G12A G33Z G38A			F01A F01C F04Z			BORP KORP MKOR
		G38B			F28A F30Z F31A			VAC VAC I VAC II
		H33A H33B			F31B F31C F31D			VBOR VKOR
		I08C I28A I28B			F31E F31F F59A			05 F01A F01C F04Z
		I28C			F59B F59C F59D			F28A F59A F59B
		K09A K09B			F59E F59F			F59C F59D F59E
		L33Z			G12A G33Z G38A			F59F
		P02A P02B P02C			G38B			06 G12A G16Z G18A
		X33Z			H33A H33B			G18B G19A G19B
		BORP KORP MKOR			I08C I28A I28B			G33Z G38A G38B
		VAC VAC I VAC II			I28C			H01A H01B H09A
VBOR VKOR	K09A K09B	H09B H09C H33A						
39.OX.20↔	06	E02A E02B E02C	39.OX.24↔	04	BORP KORP MKOR	39.11.11↔	08	I08C I28A I28B
		F01A F01C F04Z			VAC VAC I VAC II			I28C
		F28A F30Z F31A			VBOR VKOR			L33Z
		F31B F31C F31D			E02A E02B E02C			21B X33Z
		F31E F31F F59A			F01A F01C F04Z			BORP KORP MKOR
		F59B F59C F59D			F28A F30Z F31A			VAC VAC I VAC II
		F59E F59F			F31B F31C F31D			VBOR VKOR
		G12A G33Z G38A			F31E F31F F59A			05 F01A F01C F04Z
		G38B			F59B F59C F59D			F28A F59A F59B
		H33A H33B			F59E F59F			F59C F59D F59E
		I08C I28A I28B			G12A G33Z G38A			F59F
		I28C			G38B			06 G12A G16Z G18A
		K09A K09B			H33A H33B			G18B G19A G19B
		L33Z			I08C I28A I28B			G33Z G38A G38B
		P02A P02B P02C			I28C			H01A H01B H09A
X33Z	K09A K09B	H09B H09C H33A						
BORP KORP MKOR	L33Z	H33B						
VAC VAC I VAC II	06 G12A G33Z G38A	08 I08C I28A I28B						
VBOR VKOR	G38B	I28C						
39.OX.21↔	06	E02A E02B E02C	39.OX.99↔	04	BORP KORP MKOR	39.11.12↔	05	F01A F01C F04Z
		F01A F01C F04Z			VAC VAC I VAC II			F28A F59A F59B
		F28A F30Z F31A			VBOR VKOR			F59C F59D F59E
		F31B F31C F31D			E02A E02B E02C			F59F
		F31E F31F F59A			F01A F01C F04Z			06 G12A G16Z G18A
		F59B F59C F59D			F28A F30Z F31A			G18B G19A G19B
		F59E F59F			F31B F31C F31D			G33Z G38A G38B
		G12A G33Z G38A			F31E F31F F59A			H01A H01B H09A
		G38B			F59B F59C F59D			H09B H09C H33A
		H33A H33B			F59E F59F			H33B
		I08C I28A I28B			G12A G33Z G38A			08 I08C I28A I28B
		I28C			G38B			I28C
		K09A K09B			H33A H33B			L33Z
		L33Z			I08C I28A I28B			21B X33Z
		P02A P02B P02C			K09A K09B			BORP KORP MKOR
X33Z	L33Z	VAC VAC I VAC II						
BORP KORP MKOR	06 G12A G33Z G38A	VBOR VKOR						
VAC VAC I VAC II	G38B	05 F01A F01C F04Z						
VBOR VKOR	H33A H33B	F28A F59A F59B						
39.10↔	06	E02A E02B E02C	39.10↔	05	BORP KORP MKOR	39.11.13↔	06	F59C F59D F59E
		F01A F01C F04Z			VAC VAC I VAC II			F59F
		F28A F30Z F31A			VBOR VKOR			06 G12A G16Z G18A
		F31B F31C F31D			E02A E02B E02C			G18B G19A G19B
		F31E F31F F59A			F01A F01C F04Z			G33Z G38A G38B
		F59B F59C F59D			F28A F59A F59B			H01A H01B H09A
		F59E F59F			F59C F59D F59E			H09B H09C H33A
		G12A G33Z G38A			F59F			H33B
		G38B			G12A G16Z G18A			08 I08C I28A I28B
		H33A H33B			G18B G19A G19B			I28C
		I08C I28A I28B			G33Z G38A G38B			L33Z
		I28C			H01A H01B H09A			21B X33Z
		K09A K09B			H09B H09C H33A			BORP KORP MKOR
		L33Z			H33B			VAC VAC I VAC II
		P02A P02B P02C			05 F01A F01C F04Z			VBOR VKOR
X33Z	F28A F59A F59B	05 F01A F01C F04Z						
BORP KORP MKOR	F59C F59D F59E	F28A F59A F59B						
VAC VAC I VAC II	F59F	F59C F59D F59E						
VBOR VKOR	06 G12A G16Z G18A	F59F						
39.11.13↔	06	E02A E02B E02C	39.11.13↔	06	BORP KORP MKOR	39.11.13↔	07	G12A G16Z G18A
		F01A F01C F04Z			VAC VAC I VAC II			G18B G19A G19B
		F28A F30Z F31A			VBOR VKOR			G33Z G38A G38B
		F31B F31C F31D			E02A E02B E02C			H01A H01B H09A
		F31E F31F F59A			F01A F01C F04Z			H09B H09C H33A
		F59B F59C F59D			F28A F59A F59B			H33B
		F59E F59F			F59C F59D F59E			08 I08C I28A I28B
		G12A G33Z G38A			F59F			I28C
		G38B			G12A G16Z G18A			L33Z
		H33A H33B			G18B G19A G19B			21B X33Z
		I08C I28A I28B			G33Z G38A G38B			BORP KORP MKOR
		I28C			H01A H01B H09A			VAC VAC I VAC II
		K09A K09B			H09B H09C H33A			VBOR VKOR
		L33Z			H33B			05 F01A F01C F04Z
		P02A P02B P02C			08 I08C I28A I28B			F28A F59A F59B
X33Z	I28C	F59C F59D F59E						
BORP KORP MKOR	L33Z	F59F						
VAC VAC I VAC II	06 G12A G16Z G18A	06 G12A G16Z G18A						
VBOR VKOR	G18B G19A G19B	G18B G19A G19B						
39.11.13↔	06	E02A E02B E02C	39.11.13↔	07	BORP KORP MKOR	39.11.13↔	08	G12A G16Z G18A
		F01A F01C F04Z			VAC VAC I VAC II			G18B G19A G19B
		F28A F30Z F31A			VBOR VKOR			G33Z G38A G38B
		F31B F31C F31D			E02A E02B E02C			H01A H01B H09A
		F31E F31F F59A			F01A F01C F04Z			H09B H09C H33A
		F59B F59C F59D			F28A F59A F59B			H33B
		F59E F59F			F59C F59D F59E			08 I08C I28A I28B
		G12A G33Z G38A			F59F			I28C
		G38B			G12A G16Z G18A			L33Z
		H33A H33B			G18B G19A G19B			21B X33Z
		I08C I28A I28B			G33Z G38A G38B			BORP KORP MKOR
		I28C			H01A H01B H09A			VAC VAC I VAC II
		K09A K09B			H09B H09C H33A			VBOR VKOR
		L33Z			H33B			05 F01A F01C F04Z
		P02A P02B P02C			08 I08C I28A I28B			F28A F59A F59B
X33Z	I28C	F59C F59D F59E						
BORP KORP MKOR	L33Z	F59F						
VAC VAC I VAC II	06 G12A G16Z G18A	06 G12A G16Z G18A						
VBOR VKOR	G18B G19A G19B	G18B G19A G19B						

CHOP	MDC	DRG	CHOP	MDC	DRG	CHOP	MDC	DRG
39.11.21↔	11	L33Z	39.11.99↔		BORP KORP MKOR	39.22.11↔	06	G12A G33Z G38A G38B
	21B	X33Z			VAC VAC I VAC II		07	H33A H33B
		BORP KORP MKOR			VBOR VKOR		11	L33Z
		VAC VAC I VAC II		05	F01A F01C F04Z		15	P02A P02B P02C
		VBOR VKOR			F28A F59A F59B		21B	X33Z
	05	F01A F01C F04Z			F59C F59D F59E		Prä	A06A A06B A06C
		F28A F59A F59B			F59F			A07A A11A A11B
		F59C F59D F59E			F59F			A11C A11D
		F59F			G12A G16Z G18A			BORP KORP MKOR
	06	G12A G16Z G18A			G18B G19A G19B			VAC VAC I VAC II
		G33Z G38A G38B			G33Z G38A G38B			VBOR VKOR
07	H01A H01B H09A		H01A H01B H09A	01	B01A B01B B04A			
	H09B H09C H33A		H09B H09C H33A		B04B B04C			
	H33B		H33B	05	F01A F01C F04Z			
	I08C I28A I28B		I28C		F06A F06B F13A			
	I28C		I28C		F28A F31A F31B			
	L33Z		L33Z		F31C F31D F31E			
	X33Z		X33Z		F31F			
39.11.22↔		BORP KORP MKOR	39.19↔		BORP KORP MKOR	39.22.12↔	06	G12A
		VAC VAC I VAC II			VAC VAC I VAC II		08	I08C I28A I28B
		VBOR VKOR			VBOR VKOR			I28C
	05	F01A F01C F04Z			F01A F01C F04Z		10	K09A K09B
		F28A F59A F59B			F28A F59A F59B		21B	X06A X06B X06C
		F59C F59D F59E			F59C F59D F59E			X33Z
		F59F			F59F			BORP KORP MKOR
	06	G12A G16Z G18A			G12A G16Z G18A			VAC VAC I VAC II
		G18B G19A G19B			G18B G19A G19B			VBOR VKOR
		G33Z G38A G38B			G33Z G38A G38B		01	B01A B01B B04A
	07	H01A H01B H09A			H01A H01B H09A			B04B B04C
	H09B H09C H33A		H09B H09C H33A	05	F01A F01C F04Z			
	H33B		H33B		F06A F06B F13A			
	I08C I28A I28B		I08C I28A I28B		F28A F31A F31B			
	I28C		I28C		F31C F31D F31E			
	L33Z		L33Z		F31F			
	X33Z		X33Z	06	G12A			
39.11.23↔		BORP KORP MKOR	39.21.00↔		BORP KORP MKOR	39.22.13↔	08	I08C I28A I28B
		VAC VAC I VAC II			VAC VAC I VAC II			I28C
		VBOR VKOR			VBOR VKOR		10	K09A K09B
	05	F01A F01C F04Z			F01A E01B E05A		21B	X06A X06B X06C
		F28A F59A F59B			E05B E05C			X33Z
		F59C F59D F59E			F01A F01C F30Z			BORP KORP MKOR
		F59F			G12A G33Z G38A			VAC VAC I VAC II
	06	G12A G16Z G18A			G38B			VBOR VKOR
		G18B G19A G19B			H33A H33B		01	B01A B01B B04A
		G33Z G38A G38B			L33Z			B04B B04C
	07	H01A H01B H09A			P02A P02B P02C		05	F01A F01C F04Z
	H09B H09C H33A		X33Z		F06A F06B F13A			
	H33B		Prä		F28A F31A F31B			
	I08C I28A I28B		A06A A06B A06C		F31C F31D F31E			
	I28C		A07A A11A A11B		F31F			
	L33Z		A11C A11D	06	G12A			
	X33Z		BORP KORP MKOR	08	I08C I28A I28B			
39.11.24↔		BORP KORP MKOR	39.21.10↔		VAC VAC I VAC II	39.22.14↔		I28C
		VAC VAC I VAC II			VBOR VKOR		10	K09A K09B
		VBOR VKOR			VBOR VKOR		21B	X06A X06B X06C
	05	F01A F01C F04Z			E01A E01B E05A			X33Z
		F28A F59A F59B			E05B E05C			BORP KORP MKOR
		F59C F59D F59E			F01A F01C F30Z			VAC VAC I VAC II
		F59F			G12A G33Z G38A			VBOR VKOR
	06	G12A G16Z G18A			G38B		01	B01A B01B B04A
		G18B G19A G19B			H33A H33B			B04B B04C
		G33Z G38A G38B			L33Z		05	F01A F01C F04Z
	07	H01A H01B H09A			P02A P02B P02C			F06A F06B F13A
	H09B H09C H33A		X33Z		F28A F31A F31B			
	H33B		Prä		F31C F31D F31E			
	I08C I28A I28B		A06A A06B A06C		F31F			
	I28C		A07A A11A A11B	06	G12A			
	L33Z		A11C A11D	08	I08C I28A I28B			
	X33Z		BORP KORP MKOR		I28C			
39.11.25↔		BORP KORP MKOR	39.21.99↔		VAC VAC I VAC II	39.22.15↔		I28C
		VAC VAC I VAC II			VBOR VKOR			
		VBOR VKOR			VBOR VKOR			
	05	F01A F01C F04Z			E01A E01B E05A			
		F28A F59A F59B			E05B E05C			
		F59C F59D F59E			F01A F01C F30Z			
		F59F			G12A G33Z G38A			
	06	G12A G16Z G18A			G38B			
		G18B G19A G19B			H33A H33B			
		G33Z G38A G38B			L33Z			
	07	H01A H01B H09A			P02A P02B P02C			
	H09B H09C H33A		X33Z					
	H33B		Prä					
	I08C I28A I28B		A06A A06B A06C					
	I28C		A07A A11A A11B					
	L33Z		A11C A11D					
	X33Z		BORP KORP MKOR					
			VAC VAC I VAC II					
			VBOR VKOR					
			VBOR VKOR					
			E01A E01B E05A					
			E05B E05C					
			F01A F01C F30Z					
			G12A G33Z G38A					
			G38B					
			H33A H33B					
			L33Z					
			P02A P02B P02C					
			X33Z					
			Prä					
			A06A A06B A06C					
			A07A A11A A11B					
			A11C A11D					
			BORP KORP MKOR					
			VAC VAC I VAC II					
			VBOR VKOR					
			VBOR VKOR					
			E01A E01B E05A					
			E05B E05C					
			F01A F01C F30Z					

CHOP	MDC	DRG	CHOP	MDC	DRG	CHOP	MDC	DRG
39.22.19↔	10	K09A K09B	39.24↔	05	F01A F01C F04Z F13A F28A F31A F31B F31C F31D F31E F31F	39.25.13↔	05	VAC VAC I VAC II VBOR VKOR
	21B	X06A X06B X06C X33Z		06	G12A		05	F01A F01C F04Z F13A F13B F13C F28A F31A F31B F31C F31D F31E F31F
		BORP KORP MKOR		08	I08C I28A I28B I28C		06	G12A
		VAC VAC I VAC II VBOR VKOR		21B	X06A X06B X06C X33Z		08	I08C I28A I28B I28C
	01	B01A B01B B04A B04B B04C			BORP KORP MKOR		09	J02A J02B J03A J03B J04Z J11A J11B
		B01A B01B B04A B04B B04C			VAC VAC I VAC II VBOR VKOR		21B	X06A X06B X06C X33Z
	05	F01A F01C F04Z F06A F06B F13A F28A F31A F31B F31C F31D F31E F31F			VAC VAC I VAC II VBOR VKOR		05	F01A F01C F04Z F13A F13B F13C F28A F31A F31B F31C F31D F31E F31F
		F01A F01C F04Z F06A F06B F13A F28A F31A F31B F31C F31D F31E F31F			VAC VAC I VAC II VBOR VKOR		06	G12A
	06	G12A			VAC VAC I VAC II VBOR VKOR		08	I08C I28A I28B I28C
	08	I08C I28A I28B I28C			VAC VAC I VAC II VBOR VKOR		09	J02A J02B J03A J03B J04Z J11A J11B
39.22.21↔	10	K09A K09B	39.25.00↔	05	F01A F01C F04Z F13A F13B F13C F28A F31A F31B F31C F31D F31E F31F	39.25.14↔	05	F01A F01C F04Z F13A F13B F13C F28A F31A F31B F31C F31D F31E F31F
	21B	X06A X06B X06C X33Z		06	G12A		06	G12A
		BORP KORP MKOR		08	I08C I28A I28B I28C		08	I08C I28A I28B I28C
		VAC VAC I VAC II VBOR VKOR		21B	X06A X06B X06C X33Z		09	J02A J02B J03A J03B J04Z J11A J11B
	01	B01A B01B B04A B04B B04C			BORP KORP MKOR		21B	X06A X06B X06C X33Z
		B01A B01B B04A B04B B04C			VAC VAC I VAC II VBOR VKOR		05	F01A F01C F04Z F13A F13B F13C F28A F31A F31B F31C F31D F31E F31F
	05	F01A F01C F04Z F06A F06B F13A F28A F31A F31B F31C F31D F31E F31F			VAC VAC I VAC II VBOR VKOR		06	G12A
		F01A F01C F04Z F06A F06B F13A F28A F31A F31B F31C F31D F31E F31F			VAC VAC I VAC II VBOR VKOR		08	I08C I28A I28B I28C
	06	G12A			VAC VAC I VAC II VBOR VKOR		09	J02A J02B J03A J03B J04Z J11A J11B
	08	I08C I28A I28B I28C			VAC VAC I VAC II VBOR VKOR		21B	X06A X06B X06C X33Z
39.22.29↔	10	K09A K09B	39.25.09↔	05	F01A F01C F04Z F13A F13B F13C F28A F31A F31B F31C F31D F31E F31F	39.25.15↔	05	F01A F01C F04Z F13A F13B F13C F28A F31A F31B F31C F31D F31E F31F
	21B	X06A X06B X06C X33Z		06	G12A		06	G12A
		BORP KORP MKOR		08	I08C I28A I28B I28C		08	I08C I28A I28B I28C
		VAC VAC I VAC II VBOR VKOR		21B	X06A X06B X06C X33Z		09	J02A J02B J03A J03B J04Z J11A J11B
	01	B01A B01B B04A B04B B04C			BORP KORP MKOR		21B	X06A X06B X06C X33Z
		B01A B01B B04A B04B B04C			VAC VAC I VAC II VBOR VKOR		05	F01A F01C F04Z F13A F13B F13C F28A F31A F31B F31C F31D F31E F31F
	05	F01A F01C F04Z F06A F06B F13A F28A F31A F31B F31C F31D F31E F31F			VAC VAC I VAC II VBOR VKOR		06	G12A
		F01A F01C F04Z F06A F06B F13A F28A F31A F31B F31C F31D F31E F31F			VAC VAC I VAC II VBOR VKOR		08	I08C I28A I28B I28C
	06	G12A			VAC VAC I VAC II VBOR VKOR		09	J02A J02B J03A J03B J04Z J11A J11B
	08	I08C I28A I28B I28C			VAC VAC I VAC II VBOR VKOR		21B	X06A X06B X06C X33Z
39.22.99↔	10	K09A K09B	39.25.11↔	05	F01A F01C F04Z F13A F13B F13C F28A F31A F31B F31C F31D F31E F31F	39.25.21↔	05	F01A F01C F04Z F13A F13B F13C F28A F31A F31B F31C F31D F31E F31F
	21B	X06A X06B X06C X33Z		06	G12A		06	G12A
		BORP KORP MKOR		08	I08C I28A I28B I28C		08	I08C I28A I28B I28C
		VAC VAC I VAC II VBOR VKOR		21B	X06A X06B X06C X33Z		09	J02A J02B J03A J03B J04Z J11A J11B
	01	B01A B01B B04A B04B B04C			BORP KORP MKOR		21B	X06A X06B X06C X33Z
		B01A B01B B04A B04B B04C			VAC VAC I VAC II VBOR VKOR		05	F01A F01C F04Z F13A F13B F13C F28A F31A F31B F31C F31D F31E F31F
	05	F01A F01C F04Z F06A F06B F13A F28A F31A F31B F31C F31D F31E F31F			VAC VAC I VAC II VBOR VKOR		06	G12A
		F01A F01C F04Z F06A F06B F13A F28A F31A F31B F31C F31D F31E F31F			VAC VAC I VAC II VBOR VKOR		08	I08C I28A I28B I28C
	06	G12A			VAC VAC I VAC II VBOR VKOR		09	J02A J02B J03A J03B J04Z J11A J11B
	08	I08C I28A I28B I28C			VAC VAC I VAC II VBOR VKOR		21B	X06A X06B X06C X33Z
39.23↔	10	K09A K09B	39.25.12↔	05	F01A F01C F04Z F13A F13B F13C F28A F31A F31B F31C F31D F31E F31F			
	21B	X06A X06B X06C X33Z						
		BORP KORP MKOR VAC VAC I VAC II VBOR VKOR						

CHOP	MDC	DRG	CHOP	MDC	DRG	CHOP	MDC	DRG
		F31F			J11B			VBOR VKOR
	06	G12A		21B	X06A X06B X06C		05	F01A F01C F04Z
	08	I08C I28A I28B			X33Z			F13A F28A F31A
	09	J02A J02B J03A	39.26.00↔		BORP KORP MKOR			F31B F31C F31D
		J03B J04Z J11A			VAC VAC I VAC II			F31E F31F
		J11B			VBOR VKOR		06	G12A G12B
	21B	X06A X06B X06C			F01A F01C F04Z		07	H06Z
39.25.22↔		X33Z			F13A F28A F31A		08	I08C I28A I28B
		BORP KORP MKOR			F31B F31C F31D			I28C
		VAC VAC I VAC II			F31E F31F		21B	X06A X06B X06C
		VBOR VKOR			G12A G12B	39.27.00↔		X33Z
	05	F01A F01C F04Z			H06Z		01	B04A B04B B04C
		F13A F13B F13C			I08C I28A I28B		05	F21A F21B F21C
		F28A F31A F31B			I28C		06	G12A G12B
		F31C F31D F31E			21B		07	H06Z
		F31F			X06A X06B X06C		08	I28A I28B I28C
	06	G12A	39.26.10↔		X33Z		09	J11A
	08	I08C I28A I28B			BORP KORP MKOR		10	K09A K09B
		I28C			VAC VAC I VAC II		11	L09A L09B
	09	J02A J02B J03A			VBOR VKOR		21B	X06A X06B X06C
		J03B J04Z J11A			F01A F01C F04Z		22	Y02A Y02B Y02C
		J11B			F13A F28A F31A	39.27.09↔	01	B04A B04B B04C
	21B	X06A X06B X06C			F31B F31C F31D		05	F21A F21B F21C
		X33Z			F31E F31F		06	G12A G12B
39.25.23↔		BORP KORP MKOR			G12A G12B		07	H06Z
		VAC VAC I VAC II			H06Z		08	I28A I28B I28C
		VBOR VKOR			I08C I28A I28B		09	J11A
	05	F01A F01C F04Z			I28C		10	K09A K09B
		F13A F13B F13C	39.26.11↔		21B		11	L09A L09B
		F28A F31A F31B			X06A X06B X06C		21B	X06A X06B X06C
		F31C F31D F31E			X33Z		22	Y02A Y02B Y02C
		F31F			BORP KORP MKOR	39.27.11↔	01	B04A B04B B04C
	06	G12A			VAC VAC I VAC II		05	F21A F21B F21C
	08	I08C I28A I28B			VBOR VKOR		06	G12A G12B
		I28C			F01A F01C F04Z		07	H06Z
	09	J02A J02B J03A			F13A F28A F31A		08	I28A I28B I28C
		J03B J04Z J11A			F31B F31C F31D		09	J11A
		J11B			F31E F31F		10	K09A K09B
	21B	X06A X06B X06C			G12A G12B		11	L09A L09B
		X33Z			H06Z		21B	X06A X06B X06C
39.25.24↔		BORP KORP MKOR	39.26.12↔		I08C I28A I28B		22	Y02A Y02B Y02C
		VAC VAC I VAC II			I28C		01	B04A B04B B04C
		VBOR VKOR			21B		05	F21A F21B F21C
	05	F01A F01C F04Z			X06A X06B X06C	39.27.12↔	06	G12A G12B
		F13A F13B F13C			X33Z		07	H06Z
		F28A F31A F31B			BORP KORP MKOR		08	I28A I28B I28C
		F31C F31D F31E			VAC VAC I VAC II		09	J11A
		F31F			VBOR VKOR		10	K09A K09B
	06	G12A			F01A F01C F04Z		11	L09A L09B
	08	I08C I28A I28B			F13A F28A F31A		21B	X06A X06B X06C
		I28C			F31B F31C F31D		22	Y02A Y02B Y02C
	09	J02A J02B J03A			F31E F31F	39.27.14↔	01	B04A B04B B04C
		J03B J04Z J11A			G12A G12B		05	F21A F21B F21C
		J11B			H06Z		06	G12A G12B
	21B	X06A X06B X06C			I08C I28A I28B		07	H06Z
		X33Z	39.26.19↔		I28C		08	I28A I28B I28C
39.25.30↔		BORP KORP MKOR			21B		09	J11A
		VAC VAC I VAC II			X06A X06B X06C		10	K09A K09B
		VBOR VKOR			X33Z		11	L09A L09B
	05	F01A F01C F04Z			BORP KORP MKOR	39.27.15↔	21B	X06A X06B X06C
		F13A F13B F13C			VAC VAC I VAC II		22	Y02A Y02B Y02C
		F28A F31A F31B			VBOR VKOR		01	B04A B04B B04C
		F31C F31D F31E			F01A F01C F04Z		05	F21A F21B F21C
		F31F			F13A F28A F31A		06	G12A G12B
	06	G12A			F31B F31C F31D		07	H06Z
	08	I08C I28A I28B			F31E F31F		08	I28A I28B I28C
		I28C			G12A G12B		09	J11A
	09	J02A J02B J03A	39.26.99↔		H06Z		10	K09A K09B
		J03B J04Z J11A			I08C I28A I28B		11	L09A L09B
					I28C		21B	X06A X06B X06C
					21B			
					X06A X06B X06C			
					X33Z			
					BORP KORP MKOR			
					VAC VAC I VAC II			



CHOP	MDC	DRG	CHOP	MDC	DRG	CHOP	MDC	DRG
39.28↔	22	Y02A Y02B Y02C BORP KORP MKOR VAC VAC I VAC II VBOR VKOR	39.29.13↔		BORP KORP MKOR VAC VAC I VAC II VBOR VKOR	39.29.19↔	21B	X04Z X06A X06B X06C X33Z BORP KORP MKOR VAC VAC I VAC II VBOR VKOR
	01	B02A B02B B20A B20B B20C B20D		05	F01A F01C F04Z F13A F21A F21B F21C F28A F31A F31B F31C F31D F31E F31F		05	F01A F01C F04Z F13A F21A F21B F21C F28A F31A F31B F31C F31D F31E F31F
	05	F04Z F06A F06B		06	G12A		06	G12A
	06	G12A G33Z G38A G38B		07	H06Z		07	H06Z
	07	H33A H33B		08	I08C I28A I28B I28C		08	I08C I28A I28B I28C
	08	I08C I28A I28B I28C		09	J02A J02B J03A J03B J04Z J11A J11B		09	J02A J02B J03A J03B J04Z J11A J11B
	11	L33Z		10	K09A K09B		10	K09A K09B
	21A	W01A W01B W36Z		21B	X04Z X06A X06B X06C X33Z		21B	X04Z X06A X06B X06C X33Z
39.29.10↔	21B	X06A X06B X06C X33Z BORP KORP MKOR VAC VAC I VAC II VBOR VKOR	39.29.14↔		BORP KORP MKOR VAC VAC I VAC II VBOR VKOR	39.29.20↔		BORP KORP MKOR VAC VAC I VAC II VBOR VKOR
	05	F01A F01C F04Z F13A F21A F21B F21C F28A F31A F31B F31C F31D F31E F31F		05	F01A F01C F04Z F13A F21A F21B F21C F28A F31A F31B F31C F31D F31E F31F		05	F01A F01C F04Z F13A F21A F21B F21C F28A F31A F31B F31C F31D F31E F31F
	06	G12A		06	G12A		06	G12A
	07	H06Z		07	H06Z		07	H06Z
	08	I08C I28A I28B I28C		08	I08C I28A I28B I28C		08	I08C I28A I28B I28C
	09	J02A J02B J03A J03B J04Z J11A J11B		09	J02A J02B J03A J03B J04Z J11A J11B		09	J02A J02B J03A J03B J04Z J11A J11B
	10	K09A K09B		10	K09A K09B		10	K09A K09B
	21B	X04Z X06A X06B X06C X33Z		21B	X04Z X06A X06B X06C X33Z		21B	X04Z X06A X06B X06C X33Z
39.29.11↔		BORP KORP MKOR VAC VAC I VAC II VBOR VKOR	39.29.15↔		BORP KORP MKOR VAC VAC I VAC II VBOR VKOR	39.29.30↔		BORP KORP MKOR VAC VAC I VAC II VBOR VKOR
	05	F01A F01C F04Z F13A F21A F21B F21C F28A F31A F31B F31C F31D F31E F31F		05	F01A F01C F04Z F13A F21A F21B F21C F28A F31A F31B F31C F31D F31E F31F		05	F01A F01C F04Z F13A F21A F21B F21C F28A F31A F31B F31C F31D F31E F31F
	06	G12A		06	G12A		06	G12A
	07	H06Z		07	H06Z		07	H06Z
	08	I08C I28A I28B I28C		08	I08C I28A I28B I28C		08	I08C I28A I28B I28C
	09	J02A J02B J03A J03B J04Z J11A J11B		09	J02A J02B J03A J03B J04Z J11A J11B		09	J02A J02B J03A J03B J04Z J11A J11B
	10	K09A K09B		10	K09A K09B		10	K09A K09B
	21B	X04Z X06A X06B X06C X33Z		21B	X04Z X06A X06B X06C X33Z		21B	X04Z X06A X06B X06C X33Z
39.29.12↔		BORP KORP MKOR VAC VAC I VAC II VBOR VKOR	39.29.16↔		BORP KORP MKOR VAC VAC I VAC II VBOR VKOR	39.29.31↔		BORP KORP MKOR VAC VAC I VAC II VBOR VKOR
	05	F01A F01C F04Z F13A F21A F21B F21C F28A F31A F31B F31C F31D F31E F31F		05	F01A F01C F04Z F13A F21A F21B F21C F28A F31A F31B F31C F31D F31E F31F		05	F01A F01C F04Z F13A F21A F21B F21C F28A F31A F31B F31C F31D F31E F31F
	06	G12A		06	G12A		06	G12A
	07	H06Z		07	H06Z		07	H06Z
	08	I08C I28A I28B I28C		08	I08C I28A I28B I28C		08	I08C I28A I28B I28C
	09	J02A J02B J03A J03B J04Z J11A J11B		09	J02A J02B J03A J03B J04Z J11A J11B		09	J02A J02B J03A J03B J04Z J11A J11B
	10	K09A K09B		10	K09A K09B		10	K09A K09B
	21B	X04Z X06A X06B X06C X33Z		21B	X04Z X06A X06B X06C X33Z		21B	X04Z X06A X06B X06C X33Z

CHOP	MDC	DRG	CHOP	MDC	DRG	CHOP	MDC	DRG
		J11B			J11B		21B	X04Z X06A X06B
	10	K09A K09B		10	K09A K09B			X06C X33Z
	21B	X04Z X06A X06B		21B	X04Z X06A X06B	39.29.99↔		BORP VAC VAC I
39.29.32↔		X06C X33Z	39.29.80↔		X06C X33Z		05	VAC II VBOR
		BORP KORP MKOR			BORP VAC VAC I			F01A F01C F04Z
		VAC VAC I VAC II		05	VAC II VBOR			F13A F21A F21B
		VBOR VKOR			F01A F01C F04Z			F21C F28A F31A
	05	F01A F01C F04Z			F13A F21A F21B			F31B F31C F31D
		F13A F21A F21B			F21C F28A F31A		06	F31E F31F
		F21C F28A F31A		06	F31B F31C F31D		07	G12A
		F31B F31C F31D			F31E F31F		08	H06Z
		F31E F31F		07	G12A		09	I08C I28A I28B
	06	G12A			H06Z			I28C
	07	H06Z		08	I08C I28A I28B			J02A J02B J03A
	08	I08C I28A I28B			I28C			J03B J04Z J11A
		I28C		09	J02A J02B J03A		10	J11B
		J02A J02B J03A			J03B J04Z J11A		21B	K09A K09B
		J03B J04Z J11A		10	J11B	39.2A↔		X04Z X06A X06B
	10	K09A K09B		21B	K09A K09B			X06C X33Z
	21B	X04Z X06A X06B	39.29.81↔		X04Z X06A X06B			BORP KORP MKOR
39.29.33↔		X06C X33Z			X06C X33Z			VAC VAC I VAC II
		BORP KORP MKOR			BORP VAC VAC I		01	VBOR VKOR
		VAC VAC I VAC II		05	VAC II VBOR			B02A B02B B20A
		VBOR VKOR			F01A F01C F04Z		05	B20B B20C
	05	F01A F01C F04Z			F13A F21A F21B		06	F04Z F06A F06B
		F13A F21A F21B			F21C F28A F31A			G12A G33Z G38A
		F21C F28A F31A			F31B F31C F31D		07	G38B
		F31B F31C F31D		06	F31E F31F		08	H33A H33B
		F31E F31F		07	G12A			I08C I28A I28B
	06	G12A			H06Z		11	I28C
	07	H06Z		08	I08C I28A I28B		21A	L33Z
	08	I08C I28A I28B			I28C		21B	W01A W01B W36Z
		I28C		09	J02A J02B J03A	39.31.10↔		X06A X06B X06C
		J02A J02B J03A			J03B J04Z J11A			X33Z
		J03B J04Z J11A		10	J11B		05	BORP VAC VBOR
		J11B		21B	K09A K09B			F01A F01C F04Z
	10	K09A K09B	39.29.82↔		X04Z X06A X06B			F28A F59A F59B
	21B	X04Z X06A X06B			X06C X33Z			F59C F59D F59E
39.29.39↔		X06C X33Z			BORP VAC VAC I		06	F59F F59G
		BORP VAC VAC I		05	VAC II VBOR			G12A G12B
		VAC II VBOR			F01A F01C F04Z		07	H33A H33B
	05	F01A F01C F04Z			F13A F21A F21B		08	I08C I28A I28B
		F13A F21A F21B			F21C F28A F31A			I28C I32B
		F21C F28A F31A			F31B F31C F31D		10	K09A K09B
		F31B F31C F31D		06	F31E F31F		11	L09A L09B L33Z
		F31E F31F		07	G12A		21B	X05Z X06A X06B
	06	G12A			H06Z	39.31.11↔		X06C X33Z
	07	H06Z		08	I08C I28A I28B			BORP VAC VBOR
	08	I08C I28A I28B			I28C		05	F01A F01C F04Z
		I28C		09	J02A J02B J03A			F28A F59A F59B
		J02A J02B J03A			J03B J04Z J11A			F59C F59D F59E
		J03B J04Z J11A		10	J11B		06	F59F F59G
		J11B		21B	K09A K09B			G12A G12B G33Z
	10	K09A K09B	39.29.89↔		X04Z X06A X06B		07	G38A G38B
	21B	X04Z X06A X06B			X06C X33Z		08	H33A H33B
39.29.40↔		X06C X33Z			BORP VAC VAC I			I08C I28A I28B
		BORP VAC VAC I		05	VAC II VBOR		10	I28C I32B
		VAC II VBOR			F01A F01C F04Z		11	K09A K09B
	05	F01A F01C F04Z			F13A F21A F21B		21B	L09A L09B L33Z
		F13A F21A F21B			F21C F28A F31A			X05Z X06A X06B
		F21C F28A F31A			F31B F31C F31D	39.31.19↔		X06C X33Z
		F31B F31C F31D		06	F31E F31F		05	BORP VAC VBOR
		F31E F31F		07	G12A			F01A F01C F04Z
	06	G12A			H06Z			F28A F59A F59B
	07	H06Z		08	I08C I28A I28B			F59C F59D F59E
	08	I08C I28A I28B			I28C		06	F59F F59G
		I28C		09	J02A J02B J03A			G12A G12B
		J02A J02B J03A			J03B J04Z J11A		07	H33A H33B
		J03B J04Z J11A		10	J11B		08	I08C I28A I28B
	09	J02A J02B J03A			K09A K09B			I28C I32B
		J03B J04Z J11A						

CHOP	MDC	DRG	CHOP	MDC	DRG	CHOP	MDC	DRG
	10	K09A K09B		21B	X05Z X06A X06B		07	H33A H33B
	11	L09A L09B L33Z			X06C X33Z		08	I08C I28A I28B
	21B	X05Z X06A X06B	39.31.40↔		BORP VAC VBOR			I28C I32B
39.31.20↔		X06C X33Z		05	F01A F01C F04Z		10	K09A K09B
		BORP VAC VBOR			F28A F59A F59B		11	L09A L09B L33Z
	05	F01A F01C F04Z			F59C F59D F59E	39.31.69↔	21B	X05Z X06A X06B
		F28A F59A F59B			F59F F59G			X06C X33Z
		F59C F59D F59E		06	G12A G12B			BORP VAC VBOR
		F59F F59G		07	H33A H33B		04	E01A E01B E05A
	06	G12A G12B		08	I02A I02B I08C			E05B E05C
	07	H33A H33B			I28A I28B I28C		05	F01A F01C F04Z
	08	I08C I28A I28B			I32A I32B			F28A F59A F59B
		I28C I32B		10	K09A K09B			F59C F59D F59E
	10	K09A K09B		11	L09A L09B L33Z			F59F F59G
	11	L09A L09B L33Z		21B	X05Z X06A X06B		06	G12A G12B G33Z
	21B	X05Z X06A X06B	39.31.50↔		X06C X33Z			G38A G38B
39.31.21↔		X06C X33Z			BORP VAC VBOR		07	H33A H33B
		BORP VAC VBOR		05	F01A F01C F04Z		08	I08C I28A I28B
	05	F01A F01C F04Z			F28A F59A F59B			I28C I32B
		F28A F59A F59B			F59C F59D F59E		10	K09A K09B
		F59C F59D F59E			F59F F59G		11	L09A L09B L33Z
		F59F F59G		06	G12A G12B		21B	X05Z X06A X06B
	06	G12A G12B G33Z		07	H33A H33B	39.31.70↔		X06C X33Z
		G38A G38B		08	I08C I28A I28B			BORP VAC VBOR
	07	H33A H33B			I28C I32B		05	F01A F01C F04Z
	08	I08C I28A I28B		10	K09A K09B			F28A F59A F59B
		I28C I32B		11	L09A L09B L33Z			F59C F59D F59E
	10	K09A K09B		21B	X05Z X06A X06B			F59F F59G
	11	L09A L09B L33Z	39.31.60↔		X06C X33Z		06	G12A G12B
	21B	X05Z X06A X06B			BORP VAC VBOR		07	H33A H33B
39.31.22↔		X06C X33Z		04	E01A E01B E05A		08	I08C I28A I28B
		BORP VAC VBOR			E05B E05C			I28C I32B
	05	F01A F01C F04Z		05	F01A F01C F04Z		10	K09A K09B
		F28A F59A F59B			F28A F59A F59B		11	L09A L09B L33Z
		F59C F59D F59E			F59C F59D F59E		21B	X05Z X06A X06B
		F59F F59G			F59F F59G			X06C X33Z
	06	G12A G12B G33Z		06	G12A G12B G33Z	39.31.71↔		BORP VAC VBOR
		G38A G38B		07	H33A H33B		04	E01A E01B E05A
	07	H33A H33B		08	I08C I28A I28B			E05B E05C
	08	I08C I28A I28B			I28C I32B		05	F01A F01C F04Z
		I28C I32B		10	K09A K09B			F28A F59A F59B
	10	K09A K09B		11	L09A L09B L33Z			F59C F59D F59E
	11	L09A L09B L33Z		21B	X05Z X06A X06B		06	G12A G12B G33Z
	21B	X05Z X06A X06B	39.31.61↔		X06C X33Z			G38A G38B
39.31.29↔		X06C X33Z			BORP VAC VBOR		07	H33A H33B
		BORP VAC VBOR		04	E01A E01B E05A		08	I08C I28A I28B
	05	F01A F01C F04Z			E05B E05C			I28C I32B
		F28A F59A F59B		05	F01A F01C F04Z		10	K09A K09B
		F59C F59D F59E			F28A F59A F59B		11	L09A L09B L33Z
		F59F F59G			F59C F59D F59E		21B	X05Z X06A X06B
	06	G12A G12B			F59F F59G	39.31.72↔		X06C X33Z
	07	H33A H33B		06	G12A G12B G33Z			BORP VAC VBOR
	08	I08C I28A I28B			G38A G38B		04	E01A E01B E05A
		I28C I32B		07	H33A H33B			E05B E05C
	10	K09A K09B		08	I08C I28A I28B		05	F01A F01C F04Z
	11	L09A L09B L33Z			I28C I32B			F28A F59A F59B
	21B	X05Z X06A X06B	39.31.62↔	10	K09A K09B			F59C F59D F59E
39.31.30↔		X06C X33Z		11	L09A L09B L33Z			F59F F59G
		BORP VAC VBOR		21B	X05Z X06A X06B		06	G12A G12B G33Z
	05	F01A F01C F04Z			X06C X33Z			G38A G38B
		F28A F59A F59B			BORP VAC VBOR		07	H33A H33B
		F59C F59D F59E		04	E01A E01B E05A		08	I08C I28A I28B
		F59F F59G			E05B E05C			I28C I32B
	06	G12A G12B		05	F01A F01C F04Z		10	K09A K09B
	07	H33A H33B			F28A F59A F59B		11	L09A L09B L33Z
	08	I02A I02B I08C			F59C F59D F59E	39.31.73↔	21B	X05Z X06A X06B
		I28A I28B I28C			F59F F59G			X06C X33Z
		I32A I32B		06	G12A G12B G33Z			BORP VAC VBOR
	10	K09A K09B			G38A G38B		04	E01A E01B E05A
	11	L09A L09B L33Z						E05B E05C

CHOP	MDC	DRG	CHOP	MDC	DRG	CHOP	MDC	DRG
		E05B E05C			F59F F59G		10	K09A K09B
	05	F01A F01C F04Z		06	G12A G12B		11	L09A L09B L33Z
		F28A F59A F59B		07	H33A H33B		21B	X05Z X06A X06B
		F59C F59D F59E		08	I08C I28A I28B	39.31.89↔		X06C X33Z
		F59F F59G			I28C I32B		05	BORP VAC VBOR
	06	G12A G12B G33Z		10	K09A K09B		06	F01A F01C F04Z
		G38A G38B		11	L09A L09B L33Z		07	F28A F59A F59B
	07	H33A H33B		21B	X05Z X06A X06B		08	F59C F59D F59E
	08	I08C I28A I28B	39.31.84↔		X06C X33Z			F59F F59G
		I28C I32B			BORP VAC VBOR		06	G12A G12B
	10	K09A K09B		05	F01A F01C F04Z		07	H33A H33B
	11	L09A L09B L33Z			F28A F59A F59B		08	I08C I28A I28B
	21B	X05Z X06A X06B			F59C F59D F59E			I28C I32B
39.31.79↔		X06C X33Z			F59F F59G		10	K09A K09B
		BORP VAC VBOR		06	G12A G12B		11	L09A L09B L33Z
	05	F01A F01C F04Z		07	H33A H33B	39.32.11↔	21B	X05Z X06A X06B
		F28A F59A F59B		08	I08C I28A I28B			X06C X33Z
		F59C F59D F59E			I28C I32B		05	BORP VAC VBOR
		F59F F59G		10	K09A K09B		06	F01A F01C F04Z
	06	G12A G12B		11	L09A L09B L33Z		07	F28A F59A F59B
	07	H33A H33B		21B	X05Z X06A X06B		08	F59C F59D F59E
	08	I08C I28A I28B	39.31.85↔		X06C X33Z			F59F F59G
		I28C I32B			BORP VAC VBOR		06	G12A
	10	K09A K09B		05	F01A F01C F04Z		08	I08C I28A I28B
	11	L09A L09B L33Z			F28A F59A F59B			I28C
	21B	X05Z X06A X06B			F59C F59D F59E		21B	X06A X06B X06C
39.31.80↔		X06C X33Z			F59F F59G	39.32.19↔		BORP VAC VBOR
		BORP VAC VBOR		06	G12A G12B		05	F01A F01C F04Z
	05	F01A F01C F04Z		07	H33A H33B		06	F28A F59A F59B
		F28A F59A F59B		08	I08C I28A I28B		08	F59C F59D F59E
		F59C F59D F59E			I28C I32B			F59F F59G
		F59F F59G		10	K09A K09B		06	G12A
	06	G12A G12B		11	L09A L09B L33Z		08	I08C I28A I28B
	07	H33A H33B		21B	X05Z X06A X06B			I28C
	08	I08C I28A I28B	39.31.86↔		X06C X33Z		21B	X06A X06B X06C
		I28C I32B			BORP VAC VBOR	39.32.30↔		BORP VAC VBOR
	10	K09A K09B		05	F01A F01C F04Z		05	F01A F01C F04Z
	11	L09A L09B L33Z			F28A F59A F59B		06	F28A F59A F59B
	21B	X05Z X06A X06B			F59C F59D F59E		08	F59C F59D F59E
39.31.81↔		X06C X33Z			F59F F59G		06	F59F F59G
		BORP VAC VBOR		06	G12A G12B		08	G12A
	05	F01A F01C F04Z		07	H33A H33B			I08C I28A I28B
		F28A F59A F59B		08	I08C I28A I28B		21B	I28C
		F59C F59D F59E			I28C I32B			X06A X06B X06C
		F59F F59G		10	K09A K09B	39.32.31↔		BORP VAC VBOR
	06	G12A G12B		11	L09A L09B L33Z		05	F01A F01C F04Z
	07	H33A H33B		21B	X05Z X06A X06B		06	F28A F59A F59B
	08	I08C I28A I28B	39.31.87↔		X06C X33Z		08	F59C F59D F59E
		I28C I32B			BORP VAC VBOR			F59F F59G
	10	K09A K09B		05	F01A F01C F04Z		06	G12A
	11	L09A L09B L33Z			F28A F59A F59B		08	I08C I28A I28B
	21B	X05Z X06A X06B			F59C F59D F59E			I28C
39.31.82↔		X06C X33Z			F59F F59G		21B	X06A X06B X06C
		BORP VAC VBOR		06	G12A G12B	39.32.32↔		BORP VAC VBOR
	05	F01A F01C F04Z		07	H33A H33B		05	F01A F01C F04Z
		F28A F59A F59B		08	I08C I28A I28B		06	F28A F59A F59B
		F59C F59D F59E			I28C I32B		08	F59C F59D F59E
		F59F F59G		10	K09A K09B			F59F F59G
	06	G12A G12B		11	L09A L09B L33Z		06	G12A
	07	H33A H33B		21B	X05Z X06A X06B		08	I08C I28A I28B
	08	I08C I28A I28B	39.31.88↔		X06C X33Z			I28C
		I28C I32B			BORP VAC VBOR		21B	X06A X06B X06C
	10	K09A K09B		05	F01A F01C F04Z	39.32.39↔		BORP VAC VBOR
	11	L09A L09B L33Z			F28A F59A F59B		05	F01A F01C F04Z
	21B	X05Z X06A X06B			F59C F59D F59E		06	F28A F59A F59B
39.31.83↔		X06C X33Z			F59F F59G		08	F59C F59D F59E
		BORP VAC VBOR		06	G12A G12B			F59F F59G
	05	F01A F01C F04Z		07	H33A H33B		06	G12A
		F28A F59A F59B		08	I08C I28A I28B		08	I08C I28A I28B
		F59C F59D F59E			I28C I32B			I28C

CHOP	MDC	DRG	CHOP	MDC	DRG	CHOP	MDC	DRG			
39.32.40↔	21B	X06A X06B X06C BORP VAC VBOR	39.49.21‡↔ 39.49.22‡↔ 39.49.23‡↔ 39.49.24‡↔ 39.49.30↔	21B	X05Z X06A X06B X06C X33Z	39.50.12↔		F21C F28A F59A F59B F59C F59D F59E F59F F59G			
	05	F01A F01C F04Z F28A F59A F59B F59C F59D F59E F59F F59G		05	F21A F21B F21C		06	G12A G12B			
	06	G12A		05	F21A F21B F21C		07	H06Z			
	08	I08C I28A I28B I28C		05	F21A F21B F21C		08	I28A I28B			
	39.32.41↔	21B		X06A X06B X06C BORP VAC VBOR	03		D12A	09	J11A		
		05		F01A F01C F04Z F28A F59A F59B F59C F59D F59E F59F F59G	04		E02A E02B E02C	10	K09A K09B		
		06		G12A	05		F04Z F13A F21A F21B F21C	11	L09A L09B		
		08		I08C I28A I28B I28C	06		G12A G12B G33Z G38A G38B	12	M06Z M37Z		
39.32.42↔	21B	X06A X06B X06C BORP VAC VBOR	39.49.99‡↔ 39.50.00↔	07	H33A H33B		13	N11A N11B			
	05	F01A F01C F04Z F28A F59A F59B F59C F59D F59E F59F F59G		08	I08C I28A I28B I28C		14	O02A O02B			
	06	G12A		09	J02A J02B J03A J03B J04Z J11A J11B		21B	X04Z X05Z X06A X06B X06C			
	08	I08C I28A I28B I28C		10	K09A K09B		01	B17A B17B			
	39.42.11↔	21B		X06A X06B X06C B04A B04B B04C	01		B17A B17B	03	D12A		
		05		F21A F21B F21C	03		D12A	04	E02A E02B		
		06		G12A G12B	04	E02A E02B	05	F01A F01C F04Z F21A F21B F21C F28A F59A F59B F59C F59D F59E F59F F59G			
		07		H06Z	05	F01A F01C F04Z F21A F21B F21C F28A F59A F59B F59C F59D F59E F59F F59G	06	G12A G12B			
39.42.12↔	08	I28A I28B I28C	39.50.10↔	06	G12A G12B	07	H06Z				
	09	J11A		07	H06Z	08	I28A I28B				
	10	K09A K09B		08	I28A I28B	09	J11A				
	11	L09A L09B		09	J11A	10	K09A K09B				
	21B	X06A X06B X06C Y02A Y02B Y02C		10	K09A K09B	11	L09A L09B				
	39.43↔	01		B04A B04B B04C	11	L09A L09B	12	M06Z M37Z			
		05		F21A F21B F21C	12	M06Z M37Z	13	N11A N11B			
		06		G12A G12B	13	N11A N11B	14	O02A O02B			
		07		H06Z	14	O02A O02B	21B	X04Z X05Z X06A X06B X06C			
	39.49.10↔	08		I28A I28B I28C	39.50.11↔	21B	X04Z X05Z X06A X06B X06C	39.50.14↔	01	B17A B17B	
		09		J11A		01	B17A B17B		03	D12A	
10		K09A K09B	03	D12A		04	E02A E02B				
11		L09A L09B	04	E02A E02B		05	F01A F01C F04Z F19Z F21A F21B F21C F28A F59A F59B F59C F59D F59E F59F F59G				
21B		X06A X06B X06C Y02A Y02B Y02C	05	F01A F01C F04Z F19Z F21A F21B F21C F28A F59A F59B F59C F59D F59E F59F F59G		06	G12A G12B				
39.32.40↔		05	F01A F01C F04Z F28A F59A F59B F59C F59D F59E F59F F59G	06		G12A G12B	07		H06Z	06	G12A G12B
		06	G12A	07		H06Z	08		I28A I28B	07	H06Z
		08	I02A I02B I08C I28A I28B I28C I32A I32B	08		I28A I28B	09		J11A	08	I28A I28B
		10	K09A K09B	09		J11A	10		K09A K09B	09	J11A
		11	L09A L09B L33Z	10		K09A K09B	11		L09A L09B	10	K09A K09B
				11		L09A L09B	12		M06Z M37Z	11	L09A L09B
			12	M06Z M37Z	13	N11A N11B	12		M06Z M37Z		
			13	N11A N11B	14	O02A O02B	13		N11A N11B		
		14	O02A O02B	21B	X04Z X05Z X06A X06B X06C	14	O02A O02B				
		21B	X04Z X05Z X06A X06B X06C	01	B17A B17B	21B	X04Z X05Z X06A X06B X06C				

CHOP	MDC	DRG	CHOP	MDC	DRG	CHOP	MDC	DRG
39.50.15↔	01	X06B X06C	39.50.99↔	10	K09A K09B	39.52.00↔	21B	X06A X06B X06C
	03	B17A B17B		11	L09A L09B		05	X33Z
	04	D12A		12	M06Z M37Z		05	F01A F01C F04Z
	05	E02A E02B		13	N11A N11B		05	F28A F59A F59B
		F01A F01C F04Z		14	O02A O02B		05	F59C F59D F59E
		F19Z F21A F21B		21B	X04Z X05Z X06A		05	F59F
		F21C F28A F59A		01	X06B X06C		06	G02A G02B G38A
		F59B F59C F59D		01	B17A B17B		06	G38B
		F59E F59F F59G		03	D12A		07	H33A H33B
	06	G12A G12B		04	E02A E02B		08	I08C I28A I28B
	07	H06Z		05	F01A F01C F04Z		08	I28C
	08	I28A I28B			F21A F21B F21C		10	K09A K09B
	09	J11A			F28A F59A F59B		11	L33Z
	10	K09A K09B			F59C F59D F59E		21B	X06A X06B X06C
	11	L09A L09B			F59F F59G		21B	X33Z
	12	M06Z M37Z		06	G12A G12B		39.52.11↔	BORP KORP MKOR
	13	N11A N11B		07	H06Z			VAC VAC I VAC II
	14	O02A O02B		08	I28A I28B			VAC VAC I VAC II
	21B	X04Z X05Z X06A		08	I28A I28B		05	VBOR VKOR
	X06B X06C	09	J11A	05	F01A F01C F04Z			
39.50.19↔	01	B17A B17B	10	K09A K09B	05	F28A F59A F59B		
	03	D12A	11	L09A L09B	05	F59C F59D F59E		
	04	E02A E02B	12	M06Z M37Z	05	F59F		
	05	F01A F01C F04Z	13	N11A N11B	06	G02A G02B G12A		
		F19Z F21A F21B	14	O02A O02B	06	G33Z G38A G38B		
		F21C F28A F59A	21B	X04Z X05Z X06A	07	H33A H33B		
		F59B F59C F59D		X06B X06C	08	I08C I28A I28B		
		F59E F59F F59G	39.51.00↔	BORP KORP MKOR	08	I28C		
	06	G12A G12B		VAC VAC I VAC II	10	K09A K09B		
	07	H06Z		VAC VAC I VAC II	11	L33Z		
	08	I28A I28B	01	VBOR VKOR	21B	X06A X06B X06C		
	09	J11A	01	B02A B02B B20A	21B	X33Z		
	10	K09A K09B	05	B20B B20C	39.52.19↔	BORP KORP MKOR		
	11	L09A L09B	05	F01A F01C F04Z		VAC VAC I VAC II		
	12	M06Z M37Z		F28A F59A F59B		VAC VAC I VAC II		
	13	N11A N11B	06	F59C F59D F59E	01	VBOR VKOR		
	14	O02A O02B	06	F59F	01	B01A B01B B04A		
	21B	X04Z X05Z X06A	07	G12A	01	B04B B04C		
		X06B X06C	07	H33A H33B	05	F01A F01C F04Z		
39.50.20↔	01	B17A B17B	11	L33Z	05	F28A F59A F59B		
	03	D12A	21A	W01A W01B W36Z	05	F59C F59D F59E		
	04	E02A E02B	21B	X06A X06B X06C	05	F59F		
	05	F01A F01C F04Z		X33Z	06	G02A G02B G12A		
		F21A F21B F21C	39.51.11↔	BORP KORP MKOR	06	G33Z G38A G38B		
		F28A F59A F59B		VAC VAC I VAC II	07	H33A H33B		
		F59C F59D F59E	01	VBOR VKOR	08	I08C I28A I28B		
		F59F F59G	01	B02A B02B B20A	08	I28C		
	06	G12A G12B	05	B20B B20C	10	K09A K09B		
	07	H06Z	05	F01A F01C F04Z	11	L33Z		
	08	I28A I28B		F28A F59A F59B	21B	X06A X06B X06C		
	09	J11A		F59C F59D F59E	21B	X33Z		
	10	K09A K09B	06	F59F	39.52.20↔	BORP KORP MKOR		
	11	L09A L09B	06	G12A G33Z G38A		VAC VAC I VAC II		
	12	M06Z M37Z	07	G38B		VAC VAC I VAC II		
	13	N11A N11B	07	H33A H33B	04	VBOR VKOR		
	14	O02A O02B	11	L33Z	04	E01A E01B E05A		
	21B	X04Z X05Z X06A	21A	W01A W01B W36Z	04	E05B E05C		
		X06B X06C	21B	X06A X06B X06C	05	F01A F01C F04Z		
39.50.21↔	01	B17A B17B		X33Z	05	F28A F59A F59B		
	03	D12A	39.51.99↔	BORP KORP MKOR	05	F59C F59D F59E		
	04	E02A E02B		VAC VAC I VAC II	05	F59F		
	05	F01A F01C F04Z		VAC VAC I VAC II	06	G02A G02B G12A		
		F21A F21B F21C	01	VBOR VKOR	06	G33Z G38A G38B		
		F28A F59A F59B	01	B02A B02B B20A	07	H33A H33B		
		F59C F59D F59E	05	B20B B20C	08	I08C I28A I28B		
		F59F F59G	05	F01A F01C F04Z	08	I28C		
	06	G12A G12B		F28A F59A F59B	10	K09A K09B		
	07	H06Z		F59C F59D F59E	11	L33Z		
	08	I28A I28B	06	F59F	21B	X06A X06B X06C		
	09	J11A	06	G12A G33Z G38A	21B	X33Z		
			07	H33A H33B	39.52.21↔	BORP KORP MKOR		
			11	L33Z		VAC VAC I VAC II		
			21A	W01A W01B W36Z	04	VBOR VKOR		
			21B	X06A X06B X06C	05	E01A E01B E05A		
				X33Z	05	E05B E05C		
				BORP KORP MKOR	05	F01A F01C F04Z		
				VAC VAC I VAC II	05	F28A F59A F59B		
			VAC VAC I VAC II	05	F59C F59D F59E			
			VBOR VKOR	05	F59F			
			B02A B02B B20A	06	G02A G02B G12A			
			B20B B20C	06	G33Z G38A G38B			
			F01A F01C F04Z	07	H33A H33B			
			F28A F59A F59B	08	I08C I28A I28B			
			F59C F59D F59E	08	I28C			
			F59F	10	K09A K09B			
			G12A	11	L33Z			
			H33A H33B	21B	X06A X06B X06C			
			L33Z	21B	X33Z			
			W01A W01B W36Z	39.52.21↔	BORP KORP MKOR			
					VAC VAC I VAC II			
					VAC VAC I VAC II			
					VBOR VKOR			

CHOP	MDC	DRG	CHOP	MDC	DRG	CHOP	MDC	DRG
	04	E01A E01B E05A E05B E05C			F28A F59A F59B F59C F59D F59E F59F			F28A F59A F59B F59C F59D F59E F59F
	05	F01A F01C F04Z F28A F59A F59B F59C F59D F59E F59F		06	G12A G33Z G38A G38B		06	G02A G02B G12A G33Z G38A G38B
	06	G02A G02B G12A G33Z G38A G38B		07	H33A H33B		07	H33A H33B
	07	H33A H33B		08	I08C I28A I28B I28C		08	I08C I28A I28B I28C
	08	I08C I28A I28B I28C	39.54.00↔	11	L09A L09B L33Z		10	K09A K09B
	10	K09A K09B		21B	X06A X06B X06C		11	L33Z
	11	L33Z		05	F01A F01C F04Z F28A F59A F59B F59C F59D F59E F59F	39.54.22↔	21B	X06A X06B X06C X33Z BORP KORP MKOR VAC VAC I VAC II VBOR VKOR
39.52.22↔	21B	X06A X06B X06C X33Z BORP KORP MKOR VAC VAC I VAC II VBOR VKOR		06	G02A G02B G38A G38B		05	F01A F01C F04Z F28A F59A F59B F59C F59D F59E F59F
	04	E01A E01B E05A E05B E05C		07	H33A H33B		06	G02A G02B G12A G33Z G38A G38B
	05	F01A F01C F04Z F28A F59A F59B F59C F59D F59E F59F		08	I08C I28A I28B I28C		07	H33A H33B
	06	G02A G02B G12A G33Z G38A G38B	39.54.09↔	10	K09A K09B		08	I08C I28A I28B I28C
	07	H33A H33B		11	L33Z		10	K09A K09B
	08	I08C I28A I28B I28C		21B	X06A X06B X06C X33Z		11	L33Z
	10	K09A K09B		05	F01A F01C F04Z F28A F59A F59B F59C F59D F59E F59F		21B	X06A X06B X06C X33Z
	11	L33Z		07	H33A H33B		05	F01A F01C F04Z F28A F59A F59B F59C F59D F59E F59F
39.52.29↔	21B	X06A X06B X06C X33Z BORP KORP MKOR VAC VAC I VAC II VBOR VKOR	39.54.11↔	08	I08C I28A I28B I28C	39.54.91↔	06	G02A G02B G12A G33Z G38A G38B
	04	E01A E01B E05A E05B E05C		10	K09A K09B		10	K09A K09B
	05	F01A F01C F04Z F28A F59A F59B F59C F59D F59E F59F		11	L33Z		11	L33Z
	06	G12A G33Z G38A G38B		21B	X06A X06B X06C X33Z		21B	X06A X06B X06C X33Z
	07	H33A H33B		05	F01A F01C F04Z F28A F59A F59B F59C F59D F59E F59F	39.54.92↔	05	F01A F01C F04Z F28A F59A F59B F59C F59D F59E F59F
	08	I08C I28A I28B I28C		06	G02A G02B G12A G33Z G38A G38B		07	H33A H33B
	10	K09A K09B		07	H33A H33B		08	I08C I28A I28B I28C
	11	L33Z		08	I08C I28A I28B I28C		10	K09A K09B
39.52.99↔	21B	X06A X06B X06C X33Z	39.54.12↔	10	K09A K09B		11	L33Z
	03	D12A		11	L33Z		21B	X06A X06B X06C X33Z
	04	E02A E02B		21B	X06A X06B X06C X33Z	39.55↔	05	F01A F01C F04Z F28A F59A F59B F59C F59D F59E F59F
	05	F21A F21B F21C		05	F01A F01C F04Z F28A F59A F59B F59C F59D F59E F59F		06	G12A G12B
	06	G12A G12B		06	G02A G02B G12A G33Z G38A G38B		08	I08C I28A I28B I28C
	07	H06Z		07	H33A H33B		09	J02A J02B J03A J03B J04Z J11A J11B
	08	I28A I28B		08	I08C I28A I28B I28C		10	K09A K09B
	09	J11A		10	K09A K09B		11	L09A L09B
	10	K09A K09B		11	L33Z		21B	X06A X06B X06C X33Z
	11	L09A L09B		21B	X06A X06B X06C X33Z	39.56.00↔	05	F01A F01C F04Z F06A F06B F28A F59A F59B F59C F59D F59E F59F
	12	M06Z M37Z		05	F01A F01C F04Z			
	13	N11A N11B						
	14	O02A O02B						
39.53↔	21B	X06A X06B X06C BORP KORP MKOR VAC VAC I VAC II VBOR VKOR	39.54.21↔					
	01	B02A B02B B20A B20B B20C B20D						
	05	F01A F01C F04Z						

CHOP	MDC	DRG	CHOP	MDC	DRG	CHOP	MDC	DRG			
39.56.11↔	06	G12A G16Z G18A G18B G19A G19B G38A G38B	39.56.21↔	06	G12A G16Z G18A G18B G19A G19B G38A G38B	39.56.30↔	10	K09A K09B			
	07	H06Z H33A H33B		07	H06Z H33A H33B		11	L09A L09B L33Z			
	08	I08C I28A I28B I28C		08	I08C I28A I28B I28C		15	P02A P02B P02C			
	10	K09A K09B		10	K09A K09B		21B	X04Z X05Z X06A X06B X06C X33Z			
	11	L09A L09B L33Z		11	L09A L09B L33Z		05	BORP VAC VBOR			
	15	P02A P02B P02C		15	P02A P02B P02C			F01A F01C F04Z			
	21B	X04Z X05Z X06A X06B X06C X33Z		21B	X04Z X05Z X06A X06B X06C X33Z		F06A F06B F28A				
	39.56.12↔	01		BORP VAC VBOR B20A B20B B20C B20D	39.56.22↔		05	F01A F01C F04Z F06A F06B F28A F59A F59B F59C F59D F59E F59F	39.56.31↔	06	G12A G16Z G18A G18B G19A G19B G38A G38B
		05		F01A F01C F04Z F06A F06B F28A F59A F59B F59C F59D F59E F59F			06	G12A G16Z G18A G18B G19A G19B G38A G38B		07	H06Z H33A H33B
		06		G12A G16Z G18A G18B G19A G19B G38A G38B			07	H06Z H33A H33B		08	I08C I28A I28B I28C
		07		H06Z H33A H33B			08	I08C I28A I28B I28C		10	K09A K09B
		08		I08C I28A I28B I28C			10	K09A K09B		11	L09A L09B L33Z
		10		K09A K09B			11	L09A L09B L33Z		15	P02A P02B P02C
		11		L09A L09B L33Z			15	P02A P02B P02C		21B	X04Z X05Z X06A X06B X06C X33Z
		15		P02A P02B P02C			21B	X04Z X05Z X06A X06B X06C X33Z		05	BORP VAC VBOR
21B		X04Z X05Z X06A X06B X06C X33Z	05	F01A F01C F04Z F06A F06B F28A F59A F59B F59C F59D F59E F59F		G12A G16Z G18A G18B G19A G19B G38A G38B					
39.56.19↔		01	BORP VAC VBOR B01A B01B B04A B04B B04C	39.56.23↔		06	G12A G16Z G18A G18B G19A G19B G38A G38B	39.56.32↔		07	H06Z H33A H33B
		05	F01A F01C F04Z F06A F06B F28A F59A F59B F59C F59D F59E F59F			06	G12A G16Z G18A G18B G19A G19B G38A G38B			08	I08C I28A I28B I28C
		06	G12A G16Z G18A G18B G19A G19B G38A G38B			07	H06Z H33A H33B			10	K09A K09B
		07	H06Z H33A H33B			08	I08C I28A I28B I28C			11	L09A L09B L33Z
		08	I08C I28A I28B I28C			10	K09A K09B			15	P02A P02B P02C
		10	K09A K09B			11	L09A L09B L33Z			21B	X04Z X05Z X06A X06B X06C X33Z
	11	L09A L09B L33Z	15		P02A P02B P02C	05	BORP VAC VBOR				
	15	P02A P02B P02C	21B		X04Z X05Z X06A X06B X06C X33Z		F01A F01C F04Z				
	21B	X04Z X05Z X06A X06B X06C X33Z	05		F01A F01C F04Z F06A F06B F28A F59A F59B F59C F59D F59E F59F	F06A F06B F28A					
	39.56.20↔	01	BORP VAC VBOR B01A B01B B04A B04B B04C		39.56.29↔	06	G12A G16Z G18A G18B G19A G19B G38A G38B		39.56.33↔	07	H06Z H33A H33B
		05	F01A F01C F04Z F06A F06B F28A F59A F59B F59C F59D F59E F59F			06	G12A G16Z G18A G18B G19A G19B G38A G38B			08	I08C I28A I28B I28C
		06	G12A G16Z G18A G18B G19A G19B G38A G38B			07	H06Z H33A H33B			10	K09A K09B
		07	H06Z H33A H33B			08	I08C I28A I28B I28C			11	L09A L09B L33Z
		08	I08C I28A I28B I28C			10	K09A K09B			15	P02A P02B P02C
		10	K09A K09B			11	L09A L09B L33Z			21B	X04Z X05Z X06A X06B X06C X33Z
11		L09A L09B L33Z	15	P02A P02B P02C		05	BORP VAC VBOR				
15		P02A P02B P02C	21B	X04Z X05Z X06A X06B X06C X33Z			F01A F01C F04Z				
21B		X04Z X05Z X06A X06B X06C X33Z	05	F01A F01C F04Z F06A F06B F28A F59A F59B F59C F59D F59E F59F		F06A F06B F28A					





CHOP	MDC	DRG	CHOP	MDC	DRG	CHOP	MDC	DRG
	05	F01A F01C F04Z F06A F06B F28A F59A F59B F59C F59D F59E F59F		07	G38A G38B H06Z H33A H33B		15	P02A P02B P02C X04Z X05Z X06A X06B X06C X33Z
	06	G12A G16Z G18A G18B G19A G19B G38A G38B		08	I08C I28A I28B I28C	39.57.00↔	21B	BORP VAC VAC I VAC II VBOR
	07	H06Z H33A H33B		10	K09A K09B		05	F01A F01C F04Z F06A F06B F28A F59A F59B F59C F59D F59E F59F
	08	I08C I28A I28B I28C	39.56.63↔	11	L09A L09B L33Z		06	G12A G16Z G18A G18B G19A G19B G33Z G38A G38B
	10	K09A K09B		15	P02A P02B P02C		07	H06Z H33A H33B
	11	L09A L09B L33Z		21B	X04Z X05Z X06A X06B X06C X33Z BORP VAC VBOR		08	I08C I28A I28B I28C
39.56.59↔	05	F01A F01C F04Z F06A F06B F28A F59A F59B F59C F59D F59E F59F		06	G12A G16Z G18A G18B G19A G19B G38A G38B		10	K09A K09B
	06	G12A G16Z G18A G18B G19A G19B G38A G38B		07	H06Z H33A H33B		11	L09A L09B L33Z
	07	H06Z H33A H33B		08	I08C I28A I28B I28C	39.57.11↔	15	P02A P02B P02C
	10	K09A K09B		11	L09A L09B L33Z		21B	X04Z X05Z X06A X06B X06C X33Z BORP VAC VAC I VAC II VBOR
	11	L09A L09B L33Z		15	P02A P02B P02C		01	B20A B20B B20C B20D
	15	P02A P02B P02C		21B	X04Z X05Z X06A X06B X06C X33Z BORP VAC VBOR		05	F01A F01C F04Z F06A F06B F28A F59A F59B F59C F59D F59E F59F
	21B	X04Z X05Z X06A X06B X06C X33Z BORP VAC VBOR	39.56.60↔	05	F01A F01C F04Z F06A F06B F28A F59A F59B F59C F59D F59E F59F		06	G12A G16Z G18A G18B G19A G19B G33Z G38A G38B
	05	F01A F01C F04Z F06A F06B F28A F59A F59B F59C F59D F59E F59F		06	G12A G16Z G18A G18B G19A G19B G38A G38B		07	H06Z H33A H33B
	06	G12A G16Z G18A G18B G19A G19B G38A G38B		07	H06Z H33A H33B		08	I08C I28A I28B I28C
	07	H06Z H33A H33B		08	I08C I28A I28B I28C		10	K09A K09B
	10	K09A K09B		10	K09A K09B		11	L09A L09B L33Z
	11	L09A L09B L33Z		11	L09A L09B L33Z		15	P02A P02B P02C
	15	P02A P02B P02C		15	P02A P02B P02C		21B	X04Z X05Z X06A X06B X06C X33Z BORP VAC VAC I VAC II VBOR
	21B	X04Z X05Z X06A X06B X06C X33Z BORP VAC VBOR	39.56.61↔	21B	X04Z X05Z X06A X06B X06C X33Z BORP VAC VBOR		01	B01A B01B B04A B04B B04C
	05	F01A F01C F04Z F06A F06B F28A F59A F59B F59C F59D F59E F59F		05	F01A F01C F04Z F06A F06B F28A F59A F59B F59C F59D F59E F59F		05	F01A F01C F04Z F06A F06B F28A F59A F59B F59C F59D F59E F59F
	06	G12A G16Z G18A G18B G19A G19B G38A G38B		06	G12A G16Z G18A G18B G19A G19B G38A G38B		06	G12A G16Z G18A G18B G19A G19B G33Z G38A G38B
	07	H06Z H33A H33B		07	H06Z H33A H33B		07	H06Z H33A H33B
	08	I08C I28A I28B I28C		08	I08C I28A I28B I28C	39.57.12↔	08	I08C I28A I28B I28C
	10	K09A K09B		10	K09A K09B		10	K09A K09B
	11	L09A L09B L33Z		11	L09A L09B L33Z		11	L09A L09B L33Z
	15	P02A P02B P02C		15	P02A P02B P02C		15	P02A P02B P02C
	21B	X04Z X05Z X06A X06B X06C X33Z BORP VAC VBOR	39.56.62↔	21B	X04Z X05Z X06A X06B X06C X33Z BORP VAC VBOR		21B	X04Z X05Z X06A X06B X06C X33Z BORP VAC VAC I VAC II VBOR
	05	F01A F01C F04Z F06A F06B F28A F59A F59B F59C F59D F59E F59F		05	F01A F01C F04Z F06A F06B F28A F59A F59B F59C F59D F59E F59F		01	B01A B01B B04A B04B B04C
	06	G12A G16Z G18A G18B G19A G19B G38A G38B		06	G12A G16Z G18A G18B G19A G19B G38A G38B	39.57.13↔	05	F01A F01C F04Z F06A F06B F28A F59A F59B F59C F59D F59E F59F
	07	H06Z H33A H33B		07	H06Z H33A H33B		06	G12A G16Z G18A G18B G19A G19B G33Z G38A G38B
	08	I08C I28A I28B I28C		08	I08C I28A I28B I28C		07	H06Z H33A H33B
	10	K09A K09B		10	K09A K09B		07	H06Z H33A H33B
	11	L09A L09B L33Z		11	L09A L09B L33Z			
	15	P02A P02B P02C		15	P02A P02B P02C			
	21B	X04Z X05Z X06A X06B X06C X33Z BORP VAC VBOR	39.56.69↔	21B	X04Z X05Z X06A X06B X06C X33Z BORP VAC VBOR			
	05	F01A F01C F04Z F06A F06B F28A F59A F59B F59C F59D F59E F59F		05	F01A F01C F04Z F06A F06B F28A F59A F59B F59C F59D F59E F59F			
	06	G12A G16Z G18A G18B G19A G19B G38A G38B		06	G12A G16Z G18A G18B G19A G19B G38A G38B			
	07	H06Z H33A H33B		07	H06Z H33A H33B			
	08	I08C I28A I28B I28C		08	I08C I28A I28B I28C			
	10	K09A K09B		10	K09A K09B			
	11	L09A L09B L33Z		11	L09A L09B L33Z			
	15	P02A P02B P02C		15	P02A P02B P02C			
	21B	X04Z X05Z X06A X06B X06C X33Z BORP VAC VBOR	39.56.99↔	21B	X04Z X05Z X06A X06B X06C X33Z BORP VAC VBOR			
	05	F01A F01C F04Z F06A F06B F28A F59A F59B F59C F59D F59E F59F		05	F01A F01C F04Z F06A F06B F28A F59A F59B F59C F59D F59E F59F			
	06	G12A G16Z G18A G18B G19A G19B G38A G38B		06	G12A G16Z G18A G18B G19A G19B G38A G38B			
	07	H06Z H33A H33B		07	H06Z H33A H33B			
	08	I08C I28A I28B I28C		08	I08C I28A I28B I28C			
	10	K09A K09B		10	K09A K09B			
	11	L09A L09B L33Z		11	L09A L09B L33Z			
	15	P02A P02B P02C		15	P02A P02B P02C			
	21B	X04Z X05Z X06A X06B X06C X33Z BORP VAC VBOR		21B	X04Z X05Z X06A X06B X06C X33Z BORP VAC VBOR			
	05	F01A F01C F04Z F06A F06B F28A F59A F59B F59C F59D F59E F59F		05	F01A F01C F04Z F06A F06B F28A F59A F59B F59C F59D F59E F59F			
	06	G12A G16Z G18A G18B G19A G19B G38A G38B		06	G12A G16Z G18A G18B G19A G19B G38A G38B			
	07	H06Z H33A H33B		07	H06Z H33A H33B			
	08	I08C I28A I28B I28C		08	I08C I28A I28B I28C			
	10	K09A K09B		10	K09A K09B			
	11	L09A L09B L33Z		11	L09A L09B L33Z			



CHOP	MDC	DRG	CHOP	MDC	DRG	CHOP	MDC	DRG
	15	P02A P02B P02C			X06B X06C X33Z			VAC II VBOR
	21B	X04Z X05Z X06A	39.57.45↔		BORP VAC VAC I		05	F01A F01C F04Z
39.57.41↔		X06B X06C X33Z		05	VAC II VBOR			F06A F06B F28A
		BORP VAC VAC I			F01A F01C F04Z			F59A F59B F59C
		VAC II VBOR			F06A F06B F28A			F59D F59E F59F
	05	F01A F01C F04Z		06	F59A F59B F59C		06	G12A G16Z G18A
		F06A F06B F28A			F59D F59E F59F			G18B G19A G19B
		F59A F59B F59C			F59D F59E F59F			G33Z G38A G38B
		F59D F59E F59F			G12A G16Z G18A			H06Z H33A H33B
	06	G12A G16Z G18A		07	G18B G19A G19B		07	I08C I28A I28B
		G18B G19A G19B			G33Z G38A G38B		08	I28C
		G33Z G38A G38B			H06Z H33A H33B			K09A K09B
	07	H06Z H33A H33B		08	I08C I28A I28B		10	L09A L09B L33Z
		I28C			I28C		15	P02A P02B P02C
		I28C			K09A K09B		21B	X04Z X05Z X06A
	10	K09A K09B		10	L09A L09B L33Z	39.57.50↔		X06B X06C X33Z
		L09A L09B L33Z		11	P02A P02B P02C			BORP VAC VAC I
	15	P02A P02B P02C		15	X04Z X05Z X06A		05	VAC II VBOR
	21B	X04Z X05Z X06A	39.57.46↔	21B	X06B X06C X33Z			F01A F01C F04Z
		X06B X06C X33Z			BORP VAC VAC I			F06A F06B F28A
39.57.42↔		BORP VAC VAC I		05	VAC II VBOR			F59A F59B F59C
		VAC II VBOR			F01A F01C F04Z			F59D F59E F59F
	05	F01A F01C F04Z			F06A F06B F28A		06	G12A G16Z G18A
		F06A F06B F28A			F59A F59B F59C			G18B G19A G19B
		F59A F59B F59C			F59D F59E F59F			G38A G38B
		F59D F59E F59F		06	G12A G16Z G18A			H06Z H33A H33B
	06	G12A G16Z G18A			G18B G19A G19B		07	I08C I28A I28B
		G18B G19A G19B			G38A G38B		08	I28C
		G33Z G38A G38B			H06Z H33A H33B			K09A K09B
	07	H06Z H33A H33B		07	I08C I28A I28B		10	L09A L09B L33Z
		I28C			I28C		15	P02A P02B P02C
		I28C			K09A K09B		21B	X04Z X05Z X06A
	10	K09A K09B		10	L09A L09B L33Z	39.57.51↔		X06B X06C X33Z
		L09A L09B L33Z		11	P02A P02B P02C			BORP VAC VAC I
	15	P02A P02B P02C		15	X04Z X05Z X06A		05	VAC II VBOR
	21B	X04Z X05Z X06A	39.57.47↔	21B	X06B X06C X33Z			F01A F01C F04Z
		X06B X06C X33Z			BORP VAC VAC I			F06A F06B F28A
39.57.43↔		BORP VAC VAC I		05	VAC II VBOR			F59A F59B F59C
		VAC II VBOR			F01A F01C F04Z			F59D F59E F59F
	05	F01A F01C F04Z			F06A F06B F28A		06	G12A G16Z G18A
		F06A F06B F28A			F59A F59B F59C			G18B G19A G19B
		F59A F59B F59C			F59D F59E F59F			G38A G38B
		F59D F59E F59F		06	G12A G16Z G18A			H06Z H33A H33B
	06	G12A G16Z G18A			G18B G19A G19B		07	I08C I28A I28B
		G18B G19A G19B			G38A G38B		08	I28C
		G38A G38B			H06Z H33A H33B			K09A K09B
	07	H06Z H33A H33B		07	I08C I28A I28B		10	L09A L09B L33Z
		I28C			I28C		15	P02A P02B P02C
		I28C			K09A K09B		21B	X04Z X05Z X06A
	10	K09A K09B		10	L09A L09B L33Z	39.57.52↔		X06B X06C X33Z
		L09A L09B L33Z		11	P02A P02B P02C			BORP VAC VAC I
	15	P02A P02B P02C		15	X04Z X05Z X06A		05	VAC II VBOR
	21B	X04Z X05Z X06A	39.57.48↔	21B	X06B X06C X33Z			F01A F01C F04Z
		X06B X06C X33Z			BORP VAC VAC I			F06A F06B F28A
39.57.44↔		BORP VAC VAC I		05	VAC II VBOR			F59A F59B F59C
		VAC II VBOR			F01A F01C F04Z			F59D F59E F59F
	05	F01A F01C F04Z			F06A F06B F28A		06	G12A G16Z G18A
		F06A F06B F28A			F59A F59B F59C			G18B G19A G19B
		F59A F59B F59C			F59D F59E F59F			G38A G38B
		F59D F59E F59F		06	G12A G16Z G18A			H06Z H33A H33B
	06	G12A G16Z G18A			G18B G19A G19B		07	I08C I28A I28B
		G18B G19A G19B			G38A G38B		08	I28C
		G38A G38B			H06Z H33A H33B			K09A K09B
	07	H06Z H33A H33B		07	I08C I28A I28B		10	L09A L09B L33Z
		I28C			I28C		15	P02A P02B P02C
		I28C			K09A K09B		21B	X04Z X05Z X06A
	10	K09A K09B		10	L09A L09B L33Z	39.57.59↔		X06B X06C X33Z
		L09A L09B L33Z		11	P02A P02B P02C			BORP VAC VAC I
	15	P02A P02B P02C		15	X04Z X05Z X06A		05	VAC II VBOR
	21B	X04Z X05Z X06A	39.57.49↔	21B	X06B X06C X33Z			F01A F01C F04Z
		X06B X06C X33Z			BORP VAC VAC I			

CHOP	MDC	DRG	CHOP	MDC	DRG	CHOP	MDC	DRG
39.57.60↔	06	F06A F06B F28A	39.57.64↔	06	F59D F59E F59F	39.59.31↔	06	G12A G12B
		F59A F59B F59C			07			H33A H33B
		F59D F59E F59F			07			I08C I28A I28B
		G12A G16Z G18A			08			I28C
		G18B G19A G19B			09			J02A J02B J03A
		G38A G38B			09			J03B J04Z J11A
		H06Z H33A H33B			10			J11B
		I08C I28A I28B			10			K09A K09B
		I28C			11			L09A L09B L33Z
		K09A K09B			15			X06A X06B X06C
		L09A L09B L33Z			21B			X33Z
		P02A P02B P02C			21B			X04Z X05Z X06A
		X04Z X05Z X06A			21B			X06B X06C X33Z
		X06B X06C X33Z			21B			BORP VAC VBOR
		BORP VAC VAC I			01			B17A B17B
		VAC II VBOR			03			D12A
		VAC II VBOR			04			E02A E02B E02C
		F01A F01C F04Z			05			F01A F01C F04Z
		F06A F06B F28A			05			F28A F59A F59B
		F59A F59B F59C			06			F59C F59D F59E
		F59D F59E F59F			06			F59F
G12A G16Z G18A	07	G12A G12B						
G18B G19A G19B	07	H33A H33B						
G38A G38B	08	I08C I28A I28B						
H06Z H33A H33B	08	I28C						
I08C I28A I28B	09	J02A J02B J03A						
I28C	09	J03B J04Z J11A						
K09A K09B	10	J11B						
L09A L09B L33Z	10	K09A K09B						
P02A P02B P02C	11	L09A L09B L33Z						
X04Z X05Z X06A	21B	X06A X06B X06C						
X06B X06C X33Z	21B	X33Z						
BORP VAC VAC I	05	BORP VAC VBOR						
VAC II VBOR	01	B01A B01B B04A						
VAC II VBOR	01	B04B B04C B17A						
F01A F01C F04Z	03	B17B						
F06A F06B F28A	04	D12A						
F59A F59B F59C	04	E02A E02B E02C						
F59D F59E F59F	05	F01A F01C F04Z						
G12A G16Z G18A	05	F28A F59A F59B						
G18B G19A G19B	05	F59C F59D F59E						
G38A G38B	06	F59F						
H06Z H33A H33B	06	G12A G12B						
I08C I28A I28B	07	H33A H33B						
I28C	08	I08C I28A I28B						
K09A K09B	08	I28C						
L09A L09B L33Z	09	J02A J02B J03A						
P02A P02B P02C	09	J03B J04Z J11A						
X04Z X05Z X06A	10	J11B						
X06B X06C X33Z	10	K09A K09B						
BORP VAC VAC I	11	L09A L09B L33Z						
VAC II VBOR	21B	X06A X06B X06C						
VAC II VBOR	21B	X33Z						
F01A F01C F04Z	05	BORP VAC VBOR						
F06A F06B F28A	01	B01A B01B B04A						
F59A F59B F59C	01	B04B B04C B17A						
F59D F59E F59F	03	B17B						
G12A G16Z G18A	03	D12A						
G18B G19A G19B	04	E02A E02B E02C						
G38A G38B	04	F01A F01C F04Z						
H06Z H33A H33B	05	F28A F59A F59B						
I08C I28A I28B	05	F59C F59D F59E						
I28C	06	F59F						
K09A K09B	06	G12A G12B						
L09A L09B L33Z	07	H33A H33B						
P02A P02B P02C	08	I08C I28A I28B						
X04Z X05Z X06A	08	I28C						
X06B X06C X33Z	09	J02A J02B J03A						
BORP VAC VAC I	09	J03B J04Z J11A						
VAC II VBOR	10	J11B						
VAC II VBOR	10	K09A K09B						
F01A F01C F04Z	11	L09A L09B L33Z						
F06A F06B F28A	11	L09A L09B L33Z						
F59A F59B F59C	11	L09A L09B L33Z						

CHOP	MDC	DRG	CHOP	MDC	DRG	CHOP	MDC	DRG		
39.59.34↔	21B	X06A X06B X06C X33Z	39.59.42↔	06	F59F	39.59.51↔	01	B17A B17B		
	01	BORP VAC VBOR		07	G12A G12B		03	D12A		
		B01A B01B B04A B04B B04C B17A B17B		08	H33A H33B		04	E02A E02B E02C		
	03	D12A		09	I08C I28A I28B I28C		05	F01A F01C F04Z F28A F59A F59B F59C F59D F59E F59F		
		E02A E02B E02C			09		J02A J02B J03A J03B J04Z J11A J11B	06	G12A G12B	
	04	F01A F01C F04Z F28A F59A F59B F59C F59D F59E F59F		10	K09A K09B		07	H33A H33B		
		G12A G12B			11		L09A L09B L33Z	08	I08C I28A I28B I28C	
	07	H33A H33B		11	L09A L09B L33Z		09	J02A J02B J03A J03B J04Z J11A J11B	09	J02A J02B J03A J03B J04Z J11A J11B
		I08C I28A I28B I28C			21B		X06A X06B X06C X33Z	10	K09A K09B	
	08	J02A J02B J03A J03B J04Z J11A J11B		21B	X06A X06B X06C X33Z		11	L09A L09B L33Z	21B	X06A X06B X06C X33Z
		K09A K09B			BORP VAC VBOR		F59C F59D F59E F59F	21B		X06A X06B X06C X33Z
	10	L09A L09B L33Z		01	B17A B17B		06	G12A G12B	01	BORP VAC VBOR
		X06A X06B X06C X33Z			03		D12A	07	H33A H33B	03
21B	BORP VAC VBOR	04	E02A E02B E02C	08	I08C I28A I28B I28C	04	E02A E02B E02C			
	B01A B01B B04A B04B B04C B17A B17B	05	F01A F01C F04Z F28A F59A F59B F59C F59D F59E F59F	09	J02A J02B J03A J03B J04Z J11A J11B	05	F01A F01C F04Z F28A F59A F59B F59C F59D F59E F59F			
03	D12A	09	J02A J02B J03A J03B J04Z J11A J11B	10	K09A K09B	06	G12A G12B G33Z G38A G38B			
	E02A E02B E02C		11		L09A L09B L33Z	07	H33A H33B			
04	F01A F01C F04Z F28A F59A F59B F59C F59D F59E F59F	11	L09A L09B L33Z	21B	X06A X06B X06C X33Z	08	I08C I28A I28B I28C			
	F28A F59A F59B F59C F59D F59E F59F		BORP VAC VBOR		09	J02A J02B J03A J03B J04Z J11A J11B	09	J02A J02B J03A J03B J04Z J11A J11B		
05	F01A F01C F04Z F28A F59A F59B F59C F59D F59E F59F	06	G12A G12B	07	H33A H33B	10	K09A K09B			
	G12A G12B		07		H33A H33B	11	L09A L09B L33Z			
07	H33A H33B	08	I08C I28A I28B I28C	08	I08C I28A I28B I28C	21B	X06A X06B X06C X33Z			
	I08C I28A I28B I28C		09		J02A J02B J03A J03B J04Z J11A J11B		BORP VAC VBOR			
08	J02A J02B J03A J03B J04Z J11A J11B	09	J02A J02B J03A J03B J04Z J11A J11B	10	K09A K09B	01	B17A B17B			
	K09A K09B		11		L09A L09B L33Z	03	D12A			
10	L09A L09B L33Z	21B	X06A X06B X06C X33Z	21B	X06A X06B X06C X33Z	04	E02A E02B E02C			
	X06A X06B X06C X33Z		BORP VAC VBOR		05	F01A F01C F04Z F28A F59A F59B F59C F59D F59E F59F	05	F01A F01C F04Z F28A F59A F59B F59C F59D F59E F59F		
21B	BORP VAC VBOR	01	B17A B17B	06	G12A G12B	06	G12A G12B G33Z G38A G38B			
	B17A B17B		03		D12A	07	H33A H33B			
03	D12A	04	E02A E02B E02C	04	E02A E02B E02C	08	I08C I28A I28B I28C			
	E02A E02B E02C		05		F01A F01C F04Z F28A F59A F59B F59C F59D F59E F59F	09	J02A J02B J03A J03B J04Z J11A J11B			
04	F01A F01C F04Z F28A F59A F59B F59C F59D F59E F59F	05	F01A F01C F04Z F28A F59A F59B F59C F59D F59E F59F	06	G12A G12B	10	K09A K09B			
	F28A F59A F59B F59C F59D F59E F59F		07		H33A H33B	11	L09A L09B L33Z			
05	F01A F01C F04Z F28A F59A F59B F59C F59D F59E F59F	08	I08C I28A I28B I28C	08	I08C I28A I28B I28C	21B	X06A X06B X06C X33Z			
	F28A F59A F59B F59C F59D F59E F59F		09		J02A J02B J03A J03B J04Z J11A J11B		BORP VAC VBOR			
06	G12A G12B	09	J02A J02B J03A J03B J04Z J11A J11B	10	K09A K09B	01	B17A B17B			
	H33A H33B		11		L09A L09B L33Z	03	D12A			
07	H33A H33B	10	K09A K09B	21B	X06A X06B X06C X33Z	04	E02A E02B E02C			
	I08C I28A I28B I28C		BORP VAC VBOR		05	F01A F01C F04Z F28A F59A F59B F59C F59D F59E F59F	05	F01A F01C F04Z F28A F59A F59B F59C F59D F59E F59F		
08	I08C I28A I28B I28C	06	G12A G12B	07	H33A H33B	06	G12A G12B G33Z G38A G38B			
	J02A J02B J03A J03B J04Z J11A J11B		08		I08C I28A I28B I28C	07	H33A H33B			
09	J02A J02B J03A J03B J04Z J11A J11B	07	H33A H33B	08	I08C I28A I28B I28C	08	I08C I28A I28B I28C			
	K09A K09B		09		J02A J02B J03A J03B J04Z J11A J11B	09	J02A J02B J03A J03B J04Z J11A J11B			
10	L09A L09B L33Z	08	I08C I28A I28B I28C	09	J02A J02B J03A J03B J04Z J11A J11B	10	K09A K09B			
	X06A X06B X06C X33Z		10		K09A K09B	11	L09A L09B L33Z			
21B	BORP VAC VBOR	09	J02A J02B J03A J03B J04Z J11A J11B	11	L09A L09B L33Z	21B	X06A X06B X06C X33Z			
	B17A B17B		21B		X06A X06B X06C X33Z		BORP VAC VBOR			
03	D12A	10	K09A K09B	06	G12A G12B	01	BORP VAC VBOR			
	E02A E02B E02C		07		H33A H33B	01	B17A B17B			
04	F01A F01C F04Z F28A F59A F59B F59C F59D F59E F59F	11	L09A L09B L33Z	07	H33A H33B	03	D12A			
	F28A F59A F59B F59C F59D F59E F59F		08		I08C I28A I28B I28C	04	E02A E02B E02C			
05	F01A F01C F04Z F28A F59A F59B F59C F59D F59E F59F	21B	X06A X06B X06C X33Z	08	I08C I28A I28B I28C	05	F01A F01C F04Z F28A F59A F59B F59C F59D F59E F59F			
	F28A F59A F59B F59C F59D F59E F59F		BORP VAC VBOR		09	J02A J02B J03A J03B J04Z J11A J11B	05	F01A F01C F04Z F28A F59A F59B F59C F59D F59E F59F		
39.59.41↔	BORP VAC VBOR	06	G12A G12B	09	J02A J02B J03A J03B J04Z J11A J11B	39.59.53↔	BORP VAC VBOR			
	B17A B17B		07		H33A H33B		01	B17A B17B		
03	D12A	07	H33A H33B	08	I08C I28A I28B I28C	03	D12A			
	E02A E02B E02C		08		I08C I28A I28B I28C	04	E02A E02B E02C			
04	F01A F01C F04Z F28A F59A F59B F59C F59D F59E F59F	09	J02A J02B J03A J03B J04Z J11A J11B	09	J02A J02B J03A J03B J04Z J11A J11B	05	F01A F01C F04Z F28A F59A F59B F59C F59D F59E F59F			
	F28A F59A F59B F59C F59D F59E F59F		10		K09A K09B	05	F01A F01C F04Z F28A F59A F59B F59C F59D F59E F59F			
05	F01A F01C F04Z F28A F59A F59B F59C F59D F59E F59F	11	L09A L09B L33Z	11	L09A L09B L33Z	06	G12A G12B G33Z G38A G38B			
	F28A F59A F59B F59C F59D F59E F59F		21B		X06A X06B X06C X33Z	07	H33A H33B			
39.59.42↔	BORP VAC VBOR	21B	X06A X06B X06C X33Z	21B	X06A X06B X06C X33Z	08	I08C I28A I28B I28C			
	B17A B17B		BORP VAC VBOR		BORP VAC VBOR	08	I08C I28A I28B I28C			
03	D12A	06	G12A G12B	07	H33A H33B	39.59.50↔	BORP VAC VBOR			
	E02A E02B E02C		07		H33A H33B		06	G12A G12B G33Z G38A G38B		
04	F01A F01C F04Z F28A F59A F59B F59C F59D F59E F59F	08	I08C I28A I28B I28C	08	I08C I28A I28B I28C	07	H33A H33B			
	F28A F59A F59B F59C F59D F59E F59F		09		J02A J02B J03A J03B J04Z J11A J11B	08	I08C I28A I28B I28C			
05	F01A F01C F04Z F28A F59A F59B F59C F59D F59E F59F	09	J02A J02B J03A J03B J04Z J11A J11B	09	J02A J02B J03A J03B J04Z J11A J11B	08	I08C I28A I28B I28C			
	F28A F59A F59B F59C F59D F59E F59F		10		K09A K09B	08	I08C I28A I28B I28C			

CHOP	MDC	DRG	CHOP	MDC	DRG	CHOP	MDC	DRG
		I28C		04	E02A E02B E02C			J11B
	09	J02A J02B J03A		05	F01A F01C F04Z		10	K09A K09B
		J03B J04Z J11A			F28A F59A F59B		11	L09A L09B L33Z
		J11B			F59C F59D F59E		21B	X06A X06B X06C
	10	K09A K09B			F59F			X33Z
	11	L09A L09B L33Z		06	G12A G12B	39.59.64↔		BORP VAC VBOR
	21B	X06A X06B X06C		07	H33A H33B		01	B17A B17B
39.59.54↔		X33Z		08	I08C I28A I28B		03	D12A
		BORP VAC VBOR			I28C		04	E02A E02B E02C
	01	B17A B17B		09	J02A J02B J03A		05	F01A F01C F04Z
	03	D12A			J03B J04Z J11A			F28A F59A F59B
	04	E02A E02B E02C			J11B			F59C F59D F59E
	05	F01A F01C F04Z		10	K09A K09B		06	G12A G12B
		F28A F59A F59B		11	L09A L09B L33Z		07	H33A H33B
		F59C F59D F59E		21B	X06A X06B X06C		08	I08C I28A I28B
		F59F			X33Z			I28C
	06	G12A G12B G33Z	39.59.61↔		BORP VAC VBOR		09	J02A J02B J03A
		G38A G38B		01	B17A B17B			J03B J04Z J11A
	07	H33A H33B		03	D12A			J11B
	08	I08C I28A I28B		04	E02A E02B E02C		10	K09A K09B
		I28C		05	F01A F01C F04Z		11	L09A L09B L33Z
	09	J02A J02B J03A			F28A F59A F59B		21B	X06A X06B X06C
		J03B J04Z J11A			F59C F59D F59E			X33Z
		J11B			F59F			BORP VAC VBOR
	10	K09A K09B		06	G12A G12B G33Z	39.59.65↔	01	B17A B17B
	11	L09A L09B L33Z			G38A G38B		03	D12A
	21B	X06A X06B X06C		07	H33A H33B		04	E02A E02B E02C
39.59.55↔		X33Z		08	I08C I28A I28B		05	F01A F01C F04Z
		BORP VAC VBOR			I28C			F28A F59A F59B
	01	B17A B17B		09	J02A J02B J03A			F59C F59D F59E
	03	D12A			J03B J04Z J11A			F59F
	04	E02A E02B E02C			J11B		06	G12A G12B
	05	F01A F01C F04Z		10	K09A K09B		07	H33A H33B
		F28A F59A F59B		11	L09A L09B L33Z		08	I08C I28A I28B
		F59C F59D F59E		21B	X06A X06B X06C			I28C
		F59F			X33Z		09	J02A J02B J03A
	06	G12A G12B G33Z	39.59.62↔		BORP VAC VBOR			J03B J04Z J11A
		G38A G38B		01	B17A B17B			J11B
	07	H33A H33B		03	D12A		10	K09A K09B
	08	I08C I28A I28B		04	E02A E02B E02C		11	L09A L09B L33Z
		I28C		05	F01A F01C F04Z		21B	X06A X06B X06C
	09	J02A J02B J03A			F28A F59A F59B			X33Z
		J03B J04Z J11A			F59C F59D F59E			BORP VAC VBOR
		J11B			F59F	39.59.66↔	01	B17A B17B
	10	K09A K09B		06	G12A G12B G33Z		03	D12A
	11	L09A L09B L33Z			G38A G38B		04	E02A E02B E02C
	21B	X06A X06B X06C		07	H33A H33B		05	F01A F01C F04Z
39.59.59↔		X33Z		08	I08C I28A I28B			F28A F59A F59B
		BORP VAC VBOR			I28C			F59C F59D F59E
	01	B17A B17B		09	J02A J02B J03A			F59F
	03	D12A			J03B J04Z J11A		06	G12A G12B
	04	E02A E02B E02C			J11B		07	H33A H33B
	05	F01A F01C F04Z		10	K09A K09B		08	I08C I28A I28B
		F28A F59A F59B		11	L09A L09B L33Z			I28C
		F59C F59D F59E		21B	X06A X06B X06C		09	J02A J02B J03A
		F59F			X33Z			J03B J04Z J11A
	06	G12A G12B	39.59.63↔		BORP VAC VBOR		10	K09A K09B
		G38A G38B		01	B17A B17B		11	L09A L09B L33Z
	07	H33A H33B		03	D12A		21B	X06A X06B X06C
	08	I08C I28A I28B		04	E02A E02B E02C			X33Z
		I28C		05	F01A F01C F04Z			BORP VAC VBOR
	09	J02A J02B J03A			F28A F59A F59B	39.59.67↔	01	B17A B17B
		J03B J04Z J11A			F59C F59D F59E		03	D12A
		J11B			F59F		04	E02A E02B E02C
	10	K09A K09B		06	G12A G12B		05	F01A F01C F04Z
	11	L09A L09B L33Z			G38A G38B			F28A F59A F59B
	21B	X06A X06B X06C		07	H33A H33B			F59C F59D F59E
39.59.60↔		X33Z		08	I08C I28A I28B			F59F
		BORP VAC VBOR			I28C			
	01	B17A B17B		09	J02A J02B J03A			
	03	D12A			J03B J04Z J11A			

CHOP	MDC	DRG	CHOP	MDC	DRG	CHOP	MDC	DRG
	06	G12A G12B		03	D12A			J11B
	07	H33A H33B		04	E02A E02B E02C		10	K09A K09B
	08	I08C I28A I28B I28C		05	F01A F01C F04Z F28A F59A F59B F59C F59D F59E F59F		11	L09A L09B L33Z
	09	J02A J02B J03A J03B J04Z J11A J11B		06	G12A G12B G33Z G38A G38B	39.59.81↔	21B	X06A X06B X06C X33Z
	10	K09A K09B		07	H33A H33B		01	BORP VAC VBOR B17A B17B
	11	L09A L09B L33Z		08	I08C I28A I28B I28C		03	D12A
39.59.68↔	21B	X06A X06B X06C X33Z		09	J02A J02B J03A J03B J04Z J11A J11B		04	E02A E02B E02C
	01	BORP VAC VBOR B17A B17B		10	K09A K09B		05	F01A F01C F04Z F28A F59A F59B F59C F59D F59E F59F
	03	D12A	39.59.72↔	11	L09A L09B L33Z		06	G12A G12B
	04	E02A E02B E02C		21B	X06A X06B X06C X33Z		07	H33A H33B
	05	F01A F01C F04Z F28A F59A F59B F59C F59D F59E F59F			BORP VAC VBOR B17A B17B		08	I08C I28A I28B I28C
	06	G12A G12B		01	D12A		09	J02A J02B J03A J03B J04Z J11A J11B
	07	H33A H33B		03	D12A		10	K09A K09B
	08	I08C I28A I28B I28C		04	E02A E02B E02C		11	L09A L09B L33Z
	09	J02A J02B J03A J03B J04Z J11A J11B		05	F01A F01C F04Z F28A F59A F59B F59C F59D F59E F59F	39.59.82↔	21B	X06A X06B X06C X33Z
	10	K09A K09B		06	G12A G12B			BORP VAC VBOR B17A B17B
	11	L09A L09B L33Z		07	H33A H33B		01	B17A B17B
39.59.69↔	21B	X06A X06B X06C X33Z		08	I08C I28A I28B I28C		03	D12A
	01	BORP VAC VBOR B17A B17B		09	J02A J02B J03A J03B J04Z J11A J11B		04	E02A E02B E02C
	03	D12A		10	K09A K09B		05	F01A F01C F04Z F28A F59A F59B F59C F59D F59E F59F
	04	E02A E02B E02C	39.59.79↔	11	L09A L09B L33Z		06	G12A G12B
	05	F01A F01C F04Z F28A F59A F59B F59C F59D F59E F59F		21B	X06A X06B X06C X33Z		07	H33A H33B
	06	G12A G12B			BORP VAC VBOR B17A B17B		08	I08C I28A I28B I28C
	07	H33A H33B		01	D12A		09	J02A J02B J03A J03B J04Z J11A J11B
	08	I08C I28A I28B I28C		03	D12A		10	K09A K09B
	09	J02A J02B J03A J03B J04Z J11A J11B		04	E02A E02B E02C		11	L09A L09B L33Z
	10	K09A K09B		05	F01A F01C F04Z F28A F59A F59B F59C F59D F59E F59F	39.59.83↔	21B	X06A X06B X06C X33Z
	11	L09A L09B L33Z		06	G12A G12B			BORP VAC VBOR B17A B17B
39.59.70↔	21B	X06A X06B X06C X33Z		07	H33A H33B		01	B17A B17B
	01	BORP VAC VBOR B17A B17B		08	I08C I28A I28B I28C		03	D12A
	03	D12A		09	J02A J02B J03A J03B J04Z J11A J11B		04	E02A E02B E02C
	04	E02A E02B E02C		10	K09A K09B		05	F01A F01C F04Z F28A F59A F59B F59C F59D F59E F59F
	05	F01A F01C F04Z F28A F59A F59B F59C F59D F59E F59F		11	L09A L09B L33Z		06	G12A G12B
	06	G12A G12B	39.59.80↔	21B	X06A X06B X06C X33Z		07	H33A H33B
	07	H33A H33B			BORP VAC VBOR B17A B17B		08	I08C I28A I28B I28C
	08	I08C I28A I28B I28C		01	D12A		09	J02A J02B J03A J03B J04Z J11A J11B
	09	J02A J02B J03A J03B J04Z J11A J11B		03	D12A		10	K09A K09B
	10	K09A K09B		04	E02A E02B E02C		11	L09A L09B L33Z
	11	L09A L09B L33Z		05	F01A F01C F04Z F28A F59A F59B F59C F59D F59E F59F	39.59.88↔	21B	X06A X06B X06C X33Z
39.59.71↔	21B	X06A X06B X06C X33Z		06	G12A G12B			BORP VAC VBOR B17A B17B
	01	BORP VAC VBOR B17A B17B		07	H33A H33B		01	B17A B17B
				08	I08C I28A I28B I28C		03	D12A
				09	J02A J02B J03A J03B J04Z J11A		04	E02A E02B E02C
							05	F01A F01C F04Z F28A F59A F59B F59C F59D F59E F59F



CHOP	MDC	DRG	CHOP	MDC	DRG	CHOP	MDC	DRG
	06	G12A G12B			F36A F36B F36C		05	F03B F03C F31A
	07	H33A H33B			F36D			F31B F31C F31D
	08	I08C I28A I28B		06	G12A			F31E F31F F36A
		I28C		07	H33A H33B			F36B F36C F36D
	09	J02A J02B J03A	39.61.12↔	11	L33Z		06	G12A
		J03B J04Z J11A			BORP VAC VBOR		07	H33A H33B
		J11B		04	E05A	39.61.25↔	11	L33Z
	10	K09A K09B		05	F31A F31B F31C			BORP VAC VBOR
	11	L09A L09B L33Z			F31D F31E F31F		04	E05A
	21B	X06A X06B X06C			F36A F36B F36C		05	F03B F03C F31A
39.59.89↔		X33Z			F36D			F31B F31C F31D
	01	B17A B17B		06	G12A			F31E F31F F36A
	03	D12A		07	H33A H33B			F36B F36C F36D
	04	E02A E02B E02C	39.61.13↔	11	L33Z		06	G12A
	05	F01A F01C F04Z			BORP VAC VBOR		07	H33A H33B
		F28A F59A F59B		04	E05A	39.61.26↔	11	L33Z
		F59C F59D F59E		05	F03B F03C F31A			BORP VAC VBOR
		F59F			F31B F31C F31D		04	E05A
	06	G12A G12B			F31E F31F F36A		05	F31A F31B F31C
	07	H33A H33B			F36B F36C F36D			F31D F31E F31F
	08	I08C I28A I28B		06	G12A			F36A F36B F36C
		I28C		07	H33A H33B			F36D
	09	J02A J02B J03A	39.61.14↔	11	L33Z		06	G12A
		J03B J04Z J11A			BORP VAC VBOR		07	H33A H33B
		J11B		04	E05A	39.61.99↔	11	L33Z
	10	K09A K09B		05	F03B F03C F31A			BORP VAC VBOR
	11	L09A L09B L33Z			F31B F31C F31D		04	E05A
	21B	X06A X06B X06C			F31E F31F F36A		05	F31A F31B F31C
39.59.90↔		X33Z			F36B F36C F36D			F31D F31E F31F
		BORP VAC VBOR		06	G12A			F36A F36B F36C
	01	B17A B17B		07	H33A H33B			F36D
	03	D12A	39.61.15↔	11	L33Z		06	G12A
	04	E02A E02B E02C			BORP VAC VBOR		07	H33A H33B
	05	F01A F01C F04Z		04	E05A	39.66↔	11	L33Z
		F28A F59A F59B		05	F31A F31B F31C			BORP KORP MKOR
		F59C F59D F59E			F31D F31E F31F			VAC VAC I VAC II
		F59F			F36A F36B F36C			VBOR VKOR
	06	G12A G12B			F36D		04	E05A
	07	H33A H33B		06	G12A		05	F31A F31B F31C
	08	I08C I28A I28B		07	H33A H33B			F31D F31E F31F
		I28C		11	L33Z		06	G12A G33Z G38A
	09	J02A J02B J03A	39.61.21↔		BORP VAC VBOR			G38B
		J03B J04Z J11A		04	E05A		07	H33A H33B
		J11B		05	F31A F31B F31C	39.71.00↔	11	L33Z
	10	K09A K09B			F31D F31E F31F			BORP VAC VAC I
	11	L09A L09B L33Z			F36A F36B F36C			VAC II VBOR
	21B	X06A X06B X06C			F36D		03	D12A
39.61.00↔		X33Z		06	G12A		04	E02A E02B
		BORP VAC VBOR		07	H33A H33B		05	F21A F21B F21C
	04	E05A	39.61.22↔	11	L33Z			F51A F51B F51C
	05	F31A F31B F31C			BORP VAC VBOR			F98B
		F31D F31E F31F		04	E05A		06	G12A G12B
		F36A F36B F36C		05	F31A F31B F31C		07	H06Z
		F36D			F31D F31E F31F		08	I28A I28B
	06	G12A			F36A F36B F36C		09	J11A
	07	H33A H33B			F36D		10	K09A K09B
	11	L33Z		06	G12A		11	L09A L09B
39.61.10↔		BORP VAC VBOR		07	H33A H33B		12	M06Z M37Z
	04	E05A		11	L33Z		13	N11A N11B
	05	F31A F31B F31C	39.61.23↔		BORP VAC VBOR		14	O02A O02B
		F31D F31E F31F		04	E05A	39.71.09↔	21B	X06A X06B X06C
		F36A F36B F36C		05	F31A F31B F31C			BORP VAC VAC I
		F36D			F31D F31E F31F			VAC II VBOR
	06	G12A			F36A F36B F36C		03	D12A
	07	H33A H33B			F36D		04	E02A E02B
	11	L33Z		06	G12A		05	F21A F21B F21C
39.61.11↔		BORP VAC VBOR		07	H33A H33B			F51A F51B F51C
	04	E05A	39.61.24↔	11	L33Z			F98B
	05	F31A F31B F31C			BORP VAC VBOR		06	G12A G12B
		F31D F31E F31F		04	E05A		07	H06Z

CHOP	MDC	DRG	CHOP	MDC	DRG	CHOP	MDC	DRG
	08	I28A I28B		10	K09A K09B		08	I28A I28B
	09	J11A		11	L09A L09B		09	J11A
	10	K09A K09B		12	M06Z M37Z		10	K09A K09B
	11	L09A L09B		13	N11A N11B		11	L09A L09B
	12	M06Z M37Z		14	O02A O02B		12	M06Z M37Z
	13	N11A N11B		21B	X06A X06B X06C		13	N11A N11B
	14	O02A O02B	39.71.25↔		BORP VAC VAC I		14	O02A O02B
39.71.21↔	21B	X06A X06B X06C			VAC II VBOR	39.72.09↔	21B	X06A X06B X06C
		BORP VAC VAC I		03	D12A			BORP VAC VBOR
		VAC II VBOR		04	E02A E02B		01	B02A B02B B20A
	03	D12A		05	F21A F21B F21C			B20B B20C B20D
	04	E02A E02B			F51A F51B F51C		02	C14Z
	05	F21A F21B F21C			F98B		03	D12A
		F51A F51B F51C		06	G12A G12B		04	E02A E02B
		F98B		07	H06Z		05	F01A F01C F04Z
	06	G12A G12B		08	I28A I28B			F21A F21B F21C
	07	H06Z		09	J11A			F28A F31A F31B
	08	I28A I28B		10	K09A K09B			F31C F31D F31E
	09	J11A		11	L09A L09B			F31F
	10	K09A K09B		12	M06Z M37Z		06	G12A G12B
	11	L09A L09B		13	N11A N11B		07	H06Z
	12	M06Z M37Z		14	O02A O02B		08	I28A I28B
	13	N11A N11B	39.71.31↔	21B	X06A X06B X06C		09	J11A
	14	O02A O02B			BORP VAC VAC I		10	K09A K09B
39.71.22↔	21B	X06A X06B X06C			VAC II VBOR		11	L09A L09B
		BORP VAC VAC I		03	D12A		12	M06Z M37Z
		VAC II VBOR		04	E02A E02B		13	N11A N11B
	03	D12A		05	F21A F21B F21C		14	O02A O02B
	04	E02A E02B			F51A F51B F51C		21B	X06A X06B X06C
	05	F21A F21B F21C			F98B	39.72.10↔		BORP KORP MKOR
		F51A F51B F51C		06	G12A G12B			VAC VBOR VKOR
		F98B		07	H06Z		01	B01A B01B B02A
	06	G12A G12B		08	I28A I28B			B02B B20A B20B
	07	H06Z		09	J11A			B20C
	08	I28A I28B		10	K09A K09B		02	C14Z
	09	J11A		11	L09A L09B		03	D12A
	10	K09A K09B		12	M06Z M37Z		04	E02A E02B
	11	L09A L09B		13	N11A N11B		05	F01A F01C F04Z
	12	M06Z M37Z		14	O02A O02B			F21A F21B F21C
	13	N11A N11B	39.71.32↔	21B	X06A X06B X06C			F28A F31A F31B
	14	O02A O02B			BORP VAC VAC I			F31C F31D F31E
39.71.23↔	21B	X06A X06B X06C			VAC II VBOR			F31F
		BORP VAC VAC I		03	D12A		06	G12A G12B
		VAC II VBOR		04	E02A E02B		07	H06Z
	03	D12A		05	F21A F21B F21C		08	I28A I28B
	04	E02A E02B			F51A F51B F51C		09	J11A
	05	F21A F21B F21C			F98B		10	K09A K09B
		F51A F51B F51C		06	G12A G12B		11	L09A L09B
		F98B		07	H06Z		12	M06Z M37Z
	06	G12A G12B		08	I28A I28B		13	N11A N11B
	07	H06Z		09	J11A		14	O02A O02B
	08	I28A I28B		10	K09A K09B		21B	X06A X06B X06C
	09	J11A		11	L09A L09B	39.72.14↔		BORP KORP MKOR
	10	K09A K09B		12	M06Z M37Z			VAC VBOR VKOR
	11	L09A L09B		13	N11A N11B		01	B01A B01B B02A
	12	M06Z M37Z		14	O02A O02B			B02B B20A B20B
	13	N11A N11B		21B	X06A X06B X06C			B20C
	14	O02A O02B	39.72.00↔		BORP VAC VBOR		02	C14Z
	21B	X06A X06B X06C		01	B02A B02B B20A		03	D12A
39.71.24↔		BORP VAC VAC I			B20B B20C B20D		04	E02A E02B
		VAC II VBOR		02	C14Z		05	F01A F01C F04Z
	03	D12A		03	D12A			F21A F21B F21C
	04	E02A E02B		04	E02A E02B			F28A F31A F31B
	05	F21A F21B F21C		05	F01A F01C F04Z			F31C F31D F31E
		F51A F51B F51C			F21A F21B F21C			F31F
		F98B			F28A F31A F31B		06	G12A G12B
	06	G12A G12B			F31C F31D F31E		07	H06Z
	07	H06Z			F31F		08	I28A I28B
	08	I28A I28B		06	G12A G12B		09	J11A
	09	J11A		07	H06Z		10	K09A K09B

CHOP	MDC	DRG	CHOP	MDC	DRG	CHOP	MDC	DRG
39.72.15↔	11	L09A L09B	39.72.18↔	12	M06Z M37Z	39.72.1B↔	13	N11A N11B
	12	M06Z M37Z		13	N11A N11B		14	O02A O02B
	13	N11A N11B		14	O02A O02B		21B	X06A X06B X06C
	14	O02A O02B		21B	X06A X06B X06C			BORP KORP MKOR
	21B	X06A X06B X06C			BORP KORP MKOR			VAC VBOR VKOR
		BORP KORP MKOR			VAC VBOR VKOR		01	B01A B01B B02A
		VAC VBOR VKOR			B01A B01B B02A			B02B B20A B20B
	01	B01A B01B B02A			B02B B20A B20B			B20C
		B02B B20A B20B			B20C		02	C14Z
		B20C			C14Z		03	D12A
	02	C14Z			D12A		04	E02A E02B
	03	D12A			E02A E02B		05	F01A F01C F04Z
	04	E02A E02B			F01A F01C F04Z			F21A F21B F21C
	05	F01A F01C F04Z			F21A F21B F21C			F28A F31A F31B
	F21A F21B F21C		F28A F31A F31B		F31C F31D F31E			
	F28A F31A F31B		F31C F31D F31E		F31F			
	F31C F31D F31E		F31F	06	G12A G12B			
	F31F		G12A G12B	07	H06Z			
06	G12A G12B		H06Z	08	I28A I28B			
07	H06Z		I28A I28B	09	J11A			
08	I28A I28B		J11A	10	K09A K09B			
09	J11A		K09A K09B	11	L09A L09B			
10	K09A K09B		L09A L09B	12	M06Z M37Z			
11	L09A L09B		M06Z M37Z	13	N11A N11B			
12	M06Z M37Z		N11A N11B	14	O02A O02B			
13	N11A N11B		O02A O02B	21B	X06A X06B X06C			
14	O02A O02B		X06A X06B X06C		BORP KORP MKOR			
21B	X06A X06B X06C	39.72.19↔	21B	X06A X06B X06C	39.72.20↔	21B	X06A X06B X06C	
	BORP KORP MKOR		BORP KORP MKOR		VAC VBOR VKOR		BORP KORP MKOR	
	VAC VBOR VKOR		VAC VBOR VKOR		VAC VBOR VKOR	01	B02A B02B B20A	
01	B01A B01B B02A		B01A B01B B02A		B02B B20A B20B		B20B B20C B20D	
	B02B B20A B20B		B02B B20A B20B		B20C		C14Z	
	B20C		B20C	02	C14Z	03	D12A	
02	C14Z		C14Z	04	E02A E02B	04	E02A E02B	
03	D12A		D12A	05	F01A F01C F04Z	05	F01A F01C F04Z	
04	E02A E02B		E02A E02B		F21A F21B F21C		F21A F21B F21C	
05	F01A F01C F04Z		F21A F21B F21C		F28A F31A F31B		F28A F31A F31B	
	F21A F21B F21C		F28A F31A F31B		F31C F31D F31E		F31C F31D F31E	
	F28A F31A F31B		F31C F31D F31E		F31F		F31F	
	F31C F31D F31E		F31F	06	G12A G12B	06	G12A G12B	
	F31F		G12A G12B	07	H06Z	07	H06Z	
06	G12A G12B		H06Z	08	I28A I28B	08	I28A I28B	
07	H06Z		I28A I28B	09	J11A	09	J11A	
08	I28A I28B		J11A	10	K09A K09B	10	K09A K09B	
09	J11A		K09A K09B	11	L09A L09B	11	L09A L09B	
10	K09A K09B		L09A L09B	12	M06Z M37Z	12	M06Z M37Z	
11	L09A L09B		M06Z M37Z	13	N11A N11B	13	N11A N11B	
12	M06Z M37Z		N11A N11B	14	O02A O02B	14	O02A O02B	
13	N11A N11B		O02A O02B	21B	X06A X06B X06C	21B	X06A X06B X06C	
14	O02A O02B		X06A X06B X06C		BORP KORP MKOR		BORP KORP MKOR	
21B	X06A X06B X06C	39.72.1A↔	21B	X06A X06B X06C	39.72.24↔	21B	X06A X06B X06C	
	BORP KORP MKOR		BORP KORP MKOR		VAC VBOR VKOR		BORP KORP MKOR	
	VAC VBOR VKOR		VAC VBOR VKOR		VAC VBOR VKOR	01	B01A B01B B02A	
01	B01A B01B B02A		B01A B01B B02A		B02B B20A B20B		B02B B04A B04B	
	B02B B20A B20B		B02B B20A B20B		B20C		B04C B20A B20B	
	B20C		B20C	02	C14Z		B20C B20D	
02	C14Z		C14Z	03	D12A	02	C14Z	
03	D12A		D12A	04	E02A E02B	03	D12A	
04	E02A E02B		E02A E02B	05	F01A F01C F04Z	04	E02A E02B	
05	F01A F01C F04Z		F01A F01C F04Z		F21A F21B F21C	05	F01A F01C F04Z	
	F21A F21B F21C		F21A F21B F21C		F28A F31A F31B		F21A F21B F21C	
	F28A F31A F31B		F28A F31A F31B		F31C F31D F31E		F28A F31A F31B	
	F31C F31D F31E		F31C F31D F31E		F31F		F31C F31D F31E	
	F31F		F31F	06	G12A G12B		F31F	
06	G12A G12B		G12A G12B	07	H06Z	06	G12A G12B	
07	H06Z		H06Z	08	I28A I28B	07	H06Z	
08	I28A I28B		I28A I28B	09	J11A	08	I28A I28B	
09	J11A		J11A	10	K09A K09B	09	J11A	
10	K09A K09B		K09A K09B	11	L09A L09B	10	K09A K09B	
11	L09A L09B		L09A L09B	12	M06Z M37Z	11	L09A L09B	
				13	N11A N11B	12	M06Z M37Z	
						13	N11A N11B	

CHOP	MDC	DRG	CHOP	MDC	DRG	CHOP	MDC	DRG		
39.72.25↔	14	O02A O02B	39.72.28↔	12	M06Z M37Z	39.72.2B↔	10	K09A K09B		
	21B	X06A X06B X06C		13	N11A N11B		11	L09A L09B		
	01	BORP KORP MKOR		14	O02A O02B		12	M06Z M37Z	12	M06Z M37Z
		VAC VBOR VKOR		21B	X06A X06B X06C		13	N11A N11B	13	N11A N11B
		B01A B01B B02A		BORP KORP MKOR	BORP KORP MKOR		14	O02A O02B	14	O02A O02B
		B02B B04A B04B		VAC VBOR VKOR	VAC VBOR VKOR		21B	X06A X06B X06C	21B	X06A X06B X06C
		B04C B20A B20B		B01A B01B B02A	B01A B01B B02A		BORP KORP MKOR	BORP KORP MKOR	BORP KORP MKOR	
		B20C B20D		B02B B04A B04B	B02B B04A B04B		VAC VBOR VKOR	VAC VBOR VKOR	VAC VBOR VKOR	
		02		C14Z	B04C B20A B20B		B04C B20A B20B	B04C B20A B20B	B04C B20A B20B	
		03		D12A	B20C B20D		B20C B20D	B20C B20D	B20C B20D	
		04		E02A E02B	02		C14Z	02	C14Z	
		05		F01A F01C F04Z	03		D12A	03	D12A	
	06	F21A F21B F21C		04	E02A E02B		04	E02A E02B		
		F28A F31A F31B		05	F01A F01C F04Z		05	F01A F01C F04Z		
		F31C F31D F31E		F21A F21B F21C	F21A F21B F21C		F21A F21B F21C			
		F31F		F28A F31A F31B	F28A F31A F31B		F28A F31A F31B			
		06		G12A G12B	F31C F31D F31E		F31C F31D F31E			
		07		H06Z	F31F		F31F			
		08		I28A I28B	06		G12A G12B	06	G12A G12B	
		09		J11A	07		H06Z	07	H06Z	
		10		K09A K09B	08		I28A I28B	08	I28A I28B	
		11		L09A L09B	09		J11A	09	J11A	
	12	M06Z M37Z		10	K09A K09B		10	K09A K09B		
	13	N11A N11B		11	L09A L09B		11	L09A L09B		
	14	O02A O02B		12	M06Z M37Z		12	M06Z M37Z		
21B	X06A X06B X06C	13	N11A N11B	13	N11A N11B					
39.72.26↔	BORP KORP MKOR	14	O02A O02B	14	O02A O02B					
	VAC VBOR VKOR	21B	X06A X06B X06C	21B	X06A X06B X06C					
	B01A B01B B02A	BORP KORP MKOR	BORP KORP MKOR	BORP VAC VAC I						
	B02B B04A B04B	VAC VBOR VKOR	VAC VBOR VKOR	VAC II VBOR						
	B04C B20A B20B	B01A B01B B02A	B01A B01B B02A	D12A						
	B20C B20D	B02B B04A B04B	B02B B04A B04B	E02A E02B						
	02	C14Z	B04C B20A B20B	F04Z F13A F21A						
	03	D12A	B20C B20D	F21B F21C F51A						
	04	E02A E02B	02	C14Z	F51B F98B					
	05	F01A F01C F04Z	03	D12A	G12A G12B					
06	F21A F21B F21C	04	E02A E02B	H06Z						
	F28A F31A F31B	05	F01A F01C F04Z	I28A I28B						
	F31C F31D F31E	F21A F21B F21C	F21A F21B F21C	J11A						
	F31F	F28A F31A F31B	F28A F31A F31B	K09A K09B						
	06	G12A G12B	F31C F31D F31E	L09A L09B						
	07	H06Z	F31F	M06Z M37Z						
	08	I28A I28B	06	G12A G12B	N11A N11B					
	09	J11A	07	H06Z	O02A O02B					
	10	K09A K09B	08	I28A I28B	X06A X06B X06C					
	11	L09A L09B	09	J11A	X33Z					
12	M06Z M37Z	10	K09A K09B	Prä						
13	N11A N11B	11	L09A L09B	A06A A06B A06C						
14	O02A O02B	12	M06Z M37Z	A07A A11A A11B						
21B	X06A X06B X06C	13	N11A N11B	A11C A11D						
39.72.27↔	BORP KORP MKOR	14	O02A O02B	BORP VAC VAC I						
	VAC VBOR VKOR	21B	X06A X06B X06C	VAC II VBOR						
	B01A B01B B02A	BORP KORP MKOR	BORP KORP MKOR	D12A						
	B02B B04A B04B	VAC VBOR VKOR	VAC VBOR VKOR	E02A E02B						
	B04C B20A B20B	B01A B01B B02A	B01A B01B B02A	F04Z F13A F21A						
	B20C B20D	B02B B04A B04B	B02B B04A B04B	F21B F21C F51A						
	02	C14Z	B04C B20A B20B	F51B F98B						
	03	D12A	B20C B20D	G12A G12B						
	04	E02A E02B	02	C14Z	H06Z					
	05	F01A F01C F04Z	03	D12A	I28A I28B					
06	F21A F21B F21C	04	E02A E02B	J11A						
	F28A F31A F31B	05	F01A F01C F04Z	K09A K09B						
	F31C F31D F31E	F21A F21B F21C	F21A F21B F21C	L09A L09B						
	F31F	F28A F31A F31B	F28A F31A F31B	M06Z M37Z						
	06	G12A G12B	F31C F31D F31E	N11A N11B						
	07	H06Z	F31F	O02A O02B						
	08	I28A I28B	06	G12A G12B	X06A X06B X06C					
	09	J11A	07	H06Z	X33Z					
	10	K09A K09B	08	I28A I28B	Prä					
	11	L09A L09B	09	J11A	A06A A06B A06C					
39.72.28↔	BORP KORP MKOR	12	M06Z M37Z	39.73.00↔	10	K09A K09B				
	VAC VBOR VKOR	13	N11A N11B		11	L09A L09B				
	B01A B01B B02A	14	O02A O02B		12	M06Z M37Z				
	B02B B04A B04B	21B	X06A X06B X06C		13	N11A N11B				
	B04C B20A B20B	BORP KORP MKOR	BORP KORP MKOR		14	O02A O02B				
	B20C B20D	VAC VBOR VKOR	VAC VBOR VKOR		21B	X06A X06B X06C				
	02	C14Z	B01A B01B B02A		BORP VAC VAC I					
	03	D12A	B02B B04A B04B		VAC II VBOR					
	04	E02A E02B	B04C B20A B20B		D12A					
	05	F01A F01C F04Z	B20C B20D		E02A E02B					
06	F21A F21B F21C	02	C14Z	F04Z F13A F21A						
	F28A F31A F31B	03	D12A	F21B F21C F51A						
	F31C F31D F31E	04	E02A E02B	F51B F98B						
	F31F	05	F01A F01C F04Z	G12A G12B						
	06	G12A G12B	F21A F21B F21C	H06Z						
	07	H06Z	F28A F31A F31B	I28A I28B						
	08	I28A I28B	F31C F31D F31E	J11A						
	09	J11A	F31F	K09A K09B						
	10	K09A K09B	06	G12A G12B	L09A L09B					
	11	L09A L09B	07	H06Z	M06Z M37Z					
39.72.29↔	BORP KORP MKOR	08	I28A I28B	39.73.09↔	12	M06Z M37Z				
	VAC VBOR VKOR	09	J11A		13	N11A N11B				
	B01A B01B B02A	10	K09A K09B		14	O02A O02B				
	B02B B04A B04B	11	L09A L09B		21B	X06A X06B X06C				
	B04C B20A B20B	12	M06Z M37Z		Prä	A06A A06B A06C				
	B20C B20D	13	N11A N11B		A07A A11A A11B					
	02	C14Z	14		O02A O02B	A11C A11D				
	03	D12A	21B		X06A X06B X06C	BORP VAC VAC I				
	04	E02A E02B	BORP KORP MKOR		VAC II VBOR					
	05	F01A F01C F04Z	VAC VBOR VKOR		D12A					
06	F21A F21B F21C	B01A B01B B02A	B01A B01B B02A	E02A E02B						
	F28A F31A F31B	B02B B04A B04B	B02B B04A B04B	F04Z F13A F21A						
	F31C F31D F31E	B04C B20A B20B	B04C B20A B20B	F21B F21C F51A						
	F31F	B20C B20D	B20C B20D	F51B F98B						
	06	G12A G12B	02	C14Z	G12A G12B					
	07	H06Z	03	D12A	H06Z					
	08	I28A I28B	04	E02A E02B	I28A I28B					
	09	J11A	05	F01A F01C F04Z	J11A					
	10	K09A K09B	F21A F21B F21C	F21A F21B F21C	K09A K09B					
	11	L09A L09B	F28A F31A F31B	F28A F31A F31B	L09A L09B					
39.72.2A↔	BORP KORP MKOR	F31C F31D F31E	F31C F31D F31E	M06Z M37Z						
	VAC VBOR VKOR	F31F	F31F	N11A N11B						
	B01A B01B B02A	06	G12A G12B	O02A O02B						
	B02B B04A B04B	07	H06Z	X06A X06B X06C						
	B04C B20A B20B	08	I28A I28B	X33Z						
	B20C B20D	09	J11A	Prä						
	02	C14Z	10	K09A K09B	A06A A06B A06C					
	03	D12A	11	L09A L09B						
	04	E02A E02B	12	M06Z M37Z						
	05	F01A F01C F04Z	13	N11A N11B						
06	F21A F21B F21C	14	O02A O02B							
	F28A F31A F31B	21B	X06A X06B X06C							
	F31C F31D F31E	BORP KORP MKOR	BORP KORP MKOR							
	F31F	VAC VBOR VKOR	VAC VBOR VKOR							
	06	G12A G12B	B01A B01B B02A	B01A B01B B02A						
	07	H06Z	B02B B04A B04B	B02B B04A B04B						
	08	I28A I28B	B04C B20A B20B	B04C B20A B20B						
	09	J11A	B20C B20D	B20C B20D						
	10	K09A K09B	02	C14Z						
	11	L09A L09B	03	D12A						

CHOP	MDC	DRG	CHOP	MDC	DRG	CHOP	MDC	DRG
39.73.31↔		A07A A11A A11B	39.73.35↔		F21B F21C F51A	39.73.41↔	11	L09A L09B
		A11C A11D			F51B F98B		12	M06Z M37Z
		BORP VAC VAC I		06	G12A G12B		13	N11A N11B
		VAC II VBOR		07	H06Z		14	O02A O02B
	03	D12A		08	I28A I28B		21B	X06A X06B X06C
	04	E02A E02B		09	J11A			X33Z
	05	F04Z F13A F21A		10	K09A K09B		Prä	A06A A06B A06C
		F21B F21C F51A		11	L09A L09B			A07A A11A A11B
		F51B F98B		12	M06Z M37Z			A11C A11D
	06	G12A G12B		13	N11A N11B			BORP VAC VAC I
	07	H06Z		14	O02A O02B			VAC II VBOR
	08	I28A I28B		21B	X06A X06B X06C		03	D12A
	09	J11A			X33Z		04	E02A E02B
	10	K09A K09B		Prä	A06A A06B A06C		05	F04Z F13A F21A
	11	L09A L09B			A07A A11A A11B			F21B F21C F51A
	12	M06Z M37Z			A11C A11D			F51B F98B
	13	N11A N11B			BORP VAC VAC I		06	G12A G12B
	14	O02A O02B			VAC II VBOR		07	H06Z
	21B	X06A X06B X06C		03	D12A		08	I28A I28B
		X33Z		04	E02A E02B		09	J11A
	Prä	A06A A06B A06C		05	F04Z F13A F21A		10	K09A K09B
	A07A A11A A11B		F21B F21C F51A	11	L09A L09B			
	A11C A11D		F51B F98B	12	M06Z M37Z			
39.73.32↔		BORP VAC VAC I	06	G12A G12B	13	N11A N11B		
		VAC II VBOR	07	H06Z	14	O02A O02B		
	03	D12A	08	I28A I28B	21B	X06A X06B X06C		
	04	E02A E02B	09	J11A		X33Z		
	05	F04Z F13A F21A	10	K09A K09B	Prä	A06A A06B A06C		
		F21B F21C F51A	11	L09A L09B		A07A A11A A11B		
		F51B F98B	12	M06Z M37Z		A11C A11D		
	06	G12A G12B	13	N11A N11B		BORP VAC VAC I		
	07	H06Z	14	O02A O02B		VAC II VBOR		
	08	I28A I28B	21B	X06A X06B X06C	03	D12A		
	09	J11A		X33Z	04	E02A E02B		
	10	K09A K09B	Prä	A06A A06B A06C	05	F04Z F13A F21A		
	11	L09A L09B		A07A A11A A11B		F21B F21C F51A		
	12	M06Z M37Z		A11C A11D		F51B F98B		
	13	N11A N11B		BORP VAC VAC I	06	G12A G12B		
	14	O02A O02B		VAC II VBOR	07	H06Z		
	21B	X06A X06B X06C	03	D12A	08	I28A I28B		
		X33Z	04	E02A E02B	09	J11A		
	Prä	A06A A06B A06C	05	F04Z F13A F21A	10	K09A K09B		
		A07A A11A A11B		F21B F21C F51A	11	L09A L09B		
		A11C A11D		F51B F98B	12	M06Z M37Z		
39.73.33↔		BORP VAC VAC I	06	G12A G12B	13	N11A N11B		
		VAC II VBOR	07	H06Z	14	O02A O02B		
	03	D12A	08	I28A I28B	21B	X06A X06B X06C		
	04	E02A E02B	09	J11A		X33Z		
	05	F04Z F13A F21A	10	K09A K09B	Prä	A06A A06B A06C		
		F21B F21C F51A	11	L09A L09B		A07A A11A A11B		
		F51B F98B	12	M06Z M37Z		A11C A11D		
	06	G12A G12B	13	N11A N11B		BORP VAC VAC I		
	07	H06Z	14	O02A O02B		VAC II VBOR		
	08	I28A I28B	21B	X06A X06B X06C	03	D12A		
	09	J11A		X33Z	04	E02A E02B		
	10	K09A K09B	Prä	A06A A06B A06C	05	F04Z F13A F21A		
	11	L09A L09B		A07A A11A A11B		F21B F21C F51A		
	12	M06Z M37Z		A11C A11D		F51B F98B		
	13	N11A N11B		BORP VAC VAC I	06	G12A G12B		
	14	O02A O02B		VAC II VBOR	07	H06Z		
	21B	X06A X06B X06C	03	D12A	08	I28A I28B		
		X33Z	04	E02A E02B	09	J11A		
	Prä	A06A A06B A06C	05	F04Z F13A F21A	10	K09A K09B		
		A07A A11A A11B		F21B F21C F51A	11	L09A L09B		
		A11C A11D		F51B F98B	12	M06Z M37Z		
39.73.34↔		BORP VAC VAC I	06	G12A G12B	13	N11A N11B		
		VAC II VBOR	07	H06Z	14	O02A O02B		
	03	D12A	08	I28A I28B	21B	X06A X06B X06C		
	04	E02A E02B	09	J11A		X33Z		
	05	F04Z F13A F21A	10	K09A K09B	Prä	A06A A06B A06C		
		F21B F21C F51A	11	L09A L09B		A07A A11A A11B		
		F51B F98B	12	M06Z M37Z		A11C A11D		
	06	G12A G12B	13	N11A N11B		BORP VAC VAC I		
	07	H06Z	14	O02A O02B		VAC II VBOR		
	08	I28A I28B	21B	X06A X06B X06C	03	D12A		
	09	J11A		X33Z	04	E02A E02B		
	10	K09A K09B	Prä	A06A A06B A06C	05	F04Z F13A F21A		
	11	L09A L09B		A07A A11A A11B		F21B F21C F51A		
	12	M06Z M37Z		A11C A11D		F51B F98B		
	13	N11A N11B		BORP VAC VAC I	06	G12A G12B		
	14	O02A O02B		VAC II VBOR	07	H06Z		
	21B	X06A X06B X06C	03	D12A	08	I28A I28B		
		X33Z	04	E02A E02B	09	J11A		
	Prä	A06A A06B A06C	05	F04Z F13A F21A	10	K09A K09B		
		A07A A11A A11B		F21B F21C F51A	11	L09A L09B		
		A11C A11D		F51B F98B	12	M06Z M37Z		
	BORP VAC VAC I	06	G12A G12B	13	N11A N11B			
	VAC II VBOR	07	H06Z	14	O02A O02B			
03	D12A	08	I28A I28B	21B	X06A X06B X06C			
04	E02A E02B	09	J11A		X33Z			
05	F04Z F13A F21A	10	K09A K09B	Prä	A06A A06B A06C			

CHOP	MDC	DRG	CHOP	MDC	DRG	CHOP	MDC	DRG
39.73.44↔		A07A A11A A11B			F21B F21C F51A			F21A F21B F21C
		A11C A11D			F51B F98B			F28A F59A F59B
		BORP VAC VAC I		06	G12A G12B			F59C F59D F59E
		VAC II VBOR		07	H06Z			F59F F59G
	03	D12A		08	I28A I28B		06	G12A G12B
	04	E02A E02B		09	J11A		07	H06Z
	05	F04Z F13A F21A		10	K09A K09B		08	I28A I28B
		F21B F21C F51A		11	L09A L09B		09	J11A
		F51B F98B		12	M06Z M37Z		10	K09A K09B
	06	G12A G12B		13	N11A N11B		11	L09A L09B
	07	H06Z		14	O02A O02B		12	M06Z M37Z
	08	I28A I28B		21B	X06A X06B X06C		13	N11A N11B
	09	J11A			X33Z		14	O02A O02B
	10	K09A K09B		Prä	A06A A06B A06C	39.75.13↔	21B	X06A X06B X06C
	11	L09A L09B			A07A A11A A11B		03	D12A
	12	M06Z M37Z			A11C A11D		04	E02A E02B
	13	N11A N11B	39.75.01↔	03	D12A		05	F01A F01C F04Z
	14	O02A O02B		04	E02A E02B			F21A F21B F21C
	21B	X06A X06B X06C		05	F01A F01C F04Z			F28A F59A F59B
		X33Z			F21A F21B F21C			F59C F59D F59E
		Prä			F28A F59A F59B			F59F F59G
	A06A A06B A06C			F59C F59D F59E		06	G12A G12B	
	A07A A11A A11B			F59F F59G		07	H06Z	
	A11C A11D			G12A G12B		08	I28A I28B	
39.73.45↔		BORP VAC VAC I		06	G12A G12B		09	J11A
	VAC II VBOR			07	H06Z		10	K09A K09B
03	D12A			08	I28A I28B		11	L09A L09B
04	E02A E02B			09	J11A		12	M06Z M37Z
05	F04Z F13A F21A			10	K09A K09B		13	N11A N11B
	F21B F21C F51A			11	L09A L09B		14	O02A O02B
	F51B F98B			12	M06Z M37Z		21B	X06A X06B X06C
06	G12A G12B			13	N11A N11B	39.75.14↔	03	D12A
07	H06Z			14	O02A O02B		04	E02A E02B
08	I28A I28B		39.75.10↔	21B	X06A X06B X06C		05	F01A F01C F04Z
09	J11A			03	D12A			F21A F21B F21C
10	K09A K09B			04	E02A E02B			F28A F59A F59B
11	L09A L09B			05	F01A F01C F04Z			F59C F59D F59E
12	M06Z M37Z			F21A F21B F21C			F59F F59G	
13	N11A N11B			F28A F59A F59B		06	G12A G12B	
14	O02A O02B			F59C F59D F59E		07	H06Z	
21B	X06A X06B X06C			F59F F59G		08	I28A I28B	
	X33Z			G12A G12B		09	J11A	
	Prä			H06Z		10	K09A K09B	
	A06A A06B A06C			I28A I28B		11	L09A L09B	
	A07A A11A A11B			J11A		12	M06Z M37Z	
	A11C A11D			K09A K09B		13	N11A N11B	
39.73.46↔		BORP VAC VAC I		10	L09A L09B		14	O02A O02B
	VAC II VBOR			11	M06Z M37Z		21B	X06A X06B X06C
03	D12A			12	N11A N11B	39.75.15↔	03	D12A
04	E02A E02B			13	O02A O02B		04	E02A E02B
05	F04Z F13A F21A			14	O02A O02B		05	F01A F01C F04Z
	F21B F21C F51A		39.75.11↔	21B	X06A X06B X06C			F21A F21B F21C
	F51B F98B			01	B17A B17B			F28A F59A F59B
06	G12A G12B			03	D12A			F59C F59D F59E
07	H06Z			04	E02A E02B			F59F
08	I28A I28B			05	F21A F21B F21C		06	G12A G12B
09	J11A				F59A F59B F59C		07	H06Z
10	K09A K09B				F59D F59E F59F		08	I28A I28B
11	L09A L09B			06	G12A G12B		09	J11A
12	M06Z M37Z			07	H06Z		10	K09A K09B
13	N11A N11B			08	I28A I28B		11	L09A L09B
14	O02A O02B			09	J11A		12	M06Z M37Z
21B	X06A X06B X06C			10	K09A K09B		13	N11A N11B
	X33Z			11	L09A L09B		14	O02A O02B
	Prä			12	M06Z M37Z		21B	X06A X06B X06C
	A06A A06B A06C			13	N11A N11B		03	D12A
	A07A A11A A11B			14	O02A O02B		04	E02A E02B
	A11C A11D			21B	X04Z X05Z X06A	39.75.16↔	05	F01A F01C F04Z
39.73.47↔		BORP VAC VAC I			X06B X06C			F21A F21B F21C
	VAC II VBOR		39.75.12↔	03	D12A			F28A F59A F59B
03	D12A			04	E02A E02B			F59C F59D F59E
04	E02A E02B			05	F01A F01C F04Z			F59F
05	F04Z F13A F21A				F21A F21B F21C			F59F

CHOP	MDC	DRG	CHOP	MDC	DRG	CHOP	MDC	DRG
		F59C F59D F59E F59F		05	F01A F01C F04Z F28A F59A F59B F59C F59D F59E F59F	39.76.99↔	21B	X06A X06B X06C B01A B01B B04A B04B B04C
	06	G12A G12B					01	D12A
	07	H06Z					03	F01A F01C F04Z
	08	I28A I28B		10	K09A K09B		05	F28A F59A F59B F59C F59D F59E F59F
	09	J11A	39.76.50↔	21B	X06A X06B X06C		10	K09A K09B
	10	K09A K09B		01	B01A B01B B04A B04B B04C		21B	X06A X06B X06C
	11	L09A L09B					10	K09A K09B
	12	M06Z M37Z		03	D12A		21B	X06A X06B X06C
	13	N11A N11B		04	E02A E02B			BORP VAC VAC I VAC II VBOR
	14	O02A O02B		05	F01A F01C F04Z F21A F21B F21C F28A F59A F59B F59C F59D F59E F59F F59G	39.77.00↔	01	B01A B01B B02A B02B B20A B20B B20C
39.75.20‡↔	21B	X06A X06B X06C					05	F01A F01C F04Z F28A F59A F59B F59C F59D F59E F59F
39.75.21‡↔	05	F59A F59B F59C F59D F59E F59F F59G		06	G12A G12B		01	B01A B01B B02A B02B B20A B20B B20C
39.75.30↔	01	B01A B01B B04A B04B B04C		07	H06Z		05	F01A F01C F04Z F28A F59A F59B F59C F59D F59E F59F
	03	D12A		08	I28A I28B		06	G12A
	04	E02A E02B		09	J11A		10	K09A K09B
	05	F21A F21B F21C		10	K09A K09B		21B	X33Z
	06	G12A G12B		11	L09A L09B			BORP KORP MKOR VAC VAC I VAC II VBOR VKOR
	07	H06Z		12	M06Z M37Z	39.77.09↔	01	B01A B01B B02A B02B B20A B20B B20C
	08	I28A I28B		13	N11A N11B		05	F01A F01C F04Z F28A F59A F59B F59C F59D F59E F59F
	09	J11A		14	O02A O02B		10	K09A K09B
	10	K09A K09B	39.76.61↔	21B	X06A X06B X06C		21B	X33Z
	11	L09A L09B		01	B01A B01B B04A B04B B04C		01	B01A B01B B02A B02B B20A B20B B20C
	12	M06Z M37Z		03	D12A		05	F01A F01C F04Z F28A F59A F59B F59C F59D F59E F59F
	13	N11A N11B		05	F59A F59B F59C F59D F59E F59F		06	G12A
	14	O02A O02B		10	K09A K09B		10	K09A K09B
39.76.10↔	21B	X06A X06B X06C		21B	X06A X06B X06C		21B	X33Z
	01	B01A B01B B04A B04B B04C	39.76.62↔	01	B01A B01B B04A B04B B04C		01	B01A B01B B02A B02B B20A B20B B20C
	03	D12A		03	D12A		05	F01A F01C F04Z F28A F59A F59B F59C F59D F59E F59F
	05	F01A F01C F04Z F28A F59A F59B F59C F59D F59E F59F		05	F01A F01C F04Z F28A F59A F59B F59C F59D F59E F59F	39.77.10↔	01	B01A B01B B02A B02B B20A B20B B20C
	10	K09A K09B		06	G12A		05	F01A F01C F04Z F28A F59A F59B F59C F59D F59E F59F
39.76.11↔	21B	X06A X06B X06C		10	K09A K09B		10	K09A K09B
	01	B01A B01B B04A B04B B04C	39.76.69↔	21B	X06A X06B X06C		21B	X33Z
	03	D12A		01	B01A B01B B04A B04B B04C		01	B01A B01B B02A B02B B20A B20B B20C
	05	F01A F01C F04Z F28A F59A F59B F59C F59D F59E F59F		03	D12A		05	F01A F01C F04Z F28A F59A F59B F59C F59D F59E F59F
	10	K09A K09B		05	F01A F01C F04Z F21A F21B F21C F28A F59A F59B F59C F59D F59E F59F F59G	39.77.20↔	10	K09A K09B
39.76.20↔	21B	X06A X06B X06C		05	F01A F01C F04Z F21A F21B F21C F28A F59A F59B F59C F59D F59E F59F F59G		21B	X33Z
	01	B01A B01B B04A B04B B04C	39.76.70↔	01	B01A B01B B04A B04B B04C		01	B01A B01B B02A B02B B20A B20B B20C
	03	D12A		03	D12A		05	F01A F01C F04Z F28A F59A F59B F59C F59D F59E F59F
	05	F01A F01C F04Z F28A F59A F59B F59C F59D F59E F59F		04	E02A E02B		10	K09A K09B
	10	K09A K09B		05	F01A F01C F04Z F21A F21B F21C F28A F59A F59B F59C F59D F59E F59F F59G	39.77.30↔	21B	X33Z
39.76.30↔	21B	X06A X06B X06C		06	G12A G12B		01	BORP KORP MKOR VAC VAC I VAC II VBOR VKOR
	01	B01A B01B B04A B04B B04C		07	H06Z		01	B01A B01B B02A B02B B20A B20B B20C
	03	D12A		08	I28A I28B		05	F01A F01C F04Z F28A F59A F59B F59C F59D F59E F59F
	05	F01A F01C F04Z F28A F59A F59B F59C F59D F59E F59F		09	J11A		10	K09A K09B
	10	K09A K09B		10	K09A K09B		21B	X33Z
39.76.40↔	21B	X06A X06B X06C		11	L09A L09B		01	B01A B01B B02A B02B B20A B20B B20C
	01	B01A B01B B04A B04B B04C		12	M06Z M37Z		05	F01A F01C F04Z F28A F59A F59B F59C F59D F59E F59F
	03	D12A		13	N11A N11B			BORP KORP MKOR VAC VAC I VAC II VBOR VKOR
				14	O02A O02B		01	B01A B01B B02A B02B B20A B20B B20C

CHOP	MDC	DRG	CHOP	MDC	DRG	CHOP	MDC	DRG	
39.77.40↔	06	F59F	39.77.69↔		F59C F59D F59E	39.79.22↔	11	L09A L09B	
		G12A			F59F		12	M06Z M37Z	
	10	K09A K09B		06	G12A		13	N11A N11B N25Z	
	21B	X33Z		10	K09A K09B		14	O02A O02B	
		BORP KORP MKOR		21B	X33Z		21B	X06A X06B X06C	
		VAC VAC I VAC II			BORP KORP MKOR			BORP KORP MKOR	
		VBOR VKOR			VAC VAC I VAC II			VAC VAC I VAC II	
	01	B01A B01B B02A		01	VBOR VKOR		01	VBOR VKOR	
		B02B B20A B20B			B01A B01B B02A		01	B02A B02B B20A	
		B20C			B02B B20A B20B			B20B B20C	
	05	F01A F01C F04Z		05	B20C		03	D12A	
		F28A F59A F59B			F01A F01C F04Z		04	E02A E02B	
		F59C F59D F59E			F28A F59A F59B		05	F01A F01C F04Z	
		F59F			F59C F59D F59E			F21A F21B F21C	
06	G12A		F59F		F28A F31A F31B				
10	K09A K09B	06	G12A		F31C F31D F31E				
21B	X33Z	10	K09A K09B		F31F				
39.77.50↔		BORP VAC VAC I	21B	X33Z	06	G12A G12B	06	G12A G12B	
		VAC II VBOR		BORP KORP MKOR	07	H06Z	07	H06Z	
	01	B20A B20B B20C		VAC VAC I VAC II	08	I28A I28B	08	I28A I28B	
		B20D		VBOR VKOR	09	J11A	09	J11A	
	03	D12A	01	B20A B20B B20C	10	K09A K09B	10	K09A K09B	
	04	E02A E02B		B20D	11	L09A L09B	11	L09A L09B	
	05	F01A F01C F04Z	03	D12A	12	M06Z M37Z	12	M06Z M37Z	
		F21A F21B F21C	04	E02A E02B	13	N11A N11B N25Z	13	N11A N11B N25Z	
		F28A F59A F59B	05	F01A F01C F04Z	14	O02A O02B	14	O02A O02B	
		F59C F59D F59E		F21A F21B F21C	21B	X06A X06B X06C	21B	X06A X06B X06C	
		F59F		F28A F59A F59B		BORP KORP MKOR		BORP KORP MKOR	
	06	G12A G12B		F59C F59D F59E		VAC VAC I VAC II		VAC VAC I VAC II	
	07	H06Z		F59F		VBOR VKOR		VBOR VKOR	
	08	I28A I28B	06	G12A G12B	01	B02A B02B B20A	01	B02A B02B B20A	
09	J11A	07	H06Z		B20B B20C		B20B B20C		
10	K09A K09B	08	I28A I28B	03	D12A	03	D12A		
11	L09A L09B	09	J11A	04	E02A E02B	04	E02A E02B		
12	M06Z M37Z	10	K09A K09B	05	F01A F01C F04Z	05	F01A F01C F04Z		
13	N11A N11B	11	L09A L09B		F21A F21B F21C		F21A F21B F21C		
14	O02A O02B	12	M06Z M37Z		F28A F31A F31B		F28A F31A F31B		
21B	X06A X06B X06C	13	N11A N11B		F31C F31D F31E		F31C F31D F31E		
39.77.60↔		BORP KORP MKOR	14	O02A O02B		F31F		F31F	
		VAC VAC I VAC II	21B	X06A X06B X06C	06	G12A G12B	06	G12A G12B	
		VBOR VKOR		BORP KORP MKOR	07	H06Z	07	H06Z	
	01	B01A B01B B02A		VAC VAC I VAC II	08	I28A I28B	08	I28A I28B	
		B02B B20A B20B		VBOR VKOR	09	J11A	09	J11A	
		B20C	01	B01A B01B B02A	10	K09A K09B	10	K09A K09B	
	05	F01A F01C F04Z		B02B B20A B20B	11	L09A L09B	11	L09A L09B	
		F28A F59A F59B		B20C	12	M06Z M37Z	12	M06Z M37Z	
		F59C F59D F59E	05	F01A F01C F04Z	13	N11A N11B N25Z	13	N11A N11B N25Z	
		F59F		F28A F59A F59B	14	O02A O02B	14	O02A O02B	
	06	G12A		F59C F59D F59E	21B	X06A X06B X06C	21B	X06A X06B X06C	
	10	K09A K09B		F59F		BORP KORP MKOR		BORP KORP MKOR	
	21B	X33Z	06	G12A		VAC VAC I VAC II		VAC VAC I VAC II	
	39.77.61↔		BORP KORP MKOR	10	K09A K09B		VBOR VKOR		VBOR VKOR
		VAC VAC I VAC II	21B	X33Z	01	B02A B02B B20A	01	B02A B02B B20A	
		VBOR VKOR		BORP KORP MKOR		B20B B20C		B20B B20C	
01		B01A B01B B02A		VAC VAC I VAC II	03	D12A	03	D12A	
		B02B B20A B20B		VBOR VKOR	04	E02A E02B	04	E02A E02B	
		B20C	01	B02A B02B B20A	05	F01A F01C F04Z	05	F01A F01C F04Z	
05		F59A F59B F59C		B20B B20C		F21A F21B F21C		F21A F21B F21C	
		F59D F59E F59F	03	D12A		F28A F31A F31B		F28A F31A F31B	
06		G12A	04	E02A E02B		F31C F31D F31E		F31C F31D F31E	
10		K09A K09B	05	F01A F01C F04Z		F31F		F31F	
21B		X33Z		F21A F21B F21C	06	G12A G12B	06	G12A G12B	
39.77.62↔			BORP KORP MKOR		F28A F31A F31B	07	H06Z	07	H06Z
			VAC VAC I VAC II		F31C F31D F31E	08	I28A I28B	08	I28A I28B
			VBOR VKOR		F31F	09	J11A	09	J11A
	01	B01A B01B B02A	06	G12A G12B	10	K09A K09B	10	K09A K09B	
		B02B B20A B20B	07	H06Z	11	L09A L09B	11	L09A L09B	
		B20C	08	I28A I28B	12	M06Z M37Z	12	M06Z M37Z	
	05	F01A F01C F04Z	09	J11A	13	N11A N11B N25Z	13	N11A N11B N25Z	
		F28A F59A F59B	10	K09A K09B	14	O02A O02B	14	O02A O02B	



CHOP	MDC	DRG	CHOP	MDC	DRG	CHOP	MDC	DRG
39.79.26↔	21B	X06A X06B X06C BORP VAC VAC I VAC II VBOR	39.79.40↔	03	D12A	39.79.44↔		F31C F31D F31E F31F
	01	B02A B02B B20A B20B B20C		04	E02A E02B		06	G12A G12B
	03	D12A		05	F01A F01C F04Z F21A F21B F21C F28A F31A F31B F31C F31D F31E F31F		07	H06Z
	04	E02A E02B		06	G12A G12B		08	I28A I28B
	05	F01A F01C F04Z F21A F21B F21C F28A F31A F31B F31C F31D F31E F31F		07	H06Z		09	J11A
	06	G12A G12B		08	I28A I28B		10	K09A K09B
	07	H06Z		09	J11A		11	L09A L09B
	08	I28A I28B		10	K09A K09B		12	M06Z M37Z
	09	J11A		11	L09A L09B		13	N11A N11B N25Z
	10	K09A K09B		12	M06Z M37Z		14	O02A O02B
	11	L09A L09B		13	N11A N11B N25Z		21B	X06A X06B X06C BORP KORP MKOR VAC VAC I VAC II VBOR VKOR
	12	M06Z M37Z		14	O02A O02B		01	B02A B02B B20A B20B B20C
	13	N11A N11B N25Z		21B	X06A X06B X06C BORP VAC VAC I VAC II VBOR		03	D12A
	14	O02A O02B		01	B02A B02B B20A B20B B20C		04	E02A E02B
39.79.27↔	21B	X06A X06B X06C BORP VAC VAC I VAC II VBOR	39.79.41↔	03	D12A	39.79.45↔		F31C F31D F31E F31F
	01	B02A B02B B20A B20B B20C		04	E02A E02B		06	G12A G12B
	03	D12A		05	F01A F01C F04Z F21A F21B F21C F28A F31A F31B F31C F31D F31E F31F		07	H06Z
	04	E02A E02B		06	G12A G12B		08	I28A I28B
	05	F01A F01C F04Z F21A F21B F21C F28A F31A F31B F31C F31D F31E F31F		07	H06Z		09	J11A
	06	G12A G12B		08	I28A I28B		10	K09A K09B
	07	H06Z		09	J11A		11	L09A L09B
	08	I28A I28B		10	K09A K09B		12	M06Z M37Z
	09	J11A		11	L09A L09B		13	N11A N11B N25Z
	10	K09A K09B		12	M06Z M37Z		14	O02A O02B
	11	L09A L09B		13	N11A N11B N25Z		21B	X06A X06B X06C BORP KORP MKOR VAC VAC I VAC II VBOR VKOR
	12	M06Z M37Z		14	O02A O02B		01	B02A B02B B20A B20B B20C
	13	N11A N11B N25Z		21B	X06A X06B X06C BORP KORP MKOR VAC VAC I VAC II VBOR VKOR		03	D12A
	14	O02A O02B		01	B02A B02B B20A B20B B20C		04	E02A E02B
39.79.28↔	21B	X06A X06B X06C BORP KORP MKOR VAC VAC I VAC II VBOR VKOR	39.79.42↔	03	D12A	39.79.46↔		F31C F31D F31E F31F
	01	B01A B01B B02A B02B B04A B04B B04C B20A B20B B20C B20D		04	E02A E02B		06	G12A G12B
	03	D12A		05	F01A F01C F04Z F21A F21B F21C F28A F31A F31B F31C F31D F31E F31F		07	H06Z
	04	E02A E02B		06	G12A G12B		08	I28A I28B
	05	F01A F01C F04Z F21A F21B F21C F28A F31A F31B F31C F31D F31E F31F		07	H06Z		09	J11A
	06	G12A G12B		08	I28A I28B		10	K09A K09B
	07	H06Z		09	J11A		11	L09A L09B
	08	I28A I28B		10	K09A K09B		12	M06Z M37Z
	09	J11A		11	L09A L09B		13	N11A N11B N25Z
	10	K09A K09B		12	M06Z M37Z		14	O02A O02B
	11	L09A L09B		13	N11A N11B N25Z		21B	X06A X06B X06C BORP KORP MKOR VAC VAC I VAC II VBOR VKOR
	12	M06Z M37Z		14	O02A O02B		01	B02A B02B B20A B20B B20C
	13	N11A N11B N25Z		21B	X06A X06B X06C BORP KORP MKOR VAC VAC I VAC II VBOR VKOR		03	D12A
	14	O02A O02B		01	B02A B02B B20A B20B B20C		04	E02A E02B
39.79.29↔	21B	X06A X06B X06C BORP VAC VBOR	39.79.43↔	03	D12A	39.79.47↔		F31C F31D F31E F31F
	01	B02A B02B B20A B20B B20C		04	E02A E02B		06	G12A G12B
				05	F01A F01C F04Z F21A F21B F21C F28A F31A F31B		07	H06Z

CHOP	MDC	DRG	CHOP	MDC	DRG	CHOP	MDC	DRG		
39.79.47↔	08	I28A I28B	39.79.50↔	10	K09A K09B	39.79.54↔		BORP KORP MKOR		
	09	J11A		11	L09A L09B				VAC VAC I VAC II	
	10	K09A K09B		12	M06Z M37Z			01	B02A B02B B20A B20B B20C	
	11	L09A L09B		13	N11A N11B N25Z			03	D12A	
	12	M06Z M37Z		14	O02A O02B			04	E02A E02B	
	13	N11A N11B N25Z		21B	X06A X06B X06C			05	F01A F01C F04Z F21A F21B F21C F28A F31A F31B F31C F31D F31E F31F	
	14	O02A O02B			BORP VAC VAC I VAC II VBOR			06	G12A G12B	
	21B	X06A X06B X06C		01	B02A B02B B20A B20B B20C			07	H06Z	
		BORP KORP MKOR		03	D12A			08	I28A I28B	
		VAC VAC I VAC II		04	E02A E02B			09	J11A	
		VBOR VKOR		05	F01A F01C F04Z F21A F21B F21C F28A F31A F31B F31C F31D F31E F31F			10	K09A K09B	
	01	B01A B01B B02A B02B B04A B04B B04C B20A B20B B20C B20D		06	G12A G12B			11	L09A L09B	
				07	H06Z			12	M06Z M37Z	
	03	D12A		08	I28A I28B			13	N11A N11B N25Z	
	04	E02A E02B		09	J11A			14	O02A O02B	
	05	F01A F01C F04Z F21A F21B F21C F28A F31A F31B F31C F31D F31E F31F		10	K09A K09B		39.79.55↔	21B	X06A X06B X06C	
	06	G12A G12B		11	L09A L09B					BORP KORP MKOR
	07	H06Z		12	M06Z M37Z					VAC VAC I VAC II
	08	I28A I28B		13	N11A N11B N25Z					VBOR VKOR
	09	J11A		14	O02A O02B				01	B02A B02B B20A B20B B20C
	10	K09A K09B		21B	X06A X06B X06C				03	D12A
11	L09A L09B		BORP VAC VAC I VAC II VBOR		04	E02A E02B				
12	M06Z M37Z	01	B02A B02B B20A B20B B20C		05	F01A F01C F04Z F21A F21B F21C F28A F31A F31B F31C F31D F31E F31F				
13	N11A N11B N25Z	03	D12A		06	G12A G12B				
14	O02A O02B	04	E02A E02B		07	H06Z				
21B	X06A X06B X06C	05	F01A F01C F04Z F21A F21B F21C F28A F31A F31B F31C F31D F31E F31F		08	I28A I28B				
	BORP KORP MKOR	06	G12A G12B		09	J11A				
	VAC VAC I VAC II	07	H06Z		10	K09A K09B				
	VBOR VKOR	08	I28A I28B		11	L09A L09B				
01	B02A B02B B20A B20B B20C	09	J11A		12	M06Z M37Z				
03	D12A	10	K09A K09B		13	N11A N11B N25Z				
04	E02A E02B	11	L09A L09B		14	O02A O02B				
05	F01A F01C F04Z F21A F21B F21C F28A F31A F31B F31C F31D F31E F31F	12	M06Z M37Z	39.79.56↔	21B	X06A X06B X06C				
06	G12A G12B	13	N11A N11B N25Z					BORP KORP MKOR		
07	H06Z	14	O02A O02B					VAC VAC I VAC II		
08	I28A I28B	21B	X06A X06B X06C					VBOR VKOR		
09	J11A		BORP KORP MKOR			01	B02A B02B B20A B20B B20C			
10	K09A K09B		VAC VAC I VAC II VBOR VKOR			03	D12A			
11	L09A L09B	01	B02A B02B B20A B20B B20C			04	E02A E02B			
12	M06Z M37Z	03	D12A			05	F01A F01C F04Z F21A F21B F21C F28A F31A F31B F31C F31D F31E F31F			
13	N11A N11B N25Z	04	E02A E02B			06	G12A G12B			
14	O02A O02B	05	F01A F01C F04Z F21A F21B F21C F28A F31A F31B F31C F31D F31E F31F			07	H06Z			
21B	X06A X06B X06C	06	G12A G12B			08	I28A I28B			
	BORP KORP MKOR	07	H06Z			09	J11A			
	VAC VAC I VAC II	08	I28A I28B			10	K09A K09B			
	VBOR VKOR	09	J11A			11	L09A L09B			
01	B02A B02B B20A B20B B20C	10	K09A K09B			12	M06Z M37Z			
03	D12A	11	L09A L09B			13	N11A N11B N25Z			
04	E02A E02B	12	M06Z M37Z			14	O02A O02B			
05	F01A F01C F04Z F21A F21B F21C F28A F31A F31B F31C F31D F31E F31F	13	N11A N11B N25Z		39.79.57↔	21B	X06A X06B X06C			
06	G12A G12B	14	O02A O02B					BORP KORP MKOR		
07	H06Z	21B	X06A X06B X06C					VAC VAC I VAC II		
08	I28A I28B		BORP KORP MKOR					VBOR VKOR		
09	J11A	01	B02A B02B B20A B20B B20C			01	B02A B02B B20A			

CHOP	MDC	DRG	CHOP	MDC	DRG	CHOP	MDC	DRG
		B20B B20C			F28A F31A F31B		09	J11A
	03	D12A			F31C F31D F31E		10	K09A K09B
	04	E02A E02B			F31F		11	L09A L09B
	05	F01A F01C F04Z		06	G12A G12B		12	M06Z M37Z
		F21A F21B F21C		07	H06Z		13	N11A N11B N25Z
		F28A F31A F31B		08	I28A I28B		14	O02A O02B
		F31C F31D F31E		09	J11A	39.79.65↔	21B	X06A X06B X06C
		F31F		10	K09A K09B			BORP VAC VAC I
	06	G12A G12B		11	L09A L09B			VAC II VBOR
	07	H06Z		12	M06Z M37Z		01	B02A B02B B20A
	08	I28A I28B		13	N11A N11B N25Z			B20B B20C
	09	J11A		14	O02A O02B		03	D12A
	10	K09A K09B	39.79.61↔	21B	X06A X06B X06C		04	E02A E02B
	11	L09A L09B			BORP VAC VAC I		05	F01A F01C F04Z
	12	M06Z M37Z			VAC II VBOR			F21A F21B F21C
	13	N11A N11B N25Z		01	B02A B02B B20A			F28A F31A F31B
	14	O02A O02B			B20B B20C			F31C F31D F31E
39.79.58↔	21B	X06A X06B X06C		03	D12A			F31F
		BORP KORP MKOR		04	E02A E02B		06	G12A G12B
		VAC VAC I VAC II		05	F01A F01C F04Z		07	H06Z
		VBOR VKOR			F21A F21B F21C		08	I28A I28B
	01	B01A B01B B02A			F28A F31A F31B		09	J11A
		B02B B04A B04B			F31C F31D F31E		10	K09A K09B
		B04C B20A B20B			F31F		11	L09A L09B
		B20C B20D		06	G12A G12B		12	M06Z M37Z
	03	D12A		07	H06Z		13	N11A N11B N25Z
	04	E02A E02B		08	I28A I28B		14	O02A O02B
	05	F01A F01C F04Z		09	J11A	39.79.66↔	21B	X06A X06B X06C
		F21A F21B F21C		10	K09A K09B			BORP VAC VAC I
		F28A F31A F31B		11	L09A L09B			VAC II VBOR
		F31C F31D F31E		12	M06Z M37Z		01	B02A B02B B20A
		F31F		13	N11A N11B N25Z			B20B B20C
	06	G12A G12B		14	O02A O02B		03	D12A
	07	H06Z		21B	X06A X06B X06C		04	E02A E02B
	08	I28A I28B	39.79.62↔		BORP KORP MKOR		05	F01A F01C F04Z
	09	J11A			VAC VAC I VAC II			F21A F21B F21C
	10	K09A K09B			VBOR VKOR			F28A F31A F31B
	11	L09A L09B		01	B02A B02B B20A			F31C F31D F31E
	12	M06Z M37Z			B20B B20C			F31F
	13	N11A N11B N25Z		03	D12A		06	G12A G12B
	14	O02A O02B		04	E02A E02B		07	H06Z
39.79.59↔	21B	X06A X06B X06C		05	F01A F01C F04Z		08	I28A I28B
		BORP KORP MKOR			F21A F21B F21C		09	J11A
		VAC VAC I VAC II			F28A F31A F31B		10	K09A K09B
		VBOR VKOR			F31C F31D F31E		11	L09A L09B
	01	B02A B02B B20A			F31F		12	M06Z M37Z
		B20B B20C		06	G12A G12B		13	N11A N11B N25Z
	03	D12A		07	H06Z		14	O02A O02B
	04	E02A E02B		08	I28A I28B		21B	X06A X06B X06C
	05	F01A F01C F04Z		09	J11A	39.79.67↔		BORP VAC VAC I
		F21A F21B F21C		10	K09A K09B			VAC II VBOR
		F28A F31A F31B		11	L09A L09B		01	B02A B02B B20A
		F31C F31D F31E		12	M06Z M37Z			B20B B20C
		F31F		13	N11A N11B N25Z		03	D12A
	06	G12A G12B		14	O02A O02B		04	E02A E02B
	07	H06Z		21B	X06A X06B X06C		05	F01A F01C F04Z
	08	I28A I28B	39.79.64↔		BORP VAC VAC I			F21A F21B F21C
	09	J11A			VAC II VBOR			F28A F31A F31B
	10	K09A K09B		01	B02A B02B B20A			F31C F31D F31E
	11	L09A L09B			B20B B20C			F31F
	12	M06Z M37Z		03	D12A		06	G12A G12B
	13	N11A N11B N25Z		04	E02A E02B		07	H06Z
	14	O02A O02B		05	F01A F01C F04Z		08	I28A I28B
39.79.60↔	21B	X06A X06B X06C			F21A F21B F21C		09	J11A
	01	B02A B02B B20A			F28A F31A F31B		10	K09A K09B
		B20B B20C			F31C F31D F31E		11	L09A L09B
	03	D12A			F31F		12	M06Z M37Z
	04	E02A E02B		06	G12A G12B		13	N11A N11B N25Z
	05	F01A F01C F04Z		07	H06Z		14	O02A O02B
		F21A F21B F21C		08	I28A I28B		21B	X06A X06B X06C

CHOP	MDC	DRG	CHOP	MDC	DRG	CHOP	MDC	DRG
39.79.68↔		BORP KORP MKOR VAC VAC I VAC II VBOR VKOR			F28A F31A F31B F31C F31D F31E F31F			13 N11A N11B N25Z 14 O02A O02B 21B X06A X06B X06C
	01	B01A B01B B02A B02B B04A B04B B04C B20A B20B B20C B20D		06	G12A G12B	39.79.76↔		BORP VAC VBOR B02A B02B B20A B20B B20C
	03	D12A		07	H06Z		01	D12A
	04	E02A E02B		08	I28A I28B		03	E02A E02B
	05	F01A F01C F04Z F21A F21B F21C F28A F31A F31B F31C F31D F31E F31F		09	J11A		04	F01A F01C F04Z F21A F21B F21C F28A F31A F31B F31C F31D F31E F31F
	06	G12A G12B	39.79.72↔	10	K09A K09B		05	F01A F01C F04Z F21A F21B F21C F28A F31A F31B F31C F31D F31E F31F
	07	H06Z		11	L09A L09B		06	G12A G12B
	08	I28A I28B		12	M06Z M37Z		07	H06Z
	09	J11A		13	N11A N11B N25Z		08	I28A I28B
	10	K09A K09B		14	O02A O02B		09	J11A
	11	L09A L09B		21B	X06A X06B X06C	39.79.77↔	10	K09A K09B
	12	M06Z M37Z			BORP VAC VBOR B02A B02B B20A B20B B20C		11	L09A L09B
	13	N11A N11B N25Z		03	D12A		12	M06Z M37Z
	14	O02A O02B		04	E02A E02B		13	N11A N11B N25Z
39.79.69↔	21B	X06A X06B X06C		05	F01A F01C F04Z F21A F21B F21C F28A F31A F31B F31C F31D F31E F31F		14	O02A O02B
	01	B02A B02B B20A B20B B20C		21B	X06A X06B X06C		21B	X06A X06B X06C
	03	D12A			BORP VAC VBOR B02A B02B B20A B20B B20C	39.79.74↔	01	B02A B02B B20A B20B B20C
	04	E02A E02B		06	G12A G12B		03	D12A
	05	F01A F01C F04Z F21A F21B F21C F28A F31A F31B F31C F31D F31E F31F		07	H06Z		04	E02A E02B
	06	G12A G12B		08	I28A I28B		05	F01A F01C F04Z F21A F21B F21C F28A F31A F31B F31C F31D F31E F31F
	07	H06Z	39.79.74↔	09	J11A		06	G12A G12B
	08	I28A I28B		10	K09A K09B		07	H06Z
	09	J11A		11	L09A L09B		08	I28A I28B
	10	K09A K09B		12	M06Z M37Z		09	J11A
	11	L09A L09B		13	N11A N11B N25Z		10	K09A K09B
	12	M06Z M37Z		14	O02A O02B		11	L09A L09B
	13	N11A N11B N25Z		21B	X06A X06B X06C	39.79.75↔	12	M06Z M37Z
	14	O02A O02B			BORP VAC VBOR B02A B02B B20A B20B B20C		13	N11A N11B N25Z
39.79.70↔	21B	X06A X06B X06C		06	G12A G12B		14	O02A O02B
		BORP VAC VBOR B02A B02B B20A B20B B20C		07	H06Z		21B	X06A X06B X06C
	01	B02A B02B B20A B20B B20C		08	I28A I28B	39.79.79↔	01	B02A B02B B20A B20B B20C
	03	D12A		09	J11A		03	D12A
	04	E02A E02B		10	K09A K09B		04	E02A E02B
	05	F01A F01C F04Z F21A F21B F21C F28A F31A F31B F31C F31D F31E F31F		11	L09A L09B		05	F01A F01C F04Z F21A F21B F21C F28A F31A F31B F31C F31D F31E F31F
	06	G12A G12B		12	M06Z M37Z		06	G12A G12B
	07	H06Z		13	N11A N11B N25Z		07	H06Z
	08	I28A I28B		14	O02A O02B		08	I28A I28B
	09	J11A		21B	X06A X06B X06C		09	J11A
	10	K09A K09B			BORP VAC VBOR B02A B02B B20A B20B B20C	39.79.80↔	10	K09A K09B
	11	L09A L09B		06	G12A G12B		11	L09A L09B
	12	M06Z M37Z		07	H06Z		12	M06Z M37Z
	13	N11A N11B N25Z		08	I28A I28B		13	N11A N11B N25Z
	14	O02A O02B		09	J11A		14	O02A O02B
39.79.71↔	21B	X06A X06B X06C		10	K09A K09B		21B	X06A X06B X06C
		BORP VAC VBOR B02A B02B B20A B20B B20C		11	L09A L09B			BORP VAC VBOR B02A B02B B20A B20B B20C
	01	B02A B02B B20A B20B B20C		12	M06Z M37Z		01	B02A B02B B20A B20B B20C
	03	D12A		13	N11A N11B N25Z		03	D12A
	04	E02A E02B		14	O02A O02B		04	E02A E02B
	05	F01A F01C F04Z F21A F21B F21C		21B	X06A X06B X06C		05	F01A F01C F04Z F21A F21B F21C

CHOP	MDC	DRG	CHOP	MDC	DRG	CHOP	MDC	DRG
		F28A F31A F31B		13	N11A N11B N25Z			F28A F31A F31B
		F31C F31D F31E		14	O02A O02B			F31C F31D F31E
		F31F		21B	X06A X06B X06C			F31F
	06	G12A G12B	39.79.85↔		BORP VAC VBOR		06	G12A G12B
	07	H06Z		01	B02A B02B B20A		07	H06Z
	08	I28A I28B			B20B B20C		08	I28A I28B
	09	J11A		03	D12A		09	J11A
	10	K09A K09B		04	E02A E02B		10	K09A K09B
	11	L09A L09B		05	F01A F01C F04Z		11	L09A L09B
	12	M06Z M37Z			F21A F21B F21C		12	M06Z M37Z
	13	N11A N11B N25Z			F28A F31A F31B		13	N11A N11B N25Z
	14	O02A O02B			F31C F31D F31E		14	O02A O02B
39.79.81↔	21B	X06A X06B X06C		21B	X06A X06B X06C	39.79.91↔	21B	X06A X06B X06C
		BORP VAC VBOR		06	G12A G12B			BORP VAC VAC I
	01	B02A B02B B20A		07	H06Z			VAC II VBOR
		B20B B20C		08	I28A I28B		01	B02A B02B B20A
	03	D12A		09	J11A			B20B B20C
	04	E02A E02B		10	K09A K09B		03	D12A
	05	F01A F01C F04Z		11	L09A L09B		04	E02A E02B
		F21A F21B F21C		12	M06Z M37Z		05	F21A F21B F21C
		F28A F31A F31B		13	N11A N11B N25Z		06	G12A G12B
		F31C F31D F31E		14	O02A O02B		07	H06Z
		F31F		21B	X06A X06B X06C		08	I28A I28B
	06	G12A G12B	39.79.86↔		BORP VAC VBOR		09	J11A
	07	H06Z		01	B02A B02B B20A		10	K09A K09B
	08	I28A I28B			B20B B20C		11	L09A L09B
	09	J11A		03	D12A		12	M06Z M37Z
	10	K09A K09B		04	E02A E02B		13	N11A N11B N25Z
	11	L09A L09B		05	F01A F01C F04Z		14	O02A O02B
	12	M06Z M37Z			F21A F21B F21C	39.79.92↔	21B	X06A X06B X06C
	13	N11A N11B N25Z			F28A F31A F31B			BORP VAC VAC I
	14	O02A O02B			F31C F31D F31E			VAC II VBOR
39.79.82↔	21B	X06A X06B X06C		21B	X06A X06B X06C		01	B02A B02B B20A
		BORP VAC VBOR		06	G12A G12B			B20B B20C
	01	B02A B02B B20A		07	H06Z		03	D12A
		B20B B20C		08	I28A I28B		04	E02A E02B
	03	D12A		09	J11A		05	F21A F21B F21C
	04	E02A E02B		10	K09A K09B		06	G12A G12B
	05	F01A F01C F04Z		11	L09A L09B		07	H06Z
		F21A F21B F21C		12	M06Z M37Z		08	I28A I28B
		F28A F31A F31B		13	N11A N11B N25Z		09	J11A
		F31C F31D F31E		14	O02A O02B		10	K09A K09B
		F31F		21B	X06A X06B X06C		11	L09A L09B
	06	G12A G12B	39.79.87↔		BORP VAC VBOR		12	M06Z M37Z
	07	H06Z		01	B02A B02B B20A		13	N11A N11B N25Z
	08	I28A I28B			B20B B20C		14	O02A O02B
	09	J11A		03	D12A		21B	X06A X06B X06C
	10	K09A K09B		04	E02A E02B	39.79.94↔		BORP VAC VAC I
	11	L09A L09B		05	F01A F01C F04Z			VAC II VBOR
	12	M06Z M37Z			F21A F21B F21C		01	B02A B02B B20A
	13	N11A N11B N25Z			F28A F31A F31B			B20B B20C
	14	O02A O02B			F31C F31D F31E		03	D12A
39.79.84↔	21B	X06A X06B X06C		21B	X06A X06B X06C		04	E02A E02B
		BORP VAC VBOR		06	G12A G12B		05	F21A F21B F21C
	01	B02A B02B B20A		07	H06Z		06	G12A G12B
		B20B B20C		08	I28A I28B		07	H06Z
	03	D12A		09	J11A		08	I28A I28B
	04	E02A E02B		10	K09A K09B		09	J11A
	05	F01A F01C F04Z		11	L09A L09B		10	K09A K09B
		F21A F21B F21C		12	M06Z M37Z		11	L09A L09B
		F28A F31A F31B		13	N11A N11B N25Z		12	M06Z M37Z
		F31C F31D F31E		14	O02A O02B		13	N11A N11B N25Z
		F31F		21B	X06A X06B X06C		14	O02A O02B
	06	G12A G12B	39.79.89↔		BORP VAC VBOR		21B	X06A X06B X06C
	07	H06Z		01	B02A B02B B20A	39.79.95↔		BORP VAC VAC I
	08	I28A I28B			B20B B20C			VAC II VBOR
	09	J11A		03	D12A		01	B02A B02B B20A
	10	K09A K09B		04	E02A E02B			B20B B20C
	11	L09A L09B		05	F01A F01C F04Z		03	D12A
	12	M06Z M37Z			F21A F21B F21C		04	E02A E02B

CHOP	MDC	DRG	CHOP	MDC	DRG	CHOP	MDC	DRG
	05	F21A F21B F21C			F31C F31D F31E		09	J11A
	06	G12A G12B			F31F		10	K09A K09B
	07	H06Z		06	G12A G12B		11	L09A L09B
	08	I28A I28B		07	H06Z		12	M06Z M37Z
	09	J11A		08	I28A I28B		13	N11A N11B N25Z
	10	K09A K09B		09	J11A		14	O02A O02B
	11	L09A L09B		10	K09A K09B		21B	X06A X06B X06C
	12	M06Z M37Z		11	L09A L09B	39.79.A5↔		BORP KORP MKOR
	13	N11A N11B N25Z		12	M06Z M37Z			VAC VAC I VAC II
	14	O02A O02B		13	N11A N11B N25Z			VBOR VKOR
39.79.96↔	21B	X06A X06B X06C		14	O02A O02B		01	B02A B02B B20A
		BORP VAC VAC I	39.79.A1↔	21B	X06A X06B X06C			B20B B20C
		VAC II VBOR			BORP VAC VAC I		03	D12A
	01	B02A B02B B20A			VAC II VBOR		04	E02A E02B
		B20B B20C		01	B02A B02B B20A		05	F01A F01C F04Z
	03	D12A			B20B B20C			F21A F21B F21C
	04	E02A E02B		03	D12A			F28A F31A F31B
	05	F21A F21B F21C		04	E02A E02B			F31C F31D F31E
	06	G12A G12B		05	F01A F01C F04Z		06	G12A G12B
	07	H06Z			F21A F21B F21C		07	H06Z
	08	I28A I28B			F28A F31A F31B		08	I28A I28B
	09	J11A			F31C F31D F31E		09	J11A
	10	K09A K09B			F31F		10	K09A K09B
	11	L09A L09B		06	G12A G12B		11	L09A L09B
	12	M06Z M37Z		07	H06Z		12	M06Z M37Z
	13	N11A N11B N25Z		08	I28A I28B		13	N11A N11B N25Z
	14	O02A O02B		09	J11A		14	O02A O02B
	21B	X06A X06B X06C		10	K09A K09B		21B	X06A X06B X06C
39.79.97↔	03	D12A		11	L09A L09B			BORP KORP MKOR
	04	E02A E02B		12	M06Z M37Z	39.79.A6↔		VAC VAC I VAC II
	05	F21A F21B F21C		13	N11A N11B N25Z			VBOR VKOR
	06	G12A G12B		14	O02A O02B		01	B02A B02B B20A
	07	H06Z		21B	X06A X06B X06C			B20B B20C
	08	I28A I28B	39.79.A2↔		BORP KORP MKOR		03	D12A
	09	J11A			VAC VAC I VAC II		04	E02A E02B
	10	K09A K09B			VBOR VKOR		05	F01A F01C F04Z
	11	L09A L09B		01	B02A B02B B20A			F21A F21B F21C
	12	M06Z M37Z			B20B B20C			F28A F31A F31B
	13	N11A N11B		03	D12A			F31C F31D F31E
	14	O02A O02B		04	E02A E02B		06	G12A G12B
	21B	X06A X06B X06C		05	F01A F01C F04Z		07	H06Z
39.79.98↔		BORP KORP MKOR			F21A F21B F21C		08	I28A I28B
		VAC VAC I VAC II			F28A F31A F31B		09	J11A
		VBOR VKOR			F31C F31D F31E		10	K09A K09B
	01	B01A B01B B02A			F31F		11	L09A L09B
		B02B B04A B04B		06	G12A G12B		12	M06Z M37Z
		B04C B20A B20B		07	H06Z		13	N11A N11B N25Z
		B20C B20D		08	I28A I28B		14	O02A O02B
	03	D12A		09	J11A		21B	X06A X06B X06C
	04	E02A E02B		10	K09A K09B			BORP KORP MKOR
	05	F21A F21B F21C		11	L09A L09B	39.79.A7↔		VAC VAC I VAC II
	06	G12A G12B		12	M06Z M37Z			VBOR VKOR
	07	H06Z		13	N11A N11B N25Z		01	B02A B02B B20A
	08	I28A I28B		14	O02A O02B			B20B B20C
	09	J11A		21B	X06A X06B X06C		03	D12A
	10	K09A K09B	39.79.A4↔		BORP KORP MKOR		04	E02A E02B
	11	L09A L09B			VAC VAC I VAC II		05	F01A F01C F04Z
	12	M06Z M37Z			VBOR VKOR			F21A F21B F21C
	13	N11A N11B N25Z		01	B02A B02B B20A			F28A F31A F31B
	14	O02A O02B			B20B B20C			F31C F31D F31E
	21B	X06A X06B X06C		03	D12A		06	G12A G12B
39.79.A0↔		BORP VAC VAC I		04	E02A E02B		07	H06Z
		VAC II VBOR		05	F01A F01C F04Z		08	I28A I28B
	01	B02A B02B B20A			F21A F21B F21C		09	J11A
		B20B B20C			F28A F31A F31B		10	K09A K09B
	03	D12A			F31C F31D F31E		11	L09A L09B
	04	E02A E02B		06	G12A G12B		12	M06Z M37Z
	05	F01A F01C F04Z		07	H06Z			
		F21A F21B F21C		08	I28A I28B			
		F28A F31A F31B						

CHOP	MDC	DRG	CHOP	MDC	DRG	CHOP	MDC	DRG
	13	N11A N11B N25Z		03	D12A		09	J11A
	14	O02A O02B		04	E02A E02B		10	K09A K09B
39.79.A8↔	21B	X06A X06B X06C		05	F21A F21B F21C		11	L09A L09B
		BORP KORP MKOR		06	G12A G12B		12	M06Z M37Z
		VAC VAC I VAC II		07	H06Z		13	N11A N11B
		VBOR VKOR		08	I28A I28B		14	O02A O02B
	01	B01A B01B B02A		09	J11A	39.79.B8↔	21B	X06A X06B X06C
		B02B B04A B04B		10	K09A K09B			BORP KORP MKOR
		B04C B20A B20B		11	L09A L09B			VAC VAC I VAC II
		B20C B20D		12	M06Z M37Z			VBOR VKOR
	03	D12A		13	N11A N11B N25Z		01	B01A B01B B02A
	04	E02A E02B		14	O02A O02B			B02B B04A B04B
	05	F01A F01C F04Z	39.79.B4↔	21B	X06A X06B X06C			B04C B20A B20B
		F21A F21B F21C			BORP VAC VAC I			B20C B20D
		F28A F31A F31B			VAC II VBOR		03	D12A
		F31C F31D F31E		01	B02A B02B B20A		04	E02A E02B
		F31F			B20B B20C		05	F21A F21B F21C
	06	G12A G12B		03	D12A		06	G12A G12B
	07	H06Z		04	E02A E02B		07	H06Z
	08	I28A I28B		05	F21A F21B F21C		08	I28A I28B
	09	J11A		06	G12A G12B		09	J11A
	10	K09A K09B		07	H06Z		10	K09A K09B
	11	L09A L09B		08	I28A I28B		11	L09A L09B
	12	M06Z M37Z		09	J11A		12	M06Z M37Z
	13	N11A N11B N25Z		10	K09A K09B		13	N11A N11B N25Z
	14	O02A O02B		11	L09A L09B		14	O02A O02B
39.79.A9↔	21B	X06A X06B X06C		12	M06Z M37Z	39.79.C1↔	21B	X06A X06B X06C
		BORP KORP MKOR		13	N11A N11B N25Z			BORP VAC VAC I
		VAC VAC I VAC II		14	O02A O02B			VAC II VBOR
		VBOR VKOR		21B	X06A X06B X06C		01	B02A B02B B20A
	01	B02A B02B B20A	39.79.B5↔		BORP VAC VAC I			B20B B20C
		B20B B20C			VAC II VBOR		03	D12A
	03	D12A		01	B02A B02B B20A		04	E02A E02B
	04	E02A E02B			B20B B20C		05	F21A F21B F21C
	05	F01A F01C F04Z		03	D12A		06	G12A G12B
		F21A F21B F21C		04	E02A E02B		07	H06Z
		F28A F31A F31B		05	F21A F21B F21C		08	I28A I28B
		F31C F31D F31E		06	G12A G12B		09	J11A
		F31F		07	H06Z		10	K09A K09B
	06	G12A G12B		08	I28A I28B		11	L09A L09B
	07	H06Z		09	J11A		12	M06Z M37Z
	08	I28A I28B		10	K09A K09B		13	N11A N11B N25Z
	09	J11A		11	L09A L09B		14	O02A O02B
	10	K09A K09B		12	M06Z M37Z		21B	X06A X06B X06C
	11	L09A L09B		13	N11A N11B N25Z	39.79.C2↔		BORP VAC VAC I
	12	M06Z M37Z		14	O02A O02B			VAC II VBOR
	13	N11A N11B N25Z		21B	X06A X06B X06C		01	B02A B02B B20A
	14	O02A O02B	39.79.B6↔		BORP VAC VAC I			B20B B20C
39.79.B1↔	21B	X06A X06B X06C			VAC II VBOR		03	D12A
		BORP VAC VAC I		01	B02A B02B B20A		04	E02A E02B
		VAC II VBOR			B20B B20C		05	F21A F21B F21C
	01	B02A B02B B20A		03	D12A		06	G12A G12B
		B20B B20C		04	E02A E02B		07	H06Z
	03	D12A		05	F21A F21B F21C		08	I28A I28B
	04	E02A E02B		06	G12A G12B		09	J11A
	05	F21A F21B F21C		07	H06Z		10	K09A K09B
	06	G12A G12B		08	I28A I28B		11	L09A L09B
	07	H06Z		09	J11A		12	M06Z M37Z
	08	I28A I28B		10	K09A K09B		13	N11A N11B N25Z
	09	J11A		11	L09A L09B		14	O02A O02B
	10	K09A K09B		12	M06Z M37Z		21B	X06A X06B X06C
	11	L09A L09B		13	N11A N11B N25Z	39.79.C4↔		BORP VAC VAC I
	12	M06Z M37Z		14	O02A O02B			VAC II VBOR
	13	N11A N11B N25Z		21B	X06A X06B X06C		01	B02A B02B B20A
	14	O02A O02B	39.79.B7↔		BORP VAC VAC I			B20B B20C
39.79.B2↔	21B	X06A X06B X06C			VAC II VBOR		03	D12A
		BORP VAC VAC I		01	B02A B02B B20A		04	E02A E02B
		VAC II VBOR			B20B B20C		05	F21A F21B F21C
	01	B02A B02B B20A		03	D12A		06	G12A G12B
		B20B B20C		04	E02A E02B		07	H06Z
				05	F21A F21B F21C		08	I28A I28B
				06	G12A G12B		09	J11A
				07	H06Z		10	K09A K09B
				08	I28A I28B		11	L09A L09B

CHOP	MDC	DRG	CHOP	MDC	DRG	CHOP	MDC	DRG
	08	I28A I28B		11	L09A L09B		10	K09A K09B
	09	J11A		12	M06Z M37Z		21B	X04Z X06A X06B
	10	K09A K09B		13	N11A N11B N25Z			X06C X33Z
	11	L09A L09B		14	O02A O02B	39.7A.13↔		BORP VAC VAC I
	12	M06Z M37Z		21B	X06A X06B X06C			VAC II VBOR
39.79.C5↔	13	N11A N11B N25Z	39.7A.00↔		BORP VAC VAC I		05	F01A F01C F04Z
	14	O02A O02B			VAC II VBOR			F13A F21A F21B
	21B	X06A X06B X06C		05	F01A F01C F04Z			F21C F28A F31A
		BORP VAC VAC I			F13A F21A F21B			F31B F31C F31D
		VAC II VBOR			F21C F28A F31A			F31E F31F
	01	B02A B02B B20A			F31B F31C F31D		06	G12A
		B20B B20C			F31E F31F		07	H06Z
	03	D12A		06	G12A		08	I08C I28A I28B
	04	E02A E02B		07	H06Z			I28C
	05	F21A F21B F21C		08	I08C I28A I28B		09	J02A J02B J03A
	06	G12A G12B			I28C			J03B J04Z J11A
	07	H06Z		09	J02A J02B J03A			J11B
	08	I28A I28B			J03B J04Z J11A		10	K09A K09B
	09	J11A			J11B		21B	X04Z X06A X06B
	10	K09A K09B		10	K09A K09B			X06C X33Z
	11	L09A L09B		21B	X04Z X06A X06B	39.7A.14↔		BORP VAC VAC I
	12	M06Z M37Z			X06C X33Z			VAC II VBOR
	13	N11A N11B N25Z	39.7A.09↔		BORP VAC VAC I		05	F01A F01C F04Z
	14	O02A O02B			VAC II VBOR			F13A F21A F21B
39.79.C6↔	21B	X06A X06B X06C		05	F01A F01C F04Z			F21C F28A F31A
		BORP VAC VAC I			F13A F21A F21B			F31B F31C F31D
		VAC II VBOR			F21C F28A F31A			F31E F31F
	01	B02A B02B B20A			F31B F31C F31D		06	G12A
		B20B B20C			F31E F31F		07	H06Z
	03	D12A		06	G12A		08	I08C I28A I28B
	04	E02A E02B		07	H06Z			I28C
	05	F21A F21B F21C		08	I08C I28A I28B		09	J02A J02B J03A
	06	G12A G12B			I28C			J03B J04Z J11A
	07	H06Z		09	J02A J02B J03A			J11B
	08	I28A I28B			J03B J04Z J11A		10	K09A K09B
	09	J11A			J11B		21B	X04Z X06A X06B
	10	K09A K09B		10	K09A K09B			X06C X33Z
	11	L09A L09B		21B	X04Z X06A X06B	39.7A.15↔		BORP VAC VAC I
	12	M06Z M37Z			X06C X33Z			VAC II VBOR
	13	N11A N11B N25Z	39.7A.11↔		BORP VAC VAC I		05	F01A F01C F04Z
	14	O02A O02B			VAC II VBOR			F13A F21A F21B
39.79.C7↔	21B	X06A X06B X06C		05	F01A F01C F04Z			F21C F28A F31A
	03	D12A			F13A F21A F21B			F31B F31C F31D
	04	E02A E02B			F21C F28A F31A			F31E F31F
	05	F21A F21B F21C			F31B F31C F31D		06	G12A
	06	G12A G12B			F31E F31F		07	H06Z
	07	H06Z		06	G12A		08	I08C I28A I28B
	08	I28A I28B		07	H06Z			I28C
	09	J11A		08	I08C I28A I28B		09	J02A J02B J03A
	10	K09A K09B			I28C			J03B J04Z J11A
	11	L09A L09B		09	J02A J02B J03A			J11B
	12	M06Z M37Z			J03B J04Z J11A		10	K09A K09B
	13	N11A N11B			J11B		21B	X04Z X06A X06B
	14	O02A O02B		10	K09A K09B			X06C X33Z
39.79.C8↔	21B	X06A X06B X06C		21B	X04Z X06A X06B	39.7A.16↔		BORP VAC VAC I
		BORP KORP MKOR			X06C X33Z			VAC II VBOR
		VAC VAC I VAC II	39.7A.12↔		BORP VAC VAC I		05	F01A F01C F04Z
		VBOR VKOR			VAC II VBOR			F13A F21A F21B
	01	B01A B01B B02A		05	F01A F01C F04Z			F21C F28A F31A
		B02B B04A B04B			F13A F21A F21B			F31B F31C F31D
		B04C B20A B20B			F21C F28A F31A			F31E F31F
		B20C B20D			F31B F31C F31D		06	G12A
	03	D12A			F31E F31F		07	H06Z
	04	E02A E02B		06	G12A		08	I08C I28A I28B
	05	F21A F21B F21C		07	H06Z			I28C
	06	G12A G12B		08	I08C I28A I28B		09	J02A J02B J03A
	07	H06Z			I28C			J03B J04Z J11A
	08	I28A I28B		09	J02A J02B J03A			J11B
	09	J11A			J03B J04Z J11A		10	K09A K09B
	10	K09A K09B			J11B		21B	X04Z X06A X06B



CHOP	MDC	DRG	CHOP	MDC	DRG	CHOP	MDC	DRG	
39.7A.21↔		X06C X33Z		01	B02A B02B B20A			F59C F59D F59E	
		BORP VAC VAC I			B20B B20C			F59F	
		VAC II VBOR		03	D12A		06	G12A	
		F01A F01C F04Z		04	E02A E02B		08	I08C I28A I28B	
		F13A F21A F21B		05	F01A F01C F04Z			I28C	
		F21C F28A F31A			F21A F21B F21C		10	K09A K09B	
		F31B F31C F31D			F28A F31A F31B		21B	X06A X06B X06C	
		F31E F31F F51A			F31C F31D F31E	39.8X.20↔		BORP VAC VAC I	
		F51B			F31F F59A F59B			VAC II VBOR	
		G12A			F59C F59D F59E		01	B21A B21B B21C	
		H06Z			F59F F59G		06	G12A	
		I08C I28A I28B		06	G12A G12B	39.8X.21↔		BORP VAC VAC I	
		I28C		07	H06Z			VAC II VBOR	
		J02A J02B J03A		08	I28A I28B		01	B01A B01B B04A	
		J03B J04Z J11A		09	J11A			B04B B04C B17A	
		J11B		10	K09A K09B			B17B	
		K09A K09B		11	L09A L09B		03	D12A D12B	
		X04Z X06A X06B		12	M06Z M37Z		04	E02A E02B E02C	
		X06C X33Z		13	N11A N11B N25Z		05	F01A F01C F04Z	
	39.7A.22↔		BORP KORP MKOR		14	O02A O02B			F28A F59A F59B
			VAC VAC I VAC II	39.7A.41↔	21B	X06A X06B X06C			F59C F59D F59E
		VBOR VKOR			BORP KORP MKOR			F59F	
		B02A B02B B20A			VAC VAC I VAC II		06	G12A	
		B20B B20C		01	VBOR VKOR		08	I08C I28A I28B	
		D12A			B02A B02B B20A			I28C	
		E02A E02B		01	B20B B20C		10	K09A K09B	
		F01A F01C F04Z		03	D12A		21B	X06A X06B X06C	
		F21A F21B F21C		04	E02A E02B	39.8X.22↔		BORP VAC VAC I	
		F28A F31A F31B		05	F01A F01C F04Z			VAC II VBOR	
		F31C F31D F31E			F21A F21B F21C		01	B01A B01B B04A	
		F31F F59A F59B			F28A F31A F31B			B04B B04C B17A	
		F59C F59D F59E			F31C F31D F31E			B17B	
		F59F F59G			F31F F59A F59B		03	D12A D12B	
		G12A G12B			F59C F59D F59E		04	E02A E02B E02C	
		H06Z		06	G12A G12B		05	F01A F01C F04Z	
		I28A I28B		07	H06Z			F28A F59A F59B	
		J11A		08	I28A I28B			F59C F59D F59E	
		K09A K09B		09	J11A		06	G12A	
		L09A L09B		10	K09A K09B		08	I08C I28A I28B	
		M06Z M37Z		11	L09A L09B			I28C	
	N11A N11B N25Z		12	M06Z M37Z		10	K09A K09B		
	O02A O02B		13	N11A N11B N25Z		21B	X06A X06B X06C		
	X06A X06B X06C		14	O02A O02B	39.8X.30↔		BORP VAC VAC I		
39.7A.31↔		BORP KORP MKOR		21B	X06A X06B X06C			VAC II VBOR	
		VAC VAC I VAC II	39.8X.10↔		BORP VAC VAC I		01	B21A B21B B21C	
		VBOR VKOR			VAC II VBOR			B21D	
		B02A B02B B20A		01	B01A B01B B04A	39.8X.31↔	06	G12A	
		B20B B20C			B04B B04C B17A			BORP VAC VAC I	
		D12A			B17B			VAC II VBOR	
		E02A E02B		03	D12A D12B		01	B01A B01B B04A	
		F01A F01C F04Z		04	E02A E02B E02C			B04B B04C B17A	
		F21A F21B F21C		05	F01A F01C F04Z			B17B	
		F28A F31A F31B			F28A F59A F59B		03	D12A D12B	
		F31C F31D F31E			F59C F59D F59E		04	E02A E02B E02C	
		F31F F59A F59B			F59F		05	F01A F01C F04Z	
		F59C F59D F59E			F59F			F28A F59A F59B	
		F59F F59G		06	G12A			F59C F59D F59E	
		G12A G12B		08	I08C I28A I28B			F59F	
		H06Z			I28C		06	G12A	
		I28A I28B		10	K09A K09B		08	I08C I28A I28B	
		J11A		21B	X06A X06B X06C	39.8X.32↔		I28C	
		K09A K09B	39.8X.11↔		BORP VAC VAC I		10	K09A K09B	
		L09A L09B			VAC II VBOR		21B	X06A X06B X06C	
		M06Z M37Z		01	B01A B01B B04A			BORP VAC VBOR	
	N11A N11B N25Z			B04B B04C B17A		01	B01A B01B B04A		
	O02A O02B		03	D12A D12B			B04B B04C B17A		
	X06A X06B X06C		04	E02A E02B E02C			B17B		
39.7A.32↔		BORP KORP MKOR		05	F01A F01C F04Z		03	D12A D12B	
		VAC VAC I VAC II			F28A F59A F59B		04	E02A E02B E02C	
		VBOR VKOR							

CHOP	MDC	DRG	CHOP	MDC	DRG	CHOP	MDC	DRG
	05	F01A F01C F04Z F28A F59A F59B F59C F59D F59E F59F	39.95.84†↔		DIAL KP KPP	06		G12A
			39.95.85†↔		DIAL HAK KP KPP	08		I08C I28A I28B I28C
	06	G12A	39.95.86†↔		DIAL HAK KP KPP	10		K09A K09B
	08	I08C I28A I28B I28C	39.95.A0†↔		DIAL	21B		X04Z X05Z X06A X06B X06C
	10	K09A K09B	39.95.A1†↔		DIAL KP KPP	39.99.20↔		BORP VAC VBOR
39.8X.99↔	21B	X06A X06B X06C BORP VAC VAC I VAC II VBOR	39.95.A2†↔		DIAL KP KPP	01		B17A B17B
			39.95.A3†↔		DIAL KP KPP	04		E02A E02B E02C
	01	B01A B01B B04A B04B B04C B17A B17B	39.95.A4†↔		DIAL KP KPP	05		F01A F01C F03B F03C F03D F04Z F28A F59A F59B F59C F59D F59E F59F
	03	D12A D12B	39.95.A5†↔		DIAL HAK KP KPP	06		G12A
	04	E02A E02B E02C	39.95.A6†↔		DIAL HAK KP KPP	08		I08C I28A I28B I28C
	05	F01A F01C F04Z F28A F59A F59B F59C F59D F59E F59F	39.95.B0†↔		DIAL	10		K09A K09B
	06	G12A	39.95.B1†↔		DIAL KP KPP	21B		X04Z X05Z X06A X06B X06C
	08	I08C I28A I28B I28C	39.95.B2†↔		DIAL KP KPP	39.99.21↔		BORP KORP MKOR VAC VAC I VAC II VBOR VKOR
	10	K09A K09B	39.95.B3†↔		DIAL KP KPP	04		E01A E01B E05A E05B E05C
	21B	X06A X06B X06C	39.95.B9†↔		DIAL KP KPP	05		F01A F01C F04Z F13A F28A F30Z F31A F31B F31C F31D F31E F31F
39.95.10†↔		DIAL	39.95.C0†↔		DIAL	06		G12A G12B G16Z G18A G33Z G38A G38B
39.95.19†↔		DIAL KPP	39.95.C1†↔		DIAL KP KPP	07		H33A H33B
39.95.20†↔		DIAL	39.95.C2†↔		DIAL KP KPP	08		I08C I28A I28B I28C
39.95.21†↔		DIAL KP KPP	39.95.C3†↔		DIAL KP KPP	11		L33Z
39.95.22†↔		DIAL KP KPP	39.95.C4†↔		DIAL KP KPP	15		P02A P02B P02C
39.95.23†↔		DIAL KP KPP	39.95.C5†↔		DIAL HAK KP KPP	21B		X06A X06B X06C X33Z
39.95.24†↔		DIAL KP KPP	39.95.C6†↔		DIAL HAK KP KPP	39.99.22↔		BORP KORP MKOR VAC VAC I VAC II VBOR VKOR
39.95.30†↔		DIAL	39.95.D0†↔		DIAL	01		B17A B17B
39.95.31†↔		DIAL KP KPP	39.95.D1†↔		DIAL KP KPP	04		E02A E02B E02C
39.95.32†↔		DIAL KP KPP	39.95.D2†↔		DIAL KP KPP	05		F01A F01C F03B F03C F03D F04Z F28A F59A F59B F59C F59D F59E F59F
39.95.33†↔		DIAL KP KPP	39.95.D3†↔		DIAL KP KPP	06		G12A
39.95.34†↔		DIAL KP KPP	39.95.D4†↔		DIAL HAK KP KPP	08		I08C I28A I28B I28C
39.95.35†↔		DIAL HAK KP KPP	39.95.D5†↔		DIAL HAK KP KPP	10		K09A K09B
39.95.36†↔		DIAL HAK KP KPP	39.95.D9†↔		DIAL HAK KP KPP	21B		X04Z X05Z X06A X06B X06C
39.95.40†↔		DIAL	39.95.E0†↔		DIAL	39.99.23↔		BORP VAC VAC I VAC II VBOR
39.95.41†↔		DIAL KP KPP	39.95.E1†↔		DIAL KP KPP	01		B17A B17B
39.95.42†↔		DIAL KP KPP	39.95.E2†↔		DIAL KP KPP	04		E02A E02B E02C
39.95.43†↔		DIAL KP KPP	39.95.E3†↔		DIAL KP KPP	05		F01A F01C F03B F03C F03D F04Z F28A F59A F59B F59C F59D F59E F59F
39.95.44†↔		DIAL KP KPP	39.95.E4†↔		DIAL KP KPP	06		G12A
39.95.45†↔		DIAL HAK KP KPP	39.95.E5†↔		DIAL HAK KP KPP	08		I08C I28A I28B I28C
39.95.46†↔		DIAL HAK KP KPP	39.95.E6†↔		DIAL HAK KP KPP	10		K09A K09B
39.95.50†↔		DIAL	39.95.I1†↔	Prä	A17A	21B		X04Z X05Z X06A X06B X06C
39.95.59†↔		DIAL	39.95.E1†↔		DIAL KP KPP			BORP KORP MKOR VAC VAC I VAC II VBOR VKOR
39.95.60†↔		DIAL	39.95.E2†↔		DIAL KP KPP	01		B17A B17B
39.95.61†↔		DIAL KP KPP	39.95.E3†↔		DIAL KP KPP	04		E02A E02B E02C
39.95.62†↔		DIAL KP KPP	39.95.E4†↔		DIAL KP KPP	05		F01A F01C F03B F03C F03D F04Z F28A F59A F59B F59C F59D F59E F59F
39.95.63†↔		DIAL KP KPP	39.95.E5†↔		DIAL HAK KP KPP	06		G12A
39.95.64†↔		DIAL KP KPP	39.95.I1†↔	Prä	A17A	08		I08C I28A I28B I28C
39.95.70†↔		DIAL	39.95.I2†↔		HAK	10		K09A K09B
39.95.71†↔		DIAL KP KPP	39.97.11†↔	08	KP KPP	21B		X04Z X05Z X06A X06B X06C
39.95.72†↔		DIAL KP KPP	39.97.12†↔	08	I27A I27B I27C I27D			BORP VAC VAC I VAC II VBOR
39.95.73†↔		DIAL KP KPP	39.97.13†↔	08	I27A I27B I27C I27D	01		B17A B17B
39.95.74†↔		DIAL KP KPP	39.97.19†↔	08	I27A I27B I27C I27D	04		E02A E02B E02C
39.95.75†↔		DIAL HAK KP KPP	39.99.10↔	08	I27A I27B I27C I27D	05		F01A F01C F03B F03C F03D F04Z F28A F59A F59B F59C F59D F59E F59F
39.95.76†↔		DIAL HAK KP KPP		01	BORP VAC VAC I VAC II VBOR	06		G12A
39.95.80†↔		DIAL		04	B17A B17B	08		I08C I28A I28B I28C
39.95.81†↔		DIAL KP KPP		05	E02A E02B E02C F01A F01C F03B F03C F03D F04Z F28A F59A F59B F59C F59D F59E F59F	10		K09A K09B
39.95.82†↔		DIAL KP KPP				21B		X04Z X05Z X06A X06B X06C
39.95.83†↔		DIAL KP KPP						

CHOP	MDC	DRG	CHOP	MDC	DRG	CHOP	MDC	DRG
39.99.24↔		BORP VAC VAC I VAC II VBOR		08	I08C I28A I28B I28C	39.B1.22↔	01	B01A B01B B04A B04B B04C
	01	B17A B17B		10	K09A K09B		03	D12A
	04	E02A E02B E02C		21B	X04Z X05Z X06A X06B X06C		04	E02A E02B
	05	F01A F01C F03B F03C F03D F04Z F28A F59A F59B F59C F59D F59E F59F	39.99.39↔		BORP VAC VBOR		05	F01A F01C F04Z F21A F21B F21C F28A F59A F59B F59C F59D F59E F59F F59G
	06	G12A		01	B17A B17B		06	G12A G12B
	08	I08C I28A I28B I28C		04	E02A E02B E02C		07	H06Z
	10	K09A K09B		05	F01A F01C F03B F03C F03D F04Z F28A F59A F59B F59C F59D F59E F59F		08	I28A I28B
	21B	X04Z X05Z X06A X06B X06C		06	G12A		09	J02A J02B J03A J03B J04Z J11A
39.99.30↔		BORP VAC VAC I VAC II VBOR		08	I08C I28A I28B I28C		10	K09A K09B
	01	B17A B17B		10	K09A K09B		11	L09A L09B
	04	E02A E02B E02C		21B	X04Z X05Z X06A X06B X06C		12	M06Z M37Z
	05	F01A F01C F03B F03C F03D F04Z F28A F59A F59B F59C F59D F59E F59F	39.9A.11†↔		KP	39.B1.23↔	13	N11A N11B
	06	G12A		09	J11A J11B		14	O02A O02B
	08	I08C I28A I28B I28C	39.A1.11†↔	05	F01A F01C F12A F18A		21B	X06A X06B X06C
	10	K09A K09B	39.A1.12†↔	05	F01A F01C F12A F18A		01	B01A B01B B04A B04B B04C
	21B	X04Z X05Z X06A X06B X06C	39.B1.09↔	03	D12A		03	D12A
39.99.31↔		BORP VAC VAC I VAC II VBOR		04	E02A E02B		04	E02A E02B
	01	B17A B17B		05	F01A F01C F04Z F21A F21B F21C F28A F59A F59B F59C F59D F59E F59F F59G		05	F01A F01C F04Z F21A F21B F21C F28A F59A F59B F59C F59D F59E F59F F59G
	04	E02A E02B E02C		06	G12A G12B		06	G12A G12B
	05	F01A F01C F03B F03C F03D F04Z F28A F59A F59B F59C F59D F59E F59F		07	H06Z		07	H06Z
	06	G12A		08	I28A I28B		08	I28A I28B
	08	I08C I28A I28B I28C		09	J02A J02B J03A J03B J04Z J11A		09	J02A J02B J03A J03B J04Z J11A
	10	K09A K09B		10	K09A K09B		10	K09A K09B
	21B	X04Z X05Z X06A X06B X06C		11	L09A L09B		11	L09A L09B
39.99.32↔		BORP VAC VAC I VAC II VBOR		12	M06Z M37Z	39.B1.25↔	12	M06Z M37Z
	01	B17A B17B	39.B1.11↔		BORP KORP MKOR VAC VBOR VKOR		13	N11A N11B
	04	E02A E02B E02C		01	B01A B01B B02A B02B B09A B09B B09C B20A B20B B20C		14	O02A O02B
	05	F01A F01C F03B F03C F03D F04Z F28A F59A F59B F59C F59D F59E F59F		03	D12A		21B	X06A X06B X06C
	06	G12A		04	E02A E02B		01	B01A B01B B04A B04B B04C
	08	I08C I28A I28B I28C		05	F01A F01C F04Z F21A F21B F21C F28A F59A F59B F59C F59D F59E F59F F59G		03	D12A
	10	K09A K09B		06	G12A G12B		04	E02A E02B
	21B	X04Z X05Z X06A X06B X06C		07	H06Z		05	F01A F01C F04Z F21A F21B F21C F28A F59A F59B F59C F59D F59E F59F F59G
39.99.38↔		BORP VAC VAC I VAC II VBOR		08	I28A I28B	39.B1.26↔	06	G12A G12B
	01	B17A B17B		09	J02A J02B J03A J03B J04Z J11A		07	H06Z
	04	E02A E02B E02C		10	K09A K09B		08	I28A I28B
	05	F01A F01C F03B F03C F03D F04Z F28A F59A F59B F59C F59D F59E F59F		11	L09A L09B		09	J02A J02B J03A J03B J04Z J11A
	06	G12A		12	M06Z M37Z		10	K09A K09B
	08	I08C I28A I28B I28C		13	N11A N11B		11	L09A L09B
	10	K09A K09B		14	O02A O02B		12	M06Z M37Z
	21B	X04Z X05Z X06A X06B X06C		21B	X06A X06B X06C X33Z		13	N11A N11B
	06	G12A					14	O02A O02B
							21B	X06A X06B X06C
							01	B01A B01B B04A B04B B04C
							03	D12A
							04	E02A E02B
							05	F01A F01C F04Z F21A F21B F21C F28A F59A F59B F59C F59D F59E F59F F59G
							06	G12A G12B

CHOP	MDC	DRG	CHOP	MDC	DRG	CHOP	MDC	DRG
	07	H06Z		04	E02A E02B		10	K09A K09B
	08	I28A I28B		05	F01A F01C F04Z		11	L09A L09B
	09	J02A J02B J03A			F21A F21B F21C		12	M06Z M37Z
		J03B J04Z J11A			F28A F59A F59B		13	N11A N11B
	10	K09A K09B			F59C F59D F59E		14	O02A O02B
	11	L09A L09B			F59F F59G		21B	X05Z X06A X06B
	12	M06Z M37Z		06	G12A G12B			X06C
	13	N11A N11B		07	H06Z	39.B1.A4↔	03	D12A
	14	O02A O02B		08	I28A I28B		04	E02A E02B
	21B	X06A X06B X06C		09	J02A J02B J03A		05	F01A F01C F04Z
39.B1.27↔	01	B01A B01B B04A			J03B J04Z J11A			F21A F21B F21C
		B04B B04C		10	K09A K09B			F28A F59A F59B
	03	D12A		11	L09A L09B			F59C F59D F59E
	04	E02A E02B		12	M06Z M37Z			F59F F59G
	05	F01A F01C F04Z		13	N11A N11B		06	G12A G12B
		F21A F21B F21C		14	O02A O02B		07	H06Z
		F28A F59A F59B		21B	X05Z X06A X06B		08	I28A I28B
		F59C F59D F59E			X06C		09	J02A J02B J03A
	06	G12A G12B	39.B1.71↔	03	D12A			J03B J04Z J11A
	07	H06Z		04	E02A E02B		10	K09A K09B
	08	I28A I28B		05	F01A F01C F04Z		11	L09A L09B
	09	J02A J02B J03A			F21A F21B F21C		12	M06Z M37Z
		J03B J04Z J11A			F28A F59A F59B		13	N11A N11B
	10	K09A K09B			F59C F59D F59E		14	O02A O02B
	11	L09A L09B			F59F F59G		21B	X06A X06B X06C
	12	M06Z M37Z		06	G12A G12B	39.B1.C1↔	03	D12A
	13	N11A N11B		07	H06Z		04	E02A E02B
	14	O02A O02B		08	I28A I28B		05	F01A F01C F04Z
	21B	X06A X06B X06C		09	J02A J02B J03A			F21A F21B F21C
39.B1.28↔	01	B01A B01B B04A			J03B J04Z J11A			F28A F59A F59B
		B04B B04C		10	K09A K09B			F59C F59D F59E
	03	D12A		11	L09A L09B			F59F F59G
	04	E02A E02B		12	M06Z M37Z		06	G12A G12B
	05	F01A F01C F04Z		13	N11A N11B		07	H06Z
		F21A F21B F21C		14	O02A O02B		08	I28A I28B
		F28A F59A F59B		21B	X06A X06B X06C		09	J02A J02B J03A
		F59C F59D F59E	39.B1.74↔	03	D12A			J03B J04Z J11A
		F59F F59G		04	E02A E02B		10	K09A K09B
	06	G12A G12B		05	F01A F01C F04Z		11	L09A L09B
	07	H06Z			F21A F21B F21C		12	M06Z M37Z
	08	I28A I28B			F28A F59A F59B		13	N11A N11B
	09	J02A J02B J03A			F59C F59D F59E		14	O02A O02B
		J03B J04Z J11A			F59F F59G		21B	X06A X06B X06C
	10	K09A K09B		06	G12A G12B	39.B1.C3↔	03	D12A
	11	L09A L09B		07	H06Z		04	E02A E02B
	12	M06Z M37Z		08	I28A I28B		05	F01A F01C F04Z
	13	N11A N11B		09	J02A J02B J03A			F21A F21B F21C
	14	O02A O02B			J03B J04Z J11A			F28A F59A F59B
	21B	X06A X06B X06C		10	K09A K09B			F59C F59D F59E
39.B1.31↔	03	D12A		11	L09A L09B			F59F F59G
	04	E02A E02B		12	M06Z M37Z		06	G12A G12B
	05	F01A F01C F04Z		13	N11A N11B		07	H06Z
		F21A F21B F21C		14	O02A O02B		08	I28A I28B
		F28A F59A F59B		21B	X06A X06B X06C		09	J02A J02B J03A
		F59C F59D F59E	39.B1.75↔	05	F01A F01C F12A			J03B J04Z J11A
		F59F F59G			F24A F24B F24C		10	K09A K09B
	06	G12A G12B			F24D F24E F24F		11	L09A L09B
	07	H06Z	39.B1.81↔	03	D12A		12	M06Z M37Z
	08	I28A I28B		04	E02A E02B		13	N11A N11B
	09	J02A J02B J03A		05	F01A F01C F04Z		14	O02A O02B
		J03B J04Z J11A			F21A F21B F21C	39.B1.D1↔	21B	X06A X06B X06C
	10	K09A K09B			F28A F59A F59B		03	D12A
	11	L09A L09B			F59C F59D F59E		04	E02A E02B
	12	M06Z M37Z			F59F F59G		05	F01A F01C F04Z
	13	N11A N11B			F59F F59G			F21A F21B F21C
	14	O02A O02B		06	G12A G12B			F28A F59A F59B
	21B	X05Z X06A X06B		07	H06Z			F59C F59D F59E
		X06C		08	I28A I28B			F59F F59G
39.B1.51↔	03	D12A		09	J02A J02B J03A		06	G12A G12B
					J03B J04Z J11A		07	H06Z

CHOP	MDC	DRG	CHOP	MDC	DRG	CHOP	MDC	DRG
	08	I28A I28B			F59C F59D F59E			VBOR VKOR
	09	J02A J02B J03A			F59F F59G		01	B01A B01B B02A
		J03B J04Z J11A		06	G12A G12B			B02B B04A B04B
	10	K09A K09B		07	H06Z			B04C B20A B20B
	11	L09A L09B		08	I28A I28B			B20C
	12	M06Z M37Z		09	J02A J02B J03A		03	D12A
	13	N11A N11B			J03B J04Z J11A		04	E02A E02B
	14	O02A O02B		10	K09A K09B		05	F01A F01C F04Z
	21B	X06A X06B X06C		11	L09A L09B			F21A F21B F21C
39.B1.G1↔	03	D12A		12	M06Z M37Z			F28A F31A F31B
	04	E02A E02B		13	N11A N11B			F31C F31D F31E
	05	F01A F01C F04Z		14	O02A O02B			F31F
		F21A F21B F21C	39.B1.JB↔	21B	X06A X06B X06C		06	G12A G12B
		F28A F59A F59B		03	D12A		07	H06Z
		F59C F59D F59E		04	E02A E02B		08	I28A I28B
		F59F F59G		05	F01A F01C F04Z		09	J11A
	06	G12A G12B			F21A F21B F21C		10	K09A K09B
	07	H06Z			F28A F59A F59B		11	L09A L09B
	08	I28A I28B			F59C F59D F59E		12	M06Z M37Z
	09	J02A J02B J03A			F59F F59G		13	N11A N11B N25Z
		J03B J04Z J11A		06	G12A G12B		14	O02A O02B
	10	K09A K09B		07	H06Z	39.B1.M2↔	21B	X06A X06B X06C
	11	L09A L09B		08	I28A I28B		05	F01A F01C F12A
	12	M06Z M37Z		09	J02A J02B J03A			F24A F24B F24C
	13	N11A N11B			J03B J04Z J11A			F24D F24E F24F
	14	O02A O02B		10	K09A K09B			F50A
	21B	X05Z X06A X06B		11	L09A L09B	39.B1.N2↔	05	F01A F01C F12A
		X06C		12	M06Z M37Z			F24A F24B F24C
39.B1.H1↔	03	D12A		13	N11A N11B			F24D F24E F24F
	04	E02A E02B		14	O02A O02B			F50A
	05	F01A F01C F04Z		21B	X06A X06B X06C	39.B2.09↔	03	D12A
		F21A F21B F21C	39.B1.JF↔	03	D12A		04	E02A E02B
		F28A F59A F59B		04	E02A E02B		05	F01A F01C F04Z
		F59C F59D F59E		05	F01A F01C F04Z			F21A F21B F21C
		F59F F59G			F21A F21B F21C			F28A F59A F59B
	06	G12A G12B			F28A F59A F59B			F59C F59D F59E
	07	H06Z			F59C F59D F59E			F59F F59G
	08	I28A I28B			F59F F59G		06	G12A G12B
	09	J02A J02B J03A		06	G12A G12B		07	H06Z
		J03B J04Z J11A		07	H06Z		08	I28A I28B
	10	K09A K09B		08	I28A I28B		09	J02A J02B J03A
	11	L09A L09B		09	J02A J02B J03A			J03B J04Z J11A
	12	M06Z M37Z			J03B J04Z J11A		10	K09A K09B
	13	N11A N11B		10	K09A K09B		11	L09A L09B
	14	O02A O02B		11	L09A L09B		12	M06Z M37Z
	21B	X05Z X06A X06B		12	M06Z M37Z		13	N11A N11B
		X06C		13	N11A N11B		14	O02A O02B
39.B1.J3↔	03	D12A		14	O02A O02B		21B	X05Z X06A X06B
	04	E02A E02B		21B	X05Z X06A X06B			X06C
	05	F01A F01C F04Z	39.B1.JI↔	03	D12A	39.B2.11↔		BORP KORP MKOR
		F21A F21B F21C		04	E02A E02B		01	VAC VBOR VKOR
		F28A F59A F59B		05	F01A F01C F04Z			B01A B01B B02A
		F59C F59D F59E			F21A F21B F21C			B02B B09A B09B
		F59F F59G			F28A F59A F59B			B09C B20A B20B
	06	G12A G12B			F59C F59D F59E			B20C
	07	H06Z			F59F F59G		03	D12A
	08	I28A I28B			F59F F59G		04	E02A E02B
	09	J02A J02B J03A		06	G12A G12B		05	F01A F01C F04Z
		J03B J04Z J11A		07	H06Z			F21A F21B F21C
	10	K09A K09B		08	I28A I28B			F28A F59A F59B
	11	L09A L09B		09	J02A J02B J03A			F59C F59D F59E
	12	M06Z M37Z			J03B J04Z J11A			F59F F59G
	13	N11A N11B		10	K09A K09B		06	G12A G12B
	14	O02A O02B		11	L09A L09B		07	H06Z
	21B	X06A X06B X06C		12	M06Z M37Z		08	I28A I28B
39.B1.J7↔	03	D12A		13	N11A N11B		09	J02A J02B J03A
	04	E02A E02B	39.B1.L1↔	14	O02A O02B			J03B J04Z J11A
	05	F01A F01C F04Z		21B	X06A X06B X06C		10	K09A K09B
		F21A F21B F21C			BORP KORP MKOR		11	L09A L09B
		F28A F59A F59B			VAC VAC I VAC II		12	M06Z M37Z

CHOP	MDC	DRG	CHOP	MDC	DRG	CHOP	MDC	DRG
	13	N11A N11B			F28A F59A F59B		14	O02A O02B
	14	O02A O02B			F59C F59D F59E		21B	X04Z X05Z X06A
	21B	X06A X06B X06C		06	G12A G12B	39.B2.51↔	03	D12A
39.B2.22↔	01	B01A B01B B04A		07	H06Z		04	E02A E02B
		B04B B04C		08	I28A I28B		05	F01A F01C F04Z
	03	D12A		09	J02A J02B J03A			F21A F21B F21C
	04	E02A E02B			J03B J04Z J11A			F28A F59A F59B
	05	F01A F01C F04Z		10	K09A K09B			F59C F59D F59E
		F21A F21B F21C		11	L09A L09B			F59F F59G
		F28A F59A F59B		12	M06Z M37Z		06	G12A G12B
		F59C F59D F59E		13	N11A N11B		07	H06Z
		F59F F59G		14	O02A O02B		08	I28A I28B
	06	G12A G12B	39.B2.27↔	21B	X06A X06B X06C		09	J02A J02B J03A
	07	H06Z		01	B01A B01B B04A			J03B J04Z J11A
	08	I28A I28B			B04B B04C		10	K09A K09B
	09	J02A J02B J03A		03	D12A		11	L09A L09B
		J03B J04Z J11A		04	E02A E02B		12	M06Z M37Z
	10	K09A K09B		05	F01A F01C F04Z		13	N11A N11B
	11	L09A L09B			F21A F21B F21C		14	O02A O02B
	12	M06Z M37Z			F28A F59A F59B		21B	X04Z X05Z X06A
	13	N11A N11B			F59C F59D F59E			X06B X06C
	14	O02A O02B		06	G12A G12B	39.B2.71↔	03	D12A
39.B2.23↔	21B	X06A X06B X06C		07	H06Z		04	E02A E02B
	01	B01A B01B B04A		08	I28A I28B		05	F01A F01C F04Z
		B04B B04C		09	J02A J02B J03A			F21A F21B F21C
	03	D12A			J03B J04Z J11A			F28A F59A F59B
	04	E02A E02B		10	K09A K09B			F59C F59D F59E
	05	F01A F01C F04Z		11	L09A L09B			F59F F59G
		F21A F21B F21C		12	M06Z M37Z		06	G12A G12B
		F28A F59A F59B		13	N11A N11B		07	H06Z
		F59C F59D F59E		14	O02A O02B		08	I28A I28B
		F59F F59G		21B	X06A X06B X06C		09	J02A J02B J03A
	06	G12A G12B	39.B2.28↔	01	B01A B01B B04A			J03B J04Z J11A
	07	H06Z			B04B B04C		10	K09A K09B
	08	I28A I28B		03	D12A		11	L09A L09B
	09	J02A J02B J03A		04	E02A E02B		12	M06Z M37Z
		J03B J04Z J11A		05	F01A F01C F04Z		13	N11A N11B
	10	K09A K09B			F21A F21B F21C		14	O02A O02B
	11	L09A L09B			F28A F59A F59B		21B	X06A X06B X06C
	12	M06Z M37Z			F59C F59D F59E	39.B2.74↔	03	D12A
	13	N11A N11B			F59F F59G		04	E02A E02B
	14	O02A O02B		06	G12A G12B		05	F01A F01C F04Z
39.B2.25↔	21B	X06A X06B X06C		07	H06Z			F21A F21B F21C
	01	B01A B01B B04A		08	I28A I28B			F28A F59A F59B
		B04B B04C		09	J02A J02B J03A			F59C F59D F59E
	03	D12A			J03B J04Z J11A			F59F F59G
	04	E02A E02B		10	K09A K09B		06	G12A G12B
	05	F01A F01C F04Z		11	L09A L09B		07	H06Z
		F21A F21B F21C		12	M06Z M37Z		08	I28A I28B
		F28A F59A F59B		13	N11A N11B		09	J02A J02B J03A
		F59C F59D F59E		14	O02A O02B			J03B J04Z J11A
		F59F F59G		21B	X06A X06B X06C		10	K09A K09B
	06	G12A G12B	39.B2.31↔	03	D12A		11	L09A L09B
	07	H06Z		04	E02A E02B		12	M06Z M37Z
	08	I28A I28B		05	F01A F01C F04Z		13	N11A N11B
	09	J02A J02B J03A			F21A F21B F21C		14	O02A O02B
		J03B J04Z J11A			F28A F59A F59B	39.B2.75↔	21B	X06A X06B X06C
	10	K09A K09B			F59C F59D F59E		05	F01A F01C F12A
	11	L09A L09B			F59F F59G			F24A F24B F24C
	12	M06Z M37Z		06	G12A G12B			F24D F24E F24F
	13	N11A N11B		07	H06Z			F50A
	14	O02A O02B		08	I28A I28B	39.B2.81↔	03	D12A
39.B2.26↔	21B	X06A X06B X06C		09	J02A J02B J03A		04	E02A E02B
	01	B01A B01B B04A			J03B J04Z J11A		05	F01A F01C F04Z
		B04B B04C		10	K09A K09B			F21A F21B F21C
	03	D12A		11	L09A L09B			F28A F59A F59B
	04	E02A E02B		12	M06Z M37Z			F59C F59D F59E
	05	F01A F01C F04Z		13	N11A N11B			F59F F59G
		F21A F21B F21C					06	G12A G12B

CHOP	MDC	DRG	CHOP	MDC	DRG	CHOP	MDC	DRG
	07	H06Z			F59C F59D F59E		04	E02A E02B
	08	I28A I28B			F59F F59G		05	F01A F01C F04Z
	09	J02A J02B J03A		06	G12A G12B			F21A F21B F21C
		J03B J04Z J11A		07	H06Z			F28A F59A F59B
	10	K09A K09B		08	I28A I28B			F59C F59D F59E
	11	L09A L09B		09	J02A J02B J03A			F59F F59G
	12	M06Z M37Z			J03B J04Z J11A		06	G12A G12B
	13	N11A N11B		10	K09A K09B		07	H06Z
	14	O02A O02B		11	L09A L09B		08	I28A I28B
	21B	X04Z X05Z X06A		12	M06Z M37Z		09	J02A J02B J03A
		X06B X06C		13	N11A N11B			J03B J04Z J11A
39.B2.A4↔	03	D12A		14	O02A O02B		10	K09A K09B
	04	E02A E02B	39.B2.G1↔	21B	X06A X06B X06C		11	L09A L09B
	05	F01A F01C F04Z		03	D12A		12	M06Z M37Z
		F21A F21B F21C		04	E02A E02B		13	N11A N11B
		F28A F59A F59B		05	F01A F01C F04Z		14	O02A O02B
		F59C F59D F59E			F21A F21B F21C		21B	X06A X06B X06C
		F59F F59G			F28A F59A F59B	39.B2.JB↔	03	D12A
	06	G12A G12B			F59C F59D F59E		04	E02A E02B
	07	H06Z			F59F F59G		05	F01A F01C F04Z
	08	I28A I28B		06	G12A G12B			F21A F21B F21C
	09	J02A J02B J03A		07	H06Z			F28A F59A F59B
		J03B J04Z J11A		08	I28A I28B			F59C F59D F59E
	10	K09A K09B		09	J02A J02B J03A			F59F F59G
	11	L09A L09B			J03B J04Z J11A		06	G12A G12B
	12	M06Z M37Z		10	K09A K09B		07	H06Z
	13	N11A N11B		11	L09A L09B		08	I28A I28B
	14	O02A O02B		12	M06Z M37Z		09	J02A J02B J03A
	21B	X06A X06B X06C		13	N11A N11B			J03B J04Z J11A
39.B2.C1↔	03	D12A		14	O02A O02B		10	K09A K09B
	04	E02A E02B		21B	X04Z X05Z X06A		11	L09A L09B
	05	F01A F01C F04Z			X06B X06C		12	M06Z M37Z
		F21A F21B F21C	39.B2.H1↔	03	D12A		13	N11A N11B
		F28A F59A F59B		04	E02A E02B		14	O02A O02B
		F59C F59D F59E		05	F01A F01C F04Z		21B	X06A X06B X06C
		F59F F59G			F21A F21B F21C	39.B2.JF↔	03	D12A
	06	G12A G12B			F28A F59A F59B		04	E02A E02B
	07	H06Z			F59C F59D F59E		05	F01A F01C F04Z
	08	I28A I28B		06	G12A G12B			F21A F21B F21C
	09	J02A J02B J03A		07	H06Z			F28A F59A F59B
		J03B J04Z J11A		08	I28A I28B			F59C F59D F59E
	10	K09A K09B		09	J02A J02B J03A			F59F F59G
	11	L09A L09B			J03B J04Z J11A		06	G12A G12B
	12	M06Z M37Z		10	K09A K09B		07	H06Z
	13	N11A N11B		11	L09A L09B		08	I28A I28B
	14	O02A O02B		12	M06Z M37Z		09	J02A J02B J03A
	21B	X06A X06B X06C		13	N11A N11B			J03B J04Z J11A
39.B2.C3↔	03	D12A		14	O02A O02B		10	K09A K09B
	04	E02A E02B		21B	X04Z X05Z X06A		11	L09A L09B
	05	F01A F01C F04Z			X06B X06C		12	M06Z M37Z
		F21A F21B F21C	39.B2.J3↔	03	D12A		13	N11A N11B
		F28A F59A F59B		04	E02A E02B		14	O02A O02B
		F59C F59D F59E		05	F01A F01C F04Z		21B	X04Z X05Z X06A
		F59F F59G			F21A F21B F21C	39.B2.JI↔	03	D12A
	06	G12A G12B			F28A F59A F59B		04	E02A E02B
	07	H06Z			F59C F59D F59E		05	F01A F01C F04Z
	08	I28A I28B		06	G12A G12B			F21A F21B F21C
	09	J02A J02B J03A		07	H06Z			F28A F59A F59B
		J03B J04Z J11A		08	I28A I28B			F59C F59D F59E
	10	K09A K09B		09	J02A J02B J03A			F59F F59G
	11	L09A L09B			J03B J04Z J11A		06	G12A G12B
	12	M06Z M37Z		10	K09A K09B		07	H06Z
	13	N11A N11B		11	L09A L09B		08	I28A I28B
	14	O02A O02B		12	M06Z M37Z		09	J02A J02B J03A
	21B	X06A X06B X06C		13	N11A N11B			J03B J04Z J11A
39.B2.D1↔	03	D12A		14	O02A O02B		10	K09A K09B
	04	E02A E02B		21B	X06A X06B X06C		11	L09A L09B
	05	F01A F01C F04Z					12	M06Z M37Z
		F21A F21B F21C	39.B2.J7↔	03	D12A		13	N11A N11B
		F28A F59A F59B						

CHOP	MDC	DRG	CHOP	MDC	DRG	CHOP	MDC	DRG
	14	O02A O02B			J03B J04Z J11A		03	D12A
39.B2.L1↔	21B	X06A X06B X06C BORP KORP MKOR VAC VAC I VAC II VBOR VKOR		10	K09A K09B		04	E02A E02B
	01	B01A B01B B02A B02B B04A B04B B04C B20A B20B B20C	39.B3.22↔	11	L09A L09B		05	F01A F01C F04Z F21A F21B F21C F28A F59A F59B F59C F59D F59E F59F F59G
	03	D12A		12	M06Z M37Z		06	G12A G12B
	04	E02A E02B		13	N11A N11B		07	H06Z
	05	F01A F01C F04Z F21A F21B F21C F28A F31A F31B F31C F31D F31E F31F		14	O02A O02B		08	I28A I28B
	06	G12A G12B		21B	X06A X06B X06C X33Z		09	J02A J02B J03A J03B J04Z J11A
	07	H06Z		01	B01A B01B B04A B04B B04C	39.B3.27↔	10	K09A K09B
	08	I28A I28B		03	D12A		11	L09A L09B
	09	J11A		04	E02A E02B		12	M06Z M37Z
	10	K09A K09B		05	F01A F01C F04Z F21A F21B F21C F28A F59A F59B F59C F59D F59E F59F F59G		13	N11A N11B
	11	L09A L09B		06	G12A G12B		14	O02A O02B
	12	M06Z M37Z		07	H06Z		21B	X06A X06B X06C
	13	N11A N11B N25Z		08	I28A I28B		01	B01A B01B B04A B04B B04C
	14	O02A O02B		09	J02A J02B J03A J03B J04Z J11A		03	D12A
39.B2.M2↔	21B	X06A X06B X06C F01A F01C F12A F24A F24B F24C F24D F24E F24F F50A	39.B3.23↔	10	K09A K09B		04	E02A E02B
	05	F01A F01C F12A F24A F24B F24C F24D F24E F24F F50A		11	L09A L09B		05	F01A F01C F04Z F21A F21B F21C F28A F59A F59B F59C F59D F59E F59F F59G
39.B2.N2↔	05	F01A F01C F12A F24A F24B F24C F24D F24E F24F F50A		12	M06Z M37Z		06	G12A G12B
	03	D12A		13	N11A N11B		07	H06Z
39.B3.09↔	04	E02A E02B		14	O02A O02B		08	I28A I28B
	05	F01A F01C F04Z F21A F21B F21C F28A F59A F59B F59C F59D F59E F59F		21B	X06A X06B X06C		09	J02A J02B J03A J03B J04Z J11A
	06	G12A G12B		01	B01A B01B B04A B04B B04C	39.B3.28↔	10	K09A K09B
	07	H06Z		03	D12A		11	L09A L09B
	08	I28A I28B		04	E02A E02B		12	M06Z M37Z
	09	J02A J02B J03A J03B J04Z J11A		05	F01A F01C F04Z F21A F21B F21C F28A F59A F59B F59C F59D F59E F59F F59G		13	N11A N11B
	10	K09A K09B		06	G12A G12B		14	O02A O02B
	11	L09A L09B		07	H06Z		21B	X06A X06B X06C
	12	M06Z M37Z	39.B3.25↔	08	I28A I28B		01	B01A B01B B04A B04B B04C
	13	N11A N11B		09	J02A J02B J03A J03B J04Z J11A		03	D12A
	14	O02A O02B		10	K09A K09B		04	E02A E02B
39.B3.11↔	21B	X05Z X06A X06B X06C BORP KORP MKOR VAC VBOR VKOR		11	L09A L09B		05	F01A F01C F04Z F21A F21B F21C F28A F59A F59B F59C F59D F59E F59F F59G
	01	B01A B01B B02A B02B B09A B09B B09C B20A B20B B20C		12	M06Z M37Z		06	G12A G12B
	03	D12A		13	N11A N11B		07	H06Z
	04	E02A E02B		14	O02A O02B		08	I28A I28B
	05	F01A F01C F04Z F21A F21B F21C F28A F59A F59B F59C F59D F59E F59F F59G		21B	X06A X06B X06C		09	J02A J02B J03A J03B J04Z J11A
	06	G12A G12B		01	B01A B01B B04A B04B B04C	39.B3.26↔	10	K09A K09B
	07	H06Z		03	D12A		11	L09A L09B
	08	I28A I28B		04	E02A E02B		12	M06Z M37Z
	09	J02A J02B J03A		05	F01A F01C F04Z F21A F21B F21C F28A F59A F59B F59C F59D F59E F59F F59G		13	N11A N11B
				06	G12A G12B		14	O02A O02B
				07	H06Z	39.B3.31↔	21B	X06A X06B X06C
				08	I28A I28B		03	D12A
				09	J02A J02B J03A J03B J04Z J11A		04	E02A E02B
				10	K09A K09B		05	F01A F01C F04Z F21A F21B F21C F28A F59A F59B F59C F59D F59E F59F
				11	L09A L09B		06	G12A G12B
				12	M06Z M37Z		07	H06Z
				13	N11A N11B		08	I28A I28B
				14	O02A O02B		09	J02A J02B J03A J03B J04Z J11A
				21B	X06A X06B X06C			
				01	B01A B01B B04A B04B B04C			



CHOP	MDC	DRG	CHOP	MDC	DRG	CHOP	MDC	DRG
	10	K09A K09B			F21A F21B F21C			X06C
	11	L09A L09B			F28A F59A F59B	39.B3.J7↔	03	D12A
	12	M06Z M37Z			F59C F59D F59E		04	E02A E02B
	13	N11A N11B			F59F F59G		05	F01A F01C F04Z
	14	O02A O02B		06	G12A G12B			F21A F21B F21C
	21B	X05Z X06A X06B		07	H06Z			F28A F59A F59B
	X06C			08	I28A I28B			F59C F59D F59E
39.B3.51↔	03	D12A		09	J02A J02B J03A			F59F F59G
	04	E02A E02B			J03B J04Z J11A		06	G12A G12B
	05	F01A F01C F04Z		10	K09A K09B		07	H06Z
		F21A F21B F21C		11	L09A L09B		08	I28A I28B
		F28A F59A F59B		12	M06Z M37Z		09	J02A J02B J03A
		F59C F59D F59E		13	N11A N11B			J03B J04Z J11A
		F59F		14	O02A O02B		10	K09A K09B
	06	G12A G12B		21B	X06A X06B X06C		11	L09A L09B
	07	H06Z	39.B3.D1↔	03	D12A		12	M06Z M37Z
	08	I28A I28B		04	E02A E02B		13	N11A N11B
	09	J02A J02B J03A		05	F01A F01C F04Z		14	O02A O02B
		J03B J04Z J11A			F21A F21B F21C		21B	X06A X06B X06C
	10	K09A K09B			F28A F59A F59B	39.B3.JB↔	03	D12A
	11	L09A L09B			F59C F59D F59E		04	E02A E02B
	12	M06Z M37Z			F59F F59G		05	F01A F01C F04Z
	13	N11A N11B		06	G12A G12B			F21A F21B F21C
	14	O02A O02B		07	H06Z			F28A F59A F59B
	21B	X05Z X06A X06B		08	I28A I28B			F59C F59D F59E
	X06C			09	J02A J02B J03A			F59F
39.B3.75↔	05	F01A F01C F12A			J03B J04Z J11A		06	G12A G12B
		F24A F24B F24C		10	K09A K09B		07	H06Z
		F24D F24E F24F		11	L09A L09B		08	I28A I28B
		F50A		12	M06Z M37Z		09	J02A J02B J03A
39.B3.81↔	03	D12A		13	N11A N11B			J03B J04Z J11A
	04	E02A E02B		14	O02A O02B		10	K09A K09B
	05	F01A F01C F04Z		21B	X06A X06B X06C		11	L09A L09B
		F21A F21B F21C	39.B3.G1↔	03	D12A		12	M06Z M37Z
		F28A F59A F59B		04	E02A E02B		13	N11A N11B
		F59C F59D F59E		05	F01A F01C F04Z		14	O02A O02B
		F59F			F21A F21B F21C		21B	X05Z X06A X06B
	06	G12A G12B			F28A F59A F59B		X06C	
	07	H06Z			F59C F59D F59E	39.B3.JF↔	03	D12A
	08	I28A I28B			F59F		04	E02A E02B
	09	J02A J02B J03A		06	G12A G12B		05	F01A F01C F04Z
		J03B J04Z J11A		07	H06Z			F21A F21B F21C
	10	K09A K09B		08	I28A I28B			F28A F59A F59B
	11	L09A L09B		09	J02A J02B J03A			F59C F59D F59E
	12	M06Z M37Z			J03B J04Z J11A			F59F
	13	N11A N11B		10	K09A K09B		06	G12A G12B
	14	O02A O02B		11	L09A L09B		07	H06Z
	21B	X05Z X06A X06B		12	M06Z M37Z		08	I28A I28B
	X06C			13	N11A N11B		09	J02A J02B J03A
39.B3.C1↔	03	D12A		14	O02A O02B			J03B J04Z J11A
	04	E02A E02B		21B	X05Z X06A X06B		10	K09A K09B
	05	F01A F01C F04Z		X06C			11	L09A L09B
		F21A F21B F21C	39.B3.H1↔	03	D12A		12	M06Z M37Z
		F28A F59A F59B		04	E02A E02B		13	N11A N11B
		F59C F59D F59E		05	F01A F01C F04Z		14	O02A O02B
		F59F F59G			F21A F21B F21C		21B	X05Z X06A X06B
	06	G12A G12B			F28A F59A F59B		X06C	
	07	H06Z			F59C F59D F59E	39.B3.JI↔	03	D12A
	08	I28A I28B			F59F		04	E02A E02B
	09	J02A J02B J03A		06	G12A G12B		05	F01A F01C F04Z
		J03B J04Z J11A		07	H06Z			F21A F21B F21C
	10	K09A K09B		08	I28A I28B			F28A F59A F59B
	11	L09A L09B		09	J02A J02B J03A			F59C F59D F59E
	12	M06Z M37Z			J03B J04Z J11A			F59F F59G
	13	N11A N11B		10	K09A K09B		06	G12A G12B
	14	O02A O02B		11	L09A L09B		07	H06Z
	21B	X06A X06B X06C		12	M06Z M37Z		08	I28A I28B
39.B3.C3↔	03	D12A		13	N11A N11B		09	J02A J02B J03A
	04	E02A E02B		14	O02A O02B			J03B J04Z J11A
	05	F01A F01C F04Z		21B	X05Z X06A X06B		10	K09A K09B

CHOP	MDC	DRG	CHOP	MDC	DRG	CHOP	MDC	DRG
	11	L09A L09B		14	O02A O02B			F59C F59D F59E
	12	M06Z M37Z		21B	X06A X06B X06C			F59F F59G
	13	N11A N11B			X33Z		06	G12A G12B
	14	O02A O02B	39.B4.22↔	01	B01A B01B B04A		07	H06Z
39.B3.L1↔	21B	X06A X06B X06C			B04B B04C		08	I28A I28B
		BORP KORP MKOR		03	D12A		09	J02A J02B J03A
		VAC VAC I VAC II		04	E02A E02B			J03B J04Z J11A
		VBOR VKOR		05	F01A F01C F04Z		10	K09A K09B
	01	B01A B01B B02A			F21A F21B F21C		11	L09A L09B
		B02B B04A B04B			F28A F59A F59B		12	M06Z M37Z
		B04C B20A B20B			F59C F59D F59E		13	N11A N11B
		B20C			F59F F59G		14	O02A O02B
	03	D12A		06	G12A G12B	39.B4.27↔	21B	X06A X06B X06C
	04	E02A E02B		07	H06Z		01	B01A B01B B04A
	05	F01A F01C F04Z		08	I28A I28B			B04B B04C
		F21A F21B F21C		09	J02A J02B J03A		03	D12A
		F28A F31A F31B			J03B J04Z J11A		04	E02A E02B
		F31C F31D F31E		10	K09A K09B		05	F01A F01C F04Z
		F31F		11	L09A L09B			F21A F21B F21C
	06	G12A G12B		12	M06Z M37Z			F28A F59A F59B
	07	H06Z		13	N11A N11B			F59C F59D F59E
	08	I28A I28B		14	O02A O02B			F59F F59G
	09	J11A		21B	X06A X06B X06C		06	G12A G12B
	10	K09A K09B	39.B4.23↔	01	B01A B01B B04A		07	H06Z
	11	L09A L09B			B04B B04C		08	I28A I28B
	12	M06Z M37Z		03	D12A		09	J02A J02B J03A
	13	N11A N11B N25Z		04	E02A E02B			J03B J04Z J11A
	14	O02A O02B		05	F01A F01C F04Z		10	K09A K09B
	21B	X06A X06B X06C			F21A F21B F21C		11	L09A L09B
39.B4.09↔	03	D12A			F28A F59A F59B		12	M06Z M37Z
	04	E02A E02B			F59C F59D F59E		13	N11A N11B
	05	F01A F01C F04Z			F59F F59G		14	O02A O02B
		F21A F21B F21C		06	G12A G12B	39.B4.28↔	21B	X06A X06B X06C
		F28A F59A F59B		07	H06Z		01	B01A B01B B04A
		F59C F59D F59E		08	I28A I28B			B04B B04C
		F59F		09	J02A J02B J03A		03	D12A
	06	G12A G12B			J03B J04Z J11A		04	E02A E02B
	07	H06Z		10	K09A K09B		05	F01A F01C F04Z
	08	I28A I28B		11	L09A L09B			F21A F21B F21C
	09	J02A J02B J03A		12	M06Z M37Z			F28A F59A F59B
		J03B J04Z J11A		13	N11A N11B			F59C F59D F59E
	10	K09A K09B		14	O02A O02B			F59F F59G
	11	L09A L09B		21B	X06A X06B X06C		06	G12A G12B
	12	M06Z M37Z	39.B4.25↔	01	B01A B01B B04A		07	H06Z
	13	N11A N11B			B04B B04C		08	I28A I28B
	14	O02A O02B		03	D12A		09	J02A J02B J03A
	21B	X05Z X06A X06B		04	E02A E02B			J03B J04Z J11A
		X06C		05	F01A F01C F04Z		10	K09A K09B
39.B4.11↔		BORP KORP MKOR			F21A F21B F21C		11	L09A L09B
		VAC VBOR VKOR			F28A F59A F59B		12	M06Z M37Z
	01	B01A B01B B02A			F59C F59D F59E		13	N11A N11B
		B02B B09A B09B			F59F F59G		14	O02A O02B
		B09C B20A B20B		06	G12A G12B		21B	X06A X06B X06C
		B20C		07	H06Z	39.B4.31↔	03	D12A
	03	D12A		08	I28A I28B		04	E02A E02B
	04	E02A E02B		09	J02A J02B J03A		05	F01A F01C F04Z
	05	F01A F01C F04Z			J03B J04Z J11A			F21A F21B F21C
		F21A F21B F21C		10	K09A K09B			F28A F59A F59B
		F28A F59A F59B		11	L09A L09B			F59C F59D F59E
		F59C F59D F59E		12	M06Z M37Z			F59F
		F59F F59G		13	N11A N11B		06	G12A G12B
	06	G12A G12B		14	O02A O02B		07	H06Z
	07	H06Z		21B	X06A X06B X06C		08	I28A I28B
	08	I28A I28B	39.B4.26↔	01	B01A B01B B04A		09	J02A J02B J03A
	09	J02A J02B J03A			B04B B04C			J03B J04Z J11A
		J03B J04Z J11A		03	D12A		10	K09A K09B
	10	K09A K09B		04	E02A E02B		11	L09A L09B
	11	L09A L09B		05	F01A F01C F04Z		12	M06Z M37Z
	12	M06Z M37Z			F21A F21B F21C		13	N11A N11B
	13	N11A N11B			F28A F59A F59B		14	O02A O02B

CHOP	MDC	DRG	CHOP	MDC	DRG	CHOP	MDC	DRG
	21B	X05Z X06A X06B X06C		07	H06Z			F28A F59A F59B F59C F59D F59E
39.B4.51↔	03	D12A		08	I28A I28B		06	G12A G12B
	04	E02A E02B		09	J02A J02B J03A J03B J04Z J11A		07	H06Z
	05	F01A F01C F04Z F21A F21B F21C F28A F59A F59B F59C F59D F59E F59F		10	K09A K09B		08	I28A I28B
	06	G12A G12B	39.B4.D1↔	11	L09A L09B		09	J02A J02B J03A J03B J04Z J11A
	07	H06Z		12	M06Z M37Z		10	K09A K09B
	08	I28A I28B		13	N11A N11B		11	L09A L09B
	09	J02A J02B J03A J03B J04Z J11A		14	O02A O02B		12	M06Z M37Z
	10	K09A K09B		21B	X06A X06B X06C	39.B4.JB↔	13	N11A N11B
	11	L09A L09B		03	D12A		14	O02A O02B
	12	M06Z M37Z		04	E02A E02B		21B	X06A X06B X06C
	13	N11A N11B		05	F01A F01C F04Z F21A F21B F21C F28A F59A F59B F59C F59D F59E F59F F59G		03	D12A
	14	O02A O02B		06	G12A G12B		04	E02A E02B
21B	X05Z X06A X06B X06C			07	H06Z		05	F01A F01C F04Z F21A F21B F21C F28A F59A F59B F59C F59D F59E F59F
39.B4.75↔	05	F01A F01C F12A F24A F24B F24C F24D F24E F24F F50A		08	I28A I28B		06	G12A G12B
39.B4.81↔	03	D12A		09	J02A J02B J03A J03B J04Z J11A		07	H06Z
	04	E02A E02B		10	K09A K09B		08	I28A I28B
	05	F01A F01C F04Z F21A F21B F21C F28A F59A F59B F59C F59D F59E F59F		11	L09A L09B		09	J02A J02B J03A J03B J04Z J11A
	06	G12A G12B	39.B4.G1↔	12	M06Z M37Z		10	K09A K09B
	07	H06Z		13	N11A N11B		11	L09A L09B
	08	I28A I28B		14	O02A O02B		12	M06Z M37Z
	09	J02A J02B J03A J03B J04Z J11A		21B	X06A X06B X06C		13	N11A N11B
	10	K09A K09B		03	D12A		14	O02A O02B
	11	L09A L09B		04	E02A E02B		21B	X05Z X06A X06B X06C
	12	M06Z M37Z		05	F01A F01C F04Z F21A F21B F21C F28A F59A F59B F59C F59D F59E F59F	39.B4.JF↔	03	D12A
	13	N11A N11B		06	G12A G12B		04	E02A E02B
	14	O02A O02B		07	H06Z		05	F01A F01C F04Z F21A F21B F21C F28A F59A F59B F59C F59D F59E F59F
21B	X05Z X06A X06B X06C			08	I28A I28B		06	G12A G12B
39.B4.C1↔	03	D12A		09	J02A J02B J03A J03B J04Z J11A		07	H06Z
	04	E02A E02B		10	K09A K09B		08	I28A I28B
	05	F01A F01C F04Z F21A F21B F21C F28A F59A F59B F59C F59D F59E F59F F59G		11	L09A L09B		09	J02A J02B J03A J03B J04Z J11A
	06	G12A G12B	39.B4.H1↔	12	M06Z M37Z		10	K09A K09B
	07	H06Z		13	N11A N11B		11	L09A L09B
	08	I28A I28B		14	O02A O02B		12	M06Z M37Z
	09	J02A J02B J03A J03B J04Z J11A		21B	X05Z X06A X06B X06C	39.B4.JI↔	13	N11A N11B
	10	K09A K09B		03	D12A		14	O02A O02B
	11	L09A L09B		04	E02A E02B		21B	X05Z X06A X06B X06C
	12	M06Z M37Z		05	F01A F01C F04Z F21A F21B F21C F28A F59A F59B F59C F59D F59E F59F		03	D12A
	13	N11A N11B		06	G12A G12B		04	E02A E02B
	14	O02A O02B		07	H06Z		05	F01A F01C F04Z F21A F21B F21C F28A F59A F59B F59C F59D F59E F59F F59G
21B	X06A X06B X06C			08	I28A I28B		06	G12A G12B
39.B4.C3↔	03	D12A		09	J02A J02B J03A J03B J04Z J11A		07	H06Z
	04	E02A E02B		10	K09A K09B		08	I28A I28B
	05	F01A F01C F04Z F21A F21B F21C F28A F59A F59B F59C F59D F59E F59F F59G		11	L09A L09B		09	J02A J02B J03A J03B J04Z J11A
	06	G12A G12B	39.B4.J7↔	12	M06Z M37Z		10	K09A K09B
				13	N11A N11B		11	L09A L09B
				14	O02A O02B		12	M06Z M37Z
				21B	X05Z X06A X06B X06C		13	N11A N11B
				03	D12A		14	O02A O02B
				04	E02A E02B		21B	X06A X06B X06C
				05	F01A F01C F04Z F21A F21B F21C			

CHOP	MDC	DRG	CHOP	MDC	DRG	CHOP	MDC	DRG
39.B4.L1↔		BORP KORP MKOR		03	D12A		09	J02A J02B J03A
		VAC VAC I VAC II		04	E02A E02B			J03B J04Z J11A
		VBOR VKOR		05	F01A F01C F04Z		10	K09A K09B
	01	B01A B01B B02A			F21A F21B F21C		11	L09A L09B
		B02B B04A B04B			F28A F59A F59B		12	M06Z M37Z
		B04C B20A B20B			F59C F59D F59E		13	N11A N11B
		B20C			F59F F59G		14	O02A O02B
	03	D12A		06	G12A G12B	39.B5.27↔	21B	X06A X06B X06C
	04	E02A E02B		07	H06Z		01	B01A B01B B04A
	05	F01A F01C F04Z		08	I28A I28B			B04B B04C
		F21A F21B F21C		09	J02A J02B J03A		03	D12A
		F28A F31A F31B			J03B J04Z J11A		04	E02A E02B
		F31C F31D F31E		10	K09A K09B		05	F01A F01C F04Z
		F31F		11	L09A L09B			F21A F21B F21C
	06	G12A G12B		12	M06Z M37Z			F28A F59A F59B
	07	H06Z		13	N11A N11B			F59C F59D F59E
	08	I28A I28B		14	O02A O02B			F59F F59G
	09	J11A		21B	X06A X06B X06C		06	G12A G12B
	10	K09A K09B	39.B5.23↔	01	B01A B01B B04A		07	H06Z
	11	L09A L09B			B04B B04C		08	I28A I28B
	12	M06Z M37Z		03	D12A		09	J02A J02B J03A
	13	N11A N11B N25Z		04	E02A E02B			J03B J04Z J11A
	14	O02A O02B		05	F01A F01C F04Z		10	K09A K09B
	21B	X06A X06B X06C			F21A F21B F21C		11	L09A L09B
39.B5.09↔	03	D12A			F28A F59A F59B		12	M06Z M37Z
	04	E02A E02B			F59C F59D F59E		13	N11A N11B
	05	F01A F01C F04Z			F59F F59G		14	O02A O02B
		F21A F21B F21C		06	G12A G12B		21B	X06A X06B X06C
		F28A F59A F59B		07	H06Z	39.B5.31↔	03	D12A
		F59C F59D F59E		08	I28A I28B		04	E02A E02B
		F59F		09	J02A J02B J03A		05	F01A F01C F04Z
	06	G12A G12B			J03B J04Z J11A			F21A F21B F21C
	07	H06Z		10	K09A K09B			F28A F59A F59B
	08	I28A I28B		11	L09A L09B			F59C F59D F59E
	09	J02A J02B J03A		12	M06Z M37Z			F59F
		J03B J04Z J11A		13	N11A N11B		06	G12A G12B
	10	K09A K09B		14	O02A O02B		07	H06Z
	11	L09A L09B		21B	X06A X06B X06C		08	I28A I28B
	12	M06Z M37Z	39.B5.25↔	01	B01A B01B B04A		09	J02A J02B J03A
	13	N11A N11B			B04B B04C			J03B J04Z J11A
	14	O02A O02B		03	D12A		10	K09A K09B
	21B	X05Z X06A X06B		04	E02A E02B		11	L09A L09B
		X06C		05	F01A F01C F04Z		12	M06Z M37Z
39.B5.11↔		BORP KORP MKOR			F21A F21B F21C		13	N11A N11B
		VAC VBOR VKOR			F28A F59A F59B		14	O02A O02B
	01	B01A B01B B02A			F59C F59D F59E		21B	X05Z X06A X06B
		B02B B09A B09B			F59F F59G			X06C
		B09C B20A B20B		06	G12A G12B	39.B5.51↔	03	D12A
		B20C		07	H06Z		04	E02A E02B
	03	D12A		08	I28A I28B		05	F01A F01C F04Z
	04	E02A E02B		09	J02A J02B J03A			F21A F21B F21C
	05	F01A F01C F04Z			J03B J04Z J11A			F28A F59A F59B
		F21A F21B F21C		10	K09A K09B			F59C F59D F59E
		F28A F59A F59B		11	L09A L09B			F59F
		F59C F59D F59E		12	M06Z M37Z		06	G12A G12B
		F59F F59G		13	N11A N11B		07	H06Z
	06	G12A G12B		14	O02A O02B		08	I28A I28B
	07	H06Z		21B	X06A X06B X06C		09	J02A J02B J03A
	08	I28A I28B	39.B5.26↔	01	B01A B01B B04A			J03B J04Z J11A
	09	J02A J02B J03A			B04B B04C		10	K09A K09B
		J03B J04Z J11A		03	D12A		11	L09A L09B
	10	K09A K09B		04	E02A E02B		12	M06Z M37Z
	11	L09A L09B		05	F01A F01C F04Z		13	N11A N11B
	12	M06Z M37Z			F21A F21B F21C		14	O02A O02B
	13	N11A N11B			F28A F59A F59B		21B	X05Z X06A X06B
	14	O02A O02B			F59C F59D F59E			X06C
	21B	X06A X06B X06C			F59F F59G	39.B5.71↔	03	D12A
		X33Z		06	G12A G12B		04	E02A E02B
39.B5.22↔	01	B01A B01B B04A		07	H06Z		05	F01A F01C F04Z
		B04B B04C		08	I28A I28B			F21A F21B F21C

CHOP	MDC	DRG	CHOP	MDC	DRG	CHOP	MDC	DRG
		F28A F59A F59B		13	N11A N11B		10	K09A K09B
		F59C F59D F59E		14	O02A O02B		11	L09A L09B
		F59F F59G		21B	X06A X06B X06C		12	M06Z M37Z
	06	G12A G12B	39.B5.C3↔	03	D12A		13	N11A N11B
	07	H06Z		04	E02A E02B		14	O02A O02B
	08	I28A I28B		05	F01A F01C F04Z		21B	X05Z X06A X06B X06C
	09	J02A J02B J03A J03B J04Z J11A			F21A F21B F21C F28A F59A F59B	39.B5.J7↔	03	D12A
	10	K09A K09B			F59C F59D F59E F59F F59G		04	E02A E02B
	11	L09A L09B		06	G12A G12B		05	F01A F01C F04Z F21A F21B F21C F28A F59A F59B F59C F59D F59E F59F F59G
	12	M06Z M37Z		07	H06Z		06	G12A G12B
	13	N11A N11B		08	I28A I28B		07	H06Z
	14	O02A O02B		09	J02A J02B J03A J03B J04Z J11A		08	I28A I28B
39.B5.74↔	21B	X06A X06B X06C		10	K09A K09B		09	J02A J02B J03A J03B J04Z J11A
	03	D12A		11	L09A L09B		10	K09A K09B
	04	E02A E02B		12	M06Z M37Z		11	L09A L09B
	05	F01A F01C F04Z F21A F21B F21C F28A F59A F59B F59C F59D F59E F59F F59G		13	N11A N11B		12	M06Z M37Z
	06	G12A G12B	39.B5.D1↔	14	O02A O02B		13	N11A N11B
	07	H06Z		21B	X06A X06B X06C		14	O02A O02B
	08	I28A I28B		03	D12A		21B	X06A X06B X06C
	09	J02A J02B J03A J03B J04Z J11A		04	E02A E02B	39.B5.JB↔	03	D12A
	10	K09A K09B		05	F01A F01C F04Z F21A F21B F21C F28A F59A F59B F59C F59D F59E F59F F59G		04	E02A E02B
	11	L09A L09B		06	G12A G12B		05	F01A F01C F04Z F21A F21B F21C F28A F59A F59B F59C F59D F59E F59F
	12	M06Z M37Z		07	H06Z		06	G12A G12B
	13	N11A N11B		08	I28A I28B		07	H06Z
	14	O02A O02B		09	J02A J02B J03A J03B J04Z J11A		08	I28A I28B
39.B5.75↔	21B	X06A X06B X06C		10	K09A K09B		09	J02A J02B J03A J03B J04Z J11A
	05	F01A F01C F12A F24A F24B F24C F24D F24E F24F F50A		11	L09A L09B		10	K09A K09B
	03	D12A		12	M06Z M37Z		11	L09A L09B
39.B5.81↔	04	E02A E02B		13	N11A N11B		12	M06Z M37Z
	05	F01A F01C F04Z F21A F21B F21C F28A F59A F59B F59C F59D F59E F59F	39.B5.G1↔	14	O02A O02B		13	N11A N11B
	06	G12A G12B		21B	X06A X06B X06C		14	O02A O02B
	07	H06Z		03	D12A		21B	X05Z X06A X06B X06C
	08	I28A I28B		04	E02A E02B	39.B5.JF↔	03	D12A
	09	J02A J02B J03A J03B J04Z J11A		05	F01A F01C F04Z F21A F21B F21C F28A F59A F59B F59C F59D F59E F59F		04	E02A E02B
	10	K09A K09B		06	G12A G12B		05	F01A F01C F04Z F21A F21B F21C F28A F59A F59B F59C F59D F59E F59F
	11	L09A L09B		07	H06Z		06	G12A G12B
	12	M06Z M37Z		08	I28A I28B		07	H06Z
	13	N11A N11B		09	J02A J02B J03A J03B J04Z J11A		08	I28A I28B
	14	O02A O02B		10	K09A K09B		09	J02A J02B J03A J03B J04Z J11A
39.B5.C1↔	21B	X05Z X06A X06B X06C		11	L09A L09B		10	K09A K09B
	03	D12A		12	M06Z M37Z		11	L09A L09B
	04	E02A E02B		13	N11A N11B		12	M06Z M37Z
	05	F01A F01C F04Z F21A F21B F21C F28A F59A F59B F59C F59D F59E F59F F59G	39.B5.H1↔	14	O02A O02B		13	N11A N11B
	06	G12A G12B		21B	X05Z X06A X06B X06C		14	O02A O02B
	07	H06Z		03	D12A	39.B5.JI↔	21B	X05Z X06A X06B X06C
	08	I28A I28B		04	E02A E02B		03	D12A
	09	J02A J02B J03A J03B J04Z J11A		05	F01A F01C F04Z F21A F21B F21C F28A F59A F59B F59C F59D F59E F59F		04	E02A E02B
	10	K09A K09B		06	G12A G12B		05	F01A F01C F04Z F21A F21B F21C F28A F59A F59B F59C F59D F59E F59F F59G
	11	L09A L09B		07	H06Z			
	12	M06Z M37Z		08	I28A I28B			
				09	J02A J02B J03A J03B J04Z J11A			

CHOP	MDC	DRG	CHOP	MDC	DRG	CHOP	MDC	DRG
	06	G12A G12B		09	J02A J02B J03A			B04B B04C
	07	H06Z			J03B J04Z J11A		03	D12A
	08	I28A I28B		10	K09A K09B		04	E02A E02B
	09	J02A J02B J03A		11	L09A L09B		05	F01A F01C F04Z
		J03B J04Z J11A		12	M06Z M37Z			F21A F21B F21C
	10	K09A K09B		13	N11A N11B			F28A F59A F59B
	11	L09A L09B		14	O02A O02B			F59C F59D F59E
	12	M06Z M37Z		21B	X06A X06B X06C			F59F F59G
	13	N11A N11B			X33Z		06	G12A G12B
	14	O02A O02B	39.B6.22↔	01	B01A B01B B04A		07	H06Z
39.B5.L1↔	21B	X06A X06B X06C			B04B B04C		08	I28A I28B
		BORP KORP MKOR		03	D12A		09	J02A J02B J03A
		VAC VAC I VAC II		04	E02A E02B			J03B J04Z J11A
		VBOR VKOR		05	F01A F01C F04Z		10	K09A K09B
	01	B01A B01B B02A			F21A F21B F21C		11	L09A L09B
		B02B B04A B04B			F28A F59A F59B		12	M06Z M37Z
		B04C B20A B20B			F59C F59D F59E		13	N11A N11B
		B20C			F59F F59G		14	O02A O02B
	03	D12A		06	G12A G12B		21B	X06A X06B X06C
	04	E02A E02B		07	H06Z	39.B6.27↔	01	B01A B01B B04A
	05	F01A F01C F04Z		08	I28A I28B			B04B B04C
		F21A F21B F21C		09	J02A J02B J03A		03	D12A
		F28A F31A F31B			J03B J04Z J11A		04	E02A E02B
		F31C F31D F31E		10	K09A K09B		05	F01A F01C F04Z
		F31F		11	L09A L09B			F21A F21B F21C
	06	G12A G12B		12	M06Z M37Z			F28A F59A F59B
	07	H06Z		13	N11A N11B			F59C F59D F59E
	08	I28A I28B		14	O02A O02B			F59F F59G
	09	J11A		21B	X06A X06B X06C		06	G12A G12B
	10	K09A K09B	39.B6.23↔	01	B01A B01B B04A		07	H06Z
	11	L09A L09B			B04B B04C		08	I28A I28B
	12	M06Z M37Z		03	D12A		09	J02A J02B J03A
	13	N11A N11B N25Z		04	E02A E02B			J03B J04Z J11A
	14	O02A O02B		05	F01A F01C F04Z		10	K09A K09B
39.B6.09↔	21B	X06A X06B X06C			F21A F21B F21C		11	L09A L09B
	03	D12A			F28A F59A F59B		12	M06Z M37Z
	04	E02A E02B			F59C F59D F59E		13	N11A N11B
	05	F01A F01C F04Z			F59F F59G		14	O02A O02B
		F21A F21B F21C		06	G12A G12B		21B	X06A X06B X06C
		F28A F59A F59B		07	H06Z	39.B6.31↔	03	D12A
		F59C F59D F59E		08	I28A I28B		04	E02A E02B
		F59F		09	J02A J02B J03A		05	F01A F01C F04Z
	06	G12A G12B			J03B J04Z J11A			F21A F21B F21C
	07	H06Z		10	K09A K09B			F28A F59A F59B
	08	I28A I28B		11	L09A L09B			F59C F59D F59E
	09	J02A J02B J03A		12	M06Z M37Z			F59F
		J03B J04Z J11A		13	N11A N11B		06	G12A G12B
	10	K09A K09B		14	O02A O02B		07	H06Z
	11	L09A L09B		21B	X06A X06B X06C		08	I28A I28B
	12	M06Z M37Z	39.B6.25↔	01	B01A B01B B04A		09	J02A J02B J03A
	13	N11A N11B			B04B B04C			J03B J04Z J11A
	14	O02A O02B		03	D12A		10	K09A K09B
	21B	X05Z X06A X06B		04	E02A E02B		11	L09A L09B
		X06C		05	F01A F01C F04Z		12	M06Z M37Z
39.B6.11↔		BORP KORP MKOR			F21A F21B F21C		13	N11A N11B
		VAC VBOR VKOR			F28A F59A F59B		14	O02A O02B
	01	B01A B01B B02A			F59C F59D F59E		21B	X05Z X06A X06B
		B02B B09A B09B			F59F F59G			X06C
		B09C B20A B20B		06	G12A G12B	39.B6.51↔	03	D12A
		B20C		07	H06Z		04	E02A E02B
	03	D12A		08	I28A I28B		05	F01A F01C F04Z
	04	E02A E02B		09	J02A J02B J03A			F21A F21B F21C
	05	F01A F01C F04Z			J03B J04Z J11A			F28A F59A F59B
		F21A F21B F21C		10	K09A K09B			F59C F59D F59E
		F28A F59A F59B		11	L09A L09B			F59F
		F59C F59D F59E		12	M06Z M37Z		06	G12A G12B
		F59F F59G		13	N11A N11B		07	H06Z
	06	G12A G12B		14	O02A O02B		08	I28A I28B
	07	H06Z		21B	X06A X06B X06C		09	J02A J02B J03A
	08	I28A I28B	39.B6.26↔	01	B01A B01B B04A			J03B J04Z J11A

CHOP	MDC	DRG	CHOP	MDC	DRG	CHOP	MDC	DRG
	10	K09A K09B			F28A F59A F59B		04	E02A E02B
	11	L09A L09B			F59C F59D F59E		05	F01A F01C F04Z
	12	M06Z M37Z			F59F F59G			F21A F21B F21C
	13	N11A N11B		06	G12A G12B			F28A F59A F59B
	14	O02A O02B		07	H06Z			F59C F59D F59E
	21B	X05Z X06A X06B		08	I28A I28B			F59F
	X06C			09	J02A J02B J03A		06	G12A G12B
39.B6.71↔	03	D12A			J03B J04Z J11A		07	H06Z
	04	E02A E02B		10	K09A K09B		08	I28A I28B
	05	F01A F01C F04Z		11	L09A L09B		09	J02A J02B J03A
		F21A F21B F21C		12	M06Z M37Z			J03B J04Z J11A
		F28A F59A F59B		13	N11A N11B		10	K09A K09B
		F59C F59D F59E		14	O02A O02B		11	L09A L09B
		F59F F59G		21B	X06A X06B X06C		12	M06Z M37Z
	06	G12A G12B	39.B6.C3↔	03	D12A		13	N11A N11B
	07	H06Z		04	E02A E02B		14	O02A O02B
	08	I28A I28B		05	F01A F01C F04Z		21B	X05Z X06A X06B
	09	J02A J02B J03A			F21A F21B F21C		X06C	
		J03B J04Z J11A			F28A F59A F59B	39.B6.J7↔	03	D12A
	10	K09A K09B			F59C F59D F59E		04	E02A E02B
	11	L09A L09B			F59F F59G		05	F01A F01C F04Z
	12	M06Z M37Z		06	G12A G12B			F21A F21B F21C
	13	N11A N11B		07	H06Z			F28A F59A F59B
	14	O02A O02B		08	I28A I28B			F59C F59D F59E
	21B	X06A X06B X06C		09	J02A J02B J03A			F59F F59G
39.B6.74↔	03	D12A			J03B J04Z J11A		06	G12A G12B
	04	E02A E02B		10	K09A K09B		07	H06Z
	05	F01A F01C F04Z		11	L09A L09B		08	I28A I28B
		F21A F21B F21C		12	M06Z M37Z		09	J02A J02B J03A
		F28A F59A F59B		13	N11A N11B			J03B J04Z J11A
		F59C F59D F59E		14	O02A O02B		10	K09A K09B
		F59F F59G		21B	X06A X06B X06C		11	L09A L09B
	06	G12A G12B	39.B6.D1↔	03	D12A		12	M06Z M37Z
	07	H06Z		04	E02A E02B		13	N11A N11B
	08	I28A I28B		05	F01A F01C F04Z		14	O02A O02B
	09	J02A J02B J03A			F21A F21B F21C		21B	X06A X06B X06C
		J03B J04Z J11A			F28A F59A F59B	39.B6.JB↔	03	D12A
	10	K09A K09B			F59C F59D F59E		04	E02A E02B
	11	L09A L09B			F59F F59G		05	F01A F01C F04Z
	12	M06Z M37Z		06	G12A G12B			F21A F21B F21C
	13	N11A N11B		07	H06Z			F28A F59A F59B
	14	O02A O02B		08	I28A I28B			F59C F59D F59E
	21B	X06A X06B X06C		09	J02A J02B J03A			F59F
39.B6.75↔	05	F01A F01C F12A			J03B J04Z J11A		06	G12A G12B
		F24A F24B F24C		10	K09A K09B		07	H06Z
		F24D F24E F24F		11	L09A L09B		08	I28A I28B
		F50A		12	M06Z M37Z		09	J02A J02B J03A
39.B6.81↔	03	D12A		13	N11A N11B			J03B J04Z J11A
	04	E02A E02B		14	O02A O02B		10	K09A K09B
	05	F01A F01C F04Z		21B	X06A X06B X06C		11	L09A L09B
		F21A F21B F21C	39.B6.G1↔	03	D12A		12	M06Z M37Z
		F28A F59A F59B		04	E02A E02B		13	N11A N11B
		F59C F59D F59E		05	F01A F01C F04Z		14	O02A O02B
		F59F			F21A F21B F21C		21B	X05Z X06A X06B
	06	G12A G12B			F28A F59A F59B	39.B6.JF↔	03	D12A
	07	H06Z			F59C F59D F59E		04	E02A E02B
	08	I28A I28B			F59F		05	F01A F01C F04Z
	09	J02A J02B J03A		06	G12A G12B			F21A F21B F21C
		J03B J04Z J11A		07	H06Z			F28A F59A F59B
	10	K09A K09B		08	I28A I28B			F59C F59D F59E
	11	L09A L09B		09	J02A J02B J03A			F59F
	12	M06Z M37Z			J03B J04Z J11A		06	G12A G12B
	13	N11A N11B		10	K09A K09B		07	H06Z
	14	O02A O02B		11	L09A L09B		08	I28A I28B
	21B	X05Z X06A X06B		12	M06Z M37Z		09	J02A J02B J03A
39.B6.C1↔	03	D12A		13	N11A N11B			J03B J04Z J11A
	04	E02A E02B		14	O02A O02B		10	K09A K09B
	05	F01A F01C F04Z		21B	X05Z X06A X06B		11	L09A L09B
		F21A F21B F21C	39.B6.H1↔	03	D12A		12	M06Z M37Z

CHOP	MDC	DRG	CHOP	MDC	DRG	CHOP	MDC	DRG
	13	N11A N11B			B20C		07	H06Z
	14	O02A O02B		03	D12A		08	I28A I28B
	21B	X05Z X06A X06B X06C		04	E02A E02B		09	J02A J02B J03A J03B J04Z J11A
39.B6.JI↔	03	D12A		05	F01A F01C F04Z F21A F21B F21C F28A F59A F59B F59C F59D F59E F59F F59G		10	K09A K09B
	04	E02A E02B			G12A G12B		11	L09A L09B
	05	F01A F01C F04Z F21A F21B F21C F28A F59A F59B F59C F59D F59E F59F F59G		06	H06Z	39.B7.26↔	12	M06Z M37Z
	06	G12A G12B		07	I28A I28B		13	N11A N11B
	07	H06Z		08	J02A J02B J03A J03B J04Z J11A		14	O02A O02B
	08	I28A I28B		09	K09A K09B		21B	X06A X06B X06C
	09	J02A J02B J03A J03B J04Z J11A		10	L09A L09B		01	B01A B01B B04A B04B B04C
	10	K09A K09B		11	M06Z M37Z		03	D12A
	11	L09A L09B		12	N11A N11B		04	E02A E02B
	12	M06Z M37Z		13	O02A O02B		05	F01A F01C F04Z F21A F21B F21C F28A F59A F59B F59C F59D F59E F59F F59G
	13	N11A N11B		21B	X06A X06B X06C X33Z		06	G12A G12B
	14	O02A O02B	39.B7.22↔	01	B01A B01B B04A B04B B04C		07	H06Z
39.B6.L1↔	21B	X06A X06B X06C BORP KORP MKOR VAC VAC I VAC II VBOR VKOR		03	D12A		08	I28A I28B
	01	B01A B01B B02A B02B B04A B04B B04C B20A B20B B20C		04	E02A E02B		09	J02A J02B J03A J03B J04Z J11A
	03	D12A		05	F01A F01C F04Z F21A F21B F21C F28A F59A F59B F59C F59D F59E F59F F59G		10	K09A K09B
	04	E02A E02B		06	G12A G12B		11	L09A L09B
	05	F01A F01C F04Z F21A F21B F21C F28A F31A F31B F31C F31D F31E F31F		07	H06Z	39.B7.27↔	12	M06Z M37Z
	06	G12A G12B		08	I28A I28B		13	N11A N11B
	07	H06Z		09	J02A J02B J03A J03B J04Z J11A		14	O02A O02B
	08	I28A I28B		10	K09A K09B		21B	X06A X06B X06C
	09	J11A		11	L09A L09B		01	B01A B01B B04A B04B B04C
	10	K09A K09B		12	M06Z M37Z		03	D12A
	11	L09A L09B	39.B7.23↔	13	N11A N11B		04	E02A E02B
	12	M06Z M37Z		14	O02A O02B		05	F01A F01C F04Z F21A F21B F21C F28A F59A F59B F59C F59D F59E F59F F59G
	13	N11A N11B N25Z		21B	X06A X06B X06C		06	G12A G12B
	14	O02A O02B		01	B01A B01B B04A B04B B04C		07	H06Z
39.B7.09↔	21B	X06A X06B X06C		03	D12A		08	I28A I28B
	03	D12A		04	E02A E02B		09	J02A J02B J03A J03B J04Z J11A
	04	E02A E02B		05	F01A F01C F04Z F21A F21B F21C F28A F59A F59B F59C F59D F59E F59F F59G		10	K09A K09B
	05	F01A F01C F04Z F21A F21B F21C F28A F59A F59B F59C F59D F59E F59F F59G		06	G12A G12B		11	L09A L09B
	06	G12A G12B		07	H06Z	39.B7.28↔	12	M06Z M37Z
	07	H06Z		08	I28A I28B		13	N11A N11B
	08	I28A I28B		09	J02A J02B J03A J03B J04Z J11A		14	O02A O02B
	09	J02A J02B J03A J03B J04Z J11A		10	K09A K09B		21B	X06A X06B X06C
	10	K09A K09B		11	L09A L09B		01	B01A B01B B04A B04B B04C
	11	L09A L09B		12	M06Z M37Z		03	D12A
	12	M06Z M37Z		13	N11A N11B		04	E02A E02B
	13	N11A N11B	39.B7.25↔	14	O02A O02B		05	F01A F01C F04Z F21A F21B F21C F28A F59A F59B F59C F59D F59E F59F F59G
	14	O02A O02B		21B	X06A X06B X06C		06	G12A G12B
39.B7.11↔	21B	X05Z X06A X06B X06C BORP KORP MKOR VAC VBOR VKOR		01	B01A B01B B04A B04B B04C		07	H06Z
	01	B01A B01B B02A B02B B09A B09B B09C B20A B20B		03	D12A		08	I28A I28B
				04	E02A E02B		09	J02A J02B J03A J03B J04Z J11A
				05	F01A F01C F04Z F21A F21B F21C F28A F59A F59B F59C F59D F59E F59F F59G		10	K09A K09B
				06	G12A G12B		11	L09A L09B
							12	M06Z M37Z
							13	N11A N11B
							14	O02A O02B
							21B	X06A X06B X06C



CHOP	MDC	DRG	CHOP	MDC	DRG	CHOP	MDC	DRG
39.B7.31↔	03	D12A		12	M06Z M37Z		06	G12A G12B
	04	E02A E02B		13	N11A N11B		07	H06Z
	05	F01A F01C F04Z		14	O02A O02B		08	I28A I28B
		F21A F21B F21C		21B	X06A X06B X06C		09	J02A J02B J03A
		F28A F59A F59B	39.B7.75↔	05	F01A F01C F12A			J03B J04Z J11A
		F59C F59D F59E			F24A F24B F24C		10	K09A K09B
		F59F F59G			F24D F24E F24F		11	L09A L09B
	06	G12A G12B			F50A		12	M06Z M37Z
	07	H06Z	39.B7.81↔	03	D12A		13	N11A N11B
	08	I28A I28B		04	E02A E02B		14	O02A O02B
	09	J02A J02B J03A		05	F01A F01C F04Z		21B	X06A X06B X06C
		J03B J04Z J11A			F21A F21B F21C	39.B7.D1↔	03	D12A
	10	K09A K09B			F28A F59A F59B		04	E02A E02B
	11	L09A L09B			F59C F59D F59E		05	F01A F01C F04Z
	12	M06Z M37Z			F59F F59G			F21A F21B F21C
	13	N11A N11B		06	G12A G12B			F28A F59A F59B
	14	O02A O02B		07	H06Z			F59C F59D F59E
	21B	X05Z X06A X06B		08	I28A I28B			F59F F59G
		X06C		09	J02A J02B J03A		06	G12A G12B
39.B7.51↔	03	D12A			J03B J04Z J11A		07	H06Z
	04	E02A E02B		10	K09A K09B		08	I28A I28B
	05	F01A F01C F04Z		11	L09A L09B		09	J02A J02B J03A
		F21A F21B F21C		12	M06Z M37Z			J03B J04Z J11A
		F28A F59A F59B		13	N11A N11B		10	K09A K09B
		F59C F59D F59E		14	O02A O02B		11	L09A L09B
		F59F F59G		21B	X05Z X06A X06B		12	M06Z M37Z
	06	G12A G12B			X06C		13	N11A N11B
	07	H06Z	39.B7.A4↔	03	D12A		14	O02A O02B
	08	I28A I28B		04	E02A E02B		21B	X06A X06B X06C
	09	J02A J02B J03A		05	F01A F01C F04Z	39.B7.G1↔	03	D12A
		J03B J04Z J11A			F21A F21B F21C		04	E02A E02B
	10	K09A K09B			F28A F59A F59B		05	F01A F01C F04Z
	11	L09A L09B			F59C F59D F59E			F21A F21B F21C
	12	M06Z M37Z			F59F F59G			F28A F59A F59B
	13	N11A N11B		06	G12A G12B			F59C F59D F59E
	14	O02A O02B		07	H06Z			F59F F59G
	21B	X05Z X06A X06B		08	I28A I28B		06	G12A G12B
		X06C		09	J02A J02B J03A		07	H06Z
39.B7.71↔	03	D12A			J03B J04Z J11A		08	I28A I28B
	04	E02A E02B		10	K09A K09B		09	J02A J02B J03A
	05	F01A F01C F04Z		11	L09A L09B			J03B J04Z J11A
		F21A F21B F21C		12	M06Z M37Z		10	K09A K09B
		F28A F59A F59B		13	N11A N11B		11	L09A L09B
		F59C F59D F59E		14	O02A O02B		12	M06Z M37Z
		F59F F59G		21B	X06A X06B X06C		13	N11A N11B
	06	G12A G12B	39.B7.C1↔	03	D12A		14	O02A O02B
	07	H06Z		04	E02A E02B		21B	X05Z X06A X06B
	08	I28A I28B		05	F01A F01C F04Z	39.B7.H1↔		X06C
	09	J02A J02B J03A			F21A F21B F21C		03	D12A
		J03B J04Z J11A			F28A F59A F59B		04	E02A E02B
	10	K09A K09B			F59C F59D F59E		05	F01A F01C F04Z
	11	L09A L09B			F59F F59G			F21A F21B F21C
	12	M06Z M37Z		06	G12A G12B			F28A F59A F59B
	13	N11A N11B		07	H06Z			F59C F59D F59E
	14	O02A O02B		08	I28A I28B			F59F F59G
	21B	X06A X06B X06C		09	J02A J02B J03A		06	G12A G12B
39.B7.74↔	03	D12A			J03B J04Z J11A		07	H06Z
	04	E02A E02B		10	K09A K09B		08	I28A I28B
	05	F01A F01C F04Z		11	L09A L09B		09	J02A J02B J03A
		F21A F21B F21C		12	M06Z M37Z			J03B J04Z J11A
		F28A F59A F59B		13	N11A N11B		10	K09A K09B
		F59C F59D F59E		14	O02A O02B		11	L09A L09B
		F59F F59G		21B	X06A X06B X06C		12	M06Z M37Z
	06	G12A G12B	39.B7.C3↔	03	D12A		13	N11A N11B
	07	H06Z		04	E02A E02B		14	O02A O02B
	08	I28A I28B		05	F01A F01C F04Z	39.B7.J3↔	21B	X05Z X06A X06B
	09	J02A J02B J03A			F21A F21B F21C			X06C
		J03B J04Z J11A			F28A F59A F59B		03	D12A
	10	K09A K09B			F59C F59D F59E		04	E02A E02B
	11	L09A L09B			F59F F59G		05	F01A F01C F04Z

CHOP	MDC	DRG	CHOP	MDC	DRG	CHOP	MDC	DRG
		F21A F21B F21C			X06C	39.B8.11↔		BORP KORP MKOR
		F28A F59A F59B	39.B7.JI↔	03	D12A		01	VAC VBOR VKOR
		F59C F59D F59E		04	E02A E02B			B01A B01B B02A
	06	F59F F59G		05	F01A F01C F04Z			B02B B09A B09B
	07	G12A G12B			F21A F21B F21C			B09C B20A B20B
	08	H06Z			F28A F59A F59B		03	B20C
	09	I28A I28B			F59C F59D F59E		04	D12A
		J02A J02B J03A		06	F59F F59G		05	E02A E02B
		J03B J04Z J11A		07	G12A G12B			F01A F01C F04Z
	10	K09A K09B		08	H06Z			F21A F21B F21C
	11	L09A L09B		08	I28A I28B			F28A F59A F59B
	12	M06Z M37Z		09	J02A J02B J03A			F59C F59D F59E
	13	N11A N11B			J03B J04Z J11A			F59F F59G
	14	O02A O02B		10	K09A K09B		06	G12A G12B
39.B7.J7↔	21B	X06A X06B X06C		11	L09A L09B		07	H06Z
	03	D12A		12	M06Z M37Z		08	I28A I28B
	04	E02A E02B		13	N11A N11B		09	J02A J02B J03A
	05	F01A F01C F04Z		14	O02A O02B			J03B J04Z J11A
		F21A F21B F21C	39.B7.L1↔	21B	X06A X06B X06C		10	K09A K09B
		F28A F59A F59B			BORP KORP MKOR		11	L09A L09B
		F59C F59D F59E			VAC VAC I VAC II		12	M06Z M37Z
		F59F F59G			VBOR VKOR		13	N11A N11B
	06	G12A G12B		01	B01A B01B B02A		14	O02A O02B
	07	H06Z			B02B B04A B04B		21B	X06A X06B X06C
	08	I28A I28B			B04C B20A B20B	39.B8.22↔	01	X33Z
	09	J02A J02B J03A			B20C			B01A B01B B04A
		J03B J04Z J11A		03	D12A			B04B B04C
	10	K09A K09B		04	E02A E02B		03	D12A
	11	L09A L09B		05	F01A F01C F04Z		04	E02A E02B
	12	M06Z M37Z			F21A F21B F21C		05	F01A F01C F04Z
	13	N11A N11B			F28A F31A F31B			F21A F21B F21C
	14	O02A O02B			F31C F31D F31E			F28A F59A F59B
39.B7.JB↔	21B	X06A X06B X06C			F31F			F59C F59D F59E
	03	D12A		06	G12A G12B			F59F F59G
	04	E02A E02B		07	H06Z		06	G12A G12B
	05	F01A F01C F04Z		08	I28A I28B		07	H06Z
		F21A F21B F21C		09	J11A		08	I28A I28B
		F28A F59A F59B		10	K09A K09B		09	J02A J02B J03A
		F59C F59D F59E		11	L09A L09B			J03B J04Z J11A
		F59F F59G		12	M06Z M37Z		10	K09A K09B
	06	G12A G12B		13	N11A N11B N25Z		11	L09A L09B
	07	H06Z		14	O02A O02B		12	M06Z M37Z
	08	I28A I28B		21B	X06A X06B X06C		13	N11A N11B
	09	J02A J02B J03A	39.B7.M2↔	05	F01A F01C F12A		14	O02A O02B
		J03B J04Z J11A			F24A F24B F24C	39.B8.23↔	21B	X06A X06B X06C
	10	K09A K09B			F24D F24E F24F		01	B01A B01B B04A
	11	L09A L09B			F50A			B04B B04C
	12	M06Z M37Z		39.B7.N2↔	F01A F01C F12A		03	D12A
	13	N11A N11B			F24A F24B F24C		04	E02A E02B
	14	O02A O02B			F24D F24E F24F		05	F01A F01C F04Z
39.B7.JF↔	21B	X05Z X06A X06B			F50A			F21A F21B F21C
	03	D12A	39.B8.09↔	03	D12A			F28A F59A F59B
	04	E02A E02B		04	E02A E02B			F59C F59D F59E
	05	F01A F01C F04Z		05	F01A F01C F04Z			F59F F59G
		F21A F21B F21C			F21A F21B F21C		06	G12A G12B
		F28A F59A F59B			F28A F59A F59B		07	H06Z
		F59C F59D F59E			F59C F59D F59E		08	I28A I28B
		F59F F59G			F59F		09	J02A J02B J03A
	06	G12A G12B		06	G12A G12B			J03B J04Z J11A
	07	H06Z		07	H06Z		10	K09A K09B
	08	I28A I28B		08	I28A I28B		11	L09A L09B
	09	J02A J02B J03A		09	J02A J02B J03A		12	M06Z M37Z
		J03B J04Z J11A			J03B J04Z J11A		13	N11A N11B
	10	K09A K09B		10	K09A K09B		14	O02A O02B
	11	L09A L09B		11	L09A L09B		21B	X06A X06B X06C
	12	M06Z M37Z		12	M06Z M37Z	39.B8.25↔	01	B01A B01B B04A
	13	N11A N11B		13	N11A N11B			B04B B04C
	14	O02A O02B		14	O02A O02B		03	D12A
	21B	X05Z X06A X06B		21B	X05Z X06A X06B		04	E02A E02B
		X06C			X06C		05	F01A F01C F04Z

CHOP	MDC	DRG	CHOP	MDC	DRG	CHOP	MDC	DRG
		F21A F21B F21C		11	L09A L09B		08	I28A I28B
		F28A F59A F59B		12	M06Z M37Z		09	J02A J02B J03A
		F59C F59D F59E		13	N11A N11B			J03B J04Z J11A
		F59F F59G		14	O02A O02B		10	K09A K09B
	06	G12A G12B		21B	X06A X06B X06C		11	L09A L09B
	07	H06Z	39.B8.31↔	03	D12A		12	M06Z M37Z
	08	I28A I28B		04	E02A E02B		13	N11A N11B
	09	J02A J02B J03A		05	F01A F01C F04Z		14	O02A O02B
		J03B J04Z J11A			F21A F21B F21C	39.B8.75↔	21B	X06A X06B X06C
	10	K09A K09B			F28A F59A F59B		05	F01A F01C F12A
	11	L09A L09B			F59C F59D F59E			F24A F24B F24C
	12	M06Z M37Z			F59F			F24D F24E F24F
	13	N11A N11B		06	G12A G12B			F50A
	14	O02A O02B		07	H06Z	39.B8.81↔	03	D12A
39.B8.26↔	21B	X06A X06B X06C		08	I28A I28B		04	E02A E02B
	01	B01A B01B B04A		09	J02A J02B J03A		05	F01A F01C F04Z
		B04B B04C			J03B J04Z J11A			F21A F21B F21C
	03	D12A		10	K09A K09B			F28A F59A F59B
	04	E02A E02B		11	L09A L09B			F59C F59D F59E
	05	F01A F01C F04Z		12	M06Z M37Z			F59F
		F21A F21B F21C		13	N11A N11B		06	G12A G12B
		F28A F59A F59B		14	O02A O02B		07	H06Z
		F59C F59D F59E		21B	X05Z X06A X06B		08	I28A I28B
	06	G12A G12B	39.B8.51↔	03	D12A		09	J02A J02B J03A
	07	H06Z		04	E02A E02B			J03B J04Z J11A
	08	I28A I28B		05	F01A F01C F04Z		10	K09A K09B
	09	J02A J02B J03A			F21A F21B F21C		11	L09A L09B
		J03B J04Z J11A			F28A F59A F59B		12	M06Z M37Z
	10	K09A K09B			F59C F59D F59E		13	N11A N11B
	11	L09A L09B			F59F		14	O02A O02B
	12	M06Z M37Z		06	G12A G12B		21B	X05Z X06A X06B
	13	N11A N11B		07	H06Z	39.B8.A4↔	03	X06C
	14	O02A O02B		08	I28A I28B		04	D12A
39.B8.27↔	21B	X06A X06B X06C		09	J02A J02B J03A		05	E02A E02B
	01	B01A B01B B04A			J03B J04Z J11A			F01A F01C F04Z
		B04B B04C		10	K09A K09B			F21A F21B F21C
	03	D12A		11	L09A L09B			F28A F59A F59B
	04	E02A E02B		12	M06Z M37Z			F59C F59D F59E
	05	F01A F01C F04Z		13	N11A N11B			F59F F59G
		F21A F21B F21C		14	O02A O02B		06	G12A G12B
		F28A F59A F59B		21B	X05Z X06A X06B		07	H06Z
		F59C F59D F59E		03	D12A		08	I28A I28B
	06	G12A G12B	39.B8.71↔	04	E02A E02B		09	J02A J02B J03A
	07	H06Z		05	F01A F01C F04Z			J03B J04Z J11A
	08	I28A I28B			F21A F21B F21C		10	K09A K09B
	09	J02A J02B J03A			F28A F59A F59B		11	L09A L09B
		J03B J04Z J11A			F59C F59D F59E		12	M06Z M37Z
	10	K09A K09B			F59F F59G		13	N11A N11B
	11	L09A L09B		06	G12A G12B	39.B8.C1↔	14	O02A O02B
	12	M06Z M37Z		07	H06Z		21B	X06A X06B X06C
	13	N11A N11B		08	I28A I28B		03	D12A
	14	O02A O02B		09	J02A J02B J03A		04	E02A E02B
39.B8.28↔	21B	X06A X06B X06C			J03B J04Z J11A		05	F01A F01C F04Z
	01	B01A B01B B04A		10	K09A K09B			F21A F21B F21C
		B04B B04C		11	L09A L09B			F28A F59A F59B
	03	D12A		12	M06Z M37Z			F59C F59D F59E
	04	E02A E02B		13	N11A N11B			F59F F59G
	05	F01A F01C F04Z		14	O02A O02B		06	G12A G12B
		F21A F21B F21C		21B	X06A X06B X06C		07	H06Z
		F28A F59A F59B	39.B8.74↔	03	D12A		08	I28A I28B
		F59C F59D F59E		04	E02A E02B		09	J02A J02B J03A
	06	G12A G12B		05	F01A F01C F04Z			J03B J04Z J11A
	07	H06Z			F21A F21B F21C		10	K09A K09B
	08	I28A I28B			F28A F59A F59B		11	L09A L09B
	09	J02A J02B J03A			F59C F59D F59E		12	M06Z M37Z
		J03B J04Z J11A		06	G12A G12B	39.B8.C3↔	13	N11A N11B
	10	K09A K09B		07	H06Z		14	O02A O02B

CHOP	MDC	DRG	CHOP	MDC	DRG	CHOP	MDC	DRG
	05	F01A F01C F04Z		21B	X05Z X06A X06B		11	L09A L09B
		F21A F21B F21C			X06C		12	M06Z M37Z
		F28A F59A F59B	39.B8.J3↔	03	D12A		13	N11A N11B
		F59C F59D F59E		04	E02A E02B		14	O02A O02B
		F59F F59G		05	F01A F01C F04Z		21B	X05Z X06A X06B
	06	G12A G12B			F21A F21B F21C	39.B8.JI↔		X06C
	07	H06Z			F28A F59A F59B		03	D12A
	08	I28A I28B			F59C F59D F59E		04	E02A E02B
	09	J02A J02B J03A			F59F F59G		05	F01A F01C F04Z
		J03B J04Z J11A		06	G12A G12B			F21A F21B F21C
	10	K09A K09B		07	H06Z			F28A F59A F59B
	11	L09A L09B		08	I28A I28B			F59C F59D F59E
	12	M06Z M37Z		09	J02A J02B J03A			F59F F59G
	13	N11A N11B			J03B J04Z J11A		06	G12A G12B
	14	O02A O02B		10	K09A K09B		07	H06Z
39.B8.D1↔	21B	X06A X06B X06C		11	L09A L09B		08	I28A I28B
	03	D12A		12	M06Z M37Z		09	J02A J02B J03A
	04	E02A E02B		13	N11A N11B			J03B J04Z J11A
	05	F01A F01C F04Z		14	O02A O02B		10	K09A K09B
		F21A F21B F21C	39.B8.J7↔	21B	X06A X06B X06C		11	L09A L09B
		F28A F59A F59B		03	D12A		12	M06Z M37Z
		F59C F59D F59E		04	E02A E02B		13	N11A N11B
		F59F F59G		05	F01A F01C F04Z		14	O02A O02B
	06	G12A G12B			F21A F21B F21C	39.B8.L1↔	21B	X06A X06B X06C
	07	H06Z			F28A F59A F59B			BORP KORP MKOR
	08	I28A I28B			F59C F59D F59E			VAC VAC I VAC II
	09	J02A J02B J03A			F59F F59G			VBOR VKOR
		J03B J04Z J11A		06	G12A G12B		01	B01A B01B B02A
	10	K09A K09B		07	H06Z			B02B B04A B04B
	11	L09A L09B		08	I28A I28B			B04C B20A B20B
	12	M06Z M37Z		09	J02A J02B J03A			B20C
	13	N11A N11B			J03B J04Z J11A		03	D12A
	14	O02A O02B		10	K09A K09B		04	E02A E02B
39.B8.G1↔	21B	X06A X06B X06C		11	L09A L09B		05	F01A F01C F04Z
	03	D12A		12	M06Z M37Z			F21A F21B F21C
	04	E02A E02B		13	N11A N11B			F28A F31A F31B
	05	F01A F01C F04Z	39.B8.JB↔	14	O02A O02B			F31C F31D F31E
		F21A F21B F21C		21B	X06A X06B X06C			F31F
		F28A F59A F59B		03	D12A		06	G12A G12B
		F59C F59D F59E		04	E02A E02B		07	H06Z
		F59F		05	F01A F01C F04Z		08	I28A I28B
	06	G12A G12B			F21A F21B F21C		09	J11A
	07	H06Z			F28A F59A F59B		10	K09A K09B
	08	I28A I28B			F59C F59D F59E		11	L09A L09B
	09	J02A J02B J03A			F59F		12	M06Z M37Z
		J03B J04Z J11A		06	G12A G12B		13	N11A N11B N25Z
	10	K09A K09B		07	H06Z		14	O02A O02B
	11	L09A L09B		08	I28A I28B		21B	X06A X06B X06C
	12	M06Z M37Z		09	J02A J02B J03A	39.B8.M2↔	05	F01A F01C F12A
	13	N11A N11B			J03B J04Z J11A			F24A F24B F24C
	14	O02A O02B		10	K09A K09B			F24D F24E F24F
39.B8.H1↔	21B	X05Z X06A X06B		11	L09A L09B			F50A
		X06C		12	M06Z M37Z	39.B8.N2↔	05	F01A F01C F12A
	03	D12A		13	N11A N11B			F24A F24B F24C
	04	E02A E02B		14	O02A O02B			F24D F24E F24F
	05	F01A F01C F04Z	39.B8.JF↔	21B	X05Z X06A X06B	39.BA.09↔	03	D12A
		F21A F21B F21C			X06C		04	E02A E02B
		F28A F59A F59B		03	D12A		05	F01A F01C F04Z
		F59C F59D F59E		04	E02A E02B			F21A F21B F21C
		F59F		05	F01A F01C F04Z			F28A F59A F59B
	06	G12A G12B			F21A F21B F21C			F59C F59D F59E
	07	H06Z			F28A F59A F59B			F59F
	08	I28A I28B			F59C F59D F59E		06	G12A G12B
	09	J02A J02B J03A			F59F		07	H06Z
		J03B J04Z J11A		06	G12A G12B		08	I28A I28B
	10	K09A K09B		07	H06Z		09	J02A J02B J03A
	11	L09A L09B		08	I28A I28B			J03B J04Z J11A
	12	M06Z M37Z		09	J02A J02B J03A		10	K09A K09B
	13	N11A N11B			J03B J04Z J11A		11	L09A L09B
	14	O02A O02B		10	K09A K09B			

CHOP	MDC	DRG	CHOP	MDC	DRG	CHOP	MDC	DRG
	12	M06Z M37Z		05	F01A F01C F04Z			F21A F21B F21C
	13	N11A N11B			F21A F21B F21C			F28A F59A F59B
	14	O02A O02B			F28A F59A F59B			F59C F59D F59E
	21B	X05Z X06A X06B			F59C F59D F59E			F59F F59G
39.BA.A4↔	03	D12A		06	G12A G12B		06	G12A G12B
	04	E02A E02B		07	H06Z		07	H06Z
	05	F01A F01C F04Z		08	I28A I28B		08	I28A I28B
		F21A F21B F21C		09	J02A J02B J03A		09	J02A J02B J03A
		F28A F59A F59B			J03B J04Z J11A		10	K09A K09B
		F59C F59D F59E		10	K09A K09B		11	L09A L09B
		F59F F59G		11	L09A L09B		12	M06Z M37Z
	06	G12A G12B		12	M06Z M37Z		13	N11A N11B
	07	H06Z		13	N11A N11B		14	O02A O02B
	08	I28A I28B		14	O02A O02B		21B	X05Z X06A X06B
	09	J02A J02B J03A		21B	X06A X06B X06C	39.BF.11↔		X06C
		J03B J04Z J11A	39.BB.J3↔	03	D12A			BORP KORP MKOR
	10	K09A K09B		04	E02A E02B		01	VAC VBOR VKOR
	11	L09A L09B		05	F01A F01C F04Z			B01A B01B B02A
	12	M06Z M37Z			F21A F21B F21C			B02B B09A B09B
	13	N11A N11B			F28A F59A F59B			B09C B20A B20B
	14	O02A O02B			F59C F59D F59E			B20C
	21B	X06A X06B X06C			F59F F59G		03	D12A
39.BA.J3↔	03	D12A		06	G12A G12B		04	E02A E02B
	04	E02A E02B		07	H06Z		05	F01A F01C F04Z
	05	F01A F01C F04Z		08	I28A I28B			F21A F21B F21C
		F21A F21B F21C		09	J02A J02B J03A			F28A F59A F59B
		F28A F59A F59B			J03B J04Z J11A			F59C F59D F59E
		F59C F59D F59E		10	K09A K09B			F59F F59G
		F59F F59G		11	L09A L09B		06	G12A G12B
	06	G12A G12B		12	M06Z M37Z		07	H06Z
	07	H06Z		13	N11A N11B		08	I28A I28B
	08	I28A I28B		14	O02A O02B		09	J02A J02B J03A
	09	J02A J02B J03A		21B	X06A X06B X06C			J03B J04Z J11A
		J03B J04Z J11A	39.BB.M2↔	05	F01A F01C F12A		10	K09A K09B
	10	K09A K09B			F24A F24B F24C		11	L09A L09B
	11	L09A L09B			F24D F24E F24F		12	M06Z M37Z
	12	M06Z M37Z			F50A		13	N11A N11B
	13	N11A N11B	39.BB.N2↔	05	F01A F01C F12A		14	O02A O02B
	14	O02A O02B			F24A F24B F24C		21B	X06A X06B X06C
	21B	X06A X06B X06C			F24D F24E F24F			X33Z
39.BA.M2↔	05	F01A F01C F12A			F50A	39.BF.51↔	03	D12A
		F24A F24B F24C	39.BE↔		BORP KORP MKOR		04	E02A E02B
		F24D F24E F24F			VAC VBOR VKOR		05	F01A F01C F04Z
		F50A		01	B01A B01B B02A			F21A F21B F21C
39.BA.N2↔	05	F01A F01C F12A			B02B B09A B09B			F28A F59A F59B
		F24A F24B F24C			B09C B20A B20B			F59C F59D F59E
		F24D F24E F24F			B20C			F59F F59G
		F50A		03	D12A		06	G12A G12B
39.BB.09↔	03	D12A		04	E02A E02B		07	H06Z
	04	E02A E02B		05	F01A F01C F04Z		08	I28A I28B
	05	F01A F01C F04Z			F21A F21B F21C		09	J02A J02B J03A
		F21A F21B F21C			F28A F59A F59B			J03B J04Z J11A
		F28A F59A F59B			F59C F59D F59E		10	K09A K09B
		F59C F59D F59E			F59F F59G		11	L09A L09B
		F59F		06	G12A G12B		12	M06Z M37Z
	06	G12A G12B		07	H06Z		13	N11A N11B
	07	H06Z		08	I28A I28B		14	O02A O02B
	08	I28A I28B		09	J02A J02B J03A		21B	X05Z X06A X06B
	09	J02A J02B J03A			J03B J04Z J11A			X06C
		J03B J04Z J11A		10	K09A K09B	39.BF.H1↔	03	D12A
	10	K09A K09B		11	L09A L09B		04	E02A E02B
	11	L09A L09B		12	M06Z M37Z		05	F01A F01C F04Z
	12	M06Z M37Z		13	N11A N11B			F21A F21B F21C
	13	N11A N11B		14	O02A O02B			F28A F59A F59B
	14	O02A O02B		21B	X06A X06B X06C			F59C F59D F59E
	21B	X05Z X06A X06B			X33Z			F59F F59G
		X06C	39.BF.09↔	03	D12A		06	G12A G12B
39.BB.A4↔	03	D12A		04	E02A E02B		07	H06Z
	04	E02A E02B		05	F01A F01C F04Z		08	I28A I28B

CHOP	MDC	DRG	CHOP	MDC	DRG	CHOP	MDC	DRG
	09	J02A J02B J03A J03B J04Z J11A			F28A F59A F59B F59C F59D F59E F59F F59G	39.BH.09↔	03	D12A
	10	K09A K09B			G12A G12B		04	E02A E02B
	11	L09A L09B		06	H06Z		05	F01A F01C F04Z F21A F21B F21C F28A F59A F59B F59C F59D F59E F59F F59G
	12	M06Z M37Z		07	I28A I28B		06	G12A G12B
	13	N11A N11B		08	J02A J02B J03A J03B J04Z J11A		07	H06Z
	14	O02A O02B		09	K09A K09B L09A L09B M06Z M37Z N11A N11B O02A O02B		08	I28A I28B
	21B	X05Z X06A X06B X06C		21B	X06A X06B X06C		09	J02A J02B J03A J03B J04Z J11A
39.BG.09↔	03	D12A	39.BG.C3↔	03	D12A		10	K09A K09B
	04	E02A E02B		04	E02A E02B		11	L09A L09B
	05	F01A F01C F04Z F21A F21B F21C F28A F59A F59B F59C F59D F59E F59F		05	F01A F01C F04Z F21A F21B F21C F28A F59A F59B F59C F59D F59E F59F F59G		12	M06Z M37Z
	06	G12A G12B		06	G12A G12B		13	N11A N11B
	07	H06Z		07	H06Z		14	O02A O02B
	08	I28A I28B		08	I28A I28B		21B	X05Z X06A X06B X06C
	09	J02A J02B J03A J03B J04Z J11A		09	J02A J02B J03A J03B J04Z J11A	39.BH.11↔		BORP KORP MKOR VAC VBOR VKOR
	10	K09A K09B		10	K09A K09B		01	B01A B01B B02A B02B B20A B20B B20C
	11	L09A L09B		11	L09A L09B		02	C14Z
	12	M06Z M37Z		12	M06Z M37Z		03	D12A
	13	N11A N11B		13	N11A N11B		04	E02A E02B
	14	O02A O02B		14	O02A O02B		05	F01A F01C F04Z F21A F21B F21C F28A F31A F31B F31C F31D F31E F31F
	21B	X05Z X06A X06B X06C		21B	X06A X06B X06C		06	G12A G12B
39.BG.31↔	03	D12A	39.BG.G1↔	03	D12A		07	H06Z
	04	E02A E02B		04	E02A E02B		08	I28A I28B
	05	F01A F01C F04Z F21A F21B F21C F28A F59A F59B F59C F59D F59E F59F		05	F01A F01C F04Z F21A F21B F21C F28A F59A F59B F59C F59D F59E F59F		09	J11A
	06	G12A G12B		06	G12A G12B		10	K09A K09B
	07	H06Z		07	H06Z		11	L09A L09B
	08	I28A I28B		08	I28A I28B		12	M06Z M37Z
	09	J02A J02B J03A J03B J04Z J11A		09	J02A J02B J03A J03B J04Z J11A		13	N11A N11B
	10	K09A K09B		10	K09A K09B		14	O02A O02B
	11	L09A L09B		11	L09A L09B		21B	X06A X06B X06C
	12	M06Z M37Z		12	M06Z M37Z	39.BH.22↔	01	B01A B01B B04A B04B B04C
	13	N11A N11B		13	N11A N11B		03	D12A
	14	O02A O02B		14	O02A O02B		04	E02A E02B
	21B	X05Z X06A X06B X06C		21B	X05Z X06A X06B X06C		05	F01A F01C F04Z F21A F21B F21C F28A F59A F59B F59C F59D F59E F59F F59G
39.BG.81↔	03	D12A	39.BG.H1↔	03	D12A		06	G12A G12B
	04	E02A E02B		04	E02A E02B		07	H06Z
	05	F01A F01C F04Z F21A F21B F21C F28A F59A F59B F59C F59D F59E F59F		05	F01A F01C F04Z F21A F21B F21C F28A F59A F59B F59C F59D F59E F59F		08	I28A I28B
	06	G12A G12B		06	G12A G12B		09	J02A J02B J03A J03B J04Z J11A
	07	H06Z		07	H06Z		10	K09A K09B
	08	I28A I28B		08	I28A I28B		11	L09A L09B
	09	J02A J02B J03A J03B J04Z J11A		09	J02A J02B J03A J03B J04Z J11A		12	M06Z M37Z
	10	K09A K09B		10	K09A K09B		13	N11A N11B
	11	L09A L09B		11	L09A L09B		14	O02A O02B
	12	M06Z M37Z		12	M06Z M37Z		21B	X06A X06B X06C
	13	N11A N11B		13	N11A N11B	39.BH.23↔	01	B01A B01B B04A B04B B04C
	14	O02A O02B		14	O02A O02B		03	D12A
	21B	X05Z X06A X06B X06C		21B	X05Z X06A X06B X06C		04	E02A E02B
39.BG.C1↔	03	D12A		13	N11A N11B		05	F01A F01C F04Z F21A F21B F21C F28A F59A F59B F59C F59D F59E
	04	E02A E02B		14	O02A O02B			F59C F59D F59E
	05	F01A F01C F04Z F21A F21B F21C		21B	X05Z X06A X06B X06C			

CHOP	MDC	DRG	CHOP	MDC	DRG	CHOP	MDC	DRG
		F59F F59G		14	O02A O02B		09	J02A J02B J03A
	06	G12A G12B		21B	X06A X06B X06C		07	J03B J04Z J11A
	07	H06Z	39.BH.28↔	01	B01A B01B B04A		10	K09A K09B
	08	I28A I28B			B04B B04C		11	L09A L09B
	09	J02A J02B J03A		03	D12A	39.BH.74↔	12	M06Z M37Z
		J03B J04Z J11A		04	E02A E02B		13	N11A N11B
	10	K09A K09B		05	F01A F01C F04Z		14	O02A O02B
	11	L09A L09B			F21A F21B F21C		21B	X06A X06B X06C
	12	M06Z M37Z			F28A F59A F59B		03	D12A
	13	N11A N11B			F59C F59D F59E		04	E02A E02B
	14	O02A O02B			F59F F59G		05	F01A F01C F04Z
39.BH.25↔	21B	X06A X06B X06C		06	G12A G12B			F21A F21B F21C
	01	B01A B01B B04A		07	H06Z			F28A F59A F59B
		B04B B04C		08	I28A I28B			F59C F59D F59E
	03	D12A		09	J02A J02B J03A			F59F F59G
	04	E02A E02B			J03B J04Z J11A		06	G12A G12B
	05	F01A F01C F04Z		10	K09A K09B		07	H06Z
		F21A F21B F21C		11	L09A L09B		08	I28A I28B
		F28A F59A F59B		12	M06Z M37Z		09	J02A J02B J03A
		F59C F59D F59E		13	N11A N11B			J03B J04Z J11A
		F59F F59G		14	O02A O02B		10	K09A K09B
	06	G12A G12B		21B	X06A X06B X06C		11	L09A L09B
	07	H06Z	39.BH.31↔	03	D12A		12	M06Z M37Z
	08	I28A I28B		04	E02A E02B		13	N11A N11B
	09	J02A J02B J03A		05	F01A F01C F04Z		14	O02A O02B
		J03B J04Z J11A			F21A F21B F21C		21B	X06A X06B X06C
	10	K09A K09B			F28A F59A F59B	39.BH.75↔	05	F01A F01C F12A
	11	L09A L09B			F59C F59D F59E			F24A F24B F24C
	12	M06Z M37Z			F59F F59G			F24D F24E F24F
	13	N11A N11B		06	G12A G12B			F50A
	14	O02A O02B		07	H06Z	39.BH.81↔	03	D12A
39.BH.26↔	21B	X06A X06B X06C		08	I28A I28B		04	E02A E02B
	01	B01A B01B B04A		09	J02A J02B J03A		05	F01A F01C F04Z
		B04B B04C			J03B J04Z J11A			F21A F21B F21C
	03	D12A		10	K09A K09B			F28A F59A F59B
	04	E02A E02B		11	L09A L09B			F59C F59D F59E
	05	F01A F01C F04Z		12	M06Z M37Z			F59F F59G
		F21A F21B F21C		13	N11A N11B		06	G12A G12B
		F28A F59A F59B		14	O02A O02B		07	H06Z
		F59C F59D F59E		21B	X05Z X06A X06B		08	I28A I28B
		F59F F59G		X06C			09	J02A J02B J03A
	06	G12A G12B	39.BH.51↔	03	D12A			J03B J04Z J11A
	07	H06Z		04	E02A E02B		10	K09A K09B
	08	I28A I28B		05	F01A F01C F04Z		11	L09A L09B
	09	J02A J02B J03A			F21A F21B F21C		12	M06Z M37Z
		J03B J04Z J11A			F28A F59A F59B		13	N11A N11B
	10	K09A K09B			F59C F59D F59E		14	O02A O02B
	11	L09A L09B			F59F F59G		21B	X05Z X06A X06B
	12	M06Z M37Z		06	G12A G12B		X06C	
	13	N11A N11B		07	H06Z	39.BH.C1↔	03	D12A
	14	O02A O02B		08	I28A I28B		04	E02A E02B
39.BH.27↔	21B	X06A X06B X06C		09	J02A J02B J03A		05	F01A F01C F04Z
	01	B01A B01B B04A			J03B J04Z J11A			F21A F21B F21C
		B04B B04C		10	K09A K09B			F28A F59A F59B
	03	D12A		11	L09A L09B			F59C F59D F59E
	04	E02A E02B		12	M06Z M37Z			F59F F59G
	05	F01A F01C F04Z		13	N11A N11B		06	G12A G12B
		F21A F21B F21C		14	O02A O02B		07	H06Z
		F28A F59A F59B		21B	X05Z X06A X06B		08	I28A I28B
		F59C F59D F59E		X06C			09	J02A J02B J03A
		F59F F59G	39.BH.71↔	03	D12A			J03B J04Z J11A
	06	G12A G12B		04	E02A E02B		10	K09A K09B
	07	H06Z		05	F01A F01C F04Z		11	L09A L09B
	08	I28A I28B			F21A F21B F21C		12	M06Z M37Z
	09	J02A J02B J03A			F28A F59A F59B		13	N11A N11B
		J03B J04Z J11A			F59C F59D F59E		14	O02A O02B
	10	K09A K09B			F59F F59G	39.BH.C3↔	21B	X06A X06B X06C
	11	L09A L09B		06	G12A G12B		03	D12A
	12	M06Z M37Z		07	H06Z		04	E02A E02B
	13	N11A N11B		08	I28A I28B		05	F01A F01C F04Z

CHOP	MDC	DRG	CHOP	MDC	DRG	CHOP	MDC	DRG
		F21A F21B F21C			X06C		12	M06Z M37Z
		F28A F59A F59B	39.BH.J7↔	03	D12A		13	N11A N11B
		F59C F59D F59E		04	E02A E02B		14	O02A O02B
		F59F F59G		05	F01A F01C F04Z		21B	X06A X06B X06C
	06	G12A G12B			F21A F21B F21C	39.BH.L1↔		BORP KORP MKOR
	07	H06Z			F28A F59A F59B			VAC VAC I VAC II
	08	I28A I28B			F59C F59D F59E			VBOR VKOR
	09	J02A J02B J03A			F59F F59G		01	B01A B01B B02A
		J03B J04Z J11A		06	G12A G12B			B02B B04A B04B
	10	K09A K09B		07	H06Z			B04C B20A B20B
	11	L09A L09B		08	I28A I28B			B20C
	12	M06Z M37Z		09	J02A J02B J03A		03	D12A
	13	N11A N11B			J03B J04Z J11A		04	E02A E02B
	14	O02A O02B		10	K09A K09B		05	F01A F01C F04Z
39.BH.D1↔	21B	X06A X06B X06C		11	L09A L09B			F21A F21B F21C
	03	D12A		12	M06Z M37Z			F28A F31A F31B
	04	E02A E02B		13	N11A N11B			F31C F31D F31E
	05	F01A F01C F04Z		14	O02A O02B			F31F
		F21A F21B F21C		21B	X06A X06B X06C		06	G12A G12B
		F28A F59A F59B	39.BH.JB↔	03	D12A		07	H06Z
		F59C F59D F59E		04	E02A E02B		08	I28A I28B
		F59F F59G		05	F01A F01C F04Z		09	J11A
	06	G12A G12B			F21A F21B F21C		10	K09A K09B
	07	H06Z			F28A F59A F59B		11	L09A L09B
	08	I28A I28B			F59C F59D F59E		12	M06Z M37Z
	09	J02A J02B J03A			F59F F59G		13	N11A N11B N25Z
		J03B J04Z J11A		06	G12A G12B		14	O02A O02B
	10	K09A K09B		07	H06Z		21B	X06A X06B X06C
	11	L09A L09B		08	I28A I28B	39.C.1.12‡↔	05	F24B F24C F24D
	12	M06Z M37Z		09	J02A J02B J03A			F51A F51B
	13	N11A N11B			J03B J04Z J11A	39.C.1.13‡↔	05	F24B F24C F51A
	14	O02A O02B		10	K09A K09B			F59F
39.BH.G1↔	21B	X06A X06B X06C		11	L09A L09B	39.C.1.14‡↔	05	F24B F24C F51A
	03	D12A		12	M06Z M37Z			F59F
	04	E02A E02B		13	N11A N11B	39.C.1.15‡↔	05	F24B F24C F51A
	05	F01A F01C F04Z		14	O02A O02B			F59F
		F21A F21B F21C		21B	X06A X06B X06C	39.C.1.17‡↔	05	F24B F24C F51A
		F28A F59A F59B	39.BH.JF↔	03	D12A			F59F
		F59C F59D F59E		04	E02A E02B	39.C.1.18‡↔	05	F24B F24C F51A
		F59F F59G		05	F01A F01C F04Z			F59F
	06	G12A G12B			F21A F21B F21C	39.C.1.1A‡↔	05	F24B F24C F51A
	07	H06Z			F28A F59A F59B			F59F
	08	I28A I28B			F59C F59D F59E	39.C.1.1B‡↔	05	F24B F24C F51A
	09	J02A J02B J03A			F59F F59G			F59F
		J03B J04Z J11A		06	G12A G12B	39.C.1.1C‡↔	05	F24B F24C F51A
	10	K09A K09B		07	H06Z			F59F
	11	L09A L09B		08	I28A I28B	39.C.1.1D‡↔	05	F24B F24C F51A
	12	M06Z M37Z		09	J02A J02B J03A			F59F
	13	N11A N11B			J03B J04Z J11A	39.C.1.1E‡↔	05	F24B F24C F51A
	14	O02A O02B		10	K09A K09B			F59F
	21B	X05Z X06A X06B		11	L09A L09B	39.C.1.1F‡↔	05	F24B F24C F51A
		X06C		12	M06Z M37Z			F59F
39.BH.H1↔	03	D12A		13	N11A N11B	39.C.1.1G‡↔	05	F24B F24C F51A
	04	E02A E02B		14	O02A O02B			F59F
	05	F01A F01C F04Z		21B	X05Z X06A X06B	39.C.1.1H‡↔	05	F24B F24C F51A
		F21A F21B F21C			X06C			F59F
		F28A F59A F59B	39.BH.JI↔	03	D12A	39.C.1.1I‡↔	05	F24B F24C F51A
		F59C F59D F59E		04	E02A E02B			F59F
		F59F F59G		05	F01A F01C F04Z	39.C.1.1J‡↔	05	F24B F24C F51A
	06	G12A G12B			F21A F21B F21C			F59F
	07	H06Z			F28A F59A F59B	39.C.1.1K‡↔	05	F24B F24C F51A
	08	I28A I28B			F59C F59D F59E			F59F
	09	J02A J02B J03A			F59F F59G	39.C.1.1L‡↔	05	F24B F24C F51A
		J03B J04Z J11A		06	G12A G12B			F59F
	10	K09A K09B		07	H06Z	39.C.1.1M‡↔	05	F24B F24C F51A
	11	L09A L09B		08	I28A I28B			F59F
	12	M06Z M37Z		09	J02A J02B J03A	39.C.4.12‡↔	05	F59F
	13	N11A N11B			J03B J04Z J11A	39.C.4.13‡↔	05	F59F
	14	O02A O02B		10	K09A K09B	39.C.4.14‡↔	05	F59F
	21B	X05Z X06A X06B		11	L09A L09B	39.D.1.11↔		BORP VAC VAC I



CHOP	MDC	DRG	CHOP	MDC	DRG	CHOP	MDC	DRG
		VAC II VBOR		16	Q03A Q03B		10	K09A K09B
	05	F01A F01B F01C	40.21.99↔	03	D12A D12B		11	L09A L09B L33Z
		F01D F01E F01F		04	E02A E02B E02C		12	M06Z M09A M09B M37Z
		F03A F03B F04Z		06	G12A G12B		13	N02A N02B N04A N04B N33Z
		F06A F12A F12B		08	I28A I28B		21B	X04Z X05Z X06A X06B X06C
		F12C F12D F12E		09	J02A J02B J03A		03	D12A D12B
		F98B			J03B J04Z J11A	40.23.00↔	04	E02A E02B E02C
	06	G12A			J11B J21Z		06	G12A G12B
40.0↔	09	J02A J02B J03A		10	K09A K09B		08	I28A I28B
		J03B J04Z J11A		16	Q03A Q03B		09	J02A J02B J03A J03B J04Z J11A J11B J21Z J23A J23B J24A J24B J24C J25Z
		J11B	40.22.00↔	03	D12A D12B		10	K09A K09B
40.11.10↔	01	B17A B17B		04	E01A E01B E06A E06B E06C		13	N23A N23B
	03	D12A D12B		06	G12A G12B		16	Q03A Q03B
	04	E02A E02B E02C		07	H33A H33B		03	D12A D12B
	06	G12A G12B		08	I28A I28B		04	E02A E02B E02C
	07	H06Z		09	J02A J02B J03A J03B J04Z J11A J11B J21Z	40.23.10↔	06	G12A G12B
	08	I28A I28B		10	K09A K09B		08	I28A I28B
	09	J02A J02B J03A J03B J04Z J11A J11B		11	L09A L09B L33Z		09	J02A J02B J03A J03B J04Z J11A J11B J21Z J23A J23B J24A J24B J24C J25Z
	10	K09A K09B		12	M06Z M09A M09B M37Z		10	K09A K09B
	11	L09A L09B		13	N02A N02B N04A N04B N33Z		13	N23A N23B
	12	M06Z M09A M09B M37Z		21B	X04Z X05Z X06A X06B X06C		16	Q03A Q03B
	13	N02A N02B N04A N04B N33Z		03	D12A D12B		03	D12A D12B
	16	Q03A Q03B		04	E01A E01B E06A E06B E06C		04	E02A E02B E02C
40.11.11↔	01	B17A B17B	40.22.10↔	06	G12A G12B		06	G12A G12B
	03	D12A D12B		07	H33A H33B		08	I28A I28B
	04	E02A E02B E02C		08	I28A I28B	40.23.11↔	03	D12A D12B
	06	G12A G12B		09	J02A J02B J03A J03B J04Z J11A J11B J21Z		04	E02A E02B E02C
	07	H06Z		10	K09A K09B		06	G12A G12B
	08	I28A I28B		11	L09A L09B L33Z		08	I28A I28B
	09	J02A J02B J03A J03B J04Z J11A J11B		12	M06Z M09A M09B M37Z		09	J02A J02B J03A J03B J04Z J11A J11B J21Z J23A J23B J24A J24B J24C J25Z
	10	K09A K09B		13	N02A N02B N04A N04B N33Z		10	K09A K09B
	11	L09A L09B		21B	X04Z X05Z X06A X06B X06C		13	N23A N23B
	12	M06Z M09A M09B M37Z		03	D12A D12B		16	Q03A Q03B
	13	N02A N02B N04A N04B N33Z		04	E01A E01B E06A E06B E06C	40.23.99↔	03	D12A D12B
	16	Q03A Q03B		06	G12A G12B		04	E02A E02B E02C
40.21.00↔	03	D12A D12B	40.22.20↔	07	H33A H33B		06	G12A G12B
	04	E02A E02B E02C		08	I28A I28B		08	I28A I28B
	06	G12A G12B		09	J02A J02B J03A J03B J04Z J11A J11B J21Z		09	J02A J02B J03A J03B J04Z J11A J11B J21Z J23A J23B J24A J24B J24C J25Z
	08	I28A I28B		10	K09A K09B		10	K09A K09B
	09	J02A J02B J03A J03B J04Z J11A J11B J21Z		11	L09A L09B L33Z		13	N23A N23B
	10	K09A K09B		12	M06Z M09A M09B M37Z		16	Q03A Q03B
	16	Q03A Q03B		13	N02A N02B N04A N04B N33Z	40.24.00↔	04	E02A E02B E02C
40.21.10↔	03	D12A D12B		21B	X04Z X05Z X06A X06B X06C		06	G12A G12B
	04	E02A E02B E02C		03	D12A D12B		08	I28A I28B
	06	G12A G12B		04	E01A E01B E06A E06B E06C		09	J02A J02B J03A J03B J04Z J11A J11B J21Z J23A J23B J24A J24B J24C J25Z
	08	I28A I28B		06	G12A G12B		10	K09A K09B
	09	J02A J02B J03A J03B J04Z J11A J11B J21Z		07	H33A H33B		13	N23A N23B
	10	K09A K09B		08	I28A I28B		16	Q03A Q03B
	16	Q03A Q03B		09	J02A J02B J03A J03B J04Z J11A J11B J21Z		04	E02A E02B E02C
40.21.11↔	03	D12A D12B	40.22.99↔	10	K09A K09B		06	G12A G12B
	04	E02A E02B E02C		11	L09A L09B L33Z		08	I28A I28B
	06	G12A G12B		12	M06Z M09A M09B M37Z		09	J02A J02B J03A J03B J04Z J11A J11B J21Z J23A J23B J24A J24B J24C J25Z
	08	I28A I28B		13	N02A N02B N04A N04B N33Z		10	K09A K09B
	09	J01A J01B J02A J02B J03A J03B J04Z J11A J11B J21Z J23A J23B		21B	X04Z X05Z X06A X06B X06C		13	N23A N23B
	10	K09A K09B		03	D12A D12B		16	Q03A Q03B
				04	E01A E01B E06A E06B E06C	40.24.10↔	04	E02A E02B E02C
				06	G12A G12B		06	G12A G12B
				07	H33A H33B			
				08	I28A I28B			
				09	J02A J02B J03A J03B J04Z J11A J11B J21Z			

CHOP	MDC	DRG	CHOP	MDC	DRG	CHOP	MDC	DRG
	08	I28A I28B			VB		08	I28A I28B
	09	J02A J02B J03A	40.29.11↔	03	D12A D12B		09	J02A J02B J03A
		J03B J04Z J11A		04	E02A E02B E02C			J03B J04Z J11A
		J11B J21Z		05	F21A F21B F21C			J11B J21Z
	11	L09A L09B		06	G12A G12B		10	K09A K09B
	12	M06Z M09A M09B		07	H12A H12B		11	L09A L09B
		M37Z		08	I28A I28B		12	M06Z M09A M09B
	13	N02A N02B N04A		09	J02A J02B J03A			M37Z
		N04B N33Z			J03B J04Z J11A		13	N02A N02B N04A
	14	O02A O02B			J11B J21Z			N04B N33Z
	16	Q03A Q03B		10	K09A K09B		14	O02A O02B
40.24.11↔	04	E02A E02B E02C		11	L09A L09B		16	Q03A Q03B
	06	G12A G12B		12	M06Z M09A M09B		21B	X04Z X05Z X06A
	08	I28A I28B			M37Z			X06B X06C
	09	J02A J02B J03A		13	N02A N02B N04A	40.29.30↔	22	Y02A Y02B Y02C
		J03B J04Z J11A			N04B N33Z			VB
		J11B J21Z		14	O02A O02B		03	D12A D12B
	11	L09A L09B		16	Q03A Q03B		04	E02A E02B E02C
	12	M06Z M09A M09B		21B	X04Z X05Z X06A		05	F21A F21B F21C
		M37Z			X06B X06C		06	G12A G12B
	13	N02A N02B N04A		22	Y02A Y02B Y02C		07	H12A H12B
		N04B N33Z	40.29.12↔		VB		08	I28A I28B
	14	O02A O02B		03	D12A D12B		09	J02A J02B J03A
	16	Q03A Q03B		04	E02A E02B E02C			J03B J04Z J11A
40.24.20↔	04	E02A E02B E02C		05	F21A F21B F21C			J11B J21Z
	06	G12A G12B		06	G12A G12B		10	K09A K09B
	08	I28A I28B		07	H12A H12B		11	L09A L09B
	09	J02A J02B J03A		08	I28A I28B		12	M06Z M09A M09B
		J03B J04Z J11A		09	J02A J02B J03A			M37Z
		J11B J21Z			J03B J04Z J11A		13	N02A N02B N04A
	11	L09A L09B			J11B J21Z			N04B N33Z
	12	M06Z M09A M09B		10	K09A K09B		14	O02A O02B
		M37Z		11	L09A L09B		16	Q03A Q03B
	13	N02A N02B N04A		12	M06Z M09A M09B		21B	X04Z X05Z X06A
		N04B N33Z			M37Z			X06B X06C
	14	O02A O02B		13	N02A N02B N04A	40.29.70↔	22	Y02A Y02B Y02C
	16	Q03A Q03B			N04B N33Z			VB
40.24.99↔	04	E02A E02B E02C		14	O02A O02B		03	D12A D12B
	06	G12A G12B		16	Q03A Q03B		04	E02A E02B E02C
	08	I28A I28B		21B	X04Z X05Z X06A		05	F21A F21B F21C
	09	J02A J02B J03A			X06B X06C		06	G12A G12B
		J03B J04Z J11A		22	Y02A Y02B Y02C		07	H12A H12B
		J11B J21Z	40.29.19↔		VB		08	I28A I28B
	11	L09A L09B		03	D12A D12B		09	J02A J02B J03A
	12	M06Z M09A M09B		04	E02A E02B E02C			J03B J04Z J11A
		M37Z		05	F21A F21B F21C			J11B J21Z
	13	N02A N02B N04A		06	G12A G12B		10	K09A K09B
		N04B N33Z		07	H12A H12B		11	L09A L09B
	14	O02A O02B		08	I28A I28B		12	M06Z M09A M09B
	16	Q03A Q03B		09	J02A J02B J03A			M37Z
40.29.10↔		VB			J03B J04Z J11A		13	N02A N02B N04A
	03	D12A D12B			J11B J21Z	40.29.80↔		N04B N33Z
	04	E02A E02B E02C		10	K09A K09B		14	O02A O02B
	05	F21A F21B F21C		11	L09A L09B		16	Q03A Q03B
	06	G12A G12B		12	M06Z M09A M09B		21B	X04Z X05Z X06A
	07	H12A H12B			M37Z			X06B X06C
	08	I28A I28B		13	N02A N02B N04A		22	Y02A Y02B Y02C
	09	J02A J02B J03A			N04B N33Z			VB
		J03B J04Z J11A		14	O02A O02B		03	D12A D12B
		J11B J21Z		16	Q03A Q03B		04	E02A E02B E02C
	10	K09A K09B		21B	X04Z X05Z X06A		05	F21A F21B F21C
	11	L09A L09B			X06B X06C		06	G12A G12B
	12	M06Z M09A M09B		22	Y02A Y02B Y02C		07	H12A H12B
		M37Z	40.29.20↔		VB		08	I28A I28B
	13	N02A N02B N04A		01	B17A B17B		09	J02A J02B J03A
		N04B N33Z		03	D12A D12B			J03B J04Z J11A
	16	Q03A Q03B		04	E02A E02B E02C			J11B J21Z
21B		X04Z X05Z X06A		05	F21A F21B F21C		10	K09A K09B
		X06B X06C		06	G12A G12B		11	L09A L09B
	22	Y02A Y02B Y02C		07	H12A H12B		12	M06Z M09A M09B

CHOP	MDC	DRG	CHOP	MDC	DRG	CHOP	MDC	DRG
		M37Z			VB		16	Q03A Q03B
	13	N02A N02B N04A	40.29.99↔	03	D12A D12B	40.3X.13↔		BORP VAC VBOR
		N04B N33Z		04	E02A E02B E02C		03	D12A
	16	Q03A Q03B		05	F21A F21B F21C		04	E02A E02B E02C
	21B	X04Z X05Z X06A		06	G12A G12B		06	G12A G12B
		X06B X06C		07	H12A H12B		08	I28A I28B
40.29.81↔	22	Y02A Y02B Y02C		08	I28A I28B		09	J01A J01B J02A
		VB		09	J02A J02B J03A			J02B J03A J03B
	03	D12A D12B			J03B J04Z J11A			J04Z J11A J11B
	04	E02A E02B E02C			J11B J21Z			J21Z J23A J23B
	05	F21A F21B F21C		10	K09A K09B		10	K09A K09B
	06	G12A G12B		11	L09A L09B		11	L09A L09B
	07	H12A H12B		12	M06Z M09A M09B		12	M06Z M09A M09B
	08	I28A I28B			M37Z			M37Z
	09	J02A J02B J03A		13	N02A N02B N04A		13	N02A N02B N04A
		J03B J04Z J11A			N04B N33Z			N04B N33Z
		J11B J21Z		14	O02A O02B		14	O02A O02B
	10	K09A K09B		16	Q03A Q03B		16	Q03A Q03B
	11	L09A L09B		21B	X04Z X05Z X06A	40.3X.14↔		BORP VAC VBOR
	12	M06Z M09A M09B			X06B X06C		01	B17A B17B
		M37Z		22	Y02A Y02B Y02C		03	D12A
	13	N02A N02B N04A	40.3X.10↔		BORP VAC VBOR		04	E02A E02B E02C
		N04B N33Z		03	D12A		06	G12A G12B
	14	O02A O02B		04	E02A E02B E02C		08	I28A I28B
	16	Q03A Q03B		06	G12A G12B		09	J01A J01B J02A
	21B	X04Z X05Z X06A		08	I28A I28B			J02B J03A J03B
		X06B X06C		09	J01A J01B J02A			J04Z J11A J11B
40.29.82↔	22	Y02A Y02B Y02C			J02B J03A J03B			J21Z J23A J23B
		VB			J04Z J11A J11B		10	K09A K09B
	03	D12A D12B			J21Z J23A J23B		11	L09A L09B
	04	E02A E02B E02C		10	K09A K09B		12	M06Z M09A M09B
	05	F21A F21B F21C		11	L09A L09B			M37Z
	06	G12A G12B		12	M06Z M09A M09B		13	N02A N02B N04A
	07	H12A H12B			M37Z			N04B N33Z
	08	I28A I28B		13	N02A N02B N04A		14	O02A O02B
	09	J02A J02B J03A			N04B N33Z		16	Q03A Q03B
		J03B J04Z J11A		16	Q03A Q03B	40.3X.15↔		BORP VAC VBOR
		J11B J21Z	40.3X.11↔		BORP VAC VBOR		03	D12A
	10	K09A K09B		03	D12A		04	E02A E02B E02C
	11	L09A L09B		04	E02A E02B E02C		06	G12A G12B
	12	M06Z M09A M09B		06	G12A G12B		08	I28A I28B
		M37Z		08	I28A I28B		09	J01A J01B J02A
	13	N02A N02B N04A		09	J01A J01B J02A			J02B J03A J03B
		N04B N33Z			J02B J03A J03B			J04Z J11A J11B
	14	O02A O02B			J04Z J11A J11B			J21Z J23A J23B
	16	Q03A Q03B			J21Z J23A J23B		10	K09A K09B
	21B	X04Z X05Z X06A		10	K09A K09B		11	L09A L09B
		X06B X06C		11	L09A L09B		12	M06Z M09A M09B
40.29.89↔	22	Y02A Y02B Y02C		12	M06Z M09A M09B			M37Z
		VB			M37Z		13	N02A N02B N04A
	03	D12A D12B		13	N02A N02B N04A			N04B N33Z
	04	E02A E02B E02C			N04B N33Z		14	O02A O02B
	05	F21A F21B F21C		14	O02A O02B		16	Q03A Q03B
	06	G12A G12B		16	Q03A Q03B	40.3X.16↔		BORP VAC VBOR
	07	H12A H12B	40.3X.12↔		BORP VAC VBOR		03	D12A
	08	I28A I28B		03	D12A		04	E02A E02B E02C
	09	J02A J02B J03A		04	E02A E02B E02C		06	G12A G12B
		J03B J04Z J11A		06	G12A G12B		08	I28A I28B
		J11B J21Z		08	I28A I28B		09	J01A J01B J02A
	10	K09A K09B		09	J01A J01B J02A			J02B J03A J03B
	11	L09A L09B			J02B J03A J03B			J04Z J11A J11B
	12	M06Z M09A M09B			J04Z J11A J11B			J21Z J23A J23B
		M37Z			J21Z J23A J23B		10	K09A K09B
	13	N02A N02B N04A		10	K09A K09B		11	L09A L09B
		N04B N33Z		11	L09A L09B		12	M06Z M09A M09B
	14	O02A O02B		12	M06Z M09A M09B			M37Z
	16	Q03A Q03B			M37Z		13	N02A N02B N04A
	21B	X04Z X05Z X06A		13	N02A N02B N04A			N04B N33Z
		X06B X06C			N04B N33Z		14	O02A O02B
	22	Y02A Y02B Y02C		14	O02A O02B		16	Q03A Q03B

CHOP	MDC	DRG	CHOP	MDC	DRG	CHOP	MDC	DRG
40.3X.19↔		BORP VAC VBOR			N02A N02B N04A		10	K09A K09B
	03	D12A			N04B N33Z		11	L09A L09B L13A
	04	E02A E02B E02C		14	O02A O02B			L13B L13C L38Z
	06	G12A G12B		16	Q03A Q03B		12	M06Z M09A M09B
	08	I28A I28B	40.3X.24↔		BORP VAC VBOR			M37Z
	09	J01A J01B J02A		03	D12A		13	N01A N01B N01C
		J02B J03A J03B		04	E02A E02B E02C			N02A N02B N04A
		J04Z J11A J11B		06	G12A G12B			N04B N33Z
		J21Z J23A J23B		08	I28A I28B		14	O02A O02B
	10	K09A K09B		09	J01A J01B J02A	40.40↔	16	Q03A Q03B
	11	L09A L09B			J02B J03A J03B			BORP KORP MKOR
	12	M06Z M09A M09B			J04Z J11A J11B			VAC VAC I VAC II
		M37Z			J21Z J23A J23B			VBOR VKOR
	13	N02A N02B N04A		10	K09A K09B		03	D24A D24B D24C
		N04B N33Z		11	L09A L09B L13A			D25A D25B D28Z
	14	O02A O02B		12	L13B L13C L38Z			D29Z
	16	Q03A Q03B		12	M06Z M09A M09B		04	E02A E02B
40.3X.21↔		BORP VAC VBOR		13	M37Z		06	G12A
	03	D12A		13	N01A N01B N01C		09	J02A J02B J03A
	04	E02A E02B E02C			N02A N02B N04A			J03B J04Z J08A
	06	G12A G12B			N04B N33Z			J08B J10A J10B
	08	I28A I28B		14	O02A O02B	40.41.00↔		J21Z
	09	J01A J01B J02A	40.3X.25↔	16	Q03A Q03B			BORP KORP MKOR
		J02B J03A J03B			BORP VAC VBOR			VAC VAC I VAC II
		J04Z J11A J11B		03	D12A			VBOR VKOR
		J21Z J23A J23B		04	E02A E02B E02C		03	D02A D02B D24A
	10	K09A K09B		06	G12A G12B			D24B D24C D25A
	11	L09A L09B L13A		08	I28A I28B			D25B D28Z D29Z
	12	L13B L13C L38Z		09	J01A J01B J02A		04	E02A E02B
	12	M06Z M09A M09B			J02B J03A J03B		06	G12A
		M37Z			J04Z J11A J11B		09	J02A J02B J03A
	13	N01A N01B N01C			J21Z J23A J23B			J03B J04Z J08A
		N02A N02B N04A		10	K09A K09B			J08B J10A J10B
		N04B N33Z		11	L09A L09B L13A		10	J21Z
	14	O02A O02B		12	L13B L13C L38Z		17	K06A K14A K14B
	16	Q03A Q03B		12	M06Z M09A M09B	40.41.10↔		R01C
40.3X.22↔		BORP VAC VBOR		13	M37Z			BORP KORP MKOR
	03	D12A		13	N01A N01B N01C			VAC VAC I VAC II
	04	E02A E02B E02C			N02A N02B N04A			VBOR VKOR
	06	G12A G12B			N04B N33Z		03	D02A D02B D24A
	08	I28A I28B		14	O02A O02B			D24B D24C D25A
	09	J01A J01B J02A	40.3X.26↔	16	Q03A Q03B			D25B D28Z D29Z
		J02B J03A J03B			BORP VAC VBOR		04	E02A E02B
		J04Z J11A J11B		03	D12A		06	G12A
		J21Z J23A J23B		04	E02A E02B E02C		09	J02A J02B J03A
	10	K09A K09B		06	G12A G12B			J03B J04Z J08A
	11	L09A L09B L13A		08	I28A I28B			J08B J10A J10B
	12	L13B L13C L38Z		09	J01A J01B J02A		10	J21Z
	12	M06Z M09A M09B			J02B J03A J03B		17	K06A K14A K14B
		M37Z			J04Z J11A J11B	40.41.11↔		R01C
	13	N01A N01B N01C			J21Z J23A J23B			BORP KORP MKOR
		N02A N02B N04A		10	K09A K09B			VAC VAC I VAC II
		N04B N33Z		11	L09A L09B L13A			VBOR VKOR
	14	O02A O02B		12	L13B L13C L38Z		03	D02A D02B D24A
	16	Q03A Q03B		12	M06Z M09A M09B			D24B D24C D25A
40.3X.23↔		BORP VAC VBOR		13	M37Z			D25B D28Z D29Z
	03	D12A		13	N01A N01B N01C		04	E02A E02B
	04	E02A E02B E02C			N02A N02B N04A		06	G12A
	06	G12A G12B			N04B N33Z		09	J02A J02B J03A
	08	I28A I28B		14	O02A O02B			J03B J04Z J08A
	09	J01A J01B J02A	40.3X.29↔	16	Q03A Q03B			J08B J10A J10B
		J02B J03A J03B			BORP VAC VBOR		10	J21Z
		J04Z J11A J11B		03	D12A		17	K06A K14A K14B
		J21Z J23A J23B		04	E02A E02B E02C	40.41.12↔		R01C
	10	K09A K09B		06	G12A G12B			BORP KORP MKOR
	11	L09A L09B L13A		08	I28A I28B			VAC VAC I VAC II
	12	L13B L13C L38Z		09	J01A J01B J02A			VBOR VKOR
	12	M06Z M09A M09B			J02B J03A J03B		03	D02A D02B D24A
		M37Z			J04Z J11A J11B			D24B D24C D25A
	13	N01A N01B N01C			J21Z J23A J23B			D25B D28Z D29Z

CHOP	MDC	DRG	CHOP	MDC	DRG	CHOP	MDC	DRG			
40.41.13↔	04	E02A E02B	40.50↔	04	E02A E02B	40.52.00↔		J24A J24B J24C			
	06	G12A		06	G12A		11	J25Z	L13B L33Z		
	09	J02A J02B J03A		09	J02A J02B J03A		04	J03B J04Z J08A	04	BORP VAC VAC I	
		J03B J04Z J08A		10	J03B J04Z J08A			VAC II VBOR		E01A E01B E06A	
		J08B J10A J10B		17	J08B J10A J10B			E06B E06C		G12A G12B	
	10	K06A K14A K14B		06	K06A K14A K14B		07	J21Z	08	H33A H33B	
		R01C			17			R01C		08	I28A I28B
		BORP KORP MKOR						BORP VAC VAC I		09	J02A J02B J03A
	40.41.14↔	VAC VAC I VAC II		40.51.00↔	VAC VAC I VAC II		04	VBOR VKOR	40.52.10↔	09	J03B J04Z J10A
		03			D02A D02B D24A			08		I28A I28B	10
D24B D24C D25A		09	J01A J01B J02A		10	K09A K09B					
D25B D28Z D29Z		06	J02B J03A J03B			11		L03Z L04A L04B			
E02A E02B		09	J04Z J10A J10B			L04C L10A L10B					
06		G12A	04		J21Z J23A J23B	12		L13A L13B L13C			
09		J02A J02B J03A			VAC II VBOR			L33Z L38Z			
J03B J04Z J08A		06			E01A E01B E06A			12		M01Z M09A M37Z	
J08B J10A J10B		06	E06B E06C		13	N02A N02B N04A					
J21Z		07	G12A G12B		N04B N33Z						
40.41.14↔	10	K06A K14A K14B	40.51.10↔	07	H33A H33B	40.52.10↔	04	BORP VAC VAC I			
	17	R01C		08	I28A I28B		VAC II VBOR	E01A E01B E06A			
	BORP KORP MKOR	09		J01A J01B J02A	06		J02B J03A J03B	E06B E06C			
	VAC VAC I VAC II			J04Z J10A J10B			G12A G12B G33Z	06	G12A G12B G33Z		
	VBOR VKOR			J21Z J23A J23B			G38A G38B	07	H33A H33B		
	03	D02A D02B D24A		11	J24A J24B J24C		08	I28A I28B	09	J02A J02B J03A	
	D24B D24C D25A	J25Z			09			J03B J04Z J10A			
	D25B D28Z D29Z	L33Z			09			J10B J21Z			
	04	E02A E02B		04	E01A E01B E06A		10	K09A K09B	11	L03Z L04A L04B	
	06	G12A			E06B E06C			L04C L10A L10B			
09	J02A J02B J03A	G38A G38B	L13A L13B L33Z								
J03B J04Z J08A	07	H33A H33B	L38Z								
J08B J10A J10B		08	I28A I28B	12	M01Z M09A M37Z						
J21Z		09	J01A J01B J02A	13	N02A N02B N04A						
40.41.20↔	10	K06A K14A K14B	40.51.10↔	09	J02B J03A J03B	40.52.11↔	17	N04B N33Z			
	17	R01C		J04Z J10A J10B	R01C						
	BORP KORP MKOR	11		J21Z J23A J23B	04		BORP VAC VAC I				
	VAC VAC I VAC II			J24A J24B J24C			VAC II VBOR	E01A E01B E06A			
	VBOR VKOR			J25Z			E06B E06C				
	03	D02A D02B D24A		11	L13B L33Z		06	G12A G12B			
	D24B D24C D25A	BORP VAC VAC I			07			H33A H33B			
	D25B D28Z D29Z	VAC II VBOR			08			I28A I28B			
	04	E02A E02B		04	E01A E01B E06A		09	J02A J02B J03A			
	06	G12A			E06B E06C			J03B J04Z J10A			
09	J02A J02B J03A	G12A G12B	J10B J21Z								
J03B J04Z J08A	07	H33A H33B	10	K09A K09B							
J08B J10A J10B		08		I28A I28B	11	L03Z L04A L04B					
J21Z		09		J01A J01B J02A	L04C L10A L10B						
40.41.21↔	10	K06A K14A K14B	40.51.11↔	09	J02B J03A J03B	40.52.11↔	17	L13A L13B L13C			
	17	R01C		J04Z J10A J10B	L33Z L38Z						
	BORP KORP MKOR	11		J21Z J23A J23B	12		M01Z M09A M37Z				
	VAC VAC I VAC II			J24A J24B J24C			13	N01A N01B N01C			
	VBOR VKOR			J25Z			N02A N02B N04A				
	03	D02A D02B D24A		04	L13A L33Z L38Z		17	N04B N33Z			
	D24B D24C D25A	BORP VAC VAC I			R01C						
	D25B D28Z D29Z	VAC II VBOR			BORP VAC VAC I						
	04	E02A E02B		06	E01A E01B E06A		04	E01A E01B E06A			
	06	G12A			E06B E06C			E06B E06C			
09	J02A J02B J03A	G12A G12B	G12A G12B								
J03B J04Z J08A	07	H33A H33B	08	I28A I28B							
J08B J10A J10B		08		I28A I28B	09	J02A J02B J03A					
J21Z		09		J01A J01B J02A	J03B J04Z J10A						
40.41.21↔	10	K06A K14A K14B	40.51.99↔	09	J02B J03A J03B	40.52.99↔	10	K09A K09B			
	17	R01C		J04Z J10A J10B	11		L03Z L04A L04B				
	BORP KORP MKOR	11		J21Z J23A J23B	12		L04C L10A L10B				
	VAC VAC I VAC II			J24A J24B J24C			L13A L13B L13C				
	VBOR VKOR			J25Z			L33Z L38Z				
	03	D02A D02B D24A		04	E01A E01B E06A		12	M01Z M09A M37Z			
	D24B D24C D25A	E06B E06C			13			N01A N01B N01C			
	D25B D28Z D29Z	G12A G12B			N02A N02B N04A						
	04	E02A E02B		06	G12A G12B		17	N04B N33Z			
	06	G12A			07			H33A H33B			
09	J02A J02B J03A	08	I28A I28B								
J03B J04Z J08A	07	H33A H33B	09	J02A J02B J03A							
J08B J10A J10B		08		I28A I28B	J03B J04Z J10A						
J21Z		09		J01A J01B J02A	J10B J21Z						
40.41.99↔	10	K06A K14A K14B	40.51.99↔	09	J02B J03A J03B	40.52.99↔	10	K09A K09B			
	17	R01C		J04Z J10A J10B	11		L03Z L04A L04B				
	BORP KORP MKOR	11		J21Z J23A J23B	12		L04C L10A L10B				
	VAC VAC I VAC II			J24A J24B J24C			L13A L13B L13C				
	VBOR VKOR			J25Z			L33Z L38Z				
	03	D02A D02B D24A		04	E01A E01B E06A		12	M01Z M09A M37Z			
	D24B D24C D25A	E06B E06C			13			N01A N01B N01C			
	D25B D28Z D29Z	G12A G12B			N02A N02B N04A						
	04	E02A E02B		06	G12A G12B		17	N04B N33Z			
	06	G12A			07			H33A H33B			
09	J02A J02B J03A	08	I28A I28B								
J03B J04Z J08A	07	H33A H33B	09	J02A J02B J03A							
J08B J10A J10B		08		I28A I28B	J03B J04Z J10A						
J21Z		09		J01A J01B J02A	J10B J21Z						

CHOP	MDC	DRG	CHOP	MDC	DRG	CHOP	MDC	DRG
		J10B J21Z		04	E01A E01B E06A		08	I28A I28B
	10	K09A K09B			E06B E06C		09	J02A J02B J03A
	11	L03Z L04A L04B		06	G12A G12B			J03B J04Z J10A
		L04C L10A L10B		07	H33A H33B		11	J10B J21Z
		L13A L13B L33Z		08	I28A I28B			L03Z L04A L04B
		L38Z		09	J02A J02B J03A			L04C L10A L10B
	12	M01Z M09A M37Z			J03B J04Z J10A			L13A L13B L33Z
	13	N02A N02B N04A			J10B J21Z			L38Z
		N04B N33Z		10	K09A K09B		12	M01Z M09A M37Z
	17	R01C		11	L03Z L04A L04B		13	N02A N02B N04A
40.53.00↔		BORP VAC VAC I			L04C L10A L10B			N04B N33Z
		VAC II VBOR			L13A L13B L33Z	40.59.00↔	17	R01C
	04	E01A E01B E06A		12	M01Z M09A M37Z			BORP VAC VAC I
		E06B E06C		13	N02A N02B N04A			VAC II VBOR
	06	G12A G12B			N04B N33Z		04	E01A E01B E06A
	07	H33A H33B		17	R01C			E06B E06C
	08	I28A I28B	40.54.00↔		BORP VAC VAC I		06	G12A G12B
	09	J02A J02B J03A			VAC II VBOR		07	H33A H33B
		J03B J04Z J10A		06	G12A G12B		08	I28A I28B
		J10B J21Z		07	H33A H33B		09	J02A J02B J03A
	10	K09A K09B		08	I28A I28B			J03B J04Z J10A
	11	L03Z L04A L04B		09	J02A J02B J03A		10	J10B J21Z
		L04C L10A L10B			J03B J04Z J10A		11	K09A K09B
		L13A L13B L13C			J10B J21Z			L03Z L04A L04B
		L33Z L38Z		11	L03Z L04A L04B			L04C L10A L10B
	12	M01Z M09A M37Z			L04C L10A L10B			L13A L13B L13C
	13	N02A N02B N04A			L13A L13B L13C		12	L33Z L38Z
		N04B N33Z			L33Z L38Z		13	M01Z M09A M37Z
40.53.10↔		BORP VAC VAC I		12	M01Z M09A M37Z	40.59.10↔		N02A N02B N04A
		VAC II VBOR		13	N02A N02B N04A			N04B N33Z
	04	E01A E01B E06A			N04B N33Z			BORP VAC VAC I
		E06B E06C	40.54.10↔		BORP VAC VAC I		04	VAC II VBOR
	06	G12A G12B G33Z			VAC II VBOR			E01A E01B E06A
		G38A G38B		06	G12A G12B G33Z		06	E06B E06C
	07	H33A H33B			G38A G38B			G12A G12B G33Z
	08	I28A I28B		07	H33A H33B		06	G38A G38B
	09	J02A J02B J03A		08	I28A I28B		07	H33A H33B
		J03B J04Z J10A		09	J02A J02B J03A		08	I28A I28B
		J10B J21Z			J03B J04Z J10A		09	J02A J02B J03A
	10	K09A K09B			J10B J21Z			J03B J04Z J10A
	11	L03Z L04A L04B			L03Z L04A L04B		10	J10B J21Z
		L04C L10A L10B			L04C L10A L10B		11	K09A K09B
		L13A L13B L33Z			L13A L13B L33Z			L03Z L04A L04B
		L38Z			L38Z			L04C L10A L10B
	12	M01Z M09A M37Z			L38Z			L13A L13B L33Z
	13	N02A N02B N04A			L38Z		12	L38Z
		N04B N33Z			L38Z		13	M01Z M09A M37Z
	17	R01C		13	N02A N02B N04A			N02A N02B N04A
40.53.11↔		BORP VAC VAC I			N04B N33Z			N04B N33Z
		VAC II VBOR	40.54.11↔		R01C			BORP VAC VAC I
	04	E01A E01B E06A			BORP VAC VAC I	40.59.11↔		VAC II VBOR
		E06B E06C		06	G12A G12B		04	VAC II VBOR
	06	G12A G12B			H33A H33B			E01A E01B E06A
	07	H33A H33B		07	H33A H33B		04	E06B E06C
	08	I28A I28B		08	I28A I28B		06	G12A G12B G33Z
	09	J02A J02B J03A		09	J02A J02B J03A			G38A G38B
		J03B J04Z J10A			J03B J04Z J10A		07	H33A H33B
		J10B J21Z			J10B J21Z		08	I28A I28B
	10	K09A K09B			L03Z L04A L04B		09	J02A J02B J03A
	11	L03Z L04A L04B			L04C L10A L10B			J03B J04Z J10A
		L04C L10A L10B			L13A L13B L13C		10	J10B J21Z
		L13A L13B L33Z			L33Z L38Z		11	K09A K09B
		L38Z			L38Z			L03Z L04A L04B
	12	M01Z M09A M37Z			L38Z			L04C L10A L10B
	13	N01A N01B N01C			L38Z			L13A L13B L33Z
		N02A N02B N04A			L38Z		12	L38Z
		N04B N33Z			L38Z		13	M01Z M09A M37Z
	17	R01C	40.54.99↔		N02A N02B N04A			N02A N02B N04A
		BORP VAC VAC I			N04B N33Z			N04B N33Z
		VAC II VBOR		17	R01C			BORP VAC VAC I
	06	G12A G12B			BORP VAC VAC I	40.59.12↔		VAC II VBOR
40.53.99↔		BORP VAC VAC I		06	G12A G12B		04	E01A E01B E06A
		VAC II VBOR		07	H33A H33B			E06B E06C

CHOP	MDC	DRG	CHOP	MDC	DRG	CHOP	MDC	DRG
		VAC II VBOR			L13A L13B L13C		21B	X06A X06B X06C
	04	E01A E01B E06A			L33Z L38Z	40.63↔		BORP VAC VAC I
		E06B E06C		12	M01Z M09A M37Z			VAC II VBOR
	06	G12A G12B G33Z		13	N01A N01B N01C		06	G12A G33Z G38A
		G38A G38B			N02A N02B N04A			G38B
	07	H33A H33B			N04B N33Z		07	H33A H33B
	08	I28A I28B		17	R01C		11	L33Z
	09	J02A J02B J03A	40.59.22↔		BORP VAC VAC I		21B	X06A X06B X06C
		J03B J04Z J10A			VAC II VBOR	40.64↔		BORP VAC VAC I
		J10B J21Z		04	E01A E01B E06A			VAC II VBOR
	10	K09A K09B			E06B E06C		06	G12A G33Z G38A
	11	L03Z L04A L04B		06	G12A G12B			G38B
		L04C L10A L10B		07	H33A H33B		07	H33A H33B
		L13A L13B L33Z		08	I28A I28B		11	L33Z
		L38Z		09	J02A J02B J03A		21B	X06A X06B X06C
	12	M01Z M09A M37Z			J03B J04Z J10A	40.69↔	06	G33Z G38A G38B
	13	N02A N02B N04A			J10B J21Z		07	H33A H33B
		N04B N33Z		10	K09A K09B		11	L33Z
	17	R01C		11	L03Z L04A L04B		21B	X06A X06B X06C
40.59.19↔		BORP VAC VAC I			L04C L10A L10B			BORP VAC VBOR
		VAC II VBOR			L13A L13B L13C	40.71.11↔	03	D12A
	04	E01A E01B E06A			L33Z L38Z		04	E02A E02B E02C
		E06B E06C		12	M01Z M09A M37Z		05	F04Z F13A F13B
	06	G12A G12B G33Z		13	N01A N01B N01C			F13C
		G38A G38B			N02A N02B N04A		06	G12A G12B
	07	H33A H33B			N04B N33Z		08	I28A I28B
	08	I28A I28B		17	R01C		09	J02A J02B J03A
	09	J02A J02B J03A	40.59.29↔		BORP VAC VAC I			J03B J04Z J11A
		J03B J04Z J10A			VAC II VBOR			J11B J14Z
		J10B J21Z		04	E01A E01B E06A		10	K09A K09B
	10	K09A K09B			E06B E06C		11	L09A L09B
	11	L03Z L04A L04B		06	G12A G12B		12	M06Z M09A M09B
		L04C L10A L10B		07	H33A H33B			M37Z
		L13A L13B L33Z		08	I28A I28B		16	Q03A Q03B
		L38Z		09	J02A J02B J03A		21B	X06A X06B X06C
	12	M01Z M09A M37Z			J03B J04Z J10A	40.71.21↔		BORP VAC VBOR
	13	N02A N02B N04A			J10B J21Z		03	D12A
		N04B N33Z		10	K09A K09B		04	E02A E02B E02C
	17	R01C		11	L03Z L04A L04B		05	F04Z F13A F13B
40.59.20↔		BORP VAC VAC I			L04C L10A L10B			F13C
		VAC II VBOR			L13A L13B L13C		06	G12A G12B
	04	E01A E01B E06A			L33Z L38Z		08	I28A I28B
		E06B E06C		12	M01Z M09A M37Z		09	J02A J02B J03A
	06	G12A G12B		13	N01A N01B N01C			J03B J04Z J11A
	07	H33A H33B			N02A N02B N04A			J11B
	08	I28A I28B			N04B N33Z		10	K09A K09B
	09	J02A J02B J03A	40.59.99↔	17	R01C		11	L09A L09B
		J03B J04Z J10A			BORP VAC VAC I		12	M06Z M09A M09B
		J10B J21Z			VAC II VBOR			M37Z
	10	K09A K09B		06	G12A G12B		16	Q03A Q03B
	11	L03Z L04A L04B		07	H33A H33B		21B	X06A X06B X06C
		L04C L10A L10B		08	I28A I28B	40.71.31↔		BORP VAC VBOR
		L13A L13B L13C		09	J02A J02B J03A		03	D12A
		L33Z L38Z			J03B J04Z J10A		04	E02A E02B E02C
	12	M01Z M09A M37Z			J10B J21Z		05	F04Z F13A F13B
	13	N02A N02B N04A		10	K09A K09B			F13C
		N04B N33Z		11	L03Z L04A L04B		06	G12A G12B
40.59.21↔		BORP VAC VAC I			L04C L10A L10B		08	I28A I28B
		VAC II VBOR			L13A L13B L33Z		09	J02A J02B J03A
	04	E01A E01B E06A			L38Z			J03B J04Z J11A
		E06B E06C		12	M01Z M09A M37Z			J11B
	06	G12A G12B		13	N02A N02B N04A		10	K09A K09B
	07	H33A H33B			N04B N33Z		11	L09A L09B
	08	I28A I28B		17	R01C		12	M06Z M09A M09B
	09	J02A J02B J03A	40.62↔		BORP VAC VAC I			M37Z
		J03B J04Z J10A			VAC II VBOR		16	Q03A Q03B
		J10B J21Z		06	G12A G33Z G38A	40.79↔	21B	X06A X06B X06C
	10	K09A K09B			G38B			BORP VAC VBOR
	11	L03Z L04A L04B		07	H33A H33B		03	D12A
		L04C L10A L10B		11	L33Z		04	E02A E02B E02C

CHOP	MDC	DRG	CHOP	MDC	DRG	CHOP	MDC	DRG
	05	F04Z F13A F13B F13C		06	VAC II VBOR G12A		06	G12A Q01Z
	06	G12A G12B		Prä	A04A A04B A04C A06A A06B	41.41↔	16	BORP VAC VAC I VAC II VBOR
	08	I28A I28B	41.0B.21↔		BORP VAC VAC I VAC II VBOR		06	G12A
	09	J02A J02B J03A J03B J04Z J11A J11B		06	G12A		16	Q01Z
	10	K09A K09B		Prä	A06A A06B A15A A15B A15C	41.42.00↔	21B	X06A X06B X06C BORP VAC VBOR
	11	L09A L09B	41.0B.22↔		BORP VAC VAC I VAC II VBOR		05	F21A F21B F21C
	12	M06Z M09A M09B M37Z		06	G12A		06	G12A G12B G16Z G38A G38B
40.9X.20↔	21B	X06A X06B X06C BORP VAC VBOR		Prä	A04A A04B A04C A06A A06B		08	I28A I28B
	03	D12A	41.0B.23↔		BORP VAC VAC I VAC II VBOR	41.42.10↔	16	Q01Z
	04	E02A E02B E02C		06	G12A		21B	X06A X06B X06C BORP VAC VBOR
	05	F04Z F13A F13B F13C		Prä	A04A A04B A04C A06A A06B		05	F21A F21B F21C
	06	G12A G12B	41.0B.24↔		BORP VAC VAC I VAC II VBOR	41.42.20↔	06	G12A G12B G16Z G38A G38B
	08	I28A I28B		06	G12A		08	I28A I28B
	09	J02A J02B J03A J03B J04Z J11A J11B	41.0B.25↔	Prä	A04A A04B A04C A06A A06B		16	Q01Z
	10	K09A K09B			BORP VAC VAC I VAC II VBOR	41.42.99↔	21B	X06A X06B X06C BORP VAC VBOR
	11	L09A L09B		06	G12A		05	F21A F21B F21C
	12	M06Z M09A M09B M37Z	41.0B.31↔	Prä	A04A A04B A04C A06A A06B		06	G12A G12B G16Z G38A G38B
41.0A.09‡↔	23	Z43Z			BORP VAC VBOR G12A		08	I28A I28B
41.0A.11‡↔	Prä	A42A A42B	41.0B.32↔	06	G12A		16	Q01Z
	17	R50A R60A R60B R60C R60D		Prä	A04A A04B A04C A06A A06B	41.43↔	21B	X06A X06B X06C BORP MVE VAC
41.0A.12‡↔	23	Z43Z	41.0B.33↔		BORP VAC VBOR G12A		05	F21A F21B F21C
41.0A.13‡↔	23	Z43Z		06	G12A		06	G12A G12B G16Z G38A G38B
41.0A.14‡↔	23	Z43Z	41.0B.34↔	Prä	A04A A04B A04C A06A A06B		08	I28A I28B
41.0A.15‡↔	23	Z43Z			BORP VAC VBOR G12A	41.5↔	16	Q01Z
41.0A.21‡↔	Prä	A42A A42B	41.0B.35↔	06	G12A		21B	X06A X06B X06C BORP MVE VAC
	17	R50A R60A R60B R60C R60D		Prä	A04A A04B A04C A06A A06B		05	F21A F21B F21C
41.0A.22‡↔	23	Z43Z	41.0B.34↔		BORP VAC VBOR G12A		06	G12A G12B G16Z G18A G38A G38B
41.0A.23‡↔	23	Z43Z		06	G12A		08	I28A I28B
41.0A.24‡↔	23	Z43Z	41.0C.32‡↔	Prä	A42A		11	L09A L09B
41.0A.25‡↔	23	Z43Z	41.0E.12‡↔	Prä	A42A A42B		13	N11A
41.0B.09↔		BORP VAC VAC I VAC II VBOR	41.0F.13↔	17	R50A R60A R60B R60C R60D		16	Q01Z
	06	G12A			BORP VAC VAC I VAC II VBOR	41.93↔	21B	X06A X06B X06C BORP VAC VAC I VAC II VBOR
	Prä	A06A A06B A15A A15B A15C	41.0F.14↔	06	G12A		06	G12A
41.0B.11↔		BORP VAC VAC I VAC II VBOR		Prä	A04A A04B A04C A06A A06B	41.94↔	16	Q01Z
	06	G12A	41.2↔		BORP VAC VAC I VAC II VBOR		21B	X06A X06B X06C BORP KORP MKOR VAC VAC I VAC II VBOR VKOR
	Prä	A06A A06B A15A A15B A15C		06	G12A		06	G12A G12B
41.0B.12↔		BORP VAC VAC I VAC II VBOR	41.33↔	Prä	A04A A04B A04C A06A A06B		16	Q01Z
	06	G12A			BORP VAC VAC I VAC II VBOR	41.95.00↔	21B	X06A X06B X06C BORP VAC VAC I VAC II VBOR
	Prä	A04A A04B A04C A06A A06B		06	G12A		06	G12A G12B
41.0B.13↔		BORP VAC VAC I VAC II VBOR		16	Q01Z		21B	X06A X06B X06C BORP VAC VAC I VAC II VBOR
	06	G12A		Prä	A06A A06B A15A A15B A15C		06	G12A G12B
	Prä	A04A A04B A04C A06A A06B			BORP VAC VAC I VAC II VBOR	41.95.10↔	16	Q01Z
41.0B.14↔		BORP VAC VAC I VAC II VBOR		06	G12A		21B	X06A X06B X06C BORP VAC VAC I VAC II VBOR
	06	G12A		16	Q01Z		06	G12A G12B
	Prä	A04A A04B A04C A06A A06B		21B	X06A X06B X06C BORP VAC VAC I VAC II VBOR		21B	X06A X06B X06C BORP VAC VAC I
41.0B.15↔		BORP VAC VAC I			VAC II VBOR		21B	X06A X06B X06C BORP VAC VAC I



CHOP	MDC	DRG	CHOP	MDC	DRG	CHOP	MDC	DRG
		VAC II VBOR		22	Y02A Y02B Y02C			G38B
	06	G12A G12B	42.21↔		BORP VAC VAC I		07	H33A H33B
	16	Q01Z			VAC II VBOR		11	L33Z
41.95.99↔	21B	X06A X06B X06C		06	G04A G04B G12A		21B	X06A X06B X06C
		BORP VAC VAC I			G38A G38B			X33Z
		VAC II VBOR		21B	X06A X06B X06C	42.41.00↔	22	Y02A Y02B Y02C
	06	G12A G12B	42.22†↔	06	G40Z G46A G46B			BORP VAC VAC I
	16	Q01Z			G46C G72A			VAC II VB VBOR
41.99↔	21B	X06A X06B X06C	42.23†↔	06	G40Z G46A G46B		03	D12A
		BORP VAC VAC I			G46C G72A		06	G12A G16Z G18A
		VAC II VBOR	42.24†↔	06	G40Z G46A G46B			G18B G19A G19B
	06	G12A			G46C G72A			G33Z G38A G38B
	16	Q01Z	42.25↔		BORP VAC VAC I		07	H33A H33B
42.09.11↔	21B	X06A X06B X06C			VAC II VBOR		11	L33Z
		BORP VAC VBOR		03	D12A D12B		21B	X06A X06B X06C
	03	D12A		06	G12A G16Z G18A			X33Z
	06	G12A G16Z G18A			G18B G19A G19B	42.41.10↔	22	Y02A Y02B Y02C
		G18B G19A G19B	42.31↔		G38A G38B			BORP MVE VAC
		G38A G38B			BORP VAC VAC I			VAC I VAC II VB
	07	H33A H33B			VAC II VBOR			VBOR
	11	L33Z		03	D12A D12B		03	D12A
42.09.12↔	21B	X06A X06B X06C		06	G12A G16Z G18A		06	G12A G16Z G18A
		BORP VAC VBOR			G18B G19A G19B			G18B G19A G19B
	03	D12A			G38A G38B			G33Z G38A G38B
	06	G12A G16Z G18A		07	H33A H33B		07	H33A H33B
		G18B G19A G19B		11	L33Z		11	L33Z
		G38A G38B	42.32↔		BORP VAC VBOR		21B	X06A X06B X06C
	07	H33A H33B		03	D12A D12B			X33Z
	11	L33Z		06	G12A G16Z G18A	42.41.20↔	22	Y02A Y02B Y02C
42.10↔	21B	X06A X06B X06C			G18B G19A G19B			BORP MVE VAC
		BORP VAC VB			G38A G38B			VAC I VAC II VB
		VBOR		07	H33A H33B			VBOR
	03	D12A D12B		11	L33Z		03	D12A
	06	G12A G16Z G18A	42.33.10†↔	06	G40Z G46A G46B		06	G03A G12A G16Z
		G18B G19A G19B			G46C G72A			G18A G18B G19A
		G38A G38B		07	H60A H60B H60C			G19B G33Z G38A
	07	H33A H33B	42.33.11†↔	06	G40Z G46A G46B			G38B
	11	L33Z			G46C G72A		07	H33A H33B
	21B	X06A X06B X06C		07	H60A H60B H60C		11	L33Z
42.11↔	22	Y02A Y02B Y02C	42.33.20†↔	06	G40Z G46A G46B		21B	X06A X06B X06C
		BORP MVE VAC			G46C G72A			X33Z
		VAC I VAC II VB	42.33.21†↔	06	H60A H60B H60C	42.41.99↔	22	Y02A Y02B Y02C
		VBOR		07	G40Z G46A G46B			BORP MVE VAC
	03	D12A D12B			G46C G72A			VAC I VAC II VB
	06	G12A G16Z G18A	42.33.22†↔	06	H60A H60B H60C			VBOR
		G18B G19A G19B			G40Z G46A G46B		03	D12A
		G38A G38B		07	G46C G72A		06	G12A G16Z G18A
	07	H33A H33B	42.33.23†↔	06	H60A H60B H60C			G18B G19A G19B
	11	L33Z			G40Z G46A G46B			G33Z G38A G38B
	21B	X06A X06B X06C		07	G46C G72A		07	H33A H33B
42.12↔	22	Y02A Y02B Y02C	42.33.29†↔	06	H60A H60B H60C		11	L33Z
		BORP VAC VAC I			G40Z G46A G46B		21B	X06A X06B X06C
		VAC II VB VBOR			G46C G72A			X33Z
	03	D12A D12B		07	H60A H60B H60C	42.42.00↔	22	Y02A Y02B Y02C
	06	G12A G16Z G18A	42.33.30†↔	06	G40Z G46A G46B			BORP KORP MKOR
		G18B G19A G19B			G46C G72A			VAC VAC I VAC II
		G38A G38B		07	H60A H60B H60C			VB VBOR VKOR
	07	H33A H33B	42.39↔		BORP VAC VBOR		03	D12A D24A D24B
	11	L33Z			D12A D12B			D24C
	21B	X06A X06B X06C		03	D12A D12B		06	G03A G12A G16Z
42.19↔	22	Y02A Y02B Y02C		06	G12A G16Z G18A			G18A G18B G19A
		BORP VAC VAC I			G18B G19A G19B			G19B G33Z G38A
		VAC II VB VBOR			G38A G38B			G38B
	03	D12A D12B		07	H33A H33B		07	H33A H33B
	06	G12A G16Z G18A	42.40↔	11	L33Z		09	J02A J02B J08A
		G18B G19A G19B			BORP VAC VAC I			J08B
		G38A G38B			VAC II VB VBOR		11	L33Z
	07	H33A H33B		03	D12A		21B	X06A X06B X06C
	11	L33Z		06	G03A G12A G16Z			X33Z
	21B	X06A X06B X06C			G18A G18B G19A		22	Y02A Y02B Y02C
					G19B G33Z G38A			

CHOP	MDC	DRG	CHOP	MDC	DRG	CHOP	MDC	DRG			
42.42.10↔		BORP KORP MKOR	42.51.00↔		VAC II VB VBOR	42.54↔	21B	X06A X06B X06C X33Z			
		MVE VAC VAC I			VKOR		22	Y02A Y02B Y02C			
		VAC II VB VBOR		03	D12A D24A D24B D24C		06	G03A G12A G16Z G18A G18B G19A G19B G33Z G38A G38B			
		VKOR		06	G03A G12A G16Z G18A G18B G19A G19B G33Z G38A G38B		07	H33A H33B			
	03	D12A D24A D24B D24C		09	J02A J02B J08A J08B		09	H33A H33B			
		G03A G12A G16Z G18A G18B G19A G19B G33Z G38A G38B		11	L33Z		11	L33Z			
		H33A H33B		21B	X06A X06B X06C X33Z		21B	X06A X06B X06C X33Z			
		J02A J02B J08A J08B		22	Y02A Y02B Y02C		22	Y02A Y02B Y02C			
		L33Z			BORP VAC VAC I		22	Y02A Y02B Y02C			
		X06A X06B X06C X33Z			VAC II VB VBOR			BORP MVE VAC VAC I VAC II VB VBOR			
	42.42.20↔			BORP KORP MKOR			D12A		D12A	03	D12A
				MVE VAC VAC I			G02A G02B G03A G12A G33Z G38A G38B		G03A G12A G33Z G38A G38B	06	G03A G12A G33Z G38A G38B
				VAC II VB VBOR			H33A H33B		H33A H33B	07	H33A H33B
				VKOR			L33Z		L33Z	11	L33Z
		03		D12A D24A D24B D24C			X06A X06B X06C X33Z		X06A X06B X06C X33Z	21B	X06A X06B X06C X33Z
				G03A G12A G16Z G18A G18B G19A G19B G33Z G38A G38B			Y02A Y02B Y02C		Y02A Y02B Y02C	22	Y02A Y02B Y02C
				H33A H33B			BORP KORP MKOR		BORP MVE VAC VAC I VAC II VB VBOR		BORP MVE VAC VAC I VAC II VB VBOR
				J02A J02B J08A J08B			MVE VAC VAC I		MVE VAC VAC I	03	D12A
				L33Z			VAC II VB VBOR		VAC II VB VBOR	06	G03A G12A G33Z G38A G38B
				X06A X06B X06C X33Z			VKOR		VKOR	07	H33A H33B
				Y02A Y02B Y02C			D12A		D12A	11	L33Z
		42.42.21↔			BORP KORP MKOR			G02A G02B G03A G12A G33Z G38A G38B		G02A G02B G03A G12A G33Z G38A G38B	07
			MVE VAC VAC I		H33A H33B		H33A H33B	11	L33Z		
			VAC II VB VBOR		L33Z		L33Z	21B	X06A X06B X06C X33Z		
			VKOR		X06A X06B X06C X33Z		X06A X06B X06C X33Z	22	Y02A Y02B Y02C		
03			D12A D24A D24B D24C		Y02A Y02B Y02C	42.58↔	Y02A Y02B Y02C	22	Y02A Y02B Y02C		
			G03A G12A G16Z G18A G18B G19A G19B G33Z G38A G38B		BORP MVE VAC VAC I VAC II VB VBOR		BORP MVE VAC VAC I VAC II VB VBOR		BORP MVE VAC VAC I VAC II VB VBOR		
			H33A H33B		MVE VAC VAC I		MVE VAC VAC I	03	D12A		
			J02A J02B J08A J08B		VAC II VB VBOR		VAC II VB VBOR	06	G03A G12A G33Z G38A G38B		
			L33Z		VKOR		VKOR	07	H33A H33B		
			X06A X06B X06C X33Z		D12A		D12A	11	L33Z		
			Y02A Y02B Y02C		G02A G02B G03A G12A G33Z G38A G38B		G02A G02B G03A G12A G33Z G38A G38B	21B	X06A X06B X06C X33Z		
42.42.29↔			BORP KORP MKOR		H33A H33B		H33A H33B	22	Y02A Y02B Y02C		
			MVE VAC VAC I		L33Z		L33Z	22	Y02A Y02B Y02C		
			VAC II VB VBOR		X06A X06B X06C X33Z		X06A X06B X06C X33Z		BORP MVE VAC VAC I VAC II VB VBOR		
			VKOR		Y02A Y02B Y02C	42.59↔	Y02A Y02B Y02C	22	Y02A Y02B Y02C		
	03		D12A D24A D24B D24C		BORP MVE VAC VAC I VAC II VB VBOR		BORP MVE VAC VAC I VAC II VB VBOR		BORP MVE VAC VAC I VAC II VB VBOR		
			G03A G12A G16Z G18A G18B G19A G19B G33Z G38A G38B		MVE VAC VAC I		MVE VAC VAC I	03	D12A		
			H33A H33B		VAC II VB VBOR		VAC II VB VBOR	06	G03A G12A G33Z G38A G38B		
			J02A J02B J08A J08B		VKOR		VKOR	07	H33A H33B		
			L33Z		D12A		D12A	11	L33Z		
			X06A X06B X06C X33Z		G03A G12A G33Z G38A G38B		G03A G12A G33Z G38A G38B	21B	X06A X06B X06C X33Z		
			Y02A Y02B Y02C		H33A H33B		H33A H33B	22	Y02A Y02B Y02C		
	42.42.99↔		BORP KORP MKOR		L33Z		L33Z	22	Y02A Y02B Y02C		
			MVE VAC VAC I		X06A X06B X06C X33Z		X06A X06B X06C X33Z		BORP MVE VAC VAC I VAC II VB VBOR		
			BORP KORP MKOR		Y02A Y02B Y02C	42.61↔	Y02A Y02B Y02C	03	D12A		
			MVE VAC VAC I		BORP MVE VAC VAC I VAC II VB VBOR		BORP MVE VAC VAC I VAC II VB VBOR	06	G03A G12A G33Z G38A G38B		
			VAC II VB VBOR		MVE VAC VAC I		MVE VAC VAC I	07	H33A H33B		
			VKOR		VAC II VB VBOR		VAC II VB VBOR	11	L33Z		
		03	D12A D24A D24B D24C		VKOR		VKOR	21B	X06A X06B X06C X33Z		
			G03A G12A G16Z G18A G18B G19A G19B G33Z G38A G38B		D12A		D12A	22	Y02A Y02B Y02C		
			H33A H33B		G03A G12A G33Z G38A G38B		G03A G12A G33Z G38A G38B		BORP MVE VAC VAC I VAC II VB VBOR		
			J02A J02B J08A J08B		H33A H33B		H33A H33B	03	D12A		
			L33Z	42.52↔	L33Z		L33Z	06	G03A G12A G33Z G38A G38B		
		X06A X06B X06C X33Z		X06A X06B X06C X33Z		X06A X06B X06C X33Z	07	H33A H33B			
		Y02A Y02B Y02C		Y02A Y02B Y02C		Y02A Y02B Y02C	11	L33Z			
		BORP KORP MKOR		BORP MVE VAC VAC I VAC II VB VBOR		BORP MVE VAC VAC I VAC II VB VBOR	21B	X06A X06B X06C X33Z			
		MVE VAC VAC I		MVE VAC VAC I		MVE VAC VAC I	22	Y02A Y02B Y02C			
		BORP KORP MKOR		VAC II VB VBOR	42.62↔	VAC II VB VBOR		BORP MVE VAC			
		MVE VAC VAC I		VKOR		VKOR		BORP MVE VAC			

CHOP	MDC	DRG	CHOP	MDC	DRG	CHOP	MDC	DRG
		VAC I VAC II VB			G38A G38B			VAC II VB VBOR
		VBOR		07	H33A H33B		03	D12A D12B
	03	D12A		11	L33Z		06	G12A G12B
	06	G03A G12A G33Z		21B	X06A X06B X06C		07	H06Z H33A H33B
		G38A G38B			X33Z		11	L33Z
	07	H33A H33B		22	Y02A Y02B Y02C		21B	X06A X06B X06C
	11	L33Z	42.7X.10†↔	06	G40Z G46A G46B		22	Y02A Y02B Y02C
	21B	X06A X06B X06C			G46C G72A	42.81.21↔		BORP VAC VAC I
		X33Z		07	H60A H60B H60C			VAC II VB VBOR
42.63↔	22	Y02A Y02B Y02C	42.7X.11↔		BORP VAC VAC I		03	D12A D12B
		BORP MVE VAC			VAC II VBOR		06	G12A G12B
		VAC I VAC II VB		03	D12A		07	H06Z H33A H33B
		VBOR		06	G12A G12B		11	L33Z
	03	D12A		07	H33A H33B		21B	X06A X06B X06C
	06	G03A G12A G33Z		11	L33Z		22	Y02A Y02B Y02C
		G38A G38B		21B	X06A X06B X06C	42.81.22↔		BORP VAC VAC I
	07	H33A H33B	42.7X.12↔		BORP VAC VAC I			VAC II VB VBOR
	11	L33Z			VAC II VBOR		03	D12A D12B
	21B	X06A X06B X06C		03	D12A		06	G12A G12B
		X33Z		06	G12A G12B		07	H06Z H33A H33B
42.64↔	22	Y02A Y02B Y02C		07	H33A H33B		11	L33Z
		BORP MVE VAC		11	L33Z		21B	X06A X06B X06C
		VAC I VAC II VB		21B	X06A X06B X06C		22	Y02A Y02B Y02C
		VBOR	42.7X.20†↔	06	G40Z G46A G46B	42.81.30↔		BORP VAC VAC I
	03	D12A			G46C G72A			VAC II VB VBOR
	06	G03A G12A G33Z		07	H60A H60B H60C		03	D12A D12B
		G38A G38B			BORP VAC VAC I		06	G12A G12B
	07	H33A H33B	42.7X.21↔		VAC II VBOR		07	H06Z H33A H33B
	11	L33Z		03	D12A		11	L33Z
	21B	X06A X06B X06C		06	G12A G12B		21B	X06A X06B X06C
		X33Z		07	H33A H33B		22	Y02A Y02B Y02C
42.65↔	22	Y02A Y02B Y02C		11	L33Z	42.81.31↔		BORP VAC VAC I
		BORP MVE VAC		21B	X06A X06B X06C			VAC II VB VBOR
		VAC I VAC II VB	42.7X.22↔		BORP VAC VAC I		03	D12A D12B
		VBOR			VAC II VBOR		06	G12A G12B
	03	D12A		03	D12A		07	H06Z H33A H33B
	06	G03A G12A G33Z		06	G12A G12B		11	L33Z
		G38A G38B		07	H33A H33B		21B	X06A X06B X06C
	07	H33A H33B		11	L33Z		22	Y02A Y02B Y02C
	11	L33Z		21B	X06A X06B X06C	42.81.32↔		BORP VAC VAC I
	21B	X06A X06B X06C	42.7X.30†↔	06	G40Z G46A G46B			VAC II VB VBOR
		X33Z			G46C G72A		03	D12A D12B
42.66↔	22	Y02A Y02B Y02C		07	H60A H60B H60C		06	G12A G12B
		BORP MVE VAC	42.7X.31↔		BORP VAC VAC I		07	H06Z H33A H33B
		VAC I VAC II VB			VAC II VBOR		11	L33Z
		VBOR		03	D12A		21B	X06A X06B X06C
	03	D12A		06	G12A G12B		22	Y02A Y02B Y02C
	06	G03A G12A G33Z		07	H33A H33B	42.81.40†↔	06	G40Z G46A G46B
		G38A G38B		11	L33Z			G46C G72A
	07	H33A H33B		21B	X06A X06B X06C	42.81.41†↔	07	H60A H60B H60C
	11	L33Z	42.7X.32↔		BORP VAC VAC I		06	G40Z G46A G46B
	21B	X06A X06B X06C			VAC II VBOR			G46C G72A
		X33Z		03	D12A		07	H60A H60B H60C
42.68↔	22	Y02A Y02B Y02C		06	G12A G12B	42.81.42†↔	06	G40Z G46A G46B
		BORP MVE VAC		07	H33A H33B			G46C G72A
		VAC I VAC II VB		11	L33Z	42.81.50↔		BORP VAC VAC I
		VBOR		21B	X06A X06B X06C			VAC II VB VBOR
	03	D12A	42.81.00†↔	06	G40Z G46A G46B		03	D12A D12B
	06	G03A G12A G33Z			G46C G72A		06	G12A G12B
		G38A G38B		07	H60A H60B H60C		07	H06Z H33A H33B
	07	H33A H33B	42.81.10†↔	06	G40Z G46A G46B		11	L33Z
	11	L33Z			G46C G72A		21B	X06A X06B X06C
	21B	X06A X06B X06C		07	H60A H60B H60C		22	Y02A Y02B Y02C
		X33Z	42.81.11†↔	06	G40Z G46A G46B	42.81.51↔		BORP VAC VAC I
42.69↔	22	Y02A Y02B Y02C			G46C G72A			VAC II VB VBOR
		BORP MVE VAC		07	H60A H60B H60C		03	D12A D12B
		VAC I VAC II VB	42.81.12†↔	06	G40Z G46A G46B		06	G12A G12B
		VBOR			G46C G72A		07	H06Z H33A H33B
	03	D12A		07	H60A H60B H60C		11	L33Z
	06	G03A G12A G33Z	42.81.20↔		BORP VAC VAC I		21B	X06A X06B X06C

CHOP	MDC	DRG	CHOP	MDC	DRG	CHOP	MDC	DRG
42.81.52↔	22	Y02A Y02B Y02C BORP VAC VAC I VAC II VB VBOR		03	VAC II VB VBOR D12A	42.99.36↔	11	L33Z BORP VAC VAC I VAC II VBOR
	03	D12A D12B		06	G03A G12A G33Z G38A G38B		06	G12A G16Z G18A G18B G19A G19B G38A G38B
	06	G12A G12B		07	H33A H33B		07	H06Z H33A H33B G18B G19A G19B G38A G38B
	07	H06Z H33A H33B		11	L33Z		11	L33Z
	11	L33Z		21B	X06A X06B X06C X33Z	42.99.37↔	07	H06Z H33A H33B L33Z
	21B	X06A X06B X06C		22	Y02A Y02B Y02C		11	L33Z
42.81.60↔	22	Y02A Y02B Y02C BORP VAC VAC I VAC II VB VBOR	42.88.00↔	06	BORP VAC VBOR G12A G16Z G18A G18B G19A G19B G38A G38B		06	BORP VAC VAC I VAC II VBOR G12A G16Z G18A G18B G19A G19B G38A G38B
	03	D12A D12B		07	H06Z H33A H33B		07	H06Z H33A H33B
	06	G12A G12B		11	L33Z		11	L33Z
	07	H06Z H33A H33B	42.88.10†↔	06	G40Z G46A G46B G46C G72A	42.99.38↔	06	BORP VAC VAC I VAC II VBOR G12A G16Z G18A G18B G19A G19B G38A G38B
	11	L33Z		07	H60A H60B H60C		07	H06Z H33A H33B L33Z
	21B	X06A X06B X06C	42.88.11↔	06	BORP VAC VAC I VAC II VBOR		11	L33Z
42.81.61↔	22	Y02A Y02B Y02C BORP VAC VAC I VAC II VB VBOR		06	G12A G16Z G18A G18B G19A G19B G38A G38B	42.99.3A↔	06	BORP VAC VAC I VAC II VBOR G12A G16Z G18A G18B G19A G19B G38A G38B
	03	D12A D12B		07	H06Z H33A H33B		07	H06Z H33A H33B L33Z
	06	G12A G12B	42.88.12↔	11	L33Z		11	L33Z
	07	H06Z H33A H33B		06	BORP VAC VAC I VAC II VBOR	42.99.3B↔	06	BORP VAC VAC I VAC II VBOR G12A G16Z G18A G18B G19A G19B G38A G38B
	11	L33Z		07	H06Z H33A H33B		07	H06Z H33A H33B L33Z
	21B	X06A X06B X06C	42.88.99↔	11	L33Z		11	L33Z
42.81.62↔	22	Y02A Y02B Y02C BORP VAC VAC I VAC II VB VBOR		06	BORP VAC VBOR G12A G16Z G18A G18B G19A G19B G38A G38B	42.99.3C↔	06	BORP VAC VAC I VAC II VBOR G12A G16Z G18A G18B G19A G19B G38A G38B
	03	D12A D12B		07	H06Z H33A H33B		07	H06Z H33A H33B L33Z
	06	G12A G12B		11	L33Z		11	L33Z
	07	H06Z H33A H33B	42.89↔	03	D12A D12B	42.99.3D↔	06	BORP VAC VAC I VAC II VBOR G12A G16Z G18A G18B G19A G19B G38A G38B
	11	L33Z		06	G16Z G18A G18B G19A G19B G38A G38B		07	H06Z H33A H33B L33Z
	21B	X06A X06B X06C		07	H33A H33B		11	L33Z
42.81.99†↔	06	G40Z G46A G46B G46C G72A		11	L33Z	42.99.3E↔	06	BORP VAC VAC I VAC II VBOR G12A G16Z G18A G18B G19A G19B G38A G38B
	07	H60A H60B H60C		21B	X06A X06B X06C		07	H06Z H33A H33B L33Z
42.82↔		BORP MVE VAC VAC I VAC II VB VBOR	42.89↔	03	D12A D12B	42.99.3F↔	06	BORP VAC VAC I VAC II VBOR G12A G16Z G18A G18B G19A G19B G38A G38B
	03	D12A D12B		06	G16Z G18A G18B G19A G19B G38A G38B		07	H06Z H33A H33B L33Z
	06	G12A G16Z G18A G18B G19A G19B G38A G38B		07	H33A H33B	42.99.3D↔	11	L33Z
	07	H33A H33B		11	L33Z		11	L33Z
	11	L33Z	42.91↔	21B	X06A X06B X06C	42.99.3E↔	06	BORP VAC VAC I VAC II VBOR G12A G16Z G18A G18B G19A G19B G38A G38B
	21B	X06A X06B X06C		22	Y02A Y02B Y02C		07	H06Z H33A H33B L33Z
42.83↔	22	Y02A Y02B Y02C BORP VAC VAC I VAC II VB VBOR			BORP VAC VAC I VAC II VBOR	42.99.3E↔	11	L33Z
	03	D12A D12B		06	G12A G12B		11	L33Z
	04	E01A E01B E06A E06B E06C	42.92†↔	07	H06Z H33A H33B	42.99.3E↔	06	BORP VAC VAC I VAC II VBOR G12A G16Z G18A G18B G19A G19B G38A G38B
	06	G12A G16Z G18A G18B G19A G19B G38A G38B		11	L33Z		06	G12A G16Z G18A G18B G19A G19B G38A G38B
	07	H33A H33B	42.99.10↔	06	G40Z G46A G46B G46C G72A		07	H06Z H33A H33B L33Z
	11	L33Z		07	H60A H60B H60C	42.99.10↔	11	L33Z
	21B	X06A X06B X06C		06	BORP VAC VAC I VAC II VBOR		11	L33Z
	22	Y02A Y02B Y02C		06	G12A G16Z G18A G18B G19A G19B G38A G38B	42.99.3F↔	06	BORP VAC VAC I VAC II VBOR G12A G16Z G18A G18B G19A G19B G38A G38B
42.85↔		BORP VAC VAC I VAC II VB VBOR		07	H06Z H33A H33B	42.99.3F↔	06	BORP VAC VAC I VAC II VBOR G12A G16Z G18A G18B G19A G19B G38A G38B
	03	D12A	42.99.20†↔	11	L33Z		07	H06Z H33A H33B L33Z
	06	G03A G12A G33Z G38A G38B		06	G40Z G46A G46B G46C G72A	42.99.20†↔	11	L33Z
	07	H33A H33B		07	H60A H60B H60C	42.99.35↔	06	BORP VAC VAC I VAC II VBOR G12A G16Z G18A G18B G19A G19B G38A G38B
	11	L33Z		06	BORP VAC VAC I VAC II VBOR		07	H06Z H33A H33B L33Z
	21B	X06A X06B X06C X33Z		06	G12A G16Z G18A G18B G19A G19B G38A G38B	42.99.41†↔	06	G40Z G46A G46B G46C G72A H60A H60B H60C
	22	Y02A Y02B Y02C		07	H06Z H33A H33B	42.99.42↔	07	BORP VAC VAC I VAC II VBOR D12A D12B
42.87↔		BORP VAC VAC I		07	H06Z H33A H33B		03	D12A D12B

CHOP	MDC	DRG	CHOP	MDC	DRG	CHOP	MDC	DRG
	06	G12A G16Z G18A G18B G19A G19B G38A G38B		07	H33A H33B			G18B G19A G19B G33Z G38A G38B
43.0↔		BORP VAC VB VBOR		09	J01A J01B		07	H33A H33B
	06	G12A G16Z G18A G18B G19A G19B G38A G38B	43.6X.99↔	11	L33Z		09	J01A J01B
	07	H06Z H33A H33B		21B	X06A X06B X06C X33Z		11	L33Z
	11	L33Z		22	Y02A Y02B Y02C BORP MVE VAC VAC I VAC II VB VBOR	43.79↔	21B	X06A X06B X06C X33Z
	21B	X06A X06B X06C		06	G03A G03B G12A G16Z G18A G18B G19A G19B G33Z G38A G38B		22	Y02A Y02B Y02C BORP MVE VAC VAC I VAC II VB VBOR
43.11†↔	22	Y02A Y02B Y02C		07	H33A H33B		06	G12A G16Z G18A G18B G19A G19B G33Z G38A G38B
43.3↔	06	G40Z G46A G46B G46C G72A		09	J01A J01B		07	H33A H33B
		BORP VAC VAC I VAC II VBOR		11	L33Z		09	J01A J01B
43.41.10†↔	06	G11A G11B G12A G40Z G46A G46B G46C G72A		21B	X06A X06B X06C X33Z		11	L33Z
43.41.11†↔	06	G40Z G46A G46B G46C G72A	43.70↔	22	Y02A Y02B Y02C BORP VAC VAC I VAC II VB VBOR		21B	X06A X06B X06C X33Z
43.41.20†↔	06	G40Z G46A G46B G46C G72A		06	G12A G16Z G18A G18B G19A G19B G33Z G38A G38B	43.81↔	22	Y02A Y02B Y02C BORP MVE VAC VAC I VAC II VB VBOR
43.41.29†↔	06	G40Z G46A G46B G46C G72A		07	H33A H33B		06	G03A G03B G12A G33Z G38A G38B
43.5↔		BORP MVE VAC VAC I VAC II VB VBOR		09	J01A J01B		07	H33A H33B
	06	G03A G12A G16Z G18A G18B G19A G19B G33Z G38A G38B	43.71.11↔	11	L33Z		09	J01A J01B
	07	H33A H33B		21B	X06A X06B X06C X33Z		11	L33Z
	09	J01A J01B		22	Y02A Y02B Y02C BORP MVE VAC VAC I VAC II VB VBOR	43.89.00↔	21B	X06A X06B X06C X33Z
	11	L33Z		06	G12A G16Z G18A G18B G19A G19B G33Z G38A G38B		22	Y02A Y02B Y02C BORP VAC VAC I VAC II VB VBOR
	21B	X06A X06B X06C X33Z		07	H33A H33B		06	G12A G16Z G18A G18B G19A G19B G33Z G38A G38B
43.6X.00↔	22	Y02A Y02B Y02C BORP VAC VAC I VAC II VB VBOR		09	J01A J01B		07	H33A H33B
	06	G03A G03B G12A G16Z G18A G18B G19A G19B G33Z G38A G38B	43.71.21↔	09	J01A J01B		09	J01A J01B
	07	H33A H33B		11	L33Z		11	L33Z
	09	J01A J01B		21B	X06A X06B X06C X33Z		21B	X06A X06B X06C X33Z
	11	L33Z		22	Y02A Y02B Y02C BORP MVE VAC VAC I VAC II VB VBOR	43.89.09↔	22	Y02A Y02B Y02C BORP MVE VAC VAC I VAC II VB VBOR
	21B	X06A X06B X06C X33Z		06	G12A G16Z G18A G18B G19A G19B G33Z G38A G38B		06	G12A G16Z G18A G18B G19A G19B G33Z G38A G38B
43.6X.10↔	22	Y02A Y02B Y02C BORP MVE VAC VAC I VAC II VB VBOR		07	H33A H33B		07	H06Z H33A H33B
	06	G03A G03B G12A G16Z G18A G18B G19A G19B G33Z G38A G38B	43.72.11↔	09	J01A J01B		09	J01A J01B
	07	H33A H33B		11	L33Z		11	L33Z
	09	J01A J01B		21B	X06A X06B X06C X33Z		21B	X06A X06B X06C X33Z
	11	L33Z		22	Y02A Y02B Y02C BORP MVE VAC VAC I VAC II VB VBOR	43.89.10↔	22	Y02A Y02B Y02C BORP MVE VAC VAC I VAC II VB VBOR
	21B	X06A X06B X06C X33Z		06	G12A G16Z G18A G18B G19A G19B G33Z G38A G38B		06	G12A G16Z G18A G18B G19A G19B G33Z G38A G38B
43.6X.20↔	22	Y02A Y02B Y02C BORP MVE VAC VAC I VAC II VB VBOR		07	H33A H33B		07	H33A H33B
	06	G03A G03B G12A G16Z G18A G18B G19A G19B G33Z G38A G38B	43.72.21↔	09	J01A J01B		09	J01A J01B
	07	H33A H33B		11	L33Z		11	L33Z
	09	J01A J01B		21B	X06A X06B X06C X33Z		21B	X06A X06B X06C X33Z
	11	L33Z		22	Y02A Y02B Y02C BORP MVE VAC VAC I VAC II VB VBOR	43.89.20↔	22	Y02A Y02B Y02C BORP MVE VAC VAC I VAC II VB VBOR
	21B	X06A X06B X06C X33Z		06	G12A G16Z G18A		06	G03A G03B G12A

CHOP	MDC	DRG	CHOP	MDC	DRG	CHOP	MDC	DRG
		G16Z G18A G18B		11	L33Z			MVE VAC VAC I
		G19A G19B G33Z		21B	X06A X06B X06C			VAC II VB VBOR
		G38A G38B			X33Z			VKOR
	07	H33A H33B		22	Y02A Y02B Y02C		06	G12A G16Z G18A
	09	J01A J01B	43.89.42↔		BORP KORP MKOR			G18B G19A G19B
	11	L33Z			MVE VAC VAC I			G33Z G38A G38B
	21B	X06A X06B X06C			VAC II VB VBOR		07	H33A H33B
		X33Z			VKOR		09	J01A J01B
43.89.21↔	22	Y02A Y02B Y02C		06	G12A G16Z G18A		11	L33Z
		BORP MVE VAC			G18B G19A G19B	43.89.61↔	21B	X06A X06B X06C
		VAC I VAC II VB			G33Z G38A G38B			X33Z
		VBOR			H33A H33B		22	Y02A Y02B Y02C
	06	G03A G03B G12A		09	J01A J01B			BORP MVE VAC
		G16Z G18A G18B		11	L33Z			VAC I VAC II VB
		G19A G19B G33Z		21B	X06A X06B X06C			VBOR
		G38A G38B			X33Z		06	G12A G16Z G18A
	07	H33A H33B	43.89.43↔	22	Y02A Y02B Y02C			G18B G19A G19B
	09	J01A J01B			BORP KORP MKOR			G33Z G38A G38B
	11	L33Z			MVE VAC VAC I		07	H06Z H33A H33B
	21B	X06A X06B X06C			VAC II VB VBOR		09	J01A J01B
		X33Z			VKOR		11	L33Z
43.89.30↔	22	Y02A Y02B Y02C		06	G12A G16Z G18A		21B	X06A X06B X06C
		BORP MVE VAC			G18B G19A G19B			X33Z
		VAC I VAC II VB			G33Z G38A G38B	43.91↔	22	Y02A Y02B Y02C
		VBOR		07	H33A H33B			BORP MVE VAC
	06	G03A G03B G12A		09	J01A J01B			VAC I VAC II VB
		G16Z G18A G18B		11	L33Z			VBOR
		G19A G19B G33Z		21B	X06A X06B X06C		06	G03A G03B G12A
		G38A G38B			X33Z			G33Z G38A G38B
	07	H33A H33B		22	Y02A Y02B Y02C		07	H33A H33B
	09	J01A J01B	43.89.44↔		BORP KORP MKOR		09	J01A J01B
	11	L33Z			MVE VAC VAC I		11	L33Z
	21B	X06A X06B X06C			VAC II VB VBOR		21B	X06A X06B X06C
		X33Z			VKOR			X33Z
43.89.31↔	22	Y02A Y02B Y02C		06	G12A G16Z G18A		22	Y02A Y02B Y02C
		BORP MVE VAC			G18B G19A G19B	43.92↔		BORP MVE VAC
		VAC I VAC II VB			G33Z G38A G38B			VAC I VAC II VB
		VBOR		07	H33A H33B			VBOR
	06	G03A G03B G12A		09	J01A J01B		03	D12A
		G16Z G18A G18B		11	L33Z		06	G03A G12A G33Z
		G19A G19B G33Z		21B	X06A X06B X06C			G38A G38B
		G38A G38B			X33Z		07	H33A H33B
	07	H33A H33B		22	Y02A Y02B Y02C		11	L33Z
	09	J01A J01B	43.89.45↔		BORP KORP MKOR		21B	X06A X06B X06C
	11	L33Z			MVE VAC VAC I			X33Z
	21B	X06A X06B X06C			VAC II VB VBOR		22	Y02A Y02B Y02C
		X33Z			VKOR	43.99.00↔		BORP MVE VAC
43.89.40↔	22	Y02A Y02B Y02C		06	G12A G16Z G18A			VAC I VAC II VB
		BORP KORP MKOR			G18B G19A G19B			VBOR
		MVE VAC VAC I			G33Z G38A G38B		06	G03A G03B G12A
		VAC II VB VBOR		07	H33A H33B			G33Z G38A G38B
		VKOR		09	J01A J01B		07	H33A H33B
	06	G12A G16Z G18A		11	L33Z		09	J01A J01B
		G18B G19A G19B		21B	X06A X06B X06C		11	L33Z
		G33Z G38A G38B			X33Z		21B	X06A X06B X06C
	07	H33A H33B		22	Y02A Y02B Y02C			X33Z
	09	J01A J01B	43.89.50↔		BORP KORP MKOR		22	Y02A Y02B Y02C
	11	L33Z			MVE VAC VAC I	43.99.10↔		BORP MVE VAC
	21B	X06A X06B X06C			VAC II VB VBOR			VAC I VAC II VB
		X33Z			VKOR			VBOR
43.89.41↔	22	Y02A Y02B Y02C		06	G12A G16Z G18A		06	G03A G03B G12A
		BORP KORP MKOR			G18B G19A G19B			G33Z G38A G38B
		MVE VAC VAC I			G33Z G38A G38B		07	H33A H33B
		VAC II VB VBOR		07	H33A H33B		09	J01A J01B
		VKOR		09	J01A J01B		11	L33Z
	06	G12A G16Z G18A		11	L33Z		21B	X06A X06B X06C
		G18B G19A G19B		21B	X06A X06B X06C			X33Z
		G33Z G38A G38B			X33Z		22	Y02A Y02B Y02C
	07	H33A H33B		22	Y02A Y02B Y02C	43.99.11↔		BORP MVE VAC
	09	J01A J01B	43.89.51↔		BORP KORP MKOR			VAC I VAC II VB

CHOP	MDC	DRG	CHOP	MDC	DRG	CHOP	MDC	DRG
		VBOR			VAC II VB VBOR			VAC VAC I VAC II
	06	G03A G03B G12A		06	G12A G16Z G18A		06	VBOR VKOR
		G33Z G38A G38B			G18B G19A G19B			G12A G16Z G18A
	07	H33A H33B		07	G38A G38B		07	G18B G19A G19B
	09	J01A J01B		11	H33A H33B		11	G33Z G38A G38B
	11	L33Z		21B	L33Z		21B	H12A H33A H33B
	21B	X06A X06B X06C		22	X06A X06B X06C		21B	L33Z
		X33Z	44.31.00↔		Y02A Y02B Y02C	44.31.21↔		X33Z
43.99.99↔	22	Y02A Y02B Y02C		06	BORP VAC VAC I		06	BORP VAC VAC I
		BORP MVE VAC			VAC II VBOR			VAC II VBOR
		VAC I VAC II VB		06	G12A G16Z G18A		06	G12A G16Z G18A
	06	VBOR			G18B G19A G19B		07	G18B G19A G19B
		G03A G03B G12A		07	G33Z G38A G38B		07	G33Z G38A G38B
		G33Z G38A G38B		11	H12A H33A H33B		11	H12A H33A H33B
	07	H33A H33B		21B	L33Z		21B	L33Z
	09	J01A J01B	44.31.09↔		X33Z	44.31.22↔		X33Z
	11	L33Z		06	BORP VAC VAC I		06	BORP VAC VAC I
	21B	X06A X06B X06C			VAC II VBOR			VAC II VBOR
		X33Z		06	G12A G16Z G18A		06	G12A G16Z G18A
44.00↔	22	Y02A Y02B Y02C			G18B G19A G19B		06	G18B G19A G19B
		BORP VAC VAC I		07	G33Z G38A G38B		07	G33Z G38A G38B
		VAC II VBOR		11	H12A H33A H33B		11	H12A H33A H33B
	06	G12A G16Z G18A	44.31.11↔	21B	L33Z		21B	L33Z
		G18B G19A G19B			X33Z	44.31.31↔		X33Z
		G38A G38B		06	BORP KORP MKOR		06	BORP VAC VAC I
44.01↔	07	H33A H33B			VAC VAC I VAC II			VAC II VBOR
		BORP VAC VAC I		06	VBOR VKOR		06	G12A G16Z G18A
		VAC II VBOR			G12A G16Z G18A		07	G18B G19A G19B
	01	B17A B17B		06	G18B G19A G19B		07	G33Z G38A G38B
	06	G12A G16Z G18A		07	G33Z G38A G38B		11	H12A H33A H33B
		G18B G19A G19B		11	H12A H33A H33B		21B	L33Z
		G38A G38B		21B	L33Z	44.31.32↔		X33Z
	07	H33A H33B	44.31.12↔		X33Z			BORP VAC VAC I
44.02↔		BORP VAC VAC I		06	BORP KORP MKOR		06	VAC II VBOR
		VAC II VBOR			VAC VAC I VAC II			G12A G16Z G18A
	06	G12A G16Z G18A		06	VBOR VKOR		06	G18B G19A G19B
		G18B G19A G19B			G12A G16Z G18A		07	G33Z G38A G38B
		G38A G38B		06	G18B G19A G19B		11	H12A H33A H33B
44.03↔	07	H33A H33B		07	G33Z G38A G38B		21B	L33Z
		BORP VAC VAC I		11	H12A H33A H33B	44.31.41↔		X33Z
		VAC II VBOR		21B	L33Z		06	BORP KORP MKOR
	06	G12A G16Z G18A	44.31.13↔		X33Z			VAC VAC I VAC II
		G18B G19A G19B		06	BORP KORP MKOR		06	VBOR VKOR
		G38A G38B			VAC VAC I VAC II			G12A G16Z G18A
	07	H33A H33B		06	VBOR VKOR		06	G18B G19A G19B
44.11↔		BORP VAC VAC I			G12A G16Z G18A		07	G33Z G38A G38B
		VAC II VBOR		06	G18B G19A G19B		11	H12A H33A H33B
	06	G12A G12B		07	G33Z G38A G38B		21B	L33Z
	07	H12A H12B		11	H12A H33A H33B	44.31.42↔		X33Z
	21B	X06A X06B X06C		21B	L33Z			BORP KORP MKOR
44.13‡↔	22	Y02A Y02B Y02C	44.31.14↔		X33Z		06	VAC VAC I VAC II
		G40Z G46A G46B		06	BORP KORP MKOR			VBOR VKOR
		G46C G72A			VAC VAC I VAC II		06	G12A G16Z G18A
44.14‡↔	06	G40Z G46A G46B			VBOR VKOR		06	G18B G19A G19B
		G46C G72A		06	G12A G16Z G18A		07	G33Z G38A G38B
44.15↔		BORP VAC VAC I			G18B G19A G19B		11	H12A H33A H33B
		VAC II VBOR		07	G33Z G38A G38B		21B	L33Z
	06	G12A G16Z G18A		11	H12A H33A H33B	44.33‡↔	06	X33Z
		G18B G19A G19B		21B	L33Z			G40Z G46A G46B
		G38A G38B	44.31.15↔		X33Z	44.38↔		G46C G72A
44.21↔		BORP VAC VAC I		06	BORP KORP MKOR		06	BORP VAC VAC I
		VAC II VBOR			VAC VAC I VAC II			VAC II VBOR
	06	G12A G16Z G18A		06	VBOR VKOR		06	G12A G16Z G18A
		G18B G19A G19B			G12A G16Z G18A		07	G18B G19A G19B
		G38A G38B		06	G18B G19A G19B		07	G33Z G38A G38B
	07	H33A H33B		07	G33Z G38A G38B		11	H12A H33A H33B
44.22‡↔	11	L33Z		11	H12A H33A H33B		21B	L33Z
	06	G40Z G46A G46B		21B	L33Z	44.39↔		X33Z
		G46C G72A	44.31.16↔		X33Z			BORP VAC VAC I
44.29↔		BORP VAC VAC I			BORP KORP MKOR			VAC II VBOR

CHOP	MDC	DRG	CHOP	MDC	DRG	CHOP	MDC	DRG
	06	G12A G16Z G18A G18B G19A G19B G33Z G38A G38B		06	G12A G16Z G18A G18B G19A G19B G38A G38B		07	G38B H06Z H33A H33B
	07	H12A H33A H33B		07	H06Z H33A H33B		11	L33Z
	11	L33Z	44.49.30↔		BORP VAC VAC I VAC II VBOR		21B	X06A X06B X06C X33Z
44.40↔	21B	X33Z BORP VAC VAC I VAC II VBOR		06	G12A G16Z G18A G18B G19A G19B G38A G38B	44.5X.35↔	22	Y02A Y02B Y02C BORP VAC VAC I VAC II VB VBOR
	06	G12A G16Z G18A G18B G19A G19B G38A G38B		07	H06Z H33A H33B		06	G02A G02B G12A G16Z G18A G18B G19A G19B G38A G38B
44.41↔	07	H33A H33B BORP VAC VAC I VAC II VBOR	44.5X.00↔		BORP VAC VAC I VAC II VB VBOR		07	H06Z H33A H33B
	06	G12A G16Z G18A G18B G19A G19B G38A G38B		06	G02A G02B G12A G16Z G18A G18B G19A G19B G38A G38B		11	L33Z
44.42↔	07	H33A H33B BORP VAC VAC I VAC II VBOR		07	H06Z H33A H33B	44.5X.36↔	21B	X06A X06B X06C X33Z
	06	G12A G16Z G18A G18B G19A G19B G38A G38B		11	L33Z		22	Y02A Y02B Y02C BORP VAC VAC I VAC II VB VBOR
44.43.00‡↔	06	G40Z G46A G46B G46C G48A G48B G72A	44.5X.10↔		Y02A Y02B Y02C BORP VAC VAC I VAC II VB VBOR		06	G02A G02B G12A G16Z G18A G18B G19A G19B G38A G38B
	07	H33A H33B		06	G02A G02B G12A G16Z G18A G18B G19A G19B G38A G38B		07	H06Z H33A H33B
44.43.10‡↔	21B	X33Z		11	L33Z	44.5X.41↔	11	L33Z
	06	G40Z G46A G46B G46C G48A G48B G72A		21B	X06A X06B X06C X33Z		21B	X06A X06B X06C X33Z
44.43.20‡↔	06	G40Z G46A G46B G46C G48A G48B G72A	44.5X.21↔		Y02A Y02B Y02C BORP VAC VAC I VAC II VB VBOR		22	Y02A Y02B Y02C BORP VAC VAC I VAC II VB VBOR
44.43.99‡↔	06	G40Z G46A G46B G46C G48A G48B G72A		22	Y02A Y02B Y02C BORP VAC VAC I VAC II VB VBOR		06	G02A G02B G12A G16Z G18A G18B G19A G19B G38A G38B
44.44↔	03	D12A		06	G02A G02B G12A G16Z G18A G18B G19A G19B G38A G38B		07	H06Z H33A H33B
	04	E02A E02B		11	L33Z	44.5X.42↔	11	L33Z
	05	F21A F21B F21C		21B	X06A X06B X06C X33Z		21B	X06A X06B X06C X33Z
	06	G12A G12B		22	Y02A Y02B Y02C BORP VAC VAC I VAC II VB VBOR		22	Y02A Y02B Y02C BORP VAC VAC I VAC II VB VBOR
	07	H06Z	44.5X.22↔		G02A G02B G12A G16Z G18A G18B G19A G19B G38A G38B		06	G02A G02B G12A G16Z G18A G18B G19A G19B G38A G38B
	08	I28A I28B		06	G02A G02B G12A G16Z G18A G18B G19A G19B G38A G38B		07	H06Z H33A H33B
	09	J11A		11	L33Z	44.5X.43↔	11	L33Z
	10	K09A K09B		21B	X06A X06B X06C X33Z		21B	X06A X06B X06C X33Z
	11	L09A L09B		22	Y02A Y02B Y02C BORP VAC VAC I VAC II VB VBOR		22	Y02A Y02B Y02C BORP VAC VAC I VAC II VB VBOR
	12	M06Z M37Z		06	G02A G02B G12A G16Z G18A G18B G19A G19B G38A G38B		06	G02A G02B G12A G16Z G18A G18B G19A G19B G38A G38B
	13	N11A N11B		07	H06Z H33A H33B	44.5X.44↔	11	L33Z
	14	O02A O02B		21B	X06A X06B X06C X33Z		21B	X06A X06B X06C X33Z
44.49.10↔	21B	X06A X06B X06C BORP VAC VAC I VAC II VBOR	44.5X.33↔		Y02A Y02B Y02C BORP VAC VAC I VAC II VB VBOR		22	Y02A Y02B Y02C BORP VAC VAC I VAC II VB VBOR
	06	G12A G16Z G18A G18B G19A G19B G38A G38B		06	G02A G02B G12A G16Z G18A G18B G19A G19B G38A G38B		07	H06Z H33A H33B
44.49.11↔	07	H06Z H33A H33B BORP VAC VAC I VAC II VBOR		11	L33Z		11	L33Z
	06	G12A G16Z G18A G18B G19A G19B G38A G38B		21B	X06A X06B X06C X33Z		21B	X06A X06B X06C X33Z
44.49.20↔	07	H06Z H33A H33B BORP VAC VAC I VAC II VBOR	44.5X.34↔		Y02A Y02B Y02C BORP VAC VAC I VAC II VB VBOR		22	Y02A Y02B Y02C BORP VAC VAC I VAC II VB VBOR
	06	G12A G16Z G18A G18B G19A G19B G38A G38B		06	G02A G02B G12A G16Z G18A G18B G19A G19B G38A G38B		06	G02A G02B G12A G16Z G18A G18B G19A G19B G38A G38B
44.49.21↔	07	H06Z H33A H33B BORP VAC VAC I VAC II VBOR		07	H06Z H33A H33B		07	H06Z H33A H33B
				11	L33Z		11	L33Z
				21B	X06A X06B X06C		21B	X06A X06B X06C



CHOP	MDC	DRG	CHOP	MDC	DRG	CHOP	MDC	DRG			
44.5X.51↔	22	X33Z	44.64↔	06	VAC II VBOR	44.67.00↔	07	H33A H33B			
		Y02A Y02B Y02C			11		L33Z				
	06	BORP VAC VAC I		07	H33A H33B		21B	X06A X06B	06	BORP VAC VAC I	
		VAC II VB VBOR			21B			X06A X06B X06C		06	VAC II VBOR
	07	G02A G02B G12A		06	G12A G16Z G18A		07	G02A G02B G12A	07		G02A G02B G12A
		G16Z G18A G18B			06			G18B G19A G19B		07	G16Z G18A G18B
	11	G19A G19B G38A		07	H33A H33B		11	L33Z	21B		G19A G19B G19C
		G38B			11			L33Z		21B	G38A G38B
	21B	X06A X06B X06C		07	H33A H33B		11	L33Z	21B		X06A X06B
		X33Z			11			L33Z		21B	BORP VAC VAC I
44.5X.52↔	22	Y02A Y02B Y02C	44.65.00↔	07	H33A H33B	44.67.10↔	06	G02A G02B G12A			
		BORP VAC VAC I			11			L33Z	06	VAC II VBOR	
	06	VAC II VB VBOR		06	G12A G16Z G18A		07	H33A H33B		07	G02A G02B G12A
		G02A G02B G12A			06			G18B G19A G19B	07		G16Z G18A G18B
	07	G16Z G18A G18B		07	H33A H33B		11	L33Z		21B	G19A G19B G19C
		G19A G19B G38A			11			L33Z	21B		G38A G38B
	11	G38B		11	L33Z		21B	X06A X06B		06	H33A H33B
		H06Z H33A H33B			21B			X06A X06B	06		VAC II VBOR
	21B	X06A X06B X06C		06	G12A G16Z G18A		07	H33A H33B		07	G02A G02B G12A
		X33Z			07			H33A H33B	07		G16Z G18A G18B
44.5X.99↔	22	Y02A Y02B Y02C	44.65.10↔	06	G12A G16Z G18A	44.67.20↔	06	G02A G02B G12A			
		BORP VAC VAC I			06			G18B G19A G19B	06	VAC II VBOR	
	06	VAC II VB VBOR		07	H33A H33B		07	H33A H33B		07	G16Z G18A G18B
		G02A G02B G12A			07			H33A H33B	07		G19A G19B G19C
	07	G16Z G18A G18B		11	L33Z		21B	X06A X06B		06	G38A G38B
		G19A G19B G38A			21B			X06A X06B	06		VAC II VBOR
	11	G38B		06	G12A G16Z G18A		07	H33A H33B		07	G02A G02B G12A
		H06Z H33A H33B			07			H33A H33B	07		G16Z G18A G18B
	21B	X06A X06B X06C		06	G18B G19A G19B		11	L33Z		21B	G19A G19B G19C
		X33Z			11			L33Z	21B		G38A G38B
44.61↔	22	Y02A Y02B Y02C	44.65.20↔	06	G12A G16Z G18A	44.67.99↔	06	G02A G02B G12A			
		BORP VAC VAC I			06			G18B G19A G19B	06	VAC II VBOR	
	06	VAC II VB VBOR		07	H33A H33B		07	H33A H33B		07	G16Z G18A G18B
		G12A G16Z G18A			07			H33A H33B	07		G19A G19B G19C
	07	G18B G19A G19B		11	L33Z		21B	X06A X06B		06	G38A G38B
		G38A G38B			21B			X06A X06B	06		VAC II VBOR
	11	H33A H33B		06	G12A G16Z G18A		07	H33A H33B		07	G02A G02B G12A
		L33Z			06			G18B G19A G19B	07		G16Z G18A G18B
	21B	X06A X06B		06	G18B G19A G19B		11	L33Z		21B	G19A G19B G19C
		BORP VAC VAC I			11			L33Z	21B		G38A G38B
44.63.00↔	06	VAC II VBOR	44.65.99↔	07	H33A H33B	44.68↔	06	G02A G02B G12A			
		VAC II VBOR			06			G12A G16Z G18A	06	VAC II VBOR	
	06	G02A G02B G12A		07	H33A H33B		07	H33A H33B		07	G16Z G18A G18B
		G16Z G18A G18B			07			H33A H33B	07		G19A G19B G19C
	07	G38A G38B		11	L33Z		21B	X06A X06B		06	G38A G38B
		H33A H33B			21B			X06A X06B	06		VAC II VBOR
	21B	X06A X06B X06C		06	G12A G16Z G18A		07	H33A H33B		07	G02A G02B G12A
		X33Z			06			G18B G19A G19B	07		G16Z G18A G18B
	44.63.10†↔	06		G40Z G46A G46B	44.66.00↔		07	H33A H33B		44.69↔	06
				G46C G72A				07	H33A H33B		
06		BORP VAC VAC I	06	G12A G16Z G18A		07	H33A H33B	07	G16Z G18A G18B		
		VAC II VBOR		06			G18B G19A G19B		07		G19A G19B G38A
06		G02A G02B G12A	07	H33A H33B		11	L33Z	21B			G38A G38B
		G16Z G18A G18B		11			L33Z		21B		H33A H33B
07		G38A G38B	11	L33Z		21B	X06A X06B	06			G12A G16Z G18A
		H33A H33B		21B			X06A X06B		06		VAC II VBOR
21B		X06A X06B X06C	06	G12A G16Z G18A		07	H33A H33B	07			G02A G02B G12A
		X33Z		06			G18B G19A G19B		07		G16Z G18A G18B
44.63.11↔	06	G40Z G46A G46B	44.66.11↔	07	H33A H33B	44.91↔	06	G02A G02B G12A			
		G46C G72A			07			H33A H33B	06	VAC II VBOR	
	06	BORP VAC VAC I		06	G12A G16Z G18A		07	H33A H33B		07	G16Z G18A G18B
		VAC II VBOR			06			G18B G19A G19B	07		G19A G19B G38A
	06	G02A G02B G12A		07	H33A H33B		11	L33Z		21B	G38A G38B
		G16Z G18A G18B			11			L33Z	21B		H33A H33B
	07	G38A G38B		11	L33Z		21B	X06A X06B		06	G12A G16Z G18A
		H33A H33B			21B			X06A X06B	06		VAC II VBOR
	21B	X06A X06B X06C		06	G12A G16Z G18A		07	H33A H33B		07	G02A G02B G12A
		X33Z			06			G18B G19A G19B	07		G16Z G18A G18B
44.63.12↔	06	BORP VAC VAC I	44.66.99↔	07	H33A H33B	44.92↔	06	G02A G02B G12A			
		VAC II VBOR			07			H33A H33B	06	VAC II VBOR	
	06	VAC II VBOR		06	G12A G16Z G18A		07	H33A H33B		07	G16Z G18A G18B
		G02A G02B G12A			06			G18B G19A G19B	07		G19A G19B G38A
	07	G16Z G18A G18B		11	L33Z		21B	X06A X06B		06	G38A G38B
		G38A G38B			21B			X06A X06B	06		VAC II VBOR
	07	H33A H33B		06	G12A G16Z G18A		07	H33A H33B		07	G02A G02B G12A
		L33Z			06			G18B G19A G19B	07		G16Z G18A G18B
	21B	X06A X06B X06C		06	G18B G19A G19B		11	L33Z		21B	G19A G19B G38A
		X33Z			11			L33Z	21B		G38A G38B
44.63.99↔	06	BORP VAC VAC I	44.66.99↔	07	H33A H33B	44.93↔	06	G02A G02B G12A			
		VAC II VBOR			07			H33A H33B	06	VAC II VBOR	
	06	VAC II VBOR		06	G12A G16Z G18A		07	H33A H33B		07	G16Z G18A G18B
		G02A G02B G12A			06			G18B G19A G19B	07		G19A G19B G38A
	07	G16Z G18A G18B		11	L33Z		21B	X06A X06B		06	G38A G38B
		G38A G38B			21B			X06A X06B	06		VAC II VBOR
	07	H33A H33B		06	G12A G16Z G18A		07	H33A H33B		07	G02A G02B G12A
		L33Z			06			G18B G19A G19B	07		G16Z G18A G18B
	21B	X06A X06B X06C		06	G18B G19A G19B		11	L33Z		21B	G19A G19B G38A
		X33Z			11			L33Z	21B		G38A G38B
21B	X06A X06B X06C	06	G12A G16Z G18A	06	G12A G16Z G18A	06	G02A G02B G12A				
	BORP VAC VAC I		06		G18B G19A G19B		06	VAC II VBOR			

CHOP	MDC	DRG	CHOP	MDC	DRG	CHOP	MDC	DRG
	07	H33A H33B			VAC II VBOR			VAC II VBOR
	11	L33Z		06	G12A G12B		06	G12A G12B
44.94↔	21B	X06A X06B		07	H33A H33B	44.99.20†↔	06	H33A H33B
		BORP VAC VAC I		11	L33Z		06	G40Z G46A G46B
		VAC II VBOR	44.96.14↔	21B	X06A X06B			G46C G72A
	06	G12A G12B			BORP VAC VAC I	44.99.21↔		BORP VAC VAC I
	07	H33A H33B			VAC II VBOR			VAC II VBOR
44.95.00↔	11	L33Z		06	G12A G12B		06	G12A G12B
	21B	X06A X06B		07	H33A H33B	44.99.22↔	07	H33A H33B
		BORP VAC VAC I		11	L33Z			BORP VAC VAC I
		VAC II VBOR	44.96.15†↔	21B	X06A X06B			VAC II VBOR
	06	G12A G12B		06	G40Z G46A G46B		06	G12A G12B
	07	H33A H33B	44.96.16↔		G46C G72A	44.99.50†↔	07	H33A H33B
	11	L33Z			BORP VAC VAC I		06	G40Z G46A G46B
44.95.09↔	21B	X06A X06B			VAC II VBOR			G46C G72A
		BORP VAC VAC I		06	G12A G12B	44.99.51↔		BORP VAC VAC I
		VAC II VBOR		07	H33A H33B			VAC II VBOR
	06	G12A G12B		11	L33Z		06	G12A G12B
	07	H33A H33B	44.96.17↔	21B	X06A X06B	44.99.52↔	07	H33A H33B
	11	L33Z			BORP VAC VAC I			BORP VAC VAC I
44.95.11↔	21B	X06A X06B			VAC II VBOR			VAC II VBOR
		BORP VAC VAC I		06	G12A G12B		06	G12A G12B
		VAC II VBOR		07	H33A H33B	44.99.60†↔	07	H33A H33B
	06	G12A G12B		11	L33Z		06	G40Z G46A G46B
	07	H33A H33B	44.96.18↔	21B	X06A X06B			G46C G72A
	11	L33Z			BORP VAC VAC I	44.99.61↔		BORP VAC VAC I
44.95.12↔	21B	X06A X06B			VAC II VBOR			VAC II VBOR
		BORP VAC VAC I		06	G12A G12B		06	G12A G12B
		VAC II VBOR		07	H33A H33B	44.99.62↔	07	H33A H33B
	06	G12A G12B		11	L33Z			BORP VAC VAC I
	07	H33A H33B	44.96.99↔	21B	X06A X06B			VAC II VBOR
	11	L33Z			BORP VAC VAC I		06	G12A G12B
44.95.21↔	21B	X06A X06B			VAC II VBOR	44.99.70†↔	07	H33A H33B
		BORP VAC VAC I		06	G12A G12B		06	G40Z G46A G46B
		VAC II VBOR		07	H33A H33B			G46C G72A
	06	G12A G16Z G18A	44.97.00↔	11	L33Z	44.99.71↔		BORP VAC VBOR
		G18B G19A G19B		21B	X06A X06B		06	G12A G12B
		G19C G38A G38B			BORP VAC VAC I	44.99.72↔	07	H33A H33B
	07	H33A H33B			VAC II VBOR		06	G12A G12B
	11	L33Z		06	G12A G12B	44.99.80↔	07	H33A H33B
44.95.22↔	21B	X06A X06B		07	H33A H33B			BORP VAC VAC I
		BORP VAC VAC I		11	L33Z			VAC II VBOR
		VAC II VBOR	44.97.11↔	21B	X06A X06B		01	B21A B21B B21C
	06	G12A G16Z G18A			BORP VAC VAC I		06	G12A G12B
		G18B G19A G19B			VAC II VBOR		07	H33A H33B
		G19C G38A G38B		06	G12A G12B	44.99.81↔		BORP VAC VAC I
	07	H33A H33B		07	H33A H33B		06	G12A G12B
	11	L33Z		11	L33Z		07	H33A H33B
44.95.31†↔	21B	X06A X06B		21B	X06A X06B			BORP VAC VAC I
		G40Z G46A G46B	44.97.12↔		BORP VAC VAC I	44.99.90†↔	06	G40Z G46A G46B
		G46C G72A			VAC II VBOR			G46C G72A
44.96.00↔		BORP VAC VAC I		06	G12A G12B	44.99.91↔		BORP VAC VBOR
		VAC II VBOR		07	H33A H33B		06	G12A G12B
	06	G12A G12B		11	L33Z		07	H33A H33B
	07	H33A H33B	44.97.99↔	21B	X06A X06B	45.00†↔	06	G40Z G46A G46B
	11	L33Z			BORP VAC VAC I			G46C G72A
44.96.11↔	21B	X06A X06B			VAC II VBOR	45.04†↔	06	G40Z G48A G48B
		BORP VAC VAC I		06	G12A G12B			G72A
		VAC II VBOR		07	H33A H33B	45.11†↔	06	G40Z G48A G48B
	06	G12A G12B		11	L33Z			G72A
	07	H33A H33B	44.99.00†↔	21B	X06A X06B	45.12†↔	06	G40Z G48A G48B
	11	L33Z			G40Z G46A G46B			G72A
44.96.12↔	21B	X06A X06B			G46C G72A	45.13.10†↔	06	G40Z G46A G46B
		BORP VAC VAC I	44.99.10†↔	06	G40Z G46A G46B			G46C G48A G48B
		VAC II VBOR			G46C G72A	44.99.11↔		G72A
	06	G12A G12B			BORP VAC VAC I		06	G40Z G46A G46B
	07	H33A H33B			VAC II VBOR	45.13.20†↔		G46C G48A G48B
	11	L33Z		06	G12A G12B			G72A
44.96.13↔	21B	X06A X06B	44.99.12↔	07	H33A H33B	45.13.30†↔	06	G40Z G46A G46B
		BORP VAC VAC I			BORP VAC VAC I			G72A

CHOP	MDC	DRG	CHOP	MDC	DRG	CHOP	MDC	DRG
		G46C G48A G48B		21B	X06A X06B		13	N01A N01B N01C
45.13.31†↔	06	G72A	45.50↔		BORP VAC VAC I			N33Z N34Z
		G40Z G46A G46B		06	VAC II VBOR	45.70↔	21B	X06A X06B X33Z
		G46C G48A G48B			G02A G02B G12A			BORP VAC VAC I
45.14†↔	06	G72A			G16Z G18A G18B		06	VAC II VBOR
		G40Z G46A G46B		07	G33Z G38A G38B			G02A G02B G12A
45.15↔		G46C G72A		11	H33A H33B			G16Z G18A G18B
		BORP VAC VAC I	45.51↔		L33Z			G33Z G38A G38B
		VAC II VBOR			BORP VAC VAC I		07	H33A H33B
	06	G04A G04B G12A		06	VAC II VBOR		10	K09A K09B
		G38A G38B			G02A G02B G12A		11	L10A L10B L33Z
45.16†↔	06	G40Z G46A G46B		06	G16Z G18A G18B		13	N01A N01B N01C
		G46C G48A G48B			G33Z G38A G38B			N33Z N34Z
		G72A		07	H33A H33B		21B	X06A X06B X33Z
45.17†↔	06	G40Z G46A G46B		11	L33Z	45.72.11↔		BORP VAC VAC I
		G46C G48A G48B		21B	X33Z			VAC II VBOR
		G72A	45.52↔		BORP VAC VAC I		06	G02A G02B G12A
45.21†↔	06	G40Z G48A G48B			VAC II VBOR			G16Z G18A G18B
		G72A		06	G02A G02B G12A		10	G38A G38B
45.22†↔	06	G40Z G48A G48B			G16Z G18A G18B		11	K09A K09B
		G72A		07	G33Z G38A G38B		11	L10A L10B
45.23†↔	06	G40Z G48A G48B		07	H33A H33B		12	M37Z
		G72A		11	L33Z		13	N01A N01B N01C
45.24†↔	06	G40Z G48A G48B		21B	X33Z			N33Z N34Z
		G72A	45.61↔		BORP MVE VAC		21B	X06A X06B
45.25†↔	06	G40Z G48A G48B			VAC I VAC II VBOR	45.72.12↔		BORP VAC VAC I
		G72A		06	G02A G02B G12A			VAC II VBOR
45.26↔		BORP VAC VAC I			G16Z G33Z G38A		06	G02A G02B G12A
		VAC II VBOR		07	G38B			G16Z G18A G18B
	06	G04A G04B G12A		10	H33A H33B		10	G38A G38B
		G38A G38B		11	K09A K09B		11	K09A K09B
45.28.10†↔	06	G40Z G48A G48B		11	L10A L10B L33Z		11	L10A L10B
		G72A		12	M37Z		12	M37Z
45.28.20†↔	06	G40Z G48A G48B		13	N01A N01B N01C		13	N01A N01B N01C
		G72A			N33Z N34Z			N33Z N34Z
45.30.00†↔	06	G40Z G46A G46B		21B	X06A X06B X33Z		21B	X06A X06B
		G46C G72A	45.62↔		BORP VAC VAC I	45.73.11↔		BORP VAC VAC I
45.30.10†↔	06	G40Z G46A G46B			VAC II VBOR			VAC II VBOR
		G46C G72A		06	G02A G02B G12A		06	G02A G02B G12A
45.30.11†↔	06	G40Z G46A G46B			G16Z G18A G18B			G16Z G18A G18B
		G46C G72A			G33Z G38A G38B			G33Z G38A G38B
45.30.20†↔	06	G40Z G46A G46B		07	H33A H33B		07	H33A H33B
		G46C G72A		10	K09A K09B		11	L10A L10B L33Z
45.30.29†↔	06	G40Z G46A G46B		11	L10A L10B L33Z		12	M37Z
		G46C G72A		13	N01A N01B N01C		13	N01A N01B N01C
45.30.99†↔	06	G40Z G46A G46B			N33Z N34Z			N33Z N34Z
		G46C G72A		21B	X06A X06B X33Z		21B	X06A X06B X33Z
45.35.11†↔	06	G40Z G48A G48B	45.63.00↔		BORP KORP MKOR	45.73.12↔		BORP VAC VAC I
		G72A			VAC VAC I VAC II			VAC II VBOR
45.35.21†↔	06	G40Z G48A G48B			VBOR VKOR		06	G02A G02B G12A
		G72A		06	G02A G02B G12A			G16Z G18A G18B
45.41.00†↔	06	G40Z G48A G48B			G16Z G18A G18B			G33Z G38A G38B
		G72A			G33Z G38A G38B		07	H33A H33B
45.41.09†↔	06	G40Z G48A G48B		07	H33A H33B		11	L10A L10B L33Z
		G72A		10	K09A K09B		12	M37Z
45.41.11†↔	06	G40Z G48A G48B		11	L10A L10B L33Z		13	N01A N01B N01C
		G72A		12	M37Z			N33Z N34Z
45.41.12†↔	06	G40Z G48A G48B		13	N01A N01B N01C		21B	X06A X06B X33Z
		G72A			N33Z N34Z	45.74.11↔		BORP KORP MKOR
45.41.13†↔	06	G40Z G48A G48B		21B	X06A X06B X33Z			VAC VAC I VAC II
		G72A	45.63.99↔		BORP KORP MKOR			VBOR VKOR
45.41.14†↔	06	G40Z G48A G48B			MVE VAC VAC I		06	G02A G02B G12A
		G72A			VAC II VBOR VKOR			G16Z G33Z G38A
45.41.15†↔	06	G40Z G48A G48B		06	G02A G02B G12A			G38B
		G72A			G16Z G18A G18B		07	H33A H33B
45.41.21↔	06	G04A G04B G38A			G33Z G38A G38B		10	K09A K09B
		G38B		07	H33A H33B		11	L10A L10B L33Z
	21B	X06A X06B		10	K09A K09B		12	M37Z
45.41.31↔	06	G04A G04B G38A		11	L10A L10B L33Z		13	N01A N01B N01C
		G38B		12	M37Z			N33Z N34Z

CHOP	MDC	DRG	CHOP	MDC	DRG	CHOP	MDC	DRG			
45.74.12↔	21B	X06A X06B X33Z BORP KORP MKOR VAC VAC I VAC II VBOR VKOR	45.76.09↔	11	L10A L10B L33Z N01A N01B N01C N33Z N34Z	45.77.22↔	07	G16Z G18A G18B G33Z G38A G38B			
	06	G02A G02B G12A G16Z G33Z G38A G38B		21B	X06A X06B X33Z BORP KORP MKOR VAC VAC I VAC II VBOR VKOR		10	K09A K09B			
	07	H33A H33B		06	G02A G02B G12A G16Z G18A G18B G33Z G38A G38B		11	L10A L10B L33Z			
	10	K09A K09B		07	H33A H33B		12	M37Z			
	11	L10A L10B L33Z		10	K09A K09B		13	N01A N01B N01C N33Z N34Z			
	12	M37Z		11	L10A L10B L33Z		21B	X06A X06B X33Z BORP VAC VAC I VAC II VBOR			
	13	N01A N01B N01C N33Z N34Z		12	M37Z		06	G02A G02B G12A G16Z G18A G18B G33Z G38A G38B			
	21B	X06A X06B X33Z BORP VAC VAC I VAC II VBOR		13	N01A N01B N01C N33Z N34Z		07	H33A H33B			
	45.75.11↔	06		G02A G02B G12A G16Z G18A G18B G33Z G38A G38B	45.76.11↔		21B	X06A X06B X33Z BORP KORP MKOR VAC VAC I VAC II VBOR VKOR	45.78.11↔	10	K09A K09B
		07		H33A H33B			06	G02A G02B G12A G16Z G18A G18B G33Z G38A G38B		11	L10A L10B L33Z
		10		K09A K09B			07	H33A H33B		12	M37Z
		11		L10A L10B L33Z			10	K09A K09B		13	N01A N01B N01C N33Z N34Z
		12		M37Z			11	L10A L10B L33Z		21B	X06A X06B X33Z BORP VAC VAC I VAC II VBOR
13		N01A N01B N01C N33Z N34Z	12	M37Z		06	G02A G02B G12A G16Z G18A G18B G33Z G38A G38B				
21B		X06A X06B X33Z BORP VAC VAC I VAC II VBOR	13	N01A N01B N01C N33Z N34Z		07	H33A H33B				
45.75.12↔		06	G02A G02B G12A G16Z G18A G18B G33Z G38A G38B	45.76.21↔		21B	X06A X06B X33Z BORP KORP MKOR VAC VAC I VAC II VBOR VKOR	45.78.12↔		10	K09A K09B
		07	H33A H33B			06	G02A G02B G12A G16Z G18A G18B G33Z G38A G38B			11	L10A L10B L33Z
		10	K09A K09B			07	H33A H33B			12	M37Z
		11	L10A L10B L33Z			10	K09A K09B			13	N01A N01B N01C N33Z N34Z
		12	M37Z			11	L10A L10B L33Z			21B	X06A X06B X33Z BORP VAC VAC I VAC II VBOR
		13	N01A N01B N01C N33Z N34Z			12	M37Z			06	G02A G02B G12A G16Z G18A G18B G33Z G38A G38B
	21B	X06A X06B X33Z BORP VAC VAC I VAC II VBOR	13		N01A N01B N01C N33Z N34Z	07	H33A H33B				
	45.75.21↔	06	G02A G02B G12A G16Z G18A G18B G33Z G38A G38B		45.77.11↔	21B	X06A X06B X33Z BORP VAC VAC I VAC II VBOR		45.78.21↔	10	K09A K09B
		07	H33A H33B			06	G02A G02B G12A G16Z G18A G18B G33Z G38A G38B			11	L10A L10B L33Z
		10	K09A K09B			07	H33A H33B			12	M37Z
		11	L10A L10B L33Z			10	K09A K09B			13	N01A N01B N01C N33Z N34Z
		12	M37Z			11	L10A L10B L33Z			21B	X06A X06B X33Z BORP MVE VAC VAC I VAC II VBOR
		13	N01A N01B N01C N33Z N34Z			12	M37Z			06	G02A G02B G12A G16Z G18A G18B G33Z G38A G38B
21B		X06A X06B X33Z BORP VAC VAC I VAC II VBOR	13	N01A N01B N01C N33Z N34Z		07	H33A H33B				
45.75.22↔		06	G02A G02B G12A G16Z G18A G18B G33Z G38A G38B	45.77.12↔		21B	X06A X06B X33Z BORP VAC VAC I VAC II VBOR	45.78.22↔		10	K09A K09B
		07	H33A H33B			06	G02A G02B G12A G16Z G18A G18B G33Z G38A G38B			11	L10A L10B L33Z
		10	K09A K09B			07	H33A H33B			12	M37Z
		11	L10A L10B L33Z			10	K09A K09B			13	N01A N01B N01C N33Z N34Z
		12	M37Z			11	L10A L10B L33Z			21B	X06A X06B X33Z BORP MVE VAC VAC I VAC II VBOR
		13	N01A N01B N01C N33Z N34Z			12	M37Z			06	G02A G02B G12A G16Z G18A G18B G33Z G38A G38B
	21B	X06A X06B X33Z BORP VAC VAC I VAC II VBOR	13		N01A N01B N01C N33Z N34Z	07	H33A H33B				
	45.76.00↔	06	G02A G02B G12A G16Z G18A G18B G33Z G38A G38B		45.77.21↔	21B	X06A X06B X33Z BORP VAC VAC I VAC II VBOR		45.79↔	10	K09A K09B
		07	H33A H33B			06	G02A G02B G12A G16Z G18A G18B G33Z G38A G38B			11	L10A L10B L33Z
		10	K09A K09B			07	H33A H33B			12	M37Z
		11	L10A L10B L33Z			10	K09A K09B			13	N01A N01B N01C N33Z N34Z
		12	M37Z			11	L10A L10B L33Z			21B	X06A X06B X33Z BORP VAC VAC I VAC II VBOR
		13	N01A N01B N01C N33Z N34Z			12	M37Z			06	G02A G02B G12A
21B		X06A X06B X33Z BORP KORP MKOR VAC VAC I VAC II VBOR VKOR	13	N01A N01B N01C N33Z N34Z		21B	X06A X06B X33Z BORP MVE VAC				

CHOP	MDC	DRG	CHOP	MDC	DRG	CHOP	MDC	DRG
		VAC I VAC II VBOR		11	L10A L10B L33Z			X33Z
	06	G02A G02B G12A		12	M37Z	45.94↔		BORP VAC VAC I
		G16Z G18A G18B		13	N01A N01B N01C		06	VAC II VBOR
	07	G33Z G38A G38B			N33Z N34Z		G02A G02B G12A	
		H33A H33B		21B	X06A X06B X33Z		G16Z G18A G18B	
	10	K09A K09B	45.89↔		BORP KORP MKOR		G33Z G38A G38B	
	11	L10A L10B L33Z			MVE VAC VAC I		H33A H33B	
	13	N01A N01B N01C			VAC II VBOR VKOR		L33Z	
		N33Z N34Z		06	G02A G02B G12A		13	N11A N11B
45.80↔	21B	X06A X06B X33Z			G16Z G18A G18B		21B	X06A X06B X06C
		BORP KORP MKOR			G33Z G38A G38B	45.95.11↔		X33Z
		VAC VAC I VAC II		07	H33A H33B			BORP VAC VAC I
		VBOR VKOR		10	K09A K09B		06	VAC II VBOR
	06	G02A G02B G12A		11	L10A L10B L33Z		G02A G02B G12A	
		G16Z G18A G18B		12	M37Z		G16Z G18A G18B	
		G33Z G38A G38B		13	N01A N01B N01C		G33Z G38A G38B	
	07	H33A H33B			N33Z N34Z		H33A H33B	
	10	K09A K09B	45.90↔	21B	X06A X06B X33Z		11	L33Z
	11	L10A L10B L33Z			BORP VAC VAC I		13	N11A N11B
	12	M37Z			VAC II VBOR		21B	X06A X06B X06C
	13	N01A N01B N01C		06	G02A G02B G12A			X33Z
		N33Z N34Z			G16Z G18A G18B	45.95.12↔		BORP VAC VAC I
45.81.11↔	21B	X06A X06B X33Z			G33Z G38A G38B		06	VAC II VBOR
		BORP KORP MKOR		07	H33A H33B		G02A G02B G12A	
		MVE VAC VAC I		11	L33Z		G16Z G18A G18B	
		VAC II VBOR VKOR		13	N11A N11B		G33Z G38A G38B	
	06	G02A G02B G12A	45.91↔	21B	X06A X06B X06C		07	H33A H33B
		G16Z G18A G18B			BORP VAC VAC I		11	L33Z
		G33Z G38A G38B			VAC II VBOR		13	N11A N11B
	07	H33A H33B		06	G02A G02B G12A		21B	X06A X06B X06C
	10	K09A K09B			G16Z G18A G18B			X33Z
	11	L10A L10B L33Z			G33Z G38A G38B	45.95.21↔		BORP VAC VAC I
	12	M37Z		07	H01A H01B H09A		06	VAC II VBOR
	13	N01A N01B N01C			H09B H09C H33A		G02A G02B G12A	
		N33Z N34Z			H33B		G16Z G18A G18B	
45.81.12↔	21B	X06A X06B X33Z		11	L33Z		G33Z G38A G38B	
		BORP KORP MKOR		13	N11A N11B		07	H33A H33B
		MVE VAC VAC I		21B	X06A X06B X06C		11	L33Z
		VAC II VBOR VKOR			X33Z		13	N11A N11B
	06	G02A G02B G12A	45.92.11↔		BORP VAC VAC I		21B	X06A X06B X06C
		G16Z G18A G18B			VAC II VBOR			X33Z
		G33Z G38A G38B		06	G02A G02B G12A	45.96↔		BORP VAC VAC I
	07	H33A H33B			G16Z G18A G18B		06	VAC II VBOR
	10	K09A K09B			G33Z G38A G38B		G02A G02B G12A	
	11	L10A L10B L33Z		07	H33A H33B		G16Z G18A G18B	
	12	M37Z		10	K09A K09B		G33Z G38A G38B	
	13	N01A N01B N01C		11	L33Z		H33A H33B	
		N33Z N34Z		13	N11A N11B		L33Z	
45.82.11↔	21B	X06A X06B X33Z		21B	X06A X06B X06C		13	N11A N11B
		BORP KORP MKOR			X33Z		21B	X06A X06B X06C
		MVE VAC VAC I	45.92.12↔		BORP VAC VAC I			X33Z
		VAC II VBOR VKOR			VAC II VBOR	45.97.11↔		BORP KORP MKOR
	06	G02A G02B G12A		06	G02A G02B G12A		06	VAC VAC I VAC II
		G16Z G33Z G38A			G16Z G18A G18B			VBOR VKOR
		G38B			G33Z G38A G38B		G02A G02B G12A	
	07	H33A H33B		07	H33A H33B		G16Z G18A G18B	
	10	K09A K09B		10	K09A K09B		G33Z G38A G38B	
	11	L10A L10B L33Z		11	L33Z		H33A H33B	
	12	M37Z		13	N11A N11B		L33Z	
	13	N01A N01B N01C		21B	X06A X06B X06C		13	N11A N11B
		N33Z N34Z			X33Z		21B	X06A X06B X06C
45.82.12↔	21B	X06A X06B X33Z	45.93↔		BORP VAC VAC I			X33Z
		BORP KORP MKOR			VAC II VBOR	45.97.12↔		BORP KORP MKOR
		MVE VAC VAC I		06	G02A G02B G12A		06	VAC VAC I VAC II
		VAC II VBOR VKOR			G16Z G18A G18B			VBOR VKOR
	06	G02A G02B G12A			G33Z G38A G38B		G02A G02B G12A	
		G16Z G33Z G38A		07	H33A H33B		G16Z G18A G18B	
		G38B		11	L33Z		G33Z G38A G38B	
	07	H33A H33B		13	N11A N11B		H33A H33B	
	10	K09A K09B		21B	X06A X06B X06C		L33Z	

CHOP	MDC	DRG	CHOP	MDC	DRG	CHOP	MDC	DRG
	13	N11A N11B		06	G02A G02B G12A		13	N11A
	21B	X06A X06B X06C			G13A G13B G16Z		21B	X06A X06B X06C
45.98.11↔		X33Z			G18A G18B G38A	46.26.11↔		X33Z
		BORP VAC VAC I		07	H33A H33B			BORP VAC VAC I
		VAC II VBOR		11	L10A L10B L33Z		06	G02A G02B G12A
	05	F04Z F13A		12	M37Z			G13A G13B G16Z
	06	G12A G16Z G18A		13	N11A			G18A G18B G38A
		G18B G38A G38B		21B	X06A X06B X06C			G38B
	13	N11A N11B	46.15.11↔		BORP VAC VAC I		07	H33A H33B
45.98.12↔	21B	X06A X06B			VAC II VBOR		11	L10A L10B L33Z
		BORP VAC VAC I		06	G02A G02B G12A		12	M37Z
		VAC II VBOR			G13A G13B G16Z		13	N11A
	05	F04Z F13A			G18A G18B G38A		21B	X06A X06B X06C
	06	G12A G16Z G18A		07	H33A H33B	46.26.12↔		X33Z
		G18B G38A G38B		11	L10A L10B L33Z			BORP VAC VAC I
	13	N11A N11B		12	M37Z		06	VAC II VBOR
45.98.13↔	21B	X06A X06B		13	N11A			G02A G02B G12A
		BORP VAC VAC I		21B	X06A X06B X06C			G13A G13B G16Z
		VAC II VBOR			X33Z			G18A G18B G38A
	06	G02A G02B G12A	46.15.12↔		BORP VAC VAC I		07	G38B
		G16Z G18A G18B			VAC II VBOR		11	H33A H33B
		G33Z G38A G38B		06	G02A G02B G12A		12	L10A L10B L33Z
	07	H33A H33B			G13A G13B G16Z		13	M37Z
	11	L33Z			G18A G18B G38A		21B	N11A
	13	N11A N11B		07	H33A H33B	46.29↔		X33Z
	21B	X06A X06B X06C		11	L10A L10B L33Z			BORP VAC VAC I
45.99↔		X33Z		12	M37Z		06	VAC II VBOR
		BORP VAC VAC I		13	N11A			G02A G02B G12A
		VAC II VBOR		21B	X06A X06B X06C			G13A G13B G16Z
	06	G02A G02B G12A	46.19↔		X33Z			G18A G18B G38A
		G16Z G18A G18B			BORP VAC VBOR		07	G38B
		G33Z G38A G38B		06	G02A G02B G12A		11	H33A H33B
	07	H33A H33B			G16Z G18A G18B		12	L10A L10B L33Z
	11	L33Z		13	N11A	46.2A↔		M37Z
	13	N11A N11B		21B	X06A X06B X06C		21B	N11A
46.02↔	21B	X06A X06B X06C			X33Z			X06A X06B X06C
		BORP VAC VAC I		06	G02A G02B G12A			X33Z
		VAC II VBOR			G16Z G18A G18B			BORP VAC VAC I
	06	G02A G02B G12A	46.20↔		G38A G38B		06	VAC II VBOR
		G13A G13B G38A			BORP VAC VAC I			G02A G02B G12A
		G38B		06	G02A G02B G12A			G16Z G18A G18B
46.04↔	13	N11A N11B			G16Z G18A G18B		07	G38A G38B
	21B	X06A X06B X06C		06	G02A G02B G12A		10	H33A H33B
		BORP VAC VAC I			G13A G13B G38A		11	K09A K09B
		VAC II VBOR		11	L10A L10B		12	L10A L10B L33Z
	06	G02A G02B G12A		12	M37Z		13	M37Z
		G13A G13B G38A		13	N11A		21B	N11A
		G38B	46.25.11↔	21B	X06A X06B X06C			X06A X06B X06C
46.10↔	21B	X06A X06B X06C			BORP VAC VAC I			X33Z
		BORP VAC VBOR		06	G02A G02B G12A	46.33↔		BORP VAC VAC I
	06	G02A G02B G12A			G13A G13B G16Z		06	VAC II VBOR
		G16Z G18A G18B			G18A G18B G38A			G02A G02B G12A
		G38A G38B		07	H33A H33B			G16Z G18A G18B
	13	N11A		11	L10A L10B L33Z			G38A G38B
46.12.11↔	21B	X06A X06B X06C		12	M37Z		07	H33A H33B
		BORP VAC VAC I		13	N11A		10	K09A K09B
		VAC II VBOR		21B	X06A X06B X06C		11	L10A L10B L33Z
	06	G02A G02B G12A			X33Z		12	M37Z
		G13A G13B G16Z	46.25.12↔		BORP VAC VAC I		13	N11A N11B
		G18A G18B G38A			VAC II VBOR		21B	X06A X06B X06C
		G38B		06	G02A G02B G12A	46.39↔		X33Z
	07	H33A H33B			G13A G13B G16Z			BORP VAC VAC I
	11	L10A L10B L33Z			G18A G18B G38A		06	VAC II VBOR
	12	M37Z		07	H33A H33B			G12A G16Z G18A
	13	N11A		11	L10A L10B L33Z			G18B G38A G38B
46.12.12↔	21B	X06A X06B X06C		12	M37Z		07	H33A H33B
		X33Z			BORP VAC VAC I		10	K09A K09B
		BORP VAC VAC I			VAC II VBOR		11	L10A L10B L33Z
		VAC II VBOR			G02A G02B G12A			

CHOP	MDC	DRG	CHOP	MDC	DRG	CHOP	MDC	DRG
	12	M37Z		10	K09A K09B			G38B
	13	N11A N11B		13	N11A N11B		13	N11A N11B
	21B	X06A X06B X06C		21B	X06A X06B X06C		21B	X06A X06B
46.40↔		BORP VAC VBOR	46.43.10↔		BORP VAC VBOR	46.51.99↔		BORP VAC VAC I
	06	G12A G13A G13B		05	F04Z F13A			VAC II VBOR
	13	N11A N11B		06	G02A G02B G12A		05	F04Z F13A
46.41.00↔	21B	X06A X06B X06C			G13A G13B G16Z		06	G04A G04B G12A
		BORP VAC VBOR			G18A G18B G38A			G38A G38B
	06	G12A G13A G13B		10	K09A K09B		13	N11A N11B
	13	N11A N11B		13	N11A N11B	46.52.10↔	21B	X06A X06B
46.41.10↔	21B	X06A X06B X06C	46.43.11↔	21B	X06A X06B X06C			BORP VAC VAC I
		BORP VAC VBOR			BORP VAC VAC I		05	F04Z F13A
	06	G12A G13A G13B			VAC II VBOR		06	G02A G02B G04A
	13	N11A N11B		05	F04Z F13A			G04B G12A G16Z
46.41.11↔	21B	X06A X06B X06C		06	G02A G02B G12A			G18A G18B G38A
		BORP VAC VAC I			G13A G13B G16Z		13	N11A N11B
		VAC II VBOR			G18A G18B G38A		21B	X06A X06B
	06	G12A G13A G13B			G38B			BORP VAC VAC I
	13	N11A		10	K09A K09B	46.52.20↔		VAC II VBOR
46.41.12↔	21B	X06A X06B X06C		13	N11A		05	F04Z F13A
		BORP VAC VAC I	46.43.12↔	21B	X06A X06B X06C		06	G02A G02B G04A
		VAC II VBOR			BORP VAC VAC I			G04B G12A G16Z
	06	G12A G13A G13B			VAC II VBOR			G18A G18B G38A
	13	N11A		05	F04Z F13A			G38B
46.41.20↔	21B	X06A X06B X06C		06	G02A G02B G12A		13	N11A N11B
		BORP VAC VAC I			G13A G13B G16Z		21B	X06A X06B
		VAC II VBOR			G18A G18B G38A			BORP VAC VAC I
	06	G12A G13A G13B			G38B	46.71↔		VAC II VBOR
	13	N11A		10	K09A K09B		06	G12A G16Z G18A
46.41.99↔	21B	X06A X06B X06C		13	N11A			G18B G38A G38B
		BORP VAC VBOR	46.43.20↔	21B	X06A X06B X06C		21B	X06A X06B
	06	G12A G13A G13B			BORP VAC VAC I		06	G40Z G46A G46B
	13	N11A N11B			VAC II VBOR	46.72.00‡↔	06	G46C G72A
46.42.00↔	21B	X06A X06B X06C		05	F04Z F13A		06	G40Z G46A G46B
		BORP VAC VAC I		06	G02A G02B G12A	46.72.10‡↔		G46C G72A
		VAC II VBOR			G13A G13B G16Z		06	BORP VAC VAC I
	06	G12A G12B			G18A G18B G38A	46.72.11↔		VAC II VBOR
	13	N11A N11B			G38B		06	G12A G16Z G18A
46.42.09↔	21B	X06A X06B X06C		10	K09A K09B			G18B G38A G38B
		BORP VAC VAC I		13	N11A		21B	X06A X06B
		VAC II VBOR	46.43.99↔	21B	X06A X06B X06C			BORP VAC VAC I
	06	G12A G12B			BORP VAC VBOR	46.72.12↔		VAC II VBOR
	13	N11A N11B		05	F04Z F13A		06	G12A G16Z G18A
46.42.11↔	21B	X06A X06B X06C		06	G12A G13A G13B			G18B G38A G38B
		BORP VAC VAC I			G16Z G18A G18B		21B	X06A X06B
		VAC II VBOR			G38A G38B		06	G40Z G46A G46B
	06	G12A G12B		10	K09A K09B	46.72.99‡↔		G46C G72A
	13	N11A N11B		13	N11A N11B		06	BORP VAC VAC I
46.42.12↔	21B	X06A X06B X06C	46.51.00↔	21B	X06A X06B X06C	46.73↔		VAC II VBOR
		BORP VAC VAC I			BORP VAC VAC I		06	G12A G16Z G18A
		VAC II VBOR			VAC II VBOR			G18B G38A G38B
	06	G12A G12B		05	F04Z F13A	46.74.00‡↔	21B	X06A X06B
	13	N11A N11B		06	G04A G04B G12A		06	G40Z G46A G46B
46.42.21↔	21B	X06A X06B X06C			G38A G38B	46.74.10‡↔		G46C G48A G72A
		BORP VAC VAC I		13	N11A N11B		06	G40Z G46A G46B
		VAC II VBOR	46.51.10↔	21B	X06A X06B	46.74.11↔		G46C G48A G72A
	06	G12A G12B			BORP VAC VAC I			BORP VAC VAC I
	13	N11A N11B			VAC II VBOR		06	VAC II VBOR
46.42.22↔	21B	X06A X06B X06C		05	F04Z F13A		06	G12A G16Z G18A
		BORP VAC VAC I		06	G02A G02B G04A			G18B G38A G38B
		VAC II VBOR			G04B G12A G38A		21B	X06A X06B
	06	G12A G12B			G38B	46.74.12↔		BORP VAC VAC I
	13	N11A N11B		13	N11A N11B			VAC II VBOR
46.43.00↔	21B	X06A X06B X06C	46.51.20↔	21B	X06A X06B		06	G12A G16Z G18A
		BORP VAC VBOR			BORP VAC VAC I			G18B G38A G38B
	05	F04Z F13A			VAC II VBOR	46.74.99‡↔	21B	X06A X06B
	06	G12A G13A G13B		05	F04Z F13A		06	G40Z G46A G46B
		G16Z G18A G18B		06	G02A G02B G04A			G46C G48A G72A
		G38A G38B			G04B G12A G38A			

CHOP	MDC	DRG	CHOP	MDC	DRG	CHOP	MDC	DRG
46.75↔		BORP VAC VAC I VAC II VBOR			G16Z G18A G18B G38A G38B		07	H06Z
	06	G12A G16Z G18A G18B G38A G38B		21B	X06A X06B		10	K09A K09B
	21B	X06A X06B	46.79.41↔		BORP VAC VAC I VAC II VBOR		21B	X06A X06B
46.76.00‡↔	06	G40Z G48A G48B G72A		06	G12A G13A G13B G16Z G18A G18B G38A G38B	46.97.99↔		Prä A01A A02Z A06A A06B A06C A07A BORP KORP MKOR VAC VAC I VAC II VBOR VKOR
46.76.10‡↔	06	G40Z G48A G48B G72A		21B	X06A X06B		06	G12A
46.76.11↔		BORP VAC VAC I VAC II VBOR	46.79.50↔		BORP VAC VBOR		Prä	A01A A02Z A06A A06B A06C A07A
	06	G12A G16Z G18A G18B G38A G38B		06	G12A G13A G13B G16Z G18A G18B G38A G38B	46.99.00‡↔	06	G40Z G48A G48B G72A
	21B	X06A X06B	46.79.51↔		BORP VAC VBOR	46.99.10↔	06	G04A G04B G12A G12B G38A G38B
46.76.12↔		BORP VAC VAC I VAC II VBOR		06	G12A G13A G13B G16Z G18A G18B G38A G38B		07	H06Z H33A H33B
	06	G12A G16Z G18A G18B G38A G38B	46.79.51↔		BORP VAC VBOR		13	N11A N11B
	21B	X06A X06B		21B	X06A X06B	46.99.50‡↔	06	G48A G72A
46.76.99‡↔	06	G40Z G48A G48B G72A	46.85.10‡↔	06	G40Z G48A G48B G72A	46.99.51↔	06	G04A G04B G12A G12B G38A G38B
46.79.00‡↔	06	G40Z G48A G48B G72A	46.85.11↔	06	G04A G04B G38A G38B		07	H06Z H33A H33B
46.79.10↔		BORP VAC VAC I VAC II VBOR		21B	X06A X06B	46.99.52↔	06	G04A G04B G12A G12B G38A G38B
	06	G12A G13A G13B G16Z G18A G18B G38A G38B	46.85.12↔	06	G04A G04B G38A G38B		07	H06Z H33A H33B
	21B	X06A X06B		21B	X06A X06B		13	N11A N11B
46.79.20‡↔	06	G40Z G48A G48B G72A	46.85.20‡↔	06	G40Z G48A G48B G72A	46.99.60‡↔	06	G48A G72A
46.79.21↔		BORP VAC VAC I VAC II VBOR		06	G04A G04B G38A G38B	46.99.61↔	06	G04A G04B G12A G12B G38A G38B
	06	G12A G13A G16Z G18A G18B G38A G38B	46.85.22↔	06	G04A G04B G38A G38B		07	H06Z H33A H33B
	21B	X06A X06B		21B	X06A X06B	46.99.62↔	06	G04A G04B G12A G12B G38A G38B
46.79.22↔		BORP VAC VAC I VAC II VBOR	46.85.30‡↔	06	G40Z G48A G48B G72A		07	H06Z H33A H33B
	06	G12A G13A G16Z G18A G18B G38A G38B	46.85.31↔	06	G04A G04B G38A G38B	46.99.63‡↔	06	G04A G04B G12A G12B G38A G38B
	21B	X06A X06B		21B	X06A X06B		07	H06Z H33A H33B
46.79.30↔		BORP VAC VAC I VAC II VBOR	46.85.32↔	06	G04A G04B G38A G38B	46.99.70‡↔	06	G40Z G46A G46B G46C G48A G72A G40Z G48A G48B G72A
	06	G12A G13A G13B G16Z G18A G18B G38A G38B	46.85.99‡↔	06	G40Z G48A G48B G72A	46.99.71↔	06	G04A G04B G12A G12B G38A G38B
	21B	X06A X06B	46.91↔		BORP VAC VAC I VAC II VBOR		07	H06Z H33A H33B
46.79.31↔		BORP VAC VAC I VAC II VBOR		06	G04A G04B G12A G38A G38B	46.99.72↔	06	G04A G04B G12A G12B G38A G38B
	06	G12A G13A G13B G16Z G18A G18B G38A G38B	46.92↔		BORP VAC VAC I VAC II VBOR		07	H06Z H33A H33B
	21B	X06A X06B		06	G04A G04B G12A G38A G38B	46.99.81↔	06	G04A G04B G12A G12B G38A G38B
46.79.32↔		BORP VAC VAC I VAC II VBOR	46.97.00↔		BORP KORP MKOR VAC VAC I VAC II VBOR VKOR		07	H06Z H33A H33B
	06	G12A G13A G13B G16Z G18A G18B G38A G38B		06	G12A G16Z G18A G18B G38A G38B	46.99.82↔	06	G04A G04B G12A G12B G38A G38B
	21B	X06A X06B		07	H06Z		07	H06Z H33A H33B
46.79.39↔		BORP VAC VAC I VAC II VBOR		10	K09A K09B		13	N11A N11B
	06	G12A G13A G13B G16Z G18A G18B G38A G38B	46.97.10↔	21B	X06A X06B	46.99.93↔	06	G04A G04B G12A G12B G38A G38B
	21B	X06A X06B		Prä	A01A A02Z A06A A06B A06C A07A		07	H06Z H33A H33B
46.79.40↔		BORP VAC VAC I VAC II VBOR		06	G12A G16Z G18A G18B G38A G38B		13	N11A N11B
	06	G12A G13A G13B				46.99.94↔	21B	X06A X06B X33Z
							06	G04A G04B G12A



CHOP	MDC	DRG	CHOP	MDC	DRG	CHOP	MDC	DRG
		G12B G38A G38B			G38A G38B			X33Z
	07	H06Z H33A H33B	48.31†↔	06	G40Z G48A G48B	48.59↔		BORP MVE VAC
	13	N11A N11B			G72A			VAC I VAC II VBOR
47.00↔	21B	X06A X06B X33Z	48.32†↔	06	G40Z G48A G48B		06	G12A G16Z G17A
		BORP VAC VBOR			G72A			G17B G17C G33Z
	06	G12A G22A G22B	48.33†↔	06	G40Z G48A G48B			G38A G38B
		G22C G22D G22E			G72A		07	H33A H33B
47.01↔	13	N11A N11B	48.34†↔	06	G40Z G48A G48B		11	L10A L10B L33Z
		BORP VAC VAC I			G72A		12	M01Z M37Z
		VAC II VBOR	48.41↔		BORP KORP MKOR		13	N01A N01B N01C
	06	G12A G22A G22B			VAC VAC I VAC II			N33Z N34Z
		G22C G22D G22E			VBOR VKOR		21B	X06A X06B X06C
47.02↔	13	N08Z		06	G12A G16Z G17A	48.65↔		X33Z
		BORP VAC VBOR			G17B G17C G33Z			BORP KORP MKOR
	06	G12A G22A G22B			G38A G38B			MVE VAC VAC I
		G22C G22D G22E			H33A H33B			VAC II VBOR VKOR
47.09↔	13	N11A N11B		07	L10A L10B L33Z		06	G12A G16Z G17A
		BORP VAC VBOR		11	M01Z M37Z			G17B G17C G33Z
	06	G12A G22A G22B		12	N01A N01B N01C			G38A G38B
		G22C G22D G22E		13	N33Z N34Z		07	H33A H33B
47.10↔	13	N11A N11B		21B	X06A X06B X06C		11	L10A L10B L33Z
	06	G22A G22B G22C	48.49↔		X33Z		12	M37Z
		G22D G22E			BORP KORP MKOR		13	N01A N01B N01C
47.11↔	13	N11A N11B			VAC VAC I VAC II			N33Z N34Z
		BORP VAC VBOR			VBOR VKOR		21B	X06A X06B X06C
	06	G12A G22A G22B		06	G12A G16Z G17A	48.66.00↔		X33Z
		G22C G22D G22E			G17B G17C G33Z			BORP MVE VAC
47.12↔	13	N08Z N11A N11B			G38A G38B		06	VAC I VAC II VBOR
	06	G22A G22B G22C		07	H33A H33B			G12A G16Z G17A
		G22D G22E		11	L10A L10B L33Z			G17B G17C G33Z
47.19↔	13	N11A N11B		12	M01Z M37Z			G38A G38B
	06	G22A G22B G22C		13	N01A N01B N01C		07	H33A H33B
		G22D G22E		21B	X06A X06B X06C		11	L10A L10B L33Z
47.2↔	13	N11A N11B			X33Z		12	M01Z M37Z
		BORP VAC VBOR	48.50↔		BORP MVE VAC		13	N01A N01B N01C
	06	G12A G22A G22B			VAC I VAC II VBOR			N33Z N34Z
		G22C G22D G22E		06	G12A G16Z G17A	48.66.09↔	21B	X06A X06B X06C
47.9↔	13	N11A N11B			G17B G17C G33Z			X33Z
	06	G12A G22A G22B			G38A G38B			BORP MVE VAC
		G22C G22D G22E		07	H33A H33B		06	VAC I VAC II VBOR
48.0↔	13	N11A N11B		11	L10A L10B L33Z			G12A G16Z G17A
		BORP VAC VBOR		12	M01Z M37Z			G17B G17C G33Z
	06	G04A G04B G12A		13	N01A N01B N01C		07	G38A G38B
		G38A G38B		21B	N33Z N34Z		11	H33A H33B
48.1↔	21B	X06A X06B X06C			X06A X06B X06C		12	L10A L10B L33Z
		BORP VAC VBOR	48.51↔		X33Z		13	M01Z M37Z
	06	G02A G02B G12A			BORP KORP MKOR			N01A N01B N01C
		G16Z G18A G18B		06	MVE VAC VAC I	48.66.11↔	21B	N33Z N34Z
		G33Z G38A G38B			VAC II VBOR VKOR			X06A X06B X06C
48.21↔	07	H33A H33B			G12A G16Z G33Z			X33Z
	11	L33Z		06	G38A G38B			BORP KORP MKOR
	21B	X06A X06B X06C		07	H33A H33B		06	MVE VAC VAC I
		X33Z		11	L10A L10B L33Z			VAC II VBOR VKOR
		BORP VAC VAC I		12	M01Z M37Z			G12A G16Z G17A
		VAC II VBOR		13	N01A N01B N01C			G17B G17C G33Z
	06	G04A G04B G12A		21B	N33Z N34Z		07	G38A G38B
		G38A G38B			X06A X06B X06C		11	H33A H33B
48.22†↔	21B	X06A X06B X06C	48.53↔		X33Z		12	L10A L10B L33Z
		G40Z G48A G48B			BORP KORP MKOR		13	M01Z M37Z
		G72A			MVE VAC VAC I			N01A N01B N01C
48.24†↔	06	G40Z G48A G48B			VAC II VBOR VKOR		21B	N33Z N34Z
		G72A		06	G12A G16Z G33Z	48.66.12↔		X06A X06B X06C
48.25↔		BORP VAC VAC I			G38A G38B			X33Z
		VAC II VBOR		07	H33A H33B			BORP KORP MKOR
	06	G04A G04B G12A		11	L10A L10B L33Z		06	MVE VAC VAC I
		G38A G38B		12	M01Z M37Z			VAC II VBOR VKOR
48.26↔		BORP VAC VAC I		13	N01A N01B N01C			G12A G16Z G17A
		VAC II VBOR		21B	N33Z N34Z			G17B G17C G33Z
	06	G04A G04B G12A			X06A X06B X06C		07	G38A G38B
								H33A H33B

CHOP	MDC	DRG	CHOP	MDC	DRG	CHOP	MDC	DRG
	11	L10A L10B L33Z	48.66.23↔		BORP KORP MKOR		11	L10A L10B L33Z
	12	M01Z M37Z			MVE VAC VAC I		12	M01Z M37Z
	13	N01A N01B N01C N33Z N34Z		06	VAC II VBOR VKOR G12A G16Z G17A G17B G17C G33Z G38A G38B		13	N01A N01B N01C N33Z N34Z
48.66.13↔	21B	X06A X06B X06C X33Z BORP KORP MKOR MVE VAC VAC I VAC II VBOR VKOR		07	H33A H33B	48.66.34↔	21B	X06A X06B X06C X33Z BORP KORP MKOR MVE VAC VAC I VAC II VBOR VKOR
	06	G12A G16Z G17A G17B G17C G33Z G38A G38B		11	L10A L10B L33Z		06	G12A G16Z G33Z G38A G38B
	07	H33A H33B	48.66.24↔	12	M01Z M37Z		07	H33A H33B
	11	L10A L10B L33Z		13	N01A N01B N01C N33Z N34Z		11	L10A L10B L33Z
	12	M01Z M37Z		21B	X06A X06B X06C X33Z		12	M01Z M37Z
	13	N01A N01B N01C N33Z N34Z		06	BORP KORP MKOR MVE VAC VAC I VAC II VBOR VKOR		13	N01A N01B N01C N33Z N34Z
48.66.14↔	21B	X06A X06B X06C X33Z BORP KORP MKOR MVE VAC VAC I VAC II VBOR VKOR		06	G12A G16Z G33Z G17B G17C G33Z G38A G38B	48.66.35↔	21B	X06A X06B X06C X33Z BORP KORP MKOR MVE VAC VAC I VAC II VBOR VKOR
	06	G12A G16Z G17A G17B G17C G33Z G38A G38B		07	H33A H33B		06	G12A G16Z G17A G17B G17C G33Z G38A G38B
	07	H33A H33B	48.66.25↔	11	L10A L10B L33Z		07	H33A H33B
	11	L10A L10B L33Z		12	M01Z M37Z		11	L10A L10B L33Z
	12	M01Z M37Z		13	N01A N01B N01C N33Z N34Z		12	M01Z M37Z
	13	N01A N01B N01C N33Z N34Z		06	G12A G16Z G17A G17B G17C G33Z G38A G38B		13	N01A N01B N01C N33Z N34Z
48.66.15↔	21B	X06A X06B X06C X33Z BORP KORP MKOR MVE VAC VAC I VAC II VBOR VKOR		06	G12A G16Z G17A G17B G17C G33Z G38A G38B	48.69↔	21B	X06A X06B X06C X33Z BORP MVE VAC VAC I VAC II VBOR
	06	G12A G16Z G17A G17B G17C G33Z G38A G38B		07	H33A H33B		06	G12A G16Z G17A G17B G17C G33Z G38A G38B
	07	H33A H33B	48.66.31↔	11	L10A L10B L33Z		07	H33A H33B
	11	L10A L10B L33Z		12	M01Z M37Z		11	L10A L10B L33Z
	12	M01Z M37Z		13	N01A N01B N01C N33Z N34Z		12	M01Z M37Z
	13	N01A N01B N01C N33Z N34Z		06	G12A G16Z G17A G17B G17C G33Z G38A G38B	48.71↔	13	N01A N01B N01C N33Z N34Z
48.66.21↔	21B	X06A X06B X06C X33Z BORP KORP MKOR MVE VAC VAC I VAC II VBOR VKOR		06	G12A G16Z G17A G17B G17C G33Z G38A G38B		21B	X06A X06B X06C X33Z BORP VAC VAC I VAC II VBOR
	06	G12A G16Z G17A G17B G17C G33Z G38A G38B		07	H33A H33B	48.72↔	06	G12A G16Z G18A G18B G38A G38B
	07	H33A H33B	48.66.32↔	11	L10A L10B L33Z		13	N06A N06B N06C X06A X06B
	11	L10A L10B L33Z		12	M01Z M37Z		21B	X06A X06B BORP VAC VAC I VAC II VBOR
	12	M01Z M37Z		13	N01A N01B N01C N33Z N34Z		06	G12A G16Z G18A G18B G38A G38B
	13	N01A N01B N01C N33Z N34Z		06	G12A G16Z G33Z G38A G38B	48.73↔	21B	X06A X06B BORP VAC VAC I VAC II VBOR
48.66.22↔	21B	X06A X06B X06C X33Z BORP KORP MKOR MVE VAC VAC I VAC II VBOR VKOR		07	H33A H33B		06	G12A G12B X06A X06B
	06	G12A G16Z G33Z G38A G38B		11	L10A L10B L33Z	48.74↔	21B	X06A X06B G02A G02B G12A G12B G33Z G38A G38B
	07	H33A H33B	48.66.33↔	12	M01Z M37Z		07	H33A H33B
	11	L10A L10B L33Z		13	N01A N01B N01C N33Z N34Z		11	L33Z
	12	M01Z M37Z		06	G12A G16Z G17A G17B G17C G33Z G38A G38B	48.75.00↔	13	N08Z
	13	N01A N01B N01C N33Z N34Z		07	H33A H33B		21B	X06A X06B X06C X33Z BORP VAC VAC I VAC II VBOR
	21B	X06A X06B X06C X33Z		06	G12A G16Z G17A G17B G17C G33Z G38A G38B		06	G12A G16Z G18A G18B G38A G38B
				07	H33A H33B			

CHOP	MDC	DRG	CHOP	MDC	DRG	CHOP	MDC	DRG
	13	N04A N06A N06B N06C			J03B J04Z J09A J09B			J11B
48.75.09↔	21B	X06A X06B BORP VAC VAC I VAC II VBOR	49.12↔	06	G26A G26B	49.74↔	21B	X06A X06B X06C BORP KORP MKOR VAC VAC I VAC II VBOR VKOR
	06	G12A G16Z G18A G18B G38A G38B		09	J02A J02B J03A J03B J04Z J11A J11B		06	G02A G02B G12A G16Z G33Z G38A G38B
48.75.11↔	13	N04A N06A N06B	49.43↔	21B	X06A X06B X06C		07	H33A H33B
	21B	X06A X06B BORP VAC VAC I VAC II VBOR	49.44↔	06	G26A G26B	49.75↔	11	L33Z
	06	G12A G16Z G18A G18B G38A G38B	49.45↔	14	O02A O02B		21B	X33Z BORP VAC VAC I VAC II VBOR
48.75.21↔	13	N04A N06A N06B	49.46.00↔	14	O02A O02B	49.76↔	06	G11A G11B G12A BORP VAC VAC I VAC II VBOR
	21B	X06A X06B BORP VAC VAC I VAC II VBOR	49.46.10↔	06	G26A G26B		06	G11A G11B G12A BORP VAC VAC I VAC II VBOR
	06	G12A G16Z G18A G18B G38A G38B	49.46.11↔	14	O02A O02B	49.77.11↔	06	G02A G02B G11A G11B G12A G38A G38B
48.76.00↔	13	N04A N06A N06B	49.46.12↔	06	G26A G26B		06	G02A G02B G11A G11B G12A G38A G38B
	21B	X06A X06B BORP VAC VAC I VAC II VBOR	49.46.99↔	14	O02A O02B		09	J02A J02B J03A J03B J04Z J09A J09B
	06	G12A G12B	49.51↔		BORP VAC VAC I VAC II VBOR		13	N06A N06B N06C
	13	N04A N06A N06B N06C	49.52↔	06	G12A G26A G26B BORP VAC VAC I VAC II VBOR		14	O02A O02B
48.76.10↔	21B	X06A X06B BORP VAC VAC I VAC II VBOR	49.59↔	06	G12A G26A G26B BORP VAC VAC I VAC II VBOR	49.77.12↔	21B	X06A X06B X06C BORP VAC VAC I VAC II VBOR
	06	G12A G12B		06	G12A G26A G26B BORP VAC VAC I VAC II VBOR		06	G02A G02B G11A G11B G12A G38A G38B
	13	N04A N06A N06B N06C	49.6↔	06	G26A G26B		09	J02A J02B J03A J03B J04Z J09A J09B
48.76.11↔	21B	X06A X06B BORP VAC VAC I VAC II VBOR	49.70↔	09	J02A J02B J03A J03B J04Z J11A J11B		13	N06A N06B N06C
	06	G12A G12B		21B	X06A X06B X06C		14	O02A O02B
	13	N04A N06A N06B N06C	49.71↔	06	G11A G11B	49.77.13↔	21B	X06A X06B X06C BORP VAC VAC I VAC II VBOR
48.76.99↔	21B	X06A X06B BORP VAC VAC I VAC II VBOR		09	J02A J02B J03A J03B J04Z J11A J11B		06	G02A G02B G11A G11B G12A G38A G38B
	06	G12A G12B		21B	X06A X06B X06C		09	J02A J02B J03A J03B J04Z J09A J09B
	13	N04A N06A N06B N06C	49.72↔	06	G11A G11B	49.78.00↔	21B	X06A X06B X06C BORP VAC VAC I VAC II VBOR
48.81↔	21B	X06A X06B G26A G26B		09	J02A J02B J03A J03B J04Z J11A J11B		06	G02A G02B G11A G11B G12A G38A G38B
	06	G26A G26B	49.73.00↔	06	G26A G26B		09	J02A J02B J03A J03B J04Z J09A J09B
	09	J02A J02B J03A J03B J04Z J09A J09B		09	J02A J02B J03A J03B J04Z J11A J11B		13	N06A N06B N06C
48.82↔	21B	X06A X06B X06C G26A G26B	49.73.11↔	21B	X06A X06B X06C	49.78.09↔	14	O02A O02B
	06	G26A G26B		06	G26A		21B	X06A X06B X06C BORP VAC VAC I VAC II VBOR
	09	J02A J02B J03A J03B J04Z J09A J09B	49.73.12↔	09	J02A J02B J03A J03B J04Z J11A J11B		06	G02A G02B G11A G11B G12A G38A G38B
48.89↔	13	N07A		09	J02A J02B J03A J03B J04Z J11A J11B		09	J02A J02B J03A J03B J04Z J09A J09B
48.92↔	14	O02A O02B		21B	X06A X06B X06C		13	N06A N06B N06C
48.93↔	21B	X06A X06B X06C BORP VAC VBOR	49.73.99↔	06	G26A		21B	X06A X06B X06C BORP VAC VAC I VAC II VBOR
	06	G11A G11B G12A BORP VAC VAC I VAC II VBOR		09	J02A J02B J03A J03B J04Z J11A J11B		06	G02A G02B G11A G11B G12A G38A G38B
	06	G12A G13A G13B		21B	X06A X06B X06C		09	J02A J02B J03A J03B J04Z J09A J09B
	09	J02A J02B J03A J03B J04Z J11A J11B		06	G26A		13	N06A N06B N06C
49.11↔	13	N06A N06B N06C		09	J02A J02B J03A J03B J04Z J11A J11B		14	O02A O02B
	14	O02A O02B		21B	X06A X06B X06C			
	21B	X06A X06B		06	G26A			
	06	G26A G26B		09	J02A J02B J03A J03B J04Z J11A			
	09	J02A J02B J03A						

CHOP	MDC	DRG	CHOP	MDC	DRG	CHOP	MDC	DRG	
49.78.11↔	21B	X06A X06B X06C BORP VAC VAC I VAC II VBOR	50.0↔		J03B J04Z J09A J09B	50.12.12↔		BORP VAC VAC I VAC II VBOR	
	06	G02A G02B G11A G11B G12A G38A G38B		13	N06A N06B N06C		03	D12A D12B	
	09	J02A J02B J03A J03B J04Z J09A J09B		14	O02A O02B		04	E02A E02B E02C	
	13	N06A N06B N06C		21B	X06A X06B X06C BORP VAC VAC I VAC II VBOR		06	G12A G12B	
	14	O02A O02B		06	G12A G12A G38A G38B		07	H12A H12B	
	21B	X06A X06B X06C BORP VAC VAC I VAC II VBOR		06	G12A G33Z G38A G38B		08	I28A I28B	
	49.78.12↔	06		G02A G02B G11A G11B G12A G38A G38B	06		G12A G33Z G38A G38B	09	J02A J02B J03A J03B J04Z J11A J11B
		09		J02A J02B J03A J03B J04Z J09A J09B	07		H01A H01B H09A H09B H09C H33A H33B	10	K09A K09B
		13		N06A N06B N06C	11		L33Z	11	L09A L09B
		14		O02A O02B	21B		X06A X06B X06C G40Z G46A G46B G46C G72A	12	M06Z M09A M09B M37Z
21B		X06A X06B X06C BORP VAC VAC I VAC II VBOR	06	G40Z G46A G46B G46C G72A	13	N11A N11B			
49.78.13↔		06	G02A G02B G11A G11B G12A G38A G38B	06	G40Z G46A G46B G46C G72A	21B	X06A X06B X06C BORP VAC VAC I VAC II VBOR		
		09	J02A J02B J03A J03B J04Z J09A J09B	06	G40Z G46A G46B G46C G72A	06	G10Z G12A G33Z G38A G38B		
		13	N06A N06B N06C	06	G40Z G46A G46B G46C G72A	07	H01A H01B H09A H09B H09C H33A H33B		
		14	O02A O02B	06	G40Z G46A G46B G46C G72A	09	J01A J01B		
		21B	X06A X06B X06C BORP VAC VAC I VAC II VBOR	06	G40Z G46A G46B G46C G72A	11	L33Z		
	49.78.14↔	06	G02A G02B G11A G11B G12A G38A G38B	06	G40Z G46A G46B G46C G72A	21B	X33Z		
		09	J02A J02B J03A J03B J04Z J09A J09B	06	G40Z G46A G46B G46C G72A	06	G10Z G12A G33Z G38A G38B		
		13	N06A N06B N06C	06	G40Z G46A G46B G46C G72A	07	H01A H01B H09A H09B H09C H33A H33B		
		14	O02A O02B	06	G40Z G46A G46B G46C G72A	09	J01A J01B		
		21B	X06A X06B X06C BORP VAC VAC I VAC II VBOR	06	G40Z G46A G46B G46C G72A	11	L33Z		
49.78.21↔		06	G02A G02B G11A G11B G12A G38A G38B	06	G40Z G46A G46B G46C G72A	21B	X33Z		
		09	J02A J02B J03A J03B J04Z J09A J09B	06	G40Z G46A G46B G46C G72A	06	G10Z G12A G33Z G38A G38B		
		13	N06A N06B N06C	06	G40Z G46A G46B G46C G72A	07	H01A H01B H09A H09B H09C H33A H33B		
		14	O02A O02B	06	G40Z G46A G46B G46C G72A	09	J01A J01B		
		21B	X06A X06B X06C BORP VAC VAC I VAC II VBOR	06	G40Z G46A G46B G46C G72A	11	L33Z		
	49.78.31↔	06	G02A G02B G11A G11B G12A G38A G38B	06	G40Z G46A G46B G46C G72A	21B	X33Z		
		09	J02A J02B J03A J03B J04Z J09A J09B	06	G40Z G46A G46B G46C G72A	06	G10Z G12A G16Z G18A G33Z G38A G38B		
		13	N06A N06B N06C	06	G40Z G46A G46B G46C G72A	07	H01A H01B H09A H09B H09C H33A H33B		
		14	O02A O02B	06	G40Z G46A G46B G46C G72A	09	J01A J01B		
		21B	X06A X06B X06C BORP VAC VAC I VAC II VBOR	06	G40Z G46A G46B G46C G72A	11	L33Z		
49.79↔		06	G02A G02B G11A G11B G12A G38A G38B	06	G40Z G46A G46B G46C G72A	21B	X33Z		
		09	J02A J02B J03A J03B J04Z J09A J09B	06	G40Z G46A G46B G46C G72A	06	G10Z G12A G16Z G18A G33Z G38A G38B		
		13	N06A N06B N06C	06	G40Z G46A G46B G46C G72A	07	H01A H01B H09A H09B H09C H33A H33B		
		14	O02A O02B	06	G40Z G46A G46B G46C G72A	09	J01A J01B		
		21B	X06A X06B X06C BORP VAC VAC I VAC II VBOR	06	G40Z G46A G46B G46C G72A	11	L33Z		

CHOP	MDC	DRG	CHOP	MDC	DRG	CHOP	MDC	DRG	
50.23.13↔		G38B		09	J01A J01B	50.27.13↔	06	VAC II VBOR G10Z G12A G16Z G18A G33Z G38A G38B	
		H01A H01B H09A H09B H09C H33A H33B		11	L33Z		07	H01A H01B H09A H09B H09C H33A H33B	
		J01A J01B		21B	X33Z		09	J01A J01B	
		BORP VAC VAC I VAC II VBOR			06		G10Z G12A G16Z G18A G33Z G38A G38B	11	L33Z
		G10Z G12A G16Z G18A G33Z G38A G38B			21B		X33Z	21B	X33Z
		H01A H01B H09A H09B H09C H33A H33B			07		H01A H01B H09A H09B H09C H33A H33B	06	G10Z G12A G16Z G18A G33Z G38A G38B
		J01A J01B			09		J01A J01B	07	H01A H01B H09A H09B H09C H33A H33B
		L33Z			11		L33Z	09	J01A J01B
		X33Z			21B		X33Z	11	L33Z
		BORP VAC VAC I VAC II VBOR						21B	X33Z
		G10Z G12A G16Z G18A G33Z G38A G38B							BORP VAC VAC I VAC II VBOR
50.25.11↔		H01A H01B H09A H09B H09C H33A H33B				50.27.24↔	06	G10Z G12A G16Z G18A G33Z G38A G38B	
		J01A J01B					07	H01A H01B H09A H09B H09C H33A H33B	
		L33Z					09	J01A J01B	
		X33Z					11	L33Z	
		BORP VAC VAC I VAC II VBOR					21B	X33Z	
		G10Z G12A G16Z G18A G33Z G38A G38B						BORP VAC VAC I VAC II VBOR	
		H01A H01B H09A H09B H09C H33A H33B					06	G10Z G12A G16Z G18A G33Z G38A G38B	
		J01A J01B					07	H01A H01B H09A H09B H09C H33A H33B	
		L33Z					09	J01A J01B	
		X33Z					11	L33Z	
		BORP VAC VAC I VAC II VBOR					21B	X33Z	
50.25.12↔		H01A H01B H09A H09B H09C H33A H33B				50.27.25↔	06	G10Z G12A G16Z G18A G33Z G38A G38B	
		J01A J01B					07	H01A H01B H09A H09B H09C H33A H33B	
		L33Z					09	J01A J01B	
		X33Z					11	L33Z	
		BORP VAC VAC I VAC II VBOR					21B	X33Z	
		G10Z G12A G16Z G18A G33Z G38A G38B						BORP VAC VAC I VAC II VBOR	
		H01A H01B H09A H09B H09C H33A H33B					06	G10Z G12A G16Z G18A G33Z G38A G38B	
		J01A J01B					07	H01A H01B H09A H09B H09C H33A H33B	
		L33Z					09	J01A J01B	
		X33Z					11	L33Z	
		BORP VAC VAC I VAC II VBOR					21B	X33Z	
50.25.13↔		H01A H01B H09A H09B H09C H33A H33B				50.27.29↔	06	G10Z G12A G16Z G18A G33Z G38A G38B	
		J01A J01B					07	H01A H01B H09A H09B H09C H33A H33B	
		L33Z					09	J01A J01B	
		X33Z					11	L33Z	
		BORP VAC VAC I VAC II VBOR					21B	X33Z	
		G10Z G12A G16Z G18A G33Z G38A G38B						BORP VAC VAC I VAC II VBOR	
		H01A H01B H09A H09B H09C H33A H33B					06	G10Z G12A G16Z G18A G33Z G38A G38B	
		J01A J01B					07	H01A H01B H09A H09B H09C H33A H33B	
		L33Z					09	J01A J01B	
		X33Z					11	L33Z	
		BORP VAC VAC I VAC II VBOR					21B	X33Z	
50.27.11↔		H01A H01B H09A H09B H09C H33A H33B				50.27.31‡↔	07	H41A H41B H41C	
		J01A J01B				50.27.32‡↔	07	H41A H41B H41C	
		L33Z				50.27.33‡↔	07	H41A H41B H41C	
		X33Z				50.27.34‡↔	07	H41A H41B H41C	
		BORP VAC VAC I VAC II VBOR				50.27.35‡↔	07	H41A H41B H41C	
		G10Z G12A G16Z G18A G33Z G38A G38B				50.27.39‡↔	07	H41A H41B H41C	
		H01A H01B H09A H09B H09C H33A H33B				50.29‡↔	07	H41A H41B H41C	
		J01A J01B				50.2A.11↔		BORP KORP MKOR MVE VAC VAC I VAC II VBOR VKOR	
		L33Z					06	G10Z G12A G16Z G18A G33Z G38A G38B	
		X33Z					07	H01A H01B H09A H09B H09C H33A H33B	
		BORP VAC VAC I VAC II VBOR					09	J01A J01B	
50.27.12↔		H01A H01B H09A H09B H09C H33A H33B				50.2A.12↔	11	L33Z	
		J01A J01B					21B	X33Z	
		L33Z						BORP KORP MKOR MVE VAC VAC I VAC II VBOR VKOR	
		X33Z					06	G10Z G12A G16Z G18A G33Z G38A G38B	
		BORP VAC VAC I VAC II VBOR					07	H01A H01B H09A H09B H09C H33A H33B	
		G10Z G12A G16Z G18A G33Z G38A G38B					09	J01A J01B	
		H01A H01B H09A H09B H09C H33A H33B					11	L33Z	
		J01A J01B					21B	X33Z	
		L33Z						BORP KORP MKOR MVE VAC VAC I VAC II VBOR VKOR	
		X33Z					06	G10Z G12A G16Z G18A G33Z G38A G38B	
		BORP VAC VAC I VAC II VBOR					07	H01A H01B H09A H09B H09C H33A H33B	
50.27.13↔		H01A H01B H09A H09B H09C H33A H33B				50.27.21↔		BORP KORP MKOR MVE VAC VAC I VAC II VBOR VKOR	
		J01A J01B					06	G10Z G12A G16Z G18A G33Z G38A G38B	
		L33Z					07	H01A H01B H09A H09B H09C H33A H33B	
		X33Z					09	J01A J01B	
		BORP VAC VAC I VAC II VBOR					11	L33Z	
		G10Z G12A G16Z G18A G33Z G38A G38B					21B	X33Z	
		H01A H01B H09A H09B H09C H33A H33B						BORP VAC VAC I VAC II VBOR	
		J01A J01B					06	G10Z G12A G16Z G18A G33Z G38A G38B	
		L33Z					07	H01A H01B H09A H09B H09C H33A H33B	
		X33Z					09	J01A J01B	
		BORP VAC VAC I VAC II VBOR					21B	X33Z	
50.27.14↔		H01A H01B H09A H09B H09C H33A H33B				50.27.22↔		BORP KORP MKOR MVE VAC VAC I VAC II VBOR VKOR	
		J01A J01B					06	G10Z G12A G16Z G18A G33Z G38A G38B	
		L33Z					07	H01A H01B H09A H09B H09C H33A H33B	
		X33Z					09	J01A J01B	
		BORP VAC VAC I VAC II VBOR					11	L33Z	
		G10Z G12A G16Z G18A G33Z G38A G38B					21B	X33Z	
		H01A H01B H09A H09B H09C H33A H33B						BORP VAC VAC I VAC II VBOR	
		J01A J01B					06	G10Z G12A G16Z G18A G33Z G38A G38B	
		L33Z					07	H01A H01B H09A H09B H09C H33A H33B	
		X33Z					09	J01A J01B	
		BORP VAC VAC I VAC II VBOR					21B	X33Z	
50.27.15↔		H01A H01B H09A H09B H09C H33A H33B				50.27.23↔		BORP KORP MKOR MVE VAC VAC I VAC II VBOR VKOR	
		J01A J01B					06	G10Z G12A G16Z G18A G33Z G38A G38B	
		L33Z					07	H01A H01B H09A H09B H09C H33A H33B	
		X33Z					09	J01A J01B	
		BORP VAC VAC I VAC II VBOR					11	L33Z	
		G10Z G12A G16Z G18A G33Z G38A G38B					21B	X33Z	
		H01A H01B H09A H09B H09C H33A H33B						BORP VAC VAC I VAC II VBOR	
		J01A J01B					06	G10Z G12A G16Z G18A G33Z G38A G38B	
		L33Z					07	H01A H01B H09A H09B H09C H33A H33B	
		X33Z					09	J01A J01B	
		BORP VAC VAC I VAC II VBOR					21B	X33Z	

CHOP	MDC	DRG	CHOP	MDC	DRG	CHOP	MDC	DRG
50.2A.21↔	09	H33B	50.2A.27↔	07	BORP KORP MKOR	50.2B.12↔	07	H01A H09A H09B
	11	J01A J01B		06	MVE VAC VAC I		09	H09C H33A H33B
	21B	L33Z		07	VAC II VBOR VKOR		11	J01A J01B
		X33Z		09	G12A		21B	L33Z
		BORP KORP MKOR		07	H01A H01B H09A			X06A X06B X06C
		MVE VAC VAC I		09	H09B H09C H33A			X33Z
		VAC II VBOR VKOR		11	H33B			BORP KORP MKOR
	06	G12A		21B	X06A X06B X06C			MVE VAC VAC I
	07	H01A H01B H09A		09	J01A J01B			VAC II VBOR VKOR
		H09B H09C H33A		11	L33Z			G12A
50.2A.22↔	09	H33B	50.2A.28↔	21B	X06A X06B X06C	50.2C.11↔	06	H01A H09A H09B
	11	J01A J01B		06	BORP KORP MKOR		07	H09C H33A H33B
	21B	L33Z		07	MVE VAC VAC I		09	J01A J01B
		X06A X06B X06C		09	VAC II VBOR VKOR		11	L33Z
		BORP KORP MKOR		06	G12A		21B	X06A X06B X06C
		MVE VAC VAC I		07	H01A H01B H09A			X33Z
		VAC II VBOR VKOR		09	H09B H09C H33A			BORP KORP MKOR
	06	G12A		21B	X06A X06B X06C			MVE VAC VAC I
	07	H01A H01B H09A		09	J01A J01B			VAC II VBOR VKOR
		H09B H09C H33A		11	L33Z			G10Z G12A G16Z
50.2A.23↔	09	H33B	50.2A.2A↔	21B	X06A X06B X06C	50.2C.12↔	06	G18A G33Z G38A
	11	J01A J01B		06	BORP KORP MKOR		07	G38B
	21B	L33Z		07	MVE VAC VAC I		09	H01A H01B H09A
		X06A X06B X06C		09	VAC II VBOR VKOR		11	H09B H09C H33A
		BORP KORP MKOR		21B	X06A X06B X06C		23	H33B
		MVE VAC VAC I		06	BORP KORP MKOR			Z02Z
		VAC II VBOR VKOR		07	MVE VAC VAC I			BORP KORP MKOR
	06	G12A		09	VAC II VBOR VKOR			MVE VAC VAC I
	07	H01A H01B H09A		11	G12A			VAC II VBOR VKOR
		H09B H09C H33A		21B	H01A H01B H09A			G10Z G12A G16Z
50.2A.24↔	09	H33B	50.2A.2B↔	21B	X06A X06B X06C	50.2C.13↔	06	G18A G33Z G38A
	11	J01A J01B		06	BORP KORP MKOR		07	G38B
	21B	L33Z		07	MVE VAC VAC I		09	H01A H01B H09A
		X06A X06B X06C		09	VAC II VBOR VKOR		11	H09B H09C H33A
		BORP KORP MKOR		21B	X06A X06B X06C		23	H33B
		MVE VAC VAC I		06	BORP KORP MKOR			Z02Z
		VAC II VBOR VKOR		07	MVE VAC VAC I			BORP KORP MKOR
	06	G12A		09	VAC II VBOR VKOR			MVE VAC VAC I
	07	H01A H01B H09A		11	G12A			VAC II VBOR VKOR
		H09B H09C H33A		21B	H01A H01B H09A			G10Z G12A G16Z
50.2A.25↔	09	H33B	50.2A.2C↔	21B	X06A X06B X06C	50.2C.14↔	06	G18A G33Z G38A
	11	J01A J01B		06	BORP KORP MKOR		07	G38B
	21B	L33Z		07	MVE VAC VAC I		09	H01A H01B H09A
		X06A X06B X06C		09	VAC II VBOR VKOR		11	H09B H09C H33A
		BORP KORP MKOR		21B	X06A X06B X06C		23	H33B
		MVE VAC VAC I		06	BORP KORP MKOR			Z02Z
		VAC II VBOR VKOR		07	MVE VAC VAC I			BORP KORP MKOR
	06	G12A		09	VAC II VBOR VKOR			MVE VAC VAC I
	07	H01A H01B H09A		11	G12A			VAC II VBOR VKOR
		H09B H09C H33A		21B	H01A H01B H09A			G10Z G12A G16Z
50.2A.26↔	09	H33B	50.2A.2D↔	21B	X06A X06B X06C	50.2C.14↔	06	G18A G33Z G38A
	11	J01A J01B		06	BORP KORP MKOR		07	G38B
	21B	L33Z		07	MVE VAC VAC I		09	H01A H01B H09A
		X06A X06B X06C		09	VAC II VBOR VKOR		11	H09B H09C H33A
		BORP KORP MKOR		21B	X06A X06B X06C		23	H33B
		MVE VAC VAC I		06	BORP KORP MKOR			Z02Z
		VAC II VBOR VKOR		07	MVE VAC VAC I			BORP KORP MKOR
	06	G12A		09	VAC II VBOR VKOR			MVE VAC VAC I
	07	H01A H01B H09A		11	G12A			VAC II VBOR VKOR
		H09B H09C H33A		21B	H01A H01B H09A			G10Z G12A G16Z
50.2A.27↔	09	H33B	50.2B.11↔	21B	X06A X06B X06C	50.2C.14↔	06	G18A G33Z G38A
	11	J01A J01B		06	BORP KORP MKOR		07	G38B
	21B	L33Z		07	MVE VAC VAC I		09	H01A H01B H09A
		X06A X06B X06C		09	VAC II VBOR VKOR		11	H09B H09C H33A
		BORP KORP MKOR		21B	X06A X06B X06C		23	H33B
		MVE VAC VAC I		06	BORP KORP MKOR			Z02Z
		VAC II VBOR VKOR		07	MVE VAC VAC I			BORP KORP MKOR
	06	G12A		09	VAC II VBOR VKOR			MVE VAC VAC I
	07	H01A H01B H09A		11	G12A			VAC II VBOR VKOR
		H09B H09C H33A		21B	H01A H01B H09A			G10Z G12A G16Z

CHOP	MDC	DRG	CHOP	MDC	DRG	CHOP	MDC	DRG			
50.2C.15↔	23	X33Z	50.69↔	11	H33B	51.22.10↔	06	G12A G12B			
		Z02Z			L33Z		07	H07A H07B			
	BORP KORP MKOR	21B		X06A X06B X06C	21B		X06A X06B				
	MVE VAC VAC I	06		X33Z	06		BORP VAC VAC I				
	VAC II VBOR VKOR			G12A			VAC II VBOR				
	06	G10Z G12A G16Z		07	H12A H12B		07	H07A H07B			
		G18A G33Z G38A			21B			X06A X06B X06C	21B	X06A X06B	
	07	H01A H01B H09A		50.71↔	BORP KORP MKOR		51.22.11↔	BORP VAC VAC I			
		H09B H09C H33A			MVE VAC VAC I			VAC II VBOR			
	09	J01A J01B		06	VAC II VBOR VKOR		06	G12A G12B			
L33Z		G10Z G12A G16Z	07		H07A H07B						
21B	X06A X06B X06C	07	G18A G33Z G38A	21B	X06A X06B						
	X33Z		G38B		51.22.12↔	BORP VAC VAC I					
50.2C.16↔	23	Z02Z	50.92‡↔	09		H01A H01B H09A	51.22.99↔	06	G12A G12B		
		BORP KORP MKOR			H09B H09C H33A	07		H07A H07B			
	MVE VAC VAC I	H33B		21B	X06A X06B						
	VAC II VBOR VKOR	J01A J01B			BORP VAC VAC I						
	06	G10Z G12A G16Z		11	L33Z	06		G12A G12B			
		G18A G33Z G38A			21B			X06A X06B X06C	VAC II VBOR		
	07	H01A H01B H09A		23	Z02Z	06		G12A G12B			
		H09B H09C H33A			KP KPP			07	H07A H07B		
	09	J01A J01B		07	H37A H37B	21B		X06A X06B			
		L33Z			H41A H41B H41C			51.23↔	BORP VAC VAC I		
21B	X06A X06B X06C	06	G40Z G46A G46B	06	G12A G12B						
	X33Z		G46C G72A		07	H07A H07B H07C					
50.50↔	23	Z02Z	50.95‡↔	06	BORP VAC VAC I	51.24↔	21B		X06A X06B		
		BORP KORP MKOR			VAC II VBOR		BORP VAC VAC I				
	VAC VAC I VAC II	50.96‡↔		07	H12A H12B		06		G12A G12B		
	VBOR VKOR				G12A				VAC II VBOR		
	06	G12A		50.99.10↔	H12A H12B		07		H07A H07B H07C		
		A01A A01B A06A			BORP VAC VAC I				21B	X06A X06B	
	Prä	A06B		50.99.11↔	BORP VAC VAC I		06		G12A G12B		
		BORP KORP MKOR			VAC II VBOR			07	H07A H07B H07C		
	50.52↔	06		G12A	51.02↔		07	H12A H12B	51.31↔	21B	X06A X06B
				A01A A01B A06A				BORP VAC VAC I		BORP MVE VAC	
Prä		A06B	06	BORP VAC VAC I		06	G10Z G12A G12B				
		BORP KORP MKOR		VAC II VBOR			VAC I VAC II VBOR				
06		G12A	07	G12A G12B		07	G33Z G38A G38B				
		A01A A01B A06A		H05A H05B H33A			07	H01A H01B H05A			
50.53↔		06	G12A	51.03↔		07	H33B	51.32↔		21B	X06A X06B X06C
			A01A A01B A06A				BORP VAC VAC I			BORP MVE VAC	
		Prä	A06B			06	BORP VAC VAC I			06	G10Z G12A G33Z
			BORP KORP MKOR				VAC II VBOR				VAC I VAC II VBOR
	06	G12A	07		H05A H05B H33A	07	G38A G38B				
		A01A A01B A06A			H33B		06		G10Z G12A G33Z		
	50.59↔	06	G12A		51.04↔	07	H05A H05B H33A		51.33↔	07	H01A H01B H05A
			A01A A01B A06A				BORP VAC VAC I			H09A H09B H09C	
		Prä	A06B			06	BORP VAC VAC I			07	H33A H33B
			BORP KORP MKOR				VAC II VBOR				H33A H33B
06		G12A	07	H05A H05B H33A		11	L33Z				
		A01A A01B A06A		H33B			21B	X06A X06B X06C			
50.62↔		06	G12A	51.10‡↔		07	H07A H07B H41A	51.34↔		06	G10Z G12A G33Z
			A01A A01B A06A				H41B H41C				BORP MVE VAC
		Prä	A06B			07	H07A H07B H41A			06	G10Z G12A G33Z
			BORP MVE VAC				H41B H41C				VAC I VAC II VBOR
	06	G12A G33Z G38A	51.12‡↔		H41A H41B H41C	07	G38A G38B				
		G38B			BORP VAC VAC I		07		H01A H01B H09A		
	07	H01A H01B H09A	51.13↔		VAC II VBOR	11	L33Z				
		H09B H09C H33A			G12A G12B		21B		X06A X06B X06C		
	11	L33Z	51.14‡↔		H12A H12B	07	H12A H12B				
		X06A X06B X06C			H41A H41B H41C		07		H41A H41B H41C		
50.63↔	21B	X33Z	51.16.00‡↔	07	H41A H41B H41C	51.34↔	06	G10Z G12A G33Z			
		BORP MVE VAC			H41A H41B H41C			G38A G38B			
	06	VAC I VAC II VBOR		51.16.99‡↔	BORP VAC VAC I		07	H01A H01B H05A			
		G12A G33Z G38A			VAC II VBOR			H09A H09B H09C			
	07	H01A H01B H09A		51.21↔	BORP VAC VAC I		11	L33Z			
		H09B H09C H33A			G12A G12B			21B	X06A X06B X06C		
	06	G12A G33Z G38A		51.22.00↔	H07A H07B		07	H33A H33B			
		G38B			X06A X06B			07	H01A H01B H05A		
	07	H01A H01B H09A		51.22.00↔	BORP VAC VAC I		21B	X06A X06B X06C			
		H09B H09C H33A			VAC II VBOR			X33Z			

CHOP	MDC	DRG	CHOP	MDC	DRG	CHOP	MDC	DRG
51.35↔		BORP MVE VAC VAC I VAC II VBOR			VAC II VBOR G12A G12B		07	H05A H05B H33A H33B
	06	G10Z G12A G33Z G38A G38B		06	H05A H05B H33A H33B	51.62↔	21B	X06A X06B X06C BORP VAC VAC I VAC II VBOR
	07	H05A H33A H33B		21B	X06A X06B X06C		06	G12A G12B
	11	L33Z	51.42.00↔		BORP VAC VAC I VAC II VBOR		07	H05A H05B H33A H33B
	21B	X06A X06B X06C X33Z		06	G12A G12B		21B	X06A X06B X06C BORP VAC VBOR
51.36↔		BORP MVE VAC VAC I VAC II VBOR			H12A H12B	51.63↔	06	G12A G12B
	06	G10Z G12A G33Z G38A G38B	51.42.09↔		BORP VAC VAC I VAC II VBOR		07	H05A H05B H33A H33B
	07	H01A H01B H05A H09A H09B H09C H33A H33B		06	G12A G12B	51.64.00‡↔	07	H41A H41B H41C
	11	L33Z	51.42.11↔	07	H12A H12B	51.64.10‡↔	07	H41A H41B H41C
	21B	X06A X06B X06C X33Z		07	H12A H12B	51.64.11‡↔	07	H41A
51.37↔		BORP MVE VAC VAC I VAC II VBOR			BORP VAC VAC I VAC II VBOR	51.64.12‡↔	07	H41A H41B H41C
	06	G10Z G12A G33Z G38A G38B	51.42.21↔	21B	X06A X06B X06C BORP VAC VAC I VAC II VBOR	51.64.19‡↔	07	H41A H41B H41C
	07	H01A H01B H05A H09A H09B H09C H33A H33B		06	G12A G12B	51.64.99‡↔	07	H41A H41B H41C
	11	L33Z		07	H05A H05B H33A H33B	51.69↔	07	BORP VAC VAC I VAC II VBOR
	21B	X06A X06B X06C X33Z	51.43↔	21B	X06A X06B X06C BORP VAC VAC I VAC II VBOR		06	G10Z G12A G12B G33Z G38A G38B
51.38.00‡↔	07	H41A H41B H41C		06	G12A G12B	51.71↔	07	H05A H33A H33B BORP VAC VBOR
51.38.09‡↔	07	H41A H41B H41C		07	H05A H05B H33A H33B		06	G10Z G12A G12B G33Z G38A G38B
51.38.11↔		BORP VAC VAC I VAC II VBOR		21B	X06A X06B X06C BORP VAC VAC I VAC II VBOR	51.72↔	06	G10Z G12A G12B G33Z G38A G38B
	06	G10Z G12A G33Z G38A G38B	51.44.00↔	06	G12A G12B		07	H05A H33A H33B BORP VAC VBOR
	07	H05A H33A H33B		07	H12A H12B	51.79↔	21B	X06A X06B X06C BORP VAC VBOR
	11	L33Z	51.44.09↔	06	G12A G12B		06	G10Z G12A G12B G33Z G38A G38B
	21B	X06A X06B X06C X33Z		07	H12A H12B	51.81↔	21B	X06A X06B X06C BORP VAC VBOR
51.38.21↔		BORP VAC VAC I VAC II VBOR			BORP VAC VBOR G12A G12B		06	G12A G12B
	06	G10Z G12A G33Z G38A G38B	51.44.11↔	06	G12A G12B	51.82‡↔	06	G12A G12B
	07	H05A H33A H33B		07	H05A H05B H33A H33B	51.83↔	07	H41A H41B H41C BORP VAC VBOR
	11	L33Z	51.44.21↔	21B	X06A X06B X06C BORP VAC VBOR G12A G12B		06	G12A G12B
	21B	X06A X06B X06C X33Z		07	H05A H05B H33A H33B	51.83↔	07	H05A H05B H33A H33B
51.38.31‡↔	07	H41A H41B H41C		21B	X06A X06B X06C BORP VAC VAC I VAC II VBOR	51.84‡↔	21B	X06A X06B X06C H07A H07B H41A H41B H41C
51.39↔		BORP VAC VAC I VAC II VBOR			BORP VAC VAC I VAC II VBOR	51.85‡↔	07	H07A H07B H41A H41B H41C
	06	G10Z G12A G33Z G38A G38B	51.49.00↔	06	G12A G12B	51.86‡↔	07	H07A H07B H41A H41B H41C
	07	H05A H33A H33B		07	H12A H12B	51.87.00‡↔	07	H07A H07B H41A H41B H41C
	11	L33Z	51.49.09↔	06	G12A G12B	51.87.09‡↔	07	H07A H07B H41A H41B H41C
	21B	X06A X06B X06C X33Z		07	H12A H12B	51.87.10‡↔	07	H07A H07B H41A H41B H41C
51.41.00↔		BORP VAC VAC I VAC II VBOR			BORP VAC VBOR G12A G12B	51.87.13‡↔	07	H07A H07B H41A H41B H41C
	06	G12A G12B	51.49.11↔	06	G12A G12B	51.87.23‡↔	07	H07A H07B H41A H41B H41C
	07	H12A H12B		07	H05A H05B H33A H33B	51.87.24‡↔	07	H07A H07B H41A H41B H41C
51.41.09↔		BORP VAC VAC I VAC II VBOR			BORP VAC VBOR G12A G12B	51.87.25‡↔	07	H07A H07B H41A H41B H41C
	06	G12A G12B	51.49.21↔	21B	X06A X06B X06C BORP VAC VBOR G12A G12B		07	H07A H07B H41A H41B H41C
	07	H12A H12B		06	G12A G12B		07	H07A H07B H41A H41B H41C
51.41.11↔		BORP VAC VAC I VAC II VBOR			H05A H05B H33A H33B		21B	X06A X06B X06C BORP VAC VAC I VAC II VBOR
	06	G12A G12B	51.61↔	07	H05A H05B H33A H33B		06	G12A G12B
	07	H05A H05B H33A H33B		21B	X06A X06B X06C BORP VAC VAC I VAC II VBOR		07	H07A H07B H41A H41B H41C
51.41.21↔	21B	X06A X06B X06C BORP VAC VAC I		06	G12A G12B		07	H07A H07B H41A H41B H41C



CHOP	MDC	DRG	CHOP	MDC	DRG	CHOP	MDC	DRG
51.87.26†↔	07	H41B H41C H07A H07B H41A H41B H41C	51.95.99†↔	07	KP KPP H41A H41B H41C		06	VAC II VBOR G10Z G12A G12B G33Z G38A G38B
51.87.27†↔	07	H07A H07B H41A H41B H41C	51.97†↔	07	H41A H41B H41C		07	H01A H01B H09A H09B H09C H33A H33B
51.87.28†↔	07	H07A H07B H41A H41B H41C	51.98.10†↔	07	H41A H41B H41C		21B	X06A X06B X06C BORP VAC VAC I VAC II VBOR
51.87.30†↔	07	H07A H07B H41A H41B H41C	51.98.12†↔	07	H41A H41B H41C	51.9A.55↔	06	G10Z G12A G12B G33Z G38A G38B
51.87.31†↔	07	H07A H07B H41A H41B H41C	51.99.90†↔	06	G12A G12B H41A H41B H41C		07	H01A H01B H09A H09B H09C H33A H33B
51.87.33†↔	07	H07A H07B H41A H41B H41C	51.99.91†↔	06	G12A G12B H41A H41B H41C		21B	X06A X06B X06C BORP VAC VAC I VAC II VBOR
51.87.34†↔	07	H07A H07B H41A H41B H41C	51.99.99†↔	06	G12A G12B H41A H41B H41C		06	G10Z G12A G12B G33Z G38A G38B
51.87.35†↔	07	H07A H07B H41A H41B H41C	51.9A.00†↔	07	H07A H07B H41A H41B H41C		07	H01A H01B H09A H09B H09C H33A H33B
51.87.36†↔	07	H07A H07B H41A H41B H41C	51.9A.09†↔	07	H07A H07B H41A H41B H41C	51.9A.56↔	21B	X06A X06B X06C BORP VAC VAC I VAC II VBOR
51.88†↔	07	H07A H07B H41A H41B H41C	51.9A.11†↔	07	H41A H41B H41C		06	G10Z G12A G12B G33Z G38A G38B
51.89↔	06	BORP VAC VBOR G12A G12B	51.9A.12†↔	07	H41A H41B H41C		07	H01A H01B H09A H09B H09C H33A H33B
	07	H05A H05B H33A H33B	51.9A.21†↔	07	H41A H41B H41C	51.9A.61↔	21B	X06A X06B X06C BORP VAC VAC I VAC II VBOR
51.91↔	06	BORP VAC VAC I VAC II VBOR	51.9A.22†↔	07	H41A H41B H41C		06	G10Z G12A G12B G33Z G38A G38B
	07	H05A H05B H33A H33B	51.9A.23†↔	07	H41A H41B H41C		07	H01A H01B H09A H09B H09C H33A H33B
51.92↔	21B	X06A X06B X06C BORP VAC VAC I VAC II VBOR	51.9A.24†↔	07	H41A H41B H41C		21B	X06A X06B X06C BORP VAC VAC I VAC II VBOR
	06	G12A	51.9A.25†↔	07	H41A H41B H41C	51.9A.62↔	06	G10Z G12A G12B G33Z G38A G38B
	07	H05A H05B H33A H33B	51.9A.26†↔	07	H41A H41B H41C		07	H01A H01B H09A H09B H09C H33A H33B
51.93↔	21B	X06A X06B X06C BORP VAC VAC I VAC II VBOR	51.9A.31†↔	07	H41A H41B H41C		21B	X06A X06B X06C BORP VAC VAC I VAC II VBOR
	06	G12A G12B	51.9A.32†↔	07	H41A H41B H41C	51.9A.63↔	06	G10Z G12A G12B G33Z G38A G38B
	07	H05A H05B H33A H33B	51.9A.33†↔	07	H41A H41B H41C		07	H01A H01B H09A H09B H09C H33A H33B
51.94↔	21B	X06A X06B X06C BORP VAC VAC I VAC II VBOR	51.9A.34†↔	07	H41A H41B H41C		21B	X06A X06B X06C BORP VAC VAC I VAC II VBOR
	06	G10Z G12A G12B G33Z G38A G38B	51.9A.35†↔	07	H41A H41B H41C	51.9A.64↔	06	G10Z G12A G12B G33Z G38A G38B
	07	H05A H33A H33B	51.9A.36†↔	07	H41A H41B H41C		07	H01A H01B H09A H09B H09C H33A H33B
51.95.00†↔	07	H41A H41B H41C	51.9A.41↔	06	BORP VAC VAC I VAC II VBOR		21B	X06A X06B X06C BORP VAC VAC I VAC II VBOR
51.95.10†↔	07	KP KPP		06	G10Z G12A G12B G33Z G38A G38B	51.9A.65↔	06	G10Z G12A G12B G33Z G38A G38B
51.95.11†↔	07	H41A H41B H41C		07	H01A H01B H09A H09B H09C H33A H33B		07	H01A H01B H09A H09B H09C H33A H33B
51.95.20↔	07	KP KPP	51.9A.42↔	21B	X06A X06B X06C BORP VAC VAC I VAC II VBOR		21B	X06A X06B X06C BORP VAC VAC I VAC II VBOR
	07	H41A H41B H41C		06	G10Z G12A G12B G33Z G38A G38B	51.9A.66↔	06	G10Z G12A G12B G33Z G38A G38B
	06	BORP VAC VAC I VAC II VBOR	51.9A.51↔	07	H01A H01B H09A H09B H09C H33A H33B		07	H01A H01B H09A H09B H09C H33A H33B
	06	G10Z G12A G12B G33Z G38A G38B		06	G10Z G12A G12B G33Z G38A G38B		21B	X06A X06B X06C BORP VAC VAC I VAC II VBOR
	07	H01A H01B H09A H09B H09C H33A H33B	51.9A.52↔	07	H01A H01B H09A H09B H09C H33A H33B		21B	X06A X06B X06C BORP VAC VAC I VAC II VBOR
51.95.21↔	21B	X06A X06B X06C BORP VAC VAC I VAC II VBOR		06	G10Z G12A G12B G33Z G38A G38B		06	G10Z G12A G12B G33Z G38A G38B
	06	G10Z G12A G12B G33Z G38A G38B	51.9A.53↔	07	H01A H01B H09A H09B H09C H33A H33B		07	H01A H01B H09A H09B H09C H33A H33B
	07	H01A H01B H09A H09B H09C H33A H33B		21B	X06A X06B X06C BORP VAC VAC I VAC II VBOR		07	H01A H01B H09A H09B H09C H33A H33B
	21B	X06A X06B X06C BORP VAC VAC I VAC II VBOR	51.9A.54↔	21B	X06A X06B X06C BORP VAC VAC I		07	H01A H01B H09A H09B H09C H33A H33B

CHOP	MDC	DRG	CHOP	MDC	DRG	CHOP	MDC	DRG
51.9A.71↔	21B	X06A X06B X06C BORP VAC VAC I VAC II VBOR	51.9A.A2↔	21B	X06A X06B X06C BORP VAC VAC I VAC II VBOR	52.01.22↔	07	G46C G72A H41A H41B H41C BORP VAC VAC I VAC II VBOR
	06	G10Z G12A G12B G33Z G38A G38B		06	G10Z G12A G12B G33Z G38A G38B		06	G10Z G12A G33Z G38A G38B
	07	H01A H01B H09A H09B H09C H33A H33B		07	H01A H01B H09A H09B H09C H33A H33B		07	H01A H01B H09A H09B H09C H33A H33B
51.9A.72↔	21B	X06A X06B X06C BORP VAC VAC I VAC II VBOR	51.9A.A3↔	21B	X06A X06B X06C BORP VAC VAC I VAC II VBOR	52.01.23↔	11	L33Z
	06	G10Z G12A G12B G33Z G38A G38B		06	G10Z G12A G12B G33Z G38A G38B		21B	X06A X06B X06C BORP VAC VAC I VAC II VBOR
	07	H01A H01B H09A H09B H09C H33A H33B		07	H01A H01B H09A H09B H09C H33A H33B		06	G10Z G12A G33Z G38A G38B
51.9A.81↔	21B	X06A X06B X06C BORP VAC VAC I VAC II VBOR	51.9A.A4↔	21B	X06A X06B X06C BORP VAC VAC I VAC II VBOR	52.01.99‡↔	07	H01A H01B H09A H09B H09C H33A H33B
	06	G10Z G12A G12B G33Z G38A G38B		06	G10Z G12A G12B G33Z G38A G38B		11	L33Z
	07	H01A H01B H09A H09B H09C H33A H33B		07	H01A H01B H09A H09B H09C H33A H33B		21B	X06A X06B X06C KP
51.9A.82↔	21B	X06A X06B X06C BORP VAC VAC I VAC II VBOR	51.9A.A5↔	21B	X06A X06B X06C BORP VAC VAC I VAC II VBOR	52.01.99‡↔	06	G40Z G46A G46B G46C G72A
	06	G10Z G12A G12B G33Z G38A G38B		06	G10Z G12A G12B G33Z G38A G38B		07	H41A H41B H41C BORP VAC VAC I VAC II VBOR
	07	H01A H01B H09A H09B H09C H33A H33B		07	H01A H01B H09A H09B H09C H33A H33B		06	G12A G33Z G38A G38B
51.9A.83↔	21B	X06A X06B X06C BORP VAC VAC I VAC II VBOR	51.9A.A6↔	21B	X06A X06B X06C BORP VAC VAC I VAC II VBOR	52.09.00↔	07	H01A H01B H09A H09B H09C H33A H33B
	06	G10Z G12A G12B G33Z G38A G38B		06	G10Z G12A G12B G33Z G38A G38B		06	G12A G33Z G38A G38B
	07	H01A H01B H09A H09B H09C H33A H33B		07	H01A H01B H09A H09B H09C H33A H33B		07	H01A H01B H09A H09B H09C H33A H33B
51.9A.84↔	21B	X06A X06B X06C BORP VAC VAC I VAC II VBOR	52.01.00‡↔	21B	X06A X06B X06C BORP VAC VAC I VAC II VBOR	52.09.10↔	06	G12A G33Z G38A G38B
	06	G10Z G12A G12B G33Z G38A G38B		06	G10Z G12A G12B G33Z G38A G38B		07	H01A H01B H09A H09B H09C H33A H33B
	07	H01A H01B H09A H09B H09C H33A H33B		07	H01A H01B H09A H09B H09C H33A H33B		06	G12A G33Z G38A G38B
51.9A.85↔	21B	X06A X06B X06C BORP VAC VAC I VAC II VBOR	52.01.11‡↔	21B	X06A X06B X06C BORP VAC VAC I VAC II VBOR	52.09.11↔	07	H01A H01B H09A H09B H09C H33A H33B
	06	G10Z G12A G12B G33Z G38A G38B		06	G10Z G12A G12B G33Z G38A G38B		06	G12A G33Z G38A G38B
	07	H01A H01B H09A H09B H09C H33A H33B		07	H01A H01B H09A H09B H09C H33A H33B		07	H01A H01B H09A H09B H09C H33A H33B
51.9A.86↔	21B	X06A X06B X06C BORP VAC VAC I VAC II VBOR	52.01.12↔	21B	X06A X06B X06C BORP VAC VAC I VAC II VBOR	52.09.21‡↔	06	G40Z G46A G46B G46C G72A
	06	G10Z G12A G12B G33Z G38A G38B		06	G10Z G12A G12B G33Z G38A G38B		07	H41A H41B H41C KP
	07	H01A H01B H09A H09B H09C H33A H33B		07	H01A H01B H09A H09B H09C H33A H33B		06	G40Z G46A G46B G46C G72A
51.9A.A1↔	21B	X06A X06B X06C BORP VAC VAC I VAC II VBOR	52.01.13↔	21B	X06A X06B X06C BORP VAC VAC I VAC II VBOR	52.09.22‡↔	07	H41A H41B H41C KP
	06	G10Z G12A G12B G33Z G38A G38B		06	G10Z G12A G12B G33Z G38A G38B		06	G40Z G46A G46B G46C G72A
	07	H01A H01B H09A H09B H09C H33A H33B		07	H01A H01B H09A H09B H09C H33A H33B		07	H41A H41B H41C BORP VAC VAC I VAC II VBOR
51.9A.A1↔	21B	X06A X06B X06C BORP VAC VAC I VAC II VBOR	52.01.21‡↔	21B	X06A X06B X06C BORP VAC VAC I VAC II VBOR	52.09.99↔	06	G12A G33Z G38A G38B
	06	G10Z G12A G12B G33Z G38A G38B		06	G10Z G12A G12B G33Z G38A G38B		06	G12A G33Z G38A G38B
	07	H01A H01B H09A H09B H09C H33A H33B		07	H01A H01B H09A H09B H09C H33A H33B		07	H01A H01B H09A H09B H09C H33A H33B
51.9A.A1↔	21B	X06A X06B X06C BORP VAC VAC I VAC II VBOR	52.01.21‡↔	21B	X06A X06B X06C BORP VAC VAC I VAC II VBOR	52.12↔	07	H01A H01B H09A H09B H09C H33A H33B
	06	G10Z G12A G12B G33Z G38A G38B		06	G10Z G12A G12B G33Z G38A G38B		06	G12A G12B VAC II VBOR
	07	H01A H01B H09A H09B H09C H33A H33B		07	H01A H01B H09A H09B H09C H33A H33B		07	H12A H12B K09A K09B
51.9A.A1↔	21B	X06A X06B X06C BORP VAC VAC I VAC II VBOR	52.01.21‡↔	21B	X06A X06B X06C BORP VAC VAC I VAC II VBOR	52.13‡↔	21B	X06A X06B X06C H07A H07B H41A H41B H41C
	06	G10Z G12A G12B G33Z G38A G38B		06	G10Z G12A G12B G33Z G38A G38B		07	H41A H41B H41C
	07	H01A H01B H09A H09B H09C H33A H33B		07	H01A H01B H09A H09B H09C H33A H33B		07	H41A H41B H41C
51.9A.A1↔	21B	X06A X06B X06C BORP VAC VAC I VAC II VBOR	52.01.21‡↔	21B	X06A X06B X06C BORP VAC VAC I VAC II VBOR	52.14‡↔	07	H41A H41B H41C
	06	G10Z G12A G12B G33Z G38A G38B		06	G10Z G12A G12B G33Z G38A G38B		07	H41A H41B H41C
	07	H01A H01B H09A H09B H09C H33A H33B		07	H01A H01B H09A H09B H09C H33A H33B		07	H41A H41B H41C

CHOP	MDC	DRG	CHOP	MDC	DRG	CHOP	MDC	DRG
52.22.00↔		BORP VAC VAC I VAC II VBOR			H09B H09C H33A H33B			MVE VAC VAC I VAC II VBOR VKOR
	06	G12A G33Z G38A G38B		11	L33Z		06	G12A
	07	H01A H01B H09A H09B H09C H33A H33B	52.52.11↔	21B	X06A X06B X06C X33Z		07	H01A H01B H09A H09B H09C H33A H33B
	10	K09A K09B			BORP KORP MKOR MVE VAC VAC I VAC II VBOR VKOR		11	L33Z
52.22.11†↔	07	H41A H41B H41C		06	G03A G10Z G12A G12B G33Z G38A G38B	52.63↔	21B	X06A X06B X06C X33Z
52.22.12†↔	07	H41A H41B H41C			H01A H01B H09A H09B H33A H33B			BORP KORP MKOR MVE VAC VAC I VAC II VBOR VKOR
52.22.99↔		BORP VAC VAC I VAC II VBOR		07	H01A H01B H09A H09B H33A H33B		06	G12A
	06	G12A G33Z G38A G38B		10	K09A K09B		07	H01A H01B H09A H09B H09C H33A H33B
	07	H01A H01B H09A H09B H09C H33A H33B		11	L33Z		11	L33Z
	10	K09A K09B	52.52.12↔	21B	X06A X06B X06C X33Z		21B	X06A X06B X06C X33Z
52.3↔		BORP VAC VAC I VAC II VBOR			BORP KORP MKOR MVE VAC VAC I VAC II VBOR VKOR	52.69↔		BORP KORP MKOR VAC VAC I VAC II VBOR VKOR
	06	G10Z G12A G33Z G38A G38B		06	G03A G10Z G12A G12B G33Z G38A G38B		06	G12A
	07	H01A H01B H09A H09B H09C H33A H33B		07	H01A H01B H09A H09B H33A H33B		07	H01A H01B H09A H09B H09C H33A H33B
	10	K09A K09B		10	K09A K09B		11	L33Z
52.4↔		BORP VAC VAC I VAC II VBOR		11	L33Z		21B	X06A X06B X06C X33Z
	06	G10Z G12A G33Z G38A G38B		21B	X06A X06B X06C X33Z			BORP KORP MKOR VAC VAC I VAC II VBOR VKOR
	07	H01A H01B H09A H09B H09C H33A H33B	52.54↔		BORP KORP MKOR VAC VAC I VAC II VBOR VKOR	52.82↔		BORP KORP MKOR VAC VAC I VAC II VBOR VKOR
	11	L33Z		06	G12A		06	G12A
	21B	X06A X06B X06C X33Z		07	H01A H01B H09A H09B H33A H33B		07	H01A H01B H09A H09B H09C H33A H33B
52.50↔		BORP KORP MKOR VAC VAC I VAC II VBOR VKOR		11	L33Z		Prä	A01A A02Z A06A A06B A06C A07A
	06	G03A G10Z G12A G12B G33Z G38A G38B	52.59↔	21B	X06A X06B X06C X33Z			BORP KORP MKOR VAC VAC I VAC II VBOR VKOR
	07	H01A H01B H09A H09B H33A H33B		06	G03A G10Z G12A G12B G33Z G38A G38B	52.83.00↔	06	G12A
	11	L33Z		07	H01A H01B H09A H09B H33A H33B		07	H01A H01B H09A H09B H09C H33A H33B
	21B	X06A X06B X06C X33Z		11	L33Z		Prä	A01A A02Z A06A A06B A06C A07A
52.51.10↔		BORP KORP MKOR MVE VAC VAC I VAC II VBOR VKOR		21B	X06A X06B X06C X33Z		52.83.10↔	BORP KORP MKOR VAC VAC I VAC II VBOR VKOR
	06	G12A	52.60↔		BORP KORP MKOR VAC VAC I VAC II VBOR VKOR		06	G12A
	07	H01A H01B H09A H09B H09C H33A H33B		06	G12A		07	H01A H01B H09A H09B H09C H33A H33B
	11	L33Z		07	H01A H01B H09A H09B H09C H33A H33B		Prä	A01A A02Z A06A A06B A06C A07A
	21B	X06A X06B X06C X33Z		11	L33Z		52.83.11↔	BORP KORP MKOR VAC VAC I VAC II VBOR VKOR
52.51.20↔		BORP KORP MKOR MVE VAC VAC I VAC II VBOR VKOR		21B	X06A X06B X06C X33Z			BORP KORP MKOR VAC VAC I VAC II VBOR VKOR
	06	G12A	52.61↔		BORP KORP MKOR MVE VAC VAC I VAC II VBOR VKOR		06	G12A
	07	H01A H01B H09A H09B H09C H33A H33B		06	G12A		07	H01A H01B H09A H09B H09C H33A H33B
	11	L33Z		07	H01A H01B H09A H09B H09C H33A H33B		Prä	A01A A02Z A06A A06B A06C A07A
	21B	X06A X06B X06C X33Z		11	L33Z		52.83.99↔	BORP KORP MKOR VAC VAC I VAC II VBOR VKOR
52.51.31↔		BORP KORP MKOR MVE VAC VAC I VAC II VBOR VKOR		21B	X06A X06B X06C X33Z			BORP KORP MKOR VAC VAC I VAC II VBOR VKOR
	06	G12A	52.62↔		BORP KORP MKOR		06	G12A
	07	H01A H01B H09A					07	H01A H01B H09A

CHOP	MDC	DRG	CHOP	MDC	DRG	CHOP	MDC	DRG
		H09B H09C H33A H33B			H33B			H33B
	Prä	A01A A02Z A06A A06B A06C A07A BORP VAC VAC I VAC II VBOR		10	K09A K09B		10	K09A K09B
52.84↔		G12A	52.95.40↔	11	L33Z	52.96.00‡↔	11	L33Z
	06	A02Z A06A A06B A06C A07A A16Z BORP VAC VAC I VAC II VBOR		21B	X06A X06B X06C BORP VAC VAC I VAC II VBOR	52.96.09‡↔	21B	X06A X06B X06C
52.85↔	Prä	A02Z A06A A06B A06C A07A A16Z BORP VAC VAC I VAC II VBOR		06	G10Z G12A G12B G33Z G38A G38B	52.96.11↔	07	H41A H41B H41C BORP MVE VAC VAC I VAC II VBOR
	06	G12A		07	H01A H01B H09A H09B H09C H33A H33B		06	G10Z G12A G33Z G38A G38B
52.86↔	Prä	A02Z A06A A06B A06C A07A A16Z BORP VAC VAC I VAC II VBOR	52.95.41↔	10	K09A K09B		07	H01A H09A H09B H09C H33A H33B
	06	G12A		11	L33Z		11	L33Z
52.93.00‡↔	07	H41A H41B H41C		21B	X06A X06B X06C BORP VAC VAC I VAC II VBOR	52.96.21↔	21B	X06A X06B X06C X33Z
52.93.10‡↔	07	H41A H41B H41C		06	G10Z G12A G12B G33Z G38A G38B		06	BORP MVE VAC VAC I VAC II VBOR
52.93.20‡↔	07	H41A H41B H41C		07	H01A H01B H09A H09B H09C H33A H33B		07	G10Z G12A G33Z G38A G38B
52.93.99‡↔	07	H41A H41B H41C		10	K09A K09B		07	H01A H09A H09B H09C H33A H33B
52.94‡↔	07	H41A H41B H41C		11	L33Z		11	L33Z
52.95.10↔	06	G10Z G12A G12B G33Z G38A G38B	52.95.50↔	21B	X06A X06B X06C BORP VAC VAC I VAC II VBOR	52.96.31‡↔	21B	X06A X06B X06C X33Z
	07	H01A H01B H09A H09B H09C H33A H33B		06	G10Z G12A G12B G33Z G38A G38B	52.97‡↔	07	H41A H41B H41C
52.95.11↔	10	K09A K09B		07	H01A H01B H09A H09B H09C H33A H33B	52.98‡↔	07	H41A H41B H41C
	11	L33Z		10	K09A K09B	52.99.00↔	07	BORP VAC VAC I VAC II VBOR
	21B	X06A X06B X06C BORP VAC VAC I VAC II VBOR	52.95.51↔	11	L33Z		06	G10Z G12A G12B G16Z G18A G18B G19A G19B G33Z G38A G38B
	06	G10Z G12A G12B G33Z G38A G38B		21B	X06A X06B X06C BORP VAC VAC I VAC II VBOR		07	H01A H01B H09A H09B H09C H33A H33B
	07	H01A H01B H09A H09B H09C H33A H33B		06	G10Z G12A G12B G33Z G38A G38B	52.99.10↔	21B	X06A X06B X06C BORP VAC VAC I VAC II VBOR
52.95.20↔	10	K09A K09B		07	H01A H01B H09A H09B H09C H33A H33B		06	G10Z G12A G12B G16Z G18A G18B G19A G19B G33Z G38A G38B
	11	L33Z		10	K09A K09B		10	K09A K09B
	21B	X06A X06B X06C BORP VAC VAC I VAC II VBOR	52.95.60↔	11	L33Z		11	L33Z
	06	G10Z G12A G12B G33Z G38A G38B		21B	X06A X06B X06C BORP VAC VAC I VAC II VBOR		21B	X06A X06B X06C BORP VAC VAC I VAC II VBOR
	07	H01A H01B H09A H09B H09C H33A H33B		06	G10Z G12A G12B G33Z G38A G38B		07	H01A H01B H09A H09B H09C H33A H33B
52.95.30↔	10	K09A K09B		07	H01A H01B H09A H09B H09C H33A H33B		10	K09A K09B
	11	L33Z		10	K09A K09B		11	L33Z
	21B	X06A X06B X06C BORP VAC VAC I VAC II VBOR	52.95.70↔	21B	X06A X06B X06C BORP VAC VAC I VAC II VBOR		21B	X06A X06B X06C BORP VAC VAC I VAC II VBOR
	06	G10Z G12A G12B G33Z G38A G38B		06	G10Z G12A G12B G33Z G38A G38B	52.99.20↔	06	G10Z G12A G12B G16Z G18A G18B G19A G19B G33Z G38A G38B
	07	H01A H01B H09A H09B H09C H33A H33B		07	H01A H01B H09A H09B H09C H33A H33B		07	H01A H01B H09A H09B H09C H33A H33B
52.95.31↔	10	K09A K09B		07	H01A H01B H09A H09B H09C H33A H33B		10	K09A K09B
	11	L33Z		10	K09A K09B		11	L33Z
	21B	X06A X06B X06C BORP VAC VAC I VAC II VBOR	52.95.90↔	21B	X06A X06B X06C BORP VAC VAC I VAC II VBOR	52.99.99↔	21B	X06A X06B X06C BORP VAC VAC I VAC II VBOR
	06	G10Z G12A G12B G33Z G38A G38B		06	G10Z G12A G12B G33Z G38A G38B		06	G10Z G12A G12B G16Z G18A G18B G19A G19B G33Z G38A G38B
	07	H01A H01B H09A H09B H09C H33A		07	H01A H01B H09A H09B H09C H33A		07	H01A H01B H09A

PROC

CHOP	MDC	DRG	CHOP	MDC	DRG	CHOP	MDC	DRG				
53.00↔		H09B H09C H33A H33B	53.09↔		BORP VAC VAC I VAC II VBOR	53.42.11↔		G09G G09H G12A G38A G38B				
	10	K09A K09B		05	F21A F21B F21C		09	J11A J11B				
	11	L33Z		06	G09A G09B G09C G09D G09E G09F G09G G09H G12A G38A G38B		21B	X06A X06B BORP VAC VBOR				
	21B	X06A X06B X06C BORP VAC VAC I VAC II VBOR		07	H06Z		06	G09A G09B G09C G09D G09E G09F G09G G09H G12A G38A G38B				
	05	F21A F21B F21C		09	J11A J11B		09	J11A J11B				
	06	G09A G09B G09C G09D G09E G09F G09G G09H G12A G38A G38B		12	M04A M04B M04C		21B	X06A X06B BORP VAC VAC I VAC II VBOR				
	07	H06Z		15	P60A P60B P60C P66B P66C P67A P67B		06	G09A G09B G09C G09D G09E G09F G09G G09H G12A G38A G38B				
	09	J11A J11B		53.20↔			BORP VAC VAC I VAC II VBOR	09	J11A J11B			
	12	M04A M04B M04C			05		F21A F21B F21C	21B	X06A X06B BORP VAC VAC I VAC II VBOR			
	15	P60A P60B P60C P66B P66C P67A P67B			06		G09A G09B G09C G09D G09E G09F G09G G09H G12A G38A G38B	09	J11A J11B			
	53.06.11↔				BORP VAC VAC I VAC II VBOR		07	H06Z	21B	X06A X06B BORP VAC VAC I VAC II VBOR		
		05			F21A F21B F21C		09	J11A J11B	06	G09A G09B G09C G09D G09E G09F G09G G09H G12A G38A G38B		
		06			G09A G09B G09C G09D G09E G09F G09G G09H G12A G38A G38B		53.22.11↔		BORP VAC VAC I VAC II VBOR	09	J11A J11B	
		07			H06Z			05	F21A F21B F21C	21B	X06A X06B BORP VAC VAC I VAC II VBOR	
		09			J11A J11B			06	G09A G09B G09C G09D G09E G09F G09G G09H G12A G38A G38B	09	J11A J11B	
12		M04A M04B M04C	07		H06Z	21B		X06A X06B BORP VAC VAC I VAC II VBOR				
15		P60A P60B P60C P66B P66C P67A P67B	09		J11A J11B	06		G09A G09B G09C G09D G09E G09F G09G G09H G12A G38A G38B				
53.06.21↔			BORP VAC VAC I VAC II VBOR		53.22.21↔			BORP VAC VAC I VAC II VBOR	09	J11A J11B		
		05	F21A F21B F21C			05		F21A F21B F21C	21B	X06A X06B BORP VAC VAC I VAC II VBOR		
		06	G09A G09B G09C G09D G09E G09F G09H G12A G38A G38B			06		G09A G09B G09C G09D G09E G09F G09H G12A G38A G38B	06	G09A G09B G09C G09D G09E G09F G09G G09H G12A G38A G38B		
		07	H06Z			07		H06Z	09	J11A J11B		
		09	J11A J11B			09		J11A J11B	21B	X06A X06B BORP VAC VB VBOR		
		12	M04A M04B M04C	53.23.11↔				BORP VAC VAC I VAC II VBOR	06	G09A G09B G09C G09D G09E G09F G09H G12A G38A G38B		
		15	P60A P60B P60C P66B P66C P67A P67B			05		F21A F21B F21C	09	J11A J11B		
		53.07.11↔				BORP VAC VAC I VAC II VBOR		06	G09A G09B G09C G09D G09E G09F G09G G09H G12A G38A G38B	53.51.00↔		BORP VAC VB VBOR
	05		F21A F21B F21C			07		H06Z	06		G09A G09B G09C G09D G09E G09F G09H G12A G38A G38B	
	06		G09A G09B G09C G09D G09E G09F G09G G09H G12A G38A G38B			09		J11A J11B	09		J11A J11B	
	07		H06Z			53.23.21↔		BORP VAC VAC I VAC II VBOR	21B		X06A X06B X06C Y02A Y02B Y02C BORP VAC VB VBOR	
	09		J11A J11B				05	F21A F21B F21C	06		G09A G09B G09C G09D G09E G09F G09H G12A G38A G38B	
	12		M04A M04B M04C				06	G09A G09B G09C G09D G09E G09F G09H G12A G38A G38B	09		J11A J11B	
	15		P60A P60B P60C P66B P66C P67A P67B				07	H06Z	21B		X06A X06B X06C Y02A Y02B Y02C BORP VAC VB VBOR	
	53.07.21↔						BORP VAC VAC I VAC II VBOR	53.29↔			BORP VAC VAC I VAC II VBOR	53.51.09↔
05			F21A F21B F21C		05		F21A F21B F21C		06		G09A G09B G09C G09D G09E G09F G09H G12A G38A G38B	
06			G09A G09B G09C G09D G09E G09F G09H G12A G38A G38B		06		G09A G09B G09C G09D G09E G09F G09G G09H G12A G38A G38B		09		J11A J11B	
07			H06Z		07		H06Z		21B		X06A X06B X06C Y02A Y02B Y02C BORP VAC VB VBOR	
09			J11A J11B		09		J11A J11B		06		G09A G09B G09C G09D G09E G09F G09H G12A G38A G38B	
12			M04A M04B M04C		53.40↔				BORP VAC VBOR		09	
15			P60A P60B P60C P66B P66C P67A P67B	06			G09A G09B G09C G09D G09E G09F		21B		X06A X06B X06C Y02A Y02B Y02C BORP VAC VB VBOR	

CHOP	MDC	DRG	CHOP	MDC	DRG	CHOP	MDC	DRG
53.52.11↔	06	G09A G09B G09C G09D G09E G09F G09H G12A G38A G38B	53.62.21↔	09	J11A J11B BORP VAC VAC I VAC II VBOR	53.79↔	04	BORP VAC VAC I VAC II VBOR
	09	J11A J11B		06	G09A G09B G09C G09D G09E G09F G09H G12A G38A G38B		06	E02A E02B E02C G02A G02B G12A G16Z G18A G18B G19A G19B G19C G33Z G38A G38B
	21B	X06A X06B X06C Y02A Y02B Y02C		09	J11A J11B BORP VAC VAC I VAC II VBOR		07	H33A H33B
	22	BORP VAC VAC I VAC II VBOR		11	L33Z			
53.52.21↔	06	G09A G09B G09C G09D G09E G09F G09H G12A G38A G38B	53.69↔	06	G09A G09B G09C G09D G09E G09F G09H G12A G38A G38B	53.80↔	15	P02A P02B P02C X06A X06B X06C BORP VAC VAC I VAC II VBOR
	09	J11A J11B BORP VAC VAC I VAC II VBOR		06	G09A G09B G09C G09D G09E G09F G09H G12A G38A G38B		21B	X06A X06B X06C BORP VAC VAC I VAC II VBOR
	06	G09A G09B G09C G09D G09E G09F G09H G12A G38A G38B		09	J11A J11B BORP VAC VAC I VAC II VBOR		04	E02A E02B E02C G02A G02B G12A G16Z G18A G18B G19A G19B G19C G33Z G38A G38B
	09	J11A J11B BORP VAC VAC I VAC II VBOR		04	E02A E02B E02C G02A G02B G12A G16Z G18A G18B G19A G19B G19C G33Z G38A G38B		06	G02A G02B G12A G16Z G18A G18B G19A G19B G19C G33Z G38A G38B
53.58↔	06	G09A G09B G09C G09D G09E G09F G09H G12A G38A G38B	53.70↔	04	E02A E02B E02C G02A G02B G12A G16Z G18A G18B G19A G19B G19C G33Z G38A G38B	53.81↔	07	H33A H33B
	09	J11A J11B BORP VAC VAC I VAC II VBOR		06	G02A G02B G12A G16Z G18A G18B G19A G19B G19C G33Z G38A G38B		11	L33Z
	06	G09A G09B G09C G09D G09E G09F G09H G12A G38A G38B		07	H33A H33B		21B	X06A X06B X06C BORP VAC VAC I VAC II VBOR
	09	J11A J11B BORP VAC VAC I VAC II VBOR		11	L33Z			
53.61.00↔	06	G09A G09B G09C G09D G09E G09F G09H G12A G38A G38B	53.71.11↔	15	P02A P02B P02C X06A X06B X06C BORP VAC VAC I VAC II VBOR	53.82↔	04	E02A E02B E02C E02B E02C E06A E06B E06C
	09	J11A J11B BORP VAC VAC I VAC II VBOR		21B	X06A X06B X06C BORP VAC VAC I VAC II VBOR		06	G02A G02B G12A G16Z G18A G18B G19A G19B G19C G33Z G38A G38B
	06	G09A G09B G09C G09D G09E G09F G09H G12A G38A G38B		04	E02A E02B E02C G02A G02B G12A G16Z G18A G18B G19A G19B G19C G33Z G38A G38B		07	H33A H33B
	09	J11A J11B BORP VAC VAC I VAC II VBOR		06	G02A G02B G12A G16Z G18A G18B G19A G19B G19C G33Z G38A G38B		11	L33Z
53.61.09↔	21B	X06A X06B X06C Y02A Y02B Y02C	53.71.21↔	07	H33A H33B	53.83.11↔	21B	X06A X06B X06C BORP VAC VAC I VAC II VBOR
	22	BORP VAC VAC I VAC II VBOR		11	L33Z		04	E02A E02B E02C G02A G02B G12A G16Z G18A G18B G19A G19B G19C G33Z G38A G38B
	06	G09A G09B G09C G09D G09E G09F G09H G12A G38A G38B		15	P02A P02B P02C X06A X06B X06C BORP VAC VAC I VAC II VBOR		06	G02A G02B G12A G16Z G18A G18B G19A G19B G19C G33Z G38A G38B
	09	J11A J11B BORP VAC VAC I VAC II VBOR		21B	X06A X06B X06C BORP VAC VAC I VAC II VBOR		07	H33A H33B
53.61.11↔	06	G09A G09B G09C G09D G09E G09F G09H G12A G38A G38B	53.72.11↔	04	E02A E02B E02C G02A G02B G12A G16Z G18A G18B G19A G19B G19C G33Z G38A G38B	53.83.21↔	11	L33Z
	09	J11A J11B BORP VAC VAC I VAC II VBOR		06	G02A G02B G12A G16Z G18A G18B G19A G19B G19C G33Z G38A G38B		04	E02A E02B E02C G02A G02B G12A G16Z G18A G18B G19A G19B G19C G33Z G38A G38B
	21B	X06A X06B X06C Y02A Y02B Y02C		07	H33A H33B		06	G02A G02B G12A G16Z G18A G18B G19A G19B G19C G33Z G38A G38B
	22	BORP VAC VAC I VAC II VBOR		11	L33Z			
53.61.21↔	06	G09A G09B G09C G09D G09E G09F G09H G12A G38A G38B	53.72.21↔	15	P02A P02B P02C X06A X06B X06C BORP VAC VAC I VAC II VBOR	53.84.11↔	21B	X06A X06B X06C BORP VAC VAC I VAC II VBOR
	09	J11A J11B BORP VAC VAC I VAC II VBOR		04	E02A E02B E02C G02A G02B G12A G16Z G18A G18B G19A G19B G19C G33Z G38A G38B		04	E02A E02B E02C G02A G02B G12A G16Z G18A G18B G19A G19B G19C G33Z G38A G38B
	21B	X06A X06B X06C Y02A Y02B Y02C		06	G02A G02B G12A G16Z G18A G18B G19A G19B G19C G33Z G38A G38B		06	G02A G02B G12A G16Z G18A G18B G19A G19B G19C G33Z G38A G38B
	22	BORP VAC VAC I VAC II VBOR		07	H33A H33B			
53.62.11↔	06	G09A G09B G09C G09D G09E G09F G09H G12A G38A G38B		07	H33A H33B		04	E02A E02B E02C G02A G02B G12A G16Z G18A G18B G19A G19B G19C G33Z G38A G38B
	09	J11A J11B BORP VAC VAC I VAC II VBOR		11	L33Z		06	G02A G02B G12A G16Z G18A G18B G19A G19B G19C G33Z G38A G38B
	21B	X06A X06B X06C Y02A Y02B Y02C		15	P02A P02B P02C X06A X06B X06C BORP VAC VAC I VAC II VBOR			
	22	BORP VAC VAC I VAC II VBOR		21B	X06A X06B X06C BORP VAC VAC I VAC II VBOR			

PROC

CHOP	MDC	DRG	CHOP	MDC	DRG	CHOP	MDC	DRG
53.84.21↔	07	H33A H33B	54.12.00↔	22	Y02A Y02B Y02C	54.13↔	14	O02A O02B
	11	L33Z			BORP VAC VAC I		21B	X06A X06B
	21B	X06A X06B X06C			VAC II VB VBOR		22	Y02A Y02B Y02C
		BORP VAC VAC I		05	F04Z F13A F21A			BORP VAC VAC I
		VAC II VBOR			F21B F21C			VAC II VB VBOR
	04	E02A E02B E02C		06	G12A G12B		05	F04Z F13A F21A
	06	G02A G02B G12A		07	H05A H05B H06Z			F21B F21C
		G16Z G18A G18B			H33A H33B		06	G12A G12B
		G19A G19B G19C		09	J02A J02B J03A		07	H05A H05B H06Z
		G33Z G38A G38B			J03B J04Z J11A			H33A H33B
53.85.11↔	07	H33A H33B	54.12.10↔	10	K09A K09B	54.19↔	09	J02A J02B J03A
	11	L33Z			J03B J04Z J11A			J03B J04Z J11A
	21B	X06A X06B X06C		11	L09A L09B			J11B
		BORP VAC VAC I		12	M01Z M06Z M09A		10	K09A K09B
		VAC II VBOR			M09B M37Z		11	L09A L09B
	04	E02A E02B E02C		13	N11A N11B		12	M01Z
	06	G02A G02B G12A		14	O02A O02B		13	N11A N11B
		G16Z G18A G18B		21B	X06A X06B		14	O02A O02B
		G19A G19B G19C		22	Y02A Y02B Y02C		21B	X06A X06B
		G33Z G38A G38B			BORP VAC VAC I		22	Y02A Y02B Y02C
53.85.21↔	07	H33A H33B	54.12.11↔		VAC II VB VBOR	54.21.00↔		BORP VAC VAC I
	11	L33Z		05	F04Z F13A F21A			VAC II VB VBOR
	15	P02A P02B P02C			F21B F21C		05	F04Z F13A F21A
	21B	X06A X06B X06C		06	G12A G12B			F21B F21C
		BORP VAC VAC I		07	H05A H05B H06Z		06	G12A G12B
		VAC II VBOR			H33A H33B		07	H05A H05B H06Z
	04	E02A E02B E02C		09	J02A J02B J03A			H33A H33B
	06	G02A G02B G12A			J03B J04Z J11A		09	J02A J02B J03A
		G16Z G18A G18B			J11B			J03B J04Z J11A
		G19A G19B G19C		10	K09A K09B		10	K09A K09B
	G33Z G38A G38B	11	L09A L09B	11	L09A L09B			
53.89↔	07	H33A H33B	54.12.99↔	12	M01Z M06Z M09A	54.21.10↔	12	M01Z M06Z M09A
	11	L33Z			M09B M37Z			M09B M37Z
	15	P02A P02B P02C		13	N11A N11B		13	N11A N11B
	21B	X06A X06B X06C		14	O02A O02B		14	O02A O02B
		BORP VAC VAC I		21B	X06A X06B		21B	X06A X06B
		VAC II VBOR		22	Y02A Y02B Y02C		22	Y02A Y02B Y02C
	04	E02A E02B E02C			BORP VAC VAC I			BORP VAC VAC I
	06	G02A G02B G12A		05	F04Z F13A F21A		05	F21A F21B F21C
		G16Z G18A G18B			F21B F21C		06	G12A G12B
		G19A G19B G19C		06	G12A G12B		07	H12A H12B
	G33Z G38A G38B	07	H05A H05B H06Z	08	I27A I27B I27C			
53.9↔	07	H33A H33B		H33A H33B		I27D		
	11	L33Z	09	J02A J02B J03A	09	J02A J02B J03A		
	21B	X06A X06B X06C		J03B J04Z J11A		J03B J04Z J11A		
		BORP VAC VBOR		J11B		J11B		
	04	E02A E02B E02C	10	K09A K09B	11	L09A L09B		
	06	G09A G09B G09C	11	L09A L09B	12	M06Z M09A M09B		
		G09D G09E G09F	12	M01Z M06Z M09A		M37Z		
		G09G G09H G12A		M09B M37Z	13	N11A N11B N25Z		
		G38A G38B	13	N11A N11B	14	O02A O02B		
		BORP VAC VAC I	14	O02A O02B	21B	X06A X06B		
54.11↔		VAC II VB VBOR	21B	X06A X06B	22	Y02A Y02B Y02C		
	04	E02A E02B E02C	22	Y02A Y02B Y02C		BORP VAC VB		
	05	F04Z F13A F21A		BORP VAC VAC I		VBOR		
		F21B F21C	54.12.99↔		VAC II VB VBOR	04	E02A E02B E02C	
	06	G12A G12B		VAC II VB VBOR	05	F21A F21B F21C		
	07	H05A H05B H33A	05	F04Z F13A F21A	06	G12A G12B		
		H33B		F21B F21C	07	H12A H12B		
	09	J02A J02B J03A	06	G12A G12B	08	I27A I27B I27C		
		J03B J04Z J11A	07	H05A H05B H06Z		I27D		
		J11B		H33A H33B	09	J02A J02B J03A		
10	K09A K09B	09	J02A J02B J03A		J03B J04Z J11A			
11	L09A L09B		J03B J04Z J11A		J11B			
12	M01Z M06Z M09A	10	K09A K09B	11	L09A L09B			
	M09B M37Z	11	L09A L09B	12	M06Z M09A M09B			
13	N11A N11B N13A	12	M01Z M06Z M09A		M37Z			
	N13B		M09B M37Z	13	N11A N11B N13A			
14	O02A O02B	13	N11A N11B					
21B	X06A X06B							

CHOP	MDC	DRG	CHOP	MDC	DRG	CHOP	MDC	DRG
		N13B N25Z			VAC II VBOR		07	H06Z
	14	O02A O02B		06	G12A G12B		11	L03Z L04A L04B
	21B	X06A X06B		07	H06Z			L04C L06A L06B
54.21.30↔	22	Y02A Y02B Y02C		10	K09A K09B			L09A L09B L10A
		BORP VAC VB		13	N01A N01B N01C			L10B L13A L13B
		VBOR			N02A N02B N02C			L13C L20A L20B
	05	F21A F21B F21C			N07A N11A N11B			L20C L20D L20E
	06	G12A G12B	54.4X.11↔		N33Z			L38Z
	07	H12A H12B			BORP VAC VAC I		12	M04A M04B M04C
	08	I27A I27B I27C			VAC II VBOR			M06Z M09A M09B
		I27D		06	G12A G12B			M37Z
	09	J02A J02B J03A		07	H06Z		13	N02A N02B N02C
		J03B J04Z J11A		10	K09A K09B			N05A N05B N05C
		J11B		13	N01A N01B N01C			N33Z
	11	L09A L09B			N02A N02B N02C	54.62↔	21B	X06A X06B X06C
	13	N11A N11B N25Z			N07A N11A N33Z			BORP VAC VB
	14	O02A O02B	54.4X.12↔		BORP VAC VAC I			VBOR
	21B	X06A X06B			VAC II VBOR		05	F04Z F13A
54.21.99↔	22	Y02A Y02B Y02C		06	G12A G12B		06	G02A G02B G12A
		BORP VAC VAC I		07	H06Z			G12B G38A G38B
		VAC II VB VBOR		10	K09A K09B		07	H06Z
	05	F21A F21B F21C		13	N01A N01B N01C		09	J02A J02B J03A
	06	G12A G12B			N02A N02B N02C			J03B J04Z J11A
	07	H12A H12B			N07A N11A N33Z			J11B
	08	I27A I27B I27C	54.4X.99↔		BORP VAC VBOR		13	N11A N11B
		I27D		06	G12A G12B		21B	X06A X06B X06C
	09	J02A J02B J03A		07	H06Z		22	Y02A Y02B Y02C
		J03B J04Z J11A		10	K09A K09B	54.63.00↔	06	G12A G12B
		J11B		11	L09A L09B		07	H06Z
	11	L09A L09B		13	N01A N01B N01C		09	J02A J02B J03A
	12	M06Z M09A M09B			N02A N02B N02C			J03B J04Z J11A
		M37Z			N11A N11B N33Z			J11B
	13	N11A N11B N25Z	54.51↔		BORP VAC VAC I		13	N11A N11B
	14	O02A O02B			VAC II VBOR		21B	X06A X06B X06C
	21B	X06A X06B		06	G12A G21A G21B	54.63.10↔	06	G12A G12B
54.23↔	22	Y02A Y02B Y02C		07	H06Z		07	H06Z
		BORP VAC VBOR		11	L03Z L04A L04B		09	J02A J02B J03A
	05	F21A F21B F21C			L04C L06A L06B			J03B J04Z J11A
	06	G12A G12B			L09A L09B L10A		13	N11A N11B
	07	H12A H12B			L10B L13A L13B		21B	X06A X06B X06C
	09	J02A J02B J03A			L13C L20A L20B	54.63.99↔	06	G12A G12B
		J03B J04Z J11A			L20C L20D L20E		07	H06Z
		J11B			L38Z		09	J02A J02B J03A
	10	K09A K09B			M04A M04B M04C			J03B J04Z J11A
	11	L09A L09B		12	M06Z M09A M09B			J11B
	12	M01Z M09A M09B			M37Z		13	N11A N11B
		M37Z			N02A N02B N02C		21B	X06A X06B X06C
	13	N02A N02B N02C	54.52↔	13	N05A N05B N05C	54.64.10↔	06	G02A G02B G09A
		N07A N07B N25Z			N33Z			G09B G09C G09D
		N33Z		21B	X06A X06B X06C			G09E G09F G09G
	14	O02A O02B			BORP VAC I VAC II			G09H G12A G12B
	21B	X06A X06B X06C		06	G21A G21B G21C			G38A G38B
54.25↔		VAC VBOR		07	H06Z		07	H06Z
	01	B17A B17B		11	L03Z L04A L04B		09	J02A J02B J03A
	06	G12A G12B			L04C L06A L06B			J03B J04Z J11A
	07	H06Z			L09A L09B L10A			J11B
	13	N11A N11B			L10B L13A L13B		21B	X06A X06B
54.3X.10↔	21B	X06A X06B X06C			L13C L20A L20B	54.64.99↔	06	G09A G09B G09C
		BORP VAC VAC I			L20C L20D L20E			G09D G09E G09F
		VAC II VBOR			L38Z			G09G G09H G12A
	06	G12A G12B		12	M04A M04B M04C			G12B G38A G38B
	07	H06Z			M06Z M09A M09B		07	H06Z
	08	I27A I27B I27C			M37Z		09	J02A J02B J03A
		I27D			N02A N02B N02C			J03B J04Z J11A
	09	J02A J02B J03A		13	N05A N05B N05C			J11B
		J03B J04Z J11A			N33Z		21B	X06A X06B
		J11B		21B	X06A X06B X06C	54.71.00↔		BORP VAC VAC I
	10	K09A K09B	54.59↔		BORP VAC I VAC II			VAC II VBOR
54.4X.10↔	21B	X06A X06B X06C		06	G21A G21B G21C		06	G09A G09B G09C
		BORP VAC VAC I						



CHOP	MDC	DRG	CHOP	MDC	DRG	CHOP	MDC	DRG
		G09D G09E G09F			VAC II VBOR		06	G12A G12B
		G09H G12A G38A		06	G12A G12B G33Z		07	H06Z
		G38B			G38A G38B		09	J02A J02B J03A
	09	J11A J11B		07	H01A H01B H09A			J03B J04Z J11A
54.71.10↔	21B	X06A X06B X06C			H09B H09C H33A			J11B
		BORP VAC VAC I		11	H33B		10	K09A K09B
		VAC II VBOR			L33Z		11	L03Z L04A L04B
	06	G02A G02B G09A	54.95‡↔	01	B03A B03B B03C			L04C L09A L09B
		G09B G09C G09D			B03D			L10A L10B L13A
		G09E G09F G09H	54.98.00‡↔		DIAL		12	L13B L13C L38Z
		G12A G38A G38B	54.98.09‡↔		DIAL KP KPP			M06Z M09A M09B
	09	J11A J11B	54.98.11‡↔		DIAL KP KPP		13	M37Z
54.71.99↔	21B	X06A X06B X06C	54.98.21‡↔		DIAL KP KPP			N11A
		BORP VAC VAC I	54.98.22‡↔		DIAL KP KPP		21B	X06A X06B
		VAC II VBOR	54.98.23‡↔		DIAL KP KPP		22	Y02A Y02B Y02C
	06	G09A G09B G09C	54.98.24‡↔		DIAL KP KPP	54.99.60↔		BORP VAC VB
		G09D G09E G09F	54.98.25‡↔		DIAL KP KPP			VBOR
		G09H G12A G38A	54.98.26‡↔		DIAL KP KPP		04	E02A E02B E02C
		G38B	54.98.31‡↔		DIAL KP KPP		05	F04Z F13A F21A
	09	J11A J11B	54.98.32‡↔		DIAL KP KPP			F21B F21C
54.73↔	21B	X06A X06B X06C	54.98.33‡↔		DIAL KP KPP		06	G12A G12B
		BORP VAC VAC I	54.98.34‡↔		DIAL KP KPP		07	H06Z
		VAC II VBOR	54.98.35‡↔		DIAL KP KPP		08	I27A I27B I27C
	06	G09A G09B G09C	54.98.36‡↔		DIAL KP KPP			I27D
		G09D G09E G09F	54.99.31↔		BORP VAC VAC I		09	J02A J02B J03A
		G09G G09H G12A			VAC II VB VBOR			J03B J04Z J11A
		G38A G38B		04	E02A E02B E02C		10	K09A K09B
	07	H06Z		05	F04Z F13A F21A		11	L03Z L04A L04B
	09	J02A J02B J03A			F21B F21C			L04C L09A L09B
		J03B J04Z J11A		06	G12A G12B			L10A L10B L13A
		J11B		07	H06Z			L13B L13C L38Z
54.74↔	21B	X06A X06B		09	J02A J02B J03A		12	M06Z M09A M09B
		BORP VAC VAC I			J03B J04Z J11A			M37Z
		VAC II VBOR		10	K09A K09B		13	N11A N11B
	05	F04Z F13A		11	L03Z L04A L04B		21B	X06A X06B
	06	G12A G12B G16Z			L04C L09A L09B		22	Y02A Y02B Y02C
		G18A G38A G38B			L10A L10B L13A	54.99.61↔		BORP VAC VB
	07	H06Z			L13B L13C L38Z			VBOR
	10	K09A K09B		12	M06Z M09A M09B		04	E02A E02B E02C
54.75↔	21B	X06A X06B			M37Z		05	F04Z F13A F21A
		BORP VAC VAC I		13	N01A N01B N01C			F21B F21C
		VAC II VBOR			N11A N11B N33Z		06	G12A G12B
	06	G09A G09B G09C		21B	X06A X06B		07	H06Z
		G09D G09E G09F		22	Y02A Y02B Y02C		09	J02A J02B J03A
		G09G G09H G12A	54.99.40↔		BORP VAC VAC I			J03B J04Z J11A
		G38A G38B			VAC II VB VBOR			J11B
	07	H06Z		04	E02A E02B E02C		10	K09A K09B
	09	J02A J02B J03A		05	F04Z F13A F21A		11	L03Z L04A L04B
		J03B J04Z J11A			F21B F21C			L04C L09A L09B
		J11B		06	G12A G12B			L10A L10B L13A
	11	L09A L09B		07	H06Z			L13B L13C L38Z
54.91‡↔	21B	X06A X06B		09	J02A J02B J03A		12	M06Z M09A M09B
54.92↔	23	Z65A			J03B J04Z J11A			M37Z
		BORP VAC VAC I			J11B		13	N11A N11B
		VAC II VBOR		10	K09A K09B		21B	X06A X06B
	05	F21A F21B F21C		11	L03Z L04A L04B		22	Y02A Y02B Y02C
	06	G12A G12B			L04C L09A L09B	54.99.80↔	01	B21A B22Z
	07	H12A H12B			L10A L10B L13A	54.99.81↔		BORP VAC VAC I
	11	L09A L09B			L13B L13C L38Z			VAC II VB VBOR
	13	N11A N11B		12	M06Z M09A M09B		04	E02A E02B E02C
54.93‡↔	21B	X06A X06B X06C			M37Z		05	F04Z F13A F21A
	06	G70A G70B G70C		13	N11A N11B			F21B F21C
	07	H61A H63A H63B		21B	X06A X06B		06	G12A G12B
		H63C H63D		22	Y02A Y02B Y02C		07	H06Z
	09	J11A J11B	54.99.50↔		BORP VAC VAC I		09	J02A J02B J03A
	11	L02Z			VAC II VB VBOR			J03B J04Z J11A
	12	M06Z M09A M09B		04	E02A E02B E02C			J11B
		M37Z		05	F04Z F13A F21A		10	K09A K09B
	13	N11A N11B			F21B F21C		11	L03Z L04A L04B
54.94↔		BORP VAC VAC I						

CHOP	MDC	DRG	CHOP	MDC	DRG	CHOP	MDC	DRG
		L04C L09A L09B	55.01.10†↔	11	L40Z L42A			L42A
		L10A L10B L13A	55.01.11↔		BORP VAC VAC I	55.21†↔	11	L13A L13B L13C
		L13B L13C L38Z			VAC II VBOR			L38Z L40Z
	12	M06Z M09A M09B		06	G12A	55.22†↔	11	L13A L13B L13C
		M37Z		08	I28A I28B			L38Z L40Z
	13	N11A N11B		11	L03Z L04A L04B	55.23†↔	11	L42A
	21B	X06A X06B			L04C L10A L10B	55.24↔		BORP VAC VAC I
	22	Y02A Y02B Y02C			L13A L13B L13C			VAC II VBOR
54.99.82↔		BORP VAC VAC I	55.01.12↔		L38Z		06	G12A
		VAC II VB VBOR			BORP VAC VAC I		08	I28A I28B
	04	E02A E02B E02C			VAC II VBOR		11	L03Z L04A L04B
	05	F04Z F13A F21A		06	G12A			L04C L10A L10B
		F21B F21C		08	I28A I28B			L13A L13B L13C
	06	G12A G12B		11	L03Z L04A L04B	55.25†↔	11	L38Z
	07	H06Z			L04C L10A L10B	55.31↔		L42A
	09	J02A J02B J03A			L13A L13B L13C			BORP VAC VAC I
		J03B J04Z J11A	55.01.13↔		L38Z			VAC II VBOR
		J11B			BORP VAC VAC I		06	G12A
	10	K09A K09B			VAC II VBOR		11	L03Z L04A L04B
	11	L03Z L04A L04B		06	G12A			L04C L10A L10B
		L04C L09A L09B		08	I28A I28B			L13A L13B L13C
		L10A L10B L13A		11	L03Z L04A L04B			L38Z
		L13B L13C L38Z			L04C L10A L10B	55.32↔	21B	X06A X06B X06C
	12	M06Z M09A M09B			L13A L13B L13C			BORP VAC VAC I
		M37Z			L38Z			VAC II VBOR
	13	N11A N11B	55.01.99†↔	11	L40Z L42A		06	G12A
	21B	X06A X06B	55.02.00†↔	11	L13A L13B L13C		11	L03Z L04A L04B
	22	Y02A Y02B Y02C			L18A L18B L38Z			L04C L10A L10B
54.99.83↔	01	B21A B22Z			L42A			L13A L13B L13C
54.99.84↔		BORP VAC VAC I	55.02.10†↔	11	L13A L13B L13C			L38Z
		VAC II VB VBOR			L18A L18B L38Z		21B	X06A X06B X06C
	04	E02A E02B E02C			L42A	55.33†↔	11	L20A L20B L20C
	05	F04Z F13A F21A		15	P67A P67B			L20D L20E
		F21B F21C	55.02.11↔		BORP VAC VAC I	55.34↔		BORP VAC VAC I
	06	G12A G12B			VAC II VBOR			VAC II VBOR
	07	H06Z		06	G12A		06	G12A
	09	J02A J02B J03A		11	L03Z L04A L04B		11	L03Z L04A L04B
		J03B J04Z J11A			L04C L10A L10B			L04C L10A L10B
		J11B			L13A L13B L13C			L13A L13B L13C
	10	K09A K09B			L38Z			L38Z
	11	L03Z L04A L04B		21B	X06A X06B X06C		21B	X06A X06B X06C
		L04C L09A L09B	55.02.99†↔	11	L13A L13B L13C	55.35†↔	11	L20A L20B L20C
		L10A L10B L13A			L18A L18B L38Z			L20D L20E
		L13B L13C L38Z			L42A	55.39.10↔		BORP VAC VBOR
	12	M06Z M09A M09B	55.03.00†↔	11	L13A L13B L13C		06	G12A
		M37Z			L18A L18B L38Z		11	L03Z L04A L04B
	13	N11A N11B			L42A			L04C L10A L10B
	21B	X06A X06B	55.03.10†↔	11	L13A L13B L13C			L13A L13B L13C
	22	Y02A Y02B Y02C			L18A L18B L38Z			L38Z
54.A1↔		BORP VAC VB	55.03.11†↔	11	L13A L13B L13C	55.39.21↔	21B	X06A X06B X06C
		VBOR			L18A L18B L38Z			BORP VAC VAC I
	04	E02A E02B E02C			L42A			VAC II VBOR
	05	F04Z F13A F21A			L13A L13B L13C		06	G12A
		F21B F21C	55.03.99†↔	11	L18A L18B L38Z		11	L03Z L04A L04B
	06	G12A G12B			L42A			L04C L10A L10B
	07	H06Z			L13A L13B L13C			L13A L13B L13C
	09	J02A J02B J03A	55.04.00†↔	11	L13A L13B L13C			L38Z
		J03B J04Z J11A			L18A L18B L38Z		21B	X06A X06B X06C
		J11B	55.04.10†↔	11	L13A L13B L13C	55.39.22↔		BORP VAC VAC I
	10	K09A K09B			L18A L18B L38Z			VAC II VBOR
	11	L03Z L04A L04B	55.04.11†↔	11	L13A L13B L13C		06	G12A
		L04C L09A L09B			L18A L18B L38Z		11	L03Z L04A L04B
		L10A L10B L13A	55.04.99†↔	11	L13A L13B L13C			L04C L10A L10B
		L13B L13C L38Z			L18A L18B L38Z			L13A L13B L13C
	12	M06Z M09A M09B	55.05†↔	11	L13A L13B L13C			L38Z
		M37Z			L18A L18B L38Z		21B	X06A X06B X06C
	13	N11A N11B			L42A	55.39.23↔		BORP VAC VAC I
	21B	X06A X06B	55.11†↔	11	L40Z L42A			VAC II VBOR
55.01.00†↔	22	Y02A Y02B Y02C	55.12†↔	11	L13A L13B L13C		06	G12A
	11	L40Z L42A			L18A L18B L38Z		11	L03Z L04A L04B

CHOP	MDC	DRG	CHOP	MDC	DRG	CHOP	MDC	DRG
		L04C L10A L10B L13A L13B L13C L38Z	55.52↔	23	Z02Z BORP MVE VAC VAC I VAC II VBOR	55.69.40↔		BORP KORP MKOR VAC VAC I VAC II VBOR VKOR
55.39.29↔	21B	X06A X06B X06C BORP VAC VBOR		06	G12A G16Z G18A G38A G38B		06	G12A
	06	G12A		11	L03Z L04A L04B L04C L10A L10B L13A L13B L13C L38Z	55.69.99↔	Prä	A01A A02Z A05A A06A A06B A06C A07A A11A A17A A17B
55.39.99↔	21B	X06A X06B X06C BORP VAC VBOR	55.53↔	21B	X06A X06B X06C BORP MVE VAC VAC I VAC II VBOR			BORP KORP MKOR VAC VAC I VAC II VBOR VKOR
	06	G12A		06	G12A G16Z G18A G38A G38B		06	G12A
	11	L03Z L04A L04B L04C L10A L10B L13A L13B L13C L38Z		11	L03Z L04A L04B L04C L10A L10B L13A L13B L13C L38Z	55.7↔	Prä	A01A A02Z A05A A06A A06B A06C A07A A11A A17A A17B
55.4↔	21B	X06A X06B X06C BORP VAC VAC I VAC II VBOR	55.54↔	21B	X06A X06B X06C BORP MVE VAC VAC I VAC II VBOR			BORP VAC VAC I VAC II VBOR
	06	G12A G16Z G18A G38A G38B		06	G12A G16Z G18A G38A G38B	55.81↔	06	G12A
	11	L03Z L04A L04B L04C L10A L10B L13A L13B L13C L38Z		11	L03Z L04A L04B L04C L10A L10B L13A L13B L13C L38Z		11	L03Z L04A L04B L04C L10A L10B L13A L13B L13C L38Z
55.51.00↔	14	O01B O02A O02B	55.61↔	14	O01B O02A O02B		21B	X06A X06B X06C BORP VAC VAC I VAC II VBOR
	21B	X06A X06B X06C BORP VAC VAC I VAC II VBOR		21B	X06A X06B X06C BORP KORP MKOR VAC VAC I VAC II VBOR VKOR	55.82↔	06	G12A
	06	G12A G16Z G18A G38A G38B		06	G12A		08	I28A I28B
	07	H01A H33A H33B		11	L03Z L04A L04B L04C L10A L10B L13A L13B L13C L38Z		11	L03Z L04A L04B L04C L10A L10B L13A L13B L13C L38Z
	11	L03Z L04A L04B L04C L10A L10B L13A L13B L13C L38Z		11	L03Z L04A L04B L04C L10A L10B L13A L13B L13C L38Z		21B	X06A X06B X06C BORP VAC VAC I VAC II VBOR
	14	O01B O02A O02B	55.69.00↔	21B	X06A X06B X06C BORP KORP MKOR VAC VAC I VAC II VBOR VKOR	55.83↔	06	G12A
55.51.01↔	21B	X06A X06B X06C BORP MVE VAC VAC I VAC II VBOR		06	G12A		11	L03Z L04A L04B L04C L10A L10B L13A L13B L13C L38Z
	06	G12A G16Z G18A G38A G38B		Prä	A01A A02Z A05A A06A A06B A06C A07A A11A A17A A17B	55.84↔	21B	X06A X06B X06C BORP VAC VAC I VAC II VBOR
	07	H01A H33A H33B	55.69.10↔		BORP KORP MKOR VAC VAC I VAC II VBOR VKOR		06	G12A
	11	L03Z L04A L04B L04C L10A L10B L13A L13B L13C L38Z		06	G12A		11	L03Z L04A L04B L04C L10A L10B L13A L13B L13C L38Z
	14	O01B O02A O02B	55.69.20↔	21B	X06A X06B X06C BORP MVE VAC VAC I VAC II VBOR	55.85↔	21B	X06A X06B X06C BORP VAC VAC I VAC II VBOR
55.51.02↔	21B	X06A X06B X06C Z02Z BORP VAC VAC I VAC II VBOR		06	G12A		06	G12A
	06	G12A		Prä	A01A A02Z A05A A06A A06B A06C A07A A11A A17A A17B		08	I28A I28B
	11	L03Z L04A L04B L04C L10A L10B L13A L13B L13C L38Z	55.69.30↔		BORP KORP MKOR VAC VAC I VAC II VBOR VKOR	55.86↔	11	L03Z L04A L04B L04C L10A L10B L13A L13B L13C L38Z
55.51.99↔	21B	X06A X06B X06C Z02Z BORP MVE VAC VAC I VAC II VBOR		06	G12A		21B	X06A X06B X06C BORP VAC VAC I VAC II VBOR
	06	G12A G16Z G18A G38A G38B		Prä	A01A A02Z A05A A06A A06B A06C A07A A11A A17A A17B		06	G12A
	07	H01A H33A H33B		06	G12A		11	L03Z L04A L04B L04C L10A L10B L13A L13B L13C L38Z
	11	L03Z L04A L04B L04C L10A L10B L13A L13B L13C L38Z		Prä	A01A A02Z A05A A06A A06B A06C A07A A11A A17A A17B		21B	X06A X06B X06C BORP VAC VAC I VAC II VBOR
	14	O01B O02A O02B			BORP KORP MKOR VAC VAC I VAC II VBOR VKOR		06	G12A
	21B	X06A X06B X06C		06	G12A		11	L03Z L04A L04B L04C L10A L10B

CHOP	MDC	DRG	CHOP	MDC	DRG	CHOP	MDC	DRG
		L13A L13B L13C L38Z		21B	X06A X06B X06C			L04C L10A L10B L13A L13B L13C L38Z
55.87↔	21B	X06A X06B X06C BORP VAC VAC I VAC II VBOR	56.1X.12↔	11	L03Z L04A L04B L04C L10A L10B L13A L13B L13C L38Z	56.40↔		BORP VAC VAC I VAC II VBOR
	06	G12A		21B	X06A X06B X06C		06	G12A
	11	L03Z L04A L04B L04C L10A L10B L13A L13B L13C L38Z	56.1X.99↔	11	L03Z L04A L04B L04C L10A L10B L13A L13B L13C L38Z		11	L03Z L04A L04B L04C L10A L10B L13A L13B L13C L38Z
55.89↔	21B	X06A X06B X06C BORP VAC VAC I VAC II VBOR	56.2X.00↔	21B	X06A X06B X06C BORP VAC VAC I VAC II VBOR	56.41.00↔	21B	X06A X06B X06C BORP VAC VAC I VAC II VBOR
	06	G12A		06	G12A		06	G12A
	11	L03Z L04A L04B L04C L10A L10B L13A L13B L13C L38Z		11	L03Z L04A L04B L04C L10A L10B L13A L13B L13C L38Z		11	L03Z L04A L04B L04C L10A L10B L13A L13B L13C L38Z
55.91↔	21B	X06A X06B X06C BORP VAC VAC I VAC II VBOR	56.2X.10↔	21B	X06A X06B X06C BORP VAC VBOR		12	M06Z M09A M09B M37Z
	06	G12A		06	G12A		13	N08Z N11A N11B
	11	L03Z L04A L04B L04C L10A L10B L13A L13B L13C L38Z		11	L03Z L04A L04B L04C L10A L10B L13A L13B L13C L38Z	56.41.10↔	21B	X06A X06B X06C BORP VAC VAC I VAC II VBOR
55.92‡↔	21B	X06A X06B X06C	56.2X.11↔	21B	X06A X06B X06C BORP VAC VBOR		06	G12A
55.93‡↔	11	L40Z L42A		06	G12A		11	L03Z L04A L04B L04C L10A L10B L13A L13B L13C L38Z
55.94‡↔	11	L42A		11	L03Z L04A L04B L04C L10A L10B L13A L13B L13C L38Z		12	M06Z M09A M09B M37Z
55.96↔	11	L06A L06B		11	L03Z L04A L04B L04C L10A L10B L13A L13B L13C L38Z		13	N08Z N11A N11B
55.99.10↔	21B	X06A X06B X06C BORP VAC VAC I VAC II VBOR	56.2X.20↔	21B	X06A X06B X06C BORP VAC VBOR	56.41.11↔	21B	X06A X06B X06C BORP VAC VAC I VAC II VBOR
	06	G12A		06	G12A		06	G12A
	11	L03Z L04A L04B L04C L10A L10B L13A L13B L13C L38Z		11	L03Z L04A L04B L04C L10A L10B L13A L13B L13C L38Z		11	L03Z L04A L04B L04C L10A L10B L13A L13B L13C L38Z
56.0X.00↔	21B	X06A X06B X06C	56.2X.30↔	21B	X06A X06B X06C BORP VAC VAC I VAC II VBOR		12	M06Z M09A M09B M37Z
	11	L20A L20B L20C L20D L20E		06	G12A		13	N08Z N11A N11B
56.0X.10↔	21B	X06A X06B X06C		11	L03Z L04A L04B L04C L10A L10B L13A L13B L13C L38Z	56.41.12↔	21B	X06A X06B X06C BORP VAC VAC I VAC II VBOR
	10	K09A K09B		11	L03Z L04A L04B L04C L10A L10B L13A L13B L13C L38Z		06	G12A
	11	L20A L20B L20C L20D L20E		21B	X06A X06B X06C BORP VAC VAC I VAC II VBOR		11	L03Z L04A L04B L04C L10A L10B L13A L13B L13C L38Z
56.0X.11↔	21B	X06A X06B X06C	56.2X.40↔	21B	X06A X06B X06C BORP VAC VAC I VAC II VBOR		12	M06Z M09A M09B M37Z
	10	K09A K09B		06	G12A		13	N08Z N11A N11B
	11	L20A L20B L20C L20D L20E		11	L03Z L04A L04B L04C L10A L10B L13A L13B L13C L38Z	56.41.20↔	21B	X06A X06B X06C BORP VAC VAC I VAC II VBOR
56.0X.99↔	21B	X06A X06B X06C	56.2X.99↔	21B	X06A X06B X06C BORP VAC VBOR		06	G12A
	06	G12A G12B		11	L03Z L04A L04B L04C L10A L10B L13A L13B L13C L38Z		11	L03Z L04A L04B L04C L10A L10B L13A L13B L13C L38Z
	10	K09A K09B		11	L03Z L04A L04B L04C L10A L10B L13A L13B L13C L38Z		12	M06Z M09A M09B M37Z
	11	L20A L20B L20C L20D L20E		21B	X06A X06B X06C BORP VAC VAC I VAC II VBOR		13	N08Z N11A N11B
56.1X.00↔	21B	X06A X06B X06C	56.2X.99↔	21B	X06A X06B X06C BORP VAC VBOR		21B	X06A X06B X06C BORP VAC VAC I VAC II VBOR
	11	L03Z L04A L04B L04C L10A L10B L13A L13B L13C L38Z		06	G12A		06	G12A
	11	L03Z L04A L04B L04C L10A L10B L13A L13B L13C L38Z		11	L03Z L04A L04B L04C L10A L10B L13A L13B L13C L38Z		11	L03Z L04A L04B L04C L10A L10B L13A L13B L13C L38Z
56.1X.10↔	21B	X06A X06B X06C	56.31‡↔	21B	X06A X06B X06C		12	M06Z M09A M09B M37Z
	11	L03Z L04A L04B L04C L10A L10B L13A L13B L13C L38Z	56.33‡↔	11	L40Z		13	N08Z N11A N11B
	11	L03Z L04A L04B L04C L10A L10B L13A L13B L13C L38Z	56.34↔	11	L20A L20B L20C L20D L20E	56.41.21↔	21B	X06A X06B X06C BORP VAC VAC I VAC II VBOR
56.1X.11↔	21B	X06A X06B X06C		11	L20A L20B L20C L20D L20E		06	G12A
	11	L03Z L04A L04B L04C L10A L10B L13A L13B L13C L38Z		11	L20A L20B L20C L20D L20E		11	L03Z L04A L04B
	11	L03Z L04A L04B L04C L10A L10B L13A L13B L13C L38Z		06	G12A		11	L03Z L04A L04B
	11	L03Z L04A L04B L04C L10A L10B L13A L13B L13C L38Z		11	L03Z L04A L04B		11	L03Z L04A L04B



CHOP	MDC	DRG	CHOP	MDC	DRG	CHOP	MDC	DRG
56.52.20↔	13	N01A N01B N01C N11A N33Z N34Z	56.61.99↔	12	L33Z L38Z M06Z M09A M09B M37Z	56.71.20↔	13	M37Z N01A N01B N01C N08Z N11A N33Z N34Z
	21B	X06A X06B X06C BORP MVE VAC VAC I VAC II VBOR		21B	X06A X06B X06C BORP MVE VAC VAC I VAC II VBOR		21B	X06A X06B X06C BORP MVE VAC VAC I VAC II VBOR
	01	B03A B03B B03C B03D		01	B03A B03B B03C B03D		06	G12A G16Z G18A G38A G38B
	06	G12A G16Z G18A G38A G38B		06	G12A G16Z G18A G38A G38B		11	L03Z L04A L04B L04C L10A L10B L13A L13B L13C L33Z L38Z
	11	L03Z L04A L04B L04C L10A L10B L13A L13B L13C L33Z L38Z		11	L03Z L04A L04B L04C L10A L10B L13A L13B L13C L33Z L38Z		12	M06Z M09A M09B M37Z
	12	M06Z M09A M09B M37Z		12	M06Z M09A M09B M37Z		13	N01A N01B N01C N08Z N11A N33Z N34Z
	13	N01A N01B N01C N11A N33Z N34Z		13	N01A N01B N01C N08Z N11A N33Z N34Z		21B	X06A X06B X06C BORP MVE VAC VAC I VAC II VBOR
	21B	X06A X06B X06C BORP MVE VAC VBOR		21B	X06A X06B X06C BORP MVE VAC VBOR		06	G12A G16Z G18A G38A G38B
	01	B03A B03B B03C B03D		01	B03A B03B B03C B03D		11	L03Z L04A L04B L04C L10A L10B L13A L13B L13C L33Z L38Z
	06	G12A G16Z G18A G38A G38B		06	G12A G16Z G18A G38A G38B		12	M06Z M09A M09B M37Z
11	L03Z L04A L04B L04C L10A L10B L13A L13B L13C L33Z L38Z	11	L03Z L04A L04B L04C L10A L10B L13A L13B L13C L33Z L38Z	13	N01A N01B N01C N08Z N11A N33Z N34Z			
12	M06Z M09A M09B M37Z	12	M06Z M09A M09B M37Z	21B	X06A X06B X06C BORP MVE VAC VAC I VAC II VBOR			
13	N01A N01B N01C N11A N33Z N34Z	13	N11A N01A N01B N01C N08Z N11A N33Z N34Z	06	G12A G16Z G18A G38A G38B			
21B	X06A X06B X06C BORP VAC VAC I VAC II VBOR	21B	X06A X06B X06C BORP VAC VAC I VAC II VBOR	11	L03Z L04A L04B L04C L10A L10B L13A L13B L13C L33Z L38Z			
01	B03A B03B B03C B03D	06	G12A G16Z G18A G38A G38B	12	M06Z M09A M09B M37Z			
06	G12A G16Z G18A G38A G38B	11	L03Z L04A L04B L04C L10A L10B L13A L13B L13C L33Z L38Z	13	N01A N01B N01C N11A N33Z N34Z			
11	L03Z L04A L04B L04C L10A L10B L13A L13B L13C L33Z L38Z	12	M06Z M09A M09B M37Z	21B	X06A X06B X06C BORP VAC VAC I VAC II VBOR			
12	M06Z M09A M09B M37Z	13	N01A N01B N01C N08Z N11A N33Z N34Z	06	G12A			
13	N08Z N11A	21B	X06A X06B X06C BORP MVE VAC VAC I VAC II VBOR	11	L03Z L04A L04B L04C L10A L10B L13A L13B L13C L38Z			
21B	X06A X06B X06C BORP MVE VAC VAC I VAC II VBOR	21B	X06A X06B X06C BORP MVE VAC VAC I VAC II VBOR	21B	X06A X06B X06C BORP VAC VAC I VAC II VBOR			
01	B03A B03B B03C B03D	06	G12A G16Z G18A G38A G38B	06	G12A			
06	G12A G16Z G18A G38A G38B	11	L03Z L04A L04B L04C L10A L10B L13A L13B L13C L33Z L38Z	11	L03Z L04A L04B L04C L10A L10B L13A L13B L13C L38Z			
11	L03Z L04A L04B L04C L10A L10B L13A L13B L13C L33Z L38Z	12	M06Z M09A M09B M37Z	13	N08Z			
12	M06Z M09A M09B M37Z	13	N01A N01B N01C N08Z N11A N33Z N34Z	21B	X06A X06B X06C BORP VAC VAC I VAC II VBOR			
13	N08Z N11A	21B	X06A X06B X06C BORP MVE VAC VAC I VAC II VBOR	06	G12A			
21B	X06A X06B X06C BORP MVE VAC VAC I VAC II VBOR	21B	X06A X06B X06C BORP MVE VAC VAC I VAC II VBOR	11	L03Z L04A L04B L04C L10A L10B L13A L13B L13C L38Z			
01	B03A B03B B03C B03D	06	G12A G16Z G18A G38A G38B	11	L03Z L04A L04B L04C L10A L10B L13A L13B L13C L38Z			
06	G12A G16Z G18A G38A G38B	11	L03Z L04A L04B L04C L10A L10B L13A L13B L13C L33Z L38Z	12	M06Z M09A M09B			
11	L03Z L04A L04B L04C L10A L10B L13A L13B L13C	12	M06Z M09A M09B					

CHOP	MDC	DRG	CHOP	MDC	DRG	CHOP	MDC	DRG
56.74.11↔	13	N08Z	56.83↔	11	L03Z L04A L04B L04C L10A L10B L13A L13B L13C L38Z	56.84.22↔	06	BORP VAC VAC I VAC II VBOR
	21B	X06A X06B X06C		21B	X06A X06B X06C BORP VAC VBOR		11	G04A G04B G12A G38A G38B
	06	G12A		06	G12A		13	L03Z L04A L04B L04C L10A L10B L13A L13B L13C L38Z
	11	L03Z L04A L04B L04C L10A L10B L13A L13B L13C L38Z		11	L03Z L04A L04B L04C L10A L10B L13A L13B L13C L38Z		21B	N04A N06A N06B N06C N13A N13B X06A X06B X06C
56.74.20↔	13	N08Z	56.84.00↔	12	M06Z M09A M09B M37Z	56.84.99↔	06	BORP VAC VAC I VAC II VBOR
	21B	X06A X06B X06C		13	N08Z N11A N11B		06	G04A G04B G12A G38A G38B
	06	G12A		21B	X06A X06B X06C BORP VAC VAC I VAC II VBOR		11	L03Z L04A L04B L04C L10A L10B L13A L13B L13C L38Z
	11	L03Z L04A L04B L04C L10A L10B L13A L13B L13C L38Z		06	G04A G04B G12A G38A G38B		13	N04A N06A N06B N06C N13A N13B X06A X06B X06C
56.74.99↔	13	N08Z	56.84.10↔	11	L03Z L04A L04B L04C L10A L10B L13A L13B L13C L38Z	56.85↔	13	N04A N06A N06B N06C N13A N13B
	21B	X06A X06B X06C		21B	X06A X06B X06C BORP VAC VAC I VAC II VBOR		06	G12A
	06	G12A		06	G04A G04B G12A G38A G38B		11	L03Z L04A L04B L04C L10A L10B L13A L13B L13C L38Z
	11	L03Z L04A L04B L04C L10A L10B L13A L13B L13C L38Z		11	L03Z L04A L04B L04C L10A L10B L13A L13B L13C L38Z		21B	X06A X06B X06C BORP VAC VAC I VAC II VBOR
56.75↔	13	N08Z	56.84.11↔	12	M06Z M09A M09B M37Z	56.86↔	06	G12A
	21B	X06A X06B X06C		13	N04A N06A N06B N06C N13A N13B		11	L03Z L04A L04B L04C L10A L10B L13A L13B L13C L38Z
	06	G12A		21B	X06A X06B X06C BORP VAC VAC I VAC II VBOR		21B	X06A X06B X06C BORP VAC VAC I VAC II VBOR
	11	L03Z L04A L04B L04C L10A L10B L13A L13B L13C L38Z		06	G04A G04B G12A G38A G38B		11	L03Z L04A L04B L04C L10A L10B L13A L13B L13C L38Z
56.79↔	12	M06Z M09A M09B M37Z	56.84.20↔	11	L03Z L04A L04B L04C L10A L10B L13A L13B L13C L38Z	56.89↔	11	L03Z L04A L04B L04C L10A L10B L13A L13B L13C L38Z
	13	N11A		13	N04A N06A N06B N06C N13A N13B		21B	X06A X06B X06C BORP VAC VAC I VAC II VBOR
	21B	X06A X06B X06C		21B	X06A X06B X06C BORP VAC VAC I VAC II VBOR		06	G12A
	06	G12A		06	G04A G04B G12A G38A G38B		11	L03Z L04A L04B L04C L10A L10B L13A L13B L13C L38Z
56.81↔	11	L03Z L04A L04B L04C L10A L10B L13A L13B L13C L38Z	56.84.21↔	11	L03Z L04A L04B L04C L10A L10B L13A L13B L13C L38Z	56.91†↔ 56.92↔	21B	X06A X06B X06C L63C L64A
	12	M04A M04B M04C M06Z M09A M09B M37Z		13	N04A N06A N06B N06C N13A N13B		11	BORP VAC VAC I VAC II VBOR
	13	N02A N02B N02C N05A N05B N05C N33Z		21B	X06A X06B X06C BORP VAC VAC I VAC II VBOR		01	B21A B21B B21C G12A
	21B	X06A X06B X06C		06	G04A G04B G12A G38A G38B		06	BORP VAC VAC I VAC II VBOR
56.82↔	06	G12A	56.84.22↔	11	L03Z L04A L04B L04C L10A L10B L13A L13B L13C L38Z	56.93↔	01	B21A B21B B21C G12A
	11	L03Z L04A L04B L04C L10A L10B L13A L13B L13C L38Z		13	N04A N06A N06B N06C N13A N13B		06	BORP VAC VAC I VAC II VBOR
	12	M04A M04B M04C M06Z M09A M09B M37Z		21B	X06A X06B X06C BORP VAC VAC I VAC II VBOR		01	B21A B21B B21C G12A
	13	N02A N02B N02C N05A N05B N05C N33Z		06	G04A G04B G12A G38A G38B		01	BORP VAC VAC I VAC II VBOR
56.82↔	21B	X06A X06B X06C	56.84.23↔	11	L03Z L04A L04B L04C L10A L10B L13A L13B L13C L38Z	56.94↔	01	B03A B03B B03C B03D
	06	G12A		13	N04A N06A N06B N06C N13A N13B		08	I23A I23B I23C
	11	L03Z L04A L04B L04C L10A L10B L13A L13B L13C L38Z		21B	X06A X06B X06C BORP VAC VAC I VAC II VBOR		11	L06A L06B
	13	N04A N06A N06B N06C N13A N13B		06	G12A		12	M06Z M09A M09B M37Z
56.82↔	21B	X06A X06B X06C	56.84.24↔	11	L03Z L04A L04B L04C L10A L10B L13A L13B L13C L38Z	56.95↔	13	N11A N11B
	06	G12A		13	N04A N06A N06B N06C N13A N13B		21B	X06A X06B X06C BORP VAC VAC I VAC II VBOR
	11	L03Z L04A L04B L04C L10A L10B L13A L13B L13C L38Z		21B	X06A X06B X06C		01	B03A B03B B03C B03D
	13	N04A N06A N06B N06C N13A N13B		11	L03Z L04A L04B		06	G12A

CHOP	MDC	DRG	CHOP	MDC	DRG	CHOP	MDC	DRG
		L04C L10A L10B L13A L13B L13C L38Z			L20B L20C L20D L20E L38Z		12	M06Z M09A M09B M37Z
56.99.00↔	21B	X06A X06B X06C		12	M06Z M09A M09B M37Z	57.23.00↔	13	N13A N13B
	01	B03A B03B B03C B03D		13	N11A N11B		21B	X06A X06B X06C BORP VAC VAC I VAC II VBOR
	11	L03Z L04A L04B L04C L06A L06B L10A L10B L13A L13B L13C L20A L20B L20C L20D L20E L38Z	56.99.32↔	01	B03A B03B B03C B03D		01	B03A B03B B03C B03D
	12	M06Z M09A M09B M37Z		11	L03Z L04A L04B L04C L06A L06B L10A L10B L13A L13B L13C L20A L20B L20C L20D L20E L38Z		06	G12A
56.99.10↔	13	N11A N11B		12	M06Z M09A M09B M37Z	57.23.11↔	11	L06A L06B
	21B	X06A X06B X06C		12	M06Z M09A M09B M37Z		12	M06Z M09A M09B M37Z
	01	B03A B03B B03C B03D		13	N11A N11B		13	N13A N13B
	11	L03Z L04A L04B L04C L06A L06B L10A L10B L13A L13B L13C L20A L20B L20C L20D L20E L38Z	56.99.99↔	21B	X06A X06B X06C		21B	X06A X06B X06C BORP VAC VAC I VAC II VBOR
	12	M06Z M09A M09B M37Z		01	B03A B03B B03C B03D		01	B03A B03B B03C B03D
56.99.20↔	13	N11A N11B		11	L03Z L04A L04B L04C L06A L06B L10A L10B L13A L13B L13C L20A L20B L20C L20D L20E L38Z		06	G12A
	21B	X06A X06B X06C		12	M06Z M09A M09B M37Z	57.23.12↔	11	L03Z L38Z
	01	B03A B03B B03C B03D		13	N11A N11B		12	M06Z M09A M09B M37Z
	11	L03Z L04A L04B L04C L06A L06B L10A L10B L13A L13B L13C L20A L20B L20C L20D L20E L38Z	57.12↔	21B	X06A X06B X06C BORP VAC VAC I VAC II VBOR		13	N13A N13B
	12	M06Z M09A M09B M37Z		01	B03A B03B B03C B03D		21B	X06A X06B X06C BORP VAC VAC I VAC II VBOR
56.99.21↔	13	N11A N11B		06	G12A G21A G21B G21C	57.23.13↔	01	B03A B03B B03C B03D
	21B	X06A X06B X06C		07	H06Z		06	G12A
	01	B03A B03B B03C B03D		11	L03Z L04A L04B L04C L06A L06B L09A L09B L10A L10B L13A L13B L13C L20A L20B L20C L20D L20E L38Z		11	L06A L06B
	11	L03Z L04A L04B L04C L06A L06B L10A L10B L13A L13B L13C L20A L20B L20C L20D L20E L38Z		12	M04A M04B M04C M06Z M09A M09B M37Z	57.23.99↔	12	M06Z M09A M09B M37Z
	12	M06Z M09A M09B M37Z		13	N02A N02B N02C N05A N05B N05C N33Z		13	N13A N13B
56.99.30↔	13	N11A N11B	57.19.10‡↔	21B	X06A X06B X06C		21B	X06A X06B X06C BORP VAC VAC I VAC II VBOR
	21B	X06A X06B X06C	57.19.11‡↔	11	L42A L63C L64A		01	B03A B03B B03C B03D
	01	B03A B03B B03C B03D	57.19.21↔	11	L42A L63C L64A		06	G12A
	11	L03Z L04A L04B L04C L06A L06B L10A L10B L13A L13B L13C L20A L20B L20C L20D L20E L38Z	57.19.22↔	11	L06A L06B	57.32‡↔	11	L06A L06B
	12	M06Z M09A M09B M37Z	57.19.23↔	11	L06A L06B	57.34↔	11	L42A L63C L64A BORP VAC VAC I VAC II VBOR
	13	N11A N11B	57.21↔	01	BORP VAC VBOR B03A B03B B03C B03D		01	B03A B03B B03C B03D
56.99.31↔	21B	X06A X06B X06C		06	G12A		06	G12A
	01	B03A B03B B03C B03D	57.22↔	11	L06A L06B		11	L06A L06B
	11	L03Z L04A L04B L04C L06A L06B L10A L10B L13A L13B L13C L20A		12	M06Z M09A M09B M37Z		12	M06Z M09A M09B M37Z
				13	N13A N13B		13	N11A N11B
				21B	X06A X06B X06C	57.41↔	21B	X06A X06B X06C BORP VAC I VAC II B03A B03B B03C B03D
				01	BORP VAC VBOR B03A B03B B03C B03D		01	B03A B03B B03C B03D
				06	G12A		06	G21A G21B G21C
				11	L06A L06B		07	H06Z
				11	L06A L06B		11	L03Z L04A L04B



CHOP	MDC	DRG	CHOP	MDC	DRG	CHOP	MDC	DRG
57.49.00↔		L04C L06A L06B L09A L09B L10A L10B L13A L13B L13C L20A L20B L20C L20D L20E L38Z	57.59.00↔		B03D G12A	57.6X.11↔		L10A L10B L13A L13B L13C L38Z
	12	M04A M04B M04C M06Z M09A M09B M37Z		06	B03D		12	M01Z
	13	N02A N02B N02C N05A N05B N05C N33Z		11	L06A L06B		13	N01A N01B N01C N08Z N11A N11B N33Z N34Z
	21B	X06A X06B X06C BORP VAC VAC I VAC II VBOR		12	M06Z M09A M09B M37Z		21B	X06A X06B X06C BORP VAC VAC I VAC II VBOR
	01	B03A B03B B03C B03D		13	N08Z N11A N11B X06A X06B X06C		01	B03A B03B B03C B03D
	06	G12A		21B	X06A X06B X06C BORP VAC VAC I VAC II VBOR		06	G12A G16Z G18A G38A G38B
	11	L13A L13B L13C L18A L18B L38Z		01	B03A B03B B03C B03D		11	L03Z L04A L04B L04C L06A L06B L10A L10B L13A L13B L13C L38Z
	12	M06Z M09A M09B M37Z		06	G12A		12	M01Z
	13	N11A N11B BORP VAC VAC I VAC II VBOR		11	L06A L06B		13	N01A N01B N01C N08Z N11A N11B N33Z N34Z
	57.49.11↔	01		B03A B03B B03C B03D	12		M06Z M09A M09B M37Z	57.6X.12↔
57.49.12↔	06	G12A	13	N08Z N11A N11B X06A X06B X06C	57.6X.13↔	06	G12A G16Z G18A G38A G38B	
	11	L13A L13B L13C L18A L18B L38Z	21B	X06A X06B X06C BORP VAC VAC I VAC II VBOR		11	L03Z L04A L04B L04C L06A L06B L10A L10B L13A L13B L13C L38Z	
	12	M06Z M09A M09B M37Z	01	B03A B03B B03C B03D		12	M01Z M37Z	
	13	N11A N11B BORP VAC VAC I VAC II VBOR	06	G12A		13	N01A N01B N01C N08Z N11A N11B N33Z N34Z	
	01	B03A B03B B03C B03D	11	L06A L06B		21B	X06A X06B X06C BORP VAC VAC I VAC II VBOR	
	06	G12A G12B	12	M06Z M09A M09B M37Z		01	B03A B03B B03C B03D	
	11	L13A L13B L13C L18A L18B L38Z	13	N08Z N11A N11B X06A X06B X06C		06	G12A G16Z G18A G38A G38B	
	12	M06Z M09A M09B M37Z	21B	X06A X06B X06C BORP VAC VAC I VAC II VBOR		11	L03Z L04A L04B L04C L06A L06B L10A L10B L13A L13B L13C L38Z	
	13	N11A N11B BORP VAC VAC I VAC II VBOR	01	B03A B03B B03C B03D		12	M01Z M37Z	
	57.49.99↔	01	B03A B03B B03C B03D	06		G12A	13	N01A N01B N01C N08Z N11A N11B N33Z N34Z
57.51↔	06	G12A	11	L06A L06B	57.6X.20↔	21B	X06A X06B X06C BORP VAC VAC I VAC II VBOR	
	11	L13A L13B L13C L18A L18B L38Z	12	M06Z M09A M09B M37Z		01	B03A B03B B03C B03D	
	12	M06Z M09A M09B M37Z	13	N08Z N11A N11B X06A X06B X06C		06	G12A G16Z G18A G38A G38B	
	13	N11A N11B BORP VAC VAC I VAC II VBOR	21B	X06A X06B X06C BORP VAC VAC I VAC II VBOR		11	L03Z L04A L04B L04C L06A L06B L10A L10B L13A L13B L13C L38Z	
	01	B03A B03B B03C B03D	01	B03A B03B B03C B03D		12	M01Z M37Z	
	06	G09A G09B G09C G09D G09E G09F G09G G09H G12A G38A G38B	06	G12A G16Z G18A G38A G38B		13	N01A N01B N01C N08Z N11A N11B N33Z N34Z	
	09	J11A J11B	11	L06A L06B		21B	X06A X06B X06C BORP VAC VAC I VAC II VBOR	
	11	L06A L06B	12	M06Z M09A M09B M37Z		01	B03A B03B B03C B03D	
	12	M06Z M09A M09B M37Z	13	N08Z N11A N11B X06A X06B X06C		06	G12A G16Z G18A G38A G38B	
	57.58↔	13	N11A N11B	21B		X06A X06B X06C BORP VAC VAC I VAC II VBOR	11	L03Z L04A L04B L04C L06A L06B L10A L10B L13A L13B L13C L38Z
	21B	X06A X06B X06C BORP VAC VAC I VAC II VBOR	06	G12A G16Z G18A G38A G38B	57.6X.21↔	21B	X06A X06B X06C BORP VAC VAC I VAC II VBOR	
	01	B03A B03B B03C	11	L03Z L04A L04B L04C L06A L06B	01	B03A B03B B03C		

CHOP	MDC	DRG	CHOP	MDC	DRG	CHOP	MDC	DRG
		B03D		13	N01A N01B N01C		21B	X06A X06B X06C
	06	G12A G16Z G18A			N11A N33Z N34Z			X33Z
		G38A G38B		21B	X06A X06B X06C	57.71.30↔		BORP KORP MKOR
	11	L03Z L04A L04B	57.71.10↔		X33Z			MVE VAC VAC I
		L04C L06A L06B			BORP KORP MKOR		01	VAC II VBOR VKOR
		L10A L10B L13A			MVE VAC VAC I			B03A B03B B03C
		L13B L13C L38Z			VAC II VBOR VKOR		06	B03D
	12	M01Z M37Z		01	B03A B03B B03C			G12A G16Z G18A
	13	N01A N01B N01C			B03D		07	G33Z G38A G38B
		N08Z N11A N11B		06	G12A G16Z G18A		11	H33A H33B
		N33Z N34Z			G33Z G38A G38B			L03Z L04A L04B
57.6X.22↔	21B	X06A X06B X06C		07	H33A H33B			L04C L10A L10B
		BORP VAC VAC I		11	L03Z L04A L04B			L13A L13B L13C
		VAC II VBOR			L04C L10A L10B			L33Z L38Z
	01	B03A B03B B03C		12	L13A L13B L13C		13	N01A N01B N01C
		B03D			L33Z L38Z			N11A N33Z N34Z
	06	G12A G16Z G18A		12	M01Z M37Z	57.71.31↔	21B	X06A X06B X06C
		G38A G38B		13	N01A N01B N01C			X33Z
	11	L03Z L04A L04B			N11A N33Z N34Z			BORP KORP MKOR
		L04C L06A L06B		21B	X06A X06B X06C			MVE VAC VAC I
		L10A L10B L13A			X33Z			VAC II VBOR VKOR
		L13B L13C L38Z	57.71.11↔		BORP KORP MKOR		01	B03A B03B B03C
	12	M01Z M37Z			MVE VAC VAC I			B03D
	13	N01A N01B N01C		01	VAC II VBOR VKOR		06	G12A G16Z G18A
		N08Z N11A N11B			B03A B03B B03C		07	G33Z G38A G38B
		N33Z N34Z		06	B03D		11	H33A H33B
57.6X.23↔	21B	X06A X06B X06C			G12A G16Z G18A			L03Z L04A L04B
		BORP VAC VAC I		06	G33Z G38A G38B			L04C L10A L10B
		VAC II VBOR		07	H33A H33B			L13A L13B L13C
	01	B03A B03B B03C		11	L03Z L04A L04B			L33Z L38Z
		B03D			L04C L10A L10B		13	N01A N01B N01C
	06	G12A G16Z G18A			L13A L13B L13C			N11A N33Z N34Z
		G38A G38B		12	L33Z L38Z		21B	X06A X06B X06C
	11	L03Z L04A L04B			M01Z M37Z			X33Z
		L04C L06A L06B		13	N01A N01B N01C	57.71.40↔		BORP KORP MKOR
		L10A L10B L13A			N11A N33Z N34Z			MVE VAC VAC I
		L13B L13C L38Z		21B	X06A X06B X06C			VAC II VBOR VKOR
	12	M01Z M37Z			X33Z		01	B03A B03B B03C
	13	N01A N01B N01C			BORP KORP MKOR			B03D
		N08Z N11A N11B	57.71.20↔		MVE VAC VAC I		06	G12A G16Z G18A
		N33Z N34Z		01	VAC II VBOR VKOR		07	G33Z G38A G38B
57.6X.99↔	21B	X06A X06B X06C			B03A B03B B03C		11	H33A H33B
		BORP VAC VAC I			B03D			L03Z L04A L04B
		VAC II VBOR		06	G12A G16Z G18A			L04C L10A L10B
	01	B03A B03B B03C			G33Z G38A G38B			L13A L13B L13C
		B03D		07	H33A H33B			L33Z L38Z
	06	G12A G16Z G18A		11	L03Z L04A L04B		13	N01A N01B N01C
		G38A G38B			L04C L10A L10B			N11A N33Z N34Z
	11	L03Z L04A L04B			L13A L13B L13C		21B	X06A X06B X06C
		L04C L06A L06B			L33Z L38Z			X33Z
		L10A L10B L13A		12	M01Z M37Z	57.71.41↔		BORP KORP MKOR
		L13B L13C L38Z		13	N01A N01B N01C			MVE VAC VAC I
	12	M01Z			N11A N33Z N34Z		01	VAC II VBOR VKOR
	13	N01A N01B N01C		21B	X06A X06B X06C			B03A B03B B03C
		N08Z N11A N11B	57.71.21↔		X33Z			B03D
		N33Z N34Z			BORP KORP MKOR		06	G12A G16Z G18A
57.71.00↔	21B	X06A X06B X06C			MVE VAC VAC I			G33Z G38A G38B
		BORP KORP MKOR			VAC II VBOR VKOR		07	H33A H33B
		VAC VAC I VAC II		01	B03A B03B B03C		11	L03Z L04A L04B
		VBOR VKOR			B03D			L04C L10A L10B
	01	B03A B03B B03C		06	G12A G16Z G18A			L13A L13B L13C
		B03D			G33Z G38A G38B		13	L33Z L38Z
	06	G12A G16Z G18A		07	H33A H33B			N01A N01B N01C
		G33Z G38A G38B		11	L03Z L04A L04B		21B	N11A N33Z N34Z
	07	H33A H33B			L04C L10A L10B			X06A X06B X06C
	11	L03Z L04A L04B			L13A L13B L13C			X33Z
		L04C L10A L10B			L33Z L38Z	57.71.50↔		BORP KORP MKOR
		L13A L13B L13C		12	M01Z M37Z			MVE VAC VAC I
		L33Z L38Z		13	N01A N01B N01C		01	VAC II VBOR VKOR
	12	M01Z M37Z			N11A N33Z N34Z			B03A B03B B03C

CHOP	MDC	DRG	CHOP	MDC	DRG	CHOP	MDC	DRG
		B03D			L38Z	57.82↔	01	B03A B03B B03C
	06	G12A G16Z G18A		12	M01Z M37Z			B03D
		G33Z G38A G38B		13	N01A N01B N01C		11	L06A L06B
	07	H33A H33B			N11A N33Z N34Z		12	M06Z M09A M09B
	11	L03Z L04A L04B	57.79.11↔	21B	X06A X06B X06C			M37Z
		L04C L10A L10B			BORP MVE VAC		13	N11A N11B
		L13A L13B L13C		01	VAC I VAC II VBOR	57.83↔	21B	X06A X06B X06C
		L33Z L38Z			B03A B03B B03C			BORP VAC VAC I
	12	M01Z M37Z		06	B03D		01	VAC II VBOR
	13	N01A N01B N01C			G12A G16Z G18A			B03A B03B B03C
		N11A N33Z N34Z		11	G38A G38B		06	B03D
57.71.51↔	21B	X06A X06B X06C			L03Z L04A L04B			G04A G04B G12A
		X33Z			L04C L10A L10B		11	G16Z G38A G38B
		BORP KORP MKOR			L13A L13B L13C			L03Z L04A L04B
		MVE VAC VAC I			L38Z			L04C L10A L10B
		VAC II VBOR VKOR		12	M01Z M37Z			L13A L13B L13C
	01	B03A B03B B03C		13	N01A N01B N01C		12	L38Z
		B03D			N11A N33Z N34Z			M06Z M09A M09B
	06	G12A G16Z G18A	57.79.20↔	21B	X06A X06B X06C		13	M37Z
		G33Z G38A G38B			BORP MVE VAC		21B	N11A N11B
	07	H33A H33B		01	VAC I VAC II VBOR	57.84.00↔		X06A X06B X06C
	11	L03Z L04A L04B			B03A B03B B03C			BORP VAC VAC I
		L04C L10A L10B		06	B03D		06	VAC II VBOR
		L13A L13B L13C			G12A G16Z G18A		11	G12A
		L33Z L38Z		11	G38A G38B		12	L06A L06B
	12	M01Z M37Z			L03Z L04A L04B			M06Z M09A M09B
	13	N01A N01B N01C			L04C L10A L10B		13	M37Z
		N11A N33Z N34Z		13	L13A L13B L13C			N04A N06A N06B
	21B	X06A X06B X06C			L38Z		21B	N06C N11A N11B
		X33Z		13	N01A N01B N01C	57.84.10↔		X06A X06B X06C
57.71.99↔		BORP KORP MKOR			N11A N33Z N34Z			BORP VAC VAC I
		MVE VAC VAC I	57.79.21↔	21B	X06A X06B X06C		06	VAC II VBOR
		VAC II VBOR VKOR			BORP MVE VAC		11	G12A
	01	B03A B03B B03C		01	VAC I VAC II VBOR		12	L06A L06B
		B03D			B03A B03B B03C			M06Z M09A M09B
	06	G12A G16Z G18A		06	B03D		13	M37Z
		G33Z G38A G38B			G12A G16Z G18A			N04A N06A N06B
	07	H33A H33B		11	G38A G38B		21B	N06C N11A
	11	L03Z L04A L04B			L03Z L04A L04B	57.84.11↔		X06A X06B X06C
		L04C L10A L10B			L04C L10A L10B			BORP VAC VAC I
		L13A L13B L13C			L13A L13B L13C		06	VAC II VBOR
		L33Z L38Z		13	L38Z		11	G12A
	12	M01Z M37Z			N01A N01B N01C		12	L06A L06B
	13	N01A N01B N01C			N11A N33Z N34Z			M06Z M09A M09B
		N11A N33Z N34Z		21B	X06A X06B X06C		13	M37Z
	21B	X06A X06B X06C	57.79.99↔		BORP MVE VAC			N04A N06A N06B
		X33Z			VAC I VAC II VBOR		21B	N06C N11A
57.79.00↔		BORP VAC VAC I		01	B03A B03B B03C	57.84.12↔		X06A X06B X06C
		VAC II VBOR			B03D			BORP VAC VAC I
	01	B03A B03B B03C		06	B03D		06	VAC II VBOR
		B03D			G12A G16Z G18A		11	G12A
	06	G12A G16Z G18A		11	G38A G38B		12	L06A L06B
		G38A G38B			L03Z L04A L04B			M06Z M09A M09B
	11	L03Z L04A L04B			L04C L10A L10B		13	M37Z
		L04C L10A L10B			L13A L13B L13C			N04A N06A N06B
		L13A L13B L13C		12	L38Z		21B	N06C N11A
		L38Z			M01Z M37Z			X06A X06B X06C
	12	M01Z M37Z		13	N01A N01B N01C	57.84.13↔		BORP VAC VAC I
	13	N01A N01B N01C			N11A N33Z N34Z		06	VAC II VBOR
		N11A N33Z N34Z	57.81↔	21B	X06A X06B X06C		11	G12A
	21B	X06A X06B X06C			BORP VAC VAC I		12	L06A L06B
57.79.10↔		BORP MVE VAC		01	VAC II VBOR			M06Z M09A M09B
		VAC I VAC II VBOR			B03A B03B B03C		13	M37Z
	01	B03A B03B B03C		06	B03D			N04A N06A N06B
		B03D			G12A		21B	N06C N11A
	06	G12A G16Z G18A		11	L06A L06B	57.84.20↔		X06A X06B X06C
		G38A G38B			M06Z M09A M09B			BORP VAC VAC I
	11	L03Z L04A L04B		13	M37Z		06	VAC II VBOR
		L04C L10A L10B			N11A N11B		11	G12A
		L13A L13B L13C		21B	O02A O02B			L06A L06B
					X06A X06B X06C			

CHOP	MDC	DRG	CHOP	MDC	DRG	CHOP	MDC	DRG
57.84.21↔	12	M06Z M09A M09B M37Z	57.87.11↔	13	N01A N01B N01C N33Z N34Z	57.87.40↔	01	VAC I VAC II VBOR B03A B03B B03C B03D
	13	N04A N06A N06B N06C N11A		21B	X06A X06B X06C X33Z		06	G12A G16Z G18A G33Z G38A G38B
	21B	X06A X06B X06C BORP VAC VAC I VAC II VBOR			BORP KORP MKOR MVE VAC VAC I VAC II VBOR VKOR		07	H33A H33B
	06	G12A		01	B03A B03B B03C B03D		11	L03Z L04A L04B L04C L10A L10B L13A L13B L13C L33Z L38Z
	11	L06A L06B		06	G12A G16Z G18A G33Z G38A G38B		12	M37Z
	12	M06Z M09A M09B M37Z		07	H33A H33B		13	N01A N01B N01C N33Z N34Z
	13	N04A N06A N06B N06C N11A		11	L03Z L04A L04B L04C L10A L10B L13A L13B L13C L33Z L38Z		21B	X06A X06B X06C X33Z
	21B	X06A X06B X06C BORP VAC VAC I VAC II VBOR		12	M37Z			BORP MVE VAC VAC I VAC II VBOR
	06	G12A		13	N01A N01B N01C N33Z N34Z		01	B03A B03B B03C B03D
	11	L06A L06B		21B	X06A X06B X06C X33Z		06	G12A G16Z G18A G33Z G38A G38B
12	M06Z M09A M09B M37Z		BORP MVE VAC VAC I VAC II VBOR	07	H33A H33B			
13	N04A N06A N06B N06C N11A	01	B03A B03B B03C B03D	11	L03Z L04A L04B L04C L10A L10B L13A L13B L13C L33Z L38Z			
21B	X06A X06B X06C BORP VAC VAC I VAC II VBOR	06	G12A G16Z G18A G33Z G38A G38B	12	M37Z			
06	G12A	07	H33A H33B	13	N01A N01B N01C N33Z N34Z			
11	L06A L06B	11	L03Z L04A L04B L04C L10A L10B L13A L13B L13C L33Z L38Z	21B	X06A X06B X06C X33Z			
12	M06Z M09A M09B M37Z	12	M37Z		BORP MVE VAC VAC I VAC II VBOR			
13	N04A N06A N06B N06C N11A	13	N01A N01B N01C N33Z N34Z	01	B03A B03B B03C B03D			
21B	X06A X06B X06C BORP VAC VAC I VAC II VBOR	21B	X06A X06B X06C X33Z	06	G12A G16Z G18A G33Z G38A G38B			
01	B03A B03B B03C B03D		BORP MVE VAC VAC I VAC II VBOR	07	H33A H33B			
06	G12A	01	B03A B03B B03C B03D	11	L03Z L04A L04B L04C L10A L10B L13A L13B L13C L33Z L38Z			
11	L08A L08B	06	G12A G16Z G18A G33Z G38A G38B	12	M37Z			
12	M03A M03B	07	H33A H33B	13	N01A N01B N01C N33Z N34Z			
13	N04A N06A N06B N06C	11	L03Z L04A L04B L04C L10A L10B L13A L13B L13C L33Z L38Z	21B	X06A X06B X06C X33Z			
21B	X06A X06B X06C BORP MVE VAC VAC I VAC II VBOR	12	M37Z		BORP MVE VAC VAC I VAC II VBOR			
01	B03A B03B B03C B03D	13	N01A N01B N01C N33Z N34Z	01	B03A B03B B03C B03D			
06	G12A	21B	X06A X06B X06C X33Z	06	G12A G16Z G18A G33Z G38A G38B			
11	L08A L08B		BORP MVE VAC VAC I VAC II VBOR	07	H33A H33B			
12	M03A M03B	01	B03A B03B B03C B03D	11	L03Z L04A L04B L04C L10A L10B L13A L13B L13C L33Z L38Z			
13	N04A N06A N06B N06C	06	G12A G16Z G18A G33Z G38A G38B	12	M37Z			
21B	X06A X06B X06C BORP MVE VAC VAC I VAC II VBOR	07	H33A H33B	13	N01A N01B N01C N33Z N34Z			
01	B03A B03B B03C B03D	11	L03Z L04A L04B L04C L10A L10B L13A L13B L13C L33Z L38Z	21B	X06A X06B X06C X33Z			
06	G02A G02B G12A G16Z G18A G38A G38B	11	L03Z L04A L04B L04C L10A L10B L13A L13B L13C L38Z		BORP MVE VAC VAC I VAC II VBOR			
11	L03Z L04A L04B L04C L10A L10B L13A L13B L13C L38Z	12	M37Z	01	B03A B03B B03C B03D			
21B	X06A X06B X06C BORP KORP MKOR VAC VAC I VAC II VBOR VKOR	13	N01A N01B N01C N33Z N34Z	06	G12A G16Z G18A G33Z G38A G38B			
01	B03A B03B B03C B03D	11	L03Z L04A L04B L04C L10A L10B L13A L13B L13C L33Z L38Z	07	H33A H33B			
06	G12A G16Z G18A G33Z G38A G38B	11	L03Z L04A L04B L04C L10A L10B L13A L13B L13C L33Z L38Z	11	L03Z L04A L04B L04C L10A L10B L13A L13B L13C L33Z L38Z			
07	H33A H33B	11	L03Z L04A L04B L04C L10A L10B L13A L13B L13C L33Z L38Z	12	M37Z			
11	L09A L09B	11	L03Z L04A L04B L04C L10A L10B L13A L13B L13C L33Z L38Z	13	N01A N01B N01C N33Z N34Z			
13	N01A N01B N01C N33Z N34Z	11	L03Z L04A L04B L04C L10A L10B L13A L13B L13C L33Z L38Z	21B	X06A X06B X06C X33Z			
21B	X06A X06B X06C X33Z	12	M37Z		BORP MVE VAC VAC I VAC II VBOR			
21B	X06A X06B X06C BORP KORP MKOR MVE VAC VAC I VAC II VBOR VKOR	13	N01A N01B N01C N33Z N34Z	01	B03A B03B B03C B03D			
01	B03A B03B B03C B03D	21B	X06A X06B X06C X33Z	06	G12A G16Z G18A G33Z G38A G38B			
06	G12A G16Z G18A G33Z G38A G38B		BORP MVE VAC VAC I VAC II VBOR	07	H33A H33B			
07	H33A H33B	01	B03A B03B B03C B03D	11	L03Z L04A L04B L04C L10A L10B L13A L13B L13C L33Z L38Z			
11	L09A L09B	06	G12A G16Z G18A G33Z G38A G38B	12	M37Z			
13	N01A N01B N01C N33Z N34Z	07	H33A H33B	13	N01A N01B N01C N33Z N34Z			
21B	X06A X06B X06C X33Z	11	L03Z L04A L04B L04C L10A L10B L13A L13B L13C L33Z L38Z	21B	X06A X06B X06C X33Z			
21B	X06A X06B X06C BORP KORP MKOR MVE VAC VAC I VAC II VBOR VKOR	12	M37Z		BORP VAC VAC I VAC II VBOR			
01	B03A B03B B03C B03D	13	N01A N01B N01C N33Z N34Z	01	B03A B03B B03C B03D			
06	G12A G16Z G18A G33Z G38A G38B	21B	X06A X06B X06C X33Z	06	G12A G16Z G18A G33Z G38A G38B			
07	H33A H33B		BORP MVE VAC	07	H05A H33A H33B L06A L06B			
11	L03Z L04A L04B L04C L10A L10B L13A L13B L13C L33Z L38Z	01	B03A B03B B03C B03D	11	L06A L06B			
11	L03Z L04A L04B L04C L10A L10B L13A L13B L13C L33Z L38Z	06	G12A G16Z G18A G33Z G38A G38B	12	M06Z M09A M09B M37Z			
11	L03Z L04A L04B L04C L10A L10B L13A L13B L13C L33Z L38Z	07	H33A H33B	13	N11A N11B			
12	M37Z	12	M37Z					
12	M37Z	13	N01A N01B N01C N33Z N34Z					
12	M37Z	21B	X06A X06B X06C X33Z					
12	M37Z		BORP MVE VAC					

CHOP	MDC	DRG	CHOP	MDC	DRG	CHOP	MDC	DRG		
57.89↔	14	O02A O02B	57.99.10↔	01	B03A B03B B03C	57.99.45↔	11	L06A L06B		
	21B	X06A X06B X06C		01	B03A B03B B03C		21B	X06A X06B X06C		
		BORP VAC VAC I		11	L06A L06B		01	B03A B03B B03C		
		VAC II VBOR		21B	X06A X06B X06C			B03D		
		B03A B03B B03C		57.99.11↔	01		B03A B03B B03C	11	L06A L06B	
		B03D			11		L06A L06B	21B	X06A X06B X06C	
		G12A		57.99.12↔	01		B03A B03B B03C	58.0↔	01	B03A B03B B03C
		L06A L06B			21B		X06A X06B X06C		B03D	
		M03A M03B M06Z		57.99.13↔	01		B03A B03B B03C	11	L17A L17B	
		M09A M09B M37Z			11		L06A L06B	13	N11A N11B	
57.91↔	13	N04A N06A N06B	57.99.14↔	01	B03A B03B B03C	58.1↔	01	B03A B03B B03C		
	21B	N06C N11A N11B		01	B03A B03B B03C		11	L17A L17B		
	14	O02A O02B		11	L06A L06B		12	M06Z M09A M09B		
	21B	X06A X06B X06C		21B	X06A X06B X06C		M37Z			
	01	B03A B03B B03C		57.99.16↔	01		B03A B03B B03C	21B	X06A X06B X06C	
		B03D			11		L06A L06B	58.22↔	11	L42A
		L17A L17B		57.99.17↔	01		B03A B03B B03C	58.24↔	01	B03A B03B B03C
		M06Z M09A M09B			21B		X06A X06B X06C		B03D	
		M37Z		57.99.22↔	01		B03A B03B B03C	11	L06A L06B	
		N08Z N11A N11B			11		L06A L06B	12	M06Z M09A M09B	
57.93.00↔	21B	X06A X06B X06C	57.99.23↔	01	B03A B03B B03C	58.39.10↔	01	B03A B03B B03C		
	01	B03A B03B B03C		01	B03A B03B B03C		09	J02A J02B J03A		
		B03D		21B	X06A X06B X06C		J03B J04Z J11A			
		L06A L06B		57.99.30↔	01		B03A B03B B03C	11	L08A L08B	
		M06Z M09A M09B			11		L06A L06B	13	N04A N06A N06B	
		M37Z		57.99.31↔	01		B03A B03B B03C	N06C		
		N13A N13B		57.99.32↔	01		B03A B03B B03C	21B	X06A X06B X06C	
		X06A X06B X06C			11		L06A L06B	58.39.30↔	01	B03A B03B B03C
		B03A B03B B03C		57.99.33↔	01		B03A B03B B03C		B03D	
		B03D			21B		X06A X06B X06C	11	L08A L08B	
57.93.10↔	01	B03A B03B B03C	57.99.34↔	01	B03A B03B B03C	58.39.31↔	13	N06A N06B N06C		
		B03D		01	B03A B03B B03C		21B	X06A X06B X06C		
		L06A L06B		57.99.31↔	01		B03A B03B B03C	58.39.32↔	01	B03A B03B B03C
		M06Z M09A M09B			11		L06A L06B	58.39.33↔	01	B03A B03B B03C
		M37Z		57.99.32↔	01		B03A B03B B03C		B03D	
		N13A N13B			11		L06A L06B	11	L08A L08B	
		X06A X06B X06C		57.99.33↔	01		B03A B03B B03C	13	N06A N06B N06C	
		B03A B03B B03C			21B		X06A X06B X06C	21B	X06A X06B X06C	
		B03D		57.99.34↔	01		B03A B03B B03C	58.39.32↔	01	B03A B03B B03C
		L06A L06B			11		L06A L06B	11	L08A L08B	
57.93.11↔	12	M06Z M09A M09B	57.99.41↔	01	B03A B03B B03C	58.39.33↔	13	N06A N06B N06C		
	13	N13A N13B		01	B03A B03B B03C		21B	X06A X06B X06C		
	21B	X06A X06B X06C		57.99.42↔	01		B03A B03B B03C	58.39.99↔	01	B03A B03B B03C
	01	B03A B03B B03C			11		L06A L06B		B03D	
		B03D		57.99.43↔	01		B03A B03B B03C	11	L08A L08B	
		L06A L06B			21B		X06A X06B X06C	13	N06A N06B N06C	
		M06Z M09A M09B		57.99.44↔	01		B03A B03B B03C	21B	X06A X06B X06C	
		M37Z			11		L06A L06B	58.41↔	11	L17A L17B
		N13A N13B			21B		X06A X06B X06C	13	N04A N06A N06B	
		X06A X06B X06C			01		B03A B03B B03C	N06C		
57.93.12↔	01	B03A B03B B03C	57.99.42↔	01	B03A B03B B03C	58.42↔	21B	X06A X06B X06C		
		B03D		57.99.43↔	01		B03A B03B B03C		BORP VAC VAC I	
		L06A L06B			11		L06A L06B		VAC II VBOR	
		M06Z M09A M09B		57.99.44↔	01		B03A B03B B03C	06	G12A	
		M37Z			11		L06A L06B	11	L08A L08B	
		N13A N13B			21B		X06A X06B X06C	12	M03A M03B	
		X06A X06B X06C			01		B03A B03B B03C	13	N11A	
		B03A B03B B03C			11		L06A L06B	14	O02A O02B	
		B03D			21B		X06A X06B X06C	19	U01A U01B	
		L06A L06B			01		B03A B03B B03C	21B	X06A X06B X06C	
57.93.13↔	12	M06Z M09A M09B	57.99.43↔	01	B03A B03B B03C	58.42↔		BORP VAC VBOR		
	13	N13A N13B		57.99.44↔	01		B03A B03B B03C	06	G12A	
	21B	X06A X06B X06C			11		L06A L06B			
	01	B03A B03B B03C			21B		X06A X06B X06C			
		B03D			01		B03A B03B B03C			
		L06A L06B			11		L06A L06B			
		M06Z M09A M09B			21B		X06A X06B X06C			
		M37Z			01		B03A B03B B03C			
		N13A N13B			11		L06A L06B			
		X06A X06B X06C			21B		X06A X06B X06C			
57.93.14↔	01	B03A B03B B03C	57.99.44↔	01	B03A B03B B03C	58.42↔		G12A		
		B03D			11		L06A L06B			
		L06A L06B			21B		X06A X06B X06C			
		M06Z M09A M09B			01		B03A B03B B03C			
		M37Z			11		L06A L06B			
		N13A N13B			21B		X06A X06B X06C			
		X06A X06B X06C			01		B03A B03B B03C			
		B03A B03B B03C			11		L06A L06B			
		B03D			21B		X06A X06B X06C			
		L06A L06B			01		B03A B03B B03C			
57.93.99↔	12	M06Z M09A M09B	57.99.44↔	01	B03A B03B B03C	58.42↔		G12A		
	13	N13A N13B			11		L06A L06B			
	21B	X06A X06B X06C			21B		X06A X06B X06C			
	01	B03A B03B B03C			01		B03A B03B B03C			
		B03D			11		L06A L06B			
		L06A L06B			21B		X06A X06B X06C			
		M06Z M09A M09B			01		B03A B03B B03C			
		M37Z			11		L06A L06B			
		N13A N13B			21B		X06A X06B X06C			
		X06A X06B X06C			01		B03A B03B B03C			

CHOP	MDC	DRG	CHOP	MDC	DRG	CHOP	MDC	DRG
58.43.00↔	11	L08A L08B	58.45.00↔	06	VAC II VBOR	58.46.11↔	12	M03A M03B
	12	M03A M03B		11	G12A		13	N11A N11B
	13	N11A N11B		12	L08A L08B		14	O02A O02B
	14	O02A O02B		13	M03A M03B		19	U01A U01B
	19	U01A U01B		14	N11A N11B		21B	X06A X06B X06C
	21B	X06A X06B X06C		19	O02A O02B			BORP VAC VAC I
		BORP VAC VAC I		19	U01A			VAC II VBOR
		VAC II VBOR		21B	X06A X06B X06C		06	G12A
	06	G12A			BORP VAC VAC I		11	L08A L08B
	11	L17A L17B			VAC II VBOR		12	M03A M03B
58.43.10↔	12	M03A M03B	58.45.10↔	06	G12A	58.46.99↔	13	N11A N11B
	13	N06A N06B N06C		10	K09A K09B		14	O02A O02B
	19	U01A U01B		11	L17A L17B		19	U01A U01B
	21B	X06A X06B X06C		12	M03A M03B		21B	X06A X06B X06C
		BORP VAC VAC I		13	N11A N11B			BORP VAC VBOR
		VAC II VBOR		14	O02A O02B		06	G12A
	06	G12A		19	U01A U01B		11	L17A L17B
	11	L08A L08B		21B	X06A X06B X06C		12	M03A M03B
	12	M03A M03B			BORP VAC VAC I		13	N11A N11B
	13	N06A N06B N06C			VAC II VBOR		14	O02A O02B
58.43.11↔	19	U01A	58.45.20↔	06	G12A	58.47.1↔	19	U01A U01B
	21B	X06A X06B X06C		10	K09A K09B		21B	X06A X06B X06C
		BORP VAC VAC I		11	L08A			L17A L17B
		VAC II VBOR		12	M03A M03B		12	M03A M03B
	06	G12A		13	N11A N11B			BORP VAC VAC I
	11	L08A L08B		14	O02A O02B			VAC II VBOR
	12	M03A M03B		19	U01A		06	G12A
	13	N06A N06B N06C		21B	X06A X06B X06C		11	L08A L17A L17B
	19	U01A			BORP VAC VAC I			L20A L20B L20C
	21B	X06A X06B X06C			VAC II VBOR			L20D L20E
58.43.12↔	06	G12A	58.45.21↔	06	G12A	58.49.10↔	12	M03A M03B M06Z
	11	L08A L08B		10	K09A K09B			M09A M09B M37Z
	12	M03A M03B		11	L08A		13	N11A
	13	N06A N06B N06C		12	M03A M03B		14	O02A O02B
	19	U01A		13	N11A N11B		19	U01A U01B
	21B	X06A X06B X06C		14	O02A O02B		21B	X06A X06B X06C
		BORP VAC VAC I		19	U01A			BORP VAC VAC I
		VAC II VBOR		21B	X06A X06B X06C			VAC II VBOR
	06	G12A			BORP VAC VAC I		06	G12A
	11	L08A L08B			VAC II VBOR		11	L08A L17A L17B
58.43.20↔	12	M03A M03B	58.45.99↔	06	G12A	58.49.11↔		L20A L20B L20C
	13	N06A N06B N06C		10	K09A K09B			L20D L20E
	19	U01A		11	L08A		12	M03A M03B M06Z
	21B	X06A X06B X06C		12	M03A M03B			M09A M09B M37Z
		BORP VAC VAC I		13	N11A N11B		13	N11A
		VAC II VBOR		14	O02A O02B		14	O02A O02B
	06	G12A		19	U01A		19	U01A U01B
	11	L08A L08B		21B	X06A X06B X06C		21B	X06A X06B X06C
	12	M03A M03B			BORP VAC VAC I			BORP VAC VAC I
	13	N06A N06B N06C			VAC II VBOR			VAC II VBOR
58.43.30↔	19	U01A	58.46.00↔	06	G12A	58.49.20↔	06	G12A
	21B	X06A X06B X06C		10	K09A K09B		11	L08A L17A L17B
		BORP VAC VAC I		11	L08A L17A L17B			L20A L20B L20C
		VAC II VBOR		12	M03A M03B			L20D L20E
	06	G12A		13	N11A N11B		12	M03A M03B M06Z
	11	L08A L08B		14	O02A O02B			M09A M09B M37Z
	12	M03A M03B		19	U01A		13	N11A
	13	N06A N06B N06C		21B	X06A X06B X06C		14	O02A O02B
	19	U01A U01B			BORP VAC VBOR		19	U01A U01B
	21B	X06A X06B X06C			G12A		21B	X06A X06B X06C
58.43.99↔		BORP VAC VAC I	58.46.10↔	06	G12A	58.49.21↔		BORP VAC VAC I
		VAC II VBOR		11	L17A L17B			VAC II VBOR
	06	G12A		12	M03A M03B		06	G12A
	11	L17A L17B		13	N11A N11B		11	L08A L17A L17B
	12	M03A M03B		14	O02A O02B			L20A L20B L20C
	13	N06A N06B N06C		19	U01A U01B			L20D L20E
	19	U01A U01B		21B	X06A X06B X06C		12	M03A M03B M06Z
	21B	X06A X06B X06C			BORP VAC VAC I			M09A M09B M37Z
		BORP VAC VAC I			VAC II VBOR		13	N11A
		VAC II VBOR			G12A		14	O02A O02B
58.44↔	11	L17A L17B		L08A L08B		O02A O02B	14	O02A O02B
	12	M03A M03B						

CHOP	MDC	DRG	CHOP	MDC	DRG	CHOP	MDC	DRG	
58.49.29↔	19	U01A U01B	58.5X.10↔	11	L08A L08B L17A L17B L20A L20B L20C L20D L20E	58.94.11↔	06	G12A	
	21B	X06A X06B X06C BORP VAC VAC I VAC II VBOR		12	M03A M03B M06Z M09A M09B M37Z		11	L03Z L04A L04B L04C L10A L10B L13A L13B L13C L38Z	
	06	G12A		13	N11A N11B		12	M01Z	
	11	L08A L17A L17B L20A L20B L20C L20D L20E		14	O02A O02B		13	N04A N06A N06B N06C	
	12	M03A M03B M06Z M09A M09B M37Z		19	U01A U01B		21B	X06A X06B X06C BORP VAC VAC I VAC II VBOR	
	13	N11A		21B	X06A X06B X06C B03A B03B B03C B03D		06	G12A	
	14	O02A O02B		11	L17A L17B		11	L03Z L04A L04B L04C L10A L10B L13A L13B L13C L38Z	
	19	U01A U01B		12	M06Z M09A M09B M37Z		12	M01Z	
	21B	X06A X06B X06C BORP VAC VAC I VAC II VBOR		13	N08Z N11A N11B		13	N04A N06A N06B N06C	
	58.49.30↔	06		G12A	58.5X.20↔		21B	X06A X06B X06C B03A B03B B03C B03D	58.94.21↔
11		L08A L20A L20B L20C L20D L20E	11	L17A L17B		06	G12A		
12		M03A M03B M06Z M09A M09B M37Z	12	M06Z M09A M09B M37Z		11	L03Z L04A L04B L04C L10A L10B L13A L13B L13C L38Z		
13		N11A N11B	13	N08Z N11A N11B		12	M01Z		
14		O02A O02B	21B	X06A X06B X06C B03A B03B B03C B03D		13	N04A N06A N06B N06C		
19		U01A U01B	11	L17A L17B		21B	X06A X06B X06C BORP VAC VAC I VAC II VBOR		
21B		X06A X06B X06C BORP VAC VAC I VAC II VBOR	12	M06Z M09A M09B M37Z		06	G12A		
06		G12A	13	N08Z N11A N11B		11	L03Z L04A L04B L04C L10A L10B L13A L13B L13C L38Z		
11		L08A L20A L20B L20C L20D L20E	21B	X06A X06B X06C B03A B03B B03C B03D		12	M01Z		
12		M03A M03B M06Z M09A M09B M37Z	11	L17A L17B		13	N04A N06A N06B N06C		
58.49.31↔	13	N11A	58.5X.99↔	13	N11A N11B	58.94.31↔	21B	X06A X06B X06C BORP VAC VAC I VAC II VBOR	
	14	O02A O02B		21B	X06A X06B X06C B03A B03B B03C B03D		06	G12A	
	19	U01A U01B		11	L17A L17B		11	L03Z L04A L04B L04C L10A L10B L13A L13B L13C L38Z	
	21B	X06A X06B X06C BORP VAC VAC I VAC II VBOR		12	M06Z M09A M09B M37Z		12	M01Z	
	06	G12A		13	N08Z N11A N11B		13	N04A N06A N06B N06C	
	11	L08A L20A L20B L20C L20D L20E		21B	X06A X06B X06C B03A B03B B03C B03D		21B	X06A X06B X06C BORP VAC VAC I VAC II VBOR	
	12	M03A M03B M06Z M09A M09B M37Z		11	L17A L17B		06	G12A	
	13	N11A		13	N11A N11B		11	L03Z L04A L04B L04C L10A L10B L13A L13B L13C L38Z	
	14	O02A O02B		21B	X06A X06B X06C B03A B03B B03C B03D		12	M01Z	
	19	U01A U01B		11	L17A L17B		13	N04A N06A N06B N06C	
58.49.33↔	21B	X06A X06B X06C BORP VAC VAC I VAC II VBOR	58.91↔	13	N11A N11B	58.94.99↔	21B	X06A X06B X06C BORP VAC VAC I VAC II VBOR	
	06	G12A		21B	X06A X06B X06C L20A L20B L20C L20D L20E L42A		06	G12A	
	11	L08A L20A L20B L20C L20D L20E		12	M06Z M09A M09B M37Z		11	L03Z L04A L04B L04C L10A L10B L13A L13B L13C L38Z	
	12	M03A M03B M06Z M09A M09B M37Z		11	L20A L20B L20C L20D L20E L42A		12	M01Z	
	13	N11A		12	M06Z M09A M09B M37Z		13	N04A N06A N06B N06C	
	14	O02A O02B		13	N04A N06A N06B N06C		21B	X06A X06B X06C BORP VAC VAC I VAC II VBOR	
	19	U01A U01B		BORP VAC VAC I VAC II VBOR	21B		X06A X06B X06C L20A L20B L20C L20D L20E L42A	06	G12A
	21B	X06A X06B X06C BORP VAC VAC I VAC II VBOR		01	B03A B03B B03C B03D		11	L03Z L04A L04B L04C L10A L10B L13A L13B L13C L38Z	
	06	G12A		06	G12A		12	M01Z	
	11	L08A L20A L20B L20C L20D L20E		11	L03Z L04A L10A L10B L13A L13B L13C L38Z		13	N04A N06A N06B N06C	
58.49.39↔	12	M03A M03B M06Z M09A M09B M37Z	58.93.00‡↔	12	M01Z	58.99.00‡↔	21B	X06A X06B X06C BORP VAC VAC I VAC II VBOR	
	13	N11A		13	N04A N06A N06B N06C		11	L20A L20B L20C L20D L20E L42A	
	14	O02A O02B		21B	X06A X06B X06C L20A L20B L20C L20D L20E L42A		12	M06Z M09A M09B M37Z	
	19	U01A U01B		11	L20A L20B L20C L20D L20E L42A		11	L20A L20B L20C L20D L20E L42A	
	21B	X06A X06B X06C BORP VAC VAC I VAC II VBOR		12	M06Z M09A M09B M37Z		12	M06Z M09A M09B M37Z	
	06	G12A		13	N04A N06A N06B N06C		11	L20A L20B L20C L20D L20E L42A	
	11	L08A L20A L20B L20C L20D L20E		21B	X06A X06B X06C L20A L20B L20C L20D L20E L42A		12	M06Z M09A M09B M37Z	
	12	M03A M03B M06Z M09A M09B M37Z		11	L20A L20B L20C L20D L20E L42A		11	L20A L20B L20C L20D L20E L42A	
	13	N11A		12	M06Z M09A M09B M37Z		12	M06Z M09A M09B M37Z	
	14	O02A O02B		13	N04A N06A N06B N06C		11	L20A L20B L20C L20D L20E L42A	
58.49.40↔	19	U01A U01B	58.93.21‡↔	11	L20A L20B L20C L20D L20E L42A	58.99.10‡↔	11	L20A L20B L20C L20D L20E L42A	
	21B	X06A X06B X06C BORP VAC VAC I VAC II VBOR		12	M06Z M09A M09B M37Z		12	M06Z M09A M09B M37Z	
	06	G12A		11	L20A L20B L20C L20D L20E L42A		11	L20A L20B L20C L20D L20E L42A	
	11	L08A L20A L20B L20C L20D L20E		12	M06Z M09A M09B M37Z		12	M06Z M09A M09B M37Z	
	12	M03A M03B M06Z M09A M09B M37Z		11	L20A L20B L20C L20D L20E L42A		11	L20A L20B L20C L20D L20E L42A	
	13	N11A		12	M06Z M09A M09B M37Z		12	M06Z M09A M09B M37Z	
	14	O02A O02B		13	N04A N06A N06B N06C		11	L20A L20B L20C L20D L20E L42A	
	19	U01A U01B		11	L20A L20B L20C L20D L20E L42A		12	M06Z M09A M09B M37Z	
	21B	X06A X06B X06C BORP VAC VAC I VAC II VBOR		12	M06Z M09A M09B M37Z		11	L20A L20B L20C L20D L20E L42A	
	06	G12A		11	L20A L20B L20C L20D L20E L42A		12	M06Z M09A M09B M37Z	
58.49.99↔	21B	X06A X06B X06C BORP VAC VAC I VAC II VBOR	58.93.99‡↔	11	L20A L20B L20C L20D L20E L42A	59.00↔	06	G12A G12B G16Z G38A G38B	
	06	G12A		12	M06Z M09A M09B M37Z		07	H06Z	

CHOP	MDC	DRG	CHOP	MDC	DRG	CHOP	MDC	DRG
59.02↔	10	K09A K09B	59.03.99↔	21B	X06A X06B X06C	59.21↔	10	K09A K09B
	11	L03Z L04A L04B L04C L10A L10B L13A L13B L13C L38Z		06	BORP VAC VAC I VAC II VBOR G12A G21A G21B G21C		11	L03Z L04A L04B L04C L06A L06B L10A L10B L13A L13B L13C L38Z
	12	M06Z M09A M09B M37Z		07	H06Z		12	M06Z M09A M09B M37Z
	13	N11A N11B		11	L03Z L04A L04B L04C L06A L06B L09A L09B L10A L10B L13A L13B L13C L20A L20B L20C L20D L20E L38Z		13	N11A N11B
	21B	X06A X06B X06C BORP VAC VAC I VAC II VBOR		12	M04A M04B M04C M06Z M09A M09B M37Z		21B	X06A X06B X06C BORP VAC VAC I VAC II VBOR
	06	G12A G21A G21B G21C		13	N02A N02B N02C N05A N05B N05C N33Z		06	G12A
	07	H06Z		21B	X06A X06B X06C BORP VAC VBOR		11	L06A L06B
	11	L03Z L04A L04B L04C L06A L06B L09A L09B L10A L10B L13A L13B L13C L20A L20B L20C L20D L20E L38Z		06	G12A		12	M06Z M09A M09B M37Z
	12	M04A M04B M04C M06Z M09A M09B M37Z		11	L03Z L04A L04B L04C L10A L10B L13A L13B L13C L38Z		21B	X06A X06B X06C BORP VAC VAC I VAC II VBOR
	13	N02A N02B N02C N05A N05B N05C N33Z		12	M06Z M09A M09B M37Z		06	G12A
	21B	X06A X06B X06C BORP VAC VAC I VAC II VBOR		13	N02A N02B N02C N05A N05B N05C N33Z		11	L06A L06B
	06	G12A G21A G21B G21C		21B	X06A X06B X06C BORP VAC VAC I VAC II VBOR		13	N13A N13B
	59.03.00↔	07		H06Z	59.09↔		06	G12A
11		L03Z L04A L04B L04C L06A L06B L09A L09B L10A L10B L13A L13B L13C L20A L20B L20C L20D L20E L38Z	11	L03Z L04A L04B L04C L10A L10B L13A L13B L13C L38Z		11	L06A L06B	
12		M04A M04B M04C M06Z M09A M09B M37Z	12	M06Z M09A M09B M37Z		13	N04A N23A N23B BORP VAC VAC I VAC II VBOR	
13		N02A N02B N02C N05A N05B N05C N33Z	13	N02A N02B N02C N05A N05B N05C N33Z		06	G12A	
21B		X06A X06B X06C BORP VAC VAC I VAC II VBOR	21B	X06A X06B X06C BORP VAC VAC I VAC II VBOR		06	G12A	
06		G12A G21A G21B G21C	06	G12A G21A G21B G21C		11	L06A L06B	
07		H06Z	07	H06Z		13	N04A N23A N23B BORP VAC VAC I VAC II VBOR	
11		L03Z L04A L04B L04C L06A L06B L09A L09B L10A L10B L13A L13B L13C L20A L20B L20C L20D L20E L38Z	07	H06Z		06	G12A	
12		M04A M04B M04C M06Z M09A M09B M37Z	11	L03Z L04A L04B L04C L06A L06B L09A L09B L10A L10B L13A L13B L13C L20A L20B L20C L20D L20E L38Z		11	L06A L06B	
13		N02A N02B N02C N05A N05B N05C N33Z	12	M04A M04B M04C M06Z M09A M09B M37Z		13	N04A N06A N06B N06C BORP VAC VAC I VAC II VBOR	
21B		X06A X06B X06C BORP VAC VAC I VAC II VBOR	13	N02A N02B N02C N05A N05B N05C N33Z		06	G12A	
06		G12A G21A G21B G21C	21B	X06A X06B X06C BORP VAC VAC I VAC II VBOR		11	L06A L06B	
59.03.10↔		11	L03Z L04A L04B L04C L10A L10B L13A L13B L13C L38Z	59.11↔		06	G12A G21A G21B G21C	59.6↔
	12	M06Z M09A M09B M37Z	07		H06Z	11	L06A L06B	
	13	N02A N02B N02C N04A N04B N33Z	11		L03Z L04A L04B L04C L06A L06B L09A L09B L10A L10B L13A L13B L13C L20A L20B L20C L20D L20E L38Z	13	N04A N06A N06B N06C BORP VAC VAC I VAC II VBOR	
	21B	X06A X06B X06C BORP VAC VAC I VAC II VBOR	12		M04A M04B M04C M06Z M09A M09B M37Z	06	G12A	
	06	G12A	13		N02A N02B N02C N05A N05B N05C N33Z	11	L06A L06B	
	11	L03Z L04A L04B L04C L10A L10B L13A L13B L13C L38Z	21B		X06A X06B X06C BORP VAC VAC I VAC II VBOR	12	M06Z M09A M09B M37Z	
	12	M06Z M09A M09B M37Z	06		G12A G21A G21B G21C	13	N13A N13B	
	13	N02A N02B N02C N04A N04B N33Z	07		H06Z	06	G12A	
	21B	X06A X06B X06C BORP VAC VAC I VAC II VBOR	11		L03Z L04A L04B L04C L06A L06B L09A L09B L10A L10B L13A L13B L13C L20A L20B L20C L20D L20E L38Z	11	L06A L06B	
	06	G12A	12		M04A M04B M04C M06Z M09A M09B M37Z	13	N04A N06A N06B N06C BORP VAC VAC I VAC II VBOR	
	11	L03Z L04A L04B L04C L10A L10B L13A L13B L13C L38Z	13		N02A N02B N02C N05A N05B N05C N33Z	06	G12A	
	12	M06Z M09A M09B M37Z	21B		X06A X06B X06C BORP VAC VAC I VAC II VBOR	11	L06A L06B	
	13	N02A N02B N02C N04A N04B N33Z	06		G12A G12B	12	M06Z M09A M09B M37Z	
59.03.11↔	21B	X06A X06B X06C BORP VAC VAC I VAC II VBOR	59.12↔	07	H06Z	59.71↔	06	G12A
	06	G12A		11	L03Z L04A L04B L04C L06A L06B L09A L09B L10A L10B L13A L13B L13C L20A L20B L20C L20D L20E L38Z		11	L06A L06B
	11	L03Z L04A L04B L04C L10A L10B L13A L13B L13C L38Z		12	M04A M04B M04C M06Z M09A M09B M37Z		13	N04A N23A N23B BORP VAC VBOR
	12	M06Z M09A M09B M37Z		13	N02A N02B N02C N05A N05B N05C N33Z		06	G12A
	13	N02A N02B N02C N04A N04B N33Z		21B	X06A X06B X06C BORP VAC VAC I VAC II VBOR		11	L06A L06B
	21B	X06A X06B X06C BORP VAC VAC I VAC II VBOR		06	G12A G21A G21B G21C		12	M06Z M09A M09B M37Z
	06	G12A		07	H06Z		13	N13A N13B
	11	L03Z L04A L04B L04C L10A L10B L13A L13B L13C L38Z		11	L03Z L04A L04B L04C L06A L06B L09A L09B L10A L10B L13A L13B L13C L20A L20B L20C L20D L20E L38Z		06	G12A
	12	M06Z M09A M09B M37Z		12	M04A M04B M04C M06Z M09A M09B M37Z		11	L06A L06B
	13	N02A N02B N02C N04A N04B N33Z		13	N02A N02B N02C N05A N05B N05C N33Z		13	N04A N23A N23B BORP VAC VBOR
	21B	X06A X06B X06C BORP VAC VAC I VAC II VBOR		21B	X06A X06B X06C BORP VAC VAC I VAC II VBOR		06	G12A
	06	G12A		06	G12A G12B		11	L06A L06B
	11	L03Z L04A L04B L04C L10A L10B L13A L13B L13C L38Z		07	H06Z		12	M06Z M09A M09B M37Z
12	M06Z M09A M09B M37Z	13	N02A N02B N02C N05A N05B N05C N33Z	13	N04A N23A N23B BORP VAC VBOR			
13	N02A N02B N02C N04A N04B N33Z	21B	X06A X06B X06C G12A G12B	06	G12A			
59.03.11↔	21B	X06A X06B X06C BORP VAC VAC I VAC II VBOR	59.19↔	07	H06Z	59.73.19↔	11	L06A L06B
	06	G12A		11	L03Z L04A L04B L04C L06A L06B L09A L09B L10A L10B L13A L13B L13C L20A L20B L20C L20D L20E L38Z		11	L06A L06B
	11	L03Z L04A L04B L04C L10A L10B L13A L13B L13C L38Z		12	M04A M04B M04C M06Z M09A M09B M37Z		13	N04A N23A N23B BORP VAC VBOR
	12	M06Z M09A M09B M37Z		13	N02A N02B N02C N05A N05B N05C N33Z		06	G12A
	13	N02A N02B N02C N04A N04B N33Z		21B	X06A X06B X06C G12A G12B		11	L06A L06B
	21B	X06A X06B X06C BORP VAC VAC I VAC II VBOR		06	G12A		12	M06Z M09A M09B M37Z
	06	G12A		07	H06Z		13	N13A N13B
	11	L03Z L04A L04B L04C L10A L10B L13A L13B L13C L38Z		11	L03Z L04A L04B L04C L06A L06B L09A L09B L10A L10B L13A L13B L13C L20A L20B L20C L20D L20E L38Z		06	G12A
	12	M06Z M09A M09B M37Z		12	M04A M04B M04C M06Z M09A M09B M37Z		11	L06A L06B
	13	N02A N02B N02C N04A N04B N33Z		13	N02A N02B N02C N05A N05B N05C N33Z		13	N04A N23A N23B BORP VAC VBOR
	21B	X06A X06B X06C BORP VAC VAC I VAC II VBOR		21B	X06A X06B X06C BORP VAC VAC I VAC II VBOR		06	G12A
	06	G12A		06	G12A G12B		11	L06A L06B
	11	L03Z L04A L04B L04C L10A L10B L13A L13B L13C L38Z		07	H06Z		12	M06Z M09A M09B M37Z
12	M06Z M09A M09B M37Z	13	N02A N02B N02C N05A N05B N05C N33Z	13	N04A N23A N23B BORP VAC VBOR			
13	N02A N02B N02C N04A N04B N33Z	21B	X06A X06B X06C H06Z	06	G12A			



CHOP	MDC	DRG	CHOP	MDC	DRG	CHOP	MDC	DRG
59.73.99↔	13	N04A N23A N23B	59.99↔	01	BORP VAC VBOR		11	G38B
	06	G12A		06	B03A B03B B03C			L03Z L04A L04B
	11	L06A L06B		11	B03D			L04C L10A L10B
59.74↔	13	N04A N23A N23B		12	G12A			L13A L13B L13C
	01	BORP VAC VBOR		12	L06A L06B		12	L38Z
	06	B03A B03B B03C		13	M06Z M09A M09B	60.5X.10↔	19	M01Z
	06	B03D		21B	M37Z			U01A U01B
	06	G12A	60.0↔	06	N11A N11B			BORP MVE VAC
	11	L06A L06B		12	X06A X06B X06C		06	VAC I VAC II VBOR
	12	M06Z M09A M09B		06	BORP VAC VBOR			G12A G16Z G38A
59.79↔	01	M37Z		12	G12A		11	G38B
	06	BORP VAC VBOR	60.14↔	12	M06Z M09A M09B			L03Z L04A L04B
	11	B03A B03B B03C		19	M37Z			L04C L10A L10B
	06	B03D		06	BORP VAC VAC I			L13A L13B L13C
	06	G12A		12	VAC II VBOR		12	L38Z
	11	L06A L06B		06	G12A		19	M01Z
	13	N04A N23A N23B		12	M06Z M09A M09B			U01A U01B
59.8X.00‡↔	11	L42A L63C L64A	60.20↔	06	M37Z		06	BORP MVE VAC
59.8X.10‡↔	11	L42A L63C L64A		12	BORP VAC VAC I			VAC I VAC II VBOR
	11	L70B		19	VAC II VBOR		11	G12A G16Z G38A
59.8X.11‡↔	11	L42A L63C L64A		06	G12A			G38B
	11	L70B		12	M06Z M09A M09B			L03Z L04A L04B
59.8X.12‡↔	11	L42A L63C L64A		12	M11A M11B M11C			L04C L10A L10B
	11	L70B		19	M37Z			L13A L13B L13C
59.8X.99‡↔	11	L42A L63C L64A	60.21.11↔	06	U01A U01B		12	L38Z
	01	L70B		12	BORP VAC VAC I		19	M01Z
	06	BORP VAC VBOR		06	VAC II VBOR			U01A U01B
	01	B03A B03B B03C		12	G12A	60.5X.30↔		BORP MVE VAC
	06	B03D		12	M06Z M09A M09B		06	VAC I VAC II VBOR
	06	G12A G12B G16Z	60.21.12↔	12	M11A M11B M37Z			G12A G16Z G38A
	07	G38A G38B		06	BORP VAC VAC I		11	G38B
	10	H06Z		12	VAC II VBOR			L03Z L04A L04B
	11	K09A K09B		06	G12A			L04C L10A L10B
	11	L03Z L04A L04B	60.22↔	12	M06Z M09A M09B		12	L13A L13B L13C
	12	L04C L10A L10B		12	M11A M11B M37Z		19	L38Z
	12	L13A L13B L13C		19	BORP VAC VAC I			M01Z
	12	L38Z		06	VAC II VBOR		19	U01A U01B
	12	M06Z M09A M09B		12	G12A	60.5X.99↔		BORP MVE VAC
	13	M37Z		12	M06Z M09A M09B		06	VAC I VAC II VBOR
	13	N02A N02B N02C		12	M11A M11B M11C			G12A G16Z G38A
	21B	N04A N04B N07A	60.29↔	19	M37Z		11	G38B
	21B	N07B N11A N11B		06	U01A U01B			L03Z L04A L04B
	21B	N25Z N33Z		12	BORP VAC VAC I			L04C L10A L10B
59.92↔	01	X06A X06B X06C		19	VAC II VBOR		12	L13A L13B L13C
	01	BORP VAC VBOR		06	G12A		19	L38Z
	06	B03A B03B B03C	60.3↔	12	M06Z M09A M09B		19	M01Z
	06	B03D		19	M11A M11B M11C			U01A U01B
	06	G12A G12B G16Z		06	M37Z	60.61.00↔	06	BORP VAC VBOR
	07	G38A G38B		11	U01A U01B			G12A
	07	H06Z		19	BORP VAC VAC I		11	L03Z L04A L04B
	10	K09A K09B		06	VAC II VBOR			L04C L10A L10B
	11	L03Z L04A L04B		11	G12A			L13A L13B L13C
	11	L04C L10A L10B		11	L03Z L04A L04B			L20A L20B L20C
	11	L13A L13B L13C		12	L04C L10A L10B			L20D L20E L38Z
	12	L38Z		12	L13A L13B L13C		12	M01Z M06Z M09A
	12	M06Z M09A M09B		12	L38Z			M09B M37Z
	13	M37Z	60.4↔	12	M01Z M09A M37Z	60.61.10↔		BORP VAC VBOR
	13	N02A N02B N02C		19	U01A U01B		06	G12A
	21B	N07A N07B N11A		06	BORP VAC VAC I		11	L03Z L04A L04B
	21B	N11B N25Z N33Z		11	VAC II VBOR			L04C L10A L10B
59.93‡↔	11	X06A X06B X06C		06	G12A			L13A L13B L13C
59.95↔	01	L42A L63C L64A		11	L03Z L04A L04B			L20A L20B L20C
	01	BORP VAC VBOR		12	L04C L10A L10B			L20D L20E L38Z
	06	B03A B03B B03C		12	L13A L13B L13C		12	M01Z M06Z M09A
	06	B03D		19	L38Z			M09B M37Z
	06	G12A	60.5X.00↔	12	M01Z M09A M37Z	60.61.11↔		BORP VAC VBOR
	11	L20A L20B L20C		19	U01A U01B		06	G12A
	21B	L20D L20E		06	BORP VAC VAC I		11	L03Z L04A L04B
	21B	X06A X06B X06C		06	VAC II VBOR			L04C L10A L10B
					G12A G16Z G38A			L13A L13B L13C

CHOP	MDC	DRG	CHOP	MDC	DRG	CHOP	MDC	DRG
		L20A L20B L20C			M37Z		09	J11A J11B
		L20D L20E L38Z		21B	X06A X06B X06C		10	K09A K09B
	12	M01Z M06Z M09A	60.95↔	11	L20A L20B L20C		12	M04A M04B M04C
60.61.12↔		M09B M37Z		12	L20D L20E	61.3X.11↔	21B	X06A X06B X06C
	06	BORP VAC VBOR			M06Z M09A M09B			BORP VAC VBOR
	11	G12A	60.96↔		M37Z		06	G12A
		L03Z L04A L04B		06	BORP VAC VBOR		09	J11A J11B
		L04C L10A L10B		12	G12A		10	K09A K09B
		L13A L13B L13C		12	M06Z M09A M09B		12	M04A M04B M04C
		L20A L20B L20C			M37Z		19	U01A U01B
		L20D L20E L38Z	60.97↔		BORP VAC VBOR		21B	X06A X06B X06C
	12	M01Z M06Z M09A		06	G12A	61.3X.12↔		BORP VAC VBOR
60.61.13↔		M09B M37Z		12	M06Z M09A M09B		06	G12A
	06	BORP VAC VBOR		11	M37Z		09	J11A J11B
	11	G12A	60.99.00↔	12	L17A L17B		10	K09A K09B
		L03Z L04A L04B		12	M06Z M09A M09B		12	M04A M04B M04C
		L04C L10A L10B			M37Z		19	U01A U01B
		L13A L13B L13C	60.99.09↔	11	L17A L17B		21B	X06A X06B X06C
		L20A L20B L20C		12	M06Z M09A M09B	61.3X.99↔		BORP VAC VBOR
		L20D L20E L38Z			M37Z		06	G12A
	12	M01Z M06Z M09A	60.99.10↔	11	L17A L17B		09	J11A J11B
60.61.99↔		M09B M37Z		12	M06Z M09A M09B		10	K09A K09B
	06	BORP VAC VBOR			M37Z		11	L09A L09B
	11	G12A	60.99.11↔	11	L17A L17B		12	M04A M04B M04C
		L03Z L04A L04B		12	M06Z M09A M09B		21B	X06A X06B X06C
		L04C L10A L10B			M37Z	61.42↔		BORP VAC VAC I
		L13A L13B L13C	60.99.21↔	11	L17A L17B			VAC II VBOR
		L20A L20B L20C		12	M06Z M09A M09B		06	G12A
		L20D L20E L38Z	60.99.22↔	11	L17A L17B		10	K09A K09B
	12	M01Z M06Z M09A		12	M06Z M09A M09B		12	M04A M04B M04C
60.62↔		M09B M37Z			M37Z		19	U01A U01B
	06	BORP VAC VAC I	60.99.31↔	11	L20A L20B L20C	61.49↔	21B	X06A X06B X06C
	11	VAC II VBOR			L20D L20E			BORP VAC VAC I
		G12A		12	M06Z M09A M09B			VAC II VBOR
		L03Z L04A L04B	60.99.41↔	11	L17A L17B		06	G12A
		L04C L10A L10B		12	M06Z M09A M09B		10	K09A K09B
		L13A L13B L13C			M37Z		12	M04A M04B M04C
		L38Z	60.99.52↔	11	L17A L17B		19	U01A U01B
60.69↔	12	M01Z		12	M06Z M09A M09B		21B	X06A X06B X06C
		BORP VAC VAC I			M37Z	61.92↔		BORP VAC VAC I
		VAC II VBOR	61.0X.00↔	11	L17A L17B			VAC II VBOR
	06	G12A		12	M06Z M09A M09B		06	G12A
	11	L03Z L04A L04B			M37Z		10	K09A K09B
		L04C L10A L10B	61.0X.10↔	06	BORP VAC VBOR		12	M04A M04B M04C
		L13A L13B L13C		12	G12A G26A G26B		21B	X06A X06B X06C
		L38Z		21B	M04A M04B M04C	61.99↔		BORP VAC VBOR
60.72↔	12	M01Z			X06A X06B X06C		06	G12A
		BORP VAC VBOR		06	BORP VAC VBOR		12	M04A M04B M04C
	06	G12A		11	G12A G26A G26B		21B	X06A X06B X06C
	12	M06Z M09A M09B	61.0X.99↔	12	L09A L09B	62.0↔		BORP VAC VBOR
60.73↔		M37Z		21B	M04A M04B M04C		06	G12A
	06	BORP VAC VBOR			X06A X06B X06C		12	M04A M04B M04C
	12	G12A		06	BORP VAC VBOR		21B	X06A X06B X06C
		L03Z L04A L04B		12	G12A G26A G26B			BORP VAC VBOR
		L04C L10A L10B	61.11.00‡↔	12	M04A M04B M04C	62.11‡↔	06	G12A
		L13A L13B L13C		21B	X06A X06B X06C	62.12↔	10	K09A K09B
60.79↔	06	G12A	61.11.10‡↔	10	K09A K09B			BORP VAC VBOR
	12	M06Z M09A M09B	61.11.11‡↔	10	K09A K09B		06	G12A
		M37Z	61.11.99‡↔	10	K09A K09B	62.2↔	10	K09A K09B
60.81↔		BORP VAC VBOR	61.2↔		BORP VAC VBOR		12	M04A M04B M04C
	06	G12A		06	G12A			BORP VAC VBOR
	12	M06Z M09A M09B	61.3X.00↔	12	M04A M04B M04C	62.3X.00↔	06	G12A
60.82↔		M37Z			BORP VAC VBOR		08	I28A I28B
	06	BORP VAC VBOR		06	G12A		10	K09A K09B
	12	G12A		09	J11A J11B		12	M04A M04B M04C
		L03Z L04A L04B	61.3X.10↔	10	K09A K09B		21B	X06A X06B X06C
60.93↔		L04C L10A L10B		12	M04A M04B M04C			BORP VAC VBOR
	06	L13A L13B L13C		21B	X06A X06B X06C		22	Y02A Y02B Y02C
	12	L20A L20B L20C		06	G12A			

CHOP	MDC	DRG	CHOP	MDC	DRG	CHOP	MDC	DRG
62.3X.10↔		BORP VAC VAC I		19	U01A U01B			VAC II VBOR
		VAC II VB VBOR		21B	X06A X06B X06C		06	G12A
	06	G12A		22	Y02A Y02B Y02C		12	M04A M04B M04C
	08	I28A I28B	62.42↔		BORP VAC VAC I	63.81↔	21B	X06A X06B X06C
	10	K09A K09B			VAC II VB VBOR			BORP VAC VAC I
	12	M04A M04B M04C		06	G12A			VAC II VBOR
	21B	X06A X06B X06C		10	K09A K09B		06	G12A
	22	Y02A Y02B Y02C		12	M04A M04B M04C		12	M04A M04B M04C
62.3X.11↔		BORP VAC VAC I		19	U01A U01B		21B	X06A X06B X06C
		VAC II VB VBOR		21B	X06A X06B X06C	63.82↔		BORP VAC VAC I
	06	G12A		22	Y02A Y02B Y02C			VAC II VBOR
	08	I28A I28B	62.5↔		BORP VAC VBOR		06	G12A
	10	K09A K09B		06	G12A		12	M04A M04B M04C
	12	M04A M04B M04C		10	K09A K09B		21B	X06A X06B X06C
	21B	X06A X06B X06C		12	M04A M04B M04C	63.83↔		BORP VAC VAC I
	22	Y02A Y02B Y02C	62.61↔		BORP VAC VB			VAC II VBOR
62.3X.20↔		BORP VAC VAC I			VBOR		06	G12A
		VAC II VB VBOR		06	G12A		12	M04A M04B M04C
	06	G12A		12	M04A M04B M04C	63.84↔		BORP VAC VAC I
	08	I28A I28B		21B	X06A X06B X06C			VAC II VBOR
	10	K09A K09B		22	Y02A Y02B Y02C		06	G12A
	12	M04A M04B M04C	62.69↔		BORP VAC VB		12	M04A M04B M04C
	21B	X06A X06B X06C			VBOR	63.85↔		BORP VAC VAC I
	22	Y02A Y02B Y02C		06	G12A			VAC II VBOR
62.3X.21↔		BORP VAC VAC I		10	K09A K09B		06	G12A
		VAC II VB VBOR		12	M04A M04B M04C		12	M04A M04B M04C
	06	G12A		21B	X06A X06B X06C	63.89↔		BORP VAC VAC I
	08	I28A I28B		22	Y02A Y02B Y02C			VAC II VBOR
	10	K09A K09B	62.7↔	12	M04A M04B M04C		06	G12A
	12	M04A M04B M04C	62.99.20↔		BORP VAC VAC I		12	M04A M04B M04C
	21B	X06A X06B X06C			VAC II VBOR		21B	X06A X06B X06C
	22	Y02A Y02B Y02C		06	G12A	63.92↔		BORP VAC VAC I
62.3X.30↔		BORP VAC VAC I		10	K09A K09B			VAC II VBOR
		VAC II VB VBOR		12	M01Z M04A M04B		06	G12A
	06	G12A			M04C M06Z M09A		12	M04A M04B M04C
	08	I28A I28B			M09B M37Z	63.93↔		BORP VAC VAC I
	10	K09A K09B	62.99.30↔		BORP VAC VBOR			VAC II VBOR
	12	M04A M04B M04C		06	G12A		06	G12A
	21B	X06A X06B X06C		10	K09A K09B		12	M04A M04B M04C
	22	Y02A Y02B Y02C		12	M01Z M04A M04B	63.94↔		BORP VAC VAC I
62.3X.31↔		BORP VAC VAC I			M04C M06Z M09A			VAC II VBOR
		VAC II VB VBOR			M09B M37Z		06	G12A G21A G21B
	06	G12A	63.1↔		BORP VAC VAC I			G21C
	08	I28A I28B			VAC II VBOR		07	H06Z
	10	K09A K09B		06	G12A		11	L03Z L04A L04B
	12	M04A M04B M04C		12	M04A M04B M04C			L04C L06A L06B
	21B	X06A X06B X06C	63.2↔		BORP VAC VAC I			L09A L09B L10A
	22	Y02A Y02B Y02C			VAC II VBOR			L10B L13A L13B
62.3X.40↔		BORP VAC VAC I		06	G12A			L13C L20A L20B
		VAC II VB VBOR		12	M04A M04B M04C			L20C L20D L20E
	06	G12A	63.3↔		BORP VAC VAC I			L38Z
	08	I28A I28B			VAC II VBOR		12	M04A M04B M04C
	10	K09A K09B		06	G12A			M06Z M09A M09B
	12	M04A M04B M04C		12	M04A M04B M04C			M37Z
	21B	X06A X06B X06C	63.4↔		BORP VAC VAC I		21B	X06A X06B X06C
	22	Y02A Y02B Y02C			VAC II VBOR	63.95↔		BORP VAC VAC I
62.3X.99↔		BORP VAC VAC I		06	G12A			VAC II VBOR
		VAC II VB VBOR		12	M04A M04B M04C		06	G12A
	06	G12A	63.51↔		BORP VAC VAC I		12	M04A M04B M04C
	08	I28A I28B			VAC II VBOR	63.99↔		BORP VAC VBOR
	10	K09A K09B		06	G12A		06	G12A
	12	M04A M04B M04C		12	M04A M04B M04C		12	M04A M04B M04C
	21B	X06A X06B X06C		21B	X06A X06B X06C	64.0↔	12	M05Z
	22	Y02A Y02B Y02C	63.52↔	12	M04A M04B M04C	64.2↔	12	M05Z
62.41↔		BORP VAC VAC I	63.53↔		BORP VAC VAC I	64.3X.00↔		BORP VAC VAC I
		VAC II VB VBOR			VAC II VBOR			VAC II VB VBOR
	06	G12A		06	G12A		06	G12A
	08	I28A I28B		12	M04A M04B M04C		10	K09A K09B
	10	K09A K09B		21B	X06A X06B X06C		12	M03A M03B
	12	M04A M04B M04C	63.59↔		BORP VAC VAC I		19	U01A U01B

CHOP	MDC	DRG	CHOP	MDC	DRG	CHOP	MDC	DRG	
64.3X.10↔	21B	X06A X06B X06C	64.44.11↔	09	J02A J02B J03A	64.96↔	11	L09A L09B	
	22	Y02A Y02B Y02C			J03B J04Z J11A		12	M03A M03B	
		BORP VAC VAC I			J11B		19	U01A U01B	
		VAC II VB VBOR					11	L09A L09B	
	06	G12A					12	M03A M03B	
64.3X.11↔	10	K09A K09B	64.44.99↔	21B	X06A X06B X06C	64.97↔	19	U01A U01B	
	12	M03A M03B			Y02A Y02B Y02C		06	G12A	
	19	U01A U01B			BORP VAC VAC I		11	L09A	
	21B	X06A X06B X06C			VAC II VB VBOR		12	M03A M03B M09A	
	22	Y02A Y02B Y02C					19	M37Z	
64.3X.12↔		BORP VAC VAC I	64.45↔	06	G12A	64.98.00‡↔	12	M05Z	
		VAC II VB VBOR			J02A J02B J03A		64.98.10‡↔	12	M05Z
	06	G12A			J03B J04Z J11A		64.98.20↔	12	BORP VAC VAC I
	10	K09A K09B			J11B			06	G12A
	12	M03A M03B					12	M03A M03B	
64.3X.99↔	19	U01A U01B	64.49‡↔	21B	X06A X06B X06C	64.98.30↔	19	U01A U01B	
	21B	X06A X06B X06C			Y02A Y02B Y02C		64.98.40↔	12	M03A M03B
	22	Y02A Y02B Y02C			BORP VAC VB			19	U01A U01B
		BORP VAC VAC I			VBOR		65.01↔	12	BORP VAC VAC I
		VAC II VB VBOR						06	G12A
64.41↔	06	G12A	64.51↔	06	G12A	65.09↔	11	L09A L09B	
	10	K09A K09B			J02A J02B J03A		12	M03A M03B	
	12	M03A M03B			J03B J04Z J11A		19	U01A U01B	
	19	U01A U01B			J11B		13	N02A N02B N02C	
	21B	X06A X06B X06C					12	N07A N07B N25Z	
64.42↔	22	Y02A Y02B Y02C	64.52↔	12	M05Z	65.11↔	19	U01A U01B	
		BORP VAC VBOR			U01A U01B		65.12↔	06	G12A
	06	G12A			BORP KORP MKOR			13	N02A N02B N02C
	10	K09A K09B			VAC VAC I VAC II		65.13↔	10	K09A K09B
	12	M03A M03B			VBOR VKOR			13	N02A N02B N02C
64.43↔	19	U01A U01B	64.59↔	06	G12A	65.14↔	10	N07A N07B N25Z	
	21B	X06A X06B X06C			K09A K09B		65.12↔	13	N02A N02B N02C
		BORP VAC VAC I			M03A M03B			06	G12A
		VAC II VB VBOR			U01A U01B		10	K09A K09B	
	06	G12A			BORP KORP MKOR		13	N02A N02B N02C	
64.44.00↔	09	J02A J02B J03A	64.92.00‡↔	10	K09A K09B	65.21↔	10	N07A N07B N25Z	
		J03B J04Z J11A			M03A M03B		65.13↔	13	N02A N02B N02C
		J11B			U01A U01B			06	G12A
	12	M03A M03B			BORP VAC VAC I		10	K09A K09B	
	19	U01A U01B			VAC II VBOR		13	N02A N02B N02C	
64.44.10↔	21B	X06A X06B X06C	64.92.10‡↔	12	M05Z	65.14↔	10	N07A N07B N25Z	
	22	Y02A Y02B Y02C			M05Z		65.12↔	13	N02A N02B N02C
		BORP VAC VAC I			M05Z			06	G12A
		VAC II VB VBOR			M05Z		10	K09A K09B	
	06	G12A			M05Z		13	N02A N02B N02C	
64.44.10↔	09	J02A J02B J03A	64.92.20‡↔	12	M05Z	65.14↔	10	N07A N07B N25Z	
		J03B J04Z J11A			M05Z		65.13↔	13	N02A N02B N02C
		J11B			M05Z			06	G12A
	12	M03A M03B			M05Z		10	K09A K09B	
	19	U01A U01B			M05Z		13	N02A N02B N02C	
64.44.10↔	21B	X06A X06B X06C	64.92.99‡↔	12	M05Z	65.14↔	10	N07A N07B N25Z	
	22	Y02A Y02B Y02C			M05Z		65.12↔	13	N02A N02B N02C
		BORP VAC VAC I			M05Z			06	G12A
		VAC II VB VBOR			M05Z		10	K09A K09B	
	06	G12A			M05Z		13	N02A N02B N02C	
64.44.10↔	09	J02A J02B J03A	64.93.00‡↔	12	M05Z	65.14↔	10	N07A N07B N25Z	
		J03B J04Z J11A			M05Z		65.13↔	13	N02A N02B N02C
		J11B			M05Z			06	G12A
	12	M03A M03B			M05Z		10	K09A K09B	
	19	U01A U01B			M05Z		13	N02A N02B N02C	
64.44.10↔	21B	X06A X06B X06C	64.93.10‡↔	12	M05Z	65.14↔	10	N07A N07B N25Z	
	22	Y02A Y02B Y02C			M05Z		65.12↔	13	N02A N02B N02C
		BORP VAC VAC I			M05Z			06	G12A
		VAC II VB VBOR			M05Z		10	K09A K09B	
	06	G12A			M05Z		13	N02A N02B N02C	
64.44.10↔	09	J02A J02B J03A	64.93.99‡↔	12	M05Z	65.14↔	10	N07A N07B N25Z	
		J03B J04Z J11A			M05Z		65.13↔	13	N02A N02B N02C
		J11B			M05Z			06	G12A
	12	M03A M03B			M05Z		10	K09A K09B	
	19	U01A U01B			M05Z		13	N02A N02B N02C	
64.44.10↔	21B	X06A X06B X06C	64.95↔	12	M05Z	65.14↔	10	N07A N07B N25Z	
	22	Y02A Y02B Y02C			M05Z		65.12↔	13	N02A N02B N02C
		BORP VAC VAC I			M05Z			06	G12A
		VAC II VB VBOR			M05Z		10	K09A K09B	
	06	G12A			M05Z		13	N02A N02B N02C	

CHOP	MDC	DRG	CHOP	MDC	DRG	CHOP	MDC	DRG
	06	G12A		06	G12A	65.43↔		BORP VAC VAC I
	13	N02A N02B N02C		09	J02A J02B J03A			VAC II VBOR
65.22↔		N07A N07B N25Z			J03B J04Z J11A		06	G12A
		N33Z		10	J11B		09	J02A J02B J03A
		BORP VAC VAC I		13	K09A K09B			J03B J04Z J11A
		VAC II VBOR		13	N02A N02B N02C		10	J11B
	06	G12A			N05A N05B N05C		13	K09A K09B
	10	K09A K09B			N07A N07B N25Z			N01A N01B N01C
	13	N02A N02B N02C		19	N33Z			N02A N02B N02C
65.23↔		N07A N07B N25Z	65.34↔		U01A U01B			N05A N05B N05C
		N33Z			BORP VAC VAC I		14	N33Z
		BORP VAC VAC I			VAC II VBOR		19	O03Z
		VAC II VBOR		06	G12A	65.44↔		U01A U01B
	06	G12A		09	J02A J02B J03A			BORP VAC VAC I
	13	N02A N02B N02C			J03B J04Z J11A			VAC II VBOR
		N07A N07B N25Z			J11B		06	G12A
65.24↔		N33Z		10	K09A K09B		09	J02A J02B J03A
		BORP VAC VAC I		13	N02A N02B N02C			J03B J04Z J11A
		VAC II VBOR			N05A N05B N05C		10	J11B
	06	G12A		19	N33Z		13	K09A K09B
	10	K09A K09B			U01A U01B			N01A N01B N01C
	13	N02A N02B N02C	65.39↔		BORP VAC VAC I		13	N02A N02B N02C
		N07A N07B N25Z			VAC II VBOR			N05A N05B N05C
		N33Z		06	G12A			N33Z
65.25↔		BORP VAC VBOR		09	J02A J02B J03A		14	O03Z
	06	G12A			J03B J04Z J11A		19	U01A U01B
	13	N02A N02B N02C		10	J11B	65.49↔		BORP VAC VAC I
		N07A N07B N25Z		13	K09A K09B			VAC II VBOR
65.29↔		N33Z			N02A N02B N02C		06	G12A
		BORP VAC VBOR			N05A N05B N05C		09	J02A J02B J03A
	06	G12A		19	N33Z			J03B J04Z J11A
	13	N02A N02B N02C	65.40↔		U01A U01B		10	J11B
		N07A N07B N25Z			BORP VAC VAC I		13	K09A K09B
		N33Z			VAC II VBOR			N02A N02B N02C
65.30↔		BORP VAC VAC I		06	G12A		13	N05A N05B N05C
		VAC II VBOR		09	J02A J02B J03A			N33Z
	06	G12A			J03B J04Z J11A		14	O03Z
	09	J02A J02B J03A		10	J11B	65.71↔	19	U01A U01B
		J03B J04Z J11A		13	K09A K09B			BORP VAC VBOR
		J11B			N02A N02B N02C		06	G12A
	10	K09A K09B		14	N05A N05B N05C		13	N02A N02B N02C
	13	N02A N02B N02C		19	N33Z			N07A N07B N25Z
		N05A N05B N05C			O03Z		21B	N33Z
		N33Z	65.41↔		U01A U01B	65.72↔		X06A X06B X06C
65.31↔		U01A U01B			BORP VAC VAC I			BORP VAC VAC I
		BORP VAC VAC I			VAC II VBOR		06	VAC II VBOR
		VAC II VBOR		06	G12A		13	G12A
	06	G12A		09	J02A J02B J03A			N02A N02B N02C
	09	J02A J02B J03A			J03B J04Z J11A		21B	N07A N07B N25Z
		J03B J04Z J11A		10	J11B			N33Z
		J11B		13	K09A K09B	65.73↔		X06A X06B X06C
	10	K09A K09B			N01A N01B N01C			BORP VAC VAC I
	13	N02A N02B N02C			N02A N02B N02C		06	VAC II VBOR
		N05A N05B N05C			N05A N05B N05C			G12A
		N33Z		14	N33Z		13	N02A N02B N02C
65.32↔		U01A U01B		19	O03Z			N05A N05B N05C
		BORP VAC VAC I	65.42↔		U01A U01B			N07A N07B N25Z
		VAC II VBOR			BORP VAC VAC I		21B	N33Z
	06	G12A			VAC II VBOR			X06A X06B X06C
	09	J02A J02B J03A		06	G12A	65.74↔		BORP VAC VAC I
		J03B J04Z J11A		09	J02A J02B J03A			VAC II VBOR
		J11B			J03B J04Z J11A		06	G12A
	10	K09A K09B		10	J11B		13	N02A N02B N02C
	13	N02A N02B N02C		13	K09A K09B			N07A N07B N25Z
		N05A N05B N05C			N01A N01B N01C		21B	N33Z
		N33Z			N02A N02B N02C	65.75↔		X06A X06B X06C
65.33↔		U01A U01B		14	N05A N05B N05C			BORP VAC VAC I
		BORP VAC VAC I		19	N33Z		06	VAC II VBOR
		VAC II VBOR			O03Z			G12A
				19	U01A U01B		13	N02A N02B N02C

CHOP	MDC	DRG	CHOP	MDC	DRG	CHOP	MDC	DRG
65.76↔	21B	N07A N07B N25Z N33Z	65.89.10↔	06	L04C L06A L06B L09A L09B L10A L10B L13A L13B L13C L20A L20B L20C L20D L20E L38Z	65.89.99↔	21B	N02A N02B N02C N05A N05B N05C N33Z
		X06A X06B X06C BORP VAC VAC I VAC II VBOR			13			N02A N02B N02C N05A N05B N05C N33Z
		G12A						N02A N02B N02C N07A N07B N25Z N33Z
65.79↔	06	N02A N02B N02C N07A N07B N25Z N33Z	65.89.11↔	07	L04C L06A L06B L09A L09B L10A L10B L13A L13B L13C L20A L20B L20C L20D L20E L38Z	65.91↔ 65.92↔	13	N02A N02B N02C N05A N05B N05C N33Z
		X06A X06B X06C BORP VAC VBOR			21B			N02A N02B N02C N05A N05B N05C N33Z
		G12A						N02A N02B N02C N07A N07B N25Z N33Z
65.81.00↔	13	N02A N02B N02C N05A N05B N05C N33Z	65.89.12↔	11	L03Z L04A L04B L04C L06A L06B L09A L09B L10A L10B L13A L13B L13C L20A L20B L20C L20D L20E L38Z	65.93↔	06	N02A N02B N02C N05A N05B N05C N33Z
		X06A X06B X06C BORP VAC VAC I VAC II VBOR			13			N02A N02B N02C N05A N05B N05C N33Z
		G12A G21A G21B G21C						N02A N02B N02C N07A N07B N25Z N33Z
65.81.10↔	07	H06Z	65.89.13↔	11	L03Z L04A L04B L04C L06A L06B L09A L09B L10A L10B L13A L13B L13C L20A L20B L20C L20D L20E L38Z	65.94↔	13	N02A N02B N02C N07A N07B N25Z N33Z
		L03Z L04A L04B L04C L06A L06B L09A L09B L10A L10B L13A L13B L13C L20A L20B L20C L20D L20E L38Z			21B			N02A N02B N02C N05A N05B N05C N33Z
		L03Z L04A L04B L04C L06A L06B L09A L09B L10A L10B L13A L13B L13C L20A L20B L20C L20D L20E L38Z						N02A N02B N02C N07A N07B N25Z N33Z
65.81.99↔	06	G12A G21A G21B G21C	65.89.12↔	06	L03Z L04A L04B L04C L06A L06B L09A L09B L10A L10B L13A L13B L13C L20A L20B L20C L20D L20E L38Z	65.95↔	06	N02A N02B N02C N05A N05B N05C N33Z
		X06A X06B X06C BORP VAC VAC I VAC II VBOR			13			N02A N02B N02C N05A N05B N05C N33Z
		G12A G21A G21B G21C						N02A N02B N02C N07A N07B N25Z N33Z
65.81.99↔	07	H06Z	65.89.13↔	11	L03Z L04A L04B L04C L06A L06B L09A L09B L10A L10B L13A L13B L13C L20A L20B L20C L20D L20E L38Z	65.99↔	21B	X06A X06B X06C BORP VAC VAC I VAC II VBOR
		L03Z L04A L04B L04C L06A L06B L09A L09B L10A L10B L13A L13B L13C L20A L20B L20C L20D L20E L38Z			13			N02A N02B N02C N05A N05B N05C N33Z
		L03Z L04A L04B L04C L06A L06B L09A L09B L10A L10B L13A L13B L13C L20A L20B L20C L20D L20E L38Z						N02A N02B N02C N07A N07B N25Z N33Z
65.89.00↔	13	N02A N02B N02C N05A N05B N05C N33Z	65.89.13↔	06	L03Z L04A L04B L04C L06A L06B L09A L09B L10A L10B L13A L13B L13C L20A L20B L20C L20D L20E L38Z	66.00↔	06	N02A N02B N02C N05A N05B N05C N33Z
		X06A X06B X06C BORP VAC VAC I VAC II VBOR			13			N02A N02B N02C N05A N05B N05C N33Z
		G12A G21A G21B G21C						N02A N02B N02C N07A N07B N25Z N33Z
65.89.00↔	07	H06Z	65.89.13↔	11	L03Z L04A L04B L04C L06A L06B L09A L09B L10A L10B L13A L13B L13C L20A L20B L20C L20D L20E L38Z	66.03↔	13	N02A N02B N02C N05A N05B N05C N33Z
		L03Z L04A L04B L04C L06A L06B L09A L09B L10A L10B L13A L13B L13C L20A L20B L20C L20D L20E L38Z			14			N02A N02B N02C N05A N05B N05C N33Z
		L03Z L04A L04B L04C L06A L06B L09A L09B L10A L10B L13A L13B L13C L20A L20B L20C L20D L20E L38Z						N02A N02B N02C N07A N07B N25Z N33Z
65.89.00↔	11	L03Z L04A L04B	65.89.13↔	11	L03Z L04A L04B L04C L06A L06B L09A L09B L10A L10B L13A L13B L13C L20A L20B L20C L20D L20E L38Z	66.04↔	06	N02A N02B N02C N05A N05B N05C N33Z
		X06A X06B X06C BORP VAC VAC I VAC II VBOR			14			N02A N02B N02C N05A N05B N05C N33Z
		G12A G21A G21B G21C						N02A N02B N02C N07A N07B N25Z N33Z
65.89.00↔	11	L03Z L04A L04B	65.89.13↔	11	L03Z L04A L04B L04C L06A L06B L09A L09B L10A L10B L13A L13B L13C L20A L20B L20C L20D L20E L38Z	66.04↔	06	N02A N02B N02C N05A N05B N05C N33Z
		X06A X06B X06C BORP VAC VAC I VAC II VBOR			14			N02A N02B N02C N05A N05B N05C N33Z
		G12A G21A G21B G21C						N02A N02B N02C N07A N07B N25Z N33Z

CHOP	MDC	DRG	CHOP	MDC	DRG	CHOP	MDC	DRG
	13	N02A N02B N02C N07A N07B N25Z N33Z			N07A N07B N25Z N33Z			N07A N07B N25Z N33Z
66.05↔	14	O03Z BORP VAC VAC I VAC II VBOR	66.42.21↔	14	O02A O02B O03Z BORP VAC VAC I VAC II VBOR	66.79.20↔	21B	X06A X06B X06C BORP VAC VAC I VAC II VBOR
	06	G12A		06	G12A		06	G12A
	13	N02A N02B N02C N07A N07B N25Z N33Z		13	N02A N02B N02C N07A N07B N25Z N33Z		13	N02A N02B N02C N05A N05B N05C N07A N07B N25Z N33Z
66.06↔	14	O03Z BORP VAC VAC I VAC II VBOR	66.42.31↔	14	O02A O02B O03Z BORP VAC VAC I VAC II VBOR	66.79.21↔	21B	X06A X06B X06C BORP VAC VAC I VAC II VBOR
	06	G12A		06	G12A		06	G12A
	13	N02A N02B N02C N07A N07B N25Z N33Z		13	N02A N02B N02C N07A N07B N25Z N33Z		13	N02A N02B N02C N05A N05B N05C N07A N07B N25Z N33Z
66.09↔	14	O03Z BORP VAC VAC I VAC II VBOR	66.42.41↔	14	O02A O02B O03Z BORP VAC VAC I VAC II VBOR	66.79.30↔	21B	X06A X06B X06C BORP VAC VAC I VAC II VBOR
	06	G12A		06	G12A		06	G12A
	13	N02A N02B N02C N07A N07B N25Z N33Z		13	N02A N02B N02C N07A N07B N25Z N33Z		13	N02A N02B N02C N05A N05B N05C N07A N07B N25Z N33Z
66.11.21↔	14	O03Z	66.49↔	14	O02A O02B O03Z BORP VAC VAC I VAC II VBOR		21B	X06A X06B X06C BORP VAC VAC I VAC II VBOR
	13	N02A N02B N02C N07A N07B N25Z N33Z		06	G12A		21B	X06A X06B X06C BORP VAC VAC I VAC II VBOR
66.11.31↔	13	N02A N02B N02C N07A N07B N25Z N33Z		13	N02A N02B N02C N07A N07B N25Z N33Z	66.79.99↔	06	G12A
				14	O02A O02B O03Z BORP VAC VAC I VAC II VBOR		13	N02A N02B N02C N05A N05B N05C N07A N07B N25Z N33Z
66.40↔		BORP VAC VAC I VAC II VBOR	66.71↔		BORP VAC VAC I VAC II VBOR			BORP VAC VAC I VAC II VBOR
	06	G12A		06	G12A			G12A
	13	N02A N02B N02C N07A N07B N25Z N33Z		13	N02A N02B N02C N07A N07B N25Z N33Z	66.8↔	21B	X06A X06B X06C N09Z
66.41.11↔	14	O02A O02B O03Z BORP VAC VAC I VAC II VBOR	66.72↔	21B	X06A X06B X06C BORP VAC VAC I VAC II VBOR	66.93↔	13	BORP VAC VAC I VAC II VBOR
	06	G12A		06	G12A		06	G12A
	13	N02A N02B N02C N07A N07B N25Z N33Z		13	N02A N02B N02C N07A N07B N25Z N33Z	66.94↔	13	N02A N02B N02C N07A N07B N25Z N33Z
66.41.21↔	14	O02A O02B O03Z BORP VAC VAC I VAC II VBOR	66.73↔	14	O03Z BORP VAC VAC I VAC II VBOR		06	G12A
	06	G12A		06	G12A		13	N02A N02B N02C N07A N07B N25Z N33Z
	13	N02A N02B N02C N07A N07B N25Z N33Z		13	N02A N02B N02C N05A N05B N05C N33Z	66.95↔	13	N02A N02B N02C N07A N07B N25Z N33Z
66.41.31↔	14	O02A O02B O03Z BORP VAC VAC I VAC II VBOR	66.74↔	14	O03Z BORP VAC VAC I VAC II VBOR	66.96↔	06	BORP VAC VAC I VAC II VBOR
	06	G12A		06	G12A		13	N02A N02B N02C N07A N07B N25Z N33Z
	13	N02A N02B N02C N07A N07B N25Z N33Z		13	N02A N02B N02C N05A N05B N05C N33Z	66.97↔	06	BORP VAC VAC I VAC II VBOR
66.41.41↔	14	O02A O02B O03Z BORP VAC VAC I VAC II VBOR	66.79.00↔		BORP VAC VAC I VAC II VBOR		06	G12A
	06	G12A		06	G12A		13	N02A N02B N02C N07A N07B N25Z N33Z
	13	N02A N02B N02C N07A N07B N25Z N33Z		13	N02A N02B N02C N05A N05B N05C N33Z	66.A0↔	06	BORP VAC VAC I VAC II VBOR
66.42.11↔	14	O02A O02B O03Z BORP VAC VAC I VAC II VBOR	66.79.10↔	21B	X06A X06B X06C BORP VAC VAC I VAC II VBOR		06	G12A
	06	G12A		06	G12A		13	N02A N02B N02C N07A N07B N09Z N25Z N33Z
	13	N02A N02B N02C		13	N02A N02B N02C N05A N05B N05C	66.A1↔	14	O02A O02B O40Z BORP VAC VAC I

CHOP	MDC	DRG	CHOP	MDC	DRG	CHOP	MDC	DRG
		VAC II VBOR			VAC II VBOR		13	N13A N13B
	06	G12A		06	G12A	67.4X.99↔		BORP VAC VAC I
	13	N02A N02B N02C		13	N02A N02B N02C			VAC II VBOR
		N07A N07B N09Z			N07A N07B N09Z		06	G12A
		N25Z N33Z			N25Z N33Z		13	N13A N13B
66.A2↔	14	O02A O02B O40Z	67.2‡↔	14	O02A O02B	67.51↔		BORP VAC VAC I
		BORP VAC VAC I		13	N23A N23B			VAC II VBOR
		VAC II VBOR		14	O65A O65B		06	G12A
	06	G12A	67.31‡↔	13	N23A N23B		13	N13A N13B
	13	N02A N02B N02C		14	O65A O65B		14	O02A O02B
		N07A N07B N09Z	67.32‡↔	13	N23A N23B	67.59‡↔	21B	X06A X06B X06C
		N25Z N33Z		14	O65A O65B		13	N23A N23B
66.A3↔	14	O02A O02B O40Z	67.33‡↔	13	N23A N23B	67.61↔	14	O65A O65B
		BORP VAC VAC I		14	O65A O65B			BORP VAC VAC I
		VAC II VBOR	67.34‡↔	13	N23A N23B			VAC II VBOR
	06	G12A		14	O65A O65B		06	G12A
	13	N02A N02B N02C	67.35‡↔	13	N23A N23B		13	N13A N13B
		N07A N07B N09Z		14	O65A O65B		14	O02A O02B
		N25Z N33Z	67.39‡↔	13	N23A N23B		21B	X06A X06B X06C
66.A4↔	14	O02A O02B O40Z	67.4X.00↔	14	O65A O65B	67.62↔		BORP VAC VAC I
		BORP VAC VAC I			BORP VAC VBOR			VAC II VBOR
		VAC II VBOR		06	G12A		06	G12A
	06	G12A	67.4X.10↔	13	N13A N13B		13	N13A N13B
	13	N02A N02B N02C			BORP VAC VAC I		14	O02A O02B
		N07A N07B N09Z			VAC II VBOR	67.69‡↔	21B	X06A X06B X06C
		N25Z N33Z		06	G12A		13	N23A N23B
66.A9↔	14	O02A O02B O40Z	67.4X.11↔	13	N13A N13B	68.0↔	14	O65A O65B
		BORP VAC VAC I			BORP VAC VAC I			BORP VAC VAC I
		VAC II VBOR			VAC II VBOR		06	G12A
	06	G12A	67.4X.12↔	06	G12A		06	G12A
	13	N02A N02B N02C		13	N13A N13B		13	N02A N02B N02C
		N07A N07B N09Z			BORP VAC VAC I			N07A N07B N25Z
		N25Z N33Z		06	G12A			N33Z
66.B0↔	14	O02A O02B O40Z	67.4X.13↔	06	G12A	68.12.00‡↔	14	O02A O02B O40Z
		BORP VAC VAC I		13	N13A N13B		21B	X06A X06B X06C
		VAC II VBOR			BORP VAC VAC I	68.12.10‡↔	13	N23A N23B
	06	G12A	67.4X.14↔	06	G12A		14	O65A O65B
	13	N02A N02B N02C		13	N13A N13B	68.12.11‡↔	13	N23A N23B
		N07A N07B N09Z			BORP VAC VAC I		14	O65A O65B
		N25Z N33Z		06	G12A	68.12.12‡↔	13	N23A N23B
66.B1↔	14	O02A O02B	67.4X.20↔	13	N13A N13B	68.12.19‡↔	14	O65A O65B
		BORP VAC VAC I			BORP VAC VAC I		13	N23A N23B
		VAC II VBOR		06	G12A	68.12.99‡↔	14	O65A O65B
	06	G12A	67.4X.21↔	13	N13A N13B	68.13↔		BORP VAC VAC I
	13	N02A N02B N02C			BORP VAC VAC I			VAC II VBOR
		N07A N07B N09Z		06	G12A		06	G12A
		N25Z N33Z		13	N13A N13B	68.14↔	13	N02A N02B N02C
66.B2↔	14	O02A O02B	67.4X.22↔		BORP VAC VAC I			N07A N07B N25Z
		BORP VAC VAC I		06	G12A			N33Z
		VAC II VBOR		13	N13A N13B	68.15↔	06	G12A
	06	G12A	67.4X.23↔		BORP VAC VAC I		13	N02A N02B N02C
	13	N02A N02B N02C			VAC II VBOR			N07A N07B N25Z
		N07A N07B N09Z		06	G12A			N33Z
		N25Z N33Z	67.4X.24↔	13	N13A N13B	68.21.10↔	13	N02A N02B N02C
66.B3↔	14	O02A O02B		06	G12A			N07A N07B N25Z
		BORP VAC VAC I	67.4X.29↔	13	N13A N13B	68.21.11↔		N33Z
		VAC II VBOR			BORP VAC VAC I			BORP VAC VAC I
	06	G12A	67.4X.30↔	06	G12A		06	G12A
	13	N02A N02B N02C		13	N13A N13B		13	N09Z
		N07A N07B N09Z			BORP VAC VAC I			BORP VAC VAC I
		N25Z N33Z		06	G12A			VAC II VBOR
66.B4↔	14	O02A O02B		13	N13A N13B		06	G12A
		BORP VAC VAC I			BORP VAC VAC I		13	N09Z
		VAC II VBOR		06	G12A			
	06	G12A		13	N13A N13B			
	13	N02A N02B N02C			BORP VAC VAC I			
		N07A N07B N09Z		06	G12A			
		N25Z N33Z		13	N13A N13B			
66.B9↔	14	O02A O02B			BORP VAC VAC I			
		BORP VAC VAC I		06	G12A			



CHOP	MDC	DRG	CHOP	MDC	DRG	CHOP	MDC	DRG
68.21.99↔		BORP VAC VAC I VAC II VBOR	68.29.45↔		BORP VAC VAC I VAC II VBOR	06	G12A G12B	
	06	G12A		06	G12A	13	N02A N02B N02C N04A N04B N33Z	
	13	N09Z		13	N23A N23B	14	O01B O02A O02B	
68.22.00↔		BORP VAC VAC I VAC II VBOR	68.30↔		BORP VAC VAC I VAC II VBOR	19	U01A U01B	
	06	G12A		06	G12A G12B	68.60↔	BORP KORP MKOR MVE VAC VAC I VAC II VBOR VKOR	
	13	N09Z N13A N13B		13	N02A N02B N02C N04A N04B N33Z	06	G12A G16Z G38A G38B	
68.22.10↔		BORP VAC VAC I VAC II VBOR	68.31↔		BORP VAC VAC I VAC II VBOR	13	N01A N01B N01C N02A N02B N02C N04A N04B N33Z	
	06	G12A		06	G12A G12B	14	O01B O02A O02B BORP MVE VAC VAC I VAC II VBOR	
	13	N09Z N13A N13B		13	N02A N02B N02C N04A N04B N33Z	68.61↔	G12A G16Z G38A G38B	
68.22.11↔		BORP VAC VAC I VAC II VBOR	68.32↔		BORP VAC VAC I VAC II VBOR	06	N01A N01B N01C N02A N02B N02C N04A N04B N33Z	
	06	G12A		06	G12A G12B	14	O01B O02A O02B BORP KORP MKOR MVE VAC VAC I VAC II VBOR VKOR	
	13	N09Z N13A N13B		13	N02A N02B N02C N04A N04B N33Z	68.62↔	G12A G16Z G38A G38B	
68.22.12↔		BORP VAC VAC I VAC II VBOR	68.39↔		BORP VAC VAC I VAC II VBOR	06	N01A N01B N01C N02A N02B N02C N04A N04B N33Z	
	06	G12A		06	G12A G12B	13	N01A N01B N01C N02A N02B N02C N04A N04B N33Z	
	13	N09Z N13A N13B		13	N02A N02B N02C N04A N04B N33Z	14	O01B O02A O02B BORP KORP MKOR MVE VAC VAC I VAC II VBOR VKOR	
68.22.13↔		BORP VAC VAC I VAC II VBOR	68.40↔		BORP VAC VAC I VAC II VBOR	68.63↔	G12A G16Z G38A G38B	
	06	G12A		06	G12A G12B	06	N01A N01B N01C N02A N02B N02C N04A N04B N33Z	
	13	N09Z N13A N13B		13	N02A N02B N02C N04A N04B N33Z	13	N01A N01B N01C N02A N02B N02C N04A N04B N33Z	
68.22.99↔		BORP VAC VAC I VAC II VBOR	68.41↔		BORP VAC VAC I VAC II VBOR	14	O01B O02A O02B BORP KORP MKOR MVE VAC VAC I VAC II VBOR VKOR	
	06	G12A		06	G12A G12B	68.64↔	G12A G16Z G38A G38B	
	13	N09Z N13A N13B		13	N02A N02B N02C N04A N04B N33Z	06	N01A N01B N01C N02A N02B N02C N04A N04B N33Z	
68.23↔		L09A L09B	68.42↔		BORP VAC VAC I VAC II VBOR	13	N01A N01B N01C N02A N02B N02C N04A N04B N33Z	
	11	L09A L09B		06	G12A G12B	14	O01B O02A O02B BORP KORP MKOR MVE VAC VAC I VAC II VBOR VKOR	
	13	N09Z		13	N02A N02B N02C N04A N04B N33Z	68.6A↔	G12A G16Z G38A G38B	
	14	O02A O02B O40Z		14	O01B O02A O02B U01A U01B	06	N01A N01B N01C N02A N02B N02C N04A N04B N33Z	
68.29.1A↔		BORP VAC VAC I VAC II VBOR	68.43↔		BORP VAC VAC I VAC II VBOR	13	N01A N01B N01C N02A N02B N02C N04A N04B N33Z	
	06	G12A		06	G12A G12B	14	O01B O02A O02B BORP KORP MKOR MVE VAC VAC I VAC II VBOR VKOR	
	13	N09Z N13A N13B		13	N02A N02B N02C N04A N04B N33Z	68.8↔	G12A G16Z G38A G38B	
	14	N23A N23B		14	O01B O02A O02B U01A U01B	06	N01A N01B N01C N02A N02B N02C N04A N04B N33Z	
	14	O02A O02B		14	O01B O02A O02B U01A U01B	07	H33A H33B	
68.29.1B†↔		BORP VAC VAC I VAC II VBOR	68.44↔		BORP VAC VAC I VAC II VBOR	11	L33Z	
	06	G12A		06	G12A G12B	13	N01A N01B N01C N02A N02B N02C N04A N04B N33Z	
	13	N23A N23B		13	N02A N02B N02C N04A N04B N33Z	21B	X33Z	
	14	O02A O02B		13	N01A N01B N01C N02A N02B N02C N04A N04B N33Z	Prä	A06A A06B A06C A07A	
68.29.1C↔		BORP VAC VAC I VAC II VBOR	68.49↔		BORP VAC VAC I VAC II VBOR			
	06	G12A		06	G12A G12B			
	13	N23A N23B		13	N01A N01B N01C N02A N02B N02C N04A N04B N33Z			
	14	O02A O02B		14	O01B O02A O02B U01A U01B			
68.29.1D↔		BORP VAC VAC I VAC II VBOR		19	U01A U01B			
	06	G12A		19	U01A U01B			
	13	N23A N23B		19	U01A U01B			
	14	O02A O02B		19	U01A U01B			
68.29.1E†↔		BORP VAC VAC I VAC II VBOR		19	U01A U01B			
	06	G12A		19	U01A U01B			
	13	N23A N23B		19	U01A U01B			
	14	O65A O65B		19	U01A U01B			
68.29.41↔		BORP VAC VAC I VAC II VBOR		19	U01A U01B			
	06	G12A		19	U01A U01B			
	13	N23A N23B		19	U01A U01B			
	14	O02A O02B		19	U01A U01B			
68.29.42↔		BORP VAC VAC I VAC II VBOR		19	U01A U01B			
	06	G12A		19	U01A U01B			
	13	N23A N23B		19	U01A U01B			
	14	O02A O02B		19	U01A U01B			
68.29.43↔		BORP VAC VAC I VAC II VBOR		19	U01A U01B			
	06	G12A		19	U01A U01B			
	13	N23A N23B		19	U01A U01B			
	14	O02A O02B		19	U01A U01B			
68.29.44↔		BORP VAC VAC I VAC II VBOR		19	U01A U01B			
	06	G12A		19	U01A U01B			
	13	N23A N23B		19	U01A U01B			
	14	O02A O02B		19	U01A U01B			

CHOP	MDC	DRG	CHOP	MDC	DRG	CHOP	MDC	DRG
69.01↔		BORP VAC VBOR	69.49.10↔		BORP VAC VAC I		06	G12A
	06	G12A			VAC II VBOR		13	N02A N02B N02C
	14	O40Z		06	G12A			N07A N07B N25Z
69.02↔		BORP VAC VBOR		13	N02A N02B N02C		14	O02A O02B
	06	G12A			N07A N07B N25Z	70.11↔	13	N09Z
	14	O02A O02B O40Z		14	O02A O02B		14	O02A O02B
69.09↔	11	L09A L09B		21B	X06A X06B X06C		19	U01A U01B
	13	N09Z	69.49.20↔		BORP VAC VAC I	70.12↔		BORP VAC VAC I
	14	O02A O02B O40Z			VAC II VBOR		06	G12A G12B
69.19↔		BORP VAC VBOR		06	G12A		11	L09A L09B
	06	G12A G12B		13	N02A N02B N02C		13	N11A N11B
	10	K09A K09B			N07A N07B N25Z		14	O02A O02B
	13	N11A N11B		14	O02A O02B		21B	X06A X06B X06C
69.21↔		BORP VAC VAC I		21B	X06A X06B X06C	70.13↔		BORP VAC VAC I
		VAC II VBOR	69.49.21↔		BORP VAC VAC I		06	G12A G21A G21B
	06	G12A			VAC II VBOR		07	H06Z
	11	L06A L06B		06	G12A		09	J02A J02B J03A
	13	N04A N06A N06B		13	N02A N02B N02C			J03B J04Z J11A
		N06C			N07A N07B N25Z		11	J11B
69.22↔		BORP VAC VAC I		14	O02A O02B			L03Z L04A L04B
		VAC II VBOR		21B	X06A X06B X06C			L04C L06A L06B
	06	G12A			BORP VAC VAC I			L09A L09B L10A
	11	L06A L06B		06	G12A			L10B L13A L13B
	13	N04A N06A N06B		13	N02A N02B N02C			L13C L20A L20B
69.23↔		BORP VAC VAC I			N33Z			L20C L20D L20E
		VAC II VBOR	69.49.30↔		N07A N07B N25Z		13	L38Z
	06	G12A		06	G12A			N02A N02B N02C
	13	N02A N02B N02C		13	N02A N02B N02C			N05A N05B N05C
		N07A N07B N25Z			N33Z		14	O02A O02B
	14	O02A O02B		14	O02A O02B		19	U01A U01B
	21B	X06A X06B X06C		21B	X06A X06B X06C		21B	X06A X06B X06C
69.29↔		BORP VAC VBOR	69.49.99↔		BORP VAC VAC I		13	N11A N11B
	06	G12A			VAC II VBOR		14	O02A O02B
	13	N02A N02B N02C		06	G12A	70.22↔	13	N11A N11B
		N07A N07B N25Z		13	N02A N02B N02C		14	O02A O02B
	14	O02A O02B			N07A N07B N25Z		21B	X06A X06B X06C
	21B	X06A X06B X06C		14	O02A O02B			BORP VAC VBOR
69.3↔		BORP VAC VAC I		21B	X06A X06B X06C	70.23↔	06	G12A G12B
		VAC II VBOR	69.51↔		BORP VAC VBOR		13	N02A N02B N02C
	06	G12A		06	G12A			N07A N07B N25Z
	13	N02A N02B N02C		14	O40Z			N33Z
		N07A N07B N25Z		06	G12A	70.31↔	13	N13A N13B
	14	O02A O02B		14	O02A O02B O40Z		14	O02A O02B
69.41↔		BORP VAC VAC I	69.52↔		BORP VAC VBOR	70.32.00↔	06	G12A G12B
		VAC II VBOR		06	G12A		10	K09A K09B
	06	G12A		13	N09Z		13	N08Z
	13	N02A N02B N02C	69.6↔		BORP VAC VBOR	70.32.10↔	06	G12A G12B
		N07A N07B N25Z		06	G12A		09	J02A J02B J03A
	14	O02A O02B		13	N09Z N11A N11B			J03B J04Z J11A
	21B	X06A X06B X06C	69.92.01↔	13	N11A N11B		10	K09A K09B
69.42↔		BORP VAC VAC I	69.92.10↔	13	N11A N11B		13	N07A N08Z
		VAC II VBOR	69.92.11↔	13	N11A N11B	70.32.11↔	06	G12A G12B
	06	G12A	69.92.12↔	13	N11A N11B		09	J02A J02B J03A
	13	N02A N02B N02C	69.92.19↔	13	N11A N11B			J03B J04Z J11A
		N07A N07B N25Z	69.92.20↔	13	N11A N11B		10	K09A K09B
		N33Z	69.92.21↔	13	N11A N11B		13	N08Z
	14	O02A O02B	69.92.22↔	13	N11A N11B		06	G12A G12B
	21B	X06A X06B X06C	69.92.23↔	13	N11A N11B	70.32.99↔	09	J02A J02B J03A
69.49.00↔		BORP VAC VAC I	69.92.24↔	13	N11A N11B			J03B J04Z J11A
		VAC II VBOR	69.92.29↔	13	N11A N11B			J11B
	06	G12A	69.92.30↔	13	N11A N11B		10	K09A K09B
	13	N02A N02B N02C	69.92.31↔	13	N11A N11B		13	N08Z
		N07A N07B N25Z	69.92.32↔	13	N11A N11B		09	J02A J02B J03A
	14	O02A O02B	69.92.39↔	13	N11A N11B			J03B J04Z J11A
	21B	X06A X06B X06C	69.92.99↔	13	N11A N11B	70.33.00↔		J11B
			69.93↔		BORP VAC VAC I			
					VAC II VBOR			

CHOP	MDC	DRG	CHOP	MDC	DRG	CHOP	MDC	DRG
	11	L09A L09B	70.51↔		BORP VAC VAC I		10	K09A K09B
	13	N13A N13B			VAC II VBOR		13	N04A N06A N06B
	14	O02A O02B		06	G12A		19	U01A
70.33.10↔	21B	X06A X06B X06C		11	L06A L06B	70.64↔	21B	X06A X06B X06C
	09	J02A J02B J03A		13	N23A N23B			BORP VAC VAC I
		J03B J04Z J11A	70.52.00↔		BORP VAC VAC I			VAC II VBOR
		J11B			VAC II VBOR		06	G12A
	11	L09A L09B		06	G12A		10	K09A K09B
	13	N13A N13B		11	L06A L06B		13	N04A N06A N06B
	14	O02A O02B		13	N23A N23B		19	U01A
70.33.11↔	21B	X06A X06B X06C	70.52.10↔		BORP VAC VAC I		21B	X06A X06B X06C
	09	J02A J02B J03A			VAC II VBOR	70.71↔	09	J02A J02B J03A
		J03B J04Z J11A			G12A			J03B J04Z J11A
		J11B		11	L06A L06B			J11B
	11	L09A L09B		13	N23A N23B		10	K09A K09B
	13	N13A N13B	70.52.99↔		BORP VAC VAC I		13	N13A N13B
	14	O02A O02B			VAC II VBOR		14	O02A O02B
70.33.12↔	21B	X06A X06B X06C		06	G12A	70.72.00↔	21B	X06A X06B X06C
	09	J02A J02B J03A		11	L06A L06B			BORP VAC VAC I
		J03B J04Z J11A		13	N23A N23B			VAC II VBOR
		J11B	70.53↔		BORP VAC VAC I		06	G12A G16Z G18A
	11	L09A L09B			VAC II VBOR			G18B G38A G38B
	13	N13A N13B		06	G12A		13	N04A N06A N06B
	14	O02A O02B		11	L06A L06B			N06C N13A N13B
70.33.13↔	21B	X06A X06B X06C		13	N06A N06B		14	O02A O02B
	09	J02A J02B J03A	70.54↔		BORP VAC VAC I		21B	X06A X06B X06C
		J03B J04Z J11A			VAC II VBOR	70.72.10↔		BORP VAC VAC I
		J11B		06	G12A			VAC II VBOR
	11	L09A L09B		11	L06A L06B		06	G12A G16Z G18A
	13	N13A N13B		13	N06A N06B			G18B G38A G38B
	14	O02A O02B	70.55↔		BORP VAC VAC I		13	N04A N06A N06B
70.33.14↔	21B	X06A X06B X06C			VAC II VBOR			N06C N13A N13B
	09	J02A J02B J03A		06	G12A		14	O02A O02B
		J03B J04Z J11A		11	L06A L06B		21B	X06A X06B X06C
		J11B		13	N06A N06B	70.72.20↔		BORP VAC VAC I
	11	L09A L09B	70.61.00↔		BORP VAC VAC I			VAC II VBOR
	13	N13A N13B			VAC II VBOR		06	G12A G16Z G18A
	14	O02A O02B		06	G12A			G18B G38A G38B
70.33.99↔	21B	X06A X06B X06C		10	K09A K09B		13	N04A N06A N06B
	09	J02A J02B J03A		13	N04A N06A N06B			N06C N13A N13B
		J03B J04Z J11A			N06C		14	O02A O02B
		J11B		19	U01A U01B		21B	X06A X06B X06C
	11	L09A L09B		21B	X06A X06B X06C	70.72.30↔		BORP VAC VAC I
	13	N13A N13B	70.61.11↔		BORP VAC VAC I			VAC II VBOR
	14	O02A O02B			VAC II VBOR		06	G12A G16Z G18A
70.41↔	21B	X06A X06B X06C		06	G12A			G18B G38A G38B
		BORP VAC VBOR		10	K09A K09B		13	N04A N06A N06B
	06	G12A		13	N04A N06A N06B			N06C N13A N13B
	13	N04A N06A N06B			N06C		14	O02A O02B
		N06C		19	U01A		21B	X06A X06B X06C
70.42↔	19	U01A U01B		21B	X06A X06B X06C	70.72.99↔		BORP VAC VAC I
		BORP VAC VBOR	70.61.99↔		BORP VAC VAC I			VAC II VBOR
	06	G12A			VAC II VBOR		06	G12A G16Z G18A
	13	N04A N06A N06B		06	G12A			G18B G38A G38B
	19	U01A U01B		10	K09A K09B		13	N04A N06A N06B
70.43↔		BORP VAC VBOR		13	N04A N06A N06B			N06C N13A N13B
	06	G12A			N06C		14	O02A O02B
	13	N04A N06A N06B		19	U01A U01B		21B	X06A X06B X06C
	19	U01A U01B		21B	X06A X06B X06C	70.73.00↔		BORP VAC VAC I
70.49↔		BORP VAC VAC I	70.62↔		BORP VAC VAC I			VAC II VBOR
		VAC II VBOR			VAC II VBOR		06	G12A G16Z G18A
	06	G12A		06	G12A			G18B G38A G38B
	13	N04A N06A N06B		10	K09A K09B		13	N04A N06A N06B
		N06C		13	N04A N06A N06B			N06C N13A N13B
	19	U01A U01B			N06C		14	O02A O02B
70.50↔		BORP VAC VAC I		19	U01A U01B		21B	X06A X06B X06C
		VAC II VBOR	70.63↔	21B	X06A X06B X06C	70.73.10↔		BORP VAC VAC I
	06	G12A			BORP VAC VAC I			VAC II VBOR
	11	L06A L06B			VAC II VBOR		06	G12A G16Z G18A
	13	N23A N23B		06	G12A			G18B G38A G38B

CHOP	MDC	DRG	CHOP	MDC	DRG	CHOP	MDC	DRG
	13	N04A N06A N06B N06C N13A N13B		06	G12A	71.71↔	13	N09Z
	14	O02A O02B		13	N13A N13B		14	O02A O02B
70.73.20↔	21B	X06A X06B X06C BORP VAC VAC I VAC II VBOR	70.91↔	13	N11A N11B N13A N13B	71.72↔	19	U01A U01B
	06	G12A G16Z G18A G18B G38A G38B	70.92.00↔	06	G12A G12B		21B	X06A X06B X06C BORP VAC VAC I VAC II VBOR
	13	N04A N06A N06B N06C N13A N13B		13	N06A N06B N06C N13A N13B		06	G04A G04B G12A G38A G38B
70.73.30↔	14	O02A O02B	70.92.10↔	14	O02A O02B		13	N09Z
	21B	X06A X06B X06C BORP VAC VAC I VAC II VBOR		06	G12A G12B	71.73↔	14	O02A O02B
	06	G12A G16Z G18A G18B G38A G38B	70.92.99↔	06	G12A G12B		19	U01A U01B
	13	N04A N06A N06B N06C N13A N13B		13	N06A N06B N06C N13A N13B		21B	X06A X06B X06C BORP VAC VAC I VAC II VBOR
70.73.99↔	14	O02A O02B	70.93↔	14	O02A O02B BORP VAC VAC I VAC II VBOR		06	G12A
	21B	X06A X06B X06C BORP VAC VAC I VAC II VBOR		06	G12A G12B		09	J02A J02B J03A J03B J04Z J11A J11B
	06	G12A G12B		13	N06A N06B N06C N13A N13B		13	N04A N06A N06B N06C N09Z
	13	N04A N06A N06B N06C N13A N13B	71.01↔	14	O02A O02B BORP VAC VAC I VAC II VBOR	71.79‡↔	19	U01A U01B
	14	O02A O02B		14	O02A O02B	71.8‡↔	21B	X06A X06B X06C
70.74↔	21B	X06A X06B X06C BORP VAC VAC I VAC II VBOR		06	G21A G21B G21C	71.9‡↔	19	U01A U01B
	06	G04A G04B G12A G38A G38B		07	H06Z	73.7X.12‡↔	19	U01A U01B
	13	N13A N13B		09	J02A J02B J03A J03B J04Z J11A J11B	73.7X.13‡↔	14	O50A O50B O50C O50D
	14	O02A O02B		10	K09A K09B	73.7X.14‡↔	14	O50A O50B O50C
70.75↔	21B	X06A X06B X06C BORP VAC VAC I VAC II VBOR		11	L03Z L04A L04B L04C L06A L06B L09A L09B L10A L10B L13A L13B L13C L20A L20B L20C L20D L20E L38Z	73.7X.15‡↔	14	O50A O50B O50C BORP VAC VAC I VAC II VBOR
	06	G04A G04B G12A G38A G38B		13	N02A N02B N02C N05A N05B N05C N33Z	73.94↔	06	G12A
	13	N13A N13B		21B	X06A X06B X06C		14	O02A O02B BORP VAC VAC I VAC II VBOR
	14	O02A O02B		10	K09A K09B	74.0X.00↔	06	G12A
70.76↔	21B	X06A X06B X06C	71.4X.10↔	13	N13A N13B		14	O01A O01B O01C O01D O01E O01F O01G
70.77↔		BORP VAC VAC I VAC II VBOR		19	U01A	74.0X.10↔	14	O01A O01B O01C O01D O01E O01F O01G
	06	G12A	71.4X.99↔	10	K09A K09B		06	G12A
	11	L06A L06B		13	N13A N13B	74.0X.20↔	14	O01A O01B O01C O01D O01E O01F O01G
	13	N04A N06A N06B N06C	71.5↔	19	U01A U01B BORP VAC VAC I VAC II VBOR		06	G12A
70.78↔	14	O02A O02B BORP VAC VAC I VAC II VBOR		06	G12A G33Z G38A G38B	74.0X.99↔	14	O01A O01B O01C O01D O01E
	06	G12A		07	H33A H33B		06	G12A
	11	L06A L06B		11	L33Z		14	O01A O01B O01C O01D O01E O01F O01G
	13	N04A N06A N06B		13	N01A N01B N01C N33Z		06	G12A
70.79.10↔	14	O02A O02B BORP VAC VAC I VAC II VBOR	71.61↔	19	U01A	74.1X.00↔	14	O01A O01B O01C O01D O01E O01F O01G
	06	G12A		21B	X33Z BORP VAC VAC I VAC II VBOR		06	G12A
	09	J02A J02B J03A J03B J04Z J11A J11B		06	G12A	74.1X.10↔	14	O01A O01B O01C O01D O01E O01F O01G
	10	K09A K09B	71.62↔	13	N06A N06B N06C U01A U01B		06	G12A
	11	L06A L06B		19	U01A		14	O01A O01B O01C O01D O01E O01F O01G
	13	N06A N06B N06C N13A N13B		06	G12A	74.1X.20↔	14	O01A O01B O01C O01D O01E O01F O01G
70.8↔	14	O02A O02B		09	J02A J02B J03A J03B J04Z J11A J11B		06	G12A
	21B	X06A X06B X06C BORP VAC VAC I VAC II VBOR		13	N06A N06B N06C		14	O01A O01B O01C O01D O01E O01F O01G
				19	U01A		14	O01A O01B O01C O01D O01E O01F O01G

CHOP	MDC	DRG	CHOP	MDC	DRG	CHOP	MDC	DRG
	06	VAC II VBOR			O01D O01E O01F		06	G12A
	14	G12A			O01G		14	O01B O02A O02B
74.1X.99↔		O01A O01B O01C	74.99.20↔		BORP VAC VAC I	75.C9↔		BORP VAC VAC I
		O01D O01E		06	VAC II VBOR		06	VAC II VBOR
		BORP VAC VAC I		14	G12A		14	G12A
	06	VAC II VBOR			O01A O01B O01C	75.D0↔		O01B O02A O02B
	14	G12A			O01D O01E O01F			BORP VAC VAC I
74.2X.00↔		O01A O01B O01C	74.99.99↔		O01G		06	VAC II VBOR
		O01D O01E O01F		06	BORP VAC VAC I		14	G12A
		O01G		14	VAC II VBOR	75.D1↔		O01B O02A O02B
	06	BORP VAC VAC I			G12A		06	BORP VAC VAC I
	14	VAC II VBOR		14	O01A O01B O01C		14	VAC II VBOR
		G12A			O01D O01E O01F			G12A
74.2X.10↔		O01A O01B O01C	75.4†↔	14	O01G	75.D2↔		O01B O02A O02B
		O01D O01E O01F			O60C			BORP VAC VAC I
		O01G		06	BORP VAC VAC I		06	VAC II VBOR
	06	BORP VAC VAC I	75.50↔		VAC II VBOR	75.D9↔		G12A
	14	VAC II VBOR		06	G12A		14	O01B O02A O02B
		G12A		13	N02A N02B N02C			BORP VAC VAC I
		O01A O01B O01C			N07A N07B N25Z		06	VAC II VBOR
		O01D O01E O01F			N33Z		14	G12A
		O01G		14	O02A O02B	75.E0↔		O01B O02A O02B
74.2X.20↔		BORP VAC VAC I		21B	X06A X06B X06C		06	BORP VAC VAC I
		VAC II VBOR			BORP VAC VAC I		14	VAC II VBOR
	06	G12A	75.51↔		VAC II VBOR			G12A
	14	O01A O01B O01C		06	G12A	75.E1↔		O01A O01B O01C
		O01D O01E		14	O02A O02B			O01D O01E
		BORP VAC VAC I			BORP VAC VAC I			BORP VAC VAC I
74.2X.99↔		VAC II VBOR	75.52↔		VAC II VBOR		06	VAC II VBOR
	06	G12A		06	G12A		14	O01A O01B O01C
	14	O01A O01B O01C		13	N02A N02B N02C			O01D O01E
		O01D O01E O01F			N07A N07B N25Z	75.E2↔		BORP VAC VAC I
		O01G		14	N33Z		06	VAC II VBOR
74.3↔		BORP VAC VAC I		14	O02A O02B		14	G12A
		VAC II VBOR		21B	X06A X06B X06C			O01A O01B O01C
	06	G12A			BORP VAC VAC I		14	O01D O01E
	14	O03Z	75.61↔		VAC II VBOR	75.E9↔		BORP VAC VAC I
74.4X.00↔		BORP VAC VAC I		06	G12A		06	VAC II VBOR
		VAC II VBOR		14	O02A O02B		14	G12A
	06	G12A		14	O50A O50B O60A			O01A O01B O01C
	14	O01A O01B O01C	75.7†↔		O60C			O01D O01E
		O01D O01E O01F			BORP VAC VAC I	76.01↔		BORP VAC VAC I
		O01G			VAC II VBOR			VAC II VBOR
74.4X.10↔		BORP VAC VAC I	75.93↔		G12A		03	D25A D25B
		VAC II VBOR		06	O02A O02B		06	G12A
	06	G12A	75.C1.11†↔	14	O01B O02A O02B		08	I23A I23B
	14	O01A O01B O01C	75.C1.12†↔	14	O01B O02A O02B		09	J02A J02B J08A
		O01D O01E O01F	75.C2↔		BORP VAC VAC I			J08B
		O01G			VAC II VBOR	76.09.10↔		BORP VAC VAC I
74.4X.20↔		BORP VAC VAC I		06	G12A			VAC II VBOR
		VAC II VBOR		14	O01B O02A O02B		03	D25A D25B D28Z
	06	G12A	75.C3↔		BORP VAC VAC I		06	D29Z
	14	O01A O01B O01C			VAC II VBOR		08	G12A
		O01D O01E		06	G12A		08	I17Z I23A I23B
74.4X.99↔		BORP VAC VAC I		14	O01B O02A O02B			I23C
		VAC II VBOR			BORP VAC VAC I		09	J02A J02B J08A
	06	G12A	75.C4↔		VAC II VBOR			J08B
	14	O01A O01B O01C		06	G12A		21B	X06A X06B X06C
		O01D O01E O01F		14	O01B O02A O02B	76.11.00↔	03	D12A D12B
		O01G			BORP VAC VAC I		04	E02A E02B E02C
74.99.00↔		BORP VAC VAC I	75.C8.00↔		VAC II VBOR		08	I18A I18B I18C
		VAC II VBOR		06	G12A		21B	X06A X06B X06C
	06	G12A		14	O01B O02A O02B	76.11.11↔	03	D12A D12B
	14	O01A O01B O01C	75.C8.11↔		BORP VAC VAC I		04	E02A E02B E02C
		O01D O01E O01F			VAC II VBOR		08	I18A I18B I18C
		O01G		06	G12A		21B	X06A X06B X06C
74.99.10↔		BORP VAC VAC I		14	O01B O02A O02B	76.11.99↔	03	D12A D12B
		VAC II VBOR			BORP VAC VAC I		04	E02A E02B E02C
	06	G12A	75.C8.99↔		VAC II VBOR		08	I18A I18B I18C
	14	O01A O01B O01C						

CHOP	MDC	DRG	CHOP	MDC	DRG	CHOP	MDC	DRG	
76.19.11↔	21B	X06A X06B X06C			VAC II VBOR	76.39.11↔	21A	W01A W36Z	
	03	D12A D12B			03		D25A D25B	21B	X06A X06B X06C
	04	E02A E02B E02C			06		G12A	22	Y02A Y02B
	08	I18A I18B I18C			08		I17Z		BORP VAC VAC I
76.19.12↔	21B	X06A X06B X06C	76.31.10↔		J02A J02B J08A		03	D25A D25B	
	03	D12A D12B			09		J08B	06	G12A
	04	E02A E02B E02C			21B		X06A X06B X06C	08	I17Z
	08	I18A I18B I18C					BORP VAC VAC I	09	J02A J02B J08A
76.2X.00↔	21B	X06A X06B X06C			VAC II VBOR	76.39.19↔	21B	X06A X06B X06C	
		BORP VAC VBOR			03		D25A D25B		BORP VAC VAC I
	03	D25A D25B D28Z			06		G12A	03	D25A D25B
		D29Z			08		I17Z	06	G12A
76.2X.10↔	06	G12A	76.31.20↔		J02A J02B J08A		08	I17Z	
	08	I17Z			09		J02A J02B J08A	08	I17Z
	09	J02A J02B J08A			21B		X06A X06B X06C	09	J02A J02B J08A
		J08B					BORP KORP MKOR	21B	X06A X06B X06C
76.2X.11↔	21B	X06A X06B X06C			VAC VAC I VAC II	76.39.99↔	21B	X06A X06B X06C	
		BORP VAC VAC I			03		D02A D02B D24A		BORP VAC VAC I
	03	D25A D25B D28Z			05		F04Z	03	D25A D25B
		D29Z			06		G12A	06	G12A
76.2X.12↔	06	G12A	76.31.21↔		I02A I02B		08	I17Z	
	08	I17Z			09		J01A J01B J02A	08	I17Z
	09	J02A J02B J08A			09		J02B J08A J08B	09	J02A J02B J08A
		J08B			21A		W01A W36Z	09	J08B
76.2X.20↔	21B	X06A X06B X06C			X06A X06B X06C	76.41.00↔	21B	X06A X06B X06C	
		BORP VAC VAC I			21B		X06A X06B X06C		BORP VAC VAC I
	03	D25A D25B D28Z			22		Y02A Y02B	03	D02A D02B D24A
		D29Z					BORP VAC VAC I	06	D24B D24C D25A
76.2X.21↔	06	G12A	76.31.29↔		VAC II VBOR		06	G12A	
	08	I17Z			03		D25A D25B	08	I17Z
	09	J02A J02B J08A			06		G12A	09	J02A J02B J08A
		J08B			08		I17Z	09	J08B
76.2X.31↔	21B	X06A X06B X06C	76.31.99↔		J02A J02B J08A	76.41.10↔	21B	X06A X06B X06C	
		BORP VAC VAC I			21B		X06A X06B X06C		BORP KORP MKOR
	03	D25A D25B D28Z					BORP VAC VAC I	03	D02A D02B D24A
		D29Z			03		D25A D25B	05	F04Z
76.2X.99↔	06	G12A			VAC II VBOR	76.41.99↔	06	G12A	
	08	I17Z			06		G12A	08	I02A I02B
	09	J02A J02B J08A			08		I17Z	09	J01A J01B J02A
		J08B			09		J02A J02B J08A	09	J02B J08A J08B
76.31.00↔	21B	X06A X06B X06C	76.39.00↔		J08B		21A	W01A W36Z	
		BORP VAC VBOR			21B		X06A X06B X06C	21B	X06A X06B X06C
	03	D25A D25B D28Z					BORP VAC VAC I	22	Y02A Y02B
		D29Z			03		D25A D25B		BORP VAC VAC I
76.31.00↔	06	G12A	76.39.10↔		VAC II VBOR	76.42↔	03	D02A D02B D24A	
	08	I17Z			06		G12A	06	G12A
	09	J02A J02B J08A			08		I17Z	08	I17Z
		J08B			09		J02A J02B J08A	09	J02A J02B J08A
76.31.00↔	21B	X06A X06B X06C			J08B		21B	X06A X06B X06C	
		BORP VAC VAC I			21B		X06A X06B X06C		BORP VAC VAC I
	03	D25A D25B D28Z					BORP VAC VAC I	03	D25A D25B
		D29Z			03		D25A D25B	06	G12A
76.31.00↔	06	G12A	76.39.10↔		VAC II VBOR	76.43.00↔	08	I17Z	
	08	I17Z			06		G12A	09	J02A J02B J08A
	09	J02A J02B J08A			08		I02A I02B	21B	X06A X06B X06C
		J08B			09		J01A J01B J02A		BORP VAC VAC I
76.31.00↔	21B	X06A X06B X06C			J02B J08A J08B		21B	X06A X06B X06C	
		BORP VAC VAC I			09		J02B J08A J08B		VAC II VBOR
	03	D25A D25B D28Z					BORP VAC VAC I	03	D25A D25B
		D29Z			03		D25A D25B	06	G12A

CHOP	MDC	DRG	CHOP	MDC	DRG	CHOP	MDC	DRG
	03	D25A D25B		08	I02A I02B	76.46.10↔		BORP KORP MKOR
	06	G12A		09	J01A J01B J02A			VAC VAC I VAC II
	08	I17Z			J02B J08A J08B			VB VBOR VKOR
	09	J02A J02B J08A		11	L33Z		03	D02A D02B D24A
		J08B		21A	W01A W36Z			D24B D25A D25B
76.43.10↔	21B	X06A X06B X06C		21B	X06A X06B X06C		05	F04Z
		BORP KORP MKOR	76.44.11↔		X33Z		06	G12A G33Z G38A
		VAC VAC I VAC II		22	Y02A Y02B			G38B
		VB VBOR VKOR			BORP VAC VAC I		07	H33A H33B
	03	D02A D02B D24A			VAC II VBOR		08	I02A I02B
		D24B D25A D25B		03	D02A D02B D24A		09	J01A J01B J02A
	05	F04Z			D24B D24C D25A			J02B J08A J08B
	06	G12A		06	D25B		11	L33Z
	08	I02A I02B			G12A G33Z G38A		21A	W01A W36Z
	09	J01A J01B J02A		07	G38B		21B	X06A X06B X06C
		J02B J08A J08B		08	H33A H33B			X33Z
	21A	W01A W36Z		08	I17Z	76.46.99↔	22	Y02A Y02B
	21B	X06A X06B X06C		09	J02A J02B J08A			BORP VAC VAC I
	22	Y02A Y02B			J08B			VAC II VBOR
76.43.11↔		BORP KORP MKOR		11	L33Z		03	D25A D25B
		VAC VAC I VAC II	76.44.19↔	21B	X06A X06B X06C		06	G12A G33Z G38A
		VBOR VKOR			X33Z			G38B
	03	D02A D02B D24A			BORP VAC VAC I		07	H33A H33B
		D24B D24C D25A		03	VAC II VBOR		08	I17Z
		D25B			D02A D02B D24A		09	J02A J02B J08A
	06	G12A			D24B D24C D25A			J08B
	08	I17Z		06	D25B		11	L33Z
	09	J02A J02B J08A			G12A G33Z G38A		21B	X06A X06B X06C
		J08B		07	G38B			X33Z
76.43.12↔	21B	X06A X06B X06C		07	H33A H33B	76.5X.00↔		BORP VAC VAC I
		BORP KORP MKOR		08	I17Z			VAC II VBOR
		VAC VAC I VAC II		09	J02A J02B J08A		03	D12A D12B D25A
		VBOR VKOR			J08B			D25B D28Z D29Z
	01	B20A B20B		11	L33Z		06	G12A
	03	D02A D02B D24A		21B	X06A X06B X06C		08	I17Z I23A I23B
		D24B D24C D25A			X33Z		09	J02A J02B J03A
	06	G12A	76.44.99↔		BORP VAC VAC I			J03B J04Z J08A
	08	I17Z			VAC II VBOR			J08B J11A J11B
	09	J02A J02B J08A		03	D02A D02B D24A	76.5X.10↔	21B	X06A X06B X06C
		J08B			D24B D24C D25A			BORP VAC VAC I
	21B	X06A X06B X06C		06	D25B			VAC II VBOR
76.43.99↔		BORP VAC VAC I			G12A G33Z G38A		03	D12A D12B D25A
		VAC II VBOR		07	G38B			D25B D28Z D29Z
	03	D25A D25B		08	H33A H33B		06	G12A
	06	G12A		08	I17Z		08	I17Z I23A I23B
	08	I17Z		09	J02A J02B J08A		09	J02A J02B J03A
	09	J02A J02B J08A			J08B			J03B J04Z J08A
		J08B		11	L33Z			J08B J11A J11B
	21B	X06A X06B X06C		21B	X06A X06B X06C	76.5X.19↔	21B	X06A X06B X06C
76.44.00↔		BORP VAC VAC I	76.45↔		X33Z			BORP VAC VAC I
		VAC II VBOR			BORP VAC VAC I			VAC II VBOR
	03	D25A D25B			VAC II VBOR		03	D12A D12B D25A
	06	G12A G33Z G38A		03	D25A D25B			D25B D28Z D29Z
		G38B		06	G12A		06	G12A
	07	H33A H33B		08	I17Z		08	I17Z I23A I23B
	08	I17Z		09	J02A J02B J08A		09	J02A J02B J03A
	09	J02A J02B J08A			J08B			J03B J04Z J08A
		J08B		21B	X06A X06B X06C			J08B J11A J11B
	11	L33Z	76.46.00↔		BORP VAC VAC I		21B	X06A X06B X06C
	21B	X06A X06B X06C			VAC II VBOR	76.5X.20↔		BORP VAC VAC I
76.44.10↔		X33Z		03	D25A D25B			VAC II VBOR
		BORP KORP MKOR		06	G12A G33Z G38A		03	D12A D12B D25A
		VAC VAC I VAC II			G38B			D25B D28Z D29Z
		VB VBOR VKOR		07	H33A H33B		06	G12A
	03	D02A D02B D24A		08	I17Z		08	I17Z I23A I23B
		D24B D25A D25B		09	J02A J02B J08A		09	J02A J02B J03A
	05	F04Z			J08B			J03B J04Z J08A
	06	G12A G33Z G38A		11	L33Z			J08B J11A J11B
		G38B		21B	X06A X06B X06C		21B	X06A X06B X06C
	07	H33A H33B			X33Z	76.5X.29↔		BORP VAC VAC I

CHOP	MDC	DRG	CHOP	MDC	DRG	CHOP	MDC	DRG
		VAC II VBOR			VAC II VBOR			D25A D25B D28Z
	03	D12A D12B D25A D25B D28Z D29Z		03	D12A D12B D25A D25B D28Z D29Z		03	D29Z
	06	G12A		06	G12A		06	G12A
	08	I17Z I23A I23B		08	I17Z I23A I23B		08	I17Z
	09	J02A J02B J03A J03B J04Z J08A J08B J11A J11B		09	J02A J02B J03A J03B J04Z J08A J08B J11A J11B		09	J02A J02B J08A J08B
76.5X.30↔	21B	X06A X06B X06C BORP VAC VAC I VAC II VBOR	76.5X.60↔	21B	X06A X06B X06C BORP VAC VAC I VAC II VBOR	76.61.10↔	21B	X06A X06B X06C BORP VAC VBOR
	03	D12A D12B D25A D25B D28Z D29Z		03	D01A D01B D12A D12B D25A D25B D28Z		03	D25A D25B D28Z D29Z
	06	G12A		06	G12A		06	G12A
	08	I17Z I23A I23B		08	I17Z I23A I23B	76.61.20↔	08	I17Z
	09	J02A J02B J03A J03B J04Z J08A J08B J11A J11B		09	J02A J02B J03A J03B J04Z J08A J08B J11A J11B		09	J02A J02B J08A J08B
76.5X.39↔	21B	X06A X06B X06C BORP VAC VAC I VAC II VBOR	76.5X.61↔	21B	X06A X06B X06C BORP VAC VAC I VAC II VBOR		21B	X06A X06B X06C BORP VAC VBOR
	03	D12A D12B D25A D25B D28Z D29Z		03	D01A D01B D12A D12B D25A D25B D28Z	76.61.99↔	03	D25A D25B D28Z D29Z
	06	G12A		06	G12A		06	G12A
	08	I17Z I23A I23B		08	I17Z I23A I23B		08	I17Z
	09	J02A J02B J03A J03B J04Z J08A J08B J11A J11B		09	J02A J02B J03A J03B J04Z J08A J08B J11A J11B		09	J02A J02B J08A J08B
76.5X.40↔	21B	X06A X06B X06C BORP VAC VAC I VAC II VBOR	76.5X.70↔	21B	X06A X06B X06C BORP VAC VAC I VAC II VBOR	76.62.00↔	21B	X06A X06B X06C BORP VAC VAC I VAC II VBOR
	03	D12A D12B D25A D25B D28Z D29Z		03	D01A D01B		03	D04Z D25A D25B D28Z D29Z
	06	G12A		06	G12A		06	G12A
	08	I17Z I23A I23B		08	I17Z I23A I23B		08	I17Z
	09	J02A J02B J03A J03B J04Z J08A J08B J11A J11B		09	J02A J02B J03A J03B J04Z J08A J08B J11A J11B		09	J02A J02B J08A J08B
76.5X.41↔	21B	X06A X06B X06C BORP VAC VAC I VAC II VBOR	76.5X.71↔	21B	X06A X06B X06C BORP VAC VAC I VAC II VBOR	76.62.10↔	21B	X06A X06B X06C BORP VAC VAC I VAC II VBOR
	03	D12A D12B D25A D25B D28Z D29Z		03	D01A D01B		03	D04Z D25A D25B D28Z D29Z
	06	G12A		06	G12A		06	G12A
	08	I17Z I23A I23B		08	I17Z I23A I23B		08	I17Z
	09	J02A J02B J03A J03B J04Z J08A J08B J11A J11B		09	J02A J02B J03A J03B J04Z J08A J08B J11A J11B		09	J02A J02B J08A J08B
76.5X.42↔	21B	X06A X06B X06C BORP VAC VAC I VAC II VBOR	76.5X.90↔	21B	X06A X06B X06C BORP VAC VAC I VAC II VBOR	76.62.20↔	21B	X06A X06B X06C BORP VAC VAC I VAC II VBOR
	03	D12A D12B D25A D25B D28Z D29Z		03	D12A D12B D25A D25B D28Z D29Z		03	D04Z D25A D25B D28Z D29Z
	06	G12A		06	G12A		06	G12A
	08	I17Z I23A I23B		08	I17Z I23A I23B		08	I17Z
	09	J02A J02B J03A J03B J04Z J08A J08B J11A J11B		09	J02A J02B J03A J03B J04Z J08A J08B J11A J11B		09	J02A J02B J08A J08B
76.5X.50↔	21B	X06A X06B X06C BORP VAC VAC I VAC II VBOR	76.5X.99↔	21B	X06A X06B X06C BORP VAC VAC I VAC II VBOR	76.62.99↔	21B	X06A X06B X06C BORP VAC VAC I VAC II VBOR
	03	D12A D12B D25A D25B D28Z D29Z		03	D12A D12B D25A D25B D28Z D29Z		03	D04Z D25A D25B D28Z D29Z
	06	G12A		06	G12A		06	G12A
	08	I17Z I23A I23B		08	I17Z I23A I23B		08	I17Z
	09	J02A J02B J03A J03B J04Z J08A J08B J11A J11B		09	J02A J02B J03A J03B J04Z J08A J08B J11A J11B		09	J02A J02B J08A J08B
76.5X.59↔	21B	X06A X06B X06C BORP VAC VAC I	76.61.00↔	21B	X06A X06B X06C BORP VAC VBOR	76.63.00↔	21B	X06A X06B X06C BORP VAC VAC I VAC II VBOR
	03	D04Z D25A D25B		03	D04Z D25A D25B		03	D04Z D25A D25B



CHOP	MDC	DRG	CHOP	MDC	DRG	CHOP	MDC	DRG		
76.63.10↔	06	D28Z D29Z	76.65.00↔	06	D28Z D29Z	76.66.10↔	21B	X06A X06B X06C		
	08	G12A		08	G12A		03	BORP VAC VAC I		
	09	J02A J02B J03A J03B J04Z J08A J08B J11A J11B		09	J02A J02B J03A J03B J04Z J08A J08B J10A J10B		06	VAC II VBOR		
	21B	X06A X06B X06C		21B	X06A X06B X06C		08	D04Z D25A D25B		
	BORP VAC VAC I	22		Y02A Y02B Y02C	09		J02A J02B J08A	06	D28Z D29Z	
	VAC II VBOR	BORP VAC VAC I		03	D04Z D25A D25B		08	G12A		
	03	D04Z D25A D25B		VAC II VBOR	06		G12A	08	I17Z	
	D28Z D29Z	VAC II VBOR		08	I17Z		09	J02A J02B J08A		
	06	G12A		09	J02A J02B J08A		21B	X06A X06B X06C		
	08	I17Z		21B	X06A X06B X06C		BORP VAC VAC I	VAC II VBOR		
76.63.11↔	09	J02A J02B J03A J03B J04Z J08A J08B J11A J11B	76.65.10↔	09	J02A J02B J08A	76.66.20↔	03	D04Z D25A D25B		
	21B	X06A X06B X06C		21B	X06A X06B X06C		03	D04Z D25A D25B		
	BORP VAC VAC I	BORP VAC VAC I		BORP VAC VAC I	06		G12A	06	G12A	
	VAC II VBOR	VAC II VBOR		VAC II VBOR	08		I17Z	08	I17Z	
	03	D04Z D25A D25B		03	D04Z D25A D25B		09	J02A J02B J08A	09	J02A J02B J08A
	D28Z D29Z	D28Z D29Z		D28Z D29Z	21B		X06A X06B X06C	06	G12A	
	06	G12A		06	G12A		08	I17Z	08	I17Z
	08	I17Z		08	I17Z		09	J02A J02B J08A	09	J02A J02B J08A
	09	J02A J02B J03A J03B J04Z J08A J08B J11A J11B		09	J02A J02B J08A		21B	X06A X06B X06C	21B	X06A X06B X06C
	21B	X06A X06B X06C		21B	X06A X06B X06C		BORP VAC VAC I	BORP VAC VAC I		
76.63.12↔	BORP VAC VAC I	BORP VAC VAC I	BORP VAC VAC I	VAC II VBOR	VAC II VBOR	VAC II VBOR	VAC II VBOR			
	VAC II VBOR	VAC II VBOR	VAC II VBOR	03	D04Z D25A D25B	03	D04Z D25A D25B			
	03	D04Z D25A D25B	03	D04Z D25A D25B	06	G12A	06	G12A		
	D28Z D29Z	D28Z D29Z	D28Z D29Z	08	I17Z	08	I17Z			
	06	G12A	06	G12A	09	J02A J02B J08A	09	J02A J02B J08A		
	08	I17Z	08	I17Z	21B	X06A X06B X06C	21B	X06A X06B X06C		
	09	J02A J02B J03A J03B J04Z J08A J08B J11A J11B	09	J02A J02B J08A	BORP VAC VAC I	BORP VAC VAC I	BORP VAC VAC I	BORP VAC VAC I		
	21B	X06A X06B X06C	21B	X06A X06B X06C	VAC II VBOR	VAC II VBOR	VAC II VBOR	VAC II VBOR		
	BORP VAC VAC I	BORP VAC VAC I	BORP VAC VAC I	03	D04Z D25A D25B	03	D04Z D25A D25B	03	D04Z D25A D25B	
	VAC II VBOR	VAC II VBOR	VAC II VBOR	D28Z D29Z	D28Z D29Z	D28Z D29Z	D28Z D29Z			
76.63.20↔	03	D04Z D25A D25B	76.65.20↔	06	G12A	76.66.21↔	06	G12A		
	D28Z D29Z	08		I17Z	08		I17Z	08	I17Z	
	06	G12A		09	J02A J02B J08A		09	J02A J02B J08A	09	J02A J02B J08A
	08	I17Z		21B	X06A X06B X06C		21B	X06A X06B X06C	21B	X06A X06B X06C
	09	J02A J02B J03A J03B J04Z J08A J08B J11A J11B		21B	X06A X06B X06C		BORP VAC VAC I	BORP VAC VAC I	BORP VAC VAC I	BORP VAC VAC I
	21B	X06A X06B X06C		BORP VAC VAC I	VAC II VBOR		VAC II VBOR	VAC II VBOR	VAC II VBOR	
	BORP VAC VAC I	BORP VAC VAC I		VAC II VBOR	03		D04Z D25A D25B	03	D04Z D25A D25B	
	VAC II VBOR	VAC II VBOR		03	D04Z D25A D25B		06	G12A	06	G12A
	03	D04Z D25A D25B		D28Z D29Z	D28Z D29Z		08	I17Z	08	I17Z
	D28Z D29Z	D28Z D29Z		D28Z D29Z	D28Z D29Z		09	J02A J02B J08A	09	J02A J02B J08A
76.63.21↔	06	G12A	76.65.21↔	09	J02A J02B J08A	76.66.22↔	06	G12A		
	08	I17Z		21B	X06A X06B X06C		08	I17Z	08	I17Z
	09	J02A J02B J03A J03B J04Z J08A J08B J11A J11B		21B	X06A X06B X06C		09	J02A J02B J08A	09	J02A J02B J08A
	21B	X06A X06B X06C		BORP VAC VAC I	BORP VAC VAC I		21B	X06A X06B X06C	21B	X06A X06B X06C
	BORP VAC VAC I	BORP VAC VAC I		VAC II VBOR	VAC II VBOR		BORP VAC VAC I	BORP VAC VAC I	BORP VAC VAC I	BORP VAC VAC I
	VAC II VBOR	VAC II VBOR		03	D04Z D25A D25B		VAC II VBOR	VAC II VBOR	VAC II VBOR	VAC II VBOR
	03	D04Z D25A D25B		03	D04Z D25A D25B		03	D04Z D25A D25B	03	D04Z D25A D25B
	D28Z D29Z	D28Z D29Z		D28Z D29Z	D28Z D29Z		06	G12A	06	G12A
	06	G12A		06	G12A		08	I17Z	08	I17Z
	08	I17Z		08	I17Z		09	J02A J02B J08A	09	J02A J02B J08A
76.63.99↔	09	J02A J02B J03A J03B J04Z J08A J08B J11A J11B	76.65.22↔	09	J02A J02B J08A	76.66.30↔	09	J02A J02B J08A		
	21B	X06A X06B X06C		21B	X06A X06B X06C		21B	X06A X06B X06C	21B	X06A X06B X06C
	BORP VAC VAC I	BORP VAC VAC I		BORP VAC VAC I	BORP VAC VAC I		BORP VAC VAC I	BORP VAC VAC I	BORP VAC VAC I	BORP VAC VAC I
	VAC II VBOR	VAC II VBOR		VAC II VBOR	VAC II VBOR		VAC II VBOR	VAC II VBOR	VAC II VBOR	VAC II VBOR
	03	D04Z D25A D25B		03	D04Z D25A D25B		03	D04Z D25A D25B	03	D04Z D25A D25B
	D28Z D29Z	D28Z D29Z		D28Z D29Z	D28Z D29Z		D28Z D29Z	D28Z D29Z	D28Z D29Z	D28Z D29Z
	06	G12A		06	G12A		06	G12A	06	G12A
	08	I17Z		08	I17Z		08	I17Z	08	I17Z
	09	J02A J02B J03A J03B J04Z J08A J08B J11A J11B		09	J02A J02B J08A		09	J02A J02B J08A	09	J02A J02B J08A
	21B	X06A X06B X06C		21B	X06A X06B X06C		21B	X06A X06B X06C	21B	X06A X06B X06C
BORP VAC VAC I	BORP VAC VAC I	BORP VAC VAC I	BORP VAC VAC I	BORP VAC VAC I	BORP VAC VAC I	BORP VAC VAC I	BORP VAC VAC I			
76.64↔	VAC II VBOR	VAC II VBOR	VAC II VBOR	VAC II VBOR	VAC II VBOR	VAC II VBOR	VAC II VBOR			
	03	D04Z D25A D25B	03	D04Z D25A D25B	03	D04Z D25A D25B	03	D04Z D25A D25B		
	D28Z D29Z	D28Z D29Z	D28Z D29Z	D28Z D29Z	D28Z D29Z	D28Z D29Z	D28Z D29Z			
	06	G12A	06	G12A	06	G12A	06	G12A		
	08	I17Z	08	I17Z	08	I17Z	08	I17Z		
	09	J02A J02B J03A J03B J04Z J08A J08B J11A J11B	09	J02A J02B J08A	09	J02A J02B J08A	09	J02A J02B J08A		
	21B	X06A X06B X06C	21B	X06A X06B X06C	21B	X06A X06B X06C	21B	X06A X06B X06C		
	BORP VAC VAC I	BORP VAC VAC I	BORP VAC VAC I	BORP VAC VAC I	BORP VAC VAC I	BORP VAC VAC I	BORP VAC VAC I	BORP VAC VAC I		
	VAC II VBOR	VAC II VBOR	VAC II VBOR	VAC II VBOR	VAC II VBOR	VAC II VBOR	VAC II VBOR	VAC II VBOR		
	03	D04Z D25A D25B	03	D04Z D25A D25B	03	D04Z D25A D25B	03	D04Z D25A D25B		

CHOP	MDC	DRG	CHOP	MDC	DRG	CHOP	MDC	DRG
76.69.10↔	21B	X06A X06B X06C BORP VAC VAC I VAC II VBOR	76.74↔	09	J02A J02B J08A J08B	76.77.00↔	06	G12A
	03	D24A D24B D24C D25A D25B		21B	X06A X06B X06C BORP VAC VAC I VAC II VBOR		08	I17Z
	06	G12A		03	D04Z D25A D25B D28Z D29Z		21B	X06A X06B X06C BORP VAC VAC I VAC II VBOR
	08	I17Z		06	G12A		03	D04Z D25A D25B D28Z D29Z
	09	J02A J02B J08A J08B		08	I17Z		06	G12A
76.69.20↔	21B	X06A X06B X06C BORP VAC VAC I VAC II VBOR	76.76.00↔	09	J02A J02B J08A J08B	76.77.10↔	08	I17Z
	03	D24A D24B D24C D25A D25B		21B	X06A X06B X06C BORP VAC VAC I VAC II VBOR		09	J02A J02B J08A J08B
	06	G12A		03	D04Z D25A D25B D28Z D29Z		21B	X06A X06B X06C BORP VAC VAC I VAC II VBOR
	08	I17Z		06	G12A		03	D04Z D25A D25B D28Z D29Z
	09	J02A J02B J08A J08B		08	I17Z		06	G12A
76.69.21↔	21B	X06A X06B X06C BORP VAC VAC I VAC II VBOR	76.76.10↔	09	J02A J02B J08A J08B	76.77.11↔	08	I17Z
	03	D24A D24B D24C D25A D25B		21B	X06A X06B X06C BORP VAC VAC I VAC II VBOR		09	J02A J02B J08A J08B
	06	G12A		03	D04Z D25A D25B D28Z D29Z		21B	X06A X06B X06C BORP VAC VAC I VAC II VBOR
	08	I17Z		06	G12A		03	D04Z D25A D25B D28Z D29Z
	09	J02A J02B J08A J08B		08	I17Z		06	G12A
76.69.30↔	21B	X06A X06B X06C BORP VAC VAC I VAC II VBOR	76.76.11↔	09	J02A J02B J08A J08B	76.77.99↔	09	J02A J02B J08A J08B
	03	D24A D24B D24C D25A D25B		21B	X06A X06B X06C BORP VAC VAC I VAC II VBOR		21B	X06A X06B X06C BORP VAC VAC I VAC II VBOR
	06	G12A		03	D04Z D25A D25B D28Z D29Z		03	D04Z D25A D25B D28Z D29Z
	08	I17Z		06	G12A		06	G12A
	09	J02A J02B J08A J08B		08	I17Z		08	I17Z
76.69.40↔	21B	X06A X06B X06C BORP VAC VAC I VAC II VBOR	76.76.20↔	09	J02A J02B J08A J08B	76.78.11↔	09	J02A J02B J08A J08B
	03	D24A D24B D24C D25A D25B		21B	X06A X06B X06C BORP VAC VAC I VAC II VBOR		21B	X06A X06B X06C BORP VAC VAC I VAC II VBOR
	06	G12A		03	D04Z D25A D25B D28Z D29Z		01	B09A B09B B09C
	08	I17Z		06	G12A		03	D25A D25B D28Z D29Z
	09	J02A J02B J08A J08B		08	I17Z		06	G12A
76.69.90↔	21B	X06A X06B X06C BORP VAC VAC I VAC II VBOR	76.76.21↔	09	J02A J02B J08A J08B	76.78.20↔	08	I17Z
	03	D25A D25B		21B	X06A X06B X06C BORP VAC VAC I VAC II VBOR		09	J02A J02B J08A J08B
	06	G12A		03	D04Z D25A D25B D28Z D29Z		21B	X06A X06B X06C BORP VAC VAC I VAC II VBOR
	08	I17Z		06	G12A		03	D25A D25B D28Z D29Z
	09	J02A J02B J08A J08B		08	I17Z		06	G12A
76.70↔	01	B09A B09B B09C	76.76.30↔	09	J02A J02B J08A J08B	76.78.21↔	09	J02A J02B J08A J08B
	03	D25A D25B D28Z D29Z		21B	X06A X06B X06C BORP VAC VAC I VAC II VBOR		01	B09A B09B B09C
	06	G12A		03	D04Z D25A D25B D28Z D29Z		03	D25A D25B D28Z D29Z
	08	I17Z		06	G12A		06	G12A
	09	J02A J02B J08A J08B		08	I17Z		08	I17Z
76.72↔	21B	X06A X06B X06C BORP VAC VAC I VAC II VBOR	76.76.99↔	09	J02A J02B J08A J08B	76.79.00↔	09	J02A J02B J08A J08B
	01	B09A B09B B09C		21B	X06A X06B X06C BORP VAC VAC I VAC II VBOR		01	B09A B09B B09C
	03	D04Z D25A D25B D28Z D29Z		03	D04Z D25A D25B D28Z D29Z		03	D25A D25B D28Z D29Z
	06	G12A		06	G12A		06	G12A
	08	I17Z		08	I17Z		08	I17Z

CHOP	MDC	DRG	CHOP	MDC	DRG	CHOP	MDC	DRG
76.79.10↔	21B	X06A X06B X06C BORP VAC VAC I VAC II VBOR	76.79.40↔	21B	X06A X06B X06C BORP VAC VAC I VAC II VBOR		11	J08B L33Z
	01	B09A B09B B09C		01	B09A B09B B09C		21A	W01A W01B W36Z
	03	D25A D25B D28Z D29Z		03	D04Z D25A D25B D28Z D29Z	76.92.21↔	21B	X06A X06B X33Z BORP KORP MKOR VAC VAC I VAC II VBOR VKOR
	06	G12A		06	G12A		01	B02A B02B B20A B20B B20C B20D C14Z
	08	I17Z		08	I17Z		02	C14Z
	09	J02A J02B J08A J08B		09	J02A J02B J08A J08B		03	D02A D02B D24A D24B D24C D25A G12A G33Z G38A G38B
76.79.11↔	21B	X06A X06B X06C BORP VAC VAC I VAC II VBOR	76.79.99↔	21B	X06A X06B X06C BORP VAC VAC I VAC II VBOR		06	G12A G33Z G38A G38B
	01	B09A B09B B09C		01	B09A B09B B09C		07	H33A H33B
	03	D25A D25B D28Z D29Z		03	D25A D25B D28Z D29Z		08	I15A
	06	G12A		06	G12A		09	J02A J02B J08A J08B
	08	I17Z		08	I17Z		11	L33Z
	09	J02A J02B J08A J08B		09	J02A J02B J08A J08B		21A	W01A W01B W36Z
76.79.19↔	21B	X06A X06B X06C BORP VAC VAC I VAC II VBOR	76.91.00↔	21B	X06A X06B X06C BORP VAC VAC I VAC II VBOR	76.92.30↔	21B	X06A X06B X33Z BORP KORP MKOR VAC VAC I VAC II VBOR VKOR
	01	B09A B09B B09C		03	D25A D25B		01	B02A B02B B20A B20B B20C B20D
	03	D25A D25B D28Z D29Z		06	G12A		03	D02A D02B D24A D24B D24C D25A D25B
	06	G12A		08	I17Z		06	G12A G33Z G38A G38B
	08	I17Z		09	J02A J02B J08A J08B		07	H33A H33B
	09	J02A J02B J08A J08B	76.91.10↔	21B	X06A X06B X06C BORP VAC VAC I VAC II VBOR		08	I15A I15B
76.79.20↔	21B	X06A X06B X06C BORP VAC VAC I VAC II VBOR		03	D25A D25B		09	J02A J02B J08A J08B
	01	B09A B09B B09C		06	G12A		11	L33Z
	03	D25A D25B D28Z D29Z		08	I17Z		21A	W01A W01B W36Z
	06	G12A	76.91.11↔	21B	X06A X06B X06C BORP KORP MKOR VAC VAC I VAC II VBOR VKOR	76.92.31↔	21B	X06A X06B X33Z BORP KORP MKOR VAC VAC I VAC II VBOR VKOR
	08	I17Z		03	D24A D24B D24C D25A D25B		01	B02A B02B B20A B20B B20C B20D
	09	J02A J02B J08A J08B		06	G12A		03	D02A D02B D24A D24B D24C D25A G12A G33Z G38A G38B
76.79.30↔	21B	X06A X06B X06C BORP VAC VAC I VAC II VBOR		08	I17Z		06	G12A G33Z G38A G38B
	01	B09A B09B B09C		09	J02A J02B J08A J08B		07	H33A H33B
	03	D25A D25B D28Z D29Z	76.91.99↔	21B	X06A X06B X06C BORP VAC VAC I VAC II VBOR		08	I15A
	06	G12A		03	D25A D25B		09	J02A J02B J08A J08B
	08	I17Z		06	G12A		11	L33Z
	09	J02A J02B J08A J08B		08	I17Z		21A	W01A W01B W36Z
76.79.31↔	21B	X06A X06B X06C BORP VAC VAC I VAC II VBOR		09	J02A J02B J08A J08B		21B	X06A X06B X33Z BORP KORP MKOR VAC VAC I VAC II VBOR VKOR
	01	B09A B09B B09C		21B	X06A X06B X06C	76.92.99†↔	01	B02A B02B B20A B20B B20C B20D
	03	D25A D25B D28Z D29Z	76.92.00†↔	02	C14Z	76.94↔	03	D02A D02B D24A D24B D24C D25A G12A G33Z G38A G38B
	06	G12A	76.92.10†↔	02	C14Z		06	G12A
	08	I17Z	76.92.20↔		BORP KORP MKOR VAC VAC I VAC II VBOR VKOR		07	H33A H33B
	09	J02A J02B J08A J08B		01	B02A B02B B20A B20B B20C B20D		08	I17Z
76.79.39↔	21B	X06A X06B X06C BORP VAC VAC I VAC II VBOR		02	C14Z		09	J02A J02B J08A J08B
	01	B09A B09B B09C		03	D02A D02B D24A D24B D24C D25A G12A G33Z G38A G38B	76.97↔	21B	X06A X06B X06C BORP VAC VAC I VAC II VBOR
	03	D25A D25B D28Z D29Z		06	G12A G33Z G38A G38B		01	B09A B09B B09C
	06	G12A		07	H33A H33B		03	D16Z
	08	I17Z		08	I15A I15B		06	G12A
	09	J02A J02B J08A J08B		09	J02A J02B J08A		08	I23A I23B I23C

CHOP	MDC	DRG	CHOP	MDC	DRG	CHOP	MDC	DRG
77.00↔	21B	X06A X06B X06C BORP VAC VAC I VAC II VBOR		08	I12A I12B I12C I13A I13B I13C I13D	77.05.10↔	21B	X04Z BORP EML VAC VAC I VAC II VBOR
	05	F04Z F13A		21B	X06A X06B X06C BORP EML VAC VAC I VAC II VBOR		05	F04Z F13A
	06	G12A	77.02.99↔	05	F04Z F13A		06	G12A
	08	I12A I12B I12C I23A I23B		06	G12A		08	I12A I12B I12C I21A I21B
77.01.00↔	21B	X06A X06B X06C BORP EML VAC VAC I VAC II VBOR		08	I12A I12B I12C I13A I13B I13C I13D	77.05.11↔	21B	X04Z BORP EML VAC VAC I VAC II VBOR
	04	E02A E02B E02C		21B	X06A X06B X06C BORP EML VAC VAC I VAC II VBOR		05	F04Z F13A
	05	F04Z F13A	77.03.00↔	06	G12A		06	G12A
	06	G12A		08	I12A I12B I12C I23A I23B		08	I12A I12B I12C I21A I21B
77.01.10↔		BORP EML VAC VAC I VAC II VBOR		05	F04Z F13A	77.05.99↔	21B	X04Z BORP EML VAC VAC I VAC II VBOR
	04	E02A E02B E02C	77.03.10↔	06	G12A		05	F04Z F13A
	05	F04Z F13A		08	I23A I23B BORP EML VAC VAC I VAC II VBOR		06	G12A
	06	G12A		05	F04Z F13A		08	I12A I12B I12C I21A I21B
77.01.11↔		BORP EML VAC VAC I VAC II VBOR	77.03.11↔	06	G12A	77.06.00↔	21B	X04Z BORP EML VAC VAC I VAC II VBOR
	04	E02A E02B E02C		08	I23A I23B BORP EML VAC VAC I VAC II VBOR		05	F04Z F13A
	05	F04Z F13A	77.03.99↔	05	F04Z F13A		06	G12A
	06	G12A		08	I23A I23B BORP EML VAC VAC I VAC II VBOR		08	I12A I12B I12C I23A I23B
77.01.20↔		BORP EML VAC VAC I VAC II VBOR	77.04.00↔	05	F04Z F13A	77.06.10↔	21B	X04Z X06A X06B X06C BORP EML VAC VAC I VAC II VBOR
	04	E02A E02B E02C		06	G12A		05	F04Z F13A
	05	F04Z F13A	77.04.10↔	08	I23A I23B BORP EML VAC VAC I VAC II VBOR		06	G12A
	06	G12A		05	F04Z F13A		08	I12A I12B I12C I23A I23B
77.01.21↔		BORP EML VAC VAC I VAC II VBOR	77.04.11↔	06	G12A	77.06.11↔	21B	X04Z X06A X06B X06C BORP EML VAC VAC I VAC II VBOR
	04	E02A E02B E02C		08	I02A I02B I12A I12B I12C I32A I32B I32C I32D		05	F04Z F13A
	05	F04Z F13A	77.04.10↔	21B	X05Z BORP EML VAC VAC I VAC II VBOR		06	G12A
	06	G12A		05	F04Z F13A		08	I12A I12B I12C I23A I23B
77.01.99↔		BORP EML VAC VAC I VAC II VBOR	77.04.11↔	06	G12A	77.06.99↔	21B	X04Z X06A X06B X06C BORP EML VAC VAC I VAC II VBOR
	04	E02A E02B E02C		08	I02A I02B I12A I12B I12C I32A I32B I32C I32D		05	F04Z F13A
	05	F04Z F13A	77.04.11↔	21B	X05Z BORP EML VAC VAC I VAC II VBOR		06	G12A
	06	G12A		05	F04Z F13A		08	I12A I12B I12C I23A I23B
77.02.00↔		BORP EML VAC VAC I VAC II VBOR	77.04.99↔	06	G12A	77.07.00↔	21B	X04Z X06A X06B X06C BORP EML VAC VAC I VAC II VBOR
	05	F04Z F13A		08	I02A I02B I12A I12B I12C I32A I32B I32C I32D		05	F04Z F13A
	06	G12A	77.04.11↔	21B	X05Z BORP EML VAC VAC I VAC II VBOR		06	G12A
	08	I12A I12B I12C I13A I13B I13C I13D		05	F04Z F13A		08	I12A I12B I12C I23A I23B
77.02.10↔	21B	X06A X06B X06C BORP EML VAC VAC I VAC II VBOR	77.05.00↔	06	G12A	77.07.10↔	21B	X04Z BORP EML VAC VAC I VAC II VBOR
	05	F04Z F13A		08	I02A I02B I12A I12B I12C I32A I32B I32C I32D		05	F04Z F13A
	06	G12A		21B	X05Z BORP EML VAC VAC I VAC II VBOR		06	G12A
	08	I12A I12B I12C I13A I13B I13C I13D	77.05.00↔	05	F04Z F13A		08	I12A I12B I12C I23A I23B
77.02.11↔	21B	X06A X06B X06C BORP EML VAC VAC I VAC II VBOR		06	G12A	77.07.11↔	21B	X04Z BORP EML VAC VAC I VAC II VBOR
	05	F04Z F13A		08	I12A I12B I12C I21A I21B			
	06	G12A						

CHOP	MDC	DRG	CHOP	MDC	DRG	CHOP	MDC	DRG
	05	F04Z F13A		05	F04Z F13A		06	G12A
	06	G12A		06	G12A		08	I12A I12B I12C
	08	I12A I12B I12C		08	I12A I12B I12C			I28A I28B I28C
	21B	I23A I23B		21B	I23A I23B	77.11.20↔		BORP VAC VAC I
77.07.99↔		X04Z		21B	X04Z X05Z X06A			VAC II VBOR
		BORP EML VAC	77.09.30↔		X06B X06C		04	E02A E02B E02C
		VAC I VAC II VBOR			EML		06	G12A
	05	F04Z F13A		05	F04Z F13A		08	I12A I12B I12C
	06	G12A		08	I12A I12B I12C	77.11.21↔		I28A I28B I28C
	08	I12A I12B I12C			I23A I23B			BORP VAC VAC I
	21B	I23A I23B		21B	X04Z X05Z X06A			VAC II VBOR
77.08.00↔		X04Z	77.09.31↔		X06B X06C		04	E02A E02B E02C
		BORP EML VAC			EML		06	G12A
		VAC I VAC II VBOR		05	F04Z F13A		08	I12A I12B I12C
	05	F04Z F13A F13B		08	I12A I12B I12C	77.11.22↔		I28A I28B I28C
		F13C			I23A I23B			BORP VAC VAC I
	06	G12A	77.09.40↔	21B	X04Z X05Z X06A			VAC II VBOR
	08	I12A I12B I12C			X06B X06C		04	E02A E02B E02C
		I20A I20B I20C			EML		06	G12A
		I20D I20E I20F		05	F04Z F13A F13B		08	I12A I12B I12C
		I20G			F13C	77.11.23↔		I28A I28B I28C
77.08.10↔	21B	X04Z		08	I12A I12B I12C			BORP VAC VBOR
		BORP EML VAC			I23A I23B		04	E02A E02B E02C
		VAC I VAC II VBOR		21B	X04Z X05Z X06A		06	G12A
	05	F04Z F13A F13B	77.09.41↔		X06B X06C		08	I12A I12B I12C
		F13C			EML			I28A I28B I28C
	06	G12A		05	F04Z F13A F13B	77.11.99↔		BORP VAC VBOR
	08	I12A I12B I12C			F13C		04	E02A E02B E02C
		I20A I20B I20C		08	I12A I12B I12C		06	G12A
		I20D I20E I20F			I23A I23B		08	I12A I12B I12C
		I20G		21B	X04Z X05Z X06A	77.12.00↔		I28A I28B I28C
77.08.11↔	21B	X04Z	77.09.90↔		X06B X06C			BORP EML VAC
		BORP EML VAC		05	F04Z F13A F13B			VBOR
		VAC I VAC II VBOR			F13C		05	F04Z F13A
	05	F04Z F13A F13B		08	I12A I12B I12C		06	G12A
		F13C			I23A I23B		08	I12A I12B I12C
	06	G12A	77.09.91↔	21B	X04Z X05Z X06A	77.12.10↔		I13A I13B I13C
	08	I12A I12B I12C			X06B X06C			I13D I23A I23B
		I20A I20B I20C		05	F04Z F13A F13B		21B	X06A X06B X06C
		I20D I20E I20F			F13C			BORP EML VAC
		I20G		08	I12A I12B I12C			VAC I VAC II VBOR
77.08.99↔	21B	X04Z			I23A I23B		05	F04Z F13A
		BORP EML VAC	77.09.99↔	21B	X04Z X05Z X06A	77.12.11↔		G12A
		VAC I VAC II VBOR			X06B X06C		08	I12A I12B I12C
	05	F04Z F13A F13B		05	F04Z F13A F13B			I13A I13B I13C
		F13C			F13C			I13D I23A I23B
	06	G12A		08	I12A I12B I12C		21B	X06A X06B X06C
	08	I12A I12B I12C			I23A I23B	77.12.12↔		BORP EML VAC
		I20A I20B I20C		21B	X04Z X05Z X06A			VAC I VAC II VBOR
		I20D I20E I20F			X06B X06C		05	F04Z F13A
		I20G	77.11.10↔		BORP VAC VAC I		06	G12A
77.09.00↔	21B	X04Z			VAC II VBOR		08	I12A I12B I12C
		BORP VAC VAC I		04	E02A E02B E02C			I13A I13B I13C
		VAC II VBOR		06	G12A			I13D I23A I23B
	05	F04Z F13A		08	I12A I12B I12C	77.12.13↔	21B	X06A X06B X06C
	06	G12A	77.11.11↔		I28A I28B I28C			BORP EML VAC
	08	I12A I12B I12C			BORP VAC VAC I			VAC I VAC II VBOR
		I23A I23B		04	E02A E02B E02C		05	F04Z F13A
	21B	X04Z X05Z X06A		06	G12A		06	G12A
		X06B X06C		08	I12A I12B I12C		08	I12A I12B I12C
77.09.10↔		BORP EML VAC			I28A I28B I28C			I13A I13B I13C
		VAC I VAC II VBOR		08	I28A I28B I28C			I13D I23A I23B
	05	F04Z F13A	77.11.12↔		BORP VAC VAC I		21B	X06A X06B X06C
	06	G12A			VAC II VBOR			BORP EML VAC
	08	I12A I12B I12C		04	E02A E02B E02C			VAC I VAC II VBOR
		I23A I23B		06	G12A		05	F04Z F13A
	21B	X04Z X05Z X06A		08	I12A I12B I12C		06	G12A
		X06B X06C	77.11.13↔		I28A I28B I28C		08	I12A I12B I12C
77.09.11↔		BORP EML VAC			BORP VAC VBOR			I13A I13B I13C
		VAC I VAC II VBOR		04	E02A E02B E02C			I13D I23A I23B

CHOP	MDC	DRG	CHOP	MDC	DRG	CHOP	MDC	DRG
77.12.99↔	21B	X06A X06B X06C BORP EML VAC VBOR		06	G12A			I18A I18B I18C I23A I23B I30A I30B I30C
	05	F04Z F13A		08	I02A I02B I32A I32B I32C I32D		21B	X04Z X06A X06B X06C
	06	G12A	77.14.99↔			77.16.11↔		BORP EML VAC VAC I VAC II VBOR
	08	I12A I12B I12C I13A I13B I13C I13D I23A I23B		05	F04Z F13A		01	B03A B03B B03C B03D
77.13.00↔	21B	X06A X06B X06C BORP EML VAC VBOR		06	G12A		05	F04Z F13A
	05	F04Z F13A	77.15.00↔				06	G12A
	06	G12A		08	I02A I02B I32A I32B I32C I32D		08	I12A I12B I12C I18A I18B I18C I23A I23B I30A I30B I30C
	08	I23A I23B I23C BORP EML VAC VAC I VAC II VBOR		21B	X05Z BORP EML VAC VBOR	77.15.10↔	21B	X04Z X06A X06B X06C
77.13.10↔				05	F04Z F13A			BORP EML VAC VAC I VAC II VBOR
	05	F04Z F13A		06	G12A	77.16.12↔		BORP EML VAC VAC I VAC II VBOR
	06	G12A		08	I21A I21B		01	B03A B03B B03C B03D
	08	I23A I23B I23C BORP EML VAC		21B	X04Z BORP EML VAC VAC I VAC II VBOR		05	F04Z F13A
77.13.11↔				05	F04Z F13A		06	G12A
	05	F04Z F13A		06	G12A		08	I12A I12B I12C I18A I18B I18C I23A I23B I30A I30B I30C
	06	G12A	77.15.11↔				21B	X04Z X06A X06B X06C
	08	I23A I23B I23C BORP EML VAC		05	F04Z F13A	77.16.13↔		BORP EML VAC VAC I VAC II VBOR
	05	F04Z F13A		06	G12A		01	B03A B03B B03C B03D
	06	G12A		08	I21A I21B		05	F04Z F13A
	08	I23A I23B I23C BORP EML VAC VAC I VAC II VBOR		21B	X04Z BORP EML VAC VAC I VAC II VBOR		06	G12A
77.13.12↔				05	F04Z F13A		08	I12A I12B I12C I18A I18B I18C I23A I23B I30A I30B I30C
	05	F04Z F13A	77.15.12↔				21B	X04Z X06A X06B X06C
	06	G12A		05	F04Z F13A	77.16.13↔		BORP EML VAC VAC I VAC II VBOR
	08	I23A I23B I23C BORP EML VAC VAC I VAC II VBOR		06	G12A		01	B03A B03B B03C B03D
77.13.13↔				08	I21A I21B		05	F04Z F13A
	05	F04Z F13A		21B	X04Z BORP EML VAC VAC I VAC II VBOR		06	G12A
	06	G12A		05	F04Z F13A	77.16.99↔	08	I12A I12B I12C I18A I18B I18C I23A I23B I30A I30B I30C
	08	I23A I23B I23C BORP EML VAC VAC I VAC II VBOR		06	G12A		21B	X04Z X06A X06B X06C
77.13.99↔				08	I21A I21B			BORP EML VAC VBOR
	05	F04Z F13A	77.15.13↔				01	B03A B03B B03C B03D
	06	G12A		05	F04Z F13A		05	F04Z F13A
	08	I23A I23B I23C BORP EML VAC VBOR		06	G12A		06	G12A
	05	F04Z F13A		08	I21A I21B	77.17.00↔	08	I12A I12B I12C I23A I23B
	06	G12A		21B	X04Z BORP EML VAC VAC I VAC II VBOR		21B	X04Z X06A X06B X06C
	08	I23A I23B I23C BORP EML VAC VAC I VAC II VBOR		05	F04Z F13A			BORP EML VAC VBOR
77.14.00↔				06	G12A	77.17.99↔		BORP EML VAC VBOR
	05	F04Z F13A		08	I21A I21B		01	B03A B03B B03C B03D
	06	G12A		21B	X04Z BORP EML VAC VAC I VAC II VBOR		05	F04Z F13A
	08	I23A I23B I23C BORP EML VAC VBOR		05	F04Z F13A		06	G12A
	05	F04Z F13A	77.15.20↔				08	I12A I12B I12C I23A I23B
	06	G12A		05	F04Z F13A	77.16.00↔	21B	X04Z X06A X06B X06C
	08	I23A I23B I23C BORP EML VAC VBOR		06	G12A			BORP EML VAC VBOR
	05	F04Z F13A		08	I21A I21B		05	F04Z F13A
	06	G12A		21B	X04Z BORP EML VAC VAC I VAC II VBOR	77.17.10↔	06	G12A
	08	I02A I02B I32A I32B I32C I32D		05	F04Z F13A		08	I12A I12B I12C I23A I23B
77.14.10↔				06	G12A		21B	X04Z X06A X06B X06C
	05	F04Z F13A		08	I21A I21B	77.17.00↔		BORP EML VAC VBOR
	06	G12A		21B	X04Z BORP EML VAC VAC I VAC II VBOR		05	F04Z F13A
	08	I02A I02B I32A I32B I32C I32D		01	B03A B03B B03C B03D		06	G12A
	05	F04Z F13A		05	F04Z F13A	77.17.11↔	08	I23A I23B I23C
	06	G12A		06	G12A		21B	X04Z
	08	I02A I02B I32A I32B I32C I32D		08	I21A I21B			BORP EML VAC VAC I VAC II VBOR
77.14.11↔				21B	X04Z BORP EML VAC VAC I VAC II VBOR		05	F04Z F13A
	05	F04Z F13A		05	F04Z F13A	77.17.10↔	06	G12A
	06	G12A		06	G12A		08	I23A I23B I23C
	08	I02A I02B I32A I32B I32C I32D		08	I21A I21B		21B	X04Z
	05	F04Z F13A		21B	X04Z BORP EML VAC VAC I VAC II VBOR	77.17.11↔		BORP EML VAC VAC I VAC II VBOR
	06	G12A		01	B03A B03B B03C B03D		05	F04Z F13A
	08	I02A I02B I32A I32B I32C I32D		05	F04Z F13A	77.17.11↔	06	G12A
77.14.12↔				06	G12A		08	I23A I23B I23C
	05	F04Z F13A		08	I21A I21B		21B	X04Z
	06	G12A		21B	X04Z BORP EML VAC VAC I VAC II VBOR	77.17.11↔		BORP EML VAC VAC I VAC II VBOR
	08	I02A I02B I32A I32B I32C I32D		01	B03A B03B B03C B03D		05	F04Z F13A
	05	F04Z F13A		05	F04Z F13A	77.17.11↔	06	G12A
	06	G12A		06	G12A		08	I23A I23B I23C
	08	I02A I02B I32A I32B I32C I32D		08	I21A I21B		21B	X04Z
77.14.13↔				21B	X05Z BORP EML VAC VAC I VAC II VBOR			BORP EML VAC
	05	F04Z F13A		05	F04Z F13A	77.17.12↔		BORP EML VAC
	06	G12A		06	G12A			
	08	I02A I02B I32A I32B I32C I32D		08	I12A I12B I12C			

CHOP	MDC	DRG	CHOP	MDC	DRG	CHOP	MDC	DRG
		VAC I VAC II VBOR	77.18.20↔		BORP EML VAC			I20G
	05	F04Z F13A			VBOR	77.18.33↔	21B	X04Z
	06	G12A		05	F04Z F13A			BORP EML VAC
	08	I23A I23B I23C		06	G12A			VAC I VAC II VBOR
77.17.13↔	21B	X04Z		08	I20A I20B I20C		05	F04Z F13A
		BORP EML VAC			I20D I20E I20F		06	G12A
		VAC I VAC II VBOR			I20G		08	I20A I20B I20C
	05	F04Z F13A	77.18.21↔	21B	X04Z			I20D I20E I20F
	06	G12A			BORP EML VAC		21B	I20G
	08	I23A I23B I23C			VAC I VAC II VBOR	77.18.34↔		X04Z
77.17.99↔	21B	X04Z		05	F04Z F13A			BORP EML VAC
		BORP EML VAC		06	G12A			VAC I VAC II VBOR
		VBOR		08	I20A I20B I20C		05	F04Z F13A
	05	F04Z F13A			I20D I20E I20F		06	G12A
	06	G12A			I20G		08	I20A I20B I20C
	08	I23A I23B I23C	77.18.22↔	21B	X04Z			I20D I20E I20F
77.18.00↔	21B	X04Z			BORP EML VAC		21B	I20G
		BORP EML VAC			VAC I VAC II VBOR	77.18.39↔		X04Z
		VBOR		05	F04Z F13A			BORP EML VAC
	05	F04Z F13A		06	G12A			VBOR
	06	G12A		08	I20A I20B I20C		05	F04Z F13A
77.18.10↔	21B	X04Z			I20D I20E I20F		06	G12A
		BORP EML VAC			I20G		08	I20A I20B I20C
		VBOR		21B	X04Z			I20D I20E I20F
	05	F04Z F13A	77.18.23↔		BORP EML VAC		21B	I20G
	06	G12A			VAC I VAC II VBOR	77.18.40↔		X04Z
	08	I20A I20B I20C		05	F04Z F13A			BORP EML VAC
		I20D I20E I20F		06	G12A			VBOR
		I20G		08	I20A I20B I20C		05	F04Z F13A
77.18.11↔	21B	X04Z			I20D I20E I20F		06	G12A
		BORP EML VAC			I20G		08	I20A I20B I20C
		VAC I VAC II VBOR		21B	X04Z			I20D I20E I20F
	05	F04Z F13A	77.18.24↔		BORP EML VAC		21B	I20G
	06	G12A			VAC I VAC II VBOR	77.18.41↔		X04Z
	08	I20A I20B I20C		05	F04Z F13A			BORP EML VAC
		I20D I20E I20F		06	G12A			VAC I VAC II VBOR
		I20G		08	I20A I20B I20C		05	F04Z F13A
77.18.12↔	21B	X04Z			I20D I20E I20F		06	G12A
		BORP EML VAC			I20G		08	I20A I20B I20C
		VAC I VAC II VBOR		21B	X04Z			I20D I20E I20F
	05	F04Z F13A	77.18.29↔		BORP EML VAC		21B	I20G
	06	G12A			VBOR	77.18.42↔		X04Z
	08	I20A I20B I20C		05	F04Z F13A			BORP EML VAC
		I20D I20E I20F		06	G12A			VAC I VAC II VBOR
		I20G		08	I20A I20B I20C		05	F04Z F13A
77.18.13↔	21B	X04Z			I20D I20E I20F		06	G12A
		BORP EML VAC			I20G		08	I20A I20B I20C
		VAC I VAC II VBOR		21B	X04Z			I20D I20E I20F
	05	F04Z F13A	77.18.30↔		BORP EML VAC		21B	I20G
	06	G12A			VBOR	77.18.43↔		X04Z
	08	I20A I20B I20C		05	F04Z F13A			BORP EML VAC
		I20D I20E I20F		06	G12A			VAC I VAC II VBOR
		I20G		08	I20A I20B I20C		05	F04Z F13A
77.18.14↔	21B	X04Z			I20D I20E I20F		06	G12A
		BORP EML VAC			I20G		08	I20A I20B I20C
		VAC I VAC II VBOR		21B	X04Z			I20D I20E I20F
	05	F04Z F13A	77.18.31↔		BORP EML VAC		21B	I20G
	06	G12A			VAC I VAC II VBOR	77.18.44↔		X04Z
	08	I20A I20B I20C		05	F04Z F13A			BORP EML VAC
		I20D I20E I20F		06	G12A			VAC I VAC II VBOR
		I20G		08	I20A I20B I20C		05	F04Z F13A
77.18.19↔	21B	X04Z			I20D I20E I20F		06	G12A
		BORP EML VAC			I20G		08	I20A I20B I20C
		VBOR		21B	X04Z			I20D I20E I20F
	05	F04Z F13A	77.18.32↔		BORP EML VAC		21B	I20G
	06	G12A			VAC I VAC II VBOR	77.18.49↔		X04Z
	08	I20A I20B I20C		05	F04Z F13A			BORP EML VAC
		I20D I20E I20F		06	G12A			VAC I VAC II VBOR
		I20G		08	I20A I20B I20C		05	F04Z F13A
	21B	X04Z			I20D I20E I20F		06	G12A





CHOP	MDC	DRG	CHOP	MDC	DRG	CHOP	MDC	DRG	
77.24↔	21B	I31B I31C	77.25.00↔	06	B03D	77.29.00↔	21B	I20B I20C I20D	
		X06A X06B X06C			05			F04Z F13A F13B	I20G
		BORP EML VAC			06			F13C	X04Z
77.25.00↔	06	VAC I VAC II VBOR	01	05	B03A B03B B03C	77.29.10↔	01	B03A B03B B03C	
		G12A			08			B03D	B03D
		I02A I02B I11A			05			F04Z F13A F13B	I28A I28B I28C
77.25.10↔	08	I11B I32A I32B	06	06	I08B I08C I08D	77.29.30↔	21B	X06A X06B X06C	
		I32C I32D			08			G12A	BORP EML VAC
		X05Z			08			I11A I11B	VAC I VAC II VBOR
77.25.20↔	21B	BORP EML VAC	77.28.00↔	21B	I11A I11B	77.29.40↔	06	B03A B03B B03C	
		VAC I VAC II VBOR			05			F04Z F13A F13B	B03D
		B03A B03B B03C			06			G12A	BORP EML VAC
77.25.20↔	06	B03D	77.28.10↔	21B	I08B I08C I08D	77.29.99↔	01	B03A B03B B03C	
		G12A			05			F04Z F13A F13B	B03D
		I02A I02B I08A			06			G12A	VAC I VAC II VBOR
77.25.99↔	08	I08B I08C I08D	77.28.20↔	08	I11A I11B	77.31.10↔	08	B03A B03B B03C	
		I11A I11B			08			I20A I20B I20C	B03D
		X04Z			08			I20D I20E	F13C
77.27.00↔	21B	BORP EML VAC	77.28.30↔	21B	I20F I20G	77.31.11↔	21B	F04Z F13A F13B	
		VAC I VAC II VBOR			05			F13C	X04Z
		B03A B03B B03C			06			G12A	BORP EML VAC
77.27.10↔	06	B03D	77.28.40↔	08	I11A I11B I20A	77.31.20↔	04	E02A E02B E02C	
		G12A			08			I20A I20B I20C	G12A
		I02A I02B I08A			08			I20D I20E	I11A I11B I28A
77.27.20↔	08	I08B I08C I08D	77.28.99↔	21B	I11A I11B	77.32.00↔	08	I28B	
		I11A I11B			05			F04Z F13A F13B	X06A X06B X06C
		X04Z			06			G12A	BORP EML VAC
77.27.20↔	01	BORP EML VAC	77.28.99↔	05	I20B I20C I20D	77.32.10↔	21B	VAC I VAC II VBOR	
		VAC I VAC II VBOR			06			G12A	VAC I VAC II VBOR
		B03A B03B B03C			08			I11A I11B I20A	E02A E02B E02C
77.27.20↔	05	B03D	77.28.99↔	21B	I20A I20B I20C	77.32.11↔	08	I11A I11B I28A	
		F04Z F13A F13B			06			G12A	I28B
		F13C			08			I11A I11B I28A	X06A X06B X06C
77.27.20↔	06	G12A	77.28.99↔	21B	I20G	77.32.11↔	08	BORP EML VAC	
		I11A I11B I13A			05			F04Z F13A F13B	VAC I VAC II VBOR
		I13B I13C I13D			06			G12A	VAC I VAC II VBOR
77.27.20↔	08	I13B I13C I13D	77.28.99↔	21B	I20G	77.32.11↔	08	I28B	
		K09A K09B			06			G12A	I28C
		X04Z			08			I11A I11B I20A	BORP VAC VAC I
77.27.20↔	21B	BORP EML VAC	77.28.99↔	21B	I20A I20B I20C	77.32.11↔	21B	VAC II VBOR	
		VAC I VAC II VBOR			06			G12A	G12A
		B03A B03B B03C			08			I11A I11B I20A	I28A I28B I28C
77.27.20↔	01	B03D	77.28.99↔	21B	I20D I20E	77.32.11↔	08	BORP VAC VAC I	
		F04Z F13A F13B			06			G12A	VAC II VBOR
		F13C			08			I11A I11B I20A	G12A
77.27.20↔	06	G12A	77.28.99↔	21B	I20G	77.32.11↔	08	I13A I13B I13C	
		I11A I11B I13A			06			G12A	I13D
		I13B I13C I13D			08			I11A I11B I13A	X06A X06B X06C
77.27.20↔	10	K09A K09B	77.28.99↔	21B	I20G	77.32.11↔	08	BORP EML VAC	
		X04Z			06			G12A	VAC I VAC II VBOR
		BORP EML VAC			08			I11A I11B I20A	I13B I13C I13D
77.27.20↔	01	VAC I VAC II VBOR	77.28.99↔	21B	I20A I20B I20C	77.32.11↔	08	X06A X06B X06C	
		B03A B03B B03C			06			G12A	BORP EML VAC
		B03D			08			I11A I11B I20A	VAC I VAC II VBOR
77.27.20↔	05	F04Z F13A F13B	77.28.99↔	21B	I20D I20E	77.32.11↔	08	G12A	
		F13C			06			G12A	I11A I11B I13A
		G12A			08			I11A I11B I20A	I13B I13C I13D
77.27.20↔	08	I11A I11B I13A	77.28.99↔	21B	I20G	77.32.11↔	21B	X06A X06B X06C	
		I13B I13C I13D			06			G12A	BORP EML VAC
		K09A K09B			08			I11A I11B I20A	VAC I VAC II VBOR
77.27.20↔	21B	X04Z	77.28.99↔	21B	I20A I20B I20C	77.32.11↔	08	G12A	
		BORP EML VAC			06			G12A	I11A I11B I13A
		VAC I VAC II VBOR			08			I11A I11B I20A	I13B I13C I13D
77.27.20↔	01	B03A B03B B03C	77.28.99↔	21B	I20D I20E	77.32.11↔	08	X06A X06B X06C	
		B03D			06			G12A	I13A I13B I13C
		F04Z F13A F13B			08			I11A I11B I20A	I13D

CHOP	MDC	DRG	CHOP	MDC	DRG	CHOP	MDC	DRG
77.32.99↔	21B 08	X06A X06B X06C I13A I13B I13C I13D	77.35.10↔	21B	X04Z BORP EML VAC VAC I VAC II VBOR			I08B I08C I08D I11A I11B
77.33.00↔	21B	X06A X06B X06C BORP EML VAC VBOR		01	B03A B03B B03C B03D	77.35.99↔	21B	X04Z BORP EML VAC VAC I VAC II VBOR
	06 08	G12A I11A I11B I31A I31B I31C		06 08	G12A I02A I02B I08A I08B I08C I08D I11A I11B		01	B03A B03B B03C B03D
77.33.10↔	21B	X06A X06B X06C BORP EML VAC VAC I VAC II VBOR	77.35.11↔	21B	X04Z BORP EML VAC VAC I VAC II VBOR	77.37.00↔	21B	X04Z BORP EML VAC VAC I VAC II VBOR
	06 08	G12A I11A I11B I31A I31B I31C		01	B03A B03B B03C B03D		01	B03A B03B B03C B03D
77.33.11↔	21B	X06A X06B X06C BORP EML VAC VAC I VAC II VBOR		06 08	G12A I02A I02B I08A I08B I08C I08D I11A I11B		05	F04Z F13A F13B F13C
	06 08	G12A I11A I11B I31A I31B	77.35.12↔	21B	X04Z BORP EML VAC VAC I VAC II VBOR		06 08	G12A I11A I11B I13A I13B I13C I13D
77.33.20↔	21B	X06A X06B X06C BORP EML VAC VAC I VAC II VBOR		01	B03A B03B B03C B03D	77.37.10↔	21B	X04Z BORP EML VAC VAC I VAC II VBOR
	06 08	G12A I11A I11B I31A I31B I31C		06 08	G12A I02A I02B I08A I08B I08C I08D I11A I11B		01	B03A B03B B03C B03D
77.33.99↔	21B	X06A X06B X06C BORP EML VAC VAC I VAC II VBOR	77.35.19↔	21B	X04Z BORP EML VAC VAC I VAC II VBOR		05	F04Z F13A F13B F13C
	06 08	G12A I11A I11B I31A I31B I31C		01	B03A B03B B03C B03D		06 08	G12A I11A I11B I13A I13B I13C I13D
77.34.00↔	21B	X06A X06B X06C BORP EML VAC VAC I VAC II VBOR		06 08	G12A I02A I02B I08A I08B I08C I08D I11A I11B	77.37.12↔	21B	X04Z BORP EML VAC VAC I VAC II VBOR
	06 08	G12A I02A I02B I11A I11B I32A I32B I32C I32D	77.35.20↔	21B	X04Z BORP EML VAC VAC I VAC II VBOR		01	B03A B03B B03C B03D
77.34.10↔	21B	X05Z BORP EML VAC VAC I VAC II VBOR		01	B03A B03B B03C B03D		05	F04Z F13A F13B F13C
	06 08	G12A I02A I02B I11A I11B I32A I32B I32C I32D	77.35.21↔	06 08	G12A I02A I02B I08A I08B I08C I08D I11A I11B	77.37.13↔	06 08	G12A I11A I11B I13A I13B I13C I13D
77.34.11↔	21B	X05Z BORP EML VAC VAC I VAC II VBOR		21B	X04Z BORP EML VAC VAC I VAC II VBOR		10 21B	K09A K09B X04Z BORP EML VAC VAC I VAC II VBOR
	06 08	G12A I02A I02B I11A I11B I32A I32B I32C I32D	77.35.22↔	01	B03A B03B B03C B03D	77.37.14↔	01	B03A B03B B03C B03D
77.34.99↔	21B	X05Z BORP EML VAC VAC I VAC II VBOR		06 08	G12A I02A I02B I08A I08B I08C I08D I11A I11B		05	F04Z F13A F13B F13C
	06 08	G12A I02A I02B I11A I11B I32A I32B I32C I32D	77.35.24↔	21B	X04Z BORP EML VAC VAC I VAC II VBOR	77.37.19↔	06 08	G12A I11A I11B I13A I13B I13C I13D
77.35.00↔	01	B03A B03B B03C B03D		01	B03A B03B B03C B03D		10 21B	K09A K09B X04Z BORP EML VAC VAC I VAC II VBOR
	06 08	G12A I02A I02B I08A I08B I08C I08D I11A I11B		06 08	G12A I02A I02B I08A		01	B03A B03B B03C B03D

CHOP	MDC	DRG	CHOP	MDC	DRG	CHOP	MDC	DRG
		B03D			I20G			I11B I32A I32B
	05	F04Z F13A F13B		21B	X04Z			I32C I32D
		F13C	77.38.10↔		BORP EML VAC		21B	X05Z
	06	G12A			VAC I VAC II VBOR	77.39.19↔		BORP VAC VBOR
	08	I11A I11B I13A		05	F04Z F13A F13B		01	B03A B03B B03C
		I13B I13C I13D			F13C			B03D
	10	K09A K09B		06	G12A		06	G12A
77.37.20↔	21B	X04Z		08	I11A I11B I20A		08	I02A I02B I32A
		BORP EML VAC			I20B I20C I20D			I32B I32C I32D
		VAC I VAC II VBOR		21B	I20G		21B	X05Z
	01	B03A B03B B03C	77.38.11↔		X04Z		77.39.30↔	BORP EML VAC
		B03D			BORP EML VAC			VAC I VAC II VBOR
	05	F04Z F13A F13B			VAC I VAC II VBOR		06	G12A
		F13C		05	F04Z F13A F13B		08	I02A I02B I08A
	06	G12A			F13C			I08B I08C I08D
	08	I11A I11B I13A		06	G12A		21B	X06A X06B X06C
		I13B I13C I13D		08	I11A I11B I20A	77.39.31↔		BORP EML VAC
	10	K09A K09B			I20B I20C I20D			VAC I VAC II VBOR
77.37.21↔	21B	X04Z		21B	I20G		06	G12A
		BORP EML VAC			X04Z		08	I02A I02B I08A
		VAC I VAC II VBOR	77.38.12↔		BORP EML VAC			I08B I08C I08D
	01	B03A B03B B03C			VAC I VAC II VBOR		21B	X06A X06B X06C
		B03D		05	F04Z F13A F13B	77.39.32↔		BORP EML VAC
	05	F04Z F13A F13B			F13C			VAC I VAC II VBOR
		F13C		06	G12A		06	G12A
	06	G12A		08	I11A I11B I20A		08	I02A I02B I08A
	08	I11A I11B I13A			I20B I20C I20D			I08B I08C I08D
		I13B I13C I13D		21B	I20G		21B	X06A X06B X06C
	10	K09A K09B			X04Z	77.39.39↔		BORP EML VAC
77.37.22↔	21B	X04Z	77.38.13↔		BORP EML VAC			VBOR
		BORP EML VAC			VAC I VAC II VBOR		06	G12A
		VAC I VAC II VBOR		05	F04Z F13A F13B		21B	X06A X06B X06C
	01	B03A B03B B03C			F13C	77.39.40↔		BORP VAC VAC I
		B03D		06	G12A			VAC II VBOR
	05	F04Z F13A F13B		08	I11A I11B I20A		01	B03A B03B B03C
		F13C			I20B I20C I20D			B03D
	06	G12A		21B	I20G		06	G12A
	08	I11A I11B I13A	77.38.19↔		X04Z		08	I11A I11B I20A
		I13B I13C I13D			BORP EML VAC			I20B I20C I20D
	10	K09A K09B			VBOR		21B	I20G
77.37.29↔	21B	X04Z		05	F04Z F13A F13B			X04Z
		BORP EML VAC			F13C	77.39.49↔		BORP VAC VBOR
		VAC I VAC II VBOR		06	G12A		01	B03A B03B B03C
	01	B03A B03B B03C		08	I11A I11B I20A			B03D
		B03D			I20B I20C I20D		06	G12A
	05	F04Z F13A F13B		21B	I20G		08	I11A I11B I28A
		F13C	77.38.29↔		X04Z			I28B
	06	G12A			BORP EML VAC		21B	X06A X06B X06C
	08	I11A I11B I13A			VBOR	77.40.20↔		B17A B17B
		I13B I13C I13D		05	F04Z F13A F13B		04	E02A E02B
	10	K09A K09B			F13C		05	F04Z F13A F13B
77.37.99↔	21B	X04Z		06	G12A			F13C
		BORP EML VAC		08	I11A I11B I20A		08	I18A I18B I18C
		VAC I VAC II VBOR			I20B I20C I20D		09	J02A J02B J03A
	01	B03A B03B B03C		21B	I20G			J03B J04Z J11A
		B03D	77.38.99↔		X04Z			J11B
	05	F04Z F13A F13B			BORP EML VAC		10	K09A K09B
		F13C			VBOR		11	L09A L09B
	06	G12A		05	F04Z F13A F13B		12	M06Z M09A M09B
	08	I11A I11B I13A			F13C			M37Z
		I13B I13C I13D		06	G12A		16	Q03A Q03B
	10	K09A K09B		08	I11A I11B I20A		21B	X06A X06B X06C
77.38.00↔	21B	X04Z			I20B I20C I20D	77.40.99↔		
		BORP EML VAC		21B	I20G		01	B17A B17B
		VAC I VAC II VBOR	77.39.10↔		X04Z		04	E02A E02B
	05	F04Z F13A F13B			BORP VAC VBOR		05	F04Z F13A F13B
		F13C		01	B03A B03B B03C			F13C
	06	G12A			B03D		08	I18A I18B I18C
	08	I11A I11B I20A		06	G12A		09	J02A J02B J03A
		I20B I20C I20D		08	I02A I02B I11A			J03B J04Z J11A
								J11B

CHOP	MDC	DRG	CHOP	MDC	DRG	CHOP	MDC	DRG
		10 K09A K09B			F13C			M37Z
		11 L09A L09B		08	I18A I18B I18C		16	Q03A Q03B
		12 M06Z M09A M09B		09	J02A J02B J03A		21B	X05Z X06A X06B
		M37Z			J03B J04Z J11A			X06C
		16 Q03A Q03B			J11B	77.44.00↔	01	B17A B17B
77.41.00↔	21B	X06A X06B X06C		10	K09A K09B		03	D12A D12B
	01	B17A B17B		11	L09A L09B		04	E02A E02B
	03	D12A D12B		12	M06Z M09A M09B		05	F04Z F13A F13B
	04	E02A E02B			M37Z		08	F13C
	05	F04Z F13A F13B		16	Q03A Q03B		08	I02A I02B I32A
		F13C		21B	X06A X06B X06C			I32B I32C I32D
		08 I18A I18B I18C	77.42.99↔	01	B17A B17B		09	J02A J02B J03A
		09 J02A J02B J03A		03	D12A D12B			J03B J04Z J11A
		J03B J04Z J11A		04	E02A E02B		10	J11B
		J11B		05	F04Z F13A F13B		10	K09A K09B
		10 K09A K09B			F13C		11	L09A L09B
		11 L09A L09B		08	I18A I18B I18C		12	M06Z M09A M09B
		12 M06Z M09A M09B		09	J02A J02B J03A			M37Z
		M37Z			J03B J04Z J11A		16	Q03A Q03B
		16 Q03A Q03B			J11B		21B	X04Z X06A X06B
77.41.20↔	21B	X06A X06B X06C		10	K09A K09B			X06C
	01	B17A B17B		11	L09A L09B	77.44.20↔	01	B17A B17B
	03	D12A D12B		12	M06Z M09A M09B		03	D12A D12B
	04	E02A E02B			M37Z		04	E02A E02B
	05	F04Z F13A F13B		16	Q03A Q03B		05	F04Z F13A F13B
		F13C		21B	X06A X06B X06C			F13C
		08 I18A I18B I18C	77.43.00↔	01	B17A B17B		08	I02A I02B I32A
		09 J02A J02B J03A		03	D12A D12B			I32B I32C I32D
		J03B J04Z J11A		04	E02A E02B		09	J02A J02B J03A
		J11B		05	F04Z F13A F13B			J03B J04Z J11A
		10 K09A K09B			F13C		10	J11B
		11 L09A L09B		08	I18A I18B I18C		10	K09A K09B
		12 M06Z M09A M09B		09	J02A J02B J03A		11	L09A L09B
		M37Z			J03B J04Z J11A		12	M06Z M09A M09B
		16 Q03A Q03B			J11B			M37Z
77.41.99↔	21B	X06A X06B X06C		10	K09A K09B		16	Q03A Q03B
	01	B17A B17B		11	L09A L09B		21B	X04Z X06A X06B
	03	D12A D12B		12	M06Z M09A M09B			X06C
	04	E02A E02B			M37Z	77.44.99↔	01	B17A B17B
	05	F04Z F13A F13B		16	Q03A Q03B		03	D12A D12B
		F13C		21B	X05Z X06A X06B		04	E02A E02B
		08 I18A I18B I18C			X06C		05	F04Z F13A F13B
		09 J02A J02B J03A	77.43.20↔	01	B17A B17B			F13C
		J03B J04Z J11A		03	D12A D12B		08	I02A I02B I32A
		J11B		04	E02A E02B			I32B I32C I32D
		10 K09A K09B		05	F04Z F13A F13B		09	J02A J02B J03A
		11 L09A L09B			F13C			J03B J04Z J11A
		12 M06Z M09A M09B		08	I18A I18B I18C		10	J11B
		M37Z		09	J02A J02B J03A		10	K09A K09B
		16 Q03A Q03B			J03B J04Z J11A		11	L09A L09B
77.42.00↔	21B	X06A X06B X06C			J11B		12	M06Z M09A M09B
	01	B17A B17B		10	K09A K09B			M37Z
	03	D12A D12B		11	L09A L09B		16	Q03A Q03B
	04	E02A E02B		12	M06Z M09A M09B		21B	X04Z X06A X06B
	05	F04Z F13A F13B			M37Z			X06C
		F13C		16	Q03A Q03B	77.45.00↔	01	B17A B17B
		08 I18A I18B I18C		21B	X05Z X06A X06B		03	D12A D12B
		09 J02A J02B J03A	77.43.99↔		X06C		04	E02A E02B
		J03B J04Z J11A		01	B17A B17B		05	F04Z F13A F13B
		J11B		03	D12A D12B			F13C
		10 K09A K09B		04	E02A E02B		08	I18A I18B I18C
		11 L09A L09B		05	F04Z F13A F13B		09	J02A J02B J03A
		12 M06Z M09A M09B			F13C			J03B J04Z J11A
		M37Z		08	I18A I18B I18C		10	J11B
		16 Q03A Q03B		09	J02A J02B J03A		10	K09A K09B
77.42.20↔	21B	X06A X06B X06C			J03B J04Z J11A		11	L09A L09B
	01	B17A B17B			J11B		12	M06Z M09A M09B
	03	D12A D12B		10	K09A K09B			M37Z
	04	E02A E02B		11	L09A L09B		16	Q03A Q03B
	05	F04Z F13A F13B		12	M06Z M09A M09B		21B	X04Z X06A X06B
								X06C

CHOP	MDC	DRG	CHOP	MDC	DRG	CHOP	MDC	DRG
77.45.20↔	01	X06C	77.47.00↔	08	I18A I18B I18C	77.48.20↔	10	K09A K09B
	03	B17A B17B		09	J02A J02B J03A		11	L09A L09B
	04	D12A D12B			J03B J04Z J11A		12	M06Z M09A M09B
	05	E02A E02B			J11B		16	Q03A Q03B
		F04Z F13A F13B					21B	X04Z X06A X06B
		F13C						X06C
	08	I18A I18B I18C					01	B17A B17B
	09	J02A J02B J03A					03	D12A D12B
		J03B J04Z J11A					04	E02A E02B
		J11B					05	F04Z F13A F13B
	10	K09A K09B						F13C
	11	L09A L09B					08	I18A I18B I18C
	12	M06Z M09A M09B					09	J02A J02B J03A
		M37Z						J03B J04Z J11A
	16	Q03A Q03B						J11B
	21B	X04Z X06A X06B					10	K09A K09B
77.45.99↔	01	X06C	77.47.20↔	01	B17A B17B	77.48.99↔	01	B17A B17B
	03	B17A B17B		03	D12A D12B		03	D12A D12B
	04	D12A D12B		04	E02A E02B		04	E02A E02B
	05	E02A E02B		05	F04Z F13A F13B		05	F04Z F13A F13B
		F04Z F13A F13B			F13C		08	I20A I20B I20C
		F13C						I20D I20G
	08	I18A I18B I18C					09	J02A J02B J03A
	09	J02A J02B J03A						J03B J04Z J11A
		J03B J04Z J11A						J11B
		J11B					10	K09A K09B
	10	K09A K09B					11	L09A L09B
	11	L09A L09B					12	M06Z M09A M09B
	12	M06Z M09A M09B						M37Z
		M37Z					16	Q03A Q03B
	16	Q03A Q03B					21B	X04Z X06A X06B
	21B	X04Z X06A X06B						X06C
77.46.00↔	01	X06C	77.47.99↔	01	B17A B17B	77.49.00↔	01	B17A B17B
	03	B17A B17B		03	D12A D12B		03	D12A D12B
	04	D12A D12B		04	E02A E02B		04	E02A E02B
	05	E02A E02B		05	F04Z F13A F13B		05	F04Z F13A F13B
		F04Z F13A F13B			F13C		08	I18A I18B I18C
		F13C					09	J02A J02B J03A
	08	I18A I18B I18C						J03B J04Z J11A
	09	J02A J02B J03A						J11B
		J03B J04Z J11A					10	K09A K09B
		J11B					11	L09A L09B
	10	K09A K09B					12	M06Z M09A M09B
	11	L09A L09B						M37Z
	12	M06Z M09A M09B					16	Q03A Q03B
		M37Z					21B	X04Z X06A X06B
	16	Q03A Q03B						X06C
	21B	X04Z X06A X06B					01	B17A B17B
77.46.20↔	01	X06C	77.48.00↔	01	B17A B17B	77.49.41↔	01	B17A B17B
	03	B17A B17B		03	D12A D12B		03	D12A D12B
	04	D12A D12B		04	E02A E02B		04	E02A E02B
	05	E02A E02B		05	F04Z F13A F13B		05	F04Z F13A F13B
		F04Z F13A F13B			F13C		08	I18A I18B I18C
		F13C					09	J02A J02B J03A
	08	I18A I18B I18C						J03B J04Z J11A
	09	J02A J02B J03A						J11B
		J03B J04Z J11A					10	K09A K09B
		J11B					11	L09A L09B
	10	K09A K09B					12	M06Z M09A M09B
	11	L09A L09B						M37Z
	12	M06Z M09A M09B					16	Q03A Q03B
		M37Z					21B	X04Z X06A X06B
	16	Q03A Q03B						X06C
	21B	X04Z X06A X06B					01	B17A B17B
77.46.99↔	01	X06C	77.48.00↔	01	B17A B17B	77.49.41↔	01	B17A B17B
	03	B17A B17B		03	D12A D12B		03	D12A D12B
	04	D12A D12B		04	E02A E02B		04	E02A E02B
	05	E02A E02B		05	F04Z F13A F13B		05	F04Z F13A F13B
		F04Z F13A F13B			F13C		08	I18A I18B I18C
	F13C			09	J02A J02B J03A			
					J03B J04Z J11A			
					J11B			
				10	K09A K09B			
				11	L09A L09B			
				12	M06Z M09A M09B			

CHOP	MDC	DRG	CHOP	MDC	DRG	CHOP	MDC	DRG
		M37Z			I20G	77.62.20↔		BORP VAC VBOR
	16	Q03A Q03B		21B	X04Z		06	G12A
	21B	X04Z X06A X06B	77.56↔		BORP EML VAC		08	I12A I12B I12C
77.49.91↔	01	B17A B17B		06	VAC I VAC II VBOR			I13A I13B I13C
	03	D12A D12B		08	G12A	77.62.99↔	21B	I13D
	04	E02A E02B			I20A I20B I20C			X06A X06B X06C
	05	F04Z F13A F13B	77.57↔		I20D I20E I20F		06	BORP VAC VBOR
		F13C			I20G		08	G12A
	08	I18A I18B I18C			BORP EML VAC			I12A I12B I12C
	09	J02A J02B J03A			VAC I VAC II VBOR			I13A I13B I13C
		J03B J04Z J11A		06	G12A	77.63.00↔	21B	I13D
		J11B		08	I20A I20B I20C			X06A X06B X06C
	10	K09A K09B			I20D I20E I20F		06	BORP VAC VBOR
	11	L09A L09B	77.58↔		I20G		08	G12A
	12	M06Z M09A M09B			BORP EML VAC		08	I12A I12B I12C
		M37Z		05	VAC I VAC II VBOR		21B	I18A I18B I18C
	16	Q03A Q03B			F04Z F13A F13B	77.63.20↔		X06A X06B X06C
	21B	X04Z X06A X06B			F13C		06	BORP VAC VBOR
		X06C		06	G12A		06	G12A
77.49.99↔	01	B17A B17B		08	I20A I20B I20C		08	I12A I12B I12C
	03	D12A D12B			I20D I20E I20F			I18A I18B I18C
	04	E02A E02B		21B	I20G	77.63.99↔	21B	X06A X06B X06C
	05	F04Z F13A F13B	77.5A↔		X04Z			BORP VAC VBOR
		F13C			BORP EML VAC		06	G12A
	08	I18A I18B I18C		05	VAC I VAC II VBOR		08	I12A I12B I12C
	09	J02A J02B J03A			F04Z F13A F13B	77.64.00↔	21B	I18A I18B I18C
		J03B J04Z J11A			F13C			X06A X06B X06C
		J11B		06	G12A		06	BORP VAC VBOR
	10	K09A K09B		08	I20A I20B I20C		08	G12A
	11	L09A L09B			I20D I20E I20F			I02A I02B I12A
	12	M06Z M09A M09B		21B	I20G			I12B I12C I32A
		M37Z	77.61.00↔	08	X04Z	77.64.20↔	21B	I32B I32C I32D
	16	Q03A Q03B			I12A I12B I12C			X05Z
	21B	X04Z X06A X06B	77.61.10↔		I28A I28B I28C		06	BORP VAC VBOR
		X06C		01	BORP VAC VBOR		08	G12A
77.51↔		BORP EML VAC			B03A B03B B03C			I02A I02B I12A
		VAC I VAC II VBOR		04	B03D			I12B I12C I32A
	05	F04Z F13A F13B		06	E02A E02B E02C		21B	I32B I32C I32D
		F13C		08	G12A	77.64.99↔		X05Z
	06	G12A			I12A I12B I12C		06	BORP VAC VBOR
	08	I20A I20B I20C	77.61.11↔	21B	I29A I29B I29C		08	G12A
		I20D I20E I20F			X06A X06B			I02A I02B I12A
		I20G		01	BORP VAC VBOR			I12B I12C I32A
77.52↔	21B	X04Z		04	B17A B17B	77.65.00↔	21B	I32B I32C I32D
		BORP EML VAC		06	E02A E02B E02C			X05Z
		VAC I VAC II VBOR		08	G12A	77.65.20↔	06	BORP VAC VBOR
	05	F04Z F13A F13B	77.61.12↔		I12A I12B I12C		08	G12A
		F13C			I29A I29B I29C	77.65.99↔	21B	I21A I21B
	06	G12A		01	BORP VAC VBOR			X04Z
	08	I20A I20B I20C		04	B17A B17B	77.65.20↔	06	BORP VAC VBOR
		I20D I20E I20F		06	E02A E02B E02C		08	G12A
		I20G		08	G12A		21B	I21A I21B
77.53↔	21B	X04Z	77.61.20↔		I12A I12B I12C			X04Z
		BORP EML VAC			I29A I29B I29C	77.65.99↔	06	BORP VAC VBOR
		VAC I VAC II VBOR		01	BORP VAC VBOR		08	G12A
	05	F04Z F13A F13B			B03A B03B B03C	77.66.20↔	21B	I21A I21B
		F13C		04	B03D			X04Z
	06	G12A		06	E02A E02B E02C	77.66.99↔	08	I18A I18B I18C
	08	I20A I20B I20C		08	G12A			I30A I30B I30C
		I20D I20E I20F			I12A I12B I12C	77.66.99↔	08	I18A I18B I18C
		I20G		21B	I29A I29B I29C	77.67.00↔	08	I30A I30B I30C
77.54↔	21B	X04Z	77.61.99↔	08	X06A X06B			I12A I12B I12C
		BORP EML VAC			I12A I12B I12C			I18A I18B I18C
		VAC I VAC II VBOR	77.62.00↔		I28A I28B I28C		21B	I30A I30B I30C
	05	F04Z F13A F13B			BORP VAC VBOR	77.67.10↔		X06A X06B X06C
		F13C		06	G12A		08	I12A I12B I12C
	06	G12A		08	I12A I12B I12C			I18A I18B I18C
	08	I20A I20B I20C			I13A I13B I13C		21B	I30A I30B I30C
		I20D I20E I20F		21B	I13D	77.67.11↔	08	X06A X06B X06C
					X06A X06B X06C			I12A I12B I12C

CHOP	MDC	DRG	CHOP	MDC	DRG	CHOP	MDC	DRG
77.67.20↔	21B	I18A I18B I18C	77.69.10↔	21B	I20D I20E I20F	77.81.00↔	08	I12A I12B I12C
		I30A I30B I30C			I20G			I28A I28B I28C
		X06A X06B X06C			X04Z			I12A I12B I12C
		VAC VBOR			BORP EML VAC			I29A I29B I29C
77.67.21↔	06	G12A	77.69.12↔	01	VBOR	77.81.11↔	01	BORP VAC VBOR
		I12A I12B I12C			B03A B03B B03C			B17A B17B
		I18A I18B I18C			B03D			E02A E02B E02C
		I30A I30B I30C			G12A			G12A
77.67.99↔	21B	X06A X06B X06C	77.69.13↔	08	I02A I02B I32A	77.81.12↔	08	I12A I12B I12C
		VAC VBOR			I32B I32C I32D			I29A I29B I29C
		G12A			X05Z			BORP VAC VBOR
		I12A I12B I12C			BORP EML VAC			B17A B17B
77.68.00↔	08	I18A I18B I18C	77.69.20↔	06	VBOR	77.81.99↔	04	E02A E02B E02C
		I30A I30B I30C			G12A			G12A
		X06A X06B X06C			I12A I12B I12C			I12A I12B I12C
		BORP VAC VBOR			I21A I21B			I29A I29B I29C
77.68.10↔	05	F04Z F13A F13B	77.69.22↔	21B	X06A X06B X06C	77.82↔	08	I12A I12B I12C
		F13C			BORP EML VAC			I28A I28B I28C
		G12A			VBOR			BORP VAC VBOR
		I12A I12B I12C			B03A B03B B03C			G12A
77.68.11↔	08	I20A I20B I20C	77.69.23↔	05	B03D	77.83↔	06	I12A I12B I12C
		I20D I20E I20F			F04Z F13A F13B			I13A I13B I13C
		I20G			F13C			I13D
		X04Z			G12A			X06A X06B X06C
77.68.20↔	21B	BORP VAC VBOR	77.69.23↔	08	I12A I12B I12C	77.84↔	21B	BORP VAC VBOR
		F04Z F13A F13B			I20A I20B I20C			G12A
		F13C			I20D I20E I20F			I12A I12B I12C
		G12A			I20G			I31A I31B I31C
77.68.21↔	08	I12A I12B I12C	77.69.23↔	10	K09A K09B	77.85↔	06	I12A I12B I12C
		I20A I20B I20C			X04Z			X06A X06B X06C
		I20D I20E I20F			BORP EML VAC			BORP VAC VBOR
		I20G			VBOR			G12A
77.68.99↔	21B	X04Z	77.69.23↔	21B	X04Z	77.86↔	08	I21A I21B
		BORP VAC VBOR			BORP EML VAC			X04Z
		F04Z F13A F13B			VBOR			BORP EML VAC
		F13C			B03A B03B B03C			VBOR
77.68.99↔	06	G12A	77.69.23↔	05	F04Z F13A F13B	77.87.00↔	01	B03A B03B B03C
		I12A I12B I12C			F13C			B03D
		I20A I20B I20C			G12A			B03D
		I20D I20E I20F			I12A I12B I12C			G12A
77.68.99↔	08	I20A I20B I20C	77.69.23↔	08	I21A I21B	77.87.10↔	08	I12A I12B I12C
		I20D I20E I20F			J02A J02B J03A			I13A I13B I13C
		I20G			J03B J04Z J11A			I13D
		X04Z			J11B			X04Z
77.68.99↔	05	BORP VAC VBOR	77.69.23↔	21B	X06A X06B X06C	77.87.11↔	21B	BORP VAC VBOR
		F04Z F13A F13B			BORP EML VAC			G12A
		F13C			VBOR			I12A I12B I12C
		G12A			B03A B03B B03C			I13A I13B I13C
77.68.99↔	08	I12A I12B I12C	77.69.23↔	01	B03D	77.87.99↔	21B	X04Z
		I20A I20B I20C			F04Z F13A F13B			BORP VAC VBOR
		I20D I20E I20F			F13C			G12A
		I20G			G12A			I12A I12B I12C
77.68.99↔	06	G12A	77.69.23↔	08	I12A I12B I12C	77.87.99↔	06	I13A I13B I13C
		I12A I12B I12C			I20A I20B I20C			I13D
		I20A I20B I20C			I20D I20E I20F			X04Z
		I20D I20E I20F			I20G			BORP VAC VBOR
77.68.99↔	08	I20A I20B I20C	77.69.23↔	09	J02A J02B J03A	77.87.99↔	08	I12A I12B I12C
		I20D I20E I20F			J03B J04Z J11A			I13A I13B I13C
		I20G			J11B			I13D
		X04Z			J11B			X04Z
77.68.99↔	05	BORP VAC VBOR	77.69.23↔	10	K09A K09B	77.87.99↔	21B	BORP VAC VBOR
		F04Z F13A F13B			X04Z			BORP VAC VBOR
		F13C			X04Z			BORP VAC VBOR
		G12A			X04Z			BORP VAC VBOR

CHOP	MDC	DRG	CHOP	MDC	DRG	CHOP	MDC	DRG
	06	G12A		21B	X06A X06B X33Z		21B	X06A X06B X06C
	08	I12A I12B I12C	77.91.11↔		BORP KORP MKOR	77.93↔		BORP KORP MKOR
		I13A I13B I13C			VAC VAC I VAC II			VAC VAC I VAC II
		I13D			VBOR VKOR			VBOR VKOR
77.88↔	21B	X04Z		01	B03A B03B B03C		06	G12A
		BORP VAC VBOR			B03D		08	I12A I12B I12C
	05	F04Z F13A F13B		04	E02A E02B E02C			I31A I31B
		F13C		06	G12A G33Z G38A	77.94↔	21B	X06A X06B X06C
	06	G12A			G38B			BORP KORP MKOR
	08	I12A I12B I12C		07	H33A H33B			VAC VAC I VAC II
		I20A I20B I20C		08	I12A I12B I12C			VBOR VKOR
		I20D I20E I20F			I28B I59Z		06	G12A
		I20G		09	J01A J01B J02A		08	I02A I02B I12A
77.89.10↔	21B	X04Z			J02B J03A J03B			I12B I12C I32A
		BORP EML VAC			J04Z J11A J11B			I32B I32C I32D
		VBOR		10	K09A K09B		21B	X05Z
	01	B03A B03B B03C		11	L33Z	77.95↔		BORP KORP MKOR
		B03D	77.91.12↔	21B	X06A X06B X33Z			VAC VAC I VAC II
	06	G12A			BORP KORP MKOR		06	G12A
	08	I02A I02B I32A			VAC VAC I VAC II		08	I02A I02B I08A
		I32B I32C I32D		01	B03A B03B B03C			I08B I08C I08D
	09	J02A J02B J03A			B03D	77.96↔	21B	X04Z
		J03B J04Z J11A		04	E02A E02B E02C			BORP EML KORP
		J11B		06	G12A G33Z G38A			MKOR VAC VAC I
77.89.30↔	21B	X05Z			G38B			VAC II VBOR VKOR
		BORP EML VAC		07	H33A H33B		06	G12A
		VBOR		08	I12A I12B I12C		08	I12A I12B I12C
	06	G12A			I28B I59Z			I18A I18B I18C
	08	I28A I28B I28C		09	J01A J01B J02A			I30A I30B I30C
	13	N11A N11B			J02B J03A J03B		21B	X04Z
	21B	X04Z X06A X06B			J04Z J11A J11B	77.97.00↔		BORP KORP MKOR
77.89.40↔		X06C		10	K09A K09B			VAC VAC I VAC II
		BORP EML VAC		11	L33Z			VBOR VKOR
		VBOR		21B	X06A X06B X33Z		06	G12A
	01	B03A B03B B03C	77.91.13↔		BORP KORP MKOR		08	I12A I12B I12C
		B03D			VAC VAC I VAC II			I13A I13B I13C
	05	F04Z F13A F13B			VBOR VKOR		21B	X04Z
		F13C		01	B03A B03B B03C			BORP KORP MKOR
	06	G12A			B03D	77.97.10↔		VAC VAC I VAC II
	08	I12A I12B I12C		04	E02A E02B E02C			VBOR VKOR
		I20A I20B I20C		06	G12A G33Z G38A		06	G12A
		I20D I20E I20F			G38B		08	I12A I12B I12C
		I20G		07	H33A H33B			I13A I13B I13C
	09	J02A J02B J03A		08	I12A I12B I12C			I13D
		J03B J04Z J11A			I28B I59Z		21B	X04Z
		J11B		09	J01A J01B J02A			BORP KORP MKOR
	10	K09A K09B			J02B J03A J03B	77.97.11↔		VAC VAC I VAC II
	13	N11A N11B			J04Z J11A J11B			VBOR VKOR
	21B	X04Z X06A X06B		10	K09A K09B		06	G12A
77.91.00↔		X06C		11	L33Z		08	I12A I12B I12C
		BORP VAC VAC I		21B	X06A X06B X33Z			I13A I13B I13C
		VAC II VBOR	77.91.99↔		BORP KORP MKOR		21B	X04Z
	06	G12A G33Z G38A			VAC VAC I VAC II			BORP KORP MKOR
		G38B			VBOR VKOR	77.97.99↔		VAC VAC I VAC II
	07	H33A H33B		06	G12A G33Z G38A			VBOR VKOR
	08	I12A I12B I12C			G38B		06	G12A
		I29A I29B I29C		07	H33A H33B		08	I12A I12B I12C
	09	J01A J01B		08	I12A I12B I12C			I13A I13B I13C
	11	L33Z			I29A I29B I29C			I13D
77.91.10↔	21B	X06A X06B X33Z		09	J01A J01B		21B	X04Z
		BORP KORP MKOR			L33Z			BORP KORP MKOR
		VAC VAC I VAC II		11	L33Z			VAC VAC I VAC II
		VBOR VKOR	77.92↔	21B	X06A X06B X33Z		06	G12A
	06	G12A G33Z G38A			BORP KORP MKOR	77.98.00↔		I12A I12B I12C
		G38B			VAC VAC I VAC II			I13A I13B I13C
	07	H33A H33B			VBOR VKOR		21B	X04Z
	08	I12A I12B I12C		06	G12A			BORP VAC VAC I
		I29A I29B I29C		08	I12A I12B I12C		05	F04Z F13A F13B
	09	J01A J01B			I13A I13B I13C			F13C
	11	L33Z			I13D		06	G12A
							08	I12A I12B I12C
								I20A I20B I20C



CHOP	MDC	DRG	CHOP	MDC	DRG	CHOP	MDC	DRG
77.98.10↔	21B	I20D I20G	78.01.11↔	03	MKOR VAC VAC I	78.02.13↔	22	Y02A Y02B
		X04Z			VAC II VB VBOR			BORP EML VAC
	BORP VAC VAC I	VKOR		VAC I VAC II VBOR				
	VAC II VBOR	05		D02A D02B D24A	06		G12A	
77.98.11↔	05	F04Z F13A F13B	78.01.13↔	05	D24B	78.03.10↔	08	I12A I12B I12C
		F13C			06			F04Z
	G12A	06		G12A	21B		X01A X01B X06A	
	I12A I12B I12C	08		I02A I02B	X06B X06C X33Z			
77.98.99↔	08	I20A I20B I20C	78.01.14↔	09	J01A J01B J02A	78.03.11↔	03	BORP EML KORP
		I20D I20G			06			G12A
	X04Z	08		I12A I12B I12C	05		F04Z	
	BORP VAC VAC I	21B		X06A X06B X06C	06		G12A	
77.99.10↔	21B	VAC II VBOR	78.01.15↔	21B	W01A W36Z	78.03.13↔	21B	X01A X01B X06A
		VAC II VBOR			21B			X06A X06B X06C
	F04Z F13A F13B	06		G12A	22		Y02A Y02B	
	F13C	08		I12A I12B I12C	BORP EML VAC			
77.99.30↔	05	F04Z F13A F13B	78.01.18↔	06	G12A	78.04.10↔	06	G12A
		F13C			08			I12A I12B I12C
	G12A	08		I29A I29B	MKOR VAC VAC I			
	I12A I12B I12C	21B		X06A X06B X06C	VAC II VBOR VKOR			
77.99.40↔	08	I20A I20B I20C	78.02.10↔	08	I12A I12B I12C	78.04.11↔	03	D02A D02B D24A
		I20D I20G			06			G12A
	X04Z	08		I29A I29B	05		F04Z	
	BORP EML VAC	21B		X06A X06B X06C	06		G12A	
78.01.00↔	05	F04Z F13A F13B	78.02.11↔	03	D02A D02B D24A	78.04.13↔	08	I02A I02B
		F13C			05			F04Z
	G12A	06		G12A	09		J02B	
	I12A I12B I12C	08		I02A I02B	21A		W01A W36Z	
78.01.09↔	10	K09A K09B	78.02.11↔	09	J01A J01B J02A	78.04.13↔	21B	X01A X01B X05Z
		X05Z			06			G12A
	BORP EML KORP	08		I12A I12B I12C	22		Y02A Y02B	
	MKOR VAC VAC I	21B		X06A X06B X06C	BORP EML KORP			
78.01.10↔	21B	VAC II VBOR	78.02.11↔	21B	W01A W36Z	78.04.13↔	21B	X01A X01B X06A
		VAC II VBOR			21B			X06B X06C X33Z
	VKOR	22		Y02A Y02B	VKOR			
	VAC I VAC II VBOR	06		G12A	MKOR VAC VAC I			
78.01.10↔	06	G12A	78.02.11↔	08	I12A I12B I12C	78.04.13↔	08	I02A I02B I12A
		I12A I12B I12C			08			I12A I12B I12C
	I29A I29B	08		I13A I13B I32B	I32B I32C I32D			
	X06A X06B X06C	21B		X01A X01B X06A	X06B X06C X33Z			
78.01.10↔	08	I29A I29B I29C	78.02.11↔	21B	X06B X06C X33Z	78.04.13↔	06	G12A
		X06A X06B X06C			06			G12A
	BORP EML KORP	08		I12A I12B I12C	VAC I VAC II VBOR			
	BORP EML KORP	08		I13A I13B I32B	G12A			

CHOP	MDC	DRG	CHOP	MDC	DRG	CHOP	MDC	DRG				
78.05.10↔	08	I02A I02B I12A I12B I12C I32A I32B I32C I32D	78.07.11↔	03	VKOR D02A D02B D24A D24B	78.08.11↔	09	J01A J01B J02A J02B				
	21B	X01A X01B X05Z X33Z		05	F04Z		21A	W01A W36Z				
	01	B03A B03B B03C B03D		06	G12A		21B	X01A X01B X04Z X33Z	06	G12A		
				08	I02A I02B		22	Y02A Y02B	08	I12A I12B I12C I20A I20B I20C I20D I20G		
				09	J01A J01B J02A J02B		06	G12A	21B	X04Z		
				21A	W01A W36Z				22	Y02A Y02B		
	21B	X01A X01B X04Z X33Z		08	I12A I12B I12C I13A I13B I32B		21B	X01A X01B X04Z X33Z	08	I12A I12B I12C I20A I20B I20C I20D I20G		
	22	Y02A Y02B										
	78.05.11↔	B03A B03B B03C B03D		G12A	78.07.13↔		06	G12A	78.09.10↔	06	G12A	
												08
21B			X01A X01B X04Z X33Z			21B						X04Z
22			Y02A Y02B			03						D02A D02B D24A D24B
01	B03A B03B B03C B03D	06	G12A	05	F04Z							
						08	I02A I02B I08A I08B I08C I08D I32B	06	G12A			
78.05.13↔	B03A B03B B03C B03D	G12A	78.07.20↔	08	I12A I12B I12C I13A I13B I32B	78.09.11↔	08			I02A I02B J01A J01B J02A J02B		
								06	G12A		21A	W01A W36Z
								08	I02A I02B I08A I08B I08C I08D I32B			
								21B	X01A X01B X04Z X33Z		22	Y02A Y02B
78.06.10↔	B03A B03B B03C B03D	G12A	78.07.21↔	03	D02A D02B D24A D24B	78.09.13↔	06	G12A				
									06	G12A	05	F04Z
									08	I02A I02B I08A I08B I08C I08D I32B		
									21B	X01A X01B X04Z X33Z	08	I12A I12B I12C I13A I13B I32B
78.06.20↔	B03A B03B B03C B03D	G12A	78.07.23↔	08	I12A I12B I12C I13A I13B I32B	78.09.30↔	06	G12A				
									06	G12A	21B	X01A X01B X04Z X33Z
									08	I02A I02B I08A I08B I08C I12A I12B I12C I20D I28A I28B I32A I32B I32C I32D		
									21B	X01A X01B X04Z X33Z	06	G12A
78.07.10↔	B03A B03B B03C B03D	G12A	78.08.10↔	03	D02A D02B D24A D24B	78.09.30↔	08	I02A I02B I08A I08B I08C I12A I12B I12C I20D I28A I28B I28C I32A I32B I32C I32D				
									06	G12A	21B	X01A X01B X04Z X05Z X06A X06B X06C X33Z
									08	I12A I12B I12C I30A I30B I30C X04Z		
									21B	X04Z X06A X06B X06C	08	I12A I12B I12C I13A I13B I32B
78.07.10↔	B03A B03B B03C B03D	G12A	78.08.10↔	03	D02A D02B D24A D24B	78.09.30↔	03	D02A D02B D24A D24B				
									06	G12A	21B	X01A X01B X04Z X05Z X06A X06B X06C X33Z
									08	I12A I12B I12C I30A I30B I30C X04Z		
									21B	X04Z X06A X06B X06C	08	I12A I12B I12C I13A I13B I32B
78.07.10↔	B03A B03B B03C B03D	G12A	78.08.10↔	03	D02A D02B D24A D24B	78.09.30↔	03	D02A D02B D24A D24B				
									06	G12A	21B	X01A X01B X04Z X05Z X06A X06B X06C X33Z
									08	I12A I12B I12C I30A I30B I30C X04Z		
									21B	X04Z X06A X06B X06C	08	I12A I12B I12C I13A I13B I32B

CHOP	MDC	DRG	CHOP	MDC	DRG	CHOP	MDC	DRG
	05	F04Z			D24B		04	E02A E02B E02C
	06	G12A		05	F04Z		05	F21A F21B F21C
	08	I02A I02B		06	G12A		06	G12A G12B
	09	J01A J01B J02A J02B		08	I02A I02B		08	I13A I13B I29A I29B I29C
	21A	W01A W36Z		09	J01A J01B J02A J02B		09	J11A J11B
	21B	X01A X01B X04Z X06A X06B X06C X33Z		21A	W01A W36Z		10	K09A K09B
78.09.31↔	22	Y02A Y02B BORP EML KORP MKOR VAC VAC I VAC II VB VBOR VKOR	78.09.91↔	21B	X01A X01B X04Z X05Z X06A X06B X06C X33Z	78.11.99↔	21B	X06A X06B X06C BORP EML VAC VAC I VAC II VBOR
	06	G12A		22	Y02A Y02B BORP KORP MKOR VAC VAC I VAC II VB VBOR VKOR		04	E02A E02B E02C
	08	I02A I02B I08A I08B I08C I08D		06	G12A		05	F21A F21B F21C
	21B	X01A X01B X04Z X06A X06B X06C X33Z		08	I02A I02B I08A I08B I08C I08D I12A I12B I12C I20D I28A I28B I32A I32B		06	G12A G12B
78.09.33↔	22	Y02A Y02B BORP EML VAC VAC I VAC II VBOR	78.10.1↔	08	I02A I02B I08A I08B I08C I08D I12A I12B I12C I20D I28A I28B I32A I32B	78.12.10↔	08	I12A I12B I12C I13A I13B I13C I13D
	06	G12A	78.11.10↔	21B	X01A X01B X04Z X05Z X06A X06B X06C X33Z		09	J11A J11B
	08	I02A I02B I08A I08B I08C I08D		22	Y02A Y02B		10	K09A K09B
	21B	X01A X01B X04Z X06A X06B X06C X33Z		08	I11A I11B BORP EML VAC VAC I VAC II VBOR		21B	X06A X06B X06C BORP EML VAC VAC I VAC II VBOR
78.09.40↔	03	D02A D02B D24A D24B		04	E02A E02B E02C		04	E02A E02B E02C
	05	F04Z F13A F13B F13C		05	F21A F21B F21C		05	F21A F21B F21C
	06	G12A		06	G12A G12B		06	G12A G12B
	08	I02A I02B		08	I12A I12B I12C I13A I13B I29A I29B I29C		08	I12A I12B I12C I13A I13B I13C I13D
	09	J01A J01B J02A J02B		09	J11A J11B		09	J11A J11B
	21A	W01A W36Z		10	K09A K09B		10	K09A K09B
	21B	X01A X01B X04Z X33Z		21B	X06A X06B X06C BORP EML VAC VAC I VAC II VBOR		21B	X06A X06B X06C BORP EML VAC VAC I VAC II VBOR
78.09.41↔	22	Y02A Y02B BORP EML KORP MKOR VAC VAC I VAC II VB VBOR VKOR	78.11.11↔	04	E02A E02B E02C		04	E02A E02B E02C
	05	F04Z F13A F13B F13C		05	F21A F21B F21C		05	F21A F21B F21C
	06	G12A		06	G12A G12B		06	G12A G12B
	08	I20A I20B I20C I20D I20G		08	I12A I12B I12C I13A I13B I29A I29B I29C		08	I12A I12B I12C I13A I13B I13C I13D
	21B	X01A X01B X04Z X33Z		09	J11A J11B		09	J11A J11B
78.09.42↔	22	Y02A Y02B BORP EML VAC VAC I VAC II VBOR	78.11.12↔	10	K09A K09B		10	K09A K09B
	05	F04Z F13A F13B F13C		21B	X06A X06B X06C BORP EML VAC VAC I VAC II VBOR		21B	X06A X06B X06C BORP EML VAC VAC I VAC II VBOR
	06	G12A		04	E02A E02B E02C		04	E02A E02B E02C
	08	I20A I20B I20C I20D I20G		05	F21A F21B F21C		05	F21A F21B F21C
	21B	X01A X01B X04Z X33Z		06	G12A G12B		06	G12A G12B
78.09.44↔	22	Y02A Y02B BORP KORP MKOR VAC VAC I VAC II VB VBOR VKOR	78.11.20↔	08	I12A I12B I12C I13A I13B I29A I29B I29C		08	I12A I12B I12C I13A I13B I13C I13D
	05	F04Z F13A F13B F13C		09	J11A J11B		09	J11A J11B
	06	G12A		10	K09A K09B		10	K09A K09B
	08	I20A I20B I20C I20D I20G		21B	X06A X06B X06C BORP EML VAC VAC I VAC II VBOR		21B	X06A X06B X06C BORP EML VAC VAC I VAC II VBOR
	21B	X01A X01B X04Z X33Z		04	E02A E02B E02C		04	E02A E02B E02C
78.09.90↔	03	D02A D02B D24A	78.11.21↔	05	F21A F21B F21C		05	F21A F21B F21C
				06	G12A G12B		06	G12A G12B
				08	I13A I13B I29A I29B I29C		08	I12A I12B I12C I13A I13B I13C
				09	J11A J11B		09	J11A J11B
				10	K09A K09B		10	K09A K09B
				21B	X06A X06B X06C BORP EML VAC VAC I VAC II VBOR		21B	X06A X06B X06C BORP EML VAC VAC I VAC II VBOR

CHOP	MDC	DRG	CHOP	MDC	DRG	CHOP	MDC	DRG
78.13.10↔		I13D	78.14.10↔		I13A I13B I31A I31B I31C	78.15.31↔	06	G12A G12B
		J11A J11B		09	J11A J11B		08	I02A I02B I08A I08B I08C I08D I12A I12B I12C I13A I13B
		10 K09A K09B		10	K09A K09B		09	J11A J11B
		21B X06A X06B X06C		21B	X05Z X06A X06B X06C		10	K09A K09B
		BORP EML VAC VAC I VAC II VBOR			BORP EML VAC VAC I VAC II VBOR		21B	X04Z BORP EML VAC VAC I VAC II VBOR
		04 E02A E02B E02C			04 E02A E02B E02C		04	E02A E02B E02C
		05 F21A F21B F21C			05 F21A F21B F21C		05	F21A F21B F21C
		06 G12A G12B			06 G12A G12B		06	G12A G12B
		08 I12A I12B I12C I13A I13B I31A I31B I31C			08 I02A I02B I12A I12B I12C I13A I13B I32A I32B I32C I32D		08	I02A I02B I08A I08B I08C I08D I12A I12B I12C I13A I13B
		09 J11A J11B			09 J11A J11B		09	J11A J11B
78.13.11↔		10 K09A K09B	78.14.11↔		10 K09A K09B	78.15.40↔	10	K09A K09B
		21B X05Z X06A X06B X06C		21B	X05Z BORP EML VAC VAC I VAC II VBOR		21B	X04Z BORP EML VAC VAC I VAC II VBOR
		BORP EML VAC VAC I VAC II VBOR			04 E02A E02B E02C		01	B03A B03B B03C B03D
		04 E02A E02B E02C			05 F21A F21B F21C		04	E02A E02B E02C
		05 F21A F21B F21C			06 G12A G12B		05	F21A F21B F21C
		06 G12A G12B			08 I02A I02B I12A I12B I12C I13A I13B I32A I32B I32C I32D		06	G12A G12B
		08 I12A I12B I12C I13A I13B I31A I31B I31C			09 J11A J11B		08	I02A I02B I08A I08B I08C I08D I12A I12B I12C I13A I13B
		09 J11A J11B			10 K09A K09B		09	J11A J11B
		10 K09A K09B			21B X05Z		10	K09A K09B
		21B X05Z X06A X06B X06C			21B X05Z BORP EML VAC VAC I VAC II VBOR		21B	X04Z BORP EML VAC VAC I VAC II VBOR
78.13.12↔		BORP EML VAC VAC I VAC II VBOR	78.14.99↔		04 E02A E02B E02C	78.15.99↔	09	J11A J11B
		04 E02A E02B E02C			05 F21A F21B F21C		10	K09A K09B
		05 F21A F21B F21C			06 G12A G12B		21B	X04Z BORP EML VAC VAC I VAC II VBOR
		06 G12A G12B			08 I02A I02B I12A I12B I12C I13A I13B I32A I32B I32C I32D		01	B03A B03B B03C B03D
		08 I12A I12B I12C I13A I13B I31A I31B I31C			09 J11A J11B		04	E02A E02B E02C
		09 J11A J11B			10 K09A K09B		05	F21A F21B F21C
		10 K09A K09B			21B X05Z		06	G12A G12B
		21B X05Z X06A X06B X06C			21B X05Z BORP EML VAC VAC I VAC II VBOR		08	I02A I02B I08A I08B I08C I08D I12A I12B I12C I13A I13B
		BORP EML VAC VAC I VAC II VBOR			01 B03A B03B B03C B03D		09	J11A J11B
		04 E02A E02B E02C			04 E02A E02B E02C		10	K09A K09B
78.13.13↔		05 F21A F21B F21C	78.15.10↔		05 F21A F21B F21C	78.16.10↔	21B	X04Z BORP EML VAC VAC I VAC II VBOR
		06 G12A G12B			06 G12A G12B		04	E02A E02B E02C
		08 I12A I12B I12C I13A I13B I31A I31B I31C			08 I02A I02B I08A I08B I08C I08D I13A I13B		05	F21A F21B F21C
		09 J11A J11B			09 J11A J11B		06	G12A G12B
		10 K09A K09B			10 K09A K09B		08	I12A I12B I12C I13A I13B I18A I18B I18C I30A I30B I30C
		21B X05Z X06A X06B X06C			21B X04Z BORP EML VAC VAC I VAC II VBOR		09	J11A J11B
		BORP EML VAC VAC I VAC II VBOR			04 E02A E02B E02C		10	K09A K09B
		04 E02A E02B E02C			05 F21A F21B F21C		21B	X04Z BORP EML VAC VAC I VAC II VBOR
		05 F21A F21B F21C			06 G12A G12B		04	E02A E02B E02C
		06 G12A G12B			08 I02A I02B I08A I08B I08C I08D I13A I13B		05	F21A F21B F21C
78.13.20↔		08 I12A I12B I12C I13A I13B I31A I31B I31C	78.15.20↔		06 G12A G12B	78.16.11↔	06	G12A G12B
		09 J11A J11B			08 I02A I02B I08A I08B I08C I08D I13A I13B		08	I12A I12B I12C I13A I13B I18A I18B I18C I30A I30B I30C
		10 K09A K09B			09 J11A J11B		09	J11A J11B
		21B X05Z X06A X06B X06C			10 K09A K09B		10	K09A K09B
		BORP EML VAC VAC I VAC II VBOR			21B X04Z BORP EML VAC VAC I VAC II VBOR		21B	X04Z BORP EML VAC VAC I VAC II VBOR
		04 E02A E02B E02C			04 E02A E02B E02C		04	E02A E02B E02C
		05 F21A F21B F21C			05 F21A F21B F21C		05	F21A F21B F21C
		06 G12A G12B			06 G12A G12B		06	G12A G12B
		08 I12A I12B I12C I13A I13B I31A I31B I31C			08 I02A I02B I08A I08B I08C I08D I13A I13B		08	I12A I12B I12C I13A I13B I18A I18B I18C I30A I30B I30C
		09 J11A J11B			09 J11A J11B		09	J11A J11B
78.13.99↔		10 K09A K09B	78.15.30↔		10 K09A K09B			
		21B X05Z X06A X06B X06C			21B X04Z BORP EML VAC VAC I VAC II VBOR			
		BORP EML VAC VAC I VAC II VBOR			04 E02A E02B E02C			
		04 E02A E02B E02C			05 F21A F21B F21C			
		05 F21A F21B F21C			06 G12A G12B			
		06 G12A G12B			08 I02A I02B I08A I08B I08C I08D I13A I13B			
		08 I12A I12B I12C			09 J11A J11B			
					10 K09A K09B			
					21B X04Z BORP EML VAC VAC I VAC II VBOR			
					04 E02A E02B E02C			
			05 F21A F21B F21C					

CHOP	MDC	DRG	CHOP	MDC	DRG	CHOP	MDC	DRG
	10	K09A K09B		05	F21A F21B F21C			I13D
	21B	X04Z		06	G12A G12B		09	J11A J11B
78.16.99↔		EML		08	I12A I12B I12C		10	K09A K09B
	04	E02A E02B E02C			I13A I13B I13C	78.17.25↔	21B	X04Z
	05	F21A F21B F21C			I13D			BORP EML VAC
	06	G12A G12B		09	J11A J11B			VAC I VAC II VBOR
	08	I13A I13B I18A		10	K09A K09B		04	E02A E02B E02C
		I18B I18C I30A	78.17.16↔	21B	X04Z		05	F21A F21B F21C
		I30B I30C			BORP EML VAC		06	G12A G12B
	09	J11A J11B			VAC I VAC II VBOR		08	I12A I12B I12C
	10	K09A K09B		04	E02A E02B E02C			I13A I13B I13C
	21B	X04Z		05	F21A F21B F21C			I13D
78.17.10↔		BORP EML VAC		06	G12A G12B		09	J11A J11B
		VAC I VAC II VBOR		08	I12A I12B I12C		10	K09A K09B
	04	E02A E02B E02C			I13A I13B I13C	78.17.26↔	21B	X04Z
	05	F21A F21B F21C			I13D			BORP EML VAC
	06	G12A G12B		09	J11A J11B			VAC I VAC II VBOR
	08	I12A I12B I12C		10	K09A K09B		04	E02A E02B E02C
		I13A I13B I13C	78.17.20↔	21B	X04Z		05	F21A F21B F21C
		I13D			BORP EML VAC		06	G12A G12B
	09	J11A J11B			VAC I VAC II VBOR		08	I12A I12B I12C
	10	K09A K09B		04	E02A E02B E02C			I13A I13B I13C
	21B	X04Z		05	F21A F21B F21C			I13D
78.17.11↔		BORP EML VAC		06	G12A G12B		09	J11A J11B
		VAC I VAC II VBOR		08	I12A I12B I12C		10	K09A K09B
	04	E02A E02B E02C			I13A I13B I13C	78.17.27↔	21B	X04Z
	05	F21A F21B F21C			I13D			BORP EML VAC
	06	G12A G12B		09	J11A J11B			VAC I VAC II VBOR
	08	I12A I12B I12C		10	K09A K09B		04	E02A E02B E02C
		I13A I13B I13C	78.17.21↔	21B	X04Z		05	F21A F21B F21C
		I13D			BORP EML VAC		06	G12A G12B
	09	J11A J11B			VAC I VAC II VBOR		08	I12A I12B I12C
	10	K09A K09B		04	E02A E02B E02C			I13A I13B I13C
	21B	X04Z		05	F21A F21B F21C			I13D
78.17.12↔		BORP EML VAC		06	G12A G12B		09	J11A J11B
		VAC I VAC II VBOR		08	I12A I12B I12C		10	K09A K09B
	04	E02A E02B E02C			I13A I13B I13C	78.17.99↔	21B	X04Z
	05	F21A F21B F21C			I13D			BORP EML VAC
	06	G12A G12B		09	J11A J11B			VAC I VAC II VBOR
	08	I12A I12B I12C		10	K09A K09B		04	E02A E02B E02C
		I13A I13B I13C	78.17.22↔	21B	X04Z		05	F21A F21B F21C
		I13D			BORP EML VAC		06	G12A G12B
	09	J11A J11B			VAC I VAC II VBOR		08	I12A I12B I12C
	10	K09A K09B		04	E02A E02B E02C			I13A I13B I13C
	21B	X04Z		05	F21A F21B F21C			I13D
78.17.13↔		BORP EML VAC		06	G12A G12B		09	J11A J11B
		VAC I VAC II VBOR		08	I12A I12B I12C		10	K09A K09B
	04	E02A E02B E02C			I13A I13B I13C	78.18.10↔	21B	X04Z
	05	F21A F21B F21C			I13D			EML
	06	G12A G12B		09	J11A J11B		04	E02A E02B E02C
	08	I12A I12B I12C		10	K09A K09B		05	F21A F21B F21C
		I13A I13B I13C	78.17.23↔	21B	X04Z		06	G12A G12B
		I13D			BORP EML VAC		08	I12A I12B I12C
	09	J11A J11B			VAC I VAC II VBOR			I13A I13B I20A
	10	K09A K09B		04	E02A E02B E02C			I20B I20C I20D
	21B	X04Z		05	F21A F21B F21C			I20G
78.17.14↔		BORP EML VAC		06	G12A G12B		09	J11A J11B
		VAC I VAC II VBOR		08	I12A I12B I12C		10	K09A K09B
	04	E02A E02B E02C			I13A I13B I13C	78.18.11↔	21B	X04Z
	05	F21A F21B F21C			I13D			BORP EML VAC
	06	G12A G12B		09	J11A J11B			VAC I VAC II VBOR
	08	I12A I12B I12C		10	K09A K09B		04	E02A E02B E02C
		I13A I13B I13C	78.17.24↔	21B	X04Z		05	F21A F21B F21C
		I13D			BORP EML VAC		06	G12A G12B
	09	J11A J11B			VAC I VAC II VBOR		08	I12A I12B I12C
	10	K09A K09B		04	E02A E02B E02C			I13A I13B I20A
	21B	X04Z		05	F21A F21B F21C			I20B I20C I20D
78.17.15↔		BORP EML VAC		06	G12A G12B			I20E I20F I20G
		VAC I VAC II VBOR		08	I12A I12B I12C		09	J11A J11B
	04	E02A E02B E02C			I13A I13B I13C		10	K09A K09B

CHOP	MDC	DRG	CHOP	MDC	DRG	CHOP	MDC	DRG
78.18.12↔	21B	X04Z	78.19.11↔	09	J11A J11B	78.19.90↔	10	K09A K09B
		BORP EML VAC		10	K09A K09B		21B	X04Z
		VAC I VAC II VBOR		21B	X05Z			BORP VAC VAC I
	04	E02A E02B E02C			BORP EML VAC			VAC II VBOR
	05	F21A F21B F21C			VAC I VAC II VBOR		03	D25A D25B D28Z
	06	G12A G12B		04	E02A E02B E02C			D29Z
	08	I12A I12B I12C		05	F21A F21B F21C		04	E02A E02B E02C
		I13A I13B I20A		06	G12A G12B		06	G12A
		I20B I20C I20D		08	I02A I02B I12A		08	I12A I12B I12C
		I20E I20F I20G			I12B I12C I13A			I28A I28B
	J11A J11B		I13B I32A I32B	09	J02A J02B J08A			
	K09A K09B		I32C I32D	J08B				
78.18.13↔	21B	X04Z	78.19.20↔	09	J11A J11B	78.19.91↔	21B	X04Z X05Z X06A
		BORP EML VAC		10	K09A K09B			X06B X06C
		VAC I VAC II VBOR		21B	X05Z			BORP VAC VAC I
	04	E02A E02B E02C			BORP EML VAC			VAC II VBOR
	05	F21A F21B F21C			VAC I VAC II VBOR		03	D25A D25B D28Z
	06	G12A G12B		04	E02A E02B E02C			D29Z
	08	I12A I12B I12C		05	F21A F21B F21C		04	E02A E02B E02C
		I13A I13B I20A		06	G12A G12B		06	G12A
		I20B I20C I20D		08	I02A I02B I08A		08	I12A I12B I12C
		I20E I20F I20G			I08B I08C I08D			I28A I28B
	J11A J11B		I13A I13B	09	J02A J02B J08A			
	K09A K09B		J11A J11B	J08B				
78.18.14↔	21B	X04Z	78.19.21↔	10	K09A K09B	78.19.99↔	21B	X04Z X05Z X06A
		BORP EML VAC		21B	X06A X06B X06C			X06B X06C
		VAC I VAC II VBOR			BORP EML VAC			BORP VAC VAC I
	04	E02A E02B E02C			VAC I VAC II VBOR			VAC II VBOR
	05	F21A F21B F21C		04	E02A E02B E02C		03	D28Z
	06	G12A G12B		05	F21A F21B F21C		04	E02A E02B E02C
	08	I12A I12B I12C		06	G12A G12B		06	G12A
		I13A I13B I20A		08	I02A I02B I08A		08	I12A I12B I12C
		I20B I20C I20D			I08B I08C I08D			I28A I28B
		I20E I20F I20G			I13A I13B		09	J02A J02B J08A
	J11A J11B		J11A J11B	J08B				
	K09A K09B		K09A K09B	21B	X04Z X05Z X06A			
78.18.15↔	21B	X04Z	78.19.22↔	21B	X06A X06B X06C	78.21.00↔		BORP EML VAC
		BORP EML VAC			BORP EML VAC			VAC I VAC II VBOR
		VAC I VAC II VBOR			VAC I VAC II VBOR			VAC II VBOR
	04	E02A E02B E02C		04	E02A E02B E02C		06	G12A
	05	F21A F21B F21C		05	F21A F21B F21C		08	I29A I29B I29C
	06	G12A G12B		06	G12A G12B		21B	X06A X06B X06C
	08	I12A I12B I12C		08	I02A I02B I08A			BORP EML VAC
		I13A I13B I20A			I08B I08C I08D			VAC I VAC II VBOR
		I20B I20C I20D			I13A I13B		06	G12A
		I20E I20F I20G			J11A J11B		08	I29A I29B I29C
	J11A J11B		K09A K09B	21B	X06A X06B X06C			
	K09A K09B		X06A X06B X06C		BORP EML VAC			
78.18.99↔	21B	X04Z	78.19.30↔	21B	X06A X06B X06C	78.21.11↔		BORP EML VAC
		BORP EML VAC			BORP EML VAC			VAC I VAC II VBOR
		VAC I VAC II VBOR			VAC I VAC II VBOR			VAC II VBOR
	04	E02A E02B E02C		04	E02A E02B E02C		06	G12A
	05	F21A F21B F21C		05	F21A F21B F21C		08	I29A I29B I29C
	06	G12A G12B		06	G12A G12B		21B	X06A X06B X06C
	08	I12A I12B I12C		08	I12A I12B I12C			BORP EML VAC
		I13A I13B I20A			I13A I13B I20A			VAC I VAC II VBOR
		I20B I20C I20D			I20B I20C I20D		06	G12A
		I20E I20F I20G			I20E I20F I20G		08	I29A I29B I29C
	J11A J11B		J11A J11B	21B	X06A X06B X06C			
	K09A K09B		K09A K09B		BORP EML VAC			
78.19.10↔	21B	X04Z	78.19.31↔	21B	X04Z	78.21.12↔		BORP EML VAC
		BORP EML VAC			BORP EML VAC			VAC I VAC II VBOR
		VAC I VAC II VBOR			VAC I VAC II VBOR			VAC II VBOR
	04	E02A E02B E02C		04	E02A E02B E02C		06	G12A
	05	F21A F21B F21C		05	F21A F21B F21C		08	I29A I29B I29C
	06	G12A G12B		06	G12A G12B		21B	X06A X06B X06C
	08	I02A I02B I12A		08	I12A I12B I12C			BORP EML VAC
		I12B I12C I13A			I13A I13B I20A			VAC I VAC II VBOR
		I13B I32A I32B			I20B I20C I20D		06	G12A
		I32C I32D			I20E I20F I20G		08	I29A I29B I29C
			J11A J11B	21B	X06A X06B X06C			
					BORP EML VAC			
					VAC I VAC II VBOR			
					VAC II VBOR			
					G12A			
					I11A I11B I12A			
					I12B I12C I13A			
					I13B I13C I13D			
					X06A X06B X06C			
					BORP EML VAC			

CHOP	MDC	DRG	CHOP	MDC	DRG	CHOP	MDC	DRG
		VAC I VAC II VBOR			VAC I VAC II VBOR			I11A I11B
	06	G12A		06	G12A		21B	X04Z
	08	I11A I11B I12A		08	I02A I02B I11A	78.25.20↔		BORP EML VAC
		I12B I12C I13A			I11B I32A I32B		01	VAC I VAC II VBOR
		I13B I13C I13D			I32C I32D			B03A B03B B03C
78.22.11↔	21B	X06A X06B X06C	78.24.11↔	21B	X05Z			B03D
		BORP EML VAC			BORP EML VAC		06	G12A
		VAC I VAC II VBOR			VAC I VAC II VBOR		08	I02A I02B I08A
	06	G12A		06	G12A			I08B I08C I08D
	08	I11A I11B I12A		08	I02A I02B I11A		21B	I11A I11B
		I12B I12C I13A			I11B I32A I32B	78.25.21↔		X04Z
		I13B I13C I13D			I32C I32D		01	BORP EML VAC
78.22.12↔	21B	X06A X06B X06C	78.24.12↔	21B	X05Z			VAC I VAC II VBOR
		BORP EML VAC			BORP EML VAC		01	B03A B03B B03C
		VAC I VAC II VBOR			VAC I VAC II VBOR			B03D
	06	G12A		06	G12A		06	G12A
	08	I11A I11B I12A		08	I02A I02B I11A		08	I02A I02B I08A
		I12B I12C I13A			I11B I32A I32B			I08B I08C I08D
		I13B I13C I13D			I32C I32D		21B	I11A I11B
78.22.99↔	21B	X06A X06B X06C	78.24.99↔	21B	X05Z			X04Z
		BORP EML VAC			BORP EML VAC	78.25.22↔		BORP EML VAC
		VAC I VAC II VBOR			VAC I VAC II VBOR		01	VAC I VAC II VBOR
	06	G12A		06	G12A			B03A B03B B03C
	08	I11A I11B I12A		08	I02A I02B I11A		06	B03D
		I12B I12C I13A			I11B I32A I32B		08	G12A
		I13B I13C I13D			I32C I32D			I02A I02B I08A
78.23.00↔	21B	X06A X06B X06C	78.25.00↔	21B	X05Z		08	I08B I08C I08D
		BORP EML VAC			BORP EML VAC			I11A I11B
		VAC I VAC II VBOR			VAC I VAC II VBOR		21B	X04Z
	06	G12A		01	B03A B03B B03C	78.25.99↔		BORP EML VAC
	08	I11A I11B I12A			B03D		01	VAC I VAC II VBOR
		I12B I12C I31A		06	G12A			B03A B03B B03C
		I31B I31C		08	I02A I02B I08A		06	B03D
78.23.10↔	21B	X06A X06B X06C			I08B I08C I08D		08	G12A
		BORP EML VAC			I11A I11B			I02A I02B I08A
		VAC I VAC II VBOR			X04Z		08	I08B I08C I08D
	06	G12A	78.25.10↔	21B	X04Z			I11A I11B
	08	I11A I11B I12A			BORP EML VAC	78.27.00↔	21B	X04Z
		I12B I12C I31A			VAC I VAC II VBOR			BORP EML VAC
		I31B I31C		01	B03A B03B B03C		06	VAC I VAC II VBOR
78.23.11↔	21B	X06A X06B X06C			B03D		08	G12A
		BORP EML VAC		06	G12A			I11A I11B I13A
		VAC I VAC II VBOR		08	I02A I02B I08A		08	I13B I13C I13D
	06	G12A			I08B I08C I08D			
	08	I11A I11B I12A	78.25.11↔	21B	X04Z		21B	X04Z
		I12B I12C I31A			BORP EML VAC	78.27.10↔		BORP EML VAC
		I31B I31C			VAC I VAC II VBOR		06	VAC I VAC II VBOR
78.23.12↔	21B	X06A X06B X06C		01	B03A B03B B03C		08	G12A
		BORP EML VAC			B03D			I11A I11B I13A
		VAC I VAC II VBOR		06	G12A		21B	I13B I13C I13D
	06	G12A		08	I02A I02B I08A	78.27.11↔		X04Z
	08	I11A I11B I12A			I08B I08C I08D		01	BORP EML VAC
		I12B I12C I31A	78.25.12↔	21B	X04Z			VAC I VAC II VBOR
		I31B I31C			BORP EML VAC	78.27.12↔	21B	BORP EML VAC
78.23.99↔	21B	X06A X06B X06C			VAC I VAC II VBOR			VAC I VAC II VBOR
		BORP EML VAC		01	B03A B03B B03C		06	G12A
		VAC I VAC II VBOR			B03D		08	I11A I11B I13A
	06	G12A		06	G12A			I13B I13C I13D
	08	I11A I11B I12A		08	I02A I02B I08A		21B	X04Z
		I12B I12C I31A	78.25.19↔		I08B I08C I08D			BORP EML VAC
		I31B I31C			I11A I11B	78.27.19↔	21B	VAC I VAC II VBOR
78.24.00↔	21B	X06A X06B X06C		21B	X04Z			G12A
		BORP EML VAC			BORP EML VAC		06	I11A I11B I13A
		VAC I VAC II VBOR			VAC I VAC II VBOR		08	I13B I13C I13D
	06	G12A		01	B03A B03B B03C			
	08	I11A I11B I12A			B03D	78.27.20↔	21B	X04Z
		I12B I12C I31A		06	G12A			BORP EML VAC
		I31B I31C		08	I02A I02B I08A			VAC I VAC II VBOR
78.24.10↔	21B	X05Z			I08B I08C I08D			
		BORP EML VAC		08	I02A I02B I08A			
					I08B I08C I08D			

CHOP	MDC	DRG	CHOP	MDC	DRG	CHOP	MDC	DRG
	06	G12A			I20B I20C I20D		06	G12A
	08	I11A I11B I13A			I20E I20F I20G		08	I21A I21B
		I13B I13C I13D		21B	X04Z		21B	X06A X06B X06C
78.27.21↔	21B	X04Z	78.28.21↔		BORP EML VAC	78.29.31↔		BORP EML VAC
		BORP EML VAC			VAC I VAC II VBOR			VAC I VAC II VBOR
		VAC I VAC II VBOR		05	F04Z F13A F13B		06	G12A
	06	G12A			F13C		08	I21A I21B
	08	I11A I11B I13A		06	G12A	78.29.32↔	21B	X06A X06B X06C
		I13B I13C I13D		08	I11A I11B I20A			BORP EML VAC
78.27.22↔	21B	X04Z			I20B I20C I20D			VAC I VAC II VBOR
		BORP EML VAC		21B	I20E I20F I20G		06	G12A
		VAC I VAC II VBOR	78.28.22↔		X04Z		08	I21A I21B
	06	G12A			BORP EML VAC	78.29.39↔	21B	X06A X06B X06C
	08	I11A I11B I13A			VAC I VAC II VBOR			BORP EML VAC
		I13B I13C I13D		05	F04Z F13A F13B			VAC I VAC II VBOR
78.27.29↔	21B	X04Z			F13C		06	G12A
		BORP EML VAC		06	G12A		08	I21A I21B
		VAC I VAC II VBOR		08	I11A I11B I20A		21B	X06A X06B X06C
	06	G12A			I20B I20C I20D	78.29.40↔		BORP EML VAC
	08	I11A I11B I13A			I20E I20F I20G			VAC I VAC II VBOR
		I13B I13C I13D	78.28.99↔	21B	X04Z		05	F04Z F13A F13B
78.27.99↔	21B	X04Z			BORP EML VAC			F13C
		BORP EML VAC			VAC I VAC II VBOR		06	G12A
		VAC I VAC II VBOR		05	F04Z F13A F13B		08	I11A I11B I20A
	06	G12A			F13C			I20B I20C I20D
	08	I11A I11B I13A		06	G12A			I20G
		I13B I13C I13D		08	I11A I11B I20A	78.29.41↔	21B	X04Z
78.28.00↔	21B	X04Z			I20B I20C I20D			BORP EML VAC
		BORP EML VAC			I20E I20F I20G			VAC I VAC II VBOR
		VAC I VAC II VBOR	78.29.00↔	21B	X04Z		05	F04Z F13A F13B
	05	F04Z F13A F13B		08	I28A I28B I28C			F13C
		F13C		21B	X06A X06B X06C		06	G12A
	06	G12A	78.29.10↔		BORP EML VAC		08	I11A I11B I20A
	08	I11A I11B I20A			VAC I VAC II VBOR			I20B I20C I20D
		I20B I20C I20D		05	F04Z F13A F13B			I20G
		I20E I20F I20G			F13C		21B	X04Z
78.28.10↔	21B	X04Z		06	G12A	78.29.42↔		BORP EML VAC
		BORP EML VAC		08	I02A I02B I11A			VAC I VAC II VBOR
		VAC I VAC II VBOR			I11B I32A I32B		05	F04Z F13A F13B
	05	F04Z F13A F13B			I32C I32D			F13C
		F13C	78.29.11↔	21B	X06A X06B X06C		06	G12A
	06	G12A			BORP EML VAC		08	I11A I11B I20A
	08	I11A I11B I20A			VAC I VAC II VBOR			I20B I20C I20D
		I20B I20C I20D		05	F04Z F13A F13B			I20G
		I20E I20F I20G			F13C	78.29.49↔	21B	X04Z
78.28.11↔	21B	X04Z		06	G12A			BORP EML VAC
		BORP EML VAC		08	I02A I02B I11A			VAC I VAC II VBOR
		VAC I VAC II VBOR			I11B I32A I32B		05	F04Z F13A F13B
	05	F04Z F13A F13B			I32C I32D			F13C
		F13C	78.29.12↔	21B	X06A X06B X06C		06	G12A
	06	G12A			BORP EML VAC		08	I11A I11B I20A
	08	I11A I11B I20A			VAC I VAC II VBOR			I20B I20C I20D
		I20B I20C I20D		05	F04Z F13A F13B			I20G
		I20E I20F I20G			F13C	78.29.90↔	21B	X04Z
78.28.12↔	21B	X04Z		06	G12A		08	I28A I28B I28C
		BORP EML VAC		08	I02A I02B I11A		21B	X06A X06B X06C
		VAC I VAC II VBOR			I11B I32A I32B	78.29.91↔	08	I28A I28B I28C
	05	F04Z F13A F13B			I32C I32D		21B	X06A X06B X06C
		F13C		21B	X06A X06B X06C	78.29.92↔	08	I28A I28B I28C
	06	G12A	78.29.19↔		BORP EML VAC		21B	X06A X06B X06C
	08	I11A I11B I20A			VAC I VAC II VBOR	78.30↔		BORP VAC VAC I
		I20B I20C I20D		05	F04Z F13A F13B			VAC II VBOR
		I20E I20F I20G			F13C		01	B03A B03B B03C
78.28.20↔	21B	X04Z		06	G12A			B03D
		BORP EML VAC		08	I02A I02B I11A		06	G12A
		VAC I VAC II VBOR			I11B I32A I32B		08	I11A I11B I28A
	05	F04Z F13A F13B			I32C I32D			I28B
		F13C	78.29.30↔	21B	X06A X06B X06C		21B	X06A X06B X06C
	06	G12A			BORP EML VAC	78.31↔		BORP EML VAC
	08	I11A I11B I20A			VAC I VAC II VBOR			VAC I VAC II VBOR



CHOP	MDC	DRG	CHOP	MDC	DRG	CHOP	MDC	DRG
	06	G12A			I20B I20C I20D			B03D
	08	I02A I02B I08A			I20G		06	G12A
		I08B I08C I11A		21B	X04Z		08	I02A I02B I08A
		I11B I29A I29B	78.38.10↔		BORP EML VAC			I08B I08C I08D
		I29C			VAC I VAC II VBOR			I11A I11B I28A
78.32↔	21B	X06A X06B X06C		05	F04Z F13A F13B		21B	I28B
		BORP EML VAC			F13C			X05Z X06A X06B
		VAC I VAC II VBOR		06	G12A	78.41.00↔		X06C
	06	G12A		08	I11A I11B I20A			BORP EML VAC
	08	I11A I11B			I20B I20C I20D			VAC I VAC II VBOR
78.33↔	21B	X06A X06B X06C		21B	I20G		06	G12A
		BORP EML VAC	78.38.19↔		X04Z		08	I11A I11B I29A
		VAC I VAC II VBOR			BORP EML VAC			I29B I29C
	06	G12A		05	VAC I VAC II VBOR		21B	X06A X06B
	08	I11A I11B			F04Z F13A F13B	78.41.10↔		BORP EML VAC
78.34↔	21B	X06A X06B X06C			F13C			VAC I VAC II VBOR
		BORP EML VAC		06	G12A		06	G12A
		VAC I VAC II VBOR		08	I11A I11B I20A		08	I11A I11B I29A
	06	G12A			I20B I20C I20D			I29B I29C
	08	I02A I02B I11A		21B	I20G		21B	X06A X06B
		I11B I32A I32B			X04Z	78.41.20↔		BORP EML VAC
		I32C I32D	78.38.20↔		BORP EML VAC			VAC I VAC II VBOR
	21B	X05Z		05	VAC I VAC II VBOR		01	B03A B03B B03C
78.35.00↔		BORP EML VAC			F04Z F13A F13B			B03D
		VAC I VAC II VBOR		06	F13C		04	E02A E02B E02C
	01	B03A B03B B03C			G12A		06	G12A
		B03D		08	I11A I11B I20A		08	I11A I11B I29A
	06	G12A			I20B I20C I20D			I29B I29C
	08	I02A I02B I08A		21B	I20G		21B	X06A X06B X06C
		I08B I08C I08D			X04Z	78.41.30↔		BORP EML KORP
		I11A I11B	78.38.99↔		BORP EML VAC			VAC I VAC II VBOR
	21B	X04Z		05	VAC I VAC II VBOR		01	B03A B03B B03C
78.35.10↔		BORP EML VAC			F04Z F13A F13B			B03D
		VAC I VAC II VBOR		06	F13C		04	E02A E02B E02C
	01	B03A B03B B03C			G12A		06	G12A
		B03D		08	I11A I11B I20A		08	I11A I11B I29A
	06	G12A			I20B I20C I20D			I29B I29C
	08	I02A I02B I08A		21B	I20G		21B	X06A X06B X06C
		I08B I08C I08D			X04Z	78.41.30↔		BORP EML KORP
		I11A I11B	78.39.10↔		BORP EML VAC			VAC I VAC II VBOR
	21B	X04Z		05	VAC I VAC II VBOR		01	B03A B03B B03C
78.35.19↔		BORP EML VAC			F04Z F13A F13B			B03D
		VAC I VAC II VBOR		06	F13C		04	E02A E02B E02C
	01	B03A B03B B03C			G12A		06	G12A
		B03D		08	I11A I11B I20A		08	I11A I11B I29A
	06	G12A			I20B I20C I20D			I29B I29C
	08	I02A I02B I08A		21B	I20G		21B	X06A X06B X06C
		I08B I08C I08D			X04Z	78.41.30↔		BORP EML KORP
		I11A I11B	78.39.10↔		BORP EML VAC			VAC I VAC II VBOR
	21B	X04Z		01	VAC I VAC II VBOR		09	J01A J01B
78.35.19↔		BORP EML VAC			B03A B03B B03C		11	L33Z
		VAC I VAC II VBOR		06	B03D		21B	X06A X06B X33Z
	01	B03A B03B B03C			G12A	78.41.99↔	Prä	B61A
		B03D		08	I02A I02B I08A			BORP EML VAC
	06	G12A			I08B I08C I11A			VAC I VAC II VBOR
	08	I02A I02B I08A		21B	I11B I32A I32B		06	G12A
		I08B I08C I08D			I32C I32D		08	I29A I29B I29C
		I11A I11B	78.39.20↔		X05Z	78.42↔	21B	X06A X06B X06C
78.35.99↔	21B	X04Z			BORP EML VAC			BORP EML VAC
		BORP EML VAC		01	VAC I VAC II VBOR			VAC I VAC II VBOR
		VAC I VAC II VBOR			B03A B03B B03C		06	G12A
	01	B03A B03B B03C			B03D		08	I11A I11B I13A
		B03D		06	G12A			I13B I13C I13D
	06	G12A		08	I02A I02B I08A		21B	X06A X06B X06C
	08	I02A I02B I08A			I08B I08C I08D	78.43↔		BORP EML VAC
		I08B I08C I08D		21B	I11B I32A I32B			VAC I VAC II VBOR
		I11A I11B			I32C I32D		06	G12A
	21B	X04Z	78.39.30↔		X04Z		08	I11A I11B I31A
78.37↔		BORP EML VAC			BORP EML VAC			I31B I31C
		VAC I VAC II VBOR		01	VAC I VAC II VBOR		21B	X06A X06B X06C
	06	G12A			B03A B03B B03C	78.44↔		BORP EML VAC
	08	I11A I11B		06	B03D			VAC I VAC II VBOR
78.38.00↔	21B	X04Z		08	G12A		06	G12A
		BORP EML VAC			I02A I02B I08A		08	I02A I02B I11A
		VAC I VAC II VBOR		21B	I08B I08C I08D			I11B I32A I32B
	05	F04Z F13A F13B	78.39.99↔		X04Z X06A X06B		21B	I32C I32D
		F13C			X06C			X05Z
	06	G12A			BORP EML VAC	78.45↔		BORP EML VAC
	08	I11A I11B I20A		01	VAC I VAC II VBOR			

CHOP	MDC	DRG	CHOP	MDC	DRG	CHOP	MDC	DRG
		VAC I VAC II VBOR			VAC I VAC II VBOR			G12A
	01	B03A B03B B03C		04	E02A E02B E02C		08	I02A I02B I12A
		B03D		06	G12A			I12B I12C I32A
	06	G12A		08	I12A I12B I12C		21B	I32B I32C I32D
	08	I02A I02B I08A			I59Z			X05Z
		I08B I08C I08D	78.51.10↔	21B	X06A X06B X06C	78.54.10↔		BORP EML VAC
		I11A I11B		04	E02A E02B E02C			VAC I VAC II VBOR
78.47.00↔	21B	X04Z		08	I28A I28B I28C		06	G12A
		BORP EML VAC	78.51.99↔	21B	X06A X06B X06C		08	I02A I02B I12A
		VAC I VAC II VBOR			BORP EML VAC			I12B I12C I32A
	06	G12A			VAC I VAC II VBOR		21B	I32B I32C I32D
	08	I11A I11B I13A		04	E02A E02B E02C	78.54.99↔		X05Z
		I13B I13C I13D		06	G12A			BORP EML VAC
78.47.10↔	21B	X04Z		08	I12A I12B I12C			VAC I VAC II VBOR
		BORP EML VAC			I59Z		06	G12A
		VAC I VAC II VBOR	78.52.00↔	21B	X06A X06B X06C		08	I02A I02B I12A
	06	G12A			BORP EML VAC			I12B I12C I32A
	08	I11A I11B I13A			VAC I VAC II VBOR		21B	I32B I32C I32D
		I13B I13C I13D		06	G12A	78.55.00↔		X05Z
78.47.20↔	21B	X04Z		08	I12A I12B I12C			BORP EML VAC
		BORP EML VAC			I13A I13B I13C		06	VAC I VAC II VBOR
		VAC I VAC II VBOR		21B	X05Z X06A X06B		08	G12A
	06	G12A			X06C			I02A I02B I08A
	08	I11A I11B I13A	78.52.10↔		BORP EML VAC			I08B I08C I08D
		I13B I13C I13D			VAC I VAC II VBOR		21B	I12A I12B I12C
78.47.99↔	21B	X04Z		06	G12A	78.55.10↔		X04Z
		BORP EML VAC		08	I12A I12B I12C			BORP EML VAC
		VAC I VAC II VBOR			I13A I13B I13C		06	VAC I VAC II VBOR
	06	G12A			I13D		08	G12A
	08	I11A I11B I13A		21B	X05Z X06A X06B			I02A I02B I08A
		I13B I13C I13D			X06C		08	I08B I08C I08D
78.48↔	21B	X04Z			BORP EML VAC	78.55.99↔		I12A I12B I12C
		BORP EML VAC	78.52.99↔		VAC I VAC II VBOR		21B	X04Z
		VAC I VAC II VBOR		06	G12A			BORP EML VAC
	05	F04Z F13A F13B		08	I12A I12B I12C		06	VAC I VAC II VBOR
		F13C			I13A I13B I13C		08	G12A
	06	G12A			I13D			I02A I02B I08A
	08	I11A I11B I20A		21B	X05Z X06A X06B		08	I08B I08C I08D
		I20B I20C I20D			X06C			I12A I12B I12C
		I20E I20F I20G	78.53.00↔		BORP EML VAC	78.56.00↔	21B	X04Z
78.49.00↔	21B	X04Z			VAC I VAC II VBOR			BORP EML VAC
78.49.09↔	08	I10A I10B I10C			VAC I VAC II VBOR			VAC I VAC II VBOR
78.49.11↔	08	I10A I10B I10C		06	G12A		06	G12A
		EML		08	I12A I12B I12C		08	I12A I12B I12C
	05	F04Z F13A F13B			I31A I31B I31C			I18A I18B I18C
		F13C		21B	X05Z X06A X06B			I30A I30B I30C
	08	I02A I02B I11A			X06C	78.56.10↔	21B	X04Z
		I11B I32A I32B	78.53.10↔		BORP EML VAC			BORP EML VAC
		I32D			VAC I VAC II VBOR			VAC I VAC II VBOR
78.49.12↔	21B	X05Z		06	G12A		06	G12A
		BORP EML VAC		08	I12A I12B I12C		08	I12A I12B I12C
		VAC I VAC II VBOR			I31A I31B I31C			I18A I18B I18C
	05	F04Z F13A F13B		21B	X05Z X06A X06B		21B	I30A I30B I30C
		F13C			X06C	78.56.99↔		X04Z
	06	G12A	78.53.20↔		BORP EML VAC			BORP EML VAC
	08	I11A I11B I21A			VAC I VAC II VBOR		06	VAC I VAC II VBOR
		I21B		06	G12A		06	G12A
78.49.13↔	21B	X04Z		08	I12A I12B I12C		08	I12A I12B I12C
		BORP EML VAC			I31A I31B I31C			I18A I18B I18C
		VAC I VAC II VBOR		21B	X05Z X06A X06B			I30A I30B I30C
	05	F04Z F13A F13B			X06C	78.57.00↔	21B	X04Z
		F13C	78.53.99↔		BORP EML VAC			BORP EML VAC
	06	G12A			VAC I VAC II VBOR		06	VAC I VAC II VBOR
	08	I11A I11B I20A		06	G12A		06	G12A
		I20B I20C I20D		08	I12A I12B I12C		08	I12A I12B I12C
		I20G I32B			I31A I31B I31C			I13A I13B I13C
78.49.19↔	21B	X04Z		21B	X05Z X06A X06B			I13D
	08	I28A I28B			X06C	78.57.10↔	21B	X04Z
78.51.00↔	21B	X06A X06B X06C	78.54.00↔		BORP EML VAC			BORP EML VAC
		BORP EML VAC			VAC I VAC II VBOR			VAC I VAC II VBOR

CHOP	MDC	DRG	CHOP	MDC	DRG	CHOP	MDC	DRG
	06	G12A		08	I12A I12B I12C			B03D
	08	I12A I12B I12C			I20A I20B I20C		06	G12A
		I13A I13B I13C			I20D I20E I20F		08	I12A I12B I12C
	21B	X04Z		09	J02A J02B J08A			I13A I13B I23A
78.57.20↔		BORP EML VAC		J08B		78.62.02↔	21B	I23B I23C
		VAC I VAC II VBOR		21B	X04Z X05Z			X06A X06B X06C
	06	G12A	78.59.90↔	03	D25A D25B D28Z			BORP VAC VAC I
	08	I12A I12B I12C			D29Z			VAC II VBOR
		I13A I13B I13C		04	E02A E02B E02C		01	B03A B03B B03C
	21B	X04Z		08	I28A I28B I28C			B03D
78.57.99↔		BORP EML VAC		09	J02A J02B J08A		06	G12A
		VAC I VAC II VBOR		J08B			08	I12A I12B I12C
	06	G12A	78.59.99↔	21B	X06A X06B X06C			I13A I13B I23A
	08	I12A I12B I12C		03	D25A D25B D28Z		21B	I23B I23C
		I13A I13B I13C			D29Z	78.62.05↔		X06A X06B X06C
	21B	X04Z		04	E02A E02B E02C			BORP VAC VAC I
78.58.00↔		BORP EML VAC		08	I28A I28B I28C		01	VAC II VBOR
		VAC I VAC II VBOR		09	J02A J02B J08A			B03A B03B B03C
	06	G12A		J08B				B03D
	08	I12A I12B I12C	78.60.05↔	21B	X06A X06B X06C		06	G12A
		I20A I20B I20C			BORP VAC VAC I		08	I12A I12B I12C
		I20D I20E I20F			VAC II VBOR			I13A I13B I23A
		I20G		01	B03A B03B B03C		21B	I23B I23C
	09	J02A J02B J08A			B03D	78.62.08↔		X06A X06B X06C
	J08B			06	G12A			BORP VAC VAC I
	21B	X04Z		08	I12A I12B I12C		01	VAC II VBOR
78.58.10↔		BORP EML VAC		I23A I23B I23C				B03A B03B B03C
		VAC I VAC II VBOR		21B	X04Z X05Z X06A		06	G12A
	06	G12A	78.60.08↔		X06B X06C		08	I12A I12B I12C
	08	I12A I12B I12C			BORP VAC VAC I			I13A I13B I23A
		I20A I20B I20C			VAC II VBOR		21B	I23B I23C
		I20D I20E I20F		01	B03A B03B B03C			X06A X06B X06C
		I20G			B03D	78.63.01↔		BORP VAC VAC I
	09	J02A J02B J08A		06	G12A		01	VAC II VBOR
	J08B			08	I12A I12B I12C			B03A B03B B03C
	21B	X04Z		I23A I23B I23C				B03D
78.58.99↔		BORP EML VAC	78.61.01↔	21B	X04Z X05Z X06A		06	G12A
		VAC I VAC II VBOR			X06B X06C		08	I12A I12B I12C
	06	G12A			BORP VAC VAC I			I23A I23B I23C
	08	I12A I12B I12C			VAC II VBOR		21B	X05Z X06A X06B
		I20A I20B I20C		06	G12A			X06C
		I20D I20E I20F		08	I12A I12B I12C	78.63.05↔		BORP VAC VAC I
		I20G		I23A I23B I23C				VAC II VBOR
	09	J02A J02B J08A	78.61.05↔	21B	X06A X06B X06C		01	B03A B03B B03C
	J08B				BORP VAC VAC I			B03D
	21B	X04Z			VAC II VBOR		06	G12A
78.59.00↔		BORP EML VAC		04	E02A E02B E02C		08	I12A I12B I12C
		VAC I VAC II VBOR		06	G12A			I23A I23B I23C
	06	G12A		08	I12A I12B I12C		21B	X05Z X06A X06B
	08	I12A I12B I12C		I23A I23B I23C				X06C
		I20A I20B I20C		21B	X06A X06B X06C	78.63.08↔		BORP VAC VAC I
		I20D I20E I20F			X06B X06C			VAC II VBOR
		I20G			BORP VAC VAC I		01	B03A B03B B03C
	09	J02A J02B J08A	78.61.08↔		VAC II VBOR			B03D
	J08B			06	G12A		06	G12A
	21B	X04Z		08	I12A I12B I12C		08	I12A I12B I12C
78.59.10↔		BORP EML VAC		I23A I23B I23C				I23A I23B I23C
		VAC I VAC II VBOR		21B	X06A X06B X06C		21B	X05Z X06A X06B
	06	G12A	78.61.11↔		X06B X06C			X06C
	08	I02A I02B I32A			BORP VAC VAC I			BORP VAC VAC I
		I32B I32C I32D			VAC II VBOR		01	VAC II VBOR
	21B	X05Z		04	E02A E02B E02C	78.64.01↔		B03A B03B B03C
78.59.30↔		BORP EML VAC		05	F21A F21B F21C			B03D
		VAC I VAC II VBOR		06	G12A		01	B03A B03B B03C
	06	G12A		08	I12A I12B I12C			B03D
	08	I28A I28B I28C			I23A I23B I23C		06	G12A
	21B	X04Z		21B	X06A X06B X06C		08	I12A I12B I12C
78.59.40↔		BORP EML VAC	78.62.01↔		X06B X06C			I23A I23B I23C
		VAC I VAC II VBOR			BORP VAC VAC I		21B	X05Z X06A X06B
	06	G12A			VAC II VBOR	78.64.05↔		X06C
	08	I28A I28B I28C		01	B03A B03B B03C			BORP VAC VAC I
	21B	X04Z						

CHOP	MDC	DRG	CHOP	MDC	DRG	CHOP	MDC	DRG
		VAC II VBOR			X06C		06	G12A
	01	B03A B03B B03C	78.66.01↔		BORP VAC VAC I		08	I12A I12B I12C
		B03D			VAC II VBOR			I23A I23B I23C
	06	G12A		06	G12A		21B	X04Z X06A X06B
	08	I12A I12B I12C		08	I12A I12B I12C			X06C
		I23A I23B I23C			I23A I23B I23C	78.68.01↔		BORP VAC VAC I
	21B	X05Z X06A X06B		21B	X04Z			VAC II VBOR
78.64.08↔		X06C	78.66.05↔		BORP VAC VAC I		06	G12A
		BORP VAC VAC I			VAC II VBOR		08	I12A I12B I12C
		VAC II VBOR		06	G12A			I23A I23B I23C
	01	B03A B03B B03C		08	I12A I12B I12C		21B	X04Z X06A X06B
		B03D			I23A I23B I23C	78.68.05↔		X06C
	06	G12A		21B	X04Z			BORP VAC VAC I
	08	I12A I12B I12C	78.66.08↔		BORP VAC VAC I		06	G12A
		I23A I23B I23C			VAC II VBOR		08	I12A I12B I12C
	21B	X05Z X06A X06B		06	G12A			I23A I23B I23C
78.65.01↔		X06C		08	I12A I12B I12C		21B	X04Z X06A X06B
		BORP VAC VAC I			I23A I23B I23C			X06C
		VAC II VBOR		21B	X04Z			BORP VAC VAC I
	01	B03A B03B B03C	78.67.01↔		BORP VAC VAC I	78.68.06↔		VAC II VBOR
		B03D			VAC II VBOR		06	G12A
	06	G12A		06	G12A		08	I12A I12B I12C
	08	I12A I12B I12C		08	I12A I12B I12C			I23A I23B I23C
		I21A I21B			I23A I23B I23C		21B	X04Z X06A X06B
	21B	X04Z X06A X06B		21B	X04Z X06A X06B			X06C
78.65.02↔		X06C			X06C			BORP VAC VAC I
		BORP VAC VAC I	78.67.05↔		BORP VAC VAC I	78.68.08↔		VAC II VBOR
		VAC II VBOR			VAC II VBOR		06	G12A
	01	B03A B03B B03C		06	G12A		08	I12A I12B I12C
		B03D		08	I12A I12B I12C			I23A I23B I23C
	06	G12A			I23A I23B I23C		21B	X04Z X06A X06B
	08	I12A I12B I12C		21B	X04Z X06A X06B			X06C
		I21A I21B			X06C			BORP VAC VAC I
	21B	X04Z X06A X06B	78.67.11↔		BORP VAC VAC I	78.69.11↔		VAC II VBOR
78.65.03↔		X06C			VAC II VBOR		01	B03A B03B B03C
		BORP VAC VAC I		06	G12A			B03D B17A B17B
		VAC II VBOR		08	I12A I12B I12C		06	G12A
	01	B03A B03B B03C			I23A I23B I23C		08	I12A I12B I12C
		B03D		21B	X04Z X06A X06B			I23A I23B I23C
	06	G12A			X06C		21B	X05Z X06A X06B
	08	I12A I12B I12C	78.67.12↔		BORP VAC VAC I			X06C
		I21A I21B			VAC II VBOR	78.69.15↔		BORP VAC VAC I
	21B	X04Z X06A X06B		06	G12A		01	VAC II VBOR
78.65.04↔		X06C		08	I12A I12B I12C			B03A B03B B03C
		BORP VAC VAC I			I23A I23B I23C		06	B03D B17A B17B
		VAC II VBOR		21B	X04Z X06A X06B		08	G12A
	01	B03A B03B B03C			X06C			I12A I12B I12C
		B03D	78.67.13↔		BORP VAC VAC I		21B	I23A I23B I23C
	06	G12A			VAC II VBOR			X05Z X06A X06B
	08	I12A I12B I12C		06	G12A			X06C
		I21A I21B		08	I12A I12B I12C			BORP VAC VAC I
	21B	X04Z X06A X06B			I23A I23B I23C	78.69.18↔		VAC II VBOR
78.65.05↔		X06C		21B	X04Z X06A X06B		01	B03A B03B B03C
		BORP VAC VAC I			X06C			B03D B17A B17B
		VAC II VBOR	78.67.21↔		BORP VAC VAC I		06	G12A
	01	B03A B03B B03C			VAC II VBOR		08	I12A I12B I12C
		B03D		06	G12A			I23A I23B I23C
	06	G12A		08	I12A I12B I12C		21B	X05Z X06A X06B
	08	I12A I12B I12C			I23A I23B I23C			X06C
		I21A I21B		21B	X04Z X06A X06B			BORP VAC VAC I
	21B	X04Z X06A X06B			X06C	78.69.21↔		VAC II VBOR
78.65.08↔		X06C			BORP VAC VAC I		01	B03A B03B B03C
		BORP VAC VAC I	78.67.22↔		VAC II VBOR			B03D B17A B17B
		VAC II VBOR			VAC II VBOR		06	G12A
	01	B03A B03B B03C		06	G12A		08	I12A I12B I12C
		B03D		08	I12A I12B I12C			I23A I23B I23C
	06	G12A			I23A I23B I23C		21B	X05Z X06A X06B
	08	I12A I12B I12C		21B	X04Z X06A X06B			X06C
		I21A I21B			X06C			BORP VAC VAC I
	21B	X04Z X06A X06B	78.67.28↔		BORP VAC VAC I	78.69.22↔		VAC II VBOR
		X06C			VAC II VBOR		06	G12A
	01	B03A B03B B03C		08	I12A I12B I12C		08	I12A I12B I12C
		B03D			I23A I23B I23C			I23A I23B
	06	G12A		21B	X04Z X06A X06B		21B	X04Z X05Z X06A
	08	I12A I12B I12C			X06C			X06B X06C
		I21A I21B			BORP VAC VAC I			BORP VAC VAC I
	21B	X04Z X06A X06B			VAC II VBOR			

CHOP	MDC	DRG	CHOP	MDC	DRG	CHOP	MDC	DRG
		VAC II VBOR			X06B X06C		21B	X06A X06B X06C
	01	B03A B03B B03C	78.69.51↔		BORP VAC VAC I	78.94↔		BORP VAC VBOR
		B03D B17A B17B			VAC II VBOR		06	G12A
	06	G12A		01	B03A B03B B03C		08	I02A I02B I32A
	08	I12A I12B I12C			B03D B17A B17B			I32B I32C I32D
		I23A I23B		06	G12A		21B	X05Z
	21B	X04Z X05Z X06A		08	I12A I12B I12C	78.95↔		BORP VAC VBOR
78.69.25↔		X06B X06C			I23A I23B I23C		06	G12A
		BORP VAC VAC I		21B	X04Z X05Z X06A		08	I02A I02B I08A
		VAC II VBOR			X06B X06C			I08B I08C I08D
	01	B03A B03B B03C	78.69.52↔		BORP VAC VAC I		21B	I12A I12B I12C
		B03D B17A B17B			VAC II VBOR			X04Z
	06	G12A		01	B03A B03B B03C	78.96↔		BORP VAC VBOR
	08	I12A I12B I12C			B03D B17A B17B		06	G12A
		I23A I23B		06	G12A		08	I12A I12B I12C
	21B	X04Z X05Z X06A		08	I12A I12B I12C			I18A I18B I18C
78.69.28↔		X06B X06C			I23A I23B I23C			I30A I30B I30C
		BORP VAC VAC I		21B	X04Z X05Z X06A		21B	X04Z
		VAC II VBOR			X06B X06C			BORP VAC VBOR
	01	B03A B03B B03C	78.69.53↔		BORP VAC VAC I	78.97↔	04	E02A E02B
		B03D B17A B17B			VAC II VBOR		06	G12A
	06	G12A		01	B03A B03B B03C		08	I12A I12B I12C
	08	I12A I12B I12C			B03D B17A B17B			I28A I28B
		I23A I23B		06	G12A		21B	X04Z X05Z X06A
	21B	X04Z X05Z X06A		08	I12A I12B I12C			X06B X06C
78.69.31↔		X06B X06C			I23A I23B I23C			BORP VAC VBOR
		BORP VAC VAC I		21B	X04Z X05Z X06A	78.98↔	06	G12A
		VAC II VBOR			X06B X06C		08	I12A I12B I12C
	01	B03A B03B B03C	78.69.55↔		BORP VAC VAC I			I20A I20B I20C
		B03D B17A B17B			VAC II VBOR			I20D I20E I20F
	06	G12A		01	B03A B03B B03C			I20G
	08	I12A I12B I12C			B03D B17A B17B		21B	X04Z
		I23A I23B I23C		06	G12A	78.99↔		BORP VAC VBOR
	21B	X04Z X05Z X06A		08	I12A I12B I12C		04	E02A E02B
78.69.38↔		X06B X06C			I23A I23B I23C		06	G12A
		BORP VAC VAC I		21B	X04Z X05Z X06A		08	I12A I12B I12C
		VAC II VBOR			X06B X06C			I28A I28B
	01	B03A B03B B03C	78.69.58↔		BORP VAC VAC I		21B	X04Z X05Z X06A
		B03D B17A B17B			VAC II VBOR			X06B X06C
	06	G12A		01	B03A B03B B03C	79.11.00↔		BORP EML VAC
	08	I12A I12B I12C			B03D B17A B17B		06	VAC I VAC II VBOR
		I23A I23B I23C		06	G12A		08	G12A
	21B	X04Z X05Z X06A		08	I12A I12B I12C			I13A I13B I13C
78.69.41↔		X06B X06C			I23A I23B I23C			I13D
		BORP VAC VAC I		21B	X04Z X05Z X06A		21B	X06A X06B X06C
		VAC II VBOR			X06B X06C			BORP EML VAC
	01	B03A B03B B03C	78.69.71↔		BORP VAC VAC I	79.11.10↔		VAC I VAC II VBOR
		B03D B17A B17B			VAC II VBOR		06	G12A
	06	G12A		01	B03A B03B B03C		08	I13A I13B I13C
	08	I12A I12B I12C			B03D			I13D
		I23A I23B I23C		06	G12A		21B	X06A X06B X06C
	21B	X04Z X05Z X06A		08	I12A I12B I12C	79.11.11↔		BORP EML VAC
78.69.45↔		X06B X06C			I23A I23B I23C			VAC I VAC II VBOR
		BORP VAC VAC I		21B	X04Z X05Z X06A		06	G12A
		VAC II VBOR			X06B X06C		08	I13A I13B
	01	B03A B03B B03C	78.91↔		BORP VAC VBOR	79.11.19↔	21B	X06A X06B X06C
		B03D B17A B17B			E02A E02B			BORP EML VAC
	06	G12A		04	E02A E02B			VAC I VAC II VBOR
	08	I12A I12B I12C		06	G12A		06	G12A
		I23A I23B I23C		08	I12A I12B I12C		08	I13A I13B I13C
	21B	X04Z X05Z X06A			I28A I28B			I13D
78.69.48↔		X06B X06C		21B	X04Z X05Z X06A	79.11.20↔	21B	X06A X06B X06C
		BORP VAC VAC I	78.92↔		X06B X06C			BORP EML VAC
		VAC II VBOR			BORP VAC VBOR			VAC I VAC II VBOR
	01	B03A B03B B03C		06	G12A		06	G12A
		B03D B17A B17B		08	I13A I13B I13C		08	I13A I13B I13C
	06	G12A			I13D			I13D
	08	I12A I12B I12C	78.93↔	21B	X06A X06B X06C	79.11.21↔	21B	X06A X06B X06C
		I23A I23B I23C			BORP VAC VBOR			BORP EML VAC
	21B	X04Z X05Z X06A		06	G12A			VAC I VAC II VBOR
				08	I31A I31B I31C			

CHOP	MDC	DRG	CHOP	MDC	DRG	CHOP	MDC	DRG
	06	G12A					08	I02A I02B I32A
	08	I13A I13B	79.12.30↔		BORP EML VAC		08	I32B I32C I32D
	21B	X06A X06B X06C		06	VAC I VAC II VBOR		21B	X05Z
79.11.29↔		BORP EML VAC		08	G12A	79.15.00↔		BORP EML VAC
		VAC I VAC II VBOR		21B	I13A I13B I59Z			VAC I VAC II VBOR
	06	G12A	79.12.31↔		BORP EML VAC		01	B03A B03B B03C
	08	I13A I13B I13C			VAC I VAC II VBOR		06	B03D
		I13D		06	G12A		06	G12A
	21B	X06A X06B X06C		08	I13A I13B I59Z		08	I02A I02B I08A
79.11.99↔		BORP EML VAC		21B	X06A X06B X06C			I08B I08C I08D
		VAC I VAC II VBOR	79.12.32↔		BORP EML VAC		21B	X04Z
	06	G12A			VAC I VAC II VBOR	79.15.10↔		BORP EML VAC
	08	I13A I13B I13C		06	G12A			VAC I VAC II VBOR
		I13D		08	I13A I13B I59Z		01	B03A B03B B03C
	21B	X06A X06B X06C		21B	X06A X06B X06C			B03D
79.12.00↔		BORP EML VAC	79.12.39↔		BORP EML VAC		06	G12A
		VAC I VAC II VBOR			VAC I VAC II VBOR		08	I02A I02B I08A
	06	G12A		06	G12A			I08B I08C I08D
	08	I13A I13B I59Z		08	I13A I13B I59Z		21B	X04Z
	21B	X06A X06B X06C		21B	X06A X06B X06C	79.15.20↔		BORP EML VAC
79.12.10↔		BORP EML VAC	79.12.99↔		BORP EML VAC			VAC I VAC II VBOR
		VAC I VAC II VBOR			VAC I VAC II VBOR		01	B03A B03B B03C
	06	G12A		06	G12A			B03D
	08	I13A I13B I59Z		08	I13A I13B I59Z		06	G12A
	21B	X06A X06B X06C		21B	X06A X06B X06C		08	I02A I02B I08A
79.12.11↔		BORP EML VAC	79.13.00↔		BORP EML VAC			I08B I08C I08D
		VAC I VAC II VBOR			VAC I VAC II VBOR		21B	X04Z
	06	G12A		06	G12A	79.15.99↔		BORP EML VAC
	08	I13A I13B I59Z		08	I02A I02B I32A			VAC I VAC II VBOR
	21B	X06A X06B X06C			I32B I32C I32D		01	B03A B03B B03C
79.12.12↔		BORP EML VAC	79.13.10↔		X05Z			B03D
		VAC I VAC II VBOR			BORP EML VAC		06	G12A
	06	G12A			VAC I VAC II VBOR		08	I02A I02B I08A
	08	I13A I13B I59Z		06	G12A			I08B I08C I08D
	21B	X06A X06B X06C		08	I02A I02B I32A		21B	X04Z
79.12.13↔		BORP EML VAC			I32B I32C I32D	79.16.00↔		BORP EML VAC
		VAC I VAC II VBOR	79.13.19↔		X05Z			VAC I VAC II VBOR
	06	G12A			BORP EML VAC		06	G12A
	08	I13A I13B I59Z			VAC I VAC II VBOR		08	I13A I13B I13C
	21B	X06A X06B X06C		06	G12A			I13D
79.12.19↔		BORP EML VAC		08	I02A I02B I32A		21B	X04Z
		VAC I VAC II VBOR			I32B I32C I32D	79.16.10↔		BORP EML VAC
	06	G12A			X05Z			VAC I VAC II VBOR
	08	I13A I13B I59Z			BORP EML VAC		06	G12A
	21B	X06A X06B X06C	79.13.99↔		VAC I VAC II VBOR		08	I13A I13B I13C
79.12.20↔		BORP EML VAC		06	G12A			I13D
		VAC I VAC II VBOR		08	I02A I02B I32A		21B	X04Z
	06	G12A			I32B I32C I32D	79.16.11↔		BORP EML VAC
	08	I13A I13B I59Z			X05Z			VAC I VAC II VBOR
	21B	X06A X06B X06C	79.14.00↔		BORP EML VAC		06	G12A
79.12.21↔		BORP EML VAC			VAC I VAC II VBOR		08	I13A I13B
		VAC I VAC II VBOR		06	G12A		21B	X04Z
	06	G12A		08	I02A I02B I32A	79.16.29↔		BORP EML VAC
	08	I13A I13B I59Z			I32B I32C I32D			VAC I VAC II VBOR
	21B	X06A X06B X06C			X05Z		06	G12A
79.12.22↔		BORP EML VAC	79.14.10↔		BORP EML VAC		08	I13A I13B I13C
		VAC I VAC II VBOR			VAC I VAC II VBOR			I13D
	06	G12A		06	G12A		21B	X04Z
	08	I13A I13B I59Z		08	I02A I02B I32A	79.16.30↔		BORP EML VAC
	21B	X06A X06B X06C			I32B I32C I32D			VAC I VAC II VBOR
79.12.23↔		BORP EML VAC	79.14.19↔		X05Z		06	G12A
		VAC I VAC II VBOR			BORP EML VAC		08	I13A I13B I13C
	06	G12A			VAC I VAC II VBOR			I13D
	08	I13A I13B I59Z		06	G12A		21B	X04Z
	21B	X06A X06B X06C		08	I02A I02B I32A	79.16.31↔		BORP EML VAC
79.12.29↔		BORP EML VAC			I32B I32C I32D			VAC I VAC II VBOR
		VAC I VAC II VBOR	79.14.99↔		X05Z		06	G12A
	06	G12A			BORP EML VAC		08	I13A I13B
	08	I13A I13B I59Z			VAC I VAC II VBOR		21B	X04Z
	21B	X06A X06B X06C		06	G12A	79.16.39↔		BORP EML VAC

CHOP	MDC	DRG	CHOP	MDC	DRG	CHOP	MDC	DRG
		VAC I VAC II VBOR	79.17.99↔		BORP EML VAC			I13D
	06	G12A			VAC I VAC II VBOR	79.21.12↔	21B	X06A X06B X06C
	08	I13A I13B I13C		06	G12A			BORP EML VAC
		I13D		08	I20A I20B I20C		06	VAC I VAC II VBOR
79.16.40↔	21B	X04Z			I20D I20E I20F		08	G12A
		BORP EML VAC		21B	I20G			I13A I13B I13C
		VAC I VAC II VBOR	79.18↔		X04Z		21B	I13D
	06	G12A			BORP EML VAC	79.21.99↔		X06A X06B X06C
	08	I13A I13B I13C			VAC I VAC II VBOR			BORP EML VAC
		I13D		06	G12A		06	VAC I VAC II VBOR
79.16.49↔	21B	X04Z		08	I20A I20B I20C		08	G12A
		BORP EML VAC			I20D I20E I20F			I13A I13B I13C
		VAC I VAC II VBOR	79.19.00↔		I20G		21B	I13D
	06	G12A		21B	X04Z			X06A X06B X06C
	08	I13A I13B I13C			BORP VAC VAC I	79.22.00↔		BORP EML VAC
		I13D			VAC II VBOR			VAC I VAC II VBOR
79.16.50↔	21B	X04Z		06	G12A		06	G12A
		BORP EML VAC		08	I28A I28B		08	I31A I31B I31C
		VAC I VAC II VBOR	79.19.10↔	21B	X06A X06B X06C		21B	X06A X06B X06C
	06	G12A			BORP VAC VAC I	79.22.10↔		BORP EML VAC
	08	I13A I13B I13C			VAC II VBOR			VAC I VAC II VBOR
		I13D		04	E02A E02B		06	G12A
79.16.59↔	21B	X04Z		06	G12A		08	I31A I31B I31C
		BORP EML VAC		08	I29A I29B I29C		21B	X06A X06B X06C
		VAC I VAC II VBOR	79.19.11↔	21B	X06A X06B X06C			BORP EML VAC
	06	G12A			BORP VAC VAC I	79.22.19↔		VAC I VAC II VBOR
	08	I13A I13B I13C			VAC II VBOR		06	G12A
		I13D		04	E02A E02B		08	I31A I31B I31C
79.16.99↔	21B	X04Z		06	G12A		21B	X06A X06B X06C
		BORP EML VAC		08	I28A I28B			BORP EML VAC
		VAC I VAC II VBOR	79.19.12↔	21B	X06A X06B X06C		79.22.20↔	VAC I VAC II VBOR
	06	G12A			BORP VAC VAC I		06	G12A
	08	I13A I13B I13C			VAC II VBOR		08	I31A I31B I31C
		I13D		04	E02A E02B		21B	X06A X06B X06C
79.17.00↔	21B	X04Z		06	G12A			BORP EML VAC
		BORP EML VAC		08	I28A I28B		79.22.99↔	VAC I VAC II VBOR
		VAC I VAC II VBOR	79.19.20↔	21B	X06A X06B X06C			G12A
	06	G12A			BORP EML VAC		06	I31A I31B I31C
	08	I20A I20B I20C			VAC I VAC II VBOR		08	I31A I31B I31C
		I20D I20E I20F		06	G12A		21B	X06A X06B X06C
		I20G		08	I02A I02B I08A			BORP EML VAC
79.17.10↔	21B	X04Z		21B	I08B I08C I08D		79.23↔	VAC I VAC II VBOR
		BORP EML VAC			BORP VAC VAC I		06	G12A
		VAC I VAC II VBOR	79.19.30↔		VAC II VBOR		08	I02A I02B I32A
	06	G12A		06	G12A		21B	I32B I32C I32D
	08	I20A I20B I20C		08	I18A I18B I18C			X05Z
		I20D I20E I20F		21B	X04Z		79.24↔	BORP EML VAC
		I20G			BORP VAC VAC I			VAC I VAC II VBOR
79.17.11↔	21B	X04Z			VAC II VBOR		01	B17A B17B
		BORP EML VAC		06	G12A		06	G12A
		VAC I VAC II VBOR	79.19.99↔	08	I30A I30B I30C		08	I02A I02B I32A
	06	G12A		21B	X04Z			I32B I32C I32D
	08	I13A I20A I20B			BORP VAC VAC I		21B	X05Z
		I20C I20D I20E			VAC II VBOR			BORP EML VAC
		I20F I20G		06	G12A		79.25↔	VAC I VAC II VBOR
79.17.19↔	21B	X04Z		08	I28A I28B			G12A
		BORP EML VAC		21B	X06A X06B X06C		06	I02A I02B I08A
		VAC I VAC II VBOR	79.21.00↔		BORP EML VAC		08	I08B I08C I08D
	06	G12A			VAC I VAC II VBOR		21B	X04Z
	08	I20A I20B I20C		06	G12A			BORP EML VAC
		I20D I20E I20F		08	I13A I13B I13C		79.26.00↔	VAC I VAC II VBOR
		I20G			I13D		06	G12A
79.17.29↔	21B	X04Z		21B	X06A X06B X06C		08	I13A I13B I13C
		BORP EML VAC			BORP EML VAC			I13D
		VAC I VAC II VBOR	79.21.10↔		VAC I VAC II VBOR		21B	X04Z
	06	G12A		06	G12A			BORP EML VAC
	08	I20A I20B I20C		08	I13A I13B I13C		79.26.10↔	VAC I VAC II VBOR
		I20D I20E I20F			I13D			G12A
		I20G		21B	X06A X06B X06C		06	I13A I13B I13C
79.17.29↔	21B	X04Z			BORP EML VAC		08	I13A I13B I13C
		BORP EML VAC	79.21.11↔		VAC I VAC II VBOR			I13D
		VAC I VAC II VBOR		06	G12A		21B	X04Z
	06	G12A		08	I13A I13B I13C			BORP EML VAC
	08	I20A I20B I20C			I13D		06	VAC I VAC II VBOR
		I20D I20E I20F		21B	X06A X06B X06C		08	I13A I13B I13C
		I20G			BORP EML VAC			I13D
		I20G		06	G12A			X04Z
	21B	X04Z		08	I13A I13B I13C			

CHOP	MDC	DRG	CHOP	MDC	DRG	CHOP	MDC	DRG
79.26.11↔		BORP EML VAC VAC I VAC II VBOR			I20D I20E I20F I20G	79.31.20↔		BORP EML VAC VAC I VAC II VBOR
	06	G12A		21B	X04Z		06	G12A
	08	I13A I13B I13C I13D	79.29.00↔		BORP EML VAC VAC I VAC II VBOR		08	I13A I13B I13C I13D
	21B	X04Z		06	G12A	79.31.30↔	21B	X06A X06B X06C BORP EML VAC VAC I VAC II VBOR
79.26.12↔		BORP EML VAC VAC I VAC II VBOR		08	I18A I18B I18C I28A I28B		06	G12A
	06	G12A		21B	X04Z X06A X06B X06C		08	I13A I13B I13C I13D
	08	I13A I13B I13C I13D	79.29.10↔		BORP EML VAC VAC I VAC II VBOR	79.31.31↔	21B	X06A X06B X06C BORP EML VAC VAC I VAC II VBOR
	21B	X04Z		06	G12A		06	G12A
79.26.20↔		BORP EML VAC VAC I VAC II VBOR		08	I02A I02B I08A I08B I08C I29A I29B I29C		08	I13A I13B I13C I13D
	06	G12A		21B	X06A X06B X06C	79.31.90↔	21B	X06A X06B X06C BORP EML VAC VAC I VAC II VBOR
	08	I13A I13B I13C I13D	79.29.11↔		BORP EML VAC VAC I VAC II VBOR		06	G12A
	21B	X04Z		08	I02A I02B I08A I08B I08C I29A I29B I29C		08	I13A I13B I13C I13D
79.26.21↔		BORP EML VAC VAC I VAC II VBOR		21B	X06A X06B X06C BORP VAC VAC I VAC II VBOR	79.31.99↔	21B	X06A X06B X06C BORP EML VAC VAC I VAC II VBOR
	06	G12A		06	G12A		06	G12A
	08	I13A I13B I13C I13D	79.29.20↔		I28A I28B I28C		08	I13A I13B I13C I13D
	21B	X04Z		21B	X04Z		21B	X06A X06B X06C BORP EML VAC VAC I VAC II VBOR
79.26.22↔		BORP EML VAC VAC I VAC II VBOR		06	G12A	79.32.00↔	06	G12A
	06	G12A		08	I02A I02B I08A I08B I08C I08D I18A I18B I18C I30A I30B I30C		08	I31A I31B I31C X06A X06B X06C BORP EML VAC VAC I VAC II VBOR
	08	I13A I13B I13C I13D	79.29.30↔		X04Z	79.32.10↔	21B	X06A X06B X06C BORP EML VAC VAC I VAC II VBOR
	21B	X04Z		06	G12A		06	G12A
79.26.99↔		BORP EML VAC VAC I VAC II VBOR		08	I02A I02B I08A I08B I08C I08D I18A I18B I18C I30A I30B I30C	79.32.19↔	21B	X06A X06B X06C BORP EML VAC VAC I VAC II VBOR
	06	G12A		21B	X04Z X06A X06B X06C		06	G12A
	08	I13A I13B I13C I13D	79.29.99↔		BORP EML VAC VAC I VAC II VBOR	79.32.29↔	08	I31A I31B I31C X06A X06B X06C BORP EML VAC VAC I VAC II VBOR
	21B	X04Z		06	G12A		21B	X06A X06B X06C BORP EML VAC VAC I VAC II VBOR
79.27.00↔		BORP EML VAC VAC I VAC II VBOR		08	I02A I02B I08A I08B I08C I18A I18B I18C I28A I28B	79.32.99↔	06	G12A
	06	G12A		21B	X04Z X06A X06B X06C		08	I31A I31B I31C X06A X06B X06C BORP EML VAC VAC I VAC II VBOR
	08	I20A I20B I20C I20D I20G	79.31.00↔		BORP EML VAC VAC I VAC II VBOR	79.33.00↔	21B	X06A X06B X06C BORP EML VAC VAC I VAC II VBOR
	21B	X04Z		06	G12A		06	G12A
79.27.10↔		BORP EML VAC VAC I VAC II VBOR		08	I13A I13B I13C I13D	79.32.99↔	08	I31A I31B I31C X06A X06B X06C BORP EML VAC VAC I VAC II VBOR
	06	G12A		21B	X06A X06B X06C BORP EML VAC VAC I VAC II VBOR		21B	X06A X06B X06C BORP EML VAC VAC I VAC II VBOR
	08	I20A I20B I20C I20D I20G	79.31.10↔		G12A		06	G12A
	21B	X04Z		08	I13A I13B I13C I13D	79.33.10↔	08	I02A I02B I32A I32B I32C I32D X05Z
79.27.11↔		BORP EML VAC VAC I VAC II VBOR		06	G12A		21B	X06A X06B X06C BORP EML VAC VAC I VAC II VBOR
	06	G12A		08	I13A I13B I13C I13D	79.33.19↔	06	G12A
	08	I20A I20B I20C I20D I20G	79.31.11↔		X06A X06B X06C BORP EML VAC VAC I VAC II VBOR		08	I02A I02B I32A I32B I32C I32D X05Z
	21B	X04Z		06	G12A		21B	X06A X06B X06C BORP EML VAC VAC I VAC II VBOR
79.27.12↔		BORP EML VAC VAC I VAC II VBOR		08	I13A I13B I13C I13D		06	G12A
	06	G12A		21B	X06A X06B X06C BORP EML VAC VAC I VAC II VBOR	79.33.19↔	21B	X06A X06B X06C BORP EML VAC VAC I VAC II VBOR
	08	I20A I20B I20C I20D I20G	79.31.12↔		G12A		06	G12A
	21B	X04Z		08	I13A I13B I13C I13D		08	I02A I02B I32A I32B I32C I32D X05Z
79.27.99↔		BORP EML VAC VAC I VAC II VBOR		06	G12A		21B	X06A X06B X06C BORP EML VAC VAC I VAC II VBOR
	06	G12A		08	I13A I13B I13C I13D		06	G12A
	08	I20A I20B I20C I20D I20G		21B	X06A X06B X06C BORP EML VAC VAC I VAC II VBOR	79.33.19↔	21B	X06A X06B X06C BORP EML VAC VAC I VAC II VBOR
	21B	X04Z		06	G12A		06	G12A
79.28↔		BORP EML VAC VAC I VAC II VBOR		08	I13A I13B I13C I13D		21B	X06A X06B X06C BORP EML VAC VAC I VAC II VBOR
	06	G12A		21B	X06A X06B X06C		06	G12A
	08	I20A I20B I20C						



CHOP	MDC	DRG	CHOP	MDC	DRG	CHOP	MDC	DRG
79.33.99↔	08	I02A I02B I32A I32B I32C I32D	79.36.10↔	06	VAC I VAC II VBOR G12A	79.36.50↔	21B	I13D I30A I30B X04Z
	21B	X05Z BORP EML VAC VAC I VAC II VBOR		08	I13A I13B I13C I13D		06	BORP EML VAC VAC I VAC II VBOR G12A
	06	G12A		21B	X04Z X06A X06B X06C		08	I13A I13B I18A I18B I18C I30A I30B
79.34↔	08	I02A I02B I32A I32B I32C I32D	79.36.11↔	06	G12A	79.36.51↔	21B	X04Z X06A X06B X06C
	21B	X05Z BORP EML VAC VAC I VAC II VBOR		08	I13A I13B I30A I30B I30C		06	BORP EML VAC VAC I VAC II VBOR G12A
	06	G12A		21B	X04Z X06A X06B X06C		08	I13A I13B I18A I18B I18C I30A I30B
79.35.00↔	08	I02A I02B I32A I32B I32C I32D	79.36.12↔	06	G12A	79.36.60↔	21B	X04Z X06A X06B X06C
	21B	X05Z BORP EML VAC VAC I VAC II VBOR		08	I13A I13B I30A I30B I30C		06	BORP EML VAC VAC I VAC II VBOR G12A
	01	B03A B03B B03C B03D		21B	X04Z X06A X06B X06C		08	I13A I13B I18A I18B I18C I30A I30B
79.35.10↔	06	G12A	79.36.13↔	06	G12A	79.36.61↔	21B	X04Z X06A X06B X06C
	08	I02A I02B I08A I08B I08C I08D		08	I13A I13B I30A I30B I30C		06	BORP EML VAC VAC I VAC II VBOR G12A
	10	K09A K09B		21B	X04Z X06A X06B X06C		08	I13A I13B I13C I13D
79.35.11↔	21B	X04Z BORP EML VAC VAC I VAC II VBOR	79.36.14↔	06	G12A	79.36.62↔	21B	X04Z BORP EML VAC VAC I VAC II VBOR
	01	B03A B03B B03C B03D		08	I13A I13B I30A I30B I30C		06	BORP EML VAC VAC I VAC II VBOR G12A
	06	G12A		21B	X04Z X06A X06B X06C		08	I13A I13B I13C I13D
79.35.12↔	08	I02A I02B I08A I08B I08C I08D	79.36.20↔	06	G12A	79.36.63↔	21B	X04Z BORP EML VAC VAC I VAC II VBOR
	10	K09A K09B		08	I13A I13B I30A I30B I30C		06	BORP EML VAC VAC I VAC II VBOR G12A
	21B	X04Z BORP EML VAC VAC I VAC II VBOR		21B	X04Z X06A X06B X06C		08	I13A I13B I13C I13D
79.35.13↔	01	B03A B03B B03C B03D	79.36.30↔	06	G12A	79.36.70↔	21B	X04Z BORP EML VAC VAC I VAC II VBOR
	06	G12A		08	I13A I13B I30A I30B I30C		06	BORP EML VAC VAC I VAC II VBOR G12A
	08	I02A I02B I08A I08B I08C I08D		21B	X04Z X06A X06B X06C		08	I13A I13B I13C I13D
79.35.12↔	10	K09A K09B	79.36.31↔	06	G12A	79.36.71↔	21B	X04Z BORP EML VAC VAC I VAC II VBOR
	21B	X04Z BORP EML VAC VAC I VAC II VBOR		08	I13A I13B I13C I13D		06	BORP EML VAC VAC I VAC II VBOR G12A
	01	B03A B03B B03C B03D		21B	X04Z BORP EML VAC VAC I VAC II VBOR		08	I13A I13B I13C I13D
79.35.13↔	06	G12A	79.36.32↔	06	G12A	79.36.72↔	21B	X04Z BORP EML VAC VAC I VAC II VBOR
	08	I02A I02B I08A I08B I08C I08D		08	I13A I13B I13C I13D		06	BORP EML VAC VAC I VAC II VBOR G12A
	10	K09A K09B		21B	X04Z BORP EML VAC VAC I VAC II VBOR		08	I13A I13B I13C I13D
79.35.99↔	21B	X04Z BORP EML VAC VAC I VAC II VBOR	79.36.40↔	06	G12A	79.36.73↔	21B	X04Z BORP EML VAC VAC I VAC II VBOR
	01	B03A B03B B03C B03D		08	I13A I13B I13C I13D		06	BORP EML VAC VAC I VAC II VBOR G12A
	06	G12A		21B	X04Z X06A X06B X06C		08	I13A I13B I13C I13D
79.36.00↔	08	I02A I02B I08A I08B I08C I08D	79.36.32↔	06	G12A	79.36.99↔	21B	X04Z BORP EML VAC VAC I VAC II VBOR
	10	K09A K09B		08	I13A I13B I13C I13D		06	BORP EML VAC VAC I VAC II VBOR G12A
	21B	X04Z BORP EML VAC		21B	X04Z X06A X06B X06C		08	I13A I13B I13C I13D

CHOP	MDC	DRG	CHOP	MDC	DRG	CHOP	MDC	DRG
		I13D I30A I30B		06	G12A			X06C
79.37.00↔	21B	X04Z		08	I29A I29B I29C	79.40↔	08	I28A I28B
		BORP EML VAC	79.39.11↔				21B	X06A X06B X06C
		VAC I VAC II VBOR		21B	X06A X06B X06C	79.41↔	08	I28A I28B I28C
	06	G12A			BORP EML VAC		21B	X06A X06B X06C
	08	I20A I20B I20C		04	E02A E02B	79.42↔	08	I28A I28B I28C
		I20D I20G		06	G12A		21B	X06A X06B X06C
79.37.10↔	21B	X04Z		08	I02A I02B I08A	79.45↔	08	I28A I28B I28C
		BORP EML VAC			I08B I08C I29A		21B	X04Z
		VAC I VAC II VBOR			I29B I29C	79.46↔	08	I28A I28B I28C
	06	G12A	79.39.12↔	21B	X06A X06B X06C		21B	X04Z
	08	I20A I20B I20C			BORP EML VAC	79.49↔	08	I28A I28B I28C
		I20D I20G			VAC I VAC II VBOR		21B	X06A X06B X06C
79.37.11↔	21B	X04Z		04	E02A E02B	79.50↔		BORP VAC VAC I
		BORP EML VAC		06	G12A			VAC II VBOR
		VAC I VAC II VBOR		08	I29A I29B I29C		06	G12A
	06	G12A	79.39.13↔	21B	X06A X06B X06C		08	I13A I13B I13C
	08	I20A I20B I20C			BORP EML VAC			I13D I28A I28B
		I20D I20G			VAC I VAC II VBOR		21B	X06A X06B X06C
79.37.20↔	21B	X04Z		04	E02A E02B	79.51↔		BORP EML VAC
		BORP EML VAC		06	G12A			VAC I VAC II VBOR
		VAC I VAC II VBOR		08	I29A I29B I29C		06	G12A
	06	G12A	79.39.14↔	21B	X06A X06B X06C		08	I13A I13B I13C
	08	I20A I20B I20C			BORP EML VAC			I13D
		I20D I20G			VAC I VAC II VBOR		21B	X06A X06B X06C
79.37.21↔	21B	X04Z		04	E02A E02B	79.52.00↔		BORP EML VAC
		BORP EML VAC		06	G12A			VAC I VAC II VBOR
		VAC I VAC II VBOR		08	I02A I02B I08A		06	G12A
	06	G12A	79.39.15↔		I08B I08C I29A		08	I31A I31B I31C
	08	I20A I20B I20C			I29B I29C		21B	X06A X06B X06C
		I20D I20G			X06A X06B X06C	79.52.10↔		BORP EML VAC
79.37.30↔	21B	X04Z		21B	BORP EML VAC			VAC I VAC II VBOR
		BORP EML VAC			VAC I VAC II VBOR		06	G12A
		VAC I VAC II VBOR		04	E02A E02B		08	I31A I31B I31C
	06	G12A		06	G12A		21B	X06A X06B X06C
	08	I20A I20B I20C	79.39.14↔		I02A I02B I08A	79.52.20↔		BORP EML VAC
		I20D I20G			I08B I08C I29A			VAC I VAC II VBOR
79.37.40↔	21B	X04Z		21B	X06A X06B X06C		06	G12A
		BORP EML VAC			BORP EML VAC		08	I31A I31B I31C
		VAC I VAC II VBOR			VAC I VAC II VBOR	79.52.99↔	21B	X06A X06B X06C
	06	G12A	79.39.20↔	01	B03A B03B B03C			BORP EML VAC
	08	I20A I20B I20C			B03D		06	G12A
		I20D I20G		06	G12A		08	I31A I31B I31C
79.37.99↔	21B	X04Z		08	I02A I02B I08A	79.55↔	21B	X06A X06B X06C
		BORP EML VAC			I08B I08C I08D			BORP EML VAC
		VAC I VAC II VBOR		21B	X04Z X06A X06B			VAC I VAC II VBOR
	06	G12A	79.39.29↔		X06C		06	G12A
	08	I20A I20B I20C			BORP EML VAC		08	I02A I02B I08A
		I20D I20G			VAC I VAC II VBOR		21B	I08B I08C I08D
79.38↔	21B	X04Z		06	G12A	79.56.00↔		X04Z
		BORP EML VAC		08	I02A I02B I08A			BORP EML VAC
		VAC I VAC II VBOR			I08B I08C I08D		06	G12A
	06	G12A	79.39.40↔	21B	X04Z X06A X06B		08	I13A I13B I13C
	08	I20A I20B I20C			X06C			I13D
		I20D I20E I20F			BORP EML VAC		21B	X04Z
		I20G			VAC I VAC II VBOR	79.56.10↔		BORP EML VAC
79.39.00↔	21B	X04Z		06	G12A			VAC I VAC II VBOR
		BORP EML VAC		08	I18A I18C I30A		06	G12A
		VAC I VAC II VBOR			I30B		08	I13A I13B I13C
	01	B03A B03B B03C	79.39.99↔	21B	X04Z			I13D
		B03D			BORP VAC VAC I		21B	X04Z
	06	G12A			VAC II VBOR	79.56.11↔		BORP EML VAC
	08	I02A I02B I08A		01	B03A B03B B03C			VAC I VAC II VBOR
		I08B I08C I28A			B03D		06	G12A
		I28B		06	G12A		08	I13A I13B I13C
	21B	X04Z X06A X06B		08	I02A I02B I08A			I13D
		X06C			I08B I08C I28A		21B	X04Z
79.39.10↔		BORP EML VAC		21B	X04Z X06A X06B	79.56.20↔		BORP EML VAC
		VAC I VAC II VBOR						
	04	E02A E02B						

CHOP	MDC	DRG	CHOP	MDC	DRG	CHOP	MDC	DRG
		VAC I VAC II VBOR		08	I02A I02B I08A		08	I02A I02B I32A
	06	G12A			I08B I08C I08D			I32B I32C I32D
	08	I13A I13B I13C		21B	X04Z		21B	X05Z
		I13D	79.66↔		BORP EML VAC	79.83.99↔		BORP EML VAC
79.56.21↔	21B	X04Z			VBOR			VAC I VAC II VBOR
		BORP EML VAC		05	F04Z F13A		06	G12A
		VAC I VAC II VBOR		06	G12A		08	I02A I02B I32A
	06	G12A		08	I12A I12B I12C			I32B I32C I32D
	08	I13A I13B I13C			I13A I13B I13C	79.84↔	21B	X05Z
		I13D			I13D			BORP EML VAC
79.56.99↔	21B	X04Z	79.67↔	21B	X04Z			VAC I VAC II VBOR
		BORP EML VAC			BORP EML VAC		06	G12A
		VAC I VAC II VBOR			VBOR		08	I02A I02B I32A
	06	G12A		05	F04Z F13A F13B			I32B I32C I32D
	08	I13A I13B I13C			F13C		21B	X05Z
		I13D		06	G12A	79.85↔		BORP EML VAC
79.59.00↔	21B	X04Z		08	I12A I12B I12C			VAC I VAC II VBOR
		BORP VAC VAC I			I20A I20B I20C		06	G12A
		VAC II VBOR			I20D I20E I20F		08	I02A I02B I08A
	06	G12A			I20G			I08B I08C I08D
	08	I18A I18B I18C	79.68↔	21B	X04Z		21B	X04Z
79.59.10↔	21B	X04Z			BORP EML VAC	79.86.00↔		BORP EML VAC
		BORP EML VAC			VBOR			VAC I VAC II VBOR
		VAC I VAC II VBOR		05	F04Z F13A		06	G12A
	06	G12A		06	G12A		08	I18A I18B I18C
	08	I18A I18B I18C		08	I12A I12B I12C			I30A I30B I30C
		I30A I30B I30C			I20A I20B I20C		21B	X04Z
79.59.99↔	21B	X04Z			I20D I20E I20F	79.86.10↔		BORP EML VAC
		BORP VAC VAC I			I20G			VAC I VAC II VBOR
		VAC II VBOR		10	K09A K09B		06	G12A
	06	G12A		21B	X04Z		08	I18A I18B I18C
	08	I18A I18B I18C	79.69↔		BORP VAC VBOR			I30A I30B I30C
79.61↔	21B	X04Z		06	G12A		21B	X04Z
		BORP EML VAC		08	I12A I12B I12C	79.86.19↔		BORP EML VAC
		VBOR			I28A I28B I28C			VAC I VAC II VBOR
	05	F04Z F13A		21B	X06A X06B X06C		06	G12A
	06	G12A	79.81.00↔		BORP EML VAC		08	I18A I18B I18C
	08	I12A I12B I12C			VAC I VAC II VBOR			I30A I30B I30C
		I13A I13B I13C		06	G12A		21B	X04Z
		I13D		08	I29A I29B I29C	79.86.99↔		BORP EML VAC
79.62↔	21B	X06A X06B X06C		21B	X06A X06B X06C			VAC I VAC II VBOR
		BORP EML VAC	79.81.10↔		BORP EML VAC		06	G12A
		VBOR			VAC I VAC II VBOR		08	I18A I18B I18C
	05	F04Z F13A		06	G12A			I30A I30B I30C
	06	G12A		08	I29A I29B I29C		21B	X04Z
	08	I12A I12B I12C	79.81.20↔	21B	X06A X06B X06C	79.87.10↔		BORP EML VAC
		I31A I31B I31C			BORP EML VAC			VAC I VAC II VBOR
79.63↔	21B	X06A X06B X06C			VAC I VAC II VBOR		06	G12A
		BORP EML VAC		06	G12A		08	I20A I20B I20C
		VBOR		08	I29A I29B I29C			I20D I20G
	05	F04Z F13A		21B	X06A X06B X06C	79.87.20↔	21B	X04Z
	06	G12A	79.81.99↔		BORP EML VAC			BORP EML VAC
	08	I02A I02B I12A			VAC I VAC II VBOR			VAC I VAC II VBOR
		I12B I12C I32A		06	G12A		06	G12A
		I32B I32C I32D		08	I29A I29B I29C		08	I20A I20B I20C
79.64↔	21B	X05Z		21B	X06A X06B X06C			I20D I20G
		BORP EML VAC	79.82↔		BORP EML VAC		21B	X04Z
		VBOR			VAC I VAC II VBOR	79.87.99↔		BORP EML VAC
	05	F04Z F13A		06	G12A			VAC I VAC II VBOR
	06	G12A		08	I31A I31B I31C		06	G12A
	08	I02A I02B I12A	79.83.00↔	21B	X06A X06B X06C		08	I20A I20B I20C
		I12B I12C I32A			BORP EML VAC			I20D I20G
		I32B I32C I32D			VAC I VAC II VBOR		21B	X04Z
	10	K09A K09B		06	G12A	79.88.00↔		BORP EML VAC
	21B	X05Z X06A X06B		08	I02A I02B I32A			VAC I VAC II VBOR
79.65↔		X06C			I32B I32C I32D		06	G12A
		BORP EML VAC		21B	X05Z		08	I20A I20B I20C
		VBOR	79.83.10↔		BORP EML VAC			I20D I20G
	05	F04Z F13A			VAC I VAC II VBOR		21B	X04Z
	06	G12A		06	G12A	79.88.10↔		BORP EML VAC

CHOP	MDC	DRG	CHOP	MDC	DRG	CHOP	MDC	DRG
		VAC I VAC II VBOR			I20D I20E I20F		16	Q03A Q03B
	06	G12A			I20G		21B	X04Z X06A X06B
	08	I20A I20B I20C		21B	X04Z			X06C
		I20D I20G	7A.11.12↔	01	B17A B17B	7A.27↔		BORP EML VAC
79.88.20↔	21B	X04Z		03	D12A D12B		01	VBOR
		BORP EML VAC		04	E02A E02B			B03A B03B B03C
		VAC I VAC II VBOR		05	F04Z F13A F13B			B03D
	06	G12A			F13C		06	G12A
	08	I20A I20B I20C		08	I18A I18B I18C		08	I10A I10B I10C
		I20D I20G		09	J02A J02B J03A			I12A I12B I12C
79.88.99↔	21B	X04Z			J03B J04Z J11A		21B	X06A X06B X06C
		BORP EML VAC		10	J11B	7A.28.11↔		BORP EML VAC
		VAC I VAC II VBOR		11	K09A K09B		01	VBOR
	06	G12A		12	L09A L09B			B03A B03B B03C
	08	I20A I20B I20C			M06Z M09A M09B			B03D
		I20D I20G			M37Z		06	G12A
79.89.00↔	21B	X04Z		16	Q03A Q03B		08	I10A I10B I10C
		BORP VAC VAC I		21B	X04Z X06A X06B			I12A I12B I12C
		VAC II VBOR			X06C		13	N11A N11B
	01	B03A B03B B03C	7A.12.11↔	08	I18A I18B I18C		21B	X06A X06B X06C
		B03D		21B	X06A X06B X06C	7A.28.21↔		BORP EML VAC
	06	G12A	7A.12.21↔	03	D12A D12B			VBOR
	08	I02A I02B I08A		04	E02A E02B E02C		01	B03A B03B B03C
		I08B I08C I28A		08	I10A I10B I10C			B03D
		I28B I28C		21B	X06A X06B X06C		06	G12A
	21B	X04Z X06A X06B	7A.21↔		BORP EML VAC		08	I10A I10B I10C
		X06C			VBOR			I12A I12B I12C
79.89.10↔		BORP EML VAC		01	B03A B03B B03C		13	N11A N11B
		VAC I VAC II VBOR			B03D		21B	X06A X06B X06C
	06	G12A		06	G12A	7A.28.31↔		BORP EML VAC
	08	I02A I02B I08A		08	I10A I10B I10C			VAC I VAC II VBOR
		I08B I08C I29A			I12A I12B I12C		01	B03A B03B B03C
		I29B I29C		09	J02A J02B J03A			B03D
79.89.20↔	21B	X06A X06B X06C			J03B J04Z J11A		06	G12A
		BORP EML VAC		21B	X06A X06B X06C		08	I02A I02B I08A
		VAC I VAC II VBOR		05	F04Z F13A			I08B I08C I10A
	06	G12A	7A.22↔	08	I12A I12B I12C			I10B I10C I11A
	08	I02A I02B I08A			I23A I23B I23C		21B	X06A X06B X06C
		I08B I08C I08D		21B	X04Z X05Z X06A	7A.28.41↔		BORP EML VAC
	21B	X04Z X06A X06B			X06B X06C			VAC I VAC II VBOR
		X06C		01	B17A B17B		01	B03A B03B B03C
79.89.30↔		BORP EML VAC	7A.23↔	03	D12A D12B			B03D
		VAC I VAC II VBOR		04	E02A E02B		06	G12A
	06	G12A		05	F04Z F13A F13B		08	I02A I02B I08A
	08	I02A I02B I08A			F13C			I08B I08C I10A
		I08B I08C I08D		08	I18A I18B I18C			I10B I10C I11A
	21B	X04Z X06A X06B		09	J02A J02B J03A			I11B
		X06C			J03B J04Z J11A		21B	X06A X06B X06C
79.89.99↔		BORP VAC VAC I			J11B	7A.28.51↔		BORP EML KORP
		VAC II VBOR		10	K09A K09B			MKOR VAC VAC I
	01	B03A B03B B03C		11	L09A L09B		01	VAC II VBOR VKOR
		B03D		12	M06Z M09A M09B			B02A B02B B20A
	06	G12A			M37Z			B20B B20C
	08	I02A I02B I08A		16	Q03A Q03B		06	G12A
		I08B I08C I28A		21B	X04Z X06A X06B		08	I10A I10B I12A
		I28B I28C			X06C			I12B I12C
	21B	X04Z X06A X06B	7A.25↔	01	B17A B17B		21B	X06A X06B X06C
		X06C		03	D12A D12B	7A.28.61↔		BORP EML KORP
79.B1↔	08	I29A I29B I29C		04	E02A E02B			MKOR VAC VAC I
	21B	X06A X06B X06C		05	F04Z F13A F13B			VAC II VBOR VKOR
79.B2↔	08	I31A I31B I31C			F13C		01	B02A B02B B20A
	21B	X06A X06B X06C		08	I18A I18B I18C			B20B B20C
79.B3↔	08	I02A I02B I32A		09	J02A J02B J03A		06	G12A
		I32B I32C I32D			J03B J04Z J11A		08	I10A I10B I12A
	21B	X05Z			J11B			I12B I12C
79.B5↔	08	I21A I21B		10	K09A K09B		21B	X06A X06B X06C
	21B	X04Z		11	L09A L09B	7A.29↔		BORP EML VAC
79.B6↔	08	I18A I18B I18C		12	M06Z M09A M09B			VBOR
	21B	X04Z			M37Z		01	B03A B03B B03C
79.B7↔	08	I20A I20B I20C						

CHOP	MDC	DRG	CHOP	MDC	DRG	CHOP	MDC	DRG
		B03D		06	G12A G33Z G38A		01	B03A B03B B03C
	06	G12A			G38B			B03D
	08	I10A I10B I10C		07	H33A H33B		06	G12A G33Z G38A
		I12A I12B I12C		08	I10A I10B I10C			G38B
	13	N11A N11B		09	J01A J01B		07	H33A H33B
7A.31↔	21B	X06A X06B X06C		11	L33Z		08	I10A I10B I10C
		BORP EML VAC		21B	X06A X06B X06C		11	L33Z
		VAC I VAC II VBOR	7A.42.13↔	Prä	B61A		21B	X06A X06B X06C
	01	B03A B03B B03C			BORP EML VAC	7A.44.21↔	Prä	B61A
		B03D		01	VAC I VAC II VBOR			BORP EML VAC
	06	G12A			B03A B03B B03C			VAC I VAC II VBOR
	08	I10A I10B I10C		06	B03D		01	B02A B02B B03A
		I12A I12B I12C		07	G12A G33Z G38A			B03B B03C B03D
7A.32.11↔	21B	X06A X06B X06C		08	G38B		06	B20A B20B B20C
		BORP EML VAC		09	H33A H33B			G12A G33Z G38A
		VAC I VAC II VBOR		11	I10A I10B I10C		07	G38B
	01	B03A B03B B03C		21B	J01A J01B		08	H33A H33B
		B03D		Prä	L33Z		09	I10A I10B I10C
	06	G12A			X06A X06B X06C		11	J01A J01B
	08	I10A I10B I10C	7A.42.14↔		B61A		21B	L33Z
	21B	X06A X06B X06C		01	BORP EML VAC			X06A X06B X06C
	Prä	B61A			VAC I VAC II VBOR	7A.44.22↔	Prä	B61A
7A.32.12↔		BORP EML VAC		01	B03A B03B B03C			BORP EML VAC
		VAC I VAC II VBOR			B03D		01	VAC I VAC II VBOR
	01	B03A B03B B03C		06	G12A G33Z G38A			B02A B02B B03A
		B03D		07	G38B			B03B B03C B03D
	06	G12A		08	H33A H33B		06	B20A B20B B20C
	08	I10A I10B I10C		09	I10A I10B I10C			G12A G33Z G38A
	21B	X06A X06B X06C		11	J01A J01B		07	G38B
	Prä	B61A	7A.43.11↔	21B	L33Z		08	H33A H33B
7A.32.13↔		BORP EML VAC		Prä	X06A X06B X06C		09	I10A I10B I10C
		VAC I VAC II VBOR			B61A		11	J01A J01B
	01	B03A B03B B03C		01	BORP EML VAC		21B	L33Z
		B03D			VAC I VAC II VBOR	7A.44.23↔		X06A X06B X06C
	06	G12A		06	B03A B03B B03C		Prä	B61A
	08	I10A I10B I10C			B03D			BORP EML VAC
	21B	X06A X06B X06C		07	G12A G33Z G38A		01	VAC I VAC II VBOR
	Prä	B61A	7A.43.12↔	08	G38B			B02A B02B B03A
7A.39↔		BORP EML VAC		09	H33A H33B		06	B03B B03C B03D
		VAC I VAC II VBOR		11	I10A I10B I10C			B20A B20B B20C
	01	B03A B03B B03C		21B	J01A J01B		07	G12A G33Z G38A
		B03D		Prä	L33Z		08	G38B
	06	G12A			X06A X06B X06C		09	H33A H33B
	08	I10A I10B I10C		01	B61A		11	I10A I10B
	21B	X06A X06B X06C	7A.43.13↔		BORP EML VAC		21B	J01A J01B
	Prä	B61A			VAC I VAC II VBOR	7A.44.24↔		L33Z
7A.3A↔		BORP EML VAC		01	B03A B03B B03C		01	X06A X06B X06C
		VAC I VAC II VBOR			B03D		Prä	X33Z
	01	B03A B03B B03C		06	G12A G33Z G38A			B61A
		B03D		07	G38B		07	BORP EML VAC
	06	G12A		08	H33A H33B		08	VAC I VAC II VBOR
	08	I10A I10B I10C		11	I10A I10B I10C		09	B02A B02B B03A
		I12A I12B I12C		21B	L33Z		06	B03B B03C B03D
7A.42.11↔	21B	X06A X06B X06C		Prä	X06A X06B X06C			B20A B20B B20C
		BORP EML VAC			X33Z		06	G12A G33Z G38A
		VAC I VAC II VBOR		01	B61A		07	G38B
	01	B03A B03B B03C	7A.43.14↔		BORP EML VAC		08	H33A H33B
		B03D			VAC I VAC II VBOR	7A.44.31↔	09	I10A I10B
	06	G12A G33Z G38A		01	B03A B03B B03C		11	J01A J01B
		G38B			B03D		21B	L33Z
	07	H33A H33B		06	G12A G33Z G38A			X06A X06B X06C
	08	I10A I10B I10C		07	G38B		Prä	X33Z
	09	J01A J01B		08	H33A H33B			B61A
	11	L33Z		11	I10A I10B I10C		01	BORP EML VAC
	21B	X06A X06B X06C		21B	L33Z		06	VAC I VAC II VBOR
	Prä	B61A		Prä	X06A X06B X06C		07	B02A B02B B03A
7A.42.12↔		BORP EML VAC			X33Z		08	B03B B03C B03D
		VAC I VAC II VBOR		01	B61A		09	B20A B20B B20C
	01	B03A B03B B03C			BORP EML VAC		11	G12A G33Z G38A
		B03D			VAC I VAC II VBOR		21B	G38B
	06	G12A G33Z G38A		01	B03A B03B B03C		07	H33A H33B
		G38B			B03D		08	I10A I10B
	07	H33A H33B		06	G12A G33Z G38A		09	J01A J01B
	08	I10A I10B I10C		07	G38B		11	L33Z
	09	J01A J01B		08	H33A H33B		21B	X06A X06B X06C
	11	L33Z		11	I10A I10B I10C		Prä	X33Z
	21B	X06A X06B X06C		21B	L33Z			B61A
	Prä	B61A		Prä	X06A X06B X06C		01	BORP EML VAC
		BORP EML VAC			X33Z			VAC I VAC II VBOR
		VAC I VAC II VBOR		01	B61A		01	B02A B02B B03A
	01	B03A B03B B03C			BORP EML VAC			B03B B03C B03D
		B03D			VAC I VAC II VBOR			B20A B20B B20C

CHOP	MDC	DRG	CHOP	MDC	DRG	CHOP	MDC	DRG
		B20A B20B B20C			B20A B20B B20C		09	J01A J01B
	06	G12A G33Z G38A G38B		06	G12A G33Z G38A G38B		21B	X06A X06B X06C
		H33A H33B		07	H33A H33B	7A.61.21↔	Prä	B61A
	08	I10A I10B I10C		08	I10A I10B I10C			BORP EML VAC
	09	J01A J01B		09	J01A J01B		01	VAC I VAC II VBOR
	11	L33Z		11	L33Z			B03A B03B B03C
	21B	X06A X06B X06C		21B	X06A X06B X06C		06	B03D
	Prä	B61A		Prä	B61A		08	G12A
7A.44.32↔		BORP EML VAC	7A.44.93↔		BORP EML VAC		09	I45A I45B
		VAC I VAC II VBOR			VAC I VAC II VBOR		09	J01A J01B
	01	B02A B02B B03A B03B B03C B03D		01	B02A B02B B03A B03B B03C B03D	7A.61.31↔	21B	X06A X06B X06C
		B20A B20B B20C			B20A B20B B20C		Prä	B61A
	06	G12A G33Z G38A G38B		06	G12A G33Z G38A G38B		Prä	B61A
	07	H33A H33B		07	H33A H33B		01	B03A B03B B03C
	08	I10A I10B I10C		08	I10A I10B			B03D
	09	J01A J01B		09	J01A J01B	7A.61.41↔	08	I10A I10B I10C
	11	L33Z		11	L33Z		09	J11A J11B
	21B	X06A X06B X06C		21B	X06A X06B X06C		10	K09A K09B
	Prä	B61A		Prä	B61A		21B	X06A X06B X06C
7A.44.33↔		BORP EML VAC	7A.44.94↔		BORP EML VAC		Prä	B61A
		VAC I VAC II VBOR			VAC I VAC II VBOR		01	B03A B03B B03C
	01	B02A B02B B03A B03B B03C B03D		01	B02A B02B B03A B03B B03C B03D	7A.62.11↔		B03D
		B20A B20B B20C			B20A B20B B20C		01	B03A B03B B03C
	06	G12A G33Z G38A G38B		06	G12A G33Z G38A G38B		06	G12A
	07	H33A H33B		07	H33A H33B		08	I45A I45B
	08	I10A I10B		08	I10A I10B		09	J01A J01B
	09	J01A J01B		09	J01A J01B		21B	X06A X06B X06C
	11	L33Z		11	L33Z		Prä	B61A
	21B	X06A X06B X06C		21B	X06A X06B X06C	7A.62.21↔		BORP EML VAC
	Prä	B61A		Prä	B61A		01	VAC I VAC II VBOR
7A.44.34↔		BORP EML VAC	7A.51.12↔		BORP KORP MKOR			B03A B03B B03C
		VAC I VAC II VBOR			VAC VAC I VAC II		06	B03D
	01	B02A B02B B03A B03B B03C B03D		03	D02A D02B D24A D24B		08	G12A
		B20A B20B B20C			F04Z		08	I45A I45B
	06	G12A G33Z G38A G38B		05	G12A	7A.62.31↔	09	J01A J01B
	07	H33A H33B		06	G12A		21B	X06A X06B X06C
	08	I10A I10B		08	I02A I02B		Prä	B61A
	09	J01A J01B		09	J01A J01B J02A J02B		Prä	B61A
	11	L33Z		21A	W01A W36Z		01	B03A B03B B03C
	21B	X06A X06B X06C		21B	X01A X01B X04Z X05Z X06A X06B X06C X33Z			B03D
	Prä	B61A			Y02A Y02B	7A.62.41↔	08	I10A I10B I10C
7A.44.91↔		BORP EML VAC	7A.51.13↔		BORP EML VAC		09	J11A J11B
		VAC I VAC II VBOR			VBOR		10	K09A K09B
	01	B02A B02B B03A B03B B03C B03D		01	B03A B03B B03C B03D		21B	X06A X06B X06C
		B20A B20B B20C			G12A		Prä	B61A
	06	G12A G33Z G38A G38B		06	G12A	7A.63.11↔	01	B03A B03B B03C
	07	H33A H33B		08	I10A I10B I10C			B03D
	08	I10A I10B I10C		09	I12A I12B I12C		08	I10A I10B I10C
	09	J01A J01B		09	J02A J02B J03A J03B J04Z J11A J11B		09	J11A J11B
	11	L33Z		21B	X06A X06B X06C		10	K09A K09B
	21B	X06A X06B X06C			BORP EML VAC		21B	X06A X06B X06C
	Prä	B61A	7A.61.11↔		BORP EML VAC		Prä	B61A
7A.44.92↔		BORP EML VAC			VAC I VAC II VBOR		01	B03A B03B B03C
		VAC I VAC II VBOR			B03A B03B B03C			B03D
	01	B02A B02B B03A B03B B03C B03D		01	B03A B03B B03C B03D		08	I10A I10B I10C
		B20A B20B B20C			G12A		09	J11A J11B
	06	G12A G33Z G38A G38B		06	G12A		10	K09A K09B
	07	H33A H33B		08	I10A I10B I10C		21B	X06A X06B X06C
	08	I10A I10B I10C		09	J02A J02B J03A J03B J04Z J11A J11B			BORP EML KORP
	09	J01A J01B			X06A X06B X06C			MKOR VAC VAC I
	11	L33Z			BORP EML VAC			VAC II VBOR VKOR
	21B	X06A X06B X06C			VAC I VAC II VBOR		01	B03A B03B B03C
	Prä	B61A			B03A B03B B03C			B03D
		BORP EML VAC			G12A G33Z G38A G38B		06	G12A G33Z G38A G38B
		VAC I VAC II VBOR			H33A H33B		07	H33A H33B
	01	B02A B02B B03A B03B B03C B03D		01	I02A I02B I06A I06B I06C I09A I09B I09C I09D		08	I02A I02B I06A I06B I06C I09A I09B I09C I09D
		B20A B20B B20C			I10A I10B I10C			I10A I10B I10C
	06	G12A G33Z G38A G38B		06	G12A			
	07	H33A H33B		08	I45A I45B			

CHOP	MDC	DRG	CHOP	MDC	DRG	CHOP	MDC	DRG														
7A.63.21↔	09	J01A J01B	7A.64.31↔	Prä	B61A	7A.66.31↔	01	B03A B03B B03C														
	11	L33Z		01	B03A B03B B03C		06	G12A														
	21B	X06A X06B X06C		08	I10A I10B I10C		08	I10A I10B I10C														
	Prä	B61A		09	J11A J11B		21B	X06A X06B X06C														
		BORP EML KORP		10	K09A K09B		Prä	B61A														
	01	MKOR VAC VAC I VAC II VBOR VKOR		21B	X06A X06B X06C			01	BORP EML VAC													
	7A.63.31↔	01		B03A B03B B03C	7A.64.41↔		Prä	B61A	7A.66.41↔	01	B03A B03B B03C											
		06		B03D			01	B03A B03B B03C		06	B03D											
		06		G12A G33Z G38A			08	I10A I10B I10C		06	G12A											
		07		G38B			09	J11A J11B		08	I10A I10B I10C											
07		H33A H33B	10	K09A K09B		21B	X06A X06B X06C															
08		I02A I02B I06A	7A.65.11↔	21B		X06A X06B X06C	Prä	B61A														
		I06B I06C I09A				01		BORP EML VAC														
09		I09B I09C I09D	7A.65.21↔	01		VAC I VAC II VBOR	7A.67.11↔	01		B03A B03B B03C												
10		I10A I10B I10C		06		B03D		06		B03D												
09		J01A J01B		7A.65.21↔		07		G12A G33Z G38A		08	G12A											
	11	G38B			08			I10A I10B I10C														
21B	X06A X06B X06C	7A.65.31↔		08	H33A H33B	7A.67.21↔		21B	X06A X06B X06C													
Prä	B61A				09			I02A I02B I06A	Prä	B61A												
	B61A							08		I06B I06C I09A												
01	B03A B03B B03C				7A.65.41↔			09	I09B I09C I09D	7A.67.31↔	06	G12A										
08	I10A I10B I10C							09	I10A I10B I10C		08	I10A I10B I10C										
	09								J11A J11B			08	I10A I10B I10C									
10	K09A K09B		7A.66.11↔				06	G12A G33Z G38A	7A.71.11↔		08	I10A I10B I10C										
21B	X06A X06B X06C							7A.65.21↔			01	B03A B03B B03C	01	B03A B03B B03C								
	Prä											B61A		06	B03D	01	B03D					
01								BORP EML VAC			7A.66.21↔	07	H33A H33B									
08	I10A I10B I10C	7A.66.31↔		08		I02A I02B I06A																
09	J11A J11B					7A.66.41↔		08					I06B I06C I09A									
10	K09A K09B												7A.66.41↔	09	I09B I09C I09D							
21B	X06A X06B X06C				7A.66.41↔					09					I10A I10B I10C	7A.71.12↔	Prä	B61A				
	Prä														B61A			7A.66.41↔	09	J01A J01B		
BORP EML VAC															7A.66.41↔					11	L33Z	
01	VAC I VAC II VBOR		7A.66.41↔				21B		X06A X06B X06C													
06	G12A G33Z G38A								7A.66.41↔												Prä	B61A
	G38B																					7A.66.41↔
07	H33A H33B										7A.66.41↔	06										
08	I02A I02B I06A	7A.66.41↔		07																		
	I06B I06C I09A					7A.66.41↔		08														
09	I09B I09C I09D												7A.66.41↔	08								
10	I10A I10B I10C				7A.66.41↔					09						I09B I09C I09D						
09	J01A J01B															7A.66.41↔	09	J01A J01B				
	11														L33Z			7A.66.41↔	11	L33Z		
21B	X06A X06B X06C		7A.66.41↔				13								N11A N11B							
Prä	B61A								7A.66.41↔						21B					X06A X06B X06C		
	BORP EML KORP																			7A.66.41↔	Prä	B61A
01	MKOR VAC VAC I VAC II VBOR VKOR										7A.66.41↔	01										BORP EML VAC
06	B03A B03B B03C	7A.66.41↔		06																		VAC I VAC II VBOR
	B03D					7A.66.41↔		07														H33A H33B
06	G12A G33Z G38A												7A.66.41↔	07								H33A H33B
07	G38B				7A.66.41↔					07												H33A H33B
07	H33A H33B															7A.66.41↔	07					H33A H33B
08	I02A I02B I06A																	7A.66.41↔	07			H33A H33B
	I06B I06C I09A		7A.66.41↔				07															H33A H33B
09	I09B I09C I09D								7A.66.41↔						07							H33A H33B
10	I10A I10B I10C																			7A.66.41↔	07	H33A H33B
09	J01A J01B										7A.66.41↔	07										H33A H33B
	11	L33Z		7A.66.41↔																		07
21B	X06A X06B X06C	7A.66.41↔				07		H33A H33B														
Prä	B61A							7A.66.41↔					07	H33A H33B								
	BORP EML VAC				7A.66.41↔					07				H33A H33B								
01	VAC I VAC II VBOR													7A.66.41↔		07	H33A H33B					

CHOP	MDC	DRG	CHOP	MDC	DRG	CHOP	MDC	DRG	
7A.71.13↔	08	I02A I02B I09A I09B I09C I09D	7A.71.17↔	09	I09B I09C	7A.71.1C↔	11	L33Z	
	09	J01A J01B		11	J01A J01B		21B	X06A X06B X06C	
	11	L33Z		21B	X06A X06B X06C		Prä	B61A	
	13	N11A N11B		Prä	B61A		01	BORP EML KORP MKOR VAC VAC I VAC II VBOR VKOR	
	21B	X06A X06B X06C X33Z		01	B02A B02B B03A B03B B03C B03D B20A B20B B20C G12A G33Z G38A G38B		06	G12A G33Z G38A G38B	
	Prä	B61A		06	G12A G33Z G38A G38B		07	H33A H33B	
	BORP EML KORP MKOR VAC VAC I VAC II VBOR VKOR	07		H33A H33B	07		H33A H33B	08	I02A I02B I06A I06B I09A I09B I09C
	01	B02A B02B B03A B03B B03C B03D B20A B20B B20C G12A G33Z G38A G38B		08	I02A I02B I06A I06B I09A I09B I09C		09	J01A J01B	
	06	G12A G33Z G38A G38B		09	J01A J01B		11	L33Z	
	07	H33A H33B		11	L33Z		21B	X06A X06B X06C X33Z	
	08	I02A I02B I06A I06B I06C I09A I09B I09C		21B	X06A X06B X06C X33Z		Prä	B61A	
	09	J01A J01B		Prä	B61A		01	BORP EML KORP MKOR VAC VAC I VAC II VBOR VKOR	
	11	L33Z		01	B02A B02B B03A B03B B03C B03D B20A B20B B20C G12A G33Z G38A G38B		06	G12A G33Z G38A G38B	
21B	X06A X06B X06C X33Z	06	G12A G33Z G38A G38B	07	H33A H33B				
7A.71.14↔	Prä	B61A	7A.71.18↔	07	H33A H33B	7A.71.1D↔	08	I02A I02B I06A I06B I09A I09B I09C	
	BORP EML KORP MKOR VAC VAC I VAC II VBOR VKOR	07		H33A H33B	09		J01A J01B		
	01	B02A B02B B03A B03B B03C B03D B20A B20B B20C G12A G33Z G38A G38B		08	I02A I02B I06A I06B I09A I09B I09C		11	L33Z	
	06	G12A G33Z G38A G38B		09	J01A J01B		21B	X06A X06B X06C X33Z	
	07	H33A H33B		11	L33Z		Prä	B61A	
	08	I02A I02B I06A I06B I06C I09A I09B I09C		21B	X06A X06B X06C X33Z		01	BORP EML KORP MKOR VAC VAC I VAC II VBOR VKOR	
	09	J01A J01B		Prä	B61A		06	G12A G33Z G38A G38B	
	11	L33Z		06	G12A G33Z G38A G38B		07	H33A H33B	
	21B	X06A X06B X06C X33Z		07	H33A H33B		08	I02A I02B I06A I06B I09A I09B I09C	
	Prä	B61A		08	I02A I02B I06A I06B I09A I09B I09C		09	J01A J01B	
	BORP EML KORP MKOR VAC VAC I VAC II VBOR VKOR	09		J01A J01B	09		J01A J01B	11	L33Z
	01	B02A B02B B03A B03B B03C B03D B20A B20B B20C G12A G33Z G38A G38B		11	L33Z		21B	X06A X06B X06C X33Z	
	06	G12A G33Z G38A G38B		21B	X06A X06B X06C X33Z		Prä	B61A	
07	H33A H33B	Prä	B61A	01	BORP EML KORP MKOR VAC VAC I VAC II VBOR VKOR				
08	I02A I02B I06A I06B I06C I09A I09B I09C	01	B02A B02B B03A B03B B03C B03D B20A B20B B20C G12A G33Z G38A G38B	06	G12A G33Z G38A G38B				
09	J01A J01B	06	G12A G33Z G38A G38B	07	H33A H33B				
11	L33Z	07	H33A H33B	08	I02A I02B I06A I06B I09A I09B I09C				
21B	X06A X06B X06C X33Z	08	I02A I02B I06A I06B I09A I09B I09C	09	J01A J01B				
7A.71.15↔	Prä	B61A	7A.71.1A↔	09	J01A J01B	7A.71.1E↔	11	L33Z	
	BORP EML KORP MKOR VAC VAC I VAC II VBOR VKOR	09		J01A J01B	21B		X06A X06B X06C X33Z	Prä	B61A
	01	B02A B02B B03A B03B B03C B03D B20A B20B B20C G12A G33Z G38A G38B		11	L33Z		01	BORP EML KORP MKOR VAC VAC I VAC II VBOR VKOR	
	06	G12A G33Z G38A G38B		21B	X06A X06B X06C X33Z		06	G12A G33Z G38A G38B	
	07	H33A H33B		Prä	B61A		07	H33A H33B	
	08	I02A I02B I06A I06B I06C I09A I09B I09C		06	G12A G33Z G38A G38B		08	I02A I02B I06A I06B I09A I09B I09C	
	09	J01A J01B		07	H33A H33B		09	J01A J01B	
	11	L33Z		08	I02A I02B I06A I06B I09A I09B I09C		11	L33Z	
	21B	X06A X06B X06C X33Z		09	J01A J01B		21B	X06A X06B X06C X33Z	
	Prä	B61A		11	L33Z		Prä	B61A	
	BORP EML KORP MKOR VAC VAC I VAC II VBOR VKOR	21B		X06A X06B X06C X33Z	21B		X06A X06B X06C X33Z	01	BORP EML KORP MKOR VAC VAC I VAC II VBOR VKOR
	01	B02A B02B B03A B03B B03C B03D B20A B20B B20C G12A G33Z G38A G38B		Prä	B61A		06	G12A G33Z G38A G38B	
	06	G12A G33Z G38A G38B		06	G12A G33Z G38A G38B		07	H33A H33B	
07	H33A H33B	07	H33A H33B	08	I02A I02B I06A I06B I09A I09B I09C				
08	I02A I02B I06A I06B I06C I09A I09B I09C	08	I02A I02B I06A I06B I09A I09B I09C	09	J01A J01B				
09	J01A J01B	09	J01A J01B	11	L33Z				
11	L33Z	11	L33Z	21B	X06A X06B X06C X33Z				
21B	X06A X06B X06C X33Z	21B	X06A X06B X06C X33Z	Prä	B61A				
7A.71.16↔	Prä	B61A	7A.71.1B↔	Prä	B61A	7A.71.1F↔	01	BORP EML KORP MKOR VAC VAC I VAC II VBOR VKOR	
	BORP EML KORP MKOR VAC VAC I VAC II VBOR VKOR	Prä		B61A	01		B02A B02B B03A B03B B03C B03D B20A B20B B20C G12A G33Z G38A G38B	06	G12A G33Z G38A G38B
	01	B02A B02B B03A B03B B03C B03D B20A B20B B20C G12A G33Z G38A G38B		06	G12A G33Z G38A G38B		07	H33A H33B	
	06	G12A G33Z G38A G38B		07	H33A H33B		08	I02A I02B I06A I06B I09A I09B I09C	
	07	H33A H33B		08	I02A I02B I06A I06B I09A I09B I09C		09	J01A J01B	
	08	I02A I02B I06A I06B I06C I09A I09B I09C		09	J01A J01B		11	L33Z	
	09	J01A J01B		11	L33Z		21B	X06A X06B X06C X33Z	
	11	L33Z		21B	X06A X06B X06C X33Z		Prä	B61A	
	21B	X06A X06B X06C X33Z		Prä	B61A		01	BORP EML KORP MKOR VAC VAC I VAC II VBOR VKOR	
	Prä	B61A		06	G12A G33Z G38A G38B		06	G12A G33Z G38A G38B	
	BORP EML KORP MKOR VAC VAC I VAC II VBOR VKOR	07		H33A H33B	07		H33A H33B	07	H33A H33B
	01	B02A B02B B03A B03B B03C B03D B20A B20B B20C G12A G33Z G38A G38B		08	I02A I02B I06A I06B I09A I09B I09C		08	I02A I02B I06A I06B I09A I09B I09C	
	06	G12A G33Z G38A G38B		09	J01A J01B		09	J01A J01B	
07	H33A H33B	11	L33Z	11	L33Z				
08	I02A I02B I06A I06B I06C I09A I09B I09C	21B	X06A X06B X06C X33Z	21B	X06A X06B X06C X33Z				



CHOP	MDC	DRG	CHOP	MDC	DRG	CHOP	MDC	DRG																										
7A.71.21↔	Prä	X33Z	7A.71.26↔	06	B20A B20B B20C	7A.71.2B↔	07	G38B																										
		B61A			G12A G33Z G38A			08	H33A H33B																									
		BORP EML VAC			G38B			09	I02A I02B I06A																									
		VAC I VAC II VBOR			07			H33A H33B																										
		01			B03A B03B B03C			08	I02A I02B I06A																									
		B03D			06			I06B I06C I09A																										
		06			G12A G33Z G38A			09	I09B I09C I09D																									
		G38B			09			J01A J01B																										
		07			H33A H33B			11	L33Z																									
		08			I10A I10B			21B	X06A X06B X06C																									
		09			J01A J01B			7A.71.27↔	01	06	7A.71.2C↔	01	B02A B02B B03A																					
		11			L33Z									B03B B03C B03D																				
		13			N11A N11B									B20A B20B B20C																				
		21B			X06A X06B X06C									B20A B20B B20C																				
7A.71.22↔	Prä	B61A	7A.71.28↔	06	G12A G33Z G38A	7A.71.2D↔	07							H33A H33B																				
		BORP EML VAC													07	H33A H33B																		
		VAC I VAC II VBOR															08	I02A I02B I06A																
		01																	B03A B03B B03C	09	I06B I06C I09A													
		B03D																	08			I09B I09C I09D												
		06																					G12A G33Z G38A	11	L33Z									
		G38B																					09			J01A J01B								
		07																									H33A H33B	21B	X06A X06B X06C					
		08																									I02A I02B I09A			7A.71.2E↔	01	B02A B02B B03A		
		09																									I09B I09C I09D						06	B03B B03C B03D
		09						J01A J01B	07	B20A B20B B20C																								
		11						L33Z			08	G12A G33Z G38A																						
		13						N11A N11B					07														G38B							
		21B						X06A X06B X06C																										
7A.71.23↔	Prä	B61A	7A.71.2A↔	01	B02A B02B B03A	7A.71.2E↔	09	J01A J01B																										
		BORP EML KORP												06	B03B B03C B03D																			
		MKOR VAC VAC I														07	B20A B20B B20C																	
		VAC II VBOR VKOR																08		G12A G33Z G38A														
		01																	B02A B02B B03A		09	I06B I06C I09A												
		B03B B03C B03D																	11					L33Z										
		B20A B20B B20C																					21B		X06A X06B X06C									
		06																								G12A G33Z G38A		7A.71.2E↔	01					
		G38B																								07				H33A H33B				
		07																													H33A H33B	06	B03B B03C B03D	
		08							I02A I02B I06A	07																					B20A B20B B20C			
		I06B I06C I09A							08		G12A G33Z G38A																							
		I09B I09C I09D										07	G38B																					
		09																									J01A J01B							09
11	L33Z	08	I02A I02B I06A																															
21B	X06A X06B X06C			09	I06B I09A I09B																													
7A.71.24↔	Prä					B61A	7A.71.2A↔	01						B02A B02B B03A	7A.71.2E↔	11	L33Z																	
						BORP EML KORP												06		B03B B03C B03D														
						MKOR VAC VAC I															07	B20A B20B B20C												
						VAC II VBOR VKOR													08					G12A G33Z G38A										
						01																	B02A B02B B03A		09		I06B I06C I09A							
						B03B B03C B03D																	11					L33Z						
						B20A B20B B20C																				21B			X06A X06B X06C					
						06																								G12A G33Z G38A		7A.71.2E↔	01	
						G38B				07																				H33A H33B				
						07			H33A H33B		06																				B03B B03C B03D			
						08			I02A I02B I06A			07	B20A B20B B20C																					
						I06B I06C I09A			08																									G12A G33Z G38A
		I09B I09C I09D	09			G38B																												
		09		J01A J01B	09																													
11	L33Z	08		I02A I02B I06A																														
21B	X06A X06B X06C						09	I06B I09A I09B																										
7A.71.25↔	Prä													B61A	7A.71.2A↔	01	B02A B02B B03A	7A.71.2E↔		11	L33Z													
														BORP EML KORP					06			B03B B03C B03D												
														MKOR VAC VAC I										07	B20A B20B B20C									
														VAC II VBOR VKOR									08				G12A G33Z G38A							
														01												B02A B02B B03A		09	I06B I06C I09A					
														B03B B03C B03D												11						L33Z		
										B20A B20B B20C				21B																X06A X06B X06C				
										06	G12A G33Z G38A																				7A.71.2E↔		01	
										G38B	07	H33A H33B																						
									07	H33A H33B			06																					B03B B03C B03D
			08			I02A I02B I06A			07	B20A B20B B20C																								
			I06B I06C I09A		08	G12A G33Z G38A																												
		I09B I09C I09D	09	G38B																														
		09					J01A J01B	09																										
11	L33Z	08					I02A I02B I06A																											
21B	X06A X06B X06C														09	I06B I09A I09B																		
7A.71.25↔	Prä																B61A	7A.71.2A↔	01	B02A B02B B03A	7A.71.2E↔	11		L33Z										
																	BORP EML KORP						06		B03B B03C B03D									
																	MKOR VAC VAC I										07	B20A B20B B20C						
																	VAC II VBOR VKOR									08			G12A G33Z G38A					
														01			B02A B02B B03A													09		I06B I06C I09A		
														B03B B03C B03D			11														L33Z			
											B20A B20B B20C	21B		X06A X06B X06C																				
											06		G12A G33Z G38A																				7A.71.2E↔	01
									G38B	07	H33A H33B																							
					07	H33A H33B			06				B03B B03C B03D																					
			08	I02A I02B I06A	07	B20A B20B B20C																												
			I06B I06C I09A	08				G12A G33Z G38A																										
		I09B I09C I09D	09				G38B																											
		09													J01A J01B	09																		
11	L33Z	08													I02A I02B I06A																			
21B	X06A X06B X06C																	09	I06B I09A I09B															



CHOP	MDC	DRG	CHOP	MDC	DRG	CHOP	MDC	DRG
7A.72.1E↔	21B	X06A X06B X06C X33Z	7A.72.24↔	07	G38B	7A.72.28↔	21B	X06A X06B X06C X33Z
	Prä	B61A		08	H33A H33B		Prä	B61A
		BORP EML KORP MKOR VAC VAC I VAC II VBOR VKOR		09	I02A I02B I09A I09B I09C			BORP EML KORP MKOR VAC VAC I VAC II VBOR VKOR
	01	B02A B02B B03A B03B B03C B03D B20A B20B B20C		11	J01A J01B		01	B02A B02B B03A B03B B03C B03D B20A B20B B20C
	06	G12A G33Z G38A G38B		21B	L33Z		06	G12A G33Z G38A G38B
	07	H33A H33B		Prä	X06A X06B X06C X33Z		07	H33A H33B
	08	I02A I02B I09A I09B I09C		01	BORP EML KORP MKOR VAC VAC I VAC II VBOR VKOR		08	I02A I02B I09A I09B I09C
	09	J01A J01B		06	B02A B02B B03A B03B B03C B03D B20A B20B B20C		09	J01A J01B
	11	L33Z		07	G12A G33Z G38A G38B		11	L33Z
	21B	X06A X06B X06C X33Z		08	H33A H33B		21B	X06A X06B X06C X33Z
	7A.72.1F↔	Prä		B61A	7A.72.25↔		08	I02A I02B I09A I09B I09C
		BORP EML KORP MKOR VAC VAC I VAC II VBOR VKOR	09	J01A J01B			BORP EML KORP MKOR VAC VAC I VAC II VBOR VKOR	
01		B02A B02B B03A B03B B03C B03D B20A B20B B20C	11	L33Z		01	B02A B02B B03A B03B B03C B03D B20A B20B B20C	
06		G12A G33Z G38A G38B	21B	X06A X06B X06C X33Z		06	G12A G33Z G38A G38B	
07		H33A H33B	Prä	B61A		07	H33A H33B	
08		I02A I02B I09A I09B I09C		BORP EML KORP MKOR VAC VAC I VAC II VBOR VKOR		08	I02A I02B I09A I09B I09C	
09		J01A J01B	01	B02A B02B B03A B03B B03C B03D B20A B20B B20C		09	J01A J01B	
11		L33Z	06	G12A G33Z G38A G38B		11	L33Z	
21B		X06A X06B X06C X33Z	07	H33A H33B		21B	X06A X06B X06C X33Z	
Prä		B61A	08	I02A I02B I09A I09B I09C		Prä	B61A	
7A.72.21↔			BORP EML VAC VAC I VAC II VBOR	7A.72.26↔		09	J01A J01B	7A.72.2B↔
	01	B03A B03B B03C B03D	11		L33Z	01	B02A B02B B03A B03B B03C B03D B20A B20B B20C	
	06	G12A G33Z G38A G38B	21B		X06A X06B X06C X33Z	06	G12A G33Z G38A G38B	
	07	H33A H33B	Prä		B61A	07	H33A H33B	
	08	I10A I10B			BORP EML KORP MKOR VAC VAC I VAC II VBOR VKOR	08	I02A I02B I09A I09B I09C	
	09	J01A J01B	01		B02A B02B B03A B03B B03C B03D B20A B20B B20C	09	J01A J01B	
	11	L33Z	06		G12A G33Z G38A G38B	11	L33Z	
	13	N11A N11B	07		H33A H33B	21B	X06A X06B X06C X33Z	
	21B	X06A X06B X06C X33Z	08		I02A I02B I09A I09B I09C	Prä	B61A	
	Prä	B61A	09		J01A J01B		BORP EML KORP MKOR VAC VAC I VAC II VBOR VKOR	
	7A.72.22↔		BORP EML VAC VAC I VAC II VBOR		7A.72.27↔	11	L33Z	
01		B03A B03B B03C B03D	21B	X06A X06B X06C X33Z		01	B02A B02B B03A B03B B03C B03D B20A B20B B20C	
06		G12A G33Z G38A G38B	Prä	B61A		06	G12A G33Z G38A G38B	
07		H33A H33B		BORP EML KORP MKOR VAC VAC I VAC II VBOR VKOR		07	H33A H33B	
08		I10A I10B	01	B02A B02B B03A B03B B03C B03D B20A B20B B20C		08	I02A I02B I09A I09B I09C	
09		J01A J01B	06	G12A G33Z G38A G38B		09	J01A J01B	
11		L33Z	07	H33A H33B		11	L33Z	
13		N11A N11B	08	I02A I02B I09A I09B I09C		21B	X06A X06B X06C X33Z	
21B		X06A X06B X06C X33Z	09	J01A J01B		Prä	B61A	
Prä		B61A	11	L33Z			BORP EML KORP MKOR VAC VAC I VAC II VBOR VKOR	
7A.72.23↔			BORP EML KORP MKOR VAC VAC I VAC II VBOR VKOR	7A.72.2D↔		01	B02A B02B B03A B03B B03C B03D B20A B20B B20C	7A.72.2D↔
	01	B02A B02B B03A B03B B03C B03D B20A B20B B20C	06		G12A G33Z G38A G38B	01	B02A B02B B03A B03B B03C B03D B20A B20B B20C	
	06	G12A G33Z G38A G38B	07		H33A H33B	06	G12A G33Z G38A G38B	
	07	H33A H33B	08		I02A I02B I09A I09B I09C	07	H33A H33B	
	08	I10A I10B	09		J01A J01B	08	I02A I02B I09A I09B I09C	
	09	J01A J01B	11		L33Z	09	J01A J01B	
	11	L33Z	01		BORP EML KORP MKOR VAC VAC I VAC II VBOR VKOR	11	L33Z	
	13	N11A N11B	07		H33A H33B	21B	X06A X06B X06C X33Z	
	21B	X06A X06B X06C X33Z	08		I02A I02B I09A I09B I09C	Prä	B61A	
	Prä	B61A	09		J01A J01B		BORP EML KORP MKOR VAC VAC I VAC II VBOR VKOR	
		BORP EML KORP MKOR VAC VAC I VAC II VBOR VKOR	11		L33Z		BORP EML KORP MKOR VAC VAC I VAC II VBOR VKOR	

CHOP	MDC	DRG	CHOP	MDC	DRG	CHOP	MDC	DRG
7A.72.2E↔	01	B02A B02B B03A B03B B03C B03D B20A B20B B20C	7A.73.14↔	01	VAC I VAC II VBOR B03A B03B B03C B03D	7A.73.1A↔	Prä	B61A BORP EML VAC VAC I VAC II VBOR
	06	G12A G33Z G38A G38B		06	G12A G33Z G38A G38B		01	B03A B03B B03C B03D
	07	H33A H33B		07	H33A H33B		06	G12A G33Z G38A G38B
	08	I02A I02B I09A I09B I09C		08	I10A I10B		07	H33A H33B
	09	J01A J01B		11	L33Z		08	I10A I10B
	11	L33Z		21B	X06A X06B X06C X33Z		11	L33Z
	21B	X06A X06B X06C X33Z		Prä	B61A BORP EML VAC VAC I VAC II VBOR		21B	X06A X06B X06C X33Z
	Prä	B61A BORP EML KORP MKOR VAC VAC I VAC II VBOR VKOR		01	B03A B03B B03C B03D		Prä	B61A BORP EML VAC VAC I VAC II VBOR
	01	B02A B02B B03A B03B B03C B03D B20A B20B B20C		06	G12A G33Z G38A G38B		01	B03A B03B B03C B03D
	06	G12A G33Z G38A G38B		07	H33A H33B		06	G12A G33Z G38A G38B
	07	H33A H33B		08	I10A I10B		07	H33A H33B
	08	I02A I02B I09A I09B I09C		11	L33Z		08	I10A I10B
	09	J01A J01B		21B	X06A X06B X06C X33Z		11	L33Z
	11	L33Z		Prä	B61A BORP EML VAC VAC I VAC II VBOR		21B	X06A X06B X06C X33Z
	21B	X06A X06B X06C X33Z		01	B03A B03B B03C B03D		Prä	B61A BORP EML VAC VAC I VAC II VBOR
7A.72.2F↔	Prä	B61A BORP EML KORP MKOR VAC VAC I VAC II VBOR VKOR	7A.73.15↔	06	G12A G33Z G38A G38B	7A.73.1C↔	01	B03A B03B B03C B03D
	01	B02A B02B B03A B03B B03C B03D B20A B20B B20C		07	H33A H33B		06	G12A G33Z G38A G38B
	06	G12A G33Z G38A G38B		08	I10A I10B		07	H33A H33B
	07	H33A H33B		11	L33Z		08	I10A I10B
	08	I02A I02B I09A I09B I09C		21B	X06A X06B X06C X33Z		11	L33Z
	09	J01A J01B		Prä	B61A BORP EML VAC VAC I VAC II VBOR		21B	X06A X06B X06C X33Z
	11	L33Z		01	B03A B03B B03C B03D		Prä	B61A BORP EML VAC VAC I VAC II VBOR
	21B	X06A X06B X06C X33Z		06	G12A G33Z G38A G38B		01	B03A B03B B03C B03D
	Prä	B61A BORP EML KORP MKOR VAC VAC I VAC II VBOR VKOR		07	H33A H33B		06	G12A G33Z G38A G38B
	01	B02A B02B B03A B03B B03C B03D B20A B20B B20C		08	I10A I10B		07	H33A H33B
	06	G12A G33Z G38A G38B		11	L33Z		08	I10A I10B
	07	H33A H33B		21B	X06A X06B X06C X33Z		11	L33Z
	08	I02A I02B I09A I09B I09C		Prä	B61A BORP EML VAC VAC I VAC II VBOR		21B	X06A X06B X06C X33Z
	09	J01A J01B		01	B03A B03B B03C B03D		Prä	B61A BORP EML VAC VAC I VAC II VBOR
	11	L33Z		06	G12A G33Z G38A G38B		01	B03A B03B B03C B03D
21B	X06A X06B X06C X33Z	07	H33A H33B	06	G12A G33Z G38A G38B			
7A.73.11↔	Prä	B61A BORP EML VAC VAC I VAC II VBOR	7A.73.16↔	08	I10A I10B	7A.73.1D↔	07	H33A H33B
	01	B03A B03B B03C B03D		09	J01A J01B		08	I10A I10B
	06	G12A G33Z G38A G38B		11	L33Z		07	H33A H33B
	07	H33A H33B		21B	X06A X06B X06C X33Z		08	I10A I10B
	08	I02A I02B I09A I09B I09C		Prä	B61A BORP EML VAC VAC I VAC II VBOR		09	J01A J01B
	09	J01A J01B		01	B03A B03B B03C B03D		11	L33Z
	11	L33Z		06	G12A G33Z G38A G38B		21B	X06A X06B X06C X33Z
	21B	X06A X06B X06C X33Z		07	H33A H33B		Prä	B61A BORP EML VAC VAC I VAC II VBOR
	Prä	B61A BORP EML VAC VAC I VAC II VBOR		08	I10A I10B		01	B03A B03B B03C B03D
	01	B03A B03B B03C B03D		09	J01A J01B		06	G12A G33Z G38A G38B
	06	G12A G33Z G38A G38B		11	L33Z		07	H33A H33B
	07	H33A H33B		21B	X06A X06B X06C X33Z		08	I10A I10B
	08	I10A I10B		Prä	B61A BORP EML VAC VAC I VAC II VBOR		09	J01A J01B
	11	L33Z		01	B03A B03B B03C B03D		11	L33Z
	21B	X06A X06B X06C X33Z		06	G12A G33Z G38A G38B		21B	X06A X06B X06C X33Z
7A.73.12↔	Prä	B61A BORP EML VAC VAC I VAC II VBOR	7A.73.17↔	07	H33A H33B	7A.73.1E↔	Prä	B61A BORP EML VAC VAC I VAC II VBOR
	01	B03A B03B B03C B03D		08	I10A I10B		01	B03A B03B B03C B03D
	06	G12A G33Z G38A G38B		11	L33Z		06	G12A G33Z G38A G38B
	07	H33A H33B		21B	X06A X06B X06C X33Z		07	H33A H33B
	08	I10A I10B		Prä	B61A BORP EML VAC VAC I VAC II VBOR		08	I10A I10B
	11	L33Z		01	B03A B03B B03C B03D		09	J01A J01B
	21B	X06A X06B X06C X33Z		06	G12A G33Z G38A G38B		11	L33Z
	Prä	B61A BORP EML VAC VAC I VAC II VBOR		07	H33A H33B		21B	X06A X06B X06C X33Z
	01	B03A B03B B03C B03D		08	I10A I10B		Prä	B61A BORP EML VAC VAC I VAC II VBOR
	06	G12A G33Z G38A G38B		09	J01A J01B		01	B03A B03B B03C B03D
	07	H33A H33B		11	L33Z		06	G12A G33Z G38A G38B
	08	I10A I10B		21B	X06A X06B X06C X33Z		07	H33A H33B
	11	L33Z		Prä	B61A BORP EML VAC VAC I VAC II VBOR		08	I10A I10B
	21B	X06A X06B X06C X33Z		01	B03A B03B B03C B03D		09	J01A J01B
	Prä	B61A BORP EML VAC		06	G12A G33Z G38A G38B		11	L33Z
7A.73.13↔	BORP EML VAC	7A.73.18↔	07	H33A H33B	7A.73.1F↔	Prä	B61A BORP EML VAC VAC I VAC II VBOR	
	01		B03A B03B B03C B03D	01		B03A B03B B03C B03D		
	06		G12A G33Z G38A G38B	06		G12A G33Z G38A G38B	01	B03A B03B B03C B03D
	07		H33A H33B	07		H33A H33B	06	G12A G33Z G38A G38B
	08		I10A I10B	08		I10A I10B	07	H33A H33B
	11		L33Z	11		L33Z	08	I10A I10B
	21B		X06A X06B X06C X33Z	21B		X06A X06B X06C X33Z	11	L33Z
	Prä		B61A BORP EML VAC	Prä		B61A BORP EML VAC VAC I VAC II VBOR	21B	X06A X06B X06C X33Z
	01		B03A B03B B03C B03D	01		B03A B03B B03C B03D	Prä	B61A BORP EML VAC VAC I VAC II VBOR
	06		G12A G33Z G38A G38B	06		G12A G33Z G38A G38B	01	B03A B03B B03C B03D
	07		H33A H33B	07		H33A H33B	06	G12A G33Z G38A G38B
	08		I10A I10B	08		I10A I10B	07	H33A H33B
	11		L33Z	11		L33Z	08	I10A I10B
	21B		X06A X06B X06C X33Z	21B		X06A X06B X06C X33Z	11	L33Z
	Prä		B61A BORP EML VAC	Prä		B61A BORP EML VAC VAC I VAC II VBOR	21B	X06A X06B X06C X33Z

CHOP	MDC	DRG	CHOP	MDC	DRG	CHOP	MDC	DRG		
7A.73.21↔	21B	X06A X06B X06C X33Z	7A.73.27↔	08	I10A I10B	7A.73.2E↔	07	G38B		
	Prä	B61A		11	L33Z		07	H33A H33B		
		BORP EML VAC VAC I VAC II VBOR		21B	X06A X06B X06C X33Z		08	I10A I10B		
	01	B03A B03B B03C B03D		Prä	B61A		11	L33Z		
	06	G12A G33Z G38A G38B			BORP EML VAC VAC I VAC II VBOR		21B	X06A X06B X06C X33Z		
	07	H33A H33B		01	B03A B03B B03C B03D		Prä	B61A		
	08	I10A I10B		06	G12A G33Z G38A G38B			BORP EML VAC VAC I VAC II VBOR		
	11	L33Z		07	H33A H33B		01	B03A B03B B03C B03D		
	21B	X06A X06B X06C X33Z		08	I10A I10B		06	G12A G33Z G38A G38B		
	Prä	B61A		11	L33Z		07	H33A H33B		
	7A.73.22↔			21B	X06A X06B X06C X33Z		7A.73.28↔	Prä	B61A	08
	BORP EML VAC VAC I VAC II VBOR	Prä	B61A		BORP EML VAC VAC I VAC II VBOR	11	L33Z	21B	X06A X06B X06C X33Z	
01	B03A B03B B03C B03D	01	B03A B03B B03C B03D	7A.73.2F↔		BORP EML VAC VAC I VAC II VBOR	Prä	B61A		
06	G12A G33Z G38A G38B	06	G12A G33Z G38A G38B	01	B03A B03B B03C B03D	01	B03A B03B B03C B03D	06	G12A G33Z G38A G38B	
07	H33A H33B	07	H33A H33B	06	G12A G33Z G38A G38B	06	G12A G33Z G38A G38B	07	H33A H33B	
08	I10A I10B	08	I10A I10B	07	H33A H33B	07	H33A H33B	08	I10A I10B	
11	L33Z	11	L33Z	08	I10A I10B	08	I10A I10B	11	L33Z	
21B	X06A X06B X06C X33Z	21B	X06A X06B X06C X33Z	11	L33Z	11	L33Z	21B	X06A X06B X06C X33Z	
Prä	B61A	Prä	B61A	21B	X06A X06B X06C X33Z	21B	X06A X06B X06C X33Z	Prä	B61A	
7A.73.23↔			BORP EML VAC VAC I VAC II VBOR	7A.73.2A↔		BORP EML VAC VAC I VAC II VBOR	Prä	B61A		
01	B03A B03B B03C B03D	01	B03A B03B B03C B03D	01	B03A B03B B03C B03D	7A.74.11↔		BORP EML VAC VAC I VAC II VBOR		
06	G12A G33Z G38A G38B	06	G12A G33Z G38A G38B	06	G12A G33Z G38A G38B	01	B03A B03B B03C B03D	06	G12A G33Z G38A G38B	
07	H33A H33B	07	H33A H33B	07	H33A H33B	06	G12A G33Z G38A G38B	07	H33A H33B	
08	I10A I10B	08	I10A I10B	08	I10A I10B	07	H33A H33B	08	I10A I10B	
11	L33Z	11	L33Z	11	L33Z	07	H33A H33B	08	I10A I10B	
21B	X06A X06B X06C X33Z	21B	X06A X06B X06C X33Z	21B	X06A X06B X06C X33Z	08	I10A I10B	09	J01A J01B	
Prä	B61A	Prä	B61A	Prä	B61A	11	L33Z	11	L33Z	
7A.73.24↔			BORP EML VAC VAC I VAC II VBOR	7A.73.2B↔		BORP EML VAC VAC I VAC II VBOR	21B	X06A X06B X06C X33Z	21B	X06A X06B X06C X33Z
01	B03A B03B B03C B03D	01	B03A B03B B03C B03D	01	B03A B03B B03C B03D	7A.74.12↔		BORP EML VAC VAC I VAC II VBOR	Prä	B61A
06	G12A G33Z G38A G38B	06	G12A G33Z G38A G38B	06	G12A G33Z G38A G38B	01	B03A B03B B03C B03D	06	G12A G33Z G38A G38B	
07	H33A H33B	07	H33A H33B	07	H33A H33B	06	G12A G33Z G38A G38B	06	G12A G33Z G38A G38B	
08	I10A I10B	08	I10A I10B	08	I10A I10B	07	H33A H33B	07	H33A H33B	
11	L33Z	11	L33Z	11	L33Z	07	H33A H33B	08	I02A I02B I06A I06B I06C I09A I09B I09C I09D I10A I10B	
21B	X06A X06B X06C X33Z	21B	X06A X06B X06C X33Z	21B	X06A X06B X06C X33Z	08	I02A I02B I06A I06B I06C I09A I09B I09C I09D I10A I10B	09	J01A J01B	
Prä	B61A	Prä	B61A	Prä	B61A	11	L33Z	11	L33Z	
7A.73.25↔			BORP EML VAC VAC I VAC II VBOR	7A.73.2C↔		BORP EML VAC VAC I VAC II VBOR	21B	X06A X06B X06C X33Z	21B	X06A X06B X06C X33Z
01	B03A B03B B03C B03D	01	B03A B03B B03C B03D	01	B03A B03B B03C B03D	7A.74.13↔		BORP EML VAC VAC I VAC II VBOR	Prä	B61A
06	G12A G33Z G38A G38B	06	G12A G33Z G38A G38B	06	G12A G33Z G38A G38B	01	B03A B03B B03C B03D	01	B03A B03B B03C B03D	
07	H33A H33B	07	H33A H33B	07	H33A H33B	06	G12A G33Z G38A G38B	06	G12A G33Z G38A G38B	
08	I10A I10B	08	I10A I10B	08	I10A I10B	07	H33A H33B	07	H33A H33B	
11	L33Z	11	L33Z	11	L33Z	07	H33A H33B	08	I02A I02B I06A I06B I06C I09A I09B I09C	
21B	X06A X06B X06C X33Z	21B	X06A X06B X06C X33Z	21B	X06A X06B X06C X33Z	08	I02A I02B I06A I06B I06C I09A I09B I09C	09	J01A J01B	
Prä	B61A	Prä	B61A	Prä	B61A	11	L33Z	11	L33Z	
7A.73.26↔			BORP EML VAC VAC I VAC II VBOR	7A.73.2D↔		BORP EML VAC VAC I VAC II VBOR	21B	X06A X06B X06C X33Z	21B	X06A X06B X06C X33Z
01	B03A B03B B03C B03D	01	B03A B03B B03C B03D	01	B03A B03B B03C B03D	7A.74.13↔		BORP EML VAC VAC I VAC II VBOR	Prä	B61A
06	G12A G33Z G38A G38B	06	G12A G33Z G38A G38B	06	G12A G33Z G38A G38B	01	B03A B03B B03C B03D	01	B03A B03B B03C B03D	
07	H33A H33B	07	H33A H33B	07	H33A H33B	06	G12A G33Z G38A G38B	06	G12A G33Z G38A G38B	
08	I10A I10B	08	I10A I10B	08	I10A I10B	07	H33A H33B	07	H33A H33B	
11	L33Z	11	L33Z	11	L33Z	07	H33A H33B	08	I02A I02B I06A I06B I06C I09A I09B I09C	
21B	X06A X06B X06C X33Z	21B	X06A X06B X06C X33Z	21B	X06A X06B X06C X33Z	08	I02A I02B I06A I06B I06C I09A I09B I09C	09	J01A J01B	
Prä	B61A	Prä	B61A	Prä	B61A	11	L33Z	11	L33Z	

CHOP	MDC	DRG	CHOP	MDC	DRG	CHOP	MDC	DRG
7A.74.14↔	11	L33Z	7A.74.1A↔	07	H33A H33B	7A.74.1F↔	01	VAC II VBOR VKOR
	21B	X06A X06B X06C		08	I02A I02B I06A		06	B03A B03B B03C
	Prä	B61A			I06B I09A I09B		07	B03D
		BORP EML KORP		09	I09C		08	G12A G33Z G38A
		MKOR VAC VAC I		11	J01A J01B		09	G38B
	01	VAC II VBOR VKOR		21B	L33Z		07	H33A H33B
		B03A B03B B03C		Prä	X06A X06B X06C		08	I02A I02B I06A
	06	B03D			B61A		08	I06B I06C I09A
		G12A G33Z G38A		06	BORP EML KORP		09	I09B I09C
		G38B		07	MKOR VAC VAC I		09	J01A J01B
7A.74.15↔	07	H33A H33B	7A.74.1B↔	07	H33A H33B	7A.74.21↔	11	L33Z
	08	I02A I02B I06A		08	I02A I02B I06A		21B	X06A X06B X06C
		I06B I06C I09A			I06B I09A I09B		Prä	B61A
		I09B I09C		06	I09C			BORP EML KORP
	09	J01A J01B		09	J01A J01B		06	MKOR VAC VAC I
	11	L33Z		11	J01A J01B		07	VAC II VBOR VKOR
	21B	X06A X06B X06C		21B	L33Z		08	B03A B03B B03C
	Prä	B61A		Prä	X06A X06B X06C		06	B03D
		BORP EML KORP			B61A		06	G12A G33Z G38A
		MKOR VAC VAC I		01	BORP EML KORP		07	G38B
7A.74.16↔	01	VAC II VBOR VKOR	7A.74.1C↔	01	MKOR VAC VAC I	7A.74.22↔	09	J01A J01B
		B03A B03B B03C			VAC II VBOR VKOR		11	L33Z
	06	B03D		06	B03A B03B B03C		21B	X06A X06B X06C
		G12A G33Z G38A		06	B03D		Prä	B61A
		G38B		07	BORP EML KORP		21B	X06A X06B X06C
	07	H33A H33B		07	MKOR VAC VAC I		Prä	B61A
	08	I02A I02B I06A		01	VAC II VBOR VKOR		07	BORP EML VAC
		I06B I06C I09A		06	B03A B03B B03C		01	VAC I VAC II VBOR
		I09B I09C		06	B03D		06	B03A B03B B03C
	09	J01A J01B		07	G12A G33Z G38A		06	B03D
7A.74.17↔	11	L33Z	7A.74.1D↔	07	G38B	7A.74.23↔	06	G12A G33Z G38A
	21B	X06A X06B X06C		07	H33A H33B		07	G38B
	Prä	B61A		08	I02A I02B I06A		07	H33A H33B
		BORP EML KORP			I06B I09A I09B		08	I02A I02B I06A
		MKOR VAC VAC I		09	I09C		08	I06B I06C I09A
	01	VAC II VBOR VKOR		09	J01A J01B		09	I09B I09C I09D
		B03A B03B B03C		11	L33Z		10	I10A I10B
	06	B03D		21B	X06A X06B X06C		09	J01A J01B
		G12A G33Z G38A		Prä	B61A		11	L33Z
		G38B			BORP EML KORP		21B	X06A X06B X06C
7A.74.18↔	07	H33A H33B	7A.74.1E↔	01	MKOR VAC VAC I	7A.74.1E↔	Prä	B61A
	08	I02A I02B I06A			VAC II VBOR VKOR		01	BORP EML KORP
		I06B I09A I09B		01	B03A B03B B03C		06	MKOR VAC VAC I
		I09C		06	B03D		01	VAC II VBOR VKOR
	09	J01A J01B		06	G12A G33Z G38A		06	B03A B03B B03C
	11	L33Z		07	G38B		06	B03D
	21B	X06A X06B X06C		07	H33A H33B		06	G12A G33Z G38A
	Prä	B61A		08	I02A I02B I06A		07	G38B
		BORP EML KORP			I06B I09A I09B		07	H33A H33B
		MKOR VAC VAC I		09	I09C		08	I02A I02B I06A



CHOP	MDC	DRG	CHOP	MDC	DRG	CHOP	MDC	DRG
7A.85↔		X06B X06C BORP EML VAC VAC I VAC II VBOR		01	VAC II VBOR VKOR B03A B03B B03C B03D		09	J01A J01B L33Z
	06	G12A		04	E02A E02B E02C		11	L33Z
	08	I10A I10B I10C I12A I12B I12C		06	G12A G33Z G38A G38B	7A.A4.15↔	21B	X06A X06B X06C Prä B61A
7A.86↔	21B	X06A X06B X06C BORP EML VAC VAC I VAC II VBOR		07	H33A H33B		Prä	BORP EML VAC VAC I VAC II VBOR
	01	B03A B03B B03C B03D		08	I02A I02B I06A I06B I09A I09B I09C		01	B03A B03B B03C B03D
	06	G12A		09	J01A J01B		06	G12A G33Z G38A G38B
	08	I12A I12B I12C I23A I23B		11	L33Z		07	H33A H33B
7A.89↔	21B	X04Z X05Z X06A X06B X06C BORP EML VAC VAC I VAC II VBOR	7A.A3↔	Prä	X06A X06B X33Z B61A BORP EML VAC VAC I VAC II VBOR		08	I10A I10B I10C
	06	G12A		01	B03A B03B B03C B03D		09	J01A J01B L33Z
	08	I10A I10B I10C I12A I12B I12C		06	G12A G33Z G38A G38B	7A.A4.16↔	11	L33Z
	21B	X06A X06B X06C		07	H33A H33B		13	N11A N11B
7A.A1.11‡↔	08	I45A		08	I10A I10B I10C		21B	X06A X06B X06C Prä B61A
7A.A1.12‡↔	08	I45A		11	L33Z		Prä	BORP EML VAC VAC I VAC II VBOR
7A.A1.13‡↔	08	I45A		21B	X06A X06B X06C X33Z		01	B03A B03B B03C B03D
7A.A1.14‡↔	08	I45A		Prä	B61A		06	G12A G33Z G38A G38B
7A.A1.15‡↔	08	I45A	7A.A4.11↔	01	BORP EML VAC VAC I VAC II VBOR		07	H33A H33B
7A.A1.21‡↔	08	I45A		06	G12A G33Z G38A G38B		08	I10A I10B I10C
7A.A1.22‡↔	08	I45A		07	H33A H33B	7A.A4.19↔	09	J01A J01B L33Z
7A.A1.23‡↔	08	I45A		08	I10A I10B I10C		11	L33Z
7A.A1.24‡↔	08	I45A		09	J01A J01B		13	N11A N11B
7A.A1.25‡↔	08	I45A		11	L33Z		21B	X06A X06B X06C Prä B61A
7A.A1.32‡↔	08	I02A I02B I06A I06B I06C I09A I09B I09C I09D		06	G12A G33Z G38A G38B		Prä	BORP EML VAC VAC I VAC II VBOR
7A.A1.33‡↔	08	I02A I02B I06A I06B I06C I09A I09B I09C I09D		07	H33A H33B		01	B03A B03B B03C B03D
7A.A1.34‡↔	08	I02A I02B I06A I06B I06C I09A I09B I09C I09D	7A.A4.12↔	08	I10A I10B I10C		06	G12A G33Z G38A G38B
7A.A1.35‡↔	08	I02A I02B I06A I06B I06C I09A I09B I09C I09D		09	J01A J01B		07	H33A H33B
7A.A1.42‡↔	08	I02A I02B I06A I06B I06C I09A I09B I09C I09D		11	L33Z		08	I10A I10B I10C
7A.A1.43‡↔	08	I02A I02B I06A I06B I06C I09A I09B I09C I09D		21B	X06A X06B X06C Prä B61A	7A.A6↔	09	J01A J01B L33Z
7A.A1.44‡↔	08	I02A I02B I06A I06B I06C I09A I09B I09C I09D	7A.A4.13↔	Prä	B61A		11	L33Z
7A.A1.45‡↔	08	I02A I02B I06A I06B I06C I09A I09B I09C I09D		01	BORP EML VAC VAC I VAC II VBOR		13	N11A N11B
7A.A1.52‡↔	08	I02A I02B I06A I06B I06C I09A I09B I09C I09D		06	G12A G33Z G38A G38B	80.01.00↔	21B	X06A X06B X06C Prä B61A
7A.A1.53‡↔	08	I02A I02B I06A I06B I06C I09A I09B I09C I09D		07	H33A H33B		Prä	BORP EML VAC VAC I VAC II VBOR
7A.A1.54‡↔	08	I02A I02B I06A I06B I06C I09A I09B I09C I09D		08	I10A I10B I10C		05	F04Z F13A
7A.A1.55‡↔	08	I02A I02B I06A I06B I06C I09A I09B I09C I09D		09	J01A J01B		06	G12A
7A.A2↔		BORP EML KORP MKOR VAC VAC I	7A.A4.14↔	Prä	B61A BORP EML VAC VAC I VAC II VBOR		08	I12A I12B I12C I23A I23B
				01	B03A B03B B03C B03D		21B	X06A X06B X06C BORP EML VAC VAC I VAC II VBOR
				06	G12A G33Z G38A G38B	80.01.21↔	05	F04Z F13A
				07	H33A H33B		06	G12A
				08	I10A I10B I10C		08	I12A I12B I12C



CHOP	MDC	DRG	CHOP	MDC	DRG	CHOP	MDC	DRG				
80.01.22↔	21B	I23A I23B	80.02↔	21B	I23A I23B	80.05.16↔	21B	X04Z				
		X06A X06B X06C			X06A X06B X06C			BORP EML VAC				
		BORP EML VAC			BORP EML VAC			VAC I VAC II VBOR				
		VAC I VAC II VBOR			VAC I VAC II VBOR			VAC I VAC II VBOR				
80.01.23↔	05	F04Z F13A	80.03↔	05	F04Z F13A	80.05.17↔	01	B03A B03B B03C				
		06			G12A			06	G12A	F04Z F13A		
					I12A I12B I12C				08	I12A I12B I12C	G12A	
					I23A I23B					I23A I23B I23C	I02A I02B I03Z	
80.01.31↔	21B	X06A X06B X06C	80.04.00↔	21B	X06A X06B X06C	80.05.18↔	21B	I08A I08B I08C				
		BORP EML VAC			BORP EML VAC			I08D I46A I46B				
		VAC I VAC II VBOR			VAC I VAC II VBOR			I46C				
		VAC I VAC II VBOR			VAC I VAC II VBOR			X04Z				
80.01.32↔	05	F04Z F13A	80.04.10↔	05	F04Z F13A	80.05.1A↔	01	BORP EML VAC				
		06			G12A			06	G12A	VAC I VAC II VBOR		
					I12A I12B I12C				08	I12A I12B I12C	B03D	
					I23A I23B					I23A I23B I23C	F04Z F13A	
80.01.33↔	21B	X06A X06B X06C	80.04.11↔	21B	X05Z X06A X06B	80.05.1B↔	08	I02A I02B I03Z				
		BORP EML VAC			BORP EML VAC			I08A I08B I08C				
		VAC I VAC II VBOR			VAC I VAC II VBOR			I08D I46A I46B				
		VAC I VAC II VBOR			VAC I VAC II VBOR			I46C				
80.01.41↔	05	F04Z F13A	80.04.99↔	05	F04Z F13A	80.05.1C↔	21B	X04Z				
		06			G12A			06	G12A	BORP EML VAC		
					I12A I12B I12C				08	I12A I12B I12C	VAC I VAC II VBOR	
					I23A I23B					I23A I23B I23C	B03A B03B B03C	
80.01.42↔	21B	X06A X06B X06C	80.05.00↔	01	B03A B03B B03C	80.05.1D↔	01	B03D				
		BORP EML VAC			BORP EML VAC			B03D				
		VAC I VAC II VBOR			VAC I VAC II VBOR			I02A I02B I03Z				
		VAC I VAC II VBOR			VAC I VAC II VBOR			I08A I08B I08C				
80.01.43↔	05	F04Z F13A	80.05.15↔	01	B03A B03B B03C	80.05.1D↔	21B	I08D I46A I46B				
		06			G12A			05	F04Z F13A	06	G12A	I46C
					I12A I12B I12C				08		I02A I02B I03Z	X04Z
					I23A I23B						I08A I08B I08C	BORP EML VAC
80.01.44↔	21B	X06A X06B X06C	80.05.15↔	01	B03A B03B B03C	80.05.1D↔	01	VAC I VAC II VBOR				
		BORP EML VAC			BORP EML VAC			B03D				
		VAC I VAC II VBOR			VAC I VAC II VBOR			I02A I02B I03Z				
		VAC I VAC II VBOR			VAC I VAC II VBOR			I08A I08B I08C				
80.01.45↔	05	F04Z F13A	80.05.15↔	01	B03A B03B B03C	80.05.1D↔	21B	I08D I46A I46B				
		06			G12A			05	F04Z F13A	06	G12A	I46C
					I12A I12B I12C				08		I02A I02B I03Z	X04Z
					I23A I23B						I08A I08B I08C	BORP EML VAC
80.01.45↔	21B	X06A X06B X06C	80.05.15↔	01	B03A B03B B03C	80.05.1D↔	01	VAC I VAC II VBOR				
		BORP EML VAC			BORP EML VAC			B03D				
		VAC I VAC II VBOR			VAC I VAC II VBOR			I02A I02B I03Z				
		VAC I VAC II VBOR			VAC I VAC II VBOR			I08A I08B I08C				

CHOP	MDC	DRG	CHOP	MDC	DRG	CHOP	MDC	DRG
		B03D		06	G12A			VAC I VAC II VBOR
	05	F04Z F13A		08	I04A I04B I12A		05	F04Z F13A
	06	G12A			I12B I12C I44A		06	G12A
	08	I02A I02B I03Z			I44B		08	I04A I04B I12A
		I08A I08B I08C	80.06.13↔	21B	X04Z			I12B I12C I44A
		I08D I46A I46B			BORP EML VAC			I44B
		I46C			VAC I VAC II VBOR	80.06.99↔	21B	X04Z
80.05.1E↔	21B	X04Z		05	F04Z F13A			BORP EML VAC
		BORP EML VAC		06	G12A			VAC I VAC II VBOR
		VAC I VAC II VBOR		08	I04A I04B I12A		05	F04Z F13A
	01	B03A B03B B03C			I12B I12C I44A		06	G12A
		B03D			I44B		08	I04A I04B I12A
	05	F04Z F13A	80.06.14↔	21B	X04Z			I12B I12C I44A
	06	G12A			BORP EML VAC		21B	X04Z
	08	I02A I02B I03Z		05	F04Z F13A	80.07↔		BORP EML VAC
		I08A I08B I08C		06	G12A			VAC I VAC II VBOR
		I08D I46A I46B		08	I04A I04B I12A		05	F04Z F13A
		I46C			I12B I12C I44A		06	G12A
80.05.1F↔	21B	X04Z			I44B		08	I12A I12B I12C
		BORP EML VAC		21B	X04Z			I23A I23B
		VAC I VAC II VBOR	80.06.15↔		BORP EML VAC		21B	X04Z X06A X06B
	01	B03A B03B B03C			VAC I VAC II VBOR			X06C
		B03D		05	F04Z F13A	80.08↔		BORP EML VAC
	05	F04Z F13A		06	G12A			VAC I VAC II VBOR
	06	G12A		08	I04A I04B I12A		05	F04Z F13A
	08	I02A I02B I03Z			I12B I12C I44A		06	G12A
		I08A I08B I08C			I44B		08	I12A I12B I12C
		I08D I46A I46B		21B	X04Z			I23A I23B I23C
		I46C			BORP EML VAC		21B	X04Z X06A X06B
80.05.1G↔	21B	X04Z	80.06.16↔		VAC I VAC II VBOR			X06C
		BORP EML VAC		05	F04Z F13A	80.09↔		BORP VAC VBOR
		VAC I VAC II VBOR		06	G12A		05	F04Z F13A
	01	B03A B03B B03C		08	I04A I04B I12A		06	G12A
		B03D			I12B I12C I44A		08	I12A I12B I12C
	05	F04Z F13A			I44B			I23A I23B I28A
	06	G12A		21B	X04Z			I28B
	08	I02A I02B I03Z	80.06.17↔		BORP EML VAC		21B	X04Z X05Z X06A
		I08A I08B I08C			VAC I VAC II VBOR			X06B X06C
		I08D I46A I46B		05	F04Z F13A	80.11.00↔		BORP EML VAC
		I46C		06	G12A		06	G12A
80.05.99↔	21B	X04Z		08	I04A I04B I12A		08	I29A I29B I29C
		BORP EML VAC			I12B I12C I44A		21B	X06A X06B X06C
		VAC I VAC II VBOR			I44B			BORP EML VAC
	01	B03A B03B B03C	80.06.18↔	21B	X04Z	80.11.10↔		VAC I VAC II VBOR
		B03D			BORP EML VAC		06	G12A
	05	F04Z F13A			VAC I VAC II VBOR		08	I12A I12B I12C
	06	G12A		05	F04Z F13A			I29A I29B I29C
	08	I02A I02B I03Z		06	G12A		21B	X06A X06B X06C
		I08A I08B I08C		08	I04A I04B I12A	80.11.11↔		BORP EML VAC
		I08D I46A I46B			I12B I12C I44A			VAC I VAC II VBOR
		I46C			I44B		06	G12A
80.06.00↔	21B	X04Z	80.06.1A↔	21B	X04Z		08	I29A I29B I29C
		BORP EML VAC			BORP EML VAC	80.11.12↔	21B	X06A X06B X06C
		VAC I VAC II VBOR			VAC I VAC II VBOR			BORP EML VAC
	05	F04Z F13A		05	F04Z F13A			VAC I VAC II VBOR
	06	G12A		06	G12A		06	G12A
	08	I12A I12B I12C		08	I04A I04B I12A		08	I12A I12B I12C
		I44A I44B			I12B I12C I44A			I29A I29B I29C
80.06.11↔	21B	X04Z			I44B		21B	X06A X06B X06C
		BORP EML VAC		21B	X04Z			BORP EML VAC
		VAC I VAC II VBOR	80.06.1B↔		BORP EML VAC	80.11.13↔		VAC I VAC II VBOR
	05	F04Z F13A			VAC I VAC II VBOR		06	G12A
	06	G12A		05	F04Z F13A		08	I29A I29B I29C
	08	I04A I04B I12A		06	G12A		21B	X06A X06B X06C
		I12B I12C I44A		08	I04A I04B I12A	80.11.19↔		BORP EML VAC
		I44B			I12B I12C I44A			VAC I VAC II VBOR
80.06.12↔	21B	X04Z			I44B		06	G12A
		BORP EML VAC	80.06.1C↔	21B	X04Z		08	I29A I29B I29C
		VAC I VAC II VBOR			BORP EML VAC			
	05	F04Z F13A			VAC I VAC II VBOR			

CHOP	MDC	DRG	CHOP	MDC	DRG	CHOP	MDC	DRG
80.11.20↔	21B	X06A X06B X06C BORP EML VAC VAC I VAC II VBOR	80.12.21↔	21B	X06A X06B X06C BORP EML VAC VAC I VAC II VBOR		05	F04Z F13A
	06	G12A		05	F04Z F13A		06	G12A
	08	I12A I12B I12C I29A I29B I29C		06	G12A		08	I02A I02B I32A I32B I32C I32D
80.11.21↔	21B	X06A X06B X06C BORP EML VAC VAC I VAC II VBOR	80.12.99↔	21B	X06A X06B X06C BORP EML VAC VAC I VAC II VBOR	80.13.99↔	21B	X05Z BORP EML VAC VAC I VAC II VBOR
	06	G12A		05	F04Z F13A		05	F04Z F13A
	08	I29A I29B I29C		06	G12A		06	G12A
80.11.22↔	21B	X06A X06B X06C BORP EML VAC VAC I VAC II VBOR	80.13.00↔	21B	X06A X06B X06C BORP EML VAC VAC I VAC II VBOR		08	I02A I02B I32A I32B I32C I32D
	06	G12A		08	I31A I31B I31C		09	J02A J02B J03A J03B J04Z J11A
	08	I12A I12B I12C I29A I29B I29C		10	K09A K09B		21B	X05Z BORP EML VAC VAC I VAC II VBOR
80.11.23↔	21B	X06A X06B X06C BORP EML VAC VAC I VAC II VBOR		05	F04Z F13A	80.14.00↔	21B	X05Z BORP EML VAC VAC I VAC II VBOR
	06	G12A		06	G12A		05	F04Z F13A
	08	I29A I29B I29C		08	I02A I02B I32A I32B I32C I32D		06	G12A
80.11.29↔	21B	X06A X06B X06C BORP EML VAC VAC I VAC II VBOR	80.13.10↔	21B	X05Z BORP EML VAC VAC I VAC II VBOR		08	I02A I02B I32A I32B I32C I32D
	06	G12A		05	F04Z F13A		09	J02A J02B J03A J03B J04Z J11A
	08	I29A I29B I29C		06	G12A		21B	X05Z BORP EML VAC VAC I VAC II VBOR
80.11.99↔	21B	X06A X06B X06C BORP EML VAC VAC I VAC II VBOR		05	F04Z F13A	80.14.10↔	21B	X05Z BORP EML VAC VAC I VAC II VBOR
	06	G12A		06	G12A		05	F04Z F13A
	08	I29A I29B I29C		08	I02A I02B I12A I12B I12C I32A I32B I32C I32D		06	G12A
80.12.00↔	21B	X06A X06B X06C BORP EML VAC VAC I VAC II VBOR	80.13.11↔	21B	X05Z BORP EML VAC VAC I VAC II VBOR		08	I02A I02B I12A I12B I12C I32A I32B I32C I32D
	05	F04Z F13A		05	F04Z F13A		09	J02A J02B J03A J03B J04Z J11A
	06	G12A		06	G12A		21B	X05Z BORP EML VAC VAC I VAC II VBOR
	08	I31A I31B I31C		08	I02A I02B I32A I32B I32C I32D		05	F04Z F13A
80.12.10↔	21B	X06A X06B X06C BORP EML VAC VAC I VAC II VBOR		09	J02A J02B J03A J03B J04Z J11A	80.14.99↔	21B	X05Z BORP EML VAC VAC I VAC II VBOR
	05	F04Z F13A		05	F04Z F13A		05	F04Z F13A
	06	G12A		06	G12A		06	G12A
	08	I12A I12B I12C I31A I31B I31C		08	I02A I02B I32A I32B I32C I32D		08	I02A I02B I32A I32B I32C I32D
80.12.11↔	21B	X06A X06B X06C BORP EML VAC VAC I VAC II VBOR	80.13.12↔	21B	X05Z BORP EML VAC VAC I VAC II VBOR		09	J02A J02B J03A J03B J04Z J11A
	05	F04Z F13A		05	F04Z F13A		21B	X05Z BORP EML VAC VAC I VAC II VBOR
	06	G12A		06	G12A		05	F04Z F13A
	08	I31A I31B I31C		08	I02A I02B I12A I12B I12C I32A I32B I32C I32D		06	G12A
80.12.12↔	21B	X06A X06B X06C BORP EML VAC VAC I VAC II VBOR		09	J02A J02B J03A J03B J04Z J11A		08	I02A I02B I08A I08B I08C I08D I21A I21B
	05	F04Z F13A		21B	X05Z BORP EML VAC VAC I VAC II VBOR		09	J02A J02B J03A J03B J04Z J11A
	06	G12A		05	F04Z F13A		21B	X05Z BORP EML VAC VAC I VAC II VBOR
	08	I12A I12B I12C I31A I31B I31C		06	G12A		06	G12A
80.12.20↔	21B	X06A X06B X06C BORP EML VAC VAC I VAC II VBOR	80.13.20↔	21B	X05Z BORP EML VAC VAC I VAC II VBOR	80.15.00↔	21B	X06A X06B X06C BORP EML VAC VAC I VAC II VBOR
	05	F04Z F13A		05	F04Z F13A		06	G12A
	06	G12A		06	G12A		08	I02A I02B I08A I08B I08C I08D I12A I12B I12C I21A I21B
	08	I12A I12B I12C I31A I31B I31C		08	I02A I02B I12A I12B I12C I32A I32B I32C I32D		09	J02A J02B J03A J03B J04Z J11A
	10	K09A K09B		09	J02A J02B J03A J03B J04Z J11A		21B	X05Z BORP EML VAC VAC I VAC II VBOR
80.12.21↔	21B	X06A X06B X06C BORP EML VAC VAC I VAC II VBOR	80.13.21↔	21B	X05Z BORP EML VAC VAC I VAC II VBOR	80.15.10↔	21B	X06A X06B X06C BORP EML VAC VAC I VAC II VBOR
	05	F04Z F13A		05	F04Z F13A		06	G12A
	06	G12A		06	G12A		08	I02A I02B I08A I08B I08C I08D I12A I12B I12C I21A I21B
	08	I12A I12B I12C I31A I31B I31C		08	I02A I02B I12A I12B I12C I32A I32B I32C I32D		09	J02A J02B J03A J03B J04Z J11A
	10	K09A K09B		09	J02A J02B J03A J03B J04Z J11A		21B	X05Z BORP EML VAC VAC I VAC II VBOR

CHOP	MDC	DRG	CHOP	MDC	DRG	CHOP	MDC	DRG
80.15.11↔		BORP EML VAC VAC I VAC II VBOR		09	J02A J02B J03A J03B J04Z J11A J11B		21B	J11B X04Z
	06	G12A		10	K09A K09B	80.17.11↔	06	BORP EML VAC VAC I VAC II VBOR G12A
	08	I02A I02B I08A I08B I08C I08D I21A I21B	80.16.11↔	21B	X04Z BORP EML VAC VAC I VAC II VBOR		08	I13A I13B I13C I13D
	09	J02A J02B J03A J03B J04Z J11A J11B		05	F04Z F13A		09	J02A J02B J03A J03B J04Z J11A J11B
80.15.12↔	21B	X06A X06B X06C BORP EML VAC VAC I VAC II VBOR		06	G12A	80.17.12↔	21B	X04Z BORP EML VAC VAC I VAC II VBOR
	06	G12A		08	I18A I18B I18C I30A I30B I30C		06	G12A
	08	I02A I02B I08A I08B I08C I08D I12A I12B I12C I21A I21B	80.16.12↔	09	J02A J02B J03A J03B J04Z J11A J11B		08	I12A I12B I12C I13A I13B I13C I13D
	09	J02A J02B J03A J03B J04Z J11A J11B		05	F04Z F13A		09	J02A J02B J03A J03B J04Z J11A J11B
80.15.20↔	21B	X06A X06B X06C BORP EML VAC VAC I VAC II VBOR		06	G12A	80.17.20↔	21B	X04Z BORP EML VAC VAC I VAC II VBOR
	06	G12A		08	I12A I12B I18A I18B I18C I30A I30B I30C		06	G12A
	08	I02A I02B I08A I08B I08C I08D I12A I12B I12C I21A I21B	80.16.20↔	09	J02A J02B J03A J03B J04Z J11A J11B		08	I12A I12B I12C I13A I13B I13C I13D
	09	J02A J02B J03A J03B J04Z J11A J11B		10	K09A K09B		09	J02A J02B J03A J03B J04Z J11A J11B
80.15.21↔	21B	X06A X06B X06C BORP EML VAC VAC I VAC II VBOR		21B	X04Z BORP EML VAC VAC I VAC II VBOR	80.17.21↔	21B	X04Z BORP EML VAC VAC I VAC II VBOR
	06	G12A		05	F04Z F13A		06	G12A
	08	I02A I02B I08A I08B I08C I08D I12A I12B I12C I21A I21B	80.16.21↔	06	G12A		08	I13A I13B I13C I13D
	09	J02A J02B J03A J03B J04Z J11A J11B		08	I12A I12B I12C I18A I18B I18C I30A I30B I30C		09	J02A J02B J03A J03B J04Z J11A J11B
80.15.99↔	21B	X06A X06B X06C BORP EML VAC VAC I VAC II VBOR		09	J02A J02B J03A J03B J04Z J11A J11B	80.17.29↔	21B	X04Z BORP EML VAC VAC I VAC II VBOR
	06	G12A		10	K09A K09B		06	G12A
	08	I02A I02B I08A I08B I08C I08D I21A I21B	80.16.99↔	21B	X04Z BORP EML VAC VAC I VAC II VBOR		08	I13A I13B I13C I13D
	09	J02A J02B J03A J03B J04Z J11A J11B		05	F04Z F13A		09	J02A J02B J03A J03B J04Z J11A J11B
80.16.00↔	21B	X06A X06B X06C BORP EML VAC VAC I VAC II VBOR		06	G12A	80.17.30↔	21B	X04Z BORP EML VAC VAC I VAC II VBOR
	05	F04Z F13A		08	I18A I18B I18C I30A I30B I30C		06	G12A
	06	G12A		09	J02A J02B J03A J03B J04Z J11A J11B		08	I12A I12B I12C I13A I13B I13C I13D
	08	I18A I18B I18C I30A I30B I30C	80.17.10↔	09	J02A J02B J03A J03B J04Z J11A J11B	80.17.31↔	21B	X04Z BORP EML VAC VAC I VAC II VBOR
	09	J02A J02B J03A J03B J04Z J11A J11B		10	K09A K09B		06	G12A
80.16.10↔	21B	X04Z BORP EML VAC VAC I VAC II VBOR		21B	X04Z BORP EML VAC VAC I VAC II VBOR		08	I13A I13B I13C I13D
	05	F04Z F13A		06	G12A	80.17.32↔	21B	X04Z BORP EML VAC VAC I VAC II VBOR
	06	G12A		08	I12A I12B I12C I13A I13B I13C I13D		09	J02A J02B J03A J03B J04Z J11A J11B
	08	I12A I12B I12C I18A I18B I18C I30A I30B I30C		09	J02A J02B J03A J03B J04Z J11A			

CHOP	MDC	DRG	CHOP	MDC	DRG	CHOP	MDC	DRG
80.17.40↔	06	G12A	80.18.12↔	05	F04Z F13A	80.19.11↔	08	I12A I12B I12C
	08	I12A I12B I12C		06	G12A		09	I29A I29B I29C
		I13A I13B I13C		08	I20A I20B I20C		09	J02A J02B J03A
		I13D		09	I20D I20G			J03B J04Z J11A
		J02A J02B J03A		09	J02A J02B J03A		10	J11B
		J03B J04Z J11A			J03B J04Z J11A		21B	K09A K09B
		J11B		10	J11B			X04Z X06A X06B
		X04Z		21B	K09A K09B			X06C
		BORP EML VAC			X04Z			BORP EML VAC
		VAC I VAC II VBOR			BORP EML VAC			VAC I VAC II VBOR
80.17.41↔	06	G12A	80.18.20↔	05	F04Z F13A	80.19.12↔	05	F04Z F13A
	08	I12A I12B I12C		06	G12A		06	G12A
		I13A I13B I13C		08	I12A I12B I12C		08	I29A I29B I29C
		I13D		08	I20A I20B I20C		09	J02A J02B J03A
		J02A J02B J03A		09	I20D I20G			J03B J04Z J11A
		J03B J04Z J11A			J02A J02B J03A		10	J11B
		J11B		09	J03B J04Z J11A		10	K09A K09B
		X04Z		10	J11B		21B	X04Z X06A X06B
		BORP EML VAC		21B	K09A K09B			X06C
		VAC I VAC II VBOR			X04Z			BORP EML VAC
80.17.49↔	06	G12A	80.18.21↔	05	F04Z F13A	80.19.20↔	05	F04Z F13A
	08	I13A I13B I13C		06	G12A		06	G12A
		I13D		08	I12A I12B I12C		08	I29A I29B I29C
		J02A J02B J03A		08	I20A I20B I20C		09	J02A J02B J03A
		J03B J04Z J11A		09	I20D I20G			J03B J04Z J11A
		J11B		09	J02A J02B J03A		10	J11B
		X04Z		09	J03B J04Z J11A		10	K09A K09B
		BORP EML VAC		10	J11B		21B	X04Z X06A X06B
		VAC I VAC II VBOR		21B	K09A K09B			X06C
					X04Z			BORP EML VAC
80.17.99↔	06	G12A	80.18.99↔	05	F04Z F13A	80.19.21↔	05	F04Z F13A
	08	I13A I13B I13C		06	G12A		06	G12A
		I13D		08	I20A I20B I20C		08	I29A I29B I29C
		J02A J02B J03A		08	I20D I20G		09	J02A J02B J03A
		J03B J04Z J11A		09	J02A J02B J03A			J03B J04Z J11A
		J11B		09	J03B J04Z J11A		10	J11B
		X04Z		10	J11B		10	K09A K09B
		BORP EML VAC		21B	K09A K09B		21B	X04Z X06A X06B
		VAC I VAC II VBOR			X04Z			X06C
					BORP EML VAC			BORP EML VAC
80.18.00↔	05	F04Z F13A	80.19.00↔	05	F04Z F13A	80.19.29↔	05	F04Z F13A
	06	G12A		06	G12A		06	G12A
	08	I20A I20B I20C		08	I20A I20B I20C		08	I29A I29B I29C
		I20D I20G		08	I28A I28B		09	J02A J02B J03A
		J02A J02B J03A		09	J02A J02B J03A			J03B J04Z J11A
		J03B J04Z J11A		09	J03B J04Z J11A		10	J11B
		J11B		10	J11B		10	K09A K09B
		X04Z		21B	K09A K09B		21B	X04Z X06A X06B
		BORP EML VAC			X04Z			X06C
		VAC I VAC II VBOR			BORP VAC VAC I			BORP EML VAC
80.18.10↔	05	F04Z F13A	80.19.10↔	05	F04Z F13A	80.19.30↔	05	F04Z F13A
	06	G12A		06	G12A		06	G12A
	08	I12A I12B I12C		08	I28A I28B		08	I29A I29B I29C
		I20A I20B I20C		09	J02A J02B J03A		09	J02A J02B J03A
		I20D I20G		09	J03B J04Z J11A			J03B J04Z J11A
		J02A J02B J03A		10	J11B		10	J11B
		J03B J04Z J11A		10	K09A K09B		10	K09A K09B
		J11B		21B	K09A K09B		21B	X04Z X06A X06B
		X04Z			X04Z X06A X06B			X06C
		BORP EML VAC			X06C			BORP EML VAC
80.18.11↔	10	K09A K09B		BORP EML VAC		VAC I VAC II VBOR		
	21B	X04Z		VAC I VAC II VBOR				
		BORP EML VAC		F04Z F13A		06	G12A	
		VAC I VAC II VBOR		G12A		08	I28A I28B I28C	
					09	J02A J02B J03A		

CHOP	MDC	DRG	CHOP	MDC	DRG	CHOP	MDC	DRG	
80.19.31↔	21B	J03B J04Z J11A	80.19.91↔	05	X06C	80.26↔	08	X04Z	
		J11B			BORP VAC VAC I			08	I18A I18B I18C
		X04Z			VAC II VBOR			21B	X04Z
		BORP EML VAC			F04Z F13A			08	I20A I20B I20C
		VAC I VAC II VBOR			G12A			08	I20D I20E I20F
80.19.32↔	06	G12A	80.19.92↔	08	I28A I28B	80.27↔	08	I20G	
		I28A I28B I28C			J02A J02B J03A			21B	X04Z
		J02A J02B J03A			J03B J04Z J11A			08	I20A I20B I20C
		J03B J04Z J11A			J11B			08	I20D I20E I20F
		J11B			J11B			08	I20G
80.19.40↔	21B	X04Z	80.19.93↔	10	K09A K09B	80.28↔	21B	X04Z X06A X06B	
		BORP EML VAC			X04Z X06A X06B			21B	X06C
		VAC I VAC II VBOR			BORP VAC VAC I			03	D12A D12B
		G12A			VAC II VBOR			08	I18A I18B I18C
		I28A I28B I28C			F04Z F13A			21B	X06A X06B X06C
80.19.41↔	08	I28A I28B I28C	80.19.94↔	06	G12A	80.29.10↔	08	I18A I18B I18C	
		J02A J02B J03A			I12A I12B I12C			21B	X06A X06B X06C
		J03B J04Z J11A			I28A I28B			08	I18A I18B I18C
		J11B			J02A J02B J03A			21B	X06A X06B X06C
		J11B			J03B J04Z J11A			08	I18A I18B I18C
80.19.49↔	21B	X04Z	80.19.99↔	09	J02A J02B J03A	80.31.00↔	03	D12A D12B	
		BORP EML VAC			J03B J04Z J11A			04	E02A E02B E02C
		VAC I VAC II VBOR			J11B			08	I29A I29B I29C
		G12A			K09A K09B			21B	X06A X06B X06C
		I28A I28B I28C			X04Z X06A X06B			03	D12A D12B
80.19.52↔	06	G12A	80.19.99↔	21B	X06C	80.31.20↔	04	E02A E02B E02C	
		I28A I28B I28C			BORP VAC VAC I			08	I29A I29B I29C
		J02A J02B J03A			VAC II VBOR			21B	X06A X06B X06C
		J03B J04Z J11A			F04Z F13A			03	D12A D12B
		J11B			G12A			04	E02A E02B E02C
80.19.59↔	21B	X04Z	80.19.99↔	08	I28A I28B	80.31.30↔	08	I29A I29B I29C	
		BORP EML VAC			J02A J02B J03A			21B	X06A X06B X06C
		VAC I VAC II VBOR			J03B J04Z J11A			03	D12A D12B
		G12A			J11B			04	E02A E02B E02C
		I28A I28B I28C			K09A K09B			08	I29A I29B I29C
80.19.90↔	09	J02A J02B J03A	80.21↔	21B	X04Z X06A X06B	80.32.00↔	03	D12A D12B	
		J03B J04Z J11A			BORP VAC VAC I			04	E02A E02B E02C
		J11B			VAC II VBOR			08	I31A I31B I31C
		J11B			F04Z F13A			21B	X06A X06B X06C
		J11B			G12A			03	D12A D12B
80.19.90↔	21B	X04Z	80.22↔	08	I28A I28B	80.32.20↔	04	E02A E02B E02C	
		BORP VAC VAC I			J02A J02B J03A			08	I31A I31B I31C
		VAC II VBOR			J03B J04Z J11A			21B	X06A X06B X06C
		F04Z F13A			J11B			03	D12A D12B
		G12A			K09A K09B			04	E02A E02B E02C
80.19.90↔	08	I28A I28B	80.23↔	21B	X04Z X06A X06B	80.32.30↔	08	I02A I02B I32A	
		J02A J02B J03A			BORP VAC VAC I			03	D12A D12B
		J03B J04Z J11A			VAC II VBOR			04	E02A E02B E02C
		J11B			F04Z F13A			08	I02A I02B I32A
		J11B			G12A			21B	X05Z
80.19.90↔	10	K09A K09B	80.24↔	21B	X05Z X06A X06B	80.33.00↔	21B	X05Z X06A X06B	
		X04Z X06A X06B			I02A I02B I32A			03	D12A D12B
		X06C			I32B I32C I32D			04	E02A E02B E02C
		X06C			J02A J02B J03A			08	I02A I02B I32A
		X06C			J03B J04Z J11A			21B	X05Z X06A X06B
80.19.90↔	21B	X04Z X06A X06B	80.25↔	08	I21A I21B	80.33.20↔	03	D12A D12B	
		X06C						04	E02A E02B E02C
		X06C						08	I02A I02B I32A
		X06C						21B	X05Z X06A X06B
		X06C						03	D12A D12B

CHOP	MDC	DRG	CHOP	MDC	DRG	CHOP	MDC	DRG
	04	E02A E02B E02C		04	E02A E02B E02C		04	E02A E02B E02C
	08	I02A I02B I32A I32B I32C I32D		05	F04Z F13A F13B F13C		08	I18A I18B I18C
	21B	X05Z X06A X06B X06C		08	I18A I18B I18C	80.39.99↔	03	D12A D12B
80.34.00↔	03	D12A D12B		10	K09A K09B		04	E02A E02B E02C
	04	E02A E02B E02C		21B	X04Z X06A X06B X06C		08	I18A I18B I18C
	08	I02A I02B I32A I32B I32C I32D	80.37.00↔	03	D12A D12B	80.40↔	21B	X06A X06B X06C BORP VAC VAC I VAC II VBOR
	21B	X05Z X06A X06B X06C		04	E02A E02B E02C		06	G12A
80.34.20↔	03	D12A D12B		08	I18A I18B I18C		08	I28A I28B
	04	E02A E02B E02C	80.37.20↔	21B	X04Z X06A X06B X06C		21B	X06A X06B X06C BORP EML VAC
	08	I02A I02B I32A I32B I32C I32D		03	D12A D12B	80.41.00↔		VAC I VAC II VBOR
	21B	X05Z X06A X06B X06C		04	E02A E02B E02C		06	G12A
80.34.30↔	03	D12A D12B		08	I20A I20B I20C I20D I20E I20F I20G		08	I29A I29B I29C
	04	E02A E02B E02C		21B	X04Z X06A X06B X06C	80.41.10↔	21B	X06A X06B X06C BORP EML VAC
	08	I02A I02B I32A I32B I32C I32D	80.37.30↔	03	D12A D12B			VAC I VAC II VBOR
	21B	X05Z X06A X06B X06C		04	E02A E02B E02C		06	G12A
80.34.99↔	03	D12A D12B		08	I18A I18B I18C	80.41.20↔	08	I29A I29B I29C
	04	E02A E02B E02C		21B	X04Z X06A X06B X06C		21B	X06A X06B X06C BORP EML VAC
	08	I02A I02B I32A I32B I32C I32D	80.37.99↔	03	D12A D12B			VAC I VAC II VBOR
	21B	X05Z X06A X06B X06C		04	E02A E02B E02C		06	G12A
80.35.00↔	08	I02A I02B I08A I08B I08C I08D I21A I21B		08	I18A I18B I18C	80.41.99↔	08	I29A I29B I29C
	21B	X04Z	80.38.00↔	21B	X04Z X06A X06B X06C		21B	X06A X06B X06C BORP EML VAC
80.35.20↔	08	I02A I02B I08A I08B I08C I08D I21A I21B		03	D12A D12B	80.42↔		VAC I VAC II VBOR
	21B	X04Z		04	E02A E02B E02C		06	G12A
80.35.30↔	08	I02A I02B I08A I08B I08C I08D I21A I21B		08	I20A I20B I20C I20D I20E I20F I20G		08	I29A I29B I29C
	21B	X04Z	80.38.20↔	21B	X04Z X06A X06B X06C	80.43.00↔	21B	X06A X06B X06C BORP EML VAC
80.35.99↔	08	I02A I02B I08A I08B I08C I08D I21A I21B		03	D12A D12B			VAC I VAC II VBOR
	21B	X04Z		04	E02A E02B E02C		06	G12A
80.36.00↔	03	D12A D12B	80.38.30↔	08	I20A I20B I20C I20D I20E I20F I20G		08	I02A I02B I32A I32B I32C I32D
	04	E02A E02B E02C		21B	X04Z X06A X06B X06C	80.43.10↔	21B	X05Z BORP EML VAC
	05	F04Z F13A F13B F13C		03	D12A D12B			VAC I VAC II VBOR
	08	I18A I18B I18C		04	E02A E02B E02C		06	G12A
	10	K09A K09B	80.38.99↔	08	I20A I20B I20C I20D I20E I20F I20G	80.43.99↔	08	I02A I02B I32A I32B I32C I32D
	21B	X04Z X06A X06B X06C		21B	X04Z X06A X06B X06C		21B	X05Z BORP EML VAC
80.36.20↔	03	D12A D12B		03	D12A D12B	80.44.00↔		VAC I VAC II VBOR
	04	E02A E02B E02C		04	E02A E02B E02C		06	G12A
	05	F04Z F13A F13B F13C		08	I20A I20B I20C I20D I20E I20F I20G		08	I02A I02B I32A I32B I32C I32D
	08	I18A I18B I18C	80.39.00↔	21B	X04Z X06A X06B X06C		21B	X05Z BORP VAC VAC I VAC II VBOR
	10	K09A K09B		03	D12A D12B			VAC I VAC II VBOR
	21B	X04Z X06A X06B X06C		04	E02A E02B E02C	80.44.10↔	06	G12A
80.36.30↔	03	D12A D12B	80.39.21↔	08	I18A I18B I18C		08	I02A I02B I32A I32B I32C I32D
	04	E02A E02B E02C		21B	X06A X06B X06C		09	J02A J02B J03A J03B J04Z J11A J11B
	05	F04Z F13A F13B F13C		03	D12A D12B		21B	X05Z BORP VAC VAC I VAC II VBOR
	08	I18A I18B I18C	80.39.29↔	04	E02A E02B E02C			VAC I VAC II VBOR
	10	K09A K09B		08	I18A I18B I18C		06	G12A
	21B	X04Z X06A X06B X06C		21B	X06A X06B X06C		08	I02A I02B I32A I32B I32C I32D
80.36.99↔	03	D12A D12B	80.39.30↔	03	D12A D12B		09	J02A J02B J03A

CHOP	MDC	DRG	CHOP	MDC	DRG	CHOP	MDC	DRG		
80.44.11↔	21B	J03B J04Z J11A J11B	80.48.00↔	06	I13A I13B I13C I13D	80.6X.20↔	06	F13C G12A		
		X05Z			21B			X04Z	08	I18A I18B I18C I30A I30B
		BORP VAC VAC I VAC II VBOR			06			G12A	10	K09A K09B
		G12A			08			I20A I20B I20C I20D I20E I20F	21B	X04Z
		I02A I02B I32A I32B I32C I32D			06			G12A	01	BORP EML VAC VAC I VAC II VBOR
80.44.99↔	21B	J02A J02B J03A J03B J04Z J11A J11B	80.48.10↔	06	I20G	80.6X.21↔	01	B03A B03B B03C B03D		
		X05Z			21B			X04Z	05	F04Z F13A F13B F13C
		BORP VAC VAC I VAC II VBOR			06			G12A	06	G12A
		G12A			08			I20A I20B I20C I20D I20E I20F	08	I18A I18B I18C I30A I30B I30C
		I02A I02B I32A I32B I32C I32D			08			I20G	10	K09A K09B
80.45↔	21B	J02A J02B J03A J03B J04Z J11A J11B	80.48.20↔	06	I20G	80.6X.99↔	21B	X04Z		
		X05Z			06			G12A	01	BORP EML VAC VAC I VAC II VBOR
		BORP VAC VAC I VAC II VBOR			08			I20A I20B I20C I20D I20E I20F	05	F04Z F13A F13B F13C
		G12A			21B			X04Z	06	G12A
		I02A I02B I32A I32B I32C I32D			08			I20G	08	I18A I18B I18C I30A I30B
80.46.00↔	01	J02A J02B J03A J03B J04Z J11A J11B	80.48.99↔	06	I20G	80.6X.10↔	01	K09A K09B		
		B03A B03B B03C B03D			08			I20A I20B I20C I20D I20E I20F	21B	X04Z
		G12A			21B			X04Z	06	BORP EML VAC VAC I VAC II VBOR
		I18A I18B I18C I30A I30B I30C			08			I20G	08	I18A I18B I18C I30A I30B I30C
		X04Z			06			G12A	10	K09A K09B
80.46.10↔	01	BORP EML VAC VAC I VAC II VBOR	80.49.10↔	06	I29A I29B I29C	80.71.00↔	05	B03A B03B B03C B03D		
		B03A B03B B03C B03D			08			I29A I29B I29C	06	G12A
		G12A			21B			X04Z	08	I18A I18B I18C I30A I30B I30C
		I18A I18B I18C I30A I30B I30C			06			G12A	10	K09A K09B
		X04Z			08			I28A I28B I28C	21B	X04Z
80.46.20↔	01	BORP EML VAC VAC I VAC II VBOR	80.49.30↔	06	I28A I28B I28C	80.71.10↔	05	BORP EML VAC VAC I VAC II VBOR		
		B03A B03B B03C B03D			08			I28A I28B I28C	06	G12A
		G12A			06			G12A	08	I12A I12B I12C I29A I29B I29C
		I18A I18B I18C I30A I30B I30C			08			I28A I28B I28C	21B	X06A X06B X06C BORP EML VAC
		X04Z			05			F04Z F13A F13B F13C	05	F04Z F13A
80.46.99↔	01	BORP EML VAC VAC I VAC II VBOR	80.6X.00↔	06	I29A I29B I29C	80.71.10↔	06	G12A		
		B03A B03B B03C B03D			08			I29A I29B I29C	06	G12A
		G12A			08			I18A I18B I18C I30A I30B I30C	08	I12A I12B I12C I29A I29B I29C
		I18A I18B I18C I30A I30B I30C			10			K09A K09B	21B	X06A X06B X06C BORP EML VAC
		X04Z			21B			X04Z	05	F04Z F13A
80.47.10↔	01	BORP EML VAC VAC I VAC II VBOR	80.6X.10↔	06	I29A I29B I29C	80.71.11↔	06	G12A		
		B03A B03B B03C B03D			08			I29A I29B I29C	08	I12A I12B I12C I29A I29B I29C
		G12A			10			K09A K09B	21B	X06A X06B X06C BORP EML VAC
		I18A I18B I18C I30A I30B I30C			21B			X04Z	05	F04Z F13A
		X04Z			05			F04Z F13A F13B F13C	06	G12A
80.47.20↔	01	BORP VAC VAC I VAC II VBOR	80.6X.11↔	06	I29A I29B I29C	80.71.99↔	08	I12A I12B I12C I29A I29B I29C		
		BORP VAC VAC I VAC II VBOR			08			I18A I18B I18C I30A I30B I30C	21B	X06A X06B X06C BORP EML VAC
		G12A			10			K09A K09B	05	F04Z F13A
		I13A I13B I13C I13D			21B			X04Z	06	G12A
		X04Z			08			I20A I20B I20C I20D I20E I20F	08	I12A I12B I12C I29A I29B I29C
80.47.99↔	21B	BORP VAC VAC I VAC II VBOR	80.6X.11↔	01	BORP EML VAC VAC I VAC II VBOR	80.72.00↔	21B	X06A X06B X06C BORP EML VAC		
		BORP VAC VAC I VAC II VBOR			05			F04Z F13A F13B F13C	05	F04Z F13A
		G12A			08			I18A I18B I18C I30A I30B I30C	06	G12A
		I13A I13B I13C I13D			10			K09A K09B	08	I12A I12B I12C I29A I29B I29C
		X04Z			21B			X04Z	21B	X06A X06B X06C BORP EML VAC
80.47.99↔	06	BORP VAC VAC I VAC II VBOR	80.6X.11↔	05	BORP EML VAC VAC I VAC II VBOR	80.72.00↔	05	F04Z F13A		
		G12A			05			F04Z F13A F13B		



CHOP	MDC	DRG	CHOP	MDC	DRG	CHOP	MDC	DRG
80.72.10↔	06	G12A	80.74.99↔	09	I32B I32C I32D J02A J02B J03A J03B J04Z J11A J11B	80.76.10↔		BORP EML VAC VAC I VAC II VBOR
	08	I12A I12B I12C I31A I31B I31C		21B	X05Z		05	F04Z F13A
	21B	X06A X06B X06C BORP EML VAC VAC I VAC II VBOR		08	I02A I02B I32A I32B I32C I32D		06	G12A
	05	F04Z F13A		09	J02A J02B J03A J03B J04Z J11A J11B		08	I12A I12B I12C I18A I18B I18C I30A I30B I30C
	06	G12A		21B	X04Z X06A X06B X06C		09	J02A J02B J03A J03B J04Z J11A J11B
80.72.20↔	08	I12A I12B I12C I31A I31B I31C	80.75.00↔	08	I12A I12B I12C I27A I27B I27C I27D	80.76.11↔	21B	X04Z BORP EML VAC VAC I VAC II VBOR
	21B	X06A X06B X06C BORP EML VAC VAC I VAC II VBOR		09	J02A J02B J03A J03B J04Z J11A J11B		05	F04Z F13A
	05	F04Z F13A		21B	X04Z X06A X06B X06C		06	G12A
	06	G12A		05	F04Z F13A		08	I12A I12B I12C I18A I18B I18C I30A I30B I30C
	08	I12A I12B I12C I31A I31B I31C		08	I12A I12B I12C I27A I27B I27C I27D		09	J02A J02B J03A J03B J04Z J11A J11B
80.72.99↔	21B	X06A X06B X06C BORP EML VAC VAC I VAC II VBOR	80.75.10↔	09	J02A J02B J03A J03B J04Z J11A J11B	80.76.20↔	21B	X04Z BORP EML VAC VAC I VAC II VBOR
	05	F04Z F13A		21B	X04Z X06A X06B X06C		05	F04Z F13A
	06	G12A		05	F04Z F13A		06	G12A
	08	I12A I12B I12C I31A I31B I31C		08	I12A I12B I12C I27A I27B I27C I27D		08	I12A I12B I12C I18A I18B I18C I30A I30B I30C
	21B	X06A X06B X06C BORP EML VAC VAC I VAC II VBOR		09	J02A J02B J03A J03B J04Z J11A J11B		09	J02A J02B J03A J03B J04Z J11A J11B
80.73.00↔	05	F04Z F13A	80.75.20↔	21B	X04Z X06A X06B X06C	80.76.21↔	21B	X04Z BORP EML VAC VAC I VAC II VBOR
	06	G12A		05	F04Z F13A		05	F04Z F13A
	08	I02A I02B I12A I12B I12C I32A I32B I32C I32D		06	G12A		08	I12A I12B I12C I18A I18B I18C I30A I30B I30C
	09	J02A J02B J03A J03B J04Z J11A J11B		08	I12A I12B I12C I27A I27B I27C I27D		09	J02A J02B J03A J03B J04Z J11A J11B
	21B	X05Z BORP EML VAC VAC I VAC II VBOR		09	J02A J02B J03A J03B J04Z J11A J11B		21B	X04Z BORP EML VAC VAC I VAC II VBOR
80.73.10↔	05	F04Z F13A	80.75.99↔	21B	X04Z X06A X06B X06C	80.76.99↔	05	F04Z F13A
	06	G12A		05	F04Z F13A		06	G12A
	08	I02A I02B I12A I12B I12C I32A I32B I32C I32D		06	G12A		08	I12A I12B I12C I18A I18B I18C I30A I30B I30C
	09	J02A J02B J03A J03B J04Z J11A J11B		08	I12A I12B I12C I27A I27B I27C I27D		09	J02A J02B J03A J03B J04Z J11A J11B
	21B	X05Z BORP EML VAC VAC I VAC II VBOR		09	J02A J02B J03A J03B J04Z J11A J11B		21B	X04Z BORP EML VAC VAC I VAC II VBOR
80.73.20↔	05	F04Z F13A	80.76.00↔	21B	X04Z X06A X06B X06C	80.77.10↔	05	F04Z F13A
	06	G12A		05	F04Z F13A		06	G12A
	08	I02A I02B I12A I12B I12C I32A I32B I32C I32D		06	G12A		08	I12A I12B I12C I20A I20B I20C I20D I20E I20F I20G
	09	J02A J02B J03A J03B J04Z J11A J11B		08	I12A I12B I12C I18A I18B I18C I30A I30B I30C		09	J02A J02B J03A J03B J04Z J11A J11B
	21B	X05Z BORP EML VAC VAC I VAC II VBOR		09	J02A J02B J03A J03B J04Z J11A J11B		21B	X04Z BORP EML VAC VAC I VAC II VBOR
80.73.99↔	05	F04Z F13A	80.76.99↔	21B	X04Z X06A X06B X06C	80.77.11↔	06	G12A
	06	G12A		05	F04Z F13A		08	I12A I12B I12C I20A I20B I20C I20D I20E I20F I20G
	08	I02A I02B I12A I12B I12C I32A I32B I32C I32D		06	G12A		09	J02A J02B J03A J03B J04Z J11A J11B
	09	J02A J02B J03A J03B J04Z J11A J11B		08	I12A I12B I12C I18A I18B I18C I30A I30B I30C		21B	X04Z BORP EML VAC VAC I VAC II VBOR
	21B	X05Z BORP EML VAC VAC I VAC II VBOR		09	J02A J02B J03A J03B J04Z J11A J11B		06	G12A
80.74.10↔	05	F04Z F13A	80.76.00↔	09	J02A J02B J03A J03B J04Z J11A J11B	80.77.11↔	08	I12A I12B I12C
	06	G12A		21B	X04Z			

CHOP	MDC	DRG	CHOP	MDC	DRG	CHOP	MDC	DRG			
80.77.20↔	09	I20A I20B I20C	80.78.19↔	05	J03B J04Z J11A	80.79.11↔	21B	X04Z X06A X06B			
		I20D I20E I20F			J11B			X06C			
		I20G			21B			X04Z	BORP EML VAC		
		J02A J02B J03A			BORP EML VAC			VAC I VAC II VBOR			
		J03B J04Z J11A			VAC I VAC II VBOR			05	F04Z F13A		
		J11B			06			G12A	08	I12A I12B I12C	
		X04Z			06			G12A	08	I27A I27B I27C	
		BORP EML VAC			08			I12A I12B I12C	09	I27D	
		VAC I VAC II VBOR			09			I20A I20B I20C	09	J02A J02B J03A	
		06			G12A			I20D I20G	J03B J04Z J11A		
80.77.21↔	08	I12A I12B I12C	80.78.20↔	09	J02A J02B J03A	80.79.20↔	21B	X04Z X06A X06B			
		I20A I20B I20C			J03B J04Z J11A			X06C			
		I20D I20E I20F			J11B			BORP EML VAC			
		I20G			21B			X04Z	VAC I VAC II VBOR		
		J02A J02B J03A			BORP EML VAC			VAC I VAC II VBOR	05	F04Z F13A	
		J03B J04Z J11A			J11B			06	G12A	08	I12A I12B I12C
		J11B			08			I12A I12B I12C	08	I29A I29B I29C	
		X04Z			08			I20A I20B I20C	09	J02A J02B J03A	
		BORP EML VAC			09			I20D I20G	J03B J04Z J11A		
		VAC I VAC II VBOR			09			J02A J02B J03A	J11B		
80.77.99↔	06	G12A	80.78.21↔	09	J02A J02B J03A	80.79.21↔	21B	X04Z X06A X06B			
		I12A I12B I12C			J03B J04Z J11A			X06C			
		I20A I20B I20C			J11B			BORP EML VAC			
		I20D I20E I20F			21B			X04Z	VAC I VAC II VBOR		
		I20G			BORP EML VAC			VAC I VAC II VBOR	05	F04Z F13A	
		J02A J02B J03A			J11B			06	G12A	08	I12A I12B I12C
		J03B J04Z J11A			J11B			08	I12A I12B I12C	08	I27A I27B I27C
		J11B			08			I20A I20B I20C	09	I27D	
		X04Z			09			I20D I20G	J02A J02B J03A		
		BORP EML VAC			09			J02A J02B J03A	J03B J04Z J11A		
VAC I VAC II VBOR	09	J03B J04Z J11A	J11B								
80.78.00↔	05	F04Z F13A	80.78.29↔	21B	X04Z	80.79.22↔	21B	X04Z X06A X06B			
		G12A			BORP EML VAC			X06C			
		I12A I12B I12C			BORP EML VAC			VAC I VAC II VBOR			
		I20A I20B I20C			VAC I VAC II VBOR			VAC I VAC II VBOR	05	F04Z F13A	
		I20D I20G			J11B			06	G12A	08	I12A I12B I12C
		J02A J02B J03A			J11B			08	I12A I12B I12C	08	I27A I27B I27C
		J03B J04Z J11A			J11B			08	I20A I20B I20C	09	I27D
		J11B			09			J02A J02B J03A	J03B J04Z J11A		
		X04Z			09			J03B J04Z J11A	J11B		
		BORP EML VAC			09			J11B	J11B		
VAC I VAC II VBOR	09	J11B	J11B								
80.78.10↔	05	F04Z F13A	80.78.99↔	21B	X04Z	80.81.10↔	21B	X04Z X06A X06B			
		G12A			BORP EML VAC			X06C			
		I12A I12B I12C			BORP EML VAC			VAC I VAC II VBOR			
		I20A I20B I20C			VAC I VAC II VBOR			VAC I VAC II VBOR	05	F04Z F13A	
		I20D I20G			J11B			06	G12A	08	I12A I12B I12C
		J02A J02B J03A			J11B			08	I12A I12B I12C	08	I27A I27B I27C
		J03B J04Z J11A			J11B			08	I20A I20B I20C	09	I27D
		J11B			09			J02A J02B J03A	J03B J04Z J11A		
		X04Z			09			J03B J04Z J11A	J11B		
		BORP EML VAC			09			J11B	J11B		
VAC I VAC II VBOR	09	J11B	J11B								
80.78.11↔	05	F04Z F13A	80.79.10↔	21B	X04Z	80.81.11↔	21B	X04Z X06A X06B			
		G12A			BORP EML VAC			X06C			
		I12A I12B I12C			BORP EML VAC			VAC I VAC II VBOR			
		I20A I20B I20C			VAC I VAC II VBOR			VAC I VAC II VBOR	05	F04Z F13A	
		I20D I20G			J11B			06	G12A	08	I12A I12B I12C
		J02A J02B J03A			J11B			08	I12A I12B I12C	08	I29A I29B I29C
		J03B J04Z J11A			J11B			08	I20A I20B I20C	09	I59Z
		J11B			09			J02A J02B J03A	J03B J04Z J11A		
		X04Z			09			J03B J04Z J11A	J11B		
		BORP EML VAC			09			J11B	J11B		
VAC I VAC II VBOR	09	J11B	J11B								

CHOP	MDC	DRG	CHOP	MDC	DRG	CHOP	MDC	DRG
80.81.19↔		J11B	80.82.10↔	09	J02A J02B J03A	80.83.11↔	06	G12A
		K09A K09B			J03B J04Z J11A		08	I02A I02B I32A
		X06A X06B X06C			J11B			I32B I32C I32D
		BORP EML VAC			K09A K09B		09	J02A J02B J03A
		VBOR			X06A X06B X06C			J03B J04Z J11A
		B17A B17B			BORP EML VAC			J11B
		F04Z F13A F13B			VBOR		10	K09A K09B
		F13C			B17A B17B		21B	X05Z X06A X06B
		G12A			F04Z F13A F13B			X06C
		I59Z			F13C			BORP EML VAC
80.81.20↔		J02A J02B J03A	80.82.11↔	06	G12A	80.83.12↔		VBOR
		J03B J04Z J11A			J02A J02B J03A		01	B17A B17B
		J11B			J03B J04Z J11A		05	F04Z F13A
		K09A K09B			J11B		06	G12A
		X06A X06B X06C			K09A K09B		08	I02A I02B I12A
		BORP EML VAC			X06A X06B X06C			I12B I12C I32A
		VBOR			BORP EML VAC			I32B I32C I32D
		B17A B17B			VBOR		09	J02A J02B J03A
		F04Z F13A F13B			B17A B17B			J03B J04Z J11A
		F13C			F04Z F13A F13B		10	K09A K09B
80.81.21↔		J02A J02B J03A	80.82.12↔	05	F13C	80.83.99↔	21B	X05Z X06A X06B
		J03B J04Z J11A			G12A			X06C
		J11B			I59Z			BORP EML VAC
		K09A K09B			J02A J02B J03A		01	B17A B17B
		X06A X06B X06C			J03B J04Z J11A		05	F04Z F13A
		BORP EML VAC			J11B		06	G12A
		VBOR			K09A K09B		08	I02A I02B I32A
		B17A B17B			X06A X06B X06C			I32B I32C I32D
		F04Z F13A F13B			BORP EML VAC		09	J02A J02B J03A
		F13C			VBOR			J03B J04Z J11A
80.81.29↔		B17A B17B	80.82.99↔	01	B17A B17B	80.84.00↔	10	K09A K09B
		F04Z F13A F13B			F04Z F13A F13B		21B	X05Z X06A X06B
		F13C			F13C			X06C
		G12A			G12A			BORP EML VAC
		I59Z			I59Z		01	B17A B17B
		J02A J02B J03A			J02A J02B J03A		05	F04Z F13A
		J03B J04Z J11A			J03B J04Z J11A		06	G12A
		J11B			J11B		08	I02A I02B I32A
		K09A K09B			K09A K09B			I32B I32C I32D
		X06A X06B X06C			X06A X06B X06C		09	J02A J02B J03A
80.81.99↔		BORP EML VAC	80.83.00↔	06	G12A	80.84.10↔	09	J02A J02B J03A
		VBOR			F04Z F13A F13B			J03B J04Z J11A
		B17A B17B			F13C		21B	X05Z
		F04Z F13A F13B			G12A			BORP EML VAC
		F13C			I02A I02B I32A			VBOR
		G12A			I32B I32C I32D		06	G12A
		I59Z			J02A J02B J03A		08	I02A I02B I32A
		J02A J02B J03A			J03B J04Z J11A			I32B I32C I32D
		J03B J04Z J11A			J11B		09	J02A J02B J03A
		J11B			K09A K09B			J03B J04Z J11A
80.82.00↔		K09A K09B	80.83.10↔	09	J02A J02B J03A	80.84.20↔	21B	X05Z
		X06A X06B X06C			J03B J04Z J11A			BORP EML VAC
		BORP EML VAC			J11B			VBOR
		VBOR			K09A K09B		06	G12A
		B17A B17B			X06A X06B X06C		08	I02A I02B I32A
		F04Z F13A F13B			BORP EML VAC			I32B I32C I32D
		F13C			VBOR		09	J02A J02B J03A
		G12A			B17A B17B			J03B J04Z J11A
		I31A I31B I31C			F04Z F13A		21B	X05Z
					F13C			BORP EML VAC

CHOP	MDC	DRG	CHOP	MDC	DRG	CHOP	MDC	DRG
80.84.99↔	08	I02A I02B I32A I32B I32C I32D	80.85.22↔		J03B J04Z J11A J11B	80.86.13↔	01	VBOR
	09	J02A J02B J03A J03B J04Z J11A J11B		10	K09A K09B		05	F04Z F13A
	21B	X05Z BORP EML VAC VBOR		21B	X04Z X06A X06B X06C		06	G12A
	06	G12A		01	B17A B17B		08	I18A I18B I18C I30A I30B I30C
	08	I02A I02B I32A I32B I32C I32D		05	F04Z F13A		09	J02A J02B J03A J03B J04Z J11A J11B
	09	J02A J02B J03A J03B J04Z J11A J11B		06	G12A		10	K09A K09B
	21B	X05Z BORP EML VAC VBOR		08	I21A I21B		21B	X04Z X06A X06B X06C
	01	B17A B17B		09	J02A J02B J03A J03B J04Z J11A J11B		01	B17A B17B
	05	F04Z F13A		10	K09A K09B		05	F04Z F13A
	06	G12A		21B	X04Z X06A X06B X06C		06	G12A
80.85.00↔	08	I21A I21B	80.85.99↔		BORP EML VAC VBOR	80.86.99↔	08	I18A I18B I18C I30A I30B I30C
	09	J02A J02B J03A J03B J04Z J11A J11B		01	B17A B17B		09	J02A J02B J03A J03B J04Z J11A J11B
	10	K09A K09B		05	F04Z F13A		10	K09A K09B
	21B	X04Z X06A X06B X06C		06	G12A		21B	X04Z X06A X06B X06C
	01	B17A B17B		08	I21A I21B		01	BORP EML VAC VBOR
	05	F04Z F13A		09	J02A J02B J03A J03B J04Z J11A J11B		05	F04Z F13A
	06	G12A		10	K09A K09B		06	G12A
	08	I21A I21B		21B	X04Z X06A X06B X06C		08	I18A I18B I18C I30A I30B I30C
	09	J02A J02B J03A J03B J04Z J11A J11B			BORP EML VAC VBOR		09	J02A J02B J03A J03B J04Z J11A J11B
	10	K09A K09B		01	B17A B17B		10	K09A K09B
80.85.10↔	21B	X04Z X06A X06B X06C	80.86.00↔		BORP EML VAC VBOR	80.87.00↔	21B	X04Z X06A X06B X06C
	01	B17A B17B		01	B17A B17B		01	B17A B17B
	05	F04Z F13A		05	F04Z F13A		05	F04Z F13A
	06	G12A		06	G12A		06	G12A
	08	I21A I21B		08	I18A I18B I18C I30A I30B I30C		08	I59Z
	09	J02A J02B J03A J03B J04Z J11A J11B		09	J02A J02B J03A J03B J04Z J11A J11B		09	J02A J02B J03A J03B J04Z J11A J11B
	10	K09A K09B		10	K09A K09B		10	K09A K09B
	21B	X04Z X06A X06B X06C		21B	X04Z X06A X06B X06C		21B	X04Z X06A X06B X06C
	01	B17A B17B			BORP EML VAC VBOR		01	B17A B17B
	05	F04Z F13A		01	B17A B17B		05	F04Z F13A
80.85.11↔	06	G12A	80.86.10↔		BORP EML VAC VBOR	80.87.10↔	06	G12A
	08	I21A I21B		01	B17A B17B		08	I20A I20B I20C I20D I20E I20F I20G
	09	J02A J02B J03A J03B J04Z J11A J11B		05	F04Z F13A		09	J02A J02B J03A J03B J04Z J11A J11B
	10	K09A K09B		06	G12A		10	K09A K09B
	21B	X04Z X06A X06B X06C		08	I12A I12B I12C I18A I18B I18C I30A I30B I30C		21B	X04Z X06A X06B X06C
	01	B17A B17B		09	J02A J02B J03A J03B J04Z J11A J11B		01	BORP EML VAC VBOR
	05	F04Z F13A		10	K09A K09B		05	F04Z F13A
	06	G12A		21B	X04Z X06A X06B X06C		06	G12A
	08	I21A I21B			BORP EML VAC VBOR		08	I20A I20B I20C I20D I20E I20F I20G
	09	J02A J02B J03A J03B J04Z J11A J11B		01	B17A B17B		09	J02A J02B J03A J03B J04Z J11A J11B
80.85.12↔	09	J02A J02B J03A J03B J04Z J11A J11B	80.86.11↔		BORP EML VAC VBOR	80.87.11↔	09	J02A J02B J03A J03B J04Z J11A J11B
	10	K09A K09B		01	B17A B17B		10	K09A K09B
	21B	X04Z X06A X06B X06C		05	F04Z F13A		21B	X04Z X06A X06B X06C
	01	B17A B17B		06	G12A		01	BORP EML VAC VBOR
	05	F04Z F13A		08	I12A I12B I12C I18A I18B I18C I30A I30B I30C		05	F04Z F13A
	06	G12A		09	J02A J02B J03A J03B J04Z J11A J11B		06	G12A
	08	I21A I21B		10	K09A K09B		08	I12A I12B I12C
	09	J02A J02B J03A J03B J04Z J11A J11B		21B	X04Z X06A X06B X06C		09	J02A J02B J03A J03B J04Z J11A J11B
	10	K09A K09B			BORP EML VAC VBOR		10	K09A K09B
	21B	X04Z X06A X06B X06C		01	B17A B17B		21B	X04Z X06A X06B X06C
80.85.21↔	01	B17A B17B	80.86.12↔		BORP EML VAC	80.87.11↔	01	B17A B17B
	05	F04Z F13A		01	B17A B17B		05	F04Z F13A
	06	G12A		05	F04Z F13A		06	G12A
	08	I21A I21B		06	G12A		06	G12A
	09	J02A J02B J03A		08	I12A I12B I12C		08	I12A I12B I12C

CHOP	MDC	DRG	CHOP	MDC	DRG	CHOP	MDC	DRG
		I59Z	80.87.29↔		BORP EML VAC			I20D I20G
	09	J02A J02B J03A			VBOR		09	J02A J02B J03A
		J03B J04Z J11A		01	B17A B17B			J03B J04Z J11A
	10	K09A K09B		05	F04Z F13A		10	K09A K09B
80.87.12↔	21B	X04Z X06A X06B		06	G12A		21B	X04Z X06A X06B
		X06C		08	I59Z	80.88.29↔		X06C
		BORP EML VAC		09	J02A J02B J03A			BORP EML VAC
		VBOR			J03B J04Z J11A		01	VBOR
	01	B17A B17B		10	K09A K09B		01	B17A B17B
	05	F04Z F13A		21B	X04Z X06A X06B		05	F04Z F13A
	06	G12A	80.87.99↔		X06C		06	G12A
	08	I59Z			BORP EML VAC		08	I20A I20B I20C
	09	J02A J02B J03A			VBOR			I20D I20G
		J03B J04Z J11A		01	B17A B17B		09	J02A J02B J03A
		J11B		05	F04Z F13A			J03B J04Z J11A
	10	K09A K09B		06	G12A		10	K09A K09B
80.87.19↔	21B	X04Z X06A X06B		08	I59Z		21B	X04Z X06A X06B
		X06C		09	J02A J02B J03A			X06C
		BORP EML VAC			J03B J04Z J11A		80.88.30↔	BORP EML VAC
		VBOR			J11B			VBOR
	01	B17A B17B		10	K09A K09B		01	B17A B17B
	05	F04Z F13A		21B	X04Z X06A X06B		05	F04Z F13A
	06	G12A	80.88.00↔		X06C		06	G12A
	08	I59Z			BORP EML VAC		08	I12A I12B I12C
	09	J02A J02B J03A			VBOR			I20A I20B I20C
		J03B J04Z J11A		01	B17A B17B		09	I20D I20G
		J11B		05	F04Z F13A			J02A J02B J03A
	10	K09A K09B		06	G12A			J03B J04Z J11A
80.87.20↔	21B	X04Z X06A X06B		08	I20A I20B I20C		21B	J11B
		X06C		09	I20D I20G			X06C
		BORP EML VAC			J02A J02B J03A		10	K09A K09B
		VBOR			J03B J04Z J11A		21B	X04Z X06A X06B
	01	B17A B17B			J11B			X06C
	05	F04Z F13A		10	K09A K09B	80.88.40↔		BORP EML VAC
	06	G12A		21B	X04Z X06A X06B			VBOR
	08	I20A I20B I20C			X06C		01	B17A B17B
		I20D I20E I20F	80.88.10↔		BORP EML VAC		05	F04Z F13A
		I20G			VBOR		06	G12A
	09	J02A J02B J03A		01	B17A B17B		08	I12A I12B I12C
		J03B J04Z J11A		05	F04Z F13A			I20A I20B I20C
		J11B		06	G12A		09	I20D I20G
	10	K09A K09B		08	I20A I20B I20C			J02A J02B J03A
80.87.21↔	21B	X04Z X06A X06B		09	I20D I20G		21B	J03B J04Z J11A
		X06C			J02A J02B J03A			J11B
		BORP EML VAC			J03B J04Z J11A		10	K09A K09B
		VBOR			J11B		21B	X04Z X06A X06B
	01	B17A B17B		10	K09A K09B	80.88.50↔		X06C
	05	F04Z F13A		21B	X04Z X06A X06B			BORP EML VAC
	06	G12A			X06C			VBOR
	08	I12A I12B I12C	80.88.20↔		BORP EML VAC		01	B17A B17B
		I59Z			VBOR		05	F04Z F13A
	09	J02A J02B J03A		01	B17A B17B		06	G12A
		J03B J04Z J11A		05	F04Z F13A		08	I20A I20B I20C
		J11B		06	G12A			I20D I20G
	10	K09A K09B		08	I12A I12B I12C		09	J02A J02B J03A
80.87.22↔	21B	X04Z X06A X06B		09	I20A I20B I20C			J03B J04Z J11A
		X06C			I20D I20G		10	J11B
		BORP EML VAC			J02A J02B J03A		21B	K09A K09B
		VBOR			J03B J04Z J11A			X04Z X06A X06B
	01	B17A B17B			J11B			X06C
	05	F04Z F13A		10	K09A K09B	80.88.59↔		BORP EML VAC
	06	G12A		21B	X04Z X06A X06B			VBOR
	08	I59Z			X06C		01	B17A B17B
	09	J02A J02B J03A	80.88.21↔		BORP EML VAC		05	F04Z F13A
		J03B J04Z J11A			VBOR		06	G12A
		J11B		01	B17A B17B		08	I20A I20B I20C
	10	K09A K09B		05	F04Z F13A			I20D I20G
	21B	X04Z X06A X06B		06	G12A		09	J02A J02B J03A
		X06C		08	I20A I20B I20C			J03B J04Z J11A

CHOP	MDC	DRG	CHOP	MDC	DRG	CHOP	MDC	DRG
		J11B		09	J02A J02B J03A			J11B
	10	K09A K09B			J03B J04Z J11A		10	K09A K09B
80.88.99↔	21B	X04Z X06A X06B X06C BORP EML VAC VBOR		10	K09A K09B	80.91.21↔	21B	X06A X06B X06C BORP EML VAC VBOR
	01	B17A B17B	80.89.22↔	21B	X04Z X06A X06B X06C BORP EML VAC VBOR		01	B17A B17B
	05	F04Z F13A		01	B17A B17B		05	F04Z F13A F13B F13C
	06	G12A		05	F04Z F13A		06	G12A
	08	I20A I20B I20C I20D I20G		06	G12A		08	I29A I29B I29C
	09	J02A J02B J03A J03B J04Z J11A J11B		08	I10A I10B I10C		09	J02A J02B J03A J03B J04Z J11A J11B
	10	K09A K09B		09	J02A J02B J03A J03B J04Z J11A J11B		10	K09A K09B
80.89.00↔	21B	X04Z X06A X06B X06C BORP VAC VBOR		10	K09A K09B	80.92.10↔	21B	X06A X06B X06C BORP EML VAC VBOR
	01	B17A B17B	80.89.29↔	21B	X04Z X06A X06B X06C BORP EML VAC VBOR		01	B17A B17B
	05	F04Z F13A		01	B17A B17B		05	F04Z F13A F13B F13C
	06	G12A		05	F04Z F13A		06	G12A
	08	I28B I29A I29B I29C		06	G12A		08	I27A I27B I27C I27D
	09	J02A J02B J03A J03B J04Z J11A J11B		08	I10A I10B I10C		09	J02A J02B J03A J03B J04Z J11A J11B
	10	K09A K09B		09	J02A J02B J03A J03B J04Z J11A J11B		10	K09A K09B
80.89.10↔	21B	X04Z X06A X06B X06C BORP EML VAC VBOR	80.89.30↔	10	K09A K09B	80.92.11↔	21B	X06A X06B X06C BORP EML VAC VBOR
	06	G12A		21B	X04Z X06A X06B X06C EML		01	B17A B17B
	08	I29A I29B I29C	80.89.31↔	08	I23A I23B I23C		05	F04Z F13A F13B F13C
80.89.11↔	21B	X06A X06B X06C BORP EML VAC VBOR		08	I23A I23B I23C EML		06	G12A
	06	G12A	80.89.39↔	08	I23A I23B I23C EML		08	I27A I27B I27C I27D
	08	I29A I29B I29C	80.89.40↔	08	I18A I18B I18C		09	J02A J02B J03A J03B J04Z J11A J11B
80.89.12↔	21B	X06A X06B X06C BORP EML VAC VBOR	80.91.10↔	08	I18A I18B I18C BORP EML VAC VBOR		10	K09A K09B
	06	G12A		01	B17A B17B	80.93.11↔	21B	X06A X06B X06C BORP EML VAC VBOR
	08	I29A I29B I29C		05	F04Z F13A F13B F13C		01	B17A B17B
80.89.19↔	21B	X06A X06B X06C BORP EML VAC VBOR		06	G12A		05	F04Z F13A F13B F13C
	06	G12A		08	I29A I29B I29C		06	G12A
	08	I29A I29B I29C		09	J02A J02B J03A J03B J04Z J11A J11B		08	I02A I02B I32A I32B I32C I32D
80.89.20↔	21B	X06A X06B X06C BORP EML VAC VBOR	80.91.11↔	10	K09A K09B		09	J02A J02B J03A J03B J04Z J11A J11B
	01	B17A B17B		21B	X06A X06B X06C BORP EML VAC VBOR		10	K09A K09B
	05	F04Z F13A		01	B17A B17B	80.93.12↔	21B	X05Z X06A X06B X06C BORP EML VAC VBOR
	06	G12A		05	F04Z F13A F13B F13C		01	B17A B17B
	08	I18A I18B I18C I28B		06	G12A		05	F04Z F13A F13B F13C
	09	J02A J02B J03A J03B J04Z J11A J11B		08	I29A I29B I29C		06	G12A
	10	K09A K09B		09	J02A J02B J03A J03B J04Z J11A J11B		08	I02A I02B I32A I32B I32C I32D
80.89.21↔	21B	X04Z X06A X06B X06C BORP EML VAC VBOR	80.91.20↔	10	K09A K09B		09	J02A J02B J03A J03B J04Z J11A J11B
	01	B17A B17B		21B	X06A X06B X06C BORP EML VAC VBOR		10	K09A K09B
	05	F04Z F13A		01	B17A B17B	80.93.13↔	21B	X05Z X06A X06B X06C BORP EML VAC
	06	G12A		05	F04Z F13A F13B F13C		01	B17A B17B
	08	I10A I10B I10C I12A I12B I12C		06	G12A		05	F04Z F13A F13B F13C
				08	I29A I29B I29C		06	G12A
				09	J02A J02B J03A J03B J04Z J11A		08	I02A I02B I32A I32B I32C I32D
							09	J02A J02B J03A J03B J04Z J11A J11B
							10	K09A K09B
							21B	X05Z X06A X06B X06C BORP EML VAC

CHOP	MDC	DRG	CHOP	MDC	DRG	CHOP	MDC	DRG
		VAC I VAC II VBOR		01	B17A B17B			VBOR
	06	G12A		05	F04Z F13A F13B		01	B17A B17B
	08	I02A I02B I32A I32B I32C I32D			F13C		05	F04Z F13A F13B F13C
80.94.11↔	21B	X05Z BORP EML VAC VAC I VAC II VBOR		06	G12A		06	G12A
	06	G12A		08	I18A I18B I18C		08	I20A I20B I20C I20D I20E I20F I20G
	08	I02A I02B I32A I32B I32C I32D		09	J02A J02B J03A J03B J04Z J11A J11B		09	J02A J02B J03A J03B J04Z J11A J11B
80.94.12↔	21B	X05Z	80.96.21↔	10	K09A K09B		10	K09A K09B
	08	I02A I02B I32A I32B I32C I32D		21B	X04Z X06A X06B X06C BORP EML VAC VBOR		21B	X04Z X06A X06B X06C
80.95.10↔		BORP EML VAC VBOR		01	B17A B17B			BORP EML VAC VBOR
	01	B17A B17B		05	F04Z F13A F13B F13C	80.97.30↔		BORP EML VAC VBOR
	05	F04Z F13A F13B F13C		06	G12A		01	B17A B17B
	06	G12A		08	I18A I18B I18C		05	F04Z F13A F13B F13C
	08	I27A I27B I27C I27D		09	J02A J02B J03A J03B J04Z J11A J11B		06	G12A
	09	J02A J02B J03A J03B J04Z J11A J11B		10	K09A K09B		08	I20A I20B I20C I20D I20E I20F I20G
	10	K09A K09B	80.97.10↔	21B	X04Z X06A X06B X06C BORP EML VAC VBOR		09	J02A J02B J03A J03B J04Z J11A J11B
80.95.11↔	21B	X04Z X06A X06B X06C BORP EML VAC VBOR		01	B17A B17B		10	K09A K09B
	01	B17A B17B		05	F04Z F13A F13B F13C		21B	X04Z X06A X06B X06C
	05	F04Z F13A F13B F13C		06	G12A	80.97.99↔		BORP EML VAC VBOR
	06	G12A		08	I20A I20B I20C I20D I20E I20F I20G		01	B17A B17B
	08	I27A I27B I27C I27D		09	J02A J02B J03A J03B J04Z J11A J11B		05	F04Z F13A F13B F13C
	09	J02A J02B J03A J03B J04Z J11A J11B		10	K09A K09B		06	G12A
	10	K09A K09B	80.97.11↔	21B	X04Z X06A X06B X06C BORP EML VAC VBOR		08	I20A I20B I20C I20D I20E I20F I20G
80.95.99↔	21B	X04Z X06A X06B X06C BORP EML VAC VBOR		01	B17A B17B		09	J02A J02B J03A J03B J04Z J11A J11B
	01	B17A B17B		05	F04Z F13A F13B F13C		10	K09A K09B
	05	F04Z F13A F13B F13C		06	G12A	80.98.10↔	21B	X04Z X06A X06B X06C
	06	G12A		08	I20A I20B I20C I20D I20E I20F I20G			BORP EML VAC VBOR
	08	I27A I27B I27C I27D		09	J02A J02B J03A J03B J04Z J11A J11B		01	B17A B17B
	09	J02A J02B J03A J03B J04Z J11A J11B		10	K09A K09B		05	F04Z F13A F13B F13C
	10	K09A K09B	80.97.20↔	21B	X04Z X06A X06B X06C BORP EML VAC VBOR		06	G12A
80.96.10↔	21B	X04Z X06A X06B X06C BORP EML VAC VBOR		01	B17A B17B		08	I20A I20B I20C I20D I20E I20F I20G
	01	B17A B17B		05	F04Z F13A F13B F13C	80.98.11↔	01	B17A B17B
	05	F04Z F13A F13B F13C		06	G12A		05	F04Z F13A F13B F13C
	06	G12A		08	I20A I20B I20C I20D I20E I20F I20G		06	G12A
	08	I18A I18B I18C		09	J02A J02B J03A J03B J04Z J11A J11B		08	I20A I20B I20C I20D I20E I20F I20G
	09	J02A J02B J03A J03B J04Z J11A J11B		10	K09A K09B		09	J02A J02B J03A J03B J04Z J11A J11B
	10	K09A K09B	80.97.21↔	21B	X04Z X06A X06B X06C BORP EML VAC		10	K09A K09B
80.96.20↔	21B	X04Z X06A X06B X06C BORP EML VAC VBOR		01	B17A B17B		21B	X04Z X06A X06B X06C
	01	B17A B17B		05	F04Z F13A F13B F13C			BORP EML VAC VBOR
	05	F04Z F13A F13B F13C		06	G12A		01	B17A B17B
	06	G12A		08	I20A I20B I20C I20D I20E I20F I20G		05	F04Z F13A F13B F13C
	08	I18A I18B I18C		09	J02A J02B J03A J03B J04Z J11A J11B		06	G12A
	09	J02A J02B J03A J03B J04Z J11A J11B		10	K09A K09B		08	I20A I20B I20C I20D I20E I20F I20G
	10	K09A K09B		21B	X04Z X06A X06B X06C BORP EML VAC		09	J02A J02B J03A J03B J04Z J11A J11A

CHOP	MDC	DRG	CHOP	MDC	DRG	CHOP	MDC	DRG
80.98.12↔	10	J11B K09A K09B	80.99.20↔	10	J03B J04Z J11A J11B	81.12.10↔	08	I02A I02B I03Z I12A I12B I12C I13A I13B I13C I13D I20A I20B I20C I20D
	21B	X04Z X06A X06B X06C		21B	X04Z X06A X06B X06C		11	L33Z
		BORP EML VAC VBOR			BORP EML VAC VBOR		21B	X04Z X33Z
	01	B17A B17B		01	B17A B17B			BORP EML VAC VAC I VAC II VBOR
	05	F04Z F13A F13B F13C		05	F04Z F13A F13B F13C		01	B03A B03B B03C B03D
	06	G12A		06	G12A		05	F04Z F13A F13B
	08	I20A I20B I20C I20D I20E I20F I20G		08	I27A I27B I27C I27D		06	G12A G33Z G38A G38B
	09	J02A J02B J03A J03B J04Z J11A J11B		09	J02A J02B J03A J03B J04Z J11A J11B		07	H33A H33B
	10	K09A K09B		10	K09A K09B		08	I02A I02B I03Z I12A I12B I12C I13A I13B I13C I13D I20A I20B I20C I20D
	21B	X04Z X06A X06B X06C		21B	X04Z X06A X06B X06C		11	L33Z
		BORP EML VAC VBOR			BORP EML VAC VBOR		21B	X04Z X33Z
80.98.13↔	01	B17A B17B	80.99.21↔	01	B17A B17B	81.12.11↔	01	B03A B03B B03C B03D
	05	F04Z F13A F13B F13C		05	F04Z F13A F13B F13C		05	F04Z F13A F13B
	06	G12A		06	G12A		06	G12A G33Z G38A G38B
	08	I20A I20B I20C I20D I20E I20F I20G		08	I27A I27B I27C I27D		07	H33A H33B
	09	J02A J02B J03A J03B J04Z J11A J11B		09	J02A J02B J03A J03B J04Z J11A J11B		08	I02A I02B I03Z I12A I12B I12C I13A I13B I13C I13D I20A I20B I20C I20D
	10	K09A K09B		10	K09A K09B		11	L33Z
	21B	X04Z X06A X06B X06C		21B	X04Z X06A X06B X06C		21B	X04Z X33Z
		BORP EML VAC VBOR			BORP EML VAC VBOR		01	B03A B03B B03C B03D
	01	B17A B17B		05	F04Z F13A F13B F13C		05	F04Z F13A F13B
	05	F04Z F13A F13B F13C		06	G12A		06	G12A G33Z G38A G38B
	06	G12A		08	I27A I27B I27C I27D		07	H33A H33B
08	I20A I20B I20C I20D I20E I20F I20G	09	J02A J02B J03A J03B J04Z J11A J11B	08	I02A I02B I03Z I12A I12B I12C I13A I13B I13C I13D I20A I20B I20C I20D			
09	J02A J02B J03A J03B J04Z J11A J11B	10	K09A K09B	11	L33Z			
10	K09A K09B	21B	X04Z X06A X06B X06C	21B	X04Z X33Z			
21B	X04Z X06A X06B X06C		BORP EML VAC VBOR	01	B03A B03B B03C B03D			
	BORP EML VAC VBOR		BORP EML VAC VBOR	05	F04Z F13A F13B			
80.98.99↔	01	B17A B17B	80.99.30↔	01	B17A B17B	81.12.12↔	06	G12A G33Z G38A G38B
	05	F04Z F13A F13B F13C		05	F04Z F13A F13B F13C		07	H33A H33B
	06	G12A		06	G12A		08	I02A I02B I03Z I12A I12B I12C I13A I13B I13C I13D I20A I20B I20C I20D
	08	I20A I20B I20C I20D I20E I20F I20G		08	I27A I27B I27C I27D		11	L33Z
	09	J02A J02B J03A J03B J04Z J11A J11B		09	J02A J02B J03A J03B J04Z J11A J11B		21B	X04Z X33Z
	10	K09A K09B		10	K09A K09B		01	B03A B03B B03C B03D
	21B	X04Z X06A X06B X06C		21B	X04Z X06A X06B X06C		05	F04Z F13A F13B
		BORP EML VAC VBOR			BORP EML VAC VBOR		06	G12A G33Z G38A G38B
	01	B17A B17B			BORP EML VAC VBOR		07	H33A H33B
	05	F04Z F13A F13B F13C			BORP EML VAC VBOR		08	I02A I02B I03Z I12A I12B I12C I13A I13B I13C I13D I20A I20B I20C I20D
	06	G12A			BORP EML VAC VBOR		11	L33Z
08	I29A I29B I29C		BORP EML VAC VBOR	21B	X04Z X33Z			
09	J02A J02B J03A J03B J04Z J11A J11B		BORP EML VAC VBOR	01	B03A B03B B03C B03D			
10	K09A K09B		BORP EML VAC VBOR	05	F04Z F13A F13B			
21B	X04Z X06A X06B X06C		BORP EML VAC VBOR	06	G12A G33Z G38A G38B			
	BORP EML VAC VBOR		BORP EML VAC VBOR	07	H33A H33B			
80.99.10↔	01	B17A B17B	80.99.31↔	01	B17A B17B	81.12.13↔	08	I02A I02B I03Z I12A I12B I12C I13A I13B I13C I13D I20A I20B I20C I20D
	05	F04Z F13A F13B F13C		05	F04Z F13A F13B F13C		11	L33Z
	06	G12A		06	G12A		21B	X04Z X33Z
	08	I29A I29B I29C		08	I27A I27B I27C I27D		01	B03A B03B B03C B03D
	09	J02A J02B J03A J03B J04Z J11A J11B		09	J02A J02B J03A J03B J04Z J11A J11B		05	F04Z F13A F13B
	10	K09A K09B		10	K09A K09B		06	G12A G33Z G38A G38B
	21B	X04Z X06A X06B X06C		21B	X04Z X06A X06B X06C		07	H33A H33B
		BORP EML VAC VBOR			BORP EML VAC VBOR		08	I02A I02B I03Z I12A I12B I12C I13A I13B I13C I13D I20A I20B I20C I20D
	01	B17A B17B			BORP EML VAC VBOR		11	L33Z
	05	F04Z F13A F13B F13C			BORP EML VAC VBOR		21B	X04Z X33Z
	06	G12A			BORP EML VAC VBOR		01	B03A B03B B03C B03D
08	I29A I29B I29C		BORP EML VAC VBOR	05	F04Z F13A F13B			
09	J02A J02B J03A		BORP EML VAC VBOR	06	G12A G33Z G38A G38B			
	BORP EML VAC VBOR		BORP EML VAC VBOR	07	H33A H33B			
80.99.11↔	01	B17A B17B	81.11↔	01	B03A B03B B03C B03D	81.12.99↔	08	I02A I02B I03Z I12A I12B I12C I13A I13B I13C I13D I20A I20B I20C I20D
	05	F04Z F13A F13B F13C		05	F04Z F13A F13B F13C		11	L33Z
	06	G12A		06	G12A G33Z G38A G38B		21B	X04Z X33Z
	08	I29A I29B I29C		07	H33A H33B		01	B03A B03B B03C
	09	J02A J02B J03A		07	H33A H33B			BORP EML VAC VAC I VAC II VBOR



CHOP	MDC	DRG	CHOP	MDC	DRG	CHOP	MDC	DRG
		B03D		06	G12A			I12B I12C I32A
	05	F04Z F13A F13B		08	I02A I02B I03Z		21B	I32B I32C I32D
	06	G12A G33Z G38A			I08A I08B I08C			X05Z
		G38B			I08D	81.27↔		BORP EML VAC
	07	H33A H33B		21B	X04Z		01	VAC I VAC II VBOR
	08	I02A I02B I03Z	81.22↔		BORP EML VAC			B03A B03B B03C
		I12A I12B I12C			VAC I VAC II VBOR		06	B03D
		I13A I13B I13C		01	B03A B03B B03C		08	G12A
		I13D I20A I20B			B03D			I02A I02B I12A
		I20C I20D		06	G12A G33Z G38A			I12B I12C I32A
	11	L33Z			G38B		21B	I32B I32C I32D
81.13↔	21B	X04Z X33Z		07	H33A H33B			X05Z
		BORP EML VAC		08	I02A I02B I03Z	81.28↔		BORP EML VAC
		VAC I VAC II VBOR			I04A I04B I12A		01	VAC I VAC II VBOR
	01	B03A B03B B03C			I12B I12C			B03A B03B B03C
		B03D		11	L33Z		06	B03D
	05	F04Z F13A F13B		21B	X04Z X33Z		06	G12A
	06	G12A	81.23↔		BORP EML VAC		08	I02A I02B I20A
	08	I12A I12B I12C			VAC I VAC II VBOR			I20B I20C I20D
		I20A I20B I20C		06	G12A			I20E I20F I20G
		I20D I20G		08	I12A I12B I12C			I32A I32B I32C
81.14↔	21B	X04Z			I29A I29B		21B	I32D
		BORP EML VAC		21B	X06A X06B X06C			X05Z
		VAC I VAC II VBOR	81.24↔		BORP EML VAC	81.29.10↔		BORP VAC VAC I
	01	B03A B03B B03C			VAC I VAC II VBOR			VAC II VBOR
		B03D		01	B03A B03B B03C		06	G12A
	05	F04Z F13A F13B			B03D		08	I02A I02B I08A
	06	G12A		06	G12A			I08B I08C I08D
	08	I12A I12B I12C		08	I12A I12B I12C		21B	X04Z X06A X06B
		I20A I20B I20C			I31A I31B I31C			X06C
		I20D I20G		21B	X06A X06B X06C	81.29.20↔		BORP VAC VAC I
81.15↔	21B	X04Z	81.25.09↔		BORP EML VAC			VAC II VBOR
		BORP EML VAC			VAC I VAC II VBOR		06	G12A
		VAC I VAC II VBOR		01	B17A B17B		08	I02A I02B I08A
	01	B03A B03B B03C		06	G12A			I08B I08C I08D
		B03D		08	I02A I02B I12A		21B	X04Z X06A X06B
	05	F04Z F13A F13B			I12B I12C I32A			X06C
	06	G12A			I32B I32C I32D	81.29.99↔	06	BORP VAC VBOR
	08	I12A I12B I12C	81.25.11↔	21B	X05Z		08	G12A
		I20A I20B I20C			BORP EML VAC			I28A I28B I28C
		I20D I20G			VAC I VAC II VBOR	81.40.00↔		BORP EML VAC
81.16↔	21B	X04Z		01	B17A B17B		01	VAC I VAC II VBOR
		BORP EML VAC		06	G12A			B03A B03B B03C
		VAC I VAC II VBOR		08	I02A I02B I12A		06	B03D
	06	G12A			I12B I12C I32A		06	G12A
	08	I12A I12B I12C			I32B I32C I32D		08	I02A I02B I08A
		I20A I20B I20C	81.25.21↔	21B	X05Z			I08B I08C I08D
		I20D I20E I20F			BORP EML VAC		21B	I12A I12B I12C
		I20G			VAC I VAC II VBOR			X04Z X06A X06B
81.17↔	21B	X04Z		01	B17A B17B			X06C
		BORP EML VAC		06	G12A	81.40.10↔		BORP EML VAC
		VAC I VAC II VBOR		08	I02A I02B I12A			VAC I VAC II VBOR
	06	G12A			I12B I12C I32A		01	B03A B03B B03C
	08	I12A I12B I12C			I32B I32C I32D			B03D
		I20A I20B I20C	81.26.09↔	21B	X05Z		06	G12A
		I20D I20E I20F			BORP EML VAC		08	I12A I12B I12C
		I20G			VAC I VAC II VBOR			I21A
81.18↔	21B	X04Z		01	B03A B03B B03C		21B	X04Z X06A X06B
		BORP EML VAC			B03D			X06C
		VAC I VAC II VBOR		06	G12A	81.40.11↔		BORP EML VAC
	06	G12A		08	I02A I02B I12A			VAC I VAC II VBOR
	08	I12A I12B I12C			I12B I12C I32A		01	B03A B03B B03C
		I20A I20B I20C			I32B I32C I32D			B03D
		I20D I20E I20F	81.26.11↔	21B	X05Z		06	G12A
		I20G			BORP EML VAC		08	I12A I12B I12C
81.21↔	21B	X04Z			VAC I VAC II VBOR			I21A
		BORP EML VAC		01	B03A B03B B03C		21B	X04Z X06A X06B
		VAC I VAC II VBOR			B03D			X06C
	01	B03A B03B B03C		06	G12A	81.40.16↔	08	I21A I21B
		B03D		08	I02A I02B I12A	81.40.17↔	08	I21A I21B

CHOP	MDC	DRG	CHOP	MDC	DRG	CHOP	MDC	DRG
81.40.18↔		BORP EML VAC VAC I VAC II VBOR		21B	X04Z X06A X06B X06C		05	F04Z F13A F13B F13C
	01	B03A B03B B03C B03D	81.40.33↔		BORP EML VAC VAC I VAC II VBOR		06	G12A
	06	G12A		01	B03A B03B B03C B03D		08	I30A I30B I30C
	08	I02A I02B I08A I08B I08C I08D I12A I12B I12C		06	G12A	81.44.12↔	10	K09A K09B
	21B	X04Z X06A X06B X06C		08	I02A I02B I08A I08B I08C I08D I12A I12B I12C		21B	X04Z
81.40.19↔		BORP EML VAC VAC I VAC II VBOR		21B	X04Z X06A X06B X06C		01	BORP EML VAC VAC I VAC II VBOR
	01	B03A B03B B03C B03D	81.40.34↔		BORP EML VAC VAC I VAC II VBOR		05	B03A B03B B03C B03D B17A B17B
	06	G12A		01	B03A B03B B03C B03D		06	F04Z F13A F13B F13C
	08	I02A I02B I08A I08B I08C I08D I12A I12B I12C		06	G12A		08	G12A
	21B	X04Z X06A X06B X06C		08	I02A I02B I08A I08B I08C I08D I12A I12B I12C		10	I30A I30B I30C
81.40.20↔		BORP EML VAC VAC I VAC II VBOR		21B	X04Z X06A X06B X06C		21B	K09A K09B
	01	B03A B03B B03C B03D	81.40.35↔		BORP EML VAC VAC I VAC II VBOR		21B	X04Z
	06	G12A		01	B03A B03B B03C B03D		05	BORP EML VAC VAC I VAC II VBOR
	08	I02A I02B I08A I08B I08C I08D I12A I12B I12C		06	G12A		06	B03A B03B B03C B03D B17A B17B
	21B	X04Z X06A X06B X06C		08	I02A I02B I08A I08B I08C I08D I12A I12B I12C		08	F04Z F13A F13B F13C
81.40.21↔		BORP EML VAC VAC I VAC II VBOR		21B	X04Z X06A X06B X06C		10	G12A
	01	B03A B03B B03C B03D	81.40.99↔		BORP EML VAC VAC I VAC II VBOR		21B	I30A I30B I30C
	06	G12A		01	B03A B03B B03C B03D		21B	K09A K09B
	08	I02A I02B I08A I08B I08C I08D I12A I12B I12C		06	G12A		21B	X04Z
	21B	X04Z X06A X06B X06C		08	I02A I02B I08A I08B I08C I08D I12A I12B I12C		05	BORP EML VAC VAC I VAC II VBOR
81.40.30↔		BORP EML VAC VAC I VAC II VBOR		21B	X04Z X06A X06B X06C		01	B03A B03B B03C B03D B17A B17B
	01	B03A B03B B03C B03D	81.42↔		BORP EML VAC VAC I VAC II VBOR		06	G12A
	06	G12A		01	B03A B03B B03C B03D		08	I30A I30B I30C
	08	I02A I02B I08A I08B I08C I08D I12A I12B I12C		06	G12A		10	K09A K09B
	21B	X04Z X06A X06B X06C		08	I02A I02B I08A I08B I08C I08D I12A I12B I12C		21B	X04Z
81.40.31↔		BORP EML VAC VAC I VAC II VBOR		21B	X04Z X06A X06B X06C		21B	BORP EML VAC VAC I VAC II VBOR
	01	B03A B03B B03C B03D	81.43↔		BORP EML VAC VAC I VAC II VBOR		01	B17A B17B
	06	G12A		01	B03A B03B B03C B03D		06	G12A
	08	I02A I02B I08A I08B I08C I12A I12B I12C		06	G12A		08	I30A I30B I30C
	21B	X04Z X06A X06B X06C		08	I30A I30B I30C		10	K09A K09B
81.40.32↔		BORP EML VAC VAC I VAC II VBOR		21B	X04Z		21B	X04Z
	01	B03A B03B B03C B03D	81.44.10↔		BORP EML VAC VAC I VAC II VBOR		01	BORP EML VAC VAC I VAC II VBOR
	06	G12A		01	B03A B03B B03C B03D B17A B17B		06	B17A B17B
	08	I02A I02B I08A I08B I08C I08D I12A I12B I12C		05	F04Z F13A F13B F13C		08	G12A
	21B	X04Z X06A X06B X06C		08	I30A I30B I30C		08	I30A I30B I30C
	01	B03A B03B B03C B03D		10	K09A K09B		10	K09A K09B
	06	G12A		21B	X04Z		21B	X04Z
	08	I02A I02B I08A I08B I08C I08D I12A I12B I12C	81.44.11↔		BORP EML VAC VAC I VAC II VBOR		21B	BORP EML VAC VAC I VAC II VBOR
	21B	X04Z X06A X06B X06C		01	B03A B03B B03C B03D B17A B17B		01	B17A B17B

CHOP	MDC	DRG	CHOP	MDC	DRG	CHOP	MDC	DRG
	06	G12A			B03D			VAC I VAC II VBOR
	08	I30A I30B I30C		06	G12A		01	B03A B03B B03C
	10	K09A K09B		08	I18A I18B I18C			B03D
81.45.14↔	21B	X04Z	81.47.10↔	21B	X04Z		06	G12A
		BORP EML VAC			BORP EML VAC		08	I18A I18B I18C
		VAC I VAC II VBOR			VAC I VAC II VBOR			I30A I30B I30C
	01	B17A B17B		01	B03A B03B B03C	81.47.24↔	21B	X04Z
	06	G12A			B03D			BORP EML VAC
	08	I30A I30B I30C		06	G12A			VAC I VAC II VBOR
	10	K09A K09B		08	I18A I18B I18C		01	B03A B03B B03C
81.45.19↔	21B	X04Z			I30A I30B I30C			B03D
		BORP EML VAC	81.47.11↔	21B	X04Z		06	G12A
		VAC I VAC II VBOR			BORP EML VAC		08	I18A I18B I18C
	01	B17A B17B			VAC I VAC II VBOR			I30A I30B I30C
	06	G12A		01	B03A B03B B03C		21B	X04Z
	08	I30A I30B I30C			B03D	81.47.25↔		BORP EML VAC
	10	K09A K09B		06	G12A		01	VAC I VAC II VBOR
81.45.20↔	21B	X04Z		08	I18A I18B I18C			B03A B03B B03C
		BORP EML VAC			I30A I30B I30C			B03D
		VAC I VAC II VBOR		21B	X04Z		06	G12A
	01	B17A B17B	81.47.12↔	08	I18A I18B I18C		08	I18A I18C I30A
	06	G12A			I30A I30B I30C			I30B
	08	I30A I30B I30C		21B	X04Z		21B	X04Z
	10	K09A K09B	81.47.13↔	08	I18A I18B I18C	81.47.26↔	01	B03A B03B B03C
81.45.21↔	21B	X04Z			I30A I30B I30C			B03D
		BORP EML VAC		21B	X04Z		08	I18A I18B I18C
		VAC I VAC II VBOR	81.47.14↔		BORP EML VAC	81.47.27↔	21B	X04Z
	01	B17A B17B			VAC I VAC II VBOR			BORP EML VAC
	06	G12A		01	B03A B03B B03C		01	VAC I VAC II VBOR
	08	I30A I30B I30C			B03D			B03A B03B B03C
	10	K09A K09B		06	G12A		06	B03D
81.45.22↔	21B	X04Z		08	I18A I18C I30A		06	G12A
		BORP EML VAC			I30B		08	I18A I18B I18C
		VAC I VAC II VBOR		21B	X04Z			I30A I30B I30C
	01	B17A B17B	81.47.15↔		BORP EML VAC	81.47.28↔	21B	X04Z
	06	G12A			VAC I VAC II VBOR			BORP EML VAC
	08	I30A I30B I30C		01	B03A B03B B03C		01	VAC I VAC II VBOR
	10	K09A K09B			B03D			B03A B03B B03C
81.45.23↔	21B	X04Z		06	G12A		06	B03D
		BORP EML VAC		08	I18A I18C I30A		06	G12A
		VAC I VAC II VBOR			I30B		08	I18A I18C I30A
	01	B17A B17B	81.47.16↔	21B	X04Z	81.47.2A↔		I30B
	06	G12A			BORP EML VAC		21B	X04Z
	08	I30A I30B I30C			VAC I VAC II VBOR		01	B03A B03B B03C
	10	K09A K09B		01	B03A B03B B03C			B03D
81.45.24↔	21B	X04Z			B03D		08	I18A I18B I18C
		BORP EML VAC		06	G12A	81.47.30↔	21B	X04Z
		VAC I VAC II VBOR		08	I08C I30A I30B			BORP EML VAC
	01	B17A B17B		21B	X04Z			VAC I VAC II VBOR
	06	G12A	81.47.19↔		BORP EML VAC		01	B03A B03B B03C
	08	I30A I30B I30C			VAC I VAC II VBOR			B03D
	10	K09A K09B		01	B03A B03B B03C		06	G12A
81.45.29↔	21B	X04Z			B03D		08	I18A I18B I18C
		BORP EML VAC		06	G12A			I30A I30B I30C
		VAC I VAC II VBOR		08	I18A I18B I18C	81.47.31↔	21B	X04Z
	01	B17A B17B			I30A I30B I30C			BORP EML VAC
	06	G12A	81.47.20↔	21B	X04Z		01	VAC I VAC II VBOR
	08	I30A I30B I30C			BORP EML VAC			B03A B03B B03C
	10	K09A K09B			VAC I VAC II VBOR		06	B03D
81.45.99↔	21B	X04Z		01	B03A B03B B03C		06	G12A
		BORP EML VAC			B03D		08	I18A I18B I18C
		VAC I VAC II VBOR		06	G12A	81.47.40↔		I30A I30B I30C
	01	B17A B17B		08	I18A I18B I18C		21B	X04Z
	06	G12A			I30A I30B I30C			BORP EML VAC
	08	I30A I30B I30C	81.47.21↔	21B	X04Z		01	VAC I VAC II VBOR
	10	K09A K09B			BORP EML VAC			B03A B03B B03C
81.46↔	21B	X04Z		08	I18A I18B I18C		06	B03D
		BORP EML VAC	81.47.22↔	21B	X04Z		08	G12A
		VAC I VAC II VBOR			BORP EML VAC			I18A I18B I18C
	01	B03A B03B B03C	81.47.23↔		BORP EML VAC			I30A I30B I30C

CHOP	MDC	DRG	CHOP	MDC	DRG	CHOP	MDC	DRG
81.47.60↔	21B	X04Z BORP EML VAC VAC I VAC II VBOR	81.49.27↔	21B	I59Z X04Z BORP EML VAC VAC I VAC II VBOR	81.49.34↔	06	G12A
	01	B03A B03B B03C B03D		01	B03A B03B B03C B03D		08	I12A I12B I12C
	06	G12A		05	F04Z F13A F13B F13C		21B	X04Z BORP EML VAC VAC I VAC II VBOR
81.47.90↔	08	I30A I30B		06	G12A		01	B03A B03B B03C B03D
	21B	X04Z BORP EML VAC VAC I VAC II VBOR	81.49.28↔	08	I12A I12B I12C		05	F04Z F13A F13B F13C
	01	B03A B03B B03C B03D		21B	X04Z BORP EML VAC VAC I VAC II VBOR		06	G12A
	06	G12A		01	B03A B03B B03C B03D	81.49.35↔	08	I12A I12B I12C
81.47.99↔	08	I18A I18B I18C		05	F04Z F13A F13B F13C		06	G12A
	21B	X04Z BORP EML VAC VAC I VAC II VBOR		08	I12A I12B I12C		08	I12A I12B I12C
	01	B03A B03B B03C B03D	81.49.29↔	21B	X04Z BORP EML VAC VAC I VAC II VBOR		05	F04Z F13A F13B F13C
	06	G12A		01	B03A B03B B03C B03D		06	G12A
81.49.10↔	08	I18A I18B I18C		05	F04Z F13A F13B F13C	81.49.99↔	08	I12A I12B I12C
	21B	X04Z BORP EML VAC VAC I VAC II VBOR		08	I12A I12B I12C		05	F04Z F13A F13B F13C
	01	B03A B03B B03C B03D	81.49.30↔	21B	X04Z BORP EML VAC VAC I VAC II VBOR		06	G12A
	06	G12A		01	B03A B03B B03C B03D		08	I12A I12B I12C
81.49.11↔	08	I12A I12B I12C		05	F04Z F13A F13B F13C		08	I12A I12B I12C
	21B	X04Z BORP EML VAC VAC I VAC II VBOR		08	I12A I12B I12C	81.51.00↔	05	F04Z F13A F13B F13C
	01	B03A B03B B03C B03D	81.49.31↔	21B	X04Z BORP EML VAC VAC I VAC II VBOR		06	G12A
	05	F04Z F13A F13B F13C		01	B03A B03B B03C B03D		08	I12A I12B I12C
	06	G12A		05	F04Z F13A F13B F13C	81.51.11↔	07	H33A H33B
81.49.12↔	08	I12A I12B I12C		08	I12A I12B I12C		08	I02A I02B I03Z
	21B	X04Z BORP EML VAC VAC I VAC II VBOR		21B	X04Z BORP EML VAC VAC I VAC II VBOR		08	I12A I12B I12C
	01	B03A B03B B03C B03D	81.49.32↔	01	B03A B03B B03C B03D		11	L33Z
	05	F04Z F13A F13B F13C		05	F04Z F13A F13B F13C	81.51.12↔	21B	X04Z X33Z BORP EML VAC VAC I VAC II VBOR
	06	G12A		06	G12A		06	G12A G33Z G38A G38B
81.49.13↔	08	I12A I12B I12C		08	I12A I12B I12C		07	H33A H33B
	21B	X04Z BORP EML VAC VAC I VAC II VBOR		08	I20A I20B I20C I20D I20G		08	I02A I02B I03Z
	01	B03A B03B B03C B03D	81.49.33↔	21B	X04Z BORP EML VAC VAC I VAC II VBOR		08	I12A I12B I12C
	05	F04Z F13A F13B F13C		01	B03A B03B B03C B03D		11	L33Z
	06	G12A		05	F04Z F13A F13B F13C	81.51.13↔	21B	X04Z X33Z BORP EML VAC VAC I VAC II VBOR
81.49.26↔	08	I12A I12B I12C		08	I12A I12B I12C		06	G12A G33Z G38A G38B
	21B	X04Z BORP EML VAC VAC I VAC II VBOR		21B	X04Z BORP EML VAC VAC I VAC II VBOR		07	H33A H33B
	01	B03A B03B B03C B03D		01	B03A B03B B03C B03D		08	I02A I02B I03Z
	05	F04Z F13A F13B F13C		05	F04Z F13A F13B F13C		08	I12A I12B I12C
	06	G12A		06	G12A		11	L33Z
	08	I12A I12B I12C		08	I12A I12B I12C		21B	X04Z X33Z BORP EML VAC

CHOP	MDC	DRG	CHOP	MDC	DRG	CHOP	MDC	DRG
		VAC I VAC II VBOR	81.52.00↔		BORP EML VAC		11	L33Z
	05	F04Z F13A			VAC I VAC II VBOR		21B	X04Z X33Z
	06	G12A G33Z G38A G38B		06	G12A G33Z G38A G38B	81.52.41↔		BORP EML VAC
	07	H33A H33B		07	H33A H33B		05	F04Z F13A
	08	I02A I02B I03Z I12A I12B I12C I46A I46B I46C		08	I02A I02B I03Z I12A I12B I12C I36Z I46A I46B I46C		06	G12A G33Z G38A G38B
	11	L33Z		10	K09A K09B		07	H33A H33B
81.51.19↔	21B	X04Z X33Z		11	L33Z		08	I02A I02B I03Z I12A I12B I12C I46A I46B I46C
		BORP EML VAC		21B	X04Z X33Z		10	K09A K09B
	06	VAC I VAC II VBOR G12A G33Z G38A G38B	81.52.21↔		BORP EML VAC		11	L33Z
	07	H33A H33B			VAC I VAC II VBOR		21B	X04Z X33Z
	08	I02A I02B I03Z I12A I12B I12C I36Z I46A I46B I46C		06	G12A G33Z G38A G38B	81.52.42↔		BORP EML VAC
	11	L33Z		07	H33A H33B		05	F04Z F13A
81.51.21↔	21B	X04Z X33Z		08	I02A I02B I03Z I12A I12B I12C I36Z I46A I46B I46C		06	G12A G33Z G38A G38B
		BORP EML KORP		10	K09A K09B		07	H33A H33B
		MKOR VAC VAC I		11	L33Z		08	I02A I02B I03Z I12A I12B I12C I46A I46B I46C
		VAC II VBOR VKOR		21B	X04Z X33Z		10	K09A K09B
	05	F04Z F13A	81.52.22↔		BORP EML VAC		11	L33Z
	06	G12A G33Z G38A G38B			VAC I VAC II VBOR		21B	X04Z X33Z
	07	H33A H33B		06	G12A G33Z G38A G38B	81.52.49↔		BORP EML VAC
	08	I02A I02B I03Z I12A I12B I12C I46A I46B I46C		07	H33A H33B		05	F04Z F13A
	10	K09A K09B		08	I02A I02B I03Z I12A I12B I12C I36Z I46A I46B I46C		06	G12A G33Z G38A G38B
81.51.22↔	11	L33Z		10	K09A K09B		07	H33A H33B
	21B	X04Z X33Z		11	L33Z		08	I46A I46B I46C
		BORP EML KORP		21B	X04Z X33Z		10	K09A K09B
		MKOR VAC VAC I			BORP EML VAC		11	L33Z
		VAC II VBOR VKOR	81.52.29↔		VAC I VAC II VBOR		21B	X04Z X33Z
	05	F04Z F13A			BORP EML VAC	81.52.51↔		BORP EML KORP
	06	G12A G33Z G38A G38B		06	G12A G33Z G38A G38B			MKOR VAC VAC I
	07	H33A H33B		07	H33A H33B		05	F04Z F13A
	08	I02A I02B I03Z I12A I12B I12C I46A I46B I46C		08	I02A I02B I03Z I12A I12B I12C I36Z I46A I46B I46C		06	G12A G33Z G38A G38B
	10	K09A K09B		10	K09A K09B		07	H33A H33B
81.51.23↔	11	L33Z		11	L33Z		08	I12A I12B I12C I46A I46B I46C
	21B	X04Z X33Z		21B	X04Z X33Z		10	K09A K09B
		BORP EML VAC			BORP EML VAC	81.52.52↔	11	L33Z
		VAC I VAC II VBOR	81.52.31↔		VAC I VAC II VBOR		21B	X04Z X33Z
	05	F04Z F13A			BORP EML VAC			BORP EML KORP
	06	G12A G33Z G38A G38B		06	G12A G33Z G38A G38B			MKOR VAC VAC I
	07	H33A H33B		07	H33A H33B		05	F04Z F13A
	08	I46A I46B I46C		08	I02A I02B I03Z I12A I12B I12C I36Z I46A I46B I46C		06	G12A G33Z G38A G38B
	10	K09A K09B		10	K09A K09B		07	H33A H33B
81.51.29↔	11	L33Z		11	L33Z		08	I46A I46B I46C
	21B	X04Z X33Z		21B	X04Z X33Z		10	K09A K09B
		BORP EML KORP			BORP EML VAC	81.52.53↔	11	L33Z
		MKOR VAC VAC I			VAC I VAC II VBOR		21B	X04Z X33Z
		VAC II VBOR VKOR	81.52.39↔		BORP EML VAC			BORP EML KORP
	05	F04Z F13A			VAC I VAC II VBOR			MKOR VAC VAC I
	06	G12A G33Z G38A G38B		06	G12A G33Z G38A G38B		05	F04Z F13A
	07	H33A H33B		07	H33A H33B		06	G12A G33Z G38A G38B
	08	I02A I02B I03Z I12A I12B I12C I46A I46B I46C		08	I02A I02B I03Z I12A I12B I12C I36Z I46A I46B I46C		07	H33A H33B
	10	K09A K09B		10	K09A K09B		08	I46A I46B I46C
	11	L33Z		11	L33Z		10	K09A K09B
	21B	X04Z X33Z		21B	X04Z X33Z		11	L33Z
		BORP EML KORP			BORP EML VAC		21B	X04Z X33Z
		MKOR VAC VAC I			VAC I VAC II VBOR			BORP EML KORP
		VAC II VBOR VKOR			BORP EML VAC			MKOR VAC VAC I
	05	F04Z F13A			VAC I VAC II VBOR		05	F04Z F13A
	06	G12A G33Z G38A G38B		06	G12A G33Z G38A G38B		06	G12A G33Z G38A G38B
	07	H33A H33B		07	H33A H33B		07	H33A H33B
	08	I02A I02B I03Z I12A I12B I12C I46A I46B I46C		08	I02A I02B I03Z I12A I12B I12C I36Z I46A I46B I46C		08	I46A I46B I46C
	10	K09A K09B		10	K09A K09B		10	K09A K09B
	11	L33Z		11	L33Z		11	L33Z
	21B	X04Z X33Z		21B	X04Z X33Z		21B	X04Z X33Z

CHOP	MDC	DRG	CHOP	MDC	DRG	CHOP	MDC	DRG
81.52.54↔		BORP EML KORP MKOR VAC VAC I VAC II VBOR VKOR		08	I46A I46B I46C			I12B I12C I36Z I43A I43B I43C
	05	F04Z F13A		10	K09A K09B		11	L33Z
	06	G12A G33Z G38A G38B	81.52.5A↔	21B	X04Z X33Z	81.54.24↔	21B	X04Z X33Z
	07	H33A H33B			BORP EML KORP MKOR VAC VAC I VAC II VBOR VKOR		06	BORP EML VAC VAC I VAC II VBOR G12A G33Z G38A G38B
	08	I46A I46B I46C		05	F04Z F13A		07	H33A H33B
	10	K09A K09B		06	G12A G33Z G38A G38B		08	I02A I02B I03Z I04A I04B I12A I12B I12C I36Z I44A I44B
	11	L33Z		07	H33A H33B		11	L33Z
81.52.55↔	21B	X04Z X33Z		08	I02A I02B I03Z I12A I12B I12C I46A I46B I46C		21B	X04Z X33Z
		BORP EML KORP MKOR VAC VAC I VAC II VBOR VKOR		10	K09A K09B	81.54.25↔		BORP EML VAC VAC I VAC II VBOR G12A G33Z G38A G38B
	05	F04Z F13A		11	L33Z		06	G12A G33Z G38A G38B
	06	G12A G33Z G38A G38B	81.52.5B↔	21B	X04Z X33Z		07	H33A H33B
	07	H33A H33B			BORP EML KORP MKOR VAC VAC I VAC II VBOR VKOR		08	I02A I02B I03Z I04A I04B I12A I12B I12C I36Z I43A I43B I43C
	08	I02A I02B I03Z I12A I12B I12C I46A I46B I46C		05	F04Z F13A		11	L33Z
	10	K09A K09B		06	G12A G33Z G38A G38B		21B	X04Z X33Z
	11	L33Z		07	H33A H33B		06	G12A G33Z G38A G38B
81.52.56↔	21B	X04Z X33Z		08	I02A I02B I03Z I12A I12B I12C I46A I46B I46C		07	H33A H33B
		BORP EML KORP MKOR VAC VAC I VAC II VBOR VKOR		10	K09A K09B	81.54.26↔		BORP EML VAC VAC I VAC II VBOR G12A G33Z G38A G38B
	05	F04Z F13A		11	L33Z		07	H33A H33B
	06	G12A G33Z G38A G38B	81.53↔	21B	X04Z X33Z		08	I02A I02B I03Z I04A I04B I12A I12B I12C I36Z I44A I44B
	07	H33A H33B			EML		11	L33Z
	08	I02A I02B I03Z I12A I12B I12C I46A I46B I46C		05	F04Z F13A		21B	X04Z X33Z
	10	K09A K09B		06	G33Z G38A G38B		08	I04A I04B I44A I44B
	11	L33Z		07	H33A H33B		21B	X04Z
81.52.57↔	21B	X04Z X33Z		08	I02A I02B I08A I08B I08C I08D		08	I04A I04B I44A I44B
		BORP EML KORP MKOR VAC VAC I VAC II VBOR VKOR	81.54.00↔	10	K09A K09B	81.54.27↔		I04A I04B I44A I44B
	05	F04Z F13A		11	L33Z		21B	X04Z
	06	G12A G33Z G38A G38B	81.54.21↔	21B	X04Z X33Z		08	I04A I04B I44A I44B
	07	H33A H33B			BORP EML VAC VAC I VAC II VBOR	81.54.28↔	21B	X04Z
	08	I02A I02B I03Z I12A I12B I12C I46A I46B I46C		06	G12A G33Z G38A G38B		08	I04A I04B I44A I44B
	10	K09A K09B		07	H33A H33B	81.54.29↔	21B	X04Z
	11	L33Z		08	I02A I02B I03Z I04A I04B I12A I12B I12C I36Z I43A I43B I43C			BORP EML KORP MKOR VAC VAC I VAC II VBOR VKOR
81.52.58↔	21B	X04Z X33Z		11	L33Z	81.54.31↔		F04Z F13A G12A G33Z G38A G38B
		BORP EML KORP MKOR VAC VAC I VAC II VBOR VKOR	81.54.22↔	21B	X04Z X33Z		05	F04Z F13A
	05	F04Z F13A			BORP EML VAC VAC I VAC II VBOR		06	G12A G33Z G38A G38B
	06	G12A G33Z G38A G38B		06	G12A G33Z G38A G38B	81.54.32↔	07	H33A H33B
	07	H33A H33B		07	H33A H33B		08	I02A I02B I03Z I04A I04B I12A I12B I12C I43A I43B
	08	I02A I02B I03Z I12A I12B I12C I46A I46B I46C		08	I02A I02B I03Z I04A I04B I12A I12B I12C I36Z I43A I43B I43C		11	L33Z
	10	K09A K09B		11	L33Z		21B	X04Z X33Z
	11	L33Z		21B	X04Z X33Z			BORP EML KORP MKOR VAC VAC I VAC II VBOR VKOR
81.52.59↔	21B	X04Z X33Z			BORP EML VAC VAC I VAC II VBOR		05	F04Z F13A
		BORP EML KORP MKOR VAC VAC I VAC II VBOR VKOR	81.54.23↔	06	G12A G33Z G38A G38B		06	G12A G33Z G38A G38B
	05	F04Z F13A		07	H33A H33B		07	H33A H33B
	06	G12A G33Z G38A G38B		08	I02A I02B I03Z		08	I02A I02B I03Z I04A I12A I12B I12C I43A I43B
	07	H33A H33B			I04A I04B I12A		11	L33Z

CHOP	MDC	DRG	CHOP	MDC	DRG	CHOP	MDC	DRG
81.54.33↔	21B	X04Z X33Z BORP EML KORP MKOR VAC VAC I VAC II VBOR VKOR	81.54.45↔	11	I12B I12C I44A L33Z	81.57.11↔	08	I12A I12B I12C I20A I20B I20C I20D I20G
	05	F04Z F13A		21B	X04Z X33Z BORP EML KORP MKOR VAC VAC I VAC II VBOR VKOR		21B	X04Z BORP EML VAC VAC I VAC II VBOR
	06	G12A G33Z G38A G38B		05	F04Z F13A		06	G12A
	07	H33A H33B		06	G12A G33Z G38A G38B		08	I12A I12B I12C I20A I20B I20C I20D I20G
	08	I02A I02B I03Z I04A I12A I12B I12C I43A I43B		07	H33A H33B		21B	X04Z BORP EML VAC VAC I VAC II VBOR
	11	L33Z		08	I02A I02B I03Z I04A I04B I12A I12B I12C I44A	81.57.99↔	06	G12A
81.54.34↔	21B	X04Z X33Z BORP EML VAC VAC I VAC II VBOR	81.54.46↔	11	L33Z		08	I12A I12B I12C I20A I20B I20C I20D I20G
	05	F04Z F13A		21B	X04Z X33Z BORP EML VAC VAC I VAC II VBOR		21B	X04Z BORP EML VAC VAC I VAC II VBOR
	06	G12A G33Z G38A G38B		05	F04Z F13A	81.59.10↔	05	F04Z F13A
	07	H33A H33B		06	G12A G33Z G38A G38B		06	G12A G33Z G38A G38B
	08	I44A		07	H33A H33B		07	H33A H33B
	11	L33Z		08	I44A I44B		08	I20A I20B I20C I20D I20E I20F I20G
81.54.35↔	21B	X04Z X33Z BORP EML KORP MKOR VAC VAC I VAC II VBOR VKOR	81.54.47↔	11	L33Z		11	L33Z
	05	F04Z F13A		21B	X04Z X33Z BORP EML VAC VAC I VAC II VBOR	81.59.11↔	21B	X04Z X33Z BORP EML VAC VAC I VAC II VBOR
	06	G12A G33Z G38A G38B		05	F04Z F13A		05	F04Z F13A
	07	H33A H33B		06	G12A G33Z G38A G38B		06	G12A G33Z G38A G38B
	08	I02A I02B I03Z I04A I04B I12A I12B I12C I43A I43B		07	H33A H33B		07	H33A H33B
	11	L33Z		08	I44A I44B		08	I02A I02B I03Z I12A I12B I12C I20A I20B I20C I20D I20G
81.54.39↔	21B	X04Z X33Z BORP EML VAC VAC I VAC II VBOR	81.54.49↔	11	L33Z		11	L33Z
	05	F04Z F13A		21B	X04Z X33Z BORP EML VAC VAC I VAC II VBOR	81.59.12↔	21B	X04Z X33Z BORP EML VAC VAC I VAC II VBOR
	06	G12A G33Z G38A G38B		05	F04Z F13A		05	F04Z F13A
	07	H33A H33B		06	G12A G33Z G38A G38B		06	G12A G33Z G38A G38B
	08	I44A		07	H33A H33B		07	H33A H33B
	11	L33Z		08	I44A I44B		08	I02A I02B I03Z I12A I12B I12C I20A I20B I20C I20D I20E I20F I20G
81.54.42↔	21B	X04Z X33Z BORP EML VAC VAC I VAC II VBOR	81.55↔	21B	X04Z X33Z EML		05	F04Z F13A
	05	F04Z F13A		05	F04Z F13A	81.59.13↔	06	G12A G33Z G38A G38B
	06	G12A G33Z G38A G38B		06	G33Z G38A G38B		07	H33A H33B
	07	H33A H33B		07	H33A H33B		08	I02A I02B I03Z I12A I12B I12C I20A I20B I20C I20D I20E I20F I20G
	08	I44A I44B	81.56↔	08	I18A I18B I18C I30A I30B I30C		11	L33Z
	11	L33Z		11	L33Z		21B	X04Z X33Z BORP EML VAC VAC I VAC II VBOR
81.54.43↔	21B	X04Z X33Z BORP EML VAC VAC I VAC II VBOR		21B	X04Z X33Z BORP EML VAC VAC I VAC II VBOR		06	G12A G33Z G38A G38B
	05	F04Z F13A		06	G12A G33Z G38A G38B		07	H33A H33B
	06	G12A G33Z G38A G38B		07	H33A H33B		08	I02A I02B I03Z I20A I20B I20C I20D I20E I20F I20G
	07	H33A H33B		08	I02A I02B I03Z I20A I20B I20C I20D I20G		11	L33Z
	08	I44A I44B	81.57.00↔	11	L33Z		21B	X04Z X33Z BORP EML VAC VAC I VAC II VBOR
	11	L33Z		21B	X04Z X33Z BORP EML VAC VAC I VAC II VBOR	81.71.00↔	05	F04Z F13A
81.54.44↔	21B	X04Z X33Z BORP EML VAC VAC I VAC II VBOR		06	G12A		06	G12A G33Z G38A G38B
	05	F04Z F13A		08	I12A I12B I12C I20A I20B I20C I20D I20G		07	H33A H33B
	06	G12A G33Z G38A G38B		21B	X04Z		08	I02A I02B I03Z I12A I12B I12C I20A I20B I20C I20D I20G
	07	H33A H33B	81.57.10↔	06	G12A		11	L33Z
	08	I02A I02B I03Z I04A I04B I12A		06	G12A		21B	X04Z X33Z BORP EML VAC VAC I VAC II VBOR

CHOP	MDC	DRG	CHOP	MDC	DRG	CHOP	MDC	DRG
81.71.10↔	08	I02A I02B I32A I32B I32C I32D	81.80.00↔		BORP EML KORP MKOR VAC VAC I VAC II VBOR VKOR	81.81.12↔	06	G12A
	21B	X05Z		08	I05A I05B I05C I12A I12B I12C			
		BORP EML VAC VAC I VAC II VBOR		06	G12A		21B	X06A X06B X06C BORP EML VAC VAC I VAC II VBOR
81.71.99↔	01	B17A B17B	81.80.09↔		X06A X06B X06C BORP EML KORP MKOR VAC VAC I VAC II VBOR VKOR	81.81.13↔	06	G12A
	06	G12A		08	I05A I05B I12A I12B I12C		06	I05A I05B I05C I12A I12B I12C
	08	I02A I02B I32A I32B I32D		21B	X06A X06B X06C BORP EML VAC VAC I VAC II VBOR		08	I05A I05B I05C I12A I12B I12C
81.72↔	21B	X05Z	81.80.11↔		X06A X06B X06C BORP EML KORP MKOR VAC VAC I VAC II VBOR VKOR	81.81.21↔	06	G12A
		BORP EML VAC VAC I VAC II VBOR		08	I05A I05B I12A I12B I12C		06	G12A
	01	B17A B17B		21B	X06A X06B X06C BORP EML KORP MKOR VAC VAC I VAC II VBOR VKOR		08	I05A I05B I05C I12A I12B I12C
81.73↔	06	G12A	81.80.12↔		X06A X06B X06C BORP EML KORP MKOR VAC VAC I VAC II VBOR VKOR	81.81.22↔	21B	X06A X06B X06C BORP EML VAC VAC I VAC II VBOR
	08	I02A I02B I32A I32B I32D		06	G12A		06	G12A
	21B	X05Z		08	I05A I05B I12A I12B I12C		08	I05A I05B I05C I12A I12B I12C
81.74.00↔	06	G12A	81.80.13↔		X06A X06B X06C BORP EML KORP MKOR VAC VAC I VAC II VBOR VKOR	81.81.23↔	21B	X06A X06B X06C BORP EML VAC VAC I VAC II VBOR
	08	I02A I02B I12A I12B I12C I32A I32B I32D		06	G12A		06	G12A
	21B	X05Z		08	I05A I05B I12A I12B I12C		08	I05A I05B I05C I12A I12B I12C
81.74.10↔	01	B17A B17B	81.80.21↔		X06A X06B X06C BORP KORP MKOR VAC VAC I VAC II VBOR VKOR	81.81.31↔	21B	X06A X06B X06C BORP EML VAC VAC I VAC II VBOR
	06	G12A		06	G12A		06	G12A
	08	I02A I02B I32A I32B I32D		08	I05A I05B I12A I12B I12C		08	I05A I05B I05C I12A I12B I12C
81.74.21↔	21B	X05Z	81.80.22↔		X06A X06B X06C BORP KORP MKOR VAC VAC I VAC II VBOR VKOR	81.81.32↔	21B	X06A X06B X06C BORP EML VAC VAC I VAC II VBOR
		BORP EML VAC VAC I VAC II VBOR		06	G12A		06	G12A
	01	B17A B17B		08	I05A I05B I12A I12B I12C		08	I05A I05B I05C I12A I12B I12C
81.74.99↔	06	G12A	81.80.23↔		X06A X06B X06C BORP KORP MKOR VAC VAC I VAC II VBOR VKOR	81.81.33↔	21B	X06A X06B X06C BORP EML VAC VAC I VAC II VBOR
	08	I02A I02B I32A I32B I32D		06	G12A		06	G12A
	21B	X05Z		08	I05A I05B I12A I12B I12C		08	I05A I05B I05C I12A I12B I12C
81.75↔	01	B17A B17B	81.81.00↔		X06A X06B X06C BORP EML VAC VAC I VAC II VBOR	81.81.34↔	21B	X06A X06B X06C BORP EML VAC VAC I VAC II VBOR
	06	G12A		06	G12A		06	G12A
	08	I02A I02B I32A I32B I32D		08	I05A I05B I12A I12B I12C		08	I05A I05B I05C I12A I12B I12C
81.79↔	21B	X05Z	81.81.09↔		X06A X06B X06C BORP EML VAC VAC I VAC II VBOR	81.81.35↔	21B	X06A X06B X06C BORP EML VAC VAC I VAC II VBOR
		BORP EML VAC VAC I VAC II VBOR		06	G12A		06	G12A
	01	B17A B17B		08	I05A I05B I05C I12A I12B I12C		08	I05A I05B I05C I12A I12B I12C
81.79↔	06	G12A	81.81.11↔		X06A X06B X06C BORP EML VAC VAC I VAC II VBOR	81.82.00↔	21B	X06A X06B X06C BORP EML VAC VAC I VAC II VBOR
	08	I02A I02B I32A I32B I32C I32D		06	G12A		06	G12A
	21B	X05Z		08	I05A I05B I05C I12A I12B I12C		08	I05A I05B I05C I12A I12B I12C
81.79↔	08	I02A I02B I32A I32B I32C I32D	81.81.11↔		X06A X06B X06C BORP EML VAC VAC I VAC II VBOR	81.82.00↔	21B	X06A X06B X06C BORP EML VAC VAC I VAC II VBOR
	21B	X04Z X05Z X06A X06B X06C		06	G12A		06	G12A
		BORP EML VAC VAC I VAC II VBOR		08	I05A I05B I05C I12A I12B I12C		08	I05A I05B I05C I12A I12B I12C



CHOP	MDC	DRG	CHOP	MDC	DRG	CHOP	MDC	DRG		
81.82.09↔	21B	X06A X06B X06C BORP EML VAC VAC I VAC II VBOR	81.82.42↔	10	I29A I29B K09A K09B	81.83.10↔	01	B03A B03B B03C B03D		
	01	B03A B03B B03C B03D		21B	X06A X06B X06C BORP EML VAC VAC I VAC II VBOR		05	F04Z F13A F13B F13C		
	05	F04Z F13A F13B F13C		01	B03A B03B B03C B03D		06	G12A		
	06	G12A		05	F04Z F13A F13B F13C		08	I12A I12B I12C I29A I29B I29C		
	08	I12A I12B I12C I29A I29B		06	G12A		10	K09A K09B		
	10	K09A K09B		08	I12A I12B I12C I29A I29B		21B	X06A X06B X06C BORP EML VAC VAC I VAC II VBOR		
	21B	X06A X06B X06C BORP EML VAC VAC I VAC II VBOR		10	K09A K09B		01	B03A B03B B03C B03D		
	81.82.31↔	01		B03A B03B B03C B03D	21B		X06A X06B X06C BORP EML VAC VAC I VAC II VBOR	05	F04Z F13A F13B F13C	
		05		F04Z F13A F13B F13C	81.82.43↔		01	B03A B03B B03C B03D	06	G12A
		06		G12A			05	F04Z F13A F13B F13C	08	I12A I12B I12C I29A I29B I29C
08		I12A I12B I12C I29A I29B	01	B03A B03B B03C B03D		10	K09A K09B			
10		K09A K09B	05	F04Z F13A F13B F13C		21B	X06A X06B X06C BORP EML VAC VAC I VAC II VBOR			
21B		X06A X06B X06C BORP EML VAC VAC I VAC II VBOR	06	G12A		01	B03A B03B B03C B03D			
81.82.32↔		01	B03A B03B B03C B03D	08		I12A I12B I12C I29A I29B	05	F04Z F13A F13B F13C		
		05	F04Z F13A F13B F13C	10		K09A K09B	06	G12A		
		06	G12A	21B		X06A X06B X06C BORP EML VAC VAC I VAC II VBOR	08	I12A I12B I12C I29A I29B I29C		
		08	I12A I12B I12C I29A I29B I29C	81.82.44↔		01	B03A B03B B03C B03D	10	K09A K09B	
	10	K09A K09B	05			F04Z F13A F13B F13C	21B	X06A X06B X06C BORP EML VAC VAC I VAC II VBOR		
	21B	X06A X06B X06C BORP EML VAC VAC I VAC II VBOR	06		G12A	01	B03A B03B B03C B03D			
	81.82.33↔	01	B03A B03B B03C B03D		08	I12A I12B I12C I29A I29B I29C	05	F04Z F13A F13B F13C		
		05	F04Z F13A F13B F13C		10	K09A K09B	06	G12A		
		06	G12A		21B	X06A X06B X06C BORP EML VAC VAC I VAC II VBOR	08	I12A I12B I12C I29A I29B I29C		
		08	I12A I12B I12C I29A I29B		81.82.45↔	01	B03A B03B B03C B03D	10	K09A K09B	
10		K09A K09B	05			F04Z F13A F13B F13C	21B	X06A X06B X06C BORP EML VAC VAC I VAC II VBOR		
21B		X06A X06B X06C BORP EML VAC VAC I VAC II VBOR	06			G12A	01	B03A B03B B03C B03D		
81.82.34↔		01	B03A B03B B03C B03D			08	I12A I12B I12C I29A I29B	05	F04Z F13A F13B F13C	
		05	F04Z F13A F13B F13C	81.82.46↔		01	B17A B17B	06	G12A	
		06	G12A			05	F04Z F13A F13B F13C	08	I02A I02B I08A I08B I08C I12A I12B I12C I13A I13B I29A I29B	
		08	I12A I12B I12C I29A I29B			10	K09A K09B	10	K09A K09B	
	10	K09A K09B	21B			X04Z X05Z X06A X06B X06C	21B	X06A X06B X06C BORP EML VAC VAC I VAC II VBOR		
	21B	X06A X06B X06C BORP EML VAC VAC I VAC II VBOR	81.82.47↔			01	B17A B17B	81.83.22↔	08	I29A I29B I29C
	81.82.35↔	06				G12A	05	F04Z F13A F13B F13C	81.83.23↔	08
		08			I12A I12B I12C I29A I29B	06	G12A	81.83.26↔	01	B03A B03B B03C B03D
		10			K09A K09B	08	I02A I02B I08A I08B I08C I12A I12B I12C I13A I13B I29A I29B	05	F04Z F13A F13B F13C	
		21B			X06A X06B X06C BORP EML VAC VAC I VAC II VBOR	10	K09A K09B	06	G12A	
81.82.41↔		01			B03A B03B B03C B03D	21B	X04Z X05Z X06A X06B X06C	08	I12A I12B I12C I29A I29B I29C	
		05		F04Z F13A F13B F13C	81.83.00↔	01	BORP EML VAC VAC I VAC II VBOR	10	K09A K09B	
		06		G12A		21B	X06A X06B X06C BORP EML VAC VAC I VAC II VBOR	21B	X06A X06B X06C BORP EML VAC VAC I VAC II VBOR	
		08		I12A I12B I12C		01	B03A B03B B03C B03D	05	F04Z F13A F13B F13C	

CHOP	MDC	DRG	CHOP	MDC	DRG	CHOP	MDC	DRG
	05	F04Z F13A F13B F13C		10	I29A I29B K09A K09B		21B	I31C X06A X06B X06C
	06	G12A		21B	X06A X06B X06C	81.85.18↔		BORP EML VAC VAC I VAC II VBOR
	08	I12A I12B I12C I29A I29B I29C	81.83.40↔		BORP EML VAC VAC I VAC II VBOR		01	B03A B03B B03C B03D
81.83.28↔	10	K09A K09B		01	B03A B03B B03C B03D		06	G12A
	21B	X06A X06B X06C BORP EML VAC VAC I VAC II VBOR		05	F04Z F13A F13B F13C		08	I12A I12B I12C I27A I27B I27C I27D I31A I31B I31C
	01	B03A B03B B03C B03D		06	G12A		21B	X06A X06B X06C BORP EML VAC VAC I VAC II VBOR
	05	F04Z F13A F13B F13C		08	I12A I12B I12C I29A I29B I29C	81.85.19↔		B03A B03B B03C B03D
	06	G12A	81.83.51↔	10	K09A K09B		01	B03A B03B B03C B03D
	08	I12A I12B I12C I29A I29B I29C		21B	X06A X06B X06C BORP EML VAC VAC I VAC II VBOR		06	G12A
81.83.29↔	10	K09A K09B		01	B03A B03B B03C B03D		08	I12A I12B I12C I27A I27B I27C I27D I31A I31B I31C
	21B	X06A X06B X06C BORP EML VAC VAC I VAC II VBOR		05	F04Z F13A F13B F13C		21B	X06A X06B X06C BORP EML VAC VAC I VAC II VBOR
	01	B03A B03B B03C B03D		06	G12A		01	B03A B03B B03C B03D
	05	F04Z F13A F13B F13C		08	I12A I12B I12C I29A I29B I29C	81.85.20↔	06	G12A
	06	G12A	81.83.99↔	10	K09A K09B		08	I12A I12B I12C I27A I27B I27C I27D I31A I31B I31C
	08	I12A I12B I12C I29A I29B I29C		21B	X06A X06B X06C BORP EML VAC VAC I VAC II VBOR		21B	X06A X06B X06C BORP EML VAC VAC I VAC II VBOR
81.83.30↔	10	K09A K09B		01	B03A B03B B03C B03D		01	B03A B03B B03C B03D
	21B	X06A X06B X06C BORP EML VAC VAC I VAC II VBOR		05	F04Z F13A F13B F13C		06	G12A
	01	B03A B03B B03C B03D		06	G12A		08	I12A I12B I12C I27A I27B I27C I27D I31A I31B I31C
	05	F04Z F13A F13B F13C		08	I12A I12B I12C I29A I29B I29C	81.85.21↔	21B	X06A X06B X06C BORP EML VAC VAC I VAC II VBOR
	06	G12A	81.84↔	10	K09A K09B		01	B03A B03B B03C B03D
	08	I12A I12B I12C I29A I29B I29C		21B	X06A X06B X06C BORP EML KORP MKOR VAC VAC I VAC II VBOR VKOR		06	G12A
81.83.31↔	10	K09A K09B		06	G12A		08	I12A I12B I12C I31A I31B I31C
	21B	X06A X06B X06C BORP EML VAC VAC I VAC II VBOR		08	I05A I05B	81.85.22↔	21B	X06A X06B X06C BORP EML VAC VAC I VAC II VBOR
	01	B03A B03B B03C B03D	81.85.00↔	21B	X06A X06B X06C BORP EML VAC VAC I VAC II VBOR		01	B03A B03B B03C B03D
	05	F04Z F13A F13B F13C		01	B03A B03B B03C B03D		06	G12A
	06	G12A		06	G12A		08	I12A I12B I12C I27A I27B I27C I27D I31A I31B I31C
	08	I12A I12B I12C I29A I29B I29C		08	I12A I12B I12C I27A I27B I27C I27D I31A I31B I31C	81.85.30↔	21B	X06A X06B X06C BORP EML VAC VAC I VAC II VBOR
81.83.35↔	10	K09A K09B		21B	X06A X06B X06C BORP EML VAC VAC I VAC II VBOR		01	B03A B03B B03C B03D
	21B	X06A X06B X06C BORP EML VAC VAC I VAC II VBOR	81.85.10↔	01	B03A B03B B03C B03D		06	G12A
	01	B03A B03B B03C B03D		06	G12A		08	I05A I05B I05C I12A I12B I12C
	05	F04Z F13A F13B F13C		08	I12A I12B I12C I27A I27B I27C I27D I31A I31B I31C	81.85.31↔	21B	X06A X06B X06C BORP EML VAC VAC I VAC II VBOR
	06	G12A		08	I12A I12B I12C I27A I27B I27C I27D I31A I31B I31C		06	G12A
	08	I12A I12B I12C I29A I29B I29C		21B	X06A X06B X06C BORP EML VAC VAC I VAC II VBOR		08	I05A I05B I05C I12A I12B I12C I31A I31B I31C
81.83.36↔	10	K09A K09B		01	B03A B03B B03C B03D	81.85.99↔	21B	X05Z BORP EML VAC VAC I VAC II VBOR
	21B	X06A X06B X06C BORP EML VAC VAC I VAC II VBOR	81.85.11↔	06	G12A		01	B03A B03B B03C B03D
	01	B03A B03B B03C B03D		08	I12A I12B I12C I27A I27B I27C I27D I31A I31B		06	G12A
	05	F04Z F13A F13B F13C						
	06	G12A						
	08	I12A I12B I12C						

CHOP	MDC	DRG	CHOP	MDC	DRG	CHOP	MDC	DRG				
81.93.00↔	08	I12A I12B I12C I27A I27B I27C I27D I31A I31B I31C	81.93.99↔		BORP EML VAC VAC I VAC II VBOR	81.95.14↔		BORP EML VAC VAC I VAC II VBOR				
	21B	X06A X06B X06C BORP EML VAC VAC I VAC II VBOR		01	B17A B17B		01	B03A B03B B03C B03D				
	01	B17A B17B		06	G12A		06	G12A				
	06	G12A		08	I02A I02B I12A I12B I12C I27A I27B I27C I27D I32A I32B I32C I32D		08	I18A I18B I18C I30A I30B I30C				
	08	I02A I02B I12A I12B I12C I27A I27B I27C I27D I32A I32B I32C I32D		09	J02A J02B J03A J03B J04Z J11A J11B		21B	X04Z BORP EML VAC VAC I VAC II VBOR				
	09	J02A J02B J03A J03B J04Z J11A J11B		81.94↔	21B		X04Z X05Z X06A X06B X06C BORP EML VAC VAC I VAC II VBOR	01	B03A B03B B03C B03D			
	21B	X04Z X05Z X06A X06B X06C BORP EML VAC VAC I VAC II VBOR						06	G12A			
	01	B17A B17B						08	I18A I18B I18C I30A I30B I30C			
	06	G12A						01	B03A B03B B03C B03D			
	08	I02A I02B I12A I12B I12C I29A I29B I29C I32A I32B I32C I32D						05	F04Z F13A F13B F13C			
	09	J02A J02B J03A J03B J04Z J11A J11B						06	G12A			
21B	X04Z X05Z X06A X06B X06C BORP EML VAC VAC I VAC II VBOR	08	I12A I12B I12C I59Z									
01	B17A B17B	81.95.00↔	21B			X04Z BORP EML VAC VAC I VAC II VBOR		08	I18A I18B I18C I30A I30B I30C			
06	G12A							01	B03A B03B B03C B03D			
08	I02A I02B I12A I12B I12C I29A I29B I29C I32A I32B I32C I32D							06	G12A			
09	J02A J02B J03A J03B J04Z J11A J11B							08	I18A I18B I18C			
21B	X04Z X05Z X06A X06B X06C BORP EML VAC VAC I VAC II VBOR			21B	X04Z BORP EML VAC VAC I VAC II VBOR							
01	B17A B17B			81.95.09↔	01		B03A B03B B03C B03D					
06	G12A							06	G12A			
08	I02A I02B I12A I12B I12C I27A I27B I27C I27D I32A I32B I32C I32D							08	I18A I18B I18C			
09	J02A J02B J03A J03B J04Z J11A J11B							21B	X04Z BORP EML VAC VAC I VAC II VBOR			
21B	X04Z X05Z X06A X06B X06C BORP EML VAC VAC I VAC II VBOR							81.95.10↔	01	B03A B03B B03C B03D		
01	B17A B17B										06	G12A
06	G12A	08	I18A I18B I18C									
08	I02A I02B I12A I12B I12C I27A I27B I27C I27D I32A I32B I32C I32D	21B	X04Z BORP EML VAC VAC I VAC II VBOR									
09	J02A J02B J03A J03B J04Z J11A J11B	81.95.11↔	01			B03A B03B B03C B03D						
21B	X04Z X05Z X06A X06B X06C BORP EML VAC VAC I VAC II VBOR										06	G12A
01	B17A B17B										08	I18A I18B I18C I30A I30B I30C
06	G12A			21B	X04Z BORP EML VAC VAC I VAC II VBOR							
08	I02A I02B I12A I12B I12C I32A I32B I32C I32D			81.95.12↔	01		B03A B03B B03C B03D					
09	J02A J02B J03A J03B J04Z J11A J11B										06	G12A
21B	X04Z X05Z X06A X06B X06C BORP EML VAC VAC I VAC II VBOR										08	I18A I18B I18C I30A I30B I30C
01	B17A B17B							21B	X04Z BORP EML VAC VAC I VAC II VBOR			
06	G12A							81.95.13↔	01	B03A B03B B03C B03D		
08	I02A I02B I12A I12B I12C I32A I32B I32C I32D										06	G12A
09	J02A J02B J03A J03B J04Z J11A J11B										08	I18A I18B I18C I30A I30B I30C
21B	X04Z X05Z X06A X06B X06C BORP EML VAC VAC I VAC II VBOR	21B	X04Z BORP EML VAC VAC I VAC II VBOR									
01	B17A B17B	81.95.14↔	01			B03A B03B B03C B03D						
06	G12A										06	G12A
08	I02A I02B I12A I12B I12C I32A I32B I32C I32D										08	I18A I18B I18C I30A I30B I30C
09	J02A J02B J03A J03B J04Z J11A J11B			21B	X04Z BORP EML VAC VAC I VAC II VBOR							
21B	X04Z X05Z X06A X06B X06C BORP EML VAC VAC I VAC II VBOR			81.95.15↔	01		B03A B03B B03C B03D					
01	B17A B17B										06	G12A
06	G12A										08	I18A I18B I18C I30A I30B I30C
08	I02A I02B I12A I12B I12C I27A I27B I27C I27D I32A I32B I32C I32D							21B	X04Z BORP EML VAC VAC I VAC II VBOR			
09	J02A J02B J03A J03B J04Z J11A J11B							81.95.16↔	01	B03A B03B B03C B03D		
21B	X04Z X05Z X06A X06B X06C BORP EML VAC VAC I VAC II VBOR										06	G12A
01	B17A B17B										08	I18A I18B I18C I30A I30B I30C
06	G12A	21B	X04Z BORP EML VAC VAC I VAC II VBOR									
08	I02A I02B I12A I12B I12C I29A I29B I29C I32A I32B I32C I32D	81.95.17↔	01			B03A B03B B03C B03D						
09	J02A J02B J03A J03B J04Z J11A J11B										06	G12A
21B	X04Z X05Z X06A X06B X06C BORP EML VAC VAC I VAC II VBOR										08	I18A I18B I18C I30A I30B I30C
01	B17A B17B			21B	X04Z BORP EML VAC VAC I VAC II VBOR							
06	G12A			81.95.18↔	01		B03A B03B B03C B03D					
08	I02A I02B I12A I12B I12C I27A I27B I27C I27D I32A I32B I32C I32D										06	G12A
09	J02A J02B J03A J03B J04Z J11A J11B										08	I18A I18B I18C I30A I30B I30C
21B	X04Z X05Z X06A X06B X06C BORP EML VAC VAC I VAC II VBOR							21B	X04Z BORP EML VAC VAC I VAC II VBOR			
01	B17A B17B							81.95.1A↔	01	B03A B03B B03C B03D		
06	G12A										06	G12A
08	I02A I02B I12A I12B I12C I27A I27B I27C I27D I32A I32B I32C I32D										08	I18A I18B I18C I30A I30B I30C
09	J02A J02B J03A J03B J04Z J11A J11B	21B	X04Z BORP EML VAC VAC I VAC II VBOR									
21B	X04Z X05Z X06A X06B X06C BORP EML VAC VAC I VAC II VBOR	81.95.21↔	01			B03A B03B B03C B03D						
01	B17A B17B										06	G12A
06	G12A										08	I18A I18B I18C I30A I30B I30C
08	I02A I02B I12A I12B I12C I32A I32B I32C I32D			21B	X04Z BORP EML VAC VAC I VAC II VBOR							
09	J02A J02B J03A J03B J04Z J11A J11B			81.95.22↔	01		B03A B03B B03C B03D					
21B	X04Z X05Z X06A X06B X06C BORP EML VAC VAC I VAC II VBOR										06	G12A
01	B17A B17B										08	I18A I18B I18C I30A I30B I30C
06	G12A							21B	X04Z BORP EML VAC VAC I VAC II VBOR			
08	I02A I02B I12A I12B I12C I32A I32B I32C I32D							81.96.10↔	01	B03A B03B B03C B03D		
09	J02A J02B J03A J03B J04Z J11A J11B										06	G12A
21B	X04Z X05Z X06A X06B X06C BORP EML VAC VAC I VAC II VBOR										08	I12A I12B I12C I29A I29B I29C X06A X06B X06C
01	B17A B17B	21B	X04Z BORP VAC VAC I VAC II VBOR									
06	G12A	81.96.11↔	06			G12A						
08	I02A I02B I12A I12B I12C I32A I32B I32C I32D											
09	J02A J02B J03A J03B J04Z J11A J11B											
21B	X04Z X05Z X06A X06B X06C BORP EML VAC VAC I VAC II VBOR											
01	B17A B17B											
06	G12A											
08	I02A I02B I12A I12B I12C I27A I27B I27C I27D I32A I32B I32C I32D											
09	J02A J02B J03A J03B J04Z J11A J11B											
21B	X04Z X05Z X06A X06B X06C BORP EML VAC VAC I VAC II VBOR											

CHOP	MDC	DRG	CHOP	MDC	DRG	CHOP	MDC	DRG
81.96.12↔	08	I12A I12B I12C I29A I29B I29C	81.96.2A↔	21B	X05Z BORP VAC VAC I VAC II VBOR	81.96.3B↔		I27D I28A I28B I28C BORP VAC VAC I VAC II VBOR
	21B	X06A X06B X06C BORP VAC VAC I VAC II VBOR		01	B03A B03B B03C B03D		06	G12A
	06	G12A		08	I02A I02B I32A I32B I32C I32D		08	I27A I27B I27C I27D I28A I28B I28C
81.96.19↔	08	I12A I12B I12C I29A I29B I29C	81.96.2B↔	21B	X05Z BORP VAC VAC I VAC II VBOR	81.96.3C↔		BORP VAC VAC I VAC II VBOR
	21B	X06A X06B X06C BORP VAC VAC I VAC II VBOR		01	B03A B03B B03C B03D		06	G12A
	06	G12A		08	I02A I02B I32A I32B I32C I32D		08	I27A I27B I27C I27D I28A I28B I28C
81.96.1A↔	08	I12A I12B I12C I29A I29B I29C	81.96.2C↔	01	B03A B03B B03C B03D	81.96.3D↔		BORP VAC VAC I VAC II VBOR
	21B	X06A X06B X06C BORP VAC VAC I VAC II VBOR		06	G12A		06	G12A
	06	G12A		08	I02A I02B I32A I32B I32C I32D		08	I27A I27B I27C I27D I28A I28B I28C
81.96.1B↔	08	I12A I12B I12C I29A I29B I29C	81.96.2D↔	21B	X05Z BORP VAC VAC I VAC II VBOR	81.96.40↔		BORP VAC VAC I VAC II VBOR
	21B	X06A X06B X06C BORP VAC VAC I VAC II VBOR		01	B03A B03B B03C B03D		01	B03A B03B B03C B03D
	06	G12A		06	G12A		06	G12A
81.96.1C↔	08	I12A I12B I12C I29A I29B I29C	81.96.2E↔	08	I05A I05B I05C I12A I12B I12C I31A I31B I31C	81.96.41↔		I12A I12B I12C I13A I13B I13C I13D I20A I20B I20C I20D I20E I20F I20G
	21B	X06A X06B X06C BORP VAC VAC I VAC II VBOR		21B	X06A X06B X06C BORP VAC VAC I VAC II VBOR		21B	X04Z BORP VAC VAC I VAC II VBOR
	06	G12A		01	B03A B03B B03C B03D		01	B03A B03B B03C B03D
81.96.1D↔	08	I12A I12B I12C I29A I29B I29C	81.96.30↔	06	G12A	81.96.42↔		G12A
	21B	X06A X06B X06C BORP VAC VAC I VAC II VBOR		08	I02A I02B I32A I32B I32C I32D		06	G12A
	06	G12A		21B	X05Z BORP VAC VAC I VAC II VBOR		08	I27A I27B I27C I27D I28A I28B I28C
81.96.20↔	08	I12A I12B I12C I29A I29B I29C	81.96.31↔	01	B03A B03B B03C B03D	81.96.49↔		I12A I12B I12C I13A I13B I13C I13D I20A I20B I20C I20D I20E I20F I20G
	21B	X06A X06B X06C BORP VAC VAC I VAC II VBOR		06	G12A		21B	X04Z BORP VAC VAC I VAC II VBOR
	01	B03A B03B B03C B03D		08	I02A I02B I32A I32B I32C I32D		01	B03A B03B B03C B03D
81.96.21↔	06	G12A	81.96.32↔	08	I27A I27B I27C I27D I28A I28B I28C	81.96.4A↔		G12A
	08	I02A I02B I32A I32B I32C I32D		06	G12A		06	G12A
	21B	X05Z BORP VAC VAC I VAC II VBOR		08	I27A I27B I27C I27D I28A I28B I28C		08	I12A I12B I12C I13A I13B I13C I13D I20A I20B I20C I20D I20E I20F I20G
81.96.22↔	01	B03A B03B B03C B03D	81.96.39↔	01	BORP VAC VAC I VAC II VBOR	81.96.4B↔		BORP VAC VAC I VAC II VBOR
	06	G12A		06	G12A		01	B03A B03B B03C B03D
	08	I02A I02B I32A I32B I32C I32D		08	I27A I27B I27C I27D I28A I28B I28C		06	G12A
81.96.29↔	08	I12A I12B I12C I29A I29B I29C	81.96.3A↔	06	G12A	81.96.4C↔		I12A I12B I12C I13A I13B I13C I13D I20A I20B I20C I20D I20E I20F I20G
	21B	X05Z BORP VAC VAC I VAC II VBOR		08	I27A I27B I27C I27D I28A I28B I28C		21B	X04Z BORP VAC VAC I VAC II VBOR
	01	B03A B03B B03C B03D		06	G12A		01	B03A B03B B03C B03D
	06	G12A		08	I27A I27B I27C		06	G12A
	08	I02A I02B I32A I32B I32C I32D		08	I27A I27B I27C		08	I12A I12B I12C

CHOP	MDC	DRG	CHOP	MDC	DRG	CHOP	MDC	DRG
81.96.4B↔	21B	I13A I13B I13C	81.96.5A↔	21B	B03A B03B B03C	81.96.69↔	21B	B03A B03B B03C
		I13D I20A I20B			B03D			B03D
		I20C I20D I20E			06 G12A			06 G12A
		I20F I20G			08 I12A I12B I12C			08 I12A I12B I12C
		X04Z			I20A I20B I20C			I20A I20B I20C
		BORP VAC VAC I			I20D I20E I20F			I20D I20E I20F
		VAC II VBOR			I20G			I20G
		01 B03A B03B B03C			X04Z			X04Z
		B03D			BORP VAC VAC I			BORP VAC VAC I
		06 G12A			VAC II VBOR			VAC II VBOR
81.96.4C↔	21B	I12A I12B I12C	81.96.5B↔	21B	B03A B03B B03C	81.96.6A↔	21B	B03A B03B B03C
		I13A I13B I13C			B03D			B03D
		I13D I20A I20B			06 G12A			06 G12A
		I20C I20D I20E			08 I12A I12B I12C			08 I12A I12B I12C
		I20F I20G			I20A I20B I20C			I20A I20B I20C
		X04Z			I20D I20E I20F			I20D I20E I20F
		BORP VAC VAC I			I20G			I20G
		VAC II VBOR			X04Z			X04Z
		01 B03A B03B B03C			BORP VAC VAC I			BORP VAC VAC I
		B03D			VAC II VBOR			VAC II VBOR
81.96.4D↔	21B	G12A	81.96.5C↔	21B	B03A B03B B03C	81.96.6B↔	21B	B03A B03B B03C
		I12A I12B I12C			B03D			B03D
		I13A I13B I13C			06 G12A			06 G12A
		I13D I20A I20B			08 I12A I12B I12C			08 I12A I12B I12C
		I20C I20D I20E			I20A I20B I20C			I20A I20B I20C
		I20F I20G			I20D I20E I20F			I20D I20E I20F
		X04Z			I20G			I20G
		BORP VAC VAC I			X04Z			X04Z
		VAC II VBOR			BORP VAC VAC I			BORP VAC VAC I
		01 B03A B03B B03C			VAC II VBOR			VAC II VBOR
81.96.50↔	21B	B03D	81.96.5D↔	21B	B03A B03B B03C	81.96.6C↔	21B	B03A B03B B03C
		06 G12A			B03D			B03D
		08 I12A I12B I12C			06 G12A			06 G12A
		I13A I13B I13C			08 I12A I12B I12C			08 I12A I12B I12C
		I13D I20A I20B			I20A I20B I20C			I20A I20B I20C
		I20C I20D I20E			I20D I20E I20F			I20D I20E I20F
		I20F I20G			I20G			I20G
		X04Z			X04Z			X04Z
		BORP VAC VAC I			BORP VAC VAC I			BORP VAC VAC I
		VAC II VBOR			VAC II VBOR			VAC II VBOR
81.96.51↔	21B	01 B03A B03B B03C	81.96.60↔	21B	B03A B03B B03C	81.96.6D↔	21B	B03A B03B B03C
		B03D			B03D			B03D
		06 G12A			06 G12A			06 G12A
		08 I12A I12B I12C			08 I12A I12B I12C			08 I12A I12B I12C
		I20A I20B I20C			I20A I20B I20C			I20A I20B I20C
		I20D I20E I20F			I20D I20E I20F			I20D I20E I20F
		I20G			I20G			I20G
		X04Z			X04Z			X04Z
		BORP VAC VAC I			BORP VAC VAC I			BORP VAC VAC I
		VAC II VBOR			VAC II VBOR			VAC II VBOR
81.96.52↔	21B	01 B03A B03B B03C	81.96.61↔	21B	B03A B03B B03C	81.96.70↔	21B	B03A B03B B03C
		B03D			B03D			B03D
		06 G12A			06 G12A			06 G12A
		08 I12A I12B I12C			08 I12A I12B I12C			08 I12A I12B I12C
		I20A I20B I20C			I20A I20B I20C			I20A I20B I20C
		I20D I20E I20F			I20D I20E I20F			I20D I20E I20F
		I20G			I20G			I20G
		X04Z			X04Z			X04Z
		BORP VAC VAC I			BORP VAC VAC I			BORP VAC VAC I
		VAC II VBOR			VAC II VBOR			VAC II VBOR
81.96.59↔	21B	01 B03A B03B B03C	81.96.62↔	21B	B03A B03B B03C	81.96.71↔	21B	B03A B03B B03C
		B03D			B03D			B03D
		06 G12A			06 G12A			06 G12A
		08 I12A I12B I12C			08 I12A I12B I12C			08 I12A I12B I12C
		I20A I20B I20C			I20A I20B I20C			I20A I20B I20C
		I20D I20E I20F			I20D I20E I20F			I20D I20E I20F
		I20G			I20G			I20G
		X04Z			X04Z			X04Z
		BORP VAC VAC I			BORP VAC VAC I			BORP VAC VAC I
		VAC II VBOR			VAC II VBOR			VAC II VBOR



CHOP	MDC	DRG	CHOP	MDC	DRG	CHOP	MDC	DRG
81.97.10↔		BORP VAC VAC I VAC II VBOR	81.99.14↔	21B	X06A X06B X06C BORP EML VAC VAC I VAC II VBOR	81.99.1F↔	08	I12A I12B I12C I20A I20B I20C I20D I20E I20F I20G I20H
	06	G12A		06	G12A		21B	X04Z
	08	I28A I28B I28C		08	I12A I12B I12C I31A I31B I31C		06	BORP EML VAC VAC I VAC II VBOR
81.97.13↔	21B	X06A X06B X06C BORP KORP MKOR VAC VAC I VAC II VBOR VKOR	81.99.15↔	21B	X06A X06B X06C BORP EML VAC VAC I VAC II VBOR		08	I12A I12B I12C I20A I20B I20C I20D I20E I20F I20G
	06	G12A		06	G12A	81.99.1G↔	21B	X04Z BORP EML VAC VAC I VAC II VBOR
	08	I05A I05B		08	I02A I02B I12A I12B I12C I32A I32B I32C I32D		06	G12A
81.97.14↔	21B	X06A X06B X06C BORP KORP MKOR VAC VAC I VAC II VBOR VKOR	81.99.16↔	21B	X05Z BORP EML VAC VAC I VAC II VBOR		08	I12A I12B I12C I20A I20B I20C I20D I20E I20F I20G
	06	G12A		06	G12A		21B	X04Z
	08	I05A I05B I05C		08	I12A I12B I12C I28A I28B I28C		06	BORP EML VAC VAC I VAC II VBOR
81.97.15↔	21B	X05Z BORP KORP MKOR VAC VAC I VAC II VBOR VKOR	81.99.17↔	21B	X04Z BORP EML VAC VAC I VAC II VBOR	81.99.21↔	06	G12A
	06	G12A		08	I12A I12B I12C I28A I28B I28C		08	I12A I12B I12C I29A I29B I29C
	08	I02A I02B I08A I08B I08C I32A I32B I32D		21B	X04Z BORP EML VAC VAC I VAC II VBOR		21B	X06A X06B X06C BORP EML VAC VAC I VAC II VBOR
81.97.16↔	21B	X05Z BORP KORP MKOR VAC VAC I VAC II VBOR VKOR	81.99.18↔	21B	X04Z BORP EML VAC VAC I VAC II VBOR	81.99.22↔	06	G12A
	06	G12A		06	G12A		08	I12A I12B I12C I29A I29B I29C
	08	I02A I02B I08A I08B I08C I32A I32B I32D		08	I12A I12B I12C I28A I28B I28C		21B	X06A X06B X06C BORP EML VAC VAC I VAC II VBOR
81.97.17↔	21B	X05Z BORP KORP MKOR VAC VAC I VAC II VBOR VKOR	81.99.19↔	21B	X04Z BORP EML VAC VAC I VAC II VBOR	81.99.23↔	06	G12A
	06	G12A		08	I12A I12B I12C I28A I28B I28C		08	I12A I12B I12C I29A I29B I29C
	08	I02A I02B I08A I08B I08C I32A I32B I32D		21B	X04Z BORP EML VAC VAC I VAC II VBOR		21B	X06A X06B X06C BORP EML VAC VAC I VAC II VBOR
81.97.21↔	21B	X05Z BORP VAC VAC I VAC II VBOR	81.99.1A↔	21B	X06A X06B X06C BORP EML VAC VAC I VAC II VBOR	81.99.24↔	06	G12A
	06	G12A		06	G12A		08	I12A I12B I12C I29A I29B I29C
	08	I02A I02B I08A I08B I08C I32A I32B I32D		08	I12A I12B I12C I18A I18B I18C I30A I30B I30C		21B	X06A X06B X06C BORP EML VAC VAC I VAC II VBOR
81.97.22↔	21B	X05Z BORP VAC VAC I VAC II VBOR	81.99.1B↔	21B	X04Z X06A X06B X06C BORP EML VAC VAC I VAC II VBOR	81.99.25↔	06	G12A
	06	G12A		06	G12A		08	I12A I12B I12C I28A I28B I28C
	08	I02A I02B I08A I08B I08C I32A I32B I32D		08	I12A I12B I12C I18A I18B I18C I30A I30B I30C		21B	X06A X06B X06C BORP EML VAC VAC I VAC II VBOR
81.97.22↔	21B	X05Z BORP VAC VAC I VAC II VBOR	81.99.1C↔	21B	X04Z X06A X06B X06C BORP EML VAC VAC I VAC II VBOR	81.99.26↔	06	G12A
	06	G12A		08	I12A I12B I12C I18A I18B I18C I30A I30B I30C		08	I12A I12B I12C I20A I20B I20C I20D I20E I20F I20G I28B
	08	I28A I28B I28C		21B	X04Z X06A X06B X06C BORP EML VAC VAC I VAC II VBOR		21B	X04Z BORP EML VAC VAC I VAC II VBOR
81.99.00↔	21B	X06A X06B X06C I28A I28B	81.99.1D↔	21B	X04Z BORP EML VAC VAC I VAC II VBOR	81.99.27↔	06	G12A
81.99.11↔	21B	X06A X06B X06C BORP EML VAC VAC I VAC II VBOR		06	G12A		08	I02A I02B I12A I12B I12C I32A I32B I32C I32D
	06	G12A		08	I12A I12B I12C I20A I20B I20C I20D I20E I20F I20G I28B		21B	X05Z BORP EML VAC VAC I VAC II VBOR
	08	I12A I12B I12C I29A I29B I29C		21B	X04Z BORP EML VAC VAC I VAC II VBOR		06	G12A
81.99.12↔	21B	X06A X06B X06C BORP EML VAC VAC I VAC II VBOR	81.99.1E↔	21B	X04Z BORP EML VAC VAC I VAC II VBOR	81.99.28↔	08	I12A I12B I12C I28A I28B I28C
	06	G12A		06	G12A		21B	X04Z BORP EML VAC VAC I VAC II VBOR
	08	I12A I12B I12C I29A I29B I29C		08	I12A I12B I12C I20A I20B I20C I20D I20E I20F I20G I28B		06	G12A
81.99.13↔	21B	X06A X06B X06C BORP EML VAC VAC I VAC II VBOR		21B	X04Z BORP EML VAC VAC I VAC II VBOR		08	I12A I12B I12C I28A I28B I28C
	06	G12A		06	G12A		21B	X04Z
	08	I12A I12B I12C I29A I29B I29C		08	I12A I12B I12C I28A I28B I28C		21B	X04Z

CHOP	MDC	DRG	CHOP	MDC	DRG	CHOP	MDC	DRG
81.99.29↔		BORP EML VAC VAC I VAC II VBOR			VAC I VAC II VBOR G12A			I20G X04Z
	06	G12A		06	I29A I29B I29C	81.99.3F↔	21B	BORP EML VAC VAC I VAC II VBOR
	08	I12A I12B I12C I28A I28B I28C	81.99.33↔	21B	X06A X06B X06C BORP EML VAC VAC I VAC II VBOR		06	G12A
81.99.2A↔	21B	X04Z BORP EML VAC VAC I VAC II VBOR		06	G12A		08	I20A I20B I20C I20D I20E I20F I20G
	06	G12A	81.99.34↔	21B	X06A X06B X06C BORP EML VAC VAC I VAC II VBOR	81.99.3G↔	21B	X04Z BORP EML VAC VAC I VAC II VBOR
	08	I12A I12B I12C I18A I18B I18C I30A I30B I30C		06	G12A		06	G12A
81.99.2B↔	21B	X04Z X06A X06B X06C BORP EML VAC VAC I VAC II VBOR	81.99.35↔	08	I31A I31B I31C		08	I20A I20B I20C I20D I20E I20F I20G
	06	G12A		21B	X06A X06B X06C BORP EML VAC VAC I VAC II VBOR	81.99.40↔	21B	X04Z I28A I28B
	08	I12A I12B I12C I18A I18B I18C I30A I30B I30C	81.99.36↔	06	G12A		21B	X06A X06B X06C BORP EML VAC VAC I VAC II VBOR
81.99.2C↔	21B	X04Z X06A X06B X06C BORP EML VAC VAC I VAC II VBOR		08	I02A I02B I32A I32B I32C I32D	81.99.41↔	06	G12A
	06	G12A	81.99.37↔	21B	X04Z BORP EML VAC VAC I VAC II VBOR	81.99.42↔	08	I29A I29B I29C X06A X06B X06C
	08	I12A I12B I12C I20A I20B I20C I20D I20E I20F I20G I28B		06	G12A		21B	BORP EML VAC VAC I VAC II VBOR
81.99.2D↔	21B	X04Z BORP EML VAC VAC I VAC II VBOR	81.99.38↔	08	I28A I28B I28C	81.99.43↔	06	G12A
	06	G12A		21B	X04Z BORP EML VAC VAC I VAC II VBOR		08	I29A I29B I29C X06A X06B X06C
	08	I12A I12B I12C I20A I20B I20C I20D I20E I20F I20G I28B	81.99.39↔	06	G12A	81.99.44↔	21B	BORP EML VAC VAC I VAC II VBOR
81.99.2E↔	21B	X04Z BORP EML VAC VAC I VAC II VBOR	81.99.3A↔	08	I28A I28B		06	G12A
	06	G12A		21B	X06A X06B X06C BORP EML VAC VAC I VAC II VBOR	81.99.45↔	08	I29A I29B I29C X06A X06B X06C
	08	I12A I12B I12C I20A I20B I20C I20D I20E I20F I20G	81.99.3B↔	06	G12A		21B	BORP EML VAC VAC I VAC II VBOR
81.99.2F↔	21B	X04Z BORP EML VAC VAC I VAC II VBOR		08	I18A I18B I18C I30A I30B I30C	81.99.46↔	06	G12A
	06	G12A	81.99.3C↔	21B	X04Z X06A X06B X06C BORP EML VAC VAC I VAC II VBOR		08	I28A I28B I28C X04Z
	08	I12A I12B I12C I20A I20B I20C I20D I20E I20F I20G		06	G12A	81.99.47↔	21B	BORP EML VAC VAC I VAC II VBOR
81.99.2G↔	21B	X04Z BORP EML VAC VAC I VAC II VBOR	81.99.3D↔	08	I20A I20B I20C I20D I20E I20F I20G I28B		06	G12A
	06	G12A		21B	X04Z BORP EML VAC VAC I VAC II VBOR	81.99.48↔	08	I28A I28B I28C X04Z
	08	I12A I12B I12C I20A I20B I20C I20D I20E I20F I20G	81.99.3E↔	06	G12A		21B	BORP EML VAC VAC I VAC II VBOR
81.99.30↔	08	I28A I28B		08	I20A I20B I20C I20D I20E I20F I20G I28B	81.99.49↔	06	G12A
81.99.31↔	21B	X06A X06B X06C BORP EML VAC VAC I VAC II VBOR		21B	X04Z BORP EML VAC VAC I VAC II VBOR		08	I28A I28B I28C X04Z
	06	G12A		06	G12A	81.99.4A↔	21B	BORP EML VAC VAC I VAC II VBOR
	08	I29A I29B I29C X06A X06B X06C	81.99.3E↔	08	I20A I20B I20C I20D I20E I20F		06	G12A
81.99.32↔	21B	BORP EML VAC		08	I20A I20B I20C I20D I20E I20F		08	I18A I18B I18C I30A I30B I30C X04Z X06A X06B



CHOP	MDC	DRG	CHOP	MDC	DRG	CHOP	MDC	DRG
81.99.4B↔		X06C BORP EML VAC VAC I VAC II VBOR	81.99.56↔	21B	X06A X06B X06C BORP EML VAC VAC I VAC II VBOR		06	VAC I VAC II VBOR G12A
	06	G12A		06	G12A		08	I02A I02B I32A I32B I32C I32D
	08	I18A I18B I18C I30A I30B I30C		08	I28A I28B I28C		21B	X05Z
	21B	X04Z X06A X06B X06C	81.99.57↔	21B	X04Z BORP EML VAC VAC I VAC II VBOR	81.99.82↔	06	BORP EML VAC VAC I VAC II VBOR G12A
81.99.4C↔		BORP EML VAC VAC I VAC II VBOR		06	G12A		08	I18A I18B I18C I30A I30B I30C
	06	G12A		08	I28A I28B I28C		21B	X04Z X06A X06B X06C
	08	I20A I20B I20C I20D I20E I20F I20G	81.99.58↔	21B	X04Z BORP EML VAC VAC I VAC II VBOR	81.99.83↔	06	BORP EML VAC VAC I VAC II VBOR G12A
	21B	X04Z		06	G12A		08	I20A I20B I20C I20D I20E I20F I20G
81.99.4D↔		BORP EML VAC VAC I VAC II VBOR	81.99.59↔	21B	X04Z I28A I28B		21B	X04Z
	06	G12A		08	I28A I28B	81.99.89↔	08	I28A I28B
	08	I20A I20B I20C I20D I20E I20F I20G	81.99.5A↔	21B	X06A X06B X06C BORP EML VAC VAC I VAC II VBOR		21B	X06A X06B X06C
	21B	X04Z		06	G12A	81.99.90↔	08	I28A I28B
81.99.4E↔		BORP EML VAC VAC I VAC II VBOR		08	I18A I18B I18C I30A I30B I30C	81.99.91↔	21B	X06A X06B X06C BORP EML VAC VAC I VAC II VBOR
	06	G12A	81.99.5B↔	21B	X04Z X06A X06B X06C		06	G12A
	08	I20A I20B I20C I20D I20E I20F I20G I28B		06	G12A		08	I29A I29B I29C
	21B	X04Z		08	I18A I18B I18C I30A I30B I30C	81.99.92↔	21B	X06A X06B X06C BORP EML VAC VAC I VAC II VBOR
81.99.4F↔		BORP EML VAC VAC I VAC II VBOR		21B	X04Z X06A X06B X06C		06	G12A
	06	G12A	81.99.5C↔	06	G12A	81.99.93↔	08	I29A I29B I29C
	08	I20A I20B I20C I20D I20E I20F I20G I28B		08	I20A I20B I20C I20D I20E I20F I20G I28B		21B	X06A X06B X06C BORP EML VAC VAC I VAC II VBOR
	21B	X04Z		21B	X04Z X06A X06B X06C	81.99.94↔	06	G12A
81.99.4G↔		BORP EML VAC VAC I VAC II VBOR		06	G12A		08	I29A I29B I29C
	06	G12A	81.99.5D↔	08	I20A I20B I20C I20D I20E I20F I20G I28B		21B	X06A X06B X06C BORP EML VAC VAC I VAC II VBOR
	08	I20A I20B I20C I20D I20E I20F I20G I28B		06	G12A	81.99.95↔	08	I31A I31B I31C
	21B	X04Z		08	I20A I20B I20C I20D I20E I20F I20G I28B		21B	X06A X06B X06C BORP EML VAC VAC I VAC II VBOR
81.99.50↔	08	I28A I28B		21B	X04Z		06	G12A
81.99.51↔	21B	X06A X06B X06C BORP EML VAC VAC I VAC II VBOR	81.99.5E↔	21B	X04Z BORP EML VAC VAC I VAC II VBOR	81.99.96↔	08	I31A I31B I31C
	06	G12A		06	G12A		21B	X06A X06B X06C BORP EML VAC VAC I VAC II VBOR
	08	I29A I29B I29C		08	I20A I20B I20C I20D I20E I20F I20G		06	G12A
81.99.52↔	21B	X06A X06B X06C BORP EML VAC VAC I VAC II VBOR		21B	X04Z BORP EML VAC VAC I VAC II VBOR		08	I02A I02B I32A I32B I32C I32D
	06	G12A	81.99.5F↔	06	G12A	81.99.97↔	21B	X05Z BORP EML VAC VAC I VAC II VBOR
	08	I29A I29B I29C		08	I20A I20B I20C I20D I20E I20F I20G		06	G12A
81.99.53↔	21B	X06A X06B X06C BORP EML VAC VAC I VAC II VBOR		21B	X04Z BORP EML VAC VAC I VAC II VBOR	81.99.98↔	08	I28A I28B I28C
	06	G12A		06	G12A		21B	X04Z
	08	I29A I29B I29C	81.99.5G↔	08	I20A I20B I20C I20D I20E I20F I20G		08	I28A I28B
81.99.54↔	21B	X06A X06B X06C BORP EML VAC VAC I VAC II VBOR		21B	X04Z BORP EML VAC VAC I VAC II VBOR	81.99.99↔	21B	X06A X06B X06C BORP EML VAC VAC I VAC II VBOR
	06	G12A		06	G12A		06	G12A
	08	I31A I31B I31C		08	I20A I20B I20C I20D I20E I20F I20G	81.99.9A↔	08	I28A I28B
81.99.55↔	21B	X06A X06B X06C BORP EML VAC VAC I VAC II VBOR		21B	X04Z		21B	X06A X06B X06C BORP EML VAC VAC I VAC II VBOR
	06	G12A	81.99.80↔	08	I28A I28B		06	G12A
	08	I02A I02B I32A I32B I32C I32D	81.99.81↔	21B	X06A X06B X06C BORP EML VAC		08	I18A I18B I18C

CHOP	MDC	DRG	CHOP	MDC	DRG	CHOP	MDC	DRG
		I30A I30B I30C		06	G12A			VAC II VBOR
	21B	X04Z X06A X06B		08	I12A I12B I12C		01	B03A B03B B03C
81.99.9B↔		X06C			I27A I27B I27C		06	B03D
		BORP EML VAC			I27D I31A I31B		08	G12A
		VAC I VAC II VBOR			I31C		08	I12A I12B I12C
	06	G12A	81.9A.16↔	21B	X06A X06B X06C			I20A I20B I20C
	08	I20A I20B I20C			BORP VAC VAC I			I20D I20E I20F
		I20D I20E I20F			VAC II VBOR	81.9A.1H↔	21B	I20G
		I20G			B03A B03B B03C			X04Z
	21B	X04Z			B03D			BORP VAC VAC I
81.99.9C↔		BORP EML VAC		06	G12A			VAC II VBOR
		VAC I VAC II VBOR		08	I02A I02B I32A		01	B03A B03B B03C
	06	G12A			I32B I32C I32D			B03D
	08	I20A I20B I20C	81.9A.1A↔	21B	X05Z		06	G12A
		I20D I20E I20F			BORP VAC VAC I		08	I12A I12B I12C
		I20G			VAC II VBOR			I20A I20B I20C
	21B	X04Z		06	G12A			I20D I20E I20F
81.99.9E↔		BORP EML VAC		08	I27A I27B I27C		21B	I20G
		VAC I VAC II VBOR			I27D I28A I28B	81.9A.1I↔		X04Z
	06	G12A			I28C			BORP VAC VAC I
	08	I20A I20B I20C	81.9A.1B↔		BORP EML VAC			VAC II VBOR
		I20D I20E I20F			VAC I VAC II VBOR		01	B03A B03B B03C
		I20G		01	B03A B03B B03C			B03D
	21B	X04Z			B03D		06	G12A
81.99.9F↔		BORP EML VAC		06	G12A		08	I12A I12B I12C
		VAC I VAC II VBOR		08	I02A I02B I08A			I20A I20B I20C
	06	G12A			I08B I08C I08D			I20D I20E I20F
	08	I20A I20B I20C			I12A I12B I12C		21B	I20G
		I20D I20E I20F		21B	X04Z X06A X06B	81.9A.1J↔		X04Z
		I20G			X06C			BORP VAC VBOR
	21B	X04Z	81.9A.1C↔		BORP EML VAC		01	B03A B03B B03C
81.99.9G↔		BORP EML VAC			VAC I VAC II VBOR			B03D
		VAC I VAC II VBOR		01	B03A B03B B03C		06	G12A
	06	G12A			B03D		08	I12A I12B I12C
	08	I20A I20B I20C		06	G12A			I27A I27B I27C
		I20D I20E I20F		08	I18A I18B I18C			I27D I28A I28B
		I20G			I30A I30B I30C		21B	X04Z X05Z X06A
	21B	X04Z		21B	X04Z	81.9A.21↔		X06B X06C
81.9A.11↔		BORP EML VAC	81.9A.1D↔		BORP VAC VAC I			BORP EML VAC
		VAC I VAC II VBOR			VAC II VBOR			VAC I VAC II VBOR
	01	B03A B03B B03C		01	B03A B03B B03C		01	B03A B03B B03C
		B03D			B03D			B03D
	05	F04Z F13A F13B		06	G12A		05	F04Z F13A F13B
		F13C		08	I12A I12B I12C			F13C
	06	G12A			I13A I13B I13C		06	G12A
	08	I12A I12B I12C			I13D I20A I20B		08	I12A I12B I12C
		I29A I29B I29C			I20C I20D I20E			I29A I29B I29C
	10	K09A K09B			I20F I20G		10	K09A K09B
	21B	X06A X06B X06C		21B	X04Z	81.9A.22↔	21B	X06A X06B X06C
81.9A.12↔		BORP EML VAC	81.9A.1E↔		BORP EML VAC			BORP EML VAC
		VAC I VAC II VBOR			VAC I VAC II VBOR			VAC I VAC II VBOR
	01	B03A B03B B03C		01	B03A B03B B03C		01	B03A B03B B03C
		B03D			B03D			B03D
	05	F04Z F13A F13B		05	F04Z F13A F13B		05	F04Z F13A F13B
		F13C			F13C			F13C
	06	G12A		06	G12A		06	G12A
	08	I12A I12B I12C		08	I12A I12B I12C		08	I12A I12B I12C
		I29A I29B I29C			I59Z			I29A I29B I29C
	10	K09A K09B		21B	X04Z		10	K09A K09B
	21B	X06A X06B X06C	81.9A.1F↔		BORP EML VAC	81.9A.23↔	21B	X06A X06B X06C
81.9A.13↔		BORP VAC VAC I			VAC I VAC II VBOR			BORP VAC VAC I
		VAC II VBOR		01	B03A B03B B03C			VAC II VBOR
	06	G12A			B03D		06	G12A
	08	I12A I12B I12C		05	F04Z F13A F13B		08	I12A I12B I12C
		I29A I29B I29C			F13C			I29A I29B I29C
	21B	X06A X06B X06C		06	G12A		21B	X06A X06B X06C
81.9A.14↔		BORP EML VAC		08	I12A I12B I12C	81.9A.24↔		BORP EML VAC
		VAC I VAC II VBOR			I59Z			VAC I VAC II VBOR
	01	B03A B03B B03C	81.9A.1G↔	21B	X04Z		01	B03A B03B B03C
		B03D			BORP VAC VAC I			B03D

CHOP	MDC	DRG	CHOP	MDC	DRG	CHOP	MDC	DRG
	06	G12A			VAC II VBOR	81.9A.42†↔	08	I18A I18C I30A I30B
	08	I12A I12B I12C I27A I27B I27C I27D I31A I31B I31C		01	B03A B03B B03C B03D	81.9A.43†↔	08	I18A I18C I30A I30B
81.9A.26↔	21B	X06A X06B X06C B0RP VAC VAC I VAC II VBOR		06	G12A	81.9A.44†↔	08	I18A I18C I30A I30B
	01	B03A B03B B03C B03D		08	I12A I12B I12C I20A I20B I20C I20D I20E I20F I20G	81.9A.46†↔	08	I18A I18C I30A I30B
	06	G12A	81.9A.2H↔	21B	X04Z B0RP VAC VAC I VAC II VBOR	81.9A.4A†↔	08	I18A I18C I30A I30B
	08	I02A I02B I32A I32B I32C I32D		01	B03A B03B B03C B03D	81.9A.4B†↔	08	I18A I18C I30A I30B
81.9A.2A↔	21B	X05Z B0RP VAC VAC I VAC II VBOR		06	G12A	81.9A.4C†↔	08	I18A I18C I30A I30B
	06	G12A		08	I12A I12B I12C I20A I20B I20C I20D I20E I20F I20G	81.9A.4D†↔	08	I18A I18C I30A I30B
	08	I27A I27B I27C I27D I28A I28B I28C		21B	X04Z B0RP VAC VAC I VAC II VBOR	81.9A.4E†↔	08	I18A I18C I30A I30B
81.9A.2B↔		B0RP EML VAC VAC I VAC II VBOR	81.9A.2I↔	01	B03A B03B B03C B03D	81.9A.4F†↔	08	I18A I18C I30A I30B
	01	B03A B03B B03C B03D		06	G12A	81.9A.4G†↔	08	I18A I18C I30A I30B
	06	G12A		08	I12A I12B I12C I20A I20B I20C I20D I20E I20F I20G	81.9A.4H†↔	08	I18A I18C I30A I30B
	08	I02A I02B I08A I08B I08C I08D I12A I12B I12C		21B	X04Z B0RP VAC VAC I VAC II VBOR	81.9A.4I†↔	08	I18A I18C I30A I30B
81.9A.2C↔	21B	X04Z X06A X06B X06C B0RP EML VAC VAC I VAC II VBOR	81.9A.2J↔	01	B03A B03B B03C B03D	81.9A.4J†↔	08	I18A I18C I30A I30B
	01	B03A B03B B03C B03D		06	G12A	81.9A.5C↔		B0RP EML VAC VAC I VAC II VBOR
	06	G12A		08	I12A I12B I12C I27A I27B I27C I27D I28A I28B		01	B03A B03B B03C B03D
	08	I18A I18B I18C I30A I30B I30C		21B	X04Z X05Z X06A X06B X06C		06	G12A
81.9A.2D↔	21B	X04Z B0RP VAC VAC I VAC II VBOR	81.9A.31†↔	08	I18A I18C I30A I30B	81.9A.6C↔	21B	X04Z B0RP EML VAC VAC I VAC II VBOR
	01	B03A B03B B03C B03D	81.9A.32†↔	08	I18A I18C I30A I30B		01	B03A B03B B03C B03D
	06	G12A	81.9A.33†↔	08	I18A I18C I30A I30B		06	G12A
	08	I12A I12B I12C I13A I13B I13C I13D I20A I20B I20C I20D I20E I20F I20G	81.9A.34†↔	08	I18A I18C I30A I30B	81.A1.11†↔	08	I95A I95B R01A Prä A97A A97B
81.9A.2E↔	21B	X04Z B0RP EML VAC VAC I VAC II VBOR	81.9A.35†↔	08	I18A I18C I30A I30B	81.A1.12†↔	08	I04A I43A I43B I46B
	01	B03A B03B B03C B03D	81.9A.36†↔	08	I18A I18C I30A I30B	81.A1.13†↔	08	I04A I43A I43B I46B
	05	F04Z F13A F13B F13C	81.9A.37†↔	08	I18A I18C I30A I30B	82.04↔		B0RP EML VAC VBOR
	06	G12A	81.9A.38†↔	08	I18A I18C I30A I30B		06	G12A
	08	I12A I12B I12C I59Z	81.9A.39†↔	08	I18A I18C I30A I30B		08	I02A I02B I32A I32B I32C I32D
81.9A.2F↔	21B	X04Z B0RP EML VAC VAC I VAC II VBOR	81.9A.3A†↔	08	I18A I18C I30A I30B	81.9A.3A†↔	08	I18A I18C I30A I30B
	01	B03A B03B B03C B03D	81.9A.3B†↔	08	I18A I18C I30A I30B	81.9A.3B†↔	08	I18A I18C I30A I30B
	05	F04Z F13A F13B F13C	81.9A.3C†↔	08	I18A I18C I30A I30B	81.9A.3C†↔	08	I18A I18C I30A I30B
	06	G12A	81.9A.3D†↔	08	I18A I18C I30A I30B	81.9A.3D†↔	08	I18A I18C I30A I30B
	08	I12A I12B I12C I59Z	81.9A.3E†↔	08	I18A I18C I30A I30B	81.9A.3E†↔	08	I18A I18C I30A I30B
81.9A.2G↔	21B	X04Z B0RP VAC VAC I	81.9A.3F†↔	08	I18A I18C I30A I30B	81.9A.3F†↔	08	I18A I18C I30A I30B
	01	B03A B03B B03C B03D	81.9A.3G†↔	08	I18A I18C I30A I30B	81.9A.3G†↔	08	I18A I18C I30A I30B
	05	F04Z F13A F13B F13C	81.9A.3H†↔	08	I18A I18C I30A I30B	81.9A.3H†↔	08	I18A I18C I30A I30B
	06	G12A	81.9A.3I†↔	08	I18A I18C I30A I30B	81.9A.3I†↔	08	I18A I18C I30A I30B
	08	I12A I12B I12C I59Z	81.9A.3J†↔	08	I18A I18C I30A I30B	81.9A.3J†↔	08	I18A I18C I30A I30B
	21B	X04Z B0RP VAC VAC I	81.9A.41†↔	08	I18A I18C I30A I30B	81.9A.41†↔	08	I18A I18C I30A I30B

CHOP	MDC	DRG	CHOP	MDC	DRG	CHOP	MDC	DRG
82.11.10↔	21B	X05Z BORP EML VAC VBOR	82.21↔	21B	X05Z BORP EML VAC VBOR	82.35.11↔	10 21B	J03B J04Z J11A J11B K09A K09B X05Z BORP EML VAC VAC I VAC II VBOR
	06	G12A		05	F04Z F13A F13B F13C		01	B17A B17B
	08	I02A I02B I12A I12B I12C I32A I32B I32C I32D		06	G12A		06	G12A
	09	J02A J02B J03A J03B J04Z J11A J11B		08	I02A I02B I32A I32B I32C I32D		08	I02A I02B I32A I32B I32C I32D
82.11.11↔	21B	X05Z BORP EML VAC VBOR	82.22↔	10 21B	K09A K09B X05Z BORP EML VAC VBOR	82.35.12↔	09	J02A J02B J03A J03B J04Z J11A J11B
	06	G12A		06	G12A		10	K09A K09B
	08	I02A I02B I12A I12B I12C I32A I32B I32C I32D		08	I02A I02B I32A I32B I32C I32D		21B	X05Z BORP EML VAC VAC I VAC II VBOR
	09	J02A J02B J03A J03B J04Z J11A J11B		09	J02A J02B J03A J03B J04Z J11A J11B		01	B17A B17B
82.11.20↔	21B	X05Z BORP EML VAC VBOR	82.31↔	21B	X05Z BORP VAC VBOR	82.35.13↔	06	G12A
	06	G12A		01	B03A B03B B03C B03D		08	I02A I02B I32A I32B I32C I32D
	08	I02A I02B I12A I12B I12C I32A I32B I32C I32D		06	G12A		09	J02A J02B J03A J03B J04Z J11A J11B
	09	J02A J02B J03A J03B J04Z J11A J11B		08	I02A I02B I32A I32B I32C I32D		10	K09A K09B
82.11.99↔	21B	X05Z BORP EML VAC VBOR	82.32↔	01	B17A B17B	82.35.99↔	21B	X05Z BORP EML VAC VAC I VAC II VBOR
	06	G12A		06	G12A		01	B17A B17B
	08	I02A I02B I12A I12B I12C I32A I32B I32C I32D		08	I02A I02B I12A I12B I12C I32A I32B I32C I32D		06	G12A
	09	J02A J02B J03A J03B J04Z J11A J11B		21B	X04Z X05Z X06A X06B X06C		08	I02A I02B I32A I32B I32C I32D
82.12↔	21B	X05Z BORP EML VAC VBOR	82.33↔	08	I02A I02B I32A I32B I32C I32D	82.36↔	09	J02A J02B J03A J03B J04Z J11A J11B
	01	B17A B17B		09	J02A J02B J03A J03B J04Z J11A J11B		09	J02A J02B J03A J03B J04Z J11A J11B
	06	G12A		21B	X05Z BORP VAC VBOR		10	K09A K09B
	08	I02A I02B I32A I32B I32C I32D		01	B17A B17B		21B	X05Z BORP EML VAC VAC I VAC II VBOR
	09	J02A J02B J03A J03B J04Z J11A J11B		06	G12A		06	G12A
82.19.10↔	21B	X05Z BORP EML VAC VBOR	82.34↔	08	I02A I02B I12A I12B I12C I32A I32B I32C I32D	82.39.00↔	08	I02A I02B I32A I32B I32C I32D
	01	B05Z		21B	X04Z X05Z X06A X06B X06C		09	J02A J02B J03A J03B J04Z J11A J11B
	06	G12A		08	I02A I02B I32A I32B I32C I32D		09	J02A J02B J03A J03B J04Z J11A J11B
	08	I02A I02B I32A I32B I32C I32D		09	J02A J02B J03A J03B J04Z J11A J11B		21B	X05Z
	09	J02A J02B J03A J03B J04Z J11A J11B		10	K09A K09B		01	B17A B17B
82.19.99↔	21B	X05Z BORP EML VAC VBOR	82.35.00↔	21B	X05Z BORP EML VAC VBOR	82.39.10↔	08	I02A I02B I32A I32B I32C I32D
	01	B05Z		01	B17A B17B		09	J02A J02B J03A J03B J04Z J11A J11B
	06	G12A		06	G12A		21B	X05Z
	08	I02A I02B I32A I32B I32C I32D		08	I02A I02B I32A I32B I32C I32D		01	B17A B17B
	09	J02A J02B J03A J03B J04Z J11A J11B		09	J02A J02B J03A J03B J04Z J11A J11B		08	I02A I02B I32A I32B I32C I32D

CHOP	MDC	DRG	CHOP	MDC	DRG	CHOP	MDC	DRG
82.39.99↔	21B	X05Z			J10B J11A J11B			VAC I VAC II VBOR
	01	B17A B17B		10	K09A K09B		01	B17A B17B
	08	I02A I02B I32A	82.46.20↔	21B	X05Z		06	G12A
		I32B I32C I32D			BORP EML VAC		08	I02A I02B I32A
	09	J02A J02B J03A			VAC I VAC II VBOR		09	I32B I32C I32D
		J03B J04Z J11A		01	B17A B17B			J02A J02B J03A
		J11B		05	F04Z F13A F13B			J03B J04Z J10A
82.41↔	21B	X05Z			F13C		21B	J10B
		BORP EML VAC		06	G12A	82.56↔		X05Z
		VAC I VAC II VBOR		08	I02A I02B I32A			BORP EML VAC
	06	G12A			I32B I32C I32D			VAC I VAC II VBOR
	08	I02A I02B I32A		09	J02A J02B J03A		01	B17A B17B
		I32B I32C I32D			J03B J04Z J10A		06	G12A
82.42↔	21B	X05Z		10	K09A K09B		08	I02A I02B I12A
		BORP EML VAC		21B	X05Z			I12B I12C I32A
		VAC I VAC II VBOR	82.46.99↔		BORP EML VAC		09	I32B I32C I32D
	01	B03A B03B B03C			VAC I VAC II VBOR			J02A J02B J03A
		B03D		01	B17A B17B			J03B J04Z J10A
	06	G12A		05	F04Z F13A F13B		21B	J10B
	08	I02A I02B I12A			F13C	82.57.00↔		X05Z
		I12B I12C I32A		06	G12A			BORP EML VAC
		I32B I32C I32D		08	I02A I02B I32A			VAC I VAC II VBOR
82.43↔	21B	X05Z		09	J02A J02B J03A		01	B17A B17B
		BORP EML VAC			J03B J04Z J10A		06	G12A
		VAC I VAC II VBOR		10	K09A K09B		08	I02A I02B I32A
	06	G12A		21B	X05Z	82.57.10↔		I32B I32C I32D
	08	I02A I02B I12A			BORP EML VAC		21B	X05Z
		I12B I12C I32A			VAC I VAC II VBOR			BORP EML VAC
		I32B I32C I32D	82.51↔		VAC I VAC II VBOR			VAC I VAC II VBOR
82.44↔	21B	X05Z		01	B17A B17B		01	B17A B17B
		BORP EML VAC		06	G12A		06	G12A
		VAC I VAC II VBOR		08	I02A I02B I12A		08	I02A I02B I32A
	06	G12A			I12B I12C I32A			I32B I32C I32D
	08	I02A I02B I12A		21B	X05Z X06A X06B	82.57.99↔	21B	X05Z
		I12B I12C I32A			BORP EML VAC			BORP EML VAC
		I32B I32C I32D	82.52↔		VAC I VAC II VBOR			VAC I VAC II VBOR
82.45↔	21B	X05Z		01	B17A B17B		01	B17A B17B
		BORP EML VAC		06	G12A		06	G12A
		VAC I VAC II VBOR		08	I02A I02B I12A		08	I02A I02B I32A
	06	G12A			I12B I12C I32A			I32B I32C I32D
	08	I02A I02B I12A		21B	X05Z X06A X06B		21B	X05Z
		I12B I12C I32A			BORP EML VAC	82.58↔		BORP EML VAC
		I32B I32C I32D		01	B17A B17B			VAC I VAC II VBOR
	09	J02A J02B J03A		06	G12A		01	B17A B17B
		J03B J04Z J11A		08	I02A I02B I12A		05	F04Z F13A F13B
		J11B			I12B I12C I32A			F13C
82.46.00↔	21B	X05Z		09	J02A J02B J03A		06	G12A
		BORP EML VAC	82.53↔		J03B J04Z J11A		08	I02A I02B I32A
		VAC I VAC II VBOR		21B	X05Z			I32B I32C I32D
	01	B17A B17B			BORP EML VAC		09	J02A J02B J03A
	05	F04Z F13A F13B			VAC I VAC II VBOR			J03B J04Z J10A
		F13C		01	B17A B17B		10	K09A K09B
	06	G12A		06	G12A		21B	X05Z
	08	I02A I02B I32A		08	I02A I02B I12A	82.59↔		BORP EML VAC
		I32B I32C I32D			I12B I12C I32A			VAC I VAC II VBOR
	09	J02A J02B J03A		09	J02A J02B J03A		01	B17A B17B
		J03B J04Z J10A			J03B J04Z J11A		05	F04Z F13A F13B
		J10B J11A J11B			J11B			F13C
	10	K09A K09B		21B	X05Z		06	G12A
82.46.10↔	21B	X05Z			BORP EML VAC		08	I02A I02B I32A
		BORP EML VAC	82.54↔		VAC I VAC II VBOR			I32B I32C I32D
		VAC I VAC II VBOR		01	B17A B17B		09	J02A J02B J03A
	01	B17A B17B		06	G12A			J03B J04Z J10A
	05	F04Z F13A F13B		08	I02A I02B I32A		10	K09A K09B
		F13C			I32B I32C I32D	82.61↔	21B	X05Z
	06	G12A		09	J02A J02B J03A			BORP EML VAC
	08	I02A I02B I32A			J03B J04Z J10A			VAC I VAC II VBOR
		I32B I32C I32D		21B	X05Z		01	B17A B17B
	09	J02A J02B J03A	82.55↔		BORP EML VAC			
		J03B J04Z J10A						

CHOP	MDC	DRG	CHOP	MDC	DRG	CHOP	MDC	DRG
82.69↔	06	G12A	82.82↔	01	VAC I VAC II VBOR	82.86.12↔	08	I02A I02B I12A I12B I12C I32A I32B I32C I32D
	08	I02A I02B I32A I32B I32D		06	G12A		09	J02A J02B J03A J03B J04Z J10A J10B J11A J11B
	21B	X07A X07B X33Z BORP EML VAC VAC I VAC II VBOR		08	I02A I02B I32A I32B I32D		21B	X05Z BORP EML VAC VAC I VAC II VBOR
	01	B17A B17B		21B	X07A X07B X33Z BORP EML VAC VAC I VAC II VBOR			
82.71↔	06	G12A	82.83↔	05	F21A F21B F21C	82.86.13↔	01	B17A B17B
	08	I02A I02B I32A I32B I32D		06	G12A		06	G12A
	21B	X05Z BORP EML VAC VAC I VAC II VBOR		08	I02A I02B I32A I32B I32C I32D		08	I02A I02B I32A I32B I32C I32D
	01	B17A B17B		09	J02A J02B J03A J03B J04Z J08A J08B J10A J10B J21Z J22Z		09	J02A J02B J03A J03B J04Z J10A J10B J11A J11B
82.72.00↔	06	G12A	82.84↔	09	J02A J02B J03A J03B J04Z J10A J10B	82.86.13↔	21B	X05Z BORP EML VAC VAC I VAC II VBOR
	08	I02A I02B I32A I32B I32D		21B	X01A X01B X05Z X33Z BORP EML VAC VAC I VAC II VBOR			
	09	J02A J02B J03A J03B J04Z J10A J10B		01	B17A B17B		01	B17A B17B
	21B	X05Z BORP EML VAC VAC I VAC II VBOR		06	G12A		06	G12A
82.72.10↔	08	I02A I02B I32A I32B I32D	82.85↔	08	I02A I02B I32A I32B I32C I32D	82.86.99↔	08	I02A I02B I12A I12B I12C I32A I32B I32C I32D
	09	J02A J02B J03A J03B J04Z J10A J10B		09	J02A J02B J03A J03B J04Z J10A J10B		09	J02A J02B J03A J03B J04Z J10A J10B J11A J11B
	21B	X05Z BORP EML VAC VAC I VAC II VBOR		21B	X05Z BORP EML VAC VAC I VAC II VBOR		21B	X05Z BORP EML VAC VAC I VAC II VBOR
	01	B17A B17B		06	G12A		01	B17A B17B
82.72.11↔	06	G12A	82.86.00↔	08	I02A I02B I32A I32B I32C I32D	82.89.10↔	06	G12A
	08	I02A I02B I32A I32B I32D		21B	X05Z BORP EML VAC VAC I VAC II VBOR		08	I02A I02B I32A I32B I32C I32D
	09	J02A J02B J03A J03B J04Z J10A J10B		01	B17A B17B		09	J02A J02B J03A J03B J04Z J10A J10B J11A J11B
	21B	X05Z BORP EML VAC VAC I VAC II VBOR		06	G12A		21B	X05Z BORP EML VAC VAC I VAC II VBOR
82.72.99↔	01	B17A B17B	82.86.10↔	08	I02A I02B I32A I32B I32C I32D	82.89.11↔	01	B17A B17B
	06	G12A		09	J02A J02B J03A J03B J04Z J11A J11B		05	F21A F21B F21C
	08	I02A I02B I32A I32B I32D		21B	X05Z BORP EML VAC VAC I VAC II VBOR		06	G12A
	09	J02A J02B J03A J03B J04Z J10A J10B		01	B17A B17B		08	I02A I02B I32A I32B I32C I32D
82.79↔	01	B17A B17B	82.86.11↔	06	G12A	82.89.12↔	09	J02A J02B J03A J03B J04Z J08A J08B J10A J10B J21Z J22Z
	06	G12A		08	I02A I02B I12A I12B I12C I32A I32B I32D		21B	X01A X01B X05Z X33Z BORP EML VAC VAC I VAC II VBOR
	08	I02A I02B I12A I12B I12C I32A I32B I32D		01	B17A B17B		01	B17A B17B
	09	J02A J02B J03A J03B J04Z J10A J10B		06	G12A		05	F21A F21B F21C
82.81↔	21B	X05Z BORP EML VAC	06	G12A	06	G12A		



CHOP	MDC	DRG	CHOP	MDC	DRG	CHOP	MDC	DRG
	08	I02A I02B I32A		10	K09A K09B		03	D12A D12B
		I32B I32C I32D		11	L09A L09B		04	E02A E02B E02C
	09	J02A J02B J03A		12	M06Z M37Z		05	F21A F21B F21C
		J03B J04Z J08A		13	N11A N11B		06	G12A G12B
		J08B J10A J10B		21B	X06A X06B X06C		07	H06Z
	21B	X01A X01B X05Z	83.02.11↔		BORP VAC VAC I		08	I27A I27B I27C
		X33Z			VAC II VBOR			I27D
82.89.13↔		BORP EML VAC		01	B17A B17B		09	J11A J11B
		VAC I VAC II VBOR		03	D12A D12B		10	K09A K09B
	01	B17A B17B		04	E02A E02B E02C		11	L09A L09B
	05	F21A F21B F21C		05	F21A F21B F21C		12	M06Z M37Z
	06	G12A		06	G12A G12B		13	N11A N11B
	08	I02A I02B I32A		07	H06Z	83.02.16↔	21B	X06A X06B X06C
		I32B I32C I32D		08	I29A I29B I29C			BORP VAC VAC I
	09	J02A J02B J03A		09	J11A J11B			VAC II VBOR
		J03B J04Z J08A		10	K09A K09B		01	B17A B17B
		J08B J10A J10B		11	L09A L09B		03	D12A D12B
		J21Z J22Z		12	M06Z M37Z		04	E02A E02B E02C
	21B	X01A X01B X05Z		13	N11A N11B		05	F21A F21B F21C
		X33Z	83.02.12↔	21B	X06A X06B X06C		06	G12A G12B
82.89.14↔		BORP EML VAC			BORP VAC VAC I		07	H06Z
		VAC I VAC II VBOR			VAC II VBOR		08	I27A I27B I27C
	01	B17A B17B		01	B17A B17B			I27D
	05	F21A F21B F21C		03	D12A D12B		09	J11A J11B
	06	G12A		04	E02A E02B E02C		10	K09A K09B
	08	I02A I02B I32A		05	F21A F21B F21C		11	L09A L09B
		I32B I32C I32D		06	G12A G12B		12	M06Z M37Z
	09	J02A J02B J03A		07	H06Z		13	N11A N11B
		J03B J04Z J08A		08	I29A I29B I29C		21B	X06A X06B X06C
		J08B J10A J10B		09	J11A J11B	83.02.19↔		BORP VAC VAC I
		J21Z J22Z		10	K09A K09B			VAC II VBOR
	21B	X01A X01B X05Z		11	L09A L09B		01	B17A B17B
		X33Z		12	M06Z M37Z		03	D12A D12B
82.89.15↔		BORP EML VAC		13	N11A N11B		04	E02A E02B E02C
		VAC I VAC II VBOR	83.02.13↔	21B	X06A X06B X06C		05	F21A F21B F21C
	01	B17A B17B			BORP VAC VAC I		06	G12A G12B
	05	F21A F21B F21C			VAC II VBOR		07	H06Z
	06	G12A		01	B17A B17B		08	I27A I27B I27C
	08	I02A I02B I32A		03	D12A D12B			I27D
		I32B I32C I32D		04	E02A E02B E02C		09	J11A J11B
	09	J02A J02B J03A		05	F21A F21B F21C		10	K09A K09B
		J03B J04Z J08A		06	G12A G12B		11	L09A L09B
		J08B J10A J10B		07	H06Z		12	M06Z M37Z
		J21Z J22Z		08	I27A I27B I27C		13	N11A N11B
	21B	X01A X01B X05Z			I27D		21B	X06A X06B X06C
		X33Z		09	J11A J11B	83.03.10↔		BORP VAC VAC I
82.89.16↔		BORP EML VAC		10	K09A K09B			VAC II VBOR
		VAC I VAC II VBOR		11	L09A L09B		01	B17A B17B
	01	B17A B17B		12	M06Z M37Z		03	D12A D12B
	05	F21A F21B F21C		13	N11A N11B		04	E02A E02B E02C
	06	G12A	83.02.14↔	21B	X06A X06B X06C		05	F21A F21B F21C
	08	I02A I02B I32A			BORP VAC VAC I		06	G12A G12B
		I32B I32C I32D			VAC II VBOR		07	H06Z
	09	J02A J02B J03A		01	B17A B17B		08	I29A I29B I29C
		J03B J04Z J08A		03	D12A D12B		09	J11A J11B
		J08B J10A J10B		04	E02A E02B E02C		10	K09A K09B
		J21Z J22Z		05	F21A F21B F21C		11	L09A L09B
	21B	X01A X01B X05Z		06	G12A G12B		12	M06Z M37Z
		X33Z		07	H06Z		13	N11A N11B
83.02.10↔		BORP VAC VAC I		08	I27A I27B I27C		21B	X06A X06B X06C
		VAC II VBOR			I27D	83.03.11↔		BORP VAC VAC I
	01	B17A B17B		09	J11A J11B			VAC II VBOR
	03	D12A D12B		10	K09A K09B		01	B17A B17B
	04	E02A E02B E02C		11	L09A L09B		03	D12A D12B
	05	F21A F21B F21C		12	M06Z M37Z		04	E02A E02B E02C
	06	G12A G12B		13	N11A N11B		05	F21A F21B F21C
	07	H06Z	83.02.15↔	21B	X06A X06B X06C		06	G12A G12B
	08	I29A I29B I29C			BORP VAC VAC I		07	H06Z
	09	J11A J11B			VAC II VBOR		08	I29A I29B I29C
				01	B17A B17B		09	J11A J11B

CHOP	MDC	DRG	CHOP	MDC	DRG	CHOP	MDC	DRG
83.03.12↔	10	K09A K09B	83.03.19↔	01	B17A B17B	83.09.13↔	10	K09A K09B
	11	L09A L09B		03	D12A D12B		11	L09A L09B
	12	M06Z M37Z		04	E02A E02B E02C		12	M06Z M37Z
	13	N11A N11B		05	F21A F21B F21C		13	N11A N11B
	21B	X06A X06B X06C		06	G12A G12B		21B	X06A X06B X06C
		BORP VAC VAC I		07	H06Z			BORP VAC VAC I
		VAC II VBOR		08	I27A I27B I27C			VAC II VBOR
	01	B17A B17B			I27D		01	B17A B17B
	03	D12A D12B		09	J11A J11B		03	D12A D12B
	04	E02A E02B E02C		10	K09A K09B		04	E02A E02B E02C
	05	F21A F21B F21C		11	L09A L09B		05	F21A F21B F21C
	06	G12A G12B		12	M06Z M37Z		06	G12A G12B
	07	H06Z		13	N11A N11B		07	H06Z
	08	I29A I29B I29C		21B	X06A X06B X06C		08	I27A I27B I27C
	09	J11A J11B			BORP VAC VAC I			I27D
	10	K09A K09B			VAC II VBOR		09	J11A J11B
11	L09A L09B	01	B17A B17B	10	K09A K09B			
12	M06Z M37Z	03	D12A D12B	11	L09A L09B			
13	N11A N11B	04	E02A E02B E02C	12	M06Z M37Z			
21B	X06A X06B X06C	05	F21A F21B F21C	13	N11A N11B			
	BORP VAC VAC I	06	G12A G12B	21B	X06A X06B X06C			
	VAC II VBOR	07	H06Z		BORP VAC VAC I			
01	B17A B17B	08	I27A I27B I27C		VAC II VBOR			
03	D12A D12B		I27D	01	B17A B17B			
04	E02A E02B E02C	09	J11A J11B	03	D12A D12B			
05	F21A F21B F21C	10	K09A K09B	04	E02A E02B E02C			
06	G12A G12B	11	L09A L09B	05	F21A F21B F21C			
07	H06Z	12	M06Z M37Z	06	G12A G12B			
08	I27A I27B I27C	13	N11A N11B	07	H06Z			
	I27D	21B	X06A X06B X06C	08	I27A I27B I27C			
09	J11A J11B		BORP VAC VAC I		I27D			
10	K09A K09B		VAC II VBOR	09	J11A J11B			
11	L09A L09B	01	B17A B17B	10	K09A K09B			
12	M06Z M37Z	03	D12A D12B	11	L09A L09B			
13	N11A N11B	04	E02A E02B E02C	12	M06Z M37Z			
21B	X06A X06B X06C	05	F21A F21B F21C	13	N11A N11B			
	BORP VAC VAC I	06	G12A G12B	21B	X06A X06B X06C			
	VAC II VBOR	07	H06Z		BORP VAC VAC I			
01	B17A B17B	08	I29A I29B I29C		VAC II VBOR			
03	D12A D12B	09	J11A J11B	01	B17A B17B			
04	E02A E02B E02C	10	K09A K09B	03	D12A D12B			
05	F21A F21B F21C	11	L09A L09B	04	E02A E02B E02C			
06	G12A G12B	12	M06Z M37Z	05	F21A F21B F21C			
07	H06Z	13	N11A N11B	06	G12A G12B			
08	I27A I27B I27C	21B	X06A X06B X06C	07	H06Z			
	I27D		BORP VAC VAC I	08	I27A I27B I27C			
09	J11A J11B		VAC II VBOR		I27D			
10	K09A K09B	01	B17A B17B	09	J11A J11B			
11	L09A L09B	03	D12A D12B	10	K09A K09B			
12	M06Z M37Z	04	E02A E02B E02C	11	L09A L09B			
13	N11A N11B	05	F21A F21B F21C	12	M06Z M37Z			
21B	X06A X06B X06C	06	G12A G12B	13	N11A N11B			
	BORP VAC VAC I	07	H06Z	21B	X06A X06B X06C			
	VAC II VBOR	08	I29A I29B I29C		BORP VAC VAC I			
01	B17A B17B	09	J11A J11B		VAC II VBOR			
03	D12A D12B	10	K09A K09B	01	B17A B17B			
04	E02A E02B E02C	11	L09A L09B	03	D12A D12B			
05	F21A F21B F21C	12	M06Z M37Z	04	E02A E02B E02C			
06	G12A G12B	13	N11A N11B	05	F21A F21B F21C			
07	H06Z	21B	X06A X06B X06C	06	G12A G12B			
08	I27A I27B I27C		BORP VAC VAC I	07	H06Z			
	I27D		VAC II VBOR	08	I27A I27B I27C			
09	J11A J11B	01	B17A B17B		I27D			
10	K09A K09B	03	D12A D12B	09	J11A J11B			
11	L09A L09B	04	E02A E02B E02C	10	K09A K09B			
12	M06Z M37Z	05	F21A F21B F21C	11	L09A L09B			
13	N11A N11B	06	G12A G12B	12	M06Z M37Z			
21B	X06A X06B X06C	07	H06Z	13	N11A N11B			
	BORP VAC VAC I	08	I29A I29B I29C	21B	X06A X06B X06C			
	VAC II VBOR	09	J11A J11B		BORP VAC VAC I			



CHOP	MDC	DRG	CHOP	MDC	DRG	CHOP	MDC	DRG
		VAC II VBOR		10	K09A K09B		07	H06Z
	01	B17A B17B		11	L09A L09B		08	I27A I27B I27C
	03	D12A D12B		12	M06Z M37Z			I27D
	04	E02A E02B E02C		13	N11A N11B		09	J11A J11B
	05	F21A F21B F21C		21B	X06A X06B X06C		10	K09A K09B
	06	G12A G12B	83.13.12↔		BORP VAC VBOR		11	L09A L09B
	07	H06Z		01	B17A B17B		12	M06Z M37Z
	08	I27A I27B I27C		03	D12A D12B		13	N11A N11B
		I27D		04	E02A E02B E02C	83.13.20↔	21B	X06A X06B X06C
	09	J11A J11B		05	F21A F21B F21C			BORP VAC VBOR
83.11↔	10	K09A K09B		06	G12A G12B		01	B17A B17B
	11	L09A L09B		07	H06Z		03	D12A D12B
	12	M06Z M37Z		08	I29A I29B I29C		04	E02A E02B E02C
	13	N11A N11B		09	J11A J11B		05	F21A F21B F21C
	21B	X06A X06B X06C		10	K09A K09B		06	G12A G12B
		BORP VAC VAC I		11	L09A L09B		07	H06Z
		VAC II VBOR		12	M06Z M37Z		08	I29A I29B I29C
	01	B17A B17B		13	N11A N11B		09	J11A J11B
	03	D12A D12B	83.13.13↔	21B	X06A X06B X06C		10	K09A K09B
	04	E02A E02B E02C			BORP VAC VBOR		11	L09A L09B
	05	F21A F21B F21C		01	B17A B17B		12	M06Z M37Z
	06	G12A G12B		03	D12A D12B		13	N11A N11B
	07	H06Z		04	E02A E02B E02C	83.13.21↔	21B	X06A X06B X06C
	08	I27A I27B I27C		05	F21A F21B F21C			BORP VAC VBOR
		I27D		06	G12A G12B		01	B17A B17B
	09	J11A J11B		07	H06Z		03	D12A D12B
	10	K09A K09B		08	I27A I27B I27C		04	E02A E02B E02C
	11	L09A L09B			I27D		05	F21A F21B F21C
	12	M06Z M37Z		09	J11A J11B		06	G12A G12B
	13	N11A N11B		10	K09A K09B		07	H06Z
	21B	X06A X06B X06C		11	L09A L09B		08	I29A I29B I29C
83.12↔		BORP VAC VAC I		12	M06Z M37Z		09	J11A J11B
		VAC II VBOR		13	N11A N11B		10	K09A K09B
	01	B17A B17B		21B	X06A X06B X06C		11	L09A L09B
	03	D12A D12B	83.13.14↔		BORP VAC VBOR		12	M06Z M37Z
	04	E02A E02B E02C		01	B17A B17B		13	N11A N11B
	05	F21A F21B F21C		03	D12A D12B	83.13.22↔	21B	X06A X06B X06C
	06	G12A G12B		04	E02A E02B E02C			BORP VAC VBOR
	07	H06Z		05	F21A F21B F21C		01	B17A B17B
	08	I27A I27B I27C		06	G12A G12B		03	D12A D12B
		I27D		07	H06Z		04	E02A E02B E02C
	09	J11A J11B		08	I27A I27B I27C		05	F21A F21B F21C
	10	K09A K09B			I27D		06	G12A G12B
	11	L09A L09B		09	J11A J11B		07	H06Z
	12	M06Z M37Z		10	K09A K09B		08	I29A I29B I29C
	13	N11A N11B		11	L09A L09B		09	J11A J11B
	21B	X06A X06B X06C		12	M06Z M37Z		10	K09A K09B
83.13.10↔		BORP VAC VBOR		13	N11A N11B		11	L09A L09B
	01	B17A B17B		21B	X06A X06B X06C		12	M06Z M37Z
	03	D12A D12B	83.13.15↔		BORP VAC VBOR		13	N11A N11B
	04	E02A E02B E02C		01	B17A B17B	83.13.23↔	21B	X06A X06B X06C
	05	F21A F21B F21C		03	D12A D12B			BORP VAC VBOR
	06	G12A G12B		04	E02A E02B E02C		01	B17A B17B
	07	H06Z		05	F21A F21B F21C		03	D12A D12B
	08	I29A I29B I29C		06	G12A G12B		04	E02A E02B E02C
	09	J11A J11B		07	H06Z		05	F21A F21B F21C
	10	K09A K09B		08	I27A I27B I27C		06	G12A G12B
	11	L09A L09B			I27D		07	H06Z
	12	M06Z M37Z		09	J11A J11B		08	I27A I27B I27C
	13	N11A N11B		10	K09A K09B			I27D
	21B	X06A X06B X06C		11	L09A L09B		09	J11A J11B
83.13.11↔		BORP VAC VBOR		12	M06Z M37Z		10	K09A K09B
	01	B17A B17B		13	N11A N11B		11	L09A L09B
	03	D12A D12B	83.13.16↔	21B	X06A X06B X06C		12	M06Z M37Z
	04	E02A E02B E02C			BORP VAC VBOR		13	N11A N11B
	05	F21A F21B F21C		01	B17A B17B	83.13.24↔	21B	X06A X06B X06C
	06	G12A G12B		03	D12A D12B			BORP VAC VBOR
	07	H06Z		04	E02A E02B E02C		01	B17A B17B
	08	I29A I29B I29C		05	F21A F21B F21C		03	D12A D12B
	09	J11A J11B		06	G12A G12B		04	E02A E02B E02C

CHOP	MDC	DRG	CHOP	MDC	DRG	CHOP	MDC	DRG
	05	F21A F21B F21C		01	B17A B17B		12	M06Z M37Z
	06	G12A G12B		03	D12A D12B		13	N11A N11B
	07	H06Z		04	E02A E02B E02C		21B	X06A X06B X06C
	08	I27A I27B I27C I27D		05	F21A F21B F21C	83.19.10↔		BORP VAC VBOR
	09	J11A J11B		06	G12A G12B		01	B17A B17B
	10	K09A K09B		07	H06Z		03	D12A D12B
	11	L09A L09B		08	I29A I29B I29C		04	E02A E02B E02C
	12	M06Z M37Z		09	J11A J11B		05	F21A F21B F21C
	13	N11A N11B		10	K09A K09B		06	G12A G12B
83.13.25↔	21B	X06A X06B X06C		11	L09A L09B		07	H06Z
		BORP VAC VBOR		12	M06Z M37Z		08	I29A I29B I29C
	01	B17A B17B	83.14.13↔	13	N11A N11B		09	J11A J11B
	03	D12A D12B		21B	X06A X06B X06C		10	K09A K09B
	04	E02A E02B E02C			BORP VAC VBOR		11	L09A L09B
	05	F21A F21B F21C		01	B17A B17B		12	M06Z M37Z
	06	G12A G12B		03	D12A D12B		13	N11A N11B
	07	H06Z		04	E02A E02B E02C	83.19.11↔	21B	X06A X06B X06C
	08	I27A I27B I27C I27D		05	F21A F21B F21C			BORP VAC VBOR
	09	J11A J11B		06	G12A G12B		01	B17A B17B
	10	K09A K09B		07	H06Z		03	D12A D12B
	11	L09A L09B		08	I27A I27B I27C I27D		04	E02A E02B E02C
	12	M06Z M37Z		09	J11A J11B		05	F21A F21B F21C
	13	N11A N11B		10	K09A K09B		06	G12A G12B
83.13.26↔	21B	X06A X06B X06C		11	L09A L09B		07	H06Z
		BORP VAC VBOR		12	M06Z M37Z		08	I29A I29B I29C
	01	B17A B17B		13	N11A N11B		09	J11A J11B
	03	D12A D12B		21B	X06A X06B X06C		10	K09A K09B
	04	E02A E02B E02C	83.14.14↔		BORP VAC VBOR		11	L09A L09B
	05	F21A F21B F21C		01	B17A B17B		12	M06Z M37Z
	06	G12A G12B		03	D12A D12B		13	N11A N11B
	07	H06Z		04	E02A E02B E02C	83.19.12↔	21B	X06A X06B X06C
	08	I27A I27B I27C I27D		05	F21A F21B F21C			BORP VAC VBOR
	09	J11A J11B		06	G12A G12B		01	B17A B17B
	10	K09A K09B		07	H06Z		03	D12A D12B
	11	L09A L09B		08	I27A I27B I27C I27D		04	E02A E02B E02C
	12	M06Z M37Z		09	J11A J11B		05	F21A F21B F21C
	13	N11A N11B		10	K09A K09B		06	G12A G12B
83.14.10↔	21B	X06A X06B X06C		11	L09A L09B		07	H06Z
		BORP VAC VBOR		12	M06Z M37Z		08	I29A I29B I29C
	01	B17A B17B		13	N11A N11B		09	J11A J11B
	03	D12A D12B	83.14.15↔	21B	X06A X06B X06C		10	K09A K09B
	04	E02A E02B E02C			BORP VAC VBOR		11	L09A L09B
	05	F21A F21B F21C		01	B17A B17B		12	M06Z M37Z
	06	G12A G12B		03	D12A D12B	83.19.13↔	21B	X06A X06B X06C
	07	H06Z		04	E02A E02B E02C			BORP VAC VBOR
	08	I27A I27B I27C I27D		05	F21A F21B F21C		01	B17A B17B
	09	J11A J11B		06	G12A G12B		03	D12A D12B
	10	K09A K09B		07	H06Z		04	E02A E02B E02C
	11	L09A L09B		08	I27A I27B I27C I27D		05	F21A F21B F21C
	12	M06Z M37Z		09	J11A J11B		06	G12A G12B
	13	N11A N11B		10	K09A K09B		07	H06Z
83.14.11↔	21B	X06A X06B X06C		11	L09A L09B		08	I27A I27B I27C I27D
		BORP VAC VBOR		12	M06Z M37Z		09	J11A J11B
	01	B17A B17B		13	N11A N11B		10	K09A K09B
	03	D12A D12B	83.14.16↔	21B	X06A X06B X06C		11	L09A L09B
	04	E02A E02B E02C			BORP VAC VBOR		12	M06Z M37Z
	05	F21A F21B F21C		01	B17A B17B		13	N11A N11B
	06	G12A G12B		03	D12A D12B	83.19.14↔	21B	X06A X06B X06C
	07	H06Z		04	E02A E02B E02C			BORP VAC VBOR
	08	I29A I29B I29C		05	F21A F21B F21C		01	B17A B17B
	09	J11A J11B		06	G12A G12B		03	D12A D12B
	10	K09A K09B		07	H06Z		04	E02A E02B E02C
	11	L09A L09B		08	I27A I27B I27C I27D		05	F21A F21B F21C
	12	M06Z M37Z		09	J11A J11B		06	G12A G12B
	13	N11A N11B		10	K09A K09B		07	H06Z
83.14.12↔	21B	X06A X06B X06C		11	L09A L09B		08	I27A I27B I27C I27D
		BORP VAC VBOR					09	J11A J11B

CHOP	MDC	DRG	CHOP	MDC	DRG	CHOP	MDC	DRG
	10	K09A K09B		05	F21A F21B F21C		11	L09A L09B
	11	L09A L09B		06	G12A G12B		12	M06Z M37Z
	12	M06Z M37Z		07	H06Z		13	N11A N11B
	13	N11A N11B		08	I29A I29B I29C		21B	X06A X06B X06C
83.19.15↔	21B	X06A X06B X06C		09	J11A J11B	83.21.21↔	01	B17A B17B
		BORP VAC VBOR		10	K09A K09B		03	D12A D12B
	01	B17A B17B		11	L09A L09B		04	E02A E02B E02C
	03	D12A D12B		12	M06Z M37Z		05	F21A F21B F21C
	04	E02A E02B E02C		13	N11A N11B		06	G12A G12B
	05	F21A F21B F21C	83.19.23↔	21B	X06A X06B X06C		07	H06Z
	06	G12A G12B			BORP VAC VAC I		08	I27A I27B I27C
	07	H06Z			VAC II VBOR			I27D
	08	I27A I27B I27C		01	B17A B17B		09	J11A J11B
		I27D		03	D12A D12B		10	K09A K09B
	09	J11A J11B		04	E02A E02B E02C		11	L09A L09B
	10	K09A K09B		05	F21A F21B F21C		12	M06Z M37Z
	11	L09A L09B		06	G12A G12B		13	N11A N11B
	12	M06Z M37Z		07	H06Z	83.21.30↔	21B	X06A X06B X06C
	13	N11A N11B		08	I27A I27B I27C		01	B17A B17B
83.19.16↔	21B	X06A X06B X06C			I27D		03	D12A D12B
		BORP VAC VBOR		09	J11A J11B		04	E02A E02B E02C
	01	B17A B17B		10	K09A K09B		05	F21A F21B F21C
	03	D12A D12B		11	L09A L09B		06	G12A G12B
	04	E02A E02B E02C		12	M06Z M37Z		07	H06Z
	05	F21A F21B F21C		13	N11A N11B		08	I27A I27B I27C
	06	G12A G12B		21B	X06A X06B X06C			I27D
	07	H06Z	83.19.24↔		BORP VAC VAC I		09	J11A J11B
	08	I27A I27B I27C			VAC II VBOR		10	K09A K09B
		I27D		01	B17A B17B		11	L09A L09B
	09	J11A J11B		03	D12A D12B		12	M06Z M37Z
	10	K09A K09B		04	E02A E02B E02C		13	N11A N11B
	11	L09A L09B		05	F21A F21B F21C		21B	X06A X06B X06C
	12	M06Z M37Z		06	G12A G12B	83.31.10↔		BORP VAC VAC I
	13	N11A N11B		07	H06Z			VAC II VBOR
83.19.20↔	21B	X06A X06B X06C		08	I27A I27B I27C		01	B17A B17B
		BORP VAC VAC I			I27D		03	D12A D12B
		VAC II VBOR		09	J11A J11B		04	E02A E02B E02C
	01	B17A B17B		10	K09A K09B		05	F21A F21B F21C
	03	D12A D12B		11	L09A L09B		06	G12A G12B
	04	E02A E02B E02C		12	M06Z M37Z		07	H06Z
	05	F21A F21B F21C		13	N11A N11B		08	I29A I29B I29C
	06	G12A G12B		21B	X06A X06B X06C		09	J11A J11B
	07	H06Z	83.19.25↔		BORP VAC VAC I		10	K09A K09B
	08	I29A I29B I29C			VAC II VBOR		11	L09A L09B
	09	J11A J11B		01	B17A B17B		12	M06Z M37Z
	10	K09A K09B		03	D12A D12B		13	N11A N11B
	11	L09A L09B		04	E02A E02B E02C		21B	X06A X06B X06C
	12	M06Z M37Z		05	F21A F21B F21C	83.31.11↔		BORP VAC VAC I
	13	N11A N11B		06	G12A G12B			VAC II VBOR
83.19.21↔	21B	X06A X06B X06C		07	H06Z		01	B17A B17B
		BORP VAC VAC I		08	I27A I27B I27C		03	D12A D12B
		VAC II VBOR			I27D		04	E02A E02B E02C
	01	B17A B17B		09	J11A J11B		05	F21A F21B F21C
	03	D12A D12B		10	K09A K09B		06	G12A G12B
	04	E02A E02B E02C		11	L09A L09B		07	H06Z
	05	F21A F21B F21C		12	M06Z M37Z		08	I29A I29B I29C
	06	G12A G12B		13	N11A N11B		09	J11A J11B
	07	H06Z		21B	X06A X06B X06C		10	K09A K09B
	08	I29A I29B I29C	83.19.26↔		BORP VAC VAC I		11	L09A L09B
	09	J11A J11B			VAC II VBOR		12	M06Z M37Z
	10	K09A K09B		01	B17A B17B		13	N11A N11B
	11	L09A L09B		03	D12A D12B	83.31.12↔	21B	X06A X06B X06C
	12	M06Z M37Z		04	E02A E02B E02C			BORP VAC VAC I
	13	N11A N11B		05	F21A F21B F21C			VAC II VBOR
83.19.22↔	21B	X06A X06B X06C		06	G12A G12B		01	B17A B17B
		BORP VAC VAC I		07	H06Z		03	D12A D12B
		VAC II VBOR		08	I27A I27B I27C		04	E02A E02B E02C
	01	B17A B17B			I27D		05	F21A F21B F21C
	03	D12A D12B		09	J11A J11B		06	G12A G12B
	04	E02A E02B E02C		10	K09A K09B		07	H06Z

CHOP	MDC	DRG	CHOP	MDC	DRG	CHOP	MDC	DRG
83.31.13↔	08	I29A I29B I29C	83.32.10↔	21B	X06A X06B X06C	83.39.10↔	03	D12A D12B
	09	J11A J11B		01	B17A B17B		04	E02A E02B E02C
	10	K09A K09B		03	D12A D12B		05	F21A F21B F21C
	11	L09A L09B		04	E02A E02B E02C		06	G12A G12B
	12	M06Z M37Z		05	F21A F21B F21C		07	H06Z
	13	N11A N11B		06	G12A G12B		08	I27A I27B I27C
	21B	X06A X06B X06C		07	H06Z		09	I27D
		BORP VAC VAC I		08	I29A I29B I29C		10	J11A J11B
		VAC II VBOR		09	J11A J11B		11	K09A K09B
	01	B17A B17B		10	K09A K09B		12	L09A L09B
	03	D12A D12B		11	L09A L09B		13	M06Z M37Z
	04	E02A E02B E02C		12	M06Z M37Z		21B	N11A N11B
	05	F21A F21B F21C		13	N11A N11B		21B	X06A X06B X06C
06	G12A G12B	21B	X06A X06B X06C	01	B17A B17B			
07	H06Z	83.32.11↔	01	B17A B17B	03	D12A D12B		
08	I27A I27B I27C		03	D12A D12B	04	E02A E02B E02C		
	I27D		04	E02A E02B E02C	05	F21A F21B F21C		
09	J11A J11B		05	F21A F21B F21C	06	G12A G12B		
10	K09A K09B		06	G12A G12B	07	H06Z		
11	L09A L09B		07	H06Z	08	I29A I29B I29C		
12	M06Z M37Z		08	I29A I29B I29C	09	J11A J11B		
13	N11A N11B		09	J11A J11B	10	K09A K09B		
21B	X06A X06B X06C		10	K09A K09B	11	L09A L09B		
	BORP VAC VAC I		11	L09A L09B	12	M06Z M37Z		
	VAC II VBOR		12	M06Z M37Z	13	N11A N11B		
01	B17A B17B		13	N11A N11B	21B	X06A X06B X06C		
03	D12A D12B	83.32.12↔	21B	X06A X06B X06C	83.39.11↔	01	B17A B17B	
04	E02A E02B E02C		01	B17A B17B	03	D12A D12B		
05	F21A F21B F21C		03	D12A D12B	04	E02A E02B E02C		
06	G12A G12B		04	E02A E02B E02C	05	F21A F21B F21C		
07	H06Z		05	F21A F21B F21C	06	G12A G12B		
08	I27A I27B I27C		06	G12A G12B	07	H06Z		
	I27D		07	H06Z	08	I29A I29B I29C		
09	J11A J11B		08	I27A I27B I27C	09	J11A J11B		
10	K09A K09B		09	J11A J11B	10	K09A K09B		
11	L09A L09B		10	K09A K09B	11	L09A L09B		
12	M06Z M37Z		11	L09A L09B	12	M06Z M37Z		
13	N11A N11B		12	M06Z M37Z	13	N11A N11B		
21B	X06A X06B X06C		13	N11A N11B	21B	X06A X06B X06C		
	BORP VAC VAC I	83.32.13↔	21B	X06A X06B X06C	83.39.12↔	01	B17A B17B	
	VAC II VBOR		01	B17A B17B	03	D12A D12B		
01	B17A B17B		03	D12A D12B	04	E02A E02B E02C		
03	D12A D12B		04	E02A E02B E02C	05	F21A F21B F21C		
04	E02A E02B E02C		05	F21A F21B F21C	06	G12A G12B		
05	F21A F21B F21C		06	G12A G12B	07	H06Z		
06	G12A G12B		07	H06Z	08	I27A I27B I27C		
07	H06Z		08	I27A I27B I27C	09	I27D		
08	I27A I27B I27C		09	J11A J11B	10	K09A K09B		
	I27D		10	K09A K09B	11	L09A L09B		
09	J11A J11B		11	L09A L09B	12	M06Z M37Z		
10	K09A K09B		12	M06Z M37Z	13	N11A N11B		
11	L09A L09B		13	N11A N11B	21B	X06A X06B X06C		
12	M06Z M37Z		21B	X06A X06B X06C	83.39.13↔	01	B17A B17B	
13	N11A N11B		01	B17A B17B	03	D12A D12B		
21B	X06A X06B X06C		03	D12A D12B	04	E02A E02B E02C		
	BORP VAC VAC I	83.32.14↔	04	E02A E02B E02C	05	F21A F21B F21C		
	VAC II VBOR		05	F21A F21B F21C	06	G12A G12B		
01	B17A B17B		06	G12A G12B	07	H06Z		
03	D12A D12B		07	H06Z	08	I27A I27B I27C		
04	E02A E02B E02C		08	I27A I27B I27C	09	I27D		
05	F21A F21B F21C		09	J11A J11B	10	K09A K09B		
06	G12A G12B		10	K09A K09B	11	L09A L09B		
07	H06Z		11	L09A L09B	12	M06Z M37Z		
08	I27A I27B I27C		12	M06Z M37Z	13	N11A N11B		
	I27D		13	N11A N11B	21B	X06A X06B X06C		
09	J11A J11B		21B	X06A X06B X06C	83.39.14↔	01	B17A B17B	
10	K09A K09B		01	B17A B17B	03	D12A D12B		
11	L09A L09B		03	D12A D12B	04	E02A E02B E02C		
12	M06Z M37Z		04	E02A E02B E02C				
13	N11A N11B	83.32.19↔	05	F21A F21B F21C				
			06	G12A G12B				
			07	H06Z				
			08	I27A I27B I27C				
			09	J11A J11B				
			10	K09A K09B				
			11	L09A L09B				
			12	M06Z M37Z				
			13	N11A N11B				
			21B	X06A X06B X06C				
			01	B17A B17B				

CHOP	MDC	DRG	CHOP	MDC	DRG	CHOP	MDC	DRG
	05	F21A F21B F21C		07	H06Z		08	I27A I27B I27C
	06	G12A G12B		08	I27A I27B I27C			I27D
	07	H06Z			I27D		09	J11A J11B
	08	I27A I27B I27C		09	J11A J11B		10	K09A K09B
		I27D		10	K09A K09B		11	L09A L09B
	09	J11A J11B		11	L09A L09B		12	M06Z M37Z
	10	K09A K09B		12	M06Z M37Z		13	N11A N11B
	11	L09A L09B		13	N11A N11B		21B	X06A X06B X06C
	12	M06Z M37Z		21B	X06A X06B X06C	83.42.14↔	01	B17A B17B
	13	N11A N11B	83.41↔		BORP VAC VAC I		03	D12A D12B
83.39.20↔	21B	X06A X06B X06C			VAC II VBOR		04	E02A E02B E02C
	01	B17A B17B		01	B17A B17B		05	F21A F21B F21C
	03	D12A D12B		03	D12A D12B		06	G12A G12B
	04	E02A E02B E02C		04	E02A E02B E02C		07	H06Z
	05	F21A F21B F21C		05	F21A F21B F21C		08	I27A I27B I27C
	06	G12A G12B		06	G12A G12B			I27D
	07	H06Z		07	H06Z		09	J11A J11B
	08	I29A I29B I29C		08	I27A I27B I27C		10	K09A K09B
	09	J11A J11B			I27D		11	L09A L09B
	10	K09A K09B		09	J11A J11B		12	M06Z M37Z
	11	L09A L09B		10	K09A K09B		13	N11A N11B
	12	M06Z M37Z		11	L09A L09B		21B	X06A X06B X06C
	13	N11A N11B		12	M06Z M37Z	83.42.15↔	01	B17A B17B
83.39.21↔	21B	X06A X06B X06C		13	N11A N11B		03	D12A D12B
	01	B17A B17B	83.42.10↔	21B	X06A X06B X06C		04	E02A E02B E02C
	03	D12A D12B		01	B17A B17B		05	F21A F21B F21C
	04	E02A E02B E02C		03	D12A D12B		06	G12A G12B
	05	F21A F21B F21C		04	E02A E02B E02C		07	H06Z
	06	G12A G12B		05	F21A F21B F21C		08	I27A I27B I27C
	07	H06Z		06	G12A G12B			I27D
	08	I29A I29B I29C		07	H06Z		09	J11A J11B
	09	J11A J11B		08	I29A I29B I29C		10	K09A K09B
	10	K09A K09B		09	J11A J11B		11	L09A L09B
	11	L09A L09B		10	K09A K09B		12	M06Z M37Z
	12	M06Z M37Z		11	L09A L09B		13	N11A N11B
	13	N11A N11B		12	M06Z M37Z		21B	X06A X06B X06C
83.39.22↔	21B	X06A X06B X06C		13	N11A N11B	83.42.16↔	01	B17A B17B
	01	B17A B17B		21B	X06A X06B X06C		03	D12A D12B
	03	D12A D12B	83.42.11↔	01	B17A B17B		04	E02A E02B E02C
	04	E02A E02B E02C		03	D12A D12B		05	F21A F21B F21C
	05	F21A F21B F21C		04	E02A E02B E02C		06	G12A G12B
	06	G12A G12B		05	F21A F21B F21C		07	H06Z
	07	H06Z		06	G12A G12B		08	I27A I27B I27C
	08	I27A I27B I27C		07	H06Z			I27D
		I27D		08	I29A I29B I29C		09	J11A J11B
	09	J11A J11B		09	J11A J11B		10	K09A K09B
	10	K09A K09B		10	K09A K09B		11	L09A L09B
	11	L09A L09B		11	L09A L09B		12	M06Z M37Z
	12	M06Z M37Z		12	M06Z M37Z		13	N11A N11B
	13	N11A N11B		13	N11A N11B		21B	X06A X06B X06C
83.39.23↔	21B	X06A X06B X06C		21B	X06A X06B X06C	83.42.19↔	01	B17A B17B
	01	B17A B17B	83.42.12↔	01	B17A B17B		03	D12A D12B
	03	D12A D12B		03	D12A D12B		04	E02A E02B E02C
	04	E02A E02B E02C		04	E02A E02B E02C		05	F21A F21B F21C
	05	F21A F21B F21C		05	F21A F21B F21C		06	G12A G12B
	06	G12A G12B		06	G12A G12B		07	H06Z
	07	H06Z		07	H06Z		08	I27A I27B I27C
	08	I27A I27B I27C		08	I29A I29B I29C			I27D
		I27D		09	J11A J11B		09	J11A J11B
	09	J11A J11B		10	K09A K09B		10	K09A K09B
	10	K09A K09B		11	L09A L09B		11	L09A L09B
	11	L09A L09B		12	M06Z M37Z		12	M06Z M37Z
	12	M06Z M37Z		13	N11A N11B		13	N11A N11B
	13	N11A N11B		21B	X06A X06B X06C		21B	X06A X06B X06C
83.39.24↔	21B	X06A X06B X06C	83.42.13↔	01	B17A B17B	83.43.10↔		BORP VAC VAC I
	01	B17A B17B		03	D12A D12B			VAC II VB VBOR
	03	D12A D12B		04	E02A E02B E02C		01	B17A B17B
	04	E02A E02B E02C		05	F21A F21B F21C		03	D12A D12B
	05	F21A F21B F21C		06	G12A G12B		05	F04Z F13A F13B
	06	G12A G12B		07	H06Z			F13C F21A F21B

CHOP	MDC	DRG	CHOP	MDC	DRG	CHOP	MDC	DRG
		F21C		07	H06Z	83.44.14↔		VAC VAC I VAC II
	06	G12A		08	I27A I27B I27C			VBOR
	08	I02A I02B I08A			I27D		01	B17A B17B
		I08B I08C I12A		09	J11A J11B		03	D12A D12B
		I12B I12C I13A		10	K09A K09B		04	E02A E02B E02C
		I13B I32A I32B		11	L09A L09B		05	F21A F21B F21C
	09	J02A J02B J04Z		12	M06Z M37Z		06	G12A G12B
		J08A J08B J21Z		13	N11A N11B		07	H06Z
		J22Z		21B	X06A X06B X06C		08	I27A I27B I27C
	21B	X04Z X05Z X06A	83.44.10↔		VAC VAC I VAC II			I27D
		X06B X06C			VBOR		09	J11A J11B
83.43.11↔	22	Y02A Y02B Y02C		01	B17A B17B		10	K09A K09B
		BORP VAC VAC I		03	D12A D12B		11	L09A L09B
		VAC II VB VBOR		04	E02A E02B E02C		12	M06Z M37Z
	01	B17A B17B		05	F21A F21B F21C		13	N11A N11B
	03	D12A D12B		06	G12A G12B	83.44.15↔	21B	X06A X06B X06C
	05	F04Z F13A F13B		07	H06Z			VAC VAC I VAC II
		F13C F21A F21B		08	I29A I29B I29C			VBOR
		F21C		09	J11A J11B		01	B17A B17B
	06	G12A		10	K09A K09B		03	D12A D12B
	08	I02A I02B I08A		11	L09A L09B		04	E02A E02B E02C
		I08B I08C I12A		12	M06Z M37Z		05	F21A F21B F21C
		I12B I12C I13A		13	N11A N11B		06	G12A G12B
		I13B I32A I32B		21B	X06A X06B X06C		07	H06Z
	09	J02A J02B J04Z	83.44.11↔		VAC VAC I VAC II		08	I27A I27B I27C
		J08A J08B J21Z			VBOR			I27D
		J22Z		01	B17A B17B		09	J11A J11B
	21B	X04Z X05Z X06A		03	D12A D12B		10	K09A K09B
		X06B X06C		04	E02A E02B E02C		11	L09A L09B
83.43.12↔	22	Y02A Y02B Y02C		05	F21A F21B F21C		12	M06Z M37Z
		BORP VAC VAC I		06	G12A G12B		13	N11A N11B
		VAC II VB VBOR		07	H06Z		21B	X06A X06B X06C
	01	B17A B17B		08	I29A I29B I29C	83.44.16↔		VAC VAC I VAC II
	03	D02A D02B D12A		09	J11A J11B			VBOR
		D12B D24A D24B		10	K09A K09B		01	B17A B17B
	05	F04Z F13A F13B		11	L09A L09B		03	D12A D12B
		F13C F21A F21B		12	M06Z M37Z		04	E02A E02B E02C
		F21C		13	N11A N11B		05	F21A F21B F21C
	06	G12A		21B	X06A X06B X06C		06	G12A G12B
	08	I02A I02B	83.44.12↔		VAC VAC I VAC II		07	H06Z
	09	J01A J01B J02A			VBOR		08	I27A I27B I27C
		J02B J04Z J08A		01	B17A B17B			I27D
		J08B J21Z J22Z		03	D12A D12B		09	J11A J11B
	21A	W01A W36Z		04	E02A E02B E02C		10	K09A K09B
	21B	X04Z X05Z X06A		05	F21A F21B F21C		11	L09A L09B
		X06B X06C		06	G12A G12B		12	M06Z M37Z
	22	Y02A Y02B		07	H06Z		13	N11A N11B
83.43.99↔		BORP VAC VAC I		08	I29A I29B I29C		21B	X06A X06B X06C
		VAC II VB VBOR		09	J11A J11B	83.44.19↔		VAC VAC I VAC II
	01	B17A B17B		10	K09A K09B			VBOR
	03	D12A D12B		11	L09A L09B		01	B17A B17B
	05	F04Z F13A F13B		12	M06Z M37Z		03	D12A D12B
		F13C F21A F21B		13	N11A N11B		04	E02A E02B E02C
		F21C		21B	X06A X06B X06C		05	F21A F21B F21C
	06	G12A	83.44.13↔		VAC VAC I VAC II		06	G12A G12B
	08	I02A I02B I08A			VBOR		07	H06Z
		I08B I08C I12A		01	B17A B17B		08	I27A I27B I27C
		I12B I12C I13A		03	D12A D12B			I27D
		I13B I32A I32B		04	E02A E02B E02C		09	J11A J11B
	09	J02A J02B J04Z		05	F21A F21B F21C		10	K09A K09B
		J08A J08B J21Z		06	G12A G12B		11	L09A L09B
		J22Z		07	H06Z		12	M06Z M37Z
	21B	X04Z X05Z X06A		08	I27A I27B I27C		13	N11A N11B
		X06B X06C			I27D		21B	X06A X06B X06C
83.44.00↔	22	Y02A Y02B Y02C		09	J11A J11B	83.44.99↔	01	B17A B17B
	01	B17A B17B		10	K09A K09B		03	D12A D12B
	03	D12A D12B		11	L09A L09B		04	E02A E02B E02C
	04	E02A E02B E02C		12	M06Z M37Z		05	F21A F21B F21C
	05	F21A F21B F21C		13	N11A N11B		06	G12A G12B
	06	G12A G12B		21B	X06A X06B X06C		07	H06Z

CHOP	MDC	DRG	CHOP	MDC	DRG	CHOP	MDC	DRG
	08	I27A I27B I27C I27D		10	K09A K09B		08	I29A I29B I29C
	09	J11A J11B		11	L09A L09B		09	J11A J11B
	10	K09A K09B		12	M06Z M37Z		10	K09A K09B
	11	L09A L09B		13	N11A N11B		11	L09A L09B
	12	M06Z M37Z	83.45.15↔	21B	X06A X06B X06C		12	M06Z M37Z
	13	N11A N11B		01	B17A B17B	83.49.12↔	13	N11A N11B
83.45.10↔	21B	X06A X06B X06C		03	D12A D12B		21B	X06A X06B X06C
	01	B17A B17B		04	E02A E02B E02C			BORP VAC VAC I
	03	D12A D12B		05	F21A F21B F21C			VAC II VBOR
	04	E02A E02B E02C		06	G12A G12B		01	B17A B17B
	05	F21A F21B F21C		07	H06Z		03	D12A D12B
	06	G12A G12B		08	I27A I27B I27C I27D		04	E02A E02B E02C
	07	H06Z		09	J11A J11B		05	F21A F21B F21C
	08	I29A I29B I29C		10	K09A K09B		06	G12A G12B
	09	J11A J11B		11	L09A L09B		07	H06Z
	10	K09A K09B		12	M06Z M37Z		08	I29A I29B I29C
	11	L09A L09B		13	N11A N11B		09	J11A J11B
	12	M06Z M37Z	83.45.16↔	21B	X06A X06B X06C		10	K09A K09B
	13	N11A N11B		01	B17A B17B		11	L09A L09B
83.45.11↔	21B	X06A X06B X06C		03	D12A D12B	83.49.13↔	12	M06Z M37Z
	01	B17A B17B		04	E02A E02B E02C		21B	X06A X06B X06C
	03	D12A D12B		05	F21A F21B F21C			BORP VAC VAC I
	04	E02A E02B E02C		06	G12A G12B			VAC II VBOR
	05	F21A F21B F21C		07	H06Z		01	B17A B17B
	06	G12A G12B		08	I27A I27B I27C I27D		03	D12A D12B
	07	H06Z		09	J11A J11B		04	E02A E02B E02C
	08	I29A I29B I29C		10	K09A K09B		05	F21A F21B F21C
	09	J11A J11B		11	L09A L09B		06	G12A G12B
	10	K09A K09B		12	M06Z M37Z		07	H06Z
	11	L09A L09B		13	N11A N11B		08	I27A I27B I27C I27D
	12	M06Z M37Z	83.45.19↔	21B	X06A X06B X06C		09	J11A J11B
	13	N11A N11B		01	B17A B17B		10	K09A K09B
83.45.12↔	21B	X06A X06B X06C		03	D12A D12B		11	L09A L09B
	01	B17A B17B		04	E02A E02B E02C		12	M06Z M37Z
	03	D12A D12B		05	F21A F21B F21C		13	N11A N11B
	04	E02A E02B E02C		06	G12A G12B	83.49.14↔	21B	X06A X06B X06C
	05	F21A F21B F21C		07	H06Z			BORP VAC VAC I
	06	G12A G12B		08	I27A I27B I27C I27D			VAC II VBOR
	07	H06Z		09	J11A J11B		01	B17A B17B
	08	I29A I29B I29C		10	K09A K09B		03	D12A D12B
	09	J11A J11B		11	L09A L09B		04	E02A E02B E02C
	10	K09A K09B		12	M06Z M37Z		05	F21A F21B F21C
	11	L09A L09B		13	N11A N11B		06	G12A G12B
	12	M06Z M37Z	83.45.13↔	21B	X06A X06B X06C		07	H06Z
	13	N11A N11B		01	B17A B17B	83.49.10↔	08	I27A I27B I27C I27D
	21B	X06A X06B X06C		03	D12A D12B		09	J11A J11B
	01	B17A B17B		04	E02A E02B E02C		10	K09A K09B
	03	D12A D12B		05	F21A F21B F21C		11	L09A L09B
	04	E02A E02B E02C		06	G12A G12B		12	M06Z M37Z
	05	F21A F21B F21C		07	H06Z		13	N11A N11B
	06	G12A G12B		08	I27A I27B I27C I27D		21B	X06A X06B X06C
	07	H06Z		09	J11A J11B	83.49.15↔		BORP VAC VAC I
	08	I27A I27B I27C I27D		10	K09A K09B			VAC II VBOR
	09	J11A J11B		11	L09A L09B		01	B17A B17B
	10	K09A K09B		12	M06Z M37Z		03	D12A D12B
	11	L09A L09B		13	N11A N11B		04	E02A E02B E02C
	12	M06Z M37Z	83.49.11↔	21B	X06A X06B X06C		05	F21A F21B F21C
	13	N11A N11B		01	B17A B17B		06	G12A G12B
83.45.14↔	21B	X06A X06B X06C		03	D12A D12B		07	H06Z
	01	B17A B17B		04	E02A E02B E02C		08	I27A I27B I27C I27D
	03	D12A D12B		05	F21A F21B F21C		09	J11A J11B
	04	E02A E02B E02C		06	G12A G12B		10	K09A K09B
	05	F21A F21B F21C		07	H06Z		11	L09A L09B
	06	G12A G12B		08	I27A I27B I27C I27D		12	M06Z M37Z
	07	H06Z		09	J11A J11B		13	N11A N11B
	08	I27A I27B I27C I27D		10	K09A K09B		21B	X06A X06B X06C
	09	J11A J11B		11	L09A L09B			

CHOP	MDC	DRG	CHOP	MDC	DRG	CHOP	MDC	DRG
83.49.16↔		BORP VAC VAC I		09	J11A J11B		04	E02A E02B E02C
		VAC II VBOR		10	K09A K09B		05	F21A F21B F21C
	01	B17A B17B		11	L09A L09B		06	G12A G12B
	03	D12A D12B		12	M06Z M37Z		07	H06Z
	04	E02A E02B E02C		13	N11A N11B		08	I29A I29B I29C
	05	F21A F21B F21C		21B	X06A X06B X06C		09	J11A J11B
	06	G12A G12B	83.49.24↔		BORP VAC VAC I		10	K09A K09B
	07	H06Z			VAC II VBOR		11	L09A L09B
	08	I27A I27B I27C		01	B17A B17B		12	M06Z M37Z
		I27D		03	D12A D12B		13	N11A N11B
	09	J11A J11B		04	E02A E02B E02C	83.49.31↔	21B	X06A X06B X06C
	10	K09A K09B		05	F21A F21B F21C			BORP VAC VBOR
	11	L09A L09B		06	G12A G12B		01	B17A B17B
	12	M06Z M37Z		07	H06Z		03	D12A D12B
	13	N11A N11B		08	I27A I27B I27C		04	E02A E02B E02C
	21B	X06A X06B X06C		09	J11A J11B		05	F21A F21B F21C
83.49.20↔		BORP VAC VAC I		10	K09A K09B		06	G12A G12B
		VAC II VBOR		11	L09A L09B		07	H06Z
	01	B17A B17B		12	M06Z M37Z		08	I29A I29B I29C
	03	D12A D12B		13	N11A N11B		09	J11A J11B
	04	E02A E02B E02C		21B	X06A X06B X06C		10	K09A K09B
	05	F21A F21B F21C	83.49.25↔		BORP VAC VAC I		11	L09A L09B
	06	G12A G12B			VAC II VBOR		12	M06Z M37Z
	07	H06Z		01	B17A B17B		13	N11A N11B
	08	I29A I29B I29C		03	D12A D12B		21B	X06A X06B X06C
	09	J11A J11B		04	E02A E02B E02C	83.49.32↔		BORP VAC VBOR
	10	K09A K09B		05	F21A F21B F21C		01	B17A B17B
	11	L09A L09B		06	G12A G12B		03	D12A D12B
	12	M06Z M37Z		07	H06Z		04	E02A E02B E02C
	13	N11A N11B		08	I27A I27B I27C		05	F21A F21B F21C
	21B	X06A X06B X06C		09	J11A J11B		06	G12A G12B
83.49.21↔		BORP VAC VAC I		10	K09A K09B		07	H06Z
		VAC II VBOR		11	L09A L09B		08	I29A I29B I29C
	01	B17A B17B		12	M06Z M37Z		09	J11A J11B
	03	D12A D12B		13	N11A N11B		10	K09A K09B
	04	E02A E02B E02C		21B	X06A X06B X06C		11	L09A L09B
	05	F21A F21B F21C	83.49.26↔		BORP VAC VAC I		12	M06Z M37Z
	06	G12A G12B			VAC II VBOR		13	N11A N11B
	07	H06Z		01	B17A B17B		21B	X06A X06B X06C
	08	I29A I29B I29C		03	D12A D12B	83.49.33↔		BORP VAC VBOR
	09	J11A J11B		04	E02A E02B E02C		01	B17A B17B
	10	K09A K09B		05	F21A F21B F21C		03	D12A D12B
	11	L09A L09B		06	G12A G12B		04	E02A E02B E02C
	12	M06Z M37Z		07	H06Z		05	F21A F21B F21C
	13	N11A N11B		08	I27A I27B I27C		06	G12A G12B
	21B	X06A X06B X06C		09	J11A J11B		07	H06Z
83.49.22↔		BORP VAC VAC I		10	K09A K09B		08	I27A I27B I27C
		VAC II VBOR		11	L09A L09B			I27D
	01	B17A B17B		12	M06Z M37Z		09	J11A J11B
	03	D12A D12B		13	N11A N11B		10	K09A K09B
	04	E02A E02B E02C		21B	X06A X06B X06C		11	L09A L09B
	05	F21A F21B F21C	83.49.29↔		BORP VAC VAC I		12	M06Z M37Z
	06	G12A G12B			VAC II VBOR		13	N11A N11B
	07	H06Z		01	B17A B17B		21B	X06A X06B X06C
	08	I29A I29B I29C		03	D12A D12B	83.49.34↔		BORP VAC VBOR
	09	J11A J11B		04	E02A E02B E02C		01	B17A B17B
	10	K09A K09B		05	F21A F21B F21C		03	D12A D12B
	11	L09A L09B		06	G12A G12B		04	E02A E02B E02C
	12	M06Z M37Z		07	H06Z		05	F21A F21B F21C
	13	N11A N11B		08	I27A I27B I27C		06	G12A G12B
	21B	X06A X06B X06C			I27D		07	H06Z
83.49.23↔		BORP VAC VAC I		09	J11A J11B		08	I27A I27B I27C
		VAC II VBOR		10	K09A K09B			I27D
	01	B17A B17B		11	L09A L09B		09	J11A J11B
	03	D12A D12B		12	M06Z M37Z		10	K09A K09B
	04	E02A E02B E02C		13	N11A N11B		11	L09A L09B
	05	F21A F21B F21C		21B	X06A X06B X06C		12	M06Z M37Z
	06	G12A G12B	83.49.30↔		BORP VAC VBOR		13	N11A N11B
	07	H06Z		01	B17A B17B		21B	X06A X06B X06C
	08	I27A I27B I27C		03	D12A D12B	83.49.35↔		BORP VAC VBOR



CHOP	MDC	DRG	CHOP	MDC	DRG	CHOP	MDC	DRG
	01	B17A B17B		11	L09A L09B		03	D12A D12B
	03	D12A D12B		12	M06Z M37Z		04	E02A E02B E02C
	04	E02A E02B E02C		13	N11A N11B		05	F21A F21B F21C
	05	F21A F21B F21C		21B	X06A X06B X06C		06	G12A G12B
	06	G12A G12B	83.5X.12↔		BORP VAC VAC I		07	H06Z
	07	H06Z			VAC II VBOR		08	I27A I27B I27C
	08	I27A I27B I27C		01	B17A B17B			I27D
		I27D		03	D12A D12B		09	J11A J11B
	09	J11A J11B		04	E02A E02B E02C		10	K09A K09B
	10	K09A K09B		05	F21A F21B F21C		11	L09A L09B
	11	L09A L09B		06	G12A G12B		12	M06Z M37Z
	12	M06Z M37Z		07	H06Z		13	N11A N11B
	13	N11A N11B		08	I29A I29B I29C	83.5X.19↔	21B	X06A X06B X06C
83.49.36↔	21B	X06A X06B X06C		09	J11A J11B			BORP VAC VAC I
		BORP VAC VBOR		10	K09A K09B			VAC II VBOR
	01	B17A B17B		11	L09A L09B		01	B17A B17B
	03	D12A D12B		12	M06Z M37Z		03	D12A D12B
	04	E02A E02B E02C	83.5X.13↔	13	N11A N11B		04	E02A E02B E02C
	05	F21A F21B F21C		21B	X06A X06B X06C		05	F21A F21B F21C
	06	G12A G12B			BORP VAC VAC I		06	G12A G12B
	07	H06Z			VAC II VBOR		07	H06Z
	08	I27A I27B I27C		01	B17A B17B		08	I27A I27B I27C
		I27D		03	D12A D12B			I27D
	09	J11A J11B		04	E02A E02B E02C		09	J11A J11B
	10	K09A K09B		05	F21A F21B F21C		10	K09A K09B
	11	L09A L09B		06	G12A G12B		11	L09A L09B
	12	M06Z M37Z		07	H06Z		12	M06Z M37Z
	13	N11A N11B		08	I27A I27B I27C		13	N11A N11B
83.49.39↔	21B	X06A X06B X06C			I27D		21B	X06A X06B X06C
		BORP VAC VBOR		09	J11A J11B	83.61.10↔		BORP VAC VAC I
	01	B17A B17B		10	K09A K09B			VAC II VBOR
	03	D12A D12B		11	L09A L09B		06	G12A
	04	E02A E02B E02C		12	M06Z M37Z		08	I29A I29B I29C
	05	F21A F21B F21C		13	N11A N11B		21B	X04Z X05Z X06A
	06	G12A G12B		21B	X06A X06B X06C			X06B X06C
	07	H06Z	83.5X.14↔		BORP VAC VAC I	83.61.11↔		BORP VAC VAC I
	08	I27A I27B I27C			VAC II VBOR			VAC II VBOR
		I27D		01	B17A B17B		01	B17A B17B
	09	J11A J11B		03	D12A D12B		03	D12A D12B
	10	K09A K09B		04	E02A E02B E02C		04	E02A E02B E02C
	11	L09A L09B		05	F21A F21B F21C		05	F21A F21B F21C
	12	M06Z M37Z		06	G12A G12B		06	G12A G12B
	13	N11A N11B		07	H06Z		07	H06Z
83.5X.10↔	21B	X06A X06B X06C		08	I27A I27B I27C		08	I29A I29B I29C
		BORP VAC VAC I			I27D		09	J11A J11B
		VAC II VBOR		09	J11A J11B		10	K09A K09B
	01	B17A B17B		10	K09A K09B		11	L09A L09B
	03	D12A D12B		11	L09A L09B		12	M06Z M37Z
	04	E02A E02B E02C		12	M06Z M37Z		13	N11A N11B
	05	F21A F21B F21C		13	N11A N11B		21B	X06A X06B X06C
	06	G12A G12B	83.5X.15↔	21B	X06A X06B X06C	83.61.12↔		BORP VAC VAC I
	07	H06Z			BORP VAC VAC I			VAC II VBOR
	08	I29A I29B I29C			VAC II VBOR		01	B17A B17B
	09	J11A J11B		01	B17A B17B		03	D12A D12B
	10	K09A K09B		03	D12A D12B		04	E02A E02B E02C
	11	L09A L09B		04	E02A E02B E02C		05	F21A F21B F21C
	12	M06Z M37Z		05	F21A F21B F21C		06	G12A G12B
	13	N11A N11B		06	G12A G12B		07	H06Z
83.5X.11↔	21B	X06A X06B X06C		07	H06Z		08	I29A I29B I29C
		BORP VAC VAC I		08	I27A I27B I27C		09	J11A J11B
		VAC II VBOR			I27D		10	K09A K09B
	01	B17A B17B		09	J11A J11B		11	L09A L09B
	03	D12A D12B		10	K09A K09B		12	M06Z M37Z
	04	E02A E02B E02C		11	L09A L09B		13	N11A N11B
	05	F21A F21B F21C		12	M06Z M37Z		21B	X06A X06B X06C
	06	G12A G12B	83.5X.16↔	13	N11A N11B	83.61.13↔		BORP VAC VAC I
	07	H06Z		21B	X06A X06B X06C			VAC II VBOR
	08	I29A I29B I29C			BORP VAC VAC I		01	B17A B17B
	09	J11A J11B			VAC II VBOR		03	D12A D12B
	10	K09A K09B		01	B17A B17B		04	E02A E02B E02C

CHOP	MDC	DRG	CHOP	MDC	DRG	CHOP	MDC	DRG
	05	F21A F21B F21C		10	K09A K09B		04	E02A E02B E02C
	06	G12A G12B		11	L09A L09B		05	F21A F21B F21C
	07	H06Z		12	M06Z M37Z		06	G12A G12B
	08	I27A I27B I27C I27D		13	N11A N11B		07	H06Z
	09	J11A J11B	83.62.10↔	21B	X06A X06B X06C		08	I27A I27B I27C I27D
83.61.14↔	10	K09A K09B			BORP VAC VAC I VAC II VBOR	83.62.15↔	09	J11A J11B
	11	L09A L09B		01	B17A B17B		10	K09A K09B
	12	M06Z M37Z		03	D12A D12B		11	L09A L09B
	13	N11A N11B		04	E02A E02B E02C		12	M06Z M37Z
	21B	X06A X06B X06C		05	F21A F21B F21C		13	N11A N11B
		BORP VAC VAC I VAC II VBOR		06	G12A G12B		21B	X06A X06B X06C
	01	B17A B17B		07	H06Z			BORP VAC VAC I VAC II VBOR
	03	D12A D12B		08	I29A I29B I29C		01	B17A B17B
	04	E02A E02B E02C		09	J11A J11B		03	D12A D12B
	05	F21A F21B F21C		10	K09A K09B		04	E02A E02B E02C
	06	G12A G12B		11	L09A L09B		05	F21A F21B F21C
	07	H06Z		12	M06Z M37Z		06	G12A G12B
	08	I27A I27B I27C I27D	83.62.11↔	13	N11A N11B		07	H06Z
	09	J11A J11B		21B	X06A X06B X06C		08	I27A I27B I27C I27D
	10	K09A K09B			BORP VAC VAC I VAC II VBOR		09	J11A J11B
	11	L09A L09B		01	B17A B17B		10	K09A K09B
	12	M06Z M37Z		03	D12A D12B		11	L09A L09B
	13	N11A N11B		04	E02A E02B E02C		12	M06Z M37Z
83.61.15↔	21B	X06A X06B X06C		05	F21A F21B F21C		13	N11A N11B
		BORP VAC VAC I VAC II VBOR		06	G12A G12B		21B	X06A X06B X06C
	01	B17A B17B		07	H06Z	83.62.16↔		BORP VAC VAC I VAC II VBOR
	03	D12A D12B		08	I29A I29B I29C		01	B17A B17B
	04	E02A E02B E02C		09	J11A J11B		03	D12A D12B
	05	F21A F21B F21C		10	K09A K09B		04	E02A E02B E02C
	06	G12A G12B		11	L09A L09B		05	F21A F21B F21C
	07	H06Z		12	M06Z M37Z		06	G12A G12B
	08	I27A I27B I27C I27D	83.62.12↔	13	N11A N11B		07	H06Z
	09	J11A J11B		21B	X06A X06B X06C		08	I27A I27B I27C I27D
	10	K09A K09B			BORP VAC VAC I VAC II VBOR		09	J11A J11B
	11	L09A L09B		01	B17A B17B		10	K09A K09B
	12	M06Z M37Z		03	D12A D12B		11	L09A L09B
	13	N11A N11B		04	E02A E02B E02C		12	M06Z M37Z
83.61.16↔	21B	X06A X06B X06C		05	F21A F21B F21C		13	N11A N11B
		BORP VAC VAC I VAC II VBOR		06	G12A G12B		21B	X06A X06B X06C
	01	B17A B17B		07	H06Z	83.62.19↔		BORP VAC VAC I VAC II VBOR
	03	D12A D12B		08	I29A I29B I29C		01	B17A B17B
	04	E02A E02B E02C		09	J11A J11B		03	D12A D12B
	05	F21A F21B F21C		10	K09A K09B		04	E02A E02B E02C
	06	G12A G12B		11	L09A L09B		05	F21A F21B F21C
	07	H06Z		12	M06Z M37Z		06	G12A G12B
	08	I27A I27B I27C I27D	83.62.13↔	13	N11A N11B		07	H06Z
	09	J11A J11B		21B	X06A X06B X06C		08	I27A I27B I27C I27D
	10	K09A K09B			BORP VAC VAC I VAC II VBOR		09	J11A J11B
	11	L09A L09B		01	B17A B17B		10	K09A K09B
	12	M06Z M37Z		03	D12A D12B		11	L09A L09B
	13	N11A N11B		04	E02A E02B E02C		12	M06Z M37Z
83.61.19↔	21B	X06A X06B X06C		05	F21A F21B F21C		13	N11A N11B
		BORP VAC VAC I VAC II VBOR		06	G12A G12B		21B	X06A X06B X06C
	01	B17A B17B		07	H06Z	83.64.10↔		BORP VAC VAC I VAC II VBOR
	03	D12A D12B		08	I27A I27B I27C I27D		01	B17A B17B
	04	E02A E02B E02C		09	J11A J11B		03	D12A D12B
	05	F21A F21B F21C		10	K09A K09B		04	E02A E02B E02C
	06	G12A G12B		11	L09A L09B		05	F21A F21B F21C
	07	H06Z	83.62.14↔	12	M06Z M37Z		06	G12A G12B
	08	I27A I27B I27C I27D		13	N11A N11B		07	H06Z
	09	J11A J11B		21B	X06A X06B X06C		08	I29A I29B I29C
		BORP VAC VAC I VAC II VBOR			BORP VAC VAC I VAC II VBOR		09	J11A J11B
	01	B17A B17B		01	B17A B17B			
	03	D12A D12B		03	D12A D12B			

CHOP	MDC	DRG	CHOP	MDC	DRG	CHOP	MDC	DRG
	10	K09A K09B		03	D12A D12B		10	K09A K09B
	11	L09A L09B		04	E02A E02B E02C		11	L09A L09B
	12	M06Z M37Z		05	F21A F21B F21C		12	M06Z M37Z
	13	N11A N11B		06	G12A G12B		13	N11A N11B
83.64.11↔	21B	X06A X06B X06C		07	H06Z	83.65.12↔	21B	X06A X06B X06C
		BORP VAC VAC I		08	I27A I27B I27C			BORP VAC VAC I
		VAC II VBOR			I27D			VAC II VBOR
	01	B17A B17B		09	J11A J11B		01	B17A B17B
	03	D12A D12B		10	K09A K09B		03	D12A D12B
	04	E02A E02B E02C		11	L09A L09B		04	E02A E02B E02C
	05	F21A F21B F21C		12	M06Z M37Z		05	F21A F21B F21C
	06	G12A G12B		13	N11A N11B		06	G12A G12B
	07	H06Z	83.64.16↔	21B	X06A X06B X06C		07	H06Z
	08	I29A I29B I29C			BORP VAC VAC I		08	I29A I29B I29C
	09	J11A J11B			VAC II VBOR		09	J11A J11B
	10	K09A K09B		01	B17A B17B		10	K09A K09B
	11	L09A L09B		03	D12A D12B		11	L09A L09B
	12	M06Z M37Z		04	E02A E02B E02C		12	M06Z M37Z
	13	N11A N11B		05	F21A F21B F21C		13	N11A N11B
83.64.12↔	21B	X06A X06B X06C		06	G12A G12B	83.65.13↔	21B	X06A X06B X06C
		BORP VAC VAC I		07	H06Z			BORP VAC VAC I
		VAC II VBOR		08	I27A I27B I27C			VAC II VBOR
	01	B17A B17B			I27D		01	B17A B17B
	03	D12A D12B		09	J11A J11B		03	D12A D12B
	04	E02A E02B E02C		10	K09A K09B		04	E02A E02B E02C
	05	F21A F21B F21C		11	L09A L09B		05	F21A F21B F21C
	06	G12A G12B		12	M06Z M37Z		06	G12A G12B
	07	H06Z		13	N11A N11B		07	H06Z
	08	I29A I29B I29C	83.64.19↔	21B	X06A X06B X06C		08	I27A I27B I27C
	09	J11A J11B			BORP VAC VAC I			I27D
	10	K09A K09B			VAC II VBOR		09	J11A J11B
	11	L09A L09B		01	B17A B17B		10	K09A K09B
	12	M06Z M37Z		03	D12A D12B		11	L09A L09B
	13	N11A N11B		04	E02A E02B E02C		12	M06Z M37Z
83.64.13↔	21B	X06A X06B X06C		05	F21A F21B F21C		13	N11A N11B
		BORP VAC VAC I		06	G12A G12B	83.65.14↔	21B	X06A X06B X06C
		VAC II VBOR		07	H06Z			BORP VAC VAC I
	01	B17A B17B		08	I27A I27B I27C			VAC II VBOR
	03	D12A D12B			I27D		01	B17A B17B
	04	E02A E02B E02C		09	J11A J11B		03	D12A D12B
	05	F21A F21B F21C		10	K09A K09B		04	E02A E02B E02C
	06	G12A G12B		11	L09A L09B		05	F21A F21B F21C
	07	H06Z		12	M06Z M37Z		06	G12A G12B
	08	I27A I27B I27C		13	N11A N11B		07	H06Z
		I27D	83.65.10↔	21B	X06A X06B X06C		08	I27A I27B I27C
	09	J11A J11B			BORP VAC VAC I			I27D
	10	K09A K09B			VAC II VBOR		09	J11A J11B
	11	L09A L09B		01	B17A B17B		10	K09A K09B
	12	M06Z M37Z		03	D12A D12B		11	L09A L09B
	13	N11A N11B		04	E02A E02B E02C		12	M06Z M37Z
83.64.14↔	21B	X06A X06B X06C		05	F21A F21B F21C		13	N11A N11B
		BORP VAC VAC I		06	G12A G12B	83.65.15↔	21B	X06A X06B X06C
		VAC II VBOR		07	H06Z			BORP VAC VAC I
	01	B17A B17B		08	I29A I29B I29C			VAC II VBOR
	03	D12A D12B		09	J11A J11B		01	B17A B17B
	04	E02A E02B E02C		10	K09A K09B		03	D12A D12B
	05	F21A F21B F21C		11	L09A L09B		04	E02A E02B E02C
	06	G12A G12B		12	M06Z M37Z		05	F21A F21B F21C
	07	H06Z		13	N11A N11B		06	G12A G12B
	08	I27A I27B I27C		21B	X06A X06B X06C		07	H06Z
		I27D	83.65.11↔		BORP VAC VAC I		08	I27A I27B I27C
	09	J11A J11B			VAC II VBOR			I27D
	10	K09A K09B		01	B17A B17B		09	J11A J11B
	11	L09A L09B		03	D12A D12B		10	K09A K09B
	12	M06Z M37Z		04	E02A E02B E02C		11	L09A L09B
	13	N11A N11B		05	F21A F21B F21C		12	M06Z M37Z
83.64.15↔	21B	X06A X06B X06C		06	G12A G12B		13	N11A N11B
		BORP VAC VAC I		07	H06Z	83.65.16↔	21B	X06A X06B X06C
		VAC II VBOR		08	I29A I29B I29C			BORP VAC VAC I
	01	B17A B17B		09	J11A J11B			VAC II VBOR

CHOP	MDC	DRG	CHOP	MDC	DRG	CHOP	MDC	DRG
	01	B17A B17B		08	I02A I02B I08A	83.72.12↔		BORP VAC VAC I
	03	D12A D12B			I08B I08C I12A			VAC II VBOR
	04	E02A E02B E02C			I12B I12C I13A		01	B17A B17B
	05	F21A F21B F21C			I13B I27A I27B		03	D12A D12B
	06	G12A G12B			I27C I27D		04	E02A E02B E02C
	07	H06Z		21B	X04Z X05Z X06A		05	F21A F21B F21C
	08	I27A I27B I27C	83.71.16↔		X06B X06C		06	G12A G12B
		I27D			BORP VAC VAC I		07	H06Z
	09	J11A J11B			VAC II VBOR		08	I29A I29B I29C
	10	K09A K09B		01	B17A B17B		09	J11A J11B
	11	L09A L09B		06	G12A		10	K09A K09B
	12	M06Z M37Z		08	I02A I02B I08A		11	L09A L09B
	13	N11A N11B			I08B I08C I12A		12	M06Z M37Z
83.71.10↔	21B	X06A X06B X06C			I12B I12C I13A		13	N11A N11B
		BORP VAC VAC I			I13B I27A I27B	83.72.13↔	21B	X06A X06B X06C
		VAC II VBOR			I27C I27D			BORP VAC VAC I
	01	B17A B17B		21B	X04Z X05Z X06A			VAC II VBOR
	06	G12A			X06B X06C		01	B17A B17B
	08	I02A I02B I08A	83.71.19↔		BORP VAC VAC I		03	D12A D12B
		I08B I08C I12A			VAC II VBOR		04	E02A E02B E02C
		I12B I12C I13A		01	B17A B17B		05	F21A F21B F21C
		I13B I29A I29B		06	G12A		06	G12A G12B
	21B	X04Z X05Z X06A		08	I02A I02B I08A		07	H06Z
83.71.11↔		X06B X06C			I08B I08C I12A		08	I27A I27B I27C
		BORP VAC VAC I			I12B I12C I13A			I27D
		VAC II VBOR			I13B I27A I27B		09	J11A J11B
	01	B17A B17B			I27C I27D		10	K09A K09B
	06	G12A		21B	X04Z X05Z X06A		11	L09A L09B
	08	I02A I02B I08A			X06B X06C		12	M06Z M37Z
		I08B I08C I12A	83.71.99↔		BORP VAC VAC I		13	N11A N11B
		I12B I12C I13A			VAC II VBOR		21B	X06A X06B X06C
		I13B I29A I29B		01	B17A B17B	83.72.14↔		BORP VAC VAC I
	21B	X04Z X05Z X06A		06	G12A			VAC II VBOR
		X06B X06C		08	I02A I02B I08A		01	B17A B17B
83.71.12↔		BORP VAC VAC I			I08B I08C I12A		03	D12A D12B
		VAC II VBOR			I12B I12C I13A		04	E02A E02B E02C
	01	B17A B17B			I13B I27A I27B		05	F21A F21B F21C
	06	G12A			I27C I27D		06	G12A G12B
	08	I02A I02B I08A		21B	X04Z X05Z X06A		07	H06Z
		I08B I08C I12A			X06B X06C		08	I27A I27B I27C
		I12B I12C I13A	83.72.10↔		BORP VAC VAC I			I27D
		I13B I29A I29B			VAC II VBOR		09	J11A J11B
	21B	X04Z X05Z X06A		01	B17A B17B		10	K09A K09B
		X06B X06C		03	D12A D12B		11	L09A L09B
83.71.13↔		BORP VAC VAC I		04	E02A E02B E02C		12	M06Z M37Z
		VAC II VBOR		05	F21A F21B F21C		13	N11A N11B
	01	B17A B17B		06	G12A G12B		21B	X06A X06B X06C
	06	G12A		07	H06Z	83.72.15↔		BORP VAC VAC I
	08	I02A I02B I08A		08	I29A I29B I29C			VAC II VBOR
		I08B I08C I12A		09	J11A J11B		01	B17A B17B
		I12B I12C I13A		10	K09A K09B		03	D12A D12B
		I13B I27A I27B		11	L09A L09B		04	E02A E02B E02C
		I27C I27D		12	M06Z M37Z		05	F21A F21B F21C
	21B	X04Z X05Z X06A		13	N11A N11B		06	G12A G12B
		X06B X06C		21B	X06A X06B X06C		07	H06Z
83.71.14↔		BORP VAC VAC I	83.72.11↔		BORP VAC VAC I		08	I27A I27B I27C
		VAC II VBOR			VAC II VBOR			I27D
	01	B17A B17B		01	B17A B17B		09	J11A J11B
	06	G12A		03	D12A D12B		10	K09A K09B
	08	I02A I02B I08A		04	E02A E02B E02C		11	L09A L09B
		I08B I08C I12A		05	F21A F21B F21C		12	M06Z M37Z
		I12B I12C I13A		06	G12A G12B		13	N11A N11B
		I13B I27A I27B		07	H06Z		21B	X06A X06B X06C
		I27C I27D		08	I29A I29B I29C	83.72.16↔		BORP VAC VAC I
	21B	X04Z X05Z X06A		09	J11A J11B			VAC II VBOR
		X06B X06C		10	K09A K09B		01	B17A B17B
83.71.15↔		BORP VAC VAC I		11	L09A L09B		03	D12A D12B
		VAC II VBOR		12	M06Z M37Z		04	E02A E02B E02C
	01	B17A B17B		13	N11A N11B		05	F21A F21B F21C
	06	G12A		21B	X06A X06B X06C		06	G12A G12B

CHOP	MDC	DRG	CHOP	MDC	DRG	CHOP	MDC	DRG
	07	H06Z			VAC II VBOR		10	K09A K09B
	08	I27A I27B I27C I27D		01	B17A B17B		11	L09A L09B
	09	J11A J11B		03	D12A D12B		12	M06Z M37Z
	10	K09A K09B		04	E02A E02B E02C		13	N11A N11B
	11	L09A L09B		05	F21A F21B F21C		21B	X06A X06B X06C
	12	M06Z M37Z		06	G12A G12B	83.74.11↔		BORP VAC VAC I VAC II VBOR
	13	N11A N11B		07	H06Z		01	B17A B17B
83.73.10↔	21B	X06A X06B X06C BORP VAC VAC I VAC II VBOR		08	I27A I27B I27C		03	D12A D12B
	01	B17A B17B		09	J11A J11B		04	E02A E02B E02C
	03	D12A D12B	83.73.15↔	10	K09A K09B		05	F21A F21B F21C
	04	E02A E02B E02C		11	L09A L09B		06	G12A G12B
	05	F21A F21B F21C		12	M06Z M37Z		07	H06Z
	06	G12A G12B		13	N11A N11B		08	I29A I29B I29C
	07	H06Z		21B	X06A X06B X06C BORP VAC VAC I VAC II VBOR		09	J11A J11B
	08	I29A I29B I29C		01	B17A B17B		10	K09A K09B
	09	J11A J11B		03	D12A D12B		11	L09A L09B
	10	K09A K09B		04	E02A E02B E02C		12	M06Z M37Z
	11	L09A L09B		05	F21A F21B F21C		13	N11A N11B
	12	M06Z M37Z		06	G12A G12B	83.74.12↔	21B	X06A X06B X06C BORP VAC VAC I VAC II VBOR
	13	N11A N11B		07	H06Z		01	B17A B17B
83.73.11↔	21B	X06A X06B X06C BORP VAC VAC I VAC II VBOR		08	I27A I27B I27C		03	D12A D12B
	01	B17A B17B		09	J11A J11B		04	E02A E02B E02C
	03	D12A D12B		10	K09A K09B		05	F21A F21B F21C
	04	E02A E02B E02C		11	L09A L09B		06	G12A G12B
	05	F21A F21B F21C		12	M06Z M37Z		07	H06Z
	06	G12A G12B	83.73.16↔	13	N11A N11B		08	I29A I29B I29C
	07	H06Z		21B	X06A X06B X06C BORP VAC VAC I VAC II VBOR		09	J11A J11B
	08	I29A I29B I29C		01	B17A B17B		10	K09A K09B
	09	J11A J11B		03	D12A D12B		11	L09A L09B
	10	K09A K09B		04	E02A E02B E02C		12	M06Z M37Z
	11	L09A L09B		05	F21A F21B F21C		13	N11A N11B
	12	M06Z M37Z		06	G12A G12B	83.74.13↔	21B	X06A X06B X06C BORP VAC VAC I VAC II VBOR
	13	N11A N11B		07	H06Z		01	B17A B17B
83.73.12↔	21B	X06A X06B X06C BORP VAC VAC I VAC II VBOR		08	I27A I27B I27C		03	D12A D12B
	01	B17A B17B		09	J11A J11B		04	E02A E02B E02C
	03	D12A D12B		10	K09A K09B		05	F21A F21B F21C
	04	E02A E02B E02C		11	L09A L09B		06	G12A G12B
	05	F21A F21B F21C		12	M06Z M37Z		07	H06Z
	06	G12A G12B	83.73.19↔	13	N11A N11B		08	I27A I27B I27C
	07	H06Z		21B	X06A X06B X06C BORP VAC VAC I VAC II VBOR		09	J11A J11B
	08	I29A I29B I29C		01	B17A B17B		10	K09A K09B
	09	J11A J11B		03	D12A D12B		11	L09A L09B
	10	K09A K09B		04	E02A E02B E02C		12	M06Z M37Z
	11	L09A L09B		05	F21A F21B F21C		13	N11A N11B
	12	M06Z M37Z		06	G12A G12B	83.74.14↔	21B	X06A X06B X06C BORP VAC VAC I VAC II VBOR
	13	N11A N11B		07	H06Z		01	B17A B17B
83.73.13↔	21B	X06A X06B X06C BORP VAC VAC I VAC II VBOR		08	I27A I27B I27C I27D		03	D12A D12B
	01	B17A B17B		09	J11A J11B		04	E02A E02B E02C
	03	D12A D12B		10	K09A K09B		05	F21A F21B F21C
	04	E02A E02B E02C		11	L09A L09B		06	G12A G12B
	05	F21A F21B F21C		12	M06Z M37Z		07	H06Z
	06	G12A G12B		13	N11A N11B		08	I27A I27B I27C
	07	H06Z	83.74.10↔	21B	X06A X06B X06C BORP VAC VAC I VAC II VBOR		09	J11A J11B
	08	I27A I27B I27C		01	B17A B17B		10	K09A K09B
	09	J11A J11B		03	D12A D12B		11	L09A L09B
	10	K09A K09B		04	E02A E02B E02C		12	M06Z M37Z
	11	L09A L09B		05	F21A F21B F21C	83.74.15↔	13	N11A N11B
	12	M06Z M37Z		06	G12A G12B		21B	X06A X06B X06C BORP VAC VAC I VAC II VBOR
	13	N11A N11B		07	H06Z		01	B17A B17B
83.73.14↔	21B	X06A X06B X06C BORP VAC VAC I		08	I29A I29B I29C		03	D12A D12B
				09	J11A J11B		04	E02A E02B E02C

CHOP	MDC	DRG	CHOP	MDC	DRG	CHOP	MDC	DRG
	05	F21A F21B F21C			X06B X06C		21B	X06A X06B X06C
	06	G12A G12B	83.76.13↔		BORP VAC VAC I	83.77.11↔		BORP VAC VAC I
	07	H06Z			VAC II VBOR			VAC II VBOR
	08	I27A I27B I27C		01	B17A B17B		01	B17A B17B
	09	J11A J11B		06	G12A		03	D12A D12B
	10	K09A K09B		08	I02A I02B I08A		04	E02A E02B E02C
	11	L09A L09B			I08B I08C I12A		05	F21A F21B F21C
	12	M06Z M37Z			I12B I12C I13A		06	G12A G12B
	13	N11A N11B			I13B I27A I27B		07	H06Z
83.74.16↔	21B	X06A X06B X06C			I27C		08	I29A I29B I29C
		BORP VAC VAC I		21B	X04Z X05Z X06A		09	J11A J11B
		VAC II VBOR	83.76.14↔		X06B X06C		10	K09A K09B
	01	B17A B17B			BORP VAC VAC I		11	L09A L09B
	03	D12A D12B		01	B17A B17B		12	M06Z M37Z
	04	E02A E02B E02C		06	G12A	83.77.12↔	13	N11A N11B
	05	F21A F21B F21C		08	I02A I02B I08A		21B	X06A X06B X06C
	06	G12A G12B			I08B I08C I12A			BORP VAC VAC I
	07	H06Z			I12B I12C I13A			VAC II VBOR
	08	I27A I27B I27C			I13B I27A I27B		01	B17A B17B
	09	J11A J11B			I27C		03	D12A D12B
	10	K09A K09B		21B	X04Z X05Z X06A		04	E02A E02B E02C
	11	L09A L09B			X06B X06C		05	F21A F21B F21C
	12	M06Z M37Z	83.76.15↔		BORP VAC VAC I		06	G12A G12B
	13	N11A N11B			VAC II VBOR		07	H06Z
83.74.19↔	21B	X06A X06B X06C		01	B17A B17B		08	I29A I29B I29C
		BORP VAC VAC I		06	G12A		09	J11A J11B
		VAC II VBOR		08	I02A I02B I08A		10	K09A K09B
	01	B17A B17B			I08B I08C I12A		11	L09A L09B
	03	D12A D12B			I12B I12C I13A		12	M06Z M37Z
	04	E02A E02B E02C			I13B I27A I27B		13	N11A N11B
	05	F21A F21B F21C		21B	X04Z X05Z X06A	83.77.13↔	21B	X06A X06B X06C
	06	G12A G12B			X06B X06C			BORP VAC VAC I
	07	H06Z			BORP VAC VAC I			VAC II VBOR
	08	I27A I27B I27C	83.76.16↔		VAC II VBOR		01	B17A B17B
		I27D		01	B17A B17B		03	D12A D12B
	09	J11A J11B		06	G12A		04	E02A E02B E02C
	10	K09A K09B		08	I02A I02B I08A		05	F21A F21B F21C
	11	L09A L09B			I08B I08C I12A		06	G12A G12B
	12	M06Z M37Z			I12B I12C I13A		07	H06Z
	13	N11A N11B			I13B I27A I27B		08	I27A I27B I27C
83.76.10↔	21B	X06A X06B X06C		01	B17A B17B		09	J11A J11B
		BORP VAC VAC I		06	G12A		10	K09A K09B
		VAC II VBOR		08	I02A I02B I08A		11	L09A L09B
	01	B17A B17B			I08B I08C I12A		12	M06Z M37Z
	06	G12A	83.76.19↔		I12B I12C I13A		13	N11A N11B
	08	I02A I02B I08A			I13B I27A I27B		21B	X06A X06B X06C
		I08B I08C I12A			I27C	83.77.14↔		BORP VAC VAC I
		I12B I12C I13A		01	B17A B17B			VAC II VBOR
		I13B I29A I29B		06	G12A		01	B17A B17B
	21B	X04Z X05Z X06A		08	I02A I02B I08A		03	D12A D12B
83.76.11↔		X06B X06C			I08B I08C I12A		04	E02A E02B E02C
		BORP VAC VAC I			I12B I12C I13A		05	F21A F21B F21C
		VAC II VBOR			I13B I27A I27B		06	G12A G12B
	01	B17A B17B		21B	X04Z X05Z X06A		07	H06Z
	06	G12A			X06B X06C		08	I27A I27B I27C
	08	I02A I02B I08A	83.77.10↔		BORP VAC VAC I		09	J11A J11B
		I08B I08C I12A			VAC II VBOR		10	K09A K09B
		I12B I12C I13A		01	B17A B17B		11	L09A L09B
		I13B I29A I29B		03	D12A D12B		12	M06Z M37Z
	21B	X04Z X05Z X06A		04	E02A E02B E02C		13	N11A N11B
83.76.12↔		X06B X06C		05	F21A F21B F21C	83.77.15↔	21B	X06A X06B X06C
		BORP VAC VAC I		06	G12A G12B			BORP VAC VAC I
		VAC II VBOR		07	H06Z			VAC II VBOR
	01	B17A B17B		08	I29A I29B I29C		01	B17A B17B
	06	G12A		09	J11A J11B		03	D12A D12B
	08	I02A I02B I08A		10	K09A K09B		04	E02A E02B E02C
		I08B I08C I12A		11	L09A L09B		05	F21A F21B F21C
		I12B I12C I13A		12	M06Z M37Z		06	G12A G12B
		I13B I29A I29B		13	N11A N11B		07	H06Z
	21B	X04Z X05Z X06A					08	I27A I27B I27C

CHOP	MDC	DRG	CHOP	MDC	DRG	CHOP	MDC	DRG	
83.77.16↔	09	J11A J11B	83.78.13↔		I08B I08C I12A	83.79↔		I08B I08C I12A	
	10	K09A K09B			I12B I12C I13A			I12B I12C I13A	
	11	L09A L09B			I13B I29A I29B			I13B I27A I27B	
	12	M06Z M37Z		10	K09A K09B		10	K09A K09B	
	13	N11A N11B		21B	X04Z X05Z X06A		21B	X04Z X05Z X06A	
	21B	X06A X06B X06C			X06B X06C			X06B X06C	
		BORP VAC VAC I			BORP VAC VAC I			BORP VAC VAC I	
		VAC II VBOR			VAC II VBOR			VAC II VBOR	
	01	B17A B17B		01	B17A B17B		01	B17A B17B	
	03	D12A D12B		05	F04Z F13A F13B		05	F04Z F13A F13B	
	04	E02A E02B E02C			F13C			F13C	
	05	F21A F21B F21C		06	G12A		06	G12A	
	06	G12A G12B		08	I02A I02B I08A		06	G12A	
	07	H06Z			I08B I08C I12A		08	I02A I02B I08A	
	08	I27A I27B I27C			I12B I12C I13A			I08B I08C I12A	
	09	J11A J11B			I13B I27A I27B			I12B I12C I13A	
10	K09A K09B		I27C		I13B I27A I27B				
11	L09A L09B	10	K09A K09B		I27C I27D				
12	M06Z M37Z	21B	X04Z X05Z X06A	10	K09A K09B				
13	N11A N11B		X06B X06C	21B	X06A X06B X06C				
21B	X06A X06B X06C	83.78.14↔		BORP VAC VAC I	83.81.10↔		BORP VAC VAC I		
	BORP VAC VAC I			VAC II VBOR			VAC II VBOR		
	VAC II VBOR		01	B17A B17B		01	B17A B17B		
01	B17A B17B		05	F04Z F13A F13B		05	F04Z F13A F13B		
03	D12A D12B			F13C			F13C		
04	E02A E02B E02C		06	G12A		06	G12A		
05	F21A F21B F21C		08	I02A I02B I08A		08	I02A I02B I08A		
06	G12A G12B			I08B I08C I12A			I08B I08C I12A		
07	H06Z			I12B I12C I13A			I12B I12C I13A		
08	I27A I27B I27C			I13B I27A I27B			I13B I29A I29B		
	I27D		10	K09A K09B		10	K09A K09B		
09	J11A J11B		21B	X04Z X05Z X06A		21B	X04Z X05Z X06A		
10	K09A K09B			X06B X06C			X06B X06C		
11	L09A L09B		83.78.15↔			BORP VAC VAC I	83.81.11↔		BORP VAC VAC I
12	M06Z M37Z					VAC II VBOR			VAC II VBOR
13	N11A N11B			01		B17A B17B		01	B17A B17B
21B	X06A X06B X06C	05		F04Z F13A F13B	05	F04Z F13A F13B			
	BORP VAC VAC I			F13C		F13C			
	VAC II VBOR	06		G12A	06	G12A			
01	B17A B17B	08		I02A I02B I08A	08	I02A I02B I08A			
05	F04Z F13A F13B			I08B I08C I12A		I08B I08C I12A			
	F13C			I12B I12C I13A		I12B I12C I13A			
06	G12A			I13B I27A I27B		I13B I29A I29B			
08	I02A I02B I08A	10		K09A K09B	10	K09A K09B			
	I08B I08C I12A	21B		X04Z X05Z X06A	21B	X04Z X05Z X06A			
	I12B I12C I13A			X06B X06C		X06B X06C			
	I13B I29A I29B	83.78.16↔			BORP VAC VAC I	83.81.12↔			BORP VAC VAC I
10	K09A K09B				VAC II VBOR				VAC II VBOR
21B	X04Z X05Z X06A			01	B17A B17B			01	B17A B17B
	X06B X06C		05	F04Z F13A F13B	05		F04Z F13A F13B		
	BORP VAC VAC I			F13C			F13C		
	VAC II VBOR		06	G12A	06		G12A		
01	B17A B17B		08	I02A I02B I08A	08		I02A I02B I08A		
05	F04Z F13A F13B			I08B I08C I12A			I08B I08C I12A		
	F13C			I12B I12C I13A			I12B I12C I13A		
06	G12A			I13B I29A I29B			I13B I29A I29B		
08	I02A I02B I08A		10	K09A K09B	10		K09A K09B		
	I08B I08C I12A		21B	X04Z X05Z X06A	21B		X04Z X05Z X06A		
	I12B I12C I13A			X06B X06C			X06B X06C		
	I13B I29A I29B		83.78.17↔		BORP VAC VAC I		83.81.13↔		BORP VAC VAC I
10	K09A K09B				VAC II VBOR				VAC II VBOR
21B	X04Z X05Z X06A			01	B17A B17B			01	B17A B17B
	X06B X06C	05		F04Z F13A F13B	05	F04Z F13A F13B			
	BORP VAC VAC I			F13C		F13C			
	VAC II VBOR	06		G12A	06	G12A			
01	B17A B17B	08		I02A I02B I08A	08	I02A I02B I08A			
05	F04Z F13A F13B			I08B I08C I12A		I08B I08C I12A			
	F13C			I12B I12C I13A		I12B I12C I13A			
06	G12A			I13B I27A I27B		I13B I27A I27B			
08	I02A I02B I08A	10		K09A K09B	10	K09A K09B			
	I08B I08C I12A	21B		X04Z X05Z X06A	21B	X04Z X05Z X06A			
	I12B I12C I13A			X06B X06C		X06B X06C			
	I13B I29A I29B			BORP VAC VAC I		BORP VAC VAC I			
10	K09A K09B			VAC II VBOR		VAC II VBOR			
21B	X04Z X05Z X06A	01		B17A B17B	01	B17A B17B			
	X06B X06C	05	F04Z F13A F13B	05	F04Z F13A F13B				
	BORP VAC VAC I		F13C		F13C				
	VAC II VBOR	06	G12A	06	G12A				
01	B17A B17B	08	I02A I02B I08A	08	I02A I02B I08A				
05	F04Z F13A F13B		I08B I08C I12A		I08B I08C I12A				
	F13C		I12B I12C I13A		I12B I12C I13A				
06	G12A		I13B I27A I27B		I13B I27A I27B				
08	I02A I02B I08A	10	K09A K09B	10	K09A K09B				
	I08B I08C I12A	21B	X04Z X05Z X06A	21B	X04Z X05Z X06A				
	I12B I12C I13A		X06B X06C		X06B X06C				
	I13B I27A I27B		BORP VAC VAC I		BORP VAC VAC I				
	I27C		VAC II VBOR		VAC II VBOR				

CHOP	MDC	DRG	CHOP	MDC	DRG	CHOP	MDC	DRG
	10	K09A K09B			I12B I12C I13A		03	D12A
	21B	X04Z X05Z X06A X06B X06C			I13B I22Z I29A I29B I32B I50Z		05	F04Z F13A F13B F13C F21A F21B F21C
83.81.14↔		BORP VAC VAC I VAC II VBOR		09	J02A J02B J04Z J08A J08B J21Z J22Z		06	G12A
	01	B17A B17B			X01A X01B X05Z X06A X06B X06C X33Z		08	I02A I02B I08A I08B I08C I12A I12B I12C I13A I13B I27A I27B I27C
	05	F04Z F13A F13B F13C	83.82.11↔		BORP VAC VAC I VAC II VBOR		09	J02A J02B J04Z J08A J08B J21Z J22Z
	06	G12A		01	B17A B17B		21B	X01A X01B X05Z X06A X06B X06C X33Z
	08	I02A I02B I08A I08B I08C I12A I12B I12C I13A I13B I27A I27B I27C		03	D12A			BORP VAC VAC I VAC II VBOR
	10	K09A K09B		05	F04Z F13A F13B F13C F21A F21B F21C	83.82.15↔	01	B17A B17B
83.81.15↔	21B	X04Z X05Z X06A X06B X06C		06	G12A		03	D12A
		BORP VAC VAC I VAC II VBOR		08	I02A I02B I08A I08B I08C I12A I12B I12C I13A I13B I27A I27B I27C		05	F04Z F13A F13B F13C F21A F21B F21C
	01	B17A B17B		09	J02A J02B J04Z J08A J08B J21Z J22Z		06	G12A
	05	F04Z F13A F13B F13C		21B	X01A X01B X05Z X06A X06B X06C X33Z		08	I02A I02B I08A I08B I08C I12A I12B I12C I13A I13B I22Z I27A I27B I27C I27D I32B I50Z
	06	G12A	83.82.12↔		BORP VAC VAC I VAC II VBOR		09	J02A J02B J04Z J08A J08B J21Z J22Z
	08	I02A I02B I08A I08B I08C I12A I12B I12C I13A I13B I27A I27B I27C		01	B17A B17B		21B	X01A X01B X05Z X06A X06B X06C X33Z
	10	K09A K09B		03	D12A			BORP VAC VAC I VAC II VBOR
83.81.16↔	21B	X04Z X05Z X06A X06B X06C		05	F04Z F13A F13B F13C F21A F21B F21C	83.82.16↔	01	B17A B17B
		BORP VAC VAC I VAC II VBOR		06	G12A		03	D12A
	01	B17A B17B		08	I02A I02B I08A I08B I08C I12A I12B I12C I13A I13B I20A I20B I20C I20D I27A I27B I27C		05	F04Z F13A F13B F13C F21A F21B F21C
	05	F04Z F13A F13B F13C		09	J02A J02B J04Z J08A J08B J21Z J22Z		06	G12A
	06	G12A		21B	X01A X01B X05Z X06A X06B X06C X33Z		08	I02A I02B I08A I08B I08C I12A I12B I12C I13A I13B I22Z I27A I27B I27C I27D I32B I50Z
	08	I02A I02B I08A I08B I08C I12A I12B I12C I13A I13B I20A I20B I20C I20D I27A I27B I27C	83.82.13↔		BORP VAC VAC I VAC II VBOR		09	J02A J02B J04Z J08A J08B J21Z J22Z
	10	K09A K09B		01	B17A B17B		21B	X01A X01B X05Z X06A X06B X06C X33Z
83.81.19↔	21B	X04Z X05Z X06A X06B X06C		03	D12A			BORP VAC VAC I VAC II VBOR
		BORP VAC VAC I VAC II VBOR		05	F04Z F13A F13B F13C F21A F21B F21C	83.82.19↔	01	B17A B17B
	01	B17A B17B		06	G12A		03	D12A
	05	F04Z F13A F13B F13C		08	I02A I02B I08A I08B I08C I12A I12B I12C I13A I13B I27A I27B I27C I27D		05	F04Z F13A F13B F13C F21A F21B F21C
	06	G12A		09	J02A J02B J04Z J08A J08B J21Z J22Z		06	G12A
	08	I02A I02B I08A I08B I08C I12A I12B I12C I13A I13B I27A I27B I27C I27D		21B	X01A X01B X05Z X06A X06B X06C X33Z		08	I02A I02B I08A I08B I08C I12A I12B I12C I13A I13B I22Z I27A I27B I27C I27D I32B I50Z
	10	K09A K09B	83.82.14↔		BORP VAC VAC I VAC II VBOR		09	J02A J02B J04Z J08A J08B J21Z J22Z
83.82.10↔	21B	X04Z X05Z X06A X06B X06C		01	B17A B17B		21B	X01A X01B X05Z X06A X06B X06C X33Z
		BORP VAC VAC I VAC II VBOR		03	D12A			BORP VAC VAC I VAC II VBOR
	01	B17A B17B		05	F04Z F13A F13B F13C F21A F21B F21C		01	B17A B17B
	03	D12A		06	G12A		03	D12A
	05	F04Z F13A F13B F13C F21A F21B F21C		08	I02A I02B I08A I08B I08C I12A I12B I12C I13A I13B I27A I27B I27C I27D		05	F04Z F13A F13B F13C F21A F21B F21C
	06	G12A		09	J02A J02B J04Z J08A J08B J21Z J22Z		06	G12A
	08	I02A I02B I08A I08B I08C I12A		21B	X01A X01B X05Z X06A X06B X06C X33Z		08	I02A I02B I08A I08B I08C I12A I12B I12C I13A I13B I22Z I27A I27B I27C I27D



CHOP	MDC	DRG	CHOP	MDC	DRG	CHOP	MDC	DRG			
83.82.20↔	09	I32A I32B I50Z	83.82.24↔	06	F21C	83.82.29↔	21B	J22Z			
		J02A J02B J04Z			G12A			X01A X01B X05Z			
		J08A J08B J21Z			08			I02A I02B I08A	X06A X06B X06C		
	J22Z	I08B I08C I12A		X33Z							
	X01A X01B X05Z	I12B I12C I13A		BORP VAC VAC I							
	X06A X06B X06C	I13B I22Z I27A		VAC II VBOR							
	X33Z	I27B I27C I27D		B17A B17B							
	BORP VAC VAC I	I32A I32B I50Z		D12A							
	VAC II VBOR	J02A J02B J04Z		05	F04Z F13A F13B						
	B17A B17B	J08A J08B J21Z			F13C F21A F21B						
	D12A	J22Z			F21C						
	83.82.21↔	05		F04Z F13A F13B	83.82.25↔		21B	X01A X01B X05Z	83.82.30↔	21B	G12A
				F13C F21A F21B				X06A X06B X06C			X06A X06B X06C
				F21C				X33Z			X33Z
		G12A		BORP VAC VAC I			I12B I12C I13A	BORP VAC VAC I			
08		I02A I02B I08A	VAC II VBOR	I13B I22Z I27A		VAC II VBOR					
		I08B I08C I12A	B17A B17B	I27B I27C I27D		B17A B17B					
		I12B I12C I13A	D12A	I32B I50Z		D12A					
I13B I22Z I29A		09	F04Z F13A F13B	09		J02A J02B J04Z	05	F04Z F13A F13B			
I29B I32B I50Z			J08A J08B J21Z			F13C F21A F21B					
J02A J02B J04Z			J22Z			F21C					
J08A J08B J21Z		21B	X01A X01B X05Z	83.82.31↔		08	X01A X01B X05Z	21B		X01A X01B X05Z	
J22Z			X06A X06B X06C				X06A X06B X06C				
X01A X01B X05Z			X33Z				X33Z				
X06A X06B X06C		BORP VAC VAC I	I12B I12C I13A			BORP VAC VAC I					
X33Z		VAC II VBOR	I13B I22Z I27A			VAC II VBOR					
BORP VAC VAC I	B17A B17B	I27B I27C I27D	B17A B17B								
VAC II VBOR	D12A	I32B I50Z	D12A								
B17A B17B	09	J02A J02B J04Z	09		J02A J02B J04Z	05	F04Z F13A F13B				
D12A		J08A J08B J21Z			F13C F21A F21B						
F04Z F13A F13B		J22Z			F21C						
F13C F21A F21B	21B	X01A X01B X05Z	83.82.32↔		08	X01A X01B X05Z	21B	X01A X01B X05Z			
F21C		X06A X06B X06C				X06A X06B X06C					
G12A		X33Z				X33Z					
83.82.22↔	08	I02A I02B I08A			83.82.26↔	08	I02A I02B I08A	83.82.32↔	21B	I02A I02B I08A	
		I08B I08C I12A					BORP VAC VAC I			I08B I08C I12A	
		I12B I12C I13A		VAC II VBOR			I12B I12C I13A				
	I13B I22Z I29A	B17A B17B		I13B I22Z I29A		B17A B17B					
	I29B I32B I50Z	D12A		I29B I32B I50Z		D12A					
	J02A J02B J04Z	09		J02A J02B J04Z		09	J02A J02B J04Z		05	F04Z F13A F13B	
	J08A J08B J21Z			J08A J08B J21Z			F13C F21A F21B				
	J22Z			J22Z			F21C				
	X01A X01B X05Z	21B		X01A X01B X05Z		83.82.26↔	06		X01A X01B X05Z	21B	X01A X01B X05Z
	X06A X06B X06C			X06A X06B X06C					X06A X06B X06C		
	X33Z			X33Z					X33Z		
	BORP VAC VAC I	BORP VAC VAC I		I12B I12C I13A			BORP VAC VAC I				
	VAC II VBOR	VAC II VBOR	I13B I22Z I29A	VAC II VBOR							
	B17A B17B	B17A B17B	I27B I27C I27D	B17A B17B							
	D12A	D12A	I32B I50Z	D12A							
F04Z F13A F13B	09	J02A J02B J04Z	09	J02A J02B J04Z	05		F04Z F13A F13B				
F13C F21A F21B		J08A J08B J21Z		F13C F21A F21B							
F21C		J22Z		F21C							
G12A	21B	X01A X01B X05Z	83.82.26↔	08	X01A X01B X05Z		21B	X01A X01B X05Z			
08		I02A I02B I08A			I02A I02B I08A						
		I08B I08C I12A			I08B I08C I12A						
	I12B I12C I13A	I12B I12C I13A									
I13B I22Z I29A	BORP VAC VAC I	I13B I22Z I29A		BORP VAC VAC I							
I29B I32B I50Z	VAC II VBOR	I29B I32B I50Z		VAC II VBOR							
J02A J02B J04Z	B17A B17B	J02A J02B J04Z		B17A B17B							
J08A J08B J21Z	D12A	J08A J08B J21Z		D12A							
J22Z	05	F04Z F13A F13B		05	F04Z F13A F13B	05	F04Z F13A F13B				
X01A X01B X05Z		J08A J08B J21Z			F13C F21A F21B						
X06A X06B X06C		J22Z			F21C						
X33Z	21B	X01A X01B X05Z		83.82.26↔	08	X01A X01B X05Z	21B	X01A X01B X05Z			
BORP VAC VAC I		X06A X06B X06C				X06A X06B X06C					
VAC II VBOR		X33Z				X33Z					
B17A B17B	BORP VAC VAC I	I12B I12C I13A			BORP VAC VAC I						
D12A	VAC II VBOR	I13B I22Z I27A	VAC II VBOR								
F04Z F13A F13B	B17A B17B	I27B I27C I27D	B17A B17B								
F13C F21A F21B	D12A	I32B I50Z	D12A								
F21C	09	J02A J02B J04Z	83.82.26↔		09	J02A J02B J04Z	06	G12A			
G12A		J08A J08B J21Z				J02A J02B J04Z					
I02A I02B I08A		J22Z				J08A J08B J21Z					
I08B I08C I12A	21B	X01A X01B X05Z			83.82.26↔	08	X01A X01B X05Z	21B	X01A X01B X05Z		
I12B I12C I13A		X06A X06B X06C					X06A X06B X06C				
I13B I22Z I29A		X33Z					X33Z				
I29B I32B I50Z	BORP VAC VAC I	I12B I12C I13A				BORP VAC VAC I					
J02A J02B J04Z	VAC II VBOR	I13B I22Z I27A				VAC II VBOR					
J08A J08B J21Z	B17A B17B	I27B I27C I27D		B17A B17B							
J22Z	D12A	I32B I50Z		D12A							
X01A X01B X05Z	09	J02A J02B J04Z		83.82.26↔		09	J02A J02B J04Z	06	G12A		
X06A X06B X06C		J08A J08B J21Z					J02A J02B J04Z				
X33Z		J22Z					J08A J08B J21Z				
BORP VAC VAC I	21B	X01A X01B X05Z				83.82.26↔	08	X01A X01B X05Z	21B	X01A X01B X05Z	
VAC II VBOR		X06A X06B X06C						X06A X06B X06C			
B17A B17B		X33Z	X33Z								
D12A	BORP VAC VAC I	I12B I12C I13A	BORP VAC VAC I								
F04Z F13A F13B	VAC II VBOR	I13B I22Z I27A	VAC II VBOR								
F13C F21A F21B	B17A B17B	I27B I27C I27D	B17A B17B								
F21C	D12A	I32B I50Z	D12A								
G12A	09	J02A J02B J04Z	83.82.26↔		09		J02A J02B J04Z	06	G12A		
06		J08A J08B J21Z					J02A J02B J04Z				
		I02A I02B I08A					J08A J08B J21Z				
	I08B I08C I12A	J22Z									
I12B I12C I13A	21B	X01A X01B X05Z			83.82.26↔		08	X01A X01B X05Z	21B	X01A X01B X05Z	
I13B I22Z I29A		X06A X06B X06C		X06A X06B X06C							
I29B I32B I50Z		X33Z		X33Z							
J02A J02B J04Z	BORP VAC VAC I	I12B I12C I13A		BORP VAC VAC I							
J08A J08B J21Z	VAC II VBOR	I13B I22Z I27A		VAC II VBOR							
J22Z	B17A B17B	I27B I27C I27D		B17A B17B							
X01A X01B X05Z	D12A	I32B I50Z		D12A							
X06A X06B X06C	09	J02A J02B J04Z		83.82.26↔		09	J02A J02B J04Z	06	G12A		
X33Z		J08A J08B J21Z					J02A J02B J04Z				
BORP VAC VAC I		J22Z					J08A J08B J21Z				
VAC II VBOR	21B	X01A X01B X05Z				83.82.26↔	08	X01A X01B X05Z	21B	X01A X01B X05Z	
B17A B17B		X06A X06B X06C	X06A X06B X06C								
D12A		X33Z	X33Z								
F04Z F13A F13B	BORP VAC VAC I	I12B I12C I13A	BORP VAC VAC I								
F13C F21A F21B	VAC II VBOR	I13B I22Z I27A	VAC II VBOR								
F21C	B17A B17B	I27B I27C I27D	B17A B17B								
G12A	D12A	I32B I50Z	D12A								

CHOP	MDC	DRG	CHOP	MDC	DRG	CHOP	MDC	DRG
	08	I02A I02B I08A			X33Z		06	G12A
		I08B I08C I12A	83.82.36↔		BORP KORP MKOR		08	I02A I02B
		I12B I12C I13A			VAC VAC I VAC II		09	J01A J01B J02A
		I13B I22Z I29A		01	VBOR VKOR			J02B
		I29B I32B I50Z		03	B17A B17B		21A	W01A W36Z
	09	J02A J02B J04Z		05	D12A		21B	X01A X01B X05Z
		J08A J08B J21Z			F04Z F13A F13B			X06A X06B X06C
		J22Z			F13C F21A F21B		22	X33Z
	21B	X01A X01B X05Z		06	F21C	83.82.42↔		Y02A Y02B
83.82.33↔		X06A X06B X06C		08	G12A			BORP KORP MKOR
		X33Z			I02A I02B I08A			VAC VAC I VAC II
		BORP VAC VAC I			I08B I08C I12A		01	VB VBOR VKOR
		VAC II VBOR			I12B I12C I13A		03	B17A B17B
	01	B17A B17B			I13B I22Z I27A			D02A D02B D12A
	03	D12A			I27B I27C I32B		05	D24A D24B
	05	F04Z F13A F13B		09	I50Z			F04Z F13A F13B
		F13C F21A F21B			J02A J02B J04Z			F13C F21A F21B
		F21C			J08A J08B J21Z		06	F21C
	06	G12A			J22Z		08	G12A
	08	I02A I02B I08A		21B	X01A X01B X05Z		08	I02A I02B
		I08B I08C I12A	83.82.39↔		X06A X06B X06C		09	J01A J01B J02A
		I12B I12C I13A			X33Z			J02B
		I13B I22Z I27A			BORP KORP MKOR		21A	W01A W36Z
		I27B I27C I32A			VAC VAC I VAC II		21B	X01A X01B X05Z
		I32B I50Z			VBOR VKOR			X06A X06B X06C
	09	J02A J02B J04Z		01	B17A B17B		22	X33Z
		J08A J08B J21Z		03	D12A	83.82.43↔		Y02A Y02B
		J22Z		05	F04Z F13A F13B			BORP KORP MKOR
	21B	X01A X01B X05Z			F13C F21A F21B			VAC VAC I VAC II
83.82.34↔		X06A X06B X06C			F21C			VB VBOR VKOR
		X33Z		06	G12A		01	B17A B17B
		BORP VAC VAC I		08	I02A I02B I08A		03	D02A D02B D12A
		VAC II VBOR			I08B I08C I12A			D24A D24B
	01	B17A B17B			I12B I12C I13A		05	F04Z F13A F13B
	03	D12A			I13B I22Z I27A			F13C F21A F21B
	05	F04Z F13A F13B			I27B I27C I27D			F21C
		F13C F21A F21B			I32A I32B I50Z		06	G12A
		F21C		09	J02A J02B J04Z		08	I02A I02B
	06	G12A			J08A J08B J21Z		09	J01A J01B J02A
	08	I02A I02B I08A			J22Z			J02B
		I08B I08C I12A	83.82.40↔	21B	X01A X01B X05Z		21A	W01A W36Z
		I12B I12C I13A			X06A X06B X06C		21B	X01A X01B X05Z
		I13B I22Z I27A			X33Z			X06A X06B X06C
		I27B I27C I32B			BORP KORP MKOR	83.82.44↔	22	X33Z
		I50Z			VAC VAC I VAC II			Y02A Y02B
	09	J02A J02B J04Z			VB VBOR VKOR			BORP KORP MKOR
		J08A J08B J21Z		01	B17A B17B			VAC VAC I VAC II
		J22Z		03	D02A D02B D12A			VB VBOR VKOR
	21B	X01A X01B X05Z			D24A D24B		01	B17A B17B
83.82.35↔		X06A X06B X06C		05	F04Z F13A F13B		03	D02A D02B D12A
		X33Z			F13C F21A F21B			D24A D24B
		BORP VAC VAC I			F21C		05	F04Z F13A F13B
		VAC II VBOR			G12A			F13C F21A F21B
	01	B17A B17B		06	I02A I02B			F21C
	03	D12A		08	J01A J01B J02A		06	G12A
	05	F04Z F13A F13B		09	J02B		08	I02A I02B
		F13C F21A F21B			J02B		09	J01A J01B J02A
		F21C		21A	W01A W36Z			J02B
	06	G12A		21B	X01A X01B X05Z		21A	W01A W36Z
	08	I02A I02B I08A			X06A X06B X06C		21B	X01A X01B X05Z
		I08B I08C I12A	83.82.41↔		X33Z			X06A X06B X06C
		I12B I12C I13A		22	Y02A Y02B			X33Z
		I13B I22Z I27A			BORP KORP MKOR	83.82.45↔	22	Y02A Y02B
		I27B I27C I32B			VAC VAC I VAC II			BORP KORP MKOR
		I50Z			VB VBOR VKOR			VAC VAC I VAC II
	09	J02A J02B J04Z		01	B17A B17B			VB VBOR VKOR
		J08A J08B J21Z		03	D02A D02B D12A		01	B17A B17B
		J22Z			D24A D24B		03	D02A D02B D12A
	21B	X01A X01B X05Z		05	F04Z F13A F13B			D24A D24B
		X06A X06B X06C			F13C F21A F21B		05	F04Z F13A F13B
		X33Z			F21C			

CHOP	MDC	DRG	CHOP	MDC	DRG	CHOP	MDC	DRG
		F13C F21A F21B		09	J11A J11B		04	E02A E02B E02C
		F21C		10	K09A K09B		05	F21A F21B F21C
	06	G12A		11	L09A L09B		06	G12A G12B
	08	I02A I02B		12	M06Z M37Z		07	H06Z
	09	J01A J01B J02A		13	N11A N11B		08	I27A I27B I27C
		J02B		21B	X06A X06B X06C		09	J11A J11B
	21A	W01A W36Z	83.85.11↔		BORP VAC VAC I		10	K09A K09B
	21B	X01A X01B X05Z			VAC II VBOR		11	L09A L09B
		X06A X06B X06C		01	B17A B17B		12	M06Z M37Z
		X33Z		03	D12A D12B		13	N11A N11B
83.82.46↔	22	Y02A Y02B		04	E02A E02B E02C	83.85.16↔	21B	X06A X06B X06C
		BORP KORP MKOR		05	F21A F21B F21C			BORP VAC VAC I
		VAC VAC I VAC II		06	G12A G12B			VAC II VBOR
		VB VBOR VKOR		07	H06Z		01	B17A B17B
	01	B17A B17B		08	I29A I29B I29C		03	D12A D12B
	03	D02A D02B D12A		09	J11A J11B		04	E02A E02B E02C
		D24A D24B		10	K09A K09B		05	F21A F21B F21C
	05	F04Z F13A F13B		11	L09A L09B		06	G12A G12B
		F13C F21A F21B		12	M06Z M37Z		07	H06Z
		F21C		13	N11A N11B		08	I27A I27B I27C
	06	G12A		21B	X06A X06B X06C		09	J11A J11B
	08	I02A I02B	83.85.12↔		BORP VAC VAC I		10	K09A K09B
	09	J01A J01B J02A			VAC II VBOR		11	L09A L09B
		J02B		01	B17A B17B		12	M06Z M37Z
	21A	W01A W36Z		03	D12A D12B		13	N11A N11B
	21B	X01A X01B X05Z		04	E02A E02B E02C	83.85.19↔	21B	X06A X06B X06C
		X06A X06B X06C		05	F21A F21B F21C			BORP VAC VAC I
		X33Z		06	G12A G12B			VAC II VBOR
83.82.47↔	22	Y02A Y02B		07	H06Z		01	B17A B17B
		BORP KORP MKOR		08	I29A I29B I29C		03	D12A D12B
		VAC VAC I VAC II		09	J11A J11B		04	E02A E02B E02C
		VB VBOR VKOR		10	K09A K09B		05	F21A F21B F21C
	01	B17A B17B		11	L09A L09B		06	G12A G12B
	03	D02A D02B D12A		12	M06Z M37Z		07	H06Z
		D24A D24B		13	N11A N11B		08	I27A I27B I27C
	05	F04Z F13A F13B		21B	X06A X06B X06C			I27D
		F13C F21A F21B	83.85.13↔		BORP VAC VAC I		09	J11A J11B
		F21C			VAC II VBOR		10	K09A K09B
	06	G12A		01	B17A B17B		11	L09A L09B
	08	I02A I02B		03	D12A D12B		12	M06Z M37Z
	09	J01A J01B J02A		04	E02A E02B E02C		13	N11A N11B
		J02B		05	F21A F21B F21C		21B	X06A X06B X06C
	21A	W01A W36Z		06	G12A G12B	83.85.20↔		BORP VAC VAC I
	21B	X01A X01B X05Z		07	H06Z			VAC II VBOR
		X06A X06B X06C		08	I27A I27B I27C		01	B17A B17B
		X33Z		09	J11A J11B		03	D12A D12B
83.83↔	22	Y02A Y02B		10	K09A K09B		04	E02A E02B E02C
		BORP EML VAC		11	L09A L09B		05	F21A F21B F21C
		VAC I VAC II VBOR		12	M06Z M37Z		06	G12A G12B
	06	G12A		13	N11A N11B		07	H06Z
	08	I02A I02B I32A		21B	X06A X06B X06C		08	I29A I29B I29C
		I32B I32D	83.85.14↔		BORP VAC VAC I		09	J11A J11B
	21B	X06A X06B X06C			VAC II VBOR		10	K09A K09B
83.84↔		BORP EML VAC		01	B17A B17B		11	L09A L09B
		VAC I VAC II VBOR		03	D12A D12B		12	M06Z M37Z
	06	G12A		04	E02A E02B E02C		13	N11A N11B
	08	I12A I12B I12C		05	F21A F21B F21C	83.85.21↔	21B	X06A X06B X06C
		I20A I20B I20C		06	G12A G12B			BORP VAC VAC I
		I20D I20G		07	H06Z			VAC II VBOR
	21B	X04Z X06A X06B		08	I27A I27B I27C		01	B17A B17B
		X06C		09	J11A J11B		03	D12A D12B
83.85.10↔		BORP VAC VAC I		10	K09A K09B		04	E02A E02B E02C
		VAC II VBOR		11	L09A L09B		05	F21A F21B F21C
	01	B17A B17B		12	M06Z M37Z		06	G12A G12B
	03	D12A D12B		13	N11A N11B		07	H06Z
	04	E02A E02B E02C		21B	X06A X06B X06C		08	I29A I29B I29C
	05	F21A F21B F21C	83.85.15↔		BORP VAC VAC I		09	J11A J11B
	06	G12A G12B			VAC II VBOR		10	K09A K09B
	07	H06Z		01	B17A B17B		11	L09A L09B
	08	I29A I29B I29C		03	D12A D12B		12	M06Z M37Z

CHOP	MDC	DRG	CHOP	MDC	DRG	CHOP	MDC	DRG
	13	N11A N11B		05	F21A F21B F21C		13	N11A N11B
83.85.22↔	21B	X06A X06B X06C		06	G12A G12B	83.87.12↔	21B	X06A X06B X06C
		BORP VAC VAC I		07	H06Z			BORP VAC VAC I
		VAC II VBOR		08	I27A I27B I27C			VAC II VBOR
	01	B17A B17B			I27D		01	B17A B17B
	03	D12A D12B		09	J11A J11B		03	D12A D12B
	04	E02A E02B E02C		10	K09A K09B		04	E02A E02B E02C
	05	F21A F21B F21C		11	L09A L09B		05	F21A F21B F21C
	06	G12A G12B		12	M06Z M37Z		06	G12A G12B
	07	H06Z		13	N11A N11B		07	H06Z
	08	I29A I29B I29C	83.85.29↔	21B	X06A X06B X06C		08	I29A I29B I29C
	09	J11A J11B			BORP VAC VAC I		09	J11A J11B
	10	K09A K09B			VAC II VBOR		10	K09A K09B
	11	L09A L09B		01	B17A B17B		11	L09A L09B
	12	M06Z M37Z		03	D12A D12B		12	M06Z M37Z
	13	N11A N11B		04	E02A E02B E02C		13	N11A N11B
83.85.23↔	21B	X06A X06B X06C		05	F21A F21B F21C	83.87.13↔	21B	X06A X06B X06C
		BORP VAC VAC I		06	G12A G12B			BORP VAC VAC I
		VAC II VBOR		07	H06Z			VAC II VBOR
	01	B17A B17B		08	I27A I27B I27C		01	B17A B17B
	03	D12A D12B			I27D		03	D12A D12B
	04	E02A E02B E02C		09	J11A J11B		04	E02A E02B E02C
	05	F21A F21B F21C		10	K09A K09B		05	F21A F21B F21C
	06	G12A G12B		11	L09A L09B		06	G12A G12B
	07	H06Z		12	M06Z M37Z		07	H06Z
	08	I27A I27B I27C		13	N11A N11B		08	I27A I27B I27C
		I27D	83.86↔	21B	X06A X06B X06C			I27D
	09	J11A J11B			BORP VAC VAC I		09	J11A J11B
	10	K09A K09B			VAC II VBOR		10	K09A K09B
	11	L09A L09B		01	B17A B17B		11	L09A L09B
	12	M06Z M37Z		03	D12A D12B		12	M06Z M37Z
	13	N11A N11B		04	E02A E02B E02C		13	N11A N11B
83.85.24↔	21B	X06A X06B X06C		05	F21A F21B F21C	83.87.14↔	21B	X06A X06B X06C
		BORP VAC VAC I		06	G12A G12B			BORP VAC VAC I
		VAC II VBOR		07	H06Z			VAC II VBOR
	01	B17A B17B		08	I30A I30B I30C		01	B17A B17B
	03	D12A D12B		09	J11A J11B		03	D12A D12B
	04	E02A E02B E02C		10	K09A K09B		04	E02A E02B E02C
	05	F21A F21B F21C		11	L09A L09B		05	F21A F21B F21C
	06	G12A G12B		12	M06Z M37Z		06	G12A G12B
	07	H06Z		13	N11A N11B		07	H06Z
	08	I27A I27B I27C		21B	X06A X06B X06C		08	I27A I27B I27C
		I27D	83.87.10↔		BORP VAC VAC I			I27D
	09	J11A J11B			VAC II VBOR		09	J11A J11B
	10	K09A K09B		01	B17A B17B		10	K09A K09B
	11	L09A L09B		03	D12A D12B		11	L09A L09B
	12	M06Z M37Z		04	E02A E02B E02C		12	M06Z M37Z
	13	N11A N11B		05	F21A F21B F21C		13	N11A N11B
83.85.25↔	21B	X06A X06B X06C		06	G12A G12B	83.87.15↔	21B	X06A X06B X06C
		BORP VAC VAC I		07	H06Z			BORP VAC VAC I
		VAC II VBOR		08	I29A I29B I29C			VAC II VBOR
	01	B17A B17B		09	J11A J11B		01	B17A B17B
	03	D12A D12B		10	K09A K09B		03	D12A D12B
	04	E02A E02B E02C		11	L09A L09B		04	E02A E02B E02C
	05	F21A F21B F21C		12	M06Z M37Z		05	F21A F21B F21C
	06	G12A G12B		13	N11A N11B		06	G12A G12B
	07	H06Z		21B	X06A X06B X06C		07	H06Z
	08	I27A I27B I27C	83.87.11↔		BORP VAC VAC I		08	I27A I27B I27C
		I27D			VAC II VBOR			I27D
	09	J11A J11B		01	B17A B17B		09	J11A J11B
	10	K09A K09B		03	D12A D12B		10	K09A K09B
	11	L09A L09B		04	E02A E02B E02C		11	L09A L09B
	12	M06Z M37Z		05	F21A F21B F21C		12	M06Z M37Z
	13	N11A N11B		06	G12A G12B		13	N11A N11B
83.85.26↔	21B	X06A X06B X06C		07	H06Z	83.87.16↔	21B	X06A X06B X06C
		BORP VAC VAC I		08	I29A I29B I29C			BORP VAC VAC I
		VAC II VBOR		09	J11A J11B			VAC II VBOR
	01	B17A B17B		10	K09A K09B		01	B17A B17B
	03	D12A D12B		11	L09A L09B		03	D12A D12B
	04	E02A E02B E02C		12	M06Z M37Z		04	E02A E02B E02C

CHOP	MDC	DRG	CHOP	MDC	DRG	CHOP	MDC	DRG
	05	F21A F21B F21C		13	N11A N11B		04	E02A E02B E02C
	06	G12A G12B		21B	X06A X06B X06C		05	F21A F21B F21C
	07	H06Z	83.88.14↔		BORP VAC VAC I		06	G12A G12B
	08	I27A I27B I27C I27D		01	B17A B17B		07	H06Z
	09	J11A J11B		03	D12A D12B		08	I29A I29B I29C
	10	K09A K09B		04	E02A E02B E02C		09	J11A J11B
	11	L09A L09B		05	F21A F21B F21C		10	K09A K09B
	12	M06Z M37Z		06	G12A G12B		11	L09A L09B
	13	N11A N11B		07	H06Z		12	M06Z M37Z
83.88.10↔	21B	X06A X06B X06C		08	I27A I27B I27C I27D	83.88.21↔	13	N11A N11B
		BORP VAC VAC I		09	J11A J11B		21B	X06A X06B X06C
		VAC II VBOR		10	K09A K09B			BORP VAC VAC I
	01	B17A B17B		11	L09A L09B			VAC II VBOR
	03	D12A D12B		12	M06Z M37Z		01	B17A B17B
	04	E02A E02B E02C		13	N11A N11B		03	D12A D12B
	05	F21A F21B F21C	83.88.15↔	21B	X06A X06B X06C		04	E02A E02B E02C
	06	G12A G12B			BORP VAC VAC I		05	F21A F21B F21C
	07	H06Z			VAC II VBOR		06	G12A G12B
	08	I29A I29B I29C		01	B17A B17B		07	H06Z
	09	J11A J11B		03	D12A D12B		08	I29A I29B I29C
	10	K09A K09B		04	E02A E02B E02C		09	J11A J11B
	11	L09A L09B		05	F21A F21B F21C		10	K09A K09B
	12	M06Z M37Z		06	G12A G12B		11	L09A L09B
	13	N11A N11B		07	H06Z		12	M06Z M37Z
83.88.11↔	21B	X06A X06B X06C		08	I27A I27B I27C I27D	83.88.22↔	13	N11A N11B
		BORP VAC VAC I		09	J11A J11B		21B	X06A X06B X06C
		VAC II VBOR		10	K09A K09B			BORP VAC VAC I
	01	B17A B17B		11	L09A L09B			VAC II VBOR
	03	D12A D12B		12	M06Z M37Z		01	B17A B17B
	04	E02A E02B E02C		13	N11A N11B		03	D12A D12B
	05	F21A F21B F21C	83.88.16↔	21B	X06A X06B X06C		04	E02A E02B E02C
	06	G12A G12B			BORP VAC VAC I		05	F21A F21B F21C
	07	H06Z			VAC II VBOR		06	G12A G12B
	08	I29A I29B I29C		01	B17A B17B		07	H06Z
	09	J11A J11B		03	D12A D12B		08	I29A I29B I29C
	10	K09A K09B		04	E02A E02B E02C		09	J11A J11B
	11	L09A L09B		05	F21A F21B F21C		10	K09A K09B
	12	M06Z M37Z		06	G12A G12B		11	L09A L09B
	13	N11A N11B		07	H06Z		12	M06Z M37Z
83.88.12↔	21B	X06A X06B X06C		08	I27A I27B I27C I27D	83.88.23↔	13	N11A N11B
		BORP VAC VAC I		09	J11A J11B		21B	X06A X06B X06C
		VAC II VBOR		10	K09A K09B			BORP VAC VAC I
	01	B17A B17B		11	L09A L09B			VAC II VBOR
	03	D12A D12B		12	M06Z M37Z		01	B17A B17B
	04	E02A E02B E02C		13	N11A N11B		03	D12A D12B
	05	F21A F21B F21C	83.88.19↔	21B	X06A X06B X06C		04	E02A E02B E02C
	06	G12A G12B			BORP VAC VAC I		05	F21A F21B F21C
	07	H06Z			VAC II VBOR		06	G12A G12B
	08	I29A I29B I29C		01	B17A B17B		07	H06Z
	09	J11A J11B		03	D12A D12B		08	I27A I27B I27C
	10	K09A K09B		04	E02A E02B E02C		09	J11A J11B
	11	L09A L09B		05	F21A F21B F21C		10	K09A K09B
	12	M06Z M37Z		06	G12A G12B		11	L09A L09B
	13	N11A N11B		07	H06Z		12	M06Z M37Z
83.88.13↔	21B	X06A X06B X06C		08	I27A I27B I27C I27D	83.88.24↔	13	N11A N11B
		BORP VAC VAC I		09	J11A J11B		21B	X06A X06B X06C
		VAC II VBOR		10	K09A K09B			BORP VAC VAC I
	01	B17A B17B		11	L09A L09B			VAC II VBOR
	03	D12A D12B		12	M06Z M37Z		01	B17A B17B
	04	E02A E02B E02C		13	N11A N11B		03	D12A D12B
	05	F21A F21B F21C	83.88.20↔	21B	X06A X06B X06C		04	E02A E02B E02C
	06	G12A G12B			BORP VAC VAC I		05	F21A F21B F21C
	07	H06Z			VAC II VBOR		06	G12A G12B
	08	I27A I27B I27C I27D		01	B17A B17B		07	H06Z
	09	J11A J11B		03	D12A D12B		08	I27A I27B I27C
	10	K09A K09B		04	E02A E02B E02C		09	J11A J11B
	11	L09A L09B		05	F21A F21B F21C		10	K09A K09B
	12	M06Z M37Z		06	G12A G12B		11	L09A L09B
				07	H06Z		12	M06Z M37Z
				08	I27A I27B I27C I27D		13	N11A N11B
				09	J11A J11B			
				10	K09A K09B			
				11	L09A L09B			
				12	M06Z M37Z			
				13	N11A N11B			
				21B	X06A X06B X06C			
					BORP VAC VAC I			
					VAC II VBOR			
				01	B17A B17B			
				03	D12A D12B			

CHOP	MDC	DRG	CHOP	MDC	DRG	CHOP	MDC	DRG
83.88.25↔	21B	X06A X06B X06C BORP VAC VAC I VAC II VBOR	83.88.32↔	08	I29A I29B I29C	83.88.36↔		BORP VAC VAC I VAC II VBOR
	01	B17A B17B		09	J11A J11B		01	B17A B17B
	03	D12A D12B		10	K09A K09B		03	D12A D12B
	04	E02A E02B E02C		11	L09A L09B		04	E02A E02B E02C
	05	F21A F21B F21C		12	M06Z M37Z		05	F21A F21B F21C
	06	G12A G12B		13	N11A N11B		06	G12A G12B
	07	H06Z		21B	X06A X06B X06C BORP VAC VAC I VAC II VBOR		07	H06Z
	08	I27A I27B I27C		01	B17A B17B		08	I27A I27B I27C I27D
	09	J11A J11B		03	D12A D12B		09	J11A J11B
	10	K09A K09B		04	E02A E02B E02C		10	K09A K09B
	11	L09A L09B		05	F21A F21B F21C		11	L09A L09B
	12	M06Z M37Z		06	G12A G12B		12	M06Z M37Z
	13	N11A N11B		07	H06Z		13	N11A N11B
83.88.26↔	21B	X06A X06B X06C BORP VAC VAC I VAC II VBOR	83.88.33↔	08	I29A I29B I29C	83.88.39↔		BORP VAC VAC I VAC II VBOR
	01	B17A B17B		09	J11A J11B		01	B17A B17B
	03	D12A D12B		10	K09A K09B		03	D12A D12B
	04	E02A E02B E02C		11	L09A L09B		04	E02A E02B E02C
	05	F21A F21B F21C		12	M06Z M37Z		05	F21A F21B F21C
	06	G12A G12B		13	N11A N11B		06	G12A G12B
	07	H06Z		21B	X06A X06B X06C BORP VAC VAC I VAC II VBOR		07	H06Z
	08	I27A I27B I27C		01	B17A B17B		08	I27A I27B I27C I27D
	09	J11A J11B		03	D12A D12B		09	J11A J11B
	10	K09A K09B		04	E02A E02B E02C		10	K09A K09B
	11	L09A L09B		05	F21A F21B F21C		11	L09A L09B
	12	M06Z M37Z		06	G12A G12B		12	M06Z M37Z
	13	N11A N11B		07	H06Z		13	N11A N11B
83.88.29↔	21B	X06A X06B X06C BORP VAC VAC I VAC II VBOR	83.88.34↔	08	I27A I27B I27C I27D	83.88.40↔		BORP VAC VAC I VAC II VBOR
	01	B17A B17B		09	J11A J11B		01	B17A B17B
	03	D12A D12B		10	K09A K09B		03	D12A D12B
	04	E02A E02B E02C		11	L09A L09B		04	E02A E02B E02C
	05	F21A F21B F21C		12	M06Z M37Z		05	F21A F21B F21C
	06	G12A G12B		13	N11A N11B		06	G12A G12B
	07	H06Z		21B	X06A X06B X06C BORP VAC VAC I VAC II VBOR		07	H06Z
	08	I27A I27B I27C I27D		01	B17A B17B		08	I29A I29B I29C
	09	J11A J11B		03	D12A D12B		09	J11A J11B
	10	K09A K09B		04	E02A E02B E02C		10	K09A K09B
	11	L09A L09B		05	F21A F21B F21C		11	L09A L09B
	12	M06Z M37Z		06	G12A G12B		12	M06Z M37Z
	13	N11A N11B		07	H06Z		13	N11A N11B
83.88.30↔	21B	X06A X06B X06C BORP VAC VAC I VAC II VBOR	83.88.35↔	08	I27A I27B I27C I27D	83.88.41↔		BORP VAC VAC I VAC II VBOR
	01	B17A B17B		09	J11A J11B		01	B17A B17B
	03	D12A D12B		10	K09A K09B		03	D12A D12B
	04	E02A E02B E02C		11	L09A L09B		04	E02A E02B E02C
	05	F21A F21B F21C		12	M06Z M37Z		05	F21A F21B F21C
	06	G12A G12B		13	N11A N11B		06	G12A G12B
	07	H06Z		21B	X06A X06B X06C BORP VAC VAC I VAC II VBOR		07	H06Z
	08	I29A I29B I29C		01	B17A B17B		08	I29A I29B I29C
	09	J11A J11B		03	D12A D12B		09	J11A J11B
	10	K09A K09B		04	E02A E02B E02C		10	K09A K09B
	11	L09A L09B		05	F21A F21B F21C		11	L09A L09B
	12	M06Z M37Z		06	G12A G12B		12	M06Z M37Z
	13	N11A N11B		07	H06Z		13	N11A N11B
83.88.31↔	21B	X06A X06B X06C BORP VAC VAC I VAC II VBOR	83.88.35↔	08	I27A I27B I27C I27D	83.88.42↔		BORP VAC VAC I VAC II VBOR
	01	B17A B17B		09	J11A J11B		01	B17A B17B
	03	D12A D12B		10	K09A K09B		03	D12A D12B
	04	E02A E02B E02C		11	L09A L09B		04	E02A E02B E02C
	05	F21A F21B F21C		12	M06Z M37Z		05	F21A F21B F21C
	06	G12A G12B		13	N11A N11B		06	G12A G12B
	07	H06Z		21B	X06A X06B X06C BORP VAC VAC I VAC II VBOR		07	H06Z
	08	I29A I29B I29C		01	B17A B17B		08	I29A I29B I29C
	09	J11A J11B		03	D12A D12B		09	J11A J11B
	10	K09A K09B		04	E02A E02B E02C		10	K09A K09B
	11	L09A L09B		05	F21A F21B F21C		11	L09A L09B
	12	M06Z M37Z		06	G12A G12B		12	M06Z M37Z
	13	N11A N11B		07	H06Z		13	N11A N11B
		21B	X06A X06B X06C					

CHOP	MDC	DRG	CHOP	MDC	DRG	CHOP	MDC	DRG
	08	I29A I29B I29C		21B	X06A X06B X06C		08	I27A I27B I27C
	09	J11A J11B	83.88.49↔		BORP VAC VAC I			I27D
	10	K09A K09B			VAC II VBOR		09	J11A J11B
	11	L09A L09B		01	B17A B17B		10	K09A K09B
	12	M06Z M37Z		03	D12A D12B		11	L09A L09B
	13	N11A N11B		04	E02A E02B E02C		12	M06Z M37Z
83.88.43↔	21B	X06A X06B X06C		05	F21A F21B F21C		13	N11A N11B
		BORP VAC VAC I		06	G12A G12B	83.88.94↔	21B	X06A X06B X06C
		VAC II VBOR		07	H06Z			BORP VAC VAC I
	01	B17A B17B		08	I27A I27B I27C			VAC II VBOR
	03	D12A D12B			I27D		01	B17A B17B
	04	E02A E02B E02C		09	J11A J11B		03	D12A D12B
	05	F21A F21B F21C		10	K09A K09B		04	E02A E02B E02C
	06	G12A G12B		11	L09A L09B		05	F21A F21B F21C
	07	H06Z		12	M06Z M37Z		06	G12A G12B
	08	I27A I27B I27C		13	N11A N11B		07	H06Z
		I27D	83.88.90↔	21B	X06A X06B X06C		08	I27A I27B I27C
	09	J11A J11B			BORP VAC VAC I			I27D
	10	K09A K09B			VAC II VBOR		09	J11A J11B
	11	L09A L09B		01	B17A B17B		10	K09A K09B
	12	M06Z M37Z		03	D12A D12B		11	L09A L09B
	13	N11A N11B		04	E02A E02B E02C		12	M06Z M37Z
83.88.44↔	21B	X06A X06B X06C		05	F21A F21B F21C		13	N11A N11B
		BORP VAC VAC I		06	G12A G12B		21B	X06A X06B X06C
		VAC II VBOR		07	H06Z	83.88.95↔		BORP VAC VAC I
	01	B17A B17B		08	I29A I29B I29C			VAC II VBOR
	03	D12A D12B		09	J11A J11B		01	B17A B17B
	04	E02A E02B E02C		10	K09A K09B		03	D12A D12B
	05	F21A F21B F21C		11	L09A L09B		04	E02A E02B E02C
	06	G12A G12B		12	M06Z M37Z		05	F21A F21B F21C
	07	H06Z		13	N11A N11B		06	G12A G12B
	08	I27A I27B I27C		21B	X06A X06B X06C		07	H06Z
		I27D	83.88.91↔		BORP VAC VAC I		08	I27A I27B I27C
	09	J11A J11B			VAC II VBOR			I27D
	10	K09A K09B		01	B17A B17B		09	J11A J11B
	11	L09A L09B		03	D12A D12B		10	K09A K09B
	12	M06Z M37Z		04	E02A E02B E02C		11	L09A L09B
	13	N11A N11B		05	F21A F21B F21C		12	M06Z M37Z
83.88.45↔	21B	X06A X06B X06C		06	G12A G12B		13	N11A N11B
		BORP VAC VAC I		07	H06Z		21B	X06A X06B X06C
		VAC II VBOR		08	I29A I29B I29C	83.88.96↔		BORP VAC VAC I
	01	B17A B17B		09	J11A J11B			VAC II VBOR
	03	D12A D12B		10	K09A K09B		01	B17A B17B
	04	E02A E02B E02C		11	L09A L09B		03	D12A D12B
	05	F21A F21B F21C		12	M06Z M37Z		04	E02A E02B E02C
	06	G12A G12B		13	N11A N11B		05	F21A F21B F21C
	07	H06Z		21B	X06A X06B X06C		06	G12A G12B
	08	I27A I27B I27C			BORP VAC VAC I		07	H06Z
		I27D	83.88.92↔		VAC II VBOR		08	I27A I27B I27C
	09	J11A J11B		01	B17A B17B			I27D
	10	K09A K09B		03	D12A D12B		09	J11A J11B
	11	L09A L09B		04	E02A E02B E02C		10	K09A K09B
	12	M06Z M37Z		05	F21A F21B F21C		11	L09A L09B
	13	N11A N11B		06	G12A G12B		12	M06Z M37Z
83.88.46↔	21B	X06A X06B X06C		07	H06Z		13	N11A N11B
		BORP VAC VAC I		08	I29A I29B I29C		21B	X06A X06B X06C
		VAC II VBOR		09	J11A J11B	83.89.10↔		BORP VAC VAC I
	01	B17A B17B		10	K09A K09B			VAC II VBOR
	03	D12A D12B		11	L09A L09B		01	B17A B17B
	04	E02A E02B E02C		12	M06Z M37Z		03	D12A D12B
	05	F21A F21B F21C		13	N11A N11B		04	E02A E02B E02C
	06	G12A G12B		21B	X06A X06B X06C		05	F21A F21B F21C
	07	H06Z	83.88.93↔		BORP VAC VAC I		06	G12A G12B
	08	I27A I27B I27C			VAC II VBOR		07	H06Z
		I27D		01	B17A B17B		08	I29A I29B I29C
	09	J11A J11B		03	D12A D12B		09	J11A J11B
	10	K09A K09B		04	E02A E02B E02C		10	K09A K09B
	11	L09A L09B		05	F21A F21B F21C		11	L09A L09B
	12	M06Z M37Z		06	G12A G12B		12	M06Z M37Z
	13	N11A N11B		07	H06Z		13	N11A N11B

CHOP	MDC	DRG	CHOP	MDC	DRG	CHOP	MDC	DRG
83.89.11↔	21B	X06A X06B X06C BORP VAC VAC I VAC II VBOR	83.89.16↔	07	H06Z	83.89.23↔		BORP VAC VAC I VAC II VBOR
	01	B17A B17B		08	I27A I27B I27C I27D		01	B17A B17B
	03	D12A D12B		09	J11A J11B		03	D12A D12B
	04	E02A E02B E02C		10	K09A K09B		04	E02A E02B E02C
	05	F21A F21B F21C		11	L09A L09B		05	F21A F21B F21C
	06	G12A G12B		12	M06Z M37Z		06	G12A G12B
	07	H06Z		13	N11A N11B		07	H06Z
	08	I29A I29B I29C		21B	X06A X06B X06C BORP VAC VAC I VAC II VBOR		08	I27A I27B I27C I27D
	09	J11A J11B		01	B17A B17B		09	J11A J11B
	10	K09A K09B		03	D12A D12B		10	K09A K09B
	11	L09A L09B		04	E02A E02B E02C		11	L09A L09B
	12	M06Z M37Z		05	F21A F21B F21C		12	M06Z M37Z
	13	N11A N11B		06	G12A G12B		13	N11A N11B
83.89.12↔	21B	X06A X06B X06C BORP VAC VAC I VAC II VBOR	83.89.20↔	07	H06Z	83.89.24↔		BORP VAC VAC I VAC II VBOR
	01	B17A B17B		08	I27A I27B I27C I27D		01	B17A B17B
	03	D12A D12B		09	J11A J11B		03	D12A D12B
	04	E02A E02B E02C		10	K09A K09B		04	E02A E02B E02C
	05	F21A F21B F21C		11	L09A L09B		05	F21A F21B F21C
	06	G12A G12B		12	M06Z M37Z		06	G12A G12B
	07	H06Z		13	N11A N11B		07	H06Z
	08	I29A I29B I29C		21B	X06A X06B X06C BORP VAC VAC I VAC II VBOR		08	I27A I27B I27C I27D
	09	J11A J11B		01	B17A B17B		09	J11A J11B
	10	K09A K09B		03	D12A D12B		10	K09A K09B
	11	L09A L09B		04	E02A E02B E02C		11	L09A L09B
	12	M06Z M37Z		05	F21A F21B F21C		12	M06Z M37Z
	13	N11A N11B		06	G12A G12B		13	N11A N11B
83.89.13↔	21B	X06A X06B X06C BORP VAC VAC I VAC II VBOR	83.89.21↔	07	H06Z	83.89.25↔		BORP VAC VAC I VAC II VBOR
	01	B17A B17B		08	I29A I29B I29C		01	B17A B17B
	03	D12A D12B		09	J11A J11B		03	D12A D12B
	04	E02A E02B E02C		10	K09A K09B		04	E02A E02B E02C
	05	F21A F21B F21C		11	L09A L09B		05	F21A F21B F21C
	06	G12A G12B		12	M06Z M37Z		06	G12A G12B
	07	H06Z		13	N11A N11B		07	H06Z
	08	I27A I27B I27C I27D		21B	X06A X06B X06C BORP VAC VAC I VAC II VBOR		08	I27A I27B I27C I27D
	09	J11A J11B		01	B17A B17B		09	J11A J11B
	10	K09A K09B		03	D12A D12B		10	K09A K09B
	11	L09A L09B		04	E02A E02B E02C		11	L09A L09B
	12	M06Z M37Z		05	F21A F21B F21C		12	M06Z M37Z
	13	N11A N11B		06	G12A G12B		13	N11A N11B
83.89.14↔	21B	X06A X06B X06C BORP VAC VAC I VAC II VBOR	83.89.22↔	07	H06Z	83.89.26↔		BORP VAC VAC I VAC II VBOR
	01	B17A B17B		08	I29A I29B I29C		01	B17A B17B
	03	D12A D12B		09	J11A J11B		03	D12A D12B
	04	E02A E02B E02C		10	K09A K09B		04	E02A E02B E02C
	05	F21A F21B F21C		11	L09A L09B		05	F21A F21B F21C
	06	G12A G12B		12	M06Z M37Z		06	G12A G12B
	07	H06Z		13	N11A N11B		07	H06Z
	08	I27A I27B I27C I27D		21B	X06A X06B X06C BORP VAC VAC I VAC II VBOR		08	I27A I27B I27C I27D
	09	J11A J11B		01	B17A B17B		09	J11A J11B
	10	K09A K09B		03	D12A D12B		10	K09A K09B
	11	L09A L09B		04	E02A E02B E02C		11	L09A L09B
	12	M06Z M37Z		05	F21A F21B F21C		12	M06Z M37Z
	13	N11A N11B		06	G12A G12B		13	N11A N11B
83.89.15↔	21B	X06A X06B X06C BORP VAC VAC I VAC II VBOR	83.89.90↔	07	H06Z	83.89.90↔		BORP VAC VAC I VAC II VBOR
	01	B17A B17B		08	I29A I29B I29C		01	B17A B17B
	03	D12A D12B		09	J11A J11B		03	D12A D12B
	04	E02A E02B E02C		10	K09A K09B		04	E02A E02B E02C
	05	F21A F21B F21C		11	L09A L09B		05	F21A F21B F21C
	06	G12A G12B		12	M06Z M37Z		06	G12A G12B
				13	N11A N11B		07	H06Z
				21B	X06A X06B X06C BORP VAC VAC I VAC II VBOR		08	I27A I27B I27C I27D
				01	B17A B17B		09	J11A J11B
				03	D12A D12B		10	K09A K09B
				04	E02A E02B E02C		11	L09A L09B
				05	F21A F21B F21C		12	M06Z M37Z
				06	G12A G12B		13	N11A N11B
		21B	X06A X06B X06C	21B	X06A X06B X06C			



CHOP	MDC	DRG	CHOP	MDC	DRG	CHOP	MDC	DRG
	06	G12A G12B		21B	X06A X06B X06C			X05Z X06A X06B
	07	H06Z	83.89.95↔		BORP VAC VAC I			X06C X33Z
	08	I29A I29B I29C			VAC II VBOR	83.8A.32↔	22	Y02A Y02B Y02C
	09	J11A J11B		01	B17A B17B			BORP VAC VAC I
	10	K09A K09B		03	D12A D12B			VAC II VB VBOR
	11	L09A L09B		04	E02A E02B E02C		01	B17A B17B
	12	M06Z M37Z		05	F21A F21B F21C		03	D12A D12B
	13	N11A N11B		06	G12A G12B		05	F04Z F13A F13B
83.89.91↔	21B	X06A X06B X06C		07	H06Z			F13C F21A F21B
		BORP VAC VAC I		08	I27A I27B I27C			F21C
		VAC II VBOR			I27D		06	G12A G12B
	01	B17A B17B		09	J11A J11B		08	I02A I02B I12A
	03	D12A D12B		10	K09A K09B			I12B I12C I22Z
	04	E02A E02B E02C		11	L09A L09B			I28A I28B I28C
	05	F21A F21B F21C		12	M06Z M37Z			I32B I50Z
	06	G12A G12B		13	N11A N11B		09	J02A J02B J03A
	07	H06Z	83.89.96↔	21B	X06A X06B X06C			J03B J04Z J08A
	08	I29A I29B I29C			BORP VAC VAC I			J08B J10A J10B
	09	J11A J11B			VAC II VBOR			J21Z J22Z
	10	K09A K09B		01	B17A B17B		21B	X01A X01B X04Z
	11	L09A L09B		03	D12A D12B			X05Z X06A X06B
	12	M06Z M37Z		04	E02A E02B E02C			X06C X33Z
	13	N11A N11B		05	F21A F21B F21C		22	Y02A Y02B Y02C
83.89.92↔	21B	X06A X06B X06C		06	G12A G12B	83.8A.33↔		BORP VAC VAC I
		BORP VAC VAC I		07	H06Z			VAC II VB VBOR
		VAC II VBOR		08	I27A I27B I27C		01	B17A B17B
	01	B17A B17B			I27D		03	D12A D12B
	03	D12A D12B		09	J11A J11B		05	F04Z F13A F13B
	04	E02A E02B E02C		10	K09A K09B			F13C F21A F21B
	05	F21A F21B F21C		11	L09A L09B			F21C
	06	G12A G12B		12	M06Z M37Z		06	G12A G12B
	07	H06Z		13	N11A N11B		08	I02A I02B I12A
	08	I29A I29B I29C	83.8A.30↔	21B	X06A X06B X06C			I12B I12C I22Z
	09	J11A J11B			BORP VAC VAC I			I28A I28B I28C
	10	K09A K09B			VAC II VB VBOR			I32A I32B I32C
	11	L09A L09B		01	B17A B17B			I32D I50Z
	12	M06Z M37Z		03	D12A D12B		09	J02A J02B J03A
	13	N11A N11B		05	F04Z F13A F13B			J03B J04Z J08A
83.89.93↔	21B	X06A X06B X06C			F13C F21A F21B			J08B J10A J10B
		BORP VAC VAC I			F21C			J21Z J22Z
		VAC II VBOR		06	G12A G12B		21B	X01A X01B X04Z
	01	B17A B17B		08	I02A I02B I12A			X05Z X06A X06B
	03	D12A D12B			I12B I12C I22Z			X06C X33Z
	04	E02A E02B E02C			I28A I28B I28C		22	Y02A Y02B Y02C
	05	F21A F21B F21C			I32B I50Z	83.8A.34↔		BORP VAC VAC I
	06	G12A G12B		09	J02A J02B J03A			VAC II VB VBOR
	07	H06Z			J03B J04Z J08A		01	B17A B17B
	08	I27A I27B I27C			J08B J10A J10B		03	D12A D12B
		I27D			J21Z J22Z		05	F04Z F13A F13B
	09	J11A J11B		21B	X01A X01B X04Z			F13C F21A F21B
	10	K09A K09B			X05Z X06A X06B			F21C
	11	L09A L09B			X06C X33Z		06	G12A G12B
	12	M06Z M37Z	83.8A.31↔	22	Y02A Y02B Y02C		08	I02A I02B I12A
	13	N11A N11B			BORP VAC VAC I			I12B I12C I22Z
83.89.94↔	21B	X06A X06B X06C			VAC II VB VBOR			I28A I28B I28C
		BORP VAC VAC I		01	B17A B17B			I32B I50Z
		VAC II VBOR		03	D12A D12B		09	J02A J02B J03A
	01	B17A B17B		05	F04Z F13A F13B			J03B J04Z J08A
	03	D12A D12B			F13C F21A F21B			J08B J10A J10B
	04	E02A E02B E02C			F21C		21B	J21Z J22Z
	05	F21A F21B F21C		06	G12A G12B			X01A X01B X04Z
	06	G12A G12B		08	I02A I02B I12A			X05Z X06A X06B
	07	H06Z			I12B I12C I22Z			X06C X33Z
	08	I27A I27B I27C			I28A I28B I28C		22	Y02A Y02B Y02C
		I27D			I32B I50Z	83.8A.35↔		BORP VAC VAC I
	09	J11A J11B		09	J02A J02B J03A			VAC II VB VBOR
	10	K09A K09B			J03B J04Z J08A		01	B17A B17B
	11	L09A L09B			J08B J10A J10B		03	D12A D12B
	12	M06Z M37Z			J21Z J22Z		05	F04Z F13A F13B
	13	N11A N11B		21B	X01A X01B X04Z			F13C F21A F21B

CHOP	MDC	DRG	CHOP	MDC	DRG	CHOP	MDC	DRG
		F21C		03	D12A D12B		21B	X06A X06B X06C
	06	G12A G12B		04	E02A E02B E02C	83.91.16↔		BORP VAC VBOR
	08	I02A I02B I12A I12B I12C I22Z I28A I28B I28C I32B I50Z		05	F21A F21B F21C		01	B17A B17B
				06	G12A G12B		03	D12A D12B
				07	H06Z		04	E02A E02B E02C
	09	J02A J02B J03A J03B J04Z J08A J08B J10A J10B J21Z J22Z		08	I29A I29B I29C		05	F21A F21B F21C
				09	J11A J11B		06	G12A G12B
				10	K09A K09B		07	H06Z
				11	L09A L09B		08	I27A I27B I27C I27D
	21B	X01A X01B X04Z X05Z X06A X06B X06C X33Z	83.91.12↔	12	M06Z M37Z		09	J11A J11B
				13	N11A N11B		10	K09A K09B
				21B	X06A X06B X06C		11	L09A L09B
83.8A.36↔	22	Y02A Y02B Y02C BORP VAC VAC I VAC II VB VBOR		01	B17A B17B		12	M06Z M37Z
				03	D12A D12B	83.92↔	13	N11A N11B
	01	B17A B17B		04	E02A E02B E02C		21B	X06A X06B X06C
	03	D12A D12B		05	F21A F21B F21C		01	B17A B17B
	05	F04Z F13A F13B F13C F21A F21B F21C		06	G12A G12B		03	D12A
				07	H06Z		06	G11A G11B
	06	G12A G12B		08	I29A I29B I29C		08	I28A I28B
	08	I02A I02B I12A I12B I12C I22Z I28A I28B I28C I32B I50Z		09	J11A J11B		11	L03Z L04A L04B L04C L10A L10B L38Z
				10	K09A K09B		12	M06Z M09A M09B M37Z
				11	L09A L09B		13	N11A N11B
	09	J02A J02B J03A J03B J04Z J08A J08B J10A J10B J21Z J22Z	83.91.13↔	12	M06Z M37Z	83.99.10↔		BORP VAC VBOR
				13	N11A N11B		01	B17A B17B
				21B	X06A X06B X06C		03	D12A D12B
	21B	X01A X01B X04Z X05Z X06A X06B X06C X33Z		01	B17A B17B		04	E02A E02B E02C
				03	D12A D12B		05	F21A F21B F21C
				04	E02A E02B E02C		06	G12A G12B
	22	Y02A Y02B Y02C BORP VAC VAC I VAC II VB VBOR		05	F21A F21B F21C		07	H06Z
83.8A.39↔				06	G12A G12B		08	I29A I29B I29C
	01	B17A B17B		07	H06Z		09	J11A J11B
	03	D12A D12B		08	I27A I27B I27C I27D		10	K09A K09B
	05	F04Z F13A F13B F13C F21A F21B F21C		09	J11A J11B		11	L09A L09B
				10	K09A K09B		12	M06Z M37Z
	06	G12A G12B		11	L09A L09B		13	N11A N11B
	08	I02A I02B I12A I12B I12C I22Z I28A I28B I28C I32B I50Z	83.91.14↔	12	M06Z M37Z	83.99.11↔	21B	X06A X06B X06C
				13	N11A N11B			BORP VAC VBOR
				21B	X06A X06B X06C		01	B17A B17B
	09	J02A J02B J03A J03B J04Z J08A J08B J10A J10B J21Z J22Z		01	B17A B17B		03	D12A D12B
				03	D12A D12B		04	E02A E02B E02C
				04	E02A E02B E02C		05	F21A F21B F21C
				05	F21A F21B F21C		06	G12A G12B
	21B	X01A X01B X04Z X05Z X06A X06B X06C X33Z		06	G12A G12B		07	H06Z
				07	H06Z		08	I29A I29B I29C
	22	Y02A Y02B Y02C BORP VAC VBOR		08	I27A I27B I27C I27D		09	J11A J11B
83.91.10↔				09	J11A J11B		10	K09A K09B
	01	B17A B17B		10	K09A K09B		11	L09A L09B
	03	D12A D12B	83.91.15↔	11	L09A L09B		12	M06Z M37Z
	04	E02A E02B E02C		12	M06Z M37Z	83.99.12↔	13	N11A N11B
	05	F21A F21B F21C		13	N11A N11B		21B	X06A X06B X06C
	06	G12A G12B		21B	X06A X06B X06C			BORP VAC VBOR
	07	H06Z		BORP VAC VBOR		01	B17A B17B	
	08	I29A I29B I29C		01	B17A B17B		03	D12A D12B
	09	J11A J11B		03	D12A D12B		04	E02A E02B E02C
	10	K09A K09B		04	E02A E02B E02C		05	F21A F21B F21C
	11	L09A L09B		05	F21A F21B F21C		06	G12A G12B
	12	M06Z M37Z		06	G12A G12B		07	H06Z
	13	N11A N11B		07	H06Z		08	I29A I29B I29C
	21B	X06A X06B X06C		08	I27A I27B I27C I27D		09	J11A J11B
83.91.11↔				09	J11A J11B		10	K09A K09B
	01	B17A B17B		10	K09A K09B		11	L09A L09B
				11	L09A L09B		12	M06Z M37Z
				12	M06Z M37Z	83.99.13↔	13	N11A N11B
				13	N11A N11B		21B	X06A X06B X06C
				21B	X06A X06B X06C			BORP VAC VBOR
				BORP VAC VBOR		01	B17A B17B	

CHOP	MDC	DRG	CHOP	MDC	DRG	CHOP	MDC	DRG
	03	D12A D12B		13	N11A N11B		10	K09A K09B
	04	E02A E02B E02C		21B	X06A X06B X06C		11	L09A L09B
	05	F21A F21B F21C	83.99.21↔		BORP VAC VBOR		12	M06Z M37Z
	06	G12A G12B		01	B17A B17B		13	N11A N11B
	07	H06Z		03	D12A D12B	83.99.26↔	21B	X06A X06B X06C
	08	I27A I27B I27C		04	E02A E02B E02C			BORP VAC VBOR
		I27D		05	F21A F21B F21C		01	B17A B17B
	09	J11A J11B		06	G12A G12B		03	D12A D12B
	10	K09A K09B		07	H06Z		04	E02A E02B E02C
	11	L09A L09B		08	I29A I29B I29C		05	F21A F21B F21C
	12	M06Z M37Z		09	J11A J11B		06	G12A G12B
	13	N11A N11B		10	K09A K09B		07	H06Z
83.99.14↔	21B	X06A X06B X06C		11	L09A L09B		08	I27A I27B I27C
		BORP VAC VBOR		12	M06Z M37Z			I27D
	01	B17A B17B		13	N11A N11B		09	J11A J11B
	03	D12A D12B	83.99.22↔	21B	X06A X06B X06C		10	K09A K09B
	04	E02A E02B E02C			BORP VAC VBOR		11	L09A L09B
	05	F21A F21B F21C		01	B17A B17B		12	M06Z M37Z
	06	G12A G12B		03	D12A D12B		13	N11A N11B
	07	H06Z		04	E02A E02B E02C	83.99.30↔	21B	X06A X06B X06C
	08	I27A I27B I27C		05	F21A F21B F21C			BORP VAC VBOR
		I27D		06	G12A G12B		01	B17A B17B
	09	J11A J11B		07	H06Z		03	D12A D12B
	10	K09A K09B		08	I29A I29B I29C		04	E02A E02B E02C
	11	L09A L09B		09	J11A J11B		05	F21A F21B F21C
	12	M06Z M37Z		10	K09A K09B		06	G12A G12B
	13	N11A N11B		11	L09A L09B		07	H06Z
83.99.15↔	21B	X06A X06B X06C		12	M06Z M37Z		08	I27A I27B I27C
		BORP VAC VBOR		13	N11A N11B			I27D
	01	B17A B17B		21B	X06A X06B X06C		09	J11A J11B
	03	D12A D12B	83.99.23↔		BORP VAC VBOR		10	K09A K09B
	04	E02A E02B E02C		01	B17A B17B		11	L09A L09B
	05	F21A F21B F21C		03	D12A D12B		12	M06Z M37Z
	06	G12A G12B		04	E02A E02B E02C		13	N11A N11B
	07	H06Z		05	F21A F21B F21C		21B	X06A X06B X06C
	08	I27A I27B I27C		06	G12A G12B	84.00↔		BORP KORP MKOR
		I27D		07	H06Z			VAC VAC I VAC II
	09	J11A J11B		08	I27A I27B I27C			VB VBOR VKOR
	10	K09A K09B			I27D		05	F04Z F13A F13B
	11	L09A L09B		09	J11A J11B			F13C
	12	M06Z M37Z		10	K09A K09B		06	G12A
	13	N11A N11B		11	L09A L09B		08	I02A I02B I07A
83.99.16↔	21B	X06A X06B X06C		12	M06Z M37Z			I07B
		BORP VAC VBOR		13	N11A N11B		09	J02A J02B J03A
	01	B17A B17B		21B	X06A X06B X06C			J03B J04Z J11A
	03	D12A D12B	83.99.24↔		BORP VAC VBOR			J11B
	04	E02A E02B E02C		01	B17A B17B		21B	X06A X06B X06C
	05	F21A F21B F21C		03	D12A D12B	84.01↔	22	Y02A Y02B Y02C
	06	G12A G12B		04	E02A E02B E02C			BORP VAC VAC I
	07	H06Z		05	F21A F21B F21C			VAC II VB VBOR
	08	I27A I27B I27C		06	G12A G12B		05	F04Z F13A F13B
		I27D		07	H06Z			F13C
	09	J11A J11B		08	I27A I27B I27C		06	G12A
	10	K09A K09B			I27D		08	I02A I02B I32A
	11	L09A L09B		09	J11A J11B			I32B I32C I32D
	12	M06Z M37Z		10	K09A K09B		09	J02A J02B J03A
	13	N11A N11B		11	L09A L09B			J03B J04Z J11A
83.99.20↔	21B	X06A X06B X06C		12	M06Z M37Z			J11B
		BORP VAC VBOR		13	N11A N11B		21B	X05Z
	01	B17A B17B		21B	X06A X06B X06C	84.02↔	22	Y02A Y02B Y02C
	03	D12A D12B	83.99.25↔		BORP VAC VBOR			BORP VAC VAC I
	04	E02A E02B E02C		01	B17A B17B			VAC II VB VBOR
	05	F21A F21B F21C		03	D12A D12B		05	F04Z F13A F13B
	06	G12A G12B		04	E02A E02B E02C			F13C
	07	H06Z		05	F21A F21B F21C		06	G12A
	08	I29A I29B I29C		06	G12A G12B		08	I02A I02B I32A
	09	J11A J11B		07	H06Z			I32B I32C I32D
	10	K09A K09B		08	I27A I27B I27C		09	J02A J02B J03A
	11	L09A L09B			I27D			J03B J04Z J11A
	12	M06Z M37Z		09	J11A J11B			J11B

CHOP	MDC	DRG	CHOP	MDC	DRG	CHOP	MDC	DRG
	21B	X05Z		05	F04Z F13A F13B		09	I20G
84.03.00↔	22	Y02A Y02B Y02C			F13C		22	J02A J02B J03A
		BORP KORP MKOR		06	G12A			J03B J04Z J11A
		VAC VAC I VAC II		08	I02A I02B I07A		21B	J11B
		VB VBOR VKOR			I07B		22	X04Z
	05	F04Z F13A F13B		09	J02A J02B J03A	84.12↔	22	Y02A Y02B Y02C
		F13C			J03B J04Z J11A			BORP KORP MKOR
	06	G12A			J11B			VAC VAC I VAC II
	08	I02A I02B I07A		21B	X06A X06B X06C		05	VB VBOR VKOR
		I07B	84.07↔	22	Y02A Y02B Y02C			F04Z F13A F13B
	09	J02A J02B J03A			BORP KORP MKOR			F13C F28A F28B
		J03B J04Z J11A			VAC VAC I VAC II		06	F28C
		J11B		05	VB VBOR VKOR		08	G12A
84.03.10↔	21B	X05Z		05	F04Z F13A F13B		09	I02A I02B I07A
	22	Y02A Y02B Y02C			F13C			I07B
		BORP KORP MKOR		06	G12A		09	J02A J02B J03A
		VAC VAC I VAC II		08	I02A I02B I07A			J03B J04Z J11A
		VB VBOR VKOR			I07B		21B	J11B
	05	F04Z F13A F13B		09	J02A J02B J03A		22	X04Z
		F13C			J03B J04Z J11A			Y02A Y02B Y02C
	06	G12A			J11B	84.13↔	22	BORP KORP MKOR
	08	I02A I02B I07A		21B	X06A X06B X06C			VAC VAC I VAC II
		I07B	84.08↔	22	Y02A Y02B Y02C		05	VB VBOR VKOR
	09	J02A J02B J03A			BORP KORP MKOR			F04Z F13A F13B
		J03B J04Z J11A			VAC VAC I VAC II		06	F13C
		J11B		05	VB VBOR VKOR		08	G12A
84.03.99↔	21B	X05Z		05	F04Z F13A F13B		09	I02A I02B I07A
	22	Y02A Y02B Y02C			F13C			I07B
		BORP KORP MKOR		06	G12A		09	J02A J02B J03A
		VAC VAC I VAC II		08	I02A I02B I07A			J03B J04Z J11A
		VB VBOR VKOR			I07B		21B	J11B
	05	F04Z F13A F13B		09	J02A J02B J03A		22	X04Z
		F13C			J03B J04Z J11A			Y02A Y02B Y02C
	06	G12A			J11B	84.14↔	22	BORP KORP MKOR
	08	I02A I02B I07A		21B	X06A X06B X06C			VAC VAC I VAC II
		I07B	84.09↔	22	Y02A Y02B Y02C		05	VB VBOR VKOR
	09	J02A J02B J03A			BORP KORP MKOR			F04Z F13A F13B
		J03B J04Z J11A			VAC VAC I VAC II		06	F13C F28A F28B
		J11B		05	VB VBOR VKOR		08	F28C
84.04↔	21B	X05Z		05	F04Z F13A F13B		09	G12A
	22	Y02A Y02B Y02C			F13C			I02A I02B I07A
		BORP KORP MKOR		06	G12A		08	I07B
		VAC VAC I VAC II		08	I02A I02B I07A		09	J02A J02B J03A
		VB VBOR VKOR			I07B			J03B J04Z J11A
	05	F04Z F13A F13B		09	J02A J02B J03A		21B	J11B
		F13C			J03B J04Z J11A		22	X04Z
	06	G12A			J11B	84.15↔		Y02A Y02B Y02C
	08	I02A I02B I07A		21B	X06A X06B X06C		22	BORP KORP MKOR
		I07B	84.10↔	22	Y02A Y02B Y02C			VAC VAC I VAC II
	09	J02A J02B J03A			BORP KORP MKOR		05	VB VBOR VKOR
		J03B J04Z J11A			VAC VAC I VAC II			F04Z F13A F13B
		J11B		05	VB VBOR VKOR		06	F13C F28A F28B
84.05↔	21B	X05Z		05	F04Z F13A F13B		08	F28C
	22	Y02A Y02B Y02C			F13C F28A F28B		09	G12A
		BORP KORP MKOR		06	G12A			I02A I02B I07A
		VAC VAC I VAC II		08	I02A I02B I07A		09	I07B
		VB VBOR VKOR			I07B			J02A J02B J03A
	05	F04Z F13A F13B		09	J02A J02B J03A		21B	J03B J04Z J11A
		F13C			J03B J04Z J11A		22	J11B
	06	G12A			J11B	84.16↔		X04Z
	08	I02A I02B I07A		21B	X04Z		22	Y02A Y02B Y02C
		I07B	84.11↔	22	Y02A Y02B Y02C			BORP KORP MKOR
	09	J02A J02B J03A			BORP VAC VAC I		05	VAC VAC I VAC II
		J03B J04Z J11A		05	VAC II VB VBOR			VB VBOR VKOR
		J11B		06	F04Z F13A F13B		06	F04Z F13A F13B
84.06↔	21B	X06A X06B X06C			F13C		08	F13C F28A F28B
	22	Y02A Y02B Y02C		06	G12A			F28C
		BORP KORP MKOR		08	I20A I20B I20C		06	G12A
		VAC VAC I VAC II			I20D I20E I20F		08	I02A I02B I07A
		VB VBOR VKOR						I07B

CHOP	MDC	DRG	CHOP	MDC	DRG	CHOP	MDC	DRG
	09	J02A J02B J03A J03B J04Z J11A J11B		08	I02A I02B I22Z I32A I32B I32C I32D I50Z		21B	I50Z X01A X01B X07A X33Z
84.17↔	21B	X04Z	84.23.00↔	21B	X01A X01B X05Z X07A X07B X33Z	84.24.12↔		BORP EML KORP MKOR VAC VAC I VAC II VBOR VKOR
	22	Y02A Y02B Y02C BORP KORP MKOR VAC VAC I VAC II VB VBOR VKOR		05	F04Z F13A		05	F04Z F13A
	05	F04Z F13A F13B F13C F28A F28B F28C		06	G12A		06	G12A
	06	G12A		08	I02A I02B I22Z I32A I32B I32C I32D I50Z	84.24.99↔	21B	I02A I02B I22Z I50Z X01A X01B X07A X33Z
	08	I02A I02B I07A I07B		21B	X01A X01B X05Z X07A X33Z			BORP EML KORP MKOR VAC VAC I VAC II VBOR VKOR
	09	J02A J02B J03A J03B J04Z J11A J11B	84.23.10↔		BORP EML KORP MKOR VAC VAC I VAC II VBOR VKOR		05	F04Z F13A
84.18↔	21B	X04Z		05	F04Z F13A		06	G12A
	22	Y02A Y02B Y02C BORP KORP MKOR VAC VAC I VAC II VB VBOR VKOR		06	G12A		08	I02A I02B I22Z I50Z
	05	F04Z F13A F28A F28B F28C		08	I02A I02B I22Z I32A I32B I32C I32D I50Z	84.25↔	21B	X01A X01B X07A X33Z
	06	G12A		21B	X01A X01B X05Z X07A X33Z			BORP EML KORP MKOR VAC VAC I VAC II VBOR VKOR
	08	I02A I02B I07A I07B	84.23.12↔		BORP EML KORP MKOR VAC VAC I VAC II VBOR VKOR		05	F04Z F13A
	09	J02A J02B J03A J03B J04Z J11A J11B		05	F04Z F13A		06	G12A
	21B	X04Z		06	G12A		08	I02A I02B I20A I20B I20C I20D I20G I22Z I50Z
84.19↔	22	Y02A Y02B Y02C BORP KORP MKOR VAC VAC I VAC II VB VBOR VKOR		08	I02A I02B I22Z I32A I32B I32C I32D I50Z	84.26↔	21B	X01A X01B X04Z X07A X07B X33Z
	05	F04Z F13A F28A F28B F28C	84.23.13↔		BORP EML KORP MKOR VAC VAC I VAC II VBOR VKOR			BORP EML KORP MKOR VAC VAC I VAC II VBOR VKOR
	06	G12A		05	F04Z F13A		05	F04Z F13A
	08	I02A I02B I07A I07B		06	G12A		06	G12A
	09	J02A J02B J03A J03B J04Z J11A J11B		08	I02A I02B I22Z I32A I32B I32C I32D I50Z	84.27.00↔	08	I02A I02B I20A I20B I20C I20D I20G I22Z I50Z
	21B	X04Z		08	I02A I02B I22Z I32A I32B I32C I32D I50Z		21B	X01A X01B X04Z X07A X33Z
84.20↔	22	Y02A Y02B Y02C BORP EML KORP MKOR VAC VAC I VAC II VBOR VKOR	84.23.99↔		BORP EML KORP MKOR VAC VAC I VAC II VBOR VKOR			BORP EML KORP MKOR VAC VAC I VAC II VBOR VKOR
	05	F04Z F13A		05	F04Z F13A		05	F04Z F13A
	06	G12A		06	G12A		06	G12A
	08	I02A I02B I22Z I32A I32B I32C I32D I50Z		08	I02A I02B I22Z I32A I32B I32C I32D I50Z	84.27.11↔	08	I02A I02B I22Z I50Z I59Z
	21B	X01A X01B X05Z X07A X07B X33Z BORP EML KORP MKOR VAC VAC I VAC II VBOR VKOR	84.24.00↔		BORP EML KORP MKOR VAC VAC I VAC II VBOR VKOR		21B	X01A X01B X04Z X07A X33Z
84.21↔	05	F04Z F13A		05	F04Z F13A			BORP EML KORP MKOR VAC VAC I VAC II VBOR VKOR
	06	G12A		06	G12A		05	F04Z F13A
	08	I02A I02B I22Z I32A I32B I32C I32D I50Z		06	G12A	84.27.12↔	06	G12A
	21B	X01A X01B X05Z X07A X07B X33Z BORP EML KORP MKOR VAC VAC I VAC II VBOR VKOR	84.24.11↔		BORP EML KORP MKOR VAC VAC I VAC II VBOR VKOR		08	I02A I02B I22Z I50Z I59Z
84.22↔	05	F04Z F13A		05	F04Z F13A		21B	X01A X01B X04Z X07A X33Z
	06	G12A		06	G12A	84.27.99↔		BORP EML KORP MKOR VAC VAC I
	08	I02A I02B I22Z I32A I32B I32C I32D I50Z		08	I02A I02B I22Z			

CHOP	MDC	DRG	CHOP	MDC	DRG	CHOP	MDC	DRG
84.28↔		VAC II VBOR VKOR	84.3X.13↔		J03B J04Z J11A	84.53.99↔	06	G12A
		F04Z F13A			J11B		08	I11A I11B
		G12A		21B	X04Z X05Z X06A		09	J02A J02B J08A
		I02A I02B I22Z			X06B X06C			J08B
		I50Z I59Z		22	Y02A Y02B Y02C		21B	X04Z X05Z X06A
		X01A X01B X04Z			BORP VAC VAC I			X06B X06C
		X07A X33Z			VAC II VB VBOR			BORP VAC VAC I
		BORP EML KORP		05	F04Z F13A F13B			VAC II VBOR
		MKOR VAC VAC I		06	F13C		03	D25A D25B D28Z
		VAC II VBOR VKOR		06	G12A			D29Z
84.29↔	05	F04Z F13A	84.3X.19↔	08	I14A I14B	84.54↔	04	E02A E02B E02C
	06	G12A		09	J02A J02B J03A		06	G12A
	08	I02A I02B I08A			J03B J04Z J11A		08	I11A I11B
		I08B I08C I08D		21B	X04Z X05Z X06A		09	J02A J02B J08A
		I22Z I50Z			J11B			J08B
		X01A X01B X04Z		22	X04Z X05Z X06A		21B	X04Z X05Z X06A
		X07A X33Z			X06B X06C			X06B X06C
		BORP EML KORP			Y02A Y02B Y02C			BORP VAC VAC I
		MKOR VAC VAC I		05	BORP VAC VAC I		03	VAC II VBOR
		VAC II VBOR VKOR			VAC II VB VBOR			D25A D25B D28Z
84.3X.00↔	05	F04Z F13A F13B	84.3X.99↔	05	F04Z F13A F13B	84.71‡↔	08	E02A E02B E02C
	06	F13C			F13C		06	G12A
	06	G12A		08	I14A I14B		08	I12A I12B I12C
	08	I02A I02B I22Z		09	J02A J02B J03A		08	I28A I28B
		I32A I32B I32C			J03B J04Z J11A		09	J02A J02B J08A
		I32D I50Z			J11B			J08B
		X01A X01B X05Z		21B	X04Z X05Z X06A		21B	X04Z X05Z X06A
		X07A X07B X33Z			X06B X06C			X06B X06C
		BORP VAC VAC I		22	Y02A Y02B Y02C		08	I11A I11B
		VAC II VB VBOR			BORP VAC VAC I		08	I11A I11B I13A
84.3X.10↔	05	F04Z F13A F13B	84.3X.99↔	05	F04Z F13A F13B	84.72‡↔	08	I11A I11B I13A
	06	F13C			F13C		08	I13B
	06	G12A		06	G12A		08	I11A I11B
	08	I14A I14B		08	I14A I14B			BORP KORP MKOR
	09	J02A J02B J03A		09	J02A J02B J03A			VAC VAC I VAC II
		J03B J04Z J11A			J03B J04Z J11A			VBOR VKOR
		J11B		21B	X04Z X05Z X06A		06	G12A
		X04Z X05Z X06A			J11B		08	I28A I28B
		X06B X06C		21B	X04Z X05Z X06A		Prä	A05A A05B A06A
		X06B X06C			X06B X06C			A06B
84.3X.11↔	22	Y02A Y02B Y02C	84.4A‡↔	22	Y02A Y02B Y02C	84.93↔	08	BORP KORP MKOR
		BORP VAC VAC I		08	I73A			VAC VAC I VAC II
		VAC II VB VBOR		08	I73A			VBOR VKOR
	05	F04Z F13A F13B			BORP VAC VAC I		06	G12A
	06	F13C			VAC II VBOR		08	I28A I28B
	06	G12A			VAC II VBOR		Prä	A05A A05B A06A
	08	I14A I14B		03	D25A D25B D28Z			A06B
	09	J02A J02B J03A			D29Z		84.99.14↔	BORP EML KORP
		J03B J04Z J11A		04	E02A E02B E02C			MKOR VAC VAC I
		J11B		06	G12A			VAC II VBOR VKOR
84.3X.12↔	21B	X04Z X05Z X06A	84.53.10↔	06	G12A	84.99.31↔	05	F04Z F13A
		X06B X06C		08	I11A I11B		06	G12A
	22	Y02A Y02B Y02C		09	J02A J02B J08A		08	I02A I02B I22Z
		BORP VAC VAC I			J08B			I50Z
		VAC II VB VBOR		21B	X04Z X05Z X06A		21B	X01A X01B X07A
	05	F04Z F13A F13B			X06B X06C			X33Z
	06	F13C			BORP VAC VAC I			BORP EML KORP
	06	G12A			VAC II VBOR			MKOR VAC VAC I
	08	I14A I14B		03	D25A D25B D28Z			VAC II VBOR VKOR
	09	J02A J02B J03A			D29Z		05	F04Z F13A
84.3X.12↔		J03B J04Z J11A	84.53.11↔	04	E02A E02B E02C	85.12↔	06	G12A
		J11B		06	G12A		08	I02A I02B I22Z
		X04Z X05Z X06A		08	I11A I11B			I32A I32B I32C
		X06B X06C		09	J02A J02B J08A			I32D I50Z
	22	Y02A Y02B Y02C		21B	X04Z X05Z X06A		21B	X01A X01B X05Z
		BORP VAC VAC I			X06B X06C			X07A X07B X33Z
		VAC II VB VBOR			BORP VAC VAC I		09	J24A J24B J24C
	05	F04Z F13A F13B			VAC II VBOR			J25Z
	06	F13C		03	D25A D25B D28Z		10	K09A K09B
	06	G12A			D29Z		13	N23A N23B
08	I14A I14B	04	E02A E02B E02C					
09	J02A J02B J03A							

CHOP	MDC	DRG	CHOP	MDC	DRG	CHOP	MDC	DRG
85.20↔	21B	X06A X06B X06C		08	I02A I02B I28A		09	J01A J01B J06A
	09	J18A J23A J23B			I28B			J06B J18A J23A
		J24A J24B J24C		09	J02A J02B J11A			J23B J24A J24B
		J25Z			J11B		19	J24C
	10	K09A K09B		10	K09A K09B			U01A U01B
	13	N23A N23B		11	L09A L09B	85.A3.11↔	21B	X06A X06B X06C
	14	O02A O02B		12	M06Z M37Z			BORP VAC VAC I
85.24↔	21B	X06A X06B X06C		13	N11A N11B			VAC II VBOR
		BORP VAC VAC I		18B	T01A T01B T01C		06	G12A
		VAC II VBOR			T01D		09	J01A J01B J06A
	06	G12A		21B	X05Z			J06B J18A J23A
	09	J24A J24B J24C		22	Y02A Y02B Y02C			J23B J24A J24B
		J25Z	85.2C.31†↔	09	J11A J11B		19	J24C
	13	N23A N23B	85.2C.32†↔	01	B17A B17B		21B	U01A U01B
	19	U01A U01B		02	C14Z	85.A3.12↔		X06A X06B X06C
85.25↔	21B	X06A X06B X06C		03	D12A D12B			BORP VAC VAC I
		BORP VAC VAC I		04	E02A E02B E02C		06	VAC II VBOR
		VAC II VBOR		05	F21A F21B F21C		09	G12A
	06	G12A		06	G12A G12B			J01A J01B J06A
	09	J24A J24B J24C		07	H06Z			J06B J18A J23A
		J25Z		08	I02A I02B I28A			J23B J24A J24B
	10	K09A K09B			I28B		19	J24C
	13	N23A N23B		09	J02A J02B J11A	85.A4↔	21B	U01A U01B
	19	U01A U01B			J11B			X06A X06B X06C
85.27↔	21B	X06A X06B		10	K09A K09B			BORP VAC VAC I
	09	J18A J23A J23B		11	L09A L09B		06	VAC II VBOR
		J24A J24B J24C		12	M06Z M37Z		09	G12A
		J25Z		13	N11A N11B			J01A J01B J06A
	10	K09A K09B		18B	T01A T01B T01C			J06B J18A J23A
	13	N23A N23B			T01D			J23B J24A J24B
	14	O02A O02B		21B	X05Z		19	J24C
	19	U01A U01B		22	Y02A Y02B Y02C		21B	U01A U01B
	21B	X06A X06B X06C			Y62B	85.A5↔		X06A X06B X06C
85.28↔	09	J18A J23A J23B	85.6↔		BORP VAC VAC I			BORP VAC VAC I
		J24A J24B J24C			VAC II VBOR		06	VAC II VBOR
		J25Z		06	G12A		09	G12A
	10	K09A K09B		09	J24A J24B J24C			J01A J01B J06A
	13	N23A N23B			J25Z			J06B J18A J23A
	14	O02A O02B		13	N23A N23B			J23B J24A J24B
	19	U01A U01B		21B	X06A X06B	85.A6.11↔	21B	J24C
	21B	X06A X06B X06C	85.A0↔		BORP VAC VAC I			X06A X06B X06C
85.29↔	09	J18A J23A J23B			VAC II VBOR		06	BORP VAC VAC I
		J24A J24B J24C		06	G12A		09	VAC II VBOR
		J25Z		09	J01A J01B J06A			G12A
	10	K09A K09B			J06B J18A J23A			J01A J01B J06A
	13	N23A N23B		19	U01A U01B	85.A6.12↔	21B	J06B J18A J23A
	14	O02A O02B		21B	X06A X06B X06C			J23B J24A J24B
	21B	X06A X06B X06C	85.A1↔		BORP VAC VAC I			J24C
85.2A↔	09	J18A J23A J23B			VAC II VBOR		06	J24C
		J24A J24B J24C		06	G12A		09	X06A X06B X06C
		J25Z		09	J01A J01B J06A			BORP VAC VAC I
	10	K09A K09B			J06B J18A J23A			VAC II VBOR
	13	N23A N23B		06	G12A		06	G12A
	14	O02A O02B		09	J01A J01B J06A		09	J01A J01B J06A
	21B	X06A X06B X06C			J06B J18A J23A			J06B J18A J23A
85.2B↔	09	J18A J23A J23B			J23B J24A J24B			J23B J24A J24B
		J24A J24B J24C		21B	X06A X06B X06C	85.A7↔	21B	J24C
		J25Z			BORP VAC VAC I			X06A X06B X06C
	10	K09A K09B	85.A2.11↔		VAC II VBOR			BORP VAC VAC I
	13	N23A N23B		06	G12A		06	VAC II VBOR
	14	O02A O02B		09	J01A J01B J06A		09	G12A
	21B	X06A X06B X06C			J06B J18A J23A			J01A J01B J06A
85.2C.11†↔	09	J11A J11B			J23B J24A J24B			J06B J18A J23A
85.2C.12†↔	01	B17A B17B			J24C			J23B J24A J24B
	02	C14Z		19	U01A U01B	85.A8↔	21B	J24C
	03	D12A D12B		21B	X06A X06B X06C			X06A X06B X06C
	04	E02A E02B E02C	85.A2.12↔		BORP VAC VAC I			BORP VAC VAC I
	05	F21A F21B F21C			VAC II VBOR		06	VAC II VBOR
	06	G12A G12B		06	G12A		09	G12A
	07	H06Z			J01A J01B J06A			J01A J01B J06A
					J06B J18A J23A			J06B J18A J23A

CHOP	MDC	DRG	CHOP	MDC	DRG	CHOP	MDC	DRG
		J23B J24A J24B		05	F21A F21B F21C		13	N23A N23B
		J24C		06	G12A		19	U01A U01B
	19	U01A U01B		08	I28A I28B I28C		21B	X06A X06B
85.A9↔	21B	X06A X06B X06C BORP VAC VAC I VAC II VBOR		09	J01A J01B J06A J06B J23A J23B J24A J24B J25Z	85.G1↔		BORP VAC VAC I VAC II VBOR
	06	G12A		19	U01A U01B		06	G12A
	09	J01A J01B J06A J06B J18A J23A J23B J24A J24B J24C	85.E2↔	21B	X06A X06B		09	J01A J01B J23A J23B J24A J24B J24C J25Z
	19	U01A U01B		22	Y02A Y02B Y02C BORP VAC VAC I VAC II VB VBOR		13	N23A N23B
	21B	X06A X06B X06C BORP VAC VAC I VAC II VBOR		05	F21A F21B F21C	85.G2↔	21B	U01A U01B X06A X06B BORP VAC VAC I VAC II VBOR
85.B↔	06	G12A		06	G12A		06	G12A
	09	J01A J01B J06A J06B J23A J23B J24A J24B J25Z		08	I28A I28B I28C		09	J24A J24B J24C J25Z
	21B	X06A X06B	85.E9↔	09	J01A J01B J06A J06B J23A J23B J24A J24B J24C J25Z		19	U01A U01B
85.D0↔		BORP VAC VAC I VAC II VBOR		19	U01A U01B		21B	X06A X06B
	06	G12A		21B	X06A X06B	85.G4.12↔		BORP VAC VAC I VAC II VB VBOR
	09	J01A J01B J06A J06B J23A J23B J24A J24B J24C J25Z		22	Y02A Y02B Y02C BORP VAC VAC I VAC II VB VBOR		05	F21A F21B F21C
	19	U01A U01B		05	F21A F21B F21C		06	G12A
85.D1↔	21B	X06A X06B BORP VAC VAC I VAC II VBOR	85.F1↔	06	G12A		08	I28A I28B I28C
	06	G12A		08	I28A I28B I28C		09	J01A J01B J23A J23B J24A J24B J24C J25Z
	09	J01A J01B J06A J06B J23A J23B J24A J24B J25Z		09	J01A J01B J06A J06B J23A J23B J24A J24B J25Z		13	N23A N23B
	19	U01A U01B		19	U01A U01B		19	U01A U01B
85.D2↔	21B	X06A X06B BORP VAC VAC I VAC II VB VBOR		21B	X06A X06B	85.G4.13↔	21B	X06A X06B
	05	F21A F21B F21C	85.F2.00↔	22	Y02A Y02B Y02C BORP VAC VAC I VAC II VBOR		09	J01A J01B J23A J23B J24A J24B J24C J25Z
	06	G12A		06	G12A		05	F21A F21B F21C
	08	I28A I28B I28C		09	J24A J24B J24C J25Z		06	G12A
	09	J01A J01B J06A J06B J23A J23B J24A J24B J25Z		09	J24A J24B J24C J25Z	85.G5.12↔	08	I28A I28B I28C
	19	U01A U01B		13	N23A N23B		09	J01A J01B J23A J23B J24A J24B J24C J25Z
	21B	X06A X06B	85.F2.09↔	19	U01A U01B		21B	X06A X06B
85.D9↔	22	Y02A Y02B Y02C BORP VAC VAC I VAC II VBOR		21B	X06A X06B	85.G5.13↔	09	J01A J01B J23A J23B J24A J24B J24C J25Z
	06	G12A		06	G12A		05	F21A F21B F21C
	09	J01A J01B J06A J06B J23A J23B J24A J24B J24C J25Z		09	J01A J01B J23A J23B J24A J24B J24C J25Z	85.H0↔	08	I28A I28B I28C
	19	U01A U01B	85.F2.11↔	13	N23A N23B		09	J01A J01B J23A J23B J24A J24B J24C J25Z
85.E0↔	21B	X06A X06B BORP VAC VAC I VAC II VB VBOR		21B	X06A X06B		21B	X06A X06B X06C Y02A Y02B Y02C BORP VAC VAC I VAC II VB VBOR
	05	F21A F21B F21C		06	G12A	85.H1↔	22	Y02A Y02B Y02C BORP VAC VAC I VAC II VB VBOR
	06	G12A		09	J01A J01B J23A J23B J24A J24B J24C J25Z		05	F21A F21B F21C
	08	I28A I28B I28C		13	N23A N23B		06	G12A
	09	J01A J01B J06A J06B J23A J23B J24A J24B J25Z	85.F2.12↔	19	U01A U01B		08	I28A I28B I28C
	19	U01A U01B		21B	X06A X06B		09	J01A J01B J14Z J23A J23B J24A J24B J24C J25Z
	21B	X06A X06B		21B	X06A X06B		19	U01A U01B
85.E1↔	22	Y02A Y02B Y02C BORP VAC VAC I VAC II VB VBOR		06	G12A	85.H2↔	21B	X06A X06B
				09	J01A J01B J23A J23B J24A J24B J24C J25Z		22	Y02A Y02B Y02C BORP VAC VAC I VAC II VB VBOR



CHOP	MDC	DRG	CHOP	MDC	DRG	CHOP	MDC	DRG	
85.H9↔	05	F21A F21B F21C	85.K3.12↔	19	U01A U01B	85.K4.14↔	21A	W01A W36Z	
	06	G12A		21B	X06A X06B		21B	X06A X06B	
	08	I28A I28B I28C		22	Y02A Y02B Y02C		22	Y02A Y02B	
	09	J01A J01B J14Z J23A J23B J24A J24B J24C J25Z			BORP KORP MKOR VAC VAC I VAC II VBOR VKOR			BORP KORP MKOR VAC VAC I VAC II VBOR VKOR	
	19	U01A U01B		03	D02A D02B D24A D24B		03	D02A D02B D24A D24B	
	21B	X06A X06B		05	F04Z		05	F04Z	
	22	Y02A Y02B Y02C VB		06	G12A		06	G12A	
	05	F21A F21B F21C		08	I02A I02B		08	I02A I02B	
	08	I28A I28B I28C		09	J01A J01B J02A J02B J14Z		09	J01A J01B J02A J02B J14Z	
	09	J01A J01B J23A J23B J24A J24B J24C J25Z		19	U01A U01B		19	U01A U01B	
85.I1↔	21B	X06A X06B X06C	85.K4.09↔	21A	W01A W36Z	85.K4.15↔	21A	W01A W36Z	
	22	Y02A Y02B Y02C BORP VAC VAC I VAC II VBOR		21B	X06A X06B		21B	X06A X06B	
	06	G12A		22	Y02A Y02B Y02C BORP KORP MKOR VAC VAC I VAC II VBOR VKOR		22	Y02A Y02B BORP KORP MKOR VAC VAC I VAC II VBOR VKOR	
	09	J01A J01B J23A J23B J24A J24B		03	D02A D02B D24A D24B		03	D02A D02B D24A D24B	
	19	U01A U01B		05	F04Z		05	F04Z	
	21B	X06A X06B BORP KORP MKOR VAC VAC I VAC II VBOR VKOR		06	G12A		06	G12A	
	06	G12A		08	I02A I02B		08	I02A I02B	
	09	J01A J01B J14Z J23A J23B J24A J24B J25Z		09	J01A J01B J02A J02B J14Z		09	J01A J01B J02A J02B J14Z	
	19	U01A U01B		19	U01A U01B		19	U01A U01B	
	21B	X06A X06B		21A	W01A W36Z		21A	W01A W36Z	
85.I2↔	22	Y02A Y02B Y02C BORP VAC VAC I VAC II VBOR	85.K4.11↔	21B	X06A X06B	85.K5↔	21B	X06A X06B	
	06	G12A		22	Y02A Y02B BORP KORP MKOR VAC VAC I VAC II VBOR VKOR		22	Y02A Y02B BORP KORP MKOR VAC VAC I VAC II VBOR VKOR	
	09	J01A J01B J14Z J23A J23B J24A J24B J25Z		03	D02A D02B D24A D24B		06	G12A	
	19	U01A U01B		05	F04Z		09	J01A J01B J02A J02B J14Z J23A J23B J24A J24B	
	21B	X06A X06B BORP KORP MKOR VAC VAC I VAC II VBOR VKOR		06	G12A		19	U01A U01B	
	06	G12A		08	I02A I02B		21B	X06A X06B	
	09	J01A J01B J23A J23B J24A J24B J25Z		09	J01A J01B J02A J02B J14Z		22	Y02A Y02B Y02C BORP VAC VAC I VAC II VBOR	
	19	U01A U01B		19	U01A U01B		85.K6.13↔	01	B17A B17B
	21B	X06A X06B BORP VAC VAC I VAC II VBOR		21A	W01A W36Z			03	D12A D12B
	06	G12A		21B	X06A X06B			05	F04Z F13A F13B F13C F21A F21B F21C
09	J01A J01B J23A J23B J24A J24B J25Z	22	Y02A Y02B BORP KORP MKOR VAC VAC I VAC II VBOR VKOR	06	G12A G12B				
19	U01A U01B	85.K4.12↔	03	D02A D02B D24A D24B	08	I02A I02B I12A I12B I12C I22Z I28A I28B I28C I32B I50Z			
21B	X06A X06B BORP VAC VAC I VAC II VBOR		05	F04Z	09	J02A J02B J03A J03B J04Z J08A J08B J10A J10B J21Z J22Z			
06	G12A		06	G12A	85.K9↔	21B		X01A X01B X04Z X05Z X06A X06B X06C X33Z	
09	J01A J01B J23A J23B J24A J24B J25Z		08	I02A I02B		22		Y02A Y02B Y02C BORP VAC VAC I VAC II VBOR	
19	U01A U01B		09	J01A J01B J02A J02B J14Z		06		G12A	
21B	X06A X06B BORP KORP MKOR VAC VAC I VAC II VBOR VKOR		19	U01A U01B		09		J01A J01B J23A J23B J24A J24B	
06	G12A		21A	W01A W36Z		19	U01A U01B		
09	J01A J01B J02A J02B J14Z		21B	X06A X06B		21B	X06A X06B		
19	U01A U01B		22	Y02A Y02B BORP KORP MKOR VAC VAC I VAC II VBOR VKOR		09	J09A J09B		
21A	W01A W36Z		85.K4.13↔	03		D02A D02B D24A D24B	86.03†↔ 86.0B.11†↔	01	B17A B17B
21B	X06A X06B	05		F04Z					
22	Y02A Y02B Y02C BORP KORP MKOR VAC VAC I VAC II VBOR VKOR	06		G12A					
06	G12A	08		I02A I02B					
09	J01A J01B J02A J02B J14Z J23A J23B J24A J24B	09		J01A J01B J02A J02B J14Z					
19	U01A U01B	19		U01A U01B					

CHOP	MDC	DRG	CHOP	MDC	DRG	CHOP	MDC	DRG
	02	C14Z		09	J02A J02B J11A		01	VBOR
	03	D12A D12B			J11B		01	B17A B17B
	04	E02A E02B E02C		10	K09A K09B		02	C14Z
	05	F21A F21B F21C		11	L09A L09B		03	D12A D12B
	06	G12A G12B		12	M06Z M37Z		04	E02A E02B E02C
	07	H06Z		13	N11A N11B		05	F21A F21B F21C
	08	I28A I28B I28C		18B	T01A T01B T01C		06	G12A G12B
	10	K09A K09B			T01D		07	H06Z
	11	L09A L09B		21B	X05Z		08	I02A I02B I28A
	12	M06Z M37Z		22	Y02A Y02B Y02C			I28B I28C
	13	N11A N11B			Y62B		09	J02A J02B J11A
	18B	T01A T01B T01C	86.2A.2E†↔	01	B17A B17B			J11B
		T01D		02	C14Z		10	K09A K09B
	21B	X05Z		03	D12A D12B		11	L09A L09B
86.20†↔	09	J11A J11B		04	E02A E02B E02C		12	M06Z M37Z
86.21†↔	09	J09A J09B		05	F21A F21B F21C		13	N11A N11B
86.29†↔	09	J11A J11B		06	G12A G12B		21B	X05Z
86.2A.11†↔	09	J11A J11B		07	H06Z		22	Y02A Y02B Y02C
86.2A.16†↔	09	J11A J11B		08	I02A I02B I28A	86.2A.3E↔		VAC VAC I VAC II
86.2A.1D†↔	09	J11A J11B			I28B			VBOR
86.2A.1E†↔	09	J11A J11B		09	J02A J02B J11A		01	B17A B17B
86.2A.21†↔	01	B17A B17B			J11B		02	C14Z
	02	C14Z		10	K09A K09B		03	D12A D12B
	03	D12A D12B		11	L09A L09B		04	E02A E02B E02C
	04	E02A E02B E02C		12	M06Z M37Z		05	F21A F21B F21C
	05	F21A F21B F21C		13	N11A N11B		06	G12A G12B
	06	G12A G12B		18B	T01A T01B T01C		07	H06Z
	07	H06Z			T01D		08	I02A I02B I28A
	08	I02A I02B I28A		21B	X05Z			I28B I28C
		I28B		22	Y02A Y02B Y02C		09	J02A J02B J11A
	09	J02A J02B J11A			Y62B			J11B
		J11B	86.2A.31↔		VAC VAC I VAC II		10	K09A K09B
	10	K09A K09B			VBOR		11	L09A L09B
	11	L09A L09B		01	B17A B17B		12	M06Z M37Z
	12	M06Z M37Z		02	C14Z		13	N11A N11B
	13	N11A N11B		03	D12A D12B		21B	X05Z
	18B	T01A T01B T01C		04	E02A E02B E02C		22	Y02A Y02B Y02C
		T01D		05	F21A F21B F21C	86.2B.21†↔	09	J02A J02B J60A
	21B	X05Z		06	G12A G12B	86.2B.26†↔	09	J02A J02B J60A
	22	Y02A Y02B Y02C		07	H06Z	86.2B.2D†↔	09	J02A J02B J60A
		Y62B		08	I02A I02B I28A	86.2B.2E†↔	09	J02A J02B J60A
86.2A.26†↔	01	B17A B17B			I28B I28C	86.2B.41†↔	09	J02A J02B J60A
	02	C14Z		09	J02A J02B J11A	86.2B.46†↔	09	J02A J02B J60A
	03	D12A D12B			J11B	86.2B.4D†↔	09	J02A J02B J60A
	04	E02A E02B E02C		10	K09A K09B	86.2B.4E†↔	09	J02A J02B J60A
	05	F21A F21B F21C		11	L09A L09B	86.2C.11†↔	09	J11A J11B
	06	G12A G12B		12	M06Z M37Z	86.2C.16†↔	09	J11A J11B
	07	H06Z		13	N11A N11B	86.2C.1D†↔	09	J11A J11B
	08	I02A I02B I28A		21B	X05Z	86.2C.1E†↔	09	J11A J11B
		I28B		22	Y02A Y02B Y02C	86.2C.21†↔	09	J11A J11B
	09	J02A J02B J11A	86.2A.36↔		VAC VAC I VAC II	86.2C.26†↔	09	J11A J11B
		J11B			VBOR	86.2C.2D†↔	09	J11A J11B
	10	K09A K09B		01	B17A B17B	86.2C.2E†↔	09	J11A J11B
	11	L09A L09B		02	C14Z	86.2C.31†↔	09	J11A J11B
	12	M06Z M37Z		03	D12A D12B	86.2C.36†↔	09	J11A J11B
	13	N11A N11B		04	E02A E02B E02C	86.2C.3D†↔	09	J11A J11B
	18B	T01A T01B T01C		05	F21A F21B F21C	86.2C.3E†↔	09	J11A J11B
		T01D		06	G12A G12B	86.2C.41†↔	09	J11A J11B
	21B	X05Z		07	H06Z	86.2C.46†↔	09	J11A J11B
	22	Y02A Y02B Y02C		08	I02A I02B I28A	86.2C.4D†↔	09	J11A J11B
		Y62B			I28B I28C	86.2C.4E†↔	09	J11A J11B
86.2A.2D†↔	01	B17A B17B		09	J02A J02B J11A	86.2C.51†↔	09	J11A J11B
	02	C14Z			J11B	86.2C.56†↔	09	J11A J11B
	03	D12A D12B		10	K09A K09B	86.2C.5D†↔	09	J11A J11B
	04	E02A E02B E02C		11	L09A L09B	86.2C.5E†↔	09	J11A J11B
	05	F21A F21B F21C		12	M06Z M37Z	86.2C.61†↔	09	J11A J11B
	06	G12A G12B		13	N11A N11B	86.2C.66†↔	09	J11A J11B
	07	H06Z		21B	X05Z	86.2C.6D†↔	09	J11A J11B
	08	I02A I02B I28A		22	Y02A Y02B Y02C	86.2C.6E†↔	09	J11A J11B
		I28B	86.2A.3D↔		VAC VAC I VAC II	86.32.11†↔	09	J11A J11B

CHOP	MDC	DRG	CHOP	MDC	DRG	CHOP	MDC	DRG
86.32.16†↔	09	J11A J11B			F21B F21C			D30B D30C
86.32.1D†↔	09	J11A J11B		06	G12A		05	F04Z F13A F21A
86.32.1E†↔	09	J11A J11B		08	I28A I28B I28C			F21B F21C
86.33.11†↔	09	J11A J11B		09	J02A J02B J03A		06	G12A
86.33.16†↔	09	J11A J11B			J03B J04Z J08A		08	I28A I28B I28C
86.33.1D†↔	09	J11A J11B			J08B J11A J11B		09	J02A J02B J03A
86.33.1E†↔	09	J11A J11B			J21Z			J03B J04Z J08A
86.39†↔	09	J11A J11B		10	K09A K09B			J08B J11A J11B
86.41.11↔		BORP VAC VAC I		21B	X06A X06B X06C			J21Z
		VAC II VB VBOR		22	Y02A Y02B Y02C		10	K09A K09B
	01	B17A B17B	86.41.15↔		BORP VAC VAC I		21B	X06A X06B X06C
	02	C14Z			VAC II VB VBOR		22	Y02A Y02B Y02C
	03	D08Z D12A D22Z		01	B17A B17B	86.41.1A↔		BORP VAC VAC I
		D25A D25B D30A		02	C14Z			VAC II VB VBOR
		D30B D30C		03	D08Z D12A D22Z		01	B17A B17B
	05	F04Z F13A F21A			D25A D25B D30A		02	C14Z
		F21B F21C		05	D30B D30C		03	D08Z D12A D22Z
	06	G12A			F04Z F13A F21A			D25A D25B D30A
	08	I28A I28B I28C		05	F21B F21C		05	D30B D30C
	09	J02A J02B J03A		06	G12A		05	F04Z F13A F21A
		J03B J04Z J08A		08	I28A I28B I28C			F21B F21C
		J08B J11A J11B		09	J02A J02B J03A		06	G12A
		J21Z			J03B J04Z J08A		08	I28A I28B I28C
	10	K09A K09B			J08B J11A J11B		09	J02A J02B J03A
	21B	X06A X06B X06C			J21Z			J03B J04Z J08A
	22	Y02A Y02B Y02C		10	K09A K09B			J08B J11A J11B
86.41.12↔		BORP VAC VAC I		21B	X06A X06B X06C		10	K09A K09B
		VAC II VB VBOR		22	Y02A Y02B Y02C		21B	X06A X06B X06C
	01	B17A B17B	86.41.16↔		BORP VAC VAC I		22	Y02A Y02B Y02C
	02	C14Z			VAC II VB VBOR			BORP VAC VAC I
	03	D08Z D12A D22Z		01	B17A B17B	86.41.1B↔		VAC II VB VBOR
		D25A D25B D30A		02	C14Z		01	B17A B17B
		D30B D30C		03	D08Z D12A D22Z		02	C14Z
	05	F04Z F13A F21A			D25A D25B D30A		03	D08Z D12A D22Z
		F21B F21C		05	D30B D30C			D25A D25B D30A
	06	G12A			F04Z F13A F21A		05	F04Z F13A F21A
	08	I28A I28B I28C		06	G12A			F21B F21C
	09	J02A J02B J03A		08	I28A I28B I28C		06	G12A
		J03B J04Z J08A		09	J02A J02B J03A		08	I28A I28B I28C
		J08B J11A J11B			J03B J04Z J08A		09	J02A J02B J03A
		J21Z			J08B J11A J11B			J03B J04Z J08A
	10	K09A K09B			J21Z			J08B J11A J11B
	21B	X06A X06B X06C		10	K09A K09B		10	K09A K09B
	22	Y02A Y02B Y02C		21B	X06A X06B X06C		21B	X06A X06B X06C
86.41.13↔		BORP VAC VAC I		22	Y02A Y02B Y02C		22	Y02A Y02B Y02C
		VAC II VB VBOR			BORP VAC VAC I			BORP VAC VAC I
	01	B17A B17B	86.41.17↔		VAC II VB VBOR			VAC II VB VBOR
	02	C14Z		01	B17A B17B	86.41.1C↔		VAC II VB VBOR
	03	D08Z D12A D22Z		02	C14Z		01	B17A B17B
		D25A D25B D30A		03	D08Z D12A D22Z		02	C14Z
		D30B D30C			D25A D25B D30A		03	D08Z D12A D22Z
	05	F04Z F13A F21A		05	D30B D30C			D25A D25B D30A
		F21B F21C			F04Z F13A F21A		05	F04Z F13A F21A
	06	G12A		06	G12A			F21B F21C
	08	I28A I28B I28C		08	I28A I28B I28C		05	F04Z F13A F21A
	09	J02A J02B J03A		09	J02A J02B J03A		06	G12A
		J03B J04Z J08A			J03B J04Z J08A		08	I28A I28B I28C
		J08B J11A J11B			J08B J11A J11B		09	J02A J02B J03A
		J21Z			J21Z			J03B J04Z J08A
	10	K09A K09B			J21Z			J08B J11A J11B
	21B	X06A X06B X06C		10	K09A K09B		10	K09A K09B
	22	Y02A Y02B Y02C		21B	X06A X06B X06C		21B	X06A X06B X06C
86.41.14↔		BORP VAC VAC I		22	Y02A Y02B Y02C		22	Y02A Y02B Y02C
		VAC II VB VBOR			BORP VAC VAC I			BORP VAC VAC I
	01	B17A B17B	86.41.18↔		VAC II VB VBOR			VAC II VB VBOR
	02	C14Z		01	B17A B17B	86.41.1D↔		VAC II VB VBOR
	03	D08Z D12A D22Z		02	C14Z		01	B17A B17B
		D25A D25B D30A		03	D08Z D12A D22Z		02	C14Z
		D30B D30C			D25A D25B D30A			
	05	F04Z F13A F21A			F21B F21C			



CHOP	MDC	DRG	CHOP	MDC	DRG	CHOP	MDC	DRG
86.42.1D↔	10	K09A K09B	86.43.14↔	10	K09A K09B	86.43.18↔	09	J02A J02B J03A
	21B	X06A X06B X06C		21B	X06A X06B X06C		09	J03B J04Z J08A
	22	Y02A Y02B Y02C		22	Y02A Y02B Y02C		10	J08B J11A J11B
		BORP VAC VAC I			BORP VAC VAC I		21B	J21Z
		VAC II VB VBOR			VAC II VB VBOR		22	K09A K09B
	01	B17A B17B		01	B17A B17B		21B	X06A X06B X06C
	02	C14Z		02	C14Z		22	Y02A Y02B Y02C
	03	D08Z D12A D22Z		03	D08Z D12A D22Z			BORP VAC VAC I
		D25A D25B D30A			D25A D25B D30A		01	VAC II VB VBOR
		D30B D30C			D30B D30C		01	B17A B17B
05	F04Z F13A F21A	05	F04Z F13A F21A	02	C14Z			
	F21B F21C		F21B F21C	03	D08Z D12A D22Z			
06	G12A	06	G12A	03	D25A D25B D30A			
08	I28A I28B I28C	08	I28A I28B I28C	03	D30B D30C			
09	J02A J02B J03A	09	J02A J02B J03A	05	F04Z F13A F21A			
	J03B J04Z J08A		J03B J04Z J08A		F21B F21C			
	J08B J11A J11B		J08B J11A J11B	06	G12A			
	J21Z		J21Z	08	I28A I28B I28C			
10	K09A K09B	10	K09A K09B	09	J02A J02B J03A			
21B	X06A X06B X06C	21B	X06A X06B X06C	09	J03B J04Z J08A			
22	Y02A Y02B Y02C	22	Y02A Y02B Y02C	09	J08B J11A J11B			
86.43.11↔		BORP VAC VAC I	86.43.15↔		BORP VAC VAC I	86.43.1A↔		BORP VAC VAC I
		VAC II VB VBOR			VAC II VB VBOR			VAC II VB VBOR
	01	B17A B17B		01	B17A B17B		01	B17A B17B
	02	C14Z		02	C14Z		02	C14Z
	03	D08Z D12A D22Z		03	D08Z D12A D22Z		03	D08Z D12A D22Z
		D25A D25B D30A			D25A D25B D30A		03	D25A D25B D30A
		D30B D30C			D30B D30C		05	F04Z F13A F21A
	05	F04Z F13A F21A		05	F04Z F13A F21A			F21B F21C
		F21B F21C			F21B F21C		06	G12A
	06	G12A		06	G12A		08	I28A I28B I28C
08	I28A I28B I28C	08	I28A I28B I28C	09	J02A J02B J03A			
09	J02A J02B J03A	09	J02A J02B J03A	09	J03B J04Z J08A			
	J03B J04Z J08A		J03B J04Z J08A		J08B J11A J11B			
	J08B J11A J11B		J08B J11A J11B		J21Z			
	J21Z		J21Z	10	K09A K09B			
10	K09A K09B	10	K09A K09B	10	K09A K09B			
21B	X06A X06B X06C	21B	X06A X06B X06C	21B	X06A X06B X06C			
22	Y02A Y02B Y02C	22	Y02A Y02B Y02C	22	Y02A Y02B Y02C			
86.43.12↔		BORP VAC VAC I	86.43.16↔		BORP VAC VAC I	86.43.1B↔		BORP VAC VAC I
		VAC II VB VBOR			VAC II VB VBOR			VAC II VB VBOR
	01	B17A B17B		01	B17A B17B		01	B17A B17B
	02	C14Z		02	C14Z		02	C14Z
	03	D08Z D12A D22Z		03	D08Z D12A D22Z		03	D08Z D12A D22Z
		D25A D25B D30A			D25A D25B D30A		03	D25A D25B D30A
		D30B D30C			D30B D30C		05	F04Z F13A F21A
	05	F04Z F13A F21A		05	F04Z F13A F21A			F21B F21C
		F21B F21C			F21B F21C		06	G12A
	06	G12A		06	G12A		08	I28A I28B I28C
08	I28A I28B I28C	08	I28A I28B I28C	09	J02A J02B J03A			
09	J02A J02B J03A	09	J02A J02B J03A	09	J03B J04Z J08A			
	J03B J04Z J08A		J03B J04Z J08A		J08B J11A J11B			
	J08B J11A J11B		J08B J11A J11B		J21Z			
	J21Z		J21Z	10	K09A K09B			
10	K09A K09B	10	K09A K09B	10	K09A K09B			
21B	X06A X06B X06C	21B	X06A X06B X06C	21B	X06A X06B X06C			
22	Y02A Y02B Y02C	22	Y02A Y02B Y02C	22	Y02A Y02B Y02C			
86.43.13↔		BORP VAC VAC I	86.43.17↔		BORP VAC VAC I	86.43.1C↔		BORP VAC VAC I
		VAC II VB VBOR			VAC II VB VBOR			VAC II VB VBOR
	01	B17A B17B		01	B17A B17B		01	B17A B17B
	02	C14Z		02	C14Z		02	C14Z
	03	D08Z D12A D22Z		03	D08Z D12A D22Z		03	D08Z D12A D22Z
		D25A D25B D30A			D25A D25B D30A		03	D25A D25B D30A
		D30B D30C			D30B D30C		05	F04Z F13A F21A
	05	F04Z F13A F21A		05	F04Z F13A F21A			F21B F21C
		F21B F21C			F21B F21C		06	G12A
	06	G12A		06	G12A		08	I28A I28B I28C
08	I28A I28B I28C	08	I28A I28B I28C	09	J02A J02B J03A			
09	J02A J02B J03A	09	J02A J02B J03A	09	J03B J04Z J08A			
	J03B J04Z J08A		J03B J04Z J08A		J08B J11A J11B			
	J08B J11A J11B		J08B J11A J11B		J21Z			
	J21Z		J21Z	10	K09A K09B			
10	K09A K09B	10	K09A K09B	10	K09A K09B			
21B	X06A X06B X06C	21B	X06A X06B X06C	21B	X06A X06B X06C			
22	Y02A Y02B Y02C	22	Y02A Y02B Y02C	22	Y02A Y02B Y02C			

CHOP	MDC	DRG	CHOP	MDC	DRG	CHOP	MDC	DRG
	06	G12A		22	Y02A Y02B Y02C		06	G12A
	08	I28A I28B I28C	86.6A.13↔		BORP VAC VAC I		08	I02A I02B I12A I12B I12C I22Z I28A I28B I28C I32B I50Z
	09	J02A J02B J03A J03B J04Z J08A J08B J11A J11B J21Z		01	B17A B17B		09	J02A J02B J04Z J08A J08B J21Z J22Z
	10	K09A K09B		05	F04Z F13A F21A F21B F21C F28A		21B	X01A X01B X06A X06B X06C X33Z
	21B	X06A X06B X06C		06	G12A	86.6A.18↔	21B	X01A X01B X06A X06B X06C X33Z
86.43.1D↔	22	Y02A Y02B Y02C BORP VAC VAC I VAC II VB VBOR		08	I02A I02B I12A I12B I12C I22Z I28A I28B I28C I32B I50Z		22	Y02A Y02B Y02C BORP VAC VAC I VAC II VB VBOR
	01	B17A B17B		09	J02A J02B J04Z J08A J08B J21Z J22Z		01	B17A B17B
	02	C14Z		21B	X01A X01B X06A X06B X06C X33Z		05	F04Z F13A F21A F21B F21C F28A G12A
	03	D08Z D12A D22Z D25A D25B D30A D30B D30C	86.6A.14↔	22	Y02A Y02B Y02C BORP VAC VAC I VAC II VB VBOR		06	G12A
	05	F04Z F13A F21A F21B F21C		01	B17A B17B		08	I02A I02B I12A I12B I12C I22Z I28A I28B I28C I32B I50Z
	06	G12A		05	F04Z F13A F21A F21B F21C F28A		09	J02A J02B J04Z J08A J08B J21Z J22Z
	08	I28A I28B I28C		06	G12A		21B	X01A X01B X06A X06B X06C X33Z
	09	J02A J02B J03A J03B J04Z J08A J08B J11A J11B J21Z		08	I02A I02B I12A I12B I12C I22Z I28A I28B I28C I32B I50Z	86.6A.1A↔	22	Y02A Y02B Y02C BORP VAC VAC I VAC II VB VBOR
	10	K09A K09B		09	J02A J02B J04Z J08A J08B J21Z J22Z		01	B17A B17B
	21B	X06A X06B X06C		21B	X01A X01B X06A X06B X06C X33Z		05	F04Z F13A F21A F21B F21C F28A
86.53.11†↔	22	Y02A Y02B Y02C		22	Y02A Y02B Y02C BORP VAC VAC I VAC II VB VBOR		06	G12A G12B
86.53.16†↔	05	F04Z F13A	86.6A.15↔	01	B17A B17B		08	I02A I02B I12A I12B I12C I22Z I28A I28B I28C I32B I50Z
86.53.1D†↔	05	F04Z F13A		05	F04Z F13A F21A F21B F21C F28A		09	J02A J02B J04Z J08A J08B J21Z J22Z
86.53.1E†↔	05	F04Z F13A		06	G12A		12	M05Z
86.69↔	05	F04Z F13A VB		08	I02A I02B I12A I12B I12C I22Z I28A I28B I28C I32A I32B I50Z	86.6A.1B↔	13	N09Z
	05	F21A F21B F21C		09	J02A J02B J04Z J08A J08B J21Z J22Z		21B	X01A X01B X06A X06B X06C X33Z
	08	I28A I28B I28C		21B	X01A X01B X06A X06B X06C X33Z		22	Y02A Y02B Y02C BORP VAC VAC I VAC II VB VBOR
	09	J01A J01B J23A J23B J24A J24B J24C J25Z		22	Y02A Y02B Y02C BORP VAC VAC I VAC II VB VBOR		01	B17A B17B
	21B	X06A X06B X06C		05	F04Z F13A F21A F21B F21C F28A		05	F04Z F13A F21A F21B F21C F28A G12A
86.6A.11↔	22	Y02A Y02B Y02C BORP VAC VAC I VAC II VB VBOR	86.6A.16↔	06	G12A		08	I02A I02B I12A I12B I12C I22Z I28A I28B I28C I32B I50Z
	01	B17A B17B		08	I02A I02B I12A I12B I12C I28A I28B I28C I32A I32B I32C I32D		09	J02A J02B J04Z J08A J08B J21Z J22Z
	05	F04Z F13A F21A F21B F21C F28A		09	J02A J02B J03A J03B J04Z J08A J08B J21Z J22Z	86.6A.1C↔	21B	X01A X01B X06A X06B X06C X33Z
	06	G12A		21B	X01A X01B X06A X06B X06C X33Z		22	Y02A Y02B Y02C BORP VAC VAC I VAC II VB VBOR
	08	I02A I02B I12A I12B I12C I22Z I28A I28B I28C I32B I50Z		22	Y02A Y02B Y02C BORP VAC VAC I VAC II VB VBOR		01	B17A B17B
86.6A.12↔	09	J02A J02B J04Z J08A J08B J21Z J22Z	86.6A.17↔	05	F04Z F13A F21A F21B F21C F28A		05	F04Z F13A F21A F21B F21C F28A G12A
	21B	X01A X01B X06A X06B X06C X33Z		01	B17A B17B		08	I02A I02B I12A I12B I12C I22Z I28A I28B I28C



CHOP	MDC	DRG	CHOP	MDC	DRG	CHOP	MDC	DRG	
86.6A.1D↔		I32B I50Z	86.6A.24↔	22	Y02A Y02B Y02C	86.6A.2A↔	06	G12A	
	09	J02A J02B J04Z J08A J08B J21Z J22Z			BORP VAC VAC I VAC II VB VBOR		08	I02A I02B I12A I12B I12C I22Z I28A I28B I28C I32B I50Z	
	21B	X01A X01B X06A X06B X06C X33Z			01		B17A B17B	09	J02A J02B J04Z J08A J08B J21Z J22Z
	22	Y02A Y02B Y02C			05		F04Z F13A F21A F21B F21C F28A	21B	X01A X01B X06A X06B X06C X33Z
		BORP VAC VAC I VAC II VB VBOR			06		G12A	22	Y02A Y02B Y02C
	01	B17A B17B			08		I02A I02B I12A I12B I12C I22Z I28A I28B I28C I32B I50Z		BORP VAC VAC I VAC II VB VBOR
	05	F04Z F13A F21A F21B F21C F28A			09		J02A J02B J04Z J08A J08B J21Z J22Z	01	B17A B17B
	06	G12A			21B		X01A X01B X06A X06B X06C X33Z	05	F04Z F13A F21A F21B F21C F28A
	08	I02A I02B I12A I12B I12C I22Z I28A I28B I28C I32B I50Z			22		Y02A Y02B Y02C	06	G12A G12B
	09	J02A J02B J04Z J08A J08B J21Z J22Z		86.6A.25↔			BORP VAC VAC I VAC II VB VBOR	08	I02A I02B I12A I12B I12C I22Z I28A I28B I28C I32B I50Z
86.6A.21↔		BORP VAC VAC I VAC II VB VBOR	86.6A.26↔	01	B17A B17B	86.6A.2B↔	12	M05Z	
	01	B17A B17B			05		F04Z F13A F21A F21B F21C F28A	13	N09Z
	05	F04Z F13A F21A F21B F21C F28A			06		G12A	21B	X01A X01B X06A X06B X06C X33Z
	06	G12A			08		I02A I02B I12A I12B I12C I22Z I28A I28B I28C I32A I32B I50Z	22	Y02A Y02B Y02C
	08	I02A I02B I12A I12B I12C I22Z I28A I28B I28C I32B I50Z			09		J02A J02B J04Z J08A J08B J21Z J22Z		BORP VAC VAC I VAC II VB VBOR
	09	J02A J02B J04Z J08A J08B J21Z J22Z			21B		X01A X01B X06A X06B X06C X33Z	01	B17A B17B
	21B	X01A X01B X06A X06B X06C X33Z			22		Y02A Y02B Y02C	05	F04Z F13A F21A F21B F21C F28A
	22	Y02A Y02B Y02C			01		B17A B17B	06	G12A
		BORP VAC VAC I VAC II VB VBOR			05		F04Z F13A F21A F21B F21C	08	I02A I02B I12A I12B I12C I22Z I28A I28B I28C I32B I50Z
	01	B17A B17B			06		G12A	09	J02A J02B J04Z J08A J08B J21Z J22Z
86.6A.22↔		BORP VAC VAC I VAC II VB VBOR	86.6A.27↔		BORP VAC VAC I VAC II VB VBOR	86.6A.2C↔	21B	X01A X01B X06A X06B X06C X33Z	
	01	B17A B17B			01		B17A B17B	01	B17A B17B
	05	F04Z F13A F21A F21B F21C F28A			05		F04Z F13A F21A F21B F21C	05	F04Z F13A F21A F21B F21C F28A
	06	G12A			06		G12A	06	G12A
	08	I02A I02B I12A I12B I12C I22Z I28A I28B I28C I32B I50Z			08		I02A I02B I12A I12B I12C I22Z I28B I28C I32A I32B I32C I32D	08	I02A I02B I12A I12B I12C I22Z I28A I28B I28C I32B I50Z
	09	J02A J02B J04Z J08A J08B J21Z J22Z			09		J02A J02B J03A J03B J04Z J08A J08B J21Z J22Z	09	J02A J02B J04Z J08A J08B J21Z J22Z
	21B	X01A X01B X06A X06B X06C X33Z			21B		X01A X01B X06A X06B X06C X33Z	21B	X01A X01B X06A X06B X06C X33Z
	22	Y02A Y02B Y02C			22		Y02A Y02B Y02C	22	Y02A Y02B Y02C
		BORP VAC VAC I VAC II VB VBOR			22		Y02A Y02B Y02C		BORP VAC VAC I VAC II VB VBOR
	01	B17A B17B			01		B17A B17B	01	B17A B17B
86.6A.23↔		BORP VAC VAC I VAC II VB VBOR	86.6A.28↔		BORP VAC VAC I VAC II VB VBOR	86.6A.2D↔	05	F04Z F13A F21A F21B F21C F28A	
	01	B17A B17B			05		F04Z F13A F21A F21B F21C F28A	05	F04Z F13A F21A F21B F21C F28A
	05	F04Z F13A F21A F21B F21C F28A			06		G12A	06	G12A
	06	G12A			08		I02A I02B I12A I12B I12C I22Z I28A I28B I28C I32B I50Z	08	I02A I02B I12A I12B I12C I22Z I28A I28B I28C I32B I50Z
	08	I02A I02B I12A I12B I12C I22Z I28A I28B I28C I32B I50Z			09		J02A J02B J04Z J08A J08B J21Z J22Z	09	J02A J02B J04Z J08A J08B J21Z J22Z
	09	J02A J02B J04Z J08A J08B J21Z J22Z			09		J02A J02B J04Z J08A J08B J21Z J22Z	21B	X01A X01B X06A X06B X06C X33Z
	21B	X01A X01B X06A X06B X06C X33Z			21B		X01A X01B X06A X06B X06C X33Z	22	Y02A Y02B Y02C
	22	Y02A Y02B Y02C			22		Y02A Y02B Y02C		BORP VAC VAC I VAC II VB VBOR
		BORP VAC VAC I VAC II VB VBOR			22		Y02A Y02B Y02C	01	B17A B17B
	01	B17A B17B			01		B17A B17B	05	F04Z F13A F21A F21B F21C F28A
05	F04Z F13A F21A F21B F21C F28A		05	F04Z F13A F21A F21B F21C F28A	06	G12A			

CHOP	MDC	DRG	CHOP	MDC	DRG	CHOP	MDC	DRG
86.6B.11↔	09	I32B I50Z	86.6B.15↔	21B	J03B J04Z J08A	86.6B.1A↔	22	Y02A Y02B Y02C
		J02A J02B J04Z			J08B J10A J10B			BORP VAC VB
	J08A J08B J21Z	J21Z J22Z		VBOR				
	J22Z	22		X06A X06B X06C	01		B17A	
	X01A X01B X06A			03			D08Z D22Z D25A	
	X06B X06C X33Z	BORP VAC VB		D25B D30A D30B				
	Y02A Y02B Y02C	VBOR		D30C				
	BORP VAC VB	05		F04Z F13A F21A	06		F04Z F13A F21A	
	VBOR			F21B F21C			F21B F21C	
	B17A	07		G12A G12B	07		H06Z	
	D08Z D22Z D25A			08			I28A I28B I28C	
	D25B D30A D30B	08		I28A I28B I28C	09		J02A J02B J03A	
	D30C	09		J02A J02B J03A			J03B J04Z J08A	
	F04Z F13A F21A	09		J03B J04Z J08A	21B		J08B J10A J10B	
F21B F21C	J08B J10A J10B		J21Z J22Z					
G12A G12B	21B	J21Z J22Z	22	X06A X06B X06C				
H06Z		X06A X06B X06C		Y02A Y02B Y02C				
I28A I28B I28C	22	Y02A Y02B Y02C	86.6B.1B↔	01	BORP VAC VB			
I28A I28B I28C	BORP VAC VB	VBOR						
J02A J02B J03A	VBOR	B17A						
J03B J04Z J08A	03	D08Z D22Z D25A		03	D08Z D22Z D25A			
J08B J10A J10B		D25B D30A D30B			D25B D30A D30B			
J21Z J22Z	D30C	D30C		05	F04Z F13A F21A			
X06A X06B X06C	05	F04Z F13A F21A			F21B F21C			
Y02A Y02B Y02C	06	F21B F21C		06	G12A G12B			
BORP VAC VB		VBOR			07	H06Z		
B17A	07	H06Z		08	I28A I28B I28C			
D08Z D22Z D25A	08	I28A I28B I28C			09	J02A J02B J03A		
D25B D30A D30B	09	J02A J02B J03A		21B		J03B J04Z J08A		
D30C		05			F04Z F13A F21A	J08B J10A J10B		
F04Z F13A F21A	06	F21B F21C		22	X06A X06B X06C			
F21B F21C		G12A G12B	Y02A Y02B Y02C					
G12A G12B	07	H06Z	86.6B.1C↔	01	BORP VAC VB			
H06Z	08	I28A I28B I28C			VBOR			
I28A I28B I28C	09	J02A J02B J03A		03	D08Z D22Z D25A			
J02A J02B J03A		J03B J04Z J08A			D25B D30A D30B			
J03B J04Z J08A	J08B J10A J10B	D30C		05	F04Z F13A F21A			
J08B J10A J10B	J21Z J22Z	D30C			F21B F21C			
J21Z J22Z	21B	X06A X06B X06C		06	G12A G12B			
X06A X06B X06C		22			Y02A Y02B Y02C	07	H06Z	
Y02A Y02B Y02C	22	Y02A Y02B Y02C		08	I28A I28B I28C			
BORP VAC VB		BORP VAC VB			09	J02A J02B J03A		
VBOR	01	B17A		09	J03B J04Z J08A			
B17A	03	D08Z D22Z D25A			J08B J10A J10B			
D08Z D22Z D25A	05	D25B D30A D30B		21B	J21Z J22Z			
D25B D30A D30B		D30C			X06A X06B X06C			
D30C	06	F04Z F13A F21A	22	Y02A Y02B Y02C				
F04Z F13A F21A		F21B F21C		BORP VAC VB				
F21B F21C	07	H06Z	86.6B.1D↔	01	BORP VAC VB			
G12A G12B	08	I28A I28B I28C			VBOR			
H06Z	09	J02A J02B J03A		03	D08Z D22Z D25A			
I28A I28B I28C		J03B J04Z J08A			D25B D30A D30B			
J02A J02B J03A	J08B J10A J10B	D30C		05	F04Z F13A F21A			
J03B J04Z J08A	J21Z J22Z	D30C			F21B F21C			
J08B J10A J10B	21B	X06A X06B X06C		06	G12A G12B			
J21Z J22Z		22			Y02A Y02B Y02C	07	H06Z	
X06A X06B X06C	22	Y02A Y02B Y02C		08	I28A I28B I28C			
Y02A Y02B Y02C		BORP VAC VB			09	J02A J02B J03A		
BORP VAC VB	01	B17A		09	J03B J04Z J08A			
VBOR		03			D08Z D22Z D25A	J08B J10A J10B		
B17A	03	D08Z D22Z D25A		21B	J21Z J22Z			
D08Z D22Z D25A		D25B D30A D30B			X06A X06B X06C			
D25B D30A D30B	05	F04Z F13A F21A	22	Y02A Y02B Y02C				
D30C		F21B F21C		BORP VAC VB				
F04Z F13A F21A	06	G12A G12B	01	B17A				
F21B F21C		H06Z		03	D08Z D22Z D25A			
G12A G12B	07	H06Z	05	F04Z F13A F21A				
H06Z		I28A I28B I28C		F21B F21C				
I28A I28B I28C	09	J02A J02B J03A	06	G12A G12B				
J02A J02B J03A		J03B J04Z J08A		07	H06Z			
J03B J04Z J08A	J08B J10A J10B	08	08	I28A I28B I28C				
J08B J10A J10B	J21Z J22Z			09	J02A J02B J03A			
J21Z J22Z	21B	X06A X06B X06C	21B		J03B J04Z J08A			
X06A X06B X06C		22		Y02A Y02B Y02C	J08B J10A J10B			
Y02A Y02B Y02C	22	Y02A Y02B Y02C	22	J21Z J22Z				
BORP VAC VB		BORP VAC VB		X06A X06B X06C				
VBOR	01	B17A	22	Y02A Y02B Y02C				
B17A		03		D08Z D22Z D25A				
D08Z D22Z D25A	03	D25B D30A D30B	05	F04Z F13A F21A				
D25B D30A D30B		D30C		F21B F21C				
D30C	05	F04Z F13A F21A	06	G12A G12B				
F04Z F13A F21A		F21B F21C		07	H06Z			
F21B F21C	06	G12A G12B	08	I28A I28B I28C				
G12A G12B		H06Z		09	J02A J02B J03A			
H06Z	08	I28A I28B I28C	21B		J03B J04Z J08A			
I28A I28B I28C		09		J02A J02B J03A	J08B J10A J10B			
J02A J02B J03A	21B	X06A X06B X06C	22	X06A X06B X06C				
J03B J04Z J08A		22		Y02A Y02B Y02C	Y02A Y02B Y02C			
J08B J10A J10B	22	Y02A Y02B Y02C	01	BORP VAC VB				
J21Z J22Z		BORP VAC VB		03	D08Z D22Z D25A			
X06A X06B X06C	22	Y02A Y02B Y02C	05	F04Z F13A F21A				
Y02A Y02B Y02C		BORP VAC VB		F21B F21C				
BORP VAC VB	01	B17A	06	G12A G12B				
VBOR		03		D08Z D22Z D25A				
B17A	03	D08Z D22Z D25A	07	H06Z				
D08Z D22Z D25A		D25B D30A D30B		08	I28A I28B I28C			
D25B D30A D30B	05	F04Z F13A F21A	09		J02A J02B J03A			
D30C		F21B F21C		J03B J04Z J08A				
F04Z F13A F21A	06	G12A G12B	21B	J08B J10A J10B				
F21B F21C		H06Z		J21Z J22Z				
G12A G12B	07	H06Z	22	X06A X06B X06C				
H06Z		I28A I28B I28C		Y02A Y02B Y02C				
I28A I28B I28C	08	J02A J02B J03A	01	BORP VAC VAC I				
J02A J02B J03A		J03B J04Z J08A		22	BORP VAC VAC I			
J03B J04Z J08A	09	J08B J10A J10B	21B	X06A X06B X06C				
J08B J10A J10B		J21Z J22Z		22	Y02A Y02B Y02C			
J21Z J22Z	21B	X06A X06B X06C	22	Y02A Y02B Y02C				
X06A X06B X06C		22		Y02A Y02B Y02C				



CHOP	MDC	DRG	CHOP	MDC	DRG	CHOP	MDC	DRG
		VAC II VB VBOR		03	D08Z D22Z D25A		05	F04Z F13A F21A
	01	B17A			D25B D30A D30B			F21B F21C
	03	D08Z D22Z D25A		05	D30C		06	G12A G12B
		D25B D30A D30B					07	H06Z
	05	F04Z F13A F21A		06	F21B F21C		08	I28A I28B
		F21B F21C		07	H06Z		09	J02A J02B J03A
	06	G12A G12B		08	I28A I28B			J03B J04Z J08A
	07	H06Z		09	J02A J02B J03A			J08B J10A J10B
	08	I28A I28B			J03B J04Z J08A			J10A J10B
	09	J02A J02B J03A			J08B J10A J10B			J21Z J22Z
		J03B J04Z J08A		21B	J21Z J22Z		12	M05Z
		J08B J10A J10B		22	X06A X06B X06C		13	N09Z
	21B	X06A X06B X06C	86.6B.26↔	21B	BORP VAC VAC I	86.6B.2B↔	21B	X06A X06B X06C
	22	Y02A Y02B		22	VAC II VB VBOR		22	Y02A Y02B
86.6B.22↔		BORP VAC VAC I			VAC II VB VBOR			BORP VAC VAC I
		VAC II VB VBOR		01	B17A B17B		01	B17A
	01	B17A		05	F04Z F13A F21A		03	D08Z D22Z D25A
	03	D08Z D22Z D25A			F21B F21C F28A			D25B D30A D30B
		D25B D30A D30B		06	G12A		05	D30C
	05	F04Z F13A F21A		08	I02A I02B I12A			F04Z F13A F21A
		F21B F21C			I12B I12C I28A		06	F21B F21C
	06	G12A G12B			I28B I28C I32A		07	G12A G12B
	07	H06Z			I32B I32C I32D		08	H06Z
	08	I28A I28B		09	J02A J02B J03A		09	I28A I28B
	09	J02A J02B J03A			J03B J04Z J08A			J02A J02B J03A
		J03B J04Z J08A			J08B J21Z J22Z			J03B J04Z J08A
		J08B J10A J10B		21B	X01A X01B X06A			J08B J10A J10B
		J21Z J22Z			X06B X06C X33Z			J21Z J22Z
	21B	X06A X06B X06C		22	Y02A Y02B Y02C		21B	X06A X06B X06C
	22	Y02A Y02B	86.6B.27↔		BORP VAC VAC I	86.6B.2C↔	22	Y02A Y02B
86.6B.23↔		BORP VAC VAC I			VAC II VB VBOR			BORP VAC VAC I
		VAC II VB VBOR		01	B17A		01	VAC II VB VBOR
	01	B17A		03	D08Z D22Z D25A		01	B17A
	03	D08Z D22Z D25A			D25B D30A D30B		03	D08Z D22Z D25A
		D25B D30A D30B		05	D30C			D25B D30A D30B
	05	F04Z F13A F21A					05	D30C
		F21B F21C			F04Z F13A F21A			F04Z F13A F21A
	06	G12A G12B			F21B F21C		06	F21B F21C
	07	H06Z			G12A G12B		07	G12A G12B
	08	I28A I28B			H06Z		08	H06Z
	09	J02A J02B J03A			I28A I28B		09	I28A I28B
		J03B J04Z J08A			J02A J02B J03A			J02A J02B J03A
		J08B J10A J10B			J03B J04Z J08A			J03B J04Z J08A
		J21Z J22Z			J08B J10A J10B			J08B J10A J10B
	21B	X06A X06B X06C		21B	J21Z J22Z			J21Z J22Z
	22	Y02A Y02B	86.6B.28↔		X06A X06B X06C		21B	X06A X06B X06C
86.6B.24↔		BORP VAC VAC I			Y02A Y02B		22	Y02A Y02B
		VAC II VB VBOR			BORP VAC VAC I	86.6B.2D↔		BORP VAC VAC I
		VAC II VB VBOR		01	B17A		01	VAC II VB VBOR
	01	B17A		03	D08Z D22Z D25A		01	B17A
	03	D08Z D22Z D25A			D25B D30A D30B		03	D08Z D22Z D25A
		D25B D30A D30B		05	D30C			D25B D30A D30B
	05	F04Z F13A F21A					05	D30C
		F21B F21C			F04Z F13A F21A			F04Z F13A F21A
	06	G12A G12B			F21B F21C		06	F21B F21C
	07	H06Z			G12A G12B		07	G12A G12B
	08	I28A I28B			H06Z		08	H06Z
	09	J02A J02B J03A			I28A I28B		09	I28A I28B
		J03B J04Z J08A			J02A J02B J03A			J02A J02B J03A
		J08B J10A J10B			J03B J04Z J08A			J03B J04Z J08A
		J21Z J22Z			J08B J10A J10B			J08B J10A J10B
	21B	X06A X06B X06C		21B	J21Z J22Z			J21Z J22Z
	22	Y02A Y02B			X06A X06B X06C		21B	X06A X06B X06C
86.6B.25↔		BORP VAC VAC I			Y02A Y02B		22	Y02A Y02B
		VAC II VB VBOR	86.6B.2A↔		BORP VAC VAC I	86.6C.11†↔		BORP VAC VAC I
		VAC II VB VBOR			VAC II VB VBOR		01	VAC II VB VBOR
	01	B17A		01	B17A		01	B17A
	03	D08Z D22Z D25A		03	D08Z D22Z D25A		03	D08Z D22Z D25A
		D25B D30A D30B			D25B D30A D30B			D25B D30A D30B
		D25B D30A D30B		05	D30C		05	D30C
	05	F04Z F13A F21A						F04Z F13A F21A
		F21B F21C			F04Z F13A F21A			F04Z F13A F21A
	06	G12A G12B			F21B F21C		06	F21B F21C
	07	H06Z			G12A G12B		07	G12A G12B
	08	I28A I28B			H06Z		08	H06Z
	09	J02A J02B J03A			I28A I28B		09	I28A I28B
		J03B J04Z J08A			J02A J02B J03A			J02A J02B J03A
		J08B J10A J10B			J03B J04Z J08A			J03B J04Z J08A
		J21Z J22Z			J08B J10A J10B			J08B J10A J10B
	21B	X06A X06B X06C		21B	J21Z J22Z			J21Z J22Z
	22	Y02A Y02B			X06A X06B X06C		21B	X06A X06B X06C
86.6B.25↔		BORP VAC VAC I			Y02A Y02B		22	Y02A Y02B
		VAC II VB VBOR			BORP VAC VAC I	86.6C.16†↔	15	P03A P03B P03C
		VAC II VB VBOR			VAC II VB VBOR		22	P04A P04B P04C
	01	B17A		01	B17A			P05A P05B P05C
	03	D08Z D22Z D25A		03	D08Z D22Z D25A			P61A
		D25B D30A D30B			D25B D30A D30B			Y02A Y02B Y02C
		D25B D30A D30B			D30C			P03A P03B P03C
	05	F04Z F13A F21A						P04A P04B P04C
		F21B F21C			F04Z F13A F21A			P05A P05B P05C
	06	G12A G12B			F21B F21C			P61A
	07	H06Z			G12A G12B			Y02A Y02B Y02C
	08	I28A I28B			H06Z			P03A P03B P03C
	09	J02A J02B J03A			I28A I28B			
		J03B J04Z J08A			J02A J02B J03A			
		J08B J10A J10B			J03B J04Z J08A			
		J21Z J22Z			J08B J10A J10B			
	21B	X06A X06B X06C			J21Z J22Z			
	22	Y02A Y02B			X06A X06B X06C			
		BORP VAC VAC I			Y02A Y02B			
		VAC II VB VBOR			BORP VAC VAC I			
		VAC II VB VBOR			VAC II VB VBOR			
	01	B17A			B17A			
	03	D08Z D22Z D25A			D08Z D22Z D25A			
		D25B D30A D30B			D25B D30A D30B			
		D25B D30A D30B			D30C			
	05	F04Z F13A F21A						
		F21B F21C			F04Z F13A F21A			
	06	G12A G12B			F21B F21C			
	07	H06Z			G12A G12B			
	08	I28A I28B			H06Z			
	09	J02A J02B J03A			I28A I28B			
		J03B J04Z J08A			J02A J02B J03A			
		J08B J10A J10B			J03B J04Z J08A			
		J21Z J22Z			J08B J10A J10B			
	21B	X06A X06B X06C			J21Z J22Z			
	22	Y02A Y02B			X06A X06B X06C			
		BORP VAC VAC I			Y02A Y02B			
		VAC II VB VBOR			BORP VAC VAC I			
		VAC II VB VBOR			VAC II VB VBOR			
	01	B17A			B17A			
	03	D08Z D22Z D25A			D08Z D22Z D25A			
		D25B D30A D30B			D25B D30A D30B			
		D25B D30A D30B			D30C			
	05	F04Z F13A F21A						
		F21B F21C			F04Z F13A F21A			
	06	G12A G12B			F21B F21C			
	07	H06Z			G12A G12B			
	08	I28A I28B			H06Z			
	09	J02A J02B J03A			I28A I28B			
		J03B J04Z J08A			J02A J02B J03A			
		J08B J10A J10B			J03B J04Z J08A			
		J21Z J22Z			J08B J10A J10B			
	21B	X06A X06B X06C			J21Z J22Z			
	22	Y02A Y02B			X06A X06B X06C			
		BORP VAC VAC I			Y02A Y02B			
		VAC II VB VBOR			BORP VAC VAC I			
		VAC II VB VBOR			VAC II VB VBOR			
	01	B17A			B17A			
	03	D08Z D22Z D25A			D08Z D22Z D25A			
		D25B D30A D30B			D25B D30A D30B			
		D25B D30A D30B			D30C			
	05	F04Z F13A F21A						
		F21B F21C			F04Z F13A F21A			
	06	G12A G12B			F21B F21C			
	07	H06Z			G12A G12B			
	08	I28A I28B			H06Z			
	09	J02A J02B J03A			I28A I28B			
		J03B J04Z J08A			J02A J02B J03A			
		J08B J10A J10B			J03B J04Z J08A			
		J21Z J22Z			J08B J10A J10B			
	21B	X06A X06B X06C			J21Z J22Z			
	22	Y02A Y02B			X06A X06B X06C			
		BORP VAC VAC I						

CHOP	MDC	DRG	CHOP	MDC	DRG	CHOP	MDC	DRG
		P04A P04B P04C P05A P05B P05C P61A			P04A P04B P04C P05A P05B P05C P61A		09	J02A J02B J04Z J08A J08B J21Z J22Z
86.6C.1D†↔	22 15	Y02A Y02B Y02C P03A P03B P03C P04A P04B P04C P05A P05B P05C P61A	86.6C.41†↔	22 15	Y02A Y02B Y02C P03A P03B P03C P04A P04B P04C P05A P05B P05C P61A	86.6D.16↔	21B 22	X01A X01B X33Z Y02A Y02B Y02C BORP VAC VB VBOR
86.6C.1E†↔	22 15	Y02A Y02B Y02C P03A P03B P03C P04A P04B P04C P05A P05B P05C P61A	86.6C.46†↔	22 15	Y02A Y02B Y02C P03A P03B P03C P04A P04B P04C P05A P05B P05C P61A		05 06 08	F04Z F13A G12A I02A I02B I28A I28B I28C I32A I32B I32C I32D
86.6C.21↔	22	Y02A Y02B Y02C BORP VAC VAC I VAC II VBOR	86.6C.4D†↔	22 15	Y02A Y02B Y02C P03A P03B P03C P04A P04B P04C P05A P05B P05C P61A		09	J02A J02B J04Z J08A J08B J21Z J22Z
	05 06 08	F04Z F13A G12A I02A I02B I22Z I32A I32B I32C I32D I50Z	86.6C.4E†↔	22 15	Y02A Y02B Y02C P03A P03B P03C P04A P04B P04C P05A P05B P05C P61A	86.6D.1D↔	21B 22	X01A X01B X33Z Y02A Y02B Y02C BORP VAC VB VBOR
	09	J02A J02B J08A J08B J21Z J22Z			Y02A Y02B Y02C P03A P03B P03C P04A P04B P04C P05A P05B P05C P61A		05 06 08	F04Z F13A G12A I28A I28B I28C I32B
86.6C.26↔	21B	X01A X01B X33Z BORP VAC VAC I VAC II VBOR	86.6C.51†↔	22 15	Y02A Y02B Y02C P03A P03B P03C P04A P04B P04C P05A P05B P05C P61A		09	J02A J02B J04Z J08A J08B J21Z J22Z
	05 06 08	F04Z F13A G12A I02A I02B I22Z I32A I32B I32C I32D I50Z	86.6C.56†↔	22 15	Y02A Y02B Y02C P03A P03B P03C P04A P04B P04C P05A P05B P05C P61A	86.6D.1E↔	21B 22	X01A X01B X33Z Y02A Y02B Y02C BORP VAC VB VBOR
	09	J02A J02B J08A J08B J21Z J22Z			Y02A Y02B Y02C P03A P03B P03C P04A P04B P04C P05A P05B P05C P61A		05 06 08	F04Z F13A G12A I28A I28B I28C I32B
86.6C.2D↔	21B	X01A X01B X33Z BORP VAC VAC I VAC II VBOR	86.6C.5D†↔	22 15	Y02A Y02B Y02C P03A P03B P03C P04A P04B P04C P05A P05B P05C P61A		09	J02A J02B J04Z J08A J08B J21Z J22Z
	05 06 08	F04Z F13A G12A I02A I02B I22Z I32A I32B I32C I32D I50Z	86.6C.5E†↔	22 15	Y02A Y02B Y02C P03A P03B P03C P04A P04B P04C P05A P05B P05C P61A	86.7A.21↔	21B 22	X01A X01B X33Z Y02A Y02B Y02C BORP VAC VAC I VAC II VBOR
	09	J02A J02B J08A J08B J21Z J22Z			Y02A Y02B Y02C P03A P03B P03C P04A P04B P04C P05A P05B P05C P61A		01 02 03	B17A B17B C14Z D24A D24B D24C D25A D25B
86.6C.2E↔	21B	X01A X01B X33Z BORP VAC VAC I VAC II VBOR	86.6C.61†↔	22 15	Y02A Y02B Y02C P03A P03B P03C P04A P04B P04C P05A P05B P05C P61A		05	F04Z F13A F21A F21B F21C
	05 06 08	F04Z F13A G12A I02A I02B I22Z I32A I32B I32C I32D I50Z	86.6C.66†↔	22 15	Y02A Y02B Y02C P03A P03B P03C P04A P04B P04C P05A P05B P05C P61A		06 08	G12A I02A I02B I12A I12B I12C I22Z I50Z
	09	J02A J02B J08A J08B J21Z J22Z			Y02A Y02B Y02C P03A P03B P03C P04A P04B P04C P05A P05B P05C P61A		09	J02A J02B J04Z J08A J08B J14Z J21Z J22Z
86.6C.31†↔	21B 15	X01A X01B X33Z P03A P03B P03C P04A P04B P04C P05A P05B P05C P61A	86.6C.6D†↔	22 15	Y02A Y02B Y02C P03A P03B P03C P04A P04B P04C P05A P05B P05C P61A	86.7A.26↔	21B 22	X01A X01B X33Z Y02A Y02B Y02C BORP VAC VAC I VAC II VBOR
	22	Y02A Y02B Y02C			Y02A Y02B Y02C		01	B17A B17B
86.6C.36†↔	15	P03A P03B P03C P04A P04B P04C P05A P05B P05C P61A	86.6C.6E†↔	15	P03A P03B P03C P04A P04B P04C P05A P05B P05C P61A		05	F04Z F13A F21A F21B F21C
	22	Y02A Y02B Y02C			Y02A Y02B Y02C		06 08	G12A I02A I02B I12A I12B I12C I28A I28B I28C I32A I32B I32C I32D
86.6C.3D†↔	15	P03A P03B P03C P04A P04B P04C P05A P05B P05C P61A	86.6D.11↔		BORP VAC VB VBOR		09	J02A J02B J03A J03B J04Z J08A J08B J21Z J22Z
	22	Y02A Y02B Y02C			F04Z F13A		21B	X01A X01B X06A
86.6C.3E†↔	15	P03A P03B P03C			G12A I28A I28B I28C I32B			

CHOP	MDC	DRG	CHOP	MDC	DRG	CHOP	MDC	DRG
86.7A.2D↔	22	X06B X06C X33Z	86.7A.3E↔	03	D24A D24B D24C	86.7A.4E↔	05	D25A D25B
		Y02A Y02B Y02C			05			F04Z F13A F21A
		BORP VAC VAC I			06			F21B F21C
		VAC II VBOR			08			G12A
		01 B17A B17B			08			I02A I02B I12A
		03 D24A D24B D24C			08			I12B I12C I22Z
		D25A D25B			08			I28A I28B I28C
		05 F04Z F13A F21A			09			I50Z
		F21B F21C			09			J02A J02B J04Z
		06 G12A			09			J08A J08B J14Z
		08 I02A I02B I12A			12			J21Z J22Z
		I12B I12C I22Z			13			M05Z
I50Z	21B	N09Z						
09 J02A J02B J04Z	21B	X01A X01B X33Z						
J08A J08B J14Z	22	Y02A Y02B Y02C						
J21Z J22Z	22	BORP VAC VAC I						
86.7A.2E↔	22	X01A X01B X33Z	86.7A.41↔	01	B17A B17B	86.7A.51↔	01	B17A B17B
		Y02A Y02B Y02C			03			D24A D24B D24C
		BORP VAC VAC I			03			D25A D25B
		VAC II VBOR			05			F04Z F13A F21A
		01 B17A B17B			05			F21B F21C
		03 D24A D24B D24C			06			G12A
		D25A D25B			08			I02A I02B I12A
		05 F04Z F13A F21A			08			I12B I12C I22Z
		F21B F21C			08			I28A I28B I28C
		06 G12A			09			I50Z
		08 I02A I02B I12A			09			J02A J02B J04Z
		I12B I12C I22Z			09			J08A J08B J14Z
I50Z	12	J21Z J22Z						
09 J02A J02B J04Z	12	M05Z						
J08A J08B J14Z	13	N09Z						
J21Z J22Z	21B	X01A X01B X33Z						
86.7A.31↔	22	X01A X01B X33Z	86.7A.46↔	02	C14Z	86.7A.56↔	01	B17A B17B
		Y02A Y02B Y02C			02			C14Z
		BORP VAC VAC I			03			D24A D24B D24C
		VAC II VBOR			03			D25A D25B
		01 B17A B17B			05			F04Z F13A F21A
		02 C14Z			05			F21B F21C
		03 D24A D24B D24C			06			G12A G12B
		D25A D25B			08			I02A I02B I12A
		05 F04Z F13A F21A			08			I12B I12C I22Z
		F21B F21C			08			I50Z
		06 G12A			09			J02A J02B J04Z
		08 I02A I02B I12A			09			J08A J08B J14Z
I12B I12C I22Z	12	J21Z J22Z						
I28A I28B I28C	12	M05Z						
I50Z	13	N09Z						
09 J02A J02B J04Z	21B	X01A X01B X06A						
J08A J08B J21Z	21B	X06B X06C X33Z						
J22Z	22	Y02A Y02B Y02C						
86.7A.36↔	22	X06A X06B X06C	86.7A.4D↔	01	B17A B17B	86.7A.5D↔	01	B17A B17B
		Y02A Y02B Y02C			05			F04Z F13A F21A
		BORP VAC VAC I			05			F21B F21C
		VAC II VBOR			06			G12A
		01 B17A B17B			08			I02A I02B I12A
		05 F04Z F13A F21A			08			I12B I12C I28A
		F21B F21C			08			I28B I28C I32A
		06 G12A			08			I32B I32C I32D
		08 I02A I02B I12A			09			J02A J02B J03A
		I12B I12C I28A			09			J03B J04Z J08A
		I28B I28C I32A			09			J08B J21Z J22Z
		I32B I32C I32D			21B			X01A X01B X06A
09 J02A J02B J03A	21B	X06B X06C X33Z						
J03B J04Z J08A	22	Y02A Y02B Y02C						
J08B J21Z J22Z	22	BORP VAC VAC I						
86.7A.3D↔	22	X06A X06B X06C	86.7A.4D↔	01	B17A B17B	86.7A.5D↔	01	BORP VAC VAC I
		Y02A Y02B Y02C			03			D24A D24B D24C
BORP VAC VAC I								VAC II VBOR
VAC II VBOR								B17A B17B
01 B17A B17B								

CHOP	MDC	DRG	CHOP	MDC	DRG	CHOP	MDC	DRG
	03	D24A D24B D24C D25A D25B		01	B17A B17B		01	VAC II VB VBOR B17A B17B
	05	F04Z F13A F21A F21B F21C		03	D24A D24B D24C D25A D25B		03	D24A D24B D24C D25A D25B
	06	G12A		05	F04Z F13A F21A F21B F21C		05	F04Z F13A F21A F21B F21C
	08	I02A I02B I12A I12B I12C I22Z I28A I28B I28C I50Z		06	G12A G12B		06	G12A
	09	J02A J02B J04Z J08A J08B J21Z J22Z		08	I02A I02B I12A I12B I12C I22Z I50Z		08	I02A I02B I12A I12B I12C I22Z I28A I28B I28C I50Z
	21B	X01A X01B X06A X06B X06C X33Z		09	J02A J02B J04Z J08A J08B J14Z J21Z J22Z		09	J02A J02B J04Z J08A J08B J21Z J22Z
86.7A.5E↔	22	Y02A Y02B Y02C BORP VAC VAC I VAC II VB VBOR	86.7A.6E↔	12	M05Z	86.7A.7E↔	21B	X01A X01B X06A X06B X06C X33Z
	01	B17A B17B		13	N09Z		22	Y02A Y02B Y02C BORP VAC VAC I VAC II VB VBOR
	03	D24A D24B D24C D25A D25B		21B	X01A X01B X33Z		01	B17A B17B
	05	F04Z F13A F21A F21B F21C		22	Y02A Y02B Y02C BORP VAC VAC I VAC II VB VBOR		03	D24A D24B D24C D25A D25B
	06	G12A		01	B17A B17B		05	F04Z F13A F21A F21B F21C
	08	I02A I02B I12A I12B I12C I22Z I28A I28B I28C I50Z		03	D24A D24B D24C D25A D25B		06	G12A
	09	J02A J02B J04Z J08A J08B J21Z J22Z		05	F04Z F13A F21A F21B F21C		08	I02A I02B I12A I12B I12C I22Z I28A I28B I28C I50Z
	21B	X01A X01B X06A X06B X06C X33Z		06	G12A G12B		09	J02A J02B J04Z J08A J08B J21Z J22Z
86.7A.61↔	22	Y02A Y02B Y02C BORP VAC VAC I VAC II VBOR	86.7A.71↔	08	I02A I02B I12A I12B I12C I22Z I50Z		21B	X01A X01B X06A X06B X06C X33Z
	01	B17A B17B		09	J02A J02B J04Z J08A J08B J14Z J21Z J22Z		22	Y02A Y02B Y02C BORP VAC VAC I VAC II VBOR
	02	C14Z		12	M05Z		01	B17A B17B
	03	D24A D24B D24C D25A D25B		13	N09Z		02	C14Z
	05	F04Z F13A F21A F21B F21C		21B	X01A X01B X33Z		03	D24A D24B D24C D25A D25B
	06	G12A G12B		22	Y02A Y02B Y02C BORP VAC VAC I VAC II VB VBOR		05	F04Z F13A F21A F21B F21C
	08	I02A I02B I12A I12B I12C I22Z I50Z		01	B17A B17B		06	G12A
	09	J02A J02B J04Z J08A J08B J14Z J21Z J22Z		02	C14Z		08	I02A I02B I12A I12B I12C I22Z I28A I28B I28C I50Z
	12	M05Z		03	D24A D24B D24C D25A D25B		09	J02A J02B J04Z J08A J08B J14Z J21Z J22Z
	13	N09Z		05	F04Z F13A F21A F21B F21C		12	M05Z
86.7A.66↔	21B	X01A X01B X33Z		06	G12A		13	N09Z
	22	Y02A Y02B Y02C BORP VAC VAC I VAC II VB VBOR		08	I02A I02B I12A I12B I12C I22Z I28A I28B I28C I50Z		21B	X01A X01B X33Z
	01	B17A B17B		09	J02A J02B J04Z J08A J08B J14Z J21Z J22Z		22	Y02A Y02B Y02C BORP VAC VAC I VAC II VB VBOR
	05	F04Z F13A F21A F21B F21C		12	M05Z		01	B17A B17B
	06	G12A		13	N09Z		05	F04Z F13A F21A F21B F21C
	08	I02A I02B I12A I12B I12C I28A I28B I28C I32A I32B I32C I32D		21B	X01A X01B X06A X06B X06C X33Z		06	G12A
	09	J02A J02B J03A J03B J04Z J08A J08B J21Z J22Z		22	Y02A Y02B Y02C BORP VAC VAC I VAC II VB VBOR		08	I02A I02B I12A I12B I12C I28A I28B I28C I32A I32B I32C I32D
	21B	X01A X01B X06A X06B X06C X33Z		01	B17A B17B		09	J02A J02B J03A J03B J04Z J08A J08B J21Z J22Z
86.7A.6D↔	22	Y02A Y02B Y02C BORP VAC VAC I VAC II VBOR	86.7A.76↔	05	F04Z F13A F21A F21B F21C		21B	X01A X01B X06A X06B X06C X33Z
				06	G12A		22	Y02A Y02B Y02C BORP VAC VAC I VAC II VBOR
				08	I02A I02B I12A I12B I12C I28A I28B I28C I32A I32B I32C I32D		01	B17A B17B
				09	J02A J02B J03A J03B J04Z J08A J08B J21Z J22Z		05	F04Z F13A F21A F21B F21C
				21B	X01A X01B X06A X06B X06C X33Z		06	G12A
				22	Y02A Y02B Y02C BORP VAC VAC I		08	I02A I02B I12A I12B I12C I28A I28B I28C I32A I32B I32C I32D
							09	J02A J02B J03A J03B J04Z J08A J08B J21Z J22Z
							21B	X01A X01B X06A X06B X06C X33Z
							22	Y02A Y02B Y02C BORP VAC VAC I

CHOP	MDC	DRG	CHOP	MDC	DRG	CHOP	MDC	DRG	
86.7A.8D↔		BORP VAC VAC I	86.7A.9D↔	22	Y02A Y02B Y02C	86.7A.BE↔	12	M05Z	
		VAC II VBOR			BORP VAC VAC I			13	N09Z
	01	B17A B17B			VAC II VBOR			21B	X06A X06B X06C
	03	D24A D24B D24C		01	B17A B17B		03	D12A D12B	
		D25A D25B		03	D24A D24B D24C		05	F04Z F13A	
	05	F04Z F13A F21A			D25A D25B		06	G12A G12B	
		F21B F21C		05	F04Z F13A F21A		08	I28A I28B I28C	
	06	G12A G12B			F21B F21C		09	J02A J02B J03A	
	08	I02A I02B I12A		06	G12A G12B			J03B J04Z J10A	
		I12B I12C I22Z		08	I02A I02B I12A			J10B	
		I50Z			I12B I12C I22Z		12	M05Z	
	09	J02A J02B J04Z			I50Z		13	N09Z	
		J08A J08B J14Z		09	J02A J02B J04Z		21B	X06A X06B X06C	
		J21Z J22Z			J08A J08B J14Z		86.7A.D1↔	03	D12A D12B
12	M05Z		J21Z J22Z	05	F04Z F13A				
13	N09Z			06	G12A G12B				
21B	X01A X01B X33Z			08	I28A I28B I28C				
22	Y02A Y02B Y02C			09	J02A J02B J03A				
86.7A.8E↔		BORP VAC VAC I	86.7A.9E↔	22	Y02A Y02B Y02C		J03B J04Z J10A		
		VAC II VBOR			BORP VAC VAC I		J10B		
	01	B17A B17B			VAC II VBOR	12	M05Z		
	03	D24A D24B D24C		01	B17A B17B	13	N09Z		
		D25A D25B		03	D24A D24B D24C	21B	X06A X06B X06C		
	05	F04Z F13A F21A			D25A D25B	86.7A.D6↔	BORP VAC VAC I		
		F21B F21C		05	F04Z F13A F21A		VAC II VB VBOR		
	06	G12A G12B			F21B F21C	01	B17A B17B		
	08	I02A I02B I12A		06	G12A G12B	05	F04Z F13A F21A		
		I12B I12C I22Z		08	I02A I02B I12A		F21B F21C		
		I50Z			I12B I12C I22Z	06	G12A		
	09	J02A J02B J04Z			I50Z	08	I02A I02B I12A		
		J08A J08B J14Z		09	J02A J02B J04Z		I12B I12C I28A		
		J21Z J22Z			J08A J08B J14Z		I28B I28C I32A		
12	M05Z		J21Z J22Z		I32B I32C I32D				
13	N09Z			09	J02A J02B J03A				
21B	X01A X01B X33Z				J03B J04Z J08A				
22	Y02A Y02B Y02C				J08B J21Z J22Z				
86.7A.91↔		BORP VAC VAC I	86.7A.B1↔	22	Y02A Y02B Y02C	21B	X01A X01B X06A		
		VAC II VBOR			BORP VAC VAC I		X06B X06C X33Z		
	01	B17A B17B		03	D12A D12B	22	Y02A Y02B Y02C		
	02	C14Z		05	F04Z F13A	86.7A.DD↔	03	D12A D12B	
	03	D24A D24B D24C		06	G12A G12B	05	F04Z F13A		
		D25A D25B		08	I28A I28B I28C	06	G12A G12B		
	05	F04Z F13A F21A		09	J02A J02B J03A	08	I28A I28B I28C		
		F21B F21C			J03B J04Z J10A	09	J02A J02B J03A		
	06	G12A G12B			J10B		J03B J04Z J10A		
	08	I02A I02B I12A		12	M05Z		J10B		
		I12B I12C I22Z		13	N09Z	12	M05Z		
		I50Z		21B	X06A X06B X06C	13	N09Z		
	09	J02A J02B J04Z		86.7A.B6↔	BORP VAC VAC I	21B	X06A X06B X06C		
		J08A J08B J14Z			VAC II VB VBOR	86.7A.DE↔	03	D12A D12B	
	J21Z J22Z	01	B17A B17B	05	F04Z F13A				
12	M05Z	05	F04Z F13A F21A	06	G12A G12B				
13	N09Z	06	G12A	08	I28A I28B I28C				
21B	X06A X06B X06C	08	I02A I02B I12A	09	J02A J02B J03A				
22	Y02A Y02B Y02C		I12B I12C I28A		J03B J04Z J10A				
86.7A.96↔		BORP VAC VAC I		I28B I28C I32A		J10B			
		VAC II VB VBOR		I32B I32C I32D	12	M05Z			
	01	B17A B17B	09	J02A J02B J03A	13	N09Z			
	05	F04Z F13A F21A		J03B J04Z J08A	21B	X06A X06B X06C			
		F21B F21C		J08B J21Z J22Z	86.7B.11↔	BORP KORB MKORB			
	06	G12A	21B	X01A X01B X06A		VAC VAC I VAC II			
	08	I02A I02B I12A		X06B X06C X33Z		VBOR VKORB			
		I12B I12C I28A	22	Y02A Y02B Y02C	01	B17A B17B			
		I28B I28C I32A	86.7A.BD↔	D12A D12B	02	C14Z			
		I32B I32C I32D	03	D12A D12B	03	D24A D24B D24C			
	09	J02A J02B J03A	05	F04Z F13A		D25A D25B			
		J03B J04Z J08A	06	G12A G12B	05	F04Z F13A F21A			
		J08B J21Z J22Z	08	I28A I28B I28C		F21B F21C			
	21B	X01A X01B X06A	09	J02A J02B J03A	06	G12A			
	X06B X06C X33Z		J03B J04Z J10A	08	I02A I02B I12A				
			J10B						

CHOP	MDC	DRG	CHOP	MDC	DRG	CHOP	MDC	DRG			
86.7B.12↔	09	I12B I12C I22Z	86.7B.16↔	09	J02A J02B J04Z	86.7B.1B↔	21B	X01A X01B X33Z			
		I50Z			J08A J08B J14Z			22	Y02A Y02B Y02C		
		J02A J02B J04Z			J21Z J22Z			BORP KORP MKOR	VAC VAC I VAC II		
	21B	X01A X01B X33Z		01	B17A B17B		05	F04Z F13A F21A	06	G12A	
		Y02A Y02B Y02C			VBOR VKOR			F21B F21C		I02A I02B I12A	
		BORP KORP MKOR			VAC VAC I VAC II			F21B F21C		I12B I12C I22Z	
	03	D24A D24B D24C		03	D24A D24B D24C		08	D25A D25B	08	I02A I02B I12A	
		D25A D25B			D25A D25B			I12B I12C I22Z		I50Z	
		F04Z F13A F21A			F21B F21C			I02A I02B I12A		J02A J02B J04Z	
	06	G12A		05	F04Z F13A F21A		06	G12A	09	J02A J02B J04Z	
		I02A I02B I12A			F21B F21C			I12B I12C I22Z		J08A J08B J14Z	
		I12B I12C I22Z			I50Z			I50Z		J21Z J22Z	
	08	I02A I02B I12A		08	I02A I02B I12A		21B	X01A X01B X33Z	21B	X01A X01B X33Z	
		I12B I12C I22Z			I50Z			Y02A Y02B Y02C		22	Y02A Y02B Y02C
		I50Z			BORP KORP MKOR			BORP KORP MKOR		VAC VAC I VAC II	
09	J02A J02B J04Z	09	J02A J02B J04Z	01	B17A B17B	01	B17A B17B				
	J08A J08B J14Z		J21Z J22Z		03		D24A D24B D24C				
	J21Z J22Z		VBOR VKOR		03		D24A D24B D24C				
21B	X01A X01B X33Z	05	F04Z F13A F21A	05	F04Z F13A F21A	05	F04Z F13A F21A				
	Y02A Y02B Y02C		F21B F21C		F21B F21C		F21B F21C				
	BORP KORP MKOR		G12A		G12A		G12A				
01	B17A B17B	06	G12A	06	G12A	06	G12A				
	D24A D24B D24C		I02A I02B I12A		I02A I02B I12A		I02A I02B I12A				
	D25A D25B		I12B I12C I22Z		I12B I12C I22Z		I12B I12C I22Z				
03	D24A D24B D24C	08	I02A I02B I12A	08	I02A I02B I12A	08	I02A I02B I12A				
	D25A D25B		I12B I12C I22Z		I12B I12C I22Z		I12B I12C I22Z				
	F04Z F13A F21A		I50Z		I50Z		I50Z				
05	F04Z F13A F21A	09	J02A J02B J04Z	09	J02A J02B J04Z	09	J02A J02B J04Z				
	F21B F21C		J08A J08B J14Z		J08A J08B J14Z		J08A J08B J14Z				
	G12A		J21Z J22Z		J21Z J22Z		J21Z J22Z				
08	I02A I02B I12A	21B	X01A X01B X33Z	21B	X01A X01B X33Z	21B	X01A X01B X33Z				
	I12B I12C I22Z		22		Y02A Y02B Y02C		22	Y02A Y02B Y02C			
	I50Z		BORP KORP MKOR		BORP KORP MKOR		VAC VAC I VAC II				
09	J02A J02B J04Z	01	B17A B17B	01	B17A B17B	01	B17A B17B				
	J08A J08B J14Z		03		D24A D24B D24C		03	D24A D24B D24C			
	J21Z J22Z		D25A D25B		D25A D25B		D25A D25B				
21B	X01A X01B X33Z	05	F04Z F13A F21A	05	F04Z F13A F21A	05	F04Z F13A F21A				
	Y02A Y02B Y02C		F21B F21C		F21B F21C		F21B F21C				
	BORP KORP MKOR		G12A		G12A		G12A				
01	B17A B17B	06	G12A	06	G12A	06	G12A				
	D24A D24B D24C		I02A I02B I12A		I02A I02B I12A		I02A I02B I12A				
	D25A D25B		I12B I12C I22Z		I12B I12C I22Z		I12B I12C I22Z				
03	D24A D24B D24C	08	I02A I02B I12A	08	I02A I02B I12A	08	I02A I02B I12A				
	D25A D25B		I12B I12C I22Z		I12B I12C I22Z		I12B I12C I22Z				
	F04Z F13A F21A		I50Z		I50Z		I50Z				
05	F04Z F13A F21A	09	J02A J02B J04Z	09	J02A J02B J04Z	09	J02A J02B J04Z				
	F21B F21C		J08A J08B J14Z		J08A J08B J14Z		J08A J08B J14Z				
	G12A		J21Z J22Z		J21Z J22Z		J21Z J22Z				
08	I02A I02B I12A	21B	X01A X01B X33Z	21B	X01A X01B X33Z	21B	X01A X01B X33Z				
	I12B I12C I22Z		22		Y02A Y02B Y02C		22	Y02A Y02B Y02C			
	I50Z		BORP KORP MKOR		BORP KORP MKOR		VAC VAC I VAC II				
09	J02A J02B J04Z	01	B17A B17B	01	B17A B17B	01	B17A B17B				
	J08A J08B J14Z		03		D24A D24B D24C		03	D24A D24B D24C			
	J21Z J22Z		D25A D25B		D25A D25B		D25A D25B				
21B	X01A X01B X33Z	05	F04Z F13A F21A	05	F04Z F13A F21A	05	F04Z F13A F21A				
	Y02A Y02B Y02C		F21B F21C		F21B F21C		F21B F21C				
	BORP KORP MKOR		G12A		G12A		G12A				
01	B17A B17B	06	G12A	06	G12A	06	G12A				
	D24A D24B D24C		I02A I02B I12A		I02A I02B I12A		I02A I02B I12A				
	D25A D25B		I12B I12C I22Z		I12B I12C I22Z		I12B I12C I22Z				
03	D24A D24B D24C	08	I02A I02B I12A	08	I02A I02B I12A	08	I02A I02B I12A				
	D25A D25B		I12B I12C I22Z		I12B I12C I22Z		I12B I12C I22Z				
	F04Z F13A F21A		I50Z		I50Z		I50Z				
05	F04Z F13A F21A	09	J02A J02B J04Z	09	J02A J02B J04Z	09	J02A J02B J04Z				
	F21B F21C		J08A J08B J14Z		J08A J08B J14Z		J08A J08B J14Z				
	G12A		J21Z J22Z		J21Z J22Z		J21Z J22Z				
08	I02A I02B I12A	21B	X01A X01B X33Z	21B	X01A X01B X33Z	21B	X01A X01B X33Z				
	I12B I12C I22Z		22		Y02A Y02B Y02C		22	Y02A Y02B Y02C			
	I50Z		BORP KORP MKOR		BORP KORP MKOR		VAC VAC I VAC II				
09	J02A J02B J04Z	01	B17A B17B	01	B17A B17B	01	B17A B17B				
	J08A J08B J14Z		02		C14Z		02	C14Z			
	J21Z J22Z		03		D24A D24B D24C		03	D24A D24B D24C			
21B	X01A X01B X33Z	05	F04Z F13A F21A	05	F04Z F13A F21A	05	F04Z F13A F21A				
	Y02A Y02B Y02C		F21B F21C		F21B F21C		F21B F21C				
	BORP KORP MKOR		G12A		G12A		G12A				
01	B17A B17B	06	G12A	06	G12A	06	G12A				
	D24A D24B D24C		I02A I02B I12A		I02A I02B I12A		I02A I02B I12A				
	D25A D25B		I12B I12C I22Z		I12B I12C I22Z		I12B I12C I22Z				
03	D24A D24B D24C	08	I02A I02B I12A	08	I02A I02B I12A	08	I02A I02B I12A				
	D25A D25B		I12B I12C I22Z		I12B I12C I22Z		I12B I12C I22Z				
	F04Z F13A F21A		I50Z		I50Z		I50Z				
05	F04Z F13A F21A	09	J02A J02B J04Z	09	J02A J02B J04Z	09	J02A J02B J04Z				
	F21B F21C		J08A J08B J14Z		J08A J08B J14Z		J08A J08B J14Z				
	G12A		J21Z J22Z		J21Z J22Z		J21Z J22Z				
08	I02A I02B I12A	12	M05Z	12	M05Z	12	M05Z				
	I12B I12C I22Z		13		N09Z		13	N09Z			
	I50Z										

CHOP	MDC	DRG	CHOP	MDC	DRG	CHOP	MDC	DRG
86.7C.12↔	22	Y02A Y02B Y02C BORP KORP MKOR VAC VAC I VAC II VBOR VKOR	86.7C.17↔	01	VAC VAC I VAC II VBOR VKOR	86.7C.1C↔	01	VBOR VKOR B17A B17B
	01	B17A B17B		05	B17A B17B		03	D24A D24B D24C D25A D25B
	03	D24A D24B D24C D25A D25B		06	F04Z F13A F21A F21B F21C		05	F04Z F13A F21A F21B F21C
	05	F04Z F13A F21A F21B F21C		08	G12A		06	G12A
	06	G12A		08	I02A I02B I12A I12B I12C I22Z I50Z		08	I02A I02B I12A I12B I12C I22Z I50Z
	08	I02A I02B I12A I12B I12C I22Z I50Z		09	J02A J02B J03A J03B J04Z J08A J08B J14Z J21Z J22Z		09	J02A J02B J04Z J08A J08B J14Z J21Z J22Z
	09	J02A J02B J04Z J08A J08B J14Z J21Z J22Z		21B	X01A X01B X33Z		21B	X01A X01B X33Z
	21B	X01A X01B X33Z		22	Y02A Y02B Y02C		22	Y02A Y02B Y02C
	22	Y02A Y02B Y02C BORP KORP MKOR			BORP KORP MKOR			BORP KORP MKOR
		VAC VAC I VAC II VBOR VKOR			VAC VAC I VAC II VBOR VKOR			VAC VAC I VAC II VBOR VKOR
	86.7C.13↔	01		B17A B17B	01		B17A B17B	01
03		D24A D24B D24C D25A D25B	03	D24A D24B D24C D25A D25B	03	D24A D24B D24C D25A D25B		
05		F04Z F13A F21A F21B F21C	05	F04Z F13A F21A F21B F21C	05	F04Z F13A F21A F21B F21C		
06		G12A	06	G12A	06	G12A		
08		I02A I02B I12A I12B I12C I22Z I50Z	08	I02A I02B I12A I12B I12C I22Z I50Z	08	I02A I02B I12A I12B I12C I22Z I50Z		
09		J02A J02B J04Z J08A J08B J14Z J21Z J22Z	09	J02A J02B J04Z J08A J08B J14Z J21Z J22Z	09	J02A J02B J04Z J08A J08B J14Z J21Z J22Z		
09		J02A J02B J04Z J08A J08B J14Z J21Z J22Z	21B	X01A X01B X33Z	21B	X01A X01B X33Z		
21B		X01A X01B X33Z	22	Y02A Y02B Y02C	22	Y02A Y02B Y02C		
22		Y02A Y02B Y02C BORP KORP MKOR		BORP KORP MKOR		BORP KORP MKOR		
		VAC VAC I VAC II VBOR VKOR		VAC VAC I VAC II VBOR VKOR		VAC VAC I VAC II VBOR VKOR		
86.7C.14↔		01	B17A B17B	01	B17A B17B	01	B17A B17B	
	03	D24A D24B D24C D25A D25B	03	D24A D24B D24C D25A D25B	03	D24A D24B D24C D25A D25B		
	05	F04Z F13A F21A F21B F21C	05	F04Z F13A F21A F21B F21C	05	F04Z F13A F21A F21B F21C		
	06	G12A	06	G12A	06	G12A		
	08	I02A I02B I12A I12B I12C I22Z I50Z	08	I02A I02B I12A I12B I12C I22Z I50Z	08	I02A I02B I12A I12B I12C I22Z I50Z		
	09	J02A J02B J04Z J08A J08B J14Z J21Z J22Z	09	J02A J02B J04Z J08A J08B J14Z J21Z J22Z	09	J02A J02B J04Z J08A J08B J14Z J21Z J22Z		
	09	J02A J02B J04Z J08A J08B J14Z J21Z J22Z	21B	X01A X01B X33Z	21B	X01A X01B X33Z		
	21B	X01A X01B X33Z	22	Y02A Y02B Y02C	22	Y02A Y02B Y02C		
	22	Y02A Y02B Y02C BORP KORP MKOR		BORP KORP MKOR		BORP KORP MKOR		
		VAC VAC I VAC II VBOR VKOR		VAC VAC I VAC II VBOR VKOR		VAC VAC I VAC II VBOR VKOR		
	86.7C.15↔	01	B17A B17B	01	B17A B17B	01	B17A B17B	
03		D24A D24B D24C D25A D25B	03	D24A D24B D24C D25A D25B	03	D24A D24B D24C D25A D25B		
05		F04Z F13A F21A F21B F21C	05	F04Z F13A F21A F21B F21C	05	F04Z F13A F21A F21B F21C		
06		G12A	06	G12A	06	G12A		
08		I02A I02B I12A I12B I12C I22Z I50Z	08	I02A I02B I12A I12B I12C I22Z I50Z	08	I02A I02B I12A I12B I12C I22Z I50Z		
09		J02A J02B J04Z J08A J08B J14Z J21Z J22Z	09	J02A J02B J04Z J08A J08B J14Z J21Z J22Z	09	J02A J02B J04Z J08A J08B J14Z J21Z J22Z		
09		J02A J02B J04Z J08A J08B J14Z J21Z J22Z	21B	X01A X01B X33Z	21B	X01A X01B X33Z		
21B		X01A X01B X33Z	22	Y02A Y02B Y02C	22	Y02A Y02B Y02C		
22		Y02A Y02B Y02C BORP KORP MKOR		BORP KORP MKOR		BORP KORP MKOR		
		VAC VAC I VAC II VBOR VKOR		VAC VAC I VAC II VBOR VKOR		VAC VAC I VAC II VBOR VKOR		
86.7C.16↔		01	B17A B17B	01	B17A B17B	01	B17A B17B	
	03	D24A D24B D24C D25A D25B	03	D24A D24B D24C D25A D25B	03	D24A D24B D24C D25A D25B		
	05	F04Z F13A F21A F21B F21C	05	F04Z F13A F21A F21B F21C	05	F04Z F13A F21A F21B F21C		
	06	G12A	06	G12A G12B	06	G12A		
	08	I02A I02B I12A I12B I12C I22Z I50Z	08	I02A I02B I12A I12B I12C I22Z I50Z	08	I02A I02B		
	09	J02A J02B J04Z J08A J08B J14Z J21Z J22Z	09	J02A J02B J04Z J08A J08B J14Z J21Z J22Z	09	J01A J01B J02A J02B J04Z J08A J08B J14Z J21Z J22Z		
	09	J02A J02B J04Z J08A J08B J14Z J21Z J22Z	12	M05Z	21A	W01A W36Z		
	21B	X01A X01B X33Z	13	N09Z	21B	X01A X33Z		
	22	Y02A Y02B Y02C	21B	X01A X01B X33Z	22	Y02A Y02B		
		BORP KORP MKOR	22	Y02A Y02B Y02C		BORP KORP MKOR		
		VAC VAC I VAC II		BORP KORP MKOR		VAC VAC I VAC II VBOR VKOR		

CHOP	MDC	DRG	CHOP	MDC	DRG	CHOP	MDC	DRG	
86.7D.13↔	03	D02A D02B D24A D24B D25A D25B	86.7D.17↔	05	F04Z F13A F21A F21B F21C	86.7D.1C↔	03	D02A D02B D24A D24B D25A D25B	
	05	F04Z F13A F21A F21B F21C		06	G12A		05	F04Z F13A F21A F21B F21C	
	06	G12A		08	I02A I02B I28A I28B I28C		06	G12A	
	08	I02A I02B		09	J01A J01B J02A J02B J03A J03B J04Z J08A J08B J21Z J22Z		08	I02A I02B	
	09	J01A J01B J02A J02B J04Z J08A J08B J14Z J21Z J22Z		21A	W01A W36Z		09	J01A J01B J02A J02B J04Z J08A J08B J14Z J21Z J22Z	
	21A	W01A W36Z		21B	X01A X06A X06B X06C X33Z		21A	W01A W36Z	
	21B	X01A X33Z		22	Y02A Y02B Y02C		21B	X01A X33Z	
	22	Y02A Y02B		BORP KORP MKOR VAC VAC I VAC II VB VBOR VKOR	22		Y02A Y02B	22	Y02A Y02B
	BORP KORP MKOR VAC VAC I VAC II VB VBOR VKOR	01		B17A B17B	BORP KORP MKOR VAC VAC I VAC II VB VBOR VKOR		01	B17A B17B	BORP KORP MKOR VAC VAC I VAC II VB VBOR VKOR
	B17A B17B	03		D02A D02B D24A D24B D25A D25B	01		B17A B17B	01	B17A B17B
	D02A D02B D24A D24B D25A D25B	05		F04Z F13A F21A F21B F21C	03		D02A D02B D24A D24B D25A D25B	03	D02A D02B D24A D24B D25A D25B
	F04Z F13A F21A F21B F21C	06		G12A	05		F04Z F13A F21A F21B F21C	05	F04Z F13A F21A F21B F21C
	G12A	08		I02A I02B	06		G12A	06	G12A
I02A I02B	09	J01A J01B J02A J02B J04Z J08A J08B J14Z J21Z J22Z	08	I02A I02B	08	I02A I02B			
J01A J01B J02A J02B J04Z J08A J08B J14Z J21Z J22Z	21A	W01A W36Z	09	J01A J01B J02A J02B J04Z J08A J08B J14Z J21Z J22Z	09	J01A J01B J02A J02B J04Z J08A J08B J14Z J21Z J22Z			
W01A W36Z	21B	X01A X33Z	21A	W01A W36Z	21A	W01A W36Z			
X01A X33Z	22	Y02A Y02B	21B	X01A X33Z	21B	X01A X33Z			
Y02A Y02B	BORP KORP MKOR VAC VAC I VAC II VB VBOR VKOR	22	Y02A Y02B	22	Y02A Y02B	22	Y02A Y02B		
BORP KORP MKOR VAC VAC I VAC II VB VBOR VKOR	01	B17A B17B	BORP KORP MKOR VAC VAC I VAC II VB VBOR VKOR	01	B17A B17B	BORP KORP MKOR VAC VAC I VAC II VB VBOR VKOR			
B17A B17B	03	D02A D02B D24A D24B D25A D25B	01	B17A B17B	01	B17A B17B			
D02A D02B D24A D24B D25A D25B	05	F04Z F13A F21A F21B F21C	03	D02A D02B D24A D24B D25A D25B	03	D02A D02B D24A D24B D25A D25B			
F04Z F13A F21A F21B F21C	06	G12A	05	F04Z F13A F21A F21B F21C	05	F04Z F13A F21A F21B F21C			
G12A	08	I02A I02B	06	G12A	06	G12A			
I02A I02B	09	J01A J01B J02A J02B J04Z J08A J08B J14Z J21Z J22Z	08	I02A I02B	08	I02A I02B			
J01A J01B J02A J02B J04Z J08A J08B J14Z J21Z J22Z	21A	W01A W36Z	09	J01A J01B J02A J02B J04Z J08A J08B J14Z J21Z J22Z	09	J01A J01B J02A J02B J04Z J08A J08B J14Z J21Z J22Z			
W01A W36Z	21B	X01A X33Z	21A	W01A W36Z	21A	W01A W36Z			
X01A X33Z	22	Y02A Y02B	21B	X01A X33Z	21B	X01A X33Z			
Y02A Y02B	BORP KORP MKOR VAC VAC I VAC II VB VBOR VKOR	22	Y02A Y02B	22	Y02A Y02B	22	Y02A Y02B		
BORP KORP MKOR VAC VAC I VAC II VB VBOR VKOR	01	B17A B17B	BORP KORP MKOR VAC VAC I VAC II VB VBOR VKOR	01	B17A B17B	BORP VAC VAC I VAC II VB VBOR			
B17A B17B	03	D02A D02B D24A D24B D25A D25B	01	B17A B17B	01	B17A B17B			
D02A D02B D24A D24B D25A D25B	05	F04Z F13A F21A F21B F21C	03	D02A D02B D24A D24B D25A D25B	03	D12A D12B			
F04Z F13A F21A F21B F21C	06	G12A	05	F04Z F13A F21A F21B F21C	05	F04Z F13A F13B F13C F21A F21B F21C			
G12A	08	I02A I02B	06	G12A G12B	06	G12A G12B			
I02A I02B	09	J01A J01B J02A J02B J04Z J08A J08B J14Z J21Z J22Z	08	I02A I02B	08	I02A I02B I12A I12B I12C I22Z I28A I28B I28C I32B I50Z			
J01A J01B J02A J02B J04Z J08A J08B J14Z J21Z J22Z	21A	W01A W36Z	09	J01A J01B J02A J02B J04Z J08A J08B J14Z J21Z J22Z	09	J02A J02B J03A J03B J04Z J08A J08B J10A J10B J21Z J22Z			
W01A W36Z	21B	X01A X33Z	12	M05Z	21B	X01A X01B X04Z X05Z X06A X06B X06C X33Z			
X01A X33Z	22	Y02A Y02B	13	N09Z	22	Y02A Y02B Y02C			
Y02A Y02B	BORP KORP MKOR VAC VAC I VAC II VB VBOR VKOR	21A	W01A W36Z	21A	W01A W36Z	BORP VAC VAC I VAC II VB VBOR			
BORP KORP MKOR VAC VAC I VAC II VB VBOR VKOR	01	B17A B17B	21B	X01A X33Z	21B	X01A X01B X04Z X05Z X06A X06B X06C X33Z			
B17A B17B	03	D02A D02B D24A D24B	22	Y02A Y02B	22	Y02A Y02B Y02C			
D02A D02B D24A D24B	BORP KORP MKOR VAC VAC I VAC II VB VBOR VKOR	22	Y02A Y02B	BORP KORP MKOR VAC VAC I VAC II VB VBOR VKOR	22	Y02A Y02B Y02C			
BORP KORP MKOR VAC VAC I VAC II VB VBOR VKOR	01	B17A B17B	BORP KORP MKOR VAC VAC I VAC II VB VBOR VKOR	01	B17A B17B	BORP VAC VAC I VAC II VB VBOR			
B17A B17B	03	D02A D02B D24A D24B	01	B17A B17B	01	B17A B17B			
D02A D02B D24A D24B									



CHOP	MDC	DRG	CHOP	MDC	DRG	CHOP	MDC	DRG
	03	D12A D12B		09	J02A J02B J03A			VAC II VB VBOR
	05	F04Z F13A F13B			J03B J04Z J08A		01	B17A B17B
		F13C F21A F21B			J08B J10A J10B		03	D12A D12B
	06	G12A G12B		21B	J21Z J22Z		05	F04Z F13A F13B
	08	I02A I02B I12A			X01A X01B X04Z			F13C F21A F21B
		I12B I12C I22Z			X05Z X06A X06B		06	G12A G12B
		I28A I28B I28C	86.7E.36↔	22	X06C X33Z		08	G12A G12B
		I32A I32B I32C			Y02A Y02B Y02C		08	I02A I02B I12A
		I32D I50Z			BORP VAC VAC I			I12B I12C I22Z
	09	J02A J02B J03A			VAC II VB VBOR			I28A I28B I28C
		J03B J04Z J08A		01				I32B I50Z
		J08B J10A J10B		03	B17A B17B		09	J02A J02B J03A
		J21Z J22Z		05	D12A D12B			J03B J04Z J08A
	21B	X01A X01B X04Z			F04Z F13A F13B			J08B J10A J10B
		X05Z X06A X06B			F13C F21A F21B			J21Z J22Z
		X06C X33Z			F21C		21B	X01A X01B X04Z
86.7E.2D↔	22	Y02A Y02B Y02C		06	G12A G12B			X05Z X06A X06B
		BORP VAC VAC I		08	I02A I02B I12A			X06C X33Z
		VAC II VB VBOR			I12B I12C I22Z	86.7E.46↔	22	Y02A Y02B Y02C
	01	B17A B17B			I28A I28B I28C			BORP VAC VAC I
	03	D12A D12B			I32A I32B I32C			VAC II VB VBOR
	05	F04Z F13A F13B		09	I32D I50Z		01	B17A B17B
		F13C F21A F21B			J02A J02B J03A		03	D12A D12B
		F21C			J03B J04Z J08A		05	F04Z F13A F13B
	06	G12A G12B			J08B J10A J10B			F13C F21A F21B
	08	I02A I02B I12A		21B	J21Z J22Z			F21C
		I12B I12C I22Z			X01A X01B X04Z		06	G12A G12B
		I28A I28B I28C			X05Z X06A X06B		08	I02A I02B I12A
		I32B I50Z	86.7E.3D↔	22	X06C X33Z			I12B I12C I22Z
	09	J02A J02B J03A			Y02A Y02B Y02C			I28A I28B I28C
		J03B J04Z J08A			BORP VAC VAC I			I32A I32B I32C
		J08B J10A J10B		01	VAC II VB VBOR		09	I32D I50Z
		J21Z J22Z		03	B17A B17B			J02A J02B J03A
	21B	X01A X01B X04Z		05	D12A D12B			J03B J04Z J08A
		X05Z X06A X06B			F04Z F13A F13B			J08B J10A J10B
		X06C X33Z			F13C F21A F21B		21B	J21Z J22Z
86.7E.2E↔	22	Y02A Y02B Y02C		06	F21C			X01A X01B X04Z
		BORP VAC VAC I		08	G12A G12B			X05Z X06A X06B
		VAC II VB VBOR			I02A I02B I12A		22	X06C X33Z
	01	B17A B17B			I12B I12C I22Z	86.7E.4D↔		Y02A Y02B Y02C
	03	D12A D12B			I28A I28B I28C			BORP VAC VAC I
	05	F04Z F13A F13B		09	I32B I50Z		01	BORP VAC VAC I
		F13C F21A F21B			J02A J02B J03A		03	VAC II VB VBOR
		F21C			J03B J04Z J08A		05	B17A B17B
	06	G12A G12B			J08B J10A J10B			D12A D12B
	08	I02A I02B I12A		21B	J21Z J22Z			F04Z F13A F13B
		I12B I12C I22Z			X01A X01B X04Z		05	F13C F21A F21B
		I28A I28B I28C			X05Z X06A X06B			F21C
		I32B I50Z	86.7E.3E↔	22	X06C X33Z		06	G12A G12B
	09	J02A J02B J03A			Y02A Y02B Y02C		08	I02A I02B I12A
		J03B J04Z J08A			BORP VAC VAC I			I12B I12C I22Z
		J08B J10A J10B		01	VAC II VB VBOR			I28A I28B I28C
		J21Z J22Z		03	B17A B17B		09	I32B I50Z
	21B	X01A X01B X04Z		05	D12A D12B			J02A J02B J03A
		X05Z X06A X06B			F04Z F13A F13B			J03B J04Z J08A
		X06C X33Z			F13C F21A F21B			J08B J10A J10B
86.7E.3I↔	22	Y02A Y02B Y02C		06	F21C		21B	J21Z J22Z
		BORP VAC VAC I		08	G12A G12B			X01A X01B X04Z
		VAC II VB VBOR			I02A I02B I12A			X05Z X06A X06B
	01	B17A B17B			I12B I12C I22Z	86.7E.4E↔	22	X06C X33Z
	03	D12A D12B			I28A I28B I28C			Y02A Y02B Y02C
	05	F04Z F13A F13B		09	I32B I50Z			BORP VAC VAC I
		F13C F21A F21B			J02A J02B J03A		01	VAC II VB VBOR
		F21C			J03B J04Z J08A		03	B17A B17B
	06	G12A G12B			J08B J10A J10B			D12A D12B
	08	I02A I02B I12A		21B	J21Z J22Z		05	F04Z F13A F13B
		I12B I12C I22Z			X01A X01B X04Z			F13C F21A F21B
		I28A I28B I28C			X05Z X06A X06B			F21C
		I32B I50Z	86.7E.4I↔	22	X06C X33Z		06	G12A G12B
	01	B17A B17B			Y02A Y02B Y02C		08	I02A I02B I12A
	03	D12A D12B			BORP VAC VAC I			I12B I12C I22Z
	05	F04Z F13A F13B		09				
		F13C F21A F21B			J02A J02B J03A			
		F21C			J03B J04Z J08A			
	06	G12A G12B			J08B J10A J10B			
	08	I02A I02B I12A			J21Z J22Z			
		I12B I12C I22Z			X01A X01B X04Z			
		I28A I28B I28C			X05Z X06A X06B			
		I32B I50Z			X06C X33Z			
					Y02A Y02B Y02C			
					BORP VAC VAC I			

CHOP	MDC	DRG	CHOP	MDC	DRG	CHOP	MDC	DRG
		I28A I28B I28C			D25A D25B D30A			VAC II VBOR
		I32B I50Z			D30B D30C		01	B17A B17B
	09	J02A J02B J03A		06	G12A		03	D08Z D12A D22Z
		J03B J04Z J08A		09	J02A J02B J03A			D25A D25B D30A
		J08B J10A J10B			J03B J04Z J10A			D30B D30C
		J21Z J22Z			J10B J11A J11B		06	G12A
	21B	X01A X01B X04Z		10	K09A K09B		09	J02A J02B J03A
		X05Z X06A X06B		21B	X04Z X05Z X06A			J03B J04Z J10A
		X06C X33Z			X06B X06C		10	K09A K09B
86.81↔	22	Y02A Y02B Y02C	86.83.1A↔		BORP VAC VAC I		21B	X04Z X05Z X06A
		BORP VAC VAC I			VAC II VBOR			X06B X06C
		VAC II VBOR		01	B17A B17B	86.83.1G↔		BORP VAC VAC I
	03	D12A		03	D08Z D12A D22Z		01	VAC II VBOR
	06	G12A			D25A D25B D30A		03	B17A B17B
	09	J02A J02B J03A		06	D30B D30C			D08Z D12A D22Z
		J03B J04Z J10A		09	G12A			D25A D25B D30A
		J10B		09	J02A J02B J03A		06	D30B D30C
	10	K09A K09B			J03B J04Z J10A		09	G12A
86.82↔	21B	X06A X06B		10	K09A K09B		09	J02A J02B J03A
		BORP VAC VAC I		21B	X04Z X05Z X06A			J03B J04Z J10A
		VAC II VBOR			X06B X06C		10	J10B
	01	B09A B09B B09C	86.83.1B↔		BORP VAC VAC I		21B	K09A K09B
	03	D12A			VAC II VBOR			X04Z X05Z X06A
	06	G12A		01	B17A B17B			X06B X06C
	09	J02A J02B J03A		03	D08Z D12A D22Z	86.84.21↔	01	B17A B17B
		J03B J04Z J10A			D25A D25B D30A		03	D12A D12B
		J10B		06	D30B D30C		04	E02A E02B E02C
	10	K09A K09B		09	G12A		05	F21A F21B F21C
86.83.11↔	21B	X06A X06B			J02A J02B J03A		06	G12A G12B
		BORP VAC VAC I		10	J03B J04Z J10A		07	H06Z
		VAC II VBOR		21B	K09A K09B		08	I27A I27B I27C
	01	B17A B17B			X04Z X05Z X06A			I27D
	03	D08Z D12A D22Z	86.83.1C↔		X06B X06C		09	J11A J11B
		D25A D25B D30A			BORP VAC VAC I		10	K09A K09B
		D30B D30C		01	VAC II VBOR		11	L09A L09B
	06	G12A		03	B17A B17B		12	M06Z M37Z
	09	J02A J02B J03A			D08Z D12A D22Z		13	N11A N11B
		J03B J04Z J10A		03	D25A D25B D30A		21B	X06A X06B X06C
		J10B			D30B D30C	86.84.26↔	01	B17A B17B
	10	K09A K09B		06	G12A		03	D12A D12B
86.83.12↔	21B	X04Z X05Z X06A		09	J02A J02B J03A		04	E02A E02B E02C
		X06B X06C			J03B J04Z J10A		05	F21A F21B F21C
		BORP VAC VAC I		10	K09A K09B		06	G12A G12B
		VAC II VBOR		21B	X04Z X05Z X06A		07	H06Z
	01	B17A B17B			X06B X06C		08	I27A I27B I27C
	03	D08Z D12A D22Z	86.83.1D↔		BORP VAC VAC I			I27D
		D25A D25B D30A			VAC II VBOR		09	J11A J11B
		D30B D30C		01	B17A B17B		10	K09A K09B
	06	G12A		03	D08Z D12A D22Z		11	L09A L09B
	09	J02A J02B J03A			D25A D25B D30A		12	M06Z M37Z
		J03B J04Z J10A		06	D30B D30C		13	N11A N11B
		J10B		09	G12A	86.84.2D↔	21B	X06A X06B X06C
	10	K09A K09B			J02A J02B J03A		01	B17A B17B
86.83.13↔	21B	X04Z X05Z X06A		09	J03B J04Z J10A		03	D12A D12B
		X06B X06C		10	K09A K09B		04	E02A E02B E02C
		BORP VAC VAC I		21B	X04Z X05Z X06A		05	F21A F21B F21C
		VAC II VBOR			X06B X06C		06	G12A G12B
	01	B17A B17B	86.83.1E↔		BORP VAC VAC I		07	H06Z
	03	D08Z D12A D22Z			VAC II VBOR		08	I27A I27B I27C
		D25A D25B D30A		01	B17A B17B			I27D
		D30B D30C		03	D08Z D12A D22Z		09	J11A J11B
	06	G12A			D25A D25B D30A		10	K09A K09B
	09	J02A J02B J03A		06	D30B D30C		11	L09A L09B
		J03B J04Z J10A		09	G12A		12	M06Z M37Z
		J10B J11A J11B			J02A J02B J03A		13	N11A N11B
	10	K09A K09B		10	J03B J04Z J10A	86.84.2E↔	21B	X06A X06B X06C
86.83.14↔	21B	X04Z X05Z X06A		21B	K09A K09B		01	B17A B17B
		X06B X06C			X04Z X05Z X06A		03	D12A D12B
		BORP VAC VAC I		10	X06B X06C		04	E02A E02B E02C
		VAC II VBOR		21B	BORP VAC VAC I		05	F21A F21B F21C
	01	B17A B17B	86.83.1F↔		VAC II VBOR			
	03	D08Z D12A D22Z		01	B17A B17B		09	J11A J11B

CHOP	MDC	DRG	CHOP	MDC	DRG	CHOP	MDC	DRG
	06	G12A G12B			F21B F21C			VAC II VB VBOR
	07	H06Z		06	G12A		05	F04Z F13A F21A
	08	I27A I27B I27C I27D		08	I28A I28B I28C I32B		06	F21B F21C G12A
	09	J11A J11B		09	J02A J02B J04Z J08A J08B J21Z J22Z		08	I28A I28B I28C I32B
	10	K09A K09B					09	J02A J02B J04Z J08A J08B J21Z J22Z
	11	L09A L09B		21B	X01A X01B X06A X06B X06C X33Z		21B	X01A X01B X06A X06B X06C X33Z
	12	M06Z M37Z		22	Y02A Y02B Y02C		22	Y02A Y02B Y02C VB
	13	N11A N11B					05	F21A F21B F21C
86.85.30↔	21B	X06A X06B X06C BORP VAC VAC I VAC II VBOR	86.88.D6↔				08	I28A I28B I28C
	06	G12A		05	F04Z F13A F21A F21B F21C	86.88.EE↔	05	F21A F21B F21C
	08	I02A I02B I20A I20B I20C I32A I32B I32C I32D		06	G12A		08	I28A I28B I28C
	09	J02A J02B J03A J03B J04Z J10A J10B		08	I02A I02B I28A I28B I28C I32A I32B I32C I32D		21B	X06A X06B X06C
86.85.40↔	21B	X05Z BORP VAC VAC I VAC II VBOR		09	J02A J02B J04Z J08A J08B J21Z J22Z	86.88.F1↔	22	Y02A Y02B Y02C BORP VAC VAC I VAC II VB VBOR
	06	G12A		21B	X01A X01B X06A X06B X06C X33Z		05	F04Z F13A F21A F21B F21C
	08	I20A I20B I20C I20D I20G	86.88.DD↔	22	Y02A Y02B Y02C BORP VAC VAC I VAC II VB VBOR		06	G12A
	09	J02A J02B J03A J03B J04Z J10A J10B		05	F04Z F13A F21A F21B F21C		08	I28A I28B I28C I32B
86.85.50↔	21B	X05Z BORP VAC VAC I VAC II VBOR		06	G12A		21B	X01A X01B X06A X06B X06C X33Z
	06	G12A		08	I28A I28B I28C I32B	86.88.F6↔	22	Y02A Y02B Y02C BORP VAC VAC I VAC II VB VBOR
	08	I02A I02B I20A I20B I20C I32A I32B I32C I32D		09	J02A J02B J04Z J08A J08B J21Z J22Z		05	F04Z F13A F21A F21B F21C
	09	J02A J02B J03A J03B J04Z J10A J10B	86.88.DE↔	21B	X01A X01B X06A X06B X06C X33Z		06	G12A
86.85.60↔	21B	X05Z BORP VAC VAC I VAC II VBOR		22	Y02A Y02B Y02C VB		08	I02A I02B I28A I28B I28C I32A I32B I32C I32D
	06	G12A		05	F21A F21B F21C		09	J02A J02B J04Z J08A J08B J21Z J22Z
	08	I20A I20B I20C I20D I20G	86.88.E1↔	08	I28A I28B I28C		21B	X01A X01B X06A X06B X06C X33Z
	09	J02A J02B J03A J03B J04Z J10A J10B		21B	X06A X06B X06C	86.88.FD↔	22	Y02A Y02B Y02C BORP VAC VAC I VAC II VB VBOR
86.85.70↔	21B	X05Z BORP VAC VAC I VAC II VBOR		22	Y02A Y02B Y02C BORP VAC VAC I VAC II VB VBOR		05	F04Z F13A F21A F21B F21C
	06	G12A		05	F04Z F13A F21A F21B F21C		05	F04Z F13A F21A F21B F21C
	08	I02A I02B I20A I20B I20C I32A I32B I32C I32D		06	G12A		08	I28A I28B I28C I32B
	09	J02A J02B J03A J03B J04Z J10A J10B	86.88.E6↔	08	I28A I28B I28C I32B		08	I28A I28B I28C I32B
86.85.80↔	21B	X05Z BORP VAC VAC I VAC II VBOR		09	J02A J02B J04Z J08A J08B J21Z J22Z	86.88.FE↔	09	J02A J02B J04Z J08A J08B J21Z J22Z
	06	G12A		21B	X01A X01B X06A X06B X06C X33Z		21B	X01A X01B X06A X06B X06C X33Z
	08	I20A I20B I20C I20D I20G		22	Y02A Y02B Y02C BORP VAC VAC I VAC II VB VBOR		22	Y02A Y02B Y02C VB
	09	J02A J02B J03A J03B J04Z J10A J10B	86.88.E6↔	05	F04Z F13A F21A F21B F21C	86.88.G1↔	05	F21A F21B F21C
86.88.D1↔	21B	X05Z BORP VAC VAC I VAC II VB VBOR		06	G12A		08	I28A I28B I28C
	05	F04Z F13A F21A	86.88.ED↔	08	I02A I02B I28A I28B I28C I32A I32B I32C I32D		21B	X06A X06B X06C
				09	J02A J02B J04Z J08A J08B J21Z J22Z		22	Y02A Y02B Y02C BORP VAC VAC I VAC II VB VBOR
				21B	X01A X01B X06A X06B X06C X33Z		05	F04Z F13A F21A F21B F21C
				22	Y02A Y02B Y02C BORP VAC VAC I		06	G12A
							08	I28A I28B I28C I32B
							09	J02A J02B J04Z

CHOP	MDC	DRG	CHOP	MDC	DRG	CHOP	MDC	DRG
		J08A J08B J21Z			I32B			11 L09A L09B
		J22Z		09	J02A J02B J04Z			12 M06Z M37Z
	21B	X01A X01B X06A			J08A J08B J21Z			13 N11A N11B
		X06B X06C X33Z			J22Z		21A	W02A
86.88.G6↔	22	Y02A Y02B Y02C		21B	X01A X01B X06A		21B	X06A X06B X06C
		BORP VAC VAC I			X06B X06C X33Z	86.88.15↔	22	Y02A Y02B Y02C
		VAC II VB VBOR	86.88.HE↔	22	Y02A Y02B Y02C			VAC VAC I VAC II
	05	F04Z F13A F21A			VB		01	B17A
		F21B F21C		05	F21A F21B F21C		03	D12A D12B
	06	G12A		08	I28A I28B I28C		04	E02A E02B E02C
				21B	X06A X06B X06C		05	F21A F21B F21C
	08	I02A I02B I28A		22	Y02A Y02B Y02C		06	G12A G12B
		I28B I28C I32A	86.88.I1↔		VAC VAC I VAC II		07	H06Z
		I32B I32C I32D		01	B17A		08	I28A I28B
	09	J02A J02B J04Z		03	D12A D12B		09	J11A J11B
		J08A J08B J21Z		04	E02A E02B E02C		10	K09A K09B
		J22Z		05	F21A F21B F21C		11	L09A L09B
	21B	X01A X01B X06A		06	G12A G12B		12	M06Z M37Z
		X06B X06C X33Z		07	H06Z		13	N11A N11B
86.88.GD↔	22	Y02A Y02B Y02C		08	I28A I28B		21A	W02A
		BORP VAC VAC I		09	J11A J11B		21B	X06A X06B X06C
		VAC II VB VBOR		10	K09A K09B	86.88.16↔	22	Y02A Y02B Y02C
	05	F04Z F13A F21A		11	L09A L09B			VAC VAC I VAC II
		F21B F21C		12	M06Z M37Z		01	B17A
	06	G12A		13	N11A N11B		03	D12A D12B
				21A	W02A		04	E02A E02B E02C
	08	I28A I28B I28C		21B	X06A X06B X06C		05	F21A F21B F21C
		I32B		22	Y02A Y02B Y02C		06	G12A G12B
	09	J02A J02B J04Z			VAC VAC I VAC II		07	H06Z
		J08A J08B J21Z	86.88.I2↔	01	B17A		08	I28A I28B
		J22Z		03	D12A D12B		09	J11A J11B
	21B	X01A X01B X06A		04	E02A E02B E02C		10	K09A K09B
		X06B X06C X33Z		05	F21A F21B F21C		11	L09A L09B
86.88.GE↔	22	Y02A Y02B Y02C		06	G12A G12B		12	M06Z M37Z
		VB		07	H06Z		13	N11A N11B
	05	F21A F21B F21C		08	I28A I28B		21A	W02A
	08	I28A I28B I28C		09	J11A J11B		21B	X06A X06B X06C
	21B	X06A X06B X06C		10	K09A K09B	86.88.17↔	22	Y02A Y02B Y02C
	22	Y02A Y02B Y02C		11	L09A L09B			VAC VAC I VAC II
86.88.H1↔		BORP VAC VAC I		12	M06Z M37Z		01	B17A
		VAC II VB VBOR		13	N11A N11B		03	D12A D12B
	05	F04Z F13A F21A		21A	W02A		04	E02A E02B E02C
		F21B F21C		21B	X06A X06B X06C		05	F21A F21B F21C
	06	G12A		22	Y02A Y02B Y02C		06	G12A G12B
			86.88.I3↔		VAC VAC I VAC II		07	H06Z
	08	I28A I28B I28C		01	B17A		08	I28A I28B
		I32B		03	D12A D12B		09	J11A J11B
	09	J02A J02B J04Z		04	E02A E02B E02C		10	K09A K09B
		J08A J08B J21Z		05	F21A F21B F21C		11	L09A L09B
		J22Z		06	G12A G12B		12	M06Z M37Z
	21B	X01A X01B X06A		07	H06Z		13	N11A N11B
		X06B X06C X33Z		08	I28A I28B		21A	W02A
86.88.H6↔	22	Y02A Y02B Y02C		09	J11A J11B		21B	X06A X06B X06C
		BORP VAC VAC I		10	K09A K09B	86.88.18↔	22	Y02A Y02B Y02C
		VAC II VB VBOR		11	L09A L09B			VAC VAC I VAC II
	05	F04Z F13A F21A		12	M06Z M37Z		01	B17A
		F21B F21C		13	N11A N11B		03	D12A D12B
	06	G12A		21A	W02A		04	E02A E02B E02C
				21B	X06A X06B X06C		05	F21A F21B F21C
	08	I02A I02B I28A		22	Y02A Y02B Y02C		06	G12A G12B
		I28B I28C I32A	86.88.I4↔		VAC VAC I VAC II		07	H06Z
		I32B I32C I32D		01	B17A		08	I28A I28B
	09	J02A J02B J04Z		03	D12A D12B		09	J11A J11B
		J08A J08B J21Z		04	E02A E02B E02C		10	K09A K09B
		J22Z		05	F21A F21B F21C		11	L09A L09B
	21B	X01A X01B X06A		06	G12A G12B		12	M06Z M37Z
		X06B X06C X33Z		07	H06Z		13	N11A N11B
86.88.HD↔	22	Y02A Y02B Y02C		08	I28A I28B		21A	W02A
		BORP VAC VAC I		09	J11A J11B		21B	X06A X06B X06C
		VAC II VB VBOR		10	K09A K09B		22	Y02A Y02B Y02C
	05	F04Z F13A F21A		11	L09A L09B			VAC VAC I VAC II
		F21B F21C		12	M06Z M37Z		01	B17A
	06	G12A		13	N11A N11B		03	D12A D12B
				21A	W02A		04	E02A E02B E02C
	08	I28A I28B I28C		21B	X06A X06B X06C		05	F21A F21B F21C
				22	Y02A Y02B Y02C		06	G12A G12B
					VAC VAC I VAC II		07	H06Z
				01	B17A		08	I28A I28B
				03	D12A D12B		09	J11A J11B
				04	E02A E02B E02C		10	K09A K09B
				05	F21A F21B F21C		11	L09A L09B
				06	G12A G12B		12	M06Z M37Z
				07	H06Z		13	N11A N11B
				08	I28A I28B		21A	W02A
				09	J11A J11B		21B	X06A X06B X06C
				10	K09A K09B		22	Y02A Y02B Y02C

CHOP	MDC	DRG	CHOP	MDC	DRG	CHOP	MDC	DRG
86.8A.11↔		BORP VAC VAC I		06	G12A		09	J02A J02B J04Z
		VAC II VB VBOR		08	I02A I02B I28A			J08A J08B J21Z
	05	F04Z F13A F21A			I28B I28C I32A		21B	X01A X01B X06A
		F21B F21C			I32B I32C I32D			X06B X06C X33Z
	06	G12A		09	J02A J02B J04Z		22	Y02A Y02B Y02C
	08	I28A I28B I28C			J08A J08B J21Z	86.8A.3E↔		BORP VAC VAC I
		I32B			J22Z			VAC II VB VBOR
	09	J02A J02B J04Z		21B	X01A X01B X06A		05	F04Z F13A F21A
		J08A J08B J21Z			X06B X06C X33Z			F21B F21C
		J22Z	86.8A.2D↔	22	Y02A Y02B Y02C		06	G12A
	21B	X01A X01B X06A			BORP VAC VAC I		08	I28A I28B I28C
		X06B X06C X33Z		05	VAC II VB VBOR			I32B
	22	Y02A Y02B Y02C			F04Z F13A F21A		09	J02A J02B J04Z
86.8A.16↔		BORP VAC VAC I		06	G12A			J08A J08B J21Z
		VAC II VB VBOR		08	I28A I28B I28C			J22Z
	05	F04Z F13A F21A			I32B		21B	X01A X01B X06A
		F21B F21C		09	J02A J02B J04Z			X06B X06C X33Z
	06	G12A			J08A J08B J21Z	86.8A.41↔	22	Y02A Y02B Y02C
	08	I02A I02B I28A			J22Z			BORP VAC VAC I
		I28B I28C I32A		21B	X01A X01B X06A		05	VAC II VB VBOR
		I32B I32C I32D			X06B X06C X33Z			F04Z F13A F21A
	09	J02A J02B J04Z		22	Y02A Y02B Y02C		06	F21B F21C
		J08A J08B J21Z	86.8A.2E↔		BORP VAC VAC I		08	G12A
		J22Z		05	VAC II VB VBOR			I28A I28B I28C
	21B	X01A X01B X06A			F04Z F13A F21A		09	I32B
		X06B X06C X33Z		06	F21B F21C			J02A J02B J04Z
	22	Y02A Y02B Y02C		08	G12A			J08A J08B J21Z
86.8A.1D↔		BORP VAC VAC I			I28A I28B I28C		21B	J22Z
		VAC II VB VBOR		09	I32B			X01A X01B X06A
	05	F04Z F13A F21A			J02A J02B J04Z		22	X06B X06C X33Z
		F21B F21C		09	J08A J08B J21Z	86.8A.46↔		Y02A Y02B Y02C
	06	G12A			J22Z			BORP VAC VAC I
	08	I28A I28B I28C		21B	X01A X01B X06A		05	VAC II VB VBOR
		I32B			X06B X06C X33Z			F04Z F13A F21A
	09	J02A J02B J04Z		22	Y02A Y02B Y02C		06	F21B F21C
		J08A J08B J21Z	86.8A.31↔		BORP VAC VAC I		08	G12A
		J22Z		05	VAC II VB VBOR			I02A I02B I28A
	21B	X01A X01B X06A			F04Z F13A F21A		09	I28B I28C I32A
		X06B X06C X33Z		06	F21B F21C			I32B I32C I32D
	22	Y02A Y02B Y02C		08	G12A		09	J02A J02B J04Z
86.8A.1E↔		BORP VAC VAC I			I28A I28B I28C			J08A J08B J21Z
		VAC II VB VBOR		09	I32B		21B	J22Z
	05	F04Z F13A F21A			J02A J02B J04Z			X01A X01B X06A
		F21B F21C		09	J08A J08B J21Z	86.8A.44↔	22	X06B X06C X33Z
	06	G12A			J22Z			Y02A Y02B Y02C
	08	I28A I28B I28C		21B	X01A X01B X06A		05	BORP VAC VAC I
		I32B			X06B X06C X33Z			VAC II VB VBOR
	09	J02A J02B J04Z		22	Y02A Y02B Y02C		06	F04Z F13A F21A
		J08A J08B J21Z	86.8A.36↔		BORP VAC VAC I		08	F21B F21C
		J22Z		05	VAC II VB VBOR			G12A
	21B	X01A X01B X06A			F04Z F13A F21A		09	I28A I28B I28C
		X06B X06C X33Z		06	F21B F21C			I32B
	22	Y02A Y02B Y02C		08	G12A		09	J02A J02B J04Z
86.8A.21↔		BORP VAC VAC I			I02A I02B I28A			J08A J08B J21Z
		VAC II VB VBOR		09	I28B I28C I32A		21B	J22Z
	05	F04Z F13A F21A			I32B I32C I32D			X01A X01B X06A
		F21B F21C		09	J02A J02B J04Z		22	X06B X06C X33Z
	06	G12A			J08A J08B J21Z	86.8A.4E↔		Y02A Y02B Y02C
	08	I28A I28B I28C			J22Z			BORP VAC VAC I
		I32B		21B	X01A X01B X06A		05	VAC II VB VBOR
	09	J02A J02B J04Z			X06B X06C X33Z			F04Z F13A F21A
		J08A J08B J21Z	86.8A.3D↔	22	Y02A Y02B Y02C		06	F21B F21C
		J22Z			BORP VAC VAC I		08	G12A
	21B	X01A X01B X06A		05	VAC II VB VBOR			I28A I28B I28C
		X06B X06C X33Z			F04Z F13A F21A		09	I32B
	22	Y02A Y02B Y02C		06	F21B F21C			J02A J02B J04Z
86.8A.26↔		BORP VAC VAC I		08	G12A			J08A J08B J21Z
		VAC II VB VBOR			I28A I28B I28C		21B	J22Z
	05	F04Z F13A F21A		08	I32B			X01A X01B X06A
		F21B F21C			J02A J02B J04Z			X06B X06C X33Z

CHOP	MDC	DRG	CHOP	MDC	DRG	CHOP	MDC	DRG			
86.91↔	22	X06B X06C X33Z	86.A1.12‡↔	01	VAC II VB VBOR	86.A2.26↔	06	F21B F21C			
		Y02A Y02B Y02C			03			B17A B17B	08	G12A	
		BORP VAC VAC I			05			D12A	09	I28A I28B I28C	
		VAC II VB VBOR			06			D12A	09	I32B	
		01			B17A B17B			08	J02A J02B J04Z		
		03			D12A			09	J08A J08B J21Z		
		05			F04Z F13A F13B			09	J22Z		
		F13C F21A F21B			21B			J08A J08B J21Z	21B	X01A X01B X06A	
		F21C			22			J22Z	22	X06B X06C X33Z	
		06			G12A			21B	Y02A Y02B Y02C	22	Y02A Y02B Y02C
86.93.09↔	22	Y02A Y02B Y02C	86.A2.00‡↔	08	Y02A Y02B Y02C	86.A2.2D↔	05	BORP VAC VAC I			
		BORP VAC VAC I			08			I02A I02B	08	I02A I02B I28A	
		VAC II VB VBOR			09			J02A J02B J11A	09	I28B I28C I32A	
		01			B17A B17B			09	J11B	09	I32B I32C I32D
		03			D12A			22	Y02A Y02B Y02C	09	J02A J02B J04Z
		05			F21A F21B F21C			08	Y62B	09	J08A J08B J21Z
		06			G12A			08	I02A I02B	21B	J22Z
		08			I28A I28B I28C			09	J02A J02B J11A	21B	X01A X01B X06A
		09			J02A J02B J04Z			22	J11B	22	X06B X06C X33Z
		J08A J08B J21Z			22			Y02A Y02B Y02C	05	Y02A Y02B Y02C	
86.93.21↔	22	Y02A Y02B Y02C	86.A2.09‡↔	08	Y02A Y02B Y02C	86.A2.11↔	05	BORP VAC VAC I			
		BORP VAC VAC I			08			I02A I02B	06	G12A	
		VAC II VB VBOR			09			J02A J02B J11A	08	I28A I28B I28C	
		01			B17A B17B			22	Y02A Y02B Y02C	09	I32B
		03			D12A			08	Y62B	09	J02A J02B J04Z
		05			F21A F21B F21C			09	J02A J02B J11A	21B	J08A J08B J21Z
		06			G12A			22	J11B	21B	J22Z
		08			I28A I28B I28C			05	Y02A Y02B Y02C	21B	X01A X01B X06A
		09			J02A J02B J04Z			08	Y62B	22	X06B X06C X33Z
		J08A J08B J21Z			09			J02A J02B J11A	05	BORP VAC VAC I	
86.93.26↔	22	Y02A Y02B Y02C	86.A2.16↔	05	F04Z F13A F21A	88.43‡↔	05	VAC II VB VBOR			
		BORP VAC VAC I			06			G12A	05	F03C F03D F04Z	
		VAC II VB VBOR			08			I02A I02B I28A	05	F06A F06B F06C	
		01			B17A B17B			08	I28B I28C I32A	05	F41A F41B F49A
		03			D12A			09	I32B I32C I32D	05	F49B F49C F49D
		05			F21A F21B F21C			21B	J02A J02B J04Z	05	F49E F61A
		06			G12A			22	J08A J08B J21Z	05	F75A F75B F75C
		08			I28A I28B I28C			22	J22Z	05	F75D
		09			J02A J02B J04Z			21B	X01A X01B X06A	05	F03C F03D F04Z
		J08A J08B J21Z			22			X06B X06C X33Z	05	F06A F06B F06C	
86.93.2D↔	22	Y02A Y02B Y02C	86.A2.1D↔	05	F04Z F13A F21A	88.51‡↔	05	F41A F41B F49A			
		BORP VAC VAC I			06			G12A	05	F49B F49C F49D	
		VAC II VB VBOR			08			I02A I02B I28A	05	F49E F61A	
		01			B17A B17B			09	I28B I28C I32A	05	F75A F75B F75C
		03			D12A			21B	I32B I32C I32D	05	F75D
		05			F21A F21B F21C			22	J02A J02B J04Z	05	F03C F03D F04Z
		06			G12A			22	J08A J08B J21Z	05	F06A F06B F06C
		08			I28A I28B I28C			21B	J22Z	05	F41A F41B F49A
		09			J02A J02B J04Z			22	X01A X01B X06A	05	F49B F49C F49D
		J08A J08B J21Z			22			X06B X06C X33Z	05	F49E F61A	
86.93.2E↔	22	Y02A Y02B Y02C	86.A2.21↔	05	F04Z F13A F21A	88.52‡↔	05	F49E F61A			
		BORP VAC VAC I			06			G12A	05	F03C F03D F04Z	
		VAC II VB VBOR			08			I02A I02B I28A	05	F06A F06B F06C	
		01			B17A B17B			09	I28B I28C I32A	05	F41A F41B F49A
		03			D12A			21B	I32B I32C I32D	05	F49B F49C F49D
		05			F21A F21B F21C			22	J02A J02B J04Z	05	F49E F61A
		06			G12A			22	J08A J08B J21Z	05	F75A F75B F75C
		08			I28A I28B I28C			22	J22Z	05	F75D
		09			J02A J02B J04Z			21B	X01A X01B X06A	05	F03C F03D F04Z
		J08A J08B J21Z			22			X06B X06C X33Z	05	F06A F06B F06C	

CHOP	MDC	DRG	CHOP	MDC	DRG	CHOP	MDC	DRG
		F06A F06B F06C	92.05.11†↔	05	F74A			E08A E08B E86A
		F41A F41B F49A	92.05.12†↔	05	F74A	06		G16Z G29A G29B
		F49B F49C F49D	92.05.13†↔	05	F74A			G38A G38B
		F49E F61A	92.05.14†↔	05	F74A	07		H01A H01B H16Z
88.57†↔	05	F03C F03D F04Z	92.05.19†↔	05	F74A			H33A H33B
		F06A F06B F06C	92.18.04†↔	10	K64B	08		I54A I54B
		F41A F41B F49A	92.20↔		BORP KP KPP	09		J02A J18A J18B
		F49B F49C F49D		01	B02A B02B B16Z	10		K15A
		F49E F61A		02	C29Z	11		L12Z
88.72.21†↔	15	P67C		03	D15A D15B D20Z	12		M10Z M37Z
88.73.20†↔	04	E86A			D25A D25B	13		N16Z
89.07.11†↔	05	F49A F49B F49C		04	E01A E01B E03Z	Prä		A06A A06B A06C
		F62A F62B			E86A			A11A A36A A90A
89.07.12†↔	04	E60A		06	G16Z G29A G29B			A93A A93B A93C
	08	I66A			G38A G38B	92.22.00↔		BORP
89.07.13†↔	04	E60A		07	H01A H01B H16Z	01		B02A B02B B16Z
	08	I66A			H33A H33B	02		C29Z
89.07.14†↔	07	H61A H63A H63B		08	I54A I54B	03		D15A D15B D20Z
		H63C H63D		09	J02A J18A J18B			D25A D25B
89.07.15†↔	10	K60B		10	K15A	04		E01A E01B E03Z
89.07.31†↔	05	F49A F49B F49C		11	L12Z			E08A E08B E86A
		F62A F62B		12	M10Z M37Z	06		G16Z G29A G29B
89.07.32†↔	04	E60A		Prä	A06A A06B A06C			G38A G38B
	08	I66A			A11A	07		H01A H01B H16Z
89.07.33†↔	04	E60A	92.21.00↔		BORP			H33A H33B
	08	I66A		01	B02A B02B B16Z	08		I54A I54B
89.07.34†↔	07	H61A H63A H63B		02	C29Z	09		J02A J18A J18B
		H63C H63D		03	D15A D15B D20Z	10		K15A
89.07.35†↔	10	K60B			D25A D25B	11		L12Z
89.07.41†↔	05	F49A F49B F49C		04	E01A E01B E03Z	12		M10Z M37Z
		F62A F62B			E08A E08B E86A	13		N16Z
89.07.42†↔	04	E60A		06	G16Z G29A G29B	Prä		A06A A06B A06C
	08	I66A			G38A G38B			A11A A36A A90A
89.07.43†↔	04	E60A		07	H01A H01B H16Z			A93A A93B A93C
	08	I66A			H33A H33B	92.22.01↔		BORP KP KPP
89.07.44†↔	07	H61A H63A H63B		08	I54A I54B	01		B02A B02B B16Z
		H63C H63D		09	J02A J18A J18B	02		C29Z
89.07.52†↔	05	F49A F49B F49C		10	K15A	03		D15A D15B D20Z
		F62A F62B		11	L12Z			D25A D25B
89.07.53†↔	04	E60A		12	M10Z M37Z	04		E01A E01B E03Z
	08	I66A		13	N16Z			E08A E08B E86A
89.07.54†↔	04	E60A		Prä	A06A A06B A06C	06		G16Z G29A G29B
	08	I66A			A11A A36A A90A			G38A G38B
89.07.55†↔	07	H61A H63A H63B			A93A A93B A93C	07		H01A H01B H16Z
		H63C H63D	92.21.01↔		BORP KP KPP			H33A H33B
89.14.11†↔	01	B76E B76F		01	B02A B02B B16Z	08		I54A I54B
89.14.12†↔	01	B76E B76F		02	C29Z	09		J02A J18A J18B
89.17.10†↔	04	E63A E63B		03	D15A D15B D20Z	10		K15A
89.17.11†↔	04	E63A E63B			D25A D25B	11		L12Z
89.19.00†↔	01	B76E B76F		04	E01A E01B E03Z	12		M10Z M37Z
89.19.09†↔	01	B76E B76F			E08A E08B E86A	13		N16Z
89.19.11†↔	01	B76E B76F		06	G16Z G29A G29B	Prä		A06A A06B A06C
89.19.12†↔	01	B76E B76F			G38A G38B			A11A A36A A90A
89.19.13†↔	01	B76A B76B B76C		07	H01A H01B H16Z			A93A A93B A93C
		B76D B76E B76F			H33A H33B	92.22.02↔		BORP KP KPP
		B76G		08	I54A I54B	01		B02A B02B B16Z
89.19.14†↔	01	B76A B76B B76C		09	J02A J18A J18B	02		C29Z
		B76D B76E B76F		10	K15A	03		D15A D15B D20Z
		B76G		11	L12Z			D25A D25B
89.19.15†↔	01	B76A B76B B76C		12	M10Z M37Z	04		E01A E01B E03Z
		B76D B76E B76F		13	N16Z			E08A E08B E86A
		B76G		Prä	A06A A06B A06C	06		G16Z G29A G29B
89.19.21†↔	01	B01A B01B B76A			A11A A36A A90A			G38A G38B
		B76B B76C B76D			A93A A93B A93C	07		H01A H01B H16Z
		B76E B76F B76G	92.21.02↔		BORP KP KPP			H33A H33B
89.19.30†↔	01	B76E B76F		01	B02A B02B B16Z	08		I54A I54B
89.19.40†↔	01	B76E B76F		02	C29Z	09		J02A J18A J18B
89.1A.11†↔	01	B67A		03	D15A D15B D20Z	10		K15A
92.05.00†↔	05	F49A F49C			D25A D25B	11		L12Z
92.05.09†↔	05	F49A F49C		04	E01A E01B E03Z	12		M10Z M37Z

CHOP	MDC	DRG	CHOP	MDC	DRG	CHOP	MDC	DRG
92.22.11↔	13	N16Z	92.23.01↔	06	E08A E08B E86A	92.23.08↔	13	N16Z
	Prä	A06A A06B A06C		07	G16Z G29A G29B		Prä	A06A A06B A06C
		A11A A36A A90A			G38A G38B			A11A A36A A90A
		A93A A93B A93C			H01A H01B H16Z			A93A A93B A93C
		BORP KP KPP			H33A H33B			BORP KP KPP
	01	B02A B02B B16Z		08	I54A I54B		01	B02A B02B B16Z
	02	C29Z		09	J02A J18A J18B		02	C29Z
	03	D15A D15B D20Z		10	K15A		03	D15A D15B D20Z
		D25A D25B		11	L12Z		04	E01A E01B E03Z
	04	E01A E01B E03Z		12	M10Z M37Z		06	E08A E08B E86A
		E08A E08B E86A		13	N16Z		07	G16Z G29A G29B
	06	G16Z G29A G29B		Prä	A06A A06B A06C			A11A A36A A90A
		G37Z G38A G38B			A11A A36A A90A			A93A A93B A93C
07	H01A H01B H16Z		A93A A93B A93C		BORP KP KPP			
	H33A H33B	01	BORP KP KPP		BORP KP KPP			
08	I54A I54B	02	B02A B02B B16Z	01	B02A B02B B16Z			
09	J02A J18A J18B	03	C29Z	02	C29Z			
10	K15A	04	D15A D15B D20Z	03	D15A D15B D20Z			
11	L12Z	05	D25A D25B	04	D25A D25B			
12	M10Z M37Z	06	E01A E01B E03Z	05	E01A E01B E03Z			
13	N16Z	07	E08A E08B E86A	06	E08A E08B E86A			
Prä	A06A A06B A06C	08	G16Z G29A G29B	07	G16Z G29A G29B			
	A11A A36A A90A	09	G38A G38B	08	G38A G38B			
	A93A A93B A93C	10	H01A H01B H16Z	09	H01A H01B H16Z			
	BORP KP KPP	11	H33A H33B	10	H33A H33B			
92.22.12↔	01	B02A B02B B16Z	92.23.02↔	01	I54A I54B	92.23.09↔	01	B02A B02B B16Z
	C29Z	02	J02A J18A J18B	02	C29Z	02	C29Z	
	D15A D15B D20Z	03	K15A	03	D15A D15B D20Z	03	D15A D15B D20Z	
	D25A D25B	04	L12Z	04	D25A D25B	04	D25A D25B	
04	E01A E01B E03Z	05	M10Z M37Z	05	E01A E01B E03Z	05	E01A E01B E03Z	
	E08A E08B E86A	06	N16Z	06	E08A E08B E86A	06	E08A E08B E86A	
06	G16Z G29A G29B	Prä	A06A A06B A06C	06	G16Z G29A G29B	06	G16Z G29A G29B	
	G37Z G38A G38B		A11A A36A A90A		G38A G38B		G38A G38B	
07	H01A H01B H16Z		A11A A36A A90A	07	H01A H01B H16Z	07	H01A H01B H16Z	
	H33A H33B	01	A93A A93B A93C		H33A H33B		H33A H33B	
08	I54A I54B	02	BORP KP KPP	08	I54A I54B	08	I54A I54B	
09	J02A J18A J18B	03	B02A B02B B16Z	09	J02A J18A J18B	09	J02A J18A J18B	
10	K15A	04	C29Z	10	K15A	10	K15A	
11	L12Z	05	D15A D15B D20Z	11	L12Z	11	L12Z	
12	M10Z M37Z	06	D25A D25B	12	M10Z M37Z	12	M10Z M37Z	
13	N16Z	07	E01A E01B E03Z	13	N16Z	13	N16Z	
Prä	A06A A06B A06C	08	E08A E08B E86A	Prä	A06A A06B A06C	Prä	A06A A06B A06C	
	A11A A36A A90A	09	G16Z G29A G29B		A11A A36A A90A		A11A A36A A90A	
	A93A A93B A93C	10	G38A G38B		A93A A93B A93C		A93A A93B A93C	
	BORP KP KPP	11	H01A H01B H16Z		BORP KP KPP		BORP KP KPP	
92.22.19↔	01	B02A B02B B16Z	92.23.03↔	01	I54A I54B	92.24.00↔	01	B02A B02B B16Z
	C29Z	02	J02A J18A J18B	02	C29Z	02	C29Z	
	D15A D15B D20Z	03	K15A	03	D15A D15B D20Z	03	D15A D15B D20Z	
	D25A D25B	04	L12Z	04	D25A D25B	04	D25A D25B	
04	E01A E01B E03Z	05	M10Z M37Z	05	E01A E01B E03Z	05	E01A E01B E03Z	
	E08A E08B E86A	06	N16Z	06	E08A E08B E86A	06	E08A E08B E86A	
06	G16Z G29A G29B	Prä	A06A A06B A06C	06	G16Z G29A G29B	06	G16Z G29A G29B	
	G37Z G38A G38B		A11A A36A A90A		G38A G38B		G38A G38B	
07	H01A H01B H16Z		A11A A36A A90A	07	H01A H01B H16Z	07	H01A H01B H16Z	
	H33A H33B	01	A93A A93B A93C		H33A H33B		H33A H33B	
08	I54A I54B	02	BORP KP KPP	08	I54A I54B	08	I54A I54B	
09	J02A J18A J18B	03	B02A B02B B16Z	09	J02A J18A J18B	09	J02A J18A J18B	
10	K15A	04	C29Z	10	K15A	10	K15A	
11	L12Z	05	D15A D15B D20Z	11	L12Z	11	L12Z	
12	M10Z M37Z	06	D25A D25B	12	M10Z M37Z	12	M10Z M37Z	
13	N16Z	07	E01A E01B E03Z	13	N16Z	13	N16Z	
Prä	A06A A06B A06C	08	E08A E08B E86A	Prä	A06A A06B A06C	Prä	A06A A06B A06C	
	A11A A36A A90A	09	G16Z G29A G29B		A11A A36A A90A		A11A A36A A90A	
	A93A A93B A93C	10	G38A G38B		A93A A93B A93C		A93A A93B A93C	
	BORP KP KPP	11	H01A H01B H16Z		BORP KP KPP		BORP KP KPP	
92.23.00↔	01	B02A B02B B16Z	92.23.04↔	01	I54A I54B	92.24.01↔	01	B02A B02B B16Z
	C29Z	02	J02A J18A J18B	02	C29Z	02	C29Z	
	D15A D15B D20Z	03	K15A	03	D15A D15B D20Z	03	D15A D15B D20Z	
	D25A D25B	04	L12Z	04	D25A D25B	04	D25A D25B	
04	E01A E01B E03Z	05	M10Z M37Z	05	E01A E01B E03Z	05	E01A E01B E03Z	



CHOP	MDC	DRG	CHOP	MDC	DRG	CHOP	MDC	DRG
		E08A E08B E86A		09	J02A J18A J18B		02	C29Z
	06	G16Z G29A G29B		10	K15A		03	D15A D15B D20Z
		G38A G38B		11	L12Z			D25A D25B
	07	H01A H01B H16Z		12	M10Z M37Z		04	E01A E01B E03Z
		H33A H33B		13	N16Z			E08A E08B E86A
	08	I54A I54B		Prä	A06A A06B A06C		06	G16Z G29A G29B
	09	J02A J18A J18B			A11A A36A A90A			G38A G38B
	10	K15A	92.24.09↔		A93A A93B A93C		07	H01A H01B H16Z
	11	L12Z			BORP KP KPP			H33A H33B
	12	M10Z M37Z		01	B02A B02B B16Z		08	I54A I54B
	13	N16Z		02	C29Z		09	J02A J18A J18B
	Prä	A06A A06B A06C		03	D15A D15B D20Z		10	K15A
92.24.02↔		A11A A36A A90A			D25A D25B		11	L12Z
		A93A A93B A93C		04	E01A E01B E03Z		12	M10Z M37Z
		BORP KP KPP			E08A E08B E86A		13	N16Z
	01	B02A B02B B16Z		06	G16Z G29A G29B		Prä	A06A A06B A06C
	02	C29Z			G38A G38B	92.24.14↔		A11A A36A A90A
	03	D15A D15B D20Z		07	H01A H01B H16Z			A93A A93B A93C
		D25A D25B			H33A H33B			BORP KP KPP
	04	E01A E01B E03Z		08	I54A I54B		01	B02A B02B B16Z
		E08A E08B E86A		09	J02A J18A J18B		02	C29Z
	06	G16Z G29A G29B		10	K15A		03	D15A D15B D20Z
		G38A G38B		11	L12Z			D25A D25B
	07	H01A H01B H16Z		12	M10Z M37Z		04	E01A E01B E03Z
		H33A H33B		13	N16Z			E08A E08B E86A
	08	I54A I54B		Prä	A06A A06B A06C		06	G16Z G29A G29B
	09	J02A J18A J18B			A11A A36A A90A			G38A G38B
	10	K15A	92.24.11↔		A93A A93B A93C		07	H01A H01B H16Z
	11	L12Z			BORP KP KPP			H33A H33B
	12	M10Z M37Z		01	B02A B02B B16Z		08	I54A I54B
	13	N16Z		02	C29Z		09	J02A J18A J18B
	21A	W01A W01B W36Z		03	D15A D15B D20Z		10	K15A
	21B	X06A X06B X06C			D25A D25B		11	L12Z
	Prä	A06A A06B A06C		04	E01A E01B E03Z		12	M10Z M37Z
92.24.03↔		A11A A36A A90A			E08A E08B E86A		13	N16Z
		A93A A93B A93C		06	G16Z G29A G29B		Prä	A06A A06B A06C
		BORP KP KPP			G38A G38B	92.24.21↔		A11A A36A A90A
	01	B02A B02B B16Z		07	H01A H01B H16Z			A93A A93B A93C
	02	C29Z			H33A H33B			BORP KP KPP
	03	D15A D15B D20Z		08	I54A I54B		01	B02A B02B B16Z
		D25A D25B		09	J02A J18A J18B		02	C29Z
	04	E01A E01B E03Z		10	K15A		03	D15A D15B D20Z
		E08A E08B E86A		11	L12Z			D25A D25B
	06	G16Z G29A G29B		12	M10Z M37Z		04	E01A E01B E03Z
		G38A G38B		13	N16Z			E08A E08B E86A
	07	H01A H01B H16Z		Prä	A06A A06B A06C		06	G16Z G29A G29B
		H33A H33B	92.24.12↔		A11A A36A A90A			G38A G38B
	08	I54A I54B			A93A A93B A93C		07	H01A H01B H16Z
	09	J02A J18A J18B			BORP KP KPP			H33A H33B
	10	K15A		01	B02A B02B B16Z		08	I54A I54B
	11	L12Z		02	C29Z		09	J02A J18A J18B
	12	M10Z M37Z		03	D15A D15B D20Z		10	K15A
	13	N16Z			D25A D25B		11	L12Z
	21A	W01A W01B W36Z		04	E01A E01B E03Z		12	M10Z M37Z
	21B	X06A X06B X06C			E08A E08B E86A		13	N16Z
	Prä	A06A A06B A06C		06	G16Z G29A G29B		Prä	A06A A06B A06C
92.24.04↔		A11A A36A A90A			G38A G38B	92.24.22↔		A11A A36A A90A
		A93A A93B A93C		07	H01A H01B H16Z			A93A A93B A93C
		BORP KP KPP			H33A H33B			BORP KP KPP
	01	B02A B02B B16Z		08	I54A I54B		01	B02A B02B B16Z
	02	C29Z		09	J02A J18A J18B		02	C29Z
	03	D15A D15B D20Z		10	K15A		03	D15A D15B D20Z
		D25A D25B		11	L12Z			D25A D25B
	04	E01A E01B E03Z		12	M10Z M37Z		04	E01A E01B E03Z
		E08A E08B E86A		13	N16Z			E08A E08B E86A
	06	G16Z G29A G29B		Prä	A06A A06B A06C		06	G16Z G29A G29B
		G37Z G38A G38B			A11A A36A A90A			G38A G38B
	07	H01A H01B H16Z			A93A A93B A93C		07	H01A H01B H16Z
		H33A H33B	92.24.13↔		BORP KP KPP			H33A H33B
	08	I54A I54B		01	B02A B02B B16Z		08	I54A I54B

CHOP	MDC	DRG	CHOP	MDC	DRG	CHOP	MDC	DRG
	09	J02A J18A J18B		02	C29Z			H33A H33B
	10	K15A		03	D15A D15B D20Z		08	I54A I54B
	11	L12Z			D25A D25B		09	J02A J18A J18B
	12	M10Z M37Z		04	E01A E01B E03Z		10	K15A
	13	N16Z			E08A E08B E86A		11	L12Z
	Prä	A06A A06B A06C		06	G16Z G29A G29B		12	M10Z M37Z
		A11A A36A A90A			G38A G38B		13	N16Z
		A93A A93B A93C		07	H01A H01B H16Z		21A	W01A W01B W36Z
92.24.23↔		BORP KP KPP			H33A H33B		21B	X06A X06B X06C
	01	B02A B02B B16Z		08	I54A I54B		Prä	A06A A06B A06C
	02	C29Z		09	J02A J18A J18B			A11A A36A A90A
	03	D15A D15B D20Z		10	K15A	92.25.04↔		A93A A93B A93C
		D25A D25B		11	L12Z			BORP KP KPP
	04	E01A E01B E03Z		12	M10Z M37Z		01	B02A B02B B16Z
		E08A E08B E86A		13	N16Z		02	C29Z
	06	G16Z G29A G29B		Prä	A06A A06B A06C		03	D15A D15B D20Z
		G38A G38B	92.25.01↔		A11A A36A A90A			D25A D25B
	07	H01A H01B H16Z			A93A A93B A93C		04	E01A E01B E03Z
		H33A H33B		01	BORP KP KPP			E08A E08B E86A
	08	I54A I54B		02	B02A B02B B16Z		06	G16Z G29A G29B
	09	J02A J18A J18B		03	C29Z			G38A G38B
	10	K15A		04	D15A D15B D20Z		07	H01A H01B H16Z
	11	L12Z			D25A D25B			H33A H33B
	12	M10Z M37Z		04	E01A E01B E03Z		08	I54A I54B
	13	N16Z			E08A E08B E86A		09	J02A J18A J18B
	Prä	A06A A06B A06C		06	G16Z G29A G29B		10	K15A
		A11A A36A A90A			G38A G38B		11	L12Z
		A93A A93B A93C		07	H01A H01B H16Z		12	M10Z M37Z
92.24.24↔		BORP KP KPP			H33A H33B		13	N16Z
	01	B02A B02B B16Z		08	I54A I54B		Prä	A06A A06B A06C
	02	C29Z		09	J02A J18A J18B			A11A A36A A90A
	03	D15A D15B D20Z		10	K15A	92.25.09↔		A93A A93B A93C
		D25A D25B		11	L12Z			BORP KP KPP
	04	E01A E01B E03Z		12	M10Z M37Z		01	B02A B02B B16Z
		E08A E08B E86A		13	N16Z		02	C29Z
	06	G16Z G29A G29B		Prä	A06A A06B A06C		03	D15A D15B D20Z
		G38A G38B	92.25.02↔		A11A A36A A90A			D25A D25B
	07	H01A H01B H16Z			A93A A93B A93C		04	E01A E01B E03Z
		H33A H33B		01	BORP KP KPP			E08A E08B E86A
	08	I54A I54B		02	B02A B02B B16Z		06	G16Z G29A G29B
	09	J02A J18A J18B		03	C29Z			G38A G38B
	10	K15A		04	D15A D15B D20Z		07	H01A H01B H16Z
	11	L12Z			D25A D25B			H33A H33B
	12	M10Z M37Z		04	E01A E01B E03Z		08	I54A I54B
	13	N16Z			E08A E08B E86A		09	J02A J18A J18B
	Prä	A06A A06B A06C		06	G16Z G29A G29B		10	K15A
		A11A A36A A90A			G38A G38B		11	L12Z
		A93A A93B A93C		07	H01A H01B H16Z		12	M10Z M37Z
92.24.30↔		BORP KP KPP			H33A H33B		13	N16Z
	01	B02A B02B B16Z		08	I54A I54B		Prä	A06A A06B A06C
	02	C29Z		09	J02A J18A J18B			A11A A36A A90A
	03	D15A D15B D20Z		10	K15A	92.25.11↔		A93A A93B A93C
		D25A D25B		11	L12Z			BORP KP KPP
	04	E01A E01B E03Z		12	M10Z M37Z		01	B02A B02B B16Z
		E08A E08B E86A		13	N16Z		02	C29Z
	06	G16Z G29A G29B		21A	W01A W01B W36Z		03	D15A D15B D20Z
		G38A G38B		21B	X06A X06B X06C			D25A D25B
	07	H01A H01B H16Z		Prä	A06A A06B A06C		04	E01A E01B E03Z
		H33A H33B			A11A A36A A90A			E08A E08B E86A
	08	I54A I54B			A93A A93B A93C		06	G16Z G29A G29B
	09	J02A J18A J18B	92.25.03↔		BORP KP KPP			G38A G38B
	10	K15A		01	B02A B02B B16Z		07	H01A H01B H16Z
	11	L12Z		02	C29Z			H33A H33B
	12	M10Z M37Z		03	D15A D15B D20Z		08	I54A I54B
	13	N16Z			D25A D25B		09	J02A J18A J18B
	Prä	A06A A06B A06C		04	E01A E01B E03Z		10	K15A
		A11A A36A A90A			E08A E08B E86A		11	L12Z
		A93A A93B A93C		06	G16Z G29A G29B		12	M10Z M37Z
92.25.00↔		BORP			G38A G38B		13	N16Z
	01	B02A B02B B16Z		07	H01A H01B H16Z		Prä	A06A A06B A06C

CHOP	MDC	DRG	CHOP	MDC	DRG	CHOP	MDC	DRG
92.25.12↔		A11A A36A A90A A93A A93B A93C BORP KP KPP	92.25.21↔	07	G38A G38B H01A H01B H16Z H33A H33B	92.25.24↔		A11A A36A A90A A93A A93B A93C BORP KP KPP
	01	B02A B02B B16Z		08	I54A I54B		01	B02A B02B B16Z
	02	C29Z		09	J02A J18A J18B		02	C29Z
	03	D15A D15B D20Z D25A D25B		10	K15A		03	D15A D15B D20Z D25A D25B
	04	E01A E01B E03Z E08A E08B E86A		11	L12Z		04	E01A E01B E03Z E08A E08B E86A
	06	G16Z G29A G29B G38A G38B		12	M10Z M37Z		06	G16Z G29A G29B G38A G38B
	07	H01A H01B H16Z H33A H33B		13	N16Z		07	H01A H01B H16Z H33A H33B
	08	I54A I54B		Prä	A06A A06B A06C A11A A36A A90A A93A A93B A93C BORP KP KPP		08	I54A I54B
	09	J02A J18A J18B					09	J02A J18A J18B
	10	K15A		01	B02A B02B B16Z		10	K15A
	11	L12Z		02	C29Z		11	L12Z
	12	M10Z M37Z		03	D15A D15B D20Z D25A D25B		12	M10Z M37Z
	13	N16Z		04	E01A E01B E03Z E08A E08B E86A		13	N16Z
Prä	A06A A06B A06C A11A A36A A90A A93A A93B A93C BORP KP KPP	06	G16Z G29A G29B G38A G38B	Prä	A06A A06B A06C A11A A36A A90A A93A A93B A93C BORP			
92.25.13↔		A11A A36A A90A A93A A93B A93C BORP KP KPP	92.25.22↔	07	H01A H01B H16Z H33A H33B	92.26.00↔		A11A A36A A90A A93A A93B A93C BORP
	01	B02A B02B B16Z		08	I54A I54B		01	B02A B02B B16Z
	02	C29Z		09	J02A J18A J18B		02	C29Z
	03	D15A D15B D20Z D25A D25B		10	K15A		03	D15A D15B D20Z D25A D25B
	04	E01A E01B E03Z E08A E08B E86A		11	L12Z		04	E01A E01B E03Z E08A E08B E86A
	06	G16Z G29A G29B G38A G38B		12	M10Z M37Z		06	G16Z G29A G29B G38A G38B
	07	H01A H01B H16Z H33A H33B		13	N16Z		07	H01A H01B H16Z H33A H33B
	08	I54A I54B		Prä	A06A A06B A06C A11A A36A A90A A93A A93B A93C BORP KP KPP		08	I54A I54B
	09	J02A J18A J18B					09	J02A J18A J18B
	10	K15A		01	B02A B02B B16Z		10	K15A
	11	L12Z		02	C29Z		11	L12Z
	12	M10Z M37Z		03	D15A D15B D20Z D25A D25B		12	M10Z M37Z
	13	N16Z		04	E01A E01B E03Z E08A E08B E86A		13	N16Z
Prä	A06A A06B A06C A11A A36A A90A A93A A93B A93C BORP KP KPP	06	G16Z G29A G29B G38A G38B	Prä	A06A A06B A06C A11A A36A A90A A93A A93B A93C BORP KP KPP			
92.25.14↔		A11A A36A A90A A93A A93B A93C BORP KP KPP	92.25.23↔	07	H01A H01B H16Z H33A H33B	92.26.99↔		A11A A36A A90A A93A A93B A93C BORP KP KPP
	01	B02A B02B B16Z		08	I54A I54B		01	B02A B02B B16Z
	02	C29Z		09	J02A J18A J18B		02	C29Z
	03	D15A D15B D20Z D25A D25B		10	K15A		03	D15A D15B D20Z D25A D25B
	04	E01A E01B E03Z E08A E08B E86A		11	L12Z		04	E01A E01B E03Z E08A E08B E86A
	06	G16Z G29A G29B G38A G38B		12	M10Z M37Z		06	G16Z G29A G29B G38A G38B
	07	H01A H01B H16Z H33A H33B		13	N16Z		07	H01A H01B H16Z H33A H33B
	08	I54A I54B		Prä	A06A A06B A06C A11A A36A A90A A93A A93B A93C BORP KP KPP		08	I54A I54B
	09	J02A J18A J18B					09	J02A J18A J18B
	10	K15A		01	B02A B02B B16Z		10	K15A
	11	L12Z		02	C29Z		11	L12Z
	12	M10Z M37Z		03	D15A D15B D20Z D25A D25B		12	M10Z M37Z
	13	N16Z		04	E01A E01B E03Z E08A E08B E86A		13	N16Z
Prä	A06A A06B A06C A11A A36A A90A A93A A93B A93C BORP KP KPP	06	G16Z G29A G29B G38A G38B	Prä	A06A A06B A06C A11A A36A A90A A93A A93B A93C BORP KP KPP			
92.25.15↔		A11A A36A A90A A93A A93B A93C BORP KP KPP	92.27.00↔	07	H01A H01B H16Z H33A H33B	92.27.00↔		A11A A36A A90A A93A A93B A93C BORP KP KPP
	01	B02A B02B B16Z		08	I54A I54B		01	B02A B02B B16Z
	02	C29Z		09	J02A J18A J18B		02	C29Z
	03	D15A D15B D20Z D25A D25B		10	K15A		03	D12A D15A D15B D20Z D25A D25B
	04	E01A E01B E03Z E08A E08B E86A		11	L12Z		04	E01A E01B E03Z E86A
	06	G16Z G29A G29B G38A G38B		12	M10Z M37Z			
				13	N16Z			
				Prä	A06A A06B A06C A11A A36A A90A A93A A93B A93C BORP KP KPP			



CHOP	MDC	DRG	CHOP	MDC	DRG	CHOP	MDC	DRG
	11	L12Z		08	I54A I54B			D20Z D25A D25B
	12	M10Z M37Z		09	J02A J02B J03A		04	E01A E01B E03Z
	13	N16Z			J03B J04Z J06A			E86A
	21B	X04Z X05Z X06A			J11A J11B J18A		06	G12A G12B G16Z
		X06B X06C			J18B			G29A G29B G38A
	Prä	A06A A06B A06C		10	K15A			G38B
92.27.31↔		A11A		11	L12Z		07	H01A H01B H16Z
		BORP KP KPP		12	M10Z M37Z			H33A H33B
	01	B02A B02B B16Z		13	N16Z N33Z		08	I54A I54B
		B17A B17B		17	R01A R01B		09	J02A J02B J03A
	02	C29Z		21B	X04Z X05Z X06A			J03B J04Z J11A
	03	D12A D15A D15B			X06B X06C			J11B J18A J18B
		D20Z D25A D25B	92.27.70↔	Prä	A06A A06B A06C		10	K15A
	04	E01A E01B E03Z			A11A A97A A97B		11	L12Z
		E86A			A97C A97D A97E		12	M10Z M37Z
	06	G12A G12B G16Z			BORP		13	N16Z
		G29A G29B G38A		01	B02A B02B B16Z		21B	X04Z X05Z X06A
		G38B			B17A B17B			X06B X06C
	07	H01A H01B H16Z		02	C29Z	92.27.73↔	Prä	A06A A06B A06C
		H33A H33B		03	D12A D15A D15B			A11A
	08	I54A I54B			D20Z D25A D25B			BORP KP KPP
	09	J02A J02B J03A		04	E01A E01B E03Z		01	B02A B02B B16Z
		J03B J04Z J11A			E86A			B17A B17B
		J11B J18A J18B		06	G12A G12B G16Z		02	C29Z
	10	K15A			G29A G29B G38A		03	D12A D15A D15B
	11	L12Z			G38B			D20Z D25A D25B
	12	M10Z M37Z		07	H01A H01B H16Z		04	E01A E01B E03Z
	13	N16Z			H33A H33B		06	G12A G12B G16Z
	21B	X04Z X05Z X06A		08	I54A I54B			G29A G29B G38A
		X06B X06C		09	J02A J02B J03A			G38B
	Prä	A06A A06B A06C			J03B J04Z J11A		07	H01A H01B H16Z
92.27.39↔		A11A			J11B J18A J18B			H33A H33B
		BORP KP KPP		10	K15A		08	I54A I54B
	01	B02A B02B B16Z		11	L12Z		09	J02A J02B J03A
		B17A B17B		12	M10Z M37Z			J03B J04Z J11A
	02	C29Z		13	N16Z			J11B J18A J18B
	03	D12A D15A D15B		21B	X04Z X05Z X06A		10	K15A
		D20Z D25A D25B			X06B X06C		11	L12Z
	04	E01A E01B E03Z	92.27.71↔	Prä	A06A A06B A06C		12	M10Z M37Z
		E86A			A11A		13	N16Z
	06	G12A G12B G16Z			BORP KP KPP		21B	X04Z X05Z X06A
		G29A G29B G38A		01	B02A B02B B16Z			X06B X06C
		G38B			B17A B17B	92.27.79↔	Prä	A06A A06B A06C
	07	H01A H01B H16Z		02	C29Z			A11A
		H33A H33B		03	D12A D15A D15B			BORP KP KPP
	08	I54A I54B			D20Z D25A D25B		01	B02A B02B B16Z
	09	J02A J02B J03A		04	E01A E01B E03Z			B17A B17B
		J03B J04Z J11A			E86A		02	C29Z
		J11B J18A J18B		06	G12A G12B G16Z		03	D12A D15A D15B
	10	K15A			G29A G29B G38A			D20Z D25A D25B
	11	L12Z			G38B		04	E01A E01B E03Z
	12	M10Z M37Z		07	H01A H01B H16Z		06	G12A G12B G16Z
	13	N16Z			H33A H33B			G29A G29B G38A
	21B	X04Z X05Z X06A		08	I54A I54B			G38B
		X06B X06C		09	J02A J02B J03A		07	H01A H01B H16Z
	Prä	A06A A06B A06C			J03B J04Z J11A			H33A H33B
92.27.40↔		A11A			J11B J18A J18B		08	I54A I54B
		BORP KP KPP		10	K15A		09	J02A J02B J03A
	01	B02A B02B B16Z		11	L12Z			J03B J04Z J11A
		B17A B17B		12	M10Z M37Z			J11B J18A J18B
	02	C29Z		13	N16Z		10	K15A
	03	D12A D15A D15B		21B	X04Z X05Z X06A		11	L12Z
		D20Z D25A D25B			X06B X06C		12	M10Z M37Z
	04	E01A E01B E03Z	92.27.72↔	Prä	A06A A06B A06C		13	N16Z
		E86A			A11A		21B	X04Z X05Z X06A
	06	G12A G12B G16Z			BORP KP KPP			X06B X06C
		G29A G29B G37Z		01	B02A B02B B16Z		Prä	A06A A06B A06C
		G38A G38B			B17A B17B			A11A
	07	H01A H01B H16Z		02	C29Z			
		H33A H33B		03	D12A D15A D15B			

CHOP	MDC	DRG	CHOP	MDC	DRG	CHOP	MDC	DRG
92.28.00↔		BORP		13	N16Z			J03B J04Z J11A
	01	B02A B02B B16Z B17A B17B		21B	X04Z X05Z X06A X06B X06C		10	J11B J18A J18B K15A K15B
	02	C29Z		Prä	A06A A06B A06C A11A		11	L12Z
	03	D12A D15A D15B D20Z D25A D25B	92.28.14↔		BORP KP KPP		12	M10Z M37Z
	04	E01A E01B E03Z E86A		01	B02A B02B B16Z B17A B17B		13	N16Z
	06	G12A G12B G16Z G29A G29B G38A G38B		02	C29Z	92.28.26↔	21B	X04Z X05Z X06A X06B X06C
	07	H01A H01B H16Z H33A H33B		03	D12A D15A D15B D20Z D25A D25B		Prä	A06A A06B A06C A11A
	08	I54A I54B		04	E01A E01B E03Z E86A		01	BORP KP KPP B02A B02B B16Z B17A B17B
	09	J02A J02B J03A J03B J04Z J11A J11B J18A J18B		06	G12A G12B G16Z G29A G29B G38A G38B		02	C29Z
	10	K15A K15B		07	H01A H01B H16Z H33A H33B		03	D12A D15A D15B D20Z D25A D25B
	11	L12Z		08	I54A I54B		04	E01A E01B E03Z E86A
	12	M10Z M37Z		09	J02A J02B J03A J03B J04Z J11A J11B J18A J18B		06	G12A G12B G16Z G29A G29B G38A G38B
	13	N16Z		10	K15A		07	H01A H01B H16Z H33A H33B
	21B	X04Z X05Z X06A X06B X06C		11	L12Z		08	I54A I54B
	Prä	A06A A06B A06C A11A		12	M10Z M37Z		09	J02A J02B J03A J03B J04Z J11A J11B J18A J18B
92.28.09↔		BORP KP KPP		13	N16Z		10	K15A K15B
	01	B02A B02B B16Z B17A B17B		21B	X04Z X05Z X06A X06B X06C		11	L12Z
	02	C29Z		Prä	A06A A06B A06C A11A		12	M10Z M37Z
	03	D12A D15A D15B D20Z D25A D25B	92.28.24↔		BORP KP KPP		13	N16Z
	04	E01A E01B E03Z E86A		01	B02A B02B B16Z B17A B17B		21B	X04Z X05Z X06A X06B X06C
	06	G12A G12B G16Z G29A G29B G38A G38B		02	C29Z	92.28.33↔	Prä	A06A A06B A06C A11A
	07	H01A H01B H16Z H33A H33B		03	D12A D15A D15B D20Z D25A D25B		01	BORP KP KPP B02A B02B B16Z B17A B17B
	08	I54A I54B		04	E01A E01B E03Z E86A		02	C29Z
	09	J02A J02B J03A J03B J04Z J11A J11B J18A J18B		06	G12A G12B G16Z G29A G29B G38A G38B		03	D12A D15A D15B D20Z D25A D25B
	10	K15A K15B		07	H01A H01B H16Z H33A H33B		04	E01A E01B E03Z E86A
	11	L12Z		08	I54A I54B		06	G12A G12B G16Z G29A G29B G38A G38B
	12	M10Z M37Z		09	J02A J02B J03A J03B J04Z J11A J11B J18A J18B		07	H01A H01B H16Z H33A H33B
	13	N16Z		10	K15A K15B		08	I54A I54B
	21B	X04Z X05Z X06A X06B X06C		11	L12Z		09	J02A J02B J03A J03B J04Z J11A J11B J18A J18B
	Prä	A06A A06B A06C A11A		12	M10Z M37Z		10	K15A K15B
92.28.11↔		BORP KP KPP		13	N16Z		11	L12Z
	01	B02A B02B B16Z B17A B17B		21B	X04Z X05Z X06A X06B X06C		12	M10Z M37Z
	02	C29Z		Prä	A06A A06B A06C A11A		13	N16Z
	03	D12A D15A D15B D20Z D25A D25B	92.28.25↔		BORP KP KPP		21B	X04Z X05Z X06A X06B X06C
	04	E01A E01B E03Z E86A		01	B02A B02B B16Z B17A B17B		Prä	A06A A06B A06C A11A
	06	G12A G12B G16Z G29A G29B G38A G38B		02	C29Z	92.28.41↔	01	BORP KP KPP B02A B02B B16Z B17A B17B
	07	H01A H01B H16Z H33A H33B		03	D12A D15A D15B D20Z D25A D25B		02	C29Z
	08	I54A I54B		04	E01A E01B E03Z E86A		03	D12A D15A D15B D20Z D25A D25B
	09	J02A J02B J03A J03B J04Z J11A J11B J18A J18B		06	G12A G12B G16Z G29A G29B G38A G38B		04	E01A E01B E03Z E86A
	10	K15A K15B		07	H01A H01B H16Z H33A H33B		06	G12A G12B G16Z G29A G29B G38A G38B
	11	L12Z		08	I54A I54B			
	12	M10Z M37Z		09	J02A J02B J03A			

CHOP	MDC	DRG	CHOP	MDC	DRG	CHOP	MDC	DRG
		G38B			D20Z D25A D25B	92.28.51↔		BORP KP KPP
	07	H01A H01B H16Z H33A H33B		04	E01A E01B E03Z E86A		01	B02A B02B B16Z B17A B17B
	08	I54A I54B		06	G12A G12B G16Z G29A G29B G38A G38B		02	C29Z
	09	J02A J02B J03A J03B J04Z J11A J11B J18A J18B		07	H01A H01B H16Z H33A H33B		03	D12A D15A D15B D20Z D25A D25B
	10	K15A K15B		08	I54A I54B		04	E01A E01B E03Z E86A
	11	L12Z		09	J02A J02B J03A J03B J04Z J11A J11B J18A J18B		06	G12A G12B G16Z G29A G29B G38A G38B
	12	M10Z M37Z		10	K15A		07	H01A H01B H16Z H33A H33B
	13	N16Z		11	L12Z		08	I54A I54B
	21B	X04Z X05Z X06A X06B X06C		12	M10Z M37Z		09	J02A J02B J03A J03B J04Z J11A J11B J18A J18B
	Prä	A06A A06B A06C A11A		13	N16Z		10	K15A
92.28.42↔		BORP KP KPP		21B	X04Z X05Z X06A X06B X06C		11	L12Z
	01	B02A B02B B16Z B17A B17B		Prä	A06A A06B A06C A11A		12	M10Z M37Z
	02	C29Z	92.28.45↔		BORP KP KPP		13	N16Z
	03	D12A D15A D15B D20Z D25A D25B		01	B02A B02B B16Z B17A B17B		21B	X04Z X05Z X06A X06B X06C
	04	E01A E01B E03Z E86A		02	C29Z	92.28.52↔	Prä	A06A A06B A06C A11A
	06	G12A G12B G16Z G29A G29B G38A G38B		03	D12A D15A D15B D20Z D25A D25B			BORP KP KPP
	07	H01A H01B H16Z H33A H33B		04	E01A E01B E03Z E86A		01	B02A B02B B16Z B17A B17B
	08	I54A I54B		06	G12A G12B G16Z G29A G29B G38A G38B		02	C29Z
	09	J02A J02B J03A J03B J04Z J11A J11B J18A J18B		07	H01A H01B H16Z H33A H33B		03	D12A D15A D15B D20Z D25A D25B
	10	K15A		08	I54A I54B		04	E01A E01B E03Z E86A
	11	L12Z		09	J02A J02B J03A J03B J04Z J11A J11B J18A J18B		06	G12A G12B G16Z G29A G29B G38A G38B
	12	M10Z M37Z		10	K15A		07	H01A H01B H16Z H33A H33B
	13	N16Z		11	L12Z		08	I54A I54B
	21B	X04Z X05Z X06A X06B X06C		12	M10Z M37Z		09	J02A J02B J03A J03B J04Z J11A J11B J18A J18B
	Prä	A06A A06B A06C A11A		13	N16Z		10	K15A
92.28.43↔		BORP KP KPP		21B	X04Z X05Z X06A X06B X06C		11	L12Z
	01	B02A B02B B16Z B17A B17B		Prä	A06A A06B A06C A11A		12	M10Z M37Z
	02	C29Z	92.28.46↔		BORP KP KPP		13	N16Z
	03	D12A D15A D15B D20Z D25A D25B		01	B02A B02B B16Z B17A B17B		21B	X04Z X05Z X06A X06B X06C
	04	E01A E01B E03Z E86A		02	C29Z	92.28.53↔	Prä	A06A A06B A06C A11A
	06	G12A G12B G16Z G29A G29B G38A G38B		03	D12A D15A D15B D20Z D25A D25B			BORP KP KPP
	07	H01A H01B H16Z H33A H33B		04	E01A E01B E03Z E86A		01	B02A B02B B16Z B17A B17B
	08	I54A I54B		06	G12A G12B G16Z G29A G29B G38A G38B		02	C29Z
	09	J02A J02B J03A J03B J04Z J11A J11B J18A J18B		07	H01A H01B H16Z H33A H33B		03	D12A D15A D15B D20Z D25A D25B
	10	K15A K15B		08	I54A I54B		04	E01A E01B E03Z E86A
	11	L12Z		09	J02A J02B J03A J03B J04Z J11A J11B J18A J18B		06	G12A G12B G16Z G29A G29B G38A G38B
	12	M10Z M37Z		10	K15A		07	H01A H01B H16Z H33A H33B
	13	N16Z		11	L12Z		08	I54A I54B
	21B	X04Z X05Z X06A X06B X06C		12	M10Z M37Z		09	J02A J02B J03A J03B J04Z J11A J11B J18A J18B
	Prä	A06A A06B A06C A11A		13	N16Z		10	K15A K15B
92.28.44↔		BORP KP KPP		21B	X04Z X05Z X06A X06B X06C		11	L12Z
	01	B02A B02B B16Z B17A B17B		Prä	A06A A06B A06C A11A		12	M10Z M37Z
	02	C29Z						
	03	D12A D15A D15B						

CHOP	MDC	DRG	CHOP	MDC	DRG	CHOP	MDC	DRG
	13	N16Z			J03B J04Z J11A			G38B
	21B	X04Z X05Z X06A			J11B J18A J18B	07		H01A H01B H16Z
	Prä	X06B X06C		10	K15A K15B			H33A H33B
		A06A A06B A06C		11	L12Z	08		I54A I54B
92.28.64↔		A11A		12	M10Z M37Z	09		J02A J02B J03A
		BORP KP KPP		13	N16Z			J03B J04Z J11A
	01	B02A B02B B16Z		21B	X04Z X05Z X06A			J11B J18A J18B
		B17A B17B			X06B X06C	10		K15A
	02	C29Z		Prä	A06A A06B A06C	11		L12Z
	03	D12A D15A D15B	92.28.67↔		A11A	12		M10Z M37Z
		D20Z D25A D25B			BORP KP KPP	13		N16Z
	04	E01A E01B E03Z		01	B02A B02B B16Z	21B		X04Z X05Z X06A
		E86A			B17A B17B			X06B X06C
	06	G12A G12B G16Z		02	C29Z	Prä		A06A A06B A06C
		G29A G29B G38A		03	D12A D15A D15B			A11A
		G38B			D20Z D25A D25B	92.29.00↔		BORP
	07	H01A H01B H16Z		04	E01A E01B E03Z		01	B02A B02B B16Z
		H33A H33B			E86A		02	C29Z
	08	I54A I54B		06	G12A G12B G16Z		03	D15A D15B D20Z
	09	J02A J02B J03A			G29A G29B G38A			D25A D25B
		J03B J04Z J11A		07	G38B		04	E01A E01B E03Z
		J11B J18A J18B			H01A H01B H16Z			E86A
	10	K15A		08	H33A H33B		06	G16Z G29A G29B
	11	L12Z		09	I54A I54B			G38A G38B
	12	M10Z M37Z		09	J02A J02B J03A		07	H01A H01B H16Z
	13	N16Z			J03B J04Z J11A			H33A H33B
	21B	X04Z X05Z X06A			J11B J18A J18B		08	I54A I54B
		X06B X06C		10	K15A K15B		09	J02A J18A J18B
	Prä	A06A A06B A06C		11	L12Z		10	K15A
92.28.65↔		A11A		12	M10Z M37Z		11	L12Z
		BORP KP KPP		13	N16Z		12	M10Z M37Z
	01	B02A B02B B16Z		21B	X04Z X05Z X06A		13	N16Z
		B17A B17B			X06B X06C		Prä	A06A A06B A06C
	02	C29Z		Prä	A06A A06B A06C	92.29.09↔		A11A
	03	D12A D15A D15B	92.28.69↔		A11A			BORP KP KPP
		D20Z D25A D25B			BORP KP KPP		01	B02A B02B B16Z
	04	E01A E01B E03Z		01	B02A B02B B16Z		02	C29Z
		E86A			B17A B17B		03	D15A D15B D20Z
	06	G12A G12B G16Z		02	C29Z			D25A D25B
		G29A G29B G38A		03	D12A D15A D15B		04	E01A E01B E03Z
		G38B			D20Z D25A D25B			E86A
	07	H01A H01B H16Z		04	E01A E01B E03Z		06	G16Z G29A G29B
		H33A H33B			E86A			G38A G38B
	08	I54A I54B		06	G12A G12B G16Z		07	H01A H01B H16Z
	09	J02A J02B J03A			G29A G29B G38A			H33A H33B
		J03B J04Z J11A		07	G38B		08	I54A I54B
		J11B J18A J18B			H01A H01B H16Z		09	J02A J18A J18B
	10	K15A		08	H33A H33B		10	K15A
	11	L12Z		09	I54A I54B		11	L12Z
	12	M10Z M37Z		09	J02A J02B J03A		12	M10Z M37Z
	13	N16Z			J03B J04Z J11A		13	N16Z
	21B	X04Z X05Z X06A			J11B J18A J18B		Prä	A06A A06B A06C
		X06B X06C		10	K15A K15B	92.29.11↔		A11A
	Prä	A06A A06B A06C		11	L12Z			BORP KP KPP
92.28.66↔		A11A		12	M10Z M37Z		01	B02A B02B B16Z
		BORP KP KPP		13	N16Z			B17A B17B
	01	B02A B02B B16Z		21B	X04Z X05Z X06A		02	C29Z
		B17A B17B			X06B X06C		03	D12A D15A D15B
	02	C29Z		Prä	A06A A06B A06C			D20Z D25A D25B
	03	D12A D15A D15B	92.28.71↔		A11A		04	E01A E01B E03Z
		D20Z D25A D25B			BORP KP KPP			E86A
	04	E01A E01B E03Z		01	B02A B02B B16Z		06	G12A G12B G16Z
		E86A			B17A B17B			G29A G29B G38A
	06	G12A G12B G16Z		02	C29Z			G38B
		G29A G29B G38A		03	D12A D15A D15B		07	H01A H01B H16Z
		G38B			D20Z D25A D25B			H33A H33B
	07	H01A H01B H16Z		04	E01A E01B E03Z		08	I54A I54B
		H33A H33B			E86A		09	J02A J02B J03A
	08	I54A I54B		06	G12A G12B G16Z			J03B J04Z J11A
	09	J02A J02B J03A			G29A G29B G38A			J11B J18A J18B



CHOP	MDC	DRG	CHOP	MDC	DRG	CHOP	MDC	DRG
	10	K15A			H33A H33B			E86A
	11	L12Z		08	I54A I54B		06	G12A G12B G16Z
	12	M10Z M37Z		09	J02A J02B J03A			G29A G29B G38A
	13	N16Z			J03B J04Z J11A			G38B
	21B	X04Z X05Z X06A			J11B J18A J18B		07	H01A H01B H16Z
		X06B X06C		10	K15A			H33A H33B
	Prä	A06A A06B A06C		11	L12Z		08	I54A I54B
		A11A		12	M10Z M37Z		09	J02A J02B J03A
92.29.12↔		BORP KP KPP		13	N16Z			J03B J04Z J11A
	01	B02A B02B B16Z		21B	X04Z X05Z X06A			J11B J18A J18B
		B17A B17B			X06B X06C		10	K15A
	02	C29Z		Prä	A06A A06B A06C		11	L12Z
	03	D12A D15A D15B	92.29.21↔		A11A		12	M10Z M37Z
		D20Z D25A D25B			BORP KP KPP		13	N16Z
	04	E01A E01B E03Z		01	B02A B02B B16Z		21B	X04Z X05Z X06A
		E86A			B17A B17B			X06B X06C
	06	G12A G12B G16Z		02	C29Z		Prä	A06A A06B A06C
		G29A G29B G38A		03	D12A D15A D15B	92.29.24↔		A11A
		G38B			D20Z D25A D25B			BORP KP KPP
	07	H01A H01B H16Z		04	E01A E01B E03Z		01	B02A B02B B16Z
		H33A H33B			E86A			B17A B17B
	08	I54A I54B		06	G12A G12B G16Z		02	C29Z
	09	J02A J02B J03A			G29A G29B G38A		03	D12A D15A D15B
		J03B J04Z J11A			G38B			D20Z D25A D25B
		J11B J18A J18B		07	H01A H01B H16Z		04	E01A E01B E03Z
	10	K15A			H33A H33B			E86A
	11	L12Z		08	I54A I54B		06	G12A G12B G16Z
	12	M10Z M37Z		09	J02A J02B J03A			G29A G29B G37Z
	13	N16Z			J03B J04Z J11A			G38A G38B
	21B	X04Z X05Z X06A			J11B J18A J18B		07	H01A H01B H16Z
		X06B X06C		10	K15A			H33A H33B
	Prä	A06A A06B A06C		11	L12Z		08	I54A I54B
		A11A		12	M10Z M37Z		09	J02A J02B J03A
92.29.13↔		BORP KP KPP		13	N16Z			J03B J04Z J06A
	01	B02A B02B B16Z		21B	X04Z X05Z X06A			J11A J11B J18A
		B17A B17B			X06B X06C			J18B
	02	C29Z		Prä	A06A A06B A06C		10	K15A
	03	D12A D15A D15B	92.29.22↔		A11A		11	L12Z
		D20Z D25A D25B			BORP KP KPP		12	M10Z M37Z
	04	E01A E01B E03Z		01	B02A B02B B16Z		13	N16Z N33Z
		E86A			B17A B17B		17	R01A R01B
	06	G12A G12B G16Z		02	C29Z		21B	X04Z X05Z X06A
		G29A G29B G38A		03	D12A D15A D15B			X06B X06C
		G38B			D20Z D25A D25B		Prä	A06A A06B A06C
	07	H01A H01B H16Z		04	E01A E01B E03Z			A11A A97A A97B
		H33A H33B			E86A	92.29.29↔		A97C A97D A97E
	08	I54A I54B		06	G12A G12B G16Z			BORP KP KPP
	09	J02A J02B J03A			G29A G29B G38A		01	B02A B02B B16Z
		J03B J04Z J11A			G38B			B17A B17B
		J11B J18A J18B		07	H01A H01B H16Z		02	C29Z
	10	K15A			H33A H33B		03	D12A D15A D15B
	11	L12Z		08	I54A I54B			D20Z D25A D25B
	12	M10Z M37Z		09	J02A J02B J03A		04	E01A E01B E03Z
	13	N16Z			J03B J04Z J11A			E86A
	21B	X04Z X05Z X06A			J11B J18A J18B		06	G12A G12B G16Z
		X06B X06C		10	K15A			G29A G29B G38A
	Prä	A06A A06B A06C		11	L12Z			G38B
		A11A		12	M10Z M37Z		07	H01A H01B H16Z
92.29.19↔		BORP KP KPP		13	N16Z			H33A H33B
	01	B02A B02B B16Z		21B	X04Z X05Z X06A		08	I54A I54B
		B17A B17B			X06B X06C		09	J02A J02B J03A
	02	C29Z		Prä	A06A A06B A06C			J03B J04Z J11A
	03	D12A D15A D15B	92.29.23↔		A11A			J11B J18A J18B
		D20Z D25A D25B			BORP KP KPP		10	K15A
	04	E01A E01B E03Z		01	B02A B02B B16Z		11	L12Z
		E86A			B17A B17B		12	M10Z M37Z
	06	G12A G12B G16Z		02	C29Z		13	N16Z
		G29A G29B G38A		03	D12A D15A D15B		21B	X04Z X05Z X06A
		G38B			D20Z D25A D25B			X06B X06C
	07	H01A H01B H16Z		04	E01A E01B E03Z		Prä	A06A A06B A06C

CHOP	MDC	DRG	CHOP	MDC	DRG	CHOP	MDC	DRG
92.29.31↔	01	A11A	92.29.34↔	01	12 M07Z	92.29.37↔	01	J02A J02B J03A
		BORP KP KPP			13 N16Z			J03B J04Z J11A
		B02A B02B B16Z			21B X04Z X05Z X06A			J11B J18A J18B
		B17A B17B			X06B X06C			10 K15A
		C29Z			Prä A06A A06B A06C			11 L12Z
		D12A D15A D15B			A11A			12 M07Z
		D20Z D25A D25B			BORP KP KPP			13 N16Z
		E01A E01B E03Z			01 B02A B02B B16Z			21B X04Z X05Z X06A
		E86A			B17A B17B			X06B X06C
		G12A G12B G16Z			02 C29Z			Prä A06A A06B A06C
		G29A G29B G38A			03 D12A D15A D15B			A11A
		G38B			D20Z D25A D25B			BORP KP KPP
		H01A H01B H16Z			04 E01A E01B E03Z			01 B02A B02B B16Z
		H33A H33B			E86A			B17A B17B
		I54A I54B			06 G12A G12B G16Z			02 C29Z
		J02A J02B J03A			G29A G29B G38A			03 D12A D15A D15B
		J03B J04Z J11A			G38B			D20Z D25A D25B
		J11B J18A J18B			07 H01A H01B H16Z			04 E01A E01B E03Z
		K15A			H33A H33B			E86A
		L12Z			08 I54A I54B			06 G12A G12B G16Z
M10Z M37Z	09 J02A J02B J03A	G29A G29B G38A						
N16Z	J03B J04Z J11A	G38B						
21B X04Z X05Z X06A	J11B J18A J18B	07 H01A H01B H16Z						
X06B X06C	10 K15A	H33A H33B						
Prä A06A A06B A06C	11 L12Z	08 I54A I54B						
A11A	12 M07Z	09 J02A J02B J03A						
92.29.32↔	01	BORP KP KPP	92.29.35↔	01	BORP KP KPP	92.29.38↔	01	BORP KP KPP
		B02A B02B B16Z			01 B02A B02B B16Z			B02A B02B B16Z
		B17A B17B			B17A B17B			B17A B17B
		C29Z			02 C29Z			02 C29Z
		D12A D15A D15B			03 D12A D15A D15B			03 D12A D15A D15B
		D20Z D25A D25B			D20Z D25A D25B			D20Z D25A D25B
		E01A E01B E03Z			04 E01A E01B E03Z			04 E01A E01B E03Z
		E86A			E86A			E86A
		G12A G12B G16Z			06 G12A G12B G16Z			06 G12A G12B G16Z
		G29A G29B G38A			G29A G29B G38A			G29A G29B G38A
		G38B			G38B			G38B
		H01A H01B H16Z			07 H01A H01B H16Z			07 H01A H01B H16Z
		H33A H33B			H33A H33B			H33A H33B
		I54A I54B			08 I54A I54B			08 I54A I54B
		J02A J02B J03A			09 J02A J02B J03A			09 J02A J02B J03A
		J03B J04Z J11A			J03B J04Z J11A			J03B J04Z J11A
		J11B J18A J18B			J11B J18A J18B			J11B J18A J18B
		K15A			10 K15A			10 K15A
		L12Z			11 L12Z			11 L12Z
		M07Z			12 M07Z			12 M07Z
N16Z	13 N16Z	13 N16Z						
21B X04Z X05Z X06A	21B X04Z X05Z X06A	21B X04Z X05Z X06A						
X06B X06C	X06B X06C	X06B X06C						
Prä A06A A06B A06C	Prä A06A A06B A06C	Prä A06A A06B A06C						
A11A	A11A	A11A						
92.29.33↔	01	BORP KP KPP	92.29.36↔	01	BORP KP KPP	92.29.39↔	01	BORP KP KPP
		B02A B02B B16Z			01 B02A B02B B16Z			B02A B02B B16Z
		B17A B17B			B17A B17B			B17A B17B
		C29Z			02 C29Z			02 C29Z
		D12A D15A D15B			03 D12A D15A D15B			03 D12A D15A D15B
		D20Z D25A D25B			D20Z D25A D25B			D20Z D25A D25B
		E01A E01B E03Z			04 E01A E01B E03Z			04 E01A E01B E03Z
		E86A			E86A			E86A
		G12A G12B G16Z			06 G12A G12B G16Z			06 G12A G12B G16Z
		G29A G29B G38A			G29A G29B G38A			G29A G29B G38A
		G38B			G38B			G38B
		H01A H01B H16Z			07 H01A H01B H16Z			07 H01A H01B H16Z
		H33A H33B			H33A H33B			H33A H33B
		I54A I54B			08 I54A I54B			08 I54A I54B
		J02A J02B J03A			09 J02A J02B J03A			09 J02A J02B J03A
		J03B J04Z J11A			J03B J04Z J11A			J03B J04Z J11A
		J11B J18A J18B			J11B J18A J18B			J11B J18A J18B
		K15A			10 K15A			10 K15A
		L12Z			11 L12Z			11 L12Z



CHOP	MDC	DRG	CHOP	MDC	DRG	CHOP	MDC	DRG
92.29.79†↔	03	D20Z		12	M10Z M37Z		Prä	A06A A06B A06C
92.29.80†↔	03	D20Z		13	N16Z			A11A A36A A90A
92.29.81†↔	03	D20Z		21A	W01A W01B W36Z			A93A A93B A93C
92.29.82†↔	03	D20Z		21B	X06A X06B X06C	92.30.30↔		BORP KP KPP
92.29.83†↔	03	D20Z		Prä	A06A A06B A06C		01	B02A B02B B16Z
92.29.84†↔	03	D20Z			A11A A36A A90A		02	C29Z
92.29.85†↔	03	D20Z			A93A A93B A93C		03	D15A D15B D20Z
92.29.86†↔	03	D20Z	92.30.20↔		BORP KP KPP			D25A D25B
92.29.87†↔	03	D20Z		01	B02A B02B B16Z		04	E01A E01B E03Z
92.29.88†↔	03	D20Z		02	C29Z			E08A E08B E86A
92.29.89†↔	03	D20Z		03	D15A D15B D20Z		06	G16Z G29A G29B
92.30.00↔		BORP KPP			D25A D25B			G38A G38B
	01	B02A B02B B16Z		04	E01A E01B E03Z		07	H01A H01B H16Z
	02	C29Z			E08A E08B E86A			H33A H33B
	03	D15A D15B D20Z		06	G16Z G29A G29B		08	I54A I54B
		D25A D25B			G38A G38B		09	J02A J18A J18B
	04	E01A E01B E03Z		07	H01A H01B H16Z		10	K15A
		E08A E08B E86A			H33A H33B		11	L12Z
	06	G16Z G29A G29B		08	I54A I54B		12	M10Z M37Z
		G38A G38B		09	J02A J18A J18B		13	N16Z
	07	H01A H01B H16Z		10	K15A		21A	W01A W01B W36Z
		H33A H33B		11	L12Z		21B	X06A X06B X06C
	08	I54A I54B		12	M10Z M37Z		Prä	A06A A06B A06C
	09	J02A J18A J18B		13	N16Z			A11A A36A A90A
	10	K15A		21A	W01A W01B W36Z			A93A A93B A93C
	11	L12Z		21B	X06A X06B X06C	92.30.31↔		BORP KP KPP
	12	M10Z M37Z		Prä	A06A A06B A06C		01	B02A B02B B16Z
	13	N16Z			A11A A36A A90A		02	C29Z
	21A	W01A W01B W36Z			A93A A93B A93C		03	D15A D15B D20Z
	21B	X06A X06B X06C	92.30.21↔		BORP KP KPP			D25A D25B
92.30.01↔		BORP KPP		01	B02A B02B B16Z		04	E01A E01B E03Z
	01	B02A B02B B16Z		02	C29Z			E08A E08B E86A
	02	C29Z		03	D15A D15B D20Z		06	G16Z G29A G29B
	03	D15A D15B D20Z			D25A D25B			G38A G38B
		D25A D25B		04	E01A E01B E03Z		07	H01A H01B H16Z
	04	E01A E01B E03Z			E08A E08B E86A			H33A H33B
		E08A E08B E86A		06	G16Z G29A G29B		08	I54A I54B
	06	G16Z G29A G29B			G38A G38B		09	J02A J18A J18B
		G38A G38B		07	H01A H01B H16Z		10	K15A
	07	H01A H01B H16Z			H33A H33B		11	L12Z
		H33A H33B		08	I54A I54B		12	M10Z M37Z
	08	I54A I54B		09	J02A J18A J18B		13	N16Z
	09	J02A J18A J18B		10	K15A		21A	W01A W01B W36Z
	10	K15A		11	L12Z		21B	X06A X06B X06C
	11	L12Z		12	M10Z M37Z		Prä	A06A A06B A06C
	12	M10Z M37Z		13	N16Z			A11A A36A A90A
	13	N16Z		21A	W01A W01B W36Z			A93A A93B A93C
	21A	W01A W01B W36Z		21B	X06A X06B X06C	92.30.32↔		BORP KP KPP
	21B	X06A X06B X06C	92.30.22↔		BORP KP KPP		01	B02A B02B B16Z
92.30.02↔		BORP KPP		01	B02A B02B B16Z		02	C29Z
	01	B02A B02B B16Z		02	C29Z		03	D15A D15B D20Z
	02	C29Z		03	D15A D15B D20Z			D25A D25B
	03	D15A D15B D20Z			D25A D25B		04	E01A E01B E03Z
		D25A D25B		04	E01A E01B E03Z			E08A E08B E86A
	04	E01A E01B E03Z			E08A E08B E86A		06	G16Z G29A G29B
		E08A E08B E86A		06	G16Z G29A G29B			G38A G38B
	06	G16Z G29A G29B			G38A G38B		07	H01A H01B H16Z
		G38A G38B		07	H01A H01B H16Z			H33A H33B
	07	H01A H01B H16Z			H33A H33B		08	I54A I54B
		H33A H33B		08	I54A I54B		09	J02A J18A J18B
	08	I54A I54B		09	J02A J18A J18B		10	K15A
	09	J02A J18A J18B		10	K15A		11	L12Z
	10	K15A		11	L12Z		12	M10Z M37Z
	11	L12Z		12	M10Z M37Z		13	N16Z
				13	N16Z		21A	W01A W01B W36Z
				21A	W01A W01B W36Z		21B	X06A X06B X06C
				21B	X06A X06B X06C	92.30.99↔		BORP KP KPP

CHOP	MDC	DRG	CHOP	MDC	DRG	CHOP	MDC	DRG
	01	B02A B02B B16Z		04	E01A E01B E03Z		07	H01A H01B H16Z
	02	C29Z			E08A E08B E86A			H33A H33B
	03	D15A D15B D20Z		06	G16Z G29A G29B		08	I54A I54B
		D25A D25B			G38A G38B		09	J02A J18A J18B
	04	E01A E01B E03Z		07	H01A H01B H16Z		10	K15A
		E08A E08B E86A			H33A H33B		11	L12Z
	06	G16Z G29A G29B		08	I54A I54B		12	M10Z M37Z
		G38A G38B		09	J02A J18A J18B		13	N16Z
	07	H01A H01B H16Z		10	K15A		21A	W01A W01B W36Z
		H33A H33B		11	L12Z		21B	X06A X06B X06C
	08	I54A I54B		12	M10Z M37Z	92.33.11↔	Prä	A06A A06B A06C
	09	J02A J18A J18B		13	N16Z			A11A A36A A90A
	10	K15A		21A	W01A W01B W36Z			A93A A93B A93C
	11	L12Z		21B	X06A X06B X06C			BORP KP KPP
	12	M10Z M37Z	92.32.01↔	Prä	A06A A06B A06C		01	B02A B02B B16Z
	13	N16Z			A11A A36A A90A		02	C29Z
92.31.00↔	21A	W01A W01B W36Z		01	B02A B02B B16Z		03	D15A D15B D20Z
	21B	X06A X06B X06C		02	C29Z		04	E01A E01B E03Z
	Prä	A06A A06B A06C		03	D15A D15B D20Z		06	E08A E08B E86A
		A11A A36A A90A			D25A D25B			G16Z G29A G29B
		A93A A93B A93C		04	E01A E01B E03Z			G38A G38B
	01	B02A B02B B16Z			E08A E08B E86A		07	H01A H01B H16Z
	02	C29Z		06	G16Z G29A G29B		08	H33A H33B
	03	D15A D15B D20Z			G38A G38B		09	I54A I54B
		D25A D25B		07	H01A H01B H16Z		10	J02A J18A J18B
	04	E01A E01B E03Z			H33A H33B		11	K15A
		E08A E08B E86A		08	I54A I54B		12	L12Z
	06	G16Z G29A G29B		09	J02A J18A J18B		13	M10Z M37Z
		G38A G38B		10	K15A		21A	N16Z
	07	H01A H01B H16Z		11	L12Z	92.39.00↔	21B	W01A W01B W36Z
		H33A H33B		12	M10Z M37Z		Prä	X06A X06B X06C
	08	I54A I54B		13	N16Z			A06A A06B A06C
	09	J02A J18A J18B		21A	W01A W01B W36Z			A11A A36A A90A
	10	K15A		21B	X06A X06B X06C			A93A A93B A93C
	11	L12Z	92.33.00↔	Prä	A06A A06B A06C		01	B01A B01B B02A
	12	M10Z M37Z			A11A A36A A90A			B02B B16Z B20A
	13	N16Z			A93A A93B A93C			B20B B20C
	21A	W01A W01B W36Z		01	B02A B02B B16Z		02	C29Z
	21B	X06A X06B X06C		02	C29Z		03	D15A D15B D20Z
	Prä	A06A A06B A06C		03	D15A D15B D20Z		04	D25A D25B
		A11A A36A A90A			D25A D25B			E01A E01B E03Z
92.31.10↔		A93A A93B A93C		04	E01A E01B E03Z		06	E08A E08B E86A
		BORP KP KPP			E08A E08B E86A			G33Z G38A G38B
	01	B02A B02B B16Z		06	G16Z G29A G29B		07	H01A H01B H16Z
	02	C29Z			G38A G38B			H33A H33B
	03	D15A D15B D20Z		07	H01A H01B H16Z		08	I54A I54B
		D25A D25B			H33A H33B		09	J02A J18A J18B
	04	E01A E01B E03Z		08	I54A I54B		10	K15A K15B
		E08A E08B E86A		09	J02A J18A J18B		11	L12Z L33Z
	06	G16Z G29A G29B		10	K15A		12	M10Z M37Z
		G38A G38B		11	L12Z		13	N16Z
	07	H01A H01B H16Z		12	M10Z M37Z		21A	W01A W01B W36Z
		H33A H33B		13	N16Z		21B	X06A X06B X06C
	08	I54A I54B		21A	W01A W01B W36Z	92.39.01↔		X33Z
	09	J02A J18A J18B		21B	X06A X06B X06C		Prä	A06A A06B A06C
	10	K15A		Prä	A06A A06B A06C			A11A A36A A90A
	11	L12Z			A11A A36A A90A			A93A A93B A93C
	12	M10Z M37Z			A93A A93B A93C			BORP KP KPP
	13	N16Z	92.33.01↔		BORP KP KPP		01	B01A B01B B02A
	21A	W01A W01B W36Z		01	B02A B02B B16Z			B02B B16Z B20A
	21B	X06A X06B X06C		02	C29Z			B20B B20C
	Prä	A06A A06B A06C		03	D15A D15B D20Z		02	C29Z
		A11A A36A A90A			D25A D25B		03	D15A D15B D20Z
		A93A A93B A93C		04	E01A E01B E03Z		04	D25A D25B
92.32.00↔		BORP			E08A E08B E86A			E01A E01B E03Z
	01	B02A B02B B16Z		06	G16Z G29A G29B		06	E08A E08B E86A
	02	C29Z			G38A G38B			G16Z G29A G29B
	03	D15A D15B D20Z						
		D25A D25B						

CHOP	MDC	DRG	CHOP	MDC	DRG	CHOP	MDC	DRG
		G33Z G38A G38B		03	D15A D15B D20Z	92.39.30↔	01	BORP KP KPP
	07	H01A H01B H16Z			D25A D25B		01	B01A B01B B02A
		H33A H33B		04	E01A E01B E03Z			B02B B16Z B20A
	08	I54A I54B			E08A E08B E86A		02	B20B B20C
	09	J02A J18A J18B		06	G16Z G29A G29B		02	C29Z
	10	K15A			G33Z G38A G38B		03	D15A D15B D20Z
	11	L12Z L33Z		07	H01A H01B H16Z			D25A D25B
	12	M10Z M37Z			H33A H33B		04	E01A E01B E03Z
	13	N16Z		08	I54A I54B			E08A E08B E86A
	21A	W01A W01B W36Z		09	J02A J18A J18B		06	G16Z G29A G29B
	21B	X06A X06B X06C		10	K15A			G33Z G38A G38B
		X33Z		11	L12Z L33Z		07	H01A H01B H16Z
	Prä	A06A A06B A06C		12	M10Z M37Z			H33A H33B
		A11A A36A A90A		13	N16Z		08	I54A I54B
		A93A A93B A93C		21A	W01A W01B W36Z		09	J02A J18A J18B
92.39.11↔		BORP KP KPP		21B	X06A X06B X06C		10	K15A
	01	B01A B01B B02A			X33Z		11	L12Z L33Z
		B02B B16Z B20A		Prä	A06A A06B A06C		12	M10Z M37Z
		B20B B20C			A11A A36A A90A		13	N16Z
	02	C29Z			A93A A93B A93C		21A	W01A W01B W36Z
	03	D15A D15B D20Z	92.39.22↔		BORP KP KPP		21B	X06A X06B X06C
		D25A D25B		01	B01A B01B B02A			X33Z
	04	E01A E01B E03Z			B02B B16Z B20A		Prä	A06A A06B A06C
		E08A E08B E86A		02	B20B B20C			A11A A36A A90A
	06	G16Z G29A G29B			C29Z		21A	A93A A93B A93C
		G33Z G38A G38B		03	D15A D15B D20Z	92.39.31↔		BORP KP KPP
	07	H01A H01B H16Z			D25A D25B		01	B01A B01B B02A
		H33A H33B		04	E01A E01B E03Z			B02B B16Z B20A
	08	I54A I54B			E08A E08B E86A		02	B20B B20C
	09	J02A J18A J18B		06	G16Z G29A G29B		02	C29Z
	10	K15A			G33Z G38A G38B		03	D15A D15B D20Z
	11	L12Z L33Z		07	H01A H01B H16Z			D25A D25B
	12	M10Z M37Z			H33A H33B		04	E01A E01B E03Z
	13	N16Z		08	I54A I54B			E08A E08B E86A
	21A	W01A W01B W36Z		09	J02A J18A J18B		06	G16Z G29A G29B
	21B	X06A X06B X06C		10	K15A			G33Z G38A G38B
		X33Z		11	L12Z L33Z		07	H01A H01B H16Z
	Prä	A06A A06B A06C		12	M10Z M37Z			H33A H33B
		A11A A36A A90A		13	N16Z		08	I54A I54B
		A93A A93B A93C		21A	W01A W01B W36Z		09	J02A J18A J18B
92.39.20↔		BORP KP KPP		21B	X06A X06B X06C		10	K15A
	01	B01A B01B B02A			X33Z		11	L12Z L33Z
		B02B B16Z B20A		Prä	A06A A06B A06C		12	M10Z M37Z
		B20B B20C			A11A A36A A90A		13	N16Z
	02	C29Z			A93A A93B A93C		21A	W01A W01B W36Z
	03	D15A D15B D20Z	92.39.29↔		BORP KP KPP		21B	X06A X06B X06C
		D25A D25B		01	B01A B01B B02A			X33Z
	04	E01A E01B E03Z			B02B B16Z B20A		Prä	A06A A06B A06C
		E08A E08B E86A		02	B20B B20C			A11A A36A A90A
	06	G16Z G29A G29B			C29Z		21A	A93A A93B A93C
		G33Z G38A G38B		03	D15A D15B D20Z	92.39.32↔		BORP KP KPP
	07	H01A H01B H16Z			D25A D25B		01	B01A B01B B02A
		H33A H33B		04	E01A E01B E03Z			B02B B16Z B20A
	08	I54A I54B			E08A E08B E86A		02	B20B B20C
	09	J02A J18A J18B		06	G16Z G29A G29B		02	C29Z
	10	K15A			G33Z G38A G38B		03	D15A D15B D20Z
	11	L12Z L33Z		07	H01A H01B H16Z			D25A D25B
	12	M10Z M37Z			H33A H33B		04	E01A E01B E03Z
	13	N16Z		08	I54A I54B			E08A E08B E86A
	21A	W01A W01B W36Z		09	J02A J18A J18B		06	G16Z G29A G29B
	21B	X06A X06B X06C		10	K15A			G33Z G38A G38B
		X33Z		11	L12Z L33Z		07	H01A H01B H16Z
	Prä	A06A A06B A06C		12	M10Z M37Z			H33A H33B
		A11A A36A A90A		13	N16Z		08	I54A I54B
		A93A A93B A93C		21A	W01A W01B W36Z		09	J02A J18A J18B
92.39.21↔		BORP KP KPP		21B	X06A X06B X06C		10	K15A
	01	B01A B01B B02A			X33Z		11	L12Z L33Z
		B02B B16Z B20A		Prä	A06A A06B A06C		12	M10Z M37Z
		B20B B20C			A11A A36A A90A		13	N16Z
	02	C29Z			A93A A93B A93C		21A	W01A W01B W36Z



CHOP	MDC	DRG	CHOP	MDC	DRG	CHOP	MDC	DRG
		A46D A46E A46F			A46G	93.8C.15†↔		FR 14 FR 7 HAK
93.87.73†↔	Prä	A46G	93.87.E2†↔	Prä	A46A A46B A46C	01	Prä	B90A
		A46A A46B A46C			A46D A46E A46F			A06A A06B A06C
		A46D A46E A46F			A46G			A07A A11A A11B
93.87.74†↔	Prä	A46G	93.87.E3†↔	Prä	A46A A46B A46C	93.8C.16†↔	01	A11C A11D
		A46A A46B A46C			A46D A46E A46F		Prä	FR 14 FR 7 HAK
		A46D A46E A46F			A46G			B90A
93.87.81†↔	Prä	A46G	93.87.E4†↔	Prä	A46A A46B A46C		Prä	A06A A06B A06C
		A46A A46B A46C			A46D A46E A46F			A07A A11A A11B
		A46D A46E A46F			A46G			A11C A11D
93.87.82†↔	Prä	A46G	93.87.F1†↔	Prä	A46A A46B A46C	93.8C.17†↔	01	FR 14 FR 7 HAK
		A46A A46B A46C			A46D A46E A46F		Prä	B90A
		A46D A46E A46F			A46G			A06A A06B A06C
93.87.83†↔	Prä	A46G	93.87.F2†↔	Prä	A46A A46B A46C			A07A A11A A11B
		A46A A46B A46C			A46D A46E A46F			A11C A11D
		A46D A46E A46F			A46G	93.8C.18†↔	01	FR 14 FR 7 HAK
93.87.84†↔	Prä	A46G	93.87.F3†↔	Prä	A46A A46B A46C		Prä	B90A
		A46A A46B A46C			A46D A46E A46F			A06A A06B A06C
		A46D A46E A46F			A46G			A07A A11A A11B
93.87.A1†↔	Prä	A46G	93.87.F4†↔	Prä	A46A A46B A46C	93.8C.1A†↔	01	A11C A11D A43A
		A46A A46B A46C			A46D A46E A46F		Prä	FR 14 FR 7 HAK
		A46D A46E A46F			A46G			B90A
93.87.A2†↔	Prä	A46G	93.89.94†↔		GFK 7		Prä	A06A A06B A06C
		A46A A46B A46C	93.89.95†↔		GFK 14 GFK 7			A07A A11A A11B
		A46D A46E A46F		21A	W61B			A11C A11D A43A
93.87.A3†↔	Prä	A46G	93.89.96†↔		GFK 14 GFK 21 GFK	93.8C.1B†↔	01	FR 14 FR 7 HAK
		A46A A46B A46C			7		Prä	B90A
		A46D A46E A46F			W61B			A06A A06B A06C
93.87.A4†↔	Prä	A46G	93.8A.26†↔	Prä	A97A A97B A97C			A07A A11A A11B
		A46A A46B A46C			A97D A97E A97F			A11C A11D A43A
		A46D A46E A46F			A97G	93.8C.1C†↔	01	FR 14 FR 7 HAK
93.87.B1†↔	Prä	A46G	93.8A.27†↔	Prä	A06A A06B A06C		Prä	B90A
		A46A A46B A46C			A11A A11B A11C			A06A A06B A06C
		A46D A46E A46F			A11D A97A A97B			A07A A11A A11B
93.87.B2†↔	Prä	A46G	93.8A.28†↔	Prä	A97C A97D A97E	93.8C.1D†↔	01	A11C A11D A43A
		A46A A46B A46C			A11A A11B A11C		Prä	FR 14 FR 7 HAK
		A46D A46E A46F			A11D A97A A97B			B90A
93.87.B3†↔	Prä	A46G	93.8A.2A†↔	Prä	A97C A97D A97E			A06A A06B A06C
		A46A A46B A46C			A11A A11B A11C	93.8C.1E†↔	01	A07A A11A A11B
		A46D A46E A46F			A11D A97A A97B		Prä	A11C A11D A43A
93.87.B4†↔	Prä	A46G	93.8B.22†↔	Prä	A97C A97D A97E			FR 14 FR 7 HAK
		A46A A46B A46C			A97D A97E A97F			B90A
		A46D A46E A46F			A97G	93.8C.1F†↔	01	A06A A06B A06C
93.87.C1†↔	Prä	A46G	93.8B.23†↔	Prä	A06A A06B A06C		Prä	A07A A11A A11B
		A46A A46B A46C			A11A A11B A11C			A11C A11D A43A
		A46D A46E A46F			A11D A97A A97B			A11C A11D A43A
93.87.C2†↔	Prä	A46G	93.8B.24†↔	Prä	A97C A97D A97E	93.8C.1G†↔	01	FR 14 FR 7 HAK
		A46A A46B A46C			A11A A11B A11C		Prä	B90A
		A46D A46E A46F			A11D A97A A97B			A06A A06B A06C
93.87.C3†↔	Prä	A46G	93.8B.25†↔	Prä	A97C A97D A97E			A07A A11A A11B
		A46A A46B A46C			A11A A11B A11C	93.8C.1H†↔	01	A11C A11D A43A
		A46D A46E A46F			A11D A97A A97B		Prä	FR 14 FR 7 HAK
93.87.C4†↔	Prä	A46G	93.8C.12†↔		A97C A97D A97E			B90A
		A46A A46B A46C		Prä	FR 7			A06A A06B A06C
		A46D A46E A46F			A06A A06B A06C	93.8C.1I†↔	01	A07A A11A A11B
93.87.D1†↔	Prä	A46G	93.8C.13†↔		A07A		Prä	A11C A11D A43A
		A46A A46B A46C			FR 14 FR 7 HAK			FR 14 FR 7 HAK
		A46D A46E A46F			A06A A06B A06C			B90A
93.87.D2†↔	Prä	A46G	93.8C.14†↔		A07A A11A A11B	93.8C.1J†↔	01	A06A A06B A06C
		A46A A46B A46C		01	A11C A11D		Prä	A07A A11A A11B
		A46D A46E A46F		Prä	FR 14 FR 7 HAK			A11C A11D A43A
93.87.D3†↔	Prä	A46G			B90A			FR 14 FR 7 HAK
		A46A A46B A46C			A06A A06B A06C			B90A
		A46D A46E A46F			A07A A11A A11B			A06A A06B A06C
93.87.D4†↔	Prä	A46G			A07A A11A A11B			A11C A11D A43A
		A46A A46B A46C			A11C A11D			FR 14 FR 7 HAK
		A46D A46E A46F			FR 14 FR 7 HAK			B90A
93.87.E1†↔	Prä	A46G			A06A A06B A06C			A06A A06B A06C
		A46A A46B A46C			A07A A11A A11B			A07A A11A A11B
		A46D A46E A46F			A11C A11D			A11C A11D A43A



CHOP	MDC	DRG	CHOP	MDC	DRG	CHOP	MDC	DRG
93.92.10†↔	06	G40Z G46A G46B G48A G48B	94.3A.15†↔	19	U41A U41B U66B	94.8X.99†↔	19	U41A U41B
	15	P67A P67B P67C	94.3A.16†↔	19	U41A U41B U66B	95.04†↔	02	C14Z
93.92.11†↔	06	G40Z G46A G46B G48A G48B	94.3A.17†↔	19	U41A U41B U66B	96.35†↔	15	P66B P66C P67A P67B P67C
	15	P67A P67B P67C	94.3A.18†↔	19	U41A U41B U66B	96.6†↔	15	P66B P66C P67A P67B P67C
93.92.12†↔	06	G40Z G46A G46B G48A G48B	94.3A.1A†↔	19	U41A U41B U66B	97.02†↔	06	G40Z G46A G46B G46C G72A
	15	P67A P67B P67C	94.3A.1B†↔	19	U41A U41B U66B	97.03†↔	06	G40Z G46A G46B G46C G72A
93.92.13†↔	15	P67A P67B P67C	94.3A.1C†↔	19	U41A U41B U66B	97.55†↔	07	H41A H41B H41C
93.92.14†↔	15	P67A P67B P67C	94.3A.1D†↔	19	U41A U41B U66B	97.56†↔	07	H41A H41B H41C
93.92.15†↔	15	P67A P67B P67C	94.3A.1E†↔	19	U41A U41B U66B	97.61†↔	11	L42A
93.92.99†↔	15	P67A P67B P67C	94.3A.21†↔	19	U41A U41B U66B	97.62†↔	11	L42A L63C L64A
93.97†↔	21B	X62A	94.3A.22†↔	19	U41A U41B U66B	97.65†↔	11	L20A L20B L20C L20D L20E
93.9F.11†↔	15	P65A P66A P66B P67A P67B	94.3A.23†↔	19	U41A U41B U66B		12	M06Z M09A M09B M37Z
93.9G.21†↔	04	E78Z	94.3A.24†↔	19	U41A U41B U66B	98.02†↔	06	G40Z G46A G46B G46C G72A
	15	P65A P66A P66B P67A P67B	94.3A.25†↔	19	U41A U41B U66B	98.03†↔	06	G40Z G46A G46B G46C G72A
93.9G.22†↔	04	E78Z	94.3A.26†↔	19	U41A U41B U66B	98.04†↔	06	G40Z G48A G48B G72A
	15	P65A P66A P66B P67A P67B	94.3A.27†↔	19	U41A U41B U66B	98.05†↔	06	G40Z G48A G48B G72A
93.9G.41†↔	04	E78Z	94.3A.28†↔	19	U41A U41B U66B		11	L13A L13B L13C L20B L38Z L42A L42B
	15	P65A P66A P66B P67A P67B	94.3A.2A†↔	19	U41A U41B U66B	98.51†↔	11	L13A L13B L13C L20B L38Z L42A L42B
93.9G.42†↔	04	E78Z	94.3A.2B†↔	19	U41A U41B U66B	98.52†↔	07	H41A H41B H41C
	15	P65A P66A P66B P67A P67B	94.3A.2C†↔	19	U41A U41B U66B	98.53†↔	07	H41A H41B H41C
93.9G.72†↔	Prä	A46F A46G	94.3A.2D†↔	19	U41A U41B U66B	98.59†↔	07	H41A H41B H41C
93.9G.73†↔	Prä	A46F A46G	94.3A.2E†↔	19	U41A U41B U66B	99.01†↔	15	KP KPP P65B P66B P66C P67A P67B P67C
93.9G.74†↔	Prä	A46F A46G	94.3B.11†↔	19	U66B	99.04.00†↔	15	P65B P66B P66C P67A P67B P67C
93.9G.75†↔	Prä	A46F A46G	94.3B.12†↔	19	U66B	99.04.09†↔	15	P65B P66B P66C P67A P67B P67C
93.9G.76†↔	Prä	A46F A46G	94.3B.13†↔	19	U66B	99.04.10†↔	15	P65B P66B P66C P67A P67B P67C
93.9G.77†↔	Prä	A46F A46G	94.3B.14†↔	19	U66B	99.04.11†↔	15	KP KPP P65B P66B P66C P67A P67B P67C
93.9G.78†↔	Prä	A46F A46G	94.3B.15†↔	19	U66B	99.04.12†↔	15	KP KPP P65B P66B P66C P67A P67B P67C
93.9G.7A†↔	Prä	A46F A46G	94.3C.11†↔	19	U66B	99.04.14†↔	15	KP KPP P65B P66B P66C P67A P67B P67C
93.9G.7B†↔	Prä	A46F A46G	94.3C.12†↔	19	U66B	99.04.15†↔	15	KP KPP P65B P66B P66C P67A P67B P67C
93.9G.7C†↔	Prä	A46F A46G	94.3C.13†↔	19	U66B	99.04.16†↔	15	HAK KP KPP P65B P66B P66C P67A P67B P67C
93.9G.7D†↔	Prä	A46F A46G	94.3C.14†↔	19	U66B	99.04.17†↔	15	HAK KP KPP P65B P66B P66C P67A P67B P67C
93.9G.7E†↔	Prä	A46F A46G	94.3C.15†↔	19	U66B	99.04.18†↔	15	HAK KP KPP P65B P66B P66C P67A P67B P67C
93.9G.7F†↔	Prä	A46F A46G	94.3C.16†↔	19	U66B	99.04.19†↔	15	HAK KP KPP P65B P66B P66C P67A P67B P67C
93.9G.7G†↔	Prä	A46F A46G	94.3C.17†↔	19	U66B	99.04.1A†↔	15	HAK KP KPP P65B P66B P66C P67A P67B P67C
93.9G.7H†↔	Prä	A46F A46G	94.3C.18†↔	19	U66B	99.04.1B†↔	15	HAK KP KPP P65B P66B P66C
93.9G.7I†↔	Prä	A46F A46G	94.3C.19†↔	19	U66B			
93.A2.44†↔	Prä	A92A A92B A92C	94.3C.21†↔	19	U66B			
93.A2.45†↔	Prä	A92A A92B	94.3C.22†↔	19	U66B			
93.A2.46†↔	Prä	A92A A92B	94.3C.23†↔	19	U66B			
93.A3.32†↔		KP	94.3C.24†↔	19	U66B			
93.A3.33†↔		KP	94.3C.25†↔	19	U66B			
	Prä	A97A	94.3C.26†↔	19	U66B			
93.A3.34†↔		KP	94.3C.27†↔	19	U66B			
	Prä	A97A	94.3C.28†↔	19	U66B			
94.28†↔	19	U61A	94.3C.29†↔	19	U66B			
94.29†↔	19	U41A U41B	94.3C.30†↔	19	U66B			
94.30.01†↔	19	U41A U41B	94.3C.31†↔	19	U66B			
94.30.02†↔	19	U41A U41B	94.3C.32†↔	19	U66B			
94.30.03†↔	19	U41A U41B	94.3C.33†↔	19	U66B			
94.35.11†↔	19	U66B	94.3C.34†↔	19	U66B			
94.35.12†↔	19	U66B	94.3C.35†↔	19	U66B			
94.35.13†↔	19	U66B	94.3C.36†↔	19	U66B			
94.35.14†↔	19	U66B	94.3C.37†↔	19	U66B			
94.35.21†↔	19	U41A U41B U66B	94.3C.38†↔	19	U66B			
94.35.22†↔	19	U41A U41B U66B	94.3C.39†↔	19	U66B			
94.35.23†↔	19	U41A U41B U66B	94.3C.40†↔	19	U66B			
94.35.24†↔	19	U41A U41B U66B	94.3C.41†↔	19	U66B			
94.39†↔	19	U41A U41B	94.3C.42†↔	19	U66B			
94.3A.11†↔	19	U41A U41B U66B	94.3C.43†↔	19	U66B			
94.3A.12†↔	19	U41A U41B U66B	94.3C.44†↔	19	U66B			
94.3A.13†↔	19	U41A U41B U66B	94.3C.45†↔	19	U66B			
94.3A.14†↔	19	U41A U41B U66B	94.3C.46†↔	19	U66B			
			94.3C.47†↔	19	U66B			
			94.3C.48†↔	19	U66B			
			94.3C.49†↔	19	U66B			
			94.3C.50†↔	19	U66B			
			94.3C.51†↔	19	U66B			
			94.3C.52†↔	19	U66B			





CHOP	MDC	DRG	CHOP	MDC	DRG	CHOP	MDC	DRG
99.07.38†↔		P67A P67B P67C	99.25.22†↔		KP KPP MKOR	99.84.17†↔	15	P67C
	15	KP KPP	99.25.23†↔		KP KPP MKOR		04	E77A
		P65B P66B P66C	99.25.24†↔		KP KPP MKOR		15	P67C
99.07.3A†↔		P67A P67B P67C	99.25.25†↔		KP KPP MKOR	99.84.1A†↔	04	E77A
	15	KP KPP	99.25.51†↔	04	E86A		15	P67C
		P65B P66B P66C		17	R60B	99.84.1B†↔	04	E77A
99.07.3B†↔		P67A P67B P67C	99.25.52†↔		KPP MKOR		15	P67C
	15	KP KPP		04	E71A E86A	99.84.1C†↔	04	E77A
		P65B P66B P66C		08	I61A		15	P67C
99.07.3C†↔		P67A P67B P67C		17	R60B	99.84.1D†↔	04	E77A
	15	KP KPP	99.25.53†↔		KPP MKOR		15	P67C
		P65B P66B P66C		04	E71A	99.84.1E†↔	04	E77A
99.08†↔		P67A P67B P67C		08	I61A I65A		15	P67C
	15	P65B P66B P66C		17	R50A R50B R50C	99.84.1F†↔	04	E77A
		P67A P67B P67C			R60A R60B R62B		15	P67C
99.09.10†↔		KP			R63D	99.84.25†↔	15	P67C
	15	P65B P66B P66C	99.25.54†↔	Prä	A04A A04B A15B	99.84.26†↔	15	P67C
		P67A P67B P67C			KPP MKOR	99.84.27†↔	15	P67C
99.09.12†↔		KP		08	I65A	99.84.2A†↔	15	P67C
	15	P65B P66B P66C		17	R50A R50B R50C	99.84.2B†↔	15	P67C
		P67A P67B P67C		Prä	A04A A04B A15B	99.84.2C†↔	15	P67C
99.09.13†↔		KP	99.28.01†↔		KP KPP	99.84.2D†↔	15	P67C
	15	P65B P66B P66C	99.28.02†↔		KP KPP	99.84.2E†↔	15	P67C
		P67A P67B P67C	99.28.03†↔		KP KPP	99.84.2F†↔	15	P67C
99.09.14†↔		KP	99.28.04†↔		KP KPP	99.84.35†↔	15	P67C
	15	P65B P66B P66C	99.28.05†↔		KP KPP	99.84.36†↔	15	P67C
		P67A P67B P67C	99.28.06†↔		KP KPP	99.84.37†↔	15	P67C
99.09.15†↔		KP	99.28.07†↔		KP KPP	99.84.3A†↔	15	P67C
	15	P65B P66B P66C	99.60†↔	05	F62A	99.84.3B†↔	15	P67C
		P67A P67B P67C	99.63†↔	05	F62A	99.84.3C†↔	15	P67C
99.09.20†↔		KP	99.71.00†↔	Prä	A91Z	99.84.3D†↔	15	P67C
	15	P65B P66B P66C	99.71.12†↔		KP KPP	99.84.3E†↔	15	P67C
		P67A P67B P67C		01	B68A	99.84.3F†↔	15	P67C
99.09.23†↔		KP		Prä	A91Z	99.84.45†↔	15	P67C
	15	P65B P66B P66C	99.71.13†↔		KP KPP	99.84.46†↔	15	P67C
		P67A P67B P67C		Prä	A91Z	99.84.47†↔	15	P67C
99.09.24†↔		KP	99.71.99†↔		KP KPP	99.84.4A†↔	15	P67C
	15	P65B P66B P66C		Prä	A91Z	99.84.4B†↔	15	P67C
		P67A P67B P67C	99.72.11†↔		KP KPP	99.84.4C†↔	15	P67C
99.09.25†↔		KP		Prä	A91Z	99.84.4D†↔	15	P67C
	15	P65B P66B P66C	99.72.21†↔	23	Z43Z	99.84.4E†↔	15	P67C
		P67A P67B P67C	99.73†↔		KP KPP	99.84.4F†↔	15	P67C
99.09.30†↔		KP		Prä	A91Z	99.84.55†↔	15	P67C
	15	P65B P66B P66C	99.74†↔		KP KPP	99.84.56†↔	Prä	A15B
		P67A P67B P67C		Prä	A91Z		15	P67C
99.0A†↔		P65B P66B P66C	99.76.00†↔		KP	99.84.57†↔	Prä	R61A R61B
	15	P67A P67B P67C		Prä	A17A A91Z		15	P67C
99.10.16†↔	01	B70C B70F B70J	99.76.09†↔		KP KPP		17	R50A R50B R50C
99.10.17†↔	01	B70C B70F		Prä	A17A A91Z		15	P67C
99.10.18†↔	01	B70C B70F	99.76.10†↔		KP KPP		17	R50A R50B R50C
99.10.1A†↔	01	B70C B70F		Prä	A17A A91Z	99.84.5A†↔	Prä	R61A R61B
99.10.1B†↔	01	B70C B70F	99.76.11†↔		KP KPP		15	P67C
99.15†↔	15	P65B P66B P66C		Prä	A17A A91Z		17	R50A R50B R50C
		P67A P67B P67C	99.76.20†↔		KP KPP		17	R50A R50B R50C
99.18†↔	15	P65B P66B P66C		10	K09A K09B	99.84.5B†↔	Prä	R61A R61B
		P67A P67B P67C		Prä	A91Z		15	P67C
99.1A†↔	15	P65B P66B P66C	99.76.31†↔		KP KPP		17	R50A R50B R50C
		P67A P67B P67C		Prä	A17A A91Z		17	R50A R50B R50C
99.22.16†↔	15	P66B P66C P67A	99.78†↔	Prä	A91Z	99.84.5C†↔	Prä	R61A R61B
		P67B P67C	99.79.00†↔	Prä	A91Z		15	P67C
99.22.17†↔	15	P66B P66C P67A	99.79.11†↔		KP KPP		17	R50A R50B R50C
		P67B P67C		Prä	A91Z		17	R50A R50B R50C
99.22.18†↔	15	P66B P66C P67A	99.79.21†↔		KP KPP		17	R50A R50B R50C
		P67B P67C		Prä	A91Z	99.84.5D†↔	Prä	R61A R61B
99.22.1A†↔	15	P66B P66C P67A	99.81.20†↔	15	P05A P05B P05C		15	P67C
		P67B P67C			P66A P66B P66C		17	R50A R50B R50C
99.22.1B†↔	15	P66B P66C P67A	99.83†↔	15	P65B P66B P66C		17	R50A R50B R50C
		P67B P67C			P67A P67B P67C		17	R50A R50B R50C
99.25.21†↔		KP KPP MKOR	99.84.15†↔	15	P67C	99.84.5E†↔	Prä	R61A R61B
	06	G37Z	99.84.16†↔	04	E77A		Prä	A04A A04B A15A
								A15B

CHOP	MDC	DRG	CHOP	MDC	DRG	CHOP	MDC	DRG
	15	P67C		07	H37A H37B		16	Q37A Q37B
	17	R50A R50B R50C	99.B1.1D†↔		HAK		17	R01A
99.84.5F†↔	Prä	R61A R61B		07	H37A H37B		18A	S01Z
		A04A A04B A15A	99.B1.1E†↔		HAK		18B	T60A T60B T60C
		A15B		07	H37A H37B			T60F T60G
	15	P67C	99.B1.1F†↔		HAK		19	U61A
	17	R50A R50B R50C		07	H37A H37B		21A	W60A
99.88†↔		R61A R61B	99.B1.1G†↔		HAK		21B	X37A X37B
	Prä	KP KPP		07	H37A H37B		23	Z02Z
99.A0.11†↔		A91Z	99.B1.1H†↔		HAK		Prä	A94A A94B A97A
		KP		07	H37A H37B			A97B
	17	R61A R61B R63C	99.B3.17†↔	01	B76A B76B B76C	99.B7.13†↔		KP
		R65A			B76D B76E B76F		01	B01A B02A B03A
99.A0.12†↔		KP	99.B3.18†↔		B76G			B09A B20A B39B
	17	R61A R61B R63C		01	B76A B76B B76C			B76A B76B B87A
		R65A			B76D B76E B76F		03	B90A B90B B90C
99.A1.11†↔		KP	99.B3.1A†↔		B76G			D02A D37A D37B
	17	R65A		01	B76A B76B B76C		04	D87Z
99.A1.12†↔		KP			B76D B76E B76F			E33A E36A E36B
	17	R65A		01	B76A B76B B76C			E36C E36D E87Z
99.A1.13†↔		KP			B76D B76E B76F			E90A E90B E90C
	17	R65A	99.B4.14†↔	01	B76G		05	F37A F37B F73A
99.A2.11†↔	15	P05A P05B P05C			B67A			F86A F87Z F90A
		P66A P66B P66C	99.B4.15†↔		HAK			F90B
99.A3.11†↔	15	P05A P05B P05C		01	B21A B67A		06	G37Z G38A G67A
		P66A P66B P66C	99.B4.16†↔		HAK			G87A
99.A3.12†↔	15	P05A P05B P05C		01	B21A B67A		07	H33A H33B H37A
		P66A P66B P66C	99.B5.09†↔	10	K64B			H37B H87Z
99.A3.13†↔	15	P05A P05B P05C	99.B5.10†↔	10	K64B		08	I02A I02B I06A
		P66A P66B P66C	99.B5.21†↔	10	K64A			I06B I09A I87A
99.A4†↔	15	P67C	99.B5.22†↔	10	K64A			I87B I95A
99.A5.31†↔	15	P05A P05B P05C	99.B5.34†↔	10	K60A		09	J87Z
		P66A P66B P66C	99.B5.35†↔	10	K60A		10	K37A K37B K87Z
		P67C	99.B5.36†↔	10	K60A		11	L37A L37B L87Z
99.A6.11†↔	01	B63A B68A B71A	99.B6.26†↔	01	B71A B71B		12	M38A
		B72A B76E B76F		08	I02A I02B I32A		13	N01A N02A N33Z
		B77A B81A B81B	99.B6.27†↔	01	B71A B71B		14	O38A
		B85A		08	I02A I02B I32A		16	Q37A
	02	C61A	99.B6.28†↔	01	B71A B71B		17	R01A R61A
	03	D61A		08	I02A I02B I32A		18A	S01Z
	19	U60A U64A	99.B6.35†↔	08	I73A		18B	T01A T60A T60B
99.A6.12†↔	01	B63A B68A B71A	99.B6.36†↔	05	F04Z F13A F13B			T60C T60F
		B72A B76E B76F		08	I73A		19	U61A U66A
		B77A B81A B81B	99.B6.37†↔	05	F04Z F13A F13B		20	V01Z
		B85A			F75A		21A	W60A
	02	C61A		08	I73A		21B	X37A
	03	D61A	99.B6.38†↔	05	F04Z F13A F13B		23	Z02Z
	19	U60A U64A			F75A		Prä	A90A A90B A93A
99.A6.13†↔	01	B63A B68A B71A		08	I73A			A94A A94B A95B
		B72A B76E B76F	99.B7.11†↔	01	B77A			A97A A97B
		B77A B81A B81B		05	F73A	99.B7.14†↔		KP
		B85A		21B	X62B X86A		01	B01A B02A B03A
	02	C61A	99.B7.12†↔		KP			B09A B20A B36A
	03	D61A		01	B02A B03A B09A			B36B B36C B36D
	19	U60A U64A			B20A B20B B20C			B39B B76A B76B
99.A7†↔	01	B63A B68A B69C			B39B B76A B76B			B87A B90A B90B
		B70A B70B B70D			B87A B87B			B90C
		B70E B71A B72A		03	D87Z		03	D02A D37A D37B
		B76E B76F B77A		04	E87Z E90A E90B			D87Z
		B81A B81B B85A			E90C		04	E33A E36A E36B
	02	C61A		05	F73A F86A F87Z			E36C E36D E87Z
	03	D61A		06	G67A G87A G87B			E90A E90B E90C
	19	U60A U64A		07	H87Z		05	F36A F36B F36C
99.B1.18†↔		HAK		08	I12A			F36D F37A F37B
	07	H37A H37B		09	J87Z			F73A F86A F87Z
99.B1.1A†↔		HAK		10	K87Z			F90A F90B F98A
	07	H37A H37B		11	L87Z		06	G37Z G38A G67A
99.B1.1B†↔		HAK		12	M38A M38B			G87A
	07	H37A H37B		13	N01A N02A N33Z		07	H01A H33A H33B
99.B1.1C†↔		HAK		14	O38A O38B			H37A H87Z

CHOP	MDC	DRG	CHOP	MDC	DRG	CHOP	MDC	DRG
	08	I02A I02B I06A I06B I09A I87A I87B I95A			A95B A97A A97B INTK I KP VB		12	M38A
	09	J33Z J87Z	99.B7.16†↔	01	B01A B02A B03A B09A B20A B36A B36B B36C B36D B39B B76A B76B B87A B90A B90B B90C		13	N01A N02A N33Z
	10	K37A K37B K87Z		03	D02A D37A D37B D87Z		14	O38A
	11	L37A L37B L87Z		04	E33A E36A E36B E36C E36D E87Z E90A E90B E90C		16	Q37A
	12	M38A		05	F36A F36B F36C F36D F37A F37B F73A F86A F87Z F98A		17	R01A R50A R50B R50C R60B R61A
	13	N01A N02A N33Z		06	G37Z G38A G67A G87A		18A	S01Z
	14	O38A		07	H01A H33A H33B H37A H87Z		18B	T01A T60A T60B T60C T60F
	16	Q37A		09	J87Z		19	U66A
	17	R01A R50A R50B R50C R60B R61A		10	K37A K37B K87Z		20	V01Z
	18A	S01Z		11	L37A L37B L87Z	99.B7.18†↔	21A	W60A W61A
	18B	T01A T60A T60B T60C T60F		12	M38A		21B	X37A
	19	U61A U66A		13	N01A N02A N33Z		22	Y02A Y62B
	20	V01Z		14	O38A		23	Z02Z
	21A	W60A W61A		16	Q37A		Prä	A04A A04B A05A A06A A06B A06C A11A A11B A11C A11D A15A A15B A46F A46G A93A A94A A94B A95A A95B A97A A97B
	21B	X37A		17	R01A R50A R50B R50C R60B R61A		01	B01A B02A B03A B09A B20A B36A B36B B36C B36D B39B B76A B76B B87A B90A B90B B90C
	22	Y02A Y62B		18A	S01Z		03	D02A D37A D37B D87Z
	23	Z02Z		18B	T01A T60A T60B T60C T60F		04	E33A E36A E36B E36C E36D E87Z E90A E90B E90C
	Prä	A04A A04B A15A A15B A90A A90B A93A A94A A94B A95A A95B A97A A97B		19	U66A		05	F36A F36B F36C F37A F37B F73A F86A F87Z F98A
99.B7.15†↔		INTK I KP VB		20	V01Z		06	G37Z G38A G67A G87A
	01	B01A B02A B03A B09A B20A B36A B36B B36C B36D B39B B76A B76B B87A B90A B90B B90C		21A	W60A W61A		07	H01A H33A H33B H37A H87Z
	03	D02A D37A D37B D87Z		21B	X37A		09	J87Z
	04	E33A E36A E36B E36C E36D E87Z E90A E90B E90C		22	Y02A Y62B		10	K37A K37B K87Z
	05	F36A F36B F36C F36D F37A F37B F73A F86A F87Z F98A		23	Z02Z		11	L37A L37B L87Z
	06	G37Z G38A G67A G87A		Prä	A04A A04B A05A A06A A06B A06C A11A A11B A11C A11D A15A A15B A46F A46G A93A A94A A94B A95A A95B A97A A97B		12	M38A
	07	H01A H33A H33B H37A H87Z			INTK I INTK II KP VB		13	N01A N02A N33Z
	09	J87Z	99.B7.17†↔	01	B01A B02A B03A B09A B20A B36A B36B B36C B36D B39B B76A B76B B87A B90A B90B B90C		14	O38A
	10	K37A K37B K87Z		03	D02A D37A D37B D87Z		16	Q37A
	11	L37A L37B L87Z		04	E33A E36A E36B E36C E36D E87Z E90A E90B E90C		17	R01A R50A R50B R50C R60B R61A
	12	M38A		05	F36A F36B F36C F36D F37A F37B F73A F86A F87Z F98A		18A	S01Z
	13	N01A N02A N33Z		06	G37Z G38A G67A G87A		18B	T01A T60A T60B T60C T60F
	14	O38A		07	H01A H33A H33B H37A H87Z		19	U66A
	16	Q37A		09	J87Z		20	V01Z
	17	R01A R50A R50B R50C R60B R61A		10	K37A K37B K87Z		21A	W60A W61A
	18A	S01Z		11	L37A L37B L87Z		21B	X37A
	18B	T01A T60A T60B T60C T60F		12	M38A		22	Y02A Y62B
	19	U66A		13	N01A N02A N33Z		23	Z02Z
	20	V01Z		14	O38A		Prä	A04A A04B A05A A06A A06B A06C A11A A11B A11C A11D A15A A15B A46F A46G A93A A94A A94B A95A A95B A97A A97B
	21A	W60A W61A		16	Q37A		01	B01A B02A B03A
	21B	X37A		17	R01A R50A R50B R50C R60B R61A			
	22	Y02A Y62B		18A	S01Z			
	23	Z02Z		18B	T01A T60A T60B T60C T60F			
	Prä	A04A A04B A05A A06A A06B A06C A11A A11B A11C A11D A15A A15B A46F A46G A93A A94A A94B A95A		19	U66A			
				20	V01Z			
				21A	W60A W61A			
				21B	X37A			
				22	Y02A Y62B			
				23	Z02Z			
				Prä	A04A A04B A05A A06A A06B A06C A11A A11B A11C A11D A15A A15B A46F A46G A93A A94A A94B A95A A95B A97A A97B			
					INTK I INTK II KP VB	99.B7.1A†↔		
				01	B01A B02A B03A			

CHOP	MDC	DRG	CHOP	MDC	DRG	CHOP	MDC	DRG
		B09A B20A B36A		18B	T01A T60A T60B			E90A E90B E90C
		B36B B36C B39B			T60C T60F		05	F36A F36B F36C
		B76A B76B B87A		19	U66A			F37A F37B F73A
		B90A B90B B90C		20	V01Z			F86A F87Z F98A
	03	D02A D37A D37B		21A	W60A W61A		06	G37Z G38A G67A
		D87Z		21B	X37A			G87A
	04	E33A E36A E36B		22	Y02A Y62B		07	H01A H33A H33B
		E36C E36D E87Z		23	Z02Z			H37A H87Z
		E90A E90B E90C		Prä	A04A A04B A05A		09	J87Z
	05	F36A F36B F36C			A06A A06B A06C		10	K37A K37B K87Z
		F37A F37B F73A			A11A A11B A11C		11	L37A L37B L87Z
		F86A F87Z F98A			A11D A15A A15B		12	M38A
	06	G37Z G38A G67A			A46F A46G A93A		13	N01A N02A N33Z
		G87A			A94A A94B A95A		14	O38A
	07	H01A H33A H33B			A95B A97A A97B		16	Q37A
		H37A H87Z	99.B7.1C†↔		INTK I INTK II KP		17	R01A R50A R50B
	09	J87Z			SVB VB			R50C R60B R61A
	10	K37A K37B K87Z		01	B01A B02A B03A		18A	S01Z
	11	L37A L37B L87Z			B09A B20A B36A		18B	T01A T60A T60B
	12	M38A			B36B B36C B39B			T60C T60F
	13	N01A N02A N33Z			B76A B76B B87A		19	U66A
	14	O38A			B90A B90B B90C		20	V01Z
	16	Q37A		03	D02A D37A D37B		21A	W60A W61A
	17	R01A R50A R50B			D87Z		21B	X37A
		R50C R60B R61A		04	E33A E36A E36B		22	Y02A Y62B
	18A	S01Z			E36C E36D E87Z		23	Z02Z
	18B	T01A T60A T60B		05	E90A E90B E90C		Prä	A04A A04B A05A
		T60C T60F			F36A F36B F36C			A06A A06B A06C
	19	U66A			F37A F37B F73A			A07C A11A A11B
	20	V01Z			F86A F87Z F98A			A11C A11D A15A
	21A	W60A W61A		06	G37Z G38A G67A			A15B A46F A46G
	21B	X37A			G87A			A93A A94A A94B
	22	Y02A Y62B		07	H01A H33A H33B			A95A A95B A97A
	23	Z02Z			H37A H87Z			A97B
	Prä	A04A A04B A05A		09	J87Z	99.B7.1E†↔		INTK I INTK II KP
		A06A A06B A06C		10	K37A K37B K87Z			SVB VB
		A11A A11B A11C		11	L37A L37B L87Z		01	B01A B02A B03A
		A11D A15A A15B		12	M38A			B09A B20A B36A
		A46F A46G A93A		13	N01A N02A N33Z			B36B B36C B39B
		A94A A94B A95A		14	O38A			B76A B76B B87A
		A95B A97A A97B		16	Q37A			B90A B90B B90C
99.B7.1B†↔		INTK I INTK II KP		17	R01A R50A R50B		03	D02A D37A D37B
		SVB VB			R50C R60B R61A			D87Z
	01	B01A B02A B03A		18A	S01Z		04	E33A E36A E36B
		B09A B20A B36A		18B	T01A T60A T60B			E36C E36D E87Z
		B36B B36C B39B			T60C T60F		05	E90A E90B E90C
		B76A B76B B87A		19	U66A			F36A F36B F36C
		B90A B90B B90C		20	V01Z			F37A F37B F73A
	03	D02A D37A D37B		21A	W60A W61A		06	F86A F87Z F98A
		D87Z		21B	X37A			G37Z G38A G67A
	04	E33A E36A E36B		22	Y02A Y62B		07	G87A
		E36C E36D E87Z		23	Z02Z			H01A H33A H33B
		E90A E90B E90C		Prä	A04A A04B A05A			H37A H87Z
	05	F36A F36B F36C			A06A A06B A06C		09	J87Z
		F37A F37B F73A			A11A A11B A11C		10	K37A K37B K87Z
		F86A F87Z F98A			A11D A15A A15B		11	L37A L37B L87Z
	06	G37Z G38A G67A			A46F A46G A93A		12	M38A
		G87A			A94A A94B A95A		13	N01A N02A N33Z
	07	H01A H33A H33B			A95B A97A A97B		14	O38A
		H37A H87Z	99.B7.1D†↔		INTK I INTK II KP		16	Q37A
	09	J87Z			SVB VB		17	R01A R50A R50B
	10	K37A K37B K87Z		01	B01A B02A B03A			R50C R60B R61A
	11	L37A L37B L87Z			B09A B20A B36A		18A	S01Z
	12	M38A			B36B B36C B39B		18B	T01A T60A T60B
	13	N01A N02A N33Z			B76A B76B B87A			T60C T60F
	14	O38A			B90A B90B B90C		19	U66A
	16	Q37A		03	D02A D37A D37B		20	V01Z
	17	R01A R50A R50B			D87Z		21A	W60A W61A
		R50C R60B R61A		04	E33A E36A E36B		21B	X37A
18A		S01Z			E36C E36D E87Z		22	Y02A Y62B

CHOP	MDC	DRG	CHOP	MDC	DRG	CHOP	MDC	DRG	
99.B7.1F†↔	23	Z02Z	99.B7.1H†↔	07	G87A	99.B7.1J†↔		A11D A15A A15B	
	Prä	A04A A04B A05A		09	H01A H33A H33B			01	A46F A46G A93A
		A06A A06B A06C		10	H37A H87Z				A94A A94B A95A
		A07C A11A A11B		11	J87Z				A95B A97A A97B
		A11C A11D A15A		12	K37A K37B K87Z				INTK I INTK II KP
		A15B A46F A46G		13	L37A L37B L87Z				SVB VB
		A93A A94A A94B		14	M38A				B01A B02A B03A
		A95A A95B A97A		15	N01A N02A N33Z				B09A B20A B36A
		A97B		16	O38A				B36B B36C B39B
		INTK I INTK II KP		17	Q37A				B76A B76B B87A
		SVB VB		18	R01A R50A R50B				B90A B90B B90C
	01	B01A B02A B03A		19	R50C R60B R61A				D02A D37A D37B
		B09A B20A B36A		20	S01Z				D87Z
		B36B B36C B39B		21A	T01A T60A T60B				E33A E36A E36B
		B76A B76B B87A		22	T60C T60F				E36C E36D E87Z
		B90A B90B B90C		23	U66A				E90A E90B E90C
	03	D02A D37A D37B		24	V01Z				F36A F36B F36C
		D87Z		25	W60A W61A				F37A F37B F73A
	04	E33A E36A E36B		26	X37A				F86A F87Z F98A
		E36C E36D E87Z		27	Y02A Y62B				G37Z G38A G67A
		E90A E90B E90C		28	Z02Z				G87A
	05	F36A F36B F36C		29	Prä				H01A H33A H33B
		F37A F37B F73A		30	A04A A04B A05A				H37A H87Z
		F86A F87Z F98A		31	A06A A06B A06C				J87Z
	06	G37Z G38A G67A		32	A07A A07B A07C				K37A K37B K87Z
		G87A		33	A11A A11B A11C				L37A L37B L87Z
	07	H01A H33A H33B		34	A11D A15A A15B				M38A
		H37A H87Z		35	A46F A46G A93A				N01A N02A N33Z
	09	J87Z		36	A94A A94B A95A				O38A
	10	K37A K37B K87Z		37	A95B A97A A97B				Q37A
	11	L37A L37B L87Z		38	INTK I INTK II KP				R01A R50A R50B
	12	M38A		39	SVB VB				R50C R60B R61A
	13	N01A N02A N33Z		40	B01A B02A B03A				S01Z
	14	O38A		41	B09A B20A B36A				T01A T60A T60B
	16	Q37A		42	B36B B36C B39B				T60C T60F
	17	R01A R50A R50B		43	B76A B76B B87A				U66A
		R50C R60B R61A		44	B90A B90B B90C				V01Z
	18A	S01Z		45	D02A D37A D37B				W60A W61A
	18B	T01A T60A T60B		46	D87Z				X37A
		T60C T60F		47	E33A E36A E36B				Y02A Y62B
	19	U66A		48	E36C E36D E87Z				Z02Z
20	V01Z	49	E90A E90B E90C			Prä			
21A	W60A W61A	50	F36A F36B F36C			A04A A04B A05A			
21B	X37A	51	F37A F37B F73A			A06A A06B A06C			
22	Y02A Y62B	52	F86A F87Z F98A			A07A A07B A07C			
23	Z02Z	53	G37Z G38A G67A			A11A A11B A11C			
Prä	A04A A04B A05A	54	G87A			A11D A15A A15B			
	A06A A06B A06C	55	H01A H33A H33B			A46F A46G A93A			
	A07C A11A A11B	56	H37A H87Z			A94A A94B A95A			
	A11C A11D A15A	57	J87Z			A95B A97A A97B			
	A15B A46F A46G	58	K37A K37B K87Z			INTK I INTK II KP			
	A93A A94A A94B	59	L37A L37B L87Z			SVB VB			
	A95A A95B A97A	60	M38A			B01A B02A B03A			
	A97B	61	N01A N02A N33Z			B09A B20A B36A			
	INTK I INTK II KP	62	O38A			B36B B36C B39B			
	SVB VB	63	Q37A			B76A B76B B87A			
01	B01A B02A B03A	64	R01A R50A R50B			B90A B90B B90C			
	B09A B20A B36A	65	R50C R60B R61A			D02A D37A D37B			
	B36B B36C B39B	66	S01Z			D87Z			
	B76A B76B B87A	67	T01A T60A T60B			E33A E36A E36B			
	B90A B90B B90C	68	T60C T60F			E36C E36D E87Z			
03	D02A D37A D37B	69	U66A			E90A E90B E90C			
	D87Z	70	V01Z			F36A F36B F36C			
04	E33A E36A E36B	71	W60A W61A			F37A F37B F73A			
	E36C E36D E87Z	72	X37A			F86A F87Z F98A			
	E90A E90B E90C	73	Y02A Y62B			G37Z G38A G67A			
05	F36A F36B F36C	74	Z02Z			G87A			
	F37A F37B F73A	75	Prä			H01A H33A H33B			
	F86A F87Z F98A	76	A04A A04B A05A			H37A H87Z			
06	G37Z G38A G67A	77	A06A A06B A06C			J87Z			
	G67A	78	A07A A07B A07C			K37A K37B K87Z			
		79	A11A A11B A11C						



CHOP	MDC	DRG	CHOP	MDC	DRG	CHOP	MDC	DRG
	11	L37A L37B L87Z			SVB VB		17	R01A R50A R50B
	12	M38A		01	B01A B02A B03A			R50C R60B R61A
	13	N01A N02A N33Z			B09A B20A B36A	18A		S01Z
	14	O38A			B36B B36C B39B	18B		T01A T60A T60B
	16	Q37A			B76A B76B B87A			T60C T60F
	17	R01A R50A R50B			B90A B90B B90C	19		U66A
		R50C R60B R61A		03	D02A D37A D37B	20		V01Z
	18A	S01Z			D87Z	21A		W60A W61A
	18B	T01A T60A T60B		04	E33A E36A E36B	21B		X37A
		T60C T60F			E36C E36D E87Z	22		Y02A Y62B
	19	U66A			E90A E90B E90C	23		Z02Z
	20	V01Z		05	F36A F36B F36C	Prä		A04A A04B A05A
	21A	W60A W61A			F37A F37B F73A			A06A A06B A06C
	21B	X37A			F86A F87Z F98A			A07A A07B A07C
	22	Y02A Y62B		06	G37Z G38A G67A			A11A A11B A11C
	23	Z02Z			G87A			A11D A15A A15B
	Prä	A04A A04B A05A		07	H01A H33A H33B			A46F A46G A93A
		A06A A06B A06C			H37A H87Z			A94A A94B A95A
		A07A A07B A07C		09	J87Z			A95B A97A A97B
		A11A A11B A11C		10	K37A K37B K87Z	99.B7.1N†↔		INTK I INTK II KP
		A11D A15A A15B		11	L37A L37B L87Z			SVB VB
		A46F A46G A93A		12	M38A		01	B01A B02A B03A
		A94A A94B A95A		13	N01A N02A N33Z			B09A B20A B36A
		A95B A97A A97B		14	O38A			B36B B36C B39B
99.B7.1K†↔		INTK I INTK II KP		16	Q37A			B76A B76B B87A
		SVB VB		17	R01A R50A R50B			B90A B90B B90C
	01	B01A B02A B03A			R50C R60B R61A		03	D02A D37A D37B
		B09A B20A B36A		18A	S01Z			D87Z
		B36B B36C B39B		18B	T01A T60A T60B		04	E33A E36A E36B
		B76A B76B B87A			T60C T60F			E36C E36D E87Z
		B90A B90B B90C		19	U66A			E90A E90B E90C
	03	D02A D37A D37B		20	V01Z		05	F36A F36B F36C
		D87Z		21A	W60A W61A			F37A F37B F73A
	04	E33A E36A E36B		21B	X37A			F86A F87Z F98A
		E36C E36D E87Z		22	Y02A Y62B		06	G37Z G38A G67A
		E90A E90B E90C		23	Z02Z			G87A
	05	F36A F36B F36C		Prä	A04A A04B A05A		07	H01A H33A H33B
		F37A F37B F73A			A06A A06B A06C			H37A H87Z
		F86A F87Z F98A			A07A A07B A07C		09	J87Z
	06	G37Z G38A G67A			A11A A11B A11C		10	K37A K37B K87Z
		G87A			A11D A15A A15B		11	L37A L37B L87Z
	07	H01A H33A H33B			A46F A46G A93A		12	M38A
		H37A H87Z			A94A A94B A95A		13	N01A N02A N33Z
	09	J87Z			A95B A97A A97B		14	O38A
	10	K37A K37B K87Z	99.B7.1M†↔		INTK I INTK II KP		16	Q37A
	11	L37A L37B L87Z			SVB VB		17	R01A R50A R50B
	12	M38A		01	B01A B02A B03A			R50C R60B R61A
	13	N01A N02A N33Z			B09A B20A B36A	18A		S01Z
	14	O38A			B36B B36C B39B	18B		T01A T60A T60B
	16	Q37A			B76A B76B B87A			T60C T60F
	17	R01A R50A R50B			B90A B90B B90C	19		U66A
		R50C R60B R61A		03	D02A D37A D37B	20		V01Z
	18A	S01Z			D87Z	21A		W60A W61A
	18B	T01A T60A T60B		04	E33A E36A E36B	21B		X37A
		T60C T60F			E36C E36D E87Z	22		Y02A Y62B
	19	U66A			E90A E90B E90C	23		Z02Z
	20	V01Z		05	F36A F36B F36C	Prä		A04A A04B A05A
	21A	W60A W61A			F37A F37B F73A			A06A A06B A06C
	21B	X37A			F86A F87Z F98A			A07A A07B A07C
	22	Y02A Y62B		06	G37Z G38A G67A			A11A A11B A11C
	23	Z02Z			G87A			A11D A15A A15B
	Prä	A04A A04B A05A		07	H01A H33A H33B			A46F A46G A93A
		A06A A06B A06C			H37A H87Z			A94A A94B A95A
		A07A A07B A07C		09	J87Z			A95B A97A A97B
		A11A A11B A11C		10	K37A K37B K87Z	99.B7.1O†↔		INTK I INTK II KP
		A11D A15A A15B		11	L37A L37B L87Z			SVB VB
		A46F A46G A93A		12	M38A		01	B01A B02A B03A
		A94A A94B A95A		13	N01A N02A N33Z			B09A B20A B36A
		A95B A97A A97B		14	O38A			B36B B36C B39B
99.B7.1L†↔		INTK I INTK II KP		16	Q37A			B76A B76B B87A

CHOP	MDC	DRG	CHOP	MDC	DRG	CHOP	MDC	DRG
		B90A B90B B90C		18B	T01A T60A T60B		16	Q37A
	03	D02A D37A D37B			T60C T60F		17	R50A R50B R50C
		D87Z		19	U61A U66A			R60B
	04	E33A E36A E36B		20	V01Z	18B		T01A T60A T60B
		E36C E36D E87Z		21A	W60A W61A			T60C T60F
		E90A E90B E90C		21B	X37A		19	U66A
	05	F36A F36B F36C		22	Y02A Y62B		20	V01Z
		F37A F37B F73A		23	Z02Z	21A		W60A W61A
		F86A F87Z F98A	99.B7.45†↔		INTK I VB	21B		X37A
	06	G37Z G38A G67A		01	B01A B02A B03A		22	Y02A Y62B
		G87A			B20A B36A B36B		23	Z02Z
	07	H01A H33A H33B			B36C B36D B90A	Prä		A05A A06A A06B
		H37A H87Z			B90B B90C			A06C A11A A11B
	09	J87Z		03	D02A D37A D37B			A11C A11D A46F
	10	K37A K37B K87Z		04	E36A E36B E36C			A46G A94A A94B
	11	L37A L37B L87Z			E36D			A97A A97B
	12	M38A		05	F36A F36B F36C	99.B7.47†↔		INTK I VB
	13	N01A N02A N33Z			F36D F98A		01	B01A B02A B03A
	14	O38A		06	G37Z G38A G67A			B20A B36A B36B
	16	Q37A		07	H01A H33A H33B			B36C B36D B90A
	17	R01A R50A R50B			H37A			B90B B90C
		R50C R60B R61A		09	J87Z		03	D02A D37A D37B
	18A	S01Z		10	K37A K37B		04	E36A E36B E36C
	18B	T01A T60A T60B		11	L37A L37B			E36D
		T60C T60F		12	M38A		05	F36A F36B F36C
	19	U66A		14	O38A			F98A
	20	V01Z		15	P02A P03A P03B		06	G37Z G38A G67A
	21A	W60A W61A			P03C P04A P04B		07	H01A H33A H33B
	21B	X37A			P04C P05A P05B			H37A
	22	Y02A Y62B			P05C P60B P66B		09	J87Z
	23	Z02Z			P67A		10	K37A K37B
	Prä	A04A A04B A05A		16	Q37A		11	L37A L37B
		A06A A06B A06C		17	R50A R50B R50C		12	M38A
		A07A A07B A07C			R60B		14	O38A
		A11A A11B A11C		18B	T01A T60A T60B		15	P02A P02B P03A
		A11D A15A A15B			T60C T60F			P03B P03C P04A
		A46F A46G A93A		19	U66A			P04B P04C P05A
		A94A A94B A95A		20	V01Z			P05B P05C P60B
		A95B A97A A97B		21A	W60A W61A			P66B P67A
99.B7.44†↔	Prä	A05A A06A A06B		21B	X37A		16	Q37A
		A06C A11A A11B		22	Y02A Y62B		17	R50A R50B R50C
		A11C A11D A90A		23	Z02Z			R60B
		A90B A94A A94B		Prä	A05A A06A A06B		18B	T01A T60A T60B
		A97A A97B			A06C A11A A11B			T60C T60F
	01	B01A B02A B03A			A11C A11D A46F		19	U66A
		B20A B36A B36B			A46G A94A A94B		20	V01Z
		B36C B36D B90A			A97A A97B		21A	W60A W61A
		B90B B90C	99.B7.46†↔		INTK I VB		21B	X37A
	03	D02A D37A D37B		01	B01A B02A B03A		22	Y02A Y62B
	04	E36A E36B E36C			B20A B36A B36B		23	Z02Z
		E36D E90A E90B			B36C B36D B90A		Prä	A05A A06A A06B
		E90C			B90B B90C			A06C A11A A11B
	05	F36A F36B F36C		03	D02A D37A D37B			A11C A11D A46F
		F36D F90A F90B		04	E36A E36B E36C			A46G A94A A94B
		F98A			E36D			A97A A97B
	06	G37Z G38A G67A		05	F36A F36B F36C	99.B7.48†↔		INTK I INTK II VB
	07	H01A H33A H33B			F36D F98A		01	B01A B02A B03A
		H37A		06	G37Z G38A G67A			B20A B36A B36B
	08	I02A I02B I06A		07	H01A H33A H33B			B36C B36D B90A
		I06B I09A I87A			H37A			B90B B90C
		I95A		09	J87Z		03	D02A D37A D37B
	09	J33Z J87Z		10	K37A K37B		04	E36A E36B E36C
	10	K37A K37B		11	L37A L37B			E36D
	11	L37A L37B		12	M38A		05	F36A F36B F36C
	12	M38A		14	O38A			F98A
	14	O38A		15	P02A P03A P03B		06	G37Z G38A G67A
	15	P60B P66B P67A			P03C P04A P04B		07	H01A H33A H33B
	16	Q37A			P04C P05A P05B			H37A
	17	R50A R50B R50C			P05C P60B P66B		09	J87Z
		R60B			P67A		10	K37A K37B

CHOP	MDC	DRG	CHOP	MDC	DRG	CHOP	MDC	DRG
	11	L37A L37B			E36D			A94B A97A A97B
	12	M38A		05	F36A F36B F36C	99.B7.4D†↔		INTK I INTK II SVB
	14	O38A			F98A			VB
	15	P02A P02B P03A P03B P03C P04A P04B P04C P05A P05B P05C P60B P66B P67A		06	G37Z G38A G67A		01	B01A B02A B03A
	16	Q37A		07	H01A H33A H33B			B20A B36A B36B
	17	R50A R50B R50C R60B			H37A			B36C B90A B90B
	18B	T01A T60A T60B T60C T60F		09	J87Z		03	B90C
	19	U66A		10	K37A K37B		04	D02A D37A D37B
	20	V01Z		11	L37A L37B		05	E36A E36B E36C
	21A	W60A W61A		12	M38A		06	E36D
	21B	X37A		14	O38A		07	F36A F36B F36C
	22	Y02A Y62B		15	P02A P03A P03B P03C P04A P04B P04C P05A P05B P05C P60B P66B P67A		09	F98A
	23	Z02Z		16	Q37A		10	G37Z G38A G67A
	Prä	A05A A06A A06B A06C A11A A11B A11C A11D A46F A46G A94A A94B A97A A97B		17	R50A R50B R50C R60B		11	H01A H33A H33B
99.B7.4A†↔		INTK I INTK II VB		18B	T01A T60A T60B T60C T60F		12	H37A
	01	B01A B02A B03A B20A B36A B36B B36C B36D B90A B90B B90C		19	U66A		14	O38A
	03	D02A D37A D37B		20	V01Z		15	P02A P03A P03B
	04	E36A E36B E36C E36D		21A	W60A W61A			P04A P04B P04C
	05	F36A F36B F36C F98A	99.B7.4C†↔	21B	X37A			P05A P05B P05C
	06	G37Z G38A G67A		22	Y02A Y62B		16	P60B P66B P67A
	07	H01A H33A H33B H37A		23	Z02Z		17	Q37A
	09	J87Z		Prä	A05A A06A A06B A06C A11A A11B A11C A11D A46F A46G A94A A94B A97A A97B		18B	R50A R50B R50C R60B
	10	K37A K37B		01	INTK I INTK II VB		19	T01A T60A T60B T60C T60F
	11	L37A L37B		03	B01A B02A B03A B20A B36A B36B B36C B90A B90B B90C		20	U66A
	12	M38A		04	D02A D37A D37B		21A	V01Z
	14	O38A		05	E36A E36B E36C E36D		21B	W60A W61A
	15	P02A P02B P03A P03B P03C P04A P04B P04C P05A P05B P05C P60B P66B P67A		06	F36A F36B F36C F98A	99.B7.4E†↔	22	X37A
	16	Q37A		07	G37Z G38A G67A		23	Y02A Y62B
	17	R50A R50B R50C R60B		09	H01A H33A H33B H37A		Prä	Z02Z
	18B	T01A T60A T60B T60C T60F		10	J87Z			A05A A06A A06B A06C A07C A11A A11B A11C A11D A46F A46G A94A A94B A97A A97B
	19	U66A		11	K37A K37B		01	INTK I INTK II SVB
	20	V01Z		12	L37A L37B			VB
	21A	W60A W61A		14	M38A		03	B01A B02A B03A
	21B	X37A		15	O38A		04	B20A B36A B36B
	22	Y02A Y62B		16	P02A P03A P03B P03C P04A P04B P04C P05A P05B P05C P60B P66B P67A		05	B36C B90A B90B B90C
	23	Z02Z		17	Q37A		06	D02A D37A D37B
	Prä	A05A A06A A06B A06C A11A A11B A11C A11D A46F A46G A94A A94B A97A A97B		18B	L37A L37B		07	E36A E36B E36C E36D
99.B7.4B†↔		INTK I INTK II VB		19	M38A		08	F36A F36B F36C F98A
	01	B01A B02A B03A B20A B36A B36B B36C B90A B90B B90C		20	O38A		09	G37Z G38A G67A
	03	D02A D37A D37B		21A	P02A P03A P03B P03C P04A P04B P04C P05A P05B P05C P60B P66B P67A		10	H01A H33A H33B
	04	E36A E36B E36C		21B	Q37A		11	H37A
				22	R50A R50B R50C R60B		12	J87Z
				Prä	T01A T60A T60B T60C T60F		13	K37A K37B
				19	U66A		14	L37A L37B
				20	V01Z		15	M38A
				21A	W60A W61A		16	O38A
				21B	X37A		17	P02A P03A P03B
				23	Y02A Y62B		18B	P04A P04B P04C
				Prä	Z02Z		19	P05A P05B P05C
					A05A A06A A06B A06C A07C A11A A11B A11C A11D A46F A46G A94A		20	P60B P66B P67A
							20	Q37A
							21	R50A R50B R50C R60B
							22	T01A T60A T60B T60C T60F
							23	U66A
							24	V01Z

CHOP	MDC	DRG	CHOP	MDC	DRG	CHOP	MDC	DRG
	21A	W60A W61A			P60B P66B P67A		06	G37Z G38A G67A
	21B	X37A		16	Q37A		07	H01A H33A H33B
	22	Y02A Y62B		17	R50A R50B R50C			H37A
	23	Z02Z			R60B		09	J87Z
	Prä	A05A A06A A06B		18B	T01A T60A T60B		10	K37A K37B
		A06C A07C A11A			T60C T60F		11	L37A L37B
		A11B A11C A11D		19	U66A		12	M38A
		A46F A46G A94A		20	V01Z		14	O38A
		A94B A97A A97B		21A	W60A W61A		15	P02A P03A P03B
99.B7.4F†↔		INTK I INTK II SVB		21B	X37A			P04A P04B P04C
		VB		22	Y02A Y62B			P05A P05B P05C
	01	B01A B02A B03A		23	Z02Z			P60B P61A P61C
		B20A B36A B36B		Prä	A05A A06A A06B			P66B P67A
		B36C B90A B90B			A06C A07A A07B		16	Q37A
		B90C			A07C A11A A11B		17	R50A R50B R50C
	03	D02A D37A D37B			A11C A11D A46F			R60B
	04	E36A E36B E36C			A46G A94A A94B		18B	T01A T60A T60B
		E36D	99.B7.4H†↔		A97A A97B			T60C T60F
	05	F36A F36B F36C			INTK I INTK II SVB		19	U66A
		F98A			VB		20	V01Z
	06	G37Z G38A G67A		01	B01A B02A B03A		21A	W60A W61A
	07	H01A H33A H33B			B20A B36A B36B		21B	X37A
		H37A			B36C B90A B90B		22	Y02A Y62B
	09	J87Z			B90C		23	Z02Z
	10	K37A K37B		03	D02A D37A D37B		Prä	A05A A06A A06B
	11	L37A L37B		04	E36A E36B E36C			A06C A07A A07B
	12	M38A			E36D			A07C A11A A11B
	14	O38A		05	F36A F36B F36C			A11C A11D A46F
	15	P02A P03A P03B			F98A			A46G A94A A94B
		P04A P04B P04C		06	G37Z G38A G67A			A97A A97B
		P05A P05B P05C		07	H01A H33A H33B	99.B7.4J†↔		INTK I INTK II SVB
		P60B P66B P67A			H37A			VB
	16	Q37A		09	J87Z		01	B01A B02A B03A
	17	R50A R50B R50C		10	K37A K37B			B20A B36A B36B
		R60B		11	L37A L37B			B36C B90A B90B
	18B	T01A T60A T60B		12	M38A			B90C
		T60C T60F		14	O38A		03	D02A D37A D37B
	19	U66A		15	P02A P03A P03B		04	E36A E36B E36C
	20	V01Z			P04A P04B P04C			E36D
	21A	W60A W61A			P05A P05B P05C		05	F36A F36B F36C
	21B	X37A			P60B P61A P61C			F98A
	22	Y02A Y62B			P66B P67A		06	G37Z G38A G67A
	23	Z02Z		16	Q37A		07	H01A H33A H33B
	Prä	A05A A06A A06B		17	R50A R50B R50C			H37A
		A06C A07C A11A			R60B		09	J87Z
		A11B A11C A11D		18B	T01A T60A T60B		10	K37A K37B
		A46F A46G A94A			T60C T60F		11	L37A L37B
		A94B A97A A97B		19	U66A		12	M38A
99.B7.4G†↔		INTK I INTK II SVB		20	V01Z		14	O38A
		VB		21A	W60A W61A		15	P02A P03A P03B
	01	B01A B02A B03A		21B	X37A			P04A P04B P04C
		B20A B36A B36B		22	Y02A Y62B			P05A P05B P05C
		B36C B90A B90B		23	Z02Z			P60B P61A P61C
		B90C		Prä	A05A A06A A06B			P66B P67A
	03	D02A D37A D37B			A06C A07A A07B		16	Q37A
	04	E36A E36B E36C			A07C A11A A11B		17	R50A R50B R50C
		E36D			A11C A11D A46F			R60B
	05	F36A F36B F36C			A46G A94A A94B		18B	T01A T60A T60B
		F98A			A97A A97B			T60C T60F
	06	G37Z G38A G67A	99.B7.4I†↔		INTK I INTK II SVB		19	U66A
	07	H01A H33A H33B			VB		20	V01Z
		H37A		01	B01A B02A B03A		21A	W60A W61A
	09	J87Z			B20A B36A B36B		21B	X37A
	10	K37A K37B			B36C B90A B90B		22	Y02A Y62B
	11	L37A L37B			B90C		23	Z02Z
	12	M38A		03	D02A D37A D37B		Prä	A05A A06A A06B
	14	O38A		04	E36A E36B E36C			A06C A07A A07B
	15	P02A P03A P03B			E36D			A07C A11A A11B
		P04A P04B P04C		05	F36A F36B F36C			A11C A11D A46F
		P05A P05B P05C			F98A			A46G A94A A94B

CHOP	MDC	DRG	CHOP	MDC	DRG	CHOP	MDC	DRG			
99.B7.4K†↔	01	A97A A97B	99.B7.4M†↔	01	T60C T60F	99.B7.4O†↔	01	L37A L37B			
		INTK I INTK II SVB			19			U66A	12	M38A	
		VB			20			V01Z	14	O38A	
		B01A B02A B03A			21A			W60A W61A	15	P02A P03A P03B	
		B20A B36A B36B			21B			X37A		P04A P04B P04C	
		B36C B90A B90B			22			Y02A Y62B		P05A P05B P05C	
		B90C			23			Z02Z		P37Z P60B P61A	
		D02A D37A D37B			Prä			A05A A06A A06B		P61C P66B P67A	
		E36A E36B E36C						A06C A07A A07B	16	Q37A	
		E36D						A07C A11A A11B	17	R50A R50B R50C	
		F36A F36B F36C						A11C A11D A46F		R60B	
		F98A						A46G A94A A94B	18B	T01A T60A T60B	
		G37Z G38A G67A						A97A A97B		T60C T60F	
		H01A H33A H33B			99.B7.4N†↔			INTK I INTK II SVB	19	U66A	
		H37A			99.B7.4N†↔			VB	20	V01Z	
		J87Z						01	W60A W61A	21A	W60A W61A
		K37A K37B							B20A B36A B36B	21B	X37A
		L37A L37B							B36C B90A B90B	22	Y02A Y62B
		M38A							B90C	23	Z02Z
		O38A							D02A D37A D37B	Prä	A05A A06A A06B
		P02A P03A P03B							E36A E36B E36C		A06C A07A A07B
		P04A P04B P04C							E36D		A07C A11A A11B
		P05A P05B P05C							F36A F36B F36C	03	D02A D37A D37B
		P37Z P60B P61A							F98A	04	E36A E36B E36C
		P61C P66B P67A							G37Z G38A G67A	05	E36D
		Q37A							H01A H33A H33B	06	F36A F36B F36C
		R50A R50B R50C							H37A	07	F98A
		R60B							J87Z	09	G37Z G38A G67A
		T01A T60A T60B							K37A K37B	10	H01A H33A H33B
		T60C T60F							L37A L37B	11	H37A
		U66A							M38A	12	J87Z
		V01Z							O38A	14	K37A K37B
		W60A W61A							P02A P03A P03B	15	L37A L37B
X37A		P04A P04B P04C		M38A							
Y02A Y62B		P05A P05B P05C		O38A							
Z02Z		P37Z P60B P61A		P02A P03A P03B							
Prä		P61C P66B P67A		P04A P04B P04C							
A05A A06A A06B		Q37A	16	P05A P05B P05C							
A06C A07A A07B		R50A R50B R50C	17	P37Z P60B P61A							
A07C A11A A11B		R60B		P61C P66B P67A							
A11C A11D A46F		T01A T60A T60B	18B	Q37A							
A46G A94A A94B		T60C T60F		R50A R50B R50C							
A97A A97B		U66A		R60B							
INTK I INTK II SVB		V01Z	19	T01A T60A T60B							
VB		W60A W61A	20	T60C T60F							
B01A B02A B03A		X37A	21A	U66A							
B20A B36A B36B		Y02A Y62B	21B	V01Z							
B36C B90A B90B		Z02Z	22	W60A W61A							
B90C		Prä	23	X37A							
D02A D37A D37B		A05A A06A A06B	Prä	Y02A Y62B							
E36A E36B E36C		A06C A07A A07B		Z02Z							
E36D		A07C A11A A11B		Prä							
F36A F36B F36C		A11C A11D A46F		A05A A06A A06B							
F98A		A46G A94A A94B		A06C A07A A07B							
G37Z G38A G67A		A97A A97B		A07C A11A A11B							
H01A H33A H33B		INTK I INTK II SVB		A11C A11D A46F							
H37A		VB		A46G A94A A94B							
J87Z		B01A B02A B03A		A97A A97B							
K37A K37B		B20A B36A B36B		INTK I INTK II SVB							
L37A L37B		B36C B90A B90B		VB							
M38A		B90C		B01A B02A B03A							
O38A		D02A D37A D37B		B20A B36A B36B							
P02A P03A P03B		E36A E36B E36C		B36C B90A B90B							
P04A P04B P04C		E36D		B90C							
P05A P05B P05C		F36A F36B F36C		D02A D37A D37B							
P37Z P60B P61A		F98A		E36A E36B E36C							
P61C P66B P67A		G37Z G38A G67A		E36D							
Q37A		H01A H33A H33B		F36A F36B F36C							
R50A R50B R50C		H37A		F98A							
R60B		J87Z		G37Z G38A G67A							
T01A T60A T60B		K37A K37B		H01A H33A H33B							
				H37A							
				J87Z							
				K37A K37B							

CHOP	MDC	DRG	CHOP	MDC	DRG	CHOP	MDC	DRG
		B36C B90A B90B		22	Y02A Y62B			P05A P05B P05C
		B90C		23	Z02Z			P37Z P60B P61A
	03	D02A D37A D37B		Prä	A05A A06A A06B			P61C P66B P67A
	04	E36A E36B E36C			A06C A07A A07B		16	Q37A
		E36D			A07C A11A A11B		17	R50A R50B R50C
	05	F36A F36B F36C			A11C A11D A46F			R60B
		F98A			A46G A94A A94B		18B	T01A T60A T60B
	06	G37Z G38A G67A			A97A A97B			T60C T60F
	07	H01A H33A H33B	99.B7.4R†↔		INTK I INTK II SVB		19	U66A
		H37A			VB		20	V01Z
	09	J87Z		01	B01A B02A B03A		21A	W60A W61A
	10	K37A K37B			B20A B36A B36B		21B	X37A
	11	L37A L37B			B36C B90A B90B		22	Y02A Y62B
	12	M38A			B90C		23	Z02Z
	14	O38A		03	D02A D37A D37B		Prä	A05A A06A A06B
	15	P02A P03A P03B		04	E36A E36B E36C			A06C A07A A07B
		P04A P04B P04C			E36D			A07C A11A A11B
		P05A P05B P05C		05	F36A F36B F36C			A11C A11D A46F
		P37Z P60B P61A			F98A			A46G A94A A94B
		P61C P66B P67A		06	G37Z G38A G67A			A97A A97B
	16	Q37A		07	H01A H33A H33B	99.B7.54†↔	Prä	A05A A06A A06B
	17	R50A R50B R50C			H37A			A06C A11A A11B
		R60B		09	J87Z			A11C A11D A90A
	18B	T01A T60A T60B		10	K37A K37B			A90B A94A A94B
		T60C T60F		11	L37A L37B			A97A A97B
	19	U66A		12	M38A		01	B01A B02A B03A
	20	V01Z		14	O38A			B20A B36A B36B
	21A	W60A W61A		15	P02A P03A P03B			B36C B36D B90A
	21B	X37A			P04A P04B P04C			B90B B90C
	22	Y02A Y62B			P05A P05B P05C		03	D02A D37A D37B
	23	Z02Z			P37Z P60B P61A		04	E36A E36B E36C
	Prä	A05A A06A A06B			P61C P66B P67A			E36D E90A E90B
		A06C A07A A07B		16	Q37A			E90C
		A07C A11A A11B		17	R50A R50B R50C		05	F36A F36B F36C
		A11C A11D A46F			R60B			F36D F90A F90B
		A46G A94A A94B		18B	T01A T60A T60B			F98A
		A97A A97B			T60C T60F		06	G37Z G38A G67A
99.B7.4Q†↔		INTK I INTK II SVB		19	U66A		07	H01A H33A H33B
		VB		20	V01Z			H37A
	01	B01A B02A B03A		21A	W60A W61A		08	I02A I02B I06A
		B20A B36A B36B		21B	X37A			I06B I09A I87A
		B36C B90A B90B		22	Y02A Y62B			I95A
		B90C		23	Z02Z		09	J33Z J87Z
	03	D02A D37A D37B		Prä	A05A A06A A06B		10	K37A K37B
	04	E36A E36B E36C			A06C A07A A07B		11	L37A L37B
		E36D			A07C A11A A11B		12	M38A
	05	F36A F36B F36C			A11C A11D A46F		14	O38A
		F98A			A46G A94A A94B		15	P60B P66B P67A
	06	G37Z G38A G67A			A97A A97B		16	Q37A
	07	H01A H33A H33B	99.B7.4S†↔		INTK I INTK II SVB		17	R50A R50B R50C
		H37A			VB			R60B
	09	J87Z		01	B01A B02A B03A		18B	T01A T60A T60B
	10	K37A K37B			B20A B36A B36B			T60C T60F
	11	L37A L37B			B36C B90A B90B		19	U61A U66A
	12	M38A			B90C		20	V01Z
	14	O38A		03	D02A D37A D37B		21A	W60A W61A
	15	P02A P03A P03B		04	E36A E36B E36C		21B	X37A
		P04A P04B P04C			E36D		22	Y02A Y62B
		P05A P05B P05C		05	F36A F36B F36C		23	Z02Z
		P37Z P60B P61A			F98A	99.B7.55†↔		INTK I VB
		P61C P66B P67A		06	G37Z G38A G67A		01	B01A B02A B03A
	16	Q37A		07	H01A H33A H33B			B20A B36A B36B
	17	R50A R50B R50C			H37A			B36C B36D B90A
		R60B		09	J87Z			B90B B90C
	18B	T01A T60A T60B		10	K37A K37B		03	D02A D37A D37B
		T60C T60F		11	L37A L37B		04	E36A E36B E36C
	19	U66A		12	M38A			E36D
	20	V01Z		14	O38A		05	F36A F36B F36C
	21A	W60A W61A		15	P02A P03A P03B			F36D F98A
	21B	X37A			P04A P04B P04C		06	G37Z G38A G67A

CHOP	MDC	DRG	CHOP	MDC	DRG	CHOP	MDC	DRG
	07	H01A H33A H33B H37A			B36C B36D B90A B90B B90C		Prä	A05A A06A A06B A06C A11A A11B A11C A11D A46F A46G A94A A94B A97A A97B
	09	J87Z		03	D02A D37A D37B		01	INTK I INTK II VB B01A B02A B03A B20A B36A B36B B36C B36D B90A B90B B90C
	10	K37A K37B		04	E36A E36B E36C E36D		03	D02A D37A D37B
	11	L37A L37B		05	F36A F36B F36C F98A	99.B7.5A†↔	04	E36A E36B E36C E36D
	12	M38A		06	G37Z G38A G67A		05	F36A F36B F36C F98A
	14	O38A		07	H01A H33A H33B H37A		06	G37Z G38A G67A
	15	P02A P03A P03B P03C P04A P04B P04C P05A P05B P05C P60B P66B P67A		09	J87Z		07	H01A H33A H33B H37A
	16	Q37A		10	K37A K37B		09	J87Z
	17	R50A R50B R50C R60B		11	L37A L37B		10	K37A K37B
	18B	T01A T60A T60B T60C T60F		12	M38A		11	L37A L37B
	19	U66A		14	O38A		12	M38A
	20	V01Z		15	P02A P02B P03A P03B P03C P04A P04B P04C P05A P05B P05C P60B P66B P67A		14	O38A
	21A	W60A W61A		16	Q37A		15	P02A P02B P03A P03B P03C P04A P04B P04C P05A P05B P05C P60B P66B P67A
	21B	X37A		17	R50A R50B R50C R60B		16	Q37A
	22	Y02A Y62B		18B	T01A T60A T60B T60C T60F		17	R50A R50B R50C R60B
	23	Z02Z		19	U66A		18B	T01A T60A T60B T60C T60F
	Prä	A05A A06A A06B A06C A11A A11B A11C A11D A46F A46G A94A A94B A97A A97B		20	V01Z		19	U66A
99.B7.56†↔	01	INTK I VB B01A B02A B03A B20A B36A B36B B36C B36D B90A B90B B90C		21A	W60A W61A		20	V01Z
	03	D02A D37A D37B		21B	X37A		21A	W60A W61A
	04	E36A E36B E36C E36D	99.B7.58†↔	22	Y02A Y62B		21B	X37A
	05	F36A F36B F36C F36D F98A		23	Z02Z		22	Y02A Y62B
	06	G37Z G38A G67A		Prä	A05A A06A A06B A06C A11A A11B A11C A11D A46F A46G A94A A94B A97A A97B		23	Z02Z
	07	H01A H33A H33B H37A		01	INTK I INTK II VB B01A B02A B03A B20A B36A B36B B36C B36D B90A B90B B90C		Prä	A05A A06A A06B A06C A11A A11B A11C A11D A46F A46G A94A A94B A97A A97B
	09	J87Z		03	D02A D37A D37B		01	INTK I INTK II VB B01A B02A B03A B20A B36A B36B B36C B90A B90B B90C
	10	K37A K37B		04	E36A E36B E36C E36D	99.B7.5B†↔	03	D02A D37A D37B
	11	L37A L37B		05	F36A F36B F36C F98A		04	E36A E36B E36C E36D
	12	M38A		06	G37Z G38A G67A		05	F36A F36B F36C F98A
	14	O38A		07	H01A H33A H33B H37A		06	G37Z G38A G67A
	15	P02A P03A P03B P03C P04A P04B P04C P05A P05B P05C P60B P66B P67A		09	J87Z		07	H01A H33A H33B H37A
	16	Q37A		10	K37A K37B		09	J87Z
	17	R50A R50B R50C R60B		11	L37A L37B		10	K37A K37B
	18B	T01A T60A T60B T60C T60F		12	M38A		11	L37A L37B
	19	U66A		14	O38A		12	M38A
	20	V01Z		15	P02A P02B P03A P03B P03C P04A P04B P04C P05A P05B P05C P60B P66B P67A		14	O38A
	21A	W60A W61A		16	Q37A		15	P02A P03A P03B P03C P04A P04B P04C P05A P05B P05C P60B P66B P67A
	21B	X37A		17	R50A R50B R50C R60B		16	Q37A
	22	Y02A Y62B		18B	T01A T60A T60B T60C T60F		17	R50A R50B R50C R60B
	23	Z02Z		19	U66A			
	Prä	A05A A06A A06B A06C A11A A11B A11C A11D A46F A46G A94A A94B A97A A97B		20	V01Z			
99.B7.57†↔	01	INTK I VB B01A B02A B03A B20A B36A B36B		21A	W60A W61A			
				21B	X37A			
				22	Y02A Y62B			
				23	Z02Z			

CHOP	MDC	DRG	CHOP	MDC	DRG	CHOP	MDC	DRG
	18B	T01A T60A T60B T60C T60F		14	O38A			F98A
	19	U66A		15	P02A P03A P03B P04A P04B P04C P05A P05B P05C P60B P66B P67A		06	G37Z G38A G67A
	20	V01Z					07	H01A H33A H33B H37A
	21A	W60A W61A		16	Q37A		09	J87Z
	21B	X37A		17	R50A R50B R50C R60B		10	K37A K37B
	22	Y02A Y62B		18B	T01A T60A T60B T60C T60F		11	L37A L37B
	23	Z02Z		19	U66A		12	M38A
	Prä	A05A A06A A06B A06C A11A A11B A11C A11D A46F A46G A94A A94B A97A A97B		20	V01Z		14	O38A
99.B7.5C†↔		INTK I INTK II VB		21A	W60A W61A		15	P02A P03A P03B P04A P04B P04C P05A P05B P05C P60B P66B P67A
	01	B01A B02A B03A B20A B36A B36B B36C B90A B90B B90C		21B	X37A		16	Q37A
	03	D02A D37A D37B		22	Y02A Y62B		17	R50A R50B R50C R60B
	04	E36A E36B E36C E36D	99.B7.5E†↔	Prä	A05A A06A A06B A06C A07C A11A A11B A11C A11D A46F A46G A94A A94B A97A A97B		18B	T01A T60A T60B T60C T60F
	05	F36A F36B F36C F98A		01	B01A B02A B03A B20A B36A B36B B36C B90A B90B B90C		19	U66A
	06	G37Z G38A G67A		03	D02A D37A D37B		20	V01Z
	07	H01A H33A H33B H37A		04	E36A E36B E36C E36D		21A	W60A W61A
	09	J87Z		05	F36A F36B F36C F98A	99.B7.5G†↔	21B	X37A
	10	K37A K37B		06	G37Z G38A G67A		22	Y02A Y62B
	11	L37A L37B		07	H01A H33A H33B H37A		23	Z02Z
	12	M38A		09	J87Z		Prä	A05A A06A A06B A06C A07C A11A A11B A11C A11D A46F A46G A94A A94B A97A A97B
	14	O38A		10	K37A K37B		01	B01A B02A B03A B20A B36A B36B B36C B90A B90B B90C
	15	P02A P03A P03B P03C P04A P04B P04C P05A P05B P05C P60B P66B P67A		11	L37A L37B		03	D02A D37A D37B
	16	Q37A		12	M38A		04	E36A E36B E36C E36D
	17	R50A R50B R50C R60B		14	O38A		05	F36A F36B F36C F98A
	18B	T01A T60A T60B T60C T60F		15	P02A P03A P03B P04A P04B P04C P05A P05B P05C P60B P66B P67A		06	G37Z G38A G67A
	19	U66A		16	Q37A		07	H01A H33A H33B H37A
	20	V01Z		17	R50A R50B R50C R60B		09	J87Z
	21A	W60A W61A		18B	T01A T60A T60B T60C T60F		10	K37A K37B
	21B	X37A		19	U66A		11	L37A L37B
	22	Y02A Y62B		20	V01Z		12	M38A
	23	Z02Z		21A	W60A W61A		14	O38A
	Prä	A05A A06A A06B A06C A07C A11A A11B A11C A11D A46F A46G A94A A94B A97A A97B		21B	X37A		15	P02A P03A P03B P04A P04B P04C P05A P05B P05C P60B P66B P67A
99.B7.5D†↔		INTK I INTK II SVB VB		22	Y02A Y62B		16	Q37A
	01	B01A B02A B03A B20A B36A B36B B36C B90A B90B B90C		23	Z02Z		17	R50A R50B R50C R60B
	03	D02A D37A D37B	99.B7.5F†↔	Prä	A05A A06A A06B A06C A07C A11A A11B A11C A11D A46F A46G A94A A94B A97A A97B		18B	T01A T60A T60B T60C T60F
	04	E36A E36B E36C E36D		01	B01A B02A B03A B20A B36A B36B B36C B90A B90B B90C		19	U66A
	05	F36A F36B F36C F98A		03	D02A D37A D37B		20	V01Z
	06	G37Z G38A G67A		04	E36A E36B E36C E36D		21A	W60A W61A
	07	H01A H33A H33B H37A		05	F36A F36B F36C	99.B7.5H†↔	21B	X37A
	09	J87Z		01	B01A B02A B03A B20A B36A B36B B36C B90A B90B B90C		22	Y02A Y62B
	10	K37A K37B		03	D02A D37A D37B		23	Z02Z
	11	L37A L37B		04	E36A E36B E36C E36D		Prä	A05A A06A A06B A06C A07A A07B A07C A11A A11B A11C A11D A46F A46G A94A A94B A97A A97B
	12	M38A		05	F36A F36B F36C			INTK I INTK II SVB



CHOP	MDC	DRG	CHOP	MDC	DRG	CHOP	MDC	DRG
		VB		20	V01Z		14	O38A
	01	B01A B02A B03A B20A B36A B36B B36C B90A B90B B90C		21A	W60A W61A		15	P02A P03A P03B P04A P04B P04C P05A P05B P05C P37Z P60B P61A P61C P66B P67A
	03	D02A D37A D37B		21B	X37A			Q37A
	04	E36A E36B E36C E36D		22	Y02A Y62B			R50A R50B R50C R60B
	05	F36A F36B F36C F98A		23	Z02Z		18B	T01A T60A T60B T60C T60F
	06	G37Z G38A G67A		Prä	A05A A06A A06B A06C A07A A07B A07C A11A A11B A11C A11D A46F A46G A94A A94B A97A A97B		19	U66A
	07	H01A H33A H33B H37A	99.B7.5J†↔		INTK I INTK II SVB VB		20	V01Z
	09	J87Z		01	B01A B02A B03A B20A B36A B36B B36C B90A B90B B90C		21A	W60A W61A
	10	K37A K37B		03	D02A D37A D37B		21B	X37A
	11	L37A L37B		04	E36A E36B E36C E36D		22	Y02A Y62B
	12	M38A		05	F36A F36B F36C F98A		23	Z02Z
	14	O38A		06	G37Z G38A G67A		Prä	A05A A06A A06B A06C A07A A07B A07C A11A A11B A11C A11D A46F A46G A94A A94B A97A A97B
	15	P02A P03A P03B P04A P04B P04C P05A P05B P05C P60B P61A P61C P66B P67A		07	H01A H33A H33B H37A	99.B7.5L†↔		INTK I INTK II SVB VB
	16	Q37A		09	J87Z		01	B01A B02A B03A B20A B36A B36B B36C B90A B90B B90C
	17	R50A R50B R50C R60B		10	K37A K37B		03	D02A D37A D37B
	18B	T01A T60A T60B T60C T60F		11	L37A L37B		04	E36A E36B E36C E36D
	19	U66A		12	M38A		05	F36A F36B F36C F98A
	20	V01Z		14	O38A		06	G37Z G38A G67A
	21A	W60A W61A		15	P02A P03A P03B P04A P04B P04C P05A P05B P05C P60B P61A P61C P66B P67A		07	H01A H33A H33B H37A
	21B	X37A		16	Q37A		09	J87Z
	22	Y02A Y62B		17	R50A R50B R50C R60B		10	K37A K37B
	23	Z02Z		18B	T01A T60A T60B T60C T60F		11	L37A L37B
	Prä	A05A A06A A06B A06C A07A A07B A07C A11A A11B A11C A11D A46F A46G A94A A94B A97A A97B		19	U66A		12	M38A
99.B7.5I†↔		INTK I INTK II SVB VB		20	V01Z		14	O38A
	01	B01A B02A B03A B20A B36A B36B B36C B90A B90B B90C		21A	W60A W61A		15	P02A P03A P03B P04A P04B P04C P05A P05B P05C P37Z P60B P61A P61C P66B P67A
	03	D02A D37A D37B		21B	X37A		16	Q37A
	04	E36A E36B E36C E36D		22	Y02A Y62B		17	R50A R50B R50C R60B
	05	F36A F36B F36C F98A		23	Z02Z		18B	T01A T60A T60B T60C T60F
	06	G37Z G38A G67A		Prä	A05A A06A A06B A06C A07A A07B A07C A11A A11B A11C A11D A46F A46G A94A A94B A97A A97B		19	U66A
	07	H01A H33A H33B H37A	99.B7.5K†↔		INTK I INTK II SVB VB		20	V01Z
	09	J87Z		01	B01A B02A B03A B20A B36A B36B B36C B90A B90B B90C		21A	W60A W61A
	10	K37A K37B		03	D02A D37A D37B		21B	X37A
	11	L37A L37B		04	E36A E36B E36C E36D		22	Y02A Y62B
	12	M38A		05	F36A F36B F36C F98A		23	Z02Z
	14	O38A		06	G37Z G38A G67A		Prä	A05A A06A A06B A06C A07A A07B A07C A11A A11B A11C A11D A46F A46G A94A A94B A97A A97B
	15	P02A P03A P03B P04A P04B P04C P05A P05B P05C P60B P61A P61C P66B P67A		07	H01A H33A H33B H37A	99.B7.5M†↔		INTK I INTK II SVB VB
	16	Q37A		09	J87Z		01	B01A B02A B03A B20A B36A B36B B36C B90A B90B B90C
	17	R50A R50B R50C R60B		10	K37A K37B			Q37A
	18B	T01A T60A T60B T60C T60F		11	L37A L37B			R50A R50B R50C R60B
	19	U66A		12	M38A			T01A T60A T60B T60C T60F

CHOP	MDC	DRG	CHOP	MDC	DRG	CHOP	MDC	DRG
	03	D02A D37A D37B		Prä	A05A A06A A06B			P61C P66B P67A
	04	E36A E36B E36C E36D			A06C A07A A07B		16	Q37A
	05	F36A F36B F36C F98A			A07C A11A A11B		17	R50A R50B R50C R60B
	06	G37Z G38A G67A			A11C A11D A46F		18B	T01A T60A T60B T60C T60F
	07	H01A H33A H33B H37A	99.B7.5O†↔		A46G A94A A94B		19	U66A
	09	J87Z		01	A97A A97B		20	V01Z
	10	K37A K37B			INTK I INTK II SVB VB		21A	W60A W61A
	11	L37A L37B			B01A B02A B03A		21B	X37A
	12	M38A			B20A B36A B36B		22	Y02A Y62B
	14	O38A		03	B36C B90A B90B		23	Z02Z
	15	P02A P03A P03B P04A P04B P04C P05A P05B P05C P37Z P60B P61A P61C P66B P67A		04	B90C		Prä	A05A A06A A06B A06C A07A A07B A07C A11A A11B A11C A11D A46F A46G A94A A94B A97A A97B
	16	Q37A		05	D02A D37A D37B			
	17	R50A R50B R50C R60B		06	E36A E36B E36C E36D			
	18B	T01A T60A T60B T60C T60F		07	F36A F36B F36C F98A			
	19	U66A		09	G37Z G38A G67A			
	20	V01Z		10	H01A H33A H33B H37A	99.B7.5Q†↔		
	21A	W60A W61A		11	J87Z		01	B01A B02A B03A B20A B36A B36B B36C B90A B90B B90C
	21B	X37A		12	K37A K37B		03	D02A D37A D37B
	22	Y02A Y62B		13	L37A L37B		04	E36A E36B E36C E36D
	23	Z02Z		14	M38A		05	F36A F36B F36C F98A
	Prä	A05A A06A A06B A06C A07A A07B A07C A11A A11B A11C A11D A46F A46G A94A A94B A97A A97B		15	O38A		06	G37Z G38A G67A
99.B7.5N†↔		INTK I INTK II SVB VB		16	P02A P03A P03B P04A P04B P04C P05A P05B P05C P37Z P60B P61A P61C P66B P67A		07	H01A H33A H33B H37A
	01	B01A B02A B03A B20A B36A B36B B36C B90A B90B B90C		17	Q37A		09	J87Z
	03	D02A D37A D37B		18B	R50A R50B R50C R60B		10	K37A K37B
	04	E36A E36B E36C E36D		19	T01A T60A T60B T60C T60F		11	L37A L37B
	05	F36A F36B F36C F98A		20	U66A		12	M38A
	06	G37Z G38A G67A		21A	V01Z		14	O38A
	07	H01A H33A H33B H37A	99.B7.5P†↔	21B	W60A W61A		15	P02A P03A P03B P04A P04B P04C P05A P05B P05C P37Z P60B P61A P61C P66B P67A
	09	J87Z		22	X37A		16	Q37A
	10	K37A K37B		23	Y02A Y62B		17	R50A R50B R50C R60B
	11	L37A L37B		Prä	Z02Z		18B	T01A T60A T60B T60C T60F
	12	M38A			A05A A06A A06B A06C A07A A07B A07C A11A A11B A11C A11D A46F A46G A94A A94B A97A A97B		19	U66A
	14	O38A		01	INTK I INTK II SVB VB		20	V01Z
	15	P02A P03A P03B P04A P04B P04C P05A P05B P05C P37Z P60B P61A P61C P66B P67A			B01A B02A B03A B20A B36A B36B B36C B90A B90B B90C		21A	W60A W61A
	16	Q37A		03	D02A D37A D37B		21B	X37A
	17	R50A R50B R50C R60B		04	E36A E36B E36C E36D		22	Y02A Y62B
	18B	T01A T60A T60B T60C T60F		05	F36A F36B F36C F98A		23	Z02Z
	19	U66A		06	G37Z G38A G67A		Prä	A05A A06A A06B A06C A07A A07B A07C A11A A11B A11C A11D A46F A46G A94A A94B A97A A97B
	20	V01Z		07	H01A H33A H33B H37A	99.B7.5R†↔		
	21A	W60A W61A		09	J87Z		01	B01A B02A B03A B20A B36A B36B B36C B90A B90B B90C
	21B	X37A		10	K37A K37B		03	D02A D37A D37B
	22	Y02A Y62B		11	L37A L37B		04	E36A E36B E36C E36D
	23	Z02Z		12	M38A		05	F36A F36B F36C F98A

CHOP	MDC	DRG	CHOP	MDC	DRG	CHOP	MDC	DRG
	06	G37Z G38A G67A			A97A A97B			E90B E90C
	07	H01A H33A H33B	99.B8.11†↔	05	F73A		05	F37A F37B F73A
		H37A		21B	X62B X86A			F75A F86A F87Z
	09	J87Z	99.B8.12†↔	Prä	A94A A94B A97A			F90A F90B
	10	K37A K37B			A97B		06	G37Z G67A G87A
	11	L37A L37B		01	B02A B03A B09A		07	H37A H87Z
	12	M38A			B76A B76B B87A		08	I02A I02B I06A
	14	O38A			B87B			I06B I09A I87A
	15	P02A P03A P03B		03	D87Z		09	I87B I95A
		P04A P04B P04C		04	E87Z E90A E90B			J33Z J87Z
		P05A P05B P05C			E90C		10	K37A K37B K87Z
		P37Z P60B P61A		05	F73A F86A F87Z		11	L37A L37B L87Z
		P61C P66B P67A		06	G87A G87B		12	M38A
	16	Q37A		07	H87Z		14	O38A
	17	R50A R50B R50C		08	I12A		16	Q37A Q37B
		R60B		09	J87Z		17	R01A R50A R50B
	18B	T01A T60A T60B		10	K87Z			R50C R61A
		T60C T60F		11	L87Z		18A	S01Z
	19	U66A		12	M38A M38B		18B	T01A T60A T60B
	20	V01Z		14	O38A O38B			T60C T60F
	21A	W60A W61A		16	Q37A Q37B		19	U66A
	21B	X37A		17	R01A		20	V01Z
	22	Y02A Y62B		18A	S01Z		21B	X37A
	23	Z02Z		18B	T60A T60B T60C		23	Z02Z
	Prä	A05A A06A A06B			T60F T60G	99.B8.15†↔	Prä	A90A A90B A93A
		A06C A07A A07B		21B	X37A X37B			A94A A94B A95A
		A07C A11A A11B	99.B8.13†↔	23	Z02Z			A97A A97B
		A11C A11D A46F		Prä	A90A A90B A93A		01	B02A B03A B09A
		A46G A94A A94B			A94A A94B A97A			B20A B36C B76A
		A97A A97B			A97B			B76B B87A B90A
99.B7.5S†↔		INTK I INTK II SVB		01	B02A B03A B09A			B90B B90C
		VB			B20A B76A B76B		03	D02A D15A D15B
	01	B01A B02A B03A			B87A B90A B90B			D37A D37B D87Z
		B20A B36A B36B		03	B90C		04	E33A E87Z E90A
		B36C B90A B90B			B90C		05	F37A F37B F73A
		B90C		04	D02A D15A D15B			F75A F86A F87Z
	03	D02A D37A D37B			D37A D37B D87Z		06	F90A F90B
	04	E36A E36B E36C		04	E33A E87Z E90A		07	G37Z G67A G87A
		E36D			E90B E90C		09	H37A H87Z
	05	F36A F36B F36C		05	F73A F75A F86A		10	J87Z
		F98A			F87Z F90A F90B		11	K37A K37B K87Z
	06	G37Z G38A G67A		06	G37Z G67A G87A		12	L37A L37B L87Z
	07	H01A H33A H33B		07	H33A H33B H37A		14	M38A
		H37A			H37B H87Z		16	O38A
	09	J87Z		08	I02A I02B I06A		17	Q37A Q37B
	10	K37A K37B			I06B I09A I87A			R01A R50A R50B
	11	L37A L37B			I87B I95A		18A	R50C R61A
	12	M38A		09	J87Z		18B	S01Z
	14	O38A		10	K37A K37B K87Z			T01A T60A T60B
	15	P02A P03A P03B		11	L37A L37B L87Z			T60C T60F
		P04A P04B P04C		12	M38A		19	U66A
		P05A P05B P05C		14	O38A		20	V01Z
		P37Z P60B P61A		16	Q37A Q37B		21A	W02A W02B
		P61C P66B P67A		17	R01A R61A		21B	X37A
	16	Q37A		18A	S01Z		23	Z02Z
	17	R50A R50B R50C		18B	T01A T60A T60B	99.B8.16†↔	Prä	A90A A90B A93A
		R60B			T60C T60F			A94A A94B A95A
	18B	T01A T60A T60B		19	U66A			A97A A97B
		T60C T60F		20	V01Z		01	B02A B03A B09A
	19	U66A		21B	X37A			B20A B36B B36C
	20	V01Z	99.B8.14†↔	23	Z02Z			B76A B76B B87A
	21A	W60A W61A		Prä	A90A A90B A93A		03	B90A B90B B90C
	21B	X37A			A94A A94B A95A			B90B B90C
	22	Y02A Y62B			A97A A97B		04	D02A D15A D15B
	23	Z02Z		01	B02A B03A B09A			D37A D37B D87Z
	Prä	A05A A06A A06B			B20A B36C B76A		04	E33A E87Z E90A
		A06C A07A A07B			B76B B87A B90A		05	F37A F37B F73A
		A07C A11A A11B		03	B90B B90C			F75A F86A F87Z
		A11C A11D A46F			D02A D15A D15B		06	F90A F90B
		A46G A94A A94B		04	D37A D37B D87Z			G37Z G67A G87A
					E33A E87Z E90A		07	H37A H87Z

CHOP	MDC	DRG	CHOP	MDC	DRG	CHOP	MDC	DRG
	09	J87Z		18A	S01Z	99.B8.1C†↔	Prä	A43A A90A A93A
	10	K37A K37B K87Z		18B	T01A T60A T60B			A94A A94B A95A
	11	L37A L37B L87Z			T60C T60F		01	A97A A97B
	12	M38A		19	U66A			B02A B03A B09A
	14	O38A		20	V01Z			B20A B36B B36C
	16	Q37A Q37B		21A	W02A W02B			B76A B76B B87A
	17	R01A R50A R50B		21B	X37A			B90A B90B
		R50C R61A		23	Z02Z		03	D02A D15A D15B
	18A	S01Z	99.B8.1A†↔	Prä	A90A A93A A94A			D37A D37B D87Z
	18B	T01A T60A T60B			A94B A95A A97A		04	E33A E87Z E90A
		T60C T60F			A97B		05	F37A F37B F73A
	19	U66A		01	B02A B03A B09A			F75A F86A F87Z
	20	V01Z			B20A B36B B36C			F90A F90B
	21A	W02A W02B			B76A B76B B87A		06	G37Z G67A G87A
	21B	X37A			B90A B90B		07	H37A H87Z
99.B8.17†↔	23	Z02Z		03	D02A D15A D15B		09	J87Z
	Prä	A90A A93A A94A			D37A D37B D87Z		10	K37A K37B K87Z
		A94B A95A A97A		04	E33A E87Z E90A		11	L37A L37B L87Z
		A97B		05	F37A F37B F73A		12	M38A
	01	B02A B03A B09A			F75A F86A F87Z		14	O38A
		B20A B36B B36C			F90A F90B		16	Q37A Q37B
		B76A B76B B87A		06	G37Z G67A G87A		17	R01A R50A R50B
		B90A B90B		07	H37A H87Z			R50C R61A
	03	D02A D15A D15B		09	J87Z		18A	S01Z
		D37A D37B D87Z		10	K37A K37B K87Z		18B	T01A T60A T60B
	04	E33A E87Z E90A		11	L37A L37B L87Z			T60C T60F
	05	F37A F37B F73A		12	M38A		19	U66A
		F75A F86A F87Z		14	O38A		20	V01Z
		F90A F90B		16	Q37A Q37B		21A	W02A W02B
	06	G37Z G67A G87A		17	R01A R50A R50B		21B	X37A
	07	H37A H87Z			R50C R61A		23	Z02Z
	09	J87Z		18A	S01Z	99.B8.1D†↔	Prä	A43A A90A A93A
	10	K37A K37B K87Z		18B	T01A T60A T60B			A94A A94B A95A
	11	L37A L37B L87Z			T60C T60F			A97A A97B
	12	M38A		19	U66A		01	B02A B03A B09A
	14	O38A		20	V01Z			B20A B36B B36C
	16	Q37A Q37B		21A	W02A W02B			B76A B76B B87A
	17	R01A R50A R50B		21B	X37A			B90A B90B
		R50C R61A		23	Z02Z		03	D02A D15A D15B
	18A	S01Z	99.B8.1B†↔	Prä	A43A A90A A93A			D37A D37B D87Z
	18B	T01A T60A T60B			A94A A94B A95A		04	E33A E87Z E90A
		T60C T60F			A97A A97B		05	F37A F37B F73A
	19	U66A		01	B02A B03A B09A			F75A F86A F87Z
	20	V01Z			B20A B36B B36C			F90A F90B
	21A	W02A W02B			B76A B76B B87A		06	G37Z G67A G87A
	21B	X37A			B90A B90B		07	H37A H87Z
99.B8.18†↔	23	Z02Z		03	D02A D15A D15B		09	J87Z
	Prä	A90A A93A A94A			D37A D37B D87Z		10	K37A K37B K87Z
		A94B A95A A97A		04	E33A E87Z E90A		11	L37A L37B L87Z
		A97B		05	F37A F37B F73A		12	M38A
	01	B02A B03A B09A			F75A F86A F87Z		14	O38A
		B20A B36B B36C			F90A F90B		16	Q37A Q37B
		B76A B76B B87A		06	G37Z G67A G87A		17	R01A R50A R50B
		B90A B90B		07	H37A H87Z			R50C R61A
	03	D02A D15A D15B		09	J87Z		18A	S01Z
		D37A D37B D87Z		10	K37A K37B K87Z		18B	T01A T60A T60B
	04	E33A E87Z E90A		11	L37A L37B L87Z			T60C T60F
	05	F37A F37B F73A		12	M38A		19	U66A
		F75A F86A F87Z		14	O38A		20	V01Z
		F90A F90B		16	Q37A Q37B		21A	W02A W02B
	06	G37Z G67A G87A		17	R01A R50A R50B		21B	X37A
	07	H37A H87Z			R50C R61A		23	Z02Z
	09	J87Z		18A	S01Z	99.B8.1E†↔	Prä	A43A A90A A93A
	10	K37A K37B K87Z		18B	T01A T60A T60B			A94A A94B A95A
	11	L37A L37B L87Z			T60C T60F			A97A A97B
	12	M38A		19	U66A		01	B02A B03A B09A
	14	O38A		20	V01Z			B20A B36B B36C
	16	Q37A Q37B		21A	W02A W02B			B76A B76B B87A
	17	R01A R50A R50B		21B	X37A			B90A B90B
		R50C R61A		23	Z02Z		03	D02A D15A D15B

CHOP	MDC	DRG	CHOP	MDC	DRG	CHOP	MDC	DRG
		D37A D37B D87Z		07	H37A H87Z		16	Q37A Q37B
	04	E33A E87Z E90A		09	J87Z		17	R01A R50A R50B
	05	F37A F37B F73A		10	K37A K37B K87Z		18A	R50C R61A
		F75A F86A F87Z		11	L37A L37B L87Z		18B	S01Z
		F90A F90B		12	M38A		18B	T01A T60A T60B
	06	G37Z G67A G87A		14	O38A		19	T60C T60F
	07	H37A H87Z		16	Q37A Q37B		19	U66A
	09	J87Z		17	R01A R50A R50B		20	V01Z
	10	K37A K37B K87Z			R50C R61A		21A	W02A W02B
	11	L37A L37B L87Z		18A	S01Z		21B	X37A
	12	M38A		18B	T01A T60A T60B		23	Z02Z
	14	O38A		19	T60C T60F	99.B8.1J†↔	Prä	A06A A06B A43A
	16	Q37A Q37B		20	U66A			A90A A93A A94A
	17	R01A R50A R50B		21A	V01Z			A94B A95A A97A
		R50C R61A		21A	W02A W02B		01	A97B
	18A	S01Z		21B	X37A			B02A B03A B09A
	18B	T01A T60A T60B	99.B8.1H†↔	23	Z02Z			B20A B36B B36C
		T60C T60F		Prä	A06A A06B A06C		03	B76A B76B B87A
	19	U66A			A43A A90A A93A			B90A B90B
	20	V01Z			A94A A94B A95A		03	D02A D15A D15B
	21A	W02A W02B			A97A A97B			D37A D37B D87Z
	21B	X37A		01	B02A B03A B09A		04	E33A E87Z E90A
	23	Z02Z			B20A B36B B36C		05	F37A F37B F73A
99.B8.1F†↔	Prä	A06A A06B A06C			B76A B76B B87A			F75A F86A F87Z
		A43A A90A A93A			B90A B90B		06	F90A F90B
		A94A A94B A95A		03	D02A D15A D15B			G37Z G67A G87A
		A97A A97B			D37A D37B D87Z		07	H37A H87Z
	01	B02A B03A B09A		04	E33A E87Z E90A		09	J87Z
		B20A B36B B36C		05	F37A F37B F73A		10	K37A K37B K87Z
		B76A B76B B87A			F75A F86A F87Z		11	L37A L37B L87Z
		B90A B90B			F90A F90B		12	M38A
	03	D02A D15A D15B		06	G37Z G67A G87A		14	O38A
		D37A D37B D87Z		07	H37A H87Z		16	Q37A Q37B
	04	E33A E87Z E90A		09	J87Z		17	R01A R50A R50B
	05	F37A F37B F73A		10	K37A K37B K87Z			R50C R61A
		F75A F86A F87Z		11	L37A L37B L87Z		18A	S01Z
		F90A F90B		12	M38A		18B	T01A T60A T60B
	06	G37Z G67A G87A		14	O38A			T60C T60F
	07	H37A H87Z		16	Q37A Q37B		19	U66A
	09	J87Z		17	R01A R50A R50B		20	V01Z
	10	K37A K37B K87Z			R50C R61A		21A	W02A W02B
	11	L37A L37B L87Z		18A	S01Z		21B	X37A
	12	M38A		18B	T01A T60A T60B		23	Z02Z
	14	O38A			T60C T60F	99.B8.1K†↔	Prä	A06A A06B A43A
	16	Q37A Q37B		19	U66A			A90A A93A A94A
	17	R01A R50A R50B		20	V01Z			A94B A95A A97A
		R50C R61A		21A	W02A W02B		01	A97B
	18A	S01Z		21B	X37A			B02A B03A B09A
	18B	T01A T60A T60B	99.B8.1I†↔	23	Z02Z			B20A B36B B36C
		T60C T60F		Prä	A06A A06B A43A		03	B76A B76B B87A
	19	U66A			A90A A93A A94A			B90A B90B
	20	V01Z			A94B A95A A97A		03	D02A D15A D15B
	21A	W02A W02B			A97B			D37A D37B D87Z
	21B	X37A		01	B02A B03A B09A		04	E33A E87Z E90A
	23	Z02Z			B20A B36B B36C		05	F37A F37B F73A
99.B8.1G†↔	Prä	A06A A06B A06C			B76A B76B B87A			F75A F86A F87Z
		A43A A90A A93A			B90A B90B		06	F90A F90B
		A94A A94B A95A		03	D02A D15A D15B			G37Z G67A G87A
		A97A A97B			D37A D37B D87Z		07	H37A H87Z
	01	B02A B03A B09A		04	E33A E87Z E90A		09	J87Z
		B20A B36B B36C		05	F37A F37B F73A		10	K37A K37B K87Z
		B76A B76B B87A			F75A F86A F87Z		11	L37A L37B L87Z
		B90A B90B			F90A F90B		12	M38A
	03	D02A D15A D15B		06	G37Z G67A G87A		14	O38A
		D37A D37B D87Z		07	H37A H87Z		16	Q37A Q37B
	04	E33A E87Z E90A		09	J87Z		17	R01A R50A R50B
	05	F37A F37B F73A		10	K37A K37B K87Z			R50C R61A
		F75A F86A F87Z		11	L37A L37B L87Z		18A	S01Z
		F90A F90B		12	M38A		18B	T01A T60A T60B
	06	G37Z G67A G87A		14	O38A			T60C T60F

CHOP	MDC	DRG	CHOP	MDC	DRG	CHOP	MDC	DRG
	19	U66A			A90A A93A A94A			D37A D37B
	20	V01Z			A94B A95A A97A		04	E90A E90B E90C
	21A	W02A W02B			A97B		05	F37A F37B F90A
	21B	X37A		01	B02A B03A B09A			F90B
	23	Z02Z			B20A B36B B36C		06	G67A G87A
99.B8.1L†↔	Prä	A06A A06B A43A			B76A B76B B87A		07	H37A
		A90A A93A A94A			B90A B90B		08	I02A I02B I06A
		A94B A95A A97A		03	D02A D15A D15B			I06B I09A I87A
		A97B			D37A D37B D87Z		09	I95A
	01	B02A B03A B09A		04	E33A E87Z E90A		10	J33Z J87Z
		B20A B36B B36C		05	F37A F37B F73A		11	K37A K37B
		B76A B76B B87A			F75A F86A F87Z		12	L37A L37B
		B90A B90B			F90A F90B		14	M38A
	03	D02A D15A D15B		06	G37Z G67A G87A		15	O38A
		D37A D37B D87Z		07	H37A H87Z		16	P60B P66B P67A
	04	E33A E87Z E90A		09	J87Z		17	Q37A Q37B
	05	F37A F37B F73A		10	K37A K37B K87Z		18B	R50A R50B R50C
		F75A F86A F87Z		11	L37A L37B L87Z			T01A T60A T60B
		F90A F90B		12	M38A		19	T60C T60F
	06	G37Z G67A G87A		14	O38A		20	U66A
	07	H37A H87Z		16	Q37A Q37B		21B	V01Z
	09	J87Z		17	R01A R50A R50B		23	X37A
	10	K37A K37B K87Z			R50C R61A			Z02Z
	11	L37A L37B L87Z		18A	S01Z	99.B8.45†↔	Prä	A90A A90B A94A
	12	M38A		18B	T01A T60A T60B			A94B A97A A97B
	14	O38A			T60C T60F		01	B02A B03A B20A
	16	Q37A Q37B		19	U66A			B36B B36C B76A
	17	R01A R50A R50B		20	V01Z			B76B B87A B90A
		R50C R61A		21A	W02A W02B			B90B B90C
	18A	S01Z		21B	X37A		03	D02A D15A D15B
	18B	T01A T60A T60B		23	Z02Z			D37A D37B
		T60C T60F	99.B8.1O†↔	Prä	A06A A06B A43A		04	E90A
	19	U66A			A90A A93A A94A		05	F37A F37B F90A
	20	V01Z			A94B A95A A97A			F90B
	21A	W02A W02B			A97B		06	G67A G87A
	21B	X37A		01	B02A B03A B09A		07	H37A
	23	Z02Z			B20A B36B B36C		09	J87Z
99.B8.1M†↔	Prä	A06A A06B A43A			B76A B76B B87A		10	K37A K37B
		A90A A93A A94A			B90A B90B		11	L37A L37B
		A94B A95A A97A		03	D02A D15A D15B		12	M38A
		A97B			D37A D37B D87Z		14	O38A
	01	B02A B03A B09A		04	E33A E87Z E90A		15	P05A P05B P05C
		B20A B36B B36C		05	F37A F37B F73A			P60B P66A P66B
		B76A B76B B87A			F75A F86A F87Z			P66C P67A
		B90A B90B			F90A F90B		16	Q37A Q37B
	03	D02A D15A D15B		06	G37Z G67A G87A		17	R50A R50B R50C
		D37A D37B D87Z		07	H37A H87Z		18B	T01A T60A T60B
	04	E33A E87Z E90A		09	J87Z			T60C T60F
	05	F37A F37B F73A		10	K37A K37B K87Z		19	U66A
		F75A F86A F87Z		11	L37A L37B L87Z		20	V01Z
		F90A F90B		12	M38A		21A	W02A W02B
	06	G37Z G67A G87A		14	O38A		21B	X37A
	07	H37A H87Z		16	Q37A Q37B	99.B8.46†↔	Prä	A90A A90B A94A
	09	J87Z		17	R01A R50A R50B			A94B A97A A97B
	10	K37A K37B K87Z			R50C R61A		01	B02A B03A B20A
	11	L37A L37B L87Z		18A	S01Z			B36B B36C B76A
	12	M38A		18B	T01A T60A T60B			B76B B87A B90A
	14	O38A			T60C T60F			B90B B90C
	16	Q37A Q37B		19	U66A		03	D02A D15A D15B
	17	R01A R50A R50B		20	V01Z			D37A D37B
		R50C R61A		21A	W02A W02B		04	E90A
	18A	S01Z		21B	X37A		05	F37A F37B F90A
	18B	T01A T60A T60B		23	Z02Z			F90B
		T60C T60F	99.B8.44†↔	Prä	A90A A90B A94A		06	G67A G87A
	19	U66A			A94B A97A A97B		07	H37A
	20	V01Z		01	B02A B03A B20A		09	J87Z
	21A	W02A W02B			B36B B36C B76A		10	K37A K37B
	21B	X37A			B76B B87A B90A		11	L37A L37B
	23	Z02Z			B90B B90C		12	M38A
99.B8.1N†↔	Prä	A06A A06B A43A		03	D02A D15A D15B			

CHOP	MDC	DRG	CHOP	MDC	DRG	CHOP	MDC	DRG
	14	O38A		20	V01Z			B76B B87A B90A
	15	P02A P05A P05B		21A	W02A W02B		03	B90B
		P05C P60B P66A		21B	X37A		03	D02A D15A D15B
		P66B P66C P67A		23	Z02Z			D37A D37B
	16	Q37A Q37B	99.B8.4A†↔	Prä	A90A A94A A94B		04	E90A
	17	R50A R50B R50C			A97A		05	F37A F37B F90A
	18B	T01A T60A T60B		01	B02A B03A B20A			F90B
		T60C T60F			B36B B36C B76A		06	G67A G87A
	19	U66A			B76B B87A B90A		07	H37A
	20	V01Z			B90B		09	J87Z
	21A	W02A W02B		03	D02A D15A D15B		10	K37A K37B
	21B	X37A			D37A D37B		11	L37A L37B
	23	Z02Z		04	E90A		12	M38A
99.B8.47†↔	Prä	A90A A90B A94A		05	F37A F37B F90A		14	O38A
		A94B A97A			F90B		15	P02A P05A P05B
	01	B02A B03A B20A		06	G67A G87A			P05C P60B P66A
		B36B B36C B76A		07	H37A			P66B P66C P67A
		B76B B87A B90A		09	J87Z		16	Q37A Q37B
		B90B B90C		10	K37A K37B		17	R50A R50B R50C
	03	D02A D15A D15B		11	L37A L37B		18B	T01A T60A T60B
		D37A D37B		12	M38A			T60C T60F
	04	E90A		14	O38A		19	U66A
	05	F37A F37B F90A		15	P02A P02B P05A		20	V01Z
		F90B			P05B P05C P60B		21A	W02A W02B
	06	G67A G87A			P66A P66B P66C		21B	X37A
	07	H37A			P67A		23	Z02Z
	09	J87Z		16	Q37A Q37B	99.B8.4D†↔	Prä	A43A A90A A94A
	10	K37A K37B		17	R50A R50B R50C			A94B A97A
	11	L37A L37B		18B	T01A T60A T60B		01	B02A B03A B20A
	12	M38A			T60C T60F			B36B B36C B76A
	14	O38A		19	U66A			B76B B87A B90A
	15	P02A P05A P05B		20	V01Z			B90B
		P05C P60B P66A		21A	W02A W02B		03	D02A D15A D15B
		P66B P66C P67A		21B	X37A			D37A D37B
	16	Q37A Q37B		23	Z02Z		04	E90A
	17	R50A R50B R50C	99.B8.4B†↔	Prä	A90A A94A A94B		05	F37A F37B F90A
	18B	T01A T60A T60B			A97A			F90B
		T60C T60F		01	B02A B03A B20A		06	G67A G87A
	19	U66A			B36B B36C B76A		07	H37A
	20	V01Z			B76B B87A B90A		09	J87Z
	21A	W02A W02B			B90B		10	K37A K37B
	21B	X37A		03	D02A D15A D15B		11	L37A L37B
	23	Z02Z			D37A D37B		12	M38A
99.B8.48†↔	Prä	A90A A90B A94A		04	E90A		14	O38A
		A94B A97A		05	F37A F37B F90A		15	P02A P05A P05B
	01	B02A B03A B20A			F90B			P05C P60B P66A
		B36B B36C B76A		06	G67A G87A			P66B P66C P67A
		B76B B87A B90A		07	H37A		16	Q37A Q37B
		B90B B90C		09	J87Z		17	R50A R50B R50C
	03	D02A D15A D15B		10	K37A K37B		18B	T01A T60A T60B
		D37A D37B		11	L37A L37B			T60C T60F
	04	E90A		12	M38A		19	U66A
	05	F37A F37B F90A		14	O38A		20	V01Z
		F90B		15	P02A P02B P05A		21A	W02A W02B
	06	G67A G87A			P05B P05C P60B		21B	X37A
	07	H37A			P66A P66B P66C		23	Z02Z
	09	J87Z			P67A	99.B8.4E†↔	Prä	A43A A90A A94A
	10	K37A K37B		16	Q37A Q37B			A94B A97A
	11	L37A L37B		17	R50A R50B R50C		01	B02A B03A B20A
	12	M38A		18B	T01A T60A T60B			B36B B36C B76A
	14	O38A			T60C T60F			B76B B87A B90A
	15	P02A P02B P05A		19	U66A			B90B
		P05B P05C P60B		20	V01Z		03	D02A D15A D15B
		P66A P66B P66C		21A	W02A W02B			D37A D37B
		P67A		21B	X37A		04	E90A
	16	Q37A Q37B		23	Z02Z		05	F37A F37B F90A
	17	R50A R50B R50C	99.B8.4C†↔	Prä	A43A A90A A94A			F90B
	18B	T01A T60A T60B			A94B A97A		06	G67A G87A
		T60C T60F		01	B02A B03A B20A		07	H37A
	19	U66A			B36B B36C B76A		09	J87Z

CHOP	MDC	DRG	CHOP	MDC	DRG	CHOP	MDC	DRG
	10	K37A K37B			T60C T60F	99.B8.4J†↔	Prä	A06A A06B A06C
	11	L37A L37B		19	U66A			A43A A90A A94A
	12	M38A		20	V01Z			A94B A97A
	14	O38A		21A	W02A W02B		01	B02A B03A B20A
	15	P02A P05A P05B		21B	X37A			B36B B36C B76A
		P05C P60B P66A		23	Z02Z			B76B B87A B90A
		P66B P66C P67A	99.B8.4H†↔	Prä	A06A A06B A06C			B90B
	16	Q37A Q37B			A43A A90A A94A		03	D02A D15A D15B
	17	R50A R50B R50C			A94B A97A			D37A D37B
	18B	T01A T60A T60B		01	B02A B03A B20A		04	E90A
		T60C T60F			B36B B36C B76A		05	F37A F37B F90A
	19	U66A			B76B B87A B90A			F90B
	20	V01Z			B90B		06	G67A G87A
	21A	W02A W02B		03	D02A D15A D15B		07	H37A
	21B	X37A			D37A D37B		09	J87Z
	23	Z02Z		04	E90A		10	K37A K37B
99.B8.4F†↔	Prä	A43A A90A A94A		05	F37A F37B F90A		11	L37A L37B
		A94B A97A			F90B		12	M38A
	01	B02A B03A B20A		06	G67A G87A		14	O38A
		B36B B36C B76A		07	H37A		15	P02A P05A P05B
		B76B B87A B90A		09	J87Z			P05C P60B P61A
		B90B		10	K37A K37B			P61C P66A P66B
	03	D02A D15A D15B		11	L37A L37B			P66C P67A
		D37A D37B		12	M38A		16	Q37A Q37B
	04	E90A		14	O38A		17	R50A R50B R50C
	05	F37A F37B F90A		15	P02A P05A P05B		18B	T01A T60A T60B
		F90B			P05C P60B P61A			T60C T60F
	06	G67A G87A			P61C P66A P66B		19	U66A
	07	H37A			P66C P67A		20	V01Z
	09	J87Z		16	Q37A Q37B		21A	W02A W02B
	10	K37A K37B		17	R50A R50B R50C		21B	X37A
	11	L37A L37B		18B	T01A T60A T60B		23	Z02Z
	12	M38A			T60C T60F	99.B8.4K†↔	Prä	A06A A06B A06C
	14	O38A		19	U66A			A43A A90A A94A
	15	P02A P05A P05B		20	V01Z			A94B A97A
		P05C P60B P66A		21A	W02A W02B		01	B02A B03A B20A
		P66B P66C P67A		21B	X37A			B36B B36C B76A
	16	Q37A Q37B		23	Z02Z			B76B B87A B90A
	17	R50A R50B R50C	99.B8.4I†↔	Prä	A06A A06B A06C			B90B
	18B	T01A T60A T60B			A43A A90A A94A		03	D02A D15A D15B
		T60C T60F			A94B A97A			D37A D37B
	19	U66A		01	B02A B03A B20A		04	E90A
	20	V01Z			B36B B36C B76A		05	F37A F37B F90A
	21A	W02A W02B			B76B B87A B90A			F90B
	21B	X37A			B90B		06	G67A G87A
	23	Z02Z		03	D02A D15A D15B		07	H37A
99.B8.4G†↔	Prä	A43A A90A A94A			D37A D37B		09	J87Z
		A94B A97A		04	E90A		10	K37A K37B
	01	B02A B03A B20A		05	F37A F37B F90A		11	L37A L37B
		B36B B36C B76A			F90B		12	M38A
		B76B B87A B90A		06	G67A G87A		14	O38A
		B90B		07	H37A		15	P02A P05A P05B
	03	D02A D15A D15B		09	J87Z			P05C P37Z P60B
		D37A D37B		10	K37A K37B			P61A P61C P66A
	04	E90A		11	L37A L37B			P66B P66C P67A
	05	F37A F37B F90A		12	M38A		16	Q37A Q37B
		F90B		14	O38A		17	R50A R50B R50C
	06	G67A G87A		15	P02A P05A P05B		18B	T01A T60A T60B
	07	H37A			P05C P60B P61A			T60C T60F
	09	J87Z			P61C P66A P66B		19	U66A
	10	K37A K37B			P66C P67A		20	V01Z
	11	L37A L37B		16	Q37A Q37B		21A	W02A W02B
	12	M38A		17	R50A R50B R50C		21B	X37A
	14	O38A		18B	T01A T60A T60B		23	Z02Z
	15	P02A P05A P05B			T60C T60F	99.B8.4L†↔	Prä	A06A A06B A43A
		P05C P60B P66A		19	U66A			A90A A94A A94B
		P66B P66C P67A		20	V01Z			A97A
	16	Q37A Q37B		21A	W02A W02B		01	B02A B03A B20A
	17	R50A R50B R50C		21B	X37A			B36B B36C B76A
	18B	T01A T60A T60B		23	Z02Z			B76B B87A B90A



CHOP	MDC	DRG	CHOP	MDC	DRG	CHOP	MDC	DRG
		B90B		06	G67A G87A		14	O38A
	03	D02A D15A D15B D37A D37B		07	H37A		15	P02A P05A P05B P05C P37Z P60B P61A P61C P66A P66B P66C P67A
	04	E90A		09	J87Z		16	Q37A Q37B
	05	F37A F37B F90A F90B		10	K37A K37B		17	R50A R50B R50C
	06	G67A G87A		11	L37A L37B		18B	T01A T60A T60B T60C T60F
	07	H37A		12	M38A		19	U66A
	09	J87Z		14	O38A		20	V01Z
	10	K37A K37B		15	P02A P05A P05B P05C P37Z P60B P61A P61C P66A P66B P66C P67A		21A	W02A W02B
	11	L37A L37B		16	Q37A Q37B		21B	X37A
	12	M38A		17	R50A R50B R50C		23	Z02Z
	14	O38A		18B	T01A T60A T60B T60C T60F		Prä	A06A A06B A43A A90A A94A A94B A97A
	15	P02A P05A P05B P05C P37Z P60B P61A P61C P66A P66B P66C P67A		19	U66A	99.B8.4Q†↔	01	B02A B03A B20A B36B B36C B76A B76B B87A B90A B90B
	16	Q37A Q37B		20	V01Z		03	D02A D15A D15B D37A D37B
	17	R50A R50B R50C		21A	W02A W02B		04	E90A
	18B	T01A T60A T60B T60C T60F	99.B8.4O†↔	21B	X37A		05	F37A F37B F90A F90B
	19	U66A		23	Z02Z		06	G67A G87A
	20	V01Z		Prä	A06A A06B A43A A90A A94A A94B A97A		07	H37A
	21A	W02A W02B		01	B02A B03A B20A B36B B36C B76A B76B B87A B90A B90B		09	J87Z
	21B	X37A		03	D02A D15A D15B D37A D37B		10	K37A K37B
99.B8.4M†↔	Prä	A06A A06B A43A A90A A94A A94B A97A		04	E90A		11	L37A L37B
	01	B02A B03A B20A B36B B36C B76A B76B B87A B90A B90B		05	F37A F37B F90A F90B		12	M38A
	03	D02A D15A D15B D37A D37B		06	G67A G87A		14	O38A
	04	E90A		07	H37A		15	P02A P05A P05B P05C P37Z P60B P61A P61C P66A P66B P66C P67A
	05	F37A F37B F90A F90B		09	J87Z		16	Q37A Q37B
	06	G67A G87A		10	K37A K37B		17	R50A R50B R50C
	07	H37A		11	L37A L37B		18B	T01A T60A T60B T60C T60F
	09	J87Z		12	M38A		19	U66A
	10	K37A K37B		14	O38A		20	V01Z
	11	L37A L37B		15	P02A P05A P05B P05C P37Z P60B P61A P61C P66A P66B P66C P67A		21A	W02A W02B
	12	M38A		16	Q37A Q37B		21B	X37A
	14	O38A		17	R50A R50B R50C		23	Z02Z
	15	P02A P05A P05B P05C P37Z P60B P61A P61C P66A P66B P66C P67A		18B	T01A T60A T60B T60C T60F	99.B8.4R†↔	Prä	A06A A06B A43A A90A A94A A94B A97A
	16	Q37A Q37B		19	U66A		01	B02A B03A B20A B36B B36C B76A B76B B87A B90A B90B
	17	R50A R50B R50C		20	V01Z		03	D02A D15A D15B D37A D37B
	18B	T01A T60A T60B T60C T60F	99.B8.4P†↔	21A	W02A W02B		04	E90A
	19	U66A		21B	X37A		05	F37A F37B F90A F90B
	20	V01Z		23	Z02Z		06	G67A G87A
	21A	W02A W02B		Prä	A06A A06B A43A A90A A94A A94B A97A		07	H37A
99.B8.4N†↔	Prä	A06A A06B A43A A90A A94A A94B A97A		01	B02A B03A B20A B36B B36C B76A B76B B87A B90A B90B		09	J87Z
	01	B02A B03A B20A B36B B36C B76A B76B B87A B90A B90B		03	D02A D15A D15B D37A D37B		10	K37A K37B
	03	D02A D15A D15B D37A D37B		04	E90A		11	L37A L37B
	04	E90A		05	F37A F37B F90A F90B		12	M38A
	05	F37A F37B F90A F90B		06	G67A G87A		14	O38A
				07	H37A		15	P02A P05A P05B P05C P37Z P60B P61A P61C P66A P66B P66C P67A
				09	J87Z		16	Q37A Q37B
				10	K37A K37B			
				11	L37A L37B			
				12	M38A			

CHOP	MDC	DRG	CHOP	MDC	DRG	CHOP	MDC	DRG
	17	R50A R50B R50C	99.B8.55†↔	Prä	A90A A90B A94A			F90B
	18B	T01A T60A T60B T60C T60F		01	A94B A97A A97B B02A B03A B20A B36B B36C B76A B76B B87A B90A B90B B90C		06	G67A G87A
	19	U66A					07	H37A
	20	V01Z					09	J87Z
	21A	W02A W02B					10	K37A K37B
	21B	X37A		03	D02A D15A D15B D37A D37B		11	L37A L37B
	23	Z02Z					12	M38A
99.B8.45†↔	Prä	A06A A06B A43A A90A A94A A94B A97A		04	E90A		14	O38A
	01	B02A B03A B20A B36B B36C B76A B76B B87A B90A B90B		05	F37A F37B F90A F90B		15	P02A P05A P05B P05C P60B P66A P66B P66C P67A
	03	D02A D15A D15B D37A D37B					16	Q37A Q37B
	04	E90A					17	R50A R50B R50C
	05	F37A F37B F90A F90B					18B	T01A T60A T60B T60C T60F
	06	G67A G87A					19	U66A
	07	H37A					20	V01Z
	09	J87Z					21A	W02A W02B
	10	K37A K37B					21B	X37A
	11	L37A L37B					23	Z02Z
	12	M38A					99.B8.58†↔	Prä
	14	O38A						A90A A90B A94A A94B A97A
	15	P02A P05A P05B P05C P37Z P60B P61A P61C P66A P66B P66C P67A		16	Q37A Q37B		01	B02A B03A B20A B36B B36C B76A B76B B87A B90A B90B B90C
	16	Q37A Q37B		17	R50A R50B R50C			D02A D15A D15B D37A D37B
	17	R50A R50B R50C		18B	T01A T60A T60B T60C T60F		03	E90A
	18B	T01A T60A T60B T60C T60F					04	E90A
	19	U66A					05	F37A F37B F90A F90B
	20	V01Z					06	G67A G87A
	21A	W02A W02B					07	H37A
	21B	X37A					09	J87Z
	23	Z02Z					10	K37A K37B
99.B8.54†↔	Prä	A90A A90B A94A A94B A97A A97B	99.B8.56†↔	Prä	A90A A90B A94A A94B A97A A97B		11	L37A L37B
	01	B02A B03A B20A B36B B36C B76A B76B B87A B90A B90B B90C		01	B02A B03A B20A B36B B36C B76A B76B B87A B90A B90B B90C		12	M38A
	03	D02A D15A D15B D37A D37B					14	O38A
	04	E90A E90B E90C					15	P02A P05A P05B P05C P60B P66A P66B P66C P67A
	05	F37A F37B F90A F90B					16	Q37A Q37B
	06	G67A G87A					17	R50A R50B R50C
	07	H37A					18B	T01A T60A T60B T60C T60F
	08	I02A I02B I06A I06B I09A I87A I95A					19	U66A
	09	J33Z J87Z					20	V01Z
	10	K37A K37B					21A	W02A W02B
	11	L37A L37B					21B	X37A
	12	M38A					23	Z02Z
	14	O38A					99.B8.5A†↔	Prä
	15	P60B P66B P67A						A90A A94A A94B A97A
	16	Q37A Q37B					01	B02A B03A B20A B36B B36C B76A B76B B87A B90A B90B
	17	R50A R50B R50C						D02A D15A D15B D37A D37B
	18B	T01A T60A T60B T60C T60F					03	E90A
	19	U66A					04	E90A
	20	V01Z					05	F37A F37B F90A F90B
	21B	X37A					06	G67A G87A
	23	Z02Z					07	H37A
							09	J87Z
							10	K37A K37B
							11	L37A L37B
							12	M38A
							14	O38A
							15	P02A P02B P05A P05B P05C P60B P66A P66B P66C P67A
							99.B8.57†↔	Prä
								A90A A90B A94A A94B A97A
							01	B02A B03A B20A B36B B36C B76A B76B B87A B90A B90B B90C
								D02A D15A D15B D37A D37B
							03	E90A
							04	E90A
							05	F37A F37B F90A F90B
							06	G67A G87A
							07	H37A
							09	J87Z
							10	K37A K37B
							11	L37A L37B
							12	M38A
							14	O38A
							15	P02A P02B P05A

CHOP	MDC	DRG	CHOP	MDC	DRG	CHOP	MDC	DRG
		P05B P05C P60B		21A	W02A W02B			D37A D37B
		P66A P66B P66C		21B	X37A		04	E90A
		P67A		23	Z02Z		05	F37A F37B F90A
	16	Q37A Q37B	99.B8.5D†↔	Prä	A43A A90A A94A			F90B
	17	R50A R50B R50C			A94B A97A		06	G67A G87A
	18B	T01A T60A T60B		01	B02A B03A B20A		07	H37A
		T60C T60F			B36B B36C B76A		09	J87Z
	19	U66A			B76B B87A B90A		10	K37A K37B
	20	V01Z			B90B		11	L37A L37B
	21A	W02A W02B		03	D02A D15A D15B		12	M38A
	21B	X37A			D37A D37B		14	O38A
	23	Z02Z		04	E90A		15	P02A P05A P05B
99.B8.5B†↔	Prä	A90A A94A A94B		05	F37A F37B F90A		23	Z02Z
		A97A			F90B		Prä	A43A A90A A94A
	01	B02A B03A B20A		06	G67A G87A	99.B8.5G†↔		A94B A97A
		B36B B36C B76A		07	H37A		01	B02A B03A B20A
		B76B B87A B90A		09	J87Z			B36B B36C B76A
		B90B		10	K37A K37B			B76B B87A B90A
	03	D02A D15A D15B		11	L37A L37B			B90B
		D37A D37B		12	M38A		03	D02A D15A D15B
	04	E90A		14	O38A			D37A D37B
	05	F37A F37B F90A		15	P02A P05A P05B		04	E90A
		F90B			P05C P60B P66A		05	F37A F37B F90A
	06	G67A G87A			P66B P66C P67A			F90B
	07	H37A		16	Q37A Q37B		06	G67A G87A
	09	J87Z		17	R50A R50B R50C		07	H37A
	10	K37A K37B		18B	T01A T60A T60B		09	J87Z
	11	L37A L37B			T60C T60F		10	K37A K37B
	12	M38A		19	U66A		11	L37A L37B
	14	O38A		20	V01Z		12	M38A
	15	P02A P02B P05A		21A	W02A W02B		14	O38A
		P05B P05C P60B		21B	X37A		15	P02A P05A P05B
		P66A P66B P66C		23	Z02Z		15	P05C P60B P66A
		P67A	99.B8.5E†↔	Prä	A43A A90A A94A		16	Q37A Q37B
	16	Q37A Q37B			A94B A97A		17	R50A R50B R50C
	17	R50A R50B R50C		01	B02A B03A B20A		18B	T01A T60A T60B
	18B	T01A T60A T60B			B36B B36C B76A			T60C T60F
		T60C T60F			B76B B87A B90A		19	U66A
	19	U66A			B90B		20	V01Z
	20	V01Z		03	D02A D15A D15B		21A	W02A W02B
	21A	W02A W02B			D37A D37B		21B	X37A
	21B	X37A		04	E90A		23	Z02Z
	23	Z02Z		05	F37A F37B F90A		Prä	A06A A06B A06C
99.B8.5C†↔	Prä	A43A A90A A94A			F90B	99.B8.5H†↔		A43A A90A A94A
		A94B A97A		06	G67A G87A			A94B A97A
	01	B02A B03A B20A		07	H37A		01	B02A B03A B20A
		B36B B36C B76A		09	J87Z			B36B B36C B76A
		B76B B87A B90A		10	K37A K37B			B76B B87A B90A
		B90B		11	L37A L37B			B90B
	03	D02A D15A D15B		12	M38A		03	D02A D15A D15B
		D37A D37B		14	O38A			D37A D37B
	04	E90A		15	P02A P05A P05B		04	E90A
	05	F37A F37B F90A			P05C P60B P66A		05	F37A F37B F90A
		F90B			P66B P66C P67A			F90B
	06	G67A G87A		16	Q37A Q37B		06	G67A G87A
	07	H37A		17	R50A R50B R50C		07	H37A
	09	J87Z		18B	T01A T60A T60B		09	J87Z
	10	K37A K37B			T60C T60F		10	K37A K37B
	11	L37A L37B		19	U66A		11	L37A L37B
	12	M38A		20	V01Z			
	14	O38A		21A	W02A W02B			
	15	P02A P05A P05B		21B	X37A			
		P05C P60B P66A		23	Z02Z			
		P66B P66C P67A	99.B8.5F†↔	Prä	A43A A90A A94A		05	F37A F37B F90A
	16	Q37A Q37B			A94B A97A			F90B
	17	R50A R50B R50C		01	B02A B03A B20A		06	G67A G87A
	18B	T01A T60A T60B			B36B B36C B76A		07	H37A
		T60C T60F			B76B B87A B90A		09	J87Z
	19	U66A			B90B		10	K37A K37B
	20	V01Z		03	D02A D15A D15B		11	L37A L37B

CHOP	MDC	DRG	CHOP	MDC	DRG	CHOP	MDC	DRG
	12	M38A		16	Q37A Q37B		21A	W02A W02B
	14	O38A		17	R50A R50B R50C		21B	X37A
	15	P02A P05A P05B P05C P60B P61A P61C P66A P66B P66C P67A		18B	T01A T60A T60B T60C T60F		23	Z02Z
	16	Q37A Q37B		19	U66A	99.B8.5M†↔	Prä	A06A A06B A43A A90A A94A A94B A97A
	17	R50A R50B R50C		20	V01Z		01	B02A B03A B20A B36B B36C B76A B76B B87A B90A B90B
	18B	T01A T60A T60B T60C T60F	99.B8.5K†↔	21A	W02A W02B		03	D02A D15A D15B D37A D37B
	19	U66A		21B	X37A		04	E90A
	20	V01Z		23	Z02Z		05	F37A F37B F90A F90B
99.B8.5†↔	21A	W02A W02B		Prä	A06A A06B A06C A43A A90A A94A A94B A97A		06	G67A G87A
	21B	X37A		01	B02A B03A B20A B36B B36C B76A B76B B87A B90A B90B		07	H37A
	23	Z02Z		03	D02A D15A D15B D37A D37B		09	J87Z
	Prä	A06A A06B A06C A43A A90A A94A A94B A97A		04	E90A		10	K37A K37B
	01	B02A B03A B20A B36B B36C B76A B76B B87A B90A B90B		05	F37A F37B F90A F90B		11	L37A L37B
	03	D02A D15A D15B D37A D37B		06	G67A G87A		12	M38A
	04	E90A		07	H37A		14	O38A
	05	F37A F37B F90A F90B		09	J87Z		15	P02A P05A P05B P05C P37Z P60B P61A P61C P66A P66B P66C P67A
	06	G67A G87A		10	K37A K37B		16	Q37A Q37B
	07	H37A		11	L37A L37B		17	R50A R50B R50C
	09	J87Z		12	M38A		18B	T01A T60A T60B T60C T60F
	10	K37A K37B		14	O38A		19	U66A
	11	L37A L37B		15	P02A P05A P05B P05C P37Z P60B P61A P61C P66A P66B P66C P67A		20	V01Z
	12	M38A		16	Q37A Q37B		21A	W02A W02B
	14	O38A		17	R50A R50B R50C		21B	X37A
	15	P02A P05A P05B P05C P60B P61A P61C P66A P66B P66C P67A		18B	T01A T60A T60B T60C T60F		23	Z02Z
	16	Q37A Q37B		19	U66A	99.B8.5N†↔	Prä	A06A A06B A43A A90A A94A A94B A97A
	17	R50A R50B R50C		20	V01Z		01	B02A B03A B20A B36B B36C B76A B76B B87A B90A B90B
	18B	T01A T60A T60B T60C T60F	99.B8.5L†↔	21A	W02A W02B		03	D02A D15A D15B D37A D37B
	19	U66A		21B	X37A		04	E90A
	20	V01Z		23	Z02Z		05	F37A F37B F90A F90B
99.B8.5†↔	21A	W02A W02B		Prä	A06A A06B A43A A90A A94A A94B A97A		06	G67A G87A
	21B	X37A		01	B02A B03A B20A B36B B36C B76A B76B B87A B90A B90B		07	H37A
	23	Z02Z		03	D02A D15A D15B D37A D37B		09	J87Z
	Prä	A06A A06B A06C A43A A90A A94A A94B A97A		04	E90A		10	K37A K37B
	01	B02A B03A B20A B36B B36C B76A B76B B87A B90A B90B		05	F37A F37B F90A F90B		11	L37A L37B
	03	D02A D15A D15B D37A D37B		06	G67A G87A		12	M38A
	04	E90A		07	H37A		14	O38A
	05	F37A F37B F90A F90B		09	J87Z		15	P02A P05A P05B P05C P37Z P60B P61A P61C P66A P66B P66C P67A
	06	G67A G87A		10	K37A K37B		16	Q37A Q37B
	07	H37A		11	L37A L37B		17	R50A R50B R50C
	09	J87Z		12	M38A		18B	T01A T60A T60B T60C T60F
	10	K37A K37B		14	O38A		19	U66A
	11	L37A L37B		15	P02A P05A P05B P05C P37Z P60B P61A P61C P66A P66B P66C P67A		20	V01Z
	12	M38A		16	Q37A Q37B		21A	W02A W02B
	14	O38A		17	R50A R50B R50C		21B	X37A
	15	P02A P05A P05B P05C P60B P61A P61C P66A P66B P66C P67A		18B	T01A T60A T60B T60C T60F	99.B8.5O†↔	23	Z02Z
	16	Q37A Q37B		19	U66A		Prä	A06A A06B A43A A90A A94A A94B A97A
	17	R50A R50B R50C		20	V01Z			

CHOP	MDC	DRG	CHOP	MDC	DRG	CHOP	MDC	DRG
	01	B02A B03A B20A B36B B36C B76A B76B B87A B90A B90B		04	E90A		10	K37A K37B
	03	D02A D15A D15B D37A D37B		05	F37A F37B F90A F90B		11	L37A L37B
	04	E90A		06	G67A G87A		12	M38A
	05	F37A F37B F90A F90B		07	H37A		14	O38A
	06	G67A G87A		09	J87Z		15	P02A P05A P05B P05C P37Z P60B P61A P61C P66A P66B P66C P67A
	07	H37A		10	K37A K37B		16	Q37A Q37B
	09	J87Z		11	L37A L37B		17	R50A R50B R50C
	10	K37A K37B		12	M38A		18B	T01A T60A T60B T60C T60F
	11	L37A L37B		14	O38A		19	U66A
	12	M38A		15	P02A P05A P05B P05C P37Z P60B P61A P61C P66A P66B P66C P67A		20	V01Z
	14	O38A		16	Q37A Q37B		21A	W02A W02B
	15	P02A P05A P05B P05C P37Z P60B P61A P61C P66A P66B P66C P67A		17	R50A R50B R50C		21B	X37A
	16	Q37A Q37B		18B	T01A T60A T60B T60C T60F		23	Z02Z
	17	R50A R50B R50C	99.B8.5R†↔	Prä	A06A A06B A43A A90A A94A A94B A97A		01	B02A B03A B20A B36B B36C B76A B76B B87A B90A B90B
	18B	T01A T60A T60B T60C T60F		03	D02A D15A D15B D37A D37B		04	E90A
	19	U66A		04	E90A		05	F37A F37B F90A F90B
	20	V01Z		06	G67A G87A		07	H37A
	21A	W02A W02B		07	H37A		09	J87Z
	21B	X37A		09	J87Z		10	K37A K37B
99.B8.5P†↔	23	Z02Z		10	K37A K37B		11	L37A L37B
	Prä	A06A A06B A43A A90A A94A A94B A97A		11	L37A L37B		12	M38A
	01	B02A B03A B20A B36B B36C B76A B76B B87A B90A B90B		14	O38A		15	P02A P05A P05B P05C P37Z P60B P61A P61C P66A P66B P66C P67A
	03	D02A D15A D15B D37A D37B		15	P02A P05A P05B P05C P37Z P60B P61A P61C P66A P66B P66C P67A		16	Q37A Q37B
	04	E90A		16	Q37A Q37B		17	R50A R50B R50C
	05	F37A F37B F90A F90B		17	R50A R50B R50C		18B	T01A T60A T60B T60C T60F
	06	G67A G87A		18B	T01A T60A T60B T60C T60F		19	U66A
	07	H37A		19	U66A		20	V01Z
	09	J87Z		20	V01Z		21A	W02A W02B
	10	K37A K37B		21A	W02A W02B		21B	X37A
	11	L37A L37B		21B	X37A		23	Z02Z
	12	M38A		23	Z02Z		Prä	A06A A06B A43A A90A A94A A94B A97A
	14	O38A		19	U66A		01	B02A B03A B20A B36B B36C B76A B76B B87A B90A B90B
	15	P02A P05A P05B P05C P37Z P60B P61A P61C P66A P66B P66C P67A		20	V01Z		03	D02A D15A D15B D37A D37B
	16	Q37A Q37B		21A	W02A W02B		04	E90A
	17	R50A R50B R50C		21B	X37A		05	F37A F37B F90A F90B
	18B	T01A T60A T60B T60C T60F		23	Z02Z		06	G67A G87A
99.B8.5Q†↔	19	U66A	99.B8.5S†↔	Prä	A06A A06B A43A A90A A94A A94B A97A		07	H37A
	20	V01Z		03	D02A D15A D15B D37A D37B		09	J87Z
	21A	W02A W02B		04	E90A			
	21B	X37A		05	F37A F37B F90A F90B			
	23	Z02Z		06	G67A G87A			
	Prä	A06A A06B A43A A90A A94A A94B A97A		07	H37A			
	01	B02A B03A B20A B36B B36C B76A B76B B87A B90A B90B		09	J87Z			
	03	D02A D15A D15B D37A D37B						

CHOP	MDC	DRG	CHOP	MDC	DRG	CHOP	MDC	DRG
99.BA.32†↔	Prä	A95B A95C A95D A97C A97D	99.C2.15†↔	Prä	B09A A46B A46D A46F A46G A97A	99.C2.2J†↔	Prä	A46B A46D A46F A46G A97A
	01	B39A B39B B39C B69A B69C B70D B70H B87A		01	B09A		01	B09A
	02	C61A	99.C2.1T†↔	Prä	A46B A46D A46F A46G A97A	99.C2.2K†↔	Prä	A46B A46D A46F A46G A97A
	04	E63A		01	B09A		01	B09A
99.BC.12†↔	Prä	A96A A96B	99.C2.1U†↔	Prä	A46B A46D A46F A46G A97A	99.C3.18†↔	01	B09A
99.BC.13†↔	Prä	A96A		01	B09A	99.C3.1A†↔	01	B09A
99.BC.14†↔	Prä	A96A	99.C2.1V†↔	Prä	A46B A46D A46F A46G A97A	99.C3.1B†↔	01	B09A
99.BD.1E†↔	19	U66A		01	B09A	99.C3.1C†↔	Prä	A46F A46G
99.BD.1F†↔	19	U66A	99.C2.1W†↔	Prä	A46B A46D A46F A46G A97A		01	B09A
99.BD.1G†↔	19	U66A		01	B09A	99.C3.1D†↔	Prä	A46B A46D A46F A46G A97A
99.BD.1H†↔	19	U66A	99.C2.1Y†↔	Prä	A46B A46D A46F A46G A97A		01	B09A
99.BD.1I†↔	19	U66A		01	B09A	99.C3.1E†↔	Prä	A46B A46D A46F A46G A97A
99.BD.1K†↔	19	U66A	99.C2.21†↔	Prä	A46B A46D A46F A46G A97A		01	B09A
99.BD.1L†↔	19	U66A		01	B09A	99.C3.1F†↔	Prä	A46B A46D A46F A46G A97A
99.BD.1M†↔	19	U66A	99.C2.22†↔	Prä	A46B A46D A46F A46G A97A		01	B09A
99.BD.1N†↔	19	U66A		01	B09A	99.C3.1G†↔	Prä	A46B A46D A46F A46G A97A
99.BD.1O†↔	19	U66A	99.C2.23†↔	Prä	A46B A46D A46F A46G A97A		01	B09A
99.BD.1P†↔	19	U66A		01	B09A	99.C3.1H†↔	Prä	A46B A46D A46F A46G A97A
99.C2.18†↔	01	B09A	99.C2.24†↔	Prä	A46B A46D A46F A46G A97A		01	B09A
99.C2.1A†↔	01	B09A		01	B09A	99.C3.1I†↔	Prä	A46B A46D A46F A46G A97A
99.C2.1B†↔	01	B09A	99.C2.25†↔	Prä	A46B A46D A46F A46G A97A		01	B09A
99.C2.1C†↔	Prä	A46F A46G		01	B09A	99.C3.1K†↔	Prä	A46B A46D A46F A46G A97A
	01	B09A	99.C2.26†↔	Prä	A46B A46D A46F A46G A97A		01	B09A
99.C2.1D†↔	Prä	A46B A46D A46F A46G A97A		01	B09A	99.C3.1L†↔	Prä	A46B A46D A46F A46G A97A
	01	B09A	99.C2.27†↔	Prä	A46B A46D A46F A46G A97A		01	B09A
99.C2.1E†↔	Prä	A46B A46D A46F A46G A97A		01	B09A	99.C3.1M†↔	Prä	A46B A46D A46F A46G A97A
	01	B09A	99.C2.28†↔	Prä	A46B A46D A46F A46G A97A		01	B09A
99.C2.1F†↔	Prä	A46B A46D A46F A46G A97A		01	B09A	99.C3.1N†↔	Prä	A46B A46D A46F A46G A97A
	01	B09A	99.C2.2A†↔	Prä	A46B A46D A46F A46G A97A		01	B09A
99.C2.1G†↔	Prä	A46B A46D A46F A46G A97A		01	B09A	99.C3.1O†↔	Prä	A46B A46D A46F A46G A97A
	01	B09A	99.C2.2B†↔	Prä	A46B A46D A46F A46G A97A		01	B09A
99.C2.1H†↔	Prä	A46B A46D A46F A46G A97A		01	B09A	99.C3.1P†↔	Prä	A46B A46D A46F A46G A97A
	01	B09A	99.C2.2C†↔	Prä	A46B A46D A46F A46G A97A		01	B09A
99.C2.1I†↔	Prä	A46B A46D A46F A46G A97A		01	B09A	99.C3.1Q†↔	Prä	A46B A46D A46F A46G A97A
	01	B09A	99.C2.2D†↔	Prä	A46B A46D A46F A46G A97A		01	B09A
99.C2.1J†↔	Prä	A46B A46D A46F A46G A97A		01	B09A	99.C3.1R†↔	Prä	A46B A46D A46F A46G A97A
	01	B09A	99.C2.2E†↔	Prä	A46B A46D A46F A46G A97A		01	B09A
99.C2.1K†↔	Prä	A46B A46D A46F A46G A97A		01	B09A	99.C3.1S†↔	Prä	A46B A46D A46F A46G A97A
	01	B09A	99.C2.2F†↔	Prä	A46B A46D A46F A46G A97A		01	B09A
99.C2.1L†↔	Prä	A46B A46D A46F A46G A97A		01	B09A	99.C3.1T†↔	Prä	A46B A46D A46F A46G A97A
	01	B09A	99.C2.2G†↔	Prä	A46B A46D A46F A46G A97A		01	B09A
99.C2.1M†↔	Prä	A46B A46D A46F A46G A97A		01	B09A	99.C3.1U†↔	Prä	A46B A46D A46F A46G A97A
	01	B09A	99.C2.2H†↔	Prä	A46B A46D A46F A46G A97A		01	B09A
99.C2.1N†↔	Prä	A46B A46D A46F A46G A97A		01	B09A	99.C3.1V†↔	Prä	A46B A46D A46F A46G A97A
	01	B09A	99.C2.2I†↔	Prä	A46B A46D A46F A46G A97A		01	B09A
99.C2.1O†↔	Prä	A46B A46D A46F A46G A97A		01	B09A	99.C3.1W†↔	Prä	A46B A46D A46F A46G A97A
	01	B09A						
99.C2.1P†↔	Prä	A46B A46D A46F A46G A97A						
	01	B09A						
99.C2.1Q†↔	Prä	A46B A46D A46F A46G A97A						
	01	B09A						
99.C2.1R†↔	Prä	A46B A46D A46F A46G A97A						

CHOP	MDC	DRG	CHOP	MDC	DRG	CHOP	MDC	DRG
99.C3.1Y†↔	Prä	01 A46B A46D A46F A46G A97A	99.C4.1F†↔	Prä	01 A46B A46D A46F A46G A97A	99.C4.25†↔	Prä	01 A46B A46D A46F A46G A97A
99.C3.21†↔	Prä	01 A46B A46D A46F A46G A97A	99.C4.1G†↔	Prä	01 A46B A46D A46F A46G A97A	99.C4.26†↔	Prä	01 A46B A46D A46F A46G A97A
99.C3.22†↔	Prä	01 A46B A46D A46F A46G A97A	99.C4.1H†↔	Prä	01 A46B A46D A46F A46G A97A	99.C4.27†↔	Prä	01 A46B A46D A46F A46G A97A
99.C3.23†↔	Prä	01 A46B A46D A46F A46G A97A	99.C4.1I†↔	Prä	01 A46B A46D A46F A46G A97A	99.C4.28†↔	Prä	01 A46B A46D A46F A46G A97A
99.C3.24†↔	Prä	01 A46B A46D A46F A46G A97A	99.C4.1J†↔	Prä	01 A46B A46D A46F A46G A97A	99.C4.2A†↔	Prä	01 A46B A46D A46F A46G A97A
99.C3.25†↔	Prä	01 A46B A46D A46F A46G A97A	99.C4.1K†↔	Prä	01 A46B A46D A46F A46G A97A	99.C4.2B†↔	Prä	01 A46B A46D A46F A46G A97A
99.C3.26†↔	Prä	01 A46B A46D A46F A46G A97A	99.C4.1L†↔	Prä	01 A46B A46D A46F A46G A97A	99.C4.2C†↔	Prä	01 A46B A46D A46F A46G A97A
99.C3.27†↔	Prä	01 A46B A46D A46F A46G A97A	99.C4.1M†↔	Prä	01 A46B A46D A46F A46G A97A	99.C4.2D†↔	Prä	01 A46B A46D A46F A46G A97A
99.C3.28†↔	Prä	01 A46B A46D A46F A46G A97A	99.C4.1N†↔	Prä	01 A46B A46D A46F A46G A97A	99.C4.2E†↔	Prä	01 A46B A46D A46F A46G A97A
99.C3.2A†↔	Prä	01 A46B A46D A46F A46G A97A	99.C4.1O†↔	Prä	01 A46B A46D A46F A46G A97A	99.C4.2F†↔	Prä	01 A46B A46D A46F A46G A97A
99.C3.2B†↔	Prä	01 A46B A46D A46F A46G A97A	99.C4.1P†↔	Prä	01 A46B A46D A46F A46G A97A	99.C4.2G†↔	Prä	01 A46B A46D A46F A46G A97A
99.C3.2C†↔	Prä	01 A46B A46D A46F A46G A97A	99.C4.1Q†↔	Prä	01 A46B A46D A46F A46G A97A	99.C4.2H†↔	Prä	01 A46B A46D A46F A46G A97A
99.C3.2D†↔	Prä	01 A46B A46D A46F A46G A97A	99.C4.1R†↔	Prä	01 A46B A46D A46F A46G A97A	99.C4.2I†↔	Prä	01 A46B A46D A46F A46G A97A
99.C3.2E†↔	Prä	01 A46B A46D A46F A46G A97A	99.C4.1S†↔	Prä	01 A46B A46D A46F A46G A97A	99.C4.2J†↔	Prä	01 A46B A46D A46F A46G A97A
99.C3.2F†↔	Prä	01 A46B A46D A46F A46G A97A	99.C4.1T†↔	Prä	01 A46B A46D A46F A46G A97A	99.C4.2K†↔	Prä	01 A46B A46D A46F A46G A97A
99.C3.2G†↔	Prä	01 A46B A46D A46F A46G A97A	99.C4.1U†↔	Prä	01 A46B A46D A46F A46G A97A	99.C5.18†↔	01	B09A
99.C3.2H†↔	Prä	01 A46B A46D A46F A46G A97A	99.C4.1V†↔	Prä	01 A46B A46D A46F A46G A97A	99.C5.1A†↔	01	B09A
99.C3.2I†↔	Prä	01 A46B A46D A46F A46G A97A	99.C4.1W†↔	Prä	01 A46B A46D A46F A46G A97A	99.C5.1B†↔	01	B09A
99.C3.2J†↔	Prä	01 A46B A46D A46F A46G A97A	99.C4.1Y†↔	Prä	01 A46B A46D A46F A46G A97A	99.C5.1C†↔	Prä	A46F A46G
99.C3.2K†↔	Prä	01 A46B A46D A46F A46G A97A	99.C4.21†↔	Prä	01 A46B A46D A46F A46G A97A	99.C5.1D†↔	Prä	01 A46B A46D A46F A46G A97A
99.C4.18†↔	01	B09A	99.C4.22†↔	Prä	01 A46B A46D A46F A46G A97A	99.C5.1E†↔	Prä	01 A46B A46D A46F A46G A97A
99.C4.1A†↔	01	B09A	99.C4.23†↔	Prä	01 A46B A46D A46F A46G A97A	99.C5.1F†↔	Prä	01 A46B A46D A46F A46G A97A
99.C4.1B†↔	01	B09A	99.C4.24†↔	Prä	01 A46B A46D A46F A46G A97A	99.C5.1G†↔	Prä	01 A46B A46D A46F A46G A97A
99.C4.1C†↔	Prä	A46F A46G				99.C5.1H†↔	Prä	01 A46B A46D A46F A46G A97A
99.C4.1D†↔	Prä	01 A46B A46D A46F A46G A97A				99.C5.1I†↔	Prä	01 A46B A46D A46F A46G A97A
99.C4.1E†↔	Prä	01 A46B A46D A46F A46G A97A				99.C5.1J†↔	Prä	01 A46B A46D A46F A46G A97A

CHOP	MDC	DRG	CHOP	MDC	DRG	CHOP	MDC	DRG
	01	A46G A97A		01	A46G A97A		01	A46G A97A
99.C5.1K†↔	Prä	B09A	99.C5.1U†↔	Prä	B09A	99.C5.27†↔	Prä	B09A
		A46B A46D A46F			A46B A46D A46F			A46B A46D A46F
	01	A46G A97A		01	A46G A97A		01	A46G A97A
99.C5.1L†↔	Prä	B09A	99.C5.1V†↔	Prä	B09A	99.C5.28†↔	Prä	B09A
		A46B A46D A46F			A46B A46D A46F			A46B A46D A46F
	01	A46G A97A		01	A46G A97A		01	A46G A97A
99.C5.1M†↔	Prä	B09A	99.C5.1W†↔	Prä	B09A	99.C5.2A†↔	Prä	B09A
		A46B A46D A46F			A46B A46D A46F			A46B A46D A46F
	01	A46G A97A		01	A46G A97A		01	A46G A97A
99.C5.1N†↔	Prä	B09A	99.C5.1Y†↔	Prä	B09A	99.C5.2B†↔	Prä	B09A
		A46B A46D A46F			A46B A46D A46F			A46B A46D A46F
	01	A46G A97A		01	A46G A97A		01	A46G A97A
99.C5.1O†↔	Prä	B09A	99.C5.21†↔	Prä	B09A	99.C5.2C†↔	Prä	B09A
		A46B A46D A46F			A46B A46D A46F			A46B A46D A46F
	01	A46G A97A		01	A46G A97A		01	A46G A97A
99.C5.1P†↔	Prä	B09A	99.C5.22†↔	Prä	B09A	99.C5.2D†↔	Prä	B09A
		A46B A46D A46F			A46B A46D A46F			A46B A46D A46F
	01	A46G A97A		01	A46G A97A		01	A46G A97A
99.C5.1Q†↔	Prä	B09A	99.C5.23†↔	Prä	B09A	99.C5.2E†↔	Prä	B09A
		A46B A46D A46F			A46B A46D A46F			A46B A46D A46F
	01	A46G A97A		01	A46G A97A		01	A46G A97A
99.C5.1R†↔	Prä	B09A	99.C5.24†↔	Prä	B09A	99.C5.2F†↔	Prä	B09A
		A46B A46D A46F			A46B A46D A46F			A46B A46D A46F
	01	A46G A97A		01	A46G A97A		01	A46G A97A
99.C5.1S†↔	Prä	B09A	99.C5.25†↔	Prä	B09A	99.C5.2G†↔	Prä	B09A
		A46B A46D A46F			A46B A46D A46F			A46B A46D A46F
	01	A46G A97A		01	A46G A97A		01	A46G A97A
99.C5.1T†↔	Prä	B09A	99.C5.26†↔	Prä	B09A		01	B09A
		A46B A46D A46F			A46B A46D A46F			



# Globale Prozedurentabellen

In mehreren MDCs verwendete Prozedurentabellen

## OR-Prozeduren

MDC	DRG	MDC	DRG
Prä	A92A, A92B, A92C, A94A, A94B, A94C, A96A, A96B, A97A, A97B	15	P02A, P02B, P02C, P03A, P03B, P03C, P04A, P04B, P04C, P05A, P05B, P05C, P60B, P61A, P66A, P66B, P66C, P66D
01	B39A, B39B, B39C	16	Q02A, Q02B
05	F04Z, F13A	18A	S01Z
07	H37A	18B	T01A, T01B, T01C, T01D
09	J33Z	21A	W02A, W02B
14	O01A, O01B, O01C, O01D, O01E, O01F, O01G, O04Z	23	Z01Z

## Funktionsübersicht

Diese Übersicht enthält eine Auflistung der Funktionen mit den DRGs in denen sie verwendet werden. Die genaue Definition der Funktionen inklusive der zugehörigen Kodelisten findet sich am Ende von Band 4 des SwissDRG-Definitionshandbuchs.

### Komplexe OR-Prozeduren [KORP]

MDC	DRG	MDC	DRG
Prä	A06A, A06B, A06C, A07A, A07B, A07C, A11A, A11B, A11C, A11D, A36A, A46B, A46C, A46F, A46G, A60A, A90A, A90B, A93A, A95A, A97A, A97B, A97C, A97D, A97E, B61A, B61B	09	J11A
01	B36B, B90A, B90B	10	K09A, K37A
03	D37A	11	L37A
04	E36C, E90B	14	O01B, O01C, O01E, O38A, O38B
05	F36A, F36B, F36C, F37A, F90A	17	R01A, R01B, R01C, R01D, R50B
08	I95A, I95B	18B	T01B, T36A, T36B
		21B	X01A, X06B, X33Z
		22	Y02A

### Vakuumbehandlung [VAC]

MDC	DRG	MDC	DRG
Prä	A46F, A46G, A95E	08	I12B, I14A, I27A
05	F04Z, F59A	12	M37Z
06	G38A, G38B	13	N33Z
07	H33A, H33B	21B	X33Z

### Bestimmte OR-Prozeduren [BORP]

MDC	DRG	MDC	DRG
Prä	A06A, A06B, A06C, A11A, A11B, A11C, A11D, A46D, A46H, A95B, A95E, A97A, A97B, A97C, A97D, A97E, A97F	01	B39B
		14	O02A, O02B
		17	R01A, R01B, R01C, R01D, R50B, R65A, R65B

### Frührehabilitation, ab 7 BHT [FR 7]

MDC	DRG
01	B90A, B90B, B90C

### Frührehabilitation, ab 14 BHT [FR 14]

MDC	DRG	MDC	DRG
Prä	A43A, A43B, A90A, A90B	21A	W36Z

### Vierzeitige komplexe OR-Prozeduren [VKOR]

MDC	DRG	MDC	DRG
Prä	A06A, A06B, A06C	01	B36A, B36B, B36C, B36D

### Mehrzeitige komplexe OR-Prozeduren [MKOR]

MDC	DRG	MDC	DRG
Prä	A06A, A06B, A06C, A11A, A11B, A11C, A11D, A97A	08	I02A, I02B, I06A, I95A, I95B
01	B01A, B01B	09	J33Z
03	D02A, D02B	10	K33Z
04	E33A, E33B	12	M37Z
05	F03B, F04Z, F06A, F31A, F31B, F31C, F59A	13	N33Z
07	H33A, H33B	15	P04A, P04B
		18B	T01A

**Dialyse [DIAL]**

MDC	DRG
Prä	A01A
05	F49A, F49C, F62A, F74A
06	G67A, G67B
11	L60A, L60B, L60C, L71Z

MDC	DRG
14	O01A
17	R60C, R61A, R61B, R63C
22	Y02A
23	Z65A

**Komplexe Vakuumbehandlung [VAC I]**

MDC	DRG
Prä	A06A, A06B, A06C, A07A, A07B, A07C, A07D
05	F04Z
06	G35Z
07	H33A, H33B
08	I98Z

MDC	DRG
09	J02A, J02B
11	L33Z
18B	T36A, T36B, T36C
21A	W01A, W01B, W36Z
21B	X33Z

**Schwere Verbrennungen [VB]**

MDC	DRG
Prä	A06A, A06B, A06C, A11A, A11B, A11C, A11D

**Hochkomplexe Vakuumbehandlung [VAC II]**

MDC	DRG
Prä	A43A, A43B

**Geriatrische Akutrehabilitation, ab 14 BHT [GFK 14]**

MDC	DRG
Prä	A95B, A95C, A95D
06	G38A, G38B, G88Z

MDC	DRG
08	I02A, I02B, I06A
18B	T88Z

**Vierzeitige bestimmte OR-Prozeduren [VBOR]**

MDC	DRG
Prä	A06A, A06B, A06C, A07A, A07B, A07C, A07D, A11A, A11B, A11C, A11D
05	F04Z

MDC	DRG
06	G35Z
08	I02A, I02B
13	N33Z

**Polytrauma [PTR]**

MDC	DRG
Prä	A06A, A06B, A06C, A07A, A07B, A07C, A46F, A46G

**Komplizierende Prozeduren Prä-MDC [KPP]**

MDC	DRG
Prä	A06A, A06B, A06C, A11A, A11B, A11C, A11D, A46F, A46G, A97A, A97B, A97C, A97D, A97E

**Schwerste Verbrennungen [SVB]**

MDC	DRG
Prä	A06A, A06B, A06C

**Eingriff an mehreren Lokalisationen [EML]**

MDC	DRG	MDC	DRG
08	I02A, I02B, I05A, I08A, I08B, I08C, I10A, I13A, I13B, I20C, I20D, I22Z, I31A, I32B, I46A, I46B	21A	W02A
		21B	X01A, X33Z

**Komplizierende Prozeduren [KP]**

MDC	DRG	MDC	DRG
Prä	A46F, A46G, A97A, A97B, A97C, A97D, A97E	12	M37Z
01	B02A, B02B	13	N06A, N33Z
03	D02A, D02B, D62A	14	O38A, O38B
04	E05A, E08A, E65A, E76A, E77A, E77B, E77C	16	Q60A
05	F03A, F03B, F04Z, F06A, F06B, F24A, F24B, F31A, F31B, F31C, F49A, F49C, F59B, F61A	17	R01A, R01B, R01C, R50A, R60A, R60B, R61A, R61B, R62A, R63A, R63B
06	G03A, G16Z, G18A, G19A, G38A, G38B, G40Z, G46A, G48A, G48B	18B	T01B, T60A, T60B, T60C, T61A, T64B
07	H63A, H63B, H64A	21A	W02A
08	I02A, I02B, I06A, I22Z, I54A	21B	X01A, X33Z
11	L38Z	22	Y02A

**Multiviszeraeingriff [MVE]**

MDC	DRG	MDC	DRG
Prä	A97A	11	L38Z
06	G37Z		

**Intensivmedizinische Komplexbehandlung > 392 / 552 Aufwandspunkte [INTK I]**

MDC	DRG	MDC	DRG
Prä	A06A, A06B, A06C, A11A, A11B, A11C, A11D, A36A, A36B	05	F36A, F36B, F36C
01	B36B, B36C	18B	T36A, T36B, T36C
04	E36A, E36B	21A	W01A, W01B, W02B, W36Z

**Intensivmedizinische Komplexbehandlung > 980 / 1104 Aufwandspunkte [INTK II]**

MDC	DRG	MDC	DRG
Prä	A06A, A06B, A06C, A11A, A11B, A11C, A11D, A36A	05	F36A, F36B
01	B36B	18B	T36A, T36B
04	E36A	21A	W36Z

**Hochaufwendige Konstellationen [HAK]**

MDC	DRG
Prä	A06A, A06B, A06C, A11A, A11B, A11C, A11D

**Mehrere schwere Probleme beim Neugeborenen [MSPNG]**

MDC	DRG
15	P03A, P03B, P04A, P04B, P05A, P05B, P66A, P67A

**Schweres Problem beim Neugeborenen [SPNG]**

MDC	DRG
15	P65A, P66A, P66B, P67A, P67B



## Eingriff an mehreren Lokalisationen

Die Logik der Funktion Eingriff an mehreren Lokalisationen (vgl. Band 4) ist nach dem Schema der unten stehenden Matrix aufgebaut. Werden im Rahmen von operativen Eingriffen statt einer mehrere Körperregionen operiert, so wird in vielen DRGs der damit verbundene Mehraufwand mit Hilfe dieser Funktion im SwissDRG-System abgebildet. Jeder Körperregion in der Matrix (z.B. Becken, Kniegelenk) ist eine Liste von Prozedurenkodes zugeordnet.

Bestimmte Kombinationen von Körperregionen gelten im Sinne der Funktion nicht als „Eingriff an mehreren Lokalisationen“. Die unterschiedlichen Gründe hierfür können der Legende zur Matrix entnommen werden. So gilt z.B. die Kombination von Hüftgelenk und Oberschenkel nur bei unterschiedlicher Seitenlokalisierung als „Eingriff an mehreren Lokalisationen“.

Grundsätzlich sind alle im Sinne der Funktion Eingriff an mehreren Lokalisationen gültigen Felder weiss hinterlegt – eventuelle Einschränkungen sind durch entsprechende Zeichen markiert. Alle ungültigen Felder erscheinen dunkelgrau hinterlegt, hierzu zählen auch die redundanten Paare (Felder ohne zusätzliches Zeichen). Durch einen stärkeren Rahmen hervorgehoben ist die Linie von Feldern, auf der sich gleiche Lokalisationen gegenüberstehen. Hier hängt die Gültigkeit davon ab, ob ein Eingriff an unterschiedlichen Seitenlokalisierungen und damit die Angabe eines Seitenkennzeichens zum CHOP-Kode möglich ist.

	Becken	BWS	Fuß	Hand	Hüftgelenk	HWS	Kniegelenk	LWS	Oberarm	Oberschenkel	Scapula, Clavicula	Schultergelenk	Unterarm	Unterschenkel
Becken	XX	+	+	+	X	+	+	X	+	X	+	+	+	+
BWS		XX	+	+	+	+	+	+	+	+	+	+	+	+
Fuß			B	+	+	+	+	+	+	+	+	+	+	B
Hand				B	+	+	+	+	+	+	+	+	B	+
Hüftgelenk					B	+	+	+	+	B	+	+	+	+
HWS						XX	+	+	+	+	+	+	+	+
Kniegelenk							B	+	+	B	+	+	+	B
LWS								XX	+	+	+	+	+	+
Oberarm									B	+	B	B	B	+
Oberschenkel										B	+	+	+	+
Scapula, Clavicula											B	B	+	+
Schultergelenk												B	+	+
Unterarm													B	+
Unterschenkel														B

+	Funktion „Eingriff an mehreren Lokalisationen“ erfüllt (TRUE)
B	Gilt nur bei unterschiedlicher Seitenlokalisierung als „mehrere Lokalisationen“
B	Gleiche Lokalisation, gilt nur bei unterschiedlicher Seitenlokalisierung als „mehrere Lokalisationen“

X	Gilt zugunsten eines belastbaren Splits nicht als „mehrere Lokalisationen“
XX	Gleiche Lokalisation, Seitenkennzeichen unzulässig, daher nie „mehrere Lokalisationen“
	Redundante Paare



# Anhang C

## C CCs, CC-Ausschlüsse, CCL und PCCL-Berechnung

### C.1 Einleitung

Das Vorhandensein von Komplikationen und/oder Komorbiditäten (CC) kann die Behandlung von Krankheiten und Störungen erschweren und verteuern. Deshalb ist es für die SwissDRG-Klassifikation wesentlich, die unterschiedliche Schwere einer Erkrankung zu erkennen und zu berücksichtigen.

Dieser Anhang befasst sich mit Komplikationen und Komorbiditäten (CCs) und dem Verfahren, mit dem der Grouper einzelnen Datensätzen CCLs und PCCLs zuweist.

### C.2 Komplikationen und Komorbiditäten

**Komplikation und/oder Komorbidität (CC):** CC-Kodes sind Nebendiagnosen, die in der Regel zu einem signifikant höheren Ressourcenverbrauch führen.

In der SwissDRG-Version 12.0 Planungsversion (2022/2023) stehen die in diesem Anhang aufgeführten Diagnosekodes als CCs für nicht neonatologische Behandlungsfälle zur Verfügung.

Ein Diagnosekode kann seinen CC-Status verlieren, (i) wenn er in engem Zusammenhang zur Hauptdiagnose der Behandlungsepisode steht oder (ii) wenn derselbe Kode bereits an einer anderen Stelle in diesem Datensatz erscheint.

Die Liste der CCs, die den Grossteil dieses Anhanges einnimmt, umfasst sämtliche CCs und dazugehörige CCLs.



### C.3 Komplikations- Komorbiditätslevel (CCL) und patientenbezogene Gesamtschweregrade (PCCL)

**Schweregrade von Komplikationen und/oder Komorbiditäten (CCL)** sind Schweregrad-Stufen, die für alle Nebendiagnosen vergeben werden. Ihr Wert kann zwischen 0 und 4 für operative und neonatologische Behandlungsepisoden und zwischen 0 und 3 für medizinische Behandlungsepisoden / Basis-DRGs der anderen Partition variieren und wird aus einer Kombination von medizinischen Bewertungen und statistischen Analysen ermittelt. Unterschiedliche Basis-DRGs können unterschiedliche CCL-Werte aufweisen. So kann beispielsweise die Diagnose J96.00 *Akute respiratorische Insuffizienz, anderenorts nicht klassifiziert: Typ I [hypoxisch]* in der Basis-DRG B70 Apoplexie einen CCL-Wert 1 besitzen, während sie in der Basis-DRG F49 Invasive kardiologische Diagnostik ausser bei akutem Myokardinfarkt den CCL-Wert 2 aufweist.

Welcher CCL-Wert einer Diagnose tatsächlich zugewiesen wird, hängt davon ab, ob es sich beim Kode um eine gültige CC handelt und ob diese bezogen auf die Basis-DRG dieses Datensatzes als leichte, mäßig schwere, schwere oder äusserst schwere CC eingestuft ist. Das heisst:

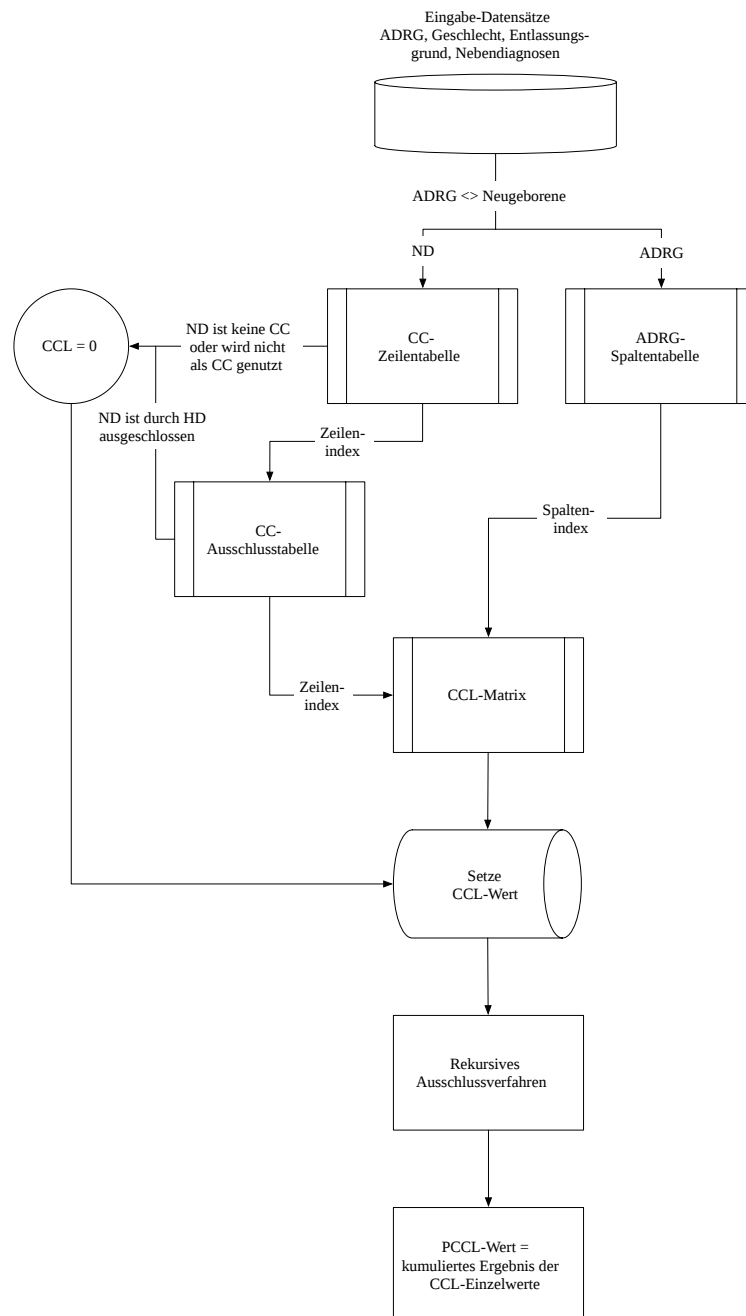
- CCL = 0** Der Kode ist keine Komplikation oder Komorbidität, oder der Kode ist Teil der Definition der DRG, der dieser Behandlungsepisode zugewiesen wurde, oder der Kode kennzeichnet eine Komplikation oder Komorbidität, die jedoch eng mit der Hauptdiagnose verbunden ist, oder genau derselbe Kode ist bereits an einer anderen Stelle des Datensatzes enthalten.
- CCL = 1** Der Kode kennzeichnet eine leichte CC.
- CCL = 2** Der Kode kennzeichnet eine mäßig schwere CC.
- CCL = 3** Der Kode kennzeichnet eine schwere CC.
- CCL = 4** Der Kode kennzeichnet eine äusserst schwere CC.

Der Grouper ermittelt für jede Diagnose in einem Datensatz automatisch den CCL-Wert, verwendet jedoch bei Neugeborenen und Fällen ausser Neugeborenen unterschiedliche Verfahren. In Fällen, in denen es sich nicht um Neugeborene handelt, geht der Grouper folgendermassen vor:

1. Der Grouper überprüft, ob die Basis-DRG die Diagnosen Polytrauma (Basis-DRGs W01-W61) oder HIV (Basis-DRGs S01-S63) beinhaltet. Da die Diagnose Trauma bereits bei der Zuordnung zu MDC 21A berücksichtigt wurde, wird eine Nebendiagnose Trauma (S00.00-T14.9, T79.0-T79.9, T89.00-T89.03) nicht als CC anerkannt und erhält den CCL-Wert Null. Ähnlich wird auch bei HIV-Diagnosen (B20-B24, F02.4) in MDC 18A verfahren.
2. Der Grouper überprüft, ob der Kode eine Doublette der Hauptdiagnose oder einer bereits vorher verarbeiteten Nebendiagnose ist. Ist dies der Fall, erhält er den CCL-Wert Null.
3. Der Grouper überprüft, ob der Kode aufgrund seines engen Bezuges zur Hauptdiagnose als CC ausgeschlossen werden soll (Hinweis: Informationen dazu sind in der CC-Ausschlussliste in den Begleit-Dokumenten enthalten). Ist dies der Fall, erhält er den CCL-Wert Null.
4. Der Grouper ermittelt anhand der Basis-DRG und der Diagnose den CCL-Wert.

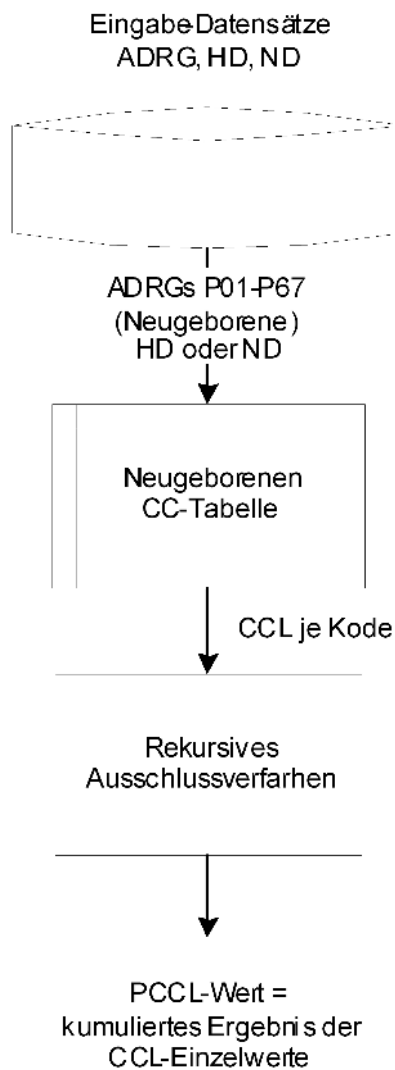
Abbildung C.1 zeigt den Verfahrensablauf für die Zuordnung von CCLs bei anderen Fällen als Neugeborenen. (Hinweis: Obwohl der Grouper auch in diesen Fällen CCL-Werte für die Hauptdiagnose ermittelt, verwendet er diese Werte jedoch nicht zur Berechnung des PCCL).

**Abbildung C.1** Verfahren zur PCCL-Berechnung für Nicht-Neugeborene



Für Neugeborenenepisoden – d.h. Behandlungsfälle, die den Basis-DRGs P02-P67 zugeordnet wurden – wird ein anderes Verfahren verwendet. Alle Diagnosekodes werden hierbei als Nebendiagnosen behandelt. Abbildung C.2 gibt einen Überblick über das Verfahren zur Zuweisung von CCL-Werten bei Neugeborenen. [Hinweis: Die für Neugeborene berechneten CCL- und PCCL-Werte dienen nicht zur Zuweisung von DRGs. Neugeborenenepisoden werden DRGs auf Basis der Liste schwerer Probleme für MDC 15 zugewiesen (siehe Band 3).]

**Abbildung C.2** Verfahren zur PCCL-Berechnung für Neugeborene



**Patientenbezogener Gesamtschweregrad (PCCL)** ist die Masszahl für den kumulativen Effekt der CCs je Behandlungsepisode. Die Ermittlung erfolgt in einem komplexen Verfahren, um zu vermeiden, dass ähnliche Umstände mehrfach gewertet werden. Die PCCL-Werte haben folgende Bedeutung:

<b>0 =</b>	keine CC
<b>1 =</b>	leichte CC
<b>2 =</b>	mässig schwere CC
<b>3 =</b>	schwere CC
<b>4 =</b>	äusserst schwere CC
<b>5 oder 6 =</b>	schwerste CC

Nachdem für jede Diagnose eines Datensatzes ein CCL-Wert ermittelt wurde (unabhängig davon, ob es sich um eine Neugeborenen- oder eine andere Behandlungsepisode handelt), sortiert der Grouper die Nebendiagnosen nach ihrem CCL-Wert in absteigender Reihenfolge und führt daran ein Ausschlussverfahren durch. Bei diesem Verfahren, das dazu dient, nicht signifikante Diagnosen auszuschliessen und ähnliche Diagnosen nur einmal zu zählen, wird jede Diagnose der Reihe nach so behandelt, als wäre sie die Hauptdiagnose. D.h. jede Diagnose wird nacheinander als „Anker-Diagnose“ behandelt, und der CC-Status der anderen Diagnosen wird in Bezug zu dieser Anker-Diagnose überprüft. Als Ergebnis dieses Vorgangs werden einige Nebendiagnosen als CCs ausgeschlossen (und erhalten somit den CCL-Wert Null). Diese Entscheidung fällt nicht aufgrund ihrer Beziehung zur Hauptdiagnose, sondern aufgrund der Beziehung zu einer anderen Nebendiagnose.

Es ist zu beachten, dass es sich bei den von der Grouper-Software ausgegebenen CCL-Werten um diejenigen handelt, die vor dem Ausschlussverfahren zugewiesen werden.

Am Ende des rekursiven Ausschlussverfahrens berechnet der Grouper mit Hilfe einer Formel auf Basis der verbleibenden CCL-Werte den PCCL.

Abbildung C.3 Formel zur Berechnung des patientenbezogenen Gesamtschweregrades (PCCL)

**Formel zur Berechnung des patientenbezogenen Gesamtschweregrades (PCCL)**

Sei  $CCL = (CCL_1, CCL_2, \dots, CCL_n)$  ein Vektor, welcher die durch das Ausschlussverfahren  $n$  ermittelten CCL-Werte enthält. Der PCCL-Wert wird folgendermassen ermittelt:

$$PCCL = \begin{cases} 0 & , \text{ falls } SCCL \leq 1 \\ 6 & , \text{ } x > 6 \\ \lfloor x + 0.5 \rfloor & , \text{ sonst} \end{cases}$$

$$\text{wobei } x = \begin{cases} \frac{4}{\ln\left(\frac{3}{\alpha}\right)} \ln(SCCL) & , \text{ } SCCL < \left(\frac{3}{\alpha}\right)^{\frac{p}{4}} \\ t \frac{4}{\ln\left(\frac{3}{\alpha}\right)} \left( \frac{SCCL}{\left(\frac{3}{\alpha}\right)^{\frac{p}{4}}} - 1 \right) + p & , \text{ sonst} \end{cases}$$

$$\text{und } SCCL = \sum_{i=k}^n CCL_i e^{-\alpha(i-k)}$$

Parameter	Beschreibung	Ausprägung
$\alpha$	Gewichtungsparameter der CCL-Werte, $0 < \alpha \in \mathbb{R} < 3$	0.3
$p$	Beginn der linearen Fortsetzung, $p \in \mathbb{R}^+$	3
$t$	Steigungsparameter der linearen Fortsetzung, $t \in \mathbb{R}^+$	1.15
$k$	Angabe zum Einbezug der Hauptdiagnose in die PCCL-Berechnung, $k \in \{1,2\}$	{1, MDC 15 2, sonst}

Der Algorithmus wurde von Dr. Xichuan (Mark) Zhang im Rahmen des CCL Refinement Project entwickelt und im Rahmen der SwissDRG-Weiterentwicklung modifiziert.

Die folgende Tabelle enthält die PCCL-Werte, die sich aus unterschiedlichen Kombinationen von CCL-Werten ergeben.

**Tabelle C.1** Kombination von CCL-Werten zur Ermittlung des PCCL von 1 bis 6

PCCL	CCL1	CCL2	CCL3	CCL4	CCL5	CCL6	CCL7
6	4	4	4	4	4	4	0
6	4	4	4	4	4	2	2
6	4	4	4	4	3	3	2
5	4	4	4	4	4	3	0
5	4	4	3	3	1	0	0
5	4	4	2	2	2	1	1
4	4	4	3	3	0	0	0
4	4	3	2	0	0	0	0
4	4	3	1	1	0	0	0
4	3	3	2	2	0	0	0
4	3	2	2	2	1	1	1
3	3	3	2	1	1	0	0
3	4	1	0	0	0	0	0
3	3	2	0	0	0	0	0
3	2	1	1	1	1	1	0
2	2	2	1	0	0	0	0
2	4	0	0	0	0	0	0
2	2	2	0	0	0	0	0
2	1	1	1	1	0	0	0
1	1	1	1	0	0	0	0
1	2	0	0	0	0	0	0
1	1	1	0	0	0	0	0
0	1	0	0	0	0	0	0
0	0	0	0	0	0	0	0

## C.4 Beispiele

### Berechnung des PCCL für drei Behandlungsepisoden, die nicht zur Kategorie Neugeborene gehören

Anhand der folgenden drei Fälle wird deutlich, wie der Grouper bei der Berechnung des PCCL andere Variablen neben der Diagnose berücksichtigt. Die Falldarstellungen dienen lediglich als Illustration der PCCL-Ermittlung und lassen keine Rückschlüsse auf den CC-Wert einzelner Diagnosen zu.

**Fall 1**

Es handelt sich um einen 74-jährigen männlichen Patienten, der nach einem eintägigen Spitalaufenthalt nach Hause entlassen wurde. Die Hauptdiagnose – d.h. derjenige Zustand, der am Ende des Spitalaufenthaltes als Diagnose feststeht und der der Hauptanlass für die Behandlung und Untersuchung des Patienten war – lautete F43.9 *Reaktion auf schwere Belastung, nicht näher bezeichnet*. Nebendiagnosen waren F13.5 *Psychische und Verhaltensstörungen durch Sedativa oder Hypnotika: Psychotische Störung*, F10.0 *Psychische und Verhaltensstörungen durch Alkohol: Akute Intoxikation [akuter Rausch]* (zweimal vermerkt), I25.9 *Chronische ischämische Herzkrankheit, nicht näher bezeichnet*, M47.86 *Sonstige Spondylose: Lumbalbereich*, M47.82 *Sonstige Spondylose: Zervikalbereich*.

Dieser Datensatz würde der MDC 19 und der Basis-DRG U66 zugeordnet. Anschliessend würde der Grouper folgende Schritte zur Berechnung des PCCL ausführen:

**Jeder Diagnose wird der Reihe nach – von links beginnend – ein CCL-Wert zugewiesen:**

HD/ND	F43.9	F13.5	F10.0	I25.9	M47.86	M47.82	F10.0
	↓ F43.9 ist kein CC-Kode						
CCLs	0						
		↓ F13.5 ist ein CC-Kode					
CCLs	0	2					
			↓ F10.0 ist kein CC-Kode				
CCLs	0	2	0				
				↓ I25.9 ist kein CC-Kode			
CCLs	0	2	0	0			
					↓ M47.86 ist kein CC-Kode		
CCLs	0	2	0	0	0		
						↓ M47.82 ist kein CC-Kode	
CCLs	0	2	0	0	0	0	
							0
CCLs	0	2	0	0	0	0	0

**Die ND werden nach dem höchsten CCL-Wert in absteigender Reihenfolge neu geordnet:**

HD/ND	F43.9	F13.5	F10.0	I25.9	M47.86	M47.82	F10.0
CCLs	0	2	0	0	0	0	0
CCLs	0	2	0	0	0	0	0

**Rundung**

PCCL= 1

**Fall 2**

Es handelt sich um einen 35-jährigen männlichen Patienten, der nach einem fünftägigen Spitalaufenthalt nach Hause entlassen wurde. Die Hauptdiagnose für diese Behandlungsepisode lautete D64.3 *Sonstige sideroachrestische [sideroplastische] Anämien*. Als Nebendiagnosen wurden folgende Codes dokumentiert: D61.8 *Sonstige näher bezeichnete aplastische Anämien*, A31.0 *Infektion der Lunge durch sonstige Mykobakterien*, A60.0 *Infektion der Genitalorgane und des Urogenitaltraktes durch Herpesviren*, B37.0 *Candida-Stomatitis*, B37.81 *Candida-Ösophagitis* und B24 *Nicht näher bezeichnete HIV-Krankheit [Humane Immundefizienz-Viruskrankheit]*.

Dieser Datensatz würde der MDC 18A sowie der Basis-DRG S62 zugeordnet. Anschliessend würde der Grouper folgende Schritte zur Berechnung des PCCL ausführen:

**Jeder Diagnose wird der Reihe nach – von links beginnend – ein CCL-Wert zugewiesen:**

HD/ND	D64.3	D61.8	A31.0	A60.0	B37.0	B37.81	B24
	↓ D64.3 ist ein CC-Kode						
CCLs	3						
		↓ HD D64.3 ist in der CC-Ausschlussliste für D61.8 vermerkt, daher CCL = 0					
CCLs	3	0					
			↓ A31.0 ist ein CC-Kode				
CCLs	3	0	3				
				↓ A60.0 ist kein CC-Kode			
CCLs	3	0	3	0			
					↓ B37.0 ist ein CC-Kode		
CCLs	3	0	3	0	2		
						↓ B37.81 ist ein CC-Kode	
CCLs	3	0	3	0	2	2	
							↓ B24 ist in der MDC 18 kein CC-Kode
CCLs	3	0	3	0	2	2	0

**Die ND werden nach dem höchsten CCL-Wert in absteigender Reihenfolge neu geordnet:**

HD/ND	D64.3	A31.0	B37.0	B37.81	D61.8	A60.0	B24
CCLs	3	3	2	2	0	0	0
				↓ B37.0 ist in der CC-Ausschlussliste für B37.81 vermerkt, daher CCL = 0			
CCLs	3	3	2	0	0	0	0

**Rundung**

PCCL = 3



**Fall 3**

In diesem Fall handelt es sich um eine 46-jährige Patientin, die nach achttägigem Spitalaufenthalt nach Hause entlassen wurde. Als Hauptdiagnose wurde C79.6 *Sekundäre bösartige Neubildung des Ovars* festgestellt. Die Nebendiagnosen waren C79.82 *Sekundäre bösartige Neubildung der Genitalorgane*, C78.6 *Sekundäre bösartige Neubildung des Retroperitoneums und des Peritoneums*, C78.5 *Sekundäre bösartige Neubildung des Dickdarmes und des Rektums* und

C97 *Bösartige Neubildungen als Primärtumoren an mehreren Lokalisationen*. Als durchgeführte Prozeduren wurden

65.13 *Laparoskopische Biopsie am Ovar* und 66.11.31 *Biopsie an den Tubae uterinae, laparoskopisch [L]* kodiert.

Der Grouper würde diesen Datensatz der MDC 13 und der Basis-DRG N02 zuordnen. Anschliessend würde der Grouper folgende Schritte zur Berechnung des PCCL ausführen:

**Jeder Diagnose wird der Reihe nach – von links beginnend – ein CCL-Wert zugewiesen:**

HD/ND	C79.6	C79.82	C78.6	C78.5	C97
	↓ C79.6 ist ein CC-Kode für weibliche Patienten				
CCLs	4				
		↓ C79.82 ist ein CC-Kode für weibliche Patienten			
CCLs	4	1			
			↓ C78.6 ist ein CC-Kode		
CCLs	4	1	1		
				↓ C78.5 ist ein CC-Kode	
CCLs	4	1	1	1	
					↓ C97 is kein CC-Kode
CCLs	4	1	1	1	0

**Die ND werden nach dem höchsten CCL-Wert in absteigender Reihenfolge neu geordnet:**

HD/ND	C79.6	C79.82	C78.6	C78.5	97C
CCLs	4	1	1	1	0

**Rundung**

PCCL= 1

ICD	Beschreibung	OP CCL	Med. CCL	ICD	Beschreibung	OP CCL	Med. CCL
A02.0	Salmonellenenteritis	2	2	A16.2	Lungentuberkulose ohne Angabe einer bakteriologischen, molekularbiologischen oder histologischen Sicherung	3, 4	3
A02.1	Salmonellensepsis	2	2	A16.3	Tuberkulose der intrathorakalen Lymphknoten ohne Angabe einer bakteriologischen, molekularbiologischen oder histologischen Sicherung	3, 4	3
A04.70	Enterokolitis durch Clostridium difficile ohne Megakolon, ohne sonstige Organkomplikationen	2	2	A16.4	Tuberkulose des Larynx, der Trachea und der Bronchien ohne Angabe einer bakteriologischen, molekularbiologischen oder histologischen Sicherung	3, 4	3
A04.71	Enterokolitis durch Clostridium difficile ohne Megakolon, mit sonstigen Organkomplikationen	3	3	A16.5	Tuberkulöse Pleuritis ohne Angabe einer bakteriologischen, molekularbiologischen oder histologischen Sicherung	3, 4	3
A04.72	Enterokolitis durch Clostridium difficile mit Megakolon, ohne sonstige Organkomplikationen	2	2	A16.7	Primäre Tuberkulose der Atmungsorgane ohne Angabe einer bakteriologischen, molekularbiologischen oder histologischen Sicherung	3, 4	3
A04.73	Enterokolitis durch Clostridium difficile mit Megakolon, mit sonstigen Organkomplikationen	3	3	A16.8	Sonstige Tuberkulose der Atmungsorgane ohne Angabe einer bakteriologischen, molekularbiologischen oder histologischen Sicherung	3, 4	3
A07.1	Giardiasis [Lamblia]s]	2	2	A16.9	Nicht näher bezeichnete Tuberkulose der Atmungsorgane ohne Angabe einer bakteriologischen, molekularbiologischen oder histologischen Sicherung	3, 4	3
A07.3	Isosporose	2	2	A17.0	Tuberkulöse Meningitis {G01}	3, 4	3
A08.0	Enteritis durch Rotaviren	2	2	A17.1	Meningeales Tuberkulom {G07}	3, 4	3
A08.1	Akute Gastroenteritis durch Norovirus	2	2	A17.8	Sonstige Tuberkulose des Nervensystems	3, 4	3
A09.0	Sonstige und nicht näher bezeichnete Gastroenteritis und Kolitis infektiösen Ursprungs	2	2	A17.9	Tuberkulose des Nervensystems, nicht näher bezeichnet {G99.8}	3, 4	3
A15.1	Lungentuberkulose, nur durch Kultur gesichert	3, 4	3	A18.0	Tuberkulose der Knochen und Gelenke	2	2
A15.2	Lungentuberkulose, histologisch gesichert	3, 4	3	A18.1	Tuberkulose des Urogenitalsystems	2, 3, 4	2, 3
A15.3	Lungentuberkulose, durch sonstige und nicht näher bezeichnete Untersuchungsverfahren gesichert	3, 4	3	A18.2	Tuberkulose peripherer Lymphknoten	2, 3, 4	1, 2, 3
A15.4	Tuberkulose der intrathorakalen Lymphknoten, bakteriologisch, molekularbiologisch oder histologisch gesichert	3, 4	3	A18.3	Tuberkulose des Darmes, des Peritoneums und der Mesenteriallymphknoten	3, 4	3
A15.5	Tuberkulose des Larynx, der Trachea und der Bronchien, bakteriologisch, molekularbiologisch oder histologisch gesichert	3, 4	3	A18.5	Tuberkulose des Auges	2, 3, 4	2
A15.6	Tuberkulöse Pleuritis, bakteriologisch, molekularbiologisch oder histologisch gesichert	3, 4	3	A18.6	Tuberkulose des Ohres	2	2
A15.7	Primäre Tuberkulose der Atmungsorgane, bakteriologisch, molekularbiologisch oder histologisch gesichert	3, 4	3	A18.7	Tuberkulose der Nebennieren {E35.1}	2	1, 2
A15.8	Sonstige Tuberkulose der Atmungsorgane, bakteriologisch, molekularbiologisch oder histologisch gesichert	3, 4	3	A18.8	Tuberkulose sonstiger näher bezeichneter Organe	2	2
A15.9	Nicht näher bezeichnete Tuberkulose der Atmungsorgane, bakteriologisch, molekularbiologisch oder histologisch gesichert	3, 4	3	A19.0	Akute Miliartuberkulose einer einzelnen näher bezeichneten Lokalisation	3, 4	3
A16.0	Lungentuberkulose, weder bakteriologisch, molekularbiologisch noch histologisch gesichert	3, 4	3	A19.1	Akute Miliartuberkulose mehrerer Lokalisationen	3, 4	3
A16.1	Lungentuberkulose, bakteriologische, molekularbiologische und histologische Untersuchung nicht durchgeführt	3, 4	3	A19.2	Akute Miliartuberkulose, nicht näher bezeichnet	3, 4	3
				A19.8	Sonstige Miliartuberkulose	3, 4	3
				A19.9	Miliartuberkulose, nicht näher bezeichnet	3, 4	3
				A31.0	Infektion der Lunge durch sonstige Mykobakterien	3, 4	3

ICD	Beschreibung	OP CCL	Med. CCL	ICD	Beschreibung	OP CCL	Med. CCL
A31.80	Disseminierte atypische Mykobakteriose	3, 4	3	A52.1	Floride Neurosyphilis	2, 3	1, 2, 3
A32.1	Meningitis und Meningoenzephalitis durch Listerien	3, 4	3	A52.2	Asymptomatische Neurosyphilis	3, 4	3
A32.7	Listeriensepsis	3, 4	3	A52.3	Neurosyphilis, nicht näher bezeichnet	2, 3	1, 2, 3
A34	Tetanus während der Schwangerschaft, der Geburt und des Wochenbettes	2	2	A54.0	Gonokokkeninfektion des unteren Urogenitaltraktes ohne periurethralen Abszess oder Abszess der Glandulae urethrales	2	2
A35	Sonstiger Tetanus	3, 4	3	A54.1	Gonokokkeninfektion des unteren Urogenitaltraktes mit periurethralem Abszess oder Abszess der Glandulae urethrales	2	2
A39.0	Meningokokkenmeningitis {G01}	3, 4	3	A54.2	Pelvipерitonitis durch Gonokokken und Gonokokkeninfektionen sonstiger Urogenitalorgane	2	2
A39.1	Waterhouse-Friderichsen-Syndrom {E35.1}	3, 4	3	A81.1	Subakute sklerosierende Panenzephalitis	2, 3	1, 2, 3
A39.2	Akute Meningokokkensepsis	3, 4	3	A81.2	Progressive multifokale Leukenzephalopathie	2, 3	1, 2, 3
A39.3	Chronische Meningokokkensepsis	3, 4	3	A84.1	Mitteuropäische Enzephalitis, durch Zecken übertragen	2, 3	1, 2, 3
A39.4	Meningokokkensepsis, nicht näher bezeichnet	3, 4	3	A85.0	Enzephalitis durch Enteroviren {G05.1}	2, 3	1, 2, 3
A39.5	Herzkrankheit durch Meningokokken	1, 2, 3	1, 2	A85.8	Sonstige näher bezeichnete Virusenzephalitis	2, 3	1, 2, 3
A39.8	Sonstige Meningokokkeninfektionen	3, 4	3	A86	Virusenzephalitis, nicht näher bezeichnet	2, 3	1, 2, 3
A39.9	Meningokokkeninfektion, nicht näher bezeichnet	3, 4	3	A87.0	Meningitis durch Enteroviren {G02.0}	2, 3	1, 2, 3
A40.0	Sepsis durch Streptokokken, Gruppe A	3, 4	3	A98.5	Hämorrhagisches Fieber mit renalem Syndrom	3, 4	2, 3
A40.1	Sepsis durch Streptokokken, Gruppe B	3, 4	3	B00.3	Meningitis durch Herpesviren {G02.0}	3, 4	3
A40.2	Sepsis durch Streptokokken, Gruppe D, und Enterokokken	3, 4	3	B00.4	Enzephalitis durch Herpesviren {G05.1}	3, 4	3
A40.3	Sepsis durch Streptococcus pneumoniae	3, 4	3	B00.5	Augenkrankheit durch Herpesviren	1	1
A40.8	Sonstige Sepsis durch Streptokokken	3, 4	3	B00.7	Disseminierte Herpesvirus-Krankheit	3, 4	3
A41.0	Sepsis durch Staphylococcus aureus	1, 2, 3, 4	2, 3	B00.8	Sonstige Infektionsformen durch Herpesviren	2, 3, 4	2, 3
A41.1	Sepsis durch sonstige näher bezeichnete Staphylokokken	1, 2, 3, 4	2, 3	B01.1	Varizellen-Enzephalitis {G05.1}	3, 4	3
A41.2	Sepsis durch nicht näher bezeichnete Staphylokokken	1, 2, 3	1, 2	B01.2	Varizellen-Pneumonie {J17.1}	3, 4	3
A41.3	Sepsis durch Haemophilus influenzae	1, 2, 3, 4	2, 3	B02.0	Zoster-Enzephalitis {G05.1}	3, 4	3
A41.4	Sepsis durch Anaerobier	2, 3, 4	2, 3	B02.1	Zoster-Meningitis {G02.0}	3, 4	3
A41.51	Sepsis: Escherichia coli [E. coli]	1, 2, 3, 4	2, 3	B02.2	Zoster mit Beteiligung anderer Abschnitte des Nervensystems	2, 3, 4	1, 2, 3
A41.52	Sepsis: Pseudomonas	2, 3, 4	2, 3	B05.0	Masern, kompliziert durch Enzephalitis {G05.1}	3, 4	3
A41.58	Sepsis: Sonstige gramnegative Erreger	1, 2, 3, 4	2, 3	B05.1	Masern, kompliziert durch Meningitis {G02.0}	2, 4	2
A41.8	Sonstige näher bezeichnete Sepsis	1, 2, 3	1, 2	B05.2	Masern, kompliziert durch Pneumonie {J17.1}	3, 4	3
A42.0	Aktinomykose der Lunge	3, 4	3	B05.3	Masern, kompliziert durch Otitis media {H67.1}	2	2
A42.1	Abdominale Aktinomykose	3, 4	3	B05.4	Masern mit Darmkomplikationen	2, 4	2
A42.7	Aktinomykotische Sepsis	3, 4	3	B05.8	Masern mit sonstigen Komplikationen	2, 4	2
A43.0	Pulmonale Nokardiose	3, 4	3	B06.0	Röteln mit neurologischen Komplikationen	2	2
A48.0	Gasbrand [Gasödem]	3, 4	3	B06.8	Röteln mit sonstigen Komplikationen	2, 4	2
A48.1	Legionellose mit Pneumonie	3, 4	3	B16.0	Akute Virushepatitis B mit Delta-Virus (Begleitinfektion) und mit Coma hepaticum	1, 2, 3	1, 2, 3
A48.2	Legionellose ohne Pneumonie [Pontiac-Fieber]	3, 4	3				
A48.3	Syndrom des toxischen Schocks	3, 4	3				
A49.0	Staphylokokkeninfektion nicht näher bezeichneter Lokalisation	3, 4	3				
A49.1	Streptokokken- und Enterokokkeninfektion nicht näher bezeichneter Lokalisation	3, 4	3				
A49.2	Infektion durch Haemophilus influenzae nicht näher bezeichneter Lokalisation	3, 4	3				
A50.4	Koninatale spätaufretende Neurosyphilis [Juvenile Neurosyphilis]	3, 4	3				
A52.0	Kardiovaskuläre Syphilis	1, 2, 3	1, 2				

ICD	Beschreibung	OP CCL	Med. CCL	ICD	Beschreibung	OP CCL	Med. CCL
B16.1	Akute Virushepatitis B mit Delta-Virus (Begleitinfektion) ohne Coma hepaticum	1, 2, 3	1, 2, 3	B26.8	Mumps mit sonstigen Komplikationen	2, 4	2
B16.2	Akute Virushepatitis B ohne Delta-Virus mit Coma hepaticum	1, 2, 3	1, 2, 3	B37.0	Candida-Stomatitis	2	2
B16.9	Akute Virushepatitis B ohne Delta-Virus und ohne Coma hepaticum	1, 2, 3	1, 2, 3	B37.1	Kandidose der Lunge	3, 4	3
B17.0	Akute Delta-Virus- (Super-) Infektion eines Hepatitis-B- (Virus-) Trägers	1, 2, 3	1, 2, 3	B37.4	Kandidose an sonstigen Lokalisationen des Urogenitalsystems	2	2
B17.1	Akute Virushepatitis C	1, 2, 3	1, 2, 3	B37.5	Candida-Meningitis {G02.1}	3, 4	3
B17.2	Akute Virushepatitis E	1, 2, 3	1, 2, 3	B37.6	Candida-Endokarditis {I39.8}	3, 4	3
B17.8	Sonstige näher bezeichnete akute Virushepatitis	1, 2, 3	1, 2, 3	B37.7	Candida-Sepsis	3, 4	3
B17.9	Akute Virushepatitis, nicht näher bezeichnet	1, 2, 3	1, 2, 3	B37.81	Candida-Ösophagitis	2	2
B18.0	Chronische Virushepatitis B mit Delta-Virus	1, 2, 3	1, 2, 3	B37.88	Kandidose an sonstigen Lokalisationen	3, 4	3
B18.11	Chronische Virushepatitis B ohne Delta-Virus, Phase 1	1, 2, 3	1, 2, 3	B38.0	Akute Kokzidioidomykose der Lunge	3, 4	3
B18.12	Chronische Virushepatitis B ohne Delta-Virus, Phase 2	1, 2, 3	1, 2, 3	B38.1	Chronische Kokzidioidomykose der Lunge	3, 4	3
B18.14	Chronische Virushepatitis B ohne Delta-Virus, Phase 4	1, 2, 3	1, 2, 3	B38.2	Kokzidioidomykose der Lunge, nicht näher bezeichnet	3, 4	3
B18.19	Chronische Virushepatitis B ohne Delta-Virus, Phase nicht näher bezeichnet	1, 2, 3	1, 2, 3	B38.4	Kokzidioidomykose der Meningen {G02.1}	3, 4	3
B18.2	Chronische Virushepatitis C	2, 3, 4	1, 2, 3	B38.7	Disseminierte Kokzidioidomykose	3, 4	3
B18.8	Sonstige chronische Virushepatitis	1, 2, 3	1, 2, 3	B38.8	Sonstige Formen der Kokzidioidomykose	3, 4	3
B19.0	Nicht näher bezeichnete Virushepatitis mit hepatischem Koma	1, 2, 3	1, 2, 3	B38.9	Kokzidioidomykose, nicht näher bezeichnet	2	2
B19.9	Nicht näher bezeichnete Virushepatitis ohne hepatisches Koma	1, 2, 3	1, 2, 3	B39.0	Akute Histoplasmose der Lunge durch Histoplasma capsulatum	2	2
B20	Infektiöse und parasitäre Krankheiten infolge HIV-Krankheit [Humane Immundefizienz-Viruskrankheit]	1, 2, 3	1, 2, 3	B39.1	Chronische Histoplasmose der Lunge durch Histoplasma capsulatum	2	2
B21	Bösartige Neubildungen infolge HIV-Krankheit [Humane Immundefizienz-Viruskrankheit]	1, 2, 3	1, 2, 3	B39.2	Histoplasmose der Lunge durch Histoplasma capsulatum, nicht näher bezeichnet	2	2
B22	Sonstige näher bezeichnete Krankheiten infolge HIV-Krankheit [Humane Immundefizienz-Viruskrankheit]	1, 2, 3	1, 2, 3	B39.3	Disseminierte Histoplasmose durch Histoplasma capsulatum	2	2
B23.0	Akutes HIV-Infektionssyndrom	1, 2, 3	1, 2, 3	B39.4	Histoplasmose durch Histoplasma capsulatum, nicht näher bezeichnet	2	2
B23.8	Sonstige näher bezeichnete Krankheitszustände infolge HIV-Krankheit	1, 2, 3	1, 2, 3	B39.5	Histoplasmose durch Histoplasma duboisii	2	2
B24	Nicht näher bezeichnete HIV-Krankheit [Humane Immundefizienz-Viruskrankheit]	1, 2, 3	1, 2, 3	B39.9	Histoplasmose, nicht näher bezeichnet	2	2
B25.0	Pneumonie durch Zytomegalieviren {J17.1}	3, 4	3	B40.0	Akute Blastomykose der Lunge	2	2
B25.1	Hepatitis durch Zytomegalieviren {K77.0}	3, 4	3	B40.1	Chronische Blastomykose der Lunge	2	2
B25.2	Pankreatitis durch Zytomegalieviren {K87.1}	3, 4	3	B40.2	Blastomykose der Lunge, nicht näher bezeichnet	2	2
B25.80	Infektion des Verdauungstraktes durch Zytomegalieviren	3, 4	3	B40.3	Blastomykose der Haut	2	2
B25.88	Sonstige Zytomegalie	3, 4	3	B40.7	Disseminierte Blastomykose	2	2
B25.9	Zytomegalie, nicht näher bezeichnet	3, 4	3	B40.8	Sonstige Formen der Blastomykose	2	2
B26.0	Mumps-Orchitis {N51.1}	2	2	B40.9	Blastomykose, nicht näher bezeichnet	2	2
B26.1	Mumps-Meningitis {G02.0}	3, 4	3	B41.0	Parakokzidioidomykose der Lunge	2	2
B26.2	Mumps-Enzephalitis {G05.1}	3, 4	3	B41.7	Disseminierte Parakokzidioidomykose	2	2
B26.3	Mumps-Pankreatitis {K87.1}	2, 3	2	B41.8	Sonstige Formen der Parakokzidioidomykose	2	2
				B41.9	Parakokzidioidomykose, nicht näher bezeichnet	2	2
				B44.0	Invasive Aspergillose der Lunge	3, 4	3
				B44.1	Sonstige Aspergillose der Lunge	3, 4	3
				B44.2	Aspergillose der Tonsillen	3, 4	3
				B44.7	Disseminierte Aspergillose	3, 4	3
				B44.8	Sonstige Formen der Aspergillose	3, 4	3

ICD	Beschreibung	OP CCL	Med. CCL	ICD	Beschreibung	OP CCL	Med. CCL
B44.9	Aspergillose, nicht näher bezeichnet	3, 4	3	B95.3	Streptococcus pneumoniae als Ursache von Krankheiten, die in anderen Kapiteln klassifiziert sind	1, 2	1, 2
B45.0	Kryptokokkose der Lunge	3, 4	3	B95.42	Streptokokken, Gruppe G, als Ursache von Krankheiten, die in anderen Kapiteln klassifiziert sind	1, 2	1, 2
B45.1	Kryptokokkose des Gehirns	3, 4	3	B95.48	Sonstige näher bezeichnete Streptokokken als Ursache von Krankheiten, die in anderen Kapiteln klassifiziert sind	1, 2	1, 2
B45.2	Kryptokokkose der Haut	3, 4	3	B95.6	Staphylococcus aureus als Ursache von Krankheiten, die in anderen Kapiteln klassifiziert sind	1, 2	1, 2
B45.3	Kryptokokkose der Knochen	3, 4	3	B95.7	Sonstige Staphylokokken als Ursache von Krankheiten, die in anderen Kapiteln klassifiziert sind	1, 2	1, 2
B45.7	Disseminierte Kryptokokkose	3, 4	3	B96.3	Haemophilus und Moraxella als Ursache von Krankheiten, die in anderen Kapiteln klassifiziert sind	3, 4	1, 3
B45.8	Sonstige Formen der Kryptokokkose	3, 4	3	B96.5	Pseudomonas und andere Nonfermenter als Ursache von Krankheiten, die in anderen Kapiteln klassifiziert sind	3, 4	1, 3
B45.9	Kryptokokkose, nicht näher bezeichnet	3, 4	3	C15.0	Bösartige Neubildung: Zervikaler Ösophagus	1, 2, 3	1, 2
B46.0	Mukormykose der Lunge	2	2	C15.1	Bösartige Neubildung: Thorakaler Ösophagus	1, 2, 3	1, 2
B46.1	Rhinozerebrale Mukormykose	2	2	C15.2	Bösartige Neubildung: Abdominaler Ösophagus	1, 2, 3	1, 2
B46.2	Mukormykose des Magen-Darm-Trakts	2	2	C15.3	Bösartige Neubildung: Ösophagus, oberes Drittel	1, 2, 3	1, 2
B46.3	Mukormykose der Haut	2	2	C15.4	Bösartige Neubildung: Ösophagus, mittleres Drittel	1, 2, 3	1, 2
B46.4	Disseminierte Mukormykose	2	2	C15.5	Bösartige Neubildung: Ösophagus, unteres Drittel	1, 2, 3	1, 2
B46.5	Mukormykose, nicht näher bezeichnet	2	2	C15.8	Bösartige Neubildung: Ösophagus, mehrere Teilbereiche überlappend	1, 2, 3	1, 2
B46.8	Sonstige Formen der Zygomycose	2	2	C15.9	Bösartige Neubildung: Ösophagus, nicht näher bezeichnet	1, 2, 3	1, 2
B46.9	Zygomycose, nicht näher bezeichnet	2	2	C16.0	Bösartige Neubildung: Kardial	1, 2, 3	1, 2
B47.0	Eumyzetom	3, 4	3	C16.1	Bösartige Neubildung: Fundus ventriculi	1, 2, 3	1, 2
B47.1	Aktinomyzetom	3, 4	3	C16.2	Bösartige Neubildung: Corpus ventriculi	1, 2, 3	1, 2
B48.2	Allescheriose	2	2	C16.3	Bösartige Neubildung: Antrum pyloricum	1, 2, 3	1, 2
B48.5	Pneumozystose {J17.2}	3, 4	3	C16.4	Bösartige Neubildung: Pylorus	1, 2, 3	1, 2
B48.7	Mykosen durch opportunistisch-pathogene Pilze	3, 4	3	C16.5	Bösartige Neubildung: Kleine Kurvatur des Magens, nicht näher bezeichnet	1, 2, 3	1, 2
B57.0	Akute Chagas-Krankheit mit Herzbeteiligung {I41.2}, {I98.1}	1, 2, 3	1, 2	C16.6	Bösartige Neubildung: Große Kurvatur des Magens, nicht näher bezeichnet	1, 2, 3	1, 2
B57.2	Chagas-Krankheit (chronisch) mit Herzbeteiligung	1, 2, 3	1, 2	C16.8	Bösartige Neubildung: Magen, mehrere Teilbereiche überlappend	1, 2, 3	1, 2
B58.0	Augenerkrankung durch Toxoplasmen	1, 2, 3, 4	1, 2	C16.9	Bösartige Neubildung: Magen, nicht näher bezeichnet	1, 2, 3	1, 2
B58.1	Hepatitis durch Toxoplasmen {K77.0}	1, 2, 3	1, 2, 3	C17.0	Bösartige Neubildung: Duodenum	1, 2, 3	1, 2
B58.2	Meningoenzephalitis durch Toxoplasmen {G05.2}	3, 4	3	C17.1	Bösartige Neubildung: Jejunum	1, 2, 3	1, 2
B58.3	Toxoplasmose der Lunge {J17.3}	3, 4	3	C17.2	Bösartige Neubildung: Ileum	1, 2, 3	1, 2
B58.8	Toxoplasmosen mit Beteiligung sonstiger Organe	2	2				
B60.0	Babesiose	2	2				
B60.1	Akanthamöbiasis	2	2				
B60.2	Naegleriainfektion	2	2				
B60.8	Sonstige näher bezeichnete Protozoenkrankheiten	2	2				
B78.0	Strongyloidiasis des Darmes	2	2				
B78.1	Strongyloidiasis der Haut	2	2				
B78.7	Disseminierte Strongyloidiasis	2	2				
B78.9	Strongyloidiasis, nicht näher bezeichnet	2	2				
B79	Trichuriasis	2	2				
B90.0	Folgezustände einer Tuberkulose des Zentralnervensystems	1, 2	2				
B90.1	Folgezustände einer Tuberkulose des Urogenitalsystems	1, 2	2				
B90.9	Folgezustände einer Tuberkulose der Atmungsorgane und einer nicht näher bezeichneten Tuberkulose	2	2				
B91	Folgezustände der Poliomyelitis	1, 2	2				
B95.2	Streptokokken, Gruppe D, und Enterokokken als Ursache von Krankheiten, die in anderen Kapiteln klassifiziert sind	1, 2	1, 2				

ICD	Beschreibung	OP CCL	Med. CCL	ICD	Beschreibung	OP CCL	Med. CCL
C17.3	Bösartige Neubildung: Meckel-Divertikel	1, 2, 3	1, 2	C38.8	Bösartige Neubildung: Herz, Mediastinum und Pleura, mehrere Teilbereiche überlappend	1, 2, 3, 4	1, 2
C17.8	Bösartige Neubildung: Dünndarm, mehrere Teilbereiche überlappend	1, 2, 3	1, 2	C40.0	Bösartige Neubildung des Knochens und des Gelenkknorpels: Skapula und lange Knochen der oberen Extremität	1, 2, 3	1, 2, 3
C17.9	Bösartige Neubildung: Dünndarm, nicht näher bezeichnet	1, 2, 3	1, 2	C40.1	Bösartige Neubildung des Knochens und des Gelenkknorpels: Kurze Knochen der oberen Extremität	1, 2, 3	1, 2, 3
C18.0	Bösartige Neubildung: Zäkum	1, 2, 3	1, 2	C40.2	Bösartige Neubildung des Knochens und des Gelenkknorpels: Lange Knochen der unteren Extremität	1, 2, 3	1, 2, 3
C18.1	Bösartige Neubildung: Appendix vermiformis	1, 2, 3	1, 2	C40.3	Bösartige Neubildung des Knochens und des Gelenkknorpels: Kurze Knochen der unteren Extremität	1, 2, 3	1, 2, 3
C18.2	Bösartige Neubildung: Colon ascendens	1, 2, 3	1, 2	C40.8	Bösartige Neubildung: Knochen und Gelenkknorpel der Extremitäten, mehrere Teilbereiche überlappend	1, 2, 3	1, 2, 3
C18.3	Bösartige Neubildung: Flexura coli dextra [hepatica]	1, 2, 3	1, 2	C41.01	Bösartige Neubildung des Knochens und des Gelenkknorpels: Kraniofazial	1, 2, 3	1, 2, 3
C18.4	Bösartige Neubildung: Colon transversum	1, 2, 3	1, 2	C41.02	Bösartige Neubildung des Knochens und des Gelenkknorpels: Maxillofazial	1, 2, 3	1, 2, 3
C18.5	Bösartige Neubildung: Flexura coli sinistra [lienalis]	1, 2, 3	1, 2	C41.1	Bösartige Neubildung des Knochens und des Gelenkknorpels: Unterkieferknochen	1, 2, 3	1, 2, 3
C18.6	Bösartige Neubildung: Colon descendens	1, 2, 3	1, 2	C41.2	Bösartige Neubildung des Knochens und des Gelenkknorpels: Wirbelsäule	1, 2, 3	1, 2, 3
C18.7	Bösartige Neubildung: Colon sigmoideum	1, 2, 3	1, 2	C41.30	Bösartige Neubildung des Knochens und des Gelenkknorpels: Rippen	1, 2, 3	1, 2, 3
C18.8	Bösartige Neubildung: Kolon, mehrere Teilbereiche überlappend	1, 2, 3	1, 2	C41.31	Bösartige Neubildung des Knochens und des Gelenkknorpels: Sternum	1, 2, 3	1, 2, 3
C18.9	Bösartige Neubildung: Kolon, nicht näher bezeichnet	1, 2, 3	1, 2	C41.32	Bösartige Neubildung des Knochens und des Gelenkknorpels: Klavikula	1, 2, 3	1, 2, 3
C19	Bösartige Neubildung am Rektosigmoid, Übergang	1, 2, 3	1, 2	C41.4	Bösartige Neubildung des Knochens und des Gelenkknorpels: Beckenknochen	1, 2, 3	1, 2, 3
C20	Bösartige Neubildung des Rektums	1, 2, 3	1, 2	C41.8	Bösartige Neubildung: Knochen und Gelenkknorpel, mehrere Teilbereiche überlappend	1, 2, 3	1, 2, 3
C21.0	Bösartige Neubildung: Anus, nicht näher bezeichnet	1, 2, 3	1, 2	C45.0	Mesotheliom der Pleura	1, 2, 3, 4	1, 2
C21.1	Bösartige Neubildung: Analkanal	1, 2, 3	1, 2	C45.1	Mesotheliom des Peritoneums	1, 2, 3	1, 2
C21.2	Bösartige Neubildung: Kloakenregion	1, 2, 3	1, 2	C45.2	Mesotheliom des Perikards	1, 2, 3	1, 2
C21.8	Bösartige Neubildung: Rektum, Anus und Analkanal, mehrere Teilbereiche überlappend	1, 2, 3	1, 2	C45.7	Mesotheliom sonstiger Lokalisationen	2, 3, 4	1, 2, 3
C22.0	Leberzellkarzinom	1, 2, 3, 4	1, 2	C45.9	Mesotheliom, nicht näher bezeichnet	2, 3, 4	1, 2, 3
C33	Bösartige Neubildung der Trachea	1, 2	1, 2	C46.3	Kaposi-Sarkom der Lymphknoten	1, 2, 3	1, 2
C34.0	Bösartige Neubildung: Hauptbronchus	1, 2	1, 2	C46.8	Kaposi-Sarkom mehrerer Organe	2	2
C34.1	Bösartige Neubildung: Oberlappen (-Bronchus)	1, 2	1, 2	C64	Bösartige Neubildung der Niere, 2 ausgenommen Nierenbecken	2	2
C34.2	Bösartige Neubildung: Mittellappen (-Bronchus)	1, 2	1, 2	C65	Bösartige Neubildung des Nierenbeckens	2	2
C34.3	Bösartige Neubildung: Unterlappen (-Bronchus)	1, 2	1, 2	C66	Bösartige Neubildung des Ureters	2	2
C34.8	Bösartige Neubildung: Bronchus und Lunge, mehrere Teilbereiche überlappend	1, 2	1, 2				
C34.9	Bösartige Neubildung: Bronchus oder Lunge, nicht näher bezeichnet	1, 2	1, 2				
C37	Bösartige Neubildung des Thymus	1, 2, 3, 4	1, 2				
C38.0	Bösartige Neubildung: Herz	1, 2, 3	1, 2				
C38.1	Bösartige Neubildung: Vorderes Mediastinum	1, 2, 3, 4	1, 2				
C38.2	Bösartige Neubildung: Hinteres Mediastinum	1, 2, 3, 4	1, 2				
C38.3	Bösartige Neubildung: Mediastinum, Teil nicht näher bezeichnet	1, 2, 3, 4	1, 2				
C38.4	Bösartige Neubildung: Pleura	1, 2, 3, 4	1, 2				

ICD	Beschreibung	OP CCL	Med. CCL	ICD	Beschreibung	OP CCL	Med. CCL
C70.0	Bösartige Neubildung: Hirnhäute	1, 2, 3	1, 2, 3	C77.5	Sekundäre und nicht näher bezeichnete bösartige Neubildung: Intrapelvine Lymphknoten	1, 2	1, 2
C70.1	Bösartige Neubildung: Rückenmarkhäute	1, 2, 3	1, 2, 3	C77.8	Sekundäre und nicht näher bezeichnete bösartige Neubildung: Lymphknoten mehrerer Regionen	1, 2	1, 2
C70.9	Bösartige Neubildung: Meningen, nicht näher bezeichnet	1, 2, 3	1, 2, 3	C78.0	Sekundäre bösartige Neubildung1 der Lunge		1
C71.0	Bösartige Neubildung: Zerebrum, ausgenommen Hirnlappen und Ventrikel	1, 2, 3	1, 2, 3	C78.1	Sekundäre bösartige Neubildung1 des Mediastinums		1
C71.1	Bösartige Neubildung: Frontallappen	1, 2, 3	1, 2, 3	C78.2	Sekundäre bösartige Neubildung1 der Pleura		1
C71.2	Bösartige Neubildung: Temporallappen	1, 2, 3	1, 2, 3	C78.3	Sekundäre bösartige Neubildung1 sonstiger und nicht näher bezeichneter Atmungsorgane		1
C71.3	Bösartige Neubildung: Parietallappen	1, 2, 3	1, 2, 3	C78.4	Sekundäre bösartige Neubildung1 des Dünndarmes		1
C71.4	Bösartige Neubildung: Okzipitallappen	1, 2, 3	1, 2, 3	C78.5	Sekundäre bösartige Neubildung1 des Dickdarmes und des Rektums		1
C71.5	Bösartige Neubildung: Hirnventrikel	1, 2, 3	1, 2, 3	C78.6	Sekundäre bösartige Neubildung1 des Retroperitoneums und des Peritoneums		1
C71.6	Bösartige Neubildung: Zerebellum	1, 2, 3	1, 2, 3	C78.7	Sekundäre bösartige Neubildung1, 2 der Leber und der intrahepatischen Gallengänge		1, 2
C71.7	Bösartige Neubildung: Hirnstamm	1, 2, 3	1, 2, 3	C78.8	Sekundäre bösartige Neubildung1 sonstiger und nicht näher bezeichneter Verdauungsorgane		1
C71.8	Bösartige Neubildung: Gehirn, mehrere Teilbereiche überlappend	1, 2, 3	1, 2, 3	C79.0	Sekundäre bösartige Neubildung1 der Niere und des Nierenbeckens		1
C71.9	Bösartige Neubildung: Gehirn, nicht näher bezeichnet	1, 2, 3	1, 2, 3	C79.1	Sekundäre bösartige Neubildung1 der Harnblase sowie sonstiger und nicht näher bezeichneter Harnorgane		1
C72.0	Bösartige Neubildung: Rückenmark	1, 2, 3	1, 2, 3	C79.2	Sekundäre bösartige Neubildung1 der Haut		1
C72.1	Bösartige Neubildung: Cauda equina	1, 2, 3	1, 2, 3	C79.3	Sekundäre bösartige Neubildung1, 2, 3 des Gehirns und der Hirnhäute		1, 2, 3
C72.2	Bösartige Neubildung: Nn. olfactorii [I. Hirnnerv]	1, 2, 3	1, 2, 3	C79.4	Sekundäre bösartige Neubildung1 sonstiger und nicht näher bezeichneter Teile des Nervensystems		1
C72.3	Bösartige Neubildung: N. opticus [II. Hirnnerv]	1, 2, 3	1, 2, 3	C79.5	Sekundäre bösartige Neubildung1 des Knochens und des Knochenmarkes		1
C72.4	Bösartige Neubildung: N. vestibulocochlearis [VIII. Hirnnerv]	1, 2, 3	1, 2, 3	C79.6	Sekundäre bösartige Neubildung3, 4 des Ovars		3
C72.5	Bösartige Neubildung: Sonstige und nicht näher bezeichnete Hirnnerven	1, 2, 3	1, 2, 3	C79.7	Sekundäre bösartige Neubildung1 der Nebenniere		1
C72.8	Bösartige Neubildung: Gehirn und andere Teile des Zentralnervensystems, mehrere Teilbereiche überlappend	1, 2, 3	1, 2, 3	C79.81	Sekundäre bösartige Neubildung1 der Brustdrüse		1
C77.0	Sekundäre und nicht näher bezeichnete bösartige Neubildung: Lymphknoten des Kopfes, des Gesichtes und des Halses	1, 2	1, 2	C79.82	Sekundäre bösartige Neubildung1 der Genitalorgane		1
C77.1	Sekundäre und nicht näher bezeichnete bösartige Neubildung: Intrathorakale Lymphknoten	1, 2	1, 2	C81.0	Noduläres lymphozytenprädominantes Hodgkin-Lymphom	1, 2, 3	1, 2
C77.2	Sekundäre und nicht näher bezeichnete bösartige Neubildung: Intraabdominale Lymphknoten	1, 2	1, 2	C81.1	Nodulär-sklerosierendes (klassisches) Hodgkin-Lymphom	1, 2, 3	1, 2
C77.3	Sekundäre und nicht näher bezeichnete bösartige Neubildung: Axilläre Lymphknoten und Lymphknoten der oberen Extremität	1, 2	1, 2	C81.2	Gemischtzelliges (klassisches) Hodgkin-Lymphom	1, 2, 3	1, 2
C77.4	Sekundäre und nicht näher bezeichnete bösartige Neubildung: Inguinale Lymphknoten und Lymphknoten der unteren Extremität	1, 2	1, 2	C81.3	Lymphozytenarmes (klassisches) Hodgkin-Lymphom	1, 2, 3	1, 2
				C81.4	Lymphozytenreiches (klassisches) Hodgkin-Lymphom	1, 2, 3	1, 2
				C81.7	Sonstige Typen des (klassischen) Hodgkin-Lymphoms	1, 2, 3	1, 2

ICD	Beschreibung	OP CCL	Med. CCL	ICD	Beschreibung	OP CCL	Med. CCL
C81.9	Hodgkin-Lymphom, nicht näher bezeichnet	1, 2, 3	1, 2	C88.30	Immunproliferative Dünndarmkrankheit: Ohne Angabe einer kompletten Remission	1, 2, 3	1, 2
C82.0	Follikuläres Lymphom Grad I	1, 2, 3	1, 2	C88.31	Immunproliferative Dünndarmkrankheit: In kompletter Remission	1, 2, 3	1, 2
C82.1	Follikuläres Lymphom Grad II	1, 2, 3	1, 2	C88.40	Extranodales Marginalzonen-B-Zell-Lymphom des Mukosa-assoziierten lymphatischen Gewebes [MALT-Lymphom]: Ohne Angabe einer kompletten Remission	1, 2, 3	1, 2
C82.2	Follikuläres Lymphom Grad III, nicht näher bezeichnet	1, 2, 3	1, 2	C88.41	Extranodales Marginalzonen-B-Zell-Lymphom des Mukosa-assoziierten lymphatischen Gewebes [MALT-Lymphom]: In kompletter Remission	1, 2, 3	1, 2
C82.3	Follikuläres Lymphom Grad IIIa	1, 2, 3	1, 2	C88.70	Sonstige bösartige immunproliferative Krankheiten: Ohne Angabe einer kompletten Remission	1, 2, 3	1, 2
C82.4	Follikuläres Lymphom Grad IIIb	1, 2, 3	1, 2	C88.71	Sonstige bösartige immunproliferative Krankheiten: In kompletter Remission	1, 2, 3	1, 2
C82.5	Diffuses Follikelzentrumslymphom	1, 2, 3	1, 2	C88.90	Bösartige immunproliferative Krankheit, nicht näher bezeichnet: Ohne Angabe einer kompletten Remission	1, 2, 3	1, 2
C82.6	Kutanen Follikelzentrumslymphom	1, 2, 3	1, 2	C88.91	Bösartige immunproliferative Krankheit, nicht näher bezeichnet: In kompletter Remission	1, 2, 3	1, 2
C82.7	Sonstige Typen des follikulären Lymphoms	1, 2, 3	1, 2	C90.00	Multiples Myelom: Ohne Angabe einer kompletten Remission	1, 2, 3	1, 2
C82.9	Follikuläres Lymphom, nicht näher bezeichnet	1, 2, 3	1, 2	C90.01	Multiples Myelom: In kompletter Remission	1, 2, 3	1, 2
C83.0	Kleinzelliges B-Zell-Lymphom	1, 2, 3	1, 2	C90.10	Plasmazellenleukämie: Ohne Angabe einer kompletten Remission	1, 2, 3	1, 2
C83.1	Mantelzell-Lymphom	1, 2, 3	1, 2	C90.11	Plasmazellenleukämie: In kompletter Remission	1, 2, 3	1, 2
C83.3	Diffuses großzelliges B-Zell-Lymphom	1, 2, 3	1, 2	C90.20	Extramedulläres Plasmozytom: Ohne Angabe einer kompletten Remission	1, 2, 3	1, 2
C83.5	Lymphoblastisches Lymphom	1, 2, 3	1, 2	C90.21	Extramedulläres Plasmozytom: In kompletter Remission	1, 2, 3	1, 2
C83.7	Burkitt-Lymphom	1, 2, 3	1, 2	C90.30	Solitäres Plasmozytom: Ohne Angabe einer kompletten Remission	1, 2, 3	1, 2
C83.8	Sonstige nicht follikuläre Lymphome	1, 2, 3	1, 2	C90.31	Solitäres Plasmozytom: In kompletter Remission	1, 2, 3	1, 2
C83.9	Nicht follikuläres Lymphom, nicht näher bezeichnet	1, 2, 3	1, 2	C91.00	Akute lymphatische Leukämie [ALL]: Ohne Angabe einer kompletten Remission	1, 2, 3, 4	1, 2, 3
C84.0	Mycosis fungoides	1, 2, 3	1, 2	C91.01	Akute lymphatische Leukämie [ALL]: In kompletter Remission	1, 2, 3, 4	1, 2, 3
C84.1	Sézary-Syndrom	1, 2, 3	1, 2	C91.10	Chronische lymphatische Leukämie vom B-Zell-Typ [CLL]: Ohne Angabe einer kompletten Remission	1, 2, 3	1, 2
C84.4	Peripheres T-Zell-Lymphom, nicht spezifiziert	1, 2, 3	1, 2	C91.11	Chronische lymphatische Leukämie vom B-Zell-Typ [CLL]: In kompletter Remission	1, 2, 3	1, 2
C84.5	Sonstige reifzellige T/NK-Zell-Lymphome	1, 2, 3	1, 2	C91.30	Polymorphozytäre Leukämie vom B-Zell-Typ: Ohne Angabe einer kompletten Remission	1, 2, 3	1, 2
C84.6	Anaplastisches großzelliges Lymphom, ALK-positiv	1, 2, 3	1, 2				
C84.7	Anaplastisches großzelliges Lymphom, ALK-negativ	1, 2, 3	1, 2				
C84.8	Kutanen T-Zell-Lymphom, nicht näher bezeichnet	1, 2, 3	1, 2				
C84.9	Reifzelliges T/NK-Zell-Lymphom, nicht näher bezeichnet	1, 2, 3	1, 2				
C85.1	B-Zell-Lymphom, nicht näher bezeichnet	1, 2, 3	1, 2				
C85.2	Mediastinales (thymisches) großzelliges B-Zell-Lymphom	1, 2, 3	1, 2				
C85.7	Sonstige näher bezeichnete Typen des Non-Hodgkin-Lymphoms	1, 2, 3	1, 2				
C85.9	Non-Hodgkin-Lymphom, nicht näher bezeichnet	1, 2, 3	1, 2				
C86.0	Extranodales NK/T-Zell-Lymphom, nasal Typ	1, 2, 3	1, 2				
C86.1	Hepatosplenisches T-Zell-Lymphom	1, 2, 3	1, 2				
C86.2	T-Zell-Lymphom vom Enteropathie-Typ	1, 2, 3	1, 2				
C86.3	Subkutanen pannikulitisches T-Zell-Lymphom	1, 2, 3	1, 2				
C86.4	Blastisches NK-Zell-Lymphom	1, 2, 3	1, 2				
C86.5	Angioimmunoblastisches T-Zell-Lymphom	1, 2, 3	1, 2				
C86.6	Primäre kutane CD30-positive T-Zell-Proliferationen	1, 2, 3	1, 2				
C88.00	Makroglobulinämie Waldenström: Ohne Angabe einer kompletten Remission	1, 2, 3	1, 2				
C88.01	Makroglobulinämie Waldenström: In kompletter Remission	1, 2, 3	1, 2				



ICD	Beschreibung	OP CCL	Med. CCL	ICD	Beschreibung	OP CCL	Med. CCL
C91.31	Prolymphozytäre Leukämie vom B-Zell-Typ: In kompletter Remission	1, 2, 3	1, 2	C92.50	Akute myelomonozytäre Leukämie: Ohne Angabe einer kompletten Remission	1, 2, 3, 4	1, 2, 3
C91.40	Haarzellenleukämie: Ohne Angabe einer kompletten Remission	1, 2, 3	1, 2	C92.51	Akute myelomonozytäre Leukämie: In kompletter Remission	1, 2, 3, 4	1, 2, 3
C91.41	Haarzellenleukämie: In kompletter Remission	1, 2, 3	1, 2	C92.60	Akute myeloische Leukämie mit 11q23-Abnormität: Ohne Angabe einer kompletten Remission	1, 2, 3, 4	1, 2, 3
C91.50	Adulte(s) T-Zell-Lymphom/Leukämie (HTLV-1-assoziiert): Ohne Angabe einer kompletten Remission	1, 2, 3	1, 2	C92.61	Akute myeloische Leukämie mit 11q23-Abnormität: In kompletter Remission	1, 2, 3, 4	1, 2, 3
C91.51	Adulte(s) T-Zell-Lymphom/Leukämie (HTLV-1-assoziiert): In kompletter Remission	1, 2, 3	1, 2	C92.70	Sonstige myeloische Leukämie: Ohne Angabe einer kompletten Remission	1, 2, 3	1, 2
C91.60	Prolymphozyten-Leukämie vom T-Zell-Typ: Ohne Angabe einer kompletten Remission	1, 2, 3	1, 2	C92.71	Sonstige myeloische Leukämie: In kompletter Remission	1, 2, 3	1, 2
C91.61	Prolymphozyten-Leukämie vom T-Zell-Typ: In kompletter Remission	1, 2, 3	1, 2	C92.80	Akute myeloische Leukämie mit multilineärer Dysplasie: Ohne Angabe einer kompletten Remission	1, 2, 3, 4	1, 2, 3
C91.70	Sonstige lymphatische Leukämie: Ohne Angabe einer kompletten Remission	1, 2, 3	1, 2	C92.81	Akute myeloische Leukämie mit multilineärer Dysplasie: In kompletter Remission	1, 2, 3, 4	1, 2, 3
C91.71	Sonstige lymphatische Leukämie: In kompletter Remission	1, 2, 3	1, 2	C92.90	Myeloische Leukämie, nicht näher bezeichnet: Ohne Angabe einer kompletten Remission	1, 2, 3	1, 2
C91.80	Reifzellige B-ALL vom Burkitt-Typ: Ohne Angabe einer kompletten Remission	1, 2, 3, 4	1, 2, 3	C92.91	Myeloische Leukämie, nicht näher bezeichnet: In kompletter Remission	1, 2, 3	1, 2
C91.81	Reifzellige B-ALL vom Burkitt-Typ: In kompletter Remission	1, 2, 3, 4	1, 2, 3	C93.00	Akute Monoblasten-/Monozytenleukämie: Ohne Angabe einer kompletten Remission	1, 2, 3, 4	1, 2, 3
C91.90	Lymphatische Leukämie, nicht näher bezeichnet: Ohne Angabe einer kompletten Remission	1, 2, 3	1, 2	C93.01	Akute Monoblasten-/Monozytenleukämie: In kompletter Remission	1, 2, 3, 4	1, 2, 3
C91.91	Lymphatische Leukämie, nicht näher bezeichnet: In kompletter Remission	1, 2, 3	1, 2	C93.10	Chronische myelomonozytäre Leukämie: Ohne Angabe einer kompletten Remission	1, 2, 3	1, 2
C92.00	Akute myeloblastische Leukämie [AML]: Ohne Angabe einer kompletten Remission	1, 2, 3, 4	1, 2, 3	C93.11	Chronische myelomonozytäre Leukämie: In kompletter Remission	1, 2, 3	1, 2
C92.01	Akute myeloblastische Leukämie [AML]: In kompletter Remission	1, 2, 3, 4	1, 2, 3	C93.30	Juvenile myelomonozytäre Leukämie: Ohne Angabe einer kompletten Remission	1, 2, 3	1, 2
C92.10	Chronische myeloische Leukämie [CML], BCR/ABL-positiv: Ohne Angabe einer kompletten Remission	1, 2, 3	1, 2	C93.31	Juvenile myelomonozytäre Leukämie: In kompletter Remission	1, 2, 3	1, 2
C92.11	Chronische myeloische Leukämie [CML], BCR/ABL-positiv: In kompletter Remission	1, 2, 3	1, 2	C93.70	Sonstige Monozytenleukämie: Ohne Angabe einer kompletten Remission	1, 2, 3	1, 2
C92.20	Atypische chronische myeloische Leukämie, BCR/ABL-negativ: Ohne Angabe einer kompletten Remission	1, 2, 3	1, 2	C93.71	Sonstige Monozytenleukämie: In kompletter Remission	1, 2, 3	1, 2
C92.21	Atypische chronische myeloische Leukämie, BCR/ABL-negativ: In kompletter Remission	1, 2, 3	1, 2	C93.90	Monozytenleukämie, nicht näher bezeichnet: Ohne Angabe einer kompletten Remission	1, 2, 3	1, 2
C92.30	Myelosarkom: Ohne Angabe einer kompletten Remission	1, 2, 3	1, 2	C93.91	Monozytenleukämie, nicht näher bezeichnet: In kompletter Remission	1, 2, 3	1, 2
C92.31	Myelosarkom: In kompletter Remission	1, 2, 3	1, 2	C94.00	Akute Erythroleukämie: Ohne Angabe einer kompletten Remission	1, 2, 3, 4	1, 2, 3
C92.40	Akute Promyelozyten-Leukämie [PCL]: Ohne Angabe einer kompletten Remission	1, 2, 3, 4	1, 2, 3	C94.01	Akute Erythroleukämie: In kompletter Remission	1, 2, 3, 4	1, 2, 3
C92.41	Akute Promyelozyten-Leukämie [PCL]: In kompletter Remission	1, 2, 3, 4	1, 2, 3	C94.20	Akute Megakaryoblastenleukämie: Ohne Angabe einer kompletten Remission	1, 2, 3	1, 2

ICD	Beschreibung	OP CCL	Med. CCL	ICD	Beschreibung	OP CCL	Med. CCL
C94.21	Akute Megakaryoblastenleukämie: In kompletter Remission	1, 2, 3	1, 2	D53.1	Sonstige megaloblastäre Anämien, anderenorts nicht klassifiziert	1	1
C94.30	Mastzellenleukämie: Ohne Angabe einer kompletten Remission	1, 2, 3	1, 2	D53.2	Skorbutanämie	1	1
C94.31	Mastzellenleukämie: In kompletter Remission	1, 2, 3	1, 2	D56.0	Alpha-Thalassämie	2, 3	1, 2, 3
C94.40	Akute Panmyelose mit Myelofibrose: Ohne Angabe einer kompletten Remission	1, 2, 3	1, 2	D56.1	Beta-Thalassämie	2, 3	1, 2, 3
C94.41	Akute Panmyelose mit Myelofibrose: In kompletter Remission	1, 2, 3	1, 2	D56.2	Delta-Beta-Thalassämie	2, 3	1, 2, 3
C94.70	Sonstige näher bezeichnete Leukämien: Ohne Angabe einer kompletten Remission	1, 2, 3	1, 2	D56.3	Thalassämie-Erbanlage	2, 3	1, 2, 3
C94.71	Sonstige näher bezeichnete Leukämien: In kompletter Remission	1, 2, 3	1, 2	D56.4	Hereditäre Persistenz fetalen Hämoglobins [HPFH]	2, 3	1, 2, 3
C95.00	Akute Leukämie nicht näher bezeichneten Zelltyps: Ohne Angabe einer kompletten Remission	1, 2, 3, 4	1, 2, 3	D56.8	Sonstige Thalassämien	2, 3	1, 2, 3
C95.01	Akute Leukämie nicht näher bezeichneten Zelltyps: In kompletter Remission	1, 2, 3, 4	1, 2, 3	D56.9	Thalassämie, nicht näher bezeichnet	2, 3	1, 2, 3
C95.10	Chronische Leukämie nicht näher bezeichneten Zelltyps: Ohne Angabe einer kompletten Remission	1, 2, 3	1, 2	D57.0	Sichelzellenanämie mit Krisen	2, 3	1, 2, 3
C95.11	Chronische Leukämie nicht näher bezeichneten Zelltyps: In kompletter Remission	1, 2, 3	1, 2	D57.1	Sichelzellenanämie ohne Krisen	2, 3	1, 2, 3
C95.70	Sonstige Leukämie nicht näher bezeichneten Zelltyps: Ohne Angabe einer kompletten Remission	1, 2, 3	1, 2	D57.2	Doppelt heterozygote Sichelzellenkrankheiten	2, 3	1, 2, 3
C95.71	Sonstige Leukämie nicht näher bezeichneten Zelltyps: In kompletter Remission	1, 2, 3	1, 2	D57.8	Sonstige Sichelzellenkrankheiten	2, 3	1, 2, 3
C95.90	Leukämie, nicht näher bezeichnet: Ohne Angabe einer kompletten Remission	1, 2, 3	1, 2	D58.9	Hereditäre hämolytische Anämie, nicht näher bezeichnet	2, 3	1, 2, 3
C95.91	Leukämie, nicht näher bezeichnet: In kompletter Remission	1, 2, 3	1, 2	D59.0	Arzneimittelinduzierte autoimmunhämolytische Anämie	2, 3	1, 2, 3
C96.0	Multifokale und multisystemische (disseminierte) Langerhans-Zell-Histiozytose [Abt-Letterer-Siwe-Krankheit]	1, 2, 3, 4	1, 2	D59.1	Sonstige autoimmunhämolytische Anämien	2, 3	1, 2, 3
C96.2	Bösartiger Mastzelltumor	1, 2, 3	1, 2	D59.2	Arzneimittelinduzierte nicht autoimmunhämolytische Anämie	2, 3	1, 2, 3
C96.4	Sarkom der dendritischen Zellen (akzessorische Zellen)	1, 2, 3	1, 2	D59.3	Hämolytisch-urämisches Syndrom	2, 3	1, 2, 3
C96.7	Sonstige näher bezeichnete bösartige Neubildungen des lymphatischen, blutbildenden und verwandten Gewebes	1, 2, 3	1, 2	D59.4	Sonstige nicht autoimmunhämolytische Anämien	2, 3	1, 2, 3
C96.8	Histiozytisches Sarkom	1, 2, 3	1, 2	D59.5	Paroxysmale nächtliche Hämoglobinurie [Marchiafava-Micheli]	2, 3	1, 2, 3
C96.9	Bösartige Neubildung des lymphatischen, blutbildenden und verwandten Gewebes, nicht näher bezeichnet	1, 2, 3	1, 2	D59.6	Hämoglobinurie durch Hämolyse infolge sonstiger äußerer Ursachen	2, 3	1, 2, 3
D44.8	Neubildung unsicheren oder unbekanntens Verhaltens: Beteiligung mehrerer endokriner Drüsen	2	1, 2	D59.8	Sonstige erworbene hämolytische Anämien	2, 3	1, 2, 3
D50.8	Sonstige Eisenmangelanämien	1	1	D59.9	Erworbene hämolytische Anämie, nicht näher bezeichnet	2, 3	1, 2, 3
				D60.0	Chronische erworbene isolierte aplastische Anämie	2, 3	1, 2, 3
				D60.1	Transitorische erworbene isolierte aplastische Anämie	2, 3	1, 2, 3
				D60.8	Sonstige erworbene isolierte aplastische Anämien	2, 3	1, 2, 3
				D60.9	Erworbene isolierte aplastische Anämie, nicht näher bezeichnet	2, 3	1, 2, 3
				D61.0	Angeborene aplastische Anämie	2, 3	1, 2, 3
				D61.10	Aplastische Anämie infolge zytostatischer Therapie	2, 3	1, 2, 3
				D61.18	Sonstige arzneimittelinduzierte aplastische Anämie	2, 3	1, 2, 3
				D61.19	Arzneimittelinduzierte aplastische Anämie, nicht näher bezeichnet	2, 3	1, 2, 3
				D61.2	Aplastische Anämie infolge sonstiger äußerer Ursachen	2, 3	1, 2, 3
				D61.3	Idiopathische aplastische Anämie	2, 3	1, 2, 3
				D61.8	Sonstige näher bezeichnete aplastische Anämien	2, 3	1, 2, 3
				D61.9	Aplastische Anämie, nicht näher bezeichnet	2, 3	1, 2, 3
				D62	Akute Blutungsanämie	1, 2, 3	1, 2
				D63.0	Anämie bei Neubildungen {C00-D48}	1, 2, 3, 4	1, 2

ICD	Beschreibung	OP CCL	Med. CCL	ICD	Beschreibung	OP CCL	Med. CCL
D64.0	Hereditäre sideroachrestische [sideroblastische] Anämie	2, 3	1, 2, 3	D69.40	Sonstige primäre Thrombozytopenie, als transfusionsrefraktär bezeichnet	2, 3	1, 2, 3
D64.1	Sekundäre sideroachrestische [sideroblastische] Anämie (krankheitsbedingt)	2, 3	1, 2, 3	D69.41	Sonstige primäre Thrombozytopenie, nicht als transfusionsrefraktär bezeichnet	1	1
D64.2	Sekundäre sideroachrestische [sideroblastische] Anämie durch Arzneimittel oder Toxine	2, 3	1, 2, 3	D69.52	Heparin-induzierte Thrombozytopenie Typ I	2, 3	1, 2, 3
D64.3	Sonstige sideroachrestische [sideroblastische] Anämien	2, 3	1, 2, 3	D69.53	Heparin-induzierte Thrombozytopenie Typ II	2, 3	1, 2, 3
D65.0	Erworbene Afibrinogenämie	2, 3	1, 2, 3	D69.57	Sonstige sekundäre Thrombozytopenien, als transfusionsrefraktär bezeichnet	2, 3	1, 2, 3
D65.1	Disseminierte intravasale Gerinnung [DIG, DIC]	2, 3	1, 2, 3	D69.58	Sonstige sekundäre Thrombozytopenien, nicht als transfusionsrefraktär bezeichnet	2, 3	1, 2, 3
D65.2	Erworbene Fibrinolyseblutung	2, 3	1, 2, 3	D69.59	Sekundäre Thrombozytopenie, nicht näher bezeichnet	2, 3	1, 2, 3
D65.9	Defibrinationssyndrom, nicht näher bezeichnet	2, 3	1, 2, 3	D69.60	Thrombozytopenie, nicht näher bezeichnet, als transfusionsrefraktär bezeichnet	2, 3	1, 2, 3
D66	Hereditärer Faktor-VIII-Mangel	2, 3	1, 2, 3	D69.61	Thrombozytopenie, nicht näher bezeichnet, nicht als transfusionsrefraktär bezeichnet	2	
D67	Hereditärer Faktor-IX-Mangel	2, 3	1, 2, 3	D69.80	Hämorrhagische Diathese durch Thrombozytenaggregationshemmer	2, 3	1, 2, 3
D68.00	Hereditäres Willebrand-Jürgens-Syndrom	2, 3	1, 2, 3	D69.88	Sonstige näher bezeichnete hämorrhagische Diathesen	2, 3	1, 2, 3
D68.01	Erworbenes Willebrand-Jürgens-Syndrom	2, 3	1, 2, 3	D69.9	Hämorrhagische Diathese, nicht näher bezeichnet	2	
D68.09	Willebrand-Jürgens-Syndrom, nicht näher bezeichnet	2, 3	1, 2, 3	D70.0	Angeborene Agranulozytose und Neutropenie	2, 3, 4	1, 2, 3
D68.1	Hereditärer Faktor-XI-Mangel	2, 3	1, 2, 3	D70.10	Arzneimittelinduzierte Agranulozytose und Neutropenie: Kritische Phase unter 4 Tage	2, 3, 4	1, 2, 3
D68.20	Hereditärer Faktor-I-Mangel	2, 3	1, 2, 3	D70.11	Arzneimittelinduzierte Agranulozytose und Neutropenie: Kritische Phase 10 Tage bis unter 20 Tage	2, 3, 4	1, 2, 3
D68.21	Hereditärer Faktor-II-Mangel	2, 3	1, 2, 3	D70.12	Arzneimittelinduzierte Agranulozytose und Neutropenie: Kritische Phase 20 Tage und mehr	2, 3, 4	1, 2, 3
D68.22	Hereditärer Faktor-V-Mangel	2, 3	1, 2, 3	D70.13	Arzneimittelinduzierte Agranulozytose und Neutropenie: Kritische Phase 4 Tage bis unter 7 Tage	2, 3, 4	1, 2, 3
D68.23	Hereditärer Faktor-VII-Mangel	2, 3	1, 2, 3	D70.14	Arzneimittelinduzierte Agranulozytose und Neutropenie: Kritische Phase 7 Tage bis unter 10 Tage	2, 3, 4	1, 2, 3
D68.24	Hereditärer Faktor-X-Mangel	2, 3	1, 2, 3	D70.18	Sonstige Verlaufsformen der arzneimittelinduzierten Agranulozytose und Neutropenie	2, 3, 4	1, 2, 3
D68.25	Hereditärer Faktor-XII-Mangel	2, 3	1, 2, 3	D70.19	Arzneimittelinduzierte Agranulozytose und Neutropenie, nicht näher bezeichnet	2, 3, 4	1, 2, 3
D68.26	Hereditärer Faktor-XIII-Mangel	2, 3	1, 2, 3	D70.3	Sonstige Agranulozytose	2, 3, 4	1, 2, 3
D68.28	Hereditärer Mangel an sonstigen Gerinnungsfaktoren	2, 3	1, 2, 3	D70.5	Zyklische Neutropenie	2, 3, 4	1, 2, 3
D68.31	Hämorrhagische Diathese durch Vermehrung von Antikörpern gegen Faktor VIII	2, 3	1, 2, 3	D70.6	Sonstige Neutropenie	2, 3, 4	1, 2, 3
D68.32	Hämorrhagische Diathese durch Vermehrung von Antikörpern gegen sonstige Gerinnungsfaktoren	2, 3	1, 2, 3	D70.7	Neutropenie, nicht näher bezeichnet	2, 3, 4	1, 2, 3
D68.33	Hämorrhagische Diathese durch Cumarine (Vitamin-K-Antagonisten)	2, 3	1, 2, 3	D71	Funktionelle Störungen der neutrophilen Granulozyten	2, 3, 4	1, 2, 3
D68.34	Hämorrhagische Diathese durch Heparine	2, 3	1, 2, 3	D73.1	Hypersplenismus	2	2
D68.35	Hämorrhagische Diathese durch sonstige Antikoagulanzen	2, 3	1, 2, 3	D73.3	Abszess der Milz	2	2
D68.38	Sonstige hämorrhagische Diathese durch sonstige und nicht näher bezeichnete Antikörper	2, 3	1, 2, 3				
D68.4	Erworbener Mangel an Gerinnungsfaktoren	2, 3	1, 2, 3				
D68.5	Primäre Thrombophilie	2, 3	1, 2, 3				
D68.6	Sonstige Thrombophilien	2, 3	1, 2, 3				
D68.8	Sonstige näher bezeichnete Koagulopathien	2, 3	1, 2, 3				
D68.9	Koagulopathie, nicht näher bezeichnet	2, 3	1, 2, 3				
D69.0	Purpura anaphylactoides	2, 3	1, 2, 3				
D69.1	Qualitative Thrombozytendefekte	2, 3	1, 2, 3				
D69.2	Sonstige nichtthrombozytopenische Purpura	2, 3	1, 2, 3				
D69.3	Idiopathische thrombozytopenische Purpura	2, 3	1, 2, 3				

ICD	Beschreibung	OP CCL	Med. CCL	ICD	Beschreibung	OP CCL	Med. CCL
D73.5	Infarzierung der Milz	2	2	D84.0	Lymphozytenfunktion-Antigen-1[LFA-1]-Defekt	2, 3, 4	1, 2, 3
D80.0	Hereditäre Hypogammaglobulinämie	2, 3, 4	1, 2, 3	D84.1	Defekte im Komplementsystem	2, 3, 4	1, 2, 3
D80.3	Selektiver Mangel an Immunglobulin-G-Subklassen [IgG-Subklassen]	2, 3, 4	1, 2, 3	D84.8	Sonstige näher bezeichnete Immundefekte	2, 3, 4	1, 2, 3
D80.4	Selektiver Immunglobulin-M-Mangel [IgM-Mangel]	2, 3, 4	1, 2, 3	D86.0	Sarkoidose der Lunge	2	2
D80.5	Immundefekt bei erhöhtem Immunglobulin M [IgM]	2, 3, 4	1, 2, 3	D86.1	Sarkoidose der Lymphknoten	2	2
D80.6	Antikörpermangel bei Normo- oder Hypergammaglobulinämie	2, 3, 4	1, 2, 3	D86.2	Sarkoidose der Lunge mit Sarkoidose der Lymphknoten	2	2
D80.7	Transitorische Hypogammaglobulinämie im Kindesalter	2, 3, 4	1, 2, 3	D86.3	Sarkoidose der Haut	2	2
D80.8	Sonstige Immundefekte mit vorherrschendem Antikörpermangel	2, 3, 4	1, 2, 3	D86.8	Sarkoidose an sonstigen und kombinierten Lokalisationen	2	2
D80.9	Immundefekt mit vorherrschendem Antikörpermangel, nicht näher bezeichnet	2, 3, 4	1, 2, 3	D86.9	Sarkoidose, nicht näher bezeichnet	2	2
D81.0	Schwerer kombinierter Immundefekt [SCID] mit retikulärer Dysgenese	2, 3, 4	1, 2, 3	E03.5	Myxödemkoma	3, 4	3
D81.1	Schwerer kombinierter Immundefekt [SCID] mit niedriger T- und B-Zellen-Zahl	2, 3, 4	1, 2, 3	E05.1	Hyperthyreose mit toxischem solitärem Schilddrüsenknoten	2	1, 2
D81.2	Schwerer kombinierter Immundefekt [SCID] mit niedriger oder normaler B-Zellen-Zahl	2, 3, 4	1, 2, 3	E05.2	Hyperthyreose mit toxischer mehrknotiger Struma	2	1, 2
D81.4	Nezelof-Syndrom	2, 3, 4	1, 2, 3	E05.3	Hyperthyreose durch ektopisches Schilddrüsengewebe	2	1, 2
D81.6	Haupthistokompatibilitäts-Komplex-Klasse-I-Defekt [MHC-Klasse-I-Defekt]	2, 3, 4	1, 2, 3	E05.4	Hyperthyreosis factitia	2	1, 2
D81.7	Haupthistokompatibilitäts-Komplex-Klasse-II-Defekt [MHC-Klasse-II-Defekt]	2, 3, 4	1, 2, 3	E05.5	Thyreotoxische Krise	2	1, 2
D81.8	Sonstige kombinierte Immundefekte	2, 3, 4	1, 2, 3	E10.01	Diabetes mellitus, Typ 1: Mit Koma: Als entgleist bezeichnet	2	2, 3
D81.9	Kombinierter Immundefekt, nicht näher bezeichnet	2, 3, 4	1, 2, 3	E10.11	Diabetes mellitus, Typ 1: Mit Ketoazidose: Als entgleist bezeichnet	2	2, 3
D82.0	Wiskott-Aldrich-Syndrom	2, 3, 4	1, 2, 3	E10.20	Diabetes mellitus, Typ 1: Mit Nierenkomplikationen: Nicht als entgleist bezeichnet	2, 3, 4	1, 2
D82.1	Di-George-Syndrom	2, 3, 4	1, 2, 3	E10.21	Diabetes mellitus, Typ 1: Mit Nierenkomplikationen: Als entgleist bezeichnet	2, 3, 4	1, 2
D82.2	Immundefekt mit disproportioniertem Kleinwuchs	2, 3, 4	1, 2, 3	E10.30	Diabetes mellitus, Typ 1: Mit Augenkomplikationen: Nicht als entgleist bezeichnet	2, 3, 4	1, 2
D82.3	Immundefekt mit hereditär defekter Reaktion auf Epstein-Barr-Virus	2, 3, 4	1, 2, 3	E10.31	Diabetes mellitus, Typ 1: Mit Augenkomplikationen: Als entgleist bezeichnet	2, 3, 4	1, 2
D82.4	Hyperimmunglobulin-E[IgE]-Syndrom	2, 3, 4	1, 2, 3	E10.40	Diabetes mellitus, Typ 1: Mit neurologischen Komplikationen: Nicht als entgleist bezeichnet	2	2
D82.8	Immundefekte in Verbindung mit anderen näher bezeichneten schweren Defekten	2, 3, 4	1, 2, 3	E10.41	Diabetes mellitus, Typ 1: Mit neurologischen Komplikationen: Als entgleist bezeichnet	2	2
D82.9	Immundefekt in Verbindung mit schwerem Defekt, nicht näher bezeichnet	2, 3, 4	1, 2, 3	E10.50	Diabetes mellitus, Typ 1: Mit peripheren vaskulären Komplikationen: Nicht als entgleist bezeichnet	1	1
D83.0	Variabler Immundefekt mit überwiegenden Abweichungen der B-Zellen-Zahl und -Funktion	2, 3, 4	1, 2, 3	E10.51	Diabetes mellitus, Typ 1: Mit peripheren vaskulären Komplikationen: Als entgleist bezeichnet	1	1
D83.1	Variabler Immundefekt mit überwiegenden immunregulatorischen T-Zell-Störungen	2, 3, 4	1, 2, 3	E10.60	Diabetes mellitus, Typ 1: Mit sonstigen näher bezeichneten Komplikationen: Nicht als entgleist bezeichnet	2	2, 3
D83.2	Variabler Immundefekt mit Autoantikörpern gegen B- oder T-Zellen	2, 3, 4	1, 2, 3	E10.61	Diabetes mellitus, Typ 1: Mit sonstigen näher bezeichneten Komplikationen: Als entgleist bezeichnet	2	2, 3
D83.8	Sonstige variable Immundefekte	2, 3, 4	1, 2, 3	E10.72	Diabetes mellitus, Typ 1: Mit multiplen Komplikationen: Mit sonstigen multiplen Komplikationen, nicht als entgleist bezeichnet	2	2, 3

ICD	Beschreibung	OP CCL	Med. CCL	ICD	Beschreibung	OP CCL	Med. CCL
E10.73	Diabetes mellitus, Typ 1: Mit multiplen Komplikationen: Mit sonstigen multiplen Komplikationen, als entgleist bezeichnet	2	2, 3	E11.72	Diabetes mellitus, Typ 2: Mit multiplen Komplikationen: Mit sonstigen multiplen Komplikationen, nicht als entgleist bezeichnet	2	2, 3
E10.74	Diabetes mellitus, Typ 1: Mit multiplen Komplikationen: Mit diabetischem Fußsyndrom, nicht als entgleist bezeichnet	2	2, 3	E11.73	Diabetes mellitus, Typ 2: Mit multiplen Komplikationen: Mit sonstigen multiplen Komplikationen, als entgleist bezeichnet	2	2, 3
E10.75	Diabetes mellitus, Typ 1: Mit multiplen Komplikationen: Mit diabetischem Fußsyndrom, als entgleist bezeichnet	2	2, 3	E11.74	Diabetes mellitus, Typ 2: Mit multiplen Komplikationen: Mit diabetischem Fußsyndrom, nicht als entgleist bezeichnet	2	2, 3
E10.80	Diabetes mellitus, Typ 1: Mit nicht näher bezeichneten Komplikationen: Nicht als entgleist bezeichnet	2	2, 3	E11.75	Diabetes mellitus, Typ 2: Mit multiplen Komplikationen: Mit diabetischem Fußsyndrom, als entgleist bezeichnet	2	2, 3
E10.81	Diabetes mellitus, Typ 1: Mit nicht näher bezeichneten Komplikationen: Als entgleist bezeichnet	2	2, 3	E11.80	Diabetes mellitus, Typ 2: Mit nicht näher bezeichneten Komplikationen: Nicht als entgleist bezeichnet	2	2, 3
E10.90	Diabetes mellitus, Typ 1: Ohne Komplikationen: Nicht als entgleist bezeichnet	2	2, 3	E11.81	Diabetes mellitus, Typ 2: Mit nicht näher bezeichneten Komplikationen: Als entgleist bezeichnet	2	2, 3
E10.91	Diabetes mellitus, Typ 1: Ohne Komplikationen: Als entgleist bezeichnet	2	2, 3	E11.91	Diabetes mellitus, Typ 2: Ohne Komplikationen: Als entgleist bezeichnet	1, 2	1, 2
E11.01	Diabetes mellitus, Typ 2: Mit Koma: Als entgleist bezeichnet	2	2, 3	E13.01	Sonstiger näher bezeichneter Diabetes mellitus: Mit Koma: Als entgleist bezeichnet	2	2, 3
E11.11	Diabetes mellitus, Typ 2: Mit Ketoazidose: Als entgleist bezeichnet	2	2, 3	E13.11	Sonstiger näher bezeichneter Diabetes mellitus: Mit Ketoazidose: Als entgleist bezeichnet	2	2, 3
E11.20	Diabetes mellitus, Typ 2: Mit Nierenkomplikationen: Nicht als entgleist bezeichnet	2, 3, 4	1, 2	E13.20	Sonstiger näher bezeichneter Diabetes mellitus: Mit Nierenkomplikationen: Nicht als entgleist bezeichnet	2, 3, 4	1, 2
E11.21	Diabetes mellitus, Typ 2: Mit Nierenkomplikationen: Als entgleist bezeichnet	2, 3, 4	1, 2	E13.21	Sonstiger näher bezeichneter Diabetes mellitus: Mit Nierenkomplikationen: Als entgleist bezeichnet	2, 3, 4	1, 2
E11.30	Diabetes mellitus, Typ 2: Mit Augenkomplikationen: Nicht als entgleist bezeichnet	2, 3, 4	1, 2	E13.30	Sonstiger näher bezeichneter Diabetes mellitus: Mit Augenkomplikationen: Nicht als entgleist bezeichnet	2, 3, 4	1, 2
E11.31	Diabetes mellitus, Typ 2: Mit Augenkomplikationen: Als entgleist bezeichnet	2, 3, 4	1, 2	E13.31	Sonstiger näher bezeichneter Diabetes mellitus: Mit Augenkomplikationen: Als entgleist bezeichnet	2, 3, 4	1, 2
E11.40	Diabetes mellitus, Typ 2: Mit neurologischen Komplikationen: Nicht als entgleist bezeichnet	2	2	E13.40	Sonstiger näher bezeichneter Diabetes mellitus: Mit neurologischen Komplikationen: Nicht als entgleist bezeichnet	2	2
E11.41	Diabetes mellitus, Typ 2: Mit neurologischen Komplikationen: Als entgleist bezeichnet	2	2	E13.41	Sonstiger näher bezeichneter Diabetes mellitus: Mit neurologischen Komplikationen: Als entgleist bezeichnet	2	2
E11.50	Diabetes mellitus, Typ 2: Mit peripheren vaskulären Komplikationen: Nicht als entgleist bezeichnet	1	1	E13.50	Sonstiger näher bezeichneter Diabetes mellitus: Mit peripheren vaskulären Komplikationen: Nicht als entgleist bezeichnet	1	1
E11.51	Diabetes mellitus, Typ 2: Mit peripheren vaskulären Komplikationen: Als entgleist bezeichnet	1	1	E13.51	Sonstiger näher bezeichneter Diabetes mellitus: Mit peripheren vaskulären Komplikationen: Als entgleist bezeichnet	1	1
E11.60	Diabetes mellitus, Typ 2: Mit sonstigen näher bezeichneten Komplikationen: Nicht als entgleist bezeichnet	2	2, 3				
E11.61	Diabetes mellitus, Typ 2: Mit sonstigen näher bezeichneten Komplikationen: Als entgleist bezeichnet	2	2, 3				

ICD	Beschreibung	OP CCL	Med. CCL	ICD	Beschreibung	OP CCL	Med. CCL
E13.60	Sonstiger näher bezeichneter Diabetes mellitus: Mit sonstigen näher bezeichneten Komplikationen: Nicht als entgleist bezeichnet	2	2, 3	E14.72	Nicht näher bezeichneter Diabetes mellitus: Mit multiplen Komplikationen: Mit sonstigen multiplen Komplikationen, nicht als entgleist bezeichnet	2	2, 3
E13.61	Sonstiger näher bezeichneter Diabetes mellitus: Mit sonstigen näher bezeichneten Komplikationen: Als entgleist bezeichnet	2	2, 3	E14.73	Nicht näher bezeichneter Diabetes mellitus: Mit multiplen Komplikationen: Mit sonstigen multiplen Komplikationen, als entgleist bezeichnet	2	2, 3
E13.72	Sonstiger näher bezeichneter Diabetes mellitus: Mit multiplen Komplikationen: Mit sonstigen multiplen Komplikationen, nicht als entgleist bezeichnet	2	2, 3	E14.74	Nicht näher bezeichneter Diabetes mellitus: Mit multiplen Komplikationen: Mit diabetischem Fußsyndrom, nicht als entgleist bezeichnet	2	2, 3
E13.73	Sonstiger näher bezeichneter Diabetes mellitus: Mit multiplen Komplikationen: Mit sonstigen multiplen Komplikationen, als entgleist bezeichnet	2	2, 3	E14.75	Nicht näher bezeichneter Diabetes mellitus: Mit multiplen Komplikationen: Mit diabetischem Fußsyndrom, als entgleist bezeichnet	2	2, 3
E13.74	Sonstiger näher bezeichneter Diabetes mellitus: Mit multiplen Komplikationen: Mit diabetischem Fußsyndrom, nicht als entgleist bezeichnet	2	2, 3	E15	Hypoglykämisches Koma, nichtdiabetisch	2, 3, 4	2, 3
E13.75	Sonstiger näher bezeichneter Diabetes mellitus: Mit multiplen Komplikationen: Mit diabetischem Fußsyndrom, als entgleist bezeichnet	2	2, 3	E20.0	Idiopathischer Hypoparathyreoidismus	2	1, 2
E13.80	Sonstiger näher bezeichneter Diabetes mellitus: Mit nicht näher bezeichneten Komplikationen: Nicht als entgleist bezeichnet	2	2, 3	E20.1	Pseudohypoparathyreoidismus	2, 3, 4	2, 3
E13.81	Sonstiger näher bezeichneter Diabetes mellitus: Mit nicht näher bezeichneten Komplikationen: Als entgleist bezeichnet	2	2, 3	E20.8	Sonstiger Hypoparathyreoidismus	2	1, 2
E13.90	Sonstiger näher bezeichneter Diabetes mellitus: Ohne Komplikationen: Nicht als entgleist bezeichnet	2	2, 3	E20.9	Hypoparathyreoidismus, nicht näher bezeichnet	2	1, 2
E13.91	Sonstiger näher bezeichneter Diabetes mellitus: Ohne Komplikationen: Als entgleist bezeichnet	2	2, 3	E21.0	Primärer Hyperparathyreoidismus	2	1, 2
E14.30	Nicht näher bezeichneter Diabetes mellitus: Mit Augenkomplikationen: Nicht als entgleist bezeichnet	1, 2, 3, 4	1, 2	E21.1	Sekundärer Hyperparathyreoidismus, anderenorts nicht klassifiziert	2	1, 2
E14.31	Nicht näher bezeichneter Diabetes mellitus: Mit Augenkomplikationen: Als entgleist bezeichnet	1, 2, 3, 4	1, 2	E21.2	Sonstiger Hyperparathyreoidismus	2	1, 2
E14.60	Nicht näher bezeichneter Diabetes mellitus: Mit sonstigen näher bezeichneten Komplikationen: Nicht als entgleist bezeichnet	2	2, 3	E21.3	Hyperparathyreoidismus, nicht näher bezeichnet	2	1, 2
E14.61	Nicht näher bezeichneter Diabetes mellitus: Mit sonstigen näher bezeichneten Komplikationen: Als entgleist bezeichnet	2	2, 3	E22.2	Syndrom der inadäquaten Sekretion von Adiuretin	2	1, 2
				E23.2	Diabetes insipidus	2	1, 2
				E24.0	Hypophysäres Cushing-Syndrom	2	1, 2
				E24.1	Nelson-Tumor	2	1, 2
				E24.2	Arzneimittelinduziertes Cushing-Syndrom	2	1, 2
				E24.3	Ektopisches ACTH-Syndrom	2	1, 2
				E24.4	Alkoholinduziertes Pseudo-Cushing-Syndrom	2	1, 2
				E24.8	Sonstiges Cushing-Syndrom	2	1, 2
				E27.0	Sonstige Nebennierenrindenüberfunktion	2	1, 2
				E27.1	Primäre Nebennierenrindeninsuffizienz	2	1, 2
				E27.2	Addison-Krise	2	1, 2
				E27.3	Arzneimittelinduzierte Nebennierenrindeninsuffizienz	2	1, 2
				E27.4	Sonstige und nicht näher bezeichnete Nebennierenrindeninsuffizienz	2	1, 2
				E27.5	Nebennierenmarküberfunktion	2	1, 2
				E31.0	Autoimmune polyglanduläre Insuffizienz	2	1, 2
				E31.1	Polyglanduläre Überfunktion	2	1, 2
				E31.8	Sonstige polyglanduläre Dysfunktion	2	1, 2
				E31.9	Polyglanduläre Dysfunktion, nicht näher bezeichnet	2	1, 2
				E32.1	Abszess des Thymus	2, 3, 4	1, 2, 3
				E34.0	Karzinoid-Syndrom	2	1, 2

ICD	Beschreibung	OP CCL	Med. CCL	ICD	Beschreibung	OP CCL	Med. CCL
E40	Kwashiorkor	2, 3, 4	2, 3	E66.88	Sonstige Adipositas: Adipositas Grad III (WHO) bei Patienten von 18 Jahren und älter, Body-Mass-Index [BMI] von 60 und mehr	1, 2, 3, 4	1, 2
E41	Alimentärer Marasmus	2, 3, 4	2, 3	E83.50	Kalziphylaxie	2, 3, 4	2, 3
E42	Kwashiorkor-Marasmus	2, 3, 4	2, 3	E84.0	Zystische Fibrose mit Lungenmanifestationen	2, 3	2
E43	Nicht näher bezeichnete erhebliche Energie- und Eiweißmangelernährung	2, 3	2	E84.1	Zystische Fibrose mit Darmmanifestationen	2, 3	2
E44.0	Mäßige Energie- und Eiweißmangelernährung	1, 2	2	E84.80	Zystische Fibrose mit Lungen- und Darm-Manifestation	2, 3	2
E66.06	Adipositas durch übermäßige Kalorienzufuhr: Adipositas Grad III (WHO) bei Patienten von 18 Jahren und älter, Body-Mass-Index [BMI] von 40 bis unter 50	1, 2, 3, 4	1, 2	E84.87	Zystische Fibrose mit sonstigen multiplen Manifestationen	2, 3	2
E66.07	Adipositas durch übermäßige Kalorienzufuhr: Adipositas Grad III (WHO) bei Patienten von 18 Jahren und älter, Body-Mass-Index [BMI] von 50 bis unter 60	1, 2, 3, 4	1, 2	E84.88	Zystische Fibrose mit sonstigen Manifestationen	2, 3	2
E66.08	Adipositas durch übermäßige Kalorienzufuhr: Adipositas Grad III (WHO) bei Patienten von 18 Jahren und älter, Body-Mass-Index [BMI] von 60 und mehr	1, 2, 3, 4	1, 2	E84.9	Zystische Fibrose, nicht näher bezeichnet	2, 3	2
E66.16	Arzneimittelinduzierte Adipositas: Adipositas Grad III (WHO) bei Patienten von 18 Jahren und älter, Body-Mass-Index [BMI] von 40 bis unter 50	1, 2, 3, 4	1, 2	E87.0	Hyperosmolalität und Hyponatriämie	2, 3, 4	1, 2, 3
E66.17	Arzneimittelinduzierte Adipositas: Adipositas Grad III (WHO) bei Patienten von 18 Jahren und älter, Body-Mass-Index [BMI] von 50 bis unter 60	1, 2, 3, 4	1, 2	E87.1	Hypoosmolalität und Hyponatriämie	2	1, 2
E66.18	Arzneimittelinduzierte Adipositas: Adipositas Grad III (WHO) bei Patienten von 18 Jahren und älter, Body-Mass-Index [BMI] von 60 und mehr	1, 2, 3, 4	1, 2	E88.3	Tumorlyse-Syndrom	3, 4	3
E66.26	Übermäßige Adipositas mit alveolärer Hypoventilation: Adipositas Grad III (WHO) bei Patienten von 18 Jahren und älter, Body-Mass-Index [BMI] von 40 bis unter 50	1, 2, 3, 4	1, 2	E89.1	Hypoinsulinämie nach medizinischen Maßnahmen	2, 3, 4	2, 3
E66.27	Übermäßige Adipositas mit alveolärer Hypoventilation: Adipositas Grad III (WHO) bei Patienten von 18 Jahren und älter, Body-Mass-Index [BMI] von 50 bis unter 60	1, 2, 3, 4	1, 2	E89.2	Hypoparathyreoidismus nach medizinischen Maßnahmen	2	1, 2
E66.28	Übermäßige Adipositas mit alveolärer Hypoventilation: Adipositas Grad III (WHO) bei Patienten von 18 Jahren und älter, Body-Mass-Index [BMI] von 60 und mehr	1, 2, 3, 4	1, 2	E89.6	Nebennierenrinden- (Nebennierenmark-) Unterfunktion nach medizinischen Maßnahmen	2	1, 2
E66.86	Sonstige Adipositas: Adipositas Grad III (WHO) bei Patienten von 18 Jahren und älter, Body-Mass-Index [BMI] von 40 bis unter 50	1, 2, 3, 4	1, 2	F00.0	Demenz bei Alzheimer-Krankheit, mit frühem Beginn (Typ 2) {G30.0}	2, 3, 4	2, 3
E66.87	Sonstige Adipositas: Adipositas Grad III (WHO) bei Patienten von 18 Jahren und älter, Body-Mass-Index [BMI] von 50 bis unter 60	1, 2, 3, 4	1, 2	F00.1	Demenz bei Alzheimer-Krankheit, mit spätem Beginn (Typ 1) {G30.1}	2, 3, 4	2, 3
				F00.2	Demenz bei Alzheimer-Krankheit, atypische oder gemischte Form {G30.8}	2, 3, 4	2, 3
				F00.9	Demenz bei Alzheimer-Krankheit, nicht näher bezeichnet {G30.9}	2, 3, 4	2, 3
				F01.0	Vaskuläre Demenz mit akutem Beginn	2, 3, 4	2, 3
				F01.1	Multiinfarkt-Demenz	2, 3, 4	2, 3
				F01.2	Subkortikale vaskuläre Demenz	2, 3, 4	2, 3
				F01.3	Gemischte kortikale und subkortikale vaskuläre Demenz	2, 3, 4	2, 3
				F01.8	Sonstige vaskuläre Demenz	2, 3, 4	2, 3
				F02.0	Demenz bei Pick-Krankheit {G31.0}	2, 3, 4	2, 3
				F02.1	Demenz bei Creutzfeldt-Jakob-Krankheit {A81.0}	2, 3, 4	2, 3
				F02.2	Demenz bei Chorea Huntington {G10}	2, 3, 4	2, 3
				F02.3	Demenz bei primärem Parkinson-Syndrom {G20.-}	2, 3, 4	2, 3
				F02.4	Demenz bei HIV-Krankheit [Humane Immundefizienz-Viruskrankheit] {B22}	2, 3, 4	2, 3
				F02.8	Demenz bei anderenorts klassifizierten Krankheitsbildern	2, 3, 4	2, 3
				F04	Organisches amnestisches Syndrom, nicht durch Alkohol oder andere psychotrope Substanzen bedingt	1	1
				F05.0	Delir ohne Demenz	2, 3, 4	1, 2, 3
				F05.1	Delir bei Demenz	2, 3, 4	1, 2, 3
				F05.8	Sonstige Formen des Delirs	2, 3	1, 2, 3

ICD	Beschreibung	OP CCL	Med. CCL	ICD	Beschreibung	OP CCL	Med. CCL
F06.0	Organische Halluzinose	2, 3, 4	2, 3	F12.4	Psychische und Verhaltensstörungen durch Cannabinoide: Entzugssyndrom mit Delir	2, 3, 4	1, 2, 3
F06.1	Organische katatone Störung	2, 3, 4	2, 3	F12.5	Psychische und Verhaltensstörungen durch Cannabinoide: Psychotische Störung	2	2
F06.2	Organische wahnhaft[e] [schizophreniforme] Störung	2, 3, 4	2, 3	F12.6	Psychische und Verhaltensstörungen durch Cannabinoide: Amnestisches Syndrom	1	1
F06.3	Organische affektive Störungen	2, 3, 4	2, 3	F12.7	Psychische und Verhaltensstörungen durch Cannabinoide: Restzustand und verzögert auftretende psychotische Störung	2	2
F06.4	Organische Angststörung	2, 3, 4	2, 3	F12.8	Psychische und Verhaltensstörungen durch Cannabinoide: Sonstige psychische und Verhaltensstörungen	2	2
F06.5	Organische dissoziative Störung	2, 3, 4	2, 3	F13.0	Psychische und Verhaltensstörungen durch Sedativa oder Hypnotika: Akute Intoxikation [akuter Rausch]	2	1, 2
F06.6	Organische emotional labile [asthenische] Störung	2, 3, 4	2, 3	F13.1	Psychische und Verhaltensstörungen durch Sedativa oder Hypnotika: Schädlicher Gebrauch	2	1, 2
F07.0	Organische Persönlichkeitsstörung	2, 3, 4	2, 3	F13.2	Psychische und Verhaltensstörungen durch Sedativa oder Hypnotika: Abhängigkeitssyndrom	2	2
F10.2	Psychische und Verhaltensstörungen durch Alkohol: Abhängigkeitssyndrom	2		F13.3	Psychische und Verhaltensstörungen durch Sedativa oder Hypnotika: Entzugssyndrom	2, 3, 4	1, 2, 3
F10.3	Psychische und Verhaltensstörungen durch Alkohol: Entzugssyndrom	2		F13.4	Psychische und Verhaltensstörungen durch Sedativa oder Hypnotika: Amnestisches Syndrom	2	2
F10.4	Psychische und Verhaltensstörungen durch Alkohol: Entzugssyndrom mit Delir	2, 3, 4	1, 2, 3	F13.5	Psychische und Verhaltensstörungen durch Sedativa oder Hypnotika: Restzustand und verzögert auftretende psychotische Störung	1	1
F10.6	Psychische und Verhaltensstörungen durch Alkohol: Amnestisches Syndrom	1	1	F13.6	Psychische und Verhaltensstörungen durch Sedativa oder Hypnotika: Sonstige psychische und Verhaltensstörungen	2	2
F10.7	Psychische und Verhaltensstörungen durch Alkohol: Restzustand und verzögert auftretende psychotische Störung	1	1	F13.7	Psychische und Verhaltensstörungen durch Sedativa oder Hypnotika: Kokain: Akute Intoxikation [akuter Rausch]	2	1, 2
F10.8	Psychische und Verhaltensstörungen durch Alkohol: Sonstige psychische und Verhaltensstörungen	1, 2	1, 2	F13.8	Psychische und Verhaltensstörungen durch Kokain: Schädlicher Gebrauch	2	2
F11.0	Psychische und Verhaltensstörungen durch Opiode: Akute Intoxikation [akuter Rausch]	2	1, 2	F14.0	Psychische und Verhaltensstörungen durch Cannabinoide: Entzugssyndrom	2	2
F11.1	Psychische und Verhaltensstörungen durch Opiode: Schädlicher Gebrauch	2	1, 2	F14.1	Psychische und Verhaltensstörungen durch Cannabinoide: Entzugssyndrom	2	2
F11.2	Psychische und Verhaltensstörungen durch Opiode: Abhängigkeitssyndrom	2	2				
F11.3	Psychische und Verhaltensstörungen durch Opiode: Entzugssyndrom	2, 3, 4	1, 2, 3				
F11.4	Psychische und Verhaltensstörungen durch Opiode: Entzugssyndrom mit Delir	2, 3, 4	1, 2, 3				
F11.5	Psychische und Verhaltensstörungen durch Opiode: Psychotische Störung	2	2				
F11.6	Psychische und Verhaltensstörungen durch Opiode: Amnestisches Syndrom	1	1				
F11.7	Psychische und Verhaltensstörungen durch Opiode: Restzustand und verzögert auftretende psychotische Störung	2	2				
F11.8	Psychische und Verhaltensstörungen durch Opiode: Sonstige psychische und Verhaltensstörungen	2	2				
F12.3	Psychische und Verhaltensstörungen durch Cannabinoide: Entzugssyndrom	2	2				



ICD	Beschreibung	OP CCL	Med. CCL	ICD	Beschreibung	OP CCL	Med. CCL
F14.2	Psychische und Verhaltensstörungen durch Kokain: Abhängigkeitssyndrom	2	1, 2	F15.8	Psychische und Verhaltensstörungen durch andere Stimulanzien, einschließlich Koffein: Sonstige psychische und Verhaltensstörungen	2	2
F14.3	Psychische und Verhaltensstörungen durch Kokain: Entzugssyndrom	2	2	F16.0	Psychische und Verhaltensstörungen durch Halluzinogene: Akute Intoxikation [akuter Rausch]	2	1, 2
F14.4	Psychische und Verhaltensstörungen durch Kokain: Entzugssyndrom mit Delir	2, 3, 4	1, 2, 3	F16.1	Psychische und Verhaltensstörungen durch Halluzinogene: Schädlicher Gebrauch	2	1, 2
F14.5	Psychische und Verhaltensstörungen durch Kokain: Psychotische Störung	2	2	F16.2	Psychische und Verhaltensstörungen durch Halluzinogene: Abhängigkeitssyndrom	2	2
F14.6	Psychische und Verhaltensstörungen durch Kokain: Amnestisches Syndrom	1	1	F16.3	Psychische und Verhaltensstörungen durch Halluzinogene: Entzugssyndrom	2, 3, 4	1, 2, 3
F14.7	Psychische und Verhaltensstörungen durch Kokain: Restzustand und verzögert auftretende psychotische Störung	2	2	F16.4	Psychische und Verhaltensstörungen durch Halluzinogene: Entzugssyndrom mit Delir	2	2
F14.8	Psychische und Verhaltensstörungen durch Kokain: Sonstige psychische und Verhaltensstörungen	2	2	F16.5	Psychische und Verhaltensstörungen durch Halluzinogene: Psychotische Störung	1	1
F15.0	Psychische und Verhaltensstörungen durch andere Stimulanzien, einschließlich Koffein: Akute Intoxikation [akuter Rausch]	2	1, 2	F16.6	Psychische und Verhaltensstörungen durch Halluzinogene: Amnestisches Syndrom	2	2
F15.1	Psychische und Verhaltensstörungen durch andere Stimulanzien, einschließlich Koffein: Schädlicher Gebrauch	2	1, 2	F16.7	Psychische und Verhaltensstörungen durch Halluzinogene: Restzustand und verzögert auftretende psychotische Störung	2	2
F15.2	Psychische und Verhaltensstörungen durch andere Stimulanzien, einschließlich Koffein: Abhängigkeitssyndrom	2	2	F16.8	Psychische und Verhaltensstörungen durch Halluzinogene: Sonstige psychische und Verhaltensstörungen	2	1, 2
F15.3	Psychische und Verhaltensstörungen durch andere Stimulanzien, einschließlich Koffein: Entzugssyndrom	2, 3, 4	1, 2, 3	F18.0	Psychische und Verhaltensstörungen durch flüchtige Lösungsmittel: Akute Intoxikation [akuter Rausch]	2	1, 2
F15.4	Psychische und Verhaltensstörungen durch andere Stimulanzien, einschließlich Koffein: Entzugssyndrom mit Delir	2	2	F18.1	Psychische und Verhaltensstörungen durch flüchtige Lösungsmittel: Schädlicher Gebrauch	2	1, 2
F15.5	Psychische und Verhaltensstörungen durch andere Stimulanzien, einschließlich Koffein: Psychotische Störung	1	1	F18.2	Psychische und Verhaltensstörungen durch flüchtige Lösungsmittel: Abhängigkeitssyndrom	2, 3, 4	1, 2, 3
F15.6	Psychische und Verhaltensstörungen durch andere Stimulanzien, einschließlich Koffein: Amnestisches Syndrom	2	2	F18.3	Psychische und Verhaltensstörungen durch flüchtige Lösungsmittel: Entzugssyndrom mit Delir	2	2
F15.7	Psychische und Verhaltensstörungen durch andere Stimulanzien, einschließlich Koffein: Restzustand und verzögert auftretende psychotische Störung	2	2	F18.4	Psychische und Verhaltensstörungen durch flüchtige Lösungsmittel: Psychotische Störung	2	2

ICD	Beschreibung	OP CCL	Med. CCL	ICD	Beschreibung	OP CCL	Med. CCL
F18.6	Psychische und Verhaltensstörungen durch flüchtige Lösungsmittel: Amnestisches Syndrom	1	1	F20.1	Hebephrene Schizophrenie	2	2
F18.7	Psychische und Verhaltensstörungen durch flüchtige Lösungsmittel: Restzustand und verzögert auftretende psychotische Störung	2	2	F20.2	Katatone Schizophrenie	2	2
F18.8	Psychische und Verhaltensstörungen durch flüchtige Lösungsmittel: Sonstige psychische und Verhaltensstörungen	2	2	F20.3	Undifferenzierte Schizophrenie	2	2
F19.0	Psychische und Verhaltensstörungen durch multiplen Substanzgebrauch und Konsum anderer psychotroper Substanzen: Akute Intoxikation [akuter Rausch]	2	1, 2	F20.5	Schizophrenes Residuum	2	2
F19.1	Psychische und Verhaltensstörungen durch multiplen Substanzgebrauch und Konsum anderer psychotroper Substanzen: Schädlicher Gebrauch	2	1, 2	F20.6	Schizophrenia simplex	2	2
F19.2	Psychische und Verhaltensstörungen durch multiplen Substanzgebrauch und Konsum anderer psychotroper Substanzen: Abhängigkeitssyndrom	2	1, 2	F20.8	Sonstige Schizophrenie	2	2
F19.3	Psychische und Verhaltensstörungen durch multiplen Substanzgebrauch und Konsum anderer psychotroper Substanzen: Entzugssyndrom	2	2	F20.9	Schizophrenie, nicht näher bezeichnet	2	2
F19.4	Psychische und Verhaltensstörungen durch multiplen Substanzgebrauch und Konsum anderer psychotroper Substanzen: Entzugssyndrom mit Delir	2, 3, 4	1, 2, 3	F21	Schizotype Störung	2, 3	2, 3
F19.5	Psychische und Verhaltensstörungen durch multiplen Substanzgebrauch und Konsum anderer psychotroper Substanzen: Psychotische Störung	2	2	F22.0	Wahnhafte Störung	2, 3	2, 3
F19.6	Psychische und Verhaltensstörungen durch multiplen Substanzgebrauch und Konsum anderer psychotroper Substanzen: Amnestisches Syndrom	1	1	F23.0	Akute polymorphe psychotische Störung ohne Symptome einer Schizophrenie	2	2
F19.7	Psychische und Verhaltensstörungen durch multiplen Substanzgebrauch und Konsum anderer psychotroper Substanzen: Restzustand und verzögert auftretende psychotische Störung	2	2	F23.1	Akute polymorphe psychotische Störung mit Symptomen einer Schizophrenie	2	2
F19.8	Psychische und Verhaltensstörungen durch multiplen Substanzgebrauch und Konsum anderer psychotroper Substanzen: Sonstige psychische und Verhaltensstörungen	2	2	F23.2	Akute schizophreiforme psychotische Störung	2	2
F20.0	Paranoide Schizophrenie	2	2	F23.3	Sonstige akute vorwiegend wahnhafte psychotische Störungen	2	2
				F23.8	Sonstige akute vorübergehende psychotische Störungen	2	2
				F23.9	Akute vorübergehende psychotische Störung, nicht näher bezeichnet	2	2
				F25.0	Schizoaffektive Störung, gegenwärtig manisch	2	2
				F25.1	Schizoaffektive Störung, gegenwärtig depressiv	2	2
				F25.2	Gemischte schizoaffektive Störung	2	2
				F25.8	Sonstige schizoaffektive Störungen	2	2
				F25.9	Schizoaffektive Störung, nicht näher bezeichnet	2	2
				F29	Nicht näher bezeichnete nichtorganische Psychose	2	2
				F30.0	Hypomanie	2	2
				F30.1	Manie ohne psychotische Symptome	2	2
				F30.2	Manie mit psychotischen Symptomen	2	2
				F30.8	Sonstige manische Episoden	2	2
				F30.9	Manische Episode, nicht näher bezeichnet	2	2
				F31.0	Bipolare affektive Störung, gegenwärtig hypomanische Episode	2	2
				F31.1	Bipolare affektive Störung, gegenwärtig manische Episode ohne psychotische Symptome	2	2
				F31.2	Bipolare affektive Störung, gegenwärtig manische Episode mit psychotischen Symptomen	2	2
				F31.4	Bipolare affektive Störung, gegenwärtig schwere depressive Episode ohne psychotische Symptome	2	2
				F31.5	Bipolare affektive Störung, gegenwärtig schwere depressive Episode mit psychotischen Symptomen	2	2
				F31.6	Bipolare affektive Störung, gegenwärtig gemischte Episode	2	2
				F31.8	Sonstige bipolare affektive Störungen	2	2
				F31.9	Bipolare affektive Störung, nicht näher bezeichnet	2	2

ICD	Beschreibung	OP CCL	Med. CCL	ICD	Beschreibung	OP CCL	Med. CCL
F32.2	Schwere depressive Episode ohne psychotische Symptome	2	2	G02.8	Meningitis bei sonstigen näher bezeichneten anderenorts klassifizierten infektiösen und parasitären Krankheiten	3, 4	3
F32.3	Schwere depressive Episode mit psychotischen Symptomen	2	2	G03.0	Nichteitrige Meningitis	3, 4	3
F33.2	Rezidivierende depressive Störung, gegenwärtig schwere Episode ohne psychotische Symptome	2	2	G03.1	Chronische Meningitis	3, 4	3
F33.3	Rezidivierende depressive Störung, gegenwärtig schwere Episode mit psychotischen Symptomen	2	2	G03.2	Benigne rezidivierende Meningitis [Mollaret-Meningitis]	3, 4	3
F50.00	Anorexia nervosa, restriktiver Typ	1, 2	1, 2	G03.8	Meningitis durch sonstige näher bezeichnete Ursachen	3, 4	3
F50.01	Anorexia nervosa, aktiver Typ	1, 2	1, 2	G03.9	Meningitis, nicht näher bezeichnet	3, 4	3
F50.08	Sonstige und nicht näher bezeichnete Anorexia nervosa	1, 2	1, 2	G04.0	Akute disseminierte Enzephalitis	3, 4	3
F50.1	Atypische Anorexia nervosa	1, 2	1, 2	G04.1	Humane T-Zell-lymphotrope Virus-assoziierte Myelopathie	2, 4	2, 3
F50.2	Bulimia nervosa	1, 2	1, 2	G04.2	Bakterielle Meningoenzephalitis und Meningomyelitis, anderenorts nicht klassifiziert	3, 4	3
F50.3	Atypische Bulimia nervosa	1, 2	1, 2	G04.8	Sonstige Enzephalitis, Myelitis und Enzephalomyelitis	3, 4	3
F60.0	Paranoide Persönlichkeitsstörung	2, 3	2, 3	G04.9	Enzephalitis, Myelitis und Enzephalomyelitis, nicht näher bezeichnet	3, 4	3
F60.1	Schizoide Persönlichkeitsstörung	2, 3	2, 3	G05.0	Enzephalitis, Myelitis und Enzephalomyelitis bei anderenorts klassifizierten bakteriellen Krankheiten	3, 4	3
F73.0	Schwerste Intelligenzminderung: Keine oder geringfügige Verhaltensstörung	2, 3, 4	2, 3	G05.1	Enzephalitis, Myelitis und Enzephalomyelitis bei anderenorts klassifizierten Viruskrankheiten	3, 4	3
F73.1	Schwerste Intelligenzminderung: Deutliche Verhaltensstörung, die Beobachtung oder Behandlung erfordert	2, 3, 4	2, 3	G05.2	Enzephalitis, Myelitis und Enzephalomyelitis bei sonstigen anderenorts klassifizierten infektiösen und parasitären Krankheiten	3, 4	3
F73.8	Schwerste Intelligenzminderung: Sonstige Verhaltensstörung	2, 3, 4	2, 3	G05.8	Enzephalitis, Myelitis und Enzephalomyelitis bei sonstigen anderenorts klassifizierten Krankheiten	3, 4	3
F73.9	Schwerste Intelligenzminderung: Ohne Angabe einer Verhaltensstörung	2, 3, 4	2, 3	G06.0	Intrakranieller Abszess und intrakranielles Granulom	3, 4	3
F84.0	Frühkindlicher Autismus	1, 2	1, 2	G06.1	Intraspinaler Abszess und intraspinale Granulome	3, 4	3
F84.1	Atypischer Autismus	1, 2	1, 2	G06.2	Extraduraler und subduraler Abszess, nicht näher bezeichnet	3, 4	3
F84.2	Rett-Syndrom	2, 3	1, 2, 3	G07	Intrakranielle und intraspinale Abszesse und Granulome bei anderenorts klassifizierten Krankheiten	3, 4	3
F84.3	Anderere desintegrative Störung des Kindesalters	1, 2	1, 2	G08	Intrakranielle und intraspinale Phlebitis und Thrombophlebitis	1, 2	2
F84.4	Überaktive Störung mit Intelligenzminderung und Bewegungsstereotypien	1, 2	1, 2	G12.0	Infantile spinale Muskelatrophie, Typ I [Typ Werdnig-Hoffmann]	2, 3	1, 2, 3
F84.5	Asperger-Syndrom	1, 2	1, 2	G12.1	Sonstige vererbte spinale Muskelatrophie	2, 3	1, 2, 3
F84.8	Sonstige tief greifende Entwicklungsstörungen	1, 2	1, 2	G12.2	Motoneuron-Krankheit	2, 3	1, 2, 3
F84.9	Tief greifende Entwicklungsstörung, nicht näher bezeichnet	1, 2	1, 2	G12.8	Sonstige spinale Muskelatrophien und verwandte Syndrome	2, 3	1, 2, 3
F98.2	Fütterstörung im frühen Kindesalter	1, 2	1, 2	G12.9	Spinale Muskelatrophie, nicht näher bezeichnet	2, 3	1, 2, 3
G00.0	Meningitis durch Haemophilus influenzae	3, 4	3	G14	Postpolio-Syndrom	1, 2	2
G00.1	Pneumokokkenmeningitis	3, 4	3	G20.00	Primäres Parkinson-Syndrom mit fehlender oder geringer Beeinträchtigung: Ohne Wirkungsfuktuation	2, 3	1, 2, 3
G00.2	Streptokokkenmeningitis	3, 4	3				
G00.3	Staphylokokkenmeningitis	3, 4	3				
G00.8	Sonstige bakterielle Meningitis	3, 4	3				
G00.9	Bakterielle Meningitis, nicht näher bezeichnet	3, 4	3				
G01	Meningitis bei anderenorts klassifizierten bakteriellen Krankheiten	3, 4	3				
G02.0	Meningitis bei anderenorts klassifizierten Viruskrankheiten	3, 4	3				
G02.1	Meningitis bei anderenorts klassifizierten Mykosen	3, 4	3				

ICD	Beschreibung	OP CCL	Med. CCL	ICD	Beschreibung	OP CCL	Med. CCL
G20.01	Primäres Parkinson-Syndrom mit fehlender oder geringer Beeinträchtigung: Mit Wirkungsfluktuation	2, 3	1, 2, 3	G71.3	Mitochondriale Myopathie, anderenorts nicht klassifiziert	2, 3	1, 2, 3
G20.10	Primäres Parkinson-Syndrom mit mäßiger bis schwerer Beeinträchtigung: Ohne Wirkungsfluktuation	2, 3	1, 2, 3	G71.8	Sonstige primäre Myopathien	2, 3	1, 2, 3
G20.11	Primäres Parkinson-Syndrom mit mäßiger bis schwerer Beeinträchtigung: Mit Wirkungsfluktuation	2, 3	1, 2, 3	G72.0	Arzneimittelinduzierte Myopathie	3, 4	3
G20.20	Primäres Parkinson-Syndrom mit schwerster Beeinträchtigung: Ohne Wirkungsfluktuation	2, 3	1, 2, 3	G72.1	Alkoholmyopathie	3, 4	3
G20.21	Primäres Parkinson-Syndrom mit schwerster Beeinträchtigung: Mit Wirkungsfluktuation	2, 3	1, 2, 3	G72.2	Myopathie durch sonstige toxische Agenzien	3, 4	3
G35.0	Erstmanifestation einer multiplen Sklerose	2	2	G72.4	Entzündliche Myopathie, anderenorts nicht klassifiziert	2, 3	1, 2, 3
G35.10	Multiple Sklerose mit vorherrschend schubförmigem Verlauf: Ohne Angabe einer akuten Exazerbation oder Progression	2	2	G73.0	Myastheniesyndrome bei endokrinen Krankheiten	2, 3	1, 2, 3
G35.11	Multiple Sklerose mit vorherrschend schubförmigem Verlauf: Mit Angabe einer akuten Exazerbation oder Progression	2	2	G73.1	Lambert-Eaton-Syndrom {C00-D48}	2, 3	1, 2, 3
G35.20	Multiple Sklerose mit primär-chronischem Verlauf: Ohne Angabe einer akuten Exazerbation oder Progression	2	2	G73.2	Sonstige Myastheniesyndrome bei Neubildungen {C00-D48}	2, 3	1, 2, 3
G35.21	Multiple Sklerose mit primär-chronischem Verlauf: Mit Angabe einer akuten Exazerbation oder Progression	2	2	G73.3	Myastheniesyndrome bei sonstigen anderenorts klassifizierten Krankheiten	2, 3	1, 2, 3
G35.30	Multiple Sklerose mit sekundär-chronischem Verlauf: Ohne Angabe einer akuten Exazerbation oder Progression	2	2	G73.6	Myopathie bei Stoffwechselkrankheiten	3, 4	3
G35.31	Multiple Sklerose mit sekundär-chronischem Verlauf: Mit Angabe einer akuten Exazerbation oder Progression	2	2	G80.0	Spastische tetraplegische Zerebralparese	2, 4	2, 3
G40.3	Generalisierte idiopathische Epilepsie und epileptische Syndrome	1, 2, 3, 4	1, 2	G80.1	Spastische diplegische Zerebralparese	2, 4	2, 3
G40.6	Grand-Mal-Anfälle, nicht näher bezeichnet (mit oder ohne Petit-Mal)	1, 2, 3, 4	1, 2	G80.2	Infantile hemiplegische Zerebralparese	2, 4	2, 3
G41.0	Grand-Mal-Status	1, 2, 3, 4	1, 2	G80.3	Dyskinetische Zerebralparese	2, 4	2, 3
G41.1	Petit-Mal-Status	1, 2, 3, 4	1, 2	G80.4	Ataktische Zerebralparese	2, 4	2, 3
G41.2	Status epilepticus mit komplexfokalen Anfällen	1, 2, 3, 4	1, 2	G80.8	Sonstige infantile Zerebralparese	2, 4	2, 3
G41.8	Sonstiger Status epilepticus	1, 2, 3, 4	1, 2	G81.0	Schlaffe Hemiparese und Hemiplegie	1, 2, 3, 4	1, 2
G41.9	Status epilepticus, nicht näher bezeichnet	1, 2, 3, 4	1, 2	G81.1	Spastische Hemiparese und Hemiplegie	1, 2, 3, 4	1, 2
G46.3	Hirnstammsyndrom {I60-I67}	3, 4	2, 3	G82.00	Schlaffe Paraparese und Paraplegie: Akute komplette Querschnittlähmung nichttraumatischer Genese	2, 4	2, 3
G46.4	Kleinhirnsyndrom {I60-I67}	3, 4	2, 3	G82.01	Schlaffe Paraparese und Paraplegie: Akute inkomplette Querschnittlähmung nichttraumatischer Genese	2, 4	2, 3
G61.0	Guillain-Barré-Syndrom	2	2	G82.02	Schlaffe Paraparese und Paraplegie: Chronische komplette Querschnittlähmung	2, 4	2, 3
G70.0	Myasthenia gravis	2, 3	1, 2, 3	G82.03	Schlaffe Paraparese und Paraplegie: Chronische inkomplette Querschnittlähmung	2, 4	2, 3
G70.2	Angeborene oder entwicklungsbedingte Myasthenie	2, 3	1, 2, 3	G82.09	Schlaffe Paraparese und Paraplegie: Nicht näher bezeichnet	2, 4	2, 3
G71.0	Muskeldystrophie	2, 3	1, 2, 3	G82.10	Spastische Paraparese und Paraplegie: Akute komplette Querschnittlähmung nichttraumatischer Genese	2, 4	2, 3
G71.2	Angeborene Myopathien	2, 3	1, 2, 3	G82.11	Spastische Paraparese und Paraplegie: Akute inkomplette Querschnittlähmung nichttraumatischer Genese	2, 4	2, 3
				G82.12	Spastische Paraparese und Paraplegie: Chronische komplette Querschnittlähmung	2, 4	2, 3
				G82.13	Spastische Paraparese und Paraplegie: Chronische inkomplette Querschnittlähmung	2, 4	2, 3

ICD	Beschreibung	OP CCL	Med. CCL	ICD	Beschreibung	OP CCL	Med. CCL
G82.19	Spastische Paraparese und Paraplegie: Nicht näher bezeichnet	2, 4	2, 3	G91.1	Hydrocephalus occlusus	2, 3	1, 2, 3
				G91.20	Idiopathischer Normaldruckhydrozephalus	2, 3	1, 2, 3
G82.20	Paraparese und Paraplegie, nicht näher bezeichnet: Akute komplette Querschnittlähmung nichttraumatischer Genese	2, 4	2, 3	G91.21	Sekundärer Normaldruckhydrozephalus	2, 3	1, 2, 3
G82.21	Paraparese und Paraplegie, nicht näher bezeichnet: Akute inkomplette Querschnittlähmung nichttraumatischer Genese	2, 4	2, 3	G91.29	Normaldruckhydrozephalus, nicht näher bezeichnet	2, 3	1, 2, 3
G82.22	Paraparese und Paraplegie, nicht näher bezeichnet: Chronische komplette Querschnittlähmung	2, 4	2, 3	G91.3	Posttraumatischer Hydrozephalus, nicht näher bezeichnet	2, 3	1, 2, 3
G82.23	Paraparese und Paraplegie, nicht näher bezeichnet: Chronische inkomplette Querschnittlähmung	2, 4	2, 3	G91.8	Sonstiger Hydrozephalus	2, 3	1, 2, 3
G82.29	Paraparese und Paraplegie, nicht näher bezeichnet: Nicht näher bezeichnet	2, 4	2, 3	G91.9	Hydrozephalus, nicht näher bezeichnet	2, 3	1, 2, 3
G82.30	Schlaffe Tetraparese und Tetraplegie: Akute komplette Querschnittlähmung nichttraumatischer Genese	2, 4	2, 3	G92.0	Toxische Enzephalopathie unter Immuntherapie	3, 4	3
G82.31	Schlaffe Tetraparese und Tetraplegie: Akute inkomplette Querschnittlähmung nichttraumatischer Genese	2, 4	2, 3	G92.9	Sonstige und nicht näher bezeichnete toxische Enzephalopathie	3, 4	3
G82.32	Schlaffe Tetraparese und Tetraplegie: Chronische komplette Querschnittlähmung	2, 4	2, 3	G93.1	Anoxische Hirnschädigung, anderenorts nicht klassifiziert	2, 3	1, 2, 3
G82.33	Schlaffe Tetraparese und Tetraplegie: Chronische inkomplette Querschnittlähmung	2, 4	2, 3	G93.80	Apallisches Syndrom	2, 4	2, 3
G82.39	Schlaffe Tetraparese und Tetraplegie: Nicht näher bezeichnet	2, 4	2, 3	G94.0	Hydrozephalus bei anderenorts klassifizierten infektiösen und parasitären Krankheiten {A00-B99}	2, 3	1, 2, 3
G82.40	Spastische Tetraparese und Tetraplegie: Akute komplette Querschnittlähmung nichttraumatischer Genese	2, 4	2, 3	G94.1	Hydrozephalus bei Neubildungen {C00-D48}	2, 3	1, 2, 3
G82.41	Spastische Tetraparese und Tetraplegie: Akute inkomplette Querschnittlähmung nichttraumatischer Genese	2, 4	2, 3	G94.2	Hydrozephalus bei sonstigen anderenorts klassifizierten Krankheiten	2, 3	1, 2, 3
G82.42	Spastische Tetraparese und Tetraplegie: Chronische komplette Querschnittlähmung	2, 4	2, 3	G96.0	Austritt von Liquor cerebrospinalis	3, 4	3
G82.43	Spastische Tetraparese und Tetraplegie: Chronische inkomplette Querschnittlähmung	2, 4	2, 3	G97.0	Austritt von Liquor cerebrospinalis nach Lumbalpunktion	3, 4	3
G82.49	Spastische Tetraparese und Tetraplegie: Nicht näher bezeichnet	2, 4	2, 3	G97.1	Sonstige Reaktion auf Spinal- und Lumbalpunktion	3, 4	3
G83.0	Diparese und Diplegie der oberen Extremitäten	2, 3	1, 2, 3	G97.2	Intrakranielle Druckminderung nach ventrikulärem Shunt	1, 2, 3	1, 2
G83.40	Komplettes Cauda- (equina-) Syndrom	2, 3	1, 2, 3	G97.80	Postoperative Liquorfistel	3, 4	3
G83.41	Inkomplettes Cauda- (equina-) Syndrom	2, 3	1, 2, 3	H59.0	Keratopathie (bullös-aphak) nach Kataraktextraktion	2, 3, 4	2, 3
G83.49	Cauda- (equina-) Syndrom, nicht näher bezeichnet	2, 3	1, 2, 3	H60.1	Phlegmone des äußeren Ohres	2	2
G83.5	Locked-in-Syndrom	2, 3	1, 2, 3	H95.0	Rezidivierendes Cholesteatom in der Mastoidhöhle nach Mastoidektomie	2	2
G83.6	Zentrale faziale Parese	2, 3	1, 2, 3	H95.1	Sonstige Krankheiten nach Mastoidektomie	2	2
G83.8	Sonstige näher bezeichnete Lähmungssyndrome	2, 3	1, 2, 3	I05.0	Mitralklappenstenose	1	1
				I05.1	Rheumatische Mitralklappeninsuffizienz	1	1
				I05.2	Mitralklappenstenose mit Insuffizienz	1	1
				I05.8	Sonstige Mitralklappenkrankheiten	1	1
				I06.0	Rheumatische Aortenklappenstenose	2, 3	2, 3
				I06.1	Rheumatische Aortenklappeninsuffizienz	2, 3	2, 3
				I06.2	Rheumatische Aortenklappenstenose mit Insuffizienz	2, 3	2, 3
				I06.8	Sonstige rheumatische Aortenklappenkrankheiten	2, 3	2, 3
				I07.0	Trikuspidalklappenstenose	2, 3	2, 3
				I07.1	Trikuspidalklappeninsuffizienz	2, 3	2, 3
				I07.2	Trikuspidalklappenstenose mit Insuffizienz	2, 3	2, 3
				I07.8	Sonstige Trikuspidalklappenkrankheiten	2, 3	2, 3

ICD	Beschreibung	OP CCL	Med. CCL	ICD	Beschreibung	OP CCL	Med. CCL
I08.0	Krankheiten der Mitralklappe, kombiniert	2, 3	2, 3	I23.1	Vorhofseptumdefekt als akute Komplikation nach akutem Myokardinfarkt	1, 2, 3	1, 2
I08.1	Krankheiten der Mitralklappe, kombiniert	2, 3	2, 3	I23.2	Ventrikelseptumdefekt als akute Komplikation nach akutem Myokardinfarkt	1, 2, 3	1, 2
I08.2	Krankheiten der Aorten- und Trikuspidalklappe, kombiniert	2, 3	2, 3	I23.3	Ruptur der Herzwand ohne Hämoperikard als akute Komplikation nach akutem Myokardinfarkt	1, 2, 3	1, 2
I08.3	Krankheiten der Mitralklappe, kombiniert	2, 3	2, 3	I23.4	Ruptur der Chordae tendineae als akute Komplikation nach akutem Myokardinfarkt	2, 3	2, 3
I08.8	Sonstige Krankheiten mehrerer Herzklappen	2, 3	2, 3	I23.5	Papillarmuskelruptur als akute Komplikation nach akutem Myokardinfarkt	2, 3	2, 3
I09.0	Rheumatische Myokarditis	1, 2, 3	1, 2	I23.6	Thrombose des Vorhofes, des Herzohres oder der Kammer als akute Komplikation nach akutem Myokardinfarkt	1, 2, 3	1, 2
I09.1	Rheumatische Krankheiten des Endokards, Herzklappe nicht näher bezeichnet	2, 3	2, 3	I24.0	Koronarthrombose ohne nachfolgenden Myokardinfarkt	2	2, 3
I09.8	Sonstige näher bezeichnete rheumatische Herzkrankheiten	1, 2, 3	1, 2	I24.1	Postmyokardinfarkt-Syndrom	1, 2, 3	1, 2
I11.00	Hypertensive Herzkrankheit mit (kongestiver) Herzinsuffizienz: Ohne Angabe einer hypertensiven Krise	1, 2, 3	2, 3	I24.8	Sonstige Formen der akuten ischämischen Herzkrankheit	2	2, 3
I11.01	Hypertensive Herzkrankheit mit (kongestiver) Herzinsuffizienz: Mit Angabe einer hypertensiven Krise	1, 2, 3	2, 3	I26.0	Lungenembolie mit Angabe eines akuten Cor pulmonale	3, 4	2, 3
I13.00	Hypertensive Herz- und Nierenkrankheit mit (kongestiver) Herzinsuffizienz: Ohne Angabe einer hypertensiven Krise	1, 2, 3	2, 3	I26.9	Lungenembolie ohne Angabe eines akuten Cor pulmonale	3, 4	2, 3
I13.01	Hypertensive Herz- und Nierenkrankheit mit (kongestiver) Herzinsuffizienz: Mit Angabe einer hypertensiven Krise	1, 2, 3	2, 3	I27.0	Primäre pulmonale Hypertonie	1, 2, 3	1, 2
I13.20	Hypertensive Herz- und Nierenkrankheit mit (kongestiver) Herzinsuffizienz und Niereninsuffizienz: Ohne Angabe einer hypertensiven Krise	1, 2, 3	2, 3	I30.0	Akute unspezifische idiopathische Perikarditis	1, 2, 3	1, 2
I13.21	Hypertensive Herz- und Nierenkrankheit mit (kongestiver) Herzinsuffizienz und Niereninsuffizienz: Mit Angabe einer hypertensiven Krise	1, 2, 3	2, 3	I30.1	Infektiöse Perikarditis	2, 3, 4	3
I20.0	Instabile Angina pectoris	2	2, 3	I30.8	Sonstige Formen der akuten Perikarditis	2, 3, 4	3
I20.1	Angina pectoris mit nachgewiesenem Koronarspasmus	2	2, 3	I31.0	Chronische adhäsive Perikarditis	2, 3, 4	3
I21.0	Akuter transmuraler Myokardinfarkt der Vorderwand	3, 4	1, 3	I31.1	Chronische konstriktive Perikarditis	2, 3, 4	3
I21.1	Akuter transmuraler Myokardinfarkt der Hinterwand	3, 4	1, 3	I31.2	Hämoperikard, anderenorts nicht klassifiziert	2, 3, 4	3
I21.2	Akuter transmuraler Myokardinfarkt an sonstigen Lokalisationen	3, 4	1, 3	I31.3	Perikarderguss (nichtentzündlich)	1, 2, 3	1, 2
I21.3	Akuter transmuraler Myokardinfarkt an nicht näher bezeichneter Lokalisation	3, 4	1, 3	I32.0	Perikarditis bei anderenorts klassifizierten bakteriellen Krankheiten	1, 2, 3	1, 2
I21.4	Akuter subendokardialer Myokardinfarkt	3, 4	1, 3	I32.1	Perikarditis bei sonstigen anderenorts klassifizierten infektiösen und parasitären Krankheiten	1, 2, 3	1, 2
I21.9	Akuter Myokardinfarkt, nicht näher bezeichnet	3, 4	1, 3	I32.8	Perikarditis bei sonstigen anderenorts klassifizierten Krankheiten	1, 2, 3	1, 2
I23.0	Hämoperikard als akute Komplikation nach akutem Myokardinfarkt	2, 3, 4	3	I33.0	Akute und subakute infektiöse Endokarditis	3, 4	3
				I33.9	Akute Endokarditis, nicht näher bezeichnet	3, 4	3
				I34.1	Mitralklappenprolaps	1	1
				I34.2	Nicht-rheumatische Mitralklappenstenose	1	1
				I34.80	Nicht-rheumatische Mitralklappenstenose mit Mitralklappeninsuffizienz	1	1
				I35.0	Aortenklappenstenose	1, 2	1, 2
				I35.2	Aortenklappenstenose mit Insuffizienz	1, 2	1, 2
				I36.0	Nicht-rheumatische Trikuspidalklappenstenose	2, 3	2, 3
				I36.2	Nicht-rheumatische Trikuspidalklappenstenose mit Insuffizienz	2, 3	2, 3

ICD	Beschreibung	OP CCL	Med. CCL	ICD	Beschreibung	OP CCL	Med. CCL
I36.8	Sonstige nichtrheumatische Trikuspidalklappenkrankheiten	2, 3	2, 3	I44.2	Atrioventrikulärer Block 3. Grades	2, 3	1, 2, 3
I37.0	Pulmonalklappenstenose	2, 3	2, 3	I45.3	Trifaszikulärer Block	2, 3	1, 2, 3
I37.1	Pulmonalklappeninsuffizienz	2, 3	2, 3	I45.5	Sonstiger näher bezeichneter Herzblock	2, 3	1, 2, 3
I37.2	Pulmonalklappenstenose mit Insuffizienz	2, 3	2, 3	I45.6	Präexzitations-Syndrom	2, 3	1, 2, 3
I37.8	Sonstige Pulmonalklappenkrankheiten	2, 3	2, 3	I46.0	Herzstillstand mit erfolgreicher Wiederbelebung	2, 3	1, 2, 3
I39.0	Mitralklappenkrankheiten bei anderenorts klassifizierten Krankheiten	2, 3	2, 3	I46.9	Herzstillstand, nicht näher bezeichnet	2, 3	1, 2, 3
I39.1	Aortenklappenkrankheiten bei anderenorts klassifizierten Krankheiten	2, 3	2, 3	I47.1	Supraventrikuläre Tachykardie	2, 3	2, 3
I39.2	Trikuspidalklappenkrankheiten bei anderenorts klassifizierten Krankheiten	2, 3	2, 3	I47.2	Ventrikuläre Tachykardie	2, 3	1, 2, 3
I39.3	Pulmonalklappenkrankheiten bei anderenorts klassifizierten Krankheiten	2, 3	2, 3	I47.9	Paroxysmale Tachykardie, nicht näher bezeichnet	2, 3	1, 2, 3
I39.4	Krankheiten mehrerer Herzklappen bei anderenorts klassifizierten Krankheiten	2, 3	2, 3	I48.3	Vorhofflattern, typisch	2, 3	2, 3
I40.0	Infektiöse Myokarditis	1, 2, 3	1, 2	I48.4	Vorhofflattern, atypisch	2, 3	2, 3
I40.1	Isolierte Myokarditis	1, 2, 3	1, 2	I49.0	Kammerflattern und Kammerflimmern	2, 3	1, 2, 3
I40.8	Sonstige akute Myokarditis	1, 2, 3	1, 2	I50.00	Primäre Rechtsherzinsuffizienz	2, 3, 4	2, 3
I41.0	Myokarditis bei anderenorts klassifizierten bakteriellen Krankheiten	1, 2, 3	1, 2	I50.01	Sekundäre Rechtsherzinsuffizienz	2, 3, 4	2, 3
I41.1	Myokarditis bei anderenorts klassifizierten Viruskrankheiten	1, 2, 3	1, 2	I50.13	Linksherzinsuffizienz: Mit Beschwerden bei leichterer Belastung	2, 3, 4	2, 3
I41.2	Myokarditis bei sonstigen anderenorts klassifizierten infektiösen und parasitären Krankheiten	1, 2, 3	1, 2	I50.14	Linksherzinsuffizienz: Mit Beschwerden in Ruhe	2, 3, 4	2, 3
I41.8	Myokarditis bei sonstigen anderenorts klassifizierten Krankheiten	1, 2, 3	1, 2	I51.0	Herzseptumdefekt, erworben	1, 2, 3	1, 2
I42.0	Dilatative Kardiomyopathie	1, 2	1, 2	I51.1	Ruptur der Chordae tendineae, anderenorts nicht klassifiziert	2, 3	2, 3
I42.1	Hypertrophische obstruktive Kardiomyopathie	1, 2	1, 2	I51.2	Papillarmuskelruptur, anderenorts nicht klassifiziert	2, 3	2, 3
I42.2	Sonstige hypertrophische Kardiomyopathie	1, 2	1, 2	I51.3	Intrakardiale Thrombose, anderenorts nicht klassifiziert	1, 2, 3	1, 2
I42.3	Eosinophile endomyokardiale Krankheit	1, 2	1, 2	I60.0	Subarachnoidalblutung, vom Karotissiphon oder der Karotisbifurkation ausgehend	3, 4	2, 3
I42.4	Endokardfibroelastose	1, 2	1, 2	I60.1	Subarachnoidalblutung, von der A. cerebri media ausgehend	3, 4	2, 3
I42.5	Sonstige restriktive Kardiomyopathie	1, 2	1, 2	I60.2	Subarachnoidalblutung, von der A. communicans anterior ausgehend	3, 4	2, 3
I42.6	Alkoholische Kardiomyopathie	1, 2	1, 2	I60.3	Subarachnoidalblutung, von der A. communicans posterior ausgehend	3, 4	2, 3
I42.7	Kardiomyopathie durch Arzneimittel oder sonstige exogene Substanzen	1, 2	1, 2	I60.4	Subarachnoidalblutung, von der A. basilaris ausgehend	3, 4	2, 3
I42.80	Arrhythmogene rechtsventrikuläre Kardiomyopathie [ARVC/M]	1, 2	1, 2	I60.5	Subarachnoidalblutung, von der A. vertebralis ausgehend	3, 4	2, 3
I42.88	Sonstige Kardiomyopathien	1, 2	1, 2	I60.6	Subarachnoidalblutung, von sonstigen intrakraniellen Arterien ausgehend	3, 4	2, 3
I43.0	Kardiomyopathie bei anderenorts klassifizierten infektiösen und parasitären Krankheiten	1, 2, 3	1, 2	I60.7	Subarachnoidalblutung, von nicht näher bezeichneter intrakranieller Arterie ausgehend	3, 4	2, 3
I43.1	Kardiomyopathie bei Stoffwechselkrankheiten	2, 3, 4	3	I60.8	Sonstige Subarachnoidalblutung	3, 4	2, 3
I43.2	Kardiomyopathie bei alimentären Krankheiten	2, 3, 4	3	I60.9	Subarachnoidalblutung, nicht näher bezeichnet	3, 4	2, 3
I43.8	Kardiomyopathie bei sonstigen anderenorts klassifizierten Krankheiten	1, 2, 3	1, 2	I61.0	Intrazerebrale Blutung in die Großhirnhemisphäre, subkortikal	3, 4	2, 3
I44.1	Atrioventrikulärer Block 2. Grades	2, 3	1, 2, 3	I61.1	Intrazerebrale Blutung in die Großhirnhemisphäre, kortikal	3, 4	2, 3
				I61.3	Intrazerebrale Blutung in den Hirnstamm	3, 4	2, 3
				I61.4	Intrazerebrale Blutung in das Kleinhirn	3, 4	2, 3
				I61.5	Intrazerebrale intraventrikuläre Blutung	3, 4	2, 3
				I61.6	Intrazerebrale Blutung an mehreren Lokalisationen	3, 4	2, 3

ICD	Beschreibung	OP CCL	Med. CCL	ICD	Beschreibung	OP CCL	Med. CCL
I61.8	Sonstige intrazerebrale Blutung	3, 4	2, 3	I70.25	Atherosklerose der Extremitätenarterien: Becken-Bein-Typ, mit Gangrän	2, 3	2, 3
I62.00	Nichttraumatische subdurale Blutung: Akut	3, 4	2, 3	I71.01	Dissektion der Aorta thoracica, ohne Angabe einer Ruptur	3, 4	3
I62.01	Nichttraumatische subdurale Blutung: Subakut	3, 4	2, 3	I71.02	Dissektion der Aorta abdominalis, ohne Angabe einer Ruptur	3, 4	3
I62.02	Nichttraumatische subdurale Blutung: Chronisch	3, 4	2, 3	I71.03	Dissektion der Aorta, thorakoabdominal, ohne Angabe einer Ruptur	3, 4	3
I62.1	Nichttraumatische extradurale Blutung	3, 4	2, 3	I71.04	Dissektion der Aorta nicht näher bezeichneter Lokalisation, rupturiert	3, 4	3
I63.0	Hirnfarkt durch Thrombose präzerebraler Arterien	3, 4	2, 3	I71.05	Dissektion der Aorta thoracica, rupturiert	3, 4	3
I63.1	Hirnfarkt durch Embolie präzerebraler Arterien	3, 4	2, 3	I71.06	Dissektion der Aorta abdominalis, rupturiert	3, 4	3
I63.2	Hirnfarkt durch nicht näher bezeichneten Verschluss oder Stenose präzerebraler Arterien	3, 4	2, 3	I71.07	Dissektion der Aorta, thorakoabdominal, rupturiert	3, 4	3
I63.3	Hirnfarkt durch Thrombose zerebraler Arterien	3, 4	2, 3	I71.1	Aneurysma der Aorta thoracica, rupturiert	3, 4	3
I63.4	Hirnfarkt durch Embolie zerebraler Arterien	3, 4	2, 3	I71.3	Aneurysma der Aorta abdominalis, rupturiert	3, 4	3
I63.5	Hirnfarkt durch nicht näher bezeichneten Verschluss oder Stenose zerebraler Arterien	3, 4	2, 3	I71.5	Aortenaneurysma, thorakoabdominal, rupturiert	3, 4	3
I63.6	Hirnfarkt durch Thrombose der Hirnvenen, nichteitrig	1, 2	2	I71.8	Aortenaneurysma nicht näher bezeichneter Lokalisation, rupturiert	3, 4	3
I63.8	Sonstiger Hirnfarkt	3, 4	2, 3	I72.0	Aneurysma und Dissektion der A. carotis	3, 4	3
I64	Schlaganfall, nicht als Blutung oder Infarkt bezeichnet	3, 4	2, 3	I73.0	Raynaud-Syndrom	1, 2	1, 2
I65.0	Verschluss und Stenose der A. vertebralis	2, 3, 4	1, 2, 3	I74.0	Embolie und Thrombose der Aorta abdominalis	2, 3, 4	2, 3
I65.1	Verschluss und Stenose der A. basilaris	2, 3, 4	1, 2, 3	I74.1	Embolie und Thrombose sonstiger und nicht näher bezeichneter Abschnitte der Aorta	2, 3, 4	2, 3
I65.2	Verschluss und Stenose der A. carotis	1, 2, 3	2, 3	I74.2	Embolie und Thrombose der Arterien der oberen Extremitäten	2, 3, 4	2, 3
I65.3	Verschluss und Stenose mehrerer und beidseitiger präzerebraler Arterien	2, 3, 4	1, 2, 3	I74.3	Embolie und Thrombose der Arterien der unteren Extremitäten	2, 3, 4	2, 3
I66.0	Verschluss und Stenose der A. cerebri media	3, 4	2, 3	I74.5	Embolie und Thrombose der A. iliaca	2, 3, 4	2, 3
I66.1	Verschluss und Stenose der A. cerebri anterior	2, 3	2, 3	I74.8	Embolie und Thrombose sonstiger Arterien	2, 3, 4	2, 3
I66.2	Verschluss und Stenose der A. cerebri posterior	2, 3	2, 3	I80.1	Thrombose, Phlebitis und Thrombophlebitis der V. femoralis	2, 3, 4	2, 3
I66.3	Verschluss und Stenose der Aa. cerebelli	2, 3	2, 3	I80.20	Thrombose, Phlebitis und Thrombophlebitis der Beckenvenen	2, 3, 4	2, 3
I66.4	Verschluss und Stenose mehrerer und beidseitiger zerebraler Arterien	3, 4	2, 3	I80.28	Thrombose, Phlebitis und Thrombophlebitis sonstiger tiefer Gefäße der unteren Extremitäten	2, 3, 4	2, 3
I66.8	Verschluss und Stenose sonstiger zerebraler Arterien	3, 4	2, 3	I80.80	Thrombose, Phlebitis und Thrombophlebitis oberflächlicher Gefäße der oberen Extremitäten	2, 3, 4	2, 3
I67.0	Dissektion zerebraler Arterien	1, 2	1, 2	I80.81	Thrombose, Phlebitis und Thrombophlebitis tiefer Gefäße der oberen Extremitäten	2, 3, 4	2, 3
I67.11	Zerebrale arteriovenöse Fistel (erworben)	3, 4	2, 3	I81	Pfortaderthrombose	1, 2, 3	1, 2, 3
I67.4	Hypertensive Enzephalopathie	2	1, 2	I82.0	Budd-Chiari-Syndrom	1, 2, 3	1, 2, 3
I67.5	Moyamoya-Syndrom	1, 2	2	I82.1	Thrombophlebitis migrans	2, 3, 4	2, 3
I67.6	Nichteitrig Thrombose des intrakraniellen Venensystems	1, 2	2	I82.2	Embolie und Thrombose der V. cava	2, 3, 4	2, 3
I67.80	Vasospasmen bei Subarachnoidalblutung	3, 4	2, 3				
I69.0	Folgen einer Subarachnoidalblutung	2	2				
I69.1	Folgen einer intrazerebralen Blutung	2	2				
I69.2	Folgen einer sonstigen nichttraumatischen intrakraniellen Blutung	2	2				
I69.3	Folgen eines Hirnfarktes	2	2				
I70.24	Atherosklerose der Extremitätenarterien: Becken-Bein-Typ, mit Ulzeration	2, 3	2, 3				



ICD	Beschreibung	OP CCL	Med. CCL	ICD	Beschreibung	OP CCL	Med. CCL
I82.80	Embolie und Thrombose der Milzvene	2, 3, 4	2, 3	J15.7	Pneumonie durch Mycoplasma pneumoniae	2, 3, 4	2, 3
I82.81	Embolie und Thrombose der Jugularisvene	2, 3, 4	2, 3	J15.8	Sonstige bakterielle Pneumonie	3, 4	3
I82.88	Embolie und Thrombose sonstiger näher bezeichneter Venen	2, 3, 4	2, 3	J16.0	Pneumonie durch Chlamydien	2, 3, 4	2, 3
I83.0	Varizen der unteren Extremitäten mit Ulzeration	1, 2	1, 2	J16.8	Pneumonie durch sonstige näher bezeichnete Infektionserreger	2, 3, 4	2, 3
I83.2	Varizen der unteren Extremitäten mit Ulzeration und Entzündung	1, 2	1, 2	J17.0	Pneumonie bei anderenorts klassifizierten bakteriellen Krankheiten	3, 4	3
I85.0	Ösophagusvarizen mit Blutung	1, 2, 3, 4	2, 3	J17.1	Pneumonie bei anderenorts klassifizierten Viruskrankheiten	3, 4	3
I87.01	Postthrombotisches Syndrom mit Ulzeration	2, 3, 4	1, 2, 3	J17.2	Pneumonie bei Mykosen	3, 4	3
I87.21	Venöse Insuffizienz (chronisch) (peripher) mit Ulzeration	2, 3, 4	1, 2, 3	J17.3	Pneumonie bei parasitären Krankheiten	3, 4	3
I97.0	Postkardiotomie-Syndrom	1, 2, 3	1, 2	J18.0	Bronchopneumonie, nicht näher bezeichnet	2, 3, 4	2, 3
I97.1	Sonstige Funktionsstörungen nach kardiochirurgischem Eingriff	1, 2, 3	1, 2	J18.1	Lobärpneumonie, nicht näher bezeichnet	2, 3, 4	2, 3
I98.2	Ösophagus- und Magenvarizen bei anderenorts klassifizierten Krankheiten, ohne Angabe einer Blutung	3, 4	3	J18.2	Hypostatische Pneumonie, nicht näher bezeichnet	2, 3, 4	2, 3
I98.3	Ösophagus- und Magenvarizen bei anderenorts klassifizierten Krankheiten, mit Angabe einer Blutung	3, 4	3	J18.8	Sonstige Pneumonie, Erreger nicht näher bezeichnet	2, 3, 4	2, 3
J01.0	Akute Sinusitis maxillaris	2	2	J20.0	Akute Bronchitis durch Mycoplasma pneumoniae	2	1, 2
J01.1	Akute Sinusitis frontalis	2	2	J20.1	Akute Bronchitis durch Haemophilus influenzae	2	1, 2
J01.2	Akute Sinusitis ethmoidalis	2	2	J20.2	Akute Bronchitis durch Streptokokken	2	1, 2
J01.3	Akute Sinusitis sphenoidalis	2	2	J20.3	Akute Bronchitis durch Coxsackieviren	2	1, 2
J01.4	Akute Pansinusitis	2	2	J20.4	Akute Bronchitis durch Parainfluenzaviren	2	1, 2
J01.8	Sonstige akute Sinusitis	1, 2	1, 2	J20.5	Akute Bronchitis durch Respiratory-Syncytial-Viren [RS-Viren]	2	1, 2
J05.0	Akute obstruktive Laryngitis [Krupp]	2	2	J20.6	Akute Bronchitis durch Rhinoviren	2	1, 2
J05.1	Akute Epiglottitis	2	2	J20.7	Akute Bronchitis durch ECHO-Viren	2	1, 2
J09	Grippe durch zoonotische oder pandemische nachgewiesene Influenzaviren	2, 3, 4	2, 3	J20.8	Akute Bronchitis durch sonstige näher bezeichnete Erreger	2	1, 2
J10.0	Grippe mit Pneumonie, saisonale Influenzaviren nachgewiesen	2, 3, 4	2, 3	J20.9	Akute Bronchitis, nicht näher bezeichnet	2	1, 2
J10.1	Grippe mit sonstigen Manifestationen an den Atemwegen, saisonale Influenzaviren nachgewiesen	2	2	J36	Peritonsillarabszess	2	2
J11.0	Grippe mit Pneumonie, Viren nicht nachgewiesen	2, 3, 4	2, 3	J38.01	Lähmung der Stimmlippen und des Kehlkopfes: Einseitig, partiell	2	2
J11.1	Grippe mit sonstigen Manifestationen an den Atemwegen, Viren nicht nachgewiesen	2	2	J38.02	Lähmung der Stimmlippen und des Kehlkopfes: Einseitig, komplett	2	2
J13	Pneumonie durch Streptococcus pneumoniae	2, 3, 4	2, 3	J38.03	Lähmung der Stimmlippen und des Kehlkopfes: Beidseitig, partiell	2	2
J14	Pneumonie durch Haemophilus influenzae	2, 3, 4	2, 3	J38.4	Larynxödem	2	2
J15.0	Pneumonie durch Klebsiella pneumoniae	3, 4	3	J39.0	Retropharyngealabszess und Parapharyngealabszess	2	2
J15.1	Pneumonie durch Pseudomonas	3, 4	3	J41.1	Schleimig-eitrige chronische Bronchitis	2, 3	2, 3
J15.2	Pneumonie durch Staphylokokken	3, 4	3	J41.8	Mischformen von einfacher und schleimig-eitriger chronischer Bronchitis	2, 3	2, 3
J15.3	Pneumonie durch Streptokokken der Gruppe B	2, 3, 4	2, 3	J42	Nicht näher bezeichnete chronische Bronchitis	1	1
J15.4	Pneumonie durch sonstige Streptokokken	2, 3, 4	2, 3	J43.0	McLeod-Syndrom	2, 3	2, 3
J15.5	Pneumonie durch Escherichia coli	3, 4	3	J43.1	Panlobuläres Emphysem	2, 3	2, 3
J15.6	Pneumonie durch andere gramnegative Bakterien	3, 4	3	J43.2	Zentrilobuläres Emphysem	2, 3	2, 3
				J43.8	Sonstiges Emphysem	2, 3	2, 3

ICD	Beschreibung	OP CCL	Med. CCL	ICD	Beschreibung	OP CCL	Med. CCL
J44.00	Chronische obstruktive Lungenkrankheit mit akuter Infektion der unteren Atemwege: FEV1 <35 % des Sollwertes	2, 3	2, 3	J70.3	Chronische arzneimittelinduzierte interstitielle Lungenkrankheiten	2, 3	1, 2
J44.01	Chronische obstruktive Lungenkrankheit mit akuter Infektion der unteren Atemwege: FEV1 >=35 % und <50 % des Sollwertes	2, 3	2, 3	J80.01	Atemnotsyndrom des Erwachsenen [ARDS]: Mildes Atemnotsyndrom des Erwachsenen [ARDS]	1, 2	1, 2
J44.02	Chronische obstruktive Lungenkrankheit mit akuter Infektion der unteren Atemwege: FEV1 >=50 % und <70 % des Sollwertes	2, 3	2, 3	J80.02	Atemnotsyndrom des Erwachsenen [ARDS]: Moderates Atemnotsyndrom des Erwachsenen [ARDS]	1, 2	1, 2
J44.03	Chronische obstruktive Lungenkrankheit mit akuter Infektion der unteren Atemwege: FEV1 >=70 % des Sollwertes	2	1, 2	J80.03	Atemnotsyndrom des Erwachsenen [ARDS]: Schweres Atemnotsyndrom des Erwachsenen [ARDS]	1, 2	1, 2
J44.10	Chronische obstruktive Lungenkrankheit mit akuter Exazerbation, nicht näher bezeichnet: FEV1 <35 % des Sollwertes	2, 3	2, 3	J80.09	Atemnotsyndrom des Erwachsenen [ARDS]: Atemnotsyndrom des Erwachsenen [ARDS], Schweregrad nicht näher bezeichnet	1, 2	1, 2
J44.11	Chronische obstruktive Lungenkrankheit mit akuter Exazerbation, nicht näher bezeichnet: FEV1 >=35 % und <50 % des Sollwertes	2, 3	2, 3	J81	Lungenödem	2, 3, 4	2, 3
J44.80	Sonstige näher bezeichnete chronische obstruktive Lungenkrankheit: FEV1 <35 % des Sollwertes	2, 3	2, 3	J84.0	Alveoläre und parietoalveoläre Krankheitszustände	2	2
J44.81	Sonstige näher bezeichnete chronische obstruktive Lungenkrankheit: FEV1 >=35 % und <50 % des Sollwertes	2, 3	2, 3	J84.1	Sonstige interstitielle Lungenkrankheiten mit Fibrose	2	2
J46	Status asthmaticus	2	1, 2	J84.8	Sonstige näher bezeichnete interstitielle Lungenkrankheiten	2	2
J47	Bronchiektasen	2, 3	2, 3	J85.0	Gangrän und Nekrose der Lunge	3, 4	3
J67.0	Farmerlunge	2	2	J85.1	Abszess der Lunge mit Pneumonie	3, 4	3
J67.1	Bagassose	2	2	J85.2	Abszess der Lunge ohne Pneumonie	3, 4	3
J67.2	Vogelzüchterlunge	2	2	J85.3	Abszess des Mediastinums	3, 4	3
J67.3	Suberose	2	2	J86.0	Pyothorax mit Fistel	3, 4	3
J67.4	Malzarbeiter-Lunge	2	2	J86.9	Pyothorax ohne Fistel	3, 4	3
J67.5	Pilzarbeiter-Lunge	2	2	J90	Pleuraerguss, anderenorts nicht klassifiziert	2	2
J67.6	Ahornrindenschäler-Lunge	2	2	J91	Pleuraerguss bei anderenorts klassifizierten Krankheiten	2	2
J67.7	Befeuchter- und Klimaanlage-Lunge	2	2	J93.0	Spontaner Spannungspneumothorax	1, 2, 3	2, 3
J67.8	Allergische Alveolitis durch organische Stäube	2	2	J93.1	Sonstiger Spontanpneumothorax	1, 2, 3	2, 3
J68.0	Bronchitis und Pneumonie durch chemische Substanzen, Gase, Rauch und Dämpfe	2, 3	1, 2	J93.8	Sonstiger Pneumothorax	1, 2, 3	2, 3
J68.1	Lungenödem durch chemische Substanzen, Gase, Rauch und Dämpfe	2, 3, 4	2, 3	J93.9	Pneumothorax, nicht näher bezeichnet	1, 2, 3	2, 3
J69.0	Pneumonie durch Nahrung oder Erbrochenes	3, 4	3	J94.0	Chylöser (Pleura-) Erguss	2, 3, 4	2, 3
J69.1	Pneumonie durch Öle und Extrakte	3, 4	3	J94.1	Fibrothorax	2, 3, 4	2, 3
J69.8	Pneumonie durch sonstige feste und flüssige Substanzen	3, 4	3	J94.2	Hämatothorax	2, 3, 4	2, 3
J70.0	Akute Lungenbeteiligung bei Strahleneinwirkung	2, 3	1, 2	J95.0	Funktionsstörung eines Tracheostomas	3, 4	1, 3
J70.1	Chronische und sonstige Lungenbeteiligung bei Strahleneinwirkung	2	2	J95.1	Akute pulmonale Insuffizienz nach Thoraxoperation	3	2
J70.2	Akute arzneimittelinduzierte interstitielle Lungenkrankheiten	2, 3	1, 2	J95.2	Akute pulmonale Insuffizienz nach nicht am Thorax vorgenommener Operation	3	2
				J95.3	Chronische pulmonale Insuffizienz nach Operation	3	2
				J95.4	Mendelson-Syndrom	3, 4	1, 3
				J95.5	Subglottische Stenose nach medizinischen Maßnahmen	3, 4	1, 3
				J95.80	Iatrogenes Pneumothorax	3, 4	1, 3
				J95.81	Stenose der Trachea nach medizinischen Maßnahmen	3, 4	1, 3
				J95.82	Insuffizienzen von Anastomosen und Nähten nach Operationen an Trachea, Bronchien und Lunge	1, 2	1

ICD	Beschreibung	OP CCL	Med. CCL	ICD	Beschreibung	OP CCL	Med. CCL
J95.88	Sonstige Krankheiten der Atemwege nach medizinischen Maßnahmen	1, 2	1	K26.2	Ulcus duodeni: Akut, mit Blutung und Perforation	1, 2, 3, 4	2, 3
J96.00	Akute respiratorische Insuffizienz, anderenorts nicht klassifiziert: Typ I [hypoxisch]	1, 2, 3	1, 2, 3	K26.4	Ulcus duodeni: Chronisch oder nicht näher bezeichnet, mit Blutung	1, 2, 3, 4	2, 3
J96.01	Akute respiratorische Insuffizienz, anderenorts nicht klassifiziert: Typ II [hyperkapnisch]	1, 2, 3	1, 2, 3	K26.6	Ulcus duodeni: Chronisch oder nicht näher bezeichnet, mit Blutung und Perforation	1, 2, 3, 4	2, 3
J96.09	Akute respiratorische Insuffizienz, anderenorts nicht klassifiziert: Typ nicht näher bezeichnet	2	2	K27.0	Ulcus pepticum, Lokalisation nicht näher bezeichnet: Akut, mit Blutung	1, 2, 3, 4	2, 3
J96.10	Chronische respiratorische Insuffizienz, anderenorts nicht klassifiziert: Typ I [hypoxisch]	1, 2, 3	1, 2, 3	K27.2	Ulcus pepticum, Lokalisation nicht näher bezeichnet: Akut, mit Blutung und Perforation	1, 2, 3, 4	2, 3
J96.11	Chronische respiratorische Insuffizienz, anderenorts nicht klassifiziert: Typ II [hyperkapnisch]	1, 2, 3	1, 2, 3	K27.4	Ulcus pepticum, Lokalisation nicht näher bezeichnet: Chronisch oder nicht näher bezeichnet, mit Blutung	1, 2, 3, 4	2, 3
J98.12	Totalatektase	1, 2	1, 2	K27.6	Ulcus pepticum, Lokalisation nicht näher bezeichnet: Chronisch oder nicht näher bezeichnet, mit Blutung und Perforation	1, 2, 3, 4	2, 3
J98.2	Interstitielles Emphysem	1, 2	1, 2	K28.0	Ulcus pepticum jejuni: Akut, mit Blutung	1, 2, 3, 4	2, 3
J99.0	Lungenkrankheit bei seropositiver chronischer Polyarthritis {M05.1-}	2	2	K28.2	Ulcus pepticum jejuni: Akut, mit Blutung und Perforation	1, 2, 3, 4	2, 3
J99.1	Krankheiten der Atemwege bei sonstigen diffusen Bindegewebskrankheiten	2	2	K28.4	Ulcus pepticum jejuni: Chronisch oder nicht näher bezeichnet, mit Blutung	1, 2, 3, 4	2, 3
J99.21	Stadium 1 der chronischen Lungen-Graft-versus-Host-Krankheit {T86.06}	2	2	K28.6	Ulcus pepticum jejuni: Chronisch oder nicht näher bezeichnet, mit Blutung und Perforation	1, 2, 3, 4	2, 3
J99.22	Stadium 2 der chronischen Lungen-Graft-versus-Host-Krankheit {T86.07}	2	2	K29.0	Akute hämorrhagische Gastritis	1, 2, 3, 4	2, 3
J99.23	Stadium 3 der chronischen Lungen-Graft-versus-Host-Krankheit {T86.07}	2	2	K31.0	Akute Magendilatation	2, 4	2, 3
J99.8	Krankheiten der Atemwege bei sonstigen anderenorts klassifizierten Krankheiten	2	2	K31.5	Duodenalverschluss	2, 3	2
K11.3	Speicheldrüsenabszess	2	2	K31.6	Fistel des Magens und des Duodenums	2, 4	2, 3
K11.4	Speicheldrüsenfistel	2	2	K31.82	Angiodysplasie des Magens und des Duodenums mit Blutung	1, 2, 3, 4	2, 3
K12.20	Mund- (Boden-) Phlegmone	2, 3	2, 3	K35.2	Akute Appendizitis mit generalisierter Peritonitis	3, 4	3
K12.21	Submandibularabszess ohne Angabe einer Ausbreitung nach mediastinal, parapharyngeal oder zervikal	2, 3	2, 3	K35.30	Akute Appendizitis mit lokalisierter Peritonitis ohne Perforation oder Ruptur	2, 4	2, 3
K12.22	Submandibularabszess mit Ausbreitung nach mediastinal, parapharyngeal oder zervikal	2, 3	2, 3	K35.31	Akute Appendizitis mit lokalisierter Peritonitis mit Perforation oder Ruptur	3, 4	3
K12.23	Wangenabszess	2, 3	2, 3	K35.32	Akute Appendizitis mit Peritonealabszess	2, 4	2, 3
K12.28	Sonstige Phlegmone und Abszess des Mundes	2, 3	2, 3	K35.8	Akute Appendizitis, nicht näher bezeichnet	2, 4	2, 3
K22.3	Perforation des Ösophagus	2, 4	2, 3	K40.00	Doppelseitige Hernia inguinalis mit Einklemmung, ohne Gangrän: Nicht als Rezidivhernie bezeichnet	2, 4	2, 3
K22.6	Mallory-Weiss-Syndrom	1, 2, 3, 4	2, 3	K40.01	Doppelseitige Hernia inguinalis mit Einklemmung, ohne Gangrän: Rezidivhernie	2, 4	2, 3
K23.0	Tuberkulose des Ösophagus {A18.8}	2, 4	2, 3	K40.10	Doppelseitige Hernia inguinalis mit Gangrän: Nicht als Rezidivhernie bezeichnet	2, 4	2, 3
K25.0	Ulcus ventriculi: Akut, mit Blutung	1, 2, 3, 4	2, 3	K40.11	Doppelseitige Hernia inguinalis mit Gangrän: Rezidivhernie	2, 4	2, 3
K25.2	Ulcus ventriculi: Akut, mit Blutung und Perforation	1, 2, 3, 4	2, 3	K40.30	Hernia inguinalis, einseitig oder ohne Seitenangabe, mit Einklemmung, ohne Gangrän: Nicht als Rezidivhernie bezeichnet	2, 4	2, 3
K25.4	Ulcus ventriculi: Chronisch oder nicht näher bezeichnet, mit Blutung	1, 2, 3, 4	2, 3				
K25.6	Ulcus ventriculi: Chronisch oder nicht näher bezeichnet, mit Blutung und Perforation	1, 2, 3, 4	2, 3				
K26.0	Ulcus duodeni: Akut, mit Blutung	1, 2, 3, 4	2, 3				

ICD	Beschreibung	OP CCL	Med. CCL	ICD	Beschreibung	OP CCL	Med. CCL
K40.31	Hernia inguinalis, einseitig oder ohne Seitenangabe, mit Einklemmung, ohne Gangrän: Rezidivhernie	2, 4	2, 3	K45.1	Sonstige näher bezeichnete abdominale Hernien mit Gangrän	2, 4	2, 3
K40.40	Hernia inguinalis, einseitig oder ohne Seitenangabe, mit Gangrän: Nicht als Rezidivhernie bezeichnet	2, 4	2, 3	K46.0	Nicht näher bezeichnete abdominale Hernie mit Einklemmung, ohne Gangrän	2, 4	2, 3
K40.41	Hernia inguinalis, einseitig oder ohne Seitenangabe, mit Gangrän: Rezidivhernie	2, 4	2, 3	K46.1	Nicht näher bezeichnete abdominale Hernie mit Gangrän	2, 4	2, 3
K41.00	Doppelseitige Hernia femoralis mit Einklemmung, ohne Gangrän: Nicht als Rezidivhernie bezeichnet	2, 4	2, 3	K52.0	Gastroenteritis und Kolitis durch Strahleneinwirkung	2, 4	2, 3
K41.01	Doppelseitige Hernia femoralis mit Einklemmung, ohne Gangrän: Rezidivhernie	2, 4	2, 3	K52.1	Toxische Gastroenteritis und Kolitis	2, 4	2, 3
K41.10	Doppelseitige Hernia femoralis mit Gangrän: Nicht als Rezidivhernie bezeichnet	2, 4	2, 3	K55.0	Akute Gefäßkrankheiten des Darms	3, 4	3
K41.11	Doppelseitige Hernia femoralis mit Gangrän: Rezidivhernie	2, 4	2, 3	K55.22	Angiodysplasie des Kolons: Mit Blutung	1, 2, 3, 4	2, 3
K41.30	Hernia femoralis, einseitig oder ohne Seitenangabe, mit Einklemmung, ohne Gangrän: Nicht als Rezidivhernie bezeichnet	2, 4	2, 3	K56.0	Paralytischer Ileus	2, 3	2
K41.31	Hernia femoralis, einseitig oder ohne Seitenangabe, mit Einklemmung, ohne Gangrän: Rezidivhernie	2, 4	2, 3	K56.1	Invagination	2, 3	2
K41.40	Hernia femoralis, einseitig oder ohne Seitenangabe, mit Gangrän: Nicht als Rezidivhernie bezeichnet	2, 4	2, 3	K56.2	Volvulus	2, 3	2
K41.41	Hernia femoralis, einseitig oder ohne Seitenangabe, mit Gangrän: Rezidivhernie	2, 4	2, 3	K56.3	Gallensteinileus	2, 3	2
K42.0	Hernia umbilicalis mit Einklemmung, ohne Gangrän	2, 4	2, 3	K56.5	Intestinale Adhäsionen [Briden] mit Obstruktion	2, 3	2
K42.1	Hernia umbilicalis mit Gangrän	2, 4	2, 3	K56.6	Sonstige und nicht näher bezeichnete intestinale Obstruktion	2, 3	2
K43.0	Narbenhernie mit Einklemmung, ohne Gangrän	2, 4	2, 3	K57.02	Divertikulitis des Dünndarmes mit Perforation und Abszess, ohne Angabe einer Blutung	2, 4	2, 3
K43.1	Narbenhernie mit Gangrän	2, 4	2, 3	K57.03	Divertikulitis des Dünndarmes mit Perforation, Abszess und Blutung	1, 2, 3, 4	2, 3
K43.3	Parastomale Hernie mit Einklemmung, ohne Gangrän	2, 4	2, 3	K57.11	Divertikulose des Dünndarmes ohne Perforation und Abszess, mit Blutung	1, 2, 3, 4	2, 3
K43.4	Parastomale Hernie mit Gangrän	2, 4	2, 3	K57.13	Divertikulitis des Dünndarmes ohne Perforation und Abszess, mit Blutung	1, 2, 3, 4	2, 3
K43.60	Epigastrische Hernie mit Einklemmung, ohne Gangrän	2, 4	2, 3	K57.23	Divertikulitis des Dickdarmes mit Perforation, Abszess und Blutung	1, 2, 3, 4	2, 3
K43.68	Sonstige Hernia ventralis mit Einklemmung, ohne Gangrän	2, 4	2, 3	K57.31	Divertikulose des Dickdarmes ohne Perforation oder Abszess, mit Blutung	1, 2, 3, 4	2, 3
K43.69	Nicht näher bezeichnete Hernia ventralis mit Einklemmung, ohne Gangrän	2, 4	2, 3	K57.33	Divertikulitis des Dickdarmes ohne Perforation oder Abszess, mit Blutung	1, 2, 3, 4	2, 3
K43.70	Epigastrische Hernie mit Gangrän	2, 4	2, 3	K57.42	Divertikulitis sowohl des Dünndarmes als auch des Dickdarmes mit Perforation und Abszess, ohne Angabe einer Blutung	2, 4	2, 3
K43.78	Sonstige Hernia ventralis mit Gangrän	2, 4	2, 3	K57.43	Divertikulitis sowohl des Dünndarmes als auch des Dickdarmes mit Perforation, Abszess und Blutung	1, 2, 3, 4	2, 3
K43.79	Nicht näher bezeichnete Hernia ventralis mit Gangrän	2, 4	2, 3	K57.51	Divertikulose sowohl des Dünndarmes als auch des Dickdarmes ohne Perforation oder Abszess, mit Blutung	1, 2, 3, 4	2, 3
K44.0	Hernia diaphragmatica mit Einklemmung, ohne Gangrän	2, 4	2, 3	K57.53	Divertikulitis sowohl des Dünndarmes als auch des Dickdarmes ohne Perforation oder Abszess, mit Blutung	1, 2, 3, 4	2, 3
K44.1	Hernia diaphragmatica mit Gangrän	2, 4	2, 3	K61.0	Analabszess	2, 4	2, 3
K45.0	Sonstige näher bezeichnete abdominale Hernien mit Einklemmung, ohne Gangrän	2, 4	2, 3	K61.1	Rektalabszess	2, 4	2, 3
				K61.2	Anorektalabszess	2, 4	2, 3
				K61.3	Ischiorektalabszess	2, 4	2, 3
				K61.4	Intrasphinktäer Abszess	2, 4	2, 3
				K62.50	Hämorrhagie des Anus	1, 2, 3, 4	2, 3
				K62.51	Hämorrhagie des Rektums	1, 2, 3, 4	2, 3

ICD	Beschreibung	OP CCL	Med. CCL	ICD	Beschreibung	OP CCL	Med. CCL
K63.0	Darmabszess	2, 4	2, 3	K73.1	Chronische lobuläre Hepatitis, anderenorts nicht klassifiziert	1, 2, 3	1, 2, 3
K63.1	Perforation des Darmes (nichttraumatisch)	3, 4	3	K73.2	Chronische aktive Hepatitis, anderenorts nicht klassifiziert	1, 2, 3	1, 2, 3
K65.00	Spontane bakterielle Peritonitis [SBP] (akut)	3, 4	3	K73.8	Sonstige chronische Hepatitis, anderenorts nicht klassifiziert	1, 2, 3	1, 2, 3
K65.09	Sonstige und nicht näher bezeichnete akute Peritonitis	3, 4	3	K74.0	Leberfibrose	2, 3	2
K65.8	Sonstige Peritonitis	3, 4	3	K74.2	Leberfibrose mit Lebersklerose	2, 3	2
K66.1	Hämoperitoneum	2, 4	2, 3	K74.3	Primäre biliäre Cholangitis	2, 3	2
K67.0	Chlamydienperitonitis {A74.8}	3, 4	3	K74.4	Sekundäre biliäre Zirrhose	2, 3	2
K67.1	Gonokokkenperitonitis {A54.8}	3, 4	3	K74.5	Biliäre Zirrhose, nicht näher bezeichnet	2, 3	2
K67.2	Syphilitische Peritonitis {A52.7}	3, 4	3	K74.6	Sonstige und nicht näher bezeichnete Zirrhose der Leber	2, 3	2
K67.3	Tuberkulöse Peritonitis {A18.3}	3, 4	3	K74.70	Leberzirrhose, Stadium Child-Pugh A	1, 2, 3	1, 2, 3
K67.8	Sonstige Krankheiten des Peritoneums bei anderenorts klassifizierten Infektionskrankheiten	3, 4	3	K74.71	Leberzirrhose, Stadium Child-Pugh B	1, 2, 3	1, 2, 3
K70.2	Alkoholische Fibrose und Sklerose der Leber	1, 2	1, 2	K74.72	Leberzirrhose, Stadium Child-Pugh C	1, 2, 3	1, 2, 3
K70.3	Alkoholische Leberzirrhose	1, 2	1, 2	K75.0	Leberabszess	1, 2, 3	1, 2, 3
K70.40	Akutes und subakutes alkoholisches Leberversagen	2, 3	2	K75.1	Phlebitis der Pfortader	1, 2, 3	1, 2, 3
K70.41	Chronisches alkoholisches Leberversagen	2, 3	2	K75.2	Unspezifische reaktive Hepatitis	1, 2, 3	1, 2, 3
K70.42	Akut-auf-chronisches alkoholisches Leberversagen	2, 3	2	K75.3	Granulomatöse Hepatitis, anderenorts nicht klassifiziert	1, 2, 3	1, 2, 3
K70.48	Sonstiges und nicht näher bezeichnetes alkoholisches Leberversagen	2, 3	2	K75.4	Autoimmune Hepatitis	1, 2, 3	1, 2, 3
K71.0	Toxische Leberkrankheit mit Cholestase	1, 2, 3	1, 2, 3	K75.8	Sonstige näher bezeichnete entzündliche Leberkrankheiten	1, 2, 3	1, 2, 3
K71.1	Toxische Leberkrankheit mit Lebernekrose	1, 2, 3	1, 2, 3	K76.2	Zentrale hämorrhagische Lebernekrose	2	2
K71.2	Toxische Leberkrankheit mit akuter Hepatitis	1, 2, 3	1, 2, 3	K76.3	Leberinfarkt	2	2
K71.3	Toxische Leberkrankheit mit chronisch-persistierender Hepatitis	1, 2, 3	1, 2, 3	K76.4	Peliosis hepatis	2	2
K71.4	Toxische Leberkrankheit mit chronischer lobulärer Hepatitis	1, 2, 3	1, 2, 3	K76.5	Veno-okklusive Leberkrankheit	2	2
K71.5	Toxische Leberkrankheit mit chronisch-aktiver Hepatitis	1, 2, 3	1, 2, 3	K76.6	Portale Hypertonie	2	2
K71.6	Toxische Leberkrankheit mit Hepatitis, anderenorts nicht klassifiziert	1, 2, 3	1, 2, 3	K76.7	Hepatorenales Syndrom	2	2
K71.7	Toxische Leberkrankheit mit Fibrose und Zirrhose der Leber	2, 3	2	K77.0	Leberkrankheiten bei anderenorts klassifizierten infektiösen und parasitären Krankheiten	1, 2, 3	1, 2, 3
K71.80	Toxische veno-okklusive Leberkrankheit	1, 2, 3	1, 2, 3	K77.11	Stadium 1 der akuten Leber-Graft-versus-Host-Krankheit {T86.01}	1, 2, 3	1, 2, 3
K71.88	Toxische Leberkrankheit mit sonstigen Affektionen der Leber	1, 2, 3	1, 2, 3	K77.12	Stadium 2 der akuten Leber-Graft-versus-Host-Krankheit {T86.02}	1, 2, 3	1, 2, 3
K72.0	Akutes und subakutes Leberversagen, anderenorts nicht klassifiziert	1, 2, 3	1, 2, 3	K77.13	Stadium 3 der akuten Leber-Graft-versus-Host-Krankheit {T86.02}	1, 2, 3	1, 2, 3
K72.10	Akut-auf-chronisches Leberversagen, anderenorts nicht klassifiziert	1, 2, 3	1, 2, 3	K77.14	Stadium 4 der akuten Leber-Graft-versus-Host-Krankheit {T86.02}	1, 2, 3	1, 2, 3
K72.18	Sonstiges und nicht näher bezeichnetes chronisches Leberversagen, anderenorts nicht klassifiziert	1, 2, 3	1, 2, 3	K77.21	Stadium 1 der chronischen Leber-Graft-versus-Host-Krankheit {T86.05}, {T86.06}	1, 2, 3	1, 2, 3
K72.71	Hepatische Enzephalopathie Grad 1	1, 2, 3	1, 2, 3	K77.22	Stadium 2 der chronischen Leber-Graft-versus-Host-Krankheit {T86.06}	1, 2, 3	1, 2, 3
K72.72	Hepatische Enzephalopathie Grad 2	1, 2, 3	1, 2, 3	K77.23	Stadium 3 der chronischen Leber-Graft-versus-Host-Krankheit {T86.07}	1, 2, 3	1, 2, 3
K72.73	Hepatische Enzephalopathie Grad 3	1, 2, 3	1, 2, 3	K77.8	Leberkrankheiten bei sonstigen anderenorts klassifizierten Krankheiten	1, 2, 3	1, 2, 3
K72.74	Hepatische Enzephalopathie Grad 4	1, 2, 3	1, 2, 3	K80.00	Gallenblasenstein mit akuter Cholezystitis: Ohne Angabe einer Gallenwegsobstruktion	2, 3, 4	2, 3
				K80.01	Gallenblasenstein mit akuter Cholezystitis: Mit Gallenwegsobstruktion	2, 3, 4	2, 3

ICD	Beschreibung	OP CCL	Med. CCL	ICD	Beschreibung	OP CCL	Med. CCL
K80.10	Gallenblasenstein mit sonstiger Cholezystitis: Ohne Angabe einer Gallenwegsobstruktion	2, 3, 4	2, 3	K85.80	Sonstige akute Pankreatitis: Ohne Angabe einer Organkomplikation	2, 3	2
K80.11	Gallenblasenstein mit sonstiger Cholezystitis: Mit Gallenwegsobstruktion	2, 3, 4	2, 3	K85.81	Sonstige akute Pankreatitis: Mit Organkomplikation	2, 3	2
K80.21	Gallenblasenstein ohne Cholezystitis: Mit Gallenwegsobstruktion	2, 3, 4	2, 3	K86.0	Alkoholinduzierte chronische Pankreatitis	2, 3	2
K80.30	Gallengangstein mit Cholangitis: Ohne Angabe einer Gallenwegsobstruktion	2, 3, 4	2, 3	K86.1	Sonstige chronische Pankreatitis	2, 3	2
K80.31	Gallengangstein mit Cholangitis: Mit Gallenwegsobstruktion	2, 3, 4	2, 3	K86.2	Pankreaszyste	2, 3	2
K80.40	Gallengangstein mit Cholezystitis: Ohne Angabe einer Gallenwegsobstruktion	2, 3, 4	2, 3	K86.3	Pseudozyste des Pankreas	2, 3	2
K80.41	Gallengangstein mit Cholezystitis: Mit Gallenwegsobstruktion	2, 3, 4	2, 3	K91.2	Malabsorption nach chirurgischem Eingriff, anderenorts nicht klassifiziert	2, 4	2, 3
K80.50	Gallengangstein ohne Cholangitis oder Cholezystitis: Ohne Angabe einer Gallenwegsobstruktion	2, 3, 4	2, 3	K91.3	Postoperativer Darmverschluss	2, 3, 4	2, 3
K80.51	Gallengangstein ohne Cholangitis oder Cholezystitis: Mit Gallenwegsobstruktion	2, 3, 4	2, 3	K91.4	Funktionsstörung nach Kolostomie oder Enterostomie	3, 4	3
K80.80	Sonstige Cholelithiasis: Ohne Angabe einer Gallenwegsobstruktion	2, 3, 4	2, 3	K91.80	Generalisierte Mukositis bei Immunkompromittierung	3, 4	3
K80.81	Sonstige Cholelithiasis: Mit Gallenwegsobstruktion	2, 3, 4	2, 3	K92.0	Hämatemesis	1, 2, 3, 4	2, 3
K81.0	Akute Cholezystitis	2, 3, 4	2, 3	K92.1	Meläna	1, 2, 3, 4	2, 3
K82.0	Verschluss der Gallenblase	2, 3, 4	2, 3	K93.0	Tuberkulose des Darmes, des Peritoneums und der Mesenteriallymphknoten {A18.3}	2, 4	2, 3
K82.1	Hydrops der Gallenblase	2, 3, 4	2, 3	L03.10	Phlegmone an der oberen Extremität	2, 3, 4	2, 3
K82.2	Perforation der Gallenblase	2, 3, 4	2, 3	L03.11	Phlegmone an der unteren Extremität	2, 3, 4	2, 3
K82.3	Gallenblasenfistel	2, 3, 4	2, 3	L03.2	Phlegmone im Gesicht	2, 3, 4	2, 3
K83.00	Primär sklerosierende Cholangitis	2, 3, 4	2, 3	L03.3	Phlegmone am Rumpf	2, 3, 4	2, 3
K83.01	Sekundär sklerosierende Cholangitis	2, 3, 4	2, 3	L05.0	Pilonidalzyste mit Abszess	2, 3, 4	2, 3
K83.08	Sonstige Cholangitis	2, 3, 4	2, 3	L10.0	Pemphigus vulgaris	2	2
K83.09	Cholangitis, nicht näher bezeichnet	2, 3, 4	2, 3	L10.1	Pemphigus vegetans	2	2
K83.2	Perforation des Gallenganges	2, 3, 4	2, 3	L10.2	Pemphigus foliaceus	2	2
K83.3	Fistel des Gallenganges	2, 3, 4	2, 3	L10.3	Brasilianischer Pemphigus [fogo selvagem]	2	2
K85.00	Idiopathische akute Pankreatitis: Ohne Angabe einer Organkomplikation	2, 3	2	L10.4	Pemphigus erythematosus	2	2
K85.01	Idiopathische akute Pankreatitis: Mit Organkomplikation	2, 3	2	L10.5	Arzneimittelinduzierter Pemphigus	2	2
K85.10	Biliäre akute Pankreatitis: Ohne Angabe einer Organkomplikation	2, 3	2	L10.8	Sonstige Pemphiguskrankheiten	2	2
K85.11	Biliäre akute Pankreatitis: Mit Organkomplikation	2, 3	2	L10.9	Pemphiguskrankheit, nicht näher bezeichnet	2	2
K85.20	Alkoholinduzierte akute Pankreatitis: Ohne Angabe einer Organkomplikation	2, 3	2	L12.0	Bullöses Pemphigoid	2	2
K85.21	Alkoholinduzierte akute Pankreatitis: Mit Organkomplikation	2, 3	2	L12.1	Vernarbendes Pemphigoid	2	2
K85.30	Medikamenten-induzierte akute Pankreatitis: Ohne Angabe einer Organkomplikation	2, 3	2	L12.2	Chronisch-bullöse Dermatose des Kindesalters	2	2
K85.31	Medikamenten-induzierte akute Pankreatitis: Mit Organkomplikation	2, 3	2	L12.3	Erworbene Epidermolysis bullosa	2	2
				L12.8	Sonstige Pemphigoidkrankheiten	2	2
				L12.9	Pemphigoidkrankheit, nicht näher bezeichnet	2	2
				L40.5	Psoriasis-Arthropathie {M07.0-M07.3}, {M09.0-}	1, 2	1, 2
				L44.4	Infantile papulöse Akrodermatitis [Gianotti-Crosti-Syndrom]	2	2
				L53.0	Erythema toxicum	2	2
				L53.1	Erythema anulare centrifugum	2	2
				L53.2	Erythema marginatum	2	2
				L53.3	Sonstiges figuriertes chronisches Erythem	2	2
				L89.10	Dekubitus, Stadium 2: Kopf	2, 3	2, 3
				L89.11	Dekubitus, Stadium 2: Obere Extremität	2, 3	2, 3
				L89.12	Dekubitus, Stadium 2: Dornfortsätze	2, 3	2, 3
				L89.13	Dekubitus, Stadium 2: Beckenkamm	2, 3	2, 3
				L89.14	Dekubitus, Stadium 2: Kreuzbein	2, 3	2, 3

ICD	Beschreibung	OP CCL	Med. CCL	ICD	Beschreibung	OP CCL	Med. CCL
L89.15	Dekubitus, Stadium 2: Sitzbein	2, 3	2, 3	M00.11	Arthritis und Polyarthritis durch Pneumokokken: Schulterregion	2, 4	2
L89.16	Dekubitus, Stadium 2: Trochanter	2, 3	2, 3	M00.12	Arthritis und Polyarthritis durch Pneumokokken: Oberarm	2, 4	2
L89.17	Dekubitus, Stadium 2: Ferse	1	1	M00.13	Arthritis und Polyarthritis durch Pneumokokken: Unterarm	2, 4	2
L89.18	Dekubitus, Stadium 2: Sonstige Lokalisationen der unteren Extremität	1	1	M00.14	Arthritis und Polyarthritis durch Pneumokokken: Hand	2, 4	2
L89.20	Dekubitus, Stadium 3: Kopf	3, 4	2, 3	M00.15	Arthritis und Polyarthritis durch Pneumokokken: Beckenregion und Oberschenkel	2, 4	2
L89.21	Dekubitus, Stadium 3: Obere Extremität	3, 4	2, 3	M00.16	Arthritis und Polyarthritis durch Pneumokokken: Unterschenkel	2, 4	2
L89.22	Dekubitus, Stadium 3: Dornfortsätze	3, 4	2, 3	M00.17	Arthritis und Polyarthritis durch Pneumokokken: Knöchel und Fuß	2, 4	2
L89.23	Dekubitus, Stadium 3: Beckenkamm	3, 4	2, 3	M00.18	Arthritis und Polyarthritis durch Pneumokokken: Sonstige	2, 4	2
L89.24	Dekubitus, Stadium 3: Kreuzbein	3, 4	2, 3	M00.20	Arthritis und Polyarthritis durch sonstige Streptokokken: Mehrere Lokalisationen	2, 4	2
L89.25	Dekubitus, Stadium 3: Sitzbein	3, 4	2, 3	M00.21	Arthritis und Polyarthritis durch sonstige Streptokokken: Schulterregion	2, 4	2
L89.26	Dekubitus, Stadium 3: Trochanter	3, 4	2, 3	M00.22	Arthritis und Polyarthritis durch sonstige Streptokokken: Oberarm	2, 4	2
L89.27	Dekubitus, Stadium 3: Ferse	3, 4	2, 3	M00.23	Arthritis und Polyarthritis durch sonstige Streptokokken: Unterarm	2, 4	2
L89.28	Dekubitus, Stadium 3: Sonstige Lokalisationen der unteren Extremität	3, 4	2, 3	M00.24	Arthritis und Polyarthritis durch sonstige Streptokokken: Hand	2, 4	2
L89.30	Dekubitus, Stadium 4: Kopf	3, 4	2, 3	M00.25	Arthritis und Polyarthritis durch sonstige Streptokokken: Beckenregion und Oberschenkel	2, 4	2
L89.31	Dekubitus, Stadium 4: Obere Extremität	3, 4	2, 3	M00.26	Arthritis und Polyarthritis durch sonstige Streptokokken: Unterschenkel	2, 4	2
L89.32	Dekubitus, Stadium 4: Dornfortsätze	3, 4	2, 3	M00.27	Arthritis und Polyarthritis durch sonstige Streptokokken: Knöchel und Fuß	2, 4	2
L89.33	Dekubitus, Stadium 4: Beckenkamm	3, 4	2, 3	M00.28	Arthritis und Polyarthritis durch sonstige Streptokokken: Sonstige	2, 4	2
L89.34	Dekubitus, Stadium 4: Kreuzbein	3, 4	2, 3	M00.90	Eitrige Arthritis, nicht näher bezeichnet: Mehrere Lokalisationen	2, 4	2
L89.35	Dekubitus, Stadium 4: Sitzbein	3, 4	2, 3	M00.91	Eitrige Arthritis, nicht näher bezeichnet: Schulterregion	2, 4	2
L89.36	Dekubitus, Stadium 4: Trochanter	3, 4	2, 3	M00.92	Eitrige Arthritis, nicht näher bezeichnet: Oberarm	2, 4	2
L89.37	Dekubitus, Stadium 4: Ferse	3, 4	2, 3	M00.93	Eitrige Arthritis, nicht näher bezeichnet: Unterarm	2, 4	2
L89.38	Dekubitus, Stadium 4: Sonstige Lokalisationen der unteren Extremität	3, 4	2, 3	M00.94	Eitrige Arthritis, nicht näher bezeichnet: Hand	2, 4	2
L94.4	Gottron-Papeln	1, 2	1, 2	M00.95	Eitrige Arthritis, nicht näher bezeichnet: Beckenregion und Oberschenkel	2, 4	2
L98.3	Eosinophile Zellulitis [Wells-Syndrom]	2, 3, 4	2, 3	M00.96	Eitrige Arthritis, nicht näher bezeichnet: Unterschenkel	2, 4	2
L98.4	Chronisches Ulkus der Haut, anderenorts nicht klassifiziert	1, 2	1, 2	M00.97	Eitrige Arthritis, nicht näher bezeichnet: Knöchel und Fuß	2, 4	2
L99.13	Stadium 3 der akuten Haut-Graft-versus-Host-Krankheit	3, 4	3	M00.98	Eitrige Arthritis, nicht näher bezeichnet: Sonstige	2, 4	2
L99.14	Stadium 4 der akuten Haut-Graft-versus-Host-Krankheit	3, 4	3	M01.00	Arthritis durch Meningokokken {A39.8}: Mehrere Lokalisationen	2, 4	2
M00.00	Arthritis und Polyarthritis durch Staphylokokken: Mehrere Lokalisationen	2, 4	2	M01.01	Arthritis durch Meningokokken {A39.8}: Schulterregion	2, 4	2
M00.01	Arthritis und Polyarthritis durch Staphylokokken: Schulterregion	2, 4	2	M01.02	Arthritis durch Meningokokken {A39.8}: Oberarm	2, 4	2
M00.02	Arthritis und Polyarthritis durch Staphylokokken: Oberarm	2, 4	2				
M00.03	Arthritis und Polyarthritis durch Staphylokokken: Unterarm	2, 4	2				
M00.04	Arthritis und Polyarthritis durch Staphylokokken: Hand	2, 4	2				
M00.05	Arthritis und Polyarthritis durch Staphylokokken: Beckenregion und Oberschenkel	2, 4	2				
M00.06	Arthritis und Polyarthritis durch Staphylokokken: Unterschenkel	2, 4	2				
M00.07	Arthritis und Polyarthritis durch Staphylokokken: Knöchel und Fuß	2, 4	2				
M00.08	Arthritis und Polyarthritis durch Staphylokokken: Sonstige	2, 4	2				
M00.10	Arthritis und Polyarthritis durch Pneumokokken: Mehrere Lokalisationen	2, 4	2				

ICD	Beschreibung	OP CCL	Med. CCL	ICD	Beschreibung	OP CCL	Med. CCL
M01.03	Arthritis durch Meningokokken {A39.8}: Unterarm	2, 4	2	M05.30	Seropositive chronische Polyarthritis mit Beteiligung sonstiger Organe und Organsysteme: Mehrere Lokalisationen	1, 2	1, 2
M01.04	Arthritis durch Meningokokken {A39.8}: Hand	2, 4	2	M05.31	Seropositive chronische Polyarthritis mit Beteiligung sonstiger Organe und Organsysteme: Schulterregion	1, 2	1, 2
M01.05	Arthritis durch Meningokokken {A39.8}: Beckenregion und Oberschenkel	2, 4	2	M05.32	Seropositive chronische Polyarthritis mit Beteiligung sonstiger Organe und Organsysteme: Oberarm	1, 2	1, 2
M01.06	Arthritis durch Meningokokken {A39.8}: Unterschenkel	2, 4	2	M05.33	Seropositive chronische Polyarthritis mit Beteiligung sonstiger Organe und Organsysteme: Unterarm	1, 2	1, 2
M01.07	Arthritis durch Meningokokken {A39.8}: Knöchel und Fuß	2, 4	2	M05.34	Seropositive chronische Polyarthritis mit Beteiligung sonstiger Organe und Organsysteme: Hand	1, 2	1, 2
M01.08	Arthritis durch Meningokokken {A39.8}: Sonstige	2, 4	2	M05.35	Seropositive chronische Polyarthritis mit Beteiligung sonstiger Organe und Organsysteme: Beckenregion und Oberschenkel	1, 2	1, 2
M01.60	Arthritis bei Mykosen {B35-B49}: Mehrere Lokalisationen	2, 4	2	M05.36	Seropositive chronische Polyarthritis mit Beteiligung sonstiger Organe und Organsysteme: Unterschenkel	1, 2	1, 2
M01.61	Arthritis bei Mykosen {B35-B49}: Schulterregion	2, 4	2	M05.37	Seropositive chronische Polyarthritis mit Beteiligung sonstiger Organe und Organsysteme: Knöchel und Fuß	1, 2	1, 2
M01.62	Arthritis bei Mykosen {B35-B49}: Oberarm	2, 4	2	M05.38	Seropositive chronische Polyarthritis mit Beteiligung sonstiger Organe und Organsysteme: Sonstige	1, 2	1, 2
M01.63	Arthritis bei Mykosen {B35-B49}: Unterarm	2, 4	2	M06.10	Adulte Form der Still-Krankheit: Mehrere Lokalisationen	1, 2	1, 2
M01.64	Arthritis bei Mykosen {B35-B49}: Hand	2, 4	2	M06.11	Adulte Form der Still-Krankheit: Schulterregion	1, 2	1, 2
M01.65	Arthritis bei Mykosen {B35-B49}: Beckenregion und Oberschenkel	2, 4	2	M06.12	Adulte Form der Still-Krankheit: Oberarm	1, 2	1, 2
M01.66	Arthritis bei Mykosen {B35-B49}: Unterschenkel	2, 4	2	M06.13	Adulte Form der Still-Krankheit: Unterarm	1, 2	1, 2
M01.67	Arthritis bei Mykosen {B35-B49}: Knöchel und Fuß	2, 4	2	M06.14	Adulte Form der Still-Krankheit: Hand	1, 2	1, 2
M01.68	Arthritis bei Mykosen {B35-B49}: Sonstige	2, 4	2	M06.15	Adulte Form der Still-Krankheit: Beckenregion und Oberschenkel	1, 2	1, 2
M05.00	Felty-Syndrom: Mehrere Lokalisationen	1, 2	1, 2	M06.16	Adulte Form der Still-Krankheit: Unterschenkel	1, 2	1, 2
M05.01	Felty-Syndrom: Schulterregion	1, 2	1, 2	M06.17	Adulte Form der Still-Krankheit: Knöchel und Fuß	1, 2	1, 2
M05.02	Felty-Syndrom: Oberarm	1, 2	1, 2	M06.18	Adulte Form der Still-Krankheit: Sonstige	1, 2	1, 2
M05.03	Felty-Syndrom: Unterarm	1, 2	1, 2	M07.04	Distale interphalangeale Arthritis psoriatica {L40.5}: Hand	1, 2	1, 2
M05.04	Felty-Syndrom: Hand	1, 2	1, 2	M07.07	Distale interphalangeale Arthritis psoriatica {L40.5}: Knöchel und Fuß	1, 2	1, 2
M05.05	Felty-Syndrom: Beckenregion und Oberschenkel	1, 2	1, 2	M07.10	Arthritis mutilans {L40.5}: Mehrere Lokalisationen	1, 2	1, 2
M05.06	Felty-Syndrom: Unterschenkel	1, 2	1, 2	M07.11	Arthritis mutilans {L40.5}: Schulterregion	1, 2	1, 2
M05.07	Felty-Syndrom: Knöchel und Fuß	1, 2	1, 2	M07.12	Arthritis mutilans {L40.5}: Oberarm	1, 2	1, 2
M05.08	Felty-Syndrom: Sonstige	1, 2	1, 2	M07.13	Arthritis mutilans {L40.5}: Unterarm	1, 2	1, 2
M05.20	Vaskulitis bei seropositiver chronischer Polyarthritis: Mehrere Lokalisationen	1, 2	1, 2	M07.14	Arthritis mutilans {L40.5}: Hand	1, 2	1, 2
M05.21	Vaskulitis bei seropositiver chronischer Polyarthritis: Schulterregion	1, 2	1, 2				
M05.22	Vaskulitis bei seropositiver chronischer Polyarthritis: Oberarm	1, 2	1, 2				
M05.23	Vaskulitis bei seropositiver chronischer Polyarthritis: Unterarm	1, 2	1, 2				
M05.24	Vaskulitis bei seropositiver chronischer Polyarthritis: Hand	1, 2	1, 2				
M05.25	Vaskulitis bei seropositiver chronischer Polyarthritis: Beckenregion und Oberschenkel	1, 2	1, 2				
M05.26	Vaskulitis bei seropositiver chronischer Polyarthritis: Unterschenkel	1, 2	1, 2				
M05.27	Vaskulitis bei seropositiver chronischer Polyarthritis: Knöchel und Fuß	1, 2	1, 2				
M05.28	Vaskulitis bei seropositiver chronischer Polyarthritis: Sonstige	1, 2	1, 2				



ICD	Beschreibung	OP CCL	Med. CCL	ICD	Beschreibung	OP CCL	Med. CCL
M07.15	Arthritis mutilans {L40.5}: Beckenregion und Oberschenkel	1, 2	1, 2	M07.57	Arthritis bei Colitis ulcerosa {K51.-}: Knöchel und Fuß	1, 2	1, 2
M07.16	Arthritis mutilans {L40.5}: Unterschenkel	1, 2	1, 2	M07.58	Arthritis bei Colitis ulcerosa {K51.-}: Sonstige	1, 2	1, 2
M07.17	Arthritis mutilans {L40.5}: Knöchel und Fuß	1, 2	1, 2	M08.00	Juvenile chronische Polyarthritis, adulter Typ: Mehrere Lokalisationen	1, 2	1, 2
M07.18	Arthritis mutilans {L40.5}: Sonstige	1, 2	1, 2	M08.01	Juvenile chronische Polyarthritis, adulter Typ: Schulterregion	1, 2	1, 2
M07.2	Spondylitis psoriatica {L40.5}	1, 2	1, 2	M08.02	Juvenile chronische Polyarthritis, adulter Typ: Oberarm	1, 2	1, 2
M07.30	Sonstige psoriatische Arthritiden {L40.5}: Mehrere Lokalisationen	1, 2	1, 2	M08.03	Juvenile chronische Polyarthritis, adulter Typ: Unterarm	1, 2	1, 2
M07.31	Sonstige psoriatische Arthritiden {L40.5}: Schulterregion	1, 2	1, 2	M08.04	Juvenile chronische Polyarthritis, adulter Typ: Hand	1, 2	1, 2
M07.32	Sonstige psoriatische Arthritiden {L40.5}: Oberarm	1, 2	1, 2	M08.05	Juvenile chronische Polyarthritis, adulter Typ: Beckenregion und Oberschenkel	1, 2	1, 2
M07.33	Sonstige psoriatische Arthritiden {L40.5}: Unterarm	1, 2	1, 2	M08.06	Juvenile chronische Polyarthritis, adulter Typ: Unterschenkel	1, 2	1, 2
M07.34	Sonstige psoriatische Arthritiden {L40.5}: Hand	1, 2	1, 2	M08.07	Juvenile chronische Polyarthritis, adulter Typ: Knöchel und Fuß	1, 2	1, 2
M07.35	Sonstige psoriatische Arthritiden {L40.5}: Beckenregion und Oberschenkel	1, 2	1, 2	M08.08	Juvenile chronische Polyarthritis, adulter Typ: Sonstige	1, 2	1, 2
M07.36	Sonstige psoriatische Arthritiden {L40.5}: Unterschenkel	1, 2	1, 2	M08.10	Juvenile Spondylitis ankylosans: Mehrere Lokalisationen	1, 2	1, 2
M07.37	Sonstige psoriatische Arthritiden {L40.5}: Knöchel und Fuß	1, 2	1, 2	M08.11	Juvenile Spondylitis ankylosans: Schulterregion	1, 2	1, 2
M07.38	Sonstige psoriatische Arthritiden {L40.5}: Sonstige	1, 2	1, 2	M08.12	Juvenile Spondylitis ankylosans: Oberarm	1, 2	1, 2
M07.40	Arthritis bei Crohn-Krankheit [Enteritis regionalis] {K50.-}: Mehrere Lokalisationen	1, 2	1, 2	M08.13	Juvenile Spondylitis ankylosans: Unterarm	1, 2	1, 2
M07.41	Arthritis bei Crohn-Krankheit [Enteritis regionalis] {K50.-}: Schulterregion	1, 2	1, 2	M08.14	Juvenile Spondylitis ankylosans: Hand	1, 2	1, 2
M07.42	Arthritis bei Crohn-Krankheit [Enteritis regionalis] {K50.-}: Oberarm	1, 2	1, 2	M08.15	Juvenile Spondylitis ankylosans: Beckenregion und Oberschenkel	1, 2	1, 2
M07.43	Arthritis bei Crohn-Krankheit [Enteritis regionalis] {K50.-}: Unterarm	1, 2	1, 2	M08.16	Juvenile Spondylitis ankylosans: Unterschenkel	1, 2	1, 2
M07.44	Arthritis bei Crohn-Krankheit [Enteritis regionalis] {K50.-}: Hand	1, 2	1, 2	M08.17	Juvenile Spondylitis ankylosans: Knöchel und Fuß	1, 2	1, 2
M07.45	Arthritis bei Crohn-Krankheit [Enteritis regionalis] {K50.-}: Beckenregion und Oberschenkel	1, 2	1, 2	M08.18	Juvenile Spondylitis ankylosans: Sonstige	1, 2	1, 2
M07.46	Arthritis bei Crohn-Krankheit [Enteritis regionalis] {K50.-}: Unterschenkel	1, 2	1, 2	M08.20	Juvenile chronische Arthritis, systemisch beginnende Form: Mehrere Lokalisationen	1, 2	1, 2
M07.47	Arthritis bei Crohn-Krankheit [Enteritis regionalis] {K50.-}: Knöchel und Fuß	1, 2	1, 2	M08.21	Juvenile chronische Arthritis, systemisch beginnende Form: Schulterregion	1, 2	1, 2
M07.48	Arthritis bei Crohn-Krankheit [Enteritis regionalis] {K50.-}: Sonstige	1, 2	1, 2	M08.22	Juvenile chronische Arthritis, systemisch beginnende Form: Oberarm	1, 2	1, 2
M07.50	Arthritis bei Colitis ulcerosa {K51.-}: Mehrere Lokalisationen	1, 2	1, 2	M08.23	Juvenile chronische Arthritis, systemisch beginnende Form: Unterarm	1, 2	1, 2
M07.51	Arthritis bei Colitis ulcerosa {K51.-}: Schulterregion	1, 2	1, 2	M08.24	Juvenile chronische Arthritis, systemisch beginnende Form: Hand	1, 2	1, 2
M07.52	Arthritis bei Colitis ulcerosa {K51.-}: Oberarm	1, 2	1, 2	M08.25	Juvenile chronische Arthritis, systemisch beginnende Form: Beckenregion und Oberschenkel	1, 2	1, 2
M07.53	Arthritis bei Colitis ulcerosa {K51.-}: Unterarm	1, 2	1, 2	M08.26	Juvenile chronische Arthritis, systemisch beginnende Form: Unterschenkel	1, 2	1, 2
M07.54	Arthritis bei Colitis ulcerosa {K51.-}: Hand	1, 2	1, 2				
M07.55	Arthritis bei Colitis ulcerosa {K51.-}: Beckenregion und Oberschenkel	1, 2	1, 2				
M07.56	Arthritis bei Colitis ulcerosa {K51.-}: Unterschenkel	1, 2	1, 2				

ICD	Beschreibung	OP CCL	Med. CCL	ICD	Beschreibung	OP CCL	Med. CCL
M08.27	Juvenile chronische Arthritis, systemisch beginnende Form: Knöchel und Fuß	1, 2	1, 2	M09.01	Juvenile Arthritis bei Psoriasis {L40.5}: Schulterregion	1, 2	1, 2
M08.28	Juvenile chronische Arthritis, systemisch beginnende Form: Sonstige	1, 2	1, 2	M09.02	Juvenile Arthritis bei Psoriasis {L40.5}: Oberarm	1, 2	1, 2
M08.3	Juvenile chronische Arthritis (seronegativ), polyartikuläre Form	1, 2	1, 2	M09.03	Juvenile Arthritis bei Psoriasis {L40.5}: Unterarm	1, 2	1, 2
M08.40	Juvenile chronische Arthritis, oligoartikuläre Form: Mehrere Lokalisationen	1, 2	1, 2	M09.04	Juvenile Arthritis bei Psoriasis {L40.5}: Hand	1, 2	1, 2
M08.41	Juvenile chronische Arthritis, oligoartikuläre Form: Schulterregion	1, 2	1, 2	M09.05	Juvenile Arthritis bei Psoriasis {L40.5}: Beckenregion und Oberschenkel	1, 2	1, 2
M08.42	Juvenile chronische Arthritis, oligoartikuläre Form: Oberarm	1, 2	1, 2	M09.06	Juvenile Arthritis bei Psoriasis {L40.5}: Unterschenkel	1, 2	1, 2
M08.43	Juvenile chronische Arthritis, oligoartikuläre Form: Unterarm	1, 2	1, 2	M09.07	Juvenile Arthritis bei Psoriasis {L40.5}: Knöchel und Fuß	1, 2	1, 2
M08.44	Juvenile chronische Arthritis, oligoartikuläre Form: Hand	1, 2	1, 2	M09.08	Juvenile Arthritis bei Psoriasis {L40.5}: Sonstige	1, 2	1, 2
M08.45	Juvenile chronische Arthritis, oligoartikuläre Form: Beckenregion und Oberschenkel	1, 2	1, 2	M09.10	Juvenile Arthritis bei Crohn-Krankheit [Enteritis regionalis] {K50.-}: Mehrere Lokalisationen	1, 2	1, 2
M08.46	Juvenile chronische Arthritis, oligoartikuläre Form: Unterschenkel	1, 2	1, 2	M09.11	Juvenile Arthritis bei Crohn-Krankheit [Enteritis regionalis] {K50.-}: Schulterregion	1, 2	1, 2
M08.47	Juvenile chronische Arthritis, oligoartikuläre Form: Knöchel und Fuß	1, 2	1, 2	M09.12	Juvenile Arthritis bei Crohn-Krankheit [Enteritis regionalis] {K50.-}: Oberarm	1, 2	1, 2
M08.48	Juvenile chronische Arthritis, oligoartikuläre Form: Sonstige	1, 2	1, 2	M09.13	Juvenile Arthritis bei Crohn-Krankheit [Enteritis regionalis] {K50.-}: Unterarm	1, 2	1, 2
M08.70	Vaskulitis bei juveniler Arthritis: Mehrere Lokalisationen	1, 2	1, 2	M09.14	Juvenile Arthritis bei Crohn-Krankheit [Enteritis regionalis] {K50.-}: Hand	1, 2	1, 2
M08.71	Vaskulitis bei juveniler Arthritis: Schulterregion	1, 2	1, 2	M09.15	Juvenile Arthritis bei Crohn-Krankheit [Enteritis regionalis] {K50.-}: Beckenregion und Oberschenkel	1, 2	1, 2
M08.72	Vaskulitis bei juveniler Arthritis: Oberarm	1, 2	1, 2	M09.16	Juvenile Arthritis bei Crohn-Krankheit [Enteritis regionalis] {K50.-}: Unterschenkel	1, 2	1, 2
M08.73	Vaskulitis bei juveniler Arthritis: Unterarm	1, 2	1, 2	M09.17	Juvenile Arthritis bei Crohn-Krankheit [Enteritis regionalis] {K50.-}: Knöchel und Fuß	1, 2	1, 2
M08.74	Vaskulitis bei juveniler Arthritis: Hand	1, 2	1, 2	M09.18	Juvenile Arthritis bei Crohn-Krankheit [Enteritis regionalis] {K50.-}: Sonstige	1, 2	1, 2
M08.75	Vaskulitis bei juveniler Arthritis: Beckenregion und Oberschenkel	1, 2	1, 2	M09.20	Juvenile Arthritis bei Colitis ulcerosa {K51.-}: Mehrere Lokalisationen	1, 2	1, 2
M08.76	Vaskulitis bei juveniler Arthritis: Unterschenkel	1, 2	1, 2	M09.21	Juvenile Arthritis bei Colitis ulcerosa {K51.-}: Schulterregion	1, 2	1, 2
M08.77	Vaskulitis bei juveniler Arthritis: Knöchel und Fuß	1, 2	1, 2	M09.22	Juvenile Arthritis bei Colitis ulcerosa {K51.-}: Oberarm	1, 2	1, 2
M08.78	Vaskulitis bei juveniler Arthritis: Sonstige	1, 2	1, 2	M09.23	Juvenile Arthritis bei Colitis ulcerosa {K51.-}: Unterarm	1, 2	1, 2
M08.80	Sonstige juvenile Arthritis: Mehrere Lokalisationen	1, 2	1, 2	M09.24	Juvenile Arthritis bei Colitis ulcerosa {K51.-}: Hand	1, 2	1, 2
M08.81	Sonstige juvenile Arthritis: Schulterregion	1, 2	1, 2	M09.25	Juvenile Arthritis bei Colitis ulcerosa {K51.-}: Beckenregion und Oberschenkel	1, 2	1, 2
M08.82	Sonstige juvenile Arthritis: Oberarm	1, 2	1, 2	M09.26	Juvenile Arthritis bei Colitis ulcerosa {K51.-}: Unterschenkel	1, 2	1, 2
M08.83	Sonstige juvenile Arthritis: Unterarm	1, 2	1, 2	M09.27	Juvenile Arthritis bei Colitis ulcerosa {K51.-}: Knöchel und Fuß	1, 2	1, 2
M08.84	Sonstige juvenile Arthritis: Hand	1, 2	1, 2	M09.28	Juvenile Arthritis bei Colitis ulcerosa {K51.-}: Sonstige	1, 2	1, 2
M08.85	Sonstige juvenile Arthritis: Beckenregion und Oberschenkel	1, 2	1, 2	M09.80	Juvenile Arthritis bei sonstigen anderenorts klassifizierten Krankheiten: Mehrere Lokalisationen	1, 2	1, 2
M08.86	Sonstige juvenile Arthritis: Unterschenkel	1, 2	1, 2				
M08.87	Sonstige juvenile Arthritis: Knöchel und Fuß	1, 2	1, 2				
M08.88	Sonstige juvenile Arthritis: Sonstige	1, 2	1, 2				
M09.00	Juvenile Arthritis bei Psoriasis {L40.5}: Mehrere Lokalisationen	1, 2	1, 2				

ICD	Beschreibung	OP CCL	Med. CCL	ICD	Beschreibung	OP CCL	Med. CCL
M09.81	Juvenile Arthritis bei sonstigen anderenorts klassifizierten Krankheiten: Schulterregion	1, 2	1, 2	M35.8	Sonstige näher bezeichnete Krankheiten mit Systembeteiligung des Bindegewebes	1, 2	1, 2
M09.82	Juvenile Arthritis bei sonstigen anderenorts klassifizierten Krankheiten: Oberarm	1, 2	1, 2	M36.0	Dermatomyositis-Polymyositis bei Neubildungen {C00-D48}	1, 2	1, 2
M09.83	Juvenile Arthritis bei sonstigen anderenorts klassifizierten Krankheiten: Unterarm	1, 2	1, 2	M48.40	Ermüdungsbruch eines Wirbels: Mehrere Lokalisationen der Wirbelsäule	2, 3, 4	1, 2, 3
M09.84	Juvenile Arthritis bei sonstigen anderenorts klassifizierten Krankheiten: Hand	1, 2	1, 2	M48.41	Ermüdungsbruch eines Wirbels: Okzipito-Atlanto-Axialbereich	2, 3, 4	1, 2, 3
M09.85	Juvenile Arthritis bei sonstigen anderenorts klassifizierten Krankheiten: Beckenregion und Oberschenkel	1, 2	1, 2	M48.42	Ermüdungsbruch eines Wirbels: Zervikalbereich	2, 3, 4	1, 2, 3
M09.86	Juvenile Arthritis bei sonstigen anderenorts klassifizierten Krankheiten: Unterschenkel	1, 2	1, 2	M48.43	Ermüdungsbruch eines Wirbels: Zervikothorakalbereich	2, 3, 4	1, 2, 3
M09.87	Juvenile Arthritis bei sonstigen anderenorts klassifizierten Krankheiten: Knöchel und Fuß	1, 2	1, 2	M48.44	Ermüdungsbruch eines Wirbels: Thorakalbereich	2, 3, 4	1, 2, 3
M09.88	Juvenile Arthritis bei sonstigen anderenorts klassifizierten Krankheiten: Sonstige	1, 2	1, 2	M48.45	Ermüdungsbruch eines Wirbels: Thorakolumbalbereich	2, 3, 4	1, 2, 3
M30.0	Panarteriitis nodosa	1, 2	1, 2	M48.46	Ermüdungsbruch eines Wirbels: Lumbalbereich	2, 3, 4	1, 2, 3
M30.1	Panarteriitis mit Lungenbeteiligung	1, 2	1, 2	M48.47	Ermüdungsbruch eines Wirbels: Lumbosakralbereich	2, 3, 4	1, 2, 3
M30.2	Juvenile Panarteriitis	1, 2	1, 2	M48.48	Ermüdungsbruch eines Wirbels: Sakral- und Sakrokokzygealbereich	2, 3, 4	1, 2, 3
M30.8	Sonstige mit Panarteriitis nodosa verwandte Zustände	1, 2	1, 2	M48.50	Wirbelkörperkompression, anderenorts nicht klassifiziert: Mehrere Lokalisationen der Wirbelsäule	2, 3, 4	1, 2, 3
M31.0	Hypersensitivitätsangiitis	1, 2	1, 2	M48.51	Wirbelkörperkompression, anderenorts nicht klassifiziert: Okzipito-Atlanto-Axialbereich	2, 3, 4	1, 2, 3
M31.1	Thrombotische Mikroangiopathie	1, 2	1, 2	M48.52	Wirbelkörperkompression, anderenorts nicht klassifiziert: Zervikalbereich	2, 3, 4	1, 2, 3
M31.3	Wegener-Granulomatose	1, 2	1, 2	M48.53	Wirbelkörperkompression, anderenorts nicht klassifiziert: Zervikothorakalbereich	2, 3, 4	1, 2, 3
M31.4	Aortenbogen-Syndrom [Takayasu-Syndrom]	1, 2	1, 2	M48.54	Wirbelkörperkompression, anderenorts nicht klassifiziert: Thorakalbereich	2, 3, 4	1, 2, 3
M31.5	Riesenzellarteriitis bei Polymyalgia rheumatica	1, 2	1, 2	M48.55	Wirbelkörperkompression, anderenorts nicht klassifiziert: Thorakolumbalbereich	2, 3, 4	1, 2, 3
M31.6	Sonstige Riesenzellarteriitis	1, 2	1, 2	M48.56	Wirbelkörperkompression, anderenorts nicht klassifiziert: Lumbalbereich	2, 3, 4	1, 2, 3
M31.7	Mikroskopische Polyangiitis	1, 2	1, 2	M48.57	Wirbelkörperkompression, anderenorts nicht klassifiziert: Lumbosakralbereich	2, 3, 4	1, 2, 3
M31.8	Sonstige näher bezeichnete nekrotisierende Vaskulopathien	1, 2	1, 2	M48.58	Wirbelkörperkompression, anderenorts nicht klassifiziert: Sakral- und Sakrokokzygealbereich	2, 3, 4	1, 2, 3
M32.0	Arzneimittelinduzierter systemischer Lupus erythematodes	1, 2	1, 2	M49.50	Wirbelkörperkompression bei anderenorts klassifizierten Krankheiten: Mehrere Lokalisationen der Wirbelsäule	2, 3, 4	1, 2, 3
M32.1	Systemischer Lupus erythematodes mit Beteiligung von Organen oder Organsystemen	1, 2	1, 2	M49.51	Wirbelkörperkompression bei anderenorts klassifizierten Krankheiten: Okzipito-Atlanto-Axialbereich	2, 3, 4	1, 2, 3
M32.8	Sonstige Formen des systemischen Lupus erythematodes	1, 2	1, 2	M49.52	Wirbelkörperkompression bei anderenorts klassifizierten Krankheiten: Zervikalbereich	2, 3, 4	1, 2, 3
M33.0	Juvenile Dermatomyositis	1, 2	1, 2	M49.53	Wirbelkörperkompression bei anderenorts klassifizierten Krankheiten: Zervikothorakalbereich	2, 3, 4	1, 2, 3
M33.1	Sonstige Dermatomyositis	1, 2	1, 2				
M33.2	Polymyositis	1, 2	1, 2				
M34.0	Progressive systemische Sklerose	1, 2	1, 2				
M34.1	CR(E)ST-Syndrom	1, 2	1, 2				
M34.2	Systemische Sklerose, durch Arzneimittel oder chemische Substanzen induziert	1, 2	1, 2				
M34.8	Sonstige Formen der systemischen Sklerose	1, 2	1, 2				
M35.1	Sonstige Overlap-Syndrome	1, 2	1, 2				
M35.4	Eosinophile Fasziitis	2	2				
M35.5	Multifokale Fibrosklerose	1, 2	1, 2				

ICD	Beschreibung	OP CCL	Med. CCL	ICD	Beschreibung	OP CCL	Med. CCL
M49.54	Wirbelkörperkompression bei anderenorts klassifizierten Krankheiten: Thorakalbereich	2, 3, 4	1, 2, 3	M62.21	Ischämischer Muskelfarkt (nichttraumatisch): Schulterregion	2	2
M49.55	Wirbelkörperkompression bei anderenorts klassifizierten Krankheiten: Thorakolumbalbereich	2, 3, 4	1, 2, 3	M62.22	Ischämischer Muskelfarkt (nichttraumatisch): Oberarm	2	2
M49.56	Wirbelkörperkompression bei anderenorts klassifizierten Krankheiten: Lumbalbereich	2, 3, 4	1, 2, 3	M62.23	Ischämischer Muskelfarkt (nichttraumatisch): Unterarm	2	2
M49.57	Wirbelkörperkompression bei anderenorts klassifizierten Krankheiten: Lumbosakralbereich	2, 3, 4	1, 2, 3	M62.24	Ischämischer Muskelfarkt (nichttraumatisch): Hand	2	2
M49.58	Wirbelkörperkompression bei anderenorts klassifizierten Krankheiten: Sakral- und Sakrokokzygealbereich	2, 3, 4	1, 2, 3	M62.25	Ischämischer Muskelfarkt (nichttraumatisch): Beckenregion und Oberschenkel	2	2
M60.00	Infektiöse Myositis: Mehrere Lokalisationen	2	2	M62.26	Ischämischer Muskelfarkt (nichttraumatisch): Unterschenkel	2	2
M60.01	Infektiöse Myositis: Schulterregion	2	2	M62.27	Ischämischer Muskelfarkt (nichttraumatisch): Knöchel und Fuß	2	2
M60.02	Infektiöse Myositis: Oberarm	2	2	M62.28	Ischämischer Muskelfarkt (nichttraumatisch): Sonstige	2	2
M60.03	Infektiöse Myositis: Unterarm	2	2	M62.30	Immobilitätssyndrom (paraplegisch): Mehrere Lokalisationen	2	2
M60.04	Infektiöse Myositis: Hand	2	2	M62.31	Immobilitätssyndrom (paraplegisch): Schulterregion	2	2
M60.05	Infektiöse Myositis: Beckenregion und Oberschenkel	2	2	M62.32	Immobilitätssyndrom (paraplegisch): Oberarm	2	2
M60.06	Infektiöse Myositis: Unterschenkel	2	2	M62.33	Immobilitätssyndrom (paraplegisch): Unterarm	2	2
M60.07	Infektiöse Myositis: Knöchel und Fuß	2	2	M62.34	Immobilitätssyndrom (paraplegisch): Hand	2	2
M60.08	Infektiöse Myositis: Sonstige	2	2	M62.35	Immobilitätssyndrom (paraplegisch): Beckenregion und Oberschenkel	2	2
M62.00	Muskeldiastase: Mehrere Lokalisationen	2	2	M62.36	Immobilitätssyndrom (paraplegisch): Unterschenkel	2	2
M62.01	Muskeldiastase: Schulterregion	2	2	M62.37	Immobilitätssyndrom (paraplegisch): Knöchel und Fuß	2	2
M62.02	Muskeldiastase: Oberarm	2	2	M62.38	Immobilitätssyndrom (paraplegisch): Sonstige	2	2
M62.03	Muskeldiastase: Unterarm	2	2	M62.40	Muskelkontraktur: Mehrere Lokalisationen	2	2
M62.04	Muskeldiastase: Hand	2	2	M62.41	Muskelkontraktur: Schulterregion	2	2
M62.05	Muskeldiastase: Beckenregion und Oberschenkel	2	2	M62.42	Muskelkontraktur: Oberarm	2	2
M62.06	Muskeldiastase: Unterschenkel	2	2	M62.43	Muskelkontraktur: Unterarm	2	2
M62.07	Muskeldiastase: Knöchel und Fuß	2	2	M62.44	Muskelkontraktur: Hand	2	2
M62.08	Muskeldiastase: Sonstige	2	2	M62.45	Muskelkontraktur: Beckenregion und Oberschenkel	2	2
M62.10	Sonstiger Muskelriss (nichttraumatisch): Mehrere Lokalisationen	2	2	M62.46	Muskelkontraktur: Unterschenkel	2	2
M62.11	Sonstiger Muskelriss (nichttraumatisch): Schulterregion	2	2	M62.47	Muskelkontraktur: Knöchel und Fuß	2	2
M62.12	Sonstiger Muskelriss (nichttraumatisch): Oberarm	2	2	M62.48	Muskelkontraktur: Sonstige	2	2
M62.13	Sonstiger Muskelriss (nichttraumatisch): Unterarm	2	2	M62.50	Muskelschwund und -atrophie, anderenorts nicht klassifiziert: Mehrere Lokalisationen	2	1, 2
M62.14	Sonstiger Muskelriss (nichttraumatisch): Hand	2	2	M63.00	Myositis bei anderenorts klassifizierten bakteriellen Krankheiten: Mehrere Lokalisationen	2	2
M62.15	Sonstiger Muskelriss (nichttraumatisch): Beckenregion und Oberschenkel	2	2	M63.01	Myositis bei anderenorts klassifizierten bakteriellen Krankheiten: Schulterregion	2	2
M62.16	Sonstiger Muskelriss (nichttraumatisch): Unterschenkel	2	2	M63.02	Myositis bei anderenorts klassifizierten bakteriellen Krankheiten: Oberarm	2	2
M62.17	Sonstiger Muskelriss (nichttraumatisch): Knöchel und Fuß	2	2	M63.03	Myositis bei anderenorts klassifizierten bakteriellen Krankheiten: Unterarm	2	2
M62.18	Sonstiger Muskelriss (nichttraumatisch): Sonstige	2	2				
M62.20	Ischämischer Muskelfarkt (nichttraumatisch): Mehrere Lokalisationen	2	2				

ICD	Beschreibung	OP CCL	Med. CCL	ICD	Beschreibung	OP CCL	Med. CCL
M63.04	Myositis bei anderenorts klassifizierten bakteriellen Krankheiten: Hand	2	2	M63.26	Myositis bei sonstigen anderenorts klassifizierten Infektionskrankheiten: Unterschenkel	2	2
M63.05	Myositis bei anderenorts klassifizierten bakteriellen Krankheiten: Beckenregion und Oberschenkel	2	2	M63.27	Myositis bei sonstigen anderenorts klassifizierten Infektionskrankheiten: Knöchel und Fuß	2	2
M63.06	Myositis bei anderenorts klassifizierten bakteriellen Krankheiten: Unterschenkel	2	2	M63.28	Myositis bei sonstigen anderenorts klassifizierten Infektionskrankheiten: Sonstige	2	2
M63.07	Myositis bei anderenorts klassifizierten bakteriellen Krankheiten: Knöchel und Fuß	2	2	M63.30	Myositis bei Sarkoidose {D86.8}: 2 Mehrere Lokalisationen		2
M63.08	Myositis bei anderenorts klassifizierten bakteriellen Krankheiten: Sonstige	2	2	M63.31	Myositis bei Sarkoidose {D86.8}: 2 Schulterregion		2
M63.10	Myositis bei anderenorts klassifizierten Protozoen- und Parasiteninfektionen: Mehrere Lokalisationen	2	2	M63.32	Myositis bei Sarkoidose {D86.8}: 2 Oberarm		2
M63.11	Myositis bei anderenorts klassifizierten Protozoen- und Parasiteninfektionen: Schulterregion	2	2	M63.33	Myositis bei Sarkoidose {D86.8}: 2 Unterarm		2
M63.12	Myositis bei anderenorts klassifizierten Protozoen- und Parasiteninfektionen: Oberarm	2	2	M63.34	Myositis bei Sarkoidose {D86.8}: 2 Hand		2
M63.13	Myositis bei anderenorts klassifizierten Protozoen- und Parasiteninfektionen: Unterarm	2	2	M63.35	Myositis bei Sarkoidose {D86.8}: 2 Beckenregion und Oberschenkel		2
M63.14	Myositis bei anderenorts klassifizierten Protozoen- und Parasiteninfektionen: Hand	2	2	M63.36	Myositis bei Sarkoidose {D86.8}: 2 Unterschenkel		2
M63.15	Myositis bei anderenorts klassifizierten Protozoen- und Parasiteninfektionen: Beckenregion und Oberschenkel	2	2	M63.37	Myositis bei Sarkoidose {D86.8}: 2 Knöchel und Fuß		2
M63.16	Myositis bei anderenorts klassifizierten Protozoen- und Parasiteninfektionen: Unterschenkel	2	2	M63.38	Myositis bei Sarkoidose {D86.8}: 2 Sonstige		2
M63.17	Myositis bei anderenorts klassifizierten Protozoen- und Parasiteninfektionen: Knöchel und Fuß	2	2	M63.80	Sonstige Muskelkrankheiten bei 2 anderenorts klassifizierten Krankheiten: Mehrere Lokalisationen		2
M63.18	Myositis bei anderenorts klassifizierten Protozoen- und Parasiteninfektionen: Sonstige	2	2	M63.81	Sonstige Muskelkrankheiten bei 2 anderenorts klassifizierten Krankheiten: Schulterregion		2
M63.20	Myositis bei sonstigen anderenorts klassifizierten Infektionskrankheiten: Mehrere Lokalisationen	2	2	M63.82	Sonstige Muskelkrankheiten bei 2 anderenorts klassifizierten Krankheiten: Oberarm		2
M63.21	Myositis bei sonstigen anderenorts klassifizierten Infektionskrankheiten: Schulterregion	2	2	M63.83	Sonstige Muskelkrankheiten bei 2 anderenorts klassifizierten Krankheiten: Unterarm		2
M63.22	Myositis bei sonstigen anderenorts klassifizierten Infektionskrankheiten: Oberarm	2	2	M63.84	Sonstige Muskelkrankheiten bei 2 anderenorts klassifizierten Krankheiten: Hand		2
M63.23	Myositis bei sonstigen anderenorts klassifizierten Infektionskrankheiten: Unterarm	2	2	M63.85	Sonstige Muskelkrankheiten bei 2 anderenorts klassifizierten Krankheiten: Beckenregion und Oberschenkel		2
M63.24	Myositis bei sonstigen anderenorts klassifizierten Infektionskrankheiten: Hand	2	2	M63.86	Sonstige Muskelkrankheiten bei 2 anderenorts klassifizierten Krankheiten: Unterschenkel		2
M63.25	Myositis bei sonstigen anderenorts klassifizierten Infektionskrankheiten: Beckenregion und Oberschenkel	2	2	M63.87	Sonstige Muskelkrankheiten bei 2 anderenorts klassifizierten Krankheiten: Knöchel und Fuß		2
				M63.88	Sonstige Muskelkrankheiten bei 2 anderenorts klassifizierten Krankheiten: Sonstige		2
				M84.00	Frakturheilung in Fehlstellung: Mehrere Lokalisationen	2, 3	2
				M84.01	Frakturheilung in Fehlstellung: Schulterregion	2, 3	2
				M84.02	Frakturheilung in Fehlstellung: Oberarm	2, 3	2
				M84.03	Frakturheilung in Fehlstellung: Unterarm	2, 3	2
				M84.04	Frakturheilung in Fehlstellung: Hand	2, 3	2
				M84.05	Frakturheilung in Fehlstellung: Beckenregion und Oberschenkel	2, 3	2

ICD	Beschreibung	OP CCL	Med. CCL	ICD	Beschreibung	OP CCL	Med. CCL
M84.06	Frakturheilung in Fehlstellung: Unterschenkel	2, 3	2	M84.38	Stressfraktur, anderenorts nicht klassifiziert: Sonstige	2, 3, 4	1, 2, 3
M84.07	Frakturheilung in Fehlstellung: Knöchel und Fuß	2, 3	2	M84.40	Pathologische Fraktur, anderenorts nicht klassifiziert: Mehrere Lokalisationen	2, 3, 4	1, 2, 3
M84.08	Frakturheilung in Fehlstellung: Sonstige	2, 3	2	M84.41	Pathologische Fraktur, anderenorts nicht klassifiziert: Schulterregion	2, 3, 4	1, 2, 3
M84.10	Nichtvereinigung der Frakturenden [Pseudarthrose]: Mehrere Lokalisationen	2, 3	2	M84.42	Pathologische Fraktur, anderenorts nicht klassifiziert: Oberarm	2, 3, 4	1, 2, 3
M84.11	Nichtvereinigung der Frakturenden [Pseudarthrose]: Schulterregion	2, 3	2	M84.43	Pathologische Fraktur, anderenorts nicht klassifiziert: Unterarm	2, 3, 4	1, 2, 3
M84.12	Nichtvereinigung der Frakturenden [Pseudarthrose]: Oberarm	2, 3	2	M84.44	Pathologische Fraktur, anderenorts nicht klassifiziert: Hand	2, 3, 4	1, 2, 3
M84.13	Nichtvereinigung der Frakturenden [Pseudarthrose]: Unterarm	2, 3	2	M84.45	Pathologische Fraktur, anderenorts nicht klassifiziert: Beckenregion und Oberschenkel	2, 3, 4	1, 2, 3
M84.14	Nichtvereinigung der Frakturenden [Pseudarthrose]: Hand	2, 3	2	M84.46	Pathologische Fraktur, anderenorts nicht klassifiziert: Unterschenkel	2, 3, 4	1, 2, 3
M84.15	Nichtvereinigung der Frakturenden [Pseudarthrose]: Beckenregion und Oberschenkel	2, 3	2	M84.47	Pathologische Fraktur, anderenorts nicht klassifiziert: Knöchel und Fuß	2, 3, 4	1, 2, 3
M84.16	Nichtvereinigung der Frakturenden [Pseudarthrose]: Unterschenkel	2, 3	2	M84.48	Pathologische Fraktur, anderenorts nicht klassifiziert: Sonstige	2, 3, 4	1, 2, 3
M84.17	Nichtvereinigung der Frakturenden [Pseudarthrose]: Knöchel und Fuß	2, 3	2	M86.00	Akute hämatogene Osteomyelitis: Mehrere Lokalisationen	2, 4	2
M84.18	Nichtvereinigung der Frakturenden [Pseudarthrose]: Sonstige	2, 3	2	M86.01	Akute hämatogene Osteomyelitis: Schulterregion	2, 4	2
M84.20	Verzögerte Frakturheilung: Mehrere Lokalisationen	2, 3	2	M86.02	Akute hämatogene Osteomyelitis: Oberarm	2, 4	2
M84.21	Verzögerte Frakturheilung: Schulterregion	2, 3	2	M86.03	Akute hämatogene Osteomyelitis: Unterarm	2, 4	2
M84.22	Verzögerte Frakturheilung: Oberarm	2, 3	2	M86.04	Akute hämatogene Osteomyelitis: Hand	2, 4	2
M84.23	Verzögerte Frakturheilung: Unterarm	2, 3	2	M86.05	Akute hämatogene Osteomyelitis: Beckenregion und Oberschenkel	2, 4	2
M84.24	Verzögerte Frakturheilung: Hand	2, 3	2	M86.06	Akute hämatogene Osteomyelitis: Unterschenkel	2, 4	2
M84.25	Verzögerte Frakturheilung: Beckenregion und Oberschenkel	2, 3	2	M86.07	Akute hämatogene Osteomyelitis: Knöchel und Fuß	2, 4	2
M84.26	Verzögerte Frakturheilung: Unterschenkel	2, 3	2	M86.08	Akute hämatogene Osteomyelitis: Sonstige	2, 4	2
M84.27	Verzögerte Frakturheilung: Knöchel und Fuß	2, 3	2	M86.10	Sonstige akute Osteomyelitis: Mehrere Lokalisationen	1, 2	1, 2
M84.28	Verzögerte Frakturheilung: Sonstige	2, 3	2	M86.11	Sonstige akute Osteomyelitis: Schulterregion	1, 2	1, 2
M84.30	Stressfraktur, anderenorts nicht klassifiziert: Mehrere Lokalisationen	2, 3, 4	1, 2, 3	M86.12	Sonstige akute Osteomyelitis: Oberarm	1, 2	1, 2
M84.31	Stressfraktur, anderenorts nicht klassifiziert: Schulterregion	2, 3, 4	1, 2, 3	M86.13	Sonstige akute Osteomyelitis: Unterarm	1, 2	1, 2
M84.32	Stressfraktur, anderenorts nicht klassifiziert: Oberarm	2, 3, 4	1, 2, 3	M86.14	Sonstige akute Osteomyelitis: Hand	1, 2	1, 2
M84.33	Stressfraktur, anderenorts nicht klassifiziert: Unterarm	2, 3, 4	1, 2, 3	M86.15	Sonstige akute Osteomyelitis: Beckenregion und Oberschenkel	1, 2	1, 2
M84.34	Stressfraktur, anderenorts nicht klassifiziert: Hand	2, 3, 4	1, 2, 3	M86.16	Sonstige akute Osteomyelitis: Unterschenkel	1, 2	1, 2
M84.35	Stressfraktur, anderenorts nicht klassifiziert: Beckenregion und Oberschenkel	2, 3, 4	1, 2, 3	M86.17	Sonstige akute Osteomyelitis: Knöchel und Fuß	1, 2	1, 2
M84.36	Stressfraktur, anderenorts nicht klassifiziert: Unterschenkel	2, 3, 4	1, 2, 3	M86.18	Sonstige akute Osteomyelitis: Sonstige	1, 2	1, 2
M84.37	Stressfraktur, anderenorts nicht klassifiziert: Knöchel und Fuß	2, 3, 4	1, 2, 3	M86.20	Subakute Osteomyelitis: Mehrere Lokalisationen	2, 4	2

ICD	Beschreibung	OP CCL	Med. CCL	ICD	Beschreibung	OP CCL	Med. CCL
M86.21	Subakute Osteomyelitis: Schulterregion	2, 4	2	M86.55	Sonstige chronische hämatogene Osteomyelitis: Beckenregion und Oberschenkel	2, 4	2
M86.22	Subakute Osteomyelitis: Oberarm	2, 4	2	M86.56	Sonstige chronische hämatogene Osteomyelitis: Unterschenkel	2, 4	2
M86.23	Subakute Osteomyelitis: Unterarm	2, 4	2	M86.57	Sonstige chronische hämatogene Osteomyelitis: Knöchel und Fuß	2, 4	2
M86.24	Subakute Osteomyelitis: Hand	2, 4	2	M86.58	Sonstige chronische hämatogene Osteomyelitis: Sonstige	2, 4	2
M86.25	Subakute Osteomyelitis: Beckenregion und Oberschenkel	2, 4	2	M90.00	Knochtuberkulose {A18.0}: Mehrere Lokalisationen	2, 4	2
M86.26	Subakute Osteomyelitis: Unterschenkel	2, 4	2	M90.01	Knochtuberkulose {A18.0}: Schulterregion	2, 4	2
M86.27	Subakute Osteomyelitis: Knöchel und Fuß	2, 4	2	M90.02	Knochtuberkulose {A18.0}: Oberarm	2, 4	2
M86.28	Subakute Osteomyelitis: Sonstige	2, 4	2	M90.03	Knochtuberkulose {A18.0}: Unterarm	2, 4	2
M86.30	Chronische multifokale Osteomyelitis: Mehrere Lokalisationen	2, 4	2	M90.04	Knochtuberkulose {A18.0}: Hand	2, 4	2
M86.31	Chronische multifokale Osteomyelitis: Schulterregion	2, 4	2	M90.05	Knochtuberkulose {A18.0}: Beckenregion und Oberschenkel	2, 4	2
M86.32	Chronische multifokale Osteomyelitis: Oberarm	2, 4	2	M90.06	Knochtuberkulose {A18.0}: Unterschenkel	2, 4	2
M86.33	Chronische multifokale Osteomyelitis: Unterarm	2, 4	2	M90.07	Knochtuberkulose {A18.0}: Knöchel und Fuß	2, 4	2
M86.34	Chronische multifokale Osteomyelitis: Hand	2, 4	2	M90.08	Knochtuberkulose {A18.0}: Sonstige	2, 4	2
M86.35	Chronische multifokale Osteomyelitis: Beckenregion und Oberschenkel	2, 4	2	M90.10	Periostitis bei sonstigen anderenorts klassifizierten Infektionskrankheiten: Mehrere Lokalisationen	2, 4	2
M86.36	Chronische multifokale Osteomyelitis: Unterschenkel	2, 4	2	M90.11	Periostitis bei sonstigen anderenorts klassifizierten Infektionskrankheiten: Schulterregion	2, 4	2
M86.37	Chronische multifokale Osteomyelitis: Knöchel und Fuß	2, 4	2	M90.12	Periostitis bei sonstigen anderenorts klassifizierten Infektionskrankheiten: Oberarm	2, 4	2
M86.38	Chronische multifokale Osteomyelitis: Sonstige	2, 4	2	M90.13	Periostitis bei sonstigen anderenorts klassifizierten Infektionskrankheiten: Unterarm	2, 4	2
M86.40	Chronische Osteomyelitis mit Fistel: Mehrere Lokalisationen	2, 4	2	M90.14	Periostitis bei sonstigen anderenorts klassifizierten Infektionskrankheiten: Hand	2, 4	2
M86.41	Chronische Osteomyelitis mit Fistel: Schulterregion	2, 4	2	M90.15	Periostitis bei sonstigen anderenorts klassifizierten Infektionskrankheiten: Beckenregion und Oberschenkel	2, 4	2
M86.42	Chronische Osteomyelitis mit Fistel: Oberarm	2, 4	2	M90.16	Periostitis bei sonstigen anderenorts klassifizierten Infektionskrankheiten: Unterschenkel	2, 4	2
M86.43	Chronische Osteomyelitis mit Fistel: Unterarm	2, 4	2	M90.17	Periostitis bei sonstigen anderenorts klassifizierten Infektionskrankheiten: Knöchel und Fuß	2, 4	2
M86.44	Chronische Osteomyelitis mit Fistel: Hand	2, 4	2	M90.18	Periostitis bei sonstigen anderenorts klassifizierten Infektionskrankheiten: Sonstige	2, 4	2
M86.45	Chronische Osteomyelitis mit Fistel: Beckenregion und Oberschenkel	2, 4	2	M90.20	Osteopathie bei sonstigen anderenorts klassifizierten Infektionskrankheiten: Mehrere Lokalisationen	2, 4	2
M86.46	Chronische Osteomyelitis mit Fistel: Unterschenkel	2, 4	2	M90.21	Osteopathie bei sonstigen anderenorts klassifizierten Infektionskrankheiten: Schulterregion	2, 4	2
M86.47	Chronische Osteomyelitis mit Fistel: Knöchel und Fuß	2, 4	2				
M86.48	Chronische Osteomyelitis mit Fistel: Sonstige	2, 4	2				
M86.50	Sonstige chronische hämatogene Osteomyelitis: Mehrere Lokalisationen	2, 4	2				
M86.51	Sonstige chronische hämatogene Osteomyelitis: Schulterregion	2, 4	2				
M86.52	Sonstige chronische hämatogene Osteomyelitis: Oberarm	2, 4	2				
M86.53	Sonstige chronische hämatogene Osteomyelitis: Unterarm	2, 4	2				
M86.54	Sonstige chronische hämatogene Osteomyelitis: Hand	2, 4	2				

ICD	Beschreibung	OP CCL	Med. CCL	ICD	Beschreibung	OP CCL	Med. CCL
M90.22	Osteopathie bei sonstigen anderenorts klassifizierten Infektionskrankheiten: Oberarm	2, 4	2	M90.46	Knochennekrose durch Hämoglobinopathie {D50-D64}; Unterschenkel	2, 4	2
M90.23	Osteopathie bei sonstigen anderenorts klassifizierten Infektionskrankheiten: Unterarm	2, 4	2	M90.47	Knochennekrose durch Hämoglobinopathie {D50-D64}; Knöchel und Fuß	2, 4	2
M90.24	Osteopathie bei sonstigen anderenorts klassifizierten Infektionskrankheiten: Hand	2, 4	2	M90.48	Knochennekrose durch Hämoglobinopathie {D50-D64}; Sonstige	2, 4	2
M90.25	Osteopathie bei sonstigen anderenorts klassifizierten Infektionskrankheiten: Beckenregion und Oberschenkel	2, 4	2	M90.60	Osteodystrophia deformans bei Neubildungen {C00-D48}; Mehrere Lokalisationen	2, 4	2
M90.26	Osteopathie bei sonstigen anderenorts klassifizierten Infektionskrankheiten: Unterschenkel	2, 4	2	M90.61	Osteodystrophia deformans bei Neubildungen {C00-D48}; Schulterregion	2, 4	2
M90.27	Osteopathie bei sonstigen anderenorts klassifizierten Infektionskrankheiten: Knöchel und Fuß	2, 4	2	M90.62	Osteodystrophia deformans bei Neubildungen {C00-D48}; Oberarm	2, 4	2
M90.28	Osteopathie bei sonstigen anderenorts klassifizierten Infektionskrankheiten: Sonstige	2, 4	2	M90.63	Osteodystrophia deformans bei Neubildungen {C00-D48}; Unterarm	2, 4	2
M90.30	Knochennekrose bei Caissonkrankheit {T70.3}; Mehrere Lokalisationen	2, 4	2	M90.64	Osteodystrophia deformans bei Neubildungen {C00-D48}; Hand	2, 4	2
M90.31	Knochennekrose bei Caissonkrankheit {T70.3}; Schulterregion	2, 4	2	M90.65	Osteodystrophia deformans bei Neubildungen {C00-D48}; Beckenregion und Oberschenkel	2, 4	2
M90.32	Knochennekrose bei Caissonkrankheit {T70.3}; Oberarm	2, 4	2	M90.66	Osteodystrophia deformans bei Neubildungen {C00-D48}; Unterschenkel	2, 4	2
M90.33	Knochennekrose bei Caissonkrankheit {T70.3}; Unterarm	2, 4	2	M90.67	Osteodystrophia deformans bei Neubildungen {C00-D48}; Knöchel und Fuß	2, 4	2
M90.34	Knochennekrose bei Caissonkrankheit {T70.3}; Hand	2, 4	2	M90.68	Osteodystrophia deformans bei Neubildungen {C00-D48}; Sonstige	2, 4	2
M90.35	Knochennekrose bei Caissonkrankheit {T70.3}; Beckenregion und Oberschenkel	2, 4	2	M90.70	Knochenfraktur bei Neubildungen {C00-D48}; Mehrere Lokalisationen	2, 3, 4	1, 2, 3
M90.36	Knochennekrose bei Caissonkrankheit {T70.3}; Unterschenkel	2, 4	2	M90.71	Knochenfraktur bei Neubildungen {C00-D48}; Schulterregion	2, 3, 4	1, 2, 3
M90.37	Knochennekrose bei Caissonkrankheit {T70.3}; Knöchel und Fuß	2, 4	2	M90.72	Knochenfraktur bei Neubildungen {C00-D48}; Oberarm	2, 3, 4	1, 2, 3
M90.38	Knochennekrose bei Caissonkrankheit {T70.3}; Sonstige	2, 4	2	M90.73	Knochenfraktur bei Neubildungen {C00-D48}; Unterarm	2, 3, 4	1, 2, 3
M90.40	Knochennekrose durch Hämoglobinopathie {D50-D64}; Mehrere Lokalisationen	2, 4	2	M90.74	Knochenfraktur bei Neubildungen {C00-D48}; Hand	2, 3, 4	1, 2, 3
M90.41	Knochennekrose durch Hämoglobinopathie {D50-D64}; Schulterregion	2, 4	2	M90.75	Knochenfraktur bei Neubildungen {C00-D48}; Beckenregion und Oberschenkel	2, 3, 4	1, 2, 3
M90.42	Knochennekrose durch Hämoglobinopathie {D50-D64}; Oberarm	2, 4	2	M90.76	Knochenfraktur bei Neubildungen {C00-D48}; Unterschenkel	2, 3, 4	1, 2, 3
M90.43	Knochennekrose durch Hämoglobinopathie {D50-D64}; Unterarm	2, 4	2	M90.77	Knochenfraktur bei Neubildungen {C00-D48}; Knöchel und Fuß	2, 3, 4	1, 2, 3
M90.44	Knochennekrose durch Hämoglobinopathie {D50-D64}; Hand	2, 4	2	M90.78	Knochenfraktur bei Neubildungen {C00-D48}; Sonstige	2, 3, 4	1, 2, 3
M90.45	Knochennekrose durch Hämoglobinopathie {D50-D64}; Beckenregion und Oberschenkel	2, 4	2	M96.0	Pseudarthrose nach Fusion oder Arthrodesse	2, 3	2
				M96.80	Elektiv offen belassenes Sternum nach thoraxchirurgischem Eingriff	2, 3	2, 3
				M96.81	Instabiler Thorax nach thoraxchirurgischem Eingriff	2, 3	2, 3
				N00.0	Akutes nephritisches Syndrom: Minimale glomeruläre Läsion	2, 3, 4	2, 3



ICD	Beschreibung	OP CCL	Med. CCL	ICD	Beschreibung	OP CCL	Med. CCL
N00.1	Akutes nephritisches Syndrom: Fokale und segmentale glomeruläre Läsionen	2, 3, 4	2, 3	N02.1	Rezidivierende und persistierende Hämaturie:	2, 3	2, 3
N00.2	Akutes nephritisches Syndrom: Diffuse membranöse Glomerulonephritis	2, 3, 4	2, 3	N02.2	Fokale und segmentale glomeruläre Läsionen	2, 3	2, 3
N00.3	Akutes nephritisches Syndrom: Diffuse mesangioproliferative Glomerulonephritis	2, 3, 4	2, 3	N02.3	Rezidivierende und persistierende Hämaturie: Diffuse membranöse Glomerulonephritis	2, 3	2, 3
N00.4	Akutes nephritisches Syndrom: Diffuse endokapillär-proliferative Glomerulonephritis	2, 3, 4	2, 3	N02.4	Rezidivierende und persistierende Hämaturie: Diffuse mesangioproliferative Glomerulonephritis	2, 3	2, 3
N00.5	Akutes nephritisches Syndrom: Diffuse mesangiokapilläre Glomerulonephritis	2, 3, 4	2, 3	N02.5	Rezidivierende und persistierende Hämaturie: Diffuse endokapillär-proliferative Glomerulonephritis	2, 3	2, 3
N00.6	Akutes nephritisches Syndrom: Dense-deposit-Krankheit	2, 3, 4	2, 3	N02.6	Rezidivierende und persistierende Hämaturie: Dense-deposit-Krankheit	2, 3	2, 3
N00.7	Akutes nephritisches Syndrom: Glomerulonephritis mit diffuser Halbmondbildung	2, 3, 4	2, 3	N02.7	Rezidivierende und persistierende Hämaturie: Glomerulonephritis mit diffuser Halbmondbildung	2, 3	2, 3
N00.8	Akutes nephritisches Syndrom: Sonstige morphologische Veränderungen	2, 3, 4	2, 3	N02.8	Rezidivierende und persistierende Hämaturie: Sonstige morphologische Veränderungen	2, 3	2, 3
N00.9	Akutes nephritisches Syndrom: Art der morphologischen Veränderung nicht näher bezeichnet	2, 3, 4	2, 3	N02.9	Rezidivierende und persistierende Hämaturie: Art der morphologischen Veränderung nicht näher bezeichnet	2, 3	2, 3
N01.0	Rapid-progressives nephritisches Syndrom: Minimale glomeruläre Läsion	2, 3, 4	2, 3	N03.6	Chronisches nephritisches Syndrom: Dense-deposit-Krankheit	2, 3, 4	1, 2
N01.1	Rapid-progressives nephritisches Syndrom: Fokale und segmentale glomeruläre Läsionen	2, 3, 4	2, 3	N04.0	Nephrotisches Syndrom: Minimale glomeruläre Läsion	2, 3, 4	2, 3
N01.2	Rapid-progressives nephritisches Syndrom: Diffuse membranöse Glomerulonephritis	2, 3, 4	2, 3	N04.1	Nephrotisches Syndrom: Fokale und segmentale glomeruläre Läsionen	2, 3, 4	1, 2
N01.3	Rapid-progressives nephritisches Syndrom: Diffuse mesangioproliferative Glomerulonephritis	2, 3, 4	2, 3	N04.2	Nephrotisches Syndrom: Diffuse membranöse Glomerulonephritis	2, 3, 4	1, 2
N01.4	Rapid-progressives nephritisches Syndrom: Diffuse endokapillär-proliferative Glomerulonephritis	2, 3, 4	2, 3	N04.3	Nephrotisches Syndrom: Diffuse mesangioproliferative Glomerulonephritis	2, 3, 4	2, 3
N01.5	Rapid-progressives nephritisches Syndrom: Diffuse mesangiokapilläre Glomerulonephritis	2, 3, 4	2, 3	N04.4	Nephrotisches Syndrom: Diffuse endokapillär-proliferative Glomerulonephritis	2, 3, 4	2, 3
N01.6	Rapid-progressives nephritisches Syndrom: Dense-deposit-Krankheit	2, 3, 4	2, 3	N04.5	Nephrotisches Syndrom: Diffuse mesangiokapilläre Glomerulonephritis	2, 3, 4	2, 3
N01.7	Rapid-progressives nephritisches Syndrom: Glomerulonephritis mit diffuser Halbmondbildung	2, 3, 4	2, 3	N04.6	Nephrotisches Syndrom: Dense-deposit-Krankheit	2, 3, 4	2, 3
N01.8	Rapid-progressives nephritisches Syndrom: Sonstige morphologische Veränderungen	2, 3, 4	2, 3	N04.7	Nephrotisches Syndrom: Glomerulonephritis mit diffuser Halbmondbildung	2, 3, 4	1, 2
N01.9	Rapid-progressives nephritisches Syndrom: Art der morphologischen Veränderung nicht näher bezeichnet	2, 3, 4	2, 3	N04.8	Nephrotisches Syndrom: Sonstige morphologische Veränderungen	2, 3, 4	1, 2
N02.0	Rezidivierende und persistierende Hämaturie: Minimale glomeruläre Läsion	2, 3	2, 3	N04.9	Nephrotisches Syndrom: Art der morphologischen Veränderung nicht näher bezeichnet	2, 3, 4	1, 2
				N10	Akute tubulointerstitielle Nephritis	2, 3, 4	2, 3

ICD	Beschreibung	OP CCL	Med. CCL	ICD	Beschreibung	OP CCL	Med. CCL
N12	Tubulointerstitielle Nephritis, nicht als akut oder chronisch bezeichnet	2, 3, 4	2, 3	N18.3	Chronische Nierenkrankheit, Stadium 3	1	1
N13.0	Hydronephrose bei ureteropelviner Obstruktion	2, 3, 4	1, 2, 3	N18.4	Chronische Nierenkrankheit, Stadium 4	2, 3, 4	2, 3
N13.1	Hydronephrose bei Ureterstriktur, anderenorts nicht klassifiziert	2, 3, 4	1, 2, 3	N18.5	Chronische Nierenkrankheit, Stadium 5	4	3
N13.20	Hydronephrose bei Obstruktion durch Nierenstein	2, 3, 4	1, 2, 3	N20.1	Ureterstein	2, 3, 4	1, 2, 3
N13.21	Hydronephrose bei Obstruktion durch Ureterstein	2, 3, 4	1, 2, 3	N30.0	Akute Zystitis	1	1
N13.29	Hydronephrose bei Obstruktion durch Nieren- und Ureterstein, Steinlokalisation nicht näher bezeichnet	2, 3, 4	1, 2, 3	N30.1	Interstitielle Zystitis (chronisch)	2, 3, 4	2, 3
N13.4	Hydroureter	2, 3, 4	1, 2, 3	N30.4	Strahlenzystitis	2, 3, 4	1, 2
N13.60	Hydronephrose bei ureteropelviner Obstruktion mit Infektion der Niere	2, 3, 4	2, 3	N31.2	Schlaaffe neurogene Harnblase, anderenorts nicht klassifiziert	2, 3, 4	1, 2
N13.61	Hydronephrose bei Ureterstriktur, anderenorts nicht klassifiziert, mit Infektion der Niere	2, 3, 4	2, 3	N32.0	Blasenhalsobstruktion	2, 3, 4	1, 2
N13.62	Hydronephrose bei Obstruktion durch Nierenstein mit Infektion der Niere	2, 3, 4	2, 3	N32.1	Vesikointestinalfistel	2, 3, 4	2, 3
N13.63	Hydronephrose bei Obstruktion durch Ureterstein mit Infektion der Niere	2, 3, 4	2, 3	N32.2	Harnblasenfistel, anderenorts nicht klassifiziert	2, 3, 4	2, 3
N13.64	Hydronephrose bei Obstruktion durch Nieren- und Ureterstein, Steinlokalisation nicht näher bezeichnet, mit Infektion der Niere	2, 3, 4	2, 3	N32.4	Harnblasenruptur, nichttraumatisch	2, 3, 4	2, 3
N13.65	Sonstige und nicht näher bezeichnete Hydronephrose mit Infektion der Niere	2, 3, 4	2, 3	N33.0	Tuberkulöse Zystitis {A18.1}	2, 3, 4	2, 3
N13.66	Hydroureter mit Infektion der Niere	2, 3, 4	2, 3	N33.8	Krankheiten der Harnblase bei sonstigen anderenorts klassifizierten Krankheiten	2, 3, 4	2, 3
N13.67	Abknickung und Striktur des Ureters ohne Hydronephrose mit Infektion der Niere	2, 3, 4	2, 3	N34.0	Harnröhrenabszess	2, 3, 4	2, 3
N13.68	Sonstige und nicht näher bezeichnete Pyonephrose	2, 3, 4	2, 3	N35.0	Posttraumatische Harnröhrenstriktur	2	2
N15.10	Nierenabszess	2, 3, 4	2, 3	N39.3	Belastungsinkontinenz [Stressinkontinenz]	1	1
N15.11	Perinephritischer Abszess	2, 3, 4	2, 3	N39.40	Reflexinkontinenz	1	1
N17.02	Akutes Nierenversagen mit Tubulusnekrose: Stadium 2	1	1	N39.41	Überlaufinkontinenz	1	1
N17.03	Akutes Nierenversagen mit Tubulusnekrose: Stadium 3	3, 4	2, 3	N39.43	Extrarethrale Harninkontinenz	1	1
N17.12	Akutes Nierenversagen mit akuter Rindennekrose: Stadium 2	1	1	N39.47	Rezidivinkontinenz	1	1
N17.13	Akutes Nierenversagen mit akuter Rindennekrose: Stadium 3	3, 4	2, 3	N41.0	Akute Prostatitis	2	2
N17.22	Akutes Nierenversagen mit Marknekrose: Stadium 2	1	1	N41.2	Prostataabszess	2	2
N17.23	Akutes Nierenversagen mit Marknekrose: Stadium 3	3, 4	2, 3	N41.3	Prostatazystitis	2	2
N17.82	Sonstiges akutes Nierenversagen: Stadium 2	1	1	N42.1	Kongestion und Blutung der Prostata	1	1
N17.83	Sonstiges akutes Nierenversagen: Stadium 3	3, 4	2, 3	N43.1	Infizierte Hydrozele	2	2
N17.92	Akutes Nierenversagen, nicht näher bezeichnet: Stadium 2	1	1	N45.0	Orchitis, Epididymitis und Epididymoorchitis mit Abszess	2	2
N17.93	Akutes Nierenversagen, nicht näher bezeichnet: Stadium 3	3, 4	2, 3	N70.0	Akute Salpingitis und Oophoritis	2	2
				N71.0	Akute entzündliche Krankheit des Uterus, ausgenommen der Zervix	2	2
				N73.0	Akute Parametritis und Entzündung des Beckenbindegewebes	2	2
				N73.3	Akute Pelveoperitonitis bei der Frau	2	2
				N74.0	Tuberkulöse Infektion der Cervix uteri {A18.1}	2	2
				N74.1	Tuberkulöse Entzündung im weiblichen Becken {A18.1}	2	2
				N75.1	Bartholin-Abszess	2	2
				N76.4	Abszess der Vulva	2	2
				N82.0	Vesikovaginalfistel	2, 4	2, 3
				N82.1	Sonstige Fisteln zwischen weiblichem Harn- und Genitaltrakt	2, 4	2, 3
				N82.2	Fistel zwischen Vagina und Dünndarm	2, 4	2, 3
				N82.3	Fistel zwischen Vagina und Dickdarm	2, 4	2, 3
				N82.4	Sonstige Fisteln zwischen weiblichem Genital- und Darmtrakt	2, 4	2, 3
				N82.5	Fisteln zwischen weiblichem Genitaltrakt und Haut	2, 4	2, 3
				N83.7	Hämatom des Lig. latum uteri	1, 2	1
				N98.0	Infektion im Zusammenhang mit artifizierlicher Insemination	2, 3, 4	2, 3

ICD	Beschreibung	OP CCL	Med. CCL	ICD	Beschreibung	OP CCL	Med. CCL
N98.2	Komplikationen bei versuchter Einführung eines befruchteten Eies nach In-vitro-Fertilisation	2, 3, 4	2, 3	O14.2	HELLP-Syndrom	2	2
N98.3	Komplikationen bei versuchter Implantation eines Embryos bei Embryotransfer	2, 3, 4	2, 3	O15.0	Eklampsie während der Schwangerschaft	2	2
N99.3	Prolaps des Scheidenstumpfes nach Hysterektomie	1, 2	1	O15.1	Eklampsie unter der Geburt	2	2
O03.0	Spontanabort: Inkomplett, kompliziert durch Infektion des Genitaltraktes und des Beckens	2	2	O15.2	Eklampsie im Wochenbett	2	2
O03.1	Spontanabort: Inkomplett, kompliziert durch Spätblutung oder verstärkte Blutung	2	2	O15.9	Eklampsie, bei der der zeitliche Bezug nicht angegeben ist	2	2
O03.2	Spontanabort: Inkomplett, kompliziert durch Embolie	2	2	O20.0	Drohender Abort	2	2
O03.4	Spontanabort: Inkomplett, ohne Komplikation	2	2	O20.8	Sonstige Blutung in der Frühschwangerschaft	2	2
O03.5	Spontanabort: Komplett oder nicht näher bezeichnet, kompliziert durch Infektion des Genitaltraktes und des Beckens	2	2	O22.2	Oberflächliche Thrombophlebitis in der Schwangerschaft	2	2
O03.6	Spontanabort: Komplett oder nicht näher bezeichnet, kompliziert durch Spätblutung oder verstärkte Blutung	2	2	O22.3	Tiefe Venenthrombose in der Schwangerschaft	2	2
O03.7	Spontanabort: Komplett oder nicht näher bezeichnet, kompliziert durch Embolie	2	2	O22.5	Hirnvenenthrombose in der Schwangerschaft	2	2
O03.9	Spontanabort: Komplett oder nicht näher bezeichnet, ohne Komplikation	2	2	O23.0	Infektionen der Niere in der Schwangerschaft	2	2
O08.0	Infektion des Genitaltraktes und des Beckens nach Abort, Extrauterin gravidität und Molenschwangerschaft	2	2	O23.1	Infektionen der Harnblase in der Schwangerschaft	2	2
O08.1	Spätblutung oder verstärkte Blutung nach Abort, Extrauterin gravidität und Molenschwangerschaft	2	2	O23.2	Infektionen der Urethra in der Schwangerschaft	2	2
O08.2	Embolie nach Abort, Extrauterin gravidität und Molenschwangerschaft	2	2	O23.3	Infektionen von sonstigen Teilen der Harnwege in der Schwangerschaft	2	2
O08.3	Schock nach Abort, Extrauterin gravidität und Molenschwangerschaft	2	2	O23.5	Infektionen des Genitaltraktes in der Schwangerschaft	2	2
O08.4	Niereninsuffizienz nach Abort, Extrauterin gravidität und Molenschwangerschaft	2	2	O24.0	Diabetes mellitus in der Schwangerschaft: Vorher bestehender Diabetes mellitus, Typ 1	1, 2	1, 2
O08.5	Stoffwechselstörungen nach Abort, Extrauterin gravidität und Molenschwangerschaft	2	2	O24.1	Diabetes mellitus in der Schwangerschaft: Vorher bestehender Diabetes mellitus, Typ 2	1, 2	1, 2
O08.6	Verletzung von Beckenorganen und -geweben nach Abort, Extrauterin gravidität und Molenschwangerschaft	2	2	O24.2	Diabetes mellitus in der Schwangerschaft: Vorher bestehender Diabetes mellitus durch Fehl- oder Mangelernährung [Malnutrition]	1, 2	1, 2
O08.7	Sonstige Venenkrankheiten als Komplikation nach Abort, Extrauterin gravidität und Molenschwangerschaft	2	2	O24.4	Diabetes mellitus, während der Schwangerschaft auftretend	1, 2	1, 2
O08.8	Sonstige Komplikationen nach Abort, Extrauterin gravidität und Molenschwangerschaft	2	2	O26.60	Schwangerschaftscholestase	2	2
O11	Chronische Hypertonie mit aufgepfropfter Präeklampsie	2	2	O26.68	Sonstige Leberkrankheiten während der Schwangerschaft, der Geburt und des Wochenbettes	2	2
O13	Gestationshypertonie [schwangerschaftsinduzierte Hypertonie]	2	2	O29.0	Pulmonale Komplikationen bei Anästhesie in der Schwangerschaft	2	2
O14.0	Leichte bis mäßige Präeklampsie	2	2	O29.1	Kardiale Komplikationen bei Anästhesie in der Schwangerschaft	2	2
O14.1	Schwere Präeklampsie	2	2	O29.2	Komplikationen des Zentralnervensystems bei Anästhesie in der Schwangerschaft	2	2
				O29.3	Toxische Reaktion auf Lokalanästhesie in der Schwangerschaft	2	2
				O29.4	Kopfschmerzen nach Spinal- oder Periduralanästhesie in der Schwangerschaft	2	2
				O29.5	Sonstige Komplikationen nach Spinal- oder Periduralanästhesie in der Schwangerschaft	2	2
				O29.6	Misslingen oder Schwierigkeiten bei der Intubation in der Schwangerschaft	2	2

ICD	Beschreibung	OP CCL	Med. CCL	ICD	Beschreibung	OP CCL	Med. CCL
O29.8	Sonstige Komplikationen bei Anästhesie in der Schwangerschaft	2	2	O86.0	Infektion der Wunde nach operativem geburtshilflichem Eingriff	2	2
O44.00	Tiefer Sitz der Plazenta ohne (aktuelle) Blutung	2	2	O86.1	Sonstige Infektion des Genitaltraktes nach Entbindung	2	2
O44.01	Placenta praevia ohne (aktuelle) Blutung	2	2	O86.3	Sonstige Infektionen des Urogenitaltraktes nach Entbindung	2	2
O44.10	Tiefer Sitz der Plazenta mit aktueller Blutung	2	2	O86.8	Sonstige näher bezeichnete Wochenbettinfektionen	2	2
O44.11	Placenta praevia mit aktueller Blutung	2	2	O87.0	Oberflächliche Thrombophlebitis im Wochenbett	2	2
O45.0	Vorzeitige Plazentalösung bei Gerinnungsstörung	2	2	O87.1	Tiefe Venenthrombose im Wochenbett	2	2
O46.0	Präpartale Blutung bei Gerinnungsstörung	2	2	O87.3	Hirnvenenthrombose im Wochenbett	2	2
O46.8	Sonstige präpartale Blutung	2	2	O88.0	Luftembolie während der Gestationsperiode	2	2
O47.0	Frustrane Kontraktionen vor 37 vollendeten Schwangerschaftswochen	2	2	O88.1	Fruchtwasserembolie	2	2
O67.0	Intrapartale Blutung bei Gerinnungsstörung	2	2	O88.20	Lungenembolie während der Gestationsperiode	2	2
O67.8	Sonstige intrapartale Blutung	2	2	O88.28	Sonstige Thromboembolie während der Gestationsperiode	2	2
O71.0	Uterusruptur vor Wehenbeginn	2	2	O88.3	Pyämische und septische Embolie während der Gestationsperiode	2	2
O71.1	Uterusruptur während der Geburt	2	2	O88.8	Sonstige Embolie während der Gestationsperiode	2	2
O72.3	Postpartale Gerinnungsstörungen	2	2	O89.0	Pulmonale Komplikationen bei Anästhesie im Wochenbett	2	2
O74.0	Aspirationspneumonie durch Anästhesie während der Wehentätigkeit und bei der Entbindung	2	2	O89.1	Kardiale Komplikationen bei Anästhesie im Wochenbett	2	2
O74.1	Sonstige pulmonale Komplikationen bei Anästhesie während der Wehentätigkeit und bei der Entbindung	2	2	O89.2	Komplikationen des Zentralnervensystems bei Anästhesie im Wochenbett	2	2
O74.2	Kardiale Komplikationen bei Anästhesie während der Wehentätigkeit und bei der Entbindung	2	2	O89.3	Toxische Reaktion auf Lokalanästhesie im Wochenbett	2	2
O74.3	Komplikationen des Zentralnervensystems bei Anästhesie während der Wehentätigkeit und bei der Entbindung	2	2	O90.1	Dehiszenz einer geburtshilflichen Dammwunde	2	2
O74.4	Toxische Reaktion auf Lokalanästhesie während der Wehentätigkeit und bei der Entbindung	2	2	O90.3	Kardiomyopathie im Wochenbett	2	2
O74.5	Kopfschmerzen nach Spinal- oder Periduralanästhesie während der Wehentätigkeit und bei der Entbindung	2	2	O90.4	Postpartales akutes Nierenversagen	2	2
O74.6	Sonstige Komplikationen bei Spinal- oder Periduralanästhesie während der Wehentätigkeit und bei der Entbindung	2	2	O98.0	Tuberkulose, die Schwangerschaft, Geburt und Wochenbett kompliziert	2	2
O74.7	Misslingen oder Schwierigkeiten bei der Intubation während der Wehentätigkeit und bei der Entbindung	2	2	O99.0	Anämie, die Schwangerschaft, Geburt und Wochenbett kompliziert	2	2
O74.8	Sonstige Komplikationen bei Anästhesie während der Wehentätigkeit und bei der Entbindung	2	2	O99.4	Krankheiten des Kreislaufsystems, die Schwangerschaft, Geburt und Wochenbett komplizieren	2	2
O75.1	Schock während oder nach Wehentätigkeit und Entbindung	2	2	P07.00	Neugeborenes: Geburtsgewicht unter 500 Gramm	2, 3, 4	1, 2, 3
O75.3	Sonstige Infektion unter der Geburt	2	2	P07.01	Neugeborenes: Geburtsgewicht 500 bis unter 750 Gramm	2, 3, 4	1, 2, 3
O85	Puerperalfieber	2	2	P07.02	Neugeborenes: Geburtsgewicht 750 bis unter 1000 Gramm	2, 3, 4	1, 2, 3
				P07.2	Neugeborenes mit extremer Unreife	2, 3, 4	1, 2, 3
				P11.50	Geburtsverletzung der Wirbelsäule und des Rückenmarkes: Mit akuter Querschnittlähmung	2, 4	2, 3
				P11.51	Geburtsverletzung der Wirbelsäule und des Rückenmarkes: Mit chronischer Querschnittlähmung	2, 4	2, 3

ICD	Beschreibung	OP CCL	Med. CCL	ICD	Beschreibung	OP CCL	Med. CCL
P11.59	Geburtsverletzung der Wirbelsäule und des Rückenmarkes: Nicht näher bezeichnet	2, 4	2, 3	P74.4	Sonstige transitorische Störungen des Elektrolythaushaltes beim Neugeborenen	2, 3, 4	2, 3
P21.0	Schwere Asphyxie unter der Geburt	1, 2	2	P76.2	Darmverschluss beim Neugeborenen durch eingedickte Milch	2, 3, 4	2, 3
P27.0	Mikity-Wilson-Syndrom	2, 3	2	P77	Enterocolitis necroticans beim Fetus und Neugeborenen	2, 4	2, 3
P27.1	Bronchopulmonale Dysplasie mit Ursprung in der Perinatalperiode	2, 3	2	P90	Krämpfe beim Neugeborenen	1, 2, 3, 4	1, 2
P27.8	Sonstige chronische Atemwegskrankheiten mit Ursprung in der Perinatalperiode	2, 3	2	P91.3	Zerebrale Übererregbarkeit des Neugeborenen	1, 2	2
P35.0	Rötelnembryopathie	2, 4	2	P91.5	Koma beim Neugeborenen	3, 4	3
P35.1	Angeborene Zytomegalie	2, 4	2	P91.7	Erworbener Hydrozephalus beim Neugeborenen	2, 3	1, 2, 3
P35.2	Angeborene Infektion durch Herpesviren [Herpes simplex]	2	2	P92.0	Erbrechen beim Neugeborenen	1, 2	1, 2, 3
P35.3	Angeborene Virushepatitis	1, 2, 3	1, 2, 3	P92.1	Regurgitation und Rumination beim Neugeborenen	2, 3, 4	2, 3
P35.8	Sonstige angeborene Viruskrankheiten	2	2	P92.2	Trinkunlust beim Neugeborenen	1, 2	1, 2, 3
P52.2	Intraventrikuläre (nichttraumatische) Blutung 3. Grades beim Fetus und Neugeborenen	2, 3, 4	1, 2, 3	P92.3	Unterernährung beim Neugeborenen	2, 3, 4	2, 3
P55.0	Rh-Isoimmunisierung beim Fetus und Neugeborenen	2, 3	1, 2, 3	P92.4	Überernährung beim Neugeborenen	2, 3, 4	2, 3
P55.1	AB0-Isoimmunisierung beim Fetus und Neugeborenen	2, 3	1, 2, 3	P92.5	Schwierigkeit beim Neugeborenen bei Brusternährung	2, 3, 4	2, 3
P55.8	Sonstige hämolytische Krankheiten beim Fetus und Neugeborenen	2, 3	1, 2, 3	P94.0	Transitorische Myasthenia gravis beim Neugeborenen	2, 3	1, 2, 3
P59.1	Gallepfropf-Syndrom	1, 2, 3	1, 2, 3	Q00.0	Anenzephalie	3, 4	3
P59.2	Neugeborenenikterus durch sonstige und nicht näher bezeichnete Leberzellschädigung	1, 2, 3	1, 2, 3	Q00.1	Kraniorrhachischisis	3, 4	3
P70.2	Diabetes mellitus beim Neugeborenen	2	2, 3	Q00.2	Inienzephalie	3, 4	3
P70.3	Iatrogene Hypoglykämie beim Neugeborenen	2, 3	2	Q01.0	Frontale Enzephalozele	3, 4	3
P70.4	Sonstige Hypoglykämie beim Neugeborenen	2, 3	2	Q01.1	Nasofrontale Enzephalozele	3, 4	3
P71.0	Kuhmilch-Hypokalzämie beim Neugeborenen	2, 3, 4	2, 3	Q01.2	Okzipitale Enzephalozele	3, 4	3
P71.1	Sonstige Hypokalzämie beim Neugeborenen	2, 3, 4	2, 3	Q01.8	Enzephalozele sonstiger Lokalisationen	3, 4	3
P71.2	Hypomagnesiämie beim Neugeborenen	2, 3, 4	2, 3	Q02	Mikrozephalie	3, 4	3
P71.3	Tetanie beim Neugeborenen, ohne Kalzium- oder Magnesiummangel	2, 3, 4	2, 3	Q03.0	Fehlbildungen des Aquaeductus cerebri	3, 4	3
P71.4	Transitorischer Hypoparathyreoidismus beim Neugeborenen	2, 3, 4	2, 3	Q03.1	Atresie der Apertura mediana [Foramen Magendii] oder der Aperturæ laterales [Foramina Luschkae] des vierten Ventrikels	3, 4	3
P71.8	Sonstige transitorische Störungen des Kalzium- und Magnesiumstoffwechsels beim Neugeborenen	2, 3, 4	2, 3	Q03.8	Sonstiger angeborener Hydrozephalus	2, 3	1, 2, 3
P72.0	Struma beim Neugeborenen, anderenorts nicht klassifiziert	2, 3, 4	2, 3	Q04.0	Angeborene Fehlbildungen des Corpus callosum	3, 4	3
P74.0	Metabolische Spätazidose beim Neugeborenen	2, 3, 4	2, 3	Q04.1	Arrhinenzephalie	3, 4	3
P74.1	Dehydratation beim Neugeborenen	2, 3, 4	2, 3	Q04.2	Holoprosenzephalie-Syndrom	3, 4	3
P74.2	Störungen des Natriumgleichgewichtes beim Neugeborenen	2, 3, 4	2, 3	Q04.3	Sonstige Reduktionsdeformitäten des Gehirns	3, 4	3
P74.3	Störungen des Kaliumgleichgewichtes beim Neugeborenen	2, 3, 4	2, 3	Q04.4	Septooptische Dysplasie	3, 4	3
				Q04.5	Megalenzephalie	3, 4	3
				Q04.6	Angeborene Gehirnzysten	3, 4	3
				Q05.0	Zervikale Spina bifida mit Hydrozephalus	3, 4	3
				Q05.1	Thorakale Spina bifida mit Hydrozephalus	3, 4	3
				Q05.2	Lumbale Spina bifida mit Hydrozephalus	3, 4	3
				Q05.3	Sakrale Spina bifida mit Hydrozephalus	3, 4	3
				Q05.5	Zervikale Spina bifida ohne Hydrozephalus	3, 4	3
				Q05.6	Thorakale Spina bifida ohne Hydrozephalus	3, 4	3
				Q05.7	Lumbale Spina bifida ohne Hydrozephalus	3, 4	3

ICD	Beschreibung	OP CCL	Med. CCL	ICD	Beschreibung	OP CCL	Med. CCL
Q05.8	Sakrale Spina bifida ohne Hydrozephalus	3, 4	3	Q23.8	Sonstige angeborene Fehlbildungen der Aorten- und Mitralklappe	1, 2, 3	1, 2
Q06.0	Amyelie	3, 4	3	Q24.0	Dextrokardie	3, 4	3
Q06.1	Hypoplasie und Dysplasie des Rückenmarks	3, 4	3	Q24.1	Lävokardie	3, 4	3
Q06.2	Diastematomyelie	3, 4	3	Q24.2	Cor triatriatum	3, 4	3
Q06.3	Sonstige angeborene Fehlbildungen der Cauda equina	3, 4	3	Q24.3	Infundibuläre Pulmonalstenose	3, 4	3
Q06.4	Hydromyelie	3, 4	3	Q24.4	Angeborene subvalvuläre Aortenstenose	1, 2, 3	1, 2
Q06.8	Sonstige näher bezeichnete angeborene Fehlbildungen des Rückenmarks	3, 4	3	Q24.6	Angeborener Herzblock	3, 4	3
Q07.0	Arnold-Chiari-Syndrom	3, 4	3	Q25.0	Offener Ductus arteriosus	3, 4	3
Q07.8	Sonstige näher bezeichnete angeborene Fehlbildungen des Nervensystems	3, 4	3	Q25.1	Koarktation der Aorta	3, 4	3
Q11.0	Zystenauge [cystic eyeball]	3, 4	3	Q25.2	Atresie der Aorta	3, 4	3
Q11.1	Sonstiger Anophthalmus	3, 4	3	Q25.3	Stenose der Aorta (angeboren)	1, 2, 3	1, 2
Q11.2	Mikrophthalmus	3, 4	3	Q25.5	Atresie der A. pulmonalis	3, 4	3
Q11.3	Makrophthalmus	3, 4	3	Q25.6	Stenose der A. pulmonalis (angeboren)	3, 4	3
Q20.0	Truncus arteriosus communis	3, 4	3	Q25.7	Sonstige angeborene Fehlbildungen der A. pulmonalis	3, 4	3
Q20.1	Rechter Doppelausstromventrikel [Double outlet right ventricle]	3, 4	3	Q26.0	Angeborene Stenose der V. cava	3, 4	3
Q20.2	Linker Doppelausstromventrikel [Double outlet left ventricle]	3, 4	3	Q26.1	Persistenz der linken V. cava superior	3, 4	3
Q20.3	Diskordante ventrikuloarterielle Verbindung	3, 4	3	Q26.2	Totale Fehleinmündung der Lungenvenen	3, 4	3
Q20.4	Doppeleinstromventrikel [Double inlet ventricle]	3, 4	3	Q26.3	Partielle Fehleinmündung der Lungenvenen	3, 4	3
Q20.5	Diskordante atrioventrikuläre Verbindung	3, 4	3	Q26.5	Fehleinmündung der Pfortader	3, 4	3
Q20.6	Vorhofisomerismus	3, 4	3	Q26.6	Fistel zwischen V. portae und A. hepatica (angeboren)	3, 4	3
Q20.8	Sonstige angeborene Fehlbildungen der Herzhöhlen und verbindender Strukturen	3, 4	3	Q27.0	Angeborenes Fehlen oder Hypoplasie der A. umbilicalis	3, 4	3
Q21.0	Ventrikelseptumdefekt	3, 4	3	Q28.00	Angeborenes arteriovenöses Aneurysma der präzerebralen Gefäße	3, 4	3
Q21.2	Defekt des Vorhof- und Kammerseptums	3, 4	3	Q28.01	Angeborene arteriovenöse Fistel der präzerebralen Gefäße	3, 4	3
Q21.3	Fallot-Tetralogie	3, 4	3	Q28.08	Sonstige angeborene arteriovenöse Fehlbildungen der präzerebralen Gefäße	3, 4	3
Q21.4	Aortopulmonaler Septumdefekt	3, 4	3	Q28.10	Angeborenes Aneurysma der präzerebralen Gefäße	3, 4	3
Q21.80	Fallot-Pentalogie	3, 4	3	Q28.11	Angeborene Fistel der präzerebralen Gefäße	3, 4	3
Q21.88	Sonstige angeborene Fehlbildungen der Herzsepten	3, 4	3	Q28.18	Sonstige angeborene Fehlbildungen der präzerebralen Gefäße	3, 4	3
Q22.0	Pulmonalklappenatresie	3, 4	3	Q28.20	Angeborenes arteriovenöses Aneurysma der zerebralen Gefäße	3, 4	3
Q22.1	Angeborene Pulmonalklappenstenose	3, 4	3	Q28.21	Angeborene arteriovenöse Fistel der zerebralen Gefäße	3, 4	3
Q22.2	Angeborene Pulmonalklappeninsuffizienz	1, 2, 3	1, 2	Q28.28	Sonstige angeborene arteriovenöse Fehlbildungen der zerebralen Gefäße	3, 4	3
Q22.3	Sonstige angeborene Fehlbildungen der Pulmonalklappe	1, 2, 3	1, 2	Q28.30	Angeborenes Aneurysma der zerebralen Gefäße	3, 4	3
Q22.4	Angeborene Trikuspidalklappenstenose	1, 2, 3	1, 2	Q28.31	Angeborene Fistel der zerebralen Gefäße	3, 4	3
Q22.5	Ebstein-Anomalie	2, 3	2, 3	Q31.0	Kehlkopfsegel	3, 4	3
Q22.6	Hypoplastisches Rechtsherzsyndrom	3, 4	3	Q31.1	Angeborene subglottische Stenose	3, 4	3
Q22.8	Sonstige angeborene Fehlbildungen der Trikuspidalklappe	1, 2, 3	1, 2	Q31.2	Hypoplasie des Kehlkopfes	3, 4	3
Q23.0	Angeborene Aortenklappenstenose	3, 4	3	Q31.3	Laryngozele (angeboren)	3, 4	3
Q23.1	Angeborene Aortenklappeninsuffizienz	1, 2, 3	1, 2	Q31.5	Angeborene Laryngomalazie	3, 4	3
Q23.2	Angeborene Mitralklappenstenose	1, 2, 3	1, 2	Q31.8	Sonstige angeborene Fehlbildungen des Kehlkopfes	3, 4	3
Q23.3	Angeborene Mitralklappeninsuffizienz	1, 2, 3	1, 2	Q32.0	Angeborene Tracheomalazie	3, 4	3
Q23.4	Hypoplastisches Linksherzsyndrom	3, 4	3	Q32.1	Sonstige angeborene Fehlbildungen der Trachea	3, 4	3
				Q32.2	Angeborene Bronchomalazie	3, 4	3

ICD	Beschreibung	OP CCL	Med. CCL	ICD	Beschreibung	OP CCL	Med. CCL
Q32.3	Angeborene Bronchusstenose	3, 4	3	Q43.6	Angeborene Fistel des Rektums und des Anus	3, 4	3
Q32.4	Sonstige angeborene Fehlbildungen der Bronchien	3, 4	3	Q43.7	Kloakenpersistenz	3, 4	3
Q33.0	Angeborene Zystenlunge	3, 4	3	Q44.0	Agenesie, Aplasie und Hypoplasie der Gallenblase	3, 4	3
Q33.1	Akzessorischer Lungenlappen	3, 4	3	Q44.2	Atresie der Gallengänge	3, 4	3
Q33.2	Lungensequestration (angeboren)	3, 4	3	Q44.3	Angeborene Stenose und Striktur der Gallengänge	3, 4	3
Q33.3	Agenesie der Lunge	3, 4	3	Q44.4	Choledochuszyste	3, 4	3
Q33.4	Angeborene Bronchiektasie	3, 4	3	Q44.5	Sonstige angeborene Fehlbildungen der Gallengänge	2, 3, 4	2, 3
Q33.5	Ektopisches Gewebe in der Lunge (angeboren)	3, 4	3	Q44.6	Zystische Leberkrankheit [Zystenleber]	3, 4	3
Q33.6	Hypoplasie und Dysplasie der Lunge	3, 4	3	Q45.0	Agenesie, Aplasie und Hypoplasie des Pankreas	3, 4	3
Q33.8	Sonstige angeborene Fehlbildungen der Lunge	3, 4	3	Q50.0	Angeborenes Fehlen des Ovars	3, 4	3
Q35.1	Spalte des harten Gaumens	3, 4	3	Q50.2	Angeborene Torsion des Ovars	3, 4	3
Q35.5	Spalte des harten und des weichen Gaumens	3, 4	3	Q51.0	Agenesie und Aplasie des Uterus	3, 4	3
Q37.0	Spalte des harten Gaumens mit beidseitiger Lippenpalte	3, 4	3	Q51.1	Uterus duplex mit Uterus bicollis und Vagina duplex	3, 4	3
Q37.1	Spalte des harten Gaumens mit einseitiger Lippenpalte	3, 4	3	Q51.2	Sonstige Formen des Uterus duplex	3, 4	3
Q37.2	Spalte des weichen Gaumens mit beidseitiger Lippenpalte	3, 4	3	Q51.5	Agenesie und Aplasie der Cervix uteri	3, 4	3
Q37.3	Spalte des weichen Gaumens mit einseitiger Lippenpalte	3, 4	3	Q51.7	Angeborene Fisteln zwischen Uterus und Verdauungs- oder Harntrakt	3, 4	3
Q37.4	Spalte des harten und des weichen Gaumens mit beidseitiger Lippenpalte	3, 4	3	Q52.0	Angeborenes Fehlen der Vagina	3, 4	3
Q37.5	Spalte des harten und des weichen Gaumens mit einseitiger Lippenpalte	3, 4	3	Q52.1	Vagina duplex	3, 4	3
Q39.0	Ösophagusatresie ohne Fistel	3, 4	3	Q52.2	Angeborene rektovaginale Fistel	3, 4	3
Q39.1	Ösophagusatresie mit Ösophagotrachealfistel	3, 4	3	Q54.0	Glanduläre Hypospadie	3, 4	3
Q39.2	Angeborene Ösophagotrachealfistel ohne Atresie	3, 4	3	Q54.1	Penile Hypospadie	3, 4	3
Q39.4	Angeborene Ösophagusmembran	2, 4	2, 3	Q54.2	Penoskrotale Hypospadie	3, 4	3
Q41.0	Angeborene(s) Fehlen und Stenose des Duodenum	3, 4	3	Q54.3	Perineale Hypospadie	3, 4	3
Q41.1	Angeborene(s) Fehlen, Atresie und Stenose des Jejunums	3, 4	3	Q55.0	Fehlen und Aplasie des Hodens	3, 4	3
Q41.2	Angeborene(s) Fehlen, Atresie und Stenose des Ileums	3, 4	3	Q55.1	Hypoplasie des Hodens und des Skrotums	3, 4	3
Q41.8	Angeborene(s) Fehlen, Atresie und Stenose sonstiger näher bezeichneter Teile des Dünndarmes	3, 4	3	Q55.3	Atresie des Ductus deferens	3, 4	3
Q42.0	Angeborene(s) Fehlen, Atresie und Stenose des Rektums mit Fistel	3, 4	3	Q55.4	Sonstige angeborene Fehlbildungen des Ductus deferens, des Nebenhodens, der Vesiculae seminales und der Prostata	3, 4	3
Q42.1	Angeborene(s) Fehlen, Atresie und Stenose des Rektums ohne Fistel	3, 4	3	Q55.5	Angeborenes Fehlen und Aplasie des Penis	3, 4	3
Q42.2	Angeborene(s) Fehlen, Atresie und Stenose des Anus mit Fistel	3, 4	3	Q55.6	Sonstige angeborene Fehlbildungen des Penis	3, 4	3
Q42.3	Angeborene(s) Fehlen, Atresie und Stenose des Anus ohne Fistel	3, 4	3	Q56.0	Hermaphroditismus, anderenorts nicht klassifiziert	3, 4	3
Q42.8	Angeborene(s) Fehlen, Atresie und Stenose sonstiger Teile des Dickdarmes	3, 4	3	Q56.1	Pseudohermaphroditismus masculinus, anderenorts nicht klassifiziert	3, 4	3
Q43.1	Hirschsprung-Krankheit	3, 4	3	Q56.2	Pseudohermaphroditismus femininus, anderenorts nicht klassifiziert	3, 4	3
Q43.40	Duplikatur des Dünndarmes	3, 4	3	Q56.3	Pseudohermaphroditismus, nicht näher bezeichnet	3, 4	3
Q43.41	Duplikatur des Kolons	3, 4	3	Q56.4	Unbestimmtes Geschlecht, nicht näher bezeichnet	3, 4	3
Q43.42	Duplikatur des Rektums	3, 4	3	Q60.1	Nierenagenesie, beidseitig	3, 4	3
Q43.5	Ektopia ani	3, 4	3	Q60.6	Potter-Syndrom	3, 4	3
				Q61.1	Polyzystische Niere, autosomal-rezessiv	3, 4	3
				Q61.2	Polyzystische Niere, autosomal-dominant	3, 4	3
				Q62.0	Angeborene Hydronephrose	3, 4	3
				Q62.1	Atresie und (angeborene) Stenose des Ureters	3, 4	3
				Q62.2	Angeborener Megaureter	3, 4	3

ICD	Beschreibung	OP CCL	Med. CCL	ICD	Beschreibung	OP CCL	Med. CCL
Q62.3	Sonstige (angeborene) obstruktive Defekte des Nierenbeckens und des Ureters	3, 4	3	Q75.8	Sonstige näher bezeichnete angeborene Fehlbildungen der Schädel- und Gesichtsschädelknochen	3, 4	3
Q62.4	Agnesie des Ureters	3, 4	3	Q76.1	Klippel-Feil-Syndrom	3, 4	3
Q62.7	Angeborener vesiko-ureterorenaler Reflux	3, 4	3	Q76.3	Angeborene Skoliose durch angeborene Knochenfehlbildung	3, 4	3
Q64.0	Epispadie	3, 4	3	Q77.0	Achondrogenesie	3, 4	3
Q64.1	Ekstrophie der Harnblase	3, 4	3	Q77.1	Thanatophore Dysplasie	3, 4	3
Q64.4	Fehlbildung des Urachus	3, 4	3	Q77.2	Kurzripp-Polydaktylie-Syndrome	3, 4	3
Q64.5	Angeborenes Fehlen der Harnblase und der Urethra	3, 4	3	Q77.3	Chondrodysplasia-punctata-Syndrome	3, 4	3
Q65.0	Angeborene Luxation des Hüftgelenkes, einseitig	2, 3, 4	2, 3	Q77.4	Achondroplasie	3, 4	3
Q65.1	Angeborene Luxation des Hüftgelenkes, beidseitig	3, 4	2, 3	Q77.5	Diastrophische Dysplasie	3, 4	3
Q65.3	Angeborene Subluxation des Hüftgelenkes, einseitig	2, 3, 4	2, 3	Q77.6	Chondroektodermale Dysplasie	3, 4	3
Q65.4	Angeborene Subluxation des Hüftgelenkes, beidseitig	3, 4	3	Q77.7	Dysplasia spondyloepiphysaria	3, 4	3
Q65.6	Instabiles Hüftgelenk (angeboren)	3, 4	3	Q77.8	Sonstige Osteochondrodysplasien mit Wachstumsstörungen der Röhrenknochen und der Wirbelsäule	3, 4	3
Q67.2	Dolichocephalie	3, 4	3	Q78.0	Osteogenesis imperfecta	3, 4	3
Q67.3	Plagiocephalie	3, 4	3	Q78.1	Polyostotische fibröse Dysplasie [Jaffé-Lichtenstein-Syndrom]	3, 4	3
Q71.0	Angeborenes vollständiges Fehlen der oberen Extremität(en)	3, 4	3	Q78.2	Marmorknochenkrankheit	3, 4	3
Q71.1	Angeborenes Fehlen des Ober- und Unterarmes bei vorhandener Hand	3, 4	3	Q78.3	Progrediente diaphysäre Dysplasie	3, 4	3
Q71.2	Angeborenes Fehlen sowohl des Unterarmes als auch der Hand	3, 4	3	Q78.4	Enchondromatose	3, 4	3
Q71.3	Angeborenes Fehlen der Hand oder eines oder mehrerer Finger	3, 4	3	Q78.5	Metaphysäre Dysplasie	3, 4	3
Q71.4	Longitudinaler Reduktionsdefekt des Radius	3, 4	3	Q78.6	Angeborene multiple Exostosen	3, 4	3
Q71.5	Longitudinaler Reduktionsdefekt der Ulna	3, 4	3	Q78.8	Sonstige näher bezeichnete Osteochondrodysplasien	3, 4	3
Q71.6	Spalthand	3, 4	3	Q79.0	Angeborene Zwerchfellhernie	3, 4	3
Q71.8	Sonstige Reduktionsdefekte der oberen Extremität(en)	3, 4	3	Q79.1	Sonstige angeborene Fehlbildungen des Zwerchfells	3, 4	3
Q72.0	Angeborenes vollständiges Fehlen der unteren Extremität(en)	3, 4	3	Q79.2	Exomphalus	3, 4	3
Q72.1	Angeborenes Fehlen des Ober- und Unterschenkels bei vorhandenem Fuß	3, 4	3	Q79.3	Gastroschisis	3, 4	3
Q72.2	Angeborenes Fehlen sowohl des Unterschenkels als auch des Fußes	3, 4	3	Q79.4	Bauchdeckenaplasie-Syndrom	3, 4	3
Q72.3	Angeborenes Fehlen des Fußes oder einer oder mehrerer Zehen	3, 4	3	Q79.6	Ehlers-Danlos-Syndrom	3, 4	3
Q72.4	Longitudinaler Reduktionsdefekt des Femurs	3, 4	3	Q79.8	Sonstige angeborene Fehlbildungen des Muskel-Skelett-Systems	3, 4	3
Q72.5	Longitudinaler Reduktionsdefekt der Tibia	3, 4	3	Q81.0	Epidermolysis bullosa simplex	3, 4	3
Q72.6	Longitudinaler Reduktionsdefekt der Fibula	3, 4	3	Q81.1	Epidermolysis bullosa atrophicans gravis	3, 4	3
Q72.7	Spaltfuß	3, 4	3	Q81.2	Epidermolysis bullosa dystrophica	3, 4	3
Q72.8	Sonstige Reduktionsdefekte der unteren Extremität(en)	3, 4	3	Q81.8	Sonstige Epidermolysis bullosa	3, 4	3
Q74.3	Arthrogryposis multiplex congenita	3, 4	2, 3	Q85.0	Neurofibromatose (nicht bösartig)	3, 4	3
Q75.0	Kraniosynostose	3, 4	3	Q85.1	Tuberöse (Hirn-) Sklerose	3, 4	3
Q75.1	Dysostosis craniofacialis	3, 4	3	Q85.8	Sonstige Phakomatosen, anderenorts nicht klassifiziert	3, 4	3
Q75.2	Hypertelorismus	3, 4	3	Q86.0	Alkohol-Embryopathie (mit Dymorphismen)	3, 4	3
Q75.3	Makrozephalie	3, 4	3	Q86.1	Antiepileptika-Embryopathie	3, 4	3
Q75.4	Dysostosis mandibulofacialis	3, 4	3	Q86.2	Warfarin-Embryopathie	3, 4	3
Q75.5	Okulo-mandibulo-faziales Syndrom	3, 4	3	Q86.80	Thalidomid-Embryopathie	3, 4	3
				Q86.88	Sonstige angeborene Fehlbildungssyndrome durch bekannte äußere Ursachen	3, 4	3
				Q87.0	Angeborene Fehlbildungssyndrome mit vorwiegender Beteiligung des Gesichtes	3, 4	3
				Q87.1	Angeborene Fehlbildungssyndrome, die vorwiegend mit Kleinwuchs einhergehen	3, 4	3



ICD	Beschreibung	OP CCL	Med. CCL	ICD	Beschreibung	OP CCL	Med. CCL
Q87.2	Angeborene Fehlbildungssyndrome mit vorwiegender Beteiligung der Extremitäten	3, 4	3	Q93.6	Deletionen, die nur in der Prometaphase sichtbar werden	3, 4	3
Q87.3	Angeborene Fehlbildungssyndrome mit vermehrtem Gewebewachstum im frühen Kindesalter	3, 4	3	Q93.7	Deletionen mit sonstigen komplexen Rearrangements	3, 4	3
Q87.4	Marfan-Syndrom	3, 4	3	Q93.8	Sonstige Deletionen der Autosomen	3, 4	3
Q87.5	Sonstige angeborene Fehlbildungssyndrome mit sonstigen Skelettveränderungen	3, 4	3	Q95.0	Balancierte Translokation und Insertion beim normalen Individuum	3, 4	3
Q87.8	Sonstige näher bezeichnete angeborene Fehlbildungssyndrome, anderenorts nicht klassifiziert	3, 4	3	Q95.1	Chromosomen-Inversion beim normalen Individuum	3, 4	3
Q89.4	Siamesische Zwillinge	3, 4	3	Q95.2	Balanciertes Rearrangement der Autosomen beim abnormen Individuum	3, 4	3
Q90.0	Trisomie 21, meiotische Non-disjunction	3, 4	3	Q95.3	Balanciertes Rearrangement zwischen Gonosomen und Autosomen beim abnormen Individuum	3, 4	3
Q90.1	Trisomie 21, Mosaik (mitotische Non-disjunction)	3, 4	3	Q95.4	Individuen mit Marker-Heterochromatin	3, 4	3
Q90.2	Trisomie 21, Translokation	3, 4	3	Q95.5	Individuen mit autosomaler Bruchstelle	3, 4	3
Q90.9	Down-Syndrom, nicht näher bezeichnet	3, 4	3	Q95.8	Sonstige balancierte Chromosomen-Rearrangements und Struktur-Marker	3, 4	3
Q91.0	Trisomie 18, meiotische Non-disjunction	3, 4	3	Q96.0	Karyotyp 45,X	3, 4	3
Q91.1	Trisomie 18, Mosaik (mitotische Non-disjunction)	3, 4	3	Q96.1	Karyotyp 46,X iso (Xq)	3, 4	3
Q91.2	Trisomie 18, Translokation	3, 4	3	Q96.2	Karyotyp 46,X mit Gonosomenanomalie, ausgenommen iso (Xq)	3, 4	3
Q91.3	Edwards-Syndrom, nicht näher bezeichnet	3, 4	3	Q96.3	Mosaik, 45,X/46,XX oder 45,X/46,XY	3, 4	3
Q91.4	Trisomie 13, meiotische Non-disjunction	3, 4	3	Q96.4	Mosaik, 45,X/sonstige Zelllinie(n) mit Gonosomenanomalie	3, 4	3
Q91.5	Trisomie 13, Mosaik (mitotische Non-disjunction)	3, 4	3	Q96.8	Sonstige Varianten des Turner-Syndroms	3, 4	3
Q91.6	Trisomie 13, Translokation	3, 4	3	Q97.0	Karyotyp 47,XXX	3, 4	3
Q91.7	Patau-Syndrom, nicht näher bezeichnet	3, 4	3	Q97.1	Weiblicher Phänotyp mit mehr als drei X-Chromosomen	3, 4	3
Q92.0	Vollständige Trisomie, meiotische Non-disjunction	3, 4	3	Q97.2	Mosaik, Zelllinien mit unterschiedlicher Anzahl von X-Chromosomen	3, 4	3
Q92.1	Vollständige Trisomie, Mosaik (mitotische Non-disjunction)	3, 4	3	Q97.3	Weiblicher Phänotyp mit Karyotyp 46,XY	3, 4	3
Q92.2	Partielle Trisomie, Majorform	3, 4	3	Q97.8	Sonstige näher bezeichnete Anomalien der Gonosomen bei weiblichem Phänotyp	3, 4	3
Q92.3	Partielle Trisomie, Minorform	3, 4	3	Q98.0	Klinefelter-Syndrom, Karyotyp 47,XXY	3, 4	3
Q92.4	Chromosomenduplikationen, die nur in der Prometaphase sichtbar werden	3, 4	3	Q98.1	Klinefelter-Syndrom, männlicher Phänotyp mit mehr als zwei X-Chromosomen	3, 4	3
Q92.5	Chromosomenduplikationen mit sonstigen komplexen Rearrangements	3, 4	3	Q98.2	Klinefelter-Syndrom, männlicher Phänotyp mit Karyotyp 46,XX	3, 4	3
Q92.6	Überzählige Marker-Chromosomen	3, 4	3	Q98.3	Sonstiger männlicher Phänotyp mit Karyotyp 46,XX	3, 4	3
Q92.7	Triploidie und Polyploidie	3, 4	3	Q98.5	Karyotyp 47,XXY	3, 4	3
Q92.8	Sonstige näher bezeichnete Trisomien und partielle Trisomien der Autosomen	3, 4	3	Q98.6	Männlicher Phänotyp mit Strukturanomalie der Gonosomen	3, 4	3
Q93.0	Vollständige Monosomie, meiotische Non-disjunction	3, 4	3	Q98.7	Männlicher Phänotyp mit Gonosomen-Mosaik	3, 4	3
Q93.1	Vollständige Monosomie, Mosaik (mitotische Non-disjunction)	3, 4	3	Q98.8	Sonstige näher bezeichnete Anomalien der Gonosomen bei männlichem Phänotyp	3, 4	3
Q93.2	Ringchromosomen und dizentrische Chromosomen	3, 4	3	Q99.0	Chimäre 46,XX/46,XY	3, 4	3
Q93.3	Deletion des kurzen Armes des Chromosoms 4	3, 4	3	Q99.1	Hermaphroditismus verus mit Karyotyp 46,XX	3, 4	3
Q93.4	Deletion des kurzen Armes des Chromosoms 5	3, 4	3	Q99.2	Fragiles X-Chromosom	3, 4	3
Q93.5	Sonstige Deletionen eines Chromosomenteils	3, 4	3				

ICD	Beschreibung	OP CCL	Med. CCL	ICD	Beschreibung	OP CCL	Med. CCL
Q99.8	Sonstige näher bezeichnete Chromosomenanomalien	3, 4	3	S06.33	Umschriebenes zerebrales Hämatom	2, 3, 4	2
R04.2	Hämoptoe	1, 2	1, 2	S06.34	Umschriebenes zerebellares Hämatom	2, 3, 4	2
R04.8	Blutung aus sonstigen Lokalisationen in den Atemwegen	1, 2	1, 2	S06.38	Sonstige umschriebene Hirn- und Kleinhirnverletzungen	2, 3, 4	2
R09.2	Atemstillstand	3, 4	1, 3	S06.4	Epidurale Blutung	2, 3, 4	2
R15	Stuhlinkontinenz	1	1	S06.5	Traumatische subdurale Blutung	2, 3, 4	2
R18	Aszites	1, 2	2	S06.6	Traumatische subarachnoidale Blutung	2, 3, 4	2
R29.0	Tetanie	2, 3, 4	2, 3	S06.70	Bewusstlosigkeit bei Schädel-Hirn-Trauma: Weniger als 30 Minuten	1, 2	1, 2
R47.0	Dysphasie und Aphasie	1	1	S06.71	Bewusstlosigkeit bei Schädel-Hirn-Trauma: 30 Minuten bis 24 Stunden	2, 3, 4	2
R47.1	Dysarthrie und Anarthrie	1, 2	2	S06.72	Bewusstlosigkeit bei Schädel-Hirn-Trauma: Mehr als 24 Stunden, mit Rückkehr zum vorher bestehenden Bewusstseinsgrad	2, 3, 4	2
R56.0	Fieberkrämpfe	1, 2	1, 2	S06.73	Bewusstlosigkeit bei Schädel-Hirn-Trauma: Mehr als 24 Stunden, ohne Rückkehr zum vorher bestehenden Bewusstseinsgrad	2, 3, 4	2
R57.0	Kardiogener Schock	1, 2, 3	1, 2, 3	S06.8	Sonstige intrakranielle Verletzungen	2, 3, 4	2
R57.1	Hypovolämischer Schock	2, 3, 4	2, 3	S07.0	Zerquetschung des Gesichtes	2, 3	2
R57.2	Septischer Schock	2, 3, 4	2, 3	S07.1	Zerquetschung des Schädels	2, 3	2
R64	Kachexie	2	2	S07.8	Zerquetschung sonstiger Teile des Kopfes	2, 3	2
R82.0	Chylurie	2, 3	2, 3	S08.8	Traumatische Amputation sonstiger Teile des Kopfes	2, 3	2
R82.1	Myoglobinurie	2, 3	2, 3	S09.0	Verletzung von Blutgefäßen des Kopfes, anderenorts nicht klassifiziert	2, 3	2
S02.0	Schädeldachfraktur	2, 3	2	S11.01	Offene Wunde: Kehlkopf	2	2
S02.1	Schädelbasisfraktur	2, 3	2	S11.02	Offene Wunde: Trachea, Pars cervicalis	2, 3, 4	2
S02.3	Fraktur des Orbitabodens	1, 2, 3, 4	1, 2	S12.0	Fraktur des 1. Halswirbels	2, 3	2
S02.4	Fraktur des Jochbeins und des Oberkiefers	2, 3	2, 3	S12.1	Fraktur des 2. Halswirbels	2, 3	2
S02.61	Unterkieferfraktur: Processus condylaris	2, 3	2, 3	S12.21	Fraktur des 3. Halswirbels	2, 3	2
S02.62	Unterkieferfraktur: Subkondylär	2, 3	2, 3	S12.22	Fraktur des 4. Halswirbels	2, 3	2
S02.63	Unterkieferfraktur: Processus coronoideus	2, 3	2, 3	S12.23	Fraktur des 5. Halswirbels	2, 3	2
S02.64	Unterkieferfraktur: Ramus mandibulae, nicht näher bezeichnet	2, 3	2, 3	S12.24	Fraktur des 6. Halswirbels	2, 3	2
S02.65	Unterkieferfraktur: Angulus mandibulae	2, 3	2, 3	S12.25	Fraktur des 7. Halswirbels	2, 3	2
S02.66	Unterkieferfraktur: Symphysis mandibulae	2, 3	2, 3	S12.7	Multiple Frakturen der Halswirbelsäule	2, 3	2
S02.67	Unterkieferfraktur: Pars alveolaris	2, 3	2, 3	S12.8	Fraktur sonstiger Teile im Bereich des Halses	2	2
S02.68	Unterkieferfraktur: Corpus mandibulae, sonstige und nicht näher bezeichnete Teile	2, 3	2, 3	S13.0	Traumatische Ruptur einer zervikalen Bandscheibe	2, 3	2
S02.69	Unterkieferfraktur: Mehrere Teile	2, 3	2, 3	S13.11	Luxation von Halswirbeln: C1/C2	2, 3	2
S02.7	Multiple Frakturen der Schädel- und Gesichtsschädelknochen	2, 3	2	S13.12	Luxation von Halswirbeln: C2/C3	2, 3	2
S02.8	Frakturen sonstiger Schädel- und Gesichtsschädelknochen	2, 3	2	S13.13	Luxation von Halswirbeln: C3/C4	2, 3	2
S05.2	Rissverletzung und Ruptur des Auges mit Prolaps oder Verlust intraokularen Gewebes	1, 2, 3, 4	1, 2	S13.14	Luxation von Halswirbeln: C4/C5	2, 3	2
S05.3	Rissverletzung des Auges ohne Prolaps oder Verlust intraokularen Gewebes	1, 2, 3, 4	1, 2	S13.15	Luxation von Halswirbeln: C5/C6	2, 3	2
S05.4	Penetrierende Wunde der Orbita mit oder ohne Fremdkörper	1, 2, 3, 4	1, 2	S13.16	Luxation von Halswirbeln: C6/C7	2, 3	2
S05.7	Abriss des Augapfels	1, 2, 3, 4	1, 2	S13.17	Luxation von Halswirbeln: C7/T1	2, 3	2
S05.8	Sonstige Verletzungen des Auges und der Orbita	1, 2, 3, 4	1, 2	S13.18	Luxation von Halswirbeln: Sonstige	2, 3	2
S06.1	Traumatisches Hirnödem	2, 3, 4	2				
S06.21	Diffuse Hirnkontusionen	2, 3, 4	2				
S06.22	Diffuse Kleinhirnkontusionen	2, 3, 4	2				
S06.23	Multiple intrazerebrale und zerebellare Hämatomatome	2, 3, 4	2				
S06.28	Sonstige diffuse Hirn- und Kleinhirnverletzungen	2, 3, 4	2				
S06.31	Umschriebene Hirnkontusion	2, 3, 4	2				
S06.32	Umschriebene Kleinhirnkontusion	2, 3, 4	2				

ICD	Beschreibung	OP CCL	Med. CCL	ICD	Beschreibung	OP CCL	Med. CCL
S13.3	Multiple Luxationen im Bereich des Halses	2, 3	2	S22.41	Rippenserienfraktur: Mit Beteiligung der ersten Rippe	2, 3, 4	2
S14.0	Kontusion und Ödem des zervikalen Rückenmarkes	2, 4	2, 3	S22.42	Rippenserienfraktur: Mit Beteiligung von zwei Rippen	2, 3, 4	2
S14.11	Komplette Querschnittverletzung des zervikalen Rückenmarkes	2, 4	2, 3	S22.43	Rippenserienfraktur: Mit Beteiligung von drei Rippen	2, 3, 4	2
S14.12	Zentrale Halsmarkverletzung (inkomplette Querschnittverletzung)	2, 4	2, 3	S22.44	Rippenserienfraktur: Mit Beteiligung von vier und mehr Rippen	2, 3, 4	2
S14.13	Sonstige inkomplette Querschnittverletzungen des zervikalen Rückenmarkes	2, 4	2, 3	S22.5	Instabiler Thorax	2, 3, 4	2
S14.2	Verletzung von Nervenwurzeln der Halswirbelsäule	2	2	S24.0	Kontusion und Ödem des thorakalen Rückenmarkes	2, 4	2, 3
S14.3	Verletzung des Plexus brachialis	2	2	S24.11	Komplette Querschnittverletzung des thorakalen Rückenmarkes	2, 4	2, 3
S14.71	Verletzung des Rückenmarkes: C1	2, 4	2, 3	S24.12	Inkomplette Querschnittverletzung des thorakalen Rückenmarkes	2, 4	2, 3
S14.72	Verletzung des Rückenmarkes: C2	2, 4	2, 3	S24.2	Verletzung von Nervenwurzeln der Brustwirbelsäule	2	2
S14.73	Verletzung des Rückenmarkes: C3	2, 4	2, 3	S24.71	Verletzung des Rückenmarkes: T1	2, 4	2, 3
S14.74	Verletzung des Rückenmarkes: C4	2, 4	2, 3	S24.72	Verletzung des Rückenmarkes: T2/T3	2, 4	2, 3
S14.75	Verletzung des Rückenmarkes: C5	2, 4	2, 3	S24.73	Verletzung des Rückenmarkes: T4/T5	2, 4	2, 3
S14.76	Verletzung des Rückenmarkes: C6	2, 4	2, 3	S24.74	Verletzung des Rückenmarkes: T6/T7	2, 4	2, 3
S14.77	Verletzung des Rückenmarkes: C7	2, 4	2, 3	S24.75	Verletzung des Rückenmarkes: T8/T9	2, 4	2, 3
S14.78	Verletzung des Rückenmarkes: C8	2, 4	2, 3	S24.76	Verletzung des Rückenmarkes: T10/T11	2, 4	2, 3
S15.01	Verletzung: A. carotis communis	2, 3	2	S24.77	Verletzung des Rückenmarkes: T12	2, 4	2, 3
S15.02	Verletzung: A. carotis externa	2, 3	2	S25.0	Verletzung der Aorta thoracica	2, 3	2
S15.03	Verletzung: A. carotis interna	2, 3	2	S25.1	Verletzung des Truncus brachiocephalicus oder der A. subclavia	2, 3	2
S15.1	Verletzung der A. vertebralis	2, 3	2	S25.2	Verletzung der V. cava superior	2, 3	2
S15.2	Verletzung der V. jugularis externa	2, 3	2	S25.3	Verletzung der V. brachiocephalica oder der V. subclavia	2, 3	2
S15.3	Verletzung der V. jugularis interna	2, 3	2	S25.4	Verletzung von Pulmonalgefäßen	2, 3	2
S15.7	Verletzung mehrerer Blutgefäße in Höhe des Halses	2, 3	2	S25.5	Verletzung von mehreren Blutgefäßen des Thorax	2, 3	2
S15.88	Verletzung sonstiger Blutgefäße in Höhe des Halses	2, 3	2	S26.0	Traumatisches Hämoperikard	1, 2, 3	1, 2
S17.0	Zerquetschung des Kehlkopfes und der Trachea	2, 3	2	S26.81	Prellung des Herzens	1, 2, 3	1, 2
S17.8	Zerquetschung sonstiger Teile des Halses	2, 3	2	S26.82	Rissverletzung des Herzens ohne Eröffnung einer Herzhöhle	1, 2, 3	1, 2
S22.01	Fraktur eines Brustwirbels: T1 und T2	2, 3	2	S26.83	Rissverletzung des Herzens mit Eröffnung einer Herzhöhle	1, 2, 3	1, 2
S22.02	Fraktur eines Brustwirbels: T3 und T4	2, 3	2	S27.0	Traumatischer Pneumothorax	2, 3, 4	2, 3
S22.03	Fraktur eines Brustwirbels: T5 und T6	2, 3	2	S27.1	Traumatischer Hämatothorax	2, 3, 4	2, 3
S22.04	Fraktur eines Brustwirbels: T7 und T8	2, 3	2	S27.2	Traumatischer Hämatothorax	2, 3, 4	2, 3
S22.05	Fraktur eines Brustwirbels: T9 und T10	2, 3	2	S27.32	Rissverletzung der Lunge	2, 3, 4	2
S22.06	Fraktur eines Brustwirbels: T11 und T12	2, 3	2	S27.4	Verletzung eines Bronchus	2, 3, 4	2
S22.1	Multiple Frakturen der Brustwirbelsäule	2, 3	2	S27.5	Verletzung der Trachea, Pars thoracica	2, 3	1, 2
S22.20	Fraktur des Sternums: Nicht näher bezeichnet	2, 3, 4	2	S27.6	Verletzung der Pleura	2, 3	1, 2
S22.21	Fraktur des Sternums: Manubrium sterni	2, 3, 4	2	S27.82	Verletzung: Ductus thoracicus	2, 3	1, 2
S22.22	Fraktur des Sternums: Corpus sterni	2, 3, 4	2	S27.83	Verletzung: Ösophagus, Pars thoracica	2, 4	2, 3
S22.23	Fraktur des Sternums: Processus xiphoideus	2, 3, 4	2	S27.84	Verletzung: Thymus	2, 3	1, 2
				S28.0	Brustkorbzerquetschung	2, 3	2
				S28.1	Traumatische Amputation eines Teiles des Thorax	2, 3	2
				S32.01	Fraktur eines Lendenwirbels: L1	2, 3	2
				S32.02	Fraktur eines Lendenwirbels: L2	2, 3	2

ICD	Beschreibung	OP CCL	Med. CCL	ICD	Beschreibung	OP CCL	Med. CCL
S32.03	Fraktur eines Lendenwirbels: L3	2, 3	2	S36.04	Massive Parenchyruptur der Milz	2, 3, 4	1, 2, 3
S32.04	Fraktur eines Lendenwirbels: L4	2, 3	2	S36.08	Sonstige Verletzungen der Milz	2, 3, 4	1, 2, 3
S32.05	Fraktur eines Lendenwirbels: L5	2, 3	2	S36.11	Prellung und Hämatom der Leber	1, 2, 3	1, 2, 3
S32.1	Fraktur des Os sacrum	2, 3	2	S36.13	Leichte Rissverletzung der Leber	1, 2, 3	1, 2, 3
S32.2	Fraktur des Os coccygis	2, 3	2	S36.14	Mittelschwere Rissverletzung der Leber	1, 2, 3	1, 2, 3
S32.4	Fraktur des Acetabulums	3, 4	2, 3	S36.15	Schwere Rissverletzung der Leber	1, 2, 3	1, 2, 3
S32.5	Fraktur des Os pubis	3, 4	2, 3	S36.16	Sonstige Verletzungen der Leber	1, 2, 3	1, 2, 3
S32.7	Multiple Frakturen mit Beteiligung der Lendenwirbelsäule und des Beckens	3, 4	2, 3	S36.17	Verletzung: Gallenblase	2, 3, 4	2, 3
S32.89	Fraktur: Sonstige und nicht näher bezeichnete Teile des Beckens	3, 4	2, 3	S36.18	Verletzung: Gallengang	2, 3, 4	2, 3
S34.0	Kontusion und Ödem des lumbalen Rückenmarkes [Conus medullaris]	2, 4	2, 3	S36.81	Verletzung: Peritoneum	2, 4	2, 3
S34.10	Komplette Querschnittverletzung des lumbalen Rückenmarkes	2, 4	2, 3	S36.83	Verletzung: Retroperitoneum	2, 3, 4	2, 3
S34.11	Inkomplette Querschnittverletzung des lumbalen Rückenmarkes	2, 4	2, 3	S36.88	Verletzung: Sonstige intraabdominale Organe	2, 3	2
S34.18	Sonstige Verletzung des lumbalen Rückenmarkes	2, 4	2, 3	S37.01	Prellung und Hämatom der Niere	2, 3, 4	1, 2
S34.2	Verletzung von Nervenwurzeln der Lendenwirbelsäule und des Kreuzbeins	2	2	S37.02	Rissverletzung der Niere	2, 3, 4	2, 3
S34.30	Komplettes traumatisches Cauda- (equina-) Syndrom	2, 4	2, 3	S37.03	Komplette Ruptur des Nierenparenchyms	2, 3, 4	1, 2
S34.31	Inkomplettes traumatisches Cauda- (equina-) Syndrom	2, 4	2, 3	S37.1	Verletzung des Harnleiters	2, 3, 4	2, 3
S34.4	Verletzung des Plexus lumbosacralis	2	2	S37.21	Prellung der Harnblase	2, 3, 4	2, 3
S34.71	Verletzung des Rückenmarkes: L1	2, 4	2, 3	S37.22	Ruptur der Harnblase	2, 3, 4	2, 3
S34.72	Verletzung des Rückenmarkes: L2	2, 4	2, 3	S37.28	Sonstige Verletzungen der Harnblase	2, 3, 4	2, 3
S34.73	Verletzung des Rückenmarkes: L3	2, 4	2, 3	S37.31	Verletzung der Harnröhre: Pars membranacea	2, 3, 4	2, 3
S34.74	Verletzung des Rückenmarkes: L4	2, 4	2, 3	S37.32	Verletzung der Harnröhre: Pars spongiosa	2, 3, 4	2, 3
S34.75	Verletzung des Rückenmarkes: L5	2, 4	2, 3	S37.33	Verletzung der Harnröhre: Pars prostatica	2, 3, 4	2, 3
S34.76	Verletzung des Rückenmarkes: S1	2, 4	2, 3	S37.38	Verletzung der Harnröhre: Sonstige Teile	2, 3, 4	2, 3
S34.77	Verletzung des Rückenmarkes: S2-S5	2, 4	2, 3	S37.4	Verletzung des Ovars	1, 2	1
S35.0	Verletzung der Aorta abdominalis	2, 3	2	S37.5	Verletzung der Tuba uterina	1, 2	1
S35.1	Verletzung der V. cava inferior	2, 3	2	S37.6	Verletzung des Uterus	1, 2	1
S35.2	Verletzung des Truncus coeliacus oder der A. mesenterica	2, 3	2	S37.7	Verletzung mehrerer Harnorgane und Beckenorgane	1, 2	1
S35.3	Verletzung der V. portae oder der V. lienalis	2, 3	2	S37.81	Verletzung: Nebenniere	1, 2	1
S35.4	Verletzung von Blutgefäßen der Niere	2, 3	2	S37.82	Verletzung: Prostata	1, 2	1, 2
S35.5	Verletzung von Blutgefäßen der Iliakalregion	2, 3	2	S37.83	Verletzung: Bläschendrüse [Vesicula seminalis]	1, 2	1, 2
S35.7	Verletzung mehrerer Blutgefäße in Höhe des Abdomens, der Lumbosakralgegend und des Beckens	2, 3	2	S37.84	Verletzung: Samenleiter	1, 2	1, 2
S36.01	Hämatom der Milz	2, 3, 4	1, 2, 3	S39.6	Verletzung eines oder mehrerer intraabdominaler Organe mit Beteiligung eines oder mehrerer Beckenorgane	1, 2	1
S36.02	Kapselriss der Milz, ohne größeren Einriss des Parenchyms	2, 3, 4	1, 2, 3	S39.7	Multiple Verletzungen des Abdomens, der Lumbosakralgegend und des Beckens	2, 3	2
S36.03	Rissverletzung der Milz mit Beteiligung des Parenchyms	2, 3, 4	1, 2, 3	S42.22	Fraktur des proximalen Endes des Humerus: Collum chirurgicum	2, 3	2
				S42.23	Fraktur des proximalen Endes des Humerus: Collum anatomicum	2, 3	2
				S48.0	Traumatische Amputation im Schultergelenk	2, 3	2
				S48.1	Traumatische Amputation zwischen Schulter und Ellenbogen	2, 3	2
				S58.0	Traumatische Amputation im Ellenbogengelenk	2, 3	2
				S58.1	Traumatische Amputation zwischen Ellenbogen und Handgelenk	2, 3	2

ICD	Beschreibung	OP CCL	Med. CCL	ICD	Beschreibung	OP CCL	Med. CCL
S68.3	Kombinierte traumatische Amputation (von Teilen) eines oder mehrerer Finger mit anderen Teilen des Handgelenkes und der Hand	2, 3	2	T05.1	Traumatische Amputation einer Hand und des anderen Armes [jede Höhe, ausgenommen Hand]	2, 3	2
S68.4	Traumatische Amputation der Hand in Höhe des Handgelenkes	2, 3	2	T05.2	Traumatische Amputation beider Arme [jede Höhe]	2, 3	2
S68.8	Traumatische Amputation sonstiger Teile des Handgelenkes und der Hand	2, 3	2	T05.3	Traumatische Amputation beider Füße	2, 3	2
S72.01	Schenkelhalsfraktur: Intrakapsulär	3, 4	2, 3	T05.4	Traumatische Amputation eines Fußes und des anderen Beines [jede Höhe, ausgenommen Fuß]	2, 3	2
S72.02	Schenkelhalsfraktur: (Proximale) Epiphyse, Epiphysenlösung	3, 4	2, 3	T05.5	Traumatische Amputation beider Beine [jede Höhe]	2, 3	2
S72.03	Schenkelhalsfraktur: Subkapital	3, 4	2, 3	T05.6	Traumatische Amputation der Arme und Beine, in jeder Kombination [jede Höhe]	2, 3	2
S72.04	Schenkelhalsfraktur: Mediozervikal	3, 4	2, 3	T06.0	Verletzungen des Gehirns und der Hirnnerven kombiniert mit Verletzungen von Nerven und Rückenmark in Halshöhe	2, 4	2, 3
S72.05	Schenkelhalsfraktur: Basis	3, 4	2, 3	T06.1	Verletzungen der Nerven und des Rückenmarkes mit Beteiligung mehrerer sonstiger Körperregionen	2, 4	2, 3
S72.08	Schenkelhalsfraktur: Sonstige Teile	3, 4	2, 3	T06.5	Verletzungen mit Beteiligung von intrathorakalen Organen und intraabdominalen Organen oder intrathorakalen Organen und Beckenorganen	2, 3	2
S72.11	Femurfraktur: Intertrochantär	3, 4	2, 3	T27.1	Verbrennung des Kehlkopfes und der Trachea mit Beteiligung der Lunge	3, 4	3
S72.2	Subtrochantäre Fraktur	3, 4	2, 3	T27.5	Verätzung des Kehlkopfes und der Trachea mit Beteiligung der Lunge	3, 4	3
S72.3	Fraktur des Femurschaftes	2, 3, 4	2, 3	T70.3	Caissonkrankheit [Dekompressionskrankheit]	3, 4	2, 3
S72.41	Distale Fraktur des Femurs: Condylus (lateralis) (medialis)	2, 3, 4	2, 3	T79.0	Luftembolie (traumatisch)	3, 4	2, 3
S72.42	Distale Fraktur des Femurs: Epiphyse, Epiphysenlösung	2, 3, 4	2, 3	T79.1	Fettembolie (traumatisch)	3, 4	2, 3
S72.43	Distale Fraktur des Femurs: Suprakondylär	2, 3, 4	2, 3	T79.2	Traumatisch bedingte sekundäre oder rezidivierende Blutung	2, 4	1, 2
S72.44	Distale Fraktur des Femurs: Interkondylär	2, 3, 4	2, 3	T79.4	Traumatischer Schock	2, 4	1, 2
S72.7	Multiple Frakturen des Femurs	2, 3, 4	2, 3	T79.5	Traumatische Anurie	3, 4	2, 3
S72.8	Frakturen sonstiger Teile des Femurs	2, 3, 4	2, 3	T79.7	Traumatisches subkutanes Emphysem	2, 3, 4	2, 3
S75.0	Verletzung der A. femoralis	2, 3	2	T80.0	Luftembolie nach Infusion, Transfusion oder Injektion zu therapeutischen Zwecken	1	1
S78.0	Traumatische Amputation im Hüftgelenk	2, 3	2	T80.3	ABO-Unverträglichkeitsreaktion	2	2
S78.1	Traumatische Amputation zwischen Hüfte und Knie	2, 3	2	T80.4	Rh-Unverträglichkeitsreaktion	2	2
S88.0	Traumatische Amputation im Kniegelenk	2, 3	2	T80.5	Anaphylaktischer Schock durch Serum	2	2
S88.1	Traumatische Amputation zwischen Knie und oberem Sprunggelenk	2, 3	2	T80.6	Sonstige Serumreaktionen	2	2
S98.0	Traumatische Amputation des Fußes in Höhe des oberen Sprunggelenkes	2, 3	2	T81.0	Blutung und Hämatom als Komplikation eines Eingriffes, anderenorts nicht klassifiziert	1	1
S98.3	Traumatische Amputation sonstiger Teile des Fußes	2, 3	2	T81.1	Schock während oder als Folge eines Eingriffes, anderenorts nicht klassifiziert	2, 3, 4	2, 3
T04.0	Zerquetschungen mit Beteiligung von Kopf und Hals	2, 3	2	T82.0	Mechanische Komplikation durch eine Herzklappenprothese	2, 3	2, 3
T04.4	Zerquetschungen mit Beteiligung mehrerer Regionen der oberen Extremität(en) und mehrerer Regionen der unteren Extremität(en)	2, 3	2	T82.1	Mechanische Komplikation durch ein kardiales elektronisches Gerät	2, 3	2, 3
T04.7	Zerquetschungen mit Beteiligung von Thorax, Abdomen und Extremität(en), von Thorax, Lumbosakralgegend und Extremität(en) oder von Thorax, Becken und Extremität(en)	2, 3	2	T82.2	Mechanische Komplikation durch Koronararterien-Bypass und Klappentransplantate	1, 2, 3	1, 2
T04.8	Zerquetschungen mit Beteiligung sonstiger Kombinationen von Körperregionen	2, 3	2	T82.3	Mechanische Komplikation durch sonstige Gefäßtransplantate	1, 2, 3	1, 2
T05.0	Traumatische Amputation beider Hände	2, 3	2				

ICD	Beschreibung	OP CCL	Med. CCL	ICD	Beschreibung	OP CCL	Med. CCL
T82.4	Mechanische Komplikation durch Gefäßkatheter bei Dialyse	2, 3, 4	3	T84.15	Mechanische Komplikation durch eine interne Osteosynthesevorrichtung an Extremitätenknochen: Unterschenkel	2, 3, 4	1, 2, 3
T82.5	Mechanische Komplikation durch sonstige Geräte und Implantate im Herzen und in den Gefäßen	1, 2, 3	1, 2	T84.16	Mechanische Komplikation durch eine interne Osteosynthesevorrichtung an Extremitätenknochen: Knöchel und Fuß	2, 3, 4	1, 2, 3
T82.6	Infektion und entzündliche Reaktion durch eine Herzklappenprothese	2, 3, 4	3	T84.18	Mechanische Komplikation durch eine interne Osteosynthesevorrichtung an Extremitätenknochen: Sonstige näher bezeichnete Extremitätenknochen	2, 3, 4	1, 2, 3
T82.7	Infektion und entzündliche Reaktion durch sonstige Geräte, Implantate oder Transplantate im Herzen und in den Gefäßen	1, 2, 3	1, 2	T84.20	Mechanische Komplikation durch eine interne Osteosynthesevorrichtung an sonstigen Knochen: Wirbelsäule	2, 3, 4	1, 2, 3
T82.8	Sonstige näher bezeichnete Komplikationen durch Prothesen, Implantate oder Transplantate im Herzen und in den Gefäßen	1, 2, 3	1, 2	T84.28	Mechanische Komplikation durch eine interne Osteosynthesevorrichtung an sonstigen Knochen: Sonstige näher bezeichnete Knochen	2, 3, 4	1, 2, 3
T83.2	Mechanische Komplikation durch ein Harnorgantransplantat	2, 3, 4	1, 2	T84.3	Mechanische Komplikation durch sonstige Knochengeräte, -implantate oder -transplantate	2, 3, 4	1, 2, 3
T84.00	Mechanische Komplikation durch eine Gelenkendoprothese: Schultergelenk	2, 3, 4	1, 2, 3	T84.4	Mechanische Komplikation durch sonstige intern verwendete orthopädische Geräte, Implantate und Transplantate	2, 3, 4	1, 2, 3
T84.01	Mechanische Komplikation durch eine Gelenkendoprothese: Ellenbogengelenk	2, 3, 4	1, 2, 3	T84.5	Infektion und entzündliche Reaktion durch eine Gelenkendoprothese	1, 2, 3, 4	1, 2
T84.02	Mechanische Komplikation durch eine Gelenkendoprothese: Radiuskopfgelenk	2, 3, 4	1, 2, 3	T84.6	Infektion und entzündliche Reaktion durch eine interne Osteosynthesevorrichtung [jede Lokalisation]	1, 2, 3, 4	1, 2
T84.03	Mechanische Komplikation durch eine Gelenkendoprothese: Handgelenk	2, 3, 4	1, 2, 3	T84.7	Infektion und entzündliche Reaktion durch sonstige orthopädische Endprothesen, Implantate oder Transplantate	1, 2, 3, 4	1, 2
T84.04	Mechanische Komplikation durch eine Gelenkendoprothese: Hüftgelenk	2, 3, 4	1, 2, 3	T85.0	Mechanische Komplikation durch einen ventrikulären, intrakraniellen Shunt	3, 4	3
T84.05	Mechanische Komplikation durch eine Gelenkendoprothese: Kniegelenk	2, 3, 4	1, 2, 3	T85.1	Mechanische Komplikation durch einen implantierten elektronischen Stimulator des Nervensystems	3, 4	3
T84.06	Mechanische Komplikation durch eine Gelenkendoprothese: Sprunggelenk	2, 3, 4	1, 2, 3	T85.2	Mechanische Komplikation durch eine intraokulare Linse	1, 2, 3, 4	1, 2
T84.07	Mechanische Komplikation durch eine Gelenkendoprothese: Bandscheibe	2, 3, 4	1, 2, 3	T85.3	Mechanische Komplikation durch sonstige Augenprothesen, -implantate oder -transplantate	1, 2, 3, 4	1, 2
T84.08	Mechanische Komplikation durch eine Gelenkendoprothese: Sonstige näher bezeichnete Gelenke	2, 3, 4	1, 2, 3	T85.4	Mechanische Komplikation durch Mammaprothese oder -implantat	1, 2	2
T84.10	Mechanische Komplikation durch eine interne Osteosynthesevorrichtung an Extremitätenknochen: Schulterregion	2, 3, 4	1, 2, 3	T85.50	Mechanische Komplikation durch Prothesen, Implantate oder Transplantate im Ösophagus	2, 3, 4	2, 3
T84.11	Mechanische Komplikation durch eine interne Osteosynthesevorrichtung an Extremitätenknochen: Oberarm	2, 3, 4	1, 2, 3	T85.51	Mechanische Komplikation durch Prothesen, Implantate oder Transplantate im sonstigen oberen Gastrointestinaltrakt	2, 3, 4	2, 3
T84.12	Mechanische Komplikation durch eine interne Osteosynthesevorrichtung an Extremitätenknochen: Unterarm	2, 3, 4	1, 2, 3				
T84.13	Mechanische Komplikation durch eine interne Osteosynthesevorrichtung an Extremitätenknochen: Hand	2, 3, 4	1, 2, 3				
T84.14	Mechanische Komplikation durch eine interne Osteosynthesevorrichtung an Extremitätenknochen: Beckenregion und Oberschenkel	2, 3, 4	1, 2, 3				

ICD	Beschreibung	OP CCL	Med. CCL	ICD	Beschreibung	OP CCL	Med. CCL
T85.52	Mechanische Komplikation durch Prothesen, Implantate oder Transplantate im unteren Gastrointestinaltrakt	2, 3, 4	2, 3	T87.0	Komplikationen durch replantierte (Teile der) obere(n) Extremität	2, 3	2, 3
T85.53	Mechanische Komplikation durch Prothesen, Implantate oder Transplantate in den Gallenwegen	2, 3, 4	2, 3	T87.1	Komplikationen durch replantierte (Teile der) untere(n) Extremität	2, 3	2, 3
T85.54	Mechanische Komplikation durch Prothesen, Implantate oder Transplantate im Pankreas	2, 3, 4	2, 3	T87.2	Komplikationen durch sonstigen replantierten Körperteil	2, 3	2, 3
T85.59	Mechanische Komplikation durch gastrointestinale Prothesen, Implantate oder Transplantate, Lokalisation nicht näher bezeichnet	2, 3, 4	2, 3	T87.4	Infektion des Amputationsstumpfes	3, 4	3
T85.71	Infektion und entzündliche Reaktion durch Katheter zur Peritonealdialyse	2, 3, 4	1, 2	T87.5	Nekrose des Amputationsstumpfes	3, 4	3
T85.76	Infektion und entzündliche Reaktion durch sonstige interne Prothesen, Implantate oder Transplantate im sonstigen Gastrointestinaltrakt	2, 3, 4	2, 3	T88.0	Infektion nach Impfung [Immunisierung]	3, 4	3
T85.81	Sonstige Komplikationen durch interne Prothesen, Implantate oder Transplantate im Nervensystem	1, 2	2	T88.2	Schock durch Anästhesie	2, 4	1, 2
T86.00	Versagen eines Transplantates hämatopoetischer Stammzellen	3, 4	3	T88.3	Maligne Hyperthermie durch Anästhesie	2, 3, 4	2, 3
T86.01	Akute Graft-versus-Host-Krankheit, Grad I und II	3, 4	3	T88.6	Anaphylaktischer Schock als unerwünschte Nebenwirkung eines indikationsgerechten Arzneimittels oder einer indikationsgerechten Droge bei ordnungsgemäßer Verabreichung	2	2
T86.02	Akute Graft-versus-Host-Krankheit, Grad III und IV	3, 4	3	T91.3	Folgen einer Verletzung des Rückenmarkes	2, 4	2, 3
T86.05	Chronische Graft-versus-Host-Krankheit, mild	3, 4	3	U50.50	Sehr schwere motorische Funktionseinschränkung: Barthel-Index: 0-15 Punkte	1, 2, 3, 4	1, 2
T86.06	Chronische Graft-versus-Host-Krankheit, moderat	3, 4	3	U50.51	Sehr schwere motorische Funktionseinschränkung: Motorischer FIM: 13-30 Punkte	1, 2, 3, 4	1, 2
T86.07	Chronische Graft-versus-Host-Krankheit, schwer	3, 4	3	U51.20	Schwere kognitive Funktionseinschränkung: Erweiterter Barthel-Index: 0-15 Punkte	2, 3, 4	1, 2, 3
T86.10	Akute Funktionsverschlechterung eines Nierentransplantates	3, 4	3	U51.21	Schwere kognitive Funktionseinschränkung: Kognitiver FIM: 5-10 Punkte	2, 3, 4	1, 2, 3
T86.11	Chronische Funktionsverschlechterung eines Nierentransplantates	3, 4	3	U51.22	Schwere kognitive Funktionseinschränkung: MMSE: 0-16 Punkte	2, 3, 4	1, 2, 3
T86.12	Verzögerte Aufnahme der Transplantatfunktion	3, 4	3	U60.1	Klinische Kategorien der HIV-Krankheit: Kategorie A	3, 4	3
T86.2	Versagen und Abstoßung eines Herztransplantates	3, 4	3	U60.2	Klinische Kategorien der HIV-Krankheit: Kategorie B	3, 4	3
T86.3	Versagen und Abstoßung eines Herz-Lungen-Transplantates	3, 4	3	U60.3	Klinische Kategorien der HIV-Krankheit: Kategorie C	3, 4	3
T86.40	Akute Funktionsverschlechterung eines Lebertransplantates	3, 4	3	U61.1	Anzahl der T-Helferzellen bei HIV-Krankheit: Kategorie 1	3, 4	3
T86.41	Chronische Funktionsverschlechterung eines Lebertransplantates	3, 4	3	U61.2	Anzahl der T-Helferzellen bei HIV-Krankheit: Kategorie 2	3, 4	3
T86.50	Durchblutungsstörung eines Hauttransplantates	2, 3, 4	2, 3	U61.3	Anzahl der T-Helferzellen bei HIV-Krankheit: Kategorie 3	3, 4	3
T86.51	Nekrose eines Hauttransplantates	2, 3, 4	2, 3	U69.6	Sekundäre Schlüsselnummer zur Spezifizierung eines Hustens als chronisch idiopathisch und chronisch refraktär		2
T86.52	Verlust eines Hauttransplantates	2, 3, 4	2, 3	U80.00	Staphylococcus aureus mit Resistenz gegen Oxacillin oder Methicillin [MRSA]	1, 2, 3	1, 2, 3
T86.81	Versagen und Abstoßung: Lungentransplantat	3, 4	3	U80.01	Staphylococcus aureus mit Resistenz gegen Glykopeptid-Antibiotika, Chinolone, Streptogramine oder Oxazolidinone und ohne Resistenz gegen Oxacillin oder Methicillin	1, 2, 3	1, 2, 3
T86.82	Versagen und Abstoßung: Pankreastransplantat	3, 4	3				
T86.88	Versagen und Abstoßung: Sonstige transplantierte Organe und Gewebe	3, 4	3				

ICD	Beschreibung	OP CCL	Med. CCL	ICD	Beschreibung	OP CCL	Med. CCL
U80.10	Streptococcus pneumoniae mit Resistenz gegen Penicillin oder Oxacillin	1, 2, 3	1, 2, 3	U81.27	Proteus mirabilis mit Multiresistenz 3MRGN	1, 2, 3	1, 2, 3
U80.11	Streptococcus pneumoniae mit Resistenz gegen Makrolid-Antibiotika, Oxazolidinone oder Streptogramine und ohne Resistenz gegen Penicillin oder Oxacillin	1, 2, 3	1, 2, 3	U81.28	Sonstige Enterobacterales mit Multiresistenz 3MRGN	1, 2, 3	1, 2, 3
U80.20	Enterococcus faecalis mit Resistenz gegen Glykopeptid-Antibiotika	1, 2, 3	1, 2, 3	U81.30	Pseudomonas aeruginosa mit Multiresistenz 3MRGN	1, 2, 3	1, 2, 3
U80.21	Enterococcus faecalis mit Resistenz gegen Oxazolidinone oder mit High-Level-Aminoglykosid-Resistenz und ohne Resistenz gegen Glykopeptid-Antibiotika	1, 2, 3	1, 2, 3	U81.31	Acinetobacter-baumannii-Gruppe mit Multiresistenz 3MRGN	1, 2, 3	1, 2, 3
U80.30	Enterococcus faecium mit Resistenz gegen Glykopeptid-Antibiotika	1, 2, 3	1, 2, 3	U81.40	Escherichia coli mit Multiresistenz 4MRGN	1, 2, 3	1, 2, 3
U80.31	Enterococcus faecium mit Resistenz gegen Oxazolidinone oder Streptogramine oder mit High-Level-Aminoglykosid-Resistenz und ohne Resistenz gegen Glykopeptid-Antibiotika	1, 2, 3	1, 2, 3	U81.41	Klebsiella pneumoniae mit Multiresistenz 4MRGN	1, 2, 3	1, 2, 3
U80.8	Sonstige grampositive Bakterien mit Multiresistenz gegen Antibiotika	2, 3	1, 2, 3	U81.42	Klebsiella oxytoca mit Multiresistenz 4MRGN	1, 2, 3	1, 2, 3
U81.00	Escherichia coli mit Multiresistenz 2MRGN NeoPäd	1, 2, 3	1, 2, 3	U81.43	Sonstige Klebsiellen mit Multiresistenz 4MRGN	1, 2, 3	1, 2, 3
U81.01	Klebsiella pneumoniae mit Multiresistenz 2MRGN NeoPäd	1, 2, 3	1, 2, 3	U81.44	Enterobacter-cloacae-Komplex mit Multiresistenz 4MRGN	1, 2, 3	1, 2, 3
U81.02	Klebsiella oxytoca mit Multiresistenz 2MRGN NeoPäd	1, 2, 3	1, 2, 3	U81.45	Citrobacter-freundii-Komplex mit Multiresistenz 4MRGN	1, 2, 3	1, 2, 3
U81.03	Sonstige Klebsiellen mit Multiresistenz 2MRGN NeoPäd	1, 2, 3	1, 2, 3	U81.46	Serratia marcescens mit Multiresistenz 4MRGN	1, 2, 3	1, 2, 3
U81.04	Enterobacter-cloacae-Komplex mit Multiresistenz 2MRGN NeoPäd	1, 2, 3	1, 2, 3	U81.47	Proteus mirabilis mit Multiresistenz 4MRGN	1, 2, 3	1, 2, 3
U81.05	Citrobacter-freundii-Komplex mit Multiresistenz 2MRGN NeoPäd	1, 2, 3	1, 2, 3	U81.48	Sonstige Enterobacterales mit Multiresistenz 4MRGN	1, 2, 3	1, 2, 3
U81.06	Serratia marcescens mit Multiresistenz 2MRGN NeoPäd	1, 2, 3	1, 2, 3	U81.50	Pseudomonas aeruginosa mit Multiresistenz 4MRGN	1, 2, 3	1, 2, 3
U81.07	Proteus mirabilis mit Multiresistenz 2MRGN NeoPäd	1, 2, 3	1, 2, 3	U81.51	Acinetobacter-baumannii-Gruppe mit Multiresistenz 4MRGN	1, 2, 3	1, 2, 3
U81.08	Sonstige Enterobacterales mit Multiresistenz 2MRGN NeoPäd	1, 2, 3	1, 2, 3	U81.6	Burkholderia, Stenotrophomonas und andere Nonfermenter mit Resistenz gegen Chinolone, Amikacin, Ceftazidim, Piperacillin/Tazobactam oder Cotrimoxazol	1, 2, 3	1, 2, 3
U81.10	Pseudomonas aeruginosa mit Multiresistenz 2MRGN NeoPäd	1, 2, 3	1, 2, 3	U81.8	Sonstige gramnegative Bakterien mit Multiresistenz gegen Antibiotika	2, 3	1, 2, 3
U81.11	Acinetobacter-baumannii-Gruppe mit Multiresistenz 2MRGN NeoPäd	1, 2, 3	1, 2, 3	U82.0	Mycobacterium tuberculosis mit Resistenz gegen ein oder mehrere Erstrangmedikamente	2, 3	1, 2, 3
U81.20	Escherichia coli mit Multiresistenz 3MRGN	1, 2, 3	1, 2, 3	U82.1	Multi-Drug Resistans Tuberculosis [MDR-TB]	2, 3	1, 2, 3
U81.21	Klebsiella pneumoniae mit Multiresistenz 3MRGN	1, 2, 3	1, 2, 3	U82.2	Atypische Mykobakterien oder Nocardia mit Resistenz gegen ein oder mehrere Erstrangmedikamente	2, 3	1, 2, 3
U81.22	Klebsiella oxytoca mit Multiresistenz 3MRGN	1, 2, 3	1, 2, 3	U83	Candida mit Resistenz gegen Fluconazol oder Voriconazol	1, 2, 3, 4	1, 2, 3
U81.23	Sonstige Klebsiellen mit Multiresistenz 3MRGN	1, 2, 3	1, 2, 3	U84	Herpesviren mit Resistenz gegen Virustatika	2, 3	1, 2, 3
U81.24	Enterobacter-cloacae-Komplex mit Multiresistenz 3MRGN	1, 2, 3	1, 2, 3	U85	Humanes Immundefizienz-Virus mit Resistenz gegen Virustatika oder Proteinaseinhibitoren	3, 4	3
U81.25	Citrobacter-freundii-Komplex mit Multiresistenz 3MRGN	1, 2, 3	1, 2, 3	Z22.7	Latente Tuberkulose	3, 4	3
U81.26	Serratia marcescens mit Multiresistenz 3MRGN	1, 2, 3	1, 2, 3	Z93.0	Vorhandensein eines Tracheostomas	2, 3	1, 2
				Z94.0	Zustand nach Nierentransplantation	3	2
				Z94.1	Zustand nach Herztransplantation	3	2
				Z94.2	Zustand nach Lungentransplantation	3	2
				Z94.3	Zustand nach Herz-Lungen-Transplantation	3	2



ICD	Beschreibung	OP CCL	Med. CCL	ICD	Beschreibung	OP CCL	Med. CCL
Z94.4	Zustand nach Lebertransplantation	3	2	Z94.81	Zustand nach hämatopoetischer Stammzelltransplantation mit gegenwärtiger Immunsuppression	3	2

# Anhang D

## D Plausibilitäten

### D.1 Einleitung

Vor der MDC-Zuordnung überprüft der Grouper anhand von demografischen und klinischen Merkmalen die Gültigkeit verschiedener in einem Datensatz enthaltener Variablen. Im Zuge dieser Überprüfung werden Warnkennzeichen („Flags“) generiert, wenn das Programm auf ungültige Informationen oder Inkonsistenzen stösst. Weiter wird ein unumgehbarer Fehler („fatal Flag“) angezeigt, wenn aufgrund eines Problems (z.B. aufgrund einer ungültigen Altersangabe) keine MDC/DRG zugewiesen werden kann. Datensätze mit einem unumkehrbaren Fehler werden einer der drei DRGs 960Z, 961Z oder 963Z zugeordnet (eine nähere Erläuterung zu Fehler-/sonstigen DRGs ist in Abschnitt 4.10 in Band 1 enthalten).

### D.2 Demografische Merkmale

**Tabelle D.1** Datenelemente und zulässige Werte für demografische Merkmale

Variable	Zulässige Werte	Anmerkungen								
Alter	Zwei gültige Bereiche: <ul style="list-style-type: none"> <li>1 bis 364/5 Tage (je nachdem ob Schaltjahr), wobei „Alter in Jahren“ Null oder nicht eingegeben ist;</li> <li>1 bis 124 Jahre, wobei „Alter in Tagen“ Null oder nicht eingegeben ist</li> </ul>	Wenn das Alter anhand des Aufnahme- und Geburtsdatums berechnet werden kann, hat das berechnete Alter Vorrang vor dem eingegebenen Alter. Für diese Variable gibt es keine Standardeinstellung: Wenn weder ein Alter eingegeben wurde noch berechnet werden kann, wird diese Behandlungsepisode der DRG 960Z <i>Nicht gruppierbar</i> zugeordnet.								
Geschlecht	<table border="1"> <tr> <td>1 - m oder M</td> <td>männlich</td> </tr> <tr> <td>2 - w oder W</td> <td>weiblich</td> </tr> <tr> <td>3 - i oder I</td> <td>unbestimmt</td> </tr> <tr> <td>9 - u oder U</td> <td>unbekannt</td> </tr> </table>	1 - m oder M	männlich	2 - w oder W	weiblich	3 - i oder I	unbestimmt	9 - u oder U	unbekannt	Für diese Variable gibt es keine Standardeinstellung.
1 - m oder M	männlich									
2 - w oder W	weiblich									
3 - i oder I	unbestimmt									
9 - u oder U	unbekannt									
Aufnahmegewicht (in Gramm)	Gültiger Bereich: 125 bis 19999	Dieses Feld wird überprüft, wenn der Patient weniger als 1 Jahr alt ist. Wenn dieses Feld leer oder Null ist, wird der Standardwert 2500 Gramm verwendet.								
Verweildauer (in Tagen)	Gültiger Bereich: 1 bis 9999	Dieser Wert wird anhand des Aufnahme- und Entlassungsdatums und unter Berücksichtigung aller Urlaubstage berechnet. Sind Aufnahme- und Entlassungsdatum identisch, wird als Verweildauer 1 Tag berechnet. In Fällen, in denen die Verweildauer berechnet werden kann, dafür jedoch ein separater gültiger Wert eingegeben wurde, verwendet der Grouper den niedrigeren Wert. Für diese Variable gibt es keine Standardeinstellung.								

Variable	Zulässige Werte	Anmerkungen										
Status der Verweildauer ein Belegungstag	<table border="1"> <tr> <td>0</td> <td>Mehr als ein Belegungstag</td> </tr> <tr> <td>1</td> <td>Ein Belegungstag</td> </tr> </table>	0	Mehr als ein Belegungstag	1	Ein Belegungstag	Der Grouper berechnet diesen Status anhand des Aufnahme- und Entlassungsdatums – vorausgesetzt, dass es sich um gültige Daten handelt. Wenn sowohl der eingegebene Wert als auch der berechnete Wert ein gültiger Wert ist, verwendet der Grouper den berechneten Wert (d.h. Status der Verweildauer ein Belegungstag). Wenn nur einer dieser Werte ein gültiger Wert ist, verwendet der Grouper diesen. Wenn sowohl der eingegebene als auch der berechnete Wert ungültig ist, jedoch der Status der Verweildauer ein Belegungstag zur Gruppierung erforderlich ist, so wird die Behandlungsepisode der DRG 960Z <i>Nicht gruppierbar</i> zugeordnet. Für diese Variable gibt es keine Standardeinstellung.						
0	Mehr als ein Belegungstag											
1	Ein Belegungstag											
Aufnahmeart	<table border="1"> <tr> <td>01</td> <td>Normal</td> </tr> <tr> <td>06</td> <td>Zuverlegt (aus anderem Spital, mit Aufenthalt kürzer als 24 Std. im verlegenden Spital)</td> </tr> <tr> <td>11</td> <td>Zuverlegt (aus anderem Spital, mit Aufenthalt länger als 23 Std. im verlegenden Spital)</td> </tr> <tr> <td>99</td> <td>Unbekannt</td> </tr> </table>	01	Normal	06	Zuverlegt (aus anderem Spital, mit Aufenthalt kürzer als 24 Std. im verlegenden Spital)	11	Zuverlegt (aus anderem Spital, mit Aufenthalt länger als 23 Std. im verlegenden Spital)	99	Unbekannt	Die Variable Aufnahmeart definiert die Behandlungsform bzw. den Grund dafür. Sie wird für das SwissDRG-System als zweistelliges (d. h. die Aufnahmeart 01 wird mit führender 0 geschrieben) numerisches Feld definiert. Die führende 0 ist mit anzugeben.		
01	Normal											
06	Zuverlegt (aus anderem Spital, mit Aufenthalt kürzer als 24 Std. im verlegenden Spital)											
11	Zuverlegt (aus anderem Spital, mit Aufenthalt länger als 23 Std. im verlegenden Spital)											
99	Unbekannt											
Urlaubstage	Gültiger Bereich: 0 bis 9999											
Dauer der maschinellen Beatmung (in Stunden)	Gültiger Bereich: 0 bis 9999	Der Grouper verwendet den eingegebenen DMB-Wert (DMB = Dauer der maschinellen Beatmung). Der Standardwert für diese Variable ist „0“.										
Entlassungsart	<table border="1"> <tr> <td>00</td> <td>Nicht wegverlegt, nicht verstorben, nicht gegen ärztlichen Rat entlassen</td> </tr> <tr> <td>04</td> <td>Behandlung gegen ärztlichen Rat beendet</td> </tr> <tr> <td>06</td> <td>Wegverlegt (in anderes Spital)</td> </tr> <tr> <td>07</td> <td>Verstorben</td> </tr> <tr> <td>99</td> <td>Unbekannt</td> </tr> </table>	00	Nicht wegverlegt, nicht verstorben, nicht gegen ärztlichen Rat entlassen	04	Behandlung gegen ärztlichen Rat beendet	06	Wegverlegt (in anderes Spital)	07	Verstorben	99	Unbekannt	Mit dieser Variable wird der Entlassungsart (Entlassung/ Verlegung/Tod) sowie ggf. der Ort angegeben, an den der Patient entlassen wird. Für diese Variable gibt es keine Standardeinstellung. Sie wird für das SwissDRG-System als zweistelliges (d. h. die Entlassarten 00 bis 07 werden mit führender 0 geschrieben) numerisches Feld definiert. Die führende 0 ist mit anzugeben.
00	Nicht wegverlegt, nicht verstorben, nicht gegen ärztlichen Rat entlassen											
04	Behandlung gegen ärztlichen Rat beendet											
06	Wegverlegt (in anderes Spital)											
07	Verstorben											
99	Unbekannt											

### D.3 Klinische Merkmale

Der Grouper überprüft die Gültigkeit aller Diagnose- und Prozedurenkodes nicht nur hinsichtlich der verwendeten Klassifikationen, sondern auch hinsichtlich des Alters und Geschlechts des Patienten. Codes, die mehrmals vorkommen, werden ignoriert, wenn sie sich auf Diagnosen beziehen, nicht aber, wenn sie sich auf Prozeduren beziehen. Diagnosekodes, die sich auf die Morphologie von Neubildungen beziehen, werden vom Grouper nicht verwendet.

**Tabelle D.2** Zulässige Werte für Diagnosen und Prozeduren

Variable	Zulässige Werte	Anmerkungen
Diagnosen (ICD-10-GM)	Gültiger, vollständig definierter Kode (tiefste Gliederungsebene) in der ICD-10-GM Version 2022	Doppelt vorkommende Diagnosen werden ignoriert.
Prozeduren (CHOP)	Gültiger, vollständig definierter Kode (tiefste Gliederungsebene) in der CHOP Version 2022	Doppelt vorkommende Prozeduren werden nicht ignoriert.

Ausserdem wird die Hauptdiagnose überprüft, um sicher zu stellen, dass es sich um eine zulässige Hauptdiagnose handelt und weder um einen Manifestationskode, d.h. einen Stern-Kode im Sinne der Kreuz-Stern-Systematik der ICD (siehe Tabelle D.3), noch um einen Kode zur Beschreibung einer externen Ursache für Verletzungen oder Vergiftungen (siehe Gruppen V, W, X und Y der ICD-10-GM) oder einen Ausrufezeichen-Kode.

Auch Kombinationen geburtshilflicher Diagnose- und Prozedurenkodes werden auf ihre Gültigkeit überprüft. Wenn in der Diagnose eine Schnittentbindung (Sectio caesarea), jedoch kein Prozedurenkode vermerkt wurde, so wird die Behandlungsepisode der DRG 962Z *Unzulässige Kodierung einer Sectio caesarea* zugeordnet.

Die klinischen Merkmale werden in vier Tabellen behandelt, die den Hauptteil dieses Anhangs einnehmen. Eine Beschreibung dazu ist in Tabelle D.3 enthalten.

**Tabelle D.3** Tabellen zur Überprüfung klinischer Merkmale

Tabellennummer	Beschreibung	Anmerkungen
D.5	Unzulässige Hauptdiagnose	Einige Kodes sind zwar laut ICD-10-GM gültige Kodes, sind aber aufgrund des Algorithmus und der bestehenden Kodierrichtlinien nicht als Hauptdiagnose zulässig. Die Liste in Tabelle D.5 ist identisch mit der Liste für die DRG 961Z (siehe Prä-MDC-Abschnitt in Band 1).
D.6a-6k	Alterskonflikt	Dieses Flag wird gesetzt, wenn das Alter eines Patienten nicht mit dem Diagnose-/Prozedurenkode vereinbar ist. Zu diesem Zweck stehen elf Alterskategorien zur Verfügung: <ul style="list-style-type: none"> <li>a) „Säugling“ (Diagnosen, die hauptsächlich bei Neugeborenen gestellt werden, jedoch auch bei Patienten mit einem Alter zwischen 1 und 364/5 Tagen gültig sind);</li> <li>b) „Kleinkind“ (Diagnosen, die bei Patienten mit einem Alter zwischen 1 Tag und 2 Jahren gültig sind);</li> <li>c) „Kind“ (Diagnosen, die bei Patienten mit einem Alter zwischen 1 Tag und 10 Jahren gültig sind);</li> <li>d) „Kinder und Jugendliche“ (Diagnosen, die bei Patienten mit einem Alter zwischen 1 Tag und 19 Jahren gültig sind);</li> <li>e) „Post-neonatal“ (Diagnosen, die bei Patienten, die älter als 27 Tage sind, gültig sind);</li> <li>f) „Älter als Säugling“ (Diagnosen, die bei Patienten mit einem Alter ab 1 Jahr gültig sind);</li> <li>g) „Pubertät“ (Diagnosen, die bei Patienten mit einem Alter zwischen 8 und 19 Jahren gültig sind);</li> <li>h) „Gebärfähiges Alter“ (Diagnosen, die bei Patientinnen mit einem Alter zwischen 12 und 55 Jahren gültig sind);</li> <li>i) „Gebärfähiges Alter“ (Prozeduren, die bei Patientinnen mit einem Alter zwischen 12 und 55 Jahren gültig sind);</li> <li>j) „Erwachsene“ (Diagnosen, die bei Patienten ab einem Alter von 15 Jahren gültig sind);</li> <li>k) „Reife Erwachsene“ (Diagnosen, die bei Patienten ab einem Alter von 30 Jahren gültig sind).</li> </ul>
D.7a-7d	Geschlechtskonflikt	Dieses Flag wird gesetzt, wenn das Geschlecht eines Patienten nicht mit dem Diagnose-/Prozedurenkode vereinbar ist. Zu diesem Zweck stehen 4 Kategorien zur Verfügung: <ul style="list-style-type: none"> <li>a) Diagnosen bei der Frau;</li> <li>b) Prozeduren bei der Frau;</li> <li>c) Diagnosen beim Mann;</li> <li>d) Prozeduren beim Mann.</li> </ul>

## D.4 Warnkennzeichen und unumgehbare Fehler

### D.4 Warnkennzeichen und unumgehbare Fehler

Wie bereits erwähnt, können im Zuge der Überprüfung demografischer und klinischer Merkmale sowohl Warnkennzeichen („Flags“) als auch Kennzeichen für unumgehbare Fehler („fatal Flags“) generiert werden. Grundsätzlich gilt Folgendes:

1. Alle unzulässigen Hauptdiagnosen (Tabelle D.5) sind unumgehbare Fehler und bewirken die Zuordnung des Datensatzes zur Fehler-DRG 961Z *Unzulässige Hauptdiagnose*
2. Die meisten Codes in der Alterskonflikt-Liste „Säugling“ (Tabelle D.6a) sind unumgehbare Fehler, wenn sie als Hauptdiagnose angegeben sind und (i) der Patient zwischen 28 und 364/5 Tage alt ist und ein Aufnahmegewicht von mehr als 2.500 Gramm hat oder (ii) der Patient 1 Jahr oder älter ist. „Säuglingsbehandlungsereignisse“ mit einem unumgehbaren Fehler werden der DRG 963Z *Neonatale Diagnose unvereinbar mit Alter oder Gewicht* zugewiesen.
3. Auch einige Codes in den beiden diagnosebezogenen Geschlechtskonflikt-Listen (Tabelle D.7a und D.7c) können unumgehbare Fehler darstellen. Datensätze, in denen ein Geschlechtskonflikt einen unumgehbaren Fehler darstellt, werden der aufgrund der Hauptdiagnose ermittelten MDC, jedoch der DRG 960Z *Nicht gruppierbar* zugewiesen.
4. Alle anderen klinischen Merkmale – Kode für externe Ursache, Alterskonflikt (mit Ausnahme eines Konfliktes in der Liste „Säugling“) und Geschlechtskonflikt (mit Ausnahme der Diagnosen, die ausschliesslich MDC 12 bzw. MDC 13 und MDC 14 betreffen) – werden mit einem Warnkennzeichen versehen, sind jedoch keine unumgehbaren Fehler.

## D.5 Grouper-Status

Nach Abschluss des Gruppierungsvorganges erhält jeder Datensatz einen Grouper-Status-Kode (GST), der anzeigt, dass die Gruppierung erfolgreich war. Wenn der Grouper beim Versuch, einen Datensatz einer DRG zuzuweisen, auf fehlende oder ungültige Informationen trifft, wird der Datensatz der DRG 960Z *Nicht gruppierbar* zugeordnet, wobei die Art des Fehlers im Grouper-Status durch eine Zahl, die nicht Null ist, gekennzeichnet wird. In Tabelle D.4 finden sich nähere Informationen zu jedem GST.

Tabelle D.4 Grouper-Status-Kodes (GST)

Statuskode	Beschreibung	Bedingungen
00	Normale Gruppierung	Normale Gruppierung
01	Ungültige oder fehlende Hauptdiagnose	Ungültige oder fehlende Hauptdiagnose
02	Diagnosekode als Hauptdiagnose nicht zulässig	1. Es wurde ein Kode der Gruppen V, W, X, Y als Hauptdiagnose angegeben oder 2. die Hauptdiagnose gehört zu keiner MDC.
03	Datensatz erfüllt für keine DRG die Kriterien	Die Hauptdiagnose gehört zu keiner DRG oder der Datensatz kann entsprechend den logischen Zuordnungskriterien keiner DRG zugewiesen werden.
04	Ungültiges Alter	Es kann kein Alter im gültigen Bereich ermittelt werden.
05	Ungültiges Geschlecht	Ungültiges Geschlecht oder Geschlecht unvereinbar mit der Hauptdiagnose
06	Ungültige Entlassart, ungültige Aufnahmeart	Ungültige Entlassart, ungültige Aufnahmeart
07	Ungültiges Aufnahmegewicht	Wenn das Alter eines Patienten laut Eingabe oder Berechnung 365 Tage oder weniger beträgt, der Wert im Feld Aufnahmegewicht ungültig ist und die Hauptdiagnose eine Neugeborenenendiagnose ist
08	Ungültige Verweildauer	Die Verweildauer kann aufgrund der Daten nicht ermittelt werden.
09	Ungültiger Status der Verweildauer ein Belegungstag	Der Status der Verweildauer ein Belegungstag kann anhand der Daten nicht ermittelt werden.

Mit Ausnahme des Feldes „Alter“ führen mit einem Flag versehene demografische Merkmale nicht zu einem Grouper-Status, der nicht Null ist, es sei denn, die entsprechende Klassifikationsvariable ist für die Gruppierung erforderlich. Das Geschlecht wird beispielsweise bei DRGs in MDC 01 *Krankheiten und Störungen des Nervensystems* nicht als Klassifikationsvariable verwendet, daher hätte ein ungültiger Eintrag im Feld Geschlecht keinen Einfluss auf die DRG-Zuordnung und der GST wäre „00“. Würde ein Datensatz mit einem ungültigen Geschlechtseintrag jedoch der MDC 14 *Schwangerschaft, Geburt und Wochenbett* zugewiesen, so wäre er nicht gruppierbar und würde den GST „05“ erhalten.

Tabelle D.5 Unzulässige Hauptdiagnosen

Code	Beschreibung	Code	Beschreibung
A63.0	Anogenitale (venerische) Warzen	B96.7	Clostridium perfringens [C. perfringens] und andere grampositive, sporenbildende Anaerobier als Ursache von Krankheiten, die in anderen Kapiteln klassifiziert sind
B23.0	Akutes HIV-Infektionssyndrom	B96.8	Sonstige näher bezeichnete Bakterien als Ursache von Krankheiten, die in anderen Kapiteln klassifiziert sind
B90.0	Folgezustände einer Tuberkulose des Zentralnervensystems	B97.0	Adenoviren als Ursache von Krankheiten, die in anderen Kapiteln klassifiziert sind
B90.1	Folgezustände einer Tuberkulose des Urogenitalsystems	B97.1	Enteroviren als Ursache von Krankheiten, die in anderen Kapiteln klassifiziert sind
B90.2	Folgezustände einer Tuberkulose der Knochen und der Gelenke	B97.2	Coronaviren als Ursache von Krankheiten, die in anderen Kapiteln klassifiziert sind
B90.8	Folgezustände einer Tuberkulose sonstiger Organe	B97.3	Retroviren als Ursache von Krankheiten, die in anderen Kapiteln klassifiziert sind
B90.9	Folgezustände einer Tuberkulose der Atmungsorgane und einer nicht näher bezeichneten Tuberkulose	B97.4	Respiratory-Syncytial-Viren [RS-Viren] als Ursache von Krankheiten, die in anderen Kapiteln klassifiziert sind
B91	Folgezustände der Poliomyelitis	B97.5	Reoviren als Ursache von Krankheiten, die in anderen Kapiteln klassifiziert sind
B92	Folgezustände der Lepra	B97.6	Parvoviren als Ursache von Krankheiten, die in anderen Kapiteln klassifiziert sind
B94.0	Folgezustände des Trachoms	B97.7	Papillomaviren als Ursache von Krankheiten, die in anderen Kapiteln klassifiziert sind
B94.1	Folgezustände der Virusenzephalitis	B97.8	Sonstige Viren als Ursache von Krankheiten, die in anderen Kapiteln klassifiziert sind
B94.2	Folgezustände der Virushepatitis	B98.0	Helicobacter pylori [H. pylori] als Ursache von Krankheiten, die in anderen Kapiteln klassifiziert sind
B94.8	Folgezustände sonstiger näher bezeichneter infektiöser und parasitärer Krankheiten	B98.1	Vibrio vulnificus als Ursache von Krankheiten, die in anderen Kapiteln klassifiziert sind
B94.9	Folgezustände nicht näher bezeichneter infektiöser oder parasitärer Krankheit	C94.8	Blastenkrise bei chronischer myeloischer Leukämie [CML]
B95.0	Streptokokken, Gruppe A, als Ursache von Krankheiten, die in anderen Kapiteln klassifiziert sind	C95.8	Leukämie, refraktär auf Standard-Induktionstherapie
B95.1	Streptokokken, Gruppe B, als Ursache von Krankheiten, die in anderen Kapiteln klassifiziert sind	C97	Bösartige Neubildungen als Primärtumoren an mehreren Lokalisationen
B95.2	Streptokokken, Gruppe D, und Enterokokken als Ursache von Krankheiten, die in anderen Kapiteln klassifiziert sind	D63.0	Anämie bei Neubildungen {C00-D48}
B95.3	Streptococcus pneumoniae als Ursache von Krankheiten, die in anderen Kapiteln klassifiziert sind	D63.8	Anämie bei sonstigen chronischen, anderenorts klassifizierten Krankheiten
B95.41	Streptokokken, Gruppe C, als Ursache von Krankheiten, die in anderen Kapiteln klassifiziert sind	D77	Sonstige Krankheiten des Blutes und der blutbildenden Organe bei anderenorts klassifizierten Krankheiten
B95.42	Streptokokken, Gruppe G, als Ursache von Krankheiten, die in anderen Kapiteln klassifiziert sind	E35.0	Krankheiten der Schilddrüse bei anderenorts klassifizierten Krankheiten
B95.48	Sonstige näher bezeichnete Streptokokken als Ursache von Krankheiten, die in anderen Kapiteln klassifiziert sind	E35.1	Krankheiten der Nebennieren bei anderenorts klassifizierten Krankheiten
B95.5	Nicht näher bezeichnete Streptokokken als Ursache von Krankheiten, die in anderen Kapiteln klassifiziert sind	E35.8	Krankheiten sonstiger endokriner Drüsen bei anderenorts klassifizierten Krankheiten
B95.6	Staphylococcus aureus als Ursache von Krankheiten, die in anderen Kapiteln klassifiziert sind	E64.0	Folgen der Energie- und Eiweißmangelernährung
B95.7	Sonstige Staphylokokken als Ursache von Krankheiten, die in anderen Kapiteln klassifiziert sind	E64.1	Folgen des Vitamin-A-Mangels
B95.8	Nicht näher bezeichnete Staphylokokken als Ursache von Krankheiten, die in anderen Kapiteln klassifiziert sind	E64.2	Folgen des Vitamin-C-Mangels
B95.90	Sonstige näher bezeichnete grampositive aerobe Erreger als Ursache von Krankheiten, die in anderen Kapiteln klassifiziert sind	E64.3	Folgen der Rachitis
B95.91	Sonstige näher bezeichnete grampositive anaerobe, nicht sporenbildende Erreger als Ursache von Krankheiten, die in anderen Kapiteln klassifiziert sind	E64.8	Folgen sonstiger alimentärer Mangelzustände
B96.0	Mykoplasmen und Ureaplasmen als Ursache von Krankheiten, die in anderen Kapiteln klassifiziert sind	E64.9	Folgen eines nicht näher bezeichneten alimentären Mangelzustandes
B96.2	Escherichia coli [E. coli] und andere Enterobacterales als Ursache von Krankheiten, die in anderen Kapiteln klassifiziert sind	E68	Folgen der Überernährung
B96.3	Haemophilus und Moraxella als Ursache von Krankheiten, die in anderen Kapiteln klassifiziert sind	E87.7	Flüssigkeitsüberschuss
B96.5	Pseudomonas und andere Nonfermenter als Ursache von Krankheiten, die in anderen Kapiteln klassifiziert sind	E90	Ernährungs- und Stoffwechselstörungen bei anderenorts klassifizierten Krankheiten
B96.6	Bacteroides fragilis [B. fragilis] und andere gramnegative Anaerobier als Ursache von Krankheiten, die in anderen Kapiteln klassifiziert sind	F00.0	Demenz bei Alzheimer-Krankheit, mit frühem Beginn (Typ 2) {G30.0}
		F00.1	Demenz bei Alzheimer-Krankheit, mit spätem Beginn (Typ 1) {G30.1}
		F00.2	Demenz bei Alzheimer-Krankheit, atypische oder gemischte Form {G30.8}
		F00.9	Demenz bei Alzheimer-Krankheit, nicht näher bezeichnet {G30.9}

Code	Beschreibung	Code	Beschreibung
F02.0	Demenz bei Pick-Krankheit {G31.0}	G53.3	Multiple Hirnnervenlähmungen bei Neubildungen {C00-D48}
F02.1	Demenz bei Creutzfeldt-Jakob-Krankheit {A81.0}	G53.8	Sonstige Krankheiten der Hirnnerven bei sonstigen anderenorts klassifizierten Krankheiten
F02.2	Demenz bei Chorea Huntington {G10}	G55.0	Kompression von Nervenwurzeln und Nervenplexus bei Neubildungen {C00-D48}
F02.3	Demenz bei primärem Parkinson-Syndrom {G20.-}	G55.1	Kompression von Nervenwurzeln und Nervenplexus bei Bandscheibenschäden {M50-M51}
F02.4	Demenz bei HIV-Krankheit [Humane Immundefizienz-Viruskrankheit] {B22}	G55.2	Kompression von Nervenwurzeln und Nervenplexus bei Spondylose {M47.-}
F02.8	Demenz bei anderenorts klassifizierten Krankheitsbildern	G55.3	Kompression von Nervenwurzeln und Nervenplexus bei sonstigen Krankheiten der Wirbelsäule und des Rückens {M45-M46}, {M48.-}, {M53-M54}
G01	Meningitis bei anderenorts klassifizierten bakteriellen Krankheiten	G55.8	Kompression von Nervenwurzeln und Nervenplexus bei sonstigen anderenorts klassifizierten Krankheiten
G02.0	Meningitis bei anderenorts klassifizierten Viruskrankheiten	G59.0	Diabetische Mononeuropathie [E10-E14, vierte Stelle .4]
G02.1	Meningitis bei anderenorts klassifizierten Mykosen	G59.8	Sonstige Mononeuropathien bei anderenorts klassifizierten Krankheiten
G02.8	Meningitis bei sonstigen näher bezeichneten anderenorts klassifizierten infektiösen und parasitären Krankheiten	G63.0	Polyneuropathie bei anderenorts klassifizierten infektiösen und parasitären Krankheiten
G05.0	Enzephalitis, Myelitis und Enzephalomyelitis bei anderenorts klassifizierten bakteriellen Krankheiten	G63.1	Polyneuropathie bei Neubildungen {C00-D48}
G05.1	Enzephalitis, Myelitis und Enzephalomyelitis bei anderenorts klassifizierten Viruskrankheiten	G63.2	Diabetische Polyneuropathie [E10-E14, vierte Stelle .4]
G05.2	Enzephalitis, Myelitis und Enzephalomyelitis bei sonstigen anderenorts klassifizierten infektiösen und parasitären Krankheiten	G63.3	Polyneuropathie bei sonstigen endokrinen und Stoffwechselkrankheiten {E00-E07}, {E15-E16}, {E20-E34}, {E70-E89}
G05.8	Enzephalitis, Myelitis und Enzephalomyelitis bei sonstigen anderenorts klassifizierten Krankheiten	G63.4	Polyneuropathie bei alimentären Mangelzuständen {E40-E64}
G07	Intrakranielle und intraspinale Abszesse und Granulome bei anderenorts klassifizierten Krankheiten	G63.5	Polyneuropathie bei Systemkrankheiten des Bindegewebes {M30-M35}
G09	Folgen entzündlicher Krankheiten des Zentralnervensystems	G63.6	Polyneuropathie bei sonstigen Krankheiten des Muskel-Skelett-Systems {M00-M25}, {M40-M96}
G13.0	Paraneoplastische Neuromyopathie und Neuropathie	G63.8	Polyneuropathie bei sonstigen anderenorts klassifizierten Krankheiten
G13.1	Sonstige Systematrophien, vorwiegend das Zentralnervensystem betreffend, bei Neubildungen	G73.0	Myastheniesyndrome bei endokrinen Krankheiten
G13.2	Systematrophie, vorwiegend das Zentralnervensystem betreffend, bei Myxödem {E00.1}, {E03.-}	G73.1	Lambert-Eaton-Syndrom {C00-D48}
G13.8	Systematrophien, vorwiegend das Zentralnervensystem betreffend, bei sonstigen anderenorts klassifizierten Krankheiten	G73.2	Sonstige Myastheniesyndrome bei Neubildungen {C00-D48}
G14	Postpolio-Syndrom	G73.3	Myastheniesyndrome bei sonstigen anderenorts klassifizierten Krankheiten
G22	Parkinson-Syndrom bei anderenorts klassifizierten Krankheiten	G73.4	Myopathie bei anderenorts klassifizierten infektiösen und parasitären Krankheiten
G26	Extrapyramidale Krankheiten und Bewegungsstörungen bei anderenorts klassifizierten Krankheiten	G73.5	Myopathie bei endokrinen Krankheiten
G31.1	Senile Degeneration des Gehirns, anderenorts nicht klassifiziert	G73.6	Myopathie bei Stoffwechselkrankheiten
G32.0	Subakute kombinierte Degeneration des Rückenmarks bei anderenorts klassifizierten Krankheiten	G73.7	Myopathie bei sonstigen anderenorts klassifizierten Krankheiten
G32.8	Sonstige näher bezeichnete degenerative Krankheiten des Nervensystems bei anderenorts klassifizierten Krankheiten	G82.60	Funktionale Höhe der Schädigung des Rückenmarkes: C1-C3
G46.0	Arteria-cerebri-media-Syndrom {I66.0}	G82.61	Funktionale Höhe der Schädigung des Rückenmarkes: C4-C5
G46.1	Arteria-cerebri-anterior-Syndrom {I66.1}	G82.62	Funktionale Höhe der Schädigung des Rückenmarkes: C6-C8
G46.2	Arteria-cerebri-posterior-Syndrom {I66.2}	G82.63	Funktionale Höhe der Schädigung des Rückenmarkes: T1-T6
G46.3	Hirnstammsyndrom {I60-I67}	G82.64	Funktionale Höhe der Schädigung des Rückenmarkes: T7-T10
G46.4	Kleinhirnsyndrom {I60-I67}	G82.65	Funktionale Höhe der Schädigung des Rückenmarkes: T11-L1
G46.5	Rein motorisches lakunäres Syndrom {I60-I67}	G82.66	Funktionale Höhe der Schädigung des Rückenmarkes: L2-S1
G46.6	Rein sensorisches lakunäres Syndrom {I60-I67}	G82.67	Funktionale Höhe der Schädigung des Rückenmarkes: S2-S5
G46.7	Sonstige lakunäre Syndrome {I60-I67}	G82.69	Funktionale Höhe der Schädigung des Rückenmarkes: Nicht näher bezeichnet
G46.8	Sonstige Syndrome der Hirngefäße bei zerebrovaskulären Krankheiten {I60-I67}	G94.0	Hydrozephalus bei anderenorts klassifizierten infektiösen und parasitären Krankheiten {A00-B99}
G53.0	Neuralgie nach Zoster {B02.2}	G94.1	Hydrozephalus bei Neubildungen {C00-D48}
G53.1	Multiple Hirnnervenlähmungen bei anderenorts klassifizierten infektiösen und parasitären Krankheiten {A00-B99}	G94.2	Hydrozephalus bei sonstigen anderenorts klassifizierten Krankheiten
G53.2	Multiple Hirnnervenlähmungen bei Sarkoidose {D86.8}		



Code	Beschreibung	Code	Beschreibung
G94.30	Enzephalopathie bei anderenorts klassifizierten endokrinen und Stoffwechselkrankheiten	H32.8	Sonstige chorioretinale Affektionen bei anderenorts klassifizierten Krankheiten
G94.31	Enzephalopathie bei anderenorts klassifizierten infektiösen und parasitären Krankheiten	H36.0	Retinopathia diabetica {E10-E14, vierte Stelle .3}
G94.32	Septische Enzephalopathie	H36.8	Sonstige Affektionen der Netzhaut bei anderenorts klassifizierten Krankheiten
G94.39	Nicht näher bezeichnete Enzephalopathie bei sonstigen anderenorts klassifizierten Krankheiten	H42.0	Glaukom bei endokrinen, Ernährungs- und Stoffwechselkrankheiten
G94.8	Sonstige näher bezeichnete Krankheiten des Gehirns bei anderenorts klassifizierten Krankheiten	H42.8	Glaukom bei sonstigen anderenorts klassifizierten Krankheiten
G99.00	Gastroparese bei autonomer Neuropathie bei endokrinen und Stoffwechselkrankheiten	H45.0	Glaskörperblutung bei anderenorts klassifizierten Krankheiten
G99.08	Sonstige autonome Neuropathie bei endokrinen und Stoffwechselkrankheiten	H45.1	Endophthalmitis bei anderenorts klassifizierten Krankheiten
G99.1	Sonstige Krankheiten des autonomen Nervensystems bei sonstigen anderenorts klassifizierten Krankheiten	H45.8	Sonstige Affektionen des Glaskörpers und des Augapfels bei anderenorts klassifizierten Krankheiten
G99.2	Myelopathie bei anderenorts klassifizierten Krankheiten	H48.0	Optikusatrophie bei anderenorts klassifizierten Krankheiten
G99.8	Sonstige näher bezeichnete Krankheiten des Nervensystems bei anderenorts klassifizierten Krankheiten	H48.1	Retrobulbäre Neuritis bei anderenorts klassifizierten Krankheiten
H03.0	Parasitenbefall des Augenlides bei anderenorts klassifizierten Krankheiten	H48.8	Sonstige Affektionen des N. opticus und der Sehbahn bei anderenorts klassifizierten Krankheiten
H03.1	Beteiligung des Augenlides bei sonstigen anderenorts klassifizierten Infektionskrankheiten	H58.0	Anomalien der Pupillenreaktion bei anderenorts klassifizierten Krankheiten
H03.8	Beteiligung des Augenlides bei sonstigen anderenorts klassifizierten Krankheiten	H58.1	Sehstörungen bei anderenorts klassifizierten Krankheiten
H06.0	Affektionen des Tränenapparates bei anderenorts klassifizierten Krankheiten	H58.21	Stadium 1 der chronischen Augen-Graft-versus-Host-Krankheit {T86.05}, {T86.06}
H06.1	Parasitenbefall der Orbita bei anderenorts klassifizierten Krankheiten	H58.22	Stadium 2 der chronischen Augen-Graft-versus-Host-Krankheit {T86.06}
H06.2	Exophthalmus bei Funktionsstörung der Schilddrüse {E05.-}	H58.23	Stadium 3 der chronischen Augen-Graft-versus-Host-Krankheit {T86.07}
H06.3	Sonstige Affektionen der Orbita bei anderenorts klassifizierten Krankheiten	H58.8	Sonstige näher bezeichnete Affektionen der Augen und der Augenanhangsgebilde bei anderenorts klassifizierten Krankheiten
H13.0	Filarienbefall der Konjunktiva {B74.-}	H62.0	Otitis externa bei anderenorts klassifizierten bakteriellen Krankheiten
H13.1	Konjunktivitis bei anderenorts klassifizierten infektiösen und parasitären Krankheiten	H62.0	Otitis externa bei anderenorts klassifizierten bakteriellen Krankheiten
H13.2	Konjunktivitis bei sonstigen anderenorts klassifizierten Krankheiten	H62.1	Otitis externa bei anderenorts klassifizierten Viruskrankheiten
H13.3	Okuläres Pemphigoid {L12.-}	H62.1	Otitis externa bei anderenorts klassifizierten Viruskrankheiten
H13.8	Sonstige Affektionen der Konjunktiva bei anderenorts klassifizierten Krankheiten	H62.2	Otitis externa bei anderenorts klassifizierten Mykosen
H19.0	Skleritis und Episkleritis bei anderenorts klassifizierten Krankheiten	H62.2	Otitis externa bei anderenorts klassifizierten Mykosen
H19.1	Keratitis und Keratokonjunktivitis durch Herpesviren {B00.5}	H62.3	Otitis externa bei sonstigen anderenorts klassifizierten infektiösen und parasitären Krankheiten
H19.2	Keratitis und Keratokonjunktivitis bei sonstigen anderenorts klassifizierten infektiösen und parasitären Krankheiten	H62.3	Otitis externa bei sonstigen anderenorts klassifizierten infektiösen und parasitären Krankheiten
H19.3	Keratitis und Keratokonjunktivitis bei sonstigen anderenorts klassifizierten Krankheiten	H62.4	Otitis externa bei sonstigen anderenorts klassifizierten Krankheiten
H19.8	Sonstige Affektionen der Sklera und der Hornhaut bei anderenorts klassifizierten Krankheiten	H62.4	Otitis externa bei sonstigen anderenorts klassifizierten Krankheiten
H22.0	Iridozyklitis bei anderenorts klassifizierten infektiösen und parasitären Krankheiten	H62.8	Sonstige Krankheiten des äußeren Ohres bei anderenorts klassifizierten Krankheiten
H22.1	Iridozyklitis bei sonstigen anderenorts klassifizierten Krankheiten	H62.8	Sonstige Krankheiten des äußeren Ohres bei anderenorts klassifizierten Krankheiten
H22.8	Sonstige Affektionen der Iris und des Ziliarkörpers bei anderenorts klassifizierten Krankheiten	H67.0	Otitis media bei anderenorts klassifizierten bakteriellen Krankheiten
H28.0	Diabetische Katarakt {E10-E14, vierte Stelle .3}	H67.0	Otitis media bei anderenorts klassifizierten bakteriellen Krankheiten
H28.1	Katarakt bei sonstigen endokrinen, Ernährungs- und Stoffwechselkrankheiten	H67.1	Otitis media bei anderenorts klassifizierten Viruskrankheiten
H28.2	Katarakt bei sonstigen anderenorts klassifizierten Krankheiten	H67.1	Otitis media bei anderenorts klassifizierten Viruskrankheiten
H28.8	Sonstige Affektionen der Linse bei anderenorts klassifizierten Krankheiten		
H32.0	Chorioretinitis bei anderenorts klassifizierten infektiösen und parasitären Krankheiten		

Code	Beschreibung	Code	Beschreibung
H67.8	Otitis media bei sonstigen anderenorts klassifizierten Krankheiten	I50.04	Rechtsherzinsuffizienz mit Beschwerden bei leichterer Belastung
H67.8	Otitis media bei sonstigen anderenorts klassifizierten Krankheiten	I50.05	Rechtsherzinsuffizienz mit Beschwerden in Ruhe
H75.0	Mastoiditis bei anderenorts klassifizierten infektiösen und parasitären Krankheiten	I52.0	Sonstige Herzkrankheiten bei anderenorts klassifizierten bakteriellen Krankheiten
H75.0	Mastoiditis bei anderenorts klassifizierten infektiösen und parasitären Krankheiten	I52.1	Sonstige Herzkrankheiten bei sonstigen anderenorts klassifizierten infektiösen und parasitären Krankheiten
H75.8	Sonstige näher bezeichnete Krankheiten des Mittelohres und des Warzenfortsatzes bei anderenorts klassifizierten Krankheiten	I52.8	Sonstige Herzkrankheiten bei sonstigen anderenorts klassifizierten Krankheiten
H75.8	Sonstige näher bezeichnete Krankheiten des Mittelohres und des Warzenfortsatzes bei anderenorts klassifizierten Krankheiten	I68.0	Zerebrale Amyloidangiopathie {E85.-}
H82	Schwindelsyndrome bei anderenorts klassifizierten Krankheiten	I68.1	Zerebrale Arteriitis bei anderenorts klassifizierten infektiösen und parasitären Krankheiten
H82	Schwindelsyndrome bei anderenorts klassifizierten Krankheiten	I68.2	Zerebrale Arteriitis bei sonstigen anderenorts klassifizierten Krankheiten
H94.0	Entzündung des N. vestibulocochlearis [VIII. Hirnnerv] bei anderenorts klassifizierten infektiösen und parasitären Krankheiten	I68.8	Sonstige zerebrovaskuläre Störungen bei anderenorts klassifizierten Krankheiten
H94.0	Entzündung des N. vestibulocochlearis [VIII. Hirnnerv] bei anderenorts klassifizierten infektiösen und parasitären Krankheiten	I69.0	Folgen einer Subarachnoidalblutung
H94.8	Sonstige näher bezeichnete Krankheiten des Ohres bei anderenorts klassifizierten Krankheiten	I69.1	Folgen einer intrazerebralen Blutung
H94.8	Sonstige näher bezeichnete Krankheiten des Ohres bei anderenorts klassifizierten Krankheiten	I69.2	Folgen einer sonstigen nichttraumatischen intrakraniellen Blutung
I25.20	Alter Myokardinfarkt: 29 Tage bis unter 4 Monate zurückliegend	I69.3	Folgen eines Hirninfarktes
I25.21	Alter Myokardinfarkt: 4 Monate bis unter 1 Jahr zurückliegend	I69.4	Folgen eines Schlaganfalls, nicht als Blutung oder Infarkt bezeichnet
I25.22	Alter Myokardinfarkt: 1 Jahr und länger zurückliegend	I69.8	Folgen sonstiger und nicht näher bezeichneter zerebrovaskulärer Krankheiten
I25.29	Alter Myokardinfarkt: Nicht näher bezeichnet	I79.0	Aortenaneurysma bei anderenorts klassifizierten Krankheiten
I32.0	Perikarditis bei anderenorts klassifizierten bakteriellen Krankheiten	I79.1	Aortitis bei anderenorts klassifizierten Krankheiten
I32.1	Perikarditis bei sonstigen anderenorts klassifizierten infektiösen und parasitären Krankheiten	I79.2	Periphere Angiopathie bei anderenorts klassifizierten Krankheiten
I32.8	Perikarditis bei sonstigen anderenorts klassifizierten Krankheiten	I79.8	Sonstige Krankheiten der Arterien, Arteriolen und Kapillaren bei anderenorts klassifizierten Krankheiten
I39.0	Mitralklappenkrankheiten bei anderenorts klassifizierten Krankheiten	I98.0	Kardiovaskuläre Syphilis
I39.1	Aortenklappenkrankheiten bei anderenorts klassifizierten Krankheiten	I98.1	Störungen des Herz-Kreislaufsystems bei sonstigen anderenorts klassifizierten infektiösen und parasitären Krankheiten
I39.2	Trikuspidalklappenkrankheiten bei anderenorts klassifizierten Krankheiten	I98.2	Ösophagus- und Magenvarizen bei anderenorts klassifizierten Krankheiten, ohne Angabe einer Blutung
I39.3	Pulmonalklappenkrankheiten bei anderenorts klassifizierten Krankheiten	I98.3	Ösophagus- und Magenvarizen bei anderenorts klassifizierten Krankheiten, mit Angabe einer Blutung
I39.4	Krankheiten mehrerer Herzklappen bei anderenorts klassifizierten Krankheiten	I98.8	Sonstige näher bezeichnete Störungen des Kreislaufsystems bei anderenorts klassifizierten Krankheiten
I39.8	Endokarditis bei anderenorts klassifizierten Krankheiten, Herzklappe nicht näher bezeichnet	J17.0	Pneumonie bei anderenorts klassifizierten bakteriellen Krankheiten
I41.0	Myokarditis bei anderenorts klassifizierten bakteriellen Krankheiten	J17.1	Pneumonie bei anderenorts klassifizierten Viruskrankheiten
I41.1	Myokarditis bei anderenorts klassifizierten Viruskrankheiten	J17.2	Pneumonie bei Mykosen
I41.2	Myokarditis bei sonstigen anderenorts klassifizierten infektiösen und parasitären Krankheiten	J17.3	Pneumonie bei parasitären Krankheiten
I41.8	Myokarditis bei sonstigen anderenorts klassifizierten Krankheiten	J17.8	Pneumonie bei sonstigen anderenorts klassifizierten Krankheiten
I43.0	Kardiomyopathie bei anderenorts klassifizierten infektiösen und parasitären Krankheiten	J91	Pleuraerguss bei anderenorts klassifizierten Krankheiten
I43.1	Kardiomyopathie bei Stoffwechselkrankheiten	J99.0	Lungenkrankheit bei seropositiver chronischer Polyarthritits {M05.1-}
I43.2	Kardiomyopathie bei alimentären Krankheiten	J99.1	Krankheiten der Atemwege bei sonstigen diffusen Bindegewebskrankheiten
I43.8	Kardiomyopathie bei sonstigen anderenorts klassifizierten Krankheiten	J99.21	Stadium 1 der chronischen Lungen-Graft-versus-Host-Krankheit {T86.06}
I50.02	Rechtsherzinsuffizienz ohne Beschwerden	J99.22	Stadium 2 der chronischen Lungen-Graft-versus-Host-Krankheit {T86.07}
I50.03	Rechtsherzinsuffizienz mit Beschwerden bei stärkerer Belastung	J99.23	Stadium 3 der chronischen Lungen-Graft-versus-Host-Krankheit {T86.07}
		J99.8	Krankheiten der Atemwege bei sonstigen anderenorts klassifizierten Krankheiten
		K23.0	Tuberkulose des Ösophagus {A18.8}
		K23.1	Megaösophagus bei Chagas-Krankheit {B57.3}

Code	Beschreibung	Code	Beschreibung
K23.8	Krankheiten des Ösophagus bei sonstigen anderenorts klassifizierten Krankheiten	L54.0	Erythema marginatum bei akutem rheumatischem Fieber {I00}
K67.0	Chlamydienperitonitis {A74.8}	L54.8	Erythem bei sonstigen anderenorts klassifizierten Krankheiten
K67.1	Gonokokkenperitonitis {A54.8}	L62.0	Pachydermoperiostose mit Uhrglasnägeln {M89.4}
K67.2	Syphilitische Peritonitis {A52.7}	L62.8	Krankheiten der Nägel bei sonstigen anderenorts klassifizierten Krankheiten
K67.3	Tuberkulöse Peritonitis {A18.3}	L86	Keratom bei anderenorts klassifizierten Krankheiten
K67.8	Sonstige Krankheiten des Peritoneums bei anderenorts klassifizierten Infektionskrankheiten	L99.0	Kutane Amyloidose {E85.-}
K72.71	Hepatische Enzephalopathie Grad 1	L99.11	Stadium 1 der akuten Haut-Graft-versus-Host-Krankheit
K72.72	Hepatische Enzephalopathie Grad 2	L99.12	Stadium 2 der akuten Haut-Graft-versus-Host-Krankheit
K72.73	Hepatische Enzephalopathie Grad 3	L99.13	Stadium 3 der akuten Haut-Graft-versus-Host-Krankheit
K72.74	Hepatische Enzephalopathie Grad 4	L99.14	Stadium 4 der akuten Haut-Graft-versus-Host-Krankheit
K72.79	Hepatische Enzephalopathie, Grad nicht näher bezeichnet	L99.21	Stadium 1 der chronischen Haut-Graft-versus-Host-Krankheit {T86.05}, {T86.06}
K74.70	Leberzirrhose, Stadium Child-Pugh A	L99.22	Stadium 2 der chronischen Haut-Graft-versus-Host-Krankheit {T86.06}
K74.71	Leberzirrhose, Stadium Child-Pugh B	L99.23	Stadium 3 der chronischen Haut-Graft-versus-Host-Krankheit {T86.07}
K74.72	Leberzirrhose, Stadium Child-Pugh C	L99.8	Sonstige näher bezeichnete Krankheiten der Haut und der Unterhaut bei anderenorts klassifizierten Krankheiten
K77.0	Leberkrankheiten bei anderenorts klassifizierten infektiösen und parasitären Krankheiten	M01.00	Arthritis durch Meningokokken {A39.8}: Mehrere Lokalisationen
K77.11	Stadium 1 der akuten Leber-Graft-versus-Host-Krankheit {T86.01}	M01.01	Arthritis durch Meningokokken {A39.8}: Schulterregion
K77.12	Stadium 2 der akuten Leber-Graft-versus-Host-Krankheit {T86.02}	M01.02	Arthritis durch Meningokokken {A39.8}: Oberarm
K77.13	Stadium 3 der akuten Leber-Graft-versus-Host-Krankheit {T86.02}	M01.03	Arthritis durch Meningokokken {A39.8}: Unterarm
K77.14	Stadium 4 der akuten Leber-Graft-versus-Host-Krankheit {T86.02}	M01.04	Arthritis durch Meningokokken {A39.8}: Hand
K77.21	Stadium 1 der chronischen Leber-Graft-versus-Host-Krankheit {T86.05}, {T86.06}	M01.05	Arthritis durch Meningokokken {A39.8}: Beckenregion und Oberschenkel
K77.22	Stadium 2 der chronischen Leber-Graft-versus-Host-Krankheit {T86.06}	M01.06	Arthritis durch Meningokokken {A39.8}: Unterschenkel
K77.23	Stadium 3 der chronischen Leber-Graft-versus-Host-Krankheit {T86.07}	M01.07	Arthritis durch Meningokokken {A39.8}: Knöchel und Fuß
K77.8	Leberkrankheiten bei sonstigen anderenorts klassifizierten Krankheiten	M01.08	Arthritis durch Meningokokken {A39.8}: Sonstige
K87.0	Krankheiten der Gallenblase und der Gallenwege bei anderenorts klassifizierten Krankheiten	M01.09	Arthritis durch Meningokokken {A39.8}: Nicht näher bezeichnete Lokalisation
K87.1	Krankheiten des Pankreas bei anderenorts klassifizierten Krankheiten	M01.10	Tuberkulöse Arthritis {A18.0}: Mehrere Lokalisationen
K93.0	Tuberkulose des Darmes, des Peritoneums und der Mesenteriallymphknoten {A18.3}	M01.11	Tuberkulöse Arthritis {A18.0}: Schulterregion
K93.1	Megakolon bei Chagas-Krankheit {B57.3}	M01.12	Tuberkulöse Arthritis {A18.0}: Oberarm
K93.21	Stadium 1 der akuten Verdauungstrakt-Graft-versus-Host-Krankheit {T86.01}	M01.13	Tuberkulöse Arthritis {A18.0}: Unterarm
K93.22	Stadium 2 der akuten Verdauungstrakt-Graft-versus-Host-Krankheit {T86.02}	M01.14	Tuberkulöse Arthritis {A18.0}: Hand
K93.23	Stadium 3 der akuten Verdauungstrakt-Graft-versus-Host-Krankheit {T86.02}	M01.15	Tuberkulöse Arthritis {A18.0}: Beckenregion und Oberschenkel
K93.24	Stadium 4 der akuten Verdauungstrakt-Graft-versus-Host-Krankheit {T86.02}	M01.16	Tuberkulöse Arthritis {A18.0}: Unterschenkel
K93.31	Stadium 1 der chronischen Verdauungstrakt-Graft-versus-Host-Krankheit {T86.05}, {T86.06}	M01.17	Tuberkulöse Arthritis {A18.0}: Knöchel und Fuß
K93.32	Stadium 2 der chronischen Verdauungstrakt-Graft-versus-Host-Krankheit {T86.06}	M01.18	Tuberkulöse Arthritis {A18.0}: Sonstige
K93.33	Stadium 3 der chronischen Verdauungstrakt-Graft-versus-Host-Krankheit {T86.07}	M01.19	Tuberkulöse Arthritis {A18.0}: Nicht näher bezeichnete Lokalisation
K93.41	Stadium 1 der chronischen Mundschleimhaut-Graft-versus-Host-Krankheit {T86.05}, {T86.06}	M01.20	Arthritis bei Lyme-Krankheit {A69.2}: Mehrere Lokalisationen
K93.42	Stadium 2 der chronischen Mundschleimhaut-Graft-versus-Host-Krankheit {T86.06}	M01.21	Arthritis bei Lyme-Krankheit {A69.2}: Schulterregion
K93.43	Stadium 3 der chronischen Mundschleimhaut-Graft-versus-Host-Krankheit {T86.07}	M01.22	Arthritis bei Lyme-Krankheit {A69.2}: Oberarm
K93.8	Krankheiten sonstiger näher bezeichneter Verdauungsorgane bei anderenorts klassifizierten Krankheiten	M01.23	Arthritis bei Lyme-Krankheit {A69.2}: Unterarm
L14	Bullöse Dermatosen bei anderenorts klassifizierten Krankheiten	M01.24	Arthritis bei Lyme-Krankheit {A69.2}: Hand
L40.70	Mittelschwere bis schwere Psoriasis	M01.25	Arthritis bei Lyme-Krankheit {A69.2}: Beckenregion und Oberschenkel
L45	Papulosquamöse Hautkrankheiten bei anderenorts klassifizierten Krankheiten	M01.26	Arthritis bei Lyme-Krankheit {A69.2}: Unterschenkel
		M01.27	Arthritis bei Lyme-Krankheit {A69.2}: Knöchel und Fuß
		M01.28	Arthritis bei Lyme-Krankheit {A69.2}: Sonstige
		M01.29	Arthritis bei Lyme-Krankheit {A69.2}: Nicht näher bezeichnete Lokalisation

Code	Beschreibung	Code	Beschreibung
M01.30	Arthritis bei sonstigen anderenorts klassifizierten bakteriellen Krankheiten: Mehrere Lokalisationen	M01.80	Arthritis bei sonstigen anderenorts klassifizierten infektiösen und parasitären Krankheiten: Mehrere Lokalisationen
M01.31	Arthritis bei sonstigen anderenorts klassifizierten bakteriellen Krankheiten: Schulterregion	M01.81	Arthritis bei sonstigen anderenorts klassifizierten infektiösen und parasitären Krankheiten: Schulterregion
M01.32	Arthritis bei sonstigen anderenorts klassifizierten bakteriellen Krankheiten: Oberarm	M01.82	Arthritis bei sonstigen anderenorts klassifizierten infektiösen und parasitären Krankheiten: Oberarm
M01.33	Arthritis bei sonstigen anderenorts klassifizierten bakteriellen Krankheiten: Unterarm	M01.83	Arthritis bei sonstigen anderenorts klassifizierten infektiösen und parasitären Krankheiten: Unterarm
M01.34	Arthritis bei sonstigen anderenorts klassifizierten bakteriellen Krankheiten: Hand	M01.84	Arthritis bei sonstigen anderenorts klassifizierten infektiösen und parasitären Krankheiten: Hand
M01.35	Arthritis bei sonstigen anderenorts klassifizierten bakteriellen Krankheiten: Beckenregion und Oberschenkel	M01.85	Arthritis bei sonstigen anderenorts klassifizierten infektiösen und parasitären Krankheiten: Beckenregion und Oberschenkel
M01.36	Arthritis bei sonstigen anderenorts klassifizierten bakteriellen Krankheiten: Unterschenkel	M01.86	Arthritis bei sonstigen anderenorts klassifizierten infektiösen und parasitären Krankheiten: Unterschenkel
M01.37	Arthritis bei sonstigen anderenorts klassifizierten bakteriellen Krankheiten: Knöchel und Fuß	M01.87	Arthritis bei sonstigen anderenorts klassifizierten infektiösen und parasitären Krankheiten: Knöchel und Fuß
M01.38	Arthritis bei sonstigen anderenorts klassifizierten bakteriellen Krankheiten: Sonstige	M01.88	Arthritis bei sonstigen anderenorts klassifizierten infektiösen und parasitären Krankheiten: Sonstige
M01.39	Arthritis bei sonstigen anderenorts klassifizierten bakteriellen Krankheiten: Nicht näher bezeichnete Lokalisation	M01.89	Arthritis bei sonstigen anderenorts klassifizierten infektiösen und parasitären Krankheiten: Nicht näher bezeichnete Lokalisation
M01.40	Arthritis bei Röteln {B06.8}: Mehrere Lokalisationen	M03.00	Arthritis nach Meningokokkeninfektion {A39.8}: Mehrere Lokalisationen
M01.41	Arthritis bei Röteln {B06.8}: Schulterregion	M03.01	Arthritis nach Meningokokkeninfektion {A39.8}: Schulterregion
M01.42	Arthritis bei Röteln {B06.8}: Oberarm	M03.02	Arthritis nach Meningokokkeninfektion {A39.8}: Oberarm
M01.43	Arthritis bei Röteln {B06.8}: Unterarm	M03.03	Arthritis nach Meningokokkeninfektion {A39.8}: Unterarm
M01.44	Arthritis bei Röteln {B06.8}: Hand	M03.04	Arthritis nach Meningokokkeninfektion {A39.8}: Hand
M01.45	Arthritis bei Röteln {B06.8}: Beckenregion und Oberschenkel	M03.05	Arthritis nach Meningokokkeninfektion {A39.8}: Beckenregion und Oberschenkel
M01.46	Arthritis bei Röteln {B06.8}: Unterschenkel	M03.06	Arthritis nach Meningokokkeninfektion {A39.8}: Unterschenkel
M01.47	Arthritis bei Röteln {B06.8}: Knöchel und Fuß	M03.07	Arthritis nach Meningokokkeninfektion {A39.8}: Knöchel und Fuß
M01.48	Arthritis bei Röteln {B06.8}: Sonstige	M03.08	Arthritis nach Meningokokkeninfektion {A39.8}: Sonstige
M01.49	Arthritis bei Röteln {B06.8}: Nicht näher bezeichnete Lokalisation	M03.09	Arthritis nach Meningokokkeninfektion {A39.8}: Nicht näher bezeichnete Lokalisation
M01.50	Arthritis bei sonstigen anderenorts klassifizierten Viruskrankheiten: Mehrere Lokalisationen	M03.10	Postinfektiöse Arthritis bei Syphilis: Mehrere Lokalisationen
M01.51	Arthritis bei sonstigen anderenorts klassifizierten Viruskrankheiten: Schulterregion	M03.11	Postinfektiöse Arthritis bei Syphilis: Schulterregion
M01.52	Arthritis bei sonstigen anderenorts klassifizierten Viruskrankheiten: Oberarm	M03.12	Postinfektiöse Arthritis bei Syphilis: Oberarm
M01.53	Arthritis bei sonstigen anderenorts klassifizierten Viruskrankheiten: Unterarm	M03.13	Postinfektiöse Arthritis bei Syphilis: Unterarm
M01.54	Arthritis bei sonstigen anderenorts klassifizierten Viruskrankheiten: Hand	M03.14	Postinfektiöse Arthritis bei Syphilis: Hand
M01.55	Arthritis bei sonstigen anderenorts klassifizierten Viruskrankheiten: Beckenregion und Oberschenkel	M03.15	Postinfektiöse Arthritis bei Syphilis: Beckenregion und Oberschenkel
M01.56	Arthritis bei sonstigen anderenorts klassifizierten Viruskrankheiten: Unterschenkel	M03.16	Postinfektiöse Arthritis bei Syphilis: Unterschenkel
M01.57	Arthritis bei sonstigen anderenorts klassifizierten Viruskrankheiten: Knöchel und Fuß	M03.17	Postinfektiöse Arthritis bei Syphilis: Knöchel und Fuß
M01.58	Arthritis bei sonstigen anderenorts klassifizierten Viruskrankheiten: Sonstige	M03.18	Postinfektiöse Arthritis bei Syphilis: Sonstige
M01.59	Arthritis bei sonstigen anderenorts klassifizierten Viruskrankheiten: Nicht näher bezeichnete Lokalisation	M03.19	Postinfektiöse Arthritis bei Syphilis: Nicht näher bezeichnete Lokalisation
M01.60	Arthritis bei Mykosen {B35-B49}: Mehrere Lokalisationen	M03.20	Sonstige postinfektiöse Arthritiden bei anderenorts klassifizierten Krankheiten: Mehrere Lokalisationen
M01.61	Arthritis bei Mykosen {B35-B49}: Schulterregion	M03.21	Sonstige postinfektiöse Arthritiden bei anderenorts klassifizierten Krankheiten: Schulterregion
M01.62	Arthritis bei Mykosen {B35-B49}: Oberarm	M03.22	Sonstige postinfektiöse Arthritiden bei anderenorts klassifizierten Krankheiten: Oberarm
M01.63	Arthritis bei Mykosen {B35-B49}: Unterarm	M03.23	Sonstige postinfektiöse Arthritiden bei anderenorts klassifizierten Krankheiten: Unterarm
M01.64	Arthritis bei Mykosen {B35-B49}: Hand	M03.24	Sonstige postinfektiöse Arthritiden bei anderenorts klassifizierten Krankheiten: Hand
M01.65	Arthritis bei Mykosen {B35-B49}: Beckenregion und Oberschenkel		
M01.66	Arthritis bei Mykosen {B35-B49}: Unterschenkel		
M01.67	Arthritis bei Mykosen {B35-B49}: Knöchel und Fuß		
M01.68	Arthritis bei Mykosen {B35-B49}: Sonstige		
M01.69	Arthritis bei Mykosen {B35-B49}: Nicht näher bezeichnete Lokalisation		

Code	Beschreibung	Code	Beschreibung
M03.25	Sonstige postinfektiöse Arthritiden bei anderenorts klassifizierten Krankheiten: Beckenregion und Oberschenkel	M07.39	Sonstige psoriatische Arthritiden {L40.5}: Nicht näher bezeichnete Lokalisation
M03.26	Sonstige postinfektiöse Arthritiden bei anderenorts klassifizierten Krankheiten: Unterschenkel	M07.40	Arthritis bei Crohn-Krankheit [Enteritis regionalis] {K50.-}: Mehrere Lokalisationen
M03.27	Sonstige postinfektiöse Arthritiden bei anderenorts klassifizierten Krankheiten: Knöchel und Fuß	M07.41	Arthritis bei Crohn-Krankheit [Enteritis regionalis] {K50.-}: Schulterregion
M03.28	Sonstige postinfektiöse Arthritiden bei anderenorts klassifizierten Krankheiten: Sonstige	M07.42	Arthritis bei Crohn-Krankheit [Enteritis regionalis] {K50.-}: Oberarm
M03.29	Sonstige postinfektiöse Arthritiden bei anderenorts klassifizierten Krankheiten: Nicht näher bezeichnete Lokalisation	M07.43	Arthritis bei Crohn-Krankheit [Enteritis regionalis] {K50.-}: Unterarm
M03.60	Reaktive Arthritis bei sonstigen anderenorts klassifizierten Krankheiten: Mehrere Lokalisationen	M07.44	Arthritis bei Crohn-Krankheit [Enteritis regionalis] {K50.-}: Hand
M03.61	Reaktive Arthritis bei sonstigen anderenorts klassifizierten Krankheiten: Schulterregion	M07.45	Arthritis bei Crohn-Krankheit [Enteritis regionalis] {K50.-}: Beckenregion und Oberschenkel
M03.62	Reaktive Arthritis bei sonstigen anderenorts klassifizierten Krankheiten: Oberarm	M07.46	Arthritis bei Crohn-Krankheit [Enteritis regionalis] {K50.-}: Unterschenkel
M03.63	Reaktive Arthritis bei sonstigen anderenorts klassifizierten Krankheiten: Unterarm	M07.47	Arthritis bei Crohn-Krankheit [Enteritis regionalis] {K50.-}: Knöchel und Fuß
M03.64	Reaktive Arthritis bei sonstigen anderenorts klassifizierten Krankheiten: Hand	M07.48	Arthritis bei Crohn-Krankheit [Enteritis regionalis] {K50.-}: Sonstige
M03.65	Reaktive Arthritis bei sonstigen anderenorts klassifizierten Krankheiten: Beckenregion und Oberschenkel	M07.49	Arthritis bei Crohn-Krankheit [Enteritis regionalis] {K50.-}: Nicht näher bezeichnete Lokalisation
M03.66	Reaktive Arthritis bei sonstigen anderenorts klassifizierten Krankheiten: Unterschenkel	M07.50	Arthritis bei Colitis ulcerosa {K51.-}: Mehrere Lokalisationen
M03.67	Reaktive Arthritis bei sonstigen anderenorts klassifizierten Krankheiten: Knöchel und Fuß	M07.51	Arthritis bei Colitis ulcerosa {K51.-}: Schulterregion
M03.68	Reaktive Arthritis bei sonstigen anderenorts klassifizierten Krankheiten: Sonstige	M07.52	Arthritis bei Colitis ulcerosa {K51.-}: Oberarm
M03.69	Reaktive Arthritis bei sonstigen anderenorts klassifizierten Krankheiten: Nicht näher bezeichnete Lokalisation	M07.53	Arthritis bei Colitis ulcerosa {K51.-}: Unterarm
M07.00	Distale interphalangeale Arthritis psoriatica {L40.5}: Mehrere Lokalisationen	M07.54	Arthritis bei Colitis ulcerosa {K51.-}: Hand
M07.04	Distale interphalangeale Arthritis psoriatica {L40.5}: Hand	M07.55	Arthritis bei Colitis ulcerosa {K51.-}: Beckenregion und Oberschenkel
M07.07	Distale interphalangeale Arthritis psoriatica {L40.5}: Knöchel und Fuß	M07.56	Arthritis bei Colitis ulcerosa {K51.-}: Unterschenkel
M07.09	Distale interphalangeale Arthritis psoriatica {L40.5}: Nicht näher bezeichnete Lokalisation	M07.57	Arthritis bei Colitis ulcerosa {K51.-}: Knöchel und Fuß
M07.10	Arthritis mutilans {L40.5}: Mehrere Lokalisationen	M07.58	Arthritis bei Colitis ulcerosa {K51.-}: Sonstige
M07.11	Arthritis mutilans {L40.5}: Schulterregion	M07.59	Arthritis bei Colitis ulcerosa {K51.-}: Nicht näher bezeichnete Lokalisation
M07.12	Arthritis mutilans {L40.5}: Oberarm	M07.60	Sonstige Arthritiden bei gastrointestinalen Grundkrankheiten: Mehrere Lokalisationen
M07.13	Arthritis mutilans {L40.5}: Unterarm	M07.61	Sonstige Arthritiden bei gastrointestinalen Grundkrankheiten: Schulterregion
M07.14	Arthritis mutilans {L40.5}: Hand	M07.62	Sonstige Arthritiden bei gastrointestinalen Grundkrankheiten: Oberarm
M07.15	Arthritis mutilans {L40.5}: Beckenregion und Oberschenkel	M07.63	Sonstige Arthritiden bei gastrointestinalen Grundkrankheiten: Unterarm
M07.16	Arthritis mutilans {L40.5}: Unterschenkel	M07.64	Sonstige Arthritiden bei gastrointestinalen Grundkrankheiten: Hand
M07.17	Arthritis mutilans {L40.5}: Knöchel und Fuß	M07.65	Sonstige Arthritiden bei gastrointestinalen Grundkrankheiten: Beckenregion und Oberschenkel
M07.18	Arthritis mutilans {L40.5}: Sonstige	M07.66	Sonstige Arthritiden bei gastrointestinalen Grundkrankheiten: Unterschenkel
M07.19	Arthritis mutilans {L40.5}: Nicht näher bezeichnete Lokalisation	M07.67	Sonstige Arthritiden bei gastrointestinalen Grundkrankheiten: Knöchel und Fuß
M07.2	Spondylitis psoriatica {L40.5}	M07.68	Sonstige Arthritiden bei gastrointestinalen Grundkrankheiten: Sonstige
M07.30	Sonstige psoriatische Arthritiden {L40.5}: Mehrere Lokalisationen	M07.69	Sonstige Arthritiden bei gastrointestinalen Grundkrankheiten: Nicht näher bezeichnete Lokalisation
M07.31	Sonstige psoriatische Arthritiden {L40.5}: Schulterregion	M09.00	Juvenile Arthritis bei Psoriasis {L40.5}: Mehrere Lokalisationen
M07.32	Sonstige psoriatische Arthritiden {L40.5}: Oberarm	M09.01	Juvenile Arthritis bei Psoriasis {L40.5}: Schulterregion
M07.33	Sonstige psoriatische Arthritiden {L40.5}: Unterarm	M09.02	Juvenile Arthritis bei Psoriasis {L40.5}: Oberarm
M07.34	Sonstige psoriatische Arthritiden {L40.5}: Hand	M09.03	Juvenile Arthritis bei Psoriasis {L40.5}: Unterarm
M07.35	Sonstige psoriatische Arthritiden {L40.5}: Beckenregion und Oberschenkel	M09.04	Juvenile Arthritis bei Psoriasis {L40.5}: Hand
M07.36	Sonstige psoriatische Arthritiden {L40.5}: Unterschenkel	M09.05	Juvenile Arthritis bei Psoriasis {L40.5}: Beckenregion und Oberschenkel
M07.37	Sonstige psoriatische Arthritiden {L40.5}: Knöchel und Fuß	M09.06	Juvenile Arthritis bei Psoriasis {L40.5}: Unterschenkel
M07.38	Sonstige psoriatische Arthritiden {L40.5}: Sonstige	M09.07	Juvenile Arthritis bei Psoriasis {L40.5}: Knöchel und Fuß

Code	Beschreibung	Code	Beschreibung
M09.08	Juvenile Arthritis bei Psoriasis [L40.5]: Sonstige	M14.02	Gicht-Arthropathie durch Enzymdefekte und sonstige angeborene Krankheiten: Oberarm
M09.09	Juvenile Arthritis bei Psoriasis [L40.5]: Nicht näher bezeichnete Lokalisation	M14.03	Gicht-Arthropathie durch Enzymdefekte und sonstige angeborene Krankheiten: Unterarm
M09.10	Juvenile Arthritis bei Crohn-Krankheit [Enteritis regionalis] {K50.-}: Mehrere Lokalisationen	M14.04	Gicht-Arthropathie durch Enzymdefekte und sonstige angeborene Krankheiten: Hand
M09.11	Juvenile Arthritis bei Crohn-Krankheit [Enteritis regionalis] {K50.-}: Schulterregion	M14.05	Gicht-Arthropathie durch Enzymdefekte und sonstige angeborene Krankheiten: Beckenregion und Oberschenkel
M09.12	Juvenile Arthritis bei Crohn-Krankheit [Enteritis regionalis] {K50.-}: Oberarm	M14.06	Gicht-Arthropathie durch Enzymdefekte und sonstige angeborene Krankheiten: Unterschenkel
M09.13	Juvenile Arthritis bei Crohn-Krankheit [Enteritis regionalis] {K50.-}: Unterarm	M14.07	Gicht-Arthropathie durch Enzymdefekte und sonstige angeborene Krankheiten: Knöchel und Fuß
M09.14	Juvenile Arthritis bei Crohn-Krankheit [Enteritis regionalis] {K50.-}: Hand	M14.08	Gicht-Arthropathie durch Enzymdefekte und sonstige angeborene Krankheiten: Sonstige
M09.15	Juvenile Arthritis bei Crohn-Krankheit [Enteritis regionalis] {K50.-}: Beckenregion und Oberschenkel	M14.09	Gicht-Arthropathie durch Enzymdefekte und sonstige angeborene Krankheiten: Nicht näher bezeichnete Lokalisation
M09.16	Juvenile Arthritis bei Crohn-Krankheit [Enteritis regionalis] {K50.-}: Unterschenkel	M14.10	Kristall-Arthropathie bei sonstigen Stoffwechselstörungen: Mehrere Lokalisationen
M09.17	Juvenile Arthritis bei Crohn-Krankheit [Enteritis regionalis] {K50.-}: Knöchel und Fuß	M14.11	Kristall-Arthropathie bei sonstigen Stoffwechselstörungen: Schulterregion
M09.18	Juvenile Arthritis bei Crohn-Krankheit [Enteritis regionalis] {K50.-}: Sonstige	M14.12	Kristall-Arthropathie bei sonstigen Stoffwechselstörungen: Oberarm
M09.19	Juvenile Arthritis bei Crohn-Krankheit [Enteritis regionalis] {K50.-}: Nicht näher bezeichnete Lokalisation	M14.13	Kristall-Arthropathie bei sonstigen Stoffwechselstörungen: Unterarm
M09.20	Juvenile Arthritis bei Colitis ulcerosa {K51.-}: Mehrere Lokalisationen	M14.14	Kristall-Arthropathie bei sonstigen Stoffwechselstörungen: Hand
M09.21	Juvenile Arthritis bei Colitis ulcerosa {K51.-}: Schulterregion	M14.15	Kristall-Arthropathie bei sonstigen Stoffwechselstörungen: Beckenregion und Oberschenkel
M09.22	Juvenile Arthritis bei Colitis ulcerosa {K51.-}: Oberarm	M14.16	Kristall-Arthropathie bei sonstigen Stoffwechselstörungen: Unterschenkel
M09.23	Juvenile Arthritis bei Colitis ulcerosa {K51.-}: Unterarm	M14.17	Kristall-Arthropathie bei sonstigen Stoffwechselstörungen: Knöchel und Fuß
M09.24	Juvenile Arthritis bei Colitis ulcerosa {K51.-}: Hand	M14.18	Kristall-Arthropathie bei sonstigen Stoffwechselstörungen: Sonstige
M09.25	Juvenile Arthritis bei Colitis ulcerosa {K51.-}: Beckenregion und Oberschenkel	M14.19	Kristall-Arthropathie bei sonstigen Stoffwechselstörungen: Nicht näher bezeichnete Lokalisation
M09.26	Juvenile Arthritis bei Colitis ulcerosa {K51.-}: Unterschenkel	M14.20	Diabetische Arthropathie {E10-E14, vierte Stelle .6}: Mehrere Lokalisationen
M09.27	Juvenile Arthritis bei Colitis ulcerosa {K51.-}: Knöchel und Fuß	M14.21	Diabetische Arthropathie {E10-E14, vierte Stelle .6}: Schulterregion
M09.28	Juvenile Arthritis bei Colitis ulcerosa {K51.-}: Sonstige	M14.22	Diabetische Arthropathie {E10-E14, vierte Stelle .6}: Oberarm
M09.29	Juvenile Arthritis bei Colitis ulcerosa {K51.-}: Nicht näher bezeichnete Lokalisation	M14.23	Diabetische Arthropathie {E10-E14, vierte Stelle .6}: Unterarm
M09.80	Juvenile Arthritis bei sonstigen anderenorts klassifizierten Krankheiten: Mehrere Lokalisationen	M14.24	Diabetische Arthropathie {E10-E14, vierte Stelle .6}: Hand
M09.81	Juvenile Arthritis bei sonstigen anderenorts klassifizierten Krankheiten: Schulterregion	M14.25	Diabetische Arthropathie {E10-E14, vierte Stelle .6}: Beckenregion und Oberschenkel
M09.82	Juvenile Arthritis bei sonstigen anderenorts klassifizierten Krankheiten: Oberarm	M14.26	Diabetische Arthropathie {E10-E14, vierte Stelle .6}: Unterschenkel
M09.83	Juvenile Arthritis bei sonstigen anderenorts klassifizierten Krankheiten: Unterarm	M14.27	Diabetische Arthropathie {E10-E14, vierte Stelle .6}: Knöchel und Fuß
M09.84	Juvenile Arthritis bei sonstigen anderenorts klassifizierten Krankheiten: Hand	M14.28	Diabetische Arthropathie {E10-E14, vierte Stelle .6}: Sonstige
M09.85	Juvenile Arthritis bei sonstigen anderenorts klassifizierten Krankheiten: Beckenregion und Oberschenkel	M14.29	Diabetische Arthropathie {E10-E14, vierte Stelle .6}: Nicht näher bezeichnete Lokalisation
M09.86	Juvenile Arthritis bei sonstigen anderenorts klassifizierten Krankheiten: Unterschenkel	M14.30	Multizentrische Retikulohistiozytose {E78.8}: Mehrere Lokalisationen
M09.87	Juvenile Arthritis bei sonstigen anderenorts klassifizierten Krankheiten: Knöchel und Fuß	M14.31	Multizentrische Retikulohistiozytose {E78.8}: Schulterregion
M09.88	Juvenile Arthritis bei sonstigen anderenorts klassifizierten Krankheiten: Sonstige	M14.32	Multizentrische Retikulohistiozytose {E78.8}: Oberarm
M09.89	Juvenile Arthritis bei sonstigen anderenorts klassifizierten Krankheiten: Nicht näher bezeichnete Lokalisation	M14.33	Multizentrische Retikulohistiozytose {E78.8}: Unterarm
M14.00	Gicht-Arthropathie durch Enzymdefekte und sonstige angeborene Krankheiten: Mehrere Lokalisationen	M14.34	Multizentrische Retikulohistiozytose {E78.8}: Hand
M14.01	Gicht-Arthropathie durch Enzymdefekte und sonstige angeborene Krankheiten: Schulterregion		

Code	Beschreibung	Code	Beschreibung
M14.35	Multizentrische Retikulohistiozytose {E78.8}: Beckenregion und Oberschenkel	M14.82	Arthropathien bei sonstigen näher bezeichneten, anderenorts klassifizierten Krankheiten: Oberarm
M14.36	Multizentrische Retikulohistiozytose {E78.8}: Unterschenkel	M14.83	Arthropathien bei sonstigen näher bezeichneten, anderenorts klassifizierten Krankheiten: Unterarm
M14.37	Multizentrische Retikulohistiozytose {E78.8}: Knöchel und Fuß	M14.84	Arthropathien bei sonstigen näher bezeichneten, anderenorts klassifizierten Krankheiten: Hand
M14.38	Multizentrische Retikulohistiozytose {E78.8}: Sonstige	M14.85	Arthropathien bei sonstigen näher bezeichneten, anderenorts klassifizierten Krankheiten: Beckenregion und Oberschenkel
M14.39	Multizentrische Retikulohistiozytose {E78.8}: Nicht näher bezeichnete Lokalisation	M14.86	Arthropathien bei sonstigen näher bezeichneten, anderenorts klassifizierten Krankheiten: Unterschenkel
M14.40	Arthropathie bei Amyloidose {E85.-}: Mehrere Lokalisationen	M14.87	Arthropathien bei sonstigen näher bezeichneten, anderenorts klassifizierten Krankheiten: Knöchel und Fuß
M14.41	Arthropathie bei Amyloidose {E85.-}: Schulterregion	M14.88	Arthropathien bei sonstigen näher bezeichneten, anderenorts klassifizierten Krankheiten: Sonstige
M14.42	Arthropathie bei Amyloidose {E85.-}: Oberarm	M14.89	Arthropathien bei sonstigen näher bezeichneten, anderenorts klassifizierten Krankheiten: Nicht näher bezeichnete Lokalisation
M14.43	Arthropathie bei Amyloidose {E85.-}: Unterarm	M36.0	Dermatomyositis-Polymyositis bei Neubildungen {C00-D48}
M14.44	Arthropathie bei Amyloidose {E85.-}: Hand	M36.1	Arthropathie bei Neubildungen {C00-D48}
M14.45	Arthropathie bei Amyloidose {E85.-}: Beckenregion und Oberschenkel	M36.2	Arthropathia haemophilica {D66-D68}
M14.46	Arthropathie bei Amyloidose {E85.-}: Unterschenkel	M36.3	Arthropathie bei sonstigen anderenorts klassifizierten Blutkrankheiten {D50-D76}
M14.47	Arthropathie bei Amyloidose {E85.-}: Knöchel und Fuß	M36.4	Arthropathie bei anderenorts klassifizierten Hypersensitivitätsreaktionen
M14.48	Arthropathie bei Amyloidose {E85.-}: Sonstige	M36.51	Stadium 1 der chronischen Bindegewebe-Graft-versus-Host-Krankheit {T86.05}, {T86.06}
M14.49	Arthropathie bei Amyloidose {E85.-}: Nicht näher bezeichnete Lokalisation	M36.52	Stadium 2 der chronischen Bindegewebe-Graft-versus-Host-Krankheit {T86.06}
M14.50	Arthropathien bei sonstigen endokrinen, Ernährungs- und Stoffwechselkrankheiten: Mehrere Lokalisationen	M36.53	Stadium 3 der chronischen Bindegewebe-Graft-versus-Host-Krankheit {T86.07}
M14.51	Arthropathien bei sonstigen endokrinen, Ernährungs- und Stoffwechselkrankheiten: Schulterregion	M36.8	Systemkrankheiten des Bindegewebes bei sonstigen anderenorts klassifizierten Krankheiten
M14.52	Arthropathien bei sonstigen endokrinen, Ernährungs- und Stoffwechselkrankheiten: Oberarm	M49.00	Tuberkulose der Wirbelsäule {A18.0}: Mehrere Lokalisationen der Wirbelsäule
M14.53	Arthropathien bei sonstigen endokrinen, Ernährungs- und Stoffwechselkrankheiten: Unterarm	M49.01	Tuberkulose der Wirbelsäule {A18.0}: Okzipito-Atlanto-Axialbereich
M14.54	Arthropathien bei sonstigen endokrinen, Ernährungs- und Stoffwechselkrankheiten: Hand	M49.02	Tuberkulose der Wirbelsäule {A18.0}: Zervikalbereich
M14.55	Arthropathien bei sonstigen endokrinen, Ernährungs- und Stoffwechselkrankheiten: Beckenregion und Oberschenkel	M49.03	Tuberkulose der Wirbelsäule {A18.0}: Zervikothorakalbereich
M14.56	Arthropathien bei sonstigen endokrinen, Ernährungs- und Stoffwechselkrankheiten: Unterschenkel	M49.04	Tuberkulose der Wirbelsäule {A18.0}: Thorakalbereich
M14.57	Arthropathien bei sonstigen endokrinen, Ernährungs- und Stoffwechselkrankheiten: Knöchel und Fuß	M49.05	Tuberkulose der Wirbelsäule {A18.0}: Thorakolumbalbereich
M14.58	Arthropathien bei sonstigen endokrinen, Ernährungs- und Stoffwechselkrankheiten: Sonstige	M49.06	Tuberkulose der Wirbelsäule {A18.0}: Lumbalbereich
M14.59	Arthropathien bei sonstigen endokrinen, Ernährungs- und Stoffwechselkrankheiten: Nicht näher bezeichnete Lokalisation	M49.07	Tuberkulose der Wirbelsäule {A18.0}: Lumbosakralbereich
M14.60	Neuropathische Arthropathie: Mehrere Lokalisationen	M49.08	Tuberkulose der Wirbelsäule {A18.0}: Sakral- und Sakrokokzygealbereich
M14.61	Neuropathische Arthropathie: Schulterregion	M49.09	Tuberkulose der Wirbelsäule {A18.0}: Nicht näher bezeichnete Lokalisation
M14.62	Neuropathische Arthropathie: Oberarm	M49.10	Spondylitis brucellosa {A23.-}: Mehrere Lokalisationen der Wirbelsäule
M14.63	Neuropathische Arthropathie: Unterarm	M49.11	Spondylitis brucellosa {A23.-}: Okzipito-Atlanto-Axialbereich
M14.64	Neuropathische Arthropathie: Hand	M49.12	Spondylitis brucellosa {A23.-}: Zervikalbereich
M14.65	Neuropathische Arthropathie: Beckenregion und Oberschenkel	M49.13	Spondylitis brucellosa {A23.-}: Zervikothorakalbereich
M14.66	Neuropathische Arthropathie: Unterschenkel	M49.14	Spondylitis brucellosa {A23.-}: Thorakalbereich
M14.67	Neuropathische Arthropathie: Knöchel und Fuß	M49.15	Spondylitis brucellosa {A23.-}: Thorakolumbalbereich
M14.68	Neuropathische Arthropathie: Sonstige	M49.16	Spondylitis brucellosa {A23.-}: Lumbalbereich
M14.69	Neuropathische Arthropathie: Nicht näher bezeichnete Lokalisation	M49.17	Spondylitis brucellosa {A23.-}: Lumbosakralbereich
M14.80	Arthropathien bei sonstigen näher bezeichneten, anderenorts klassifizierten Krankheiten: Mehrere Lokalisationen	M49.18	Spondylitis brucellosa {A23.-}: Sakral- und Sakrokokzygealbereich
M14.81	Arthropathien bei sonstigen näher bezeichneten, anderenorts klassifizierten Krankheiten: Schulterregion	M49.19	Spondylitis brucellosa {A23.-}: Nicht näher bezeichnete Lokalisation

Code	Beschreibung	Code	Beschreibung
M49.20	Spondylitis durch bakterielle Darminfektion {A01-A04}: Mehrere Lokalisationen der Wirbelsäule	M49.50	Wirbelkörperkompression bei anderenorts klassifizierten Krankheiten: Mehrere Lokalisationen der Wirbelsäule
M49.21	Spondylitis durch bakterielle Darminfektion {A01-A04}: Okzipito-Atlanto-Axialbereich	M49.51	Wirbelkörperkompression bei anderenorts klassifizierten Krankheiten: Okzipito-Atlanto-Axialbereich
M49.22	Spondylitis durch bakterielle Darminfektion {A01-A04}: Zervikalbereich	M49.52	Wirbelkörperkompression bei anderenorts klassifizierten Krankheiten: Zervikalbereich
M49.23	Spondylitis durch bakterielle Darminfektion {A01-A04}: Zervikothorakalbereich	M49.53	Wirbelkörperkompression bei anderenorts klassifizierten Krankheiten: Zervikothorakalbereich
M49.24	Spondylitis durch bakterielle Darminfektion {A01-A04}: Thorakalbereich	M49.54	Wirbelkörperkompression bei anderenorts klassifizierten Krankheiten: Thorakalbereich
M49.25	Spondylitis durch bakterielle Darminfektion {A01-A04}: Thorakolumbalbereich	M49.55	Wirbelkörperkompression bei anderenorts klassifizierten Krankheiten: Thorakolumbalbereich
M49.26	Spondylitis durch bakterielle Darminfektion {A01-A04}: Lumbalbereich	M49.56	Wirbelkörperkompression bei anderenorts klassifizierten Krankheiten: Lumbalbereich
M49.27	Spondylitis durch bakterielle Darminfektion {A01-A04}: Lumbosakralbereich	M49.57	Wirbelkörperkompression bei anderenorts klassifizierten Krankheiten: Lumbosakralbereich
M49.28	Spondylitis durch bakterielle Darminfektion {A01-A04}: Sakral- und Sakrokokzygealbereich	M49.58	Wirbelkörperkompression bei anderenorts klassifizierten Krankheiten: Sakral- und Sakrokokzygealbereich
M49.29	Spondylitis durch bakterielle Darminfektion {A01-A04}: Nicht näher bezeichnete Lokalisation	M49.59	Wirbelkörperkompression bei anderenorts klassifizierten Krankheiten: Nicht näher bezeichnete Lokalisation
M49.30	Spondylopathie bei sonstigen anderenorts klassifizierten infektiösen und parasitären Krankheiten: Mehrere Lokalisationen der Wirbelsäule	M49.80	Spondylopathie bei sonstigen anderenorts klassifizierten Krankheiten: Mehrere Lokalisationen der Wirbelsäule
M49.31	Spondylopathie bei sonstigen anderenorts klassifizierten infektiösen und parasitären Krankheiten: Okzipito-Atlanto-Axialbereich	M49.81	Spondylopathie bei sonstigen anderenorts klassifizierten Krankheiten: Okzipito-Atlanto-Axialbereich
M49.32	Spondylopathie bei sonstigen anderenorts klassifizierten infektiösen und parasitären Krankheiten: Zervikalbereich	M49.82	Spondylopathie bei sonstigen anderenorts klassifizierten Krankheiten: Zervikalbereich
M49.33	Spondylopathie bei sonstigen anderenorts klassifizierten infektiösen und parasitären Krankheiten: Zervikothorakalbereich	M49.83	Spondylopathie bei sonstigen anderenorts klassifizierten Krankheiten: Zervikothorakalbereich
M49.34	Spondylopathie bei sonstigen anderenorts klassifizierten infektiösen und parasitären Krankheiten: Thorakalbereich	M49.84	Spondylopathie bei sonstigen anderenorts klassifizierten Krankheiten: Thorakalbereich
M49.35	Spondylopathie bei sonstigen anderenorts klassifizierten infektiösen und parasitären Krankheiten: Thorakolumbalbereich	M49.85	Spondylopathie bei sonstigen anderenorts klassifizierten Krankheiten: Thorakolumbalbereich
M49.36	Spondylopathie bei sonstigen anderenorts klassifizierten infektiösen und parasitären Krankheiten: Lumbalbereich	M49.86	Spondylopathie bei sonstigen anderenorts klassifizierten Krankheiten: Lumbalbereich
M49.37	Spondylopathie bei sonstigen anderenorts klassifizierten infektiösen und parasitären Krankheiten: Lumbosakralbereich	M49.87	Spondylopathie bei sonstigen anderenorts klassifizierten Krankheiten: Lumbosakralbereich
M49.38	Spondylopathie bei sonstigen anderenorts klassifizierten infektiösen und parasitären Krankheiten: Sakral- und Sakrokokzygealbereich	M49.88	Spondylopathie bei sonstigen anderenorts klassifizierten Krankheiten: Sakral- und Sakrokokzygealbereich
M49.39	Spondylopathie bei sonstigen anderenorts klassifizierten infektiösen und parasitären Krankheiten: Nicht näher bezeichnete Lokalisation	M49.89	Spondylopathie bei sonstigen anderenorts klassifizierten Krankheiten: Nicht näher bezeichnete Lokalisation
M49.40	Neuropathische Spondylopathie: Mehrere Lokalisationen der Wirbelsäule	M63.00	Myositis bei anderenorts klassifizierten bakteriellen Krankheiten: Mehrere Lokalisationen
M49.41	Neuropathische Spondylopathie: Okzipito-Atlanto-Axialbereich	M63.01	Myositis bei anderenorts klassifizierten bakteriellen Krankheiten: Schulterregion
M49.42	Neuropathische Spondylopathie: Zervikalbereich	M63.02	Myositis bei anderenorts klassifizierten bakteriellen Krankheiten: Oberarm
M49.43	Neuropathische Spondylopathie: Zervikothorakalbereich	M63.03	Myositis bei anderenorts klassifizierten bakteriellen Krankheiten: Unterarm
M49.44	Neuropathische Spondylopathie: Thorakalbereich	M63.04	Myositis bei anderenorts klassifizierten bakteriellen Krankheiten: Hand
M49.45	Neuropathische Spondylopathie: Thorakolumbalbereich	M63.05	Myositis bei anderenorts klassifizierten bakteriellen Krankheiten: Beckenregion und Oberschenkel
M49.46	Neuropathische Spondylopathie: Lumbalbereich	M63.06	Myositis bei anderenorts klassifizierten bakteriellen Krankheiten: Unterschenkel
M49.47	Neuropathische Spondylopathie: Lumbosakralbereich	M63.07	Myositis bei anderenorts klassifizierten bakteriellen Krankheiten: Knöchel und Fuß
M49.48	Neuropathische Spondylopathie: Sakral- und Sakrokokzygealbereich	M63.08	Myositis bei anderenorts klassifizierten bakteriellen Krankheiten: Sonstige
M49.49	Neuropathische Spondylopathie: Nicht näher bezeichnete Lokalisation	M63.09	Myositis bei anderenorts klassifizierten bakteriellen Krankheiten: Nicht näher bezeichnete Lokalisation
		M63.10	Myositis bei anderenorts klassifizierten Protozoen- und Parasiteninfektionen: Mehrere Lokalisationen



Code	Beschreibung	Code	Beschreibung
M63.11	Myositis bei anderenorts klassifizierten Protozoen- und Parasiteninfektionen: Schulterregion	M63.87	Sonstige Muskelkrankheiten bei anderenorts klassifizierten Krankheiten: Knöchel und Fuß
M63.12	Myositis bei anderenorts klassifizierten Protozoen- und Parasiteninfektionen: Oberarm	M63.88	Sonstige Muskelkrankheiten bei anderenorts klassifizierten Krankheiten: Sonstige
M63.13	Myositis bei anderenorts klassifizierten Protozoen- und Parasiteninfektionen: Unterarm	M63.89	Sonstige Muskelkrankheiten bei anderenorts klassifizierten Krankheiten: Nicht näher bezeichnete Lokalisation
M63.14	Myositis bei anderenorts klassifizierten Protozoen- und Parasiteninfektionen: Hand	M68.00	Synovitis und Tenosynovitis bei anderenorts klassifizierten bakteriellen Krankheiten: Mehrere Lokalisationen
M63.15	Myositis bei anderenorts klassifizierten Protozoen- und Parasiteninfektionen: Beckenregion und Oberschenkel	M68.01	Synovitis und Tenosynovitis bei anderenorts klassifizierten bakteriellen Krankheiten: Schulterregion
M63.16	Myositis bei anderenorts klassifizierten Protozoen- und Parasiteninfektionen: Unterschenkel	M68.02	Synovitis und Tenosynovitis bei anderenorts klassifizierten bakteriellen Krankheiten: Oberarm
M63.17	Myositis bei anderenorts klassifizierten Protozoen- und Parasiteninfektionen: Knöchel und Fuß	M68.03	Synovitis und Tenosynovitis bei anderenorts klassifizierten bakteriellen Krankheiten: Unterarm
M63.18	Myositis bei anderenorts klassifizierten Protozoen- und Parasiteninfektionen: Sonstige	M68.04	Synovitis und Tenosynovitis bei anderenorts klassifizierten bakteriellen Krankheiten: Hand
M63.19	Myositis bei anderenorts klassifizierten Protozoen- und Parasiteninfektionen: Nicht näher bezeichnete Lokalisation	M68.05	Synovitis und Tenosynovitis bei anderenorts klassifizierten bakteriellen Krankheiten: Beckenregion und Oberschenkel
M63.20	Myositis bei sonstigen anderenorts klassifizierten Infektionskrankheiten: Mehrere Lokalisationen	M68.06	Synovitis und Tenosynovitis bei anderenorts klassifizierten bakteriellen Krankheiten: Unterschenkel
M63.21	Myositis bei sonstigen anderenorts klassifizierten Infektionskrankheiten: Schulterregion	M68.07	Synovitis und Tenosynovitis bei anderenorts klassifizierten bakteriellen Krankheiten: Knöchel und Fuß
M63.22	Myositis bei sonstigen anderenorts klassifizierten Infektionskrankheiten: Oberarm	M68.08	Synovitis und Tenosynovitis bei anderenorts klassifizierten bakteriellen Krankheiten: Sonstige
M63.23	Myositis bei sonstigen anderenorts klassifizierten Infektionskrankheiten: Unterarm	M68.09	Synovitis und Tenosynovitis bei anderenorts klassifizierten bakteriellen Krankheiten: Nicht näher bezeichnete Lokalisation
M63.24	Myositis bei sonstigen anderenorts klassifizierten Infektionskrankheiten: Hand	M68.80	Sonstige Krankheiten der Synovialis und der Sehnen bei anderenorts klassifizierten Krankheiten: Mehrere Lokalisationen
M63.25	Myositis bei sonstigen anderenorts klassifizierten Infektionskrankheiten: Beckenregion und Oberschenkel	M68.81	Sonstige Krankheiten der Synovialis und der Sehnen bei anderenorts klassifizierten Krankheiten: Schulterregion
M63.26	Myositis bei sonstigen anderenorts klassifizierten Infektionskrankheiten: Unterschenkel	M68.82	Sonstige Krankheiten der Synovialis und der Sehnen bei anderenorts klassifizierten Krankheiten: Oberarm
M63.27	Myositis bei sonstigen anderenorts klassifizierten Infektionskrankheiten: Knöchel und Fuß	M68.83	Sonstige Krankheiten der Synovialis und der Sehnen bei anderenorts klassifizierten Krankheiten: Unterarm
M63.28	Myositis bei sonstigen anderenorts klassifizierten Infektionskrankheiten: Sonstige	M68.84	Sonstige Krankheiten der Synovialis und der Sehnen bei anderenorts klassifizierten Krankheiten: Hand
M63.29	Myositis bei sonstigen anderenorts klassifizierten Infektionskrankheiten: Nicht näher bezeichnete Lokalisation	M68.85	Sonstige Krankheiten der Synovialis und der Sehnen bei anderenorts klassifizierten Krankheiten: Beckenregion und Oberschenkel
M63.30	Myositis bei Sarkoidose {D86.8}: Mehrere Lokalisationen	M68.86	Sonstige Krankheiten der Synovialis und der Sehnen bei anderenorts klassifizierten Krankheiten: Unterschenkel
M63.31	Myositis bei Sarkoidose {D86.8}: Schulterregion	M68.87	Sonstige Krankheiten der Synovialis und der Sehnen bei anderenorts klassifizierten Krankheiten: Knöchel und Fuß
M63.32	Myositis bei Sarkoidose {D86.8}: Oberarm	M68.88	Sonstige Krankheiten der Synovialis und der Sehnen bei anderenorts klassifizierten Krankheiten: Sonstige
M63.33	Myositis bei Sarkoidose {D86.8}: Unterarm	M68.89	Sonstige Krankheiten der Synovialis und der Sehnen bei anderenorts klassifizierten Krankheiten: Nicht näher bezeichnete Lokalisation
M63.34	Myositis bei Sarkoidose {D86.8}: Hand	M73.00	Bursitis gonorrhoea {A54.4}: Mehrere Lokalisationen
M63.35	Myositis bei Sarkoidose {D86.8}: Beckenregion und Oberschenkel	M73.01	Bursitis gonorrhoea {A54.4}: Schulterregion
M63.36	Myositis bei Sarkoidose {D86.8}: Unterschenkel	M73.02	Bursitis gonorrhoea {A54.4}: Oberarm
M63.37	Myositis bei Sarkoidose {D86.8}: Knöchel und Fuß	M73.03	Bursitis gonorrhoea {A54.4}: Unterarm
M63.38	Myositis bei Sarkoidose {D86.8}: Sonstige	M73.04	Bursitis gonorrhoea {A54.4}: Hand
M63.39	Myositis bei Sarkoidose {D86.8}: Nicht näher bezeichnete Lokalisation	M73.05	Bursitis gonorrhoea {A54.4}: Beckenregion und Oberschenkel
M63.80	Sonstige Muskelkrankheiten bei anderenorts klassifizierten Krankheiten: Mehrere Lokalisationen	M73.06	Bursitis gonorrhoea {A54.4}: Unterschenkel
M63.81	Sonstige Muskelkrankheiten bei anderenorts klassifizierten Krankheiten: Schulterregion	M73.07	Bursitis gonorrhoea {A54.4}: Knöchel und Fuß
M63.82	Sonstige Muskelkrankheiten bei anderenorts klassifizierten Krankheiten: Oberarm	M73.08	Bursitis gonorrhoea {A54.4}: Sonstige
M63.83	Sonstige Muskelkrankheiten bei anderenorts klassifizierten Krankheiten: Unterarm		
M63.84	Sonstige Muskelkrankheiten bei anderenorts klassifizierten Krankheiten: Hand		
M63.85	Sonstige Muskelkrankheiten bei anderenorts klassifizierten Krankheiten: Beckenregion und Oberschenkel		
M63.86	Sonstige Muskelkrankheiten bei anderenorts klassifizierten Krankheiten: Unterschenkel		

Code	Beschreibung	Code	Beschreibung
M73.09	Bursitis gonorrhoeica {A54.4}: Nicht näher bezeichnete Lokalisation	M82.15	Osteoporose bei endokrinen Störungen {E00-E34}: Beckenregion und Oberschenkel
M73.10	Bursitis syphilitica {A52.7}: Mehrere Lokalisationen	M82.16	Osteoporose bei endokrinen Störungen {E00-E34}: Unterschenkel
M73.11	Bursitis syphilitica {A52.7}: Schulterregion	M82.17	Osteoporose bei endokrinen Störungen {E00-E34}: Knöchel und Fuß
M73.12	Bursitis syphilitica {A52.7}: Oberarm	M82.18	Osteoporose bei endokrinen Störungen {E00-E34}: Sonstige
M73.13	Bursitis syphilitica {A52.7}: Unterarm	M82.19	Osteoporose bei endokrinen Störungen {E00-E34}: Nicht näher bezeichnete Lokalisation
M73.14	Bursitis syphilitica {A52.7}: Hand	M82.80	Osteoporose bei sonstigen anderenorts klassifizierten Krankheiten: Mehrere Lokalisationen
M73.15	Bursitis syphilitica {A52.7}: Beckenregion und Oberschenkel	M82.81	Osteoporose bei sonstigen anderenorts klassifizierten Krankheiten: Schulterregion
M73.16	Bursitis syphilitica {A52.7}: Unterschenkel	M82.82	Osteoporose bei sonstigen anderenorts klassifizierten Krankheiten: Oberarm
M73.17	Bursitis syphilitica {A52.7}: Knöchel und Fuß	M82.83	Osteoporose bei sonstigen anderenorts klassifizierten Krankheiten: Unterarm
M73.18	Bursitis syphilitica {A52.7}: Sonstige	M82.84	Osteoporose bei sonstigen anderenorts klassifizierten Krankheiten: Hand
M73.19	Bursitis syphilitica {A52.7}: Nicht näher bezeichnete Lokalisation	M82.85	Osteoporose bei sonstigen anderenorts klassifizierten Krankheiten: Beckenregion und Oberschenkel
M73.80	Sonstige Krankheiten des Weichteilgewebes bei sonstigen anderenorts klassifizierten Krankheiten: Mehrere Lokalisationen	M82.86	Osteoporose bei sonstigen anderenorts klassifizierten Krankheiten: Unterschenkel
M73.81	Sonstige Krankheiten des Weichteilgewebes bei sonstigen anderenorts klassifizierten Krankheiten: Schulterregion	M82.87	Osteoporose bei sonstigen anderenorts klassifizierten Krankheiten: Knöchel und Fuß
M73.82	Sonstige Krankheiten des Weichteilgewebes bei sonstigen anderenorts klassifizierten Krankheiten: Oberarm	M82.88	Osteoporose bei sonstigen anderenorts klassifizierten Krankheiten: Sonstige
M73.83	Sonstige Krankheiten des Weichteilgewebes bei sonstigen anderenorts klassifizierten Krankheiten: Unterarm	M82.89	Osteoporose bei sonstigen anderenorts klassifizierten Krankheiten: Nicht näher bezeichnete Lokalisation
M73.84	Sonstige Krankheiten des Weichteilgewebes bei sonstigen anderenorts klassifizierten Krankheiten: Hand	M90.00	Knochentuberkulose {A18.0}: Mehrere Lokalisationen
M73.85	Sonstige Krankheiten des Weichteilgewebes bei sonstigen anderenorts klassifizierten Krankheiten: Beckenregion und Oberschenkel	M90.01	Knochentuberkulose {A18.0}: Schulterregion
M73.86	Sonstige Krankheiten des Weichteilgewebes bei sonstigen anderenorts klassifizierten Krankheiten: Unterschenkel	M90.02	Knochentuberkulose {A18.0}: Oberarm
M73.87	Sonstige Krankheiten des Weichteilgewebes bei sonstigen anderenorts klassifizierten Krankheiten: Knöchel und Fuß	M90.03	Knochentuberkulose {A18.0}: Unterarm
M73.88	Sonstige Krankheiten des Weichteilgewebes bei sonstigen anderenorts klassifizierten Krankheiten: Sonstige	M90.04	Knochentuberkulose {A18.0}: Hand
M73.89	Sonstige Krankheiten des Weichteilgewebes bei sonstigen anderenorts klassifizierten Krankheiten: Nicht näher bezeichnete Lokalisation	M90.05	Knochentuberkulose {A18.0}: Beckenregion und Oberschenkel
M82.00	Osteoporose bei Plasmozytom {C90.0-}: Mehrere Lokalisationen	M90.06	Knochentuberkulose {A18.0}: Unterschenkel
M82.01	Osteoporose bei Plasmozytom {C90.0-}: Schulterregion	M90.07	Knochentuberkulose {A18.0}: Knöchel und Fuß
M82.02	Osteoporose bei Plasmozytom {C90.0-}: Oberarm	M90.08	Knochentuberkulose {A18.0}: Sonstige
M82.03	Osteoporose bei Plasmozytom {C90.0-}: Unterarm	M90.09	Knochentuberkulose {A18.0}: Nicht näher bezeichnete Lokalisation
M82.04	Osteoporose bei Plasmozytom {C90.0-}: Hand	M90.10	Periostitis bei sonstigen anderenorts klassifizierten Infektionskrankheiten: Mehrere Lokalisationen
M82.05	Osteoporose bei Plasmozytom {C90.0-}: Beckenregion und Oberschenkel	M90.11	Periostitis bei sonstigen anderenorts klassifizierten Infektionskrankheiten: Schulterregion
M82.06	Osteoporose bei Plasmozytom {C90.0-}: Unterschenkel	M90.12	Periostitis bei sonstigen anderenorts klassifizierten Infektionskrankheiten: Oberarm
M82.07	Osteoporose bei Plasmozytom {C90.0-}: Knöchel und Fuß	M90.13	Periostitis bei sonstigen anderenorts klassifizierten Infektionskrankheiten: Unterarm
M82.08	Osteoporose bei Plasmozytom {C90.0-}: Sonstige	M90.14	Periostitis bei sonstigen anderenorts klassifizierten Infektionskrankheiten: Hand
M82.09	Osteoporose bei Plasmozytom {C90.0-}: Nicht näher bezeichnete Lokalisation	M90.15	Periostitis bei sonstigen anderenorts klassifizierten Infektionskrankheiten: Beckenregion und Oberschenkel
M82.10	Osteoporose bei endokrinen Störungen {E00-E34}: Mehrere Lokalisationen	M90.16	Periostitis bei sonstigen anderenorts klassifizierten Infektionskrankheiten: Unterschenkel
M82.11	Osteoporose bei endokrinen Störungen {E00-E34}: Schulterregion	M90.17	Periostitis bei sonstigen anderenorts klassifizierten Infektionskrankheiten: Knöchel und Fuß
M82.12	Osteoporose bei endokrinen Störungen {E00-E34}: Oberarm	M90.18	Periostitis bei sonstigen anderenorts klassifizierten Infektionskrankheiten: Sonstige
M82.13	Osteoporose bei endokrinen Störungen {E00-E34}: Unterarm	M90.19	Periostitis bei sonstigen anderenorts klassifizierten Infektionskrankheiten: Nicht näher bezeichnete Lokalisation
M82.14	Osteoporose bei endokrinen Störungen {E00-E34}: Hand	M90.20	Osteopathie bei sonstigen anderenorts klassifizierten Infektionskrankheiten: Mehrere Lokalisationen

Code	Beschreibung	Code	Beschreibung
M90.21	Osteopathie bei sonstigen anderenorts klassifizierten Infektionskrankheiten: Schulterregion	M90.55	Knochennekrose bei sonstigen anderenorts klassifizierten Krankheiten: Beckenregion und Oberschenkel
M90.22	Osteopathie bei sonstigen anderenorts klassifizierten Infektionskrankheiten: Oberarm	M90.56	Knochennekrose bei sonstigen anderenorts klassifizierten Krankheiten: Unterschenkel
M90.23	Osteopathie bei sonstigen anderenorts klassifizierten Infektionskrankheiten: Unterarm	M90.57	Knochennekrose bei sonstigen anderenorts klassifizierten Krankheiten: Knöchel und Fuß
M90.24	Osteopathie bei sonstigen anderenorts klassifizierten Infektionskrankheiten: Hand	M90.58	Knochennekrose bei sonstigen anderenorts klassifizierten Krankheiten: Sonstige
M90.25	Osteopathie bei sonstigen anderenorts klassifizierten Infektionskrankheiten: Beckenregion und Oberschenkel	M90.59	Knochennekrose bei sonstigen anderenorts klassifizierten Krankheiten: Nicht näher bezeichnete Lokalisation
M90.26	Osteopathie bei sonstigen anderenorts klassifizierten Infektionskrankheiten: Unterschenkel	M90.60	Osteodystrophia deformans bei Neubildungen {C00-D48}: Mehrere Lokalisationen
M90.27	Osteopathie bei sonstigen anderenorts klassifizierten Infektionskrankheiten: Knöchel und Fuß	M90.61	Osteodystrophia deformans bei Neubildungen {C00-D48}: Schulterregion
M90.28	Osteopathie bei sonstigen anderenorts klassifizierten Infektionskrankheiten: Sonstige	M90.62	Osteodystrophia deformans bei Neubildungen {C00-D48}: Oberarm
M90.29	Osteopathie bei sonstigen anderenorts klassifizierten Infektionskrankheiten: Nicht näher bezeichnete Lokalisation	M90.63	Osteodystrophia deformans bei Neubildungen {C00-D48}: Unterarm
M90.30	Knochennekrose bei Caissonkrankheit {T70.3}: Mehrere Lokalisationen	M90.64	Osteodystrophia deformans bei Neubildungen {C00-D48}: Hand
M90.31	Knochennekrose bei Caissonkrankheit {T70.3}: Schulterregion	M90.65	Osteodystrophia deformans bei Neubildungen {C00-D48}: Beckenregion und Oberschenkel
M90.32	Knochennekrose bei Caissonkrankheit {T70.3}: Oberarm	M90.66	Osteodystrophia deformans bei Neubildungen {C00-D48}: Unterschenkel
M90.33	Knochennekrose bei Caissonkrankheit {T70.3}: Unterarm	M90.67	Osteodystrophia deformans bei Neubildungen {C00-D48}: Knöchel und Fuß
M90.34	Knochennekrose bei Caissonkrankheit {T70.3}: Hand	M90.68	Osteodystrophia deformans bei Neubildungen {C00-D48}: Sonstige
M90.35	Knochennekrose bei Caissonkrankheit {T70.3}: Beckenregion und Oberschenkel	M90.69	Osteodystrophia deformans bei Neubildungen {C00-D48}: Nicht näher bezeichnete Lokalisation
M90.36	Knochennekrose bei Caissonkrankheit {T70.3}: Unterschenkel	M90.70	Knochenfraktur bei Neubildungen {C00-D48}: Mehrere Lokalisationen
M90.37	Knochennekrose bei Caissonkrankheit {T70.3}: Knöchel und Fuß	M90.71	Knochenfraktur bei Neubildungen {C00-D48}: Schulterregion
M90.38	Knochennekrose bei Caissonkrankheit {T70.3}: Sonstige	M90.72	Knochenfraktur bei Neubildungen {C00-D48}: Oberarm
M90.39	Knochennekrose bei Caissonkrankheit {T70.3}: Nicht näher bezeichnete Lokalisation	M90.73	Knochenfraktur bei Neubildungen {C00-D48}: Unterarm
M90.40	Knochennekrose durch Hämoglobinopathie {D50-D64}: Mehrere Lokalisationen	M90.74	Knochenfraktur bei Neubildungen {C00-D48}: Hand
M90.41	Knochennekrose durch Hämoglobinopathie {D50-D64}: Schulterregion	M90.75	Knochenfraktur bei Neubildungen {C00-D48}: Beckenregion und Oberschenkel
M90.42	Knochennekrose durch Hämoglobinopathie {D50-D64}: Oberarm	M90.76	Knochenfraktur bei Neubildungen {C00-D48}: Unterschenkel
M90.43	Knochennekrose durch Hämoglobinopathie {D50-D64}: Unterarm	M90.77	Knochenfraktur bei Neubildungen {C00-D48}: Knöchel und Fuß
M90.44	Knochennekrose durch Hämoglobinopathie {D50-D64}: Hand	M90.78	Knochenfraktur bei Neubildungen {C00-D48}: Sonstige
M90.45	Knochennekrose durch Hämoglobinopathie {D50-D64}: Beckenregion und Oberschenkel	M90.79	Knochenfraktur bei Neubildungen {C00-D48}: Nicht näher bezeichnete Lokalisation
M90.46	Knochennekrose durch Hämoglobinopathie {D50-D64}: Unterschenkel	M90.80	Osteopathie bei sonstigen anderenorts klassifizierten Krankheiten: Mehrere Lokalisationen
M90.47	Knochennekrose durch Hämoglobinopathie {D50-D64}: Knöchel und Fuß	M90.81	Osteopathie bei sonstigen anderenorts klassifizierten Krankheiten: Schulterregion
M90.48	Knochennekrose durch Hämoglobinopathie {D50-D64}: Sonstige	M90.82	Osteopathie bei sonstigen anderenorts klassifizierten Krankheiten: Oberarm
M90.49	Knochennekrose durch Hämoglobinopathie {D50-D64}: Nicht näher bezeichnete Lokalisation	M90.83	Osteopathie bei sonstigen anderenorts klassifizierten Krankheiten: Unterarm
M90.50	Knochennekrose bei sonstigen anderenorts klassifizierten Krankheiten: Mehrere Lokalisationen	M90.84	Osteopathie bei sonstigen anderenorts klassifizierten Krankheiten: Hand
M90.51	Knochennekrose bei sonstigen anderenorts klassifizierten Krankheiten: Schulterregion	M90.85	Osteopathie bei sonstigen anderenorts klassifizierten Krankheiten: Beckenregion und Oberschenkel
M90.52	Knochennekrose bei sonstigen anderenorts klassifizierten Krankheiten: Oberarm	M90.86	Osteopathie bei sonstigen anderenorts klassifizierten Krankheiten: Unterschenkel
M90.53	Knochennekrose bei sonstigen anderenorts klassifizierten Krankheiten: Unterarm	M90.87	Osteopathie bei sonstigen anderenorts klassifizierten Krankheiten: Knöchel und Fuß
M90.54	Knochennekrose bei sonstigen anderenorts klassifizierten Krankheiten: Hand	M90.88	Osteopathie bei sonstigen anderenorts klassifizierten Krankheiten: Sonstige

Code	Beschreibung	Code	Beschreibung
M90.89	Osteopathie bei sonstigen anderenorts klassifizierten Krankheiten: Nicht näher bezeichnete Lokalisation	M99.95	Biomechanische Funktionsstörung, nicht näher bezeichnet: Beckenbereich
M99.00	Segmentale und somatische Funktionsstörungen: Kopfbereich	M99.96	Biomechanische Funktionsstörung, nicht näher bezeichnet: Untere Extremität
M99.01	Segmentale und somatische Funktionsstörungen: Zervikalbereich	M99.97	Biomechanische Funktionsstörung, nicht näher bezeichnet: Obere Extremität
M99.02	Segmentale und somatische Funktionsstörungen: Thorakalbereich	M99.98	Biomechanische Funktionsstörung, nicht näher bezeichnet: Brustkorb
M99.03	Segmentale und somatische Funktionsstörungen: Lumbalbereich	M99.99	Biomechanische Funktionsstörung, nicht näher bezeichnet: Abdomen und sonstige Lokalisationen
M99.04	Segmentale und somatische Funktionsstörungen: Sakralbereich	N08.0	Glomeruläre Krankheiten bei anderenorts klassifizierten infektiösen und parasitären Krankheiten
M99.05	Segmentale und somatische Funktionsstörungen: Beckenbereich	N08.1	Glomeruläre Krankheiten bei Neubildungen
M99.06	Segmentale und somatische Funktionsstörungen: Untere Extremität	N08.2	Glomeruläre Krankheiten bei Blutkrankheiten und Störungen mit Beteiligung des Immunsystems
M99.07	Segmentale und somatische Funktionsstörungen: Obere Extremität	N08.3	Glomeruläre Krankheiten bei Diabetes mellitus {E10-E14, vierte Stelle .2}
M99.08	Segmentale und somatische Funktionsstörungen: Brustkorb	N08.4	Glomeruläre Krankheiten bei sonstigen endokrinen, Ernährungs- und Stoffwechselkrankheiten
M99.09	Segmentale und somatische Funktionsstörungen: Abdomen und sonstige Lokalisationen	N08.5	Glomeruläre Krankheiten bei Systemkrankheiten des Bindegewebes
M99.10	Subluxation (der Wirbelsäule): Kopfbereich	N08.8	Glomeruläre Krankheiten bei sonstigen anderenorts klassifizierten Krankheiten
M99.11	Subluxation (der Wirbelsäule): Zervikalbereich	N16.0	Tubulointerstitielle Nierenkrankheiten bei anderenorts klassifizierten infektiösen und parasitären Krankheiten
M99.12	Subluxation (der Wirbelsäule): Thorakalbereich	N16.1	Tubulointerstitielle Nierenkrankheiten bei Neubildungen
M99.13	Subluxation (der Wirbelsäule): Lumbalbereich	N16.2	Tubulointerstitielle Nierenkrankheiten bei Blutkrankheiten und Störungen mit Beteiligung des Immunsystems
M99.14	Subluxation (der Wirbelsäule): Sakralbereich	N16.3	Tubulointerstitielle Nierenkrankheiten bei Stoffwechselkrankheiten
M99.19	Subluxation (der Wirbelsäule): Abdomen und sonstige Lokalisationen	N16.4	Tubulointerstitielle Nierenkrankheiten bei systemischen Krankheiten des Bindegewebes
M99.20	Subluxationsstenose des Spinalkanals: Kopfbereich	N16.5	Tubulointerstitielle Nierenkrankheiten bei Transplantatabstoßung {T86.-}
M99.21	Subluxationsstenose des Spinalkanals: Zervikalbereich	N16.8	Tubulointerstitielle Nierenkrankheiten bei sonstigen anderenorts klassifizierten Krankheiten
M99.22	Subluxationsstenose des Spinalkanals: Thorakalbereich	N22.0	Harnstein bei Schistosomiasis [Bilharziose] {B65.0}
M99.23	Subluxationsstenose des Spinalkanals: Lumbalbereich	N22.8	Harnstein bei sonstigen anderenorts klassifizierten Krankheiten
M99.24	Subluxationsstenose des Spinalkanals: Sakralbereich	N29.0	Spätsyphilis der Niere {A52.7}
M99.29	Subluxationsstenose des Spinalkanals: Abdomen und sonstige Lokalisationen	N29.1	Sonstige Krankheiten der Niere und des Ureters bei anderenorts klassifizierten infektiösen und parasitären Krankheiten
M99.80	Sonstige biomechanische Funktionsstörungen: Kopfbereich	N29.8	Sonstige Krankheiten der Niere und des Ureters bei sonstigen anderenorts klassifizierten Krankheiten
M99.81	Sonstige biomechanische Funktionsstörungen: Zervikalbereich	N33.0	Tuberkulöse Zystitis {A18.1}
M99.82	Sonstige biomechanische Funktionsstörungen: Thorakalbereich	N33.8	Krankheiten der Harnblase bei sonstigen anderenorts klassifizierten Krankheiten
M99.83	Sonstige biomechanische Funktionsstörungen: Lumbalbereich	N37.0	Urethritis bei anderenorts klassifizierten Krankheiten
M99.84	Sonstige biomechanische Funktionsstörungen: Sakralbereich	N37.8	Sonstige Krankheiten der Harnröhre bei anderenorts klassifizierten Krankheiten
M99.85	Sonstige biomechanische Funktionsstörungen: Beckenbereich	N51.0	Krankheiten der Prostata bei anderenorts klassifizierten Krankheiten
M99.86	Sonstige biomechanische Funktionsstörungen: Untere Extremität	N51.1	Krankheiten des Hodens und des Nebenhodens bei anderenorts klassifizierten Krankheiten
M99.87	Sonstige biomechanische Funktionsstörungen: Obere Extremität	N51.2	Balanitis bei anderenorts klassifizierten Krankheiten
M99.88	Sonstige biomechanische Funktionsstörungen: Brustkorb	N51.8	Sonstige Krankheiten der männlichen Genitalorgane bei anderenorts klassifizierten Krankheiten
M99.89	Sonstige biomechanische Funktionsstörungen: Abdomen und sonstige Lokalisationen	N74.0	Tuberkulöse Infektion der Cervix uteri {A18.1}
M99.90	Biomechanische Funktionsstörung, nicht näher bezeichnet: Kopfbereich	N74.1	Tuberkulöse Entzündung im weiblichen Becken {A18.1}
M99.91	Biomechanische Funktionsstörung, nicht näher bezeichnet: Zervikalbereich	N74.2	Syphilitische Entzündung im weiblichen Becken {A51.4}, {A52.7}
M99.92	Biomechanische Funktionsstörung, nicht näher bezeichnet: Thorakalbereich	N74.3	Entzündung im weiblichen Becken durch Gonokokken {A54.2}
M99.93	Biomechanische Funktionsstörung, nicht näher bezeichnet: Lumbalbereich		
M99.94	Biomechanische Funktionsstörung, nicht näher bezeichnet: Sakralbereich		

Code	Beschreibung	Code	Beschreibung
N74.4	Entzündung im weiblichen Becken durch Chlamydien {A56.1}	Q87.8	Sonstige näher bezeichnete angeborene Fehlbildungssyndrome, anderenorts nicht klassifiziert
N74.8	Entzündung im weiblichen Becken bei sonstigen anderenorts klassifizierten Krankheiten	R65.0	Systemisches inflammatorisches Response-Syndrom [SIRS] infektiöser Genese ohne Organkomplikationen
N77.0	Ulzeration der Vulva bei anderenorts klassifizierten infektiösen und parasitären Krankheiten	R65.1	Systemisches inflammatorisches Response-Syndrom [SIRS] infektiöser Genese mit Organkomplikationen
N77.1	Vaginitis, Vulvitis oder Vulvovaginitis bei anderenorts klassifizierten infektiösen und parasitären Krankheiten	R65.2	Systemisches inflammatorisches Response-Syndrom [SIRS] nichtinfektiöser Genese ohne Organkomplikationen
N77.21	Stadium 1 der chronischen Vulvovaginal-Graft-versus-Host-Krankheit {T86.05}, {T86.06}	R65.3	Systemisches inflammatorisches Response-Syndrom [SIRS] nichtinfektiöser Genese mit Organkomplikationen
N77.22	Stadium 2 der chronischen Vulvovaginal-Graft-versus-Host-Krankheit {T86.06}	R65.9	Systemisches inflammatorisches Response-Syndrom [SIRS], nicht näher bezeichnet
N77.23	Stadium 3 der chronischen Vulvovaginal-Graft-versus-Host-Krankheit {T86.07}	R69	Unbekannte und nicht näher bezeichnete Krankheitsursachen
N77.8	Vulvovaginale Ulzeration und Entzündung bei sonstigen anderenorts klassifizierten Krankheiten	R75	Laborhinweis auf Humanes Immundefizienz-Virus [HIV]
O09.0	Schwangerschaftsdauer: Weniger als 5 vollendete Wochen	R78.0	Nachweis von Alkohol im Blut
O09.1	Schwangerschaftsdauer: 5 bis 13 vollendete Wochen	R96.0	Plötzlich eingetretener Tod
O09.2	Schwangerschaftsdauer: 14. Woche bis 19 vollendete Wochen	R96.1	Todeseintritt innerhalb von weniger als 24 Stunden nach Beginn der Symptome, ohne anderweitige Angabe
O09.3	Schwangerschaftsdauer: 20. Woche bis 25 vollendete Wochen	R98	Tod ohne Anwesenheit anderer Personen
O09.4	Schwangerschaftsdauer: 26. Woche bis 33 vollendete Wochen	R99	Sonstige ungenau oder nicht näher bezeichnete Todesursachen
O09.5	Schwangerschaftsdauer: 34. Woche bis 36 vollendete Wochen	S01.83	Offene Wunde (jeder Teil des Kopfes) mit Verbindung zu einer intrakraniellen Verletzung
O09.6	Schwangerschaftsdauer: 37. Woche bis 41 vollendete Wochen	S01.84	Weichteilschaden I. Grades bei geschlossener Fraktur oder Luxation des Kopfes
O09.7	Schwangerschaftsdauer: Mehr als 41 vollendete Wochen	S01.85	Weichteilschaden II. Grades bei geschlossener Fraktur oder Luxation des Kopfes
O09.9	Schwangerschaftsdauer: Nicht näher bezeichnet	S01.86	Weichteilschaden III. Grades bei geschlossener Fraktur oder Luxation des Kopfes
O47.9	Frustrane Kontraktionen, nicht näher bezeichnet	S01.87	Weichteilschaden I. Grades bei offener Fraktur oder Luxation des Kopfes
O94	Folgen von Komplikationen während Schwangerschaft, Geburt und Wochenbett	S01.88	Weichteilschaden II. Grades bei offener Fraktur oder Luxation des Kopfes
O95	Sterbefall während der Gestationsperiode nicht näher bezeichneter Ursache	S01.89	Weichteilschaden III. Grades bei offener Fraktur oder Luxation des Kopfes
O96.0	Tod infolge direkt gestationsbedingter Ursachen nach mehr als 42 Tagen bis unter einem Jahr nach der Entbindung	S06.70	Bewusstlosigkeit bei Schädel-Hirn-Trauma: Weniger als 30 Minuten
O96.1	Tod infolge indirekt gestationsbedingter Ursachen nach mehr als 42 Tagen bis unter einem Jahr nach der Entbindung	S06.71	Bewusstlosigkeit bei Schädel-Hirn-Trauma: 30 Minuten bis 24 Stunden
O96.9	Tod infolge nicht näher bezeichneter gestationsbedingter Ursachen nach mehr als 42 Tagen bis unter einem Jahr nach der Entbindung	S06.72	Bewusstlosigkeit bei Schädel-Hirn-Trauma: Mehr als 24 Stunden, mit Rückkehr zum vorher bestehenden Bewusstseinsgrad
O97.0	Tod an den Folgen direkt gestationsbedingter Ursachen	S06.73	Bewusstlosigkeit bei Schädel-Hirn-Trauma: Mehr als 24 Stunden, ohne Rückkehr zum vorher bestehenden Bewusstseinsgrad
O97.1	Tod an den Folgen indirekt gestationsbedingter Ursachen	S06.79	Bewusstlosigkeit bei Schädel-Hirn-Trauma: Dauer nicht näher bezeichnet
O97.9	Tod an den Folgen nicht näher bezeichneter gestationsbedingter Ursachen	S11.84	Weichteilschaden I. Grades bei geschlossener Fraktur oder Luxation des Halses
P75	Mekoniumileus bei zystischer Fibrose {E84.1}	S11.85	Weichteilschaden II. Grades bei geschlossener Fraktur oder Luxation des Halses
P95	Fetaltod nicht näher bezeichneter Ursache	S11.86	Weichteilschaden III. Grades bei geschlossener Fraktur oder Luxation des Halses
P96.4	Schwangerschaftsabbruch als Ursache von Zuständen beim Fetus und Neugeborenem	S11.87	Weichteilschaden I. Grades bei offener Fraktur oder Luxation des Halses
Q87.0	Angeborene Fehlbildungssyndrome mit vorwiegender Beteiligung des Gesichtes	S11.88	Weichteilschaden II. Grades bei offener Fraktur oder Luxation des Halses
Q87.1	Angeborene Fehlbildungssyndrome, die vorwiegend mit Kleinwuchs einhergehen	S11.89	Weichteilschaden III. Grades bei offener Fraktur oder Luxation des Halses
Q87.2	Angeborene Fehlbildungssyndrome mit vorwiegender Beteiligung der Extremitäten	S14.70	Verletzung des zervikalen Rückenmarkes: Höhe nicht näher bezeichnet
Q87.3	Angeborene Fehlbildungssyndrome mit vermehrtem Gewebewachstum im frühen Kindesalter	S14.71	Verletzung des Rückenmarkes: C1
Q87.5	Sonstige angeborene Fehlbildungssyndrome mit sonstigen Skelettveränderungen	S14.72	Verletzung des Rückenmarkes: C2

Code	Beschreibung	Code	Beschreibung
S14.73	Verletzung des Rückenmarkes: C3	S51.84	Weichteilschaden I. Grades bei geschlossener Fraktur oder Luxation des Unterarmes
S14.74	Verletzung des Rückenmarkes: C4	S51.85	Weichteilschaden II. Grades bei geschlossener Fraktur oder Luxation des Unterarmes
S14.75	Verletzung des Rückenmarkes: C5	S51.86	Weichteilschaden III. Grades bei geschlossener Fraktur oder Luxation des Unterarmes
S14.76	Verletzung des Rückenmarkes: C6	S51.87	Weichteilschaden I. Grades bei offener Fraktur oder Luxation des Unterarmes
S14.77	Verletzung des Rückenmarkes: C7	S51.88	Weichteilschaden II. Grades bei offener Fraktur oder Luxation des Unterarmes
S14.78	Verletzung des Rückenmarkes: C8	S51.89	Weichteilschaden III. Grades bei offener Fraktur oder Luxation des Unterarmes
S21.83	Offene Wunde (jeder Teil des Thorax) mit Verbindung zu einer intrathorakalen Verletzung	S61.84	Weichteilschaden I. Grades bei geschlossener Fraktur oder Luxation des Handgelenkes und der Hand
S21.84	Weichteilschaden I. Grades bei geschlossener Fraktur oder Luxation des Thorax	S61.85	Weichteilschaden II. Grades bei geschlossener Fraktur oder Luxation des Handgelenkes und der Hand
S21.85	Weichteilschaden II. Grades bei geschlossener Fraktur oder Luxation des Thorax	S61.86	Weichteilschaden III. Grades bei geschlossener Fraktur oder Luxation des Handgelenkes und der Hand
S21.86	Weichteilschaden III. Grades bei geschlossener Fraktur oder Luxation des Thorax	S61.87	Weichteilschaden I. Grades bei offener Fraktur oder Luxation des Handgelenkes und der Hand
S21.87	Weichteilschaden I. Grades bei offener Fraktur oder Luxation des Thorax	S61.88	Weichteilschaden II. Grades bei offener Fraktur oder Luxation des Handgelenkes und der Hand
S21.88	Weichteilschaden II. Grades bei offener Fraktur oder Luxation des Thorax	S61.89	Weichteilschaden III. Grades bei offener Fraktur oder Luxation des Handgelenkes und der Hand
S21.89	Weichteilschaden III. Grades bei offener Fraktur oder Luxation des Thorax	S71.84	Weichteilschaden I. Grades bei geschlossener Fraktur oder Luxation der Hüfte und des Oberschenkels
S24.70	Verletzung des thorakalen Rückenmarkes: Höhe nicht näher bezeichnet	S71.85	Weichteilschaden II. Grades bei geschlossener Fraktur oder Luxation der Hüfte und des Oberschenkels
S24.71	Verletzung des Rückenmarkes: T1	S71.86	Weichteilschaden III. Grades bei geschlossener Fraktur oder Luxation der Hüfte und des Oberschenkels
S24.72	Verletzung des Rückenmarkes: T2/T3	S71.87	Weichteilschaden I. Grades bei offener Fraktur oder Luxation der Hüfte und des Oberschenkels
S24.73	Verletzung des Rückenmarkes: T4/T5	S71.88	Weichteilschaden II. Grades bei offener Fraktur oder Luxation der Hüfte und des Oberschenkels
S24.74	Verletzung des Rückenmarkes: T6/T7	S71.89	Weichteilschaden III. Grades bei offener Fraktur oder Luxation der Hüfte und des Oberschenkels
S24.75	Verletzung des Rückenmarkes: T8/T9	S81.84	Weichteilschaden I. Grades bei geschlossener Fraktur oder Luxation des Unterschenkels
S24.76	Verletzung des Rückenmarkes: T10/T11	S81.85	Weichteilschaden II. Grades bei geschlossener Fraktur oder Luxation des Unterschenkels
S24.77	Verletzung des Rückenmarkes: T12	S81.86	Weichteilschaden III. Grades bei geschlossener Fraktur oder Luxation des Unterschenkels
S31.83	Offene Wunde (jeder Teil des Abdomens, der Lumbosakralgegend und des Beckens) mit Verbindung zu einer intraabdominalen Verletzung	S81.87	Weichteilschaden I. Grades bei offener Fraktur oder Luxation des Unterschenkels
S31.84	Weichteilschaden I. Grades bei geschlossener Fraktur oder Luxation der Lendenwirbelsäule und des Beckens	S81.88	Weichteilschaden II. Grades bei offener Fraktur oder Luxation des Unterschenkels
S31.85	Weichteilschaden II. Grades bei geschlossener Fraktur oder Luxation der Lendenwirbelsäule und des Beckens	S91.84	Weichteilschaden I. Grades bei geschlossener Fraktur oder Luxation des Fußes
S31.86	Weichteilschaden III. Grades bei geschlossener Fraktur oder Luxation der Lendenwirbelsäule und des Beckens	S91.85	Weichteilschaden II. Grades bei geschlossener Fraktur oder Luxation des Fußes
S31.87	Weichteilschaden I. Grades bei offener Fraktur oder Luxation der Lendenwirbelsäule und des Beckens	S91.86	Weichteilschaden III. Grades bei geschlossener Fraktur oder Luxation des Fußes
S31.88	Weichteilschaden II. Grades bei offener Fraktur oder Luxation der Lendenwirbelsäule und des Beckens	S91.87	Weichteilschaden I. Grades bei offener Fraktur oder Luxation des Fußes
S31.89	Weichteilschaden III. Grades bei offener Fraktur oder Luxation der Lendenwirbelsäule und des Beckens	S91.88	Weichteilschaden II. Grades bei offener Fraktur oder Luxation des Fußes
S34.70	Verletzung des lumbosakralen Rückenmarkes: Höhe nicht näher bezeichnet	S91.89	Weichteilschaden III. Grades bei offener Fraktur oder Luxation des Fußes
S34.71	Verletzung des Rückenmarkes: L1	T31.00	Verbrennungen von weniger als 10 % der Körperoberfläche: Weniger als 10 % oder nicht näher bezeichneter Anteil von Verbrennungen 3. Grades
S34.72	Verletzung des Rückenmarkes: L2		
S34.73	Verletzung des Rückenmarkes: L3		
S34.74	Verletzung des Rückenmarkes: L4		
S34.75	Verletzung des Rückenmarkes: L5		
S34.76	Verletzung des Rückenmarkes: S1		
S34.77	Verletzung des Rückenmarkes: S2-S5		
S41.84	Weichteilschaden I. Grades bei geschlossener Fraktur oder Luxation des Oberarmes		
S41.85	Weichteilschaden II. Grades bei geschlossener Fraktur oder Luxation des Oberarmes		
S41.86	Weichteilschaden III. Grades bei geschlossener Fraktur oder Luxation des Oberarmes		
S41.87	Weichteilschaden I. Grades bei offener Fraktur oder Luxation des Oberarmes		
S41.88	Weichteilschaden II. Grades bei offener Fraktur oder Luxation des Oberarmes		
S41.89	Weichteilschaden III. Grades bei offener Fraktur oder Luxation des Oberarmes		

Code	Beschreibung	Code	Beschreibung
T31.10	Verbrennungen von 10-19 % der Körperoberfläche: Weniger als 10 % oder nicht näher bezeichneter Anteil von Verbrennungen 3. Grades	T31.74	Verbrennungen von 70-79 % der Körperoberfläche: 40-49 % Verbrennungen 3. Grades
T31.11	Verbrennungen von 10-19 % der Körperoberfläche: 10-19 % Verbrennungen 3. Grades	T31.75	Verbrennungen von 70-79 % der Körperoberfläche: 50-59 % Verbrennungen 3. Grades
T31.20	Verbrennungen von 20-29 % der Körperoberfläche: Weniger als 10 % oder nicht näher bezeichneter Anteil von Verbrennungen 3. Grades	T31.76	Verbrennungen von 70-79 % der Körperoberfläche: 60-69 % Verbrennungen 3. Grades
T31.21	Verbrennungen von 20-29 % der Körperoberfläche: 10-19 % Verbrennungen 3. Grades	T31.77	Verbrennungen von 70-79 % der Körperoberfläche: 70-79 % Verbrennungen 3. Grades
T31.22	Verbrennungen von 20-29 % der Körperoberfläche: 20-29 % Verbrennungen 3. Grades	T31.80	Verbrennungen von 80-89 % der Körperoberfläche: Weniger als 10 % oder nicht näher bezeichneter Anteil von Verbrennungen 3. Grades
T31.30	Verbrennungen von 30-39 % der Körperoberfläche: Weniger als 10 % oder nicht näher bezeichneter Anteil von Verbrennungen 3. Grades	T31.81	Verbrennungen von 80-89 % der Körperoberfläche: 10-19 % Verbrennungen 3. Grades
T31.31	Verbrennungen von 30-39 % der Körperoberfläche: 10-19 % Verbrennungen 3. Grades	T31.82	Verbrennungen von 80-89 % der Körperoberfläche: 20-29 % Verbrennungen 3. Grades
T31.32	Verbrennungen von 30-39 % der Körperoberfläche: 20-29 % Verbrennungen 3. Grades	T31.83	Verbrennungen von 80-89 % der Körperoberfläche: 30-39 % Verbrennungen 3. Grades
T31.33	Verbrennungen von 30-39 % der Körperoberfläche: 30-39 % Verbrennungen 3. Grades	T31.84	Verbrennungen von 80-89 % der Körperoberfläche: 40-49 % Verbrennungen 3. Grades
T31.40	Verbrennungen von 40-49 % der Körperoberfläche: Weniger als 10 % oder nicht näher bezeichneter Anteil von Verbrennungen 3. Grades	T31.85	Verbrennungen von 80-89 % der Körperoberfläche: 50-59 % Verbrennungen 3. Grades
T31.41	Verbrennungen von 40-49 % der Körperoberfläche: 10-19 % Verbrennungen 3. Grades	T31.86	Verbrennungen von 80-89 % der Körperoberfläche: 60-69 % Verbrennungen 3. Grades
T31.42	Verbrennungen von 40-49 % der Körperoberfläche: 20-29 % Verbrennungen 3. Grades	T31.87	Verbrennungen von 80-89 % der Körperoberfläche: 70-79 % Verbrennungen 3. Grades
T31.43	Verbrennungen von 40-49 % der Körperoberfläche: 30-39 % Verbrennungen 3. Grades	T31.88	Verbrennungen von 80-89 % der Körperoberfläche: 80-89 % Verbrennungen 3. Grades
T31.44	Verbrennungen von 40-49 % der Körperoberfläche: 40-49 % Verbrennungen 3. Grades	T31.90	Verbrennungen von 90 % oder mehr der Körperoberfläche: Weniger als 10 % oder nicht näher bezeichneter Anteil von Verbrennungen 3. Grades
T31.50	Verbrennungen von 50-59 % der Körperoberfläche: Weniger als 10 % oder nicht näher bezeichneter Anteil von Verbrennungen 3. Grades	T31.91	Verbrennungen von 90 % oder mehr der Körperoberfläche: 10-19 % Verbrennungen 3. Grades
T31.51	Verbrennungen von 50-59 % der Körperoberfläche: 10-19 % Verbrennungen 3. Grades	T31.92	Verbrennungen von 90 % oder mehr der Körperoberfläche: 20-29 % Verbrennungen 3. Grades
T31.52	Verbrennungen von 50-59 % der Körperoberfläche: 20-29 % Verbrennungen 3. Grades	T31.93	Verbrennungen von 90 % oder mehr der Körperoberfläche: 30-39 % Verbrennungen 3. Grades
T31.53	Verbrennungen von 50-59 % der Körperoberfläche: 30-39 % Verbrennungen 3. Grades	T31.94	Verbrennungen von 90 % oder mehr der Körperoberfläche: 40-49 % Verbrennungen 3. Grades
T31.54	Verbrennungen von 50-59 % der Körperoberfläche: 40-49 % Verbrennungen 3. Grades	T31.95	Verbrennungen von 90 % oder mehr der Körperoberfläche: 50-59 % Verbrennungen 3. Grades
T31.55	Verbrennungen von 50-59 % der Körperoberfläche: 50-59 % Verbrennungen 3. Grades	T31.96	Verbrennungen von 90 % oder mehr der Körperoberfläche: 60-69 % Verbrennungen 3. Grades
T31.60	Verbrennungen von 60-69 % der Körperoberfläche: Weniger als 10 % oder nicht näher bezeichneter Anteil von Verbrennungen 3. Grades	T31.97	Verbrennungen von 90 % oder mehr der Körperoberfläche: 70-79 % Verbrennungen 3. Grades
T31.61	Verbrennungen von 60-69 % der Körperoberfläche: 10-19 % Verbrennungen 3. Grades	T31.98	Verbrennungen von 90 % oder mehr der Körperoberfläche: 80-89 % Verbrennungen 3. Grades
T31.62	Verbrennungen von 60-69 % der Körperoberfläche: 20-29 % Verbrennungen 3. Grades	T31.99	Verbrennungen von 90 % oder mehr der Körperoberfläche: 90 % oder mehr Verbrennungen 3. Grades
T31.63	Verbrennungen von 60-69 % der Körperoberfläche: 30-39 % Verbrennungen 3. Grades	T32.00	Verätzungen von weniger als 10 % der Körperoberfläche: Weniger als 10 % oder nicht näher bezeichneter Anteil von Verätzungen 3. Grades
T31.64	Verbrennungen von 60-69 % der Körperoberfläche: 40-49 % Verbrennungen 3. Grades	T32.10	Verätzungen von 10-19 % der Körperoberfläche: Weniger als 10 % oder nicht näher bezeichneter Anteil von Verätzungen 3. Grades
T31.65	Verbrennungen von 60-69 % der Körperoberfläche: 50-59 % Verbrennungen 3. Grades	T32.11	Verätzungen von 10-19 % der Körperoberfläche: 10-19 % Verätzungen 3. Grades
T31.66	Verbrennungen von 60-69 % der Körperoberfläche: 60-69 % Verbrennungen 3. Grades	T32.20	Verätzungen von 20-29 % der Körperoberfläche: Weniger als 10 % oder nicht näher bezeichneter Anteil von Verätzungen 3. Grades
T31.70	Verbrennungen von 70-79 % der Körperoberfläche: Weniger als 10 % oder nicht näher bezeichneter Anteil von Verbrennungen 3. Grades		
T31.71	Verbrennungen von 70-79 % der Körperoberfläche: 10-19 % Verbrennungen 3. Grades		
T31.72	Verbrennungen von 70-79 % der Körperoberfläche: 20-29 % Verbrennungen 3. Grades		
T31.73	Verbrennungen von 70-79 % der Körperoberfläche: 30-39 % Verbrennungen 3. Grades		

Code	Beschreibung	Code	Beschreibung
T32.21	Verätzungen von 20-29 % der Körperoberfläche: 10-19 % Verätzungen 3. Grades	T32.80	Verätzungen von 80-89 % der Körperoberfläche: Weniger als 10 % oder nicht näher bezeichneter Anteil von Verätzungen 3. Grades
T32.22	Verätzungen von 20-29 % der Körperoberfläche: 20-29 % Verätzungen 3. Grades	T32.81	Verätzungen von 80-89 % der Körperoberfläche: 10-19 % Verätzungen 3. Grades
T32.30	Verätzungen von 30-39 % der Körperoberfläche: Weniger als 10 % oder nicht näher bezeichneter Anteil von Verätzungen 3. Grades	T32.82	Verätzungen von 80-89 % der Körperoberfläche: 20-29 % Verätzungen 3. Grades
T32.31	Verätzungen von 30-39 % der Körperoberfläche: 10-19 % Verätzungen 3. Grades	T32.83	Verätzungen von 80-89 % der Körperoberfläche: 30-39 % Verätzungen 3. Grades
T32.32	Verätzungen von 30-39 % der Körperoberfläche: 20-29 % Verätzungen 3. Grades	T32.84	Verätzungen von 80-89 % der Körperoberfläche: 40-49 % Verätzungen 3. Grades
T32.33	Verätzungen von 30-39 % der Körperoberfläche: 30-39 % Verätzungen 3. Grades	T32.85	Verätzungen von 80-89 % der Körperoberfläche: 50-59 % Verätzungen 3. Grades
T32.40	Verätzungen von 40-49 % der Körperoberfläche: Weniger als 10 % oder nicht näher bezeichneter Anteil von Verätzungen 3. Grades	T32.86	Verätzungen von 80-89 % der Körperoberfläche: 60-69 % Verätzungen 3. Grades
T32.41	Verätzungen von 40-49 % der Körperoberfläche: 10-19 % Verätzungen 3. Grades	T32.87	Verätzungen von 80-89 % der Körperoberfläche: 70-79 % Verätzungen 3. Grades
T32.42	Verätzungen von 40-49 % der Körperoberfläche: 20-29 % Verätzungen 3. Grades	T32.88	Verätzungen von 80-89 % der Körperoberfläche: 80-89 % Verätzungen 3. Grades
T32.43	Verätzungen von 40-49 % der Körperoberfläche: 30-39 % Verätzungen 3. Grades	T32.90	Verätzungen von 90 % oder mehr der Körperoberfläche: Weniger als 10 % oder nicht näher bezeichneter Anteil von Verätzungen 3. Grades
T32.44	Verätzungen von 40-49 % der Körperoberfläche: 40-49 % Verätzungen 3. Grades	T32.91	Verätzungen von 90 % oder mehr der Körperoberfläche: 10-19 % Verätzungen 3. Grades
T32.50	Verätzungen von 50-59 % der Körperoberfläche: Weniger als 10 % oder nicht näher bezeichneter Anteil von Verätzungen 3. Grades	T32.92	Verätzungen von 90 % oder mehr der Körperoberfläche: 20-29 % Verätzungen 3. Grades
T32.51	Verätzungen von 50-59 % der Körperoberfläche: 10-19 % Verätzungen 3. Grades	T32.93	Verätzungen von 90 % oder mehr der Körperoberfläche: 30-39 % Verätzungen 3. Grades
T32.52	Verätzungen von 50-59 % der Körperoberfläche: 20-29 % Verätzungen 3. Grades	T32.94	Verätzungen von 90 % oder mehr der Körperoberfläche: 40-49 % Verätzungen 3. Grades
T32.53	Verätzungen von 50-59 % der Körperoberfläche: 30-39 % Verätzungen 3. Grades	T32.95	Verätzungen von 90 % oder mehr der Körperoberfläche: 50-59 % Verätzungen 3. Grades
T32.54	Verätzungen von 50-59 % der Körperoberfläche: 40-49 % Verätzungen 3. Grades	T32.96	Verätzungen von 90 % oder mehr der Körperoberfläche: 60-69 % Verätzungen 3. Grades
T32.55	Verätzungen von 50-59 % der Körperoberfläche: 50-59 % Verätzungen 3. Grades	T32.97	Verätzungen von 90 % oder mehr der Körperoberfläche: 70-79 % Verätzungen 3. Grades
T32.60	Verätzungen von 60-69 % der Körperoberfläche: Weniger als 10 % oder nicht näher bezeichneter Anteil von Verätzungen 3. Grades	T32.98	Verätzungen von 90 % oder mehr der Körperoberfläche: 80-89 % Verätzungen 3. Grades
T32.61	Verätzungen von 60-69 % der Körperoberfläche: 10-19 % Verätzungen 3. Grades	T32.99	Verätzungen von 90 % oder mehr der Körperoberfläche: 90 % oder mehr Verätzungen 3. Grades
T32.62	Verätzungen von 60-69 % der Körperoberfläche: 20-29 % Verätzungen 3. Grades	T74.0	Vernachlässigen oder Imstichlassen
T32.63	Verätzungen von 60-69 % der Körperoberfläche: 30-39 % Verätzungen 3. Grades	T74.1	Körperlicher Missbrauch
T32.64	Verätzungen von 60-69 % der Körperoberfläche: 40-49 % Verätzungen 3. Grades	T74.2	Sexueller Missbrauch
T32.65	Verätzungen von 60-69 % der Körperoberfläche: 50-59 % Verätzungen 3. Grades	T74.3	Psychischer Missbrauch
T32.66	Verätzungen von 60-69 % der Körperoberfläche: 60-69 % Verätzungen 3. Grades	T74.8	Sonstige Formen des Missbrauchs von Personen
T32.70	Verätzungen von 70-79 % der Körperoberfläche: Weniger als 10 % oder nicht näher bezeichneter Anteil von Verätzungen 3. Grades	T74.9	Missbrauch von Personen, nicht näher bezeichnet
T32.71	Verätzungen von 70-79 % der Körperoberfläche: 10-19 % Verätzungen 3. Grades	T90.0	Folgen einer oberflächlichen Verletzung des Kopfes
T32.72	Verätzungen von 70-79 % der Körperoberfläche: 20-29 % Verätzungen 3. Grades	T90.1	Folgen einer offenen Wunde des Kopfes
T32.73	Verätzungen von 70-79 % der Körperoberfläche: 30-39 % Verätzungen 3. Grades	T90.2	Folgen einer Fraktur des Schädels und der Gesichtsschädelknochen
T32.74	Verätzungen von 70-79 % der Körperoberfläche: 40-49 % Verätzungen 3. Grades	T90.3	Folgen einer Verletzung der Hirnnerven
T32.75	Verätzungen von 70-79 % der Körperoberfläche: 50-59 % Verätzungen 3. Grades	T90.4	Folgen einer Verletzung des Auges und der Orbita
T32.76	Verätzungen von 70-79 % der Körperoberfläche: 60-69 % Verätzungen 3. Grades	T90.5	Folgen einer intrakraniellen Verletzung
T32.77	Verätzungen von 70-79 % der Körperoberfläche: 70-79 % Verätzungen 3. Grades	T90.8	Folgen sonstiger näher bezeichneter Verletzungen des Kopfes
		T90.9	Folgen einer nicht näher bezeichneten Verletzung des Kopfes
		T91.0	Folgen einer oberflächlichen Verletzung und einer offenen Wunde des Halses und des Rumpfes
		T91.1	Folgen einer Fraktur der Wirbelsäule
		T91.2	Folgen einer sonstigen Fraktur des Thorax und des Beckens
		T91.3	Folgen einer Verletzung des Rückenmarkes
		T91.4	Folgen einer Verletzung der intrathorakalen Organe
		T91.5	Folgen einer Verletzung der intraabdominalen Organe und der Beckenorgane
		T91.8	Folgen sonstiger näher bezeichneter Verletzungen des Halses und des Rumpfes



Code	Beschreibung	Code	Beschreibung
T91.9	Folgen einer nicht näher bezeichneten Verletzung des Halses und des Rumpfes	U07.8	Nicht belegte Schlüsselnummer U07.8
T92.0	Folgen einer offenen Wunde der oberen Extremität	U07.9	Nicht belegte Schlüsselnummer U07.9
T92.1	Folgen einer Fraktur des Armes	U09.9	Post-COVID-19-Zustand, nicht näher bezeichnet
T92.2	Folgen einer Fraktur in Höhe des Handgelenkes und der Hand	U11.9	Notwendigkeit der Impfung gegen COVID-19, nicht näher bezeichnet
T92.3	Folgen einer Luxation, Verstauchung oder Zerrung der oberen Extremität	U12.9	Unerwünschte Nebenwirkungen bei der Anwendung von COVID-19-Impfstoffen, nicht näher bezeichnet
T92.4	Folgen einer Verletzung von Nerven der oberen Extremität	U13.0	Nicht belegte Schlüsselnummer U13.0
T92.5	Folgen einer Verletzung von Muskeln und Sehnen der oberen Extremität	U13.1	Nicht belegte Schlüsselnummer U13.1
T92.6	Folgen einer Zerquetschung oder einer traumatischen Amputation der oberen Extremität	U13.2	Nicht belegte Schlüsselnummer U13.2
T92.8	Folgen sonstiger näher bezeichneter Verletzungen der oberen Extremität	U13.3	Nicht belegte Schlüsselnummer U13.3
T92.9	Folgen einer nicht näher bezeichneten Verletzung der oberen Extremität	U13.4	Nicht belegte Schlüsselnummer U13.4
T93.0	Folgen einer offenen Wunde der unteren Extremität	U13.5	Nicht belegte Schlüsselnummer U13.5
T93.1	Folgen einer Fraktur des Femurs	U13.6	Nicht belegte Schlüsselnummer U13.6
T93.2	Folgen sonstiger Frakturen der unteren Extremität	U13.7	Nicht belegte Schlüsselnummer U13.7
T93.3	Folgen einer Luxation, Verstauchung oder Zerrung der unteren Extremität	U13.8	Nicht belegte Schlüsselnummer U13.8
T93.4	Folgen einer Verletzung von Nerven der unteren Extremität	U13.9	Nicht belegte Schlüsselnummer U13.9
T93.5	Folgen einer Verletzung von Muskeln und Sehnen der unteren Extremität	U14.0	Nicht belegte Schlüsselnummer U14.0
T93.6	Folgen einer Zerquetschung oder einer traumatischen Amputation der unteren Extremität	U14.1	Nicht belegte Schlüsselnummer U14.1
T93.8	Folgen sonstiger näher bezeichneter Verletzungen der unteren Extremität	U14.2	Nicht belegte Schlüsselnummer U14.2
T93.9	Folgen einer nicht näher bezeichneten Verletzung der unteren Extremität	U14.3	Nicht belegte Schlüsselnummer U14.3
T94.0	Folgen von Verletzungen mehrerer Körperregionen	U14.4	Nicht belegte Schlüsselnummer U14.4
T94.1	Folgen von Verletzungen nicht näher bezeichneter Körperregionen	U14.5	Nicht belegte Schlüsselnummer U14.5
T95.0	Folgen einer Verbrennung, Verätzung oder Erfrierung des Kopfes oder des Halses	U14.6	Nicht belegte Schlüsselnummer U14.6
T95.1	Folgen einer Verbrennung, Verätzung oder Erfrierung des Rumpfes	U14.7	Nicht belegte Schlüsselnummer U14.7
T95.2	Folgen einer Verbrennung, Verätzung oder Erfrierung der oberen Extremität	U14.8	Nicht belegte Schlüsselnummer U14.8
T95.3	Folgen einer Verbrennung, Verätzung oder Erfrierung der unteren Extremität	U14.9	Nicht belegte Schlüsselnummer U14.9
T95.4	Folgen einer Verbrennung oder Verätzung, die nur nach der Größe der betroffenen Körperoberfläche klassifizierbar ist	U15.0	Nicht belegte Schlüsselnummer U15.0
T95.8	Folgen einer sonstigen näher bezeichneten Verbrennung, Verätzung oder Erfrierung	U15.1	Nicht belegte Schlüsselnummer U15.1
T95.9	Folgen einer nicht näher bezeichneten Verbrennung, Verätzung oder Erfrierung	U15.2	Nicht belegte Schlüsselnummer U15.2
T96	Folgen einer Vergiftung durch Arzneimittel, Drogen und biologisch aktive Substanzen	U15.3	Nicht belegte Schlüsselnummer U15.3
T97	Folgen toxischer Wirkungen von vorwiegend nicht medizinisch verwendeten Substanzen	U15.4	Nicht belegte Schlüsselnummer U15.4
T98.0	Folgen der Auswirkungen von Fremdkörpern in natürlichen Körperöffnungen	U15.5	Nicht belegte Schlüsselnummer U15.5
T98.1	Folgen sonstiger und nicht näher bezeichneter Schäden durch äußere Ursachen	U15.6	Nicht belegte Schlüsselnummer U15.6
T98.2	Folgen bestimmter Frühkomplikationen eines Traumas	U15.7	Nicht belegte Schlüsselnummer U15.7
T98.3	Folgen von Komplikationen bei chirurgischen Eingriffen und medizinischer Behandlung, anderenorts nicht klassifiziert	U15.8	Nicht belegte Schlüsselnummer U15.8
U07.0	Gesundheitsstörung im Zusammenhang mit dem Gebrauch von E-Zigaretten [Vaporizer]	U15.9	Nicht belegte Schlüsselnummer U15.9
U07.1	COVID-19, Virus nachgewiesen	U16.0	Nicht belegte Schlüsselnummer U16.0
U07.2	COVID-19, Virus nicht nachgewiesen	U16.1	Nicht belegte Schlüsselnummer U16.1
U07.6	Nicht belegte Schlüsselnummer U07.6	U16.2	Nicht belegte Schlüsselnummer U16.2
U07.7	Nicht belegte Schlüsselnummer U07.7	U16.3	Nicht belegte Schlüsselnummer U16.3
		U16.4	Nicht belegte Schlüsselnummer U16.4
		U16.5	Nicht belegte Schlüsselnummer U16.5
		U16.6	Nicht belegte Schlüsselnummer U16.6
		U16.7	Nicht belegte Schlüsselnummer U16.7
		U16.8	Nicht belegte Schlüsselnummer U16.8
		U16.9	Nicht belegte Schlüsselnummer U16.9
		U17.0	Nicht belegte Schlüsselnummer U17.0
		U17.1	Nicht belegte Schlüsselnummer U17.1
		U17.2	Nicht belegte Schlüsselnummer U17.2
		U17.3	Nicht belegte Schlüsselnummer U17.3
		U17.4	Nicht belegte Schlüsselnummer U17.4
		U17.5	Nicht belegte Schlüsselnummer U17.5
		U17.6	Nicht belegte Schlüsselnummer U17.6
		U17.7	Nicht belegte Schlüsselnummer U17.7
		U17.8	Nicht belegte Schlüsselnummer U17.8
		U17.9	Nicht belegte Schlüsselnummer U17.9
		U18.0	Nicht belegte Schlüsselnummer U18.0
		U18.1	Nicht belegte Schlüsselnummer U18.1
		U18.2	Nicht belegte Schlüsselnummer U18.2
		U18.3	Nicht belegte Schlüsselnummer U18.3
		U18.4	Nicht belegte Schlüsselnummer U18.4
		U18.5	Nicht belegte Schlüsselnummer U18.5
		U18.6	Nicht belegte Schlüsselnummer U18.6
		U18.7	Nicht belegte Schlüsselnummer U18.7
		U18.8	Nicht belegte Schlüsselnummer U18.8
		U18.9	Nicht belegte Schlüsselnummer U18.9
		U19.0	Nicht belegte Schlüsselnummer U19.0
		U19.1	Nicht belegte Schlüsselnummer U19.1
		U19.2	Nicht belegte Schlüsselnummer U19.2





Code	Beschreibung	Code	Beschreibung
U47.3	Nicht belegte Schlüsselnummer U47.3	U51.22	Schwere kognitive Funktionseinschränkung: MMSE: 0-16 Punkte
U47.4	Nicht belegte Schlüsselnummer U47.4	U52.0	Frührehabilitations-Barthel-Index: 31 und mehr Punkte
U47.5	Nicht belegte Schlüsselnummer U47.5	U52.1	Frührehabilitations-Barthel-Index: -75 bis 30 Punkte
U47.6	Nicht belegte Schlüsselnummer U47.6	U52.2	Frührehabilitations-Barthel-Index: -200 bis -76 Punkte
U47.7	Nicht belegte Schlüsselnummer U47.7	U52.3	Frührehabilitations-Barthel-Index: weniger als -200 Punkte
U47.8	Nicht belegte Schlüsselnummer U47.8	U55.10	Erfolgte Registrierung zur Herztransplantation: Ohne Dringlichkeitsstufe U [Urgency] oder HU [High Urgency]
U47.9	Nicht belegte Schlüsselnummer U47.9	U55.11	Erfolgte Registrierung zur Herztransplantation: Mit Dringlichkeitsstufe U [Urgency]
U48.0	Nicht belegte Schlüsselnummer U48.0	U55.12	Erfolgte Registrierung zur Herztransplantation: Mit Dringlichkeitsstufe HU [High Urgency]
U48.1	Nicht belegte Schlüsselnummer U48.1	U55.20	Erfolgte Registrierung zur Lungentransplantation: Ohne Dringlichkeitsstufe U [Urgency] oder HU [High Urgency]
U48.2	Nicht belegte Schlüsselnummer U48.2	U55.21	Erfolgte Registrierung zur Lungentransplantation: Mit Dringlichkeitsstufe U [Urgency]
U48.3	Nicht belegte Schlüsselnummer U48.3	U55.22	Erfolgte Registrierung zur Lungentransplantation: Mit Dringlichkeitsstufe HU [High Urgency]
U48.4	Nicht belegte Schlüsselnummer U48.4	U55.30	Erfolgte Registrierung zur Herz-Lungen-Transplantation: Ohne Dringlichkeitsstufe U [Urgency] oder HU [High Urgency]
U48.5	Nicht belegte Schlüsselnummer U48.5	U55.31	Erfolgte Registrierung zur Herz-Lungen-Transplantation: Mit Dringlichkeitsstufe U [Urgency]
U48.6	Nicht belegte Schlüsselnummer U48.6	U55.32	Erfolgte Registrierung zur Herz-Lungen-Transplantation: Mit Dringlichkeitsstufe HU [High Urgency]
U48.7	Nicht belegte Schlüsselnummer U48.7	U60.1	Klinische Kategorien der HIV-Krankheit: Kategorie A
U48.8	Nicht belegte Schlüsselnummer U48.8	U60.2	Klinische Kategorien der HIV-Krankheit: Kategorie B
U48.9	Nicht belegte Schlüsselnummer U48.9	U60.3	Klinische Kategorien der HIV-Krankheit: Kategorie C
U49.0	Nicht belegte Schlüsselnummer U49.0	U60.9	Klinische Kategorie der HIV-Krankheit nicht näher bezeichnet
U49.1	Nicht belegte Schlüsselnummer U49.1	U61.1	Anzahl der T-Helferzellen bei HIV-Krankheit: Kategorie 1
U49.2	Nicht belegte Schlüsselnummer U49.2	U61.2	Anzahl der T-Helferzellen bei HIV-Krankheit: Kategorie 2
U49.3	Nicht belegte Schlüsselnummer U49.3	U61.3	Anzahl der T-Helferzellen bei HIV-Krankheit: Kategorie 3
U49.4	Nicht belegte Schlüsselnummer U49.4	U61.9	Anzahl der (CD4+-)T-Helferzellen nicht näher bezeichnet
U49.5	Nicht belegte Schlüsselnummer U49.5	U69.01	Anderenorts klassifizierte, im Krankenhaus erworbene Pneumonie, die mehr als 48 Stunden nach Aufnahme auftritt
U49.6	Nicht belegte Schlüsselnummer U49.6	U69.02	Anderenorts klassifizierte, im Krankenhaus erworbene Pneumonie, die entweder bei Aufnahme besteht oder innerhalb von 48 Stunden nach Aufnahme auftritt, bei bekannter, bis zu 28 Tage zurückliegender Hospitalisierung
U49.7	Nicht belegte Schlüsselnummer U49.7	U69.03	Anderenorts klassifizierte, im Krankenhaus erworbene Pneumonie, die entweder bei Aufnahme besteht oder innerhalb von 48 Stunden nach Aufnahme auftritt, bei bekannter, 29 bis zu 90 Tage zurückliegender Hospitalisierung
U49.8	Nicht belegte Schlüsselnummer U49.8	U69.10	Anderenorts klassifizierte Krankheit, für die der Verdacht besteht, dass sie Folge einer medizinisch nicht indizierten ästhetischen Operation, einer Tätowierung oder eines Piercings ist
U49.9	Nicht belegte Schlüsselnummer U49.9	U69.11	Dauerhaft erworbene Blutgerinnungsstörung
U50.00	Keine oder geringe motorische Funktionseinschränkung: Barthel-Index: 100 Punkte	U69.12	Temporäre Blutgerinnungsstörung
U50.01	Keine oder geringe motorische Funktionseinschränkung: Motorischer FIM: 85-91 Punkte	U69.13	Herz-Kreislauf-Stillstand vor Aufnahme in das Krankenhaus
U50.10	Leichte motorische Funktionseinschränkung: Barthel-Index: 80-95 Punkte	U69.20	Influenza A/H1N1 Pandemie 2009 [Schweinegrippe]
U50.11	Leichte motorische Funktionseinschränkung: Motorischer FIM: 69-84 Punkte	U69.21	Influenza A/H5N1 Epidemie [Vogelgrippe]
U50.20	Mittlere motorische Funktionseinschränkung: Barthel-Index: 60-75 Punkte		
U50.21	Mittlere motorische Funktionseinschränkung: Motorischer FIM: 59-68 Punkte		
U50.30	Mittelschwere motorische Funktionseinschränkung: Barthel-Index: 40-55 Punkte		
U50.31	Mittelschwere motorische Funktionseinschränkung: Motorischer FIM: 43-58 Punkte		
U50.40	Schwere motorische Funktionseinschränkung: Barthel-Index: 20-35 Punkte		
U50.41	Schwere motorische Funktionseinschränkung: Motorischer FIM: 31-42 Punkte		
U50.50	Sehr schwere motorische Funktionseinschränkung: Barthel-Index: 0-15 Punkte		
U50.51	Sehr schwere motorische Funktionseinschränkung: Motorischer FIM: 13-30 Punkte		
U51.00	Keine oder leichte kognitive Funktionseinschränkung: Erweiterter Barthel-Index: 70-90 Punkte		
U51.01	Keine oder leichte kognitive Funktionseinschränkung: Kognitiver FIM: 30-35 Punkte		
U51.02	Keine oder leichte kognitive Funktionseinschränkung: MMSE: 24-30 Punkte		
U51.10	Mittlere kognitive Funktionseinschränkung: Erweiterter Barthel-Index: 20-65 Punkte		
U51.11	Mittlere kognitive Funktionseinschränkung: Kognitiver FIM: 11-29 Punkte		
U51.12	Mittlere kognitive Funktionseinschränkung: MMSE: 17-23 Punkte		
U51.20	Schwere kognitive Funktionseinschränkung: Erweiterter Barthel-Index: 0-15 Punkte		
U51.21	Schwere kognitive Funktionseinschränkung: Kognitiver FIM: 5-10 Punkte		

Code	Beschreibung	Code	Beschreibung
U69.30	Sekundäre Schlüsselnummern für die Art des Konsums psychotroper Substanzen bei durch diese verursachten psychischen und Verhaltensstörungen: Intravenöser Konsum von Heroin	U80.8	Sonstige grampositive Bakterien mit Multiresistenz gegen Antibiotika
U69.31	Sekundäre Schlüsselnummern für die Art des Konsums psychotroper Substanzen bei durch diese verursachten psychischen und Verhaltensstörungen: Nichtintravenöser Konsum von Heroin	U81.00	Escherichia coli mit Multiresistenz 2MRGN NeoPäd
U69.32	Sekundäre Schlüsselnummern für die Art des Konsums psychotroper Substanzen bei durch diese verursachten psychischen und Verhaltensstörungen: Intravenöser Konsum sonstiger psychotroper Substanzen	U81.01	Klebsiella pneumoniae mit Multiresistenz 2MRGN NeoPäd
U69.33	Sekundäre Schlüsselnummern für die Art des Konsums psychotroper Substanzen bei durch diese verursachten psychischen und Verhaltensstörungen: Intravenöser Konsum (Meth-)Amphetamin-haltiger Stoffe	U81.02	Klebsiella oxytoca mit Multiresistenz 2MRGN NeoPäd
U69.34	Sekundäre Schlüsselnummern für die Art des Konsums psychotroper Substanzen bei durch diese verursachten psychischen und Verhaltensstörungen: Nichtintravenöser Konsum (Meth-)Amphetamin-haltiger Stoffe	U81.03	Sonstige Klebsiellen mit Multiresistenz 2MRGN NeoPäd
U69.35	Sekundäre Schlüsselnummern für die Art des Konsums psychotroper Substanzen bei durch diese verursachten psychischen und Verhaltensstörungen: Intravenöser Konsum sonstiger Stimulanzien, außer Koffein	U81.04	Enterobacter-cloacae-Komplex mit Multiresistenz 2MRGN NeoPäd
U69.36	Sekundäre Schlüsselnummern für die Art des Konsums psychotroper Substanzen bei durch diese verursachten psychischen und Verhaltensstörungen: Nichtintravenöser Konsum sonstiger Stimulanzien, außer Koffein	U81.05	Citrobacter-freundii-Komplex mit Multiresistenz 2MRGN NeoPäd
U69.40	Rekurrente Infektion mit Clostridium difficile	U81.06	Serratia marcescens mit Multiresistenz 2MRGN NeoPäd
U69.50	Lymphknoten des Kopfes, des Gesichtes und des Halses	U81.07	Proteus mirabilis mit Multiresistenz 2MRGN NeoPäd
U69.51	Intrathorakale Lymphknoten	U81.08	Sonstige Enterobacterales mit Multiresistenz 2MRGN NeoPäd
U69.52	Intraabdominale Lymphknoten	U81.10	Pseudomonas aeruginosa mit Multiresistenz 2MRGN NeoPäd
U69.53	Axilläre Lymphknoten und Lymphknoten der oberen Extremität	U81.11	Acinetobacter-baumannii-Gruppe mit Multiresistenz 2MRGN NeoPäd
U69.54	Inguinale Lymphknoten und Lymphknoten der unteren Extremität	U81.20	Escherichia coli mit Multiresistenz 3MRGN
U69.55	Intrapelvine Lymphknoten	U81.21	Klebsiella pneumoniae mit Multiresistenz 3MRGN
U69.6	Sekundäre Schlüsselnummer zur Spezifizierung eines Hustens als chronisch idiopathisch und chronisch refraktär	U81.22	Klebsiella oxytoca mit Multiresistenz 3MRGN
U80.00	Staphylococcus aureus mit Resistenz gegen Oxacillin oder Methicillin [MRSA]	U81.23	Sonstige Klebsiellen mit Multiresistenz 3MRGN
U80.01	Staphylococcus aureus mit Resistenz gegen Glykopeptid-Antibiotika, Chinolone, Streptogramine oder Oxazolidinone und ohne Resistenz gegen Oxacillin oder Methicillin	U81.24	Enterobacter-cloacae-Komplex mit Multiresistenz 3MRGN
U80.10	Streptococcus pneumoniae mit Resistenz gegen Penicillin oder Oxacillin	U81.25	Citrobacter-freundii-Komplex mit Multiresistenz 3MRGN
U80.11	Streptococcus pneumoniae mit Resistenz gegen Makrolid-Antibiotika, Oxazolidinone oder Streptogramine und ohne Resistenz gegen Penicillin oder Oxacillin	U81.26	Serratia marcescens mit Multiresistenz 3MRGN
U80.20	Enterococcus faecalis mit Resistenz gegen Glykopeptid-Antibiotika	U81.27	Proteus mirabilis mit Multiresistenz 3MRGN
U80.21	Enterococcus faecalis mit Resistenz gegen Oxazolidinone oder mit High-Level-Aminoglykosid-Resistenz und ohne Resistenz gegen Glykopeptid-Antibiotika	U81.28	Sonstige Enterobacterales mit Multiresistenz 3MRGN
U80.30	Enterococcus faecium mit Resistenz gegen Glykopeptid-Antibiotika	U81.30	Pseudomonas aeruginosa mit Multiresistenz 3MRGN
U80.31	Enterococcus faecium mit Resistenz gegen Oxazolidinone oder Streptogramine oder mit High-Level-Aminoglykosid-Resistenz und ohne Resistenz gegen Glykopeptid-Antibiotika	U81.31	Acinetobacter-baumannii-Gruppe mit Multiresistenz 3MRGN
		U81.40	Escherichia coli mit Multiresistenz 4MRGN
		U81.41	Klebsiella pneumoniae mit Multiresistenz 4MRGN
		U81.42	Klebsiella oxytoca mit Multiresistenz 4MRGN
		U81.43	Sonstige Klebsiellen mit Multiresistenz 4MRGN
		U81.44	Enterobacter-cloacae-Komplex mit Multiresistenz 4MRGN
		U81.45	Citrobacter-freundii-Komplex mit Multiresistenz 4MRGN
		U81.46	Serratia marcescens mit Multiresistenz 4MRGN
		U81.47	Proteus mirabilis mit Multiresistenz 4MRGN
		U81.48	Sonstige Enterobacterales mit Multiresistenz 4MRGN
		U81.50	Pseudomonas aeruginosa mit Multiresistenz 4MRGN
		U81.51	Acinetobacter-baumannii-Gruppe mit Multiresistenz 4MRGN
		U81.6	Burkholderia, Stenotrophomonas und andere Nonfermenter mit Resistenz gegen Chinolone, Amikacin, Ceftazidim, Piperacillin/Tazobactam oder Cotrimoxazol
		U81.8	Sonstige gramnegative Bakterien mit Multiresistenz gegen Antibiotika
		U82.0	Mycobacterium tuberculosis mit Resistenz gegen ein oder mehrere Erstrangmedikamente
		U82.1	Multi-Drug Resistant Tuberculosis [MDR-TB]
		U82.2	Atypische Mykobakterien oder Nocardia mit Resistenz gegen ein oder mehrere Erstrangmedikamente
		U83	Candida mit Resistenz gegen Fluconazol oder Voriconazol
		U84	Herpesviren mit Resistenz gegen Virustatika
		U85	Humanes Immundefizienz-Virus mit Resistenz gegen Virustatika oder Proteinaseinhibitoren
		U98.0	Nicht belegte Schlüsselnummer U98.0!

Code	Beschreibung	Code	Beschreibung
U98.1	Nicht belegte Schlüsselnummer U98.1!	Z44.8	Versorgen mit und Anpassen von sonstigen Ektoprothesen
U98.2	Nicht belegte Schlüsselnummer U98.2!	Z44.9	Versorgen mit und Anpassen einer nicht näher bezeichneten Ektoprothese
U98.3	Nicht belegte Schlüsselnummer U98.3!	Z47.0	Entfernung einer Metallplatte oder einer anderen inneren Fixationsvorrichtung
U98.4	Nicht belegte Schlüsselnummer U98.4!	Z49.2	Sonstige Dialyse
U98.5	Nicht belegte Schlüsselnummer U98.5!	Z50.0	Rehabilitationsmaßnahmen bei Herzkrankheit
U98.6	Nicht belegte Schlüsselnummer U98.6!	Z50.1	Sonstige Physiotherapie
U98.7	Nicht belegte Schlüsselnummer U98.7!	Z50.2	Rehabilitationsmaßnahmen bei Alkoholismus
U98.8	Nicht belegte Schlüsselnummer U98.8!	Z50.3	Rehabilitationsmaßnahmen bei Arzneimittel- oder Drogenabhängigkeit
U98.9	Nicht belegte Schlüsselnummer U98.9!	Z50.4	Psychotherapie, anderenorts nicht klassifiziert
U99.0	Spezielle Verfahren zur Untersuchung auf SARS-CoV-2	Z50.5	Logopädische Behandlung [Therapie von Stimm-, Sprech- und Sprachstörungen]
U99.1	Nicht belegte Schlüsselnummer U99.1!	Z50.6	Orthoptische Übungen [Sehschule]
U99.2	Nicht belegte Schlüsselnummer U99.2!	Z50.7	Arbeitstherapie und berufliche Rehabilitationsmaßnahmen, anderenorts nicht klassifiziert
U99.3	Nicht belegte Schlüsselnummer U99.3!	Z50.8	Sonstige Rehabilitationsmaßnahmen
U99.4	Nicht belegte Schlüsselnummer U99.4!	Z50.9	Rehabilitationsmaßnahme, nicht näher bezeichnet
U99.5	Nicht belegte Schlüsselnummer U99.5!	Z51.0	Strahlentherapie-Sitzung
U99.6	Nicht belegte Schlüsselnummer U99.6!	Z51.1	Chemotherapie-Sitzung wegen bösartiger Neubildung
U99.7	Nicht belegte Schlüsselnummer U99.7!	Z51.2	Andere Chemotherapie
U99.8	Nicht belegte Schlüsselnummer U99.8!	Z51.3	Bluttransfusion ohne angegebene Diagnose
U99.9	Nicht belegte Schlüsselnummer U99.9!	Z51.5	Palliativbehandlung
Z00.0	Ärztliche Allgemeinuntersuchung	Z51.81	Apherese
Z00.1	Gesundheitsvorsorgeuntersuchung eines Kindes	Z51.82	Kombinierte Strahlen- und Chemotherapiesitzung wegen bösartiger Neubildung
Z00.2	Untersuchung aufgrund eines Wachstumsschubes in der Kindheit	Z52.00	Vollblutspender
Z00.3	Untersuchung aufgrund des Entwicklungsstandes während der Adoleszenz	Z54.0	Rekonvaleszenz nach chirurgischem Eingriff
Z00.4	Allgemeine psychiatrische Untersuchung, anderenorts nicht klassifiziert	Z54.1	Rekonvaleszenz nach Strahlentherapie
Z00.6	Untersuchung von Personen zu Vergleichs- und Kontrollzwecken im Rahmen klinischer Forschungsprogramme	Z54.2	Rekonvaleszenz nach Chemotherapie
Z00.8	Sonstige Allgemeinuntersuchungen	Z54.3	Rekonvaleszenz nach Psychotherapie
Z01.6	Röntgenuntersuchung, anderenorts nicht klassifiziert	Z54.4	Rekonvaleszenz nach Frakturbehandlung
Z01.7	Laboruntersuchung	Z54.7	Rekonvaleszenz nach kombinierter Behandlung
Z01.9	Spezielle Untersuchung, nicht näher bezeichnet	Z54.8	Rekonvaleszenz nach sonstiger Behandlung
Z04.9	Untersuchung und Beobachtung aus nicht näher bezeichnetem Grund	Z54.9	Rekonvaleszenz nach nicht näher bezeichneter Behandlung
Z21	Asymptomatische HIV-Infektion [Humane Immundefizienz-Virusinfektion]	Z55	Kontaktanlässe mit Bezug auf die Ausbildung
Z32	Untersuchung und Test zur Feststellung einer Schwangerschaft	Z56	Kontaktanlässe mit Bezug auf das Berufsleben
Z33	Schwangerschaftsfeststellung als Nebenbefund	Z57	Berufliche Exposition gegenüber Risikofaktoren
Z34	Überwachung einer normalen Schwangerschaft	Z58	Kontaktanlässe mit Bezug auf die physikalische Umwelt
Z35.0	Überwachung einer Schwangerschaft bei Infertilitätsanamnese	Z59	Kontaktanlässe mit Bezug auf das Wohnumfeld oder die wirtschaftliche Lage
Z35.1	Überwachung einer Schwangerschaft bei Abortanamnese	Z60	Kontaktanlässe mit Bezug auf die soziale Umgebung
Z35.2	Überwachung einer Schwangerschaft bei sonstiger ungünstiger geburtshilflicher oder Reproduktionsanamnese	Z61	Kontaktanlässe mit Bezug auf Kindheitserlebnisse
Z35.3	Überwachung einer Schwangerschaft mit ungenügender pränataler Betreuung in der Anamnese	Z62	Andere Kontaktanlässe mit Bezug auf die Erziehung
Z35.4	Überwachung einer Schwangerschaft bei ausgeprägter Multiparität	Z63	Andere Kontaktanlässe mit Bezug auf den engeren Familienkreis
Z35.5	Überwachung einer älteren Erstschwangeren	Z64.0	Kontaktanlässe mit Bezug auf eine unerwünschte Schwangerschaft
Z35.6	Überwachung einer sehr jungen Erstschwangeren	Z64.8	Sonstige Kontaktanlässe mit Bezug auf bestimmte psychosoziale Umstände
Z35.8	Überwachung sonstiger Risikoschwangerschaften	Z70	Beratung in Bezug auf Sexualeinstellung, -verhalten oder -orientierung
Z35.9	Überwachung einer Risikoschwangerschaft, nicht näher bezeichnet	Z72.0	Probleme mit Bezug auf: Konsum von Alkohol, Tabak, Arzneimitteln oder Drogen
Z37.0	Lebendgeborener Einling	Z75.2	Wartezeit auf eine Untersuchung oder Behandlung
Z37.1	Totgeborener Einling	Z75.60	Erfolgte Registrierung zur Organtransplantation ohne Dringlichkeitsstufe HU (High Urgency): Niere
Z37.2	Zwillinge, beide lebendgeboren	Z75.64	Erfolgte Registrierung zur Organtransplantation ohne Dringlichkeitsstufe HU (High Urgency): Niere-Pankreas
Z37.3	Zwillinge, ein Zwilling lebend-, der andere totgeboren	Z75.65	Erfolgte Registrierung zur Organtransplantation ohne Dringlichkeitsstufe HU (High Urgency): Pankreas
Z37.4	Zwillinge, beide totgeboren		
Z37.5	Andere Mehrlinge, alle lebendgeboren		
Z37.6	Andere Mehrlinge, einige lebendgeboren		
Z37.7	Andere Mehrlinge, alle totgeboren		
Z37.9	Resultat der Entbindung, nicht näher bezeichnet		

Code	Beschreibung	Code	Beschreibung
Z75.66	Erfolgte Registrierung zur Organtransplantation ohne Dringlichkeitsstufe HU (High Urgency): Dünndarm	Z86.7	Krankheiten des Kreislaufsystems in der Eigenanamnese
Z75.67	Erfolgte Registrierung zur Organtransplantation ohne Dringlichkeitsstufe HU (High Urgency): Leber	Z87.0	Krankheiten des Atmungssystems in der Eigenanamnese
Z75.68	Erfolgte Registrierung zur Organtransplantation ohne Dringlichkeitsstufe HU (High Urgency): Sonstige Organe	Z87.1	Krankheiten des Verdauungssystems in der Eigenanamnese
Z75.69	Erfolgte Registrierung zur Organtransplantation ohne Dringlichkeitsstufe HU (High Urgency): Nicht näher bezeichnetes Organ	Z87.2	Krankheiten der Haut und der Unterhaut in der Eigenanamnese
Z75.70	Erfolgte Registrierung zur Organtransplantation mit Dringlichkeitsstufe HU (High Urgency): Niere	Z87.3	Krankheiten des Muskel-Skelett-Systems und des Bindegewebes in der Eigenanamnese
Z75.74	Erfolgte Registrierung zur Organtransplantation mit Dringlichkeitsstufe HU (High Urgency): Niere-Pankreas	Z87.4	Krankheiten des Urogenitalsystems in der Eigenanamnese
Z75.75	Erfolgte Registrierung zur Organtransplantation mit Dringlichkeitsstufe HU (High Urgency): Pankreas	Z87.5	Komplikationen der Schwangerschaft, der Geburt und des Wochenbettes in der Eigenanamnese
Z75.76	Erfolgte Registrierung zur Organtransplantation mit Dringlichkeitsstufe HU (High Urgency): Dünndarm	Z87.6	Bestimmte in der Perinatalperiode entstandene Zustände in der Eigenanamnese
Z75.77	Erfolgte Registrierung zur Organtransplantation mit Dringlichkeitsstufe HU (High Urgency): Leber	Z87.7	Angeborene Fehlbildungen, Deformitäten oder Chromosomenanomalien in der Eigenanamnese
Z75.78	Erfolgte Registrierung zur Organtransplantation mit Dringlichkeitsstufe HU (High Urgency): Sonstige Organe	Z87.8	Sonstige näher bezeichnete Krankheiten oder Zustände in der Eigenanamnese
Z75.79	Erfolgte Registrierung zur Organtransplantation mit Dringlichkeitsstufe HU (High Urgency): Nicht näher bezeichnetes Organ	Z88.0	Allergie gegenüber Penicillin in der Eigenanamnese
Z75.8	Sonstige Probleme mit Bezug auf medizinische Betreuungsmöglichkeiten oder andere Gesundheitsversorgung	Z88.1	Allergie gegenüber anderen Antibiotika in der Eigenanamnese
Z75.9	Nicht näher bezeichnetes Problem mit Bezug auf medizinische Betreuungsmöglichkeiten oder andere Gesundheitsversorgung	Z88.2	Allergie gegenüber Sulfonamiden in der Eigenanamnese
Z76.3	Gesunde Begleitperson einer kranken Person	Z88.3	Allergie gegenüber anderen Antiinfektiva in der Eigenanamnese
Z85.0	Bösartige Neubildung der Verdauungsorgane in der Eigenanamnese	Z88.4	Allergie gegenüber Anästhetikum in der Eigenanamnese
Z85.1	Bösartige Neubildung der Trachea, der Bronchien oder der Lunge in der Eigenanamnese	Z88.5	Allergie gegenüber Betäubungsmittel in der Eigenanamnese
Z85.2	Bösartige Neubildung anderer Atmungs- und intrathorakaler Organe in der Eigenanamnese	Z88.6	Allergie gegenüber Analgetikum in der Eigenanamnese
Z85.3	Bösartige Neubildung der Brustdrüse [Mamma] in der Eigenanamnese	Z88.7	Allergie gegenüber Serum oder Impfstoff in der Eigenanamnese
Z85.4	Bösartige Neubildung der Genitalorgane in der Eigenanamnese	Z88.8	Allergie gegenüber sonstigen Arzneimitteln, Drogen oder biologisch aktiven Substanzen in der Eigenanamnese
Z85.5	Bösartige Neubildung der Harnorgane in der Eigenanamnese	Z88.9	Allergie gegenüber nicht näher bezeichneten Arzneimitteln, Drogen oder biologisch aktiven Substanzen in der Eigenanamnese
Z85.6	Leukämie in der Eigenanamnese	Z89.0	Verlust eines oder mehrerer Finger [einschließlich Daumen], einseitig
Z85.7	Andere bösartige Neubildungen des lymphatischen, blutbildenden oder verwandten Gewebes in der Eigenanamnese	Z89.1	Verlust der Hand und des Handgelenkes, einseitig
Z85.8	Bösartige Neubildungen sonstiger Organe oder Systeme in der Eigenanamnese	Z89.2	Verlust der oberen Extremität oberhalb des Handgelenkes, einseitig
Z85.9	Bösartige Neubildung in der Eigenanamnese, nicht näher bezeichnet	Z89.3	(Teilweiser) Verlust der oberen Extremität, beidseitig
Z86.0	Andere Neubildungen in der Eigenanamnese	Z89.4	Verlust des Fußes und des Knöchels, einseitig
Z86.1	Infektiöse oder parasitäre Krankheiten in der Eigenanamnese	Z89.5	Verlust der unteren Extremität unterhalb oder bis zum Knie, einseitig
Z86.2	Krankheiten des Blutes und der blutbildenden Organe sowie bestimmte Störungen mit Beteiligung des Immunsystems in der Eigenanamnese	Z89.6	Verlust der unteren Extremität oberhalb des Knies, einseitig
Z86.3	Endokrine, Ernährungs- oder Stoffwechselkrankheiten in der Eigenanamnese	Z89.7	(Teilweiser) Verlust der unteren Extremität, beidseitig
Z86.4	Missbrauch einer psychotropen Substanz in der Eigenanamnese	Z89.8	Verlust von oberen und unteren Extremitäten [jede Höhe]
Z86.5	Andere psychische Krankheiten oder Verhaltensstörungen in der Eigenanamnese	Z89.9	Extremitätenverlust, nicht näher bezeichnet
Z86.6	Krankheiten des Nervensystems oder der Sinnesorgane in der Eigenanamnese	Z90.0	Verlust von Teilen des Kopfes oder des Halses
		Z90.1	Verlust der Mamma(e) [Brustdrüse]
		Z90.2	Verlust der Lunge [Teile der Lunge]
		Z90.3	Verlust von Teilen des Magens
		Z90.4	Verlust anderer Teile des Verdauungstraktes
		Z90.5	Verlust der Niere(n)
		Z90.6	Verlust anderer Teile des Harntraktes
		Z90.7	Verlust eines oder mehrerer Genitalorgane
		Z90.8	Verlust sonstiger Organe
		Z91.0	Allergie, ausgenommen Allergie gegenüber Arzneimitteln, Drogen oder biologisch aktiven Substanzen, in der Eigenanamnese

Code	Beschreibung	Code	Beschreibung
Z91.1	Nichtbefolgung ärztlicher Anordnungen [Non-compliance] in der Eigenanamnese	Z96.2	Vorhandensein von Implantaten im Gehörorgan
Z91.8	Sonstige näher bezeichnete Risikofaktoren in der Eigenanamnese, anderenorts nicht klassifiziert	Z96.3	Vorhandensein eines künstlichen Larynx
Z92.1	Dauertherapie (gegenwärtig) mit Antikoagulanzen in der Eigenanamnese	Z96.4	Vorhandensein von endokrinen Implantaten
Z92.2	Dauertherapie (gegenwärtig) mit anderen Arzneimitteln in der Eigenanamnese	Z96.5	Vorhandensein von Zahnwurzel- oder Unterkieferimplantaten
Z92.3	Bestrahlung in der Eigenanamnese	Z96.60	Vorhandensein einer Schulterprothese
Z92.4	Größerer operativer Eingriff in der Eigenanamnese, anderenorts nicht klassifiziert	Z96.61	Vorhandensein einer Ellenbogenprothese
Z92.6	Zytostatische Chemotherapie wegen bösartiger Neubildung in der Eigenanamnese	Z96.62	Vorhandensein einer Radiuskopfprothese
Z92.8	Sonstige medizinische Behandlung in der Eigenanamnese	Z96.63	Vorhandensein einer Handgelenkprothese
Z92.9	Medizinische Behandlung, nicht näher bezeichnet, in der Eigenanamnese	Z96.64	Vorhandensein einer Hüftgelenkprothese
Z93.0	Vorhandensein eines Tracheostomas	Z96.65	Vorhandensein einer Kniegelenkprothese
Z93.1	Vorhandensein eines Gastrostomas	Z96.66	Vorhandensein einer Sprunggelenkprothese
Z93.2	Vorhandensein eines Ileostomas	Z96.67	Vorhandensein einer Bandscheibenprothese
Z93.3	Vorhandensein eines Kolostomas	Z96.68	Vorhandensein von sonstigen näher bezeichneten orthopädischen Gelenkimplantaten
Z93.4	Vorhandensein anderer künstlicher Körperöffnungen des Magen-Darm-Trakts	Z96.7	Vorhandensein von anderen Knochen- und Sehnenimplantaten
Z93.5	Vorhandensein eines Zystostomas	Z96.80	Vorhandensein eines Bronchialstents
Z93.6	Vorhandensein anderer künstlicher Körperöffnungen der Harnwege	Z96.81	Vorhandensein eines Trachealstents
Z93.80	Vorhandensein eines Thorakostomas	Z96.88	Vorhandensein von sonstigen näher bezeichneten funktionellen Implantaten
Z93.88	Vorhandensein sonstiger künstlicher Körperöffnungen	Z96.9	Vorhandensein eines funktionellen Implantates, nicht näher bezeichnet
Z93.9	Vorhandensein einer künstlichen Körperöffnung, nicht näher bezeichnet	Z97.1	Vorhandensein einer künstlichen Extremität (komplett) (partiell)
Z95.0	Vorhandensein eines kardialen elektronischen Geräts	Z97.8	Vorhandensein sonstiger und nicht näher bezeichneter medizinischer Geräte oder Hilfsmittel
Z95.1	Vorhandensein eines aortokoronaren Bypasses	Z98.0	Zustand nach intestinalem Bypass oder intestinaler Anastomose
Z95.2	Vorhandensein einer künstlichen Herzklappe	Z98.1	Zustand nach Arthrodesen
Z95.3	Vorhandensein einer xenogenen Herzklappe	Z98.2	Vorhandensein einer Drainage des Liquor cerebrospinalis
Z95.4	Vorhandensein eines anderen Herzklappenersatzes	Z98.8	Sonstige näher bezeichnete Zustände nach chirurgischen Eingriffen
Z95.5	Vorhandensein eines Implantates oder Transplantates nach koronarer Gefäßplastik	Z99.0	Abhängigkeit (langzeitig) vom Aspirator
Z95.80	Vorhandensein eines herzunterstützenden Systems	Z99.1	Abhängigkeit (langzeitig) vom Respirator
Z95.81	Vorhandensein eines operativ implantierten vaskulären Katheterversystems	Z99.2	Langzeitige Abhängigkeit von Dialyse bei Niereninsuffizienz
Z95.88	Vorhandensein von sonstigen kardialen oder vaskulären Implantaten oder Transplantaten	Z99.3	Langzeitige Abhängigkeit vom Rollstuhl
Z95.9	Vorhandensein von kardialen oder vaskulären Implantat oder Transplantat, nicht näher bezeichnet	Z99.4	Langzeitige Abhängigkeit vom Kunstherz
Z96.0	Vorhandensein von urogenitalen Implantaten	Z99.8	Langzeitige Abhängigkeit von sonstigen unterstützenden Apparaten, medizinischen Geräten oder Hilfsmitteln
Z96.1	Vorhandensein eines intraokularen Linsenimplantates	Z99.9	Langzeitige Abhängigkeit von einem nicht näher bezeichneten unterstützenden Apparat, medizinischen Gerät oder Hilfsmittel



Tabelle D.6a Alterskonflikt - Säugling

Code	Beschreibung	Code	Beschreibung
A33	Tetanus neonatorum	P02.9	Schädigung des Fetus und Neugeborenen durch Anomalie der Eihäute, nicht näher bezeichnet
P00.0	Schädigung des Fetus und Neugeborenen durch hypertensive Krankheiten der Mutter	P03.0	Schädigung des Fetus und Neugeborenen durch Entbindung und Extraktion aus Beckenendlage
P00.1	Schädigung des Fetus und Neugeborenen durch Nieren- und Harnwegskrankheiten der Mutter	P03.1	Schädigung des Fetus und Neugeborenen durch sonstige Lage-, Haltungs- und Einstellungsanomalien sowie Missverhältnis während Wehen und Entbindung
P00.2	Schädigung des Fetus und Neugeborenen durch infektiöse und parasitäre Krankheiten der Mutter	P03.2	Schädigung des Fetus und Neugeborenen durch Zangenentbindung
P00.3	Schädigung des Fetus und Neugeborenen durch sonstige Kreislauf- und Atemwegskrankheiten der Mutter	P03.3	Schädigung des Fetus und Neugeborenen durch Entbindung mittels Vakuumextraktors [Saugglocke]
P00.4	Schädigung des Fetus und Neugeborenen durch Ernährungsstörung der Mutter	P03.4	Schädigung des Fetus und Neugeborenen durch Schnittentbindung
P00.5	Schädigung des Fetus und Neugeborenen durch Verletzung der Mutter	P03.5	Schädigung des Fetus und Neugeborenen durch überstürzte Geburt
P00.6	Schädigung des Fetus und Neugeborenen durch chirurgischen Eingriff bei der Mutter	P03.6	Schädigung des Fetus und Neugeborenen durch abnorme Uteruskontraktionen
P00.7	Schädigung des Fetus und Neugeborenen durch sonstige medizinische Maßnahmen bei der Mutter, anderenorts nicht klassifiziert	P03.8	Schädigung des Fetus und Neugeborenen durch sonstige näher bezeichnete Komplikationen bei Wehen und Entbindung
P00.8	Schädigung des Fetus und Neugeborenen durch sonstige Zustände der Mutter	P03.9	Schädigung des Fetus und Neugeborenen durch Komplikation bei Wehen und Entbindung, nicht näher bezeichnet
P00.9	Schädigung des Fetus und Neugeborenen durch nicht näher bezeichneten Zustand der Mutter	P04.0	Schädigung des Fetus und Neugeborenen durch Anästhesie und Analgesie bei der Mutter während Schwangerschaft, Wehen und Entbindung
P01.0	Schädigung des Fetus und Neugeborenen durch Zervixinsuffizienz	P04.1	Schädigung des Fetus und Neugeborenen durch sonstige Medikation bei der Mutter
P01.1	Schädigung des Fetus und Neugeborenen durch vorzeitigen Blasensprung	P04.2	Schädigung des Fetus und Neugeborenen durch Tabakkonsum der Mutter
P01.2	Schädigung des Fetus und Neugeborenen durch Oligohydramnion	P04.3	Schädigung des Fetus und Neugeborenen durch Alkoholkonsum der Mutter
P01.3	Schädigung des Fetus und Neugeborenen durch Polyhydramnion	P04.4	Schädigung des Fetus und Neugeborenen durch Einnahme von abhängigkeiterzeugenden Arzneimitteln oder Drogen durch die Mutter
P01.4	Schädigung des Fetus und Neugeborenen bei Extrauterin gravidität	P04.5	Schädigung des Fetus und Neugeborenen durch chemische Substanzen, die mit der Nahrung der Mutter aufgenommen wurden
P01.5	Schädigung des Fetus und Neugeborenen bei Mehrlingsschwangerschaft	P04.6	Schädigung des Fetus und Neugeborenen durch Exposition der Mutter gegenüber chemischen Substanzen aus der Umwelt
P01.6	Schädigung des Fetus und Neugeborenen durch Tod der Mutter	P04.8	Schädigungen des Fetus und Neugeborenen durch sonstige Noxen, von der Mutter übertragen
P01.7	Schädigung des Fetus und Neugeborenen durch Lageanomalie vor Wehenbeginn	P04.9	Schädigung des Fetus und Neugeborenen durch nicht näher bezeichnete Noxen, von der Mutter übertragen
P01.8	Schädigung des Fetus und Neugeborenen durch sonstige mütterliche Schwangerschaftskomplikationen	P05.0	Für das Gestationsalter zu leichte Neugeborene
P01.9	Schädigung des Fetus und Neugeborenen durch mütterliche Schwangerschaftskomplikation, nicht näher bezeichnet	P05.1	Für das Gestationsalter zu kleine Neugeborene
P02.0	Schädigung des Fetus und Neugeborenen durch Placenta praevia	P05.2	Fetale Mangelernährung des Neugeborenen ohne Angabe von zu leicht oder zu klein für das Gestationsalter [light or small for gestational age]
P02.1	Schädigung des Fetus und Neugeborenen durch sonstige Formen der Plazentalösung und -blutung	P05.9	Intrauterine Mangelentwicklung, nicht näher bezeichnet
P02.2	Schädigung des Fetus und Neugeborenen durch sonstige und nicht näher bezeichnete morphologische und funktionelle Plazentaanomalien	P07.00	Neugeborenes: Geburtsgewicht unter 500 Gramm
P02.3	Schädigung des Fetus und Neugeborenen durch transplazentare Transfusionssyndrome	P07.01	Neugeborenes: Geburtsgewicht 500 bis unter 750 Gramm
P02.4	Schädigung des Fetus und Neugeborenen durch Nabelschnurvorfal	P07.02	Neugeborenes: Geburtsgewicht 750 bis unter 1000 Gramm
P02.5	Schädigung des Fetus und Neugeborenen durch sonstige Formen der Nabelschnurkompression	P07.10	Neugeborenes: Geburtsgewicht 1000 bis unter 1250 Gramm
P02.6	Schädigung des Fetus und Neugeborenen durch sonstige und nicht näher bezeichnete Zustände der Nabelschnur	P07.11	Neugeborenes: Geburtsgewicht 1250 bis unter 1500 Gramm
P02.7	Schädigung des Fetus und Neugeborenen durch Chorioamnionitis	P07.12	Neugeborenes: Geburtsgewicht 1500 bis unter 2500 Gramm
P02.8	Schädigung des Fetus und Neugeborenen durch sonstige Anomalien der Eihäute	P07.2	Neugeborenes mit extremer Unreife

Code	Beschreibung	Code	Beschreibung
P07.3	Sonstige vor dem Termin Geborene	P20.0	Intrauterine Hypoxie, erstmals vor Wehenbeginn festgestellt
P08.0	Übergewichtige Neugeborene	P20.1	Intrauterine Hypoxie, erstmals während Wehen und Entbindung festgestellt
P08.1	Sonstige für das Gestationsalter zu schwere Neugeborene	P20.9	Intrauterine Hypoxie, nicht näher bezeichnet
P08.2	Nach dem Termin Geborenes, nicht zu schwer für das Gestationsalter	P21.0	Schwere Asphyxie unter der Geburt
P10.0	Subdurale Blutung durch Geburtsverletzung	P21.1	Leichte oder mäßige Asphyxie unter der Geburt
P10.1	Zerebrale Blutung durch Geburtsverletzung	P21.9	Asphyxie unter der Geburt, nicht näher bezeichnet
P10.2	Intraventrikuläre Blutung durch Geburtsverletzung	P22.0	Atemnotsyndrom [Respiratory distress syndrome] des Neugeborenen
P10.3	Subarachnoidale Blutung durch Geburtsverletzung	P22.1	Transitorische Tachypnoe beim Neugeborenen
P10.4	Tentoriumriss durch Geburtsverletzung	P22.8	Sonstige Atemnot [Respiratory distress] beim Neugeborenen
P10.8	Sonstige intrakranielle Verletzungen und Blutungen durch Geburtsverletzung	P22.9	Atemnot [Respiratory distress] beim Neugeborenen, nicht näher bezeichnet
P10.9	Nicht näher bezeichnete intrakranielle Verletzung und Blutung durch Geburtsverletzung	P23.0	Angeborene Pneumonie durch Viren
P11.0	Hirnödem durch Geburtsverletzung	P23.1	Angeborene Pneumonie durch Chlamydien
P11.1	Sonstige näher bezeichnete Hirnschädigung durch Geburtsverletzung	P23.2	Angeborene Pneumonie durch Staphylokokken
P11.2	Nicht näher bezeichnete Hirnschädigung durch Geburtsverletzung	P23.3	Angeborene Pneumonie durch Streptokokken, Gruppe B
P11.3	Geburtsverletzung des N. facialis [VII. Hirnnerv]	P23.4	Angeborene Pneumonie durch Escherichia coli
P11.4	Geburtsverletzung sonstiger Hirnnerven	P23.5	Angeborene Pneumonie durch Pseudomonasarten
P11.50	Geburtsverletzung der Wirbelsäule und des Rückenmarkes: Mit akuter Querschnittlähmung	P23.6	Angeborene Pneumonie durch sonstige Bakterien
P11.51	Geburtsverletzung der Wirbelsäule und des Rückenmarkes: Mit chronischer Querschnittlähmung	P23.8	Angeborene Pneumonie durch sonstige Erreger
P11.59	Geburtsverletzung der Wirbelsäule und des Rückenmarkes: Nicht näher bezeichnet	P23.9	Angeborene Pneumonie, nicht näher bezeichnet
P11.9	Geburtsverletzung des Zentralnervensystems, nicht näher bezeichnet	P24.0	Mekoniumaspiration durch das Neugeborene
P12.0	Kephalhämatom durch Geburtsverletzung	P24.1	Fruchtwasser- und Schleimaspiration durch das Neugeborene
P12.1	Geburtsgeschwulst durch Geburtsverletzung	P24.2	Blutaspiration durch das Neugeborene
P12.2	Epikranielle subaponeurotische Blutung durch Geburtsverletzung	P24.3	Aspiration von Milch und regurgitierter Nahrung durch das Neugeborene
P12.3	Quetschwunde der behaarten Kopfhaut durch Geburtsverletzung	P24.8	Sonstige Aspirations syndrome beim Neugeborenen
P12.4	Überwachungsbedingte Verletzung der behaarten Kopfhaut beim Neugeborenen	P24.9	Aspirationssyndrom beim Neugeborenen, nicht näher bezeichnet
P12.8	Sonstige Geburtsverletzungen der behaarten Kopfhaut	P25.0	Interstitielles Emphysem mit Ursprung in der Perinatalperiode
P12.9	Geburtsverletzung der behaarten Kopfhaut, nicht näher bezeichnet	P25.1	Pneumothorax mit Ursprung in der Perinatalperiode
P13.0	Fraktur des Schädels durch Geburtsverletzung	P25.2	Pneumomediastinum mit Ursprung in der Perinatalperiode
P13.1	Sonstige Geburtsverletzung des Schädels	P25.3	Pneumoperikard mit Ursprung in der Perinatalperiode
P13.2	Geburtsverletzung des Femurs	P25.8	Sonstige Zustände in Verbindung mit interstitiellem Emphysem mit Ursprung in der Perinatalperiode
P13.3	Geburtsverletzung sonstiger Röhrenknochen	P26.0	Tracheobronchiale Blutung mit Ursprung in der Perinatalperiode
P13.4	Klavikulafaktur durch Geburtsverletzung	P26.1	Massive Lungenblutung mit Ursprung in der Perinatalperiode
P13.8	Geburtsverletzungen an sonstigen Teilen des Skeletts	P26.8	Sonstige Lungenblutung mit Ursprung in der Perinatalperiode
P13.9	Geburtsverletzung des Skeletts, nicht näher bezeichnet	P26.9	Nicht näher bezeichnete Lungenblutung mit Ursprung in der Perinatalperiode
P14.0	Erb-Lähmung durch Geburtsverletzung	P27.0	Mikity-Wilson-Syndrom
P14.1	Klumpke-Lähmung durch Geburtsverletzung	P27.1	Bronchopulmonale Dysplasie mit Ursprung in der Perinatalperiode
P14.2	Lähmung des N. phrenicus durch Geburtsverletzung	P27.8	Sonstige chronische Atemwegskrankheiten mit Ursprung in der Perinatalperiode
P14.3	Sonstige Geburtsverletzungen des Plexus brachialis	P27.9	Nicht näher bezeichnete chronische Atemwegskrankheit mit Ursprung in der Perinatalperiode
P14.8	Geburtsverletzungen sonstiger Teile des peripheren Nervensystems	P28.0	Primäre Atelektase beim Neugeborenen
P14.9	Geburtsverletzung des peripheren Nervensystems, nicht näher bezeichnet	P28.1	Sonstige und nicht näher bezeichnete Atelektase beim Neugeborenen
P15.0	Geburtsverletzung der Leber	P28.2	Zyanoseanfalle beim Neugeborenen
P15.1	Geburtsverletzung der Milz	P28.3	Primäre Schlafapnoe beim Neugeborenen
P15.2	Verletzung des M. sternocleidomastoideus durch Geburtsverletzung	P28.4	Sonstige Apnoe beim Neugeborenen
P15.3	Geburtsverletzung des Auges	P28.5	Respiratorisches Versagen beim Neugeborenen
P15.4	Geburtsverletzung des Gesichtes	P28.8	Sonstige näher bezeichnete Störungen der Atmung beim Neugeborenen
P15.5	Geburtsverletzung der äußeren Genitalorgane	P28.9	Störung der Atmung beim Neugeborenen, nicht näher bezeichnet
P15.6	Adiponecrosis subcutanea neonatorum durch Geburtsverletzung		
P15.8	Sonstige näher bezeichnete Geburtsverletzungen		
P15.9	Geburtsverletzung, nicht näher bezeichnet		

Code	Beschreibung	Code	Beschreibung
P29.0	Herzinsuffizienz beim Neugeborenen	P52.4	Intrazerebrale (nichttraumatische) Blutung beim Fetus und Neugeborenen
P29.1	Herzrhythmusstörung beim Neugeborenen	P52.5	Subarachnoidalblutung (nichttraumatisch) beim Fetus und Neugeborenen
P29.2	Hypertonie beim Neugeborenen	P52.6	Kleinhirnblutung (nichttraumatisch) und Blutung in die Fossa cranii posterior beim Fetus und Neugeborenen
P29.3	Persistierender Fetalkreislauf	P52.8	Sonstige intrakranielle (nichttraumatische) Blutungen beim Fetus und Neugeborenen
P29.4	Transitorische Myokardischämie beim Neugeborenen	P52.9	Intrakranielle (nichttraumatische) Blutung beim Fetus und Neugeborenen, nicht näher bezeichnet
P29.8	Sonstige kardiovaskuläre Krankheiten mit Ursprung in der Perinatalperiode	P53	Hämorrhagische Krankheit beim Fetus und Neugeborenen
P29.9	Kardiovaskuläre Krankheit mit Ursprung in der Perinatalperiode, nicht näher bezeichnet	P54.0	Hämatemesis beim Neugeborenen
P36.0	Sepsis beim Neugeborenen durch Streptokokken, Gruppe B	P54.1	Meläna beim Neugeborenen
P36.1	Sepsis beim Neugeborenen durch sonstige und nicht näher bezeichnete Streptokokken	P54.2	Rektumblutung beim Neugeborenen
P36.2	Sepsis beim Neugeborenen durch Staphylococcus aureus	P54.3	Sonstige gastrointestinale Blutung beim Neugeborenen
P36.3	Sepsis beim Neugeborenen durch sonstige und nicht näher bezeichnete Staphylokokken	P54.4	Nebennierenblutung beim Neugeborenen
P36.4	Sepsis beim Neugeborenen durch Escherichia coli	P54.5	Hautblutung beim Neugeborenen
P36.5	Sepsis beim Neugeborenen durch Anaerobier	P54.6	Blutung aus der Vagina beim Neugeborenen
P36.8	Sonstige bakterielle Sepsis beim Neugeborenen	P54.8	Sonstige näher bezeichnete Blutungen beim Neugeborenen
P36.9	Bakterielle Sepsis beim Neugeborenen, nicht näher bezeichnet	P54.9	Blutung beim Neugeborenen, nicht näher bezeichnet
P37.0	Angeborene Tuberkulose	P55.0	Rh-Isoimmunisierung beim Fetus und Neugeborenen
P37.1	Angeborene Toxoplasmose	P55.1	ABO-Isoimmunisierung beim Fetus und Neugeborenen
P37.2	Neugeborenenlisteriose (disseminiert)	P55.8	Sonstige hämolytische Krankheiten beim Fetus und Neugeborenen
P37.3	Angeborene Malaria tropica	P55.9	Hämolytische Krankheit beim Fetus und Neugeborenen, nicht näher bezeichnet
P37.4	Sonstige angeborene Malaria	P56.0	Hydrops fetalis durch Isoimmunisierung
P37.5	Kandidose beim Neugeborenen	P56.9	Hydrops fetalis durch sonstige und nicht näher bezeichnete hämolytische Krankheit
P37.8	Sonstige näher bezeichnete angeborene infektiöse und parasitäre Krankheiten	P57.0	Kernikterus durch Isoimmunisierung
P37.9	Angeborene infektiöse oder parasitäre Krankheit, nicht näher bezeichnet	P57.8	Sonstiger näher bezeichneter Kernikterus
P38	Omphalitis beim Neugeborenen mit oder ohne leichte Blutung	P57.9	Kernikterus, nicht näher bezeichnet
P39.0	Infektiöse Mastitis beim Neugeborenen	P58.0	Neugeborenenikterus durch Quetschwunde
P39.1	Konjunktivitis und Dakryozystitis beim Neugeborenen	P58.1	Neugeborenenikterus durch Blutung
P39.2	Intraamniale Infektion des Fetus, anderenorts nicht klassifiziert	P58.2	Neugeborenenikterus durch Infektion
P39.3	Harnwegsinfektion beim Neugeborenen	P58.3	Neugeborenenikterus durch Polyglobulie
P39.4	Hautinfektion beim Neugeborenen	P58.4	Neugeborenenikterus durch Arzneimittel oder Toxine, die von der Mutter übertragen oder dem Neugeborenen verabreicht wurden
P39.8	Sonstige näher bezeichnete Infektionen, die für die Perinatalperiode spezifisch sind	P58.5	Neugeborenenikterus durch Verschlucken mütterlichen Blutes
P39.9	Infektion, die für die Perinatalperiode spezifisch ist, nicht näher bezeichnet	P58.8	Neugeborenenikterus durch sonstige näher bezeichnete gesteigerte Hämolyse
P50.0	Fetaler Blutverlust bei Insertio velamentosa [Vasa praevia]	P58.9	Neugeborenenikterus durch gesteigerte Hämolyse, nicht näher bezeichnet
P50.1	Fetaler Blutverlust aus der rupturierten Nabelschnur	P59.0	Neugeborenenikterus in Verbindung mit vorzeitiger Geburt
P50.2	Fetaler Blutverlust aus der Plazenta	P59.1	Gallepfropf-Syndrom
P50.3	Blutung in den anderen Mehrling (fetofetal)	P59.2	Neugeborenenikterus durch sonstige und nicht näher bezeichnete Leberzellschädigung
P50.4	Blutung in den Kreislauf der Mutter (fetomaternal)	P59.3	Neugeborenenikterus durch Muttermilch-Inhibitor
P50.5	Fetaler Blutverlust aus dem durchtrennten Ende der Nabelschnur eines anderen Mehrlings	P59.8	Neugeborenenikterus durch sonstige näher bezeichnete Ursachen
P50.8	Sonstiger fetaler Blutverlust	P59.9	Neugeborenenikterus, nicht näher bezeichnet
P50.9	Fetaler Blutverlust, nicht näher bezeichnet	P60	Disseminierte intravasale Gerinnung beim Fetus und Neugeborenen
P51.0	Massive Nabelblutung beim Neugeborenen	P61.0	Transitorische Thrombozytopenie beim Neugeborenen
P51.8	Sonstige Nabelblutungen beim Neugeborenen	P61.1	Polyglobulie beim Neugeborenen
P51.9	Nabelblutung beim Neugeborenen, nicht näher bezeichnet	P61.2	Anämie bei Prämaturität
P52.0	Intraventrikuläre (nichttraumatische) Blutung 1. Grades beim Fetus und Neugeborenen	P61.3	Angeborene Anämie durch fetalen Blutverlust
P52.1	Intraventrikuläre (nichttraumatische) Blutung 2. Grades beim Fetus und Neugeborenen	P61.4	Sonstige angeborene Anämien, anderenorts nicht klassifiziert
P52.2	Intraventrikuläre (nichttraumatische) Blutung 3. Grades beim Fetus und Neugeborenen	P61.5	Transitorische Neutropenie beim Neugeborenen
P52.3	Nicht näher bezeichnete intraventrikuläre (nichttraumatische) Blutung beim Fetus und Neugeborenen		

Code	Beschreibung	Code	Beschreibung
P61.6	Sonstige transitorische Gerinnungsstörungen beim Neugeborenen	P78.8	Sonstige näher bezeichnete Krankheiten des Verdauungssystems in der Perinatalperiode
P61.8	Sonstige näher bezeichnete hämatologische Krankheiten in der Perinatalperiode	P78.9	Krankheit des Verdauungssystems in der Perinatalperiode, nicht näher bezeichnet
P61.9	Hämatologische Krankheit in der Perinatalperiode, nicht näher bezeichnet	P80.0	Kältesyndrom beim Neugeborenen
P70.0	Syndrom des Kindes einer Mutter mit gestationsbedingtem Diabetes mellitus	P80.8	Sonstige Hypothermie beim Neugeborenen
P70.1	Syndrom des Kindes einer diabetischen Mutter	P80.9	Hypothermie beim Neugeborenen, nicht näher bezeichnet
P70.2	Diabetes mellitus beim Neugeborenen	P81.0	Umweltbedingte Hyperthermie beim Neugeborenen
P70.3	Iatrogene Hypoglykämie beim Neugeborenen	P81.8	Sonstige näher bezeichnete Störungen der Temperaturregulation beim Neugeborenen
P70.4	Sonstige Hypoglykämie beim Neugeborenen	P81.9	Störung der Temperaturregulation beim Neugeborenen, nicht näher bezeichnet
P70.8	Sonstige transitorische Störungen des Kohlenhydratstoffwechsels beim Fetus und Neugeborenen	P83.0	Sclerema neonatorum
P70.9	Transitorische Störung des Kohlenhydratstoffwechsels beim Fetus und Neugeborenen, nicht näher bezeichnet	P83.1	Erythema toxicum neonatorum
P71.0	Kuhmilch-Hypokalzämie beim Neugeborenen	P83.2	Hydrops fetalis, nicht durch hämolytische Krankheit bedingt
P71.1	Sonstige Hypokalzämie beim Neugeborenen	P83.3	Sonstiges und nicht näher bezeichnetes Ödem, das für den Fetus und das Neugeborene spezifisch ist
P71.2	Hypomagnesiämie beim Neugeborenen	P83.4	Brustdrüenschwellung beim Neugeborenen
P71.3	Tetanie beim Neugeborenen, ohne Kalzium- oder Magnesiummangel	P83.5	Angeborene Hydrozele
P71.4	Transitorischer Hypoparathyreoidismus beim Neugeborenen	P83.6	Umbilikalischer Polyp beim Neugeborenen
P71.8	Sonstige transitorische Störungen des Kalzium- und Magnesiumstoffwechsels beim Neugeborenen	P83.8	Sonstige näher bezeichnete Krankheitszustände der Haut, die für den Fetus und das Neugeborene spezifisch sind
P71.9	Transitorische Störung des Kalzium- und Magnesiumstoffwechsels beim Neugeborenen, nicht näher bezeichnet	P83.9	Krankheitszustand der Haut, der für den Fetus und das Neugeborene spezifisch ist, nicht näher bezeichnet
P72.0	Struma beim Neugeborenen, anderenorts nicht klassifiziert	P90	Krämpfe beim Neugeborenen
P72.1	Transitorische Hyperthyreose beim Neugeborenen	P91.0	Zerebrale Ischämie beim Neugeborenen
P72.2	Sonstige transitorische Störungen der Schilddrüsenfunktion beim Neugeborenen, anderenorts nicht klassifiziert	P91.1	Erworbene periventrikuläre Zysten beim Neugeborenen
P72.8	Sonstige näher bezeichnete transitorische endokrine Krankheiten beim Neugeborenen	P91.2	Zerebrale Leukomalazie beim Neugeborenen
P72.9	Transitorische endokrine Krankheit beim Neugeborenen, nicht näher bezeichnet	P91.3	Zerebrale Übererregbarkeit des Neugeborenen
P74.0	Metabolische Spätazidose beim Neugeborenen	P91.4	Zerebraler Depressionszustand des Neugeborenen
P74.1	Dehydratation beim Neugeborenen	P91.5	Koma beim Neugeborenen
P74.2	Störungen des Natriumgleichgewichtes beim Neugeborenen	P91.6	Hypoxisch-ischämische Enzephalopathie beim Neugeborenen [HIE]
P74.3	Störungen des Kaliumgleichgewichtes beim Neugeborenen	P91.80	Locked-in-Syndrom und apallisches Syndrom beim Neugeborenen
P74.4	Sonstige transitorische Störungen des Elektrolythaushaltes beim Neugeborenen	P91.88	Sonstige näher bezeichnete zerebrale Störungen beim Neugeborenen
P74.5	Transitorische Hypertyrosinämie beim Neugeborenen	P91.9	Zerebrale Störung beim Neugeborenen, nicht näher bezeichnet
P74.8	Sonstige transitorische Stoffwechselstörungen beim Neugeborenen	P92.0	Erbrechen beim Neugeborenen
P74.9	Transitorische Stoffwechselstörung beim Neugeborenen, nicht näher bezeichnet	P92.1	Regurgitation und Rumination beim Neugeborenen
P75	Mekoniumileus bei zystischer Fibrose {E84.1}	P92.2	Trinkunlust beim Neugeborenen
P76.0	Mekoniumpfropf-Syndrom	P92.3	Unterernährung beim Neugeborenen
P76.1	Transitorischer Ileus beim Neugeborenen	P92.4	Überernährung beim Neugeborenen
P76.2	Darmverschluss beim Neugeborenen durch eingedickte Milch	P92.5	Schwierigkeit beim Neugeborenen bei Brusternährung
P76.8	Sonstiger näher bezeichneter Darmverschluss beim Neugeborenen	P92.8	Sonstige Ernährungsprobleme beim Neugeborenen
P76.9	Darmverschluss beim Neugeborenen, nicht näher bezeichnet	P92.9	Ernährungsproblem beim Neugeborenen, nicht näher bezeichnet
P77	Enterocolitis necroticans beim Fetus und Neugeborenen	P93	Reaktionen und Intoxikationen durch Arzneimittel oder Drogen, die dem Fetus und Neugeborenen verabreicht wurden
P78.0	Darmperforation in der Perinatalperiode	P94.0	Transitorische Myasthenia gravis beim Neugeborenen
P78.1	Sonstige Peritonitis beim Neugeborenen	P94.1	Angeborene Muskelhypertonie
P78.2	Hämatemesis und Meläna beim Neugeborenen durch Verschlucken mütterlichen Blutes	P94.2	Angeborene Muskelhypotonie
P78.3	Nichtinfektiöse Diarrhoe beim Neugeborenen	P94.8	Sonstige Störungen des Muskeltonus beim Neugeborenen
		P94.9	Störung des Muskeltonus beim Neugeborenen, nicht näher bezeichnet
		P95	Fetaltod nicht näher bezeichneter Ursache
		P96.0	Angeborene Niereninsuffizienz
		P96.1	Entzugssymptome beim Neugeborenen bei Einnahme von abhängigkeits erzeugenden Arzneimitteln oder Drogen durch die Mutter

<b>Code</b>	<b>Beschreibung</b>	<b>Code</b>	<b>Beschreibung</b>
P96.2	Entzugssymptome bei therapeutischer Anwendung von Arzneimitteln beim Neugeborenen	Q86.0	Alkohol-Embryopathie (mit Dysmorphien)
P96.3	Weite Schädelnähte beim Neugeborenen	Z38.0	Einling, Geburt im Krankenhaus
P96.4	Schwangerschaftsabbruch als Ursache von Zuständen beim Fetus und Neugeborenem	Z38.1	Einling, Geburt außerhalb des Krankenhauses
P96.5	Komplikationen bei intrauterinen Eingriffen, anderenorts nicht klassifiziert, als Ursache von Zuständen beim Fetus und Neugeborenem	Z38.2	Einling, Geburtsort nicht näher bezeichnet
P96.8	Sonstige näher bezeichnete Zustände, die ihren Ursprung in der Perinatalperiode haben	Z38.3	Zwilling, Geburt im Krankenhaus
P96.9	Zustand, der seinen Ursprung in der Perinatalperiode hat, nicht näher bezeichnet	Z38.4	Zwilling, Geburt außerhalb des Krankenhauses
		Z38.5	Zwilling, Geburtsort nicht näher bezeichnet
		Z38.6	Anderer Mehrling, Geburt im Krankenhaus
		Z38.7	Anderer Mehrling, Geburt außerhalb des Krankenhauses
		Z38.8	Anderer Mehrling, Geburtsort nicht näher bezeichnet

Tabelle D.6b Alterskonflikt - Kleinkind

Code	Beschreibung	Code	Beschreibung
Q89.4	Siamesische Zwillinge	R95.0	Plötzlicher Kindstod mit Angabe einer Obduktion
R06.80	Akutes lebensbedrohliches Ereignis im Säuglingsalter	R95.9	Plötzlicher Kindstod ohne Angabe einer Obduktion

**Tabelle D.6c Alterskonflikt - Kind**

<b>Code</b>	<b>Beschreibung</b>	<b>Code</b>	<b>Beschreibung</b>
E30.1	Vorzeitige Pubertät [Pubertas praecox]	R68.1	Unspezifische Symptome im Kleinkindalter

Tabelle D.6d Alterskonflikt - Kinder und Jugendliche

Code	Beschreibung	Code	Beschreibung
E55.0	Floride Rachitis	M08.44	Juvenile chronische Arthritis, oligoartikuläre Form: Hand
G93.7	Reye-Syndrom	M08.45	Juvenile chronische Arthritis, oligoartikuläre Form: Beckenregion und Oberschenkel
L21.1	Seborrhoisches Ekzem der Kinder	M08.46	Juvenile chronische Arthritis, oligoartikuläre Form: Unterschenkel
M08.00	Juvenile chronische Polyarthritits, adulter Typ: Mehrere Lokalisationen	M08.47	Juvenile chronische Arthritis, oligoartikuläre Form: Knöchel und Fuß
M08.01	Juvenile chronische Polyarthritits, adulter Typ: Schulterregion	M08.48	Juvenile chronische Arthritis, oligoartikuläre Form: Sonstige
M08.02	Juvenile chronische Polyarthritits, adulter Typ: Oberarm	M08.49	Juvenile chronische Arthritis, oligoartikuläre Form: Nicht näher bezeichnete Lokalisation
M08.03	Juvenile chronische Polyarthritits, adulter Typ: Unterarm	M08.80	Sonstige juvenile Arthritis: Mehrere Lokalisationen
M08.04	Juvenile chronische Polyarthritits, adulter Typ: Hand	M08.81	Sonstige juvenile Arthritis: Schulterregion
M08.05	Juvenile chronische Polyarthritits, adulter Typ: Beckenregion und Oberschenkel	M08.82	Sonstige juvenile Arthritis: Oberarm
M08.06	Juvenile chronische Polyarthritits, adulter Typ: Unterschenkel	M08.83	Sonstige juvenile Arthritis: Unterarm
M08.07	Juvenile chronische Polyarthritits, adulter Typ: Knöchel und Fuß	M08.84	Sonstige juvenile Arthritis: Hand
M08.08	Juvenile chronische Polyarthritits, adulter Typ: Sonstige	M08.85	Sonstige juvenile Arthritis: Beckenregion und Oberschenkel
M08.09	Juvenile chronische Polyarthritits, adulter Typ: Nicht näher bezeichnete Lokalisation	M08.86	Sonstige juvenile Arthritis: Unterschenkel
M08.10	Juvenile Spondylitis ankylosans: Mehrere Lokalisationen	M08.87	Sonstige juvenile Arthritis: Knöchel und Fuß
M08.11	Juvenile Spondylitis ankylosans: Schulterregion	M08.88	Sonstige juvenile Arthritis: Sonstige
M08.12	Juvenile Spondylitis ankylosans: Oberarm	M08.89	Sonstige juvenile Arthritis: Nicht näher bezeichnete Lokalisation
M08.13	Juvenile Spondylitis ankylosans: Unterarm	M08.90	Juvenile Arthritis, nicht näher bezeichnet: Mehrere Lokalisationen
M08.14	Juvenile Spondylitis ankylosans: Hand	M08.91	Juvenile Arthritis, nicht näher bezeichnet: Schulterregion
M08.15	Juvenile Spondylitis ankylosans: Beckenregion und Oberschenkel	M08.92	Juvenile Arthritis, nicht näher bezeichnet: Oberarm
M08.16	Juvenile Spondylitis ankylosans: Unterschenkel	M08.93	Juvenile Arthritis, nicht näher bezeichnet: Unterarm
M08.17	Juvenile Spondylitis ankylosans: Knöchel und Fuß	M08.94	Juvenile Arthritis, nicht näher bezeichnet: Hand
M08.18	Juvenile Spondylitis ankylosans: Sonstige	M08.95	Juvenile Arthritis, nicht näher bezeichnet: Beckenregion und Oberschenkel
M08.19	Juvenile Spondylitis ankylosans: Nicht näher bezeichnete Lokalisation	M08.96	Juvenile Arthritis, nicht näher bezeichnet: Unterschenkel
M08.20	Juvenile chronische Arthritis, systemisch beginnende Form: Mehrere Lokalisationen	M08.97	Juvenile Arthritis, nicht näher bezeichnet: Knöchel und Fuß
M08.21	Juvenile chronische Arthritis, systemisch beginnende Form: Schulterregion	M08.98	Juvenile Arthritis, nicht näher bezeichnet: Sonstige
M08.22	Juvenile chronische Arthritis, systemisch beginnende Form: Oberarm	M08.99	Juvenile Arthritis, nicht näher bezeichnet: Nicht näher bezeichnete Lokalisation
M08.23	Juvenile chronische Arthritis, systemisch beginnende Form: Unterarm	M09.00	Juvenile Arthritis bei Psoriasis {L40.5}: Mehrere Lokalisationen
M08.24	Juvenile chronische Arthritis, systemisch beginnende Form: Hand	M09.01	Juvenile Arthritis bei Psoriasis {L40.5}: Schulterregion
M08.25	Juvenile chronische Arthritis, systemisch beginnende Form: Beckenregion und Oberschenkel	M09.02	Juvenile Arthritis bei Psoriasis {L40.5}: Oberarm
M08.26	Juvenile chronische Arthritis, systemisch beginnende Form: Unterschenkel	M09.03	Juvenile Arthritis bei Psoriasis {L40.5}: Unterarm
M08.27	Juvenile chronische Arthritis, systemisch beginnende Form: Knöchel und Fuß	M09.04	Juvenile Arthritis bei Psoriasis {L40.5}: Hand
M08.28	Juvenile chronische Arthritis, systemisch beginnende Form: Sonstige	M09.05	Juvenile Arthritis bei Psoriasis {L40.5}: Beckenregion und Oberschenkel
M08.29	Juvenile chronische Arthritis, systemisch beginnende Form: Nicht näher bezeichnete Lokalisation	M09.06	Juvenile Arthritis bei Psoriasis {L40.5}: Unterschenkel
M08.3	Juvenile chronische Arthritis (seronegativ), polyartikuläre Form	M09.07	Juvenile Arthritis bei Psoriasis {L40.5}: Knöchel und Fuß
M08.40	Juvenile chronische Arthritis, oligoartikuläre Form: Mehrere Lokalisationen	M09.08	Juvenile Arthritis bei Psoriasis {L40.5}: Sonstige
M08.41	Juvenile chronische Arthritis, oligoartikuläre Form: Schulterregion	M09.09	Juvenile Arthritis bei Psoriasis {L40.5}: Nicht näher bezeichnete Lokalisation
M08.42	Juvenile chronische Arthritis, oligoartikuläre Form: Oberarm	M09.10	Juvenile Arthritis bei Crohn-Krankheit [Enteritis regionalis] {K50.-}: Mehrere Lokalisationen
M08.43	Juvenile chronische Arthritis, oligoartikuläre Form: Unterarm	M09.11	Juvenile Arthritis bei Crohn-Krankheit [Enteritis regionalis] {K50.-}: Schulterregion
		M09.12	Juvenile Arthritis bei Crohn-Krankheit [Enteritis regionalis] {K50.-}: Oberarm
		M09.13	Juvenile Arthritis bei Crohn-Krankheit [Enteritis regionalis] {K50.-}: Unterarm
		M09.14	Juvenile Arthritis bei Crohn-Krankheit [Enteritis regionalis] {K50.-}: Hand



Code	Beschreibung	Code	Beschreibung
M09.15	Juvenile Arthritis bei Crohn-Krankheit [Enteritis regionalis] {K50.-}: Beckenregion und Oberschenkel	M41.18	Idiopathische Skoliose beim Jugendlichen: Sakral- und Sakrokokzygealbereich
M09.16	Juvenile Arthritis bei Crohn-Krankheit [Enteritis regionalis] {K50.-}: Unterschenkel	M41.19	Idiopathische Skoliose beim Jugendlichen: Nicht näher bezeichnete Lokalisation
M09.17	Juvenile Arthritis bei Crohn-Krankheit [Enteritis regionalis] {K50.-}: Knöchel und Fuß	M42.00	Juvenile Osteochondrose der Wirbelsäule: Mehrere Lokalisationen der Wirbelsäule
M09.18	Juvenile Arthritis bei Crohn-Krankheit [Enteritis regionalis] {K50.-}: Sonstige	M42.01	Juvenile Osteochondrose der Wirbelsäule: Okzipito-Atlanto-Axialbereich
M09.19	Juvenile Arthritis bei Crohn-Krankheit [Enteritis regionalis] {K50.-}: Nicht näher bezeichnete Lokalisation	M42.02	Juvenile Osteochondrose der Wirbelsäule: Zervikalbereich
M09.20	Juvenile Arthritis bei Colitis ulcerosa {K51.-}: Mehrere Lokalisationen	M42.03	Juvenile Osteochondrose der Wirbelsäule: Zervikothorakalbereich
M09.21	Juvenile Arthritis bei Colitis ulcerosa {K51.-}: Schulterregion	M42.04	Juvenile Osteochondrose der Wirbelsäule: Thorakalbereich
M09.22	Juvenile Arthritis bei Colitis ulcerosa {K51.-}: Oberarm	M42.05	Juvenile Osteochondrose der Wirbelsäule: Thorakolumbalbereich
M09.23	Juvenile Arthritis bei Colitis ulcerosa {K51.-}: Unterarm	M42.06	Juvenile Osteochondrose der Wirbelsäule: Lumbalbereich
M09.24	Juvenile Arthritis bei Colitis ulcerosa {K51.-}: Hand	M42.07	Juvenile Osteochondrose der Wirbelsäule: Lumbosakralbereich
M09.25	Juvenile Arthritis bei Colitis ulcerosa {K51.-}: Beckenregion und Oberschenkel	M42.08	Juvenile Osteochondrose der Wirbelsäule: Sakral- und Sakrokokzygealbereich
M09.26	Juvenile Arthritis bei Colitis ulcerosa {K51.-}: Unterschenkel	M42.09	Juvenile Osteochondrose der Wirbelsäule: Nicht näher bezeichnete Lokalisation
M09.27	Juvenile Arthritis bei Colitis ulcerosa {K51.-}: Knöchel und Fuß	M89.10	Stillstand des Epiphysenwachstums: Mehrere Lokalisationen
M09.28	Juvenile Arthritis bei Colitis ulcerosa {K51.-}: Sonstige	M89.11	Stillstand des Epiphysenwachstums: Schulterregion
M09.29	Juvenile Arthritis bei Colitis ulcerosa {K51.-}: Nicht näher bezeichnete Lokalisation	M89.12	Stillstand des Epiphysenwachstums: Oberarm
M09.80	Juvenile Arthritis bei sonstigen anderenorts klassifizierten Krankheiten: Mehrere Lokalisationen	M89.13	Stillstand des Epiphysenwachstums: Unterarm
M09.81	Juvenile Arthritis bei sonstigen anderenorts klassifizierten Krankheiten: Schulterregion	M89.14	Stillstand des Epiphysenwachstums: Hand
M09.82	Juvenile Arthritis bei sonstigen anderenorts klassifizierten Krankheiten: Oberarm	M89.15	Stillstand des Epiphysenwachstums: Beckenregion und Oberschenkel
M09.83	Juvenile Arthritis bei sonstigen anderenorts klassifizierten Krankheiten: Unterarm	M89.16	Stillstand des Epiphysenwachstums: Unterschenkel
M09.84	Juvenile Arthritis bei sonstigen anderenorts klassifizierten Krankheiten: Hand	M89.17	Stillstand des Epiphysenwachstums: Knöchel und Fuß
M09.85	Juvenile Arthritis bei sonstigen anderenorts klassifizierten Krankheiten: Beckenregion und Oberschenkel	M89.18	Stillstand des Epiphysenwachstums: Sonstige
M09.86	Juvenile Arthritis bei sonstigen anderenorts klassifizierten Krankheiten: Unterschenkel	M89.19	Stillstand des Epiphysenwachstums: Nicht näher bezeichnete Lokalisation
M09.87	Juvenile Arthritis bei sonstigen anderenorts klassifizierten Krankheiten: Knöchel und Fuß	M89.20	Sonstige Störungen der Knochenentwicklung und des Knochenwachstums: Mehrere Lokalisationen
M09.88	Juvenile Arthritis bei sonstigen anderenorts klassifizierten Krankheiten: Sonstige	M89.21	Sonstige Störungen der Knochenentwicklung und des Knochenwachstums: Schulterregion
M09.89	Juvenile Arthritis bei sonstigen anderenorts klassifizierten Krankheiten: Nicht näher bezeichnete Lokalisation	M89.22	Sonstige Störungen der Knochenentwicklung und des Knochenwachstums: Oberarm
M30.2	Juvenile Panarteriitis	M89.23	Sonstige Störungen der Knochenentwicklung und des Knochenwachstums: Unterarm
M33.0	Juvenile Dermatomyositis	M89.24	Sonstige Störungen der Knochenentwicklung und des Knochenwachstums: Hand
M41.10	Idiopathische Skoliose beim Jugendlichen: Mehrere Lokalisationen der Wirbelsäule	M89.25	Sonstige Störungen der Knochenentwicklung und des Knochenwachstums: Beckenregion und Oberschenkel
M41.11	Idiopathische Skoliose beim Jugendlichen: Okzipito-Atlanto-Axialbereich	M89.26	Sonstige Störungen der Knochenentwicklung und des Knochenwachstums: Unterschenkel
M41.12	Idiopathische Skoliose beim Jugendlichen: Zervikalbereich	M89.27	Sonstige Störungen der Knochenentwicklung und des Knochenwachstums: Knöchel und Fuß
M41.13	Idiopathische Skoliose beim Jugendlichen: Zervikothorakalbereich	M89.28	Sonstige Störungen der Knochenentwicklung und des Knochenwachstums: Sonstige
M41.14	Idiopathische Skoliose beim Jugendlichen: Thorakalbereich	M89.29	Sonstige Störungen der Knochenentwicklung und des Knochenwachstums: Nicht näher bezeichnete Lokalisation
M41.15	Idiopathische Skoliose beim Jugendlichen: Thorakolumbalbereich	M91.0	Juvenile Osteochondrose des Beckens
M41.16	Idiopathische Skoliose beim Jugendlichen: Lumbalbereich	M91.1	Juvenile Osteochondrose des Femurkopfes [Perthes-Legg-Calvé-Krankheit]
M41.17	Idiopathische Skoliose beim Jugendlichen: Lumbosakralbereich	M91.2	Coxa plana
		M91.3	Pseudokoxalgie
		M91.8	Sonstige juvenile Osteochondrose der Hüfte und des Beckens
		M91.9	Juvenile Osteochondrose der Hüfte und des Beckens, nicht näher bezeichnet
		M92.0	Juvenile Osteochondrose des Humerus

<b>Code</b>	<b>Beschreibung</b>	<b>Code</b>	<b>Beschreibung</b>
M92.1	Juvenile Osteochondrose des Radius und der Ulna	M92.8	Sonstige näher bezeichnete juvenile Osteochondrose
M92.2	Juvenile Osteochondrose der Hand	M92.9	Juvenile Osteochondrose, nicht näher bezeichnet
M92.3	Sonstige juvenile Osteochondrose der oberen Extremität	R62.0	Verzögertes Erreichen von Entwicklungsstufen
M92.4	Juvenile Osteochondrose der Patella	R62.8	Sonstiges Ausbleiben der erwarteten physiologischen Entwicklung
M92.5	Juvenile Osteochondrose der Tibia und der Fibula	R62.9	Ausbleiben der erwarteten physiologischen Entwicklung, nicht näher bezeichnet
M92.6	Juvenile Osteochondrose des Tarsus		
M92.7	Juvenile Osteochondrose des Metatarsus		

Tabelle D.6e Alterskonflikt - Post-neonatal

Code	Beschreibung	Code	Beschreibung
E12.01	Diabetes mellitus in Verbindung mit Fehl- oder Mangelernährung [Malnutrition]: Mit Koma: Als entgleist bezeichnet	E12.91	Diabetes mellitus in Verbindung mit Fehl- oder Mangelernährung [Malnutrition]: Ohne Komplikationen: Als entgleist bezeichnet
E12.11	Diabetes mellitus in Verbindung mit Fehl- oder Mangelernährung [Malnutrition]: Mit Ketoazidose: Als entgleist bezeichnet	E13.01	Sonstiger näher bezeichneter Diabetes mellitus: Mit Koma: Als entgleist bezeichnet
E12.20	Diabetes mellitus in Verbindung mit Fehl- oder Mangelernährung [Malnutrition]: Mit Nierenkomplikationen: Nicht als entgleist bezeichnet	E13.11	Sonstiger näher bezeichneter Diabetes mellitus: Mit Ketoazidose: Als entgleist bezeichnet
E12.21	Diabetes mellitus in Verbindung mit Fehl- oder Mangelernährung [Malnutrition]: Mit Nierenkomplikationen: Als entgleist bezeichnet	E13.20	Sonstiger näher bezeichneter Diabetes mellitus: Mit Nierenkomplikationen: Nicht als entgleist bezeichnet
E12.30	Diabetes mellitus in Verbindung mit Fehl- oder Mangelernährung [Malnutrition]: Mit Augenkomplikationen: Nicht als entgleist bezeichnet	E13.21	Sonstiger näher bezeichneter Diabetes mellitus: Mit Nierenkomplikationen: Als entgleist bezeichnet
E12.31	Diabetes mellitus in Verbindung mit Fehl- oder Mangelernährung [Malnutrition]: Mit Augenkomplikationen: Als entgleist bezeichnet	E13.30	Sonstiger näher bezeichneter Diabetes mellitus: Mit Augenkomplikationen: Nicht als entgleist bezeichnet
E12.40	Diabetes mellitus in Verbindung mit Fehl- oder Mangelernährung [Malnutrition]: Mit neurologischen Komplikationen: Nicht als entgleist bezeichnet	E13.31	Sonstiger näher bezeichneter Diabetes mellitus: Mit Augenkomplikationen: Als entgleist bezeichnet
E12.41	Diabetes mellitus in Verbindung mit Fehl- oder Mangelernährung [Malnutrition]: Mit neurologischen Komplikationen: Als entgleist bezeichnet	E13.40	Sonstiger näher bezeichneter Diabetes mellitus: Mit neurologischen Komplikationen: Nicht als entgleist bezeichnet
E12.50	Diabetes mellitus in Verbindung mit Fehl- oder Mangelernährung [Malnutrition]: Mit peripheren vaskulären Komplikationen: Nicht als entgleist bezeichnet	E13.41	Sonstiger näher bezeichneter Diabetes mellitus: Mit neurologischen Komplikationen: Als entgleist bezeichnet
E12.51	Diabetes mellitus in Verbindung mit Fehl- oder Mangelernährung [Malnutrition]: Mit peripheren vaskulären Komplikationen: Als entgleist bezeichnet	E13.50	Sonstiger näher bezeichneter Diabetes mellitus: Mit peripheren vaskulären Komplikationen: Nicht als entgleist bezeichnet
E12.60	Diabetes mellitus in Verbindung mit Fehl- oder Mangelernährung [Malnutrition]: Mit sonstigen näher bezeichneten Komplikationen: Nicht als entgleist bezeichnet	E13.51	Sonstiger näher bezeichneter Diabetes mellitus: Mit peripheren vaskulären Komplikationen: Als entgleist bezeichnet
E12.61	Diabetes mellitus in Verbindung mit Fehl- oder Mangelernährung [Malnutrition]: Mit sonstigen näher bezeichneten Komplikationen: Als entgleist bezeichnet	E13.60	Sonstiger näher bezeichneter Diabetes mellitus: Mit sonstigen näher bezeichneten Komplikationen: Nicht als entgleist bezeichnet
E12.72	Diabetes mellitus in Verbindung mit Fehl- oder Mangelernährung [Malnutrition]: Mit multiplen Komplikationen: Mit sonstigen multiplen Komplikationen, nicht als entgleist bezeichnet	E13.61	Sonstiger näher bezeichneter Diabetes mellitus: Mit sonstigen näher bezeichneten Komplikationen: Als entgleist bezeichnet
E12.73	Diabetes mellitus in Verbindung mit Fehl- oder Mangelernährung [Malnutrition]: Mit multiplen Komplikationen: Mit sonstigen multiplen Komplikationen, als entgleist bezeichnet	E13.72	Sonstiger näher bezeichneter Diabetes mellitus: Mit multiplen Komplikationen: Mit sonstigen multiplen Komplikationen, nicht als entgleist bezeichnet
E12.74	Diabetes mellitus in Verbindung mit Fehl- oder Mangelernährung [Malnutrition]: Mit multiplen Komplikationen: Mit diabetischem Fußsyndrom, nicht als entgleist bezeichnet	E13.73	Sonstiger näher bezeichneter Diabetes mellitus: Mit multiplen Komplikationen: Mit sonstigen multiplen Komplikationen, als entgleist bezeichnet
E12.75	Diabetes mellitus in Verbindung mit Fehl- oder Mangelernährung [Malnutrition]: Mit multiplen Komplikationen: Mit diabetischem Fußsyndrom, als entgleist bezeichnet	E13.74	Sonstiger näher bezeichneter Diabetes mellitus: Mit multiplen Komplikationen: Mit diabetischem Fußsyndrom, nicht als entgleist bezeichnet
E12.80	Diabetes mellitus in Verbindung mit Fehl- oder Mangelernährung [Malnutrition]: Mit nicht näher bezeichneten Komplikationen: Nicht als entgleist bezeichnet	E13.75	Sonstiger näher bezeichneter Diabetes mellitus: Mit multiplen Komplikationen: Mit diabetischem Fußsyndrom, als entgleist bezeichnet
E12.81	Diabetes mellitus in Verbindung mit Fehl- oder Mangelernährung [Malnutrition]: Mit nicht näher bezeichneten Komplikationen: Als entgleist bezeichnet	E13.80	Sonstiger näher bezeichneter Diabetes mellitus: Mit nicht näher bezeichneten Komplikationen: Nicht als entgleist bezeichnet
E12.90	Diabetes mellitus in Verbindung mit Fehl- oder Mangelernährung [Malnutrition]: Ohne Komplikationen: Nicht als entgleist bezeichnet	E13.81	Sonstiger näher bezeichneter Diabetes mellitus: Mit nicht näher bezeichneten Komplikationen: Als entgleist bezeichnet
		E13.90	Sonstiger näher bezeichneter Diabetes mellitus: Ohne Komplikationen: Nicht als entgleist bezeichnet
		E13.91	Sonstiger näher bezeichneter Diabetes mellitus: Ohne Komplikationen: Als entgleist bezeichnet
		E14.01	Nicht näher bezeichneter Diabetes mellitus: Mit Koma: Als entgleist bezeichnet
		E14.11	Nicht näher bezeichneter Diabetes mellitus: Mit Ketoazidose: Als entgleist bezeichnet
		E14.20	Nicht näher bezeichneter Diabetes mellitus: Mit Nierenkomplikationen: Nicht als entgleist bezeichnet
		E14.21	Nicht näher bezeichneter Diabetes mellitus: Mit Nierenkomplikationen: Als entgleist bezeichnet
		E14.30	Nicht näher bezeichneter Diabetes mellitus: Mit Augenkomplikationen: Nicht als entgleist bezeichnet

Code	Beschreibung	Code	Beschreibung
E14.31	Nicht näher bezeichneter Diabetes mellitus: Mit Augenkomplikationen: Als entgleist bezeichnet	E66.07	Adipositas durch übermäßige Kalorienzufuhr: Adipositas Grad III (WHO) bei Patienten von 18 Jahren und älter, Body-Mass-Index [BMI] von 50 bis unter 60
E14.40	Nicht näher bezeichneter Diabetes mellitus: Mit neurologischen Komplikationen: Nicht als entgleist bezeichnet	E66.08	Adipositas durch übermäßige Kalorienzufuhr: Adipositas Grad III (WHO) bei Patienten von 18 Jahren und älter, Body-Mass-Index [BMI] von 60 und mehr
E14.41	Nicht näher bezeichneter Diabetes mellitus: Mit neurologischen Komplikationen: Als entgleist bezeichnet	E66.04	Adipositas durch übermäßige Kalorienzufuhr: Adipositas bei Kindern und Jugendlichen von 3 Jahren bis unter 18 Jahren
E14.50	Nicht näher bezeichneter Diabetes mellitus: Mit peripheren vaskulären Komplikationen: Nicht als entgleist bezeichnet	E66.05	Adipositas durch übermäßige Kalorienzufuhr: Extreme Adipositas bei Kindern und Jugendlichen von 3 Jahren bis unter 18 Jahren
E14.51	Nicht näher bezeichneter Diabetes mellitus: Mit peripheren vaskulären Komplikationen: Als entgleist bezeichnet	E66.09	Adipositas durch übermäßige Kalorienzufuhr: Grad oder Ausmaß der Adipositas nicht näher bezeichnet
E14.60	Nicht näher bezeichneter Diabetes mellitus: Mit sonstigen näher bezeichneten Komplikationen: Nicht als entgleist bezeichnet	E66.10	Arzneimittelinduzierte Adipositas: Adipositas Grad I (WHO) bei Patienten von 18 Jahren und älter
E14.61	Nicht näher bezeichneter Diabetes mellitus: Mit sonstigen näher bezeichneten Komplikationen: Als entgleist bezeichnet	E66.11	Arzneimittelinduzierte Adipositas: Adipositas Grad II (WHO) bei Patienten von 18 Jahren und älter
E14.72	Nicht näher bezeichneter Diabetes mellitus: Mit multiplen Komplikationen: Mit sonstigen multiplen Komplikationen, nicht als entgleist bezeichnet	E66.16	Arzneimittelinduzierte Adipositas: Adipositas Grad III (WHO) bei Patienten von 18 Jahren und älter, Body-Mass-Index [BMI] von 40 bis unter 50
E14.73	Nicht näher bezeichneter Diabetes mellitus: Mit multiplen Komplikationen: Mit sonstigen multiplen Komplikationen, als entgleist bezeichnet	E66.17	Arzneimittelinduzierte Adipositas: Adipositas Grad III (WHO) bei Patienten von 18 Jahren und älter, Body-Mass-Index [BMI] von 50 bis unter 60
E14.74	Nicht näher bezeichneter Diabetes mellitus: Mit multiplen Komplikationen: Mit diabetischem Fußsyndrom, nicht als entgleist bezeichnet	E66.18	Arzneimittelinduzierte Adipositas: Adipositas Grad III (WHO) bei Patienten von 18 Jahren und älter, Body-Mass-Index [BMI] von 60 und mehr
E14.75	Nicht näher bezeichneter Diabetes mellitus: Mit multiplen Komplikationen: Mit diabetischem Fußsyndrom, als entgleist bezeichnet	E66.14	Arzneimittelinduzierte Adipositas: Adipositas bei Kindern und Jugendlichen von 3 Jahren bis unter 18 Jahren
E14.80	Nicht näher bezeichneter Diabetes mellitus: Mit nicht näher bezeichneten Komplikationen: Nicht als entgleist bezeichnet	E66.15	Arzneimittelinduzierte Adipositas: Extreme Adipositas bei Kindern und Jugendlichen von 3 Jahren bis unter 18 Jahren
E14.81	Nicht näher bezeichneter Diabetes mellitus: Mit nicht näher bezeichneten Komplikationen: Als entgleist bezeichnet	E66.19	Arzneimittelinduzierte Adipositas: Grad oder Ausmaß der Adipositas nicht näher bezeichnet
E14.90	Nicht näher bezeichneter Diabetes mellitus: Ohne Komplikationen: Nicht als entgleist bezeichnet	E66.20	Übermäßige Adipositas mit alveolärer Hypoventilation: Adipositas Grad I (WHO) bei Patienten von 18 Jahren und älter
E14.91	Nicht näher bezeichneter Diabetes mellitus: Ohne Komplikationen: Als entgleist bezeichnet	E66.21	Übermäßige Adipositas mit alveolärer Hypoventilation: Adipositas Grad II (WHO) bei Patienten von 18 Jahren und älter
E56.1	Vitamin-K-Mangel	E66.26	Übermäßige Adipositas mit alveolärer Hypoventilation: Adipositas Grad III (WHO) bei Patienten von 18 Jahren und älter, Body-Mass-Index [BMI] von 40 bis unter 50
E63.0	Mangel an essentiellen Fettsäuren [EFA]	E66.27	Übermäßige Adipositas mit alveolärer Hypoventilation: Adipositas Grad III (WHO) bei Patienten von 18 Jahren und älter, Body-Mass-Index [BMI] von 50 bis unter 60
E63.1	Alimentärer Mangelzustand infolge unausgewogener Zusammensetzung der Nahrung	E66.28	Übermäßige Adipositas mit alveolärer Hypoventilation: Adipositas Grad III (WHO) bei Patienten von 18 Jahren und älter, Body-Mass-Index [BMI] von 60 und mehr
E63.8	Sonstige näher bezeichnete alimentäre Mangelzustände	E66.24	Übermäßige Adipositas mit alveolärer Hypoventilation: Adipositas bei Kindern und Jugendlichen von 3 Jahren bis unter 18 Jahren
E63.9	Alimentärer Mangelzustand, nicht näher bezeichnet	E66.25	Übermäßige Adipositas mit alveolärer Hypoventilation: Extreme Adipositas bei Kindern und Jugendlichen von 3 Jahren bis unter 18 Jahren
E64.0	Folgen der Energie- und Eiweißmangelernährung	E66.29	Übermäßige Adipositas mit alveolärer Hypoventilation: Grad oder Ausmaß der Adipositas nicht näher bezeichnet
E64.1	Folgen des Vitamin-A-Mangels	E66.80	Sonstige Adipositas: Adipositas Grad I (WHO) bei Patienten von 18 Jahren und älter
E64.2	Folgen des Vitamin-C-Mangels	E66.81	Sonstige Adipositas: Adipositas Grad II (WHO) bei Patienten von 18 Jahren und älter
E64.3	Folgen der Rachitis		
E64.8	Folgen sonstiger alimentärer Mangelzustände		
E64.9	Folgen eines nicht näher bezeichneten alimentären Mangelzustandes		
E65	Lokalisierte Adipositas		
E66.00	Adipositas durch übermäßige Kalorienzufuhr: Adipositas Grad I (WHO) bei Patienten von 18 Jahren und älter		
E66.01	Adipositas durch übermäßige Kalorienzufuhr: Adipositas Grad II (WHO) bei Patienten von 18 Jahren und älter		
E66.06	Adipositas durch übermäßige Kalorienzufuhr: Adipositas Grad III (WHO) bei Patienten von 18 Jahren und älter, Body-Mass-Index [BMI] von 40 bis unter 50		

Code	Beschreibung	Code	Beschreibung
E66.86	Sonstige Adipositas: Adipositas Grad III (WHO) bei Patienten von 18 Jahren und älter, Body-Mass-Index [BMI] von 40 bis unter 50	E66.97	Adipositas, nicht näher bezeichnet: Adipositas Grad III (WHO) bei Patienten von 18 Jahren und älter, Body-Mass-Index [BMI] von 50 bis unter 60
E66.87	Sonstige Adipositas: Adipositas Grad III (WHO) bei Patienten von 18 Jahren und älter, Body-Mass-Index [BMI] von 50 bis unter 60	E66.98	Adipositas, nicht näher bezeichnet: Adipositas Grad III (WHO) bei Patienten von 18 Jahren und älter, Body-Mass-Index [BMI] von 60 und mehr
E66.88	Sonstige Adipositas: Adipositas Grad III (WHO) bei Patienten von 18 Jahren und älter, Body-Mass-Index [BMI] von 60 und mehr	E66.94	Adipositas, nicht näher bezeichnet: Adipositas bei Kindern und Jugendlichen von 3 Jahren bis unter 18 Jahren
E66.84	Sonstige Adipositas: Adipositas bei Kindern und Jugendlichen von 3 Jahren bis unter 18 Jahren	E66.95	Adipositas, nicht näher bezeichnet: Extreme Adipositas bei Kindern und Jugendlichen von 3 Jahren bis unter 18 Jahren
E66.85	Sonstige Adipositas: Extreme Adipositas bei Kindern und Jugendlichen von 3 Jahren bis unter 18 Jahren	E66.99	Adipositas, nicht näher bezeichnet: Grad oder Ausmaß der Adipositas nicht näher bezeichnet
E66.89	Sonstige Adipositas: Grad oder Ausmaß der Adipositas nicht näher bezeichnet	E67.0	Hypervitaminose A
E66.90	Adipositas, nicht näher bezeichnet: Adipositas Grad I (WHO) bei Patienten von 18 Jahren und älter	E67.1	Hyperkarotinämie
E66.91	Adipositas, nicht näher bezeichnet: Adipositas Grad II (WHO) bei Patienten von 18 Jahren und älter	E67.2	Megavitamin-B6-Syndrom
E66.96	Adipositas, nicht näher bezeichnet: Adipositas Grad III (WHO) bei Patienten von 18 Jahren und älter, Body-Mass-Index [BMI] von 40 bis unter 50	E67.3	Hypervitaminose D
		E67.8	Sonstige näher bezeichnete Überernährung
		E68	Folgen der Überernährung
		K92.1	Meläna

Tabelle D.6f Alterskonflikt - Älter als Säugling

Code	Beschreibung	Code	Beschreibung
A50.3	Konnatale spätsyphilitische Augenkrankheit	I26.0	Lungenembolie mit Angabe eines akuten Cor pulmonale
A50.4	Konnatale spätaufretende Neurosyphilis [Juvenile Neurosyphilis]	I27.0	Primäre pulmonale Hypertonie
A50.5	Sonstige Formen der floriden konnatalen Spätsyphilis	I27.1	Kyphoskoliotische Herzkrankheit
A50.6	Latente konnatale Spätsyphilis	J37.0	Chronische Laryngitis
A50.7	Konnatale Spätsyphilis, nicht näher bezeichnet	J37.1	Chronische Laryngotracheitis
B94.0	Folgezustände des Trachoms	J41.0	Einfache chronische Bronchitis
B94.1	Folgezustände der Virusenzephalitis	J41.1	Schleimig-eitrige chronische Bronchitis
B94.2	Folgezustände der Virushepatitis	J41.8	Mischformen von einfacher und schleimig-eitriger chronischer Bronchitis
B94.8	Folgezustände sonstiger näher bezeichneter infektiöser und parasitärer Krankheiten	J42	Nicht näher bezeichnete chronische Bronchitis
B94.9	Folgezustände nicht näher bezeichneter infektiöser oder parasitärer Krankheit	J43.0	McLeod-Syndrom
F80.0	Artikulationsstörung	J43.1	Panlobuläres Emphysem
F80.1	Expressive Sprachstörung	J43.2	Zentrilobuläres Emphysem
F80.20	Auditive Verarbeitungs- und Wahrnehmungsstörung [AVWS]	J43.8	Sonstiges Emphysem
F80.28	Sonstige rezeptive Sprachstörung	J43.9	Emphysem, nicht näher bezeichnet
F80.3	Erworbene Aphasie mit Epilepsie [Landau-Kleffner-Syndrom]	J44.00	Chronische obstruktive Lungenkrankheit mit akuter Infektion der unteren Atemwege: FEV1 <35 % des Sollwertes
F80.8	Sonstige Entwicklungsstörungen des Sprechens oder der Sprache	J44.01	Chronische obstruktive Lungenkrankheit mit akuter Infektion der unteren Atemwege: FEV1 ≥35 % und <50 % des Sollwertes
F80.9	Entwicklungsstörung des Sprechens oder der Sprache, nicht näher bezeichnet	J44.02	Chronische obstruktive Lungenkrankheit mit akuter Infektion der unteren Atemwege: FEV1 ≥50 % und <70 % des Sollwertes
F81.0	Lese- und Rechtschreibstörung	J44.03	Chronische obstruktive Lungenkrankheit mit akuter Infektion der unteren Atemwege: FEV1 ≥70 % des Sollwertes
F81.1	Isolierte Rechtschreibstörung	J44.09	Chronische obstruktive Lungenkrankheit mit akuter Infektion der unteren Atemwege: FEV1 nicht näher bezeichnet
F81.2	Rechenstörung	J44.10	Chronische obstruktive Lungenkrankheit mit akuter Exazerbation, nicht näher bezeichnet: FEV1 <35 % des Sollwertes
F81.3	Kombinierte Störungen schulischer Fertigkeiten	J44.11	Chronische obstruktive Lungenkrankheit mit akuter Exazerbation, nicht näher bezeichnet: FEV1 ≥35 % und <50 % des Sollwertes
F81.8	Sonstige Entwicklungsstörungen schulischer Fertigkeiten	J44.12	Chronische obstruktive Lungenkrankheit mit akuter Exazerbation, nicht näher bezeichnet: FEV1 ≥50 % und <70 % des Sollwertes
F81.9	Entwicklungsstörung schulischer Fertigkeiten, nicht näher bezeichnet	J44.13	Chronische obstruktive Lungenkrankheit mit akuter Exazerbation, nicht näher bezeichnet: FEV1 ≥70 % des Sollwertes
F82.0	Umschriebene Entwicklungsstörung der Grobmotorik	J44.19	Chronische obstruktive Lungenkrankheit mit akuter Exazerbation, nicht näher bezeichnet: FEV1 nicht näher bezeichnet
F82.1	Umschriebene Entwicklungsstörung der Fein- und Graphomotorik	J44.80	Sonstige näher bezeichnete chronische obstruktive Lungenkrankheit: FEV1 <35 % des Sollwertes
F82.2	Umschriebene Entwicklungsstörung der Mundmotorik	J44.81	Sonstige näher bezeichnete chronische obstruktive Lungenkrankheit: FEV1 ≥35 % und <50 % des Sollwertes
F82.9	Umschriebene Entwicklungsstörung der motorischen Funktionen, nicht näher bezeichnet	J44.82	Sonstige näher bezeichnete chronische obstruktive Lungenkrankheit: FEV1 ≥50 % und <70 % des Sollwertes
F83	Kombinierte umschriebene Entwicklungsstörungen	J44.83	Sonstige näher bezeichnete chronische obstruktive Lungenkrankheit: FEV1 ≥70 % des Sollwertes
F88	Andere Entwicklungsstörungen	J44.89	Sonstige näher bezeichnete chronische obstruktive Lungenkrankheit: FEV1 nicht näher bezeichnet
F89	Nicht näher bezeichnete Entwicklungsstörung	K00.0	Anodontie
H40.0	Glaukomverdacht	K00.1	Hyperodontie
H40.1	Primäres Weitwinkelglaukom	K00.2	Abnormitäten in Größe und Form der Zähne
H40.2	Primäres Engwinkelglaukom	K00.3	Schmelzflecken [Mottled teeth]
H40.3	Glaukom (sekundär) nach Verletzung des Auges	K00.4	Störungen in der Zahnbildung
H40.4	Glaukom (sekundär) nach Entzündung des Auges	K00.5	Hereditäre Störungen der Zahnstruktur, anderenorts nicht klassifiziert
H40.5	Glaukom (sekundär) nach sonstigen Affektionen des Auges	K00.6	Störungen des Zahndurchbruchs
H40.6	Glaukom (sekundär) nach Arzneimittelverabreichung		
H40.8	Sonstiges Glaukom		
H40.9	Glaukom, nicht näher bezeichnet		
H42.0	Glaukom bei endokrinen, Ernährungs- und Stoffwechselkrankheiten		
H42.8	Glaukom bei sonstigen anderenorts klassifizierten Krankheiten		
I09.0	Rheumatische Myokarditis		
I09.1	Rheumatische Krankheiten des Endokards, Herzklappe nicht näher bezeichnet		
I09.2	Chronische rheumatische Perikarditis		
I09.8	Sonstige näher bezeichnete rheumatische Herzkrankheiten		
I09.9	Rheumatische Herzkrankheit, nicht näher bezeichnet		

Code	Beschreibung	Code	Beschreibung
K00.7	Dentitionskrankheit	K08.9	Krankheit der Zähne und des Zahnhalteapparates, nicht näher bezeichnet
K00.8	Sonstige Störungen der Zahnentwicklung	K22.0	Achalasie der Kardias
K00.9	Störung der Zahnentwicklung, nicht näher bezeichnet	K22.2	Ösophagusverschluss
K01.0	Retinierte Zähne	K22.9	Krankheit des Ösophagus, nicht näher bezeichnet
K01.1	Impaktierte Zähne	K73.0	Chronische persistierende Hepatitis, anderenorts nicht klassifiziert
K02.0	Karies, auf den Zahnschmelz begrenzt	K73.1	Chronische lobuläre Hepatitis, anderenorts nicht klassifiziert
K02.1	Karies des Dentins	K73.2	Chronische aktive Hepatitis, anderenorts nicht klassifiziert
K02.2	Karies des Zements	K73.8	Sonstige chronische Hepatitis, anderenorts nicht klassifiziert
K02.3	Kariesmarke	K73.9	Chronische Hepatitis, nicht näher bezeichnet
K02.4	Odontoklasie	K76.0	Fettleber [fettige Degeneration], anderenorts nicht klassifiziert
K02.5	Karies mit freiliegender Pulpa	N01.0	Rapid-progressives nephritisches Syndrom: Minimale glomeruläre Läsion
K02.8	Sonstige Zahnkaries	N01.1	Rapid-progressives nephritisches Syndrom: Fokale und segmentale glomeruläre Läsionen
K02.9	Zahnkaries, nicht näher bezeichnet	N01.2	Rapid-progressives nephritisches Syndrom: Diffuse membranöse Glomerulonephritis
K03.0	Ausgeprägte Attrition der Zähne	N01.3	Rapid-progressives nephritisches Syndrom: Diffuse mesangioproliferative Glomerulonephritis
K03.1	Abrasion der Zähne	N01.4	Rapid-progressives nephritisches Syndrom: Diffuse endokapillär-proliferative Glomerulonephritis
K03.2	Erosion der Zähne	N01.5	Rapid-progressives nephritisches Syndrom: Diffuse mesangiokapilläre Glomerulonephritis
K03.3	Pathologische Zahnresorption	N01.6	Rapid-progressives nephritisches Syndrom: Dense-deposit-Krankheit
K03.4	Hyperzementose	N01.7	Rapid-progressives nephritisches Syndrom: Glomerulonephritis mit diffuser Halbmondbildung
K03.5	Ankylose der Zähne	N01.8	Rapid-progressives nephritisches Syndrom: Sonstige morphologische Veränderungen
K03.6	Auflagerungen [Beläge] auf den Zähnen	N01.9	Rapid-progressives nephritisches Syndrom: Art der morphologischen Veränderung nicht näher bezeichnet
K03.7	Farbänderungen der Zahnhartsubstanzen nach dem Zahndurchbruch	N03.0	Chronisches nephritisches Syndrom: Minimale glomeruläre Läsion
K03.8	Sonstige näher bezeichnete Krankheiten der Zahnhartsubstanzen	N03.1	Chronisches nephritisches Syndrom: Fokale und segmentale glomeruläre Läsionen
K03.9	Krankheit der Zahnhartsubstanzen, nicht näher bezeichnet	N03.2	Chronisches nephritisches Syndrom: Diffuse membranöse Glomerulonephritis
K04.0	Pulpitis	N03.3	Chronisches nephritisches Syndrom: Diffuse mesangioproliferative Glomerulonephritis
K04.1	Pulpanekrose	N03.4	Chronisches nephritisches Syndrom: Diffuse endokapillär-proliferative Glomerulonephritis
K04.2	Pulpadegeneration	N03.5	Chronisches nephritisches Syndrom: Diffuse mesangiokapilläre Glomerulonephritis
K04.3	Abnorme Bildung von Zahnhartsubstanz in der Pulpa	N03.6	Chronisches nephritisches Syndrom: Dense-deposit-Krankheit
K04.4	Akute apikale Parodontitis pulpalen Ursprungs	N03.7	Chronisches nephritisches Syndrom: Glomerulonephritis mit diffuser Halbmondbildung
K04.5	Chronische apikale Parodontitis	N03.8	Chronisches nephritisches Syndrom: Sonstige morphologische Veränderungen
K04.6	Periapikaler Abszess mit Fistel	N03.9	Chronisches nephritisches Syndrom: Art der morphologischen Veränderung nicht näher bezeichnet
K04.7	Periapikaler Abszess ohne Fistel	N17.01	Akutes Nierenversagen mit Tubulusnekrose: Stadium 1
K04.8	Radikuläre Zyste	N17.02	Akutes Nierenversagen mit Tubulusnekrose: Stadium 2
K04.9	Sonstige und nicht näher bezeichnete Krankheiten der Pulpa und des periapikalen Gewebes	N17.09	Akutes Nierenversagen mit Tubulusnekrose: Stadium nicht näher bezeichnet
K05.0	Akute Gingivitis	N17.11	Akutes Nierenversagen mit akuter Rindennekrose: Stadium 1
K05.1	Chronische Gingivitis	N17.12	Akutes Nierenversagen mit akuter Rindennekrose: Stadium 2
K05.2	Akute Parodontitis	N17.19	Akutes Nierenversagen mit akuter Rindennekrose: Stadium nicht näher bezeichnet
K05.3	Chronische Parodontitis		
K05.4	Parodontose		
K05.5	Sonstige Krankheiten des Parodonts		
K05.6	Krankheit des Parodonts, nicht näher bezeichnet		
K06.0	Gingivaretraktion		
K06.1	Gingivahyperplasie		
K06.2	Gingivaläsionen und Läsionen des zahnlosen Alveolarkammes in Verbindung mit Trauma		
K06.8	Sonstige näher bezeichnete Krankheiten der Gingiva und des zahnlosen Alveolarkammes		
K06.9	Krankheit der Gingiva und des zahnlosen Alveolarkammes, nicht näher bezeichnet		
K07.0	Stärkere Anomalien der Kiefergröße		
K07.1	Anomalien des Kiefer-Schädelbasis-Verhältnisses		
K07.2	Anomalien des Zahnbogenverhältnisses		
K07.3	Zahnstellungsanomalien		
K07.4	Fehlerhafte Okklusion, nicht näher bezeichnet		
K07.5	Funktionelle dentofaziale Anomalien		
K07.6	Krankheiten des Kiefergelenkes		
K07.8	Sonstige dentofaziale Anomalien		
K07.9	Dentofaziale Anomalie, nicht näher bezeichnet		
K08.0	Zahnverfall durch systemische Ursachen		
K08.1	Zahnverlust durch Unfall, Extraktion oder lokalisierte parodontale Krankheit		
K08.2	Atrophie des zahnlosen Alveolarkammes		
K08.3	Verbliebene Zahnwurzel		
K08.81	Pathologische Zahnfraktur		
K08.88	Sonstige näher bezeichnete Krankheiten der Zähne und des Zahnhalteapparates		

<b>Code</b>	<b>Beschreibung</b>	<b>Code</b>	<b>Beschreibung</b>
N17.21	Akutes Nierenversagen mit Marknekrose: Stadium 1	N17.99	Akutes Nierenversagen, nicht näher bezeichnet: Stadium nicht näher bezeichnet
N17.22	Akutes Nierenversagen mit Marknekrose: Stadium 2	N18.1	Chronische Nierenkrankheit, Stadium 1
N17.29	Akutes Nierenversagen mit Marknekrose: Stadium nicht näher bezeichnet	N18.2	Chronische Nierenkrankheit, Stadium 2
N17.81	Sonstiges akutes Nierenversagen: Stadium 1	N18.3	Chronische Nierenkrankheit, Stadium 3
N17.82	Sonstiges akutes Nierenversagen: Stadium 2	N18.4	Chronische Nierenkrankheit, Stadium 4
N17.89	Sonstiges akutes Nierenversagen: Stadium nicht näher bezeichnet	N18.80	Einseitige chronische Nierenfunktionsstörung
N17.91	Akutes Nierenversagen, nicht näher bezeichnet: Stadium 1	N18.89	Sonstige chronische Nierenkrankheit, Stadium nicht näher bezeichnet
N17.92	Akutes Nierenversagen, nicht näher bezeichnet: Stadium 2	N18.9	Chronische Nierenkrankheit, nicht näher bezeichnet
		N19	Nicht näher bezeichnete Niereninsuffizienz



**Tabelle D.6g Alterskonflikt - Pubertät**

Code	Beschreibung
E30.8	Sonstige Pubertätsstörungen
E30.9	Pubertätsstörung, nicht näher bezeichnet

Code	Beschreibung
N92.2	Zu starke Menstruation im Pubertätsalter

Tabelle D.6h Alterskonflikt - Diagnosen im gebärfähigen Alter

Code	Beschreibung	Code	Beschreibung
A34	Tetanus während der Schwangerschaft, der Geburt und des Wochenbettes	N98.8	Sonstige Komplikationen im Zusammenhang mit künstlicher Befruchtung
C58	Bösartige Neubildung der Plazenta	N98.9	Komplikation im Zusammenhang mit künstlicher Befruchtung, nicht näher bezeichnet
F53.0	Leichte psychische und Verhaltensstörungen im Wochenbett, anderenorts nicht klassifiziert	O00.0	Abdominalgravidität
F53.1	Schwere psychische und Verhaltensstörungen im Wochenbett, anderenorts nicht klassifiziert	O00.1	Tubargravidität
F53.8	Sonstige psychische und Verhaltensstörungen im Wochenbett, anderenorts nicht klassifiziert	O00.2	Ovarialgravidität
F53.9	Psychische Störung im Wochenbett, nicht näher bezeichnet	O00.8	Sonstige Extrauteringravidität
M83.00	Osteomalazie im Wochenbett: Mehrere Lokalisationen	O00.9	Extrauteringravidität, nicht näher bezeichnet
M83.01	Osteomalazie im Wochenbett: Schulterregion	O01.0	Klassische Blasenmole
M83.02	Osteomalazie im Wochenbett: Oberarm	O01.1	Partielle oder inkomplette Blasenmole
M83.03	Osteomalazie im Wochenbett: Unterarm	O01.9	Blasenmole, nicht näher bezeichnet
M83.04	Osteomalazie im Wochenbett: Hand	O02.0	Abortivei und sonstige Molen
M83.05	Osteomalazie im Wochenbett: Beckenregion und Oberschenkel	O02.1	Missed abortion [Verhaltene Fehlgeburt]
M83.06	Osteomalazie im Wochenbett: Unterschenkel	O02.8	Sonstige näher bezeichnete abnorme Konzeptionsprodukte
M83.07	Osteomalazie im Wochenbett: Knöchel und Fuß	O02.9	Anomales Konzeptionsprodukt, nicht näher bezeichnet
M83.08	Osteomalazie im Wochenbett: Sonstige	O03.0	Spontanabort: Inkomplett, kompliziert durch Infektion des Genitaltraktes und des Beckens
M83.09	Osteomalazie im Wochenbett: Nicht näher bezeichnete Lokalisation	O03.1	Spontanabort: Inkomplett, kompliziert durch Spätblutung oder verstärkte Blutung
N91.0	Primäre Amenorrhoe	O03.2	Spontanabort: Inkomplett, kompliziert durch Embolie
N91.1	Sekundäre Amenorrhoe	O03.3	Spontanabort: Inkomplett, mit sonstigen und nicht näher bezeichneten Komplikationen
N91.2	Amenorrhoe, nicht näher bezeichnet	O03.4	Spontanabort: Inkomplett, ohne Komplikation
N91.3	Primäre Oligomenorrhoe	O03.5	Spontanabort: Komplett oder nicht näher bezeichnet, kompliziert durch Infektion des Genitaltraktes und des Beckens
N91.4	Sekundäre Oligomenorrhoe	O03.6	Spontanabort: Komplett oder nicht näher bezeichnet, kompliziert durch Spätblutung oder verstärkte Blutung
N91.5	Oligomenorrhoe, nicht näher bezeichnet	O03.7	Spontanabort: Komplett oder nicht näher bezeichnet, kompliziert durch Embolie
N92.0	Zu starke oder zu häufige Menstruation bei regelmäßigem Menstruationszyklus	O03.8	Spontanabort: Komplett oder nicht näher bezeichnet, mit sonstigen und nicht näher bezeichneten Komplikationen
N92.1	Zu starke oder zu häufige Menstruation bei unregelmäßigem Menstruationszyklus	O03.9	Spontanabort: Komplett oder nicht näher bezeichnet, ohne Komplikation
N92.3	Ovulationsblutung	O04.0	Ärztlich eingeleiteter Abort: Inkomplett, kompliziert durch Infektion des Genitaltraktes und des Beckens
N92.4	Zu starke Blutung in der Prämenopause	O04.1	Ärztlich eingeleiteter Abort: Inkomplett, kompliziert durch Spätblutung oder verstärkte Blutung
N92.5	Sonstige näher bezeichnete unregelmäßige Menstruation	O04.2	Ärztlich eingeleiteter Abort: Inkomplett, kompliziert durch Embolie
N92.6	Unregelmäßige Menstruation, nicht näher bezeichnet	O04.3	Ärztlich eingeleiteter Abort: Inkomplett, mit sonstigen und nicht näher bezeichneten Komplikationen
N93.0	Postkoitale Blutung und Kontaktblutung	O04.4	Ärztlich eingeleiteter Abort: Inkomplett, ohne Komplikation
N94.0	Mittelschmerz	O04.5	Ärztlich eingeleiteter Abort: Komplett oder nicht näher bezeichnet, kompliziert durch Infektion des Genitaltraktes und des Beckens
N94.1	Dyspareunie	O04.6	Ärztlich eingeleiteter Abort: Komplett oder nicht näher bezeichnet, kompliziert durch Spätblutung oder verstärkte Blutung
N94.2	Vaginismus	O04.7	Ärztlich eingeleiteter Abort: Komplett oder nicht näher bezeichnet, kompliziert durch Embolie
N94.3	Prämenstruelle Beschwerden	O04.8	Ärztlich eingeleiteter Abort: Komplett oder nicht näher bezeichnet, mit sonstigen und nicht näher bezeichneten Komplikationen
N94.4	Primäre Dysmenorrhoe	O04.9	Ärztlich eingeleiteter Abort: Komplett oder nicht näher bezeichnet, ohne Komplikation
N94.5	Sekundäre Dysmenorrhoe	O05.0	Sonstiger Abort: Inkomplett, kompliziert durch Infektion des Genitaltraktes und des Beckens
N94.6	Dysmenorrhoe, nicht näher bezeichnet		
N96	Neigung zu habituellem Abort		
N97.0	Sterilität der Frau in Verbindung mit fehlender Ovulation		
N97.1	Sterilität tubaren Ursprungs bei der Frau		
N97.2	Sterilität uterinen Ursprungs bei der Frau		
N97.3	Sterilität zervikalen Ursprungs bei der Frau		
N97.4	Sterilität der Frau im Zusammenhang mit Faktoren des Partners		
N97.8	Sterilität sonstigen Ursprungs bei der Frau		
N97.9	Sterilität der Frau, nicht näher bezeichnet		
N98.0	Infektion im Zusammenhang mit artifizieller Insemination		
N98.1	Hyperstimulation der Ovarien		
N98.2	Komplikationen bei versuchter Einführung eines befruchteten Eies nach In-vitro-Fertilisation		
N98.3	Komplikationen bei versuchter Implantation eines Embryos bei Embryotransfer		

Code	Beschreibung	Code	Beschreibung
O05.1	Sonstiger Abort: Inkomplett, kompliziert durch Spätblutung oder verstärkte Blutung	O08.0	Infektion des Genitaltraktes und des Beckens nach Abort, Extrauterin gravidität und Molenschwangerschaft
O05.2	Sonstiger Abort: Inkomplett, kompliziert durch Embolie	O08.1	Spätblutung oder verstärkte Blutung nach Abort, Extrauterin gravidität und Molenschwangerschaft
O05.3	Sonstiger Abort: Inkomplett, mit sonstigen und nicht näher bezeichneten Komplikationen	O08.2	Embolie nach Abort, Extrauterin gravidität und Molenschwangerschaft
O05.4	Sonstiger Abort: Inkomplett, ohne Komplikation	O08.3	Schock nach Abort, Extrauterin gravidität und Molenschwangerschaft
O05.5	Sonstiger Abort: Komplett oder nicht näher bezeichnet, kompliziert durch Infektion des Genitaltraktes und des Beckens	O08.4	Niereninsuffizienz nach Abort, Extrauterin gravidität und Molenschwangerschaft
O05.6	Sonstiger Abort: Komplett oder nicht näher bezeichnet, kompliziert durch Spätblutung oder verstärkte Blutung	O08.5	Stoffwechselfstörungen nach Abort, Extrauterin gravidität und Molenschwangerschaft
O05.7	Sonstiger Abort: Komplett oder nicht näher bezeichnet, kompliziert durch Embolie	O08.6	Verletzung von Beckenorganen und -geweben nach Abort, Extrauterin gravidität und Molenschwangerschaft
O05.8	Sonstiger Abort: Komplett oder nicht näher bezeichnet, mit sonstigen und nicht näher bezeichneten Komplikationen	O08.7	Sonstige Venenkrankheiten als Komplikation nach Abort, Extrauterin gravidität und Molenschwangerschaft
O05.9	Sonstiger Abort: Komplett oder nicht näher bezeichnet, ohne Komplikation	O08.8	Sonstige Komplikationen nach Abort, Extrauterin gravidität und Molenschwangerschaft
O06.0	Nicht näher bezeichneter Abort: Inkomplett, kompliziert durch Infektion des Genitaltraktes und des Beckens	O08.9	Komplikation nach Abort, Extrauterin gravidität und Molenschwangerschaft, nicht näher bezeichnet
O06.1	Nicht näher bezeichneter Abort: Inkomplett, kompliziert durch Spätblutung oder verstärkte Blutung	O09.0	Schwangerschaftsdauer: Weniger als 5 vollendete Wochen
O06.2	Nicht näher bezeichneter Abort: Inkomplett, kompliziert durch Embolie	O09.1	Schwangerschaftsdauer: 5 bis 13 vollendete Wochen
O06.3	Nicht näher bezeichneter Abort: Inkomplett, mit sonstigen und nicht näher bezeichneten Komplikationen	O09.2	Schwangerschaftsdauer: 14. Woche bis 19 vollendete Wochen
O06.4	Nicht näher bezeichneter Abort: Inkomplett, ohne Komplikation	O09.3	Schwangerschaftsdauer: 20. Woche bis 25 vollendete Wochen
O06.5	Nicht näher bezeichneter Abort: Komplett oder nicht näher bezeichnet, kompliziert durch Infektion des Genitaltraktes und des Beckens	O09.4	Schwangerschaftsdauer: 26. Woche bis 33 vollendete Wochen
O06.6	Nicht näher bezeichneter Abort: Komplett oder nicht näher bezeichnet, kompliziert durch Spätblutung oder verstärkte Blutung	O09.5	Schwangerschaftsdauer: 34. Woche bis 36 vollendete Wochen
O06.7	Nicht näher bezeichneter Abort: Komplett oder nicht näher bezeichnet, kompliziert durch Embolie	O09.9	Schwangerschaftsdauer: Nicht näher bezeichnet
O06.8	Nicht näher bezeichneter Abort: Komplett oder nicht näher bezeichnet, mit sonstigen und nicht näher bezeichneten Komplikationen	O10.0	Vorher bestehende essentielle Hypertonie, die Schwangerschaft, Geburt und Wochenbett kompliziert
O06.9	Nicht näher bezeichneter Abort: Komplett oder nicht näher bezeichnet, ohne Komplikation	O10.1	Vorher bestehende hypertensive Herzkrankheit, die Schwangerschaft, Geburt und Wochenbett kompliziert
O07.0	Mislungene ärztliche Aborteinleitung, kompliziert durch Infektion des Genitaltraktes und des Beckens	O10.2	Vorher bestehende hypertensive Nierenkrankheit, die Schwangerschaft, Geburt und Wochenbett kompliziert
O07.1	Mislungene ärztliche Aborteinleitung, kompliziert durch Spätblutung oder verstärkte Blutung	O10.3	Vorher bestehende hypertensive Herz- und Nierenkrankheit, die Schwangerschaft, Geburt und Wochenbett kompliziert
O07.2	Mislungene ärztliche Aborteinleitung, kompliziert durch Embolie	O10.4	Vorher bestehende sekundäre Hypertonie, die Schwangerschaft, Geburt und Wochenbett kompliziert
O07.3	Mislungene ärztliche Aborteinleitung mit sonstigen oder nicht näher bezeichneten Komplikationen	O10.9	Nicht näher bezeichnete, vorher bestehende Hypertonie, die Schwangerschaft, Geburt und Wochenbett kompliziert
O07.4	Mislungene ärztliche Aborteinleitung ohne Komplikation	O11	Chronische Hypertonie mit aufgepfropfter Präeklampsie
O07.5	Mislungene sonstige oder nicht näher bezeichnete Aborteinleitung, kompliziert durch Infektion des Genitaltraktes und des Beckens	O12.0	Schwangerschaftsödeme
O07.6	Mislungene sonstige oder nicht näher bezeichnete Aborteinleitung, kompliziert durch Spätblutung oder verstärkte Blutung	O12.1	Schwangerschaftsproteinurie
O07.7	Mislungene sonstige oder nicht näher bezeichnete Aborteinleitung, kompliziert durch Embolie	O12.2	Schwangerschaftsödeme mit Proteinurie
O07.8	Mislungene sonstige oder nicht näher bezeichnete Aborteinleitung mit sonstigen oder nicht näher bezeichneten Komplikationen	O13	Gestationshypertonie [schwangerschaftsinduzierte Hypertonie]
O07.9	Mislungene sonstige oder nicht näher bezeichnete Aborteinleitung ohne Komplikation	O14.0	Leichte bis mäßige Präeklampsie
		O14.1	Schwere Präeklampsie
		O14.2	HELLP-Syndrom
		O14.9	Präeklampsie, nicht näher bezeichnet
		O15.0	Eklampsie während der Schwangerschaft
		O15.1	Eklampsie unter der Geburt
		O15.2	Eklampsie im Wochenbett
		O15.9	Eklampsie, bei der der zeitliche Bezug nicht angegeben ist

Code	Beschreibung	Code	Beschreibung
O16	Nicht näher bezeichnete Hypertonie der Mutter	O26.9	Mit der Schwangerschaft verbundener Zustand, nicht näher bezeichnet
O20.0	Drohender Abort	O28.0	Abnormer hämatologischer Befund bei der pränatalen Screeninguntersuchung der Mutter
O20.8	Sonstige Blutung in der Frühschwangerschaft	O28.1	Abnormer biochemischer Befund bei der pränatalen Screeninguntersuchung der Mutter
O20.9	Blutung in der Frühschwangerschaft, nicht näher bezeichnet	O28.2	Abnormer zytologischer Befund bei der pränatalen Screeninguntersuchung der Mutter
O21.0	Leichte Hyperemesis gravidarum	O28.3	Abnormer Ultraschallbefund bei der pränatalen Screeninguntersuchung der Mutter
O21.1	Hyperemesis gravidarum mit Stoffwechselstörung	O28.4	Abnormer radiologischer Befund bei der pränatalen Screeninguntersuchung der Mutter
O21.2	Späterbrechen während der Schwangerschaft	O28.5	Abnormer Chromosomen- oder genetischer Befund bei der pränatalen Screeninguntersuchung der Mutter
O21.8	Sonstiges Erbrechen, das die Schwangerschaft kompliziert	O28.8	Sonstige abnorme Befunde bei der pränatalen Screeninguntersuchung der Mutter
O21.9	Erbrechen während der Schwangerschaft, nicht näher bezeichnet	O28.9	Anomaler Befund bei der pränatalen Screeninguntersuchung der Mutter, nicht näher bezeichnet
O22.0	Varizen der unteren Extremitäten in der Schwangerschaft	O29.0	Pulmonale Komplikationen bei Anästhesie in der Schwangerschaft
O22.1	Varizen der Genitalorgane in der Schwangerschaft	O29.1	Kardiale Komplikationen bei Anästhesie in der Schwangerschaft
O22.2	Oberflächliche Thrombophlebitis in der Schwangerschaft	O29.2	Komplikationen des Zentralnervensystems bei Anästhesie in der Schwangerschaft
O22.3	Tiefe Venenthrombose in der Schwangerschaft	O29.3	Toxische Reaktion auf Lokalanästhesie in der Schwangerschaft
O22.4	Hämorrhoiden in der Schwangerschaft	O29.4	Kopfschmerzen nach Spinal- oder Periduralanästhesie in der Schwangerschaft
O22.5	Hirnenvenenthrombose in der Schwangerschaft	O29.5	Sonstige Komplikationen nach Spinal- oder Periduralanästhesie in der Schwangerschaft
O22.8	Sonstige Venenkrankheiten als Komplikation in der Schwangerschaft	O29.6	Misslingen oder Schwierigkeiten bei der Intubation in der Schwangerschaft
O22.9	Venenkrankheit als Komplikation in der Schwangerschaft, nicht näher bezeichnet	O29.8	Sonstige Komplikationen bei Anästhesie in der Schwangerschaft
O23.0	Infektionen der Niere in der Schwangerschaft	O29.9	Komplikation bei Anästhesie in der Schwangerschaft, nicht näher bezeichnet
O23.1	Infektionen der Harnblase in der Schwangerschaft	O30.0	Zwillingsschwangerschaft
O23.2	Infektionen der Urethra in der Schwangerschaft	O30.1	Drillingsschwangerschaft
O23.3	Infektionen von sonstigen Teilen der Harnwege in der Schwangerschaft	O30.2	Vierlingsschwangerschaft
O23.4	Nicht näher bezeichnete Infektion der Harnwege in der Schwangerschaft	O30.8	Sonstige Mehrlingsschwangerschaft
O23.5	Infektionen des Genitaltraktes in der Schwangerschaft	O30.9	Mehrlingsschwangerschaft, nicht näher bezeichnet
O23.9	Sonstige und nicht näher bezeichnete Infektion des Urogenitaltraktes in der Schwangerschaft	O31.0	Fetus papyraceus
O24.0	Diabetes mellitus in der Schwangerschaft: Vorher bestehender Diabetes mellitus, Typ 1	O31.1	Fortbestehen der Schwangerschaft nach Fehlgeburt eines oder mehrerer Feten
O24.1	Diabetes mellitus in der Schwangerschaft: Vorher bestehender Diabetes mellitus, Typ 2	O31.2	Fortbestehen der Schwangerschaft nach intrauterinem Absterben eines oder mehrerer Feten
O24.2	Diabetes mellitus in der Schwangerschaft: Vorher bestehender Diabetes mellitus durch Fehl- oder Mangelernährung [Malnutrition]	O31.8	Sonstige Komplikationen, die für eine Mehrlingsschwangerschaft spezifisch sind
O24.3	Diabetes mellitus in der Schwangerschaft: Vorher bestehender Diabetes mellitus, nicht näher bezeichnet	O32.0	Betreuung der Mutter wegen wechselnder Kindslage
O24.4	Diabetes mellitus, während der Schwangerschaft auftretend	O32.1	Betreuung der Mutter wegen Beckenendlage
O24.9	Diabetes mellitus in der Schwangerschaft, nicht näher bezeichnet	O32.2	Betreuung der Mutter bei Quer- und Schräglage
O25	Fehl- und Mangelernährung in der Schwangerschaft	O32.3	Betreuung der Mutter bei Gesichts-, Stirn- und Kinnlage
O26.0	Übermäßige Gewichtszunahme in der Schwangerschaft	O32.4	Betreuung der Mutter bei Nichteintreten des Kopfes zum Termin
O26.1	Geringe Gewichtszunahme in der Schwangerschaft	O32.5	Betreuung der Mutter bei Mehrlingsschwangerschaft mit Lage- und Einstellungsanomalie eines oder mehrerer Feten
O26.2	Schwangerschaftsbetreuung bei Neigung zu habituellem Abort	O32.6	Betreuung der Mutter bei kombinierten Lage- und Einstellungsanomalien
O26.3	Schwangerschaft bei liegendem Intrauterinpassar	O32.8	Betreuung der Mutter bei sonstigen Lage- und Einstellungsanomalien des Fetus
O26.4	Herpes gestationis	O32.9	Betreuung der Mutter bei Lage- und Einstellungsanomalie des Fetus, nicht näher bezeichnet
O26.5	Hypotonie-Syndrom der Mutter	O33.0	Betreuung der Mutter bei Missverhältnis durch Deformität des mütterlichen knöchernen Beckens
O26.60	Schwangerschaftscholestase		
O26.68	Sonstige Leberkrankheiten während der Schwangerschaft, der Geburt und des Wochenbettes		
O26.7	Subluxation der Symphysis (pubica) während der Schwangerschaft, der Geburt und des Wochenbettes		
O26.81	Nierenkrankheit, mit der Schwangerschaft verbunden		
O26.82	Karpaltunnel-Syndrom während der Schwangerschaft		
O26.83	Periphere Neuritis während der Schwangerschaft		
O26.88	Sonstige näher bezeichnete Zustände, die mit der Schwangerschaft verbunden sind		

Code	Beschreibung	Code	Beschreibung
O33.1	Betreuung der Mutter bei Missverhältnis durch allgemein verengtes Becken	O36.4	Betreuung der Mutter wegen intrauterinen Fruchttodes
O33.2	Betreuung der Mutter bei Missverhältnis durch Beckeneingangsverengung	O36.5	Betreuung der Mutter wegen fetaler Wachstumsretardierung
O33.3	Betreuung der Mutter bei Missverhältnis durch Beckenausgangsverengung	O36.6	Betreuung der Mutter wegen fetaler Hypertrophie
O33.4	Betreuung der Mutter wegen Missverhältnis bei kombinierter mütterlicher und fetaler Ursache	O36.7	Betreuung der Mutter wegen eines lebensfähigen Fetus bei Abdominalgravidität
O33.5	Betreuung der Mutter bei Missverhältnis durch ungewöhnlich großen Fetus	O36.8	Betreuung der Mutter wegen sonstiger näher bezeichneter Komplikationen beim Fetus
O33.6	Betreuung der Mutter bei Missverhältnis durch Hydrozephalus des Fetus	O36.9	Betreuung der Mutter wegen Komplikation beim Fetus, nicht näher bezeichnet
O33.7	Betreuung der Mutter bei Missverhältnis durch sonstige Deformitäten des Fetus	O40	Polyhydramnion
O33.8	Betreuung der Mutter bei Missverhältnis sonstigen Ursprungs	O41.0	Oligohydramnion
O33.9	Betreuung der Mutter bei Missverhältnis, nicht näher bezeichnet	O41.1	Infektion der Fruchtblase und der Eihäute
O34.0	Betreuung der Mutter bei angeborener Fehlbildung des Uterus	O41.8	Sonstige näher bezeichnete Veränderungen des Fruchtwassers und der Eihäute
O34.1	Betreuung der Mutter bei Tumor des Corpus uteri	O41.9	Veränderung des Fruchtwassers und der Eihäute, nicht näher bezeichnet
O34.2	Betreuung der Mutter bei Uterusnarbe durch vorangegangenen chirurgischen Eingriff	O42.0	Vorzeitiger Blasensprung, Wehenbeginn innerhalb von 24 Stunden
O34.30	Betreuung der Mutter bei vaginalsonographisch dokumentierter Zervixlänge unter 10 mm oder Trichterbildung	O42.11	Vorzeitiger Blasensprung, Wehenbeginn nach Ablauf von 1 bis 7 Tagen
O34.31	Betreuung der Mutter bei Fruchtblasenprolaps	O42.12	Vorzeitiger Blasensprung, Wehenbeginn nach Ablauf von mehr als 7 Tagen
O34.38	Betreuung der Mutter bei sonstiger Zervixinsuffizienz	O42.20	Vorzeitiger Blasensprung, Wehenhemmung durch Therapie, Wehenbeginn innerhalb von 24 Stunden
O34.39	Betreuung der Mutter bei Zervixinsuffizienz, nicht näher bezeichnet	O42.21	Vorzeitiger Blasensprung, Wehenhemmung durch Therapie, Wehenbeginn nach Ablauf von 1 bis 7 Tagen
O34.4	Betreuung der Mutter bei sonstigen Anomalien der Cervix uteri	O42.22	Vorzeitiger Blasensprung, Wehenhemmung durch Therapie, Wehenbeginn nach Ablauf von mehr als 7 Tagen
O34.5	Betreuung der Mutter bei sonstigen Anomalien des graviden Uterus	O42.29	Vorzeitiger Blasensprung, Wehenhemmung durch Therapie, ohne Angabe des Wehenbeginns
O34.6	Betreuung der Mutter bei Anomalie der Vagina	O42.9	Vorzeitiger Blasensprung, nicht näher bezeichnet
O34.7	Betreuung der Mutter bei Anomalie der Vulva und des Perineums	O43.0	Transplazentare Transfusions syndrome
O34.8	Betreuung der Mutter bei sonstigen Anomalien der Beckenorgane	O43.1	Fehlbildung der Plazenta
O34.9	Betreuung der Mutter bei Anomalie der Beckenorgane, nicht näher bezeichnet	O43.20	Placenta accreta
O35.0	Betreuung der Mutter bei (Verdacht auf) Fehlbildung des Zentralnervensystems beim Fetus	O43.21	Placenta increta oder percreta
O35.1	Betreuung der Mutter bei (Verdacht auf) Chromosomenanomalie beim Fetus	O43.8	Sonstige pathologische Zustände der Plazenta
O35.2	Betreuung der Mutter bei (Verdacht auf) hereditäre Krankheit beim Fetus	O43.9	Pathologischer Zustand der Plazenta, nicht näher bezeichnet
O35.3	Betreuung der Mutter bei (Verdacht auf) Schädigung des Fetus durch Viruskrankheit der Mutter	O44.00	Tiefer Sitz der Plazenta ohne (aktuelle) Blutung
O35.4	Betreuung der Mutter bei (Verdacht auf) Schädigung des Fetus durch Alkohol	O44.01	Placenta praevia ohne (aktuelle) Blutung
O35.5	Betreuung der Mutter bei (Verdacht auf) Schädigung des Fetus durch Arzneimittel oder Drogen	O44.10	Tiefer Sitz der Plazenta mit aktueller Blutung
O35.6	Betreuung der Mutter bei (Verdacht auf) Schädigung des Fetus durch Strahleneinwirkung	O44.11	Placenta praevia mit aktueller Blutung
O35.7	Betreuung der Mutter bei (Verdacht auf) Schädigung des Fetus durch sonstige medizinische Maßnahmen	O45.0	Vorzeitige Plazentalösung bei Gerinnungsstörung
O35.8	Betreuung der Mutter bei (Verdacht auf) sonstige Anomalie oder Schädigung des Fetus	O45.8	Sonstige vorzeitige Plazentalösung
O35.9	Betreuung der Mutter bei (Verdacht auf) Anomalie oder Schädigung des Fetus, nicht näher bezeichnet	O45.9	Vorzeitige Plazentalösung, nicht näher bezeichnet
O36.0	Betreuung der Mutter wegen Rhesus-Isoimmunisierung	O46.0	Präpartale Blutung bei Gerinnungsstörung
O36.1	Betreuung der Mutter wegen sonstiger Isoimmunisierung	O46.8	Sonstige präpartale Blutung
O36.2	Betreuung der Mutter wegen Hydrops fetalis	O46.9	Präpartale Blutung, nicht näher bezeichnet
O36.3	Betreuung der Mutter wegen Anzeichen für fetale Hypoxie	O47.0	Frustrane Kontraktionen vor 37 vollendeten Schwangerschaftswochen
		O47.1	Frustrane Kontraktionen ab 37 oder mehr vollendeten Schwangerschaftswochen
		O47.9	Frustrane Kontraktionen, nicht näher bezeichnet
		O48	Übertragene Schwangerschaft
		O60.0	Vorzeitige Wehen ohne Entbindung
		O60.1	Vorzeitige spontane Wehen mit vorzeitiger Entbindung
		O60.2	Vorzeitige Wehen mit termingerechter Entbindung
		O60.3	Vorzeitige Entbindung ohne spontane Wehen
		O61.0	Mislungene medikamentöse Geburtseinleitung
		O61.1	Mislungene instrumentelle Geburtseinleitung
		O61.8	Sonstige mislungene Geburtseinleitung
		O61.9	Mislungene Geburtseinleitung, nicht näher bezeichnet
		O62.0	Primäre Wehenschwäche
		O62.1	Sekundäre Wehenschwäche

Code	Beschreibung	Code	Beschreibung
O62.2	Sonstige Wehenschwäche	O69.1	Komplikationen bei Wehen und Entbindung durch Nabelschnurumschlingung des Halses mit Kompression der Nabelschnur
O62.3	Überstürzte Geburt	O69.2	Komplikationen bei Wehen und Entbindung durch sonstige Nabelschnurverschlingung, mit Kompression
O62.4	Hypertone, unkoordinierte und anhaltende Uteruskontraktionen	O69.3	Komplikationen bei Wehen und Entbindung durch zu kurze Nabelschnur
O62.8	Sonstige abnorme Wehentätigkeit	O69.4	Komplikationen bei Wehen und Entbindung durch Vasa praevia
O62.9	Abnorme Wehentätigkeit, nicht näher bezeichnet	O69.5	Komplikationen bei Wehen und Entbindung durch Gefäßverletzung der Nabelschnur
O63.0	Protrahiert verlaufende Eröffnungsperiode (bei der Geburt)	O69.8	Komplikationen bei Wehen und Entbindung durch sonstige Nabelschnurkomplikationen
O63.1	Protrahiert verlaufende Austreibungsperiode (bei der Geburt)	O69.9	Komplikation bei Wehen und Entbindung durch Nabelschnurkomplikation, nicht näher bezeichnet
O63.2	Protrahierte Geburt des zweiten Zwillings, Drillings usw.	O70.0	Dammriss 1. Grades unter der Geburt
O63.9	Protrahierte Geburt, nicht näher bezeichnet	O70.1	Dammriss 2. Grades unter der Geburt
O64.0	Geburtshindernis durch unvollständige Drehung des kindlichen Kopfes	O70.2	Dammriss 3. Grades unter der Geburt
O64.1	Geburtshindernis durch Beckenendlage	O70.3	Dammriss 4. Grades unter der Geburt
O64.2	Geburtshindernis durch Gesichtslage	O70.9	Dammriss unter der Geburt, nicht näher bezeichnet
O64.3	Geburtshindernis durch Stirnlage	O71.0	Uterusruptur vor Wehenbeginn
O64.4	Geburtshindernis durch Querlage	O71.1	Uterusruptur während der Geburt
O64.5	Geburtshindernis durch kombinierte Einstellungsanomalien	O71.2	Inversio uteri, postpartal
O64.8	Geburtshindernis durch sonstige Lage-, Haltungs- und Einstellungsanomalien	O71.3	Zervixriss unter der Geburt
O64.9	Geburtshindernis durch Lage-, Haltungs- und Einstellungsanomalien, nicht näher bezeichnet	O71.4	Hoher Scheidenriss unter der Geburt
O65.0	Geburtshindernis durch Beckendeformität	O71.5	Sonstige Verletzung von Beckenorganen unter der Geburt
O65.1	Geburtshindernis durch allgemein verengtes Becken	O71.6	Schädigung von Beckengelenken und -bändern unter der Geburt
O65.2	Geburtshindernis durch Beckeneingangsverengung	O71.7	Beckenhämatom unter der Geburt
O65.3	Geburtshindernis durch Beckenausgangsverengung und Verengung in Beckenmitte	O71.8	Sonstige näher bezeichnete Verletzungen unter der Geburt
O65.4	Geburtshindernis durch Missverhältnis zwischen Fetus und Becken, nicht näher bezeichnet	O71.9	Verletzung unter der Geburt, nicht näher bezeichnet
O65.5	Geburtshindernis durch Anomalie der mütterlichen Beckenorgane	O72.0	Blutung in der Nachgeburtsperiode
O65.8	Geburtshindernis durch sonstige Anomalien des mütterlichen Beckens	O72.1	Sonstige unmittelbar postpartal auftretende Blutung
O65.9	Geburtshindernis durch Anomalie des mütterlichen Beckens, nicht näher bezeichnet	O72.2	Spätblutung und späte Nachgeburtsblutung
O66.0	Geburtshindernis durch Schulterdystokie	O72.3	Postpartale Gerinnungsstörungen
O66.1	Geburtshindernis durch verhakte Zwillinge	O73.0	Retention der Plazenta ohne Blutung
O66.2	Geburtshindernis durch ungewöhnlich großen Fetus	O73.1	Retention von Plazenta- oder Eihautresten ohne Blutung
O66.3	Geburtshindernis durch sonstige Anomalien des Fetus	O74.0	Aspirationspneumonie durch Anästhesie während der Wehentätigkeit und bei der Entbindung
O66.4	Misslungener Versuch der Geburtsbeendigung, nicht näher bezeichnet	O74.1	Sonstige pulmonale Komplikationen bei Anästhesie während der Wehentätigkeit und bei der Entbindung
O66.5	Misslungener Versuch einer Vakuum- oder Zangenextraktion, nicht näher bezeichnet	O74.2	Kardiale Komplikationen bei Anästhesie während der Wehentätigkeit und bei der Entbindung
O66.8	Sonstiges näher bezeichnetes Geburtshindernis	O74.3	Komplikationen des Zentralnervensystems bei Anästhesie während der Wehentätigkeit und bei der Entbindung
O66.9	Geburtshindernis, nicht näher bezeichnet	O74.4	Toxische Reaktion auf Lokalanästhesie während der Wehentätigkeit und bei der Entbindung
O67.0	Intrapartale Blutung bei Gerinnungsstörung	O74.5	Kopfschmerzen nach Spinal- oder Periduralanästhesie während der Wehentätigkeit und bei der Entbindung
O67.8	Sonstige intrapartale Blutung	O74.6	Sonstige Komplikationen bei Spinal- oder Periduralanästhesie während der Wehentätigkeit und bei der Entbindung
O67.9	Intrapartale Blutung, nicht näher bezeichnet	O74.7	Misslingen oder Schwierigkeiten bei der Intubation während der Wehentätigkeit und bei der Entbindung
O68.0	Komplikationen bei Wehen und Entbindung durch abnorme fetale Herzfrequenz	O74.8	Sonstige Komplikationen bei Anästhesie während der Wehentätigkeit und bei der Entbindung
O68.1	Komplikationen bei Wehen und Entbindung durch Mekonium im Fruchtwasser	O74.9	Komplikation bei Anästhesie während der Wehentätigkeit und bei der Entbindung, nicht näher bezeichnet
O68.2	Komplikationen bei Wehen und Entbindung durch abnorme fetale Herzfrequenz mit Mekonium im Fruchtwasser	O75.0	Mütterlicher Gefahrenzustand während der Wehentätigkeit und bei der Entbindung
O68.3	Komplikationen bei Wehen und Entbindung durch fetalen Distress, biochemisch nachgewiesen	O75.1	Schock während oder nach Wehentätigkeit und Entbindung
O68.8	Komplikationen bei Wehen und Entbindung durch fetalen Distress, mittels anderer Untersuchungsmethoden nachgewiesen		
O68.9	Komplikation bei Wehen und Entbindung durch fetalen Distress, nicht näher bezeichnet		
O69.0	Komplikationen bei Wehen und Entbindung durch Nabelschnurvorfal		

Code	Beschreibung	Code	Beschreibung
O75.2	Fieber unter der Geburt, anderenorts nicht klassifiziert	O90.8	Sonstige Wochenbettkomplikationen, anderenorts nicht klassifiziert
O75.3	Sonstige Infektion unter der Geburt	O90.9	Wochenbettkomplikation, nicht näher bezeichnet
O75.4	Sonstige Komplikationen bei geburtshilflichen Operationen und Maßnahmen	O91.00	Infektion der Brustwarze im Zusammenhang mit der Gestation: Ohne Angabe von Schwierigkeiten beim Anlegen
O75.5	Protrahierte Geburt nach Blasensprung	O91.01	Infektion der Brustwarze im Zusammenhang mit der Gestation: Mit Angabe von Schwierigkeiten beim Anlegen
O75.6	Protrahierte Geburt nach spontanem oder nicht näher bezeichnetem Blasensprung	O91.10	Abszess der Mamma im Zusammenhang mit der Gestation: Ohne Angabe von Schwierigkeiten beim Anlegen
O75.7	Vaginale Entbindung nach vorangegangener Schnittentbindung	O91.11	Abszess der Mamma im Zusammenhang mit der Gestation: Mit Angabe von Schwierigkeiten beim Anlegen
O75.8	Sonstige näher bezeichnete Komplikationen bei Wehentätigkeit und Entbindung	O91.20	Nichteitrige Mastitis im Zusammenhang mit der Gestation: Ohne Angabe von Schwierigkeiten beim Anlegen
O75.9	Komplikation bei Wehentätigkeit und Entbindung, nicht näher bezeichnet	O91.21	Nichteitrige Mastitis im Zusammenhang mit der Gestation: Mit Angabe von Schwierigkeiten beim Anlegen
O80	Spontangeburt eines Einlings	O92.00	Hohlwarze im Zusammenhang mit der Gestation: Ohne Angabe von Schwierigkeiten beim Anlegen
O81	Geburt eines Einlings durch Zangen- oder Vakuumentraktion	O92.01	Hohlwarze im Zusammenhang mit der Gestation: Mit Angabe von Schwierigkeiten beim Anlegen
O82	Geburt eines Einlings durch Schnittentbindung [Sectio caesarea]	O92.10	Rhagade der Brustwarze im Zusammenhang mit der Gestation: Ohne Angabe von Schwierigkeiten beim Anlegen
O85	Puerperalfieber	O92.11	Rhagade der Brustwarze im Zusammenhang mit der Gestation: Mit Angabe von Schwierigkeiten beim Anlegen
O86.0	Infektion der Wunde nach operativem geburtshilflichem Eingriff	O92.20	Sonstige und nicht näher bezeichnete Krankheiten der Mamma im Zusammenhang mit der Gestation: Ohne Angabe von Schwierigkeiten beim Anlegen
O86.1	Sonstige Infektion des Genitaltraktes nach Entbindung	O92.21	Sonstige und nicht näher bezeichnete Krankheiten der Mamma im Zusammenhang mit der Gestation: Mit Angabe von Schwierigkeiten beim Anlegen
O86.2	Infektion des Harntraktes nach Entbindung	O92.30	Agalaktie: Ohne Angabe von Schwierigkeiten beim Anlegen
O86.3	Sonstige Infektionen des Urogenitaltraktes nach Entbindung	O92.31	Agalaktie: Mit Angabe von Schwierigkeiten beim Anlegen
O86.4	Fieber unbekanntem Ursprungs nach Entbindung	O92.40	Hypogalaktie: Ohne Angabe von Schwierigkeiten beim Anlegen
O86.8	Sonstige näher bezeichnete Wochenbettinfektionen	O92.41	Hypogalaktie: Mit Angabe von Schwierigkeiten beim Anlegen
O87.0	Oberflächliche Thrombophlebitis im Wochenbett	O92.50	Hemmung der Laktation: Ohne Angabe von Schwierigkeiten beim Anlegen
O87.1	Tiefe Venenthrombose im Wochenbett	O92.51	Hemmung der Laktation: Mit Angabe von Schwierigkeiten beim Anlegen
O87.2	Hämorrhoiden im Wochenbett	O92.60	Galaktorrhoe: Ohne Angabe von Schwierigkeiten beim Anlegen
O87.3	Hirnenvenenthrombose im Wochenbett	O92.61	Galaktorrhoe: Mit Angabe von Schwierigkeiten beim Anlegen
O87.8	Sonstige Venenkrankheiten als Komplikation im Wochenbett	O92.70	Sonstige und nicht näher bezeichnete Laktationsstörungen: Ohne Angabe von Schwierigkeiten beim Anlegen
O87.9	Venenkrankheit als Komplikation im Wochenbett, nicht näher bezeichnet	O92.71	Sonstige und nicht näher bezeichnete Laktationsstörungen: Mit Angabe von Schwierigkeiten beim Anlegen
O88.0	Luftembolie während der Gestationsperiode	O94	Folgen von Komplikationen während Schwangerschaft, Geburt und Wochenbett
O88.1	Fruchtwasserembolie	O95	Sterbefall während der Gestationsperiode nicht näher bezeichneter Ursache
O88.20	Lungenembolie während der Gestationsperiode	O96.0	Tod infolge direkt gestationsbedingter Ursachen nach mehr als 42 Tagen bis unter einem Jahr nach der Entbindung
O88.28	Sonstige Thromboembolie während der Gestationsperiode	O96.1	Tod infolge indirekt gestationsbedingter Ursachen nach mehr als 42 Tagen bis unter einem Jahr nach der Entbindung
O88.3	Pyämische und septische Embolie während der Gestationsperiode		
O88.8	Sonstige Embolie während der Gestationsperiode		
O89.0	Pulmonale Komplikationen bei Anästhesie im Wochenbett		
O89.1	Kardiale Komplikationen bei Anästhesie im Wochenbett		
O89.2	Komplikationen des Zentralnervensystems bei Anästhesie im Wochenbett		
O89.3	Toxische Reaktion auf Lokalanästhesie im Wochenbett		
O89.4	Kopfschmerzen nach Spinal- oder Periduralanästhesie im Wochenbett		
O89.5	Sonstige Komplikationen nach Spinal- oder Periduralanästhesie im Wochenbett		
O89.6	Misslingen oder Schwierigkeiten bei der Intubation im Wochenbett		
O89.8	Sonstige Komplikationen bei Anästhesie im Wochenbett		
O89.9	Komplikation bei Anästhesie im Wochenbett, nicht näher bezeichnet		
O90.0	Dehissenz einer Schnittentbindungswunde		
O90.1	Dehissenz einer geburtshilflichen Dammwunde		
O90.2	Hämatom einer geburtshilflichen Wunde		
O90.3	Kardiomyopathie im Wochenbett		
O90.4	Postpartales akutes Nierenversagen		
O90.5	Postpartale Thyreoiditis		

Code	Beschreibung	Code	Beschreibung
O96.9	Tod infolge nicht näher bezeichneter gestationsbedingter Ursachen nach mehr als 42 Tagen bis unter einem Jahr nach der Entbindung	O99.8	Sonstige näher bezeichnete Krankheiten und Zustände, die Schwangerschaft, Geburt und Wochenbett komplizieren
O97.0	Tod an den Folgen direkt gestationsbedingter Ursachen	T83.3	Mechanische Komplikation durch ein Intrauterinpessar
O97.1	Tod an den Folgen indirekt gestationsbedingter Ursachen	Z30.1	Einsetzen eines Pessars (intrauterin) zur Kontrazeption
O97.9	Tod an den Folgen nicht näher bezeichneter gestationsbedingter Ursachen	Z32	Untersuchung und Test zur Feststellung einer Schwangerschaft
O98.0	Tuberkulose, die Schwangerschaft, Geburt und Wochenbett kompliziert	Z34	Überwachung einer normalen Schwangerschaft
O98.1	Syphilis, die Schwangerschaft, Geburt und Wochenbett kompliziert	Z35.0	Überwachung einer Schwangerschaft bei Infertilitätsanamnese
O98.2	Gonorrhoe, die Schwangerschaft, Geburt und Wochenbett kompliziert	Z35.1	Überwachung einer Schwangerschaft bei Abortanamnese
O98.3	Sonstige Infektionen, hauptsächlich durch Geschlechtsverkehr übertragen, die Schwangerschaft, Geburt und Wochenbett komplizieren	Z35.2	Überwachung einer Schwangerschaft bei sonstiger ungünstiger geburtshilflicher oder Reproduktionsanamnese
O98.4	Virushepatitis, die Schwangerschaft, Geburt und Wochenbett kompliziert	Z35.3	Überwachung einer Schwangerschaft mit ungenügender pränataler Betreuung in der Anamnese
O98.5	Sonstige Viruskrankheiten, die Schwangerschaft, Geburt und Wochenbett komplizieren	Z35.4	Überwachung einer Schwangerschaft bei ausgeprägter Multiparität
O98.6	Protozoenkrankheiten, die Schwangerschaft, Geburt oder Wochenbett komplizieren	Z35.5	Überwachung einer älteren Erstschwangeren
O98.7	HIV-Krankheit [Humane Immundefizienz-Viruskrankheit], die Schwangerschaft, Geburt und Wochenbett kompliziert	Z35.6	Überwachung einer sehr jungen Erstschwangeren
O98.8	Sonstige infektiöse und parasitäre Krankheiten der Mutter, die Schwangerschaft, Geburt und Wochenbett komplizieren	Z35.8	Überwachung sonstiger Risikoschwangerschaften
O98.9	Nicht näher bezeichnete infektiöse oder parasitäre Krankheit der Mutter, die Schwangerschaft, Geburt und Wochenbett kompliziert	Z35.9	Überwachung einer Risikoschwangerschaft, nicht näher bezeichnet
O99.0	Anämie, die Schwangerschaft, Geburt und Wochenbett kompliziert	Z36.0	Pränatales Screening auf Chromosomenanomalien
O99.1	Sonstige Krankheiten des Blutes und der blutbildenden Organe sowie bestimmte Störungen mit Beteiligung des Immunsystems, die Schwangerschaft, Geburt und Wochenbett komplizieren	Z36.1	Pränatales Screening auf erhöhten Alpha-Fetoproteinspiegel
O99.2	Endokrine, Ernährungs- und Stoffwechselkrankheiten, die Schwangerschaft, Geburt und Wochenbett komplizieren	Z36.2	Anderes pränatales Screening mittels Amniozentese
O99.3	Psychische Krankheiten sowie Krankheiten des Nervensystems, die Schwangerschaft, Geburt und Wochenbett komplizieren	Z36.3	Pränatales Screening auf Fehlbildungen mittels Ultraschall oder anderer physikalischer Verfahren
O99.4	Krankheiten des Kreislaufsystems, die Schwangerschaft, Geburt und Wochenbett komplizieren	Z36.4	Pränatales Screening auf fetale Wachstumsretardierung mittels Ultraschall oder anderer physikalischer Verfahren
O99.5	Krankheiten des Atmungssystems, die Schwangerschaft, Geburt und Wochenbett komplizieren	Z36.5	Pränatales Screening auf Isoimmunisierung
O99.6	Krankheiten des Verdauungssystems, die Schwangerschaft, Geburt und Wochenbett komplizieren	Z36.8	Sonstiges pränatales Screening
O99.7	Krankheiten der Haut und des Unterhautgewebes, die Schwangerschaft, Geburt und Wochenbett komplizieren	Z36.9	Pränatales Screening, nicht näher bezeichnet
		Z37.0	Lebendgeborener Einling
		Z37.1	Totgeborener Einling
		Z37.2	Zwillinge, beide lebendgeboren
		Z37.3	Zwillinge, ein Zwilling lebend-, der andere totgeboren
		Z37.4	Zwillinge, beide totgeboren
		Z37.5	Anderer Mehrlinge, alle lebendgeboren
		Z37.6	Anderer Mehrlinge, einige lebendgeboren
		Z37.7	Anderer Mehrlinge, alle totgeboren
		Z37.9	Resultat der Entbindung, nicht näher bezeichnet
		Z39.0	Betreuung und Untersuchung der Mutter unmittelbar nach einer Entbindung
		Z39.1	Betreuung und Untersuchung der stillenden Mutter
		Z39.2	Routinemäßige postpartale Nachuntersuchung der Mutter
		Z64.0	Kontaktanlässe mit Bezug auf eine unerwünschte Schwangerschaft



Tabelle D.6i Alterskonflikt - Prozeduren im gebärfähigen Alter

Code	Beschreibung	Code	Beschreibung
69.01	Dilatation und Curettage zur Beendigung einer Schwangerschaft	74.0X.00	Klassische Sectio caesarea, n.n.bez.
69.02	Dilatation und Curettage im Anschluss an Geburt oder Abort	74.0X.10	Klassische Sectio caesarea, primär
69.51	Aspirationscurettage am Uterus zur Beendigung einer Schwangerschaft	74.0X.20	Klassische Sectio caesarea, sekundär
69.52	Aspirationscurettage im Anschluss an Geburt oder Abort	74.0X.99	Klassische Sectio caesarea, sonstige
69.92.01	Behandlung wegen Infertilität, n.n.bez.	74.1X.00	Tiefe zervikale Sectio caesarea, n.n.bez.
69.92.10	Künstliche Insemination, n.n.bez.	74.1X.10	Tiefe zervikale Sectio caesarea, primär
69.92.11	Intrauterine Insemination	74.1X.20	Tiefe zervikale Sectio caesarea, sekundär
69.92.12	Direkte intraperitoneale Insemination [DIP]	74.1X.99	Tiefe zervikale Sectio caesarea, sonstige
69.92.19	Künstliche Insemination, sonstige	74.2X.00	Extraperitoneale Sectio caesarea, n.n.bez.
69.92.20	Follikelpunktion und Ovumaspersion, intratubärer Gametentransfer [GIFT], n.n.bez.	74.2X.10	Extraperitoneale Sectio caesarea, primär
69.92.21	Perkutane Follikelpunktion (unter sonographischer Kontrolle)	74.2X.20	Extraperitoneale Sectio caesarea, sekundär
69.92.22	Laparoskopische Ovumaspersion	74.2X.99	Extraperitoneale Sectio caesarea, sonstige
69.92.23	Transvaginale Ovumaspersion	74.3	Entfernen einer extratubären, ektopischen Schwangerschaft
69.92.24	Laparoskopische Ovumaspersion mit intratubärem Gametentransfer [GIFT]	74.4X.00	Sectio caesarea eines anderen näher bezeichneten Typs, n.n.bez.
69.92.29	Follikelpunktion und Ovumaspersion, intratubärer Gametentransfer [GIFT], sonstige	74.4X.10	Sectio caesarea eines anderen näher bezeichneten Typs, primär
69.92.30	In-vitro-Fertilisation [IVF] und sonstiger Transfer, n.n.bez.	74.4X.20	Sectio caesarea eines anderen näher bezeichneten Typs, sekundär
69.92.31	Embryotransfer	74.4X.99	Sectio caesarea eines anderen näher bezeichneten Typs, sonstige
69.92.32	Intratubärer Zygotentransfer [ZIFT]	74.91	Hysterotomie zur Beendigung einer Schwangerschaft
69.92.39	In-vitro-Fertilisation [IVF] und sonstiger Transfer, sonstige	74.99.00	Sonstige nicht näher bezeichnete Typen der Sectio caesarea, n.n.bez.
69.92.99	Behandlung wegen Infertilität, sonstige	74.99.10	Sonstige nicht näher bezeichnete Typen der Sectio caesarea, primär
69.94	Manuelle Reposition einer Inversio uteri	74.99.20	Sonstige nicht näher bezeichnete Typen der Sectio caesarea, sekundär
72.01	Beckenausgangszange mit Episiotomie	74.99.99	Sonstige nicht näher bezeichnete Typen der Sectio caesarea, sonstige
72.09	Beckenausgangszange, sonstige	75.4	Manuelle Lösung einer retinierten Plazenta
72.11	Tiefe Zange mit Episiotomie	75.50	Naht eines frischen geburtsbedingten Uterusrisses, n.n.bez.
72.19	Tiefe Zange, sonstige	75.51	Naht eines frischen geburtsbedingten Risses der Zervix
72.21	Mittlere Zange mit Episiotomie	75.52	Naht eines frischen geburtsbedingten Risses des Corpus uteri
72.29	Mittlere Zange, sonstige	75.61	Naht eines frischen geburtsbedingten Risses von Harnblase und Urethra
72.31	Hohe Zange mit Episiotomie	75.62	Naht eines frischen geburtsbedingten Risses von Rektum und Sphinkter ani
72.39	Hohe Zange, sonstige	75.69	Naht eines anderen frischen geburtsbedingten Risses
72.4	Drehung des fetalen Kopfes mittels Zange	75.7	Manuelle Exploration des Cavum uteri, postpartal
72.51	Partielle Extraktion bei Beckenendlage mittels Zange am nachfolgenden Kopf	75.8	Geburtshilfliche Tamponade von Uterus oder Vagina
72.52	Sonstige partielle Extraktion bei Beckenendlage	75.91	Evakuierung eines Inzisionshämatoms am Perineum
72.53	Totale Extraktion bei Beckenendlage mittels Zange am nachfolgenden Kopf	75.92	Evakuierung eines anderen Hämatoms von Vulva oder Vagina
72.54	Sonstige totale Extraktion bei Beckenendlage mittels Zange	75.93	Chirurgische Korrektur einer Inversio uteri
72.6	Anwendung der Zange am nachfolgenden Kopf	75.94	Manuelle Reposition einer Inversio uteri (post partum)
72.71	Vakuumentraktion mit Episiotomie	75.99	Sonstige geburtshilfliche Operationen, sonstige
72.79	Vakuumentraktion, sonstige	75.C1.11	Ultraschallgesteuerte Nabelschnur-Transfusion
73.01	Weheneinleitung durch künstliche Blasensprengung	75.C1.12	Ultraschallgesteuerte fetale intraperitoneale Transfusion
73.09	Künstliche Blasensprengung, sonstige	75.C2	Ultraschallgesteuerte Shunteinlage beim Fetus
73.1	Sonstige chirurgische Weheneinleitung	75.C3	Ultraschallgesteuerte Destruktion von fetalem Gewebe
73.21	Innere und kombinierte Wendung ohne Extraktion	75.C4	Ultraschallgesteuerte Embolisation zur fetalen Therapie
73.22	Innere und kombinierte Wendung mit Extraktion	75.C6	Therapeutische Veränderung des Fruchtwasservolumens, ultraschallgesteuert
73.3	Mislungener Forzeps	75.C7	Ultraschallgesteuerter selektiver Fetozid bei monochorialen Zwillingen
73.51	Manuelle Drehung des fetalen Kopfes		
73.59	Manuell unterstützte Geburt, sonstige		
73.6	Episiotomie		
73.8	Operationen am Fetus zur Geburtserleichterung		
73.91	Äussere Wendung		
73.92	Reposition einer vorgefallenen Nabelschnur		
73.93	Inzision der Zervix zur Geburtserleichterung		
73.94	Symphysiotomie zur Geburtserleichterung		
73.99	Sonstige geburtsunterstützende Operationen, sonstige		

<b>Code</b>	<b>Beschreibung</b>	<b>Code</b>	<b>Beschreibung</b>
75.C8.00	Ultraschallgesteuerte Eingriffe am fetalen Herz, n.n.bez.	75.D9	Fetoskopische invasive fetalen Therapien, sonstige
75.C8.11	Ultraschallgesteuerte Ballonkathetersprengung von Herzklappen	75.E0	Offen chirurgische fetale Eingriffe, n.n.bez.
75.C8.99	Ultraschallgesteuerte Eingriffe am fetalen Herz, sonstige	75.E1	Chirurgischer Eingriff am offenen Uterus zur Exzision von Gewebe am Fetus
75.C9	Ultraschallgesteuerte invasive fetale Therapien, sonstige	75.E2	Chirurgischer Eingriff am offenen Uterus zur plastischen Rekonstruktion am Fetus
75.D0	Fetoskopische invasive fetalen Therapien, n.n.bez.	75.E9	Offen chirurgische fetale Eingriffe, sonstige
75.D1	Fetoskopische Destruktion und Exzision von fetalem Gewebe	75.F0	Fetozide Eingriffe, n.n.bez.
75.D2	Fetoskopische Einlage und Entfernen eines Trachea-Ballons	75.F1	Intraamniotische Injektion zur Beendigung einer Schwangerschaft
75.D3	Fetoskopischer selektiver Fetozid bei monochoorialen Zwillingen	75.F2	Fetozid mittels ultraschallgesteuerter intrakardialer Injektion
		75.F9	Fetozide Eingriffe, sonstige

Tabelle D.6j Alterskonflikt - Erwachsene

Code	Beschreibung	Code	Beschreibung
A51.0	Primärer syphilitischer Genitallafekt	G12.2	Motoneuron-Krankheit
A51.1	Analer Primäraffekt bei Syphilis	G14	Postpolio-Syndrom
A51.2	Primäraffekt bei Syphilis, sonstige Lokalisationen	G20.00	Primäres Parkinson-Syndrom mit fehlender oder geringer Beeinträchtigung: Ohne Wirkungsfluktuation
A51.3	Sekundäre Syphilis der Haut und der Schleimhäute	G20.01	Primäres Parkinson-Syndrom mit fehlender oder geringer Beeinträchtigung: Mit Wirkungsfluktuation
A51.4	Sonstige sekundäre Syphilis	G20.10	Primäres Parkinson-Syndrom mit mäßiger bis schwerer Beeinträchtigung: Ohne Wirkungsfluktuation
A51.5	Latente Frühsyphilis	G20.11	Primäres Parkinson-Syndrom mit mäßiger bis schwerer Beeinträchtigung: Mit Wirkungsfluktuation
A51.9	Frühsyphilis, nicht näher bezeichnet	G20.20	Primäres Parkinson-Syndrom mit schwerster Beeinträchtigung: Ohne Wirkungsfluktuation
A52.0	Kardiovaskuläre Syphilis	G20.21	Primäres Parkinson-Syndrom mit schwerster Beeinträchtigung: Mit Wirkungsfluktuation
A52.1	Floride Neurosyphilis	G20.90	Primäres Parkinson-Syndrom, nicht näher bezeichnet: Ohne Wirkungsfluktuation
A52.2	Asymptomatische Neurosyphilis	G20.91	Primäres Parkinson-Syndrom, nicht näher bezeichnet: Mit Wirkungsfluktuation
A52.3	Neurosyphilis, nicht näher bezeichnet	G25.80	Periodische Beinbewegungen im Schlaf
A52.7	Sonstige floride Spätsyphilis	G25.81	Syndrom der unruhigen Beine [Restless-Legs-Syndrom]
A52.8	Latente Spätsyphilis	G25.88	Sonstige näher bezeichnete extrapyramidale Krankheiten und Bewegungsstörungen
A52.9	Spätsyphilis, nicht näher bezeichnet	G25.9	Extrapyramidale Krankheit oder Bewegungsstörung, nicht näher bezeichnet
A53.0	Latente Syphilis, nicht als früh oder spät bezeichnet	G26	Extrapyramidale Krankheiten und Bewegungsstörungen bei anderenorts klassifizierten Krankheiten
A53.9	Syphilis, nicht näher bezeichnet	G30.8	Sonstige Alzheimer-Krankheit {F00.2}
A54.0	Gonokokkeninfektion des unteren Urogenitaltraktes ohne periurethralen Abszess oder Abszess der Glandulae urethrales	G30.9	Alzheimer-Krankheit, nicht näher bezeichnet {F00.9}
A54.1	Gonokokkeninfektion des unteren Urogenitaltraktes mit periurethralem Abszess oder Abszess der Glandulae urethrales	G31.0	Umschriebene Hirnatrophie
A54.2	Pelvipерitonitis durch Gonokokken und Gonokokkeninfektionen sonstiger Urogenitalorgane	G31.1	Senile Degeneration des Gehirns, anderenorts nicht klassifiziert
A54.3	Gonokokkeninfektion des Auges	G31.2	Degeneration des Nervensystems durch Alkohol
A54.4	Gonokokkeninfektion des Muskel-Skelett-Systems	G31.81	Mitochondriale Zytopathie
A54.5	Gonokokkenpharyngitis	G31.82	Lewy-Körper-Krankheit
A54.6	Gonokokkeninfektion des Anus und des Rektums	G31.88	Sonstige näher bezeichnete degenerative Krankheiten des Nervensystems
A54.8	Sonstige Gonokokkeninfektionen	G31.9	Degenerative Krankheit des Nervensystems, nicht näher bezeichnet
A54.9	Gonokokkeninfektion, nicht näher bezeichnet	G32.0	Subakute kombinierte Degeneration des Rückenmarks bei anderenorts klassifizierten Krankheiten
A55	Lymphogranuloma inguinale (venereum) durch Chlamydien	G32.8	Sonstige näher bezeichnete degenerative Krankheiten des Nervensystems bei anderenorts klassifizierten Krankheiten
A56.0	Chlamydieninfektion des unteren Urogenitaltraktes	G35.0	Erstmanifestation einer multiplen Sklerose
A56.1	Chlamydieninfektion des Pelvipерitoneums und sonstiger Urogenitalorgane	G35.10	Multiple Sklerose mit vorherrschend schubförmigem Verlauf: Ohne Angabe einer akuten Exazerbation oder Progression
A56.2	Chlamydieninfektion des Urogenitaltraktes, nicht näher bezeichnet	G35.11	Multiple Sklerose mit vorherrschend schubförmigem Verlauf: Mit Angabe einer akuten Exazerbation oder Progression
A56.3	Chlamydieninfektion des Anus und des Rektums	G35.20	Multiple Sklerose mit primär-chronischem Verlauf: Ohne Angabe einer akuten Exazerbation oder Progression
A56.4	Chlamydieninfektion des Pharynx	G35.21	Multiple Sklerose mit primär-chronischem Verlauf: Mit Angabe einer akuten Exazerbation oder Progression
A56.8	Durch Geschlechtsverkehr übertragene Chlamydieninfektion an sonstigen Lokalisationen	G35.30	Multiple Sklerose mit sekundär-chronischem Verlauf: Ohne Angabe einer akuten Exazerbation oder Progression
A57	Ulcus molle (venereum)		
A58	Granuloma venereum (inguinale)		
A59.0	Trichomoniasis urogenitalis		
A59.8	Sonstige Lokalisationen der Trichomoniasis		
A59.9	Trichomoniasis, nicht näher bezeichnet		
A60.0	Infektion der Genitalorgane und des Urogenitaltraktes durch Herpesviren		
A60.1	Infektion der Perianalhaut und des Rektums durch Herpesviren		
A60.9	Infektion des Anogenitalbereiches durch Herpesviren, nicht näher bezeichnet		
A63.0	Anogenitale (venerische) Warzen		
A63.8	Sonstige näher bezeichnete, vorwiegend durch Geschlechtsverkehr übertragene Krankheiten		
A64	Durch Geschlechtsverkehr übertragene Krankheiten, nicht näher bezeichnet		
B91	Folgezustände der Poliomyelitis		
F01.0	Vaskuläre Demenz mit akutem Beginn		
F01.1	Multiinfarkt-Demenz		
F01.2	Subkortikale vaskuläre Demenz		
F01.3	Gemischte kortikale und subkortikale vaskuläre Demenz		
F01.8	Sonstige vaskuläre Demenz		
F01.9	Vaskuläre Demenz, nicht näher bezeichnet		
F03	Nicht näher bezeichnete Demenz		

Code	Beschreibung	Code	Beschreibung
G35.31	Multiple Sklerose mit sekundär-chronischem Verlauf: Mit Angabe einer akuten Exazerbation oder Progression	I20.9	Angina pectoris, nicht näher bezeichnet
G35.9	Multiple Sklerose, nicht näher bezeichnet	I21.0	Akuter transmuraler Myokardinfarkt der Vorderwand
I10.00	Benigne essentielle Hypertonie: Ohne Angabe einer hypertensiven Krise	I21.1	Akuter transmuraler Myokardinfarkt der Hinterwand
I10.01	Benigne essentielle Hypertonie: Mit Angabe einer hypertensiven Krise	I21.2	Akuter transmuraler Myokardinfarkt an sonstigen Lokalisationen
I10.10	Maligne essentielle Hypertonie: Ohne Angabe einer hypertensiven Krise	I21.3	Akuter transmuraler Myokardinfarkt an nicht näher bezeichneter Lokalisation
I10.11	Maligne essentielle Hypertonie: Mit Angabe einer hypertensiven Krise	I21.4	Akuter subendokardialer Myokardinfarkt
I10.90	Essentielle Hypertonie, nicht näher bezeichnet: Ohne Angabe einer hypertensiven Krise	I21.9	Akuter Myokardinfarkt, nicht näher bezeichnet
I10.91	Essentielle Hypertonie, nicht näher bezeichnet: Mit Angabe einer hypertensiven Krise	I22.0	Rezidivierender Myokardinfarkt der Vorderwand
I11.00	Hypertensive Herzkrankheit mit (kongestiver) Herzinsuffizienz: Ohne Angabe einer hypertensiven Krise	I22.1	Rezidivierender Myokardinfarkt der Hinterwand
I11.01	Hypertensive Herzkrankheit mit (kongestiver) Herzinsuffizienz: Mit Angabe einer hypertensiven Krise	I22.8	Rezidivierender Myokardinfarkt an sonstigen Lokalisationen
I11.90	Hypertensive Herzkrankheit ohne (kongestive) Herzinsuffizienz: Ohne Angabe einer hypertensiven Krise	I22.9	Rezidivierender Myokardinfarkt an nicht näher bezeichneter Lokalisation
I11.91	Hypertensive Herzkrankheit ohne (kongestive) Herzinsuffizienz: Mit Angabe einer hypertensiven Krise	I23.0	Hämoperikard als akute Komplikation nach akutem Myokardinfarkt
I13.00	Hypertensive Herz- und Nierenkrankheit mit (kongestiver) Herzinsuffizienz: Ohne Angabe einer hypertensiven Krise	I23.1	Vorhofseptumdefekt als akute Komplikation nach akutem Myokardinfarkt
I13.01	Hypertensive Herz- und Nierenkrankheit mit (kongestiver) Herzinsuffizienz: Mit Angabe einer hypertensiven Krise	I23.2	Ventrikelseptumdefekt als akute Komplikation nach akutem Myokardinfarkt
I13.10	Hypertensive Herz- und Nierenkrankheit mit Niereninsuffizienz: Ohne Angabe einer hypertensiven Krise	I23.3	Ruptur der Herzwand ohne Hämoperikard als akute Komplikation nach akutem Myokardinfarkt
I13.11	Hypertensive Herz- und Nierenkrankheit mit Niereninsuffizienz: Mit Angabe einer hypertensiven Krise	I23.4	Ruptur der Chordae tendineae als akute Komplikation nach akutem Myokardinfarkt
I13.20	Hypertensive Herz- und Nierenkrankheit mit (kongestiver) Herzinsuffizienz und Niereninsuffizienz: Ohne Angabe einer hypertensiven Krise	I23.5	Papillarmuskeleruptur als akute Komplikation nach akutem Myokardinfarkt
I13.21	Hypertensive Herz- und Nierenkrankheit mit (kongestiver) Herzinsuffizienz und Niereninsuffizienz: Mit Angabe einer hypertensiven Krise	I23.6	Thrombose des Vorhofes, des Herzohres oder der Kammer als akute Komplikation nach akutem Myokardinfarkt
I13.90	Hypertensive Herz- und Nierenkrankheit, nicht näher bezeichnet: Ohne Angabe einer hypertensiven Krise	I23.8	Sonstige akute Komplikationen nach akutem Myokardinfarkt
I13.91	Hypertensive Herz- und Nierenkrankheit, nicht näher bezeichnet: Mit Angabe einer hypertensiven Krise	I24.0	Koronarthrombose ohne nachfolgenden Myokardinfarkt
I15.20	Hypertonie als Folge von endokrinen Krankheiten: Ohne Angabe einer hypertensiven Krise	I24.8	Sonstige Formen der akuten ischämischen Herzkrankheit
I15.21	Hypertonie als Folge von endokrinen Krankheiten: Mit Angabe einer hypertensiven Krise	I24.9	Akute ischämische Herzkrankheit, nicht näher bezeichnet
I15.80	Sonstige sekundäre Hypertonie: Ohne Angabe einer hypertensiven Krise	I25.0	Atherosklerotische Herz-Kreislauf-Krankheit, so beschrieben
I15.81	Sonstige sekundäre Hypertonie: Mit Angabe einer hypertensiven Krise	I25.10	Atherosklerotische Herzkrankheit: Ohne hämodynamisch wirksame Stenosen
I15.90	Sekundäre Hypertonie, nicht näher bezeichnet: Ohne Angabe einer hypertensiven Krise	I25.11	Atherosklerotische Herzkrankheit: Ein-Gefäß-Erkrankung
I15.91	Sekundäre Hypertonie, nicht näher bezeichnet: Mit Angabe einer hypertensiven Krise	I25.12	Atherosklerotische Herzkrankheit: Zwei-Gefäß-Erkrankung
I20.0	Instabile Angina pectoris	I25.13	Atherosklerotische Herzkrankheit: Drei-Gefäß-Erkrankung
I20.1	Angina pectoris mit nachgewiesenem Koronarspasmus	I25.14	Atherosklerotische Herzkrankheit: Stenose des linken Hauptstammes
I20.8	Sonstige Formen der Angina pectoris	I25.15	Atherosklerotische Herzkrankheit: Mit stenosierten Bypass-Gefäßen
		I25.16	Atherosklerotische Herzkrankheit: Mit stenosierten Stents
		I25.19	Atherosklerotische Herzkrankheit: Nicht näher bezeichnet
		I25.20	Alter Myokardinfarkt: 29 Tage bis unter 4 Monate zurückliegend
		I25.21	Alter Myokardinfarkt: 4 Monate bis unter 1 Jahr zurückliegend
		I25.22	Alter Myokardinfarkt: 1 Jahr und länger zurückliegend
		I25.29	Alter Myokardinfarkt: Nicht näher bezeichnet
		I25.3	Herz-(Wand-)Aneurysma
		I25.4	Koronararterienaneurysma
		I25.5	Ischämische Kardiomyopathie
		I25.6	Stumme Myokardischämie
		I25.8	Sonstige Formen der chronischen ischämischen Herzkrankheit

Code	Beschreibung	Code	Beschreibung
I25.9	Chronische ischämische Herzkrankheit, nicht näher bezeichnet	J66.1	Flachsarbeiter-Krankheit
I70.0	Atherosklerose der Aorta	J66.2	Cannabiose
I70.1	Atherosklerose der Nierenarterie	J66.8	Krankheit der Atemwege durch sonstige näher bezeichnete organische Stäube
I70.20	Atherosklerose der Extremitätenarterien: Becken-Bein-Typ, ohne Beschwerden	J67.0	Farmerlunge
I70.21	Atherosklerose der Extremitätenarterien: Becken-Bein-Typ, mit belastungsinduziertem	J67.1	Bagassose
	Ischämieschmerz, Gehstrecke 200 m und mehr	J67.2	Vogelzüchterlunge
I70.22	Atherosklerose der Extremitätenarterien: Becken-Bein-Typ, mit belastungsinduziertem	J67.3	Suberose
	Ischämieschmerz, Gehstrecke weniger als 200 m	J67.4	Malzarbeiter-Lunge
I70.23	Atherosklerose der Extremitätenarterien: Becken-Bein-Typ, mit Ruheschmerz	J67.5	Pilzarbeiter-Lunge
I70.24	Atherosklerose der Extremitätenarterien: Becken-Bein-Typ, mit Ulzeration	J67.6	Ahornrindenschäler-Lunge
I70.25	Atherosklerose der Extremitätenarterien: Becken-Bein-Typ, mit Gangrän	J67.7	Befeuchter- und Klimaanlage-Lunge
I70.26	Atherosklerose der Extremitätenarterien: Schulter-Arm-Typ, alle Stadien	J67.8	Allergische Alveolitis durch organische Stäube
I70.29	Atherosklerose der Extremitätenarterien: Sonstige und nicht näher bezeichnet	J67.9	Allergische Alveolitis durch nicht näher bezeichneten organischen Staub
I70.8	Atherosklerose sonstiger Arterien	J84.0	Alveoläre und parietoalveoläre Krankheitszustände
I70.9	Generalisierte und nicht näher bezeichnete Atherosklerose	J84.1	Sonstige interstitielle Lungenkrankheiten mit Fibrose
I83.0	Varizen der unteren Extremitäten mit Ulzeration	J84.8	Sonstige näher bezeichnete interstitielle Lungenkrankheiten
I83.1	Varizen der unteren Extremitäten mit Entzündung	J84.9	Interstitielle Lungenkrankheit, nicht näher bezeichnet
I83.2	Varizen der unteren Extremitäten mit Ulzeration und Entzündung	K25.0	Ulcus ventriculi: Akut, mit Blutung
I83.9	Varizen der unteren Extremitäten ohne Ulzeration oder Entzündung	K25.1	Ulcus ventriculi: Akut, mit Perforation
I97.20	Lymphödem nach (partieller) Mastektomie (mit Lymphadenektomie), Stadium I	K25.2	Ulcus ventriculi: Akut, mit Blutung und Perforation
I97.21	Lymphödem nach (partieller) Mastektomie (mit Lymphadenektomie), Stadium II	K25.3	Ulcus ventriculi: Akut, ohne Blutung oder Perforation
I97.22	Lymphödem nach (partieller) Mastektomie (mit Lymphadenektomie), Stadium III	K25.4	Ulcus ventriculi: Chronisch oder nicht näher bezeichnet, mit Blutung
I97.29	Lymphödem nach (partieller) Mastektomie, nicht näher bezeichnet	K25.5	Ulcus ventriculi: Chronisch oder nicht näher bezeichnet, mit Perforation
I98.2	Ösophagus- und Magenvarizen bei anderenorts klassifizierten Krankheiten, ohne Angabe einer Blutung	K25.6	Ulcus ventriculi: Chronisch oder nicht näher bezeichnet, mit Blutung und Perforation
I98.3	Ösophagus- und Magenvarizen bei anderenorts klassifizierten Krankheiten, mit Angabe einer Blutung	K25.7	Ulcus ventriculi: Chronisch, ohne Blutung oder Perforation
J44.90	Chronische obstruktive Lungenkrankheit, nicht näher bezeichnet: FEV1 <35 % des Sollwertes	K25.9	Ulcus ventriculi: Weder als akut noch als chronisch bezeichnet, ohne Blutung oder Perforation
J44.91	Chronische obstruktive Lungenkrankheit, nicht näher bezeichnet: FEV1 ≥35 % und <50 % des Sollwertes	K26.0	Ulcus duodeni: Akut, mit Blutung
J44.92	Chronische obstruktive Lungenkrankheit, nicht näher bezeichnet: FEV1 ≥50 % und <70 % des Sollwertes	K26.1	Ulcus duodeni: Akut, mit Perforation
J44.93	Chronische obstruktive Lungenkrankheit, nicht näher bezeichnet: FEV1 ≥70 % des Sollwertes	K26.2	Ulcus duodeni: Akut, mit Blutung und Perforation
J44.99	Chronische obstruktive Lungenkrankheit, nicht näher bezeichnet: FEV1 nicht näher bezeichnet	K26.3	Ulcus duodeni: Akut, ohne Blutung oder Perforation
J60	Kohlenbergarbeiter-Pneumokoniose	K26.4	Ulcus duodeni: Chronisch oder nicht näher bezeichnet, mit Blutung
J61	Pneumokoniose durch Asbest und sonstige anorganische Fasern	K26.5	Ulcus duodeni: Chronisch oder nicht näher bezeichnet, mit Perforation
J62.0	Pneumokoniose durch Talkum-Staub	K26.6	Ulcus duodeni: Chronisch oder nicht näher bezeichnet, mit Blutung und Perforation
J62.8	Pneumokoniose durch sonstigen Quarzstaub	K26.7	Ulcus duodeni: Chronisch, ohne Blutung oder Perforation
J63.0	Aluminose (Lunge)	K26.9	Ulcus duodeni: Weder als akut noch als chronisch bezeichnet, ohne Blutung oder Perforation
J63.1	Bauxitfibrose (Lunge)	K27.0	Ulcus pepticum, Lokalisation nicht näher bezeichnet: Akut, mit Blutung
J63.2	Berylliose	K27.1	Ulcus pepticum, Lokalisation nicht näher bezeichnet: Akut, mit Perforation
J63.3	Graphitfibrose (Lunge)	K27.2	Ulcus pepticum, Lokalisation nicht näher bezeichnet: Akut, mit Blutung und Perforation
J63.4	Siderose	K27.3	Ulcus pepticum, Lokalisation nicht näher bezeichnet: Akut, ohne Blutung oder Perforation
J63.5	Stannose	K27.4	Ulcus pepticum, Lokalisation nicht näher bezeichnet: Chronisch oder nicht näher bezeichnet, mit Blutung
J63.8	Pneumokoniose durch sonstige näher bezeichnete anorganische Stäube	K27.5	Ulcus pepticum, Lokalisation nicht näher bezeichnet: Chronisch oder nicht näher bezeichnet, mit Perforation
J64	Nicht näher bezeichnete Pneumokoniose	K27.6	Ulcus pepticum, Lokalisation nicht näher bezeichnet: Chronisch oder nicht näher bezeichnet, mit Blutung und Perforation
J65	Pneumokoniose in Verbindung mit Tuberkulose	K27.7	Ulcus pepticum, Lokalisation nicht näher bezeichnet: Chronisch, ohne Blutung oder Perforation
J66.0	Byssinose		

Code	Beschreibung	Code	Beschreibung
K27.9	Ulcus pepticum, Lokalisation nicht näher bezeichnet: Weder als akut noch als chronisch bezeichnet, ohne Blutung oder Perforation	K82.1	Hydrops der Gallenblase
K28.0	Ulcus pepticum jejuni: Akut, mit Blutung	K82.2	Perforation der Gallenblase
K28.1	Ulcus pepticum jejuni: Akut, mit Perforation	K82.3	Gallenblasenfistel
K28.2	Ulcus pepticum jejuni: Akut, mit Blutung und Perforation	K82.4	Cholesteatose der Gallenblase
K28.3	Ulcus pepticum jejuni: Akut, ohne Blutung oder Perforation	K82.8	Sonstige näher bezeichnete Krankheiten der Gallenblase
K28.4	Ulcus pepticum jejuni: Chronisch oder nicht näher bezeichnet, mit Blutung	K82.9	Krankheit der Gallenblase, nicht näher bezeichnet
K28.5	Ulcus pepticum jejuni: Chronisch oder nicht näher bezeichnet, mit Perforation	K83.00	Primär sklerosierende Cholangitis
K28.6	Ulcus pepticum jejuni: Chronisch oder nicht näher bezeichnet, mit Blutung und Perforation	K83.01	Sekundär sklerosierende Cholangitis
K28.7	Ulcus pepticum jejuni: Chronisch, ohne Blutung oder Perforation	K83.08	Sonstige Cholangitis
K28.9	Ulcus pepticum jejuni: Weder als akut noch als chronisch bezeichnet, ohne Blutung oder Perforation	K83.09	Cholangitis, nicht näher bezeichnet
K64.0	Hämorrhoiden 1. Grades	K83.1	Verschluss des Gallenganges
K64.1	Hämorrhoiden 2. Grades	K83.2	Perforation des Gallenganges
K64.2	Hämorrhoiden 3. Grades	K83.3	Fistel des Gallenganges
K64.3	Hämorrhoiden 4. Grades	K83.4	Spasmus des Sphinkter Oddi
K64.4	Marisken als Folgezustand von Hämorrhoiden	K83.5	Biliäre Zyste
K64.5	Perianalvenenthrombose	K83.8	Sonstige näher bezeichnete Krankheiten der Gallenwege
K64.8	Sonstige Hämorrhoiden	K83.9	Krankheit der Gallenwege, nicht näher bezeichnet
K64.9	Hämorrhoiden, nicht näher bezeichnet	T85.75	Infektion und entzündliche Reaktion durch interne Prothesen, Implantate oder Transplantate im hepatobiliären System und im Pankreas
K70.0	Alkoholische Fettleber	K85.00	Idiopathische akute Pankreatitis: Ohne Angabe einer Organkomplikation
K70.1	Alkoholische Hepatitis	K85.01	Idiopathische akute Pankreatitis: Mit Organkomplikation
K70.2	Alkoholische Fibrose und Sklerose der Leber	K85.10	Biliäre akute Pankreatitis: Ohne Angabe einer Organkomplikation
K70.3	Alkoholische Leberzirrhose	K85.11	Biliäre akute Pankreatitis: Mit Organkomplikation
K70.40	Akutes und subakutes alkoholisches Leberversagen	K85.20	Alkoholinduzierte akute Pankreatitis: Ohne Angabe einer Organkomplikation
K70.41	Chronisches alkoholisches Leberversagen	K85.21	Alkoholinduzierte akute Pankreatitis: Mit Organkomplikation
K70.42	Akut-auf-chronisches alkoholisches Leberversagen	K85.30	Medikamenten-induzierte akute Pankreatitis: Ohne Angabe einer Organkomplikation
K70.48	Sonstiges und nicht näher bezeichnetes alkoholisches Leberversagen	K85.31	Medikamenten-induzierte akute Pankreatitis: Mit Organkomplikation
K70.9	Alkoholische Leberkrankheit, nicht näher bezeichnet	K85.80	Sonstige akute Pankreatitis: Ohne Angabe einer Organkomplikation
K80.00	Gallenblasenstein mit akuter Cholezystitis: Ohne Angabe einer Gallenwegsobstruktion	K85.81	Sonstige akute Pankreatitis: Mit Organkomplikation
K80.01	Gallenblasenstein mit akuter Cholezystitis: Mit Gallenwegsobstruktion	K85.90	Akute Pankreatitis, nicht näher bezeichnet: Ohne Angabe einer Organkomplikation
K80.10	Gallenblasenstein mit sonstiger Cholezystitis: Ohne Angabe einer Gallenwegsobstruktion	K85.91	Akute Pankreatitis, nicht näher bezeichnet: Mit Organkomplikation
K80.11	Gallenblasenstein mit sonstiger Cholezystitis: Mit Gallenwegsobstruktion	K86.0	Alkoholinduzierte chronische Pankreatitis
K80.20	Gallenblasenstein ohne Cholezystitis: Ohne Angabe einer Gallenwegsobstruktion	K86.1	Sonstige chronische Pankreatitis
K80.21	Gallenblasenstein ohne Cholezystitis: Mit Gallenwegsobstruktion	K86.2	Pankreaszyste
K80.30	Gallengangstein mit Cholangitis: Ohne Angabe einer Gallenwegsobstruktion	K86.3	Pseudozyste des Pankreas
K80.31	Gallengangstein mit Cholangitis: Mit Gallenwegsobstruktion	K86.80	Pankreasgangstein ohne Pankreasgangstenose
K80.40	Gallengangstein mit Cholezystitis: Ohne Angabe einer Gallenwegsobstruktion	K86.81	Pankreasgangstein mit Pankreasgangstenose
K80.41	Gallengangstein mit Cholezystitis: Mit Gallenwegsobstruktion	K86.82	Sonstige Pankreasgangstenose
K80.50	Gallengangstein ohne Cholangitis oder Cholezystitis: Ohne Angabe einer Gallenwegsobstruktion	K86.83	Exokrine Pankreasinsuffizienz
K80.51	Gallengangstein ohne Cholangitis oder Cholezystitis: Mit Gallenwegsobstruktion	K86.84	Pankreatoduodenale Fistel
K80.80	Sonstige Cholelithiasis: Ohne Angabe einer Gallenwegsobstruktion	K86.88	Sonstige näher bezeichnete Krankheiten des Pankreas
K80.81	Sonstige Cholelithiasis: Mit Gallenwegsobstruktion	K86.9	Krankheit des Pankreas, nicht näher bezeichnet
K81.0	Akute Cholezystitis	K87.0	Krankheiten der Gallenblase und der Gallenwege bei anderenorts klassifizierten Krankheiten
K81.1	Chronische Cholezystitis	K87.1	Krankheiten des Pankreas bei anderenorts klassifizierten Krankheiten
K81.8	Sonstige Formen der Cholezystitis	K91.5	Postcholezystektomie-Syndrom
K81.9	Cholezystitis, nicht näher bezeichnet	M02.30	Reiter-Krankheit: Mehrere Lokalisationen
K82.0	Verschluss der Gallenblase	M02.31	Reiter-Krankheit: Schulterregion
		M02.32	Reiter-Krankheit: Oberarm
		M02.33	Reiter-Krankheit: Unterarm
		M02.34	Reiter-Krankheit: Hand
		M02.35	Reiter-Krankheit: Beckenregion und Oberschenkel
		M02.36	Reiter-Krankheit: Unterschenkel
		M02.37	Reiter-Krankheit: Knöchel und Fuß
		M02.38	Reiter-Krankheit: Sonstige

Code	Beschreibung	Code	Beschreibung
M02.39	Reiter-Krankheit: Nicht näher bezeichnete Lokalisation	M05.81	Sonstige seropositive chronische Polyarthritis: Schulterregion
M05.10	Lungenmanifestation der seropositiven chronischen Polyarthritis {J99.0}: Mehrere Lokalisationen	M05.82	Sonstige seropositive chronische Polyarthritis: Oberarm
M05.11	Lungenmanifestation der seropositiven chronischen Polyarthritis {J99.0}: Schulterregion	M05.83	Sonstige seropositive chronische Polyarthritis: Unterarm
M05.12	Lungenmanifestation der seropositiven chronischen Polyarthritis {J99.0}: Oberarm	M05.84	Sonstige seropositive chronische Polyarthritis: Hand
M05.13	Lungenmanifestation der seropositiven chronischen Polyarthritis {J99.0}: Unterarm	M05.85	Sonstige seropositive chronische Polyarthritis: Beckenregion und Oberschenkel
M05.14	Lungenmanifestation der seropositiven chronischen Polyarthritis {J99.0}: Hand	M05.86	Sonstige seropositive chronische Polyarthritis: Unterschenkel
M05.15	Lungenmanifestation der seropositiven chronischen Polyarthritis {J99.0}: Beckenregion und Oberschenkel	M05.87	Sonstige seropositive chronische Polyarthritis: Knöchel und Fuß
M05.16	Lungenmanifestation der seropositiven chronischen Polyarthritis {J99.0}: Unterschenkel	M05.88	Sonstige seropositive chronische Polyarthritis: Sonstige
M05.17	Lungenmanifestation der seropositiven chronischen Polyarthritis {J99.0}: Knöchel und Fuß	M05.89	Sonstige seropositive chronische Polyarthritis: Nicht näher bezeichnete Lokalisation
M05.18	Lungenmanifestation der seropositiven chronischen Polyarthritis {J99.0}: Sonstige	M05.90	Seropositive chronische Polyarthritis, nicht näher bezeichnet: Mehrere Lokalisationen
M05.19	Lungenmanifestation der seropositiven chronischen Polyarthritis {J99.0}: Nicht näher bezeichnete Lokalisation	M05.91	Seropositive chronische Polyarthritis, nicht näher bezeichnet: Schulterregion
M05.20	Vaskulitis bei seropositiver chronischer Polyarthritis: Mehrere Lokalisationen	M05.92	Seropositive chronische Polyarthritis, nicht näher bezeichnet: Oberarm
M05.21	Vaskulitis bei seropositiver chronischer Polyarthritis: Schulterregion	M05.93	Seropositive chronische Polyarthritis, nicht näher bezeichnet: Unterarm
M05.22	Vaskulitis bei seropositiver chronischer Polyarthritis: Oberarm	M05.94	Seropositive chronische Polyarthritis, nicht näher bezeichnet: Hand
M05.23	Vaskulitis bei seropositiver chronischer Polyarthritis: Unterarm	M05.95	Seropositive chronische Polyarthritis, nicht näher bezeichnet: Beckenregion und Oberschenkel
M05.24	Vaskulitis bei seropositiver chronischer Polyarthritis: Hand	M05.96	Seropositive chronische Polyarthritis, nicht näher bezeichnet: Unterschenkel
M05.25	Vaskulitis bei seropositiver chronischer Polyarthritis: Beckenregion und Oberschenkel	M05.97	Seropositive chronische Polyarthritis, nicht näher bezeichnet: Knöchel und Fuß
M05.26	Vaskulitis bei seropositiver chronischer Polyarthritis: Unterschenkel	M05.98	Seropositive chronische Polyarthritis, nicht näher bezeichnet: Sonstige
M05.27	Vaskulitis bei seropositiver chronischer Polyarthritis: Knöchel und Fuß	M05.99	Seropositive chronische Polyarthritis, nicht näher bezeichnet: Nicht näher bezeichnete Lokalisation
M05.28	Vaskulitis bei seropositiver chronischer Polyarthritis: Sonstige	M06.00	Seronegative chronische Polyarthritis: Mehrere Lokalisationen
M05.29	Vaskulitis bei seropositiver chronischer Polyarthritis: Nicht näher bezeichnete Lokalisation	M06.01	Seronegative chronische Polyarthritis: Schulterregion
M05.30	Seropositive chronische Polyarthritis mit Beteiligung sonstiger Organe und Organsysteme: Mehrere Lokalisationen	M06.02	Seronegative chronische Polyarthritis: Oberarm
M05.31	Seropositive chronische Polyarthritis mit Beteiligung sonstiger Organe und Organsysteme: Schulterregion	M06.03	Seronegative chronische Polyarthritis: Unterarm
M05.32	Seropositive chronische Polyarthritis mit Beteiligung sonstiger Organe und Organsysteme: Oberarm	M06.04	Seronegative chronische Polyarthritis: Hand
M05.33	Seropositive chronische Polyarthritis mit Beteiligung sonstiger Organe und Organsysteme: Unterarm	M06.05	Seronegative chronische Polyarthritis: Beckenregion und Oberschenkel
M05.34	Seropositive chronische Polyarthritis mit Beteiligung sonstiger Organe und Organsysteme: Hand	M06.06	Seronegative chronische Polyarthritis: Unterschenkel
M05.35	Seropositive chronische Polyarthritis mit Beteiligung sonstiger Organe und Organsysteme: Beckenregion und Oberschenkel	M06.07	Seronegative chronische Polyarthritis: Knöchel und Fuß
M05.36	Seropositive chronische Polyarthritis mit Beteiligung sonstiger Organe und Organsysteme: Unterschenkel	M06.08	Seronegative chronische Polyarthritis: Sonstige
M05.37	Seropositive chronische Polyarthritis mit Beteiligung sonstiger Organe und Organsysteme: Knöchel und Fuß	M06.09	Seronegative chronische Polyarthritis: Nicht näher bezeichnete Lokalisation
M05.38	Seropositive chronische Polyarthritis mit Beteiligung sonstiger Organe und Organsysteme: Sonstige	M06.10	Adulte Form der Still-Krankheit: Mehrere Lokalisationen
M05.39	Seropositive chronische Polyarthritis mit Beteiligung sonstiger Organe und Organsysteme: Nicht näher bezeichnete Lokalisation	M06.11	Adulte Form der Still-Krankheit: Schulterregion
M05.80	Sonstige seropositive chronische Polyarthritis: Mehrere Lokalisationen	M06.12	Adulte Form der Still-Krankheit: Oberarm
		M06.13	Adulte Form der Still-Krankheit: Unterarm
		M06.14	Adulte Form der Still-Krankheit: Hand
		M06.15	Adulte Form der Still-Krankheit: Beckenregion und Oberschenkel
		M06.16	Adulte Form der Still-Krankheit: Unterschenkel
		M06.17	Adulte Form der Still-Krankheit: Knöchel und Fuß
		M06.18	Adulte Form der Still-Krankheit: Sonstige
		M06.19	Adulte Form der Still-Krankheit: Nicht näher bezeichnete Lokalisation
		M06.80	Sonstige näher bezeichnete chronische Polyarthritis: Mehrere Lokalisationen
		M06.81	Sonstige näher bezeichnete chronische Polyarthritis: Schulterregion

Code	Beschreibung	Code	Beschreibung
M06.82	Sonstige näher bezeichnete chronische Polyarthritiden: Oberarm	M07.38	Sonstige psoriatische Arthritiden {L40.5}: Sonstige
M06.83	Sonstige näher bezeichnete chronische Polyarthritiden: Unterarm	M07.39	Sonstige psoriatische Arthritiden {L40.5}: Nicht näher bezeichnete Lokalisation
M06.84	Sonstige näher bezeichnete chronische Polyarthritiden: Hand	M07.40	Arthritis bei Crohn-Krankheit [Enteritis regionalis] {K50.-}: Mehrere Lokalisationen
M06.85	Sonstige näher bezeichnete chronische Polyarthritiden: Beckenregion und Oberschenkel	M07.41	Arthritis bei Crohn-Krankheit [Enteritis regionalis] {K50.-}: Schulterregion
M06.86	Sonstige näher bezeichnete chronische Polyarthritiden: Unterschenkel	M07.42	Arthritis bei Crohn-Krankheit [Enteritis regionalis] {K50.-}: Oberarm
M06.87	Sonstige näher bezeichnete chronische Polyarthritiden: Knöchel und Fuß	M07.43	Arthritis bei Crohn-Krankheit [Enteritis regionalis] {K50.-}: Unterarm
M06.88	Sonstige näher bezeichnete chronische Polyarthritiden: Sonstige	M07.44	Arthritis bei Crohn-Krankheit [Enteritis regionalis] {K50.-}: Hand
M06.89	Sonstige näher bezeichnete chronische Polyarthritiden: Nicht näher bezeichnete Lokalisation	M07.45	Arthritis bei Crohn-Krankheit [Enteritis regionalis] {K50.-}: Beckenregion und Oberschenkel
M06.90	Chronische Polyarthritiden, nicht näher bezeichnet: Mehrere Lokalisationen	M07.46	Arthritis bei Crohn-Krankheit [Enteritis regionalis] {K50.-}: Unterschenkel
M06.91	Chronische Polyarthritiden, nicht näher bezeichnet: Schulterregion	M07.47	Arthritis bei Crohn-Krankheit [Enteritis regionalis] {K50.-}: Knöchel und Fuß
M06.92	Chronische Polyarthritiden, nicht näher bezeichnet: Oberarm	M07.48	Arthritis bei Crohn-Krankheit [Enteritis regionalis] {K50.-}: Sonstige
M06.93	Chronische Polyarthritiden, nicht näher bezeichnet: Unterarm	M07.49	Arthritis bei Crohn-Krankheit [Enteritis regionalis] {K50.-}: Nicht näher bezeichnete Lokalisation
M06.94	Chronische Polyarthritiden, nicht näher bezeichnet: Hand	M07.50	Arthritis bei Colitis ulcerosa {K51.-}: Mehrere Lokalisationen
M06.95	Chronische Polyarthritiden, nicht näher bezeichnet: Beckenregion und Oberschenkel	M07.51	Arthritis bei Colitis ulcerosa {K51.-}: Schulterregion
M06.96	Chronische Polyarthritiden, nicht näher bezeichnet: Unterschenkel	M07.52	Arthritis bei Colitis ulcerosa {K51.-}: Oberarm
M06.97	Chronische Polyarthritiden, nicht näher bezeichnet: Knöchel und Fuß	M07.53	Arthritis bei Colitis ulcerosa {K51.-}: Unterarm
M06.98	Chronische Polyarthritiden, nicht näher bezeichnet: Sonstige	M07.54	Arthritis bei Colitis ulcerosa {K51.-}: Hand
M06.99	Chronische Polyarthritiden, nicht näher bezeichnet: Nicht näher bezeichnete Lokalisation	M07.55	Arthritis bei Colitis ulcerosa {K51.-}: Beckenregion und Oberschenkel
M07.00	Distale interphalangeale Arthritis psoriatica {L40.5}: Mehrere Lokalisationen	M07.56	Arthritis bei Colitis ulcerosa {K51.-}: Unterschenkel
M07.04	Distale interphalangeale Arthritis psoriatica {L40.5}: Hand	M07.57	Arthritis bei Colitis ulcerosa {K51.-}: Knöchel und Fuß
M07.07	Distale interphalangeale Arthritis psoriatica {L40.5}: Knöchel und Fuß	M07.58	Arthritis bei Colitis ulcerosa {K51.-}: Sonstige
M07.09	Distale interphalangeale Arthritis psoriatica {L40.5}: Nicht näher bezeichnete Lokalisation	M07.59	Arthritis bei Colitis ulcerosa {K51.-}: Nicht näher bezeichnete Lokalisation
M07.10	Arthritis mutilans {L40.5}: Mehrere Lokalisationen	M07.60	Sonstige Arthritiden bei gastrointestinalen Grundkrankheiten: Mehrere Lokalisationen
M07.11	Arthritis mutilans {L40.5}: Schulterregion	M07.61	Sonstige Arthritiden bei gastrointestinalen Grundkrankheiten: Schulterregion
M07.12	Arthritis mutilans {L40.5}: Oberarm	M07.62	Sonstige Arthritiden bei gastrointestinalen Grundkrankheiten: Oberarm
M07.13	Arthritis mutilans {L40.5}: Unterarm	M07.63	Sonstige Arthritiden bei gastrointestinalen Grundkrankheiten: Unterarm
M07.14	Arthritis mutilans {L40.5}: Hand	M07.64	Sonstige Arthritiden bei gastrointestinalen Grundkrankheiten: Hand
M07.15	Arthritis mutilans {L40.5}: Beckenregion und Oberschenkel	M07.65	Sonstige Arthritiden bei gastrointestinalen Grundkrankheiten: Beckenregion und Oberschenkel
M07.16	Arthritis mutilans {L40.5}: Unterschenkel	M07.66	Sonstige Arthritiden bei gastrointestinalen Grundkrankheiten: Unterschenkel
M07.17	Arthritis mutilans {L40.5}: Knöchel und Fuß	M07.67	Sonstige Arthritiden bei gastrointestinalen Grundkrankheiten: Knöchel und Fuß
M07.18	Arthritis mutilans {L40.5}: Sonstige	M07.68	Sonstige Arthritiden bei gastrointestinalen Grundkrankheiten: Sonstige
M07.19	Arthritis mutilans {L40.5}: Nicht näher bezeichnete Lokalisation	M07.69	Sonstige Arthritiden bei gastrointestinalen Grundkrankheiten: Nicht näher bezeichnete Lokalisation
M07.2	Spondylitis psoriatica {L40.5}	M08.70	Vaskulitis bei juveniler Arthritis: Mehrere Lokalisationen
M07.30	Sonstige psoriatische Arthritiden {L40.5}: Mehrere Lokalisationen	M08.71	Vaskulitis bei juveniler Arthritis: Schulterregion
M07.31	Sonstige psoriatische Arthritiden {L40.5}: Schulterregion	M08.72	Vaskulitis bei juveniler Arthritis: Oberarm
M07.32	Sonstige psoriatische Arthritiden {L40.5}: Oberarm	M08.73	Vaskulitis bei juveniler Arthritis: Unterarm
M07.33	Sonstige psoriatische Arthritiden {L40.5}: Unterarm	M08.74	Vaskulitis bei juveniler Arthritis: Hand
M07.34	Sonstige psoriatische Arthritiden {L40.5}: Hand	M08.75	Vaskulitis bei juveniler Arthritis: Beckenregion und Oberschenkel
M07.35	Sonstige psoriatische Arthritiden {L40.5}: Beckenregion und Oberschenkel	M08.76	Vaskulitis bei juveniler Arthritis: Unterschenkel
M07.36	Sonstige psoriatische Arthritiden {L40.5}: Unterschenkel	M08.77	Vaskulitis bei juveniler Arthritis: Knöchel und Fuß
M07.37	Sonstige psoriatische Arthritiden {L40.5}: Knöchel und Fuß	M08.78	Vaskulitis bei juveniler Arthritis: Sonstige



Code	Beschreibung	Code	Beschreibung
M08.79	Vaskulitis bei juveniler Arthritis: Nicht näher bezeichnete Lokalisation	M45.09	Spondylitis ankylosans: Nicht näher bezeichnete Lokalisation
M14.00	Gicht-Arthropathie durch Enzymdefekte und sonstige angeborene Krankheiten: Mehrere Lokalisationen	M48.00	Spinal(kanal)stenose: Mehrere Lokalisationen der Wirbelsäule
M14.01	Gicht-Arthropathie durch Enzymdefekte und sonstige angeborene Krankheiten: Schulterregion	M48.01	Spinal(kanal)stenose: Okzipito-Atlanto-Axialbereich
M14.02	Gicht-Arthropathie durch Enzymdefekte und sonstige angeborene Krankheiten: Oberarm	M48.02	Spinal(kanal)stenose: Zervikalbereich
M14.03	Gicht-Arthropathie durch Enzymdefekte und sonstige angeborene Krankheiten: Unterarm	M48.03	Spinal(kanal)stenose: Zervikothorakalbereich
M14.04	Gicht-Arthropathie durch Enzymdefekte und sonstige angeborene Krankheiten: Hand	M48.04	Spinal(kanal)stenose: Thorakalbereich
M14.05	Gicht-Arthropathie durch Enzymdefekte und sonstige angeborene Krankheiten: Beckenregion und Oberschenkel	M48.05	Spinal(kanal)stenose: Thorakolumbalbereich
M14.06	Gicht-Arthropathie durch Enzymdefekte und sonstige angeborene Krankheiten: Unterschenkel	M48.06	Spinal(kanal)stenose: Lumbalbereich
M14.07	Gicht-Arthropathie durch Enzymdefekte und sonstige angeborene Krankheiten: Knöchel und Fuß	M48.07	Spinal(kanal)stenose: Lumbosakralbereich
M14.08	Gicht-Arthropathie durch Enzymdefekte und sonstige angeborene Krankheiten: Sonstige	M48.08	Spinal(kanal)stenose: Sakral- und Sakrokokzygealbereich
M14.09	Gicht-Arthropathie durch Enzymdefekte und sonstige angeborene Krankheiten: Nicht näher bezeichnete Lokalisation	M48.09	Spinal(kanal)stenose: Nicht näher bezeichnete Lokalisation
M15.0	Primäre generalisierte (Osteo-) Arthrose	M50.1	Zervikaler Bandscheibenschaden mit Radikulopathie
M15.1	Heberden-Knoten (mit Arthropathie)	M50.2	Sonstige zervikale Bandscheibenverlagerung
M15.2	Bouchard-Knoten (mit Arthropathie)	M50.3	Sonstige zervikale Bandscheibendegeneration
M15.3	Sekundäre multiple Arthrose	M50.8	Sonstige zervikale Bandscheibenschäden
M15.4	Erosive (Osteo-) Arthrose	M50.9	Zervikaler Bandscheibenschaden, nicht näher bezeichnet
M15.8	Sonstige Polyarthrose	M51.0	Lumbale und sonstige Bandscheibenschäden mit Myelopathie {G99.2}
M15.9	Polyarthrose, nicht näher bezeichnet	M51.1	Lumbale und sonstige Bandscheibenschäden mit Radikulopathie {G55.1}
M30.0	Panarteriitis nodosa	M51.2	Sonstige näher bezeichnete Bandscheibenverlagerung
M31.5	Riesenzellarteriitis bei Polymyalgia rheumatica	M51.3	Sonstige näher bezeichnete Bandscheibendegeneration
M31.7	Mikroskopische Polyangiitis	M51.4	Schmorl-Knötchen
M33.1	Sonstige Dermatomyositis	M51.8	Sonstige näher bezeichnete Bandscheibenschäden
M35.3	Polymyalgia rheumatica	M51.9	Bandscheibenschaden, nicht näher bezeichnet
M42.10	Osteochondrose der Wirbelsäule beim Erwachsenen: Mehrere Lokalisationen der Wirbelsäule	M72.0	Fibromatose der Palmarfaszie [Dupuytren-Kontraktur]
M42.11	Osteochondrose der Wirbelsäule beim Erwachsenen: Okzipito-Atlanto-Axialbereich	M75.0	Adhäsive Entzündung der Schultergelenkkapsel
M42.12	Osteochondrose der Wirbelsäule beim Erwachsenen: Zervikalbereich	M75.1	Läsionen der Rotatorenmanschette
M42.13	Osteochondrose der Wirbelsäule beim Erwachsenen: Zervikothorakalbereich	M75.3	Tendinitis calcarea im Schulterbereich
M42.14	Osteochondrose der Wirbelsäule beim Erwachsenen: Thorakalbereich	M75.4	Impingement-Syndrom der Schulter
M42.15	Osteochondrose der Wirbelsäule beim Erwachsenen: Thorakolumbalbereich	M80.10	Osteoporose mit pathologischer Fraktur nach Ovariectomie: Mehrere Lokalisationen
M42.16	Osteochondrose der Wirbelsäule beim Erwachsenen: Lumbalbereich	M80.11	Osteoporose mit pathologischer Fraktur nach Ovariectomie: Schulterregion
M42.17	Osteochondrose der Wirbelsäule beim Erwachsenen: Lumbosakralbereich	M80.12	Osteoporose mit pathologischer Fraktur nach Ovariectomie: Oberarm
M42.18	Osteochondrose der Wirbelsäule beim Erwachsenen: Sakral- und Sakrokokzygealbereich	M80.13	Osteoporose mit pathologischer Fraktur nach Ovariectomie: Unterarm
M42.19	Osteochondrose der Wirbelsäule beim Erwachsenen: Nicht näher bezeichnete Lokalisation	M80.14	Osteoporose mit pathologischer Fraktur nach Ovariectomie: Hand
M45.00	Spondylitis ankylosans: Mehrere Lokalisationen der Wirbelsäule	M80.15	Osteoporose mit pathologischer Fraktur nach Ovariectomie: Beckenregion und Oberschenkel
M45.01	Spondylitis ankylosans: Okzipito-Atlanto-Axialbereich	M80.16	Osteoporose mit pathologischer Fraktur nach Ovariectomie: Unterschenkel
M45.02	Spondylitis ankylosans: Zervikalbereich	M80.17	Osteoporose mit pathologischer Fraktur nach Ovariectomie: Knöchel und Fuß
M45.03	Spondylitis ankylosans: Zervikothorakalbereich	M80.18	Osteoporose mit pathologischer Fraktur nach Ovariectomie: Sonstige
M45.04	Spondylitis ankylosans: Thorakalbereich	M80.19	Osteoporose mit pathologischer Fraktur nach Ovariectomie: Nicht näher bezeichnete Lokalisation
M45.05	Spondylitis ankylosans: Thorakolumbalbereich	M80.50	Idiopathische Osteoporose mit pathologischer Fraktur: Mehrere Lokalisationen
M45.06	Spondylitis ankylosans: Lumbalbereich	M80.51	Idiopathische Osteoporose mit pathologischer Fraktur: Schulterregion
M45.07	Spondylitis ankylosans: Lumbosakralbereich	M80.52	Idiopathische Osteoporose mit pathologischer Fraktur: Oberarm
M45.08	Spondylitis ankylosans: Sakral- und Sakrokokzygealbereich	M80.53	Idiopathische Osteoporose mit pathologischer Fraktur: Unterarm
		M80.54	Idiopathische Osteoporose mit pathologischer Fraktur: Hand
		M80.55	Idiopathische Osteoporose mit pathologischer Fraktur: Beckenregion und Oberschenkel

Code	Beschreibung	Code	Beschreibung
M80.56	Idiopathische Osteoporose mit pathologischer Fraktur: Unterschenkel	M83.38	Osteomalazie im Erwachsenenalter durch Fehl- oder Mangelernährung: Sonstige
M80.57	Idiopathische Osteoporose mit pathologischer Fraktur: Knöchel und Fuß	M83.39	Osteomalazie im Erwachsenenalter durch Fehl- oder Mangelernährung: Nicht näher bezeichnete Lokalisation
M80.58	Idiopathische Osteoporose mit pathologischer Fraktur: Sonstige	M83.40	Aluminiumosteopathie: Mehrere Lokalisationen
M80.59	Idiopathische Osteoporose mit pathologischer Fraktur: Nicht näher bezeichnete Lokalisation	M83.41	Aluminiumosteopathie: Schulterregion
M81.10	Osteoporose nach Ovariectomie: Mehrere Lokalisationen	M83.42	Aluminiumosteopathie: Oberarm
M81.11	Osteoporose nach Ovariectomie: Schulterregion	M83.43	Aluminiumosteopathie: Unterarm
M81.12	Osteoporose nach Ovariectomie: Oberarm	M83.44	Aluminiumosteopathie: Hand
M81.13	Osteoporose nach Ovariectomie: Unterarm	M83.45	Aluminiumosteopathie: Beckenregion und Oberschenkel
M81.14	Osteoporose nach Ovariectomie: Hand	M83.46	Aluminiumosteopathie: Unterschenkel
M81.15	Osteoporose nach Ovariectomie: Beckenregion und Oberschenkel	M83.47	Aluminiumosteopathie: Knöchel und Fuß
M81.16	Osteoporose nach Ovariectomie: Unterschenkel	M83.48	Aluminiumosteopathie: Sonstige
M81.17	Osteoporose nach Ovariectomie: Knöchel und Fuß	M83.49	Aluminiumosteopathie: Nicht näher bezeichnete Lokalisation
M81.18	Osteoporose nach Ovariectomie: Sonstige	M83.50	Sonstige arzneimittelinduzierte Osteomalazie bei Erwachsenen: Mehrere Lokalisationen
M81.19	Osteoporose nach Ovariectomie: Nicht näher bezeichnete Lokalisation	M83.51	Sonstige arzneimittelinduzierte Osteomalazie bei Erwachsenen: Schulterregion
M81.50	Idiopathische Osteoporose: Mehrere Lokalisationen	M83.52	Sonstige arzneimittelinduzierte Osteomalazie bei Erwachsenen: Oberarm
M81.51	Idiopathische Osteoporose: Schulterregion	M83.53	Sonstige arzneimittelinduzierte Osteomalazie bei Erwachsenen: Unterarm
M81.52	Idiopathische Osteoporose: Oberarm	M83.54	Sonstige arzneimittelinduzierte Osteomalazie bei Erwachsenen: Hand
M81.53	Idiopathische Osteoporose: Unterarm	M83.55	Sonstige arzneimittelinduzierte Osteomalazie bei Erwachsenen: Beckenregion und Oberschenkel
M81.54	Idiopathische Osteoporose: Hand	M83.56	Sonstige arzneimittelinduzierte Osteomalazie bei Erwachsenen: Unterschenkel
M81.55	Idiopathische Osteoporose: Beckenregion und Oberschenkel	M83.57	Sonstige arzneimittelinduzierte Osteomalazie bei Erwachsenen: Knöchel und Fuß
M81.56	Idiopathische Osteoporose: Unterschenkel	M83.58	Sonstige arzneimittelinduzierte Osteomalazie bei Erwachsenen: Sonstige
M81.57	Idiopathische Osteoporose: Knöchel und Fuß	M83.59	Sonstige arzneimittelinduzierte Osteomalazie bei Erwachsenen: Nicht näher bezeichnete Lokalisation
M81.58	Idiopathische Osteoporose: Sonstige	M83.80	Sonstige Osteomalazie im Erwachsenenalter: Mehrere Lokalisationen
M81.59	Idiopathische Osteoporose: Nicht näher bezeichnete Lokalisation	M83.81	Sonstige Osteomalazie im Erwachsenenalter: Schulterregion
M83.20	Osteomalazie im Erwachsenenalter durch Malabsorption: Mehrere Lokalisationen	M83.82	Sonstige Osteomalazie im Erwachsenenalter: Oberarm
M83.21	Osteomalazie im Erwachsenenalter durch Malabsorption: Schulterregion	M83.83	Sonstige Osteomalazie im Erwachsenenalter: Unterarm
M83.22	Osteomalazie im Erwachsenenalter durch Malabsorption: Oberarm	M83.84	Sonstige Osteomalazie im Erwachsenenalter: Hand
M83.23	Osteomalazie im Erwachsenenalter durch Malabsorption: Unterarm	M83.85	Sonstige Osteomalazie im Erwachsenenalter: Beckenregion und Oberschenkel
M83.24	Osteomalazie im Erwachsenenalter durch Malabsorption: Hand	M83.86	Sonstige Osteomalazie im Erwachsenenalter: Unterschenkel
M83.25	Osteomalazie im Erwachsenenalter durch Malabsorption: Beckenregion und Oberschenkel	M83.87	Sonstige Osteomalazie im Erwachsenenalter: Knöchel und Fuß
M83.26	Osteomalazie im Erwachsenenalter durch Malabsorption: Unterschenkel	M83.88	Sonstige Osteomalazie im Erwachsenenalter: Sonstige
M83.27	Osteomalazie im Erwachsenenalter durch Malabsorption: Knöchel und Fuß	M83.89	Sonstige Osteomalazie im Erwachsenenalter: Nicht näher bezeichnete Lokalisation
M83.28	Osteomalazie im Erwachsenenalter durch Malabsorption: Sonstige	M83.90	Osteomalazie im Erwachsenenalter, nicht näher bezeichnet: Mehrere Lokalisationen
M83.29	Osteomalazie im Erwachsenenalter durch Malabsorption: Nicht näher bezeichnete Lokalisation	M83.91	Osteomalazie im Erwachsenenalter, nicht näher bezeichnet: Schulterregion
M83.30	Osteomalazie im Erwachsenenalter durch Fehl- oder Mangelernährung: Mehrere Lokalisationen	M83.92	Osteomalazie im Erwachsenenalter, nicht näher bezeichnet: Oberarm
M83.31	Osteomalazie im Erwachsenenalter durch Fehl- oder Mangelernährung: Schulterregion	M83.93	Osteomalazie im Erwachsenenalter, nicht näher bezeichnet: Unterarm
M83.32	Osteomalazie im Erwachsenenalter durch Fehl- oder Mangelernährung: Oberarm	M83.94	Osteomalazie im Erwachsenenalter, nicht näher bezeichnet: Hand
M83.33	Osteomalazie im Erwachsenenalter durch Fehl- oder Mangelernährung: Unterarm	M83.95	Osteomalazie im Erwachsenenalter, nicht näher bezeichnet: Beckenregion und Oberschenkel
M83.34	Osteomalazie im Erwachsenenalter durch Fehl- oder Mangelernährung: Hand	M83.96	Osteomalazie im Erwachsenenalter, nicht näher bezeichnet: Unterschenkel
M83.35	Osteomalazie im Erwachsenenalter durch Fehl- oder Mangelernährung: Beckenregion und Oberschenkel		
M83.36	Osteomalazie im Erwachsenenalter durch Fehl- oder Mangelernährung: Unterschenkel		
M83.37	Osteomalazie im Erwachsenenalter durch Fehl- oder Mangelernährung: Knöchel und Fuß		

Code	Beschreibung	Code	Beschreibung
M83.97	Osteomalazie im Erwachsenenalter, nicht näher bezeichnet: Knöchel und Fuß	M96.3	Kyphose nach Laminektomie
M83.98	Osteomalazie im Erwachsenenalter, nicht näher bezeichnet: Sonstige	N14.0	Analgetika-Nephropathie
M83.99	Osteomalazie im Erwachsenenalter, nicht näher bezeichnet: Nicht näher bezeichnete Lokalisation	N18.5	Chronische Nierenkrankheit, Stadium 5
M88.0	Osteodystrophia deformans der Schädelknochen	N34.1	Unspezifische Urethritis
M88.80	Osteodystrophia deformans sonstiger Knochen: Mehrere Lokalisationen	N34.2	Sonstige Urethritis
M88.81	Osteodystrophia deformans sonstiger Knochen: Schulterregion	N39.3	Belastungsinkontinenz [Stressinkontinenz]
M88.82	Osteodystrophia deformans sonstiger Knochen: Oberarm	N41.0	Akute Prostatitis
M88.83	Osteodystrophia deformans sonstiger Knochen: Unterarm	N46	Sterilität beim Mann
M88.84	Osteodystrophia deformans sonstiger Knochen: Hand	N48.4	Impotenz organischen Ursprungs
M88.85	Osteodystrophia deformans sonstiger Knochen: Beckenregion und Oberschenkel	N60.0	Solitärzyste der Mamma
M88.86	Osteodystrophia deformans sonstiger Knochen: Unterschenkel	N60.1	Diffuse zystische Mastopathie
M88.87	Osteodystrophia deformans sonstiger Knochen: Knöchel und Fuß	N60.2	Fibroadenose der Mamma
M88.88	Osteodystrophia deformans sonstiger Knochen: Sonstige	N60.3	Fibrosklerose der Mamma
M88.89	Osteodystrophia deformans sonstiger Knochen: Nicht näher bezeichnete Lokalisation	N60.4	Ektasie der Ductus lactiferi
M88.90	Osteodystrophia deformans, nicht näher bezeichnet: Mehrere Lokalisationen	N60.8	Sonstige gutartige Mammadysplasien
M88.91	Osteodystrophia deformans, nicht näher bezeichnet: Schulterregion	N60.9	Gutartige Mammadysplasie, nicht näher bezeichnet
M88.92	Osteodystrophia deformans, nicht näher bezeichnet: Oberarm	N64.3	Galaktorrhoe, nicht im Zusammenhang mit der Geburt
M88.93	Osteodystrophia deformans, nicht näher bezeichnet: Unterarm	N70.1	Chronische Salpingitis und Oophoritis
M88.94	Osteodystrophia deformans, nicht näher bezeichnet: Hand	N71.1	Chronische entzündliche Krankheit des Uterus, ausgenommen der Zervix
M88.95	Osteodystrophia deformans, nicht näher bezeichnet: Beckenregion und Oberschenkel	N72	Entzündliche Krankheit der Cervix uteri
M88.96	Osteodystrophia deformans, nicht näher bezeichnet: Unterschenkel	N73.1	Chronische Parametritis und Entzündung des Beckenbindegewebes
M88.97	Osteodystrophia deformans, nicht näher bezeichnet: Knöchel und Fuß	N73.4	Chronische Pelveoperitonitis bei der Frau
M88.98	Osteodystrophia deformans, nicht näher bezeichnet: Sonstige	N80.0	Endometriose des Uterus
M88.99	Osteodystrophia deformans, nicht näher bezeichnet: Nicht näher bezeichnete Lokalisation	N80.1	Endometriose des Ovars
M93.1	Kienböck-Krankheit bei Erwachsenen	N80.2	Endometriose der Tuba uterina
M96.1	Postlaminektomie-Syndrom, anderenorts nicht klassifiziert	N80.3	Endometriose des Beckenperitoneums
		N80.4	Endometriose des Septum rectovaginale und der Vagina
		N80.5	Endometriose des Darmes
		N80.6	Endometriose in Hautnarbe
		N80.8	Sonstige Endometriose
		N80.9	Endometriose, nicht näher bezeichnet
		N81.0	Urethrozele bei der Frau
		N81.1	Zystozele
		N81.2	Partialprolaps des Uterus und der Vagina
		N81.3	Totalprolaps des Uterus und der Vagina
		N81.4	Uterovaginalprolaps, nicht näher bezeichnet
		N81.5	Vaginale Enterozele
		N81.6	Rektozele
		N81.8	Sonstiger Genitalprolaps bei der Frau
		N81.9	Genitalprolaps bei der Frau, nicht näher bezeichnet
		N99.2	Postoperative Adhäsionen der Vagina
		N99.3	Prolaps des Scheidenstumpfes nach Hysterektomie
		R86.1	Abnorme Befunde in Untersuchungsmaterialien aus den männlichen Genitalorganen: Abnormer Hormonwert

Tabelle D.6k Alterskonflikt - Reife Erwachsene

Code	Beschreibung	Code	Beschreibung
B90.0	Folgezustände einer Tuberkulose des Zentralnervensystems	M81.05	Postmenopausale Osteoporose: Beckenregion und Oberschenkel
B90.1	Folgezustände einer Tuberkulose des Urogenitalsystems	M81.06	Postmenopausale Osteoporose: Unterschenkel
B90.2	Folgezustände einer Tuberkulose der Knochen und der Gelenke	M81.07	Postmenopausale Osteoporose: Knöchel und Fuß
B90.8	Folgezustände einer Tuberkulose sonstiger Organe	M81.08	Postmenopausale Osteoporose: Sonstige
B90.9	Folgezustände einer Tuberkulose der Atmungsorgane und einer nicht näher bezeichneten Tuberkulose	M81.09	Postmenopausale Osteoporose: Nicht näher bezeichnete Lokalisation
B92	Folgezustände der Lepra	M83.10	Senile Osteomalazie: Mehrere Lokalisationen
C61	Bösartige Neubildung der Prostata	M83.11	Senile Osteomalazie: Schulterregion
G30.1	Alzheimer-Krankheit mit spätem Beginn {F00.1}	M83.12	Senile Osteomalazie: Oberarm
H25.0	Cataracta senilis incipiens	M83.13	Senile Osteomalazie: Unterarm
H25.1	Cataracta nuclearis senilis	M83.14	Senile Osteomalazie: Hand
H25.2	Cataracta senilis, Morgagni-Typ	M83.15	Senile Osteomalazie: Beckenregion und Oberschenkel
H25.8	Sonstige senile Kataraktformen	M83.16	Senile Osteomalazie: Unterschenkel
H25.9	Senile Katarakt, nicht näher bezeichnet	M83.17	Senile Osteomalazie: Knöchel und Fuß
M80.00	Postmenopausale Osteoporose mit pathologischer Fraktur: Mehrere Lokalisationen	M83.18	Senile Osteomalazie: Sonstige
M80.01	Postmenopausale Osteoporose mit pathologischer Fraktur: Schulterregion	M83.19	Senile Osteomalazie: Nicht näher bezeichnete Lokalisation
M80.02	Postmenopausale Osteoporose mit pathologischer Fraktur: Oberarm	N40	Prostatahyperplasie
M80.03	Postmenopausale Osteoporose mit pathologischer Fraktur: Unterarm	N41.1	Chronische Prostatitis
M80.04	Postmenopausale Osteoporose mit pathologischer Fraktur: Hand	N41.2	Prostataabszess
M80.05	Postmenopausale Osteoporose mit pathologischer Fraktur: Beckenregion und Oberschenkel	N41.3	Prostatazystitis
M80.06	Postmenopausale Osteoporose mit pathologischer Fraktur: Unterschenkel	N41.8	Sonstige entzündliche Krankheiten der Prostata
M80.07	Postmenopausale Osteoporose mit pathologischer Fraktur: Knöchel und Fuß	N41.9	Entzündliche Krankheit der Prostata, nicht näher bezeichnet
M80.08	Postmenopausale Osteoporose mit pathologischer Fraktur: Sonstige	N42.0	Prostatastein
M80.09	Postmenopausale Osteoporose mit pathologischer Fraktur: Nicht näher bezeichnete Lokalisation	N42.1	Kongestion und Blutung der Prostata
M81.00	Postmenopausale Osteoporose: Mehrere Lokalisationen	N42.2	Prostataatrophie
M81.01	Postmenopausale Osteoporose: Schulterregion	N42.8	Sonstige näher bezeichnete Krankheiten der Prostata
M81.02	Postmenopausale Osteoporose: Oberarm	N42.9	Krankheit der Prostata, nicht näher bezeichnet
M81.03	Postmenopausale Osteoporose: Unterarm	N51.0	Krankheiten der Prostata bei anderenorts klassifizierten Krankheiten
M81.04	Postmenopausale Osteoporose: Hand	N95.0	Postmenopausenblutung
		N95.1	Zustände im Zusammenhang mit der Menopause und dem Klimakterium
		N95.2	Atrophische Kolpitis in der Postmenopause
		N95.3	Zustände im Zusammenhang mit artifizieller Menopause
		N95.8	Sonstige näher bezeichnete klimakterische Störungen
		N95.9	Klimakterische Störung, nicht näher bezeichnet
		R54	Senilität

Tabelle D.7a Geschlechtskonflikt - Diagnosen bei der Frau

Code	Beschreibung	Code	Beschreibung
A34	Tetanus während der Schwangerschaft, der Geburt und des Wochenbettes	D06.9	Carcinoma in situ: Cervix uteri, nicht näher bezeichnet
B37.3	Kandidose der Vulva und der Vagina {N77.1}	D07.0	Carcinoma in situ: Endometrium
C50.1	Bösartige Neubildung: Zentraler Drüsenkörper der Brustdrüse	D07.1	Carcinoma in situ: Vulva
C50.2	Bösartige Neubildung: Oberer innerer Quadrant der Brustdrüse	D07.2	Carcinoma in situ: Vagina
C50.3	Bösartige Neubildung: Unterer innerer Quadrant der Brustdrüse	D07.3	Carcinoma in situ: Sonstige und nicht näher bezeichnete weibliche Genitalorgane
C50.4	Bösartige Neubildung: Oberer äußerer Quadrant der Brustdrüse	D24	Gutartige Neubildung der Brustdrüse [Mamma]
C50.5	Bösartige Neubildung: Unterer äußerer Quadrant der Brustdrüse	D25.0	Submuköses Leiomyom des Uterus
C50.6	Bösartige Neubildung: Recessus axillaris der Brustdrüse	D25.1	Intramurales Leiomyom des Uterus
C50.8	Bösartige Neubildung: Brustdrüse, mehrere Teilbereiche überlappend	D25.2	Subseröses Leiomyom des Uterus
C50.9	Bösartige Neubildung: Brustdrüse, nicht näher bezeichnet	D25.9	Leiomyom des Uterus, nicht näher bezeichnet
C51.0	Bösartige Neubildung der Vulva: Labium majus	D26.0	Sonstige gutartige Neubildungen: Cervix uteri
C51.1	Bösartige Neubildung der Vulva: Labium minus	D26.1	Sonstige gutartige Neubildungen: Corpus uteri
C51.2	Bösartige Neubildung der Vulva: Klitoris	D26.7	Sonstige gutartige Neubildungen: Sonstige Teile des Uterus
C51.8	Bösartige Neubildung: Vulva, mehrere Teilbereiche überlappend	D26.9	Sonstige gutartige Neubildungen: Uterus, nicht näher bezeichnet
C51.9	Bösartige Neubildung: Vulva, nicht näher bezeichnet	D27	Gutartige Neubildung des Ovars
C52	Bösartige Neubildung der Vagina	D28.0	Gutartige Neubildung: Vulva
C53.0	Bösartige Neubildung: Endozervix	D28.1	Gutartige Neubildung: Vagina
C53.1	Bösartige Neubildung: Ektozervix	D28.2	Gutartige Neubildung: Tubae uterinae und Ligamenta
C53.8	Bösartige Neubildung: Cervix uteri, mehrere Teilbereiche überlappend	D28.7	Gutartige Neubildung: Sonstige näher bezeichnete weibliche Genitalorgane
C53.9	Bösartige Neubildung: Cervix uteri, nicht näher bezeichnet	D28.9	Gutartige Neubildung: Weibliches Genitalorgan, nicht näher bezeichnet
C54.0	Bösartige Neubildung: Isthmus uteri	D39.0	Neubildung unsicheren oder unbekanntem Verhaltens: Uterus
C54.1	Bösartige Neubildung: Endometrium	D39.1	Neubildung unsicheren oder unbekanntem Verhaltens: Ovar
C54.2	Bösartige Neubildung: Myometrium	D39.2	Neubildung unsicheren oder unbekanntem Verhaltens: Plazenta
C54.3	Bösartige Neubildung: Fundus uteri	D39.7	Neubildung unsicheren oder unbekanntem Verhaltens: Sonstige weibliche Genitalorgane
C54.8	Bösartige Neubildung: Corpus uteri, mehrere Teilbereiche überlappend	D39.9	Neubildung unsicheren oder unbekanntem Verhaltens: Weibliches Genitalorgan, nicht näher bezeichnet
C54.9	Bösartige Neubildung: Corpus uteri, nicht näher bezeichnet	D48.6	Neubildung unsicheren oder unbekanntem Verhaltens: Brustdrüse [Mamma]
C55	Bösartige Neubildung des Uterus, Teil nicht näher bezeichnet	E28.0	Ovarielle Dysfunktion: Östrogenüberschuss
C56	Bösartige Neubildung des Ovars	E28.1	Ovarielle Dysfunktion: Androgenüberschuss
C57.0	Bösartige Neubildung: Tuba uterina [Fallopio]	E28.2	Syndrom polyzystischer Ovarien
C57.1	Bösartige Neubildung: Lig. latum uteri	E28.3	Primäre Ovarialinsuffizienz
C57.2	Bösartige Neubildung: Lig. teres uteri	E28.8	Sonstige ovarielle Dysfunktion
C57.3	Bösartige Neubildung: Parametrium	E28.9	Ovarielle Dysfunktion, nicht näher bezeichnet
C57.4	Bösartige Neubildung: Uterine Adnexe, nicht näher bezeichnet	E89.4	Ovarialinsuffizienz nach medizinischen Maßnahmen
C57.7	Bösartige Neubildung: Sonstige näher bezeichnete weibliche Genitalorgane	F52.5	Nichtorganischer Vaginismus
C57.8	Bösartige Neubildung: Weibliche Genitalorgane, mehrere Teilbereiche überlappend	F52.6	Nichtorganische Dyspareunie
C57.9	Bösartige Neubildung: Weibliches Genitalorgan, nicht näher bezeichnet	F53.0	Leichte psychische und Verhaltensstörungen im Wochenbett, anderenorts nicht klassifiziert
C58	Bösartige Neubildung der Plazenta	F53.1	Schwere psychische und Verhaltensstörungen im Wochenbett, anderenorts nicht klassifiziert
C79.6	Sekundäre bösartige Neubildung des Ovars	F53.8	Sonstige psychische und Verhaltensstörungen im Wochenbett, anderenorts nicht klassifiziert
D05.0	Lobuläres Carcinoma in situ der Brustdrüse	F53.9	Psychische Störung im Wochenbett, nicht näher bezeichnet
D05.1	Carcinoma in situ der Milchgänge	I86.3	Vulvarvarizen
D05.7	Sonstiges Carcinoma in situ der Brustdrüse	I97.20	Lymphödem nach (partieller) Mastektomie (mit Lymphadenektomie), Stadium I
D05.9	Carcinoma in situ der Brustdrüse, nicht näher bezeichnet	I97.21	Lymphödem nach (partieller) Mastektomie (mit Lymphadenektomie), Stadium II
D06.0	Carcinoma in situ: Endozervix	I97.22	Lymphödem nach (partieller) Mastektomie (mit Lymphadenektomie), Stadium III
D06.1	Carcinoma in situ: Ektozervix	I97.29	Lymphödem nach (partieller) Mastektomie, nicht näher bezeichnet
D06.7	Carcinoma in situ: Sonstige Teile der Cervix uteri		

Code	Beschreibung	Code	Beschreibung
L29.2	Pruritus vulvae	M83.01	Osteomalazie im Wochenbett: Schulterregion
L70.5	Acnè excoriée	M83.02	Osteomalazie im Wochenbett: Oberarm
M80.00	Postmenopausale Osteoporose mit pathologischer Fraktur: Mehrere Lokalisationen	M83.03	Osteomalazie im Wochenbett: Unterarm
M80.01	Postmenopausale Osteoporose mit pathologischer Fraktur: Schulterregion	M83.04	Osteomalazie im Wochenbett: Hand
M80.02	Postmenopausale Osteoporose mit pathologischer Fraktur: Oberarm	M83.05	Osteomalazie im Wochenbett: Beckenregion und Oberschenkel
M80.03	Postmenopausale Osteoporose mit pathologischer Fraktur: Unterarm	M83.06	Osteomalazie im Wochenbett: Unterschenkel
M80.04	Postmenopausale Osteoporose mit pathologischer Fraktur: Hand	M83.07	Osteomalazie im Wochenbett: Knöchel und Fuß
M80.05	Postmenopausale Osteoporose mit pathologischer Fraktur: Beckenregion und Oberschenkel	M83.08	Osteomalazie im Wochenbett: Sonstige
M80.06	Postmenopausale Osteoporose mit pathologischer Fraktur: Unterschenkel	M83.09	Osteomalazie im Wochenbett: Nicht näher bezeichnete Lokalisation
M80.07	Postmenopausale Osteoporose mit pathologischer Fraktur: Knöchel und Fuß	N60.1	Diffuse zystische Mastopathie
M80.08	Postmenopausale Osteoporose mit pathologischer Fraktur: Sonstige	N60.2	Fibroadenose der Mamma
M80.09	Postmenopausale Osteoporose mit pathologischer Fraktur: Nicht näher bezeichnete Lokalisation	N60.3	Fibrosklerose der Mamma
M80.10	Osteoporose mit pathologischer Fraktur nach Ovariectomie: Mehrere Lokalisationen	N60.4	Ektasie der Ductus lactiferi
M80.11	Osteoporose mit pathologischer Fraktur nach Ovariectomie: Schulterregion	N60.8	Sonstige gutartige Mammadysplasien
M80.12	Osteoporose mit pathologischer Fraktur nach Ovariectomie: Oberarm	N60.9	Gutartige Mammadysplasie, nicht näher bezeichnet
M80.13	Osteoporose mit pathologischer Fraktur nach Ovariectomie: Unterarm	N64.0	Fissur und Fistel der Brustwarze
M80.14	Osteoporose mit pathologischer Fraktur nach Ovariectomie: Hand	N64.1	Fettgewebsnekrose der Mamma
M80.15	Osteoporose mit pathologischer Fraktur nach Ovariectomie: Beckenregion und Oberschenkel	N64.2	Atrophie der Mamma
M80.16	Osteoporose mit pathologischer Fraktur nach Ovariectomie: Unterschenkel	N64.3	Galaktorrhoe, nicht im Zusammenhang mit der Geburt
M80.17	Osteoporose mit pathologischer Fraktur nach Ovariectomie: Knöchel und Fuß	N64.4	Mastodynie
M80.18	Osteoporose mit pathologischer Fraktur nach Ovariectomie: Sonstige	N70.0	Akute Salpingitis und Oophoritis
M80.19	Osteoporose mit pathologischer Fraktur nach Ovariectomie: Nicht näher bezeichnete Lokalisation	N70.1	Chronische Salpingitis und Oophoritis
M81.00	Postmenopausale Osteoporose: Mehrere Lokalisationen	N70.9	Salpingitis und Oophoritis, nicht näher bezeichnet
M81.01	Postmenopausale Osteoporose: Schulterregion	N71.0	Akute entzündliche Krankheit des Uterus, ausgenommen der Zervix
M81.02	Postmenopausale Osteoporose: Oberarm	N71.1	Chronische entzündliche Krankheit des Uterus, ausgenommen der Zervix
M81.03	Postmenopausale Osteoporose: Unterarm	N71.9	Entzündliche Krankheit des Uterus, ausgenommen der Zervix, nicht näher bezeichnet
M81.04	Postmenopausale Osteoporose: Hand	N72	Entzündliche Krankheit der Cervix uteri
M81.05	Postmenopausale Osteoporose: Beckenregion und Oberschenkel	N73.0	Akute Parametritis und Entzündung des Beckenbindegewebes
M81.06	Postmenopausale Osteoporose: Unterschenkel	N73.1	Chronische Parametritis und Entzündung des Beckenbindegewebes
M81.07	Postmenopausale Osteoporose: Knöchel und Fuß	N73.2	Nicht näher bezeichnete Parametritis und Entzündung des Beckenbindegewebes
M81.08	Postmenopausale Osteoporose: Sonstige	N73.3	Akute Pelveoperitonitis bei der Frau
M81.09	Postmenopausale Osteoporose: Nicht näher bezeichnete Lokalisation	N73.4	Chronische Pelveoperitonitis bei der Frau
M81.10	Osteoporose nach Ovariectomie: Mehrere Lokalisationen	N73.5	Pelveoperitonitis bei der Frau, nicht näher bezeichnet
M81.11	Osteoporose nach Ovariectomie: Schulterregion	N73.6	Peritoneale Adhäsionen im weiblichen Becken
M81.12	Osteoporose nach Ovariectomie: Oberarm	N73.8	Sonstige näher bezeichnete entzündliche Krankheiten im weiblichen Becken
M81.13	Osteoporose nach Ovariectomie: Unterarm	N73.9	Entzündliche Krankheit im weiblichen Becken, nicht näher bezeichnet
M81.14	Osteoporose nach Ovariectomie: Hand	N74.0	Tuberkulöse Infektion der Cervix uteri {A18.1}
M81.15	Osteoporose nach Ovariectomie: Beckenregion und Oberschenkel	N74.1	Tuberkulöse Entzündung im weiblichen Becken {A18.1}
M81.16	Osteoporose nach Ovariectomie: Unterschenkel	N74.2	Syphilitische Entzündung im weiblichen Becken {A51.4}, {A52.7}
M81.17	Osteoporose nach Ovariectomie: Knöchel und Fuß	N74.3	Entzündung im weiblichen Becken durch Gonokokken {A54.2}
M81.18	Osteoporose nach Ovariectomie: Sonstige	N74.4	Entzündung im weiblichen Becken durch Chlamydien {A56.1}
M81.19	Osteoporose nach Ovariectomie: Nicht näher bezeichnete Lokalisation	N74.8	Entzündung im weiblichen Becken bei sonstigen anderenorts klassifizierten Krankheiten
M83.00	Osteomalazie im Wochenbett: Mehrere Lokalisationen	N75.0	Bartholin-Zyste
		N75.1	Bartholin-Abszess
		N75.8	Sonstige Krankheiten der Bartholin-Drüsen
		N75.9	Krankheit der Bartholin-Drüsen, nicht näher bezeichnet
		N76.0	Akute Kolpitis
		N76.1	Subakute und chronische Kolpitis
		N76.2	Akute Vulvitis
		N76.3	Subakute und chronische Vulvitis
		N76.4	Abszess der Vulva
		N76.5	Ulzeration der Vagina

Code	Beschreibung	Code	Beschreibung
N76.6	Ulzeration der Vulva	N84.9	Polyp des weiblichen Genitaltraktes, nicht näher bezeichnet
N76.80	Fournier-Gangrän bei der Frau	N85.0	Glanduläre Hyperplasie des Endometriums
N76.88	Sonstige näher bezeichnete entzündliche Krankheit der Vagina und Vulva	N85.1	Adenomatöse Hyperplasie des Endometriums
N77.0	Ulzeration der Vulva bei anderenorts klassifizierten infektiösen und parasitären Krankheiten	N85.2	Hypertrophie des Uterus
N77.1	Vaginitis, Vulvitis oder Vulvovaginitis bei anderenorts klassifizierten infektiösen und parasitären Krankheiten	N85.3	Subinvolution des Uterus
N77.21	Stadium 1 der chronischen Vulvovaginal-Graft-versus-Host-Krankheit {T86.05}, {T86.06}	N85.4	Lageanomalie des Uterus
N77.22	Stadium 2 der chronischen Vulvovaginal-Graft-versus-Host-Krankheit {T86.06}	N85.5	Inversio uteri
N77.23	Stadium 3 der chronischen Vulvovaginal-Graft-versus-Host-Krankheit {T86.07}	N85.6	Intrauterine Synechien
N77.8	Vulvovaginale Ulzeration und Entzündung bei sonstigen anderenorts klassifizierten Krankheiten	N85.7	Hämatometra
N80.0	Endometriose des Uterus	N85.8	Sonstige näher bezeichnete nichtentzündliche Krankheiten des Uterus
N80.1	Endometriose des Ovars	N85.9	Nichtentzündliche Krankheit des Uterus, nicht näher bezeichnet
N80.2	Endometriose der Tuba uterina	N86	Erosion und Ektropium der Cervix uteri
N80.3	Endometriose des Beckenperitoneums	N87.0	Niedriggradige Dysplasie der Cervix uteri
N80.4	Endometriose des Septum rectovaginale und der Vagina	N87.1	Mittelgradige Dysplasie der Cervix uteri
N80.5	Endometriose des Darmes	N87.2	Hochgradige Dysplasie der Cervix uteri, anderenorts nicht klassifiziert
N80.6	Endometriose in Hautnarbe	N87.9	Dysplasie der Cervix uteri, nicht näher bezeichnet
N80.8	Sonstige Endometriose	N88.0	Leukoplakie der Cervix uteri
N80.9	Endometriose, nicht näher bezeichnet	N88.1	Alter Riss der Cervix uteri
N81.0	Urethrozele bei der Frau	N88.2	Striktur und Stenose der Cervix uteri
N81.1	Zystozele	N88.3	Zervixinsuffizienz
N81.2	Partialprolaps des Uterus und der Vagina	N88.4	Elongatio cervicis uteri, hypertrophisch
N81.3	Totalprolaps des Uterus und der Vagina	N88.8	Sonstige näher bezeichnete nichtentzündliche Krankheiten der Cervix uteri
N81.4	Uterovaginalprolaps, nicht näher bezeichnet	N88.9	Nichtentzündliche Krankheit der Cervix uteri, nicht näher bezeichnet
N81.5	Vaginale Enterozele	N89.0	Niedriggradige Dysplasie der Vagina
N81.6	Rektozele	N89.1	Mittelgradige Dysplasie der Vagina
N81.8	Sonstiger Genitalprolaps bei der Frau	N89.2	Hochgradige Dysplasie der Vagina, anderenorts nicht klassifiziert
N81.9	Genitalprolaps bei der Frau, nicht näher bezeichnet	N89.3	Dysplasie der Vagina, nicht näher bezeichnet
N82.0	Vesikovaginalfistel	N89.4	Leukoplakie der Vagina
N82.1	Sonstige Fisteln zwischen weiblichem Harn- und Genitaltrakt	N89.5	Striktur und Atresie der Vagina
N82.2	Fistel zwischen Vagina und Dünndarm	N89.6	Fester Hymenalring
N82.3	Fistel zwischen Vagina und Dickdarm	N89.7	Hämatokolpos
N82.4	Sonstige Fisteln zwischen weiblichem Genital- und Darmtrakt	N89.8	Sonstige näher bezeichnete nichtentzündliche Krankheiten der Vagina
N82.5	Fisteln zwischen weiblichem Genitaltrakt und Haut	N89.9	Nichtentzündliche Krankheit der Vagina, nicht näher bezeichnet
N82.80	Fistel zwischen Vagina und Pouch als Rektumersatz	N90.0	Niedriggradige Dysplasie der Vulva
N82.81	Fistel zwischen Vagina und Ersatzharnblase	N90.1	Mittelgradige Dysplasie der Vulva
N82.88	Sonstige Fisteln des weiblichen Genitaltraktes	N90.2	Hochgradige Dysplasie der Vulva, anderenorts nicht klassifiziert
N82.9	Fistel des weiblichen Genitaltraktes, nicht näher bezeichnet	N90.3	Dysplasie der Vulva, nicht näher bezeichnet
N83.0	Follikelzyste des Ovars	N90.4	Leukoplakie der Vulva
N83.1	Zyste des Corpus luteum	N90.5	Atrophie der Vulva
N83.2	Sonstige und nicht näher bezeichnete Ovarialzysten	N90.6	Hypertrophie der Vulva
N83.3	Erworbene Atrophie des Ovars und der Tuba uterina	N90.7	Zyste der Vulva
N83.4	Prolaps oder Hernie des Ovars und der Tuba uterina	N90.8	Sonstige näher bezeichnete nichtentzündliche Krankheiten der Vulva und des Perineums
N83.5	Torsion des Ovars, des Ovarstieles und der Tuba uterina	N90.9	Nichtentzündliche Krankheit der Vulva und des Perineums, nicht näher bezeichnet
N83.6	Hämatosalpinx	N91.0	Primäre Amenorrhoe
N83.7	Hämatom des Lig. latum uteri	N91.1	Sekundäre Amenorrhoe
N83.8	Sonstige nichtentzündliche Krankheiten des Ovars, der Tuba uterina und des Lig. latum uteri	N91.2	Amenorrhoe, nicht näher bezeichnet
N83.9	Nichtentzündliche Krankheit des Ovars, der Tuba uterina und des Lig. latum uteri, nicht näher bezeichnet	N91.3	Primäre Oligomenorrhoe
N84.0	Polyp des Corpus uteri	N91.4	Sekundäre Oligomenorrhoe
N84.1	Polyp der Cervix uteri	N91.5	Oligomenorrhoe, nicht näher bezeichnet
N84.2	Polyp der Vagina	N92.0	Zu starke oder zu häufige Menstruation bei regelmäßigem Menstruationszyklus
N84.3	Polyp der Vulva	N92.1	Zu starke oder zu häufige Menstruation bei unregelmäßigem Menstruationszyklus
N84.8	Polyp an sonstigen Teilen des weiblichen Genitaltraktes	N92.2	Zu starke Menstruation im Pubertätsalter
		N92.3	Ovulationsblutung
		N92.4	Zu starke Blutung in der Prämenopause
		N92.5	Sonstige näher bezeichnete unregelmäßige Menstruation

Code	Beschreibung	Code	Beschreibung
N92.6	Unregelmäßige Menstruation, nicht näher bezeichnet	O03.2	Spontanabort: Inkomplett, kompliziert durch Embolie
N93.0	Postkoitale Blutung und Kontaktblutung	O03.3	Spontanabort: Inkomplett, mit sonstigen und nicht näher bezeichneten Komplikationen
N93.8	Sonstige näher bezeichnete abnorme Uterus- oder Vaginalblutung	O03.4	Spontanabort: Inkomplett, ohne Komplikation
N93.9	Abnorme Uterus- oder Vaginalblutung, nicht näher bezeichnet	O03.5	Spontanabort: Komplett oder nicht näher bezeichnet, kompliziert durch Infektion des Genitaltraktes und des Beckens
N94.0	Mittelschmerz	O03.6	Spontanabort: Komplett oder nicht näher bezeichnet, kompliziert durch Spätblutung oder verstärkte Blutung
N94.1	Dyspareunie	O03.7	Spontanabort: Komplett oder nicht näher bezeichnet, kompliziert durch Embolie
N94.2	Vaginismus	O03.8	Spontanabort: Komplett oder nicht näher bezeichnet, mit sonstigen und nicht näher bezeichneten Komplikationen
N94.3	Prämenstruelle Beschwerden	O03.9	Spontanabort: Komplett oder nicht näher bezeichnet, ohne Komplikation
N94.4	Primäre Dysmenorrhoe	O04.0	Ärztlich eingeleiteter Abort: Inkomplett, kompliziert durch Infektion des Genitaltraktes und des Beckens
N94.5	Sekundäre Dysmenorrhoe	O04.1	Ärztlich eingeleiteter Abort: Inkomplett, kompliziert durch Spätblutung oder verstärkte Blutung
N94.6	Dysmenorrhoe, nicht näher bezeichnet	O04.2	Ärztlich eingeleiteter Abort: Inkomplett, kompliziert durch Embolie
N94.8	Sonstige näher bezeichnete Zustände im Zusammenhang mit den weiblichen Genitalorganen und dem Menstruationszyklus	O04.3	Ärztlich eingeleiteter Abort: Inkomplett, mit sonstigen und nicht näher bezeichneten Komplikationen
N94.9	Nicht näher bezeichneter Zustand im Zusammenhang mit den weiblichen Genitalorganen und dem Menstruationszyklus	O04.4	Ärztlich eingeleiteter Abort: Inkomplett, ohne Komplikation
N95.0	Postmenopausenblutung	O04.5	Ärztlich eingeleiteter Abort: Komplett oder nicht näher bezeichnet, kompliziert durch Infektion des Genitaltraktes und des Beckens
N95.1	Zustände im Zusammenhang mit der Menopause und dem Klimakterium	O04.6	Ärztlich eingeleiteter Abort: Komplett oder nicht näher bezeichnet, kompliziert durch Spätblutung oder verstärkte Blutung
N95.2	Atrophische Kolpitis in der Postmenopause	O04.7	Ärztlich eingeleiteter Abort: Komplett oder nicht näher bezeichnet, kompliziert durch Embolie
N95.3	Zustände im Zusammenhang mit artifizieller Menopause	O04.8	Ärztlich eingeleiteter Abort: Komplett oder nicht näher bezeichnet, mit sonstigen und nicht näher bezeichneten Komplikationen
N95.8	Sonstige näher bezeichnete klimakterische Störungen	O04.9	Ärztlich eingeleiteter Abort: Komplett oder nicht näher bezeichnet, ohne Komplikation
N95.9	Klimakterische Störung, nicht näher bezeichnet	O05.0	Sonstiger Abort: Inkomplett, kompliziert durch Infektion des Genitaltraktes und des Beckens
N96	Neigung zu habituellem Abort	O05.1	Sonstiger Abort: Inkomplett, kompliziert durch Spätblutung oder verstärkte Blutung
N97.0	Sterilität der Frau in Verbindung mit fehlender Ovulation	O05.2	Sonstiger Abort: Inkomplett, kompliziert durch Embolie
N97.1	Sterilität tubaren Ursprungs bei der Frau	O05.3	Sonstiger Abort: Inkomplett, mit sonstigen und nicht näher bezeichneten Komplikationen
N97.2	Sterilität uterinen Ursprungs bei der Frau	O05.4	Sonstiger Abort: Inkomplett, ohne Komplikation
N97.3	Sterilität zervikalen Ursprungs bei der Frau	O05.5	Sonstiger Abort: Komplett oder nicht näher bezeichnet, kompliziert durch Infektion des Genitaltraktes und des Beckens
N97.4	Sterilität der Frau im Zusammenhang mit Faktoren des Partners	O05.6	Sonstiger Abort: Komplett oder nicht näher bezeichnet, kompliziert durch Spätblutung oder verstärkte Blutung
N97.8	Sterilität sonstigen Ursprungs bei der Frau	O05.7	Sonstiger Abort: Komplett oder nicht näher bezeichnet, kompliziert durch Embolie
N97.9	Sterilität der Frau, nicht näher bezeichnet	O05.8	Sonstiger Abort: Komplett oder nicht näher bezeichnet, mit sonstigen und nicht näher bezeichneten Komplikationen
N98.0	Infektion im Zusammenhang mit artifizieller Insemination	O05.9	Sonstiger Abort: Komplett oder nicht näher bezeichnet, ohne Komplikation
N98.1	Hyperstimulation der Ovarien	O06.0	Nicht näher bezeichneter Abort: Inkomplett, kompliziert durch Infektion des Genitaltraktes und des Beckens
N98.2	Komplikationen bei versuchter Einführung eines befruchteten Eies nach In-vitro-Fertilisation	O06.1	Nicht näher bezeichneter Abort: Inkomplett, kompliziert durch Spätblutung oder verstärkte Blutung
N98.3	Komplikationen bei versuchter Implantation eines Embryos bei Embryotransfer		
N98.8	Sonstige Komplikationen im Zusammenhang mit künstlicher Befruchtung		
N98.9	Komplikation im Zusammenhang mit künstlicher Befruchtung, nicht näher bezeichnet		
N99.2	Postoperative Adhäsionen der Vagina		
N99.3	Prolaps des Scheidenstumpfes nach Hysterektomie		
O00.0	Abdominalgravidität		
O00.1	Tubargravidität		
O00.2	Ovarialgravidität		
O00.8	Sonstige Extrauteringravidität		
O00.9	Extrauteringravidität, nicht näher bezeichnet		
O01.0	Klassische Blasenmole		
O01.1	Partielle oder inkomplette Blasenmole		
O01.9	Blasenmole, nicht näher bezeichnet		
O02.0	Abortivei und sonstige Molen		
O02.1	Missed abortion [Verhaltene Fehlgeburt]		
O02.8	Sonstige näher bezeichnete abnorme Konzeptionsprodukte		
O02.9	Anomales Konzeptionsprodukt, nicht näher bezeichnet		
O03.0	Spontanabort: Inkomplett, kompliziert durch Infektion des Genitaltraktes und des Beckens		
O03.1	Spontanabort: Inkomplett, kompliziert durch Spätblutung oder verstärkte Blutung		



Code	Beschreibung	Code	Beschreibung
O06.2	Nicht näher bezeichneter Abort: Inkomplett, kompliziert durch Embolie	O09.2	Schwangerschaftsdauer: 14. Woche bis 19 vollendete Wochen
O06.3	Nicht näher bezeichneter Abort: Inkomplett, mit sonstigen und nicht näher bezeichneten Komplikationen	O09.3	Schwangerschaftsdauer: 20. Woche bis 25 vollendete Wochen
O06.4	Nicht näher bezeichneter Abort: Inkomplett, ohne Komplikation	O09.4	Schwangerschaftsdauer: 26. Woche bis 33 vollendete Wochen
O06.5	Nicht näher bezeichneter Abort: Komplett oder nicht näher bezeichnet, kompliziert durch Infektion des Genitaltraktes und des Beckens	O09.5	Schwangerschaftsdauer: 34. Woche bis 36 vollendete Wochen
O06.6	Nicht näher bezeichneter Abort: Komplett oder nicht näher bezeichnet, kompliziert durch Spätblutung oder verstärkte Blutung	O09.9	Schwangerschaftsdauer: Nicht näher bezeichnet
O06.7	Nicht näher bezeichneter Abort: Komplett oder nicht näher bezeichnet, kompliziert durch Embolie	O10.0	Vorher bestehende essentielle Hypertonie, die Schwangerschaft, Geburt und Wochenbett kompliziert
O06.8	Nicht näher bezeichneter Abort: Komplett oder nicht näher bezeichnet, mit sonstigen und nicht näher bezeichneten Komplikationen	O10.1	Vorher bestehende hypertensive Herzkrankheit, die Schwangerschaft, Geburt und Wochenbett kompliziert
O06.9	Nicht näher bezeichneter Abort: Komplett oder nicht näher bezeichnet, ohne Komplikation	O10.2	Vorher bestehende hypertensive Nierenkrankheit, die Schwangerschaft, Geburt und Wochenbett kompliziert
O07.0	Misslungene ärztliche Aborteinleitung, kompliziert durch Infektion des Genitaltraktes und des Beckens	O10.3	Vorher bestehende hypertensive Herz- und Nierenkrankheit, die Schwangerschaft, Geburt und Wochenbett kompliziert
O07.1	Misslungene ärztliche Aborteinleitung, kompliziert durch Spätblutung oder verstärkte Blutung	O10.4	Vorher bestehende sekundäre Hypertonie, die Schwangerschaft, Geburt und Wochenbett kompliziert
O07.2	Misslungene ärztliche Aborteinleitung, kompliziert durch Embolie	O10.9	Nicht näher bezeichnete, vorher bestehende Hypertonie, die Schwangerschaft, Geburt und Wochenbett kompliziert
O07.3	Misslungene ärztliche Aborteinleitung mit sonstigen oder nicht näher bezeichneten Komplikationen	O11	Chronische Hypertonie mit aufgepfropfter Präeklampsie
O07.4	Misslungene ärztliche Aborteinleitung ohne Komplikation	O12.0	Schwangerschaftsödeme
O07.5	Misslungene sonstige oder nicht näher bezeichnete Aborteinleitung, kompliziert durch Infektion des Genitaltraktes und des Beckens	O12.1	Schwangerschaftsproteinurie
O07.6	Misslungene sonstige oder nicht näher bezeichnete Aborteinleitung, kompliziert durch Spätblutung oder verstärkte Blutung	O12.2	Schwangerschaftsödeme mit Proteinurie
O07.7	Misslungene sonstige oder nicht näher bezeichnete Aborteinleitung, kompliziert durch Embolie	O13	Gestationshypertonie [schwangerschaftsinduzierte Hypertonie]
O07.8	Misslungene sonstige oder nicht näher bezeichnete Aborteinleitung mit sonstigen oder nicht näher bezeichneten Komplikationen	O14.0	Leichte bis mäßige Präeklampsie
O07.9	Misslungene sonstige oder nicht näher bezeichnete Aborteinleitung ohne Komplikation	O14.1	Schwere Präeklampsie
O08.0	Infektion des Genitaltraktes und des Beckens nach Abort, Extrauterin gravidität und Molenschwangerschaft	O14.2	HELLP-Syndrom
O08.1	Spätblutung oder verstärkte Blutung nach Abort, Extrauterin gravidität und Molenschwangerschaft	O14.9	Präeklampsie, nicht näher bezeichnet
O08.2	Embolie nach Abort, Extrauterin gravidität und Molenschwangerschaft	O15.0	Eklampsie während der Schwangerschaft
O08.3	Schock nach Abort, Extrauterin gravidität und Molenschwangerschaft	O15.1	Eklampsie unter der Geburt
O08.4	Niereninsuffizienz nach Abort, Extrauterin gravidität und Molenschwangerschaft	O15.2	Eklampsie im Wochenbett
O08.5	Stoffwechselstörungen nach Abort, Extrauterin gravidität und Molenschwangerschaft	O15.9	Eklampsie, bei der der zeitliche Bezug nicht angegeben ist
O08.6	Verletzung von Beckenorganen und -geweben nach Abort, Extrauterin gravidität und Molenschwangerschaft	O16	Nicht näher bezeichnete Hypertonie der Mutter
O08.7	Sonstige Venenkrankheiten als Komplikation nach Abort, Extrauterin gravidität und Molenschwangerschaft	O20.0	Drohender Abort
O08.8	Sonstige Komplikationen nach Abort, Extrauterin gravidität und Molenschwangerschaft	O20.8	Sonstige Blutung in der Frühschwangerschaft
O08.9	Komplikation nach Abort, Extrauterin gravidität und Molenschwangerschaft, nicht näher bezeichnet	O20.9	Blutung in der Frühschwangerschaft, nicht näher bezeichnet
O09.0	Schwangerschaftsdauer: Weniger als 5 vollendete Wochen	O21.0	Leichte Hyperemesis gravidarum
O09.1	Schwangerschaftsdauer: 5 bis 13 vollendete Wochen	O21.1	Hyperemesis gravidarum mit Stoffwechselstörung
		O21.2	Späterbrechen während der Schwangerschaft
		O21.8	Sonstiges Erbrechen, das die Schwangerschaft kompliziert
		O21.9	Erbrechen während der Schwangerschaft, nicht näher bezeichnet
		O22.0	Varizen der unteren Extremitäten in der Schwangerschaft
		O22.1	Varizen der Genitalorgane in der Schwangerschaft
		O22.2	Oberflächliche Thrombophlebitis in der Schwangerschaft
		O22.3	Tiefe Venenthrombose in der Schwangerschaft
		O22.4	Hämorrhoiden in der Schwangerschaft
		O22.5	Hirnvenenthrombose in der Schwangerschaft
		O22.8	Sonstige Venenkrankheiten als Komplikation in der Schwangerschaft
		O22.9	Venenkrankheit als Komplikation in der Schwangerschaft, nicht näher bezeichnet
		O23.0	Infektionen der Niere in der Schwangerschaft
		O23.1	Infektionen der Harnblase in der Schwangerschaft
		O23.2	Infektionen der Urethra in der Schwangerschaft

Code	Beschreibung	Code	Beschreibung
O23.3	Infektionen von sonstigen Teilen der Harnwege in der Schwangerschaft	O29.3	Toxische Reaktion auf Lokalanästhesie in der Schwangerschaft
O23.4	Nicht näher bezeichnete Infektion der Harnwege in der Schwangerschaft	O29.4	Kopfschmerzen nach Spinal- oder Periduralanästhesie in der Schwangerschaft
O23.5	Infektionen des Genitaltraktes in der Schwangerschaft	O29.5	Sonstige Komplikationen nach Spinal- oder Periduralanästhesie in der Schwangerschaft
O23.9	Sonstige und nicht näher bezeichnete Infektion des Urogenitaltraktes in der Schwangerschaft	O29.6	Misslingen oder Schwierigkeiten bei der Intubation in der Schwangerschaft
O24.0	Diabetes mellitus in der Schwangerschaft: Vorher bestehender Diabetes mellitus, Typ 1	O29.8	Sonstige Komplikationen bei Anästhesie in der Schwangerschaft
O24.1	Diabetes mellitus in der Schwangerschaft: Vorher bestehender Diabetes mellitus, Typ 2	O29.9	Komplikation bei Anästhesie in der Schwangerschaft, nicht näher bezeichnet
O24.2	Diabetes mellitus in der Schwangerschaft: Vorher bestehender Diabetes mellitus durch Fehl- oder Mangelernährung [Malnutrition]	O30.0	Zwillingsschwangerschaft
O24.3	Diabetes mellitus in der Schwangerschaft: Vorher bestehender Diabetes mellitus, nicht näher bezeichnet	O30.1	Drillingsschwangerschaft
O24.4	Diabetes mellitus, während der Schwangerschaft auftretend	O30.2	Vierlingsschwangerschaft
O24.9	Diabetes mellitus in der Schwangerschaft, nicht näher bezeichnet	O30.8	Sonstige Mehrlingsschwangerschaft
O25	Fehl- und Mangelernährung in der Schwangerschaft	O30.9	Mehrlingsschwangerschaft, nicht näher bezeichnet
O26.0	Übermäßige Gewichtszunahme in der Schwangerschaft	O31.0	Fetus papyraceus
O26.1	Geringe Gewichtszunahme in der Schwangerschaft	O31.1	Fortbestehen der Schwangerschaft nach Fehlgeburt eines oder mehrerer Feten
O26.2	Schwangerschaftsbetreuung bei Neigung zu habituellem Abort	O31.2	Fortbestehen der Schwangerschaft nach intrauterinem Absterben eines oder mehrerer Feten
O26.3	Schwangerschaft bei liegendem Intrauterinpeppar	O31.8	Sonstige Komplikationen, die für eine Mehrlingsschwangerschaft spezifisch sind
O26.4	Herpes gestationis	O32.0	Betreuung der Mutter wegen wechselnder Kindslage
O26.5	Hypotonie-Syndrom der Mutter	O32.1	Betreuung der Mutter wegen Beckenendlage
O26.60	Schwangerschaftscholestase	O32.2	Betreuung der Mutter bei Quer- und Schräglage
O26.68	Sonstige Leberkrankheiten während der Schwangerschaft, der Geburt und des Wochenbettes	O32.3	Betreuung der Mutter bei Gesichts-, Stirn- und Kinnlage
O26.7	Subluxation der Symphysis (pubica) während der Schwangerschaft, der Geburt und des Wochenbettes	O32.4	Betreuung der Mutter bei Nichteintreten des Kopfes zum Termin
O26.81	Nierenkrankheit, mit der Schwangerschaft verbunden	O32.5	Betreuung der Mutter bei Mehrlingsschwangerschaft mit Lage- und Einstellungsanomalie eines oder mehrerer Feten
O26.82	Karpaltunnel-Syndrom während der Schwangerschaft	O32.6	Betreuung der Mutter bei kombinierten Lage- und Einstellungsanomalien
O26.83	Periphere Neuritis während der Schwangerschaft	O32.8	Betreuung der Mutter bei sonstigen Lage- und Einstellungsanomalien des Fetus
O26.88	Sonstige näher bezeichnete Zustände, die mit der Schwangerschaft verbunden sind	O32.9	Betreuung der Mutter bei Lage- und Einstellungsanomalie des Fetus, nicht näher bezeichnet
O26.9	Mit der Schwangerschaft verbundener Zustand, nicht näher bezeichnet	O33.0	Betreuung der Mutter bei Missverhältnis durch Deformität des mütterlichen knöchernen Beckens
O28.0	Abnormer hämatologischer Befund bei der pränatalen Screeninguntersuchung der Mutter	O33.1	Betreuung der Mutter bei Missverhältnis durch allgemein verengtes Becken
O28.1	Abnormer biochemischer Befund bei der pränatalen Screeninguntersuchung der Mutter	O33.2	Betreuung der Mutter bei Missverhältnis durch Beckeneingangsverengung
O28.2	Abnormer zytologischer Befund bei der pränatalen Screeninguntersuchung der Mutter	O33.3	Betreuung der Mutter bei Missverhältnis durch Beckenausgangsverengung
O28.3	Abnormer Ultraschallbefund bei der pränatalen Screeninguntersuchung der Mutter	O33.4	Betreuung der Mutter wegen Missverhältnis bei kombinierter mütterlicher und fetaler Ursache
O28.4	Abnormer radiologischer Befund bei der pränatalen Screeninguntersuchung der Mutter	O33.5	Betreuung der Mutter bei Missverhältnis durch ungewöhnlich großen Fetus
O28.5	Abnormer Chromosomen- oder genetischer Befund bei der pränatalen Screeninguntersuchung der Mutter	O33.6	Betreuung der Mutter bei Missverhältnis durch Hydrozephalus des Fetus
O28.8	Sonstige abnorme Befunde bei der pränatalen Screeninguntersuchung der Mutter	O33.7	Betreuung der Mutter bei Missverhältnis durch sonstige Deformitäten des Fetus
O28.9	Anomaler Befund bei der pränatalen Screeninguntersuchung der Mutter, nicht näher bezeichnet	O33.8	Betreuung der Mutter bei Missverhältnis sonstigen Ursprungs
O29.0	Pulmonale Komplikationen bei Anästhesie in der Schwangerschaft	O33.9	Betreuung der Mutter bei Missverhältnis, nicht näher bezeichnet
O29.1	Kardiale Komplikationen bei Anästhesie in der Schwangerschaft	O34.0	Betreuung der Mutter bei angeborener Fehlbildung des Uterus
O29.2	Komplikationen des Zentralnervensystems bei Anästhesie in der Schwangerschaft	O34.1	Betreuung der Mutter bei Tumor des Corpus uteri
		O34.2	Betreuung der Mutter bei Uterusnarbe durch vorangegangenen chirurgischen Eingriff
		O34.30	Betreuung der Mutter bei vaginalsonographisch dokumentierter Zervixlänge unter 10 mm oder Trichterbildung
		O34.31	Betreuung der Mutter bei Fruchtblasenprolaps

Code	Beschreibung	Code	Beschreibung
O34.38	Betreuung der Mutter bei sonstiger Zervixinsuffizienz	O42.21	Vorzeitiger Blasensprung, Wehenhemmung durch Therapie, Wehenbeginn nach Ablauf von 1 bis 7 Tagen
O34.39	Betreuung der Mutter bei Zervixinsuffizienz, nicht näher bezeichnet	O42.22	Vorzeitiger Blasensprung, Wehenhemmung durch Therapie, Wehenbeginn nach Ablauf von mehr als 7 Tagen
O34.4	Betreuung der Mutter bei sonstigen Anomalien der Cervix uteri	O42.29	Vorzeitiger Blasensprung, Wehenhemmung durch Therapie, ohne Angabe des Wehenbeginns
O34.5	Betreuung der Mutter bei sonstigen Anomalien des graviden Uterus	O42.9	Vorzeitiger Blasensprung, nicht näher bezeichnet
O34.6	Betreuung der Mutter bei Anomalie der Vagina	O43.0	Transplazentare Transfusionssyndrome
O34.7	Betreuung der Mutter bei Anomalie der Vulva und des Perineums	O43.1	Fehlbildung der Plazenta
O34.8	Betreuung der Mutter bei sonstigen Anomalien der Beckenorgane	O43.20	Placenta accreta
O34.9	Betreuung der Mutter bei Anomalie der Beckenorgane, nicht näher bezeichnet	O43.21	Placenta increta oder percreta
O35.0	Betreuung der Mutter bei (Verdacht auf) Fehlbildung des Zentralnervensystems beim Fetus	O43.8	Sonstige pathologische Zustände der Plazenta
O35.1	Betreuung der Mutter bei (Verdacht auf) Chromosomenanomalie beim Fetus	O43.9	Pathologischer Zustand der Plazenta, nicht näher bezeichnet
O35.2	Betreuung der Mutter bei (Verdacht auf) hereditäre Krankheit beim Fetus	O44.00	Tiefer Sitz der Plazenta ohne (aktuelle) Blutung
O35.3	Betreuung der Mutter bei (Verdacht auf) Schädigung des Fetus durch Viruskrankheit der Mutter	O44.01	Placenta praevia ohne (aktuelle) Blutung
O35.4	Betreuung der Mutter bei (Verdacht auf) Schädigung des Fetus durch Alkohol	O44.10	Tiefer Sitz der Plazenta mit aktueller Blutung
O35.5	Betreuung der Mutter bei (Verdacht auf) Schädigung des Fetus durch Arzneimittel oder Drogen	O44.11	Placenta praevia mit aktueller Blutung
O35.6	Betreuung der Mutter bei (Verdacht auf) Schädigung des Fetus durch Strahleneinwirkung	O45.0	Vorzeitige Plazentalösung bei Gerinnungsstörung
O35.7	Betreuung der Mutter bei (Verdacht auf) Schädigung des Fetus durch sonstige medizinische Maßnahmen	O45.8	Sonstige vorzeitige Plazentalösung
O35.8	Betreuung der Mutter bei (Verdacht auf) sonstige Anomalie oder Schädigung des Fetus	O45.9	Vorzeitige Plazentalösung, nicht näher bezeichnet
O35.9	Betreuung der Mutter bei (Verdacht auf) Anomalie oder Schädigung des Fetus, nicht näher bezeichnet	O46.0	Präpartale Blutung bei Gerinnungsstörung
O36.0	Betreuung der Mutter wegen Rhesus-Isoimmunisierung	O46.8	Sonstige präpartale Blutung
O36.1	Betreuung der Mutter wegen sonstiger Isoimmunisierung	O46.9	Präpartale Blutung, nicht näher bezeichnet
O36.2	Betreuung der Mutter wegen Hydrops fetalis	O47.0	Frustrane Kontraktionen vor 37 vollendeten Schwangerschaftswochen
O36.3	Betreuung der Mutter wegen Anzeichen für fetale Hypoxie	O47.1	Frustrane Kontraktionen ab 37 oder mehr vollendeten Schwangerschaftswochen
O36.4	Betreuung der Mutter wegen intrauterinen Fruchttodes	O47.9	Frustrane Kontraktionen, nicht näher bezeichnet
O36.5	Betreuung der Mutter wegen fetaler Wachstumsretardierung	O48	Übertragene Schwangerschaft
O36.6	Betreuung der Mutter wegen fetaler Hypertrophie	O60.0	Vorzeitige Wehen ohne Entbindung
O36.7	Betreuung der Mutter wegen eines lebensfähigen Fetus bei Abdominalgravidität	O60.1	Vorzeitige spontane Wehen mit vorzeitiger Entbindung
O36.8	Betreuung der Mutter wegen sonstiger näher bezeichneter Komplikationen beim Fetus	O60.2	Vorzeitige Wehen mit termingerechter Entbindung
O36.9	Betreuung der Mutter wegen Komplikation beim Fetus, nicht näher bezeichnet	O60.3	Vorzeitige Entbindung ohne spontane Wehen
O40	Polyhydramnion	O61.0	Misslungene medikamentöse Geburtseinleitung
O41.0	Oligohydramnion	O61.1	Misslungene instrumentelle Geburtseinleitung
O41.1	Infektion der Fruchtblase und der Eihäute	O61.8	Sonstige misslungene Geburtseinleitung
O41.8	Sonstige näher bezeichnete Veränderungen des Fruchtwassers und der Eihäute	O61.9	Misslungene Geburtseinleitung, nicht näher bezeichnet
O41.9	Veränderung des Fruchtwassers und der Eihäute, nicht näher bezeichnet	O62.0	Primäre Wehenschwäche
O42.0	Vorzeitiger Blasensprung, Wehenbeginn innerhalb von 24 Stunden	O62.1	Sekundäre Wehenschwäche
O42.11	Vorzeitiger Blasensprung, Wehenbeginn nach Ablauf von 1 bis 7 Tagen	O62.2	Sonstige Wehenschwäche
O42.12	Vorzeitiger Blasensprung, Wehenbeginn nach Ablauf von mehr als 7 Tagen	O62.3	Überstürzte Geburt
O42.20	Vorzeitiger Blasensprung, Wehenhemmung durch Therapie, Wehenbeginn innerhalb von 24 Stunden	O62.4	Hypertone, unkoordinierte und anhaltende Uteruskontraktionen
		O62.8	Sonstige abnorme Wehentätigkeit
		O62.9	Abnorme Wehentätigkeit, nicht näher bezeichnet
		O63.0	Protrahiert verlaufende Eröffnungsperiode (bei der Geburt)
		O63.1	Protrahiert verlaufende Austreibungsperiode (bei der Geburt)
		O63.2	Protrahierte Geburt des zweiten Zwillings, Drillings usw.
		O63.9	Protrahierte Geburt, nicht näher bezeichnet
		O64.0	Geburtshindernis durch unvollständige Drehung des kindlichen Kopfes
		O64.1	Geburtshindernis durch Beckenendlage
		O64.2	Geburtshindernis durch Gesichtslage
		O64.3	Geburtshindernis durch Stirnlage
		O64.4	Geburtshindernis durch Querlage
		O64.5	Geburtshindernis durch kombinierte Einstellungsanomalien
		O64.8	Geburtshindernis durch sonstige Lage-, Haltungs- und Einstellungsanomalien
		O64.9	Geburtshindernis durch Lage-, Haltungs- und Einstellungsanomalien, nicht näher bezeichnet
		O65.0	Geburtshindernis durch Beckendeformität

Code	Beschreibung	Code	Beschreibung
O65.1	Geburtshindernis durch allgemein verengtes Becken	O71.6	Schädigung von Beckengelenken und -bändern unter der Geburt
O65.2	Geburtshindernis durch Beckeneingangsverengung	O71.7	Beckenhämatom unter der Geburt
O65.3	Geburtshindernis durch Beckenausgangsverengung und Verengung in Beckenmitte	O71.8	Sonstige näher bezeichnete Verletzungen unter der Geburt
O65.4	Geburtshindernis durch Missverhältnis zwischen Fetus und Becken, nicht näher bezeichnet	O71.9	Verletzung unter der Geburt, nicht näher bezeichnet
O65.5	Geburtshindernis durch Anomalie der mütterlichen Beckenorgane	O72.0	Blutung in der Nachgeburtsperiode
O65.8	Geburtshindernis durch sonstige Anomalien des mütterlichen Beckens	O72.1	Sonstige unmittelbar postpartal auftretende Blutung
O65.9	Geburtshindernis durch Anomalie des mütterlichen Beckens, nicht näher bezeichnet	O72.2	Spätblutung und späte Nachgeburtsblutung
O66.0	Geburtshindernis durch Schulterdystokie	O72.3	Postpartale Gerinnungsstörungen
O66.1	Geburtshindernis durch verhakte Zwillinge	O73.0	Retention der Plazenta ohne Blutung
O66.2	Geburtshindernis durch ungewöhnlich großen Fetus	O73.1	Retention von Plazenta- oder Eihautresten ohne Blutung
O66.3	Geburtshindernis durch sonstige Anomalien des Fetus	O74.0	Aspirationspneumonie durch Anästhesie während der Wehentätigkeit und bei der Entbindung
O66.4	Misslungener Versuch der Geburtsbeendigung, nicht näher bezeichnet	O74.1	Sonstige pulmonale Komplikationen bei Anästhesie während der Wehentätigkeit und bei der Entbindung
O66.5	Misslungener Versuch einer Vakuum- oder Zangenextraktion, nicht näher bezeichnet	O74.2	Kardiale Komplikationen bei Anästhesie während der Wehentätigkeit und bei der Entbindung
O66.8	Sonstiges näher bezeichnetes Geburtshindernis	O74.3	Komplikationen des Zentralnervensystems bei Anästhesie während der Wehentätigkeit und bei der Entbindung
O66.9	Geburtshindernis, nicht näher bezeichnet	O74.4	Toxische Reaktion auf Lokalanästhesie während der Wehentätigkeit und bei der Entbindung
O67.0	Intrapartale Blutung bei Gerinnungsstörung	O74.5	Kopfschmerzen nach Spinal- oder Periduralanästhesie während der Wehentätigkeit und bei der Entbindung
O67.8	Sonstige intrapartale Blutung	O74.6	Sonstige Komplikationen bei Spinal- oder Periduralanästhesie während der Wehentätigkeit und bei der Entbindung
O67.9	Intrapartale Blutung, nicht näher bezeichnet	O74.7	Misslingen oder Schwierigkeiten bei der Intubation während der Wehentätigkeit und bei der Entbindung
O68.0	Komplikationen bei Wehen und Entbindung durch abnorme fetale Herzfrequenz	O74.8	Sonstige Komplikationen bei Anästhesie während der Wehentätigkeit und bei der Entbindung
O68.1	Komplikationen bei Wehen und Entbindung durch Mekonium im Fruchtwasser	O74.9	Komplikation bei Anästhesie während der Wehentätigkeit und bei der Entbindung, nicht näher bezeichnet
O68.2	Komplikationen bei Wehen und Entbindung durch abnorme fetale Herzfrequenz mit Mekonium im Fruchtwasser	O75.0	Mütterlicher Gefahrenzustand während der Wehentätigkeit und bei der Entbindung
O68.3	Komplikationen bei Wehen und Entbindung durch fetalen Distress, biochemisch nachgewiesen	O75.1	Schock während oder nach Wehentätigkeit und Entbindung
O68.8	Komplikationen bei Wehen und Entbindung durch fetalen Distress, mittels anderer Untersuchungsmethoden nachgewiesen	O75.2	Fieber unter der Geburt, anderenorts nicht klassifiziert
O68.9	Komplikation bei Wehen und Entbindung durch fetalen Distress, nicht näher bezeichnet	O75.3	Sonstige Infektion unter der Geburt
O69.0	Komplikationen bei Wehen und Entbindung durch Nabelschnurvorfal	O75.4	Sonstige Komplikationen bei geburtshilflichen Operationen und Maßnahmen
O69.1	Komplikationen bei Wehen und Entbindung durch Nabelschnurumschlingung des Halses mit Kompression der Nabelschnur	O75.5	Protrahierte Geburt nach Blasensprengung
O69.2	Komplikationen bei Wehen und Entbindung durch sonstige Nabelschnurverschlingung, mit Kompression	O75.6	Protrahierte Geburt nach spontanem oder nicht näher bezeichnetem Blasensprung
O69.3	Komplikationen bei Wehen und Entbindung durch zu kurze Nabelschnur	O75.7	Vaginale Entbindung nach vorangegangener Schnittentbindung
O69.4	Komplikationen bei Wehen und Entbindung durch Vasa praevia	O75.8	Sonstige näher bezeichnete Komplikationen bei Wehentätigkeit und Entbindung
O69.5	Komplikationen bei Wehen und Entbindung durch Gefäßverletzung der Nabelschnur	O75.9	Komplikation bei Wehentätigkeit und Entbindung, nicht näher bezeichnet
O69.8	Komplikationen bei Wehen und Entbindung durch sonstige Nabelschnurkomplikationen	O80	Spontangeburt eines Einlings
O69.9	Komplikation bei Wehen und Entbindung durch Nabelschnurkomplikation, nicht näher bezeichnet	O81	Geburt eines Einlings durch Zangen- oder Vakuumextraktion
O70.0	Dammriss 1. Grades unter der Geburt	O82	Geburt eines Einlings durch Schnittentbindung [Sectio caesarea]
O70.1	Dammriss 2. Grades unter der Geburt	O85	Puerperalfieber
O70.2	Dammriss 3. Grades unter der Geburt	O86.0	Infektion der Wunde nach operativem geburtshilflichem Eingriff
O70.3	Dammriss 4. Grades unter der Geburt	O86.1	Sonstige Infektion des Genitaltraktes nach Entbindung
O70.9	Dammriss unter der Geburt, nicht näher bezeichnet	O86.2	Infektion des Harntraktes nach Entbindung
O71.0	Uterusruptur vor Wehenbeginn	O86.3	Sonstige Infektionen des Urogenitaltraktes nach Entbindung
O71.1	Uterusruptur während der Geburt	O86.4	Fieber unbekanntem Ursprungs nach Entbindung
O71.2	Inversio uteri, postpartal	O86.8	Sonstige näher bezeichnete Wochenbettinfektionen
O71.3	Zervixriss unter der Geburt		
O71.4	Hoher Scheidenriss unter der Geburt		
O71.5	Sonstige Verletzung von Beckenorganen unter der Geburt		

Code	Beschreibung	Code	Beschreibung
O87.0	Oberflächliche Thrombophlebitis im Wochenbett	O92.11	Rhagade der Brustwarze im Zusammenhang mit der Gestation: Mit Angabe von Schwierigkeiten beim Anlegen
O87.1	Tiefe Venenthrombose im Wochenbett	O92.20	Sonstige und nicht näher bezeichnete Krankheiten der Mamma im Zusammenhang mit der Gestation: Ohne Angabe von Schwierigkeiten beim Anlegen
O87.2	Hämorrhoiden im Wochenbett	O92.21	Sonstige und nicht näher bezeichnete Krankheiten der Mamma im Zusammenhang mit der Gestation: Mit Angabe von Schwierigkeiten beim Anlegen
O87.3	Hirnvenenthrombose im Wochenbett	O92.30	Agalaktie: Ohne Angabe von Schwierigkeiten beim Anlegen
O87.8	Sonstige Venenkrankheiten als Komplikation im Wochenbett	O92.31	Agalaktie: Mit Angabe von Schwierigkeiten beim Anlegen
O87.9	Venenkrankheit als Komplikation im Wochenbett, nicht näher bezeichnet	O92.40	Hypogalaktie: Ohne Angabe von Schwierigkeiten beim Anlegen
O88.0	Luftembolie während der Gestationsperiode	O92.41	Hypogalaktie: Mit Angabe von Schwierigkeiten beim Anlegen
O88.1	Fruchtwasserembolie	O92.50	Hemmung der Laktation: Ohne Angabe von Schwierigkeiten beim Anlegen
O88.20	Lungenembolie während der Gestationsperiode	O92.51	Hemmung der Laktation: Mit Angabe von Schwierigkeiten beim Anlegen
O88.28	Sonstige Thromboembolie während der Gestationsperiode	O92.60	Galaktorrhoe: Ohne Angabe von Schwierigkeiten beim Anlegen
O88.3	Pyämische und septische Embolie während der Gestationsperiode	O92.61	Galaktorrhoe: Mit Angabe von Schwierigkeiten beim Anlegen
O88.8	Sonstige Embolie während der Gestationsperiode	O92.70	Sonstige und nicht näher bezeichnete Laktationsstörungen: Ohne Angabe von Schwierigkeiten beim Anlegen
O89.0	Pulmonale Komplikationen bei Anästhesie im Wochenbett	O92.71	Sonstige und nicht näher bezeichnete Laktationsstörungen: Mit Angabe von Schwierigkeiten beim Anlegen
O89.1	Kardiale Komplikationen bei Anästhesie im Wochenbett	O94	Folgen von Komplikationen während Schwangerschaft, Geburt und Wochenbett
O89.2	Komplikationen des Zentralnervensystems bei Anästhesie im Wochenbett	O95	Sterbefall während der Gestationsperiode nicht näher bezeichneter Ursache
O89.3	Toxische Reaktion auf Lokalanästhesie im Wochenbett	O96.0	Tod infolge direkt gestationsbedingter Ursachen nach mehr als 42 Tagen bis unter einem Jahr nach der Entbindung
O89.4	Kopfschmerzen nach Spinal- oder Periduralanästhesie im Wochenbett	O96.1	Tod infolge indirekt gestationsbedingter Ursachen nach mehr als 42 Tagen bis unter einem Jahr nach der Entbindung
O89.5	Sonstige Komplikationen nach Spinal- oder Periduralanästhesie im Wochenbett	O96.9	Tod infolge nicht näher bezeichneter gestationsbedingter Ursachen nach mehr als 42 Tagen bis unter einem Jahr nach der Entbindung
O89.6	Misslingen oder Schwierigkeiten bei der Intubation im Wochenbett	O97.0	Tod an den Folgen direkt gestationsbedingter Ursachen
O89.8	Sonstige Komplikationen bei Anästhesie im Wochenbett	O97.1	Tod an den Folgen indirekt gestationsbedingter Ursachen
O89.9	Komplikation bei Anästhesie im Wochenbett, nicht näher bezeichnet	O97.9	Tod an den Folgen nicht näher bezeichneter gestationsbedingter Ursachen
O90.0	Dehissenz einer Schnittentbindungswunde	O98.0	Tuberkulose, die Schwangerschaft, Geburt und Wochenbett kompliziert
O90.1	Dehissenz einer geburtshilflichen Dammwunde	O98.1	Syphilis, die Schwangerschaft, Geburt und Wochenbett kompliziert
O90.2	Hämatom einer geburtshilflichen Wunde	O98.2	Gonorrhoe, die Schwangerschaft, Geburt und Wochenbett kompliziert
O90.3	Kardiomyopathie im Wochenbett	O98.3	Sonstige Infektionen, hauptsächlich durch Geschlechtsverkehr übertragen, die Schwangerschaft, Geburt und Wochenbett komplizieren
O90.4	Postpartales akutes Nierenversagen	O98.4	Virushepatitis, die Schwangerschaft, Geburt und Wochenbett kompliziert
O90.5	Postpartale Thyreoiditis	O98.5	Sonstige Viruskrankheiten, die Schwangerschaft, Geburt und Wochenbett komplizieren
O90.8	Sonstige Wochenbettkomplikationen, anderenorts nicht klassifiziert	O98.6	Protozoenkrankheiten, die Schwangerschaft, Geburt oder Wochenbett komplizieren
O90.9	Wochenbettkomplikation, nicht näher bezeichnet	O98.7	HIV-Krankheit [Humane Immundefizienz-Viruskrankheit], die Schwangerschaft, Geburt und Wochenbett kompliziert
O91.00	Infektion der Brustwarze im Zusammenhang mit der Gestation: Ohne Angabe von Schwierigkeiten beim Anlegen		
O91.01	Infektion der Brustwarze im Zusammenhang mit der Gestation: Mit Angabe von Schwierigkeiten beim Anlegen		
O91.10	Abszess der Mamma im Zusammenhang mit der Gestation: Ohne Angabe von Schwierigkeiten beim Anlegen		
O91.11	Abszess der Mamma im Zusammenhang mit der Gestation: Mit Angabe von Schwierigkeiten beim Anlegen		
O91.20	Nichteitrige Mastitis im Zusammenhang mit der Gestation: Ohne Angabe von Schwierigkeiten beim Anlegen		
O91.21	Nichteitrige Mastitis im Zusammenhang mit der Gestation: Mit Angabe von Schwierigkeiten beim Anlegen		
O92.00	Hohlwarze im Zusammenhang mit der Gestation: Ohne Angabe von Schwierigkeiten beim Anlegen		
O92.01	Hohlwarze im Zusammenhang mit der Gestation: Mit Angabe von Schwierigkeiten beim Anlegen		
O92.10	Rhagade der Brustwarze im Zusammenhang mit der Gestation: Ohne Angabe von Schwierigkeiten beim Anlegen		

Code	Beschreibung	Code	Beschreibung
O98.8	Sonstige infektiöse und parasitäre Krankheiten der Mutter, die Schwangerschaft, Geburt und Wochenbett komplizieren	R87.0	Abnorme Befunde in Untersuchungsmaterialien aus den weiblichen Genitalorganen: Abnormer Enzymwert
O98.9	Nicht näher bezeichnete infektiöse oder parasitäre Krankheit der Mutter, die Schwangerschaft, Geburt und Wochenbett kompliziert	R87.1	Abnorme Befunde in Untersuchungsmaterialien aus den weiblichen Genitalorganen: Abnormer Hormonwert
O99.0	Anämie, die Schwangerschaft, Geburt und Wochenbett kompliziert	R87.2	Abnorme Befunde in Untersuchungsmaterialien aus den weiblichen Genitalorganen: Abnormer Wert für sonstige Drogen, Arzneimittel und biologisch aktive Substanzen
O99.1	Sonstige Krankheiten des Blutes und der blutbildenden Organe sowie bestimmte Störungen mit Beteiligung des Immunsystems, die Schwangerschaft, Geburt und Wochenbett komplizieren	R87.3	Abnorme Befunde in Untersuchungsmaterialien aus den weiblichen Genitalorganen: Abnormer Wert für Substanzen vorwiegend nichtmedizinischer Herkunft
O99.2	Endokrine, Ernährungs- und Stoffwechselkrankheiten, die Schwangerschaft, Geburt und Wochenbett komplizieren	R87.4	Abnorme Befunde in Untersuchungsmaterialien aus den weiblichen Genitalorganen: Abnorme immunologische Befunde
O99.3	Psychische Krankheiten sowie Krankheiten des Nervensystems, die Schwangerschaft, Geburt und Wochenbett komplizieren	R87.5	Abnorme Befunde in Untersuchungsmaterialien aus den weiblichen Genitalorganen: Abnorme mikrobiologische Befunde
O99.4	Krankheiten des Kreislaufsystems, die Schwangerschaft, Geburt und Wochenbett komplizieren	R87.6	Abnorme Befunde in Untersuchungsmaterialien aus den weiblichen Genitalorganen: Abnorme zytologische Befunde
O99.5	Krankheiten des Atmungssystems, die Schwangerschaft, Geburt und Wochenbett komplizieren	R87.7	Abnorme Befunde in Untersuchungsmaterialien aus den weiblichen Genitalorganen: Abnorme histologische Befunde
O99.6	Krankheiten des Verdauungssystems, die Schwangerschaft, Geburt und Wochenbett komplizieren	R87.8	Abnorme Befunde in Untersuchungsmaterialien aus den weiblichen Genitalorganen: Sonstige abnorme Befunde
O99.7	Krankheiten der Haut und des Unterhautgewebes, die Schwangerschaft, Geburt und Wochenbett komplizieren	R87.9	Abnorme Befunde in Untersuchungsmaterialien aus den weiblichen Genitalorganen: Nicht näher bezeichneter abnormer Befund
O99.8	Sonstige näher bezeichnete Krankheiten und Zustände, die Schwangerschaft, Geburt und Wochenbett komplizieren	R92	Abnorme Befunde bei der bildgebenden Diagnostik der Mamma [Brustdrüse]
P54.6	Blutung aus der Vagina beim Neugeborenen	S20.0	Prellung der Mamma [Brustdrüse]
Q50.0	Angeborenes Fehlen des Ovars	S20.10	Sonstige und nicht näher bezeichnete oberflächliche Verletzungen der Mamma [Brustdrüse]: Art der Verletzung nicht näher bezeichnet
Q50.1	Dysontogenetische Ovarialzyste	S20.11	Sonstige und nicht näher bezeichnete oberflächliche Verletzungen der Mamma [Brustdrüse]: Schürfwunde
Q50.2	Angeborene Torsion des Ovars	S20.12	Sonstige und nicht näher bezeichnete oberflächliche Verletzungen der Mamma [Brustdrüse]: Blasenbildung (nichtthermisch)
Q50.3	Sonstige angeborene Fehlbildungen des Ovars	S20.13	Sonstige und nicht näher bezeichnete oberflächliche Verletzungen der Mamma [Brustdrüse]: Insektenbiss oder -stich (ungiftig)
Q50.4	Embryonale Zyste der Tuba uterina	S20.14	Sonstige und nicht näher bezeichnete oberflächliche Verletzungen der Mamma [Brustdrüse]: Oberflächlicher Fremdkörper (Splitter)
Q50.5	Embryonale Zyste des Lig. latum uteri	S20.16	Sonstige und nicht näher bezeichnete oberflächliche Verletzungen der Mamma [Brustdrüse]: Subkutanes (geschlossenes) Décollement
Q50.6	Sonstige angeborene Fehlbildungen der Tuba uterina und des Lig. latum uteri	S20.18	Sonstige und nicht näher bezeichnete oberflächliche Verletzungen der Mamma [Brustdrüse]: Sonstige
Q51.0	Agenesie und Aplasie des Uterus	S21.0	Offene Wunde der Mamma [Brustdrüse]
Q51.1	Uterus duplex mit Uterus bicollis und Vagina duplex	S31.4	Offene Wunde der Vagina und der Vulva
Q51.2	Sonstige Formen des Uterus duplex	S37.4	Verletzung des Ovars
Q51.3	Uterus bicornis	S37.5	Verletzung der Tuba uterina
Q51.4	Uterus unicornis	S37.6	Verletzung des Uterus
Q51.5	Agenesie und Aplasie der Cervix uteri	T19.2	Fremdkörper in der Vulva und in der Vagina
Q51.6	Embryonale Zyste der Cervix uteri	T19.3	Fremdkörper im Uterus [jeder Teil]
Q51.7	Angeborene Fisteln zwischen Uterus und Verdauungs- oder Harntrakt	T21.01	Verbrennung nicht näher bezeichneten Grades des Rumpfes: Brustdrüse [Mamma]
Q51.8	Sonstige angeborene Fehlbildungen des Uterus und der Cervix uteri	T21.11	Verbrennung 1. Grades des Rumpfes: Brustdrüse [Mamma]
Q51.9	Angeborene Fehlbildung des Uterus und der Cervix uteri, nicht näher bezeichnet	T21.31	Verbrennung 3. Grades des Rumpfes: Brustdrüse [Mamma]
Q52.0	Angeborenes Fehlen der Vagina	T21.41	Verätzung nicht näher bezeichneten Grades des Rumpfes: Brustdrüse [Mamma]
Q52.1	Vagina duplex		
Q52.2	Angeborene rektovaginale Fistel		
Q52.3	Hymenalatresie		
Q52.4	Sonstige angeborene Fehlbildungen der Vagina		
Q52.5	Verschmelzung der Labien		
Q52.6	Angeborene Fehlbildungen der Klitoris		
Q52.7	Sonstige angeborene Fehlbildungen der Vulva		
Q52.8	Sonstige näher bezeichnete angeborene Fehlbildungen der weiblichen Genitalorgane		
Q52.9	Angeborene Fehlbildung der weiblichen Genitalorgane, nicht näher bezeichnet		

Code	Beschreibung	Code	Beschreibung
T21.51	Verätzung 1. Grades des Rumpfes: Brustdrüse [Mamma]	Z36.9	Pränatales Screening, nicht näher bezeichnet
T21.71	Verätzung 3. Grades des Rumpfes: Brustdrüse [Mamma]	Z37.0	Lebendgeborener Einling
T83.3	Mechanische Komplikation durch ein Intrauterinpessar	Z37.1	Totgeborener Einling
Z01.4	Gynäkologische Untersuchung (allgemein) (routinemäßig)	Z37.2	Zwillinge, beide lebendgeboren
Z30.1	Einsetzen eines Pessars (intrauterin) zur Kontrazeption	Z37.3	Zwillinge, ein Zwilling lebend-, der andere totgeboren
Z31.1	Künstliche Insemination	Z37.4	Zwillinge, beide totgeboren
Z31.2	In-vitro-Fertilisation	Z37.5	Anderer Mehrlinge, alle lebendgeboren
Z32	Untersuchung und Test zur Feststellung einer Schwangerschaft	Z37.6	Anderer Mehrlinge, einige lebendgeboren
Z34	Überwachung einer normalen Schwangerschaft	Z37.7	Anderer Mehrlinge, alle totgeboren
Z35.0	Überwachung einer Schwangerschaft bei Infertilitätsanamnese	Z37.9	Resultat der Entbindung, nicht näher bezeichnet
Z35.1	Überwachung einer Schwangerschaft bei Abortanamnese	Z39.0	Betreuung und Untersuchung der Mutter unmittelbar nach einer Entbindung
Z35.2	Überwachung einer Schwangerschaft bei sonstiger ungünstiger geburtshilflicher oder Reproduktionsanamnese	Z39.1	Betreuung und Untersuchung der stillenden Mutter
Z35.3	Überwachung einer Schwangerschaft mit ungenügender pränataler Betreuung in der Anamnese	Z39.2	Routinemäßige postpartale Nachuntersuchung der Mutter
Z35.4	Überwachung einer Schwangerschaft bei ausgeprägter Multiparität	Z40.00	Prophylaktische Operation wegen Risikofaktoren in Verbindung mit bösartigen Neubildungen: Prophylaktische Operation an der Brustdrüse [Mamma]
Z35.5	Überwachung einer älteren Erstschwangeren	Z40.01	Prophylaktische Operation wegen Risikofaktoren in Verbindung mit bösartigen Neubildungen: Prophylaktische Operation am Ovar
Z35.6	Überwachung einer sehr jungen Erstschwangeren	Z43.7	Versorgung einer künstlichen Vagina
Z35.8	Überwachung sonstiger Risikoschwangerschaften	Z44.3	Versorgen mit und Anpassen einer extrakorporalen Mammoprothese
Z35.9	Überwachung einer Risikoschwangerschaft, nicht näher bezeichnet	Z64.0	Kontaktanlässe mit Bezug auf eine unerwünschte Schwangerschaft
Z36.0	Pränatales Screening auf Chromosomenanomalien	Z80.3	Bösartige Neubildung der Brustdrüse [Mamma] in der Familienanamnese
Z36.1	Pränatales Screening auf erhöhten Alpha-Fetoproteinspiegel	Z87.5	Komplikationen der Schwangerschaft, der Geburt und des Wochenbettes in der Eigenanamnese
Z36.2	Anderes pränatales Screening mittels Amniozentese	Z90.1	Verlust der Mamma(e) [Brustdrüse]
Z36.3	Pränatales Screening auf Fehlbildungen mittels Ultraschall oder anderer physikalischer Verfahren	Z91.70	Weibliche Genitalverstümmelung in der Eigenanamnese, Typ nicht näher bezeichnet
Z36.4	Pränatales Screening auf fetale Wachstumsretardierung mittels Ultraschall oder anderer physikalischer Verfahren	Z91.71	Weibliche Genitalverstümmelung in der Eigenanamnese, Typ 1
Z36.5	Pränatales Screening auf Isoimmunisierung	Z91.72	Weibliche Genitalverstümmelung in der Eigenanamnese, Typ 2
Z36.8	Sonstiges pränatales Screening	Z91.73	Weibliche Genitalverstümmelung in der Eigenanamnese, Typ 3
		Z91.74	Weibliche Genitalverstümmelung in der Eigenanamnese, Typ 4

Tabelle D.7b Geschlechtskonflikt - Prozeduren bei der Frau

Code	Beschreibung	Code	Beschreibung
75.B9	Diagnostische Eingriffe am Fetus und Amnion, sonstige	65.89.12	Sonstige Lösung von Adhäsionen von Ovar und Tuba uterina am Peritoneum des weiblichen Beckens, offen chirurgisch
75.B3	Amnioskopie, präpartal	65.89.13	Sonstige Lösung von Adhäsionen von Ovar und Tuba uterina am Peritoneum des weiblichen Beckens, mit mikrochirurgischer Versorgung
75.B2.12	Laryngoskopie und Tracheoskopie am Fetus	65.89.99	Sonstige Lösung von Adhäsionen von Ovar und Tuba uterina, sonstige
75.B2.11	Diagnostische Endoskopie beim Fetus	65.91	Aspiration am Ovar
59.73.00	Transvaginale Suspension, n.n.bez.	65.92	Ovar-Transplantation
59.73.10	Transvaginale Suspension mit alloplastischer Bandeinlage, n.n.bez.	65.93	Manuelle Ruptur einer ovariellen Zyste
59.73.11	Transvaginale Suspension mit alloplastischer Bandeinlage, spannungsfreies transvaginales Band [TVT]	65.94	Denervation am Ovar
59.73.12	Transvaginale Suspension mit alloplastischer Bandeinlage, transobturatorisches Band [TOT]	65.95	Lösung einer Torsion am Ovar
59.73.19	Transvaginale Suspension mit alloplastischer Bandeinlage, sonstige	65.99	Sonstige Operationen am Ovar, sonstige
59.73.99	Transvaginale Suspension, sonstige	66.00	Salpingotomie, n.n.bez.
65.01	Laparoskopische Ovariectomie	66.03	Salpingotomie, offen chirurgisch
65.09	Ovariectomie, sonstige	66.04	Salpingotomie, laparoskopisch
65.11	Aspirationsbiopsie am Ovar	66.05	Salpingotomie, vaginal
65.12	Sonstige Biopsie am Ovar	66.06	Salpingotomie, vaginal-laparoskopisch assistiert
65.13	Laparoskopische Biopsie am Ovar	66.09	Salpingotomie, sonstige
65.14	Sonstige laparoskopische diagnostische Massnahmen am Ovar	66.11.11	Biopsie an den Tubae uterinae, perkutane (Nadel-) Biopsie mit Steuerung durch bildgebende Verfahren
65.21	Marsupialisation einer ovariellen Zyste	66.11.21	Biopsie an den Tubae uterinae, offen chirurgisch
65.22	Keilresektion am Ovar	66.11.31	Biopsie an den Tubae uterinae, laparoskopisch
65.23	Laparoskopische Marsupialisation einer ovariellen Zyste	66.11.41	Biopsie an den Tubae uterinae, vaginal
65.24	Laparoskopische Keilresektion am Ovar	66.40	Salpingektomie, n.n.bez.
65.25	Sonstige laparoskopische lokale Exzision oder Destruktion am Ovar	66.41.11	Totale Salpingektomie, offen chirurgisch
65.29	Sonstige lokale Exzision oder Destruktion am Ovar	66.41.21	Totale Salpingektomie, laparoskopisch
65.30	Ovarektomie, n.n.bez.	66.41.31	Totale Salpingektomie, vaginal
65.31	Ovarektomie, laparoskopisch	66.41.41	Totale Salpingektomie, vaginal-laparoskopisch assistiert
65.32	Ovarektomie, offen chirurgisch	66.42.11	Partielle Salpingektomie, offen chirurgisch
65.33	Ovarektomie, vaginal	66.42.21	Partielle Salpingektomie, laparoskopisch
65.34	Ovarektomie, vaginal-laparoskopisch assistiert	66.42.31	Partielle Salpingektomie, vaginal
65.39	Ovarektomie, sonstige	66.42.41	Partielle Salpingektomie, vaginal-laparoskopisch assistiert
65.40	Salpingoovarektomie, n.n.bez.	66.49	Salpingektomie, sonstige
65.41	Salpingoovarektomie, laparoskopisch	66.71	Einfache Naht an einer Tuba uterina
65.42	Salpingoovarektomie, offen chirurgisch	66.72	Salpingoovariostomie
65.43	Salpingoovarektomie, vaginal	66.73	Salpingosalpingostomie
65.44	Salpingoovarektomie, vaginal-laparoskopisch assistiert	66.74	Salpingouterostomie
65.49	Salpingoovarektomie, sonstige	66.79.00	Sonstige plastische Rekonstruktion an der Tuba uterina, n.n.bez.
65.71	Sonstige einfache Naht am Ovar	66.79.10	Sonstige plastische Rekonstruktion an der Tuba uterina, offen chirurgisch (abdominal)
65.72	Sonstige Reimplantation eines Ovars	66.79.20	Sonstige plastische Rekonstruktion an der Tuba uterina, vaginal
65.73	Sonstige Salpingoovarioplastik	66.79.21	Sonstige plastische Rekonstruktion an der Tuba uterina, vaginal, laparoskopisch assistiert
65.74	Laparoskopische einfache Naht am Ovar	66.79.30	Sonstige plastische Rekonstruktion an der Tuba uterina, laparoskopisch
65.75	Laparoskopische Reimplantation eines Ovars	66.79.99	Sonstige plastische Rekonstruktion an der Tuba uterina, sonstige
65.76	Laparoskopische Salpingoovarioplastik	66.8	Insufflation einer Tuba uterina
65.79	Plastische Rekonstruktion am Ovar, sonstige	66.91	Aspiration an einer Tuba uterina
65.81.00	Laparoskopische Lösung von Adhäsionen an Ovar und Tuba uterina, n.n.bez.	66.93	Implantation oder Ersetzen einer Tuba uterina-Prothese
65.81.10	Laparoskopische Lösung von Adhäsionen an Ovar und Tuba uterina am Peritoneum des weiblichen Beckens	66.94	Entfernen einer Tuba uterina-Prothese
65.81.99	Laparoskopische Lösung von Adhäsionen an Ovar und Tuba uterina, sonstige	66.95	Insufflation einer therapeutischen Substanz in die Tubae uterinae
65.89.00	Sonstige Lösung von Adhäsionen von Ovar und Tuba uterina, n.n.bez.	66.96	Dilatation einer Tuba uterina
65.89.10	Sonstige Lösung von Adhäsionen von Ovar und Tuba uterina, offen chirurgisch	66.97	Fimbriimplantation in die Uteruswand
65.89.11	Sonstige Lösung von Adhäsionen von Ovar und Tuba uterina, mit mikrochirurgischer Versorgung	66.A0	Destruktion und Verschluss der Tubae uterinae, n.n.bez.
		66.A1	Destruktion und Verschluss der Tubae uterinae, offen chirurgisch



Code	Beschreibung	Code	Beschreibung
66.A2	Destruktion und Verschluss der Tubae uterinae, laparoskopisch	68.12.19	Hysteroskopie, sonstige
66.A3	Destruktion und Verschluss der Tubae uterinae, vaginal	68.12.99	Diagnostische Endoskopie an Uterus und uterinem Halteapparat, sonstige
66.A4	Destruktion und Verschluss der Tubae uterinae, vaginal-laparoskopisch assistiert	68.13	Offene Biopsie am Uterus
66.A9	Destruktion und Verschluss der Tubae uterinae, sonstige	68.14	Offene Biopsie an den uterinen Ligamenten
66.B0	Exzision und Destruktion von Gewebe oder Läsion an der Tuba uterina, n.n.bez.	68.15	Geschlossene Biopsie an den uterinen Ligamenten
66.B1	Exzision und Destruktion von Gewebe oder Läsion an der Tuba uterina, offen chirurgisch	68.21.10	Durchtrennung von endometrialen Synechien, n.n.bez.
66.B2	Exzision und Destruktion von Gewebe oder Läsion an der Tuba uterina, vaginal	68.21.11	Durchtrennung von endometrialen Synechien, hysteroskopisch
66.B3	Exzision und Destruktion von Gewebe oder Läsion an der Tuba uterina, vaginal-laparoskopisch assistiert	68.21.99	Durchtrennung von endometrialen Synechien, sonstige
66.B4	Exzision und Destruktion von Gewebe oder Läsion an der Tuba uterina, laparoskopisch	68.22.00	Inzision oder Exzision eines kongenitalen uterinen Septums, n.n.bez.
66.B9	Exzision und Destruktion von Gewebe oder Läsion an der Tuba uterina, sonstige	68.22.10	Inzision oder Exzision eines kongenitalen uterinen Septums, vaginal
67.0	Dilatation des Zervixkanals	68.22.11	Inzision oder Exzision eines kongenitalen uterinen Septums, hysteroskopisch, ohne Kontrolle
67.11	Endozervikale Biopsie	68.22.12	Inzision oder Exzision eines kongenitalen uterinen Septums, hysteroskopisch, laparoskopisch assistiert
67.12	Sonstige zervikale Biopsie	68.22.13	Inzision oder Exzision eines kongenitalen uterinen Septums, hysteroskopisch, sonographisch assistiert
67.2	Konisation an der Zervix	68.22.99	Inzision oder Exzision eines kongenitalen uterinen Septums, sonstige
67.31	Marsupialisation einer Zervixzyste	68.23	Endometrium-Abtragung
67.32	Destruktion einer Läsion an der Zervix durch Kauterisation	68.29.1A	Exzision von Läsion oder Gewebe des Uterus, offen chirurgisch (abdominal)
67.33	Destruktion einer Läsion an der Zervix durch Kryochirurgie	68.29.1C	Exzision von Läsion oder Gewebe des Uterus, vaginal, laparoskopisch assistiert
67.34	Destruktion von Läsion oder Gewebe an der Zervix durch Elektrokoagulation	68.29.1D	Exzision von Läsion oder Gewebe des Uterus, laparoskopisch
67.35	Destruktion von Läsion oder Gewebe an der Zervix durch Laserkoagulation	68.29.41	Exzision eines oder mehrerer Myome am Uterus, offen chirurgisch (abdominal)
67.39	Sonstige Exzision oder Destruktion von Läsion oder Gewebe an der Zervix, sonstige	68.29.42	Exzision eines oder mehrerer Myome am Uterus, vaginal
67.4X.00	Zervixamputation, n.n.bez.	68.29.43	Exzision eines oder mehrerer Myome am Uterus, vaginal, laparoskopisch assistiert
67.4X.10	Radikale Zervixstumpfextirpation, n.n.bez.	68.29.44	Exzision eines oder mehrerer Myome am Uterus, laparoskopisch
67.4X.11	Radikale Zervixstumpfextirpation, ohne Lymphadenektomie, offen chirurgisch (abdominal)	68.29.45	Exzision eines oder mehrerer Myome am Uterus, hysteroskopisch
67.4X.12	Radikale Zervixstumpfextirpation, ohne Lymphadenektomie, vaginal	68.30	Subtotale Hysterektomie, n.n.bez.
67.4X.13	Radikale Zervixstumpfextirpation, ohne Lymphadenektomie, vaginal, laparoskopisch unterstützt	68.31	Subtotale Hysterektomie, laparoskopisch
67.4X.14	Radikale Zervixstumpfextirpation, ohne Lymphadenektomie, laparoskopisch	68.32	Subtotale Hysterektomie, offen chirurgisch
67.4X.20	Radikale Zervixstumpfextirpation, mit Lymphadenektomie, n.n.bez.	68.39	Subtotale Hysterektomie, sonstige
67.4X.21	Radikale Zervixstumpfextirpation, mit Lymphadenektomie, offen chirurgisch (abdominal)	68.40	Totale Hysterektomie, n.n.bez.
67.4X.22	Radikale Zervixstumpfextirpation, mit Lymphadenektomie, vaginal	68.41	Totale Hysterektomie, laparoskopisch
67.4X.23	Radikale Zervixstumpfextirpation, mit Lymphadenektomie, vaginal, laparoskopisch unterstützt	68.42	Totale Hysterektomie, offen chirurgisch
67.4X.24	Radikale Zervixstumpfextirpation, mit Lymphadenektomie, laparoskopisch	68.43	Totale Hysterektomie, vaginal
67.4X.29	Radikale Zervixstumpfextirpation, mit Lymphadenektomie, sonstige	68.44	Totale Hysterektomie, vaginal-laparoskopisch assistiert [LAVH]
67.4X.30	Exzision eines Stumpfes an der Zervix	68.49	Totale Hysterektomie, sonstige
67.4X.99	Zervixamputation, sonstige	68.60	Radikale Hysterektomie, n.n.bez.
67.51	Transabdominale Cerclage der Zervix	68.61	Radikale Hysterektomie, laparoskopisch
67.61	Naht eines Zervixrisses	68.62	Radikale Hysterektomie, offen chirurgisch
67.62	Verschluss einer zervikalen Fistel	68.63	Radikale Hysterektomie, vaginal
68.0	Hysterotomie	68.64	Radikale Hysterektomie, vaginal-laparoskopisch assistiert [LARVH]
68.12.00	Diagnostische Endoskopie an Uterus und uterinem Halteapparat, n.n.bez.	68.6A	Radikale Hysterektomie, sonstige
68.12.10	Hysteroskopie, n.n.bez.	68.8	Becken-Eviszeration
68.12.11	Diagnostische Hysteroskopie	69.01	Dilatation und Curettage zur Beendigung einer Schwangerschaft
68.12.12	Diagnostische Hysterosalpingoskopie	69.02	Dilatation und Curettage im Anschluss an Geburt oder Abort
		69.09	Dilatation und Curettage am Uterus, sonstige
		69.19	Sonstige Exzision oder Destruktion an Uterus und uterinem Halteapparat
		69.22	Sonstige uterine Suspensionsoperation
		69.23	Plastische Rekonstruktion bei chronischer Inversio uteri mit vaginalem Zugang

Code	Beschreibung	Code	Beschreibung
69.29	Sonstige plastische Rekonstruktion an Uterus und uterinem Halteapparat	70.32.11	Lokale Destruktion von Läsion oder Gewebe im Douglasraum
69.3	Parazervikale Uterusdenervation	70.32.99	Lokale Exzision oder Destruktion von Läsion oder Gewebe im Douglasraum, sonstige
69.41	Naht eines Risses am Uterus	70.33.00	Lokale Exzision oder Destruktion von Läsion oder Gewebe an der Vagina, n.n.bez.
69.42	Verschluss einer Uterusfistel	70.33.10	Lokale Destruktion von Läsion oder Gewebe an der Vagina, n.n.bez.
69.49.00	Sonstige plastische Rekonstruktion am Uterus und Metroplastik, n.n.bez.	70.33.11	Lokale Destruktion von Läsion oder Gewebe an der Vagina, Kauterisation
69.49.10	Sonstige plastische Rekonstruktion am Uterus und Metroplastik, offen chirurgisch (abdominal)	70.33.12	Lokale Destruktion von Läsion oder Gewebe an der Vagina, Elektrokoagulation
69.49.20	Sonstige plastische Rekonstruktion am Uterus und Metroplastik, vaginal	70.33.13	Lokale Destruktion von Läsion oder Gewebe an der Vagina, Laserkoagulation
69.49.21	Sonstige plastische Rekonstruktion am Uterus und Metroplastik, vaginal, laparoskopisch assistiert	70.33.14	Lokale Destruktion von Läsion oder Gewebe an der Vagina, Kryokoagulation
69.49.30	Sonstige plastische Rekonstruktion am Uterus und Metroplastik, laparoskopisch	70.33.99	Lokale Exzision oder Destruktion von Läsion oder Gewebe an der Vagina, sonstige
69.49.99	Sonstige plastische Rekonstruktion am Uterus und Metroplastik, sonstige	70.41	Kolpektomie, subtotal
69.51	Aspirationscurettag am Uterus zur Beendigung einer Schwangerschaft	70.42	Kolpektomie, total
69.52	Aspirationscurettag im Anschluss an Geburt oder Abort	70.43	Kolpektomie, erweitert (radikal)
69.59	Aspirationscurettag am Uterus, sonstige	70.49	Obliteration und subtotale oder totale Exstirpation der Vagina, sonstige
69.6	Chirurgische Massnahmen zur Provokation oder Regulation der Menstruation	70.50	Raffung von Zystozele und Rektozele
69.92.01	Behandlung wegen Infertilität, n.n.bez.	70.51	Raffung einer Zystozele
69.92.10	Künstliche Insemination, n.n.bez.	70.52.00	Raffung einer Rektozele, n.n.bez.
69.92.11	Intrauterine Insemination	70.52.10	Douglasplastik
69.92.12	Direkte intraperitoneale Insemination [DIP]	70.52.99	Raffung einer Rektozele, sonstige
69.92.19	Künstliche Insemination, sonstige	70.53	Raffung einer Zystozele und Rektozele mit Transplantat oder Prothese
69.92.20	Follikelpunktion und Ovumaspiration, intratubärer Gametentransfer [GIFT], n.n.bez.	70.54	Korrektur einer Zystozele mit Transplantat oder Prothese
69.92.21	Perkutane Follikelpunktion (unter sonographischer Kontrolle)	70.55	Korrektur einer Rektozele mit Transplantat oder Prothese
69.92.22	Laparoskopische Ovumaspiration	70.61.00	Konstruktion einer Vagina, n.n.bez.
69.92.23	Transvaginale Ovumaspiration	70.61.11	Konstruktion einer Vagina mit gestielter Haut des Penis (zur Geschlechtsumwandlung)
69.92.24	Laparoskopische Ovumaspiration mit intratubärem Gametentransfer [GIFT]	70.61.99	Konstruktion einer Vagina, sonstige
69.92.29	Follikelpunktion und Ovumaspiration, intratubärer Gametentransfer [GIFT], sonstige	70.62	Rekonstruktion der Vagina
69.92.30	In-vitro-Fertilisation [IVF] und sonstiger Transfer, n.n.bez.	70.63	Konstruktion einer Vagina mit Transplantat oder Prothese
69.92.31	Embryotransfer	70.64	Rekonstruktion der Vagina mit Transplantat oder Prothese
69.92.32	Intratubärer Zygotenttransfer [ZIFT]	70.71	Naht einer Vaginaverletzung
69.92.39	In-vitro-Fertilisation [IVF] und sonstiger Transfer, sonstige	70.72.00	Verschluss einer kolovaginalen Fistel, n.n.bez.
69.92.99	Behandlung wegen Infertilität, sonstige	70.72.10	Verschluss einer kolovaginalen Fistel, offen chirurgisch (abdominal)
69.93	Einsetzen von Laminarien	70.72.20	Verschluss einer kolovaginalen Fistel, vaginal
69.94	Manuelle Reposition einer Inversio uteri	70.72.30	Verschluss einer kolovaginalen Fistel, laparoskopisch
69.95.00	Inzision an der Zervix, n.n.bez.	70.72.99	Verschluss einer kolovaginalen Fistel, sonstige
69.95.10	Endozervikale Biopsie mit Inzision am Zervix	70.73.00	Verschluss einer rektovaginalen Fistel, n.n.bez.
69.95.11	Entfernen eines intraluminalen Fremdkörpers vom Uterus mit Inzision am Zervix	70.73.10	Verschluss einer rektovaginalen Fistel, offen chirurgisch (abdominal)
69.95.99	Inzision an der Zervix, sonstige	70.73.20	Verschluss einer rektovaginalen Fistel, vaginal
69.96	Entfernen von Cerclage-Material von der Zervix	70.73.30	Verschluss einer rektovaginalen Fistel, laparoskopisch
69.97	Entfernen eines anderen penetrierenden Fremdkörpers von der Zervix	70.73.99	Verschluss einer rektovaginalen Fistel, sonstige
70.11	Hymenotomie	70.74	Verschluss einer vaginointestinalen Fistel
70.12	Kuldotomie	70.75	Verschluss einer anderen Vaginalfistel
70.13	Lösung von intraluminalen Adhäsionen der Vagina	70.76	Hymenalplastik
70.21	Kolposkopie	70.77	Suspension und Fixation der Vagina
70.23	Biopsie am Douglasraum	70.78	Suspension und Fixation der Vagina mit Transplantat oder Prothese
70.24.10	Perkutane [geschlossene] [Nadel-] Biopsie an der Vagina	70.79.10	Sonstige vaginale Kolporrhaphie mit Beckenbodenplastik
70.24.11	Perkutane [geschlossene] [Nadel-] Biopsie an der Vagina mit Steuerung durch bildgebende Verfahren	70.8	Obliteration des Scheidengewölbes
70.31	Hymenexzision	70.91	Sonstige Operationen an der Vagina
70.32.00	Lokale Exzision oder Destruktion von Läsion oder Gewebe im Douglasraum, n.n.bez.	70.92.00	Sonstige Operationen am Douglasraum, n.n.bez.
70.32.10	Lokale Exzision von Läsion oder Gewebe im Douglasraum	70.92.10	Enterolytrozelenplastik
		70.92.99	Sonstige Operationen am Douglasraum, sonstige

Code	Beschreibung	Code	Beschreibung
70.93	Sonstige Operationen am Douglasraum mit Transplantat oder Prothese	74.4X.00	Sectio caesarea eines anderen näher bezeichneten Typs, n.n.bez.
71.01	Lösung von Adhäsionen an der Vulva	74.4X.10	Sectio caesarea eines anderen näher bezeichneten Typs, primär
71.09	Inzision an Vulva und Perineum, sonstige	74.4X.20	Sectio caesarea eines anderen näher bezeichneten Typs, sekundär
71.21	Perkutane Aspiration an einer Bartholin-Drüse (Zyste)	74.4X.99	Sectio caesarea eines anderen näher bezeichneten Typs, sonstige
71.22	Inzision einer Bartholin-Drüse (Zyste)	74.91	Hysterotomie zur Beendigung einer Schwangerschaft
71.23	Marsupialisation einer Bartholin-Drüse (Zyste)	74.99.00	Sonstige nicht näher bezeichnete Typen der Sectio caesarea, n.n.bez.
71.24	Exzision oder andere Destruktion einer Bartholin-Drüse (Zyste)	74.99.10	Sonstige nicht näher bezeichnete Typen der Sectio caesarea, primär
71.29	Operationen an einer Bartholin-Drüse, sonstige	74.99.20	Sonstige nicht näher bezeichnete Typen der Sectio caesarea, sekundär
71.4X.10	Plastische Rekonstruktion der Klitoris (Ziehharmonikaplastik)	74.99.99	Sonstige nicht näher bezeichnete Typen der Sectio caesarea, sonstige
71.4X.99	Operationen an der Klitoris, sonstige	75.4	Manuelle Lösung einer retinierten Plazenta
71.5	Radikale Vulvektomie	75.50	Naht eines frischen geburtsbedingten Uterusrisses, n.n.bez.
71.61	Partielle Vulvektomie	75.51	Naht eines frischen geburtsbedingten Risses der Zervix
71.62	Totale Vulvektomie	75.52	Naht eines frischen geburtsbedingten Risses des Corpus uteri
71.71	Naht einer Verletzung von Vulva oder Perineum	75.61	Naht eines frischen geburtsbedingten Risses von Harnblase und Urethra
71.72	Verschluss einer Fistel an Vulva oder Perineum	75.62	Naht eines frischen geburtsbedingten Risses von Rektum und Sphinkter ani
71.73	Konstruktion des Introitus vaginae	75.69	Naht eines anderen frischen geburtsbedingten Risses
72.01	Beckenausgangszange mit Episiotomie	75.7	Manuelle Exploration des Cavum uteri, postpartal
72.09	Beckenausgangszange, sonstige	75.8	Geburtshilffliche Tamponade von Uterus oder Vagina
72.11	Tiefe Zange mit Episiotomie	75.91	Evakuierung eines Inzisionshämatoms am Perineum
72.19	Tiefe Zange, sonstige	75.92	Evakuierung eines anderen Hämatoms von Vulva oder Vagina
72.21	Mittlere Zange mit Episiotomie	75.93	Chirurgische Korrektur einer Inversio uteri
72.29	Mittlere Zange, sonstige	75.94	Manuelle Reposition einer Inversio uteri (post partum)
72.31	Hohe Zange mit Episiotomie	75.99	Sonstige geburtshilffliche Operationen, sonstige
72.39	Hohe Zange, sonstige	75.B1.00	Ultraschallgesteuerte diagnostische Eingriffe am Fetus und Amnion, n.n.bez.
72.4	Drehung des fetalen Kopfes mittels Zange	75.B1.11	Ultraschallgesteuerte Chordozentese
72.51	Partielle Exzision bei Beckenendlage mittels Zange am nachfolgenden Kopf	75.B1.12	Ultraschallgesteuerte Amniozentese
72.52	Sonstige partielle Exzision bei Beckenendlage	75.B1.13	Ultraschallgesteuerte Punktion am Fetus
72.53	Totale Exzision bei Beckenendlage mittels Zange am nachfolgenden Kopf	75.B1.14	Ultraschallgesteuerte Chorionzottenbiopsie
72.54	Sonstige totale Exzision bei Beckenendlage mittels Zange	75.B1.15	Ultraschallgesteuerte Zystoskopie beim Fetus
72.6	Anwendung der Zange am nachfolgenden Kopf	75.B1.99	Ultraschallgesteuerte diagnostische Eingriffe am Fetus und Amnion, sonstige
72.71	Vakuumentextraktion mit Episiotomie	75.B2.00	Fetoskopische diagnostische Eingriffe am Fetus, n.n.bez.
72.79	Vakuumentextraktion, sonstige	75.B2.21	Fetoskopische Biopsie am Fetus
73.01	Weheneinleitung durch künstliche Blasensprengung	75.B2.13	Fetale Zystoskopie
73.09	Künstliche Blasensprengung, sonstige	75.B2.99	Fetoskopische diagnostische Eingriffe am Fetus, sonstige
73.1	Sonstige chirurgische Weheneinleitung	75.C0	Ultraschallgesteuerte invasive fetale Therapien, n.n.bez.
73.21	Innere und kombinierte Wendung ohne Exzision	75.C1.00	Systemische fetale Gabe von Medikamenten, n.n.bez.
73.22	Innere und kombinierte Wendung mit Exzision	75.C1.11	Ultraschallgesteuerte Nabelschnur-Transfusion
73.3	Misslungener Forzeps	75.C1.12	Ultraschallgesteuerte fetale intraperitoneale Transfusion
73.51	Manuelle Drehung des fetalen Kopfes	75.C1.99	Systemische fetale Gabe von Medikamenten, sonstige
73.59	Manuell unterstützte Geburt, sonstige	75.C2	Ultraschallgesteuerte Shunteinlage beim Fetus
73.6	Episiotomie	75.C3	Ultraschallgesteuerte Destruktion von fetalem Gewebe
73.8	Operationen am Fetus zur Geburtserleichterung	75.C4	Ultraschallgesteuerte Embolisation zur fetalen Therapie
73.91	Äussere Wendung		
73.92	Reposition einer vorgefallenen Nabelschnur		
73.93	Inzision der Zervix zur Geburtserleichterung		
73.94	Symphysiotomie zur Geburtserleichterung		
73.99	Sonstige geburtsunterstützende Operationen, sonstige		
74.0X.00	Klassische Sectio caesarea, n.n.bez.		
74.0X.10	Klassische Sectio caesarea, primär		
74.0X.20	Klassische Sectio caesarea, sekundär		
74.0X.99	Klassische Sectio caesarea, sonstige		
74.1X.00	Tiefe zervikale Sectio caesarea, n.n.bez.		
74.1X.10	Tiefe zervikale Sectio caesarea, primär		
74.1X.20	Tiefe zervikale Sectio caesarea, sekundär		
74.1X.99	Tiefe zervikale Sectio caesarea, sonstige		
74.2X.00	Extraperitoneale Sectio caesarea, n.n.bez.		
74.2X.10	Extraperitoneale Sectio caesarea, primär		
74.2X.20	Extraperitoneale Sectio caesarea, sekundär		
74.2X.99	Extraperitoneale Sectio caesarea, sonstige		
74.3	Entfernen einer extratubären, ektopischen Schwangerschaft		

Code	Beschreibung	Code	Beschreibung
75.C5	Ultraschallgesteuerte lokale Instillation von Medikamenten am Fetus	85.K3.11	Mammaplastik mit freiem Haut-Muskel-Transplantat
75.C6	Therapeutische Veränderung des Fruchtwasservolumens, ultraschallgesteuert	85.K5	Mammaplastik mit gestieltem Haut-Muskel-Transplantat (myokutaner Lappen)
75.C7	Ultraschallgesteuerter selektiver Fetozid bei monochorialen Zwillingen	85.K4.11	Mammaplastik mit Deep inferior epigastric perforator flap [DIEP]
75.C8.00	Ultraschallgesteuerte Eingriffe am fetalen Herz, n.n.bez.	85.K4.15	Mammaplastik mit Profunda Artery Perforator Flap [PAP]
75.C8.11	Ultraschallgesteuerte Ballonkathetersprengung von Herzklappen	85.K4.09	Plastische Rekonstruktion der Mamma mit freiem Haut-Fett-Lappen mit mikrovaskulärer Anastomosierung, sonstige
75.C8.99	Ultraschallgesteuerte Eingriffe am fetalen Herz, sonstige	85.K4.12	Mammaplastik mit Superficial inferior epigastric artery flap [SIEA]
75.C9	Ultraschallgesteuerte invasive fetale Therapien, sonstige	85.K3.09	Plastische Rekonstruktion an der Mamma mit freiem Haut-Muskel-Lappen mit mikrovaskulärer Anastomosierung, sonstige
75.D0	Fetoskopische invasive fetalen Therapien, n.n.bez.	85.K3.12	Mammaplastik mit muskulokutaner Gracilis-Lappenplastik
75.D1	Fetoskopische Destruktion und Exzision von fetalem Gewebe	85.K4.13	Mammaplastik mit Superior gluteal artery perforator flap [S-GAP]
75.D2	Fetoskopische Einlage und Entfernen eines Trachea-Ballons	85.K4.14	Mammaplastik mit Inferior gluteal artery perforator flap [I-GAP]
75.D3	Fetoskopischer selektiver Fetozid bei monochorialen Zwillingen	85.I1	Lappenplastik an Haut und Subkutangewebe der Mamma
75.D9	Fetoskopische invasive fetalen Therapien, sonstige	85.K9	Plastische Operationen an der Mamma, sonstige
75.E0	Offen chirurgische fetale Eingriffe, n.n.bez.	85.F1	Revision ohne Ersatz eines Mammaimplantats
75.E1	Chirurgischer Eingriff am offenen Uterus zur Exzision von Gewebe am Fetus	85.F2.00	Entfernung eines Mammaimplantats, n.n.bez.
75.E2	Chirurgischer Eingriff am offenen Uterus zur plastischen Rekonstruktion am Fetus	85.F2.11	Entfernung eines Mammaimplantats, mit Kapsulotomie
75.E9	Offen chirurgische fetale Eingriffe, sonstige	85.F2.12	Entfernung eines Mammaimplantats, mit Kapsulektomie
75.F0	Fetozide Eingriffe, n.n.bez.	85.F2.09	Entfernung eines Mammaimplantats, sonstige
75.F1	Intraamniale Injektion zur Beendigung einer Schwangerschaft	85.J2	Einsetzen eines Gewebeexpanders in die Mamma
75.F2	Fetozid mittels ultraschallgesteuerter intrakardialer Injektion	85.J3	Entfernen eines (mehrerer) Gewebeexpanders aus der Mamma
75.F9	Fetozide Eingriffe, sonstige	92.27.10	Implantation oder Einsetzen radioaktiver Elemente (Brachytherapie mit umschlossenen Radionukliden), weibliche Geschlechtsorgane, n.n.bez.
85.B	Mammareduktionsplastik	92.27.11	Implantation oder Einsetzen radioaktiver Elemente (Brachytherapie mit umschlossenen Radionukliden), intrauterin
85.D0	Augmentationsmammaplastik, n.n.bez.	92.27.12	Implantation oder Einsetzen radioaktiver Elemente (Brachytherapie mit umschlossenen Radionukliden), intravaginal
85.D1	Intramammäre Injektion zur Augmentation	92.27.13	Implantation oder Einsetzen radioaktiver Elemente (Brachytherapie mit umschlossenen Radionukliden), intrauterin und intravaginal kombiniert
85.E0	Prothesenimplantation an der Mamma, n.n.bez.	98.16	Entfernen eines intraluminalen Fremdkörpers vom Uterus ohne Inzision
85.E2	Prothesenimplantation an der Mamma, zur sekundären Rekonstruktion	98.17	Entfernen eines intraluminalen Fremdkörpers von der Vagina ohne Inzision
85.D2	Prothesenimplantation an der Mamma zur Augmentation	98.23	Entfernen eines Fremdkörpers von der Vulva ohne Inzision
85.E1	Prothesenimplantation an der Mamma, zur primären Rekonstruktion		
85.E9	Prothesenimplantation an der Mamma, sonstige		
85.D9	Augmentationsmammaplastik, sonstige		
85.6	Mastopexie		
85.H2	Autologe Spalthauttransplantation an die Mamma		
85.H1	Autologe Vollhauttransplantation an die Mamma		
85.I2	Gestielte Lappenplastik an Haut und Subkutangewebe der Mamma		
85.K0	Plastische Operationen an der Mamma, n.n.bez.		

Tabelle D.7c Geschlechtskonflikt - Diagnosen beim Mann

Code	Beschreibung	Code	Beschreibung
B26.0	Mumps-Orchitis [N51.1]	N42.3	Prostatadysplasie
C60.0	Bösartige Neubildung: Praeputium penis	N42.8	Sonstige näher bezeichnete Krankheiten der Prostata
C60.1	Bösartige Neubildung: Glans penis	N42.9	Krankheit der Prostata, nicht näher bezeichnet
C60.2	Bösartige Neubildung: Penisschaft	N43.0	Funikulozele
C60.8	Bösartige Neubildung: Penis, mehrere Teilbereiche überlappend	N43.1	Infizierte Hydrozele
C60.9	Bösartige Neubildung: Penis, nicht näher bezeichnet	N43.2	Sonstige Hydrozele
C61	Bösartige Neubildung der Prostata	N43.3	Hydrozele, nicht näher bezeichnet
C62.0	Bösartige Neubildung: Dystoper Hoden	N43.4	Spermatozele
C62.1	Bösartige Neubildung: Deszendierter Hoden	N44.0	Hodentorsion
C62.9	Bösartige Neubildung: Hoden, nicht näher bezeichnet	N44.1	Hydatidentorsion
C63.0	Bösartige Neubildung: Nebenhoden [Epididymis]	N45.0	Orchitis, Epididymitis und Epididymoorchitis mit Abszess
C63.1	Bösartige Neubildung: Samenstrang	N45.9	Orchitis, Epididymitis und Epididymoorchitis ohne Abszess
C63.2	Bösartige Neubildung: Skrotum	N46	Sterilität beim Mann
C63.7	Bösartige Neubildung: Sonstige näher bezeichnete männliche Genitalorgane	N47	Vorhauthypertrophie, Phimose und Paraphimose
C63.8	Bösartige Neubildung: Männliche Genitalorgane, mehrere Teilbereiche überlappend	N48.0	Leukoplakie des Penis
C63.9	Bösartige Neubildung: Männliches Genitalorgan, nicht näher bezeichnet	N48.1	Balanoposthitis
D07.4	Carcinoma in situ: Penis	N48.2	Sonstige entzündliche Krankheiten des Penis
D07.5	Carcinoma in situ: Prostata	N48.30	Priapismus vom Low-Flow-Typ
D07.6	Carcinoma in situ: Sonstige und nicht näher bezeichnete männliche Genitalorgane	N48.31	Priapismus vom High-Flow-Typ
D17.6	Gutartige Neubildung des Fettgewebes des Samenstrangs	N48.38	Sonstiger Priapismus
D29.0	Gutartige Neubildung: Penis	N48.39	Priapismus, nicht näher bezeichnet
D29.1	Gutartige Neubildung: Prostata	N48.4	Impotenz organischen Ursprungs
D29.2	Gutartige Neubildung: Hoden	N48.5	Ulkus des Penis
D29.3	Gutartige Neubildung: Nebenhoden	N48.6	Induratio penis plastica
D29.4	Gutartige Neubildung: Skrotum	N48.8	Sonstige näher bezeichnete Krankheiten des Penis
D29.7	Gutartige Neubildung: Sonstige männliche Genitalorgane	N48.9	Krankheit des Penis, nicht näher bezeichnet
D29.9	Gutartige Neubildung: Männliches Genitalorgan, nicht näher bezeichnet	N49.0	Entzündliche Krankheiten der Vesicula seminalis
D40.0	Neubildung unsicheren oder unbekanntes Verhaltens: Prostata	N49.1	Entzündliche Krankheiten des Funiculus spermaticus, der Tunica vaginalis testis und des Ductus deferens
D40.1	Neubildung unsicheren oder unbekanntes Verhaltens: Hoden	N49.2	Entzündliche Krankheiten des Skrotums
D40.7	Neubildung unsicheren oder unbekanntes Verhaltens: Sonstige männliche Genitalorgane	N49.80	Fournier-Gangrän beim Mann
D40.9	Neubildung unsicheren oder unbekanntes Verhaltens: Männliches Genitalorgan, nicht näher bezeichnet	N49.88	Entzündliche Krankheiten sonstiger näher bezeichneter männlicher Genitalorgane
E29.0	Testikuläre Überfunktion	N49.9	Entzündliche Krankheit eines nicht näher bezeichneten männlichen Genitalorgans
E29.1	Testikuläre Unterfunktion	N50.0	Hodenatrophie
E29.8	Sonstige testikuläre Dysfunktion	N50.1	Gefäßkrankheiten der männlichen Genitalorgane
E29.9	Testikuläre Dysfunktion, nicht näher bezeichnet	N50.8	Sonstige näher bezeichnete Krankheiten der männlichen Genitalorgane
E89.5	Testikuläre Unterfunktion nach medizinischen Maßnahmen	N50.9	Krankheit der männlichen Genitalorgane, nicht näher bezeichnet
F52.4	Ejaculatio praecox	N51.0	Krankheiten der Prostata bei anderenorts klassifizierten Krankheiten
I86.1	Skrotumvarizen	N51.1	Krankheiten des Hodens und des Nebenhodens bei anderenorts klassifizierten Krankheiten
L29.1	Pruritus scrotalis	N51.2	Balanitis bei anderenorts klassifizierten Krankheiten
N36.3	Prolaps der Harnröhrenschleimhaut	N51.8	Sonstige Krankheiten der männlichen Genitalorgane bei anderenorts klassifizierten Krankheiten
N40	Prostatahyperplasie	Q53.0	Ektopia testis
N41.0	Akute Prostatitis	Q53.1	Nondescensus testis, einseitig
N41.1	Chronische Prostatitis	Q53.2	Nondescensus testis, beidseitig
N41.2	Prostataabszess	Q53.9	Nondescensus testis, nicht näher bezeichnet
N41.3	Prostatazystitis	Q54.0	Glanduläre Hypospadie
N41.8	Sonstige entzündliche Krankheiten der Prostata	Q54.1	Penile Hypospadie
N41.9	Entzündliche Krankheit der Prostata, nicht näher bezeichnet	Q54.2	Penoskrotale Hypospadie
N42.0	Prostatastein	Q54.3	Perineale Hypospadie
N42.1	Kongestion und Blutung der Prostata	Q54.4	Angeborene Ventralverkrümmung des Penis
N42.2	Prostataatrophie	Q54.8	Sonstige Formen der Hypospadie
		Q54.9	Hypospadie, nicht näher bezeichnet
		Q55.0	Fehlen und Aplasie des Hodens
		Q55.1	Hypoplasie des Hodens und des Skrotums
		Q55.2	Sonstige angeborene Fehlbildungen des Hodens und des Skrotums

Code	Beschreibung	Code	Beschreibung
Q55.3	Atresie des Ductus deferens	R86.5	Abnorme Befunde in Untersuchungsmaterialien aus den männlichen Genitalorganen: Abnorme mikrobiologische Befunde
Q55.4	Sonstige angeborene Fehlbildungen des Ductus deferens, des Nebenhodens, der Vesiculae seminales und der Prostata	R86.6	Abnorme Befunde in Untersuchungsmaterialien aus den männlichen Genitalorganen: Abnorme zytologische Befunde
Q55.5	Angeborenes Fehlen und Aplasie des Penis	R86.7	Abnorme Befunde in Untersuchungsmaterialien aus den männlichen Genitalorganen: Abnorme histologische Befunde
Q55.6	Sonstige angeborene Fehlbildungen des Penis	R86.8	Abnorme Befunde in Untersuchungsmaterialien aus den männlichen Genitalorganen: Sonstige abnorme Befunde
Q55.8	Sonstige näher bezeichnete angeborene Fehlbildungen der männlichen Genitalorgane	R86.9	Abnorme Befunde in Untersuchungsmaterialien aus den männlichen Genitalorganen: Nicht näher bezeichneter abnormer Befund
Q55.9	Angeborene Fehlbildung der männlichen Genitalorgane, nicht näher bezeichnet	S31.2	Offene Wunde des Penis
R86.0	Abnorme Befunde in Untersuchungsmaterialien aus den männlichen Genitalorganen: Abnormer Enzymwert	S31.3	Offene Wunde des Skrotums und der Testes
R86.1	Abnorme Befunde in Untersuchungsmaterialien aus den männlichen Genitalorganen: Abnormer Hormonwert	S37.32	Verletzung der Harnröhre: Pars spongiosa
R86.2	Abnorme Befunde in Untersuchungsmaterialien aus den männlichen Genitalorganen: Abnormer Wert für sonstige Drogen, Arzneimittel und biologisch aktive Substanzen	S37.33	Verletzung der Harnröhre: Pars prostatica
R86.3	Abnorme Befunde in Untersuchungsmaterialien aus den männlichen Genitalorganen: Abnormer Wert für Substanzen vorwiegend nichtmedizinischer Herkunft	S37.82	Verletzung: Prostata
R86.4	Abnorme Befunde in Untersuchungsmaterialien aus den männlichen Genitalorganen: Abnorme immunologische Befunde	S37.83	Verletzung: Bläschendrüse [Vesicula seminalis]
		S37.84	Verletzung: Samenleiter

Tabelle D.7d Geschlechtskonflikt - Prozeduren beim Mann

Code	Beschreibung	Code	Beschreibung
59.74	Suspensionsoperation beim Mann	60.99.52	Implantation eines Markers oder Tracers zur Lokalisation bzw. Steuerung der therapeutischen Intervention an der Prostata
60.0	Inzision an der Prostata	61.0X.00	Inzision und Drainage an Skrotum und Tunica vaginalis testis, n.n.bez.
60.11	Geschlossene [perkutane] [Nadel-] Biopsie an der Prostata	61.0X.10	Inzision und Drainage an Skrotum und Tunica vaginalis testis, zur Fremdkörperentfernung
60.12	Offene Biopsie an der Prostata	61.0X.99	Inzision und Drainage an Skrotum und Tunica vaginalis testis, sonstige
60.13	Geschlossene [perkutane] Biopsie an den Vesiculae seminales	61.11.00	Biopsie an Skrotum oder Tunica vaginalis testis, n.n.bez.
60.14	Offene Biopsie an den Vesiculae seminales	61.11.10	Biopsie an Skrotum oder Tunica vaginalis testis, geschlossene [perkutane] [Nadel-] Biopsie
60.15	Biopsie am periprostatischen Gewebe	61.11.11	Biopsie an Skrotum oder Tunica vaginalis testis, durch Inzision
60.20	Transurethrale Prostatektomie, n.n.bez.	61.11.99	Biopsie an Skrotum oder Tunica vaginalis testis, sonstige
60.21.11	Transurethrale laserinduzierte Prostatektomie mit Kontakt beim Laser	61.2	Exzision einer Hydrocele testis
60.21.12	Transurethrale laserinduzierte Prostatektomie ohne Kontakt beim Laser	61.3X.00	Exzision oder Destruktion von Läsion oder Gewebe am Skrotum, n.n.bez.
60.22	Transurethrale Prostatektomie, Elektroresektion und Elektrovaporisation von Prostatagewebe	61.3X.10	Exzision oder Destruktion von Läsion oder Gewebe am Skrotum, partielle Resektion
60.29	Transurethrale Prostatektomie, sonstige	61.3X.11	Exzision oder Destruktion von Läsion oder Gewebe am Skrotum, totale Resektion
60.3	Suprapubische Prostatektomie	61.3X.12	Exzision oder Destruktion von Läsion oder Gewebe am Skrotum, radikale Resektion
60.4	Retropubische Prostatektomie	61.3X.99	Exzision oder Destruktion von Läsion oder Gewebe am Skrotum, sonstige
60.5X.00	Radikale Prostatektomie, n.n.bez.	61.41	Naht einer Verletzung an Skrotum und Tunica vaginalis testis
60.5X.10	Radikale Prostatektomie, laparoskopisch	61.42	Verschluss einer Fistel am Skrotum
60.5X.20	Radikale Prostatektomie, perineal	61.49	Plastische Rekonstruktion an Skrotum und Tunica vaginalis testis, sonstige
60.5X.30	Radikale Prostatektomie, retropubisch	61.91	Perkutane Aspiration einer Hydrocele testis
60.5X.99	Radikale Prostatektomie, sonstige	61.92	Exzision einer Läsion an der Tunica vaginalis testis, mit Ausnahme einer Hydrocele testis
60.61.00	Lokale Exzision einer Läsion an der Prostata, n.n.bez.	61.99	Sonstige Operationen an Skrotum und Tunica vaginalis testis, sonstige
60.61.10	Lokale Exzision einer Läsion an der Prostata, transurethral	62.0	Inzision am Hoden
60.61.11	Lokale Exzision einer Läsion an der Prostata, suprapubisch-transvesikal	62.11	Geschlossene [perkutane] [Nadel-] Biopsie am Hoden
60.61.12	Lokale Exzision einer Läsion an der Prostata, retropubisch	62.12	Offene Biopsie am Hoden
60.61.13	Lokale Exzision einer Läsion an der Prostata, perineal	62.2	Exzision oder Destruktion einer Läsion am Hoden
60.61.99	Lokale Exzision einer Läsion an der Prostata, sonstige	62.3X.00	Einseitige Orchidektomie, n.n.bez.
60.62	Perineale Prostatektomie	62.3X.10	Einseitige Orchidektomie, skrotal, ohne Epididymektomie
60.69	Sonstige Prostatektomie, sonstige	62.3X.11	Einseitige Orchidektomie, skrotal, mit Epididymektomie
60.71	Perkutane Aspiration an einer Vesicula seminalis	62.3X.20	Einseitige Orchidektomie, Inguinalhoden, ohne Epididymektomie
60.72	Inzision an einer Vesicula seminalis	62.3X.21	Einseitige Orchidektomie, Inguinalhoden, mit Epididymektomie
60.73	Exzision einer Vesicula seminalis	62.3X.30	Einseitige Orchidektomie, Abdominalhoden, offen chirurgisch
60.79	Operationen an den Vesiculae seminales, sonstige	62.3X.31	Einseitige Orchidektomie, Abdominalhoden, laparoskopisch
60.81	Inzision am periprostatischen Gewebe	62.3X.40	Einseitige Orchidektomie, radikal
60.82	Exzision am periprostatischen Gewebe	62.3X.99	Einseitige Orchidektomie, sonstige
60.91	Perkutane Aspiration an der Prostata	62.41	Entfernen beider Hoden im gleichen Eingriff
60.92	Injektion in die Prostata	62.42	Entfernen eines belassenen Hodens
60.93	Plastische Rekonstruktion an der Prostata	62.5	Orchidopexie
60.95	Transurethrale Ballon-Dilatation einer prostatistischen Urethra	62.61	Naht einer Hodenverletzung
60.96	Transurethrale Destruktion von prostatistischem Gewebe durch Mikrowellenwärmetherapie	62.69	Sonstige plastische Rekonstruktion am Hoden
60.97	Sonstige transurethrale Destruktion von prostatistischem Gewebe durch sonstige Wärmetherapie	62.7	Einsetzen einer Hodenprothese
60.99.00	Sonstige Operationen an der Prostata, n.n.bez.	62.91	Aspiration am Hoden
60.99.09	Sonstige Operationen an der Prostata, sonstige		
60.99.10	Transrektale und perkutane Destruktion von Prostatagewebe		
60.99.11	Transrektale Destruktion von Prostatagewebe, mittels High-Intensity Focused Ultrasound [HIFU]		
60.99.21	Transurethrale Implantation von Prostatagewebe-Retraktoren, 1 - 4 Prostatagewebe-Retraktoren		
60.99.22	Transurethrale Implantation von Prostatagewebe-Retraktoren, 5 und mehr Prostatagewebe-Retraktoren		
60.99.31	Einlegen eines Stents in die prostatistische Harnröhre		
60.99.41	Implantation und Injektion eines Abstandshalters zur Prävention von Strahlungsschäden an der Prostata		

Code	Beschreibung	Code	Beschreibung
62.92	Injektion einer therapeutischen Substanz in den Hoden	63.91	Aspiration einer Spermatozele
62.99.00	Sonstige Operationen an den Hoden, n.n.bez.	63.92	Epididymotomie
62.99.10	Exploration bei Kryptorchismus, inguinal	63.93	Inzision am Funiculus spermaticus
62.99.11	Exploration bei Kryptorchismus, abdominal, offen chirurgisch	63.94	Lösung von Adhäsionen am Funiculus spermaticus
62.99.12	Exploration bei Kryptorchismus, abdominal, laparoskopisch	63.95	Einsetzen eines Ventils in den Ductus deferens
62.99.20	Operative Verlagerung eines Abdominalhodens	63.99	Sonstige Operationen an Funiculus spermaticus, Epididymis und Ductus deferens, sonstige
62.99.30	Entnahme von Hoden- oder Nebenhodengewebe zur Aufbereitung für die künstliche Insemination	64.3X.00	Amputation des Penis, n.n.bez.
62.99.99	Sonstige Operationen an den Hoden, sonstige	64.3X.10	Amputation des Penis, partiell
63.01	Biopsie an Funiculus spermaticus, Epididymis oder Ductus deferens	64.3X.11	Amputation des Penis, total
63.1	Exzision einer Varikozele und Hydrocele funiculi	64.3X.12	Amputation des Penis, Emaskulation
63.2	Exzision einer Epididymis-Zyste	64.3X.99	Amputation des Penis, sonstige
63.3	Exzision von anderer Läsion oder Gewebe an Funiculus spermaticus und Epididymis	64.41	Naht einer Penisverletzung
63.4	Epididymektomie	64.42	Lösung einer Chorda des Penis
63.51	Naht eines Risses an Funiculus spermaticus und Epididymis	64.43	Konstruktion eines Penis
63.52	Reposition der Torsion von Hoden oder Funiculus spermaticus	64.44.00	Rekonstruktion des Penis, n.n.bez.
63.53	Transplantation eines Funiculus spermaticus	64.44.10	Rekonstruktion des Penis, Streckung des Penischaftes
63.59	Plastische Rekonstruktion an Funiculus spermaticus und Epididymis, sonstige	64.44.11	Rekonstruktion des Penis, Korrektur einer penoskrotalen Transposition oder eines vergrabenen Penis (concealed penis oder buried penis)
63.6	Vasotomie	64.44.99	Rekonstruktion des Penis, sonstige
63.70	Massnahmen zur Sterilisation beim Mann, n.n.bez.	64.45	Reimplantation des Penis
63.71	Ligatur des Ductus deferens	64.51	Operation zur Geschlechtsumwandlung von weiblich zu männlich
63.72	Ligatur des Funiculus spermaticus	64.52	Operation zur Geschlechtsumwandlung von männlich zu weiblich
63.73	Vasektomie	64.59	Operation zur Geschlechtsumwandlung, sonstige
63.81	Naht einer Verletzung an Ductus deferens und Epididymis	64.91	Dorsale oder laterale Spaltung des Präputiums
63.82	Plastische Rekonstruktion eines chirurgisch durchtrennten Ductus deferens	64.95	Einsetzen oder Ersetzen einer nicht-aufblasbaren Penisprothese
63.83	Epididymovasostomie	64.96	Entfernen einer internen Penisprothese
63.84	Entfernen einer Ligatur vom Ductus deferens	64.97	Einsetzen oder Ersetzen einer aufblasbaren Penisprothese
63.85	Entfernen eines Ventils vom Ductus deferens	64.98.20	Revaskularisierungsoperation oder venöse Sperroperation (bei erektiler Dysfunktion)
63.89	Plastische Rekonstruktion an Ductus deferens und Epididymis, sonstige	64.98.30	Shuntoperation am Corpus cavernosum
		64.98.40	Revision einer internen Penisprothese





---

# Glossar

## **Aufgenommener Patient**

Patient, für den eine formale Spitalaufnahme erfolgt ist, entweder als Mehrtages-Fall (mehr als ein Belegungstag) oder als Fall mit der Verweildauer ein Belegungstag.

## **Aufnahmedatum**

Datum, an dem die Behandlungsepisode des aufgenommenen Patienten beginnt.

## **Aufnahmegewicht**

Gewicht zum Zeitpunkt der Spitalaufnahme für Kinder im Alter unter einem Jahr.

## **Basis-DRG (ADRG)**

Eine oder mehrere DRGs, die grundsätzlich durch die gleiche Liste von Diagnose- oder Prozedurenkodes definiert sind. DRGs innerhalb einer Basis-DRG unterscheiden sich durch ihren Ressourcenverbrauch und sind anhand unterschiedlicher Faktoren wie komplizierende Diagnosen/Prozeduren, Alter und/oder patientenbezogener klinischer Schweregrad (PCCL) untergliedert.

## **CC-Ausschlussliste**

Der CC-Status eines Diagnosekodes kann sich abhängig von der Hauptdiagnose und weiteren Nebendiagnosen eines Datensatzes sowie weiteren Faktoren ändern. Die CC-Ausschlussliste führt für jeden CC-Kode diejenigen weiteren Diagnosen auf, die einen Kode von der Einstufung als CC ausschliessen.

## **Diagnosis Related Group (DRG)**

Patientenklassifikationssystem, das in einer klinisch nachvollziehbaren Weise Art und Anzahl der behandelten Spitalfälle in Bezug zum Ressourcenverbrauch des Spitals setzt.

## **Ein Belegungstag**

Ein Belegungstag ist definiert als Aufnahme an einem Kalendertag und Entlassung am gleichen oder am darauf folgenden Kalendertag.

## **Entlassung**

Vorgang, durch den bei einem aufgenommenen Patienten die Behandlungsepisode beendet wird.

## Fehler-DRGs und sonstige DRGs

Ein Datensatz mit klinisch untypischen oder ungültigen Informationen wird einer der neun Fehler-/sonstigen DRGs der SwissDRG-Version 12.0 zugeordnet:

<b>901A</b>	<i>Ausgedehnte OR-Prozedur ohne Bezug zur Hauptdiagnose mit komplizierenden Prozeduren oder Strahlentherapie</i>
<b>901B</b>	<i>Ausgedehnte OR-Prozedur ohne Bezug zur Hauptdiagnose mit komplexer OR-Prozedur</i>
<b>901C</b>	<i>Ausgedehnte OR-Prozedur ohne Bezug zur Hauptdiagnose mit anderem Eingriff an Kopf und Wirbelsäule oder Alter &lt; 1 Jahr</i>
<b>901D</b>	<i>Ausgedehnte OR-Prozedur ohne Bezug zur Hauptdiagnose</i>
<b>902Z</b>	<i>Nicht ausgedehnte OR-Prozedur ohne Bezug zur Hauptdiagnose</i>
<b>960Z</b>	<i>Nicht gruppierbar</i>
<b>961Z</b>	<i>Unzulässige Hauptdiagnose</i>
<b>962Z</b>	<i>Unzulässige Kodierung einer Sectio caesarea</i>
<b>963Z</b>	<i>Neonatale Diagnose unvereinbar mit Alter oder Gewicht</i>

## Funktionen

Bestehen aus einer Zuordnungslogik und Codes, die in mehreren MDCs oder Basis-DRGs innerhalb einer MDC verwendet werden. In der vorliegenden Version werden 27 Funktionen definiert:

- Bestimmte OR-Prozeduren
- Dialyse
- Eingriff an mehreren Lokalisationen
- Frührehabilitation, ab 14 BHT
- Frührehabilitation, ab 7 BHT
- Geriatrische Akutrehabilitation, ab 14 BHT
- Geriatrische Akutrehabilitation, ab 21 BHT
- Geriatrische Akutrehabilitation, ab 7 BHT
- Hochaufwendige Konstellationen
- Hochkomplexe Vakuumbehandlung
- Intensivmedizinische Komplexbehandlung > 392 / 552 Aufwandspunkte
- Intensivmedizinische Komplexbehandlung > 980 / 1104 Aufwandspunkte
- Komplexe OR-Prozeduren
- Komplexe Vakuumbehandlung
- Komplizierende Prozeduren Prä-MDC
- Komplizierende Prozeduren
- Mehrere schwere Probleme beim Neugeborenen
- Mehrzeitige komplexe OR-Prozeduren
- Multiviszeraleingriff
- Polytrauma
- Schwere Verbrennungen
- Schweres Problem beim Neugeborenen
- Schwerste Verbrennungen
- OR-Prozeduren ohne Bezug
- Vakuumbehandlung
- Vierzeitige bestimmte OR-Prozeduren
- Vierzeitige komplexe OR-Prozeduren

Die Funktionen [Aufnahmegewicht], [Schweres Problem beim Neugeborenen] und [Mehrere schwere Probleme beim Neugeborenen] sind auf MDC 15 beschränkt. Die Funktionen [Hochaufwendige Konstellationen], [Schwerste Verbrennungen] und [Schwere Verbrennungen] sind auf die Prä-MDC und die Funktion [Polytrauma] ist auf die Prä-MDC und die MDC 21A beschränkt.

Die anderen Funktionen werden jedoch in einer grösseren Zahl von MDCs benutzt.

### **German Diagnosis Related Groups (G-DRG)**

Deutsches DRG-Klassifikationssystem, das in der Version 2008 eine Weiterentwicklung der deutschen G-DRG-Version 2007 ist, die eine umfassende Überarbeitung der G-DRG-Version 1.0 darstellte. Die Version 1.0 wiederum war eine Übertragung und Adaptation des AR-DRG-Systems (Australian Refined Diagnosis Related Groups) in der Version 4.1 auf deutsche Klassifikationen.

### **Groupier**

Software zur Zuordnung von Behandlungsfällen zu MDCs und DRGs.

### **Hauptdiagnose (HD)**

Derjenige Zustand, der am Ende des Spitalaufenthaltes als Diagnose feststeht und der der Hauptanlass für die Behandlung und Untersuchung des Patienten war. Ist mehr als ein Zustand aufgeführt, ist von der Ärztin bzw. vom Arzt derjenige auszuwählen, der den grössten Aufwand an medizinischen Mitteln erforderte.

### **Hauptdiagnosegruppe (MDC)**

Die MDC ist eine Kategorie, die grundsätzlich auf einem Körpersystem oder einer Erkrankungs-ätiologie, die mit einem speziellen medizinischen Fachgebiet verbunden ist, basiert. Datensätze, die den MDCs 15, 18A, 18B, 21A und 21B, zugewiesen werden, können jedoch Hauptdiagnosen aufweisen, die zu anderen Kategorien gehören. In der SwissDRG-Version 12.0 gibt es 26 MDCs.

### **Komorbidität**

Ein gleichzeitig bestehender Krankheitsprozess ohne kausale Bezüge. Wird üblicherweise in der Epidemiologie benutzt, um das gleichzeitige Bestehen von zwei oder mehr Krankheitsprozessen zu beschreiben.

### **Komplikation**

Ein Krankheitsprozess oder Ereignis, das während einer Erkrankung auftritt, jedoch nicht essentieller Teil dieser Erkrankung ist, obwohl es aus der Erkrankung resultieren oder unabhängige Ursachen haben kann.

### **Komplikation und/oder Komorbidität (CC)**

CC-Kodes sind Nebendiagnosen, die in der Regel zu einem signifikant höheren Ressourcenverbrauch führen.

### **Komplikations- und Komorbiditätslevel (CCL)**

CCLs sind Schweregrad-Stufen, die für alle Nebendiagnosen vergeben werden. Ihr Wert kann zwischen 0 und 4 für operative und neonatologische Behandlungsfälle und zwischen 0 und 3 für medizinische Behandlungsfälle variieren und wurde aus einer Kombination von medizinischen Bewertungen und statistischen Analysen ermittelt. Die Werte bedeuten:

- 1 leichte Komplikation oder Komorbidität
- 2 mässig schwere Komplikation oder Komorbidität
- 3 schwere Komplikation oder Komorbidität
- 4 äusserst schwere Komplikation oder Komorbidität

### **Nebendiagnose (ND)**

Krankheit oder Beschwerde, die entweder gleichzeitig mit der Hauptdiagnose besteht oder sich während des Spitalaufenthaltes entwickelt.

### **Nichtoperative Prozedur (NonOR-Prozedur)**

Prozedur, die innerhalb einiger MDCs für die Fallgruppenzuordnung signifikant ist. Nichtoperative Prozeduren im Sinne des Systems können jedoch auch in einem OP-Saal durchgeführt werden.

### **Ohne nähere Angabe (o.n.A.),**

### **Nicht näher bezeichnet (n.n.bez.)**

Begriff kennzeichnet, dass die Diagnosen- oder Prozedurenangabe nicht ausreichend differenziert ist, um sie einem spezifischen Kode zuzuordnen.

### **Operative, „andere“ und medizinische Partitionen**

Die MDCs sind in maximal drei unterschiedliche Partitionen unterteilt (operative, „andere“ und medizinische Partition). Das Vorhandensein oder Fehlen von OR- und NonOR-Prozeduren bewirkt grundsätzlich die Zuordnung eines Datensatzes zu einer der Partitionen.

### **Operative Prozedur (OR-Prozedur)**

Prozedur, die im Rahmen der gesamten DRG-Systematik signifikant ist.

### **Patientenbezogener klinischer Schweregrad (PCCL)**

Masszahl für den kumulativen Effekt der Komplikationen und Komorbiditäten eines Patienten, die für jede Behandlungsepisode berechnet wird. Die Ermittlung ist komplex und soll vermeiden, dass ähnliche Umstände mehrfach gewertet werden.

### **SwissDRG-Version 12.0**

Ein von der SwissDRG AG in Bern herausgegebener Fallpauschalenkatalog, welcher eine Tarifstruktur für akut-stationäre Leistungen darstellt.

### **Verweildauer (VD)**

Die Verweildauer eines Patienten wird durch Subtraktion des Aufnahmedatums vom Entlassungsdatum ermittelt. Alle Urlaubstage einschliesslich des Tages, an dem der Patient in Urlaub geht, gehen nicht in die Berechnung ein. Bei Aufnahme und Entlassung am gleichen Kalendertag wird eine Verweildauer von einem Tag zugewiesen.

# Quellenverzeichnis

<https://www.swissdrg.org>