

SwissDRG 12.0

version de planification

(2022/2023)

Swiss

Diagnosis

Related

Groups

Version 12.0

Manuel de définition
Volume 5
Annexes

La version allemande fait foi.

© 2022 by SwissDRG SA, Berne, Suisse

Tous droits réservés. Les manuels de définition sont protégés par les droits d'auteur. Toute utilisation en dehors des conditions d'utilisation de SwissDRG SA sans autorisation écrite préalable est interdite.

SwissDRG-Version 12.0 version de planification (2022/2023)
Manuel de définition

Table des matières

Volume 1 (DRGs A01A-F98C)

Index des figures et des tableaux	VI
Documents d'accompagnement de SwissDRG Manuel de définition 12.0 version de planification (2022/2023)	VIII
Remarque préliminaire	X
Liste des abréviations	XI
Introduction	1
1 Objectifs	1
2 Contexte	2
3 Classification SwissDRG 12.0 version de planification (2022/2023)	3
3.1 Notation des DRG	5
3.2 Détermination des niveaux de sévérité	6
4 Regroupement d'épisodes de traitement par DRG	7
4.1 Variables nécessaires au regroupement	7
4.2 Examen des caractéristiques démographiques et cliniques	7
4.3 Classement dans un MDC	7
4.4 Traitement pré-MDC	8
4.5 Partitionnement des MDC	8
4.6 Classement dans les DRG de base	9
4.7 Détermination des CCL et PCCL	10
4.8 Classement dans un DRG	10
4.9 Diverses fonctions affectant le regroupement des cas	10
4.10 DRG d'erreur et autres DRG	10
5 Indications sur l'utilisation de ce manuel de définition	12
5.1 Utilisation du manuel	12
5.2 Symboles et conventions	17
6 Particularités de la version 12.0 de SwissDRG, version de planification (2022/2023)	19
6.1 Validité des classifications de diagnostics et d'intervention	19
6.2 Marquage de la latéralité	19
6.3 Interventions de type OR et NonOR	20
Pré-MDC Pré-MDC (DRGs A01A-B61C)	52
MDC 01 Maladies et troubles du système nerveux (DRGs B01A-B90C)	195

Volume 1 (DRGs A01A-F98C) Continuation

MDC 02	Maladies et troubles de l'oeil (DRGs C01Z-C86Z)	351
MDC 03	Maladies et troubles de l'oreille, du nez, de la bouche et de la gorge (DRGs D01A-D87Z)	392
MDC 04	Maladies et troubles des organes respiratoires (DRGs E01A-E90C)	532
MDC 05	Maladies et troubles de l'appareil circulatoire (DRGs F01A-F98C)	624

Volume 2 (DRGs G02A-I98Z)

MDC 06	Maladies et troubles des organes digestifs (DRGs G02A-G88Z)	1
MDC 07	Maladies et troubles du système hépatobiliaire et du pancréas (DRGs H01A-H87Z)	228
MDC 08	Maladies et troubles de l'appareil musculosquelettique et du tissu conjonctif (DRGs I02A-I98Z)	318

Volume 3 (DRGs J01A-P67D)

MDC 09	Maladies et troubles de la peau, du tissu sous-cutané et de la glande mammaire (DRGs J01A-J87Z)	1
MDC 10	Maladies endocriniennes, nutritionnelles et métaboliques (DRGs K03Z-K87Z)	165
MDC 11	Maladies et troubles des organes urinaires (DRGs L02Z-L87Z)	228
MDC 12	Maladies et troubles des organes génitaux masculins (DRGs M01Z-M86Z)	335
MDC 13	Maladies et troubles des organes génitaux féminins (DRGs N01A-N86B)	381
MDC 14	Grossesse, naissance et suites de couches (DRGs O01A-O65D)	443
MDC 15	Nouveau-nés (DRGs P02A-P67D)	510
	Problème grave chez le nouveau-né	796
	Plusieurs problèmes graves chez le nouveau-né	834

Volume 4 (DRGs Q01Z-Z86Z)

MDC 16	Affections du sang, des organes hématopoïétiques et du système immunitaire (DRGs Q01Z-Q86B)	1
---------------	--	---

Volume 4 (DRGs Q01Z-Z86Z)	Continuation	
MDC 17	Néoformations hématologiques et solides (DRGs R01A-R65C)	21
MDC 18A	VIH (DRGs S01Z-S63Z)	58
MDC 18B	Maladies infectieuses et parasitaires (DRGs T01A-T88Z)	86
MDC 19	Maladies et troubles psychiques (DRGs U01A-U66D)	120
MDC 20	Usage d'alcool et de drogues et troubles psychiques induits par l'alcool et les drogues (DRGs V01Z-V02D)	141
MDC 21A	Traumatisme multiple (DRGs W01A-W61C)	157
MDC 21B	Blessures, empoisonnements et effets toxiques dus aux drogues et médicaments (DRGs X01A-X86B)	293
MDC 22	Brûlures (DRGs Y02A-Y63Z)	460
MDC 23	Facteurs influant sur l'état de santé et autre mise à contribution de la santé publique (DRGs Z01Z-Z86B)	493
Fonctions globales		519
	Procédure OR sans rapport	519
	Procédures opératoires particulières	550
	Procédures opératoires complexes	641
	Procédures de complications	671
	Dialyse	687
	Traumatisme multiple	693
	Interventions sur plusieurs localisations	712
	Traitement complexe de soins intensifs > 980 / 1104 points	764
	Réadaptation gériatrique, à partir de 14 jours de traitement	769
	Réhabilitation précoce, à partir de 14 jours de traitement	773
	Traitement complexe de soins intensifs > 392 / 552 points	777
	Procédures opératoires complexes en plusieurs temps	782
	Procédures opératoires particulières en quatre temps	812
	Procédures de complication pré-MDC	901
	Intervention multiviscérale pour maladies et troubles des organes digestifs	927
	Traitement sous vide complexe	935
	Traitement sous vide hautement complexe	1013
	Constellations nécessitant des dépenses	1091
	Brûlures très graves	1097
	Brûlures graves	1104

Volume 4 (DRGs Q01Z-Z86Z)	Continuation	
Réhabilitation précoce, à partir de 7 jours de traitement		1124
Procédures particulières en quatre temps		1128
Traitement sous vide		1158
Réadaptation gériatrique, à partir de 7 jours de traitement		1395
Réadaptation gériatrique, à partir de 21 jours de traitement		1399

Volume 5 Annexes

Annexe A		1
A Index codes diagnostics / MDC / DRG		1
Annexe B		171
B Index codes d'interventions / MDC / DRG		171
Tableaux des interventions globales		641
Aperçu des fonctions		642
Interventions sur plusieurs localisations		646
Annexe C		648
C CC, exclusions de CC, CCL et calcul de PCCL		648
C.1 Introduction		648
C.2 Complications et comorbidités		648
C.3 Niveaux de complication et de comorbidité (CCL) et niveaux de complexité cliniques du patient (PCCL)		649
Annexe D		711
D Plausibilité		711
D.1 Introduction		711
D.2 Caractéristiques démographiques		711
D.3 Caractéristiques cliniques		712
D.4 Signaux d'alerte et erreurs incontournables		714
D.5 Etat du groupeur		714
Glossaire		798
Index des sources		798

Index des figures et des tableaux

Volume 1 (DRGs A01A-F98C)

Figure 3.1	SwissDRG 12.0 version de planification (2022/2023): Vue d'ensemble	3
Figure 5.1	Logigramme selon la hiérarchie des coûts	13
Figure 5.2	Logigramme avec numéros de rang	14
Tableau 1.1	Liste des SwissDRG	21
Tableau 1.2	Groupes de la CIM et MDC correspondants	48

Volume 5 Annexes

Figure C.1	Calcul du PCCL pour les non-nouveau-nés	650
Figure C.2	Calcul du PCCL pour les nouveau-nés	651
Figure C.3	Formule de calcul du niveau de complexité clinique du patient (PCCL)	652
Tableau C.1	Combinaison des valeurs de CCL pour le calcul de la PCCL de 1 à 6	653
Tableau D.1	Valeurs admissibles pour les données démographiques	711
Tableau D.2	Valeurs admissibles pour les diagnostics et interventions	712
Tableau D.3	Tableaux pour la vérification de caractéristiques médicales	713
Tableau D.4	Codes d'état du groupeur	714
Tableau D.5	Diagnostics principaux non admis	716
Tableau D.6a	Conflit de l'âge - nourrisson	742
Tableau D.6b	Conflit de l'âge - enfant en bas âge	747
Tableau D.6c	Conflit de l'âge - enfant	748
Tableau D.6d	Conflit de l'âge - enfants et adolescents	749
Tableau D.6e	Conflit de l'âge - post-néonatal	752
Tableau D.6f	Conflit de l'âge - plus âgé que nourrisson	755
Tableau D.6g	Conflit de l'âge - puberté	758
Tableau D.6h	Conflit de l'âge - diagnostics en âge de procréer	759
Tableau D.6i	Conflit de l'âge - interventions en âge de procréer	766
Tableau D.6j	Conflit de l'âge - adultes	768

Volume 5 Annexes Continuation

Tableau D.6k	Conflit de l'âge – adultes d'âge mûr	777
Tableau D.7a	Conflit dû au sexe – diagnostics pour les femmes	778
Tableau D.7b	Conflit dû au sexe – interventions pour les femmes	788
Tableau D.7c	Conflit dû au sexe – diagnostics pour les hommes	793
Tableau D.7d	Conflit dû au sexe – interventions pour les hommes	795

Annexe A

A Index codes diagnostics / MDC / DRG

Cette annexe contient une liste de tous les codes diagnostics CIM-10-GM utilisés pour la définition des MDC et des DRG. Un diagnostic principal ou supplémentaire peut y être utilisé pour le classement, soit directement par une recherche de diagnostic dans un tableau, soit à l'intérieur d'une fonction (p. ex. la fonction « Traumatisme multiple »). L'importance pour le groupage des diagnostics supplémentaires dans le cadre du système CCL ne concerne pas l'annexe A (voir l'annexe C de ce volume).

Dans la forme la plus simple des listes de cette annexe, les codes ne sont attribués qu'à des DRG dérivés d'un DRG de base et à une MDC. Ainsi, le code diagnostic R56.0 *Convulsions fébriles* est classé comme suit :

Code	MDC	DRG
R56.0	01	B75Z

Ceci signifie que le code R56.0 est un diagnostic principal défini par le DRG médical de base B75 dans la MDC 01. Une série de données pour laquelle le diagnostic principal R56.0 est indiqué sans aucune procédure opératoire sera attribuée au DRG B75Z .

Dans certains cas, un code est attribué à des DRG dérivés de deux ou plusieurs DRG de base. C'est notamment le cas lorsque le diagnostic est utilisé pour définir les degrés de sévérité d'un DRG de base chirurgical, lorsque le DRG de base est défini plus précisément par des codes diagnostics supplémentaires, lorsqu'on veut pouvoir attribuer une série de données au DRG correct parmi plusieurs DRG chirurgicaux, ou lorsqu'on a affaire aux MDC 18A ou MDC 21A et que le diagnostic est utilisé pour les DRG concernant le VIH et le traumatisme multiple, ainsi que pour les DRG médicaux de ces mêmes MDC.

Ainsi, par exemple, les codes désignant des tumeurs malignes tels que C34.0 *Tumeur maligne: Bronche souche* sont utilisés pour déterminer les degrés de sévérité dans certains DRG de base. Ce code est classé dans les MDC et DRG suivants de la liste:

Code	MDC	DRG
C34.0	Prä	A11C
	04	E05B, E71A, E71B, E71C, E86B
	15	MSPNG, SPNG

Cela signifie que C34.0 est l'un des diagnostics qui définissent les DRG médicaux E71A, E71B et E71C de la MDC 04, et qu'il est aussi l'un des diagnostics utilisés dans la fixation du split en fonction du niveau de sévérité dans le DRG de base chirurgical E05 , le DRG de base médical G67 et le DRG de base A11 dans la pré-MDC. Dans la MDC 15, ce diagnostic est utilisé en outre dans les fonctions Plusieurs problèmes graves chez le nouveau-né [MSPNG] et Problème grave chez le nouveau-né [SPNG]. Une liste de toutes les fonctions avec leurs abréviations se trouve à la fin de l'annexe B de ce volume. Une série de données qui contient le diagnostic principal C34.0, mais pas de diagnostic supplémentaire ni de procédure opératoire, sera attribuée au DRG de base E71 Si, par contre, la série de données contient le diagnostic principal C34.0, (sans diagnostic supplémentaire) ainsi que la procédure opératoire 34.59.10 *Autre excision de la plèvre, pleurectomie sous thoracoscopie*, elle sera attribuée au DRG de base E05 à cause de cette intervention (voir annexe B). Compte tenu du diagnostic principal C34.0

(voir CMD 04 au volume 1), la série de données est classée dans le DRG E05B et non dans le DRG E05C, sauf CC extrêmement sévères..

Un exemple de code diagnostic qui définit plus précisément un DRG de base chirurgical est le code S81.0 *Plaie ouverte du genou*:

Code	MDC	DRG
S81.0	21A	W61A, W61B, W61C
	21B	X04Z, X60A, X60B, X60C
		PTR

Signification : le code S81.0 est l'un des diagnostics principaux qui définissent les DRG médicaux W61A, W61B et W61C et X60A, X60B et X60C dans MDC 21A et MDC 21B; en même temps, c'est aussi l'un des diagnostics servant à définir le DRG de base chirurgical X04. Une série de données qui contient le diagnostic principal S81.0, mais pas de diagnostic supplémentaire ni de procédure opératoire est classée dans le DRG de base X60. Si, par contre, la série de données contient le diagnostic principal S81.0 (sans diagnostic supplémentaire), des CC extrêmement sévères ainsi que l'intervention 83.49.23 *Résection compartimentale, avant-bras*, elle sera classée dans le DRG de base X06A au lieu du DRG de base X60 en raison de cette intervention. Le code diagnostic S81.0 est utilisé en outre dans la fonction Traumatisme multiple [PTR].

Dans l'exemple qui suit, le diagnostic définit simultanément un DRG concernant le VIH et un DRG médical dans la CMD 02. Le code B58.0 *Oculopathie à Toxoplasma* contient les attributions suivantes:

Code	MDC	DRG
B58.0	02	C63A, C63B
	15	MSPNG, SPNG
	18A	S61Z, S63Z

Il en ressort que B58.0 est l'un des diagnostics principaux qui définissent les DRG S61Z et S62Z concernant le VIH, ainsi que le DRG médical C63A. Une série de données qui contient le diagnostic principal B58.0, mais pas de diagnostic supplémentaire ni d'intervention significative, sera attribuée au DRG C63A. Si, par contre, la série de données contient le diagnostic principal B58.0, et le diagnostic supplémentaire B24 *Immunodéficience humaine virale [VIH], sans précision* et si le patient a été hospitalisé plusieurs jours, la série de données sera attribuée au groupe VIH et au DRG de base S63 au lieu du DRG de base C63 (voir les règles de classement dans le groupe VIH au volume 1 ou dans la Prä-MDC et la CMD 18A). Le code diagnostic B58.0 dans la MDC 15 est utilisé en outre dans deux fonctions.

Dans le cas le plus complexe, un code diagnostic se voit attribuer des DRG dérivés de deux ou plusieurs DRG de base dans deux ou plusieurs CMD. Cela se produit dans les cas où un diagnostic est utilisé pour définir des DRG concernant le VIH ou un traumatisme multiple, ou dans les cas où l'on a affaire à un diagnostic de complication utilisé pour un split en fonction du niveau de sévérité. Le code diagnostic C46.0 *Sarcome de Kaposi de la peau*, est classé dans les DRG suivants:

Code	MDC	DRG
C46.0	Prä	A11C
	09	J01A, J01B, J61A, J61B, J61C, J61D, J86A
	18A	S61Z, S62Z

Ceci fait du code C46.0 l'un des diagnostics principaux définissant les DRG de base médicaux J61 et J86. S'il a pour diagnostic supplémentaire l'un des codes concernant le VIH, ce diagnostic sera aussi l'un des diagnostics principaux définissant les DRGs S61Z, S62Z. Une série de données qui contient le diagnostic principal C46.0, mais pas de diagnostic supplémentaire ni de procédure opératoire sera

attribuée au DRG de base J61 si la durée d'hospitalisation dépasse un jour, et au DRG de base J68.0 si la durée d'hospitalisation est d'un jour au maximum. Si, par contre, la série de données contient le diagnostic principal C46.0 et le diagnostic supplémentaire B24 *Immunodéficience humaine virale [VIH], sans précision* et si le patient a été hospitalisé plusieurs jours, la série de données sera attribuée au DRG de base S61 ou S62 (voir les règles de classement dans le groupe VIH au volume 1 ou dans la Prä-MDC et la MDC 18A au volume 4, respectivement). D'autre part, le diagnostic C46.0 fait partie des critères de classement dans les DRG chirurgicaux A11C, J01A et J01B. Dans ces cas complexes, un classement correct sans recours à un logiciel groupeur est très fastidieux.

Le classement des *Traumatisme multiple* est plus difficile que les autres classements dans les MDC. Prenons l'exemple d'un patient ayant pour diagnostic principal S82.0 *Fracture de la rotule* et pour diagnostics supplémentaires S37.01 *Contusion et hématome de rein*, S36.83 *Lésion traumatique: Rétropéritoine*, S83.6 *Entorse et foulure de parties autres et non précisées du genou* et S22.42 *Fractures multiples de côtes: Avec fractures de deux côtes*. Le code diagnostic S82.0 est classé comme suit:

Code	MDC	DRG
S82.0	08	I77A, I77B
	21A	W61A, W61B, W61C
		PTR

Les listes de traumatismes multiples dans les définitions des DRG de la fonction [*Traumatisme multiple*] (volume 4) montrent que le code S37.01 y figure comme un traumatisme rénal significatif et le code S36.83 comme un traumatisme significatif du bassin ou de la colonne vertébrale. On en déduit que la série de données sera attribuée au DRG de base W61 dans la MDC 21A et non à un DRG de base dans la MDC 08.

ICD	MDC	DRG	ICD	MDC	DRG	ICD	MDC	DRG
A00.0	Pré	A11C			G67D		15	MSPNG SPNG
	06	G67A G67B G67C		15	MSPNG SPNG		18A	S61Z S63Z
		G67D		18A	S61Z S63Z		Pré	A11C
A00.1	Pré	A11C	A02.1		KP KPP	A04.6	06	G48A G67A G67B
	06	G67A G67B G67C		05	F62A			G67C G67D
		G67D		07	H63A		15	MSPNG SPNG
A00.9	Pré	A11C		15	MSPNG SPNG		18A	S61Z S63Z
	06	G67A G67B G67C		17	R50A R60A R60B	A04.8	Pré	A11C
		G67D			R60C R60D R61A		06	G67A G67B G67C
A01.0		KP KPP			R61B R61C R62A			G67D
	05	F62A			R62B R62C R63A		15	MSPNG SPNG
	15	MSPNG SPNG			R63B R63C R63D	A04.9	18A	S61Z S63Z
	17	R50A R60A R60B			R63E R63F		06	G67A G67B G67C
		R60C R60D R61A		18A	S61Z S63Z			G67D
		R61B R61C R61D		18B	T01C T60A T60B	A04.70	18A	S61Z S63Z
		R62A R62B R62C			T60C T60D T60E		06	G48A G67A G67B
		R63A R63B R63C			T60F T60G T61A			G67C G67D
		R63D R63E R63F			T86A		15	MSPNG SPNG
	18B	T01C T60A T60B		Pré	A11C		18A	S61Z S63Z
		T60C T60D T60E	A02.2	15	MSPNG SPNG		Pré	A11C
		T60F T60G T61A		18A	S61Z S63Z	A04.71	06	G48A G67A G67B
		T86A		18B	T64A T64B T64C			G67C G67D
	Pré	A11C	A02.8	15	MSPNG SPNG		15	MSPNG SPNG
		KP KPP		18A	S61Z S63Z		18A	S61Z S63Z
A01.1		KP KPP		18B	T64A T64B T64C		Pré	A11C
	05	F62A	A02.9	15	MSPNG SPNG	A04.72	06	G48A G67A G67B
	15	MSPNG SPNG		18A	S61Z S63Z			G67C G67D
	17	R50A R60A R60B		18B	T64A T64B T64C		15	MSPNG SPNG
		R60C R60D R61A	A03.0	06	G67A G67B G67C		18A	S61Z S63Z
		R61B R61C R61D			G67D		Pré	A11C
		R62A R62B R62C		15	MSPNG SPNG	A04.73	06	G48A G67A G67B
		R63A R63B R63C		06	G67A G67B G67C			G67C G67D
		R63D R63E R63F	A03.1	06	G67A G67B G67C		15	MSPNG SPNG
	18B	T01C T60A T60B			G67D		18A	S61Z S63Z
		T60C T60D T60E		15	MSPNG SPNG	A04.79	Pré	A11C
		T60F T60G T61A	A03.2	06	G67A G67B G67C		06	G48A G67A G67B
		T86A			G67D			G67C G67D
	Pré	A11C	A03.3	06	G67A G67B G67C		15	MSPNG SPNG
		KP KPP			G67D		18A	S61Z S63Z
A01.2		KP KPP		15	MSPNG SPNG	A05.0	Pré	A11C
	05	F62A	A03.8	06	G67A G67B G67C		06	G67A G67B G67C
	15	MSPNG SPNG			G67D			G67D
	17	R50A R60A R60B		15	MSPNG SPNG	A05.1	15	MSPNG SPNG
		R60C R60D R61A		06	G67A G67B G67C		18B	T64A T64B T64C
		R61B R61C R61D			G67D		Pré	A11C
		R62A R62B R62C	A03.9	15	MSPNG SPNG	A05.2	06	G67A G67B G67C
		R63A R63B R63C		06	G67A G67B G67C			G67D
		R63D R63E R63F			G67D		15	MSPNG SPNG
	18B	T01C T60A T60B	A04.0	06	G67A G67B G67C		06	G67A G67B G67C
		T60C T60D T60E			G67D			G67D
		T60F T60G T61A		15	MSPNG SPNG	A05.3	15	MSPNG SPNG
		T86A		18A	S61Z S63Z		06	G67A G67B G67C
	Pré	A11C	A04.1	06	G67A G67B G67C			G67D
		KP KPP			G67D		15	MSPNG SPNG
A01.3		KP KPP		15	MSPNG SPNG	A05.4	06	G67A G67B G67C
	05	F62A		18A	S61Z S63Z			G67D
	15	MSPNG SPNG	A04.2	06	G67A G67B G67C	A05.8	06	G67A G67B G67C
	17	R50A R60A R60B			G67D			G67D
		R60C R60D R61A		15	MSPNG SPNG	A05.9	06	G67A G67B G67C
		R61B R61C R61D		18A	S61Z S63Z			G67D
		R62A R62B R62C	A04.3	06	G48A G67A G67B	A06.0	Pré	A11C
		R63A R63B R63C			G67C G67D		06	G67A G67B G67C
		R63D R63E R63F		15	MSPNG SPNG			G67D
	18B	T01C T60A T60B		18A	S61Z S63Z	A06.1	Pré	A11C
		T60C T60D T60E			A11C		06	G67A G67B G67C
		T60F T60G T61A	A04.4	06	G48A G67A G67B			G67D
		T86A			G67C G67D	A06.2	Pré	A11C
	Pré	A11C		15	MSPNG SPNG		06	G67A G67B G67C
A01.4		A11C		18A	S61Z S63Z			G67D
	15	MSPNG SPNG	A04.5	06	G48A G67A G67B	A06.3	Pré	A11C
	18B	T64A T64B T64C			G67C G67D		18B	T64A T64B T64C
	Pré	A11C			G67C G67D			
A02.0	06	G67A G67B G67C			G67C G67D			

ICD	MDC	DRG	ICD	MDC	DRG	ICD	MDC	DRG
A06.4	Pré	A11C			E76D	A17.1	01	B72A B72B
	07	H63A H63B H63C		15	MSPNG SPNG		15	MSPNG SPNG
		H63D		Pré	A11C		Pré	A11C
A06.5	Pré	A11C	A15.1	04	E76A E76B E76C	A17.8	01	B72A B72B
	04	E77A E77B E77C			E76D		15	MSPNG SPNG
A06.6	Pré	A11C		15	MSPNG SPNG		Pré	A11C
	01	B72A B72B		Pré	A11C	A17.9	01	B72A B72B
A06.7	Pré	A11C	A15.2	04	E76A E76B E76C		15	MSPNG SPNG
	09	J61A J61B J61C			E76D		Pré	A11C
		J61D		15	MSPNG SPNG	A18.0	Pré	A11C
A06.8	Pré	A11C		Pré	A11C		08	I02A I02B I08A
	18B	T64A T64B T64C	A15.3	04	E76A E76B E76C			I08B I08C I12A
A06.9	Pré	A11C			E76D			I12B I12C I13A
	18B	T64A T64B T64C		15	MSPNG SPNG			I13B I64A I64B
A07.0	Pré	A11C		Pré	A11C		18A	S61Z S63Z
	06	G67A G67B G67C	A15.4	Pré	A11C	A18.1	Pré	A11C
		G67D		04	E76A E76B E76C		11	L63A L63B L63C
A07.1	Pré	A11C			E76D			L63D
	06	G67A G67B G67C	A15.5	Pré	A11C		18A	S61Z S63Z
		G67D		04	E76A E76B E76C	A18.2	Pré	A11C
A07.2	Pré	A11C			E76D		04	E76A E76B E76C
	06	G67A G67B G67C	A15.6	Pré	A11C			E76D
		G67D		04	E76A E76B E76C	A18.3	Pré	A11C
	18A	S61Z S63Z			E76D		06	G71A G71B G71C
A07.3	Pré	A11C	A15.7	04	E76A E76B E76C		18A	S61Z S63Z
	06	G67A G67B G67C			E76D	A18.4	Pré	A11C
		G67D		15	MSPNG SPNG		09	J02A J02B J08A
	18A	S61Z S63Z		Pré	A11C			J08B J61A J61B
A07.8	Pré	A11C	A15.8	Pré	A11C			J61C J61D
	06	G67A G67B G67C		04	E76A E76B E76C		18A	S61Z S63Z
		G67D			E76D	A18.5	02	C60A C60B
A07.9	Pré	A11C	A15.9	04	E76A E76B E76C		15	MSPNG SPNG
	06	G67A G67B G67C			E76D		18A	S61Z S63Z
		G67D		15	MSPNG SPNG		Pré	A11C
A08.0	06	G67A G67B G67C		Pré	A11C	A18.6	Pré	A11C
		G67D	A16.0	04	E76A E76B E76C		03	D66A D66B
	15	P65B P66B P66C			E76D		18A	S61Z S63Z
		P67A P67B P67C		15	MSPNG SPNG	A18.7	Pré	A11C
	18A	S61Z S63Z		Pré	A11C		10	K64A K64B K64C
A08.1	06	G67A G67B G67C	A16.1	04	E76A E76B E76C		18A	S61Z S63Z
		G67D			E76D	A18.8	Pré	A11C
	15	MSPNG SPNG		15	MSPNG SPNG		04	E76A E76B E76C
	18A	S61Z S63Z		Pré	A11C			E76D
A08.2	06	G67A G67B G67C	A16.2	04	E76A E76B E76C	A19.0		KP KPP
		G67D			E76D		04	E76A E76B E76C
	15	P65B P66B P66C		15	MSPNG SPNG			E76D
		P67A P67B P67C		Pré	A11C		05	F62A
	18A	S61Z S63Z	A16.3	Pré	A11C		17	R50A R60A R60B
A08.3	06	G67A G67B G67C		04	E76A E76B E76C			R60C R60D R61A
		G67D			E76D			R61B R61C R61D
	15	P65B P66B P66C	A16.4	Pré	A11C			R62A R62B R62C
		P67A P67B P67C		04	E76A E76B E76C			R63A R63B R63C
	18A	S61Z S63Z			E76D			R63D R63E R63F
A08.4	06	G67A G67B G67C	A16.5	Pré	A11C		Pré	A11C
		G67D		04	E76A E76B E76C	A19.1		KP KPP
	15	P65B P66B P66C			E76D		04	E76A E76B E76C
		P67A P67B P67C		15	MSPNG SPNG			E76D
	18A	S61Z S63Z	A16.7	04	E76A E76B E76C		05	F62A
A08.5	06	G67A G67B G67C			E76D		17	R50A R60A R60B
		G67D		15	MSPNG SPNG			R60C R60D R61A
	15	MSPNG SPNG	A16.8	Pré	A11C			R61B R61C R61D
	18A	S61Z S63Z		04	E76A E76B E76C			R62A R62B R62C
A09.0	06	G67A G67B G67C			E76D			R63A R63B R63C
		G67D	A16.9	04	E76A E76B E76C			R63D R63E R63F
	15	MSPNG SPNG			E76D		Pré	A11C
A09.9	06	G67A G67B G67C		15	MSPNG SPNG	A19.2		KP KPP
		G67D		Pré	A11C		04	E76A E76B E76C
	15	P65B P66B P66C	A17.0	01	B72A B72B			E76D
		P67A P67B P67C		15	MSPNG SPNG		05	F62A
A15.0	04	E76A E76B E76C		Pré	A11C		17	R50A R60A R60B

ICD	MDC	DRG	ICD	MDC	DRG	ICD	MDC	DRG
		R60C R60D R61A			T60C T60D T60E			T86A
		R61B R61C R61D			T60F T60G T61A		Pré	A11C
		R62A R62B R62C			T86A	A24.2	Pré	A11C
		R63A R63B R63C		Pré	A11C		18B	T64A T64B T64C
		R63D R63E R63F	A21.8	Pré	A11C	A24.3	Pré	A11C
A19.8	Pré	A11C		18B	T64A T64B T64C		18B	T64A T64B T64C
		KP KPP	A21.9	Pré	A11C	A24.4	Pré	A11C
	04	E76A E76B E76C		18B	T64A T64B T64C		18B	T64A T64B T64C
		E76D	A22.0	Pré	A11C	A25.0	Pré	A11C
	05	F62A		09	J02A J02B J08A		18B	T64A T64B T64C
	17	R50A R60A R60B			J08B J61A J61B	A25.1	Pré	A11C
		R60C R60D R61A			J61C J61D		18B	T64A T64B T64C
		R61B R61C R61D	A22.1	Pré	A11C	A25.9	Pré	A11C
		R62A R62B R62C		04	E77A E77B E77C		18B	T64A T64B T64C
		R63A R63B R63C	A22.2	Pré	A11C	A26.0	15	MSPNG SPNG
		R63D R63E R63F		06	G71A G71B G71C		18B	T64A T64B T64C
A19.9	Pré	A11C	A22.7		KP KPP		Pré	A11C
	Pré	A11C		05	F62A	A26.7		KP KPP
	04	E76A E76B E76C		07	H63A		05	F62A
		E76D		17	R50A R60A R60B		07	H63A
	05	F62A			R60C R60D R61A		15	MSPNG SPNG
	17	R50A R60A R60B			R61B R61C R62A		17	R50A R60A R60B
		R60C R60D R61A			R62B R62C R63A			R60C R60D R61A
		R61B R61C R61D			R63B R63C R63D			R61B R61C R62A
		R62A R62B R62C			R63E R63F			R62B R62C R63A
		R63A R63B R63C		18B	T01C T60A T60B			R63B R63C R63D
		R63D R63E R63F			T60C T60D T60E			R63E R63F
A20.0	Pré	A11C			T60F T60G T61A		18B	T01C T60A T60B
	18B	T64A T64B T64C			T86A			T60C T60D T60E
A20.1	Pré	A11C		Pré	A11C			T60F T60G T61A
	18B	T64A T64B T64C	A22.8	Pré	A11C			T86A
A20.2	Pré	A11C		18B	T64A T64B T64C		Pré	A11C
	04	E77A E77B E77C	A22.9	Pré	A11C	A26.8	15	MSPNG SPNG
A20.3	Pré	A11C		18B	T64A T64B T64C		18B	T64A T64B T64C
	01	B72A B72B	A23.0	Pré	A11C		Pré	A11C
A20.7		KP KPP		18B	T64A T64B T64C	A26.9	15	MSPNG SPNG
	05	F62A	A23.1	Pré	A11C		18B	T64A T64B T64C
	07	H63A		18B	T64A T64B T64C		Pré	A11C
	17	R50A R60A R60B	A23.2	Pré	A11C	A27.0		KP KPP
		R60C R60D R61A		18B	T64A T64B T64C		05	F62A
		R61B R61C R62A	A23.3	Pré	A11C		15	MSPNG SPNG
		R62B R62C R63A		18B	T64A T64B T64C		17	R50A R60A R60B
		R63B R63C R63D	A23.8	Pré	A11C			R60C R60D R61A
		R63E R63F		18B	T64A T64B T64C			R61B R61C R61D
	18B	T01C T60A T60B	A23.9	Pré	A11C			R62A R62B R62C
		T60C T60D T60E		18B	T64A T64B T64C			R63A R63B R63C
		T60F T60G T61A	A24.0		KP KPP			R63D R63E R63F
		T86A		05	F62A		18B	T01C T60A T60B
A20.8	Pré	A11C		17	R50A R60A R60B			T60C T60D T60E
	Pré	A11C			R60C R60D R61A			T60F T60G T61A
	18B	T64A T64B T64C			R61B R61C R61D			T86A
A20.9	Pré	A11C			R62A R62B R62C		Pré	A11C
	18B	T64A T64B T64C			R63A R63B R63C	A27.8	01	B72A B72B
A21.0	Pré	A11C			R63D R63E R63F		15	MSPNG SPNG
	18B	T64A T64B T64C		18B	T01C T60A T60B		Pré	A11C
A21.1	Pré	A11C			T60C T60D T60E	A27.9	15	MSPNG SPNG
	18B	T64A T64B T64C			T60F T60G T61A		18B	T64A T64B T64C
A21.2	Pré	A11C			T86A		Pré	A11C
	04	E77A E77B E77C		Pré	A11C	A28.0	15	MSPNG SPNG
A21.3	Pré	A11C	A24.1		KP KPP		18B	T64A T64B T64C
	06	G71A G71B G71C		05	F62A		Pré	A11C
A21.7		KP KPP		17	R50A R60A R60B	A28.1	15	MSPNG SPNG
	05	F62A			R60C R60D R61A		16	Q60A Q60B Q60C
	17	R50A R60A R60B			R61B R61C R61D		Pré	A11C
		R60C R60D R61A			R62A R62B R62C	A28.2	15	MSPNG SPNG
		R61B R61C R61D			R63A R63B R63C		18B	T64A T64B T64C
		R62A R62B R62C			R63D R63E R63F		Pré	A11C
		R63A R63B R63C		18B	T01C T60A T60B	A28.8	15	MSPNG SPNG
		R63D R63E R63F			T60C T60D T60E		18B	T64A T64B T64C
	18B	T01C T60A T60B			T60F T60G T61A		Pré	A11C

ICD	MDC	DRG	ICD	MDC	DRG	ICD	MDC	DRG
A28.9	15	MSPNG SPNG	A36.0	Pré	A11C		18B	T01C T60A T60B
	18B	T64A T64B T64C		03	D66A D66B			T60C T60D T60E
	Pré	A11C	A36.1	Pré	A11C			T60F T60G T61A
A30.0	Pré	A11C		03	D66A D66B			T86A
	18B	T64A T64B T64C	A36.2	Pré	A11C	A39.4	Pré	A11C
A30.1	Pré	A11C		03	D66A D66B			KP KPP
	18B	T64A T64B T64C	A36.3	Pré	A11C		05	F62A
A30.2	Pré	A11C		09	J61A J61B J61C		07	H63A
	18B	T64A T64B T64C			J61D		15	MSPNG SPNG
A30.3	Pré	A11C	A36.8	Pré	A11C		17	R50A R60A R60B
	18B	T64A T64B T64C		18B	T64A T64B T64C			R60C R60D R61A
A30.4	Pré	A11C	A36.9	Pré	A11C			R61B R61C R62A
	18B	T64A T64B T64C		18B	T64A T64B T64C			R62B R62C R63A
A30.5	Pré	A11C	A37.0	04	E70A E70B			R63B R63C R63D
	18B	T64A T64B T64C		15	MSPNG SPNG			R63E R63F
A30.8	Pré	A11C		Pré	A11C		18B	T01C T60A T60B
	18B	T64A T64B T64C	A37.1	04	E70A E70B			T60C T60D T60E
A30.9	Pré	A11C		15	MSPNG SPNG			T60F T60G T61A
	18B	T64A T64B T64C		Pré	A11C			T86A
A31.0	Pré	A11C	A37.8	04	E70A E70B		Pré	A11C
	04	E76A E76B E76C		15	MSPNG SPNG	A39.5	05	F75A F75B F75C
		E76D		Pré	A11C			F75D
A31.1	Pré	A11C	A37.9	04	E70A E70B		15	MSPNG SPNG
	09	J02A J02B J08A		15	MSPNG SPNG		Pré	A11C
		J08B J61A J61B		Pré	A11C	A39.8		KP KPP
		J61C J61D	A38	Pré	A11C		05	F62A
	18A	S61Z S63Z		18B	T64A T64B T64C		17	R50A R60A R60B
A31.9	Pré	A11C	A39.0	01	B72A B72B			R60C R60D R61A
	18A	S61Z S63Z		15	MSPNG SPNG			R61B R61C R61D
	18B	T64A T64B T64C		Pré	A11C			R62A R62B R62C
A31.80	Pré	A11C	A39.1		KP KPP			R63A R63B R63C
	18A	S61Z S63Z		05	F62A			R63D R63E R63F
	18B	T64A T64B T64C		07	H63A		18B	T01C T60A T60B
A31.88	Pré	A11C		15	MSPNG SPNG			T60C T60D T60E
	18A	S61Z S63Z		17	R50A R60A R60B			T60F T60G T61A
	18B	T64A T64B T64C			R60C R60D R61A			T86A
A32.0	15	MSPNG SPNG			R61B R61C R62A	A39.9	Pré	A11C
	18B	T64A T64B T64C			R62B R62C R63A		Pré	A11C
	Pré	A11C			R63B R63C R63D		05	F62A
A32.1	01	B72A B72B			R63E R63F		17	R50A R60A R60B
	15	MSPNG SPNG		18B	T01C T60A T60B			R60C R60D R61A
	Pré	A11C			T60C T60D T60E			R61B R61C R61D
A32.7		KP KPP			T60F T60G T61A			R62A R62B R62C
	05	F62A			T86A			R63A R63B R63C
	07	H63A		Pré	A11C			R63D R63E R63F
	15	MSPNG SPNG	A39.2		KP KPP		18B	T01C T60A T60B
	17	R50A R60A R60B		05	F62A			T60C T60D T60E
		R60C R60D R61A		07	H63A			T60F T60G T61A
		R61B R61C R62A		15	MSPNG SPNG			T86A
		R62B R62C R63A		17	R50A R60A R60B	A40.0		KP KPP SVB
		R63B R63C R63D			R60C R60D R61A		05	F62A
		R63E R63F			R61B R61C R62A		07	H63A
	18B	T01C T60A T60B			R62B R62C R63A		15	MSPNG SPNG
		T60C T60D T60E			R63B R63C R63D		17	R50A R60A R60B
		T60F T60G T61A			R63E R63F			R60C R60D R61A
		T86A		18B	T01C T60A T60B			R61B R61C R62A
	Pré	A11C			T60C T60D T60E			R62B R62C R63A
A32.8	15	MSPNG SPNG			T60F T60G T61A			R63B R63C R63D
	18B	T64A T64B T64C		Pré	A11C			R63E R63F
	Pré	A11C			KP KPP		18A	S61Z S63Z
A32.9	15	MSPNG SPNG	A39.3		F62A		18B	T01C T60A T60B
	18B	T64A T64B T64C		05	F62A			T60C T60D T60E
	Pré	A11C		07	H63A			T60F T60G T61A
A33	15	MSPNG SPNG		15	MSPNG SPNG			T86A
	Pré	963Z A11C		17	R50A R60A R60B		Pré	A11C
A34	Pré	A11C			R60C R60D R61A	A40.1		KP KPP SVB
	14	O04Z O61Z			R61B R61C R62A		05	F62A
A35	15	MSPNG SPNG			R62B R62C R63A		07	H63A
	18B	T64A T64B T64C			R63B R63C R63D		15	MSPNG SPNG
	Pré	A11C			R63E R63F		17	R50A R60A R60B

ICD	MDC	DRG	ICD	MDC	DRG	ICD	MDC	DRG																														
A41.58	18A	S61Z S63Z	A44.1	18B	R63A R63B R63C	A50.3	02	C60A C60B																														
	18B	T01C T60A T60B			R63D R63E R63F			A50.4	15	MSPNG SPNG																												
	Pré	T60C T60D T60E			T01C T60A T60B					A50.5	18B	B72A B72B																										
		T60F T60G T61A			T60C T60D T60E							A50.6	15	MSPNG SPNG																								
		T86A			T60F T60G T61A									A50.7	18B	T64A T64B T64C																						
		A11C			T86A											A50.9	18B	T64A T64B T64C																				
		KP KPP SVB			A11C													A51.0	12	M62Z																		
		F62A			Pré A11C															A51.1	13	N61Z																
		H63A			18B T64A T64B T64C																	A51.2	18A	S61Z S63Z														
		L20B			Pré A11C																			A51.3	06	G71A G71B G71C												
		MSPNG SPNG			18B T64A T64B T64C																					A51.4	18A	S61Z S63Z										
		R50A R60A R60B			Pré A11C																							A51.5	18A	S61Z S63Z								
		R60C R60D R61A			18B T64A T64B T64C																									A51.9	18B	T64A T64B T64C						
		R61B R61C R62A			09 J11A J64A J64B																											A52.0	05	F75A F75B F75C				
		R62B R62C R63A			J64C J64D																													A52.1	18A	S61Z S63Z		
		R63B R63C R63D			15 MSPNG SPNG																															A52.2	01	B72A B72B
		R63E R63F			Pré A11C																																	A52.3
S61Z S63Z	KP KPP	A52.7	18A	S61Z S63Z																																		
T01C T60A T60B	05 F62A			A52.8	18B	T64A T64B T64C																																
T60C T60D T60E	15 MSPNG SPNG					A52.9	18A	S61Z S63Z																														
T60F T60G T61A	17 R50A R60A R60B							A53.0	18A	S61Z S63Z																												
T86A	R60C R60D R61A									A53.9	18B	T64A T64B T64C																										
Pré A11C	R61B R61C R61D											A54.0	12	M62Z																								
Pré A11C	R62A R62B R62C													A54.1	13	N61Z																						
04 E77A E77B E77C	R63A R63B R63C															A54.2	12	M62Z																				
Pré A11C	R63D R63E R63F																	A54.3	13	N61Z																		
06 G71A G71B G71C	T01C T60A T60B																			A54.4	02	C60A C60B																
Pré A11C	T60C T60D T60E																					A54.5	08	I02A I02B I08A														
09 J02A J02B J08A	T60F T60G T61A																							A54.6	06	G71A G71B G71C												
J08B J61A J61B	T86A																									A54.8	18B	T64A T64B T64C										
J61C J61D	Pré A11C																											A54.9	18B	T64A T64B T64C								
KP KPP	Pré A11C																													A55	12	M62Z						
F62A	04 E77A E77B E77C																															A56.0	13	N61Z				
H63A	15 MSPNG SPNG																																	A56.1	12	M62Z		
R50A R60A R60B	18A S61Z S63Z	A56.2	13																																	N61Z		
R60C R60D R61A	Pré A11C			A56.3	12																															M62Z		
R61B R61C R62A	04 E77A E77B E77C					A56.4	06																													G71A G71B G71C		
R62B R62C R63A	15 MSPNG SPNG							A56.8	12																											M62Z		
R63B R63C R63D	18A S61Z S63Z									A57	13																									N61Z		
R63E R63F	Pré A11C											A57	12																							M62Z		
T01C T60A T60B	KP KPP													A57	12																					M62Z		
T60C T60D T60E	05 F62A															A57	12																			M62Z		
T60F T60G T61A	17 R50A R60A R60B																	A57	12																	M62Z		
T86A	R60C R60D R61A																			A57	12															M62Z		
Pré A11C	R61B R61C R61D																					A57	12													M62Z		
Pré A11C	R62A R62B R62C																							A57	12											M62Z		
04 E77A E77B E77C	R63A R63B R63C																									A57	12									M62Z		
Pré A11C	R63D R63E R63F																											A57	12							M62Z		
06 G71A G71B G71C	T01C T60A T60B																													A57	12					M62Z		
Pré A11C	T60C T60D T60E																															A57	12			M62Z		
09 J02A J02B J08A	T60F T60G T61A																																	A57	12	M62Z		
J08B J61A J61B	T86A	A57	12																																	M62Z		
J61C J61D	Pré A11C			A57	12																															M62Z		
KP KPP	Pré A11C					A57	12																													M62Z		
F62A	18B T64A T64B T64C							A57	12																											M62Z		
H63A	18B T64A T64B T64C									A57	12																									M62Z		
R50A R60A R60B	18B T64A T64B T64C											A57	12																							M62Z		
R60C R60D R61A	18B T64A T64B T64C													A57	12																					M62Z		
R61B R61C R62A	18B T64A T64B T64C															A57	12																			M62Z		
R62B R62C R63A	15 P65B P66B P66C																	A57	12																	M62Z		
R63B R63C R63D	P67A P67B P67C																			A57	12															M62Z		
R63E R63F	18B T64A T64B T64C																					A57	12													M62Z		
T01C T60A T60B	18B T64A T64B T64C																							A57	12											M62Z		
T60C T60D T60E	18B T64A T64B T64C																									A57	12									M62Z		
T60F T60G T61A	18B T64A T64B T64C																											A57	12							M62Z		
T86A	15 MSPNG SPNG																													A57	12					M62Z		
Pré A11C	18B T64A T64B T64C																															A57	12			M62Z		
Pré A11C	15 MSPNG SPNG																																	A57	12	M62Z		
04 E77A E77B E77C	18B T64A T64B T64C	A57	12																																	M62Z		
Pré A11C	15 MSPNG SPNG			A57	12																															M62Z		
06 G71A G71B G71C	18B T64A T64B T64C					A57	12																													M62Z		
Pré A11C	15 MSPNG SPNG							A57	12																											M62Z		
09 J02A J02B J08A	18B T64A T64B T64C									A57	12																									M62Z		
J08B J61A J61B	15 MSPNG SPNG											A57	12																							M62Z		
J61C J61D	18B T64A T64B T64C													A57	12																					M62Z		
KP KPP	15 MSPNG SPNG															A57	12																			M62Z		
F62A	18B T64A T64B T64C																	A57	12																	M62Z		
H63A	15 MSPNG SPNG																			A57	12															M62Z		
R50A R60A R60B	18B T64A T64B T64C																					A57	12													M62Z		
R60C R60D R61A	15 MSPNG SPNG																							A57	12											M62Z		
R61B R61C R61D	18B T64A T64B T64C																									A57	12									M62Z		
R62A R62B R62C	18B T64A T64B T64C																											A57	12							M62Z		

ICD	MDC	DRG	ICD	MDC	DRG	ICD	MDC	DRG
A58	13	N61Z	A75.9	18B	T64A T64B T64C	A83.1	Pré	A11C
A59.0	12	M62Z	A77.0	Pré	A11C	A83.2	01	B72A B72B
A59.8	13	N61Z	A77.1	18B	T64A T64B T64C	A83.3	Pré	A11C
A59.9	18B	T64A T64B T64C	A77.2	Pré	A11C	A83.4	01	B72A B72B
A60.0	12	M62Z	A77.3	18B	T64A T64B T64C	A83.5	Pré	A11C
A60.1	13	N61Z	A77.8	Pré	A11C	A83.6	01	B72A B72B
A60.9	18A	S61Z S63Z	A77.9	18B	T64A T64B T64C	A83.8	Pré	A11C
A63.0	Pré	961Z	A78	Pré	A11C	A83.9	01	B72A B72B
A63.8	12	M62Z		05	KP KPP	A84.0	Pré	A11C
A64	13	N61Z		17	F62A	A84.1	01	B72A B72B
A65	18B	T64A T64B T64C			R50A R60A R60B	A84.8	Pré	A11C
A66.0	09	J67Z			R60C R60D R61A	A84.9	01	B72A B72B
A66.1	09	J67Z			R61B R61C R61D	A85.0	Pré	A11C
A66.2	09	J61A J61B J61C		18B	R62A R62B R62C	A85.1	01	B81A B81B B81C
A66.3	09	J61A J61B J61C			R63A R63B R63C	A85.2	Pré	A11C
A66.4	09	J61A J61B J61C	A79.0		R63D R63E R63F	A85.8	01	B72A B72B B81A
A66.5	03	D66A D66B	A79.1	Pré	T01C T60A T60B		18A	S61Z S62Z
A66.6	08	I02A I02B I08A	A79.8	18B	T60C T60D T60E	A85.9	Pré	A11C
A66.7	18B	T64A T64B T64C	A79.9	Pré	T60F T60G T61A		01	B72A B72B
A66.8	18B	T64A T64B T64C	A80.0	18B	T86A		18A	S61Z S62Z
A66.9	18B	T64A T64B T64C	A80.1	Pré	A11C	A86	01	B81A B81B B81C
A67.0	09	J67Z	A80.2	01	B72A B72B		15	MSPNG SPNG
A67.1	09	J67Z	A80.3	Pré	A11C	A87.0	18A	S61Z S62Z
A67.2	18B	T64A T64B T64C	A80.4	01	B72A B72B		Pré	A11C
A67.3	09	J67Z	A80.9	18B	T64A T64B T64C	A87.1	01	B73A B73B
A67.9	18B	T64A T64B T64C	A81.0	Pré	A11C		15	MSPNG SPNG
A68.0	18B	T64A T64B T64C	A81.1	01	B85A	A87.2	18A	S61Z S63Z
A68.1	18B	T64A T64B T64C	A81.2	Pré	A11C		Pré	A11C
A68.9	18B	T64A T64B T64C	A81.8	18A	S61Z S63Z	A87.8	01	B73A B73B
A69.0	03	D62A D62B D63Z	A81.9	Pré	A11C		Pré	A11C
A69.1	03	D62A D62B D63Z	A82.0	01	B81A B81B B81C	A87.9	15	P65B P66B P66C
A69.2	18B	T64A T64B T64C	A82.1	Pré	A11C		18A	S61Z S63Z
A69.8	18B	T64A T64B T64C	A82.9	01	B72A B72B	A88.0	Pré	A11C
A69.9	18B	T64A T64B T64C	A83.0	Pré	A11C	A88.1	01	B72A B72B
A70	04	E77A E77B E77C		01	B72A B72B		Pré	A11C
A71.0	02	C60A C60B		15	MSPNG SPNG	A88.8	01	B81A B81B B81C
A71.1	02	C60A C60B		Pré	A11C		Pré	A11C
A71.9	15	MSPNG SPNG		01	B85A B85B		18A	S61Z S63Z
A74.0	02	C60A C60B		18A	S61Z S63Z	A89	01	B81A B81B B81C
A74.8	02	C63A C63B C63C		Pré	A11C		15	MSPNG SPNG
A74.9	18A	S61Z S63Z		01	B85A B85B		18A	S61Z S62Z
A75.0	15	MSPNG SPNG		18A	S61Z S62Z	A92.0	Pré	A11C
A75.1	18A	S61Z S63Z		Pré	A11C		01	B72A B72B
A75.2	18B	T63A T63B T63C		01	B81A B81B B81C		Pré	A11C
A75.3	18A	S61Z S63Z		18A	S61Z S62Z		01	B72A B72B B81A
	18B	T63A T63B T63C		Pré	A11C		18A	S61Z S62Z
	Pré	A11C		01	B72A B72B		01	B81A B81B B81C
	18B	T64A T64B T64C		Pré	A11C		15	MSPNG SPNG
	Pré	A11C		01	B72A B72B		18A	S61Z S62Z
	18B	T64A T64B T64C		Pré	A11C		Pré	A11C
	Pré	A11C		01	B72A B72B		Pré	A11C

ICD	MDC	DRG	ICD	MDC	DRG	ICD	MDC	DRG	
A92.1	18B	T63A T63B T63C	A99	Pré	A11C	18A	S61Z S63Z		
	Pré	A11C		18B	T63A T63B T63C	Pré	A11C		
A92.2	18B	T63A T63B T63C	B00.0	09	J61A J61B J61C	B02.2	01	B72A B72B	
	Pré	A11C			J61D		15	MSPNG SPNG	
A92.3	01	B72A B72B		15	MSPNG SPNG		18A	S61Z S63Z	
A92.4	Pré	A11C	B00.1	15	S61Z S63Z	B02.3	02	C60A C60B	
	18B	T63A T63B T63C		18A	S61Z S63Z		15	MSPNG SPNG	
A92.5	Pré	A11C		18B	T63A T63B T63C	B02.7	15	MSPNG SPNG	
A92.8	18B	T63A T63B T63C	B00.2	03	D40Z D67A D67B		18A	S61Z S63Z	
A92.9	Pré	A11C		15	MSPNG SPNG	B02.8	18B	T63A T63B T63C	
	18B	T63A T63B T63C		17	R50A R60A R60B		15	MSPNG SPNG	
A93.0	Pré	A11C			R60C R60D R61A		18A	S61Z S63Z	
A93.1	18B	T63A T63B T63C			R61B R61C R61D	B02.9	18B	T63A T63B T63C	
	Pré	A11C			R62A R62B R62C		09	J61A J61B J61C	
A93.2	18B	T63A T63B T63C			R63A R63B R63C			J61D	
A93.8	Pré	A11C			R63D R63E R63F		15	MSPNG SPNG	
A94	18B	T63A T63B T63C	B00.3	18A	S61Z S63Z		18A	S61Z S63Z	
	Pré	A11C		01	B73A B73B	B03	18B	T63A T63B T63C	
A95.0	18B	T63A T63B T63C		15	MSPNG SPNG	B04	18B	T63A T63B T63C	
A95.1	Pré	A11C		18A	S61Z S63Z	B05.0	01	B72A B72B	
A95.9	18B	T63A T63B T63C	B00.4	Pré	A11C		15	MSPNG SPNG	
	Pré	A11C		01	B72A B72B		18A	S61Z S63Z	
A96.0	18B	T63A T63B T63C		15	MSPNG SPNG	B05.1	Pré	A11C	
	Pré	A11C		18A	S61Z S63Z		01	B73A B73B	
A96.1	18B	T63A T63B T63C	B00.5	02	C60A C60B		15	MSPNG SPNG	
	Pré	A11C		15	MSPNG SPNG		18A	S61Z S63Z	
A96.2	18B	T63A T63B T63C		18A	S61Z S63Z	B05.2	Pré	A11C	
	Pré	A11C			KP KPP		04	E77A E77B E77C	
A96.8	15	MSPNG SPNG	B00.7	05	F62A		15	MSPNG SPNG	
	18B	T63A T63B T63C		15	MSPNG SPNG		18A	S61Z S63Z	
A96.9	Pré	A11C		17	R50A R60A R60B	B05.3	03	D62A D62B D63Z	
	15	MSPNG SPNG			R60C R60D R61A		15	MSPNG SPNG	
A97.0	18B	T63A T63B T63C			R61B R61C R61D		18A	S61Z S63Z	
	Pré	A11C			R62A R62B R62C	B05.4	15	MSPNG SPNG	
A97.1	15	MSPNG SPNG			R63A R63B R63C		18A	S61Z S63Z	
A97.2	18B	T63A T63B T63C			R63D R63E R63F		18B	T63A T63B T63C	
	Pré	A11C			18A	S61Z S63Z	B05.8	15	MSPNG SPNG
A97.9	15	MSPNG SPNG			18B	T01C T60A T60B		18A	S61Z S63Z
A98.0	18B	T63A T63B T63C				T60C T60D T60E		18B	T63A T63B T63C
	Pré	A11C				T60F T60G T61A	B05.9	18A	S61Z S63Z
A98.1	15	MSPNG SPNG	B00.8	15	MSPNG SPNG		18B	T63A T63B T63C	
	18B	T63A T63B T63C			18A	S61Z S63Z	B06.0	01	B72A B72B
A98.2	Pré	A11C			18B	T63A T63B T63C		15	MSPNG SPNG
A98.3	15	MSPNG SPNG	B00.9	09	J61A J61B J61C		B06.8	15	MSPNG SPNG
	18B	T63A T63B T63C			J61D		18B	T63A T63B T63C	
A98.4	Pré	A11C			15	MSPNG SPNG	B06.9	18B	T63A T63B T63C
A98.5	18B	T63A T63B T63C			18A	S61Z S63Z	B07	09	J67Z
	Pré	A11C				T63A T63B T63C	B08.0	18B	T63A T63B T63C
A98.8	11	L63A L63B L63C	B01.0	01	B73A B73B		B08.1	09	J67Z
	L63D			15	MSPNG SPNG		B08.2	18B	T63A T63B T63C
	15	MSPNG SPNG		Pré	A11C	B08.3	18B	T63A T63B T63C	
	Pré	A11C		01	B72A B72B	B08.4	18B	T63A T63B T63C	
	Pré	A11C	B01.1	15	MSPNG SPNG	B08.5	03	D62A D62B D63Z	
	18B	T63A T63B T63C		Pré	A11C		15	MSPNG SPNG	
	Pré	A11C	B01.2	04	E77A E77B E77C	B08.8	18B	T63A T63B T63C	
	18B	T63A T63B T63C			E77D E77E	B09	15	P65B P66B P66C	
	Pré	A11C			15	MSPNG SPNG			P67A P67B P67C
	18B	T63A T63B T63C			Pré	A11C		18B	T63A T63B T63C
	15	MSPNG SPNG	B01.8	15	MSPNG SPNG	B15.0	07	H63A H63B H63C	
	Pré	A11C		18B	T63A T63B T63C			H63D	
	Pré	A11C	B01.9	15	MSPNG SPNG		15	MSPNG SPNG	
	18B	T63A T63B T63C		18B	T63A T63B T63C		Pré	A11C	
	11	L63A L63B L63C	B02.0	01	B72A B72B	B15.9	07	H63A H63B H63C	
	L63D			15	MSPNG SPNG			H63D	
	15	MSPNG SPNG		18A	S61Z S63Z		15	MSPNG SPNG	
	Pré	A11C		Pré	A11C	B16.0	07	H63A H63B H63C	
	Pré	A11C	B02.1	01	B73A B73B			H63D	
	18B	T63A T63B T63C		15	MSPNG SPNG		15	MSPNG SPNG	

ICD	MDC	DRG	ICD	MDC	DRG	ICD	MDC	DRG
B16.1	Pré	A11C	B22	Pré	A11C	B30.8	15	MSPNG SPNG
	07	H63A H63B H63C		14	O01B O01C O01E	B30.9	02	C63A C63B C63C
		H63D		15	MSPNG SPNG	B33.0	02	C63A C63B C63C
B16.2	15	MSPNG SPNG		18A	S61Z S63Z		04	E77A E77B E77C
	07	H63A H63B H63C		Pré	A11C			E77D E77E
		H63D	B23.0	14	O01B O01C O01E	B33.1	18B	T63A T63B T63C
	15	MSPNG SPNG		15	MSPNG SPNG	B33.2	05	F75A F75B F75C
B16.9	Pré	A11C		18A	S61Z S63Z			F75D
	07	H63A H63B H63C		Pré	961Z A11C		15	MSPNG SPNG
		H63D	B23.8	14	O01B O01C O01E		Pré	A11C
	15	MSPNG SPNG		15	MSPNG SPNG	B33.3	18B	T63A T63B T63C
B17.0	07	H63A H63B H63C		18A	S61Z S63Z	B33.4	Pré	A11C
		H63D	B24	14	O01B O01C O01E		18B	T63A T63B T63C
	15	MSPNG SPNG		15	MSPNG SPNG	B33.8	18B	T63A T63B T63C
	Pré	A11C		18A	S61Z S63Z	B34.0	15	MSPNG SPNG
B17.1	07	H63A H63B H63C		Pré	A11C		18B	T63A T63B T63C
		H63D	B25.0	04	E77A E77B E77C	B34.1	18B	T63A T63B T63C
	15	MSPNG SPNG		06	G48A	B34.2	18B	T63A T63B T63C
	18A	S61Z S63Z		15	MSPNG SPNG	B34.3	18B	T63A T63B T63C
	Pré	A11C		18A	S61Z S63Z	B34.4	18A	S61Z S63Z
B17.2	07	H63A H63B H63C		Pré	A11C		18B	T63A T63B T63C
		H63D	B25.1	06	G48A	B34.8	18B	T63A T63B T63C
	15	MSPNG SPNG		15	MSPNG SPNG	B34.9	18A	S61Z S63Z
	Pré	A11C		18A	S61Z S63Z		18B	T63A T63B T63C
B17.8	07	H63A H63B H63C		18A	S61Z S63Z	B35.0	09	J67Z
		H63D		18B	T63A T63B		18A	S61Z S63Z
	15	MSPNG SPNG	B25.2	Pré	A11C	B35.1	09	J67Z
B17.9	07	H63A H63B H63C		06	G48A		18A	S61Z S63Z
		H63D		15	MSPNG SPNG	B35.2	09	J67Z
	15	MSPNG SPNG		18A	S61Z S63Z		18A	S61Z S63Z
B18.0	07	H63A H63B H63C		18B	T63A T63B	B35.3	09	J02A J02B J03A
		H63D		Pré	A11C			J03B J04Z J67Z
	15	MSPNG SPNG	B25.9	06	G48A		18A	S61Z S63Z
B18.2	07	H63A H63B H63C		15	MSPNG SPNG	B35.4	09	J67Z
		H63D		18A	S61Z S63Z		18A	S61Z S63Z
	15	MSPNG SPNG	B25.80	18B	T63A T63B	B35.5	09	J67Z
	Pré	A11C		06	G48A		18A	S61Z S63Z
B18.8	07	H63A H63B H63C		15	MSPNG SPNG	B35.6	09	J67Z
		H63D		18A	S61Z S63Z		18A	S61Z S63Z
	15	MSPNG SPNG	B25.88	18B	T63A T63B	B35.8	09	J67Z
B18.9	07	H63A H63B H63C		06	G48A		18A	S61Z S63Z
		H63D		15	MSPNG SPNG	B35.9	09	J67Z
	15	MSPNG SPNG		18A	S61Z S63Z		18A	S61Z S63Z
B18.11	07	H63A H63B H63C		18B	T63A T63B	B36.0	09	J67Z
		H63D	B26.0	12	M62Z		18A	S61Z S63Z
	15	MSPNG SPNG		15	MSPNG SPNG	B36.1	09	J67Z
B18.12	07	H63A H63B H63C		01	B73A B73B		18A	S61Z S63Z
		H63D	B26.1	15	MSPNG SPNG	B36.2	09	J67Z
	15	MSPNG SPNG		Pré	A11C		18A	S61Z S63Z
B18.13	07	H63A H63B H63C		01	B72A B72B	B36.3	09	J67Z
		H63D	B26.2	15	MSPNG SPNG		18A	S61Z S63Z
B18.14	07	H63A H63B H63C		Pré	A11C	B36.8	09	J67Z
		H63D	B26.3	07	H62A H62B		18A	S61Z S63Z
	15	MSPNG SPNG		15	MSPNG SPNG	B36.9	09	J67Z
B18.19	07	H63A H63B H63C		15	MSPNG SPNG		18A	S61Z S63Z
		H63D	B26.8	18B	T63A T63B T63C	B37.0	03	D40Z D67A D67B
	15	MSPNG SPNG		18B	T63A T63B T63C		18A	S61Z S63Z
B19.0	07	H63A H63B H63C	B26.9	15	MSPNG SPNG	B37.1	04	E77A E77B E77C
		H63D	B27.0	18B	T63A T63B T63C		15	MSPNG SPNG
	15	MSPNG SPNG		15	MSPNG SPNG		17	R50A R63A
B19.9	07	H63A H63B H63C		18B	T63A T63B T63C		18A	S61Z S63Z
		H63D	B27.1	15	MSPNG SPNG	B37.2	Pré	A11C
	15	MSPNG SPNG		18B	T63A T63B T63C		09	J67Z
B20	14	O01B O01C O01E	B27.9	15	MSPNG SPNG		15	MSPNG SPNG
	15	MSPNG SPNG		18B	T63A T63B T63C		18A	S61Z S63Z
	18A	S61Z S63Z	B30.0	02	C63A C63B	B37.3	13	N61Z
	Pré	A11C	B30.1	02	C63A C63B	B37.4	12	M62Z
B21	14	O01B O01C O01E		15	MSPNG SPNG		13	N61Z
	15	MSPNG SPNG	B30.2	02	C63A C63B C63C		15	MSPNG SPNG
	18A	S61Z S63Z	B30.3	02	C63A C63B C63C	B37.5	01	B72A B72B

ICD	MDC	DRG	ICD	MDC	DRG	ICD	MDC	DRG		
B37.6	15	MSPNG SPNG	B38.8	18B	T01C T60A T60B	B40.7	15	MSPNG SPNG		
	17	R50A R63A		17	T60C T60D T60E		17	R50A R63A		
	18A	S61Z S63Z			T60F T60G T61A		18B	T64A T64B T64C		
	Pré	A11C		Pré	T86A		Pré	A11C		
B37.7	05	F61A F61B	B38.9	15	MSPNG SPNG	B40.8	15	MSPNG SPNG		
	15	MSPNG SPNG		17	R50A R63A		17	R50A R63A		
	17	R50A R63A		18A	S61Z S63Z		18B	T64A T64B T64C		
	18A	S61Z S63Z		18B	T64A T64B T64C		17	R50A R63A		
B37.9	Pré	A11C	B39.0	17	R50A R63A	B40.9	15	MSPNG SPNG		
	05	F62A		18A	S61Z S63Z		17	R50A R63A		
	07	H63A		18B	T64A T64B T64C		18B	T64A T64B T64C		
	17	R50A R60A R60B		04	E60A E60B E74Z		15	MSPNG SPNG		
B37.81		R60C R60D R61A	B39.1	15	MSPNG SPNG	B41.0	17	R50A R63A		
		R61B R61C R62A		17	R50A R63A		18B	T64A T64B T64C		
		R62B R62C R63A		18A	S61Z S63Z		15	MSPNG SPNG		
		R63B R63C		Pré	A11C		17	R50A R63A		
B37.9	18A	S61Z S63Z	B39.2	04	E60A E60B E74Z	B41.7	05	F62A		
	18B	T64A T64B T64C		15	MSPNG SPNG		15	MSPNG SPNG		
	Pré	A11C		17	R50A R63A		17	R50A R60A R60B		
	18A	S61Z S63Z		18A	S61Z S63Z		18B	R60C R60D R61A		
B37.81	06	G67A G67B G67C	B39.3	17	R50A R63A	B41.8	18B	R61B R61C R61D		
		G67D		18A	S61Z S63Z		17	R50A R63A		
	15	MSPNG SPNG		Pré	A11C		18B	T64A T64B T64C		
	17	R50A R63A		05	F62A		Pré	A11C		
B37.88	18A	S61Z S63Z	B39.4	17	R50A R60A R60B	B41.9	15	MSPNG SPNG		
	17	R50A R63A		17	R50A R60A R60B		17	R50A R63A		
	18A	S61Z S63Z		18A	R60C R60D R61A		18B	T64A T64B T64C		
	18B	T64A T64B T64C		18B	R61B R61C R61D		15	MSPNG SPNG		
B38.0	04	E77A E77B E77C	B39.5	18A	R62A R62B R62C	B42.0	17	R50A R63A		
		E77D E77E		18A	R63A R63B R63C		18B	T64A T64B T64C		
	15	MSPNG SPNG		18B	S61Z S63Z		Pré	A11C		
	17	R50A R63A		18B	T01C T60A T60B		04	E77A E77B E77C		
B38.1	18A	S61Z S63Z	B39.9	18B	T60C T60D T60E	B42.1	17	R50A R63A		
	Pré	A11C			T60F T60G T61A		17	R50A R63A		
	04	E77A E77B E77C		Pré	T86A		18B	T64A T64B T64C		
		E77D E77E		Pré	A11C		Pré	KP KPP		
B38.2	15	MSPNG SPNG	B40.0	17	R50A R63A	B42.7	05	F62A		
	17	R50A R63A		17	R50A R63A		17	R50A R60A R60B		
	18A	S61Z S63Z		18A	S61Z S63Z		17	R60C R60D R61A		
	Pré	A11C		18B	T64A T64B T64C		18B	R61B R61C R61D		
B38.3	04	E77A E77B E77C	B40.1	Pré	A11C	B42.8	R62A R62B R62C			
		E77D E77E		17	R50A R63A		18B	R63A R63B R63C		
	15	MSPNG SPNG		18A	S61Z S63Z		18B	T01C T60A T60B		
	17	R50A R63A		18B	T64A T64B T64C		18B	T60C T60D T60E		
B38.4	18A	S61Z S63Z	B40.2	17	R50A R63A	B42.9	17	R50A R63A		
	Pré	A11C		18A	S61Z S63Z		18B	T64A T64B T64C		
	09	J61A J61B J61C		18B	T64A T64B T64C		17	R50A R63A		
		J61D		04	E77A E77B E77C		18B	T64A T64B T64C		
B38.7	15	MSPNG SPNG	B40.3	15	MSPNG SPNG	B43.0	17	R50A R63A		
	17	R50A R63A		17	R50A R63A		18B	T64A T64B T64C		
	18A	S61Z S63Z		17	R50A R63A		18B	T64A T64B T64C		
	01	B72A B72B		Pré	A11C		18B	T64A T64B T64C		
B38.7	15	MSPNG SPNG	B40.3	15	MSPNG SPNG	B43.1	Pré	A11C		
	17	R50A R63A		15	MSPNG SPNG		17	R50A R63A		
	18A	S61Z S63Z		17	R50A R63A		18B	T64A T64B T64C		
	Pré	A11C		Pré	A11C		18B	T64A T64B T64C		
B38.7	KP KPP	B40.2	B40.2	04	E77A E77B E77C	B43.2	17	R50A R63A		
	05			F62A			E77D E77E	B43.8	17	R50A R63A
	15			MSPNG SPNG	04		E77A E77B E77C		18B	T64A T64B T64C
	17			R50A R60A R60B			E77D E77E		18B	T64A T64B T64C
	R60C R60D R61A	15	MSPNG SPNG	17	R50A R63A					
B38.7		R61B R61C R61D	B40.3	17	R50A R63A	B43.9	18B	T64A T64B T64C		
		R62A R62B R62C		Pré	A11C		B44.0	17	R50A R63A	
		R63A R63B R63C		15	MSPNG SPNG			18B	T64A T64B T64C	
	18A	S61Z S63Z		17	R50A R63A			04	E77A E77B E77C	
		18B	T64A T64B T64C	15	MSPNG SPNG					
						17	R50A R63A			
						18A	S61Z S63Z			
						Pré	A11C			
						04	E77A E77B E77C			

ICD	MDC	DRG	ICD	MDC	DRG	ICD	MDC	DRG	
B44.2	15	MSPNG SPNG	B46.0	18B	T64A T64B T64C	B50.8	05	KP KPP	
	17	R50A R63A		04	E77A E77B E77C		F62A		
	18A	S61Z S63Z		15	E77D E77E		15	MSPNG SPNG	
B44.7	Pré	A11C	B46.1	17	R50A R63A	B50.9	17	R50A R60A R60B	
	15	MSPNG SPNG		Pré	A11C		17	R60C R60D R61A	
	17	R50A R63A		01	B72A B72B		17	R61B R61C R61D	
B44.8	18A	S61Z S63Z	B46.2	15	MSPNG SPNG	B51.0	18B	R62A R62B R62C	
	18B	T64A T64B T64C		17	R50A R63A		18B	R63A R63B R63C	
	05	F62A		Pré	A11C		18B	R63D R63E R63F	
B44.9	15	MSPNG SPNG	B46.3	15	MSPNG SPNG	B51.8	15	T01C T60A T60B	
	17	R50A R63A		17	R50A R63A		15	T60C T60D T60E	
	18A	S61Z S63Z		18B	T64A T64B T64C		15	T60F T60G T61A	
B45.0	18B	T01C T60A T60B	B46.4	05	F62A	B51.9	15	T60C T60D T60E	
	T60C T60D T60E	15		MSPNG SPNG	18B		T60F T60G T61A		
	T60F T60G T61A	17		R50A R60A R60B	Pré		A11C		
B45.1	Pré	A11C	B46.5	17	R60C R60D R61A	B52.0	05	F62A	
	15	MSPNG SPNG		18B	R61B R61C R61D		15	MSPNG SPNG	
	17	R50A R63A		R62A R62B R62C	18B		T64A T64B T64C		
B45.2	18A	S61Z S63Z	B46.8	15	MSPNG SPNG	B52.8	15	R50A R60A R60B	
	18B	T64A T64B T64C		17	R50A R63A		15	R60C R60D R61A	
	04	E77A E77B E77C		18B	T64A T64B T64C		17	R61B R61C R61D	
B45.3	E77D E77E	B46.9	15	MSPNG SPNG	B52.9	18B	R62A R62B R62C		
	15		MSPNG SPNG	17		R50A R63A	18B	R63A R63B R63C	
	17		R50A R63A	18B		T64A T64B T64C	18B	R63D R63E R63F	
B45.4	18A	S61Z S63Z	B47.0	15	MSPNG SPNG	B53.0	18B	T01C T60A T60B	
	18B	T64A T64B T64C		17	R50A R63A		15	T60C T60D T60E	
	Pré	A11C		18B	T64A T64B T64C		15	T60F T60G T61A	
B45.5	05	F62A	B47.1	15	MSPNG SPNG	B53.1	18B	T60C T60D T60E	
	15	MSPNG SPNG		17	R50A R63A		Pré	A11C	
	17	R50A R63A		18B	T64A T64B T64C		15	T60F T60G T61A	
B45.6	18A	S61Z S63Z	B47.9	15	MSPNG SPNG	B53.8	15	T86A	
	18B	T64A T64B T64C		17	R50A R63A		15	MSPNG SPNG	
	Pré	A11C		18B	T64A T64B T64C		17	R50A R60A R60B	
B45.7	KP KPP	B48.0	17	R50A R63A	B53.9	18B	R60C R60D R61A		
	05		F62A	18B		T64A T64B T64C	18B	R61B R61C R61D	
	15		MSPNG SPNG	18B		T64A T64B T64C	18B	R62A R62B R62C	
B45.8	17	R50A R63A	B48.1	15	MSPNG SPNG	B54	18B	R63A R63B R63C	
	18A	S61Z S63Z		17	R50A R63A		18B	R63D R63E R63F	
	18B	T64A T64B T64C		18B	T64A T64B T64C		18B	T01C T60A T60B	
B45.9	KP KPP	B48.2	15	MSPNG SPNG	B55.0	15	T60C T60D T60E		
	05		F62A	17		R50A R63A	15	T60F T60G T61A	
	15		MSPNG SPNG	18B		T64A T64B T64C	15	T86A	
B46.0	17	R50A R60A R60B	B48.3	18B	T64A T64B T64C	B55.0	Pré	A11C	
	R60C R60D R61A	17		R50A R63A	15		MSPNG SPNG		
	R61B R61C R61D	18B		T64A T64B T64C	18B		T64A T64B T64C		
B46.1	R62A R62B R62C	B48.4	04	E77A E77B E77C	B55.0	15	R50A R60A R60B		
	R63A R63B R63C		15	MSPNG SPNG		15	R60C R60D R61A		
	18A		S61Z S63Z	18A		S61Z S63Z	15	R61B R61C R61D	
B46.2	18B	T01C T60A T60B	B48.5	18A	S61Z S63Z	B55.0	18B	R62A R62B R62C	
	T60C T60D T60E	Pré		A11C	18B		R63A R63B R63C		
	T60F T60G T61A	15		MSPNG SPNG	18B		R63D R63E R63F		
B46.3	T86A	B48.7	17	R50A R63A	B55.0	18B	T01C T60A T60B		
	Pré		A11C	18A		S61Z S63Z	15	T60C T60D T60E	
	15		MSPNG SPNG	18B		T64A T64B T64C	15	T60F T60G T61A	
B46.4	17	R50A R63A	B48.8	17	R50A R63A	B55.0	15	T86A	
	18A	S61Z S63Z		18B	T64A T64B T64C		15	MSPNG SPNG	
	18B	T01C T60A T60B		18B	T64A T64B T64C		15	R50A R60A R60B	
B46.5	T60C T60D T60E	B49	17	R50A R63A	B55.0	18B	R60C R60D R61A		
	T60F T60G T61A		17	R50A R63A		18B	R61B R61C R61D		
	T86A		18B	T64A T64B T64C		18B	R62A R62B R62C		
B46.8	Pré	A11C	B50.0	18B	T64A T64B T64C	B55.0	18B	R63A R63B R63C	
	15	MSPNG SPNG		01	B72A B72B		18B	R63D R63E R63F	
	17	R50A R63A		15	MSPNG SPNG		18B	T01C T60A T60B	
B46.9	18A	S61Z S63Z	B50.0	15	MSPNG SPNG	B55.0	15	T60C T60D T60E	
	18B	T64A T64B T64C		Pré	A11C		15	T60F T60G T61A	
	05	F62A		18B	T64A T64B T64C		15	T86A	
B47.0	15	MSPNG SPNG	B50.0	17	R50A R63A	B55.0	Pré	A11C	
	17	R50A R63A		15	MSPNG SPNG		15	MSPNG SPNG	
	18A	S61Z S63Z		18B	T64A T64B T64C		15	R50A R60A R60B	
B47.1	Pré	A11C	B50.0	17	R50A R63A	B55.0	15	R60C R60D R61A	
	15	MSPNG SPNG		15	MSPNG SPNG		15	R61B R61C R61D	
	17	R50A R63A		18B	T64A T64B T64C		15	R62A R62B R62C	
B47.9	18A	S61Z S63Z	B50.0	18B	T64A T64B T64C	B55.0	18B	R63A R63B R63C	
	18B	T64A T64B T64C		01	B72A B72B		18B	R63D R63E R63F	
	Pré	A11C		15	MSPNG SPNG		18B	T01C T60A T60B	
B48.0	05	F62A	B50.0	15	MSPNG SPNG	B55.0	15	T60C T60D T60E	
	15	MSPNG SPNG		Pré	A11C		15	T60F T60G T61A	
	17	R50A R63A		18B	T64A T64B T64C		15	T86A	
B48.1	18A	S61Z S63Z	B50.0	17	R50A R63A	B55.0	Pré	A11C	
	18B	T64A T64B T64C		15	MSPNG SPNG		15	MSPNG SPNG	
	Pré	A11C		18B	T64A T64B T64C		15	R50A R60A R60B	
B48.2	KP KPP	B50.0	B50.0	17	R50A R63A	B55.0	18B	R60C R60D R61A	
	05			F62A	15		MSPNG SPNG	18B	R61B R61C R61D
	15			MSPNG SPNG	18B		T64A T64B T64C	18B	R62A R62B R62C
B48.3	17	R50A R63A	B50.0	18B	T64A T64B T64C	B55.0	18B	R63A R63B R63C	
	R60C R60D R61A	01		B72A B72B	18B		R63D R63E R63F		
	R61B R61C R61D	15		MSPNG SPNG	18B		T01C T60A T60B		
B48.4	R62A R62B R62C	B50.0	B50.0	15	MSPNG SPNG	B55.0	15	T60C T60D T60E	
	R63A R63B R63C			Pré	A11C		15	T60F T60G T61A	
	18A			S61Z S63Z	18B		T64A T64B T64C	15	T86A
B48.5	18B	T01C T60A T60B	B50.0	17	R50A R63A	B55.0	Pré	A11C	
	T60C T60D T60E	15		MSPNG SPNG	15		MSPNG SPNG		
	T60F T60G T61A	18B		T64A T64B T64C	15		R50A R60A R60B		
B48.7	T86A	B50.0	B50.0	18A	S61Z S63Z	B55.0	15	R60C R60D R61A	
	Pré			A11C	18B		T64A T64B T64C	15	R61B R61C R61D
	15			MSPNG SPNG	18B		T64A T64B T64C	15	R62A R62B R62C
B48.8	17	R50A R63A	B50.0	17	R50A R63A	B55.0	18B	R63A R63B R63C	
	18A	S61Z S63Z		15	MSPNG SPNG		18B	R63D R63E R63F	
	18B	T64A T64B T64C		Pré	A11C		18B	T01C T60A T60B	
B49	KP KPP	B50.0	B50.0	18B	T64A T64B T64C	B55.0	15	T60C T60D T60E	
	05			F62A	15		MSPNG SPNG	15	T60F T60G T61A
	15			MSPNG SPNG	18B		T64A T64B T64C	15	T86A
B49	17	R50A R63A	B50.0	17	R50A R63A	B55.0	Pré	A11C	
	18A	S61Z S63Z		15	MSPNG SPNG		15	MSPNG SPNG	
	18B	T64A T64B T64C		18B	T64A T64B T64C		15	R50A R60A R60B	
B50.0	Pré	A11C	B50.0	15	MSPNG SPNG	B55.0	18B	R60C R60D R61A	
	15	MSPNG SPNG		Pré	A11C		18B	R61B R61C R61D	
	17	R50A R63A		15	MSPNG SPNG		18B	R62A R62B R62C	
B50.0	18A	S61Z S63Z	B50.0	18B	T64A T64B T64C	B55.0	18B	R63A R63B R63C	
	18B	T64A T64B T64C		01	B72A B72B		18B	R63D R63E R63F	
	05	F62A		15	MSPNG SPNG		18B	T01C T60A T60B	
B50.0	15	MSPNG SPNG	B50.0	15	MSPNG SPNG	B55.0	15	T60C T60D T60E	
	17	R50A R63A		Pré	A11C		15	T60F T60G T61A	
	18A	S61Z S63Z		18B	T64A T64B T64C		15	T86A	

ICD	MDC	DRG	ICD	MDC	DRG	ICD	MDC	DRG
	05	F62A		18A	S61Z S63Z			G67D
	17	R50A R60A R60B R60C R60D R61A R61B R61C R61D R62A R62B R62C R63A R63B R63C R63D R63E R63F	B60.2	18B	T64A T64B T64C	B70.0	06	G67A G67B G67C G67D
				Pré	A11C	B70.1	06	G67A G67B G67C G67D
	18A	S61Z S63Z	B60.8	18A	S61Z S63Z	B71.0	06	G67A G67B G67C G67D
	18B	T01C T60A T60B T60C T60D T60E T60F T60G T61A T86A	B64	18B	T64A T64B T64C	B71.1	06	G67A G67B G67C G67D
			B65.0	Pré	A11C	B71.8	06	G67A G67B G67C G67D
				11	L63A L63B L63C L63D	B71.9	06	G67A G67B G67C G67D
B55.1	Pré	A11C	B65.1	Pré	A11C	B72	18B	T64A T64B T64C
	Pré	A11C		07	H63A H63B H63C H63D	B73	18B	T64A T64B T64C
	09	J61A J61B J61C J61D	B65.2	Pré	A11C	B74.0	18B	T64A T64B T64C
B55.2	Pré	A11C	B65.3	18B	T64A T64B T64C	B74.1	18B	T64A T64B T64C
	09	J61A J61B J61C J61D		09	J61A J61B J61C J61D	B74.2	18B	T64A T64B T64C
B55.9	Pré	A11C	B65.8	18B	T64A T64B T64C	B74.3	18B	T64A T64B T64C
	18B	T64A T64B T64C	B65.9	18B	T64A T64B T64C	B74.4	18B	T64A T64B T64C
B56.0	Pré	A11C	B66.0	07	H63A H63B H63C H63D	B74.8	18B	T64A T64B T64C
	18B	T64A T64B T64C	B66.1	07	H63A H63B H63C H63D	B74.9	18B	T64A T64B T64C
B56.1	Pré	A11C	B66.2	18B	T64A T64B T64C	B75	18B	T64A T64B T64C
	18B	T64A T64B T64C	B66.3	07	H63A H63B H63C H63D	B76.0	06	G67A G67B G67C G67D
B56.9	Pré	A11C	B66.4	04	E77A E77B E77C E77D E77E	B76.1	06	G67A G67B G67C G67D
	18B	T64A T64B T64C	B66.5	07	H63A H63B H63C H63D	B76.8	06	G67A G67B G67C G67D
B57.0	Pré	A11C		07	H63A H63B H63C H63D	B76.9	06	G67A G67B G67C G67D
	05	F75A F75B F75C F75D	B66.8	18B	T64A T64B T64C	B77.0	06	G67A G67B G67C G67D
B57.1	Pré	A11C	B66.9	18B	T64A T64B T64C	B77.8	06	G67A G67B G67C G67D
	18B	T64A T64B T64C	B67.0	Pré	A11C	B77.9	06	G67A G67B G67C G67D
B57.2	Pré	A11C		07	H63A H63B H63C H63D	B78.0	06	G67A G67B G67C G67D
	05	F75A F75B F75C F75D	B67.1	Pré	A11C	B78.1	18A	S61Z S63Z
B57.3	Pré	A11C		04	E77A E77B E77C E77D E77E	B78.7	06	G67A G67B G67C G67D
	18B	T64A T64B T64C	B67.2	Pré	A11C		18A	S61Z S63Z
B57.4	Pré	A11C		18B	T64A T64B T64C	B78.9	06	G67A G67B G67C G67D
	18B	T64A T64B T64C	B67.3	Pré	A11C	B79	06	G67A G67B G67C G67D
B57.5	Pré	A11C		18B	T64A T64B T64C	B80	06	G67A G67B G67C G67D
	18B	T64A T64B T64C	B67.4	Pré	A11C	B81.0	06	G67A G67B G67C G67D
B58.0	02	C63A C63B		18B	T64A T64B T64C	B81.1	06	G67A G67B G67C G67D
	15	MSPNG SPNG	B67.5	Pré	A11C	B81.2	06	G67A G67B G67C G67D
	18A	S61Z S63Z		07	H63A H63B H63C H63D	B81.3	06	G67A G67B G67C G67D
B58.1	07	H63A H63B H63C H63D	B67.6	Pré	A11C	B81.4	18B	T64A T64B T64C
				18B	T64A T64B T64C	B81.8	06	G67A G67B G67C G67D
	15	MSPNG SPNG	B67.7	Pré	A11C	B82.0	06	G67A G67B G67C G67D
	18A	S61Z S63Z		18B	T64A T64B T64C	B82.9	06	G67A G67B G67C G67D
B58.2	Pré	A11C	B67.8	Pré	A11C	B83.0	18B	T64A T64B T64C
	01	B72A B72B		06	G67A G67B G67C G67D	B83.1	18B	T64A T64B T64C
	15	MSPNG SPNG	B67.9	06	G67A G67B G67C G67D			
	18A	S61Z S63Z		06	G67A G67B G67C G67D			
B58.3	Pré	A11C	B68.0	06	G67A G67B G67C G67D			
	04	E77A E77B E77C E77D E77E	B68.1	06	G67A G67B G67C G67D			
	15	MSPNG SPNG	B68.9	06	G67A G67B G67C G67D			
	18A	S61Z S63Z		06	G67A G67B G67C G67D			
B58.8	Pré	A11C	B69.0	Pré	A11C			
	15	MSPNG SPNG		01	B72A B72B			
	18A	S61Z S63Z	B69.1	Pré	A11C			
	18B	T64A T64B T64C		02	C63A C63B C63C			
B58.9	Pré	A11C	B69.8	06	G67A G67B G67C G67D			
	15	MSPNG SPNG		06	G67A G67B G67C G67D			
	18A	S61Z S63Z	B69.9	06	G67A G67B G67C			
	18B	T64A T64B T64C						
B60.0	Pré	A11C						
	18A	S61Z S63Z						
B60.1	Pré	A11C						

ICD	MDC	DRG	ICD	MDC	DRG	ICD	MDC	DRG
B83.2	18B	T64A T64B T64C	B96.5	Pré	961Z			D09B D28Z D60A D60B
B83.3	18B	T64A T64B T64C		03	D62A		15	MSPNG SPNG
B83.4	18B	T64A T64B T64C	B96.6	Pré	961Z		Pré	A11C
B83.8	18B	T64A T64B T64C		03	D62A		03	D06B D08Z D09A
B83.9	18B	T64A T64B T64C	B96.7	Pré	961Z	C02.0		D09B D28Z D60A D60B
B85.0	09	J67Z		03	D62A			
B85.1	09	J67Z	B96.8	Pré	961Z			
B85.2	09	J67Z	B97.0	15	MSPNG SPNG		15	MSPNG SPNG
B85.3	09	J67Z		Pré	961Z		Pré	A11C
B85.4	09	J67Z	B97.1	15	MSPNG SPNG	C02.1	03	D06B D08Z D09A
B86	09	J67Z		Pré	961Z			D09B D28Z D60A D60B
B87.0	09	J67Z	B97.2	Pré	961Z			
B87.1	09	J67Z	B97.3	Pré	961Z		15	MSPNG SPNG
B87.2	09	J67Z	B97.4	Pré	961Z		Pré	A11C
B87.3	09	J67Z		04	E70A	C02.2	03	D06B D08Z D09A
B87.4	09	J67Z	B97.5	Pré	961Z			D09B D28Z D60A D60B
B87.8	09	J67Z	B97.6	Pré	961Z			
B87.9	09	J67Z	B97.7	Pré	961Z		15	MSPNG SPNG
B88.0	09	J67Z	B97.8	Pré	961Z		Pré	A11C
B88.1	09	J67Z	B98.0	Pré	961Z	C02.3	03	D06B D08Z D09A
B88.2	09	J67Z	B98.1	Pré	961Z			D09B D28Z D60A D60B
B88.3	09	J67Z	B99	15	P65B P66B P66C P67A P67B P67C			
B88.8	18A	S61Z S63Z		18B	T64A T64B T64C		15	MSPNG SPNG
	18B	T64A T64B T64C		03	D06B D08Z D09A	C02.4	Pré	A11C
B88.9	09	J67Z	C00.0		D09B D28Z D60A D60B		03	D06B D08Z D09A
B89	18B	T64A T64B T64C		15	MSPNG SPNG			D09B D28Z D60A D60B
B90.0	Pré	961Z		Pré	A11C	C02.8	03	D06B D08Z D09A
B90.1	Pré	961Z		03	D06B D08Z D09A			D09B D28Z D60A D60B
B90.2	Pré	961Z		03	D06B D08Z D09A			
B90.8	Pré	961Z	C00.1		D09B D28Z D60A D60B		15	MSPNG SPNG
B90.9	Pré	961Z		15	MSPNG SPNG		Pré	A11C
B91	Pré	961Z		Pré	A11C	C02.9	03	D06B D08Z D09A
B92	Pré	961Z		03	D06B D08Z D09A			D09B D28Z D60A D60B
B94.0	Pré	961Z	C00.2		D09B D28Z D60A D60B		15	MSPNG SPNG
B94.1	Pré	961Z		15	MSPNG SPNG		Pré	A11C
B94.2	Pré	961Z		Pré	A11C	C03.0	03	D06B D08Z D09A
B94.8	Pré	961Z		03	D06B D08Z D09A			D09B D28Z D60A D60B
B94.9	Pré	961Z		15	MSPNG SPNG			
B95.0	Pré	961Z		Pré	A11C		15	MSPNG SPNG
	03	D62A	C00.3		D06B D08Z D09A		Pré	A11C
B95.1	Pré	961Z		03	D06B D08Z D09A			D09B D28Z D60A D60B
	03	D62A		15	MSPNG SPNG			
B95.2	Pré	961Z		Pré	A11C	C03.1	03	D06B D08Z D09A
	03	D62A		03	D06B D08Z D09A			D09B D28Z D60A D60B
B95.3	Pré	961Z	C00.4		D09B D28Z D60A D60B		15	MSPNG SPNG
	03	D62A		15	MSPNG SPNG		Pré	A11C
B95.5	Pré	961Z		Pré	A11C	C03.9	03	D06B D08Z D09A
	03	D62A		03	D06B D08Z D09A			D09B D28Z D60A D60B
B95.6	Pré	961Z	C00.5		D09B D28Z D60A D60B		15	MSPNG SPNG
	03	D62A		15	MSPNG SPNG		Pré	A11C
B95.7	Pré	961Z		Pré	A11C	C04.0	03	D06B D08Z D09A
	03	D62A		03	D06B D08Z D09A			D09B D28Z D60A D60B
B95.8	Pré	961Z		15	MSPNG SPNG		15	MSPNG SPNG
	03	D62A		Pré	A11C		Pré	A11C
B95.41	Pré	961Z	C00.6		D06B D08Z D09A			D09B D28Z D60A D60B
	03	D62A		03	D06B D08Z D09A			
B95.42	Pré	961Z		15	MSPNG SPNG		15	MSPNG SPNG
	03	D62A		Pré	A11C		Pré	A11C
B95.48	Pré	961Z		03	D06B D08Z D09A	C04.1	03	D06B D08Z D09A
	03	D62A		03	D06B D08Z D09A			D09B D28Z D60A D60B
B95.90	Pré	961Z	C00.8		D09B D28Z D60A D60B		15	MSPNG SPNG
	03	D62A		15	MSPNG SPNG		Pré	A11C
B95.91	Pré	961Z		Pré	A11C	C04.8	03	D06B D08Z D09A
	03	D62A		03	D06B D08Z D09A			D09B D28Z D60A D60B
B96.0	Pré	961Z	C00.9		D09B D28Z D60A D60B		15	MSPNG SPNG
	03	D62A		15	MSPNG SPNG		Pré	A11C
B96.2	Pré	961Z		Pré	A11C	C04.9	03	D06B D08Z D09A
	03	D62A		03	D06B D08Z D09A			D09B D28Z D60A D60B
B96.3	Pré	961Z		15	MSPNG SPNG			
	03	D62A	C01		D06B D08Z D09A			

ICD	MDC	DRG	ICD	MDC	DRG	ICD	MDC	DRG
		D60B			D60A D60B			15 MSPNG SPNG
	15	MSPNG SPNG		15	MSPNG SPNG		Pré	A11C
C05.0	Pré	A11C	C08.9	Pré	A11C	C11.2	03	D06B D08Z D09A
	03	D06B D08Z D09A		03	D05A D06B D08Z			D09B D28Z D60A
		D60B			D09A D09B D28Z			D60B
	15	MSPNG SPNG		15	MSPNG SPNG		15	MSPNG SPNG
C05.1	Pré	A11C	C09.0	Pré	A11C	C11.3	Pré	A11C
	03	D06B D08Z D09A		03	D06B D08Z D09A		03	D06B D08Z D09A
		D09B D28Z D60A			D09B D28Z D60A			D60B
		D60B			D60B		15	MSPNG SPNG
	15	MSPNG SPNG		15	MSPNG SPNG	C11.8	Pré	A11C
C05.2	Pré	A11C	C09.1	Pré	A11C		03	D06B D08Z D09A
	03	D06B D08Z D09A		03	D06B D08Z D09A			D09B D28Z D60A
		D09B D28Z D60A			D09B D28Z D60A			D60B
		D60B			D60B		15	MSPNG SPNG
	15	MSPNG SPNG		15	MSPNG SPNG	C11.9	Pré	A11C
C05.8	Pré	A11C	C09.8	Pré	A11C		03	D06B D08Z D09A
	03	D06B D08Z D09A		03	D06B D08Z D09A			D09B D28Z D60A
		D09B D28Z D60A			D09B D28Z D60A			D60B
		D60B			D60B		15	MSPNG SPNG
	15	MSPNG SPNG		15	MSPNG SPNG	C12	Pré	A11C
C05.9	Pré	A11C	C09.9	Pré	A11C		03	D06B D08Z D09A
	03	D06B D08Z D09A		03	D06B D08Z D09A			D09B D28Z D60A
		D09B D28Z D60A			D09B D28Z D60A			D60B
		D60B			D60B		15	MSPNG SPNG
	15	MSPNG SPNG		15	MSPNG SPNG	C13.0	Pré	A11C
C06.0	Pré	A11C	C10.0	03	D06B D08Z D09A		03	D06B D08Z D09A
	03	D06B D08Z D09A			D09B D28Z D60A			D09B D28Z D60A
		D09B D28Z D60A			D60B			D60B
		D60B			D60B		15	MSPNG SPNG
	15	MSPNG SPNG		15	MSPNG SPNG	C13.1	Pré	A11C
C06.1	Pré	A11C	C10.1	03	D06B D08Z D09A		03	D06B D08Z D09A
	03	D06B D08Z D09A			D09B D28Z D60A			D09B D28Z D60A
		D09B D28Z D60A			D60B			D60B
		D60B			D60B		15	MSPNG SPNG
	15	MSPNG SPNG		15	MSPNG SPNG	C13.2	Pré	A11C
C06.2	Pré	A11C	C10.2	03	D06B D08Z D09A		03	D06B D08Z D09A
	03	D06B D08Z D09A			D09B D28Z D60A			D09B D28Z D60A
		D09B D28Z D60A			D60B			D60B
		D60B			D60B		15	MSPNG SPNG
	15	MSPNG SPNG		15	MSPNG SPNG	C13.8	Pré	A11C
C06.8	Pré	A11C	C10.3	03	D06B D08Z D09A		03	D06B D08Z D09A
	03	D06B D08Z D09A			D09B D28Z D60A			D09B D28Z D60A
		D09B D28Z D60A			D60B			D60B
		D60B			D60B		15	MSPNG SPNG
	15	MSPNG SPNG		15	MSPNG SPNG	C13.9	Pré	A11C
C06.9	Pré	A11C	C10.4	03	D06B D08Z D09A		03	D06B D08Z D09A
	03	D06B D08Z D09A			D09B D28Z D60A			D09B D28Z D60A
		D09B D28Z D60A			D60B			D60B
		D60B			D60B		15	MSPNG SPNG
	15	MSPNG SPNG		15	MSPNG SPNG	C14.0	Pré	A11C
C07	Pré	A11C	C10.8	03	D06B D08Z D09A		03	D06B D08Z D09A
	03	D05A D06B D08Z			D09B D28Z D60A			D09B D28Z D60A
		D09A D09B D28Z			D60B			D60B
		D60A D60B			D60B		15	MSPNG SPNG
	15	MSPNG SPNG		15	MSPNG SPNG	C14.2	Pré	A11C
C08.0	Pré	A11C	C10.9	03	D06B D08Z D09A		03	D06B D08Z D09A
	03	D05A D06B D08Z			D09B D28Z D60A			D09B D28Z D60A
		D09A D09B D28Z			D60B			D60B
		D60A D60B			D60B		15	MSPNG SPNG
	15	MSPNG SPNG		15	MSPNG SPNG	C14.8	Pré	A11C
C08.1	Pré	A11C	C11.0	03	D06B D08Z D09A		03	D06B D08Z D09A
	03	D05A D06B D08Z			D09B D28Z D60A			D09B D28Z D60A
		D09A D09B D28Z			D60B			D60B
		D60A D60B			D60B		15	MSPNG SPNG
	15	MSPNG SPNG		15	MSPNG SPNG	C15.0	Pré	A11C
C08.8	Pré	A11C	C11.1	03	D06B D08Z D09A		06	G03A G16Z G17B
	03	D05A D06B D08Z			D09B D28Z D60A			G19A G38A G38B
		D09A D09B D28Z			D60B			G40Z G46A G46B

ICD	MDC	DRG	ICD	MDC	DRG	ICD	MDC	DRG
C21.1	15	G60B	C24.8	Pré	A11C	C30.0	15	G60B
	Pré	MSPNG SPNG		07	H07A H07B H09B		Pré	MSPNG SPNG
C21.2	06	G16Z G17B G19A	C24.9	07	H33A H41B H61A	C30.1	03	D06B D08Z D09A
	15	G38A G38B G40Z			15		MSPNG SPNG	03
Pré		G46A G46B G60A	07	H07A H07B H09B		15	D60A D60B	
C21.8	06	G60B		C25.0	07		H33A H41B H61A	C31.0
	15	MSPNG SPNG	15			MSPNG SPNG	03	
Pré		A11C		07	H07A H07B H09B	15		D09B D28Z D35Z
C22.0	06	G16Z G17B G19A	C25.1		07		H33A H41B H61A	C31.1
	15	G38A G38B G40Z		15		MSPNG SPNG	03	
Pré		G46A G46B G60A	07		H07A H07B H09B	15		D09B D28Z D35Z
C22.1	06	G60B		C25.2	07		H33A H41B H61A	C31.2
	15	MSPNG SPNG	15			MSPNG SPNG	03	
Pré		A11C		07	H07A H07B H09B	15		D09B D28Z D35Z
C22.2	07	H07A H07B H09B	C25.3		07		H33A H41B H61A	C31.3
	15	H33A H41B H61A		15		MSPNG SPNG	03	
Pré		A11C	07		H07A H07B H09B	15		D09B D28Z D35Z
C22.3	07	H33A H41B H61A		C25.4	07		H33A H41B H61A	C31.8
	15	MSPNG SPNG	15			MSPNG SPNG	03	
Pré		A11C		07	H07A H07B H09B	15		D09B D28Z D35Z
C22.4	07	H33A H41B H61A	C25.7		07		H33A H41B H61A	C31.9
	15	MSPNG SPNG		15		MSPNG SPNG	03	
Pré		A11C	07		H07A H07B H09B	15		D09B D28Z D35Z
C22.7	07	H33A H41B H61A		C25.8	07		H33A H41B H61A	C32.0
	15	MSPNG SPNG	15			MSPNG SPNG	03	
Pré		A11C		07	H07A H07B H09B	15		D09B D28Z D60A
C22.9	07	H33A H41B H61A	C25.9		07		H33A H41B H61A	C32.1
	15	MSPNG SPNG		15		MSPNG SPNG	03	
Pré		A11C	06		G16Z G17B G19A	15		D09B D28Z D60A
C23	07	H07A H07B H09B		C26.0	06		G38A G38B G40Z	C32.2
	15	H33A H41B H61A	15			G46A G46B G60A	03	
Pré		A11C		15	MSPNG SPNG	15		D09B D28Z D60A
C24.0	07	H07A H07B H09B	C26.1		17		R61A R61B R61C	C32.3
	15	H33A H41B H61A		15		R61D	03	
Pré		A11C	06		G16Z G17B G19A	15		D09B D28Z D60A
C24.1	07	H07A H07B H09B		C26.8	06		G38A G38B G40Z	C32.8
	15	H33A H41B H61A	15			G46A G46B G60A	03	
Pré		A11C		06	G60B	15		D09B D28Z D60A
C24.9	06	G60B	C26.9		06		G16Z G17B G19A	C32.9
	15	MSPNG SPNG		15		G38A G38B G40Z	03	
Pré		A11C	06		G46A G46B G60A	15		D09B D28Z D60A

ICD	MDC	DRG	ICD	MDC	DRG	ICD	MDC	DRG
		D60B			Pré A11C			J86A
	15	MSPNG SPNG	C40.0	08	I13A I13B I65A		15	MSPNG SPNG
C33	Pré	A11C			I65B	C43.1	Pré	A11C
	04	E05B E71A E71B		15	MSPNG SPNG		02	C29Z C63A C63B
		E71C E86B		Pré	A11C			C63C
	15	MSPNG SPNG	C40.1	08	I02A I02B I13A		15	MSPNG SPNG
C34.0	Pré	A11C			I13B I32A I32B	C43.2	Pré	A11C
	04	E05B E71A E71B			I32C I32D I65A		09	J01A J01B J61A
		E71C E86B		15	MSPNG SPNG			J61B J61C J61D
	15	MSPNG SPNG		Pré	A11C		15	MSPNG SPNG
C34.1	Pré	A11C	C40.2	08	I02A I02B I03Z	C43.3	Pré	A11C
	04	E05B E71A E71B			I04A I04B I13A		09	J01A J01B J61A
		E71C E86B		15	MSPNG SPNG			J61B J61C J61D
	15	MSPNG SPNG		Pré	A11C		15	MSPNG SPNG
C34.2	Pré	A11C	C40.3	08	I02A I02B I03Z	C43.4	Pré	A11C
	04	E05B E71A E71B			I04A I04B I13A		09	J01A J01B J61A
		E71C E86B		15	MSPNG SPNG			J61B J61C J61D
	15	MSPNG SPNG		Pré	A11C		15	MSPNG SPNG
C34.3	Pré	A11C	C40.8	08	I02A I02B I03Z	C43.5	Pré	A11C
	04	E05B E71A E71B			I04A I04B I13A		09	J01A J01B J61A
		E71C E86B		15	MSPNG SPNG			J61B J61C J61D
	15	MSPNG SPNG		Pré	A11C		15	MSPNG SPNG
C34.8	Pré	A11C	C40.9	08	I13A I13B I65A	C43.6	Pré	A11C
	04	E05B E71A E71B			I65B		09	J01A J01B J61A
		E71C E86B		15	MSPNG SPNG			J61B J61C J61D
	15	MSPNG SPNG		Pré	A11C		15	MSPNG SPNG
C34.9	Pré	A11C	C41.01	Pré	A11C	C43.7	Pré	A11C
	04	E05B E71A E71B		03	D09A D09B D28Z		09	J01A J01B J02A
		E71C E86B			D60A D60B			J02B J03A J03B
	15	MSPNG SPNG		15	MSPNG SPNG			J04Z J61A J61B
C37	Pré	A11C	C41.1	03	D09A D09B D28Z			J61C J61D J86A
	17	R62A R62B R62C			D60A D60B		15	MSPNG SPNG
	Pré	A11C		15	MSPNG SPNG	C43.8	Pré	A11C
C38.0	05	F75A F75B F75C	C41.02	Pré	A11C		09	J01A J01B J61A
		F75D		03	D09A D09B D28Z			J61B J61C J61D
	15	MSPNG SPNG			D60A D60B		15	MSPNG SPNG
C38.1	Pré	A11C	C41.2	08	I13A I13B I65A	C43.9	Pré	A11C
	04	E05B E71A E71B			I65B		09	J01A J01B J61A
		E71C E86B		15	MSPNG SPNG			J61B J61C J61D
	15	MSPNG SPNG		Pré	A11C		15	MSPNG SPNG
C38.2	Pré	A11C	C41.4	08	I13A I13B I65A		Pré	A11C
	04	E05B E71A E71B			I65B		09	J01A J01B J61A
		E71C E86B		15	MSPNG SPNG			J61B J61C J61D
	15	MSPNG SPNG		Pré	A11C		15	MSPNG SPNG
C38.3	Pré	A11C	C41.8	08	I13A I13B I65A	C44.0	Pré	A11C
	04	E05B E71A E71B			I65B		09	J01A J01B J61A
		E71C E86B		15	MSPNG SPNG			J61B J61C J61D
	15	MSPNG SPNG		Pré	A11C		15	MSPNG SPNG
C38.4	Pré	A11C	C41.9	08	I13A I13B I65A	C44.1	Pré	A11C
	04	E05B E71A E71B			I65B		02	C29Z C63A C63B
		E71C E86B		15	MSPNG SPNG			C63C
	15	MSPNG SPNG		Pré	A11C		15	MSPNG SPNG
C38.8	Pré	A11C	C41.30	08	I13A I13B I65A	C44.2	Pré	A11C
	04	E05B E71A E71B			I65B		09	J01A J01B J61A
		E71C E86B		15	MSPNG SPNG			J61B J61C J61D
	15	MSPNG SPNG		Pré	A11C		15	MSPNG SPNG
C39.0	Pré	A11C	C41.31	08	I13A I13B I65A		18A	S61Z S62Z
	03	D06B D08Z D09A			I65B		Pré	A11C
		D09B D28Z D60A		15	MSPNG SPNG		02	C29Z C63A C63B
		D60B		Pré	A11C			C63C
	15	MSPNG SPNG		15	MSPNG SPNG		15	MSPNG SPNG
C39.8	Pré	A11C	C41.32	08	I13A I13B I65A	C44.3	Pré	A11C
	04	E05B E71A E71B			I65B		09	J01A J01B J61A
		E71C E86B		15	MSPNG SPNG			J61B J61C J61D
	15	MSPNG SPNG		Pré	A11C		15	MSPNG SPNG
C39.9	Pré	A11C	C43.0	09	J01A J01B J61A		18A	S61Z S62Z
	04	E05B E71A E71B			J61B J61C J61D			
		E71C E86B		15	MSPNG SPNG		15	MSPNG SPNG
	15	MSPNG SPNG		Pré	A11C		18A	S61Z S62Z

ICD	MDC	DRG	ICD	MDC	DRG	ICD	MDC	DRG
C44.4	Pré 09	A11C J01A J01B J61A J61B J61C J61D J86A	C46.2	18A Pré 03	S61Z S62Z A11C D06B D08Z D09A D09B D28Z D60A D60B	C48.1	Pré 06	A11C G16Z G17B G19A G38A G38B G40Z G46A G46B G60A G60B
C44.5	15 18A Pré 09	MSPNG SPNG S61Z S62Z A11C J01A J01B J61A J61B J61C J61D J86A	C46.3	18A Pré 17	S61Z S62Z A11C R61A R61B R61C R61D	C48.2	15 Pré 06	MSPNG SPNG A11C G16Z G17B G19A G38A G38B G40Z G46A G46B G60A G60B
C44.6	15 18A Pré 09	MSPNG SPNG S61Z S62Z A11C J01A J01B J61A J61B J61C J61D J86A	C46.7	Pré 09	A11C J01A J01B J61A J61B J61C J61D J86A	C48.8	15 Pré 06	MSPNG SPNG A11C G16Z G17B G19A G38A G38B G40Z G46A G46B G60A G60B
C44.7	15 18A Pré 09	MSPNG SPNG S61Z S62Z A11C J01A J01B J02A J02B J03A J03B J04Z J61A J61B J61C J61D J86A	C46.9	18A Pré 09	S61Z S62Z A11C J01A J01B J61A J61B J61C J61D J86A	C49.0	08 15 Pré	I13A I13B I27C I65A I65B MSPNG SPNG A11C
C44.8	15 18A Pré 09	MSPNG SPNG S61Z S62Z A11C J01A J01B J61A J61B J61C J61D J86A	C47.0	18A 08	S61Z S62Z I13A I13B I27C I65A I65B	C49.1	08	I02A I02B I13A I13B I27C I32A I32B I32C I32D I65A I65B
C44.9	15 18A Pré 09	MSPNG SPNG S61Z S62Z A11C J01A J01B J61A J61B J61C J61D J86A	C47.1	15 Pré 08	MSPNG SPNG A11C I02A I02B I13A I13B I27C I32A I32B I32C I32D I65A I65B	C49.2	08	I02A I02B I03Z I04A I04B I13A I13B I27C I65A I65B
C45.0	15 18A Pré 04	MSPNG SPNG S61Z S62Z A11C E05B E33A E33B E71A E71B E71C E86B	C47.2	15 Pré 08	MSPNG SPNG A11C I13A I13B I27C I65A I65B	C49.3	04	E05B E71A E71B E71C E86B
C45.1	15 Pré 06	MSPNG SPNG A11C G16Z G17B G19A G38A G38B G40Z G46A G46B G60A G60B	C47.3	15 Pré 04	MSPNG SPNG A11C E05B E71A E71B E71C E86B	C49.4	08 15 Pré 06	I27C MSPNG SPNG A11C G16Z G17B G19A G38A G38B G60A G60B
C45.2	15 Pré 05	MSPNG SPNG A11C F75A F75B F75C F75D	C47.4	08 15 Pré 06	I27C MSPNG SPNG A11C G16Z G17B G19A G38A G38B G60A G60B	C49.5	08 15 Pré	I27C MSPNG SPNG A11C I13A I13B I27C I65A I65B
C45.7	15 Pré 08	MSPNG SPNG A11C I13A I13B I27C I65A I65B	C47.5	15 Pré 08	MSPNG SPNG A11C I13A I13B I27C I65A I65B	C49.6	08	I13A I13B I27C I65A I65B
C45.9	15 Pré 08	MSPNG SPNG A11C I13A I13B I27C I65A I65B	C47.6	15 Pré 08	MSPNG SPNG A11C I13A I13B I27C I65A I65B	C49.8	08	I02A I02B I03Z I04A I04B I13A I13B I27C I65A I65B
C46.0	15 Pré 09	MSPNG SPNG A11C J01A J01B J61A J61B J61C J61D J86A	C47.8	15 Pré 08	MSPNG SPNG A11C I13A I13B I27C I65A I65B	C49.9	15 Pré 08	MSPNG SPNG A11C I13A I13B I27C I65A I65B
C46.1	18A Pré 09	S61Z S62Z A11C J01A J01B J61A J61B J61C J61D J86A	C47.9	08 15 Pré	I13A I13B I27C I65A I65B MSPNG SPNG A11C	C50.0	09	J01A J01B J06A J06B J14Z J23A J23B J25Z J62A J62B J86A
			C48.0	15	MSPNG SPNG		15 Pré	MSPNG SPNG A11C

ICD	MDC	DRG	ICD	MDC	DRG	ICD	MDC	DRG
C50.1	09	J01A J01B J02A J02B J06A J06B J08A J08B J14Z J23A J23B J25Z J62A J62B J86A	C51.8	13	Pré A11C N01A N01B N01C N02A N02B N33Z N60A N60B	C56	13	Pré A11C N01A N01B N01C N02A N02B N02C N33Z N60A N60B
	15	MSPNG SPNG		15	MSPNG SPNG		15	MSPNG SPNG
	Pré	A11C		Pré	A11C		Pré	A11C
C50.2	09	J01A J01B J02A J02B J06A J06B J08A J08B J14Z J23A J23B J25Z J62A J62B J86A	C51.9	13	N01A N01B N01C N02A N02B N33Z N60A N60B	C57.0	13	N01A N01B N01C N02A N02B N02C N33Z N60A N60B
	15	MSPNG SPNG		15	MSPNG SPNG		15	MSPNG SPNG
	Pré	A11C		Pré	A11C		Pré	A11C
C50.3	09	J01A J01B J02A J02B J06A J06B J08A J08B J14Z J23A J23B J25Z J62A J62B J86A	C52	13	N01A N01B N01C N02A N02B N33Z N60A N60B	C57.1	13	N01A N01B N01C N02A N02B N02C N33Z N60A N60B
	15	MSPNG SPNG		15	MSPNG SPNG		15	MSPNG SPNG
	Pré	A11C		Pré	A11C		Pré	A11C
C50.4	09	J01A J01B J02A J02B J06A J06B J08A J08B J14Z J23A J23B J25Z J62A J62B J86A	C53.0	13	N01A N01B N01C N02A N02B N33Z N60A N60B	C57.2	13	N01A N01B N01C N02A N02B N02C N33Z N60A N60B
	15	MSPNG SPNG		15	MSPNG SPNG		15	MSPNG SPNG
	Pré	A11C		Pré	A11C		Pré	A11C
C50.5	09	J01A J01B J02A J02B J06A J06B J08A J08B J14Z J23A J23B J25Z J62A J62B J86A	C53.1	13	N01A N01B N01C N02A N02B N33Z N60A N60B	C57.3	13	N01A N01B N01C N02A N02B N02C N33Z N60A N60B
	15	MSPNG SPNG		15	MSPNG SPNG		15	MSPNG SPNG
	Pré	A11C		Pré	A11C		Pré	A11C
C50.6	09	J01A J01B J02A J02B J06A J06B J08A J08B J14Z J23A J23B J25Z J62A J62B J86A	C53.8	13	N01A N01B N01C N02A N02B N33Z N60A N60B	C57.4	13	N01A N01B N01C N02A N02B N02C N33Z N60A N60B
	15	MSPNG SPNG		15	MSPNG SPNG		15	MSPNG SPNG
	Pré	A11C		Pré	A11C		Pré	A11C
C50.8	09	J01A J01B J02A J02B J06A J06B J08A J08B J14Z J23A J23B J25Z J62A J62B J86A	C53.9	13	N01A N01B N01C N02A N02B N33Z N60A N60B	C57.7	13	N01A N01B N01C N02A N02B N33Z N60A N60B
	15	MSPNG SPNG		15	MSPNG SPNG		15	MSPNG SPNG
	Pré	A11C		Pré	A11C		Pré	A11C
C50.9	09	J01A J01B J02A J02B J06A J06B J08A J08B J14Z J23A J23B J25Z J62A J62B J86A	C54.0	13	N01A N01B N01C N02A N02B N33Z N60A N60B	C57.8	13	N01A N01B N01C N02A N02B N33Z N60A N60B
	15	MSPNG SPNG		15	MSPNG SPNG		15	MSPNG SPNG
	Pré	A11C		Pré	A11C		Pré	A11C
C51.0	13	N01A N01B N01C N02A N02B N33Z N60A N60B	C54.1	13	N01A N01B N01C N02A N02B N33Z N60A N60B	C57.9	13	N01A N01B N01C N02A N02B N33Z N60A N60B
	15	MSPNG SPNG		15	MSPNG SPNG		15	MSPNG SPNG
	Pré	A11C		Pré	A11C		Pré	A11C
C51.1	13	N01A N01B N01C N02A N02B N33Z N60A N60B	C54.2	13	N01A N01B N01C N02A N02B N33Z N60A N60B	C58	13	N01A N01B N01C N02A N02B N33Z N60A N60B
	15	MSPNG SPNG		15	MSPNG SPNG		15	MSPNG SPNG
	Pré	A11C		Pré	A11C		Pré	A11C
C51.2	13	N01A N01B N01C N02A N02B N33Z N60A N60B	C54.3	13	N01A N01B N01C N02A N02B N33Z N60A N60B	C60.0	12	M09A M09B M37Z M60A M60B
	15	MSPNG SPNG		15	MSPNG SPNG		15	MSPNG SPNG
	Pré	A11C		Pré	A11C		Pré	A11C
	15	MSPNG SPNG		15	MSPNG SPNG		15	MSPNG SPNG
	Pré	A11C		Pré	A11C		Pré	A11C
	15	MSPNG SPNG		15	MSPNG SPNG		15	MSPNG SPNG
	Pré	A11C		Pré	A11C		Pré	A11C
	15	MSPNG SPNG		15	MSPNG SPNG		15	MSPNG SPNG
	Pré	A11C		Pré	A11C		Pré	A11C

ICD	MDC	DRG	ICD	MDC	DRG	ICD	MDC	DRG
C61	Pré	A11C			L10B L13A L13B		Pré	A11C
	12	M09A M09B M37Z			L13C L38Z L62A	C69.0	02	C29Z C63A C63B
		M60A M60B			L62B			C63C
C62.0	12	M09A M09B M37Z		15	MSPNG SPNG		15	MSPNG SPNG
		M60A M60B		Pré	A11C		Pré	A11C
	15	MSPNG SPNG	C67.3	11	L03Z L09A L10A	C69.1	02	C29Z C63A C63B
C62.1	Pré	A11C			L10B L13A L13B			C63C
	12	M09A M09B M37Z			L13C L38Z L62A		15	MSPNG SPNG
		M60A M60B			L62B		Pré	A11C
	15	MSPNG SPNG		15	MSPNG SPNG	C69.2	02	C29Z C63A C63B
	Pré	A11C		Pré	A11C			C63C
C62.9	12	M09A M09B M37Z	C67.4	11	L03Z L09A L10A		15	MSPNG SPNG
		M60A M60B			L10B L13A L13B		Pré	A11C
	15	MSPNG SPNG			L13C L38Z L62A	C69.3	02	C29Z C63A C63B
	Pré	A11C			L62B			C63C
C63.0	12	M09A M09B M37Z		15	MSPNG SPNG		15	MSPNG SPNG
		M60A M60B		Pré	A11C		Pré	A11C
	15	MSPNG SPNG	C67.5	11	L03Z L09A L10A	C69.4	02	C29Z C63A C63B
	Pré	A11C			L10B L13A L13B			C63C
C63.1	12	M09A M09B M37Z			L13C L38Z L62A		15	MSPNG SPNG
		M60A M60B			L62B		Pré	A11C
	15	MSPNG SPNG		15	MSPNG SPNG	C69.5	02	C29Z C63A C63B
	Pré	A11C		Pré	A11C			C63C
C63.2	12	M09A M09B M37Z	C67.6	11	L03Z L09A L10A		15	MSPNG SPNG
		M60A M60B			L10B L13A L13B		Pré	A11C
	15	MSPNG SPNG			L13C L38Z L62A	C69.6	01	B09B B66A B66B
	Pré	A11C			L62B			B66C B86A
C63.7	12	M09A M09B M37Z		15	MSPNG SPNG		15	MSPNG SPNG
		M60A M60B		Pré	A11C		Pré	A11C
	15	MSPNG SPNG	C67.7	11	L03Z L09A L10A	C69.8	02	C29Z C63A C63B
	Pré	A11C			L10B L13A L13B			C63C
C63.8	12	M09A M09B M37Z			L13C L38Z L62A		15	MSPNG SPNG
		M60A M60B			L62B		Pré	A11C
	15	MSPNG SPNG		15	MSPNG SPNG	C69.9	02	C29Z C63A C63B
	Pré	A11C		Pré	A11C			C63C
C63.9	12	M09A M09B M37Z	C67.8	11	L03Z L09A L10A		15	MSPNG SPNG
		M60A M60B			L10B L13A L13B		Pré	A11C
	15	MSPNG SPNG			L13C L38Z L62A	C70.0	01	B09B B66A B66B
	Pré	A11C			L62B			B66C B86A
C64	11	L03Z L09A L10A		15	MSPNG SPNG		15	MSPNG SPNG
		L10B L13A L13B		Pré	A11C		Pré	A11C
		L13C L38Z L62A	C67.9	11	L03Z L09A L10A	C70.1	01	B09B B66A B66B
		L62B			L10B L13A L13B			B66C B86A
	15	MSPNG SPNG			L13C L38Z L62A		15	MSPNG SPNG
	Pré	A11C			L62B		Pré	A11C
C65	11	L03Z L09A L10A		15	MSPNG SPNG	C70.9	01	B09B B66A B66B
		L10B L13A L13B		Pré	A11C			B66C B86A
		L13C L38Z L62A	C68.0	11	L03Z L09A L10A		15	MSPNG SPNG
		L62B			L10B L13A L13B		Pré	A11C
	15	MSPNG SPNG			L13C L38Z L62A	C71.0	01	B09B B66A B66B
	Pré	A11C			L62B			B66C B86A
C66	11	L03Z L09A L10A		15	MSPNG SPNG		15	MSPNG SPNG
		L10B L13A L13B		Pré	A11C		Pré	A11C
		L13C L38Z L62A	C68.1	11	L03Z L09A L10A	C71.1	01	B09B B66A B66B
		L62B			L10B L13A L13B			B66C B86A
	15	MSPNG SPNG			L13C L38Z L62A		15	MSPNG SPNG
	Pré	A11C			L62B		Pré	A11C
C67.0	11	L03Z L09A L10A		15	MSPNG SPNG	C71.2	01	B09B B66A B66B
		L10B L13A L13B		Pré	A11C			B66C B86A
		L13C L38Z L62A	C68.8	11	L03Z L09A L10A		15	MSPNG SPNG
		L62B			L10B L13A L13B		Pré	A11C
	15	MSPNG SPNG			L13C L38Z L62A	C71.3	01	B09B B66A B66B
	Pré	A11C			L62B			B66C B86A
C67.1	11	L03Z L09A L10A		15	MSPNG SPNG		15	MSPNG SPNG
		L10B L13A L13B		Pré	A11C		Pré	A11C
		L13C L38Z L62A	C68.9	11	L03Z L09A L10A	C71.4	01	B09B B66A B66B
		L62B			L10B L13A L13B			B66C B86A
	15	MSPNG SPNG			L13C L38Z L62A		15	MSPNG SPNG
	Pré	A11C			L62B		Pré	A11C
C67.2	11	L03Z L09A L10A		15	MSPNG SPNG	C71.5	01	B09B B66A B66B

ICD	MDC	DRG	ICD	MDC	DRG	ICD	MDC	DRG
		B66C B86A			B66C B86A			Pré A11C
		15 MSPNG SPNG			15 MSPNG SPNG	C77.4		15 MSPNG SPNG
		Pré A11C			Pré A11C			17 R01C R62A R62B
C71.6	01	B09B B66A B66B	C75.3	01	B09B B66A B66B			R62C
		B66C B86A			B66C B86A			Pré A11C
		15 MSPNG SPNG			15 MSPNG SPNG	C77.5		15 MSPNG SPNG
		Pré A11C			Pré A11C			17 R01C R62A R62B
C71.7	01	B09B B66A B66B	C75.4	01	B09B B66A B66B			R62C
		B66C B86A			B66C B86A			Pré A11C
		15 MSPNG SPNG			15 MSPNG SPNG	C77.8		15 MSPNG SPNG
		Pré A11C			Pré A11C			17 R01C R62A R62B
C71.8	01	B09B B66A B66B	C75.5	01	B09B B66A B66B			R62C
		B66C B86A			B66C B86A			Pré A11C
		15 MSPNG SPNG			15 MSPNG SPNG	C77.9		15 MSPNG SPNG
		Pré A11C			Pré A11C			17 R01C R62A R62B
C71.9	01	B81A B81B B81C	C75.8	10	K64A K64B			R62C
		15 MSPNG SPNG			15 MSPNG SPNG			Pré A11C
		Pré A11C			Pré A11C	C78.0		04 E05B E71A E71B
C72.0	01	B09B B66A B66B	C75.9	10	K64A K64B K64C			E71C E86B
		B66C B86A			15 MSPNG SPNG			15 MSPNG SPNG
		15 MSPNG SPNG			Pré A11C			Pré A11C
		Pré A11C			C76.0			04 E05B E71A E71B
C72.1	01	B09B B66A B66B	C76.0	03	D06B D08Z D09A			E71C E86B
		B66C B86A			D09B D28Z D60A			15 MSPNG SPNG
		15 MSPNG SPNG			D60B			Pré A11C
		Pré A11C			15 MSPNG SPNG	C78.1		04 E05B E71A E71B
C72.2	01	B09B B66A B66B	C76.1	04	E05B E71A E71B			E71C E86B
		B66C B86A			E71C E86B			15 MSPNG SPNG
		15 MSPNG SPNG			15 MSPNG SPNG			Pré A11C
		Pré A11C			Pré A11C	C78.3		04 E05B E71A E71B
C72.3	01	B09B B66A B66B	C76.2	06	G16Z G17B G19A			E71C E86B
		B66C B86A			G38A G38B G40Z			15 MSPNG SPNG
		15 MSPNG SPNG			G46A G46B G60A			Pré A11C
		Pré A11C			G60B	C78.4		06 G16Z G17B G19A
C72.4	01	B09B B66A B66B			15 MSPNG SPNG			G38A G38B G40Z
		B66C B86A			Pré A11C			G46A G46B G60A
		15 MSPNG SPNG			C76.3			G60B
		Pré A11C			12 M09A M09B M37Z			15 MSPNG SPNG
C72.5	01	B09B B66A B66B	C76.3	12	M09A M09B M37Z			Pré A11C
		B66C B86A			M60A M60B			06 G16Z G17B G19A
		15 MSPNG SPNG			13 N01A N01B N01C			G38A G38B G40Z
		Pré A11C			N02A N02B N33Z			G46A G46B G60A
C72.8	01	B09B B66A B66B			N60A N60B			G60B
		B66C B86A			15 MSPNG SPNG			15 MSPNG SPNG
		15 MSPNG SPNG			Pré A11C			Pré A11C
		Pré A11C			17 R62A R62B R62C			06 G02A G02B G16Z
C72.9	01	B81A B81B B81C	C76.4	15	MSPNG SPNG			G17B G19A G38A
		15 MSPNG SPNG			Pré A11C			G38B G40Z G46A
		Pré A11C			15 MSPNG SPNG			G46B G60A G60B
C73	10	K06A K64A K64B	C76.5	15	MSPNG SPNG			15 MSPNG SPNG
		15 MSPNG SPNG			Pré A11C			Pré A11C
		Pré A11C			17 R62A R62B R62C			06 G02A G02B G38A
C74.0	10	K03Z K64A K64B	C76.7	15	MSPNG SPNG			G38B
		15 MSPNG SPNG			Pré A11C			07 H07A H07B H09B
		Pré A11C			17 R62A R62B R62C			H33A H41B H61A
C74.1	10	K03Z K64A K64B	C76.8	15	MSPNG SPNG			H61B
		15 MSPNG SPNG			Pré A11C			15 MSPNG SPNG
		Pré A11C			17 R01C R62A R62B			Pré A11C
C74.9	10	K03Z K64A K64B	C77.0	15	MSPNG SPNG			06 G16Z G17B G19A
		15 MSPNG SPNG			Pré A11C			G38A G38B G40Z
		Pré A11C			17 R01C R62A R62B			G46A G46B G60A
C75.0	10	K06A K64A K64B	C77.1	15	MSPNG SPNG			G60B
		K64C			Pré A11C			15 MSPNG SPNG
		15 MSPNG SPNG			15 MSPNG SPNG			Pré A11C
		Pré A11C			17 R01C R62A R62B			11 L03Z L09A L10A
C75.1	01	B09B B66A B66B	C77.2	15	MSPNG SPNG			L10B L13A L13B
		B66C B86A			Pré A11C			L13C L38Z L62A
		15 MSPNG SPNG			15 MSPNG SPNG			L62B
		Pré A11C			17 R01C R62A R62B			15 MSPNG SPNG
C75.2	01	B09B B66A B66B	C77.3	15	MSPNG SPNG			Pré A11C
		B66C B86A			Pré A11C			
		15 MSPNG SPNG			17 R01C R62A R62B			
		Pré A11C			R62C			

ICD	MDC	DRG	ICD	MDC	DRG	ICD	MDC	DRG
C79.1	11	L03Z L09A L10A L10B L13A L13B L13C L38Z L62A L62B	C80.9	17	R62A R62B R62C Pré A11C	C82.4	15	A11D MSPNG SPNG
	15	MSPNG SPNG	C81.0	17	R62A R62B R62C	17	R61A R61B R61C R61D	
	Pré	A11C		15	MSPNG SPNG	18A	S61Z S62Z	
C79.2	09	J01A J01B J06A J06B J14Z J23A J23B J25Z J62A J62B		17	R61A R61B R61C R61D	Pré	A06A A06B A06C A11A A11B A11C A11D	
	15	MSPNG SPNG	C81.1	15	MSPNG SPNG	C82.5	15	MSPNG SPNG
	Pré	A11C		17	R61A R61B R61C R61D	17	R61A R61B R61C R61D	
C79.3	01	B09B B66A B66B B66C B70A B70C B70F B86A		Pré	A06A A06B A06C A11A A11B A11C A11D	Pré	A06A A06B A06C A11A A11B A11C A11D	
	15	MSPNG SPNG	C81.2	15	MSPNG SPNG	C82.6	15	MSPNG SPNG
	Pré	A11C		17	R61A R61B R61C R61D	17	R61A R61B R61C R61D	
C79.4	01	B09B B66A B66B B66C B81A B81B B81C B86A		Pré	A06A A06B A06C A11A A11B A11C A11D	Pré	A06A A06B A06C A11A A11B A11C A11D	
	15	MSPNG SPNG	C81.3	15	MSPNG SPNG	C82.7	15	MSPNG SPNG
	Pré	A11C		17	R61A R61B R61C R61D	17	R61A R61B R61C R61D	
C79.5	08	I02A I02B I03Z I04A I04B I10B I13A I13B I65A I65B		Pré	A06A A06B A06C A11A A11B A11C A11D	Pré	A06A A06B A06C A11A A11B A11C A11D	
	15	MSPNG SPNG	C81.4	15	MSPNG SPNG	C82.9	15	MSPNG SPNG
	17	R62A R62B		17	R61A R61B R61C R61D	17	R61A R61B R61C R61D	
	Pré	A11C		Pré	A06A A06B A06C A11A A11B A11C A11D	Pré	A06A A06B A06C A11A A11B A11C A11D	
C79.6	13	N01A N01B N01C N02A N02B N02C N33Z N60A N60B		Pré	A06A A06B A06C A11A A11B A11C A11D	C83.0	15	MSPNG SPNG
	15	MSPNG SPNG	C81.7	15	MSPNG SPNG	17	R61A R61B R61C R61D	
	Pré	A11C		17	R61A R61B R61C R61D	18A	S61Z S62Z	
C79.7	10	K03Z K64A K64B K64C		Pré	A06A A06B A06C A11A A11B A11C A11D	Pré	A06A A06B A06C A11A A11B A11C A11D	
	15	MSPNG SPNG	C81.9	15	MSPNG SPNG	C83.1	15	MSPNG SPNG
	Pré	A11C		17	R61A R61B R61C R61D	17	R61A R61B R61C R61D	
C79.9	17	R62A R62B R62C		Pré	A06A A06B A06C A11A A11B A11C A11D	Pré	A06A A06B A06C A11A A11B A11C A11D	
C79.81	09	J01A J01B J06A J06B J14Z J23A J23B J25Z J62A J62B	C82.0	15	MSPNG SPNG	C83.3	15	MSPNG SPNG
	15	MSPNG SPNG		17	R61A R61B R61C R61D	17	R61A R61B R61C R61D	
	Pré	A11C		Pré	A06A A06B A06C A11A A11B A11C A11D	18A	S61Z S62Z	
C79.82	12	M09A M09B M37Z M60A M60B		Pré	A06A A06B A06C A11A A11B A11C A11D	Pré	A06A A06B A06C A11A A11B A11C A11D	
	13	N01A N01B N01C N02A N02B N33Z N60A N60B	C82.1	15	MSPNG SPNG	C83.5	15	MSPNG SPNG
	15	MSPNG SPNG		17	R61A R61B R61C R61D	17	R61A R61B R61C R61D	
	Pré	A11C		Pré	A06A A06B A06C A11A A11B A11C A11D	18A	S61Z S62Z	
C79.83	15	MSPNG SPNG		Pré	A06A A06B A06C A11A A11B A11C A11D	Pré	A06A A06B A06C A11A A11B A11C A11D	
	17	R62A R62B R62C	C82.2	15	MSPNG SPNG	C83.7	15	MSPNG SPNG
	Pré	A11C		17	R61A R61B R61C R61D	17	R61A R61B R61C R61D	
C79.84	05	F75A F75B F75C F75D		18A	S61Z S62Z	18A	S61Z S62Z	
	15	MSPNG SPNG		Pré	A06A A06B A06C A11A A11B A11C A11D	Pré	A06A A06B A06C A11A A11B A11C A11D	
	Pré	A11C	C82.3	15	MSPNG SPNG	C83.8	15	MSPNG SPNG
C79.85	15	MSPNG SPNG		17	R61A R61B R61C R61D	17	R61A R61B R61C R61D	
	17	R62A R62B R62C		18A	S61Z S62Z	18A	S61Z S62Z	
	Pré	A11C		Pré	A06A A06B A06C A11A A11B A11C A11D	Pré	A06A A06B A06C A11A A11B A11C A11D	
C79.86	15	MSPNG SPNG		Pré	A06A A06B A06C A11A A11B A11C A11D	Pré	A06A A06B A06C A11A A11B A11C A11D	
	17	R62A R62B R62C		17	R61A R61B R61C R61D	17	R61A R61B R61C R61D	
	Pré	A11C		18A	S61Z S62Z	18A	S61Z S62Z	
C79.88	15	MSPNG SPNG		Pré	A06A A06B A06C A11A A11B A11C A11D	17	R61A R61B R61C R61D	
	17	R62A R62B R62C		Pré	A06A A06B A06C A11A A11B A11C A11D	18A	S61Z S62Z	
	Pré	A11C		Pré	A06A A06B A06C A11A A11B A11C A11D	18A	S61Z S62Z	
C80.0	Pré	A11C		Pré	A06A A06B A06C A11A A11B A11C A11D			

ICD	MDC	DRG	ICD	MDC	DRG	ICD	MDC	DRG
C83.9	Pré	A06A A06B A06C A11A A11B A11C A11D	C85.2	15	MSPNG SPNG	C88.01	Pré	R61D A06A A06B A06C A11A A11B A11C A11D
	15	MSPNG SPNG		17	R61A R61B R61C R61D		15	MSPNG SPNG
	17	R61A R61B R61C R61D		18A	S61Z S62Z		17	R61A R61B R61C R61D
	18A	S61Z S62Z		Pré	A06A A06B A06C A11A A11B A11C A11D		Pré	A06A A06B A06C A11A A11B A11C A11D
C84.0	Pré	A06A A06B A06C A11A A11B A11C A11D	C85.7	15	MSPNG SPNG	C88.20	15	MSPNG SPNG
	15	MSPNG SPNG		17	R61A R61B R61C R61D		17	R61A R61B R61C R61D
	17	R61A R61B R61C R61D		Pré	A06A A06B A06C A11A A11B A11C A11D		Pré	A06A A06B A06C A11A A11B A11C A11D
	Pré	A06A A06B A06C A11A A11B A11C A11D		15	MSPNG SPNG		15	MSPNG SPNG
C84.1	15	MSPNG SPNG	C85.9	17	R61A R61B R61C R61D	C88.21	17	R61A R61B R61C R61D
	17	R61A R61B R61C R61D		18A	S61Z S62Z		15	MSPNG SPNG
	Pré	A06A A06B A06C A11A A11B A11C A11D		Pré	A06A A06B A06C A11A A11B A11C A11D		17	R61A R61B R61C R61D
	Pré	A06A A06B A06C A11A A11B A11C A11D		15	MSPNG SPNG		Pré	A06A A06B A06C A11A A11B A11C A11D
C84.4	15	MSPNG SPNG	C86.0	17	R61A R61B R61C R61D	C88.30	15	MSPNG SPNG
	17	R61A R61B R61C R61D		18A	S61Z S62Z		17	R61A R61B R61C R61D
	18A	S61Z S62Z		Pré	A06A A06B A06C A11A A11B A11C A11D		Pré	A06A A06B A06C A11A A11B A11C A11D
	Pré	A06A A06B A06C A11A A11B A11C A11D		15	MSPNG SPNG		15	MSPNG SPNG
C84.5	15	MSPNG SPNG	C86.1	17	R61A R61B R61C R61D	C88.31	17	R61A R61B R61C R61D
	17	R61A R61B R61C R61D		18A	S61Z S62Z		15	MSPNG SPNG
	18A	S61Z S62Z		Pré	A06A A06B A06C A11A A11B A11C A11D		17	R61A R61B R61C R61D
	Pré	A06A A06B A06C A11A A11B A11C A11D		15	MSPNG SPNG		Pré	A06A A06B A06C A11A A11B A11C A11D
C84.6	15	MSPNG SPNG	C86.2	17	R61A R61B R61C R61D	C88.41	15	MSPNG SPNG
	17	R61A R61B R61C R61D		18A	S61Z S62Z		17	R61A R61B R61C R61D
	18A	S61Z S62Z		Pré	A06A A06B A06C A11A A11B A11C A11D		18A	S61Z S62Z
	Pré	A06A A06B A06C A11A A11B A11C A11D		15	MSPNG SPNG		Pré	A06A A06B A06C A11A A11B A11C A11D
C84.7	15	MSPNG SPNG	C86.3	17	R61A R61B R61C R61D	C88.41	15	MSPNG SPNG
	17	R61A R61B R61C R61D		18A	S61Z S62Z		17	R61A R61B R61C R61D
	18A	S61Z S62Z		Pré	A06A A06B A06C A11A A11B A11C A11D		18A	S61Z S62Z
	Pré	A06A A06B A06C A11A A11B A11C A11D		15	MSPNG SPNG		Pré	A06A A06B A06C A11A A11B A11C A11D
C84.8	15	MSPNG SPNG	C86.4	17	R61A R61B R61C R61D	C88.70	15	MSPNG SPNG
	17	R61A R61B R61C R61D		18A	S61Z S62Z		17	R61A R61B R61C R61D
	18A	S61Z S62Z		Pré	A06A A06B A06C A11A A11B A11C A11D		Pré	A06A A06B A06C A11A A11B A11C A11D
	Pré	A06A A06B A06C A11A A11B A11C A11D		15	MSPNG SPNG		15	MSPNG SPNG
C84.9	15	MSPNG SPNG	C86.5	17	R61A R61B R61C R61D	C88.71	17	R61A R61B R61C R61D
	17	R61A R61B R61C R61D		18A	S61Z S62Z		15	MSPNG SPNG
	18A	S61Z S62Z		Pré	A06A A06B A06C A11A A11B A11C A11D		17	R61A R61B R61C R61D
	Pré	A06A A06B A06C A11A A11B A11C A11D		15	MSPNG SPNG		Pré	A06A A06B A06C A11A A11B A11C A11D
C85.1	15	MSPNG SPNG	C86.6	17	R61A R61B R61C R61D	C88.90	15	MSPNG SPNG
	17	R61A R61B R61C R61D		18A	S61Z S62Z		17	R61A R61B R61C R61D
	18A	S61Z S62Z		Pré	A06A A06B A06C A11A A11B A11C A11D		Pré	A06A A06B A06C A11A A11B A11C A11D
	Pré	A06A A06B A06C A11A A11B A11C A11D		15	MSPNG SPNG		15	MSPNG SPNG
C88.00	15	MSPNG SPNG	C88.00	17	R61A R61B R61C R61D	C88.91	17	R61A R61B R61C R61D
	17	R61A R61B R61C R61D		18A	S61Z S62Z		15	MSPNG SPNG
	18A	S61Z S62Z		Pré	A06A A06B A06C A11A A11B A11C A11D		17	R61A R61B R61C R61D
	Pré	A06A A06B A06C A11A A11B A11C A11D		15	MSPNG SPNG		Pré	A06A A06B A06C A11A A11B A11C A11D

ICD	MDC	DRG	ICD	MDC	DRG	ICD	MDC	DRG
C92.40	15	MSPNG SPNG	C93.00	15	A11A A11B A11C A11D	C94.8	Pré	R60B R60C R60D A06A A06B A06C A11A A11B A11C A11D
	17	R50A R50B R60A R60B R60C R60D		17	MSPNG SPNG		Pré	961Z
C92.41	Pré	A06A A06B A06C A11A A11B A11C A11D	C93.01	Pré	A06A A06B A06C A11A A11B A11C A11D	C94.20	Pré	15 MSPNG SPNG
	15	MSPNG SPNG		17	R50A R50B R60A R60B R60C R60D		17	R50A R50B R60A R60B R60C R60D
C92.50	17	R50A R50B R60A R60B R60C R60D	C93.10	Pré	A06A A06B A06C A11A A11B A11C A11D	C94.21	Pré	A06A A06B A06C A11A A11B A11C A11D
	Pré	A06A A06B A06C A11A A11B A11C A11D		15	MSPNG SPNG		15	MSPNG SPNG
C92.51	17	R50A R50B R60A R60B R60C R60D	C93.11	17	R50A R50B R60A R60B R60C R60D	C94.30	17	R50A R50B R60A R60B R60C R60D
	Pré	A06A A06B A06C A11A A11B A11C A11D		Pré	A06A A06B A06C A11A A11B A11C A11D		Pré	A06A A06B A06C A11A A11B A11C A11D
C92.60	15	MSPNG SPNG	C93.30	17	R61A R61B R61C R61D	C94.31	15	MSPNG SPNG
	17	R50A R50B R60A R60B R60C R60D		Pré	A06A A06B A06C A11A A11B A11C A11D		17	R61A R61B R61C R61D
C92.61	Pré	A06A A06B A06C A11A A11B A11C A11D	C93.31	15	MSPNG SPNG	C94.40	Pré	A06A A06B A06C A11A A11B A11C A11D
	15	MSPNG SPNG		17	R61A R61B R61C R61D		15	MSPNG SPNG
C92.70	17	R50A R50B R60A R60B R60C R60D	C93.70	Pré	A06A A06B A06C A11A A11B A11C A11D	C94.41	17	R61A R61B R61C R61D
	Pré	A06A A06B A06C A11A A11B A11C A11D		15	MSPNG SPNG		Pré	A06A A06B A06C A11A A11B A11C A11D
C92.71	17	R61A R61B R61C R61D	C93.71	17	R61A R61B R61C R61D	C94.60	15	MSPNG SPNG
	Pré	A06A A06B A06C A11A A11B A11C A11D		Pré	A06A A06B A06C A11A A11B A11C A11D		17	R61A R61B R61C R61D
C92.80	15	MSPNG SPNG	C93.90	15	MSPNG SPNG	C94.61	Pré	A11C
	17	R50A R50B R60A R60B R60C R60D		17	R61A R61B R61C R61D		15	MSPNG SPNG
C92.81	Pré	A06A A06B A06C A11A A11B A11C A11D	C93.91	Pré	A06A A06B A06C A11A A11B A11C A11D	17	R61A R61B R61C R61D	
	15	MSPNG SPNG		15	MSPNG SPNG	Pré	A06A A06B A06C A11A A11B A11C A11D	
C92.90	17	R61A R61B R61C R61D	C94.00	17	R61A R61B R61C R61D	C94.71	15	MSPNG SPNG
	Pré	A06A A06B A06C A11A A11B A11C A11D		Pré	A06A A06B A06C A11A A11B A11C A11D		17	R61A R61B R61C R61D
C92.91	15	MSPNG SPNG	C94.01	15	MSPNG SPNG	C95.00	Pré	A06A A06B A06C A11A A11B A11C A11D
	17	R61A R61B R61C R61D		17	R50A R50B R60A R60B R60C R60D		15	MSPNG SPNG
	Pré	A06A A06B A06C A11A A11B A11C A11D		17	R50A R50B R60A R60B R60C R60D	17	R50A R63A R63B R63C R63D R63E R63F	
						Pré	A06A A06B A06C A11A A11B A11C A11D	
						C95.01	15	MSPNG SPNG
						17	R50A R63A R63B	

ICD	MDC	DRG	ICD	MDC	DRG	ICD	MDC	DRG
		R63C R63D R63E		15	MSPNG SPNG	D03.6	09	J01A J01B J67Z
		R63F		17	R61A R61B R61C	D03.7	09	J01A J01B J02A
	Pré	A06A A06B A06C			R61D			J02B J03A J03B
		A11A A11B A11C		Pré	A06A A06B A06C			J04Z J67Z
		A11D			A11A A11B A11C	D03.8	09	J01A J01B J67Z
C95.8	Pré	961Z A06A A06B			A11D	D03.9	09	J01A J01B J67Z
		A06C A11A A11B	C96.9	15	MSPNG SPNG	D04.0	09	J01A J01B J67Z
		A11C A11D		17	R61A R61B R61C	D04.1	02	C29Z C63A C63B
C95.10	Pré	A06A A06B A06C			R61D			C63C
		A11A A11B A11C		Pré	A06A A06B A06C	D04.2	09	J01A J01B J67Z
		A11D			A11A A11B A11C	D04.3	09	J01A J01B J67Z
	17	R61A R61B R61C			A11D	D04.4	09	J01A J01B J67Z
		R61D	C97	15	MSPNG SPNG	D04.5	09	J01A J01B J67Z
C95.11	Pré	A06A A06B A06C		Pré	961Z A11C	D04.6	09	J01A J01B J67Z
		A11A A11B A11C	D00.0	03	D09A D09B D28Z	D04.7	09	J01A J01B J02A
		A11D			D60A D60B			J02B J03A J03B
	17	R61A R61B R61C	D00.1	06	G16Z G17B G19A			J04Z J67Z
		R61D			G38A G38B G40Z	D04.8	09	J01A J01B J67Z
C95.70	15	MSPNG SPNG			G46A G46B G60A	D04.9	09	J01A J01B J67Z
	17	R61A R61B R61C			G60B	D05.0	09	J01A J01B J02A
		R61D	D00.2	06	G16Z G17B G19A			J02B J06A J06B
	Pré	A06A A06B A06C			G38A G38B G40Z			J08A J08B J14Z
		A11A A11B A11C			G46A G46B G60A			J23A J23B J25Z
		A11D			G60B			J62A J62B
C95.71	15	MSPNG SPNG	D01.0	06	G16Z G17B G19A	D05.1	09	J01A J01B J02A
	17	R61A R61B R61C			G38A G38B G40Z			J02B J06A J06B
		R61D			G46A G46B G60A			J08A J08B J14Z
	Pré	A06A A06B A06C	D01.1	06	G60B			J23A J23B J25Z
		A11A A11B A11C			G16Z G17B G19A			J62A J62B
		A11D			G38A G38B G40Z	D05.7	09	J01A J01B J02A
C95.90	15	MSPNG SPNG			G46A G46B G60A			J02B J06A J06B
	17	R61A R61B R61C	D01.2	06	G60B			J08A J08B J14Z
		R61D			G16Z G17B G19A			J23A J23B J25Z
	Pré	A06A A06B A06C			G38A G38B G40Z			J62A J62B
		A11A A11B A11C			G46A G46B G60A	D05.9	09	J01A J01B J02A
		A11D			G60B			J02B J06A J06B
C95.91	15	MSPNG SPNG	D01.3	06	G16Z G17B G19A			J08A J08B J14Z
	17	R61A R61B R61C			G38A G38B G40Z			J23A J23B J25Z
		R61D			G46A G46B G60A			J62A J62B
	Pré	A06A A06B A06C	D01.4	06	G60B	D06.0	13	N62A N62B
		A11A A11B A11C			G16Z G17B G19A	D06.1	13	N62A N62B
		A11D			G38A G38B G40Z	D06.7	13	N62A N62B
C96.0	15	MSPNG SPNG			G46A G46B G60A	D06.9	13	N62A N62B
	17	R62A R62B R62C	D01.5	07	G60B	D07.0	13	N62A N62B
	Pré	A06A A06B A06C			H09B H41B H61A	D07.1	13	N62A N62B
		A11A A11B A11C			H61B	D07.2	13	N62A N62B
		A11D	D01.7	06	G16Z G17B G19A	D07.3	13	N62A N62B
C96.2	15	MSPNG SPNG			G38A G38B G40Z	D07.4	12	M09A M09B M37Z
	17	R61A R61B R61C			G46A G46B G60A			M60A M60B
		R61D			G60B	D07.5	12	M09A M09B M37Z
	Pré	A06A A06B A06C	D01.9	06	G16Z G17B G19A			M60A M60B
		A11A A11B A11C			G38A G38B G40Z	D07.6	12	M09A M09B M37Z
		A11D			G46A G46B G60A			M60A M60B
C96.4	15	MSPNG SPNG	D02.0	03	G60B	D09.0	11	L03Z L09A L10A
	17	R61A R61B R61C			D09A D09B D28Z			L10B L13A L13B
		R61D			D60A D60B			L13C L38Z L62A
	Pré	A06A A06B A06C	D02.1	04	E05B E71A E71B			L62B
		A11A A11B A11C			E71C E86B	D09.1	11	L03Z L09A L10A
		A11D			E05B E71A E71B			L10B L13A L13B
C96.5	Pré	A11C	D02.2	04	E71C E86B			L13C L38Z L62A
	10	K63A K63B			E05B E71A E71B			L62B
C96.6	Pré	A11C	D02.3	04	E71C E86B	D09.2	02	C29Z C63A C63B
	10	K63A K63B			E05B E71A E71B			C63C
C96.7	15	MSPNG SPNG	D02.4	04	E71C E86B	D09.3	17	R62A R62B R62C
	17	R61A R61B R61C			E71C E86B	D09.7	17	R62A R62B R62C
		R61D	D03.0	09	J01A J01B J67Z	D09.9	17	R62A R62B R62C
	Pré	A06A A06B A06C	D03.1	02	C63A C63B C63C	D10.0	03	D40Z D67A D67B
		A11A A11B A11C	D03.2	09	J01A J01B J67Z			15 MSPNG SPNG
		A11D	D03.3	09	J01A J01B J67Z			03 D40Z D67A D67B
C96.8	08	I27C	D03.4	09	J01A J01B J67Z	D10.1	03	15 MSPNG SPNG
			D03.5	09	J01A J01B J67Z			15 MSPNG SPNG

ICD	MDC	DRG	ICD	MDC	DRG	ICD	MDC	DRG
D10.2	03	D40Z D67A D67B		16	Q60A Q60B Q60C		16	Q60A Q60B Q60C
	15	MSPNG SPNG	D15.1	05	F75A F75B F75C	D19.0	04	E71A E71B E71C
D10.3	03	D40Z D67A D67B			F75D		15	MSPNG SPNG
	15	MSPNG SPNG		15	MSPNG SPNG	D19.1	06	G71A G71B G71C
D10.4	03	D66A D66B	D15.2	04	E71A E71B E71C		15	MSPNG SPNG
D10.5	03	D66A D66B		15	MSPNG SPNG	D19.7	15	MSPNG SPNG
	15	MSPNG SPNG	D15.7	04	E71A E71B E71C		17	R62A R62B R62C
D10.6	03	D66A D66B		15	MSPNG SPNG	D19.9	15	MSPNG SPNG
	15	MSPNG SPNG	D15.9	04	E71A E71B E71C		17	R62A R62B R62C
D10.7	03	D66A D66B		15	MSPNG SPNG	D20.0	06	G71A G71B G71C
	15	MSPNG SPNG	D16.0	08	I76A I76B		15	MSPNG SPNG
D10.9	03	D66A D66B		15	MSPNG SPNG	D20.1	06	G71A G71B G71C
	15	MSPNG SPNG	D16.1	08	I02A I02B I32A		15	MSPNG SPNG
D11.0	03	D05A D66A D66B			I32B I32C I32D	D21.0	08	I76A I76B
	15	MSPNG SPNG			I76A I76B		15	MSPNG SPNG
D11.7	03	D66A D66B		15	MSPNG SPNG	D21.1	08	I02A I02B I32A
	15	MSPNG SPNG	D16.2	08	I76A I76B			I32B I32C I32D
D11.9	03	D66A D66B		15	MSPNG SPNG			I76A I76B
	15	MSPNG SPNG	D16.3	08	I76A I76B		15	MSPNG SPNG
D12.0	06	G71A G71B G71C		15	MSPNG SPNG	D21.2	08	I76A I76B
	15	MSPNG SPNG	D16.5	03	D40Z D67A D67B		15	MSPNG SPNG
D12.1	06	G71A G71B G71C		15	MSPNG SPNG	D21.3	04	E71A E71B E71C
	15	MSPNG SPNG	D16.6	08	I10B I76A I76B		15	MSPNG SPNG
D12.2	06	G71A G71B G71C		15	MSPNG SPNG	D21.4	06	G71A G71B G71C
	15	MSPNG SPNG	D16.8	08	I10B I76A I76B		15	MSPNG SPNG
D12.3	06	G71A G71B G71C		15	MSPNG SPNG	D21.5	08	I76A I76B
	15	MSPNG SPNG	D16.9	08	I76A I76B		15	MSPNG SPNG
D12.4	06	G71A G71B G71C		15	MSPNG SPNG	D21.6	08	I76A I76B
	15	MSPNG SPNG	D16.41	08	I10B I76A I76B		15	MSPNG SPNG
D12.5	06	G71A G71B G71C		15	MSPNG SPNG	D21.9	08	I76A I76B
	15	MSPNG SPNG	D16.42	08	I76A I76B		15	MSPNG SPNG
D12.6	06	G71A G71B G71C		15	MSPNG SPNG	D22.0	09	J67Z
	15	MSPNG SPNG	D16.70	04	E71A E71B E71C	D22.1	02	C63A C63B C63C
D12.7	06	G71A G71B G71C		15	MSPNG SPNG	D22.2	09	J67Z
	15	MSPNG SPNG	D16.71	04	E71A E71B E71C	D22.3	09	J67Z
D12.8	06	G71A G71B G71C		15	MSPNG SPNG	D22.4	09	J67Z
	15	MSPNG SPNG	D16.72	04	E71A E71B E71C	D22.5	09	J67Z
D12.9	06	G71A G71B G71C		15	MSPNG SPNG	D22.6	09	J67Z
	15	MSPNG SPNG	D17.0	09	J67Z	D22.7	09	J02A J02B J03A
D13.0	06	G71A G71B G71C		09	J67Z			J03B J04Z J67Z
	15	MSPNG SPNG	D17.2	09	J67Z	D22.9	09	J67Z
D13.1	06	G71A G71B G71C		09	J67Z	D23.0	09	J67Z
	15	MSPNG SPNG	D17.3	09	J67Z	D23.1	02	C63A C63B C63C
D13.2	06	G71A G71B G71C		04	E71A E71B E71C	D23.2	09	J67Z
	15	MSPNG SPNG	D17.4	06	G71A G71B G71C	D23.3	09	J67Z
D13.3	06	G71A G71B G71C		12	M64Z	D23.4	09	J67Z
	15	MSPNG SPNG	D17.5	09	J67Z	D23.5	09	J67Z
D13.4	07	H63A H63B H63C		09	J67Z	D23.6	09	J67Z
		H63D	D18.00	09	J67Z	D23.7	09	J02A J02B J03A
	15	MSPNG SPNG		15	MSPNG SPNG			J03B J04Z J67Z
D13.5	07	H63A H63B H63C		09	J67Z	D23.9	09	J67Z
		H63D	D18.01	01	B66A B66B B66C	D24	09	J67Z
	15	MSPNG SPNG		07	H63A H63B H63C		15	MSPNG SPNG
D13.6	07	H62A H62B			H63D	D25.0	13	N23A N62A N62B
	15	MSPNG SPNG	D18.04	06	G67A G67B G67C		15	MSPNG SPNG
D13.7	07	H62A H62B			G67D	D25.1	13	N23A N62A N62B
	15	MSPNG SPNG	D18.05	03	D66A D66B		15	MSPNG SPNG
D13.9	06	G71A G71B G71C		01	B81A B81B B81C	D25.2	13	N23A N62A N62B
	15	MSPNG SPNG	D18.06	15	MSPNG SPNG		15	MSPNG SPNG
D14.0	03	D66A D66B		09	J67Z	D25.9	13	N23A N62A N62B
	15	MSPNG SPNG	D18.08	15	MSPNG SPNG		15	MSPNG SPNG
D14.1	03	D66A D66B		16	Q60A Q60B Q60C	D26.0	13	N62A N62B
	15	MSPNG SPNG	D18.10	15	MSPNG SPNG		15	MSPNG SPNG
D14.2	04	E71A E71B E71C		15	MSPNG SPNG	D26.1	13	N62A N62B
	15	MSPNG SPNG	D18.11	15	MSPNG SPNG		15	MSPNG SPNG
D14.3	04	E71A E71B E71C		16	Q60A Q60B Q60C	D26.7	13	N62A N62B
	15	MSPNG SPNG	D18.12	15	MSPNG SPNG	D26.9	13	N62A N62B
D14.4	04	E71A E71B E71C		16	Q60A Q60B Q60C		15	MSPNG SPNG
	15	MSPNG SPNG	D18.13	15	MSPNG SPNG	D27	13	N62A N62B
D15.0	15	MSPNG SPNG		16	Q60A Q60B Q60C		15	MSPNG SPNG
			D18.18	15	MSPNG SPNG			
			D18.19	15	MSPNG SPNG			

ICD	MDC	DRG	ICD	MDC	DRG	ICD	MDC	DRG
D28.0	13	N62A N62B		15	MSPNG SPNG			G38A G38B G60A
	15	MSPNG SPNG	D31.6	01	B81A B81B B81C			G60B
D28.1	13	N62A N62B		15	MSPNG SPNG		15	MSPNG SPNG
	15	MSPNG SPNG	D31.9	02	C63A C63B C63C	D37.2	06	G16Z G17B G19A
D28.2	13	N62A N62B		15	MSPNG SPNG			G38A G38B G60A
	15	MSPNG SPNG	D32.0	01	B66A B66B B66C			G60B
D28.7	13	N62A N62B		15	MSPNG SPNG		15	MSPNG SPNG
	15	MSPNG SPNG		Pré	A11C	D37.3	06	G16Z G17B G19A
D28.9	13	N62A N62B	D32.1	01	B66A B66B B66C			G38A G38B G60A
	15	MSPNG SPNG		15	MSPNG SPNG			G60B
D29.0	12	M64Z		Pré	A11C		15	MSPNG SPNG
	15	MSPNG SPNG	D32.9	01	B81A B81B B81C	D37.4	06	G16Z G17B G19A
D29.1	12	M64Z		15	MSPNG SPNG			G38A G38B G60A
	15	MSPNG SPNG		Pré	A11C			G60B
D29.2	12	M64Z	D33.0	01	B66A B66B B66C		15	MSPNG SPNG
	15	MSPNG SPNG		15	MSPNG SPNG	D37.5	06	G16Z G17B G19A
D29.3	12	M64Z		Pré	A11C			G38A G38B G60A
	15	MSPNG SPNG	D33.1	01	B66A B66B B66C			G60B
D29.4	12	M64Z		15	MSPNG SPNG		15	MSPNG SPNG
	15	MSPNG SPNG		Pré	A11C	D37.6	07	H09B H41B H61A
D29.7	12	M64Z	D33.2	01	B81A B81B B81C			H61B
	15	MSPNG SPNG		15	MSPNG SPNG		15	MSPNG SPNG
D29.9	12	M64Z		Pré	A11C	D37.9	06	G16Z G17B G19A
	15	MSPNG SPNG	D33.3	01	B66A B66B B66C			G38A G38B G60A
D30.0	11	L03Z L09A L10A		15	MSPNG SPNG			G60B
		L10B L13A L13B		Pré	A11C		15	MSPNG SPNG
		L13C L38Z L62A	D33.4	01	B66A B66B B66C	D37.70	07	H09B H41B H61A
		L62B		15	MSPNG SPNG			H61B
	15	MSPNG SPNG		Pré	A11C		15	MSPNG SPNG
D30.1	11	L03Z L09A L10A	D33.7	01	B66A B66B B66C	D37.78	06	G16Z G17B G19A
		L10B L13A L13B			B81A B81B B81C			G38A G38B G60A
		L13C L38Z L62A		15	MSPNG SPNG			G60B
		L62B		Pré	A11C		15	MSPNG SPNG
	15	MSPNG SPNG	D33.9	01	B81A B81B B81C	D38.0	03	D09A D09B D28Z
D30.2	11	L03Z L09A L10A		15	MSPNG SPNG			D60A D60B
		L10B L13A L13B		Pré	A11C		15	MSPNG SPNG
		L13C L38Z L62A	D34	10	K64A K64B K64C	D38.1	04	E05B E71A E71B
		L62B		15	MSPNG SPNG			E71C E86B
	15	MSPNG SPNG	D35.0	10	K64A K64B K64C		15	MSPNG SPNG
D30.3	11	L03Z L09A L10A		15	MSPNG SPNG	D38.2	04	E05B E71A E71B
		L10B L13A L13B	D35.1	10	K64A K64B K64C			E71C E86B
		L13C L38Z L62A		15	MSPNG SPNG		15	MSPNG SPNG
		L62B	D35.2	01	B66A B66B B66C	D38.3	04	E05B E71A E71B
	15	MSPNG SPNG		15	MSPNG SPNG			E71C E86B
D30.4	11	L03Z L09A L10A	D35.3	01	B66A B66B B66C		15	MSPNG SPNG
		L10B L13A L13B		15	MSPNG SPNG	D38.4	04	E05B E71A E71B
		L13C L38Z L62A	D35.4	01	B66A B66B B66C			E71C E86B
		L62B		15	MSPNG SPNG		15	MSPNG SPNG
	15	MSPNG SPNG	D35.5	01	B66A B66B B66C	D38.5	04	E05B E71A E71B
D30.7	11	L03Z L09A L10A		15	MSPNG SPNG			E71C E86B
		L10B L13A L13B	D35.6	01	B66A B66B B66C		15	MSPNG SPNG
		L13C L38Z L62A		15	MSPNG SPNG	D38.6	04	E05B E71A E71B
		L62B	D35.7	10	K64A K64B K64C			E71C E86B
	15	MSPNG SPNG		15	MSPNG SPNG		15	MSPNG SPNG
D30.9	11	L03Z L09A L10A	D35.8	10	K64A K64B K64C	D39.0	13	N01A N01B N01C
		L10B L13A L13B		15	MSPNG SPNG			N02A N02B N33Z
		L13C L38Z L62A	D35.9	10	K64A K64B K64C			N60A N60B
		L62B		15	MSPNG SPNG		15	MSPNG SPNG
	15	MSPNG SPNG	D36.0	15	MSPNG SPNG	D39.1	13	N01A N01B N01C
D31.0	02	C63A C63B C63C		16	Q60A Q60B Q60C			N02A N02B N02C
	15	MSPNG SPNG	D36.1	01	B66A B66B B66C			N33Z N60A N60B
D31.1	02	C63A C63B C63C		15	MSPNG SPNG		15	MSPNG SPNG
	15	MSPNG SPNG	D36.7	15	MSPNG SPNG	D39.2	13	N01A N01B N01C
D31.2	02	C63A C63B C63C		17	R62A R62B R62C			N02A N02B N33Z
	15	MSPNG SPNG	D36.9	15	MSPNG SPNG			N60A N60B
D31.3	02	C63A C63B C63C		17	R62A R62B R62C		15	MSPNG SPNG
	15	MSPNG SPNG	D37.0	03	D09A D09B D28Z	D39.7	13	N01A N01B N01C
D31.4	02	C63A C63B C63C			D60A D60B			N02A N02B N33Z
	15	MSPNG SPNG		15	MSPNG SPNG			N60A N60B
D31.5	02	C63A C63B C63C	D37.1	06	G16Z G17B G19A		15	MSPNG SPNG

ICD	MDC	DRG	ICD	MDC	DRG	ICD	MDC	DRG
D39.9	13	N01A N01B N01C N02A N02B N33Z N60A N60B	D43.4	01	B09B B66A B66B B66C B86A	17	R61A R61B R61C R61D	
D40.0	15	MSPNG SPNG		15	MSPNG SPNG	Pré	A11C	
	12	M09A M09B M37Z M60A M60B	D43.7	01	B09B B66A B66B B66C B86A	D47.1	15 MSPNG SPNG 17 R61A R61B R61C R61D	
D40.1	15	MSPNG SPNG	D43.9	01	B81A B81B B81C	Pré	A11C	
	12	M09A M09B M37Z M60A M60B		15	MSPNG SPNG	D47.2	15 MSPNG SPNG 16 Q60A Q60B Q60C	
	15	MSPNG SPNG	D44.0	10	K64A K64B K64C	D47.3	15 MSPNG SPNG 17 R61A R61B R61C R61D	
D40.7	12	M09A M09B M37Z M60A M60B	D44.1	10	K03Z K64A K64B K64C		15 MSPNG SPNG 17 R61A R61B R61C R61D	
	15	MSPNG SPNG		15	MSPNG SPNG	D47.4	15 MSPNG SPNG 17 R61A R61B R61C R61D	
D40.9	12	M09A M09B M37Z M60A M60B	D44.2	10	K64A K64B K64C		Pré A11C	
	15	MSPNG SPNG	D44.3	01	B09B B66A B66B B66C B86A	D47.5	15 MSPNG SPNG 17 R61A R61B R61C R61D	
D41.0	11	L03Z L09A L10A L10B L13A L13B L13C L38Z L62A L62B	D44.4	01	B09B B66A B66B B66C B86A		15 MSPNG SPNG 17 R61A R61B R61C R61D	
	15	MSPNG SPNG		15	MSPNG SPNG	D47.7	15 MSPNG SPNG 17 R61A R61B R61C R61D	
D41.1	11	L03Z L09A L10A L10B L13A L13B L13C L38Z L62A L62B	D44.5	01	B09B B66A B66B B66C B86A	D47.9	15 MSPNG SPNG 17 R61A R61B R61C R61D	
	15	MSPNG SPNG	D44.6	01	B09B B66A B66B B66C B86A	D48.0	08 I13A I13B I65A I65B	
D41.2	11	L03Z L09A L10A L10B L13A L13B L13C L38Z L62A L62B		15	MSPNG SPNG		15 MSPNG SPNG	
	15	MSPNG SPNG	D44.7	01	B09B B66A B66B B66C B86A	D48.1	08 I13A I13B I65A I65B	
D41.3	11	L03Z L09A L10A L10B L13A L13B L13C L38Z L62A L62B	D44.8	10	K64A K64B K64C		15 MSPNG SPNG	
	15	MSPNG SPNG	D44.9	10	K64A K64B K64C	D48.2	08 I13A I13B I65A I65B	
D41.4	11	L03Z L09A L10A L10B L13A L13B L13C L38Z L62A L62B	D45	15	MSPNG SPNG		15 MSPNG SPNG 06 G16Z G17B G19A G38A G38B G60A G60B	
	15	MSPNG SPNG		17	R61A R61B R61C R61D	D48.3	06 G16Z G17B G19A G38A G38B G60A G60B	
D41.7	11	L03Z L09A L10A L10B L13A L13B L13C L38Z L62A L62B	D46.0	Pré	A11C		15 MSPNG SPNG 06 G16Z G17B G19A G38A G38B G60A G60B	
	15	MSPNG SPNG		15	MSPNG SPNG	D48.4	06 G16Z G17B G19A G38A G38B G60A G60B	
D41.9	11	L03Z L09A L10A L10B L13A L13B L13C L38Z L62A L62B	D46.1	15	MSPNG SPNG		15 MSPNG SPNG	
	15	MSPNG SPNG		17	R61A R61B R61C R61D	D48.5	09 J67Z	
D42.0	01	B09B B66A B66B B66C B86A	D46.2	Pré	A11C	D48.6	09 J02A J02B J06A J06B J08A J08B J14Z J23A J23B J25Z J62A J62B	
	15	MSPNG SPNG		15	MSPNG SPNG		15 MSPNG SPNG	
D42.1	01	B09B B66A B66B B66C B86A	D46.4	15	MSPNG SPNG	D48.7	15 MSPNG SPNG 17 R62A R62B R62C	
	15	MSPNG SPNG		17	R61A R61B R61C R61D	D48.9	15 MSPNG SPNG 17 R62A R62B R62C	
D42.9	01	B81A B81B B81C	D46.5	Pré	A11C	D50.0	16 Q61A Q61B 18A S61Z S62Z	
	15	MSPNG SPNG		15	MSPNG SPNG	D50.1	16 Q61A Q61B 18A S61Z S62Z	
D43.0	01	B09B B66A B66B B66C B86A	D46.6	15	MSPNG SPNG	D50.8	16 Q61A Q61B 18A S61Z S62Z	
	15	MSPNG SPNG		17	R61A R61B R61C R61D	D50.9	16 Q61A Q61B 18A S61Z S62Z	
D43.1	01	B09B B66A B66B B66C B86A	D46.7	Pré	A11C	D51.0	16 Q61A Q61B 18A S61Z S62Z	
	15	MSPNG SPNG		15	MSPNG SPNG	D51.1	16 Q61A Q61B 18A S61Z S62Z	
D43.2	01	B81A B81B B81C	D46.9	15	MSPNG SPNG	D51.2	16 Q61A Q61B 18A S61Z S62Z	
	15	MSPNG SPNG		17	R61A R61B R61C R61D	D51.3	16 Q61A Q61B 18A S61Z S62Z	
D43.3	01	B09B B66A B66B B66C B86A		Pré	A11C	D51.8	16 Q61A Q61B	
	15	MSPNG SPNG	D47.0	15	MSPNG SPNG			

ICD	MDC	DRG	ICD	MDC	DRG	ICD	MDC	DRG
	18A	S61Z S62Z		16	Q61A Q61B		06	G67C
D51.9	16	Q61A Q61B		18A	S61Z S62Z		07	H63A
	18A	S61Z S62Z		Pré	A11C		16	Q60A Q60B Q60C
D52.0	16	Q61A Q61B	D60.8	15	MSPNG SPNG		Pré	A11C
	18A	S61Z S62Z		16	Q61A Q61B	D65.2		KP KPP
D52.1	16	Q61A Q61B		18A	S61Z S62Z		06	G67C
	18A	S61Z S62Z		Pré	A11C		07	H63A
D52.8	16	Q61A Q61B	D60.9	15	MSPNG SPNG		16	Q60A Q60B Q60C
	18A	S61Z S62Z		16	Q61A Q61B		Pré	A11C
D52.9	16	Q61A Q61B		18A	S61Z S62Z	D65.9		KP KPP
	18A	S61Z S62Z		Pré	A11C		16	Q60A Q60B Q60C
D53.0	16	Q61A Q61B	D61.0	15	MSPNG SPNG		Pré	A11C
	18A	S61Z S62Z		16	Q61A Q61B	D66	06	G67C
D53.1	16	Q61A Q61B		Pré	A11C		07	H63A
	18A	S61Z S62Z	D61.2	15	MSPNG SPNG		15	MSPNG SPNG
D53.2	16	Q61A Q61B		16	Q61A Q61B		16	Q60A Q60B Q60C
	18A	S61Z S62Z		18A	S61Z S62Z		Pré	A11C
D53.8	16	Q61A Q61B		Pré	A11C	D67	06	G67C
	18A	S61Z S62Z	D61.3	15	MSPNG SPNG		07	H63A
D53.9	16	Q61A Q61B		16	Q61A Q61B		15	MSPNG SPNG
	18A	S61Z S62Z		18A	S61Z S62Z		16	Q60A Q60B Q60C
D55.0	15	MSPNG SPNG		Pré	A11C		Pré	A11C
	16	Q61A Q61B	D61.8	15	MSPNG SPNG	D68.00	06	G67C
D55.1	15	MSPNG SPNG		16	Q61A Q61B		07	H63A
	16	Q61A Q61B		18A	S61Z S62Z		15	MSPNG SPNG
D55.2	16	Q61A Q61B		Pré	A11C		16	Q60A Q60B Q60C
D55.3	16	Q61A Q61B	D61.9	15	MSPNG SPNG		Pré	A11C
D55.8	16	Q61A Q61B		16	Q61A Q61B	D68.01	06	G67C
D55.9	16	Q61A Q61B		18A	S61Z S62Z		07	H63A
D56.0	16	Q61A Q61B		Pré	A11C		15	MSPNG SPNG
D56.1	16	Q61A Q61B	D61.10	15	MSPNG SPNG		16	Q60A Q60B Q60C
	16	Q61A Q61B		16	Q61A Q61B		Pré	A11C
D56.2	16	Q61A Q61B		18A	S61Z S62Z	D68.1	06	G67C
D56.3	16	Q61A Q61B		Pré	A11C		07	H63A
D56.4	16	Q61A Q61B		15	MSPNG SPNG		15	MSPNG SPNG
D56.8	16	Q61A Q61B	D61.18	16	Q61A Q61B		16	Q60A Q60B Q60C
D56.9	16	Q61A Q61B		18A	S61Z S62Z		Pré	A11C
D57.0	15	MSPNG SPNG		Pré	A11C	D68.4	Pré	A11C
	16	Q61A Q61B		15	MSPNG SPNG		06	G67C
D57.1	16	Q61A Q61B	D61.19	16	Q61A Q61B		07	H63A
D57.2	16	Q61A Q61B		18A	S61Z S62Z		16	Q60A Q60B Q60C
D57.3	16	Q61A Q61B		Pré	A11C	D68.5	Pré	A11C
D57.8	16	Q61A Q61B		16	Q61A Q61B		06	G67C
D58.0	16	Q61A Q61B	D62	18A	S61Z S62Z		07	H63A
D58.1	16	Q61A Q61B		Pré	961Z		16	Q60A Q60B Q60C
D58.2	16	Q61A Q61B	D63.0	Pré	961Z	D68.6	Pré	A11C
D58.8	16	Q61A Q61B	D63.8	15	MSPNG SPNG		06	G67C
D58.9	16	Q61A Q61B	D64.0	16	Q61A Q61B		16	Q60A Q60B Q60C
D59.0	16	Q61A Q61B		18A	S61Z S62Z	D68.8	Pré	A11C
	18A	S61Z S62Z		18A	S61Z S62Z		06	G67C
D59.1	16	Q61A Q61B	D64.1	15	MSPNG SPNG		16	Q60A Q60B Q60C
	18A	S61Z S62Z		16	Q61A Q61B	D68.09	06	G67C
D59.2	16	Q61A Q61B		18A	S61Z S62Z		07	H63A
	18A	S61Z S62Z	D64.2	15	MSPNG SPNG		15	MSPNG SPNG
D59.3	11	L72Z		16	Q61A Q61B		16	Q60A Q60B Q60C
	15	MSPNG SPNG		18A	S61Z S62Z		Pré	A11C
D59.4	16	Q61A Q61B	D64.3	15	MSPNG SPNG	D68.9	Pré	A11C
	18A	S61Z S62Z		16	Q61A Q61B		16	Q60A Q60B Q60C
D59.5	16	Q61A Q61B		18A	S61Z S62Z	D68.20	06	G67C
	18A	S61Z S62Z	D64.4	16	Q61A Q61B		07	H63A
D59.6	16	Q61A Q61B		18A	S61Z S62Z		15	MSPNG SPNG
	18A	S61Z S62Z	D64.8	16	Q61A Q61B		16	Q60A Q60B Q60C
D59.8	16	Q61A Q61B		18A	S61Z S62Z		Pré	A11C
	18A	S61Z S62Z	D64.9	16	Q61A Q61B		06	G67C
D59.9	16	Q61A Q61B		18A	S61Z S62Z	D68.21	07	H63A
	18A	S61Z S62Z			KP KPP		15	MSPNG SPNG
D60.0	15	MSPNG SPNG	D65.0	06	G67C		16	Q60A Q60B Q60C
	16	Q61A Q61B		07	H63A	D68.22	Pré	A11C
	18A	S61Z S62Z		16	Q60A Q60B Q60C		06	G67C
	Pré	A11C		Pré	A11C		07	H63A
D60.1	15	MSPNG SPNG	D65.1		KP KPP			

ICD	MDC	DRG	ICD	MDC	DRG	ICD	MDC	DRG
D68.23	15	MSPNG SPNG	D69.40	Pré	A11C	D70.6	18A	R63A R63B R63C
	16	Q60A Q60B Q60C		06	G67C		Pré	R63D R63E R63F
	Pré	A11C		07	H63A		15	S61Z S62Z
D68.24	06	G67C	D69.41	16	Q60A Q60B Q60C	D70.6	Pré	A11C
	07	H63A		Pré	A11C		15	MSPNG SPNG
	15	MSPNG SPNG		06	G67C		16	Q60A Q60B Q60C
D68.24	16	Q60A Q60B Q60C	D69.52	07	H63A	D70.6	17	R50A R60A R60B
	Pré	A11C		16	Q60A Q60B Q60C		R60C R60D R61A	
	06	G67C		Pré	A11C		R61B R61C R61D	
D68.25	07	H63A	D69.53	06	G67C	D70.7	R62A R62B R62C	
	15	MSPNG SPNG		07	H63A		R63A R63B R63C	
	16	Q60A Q60B Q60C		16	Q60A Q60B Q60C		R63D R63E R63F	
D68.25	Pré	A11C	D69.53	18A	S61Z S62Z	D70.7	18A	S61Z S62Z
	06	G67C		06	KP KPP		Pré	A11C
	07	H63A		06	G67C		15	MSPNG SPNG
D68.26	15	MSPNG SPNG	D69.57	07	H07A H07B H63A	D70.7	16	Q60A Q60B Q60C
	16	Q60A Q60B Q60C		16	Q60A Q60B Q60C		17	R50A R60A R60B
	Pré	A11C		18A	S61Z S62Z		R60C R60D R61A	
D68.26	06	G67C	D69.57	Pré	A11C	D70.7	R61B R61C R61D	
	07	H63A		Pré	A11C		R62A R62B R62C	
	15	MSPNG SPNG		06	G67C		R63A R63B R63C	
D68.28	16	Q60A Q60B Q60C	D69.58	07	H63A	D70.10	R63D R63E R63F	
	Pré	A11C		16	Q60A Q60B Q60C		18A	S61Z S62Z
	06	G67C		18A	S61Z S62Z		Pré	A11C
D68.28	07	H63A	D69.58	Pré	A11C	D70.10	15	MSPNG SPNG
	15	MSPNG SPNG		06	G67C		16	Q60A Q60B Q60C
	16	Q60A Q60B Q60C		07	H63A		17	R50A R60A R60B
D68.31	Pré	A11C	D69.59	16	Q60A Q60B Q60C	D70.10	R60C R60D R61A	
	06	G67C		18A	S61Z S62Z		R61B R61C R61D	
	07	H63A		Pré	A11C		R62A R62B R62C	
D68.31	15	MSPNG SPNG	D69.59	16	Q60A Q60B Q60C	D70.10	R63A R63B R63C	
	16	Q60A Q60B Q60C		18A	S61Z S62Z		R63D R63E R63F	
	Pré	A11C		Pré	A11C		18A	S61Z S62Z
D68.32	06	G67C	D69.60	16	Q60A Q60B Q60C	D70.11	Pré	A11C
	07	H63A		18A	S61Z S62Z		15	MSPNG SPNG
	15	MSPNG SPNG		Pré	A11C		16	Q60A Q60B Q60C
D68.32	16	Q60A Q60B Q60C	D69.61	16	Q60A Q60B Q60C	D70.11	17	R50A R60A R60B
	Pré	A11C		18A	S61Z S62Z		R61A R61B R61C	
	06	G67C		Pré	A11C		R61D R62A R62B	
D68.33	07	H63A	D69.80	06	G67C	D70.11	R63A R63B R63C	
	15	MSPNG SPNG		16	Q60A Q60B Q60C		18A	S61Z S62Z
	16	Q60A Q60B Q60C		Pré	A11C		Pré	A11C
D68.33	Pré	A11C	D69.88	06	G67C	D70.12	HAK	
	06	G67C		16	Q60A Q60B Q60C		15	MSPNG SPNG
	15	MSPNG SPNG		15	MSPNG SPNG		16	Q60A Q60B Q60C
D68.34	16	Q60A Q60B Q60C	D70.0	16	Q60A Q60B Q60C	D70.12	17	R50A R60A R60B
	Pré	A11C		17	R50A R60A R60B		R61A R61B R61C	
	06	G67C		17	R50A R60A R60B		R61D R62A R62B	
D68.34	15	MSPNG SPNG	D70.0	15	MSPNG SPNG	D70.12	R63A R63B R63C	
	16	Q60A Q60B Q60C		15	MSPNG SPNG		18A	S61Z S62Z
	Pré	A11C		16	Q60A Q60B Q60C		Pré	A11C
D68.35	06	G67C	D70.0	16	Q60A Q60B Q60C	D70.12	15	MSPNG SPNG
	15	MSPNG SPNG		17	R50A R60A R60B		16	Q60A Q60B Q60C
	16	Q60A Q60B Q60C		17	R50A R60A R60B		17	R50A R60A R60B
D68.38	Pré	A11C	D70.3	15	MSPNG SPNG	D70.13	R61A R61B R61C	
	06	G67C		16	Q60A Q60B Q60C		R61D R62A R62B	
	07	H63A		17	R50A R60A R60B		R63A R63B R63C	
D68.38	15	MSPNG SPNG	D70.3	18A	S61Z S62Z	D70.13	R63D R63E R63F	
	16	Q60A Q60B Q60C		Pré	A11C		18A	S61Z S62Z
	Pré	A11C		15	MSPNG SPNG		Pré	A11C
D69.0	16	Q60A Q60B Q60C	D70.3	15	MSPNG SPNG	D70.13	15	MSPNG SPNG
	Pré	A11C		16	Q60A Q60B Q60C		16	Q60A Q60B Q60C
	06	G67C		17	R50A R60A R60B		17	R50A R60A R60B
D69.1	07	H63A	D70.3	17	R50A R60A R60B	D70.13	R60C R60D R61A	
	16	Q60A Q60B Q60C		17	R50A R60A R60B		R61B R61C R61D	
	Pré	A11C		17	R50A R60A R60B		R62A R62B R62C	
D69.2	06	G67C	D70.5	15	MSPNG SPNG	D70.14	R63A R63B R63C	
	07	H63A		15	MSPNG SPNG		18A	S61Z S62Z
	16	Q60A Q60B Q60C		16	Q60A Q60B Q60C		Pré	A11C
D69.3	Pré	A11C	D70.5	16	Q60A Q60B Q60C	D70.14	15	MSPNG SPNG
	06	G67C		17	R50A R60A R60B		16	Q60A Q60B Q60C
	07	H63A		17	R50A R60A R60B		17	R50A R60A R60B
D69.9	16	Q60A Q60B Q60C	D70.5	15	MSPNG SPNG	D70.14	R60C R60D R61A	
	15	MSPNG SPNG		16	Q60A Q60B Q60C		R61B R61C R61D	
	Pré	A11C		17	R50A R60A R60B		R62A R62B R62C	
D69.9	16	Q60A Q60B Q60C	D70.5	15	MSPNG SPNG	D70.14	R63A R63B R63C	
	16	Q60A Q60B Q60C		16	Q60A Q60B Q60C		R63D R63E R63F	
	Pré	A11C		17	R50A R60A R60B		18A	S61Z S62Z

ICD	MDC	DRG	ICD	MDC	DRG	ICD	MDC	DRG
D70.18	Pré	A11C		16	Q60A Q60B Q60C	D82.0	Pré	A11C
	15	MSPNG SPNG		18A	S61Z S62Z		06	G67C
	16	Q60A Q60B Q60C	D80.1	Pré	A11C		07	H63A
	17	R50A R60A R60B		16	Q60A Q60B Q60C		15	MSPNG SPNG
		R60C R60D R61A		18A	S61Z S62Z	D82.1	16	Q60A Q60B Q60C
		R61B R61C R61D	D80.2	15	MSPNG SPNG		Pré	A11C
		R62A R62B R62C		16	Q60A Q60B Q60C		15	MSPNG SPNG
		R63A R63B R63C		18A	S61Z S62Z		16	Q60A Q60B Q60C
		R63D R63E R63F		Pré	A11C	D82.2	Pré	A11C
	18A	S61Z S62Z	D80.3	15	MSPNG SPNG		16	Q60A Q60B Q60C
D70.19	Pré	A11C		16	Q60A Q60B Q60C	D82.3	18A	S61Z S62Z
	15	MSPNG SPNG		18A	S61Z S62Z		Pré	A11C
	16	Q60A Q60B Q60C	D80.4	15	MSPNG SPNG		16	Q60A Q60B Q60C
	17	R50A R60A R60B		16	Q60A Q60B Q60C	D82.4	18A	S61Z S62Z
		R60C R60D R61A		18A	S61Z S62Z		Pré	A11C
		R61B R61C R61D	D80.5	15	MSPNG SPNG		16	Q60A Q60B Q60C
		R62A R62B R62C		16	Q60A Q60B Q60C	D82.8	18A	S61Z S62Z
		R63A R63B R63C		18A	S61Z S62Z		Pré	A11C
		R63D R63E R63F		Pré	A11C		16	Q60A Q60B Q60C
	18A	S61Z S62Z	D80.6	16	Q60A Q60B Q60C	D82.9	18A	S61Z S62Z
D71	Pré	A11C		18A	S61Z S62Z		Pré	A11C
	16	Q60A Q60B Q60C		Pré	A11C		16	Q60A Q60B Q60C
D72.0	Pré	A11C	D80.7	16	Q60A Q60B Q60C	D83.0	18A	S61Z S62Z
	16	Q60A Q60B Q60C		18A	S61Z S62Z		15	MSPNG SPNG
D72.1	16	Q60A Q60B Q60C		Pré	A11C		16	Q60A Q60B Q60C
D72.8	16	Q60A Q60B Q60C	D80.8	16	Q60A Q60B Q60C		18A	S61Z S62Z
D72.9	16	Q60A Q60B Q60C		18A	S61Z S62Z		Pré	A11C
D73.0	Pré	A11C	D80.9	16	Q60A Q60B Q60C	D83.1	15	MSPNG SPNG
	16	Q60A Q60B Q60C		18A	S61Z S62Z		16	Q60A Q60B Q60C
D73.1	Pré	A11C		Pré	A11C		18A	S61Z S62Z
	16	Q60A Q60B Q60C	D81.0	15	MSPNG SPNG		Pré	A11C
	18A	S61Z S62Z		16	Q60A Q60B Q60C	D83.2	15	MSPNG SPNG
D73.2	Pré	A11C		18A	S61Z S62Z		16	Q60A Q60B Q60C
	16	Q60A Q60B Q60C	D81.1	15	MSPNG SPNG		18A	S61Z S62Z
D73.3	Pré	A11C		16	Q60A Q60B Q60C		Pré	A11C
	16	Q60A Q60B Q60C	D81.2	15	MSPNG SPNG	D83.8	15	MSPNG SPNG
D73.4	16	Q60A Q60B Q60C		18A	S61Z S62Z		16	Q60A Q60B Q60C
D73.5	Pré	A11C		Pré	A11C		18A	S61Z S62Z
	16	Q60A Q60B Q60C	D81.3	16	Q60A Q60B Q60C		Pré	A11C
D73.8	16	Q60A Q60B Q60C		18A	S61Z S62Z	D83.9	15	MSPNG SPNG
D73.9	16	Q60A Q60B Q60C		Pré	A11C		16	Q60A Q60B Q60C
D74.0	Pré	A11C	D81.4	15	MSPNG SPNG		18A	S61Z S62Z
	16	Q61A Q61B		16	Q60A Q60B Q60C		Pré	A11C
D74.8	Pré	A11C		18A	S61Z S62Z	D84.0	Pré	A11C
	16	Q61A Q61B	D81.5	10	K63A K63B		16	Q60A Q60B Q60C
D74.9	Pré	A11C		15	MSPNG SPNG		18A	S61Z S62Z
	16	Q61A Q61B	D81.6	Pré	A11C	D84.1	Pré	A11C
D75.0	Pré	A11C		15	MSPNG SPNG		16	Q60A Q60B Q60C
	16	Q60A Q60B Q60C	D81.7	16	Q60A Q60B Q60C		18A	S61Z S62Z
D75.1	Pré	A11C		18A	S61Z S62Z	D84.8	Pré	A11C
	16	Q60A Q60B Q60C		Pré	A11C		16	Q60A Q60B Q60C
D75.8	Pré	A11C	D81.8	10	K63A K63B		18A	S61Z S62Z
	16	Q60A Q60B Q60C		15	MSPNG SPNG	D84.9	Pré	A11C
D75.9	Pré	A11C		Pré	A11C		16	Q60A Q60B Q60C
	16	Q60A Q60B Q60C	D81.9	15	MSPNG SPNG		18A	S61Z S62Z
	18A	S61Z S62Z		16	Q60A Q60B Q60C	D86.0	Pré	A11C
D76.1	Pré	A11C		18A	S61Z S62Z		04	E60A E60B E74Z
	17	R50A R61A R61B	D81.7	Pré	A11C	D86.1	Pré	A11C
		R63A R63B R63C		15	MSPNG SPNG		04	E60A E60B E74Z
D76.2	Pré	A11C		16	Q60A Q60B Q60C	D86.2	Pré	A11C
	17	R50A R61A R61B		18A	S61Z S62Z		04	E60A E60B E74Z
		R63A R63B R63C	D81.8	Pré	A11C		Pré	A11C
D76.3	Pré	A11C		15	MSPNG SPNG	D86.3	04	E60A E60B E74Z
	10	K63A K63B		16	Q60A Q60B Q60C		Pré	A11C
D76.4	Pré	A11C		18A	S61Z S62Z	D86.8	04	E60A E60B E74Z
	17	R50A R61A R61B		Pré	A11C		Pré	A11C
		R63A R63B R63C	D81.9	15	MSPNG SPNG	D86.9	04	E60A E60B E74Z
D77	Pré	961Z A11C		16	Q60A Q60B Q60C		15	MSPNG SPNG
D80.0	15	MSPNG SPNG		18A	S61Z S62Z	D89.0	16	Q60A Q60B Q60C

ICD	MDC	DRG	ICD	MDC	DRG	ICD	MDC	DRG
D89.1	Pré	A11C		10	K60A K60B K60C	E10.91	09	J60A
	15	MSPNG SPNG			K60D K60E K60F		10	K60A K60B K60C
	17	R61A R61B R61C	E10.11	09	J60A			K60D K60E K60F
		R61D		10	K60A K60B K60C	E11.01	09	J60A
	Pré	A11C			K60D K60E K60F		10	K60A K60B K60C
D89.2	Pré	A11C	E10.20	09	J60A			K60D K60E K60F
	16	Q60A Q60B Q60C		11	L69A L69B	E11.11	09	J60A
D89.3	Pré	A11C	E10.21	09	J60A		10	K60A K60B K60C
	16	Q60A Q60B Q60C		11	L69A L69B			K60D K60E K60F
D89.8	Pré	A11C	E10.30	02	C63A C63B	E11.20	09	J60A
	16	Q60A Q60B Q60C		09	J60A		11	L69A L69B
D89.9	Pré	A11C	E10.31	02	C63A C63B	E11.21	09	J60A
	16	Q60A Q60B Q60C		09	J60A		11	L69A L69B
	18A	S61Z S62Z	E10.40	01	B71A B71B B71C	E11.30	02	C63A C63B
D90	Pré	A11C		09	J60A		09	J60A
	16	Q60A Q60B Q60C	E10.41	01	B71A B71B B71C	E11.31	02	C63A C63B
E00.0	10	K64A K64B K64C		09	J60A		09	J60A
	15	MSPNG SPNG	E10.50	05	F04Z F13A F13B	E11.40	01	B71A B71B B71C
E00.1	10	K64A K64B K64C			F13C F75A F75B		09	J60A
	15	MSPNG SPNG			F75C F75D	E11.41	01	B71A B71B B71C
E00.2	10	K64A K64B K64C		09	J60A		09	J60A
	15	MSPNG SPNG	E10.51	05	F04Z F13A F13B	E11.50	05	F04Z F13A F13B
E00.9	10	K64A K64B K64C			F13C F75A F75B			F13C F75A F75B
	15	MSPNG SPNG			F75C F75D		09	J60A
E01.0	10	K64A K64B K64C		09	J60A		09	J60A
E01.1	10	K64A K64B K64C	E10.60	05	F04Z F13A F13B	E11.51	05	F04Z F13A F13B
E01.2	10	K64A K64B K64C			F13C			F13C F75A F75B
E01.8	10	K64A K64B K64C		09	J60A			F75C F75D
	15	MSPNG SPNG		10	K09A K60A K60B		09	J60A
E02	10	K64A K64B K64C			K60C K60D K60E	E11.60	05	F04Z F13A F13B
	15	MSPNG SPNG			K60F			F13C
E03.0	10	K64A K64B K64C	E10.61	05	F04Z F13A F13B		09	J60A
	15	MSPNG SPNG			F13C		10	K09A K60A K60B
E03.1	10	K64A K64B K64C		09	J60A			K60C K60D K60E
	15	MSPNG SPNG		10	K09A K60A K60B	E11.61	05	F04Z F13A F13B
E03.2	10	K64A K64B K64C			K60C K60D K60E			F13C
E03.3	10	K64A K64B K64C			K60F		09	J60A
E03.4	10	K64A K64B K64C	E10.72	05	F04Z F13A F13B		10	K09A K60A K60B
E03.5	01	B66A B66B B66C			F13C			K60C K60D K60E
	15	MSPNG SPNG		09	J60A			K60F
E03.8	10	K64A K64B K64C		10	K09A K60A K60B	E11.72	05	F04Z F13A F13B
E03.9	10	K64A K64B K64C			K60C K60D K60E			F13C
E04.0	10	K64A K64B K64C			K60F		09	J60A
E04.1	10	K64A K64B K64C	E10.73	05	F04Z F13A F13B		10	K09A K60A K60B
E04.2	10	K64A K64B K64C			F13C			K60C K60D K60E
E04.8	10	K64A K64B K64C		09	J60A			K60F
E04.9	10	K64A K64B K64C		10	K09A K60A K60B	E11.73	05	F04Z F13A F13B
E05.0	10	K64A K64B K64C			K60C K60D K60E			F13C
E05.1	10	K64A K64B K64C			K60F		09	J60A
E05.2	10	K64A K64B K64C	E10.74	05	F04Z F13A F13B		10	K09A K60A K60B
E05.3	10	K64A K64B K64C			F13C			K60C K60D K60E
E05.4	10	K64A K64B K64C		09	J60A			K60F
E05.5	10	K64A K64B		10	K09A K60A K60B	E11.74	05	F04Z F13A F13B
E05.8	10	K64A K64B K64C			K60C K60D K60E			F13C
E05.9	10	K64A K64B K64C			K60F		09	J60A
E06.0	10	K64A K64B K64C	E10.75	05	F04Z F13A F13B		10	K09A K60A K60B
	15	MSPNG SPNG			F13C			K60C K60D K60E
E06.1	10	K64A K64B K64C		09	J60A			K60F
E06.2	10	K64A K64B K64C		10	K09A K60A K60B	E11.75	05	F04Z F13A F13B
E06.3	10	K64A K64B K64C			K60C K60D K60E			F13C
E06.4	10	K64A K64B K64C			K60F		09	J60A
	15	MSPNG SPNG	E10.80	09	J60A		10	K09A K60A K60B
E06.5	10	K64A K64B K64C			K60A K60B K60C			K60C K60D K60E
E06.9	10	K64A K64B K64C			K60D K60E K60F			K60F
E07.0	10	K64A K64B K64C	E10.81	09	J60A			K60F
E07.1	10	K64A K64B K64C		10	K60A K60B K60C	E11.80	09	J60A
	15	MSPNG SPNG			K60D K60E K60F		10	K60A K60B K60C
E07.8	10	K64A K64B K64C	E10.90	09	J60A			K60D K60E K60F
E07.9	10	K64A K64B K64C		10	K60A K60B K60C	E11.81	09	J60A
E10.01	09	J60A			K60D K60E K60F		10	K60A K60B K60C

ICD	MDC	DRG	ICD	MDC	DRG	ICD	MDC	DRG
E11.90	09	K60D K60E K60F		10	K60A K60B K60C		10	K09A K60A K60B
	10	J60A			K60D K60E K60F			K60C K60D K60E
E11.91	09	K60A K60B K60C	E12.81	09	J60A	E13.80	09	K60F
	10	K60D K60E K60F		10	K60A K60B K60C		10	J60A
E12.01	09	J60A	E12.90	09	K60D K60E K60F	E13.81	09	K60A K60B K60C
	10	K60A K60B K60C		10	J60A		10	K60D K60E K60F
E12.11	09	K60D K60E K60F	E12.91	09	K60A K60B K60C	E13.90	09	K60A K60B K60C
	10	J60A		10	K60D K60E K60F		10	K60D K60E K60F
E12.20	09	K60A K60B K60C	E13.01	09	K60A K60B K60C	E13.91	09	K60A K60B K60C
	11	K60D K60E K60F		10	K60D K60E K60F		10	K60D K60E K60F
E12.21	09	L68A L68B	E13.11	09	K60A K60B K60C	E14.01	09	K60A K60B K60C
	11	J60A		10	K60D K60E K60F		10	K60D K60E K60F
E12.30	02	L68A L68B	E13.20	09	K60A K60B K60C	E14.11	09	K60A K60B K60C
	09	C63A C63B		11	K60D K60E K60F		10	K60D K60E K60F
E12.31	02	J60A	E13.21	09	L69A L69B	E14.20	09	J60A
	09	C63A C63B		11	J60A		11	K60A K60B K60C
E12.40	01	J60A	E13.30	02	C63A C63B	E14.21	09	K60D K60E K60F
	09	B71A B71B B71C		09	J60A		11	J60A
E12.41	01	J60A	E13.31	02	L69A L69B	E14.30	02	L69A L69B
	09	B71A B71B B71C		09	C63A C63B		09	J60A
E12.50	05	J60A	E13.40	01	J60A	E14.31	02	C63A C63B
		F04Z F13A F13B		09	B71A B71B B71C		09	J60A
		F13C F75A F75B	E13.41	01	J60A	E14.40	01	B71A B71B B71C
		F75C F75D		09	F04Z F13A F13B		09	J60A
E12.51	05	J60A	E13.50	05	F13C F75A F75B	E14.41	01	B71A B71B B71C
		F04Z F13A F13B			F75C F75D		09	J60A
		F13C F75A F75B	E13.51	05	J60A	E14.50	05	F04Z F13A F13B
		F75C F75D			F04Z F13A F13B			F13C F75A F75B
E12.60	05	J60A			F13C F75A F75B			F75C F75D
		F04Z F13A F13B	E13.60	05	J60A	E14.51	05	F04Z F13A F13B
		F13C			F04Z F13A F13B			F13C F75A F75B
		J60A			F13C			F75C F75D
		K09A K60A K60B			F13C	E14.60	05	F04Z F13A F13B
		K60C K60D K60E	E13.61	05	K09A K60A K60B			F13C
		K60F			K60C K60D K60E			J60A
E12.61	05	F04Z F13A F13B			K60F	E14.61	05	F04Z F13A F13B
		F13C			F13C			F13C
		J60A	E13.72	05	F04Z F13A F13B			J60A
		K09A K60A K60B			F13C			K09A K60A K60B
		K60C K60D K60E			F13C			K60C K60D K60E
		K60F			F13C			K60F
E12.72	05	F04Z F13A F13B			F13C	E14.72	05	F04Z F13A F13B
		F13C			F13C			F13C
		J60A	E13.73	05	F04Z F13A F13B			J60A
		K09A K60A K60B			F13C			K09A K60A K60B
		K60C K60D K60E			F13C			K60C K60D K60E
		K60F			F13C			K60F
E12.73	05	F04Z F13A F13B			F13C	E14.73	05	F04Z F13A F13B
		F13C			F13C			F13C
		J60A			F13C			J60A
		K09A K60A K60B			F13C			K09A K60A K60B
		K60C K60D K60E			F13C			K60C K60D K60E
		K60F			F13C			K60F
E12.74	05	F04Z F13A F13B			F13C			F04Z F13A F13B
		F13C			F13C			F13C
		J60A			F13C			J60A
		K09A K60A K60B			F13C			K09A K60A K60B
		K60C K60D K60E			F13C			K60C K60D K60E
		K60F			F13C			K60F
E12.75	05	F04Z F13A F13B			F13C			F04Z F13A F13B
		F13C			F13C			F13C
		J60A			F13C			J60A
		K09A K60A K60B			F13C			K09A K60A K60B
		K60C K60D K60E			F13C			K60C K60D K60E
		K60F			F13C			K60F
E12.80	09	J60A			F13C			F04Z F13A F13B
					F13C			F13C
					F13C			J60A
					F13C			K09A K60A K60B
					F13C			K60C K60D K60E

ICD	MDC	DRG	ICD	MDC	DRG	ICD	MDC	DRG
		K60F		15	MSPNG SPNG	E43	10	K60A K60B K60C K60D
E14.75	05	F04Z F13A F13B F13C	E25.9	10	K64A K64B K64C		18A	S61Z S62Z
	09	J60A	E26.0	10	K64A K64B K64C	E44.0	10	K60A K60B K60C K60D
	10	K09A K60A K60B K60C K60D K60E	E26.1	10	K64A K64B K64C		18A	S61Z S62Z
E14.80	09	J60A	E26.8	10	K64A K64B K64C	E44.1	10	K60A K60B K60C K60D K60E K60F
	10	K60A K60B K60C K60D K60E K60F	E26.9	10	K64A K64B K64C		18A	S61Z S62Z
E14.81	09	J60A	E27.0	10	K64A K64B K64C	E45	10	K62A K62B
	10	K60A K60B K60C K60D K60E K60F	E27.1	10	K64A K64B K64C		18A	S61Z S62Z
E14.90	09	J60A	E27.2	10	K64A K64B	E46	10	K60A K60B K60C K60D K60E K60F
	10	K60A K60B K60C K60D K60E K60F	E27.3	15	MSPNG SPNG		15	MSPNG SPNG
E14.91	09	J60A	E27.4	10	K64A K64B K64C	E50.0	18A	S61Z S62Z
	10	K60A K60B K60C K60D K60E K60F	E27.5	10	K64A K64B K64C		02	C63A C63B C63C
E15	10	K62A K62B	E27.8	15	MSPNG SPNG	E50.1	18A	S61Z S62Z
	15	MSPNG SPNG	E27.9	10	K64A K64B K64C	E50.2	02	C63A C63B C63C
E16.0	10	K64A K64B K64C	E28.0	13	N62A N62B		18A	S61Z S62Z
E16.1	10	K64A K64B K64C	E28.1	13	N62A N62B	E50.3	02	C63A C63B C63C
E16.2	10	K62A K62B	E28.2	13	N62A N62B		18A	S61Z S62Z
E16.3	10	K64A K64B K64C	E28.3	13	N62A N62B	E50.4	02	C63A C63B C63C
E16.4	06	G67A G67B G67C G67D	E28.8	13	N62A N62B		18A	S61Z S62Z
	10	K64A K64B K64C	E28.9	13	N62A N62B	E50.5	02	C63A C63B C63C
E16.8	10	K64A K64B K64C	E29.0	10	K64A K64B K64C		18A	S61Z S62Z
E16.9	10	K64A K64B K64C		15	MSPNG SPNG	E50.6	02	C63A C63B C63C
E20.0	10	K64A K64B K64C	E29.1	10	K64A K64B K64C		18A	S61Z S62Z
	15	MSPNG SPNG	E29.8	10	K64A K64B K64C	E50.7	02	C63A C63B C63C
E20.1	10	K62A K62B	E29.9	10	K64A K64B K64C		18A	S61Z S62Z
E20.8	10	K64A K64B K64C	E30.0	10	K64A K64B K64C	E50.8	10	K62A K62B
	15	MSPNG SPNG	E30.8	10	K64A K64B K64C		18A	S61Z S62Z
E20.9	10	K64A K64B K64C	E30.9	10	K64A K64B K64C	E50.9	10	K62A K62B
	15	MSPNG SPNG	E31.0	10	K64A K64B K64C		18A	S61Z S62Z
E21.0	10	K64A K64B K64C	E31.1	10	K64A K64B K64C	E51.1	Pré	A11C
E21.1	10	K64A K64B K64C	E31.8	10	K64A K64B K64C		10	K62A K62B
E21.2	10	K64A K64B K64C	E31.9	10	K64A K64B K64C		18A	S61Z S62Z
E21.3	10	K64A K64B K64C	E32.0	16	Q60A Q60B Q60C	E51.2	Pré	A11C
E21.4	10	K64A K64B K64C	E32.1	15	MSPNG SPNG		01	B63A B63B
E21.5	10	K64A K64B K64C		16	Q60A Q60B Q60C		18A	S61Z S62Z
E22.0	10	K64A K64B K64C	E32.8	16	Q60A Q60B Q60C	E51.8	Pré	A11C
E22.1	10	K64A K64B K64C	E32.9	16	Q60A Q60B Q60C		10	K60A K60B K60C K60D
E22.2	10	K64A K64B	E34.0	10	K64A K64B K64C		18A	S61Z S62Z
E22.8	10	K64A K64B K64C	E34.1	10	K64A K64B K64C	E51.9	10	K60A K60B K60C K60D
E22.9	10	K64A K64B K64C	E34.2	10	K64A K64B K64C		18A	S61Z S62Z
E23.0	10	K64A K64B K64C	E34.3	10	K64A K64B K64C	E52	10	K62A K62B
E23.1	10	K64A K64B K64C	E34.4	15	MSPNG SPNG		18A	S61Z S62Z
E23.2	10	K64A K64B K64C	E34.8	23	Z64A Z64B Z64C	E53.0	10	K62A K62B
	15	MSPNG SPNG	E34.9	10	K64A K64B K64C		18A	S61Z S62Z
E23.3	10	K64A K64B K64C	E34.50	10	K64A K64B K64C	E53.1	10	K62A K62B
E23.6	10	K64A K64B K64C	E34.51	10	K64A K64B K64C		18A	S61Z S62Z
E23.7	10	K64A K64B K64C	E34.59	10	K64A K64B K64C	E53.8	10	K62A K62B
E24.0	10	K64A K64B K64C	E35.0	Pré	961Z		18A	S61Z S62Z
E24.1	10	K64A K64B K64C	E35.1	15	MSPNG SPNG	E53.9	10	K62A K62B
E24.2	10	K64A K64B K64C		Pré	961Z		18A	S61Z S62Z
E24.3	10	K64A K64B K64C	E35.8	Pré	961Z	E54	10	K62A K62B
E24.4	10	K64A K64B K64C	E40	10	K60A K60B K60C K60D		18A	S61Z S62Z
E24.8	10	K64A K64B K64C		18A	S61Z S62Z	E55.0	08	I69A I69B I69C
E24.9	10	K64A K64B K64C	E41	10	K60A K60B K60C K60D		18A	S61Z S62Z
E25.00	10	K64A K64B K64C		18A	S61Z S62Z	E55.9	10	K62A K62B
	15	MSPNG SPNG	E42	10	K60A K60B K60C K60D		18A	S61Z S62Z
E25.01	10	K64A K64B K64C		18A	S61Z S62Z	E56.0	10	K62A K62B
	15	MSPNG SPNG		18A	S61Z S62Z		18A	S61Z S62Z
E25.08	10	K64A K64B K64C		10	K60A K60B K60C K60D	E56.1	10	K62A K62B
	15	MSPNG SPNG		18A	S61Z S62Z		18A	S61Z S62Z
E25.8	10	K64A K64B K64C		18A	S61Z S62Z	E56.8	10	K62A K62B
	15	MSPNG SPNG		18A	S61Z S62Z		10	K62A K62B
E25.09	10	K64A K64B K64C		18A	S61Z S62Z		10	K62A K62B

ICD	MDC	DRG	ICD	MDC	DRG	ICD	MDC	DRG
	15	P65B P66B P66C	E66.80	10	K62A K62B		Pré	A11C
		P67A P67B P67C	E66.81	10	K62A K62B	E72.8	10	K63A K63B
E56.9	18A	S61Z S62Z	E66.84	10	K62A K62B		15	MSPNG SPNG
	10	K62A K62B	E66.85	10	K62A K62B		Pré	A11C
	18A	S61Z S62Z	E66.86	10	K62A K62B	E72.9	10	K63A K63B
E58	10	K62A K62B	E66.87	10	K62A K62B		15	MSPNG SPNG
	18A	S61Z S62Z	E66.88	10	K62A K62B		Pré	A11C
E59	10	K62A K62B	E66.89	10	K62A K62B	E73.0	Pré	A11C
	18A	S61Z S62Z	E66.90	10	K62A K62B		06	G67A G67B G67C
E60	10	K62A K62B	E66.91	10	K62A K62B			G67D
	18A	S61Z S62Z	E66.94	10	K62A K62B	E73.1	Pré	A11C
E61.0	10	K62A K62B	E66.95	10	K62A K62B		06	G72A G72B
	18A	S61Z S62Z	E66.96	10	K62A K62B	E73.8	Pré	A11C
E61.1	10	K62A K62B	E66.97	10	K62A K62B		06	G72A G72B
	18A	S61Z S62Z	E66.98	10	K62A K62B	E73.9	Pré	A11C
E61.2	10	K62A K62B	E66.99	10	K62A K62B		06	G72A G72B
	18A	S61Z S62Z	E67.0	10	K62A K62B	E74.0	10	K63A K63B
E61.3	10	K62A K62B	E67.1	10	K62A K62B		15	MSPNG SPNG
	18A	S61Z S62Z	E67.2	10	K62A K62B		Pré	A11C
E61.4	10	K62A K62B	E67.3	10	K62A K62B	E74.1	06	G72A G72B
	18A	S61Z S62Z	E67.8	10	K62A K62B		15	MSPNG SPNG
E61.5	10	K62A K62B	E68	Pré	961Z		Pré	A11C
	18A	S61Z S62Z	E70.0	10	K63A K63B	E74.2	10	K63A K63B
E61.6	10	K62A K62B		15	MSPNG SPNG		15	MSPNG SPNG
	18A	S61Z S62Z		Pré	A11C		Pré	A11C
E61.7	10	K62A K62B	E70.1	10	K63A K63B	E74.3	Pré	A11C
	18A	S61Z S62Z		15	MSPNG SPNG		06	G72A G72B
E61.8	10	K62A K62B		Pré	A11C	E74.4	Pré	A11C
	18A	S61Z S62Z	E70.2	10	K63A K63B		10	K63A K63B
E61.9	10	K62A K62B		15	MSPNG SPNG	E74.8	Pré	A11C
	18A	S61Z S62Z		Pré	A11C		10	K63A K63B
E63.0	10	K62A K62B	E70.3	10	K63A K63B	E74.9	Pré	A11C
	18A	S61Z S62Z		15	MSPNG SPNG		10	K63A K63B
E63.1	10	K62A K62B		Pré	A11C	E75.0	Pré	A11C
	18A	S61Z S62Z	E70.8	10	K63A K63B		01	B85A B85B
E63.8	10	K62A K62B		15	MSPNG SPNG	E75.1	Pré	A11C
	18A	S61Z S62Z		Pré	A11C		01	B85A B85B
E63.9	10	K62A K62B	E70.9	10	K63A K63B	E75.2	Pré	A11C
	18A	S61Z S62Z		15	MSPNG SPNG		01	B85A
E64.0	Pré	961Z		Pré	A11C	E75.3	Pré	A11C
E64.1	Pré	961Z	E71.0	10	K63A K63B		10	K63A K63B
E64.2	Pré	961Z		15	MSPNG SPNG	E75.4	Pré	A11C
E64.3	Pré	961Z		Pré	A11C		01	B85A B85B
E64.8	Pré	961Z	E71.1	10	K63A K63B	E75.5	Pré	A11C
E64.9	Pré	961Z		15	MSPNG SPNG		10	K63A K63B
E65	10	K62A K62B		Pré	A11C	E75.6	Pré	A11C
E66.00	10	K62A K62B	E71.2	10	K63A K63B		10	K63A K63B
E66.01	10	K62A K62B		15	MSPNG SPNG	E76.0	10	K63A K63B
E66.04	10	K62A K62B		Pré	A11C		15	MSPNG SPNG
E66.05	10	K62A K62B	E71.3	Pré	A11C		Pré	A11C
E66.06	10	K62A K62B		10	K62A K62B	E76.1	10	K63A K63B
E66.07	10	K62A K62B		15	P65B P66B P66C		15	MSPNG SPNG
E66.08	10	K62A K62B			P67A P67B P67C		Pré	A11C
E66.09	10	K62A K62B	E72.0	10	K63A K63B	E76.2	10	K63A K63B
E66.10	10	K62A K62B		15	MSPNG SPNG		15	MSPNG SPNG
E66.11	10	K62A K62B		Pré	A11C		Pré	A11C
E66.14	10	K62A K62B	E72.1	10	K63A K63B	E76.3	10	K63A K63B
E66.15	10	K62A K62B		15	MSPNG SPNG		15	MSPNG SPNG
E66.16	10	K62A K62B		Pré	A11C		Pré	A11C
E66.17	10	K62A K62B	E72.2	10	K63A K63B	E76.8	10	K63A K63B
E66.18	10	K62A K62B		15	MSPNG SPNG		15	MSPNG SPNG
E66.19	10	K62A K62B		Pré	A11C		Pré	A11C
E66.20	04	E07Z E63A E63B	E72.3	10	K63A K63B	E76.9	10	K63A K63B
E66.21	04	E07Z E63A E63B		15	MSPNG SPNG		15	MSPNG SPNG
E66.24	04	E07Z E63A E63B		Pré	A11C		Pré	A11C
E66.25	04	E07Z E63A E63B	E72.4	10	K63A K63B	E77.0	Pré	A11C
E66.26	04	E07Z E63A E63B		15	MSPNG SPNG		10	K63A K63B
E66.27	04	E07Z E63A E63B		Pré	A11C	E77.1	Pré	A11C
E66.28	04	E07Z E63A E63B	E72.5	10	K63A K63B		10	K63A K63B
E66.29	04	E07Z E63A E63B		15	MSPNG SPNG	E77.8	Pré	A11C

ICD	MDC	DRG	ICD	MDC	DRG	ICD	MDC	DRG
E77.9	10	K63A K63B	E85.1	08	I66A I66B			O01E O01F O50A
	Pré	A11C		Pré	A11C			O50B O60A O60B
E78.0	10	K63A K63B	E85.2	08	I66A I66B			O60C
E78.1	10	K63A K63B		Pré	A11C	F01.0	20	V02A
E78.2	10	K63A K63B	E85.3	08	I66A I66B		01	B63A B63B
E78.3	10	K63A K63B		Pré	A11C		14	O01B O01C O01D
E78.4	10	K62A K62B	E85.4	08	I66A I66B			O01E O01F O50A
E78.5	10	K62A K62B	E85.8	08	I66A I66B			O50B O60A O60B
E78.6	10	K63A K63B	E85.9	08	I66A I66B		20	O60C
	15	MSPNG SPNG	E86	10	K62A K62B	F01.1	20	V02A
E78.8	10	K63A K63B		15	P65B P66B P66C		01	B63A B63B
E78.9	10	K63A K63B			P67A P67B P67C		14	O01B O01C O01D
	15	MSPNG SPNG		18A	S61Z S62Z			O01E O01F O50A
E79.0	10	K63A K63B	E87.0	10	K62A K62B			O50B O60A O60B
	15	MSPNG SPNG	E87.1	10	K62A K62B			O60C
E79.1	10	K63A K63B	E87.2	10	K62A K62B	F01.2	20	V02A
	15	MSPNG SPNG		15	P65B P66B P66C		01	B63A B63B
E79.8	10	K63A K63B			P67A P67B P67C		14	O01B O01C O01D
	15	MSPNG SPNG	E87.3	10	K62A K62B			O01E O01F O50A
E79.9	10	K63A K63B	E87.4	10	K62A K62B			O50B O60A O60B
	15	MSPNG SPNG	E87.5	10	K62A K62B		20	O60C
E80.0	10	K63A K63B	E87.6	10	K62A K62B	F01.3	20	V02A
	15	MSPNG SPNG	E87.7	Pré	961Z		01	B63A B63B
E80.1	10	K63A K63B	E87.8	10	K62A K62B		14	O01B O01C O01D
	15	MSPNG SPNG	E88.0	10	K63A K63B			O01E O01F O50A
E80.2	10	K63A K63B	E88.1	10	K63A K63B			O50B O60A O60B
	15	MSPNG SPNG		15	MSPNG SPNG		20	O60C
E80.3	10	K63A K63B		18A	S61Z S62Z	F01.8	20	V02A
E80.4	07	H63A H63B H63C	E88.3	10	K63A K63B		01	B63A B63B
		H63D		17	R50A R60A R61A		14	O01B O01C O01D
E80.5	07	H63A H63B H63C			R61B R63A R63B			O01E O01F O50A
		H63D	E88.8	10	K63A K63B			O50B O60A O60B
E80.6	07	H63A H63B H63C	E88.9	10	K63A K63B		20	O60C
		H63D		18A	S61Z S62Z	F01.9	20	V02A
	15	MSPNG SPNG	E88.20	23	Z65A Z65B		01	B81A B81B B81C
E80.7	07	H63A H63B H63C	E88.21	23	Z65A Z65B		14	O01B O01C O01D
		H63D	E88.22	23	Z65A Z65B			O01E O01F O50A
E83.0	10	K63A K63B	E88.28	23	Z65A Z65B			O50B O60A O60B
	15	MSPNG SPNG	E88.29	10	K63A K63B		20	O60C
E83.1	16	Q61A Q61B		15	P65B P66B P66C	F02.0	20	V02A
E83.2	10	K63A K63B			P67A P67B P67C		Pré	961Z
E83.4	10	K62A K62B	E89.0	10	K64A K64B K64C		14	O01B O01C O01D
E83.8	10	K63A K63B	E89.1	10	K62A K62B			O01E O01F O50A
E83.9	10	K63A K63B	E89.2	10	K64A K64B K64C			O50B O60A O60B
E83.30	10	K63A K63B		15	MSPNG SPNG		20	O60C
E83.31	10	K63A K63B	E89.3	10	K64A K64B K64C	F02.1	20	V02A
E83.38	10	K63A K63B	E89.4	13	N62A N62B		Pré	961Z
E83.39	10	K63A K63B	E89.5	10	K64A K64B K64C		14	O01B O01C O01D
E83.50	10	K62A K62B	E89.6	10	K64A K64B K64C			O01E O01F O50A
E83.58	10	K62A K62B		15	MSPNG SPNG			O50B O60A O60B
E83.59	10	K62A K62B	E89.8	10	K64A K64B K64C		20	O60C
E84.0	04	E60A E60B	E89.9	10	K64A K64B K64C	F02.2	20	V02A
	15	MSPNG SPNG	E90	Pré	961Z		Pré	961Z
	Pré	A11C	F00.0	Pré	961Z		14	O01B O01C O01D
E84.1	06	G71A G71B G71C		14	O01B O01C O01D			O01E O01F O50A
	15	MSPNG SPNG			O01E O01F O50A			O50B O60A O60B
	Pré	A11C			O50B O60A O60B		20	O60C
E84.9	04	E60A E60B			O60C	F02.3	20	V02A
	15	MSPNG SPNG			O60C		Pré	961Z
E84.80	04	E60A E60B	F00.1	20	V02A		01	B67A
	15	MSPNG SPNG		20	V02A		14	O01B O01C O01D
	Pré	A11C	F00.2	Pré	961Z			O01E O01F O50A
E84.87	04	E60A E60B		14	O01B O01C O01D			O50B O60A O60B
	15	MSPNG SPNG			O01E O01F O50A		20	O60C
	Pré	A11C			O50B O60A O60B	F02.4	20	V02A
E84.88	04	E60A E60B			O60C		14	O01B O01C O01D
	15	MSPNG SPNG		20	V02A			O01E O01F O50A
	Pré	A11C	F00.9	Pré	961Z			O50B O60A O60B
E85.0	Pré	A11C		14	O01B O01C O01D		15	O60C
								MSPNG SPNG

ICD	MDC	DRG	ICD	MDC	DRG	ICD	MDC	DRG
	20	V02A		20	V02A			O60C
F02.8	Pré	961Z	F06.5	01	B64A B64B		20	V02A V02B V02C
	Pré	961Z		14	O01B O01C O01D	F10.6	14	V02D
F03	20	V02A			O01E O01F O50A			O01B O01C O01D
	01	B81A B81B B81C			O50B O60A O60B			O01E O01F O50A
	14	O01B O01C O01D			O60C			O50B O60A O60B
		O01E O01F O50A	F06.6	20	V02A		20	O60C
		O50B O60A O60B		01	B64A B64B			V02A V02B V02C
		O60C		14	O01B O01C O01D	F10.7	14	V02D
F04	18A	S61Z S62Z			O01E O01F O50A			O01B O01C O01D
	01	B63A B63B			O50B O60A O60B			O01E O01F O50A
	14	O01B O01C O01D	F06.7	01	B64A B64B			O50B O60A O60B
		O01E O01F O50A	F06.8	01	B63A B63B		20	O60C
		O50B O60A O60B		18A	S61Z S62Z			V02A V02B V02C
		O60C		20	V02A	F10.8	14	V02D
F05.0	01	B64A B64B	F06.9	01	B63A B63B			O01B O01C O01D
	14	O01B O01C O01D		18A	S61Z S62Z			O01E O01F O50A
		O01E O01F O50A	F07.0	01	B63A B63B			O50B O60A O60B
		O50B O60A O60B		14	O01B O01C O01D		20	O60C
		O60C			O01E O01F O50A			V02A V02B V02C
F05.1	20	V02A			O50B O60A O60B	F10.9	14	V02D
	01	B64A B64B			O60C			O01B O01C O01D
	14	O01B O01C O01D	F07.1	01	B63A B63B			O01E O01F O50A
		O01E O01F O50A		20	V02A		20	O50B O60A O60B
		O50B O60A O60B	F07.2	01	B76A B76B B76C	F11.0	14	O60C
		O60C			B76D B76E B76F			V02A V02B V02C
F05.8	18A	S61Z S62Z			B76G			V02D
	20	V02A			V02A		14	O01B O01C O01D
	01	B64A B64B	F07.8	01	B63A B63B			O01E O01F O50A
	14	O01B O01C O01D		20	V02A			O50B O60A O60B
		O01E O01F O50A	F07.9	01	B64A B64B B81A	F11.1	14	O60C
		O50B O60A O60B			B81B B81C			V02A V02B V02D
		O60C		18A	S61Z S62Z		14	O01B O01C O01D
F05.9	20	V02A	F09	01	B81A B81B B81C			O01E O01F O50A
	01	B64A B64B B81A		18A	S61Z S62Z			O50B O60A O60B
		B81B B81C	F10.0	14	O01B O01C O01D	F11.2	14	O60C
	14	O01B O01C O01D			O01E O01F O50A			V02A V02B V02D
		O01E O01F O50A			O50B O60A O60B		14	O01B O01C O01D
		O50B O60A O60B			O60C			O01E O01F O50A
		O60C			V02A V02B V02C	F11.3	20	O50B O60A O60B
F06.0	20	V02A		20	V02A V02B V02C			O60C
	01	B64A B64B B67A	F10.1	14	O01B O01C O01D		20	V02A V02B V02D
	14	O01B O01C O01D			O01E O01F O50A	F11.4	14	O01B O01C O01D
		O01E O01F O50A			O50B O60A O60B			O01E O01F O50A
		O50B O60A O60B			O60C		20	O50B O60A O60B
		O60C			V02A V02B V02C	F11.5	14	O60C
F06.1	20	V02A		20	V02A V02B V02C			V02A V02B V02D
	01	B64A B64B	F10.2	14	O01B O01C O01D	F11.6	14	O01B O01C O01D
	14	O01B O01C O01D			O01E O01F O50A			O01E O01F O50A
		O01E O01F O50A			O50B O60A O60B		20	O50B O60A O60B
		O50B O60A O60B			O60C			O60C
		O60C			V02A V02B V02C	F11.7	14	V02A V02B V02D
F06.2	20	V02A		20	V02A V02B V02C			O01B O01C O01D
	01	B64A B64B B67A	F10.3	14	O01B O01C O01D			O01E O01F O50A
	14	O01B O01C O01D			O01E O01F O50A			O50B O60A O60B
		O01E O01F O50A			O50B O60A O60B		20	O60C
		O50B O60A O60B			O60C	F11.8	14	V02A V02B V02D
		O60C			V02A V02B V02C			O01B O01C O01D
F06.3	20	V02A		20	V02A V02B V02C			O01E O01F O50A
	01	B64A B64B	F10.4	14	O01B O01C O01D			O50B O60A O60B
	14	O01B O01C O01D			O01E O01F O50A		20	O60C
		O01E O01F O50A			O50B O60A O60B			V02A V02B V02D
		O50B O60A O60B			O60C		14	O01B O01C O01D
		O60C			V02A V02B V02C			O01E O01F O50A
		V02A			V02D			O50B O60A O60B
F06.4	20	V02A	F10.5	14	O01B O01C O01D			O60C
	01	B64A B64B			O01E O01F O50A		20	V02A V02B V02D
	14	O01B O01C O01D			O50B O60A O60B			O01B O01C O01D
		O01E O01F O50A			O60C			O01E O01F O50A
		O50B O60A O60B			V02A V02B V02C			O50B O60A O60B
		O60C			V02D			O60C

ICD	MDC	DRG	ICD	MDC	DRG	ICD	MDC	DRG
		O60C			O60C			O01E O01F O50A
	20	V02A V02B V02D		20	V02A V02B V02C			O50B O60A O60B
F11.9	14	O01B O01C O01D	F13.3	14	O01B O01C O01D	F14.5	14	O01B O01C O01D
		O01E O01F O50A			O01E O01F O50A			O01E O01F O50A
		O50B O60A O60B			O50B O60A O60B			O50B O60A O60B
		O60C			O60C			O60C
F12.0	20	V02A V02B V02D		20	V02A V02B V02C			O60C
	20	V02A V02B V02C		20	V02A V02B V02C			O60C
F12.1	20	V02A V02B V02C	F13.4	14	O01B O01C O01D	F14.6	14	O01B O01C O01D
		V02D			O01E O01F O50A			O01E O01F O50A
F12.2	20	V02A V02B V02C			O50B O60A O60B			O50B O60A O60B
		V02D			O60C			O60C
F12.3	14	O01B O01C O01D		20	V02A V02B V02C			O60C
		O01E O01F O50A	F13.5	14	O01B O01C O01D	F14.7	14	O01B O01C O01D
		O50B O60A O60B			O01E O01F O50A			O01E O01F O50A
		O60C			O50B O60A O60B			O50B O60A O60B
	20	V02A V02B V02C			O60C			O60C
		V02D			V02A V02B V02C			V02A V02B V02C
F12.4	14	O01B O01C O01D	F13.6	14	O01B O01C O01D	F14.8	14	O01B O01C O01D
		O01E O01F O50A			O01E O01F O50A			O01E O01F O50A
		O50B O60A O60B			O50B O60A O60B			O50B O60A O60B
		O60C			O60C			O60C
	20	V02A V02B V02C		20	V02A V02B V02C			O60C
		V02D			V02D			O60C
F12.5	14	O01B O01C O01D	F13.7	14	O01B O01C O01D	F14.9	14	O01B O01C O01D
		O01E O01F O50A			O01E O01F O50A			O01E O01F O50A
		O50B O60A O60B			O50B O60A O60B			O50B O60A O60B
		O60C			O60C			O60C
	20	V02A V02B V02C		20	V02A V02B V02C			O60C
		V02D			V02D			O60C
F12.6	14	O01B O01C O01D	F13.8	14	O01B O01C O01D	F15.0	14	O01B O01C O01D
		O01E O01F O50A			O01E O01F O50A			O01E O01F O50A
		O50B O60A O60B			O50B O60A O60B			O50B O60A O60B
		O60C			O60C			O60C
	20	V02A V02B V02C		20	V02A V02B V02C			O60C
		V02D			V02D			O60C
F12.7	14	O01B O01C O01D	F13.9	14	O01B O01C O01D	F15.1	14	O01B O01C O01D
		O01E O01F O50A			O01E O01F O50A			O01E O01F O50A
		O50B O60A O60B			O50B O60A O60B			O50B O60A O60B
		O60C			O60C			O60C
	20	V02A V02B V02C		20	V02A V02B V02C			O60C
		V02D			V02D			O60C
F12.8	14	O01B O01C O01D	F14.0	14	O01B O01C O01D	F15.2	14	O01B O01C O01D
		O01E O01F O50A			O01E O01F O50A			O01E O01F O50A
		O50B O60A O60B			O50B O60A O60B			O50B O60A O60B
		O60C			O60C			O60C
	20	V02A V02B V02C		20	V02A V02B V02C			O60C
		V02D			V02D			O60C
F12.9	14	O01B O01C O01D	F14.1	14	O01B O01C O01D	F15.3	14	O01B O01C O01D
		O01E O01F O50A			O01E O01F O50A			O01E O01F O50A
		O50B O60A O60B			O50B O60A O60B			O50B O60A O60B
		O60C			O60C			O60C
	20	V02A V02B V02C		20	V02A V02B V02C			O60C
		V02D			V02D			O60C
F13.0	14	O01B O01C O01D	F14.2	14	O01B O01C O01D	F15.4	14	O01B O01C O01D
		O01E O01F O50A			O01E O01F O50A			O01E O01F O50A
		O50B O60A O60B			O50B O60A O60B			O50B O60A O60B
		O60C			O60C			O60C
	20	V02A V02B V02C		20	V02A V02B V02C			O60C
		V02D			V02D			O60C
F13.1	14	O01B O01C O01D	F14.3	14	O01B O01C O01D	F15.5	14	O01B O01C O01D
		O01E O01F O50A			O01E O01F O50A			O01E O01F O50A
		O50B O60A O60B			O50B O60A O60B			O50B O60A O60B
		O60C			O60C			O60C
	20	V02A V02B V02C		20	V02A V02B V02C			O60C
		V02D			V02D			O60C
F13.2	14	O01B O01C O01D	F14.4	14	O01B O01C O01D			O60C
		O01E O01F O50A			O01E O01F O50A			O60C
		O50B O60A O60B			O50B O60A O60B			O60C
		O60B			O60B			O60C

ICD	MDC	DRG	ICD	MDC	DRG	ICD	MDC	DRG
F15.6	14	V02D O01B O01C O01D O01E O01F O50A O50B O60A O60B O60C	F16.8	14	O01B O01C O01D O01E O01F O50A O50B O60A O60B O60C	F18.6	14	V02D O01B O01C O01D O01E O01F O50A O50B O60A O60B O60C
	20	V02A V02B V02C V02D		20	V02A V02B V02C V02D		20	V02A V02B V02C V02D
F15.7	14	O01B O01C O01D O01E O01F O50A O50B O60A O60B O60C	F16.9	14	O01B O01C O01D O01E O01F O50A O50B O60A O60B O60C	F18.7	14	O01B O01C O01D O01E O01F O50A O50B O60A O60B O60C
	20	V02A V02B V02C V02D		20	V02A V02B V02C V02D		20	V02A V02B V02C V02D
F15.8	14	O01B O01C O01D O01E O01F O50A O50B O60A O60B O60C	F17.0	20	V02A V02B V02C V02D	F18.8	14	O01B O01C O01D O01E O01F O50A O50B O60A O60B O60C
	20	V02A V02B V02C V02D	F17.1	20	V02A V02B V02C V02D		20	V02A V02B V02C V02D
F15.9	14	O01B O01C O01D O01E O01F O50A O50B O60A O60B O60C	F17.2	20	V02A V02B V02C V02D	F18.9	14	O01B O01C O01D O01E O01F O50A O50B O60A O60B O60C
	20	V02A V02B V02C V02D	F17.3	20	V02A V02B V02C V02D		20	V02A V02B V02C V02D
F16.0	14	O01B O01C O01D O01E O01F O50A O50B O60A O60B O60C	F17.4	20	V02A V02B V02C V02D	F19.0	14	O01B O01C O01D O01E O01F O50A O50B O60A O60B O60C
	20	V02A V02B V02C V02D	F17.5	20	V02A V02B V02C V02D		20	V02A V02B V02D
F16.1	14	O01B O01C O01D O01E O01F O50A O50B O60A O60B O60C	F17.6	20	V02A V02B V02C V02D	F19.1	14	O01B O01C O01D O01E O01F O50A O50B O60A O60B O60C
	20	V02A V02B V02C V02D	F17.7	20	V02A V02B V02C V02D		20	V02A V02B V02D
F16.2	14	O01B O01C O01D O01E O01F O50A O50B O60A O60B O60C	F17.8	20	V02A V02B V02C V02D	F19.2	14	O01B O01C O01D O01E O01F O50A O50B O60A O60B O60C
	20	V02A V02B V02C V02D	F17.9	20	V02A V02B V02C V02D		20	V02A V02B V02D
F16.3	14	O01B O01C O01D O01E O01F O50A O50B O60A O60B O60C	F18.0	14	O01B O01C O01D O01E O01F O50A O50B O60A O60B O60C	F19.3	14	O01B O01C O01D O01E O01F O50A O50B O60A O60B O60C
	20	V02A V02B V02C V02D		20	V02A V02B V02C V02D		20	V02A V02B V02D
F16.4	14	O01B O01C O01D O01E O01F O50A O50B O60A O60B O60C	F18.1	14	O01B O01C O01D O01E O01F O50A O50B O60A O60B O60C	F19.4	14	O01B O01C O01D O01E O01F O50A O50B O60A O60B O60C
	20	V02A V02B V02C V02D		20	V02A V02B V02C V02D		15	MSPNG SPNG
F16.5	14	O01B O01C O01D O01E O01F O50A O50B O60A O60B O60C	F18.2	14	O01B O01C O01D O01E O01F O50A O50B O60A O60B O60C		20	V02A V02B V02D
	20	V02A V02B V02C V02D		20	V02A V02B V02C V02D	F19.5	14	O01B O01C O01D O01E O01F O50A O50B O60A O60B O60C
F16.6	14	O01B O01C O01D O01E O01F O50A O50B O60A O60B O60C	F18.3	14	O01B O01C O01D O01E O01F O50A O50B O60A O60B O60C		20	V02A V02B V02D
	20	V02A V02B V02C V02D		20	V02A V02B V02C V02D	F19.6	14	O01B O01C O01D O01E O01F O50A O50B O60A O60B O60C
F16.7	14	O01B O01C O01D O01E O01F O50A O50B O60A O60B	F18.4	14	O01B O01C O01D O01E O01F O50A O50B O60A O60B O60C	F19.7	14	O01B O01C O01D O01E O01F O50A O50B O60A O60B O60C
	20	V02A V02B V02C V02D		20	V02A V02B V02C V02D		20	V02A V02B V02D
	20	V02A V02B V02C V02D	F18.5	14	O01B O01C O01D O01E O01F O50A O50B O60A O60B O60C	F19.8	14	O01B O01C O01D O01E O01F O50A O50B O60A O60B O60C
	20	V02A V02B V02C V02D		20	V02A V02B V02C		20	V02A V02B V02D

ICD	MDC	DRG	ICD	MDC	DRG	ICD	MDC	DRG
F19.9	20	V02A V02B V02D	F23.8	19	U61A U61B	F31.0	18A	O60C
	14	O01B O01C O01D		14	O01B O01C O01D		19	S61Z S62Z
		O01E O01F O50A			O01E O01F O50A		14	U63A U63B
		O50B O60A O60B			O50B O60A O60B			O01B O01C O01D
		O60C			O60C			O01E O01F O50A
F20.0	20	V02A V02B V02D	F23.9	19	U61A U61B	F31.1	19	O50B O60A O60B
	14	O01B O01C O01D		14	O01B O01C O01D		14	O60C
		O01E O01F O50A			O01E O01F O50A			U63A U63B
		O50B O60A O60B			O50B O60A O60B			O01B O01C O01D
		O60C			O60C			O01E O01F O50A
F20.1	19	U61A U61B	F24	19	U61A U61B	F31.2	19	O50B O60A O60B
	14	O01B O01C O01D	F25.0	19	U61A U61B		14	O60C
		O01E O01F O50A		14	O01B O01C O01D			U63A U63B
		O50B O60A O60B			O01E O01F O50A			O01B O01C O01D
		O60C			O50B O60A O60B			O01E O01F O50A
F20.2	19	U61A U61B	F25.1	19	U61A U61B	F31.3	19	O50B O60A O60B
	14	O01B O01C O01D		14	O01B O01C O01D		14	O60C
		O01E O01F O50A			O01E O01F O50A			U63A U63B
		O50B O60A O60B			O50B O60A O60B			U63A U63B
		O60C			O60C			O01B O01C O01D
F20.3	19	U61A U61B	F25.2	19	U61A U61B	F31.4	14	O01E O01F O50A
	14	O01B O01C O01D		14	O01B O01C O01D			O50B O60A O60B
		O01E O01F O50A			O01E O01F O50A			O60C
		O50B O60A O60B			O50B O60A O60B			U63A U63B
		O60C			O60C			O01B O01C O01D
F20.4	19	U61A U61B	F25.8	19	U61A U61B	F31.5	14	O01E O01F O50A
F20.5	19	U64A U64B		14	O01B O01C O01D			O50B O60A O60B
	14	O01B O01C O01D			O01E O01F O50A			O60C
		O01E O01F O50A			O50B O60A O60B			U63A U63B
		O50B O60A O60B			O60C			O01B O01C O01D
		O60C			O60C			O01E O01F O50A
F20.6	19	U61A U61B	F25.9	19	U61A U61B	F31.6	14	O50B O60A O60B
	14	O01B O01C O01D		14	O01B O01C O01D			O60C
		O01E O01F O50A			O01E O01F O50A			U63A U63B
		O50B O60A O60B			O50B O60A O60B			U63A U63B
		O60C			O60C			O01B O01C O01D
F20.8	19	U61A U61B	F28	19	U61A U61B	F31.7	19	O01E O01F O50A
	14	O01B O01C O01D	F29	19	U63A U63B		14	O50B O60A O60B
		O01E O01F O50A		14	O01B O01C O01D			O60C
		O50B O60A O60B			O01E O01F O50A			U63A U63B
		O60C			O50B O60A O60B			O01B O01C O01D
F20.9	19	U61A U61B	F30.0	18A	S61Z S62Z	F31.9	14	O01E O01F O50A
	14	O01B O01C O01D		19	U63A U63B			O50B O60A O60B
		O01E O01F O50A		14	O01B O01C O01D			O60C
		O50B O60A O60B			O01E O01F O50A			U63A U63B
		O60C			O50B O60A O60B			U64A U64B
		O60C			O60C			U63A U63B
F21	19	U61A U61B	F30.1	14	O01B O01C O01D	F32.0	14	O01B O01C O01D
F22.0	19	U63A U63B			O01E O01F O50A			O01E O01F O50A
F22.8	19	U63A U63B			O50B O60A O60B			O50B O60A O60B
F22.9	19	U63A U63B			O60C			O60C
F23.0	14	O01B O01C O01D	F30.2	18A	S61Z S62Z	F32.1	19	U63A U63B
		O01E O01F O50A		19	U63A U63B			O01B O01C O01D
		O50B O60A O60B		14	O01B O01C O01D			O01E O01F O50A
		O60C			O01E O01F O50A			O50B O60A O60B
		O60C			O50B O60A O60B			O60C
F23.1	19	U61A U61B	F30.8	18A	S61Z S62Z	F32.2	14	U63A U63B
	14	O01B O01C O01D		19	U63A U63B			O01B O01C O01D
		O01E O01F O50A		14	O01B O01C O01D			O01E O01F O50A
		O50B O60A O60B			O01E O01F O50A			O50B O60A O60B
		O60C			O50B O60A O60B			O60C
		O60C			O60C			U64A U64B
F23.2	19	U61A U61B	F30.9	19	U63A U63B	F32.3	19	U64A U64B
	14	O01B O01C O01D		14	O01B O01C O01D			U64A U64B
		O01E O01F O50A			O01E O01F O50A			U64A U64B
		O50B O60A O60B			O50B O60A O60B			U64A U64B
		O60C			O60C			O01B O01C O01D
		O60C			O60C			O01E O01F O50A
F23.3	19	U61A U61B			O60C			O50B O60A O60B
	14	O01B O01C O01D			U63A U63B			O60C
		O01E O01F O50A			O01B O01C O01D			O01B O01C O01D
		O50B O60A O60B			O01E O01F O50A			O01E O01F O50A
		O60C			O50B O60A O60B			O50B O60A O60B
		O60C			O60C			O60C

ICD	MDC	DRG	ICD	MDC	DRG	ICD	MDC	DRG
F33.4	19	U63A U63B	F45.8	19	U64A U64B			O60C
F33.8	14	U64A U64B	F45.9	19	U64A U64B	19	U66A U66B U66C	U66D
		O01B O01C O01D	F45.30	05	F73A F73B			U64A U64B
		O01E O01F O50A	F45.31	19	U64A U64B	F51.0	19	U64A U64B
		O50B O60A O60B	F45.32	19	U64A U64B	F51.1	19	U64A U64B
		O60C	F45.33	04	E65A E65B E65C	F51.2	19	U64A U64B
F33.9	19	U64A U64B			E65D E65E E65F	F51.3	19	U64A U64B
	14	O01B O01C O01D	F45.34	11	L68A L68B	F51.4	19	U64A U64B
		O01E O01F O50A	F45.37	19	U64A U64B	F51.5	19	U64A U64B
		O50B O60A O60B	F45.38	19	U64A U64B	F51.8	19	U64A U64B
		O60C	F45.39	19	U64A U64B	F51.9	19	U64A U64B
	19	U64A U64B	F45.40	19	U64A U64B	F52.0	19	U66A U66B U66C
F34.0	19	U64A U64B	F45.41	19	U64A U64B			U66D
F34.1	19	U64A U64B	F48.0	19	U64A U64B	F52.1	19	U66A U66B U66C
F34.8	19	U64A U64B	F48.1	19	U64A U64B			U66D
F34.9	19	U64A U64B	F48.8	19	U64A U64B	F52.2	12	M64Z
F38.0	19	U64A U64B	F48.9	19	U64A U64B		13	N62B
F38.1	19	U64A U64B	F50.00	14	O01B O01C O01D	F52.3	19	U66A U66B U66C
F38.8	19	U64A U64B			O01E O01F O50A			U66D
F39	19	U64A U64B			O50B O60A O60B	F52.4	19	U66A U66B U66C
F40.00	19	U64A U64B			O60C			U66D
F40.01	19	U64A U64B		19	U66A U66B U66C	F52.5	13	N62B
F40.1	19	U64A U64B			U66D	F52.6	19	U66A U66B U66C
F40.2	19	U64A U64B	F50.01	14	O01B O01C O01D			U66D
F40.8	19	U64A U64B			O01E O01F O50A	F52.7	19	U66A U66B U66C
F40.9	19	U64A U64B			O50B O60A O60B			U66D
F41.0	19	U64A U64B			O60C	F52.8	19	U66A U66B U66C
F41.1	19	U64A U64B		19	U66A U66B U66C			U66D
F41.2	19	U64A U64B			U66D	F52.9	19	U66A U66B U66C
F41.3	19	U64A U64B	F50.1	14	O01B O01C O01D			U66D
F41.8	19	U64A U64B			O01E O01F O50A	F53.0	14	O04Z O61Z
F41.9	19	U64A U64B			O50B O60A O60B	F53.1	14	O04Z O61Z
F42.0	19	U66A U66B U66C			O60C		20	V02B
		U66D		19	U66A U66B U66C	F53.8	14	O04Z O61Z
F42.1	19	U66A U66B U66C			U66D	F53.9	14	O04Z O61Z
		U66D	F50.2	14	O01B O01C O01D	F54	19	U66A U66B U66C
F42.2	19	U66A U66B U66C			O01E O01F O50A			U66D
		U66D			O50B O60A O60B	F55.0	20	V02A V02B V02C
F42.8	19	U66A U66B U66C			O60C			V02D
		U66D		19	U66A U66B U66C	F55.1	20	V02A V02B V02C
F42.9	19	U66A U66B U66C			U66D			V02D
		U66D	F50.3	14	O01B O01C O01D	F55.2	20	V02A V02B V02C
F43.0	19	U66A U66B U66C			O01E O01F O50A			V02D
		U66D			O50B O60A O60B	F55.3	20	V02A V02B V02C
F43.1	19	U66A U66B U66C			O60C			V02D
		U66D		19	U66A U66B U66C	F55.4	20	V02A V02B V02C
F43.2	19	U66A U66B U66C			U66D			V02D
		U66D	F50.4	14	O01B O01C O01D	F55.5	20	V02A V02B V02C
F43.8	19	U66A U66B U66C			O01E O01F O50A			V02D
		U66D			O50B O60A O60B	F55.6	20	V02A V02B V02C
F43.9	19	U66A U66B U66C			O60C			V02D
		U66D		19	U66A U66B U66C	F55.8	20	V02A V02B V02C
F44.0	19	U64A U64B			U66D			V02D
F44.1	19	U64A U64B	F50.5	19	U66A U66B U66C	F55.9	20	V02A V02B V02C
F44.2	19	U64A U64B			U66D			V02D
F44.3	19	U64A U64B	F50.08	14	O01B O01C O01D	F59	19	U64A U64B
F44.4	19	U64A U64B			O01E O01F O50A	F60.0	19	U66A U66B U66C
F44.5	01	B76A B76B B76C			O50B O60A O60B			U66D
		B76D B76E B76F			O60C	F60.1	19	U66A U66B U66C
		B76G		19	U66A U66B U66C			U66D
F44.6	19	U64A U64B			U66D	F60.2	19	U66A U66B U66C
F44.7	19	U64A U64B	F50.8	14	O01B O01C O01D			U66D
F44.9	19	U64A U64B			O01E O01F O50A	F60.4	19	U66A U66B U66C
F44.80	19	U64A U64B			O50B O60A O60B			U66D
F44.81	19	U64A U64B			O60C	F60.5	19	U66A U66B U66C
F44.82	19	U64A U64B			U66A U66B U66C			U66D
F44.88	19	U64A U64B		19	U66A U66B U66C	F60.6	19	U66A U66B U66C
F45.0	19	U64A U64B			U66D			U66D
F45.1	19	U64A U64B	F50.9	14	O01B O01C O01D	F60.7	19	U66A U66B U66C
F45.2	19	U64A U64B			O01E O01F O50A			U66D
					O50B O60A O60B			U66D

ICD	MDC	DRG	ICD	MDC	DRG	ICD	MDC	DRG
F60.8	19	U66A U66B U66C U66D	F68.0	19	U64A U64B	F81.9	19	U66A U66B U66C U66D
F60.9	19	U66A U66B U66C U66D	F68.1	19	U66A U66B U66C U66D	F82.0	15	MSPNG SPNG
F60.30	19	U66A U66B U66C U66D	F68.8	19	U66A U66B U66C U66D	F82.1	19	U66A U66B U66C U66D
F60.31	19	U66A U66B U66C U66D	F69	19	U66A U66B U66C U66D	F82.1	15	MSPNG SPNG
F61	19	U66A U66B U66C U66D	F70.0	01	B81A B81B B81C	F82.2	19	U66A U66B U66C U66D
F62.0	19	U66A U66B U66C U66D	F70.1	01	B81A B81B B81C	F82.2	15	MSPNG SPNG
F62.1	19	U66A U66B U66C U66D	F70.8	01	B81A B81B B81C	F82.2	19	U66A U66B U66C U66D
F62.9	19	U66A U66B U66C U66D	F70.9	01	B81A B81B B81C	F82.9	15	MSPNG SPNG
F62.80	19	U66A U66B U66C U66D	F71.0	01	B81A B81B B81C	F82.9	19	U66A U66B U66C U66D
F62.88	19	U66A U66B U66C U66D	F71.1	01	B81A B81B B81C	F83	15	MSPNG SPNG
F63.0	19	U66A U66B U66C U66D	F71.8	01	B81A B81B B81C	F83	19	U66A U66B U66C U66D
F63.1	19	U66A U66B U66C U66D	F71.9	01	B81A B81B B81C	F84.0	14	O01B O01C O01D O01E O01F O50A O50B O60A O60B O60C
F63.2	19	U66A U66B U66C U66D	F72.0	01	B81A B81B B81C	F84.0	19	U66A U66B U66C U66D
F63.3	19	U66A U66B U66C U66D	F72.1	01	B81A B81B B81C	F84.1	14	O01B O01C O01D O01E O01F O50A O50B O60A O60B O60C
F63.8	19	U66A U66B U66C U66D	F72.8	01	B81A B81B B81C	F84.1	19	U66A U66B U66C U66D
F63.9	19	U66A U66B U66C U66D	F72.9	01	B81A B81B B81C	F84.1	14	O01B O01C O01D O01E O01F O50A O50B O60A O60B O60C
F64.0	19	U01A U01B U66A U66B U66C U66D	F73.0	01	B81A B81B B81C	F84.1	19	U66A U66B U66C U66D
F64.1	19	U01A U01B U66A U66B U66C U66D	F73.1	01	B81A B81B B81C	F84.2	01	B85A B85B
F64.2	19	U66A U66B U66C U66D	F73.8	01	B81A B81B B81C	F84.2	14	O01B O01C O01D O01E O01F O50A O50B O60A O60B O60C
F64.8	19	U01A U01B U66A U66B U66C U66D	F73.9	01	B81A B81B B81C	F84.2	19	U66A U66B U66C U66D
F64.9	19	U01A U01B U66A U66B U66C U66D	F74.0	01	B81A B81B B81C	F84.3	14	O01B O01C O01D O01E O01F O50A O50B O60A O60B O60C
F65.0	19	U66A U66B U66C U66D	F74.1	01	B81A B81B B81C	F84.3	19	U66A U66B U66C U66D
F65.1	19	U66A U66B U66C U66D	F74.8	01	B81A B81B B81C	F84.3	14	O01B O01C O01D O01E O01F O50A O50B O60A O60B O60C
F65.2	19	U66A U66B U66C U66D	F74.9	01	B81A B81B B81C	F84.3	19	U66A U66B U66C U66D
F65.3	19	U66A U66B U66C U66D	F78.0	01	B81A B81B B81C	F84.4	14	O01B O01C O01D O01E O01F O50A O50B O60A O60B O60C
F65.4	19	U66A U66B U66C U66D	F78.1	01	B81A B81B B81C	F84.4	19	U66A U66B U66C U66D
F65.5	19	U66A U66B U66C U66D	F78.8	01	B81A B81B B81C	F84.5	14	O01B O01C O01D O01E O01F O50A O50B O60A O60B O60C
F65.6	19	U66A U66B U66C U66D	F78.9	01	B81A B81B B81C	F84.5	19	U66A U66B U66C U66D
F65.8	19	U66A U66B U66C U66D	F79.0	01	B81A B81B B81C	F84.8	14	O01B O01C O01D O01E O01F O50A O50B O60A O60B O60C
F65.9	19	U66A U66B U66C U66D	F79.1	01	B81A B81B B81C	F84.8	19	U66A U66B U66C U66D
F66.0	19	U66A U66B U66C U66D	F79.8	01	B81A B81B B81C	F84.9	14	O01B O01C O01D O01E O01F O50A O50B O60A O60B O60C
F66.1	19	U66A U66B U66C U66D	F79.9	01	B81A B81B B81C	F84.9	19	U66A U66B U66C U66D
F66.2	19	U66A U66B U66C U66D	F80.0	19	U66A U66B U66C U66D	F88	19	U66A U66B U66C U66D
F66.8	19	U66A U66B U66C U66D	F80.1	19	U66A U66B U66C U66D	F89	19	U66A U66B U66C U66D
F66.9	19	U66A U66B U66C U66D	F80.3	19	U66A U66B U66C U66D	F90.0	19	U66A U66B U66C U66D
			F80.8	19	U66A U66B U66C U66D			
			F80.9	19	U66A U66B U66C U66D			
			F80.20	19	U66A U66B U66C U66D			
			F80.28	19	U66A U66B U66C U66D			
			F81.0	19	U66A U66B U66C U66D			
			F81.1	19	U66A U66B U66C U66D			
			F81.2	19	U66A U66B U66C U66D			
			F81.3	19	U66A U66B U66C U66D			
			F81.8	19	U66A U66B U66C U66D			

ICD	MDC	DRG	ICD	MDC	DRG	ICD	MDC	DRG
F90.1	19	U66A U66B U66C U66D	F98.41	19	U66A U66B U66C U66D	G04.9	01 18A Pré	B72A B72B S61Z S62Z A11C
F90.8	19	U66A U66B U66C U66D	F98.49	19	U66A U66B U66C U66D	G05.0	01 18A	B81A B81B B81C S61Z S62Z
F90.9	19	U66A U66B U66C U66D	F98.80	19	U66A U66B U66C U66D	G05.1	15 Pré	MSPNG SPNG 961Z A11C
F91.0	19	U66A U66B U66C U66D	F98.88	19	U66A U66B U66C U66D	G05.2	15 Pré	MSPNG SPNG 961Z A11C
F91.1	19	U66A U66B U66C U66D	F99	19	U64A U64B	G05.8	15 Pré	MSPNG SPNG 961Z A11C
F91.2	19	U66A U66B U66C U66D	G00.0	01 15	B72A B72B MSPNG SPNG	G06.0	01 15	B72A B72B MSPNG SPNG
F91.3	19	U66A U66B U66C U66D	G00.1	01 15	B72A B72B MSPNG SPNG	G06.1	01 15	B72A B72B MSPNG SPNG
F91.8	19	U66A U66B U66C U66D	G00.2	01 15	B72A B72B MSPNG SPNG	G06.2	01 15	B81A B81B B81C MSPNG SPNG
F91.9	19	U66A U66B U66C U66D	G00.3	01 15	B72A B72B MSPNG SPNG	G07	15	MSPNG SPNG
F92.0	19	U66A U66B U66C U66D	G00.8	01 15	B72A B72B MSPNG SPNG	G08	01	B81A B81B
F92.8	19	U66A U66B U66C U66D	G00.9	01 15	B81A B81B B81C MSPNG SPNG	G09	Pré	MSPNG SPNG A11C
F92.9	19	U66A U66B U66C U66D	G01	15 Pré	MSPNG SPNG 961Z A11C	G10	Pré 01	961Z A11C A11C B85A B85B
F93.0	19	U66A U66B U66C U66D	G02.0	15 Pré	MSPNG SPNG 961Z A11C	G11.0	Pré 01	A11C B03A B03B B03C B03D B68A B68B
F93.1	19	U66A U66B U66C U66D	G02.1	15 Pré	MSPNG SPNG 961Z A11C	G11.1	Pré 01	A11C B03A B03B B03C B03D B68A B68B
F93.2	19	U66A U66B U66C U66D	G02.8	15 Pré	MSPNG SPNG 961Z A11C	G11.2	Pré 01	A11C B03A B03B B03C B03D B68A B68B
F93.3	19	U66A U66B U66C U66D	G03.0	01 15	B72A B72B MSPNG SPNG	G11.3	Pré 01	A11C B03A B03B B03C B03D B68A B68B
F93.8	19	U66A U66B U66C U66D	G03.1	01 15	B72A B72B MSPNG SPNG	G11.4	Pré 01	A11C B03A B03B B03C B03D B68A B68B
F93.9	19	U66A U66B U66C U66D	G03.2	01 15	B72A B72B MSPNG SPNG	G11.8	Pré 01	A11C B03A B03B B03C B03D B68A B68B
F94.0	19	U66A U66B U66C U66D	G03.8	01 15	B72A B72B MSPNG SPNG	G11.9	Pré 01	A11C B81A B81B B81C B03A B03B B03C B03D B85A B85B
F94.1	19	U66A U66B U66C U66D	G03.9	01 15	B81A B81B B81C MSPNG SPNG	G12.0	01 15	B81A B81B B81C B03A B03B B03C B03D B85A B85B
F94.2	19	U66A U66B U66C U66D	G04.0	Pré 01	A11C B72A B72B	G12.1	Pré 01	A11C B03A B03B B03C B03D B85A B85B
F94.8	19	U66A U66B U66C U66D	G04.1	Pré 01	A11C B03A B03B B03C B03D B60Z	G12.2	15 Pré	MSPNG SPNG A11C A97C A97D
F94.9	19	U66A U66B U66C U66D	G04.2	04 06 08	E77A E77B E77C G67A G67B I02A I02B I06A I06B I06C I10B I60A I68A I68B	G12.8	01	B03A B03B B03C B03D B85A
F95.0	01	B81A B81B B81C		09	J11A		15	MSPNG SPNG
F95.1	01	B81A B81B B81C		10	K62A		01	B81A B81B B81C
F95.2	01	B81A B81B B81C		11	L20C L42A	G12.9	01 15	B81A B81B B81C MSPNG SPNG
F95.8	01	B81A B81B B81C		18B	T60B	G13.0	Pré	961Z A11C
F95.9	01	B81A B81B B81C		Pré	A11C	G13.1	Pré	961Z A11C
F98.00	19	U66A U66B U66C U66D	G04.8	18A Pré	S61Z S62Z A11C	G13.2	Pré	961Z A11C
F98.01	19	U66A U66B U66C U66D				G13.8	Pré	961Z A11C
F98.1	19	U66A U66B U66C U66D						
F98.02	19	U66A U66B U66C U66D						
F98.2	19	U66A U66B U66C U66D						
F98.3	19	U66A U66B U66C U66D						
F98.5	01	B81A B81B B81C						
F98.6	01	B81A B81B B81C						
F98.08	19	U66A U66B U66C U66D						
F98.9	19	U66A U66B U66C U66D						
F98.40	19	U66A U66B U66C						

ICD	MDC	DRG	ICD	MDC	DRG	ICD	MDC	DRG
G14	Pré	961Z	G30.8	01	B63A B63B	14	001B O01C O01D	
G20.00	01	B67A B67B	G30.9	01	B63A B63B	001E O01F O50A		
G20.01	01	B67A B67B	G31.0	01	B63A B63B	O50B O60A O60B		
G20.10	Pré	A11C	G31.1	Pré	961Z	O60C		
	01	B67A B67B	G31.2	01	B85A B85B	G36.0	Pré	A11C
G20.11	Pré	A11C	G31.9	01	B81A B81B B81C	01	B03A B03B B03C	
	01	B67A B67B	G31.81	Pré	A11C	B03D B68A B68B		
G20.20	Pré	A11C		01	B85A	B68C		
	01	B67A	G31.82	01	B85A	G36.1	Pré	A11C
G20.21	Pré	A11C	G31.88	01	B81A B81B B81C	01	B03A B03B B03C	
	01	B67A			B85A	B03D B68A B68B		
G20.90	01	B67A B67B B81A	G32.0	Pré	961Z	B68C		
		B81B B81C	G32.8	Pré	961Z	G36.8	Pré	A11C
G20.91	01	B67A B67B B81A	G35.0	Pré	A11C	01	B03A B03B B03C	
		B81B B81C		01	B03A B03B B03C	B03D B68A B68B		
G21.0	Pré	A11C			B03D B68A B68B	B68C B81A B81B		
	01	B03A B03B B03C		14	O01B O01C O01D	B81C		
		B03D B67A B67B			O01E O01F O50A	G36.9	Pré	A11C
G21.1	Pré	A11C			O50B O60A O60B	01	B03A B03B B03C	
	01	B03A B03B B03C			O60C	B03D B81A B81B		
		B03D B67A B67B	G35.9	Pré	A11C	B81C		
G21.2	Pré	A11C		01	B81A B81B B81C	G37.0	Pré	A11C
	01	B67A B67B		14	O01B O01C O01D	01	B03A B03B B03C	
G21.3	Pré	A11C			O01E O01F O50A	B03D B68A B68B		
	01	B67A B67B			O50B O60A O60B	G37.1	Pré	A11C
G21.4	01	B67A B67B			O60C	01	B03A B03B B03C	
G21.8	01	B67A B67B	G35.10	Pré	A11C	B03D B68A B68B		
G21.9	01	B81A B81B B81C		01	B03A B03B B03C	G37.2	Pré	A11C
G22	Pré	961Z			B03D B68A B68B	01	B03A B03B B03C	
G23.0	Pré	A11C			B68C	B03D B68A B68B		
	01	B67A B67B		14	O01B O01C O01D	G37.3	Pré	A11C
G23.1	Pré	A11C			O01E O01F O50A	01	B03A B03B B03C	
	01	B03A B03B B03C			O50B O60A O60B	B03D B68A B68B		
		B03D B67A B67B	G35.11	Pré	A11C	G37.4	Pré	A11C
G23.2	Pré	A11C		01	B03A B03B B03C	01	B03A B03B B03C	
	01	B85A			B03D B68A B68B	B03D B68A B68B		
G23.3	Pré	A11C			B68C	G37.5	Pré	A11C
	01	B85A B85B		14	O01B O01C O01D	01	B03A B03B B03C	
G23.8	Pré	A11C			O01E O01F O50A	B03D B68A B68B		
	01	B67A B67B			O50B O60A O60B	G37.8	Pré	A11C
G23.9	Pré	A11C			O60C	01	B03A B03B B03C	
	01	B81A B81B B81C	G35.20	Pré	A11C	B03D B68A B68B		
G24.0	01	B85A B85B		01	B03A B03B B03C	B81A B81B B81C		
G24.1	01	B85A B85B			B03D B68A B68B	G37.9	Pré	A11C
G24.2	01	B85A B85B			B68C	01	B81A B81B B81C	
G24.3	01	B81A B81B B81C		14	O01B O01C O01D	18A	S61Z S62Z	
G24.4	01	B81A B81B B81C			O01E O01F O50A	Pré	A11C	
G24.5	02	C61A C61B			O50B O60A O60B	01	B03A B03B B03C	
G24.8	01	B81A B81B B81C			O60C	B03D B76A B76B		
G24.9	01	B81A B81B B81C			A11C	B76C B76D B76E		
G25.0	01	B81A B81B B81C	G35.21	Pré	A11C	B76F B76G B86A		
G25.1	01	B81A B81B B81C		01	B03A B03B B03C	14	O01B O01C O01D	
G25.2	01	B81A B81B B81C			B03D B68A B68B	O01E O01F O50A		
G25.3	01	B76A B76B B76C			B68C	O50B O60A O60B		
		B76D B76E B76F		14	O01B O01C O01D	O60C		
		B76G			O01E O01F O50A	G40.01	Pré	A11C
G25.4	01	B85A B85B			O50B O60A O60B	01	B03A B03B B03C	
G25.5	01	B85A B85B			O60C	B03D B76A B76B		
G25.6	01	B81A B81B B81C	G35.30	Pré	A11C	B76C B76D B76E		
G25.9	01	B81A B81B B81C		01	B03A B03B B03C	B76F B76G B86A		
		B85A B85B			B03D B68A B68B	14	O01B O01C O01D	
G25.80	01	B03A B03B B03C			B68C	O01E O01F O50A		
		B03D B85A B85B		14	O01B O01C O01D	O50B O60A O60B		
G25.81	01	B03A B03B B03C			O01E O01F O50A	O60C		
		B03D B85A B85B			O50B O60A O60B	G40.1	01	B03A B03B B03C
G25.88	01	B03A B03B B03C			O60C	B03D B76A B76B		
		B03D B85A B85B	G35.31	Pré	A11C	B76C B76D B76E		
G26	Pré	961Z		01	B03A B03B B03C	B76F B76G B86A		
G30.0	01	B63A B63B			B03D B68A B68B	14	O01B O01C O01D	
G30.1	01	B63A B63B			B68C	O01E O01F O50A		

ICD	MDC	DRG	ICD	MDC	DRG	ICD	MDC	DRG
		O50B O60A O60B O60C			O50B O60A O60B O60C			O50B O60A O60B O60C
	15	MSPNG SPNG			A11C		01	B76A B76B B76C B76D B76E B76F B76G B86A
G40.02	Pré	A11C	G40.08	Pré	A11C	G41.9	01	B76A B76B B76C B76D B76E B76F B76G B86A
	Pré	A11C		01	B03A B03B B03C B03D B76A B76B B76C B76D B76E B76F B76G B86A		14	O01B O01C O01D O01E O01F O50A O50B O60A O60B O60C
	01	B03A B03B B03C B03D B76A B76B B76C B76D B76E B76F B76G B86A		14	O01B O01C O01D O01E O01F O50A O50B O60A O60B O60C	G43.0	01	B03A B03B B03C B03D B77A B77B
	14	O01B O01C O01D O01E O01F O50A O50B O60A O60B O60C	G40.8	01	B03A B03B B03C B03D B76A B76B B76C B76D B76E B76F B76G B86A	G43.1	01	B03A B03B B03C B03D B77A B77B
G40.2	Pré	A11C			A11C	G43.2	01	B03A B03B B03C B03D B77A B77B
	01	B03A B03B B03C B03D B70A B70C B70F B76A B76B B76C B76D B76E B76F B76G B86A		14	O01B O01C O01D O01E O01F O50A O50B O60A O60B O60C	G43.3	01	B03A B03B B03C B03D B77A B77B
	14	O01B O01C O01D O01E O01F O50A O50B O60A O60B O60C	G40.09	Pré	A11C	G43.8	01	B03A B03B B03C B03D B77A B77B
	01	B03A B03B B03C B03D B70A B70C B70F B76A B76B B76C B76D B76E B76F B76G B86A		01	B03A B03B B03C B03D B76A B76B B76C B76D B76E B76F B76G B86A	G43.9	01	B81A B81B B81C
G40.3	01	B03A B03B B03C B03D B70A B70C B70F B76A B76B B76C B76D B76E B76F B76G B86A		01	B03A B03B B03C B03D B76A B76B B76C B76D B76E B76F B76G B86A	G44.0	01	B03A B03B B03C B03D B77A B77B
	14	O01B O01C O01D O01E O01F O50A O50B O60A O60B O60C	G40.9	14	O01B O01C O01D O01E O01F O50A O50B O60A O60B O60C	G44.1	01	B03A B03B B03C B03D B77A B77B
	15	MSPNG SPNG			A11C	G44.2	01	B77A B77B
G40.4	Pré	A11C			A11C	G44.3	01	B77A B77B
	Pré	A11C			A11C	G44.4	01	B03A B03B B03C B03D B77A B77B
	01	B03A B03B B03C B03D B70A B70C B70F B76A B76B B76C B76D B76E B76F B76G B86A	G41.0	Pré	A11C	G44.8	01	B77A B77B
	01	B03A B03B B03C B03D B70A B70C B70F B76A B76B B76C B76D B76E B76F B76G B86A		01	B76A B76B B76C B76D B76E B76F B76G B86A	G44.8	18A	S61Z S62Z
	14	O01B O01C O01D O01E O01F O50A O50B O60A O60B O60C		14	O01B O01C O01D O01E O01F O50A O50B O60A O60B O60C	G45.02	01	B03A B03B B03C B03D B69A B69B B69C B69D
G40.5	Pré	A11C			A11C	G45.03	01	B03A B03B B03C B03D B69A B69B B69C B69D
	01	B03A B03B B03C B03D B70A B70C B70F B76A B76B B76C B76D B76E B76F B76G B86A	G41.1	Pré	A11C	G45.09	01	B03A B03B B03C B03D B69A B69B B69C B69D
	14	O01B O01C O01D O01E O01F O50A O50B O60A O60B O60C		01	B03A B03B B03C B03D B70A B70C B70F B76A B76B B76C B76D B76E B76F B86A	G45.12	01	B03A B03B B03C B03D B69A B69B B69C B69D
G40.6	Pré	A11C			A11C	G45.13	01	B03A B03B B03C B03D B69A B69B B69C B69D
	01	B03A B03B B03C B03D B70A B70C B70F B76A B76B B76C B76D B76E B76F B76G B86A	G41.2	Pré	A11C	G45.19	01	B69A B69B B69C B69D B81A B81B B81C
	14	O01B O01C O01D O01E O01F O50A O50B O60A O60B O60C		14	O01B O01C O01D O01E O01F O50A O50B O60A O60B O60C	G45.22	01	B03A B03B B03C B03D B69A B69B B69C B69D
G40.7	01	B03A B03B B03C B03D B76A B76B B76C B76D B76E B76F B76G B86A	G41.8	01	B03A B03B B03C B03D B76A B76B B76C B76D B76E B76F B86A	G45.23	01	B03A B03B B03C B03D B69A B69B B69C B69D
	14	O01B O01C O01D O01E O01F O50A O50B O60A O60B O60C		14	O01B O01C O01D O01E O01F O50A O50B O60A O60B O60C	G45.29	01	B69A B69B B69C B69D B81A B81B B81C
	01	B03A B03B B03C B03D B76A B76B B76C B76D B76E B76F B76G B86A		01	B03A B03B B03C B03D B70A B70C B70F B76A B76B B76C B76D B76E B76F B86A	G45.32	01	B69A B69B B69C B69D
	14	O01B O01C O01D O01E O01F O50A O50B O60A O60B O60C		14	O01B O01C O01D O01E O01F O50A O50B O60A O60B O60C	G45.33	01	B69A B69B B69C B69D
	01	B03A B03B B03C B03D B76A B76B B76C B76D B76E B76F B76G B86A		01	B03A B03B B03C B03D B76A B76B B76C B76D B76E B76F B86A	G45.39	01	B69A B69B B69C B69D
	14	O01B O01C O01D O01E O01F O50A O50B O60A O60B O60C		14	O01B O01C O01D O01E O01F O50A O50B O60A O60B O60C	G45.42	01	B03A B03B B03C B03D B69A B69B B69C B69D
	01	B03A B03B B03C B03D B76A B76B B76C B76D B76E B76F B76G B86A		01	B03A B03B B03C B03D B76A B76B B76C B76D B76E B76F B86A	G45.43	01	B03A B03B B03C B03D B69A B69B B69C B69D
	14	O01B O01C O01D O01E O01F O50A O50B O60A O60B O60C		14	O01B O01C O01D O01E O01F O50A O50B O60A O60B O60C			

ICD	MDC	DRG	ICD	MDC	DRG	ICD	MDC	DRG
G45.49	01	B69A B69B B69C B69D B81A B81B B81C	G51.9	01	B03D B71A B71B B71C	G56.1	01	B03D B82Z B03A B03B B03C B03D B71A B71B B71C
G45.82	01	B03A B03B B03C B03D B69A B69B B69C B69D	G52.0	01	B03A B03B B03C B03D B71A B71B B71C	G56.2	01	B03A B03B B03C B03D B71A B71B B71C
G45.83	01	B03A B03B B03C B03D B69A B69B B69C B69D	G52.1	01	B03A B03B B03C B03D B71A B71B B71C	G56.3	01	B03A B03B B03C B03D B71A B71B B71C
G45.89	01	B69A B69B B69C B69D B81A B81B B81C	G52.2	01	B03A B03B B03C B03D B71A B71B B71C	G56.8	01	B03A B03B B03C B03D B71A B71B B71C
G45.92	01	B03A B03B B03C B03D B69A B69B B69C B69D	G52.3	01	B03A B03B B03C B03D B71A B71B B71C	G56.9	01	B81A B81B B81C
G45.93	01	B03A B03B B03C B03D B69A B69B B69C B69D	G52.7	01	B03A B03B B03C B03D B71A B71B B71C	G57.0	01	B03A B03B B03C B03D B71A B71B B71C
G45.99	01	B69A B69B B69C B69D B81A B81B B81C	G52.8	15 01	MSPNG SPNG B71A B71B B71C B81A B81B B81C	G57.1	01	B03A B03B B03C B03D B71A B71B B71C
G46.0	Pré	961Z	G52.9	01	B81A B81B B81C	G57.2	01	B03A B03B B03C B03D B71A B71B B71C
G46.1	Pré	961Z	G53.0	Pré	961Z	G57.3	01	B03A B03B B03C B03D B71A B71B B71C
G46.2	Pré	961Z	G53.1	15	MSPNG SPNG	G57.4	01	B03A B03B B03C B03D B71A B71B B71C
G46.3	Pré	961Z	G53.2	Pré	961Z	G57.5	01	B03A B03B B03C B03D B71A B71B B71C
G46.4	Pré	961Z	G53.3	15	MSPNG SPNG	G57.6	01	B03A B03B B03C B03D B71A B71B B71C
G46.5	Pré	961Z	G53.8	Pré	961Z	G57.7	01	B03A B03B B03C B03D B71A B71B B71C
G46.6	Pré	961Z	G54.0	01	B03A B03B B03C B03D B71A B71B B71C	G57.8	01	B03A B03B B03C B03D B71A B71B B71C
G46.7	Pré	961Z	G54.1	01	B03A B03B B03C B03D B71A B71B B71C	G57.9	01	B81A B81B B81C
G46.8	Pré	961Z	G54.2	01	B03A B03B B03C B03D B71A B71B B71C	G58.0	01	B03A B03B B03C B03D B82Z
G47.0	19	U64A U64B	G54.3	01	B03A B03B B03C B03D B71A B71B B71C	G58.7	01	B03A B03B B03C B03D B71A B71B B71C
G47.1	19	U64A U64B	G54.4	01	B03A B03B B03C B03D B71A B71B B71C	G58.8	01	B71A B71B B71C
G47.2	19	U64A U64B	G54.5	01	B03A B03B B03C B03D B71A B71B B71C	G58.9	01	B81A B81B B81C
G47.4	01	B03A B03B B03C B03D B81A B81B B81C	G54.6	01	B03A B03B B03C B03D B71A B71B B71C	G59.0	Pré	961Z
G47.8	19	U64A U64B	G54.7	01	B03A B03B B03C B03D B71A B71B B71C	G59.8	Pré	961Z
G47.9	19	U64A U64B	G54.8	01	B03A B03B B03C B03D B71A B71B B71C	G60.0	Pré	A11C
G47.30	04	E07Z E63A E63B	G54.9	01	B71A B71B B71C B81A B81B B81C	G60.1	01	B03A B03B B03C B03D B71A B71B B71C
G47.31	04	E07Z E63A E63B	G55.0	Pré	961Z	G60.2	Pré	A11C
G47.32	04	E07Z E63A E63B	G55.1	15	MSPNG SPNG	G60.3	01	B03A B03B B03C B03D B71A B71B B71C
G47.38	04	E07Z E63A E63B	G55.2	Pré	961Z	G60.8	Pré	A11C
G47.39	04	E07Z E63A E63B	G55.3	Pré	961Z	G60.9	Pré	A11C
G50.0	01	B03A B03B B03C B03D B71A B71B B71C	G55.8	Pré	961Z		01	B81A B81B B81C
G50.1	01	B03A B03B B03C B03D B71A B71B B71C	G56.0	01	B03A B03B B03C			
G50.8	01	B03A B03B B03C B03D B71A B71B B71C						
G50.9	01	B81A B81B B81C						
G51.0	01	B03A B03B B03C B03D B71A B71B B71C						
G51.1	01	B03A B03B B03C B03D B71A B71B B71C						
G51.2	01	B03A B03B B03C B03D B71A B71B B71C						
G51.3	01	B03A B03B B03C B03D B71A B71B B71C						
G51.4	01	B03A B03B B03C B03D B71A B71B B71C						
G51.8	01	B03A B03B B03C						

ICD	MDC	DRG	ICD	MDC	DRG	ICD	MDC	DRG
G61.0	18A	S61Z S62Z			B71C		08	I02A I02B I08A
	Pré	A11C		15	MSPNG SPNG			I08B I20A I20B
	01	B03A B03B B03C	G70.9	Pré	A11C	G80.2	Pré	I20C
		B03D B71A B71B		01	B81A B81B B81C		01	B03A B03B B03C
G61.1	18A	S61Z S62Z	G71.0	01	B03A B03B B03C			B03D B85A
	Pré	A11C			B03D B85A B85B		08	I02A I02B I08A
	01	B03A B03B B03C		15	MSPNG SPNG			I08B I20A I20B
		B03D B71A B71B	G71.1	Pré	A11C	G80.3	Pré	I20C
G61.8	Pré	A11C		01	B03A B03B B03C		01	B03A B03B B03C
	01	B03A B03B B03C			B03D B81A B81B			B03D B85A
		B03D B71A B71B		15	MSPNG SPNG		08	I02A I02B I08A
		B71C	G71.2	Pré	A11C			I08B I20A I20B
G61.9	18A	S61Z S62Z		01	B03A B03B B03C	G80.4	Pré	I20C
	Pré	A11C			B03D B85A B85B		01	A11C
	01	B71A B71B B71C		15	MSPNG SPNG			B03A B03B B03C
G62.0	18A	S61Z S62Z	G71.3	Pré	A11C		08	B03D B85A
	Pré	A11C		01	B03A B03B B03C			I02A I02B I08A
	01	B03A B03B B03C			B03D B85A B85B			I08B I20A I20B
		B03D B71A B71B	G71.8	Pré	A11C	G80.8	Pré	I20C
G62.1	Pré	A11C		01	B03A B03B B03C		01	A11C
	01	B03A B03B B03C			B03D B85A B85B			B03A B03B B03C
		B03D B71A B71B	G71.9	01	B81A B81B B81C		08	B03D B85A
		B71C		15	MSPNG SPNG			I02A I02B I08A
G62.2	Pré	A11C	G72.0	Pré	A11C			I08B I20A I20B
	01	B03A B03B B03C		01	B03A B03B B03C	G80.9	Pré	I20C
		B03D B71A B71B			B03D B81A B81B		01	A11C
		B71C	G72.1	Pré	A11C		08	B81A B81B B81C
G62.9	Pré	A11C		01	B03A B03B B03C	G81.0	Pré	I02A I02B I08A
	01	B81A B81B B81C			B03D B81A B81B		01	I08B I20A I20B
	18A	S61Z S62Z		01	B03A B03B B03C			I20C
G62.80	Pré	A11C	G72.2	Pré	A11C	G81.1	Pré	A11C
	01	B03A B03B B03C		01	B03A B03B B03C		01	B03A B03B B03C
		B03D B71A B71B			B03D B81A B81B			B03D B85A B85B
		B71C		01	B03A B03B B03C	G81.9	Pré	B03D B85A B85B
G62.88	18A	S61Z S62Z	G72.3	Pré	A11C		01	A11C
	Pré	A11C		01	B03A B03B B03C	G82.00	Pré	B81A B81B B81C
	01	B03A B03B B03C			B03D B85A B85B		08	I02A I02B I08A
		B03D B71A B71B	G72.4	Pré	A11C		01	I08B I20A I20B
		B71C		01	B03A B03B B03C			I20C
G63.0	18A	S61Z S62Z			B03D B85A B85B		04	E77A E77B E77C
	Pré	961Z A11C	G72.9	Pré	A11C		06	G67A G67B
G63.1	Pré	961Z A11C		01	B81A B81B B81C		08	I02A I02B I06A
G63.2	Pré	961Z A11C	G72.80	Pré	A11C			I06B I06C I10B
	10	K60B		01	B03A B03B B03C			I60A I68A I68B
G63.3	Pré	961Z A11C			B03D B85A B85B			I77A
G63.4	Pré	961Z A11C		01	B03A B03B B03C		09	J11A
G63.5	Pré	961Z A11C			B03D B85A B85B		10	K62A
G63.6	Pré	961Z A11C	G72.88	Pré	A11C		11	L20C L42A
G63.8	Pré	961Z A11C		01	B03A B03B B03C		18B	T60B
G64	Pré	A11C			B03D B85A B85B	G82.01	Pré	B61A B61B B61C
	01	B03A B03B B03C	G73.0	Pré	961Z A11C		01	B03A B03B B03C
		B03D B71A B71B	G73.1	Pré	961Z A11C			B03D B60Z
		B71C	G73.2	Pré	961Z A11C		04	E77A E77B E77C
G70.0	01	B03A B03B B03C	G73.3	Pré	961Z A11C		06	G67A G67B
		B03D B85A	G73.4	Pré	961Z A11C		08	I02A I02B I06A
	15	MSPNG SPNG	G73.5	Pré	961Z A11C			I06B I06C I10B
	Pré	A11C	G73.6	Pré	961Z A11C			I60A I68A I68B
G70.1	Pré	A11C	G73.7	Pré	961Z A11C			I77A
	01	B03A B03B B03C	G80.0	Pré	A11C		09	J11A
		B03D B71A B71B		01	B03A B03B B03C		10	K62A
		B71C			B03D B85A		11	L20C L42A
G70.2	01	B03A B03B B03C		08	I02A I02B I08A		18B	T60B
		B03D B85A B85B			I08B I20A I20B	G82.02	Pré	A94A A94B A97F
	15	MSPNG SPNG	G80.1	Pré	A11C		01	B03A B03B B03C
	Pré	A11C		01	B03A B03B B03C			B03D B60Z B71A
G70.8	01	B03A B03B B03C			B03D B85A			B71B
		B03D B71A B71B						

ICD	MDC	DRG	ICD	MDC	DRG	ICD	MDC	DRG																						
G82.03	04	E77A E77B E77C	G82.03	01	B03A B03B B03C	G82.29	11	L20C L42A																						
	06	G67A G67B			18B		T60B	G82.30	01	B81A B81B B81C																				
	08	I02A I02B I06A			04		E77A E77B E77C		G82.31	01	B03A B03B B03C																			
		I06B I06C I10B			06		G67A G67B			G82.32	04	E77A E77B E77C																		
		I60A I68A I68B			08		I02A I02B I06A				G82.33	06	G67A G67B																	
	I77A			09	I06B I06C I10B		G82.39					08	I02A I02B I06A																	
	J11A J61A J61B				I60A I68A I68B							G82.40	01	B03A B03B B03C																
	J61C J61D				I77A								G82.40	04	E77A E77B E77C															
	10	K62A			06									G67A G67B	G82.40	06	G67A G67B													
	11	L20C L42A			08									I02A I02B I06A		G82.40	08	I02A I02B I06A												
	18B	T60B			09									J11A J61A J61B			G82.40	01	B03A B03B B03C											
	Pré	A94A A94B A97F			J61C J61D									G82.40				04	E77A E77B E77C											
	01	B03A B03B B03C		G82.19	10													K62A	G82.31	09	J11A									
		B03D B60Z B71A																11		L20C L42A	G82.32	10	K62A							
		B71B																18B		T60B		G82.33	11	L20C L42A						
	04	E77A E77B E77C			G82.20													01		B71A B71B B71C			G82.34	15	MSPNG SPNG					
		G67A G67B																		B81A B81B B81C				G82.35	18B	T60B				
		I02A I02B I06A																		B61A B61B B61C					G82.36	Pré	B61A B61B B61C			
I06B I06C I10B		01	B03A B03B B03C			G82.37												Pré		B61A B61B B61C										
I60A I68A I68B		04	E77A E77B E77C					G82.38										01		B03A B03B B03C										
I77A		06	G67A G67B						G82.39									04		E77A E77B E77C										
09	J11A J61A J61B	G82.21	08							I02A I02B I06A								G82.40		06						G67A G67B				
	J61C J61D									I06B I06C I10B	G82.41									08						I02A I02B I06A				
	10		K62A							I60A I68A I68B										G82.42						06	G67A G67B			
11	L20C L42A						I77A			G82.43		08														I02A I02B I06A				
18B	T60B						09					J11A	G82.44													04	E77A E77B E77C			
01	B71A B71B B71C		G82.22				10					K62A			G82.45											06	G67A G67B			
	B81A B81B B81C											11				L20C L42A										G82.46	08	I02A I02B I06A		
	B61A B61B B61C											18B				T60B	G82.47										01	B03A B03B B03C		
01	B03A B03B B03C						G82.23					Pré		B61A B61B B61C		G82.48											01	B03A B03B B03C		
	B03D B60Z											01		B03A B03B B03C					G82.49								04	E77A E77B E77C		
	B03D B60Z											04		E77A E77B E77C							G82.50						06	G67A G67B		
04	E77A E77B E77C			G82.24								06		G67A G67B								G82.51					08	I02A I02B I06A		
	G67A G67B											08		I02A I02B I06A									G82.52				06	G67A G67B		
	I02A I02B I06A											I06B I06C I10B		G82.53										08			I02A I02B I06A			
I06B I06C I10B					I60A I68A I68B							G82.54												01	B03A B03B B03C					
I60A I68A I68B					I77A	G82.55																		04	E77A E77B E77C					
I77A					09			J11A																G82.56	06		G67A G67B			
09	J11A				G82.25			10	K62A																G82.57		08	I02A I02B I06A		
	K62A							11	L20C L42A									G82.58									04	E77A E77B E77C		
	L20C L42A							18B	T60B		G82.59																06	G67A G67B		
18B	T60B	G82.26						Pré	A94A A94B A97F											G82.60							09	J11A J61A J61B		
	Pré							B61A B61B B61C	G82.61	Pré																	A94A A94B A97F	G82.61	01	B03A B03B B03C
	01							B03A B03B B03C					01														B03A B03B B03C		G82.62	04
04	E77A E77B E77C		G82.27					04		E77A E77B E77C			G82.63		06												G67A G67B			
	G67A G67B									06					G67A G67B											G82.64	08			I02A I02B I06A
	I02A I02B I06A									08					I02A I02B I06A		G82.65										01			B03A B03B B03C
I06B I06C I10B							I06B I06C I10B	G82.66		04					E77A E77B E77C															
I60A I68A I68B							I60A I68A I68B			G82.67					06	G67A G67B														
I77A							I77A								G82.68	08			I02A I02B I06A											
09	J11A			G82.28			09									J11A			G82.69		04	E77A E77B E77C								
	K62A															10					K62A	G82.70	06				G67A G67B			
	L20C L42A													11		L20C L42A					G82.71		08				I02A I02B I06A			
18B	T60B						G82.29					18B		T60B		G82.72							01				B03A B03B B03C			
	Pré					B61A B61B B61C						G82.73		Pré									A94A A94B A97F				G82.73			04
	01					B03A B03B B03C																	01	B03A B03B B03C						G82.74
04	E77A E77B E77C				G82.30	04								E77A E77B E77C									G82.75	08	I02A I02B I06A					
	G67A G67B													06				G67A G67B						G82.76	01					
	I02A I02B I06A										08			I02A I02B I06A				G82.77							04					
I06B I06C I10B		I06B I06C I10B				G82.78					06			G67A G67B																
I60A I68A I68B		I60A I68A I68B							G82.79		08			I02A I02B I06A																
I77A		I77A									G82.80			01						B03A B03B B03C										
09	J11A	G82.31	09										J11A	G82.81						04					E77A E77B E77C					
	K62A												10							K62A					G82.82	06		G67A G67B		
	L20C L42A												11				L20C L42A			G82.83						08		I02A I02B I06A		
18B	T60B		G82.32					18B					T60B				G82.84									01		B03A B03B B03C		
	Pré							B61A B61B B61C		G82.85			Pré													A94A A94B A97F		G82.85	04	
	01							B03A B03B B03C							01											B03A B03B B03C			G82.86	
04	E77A E77B E77C			G82.33				04					E77A E77B E77C		G82.87				08							I02A I02B I06A				
	G67A G67B												06						G67A G67B			G82.88				01				
	I02A I02B I06A												08						I02A I02B I06A		G82.89					04				
I06B I06C I10B							I06B I06C I10B	G82.90					06			G67A G67B														
I60A I68A I68B							I60A I68A I68B					G82.91	08			I02A I02B I06A														
I77A							I77A						G82.92			01			B03A B03B B03C											
09	J11A				G82.34		09									J11A			G82.93				04			E77A E77B E77C				
	K62A															10							K62A	G82.94		06	G67A G67B			
	L20C L42A															11		L20C L42A					G82.95			08	I02A I02B I06A			
18B	T60B					G82.35	18B									T60B		G82.96								01	B03A B03B B03C			
	Pré						A94A A94B A97F		G82.36							Pré										A94A A94B A97F	G82.97			04
	01						B03A B03B B03C									01										B03A B03B B03C				G82.98
04	E77A E77B E77C	G82.37					04				E77A E77B E77C			G82.99		08										I02A I02B I06A				
	G67A G67B										06					G67A G67B									G82.99	01				
	I02A I02B I06A										08					I02A I02B I06A				G82.99						04				
I06B I06C I10B			I06B I06C I10B				G82.99				06					G67A G67B														
I60A I68A I68B			I60A I68A I68B							G82.99	08					I02A I02B I06A														
I77A			I77A								G82.99					01	B03A B03B B03C													
09	J11A J61A J61B		G82.38	09											J11A J61A J61B	G82.99	04									E77A E77B E77C				
	J61C J61D														10		K62A					G82.99				06		G67A G67B		
	10			K62A													11				L20C L42A					G82.99		08	I02A I02B I06A	
11	L20C L42A							18B							T60B		G82.99				01							B03A B03B B03C		
18B	T60B							Pré				A94A A94B A97F			G82.99						04							E77A E77B E77C		
Pré	A94A A94B A97F			G82.39				04				E77A E77B E77C	G82.99								06							G67A G67B		
	B03A B03B B03C							06				G67A G67B							G82.99		08							I02A I02B I06A		
	B03D B60Z B71A							08				I02A I02B I06A									G82.99			01				B03A B03B B03C		
01	B03D B60Z B71A				G82.40			01				B03A B03B B03C											G82.99	04				E77A E77B E77C		
	B71B							04				E77A E77B E77C						G82.99						06				G67A G67B		
	B71B							06	G67A G67B			G82.99												08			I02A I02B I06A			
04	E77A E77B E77C					G82.41		06	G67A G67B															G82.99			01	B03A B03B B03C		
	G67A G67B							08	I02A I02B I06A					G82.99													04	E77A E77B E77C		
	I02A I02B I06A							I06B I06C I10B	G82.99																06		G67A G67B			
I06B I06C I10B		I60A I68A I68B						G82.99												08					I02A I02B I06A					
I60A I68A I68B		I77A					G82.99													01					B03A B03B B03C					
I77A		09								J11A J61A J61B										G82.99					04		E77A E77B E77C			
09	J11A J61A J61B	G82.42								09	J11A J61A J61B														G82.99		06	G67A G67B		
	J61C J61D									10	K62A					G82.99											08	I02A I02B I06A		
	10		K62A								11											L20C L42A					G82.99	01	B03A B03B B03C	
11	L20C L42A									18B	T60B											G82.99				04		E77A E77B E77C		
18B	T60B									Pré	A94A A94B A97F						G82.99									06		G67A G67B		
Pré	A94A A94B A97F		G82.43							04	E77A E77B E77C				G82.99											08		I02A I02B I06A		
	B03A B03B B03C									06	G67A G67B		G82.99													01		B03A B03B B03C		
	B03D B60Z B71A									08	I02A I02B I06A								G82.99							04		E77A E77B E77C		
01	B03D B60Z B71A			G82.44						01	B03A B03B B03C										G82.99					06		G67A G67B		
	B71B									04	E77A E77B E77C												G82.99			08		I02A I02B I06A		
	B71B									06	G67A G67B							G82.99								01		B03A B03B B03C		
04	E77A E77B E77C				G82.45					06	G67A G67B	G82.99														04		E77A E77B E77C		
	G67A G67B									08	I02A I02B I06A													G82.99		06		G67A G67B		
	I02A I02B I06A									I06B I06C I10B	G82.99			08												I02A I02B I06A				
I06B I06C I10B						I60A I68A I68B			G82.99	01				B03A B03B B03C																
I60A I68A I68B						I77A		G82.99		04				E77A E77B E77C																
I77A						09	J11A J61A J61B			G82.99				06												G67A G67B				
09	J11A J61A J61B					G82.46	09							J11A J61A J61B						G82.99						08		I02A I02B I06A		
	J61C J61D						10							K62A											G82.99	01		B03A B03B B03C		
	10	K62A												11		L20C L42A										G82.99		04	E77A E77B E77C	
11	L20C L42A						18B							T60B		G82.99											06	G67A G67B		
18B	T60B						Pré							A94A A94B A97F								G82.99					08	I02A I02B I06A		
Pré	A94A A94B A97F	G82.47					04							E77A E77B E77C			G82.99										01	B03A B03B B03C		
	B03A B03B B03C						06							G67A G67B	G82.99												04	E77A E77B E77C		
	B03D B60Z B71A						08						I02A I02B I06A	G82.99													06	G67A G67B		
01	B03D B60Z B71A		G82.48				01						B03A B03B B03C						G82.99								08	I02A I02B I06A		
	B71B						04						E77A E77B E77C								G82.99						01	B03A B03B B03C		
	B71B						06						G67A G67B										G82.99				04	E77A E77B E77		

ICD	MDC	DRG	ICD	MDC	DRG	ICD	MDC	DRG		
G82.41		I60A I68A I68B	G82.42	01	B03A B03B B03C	G82.43		B85B		
		I77A			04		E77A E77B E77C	04	E77A E77B E77C	
	09	J11A			06		G67A G67B	06	G67A G67B	
	10	K62A			08		I02A I02B I06A	08	I02A I02B I06A	
	11	L20C L42A					I06B I06C I10B		I06B I06C I10B	
	15	MSPNG SPNG					I60A I68A I68B		I60A I68A I68B	
	18B	T60B					I77A		I77A	
	Pré	B61A B61B B61C			09		J11A	09	J11A	
	Pré	B61A B61B B61C			10		K62A	10	K62A	
	01	B03A B03B B03C			11		L20C L42A	11	L20C L42A	
		B03D B60Z			18B		T60B	18B	T60B	
	04	E77A E77B E77C			01		B03A B03B B03C	G83.6	01	B03A B03B B03C
	06	G67A G67B					B03D B60Z B71A	G83.8	01	B03A B03B B03C
	08	I02A I02B I06A					B71B	G83.9	01	B03D B85A B85B
		I06B I06C I10B			04		E77A E77B E77C	G83.9	01	B81A B81B B81C
	I60A I68A I68B		06	G67A G67B	G83.40	01	B03A B03B B03C			
	I77A		08	I02A I02B I06A			B03D B71A B71B			
	J11A			I06B I06C I10B		15	MSPNG SPNG			
	K62A			I60A I68A I68B		01	B03A B03B B03C			
	L20C L42A			I77A			B03D B71A B71B			
	T60B			J11A J61A J61B			B71C			
	B03A B03B B03C			J61C J61D		15	MSPNG SPNG			
	B03D B60Z B71A			K62A	G83.49	01	B81A B81B B81C			
	B71B			L20C L42A		15	MSPNG SPNG			
	E77A E77B E77C			MSPNG SPNG		05	F66A F66B			
	G67A G67B			Pré	G90.00	01	B03A B03B B03C			
	I02A I02B I06A			A94A A94B A97F	G90.1		B03D B81A B81B			
	I06B I06C I10B			A94A A94B A97F		01	B81C			
	I60A I68A I68B			B03A B03B B03C			B03A B03B B03C			
	I77A			B03D B60Z B71A		01	B03D B71A B71B			
	J11A J61A J61B			B71B	G90.2		B71C			
	J61C J61D			E77A E77B E77C		01	B03A B03B B03C			
	K62A			G67A G67B	G90.08		B03D B71A B71B			
	L20C L42A			I02A I02B I06A		01	B03A B03B B03C			
	MSPNG SPNG			I06B I06C I10B			B03D B71A B71B			
	T60B			I60A I68A I68B		01	B71C			
	A94A A94B A97F			I77A	G90.8		B03A B03B B03C			
	A94A A94B A97F			J11A J61A J61B			B03D B71A B71B			
	B03A B03B B03C			J61C J61D		01	B71C			
	B03D B60Z B71A			K62A	G90.09	01	B81A B81B B81C			
	B71B			L20C L42A	G90.9	01	B81A B81B B81C			
	E77A E77B E77C			MSPNG SPNG	G90.40	01	B03A B03B B03C			
	G67A G67B			Pré			B03D B71A B71B			
	I02A I02B I06A			A94A A94B A97F		01	B71C			
	I06B I06C I10B			B03A B03B B03C			B03A B03B B03C			
	I60A I68A I68B			B03D B60Z B71A		01	B03D B71A B71B			
	I77A			B71B			B71C			
	J11A J61A J61B			E77A E77B E77C		01	B03A B03B B03C			
	J61C J61D			G67A G67B	G90.41		B03D B71A B71B			
	K62A			I02A I02B I06A		01	B71C			
	L20C L42A			I06B I06C I10B			B03A B03B B03C			
	MSPNG SPNG			I60A I68A I68B		01	B03D B71A B71B			
	T60B			I77A			B71C			
	A94A A94B A97F			J11A J61A J61B		01	B03A B03B B03C			
	A94A A94B A97F			J61C J61D			B03D B71A B71B			
	B03A B03B B03C			K62A	G90.48	01	B71C			
	B03D B60Z B71A			L20C L42A			B03A B03B B03C			
	B71B			MSPNG SPNG		01	B03D B71A B71B			
	E77A E77B E77C			Pré			B71C			
	G67A G67B			961Z		01	B03A B03B B03C			
	I02A I02B I06A			961Z	G90.49		B03D B71A B71B			
	I06B I06C I10B			961Z		01	B71C B81A B81B			
	I60A I68A I68B			961Z			B81C			
	I77A			961Z		01	B03A B03B B03C			
	J11A J61A J61B			961Z			B03D B71A B71B			
	J61C J61D			961Z		01	B71C			
	K62A			961Z			B03A B03B B03C			
	L20C L42A			961Z		01	B03D B71A B71B			
	MSPNG SPNG			961Z			B71C B81A B81B			
	T60B			961Z		01	B81C			
	A94A A94B A97F			961Z			B03A B03B B03C			
	A94A A94B A97F			961Z		01	B03D B71A B71B			
	B03A B03B B03C			961Z			B71C			
	B03D B60Z B71A			961Z		01	B03A B03B B03C			
	B71B			961Z			B03D B71A B71B			
	E77A E77B E77C			961Z		01	B71C			
	G67A G67B			961Z			B03A B03B B03C			
	I02A I02B I06A			961Z		01	B03D B71A B71B			
	I06B I06C I10B			961Z			B71C			
	I60A I68A I68B			961Z		01	B03A B03B B03C			
	I77A			961Z			B03D B71A B71B			
	J11A J61A J61B			961Z		01	B71C			
	J61C J61D			961Z			B03A B03B B03C			
	K62A			961Z		01	B03D B71A B71B			
	L20C L42A			961Z			B71C			
	MSPNG SPNG			961Z		01	B03A B03B B03C			
	T60B			961Z			B03D B71A B71B			
	A94A A94B A97F			961Z		01	B71C			
	A94A A94B A97F			961Z			B03A B03B B03C			
	B03A B03B B03C			961Z		01	B03D B71A B71B			
	B03D B60Z B71A			961Z			B71C			
	B71B			961Z		01	B03A B03B B03C			
	E77A E77B E77C			961Z			B03D B71A B71B			
	G67A G67B			961Z		01	B71C			
	I02A I02B I06A			961Z			B03A B03B B03C			
	I06B I06C I10B			961Z		01	B03D B71A B71B			
	I60A I68A I68B			961Z			B71C			
	I77A			961Z		01	B03A B03B B03C			
	J11A J61A J61B			961Z			B03D B71A B71B			
	J61C J61D			961Z		01	B71C			
	K62A			961Z			B03A B03B B03C			
	L20C L42A			961Z		01	B03D B71A B71B			
	MSPNG SPNG			961Z			B71C			
	T60B			961Z		01	B03A B03B B03C			
	A94A A94B A97F			961Z			B03D B71A B71B			
	A94A A94B A97F			961Z		01	B71C			
	B03A B03B B03C			961Z			B03A B03B B03C			
	B03D B60Z B71A			961Z		01	B03D B71A B71B			
	B71B			961Z			B71C			
	E77A E77B E77C			961Z		01	B03A B03B B03C			
	G67A G67B			961Z			B03D B71A B71B			
	I02A I02B I06A			961Z		01	B71C			
	I06B I06C I10B			961Z			B03A B03B B03C			
	I60A I68A I68B			961Z		01	B03D B71A B71B			
	I77A			961Z			B71C			
	J11A J61A J61B			961Z		01	B03A B03B B03C			
	J61C J61D			961Z			B03D B71A B71B			
	K62A			961Z		01	B71C			
	L20C L42A			961Z			B03A B03B B03C			
	MSPNG SPNG			961Z		01	B03D B71A B71B			
	T60B			961Z			B71C			
	A94A A94B A97F			961Z		01	B03A B03B B03C			
	A94A A94B A97F			961Z			B03D B71A B71B			
	B03A B03B B03C			961Z		01	B71C			
	B03D B60Z B71A			961Z			B03A B03B B03C			
	B71B			961Z		01	B03D B71A B71B			
	E77A E77B E77C			961Z			B71C			
	G67A G67B			961Z		01	B03A B03B B03C			
	I02A I02B I06A			961Z			B03D B71A B71B			
	I06B I06C I10B			961Z		01	B71C			
	I60A I68A I68B			961Z			B03A B03B B03C			
	I77A			961Z		01	B03D B71A B71B			
	J11A J61A J61B			961Z			B71C			
	J61C J61D			961Z		01	B03A B03B B03C			
	K62A			961Z			B03D B71A B71B			
	L20C L42A			961Z		01	B71C			
	MSPNG SPNG			961Z			B03A B03B B03C			
	T60B			961Z		01	B03D B71A B71B			
	A94A A94B A97F			961Z			B71C			
	A94A A94B A97F			961Z		01	B03A B03B B03C			
	B03A B03B B03C			961Z			B03D B71A B71B			
	B03D B60Z B71A			961Z		01	B71C			
	B71B			961Z			B03A B03B B03C			
	E77A E77B E77C			961Z		01	B03D B71A B71B			
	G67A G67B			961Z			B71C			
	I02A I02B I06A			961Z		01	B03A B03B B03C			
	I06B I06C I10B			961Z			B03D B71A B71B			
	I60A I68A I68B			961Z		01	B71C			
	I77A			961Z			B03A B03B B03C			
	J11A J61A J61B			961Z		01	B03D B71A B71B			
	J61C J61D			961Z			B71C			
	K62A			961Z		01	B03A B03B B03C			
	L20C L42A			961Z			B03D B71A B71B			
	MSPNG SPNG			961Z		01	B71C			
	T60B			961Z			B03A B03B B03C			
	A94A A94B A97F			961Z		01	B03D B71A B71B			
	A94A A94B A97F			961Z			B71C			
	B03A B03B B03C			961Z		01	B03A B03B B03C			
	B03D B60Z B71A			961Z			B03D B71A B71B			
	B71B			961Z		01	B71C			
	E77A E77B E77C			961Z			B03A B03B B03C			
	G67A G67B			961Z		01	B03D B71A B71B			
	I02A I02B I06A			961Z			B71C			
	I06B I06C I10B			961Z		01	B03A B03B B03C			
	I60A I68A I68B			961Z			B0			

ICD	MDC	DRG	ICD	MDC	DRG	ICD	MDC	DRG
G90.79	08	I71A I71B				H02.3	02	C64Z
G91.0	Pré	A11C	G94.2	15	MSPNG SPNG	H02.4	02	C61A C61B
	01	B85A B85B				H02.5	02	C64Z
G91.1	01	B85A B85B	G94.8	Pré	961Z	H02.6	09	J67Z
	15	MSPNG SPNG	G94.30	Pré	961Z	H02.7	02	C64Z
	Pré	A11C	G94.31	Pré	961Z	H02.8	02	C64Z
G91.3	01	B81A B81B B81C	G94.32	Pré	961Z	H02.9	02	C64Z
	15	MSPNG SPNG	G94.39	Pré	961Z	H03.0	Pré	961Z
G91.8	01	B85A B85B	G95.0	01	B03A B03B B03C	H03.1	Pré	961Z
	15	MSPNG SPNG			B03D B85A B85B	H03.8	Pré	961Z
G91.9	01	B81A B81B B81C	G95.2	01	B81A B81B B81C	H04.0	02	C63A C63B C63C
	15	MSPNG SPNG				H04.1	02	C63A C63B C63C
G91.20	01	B85A B85B			18A S61Z S62Z	H04.2	02	C63A C63B C63C
	15	MSPNG SPNG	G95.9	01	B81A B81B B81C	H04.3	02	C63A C63B C63C
G91.21	01	B85A B85B			15 MSPNG SPNG	H04.4	02	C63A C63B C63C
	15	MSPNG SPNG			18A S61Z S62Z	H04.5	02	C64Z
G91.29	01	B81A B81B B81C	G95.10	01	B81A B81B	H04.6	02	C64Z
	15	MSPNG SPNG			15 MSPNG SPNG	H04.8	02	C64Z
G92.0	Pré	A11C	G95.18	01	B81A B81B	H04.9	02	C64Z
	01	B03A B03B B03C			15 MSPNG SPNG	H05.0	02	C60A C60B
		B03D B81A B81B	G95.80	11	L68A L68B		15	P65B P66B P66C
G92.9	Pré	A11C	G95.81	11	L68A L68B			P67A P67B P67C
	01	B03A B03B B03C	G95.82	Pré	B61A B61B B61C	H05.1	02	C63A C63B C63C
		B03D B81A B81B	G95.83	Pré	B61A B61B B61C	H05.2	02	C63A C63B C63C
G93.0	Pré	A11C	G95.84	01	B03A B03B B03C	H05.3	02	C63A C63B C63C
	01	B03A B03B B03C			B03D B60Z	H05.4	02	C63A C63B C63C
		B03D B81A B81B	G95.85	Pré	B61A B61B B61C	H05.5	02	C62Z
		B81C	G95.88	01	B81A B81B B81C	H05.8	02	C63A C63B C63C
	15	P65B P66B P66C	G96.0	01	B03A B03B B03C	H05.9	02	C63A C63B C63C
		P67A P67B P67C			B03D B81A B81B	H06.0	Pré	961Z
G93.1	01	B03A B03B B03C			B81C	H06.1	Pré	961Z
		B03D B85A B85B			15 MSPNG SPNG	H06.2	Pré	961Z
G93.2	01	B03A B03B B03C	G96.1	01	B03A B03B B03C	H06.3	Pré	961Z
		B03D B81A B81B			B03D B81A B81B	H10.0	02	C63A C63B C63C
		B81C			B81C	H10.1	02	C63A C63B C63C
G93.3	18A	S61Z S62Z	G96.8	01	B03A B03B B03C	H10.2	02	C63A C63B C63C
	23	Z65A Z65B			B03D B72A B72B	H10.3	02	C63A C63B C63C
G93.4	01	B81A B81B B81C	G96.9	01	B81A B81B B81C	H10.4	02	C63A C63B C63C
	18A	S61Z S62Z			18A S61Z S62Z		15	P65B P66B P66C
G93.5	Pré	A11C	G97.0	01	B03A B03B B03C			P67A P67B P67C
	01	B03A B03B B03C			B03D B81A B81B	H10.5	02	C63A C63B C63C
		B03D B66A B66B			B81C	H10.8	02	C63A C63B C63C
		B66C			15 MSPNG SPNG	H10.9	02	C63A C63B C63C
G93.6	Pré	A11C	G97.1	01	B03A B03B B03C	H11.0	02	C63A C63B C63C
	01	B03A B03B B03C			B03D B77A B77B	H11.1	02	C63A C63B C63C
		B03D B66A B66B	G97.2	01	B81A B81B B81C	H11.2	02	C63A C63B C63C
		B66C	G97.9	01	B81A B81B B81C	H11.3	02	C62Z
G93.7	Pré	A11C	G97.80	01	B81A B81B B81C	H11.4	02	C63A C63B C63C
	01	B81A B81B B81C	G97.81	01	B81A B81B B81C	H11.8	02	C63A C63B C63C
G93.9	01	B81A B81B B81C	G97.82	01	B81A B81B B81C	H11.9	02	C63A C63B C63C
	18A	S61Z S62Z	G97.83	01	B81A B81B B81C	H13.0	Pré	961Z
G93.80	Pré	A43A A43B	G97.84	01	B81A B81B B81C	H13.1	Pré	961Z
	01	B03A B03B B03C	G97.88	01	B81A B81B B81C	H13.2	Pré	961Z
		B03D B60Z B63A	G98	01	B03A B03B B03C	H13.3	15	MSPNG SPNG
		B63B			B03D B63A B63B		Pré	961Z
	04	E77A E77B E77C			18A S61Z S62Z	H13.8	Pré	961Z
	06	G67A G67B	G99.00	Pré	961Z	H15.0	02	C63A C63B C63C
	08	I02A I02B I06A	G99.1	Pré	961Z	H15.1	02	C63A C63B C63C
		I06B I06C I10B	G99.2	Pré	961Z	H15.8	02	C63A C63B C63C
		I60A I68A I68B	G99.08	Pré	961Z	H15.9	02	C63A C63B C63C
		I77A	G99.8	Pré	961Z	H16.0	02	C60A C60B
	09	J11A	H00.0	02	C63A C63B C63C	H16.1	02	C63A C63B C63C
	10	K62A	H00.1	02	C64Z	H16.2	02	C63A C63B C63C
	11	L20C L42A	H01.0	02	C63A C63B C63C	H16.3	02	C60A C60B
	18B	T60B	H01.1	02	C63A C63B C63C	H16.4	02	C63A C63B C63C
G93.88	01	B03A B03B B03C	H01.8	02	C63A C63B C63C	H16.8	02	C60A C60B
		B03D B63A B63B	H01.9	02	C63A C63B C63C		15	MSPNG SPNG
G94.0	15	MSPNG SPNG	H02.0	02	C64Z	H16.9	02	C63A C63B C63C
	Pré	961Z	H02.1	02	C64Z	H17.0	02	C63A C63B C63C
G94.1	15	MSPNG SPNG	H02.2	02	C64Z	H17.1	02	C63A C63B C63C

ICD	MDC	DRG	ICD	MDC	DRG	ICD	MDC	DRG
H17.8	02	C63A C63B C63C	H32.0	15	MSPNG SPNG			B03D B81A B81B
H17.9	02	C63A C63B C63C		Pré	961Z			B81C
H18.0	02	C63A C63B C63C	H32.8	Pré	961Z	H47.6	01	B03A B03B B03C
H18.1	02	C63A C63B C63C	H33.0	02	C62Z			B03D B81A B81B
H18.2	02	C63A C63B C63C	H33.1	02	C63A C63B C63C			B81C
H18.3	02	C63A C63B C63C	H33.2	02	C62Z	H47.7	01	B81A B81B B81C
H18.4	02	C63A C63B C63C	H33.3	02	C62Z	H48.0	Pré	961Z
H18.5	02	C63A C63B C63C	H33.4	02	C62Z	H48.1	Pré	961Z
H18.6	02	C63A C63B C63C	H33.5	02	C62Z	H48.8	Pré	961Z
H18.7	02	C63A C63B C63C	H34.0	02	C61A C61B	H49.0	02	C61A
H18.8	02	C63A C63B C63C	H34.1	02	C61A C61B	H49.1	02	C61A
H18.9	02	C63A C63B C63C	H34.2	02	C61A C61B	H49.2	02	C61A
H19.0	Pré	961Z	H34.8	02	C61A C61B	H49.3	02	C61A
H19.1	15	MSPNG SPNG	H34.9	02	C61A C61B	H49.4	02	C61A
	Pré	961Z	H35.0	02	C63A C63B C63C	H49.8	02	C61A
H19.2	15	MSPNG SPNG		18A	S61Z S62Z	H49.9	02	C61A
	Pré	961Z	H35.1	02	C63A C63B C63C	H50.0	02	C61A C61B
H19.3	Pré	961Z	H35.2	02	C63A C63B C63C	H50.1	02	C61A C61B
H19.8	Pré	961Z	H35.4	02	C63A C63B C63C	H50.2	02	C61A C61B
H20.0	02	C63A C63B	H35.5	02	C63A C63B C63C	H50.3	02	C61A C61B
H20.1	02	C63A C63B	H35.6	02	C62Z	H50.4	02	C61A C61B
H20.2	02	C63A C63B	H35.7	02	C63A C63B C63C	H50.5	02	C61A C61B
H20.8	02	C63A C63B	H35.8	02	C63A C63B C63C	H50.6	02	C63A C63B C63C
H20.9	02	C63A C63B	H35.9	02	C63A C63B C63C	H50.8	02	C61A C61B
H21.0	02	C62Z	H35.30	02	C63A C63B C63C	H50.9	02	C63A C63B C63C
H21.1	02	C63A C63B C63C	H35.31	02	C63A C63B C63C	H51.0	02	C63A C63B C63C
H21.2	02	C63A C63B C63C	H35.38	02	C63A C63B C63C	H51.1	02	C63A C63B C63C
H21.3	02	C63A C63B C63C	H35.39	02	C63A C63B C63C	H51.2	01	B03A B03B B03C
H21.4	02	C63A C63B C63C	H36.0	Pré	961Z			B03D B81A B81B
H21.5	02	C63A C63B C63C		10	K60B			B81C
H21.8	02	C63A C63B C63C	H36.8	Pré	961Z	H51.8	02	C61A C61B
H21.9	02	C63A C63B C63C	H40.0	02	C64Z	H51.9	02	C63A C63B C63C
H22.0	Pré	961Z	H40.1	02	C64Z	H52.0	02	C63A C63B C63C
H22.1	Pré	961Z	H40.2	02	C64Z	H52.1	02	C63A C63B C63C
H22.8	Pré	961Z	H40.3	02	C64Z	H52.2	02	C63A C63B C63C
H25.0	02	C64Z	H40.4	02	C64Z	H52.3	02	C63A C63B C63C
H25.1	02	C64Z	H40.5	02	C64Z	H52.4	02	C63A C63B C63C
H25.2	02	C64Z	H40.6	02	C64Z	H52.5	02	C63A C63B C63C
H25.8	02	C64Z	H40.8	02	C64Z	H52.6	02	C63A C63B C63C
H25.9	02	C64Z	H40.9	02	C64Z	H52.7	02	C63A C63B C63C
H26.0	02	C63A C63B C63C	H42.0	Pré	961Z	H53.0	02	C63A C63B C63C
H26.1	02	C62Z	H42.8	Pré	961Z	H53.1	02	C63A C63B C63C
H26.2	02	C63A C63B C63C	H43.0	02	C63A C63B C63C	H53.2	02	C61A C61B
H26.3	02	C64Z	H43.1	02	C62Z	H53.3	02	C63A C63B C63C
H26.4	02	C64Z	H43.2	02	C63A C63B C63C	H53.4	02	C61A C61B
H26.8	02	C64Z	H43.3	02	C63A C63B C63C	H53.5	02	C63A C63B C63C
H26.9	02	C64Z	H43.8	02	C63A C63B C63C	H53.6	02	C63A C63B C63C
H27.0	02	C63A C63B C63C	H43.9	02	C63A C63B C63C	H53.8	02	C63A C63B C63C
H27.1	02	C63A C63B C63C	H44.0	02	C60A C60B	H53.9	02	C63A C63B C63C
H27.8	02	C63A C63B C63C	H44.1	02	C60A C60B	H54.0	02	C63A C63B C63C
H27.9	02	C63A C63B C63C	H44.2	02	C63A C63B C63C		10	K60B
H28.0	Pré	961Z	H44.3	02	C63A C63B C63C		18A	S61Z S62Z
H28.1	Pré	961Z	H44.4	02	C63A C63B C63C	H54.1	02	C63A C63B C63C
H28.2	Pré	961Z	H44.5	02	C63A C63B C63C		18A	S61Z S62Z
H28.8	Pré	961Z	H44.6	02	C62Z	H54.2	02	C63A C63B C63C
H30.0	02	C63A C63B	H44.7	02	C62Z		18A	S61Z S62Z
	18A	S61Z S62Z	H44.8	02	C63A C63B C63C	H54.3	02	C63A C63B C63C
H30.1	02	C63A C63B	H44.9	02	C63A C63B C63C		18A	S61Z S62Z
	18A	S61Z S62Z	H45.0	Pré	961Z	H54.4	02	C63A C63B C63C
H30.2	02	C63A C63B	H45.1	Pré	961Z		18A	S61Z S62Z
H30.8	02	C63A C63B	H45.8	Pré	961Z	H54.5	02	C63A C63B C63C
H30.9	02	C63A C63B	H46	02	C61A C61B		18A	S61Z S62Z
	18A	S61Z S62Z	H47.0	02	C61A C61B	H54.6	02	C63A C63B C63C
H31.0	02	C62Z	H47.1	01	B81A B81B B81C		18A	S61Z S62Z
H31.1	02	C63A C63B C63C	H47.2	02	C61A C61B	H54.9	02	C63A C63B C63C
H31.2	02	C63A C63B C63C	H47.3	02	C61A C61B		18A	S61Z S62Z
H31.3	02	C62Z	H47.4	01	B03A B03B B03C	H55	02	C61A C61B
H31.4	02	C62Z			B03D B81A B81B	H57.0	02	C61A C61B
H31.8	02	C63A C63B C63C			B81C	H57.1	02	C63A C63B C63C
H31.9	02	C63A C63B C63C	H47.5	01	B03A B03B B03C	H57.8	02	C63A C63B C63C

ICD	MDC	DRG	ICD	MDC	DRG	ICD	MDC	DRG
H57.9	02	C63A C63B C63C	H73.1	03	D62A D62B D63Z			
H58.0	15	MSPNG SPNG	H73.8	03	D66A D66B	101.9	05	F75D F75A F75B F75C
	Pré	961Z	H73.9	03	D66A D66B			F75D
H58.1	Pré	961Z	H74.0	03	D66A D66B	102.0	05	F75A F75B F75C
H58.8	Pré	961Z	H74.1	03	D66A D66B			F75D
H58.21	Pré	961Z	H74.2	03	D66A D66B	102.9	05	F75A F75B F75C
H58.22	Pré	961Z	H74.3	03	D66A D66B			F75D
H58.23	Pré	961Z	H74.4	03	D66A D66B	105.0	05	F69A F69B
	17	R50A R60A R60B R61A R61B	H74.8	03	D66A D66B	105.1	05	F69A F69B
			H74.9	03	D66A D66B	105.2	05	F69A F69B
H59.0	02	C63A C63B C63C	H75.0	Pré	961Z	105.8	05	F69A F69B
H59.8	02	C62Z	H75.8	Pré	961Z	105.9	05	F69A F69B
H59.9	02	C63A C63B C63C	H80.0	03	D66A D66B	106.0	05	F69A F69B
H60.0	03	D66A D66B	H80.1	03	D66A D66B	106.1	05	F69A F69B
H60.1	03	D66A D66B	H80.2	03	D66A D66B	106.2	05	F69A F69B
H60.2	03	D09A D09B D28Z D60A D60B	H80.8	03	D66A D66B	106.8	05	F69A F69B
			H80.9	03	D66A D66B	106.9	05	F69A F69B
H60.3	03	D66A D66B	H81.0	03	D61A D61B	107.0	05	F69A F69B
H60.4	03	D66A D66B	H81.1	03	D61A D61B	107.1	05	F69A F69B
H60.5	03	D66A D66B	H81.2	03	D61A D61B	107.2	05	F69A F69B
H60.8	03	D66A D66B	H81.3	03	D61A D61B	107.8	05	F69A F69B
H60.9	03	D66A D66B	H81.4	03	D61A D61B	107.9	05	F69A F69B
H61.0	03	D66A D66B	H81.8	03	D61A D61B	108.0	05	F69A F69B
H61.1	03	D66A D66B	H81.9	03	D61A D61B	108.1	05	F69A F69B
H61.2	03	D66A D66B	H82	Pré	961Z	108.2	05	F69A F69B
H61.3	03	D66A D66B	H83.0	03	D61A D61B	108.3	05	F69A F69B
H61.8	03	D66A D66B	H83.1	03	D66A D66B	108.8	05	F69A F69B
H61.9	03	D66A D66B	H83.2	03	D61A D61B	108.9	05	F69A F69B
H62.0	Pré	961Z	H83.3	03	D66A D66B	109.0	05	F75A F75B F75C
H62.1	15	MSPNG SPNG	H83.8	03	D66A D66B			F75D
	Pré	961Z	H83.9	03	D66A D66B	109.1	05	F69A F69B
H62.2	Pré	961Z	H90.0	03	D66A D66B	109.2	05	F75A F75B F75C
H62.3	Pré	961Z	H90.1	03	D66A D66B			F75D
H62.4	Pré	961Z	H90.2	03	D66A D66B	109.8	05	F75A F75B F75C
H62.8	Pré	961Z	H90.3	03	D66A D66B			F75D
H65.0	03	D62A D62B D63Z	H90.4	03	D66A D66B	109.9	05	F75A F75B F75C
H65.1	03	D62A D62B D63Z	H90.5	03	D66A D66B			F75D
H65.2	03	D62A D62B D63Z	H90.6	03	D66A D66B	110.00	05	F67A F67B
H65.3	03	D62A D62B D63Z	H90.7	03	D66A D66B	110.01	05	F67A F67B
H65.4	03	D62A D62B D63Z	H90.8	03	D66A D66B	110.10	05	F67A F67B
H65.9	03	D62A D62B D63Z	H90.8	03	D66A D66B	110.10	05	F67A F67B
H66.0	03	D62A D62B D63Z	H91.0	03	D61A D61B	110.11	05	F67A F67B
	15	MSPNG SPNG	H91.1	03	D66A D66B	110.90	05	F67A F67B
			H91.2	03	D61A D61B	110.91	05	F67A F67B
H66.1	03	D62A D62B D63Z	H91.3	03	D66A D66B	111.00	05	F62A F62B F62C
H66.2	03	D62A D62B D63Z	H91.8	03	D66A D66B			F62D
H66.3	03	D62A D62B D63Z	H91.9	03	D66A D66B	111.01	05	F62A F62B F62C
H66.4	03	D62A D62B D63Z	H92.0	03	D66A D66B			F62D
H66.9	03	D62A D62B D63Z	H92.1	03	D66A D66B	111.90	05	F67A F67B
H67.0	Pré	961Z	H92.2	03	D66A D66B	111.91	05	F67A F67B
H67.1	Pré	961Z	H93.0	03	D66A D66B	112.00	11	L60A L60B L60C
H67.8	Pré	961Z	H93.1	03	D61A D61B			L60D L60E L71Z
H68.0	03	D62A D62B D63Z	H93.2	03	D66A D66B		15	MSPNG SPNG
H68.1	03	D66A D66B	H93.3	03	D61A D61B	112.01	11	L60A L60B L60C
H69.0	03	D66A D66B	H93.8	03	D66A D66B			L60D L60E L71Z
H69.8	03	D66A D66B	H93.9	03	D66A D66B		15	MSPNG SPNG
H69.9	03	D66A D66B	H94.0	Pré	961Z	112.90	11	L68A L68B
H70.0	03	D06B D62A D62B D63Z	H94.8	Pré	961Z		15	MSPNG SPNG
			H95.0	03	D66A D66B	112.91	11	L68A L68B
H70.1	03	D06B D62A D62B D63Z	H95.1	03	D66A D66B		15	MSPNG SPNG
			H95.8	03	D66A D66B	113.00	05	F62A F62B F62C
H70.2	03	D62A D62B D63Z	H95.9	03	D66A D66B			F62D
H70.8	03	D66A D66B	I00	08	I66A I66B	113.01	05	F62A F62B F62C
H70.9	03	D62A D62B D63Z	I01.0	05	F75A F75B F75C			F62D
H71	03	D66A D66B			F75D	113.10	11	L60A L60B L60C
H72.0	03	D66A D66B	I01.1	Pré	A11C			L60D L60E L71Z
H72.1	03	D66A D66B		05	F61A F61B	113.11	11	L60A L60B L60C
H72.2	03	D66A D66B	I01.2	Pré	A11C			L60D L60E L71Z
H72.8	03	D66A D66B		05	F75A F75B F75C	113.20	05	F62A F62B F62C
H72.9	03	D66A D66B			F75D			F62D
H73.0	03	D62A D62B D63Z	I01.8	05	F75A F75B F75C	113.21	05	F62A F62B F62C

ICD	MDC	DRG	ICD	MDC	DRG	ICD	MDC	DRG
I13.90	05	F62D	I22.8	05	F04Z F06A F06B	I25.9	05	F66A F66B
I13.91	05	F67A F67B			F24A F24B F24C	18A	S61Z S62Z	
I15.00	05	F67A F67B			F24E F41A F41B	I25.10	05	F66A F66B
	15	MSPNG SPNG		18A	F60A F60B	18A	S61Z S62Z	
I15.01	05	F67A F67B	I22.9	05	S61Z S62Z	I25.11	05	F66A F66B
	15	MSPNG SPNG			F04Z F06A F06B	18A	S61Z S62Z	
I15.10	05	F67A F67B			F24A F24B F24C	I25.12	05	F66A F66B
	15	MSPNG SPNG			F24E F41A F41B	18A	S61Z S62Z	
I15.11	05	F67A F67B			F60A F60B	I25.13	05	F66A F66B
	15	MSPNG SPNG	I23.0	18A	S61Z S62Z	18A	S61Z S62Z	
I15.20	05	F67A F67B		Pré	A11C	I25.14	05	F66A F66B
I15.21	05	F67A F67B		05	F24A F24B F24C	18A	S61Z S62Z	
I15.80	05	F67A F67B			F24E F75A F75B	I25.15	05	F66A F66B
I15.81	05	F67A F67B			F75C F75D	18A	S61Z S62Z	
I15.90	05	F67A F67B		18A	S61Z S62Z	I25.16	05	F66A F66B
I15.91	05	F67A F67B	I23.1	Pré	A11C	18A	S61Z S62Z	
I20.0	05	F66A F66B		05	F24A F24B F24C	I25.19	05	F66A F66B
	18A	S61Z S62Z			F24E F75A F75B	18A	S61Z S62Z	
I20.1	05	F66A F66B			F75C F75D	I25.20	Pré	961Z
	18A	S61Z S62Z	I23.2	18A	S61Z S62Z	18A	S61Z S62Z	
I20.8	05	F66A F66B		Pré	A11C	I25.21	Pré	961Z
	18A	S61Z S62Z		05	F24A F24B F24C	18A	S61Z S62Z	
I20.9	05	F66A F66B			F24E F75A F75B	I25.22	Pré	961Z
	18A	S61Z S62Z			F75C F75D	18A	S61Z S62Z	
I21.0	Pré	A11C	I23.3	18A	S61Z S62Z	I25.29	Pré	961Z
	05	F04Z F06A F06B		Pré	A11C	18A	S61Z S62Z	
		F24A F24B F24C		05	F24A F24B F24C	I26.0	04	E64A E64B E64C
		F24E F41A F41B			F24E F75A F75B	15	MSPNG SPNG	
		F60A F60B			F75C F75D	Pré	A11C	
	18A	S61Z S62Z	I23.4	18A	S61Z S62Z	I26.9	04	E64A E64B E64C
I21.1	Pré	A11C		Pré	A11C	15	MSPNG SPNG	
	05	F04Z F06A F06B		05	F24A F24B F24C	Pré	A11C	
		F24A F24B F24C			F24E F69A F69B	I27.0	05	F49A F49C F75A
		F24E F41A F41B			F60A F60B			F75B F75C F75D
		F60A F60B	I23.5	18A	S61Z S62Z		15	MSPNG SPNG
	18A	S61Z S62Z		Pré	A11C		Pré	A11C
I21.2	Pré	A11C		05	F24A F24B F24C	I27.1	05	F75A F75B F75C
	05	F04Z F06A F06B			F24E F69A F69B			F75D
		F24A F24B F24C	I23.6	18A	S61Z S62Z		15	MSPNG SPNG
		F24E F41A F41B		Pré	A11C	I27.8	05	F75A F75B F75C
		F60A F60B		05	F24A F24B F24C			F75D
		F60A F60B			F24E F75A F75B		15	MSPNG SPNG
	18A	S61Z S62Z	I23.8	18A	S61Z S62Z	I27.9	05	F75A F75B F75C
I21.3	Pré	A11C		05	F75A F75B F75C			F75D
	05	F04Z F06A F06B			F75D		15	MSPNG SPNG
		F24A F24B F24C	I24.0	18A	S61Z S62Z	I27.20	05	F19Z F75A F75B
		F24E F41A F41B		05	F66A F66B			F75C F75D
		F60A F60B		18A	S61Z S62Z		15	MSPNG SPNG
		F60A F60B	I24.1	05	F75A F75B F75C	I27.28	05	F75A F75B F75C
	18A	S61Z S62Z			F75D			F75D
I21.4	Pré	A11C		18A	S61Z S62Z		15	MSPNG SPNG
	05	F04Z F06A F06B	I24.8	05	F66A F66B	I28.0	05	F75A F75B F75C
		F24A F24B F24C		18A	S61Z S62Z			F75D
		F24E F41A F41B	I24.9	05	F66A F66B	I28.1	05	F75A F75B F75C
		F60A F60B		18A	S61Z S62Z			F75D
		F60A F60B	I25.0	05	F66A F66B	I28.8	05	F75A F75B F75C
	18A	S61Z S62Z		18A	S61Z S62Z			F75D
I21.9	05	F04Z F06A F06B		05	F75A F75B F75C	I28.9	05	F75A F75B F75C
		F24A F24B F24C			F75D			F75D
		F24E F41A F41B	I25.3	05	F75A F75B F75C	I30.0	05	F75A F75B F75C
		F60A F60B			F75D			F75D
		F60A F60B		18A	S61Z S62Z		15	MSPNG SPNG
	18A	S61Z S62Z	I25.4	05	F75A F75B F75C	I30.1	05	F75A F75B F75C
I22.0	05	F04Z F06A F06B			F75D			F75D
		F24A F24B F24C			F75D		15	MSPNG SPNG
		F24E F41A F41B			F75D		05	F75A F75B F75C
		F60A F60B	I25.5	18A	S61Z S62Z			F75D
		F60A F60B		Pré	A11C		15	MSPNG SPNG
	18A	S61Z S62Z		05	F66A F66B	I30.8	05	F75A F75B F75C
I22.1	05	F04Z F06A F06B			S61Z S62Z			F75D
		F24A F24B F24C	I25.6	05	F66A F66B		15	MSPNG SPNG
		F24E F41A F41B		18A	S61Z S62Z	I30.9	05	F75A F75B F75C
		F60A F60B			S61Z S62Z			F75D
		F60A F60B	I25.8	05	F66A F66B			F75D
	18A	S61Z S62Z		18A	S61Z S62Z			F75D

ICD	MDC	DRG	ICD	MDC	DRG	ICD	MDC	DRG
	15	MSPNG SPNG	I39.8	15	MSPNG SPNG		15	MSPNG SPNG
I31.0	05	F75A F75B F75C F75D		Pré	961Z	I44.5	05	F66A F66B
I31.1	05	F49A F49C F75A F75B F75C F75D	I40.0	05	F75A F75B F75C F75D	I44.6	15	MSPNG SPNG
I31.2	05	F75A F75B F75C F75D		15	MSPNG SPNG	I44.7	05	F66A F66B
I31.3	15	MSPNG SPNG	I40.1	18A	S61Z S63Z	I44.7	15	MSPNG SPNG
	05	F75A F75B F75C F75D		Pré	A11C	I45.0	05	F66A F66B
I31.9	Pré	A11C	I40.8	05	F75A F75B F75C F75D	I45.0	15	MSPNG SPNG
	05	F75A F75B F75C F75D		18A	S61Z S63Z	I45.1	05	F66A F66B
I31.80	15	MSPNG SPNG	I40.9	05	F75A F75B F75C F75D	I45.2	15	MSPNG SPNG
	05	F75A F75B F75C F75D		18A	S61Z S63Z	I45.3	05	F70A F70B
I31.88	15	MSPNG SPNG	I41.0	05	F75A F75B F75C F75D	I45.3	15	MSPNG SPNG
	05	F75A F75B F75C F75D		15	MSPNG SPNG	I45.4	05	F66A F66B
I32.0	15	MSPNG SPNG	I41.1	18A	S61Z S63Z	I45.4	15	MSPNG SPNG
	Pré	961Z		15	MSPNG SPNG	I45.5	05	F66A F66B
I32.1	15	MSPNG SPNG	I41.2	Pré	961Z	I45.6	15	MSPNG SPNG
	Pré	961Z		15	MSPNG SPNG	I45.6	05	F66A F66B
I32.8	15	MSPNG SPNG	I41.8	Pré	961Z	I45.8	15	MSPNG SPNG
	Pré	961Z		15	MSPNG SPNG	I45.8	05	F66A F66B
I33.0	05	F61A F61B	I42.0	Pré	A11C	I45.9	15	MSPNG SPNG
	15	MSPNG SPNG		05	F49A F49C F75A F75B F75C F75D	I46.0	05	F24A F24B F24C F24E F49A F49C F62A F70A F70B
	18A	S61Z S63Z	I42.1	Pré	A11C		15	MSPNG SPNG
	Pré	A11C		05	F24A F24B F24C F24E F49A F49C	I46.1	05	F70A F70B
I33.9	05	F61A F61B			F75A F75B F75C F75D	I46.9	15	MSPNG SPNG
	15	MSPNG SPNG		15	P65B P66B P66C P67A P67B P67C	I47.0	05	F66A F66B
	18A	S61Z S63Z		05	F49A F49C F75A F75B F75C F75D	I47.1	05	F66A F66B
I34.0	05	F69A F69B	I42.2	05	F49A F49C F75A F75B F75C F75D	I47.2	05	F24A F24B F24C F24E F49A F49C F62A F70A F70B
I34.1	05	F69A F69B			F49A F49C F75A F75B F75C F75D		15	MSPNG SPNG
I34.2	05	F69A F69B	I42.3	05	F49A F49C F75A F75B F75C F75D	I47.9	05	F70A F70B
I34.9	05	F69A F69B			F49A F49C F75A F75B F75C F75D	I48.0	05	F66A F66B
I34.80	05	F69A F69B	I42.4	05	F49A F49C F75A F75B F75C F75D	I48.1	15	MSPNG SPNG
I34.88	05	F69A F69B			F49A F49C F75A F75B F75C F75D	I48.1	05	F66A F66B
I35.0	05	F69A F69B	I42.5	05	F49A F49C F75A F75B F75C F75D	I48.2	05	F66A F66B
	15	P65B P66B P66C P67A P67B P67C			F49A F49C F75A F75B F75C F75D	I48.3	15	MSPNG SPNG
I35.1	05	F69A F69B	I42.6	05	F49A F49C F75A F75B F75C F75D	I48.3	05	F66A F66B
I35.2	05	F69A F69B			F49A F49C F75A F75B F75C F75D	I48.4	15	MSPNG SPNG
I35.8	05	F69A F69B	I42.7	05	F49A F49C F75A F75B F75C F75D	I48.4	05	F66A F66B
I35.9	05	F69A F69B			F49A F49C F75A F75B F75C F75D	I48.9	15	MSPNG SPNG
I36.0	05	F69A F69B	I42.9	05	F49A F49C F75A F75B F75C F75D	I48.9	05	F66A F66B
I36.1	05	F69A F69B			F49A F49C F75A F75B F75C F75D	I49.0	15	MSPNG SPNG
I36.2	05	F69A F69B		18A	S61Z S63Z	I49.0	05	F24A F24B F24C F24E F49A F49C F62A F70A F70B
I36.8	05	F69A F69B	I42.80	05	F49A F49C F75A F75B F75C F75D		15	MSPNG SPNG
I36.9	05	F69A F69B			F49A F49C F75A F75B F75C F75D	I49.1	05	F66A F66B
I37.0	05	F69A F69B	I42.88	05	F49A F49C F75A F75B F75C F75D		15	P65B P66B P66C P67A P67B P67C
	15	MSPNG SPNG			F49A F49C F75A F75B F75C F75D	I49.2	05	F66A F66B
I37.1	05	F69A F69B	I43.0	Pré	961Z	I49.3	05	F66A F66B
I37.2	05	F69A F69B		15	MSPNG SPNG		15	P65B P66B P66C P67A P67B P67C
I37.8	05	F69A F69B	I43.1	Pré	961Z		05	F66A F66B
I37.9	05	F69A F69B		15	MSPNG SPNG		15	P65B P66B P66C P67A P67B P67C
I38	05	F61A F61B	I43.2	Pré	961Z	I49.4	05	F66A F66B
	18A	S61Z S63Z		15	MSPNG SPNG	I49.5	05	F66A F66B
I39.0	15	MSPNG SPNG	I43.8	Pré	961Z	I49.8	05	F66A F66B
	Pré	961Z		05	F66A F66B		15	P65B P66B P66C P67A P67B P67C
I39.1	15	MSPNG SPNG	I44.0	15	MSPNG SPNG		05	F66A F66B
	Pré	961Z		05	F70A F70B		15	P65B P66B P66C P67A P67B P67C
I39.2	15	MSPNG SPNG	I44.1	05	F70A F70B		05	F66A F66B
	Pré	961Z		15	MSPNG SPNG		15	P65B P66B P66C P67A P67B P67C
I39.3	15	MSPNG SPNG	I44.2	05	F70A F70B		05	F66A F66B
	Pré	961Z		15	MSPNG SPNG		05	F66A F66B
I39.4	15	MSPNG SPNG	I44.3	Pré	A11C		05	F66A F66B
	Pré	961Z		05	F66A F66B		15	P65B P66B P66C P67A P67B P67C
	Pré	961Z	I44.4	05	F66A F66B			

ICD	MDC	DRG	ICD	MDC	DRG	ICD	MDC	DRG
I49.9	05	F66A F66B			B70D B70E B70F			B70D B70E B70F
I50.00	05	F24A F24B F24C F24E F49A F49C F62A F62B F62C F62D			B70H B70I B70J B70K			B70G B70H B70I B70J B70K B81A B81B B81C
	15	MSPNG SPNG		15	MSPNG SPNG		15	MSPNG SPNG
I50.01	05	F03A F03B F03C F04Z F06A F06B F21B F24A F24B F24C F24E F49A F49C F62A F62B F62C F62D F66A	I60.1	01	B03A B03B B03C B03D B20A B20B B70A B70B B70C B70D B70E B70F B70H B70I B70J B70K	I61.0	01	B03A B03B B03C B03D B20A B20B B70A B70B B70C B70D B70E B70F B70H B70I B70J B70K
	15	MSPNG SPNG		15	MSPNG SPNG		05	F61A
I50.02	Pré	961Z		Pré	A11C		15	MSPNG SPNG
I50.03	Pré	961Z	I60.2	01	B03A B03B B03C B03D B20A B20B		Pré	A11C
I50.04	Pré	961Z			B70A B70B B70C	I61.1	01	B03A B03B B03C B03D B20A B20B B70A B70B B70C B70D B70E B70F B70H B70I B70J B70K
I50.05	Pré	961Z			B70D B70E B70F B70H B70I B70J B70K		05	F61A
I50.9	05	F49A F49C F62A F62B F62C F62D		15	MSPNG SPNG		15	MSPNG SPNG
	15	MSPNG SPNG		Pré	A11C		Pré	A11C
I50.11	05	F49A F49C F62A F62B F62C F62D	I60.3	01	B03A B03B B03C B03D B20A B20B B70A B70B B70C B70D B70E B70F B70H B70I B70J B70K	I61.2	01	B03A B03B B03C B03D B20A B20B B70A B70B B70C B70D B70E B70F B70H B70I B70J B70K
	15	MSPNG SPNG		15	MSPNG SPNG		05	F61A
I50.12	05	F24A F24B F24C F24E F49A F49C F62A F62B F62C F62D		01	B03A B03B B03C B03D B20A B20B B70A B70B B70C B70D B70E B70F B70H B70I B70J B70K		15	MSPNG SPNG
	15	MSPNG SPNG		Pré	A11C		Pré	A11C
I50.13	05	F03A F03B F03C F04Z F06A F06B F21B F24A F24B F24C F24E F49A F49C F62A F62B F62C F62D	I60.4	01	B03A B03B B03C B03D B20A B20B B70A B70B B70C B70D B70E B70F B70H B70I B70J B70K	I61.3	01	B03A B03B B03C B03D B20A B20B B70A B70B B70C B70D B70E B70F B70H B70I B70J B70K
	15	MSPNG SPNG		15	MSPNG SPNG		05	F61A
I50.14	05	F03A F03B F03C F04Z F06A F06B F21B F24A F24B F24C F24E F49A F49C F62A F62B F62C F62D F66A		Pré	A11C		15	MSPNG SPNG
	15	MSPNG SPNG		01	B03A B03B B03C B03D B20A B20B B70A B70B B70C B70D B70E B70F B70H B70I B70J B70K	I61.4	01	B03A B03B B03C B03D B20A B20B B70A B70B B70C B70D B70E B70F B70H B70I B70J B70K
I50.19	05	F49A F49C F62A F62B F62C F62D	I60.5	01	B03A B03B B03C B03D B20A B20B B70A B70B B70C B70D B70E B70F B70H B70I B70J B70K		05	F61A
	15	MSPNG SPNG		15	MSPNG SPNG		15	MSPNG SPNG
I51.0	05	F75A F75B F75C F75D	I60.6	01	B03A B03B B03C B03D B20A B20B B70A B70B B70C B70D B70E B70F B70H B70I B70J B70K	I61.5	01	B03A B03B B03C B03D B20A B20B B70A B70B B70C B70D B70E B70F B70H B70I B70J B70K
	15	MSPNG SPNG		Pré	A11C		Pré	A11C
I51.1	05	F69A F69B			B70A B70B B70C B70D B70E B70F B70H B70I B70J B70K		05	F61A
	15	MSPNG SPNG			B70A B70B B70C B70D B70E B70F B70H B70I B70J B70K		15	MSPNG SPNG
I51.2	05	F69A F69B			B70A B70B B70C B70D B70E B70F B70H B70I B70J B70K		Pré	A11C
	15	MSPNG SPNG		15	MSPNG SPNG		01	B03A B03B B03C B03D B20A B20B B70A B70B B70C B70D B70E B70F B70H B70I B70J B70K
I51.3	05	F75A F75B F75C F75D		Pré	A11C	I61.6	01	B03A B03B B03C B03D B20A B20B B70A B70B B70C B70D B70E B70F B70H B70I B70J B70K
	15	MSPNG SPNG		01	B03A B03B B03C B03D B20A B20B B70A B70B B70C B70D B70E B70F B70H B70I B70J B70K		05	F61A
I51.4	05	F61A F75A F75B F75C F75D	I60.7	01	B03A B03B B03C B03D B20A B20B B70A B70B B70C B70D B70E B70F B70H B70I B70J B70K		15	MSPNG SPNG
	15	MSPNG SPNG		Pré	A11C		Pré	A11C
I51.5	05	F75A F75B F75C F75D		01	B03A B03B B03C B03D B20A B20B B70A B70B B70C B70D B70E B70F B70H B70I B70J B70K		05	F61A
	15	MSPNG SPNG		15	MSPNG SPNG		15	MSPNG SPNG
I51.6	05	F66A F66B		Pré	A11C		Pré	A11C
	15	MSPNG SPNG		01	B03A B03B B03C B03D B20A B20B B70A B70B B70C B70D B70E B70F B70H B70I B70J B70K		05	F61A
I51.7	05	F66A F66B	I60.8	01	B03A B03B B03C B03D B20A B20B B70A B70B B70C B70D B70E B70F B70H B70I B70J B70K		15	MSPNG SPNG
	05	F66A F66B			B70A B70B B70C B70D B70E B70F B70H B70I B70J B70K		Pré	A11C
I51.8	05	F66A F66B			B70A B70B B70C B70D B70E B70F B70H B70I B70J B70K		01	B03A B03B B03C B03D B20A B20B B70A B70B B70C B70D B70E B70F B70H B70I B70J B70K
I51.9	05	F66A F66B			B70A B70B B70C B70D B70E B70F B70H B70I B70J B70K		15	MSPNG SPNG
I52.0	Pré	961Z		Pré	A11C		Pré	A11C
I52.1	Pré	961Z		01	B70A B70B B70C	I61.8	01	B03A B03B B03C
I52.8	Pré	961Z			B70A B70B B70C			
I60.0	01	B03A B03B B03C B03D B20A B20B B70A B70B B70C	I60.9	01	B70A B70B B70C			

ICD	MDC	DRG	ICD	MDC	DRG	ICD	MDC	DRG
		B03D B20A B20B B70A B70B B70C B70D B70E B70F B70H B70I B70J B70K			B03D B04B B70A B70B B70C B70D B70E B70F B70G B70H B70I B70J B70K	166.0	15	MSPNG SPNG B03A B03B B03C B03D B70A B70B B70C B70D B70E B70F B70G B70H B70I B70J B70K
161.9	15	MSPNG SPNG	163.4	15	MSPNG SPNG		05	F61A
	01	B70A B70B B70C B70D B70E B70F B70G B70H B70I B70J B70K B81A B81B B81C		01	B03A B03B B03C B03D B04B B70A B70B B70C B70D B70E B70F B70G B70H B70I B70J B70K	166.1	15	MSPNG SPNG
	15	MSPNG SPNG		15	MSPNG SPNG		01	B03A B03B B03C B03D B70A B70B B70C B70D B70E B70F B70G B70H B70I B70J B70K
162.00	01	B03A B03B B03C B03D B70A B70B B70C B70D B70E B70F B70G B70H B70I B70J B70K	163.5	01	B03A B03B B03C B03D B04B B70A B70B B70C B70D B70E B70F B70G B70H B70I B70J B70K	166.2	01	B03A B03B B03C B03D B70A B70B B70C B70D B70E B70F B70G B70H B70I B70J B70K
	15	MSPNG SPNG		15	MSPNG SPNG		05	F61A
162.01	01	B03A B03B B03C B03D B70A B70B B70C B70D B70E B70F B70G B70H B70I B70J B70K	163.6	01	B03A B03B B03C B03D B04B B70A B70B B70C B70D B70E B70F B70G B70H B70I B70J B70K	166.3	01	B03A B03B B03C B03D B69A B69B B69C B69D
	15	MSPNG SPNG		15	MSPNG SPNG		05	F61A
162.1	01	B03A B03B B03C B03D B70A B70B B70C B70D B70E B70F B70G B70H B70I B70J B70K	163.8	01	B03A B03B B03C B03D B04B B70A B70B B70C B70D B70E B70F B70G B70H B70I B70J B70K	166.4	15	MSPNG SPNG
	15	MSPNG SPNG		15	MSPNG SPNG		01	B03A B03B B03C B03D B70A B70B B70C B70D B70E B70F B70G B70H B70I B70J B70K
162.02	01	B03A B03B B03C B03D B70A B70B B70C B70D B70E B70F B70G B70H B70I B70J B70K	163.9	01	B03A B03B B03C B03D B04B B70A B70B B70C B70D B70E B70F B70G B70H B70I B70J B70K	166.8	01	B03A B03B B03C B03D B70A B70B B70C B70D B70E B70F B70G B70H B70I B70J B70K
	15	MSPNG SPNG		15	MSPNG SPNG		05	F61A
162.09	01	B03A B03B B03C B03D B70A B70B B70C B70D B70E B70F B70G B70H B70I B70J B70K	164	01	B03A B03B B03C B03D B70A B70B B70C B70D B70E B70F B70G B70H B70I B70J B70K	166.9	01	B03A B03B B03C B03D B70A B70B B70C B70D B70E B70F B70G B70H B70I B70J B70K
	15	MSPNG SPNG		15	MSPNG SPNG		15	MSPNG SPNG
162.9	01	B70A B70B B70C B70D B70E B70F B70G B70H B70I B70J B70K B81A B81B B81C	165.0	01	B03A B03B B03C B03D B69A B69B B69C B69D	167.0	Pré	A11C
	15	MSPNG SPNG		15	MSPNG SPNG		01	B70A B70B B70C B70D B70E B70F B70G B70H B70I B70J B70K
163.0	01	B03A B03B B03C B03D B04B B70A B70B B70C B70D B70E B70F B70G B70H B70I B70J B70K	165.1	01	B03A B03B B03C B03D B69A B69B B69C B69D B70A B70C B70F	167.2	Pré	A11C
	15	MSPNG SPNG		15	MSPNG SPNG		01	B03A B03B B03C B03D B63A B63B
163.1	01	B03A B03B B03C B03D B04B B70A B70B B70C B70D B70E B70F B70G B70H B70I B70J B70K	165.2	01	B03A B03B B03C B03D B69A B69B B69C B69D	167.3	Pré	A11C
	15	MSPNG SPNG		15	MSPNG SPNG		18A	S61Z S63Z
163.2	01	B03A B03B B03C B03D B04B B70A B70B B70C B70D B70E B70F B70G B70H B70I B70J B70K	165.3	01	B03A B03B B03C B03D B69A B69B B69C B69D	167.4	Pré	A11C
	15	MSPNG SPNG		15	MSPNG SPNG		01	B63A B63B
163.3	01	B03A B03B B03C	165.8	01	B03A B03B B03C B03D B69A B69B B69C B69D	167.5	Pré	A11C
	15	MSPNG SPNG		15	MSPNG SPNG		01	B03A B03B B03C B03D B81A B81B B03D B81A B81B
	15	MSPNG SPNG	165.9	01	B03A B03B B03C B03D B69A B69B B69C B69D	167.6	01	B03A B03B B03C B03D B81A B81B MSPNG SPNG
	01	B03A B03B B03C		15	MSPNG SPNG		15	MSPNG SPNG
	01	B03A B03B B03C		01	B03A B03B B03C B03D B69A B69B B69C B69D	167.7	Pré	A11C
	01	B03A B03B B03C		01	B03A B03B B03C		01	B03A B03B B03C

ICD	MDC	DRG	ICD	MDC	DRG	ICD	MDC	DRG
		B03D B76A B76B			Pré A11C	172.8	05	F75A F75B F75C
		B76C B76D B76E	171.02	05	F75A F75B F75C			F75D
		B76F B76G			F75D	172.9	05	F75A F75B F75C
167.9	01	B81A B81B B81C			MSPNG SPNG			F75D
167.10	01	B03A B03B B03C			Pré A11C	173.0	08	I66A I66B
		B03D B70A B70B	171.2	05	F03C F03D F75A	173.1	05	F75A F75B F75C
		B70C B70D B70E			F75B F75C F75D			F75D
		B70F B70G B70H			MSPNG SPNG	173.8	05	F75A F75B F75C
		B70I B70J B70K			Pré A11C			F75D
	15	MSPNG SPNG	171.03	05	F75A F75B F75C			MSPNG SPNG
	Pré	A11C			F75D	173.9	05	F75A F75B F75C
167.11	01	B03A B03B B03C			MSPNG SPNG			F75D
		B03D B70A B70B	171.3	05	Pré A11C	174.0	05	MSPNG SPNG
		B70C B70D B70E			F51A F51B F75A			F61A F75A F75B
		B70F B70G B70H			F75B F75C F75D			F75C F75D
		B70I B70J B70K			MSPNG SPNG	174.1	05	MSPNG SPNG
	15	MSPNG SPNG	171.04	05	Pré A11C			F61A F75A F75B
	Pré	A11C			F51A F51B F75A			F75C F75D
167.80	01	B03A B03B B03C			F75B F75C F75D	174.2	05	MSPNG SPNG
		B03D B63A B63B			MSPNG SPNG			F61A F75A F75B
167.88	01	B03A B03B B03C	171.4	05	Pré A11C	174.3	05	F75C F75D
		B03D B63A B63B			F75A F75B F75C			MSPNG SPNG
168.0	Pré	961Z A11C			F75D	174.4	05	F61A F75A F75B
168.1	Pré	961Z A11C			MSPNG SPNG			F75C F75D
168.2	Pré	961Z A11C	171.05	05	Pré A11C	174.5	05	MSPNG SPNG
168.8	Pré	961Z			F51A F51B F75A			F61A F75A F75B
169.0	Pré	961Z			F75B F75C F75D	174.8	05	F75C F75D
169.1	Pré	961Z			MSPNG SPNG			MSPNG SPNG
169.2	Pré	961Z	171.5	05	Pré A11C	174.9	05	F61A F75A F75B
169.3	Pré	961Z			F51A F51B F75A			F75C F75D
169.4	Pré	961Z			F75B F75C F75D	174.8	05	MSPNG SPNG
169.8	Pré	961Z			MSPNG SPNG			F75A F75B F75C
170.0	05	F75A F75B F75C	171.06	05	Pré A11C			F75D
		F75D			F51A F51B F75A	174.9	05	MSPNG SPNG
170.1	05	F75A F75B F75C			F75B F75C F75D			F75A F75B F75C
		F75D	171.6	05	MSPNG SPNG	177.0	05	F75D
170.8	05	F75A F75B F75C			Pré A11C			MSPNG SPNG
		F75D			F75A F75B F75C	177.1	05	F75A F75B F75C
170.9	05	F75A F75B F75C			F75D			F75D
		F75D	171.07	05	Pré A11C	177.2	05	F75A F75B F75C
170.20	05	F75A F75B F75C			F51A F51B F75A			F75D
		F75D			F75B F75C F75D	177.3	05	F75A F75B F75C
170.21	05	F75A F75B F75C			MSPNG SPNG	177.4	06	G67A G67B G67C
		F75D	171.8	05	Pré A11C			G67D
170.22	05	F75A F75B F75C			F51A F51B F75A	177.5	05	F75A F75B F75C
		F75D	171.9	05	F75B F75C F75D			F75D
170.23	05	F75A F75B F75C			MSPNG SPNG	177.6	08	I66A I66B
		F75D			F75A F75B F75C	177.9	05	F75A F75B F75C
170.24	05	F59F F75A F75B			F75D			F75D
		F75C F75D	172.0	01	MSPNG SPNG	177.80	05	F75A F75B F75C
	09	J11A			B70A B70B B70C			F75D
170.25	05	F59F F75A F75B			B70D B70E B70F	177.8	05	F75A F75B F75C
		F75C F75D	172.1	05	B70G B70H B70I			F75D
	09	J11A			B70J B70K	178.0	05	F75A F75B F75C
170.26	05	F75A F75B F75C			F75A F75B F75C			F75D
		F75D	172.2	11	F75D	177.88	05	F75A F75B F75C
170.29	05	F75A F75B F75C	172.3	05	L68A L68B			F75D
		F75D			F75A F75B F75C	178.0	05	F75A F75B F75C
171.00	05	F75A F75B F75C	172.4	05	F75D			F75D
		F75D			F75A F75B F75C	178.1	09	J67Z
	15	MSPNG SPNG	172.5	01	F75A F75B F75C	178.8	05	F75A F75B F75C
	Pré	A11C			F75D			F75D
171.01	05	F75A F75B F75C			B70A B70B B70C	178.9	05	F75A F75B F75C
		F75D	172.6	01	B70D B70E B70F			F75D
	15	MSPNG SPNG			B70G B70H B70I	179.0	15	MSPNG SPNG
	Pré	A11C			B70J B70K			Pré 961Z
171.1	05	F51A F51B F75A			B70A B70B B70C	179.1	Pré	961Z
		F75B F75C F75D			B70D B70E B70F	179.2	15	MSPNG SPNG
	15	MSPNG SPNG			B70G B70H B70I			
					B70J B70K			

ICD	MDC	DRG	ICD	MDC	DRG	ICD	MDC	DRG
	Pré	961Z	I88.1	16	Q60A Q60B Q60C	J01.9	03	D62A D62B D63Z
I79.8	Pré	961Z	I88.8	16	Q60A Q60B Q60C	J02.0	03	D62A D62B D63Z
I80.0	05	F63A F63B	I88.9	16	Q60A Q60B Q60C	J02.8	03	D62A D62B D63Z
I80.1	05	F63A F63B	I89.00	09	J67Z		15	P65B P66B P66C
	15	MSPNG SPNG	I89.01	09	J67Z			P67A P67B P67C
I80.3	05	F63A F63B	I89.1	09	J64A J64B J64C	J02.9	03	D62A D62B D63Z
I80.9	05	F63A F63B			J64D		15	P65B P66B P66C
I80.20	05	F63A F63B		15	MSPNG SPNG			P67A P67B P67C
	15	MSPNG SPNG	I89.02	09	J67Z	J03.0	03	D62A D62B D63Z
I80.28	05	F63A F63B	I89.03	09	J67Z	J03.8	03	D62A D62B D63Z
	15	MSPNG SPNG	I89.04	09	J67Z	J03.9	03	D62A D62B D63Z
I80.80	05	F63A F63B	I89.05	09	J67Z	J04.0	03	D62A D62B D63Z
I80.81	05	F63A F63B	I89.08	09	J67Z		15	P65B P66B P66C
I80.88	05	F63A F63B	I89.8	15	MSPNG SPNG			P67A P67B P67C
I81	07	H63A H63B H63C		16	Q60A Q60B Q60C	J04.1	04	E70A E70B
		H63D	I89.09	09	J67Z	J04.2	03	D64Z
	15	MSPNG SPNG	I89.9	16	Q60A Q60B Q60C	J05.0	03	D64Z
I82.0	07	H63A H63B H63C	I95.0	05	F73A F73B	J05.1	Pré	A11C
		H63D	I95.1	05	F73A F73B		03	D64Z
	15	MSPNG SPNG	I95.2	05	F73A F73B	J06.0	03	D62A D62B D63Z
I82.1	05	F75A F75B F75C	I95.8	05	F73A F73B		15	P65B P66B P66C
		F75D	I95.9	05	F73A F73B			P67A P67B P67C
I82.2	05	F63A F63B	I97.0	05	F75A F75B F75C	J06.8	03	D62A D62B D63Z
	15	MSPNG SPNG			F75D		15	P65B P66B P66C
I82.3	11	L68A L68B		15	MSPNG SPNG			P67A P67B P67C
	15	MSPNG SPNG	I97.1	05	F75A F75B F75C	J06.9	03	D62A D62B D63Z
I82.9	05	F63A F63B			F75D	J09	04	E77A E77B E77C
I82.80	05	F63A F63B		15	MSPNG SPNG			E77D E77E
I82.81	05	F63A F63B	I97.9	05	F75A F75B F75C		15	MSPNG SPNG
I82.88	05	F63A F63B			F75D	J10.0	04	E77A E77B E77C
I83.0	05	F64Z	I97.20	09	J67Z			E77D E77E
	09	J11A	I97.21	09	J67Z		15	MSPNG SPNG
I83.1	05	F75A F75B F75C	I97.22	09	J67Z	J10.1	03	D62A D63Z
		F75D	I97.29	09	J67Z		15	MSPNG SPNG
I83.2	05	F64Z	I97.80	05	F75A F75B F75C	J10.8	15	MSPNG SPNG
	09	J11A			F75D		18B	T63A T63B T63C
I83.9	05	F75A F75B F75C	I97.81	05	F75A F75B F75C	J11.0	04	E77A E77B E77C
		F75D			F75D			E77D E77E
I85.0	06	G40Z G46A G46B	I97.82	05	F75A F75B F75C		15	MSPNG SPNG
		G67A G67B G67C			F75D	J11.1	03	D62A D62B D63Z
		G67D	I97.83	05	F75A F75B F75C		15	MSPNG SPNG
	07	H60A H60B H60C			F75D	J11.8	15	MSPNG SPNG
	15	MSPNG SPNG	I97.84	05	F75A F75B F75C		18B	T63A T63B T63C
	Pré	A11C			F75D	J12.0	04	E77A E77B E77C
I85.9	06	G71A G71B G71C	I97.85	05	F75A F75B F75C			E77D E77E
I86.0	05	F75A F75B F75C			F75D		15	MSPNG SPNG
		F75D	I97.86	05	F75A F75B F75C	J12.1	04	E70A E77A E77B
I86.1	12	M64Z			F75D			E77C
I86.2	12	M64Z	I97.87	05	F75A F75B F75C		15	MSPNG SPNG
	13	N62A N62B			F75D	J12.2	04	E77A E77B E77C
I86.3	13	N62A N62B	I97.88	05	F75A F75B F75C			E77D E77E
I86.4	05	F75A F75B F75C			F75D		15	MSPNG SPNG
		F75D	I97.89	05	F75A F75B F75C	J12.3	04	E77A E77B E77C
I86.80	06	G71A G71B G71C			F75D			E77D E77E
I86.81	06	G71A G71B G71C	I98.0	15	MSPNG SPNG		15	MSPNG SPNG
I86.82	06	G71A G71B G71C		Pré	961Z		18A	S61Z S63Z
I86.88	05	F75A F75B F75C	I98.1	15	MSPNG SPNG	J12.8	04	E77A E77B E77C
		F75D		Pré	961Z			E77D E77E
I87.00	05	F75A F75B F75C	I98.2	Pré	961Z		15	MSPNG SPNG
		F75D	I98.3	Pré	961Z		18A	S61Z S63Z
I87.01	05	F63A F63B		07	H60A H60B H60C	J12.9	04	E77A E77B E77C
I87.1	05	F75A F75B F75C	I98.8	Pré	961Z			E77D E77E
		F75D	I99	05	F66A F66B		15	MSPNG SPNG
I87.8	05	F66A F66B	J00	03	D62A D62B D63Z		18A	S61Z S63Z
I87.9	05	F66A F66B	J01.0	03	D62A D62B D63Z	J13	04	E77A E77B E77C
I87.20	05	F75A F75B F75C	J01.1	03	D62A D62B D63Z			E77D E77E
		F75D	J01.2	03	D62A D62B D63Z		15	MSPNG SPNG
I87.21	05	F75A F75B F75C	J01.3	03	D62A D62B D63Z		18A	S61Z S63Z
		F75D	J01.4	03	D62A D62B D63Z	J14	04	E77A E77B E77C
I88.0	06	G72A G72B	J01.8	03	D62A D62B D63Z			E77D E77E

ICD	MDC	DRG	ICD	MDC	DRG	ICD	MDC	DRG	
J15.0	15	MSPNG SPNG	J15.7	18A	R63D R63E R63F	J17.3	15	MSPNG SPNG	
	18A	S61Z S63Z		18A	S61Z S63Z		17	R50A R60A R60B	
	04	E77A E77B E77C		04	E77A E77B E77C			R60C R60D R61A	
J15.1		E77D E77E	J15.8		E77D E77E	J17.8		R61B R61C R61D	
	15	MSPNG SPNG		15	MSPNG SPNG			R62A R62B R62C	
	17	R50A R60A R60B		17	R50A R60A R60B			R63A R63B R63C	
J15.2		R60C R60D R61A	J15.9		R60C R60D R61A	J18.0	Pré	R63D R63E R63F	
		R61B R61C R61D			R61B R61C R61D			961Z	
		R62A R62B R62C			R62A R62B R62C		15	MSPNG SPNG	
J15.3		R63A R63B R63C	J16.0		R63A R63B R63C	J18.1	17	R50A R60A R60B	
		R63D R63E R63F			R63D R63E R63F			R60C R60D R61A	
	18A	S61Z S63Z			R61B R61C R61D			R61B R61C R61D	
J15.4	04	E77A E77B E77C	J16.8	04	E77A E77B E77C	J18.2	04	E77A E77B E77C	
		E77D E77E			E77D E77E			E77D E77E	
	15	MSPNG SPNG			MSPNG SPNG		15	MSPNG SPNG	
J15.5		R50A R60A R60B	J17.0		R50A R60A R60B	J18.8	17	R50A R60A R60B	
		R60C R60D R61A			R60C R60D R61A			R60C R60D R61A	
		R61B R61C R61D			R61B R61C R61D			R61B R61C R61D	
J15.6		R62A R62B R62C	J17.1		R62A R62B R62C	J18.9	15	MSPNG SPNG	
		R63A R63B R63C			R63A R63B R63C			R50A R60A R60B	
		R63D R63E R63F			R63D R63E R63F		17	R60C R60D R61A	
J15.7	18A	S61Z S63Z	J17.2	18A	S61Z S63Z	J20.0	17	R61B R61C R61D	
	04	E77A E77B E77C			E77A E77B E77C		J20.1	04	R62A R62B R62C
		E77D E77E			E77D E77E		J20.2	04	R63A R63B R63C
J15.8	15	MSPNG SPNG	J17.3		MSPNG SPNG	J20.3	04	R63D R63E R63F	
	17	R50A R60A R60B			R50A R60A R60B		J20.4	04	R63D R63E R63F
		R60C R60D R61A			R60C R60D R61A		J20.5	04	R63D R63E R63F
J15.9		R61B R61C R61D	J17.4		R61B R61C R61D	J20.6	04	R63D R63E R63F	
		R62A R62B R62C			R62A R62B R62C			15	R63D R63E R63F
		R63A R63B R63C			R63A R63B R63C		J20.7	04	R63D R63E R63F
J16.0		R63D R63E R63F	J17.5		R63D R63E R63F	J20.8	04	R63D R63E R63F	
	18A	S61Z S63Z			S61Z S63Z			04	R63D R63E R63F
	04	E77A E77B E77C			E77A E77B E77C			04	R63D R63E R63F
J16.1		E77D E77E	J17.6		E77D E77E	J20.9		R63D R63E R63F	
	15	MSPNG SPNG			MSPNG SPNG				R63D R63E R63F
	17	R50A R60A R60B			R50A R60A R60B				R63D R63E R63F
J16.2		R60C R60D R61A	J17.7		R60C R60D R61A	J21.0		R63D R63E R63F	
		R61B R61C R61D			R61B R61C R61D				R63D R63E R63F
		R62A R62B R62C			R62A R62B R62C				R63D R63E R63F
J16.3		R63A R63B R63C	J17.8		R63A R63B R63C	J21.1		R63D R63E R63F	
		R63D R63E R63F			R63D R63E R63F				R63D R63E R63F
	18A	S61Z S63Z			S61Z S63Z				R63D R63E R63F
J16.4	04	E77A E77B E77C	J17.9		E77A E77B E77C	J21.2		R63D R63E R63F	
		E77D E77E			E77D E77E				R63D R63E R63F
	15	MSPNG SPNG			MSPNG SPNG				R63D R63E R63F
J16.5		R50A R60A R60B	J18.0		R50A R60A R60B	J21.3		R63D R63E R63F	
		R60C R60D R61A			R60C R60D R61A				R63D R63E R63F
		R61B R61C R61D			R61B R61C R61D				R63D R63E R63F
J16.6		R62A R62B R62C	J18.1		R62A R62B R62C	J21.4		R63D R63E R63F	
		R63A R63B R63C			R63A R63B R63C				R63D R63E R63F
		R63D R63E R63F			R63D R63E R63F				R63D R63E R63F
J16.7	18A	S61Z S63Z	J18.2		S61Z S63Z	J21.5		R63D R63E R63F	
	04	E77A E77B E77C			E77A E77B E77C				R63D R63E R63F
		E77D E77E			E77D E77E				R63D R63E R63F
J16.8	15	MSPNG SPNG	J18.3		MSPNG SPNG	J21.6		R63D R63E R63F	
	17	R50A R60A R60B			R50A R60A R60B				R63D R63E R63F
		R60C R60D R61A			R60C R60D R61A				R63D R63E R63F
J16.9		R61B R61C R61D	J18.4		R61B R61C R61D	J21.7		R63D R63E R63F	
		R62A R62B R62C			R62A R62B R62C				R63D R63E R63F
		R63A R63B R63C			R63A R63B R63C				R63D R63E R63F
J17.0		R63D R63E R63F	J18.5		R63D R63E R63F	J21.8		R63D R63E R63F	
	18A	S61Z S63Z			S61Z S63Z				R63D R63E R63F
	04	E77A E77B E77C			E77A E77B E77C				R63D R63E R63F
J17.1		E77D E77E	J18.6		E77D E77E	J21.9		R63D R63E R63F	
	15	MSPNG SPNG			MSPNG SPNG				R63D R63E R63F
	17	R50A R60A R60B			R50A R60A R60B				R63D R63E R63F
J17.2		R60C R60D R61A	J18.7		R60C R60D R61A	J22.0		R63D R63E R63F	
		R61B R61C R61D			R61B R61C R61D				R63D R63E R63F
		R62A R62B R62C			R62A R62B R62C				R63D R63E R63F
J17.3		R63A R63B R63C	J18.8		R63A R63B R63C	J22.1		R63D R63E R63F	
		R63D R63E R63F			R63D R63E R63F				R63D R63E R63F
	18A	S61Z S63Z			S61Z S63Z				R63D R63E R63F
J17.4	04	E77A E77B E77C	J18.9		E77A E77B E77C	J22.2		R63D R63E R63F	
		E77D E77E			E77D E77E				R63D R63E R63F
	15	MSPNG SPNG			MSPNG SPNG				R63D R63E R63F
J17.5		R50A R60A R60B	J19.0		R50A R60A R60B	J22.3		R63D R63E R63F	
		R60C R60D R61A			R60C R60D R61A				R63D R63E R63F
		R61B R61C R61D			R61B R61C R61D				R63D R63E R63F
J17.6		R62A R62B R62C	J19.1		R62A R62B R62C	J22.4		R63D R63E R63F	
		R63A R63B R63C			R63A R63B R63C				R63D R63E R63F
		R63D R63E R63F			R63D R63E R63F				R63D R63E R63F
J17.7	18A	S61Z S63Z	J19.2		S61Z S63Z	J22.5		R63D R63E R63F	
	04	E77A E77B E77C			E77A E77B E77C				R63D R63E R63F
		E77D E77E			E77D E77E				R63D R63E R63F
J17.8	15	MSPNG SPNG	J19.3		MSPNG SPNG	J22.6		R63D R63E R63F	
	17	R50A R60A R60B			R50A R60A R60B				R63D R63E R63F
		R60C R60D R61A			R60C R60D R61A				R63D R63E R63F
J17.9		R61B R61C R61D	J19.4		R61B R61C R61D	J22.7		R63D R63E R63F	
		R62A R62B R62C			R62A R62B R62C				R63D R63E R63F
		R63A R63B R63C			R63A R63B R63C				R63D R63E R63F
J18.0		R63D R63E R63F	J19.5		R63D R63E R63F	J22.8		R63D R63E R63F	
	18A	S61Z S63Z			S61Z S63Z				R63D R63E R63F
	04	E77A E77B E77C			E77A E77B E77C				R63D R63E R63F
J18.1		E77D E77E	J19.6		E77D E77E	J22.9		R63D R63E R63F	
	15	MSPNG SPNG			MSPNG SPNG				R63D R63E R63F
	17	R50A R60A R60B			R50A R60A R60B				R63D R63E R63F
J18.2		R60C R60D R61A	J19.7		R60C R60D R61A	J23.0		R63D R63E R63F	
		R61B R61C R61D			R61B R61C R61D				R63D R63E R63F
		R62A R62B R62C			R62A R62B R62C				R63D R63E R63F
J18.3		R63A R63B R63C	J19.8		R63A R63B R63C	J23.1		R63D R63E R63F	
		R63D R63E R63F			R63D R63E R63F				R63D R63E R63F
	18A	S61Z S63Z			S61Z S63Z				R63D R63E R63F
J18.4	04	E77A E77B E77C	J19.9		E77A E77B E77C	J23.2		R63D R63E R63F	
		E77D E77E			E77D E77E				R63D R63E R63F
	15	MSPNG SPNG			MSPNG SPNG				R63D R63E R63F
J18.5		R50A R60A R60B	J20.0		R50A R60A R60B	J23.3		R63D R63E R63F	
		R60C R60D R61A			R60C R60D R61A				R63D R63E R63F
		R61B R61C R61D			R61B R61C R61D				R63D R63E R63F
J18.6		R62A R62B R62C	J20.1		R62A R62B R62C	J23.4		R63D R63E R63F	
		R63A R63B R63C			R63A R63B R63C				R63D R63E R63F
		R63D R63E R63F			R63D R63E R63F				R63D R63E R63F
J18.7	18A	S61Z S63Z	J20.2		S61Z S63Z	J23.5		R63D R63E R63F	
	04	E77A E77B E77C			E77A E77B E77C				R63D R63E R63F
		E77D E77E			E77D E77E				R63D R63E R63F
J18.8	15	MSPNG SPNG	J20.3		MSPNG SPNG	J23.6		R63D R63E R63F	
	17	R50A R60A R60B			R50A R60A R60B				R63D R63E R63F
		R60C R60D R61A			R60C R60D R61A				R63D R63E R63F
J18.9		R61B R61C R61D	J20.4		R61B R61C R61D	J23.7		R63D R63E R63F	
		R62A R62B R62C			R62A R62B R62C				R63D R63E R63F
		R63A R63B R63C			R63A R63B R63C				R63D R63E R63F
J19.0		R63D R63E R63F	J20.5		R63D R63E R63F	J23.8		R63D R63E R63F	
	18A	S61Z S63Z			S61Z S63Z				R63D R63E R63F
	04	E77A E77B E77C			E77A E77B E77C				R63D R63E R63F
J19.1		E77D E77E	J20.6		E77D E77E	J23.9		R63D R63E R63F	
	15	MSPNG SPNG			MSPNG SPNG				R63D R63E R63F
	17	R50A R60A R60B			R50A R60A R60B				R63D R63E R63F
J19.2		R60C R60D R61A	J20.7		R60C R60D R61A	J24.0		R63D R63E R63F	
		R61B R61C R61D			R61B R61C R61D				R63D R63E R63F
		R62A R62B R62C			R62A R62B R62C				R63D R63E R63F
J19.3		R63A R63B R63C	J20.8		R63A R63B R63C	J24.1		R63D R63E R63F	
		R63D R63E R63F			R63D R63E R63F				R63D R63E R63F
	18A	S61Z S63Z			S61Z S63Z				R63D R63E R63F
J19.4	04	E77A E77B E77C	J20.9		E77A E77B E77C	J24.2		R63D R63E R63F	
		E77D E77E			E77D E77E				R63D R63E R63F
	15	MSPNG SPNG			MSPNG SPNG				R63D R63E R63F
J19.5		R50A R60A R60B	J21.0		R50A R60A R60B	J24.3		R63D R63E R63F	
		R60C R60D R61A			R60C R60D R61A				R63D R63E R63F
		R61B R61C R61D			R61B R61C R61D				R63D R63E R63F

ICD	MDC	DRG	ICD	MDC	DRG	ICD	MDC	DRG
	15	P65B P66B P66C	J39.1	03	D66A D66B			E65B E65C E65D
		P67A P67B P67C	J39.2	03	D66A D66B			E65E E65F
J20.9	04	E70A E70B	J39.3	03	D62A D62B D63Z	J44.82	04	E60A E60B E65A
J21.0	04	E70A	J39.9	03	D62A D62B D63Z			E65B E65C E65D
	15	MSPNG SPNG	J39.80	03	D62A D62B D63Z			E65E E65F
J21.1	04	E70A E70B	J39.88	03	D62A D62B D63Z	J44.83	04	E60A E60B E65A
	15	MSPNG SPNG	J40	04	E65A E65B E65C			E65B E65C E65D
J21.8	04	E70A E70B			E65D E65E E65F			E65E E65F
	15	MSPNG SPNG		15	P65B P66B P66C	J44.89	04	E60A E60B E65A
J21.9	04	E70A E70B			P67A P67B P67C			E65B E65C E65D
	15	MSPNG SPNG	J41.0	04	E65A E65B E65C			E65E E65F
J22	04	E75A E75B E75C			E65D E65E E65F	J44.90	04	E60A E60B E65A
	15	P65B P66B P66C	J41.1	04	E60A E60B E65A			E65B E65C E65D
		P67A P67B P67C			E65B E65C E65D			E65E E65F
J30.0	03	D62A D62B D63Z	J41.8	04	E60A E60B E65A	J44.91	04	E60A E60B E65A
J30.1	03	D62A D62B D63Z			E65B E65C E65D			E65B E65C E65D
J30.2	03	D62A D62B D63Z			E65E E65F			E65E E65F
J30.3	03	D62A D62B D63Z	J42	04	E60A E60B E65A	J44.92	04	E60A E60B E65A
J30.4	03	D62A D62B D63Z			E65B E65C E65D			E65B E65C E65D
J31.0	03	D62A D62B D63Z			E65E E65F	J44.93	04	E60A E60B E65A
	15	P65B P66B P66C	J43.0	04	E60A E60B E65A			E65B E65C E65D
		P67A P67B P67C			E65B E65C E65D			E65E E65F
J31.1	03	D62A D62B D63Z			E65E E65F	J44.99	04	E60A E60B E65A
J31.2	03	D62A D62B D63Z	J43.1	04	E60A E60B E65A			E65B E65C E65D
J32.0	03	D62A D62B D63Z			E65B E65C E65D			E65E E65F
J32.1	03	D62A D62B D63Z			E65E E65F	J45.0	04	E65A E65B E65C
J32.2	03	D62A D62B D63Z	J43.2	04	E60A E60B E65A			E65D E65E E65F
J32.3	03	D62A D62B D63Z			E65B E65C E65D	J45.1	04	E65A E65B E65C
J32.4	03	D62A D62B D63Z			E65E E65F			E65D E65E E65F
J32.8	03	D62A D62B D63Z	J43.8	04	E60A E60B E65A	J45.8	04	E65A E65B E65C
J32.9	03	D62A D62B D63Z			E65B E65C E65D			E65D E65E E65F
	18A	S61Z S62Z			E65E E65F	J45.9	04	E65A E65B E65C
J33.0	03	D66A D66B	J43.9	04	E60A E60B E65A			E65D E65E E65F
J33.1	03	D66A D66B			E65B E65C E65D	J46	Pré	A11C
J33.8	03	D66A D66B			E65E E65F		04	E65A E65B E65C
J33.9	03	D66A D66B	J44.00	04	E60A E60B E65A			E65D E65E E65F
J34.0	03	D66A D66B			E65B E65C E65D	J47	04	E60A E60B E65A
J34.1	03	D66A D66B			E65E E65F			E65B E65C E65D
J34.2	03	D65Z	J44.01	04	E60A E60B E65A			E65E E65F
J34.3	03	D66A D66B			E65B E65C E65D	J60	04	E60A E60B E74Z
	15	MSPNG SPNG			E65E E65F	J61	04	E60A E60B E74Z
J34.8	03	D66A D66B	J44.02	04	E60A E60B E65A	J62.0	04	E60A E60B E74Z
J35.0	03	D62A D62B D63Z			E65B E65C E65D	J62.8	04	E60A E60B E74Z
J35.1	03	D66A D66B			E65E E65F	J63.0	04	E60A E60B E74Z
J35.2	03	D66A D66B	J44.03	04	E60A E60B E65A	J63.1	04	E60A E60B E74Z
J35.3	03	D66A D66B			E65B E65C E65D	J63.2	04	E60A E60B E74Z
J35.8	03	D66A D66B			E65E E65F	J63.3	04	E60A E60B E74Z
J35.9	03	D66A D66B	J44.09	04	E60A E60B E65A	J63.4	04	E60A E60B E74Z
J36	03	D62A D62B D63Z			E65B E65C E65D	J63.5	04	E60A E60B E74Z
J37.0	03	D62A D62B D63Z			E65E E65F	J63.8	04	E60A E60B E74Z
J37.1	03	D62A D62B D63Z	J44.10	04	E60A E60B E65A	J64	04	E60A E60B E74Z
J38.00	03	D66A D66B			E65B E65C E65D	J65	04	E76A E76B E76C
	15	MSPNG SPNG			E65E E65F			E76D
J38.01	03	D66A D66B	J44.11	04	E60A E60B E65A	J66.0	04	E60A E60B E74Z
J38.1	03	D66A D66B			E65B E65C E65D	J66.1	04	E60A E60B E74Z
J38.02	03	D66A D66B			E65E E65F	J66.2	04	E60A E60B E74Z
	15	MSPNG SPNG	J44.12	04	E60A E60B E65A	J66.8	04	E60A E60B E74Z
J38.2	03	D66A D66B			E65B E65C E65D	J67.0	Pré	A11C
J38.03	03	D66A D66B			E65E E65F		04	E60A E60B E74Z
	15	MSPNG SPNG	J44.13	04	E60A E60B E65A	J67.1	Pré	A11C
J38.3	03	D66A D66B			E65B E65C E65D		04	E60A E60B E74Z
J38.4	03	D66A D66B			E65E E65F	J67.2	Pré	A11C
J38.5	03	D66A D66B	J44.19	04	E60A E60B E65A		04	E60A E60B E74Z
J38.6	03	D66A D66B			E65B E65C E65D	J67.3	Pré	A11C
	15	MSPNG SPNG			E65E E65F		04	E60A E60B E74Z
J38.7	03	D66A D66B	J44.80	04	E60A E60B E65A	J67.4	Pré	A11C
	15	MSPNG SPNG			E65B E65C E65D		04	E60A E60B E74Z
J39.0	03	D62A D62B D63Z			E65E E65F	J67.5	Pré	A11C
	15	MSPNG SPNG	J44.81	04	E60A E60B E65A		04	E60A E60B E74Z
	Pré	A11C						

ICD	MDC	DRG	ICD	MDC	DRG	ICD	MDC	DRG
J67.6	Pré	A11C		Pré	A11C	J98.9	04	E75A E75B E75C
	04	E60A E60B E74Z	J86.9	04	E77A E77B E77C	J98.10	04	E75A E75B E75C
J67.7	Pré	A11C		15	MSPNG SPNG	J98.11	04	E75A E75B E75C
	04	E60A E60B E74Z		Pré	A11C	J98.12	04	E75A E75B E75C
J67.8	Pré	A11C	J90	04	E73A E73B	J98.18	04	E75A E75B E75C
	04	E60A E60B E74Z		15	MSPNG SPNG	J98.50	04	E75A E75B E75C
J67.9	Pré	A11C	J91	05	F66A	J98.58	04	E75A E75B E75C
	04	E60A E60B E74Z		15	MSPNG SPNG	J99.0	Pré	961Z
J68.0	04	E75A E75B E75C		Pré	961Z	J99.1	Pré	961Z
J68.1	04	E64A E64B E64C	J92.0	04	E77A E77B E77C	J99.8	Pré	961Z
J68.2	04	E75A E75B E75C			E77D E77E	J99.21	Pré	961Z
J68.3	04	E65A E65B E65C E65D E65E E65F	J92.9	04	E77A E77B E77C E77D E77E	J99.22	Pré	961Z
J68.4	04	E60A E60B E65A E65B E65C E65D E65E E65F	J93.0	Pré	A11C		17	R50A R60A R60B R61A R61B
				04	E76A E76B E76C E76D E76E	J99.23	Pré	961Z
J68.8	04	E65A E65B E65C E65D E65E E65F		15	P65B P66B P66C P67A P67B P67C		17	R50A R60A R60B R61A R61B
J68.9	04	E65A E65B E65C E65D E65E E65F	J93.1	04	E76A E76B E76C E76D E76E	K00.0	03	D40Z D67A D67B
J69.0	04	E77A E77B E77C E77D E77E		18A	S61Z S63Z	K00.1	03	D40Z D67A D67B
	15	MSPNG SPNG	J93.8	04	E76A E76B E76C E76D E76E	K00.2	03	D40Z D67A D67B
J69.1	04	E77A E77B E77C E77D E77E		18A	S61Z S63Z	K00.3	03	D40Z D67A D67B
	15	MSPNG SPNG	J93.9	04	E76A E76B E76C E76D E76E	K00.4	03	D40Z D67A D67B
J69.8	04	E77A E77B E77C E77D E77E		18A	S61Z S63Z	K00.5	03	D40Z D67A D67B
	15	MSPNG SPNG	J94.0	04	E73A E73B	K00.6	03	D40Z D67A D67B
J70.0	04	E75A E75B E75C		15	MSPNG SPNG	K00.7	03	D40Z D67A D67B
J70.1	04	E60A E60B E74Z	J94.1	04	E77A E77B E77C E77D E77E	K00.8	03	D40Z D67A D67B
J70.2	04	E75A E75B E75C		18A	S61Z S63Z	K00.9	03	D40Z D67A D67B
J70.3	04	E75A E75B E75C	J94.2	04	E73A E73B	K01.0	03	D40Z D67A D67B
J70.4	04	E75A E75B E75C		15	MSPNG SPNG	K01.1	03	D40Z D67A D67B
J70.8	04	E75A E75B E75C	J94.8	04	E73A E73B	K01.2	03	D40Z D67A D67B
J70.9	04	E75A E75B E75C		15	MSPNG SPNG	K02.0	03	D40Z D67A D67B
J80.01	Pré	A11C	J94.9	04	E73A E73B	K02.1	03	D40Z D67A D67B
	04	E60A E60B		15	MSPNG SPNG	K02.2	03	D40Z D67A D67B
J80.02	Pré	A11C	J95.0	04	E75A E75B E75C	K02.3	03	D40Z D67A D67B
	04	E60A E60B		15	MSPNG SPNG	K02.4	03	D40Z D67A D67B
J80.03	Pré	A11C	J95.1	Pré	A11C	K02.5	03	D40Z D67A D67B
	04	E60A E60B		04	E64A E64B E64C	K02.8	03	D40Z D67A D67B
J80.09	Pré	A11C	J95.2	04	E64A E64B E64C	K02.9	03	D40Z D67A D67B
	04	E60A E60B	J95.3	04	E64A E64B E64C	K03.0	03	D40Z D67A D67B
J81	05	F62A F62B F62C F62D F66A	J95.4	04	E75A E75B E75C	K03.1	03	D40Z D67A D67B
J82	04	E60A E60B E74Z	J95.5	04	E75A E75B E75C	K03.2	03	D40Z D67A D67B
J84.0	04	E60A E60B E74Z	J95.9	04	E75A E75B E75C	K03.3	03	D40Z D67A D67B
J84.1	Pré	A11C	J95.80	04	E76A E76B E76C E76D E76E	K03.4	03	D40Z D67A D67B
	04	E60A E60B E74Z		15	MSPNG SPNG	K03.5	03	D40Z D67A D67B
J84.8	04	E60A E60B E74Z	J95.81	04	E75A E75B E75C	K03.6	03	D40Z D67A D67B
	18A	S61Z S62Z	J95.82	04	E75A E75B E75C	K03.7	03	D40Z D67A D67B
J84.9	04	E60A E60B E74Z	J95.88	04	E75A E75B E75C	K03.8	03	D40Z D67A D67B
J85.0	04	E77A E77B E77C	J96.00	04	E64A E64B E64C	K03.9	03	D40Z D67A D67B
	15	MSPNG SPNG	J96.01	04	E64A E64B E64C	K04.0	03	D40Z D67A D67B
	18A	S61Z S63Z	J96.09	04	E64A E64B E64C	K04.1	03	D40Z D67A D67B
	Pré	A11C	J96.10	04	E64A E64B E64C	K04.2	03	D40Z D67A D67B
J85.1	04	E77A E77B E77C	J96.11	04	E64A E64B E64C	K04.3	03	D40Z D67A D67B
	15	MSPNG SPNG	J96.19	04	E64A E64B E64C	K04.4	03	D40Z D67A D67B
	18A	S61Z S63Z	J96.90	04	E64A E64B E64C	K04.5	03	D40Z D67A D67B
	Pré	A11C	J96.91	04	E64A E64B E64C	K04.6	03	D40Z D67A D67B
J85.2	04	E77A E77B E77C	J96.99	04	E64A E64B E64C	K04.7	03	D40Z D67A D67B
	15	MSPNG SPNG	J98.0	04	E65A E65B E65C E65D E65E E65F	K04.8	03	D40Z D67A D67B
	18A	S61Z S63Z		04	E76A E76B E76C E76D E76E	K04.9	03	D40Z D67A D67B
	Pré	A11C	J98.2	04	E76A E76B E76C E76D E76E	K05.0	03	D40Z D67A D67B
J85.3	04	E77A E77B E77C	J98.3	04	E75A E75B E75C	K05.1	03	D40Z D67A D67B
	15	MSPNG SPNG	J98.4	04	E75A E75B E75C	K05.2	03	D40Z D67A D67B
	Pré	A11C	J98.6	04	E75A E75B E75C	K05.3	03	D40Z D67A D67B
J86.0	04	E77A E77B E77C	J98.7	04	E75A E75B E75C	K05.4	03	D40Z D67A D67B
	15	MSPNG SPNG	J98.8	04	E75A E75B E75C	K05.5	03	D40Z D67A D67B
						K05.6	03	D40Z D67A D67B
						K06.0	03	D40Z D67A D67B
						K06.1	03	D40Z D67A D67B
						K06.2	03	D40Z D67A D67B
						K06.8	03	D40Z D67A D67B
						K06.9	03	D40Z D67A D67B
						K07.0	03	D40Z D67A D67B

ICD	MDC	DRG	ICD	MDC	DRG	ICD	MDC	DRG
K07.1	03	D40Z D67A D67B	K13.6	03	D40Z D67A D67B	K26.0	Pré	A11C
K07.2	03	D40Z D67A D67B	K13.7	03	D40Z D67A D67B		06	G40Z G46A G46B
K07.3	03	D40Z D67A D67B	K14.0	03	D40Z D67A D67B			G67A G67B G67C
K07.4	03	D40Z D67A D67B	K14.1	03	D40Z D67A D67B			G67D
K07.5	03	D40Z D67A D67B	K14.2	03	D40Z D67A D67B	K26.1	Pré	A11C
K07.6	03	D40Z D67A D67B	K14.3	03	D40Z D67A D67B		06	G35Z G40Z G46A
K07.8	03	D40Z D67A D67B	K14.4	03	D40Z D67A D67B			G46B G67A G67B
	15	MSPNG SPNG	K14.5	03	D40Z D67A D67B			G67C G67D
K07.9	03	D40Z D67A D67B	K14.6	03	D40Z D67A D67B	K26.2	Pré	A11C
K08.0	03	D40Z D67A D67B	K14.8	03	D40Z D67A D67B		06	G35Z G40Z G46A
K08.1	03	D40Z D67A D67B	K14.9	03	D40Z D67A D67B			G46B G67A G67B
K08.2	03	D40Z D67A D67B	K20	06	G72A G72B			G67C G67D
K08.3	03	D40Z D67A D67B	K21.0	06	G72A G72B	K26.3	06	G67A G67B G67C
K08.9	03	D40Z D67A D67B	K21.9	06	G72A G72B			G67D
K08.81	03	D40Z D67A D67B	K22.0	06	G67A G67B G67C	K26.4	06	G40Z G46A G46B
K08.88	03	D40Z D67A D67B			G67D			G67A G67B G67C
K09.0	03	D40Z D67A D67B	K22.1	06	G67A G67B G67C			G67D
K09.1	03	D40Z D67A D67B			G67D	K26.5	06	G40Z G46A G46B
K09.2	03	D40Z D67A D67B		18A	S61Z S62Z			G67A G67B G67C
K09.8	03	D40Z D67A D67B	K22.2	06	G67A G67B G67C			G67D
K09.9	03	D40Z D67A D67B			G67D	K26.6	06	G40Z G46A G46B
K10.0	03	D40Z D67A D67B		15	MSPNG SPNG			G67A G67B G67C
K10.1	03	D40Z D67A D67B	K22.3	06	G35Z G67A G67B			G67D
K10.3	03	D40Z D67A D67B			G67C G67D	K26.7	06	G67A G67B G67C
K10.8	03	D40Z D67A D67B		15	MSPNG SPNG			G67D
K10.9	03	D40Z D67A D67B		Pré	A11C	K26.9	06	G67A G67B G67C
K10.20	03	D06B D40Z D67A D67B	K22.4	06	G67A G67B G67C			G67D
		D67B			G67D	K27.0	06	G40Z G46A G46B
K10.21	03	D06B D40Z D67A D67B	K22.5	15	MSPNG SPNG			G67A G67B G67C
		D67B		06	G67A G67B G67C			G67D
K10.28	03	D06B D40Z D67A D67B	K22.6	06	G40Z G46A G46B	K27.1	06	G40Z G46A G46B
		D67B			G67A G67B G67C			G67A G67B G67C
K10.29	03	D40Z D67A D67B			G67D	K27.2	06	G40Z G46A G46B
K11.0	03	D66A D66B	K22.7	06	G67A G67B G67C			G67A G67B G67C
K11.1	03	D66A D66B			G67D	K27.3	06	G67A G67B G67C
K11.2	03	D66A D66B	K22.9	06	G72A G72B			G67D
K11.3	03	D06B D66A D66B	K22.80	06	G72A G72B	K27.4	06	G40Z G46A G46B
K11.4	03	D66A D66B	K22.81	06	G72A G72B			G67A G67B G67C
K11.5	03	D66A D66B	K22.88	06	G72A G72B			G67D
K11.6	03	D66A D66B	K23.0	Pré	961Z	K27.5	06	G40Z G46A G46B
K11.7	03	D66A D66B	K23.1	Pré	961Z			G67A G67B G67C
K11.8	03	D66A D66B	K23.8	Pré	961Z			G67D
K11.9	03	D66A D66B	K25.0	Pré	A11C	K27.6	06	G40Z G46A G46B
	18A	S61Z S62Z			G40Z G46A G46B			G67A G67B G67C
K12.0	03	D40Z D67A D67B			G67D			G67D
	18A	S61Z S62Z			G67D	K27.7	06	G67A G67B G67C
K12.1	03	D40Z D67A D67B	K25.1	Pré	A11C			G67D
K12.3	03	D40Z D67A D67B		06	G35Z G40Z G46A	K27.9	06	G67A G67B G67C
K12.20	Pré	A11C			G46B G67A G67B			G67D
	03	D06B D40Z D67A D67B			G67C G67D	K28.0	06	G40Z G46A G46B
K12.21	Pré	A11C	K25.2	Pré	A11C			G67A G67B G67C
	03	D06B D40Z D67A D67B		06	G35Z G40Z G46A			G67D
K12.22	Pré	A11C	K25.3	06	G46B G67A G67B	K28.1	06	G35Z G40Z G46A
	03	D06B D40Z D67A D67B			G67C G67D			G46B G67A G67B
K12.23	03	D40Z D67A D67B	K25.4	06	G67A G67B G67C			G67C G67D
K12.28	03	D06B D40Z D67A D67B			G67D	K28.2	06	G35Z G40Z G46A
		D67B			G67D			G46B G67A G67B
K12.29	03	D40Z D67A D67B	K25.5	06	G40Z G46A G46B	K28.3	06	G67C G67D
K13.0	03	D40Z D67A D67B			G67A G67B G67C			G67A G67B G67C
	18A	S61Z S62Z			G67D	K28.4	06	G40Z G46A G46B
K13.1	03	D40Z D67A D67B	K25.6	06	G40Z G46A G46B			G67A G67B G67C
K13.2	03	D40Z D67A D67B			G67A G67B G67C			G67D
	18A	S61Z S62Z			G67D	K28.5	06	G40Z G46A G46B
K13.3	03	D40Z D67A D67B	K25.7	06	G67A G67B G67C			G67A G67B G67C
	18A	S61Z S62Z			G67D			G67D
K13.4	03	D40Z D67A D67B	K25.9	06	G67A G67B G67C	K28.6	06	G40Z G46A G46B
K13.5	03	D40Z D67A D67B			G67D			G67A G67B G67C

ICD	MDC	DRG	ICD	MDC	DRG	ICD	MDC	DRG
		G67D	K38.2	06	G71A G71B G71C		15	MSPNG SPNG
K28.7	06	G67A G67B G67C	K38.3	06	G71A G71B G71C		Pré	A11C
		G67D	K38.8	06	G72A G72B	K41.90	06	G09B G09C G71A
K28.9	06	G67A G67B G67C	K38.9	06	G72A G72B			G71B G71C
		G67D	K40.00	06	G09B G09C G71A	K41.91	06	G09B G09C G71A
K29.0	06	G40Z G46A G46B			G71B G71C			G71B G71C
		G67A G67B G67C	K40.01	15	MSPNG SPNG	K42.0	06	G71A G71B G71C
		G67D		06	G09B G09C G71A		15	MSPNG SPNG
K29.1	06	G72A G72B			G71B G71C	K42.1	06	G71A G71B G71C
K29.2	06	G72A G72B		15	MSPNG SPNG		15	MSPNG SPNG
K29.3	06	G72A G72B	K40.10	06	G09B G09C G71A		Pré	A11C
K29.4	06	G72A G72B			G71B G71C	K42.9	06	G71A G71B G71C
	18A	S61Z S62Z		15	MSPNG SPNG	K43.0	06	G71A G71B G71C
K29.5	06	G72A G72B		Pré	A11C		15	MSPNG SPNG
	18A	S61Z S62Z	K40.11	06	G09B G09C G71A	K43.1	06	G71A G71B G71C
K29.6	06	G72A G72B			G71B G71C		15	MSPNG SPNG
K29.7	06	G72A G72B		15	MSPNG SPNG		Pré	A11C
	18A	S61Z S62Z	K40.20	06	G09B G09C G71A	K43.2	06	G71A G71B G71C
K29.8	06	G72A G72B			G71B G71C	K43.3	06	G71A G71B G71C
K29.9	06	G72A G72B			G09B G09C G71A		15	MSPNG SPNG
	18A	S61Z S62Z	K40.21	06	G09B G09C G71A	K43.4	06	G71A G71B G71C
K30	06	G72A G72B			G71B G71C		15	MSPNG SPNG
K31.0	06	G67A G67B G67C	K40.30	06	G09B G09C G71A		Pré	A11C
		G67D			G71B G71C	K43.5	06	G71A G71B G71C
K31.2	06	G67A G67B G67C		15	MSPNG SPNG	K43.60	06	G71A G71B G71C
		G67D	K40.31	06	G09B G09C G71A		15	MSPNG SPNG
K31.3	06	G67A G67B G67C			G71B G71C	K43.68	06	G71A G71B G71C
		G67D		15	MSPNG SPNG		15	MSPNG SPNG
K31.4	06	G67A G67B G67C	K40.40	06	G09B G09C G71A	K43.69	06	G71A G71B G71C
		G67D			G71B G71C		15	MSPNG SPNG
K31.5	06	G67A G67B G67C		15	MSPNG SPNG	K43.70	06	G71A G71B G71C
		G67D		Pré	A11C		15	MSPNG SPNG
K31.6	06	G35Z G67A G67B	K40.41	06	G09B G09C G71A		Pré	A11C
		G67C G67D			G71B G71C	K43.78	06	G71A G71B G71C
	15	MSPNG SPNG		15	MSPNG SPNG		15	MSPNG SPNG
K31.7	06	G67A G67B G67C		Pré	A11C		Pré	A11C
		G67D	K40.90	06	G09B G09C G71A	K43.79	06	G71A G71B G71C
K31.9	06	G72A G72B			G71B G71C		15	MSPNG SPNG
K31.10	06	G67A G67B G67C	K40.91	06	G09B G09C G71A		Pré	A11C
		G67D			G71B G71C	K43.90	06	G71A G71B G71C
K31.11	06	G67A G67B G67C	K41.00	06	G09B G09C G71A	K43.98	06	G71A G71B G71C
		G67D			G71B G71C	K43.99	06	G71A G71B G71C
K31.12	06	G67A G67B G67C		15	MSPNG SPNG	K44.0	06	G67A G67B G67C
		G67D	K41.01	06	G09B G09C G71A			G67D
K31.18	06	G67A G67B G67C			G71B G71C		15	MSPNG SPNG
		G67D		15	MSPNG SPNG	K44.1	06	G71A G71B G71C
K31.81	06	G67A G67B G67C	K41.10	06	G09B G09C G71A		15	MSPNG SPNG
		G67D			G71B G71C		Pré	A11C
K31.82	06	G40Z G46A G46B		15	MSPNG SPNG	K44.9	06	G72A G72B
		G67A G67B G67C		Pré	A11C	K45.0	06	G71A G71B G71C
		G67D	K41.11	06	G09B G09C G71A	K45.1	06	G71A G71B G71C
K31.88	06	G72A G72B			G71B G71C		15	MSPNG SPNG
K35.2	06	G22A G22B G22C		15	MSPNG SPNG		Pré	A11C
		G71A G71B G71C		Pré	A11C	K45.8	06	G71A G71B G71C
	15	MSPNG SPNG	K41.20	06	G09B G09C G71A	K46.0	06	G71A G71B G71C
K35.8	06	G72A G72B			G71B G71C	K46.1	06	G71A G71B G71C
	15	MSPNG SPNG	K41.21	06	G09B G09C G71A		15	MSPNG SPNG
K35.30	06	G72A G72B			G71B G71C	K46.9	06	G71A G71B G71C
	15	MSPNG SPNG	K41.30	06	G09B G09C G71A	K50.0	06	G02A G38A G38B
K35.31	06	G22A G22B G22C			G71B G71C			G48A G64A G64B
		G71A G71B G71C		15	MSPNG SPNG			G64C
	15	MSPNG SPNG	K41.31	06	G09B G09C G71A	K50.1	06	G02A G38A G38B
K35.32	06	G22A G22B G22C			G71B G71C			G48A G64A G64B
		G70A G70B G70C		15	MSPNG SPNG			G64C
	15	MSPNG SPNG	K41.40	06	G09B G09C G71A	K50.9	06	G48A G64A G64B
K36	06	G72A G72B			G71B G71C			G64C
K37	06	G72A G72B		15	MSPNG SPNG	K50.80	06	G02A G38A G38B
	15	MSPNG SPNG		Pré	A11C			G48A G64A G64B
K38.0	06	G71A G71B G71C	K41.41	06	G09B G09C G71A			G64C
K38.1	06	G71A G71B G71C			G71B G71C	K50.81	06	G02A G38A G38B

ICD	MDC	DRG	ICD	MDC	DRG	ICD	MDC	DRG
		G48A G64A G64B			G67D			G67D
		G64C	K55.31	06	G71A G71B G71C	K57.91	06	G40Z G46A G46B
K50.82	06	G02A G38A G38B	K55.32	06	G40Z G46A G46B			G67A G67B G67C
		G48A G64A G64B			G71A G71B G71C			G67D
		G64C	K56.0	06	G13A G35Z G72A	K57.92	06	G67A G67B G67C
K50.88	06	G48A G64A G64B			G72B			G67D
		G64C			MSPNG SPNG	K57.93	06	G40Z G46A G46B
K51.0	06	G02A G38A G38B	K56.1	06	G72A G72B			G67A G67B G67C
		G48A G64A G64B			MSPNG SPNG			G67D
		G64C	K56.2	06	G72A G72B	K58.1	06	G72A G72B
K51.2	06	G02A G38A G38B			MSPNG SPNG	K58.2	06	G72A G72B
		G48A G64A G64B	K56.3	06	G72A G72B	K58.3	06	G72A G72B
		G64C	K56.4	06	G72A G72B	K58.8	06	G72A G72B
K51.3	06	G02A G38A G38B			MSPNG SPNG	K59.00	06	G72A G72B
		G48A G64A G64B	K56.5	06	G72A G72B	K59.01	06	G72A G72B
		G64C	K56.6	06	G72A G72B	K59.1	06	G72A G72B
K51.4	06	G02A G38A G38B			MSPNG SPNG	K59.02	06	G72A G72B
		G48A G64A G64B	K56.7	06	G72A G72B	K59.2	06	G67A G67B G67C
		G64C			MSPNG SPNG			G67D
K51.5	06	G02A G38A G38B	K57.02	06	G35Z G67A G67B	K59.3	06	G71A G71B G71C
		G48A G64A G64B			G67C G67D			MSPNG SPNG
		G64C	K57.03	06	G35Z G40Z G46A	K59.4	06	G67A G67B G67C
K51.8	06	G48A G64A G64B			G46B G67A G67B			G67D
		G64C			G67C G67D	K59.8	06	G72A G72B
K51.9	06	G48A G64A G64B	K57.10	06	G67A G67B G67C	K59.09	06	G72A G72B
		G64C			G67D	K59.9	06	G72A G72B
K52.0	06	G71A G71B G71C	K57.11	06	G40Z G46A G46B	K60.0	06	G71A G71B G71C
	18A	S61Z S62Z			G67A G67B G67C	K60.1	06	G71A G71B G71C
K52.1	06	G71A G71B G71C			G67D	K60.2	06	G71A G71B G71C
	15	MSPNG SPNG	K57.12	06	G67A G67B G67C			P65B P66B P66C
	18A	S61Z S62Z			G67D			P67A P67B P67C
K52.2	06	G72A G72B	K57.13	06	G40Z G46A G46B	K60.3	06	G71A G71B G71C
	15	P65B P66B P66C			G67A G67B G67C	K60.4	06	G71A G71B G71C
		P67A P67B P67C			G67D	K60.5	06	G71A G71B G71C
	18A	S61Z S62Z	K57.22	06	G35Z G67A G67B	K61.0	06	G71A G71B G71C
K52.8	06	G72A G72B			G67C G67D			G86A
	15	P65B P66B P66C	K57.23	06	G35Z G40Z G46A			MSPNG SPNG
		P67A P67B P67C			G46B G67A G67B	K61.1	06	G71A G71B G71C
	18A	S61Z S62Z			G67C G67D			G86A
K52.9	06	G72A G72B	K57.30	06	G67A G67B G67C			MSPNG SPNG
	18A	S61Z S62Z			G67D	K61.2	06	G71A G71B G71C
K52.30	06	G67A G67B G67C	K57.31	06	G40Z G46A G46B			G86A
		G67D			G67A G67B G67C			MSPNG SPNG
	15	P65B P66B P66C	K57.32	06	G67A G67B G67C	K61.3	06	G71A G71B G71C
		P67A P67B P67C			G67D			G86A
	18A	S61Z S62Z	K57.33	06	G40Z G46A G46B	K61.4	06	G71A G71B G71C
K52.31	06	G67A G67B G67C			G67A G67B G67C			G86A
		G67D			G67D			MSPNG SPNG
	15	P65B P66B P66C	K57.42	06	G35Z G67A G67B	K62.0	06	G71A G71B G71C
		P67A P67B P67C			G67C G67D	K62.1	06	G71A G71B G71C
	18A	S61Z S62Z	K57.43	06	G35Z G40Z G46A	K62.2	06	G71A G71B G71C
K52.32	06	G67A G67B G67C			G46B G67A G67B			MSPNG SPNG
		G67D			G67C G67D	K62.3	06	G71A G71B G71C
	15	P65B P66B P66C	K57.50	06	G67A G67B G67C			MSPNG SPNG
		P67A P67B P67C			G67D	K62.4	06	G71A G71B G71C
	18A	S61Z S62Z	K57.51	06	G40Z G46A G46B			MSPNG SPNG
K52.38	06	G67A G67B G67C			G67A G67B G67C	K62.6	06	G71A G71B G71C
		G67D			G67D	K62.7	06	G71A G71B G71C
	15	P65B P66B P66C	K57.52	06	G67A G67B G67C	K62.8	06	G71A G71B G71C
		P67A P67B P67C			G67D	K62.9	06	G71A G71B G71C
	18A	S61Z S62Z	K57.53	06	G40Z G46A G46B	K62.50	06	G67A G67B G67C
K55.0	06	G70A G70B G70C			G67A G67B G67C			G67D
	15	MSPNG SPNG			G67D	K62.51	06	G67A G67B G67C
K55.1	06	G70A G70B G70C			G67D			G67D
K55.8	06	G71A G71B G71C	K57.82	06	G67A G67B G67C	K62.59	06	G67A G67B G67C
K55.9	06	G71A G71B G71C			G67D			G67D
K55.21	06	G71A G71B G71C	K57.83	06	G40Z G46A G46B			G67D
		G67D			G67A G67B G67C	K63.0	06	G70A G70B G70C
	15	MSPNG SPNG			G67D			MSPNG SPNG
K55.22	06	G40Z G46A G46B	K57.90	06	G67A G67B G67C	K63.1	06	G02A G02B G35Z
		G67A G67B G67C						

ICD	MDC	DRG	ICD	MDC	DRG	ICD	MDC	DRG
		G38A G38B G70A			H63D			H63D
		G70B G70C	K70.1	07	H60A H60B H60C	K72.71	Pré	961Z
	15	MSPNG SPNG	K70.2	07	H60A H60B H60C	K72.72	Pré	961Z
	Pré	A11C	K70.3	07	H60A H60B H60C	K72.73	Pré	961Z A11C
K63.2	06	G02A G35Z G38A	K70.9	07	H60A H60B H60C	K72.74	Pré	961Z A11C
		G38B G70A G70B	K70.40	Pré	A11C	K72.79	Pré	961Z
		G70C		07	H60A H60B H60C	K73.0	07	H60A H60B H60C
	15	MSPNG SPNG	K70.41	Pré	A11C			H63A H63B H63C
K63.3	06	G70A G70B G70C		07	H60A H60B H60C			H63D
	15	MSPNG SPNG	K70.42	Pré	A11C	K73.1	07	H60A H60B H60C
K63.4	06	G71A G71B G71C		07	H60A H60B H60C			H63A H63B H63C
K63.5	06	G71A G71B G71C	K70.48	Pré	A11C			H63D
K63.8	06	G71A G71B G71C		07	H60A H60B H60C	K73.2	07	H60A H60B H60C
K63.9	06	G71A G71B G71C	K71.0	07	H60A H60B H60C			H63A H63B H63C
K64.0	06	G71A G71B G71C			H63A H63B H63C			H63D
K64.1	06	G72A G72B			H63D	K73.8	07	H60A H60B H60C
K64.2	06	G72A G72B		15	MSPNG SPNG			H63A H63B H63C
K64.3	06	G71A G71B G71C	K71.1	07	H60A H60B H60C			H63D
K64.4	06	G72A G72B			H63A H63B H63C	K73.9	07	H60A H60B H60C
K64.5	06	G72A G72B			H63D			H63A H63B H63C
K64.8	06	G72A G72B		15	MSPNG SPNG			H63D
K64.9	06	G72A G72B	K71.2	07	H60A H60B H60C	K74.0	07	H60A H60B H60C
K65.00	06	G02A G02B G22A			H63A H63B H63C		15	MSPNG SPNG
		G22C G35Z G38A			H63D	K74.1	07	H60A H60B H60C
		G38B G48A G70A		15	MSPNG SPNG			H63A H63B H63C
		G70B G70C	K71.3	07	H60A H60B H60C			H63D
	15	MSPNG SPNG			H63A H63B H63C	K74.2	07	H60A H60B H60C
	Pré	A11C			H63D		15	MSPNG SPNG
K65.8	06	G02A G02B G22A	K71.4	07	H60A H60B H60C	K74.3	07	H60A H60B H60C
		G22C G35Z G38A			H63A H63B H63C		15	MSPNG SPNG
		G38B G70A G70B			H63D		Pré	A11C
		G70C			H63D	K74.4	07	H60A H60B H60C
	15	MSPNG SPNG		15	MSPNG SPNG		15	MSPNG SPNG
K65.09	06	G02A G02B G22A	K71.5	07	H60A H60B H60C	K74.5	07	H60A H60B H60C
		G22C G35Z G38A			H63A H63B H63C		15	MSPNG SPNG
		G38B G48A G70A			H63D	K74.6	07	H60A H60B H60C
		G70B G70C		15	MSPNG SPNG		15	MSPNG SPNG
	15	MSPNG SPNG	K71.6	07	H60A H60B H60C	K74.70	Pré	961Z
	Pré	A11C			H63A H63B H63C	K74.71	Pré	961Z
K65.9	06	G02A G02B G22A			H63D	K74.72	Pré	961Z
		G22C G38A G38B	K71.7	07	H60A H60B H60C	K75.0	07	H60A H60B H60C
		G48A G70A G70B			MSPNG SPNG			H63A H63B H63C
		G70C		15	MSPNG SPNG			H63D
	15	MSPNG SPNG	K71.9	07	H60A H60B H60C		15	MSPNG SPNG
K66.0	06	G71A G71B G71C			H63A H63B H63C		Pré	A11C
	15	MSPNG SPNG			H63D	K75.1	07	H60A H60B H60C
	Pré	A11C		15	MSPNG SPNG			H63A H63B H63C
K66.1	06	G48A G71A G71B	K71.80	07	H60A H60B H60C			H63D
		G71C			H63A H63B H63C		15	MSPNG SPNG
	15	MSPNG SPNG			H63D		Pré	A11C
	Pré	A11C		15	MSPNG SPNG	K75.2	07	H60A H60B H60C
K66.2	11	L42A L42B L64A	K71.88	07	H60A H60B H60C			H63A H63B H63C
		L64B			H63A H63B H63C			H63D
	15	MSPNG SPNG			H63D		15	MSPNG SPNG
K66.8	06	G71A G71B G71C		15	MSPNG SPNG	K75.3	07	H60A H60B H60C
	15	MSPNG SPNG	K72.0	06	G35Z			H63A H63B H63C
	Pré	A11C		07	H63A H63B H63C			H63D
K66.9	Pré	A11C			H63D		15	MSPNG SPNG
	06	G71A G71B G71C		15	MSPNG SPNG	K75.4	07	H60A H60B H60C
K67.0	15	MSPNG SPNG		Pré	A11C			H63A H63B H63C
	Pré	961Z A11C	K72.9	07	H60A H60B H60C			H63D
K67.1	15	MSPNG SPNG			H63A H63B H63C		15	MSPNG SPNG
	Pré	961Z A11C			H63D		Pré	A11C
K67.2	Pré	961Z A11C	K72.10	06	G35Z	K75.8	07	H60A H60B H60C
K67.3	15	MSPNG SPNG		07	H63A H63B H63C			H63A H63B H63C
	Pré	961Z A11C			H63D			H63D
K67.8	15	MSPNG SPNG		15	MSPNG SPNG		15	MSPNG SPNG
	Pré	961Z A11C		Pré	A11C	K75.9	07	H60A H60B H60C
K70.0	07	H60A H60B H60C	K72.18	07	H60A H60B H60C			H63A H63B H63C
		H63A H63B H63C			H63A H63B H63C			H63D

ICD	MDC	DRG	ICD	MDC	DRG	ICD	MDC	DRG
K76.0	15	MSPNG SPNG	K80.40	07	H64A H64B H64C	K85.90	07	H07A H07B H33A
	07	H60A H60B H60C H63A H63B H63C H63D	K80.41	07	H64A H64B H64C	K85.91	18A	H62A H62B S61Z S62Z
K76.1	15	MSPNG SPNG	K80.50	07	H64A H64B H64C		Pré	07
	07	H60A H60B H60C H63A H63B H63C H63D	K80.80	07	H64A H64B H64C	07	18A	H62A H62B S61Z S62Z
K76.2	07	H63A H63B H63C H63D	K80.81	07	H64A H64B H64C	K86.0	07	H07A H07B H33A H62A H62B
	15	MSPNG SPNG	K81.0	07	H64A H64B H64C	K86.1	07	H07A H07B H33A H62A H62B
K76.3	07	H60A H60B H60C H63A H63B H63C H63D	K81.1	07	H64A H64B H64C		K86.2	07
	15	MSPNG SPNG	K81.8	07	H64A H64B H64C	K86.3	07	H07A H07B H33A H62A H62B
07	H60A H60B H60C H63A H63B H63C H63D	K81.9	07	H64A H64B H64C	K86.9		07	H07A H07B H33A H62A H62B
K76.4	15	MSPNG SPNG	K82.0	07	H64A H64B H64C	K86.80	07	H07A H07B H33A H62A H62B
	07	H60A H60B H60C H63A H63B H63C H63D	K82.1	07	H64A H64B H64C		K86.81	07
K76.5	15	MSPNG SPNG	K82.2	07	H64A H64B H64C	K86.82	07	H07A H07B H33A H62A H62B
	07	H60A H60B H60C H63A H63B H63C H63D	K82.3	07	H64A H64B H64C		K86.83	07
K76.6	15	MSPNG SPNG	K82.4	07	H64A H64B H64C	K86.84	07	H07A H07B H33A H62A H62B
	07	H60A H60B H60C H63A H63B H63C H63D	K82.8	07	H64A H64B H64C		K86.88	07
K76.7	15	MSPNG SPNG	K82.9	07	H64A H64B H64C	K87.0	Pré	961Z
	07	H60A H60B H60C H63A H63B H63C H63D	K83.00	07	H64A H64B H64C		K87.1	Pré
K76.8	15	MSPNG SPNG	K83.01	07	H64A H64B H64C	K90.0	06	G48A G67A G67B G67C G67D
	Pré	A11C	K83.1	07	H64A H64B H64C		K90.1	06
K76.9	17	R50A R60A R61A R61B R63A R63B	K83.2	15	MSPNG SPNG	K90.2	06	G48A G67A G67B G67C G67D
	07	H60A H60B H60C H63A H63B H63C H63D	K83.3	06	G35Z		K90.3	06
K77.0	15	MSPNG SPNG	K83.4	07	H64A H64B H64C	K90.4	15	MSPNG SPNG
	Pré	961Z	K83.5	07	H64A H64B H64C		K90.8	06
K77.1	15	MSPNG SPNG	K83.8	07	H64A H64B H64C	K90.9	06	G48A G72A G72B S61Z S62Z
	Pré	961Z	K83.08	07	H64A H64B H64C		K91.0	06
K77.12	15	MSPNG SPNG	K83.8	07	H64A H64B H64C	K91.1	06	G70A G70B G70C
	17	R50A R60A R60B	K83.09	07	H64A H64B H64C		K91.2	15
K77.13	15	MSPNG SPNG	K83.9	07	H64A H64B H64C	K91.3	06	G70A G70B G70C G35Z G70A G70B G70C
	17	R50A R60A R60B	K85.00	07	H07A H07B H33A H62A H62B		K91.4	06
K77.14	15	MSPNG SPNG	K85.01	18A	S61Z S62Z	K91.5	07	H64A H64B H64C
	17	R50A R60A R60B		Pré	A11C		K91.9	06
K77.21	15	MSPNG SPNG	K85.10	07	H07A H07B H33A H62A H62B	K91.80		Pré
	Pré	961Z		18A	S61Z S62Z		06	G35Z G70A G70B G70C
K77.22	15	MSPNG SPNG	K85.11	Pré	A11C	K91.81	07	H64A H64B H64C
	Pré	961Z		06	G35Z		K91.82	07
K77.23	15	MSPNG SPNG	K85.20	07	H07A H07B H33A H62A H62B	K91.83	06	G70A G70B G70C
	17	R50A R60A R60B		18A	S61Z S62Z		K91.88	06
K80.00	15	MSPNG SPNG	K85.21	Pré	A11C	K92.0	06	G40Z G46A G46B G67A G67B G67C G67D
	17	R50A R60A R60B		06	G35Z		K92.1	06
K80.01	15	MSPNG SPNG	K85.22	07	H07A H07B H33A H62A H62B	K92.2	06	G40Z G46A G46B
	17	R50A R60A R60B		18A	S61Z S62Z			
K80.10	15	MSPNG SPNG	K85.30	Pré	A11C			
	17	R50A R60A R60B		06	G35Z			
K80.11	15	MSPNG SPNG	K85.31	07	H07A H07B H33A H62A H62B			
	17	R50A R60A R60B		18A	S61Z S62Z			
K80.20	15	MSPNG SPNG	K85.80	Pré	A11C			
	17	R50A R60A R60B		06	G35Z			
K80.21	15	MSPNG SPNG	K85.81	07	H07A H07B H33A H62A H62B			
	17	R50A R60A R60B		18A	S61Z S62Z			
K80.30	15	MSPNG SPNG	K85.81	Pré	A11C			
	17	R50A R60A R60B		06	G35Z			
K80.31	15	MSPNG SPNG	K85.81	07	H07A H07B H33A H62A H62B			
	17	R50A R60A R60B		18A	S61Z S62Z			

ICD	MDC	DRG	ICD	MDC	DRG	ICD	MDC	DRG
		G67A G67B G67C			18A S61Z S62Z			J61C J61D
		G67D	L03.9	09	J64A J64B J64C		15	MSPNG SPNG
K92.8	06	G71A G71B G71C			J64D	L12.1	09	J61A J61B J61C
K92.9	06	G71A G71B G71C			18A S61Z S62Z			J61D
K93.0	Pré	961Z A11C	L03.10	09	J02A J02B J03A	L12.2	09	J02A J02B J08A
K93.1	15	MSPNG SPNG			J03B J04Z J64A			J08B J61A J61B
	Pré	961Z A11C			J64B J64C J64D			J61C J61D
K93.8	Pré	961Z			18A S61Z S62Z	L12.3	09	J61A J61B J61C
K93.21	Pré	961Z A11C	L03.11	09	J02A J02B J03A			J61D
K93.22	Pré	961Z A11C			J03B J04Z J64A		15	MSPNG SPNG
	17	R50A R60A R60B			J64B J64C J64D	L12.8	09	J61A J61B J61C
K93.23	Pré	961Z A11C			18A S61Z S62Z			J61D
	17	R50A R60A R60B	L04.0	16	Q60A Q60B Q60C		15	MSPNG SPNG
K93.24	Pré	961Z A11C			18A S61Z S62Z	L12.9	09	J61A J61B J61C
	17	R50A R60A R60B	L04.1	16	Q60A Q60B Q60C			J61D
K93.31	Pré	961Z			18A S61Z S62Z		15	MSPNG SPNG
K93.32	Pré	961Z	L04.2	16	Q60A Q60B Q60C	L13.0	09	J61A J61B J61C
K93.33	Pré	961Z			18A S61Z S62Z			J61D
	17	R50A R60A R60B	L04.3	16	Q60A Q60B Q60C		15	MSPNG SPNG
		R61A R61B			18A S61Z S62Z	L13.1	09	J61A J61B J61C
K93.41	Pré	961Z	L04.8	16	Q60A Q60B Q60C			J61D
K93.42	Pré	961Z			18A S61Z S62Z		15	MSPNG SPNG
K93.43	Pré	961Z	L04.9	16	Q60A Q60B Q60C	L13.8	09	J61A J61B J61C
	17	R50A R60A R60B			18A S61Z S62Z			J61D
		R61A R61B	L05.0	09	J64A J64B J64C		15	MSPNG SPNG
L00.0	09	J61A J61B J61C			J64D	L13.9	09	J61A J61B J61C
		J61D	L05.9	09	J64A J64B J64C			J61D
	15	MSPNG SPNG			J64D	L14	15	MSPNG SPNG
L00.1	09	J02A J02B J08A	L08.0	09	J64A J64B J64C		Pré	961Z
		J08B J61A J61B			J64D	L20.0	09	J61A J61B J61C
	15	MSPNG SPNG			15 P65B P66B P66C			J61D
L01.0	09	J64A J64B J64C			P67A P67B P67C	L20.8	09	J61A J61B J61C
		J64D	L08.1	09	J61A J61B J61C			J61D
L01.1	09	J64A J64B J64C			J61D	L20.9	09	J61A J61B J61C
		J64D	L08.8	09	J64A J64B J64C			J61D
	15	P65B P66B P66C			J64D	L21.0	09	J67Z
		P67A P67B P67C	L08.9	09	J64A J64B J64C	L21.1	09	J61A J61B J61C
L02.0	09	J64A J64B J64C			J64D			J61D
		J64D	L10.0	09	J61A J61B J61C	L21.8	09	J67Z
L02.1	09	J64A J64B J64C			J61D	L21.9	09	J67Z
		J64D	L10.1	09	J02A J02B J08A	L22	09	J67Z
L02.2	09	J64A J64B J64C			J08B J61A J61B	L23.0	09	J67Z
		J64D			J61C J61D	L23.1	09	J67Z
	15	P65B P66B P66C	L10.2	09	J61A J61B J61C	L23.2	09	J67Z
		P67A P67B P67C			J61D	L23.3	09	J67Z
L02.3	09	J64A J64B J64C			15 MSPNG SPNG	L23.4	09	J61A J61B J61C
		J64D	L10.3	09	J02A J02B J08A			J61D
L02.4	09	J64A J64B J64C			J08B J61A J61B	L23.5	09	J67Z
		J64D			J61C J61D	L23.6	09	J67Z
L02.8	09	J64A J64B J64C	L10.4	09	J61A J61B J61C	L23.7	09	J67Z
		J64D			J61D	L23.8	09	J61A J61B J61C
L02.9	09	J64A J64B J64C	L10.5	09	J02A J02B J08A			J61D
		J64D			J08B J61A J61B	L23.9	09	J61A J61B J61C
L03.01	09	J02A J02B J03A			J61C J61D			J61D
		J03B J64A J64B	L10.8	09	J61A J61B J61C	L24.0	09	J67Z
		J64C J64D			J61D	L24.1	09	J67Z
L03.02	09	J02A J02B J03A			J61A J61B J61C	L24.2	09	J67Z
		J03B J04Z J64A	L11.0	09	J67Z	L24.3	09	J67Z
		J64B J64C J64D	L11.1	09	J67Z	L24.4	09	J67Z
L03.2	09	J02A J02B J03A	L11.8	09	J02A J02B J08A	L24.5	09	J67Z
		J03B J04Z J64A			J08B J61A J61B	L24.6	09	J67Z
		J64B J64C J64D			J61C J61D	L24.7	09	J67Z
	18A	S61Z S62Z			J61C J61D	L24.8	09	J61A J61B J61C
L03.3	09	J02A J02B J03A			15 MSPNG SPNG			J61D
		J03B J04Z J64A	L11.9	09	J02A J02B J08A	L24.9	09	J61A J61B J61C
		J64B J64C J64D			J08B J61A J61B			J61D
	18A	S61Z S62Z			J61C J61D	L25.0	09	J67Z
L03.8	09	J02A J02B J03A			15 MSPNG SPNG	L25.1	09	J67Z
		J03B J04Z J64A	L12.0	09	J02A J02B J08A	L25.2	09	J61A J61B J61C
		J64B J64C J64D			J08B J61A J61B			J61D

ICD	MDC	DRG	ICD	MDC	DRG	ICD	MDC	DRG
L25.3	09	J67Z	L40.70	Pré	961Z	L51.21	Pré	A11C
L25.4	09	J67Z	L41.0	09	J61A J61B J61C		09	J02A J02B J08A
L25.5	09	J67Z			J61D			J08B J61A J61B
L25.8	09	J61A J61B J61C	L41.1	09	J61A J61B J61C		15	MSPNG SPNG
		J61D			J61D		17	R50A R60A R61A
L25.9	09	J61A J61B J61C	L41.3	09	J61A J61B J61C			R61B R63A R63B
		J61D			J61D		Pré	A11C
L26	09	J61A J61B J61C	L41.4	09	J61A J61B J61C	L52	09	J61A J61B J61C
		J61D			J61D			J61D
L27.0	09	J61A J61B J61C	L41.5	09	J02A J02B J08A	L53.0	09	J61A J61B J61C
		J61D			J08B J61A J61B			J61D
L27.1	18A	S61Z S62Z	L41.8	09	J61A J61B J61C	L53.1	09	J61A J61B J61C
	09	J61A J61B J61C			J61D			J61D
		J61D	L41.9	09	J61A J61B J61C	L53.2	09	J61A J61B J61C
	18A	S61Z S62Z			J61D			J61D
L27.2	09	J67Z	L42	09	J67Z	L53.3	09	J61A J61B J61C
L27.8	09	J67Z	L43.0	09	J61A J61B J61C			J61D
L27.9	09	J67Z			J61D	L53.8	09	J61A J61B J61C
L28.0	09	J61A J61B J61C	L43.1	09	J61A J61B J61C			J61D
		J61D			J61D	L53.9	09	J02A J02B J08A
L28.1	09	J61A J61B J61C	L43.2	09	J61A J61B J61C			J08B J61A J61B
		J61D			J61D			J61C J61D
L28.2	09	J61A J61B J61C	L43.3	09	J61A J61B J61C	L54.0	Pré	961Z
		J61D			J61D	L54.8	Pré	961Z
L29.0	09	J67Z	L43.8	09	J61A J61B J61C	L55.0	09	J67Z
L29.1	12	M64Z			J61D	L55.1	09	J67Z
L29.2	13	N61Z	L43.9	09	J61A J61B J61C	L55.2	09	J67Z
L29.3	12	M64Z			J61D	L55.8	09	J67Z
	13	N61Z	L44.0	09	J02A J02B J08A	L55.9	09	J67Z
L29.8	09	J67Z			J08B J61A J61B	L56.0	09	J67Z
L29.9	09	J67Z			J61C J61D	L56.1	09	J67Z
L30.0	09	J61A J61B J61C	L44.1	09	J67Z	L56.2	09	J67Z
		J61D			J67Z	L56.3	09	J67Z
L30.1	09	J61A J61B J61C	L44.2	09	J67Z	L56.4	09	J67Z
		J61D			J67Z	L56.8	09	J67Z
L30.2	09	J61A J61B J61C	L44.3	09	J67Z	L56.9	09	J67Z
		J61D			J61D	L57.0	09	J67Z
L30.3	09	J61A J61B J61C	L44.4	09	J61A J61B J61C	L57.1	09	J61A J61B J61C
		J61D			J61D			J61D
L30.4	09	J61A J61B J61C	L44.8	09	J61A J61B J61C	L57.2	09	J67Z
		J61D			J61D	L57.3	09	J67Z
L30.5	09	J67Z	L44.9	09	J61A J61B J61C	L57.4	09	J67Z
L30.8	09	J61A J61B J61C	L45	Pré	961Z	L57.5	09	J67Z
		J61D	L50.0	09	J67Z	L57.8	09	J67Z
L30.9	09	J61A J61B J61C	L50.1	09	J67Z	L57.9	09	J67Z
		J61D	L50.2	09	J67Z	L58.0	09	J61A J61B J61C
L40.0	09	J02A J02B J08A	L50.3	09	J67Z			J61D
		J08B J61A J61B	L50.4	09	J67Z	L58.1	09	J67Z
		J61C J61D	L50.5	09	J67Z	L58.9	09	J61A J61B J61C
L40.1	09	J02A J02B J08A	L50.6	09	J67Z			J61D
		J08B J61A J61B	L50.8	09	J67Z	L59.0	09	J67Z
		J61C J61D	L50.9	09	J67Z	L59.8	09	J67Z
	15	MSPNG SPNG	L51.0	09	J02A J02B J08A	L59.9	09	J67Z
L40.2	09	J61A J61B J61C			J08B J61A J61B	L60.0	09	J67Z
		J61D			J61C J61D	L60.1	09	J67Z
L40.3	09	J02A J02B J08A	L51.1	15	MSPNG SPNG	L60.2	09	J67Z
		J08B J61A J61B			J02A J02B J08A	L60.3	09	J67Z
		J61C J61D			J08B J61A J61B	L60.4	09	J67Z
L40.4	09	J02A J02B J08A	L51.8	09	J61A J61B J61C	L60.5	09	J67Z
		J08B J61A J61B			J61D	L60.8	09	J67Z
		J61C J61D			J61D	L60.9	09	J67Z
L40.5	08	I02A I02B I08A	L51.9	09	J61A J61B J61C	L62.0	Pré	961Z
		I08B I08C I13A			J61D	L62.8	Pré	961Z
		I13B I66A I66B			J61D	L63.0	09	J67Z
L40.8	09	J02A J02B J08A	L51.20	09	J02A J02B J08A	L63.1	09	J67Z
		J08B J61A J61B			J08B J61A J61B	L63.2	09	J67Z
		J61C J61D			J61C J61D	L63.8	09	J67Z
L40.9	09	J02A J02B J08A			J61D	L63.9	09	J67Z
		J08B J61A J61B		15	MSPNG SPNG	L64.0	09	J67Z
		J61C J61D		17	R50A R60A R61A	L64.8	09	J67Z
					R61B R63A R63B			

ICD	MDC	DRG	ICD	MDC	DRG	ICD	MDC	DRG
L64.9	09	J67Z	L81.0	09	J67Z			J03B J04Z J60A
L65.0	09	J67Z	L81.1	09	J67Z			J60B J61A J61B
L65.1	09	J67Z	L81.2	09	J67Z			J61C J61D
L65.2	09	J67Z	L81.3	09	J67Z	L89.11	09	J02A J02B J03A
L65.8	09	J67Z	L81.4	09	J67Z			J03B J04Z J60A
L65.9	09	J67Z	L81.5	09	J67Z			J60B J61A J61B
L66.0	09	J61A J61B J61C	L81.6	09	J67Z			J61C J61D
		J61D	L81.7	09	J67Z	L89.12	09	J02A J02B J03A
L66.1	09	J61A J61B J61C	L81.8	09	J67Z			J03B J04Z J60A
		J61D	L81.9	09	J67Z			J60B J61A J61B
L66.2	09	J61A J61B J61C	L82	09	J67Z			J61C J61D
		J61D	L83	09	J61A J61B J61C	L89.13	09	J02A J02B J03A
L66.3	09	J61A J61B J61C			J61D			J03B J04Z J60A
		J61D	L84	09	J67Z			J60B J61A J61B
L66.4	09	J61A J61B J61C	L85.0	09	J67Z			J61C J61D
		J61D	L85.1	09	J67Z	L89.14	09	J02A J02B J03A
L66.8	09	J61A J61B J61C	L85.2	09	J67Z			J03B J04Z J60A
		J61D	L85.3	09	J67Z			J60B J61A J61B
L66.9	09	J61A J61B J61C	L85.8	09	J67Z			J61C J61D
		J61D	L85.9	09	J67Z	L89.15	09	J02A J02B J03A
L67.0	09	J67Z	L86	Pré	961Z			J03B J04Z J60A
L67.1	09	J67Z	L87.0	09	J67Z			J60B J61A J61B
L67.8	09	J67Z	L87.1	08	I66A I66B			J61C J61D
L67.9	09	J67Z	L87.2	09	J67Z	L89.16	09	J02A J02B J03A
L68.0	09	J67Z	L87.8	09	J67Z			J03B J04Z J60A
L68.1	09	J67Z	L87.9	09	J67Z			J60B J61A J61B
L68.2	09	J67Z	L88	09	J02A J02B J08A			J61C J61D
L68.3	09	J67Z			J08B J61A J61B	L89.17	09	J02A J02B J03A
L68.8	09	J67Z			J61C J61D			J03B J04Z J60A
L68.9	09	J67Z	L89.00	09	J02A J02B J03A			J60B J61A J61B
L70.0	09	J67Z			J03B J04Z J60A	L89.18	09	J61C J61D
L70.1	09	J61A J61B J61C			J60B J61A J61B			J02A J02B J03A
		J61D	L89.01	09	J61C J61D			J03B J04Z J60A
L70.2	09	J61A J61B J61C			J02A J02B J03A	L89.19	09	J60B J61A J61B
		J61D			J03B J04Z J60A			J61C J61D
L70.3	09	J61A J61B J61C	L89.02	09	J60B J61A J61B			J02A J02B J03A
		J61D			J61C J61D	L89.20	09	J03B J04Z J60A
L70.4	09	J67Z			J02A J02B J03A			J60B J61A J61B
L70.5	09	J67Z			J03B J04Z J60A			J61C J61D
L70.8	09	J67Z	L89.03	09	J60B J61A J61B			J02A J02B J03A
L70.9	09	J67Z			J61C J61D	L89.21	09	J03B J04Z J60A
L71.0	09	J67Z			J02A J02B J03A			J60B J61A J61B
L71.1	09	J67Z			J03B J04Z J60A	L89.22	09	J61C J61D
L71.8	09	J67Z			J60B J61A J61B			J02A J02B J03A
L71.9	09	J67Z			J61C J61D	L89.23	09	J03B J04Z J60A
L72.0	09	J67Z	L89.04	09	J02A J02B J03A			J60B J61A J61B
L72.1	09	J67Z			J03B J04Z J60A			J61C J61D
L72.2	09	J67Z			J60B J61A J61B	L89.24	09	J02A J02B J03A
L72.8	09	J67Z			J61C J61D			J03B J04Z J60A
L72.9	09	J67Z	L89.05	09	J02A J02B J03A			J60B J61A J61B
L73.0	09	J67Z			J03B J04Z J60A			J61C J61D
L73.1	09	J67Z	L89.06	09	J60B J61A J61B	L89.25	09	J02A J02B J03A
L73.2	09	J61A J61B J61C			J61C J61D			J03B J04Z J60A
		J61D			J02A J02B J03A	L89.26	09	J60B J61A J61B
L73.8	09	J67Z			J03B J04Z J60A			J61C J61D
L73.9	09	J67Z			J60B J61A J61B	L89.27	09	J02A J02B J03A
L74.0	09	J67Z	L89.07	09	J61C J61D			J03B J04Z J60A
L74.1	09	J67Z			J02A J02B J03A			J60B J61A J61B
L74.2	09	J67Z			J03B J04Z J60A			J61C J61D
L74.3	09	J67Z			J60B J61A J61B	L89.25	09	J02A J02B J03A
L74.4	09	J67Z			J61C J61D			J03B J04Z J60A
	15	MSPNG SPNG	L89.08	09	J02A J02B J03A			J60B J61A J61B
L74.8	09	J67Z			J03B J04Z J60A			J61C J61D
L74.9	09	J67Z			J60B J61A J61B	L89.26	09	J02A J02B J03A
L75.0	09	J67Z			J61C J61D			J03B J04Z J60A
L75.1	09	J67Z	L89.09	09	J02A J02B J03A			J60B J61A J61B
L75.2	09	J67Z			J03B J04Z J60A			J61C J61D
L75.8	09	J67Z			J60B J61A J61B	L89.27	09	J02A J02B J03A
L75.9	09	J67Z			J61C J61D			J03B J04Z J60A
L80	09	J67Z	L89.10	09	J02A J02B J03A			J60B J61A J61B

ICD	MDC	DRG	ICD	MDC	DRG	ICD	MDC	DRG
L89.28	09	J61C J61D J02A J02B J03A J03B J04Z J60A J60B J61A J61B J61C J61D	L89.96	09	J03B J04Z J60A J60B J61A J61B J61C J61D	L98.0	18A	J03B J04Z J11A J60A J60B S61Z S62Z
L89.29	09	J02A J02B J03A J03B J04Z J60A J60B J61A J61B J61C J61D	L89.97	09	J02A J02B J03A J03B J04Z J60A J60B J61A J61B J61C J61D	L98.1	09	J64A J64B J64C J64D
L89.30	09	J02A J02B J03A J03B J04Z J60A J61A J61B J61C J61D	L89.98	09	J02A J02B J03A J03B J04Z J60A J60B J61A J61B J61C J61D	L98.2	09	J61A J61B J61C J61D
L89.31	09	J02A J02B J03A J03B J04Z J60A J61A J61B J61C J61D	L89.99	09	J02A J02B J03A J03B J04Z J60A J60B J61A J61B J61C J61D	L98.3	09	J02A J02B J03A J03B J64A J64B J64C J64D
L89.32	09	J02A J02B J03A J03B J04Z J60A J61A J61B J61C J61D	L90.0	09	J02A J02B J03A J03B J04Z J60A J60B J61A J61B J61C J61D	L98.4	18A	S61Z S62Z
L89.33	09	J02A J02B J03A J03B J04Z J60A J61A J61B J61C J61D	L90.1	09	J02A J02B J03A J03B J04Z J60A J60B J61A J61B J61C J61D	L98.5	09	J02A J02B J03A J03B J60A J60B
L89.34	09	J02A J02B J03A J03B J04Z J60A J61A J61B J61C J61D	L90.2	09	J02A J02B J03A J03B J04Z J60A J60B J61A J61B J61C J61D	L98.6	09	J67Z
L89.35	09	J02A J02B J03A J03B J04Z J60A J61A J61B J61C J61D	L90.3	09	J02A J02B J03A J03B J04Z J60A J60B J61A J61B J61C J61D	L98.7	09	J67Z
L89.36	09	J02A J02B J03A J03B J04Z J60A J61A J61B J61C J61D	L90.4	09	J02A J02B J03A J03B J04Z J60A J60B J61A J61B J61C J61D	L98.8	09	J67Z
L89.37	09	J02A J02B J03A J03B J04Z J60A J61A J61B J61C J61D	L90.5	09	J02A J02B J03A J03B J04Z J60A J60B J61A J61B J61C J61D	L98.9	09	J67Z
L89.38	09	J02A J02B J03A J03B J04Z J60A J61A J61B J61C J61D	L90.6	09	J02A J02B J03A J03B J04Z J60A J60B J61A J61B J61C J61D	18A	S61Z S62Z	
L89.39	09	J02A J02B J03A J03B J04Z J60A J61A J61B J61C J61D	L90.8	09	J02A J02B J03A J03B J04Z J60A J60B J61A J61B J61C J61D	L99.0	Pré	961Z
L89.90	09	J02A J02B J03A J03B J04Z J60A J61A J61B J61C J61D	L90.9	09	J02A J02B J03A J03B J04Z J60A J60B J61A J61B J61C J61D	L99.8	Pré	961Z
L89.91	09	J02A J02B J03A J03B J04Z J60A J61A J61B J61C J61D	L91.0	09	J02A J02B J03A J03B J04Z J60A J60B J61A J61B J61C J61D	L99.11	Pré	961Z
L89.92	09	J02A J02B J03A J03B J04Z J60A J61A J61B J61C J61D	L91.8	09	J02A J02B J03A J03B J04Z J60A J60B J61A J61B J61C J61D	L99.12	Pré	961Z
L89.93	09	J02A J02B J03A J03B J04Z J60A J61A J61B J61C J61D	L91.9	09	J02A J02B J03A J03B J04Z J60A J60B J61A J61B J61C J61D	L99.13	Pré	961Z
L89.94	09	J02A J02B J03A J03B J04Z J60A J61A J61B J61C J61D	L92.0	09	J02A J02B J03A J03B J04Z J60A J60B J61A J61B J61C J61D	L99.14	Pré	961Z
L89.95	09	J02A J02B J03A J03B J04Z J60A J61A J61B J61C J61D	L92.1	09	J02A J02B J03A J03B J04Z J60A J60B J61A J61B J61C J61D	17	R50A R60A R60B	
			L92.2	09	J02A J02B J03A J03B J04Z J60A J60B J61A J61B J61C J61D	L99.21	Pré	961Z
			L92.3	09	J02A J02B J03A J03B J04Z J60A J60B J61A J61B J61C J61D	L99.22	Pré	961Z
			L92.8	09	J02A J02B J03A J03B J04Z J60A J60B J61A J61B J61C J61D	L99.23	Pré	961Z
			L92.9	09	J02A J02B J03A J03B J04Z J60A J60B J61A J61B J61C J61D	17	R50A R60A R60B R61A R61B	
			L93.0	09	J02A J02B J03A J03B J04Z J60A J60B J61A J61B J61C J61D	M00.00	08	I02A I02B I08A I08B I08C I12A I12B I12C I13A I13B I76A I76B
			L93.1	09	J02A J02B J03A J03B J04Z J60A J60B J61A J61B J61C J61D		15	MSPNG SPNG
			L93.2	09	J02A J02B J03A J03B J04Z J60A J60B J61A J61B J61C J61D		18A	S61Z S62Z
			L94.0	09	J02A J02B J03A J03B J04Z J60A J60B J61A J61B J61C J61D	M00.01	08	I02A I02B I08A I08B I08C I12A I12B I12C I13A I13B I76A I76B
			L94.1	09	J02A J02B J03A J03B J04Z J60A J60B J61A J61B J61C J61D		15	MSPNG SPNG
			L94.2	09	J02A J02B J03A J03B J04Z J60A J60B J61A J61B J61C J61D	M00.02	08	I02A I02B I08A I08B I08C I12A I12B I12C I13A I13B I76A I76B
			L94.3	09	J02A J02B J03A J03B J04Z J60A J60B J61A J61B J61C J61D		18A	S61Z S62Z
			L94.4	08	J02A J02B J03A J03B J04Z J60A J60B J61A J61B J61C J61D	M00.03	08	I02A I02B I08A I08B I08C I12A I12B I12C I13A I13B I76A I76B
			L94.5	09	J02A J02B J03A J03B J04Z J60A J60B J61A J61B J61C J61D		15	MSPNG SPNG
			L94.6	18B	J02A J02B J03A J03B J04Z J60A J60B J61A J61B J61C J61D	M00.04	08	S61Z S62Z
			L94.8	09	J02A J02B J03A J03B J04Z J60A J60B J61A J61B J61C J61D		18A	S61Z S62Z
			L94.9	09	J02A J02B J03A J03B J04Z J60A J60B J61A J61B J61C J61D		08	I02A I02B I08A I08B I08C I12A I12B I12C I13A I13B I32A I32B I32D I76A I76B
			L95.0	09	J02A J02B J03A J03B J04Z J60A J60B J61A J61B J61C J61D		15	MSPNG SPNG
			L95.1	09	J02A J02B J03A J03B J04Z J60A J60B J61A J61B J61C J61D	M00.05	08	S61Z S62Z
			L95.8	09	J02A J02B J03A J03B J04Z J60A J60B J61A J61B J61C J61D		08	I02A I02B I03Z I08A I08B I08C I12A I12B I12C I13A I13B I76A I76B
			L95.9	09	J02A J02B J03A J03B J04Z J60A J60B J61A J61B J61C J61D		15	MSPNG SPNG
			L97	09	J02A J02B J03A		18A	S61Z S62Z

ICD	MDC	DRG	ICD	MDC	DRG	ICD	MDC	DRG
M00.06	08	I02A I02B I04A I04B I08A I08B I08C I12A I12B I12C I13A I13B I76A I76B			I76A I76B			I13B I76A I76B
	15	MSPNG SPNG		15	MSPNG SPNG		15	MSPNG SPNG
	18A	S61Z S62Z		18A	S61Z S62Z		18A	S61Z S62Z
M00.07	08	I02A I02B I08A I08B I08C I13A I13B I20A I20C I76A I76B	M00.18	08	I02A I02B I08A I08B I08C I13A I13B I76A I76B	M00.80	08	I02A I02B I08A I08B I08C I12A I12B I12C I13A I13B I76A I76B
	15	MSPNG SPNG		15	MSPNG SPNG		15	MSPNG SPNG
	18A	S61Z S62Z		18A	S61Z S62Z		18A	S61Z S62Z
M00.08	08	I02A I02B I08A I08B I08C I13A I13B I76A I76B	M00.19	08	I02A I02B I08A I08B I08C I13A I13B I76A I76B	M00.81	08	I02A I02B I08A I08B I08C I12A I12B I12C I13A I13B I76A I76B
	15	MSPNG SPNG		15	MSPNG SPNG		15	MSPNG SPNG
	18A	S61Z S62Z		18A	S61Z S62Z		18A	S61Z S62Z
M00.09	08	I02A I02B I08A I08B I08C I13A I13B I76A I76B	M00.20	08	I02A I02B I08A I08B I08C I12A I12B I12C I13A I13B I76A I76B	M00.82	08	I02A I02B I08A I08B I08C I12A I12B I12C I13A I13B I76A I76B
	15	MSPNG SPNG		15	MSPNG SPNG		15	MSPNG SPNG
	18A	S61Z S62Z		18A	S61Z S62Z		18A	S61Z S62Z
M00.10	08	I02A I02B I08A I08B I08C I12A I12B I12C I13A I13B I76A I76B	M00.21	08	I02A I02B I08A I08B I08C I12A I12B I12C I13A I13B I76A I76B	M00.83	08	I02A I02B I08A I08B I08C I12A I12B I12C I13A I13B I76A I76B
	15	MSPNG SPNG		15	MSPNG SPNG		15	MSPNG SPNG
	18A	S61Z S62Z		18A	S61Z S62Z		18A	S61Z S62Z
M00.11	08	I02A I02B I08A I08B I08C I12A I12B I12C I13A I13B I76A I76B	M00.22	08	I02A I02B I08A I08B I08C I12A I12B I12C I13A I13B I76A I76B	M00.84	08	I02A I02B I08A I08B I08C I13A I13B I32A I32B I32D I76A I76B
	15	MSPNG SPNG		15	MSPNG SPNG		15	MSPNG SPNG
	18A	S61Z S62Z		18A	S61Z S62Z		18A	S61Z S62Z
M00.12	08	I02A I02B I08A I08B I08C I12A I12B I12C I13A I13B I76A I76B	M00.23	08	I02A I02B I08A I08B I08C I12A I12B I12C I13A I13B I76A I76B	M00.85	08	I02A I02B I03Z I08A I08B I08C I12A I12B I12C I13A I13B I76A I76B
	15	MSPNG SPNG		15	MSPNG SPNG		15	MSPNG SPNG
	18A	S61Z S62Z		18A	S61Z S62Z		18A	S61Z S62Z
M00.13	08	I02A I02B I08A I08B I08C I12A I12B I12C I13A I13B I76A I76B	M00.24	08	I02A I02B I08A I08B I08C I13A I13B I32A I32B I32D I76A I76B	M00.86	08	I02A I02B I04A I04B I08A I08B I08C I12A I12B I12C I13A I13B I76A I76B
	15	MSPNG SPNG		15	MSPNG SPNG		15	MSPNG SPNG
	18A	S61Z S62Z		18A	S61Z S62Z		18A	S61Z S62Z
M00.14	08	I02A I02B I08A I08B I08C I13A I13B I32A I32B I32D I76A I76B	M00.25	08	I02A I02B I03Z I08A I08B I08C I12A I12B I12C I13A I13B I76A I76B	M00.87	08	I02A I02B I08A I08B I08C I13A I13B I20A I20C I76A I76B
	15	MSPNG SPNG		15	MSPNG SPNG		15	MSPNG SPNG
	18A	S61Z S62Z		18A	S61Z S62Z		18A	S61Z S62Z
M00.15	08	I02A I02B I03Z I08A I08B I08C I12A I12B I12C I13A I13B I76A I76B	M00.26	08	I02A I02B I04A I04B I08A I08B I08C I12A I12B I12C I13A I13B I76A I76B	M00.88	08	I02A I02B I08A I08B I08C I13A I13B I76A I76B
	15	MSPNG SPNG		15	MSPNG SPNG		15	MSPNG SPNG
	18A	S61Z S62Z		18A	S61Z S62Z		18A	S61Z S62Z
M00.16	08	I02A I02B I04A I04B I08A I08B I08C I12A I12B I12C I13A I13B I76A I76B	M00.27	08	I02A I02B I08A I08B I08C I13A I13B I20A I20C I76A I76B	M00.89	08	I02A I02B I08A I08B I08C I13A I13B I76A I76B
	15	MSPNG SPNG		15	MSPNG SPNG		15	MSPNG SPNG
	18A	S61Z S62Z		18A	S61Z S62Z		18A	S61Z S62Z
M00.17	08	I02A I02B I08A I08B I08C I13A I13B I20A I20C	M00.28	08	I02A I02B I08A I08B I08C I13A I13B I76A I76B	M00.90	08	I02A I02B I08A I08B I08C I12A I12B I12C I13A I13B I76A I76B
	15	MSPNG SPNG		15	MSPNG SPNG		15	MSPNG SPNG
	18A	S61Z S62Z		18A	S61Z S62Z		18A	S61Z S62Z
M00.18	08	I02A I02B I08A I08B I08C I13A I13B I76A I76B	M00.29	08	I02A I02B I08A I08B I08C I13A	M00.91	08	I02A I02B I08A I08B I08C I12A I12B I12C I13A I13B I76A I76B
	15	MSPNG SPNG		15	MSPNG SPNG		15	MSPNG SPNG
	18A	S61Z S62Z		18A	S61Z S62Z		18A	S61Z S62Z
M00.19	08	I02A I02B I08A I08B I08C I13A I13B I76A I76B				M00.92	08	I02A I02B I08A I08B I08C I12A I12B I12C I13A I13B I76A I76B
	15	MSPNG SPNG					15	MSPNG SPNG
	18A	S61Z S62Z					18A	S61Z S62Z
M00.20	08	I02A I02B I08A I08B I08C I12A I12B I12C I13A I13B I76A I76B				M00.93	08	I02A I02B I08A I08B I08C I12A
	15	MSPNG SPNG					15	MSPNG SPNG
	18A	S61Z S62Z					18A	S61Z S62Z
M00.21	08	I02A I02B I08A I08B I08C I12A I12B I12C I13A I13B I76A I76B					18A	S61Z S62Z
	15	MSPNG SPNG					18A	S61Z S62Z
	18A	S61Z S62Z					18A	S61Z S62Z

ICD	MDC	DRG	ICD	MDC	DRG	ICD	MDC	DRG
		I12B I12C I13A			Pré 961Z			Pré 961Z
		I13B I76A I76B	M01.19	15	MSPNG SPNG	M01.64	15	MSPNG SPNG
M00.94	18A	S61Z S62Z			Pré 961Z			Pré 961Z
	08	I02A I02B I08A	M01.20		Pré 961Z	M01.65	15	MSPNG SPNG
		I08B I08C I13A	M01.21		Pré 961Z			Pré 961Z
		I13B I32A I32B	M01.22		Pré 961Z	M01.66	15	MSPNG SPNG
		I32D I76A I76B	M01.23		Pré 961Z			Pré 961Z
M00.95	18A	S61Z S62Z	M01.24		Pré 961Z	M01.67	15	MSPNG SPNG
	08	I02A I02B I03Z	M01.25		Pré 961Z			Pré 961Z
		I08A I08B I08C	M01.26		Pré 961Z	M01.68	15	MSPNG SPNG
		I12A I12B I12C	M01.27		Pré 961Z			Pré 961Z
		I13A I13B I76A	M01.28		Pré 961Z	M01.69	15	MSPNG SPNG
		I76B	M01.29		Pré 961Z			Pré 961Z
M00.96	18A	S61Z S62Z	M01.30	15	MSPNG SPNG	M01.80		Pré 961Z
	08	I02A I02B I04A			Pré 961Z	M01.81		Pré 961Z
		I04B I08A I08B	M01.31	15	MSPNG SPNG	M01.82		Pré 961Z
		I08C I12A I12B			Pré 961Z	M01.83		Pré 961Z
		I12C I13A I13B	M01.32	15	MSPNG SPNG	M01.84		Pré 961Z
		I76A I76B			Pré 961Z	M01.85		Pré 961Z
M00.97	18A	S61Z S62Z	M01.33	15	MSPNG SPNG	M01.86		Pré 961Z
	08	I02A I02B I08A			Pré 961Z	M01.87		Pré 961Z
		I08B I08C I13A	M01.34	15	MSPNG SPNG	M01.88		Pré 961Z
		I13B I20A I20C			Pré 961Z	M01.89		Pré 961Z
		I76A I76B	M01.35	15	MSPNG SPNG	M02.00	08	I69A I69B I69C
		I76B			Pré 961Z	M02.01	08	I69A I69B I69C
M00.98	18A	S61Z S62Z	M01.36	15	MSPNG SPNG	M02.02	08	I69A I69B I69C
	08	I02A I02B I08A			Pré 961Z	M02.03	08	I69A I69B I69C
		I08B I08C I13A	M01.37	15	MSPNG SPNG	M02.04	08	I02A I02B I32A
		I13B I76A I76B			Pré 961Z			I32B I32C I32D
		I76B	M01.38	15	MSPNG SPNG			I69A I69B I69C
M00.99	18A	S61Z S62Z			Pré 961Z	M02.05	08	I69A I69B I69C
	08	I02A I02B I08A	M01.39	15	MSPNG SPNG	M02.06	08	I69A I69B I69C
		I08B I08C I13A			Pré 961Z	M02.07	08	I69A I69B I69C
		I13B I76A I76B	M01.40	15	MSPNG SPNG	M02.08	08	I69A I69B I69C
M01.00	15	MSPNG SPNG			Pré 961Z	M02.09	08	I69A I69B I69C
	Pré	961Z	M01.41	15	MSPNG SPNG	M02.10	08	I02A I02B I08A
M01.01	15	MSPNG SPNG			Pré 961Z			I08B I08C I12A
	Pré	961Z	M01.42	15	MSPNG SPNG			I12B I12C I13A
M01.02	15	MSPNG SPNG			Pré 961Z			I13B I69A I69B
	Pré	961Z	M01.43	15	MSPNG SPNG			I69C
M01.03	15	MSPNG SPNG			Pré 961Z	M02.11	08	I02A I02B I08A
	Pré	961Z	M01.44	15	MSPNG SPNG			I08B I08C I12A
M01.04	15	MSPNG SPNG			Pré 961Z			I12B I12C I13A
	Pré	961Z	M01.45	15	MSPNG SPNG			I13B I69A I69B
M01.05	15	MSPNG SPNG			Pré 961Z			I69C
	Pré	961Z	M01.46	15	MSPNG SPNG	M02.12	08	I02A I02B I08A
M01.06	15	MSPNG SPNG			Pré 961Z			I08B I08C I12A
	Pré	961Z	M01.47	15	MSPNG SPNG			I12B I12C I13A
M01.07	15	MSPNG SPNG			Pré 961Z			I13B I69A I69B
	Pré	961Z	M01.48	15	MSPNG SPNG			I69C
M01.08	15	MSPNG SPNG			Pré 961Z	M02.13	08	I02A I02B I08A
	Pré	961Z	M01.49	15	MSPNG SPNG			I08B I08C I12A
M01.09	15	MSPNG SPNG			Pré 961Z			I12B I12C I13A
	Pré	961Z	M01.50		Pré 961Z			I13B I69A I69B
M01.10	15	MSPNG SPNG			Pré 961Z			I69C
	Pré	961Z	M01.51		Pré 961Z	M02.14	08	I02A I02B I08A
M01.11	15	MSPNG SPNG			Pré 961Z			I08B I08C I13A
	Pré	961Z	M01.52		Pré 961Z			I13B I32A I32B
M01.12	15	MSPNG SPNG			Pré 961Z			I32C I32D I69A
	Pré	961Z	M01.53		Pré 961Z			I69B I69C
M01.13	15	MSPNG SPNG			Pré 961Z	M02.15	08	I02A I02B I08A
	Pré	961Z	M01.54		Pré 961Z			I08B I08C I12A
M01.14	15	MSPNG SPNG			Pré 961Z			I12B I12C I13A
	Pré	961Z	M01.55		Pré 961Z			I13B I69A I69B
M01.15	15	MSPNG SPNG			Pré 961Z			I69C
	Pré	961Z	M01.56		Pré 961Z	M02.16	08	I02A I02B I08A
M01.16	15	MSPNG SPNG			Pré 961Z			I08B I08C I12A
	Pré	961Z	M01.57		Pré 961Z			I12B I12C I13A
M01.17	15	MSPNG SPNG			Pré 961Z			I13B I69A I69B
	Pré	961Z	M01.58		Pré 961Z			I69C
M01.18	15	MSPNG SPNG			Pré 961Z			I02A I02B I08A
	Pré	961Z	M01.59		Pré 961Z			I08B I08C I12A
	Pré	961Z	M01.60	15	MSPNG SPNG			I12B I12C I13A
	Pré	961Z			Pré 961Z			I13B I69A I69B
	Pré	961Z	M01.61	15	MSPNG SPNG			I69C
	Pré	961Z			Pré 961Z			I02A I02B I08A
	Pré	961Z	M01.62	15	MSPNG SPNG			I08B I08C I12A
	Pré	961Z			Pré 961Z			I12B I12C I13A
	Pré	961Z	M01.63	15	MSPNG SPNG			I13B I69A I69B
	Pré	961Z			Pré 961Z			I69C

ICD	MDC	DRG	ICD	MDC	DRG	ICD	MDC	DRG
M02.17	08	I02A I02B I08A I08B I08C I13A I13B I69A I69B I69C	M02.38	02	I08B I08C I13A I13B I66A I66B C60A C61A	M02.97	02	I12B I12C I13A I13B I69A I69B I69C
M02.18	08	I02A I02B I08A I08B I08C I13A I13B I69A I69B I69C		05	F62A		05	C60A C61A F62A
M02.19	08	I02A I02B I08A I08B I08C I13A I13B I69A I69B I69C	M02.39	08	I02A I02B I08A I08B I08C I13A I13B I66A I66B C60A C61A		08	I02A I02B I08A I08B I08C I13A I13B I69A I69B I69C
M02.20	08	I69A I69B I69C		02	F62A	M02.98	02	C60A C61A F62A
M02.21	08	I69A I69B I69C	M02.80	05	I02A I02B I08A I08B I08C I13A I13B I66A I66B I69C		05	F62A
M02.22	08	I69A I69B I69C	M02.81	08	I02A I02B I08A I08B I08C I13A I13B I66A I66B I69C		08	I02A I02B I08A I08B I08C I13A I13B I69A I69B I69C
M02.23	08	I69A I69B I69C	M02.82	08	I69A I69B I69C	M02.99	02	C60A C61A F62A
M02.24	08	I02A I02B I32A I32B I32C I32D I69A I69B I69C	M02.83	08	I69A I69B I69C		05	F62A
M02.25	08	I69A I69B I69C	M02.84	08	I02A I02B I32A I32B I32C I32D I69A I69B I69C		08	I02A I02B I08A I08B I08C I13A I13B I69A I69B I69C
M02.26	08	I69A I69B I69C	M02.85	08	I69A I69B I69C		08	I02A I02B I08A I08B I08C I13A I13B I69A I69B I69C
M02.27	08	I69A I69B I69C	M02.86	08	I69A I69B I69C	M03.00	05	KP KPP F62A
M02.28	08	I69A I69B I69C	M02.87	08	I69A I69B I69C		17	R50A R60A R60B R60C R60D R61A R61B R61C R61D R62A R62B R62C R63A R63B R63C R63D R63E R63F T61A 961Z
M02.29	08	I69A I69B I69C	M02.88	08	I69A I69B I69C		18B	T61A 961Z
M02.30	02	C60A C61A F62A	M02.89	08	I69A I69B I69C	M03.01	05	KP KPP F62A
	05	F62A	M02.90	02	C60A C61A F62A		17	R50A R60A R60B R60C R60D R61A R61B R61C R61D R62A R62B R62C R63A R63B R63C R63D R63E R63F T61A 961Z
	08	I02A I02B I08A I08B I08C I12A I12B I12C I13A I13B I66A I66B		05	F62A		18B	T61A 961Z
M02.31	02	C60A C61A F62A	M02.91	02	C60A C61A F62A	M03.02	05	KP KPP F62A
	05	F62A		08	I02A I02B I08A I08B I08C I12A I12B I12C I13A I13B I69A I69B I69C		17	R50A R60A R60B R60C R60D R61A R61B R61C R61D R62A R62B R62C R63A R63B R63C R63D R63E R63F T61A 961Z
	08	I02A I02B I08A I08B I08C I12A I12B I12C I13A I13B I66A I66B		08	I02A I02B I08A I08B I08C I12A I12B I12C I13A I13B I69A I69B I69C		18B	T61A 961Z
M02.32	02	C60A C61A F62A	M02.92	02	C60A C61A F62A	M03.03	05	KP KPP F62A
	05	F62A		05	F62A		17	R50A R60A R60B R60C R60D R61A R61B R61C R61D R62A R62B R62C R63A R63B R63C R63D R63E R63F T61A 961Z
	08	I02A I02B I08A I08B I08C I12A I12B I12C I13A I13B I66A I66B		08	I02A I02B I08A I08B I08C I12A I12B I12C I13A I13B I69A I69B I69C		18B	T61A 961Z
M02.33	02	C60A C61A F62A	M02.93	02	C60A C61A F62A	M03.04	05	KP KPP F62A
	05	F62A		05	F62A		17	R50A R60A R60B R60C R60D R61A R61B R61C R61D R62A R62B R62C R63A R63B R63C R63D R63E R63F T61A 961Z
	08	I02A I02B I08A I08B I08C I12A I12B I12C I13A I13B I66A I66B		08	I02A I02B I08A I08B I08C I12A I12B I12C I13A I13B I69A I69B I69C		18B	T61A 961Z
M02.34	02	C60A C61A F62A	M02.94	02	C60A C61A F62A		05	KP KPP F62A
	05	F62A		05	F62A		17	R50A R60A R60B R60C R60D R61A R61B R61C R61D R62A R62B R62C R63A R63B R63C R63D R63E R63F T61A 961Z
	08	I02A I02B I08A I08B I08C I13A I13B I32A I32B I32C I32D I66A I66B		08	I02A I02B I08A I08B I08C I13A I13B I32A I32B I32C I32D I69A I69B I69C		18B	T61A 961Z
M02.35	02	C60A C61A F62A	M02.95	02	C60A C61A F62A		17	R50A R60A R60B R60C R60D R61A R61B R61C R61D R62A R62B R62C R63A R63B R63C R63D R63E R63F T61A 961Z
	05	F62A		05	F62A		18B	T61A 961Z
	08	I02A I02B I08A I08B I08C I12A I12B I12C I13A I13B I66A I66B		08	I02A I02B I08A I08B I08C I12A I12B I12C I13A I13B I69A I69B I69C	M03.04	05	KP KPP F62A
M02.36	02	C60A C61A F62A	M02.96	02	C60A C61A F62A		17	R50A R60A R60B R60C R60D R61A R61B R61C R61D R62A R62B R62C R63A R63B R63C R63D R63E R63F T61A
	05	F62A		05	F62A		18B	T61A
	08	I02A I02B I08A I08B I08C I12A I12B I12C I13A I13B I66A I66B		08	I02A I02B I08A I08B I08C I12A I12B I12C I13A I13B I69A I69B I69C		17	R50A R60A R60B R60C R60D R61A R61B R61C R61D R62A R62B R62C R63A R63B R63C R63D R63E R63F T61A
M02.37	02	C60A C61A F62A		02	C60A C61A F62A		18B	T61A
	05	F62A		05	F62A			
	08	I02A I02B I08A		08	I02A I02B I08A I08B I08C I12A			

ICD	MDC	DRG	ICD	MDC	DRG	ICD	MDC	DRG
M05.80	08	I02A I02B I08A I08B I08C I12A I12B I12C I13A I13B I20A I20C I20D I69A I69B I69C	M05.95	08	I02A I02B I08A I08B I08C I12A I12B I12C I13A I13B I69A I69B I69C	M06.09	08	I02A I02B I08A I08B I08C I13A I13B I69A I69B I69C
M05.81	08	I02A I02B I08A I08B I08C I12A I12B I12C I13A I13B I69A I69B I69C	M05.96	08	I02A I02B I08A I08B I08C I12A I12B I12C I13A I13B I69A I69B I69C	M06.10	08	I02A I02B I08A I08B I08C I12A I12B I12C I13A I13B I20A I20C I20D I66A I66B
M05.82	08	I02A I02B I08A I08B I08C I12A I12B I12C I13A I13B I69A I69B I69C	M05.97	08	I02A I02B I08A I08B I08C I13A I13B I20A I20C I20D I69A I69B I69C	M06.11	08	I02A I02B I08A I08B I08C I12A I12B I12C I13A I13B I66A I66B
M05.83	08	I02A I02B I08A I08B I08C I12A I12B I12C I13A I13B I69A I69B I69C	M05.98	08	I02A I02B I08A I08B I08C I13A I13B I69A I69B I69C	M06.12	08	I02A I02B I08A I08B I08C I12A I12B I12C I13A I13B I66A I66B
M05.84	08	I02A I02B I08A I08B I08C I13A I13B I32B I69A I69B I69C	M05.99	08	I02A I02B I08A I08B I08C I13A I13B I69A I69B I69C	M06.13	08	I02A I02B I08A I08B I08C I12A I12B I12C I13A I13B I66A I66B
M05.85	08	I02A I02B I08A I08B I08C I12A I12B I12C I13A I13B I69A I69B I69C	M06.00	08	I02A I02B I08A I08B I08C I12A I12B I12C I13A I13B I20A I20C I20D I69A I69B I69C	M06.14	08	I02A I02B I08A I08B I08C I13A I13B I32B I66A I66B
M05.86	08	I02A I02B I08A I08B I08C I12A I12B I12C I13A I13B I69A I69B I69C	M06.01	08	I02A I02B I08A I08B I08C I12A I12B I12C I13A I13B I69A I69B I69C	M06.15	08	I02A I02B I08A I08B I08C I12A I12B I12C I13A I13B I66A I66B
M05.87	08	I02A I02B I08A I08B I08C I13A I13B I20A I20C I20D I69A I69B I69C	M06.02	08	I02A I02B I08A I08B I08C I12A I12B I12C I13A I13B I69A I69B I69C	M06.16	08	I02A I02B I08A I08B I08C I12A I12B I12C I13A I13B I66A I66B
M05.88	08	I02A I02B I08A I08B I08C I13A I13B I69A I69B I69C	M06.03	08	I02A I02B I08A I08B I08C I12A I12B I12C I13A I13B I69A I69B I69C	M06.17	08	I02A I02B I08A I08B I08C I13A I13B I20A I20C I20D I66A I66B
M05.89	08	I02A I02B I08A I08B I08C I13A I13B I69A I69B I69C	M06.04	08	I02A I02B I08A I08B I08C I13A I13B I32B I69A I69B I69C	M06.18	08	I02A I02B I08A I08B I08C I13A I13B I66A I66B
M05.90	08	I02A I02B I08A I08B I08C I12A I12B I12C I13A I13B I20A I20C I20D I69A I69B I69C	M06.05	08	I02A I02B I08A I08B I08C I12A I12B I12C I13A I13B I69A I69B I69C	M06.19	08	I02A I02B I08A I08B I08C I13A I13B I66A I66B
M05.91	08	I02A I02B I08A I08B I08C I12A I12B I12C I13A I13B I69A I69B I69C	M06.06	08	I02A I02B I08A I08B I08C I12A I12B I12C I13A I13B I69A I69B I69C	M06.20	08	I02A I02B I08A I08B I08C I12A I12B I12C I13A I13B I20D I69A I69B I69C
M05.92	08	I02A I02B I08A I08B I08C I12A I12B I12C I13A I13B I69A I69B I69C	M06.07	08	I02A I02B I08A I08B I08C I13A I13B I20A I20C I20D I69A I69B I69C	M06.21	08	I02A I02B I08A I08B I08C I12A I12B I12C I13A I13B I69A I69B I69C
M05.93	08	I02A I02B I08A I08B I08C I12A I12B I12C I13A I13B I69A I69B I69C	M06.08	08	I02A I02B I08A I08B I08C I13A I13B I69A I69B I69C	M06.22	08	I02A I02B I08A I08B I08C I12A I12B I12C I13A I13B I69A I69B I69C
M05.94	08	I02A I02B I08A				M06.23	08	I02A I02B I08A I08B I08C I12A I12B I12C I13A I13B I69A I69B I69C
						M06.24	08	I02A I02B I08A I08B I08C I13A I13B I32B I69A I69B I69C
						M06.25	08	I02A I02B I08A I08B I08C I12A I12B I12C I13A

ICD	MDC	DRG	ICD	MDC	DRG	ICD	MDC	DRG
		I13B I69A I69B I69C			I08B I08C I12A I12B I12C I13A			I69C
M06.26	08	I02A I02B I08A I08B I08C I12A I12B I12C I13A I13B I69A I69B I69C	M06.43	08	I02A I02B I08A I08B I08C I12A I12B I12C I13A I13B I69A I69B I69C	M06.87	08	I02A I02B I08A I08B I08C I13A I13B I20A I20C I20D I69A I69B I69C
M06.27	08	I02A I02B I08A I08B I08C I13A I13B I20D I69A I69B I69C	M06.44	08	I02A I02B I08A I08B I08C I13A I13B I32B I69A I69B I69C	M06.88	08	I02A I02B I08A I08B I08C I13A I13B I69A I69B I69C
M06.28	08	I02A I02B I08A I08B I08C I13A I13B I69A I69B I69C	M06.45	08	I02A I02B I08A I08B I08C I12A I12B I12C I13A I13B I69A I69B I69C	M06.89	08	I02A I02B I08A I08B I08C I13A I13B I69A I69B I69C
M06.29	08	I02A I02B I08A I08B I08C I13A I13B I69A I69B I69C	M06.46	08	I02A I02B I08A I08B I08C I12A I12B I12C I13A I13B I69A I69B I69C	M06.90	02 05 08	C60A C61A F62A I02A I02B I08A I08B I08C I12A I12B I12C I13A I13B I20A I20C I20D I69A I69B I69C
M06.30	08	I02A I02B I08A I08B I08C I12A I12B I12C I13A I13B I20D I66A I66B	M06.47	08	I02A I02B I08A I08B I08C I13A I13B I20A I20C I20D I69A I69B I69C	M06.91	02 05 08	C60A C61A F62A I02A I02B I08A I08B I08C I12A I12B I12C I13A I13B I69A I69B I69C
M06.31	08	I02A I02B I08A I08B I08C I12A I12B I12C I13A I13B I66A I66B	M06.48	08	I02A I02B I08A I08B I08C I13A I13B I69A I69B I69C	M06.92	02 05 08	C60A C61A F62A I02A I02B I08A I08B I08C I12A I12B I12C I13A I13B I69A I69B I69C
M06.32	08	I02A I02B I08A I08B I08C I12A I12B I12C I13A I13B I66A I66B	M06.49	08	I02A I02B I08A I08B I08C I13A I13B I69A I69B I69C	M06.93	02 05 08	C60A C61A F62A I02A I02B I08A I08B I08C I12A I12B I12C I13A I13B I69A I69B I69C
M06.33	08	I02A I02B I08A I08B I08C I12A I12B I12C I13A I13B I66A I66B	M06.80	08	I02A I02B I08A I08B I08C I12A I12B I12C I13A I13B I20A I20C I20D I69A I69B I69C	M06.94	02 05 08	C60A C61A F62A I02A I02B I08A I08B I08C I13A I13B I32B I69A I69B I69C
M06.34	08	I02A I02B I08A I08B I08C I13A I13B I32B I66A I66B	M06.81	08	I02A I02B I08A I08B I08C I12A I12B I12C I13A I13B I69A I69B I69C	M06.95	02 05 08	C60A C61A F62A I02A I02B I08A I08B I08C I13A I13B I32B I69A I69B I69C
M06.35	08	I02A I02B I08A I08B I08C I12A I12B I12C I13A I13B I66A I66B	M06.82	08	I02A I02B I08A I08B I08C I12A I12B I12C I13A I13B I69A I69B I69C	M06.96	02 05 08	C60A C61A F62A I02A I02B I08A I08B I08C I12A I12B I12C I13A I13B I69A I69B I69C
M06.36	08	I02A I02B I08A I08B I08C I12A I12B I12C I13A I13B I66A I66B	M06.83	08	I02A I02B I08A I08B I08C I12A I12B I12C I13A I13B I69A I69B I69C	M06.97	02 05 08	C60A C61A F62A I02A I02B I08A I08B I08C I13A I13B I20A I20C I20D I69A I69B I69C
M06.37	08	I02A I02B I08A I08B I08C I13A I13B I20D I66A I66B	M06.84	08	I02A I02B I08A I08B I08C I13A I13B I32B I69A I69B I69C			
M06.38	08	I02A I02B I08A I08B I08C I13A I13B I66A I66B	M06.85	08	I02A I02B I08A I08B I08C I12A I12B I12C I13A I13B I69A I69B I69C			
M06.39	08	I02A I02B I08A I08B I08C I13A I13B I66A I66B	M06.86	08	I02A I02B I08A I08B I08C I12A I12B I12C I13A I13B I69A I69B I69C			
M06.40	08	I02A I02B I08A I08B I08C I12A I12B I12C I13A I13B I20A I20C I20D I69A I69B I69C						
M06.41	08	I02A I02B I08A I08B I08C I12A I12B I12C I13A I13B I69A I69B I69C						
M06.42	08	I02A I02B I08A						

ICD	MDC	DRG	ICD	MDC	DRG	ICD	MDC	DRG
M06.98	02	C60A C61A	M07.46	Pré	961Z			I08B I08C I13A
	05	F62A	M07.47	Pré	961Z			I13B I66A I66B
	08	I02A I02B I08A		08	I20A I20C	M08.10	08	I20A I20C I66A
		I08B I08C I13A	M07.48	Pré	961Z			I66B
		I13B I69A I69B	M07.49	Pré	961Z	M08.11	08	I66A I66B
		I69C	M07.50	Pré	961Z	M08.12	08	I66A I66B
M06.99	02	C60A C61A		08	I20A I20C	M08.13	08	I66A I66B
	05	F62A	M07.51	Pré	961Z	M08.14	08	I66A I66B
	08	I02A I02B I08A	M07.52	Pré	961Z	M08.15	08	I66A I66B
		I08B I08C I13A	M07.53	Pré	961Z	M08.16	08	I66A I66B
		I13B I69A I69B	M07.54	Pré	961Z	M08.17	08	I20A I20C I66A
		I69C	M07.55	Pré	961Z			I66B
M07.00	Pré	961Z	M07.56	Pré	961Z	M08.18	08	I66A I66B
	08	I20A I20C	M07.57	Pré	961Z	M08.19	08	I66A I66B
M07.2	Pré	961Z		08	I20A I20C	M08.20	08	I02A I02B I08A
M07.04	Pré	961Z	M07.58	Pré	961Z			I08B I08C I12A
M07.07	Pré	961Z	M07.59	Pré	961Z			I12B I12C I13A
	08	I20A I20C	M07.60	Pré	961Z			I13B I20A I20C
M07.09	Pré	961Z		08	I20A I20C			I66A I66B
M07.10	Pré	961Z	M07.61	Pré	961Z	M08.21	08	I02A I02B I08A
	08	I20A I20C	M07.62	Pré	961Z			I08B I08C I12A
M07.11	Pré	961Z	M07.63	Pré	961Z			I12B I12C I13A
M07.12	Pré	961Z	M07.64	Pré	961Z			I13B I66A I66B
M07.13	Pré	961Z	M07.65	Pré	961Z	M08.22	08	I02A I02B I08A
M07.14	Pré	961Z	M07.66	Pré	961Z			I08B I08C I12A
M07.15	Pré	961Z	M07.67	Pré	961Z			I12B I12C I13A
M07.16	Pré	961Z		08	I20A I20C			I13B I66A I66B
M07.17	Pré	961Z	M07.68	Pré	961Z	M08.23	08	I02A I02B I08A
	08	I20A I20C	M07.69	Pré	961Z			I08B I08C I12A
M07.18	Pré	961Z	M08.00	08	I02A I02B I08A			I12B I12C I13A
M07.19	Pré	961Z			I08B I08C I12A			I13B I66A I66B
M07.30	Pré	961Z			I12B I12C I13A	M08.24	08	I02A I02B I08A
	02	C60A C61A			I13B I20A I20C			I08B I08C I13A
	05	F62A			I66A I66B			I13B I66A I66B
	08	I20A I20C	M08.01	08	I02A I02B I08A	M08.25	08	I02A I02B I08A
M07.31	Pré	961Z			I08B I08C I12A			I08B I08C I12A
	02	C60A C61A			I12B I12C I13A			I12B I12C I13A
	05	F62A			I13B I66A I66B			I13B I66A I66B
M07.32	Pré	961Z	M08.02	08	I02A I02B I08A	M08.26	08	I02A I02B I08A
	02	C60A C61A			I08B I08C I12A			I08B I08C I12A
	05	F62A			I12B I12C I13A			I12B I12C I13A
M07.33	Pré	961Z			I13B I66A I66B			I13B I66A I66B
	02	C60A C61A	M08.03	08	I02A I02B I08A	M08.27	08	I02A I02B I08A
	05	F62A			I08B I08C I12A			I08B I08C I13A
M07.34	Pré	961Z			I12B I12C I13A			I13B I20A I20C
	02	C60A C61A			I13B I66A I66B			I66A I66B
	05	F62A	M08.3	08	I02A I02B I08A	M08.28	08	I02A I02B I08A
M07.35	Pré	961Z			I08B I08C I12A			I08B I08C I13A
	02	C60A C61A			I12B I12C I13A			I13B I66A I66B
	05	F62A			I13B I20A I20C	M08.29	08	I02A I02B I08A
M07.36	Pré	961Z			I66A I66B			I08B I08C I13A
	02	C60A C61A	M08.04	08	I02A I02B I08A			I13B I66A I66B
	05	F62A			I08B I08C I13A	M08.40	08	I02A I02B I08A
M07.37	Pré	961Z			I13B I66A I66B			I08B I08C I12A
	02	C60A C61A	M08.05	08	I02A I02B I08A			I12B I12C I13A
	05	F62A			I08B I08C I12A			I13B I20A I20C
	08	I20A I20C			I12B I12C I13A			I66A I66B
M07.38	Pré	961Z			I13B I66A I66B	M08.41	08	I02A I02B I08A
	02	C60A C61A	M08.06	08	I02A I02B I08A			I08B I08C I12A
	05	F62A			I08B I08C I12A			I12B I12C I13A
M07.39	Pré	961Z			I12B I12C I13A			I13B I66A I66B
	02	C60A C61A			I13B I66A I66B	M08.42	08	I02A I02B I08A
	05	F62A	M08.07	08	I02A I02B I08A			I08B I08C I12A
M07.40	Pré	961Z			I08B I08C I13A			I12B I12C I13A
	08	I20A I20C			I13B I20A I20C			I13B I66A I66B
M07.41	Pré	961Z			I66A I66B	M08.43	08	I02A I02B I08A
M07.42	Pré	961Z	M08.08	08	I02A I02B I08A			I08B I08C I12A
M07.43	Pré	961Z			I08B I08C I13A			I12B I12C I13A
M07.44	Pré	961Z			I13B I66A I66B			I13B I66A I66B
M07.45	Pré	961Z	M08.09	08	I02A I02B I08A	M08.44	08	I02A I02B I08A

ICD	MDC	DRG	ICD	MDC	DRG	ICD	MDC	DRG
M08.45	08	I08B I08C I13A	M08.84	08	I08B I08C I12A	M09.07	Pré	961Z
		I13B I66A I66B			I12B I12C I13A			08 I20A I20C
		I02A I02B I08A			I13B I66A I66B			M09.08 Pré 961Z
M08.46	08	I08B I08C I12A	M08.85	08	I02A I02B I08A	M09.09	Pré	961Z
		I12B I12C I13A			I08B I08C I13A			M09.10 Pré 961Z
		I13B I66A I66B			I13B I66A I66B			08 I20A I20C
M08.47	08	I02A I02B I08A	M08.86	08	I02A I02B I08A	M09.11	Pré	961Z
		I08B I08C I13A			I08B I08C I12A			M09.12 Pré 961Z
		I13B I20A I20C			I12B I12C I13A			M09.13 Pré 961Z
M08.48	08	I66A I66B	M08.87	08	I13B I66A I66B	M09.14	Pré	961Z
		I02A I02B I08A			I02A I02B I08A			M09.15 Pré 961Z
		I08B I08C I13A			I08B I08C I12A			M09.16 Pré 961Z
M08.49	08	I13B I66A I66B	M08.88	08	I12B I12C I13A	M09.17	Pré	961Z
		I02A I02B I08A			I13B I66A I66B			08 I20A I20C
		I08B I08C I13A			I02A I02B I08A			M09.18 Pré 961Z
M08.70	08	I13B I66A I66B	M08.89	08	I08B I08C I13A	M09.19	Pré	961Z
		I02A I02B I08A			I08B I08C I12A			M09.20 Pré 961Z
		I08B I08C I12A			I13B I20A I20C			08 I20A I20C
M08.71	08	I12B I12C I13A	M08.90	08	I66A I66B	M09.21	Pré	961Z
		I13B I66A I66B			I02A I02B I08A			M09.22 Pré 961Z
		I02A I02B I08A			I08B I08C I13A			M09.23 Pré 961Z
M08.72	08	I08B I08C I12A	M08.91	08	I02A I02B I08A	M09.24	Pré	961Z
		I12B I12C I13A			I08B I08C I13A			M09.25 Pré 961Z
		I13B I66A I66B			I13B I66A I66B			M09.26 Pré 961Z
M08.73	08	I02A I02B I08A	M08.92	08	I02A I02B I08A	M09.27	Pré	961Z
		I08B I08C I12A			I08B I08C I12A			08 I20A I20C
		I13B I66A I66B			I12B I12C I13A			M09.28 Pré 961Z
M08.74	08	I13B I66A I66B	M08.93	08	I13B I20A I20C	M09.29	Pré	961Z
		I02A I02B I08A			I66A I66B			M09.80 Pré 961Z
		I08B I08C I12A			I02A I02B I08A			08 I20A I20C
M08.75	08	I12B I12C I13A	M08.94	08	I08B I08C I12A	M09.81	Pré	961Z
		I13B I66A I66B			I12B I12C I13A			M09.82 Pré 961Z
		I02A I02B I08A			I13B I66A I66B			M09.83 Pré 961Z
M08.76	08	I08B I08C I12A	M08.95	08	I02A I02B I08A	M09.84	Pré	961Z
		I12B I12C I13A			I08B I08C I12A			M09.85 Pré 961Z
		I13B I66A I66B			I12B I12C I13A			M09.86 Pré 961Z
M08.77	08	I02A I02B I08A	M08.96	08	I13B I66A I66B	M09.87	Pré	961Z
		I08B I08C I13A			I02A I02B I08A			08 I20A I20C
		I13B I66A I66B			I08B I08C I12A			M09.88 Pré 961Z
M08.78	08	I02A I02B I08A	M08.97	08	I12B I12C I13A	M09.89	Pré	961Z
		I08B I08C I13A			I13B I66A I66B			M10.00 08 I69A I69B I69C
		I13B I66A I66B			I02A I02B I08A			M10.01 08 I69A I69B I69C
M08.79	08	I02A I02B I08A	M08.98	08	I08B I08C I13A	M10.02	08	I69A I69B I69C
		I08B I08C I13A			I13B I66A I66B			M10.03 08 I69A I69B I69C
		I13B I66A I66B			I02A I02B I08A			M10.04 08 I69A I69B I69C
M08.80	08	I02A I02B I08A	M08.99	08	I08B I08C I12A	M10.05	08	I69A I69B I69C
		I08B I08C I12A			I12B I12C I13A			M10.06 08 I69A I69B I69C
		I12B I12C I13A			I13B I66A I66B			M10.07 08 I69A I69B I69C
M08.81	08	I13B I66A I66B	M09.00	Pré	I02A I02B I08A	M10.08	08	I69A I69B I69C
		I02A I02B I08A			I08B I08C I12A			M10.09 08 I69A I69B I69C
		I08B I08C I12A			I12B I12C I13A			M10.10 15 MSPNG SPNG
M08.82	08	I13B I66A I66B	M09.01	08	I13B I66A I66B	M10.11	15	X64Z
		I02A I02B I08A			I02A I02B I08A			15 MSPNG SPNG
		I08B I08C I12A			I08B I08C I13A			21B X64Z
M08.83	08	I12B I12C I13A	M09.02	Pré	I13B I20A I20C	M10.12	15	MSPNG SPNG
		I13B I66A I66B			I66A I66B			21B X64Z
		I02A I02B I08A			I02A I02B I08A			15 MSPNG SPNG
M09.02	Pré	I08B I08C I12A	M09.03	Pré	I08B I08C I13A	M10.13	15	MSPNG SPNG
		I12B I12C I13A			I13B I66A I66B			21B X64Z
		I13B I66A I66B			I02A I02B I08A			M10.14 15 MSPNG SPNG
M09.03	Pré	I02A I02B I08A	M09.04	Pré	I08B I08C I13A	M10.15	15	MSPNG SPNG
		I08B I08C I12A			I13B I66A I66B			21B X64Z
		I12B I12C I13A			I02A I02B I08A			M10.16 15 MSPNG SPNG
M09.04	Pré	I13B I66A I66B	M09.05	Pré	I13B I66A I66B	M10.17	15	MSPNG SPNG
		I02A I02B I08A			I08B I08C I13A			21B X64Z
		I02A I02B I08A			I08B I08C I12A			M10.18 15 MSPNG SPNG
M09.05	Pré	I02A I02B I08A	M09.06	Pré	I12B I12C I13A	M10.19	15	MSPNG SPNG
		I08B I08C I13A			I02A I02B I08A			21B X64Z
		I13B I66A I66B			I08B I08C I12A			M10.19 15 MSPNG SPNG
M09.06	Pré	I02A I02B I08A	M09.06	Pré	I13B I66A I66B	M10.19	21B	X64Z
		I08B I08C I12A			I02A I02B I08A			
		I12B I12C I13A			I08B I08C I13A			

ICD	MDC	DRG	ICD	MDC	DRG	ICD	MDC	DRG
M10.20	08	I69A I69B I69C	M11.16	08	I69A I69B I69C			I08B I08C I12A
	15	MSPNG SPNG	M11.17	08	I69A I69B I69C			I12B I12C I13A
M10.21	08	I69A I69B I69C	M11.18	08	I69A I69B I69C			I13B I69A I69B
	15	MSPNG SPNG	M11.19	08	I69A I69B I69C			I69C
M10.22	08	I69A I69B I69C	M11.20	08	I69A I69B I69C	M12.07	08	I02A I02B I08A
	15	MSPNG SPNG	M11.21	08	I69A I69B I69C			I08B I08C I13A
M10.23	08	I69A I69B I69C	M11.22	08	I69A I69B I69C			I13B I69A I69B
	15	MSPNG SPNG	M11.23	08	I69A I69B I69C			I69C
M10.24	08	I69A I69B I69C	M11.24	08	I02A I02B I32A	M12.08	08	I02A I02B I08A
	15	MSPNG SPNG			I32B I32C I32D			I08B I08C I13A
M10.25	08	I69A I69B I69C			I69A I69B I69C			I13B I69A I69B
	15	MSPNG SPNG	M11.25	08	I69A I69B I69C			I69C
M10.26	08	I69A I69B I69C	M11.26	08	I69A I69B I69C	M12.09	08	I02A I02B I08A
	15	MSPNG SPNG	M11.27	08	I69A I69B I69C			I08B I08C I13A
M10.27	08	I69A I69B I69C	M11.28	08	I69A I69B I69C			I13B I69A I69B
	15	MSPNG SPNG	M11.29	08	I69A I69B I69C			I69C
M10.28	08	I69A I69B I69C	M11.80	08	I69A I69B I69C	M12.10	08	I69A I69B I69C
	15	MSPNG SPNG	M11.81	08	I69A I69B I69C	M12.11	08	I69A I69B I69C
M10.29	08	I69A I69B I69C	M11.82	08	I69A I69B I69C	M12.12	08	I69A I69B I69C
	15	MSPNG SPNG	M11.83	08	I69A I69B I69C	M12.13	08	I69A I69B I69C
M10.30	11	L68A L68B	M11.84	08	I02A I02B I32A	M12.14	08	I02A I02B I32A
M10.31	11	L68A L68B			I32B I32C I32D			I32B I32C I32D
M10.32	11	L68A L68B			I69A I69B I69C			I69A I69B I69C
M10.33	11	L68A L68B	M11.85	08	I69A I69B I69C	M12.15	08	I69A I69B I69C
M10.34	11	L68A L68B	M11.86	08	I69A I69B I69C	M12.16	08	I69A I69B I69C
M10.35	11	L68A L68B	M11.87	08	I69A I69B I69C	M12.17	08	I69A I69B I69C
M10.36	11	L68A L68B	M11.88	08	I69A I69B I69C	M12.18	08	I69A I69B I69C
M10.37	11	L68A L68B	M11.89	08	I69A I69B I69C	M12.19	08	I69A I69B I69C
M10.38	11	L68A L68B	M11.90	08	I69A I69B I69C	M12.20	08	I69A I69B I69C
M10.39	11	L68A L68B	M11.91	08	I69A I69B I69C	M12.21	08	I69A I69B I69C
M10.40	08	I69A I69B I69C	M11.92	08	I69A I69B I69C	M12.22	08	I69A I69B I69C
M10.41	08	I69A I69B I69C	M11.93	08	I69A I69B I69C	M12.23	08	I69A I69B I69C
M10.42	08	I69A I69B I69C	M11.94	08	I02A I02B I32A	M12.24	08	I02A I02B I32A
M10.43	08	I69A I69B I69C			I32B I32C I32D			I32B I32C I32D
M10.44	08	I69A I69B I69C			I69A I69B I69C			I69A I69B I69C
M10.45	08	I69A I69B I69C	M11.95	08	I69A I69B I69C	M12.25	08	I69A I69B I69C
M10.46	08	I69A I69B I69C	M11.96	08	I69A I69B I69C	M12.26	08	I69A I69B I69C
M10.47	08	I69A I69B I69C	M11.97	08	I69A I69B I69C	M12.27	08	I69A I69B I69C
M10.48	08	I69A I69B I69C	M11.98	08	I69A I69B I69C	M12.28	08	I69A I69B I69C
M10.49	08	I69A I69B I69C	M11.99	08	I69A I69B I69C	M12.29	08	I69A I69B I69C
M10.90	08	I69A I69B I69C	M12.00	08	I02A I02B I08A	M12.30	08	I69A I69B I69C
M10.91	08	I69A I69B I69C			I08B I08C I12A	M12.31	08	I69A I69B I69C
M10.92	08	I69A I69B I69C			I12B I12C I13A	M12.32	08	I69A I69B I69C
M10.93	08	I69A I69B I69C			I13B I69A I69B	M12.33	08	I69A I69B I69C
M10.94	08	I69A I69B I69C			I69C	M12.34	08	I02A I02B I32A
M10.95	08	I69A I69B I69C	M12.01	08	I02A I02B I08A			I32B I32C I32D
M10.96	08	I69A I69B I69C			I08B I08C I12A			I69A I69B I69C
M10.97	08	I69A I69B I69C			I12B I12C I13A	M12.35	08	I69A I69B I69C
M10.98	08	I69A I69B I69C			I13B I69A I69B	M12.36	08	I69A I69B I69C
M10.99	08	I69A I69B I69C			I69C	M12.37	08	I69A I69B I69C
M11.00	08	I69A I69B I69C	M12.02	08	I02A I02B I08A	M12.38	08	I69A I69B I69C
M11.01	08	I69A I69B I69C			I08B I08C I12A	M12.39	08	I69A I69B I69C
M11.02	08	I69A I69B I69C			I12B I12C I13A	M12.40	08	I69A I69B I69C
M11.03	08	I69A I69B I69C			I13B I69A I69B	M12.41	08	I69A I69B I69C
M11.04	08	I02A I02B I32A			I69C	M12.42	08	I69A I69B I69C
		I32B I32C I32D	M12.03	08	I02A I02B I08A	M12.43	08	I69A I69B I69C
		I69A I69B I69C			I08B I08C I12A	M12.44	08	I02A I02B I32A
M11.05	08	I69A I69B I69C			I12B I12C I13A			I32B I32C I32D
M11.06	08	I69A I69B I69C			I13B I69A I69B			I69A I69B I69C
M11.07	08	I69A I69B I69C			I69C	M12.45	08	I69A I69B I69C
M11.08	08	I69A I69B I69C	M12.04	08	I02A I02B I08A	M12.46	08	I69A I69B I69C
M11.09	08	I69A I69B I69C			I08B I08C I13A	M12.47	08	I69A I69B I69C
M11.10	08	I69A I69B I69C			I13B I69A I69B	M12.48	08	I69A I69B I69C
M11.11	08	I69A I69B I69C			I69C	M12.49	08	I69A I69B I69C
M11.12	08	I69A I69B I69C	M12.05	08	I02A I02B I08A	M12.50	08	I69A I69B I69C
M11.13	08	I69A I69B I69C			I08B I08C I12A	M12.51	08	I69A I69B I69C
M11.14	08	I02A I02B I32A			I12B I12C I13A	M12.52	08	I69A I69B I69C
		I32B I32C I32D			I13B I69A I69B	M12.53	08	I69A I69B I69C
		I69A I69B I69C			I69C	M12.54	08	I02A I02B I32A
M11.15	08	I69A I69B I69C	M12.06	08	I02A I02B I08A			I32B I32C I32D

ICD	MDC	DRG	ICD	MDC	DRG	ICD	MDC	DRG
M12.55	08	I69A I69B I69C	M14.06	Pré	961Z	M14.83	15	MSPNG SPNG
M12.56	08	I69A I69B I69C	M14.07	Pré	961Z		Pré	961Z
M12.57	08	I69A I69B I69C	M14.08	Pré	961Z	M14.84	15	MSPNG SPNG
M12.58	08	I69A I69B I69C	M14.09	Pré	961Z		Pré	961Z
M12.59	08	I69A I69B I69C	M14.10	Pré	961Z	M14.85	15	MSPNG SPNG
M12.80	08	I69A I69B I69C	M14.11	Pré	961Z		Pré	961Z
M12.81	08	I69A I69B I69C	M14.12	Pré	961Z	M14.86	15	MSPNG SPNG
M12.82	08	I69A I69B I69C	M14.13	Pré	961Z		Pré	961Z
M12.83	08	I69A I69B I69C	M14.14	Pré	961Z	M14.87	15	MSPNG SPNG
M12.84	08	I02A I02B I32A	M14.15	Pré	961Z		Pré	961Z
		I32B I32C I32D	M14.16	Pré	961Z	M14.88	15	MSPNG SPNG
		I69A I69B I69C	M14.17	Pré	961Z		Pré	961Z
M12.85	08	I69A I69B I69C	M14.18	Pré	961Z	M14.89	15	MSPNG SPNG
M12.86	08	I69A I69B I69C	M14.19	Pré	961Z		Pré	961Z
M12.87	08	I69A I69B I69C	M14.20	Pré	961Z	M15.0	08	I69A I69B I69C
M12.88	08	I69A I69B I69C	M14.21	Pré	961Z	M15.1	08	I02A I02B I32A
M12.89	08	I69A I69B I69C	M14.22	Pré	961Z			I32B I32C I32D
M13.0	08	I69A I69B I69C	M14.23	Pré	961Z			I69A I69B I69C
M13.1	08	I69A I69B I69C	M14.24	Pré	961Z	M15.2	08	I02A I02B I32A
M13.12	08	I69A I69B I69C	M14.25	Pré	961Z			I32B I32C I32D
M13.13	08	I69A I69B I69C	M14.26	Pré	961Z			I69A I69B I69C
M13.14	08	I02A I02B I32A	M14.27	Pré	961Z	M15.3	08	I69A I69B I69C
		I32B I32C I32D	M14.28	Pré	961Z	M15.4	08	I69A I69B I69C
		I69A I69B I69C	M14.29	Pré	961Z	M15.8	08	I69A I69B I69C
M13.15	08	I69A I69B I69C	M14.30	Pré	961Z	M15.9	08	I69A I69B I69C
M13.16	08	I69A I69B I69C	M14.31	Pré	961Z	M16.0	08	I69A I69B I69C
M13.17	08	I69A I69B I69C	M14.32	Pré	961Z	M16.1	08	I69A I69B I69C
M13.18	08	I69A I69B I69C	M14.33	Pré	961Z	M16.2	08	I69A I69B I69C
M13.19	08	I69A I69B I69C	M14.34	Pré	961Z	M16.3	08	I69A I69B I69C
M13.80	08	I69A I69B I69C	M14.35	Pré	961Z	M16.4	08	I69A I69B I69C
M13.81	08	I69A I69B I69C	M14.36	Pré	961Z	M16.5	08	I69A I69B I69C
M13.82	08	I69A I69B I69C	M14.37	Pré	961Z	M16.6	08	I69A I69B I69C
M13.83	08	I69A I69B I69C	M14.38	Pré	961Z	M16.7	08	I69A I69B I69C
M13.84	08	I02A I02B I32A	M14.39	Pré	961Z	M16.9	08	I69A I69B I69C
		I32B I32C I32D	M14.40	Pré	961Z	M17.0	08	I69A I69B I69C
		I69A I69B I69C	M14.41	Pré	961Z	M17.1	08	I69A I69B I69C
M13.85	08	I69A I69B I69C	M14.42	Pré	961Z	M17.2	08	I69A I69B I69C
M13.86	08	I69A I69B I69C	M14.43	Pré	961Z	M17.3	08	I69A I69B I69C
M13.87	08	I69A I69B I69C	M14.44	Pré	961Z	M17.4	08	I69A I69B I69C
M13.88	08	I69A I69B I69C	M14.45	Pré	961Z	M17.5	08	I69A I69B I69C
M13.89	08	I69A I69B I69C	M14.46	Pré	961Z	M17.9	08	I69A I69B I69C
M13.90	08	I69A I69B I69C	M14.47	Pré	961Z	M18.0	08	I02A I02B I32A
	18A	S61Z S62Z	M14.48	Pré	961Z			I32B I32C I32D
M13.91	08	I69A I69B I69C	M14.49	Pré	961Z			I69A I69B I69C
	18A	S61Z S62Z	M14.50	Pré	961Z	M18.1	08	I02A I02B I32A
M13.92	08	I69A I69B I69C	M14.51	Pré	961Z			I32B I32C I32D
	18A	S61Z S62Z	M14.52	Pré	961Z			I69A I69B I69C
M13.93	08	I69A I69B I69C	M14.53	Pré	961Z	M18.2	08	I02A I02B I32A
	18A	S61Z S62Z	M14.54	Pré	961Z			I32B I32C I32D
M13.94	08	I02A I02B I32A	M14.55	Pré	961Z			I69A I69B I69C
		I32B I32C I32D	M14.56	Pré	961Z	M18.3	08	I02A I02B I32A
		I69A I69B I69C	M14.57	Pré	961Z			I32B I32C I32D
	18A	S61Z S62Z	M14.58	Pré	961Z			I69A I69B I69C
M13.95	08	I69A I69B I69C	M14.59	Pré	961Z	M18.4	08	I02A I02B I32A
	18A	S61Z S62Z	M14.60	Pré	961Z			I32B I32C I32D
M13.96	08	I69A I69B I69C	M14.61	Pré	961Z			I69A I69B I69C
	18A	S61Z S62Z	M14.62	Pré	961Z	M18.5	08	I02A I02B I32A
M13.97	08	I69A I69B I69C	M14.63	Pré	961Z			I32B I32C I32D
	18A	S61Z S62Z	M14.64	Pré	961Z			I69A I69B I69C
M13.98	08	I69A I69B I69C	M14.65	Pré	961Z	M18.9	08	I02A I02B I32A
	18A	S61Z S62Z	M14.66	Pré	961Z			I32B I32C I32D
	18A	S61Z S62Z	M14.67	Pré	961Z			I69A I69B I69C
M13.99	08	I69A I69B I69C	M14.68	Pré	961Z	M19.01	08	I69A I69B I69C
	18A	S61Z S62Z	M14.69	Pré	961Z	M19.02	08	I69A I69B I69C
M14.00	Pré	961Z	M14.80	15	MSPNG SPNG	M19.03	08	I69A I69B I69C
M14.01	Pré	961Z				M19.04	08	I02A I02B I32A
M14.02	Pré	961Z	M14.81	15	MSPNG SPNG			I32B I32C I32D
M14.03	Pré	961Z						I69A I69B I69C
M14.04	Pré	961Z	M14.82	15	MSPNG SPNG	M19.05	08	I69A I69B I69C
M14.05	Pré	961Z				M19.07	08	I69A I69B I69C

ICD	MDC	DRG	ICD	MDC	DRG	ICD	MDC	DRG
M19.08	08	I69A I69B I69C	M21.10	08	I11A I11B I76A	M21.74	08	I11A I11B I76A
M19.09	08	I69A I69B I69C			I76B			I76B
M19.11	08	I69A I69B I69C	M21.11	08	I11A I11B I76A	M21.75	08	I11A I11B I76A
M19.12	08	I69A I69B I69C			I76B			I76B
M19.13	08	I69A I69B I69C	M21.12	08	I11A I11B I76A	M21.76	08	I11A I11B I76A
M19.14	08	I02A I02B I32A			I76B			I76B
		I32B I32C I32D	M21.13	08	I11A I11B I76A	M21.77	08	I11A I11B I76A
		I69A I69B I69C			I76B			I76B
M19.15	08	I69A I69B I69C	M21.14	08	I11A I11B I76A	M21.79	08	I11A I11B I76A
M19.17	08	I69A I69B I69C			I76B			I76B
M19.18	08	I69A I69B I69C	M21.15	08	I11A I11B I76A	M21.80	08	I11A I11B I76A
M19.19	08	I69A I69B I69C			I76B			I76B
M19.21	08	I69A I69B I69C	M21.16	08	I11A I11B I76A	M21.81	08	I11A I11B I76A
M19.22	08	I69A I69B I69C			I76B			I76B
M19.23	08	I69A I69B I69C	M21.17	08	I11A I11B I76A	M21.82	08	I11A I11B I76A
M19.24	08	I02A I02B I32A			I76B			I76B
		I32B I32C I32D	M21.18	08	I11A I11B I76A	M21.83	08	I11A I11B I76A
		I69A I69B I69C			I76B			I76B
M19.25	08	I69A I69B I69C	M21.19	08	I11A I11B I76A	M21.84	08	I02A I02B I11A
M19.27	08	I69A I69B I69C			I76B			I11B I32A I32B
M19.28	08	I69A I69B I69C	M21.20	08	I11A I11B I76A			I32C I32D I76A
M19.29	08	I69A I69B I69C			I76B			I76B
M19.81	08	I69A I69B I69C	M21.21	08	I11A I11B I76A	M21.85	08	I11A I11B I76A
M19.82	08	I69A I69B I69C			I76B			I76B
M19.83	08	I69A I69B I69C	M21.22	08	I11A I11B I76A	M21.86	08	I11A I11B I76A
M19.84	08	I69A I69B I69C			I76B			I76B
M19.85	08	I69A I69B I69C	M21.23	08	I11A I11B I76A	M21.89	08	I11A I11B I76A
M19.87	08	I69A I69B I69C			I76B			I76B
M19.88	08	I69A I69B I69C	M21.24	08	I11A I11B I76A	M21.90	08	I76A I76B
M19.89	08	I69A I69B I69C			I76B	M21.91	08	I76A I76B
M19.91	08	I69A I69B I69C	M21.25	08	I11A I11B I76A	M21.92	08	I76A I76B
M19.92	08	I69A I69B I69C			I76B	M21.93	08	I76A I76B
M19.93	08	I69A I69B I69C	M21.26	08	I11A I11B I76A	M21.94	08	I02A I02B I32A
M19.94	08	I02A I02B I32A			I76B			I32B I32C I32D
		I32B I32C I32D	M21.27	08	I11A I11B I76A			I76A I76B
		I69A I69B I69C			I76B	M21.95	08	I76A I76B
M19.95	08	I69A I69B I69C	M21.28	08	I11A I11B I76A	M21.96	08	I76A I76B
M19.97	08	I69A I69B I69C			I76B	M21.97	08	I76A I76B
M19.98	08	I69A I69B I69C	M21.29	08	I11A I11B I76A	M21.99	08	I76A I76B
M19.99	08	I69A I69B I69C			I76B	M22.0	08	I77A I77B
M20.0	08	I02A I02B I32A	M21.30	08	I76A I76B	M22.1	08	I77A I77B
		I32B I32C I32D	M21.33	01	B03A B03B B03C	M22.2	08	I77A I77B
		I76A I76B			B03D B71A B71B	M22.3	08	I77A I77B
M20.1	08	I76A I76B			B71C	M22.4	08	I77A I77B
M20.2	08	I76A I76B	M21.37	08	I76A I76B	M22.8	08	I77A I77B
M20.3	08	I76A I76B	M21.50	01	B03A B03B B03C	M22.9	08	I77A I77B
M20.4	08	I76A I76B			B03D B71A B71B	M23.00	08	I77A I77B
M20.5	08	I76A I76B			B71C	M23.01	08	I77A I77B
M20.6	08	I76A I76B	M21.54	01	B03A B03B B03C	M23.02	08	I77A I77B
M21.00	08	I11A I11B I76A			B03D B71A B71B	M23.03	08	I77A I77B
		I76B			B71C	M23.04	08	I77A I77B
M21.01	08	I11A I11B I76A	M21.57	08	I76A I76B	M23.4	08	I76A I76B
		I76B	M21.60	08	I11A I11B I20A	M23.05	08	I77A I77B
M21.02	08	I11A I11B I76A			I76A I76B	M23.06	08	I77A I77B
		I76B	M21.61	08	I11A I11B I20A	M23.09	08	I77A I77B
M21.03	08	I11A I11B I76A			I76A I76B	M23.10	08	I77A I77B
		I76B	M21.62	08	I11A I11B I76A	M23.13	08	I77A I77B
M21.04	08	I11A I11B I76A			I76B	M23.16	08	I77A I77B
		I76B	M21.63	08	I11A I11B I76A	M23.19	08	I77A I77B
M21.4	08	I20A I76A I76B			I76B	M23.20	08	I77A I77B
M21.05	08	I11A I11B I76A	M21.68	08	I11A I11B I76A	M23.21	08	I77A I77B
		I76B			I76B	M23.22	08	I77A I77B
M21.06	08	I11A I11B I76A	M21.70	08	I11A I11B I76A	M23.23	08	I77A I77B
		I76B			I76B	M23.24	08	I77A I77B
M21.07	08	I11A I11B I76A	M21.71	08	I11A I11B I76A	M23.25	08	I77A I77B
		I76B			I76B	M23.26	08	I77A I77B
M21.08	08	I11A I11B I76A	M21.72	08	I11A I11B I76A	M23.29	08	I77A I77B
		I76B			I76B	M23.30	08	I77A I77B
M21.09	08	I11A I11B I76A	M21.73	08	I11A I11B I76A	M23.31	08	I77A I77B
		I76B			I76B	M23.32	08	I77A I77B

ICD	MDC	DRG	ICD	MDC	DRG	ICD	MDC	DRG
M23.33	08	I77A I77B	M24.27	08	I72Z I75A I75B			I32B I32C I32D
M23.34	08	I77A I77B			I75C			I76A I76B
M23.35	08	I77A I77B	M24.28	08	I72Z I75A I75B	M24.95	08	I76A I76B
M23.36	08	I77A I77B			I75C	M24.97	08	I76A I76B
M23.39	08	I77A I77B	M24.29	08	I72Z I75A I75B	M24.98	08	I76A I76B
M23.50	08	I77A I77B			I75C	M24.99	08	I76A I76B
M23.51	08	I77A I77B	M24.30	08	I76A I76B	M25.00	08	I69A I69B I69C
M23.52	08	I77A I77B	M24.31	08	I77A I77B	M25.01	08	I69A I69B I69C
M23.53	08	I77A I77B	M24.32	08	I77A I77B	M25.02	08	I69A I69B I69C
M23.54	08	I77A I77B	M24.33	08	I74A I74B	M25.03	08	I69A I69B I69C
M23.57	08	I77A I77B	M24.34	08	I02A I02B I32A	M25.04	08	I02A I02B I32A
M23.59	08	I77A I77B			I32B I32C I32D			I32B I32C I32D
M23.60	08	I77A I77B			I74A I74B			I69A I69B I69C
M23.61	08	I77A I77B	M24.35	08	I76A I76B	M25.05	08	I69A I69B I69C
M23.62	08	I77A I77B	M24.36	08	I77A I77B	M25.06	08	I69A I69B I69C
M23.63	08	I77A I77B	M24.37	08	I77A I77B	M25.07	08	I69A I69B I69C
M23.64	08	I77A I77B	M24.38	08	I76A I76B	M25.08	08	I69A I69B I69C
M23.67	08	I77A I77B	M24.39	08	I74A I74B	M25.09	08	I69A I69B I69C
M23.69	08	I77A I77B	M24.40	08	I76A I76B	M25.10	08	I71A I71B
M23.80	08	I77A I77B	M24.41	08	I77A I77B	M25.11	08	I71A I71B
M23.81	08	I77A I77B	M24.42	08	I77A I77B	M25.12	08	I71A I71B
M23.82	08	I77A I77B	M24.43	08	I74A I74B	M25.13	08	I71A I71B
M23.83	08	I77A I77B	M24.44	08	I02A I02B I32A	M25.14	08	I02A I02B I32A
M23.84	08	I77A I77B			I32B I32C I32D			I32B I32C I32D
M23.87	08	I77A I77B			I74A I74B			I71A I71B
M23.89	08	I77A I77B	M24.45	08	I76A I76B	M25.15	08	I71A I71B
M23.90	08	I77A I77B	M24.46	08	I77A I77B	M25.16	08	I71A I71B
M23.91	08	I77A I77B	M24.47	08	I77A I77B	M25.17	08	I71A I71B
M23.92	08	I77A I77B	M24.48	08	I76A I76B	M25.18	08	I71A I71B
M23.93	08	I77A I77B	M24.49	08	I76A I76B	M25.19	08	I71A I71B
M23.94	08	I77A I77B	M24.50	08	I76A I76B	M25.20	08	I76A I76B
M23.95	08	I77A I77B	M24.51	08	I76A I76B	M25.21	08	I76A I76B
M23.96	08	I77A I77B	M24.52	08	I76A I76B	M25.22	08	I76A I76B
M23.97	08	I77A I77B	M24.53	08	I76A I76B	M25.23	08	I76A I76B
M23.99	08	I77A I77B	M24.54	08	I02A I02B I32A	M25.24	08	I02A I02B I32A
M24.00	08	I76A I76B			I32B I32C I32D			I32B I32C I32D
M24.01	08	I76A I76B			I76A I76B			I76A I76B
M24.02	08	I76A I76B	M24.55	08	I76A I76B	M25.25	08	I76A I76B
M24.03	08	I76A I76B	M24.56	08	I76A I76B	M25.26	08	I77A I77B
M24.04	08	I02A I02B I32A	M24.57	08	I76A I76B	M25.27	08	I76A I76B
		I32B I32C I32D	M24.58	08	I76A I76B	M25.28	08	I76A I76B
		I76A I76B	M24.59	08	I76A I76B	M25.29	08	I76A I76B
M24.05	08	I76A I76B	M24.60	08	I69A I69B I69C	M25.30	08	I76A I76B
M24.07	08	I76A I76B	M24.61	08	I69A I69B I69C	M25.31	08	I76A I76B
M24.7	08	I76A I76B	M24.62	08	I69A I69B I69C	M25.32	08	I76A I76B
M24.08	08	I76A I76B	M24.63	08	I69A I69B I69C	M25.33	08	I76A I76B
M24.09	08	I76A I76B	M24.64	08	I02A I02B I32A	M25.34	08	I02A I02B I32A
M24.10	08	I76A I76B			I32B I32C I32D			I32B I32C I32D
M24.11	08	I77A I77B			I69A I69B I69C			I76A I76B
M24.12	08	I77A I77B	M24.65	08	I69A I69B I69C	M25.35	08	I76A I76B
M24.13	08	I74A I74B	M24.66	08	I69A I69B I69C	M25.36	08	I77A I77B
M24.14	08	I02A I02B I32A	M24.67	08	I69A I69B I69C	M25.37	08	I76A I76B
		I32B I32C I32D	M24.68	08	I69A I69B I69C	M25.38	08	I76A I76B
		I74A I74B	M24.69	08	I69A I69B I69C	M25.39	08	I76A I76B
M24.15	08	I76A I76B	M24.80	08	I76A I76B	M25.40	08	I76A I76B
M24.17	08	I77A I77B	M24.81	08	I76A I76B	M25.41	08	I76A I76B
M24.18	08	I76A I76B	M24.82	08	I76A I76B	M25.42	08	I76A I76B
M24.19	08	I76A I76B	M24.83	08	I76A I76B	M25.43	08	I76A I76B
M24.20	08	I72Z I75A I75B	M24.84	08	I02A I02B I32A	M25.44	08	I02A I02B I32A
		I75C			I32B I32C I32D			I32B I32C I32D
M24.21	08	I72Z I75A I75B			I76A I76B			I76A I76B
		I75C	M24.85	08	I76A I76B	M25.45	08	I76A I76B
M24.22	08	I72Z I75A I75B	M24.87	08	I76A I76B	M25.46	08	I76A I76B
		I75C	M24.88	08	I76A I76B	M25.47	08	I76A I76B
M24.23	08	I72Z I75A I75B	M24.89	08	I76A I76B	M25.48	08	I76A I76B
		I75C	M24.90	08	I76A I76B	M25.49	08	I76A I76B
M24.24	08	I72Z I75A I75B	M24.91	08	I76A I76B	M25.50	08	I71A I71B
		I75C	M24.92	08	I76A I76B	M25.51	08	I71A I71B
M24.25	08	I72Z I75A I75B	M24.93	08	I76A I76B	M25.52	08	I71A I71B
		I75C	M24.94	08	I02A I02B I32A	M25.53	08	I71A I71B

ICD	MDC	DRG	ICD	MDC	DRG	ICD	MDC	DRG
M25.54	08	I02A I02B I32A I32B I32C I32D I71A I71B	M31.3	07 11 Pré	H63A L72Z A11C	M35.3	08	I08B I08C I12A I12B I12C I13A I13B I66A I66B
M25.55	08	I71A I71B		02	C60A C61A			I02A I02B I08A I08B I08C I12A I12B I12C I13A
M25.56	08	I71A I71B		05	F62A			I13B I66A I66B
M25.57	08	I71A I71B	M31.4	08	I66A I66B	M35.4	08	I72Z I75A I75B I75C
M25.58	08	I71A I71B		Pré	A11C			I66A I66B
M25.59	08	I71A I71B		02	C60A C61A	M35.5	08	I66A I66B
M25.60	08	I71A I71B		05	F62A	M35.6	09	J61A J61B J61C J61D
M25.61	08	I71A I71B	M31.5	Pré	A11C			I72Z I75A I75B I75C
M25.62	08	I71A I71B		08	I66A I66B	M35.7	08	I66A I66B
M25.63	08	I71A I71B	M31.6	08	I66A I66B			I66A I66B
M25.64	08	I02A I02B I32A I32B I32C I32D I71A I71B	M31.7	08	I66A I66B	M35.8	08	I66A I66B
			M31.8	08	I66A I66B	M35.9	08	I66A I66B
M25.65	08	I71A I71B	M31.9	08	I66A I66B	M36.0	Pré	961Z
M25.66	08	I71A I71B	M32.0	02	C60A C61A	M36.1	15	MSPNG SPNG Pré 961Z
M25.67	08	I71A I71B		05	F62A			MSPNG SPNG
M25.68	08	I71A I71B		08	I66A I66B	M36.2	15	MSPNG SPNG Pré 961Z
M25.69	08	I71A I71B		15	MSPNG SPNG			MSPNG SPNG
M25.70	08	I76A I76B	M32.1	02	C60A C61A			Pré 961Z
M25.71	08	I76A I76B		05	F62A	M36.3	15	MSPNG SPNG Pré 961Z
M25.72	08	I76A I76B		08	I66A I66B			Pré 961Z
M25.73	08	I76A I76B		15	MSPNG SPNG	M36.4	Pré	961Z
M25.74	08	I02A I02B I32A I32B I32C I32D I76A I76B	M32.8	Pré	A11C	M36.8	15	MSPNG SPNG Pré 961Z
				02	C60A C61A			MSPNG SPNG
M25.75	08	I76A I76B		05	F62A	M36.51	15	MSPNG SPNG Pré 961Z
M25.76	08	I77A I77B		08	I66A I66B			Pré 961Z
M25.77	08	I76A I76B	M32.9	02	C60A C61A	M36.52	15	MSPNG SPNG Pré 961Z
M25.78	08	I76A I76B		05	F62A			MSPNG SPNG
M25.79	08	I76A I76B		08	I66A I66B	M36.53	15	MSPNG SPNG R50A R60A R60B R61A R61B
M25.80	08	I71A I71B		15	MSPNG SPNG			Pré 961Z
M25.81	08	I71A I71B	M33.0	08	I66A I66B			I09B I09C I68A I68B I68C I68D I68E
M25.82	08	I71A I71B	M33.1	08	I02A I02B I08A I08B I08C I12A I12B I12C I13A I13B I66A I66B	M40.00	08	I09B I09C I68A I68B I68C I68D I68E
M25.83	08	I71A I71B						I09B I09C I68A I68B I68C I68D I68E
M25.84	08	I02A I02B I32A I32B I32C I32D I71A I71B	M33.2	02	C60A C61A	M40.01	08	I09B I09C I68A I68B I68C I68D I68E
				05	F62A			I09B I09C I68A I68B I68C I68D I68E
M25.85	08	I71A I71B		08	I02A I02B I08A I08B I08C I12A I12B I12C I13A I13B I66A I66B	M40.02	08	I09B I09C I68A I68B I68C I68D I68E
M25.86	08	I71A I71B						I09B I09C I68A I68B I68C I68D I68E
M25.87	08	I71A I71B						I09B I09C I68A I68B I68C I68D I68E
M25.88	08	I71A I71B						I09B I09C I68A I68B I68C I68D I68E
M25.89	08	I71A I71B						I09B I09C I68A I68B I68C I68D I68E
M25.90	08	I71A I71B	M33.9	08	I66A I66B			I09B I09C I68A I68B I68C I68D I68E
M25.91	08	I71A I71B	M34.0	02	C60A C61A			I09B I09C I68A I68B I68C I68D I68E
M25.92	08	I71A I71B		05	F62A	M40.04	08	I09B I09C I68A I68B I68C I68D I68E
M25.93	08	I71A I71B		08	I02A I02B I08A I08B I08C I12A I12B I12C I13A I13B I66A I66B			I09B I09C I68A I68B I68C I68D I68E
M25.94	08	I02A I02B I32A I32B I32C I32D I71A I71B						I09B I09C I68A I68B I68C I68D I68E
			M34.1	08	I66A I66B	M40.05	08	I09B I09C I68A I68B I68C I68D I68E
M25.95	08	I71A I71B						I09B I09C I68A I68B I68C I68D I68E
M25.96	08	I71A I71B	M34.2	08	I66A I66B	M40.06	08	I09B I09C I68A I68B I68C I68D I68E
M25.97	08	I71A I71B	M34.8	08	I66A I66B			I09B I09C I68A I68B I68C I68D I68E
M25.98	08	I76A I76B	M34.9	08	I02A I02B I08A I08B I08C I12A I12B I12C I13A I13B I66A I66B	M40.07	08	I09B I09C I68A I68B I68C I68D I68E
M25.99	08	I71A I71B						I09B I09C I68A I68B I68C I68D I68E
M30.0	02	C60A C61A F62A I66A I66B	M35.0	02	C60A C61A	M40.08	08	I09B I09C I68A I68B I68C I68D I68E
	05			05	F62A			I09B I09C I68A I68B I68C I68D I68E
	08			08	I66A I66B			I09B I09C I68A I68B I68C I68D I68E
M30.1	02	C60A C61A F62A I66A I66B	M35.1	02	C60A C61A	M40.09	08	I09B I09C I68A I68B I68C I68D I68E
	05			05	F62A			I09B I09C I68A I68B I68C I68D I68E
M30.2	08	I66A I66B		08	I02A I02B I08A I08B I08C I12A I12B I12C I13A I13B I66A I66B	M40.10	08	I09B I09C I68A I68B I68C I68D I68E
M30.3	02	C60A C61A F62A I66A I66B						I09B I09C I68A I68B I68C I68D I68E
	05							I09B I09C I68A I68B I68C I68D I68E
	08							I09B I09C I68A I68B I68C I68D I68E
M30.8	08	I66A I66B	M35.2	02	C60A C61A	M40.11	08	I09B I09C I68A I68B I68C I68D I68E
M31.0	08	I66A I66B		05	F62A			I09B I09C I68A I68B I68C I68D I68E
M31.1	Pré	A11C G67C		08	I02A I02B I08A			I09B I09C I68A I68B I68C I68D I68E

ICD	MDC	DRG	ICD	MDC	DRG	ICD	MDC	DRG
M41.22	08	I09B I09C I68A I68B I68C I68D I68E	M41.46	08	I09B I09C I68A I68B I68C I68D I68E	M41.89	08	I09B I09C I68A I68B I68C I68D I68E
M41.23	08	I09B I09C I68A I68B I68C I68D I68E	M41.47	08	I09B I09C I68A I68B I68C I68D I68E	M41.90	08	I09B I09C I68A I68B I68C I68D I68E
M41.24	08	I09B I09C I68A I68B I68C I68D I68E	M41.48	08	I09B I09C I68A I68B I68C I68D I68E	M41.91	08	I09B I09C I68A I68B I68C I68D I68E
M41.25	08	I09B I09C I68A I68B I68C I68D I68E	M41.49	08	I09B I09C I68A I68B I68C I68D I68E	M41.92	08	I09B I09C I68A I68B I68C I68D I68E
M41.26	08	I09B I09C I68A I68B I68C I68D I68E	M41.50	08	I09B I09C I68A I68B I68C I68D I68E	M41.93	08	I09B I09C I68A I68B I68C I68D I68E
M41.27	08	I09B I09C I68A I68B I68C I68D I68E	M41.51	08	I09B I09C I68A I68B I68C I68D I68E	M41.94	08	I09B I09C I68A I68B I68C I68D I68E
M41.28	08	I09B I09C I68A I68B I68C I68D I68E	M41.52	08	I09B I09C I68A I68B I68C I68D I68E	M41.95	08	I09B I09C I68A I68B I68C I68D I68E
M41.29	08	I09B I09C I68A I68B I68C I68D I68E	M41.53	08	I09B I09C I68A I68B I68C I68D I68E	M41.96	08	I09B I09C I68A I68B I68C I68D I68E
M41.30	08	I09B I09C I68A I68B I68C I68D I68E	M41.54	08	I09B I09C I68A I68B I68C I68D I68E	M41.97	08	I09B I09C I68A I68B I68C I68D I68E
M41.31	08	I09B I09C I68A I68B I68C I68D I68E	M41.55	08	I09B I09C I68A I68B I68C I68D I68E	M41.98	08	I09B I09C I68A I68B I68C I68D I68E
M41.32	08	I09B I09C I68A I68B I68C I68D I68E	M41.56	08	I09B I09C I68A I68B I68C I68D I68E	M41.99	08	I09B I09C I68A I68B I68C I68D I68E
M41.33	08	I09B I09C I68A I68B I68C I68D I68E	M41.57	08	I09B I09C I68A I68B I68C I68D I68E	M42.00	08	I69A I69B I69C
M41.34	08	I09B I09C I68A I68B I68C I68D I68E	M41.58	08	I09B I09C I68A I68B I68C I68D I68E	M42.01	08	I69A I69B I69C
M41.35	08	I09B I09C I68A I68B I68C I68D I68E	M41.59	08	I09B I09C I68A I68B I68C I68D I68E	M42.02	08	I69A I69B I69C
M41.36	08	I09B I09C I68A I68B I68C I68D I68E	M41.80	08	I09B I09C I68A I68B I68C I68D I68E	M42.03	08	I69A I69B I69C
M41.37	08	I09B I09C I68A I68B I68C I68D I68E	M41.81	08	I09B I09C I68A I68B I68C I68D I68E	M42.04	08	I69A I69B I69C
M41.38	08	I09B I09C I68A I68B I68C I68D I68E	M41.82	08	I09B I09C I68A I68B I68C I68D I68E	M42.05	08	I69A I69B I69C
M41.39	08	I09B I09C I68A I68B I68C I68D I68E	M41.83	08	I09B I09C I68A I68B I68C I68D I68E	M42.06	08	I69A I69B I69C
M41.40	08	I09B I09C I68A I68B I68C I68D I68E	M41.84	08	I09B I09C I68A I68B I68C I68D I68E	M42.07	08	I69A I69B I69C
M41.41	08	I09B I09C I68A I68B I68C I68D I68E	M41.85	08	I09B I09C I68A I68B I68C I68D I68E	M42.08	08	I69A I69B I69C
M41.42	08	I09B I09C I68A I68B I68C I68D I68E	M41.86	08	I09B I09C I68A I68B I68C I68D I68E	M42.09	08	I69A I69B I69C
M41.43	08	I09B I09C I68A I68B I68C I68D I68E	M41.87	08	I09B I09C I68A I68B I68C I68D I68E	M42.10	08	I69A I69B I69C
M41.44	08	I09B I09C I68A I68B I68C I68D I68E	M41.88	08	I09B I09C I68A I68B I68C I68D I68E	M42.11	08	I69A I69B I69C
M41.45	08	I09B I09C I68A				M42.12	08	I69A I69B I69C
						M42.13	08	I69A I69B I69C
						M42.14	08	I69A I69B I69C
						M42.15	08	I69A I69B I69C
						M42.16	08	I69A I69B I69C
						M42.17	08	I69A I69B I69C
						M42.18	08	I69A I69B I69C
						M42.19	08	I69A I69B I69C
						M42.20	08	I69A I69B I69C
						M42.21	08	I69A I69B I69C
						M42.22	08	I69A I69B I69C
						M42.23	08	I69A I69B I69C
						M42.24	08	I69A I69B I69C
						M42.25	08	I69A I69B I69C
						M42.26	08	I69A I69B I69C
						M42.27	08	I69A I69B I69C
						M42.28	08	I69A I69B I69C
						M42.29	08	I69A I69B I69C
						M42.30	08	I68A I68B I68C I68D I68E
						M43.01	08	I68A I68B I68C I68D I68E
						M43.02	08	I68A I68B I68C I68D I68E

ICD	MDC	DRG	ICD	MDC	DRG	ICD	MDC	DRG
M43.03	08	I68A I68B I68C I68D I68E	M43.56	08	I68A I68B I68C I68D I68E			I12B I12C I13A I13B I66A I66B
M43.3	08	I68A I68B I68C I68D I68E	M43.57	08	I68A I68B I68C I68D I68E	M45.04	02 05	C60A C61A F62A
M43.04	08	I68A I68B I68C I68D I68E	M43.58	08	I68A I68B I68C I68D I68E		08	I02A I02B I08A I08B I08C I13A I13B I66A I66B
M43.4	08	I68A I68B I68C I68D I68E	M43.59	08	I68A I68B I68C I68D I68E	M45.05	02 05 08	C60A C61A F62A I02A I02B I08A I08B I08C I12A I12B I12C I13A I13B I66A I66B
M43.05	08	I68A I68B I68C I68D I68E	M43.80	08	I68A I68B I68C I68D I68E			C60A C61A F62A
M43.06	08	I68A I68B I68C I68D I68E	M43.81	08	I68A I68B I68C I68D I68E	M45.06	02 05 08	I02A I02B I08A I08B I08C I12A I12B I12C I13A I13B I66A I66B C60A C61A F62A
M43.6	08	I68A I68B I68C I68D I68E	M43.82	08	I68A I68B I68C I68D I68E			I02A I02B I08A I08B I08C I13A I13B I66A I66B
M43.07	08	I68A I68B I68C I68D I68E	M43.83	08	I68A I68B I68C I68D I68E	M45.07	02 05 08	C60A C61A F62A I02A I02B I08A I08B I08C I12A I12B I12C I13A I13B I66A I66B
M43.08	08	I68A I68B I68C I68D I68E	M43.84	08	I68A I68B I68C I68D I68E			C60A C61A F62A
M43.09	08	I68A I68B I68C I68D I68E	M43.85	08	I68A I68B I68C I68D I68E	M45.08	02 05 08	I02A I02B I08A I08B I08C I13A I13B I66A I66B C60A C61A F62A
M43.10	08	I68A I68B I68C I68D I68E	M43.86	08	I68A I68B I68C I68D I68E			I02A I02B I08A I08B I08C I13A I13B I66A I66B
M43.11	08	I68A I68B I68C I68D I68E	M43.87	08	I68A I68B I68C I68D I68E	M45.09	02 05 08	C60A C61A F62A I02A I02B I08A I08B I08C I13A I13B I66A I66B
M43.12	08	I68A I68B I68C I68D I68E	M43.88	08	I68A I68B I68C I68D I68E	M46.00	08	I68A I68B I68C I68D I68E
M43.13	08	I68A I68B I68C I68D I68E	M43.89	08	I68A I68B I68C I68D I68E	M46.01	08	I68A I68B I68C I68D I68E
M43.14	08	I68A I68B I68C I68D I68E	M43.90	08	I68A I68B I68C I68D I68E	M46.1	08	I68A I68B I68C I68D I68E
M43.15	08	I68A I68B I68C I68D I68E	M43.91	08	I68A I68B I68C I68D I68E	M46.02	08	I68A I68B I68C I68D I68E
M43.16	08	I68A I68B I68C I68D I68E	M43.92	08	I68A I68B I68C I68D I68E	M46.03	08	I68A I68B I68C I68D I68E
M43.17	08	I68A I68B I68C I68D I68E	M43.93	08	I68A I68B I68C I68D I68E	M46.04	08	I68A I68B I68C I68D I68E
M43.18	08	I68A I68B I68C I68D I68E	M43.94	08	I68A I68B I68C I68D I68E	M46.05	08	I68A I68B I68C I68D I68E
M43.19	08	I68A I68B I68C I68D I68E	M43.95	08	I68A I68B I68C I68D I68E	M46.06	08	I68A I68B I68C I68D I68E
M43.20	08	I68A I68B I68C I68D I68E	M43.96	08	I68A I68B I68C I68D I68E	M46.07	08	I68A I68B I68C I68D I68E
M43.21	08	I68A I68B I68C I68D I68E	M43.97	08	I68A I68B I68C I68D I68E	M46.08	08	I68A I68B I68C I68D I68E
M43.22	08	I68A I68B I68C I68D I68E	M43.98	08	I68A I68B I68C I68D I68E	M46.09	08	I68A I68B I68C I68D I68E
M43.23	08	I68A I68B I68C I68D I68E	M43.99	08	I68A I68B I68C I68D I68E	M46.20	08	I02A I02B I08A I08B I08C I12A I12B I12C I13A I13B I66A I66B
M43.24	08	I68A I68B I68C I68D I68E	M45.00	02 05	C60A C61A F62A	M46.21	08	I02A I02B I08A I08B I08C I12A I12B I12C I13A I13B I64A I64B MSPNG SPNG
M43.25	08	I68A I68B I68C I68D I68E			I02A I02B I08A I08B I08C I12A I12B I12C I13A I13B I66A I66B			I02A I02B I08A I08B I08C I12A I12B I12C I13A I13B I64A I64B
M43.26	08	I68A I68B I68C I68D I68E	M45.01	02 05	C60A C61A F62A	M46.22	08	I02A I02B I08A I08B I08C I12A I12B I12C I13A I13B I64A I64B
M43.27	08	I68A I68B I68C I68D I68E			I02A I02B I08A I08B I08C I12A I12B I12C I13A I13B I66A I66B			I02A I02B I08A I08B I08C I12A I12B I12C I13A I13B I64A I64B
M43.28	08	I68A I68B I68C I68D I68E	M45.02	02 05	C60A C61A F62A			I02A I02B I08A I08B I08C I12A I12B I12C I13A I13B I66A I66B
M43.29	08	I68A I68B I68C I68D I68E			I02A I02B I08A I08B I08C I12A I12B I12C I13A I13B I66A I66B			I02A I02B I08A I08B I08C I12A I12B I12C I13A I13B I64A I64B
M43.50	08	I68A I68B I68C I68D I68E	M45.03	02 05	C60A C61A F62A			I02A I02B I08A I08B I08C I12A I12B I12C I13A I13B I66A I66B
M43.52	08	I68A I68B I68C I68D I68E			I02A I02B I08A I08B I08C I12A I12B I12C I13A I13B I66A I66B			I02A I02B I08A I08B I08C I12A I12B I12C I13A I13B I64A I64B
M43.53	08	I68A I68B I68C I68D I68E			I02A I02B I08A I08B I08C I12A I12B I12C I13A I13B I66A I66B			I02A I02B I08A I08B I08C I12A I12B I12C I13A I13B I64A I64B
M43.54	08	I68A I68B I68C I68D I68E			I02A I02B I08A I08B I08C I12A I12B I12C I13A I13B I66A I66B			I02A I02B I08A I08B I08C I12A I12B I12C I13A I13B I64A I64B
M43.55	08	I68A I68B I68C I68D I68E			I02A I02B I08A I08B I08C I12A I12B I12C I13A I13B I66A I66B			I02A I02B I08A I08B I08C I12A I12B I12C I13A I13B I64A I64B

DIAG

ICD	MDC	DRG	ICD	MDC	DRG	ICD	MDC	DRG
M46.23	15	MSPNG SPNG	M46.54	08	I68A I68B I68C	M47.09	08	I68A I68B I68C
	08	I02A I02B I08A			I68D I68E			I68D I68E
		I08B I08C I12A	M46.55	08	I68A I68B I68C	M47.10	08	I68A I68B I68C
		I12B I12C I13A			I68D I68E			I68D I68E
		I13B I64A I64B	M46.56	08	I68A I68B I68C	M47.11	08	I68A I68B I68C
M46.24	15	MSPNG SPNG			I68D I68E			I68D I68E
	08	I02A I02B I08A	M46.57	08	I68A I68B I68C	M47.12	08	I68A I68B I68C
		I08B I08C I13A			I68D I68E			I68D I68E
		I13B I64A I64B	M46.58	08	I68A I68B I68C	M47.13	08	I68A I68B I68C
	15	MSPNG SPNG			I68D I68E			I68D I68E
M46.25	08	I02A I02B I08A	M46.59	08	I68A I68B I68C	M47.14	08	I68A I68B I68C
		I08B I08C I12A			I68D I68E			I68D I68E
		I12B I12C I13A	M46.80	08	I68A I68B I68C	M47.15	08	I68A I68B I68C
		I13B I64A I64B			I68D I68E			I68D I68E
	15	MSPNG SPNG	M46.81	08	I68A I68B I68C	M47.16	08	I68A I68B I68C
M46.26	08	I02A I02B I08A			I68D I68E			I68D I68E
		I08B I08C I12A	M46.82	08	I68A I68B I68C	M47.17	08	I68A I68B I68C
		I12B I12C I13A			I68D I68E			I68D I68E
		I13B I64A I64B	M46.83	08	I68A I68B I68C	M47.18	08	I68A I68B I68C
	15	MSPNG SPNG			I68D I68E			I68D I68E
M46.27	08	I02A I02B I08A	M46.84	08	I68A I68B I68C	M47.19	08	I68A I68B I68C
		I08B I08C I13A			I68D I68E			I68D I68E
		I13B I64A I64B	M46.85	08	I68A I68B I68C	M47.20	08	I68A I68B I68C
	15	MSPNG SPNG			I68D I68E			I68D I68E
M46.28	08	I02A I02B I08A	M46.86	08	I68A I68B I68C	M47.21	08	I68A I68B I68C
		I08B I08C I13A			I68D I68E			I68D I68E
		I13B I64A I64B	M46.87	08	I68A I68B I68C	M47.22	08	I68A I68B I68C
	15	MSPNG SPNG			I68D I68E			I68D I68E
M46.29	08	I02A I02B I08A	M46.88	08	I68A I68B I68C	M47.23	08	I68A I68B I68C
		I08B I08C I13A			I68D I68E			I68D I68E
		I13B I64A I64B	M46.89	08	I68A I68B I68C	M47.24	08	I68A I68B I68C
	15	MSPNG SPNG			I68D I68E			I68D I68E
M46.30	08	I76A I76B	M46.90	08	I68A I68B I68C	M47.25	08	I68A I68B I68C
M46.31	08	I76A I76B			I68D I68E			I68D I68E
M46.32	08	I76A I76B	M46.91	08	I68A I68B I68C	M47.26	08	I68A I68B I68C
M46.33	08	I76A I76B			I68D I68E			I68D I68E
M46.34	08	I76A I76B	M46.92	08	I68A I68B I68C	M47.27	08	I68A I68B I68C
M46.35	08	I76A I76B			I68D I68E			I68D I68E
M46.36	08	I76A I76B	M46.93	08	I68A I68B I68C	M47.28	08	I68A I68B I68C
M46.37	08	I76A I76B			I68D I68E			I68D I68E
M46.38	08	I76A I76B	M46.94	08	I68A I68B I68C	M47.29	08	I68A I68B I68C
M46.39	08	I76A I76B			I68D I68E			I68D I68E
M46.40	08	I68A I68B I68C	M46.95	08	I68A I68B I68C	M47.80	08	I68A I68B I68C
		I68D I68E			I68D I68E			I68D I68E
M46.41	08	I68A I68B I68C	M46.96	08	I68A I68B I68C	M47.81	08	I68A I68B I68C
		I68D I68E			I68D I68E			I68D I68E
M46.42	08	I68A I68B I68C	M46.97	08	I68A I68B I68C	M47.82	08	I68A I68B I68C
		I68D I68E			I68D I68E			I68D I68E
M46.43	08	I68A I68B I68C	M46.98	08	I68A I68B I68C	M47.83	08	I68A I68B I68C
		I68D I68E			I68D I68E			I68D I68E
M46.44	08	I68A I68B I68C	M46.99	08	I68A I68B I68C	M47.84	08	I68A I68B I68C
		I68D I68E			I68D I68E			I68D I68E
M46.45	08	I68A I68B I68C	M47.00	08	I68A I68B I68C	M47.85	08	I68A I68B I68C
		I68D I68E			I68D I68E			I68D I68E
M46.46	08	I68A I68B I68C	M47.01	08	I68A I68B I68C	M47.86	08	I68A I68B I68C
		I68D I68E			I68D I68E			I68D I68E
M46.47	08	I68A I68B I68C	M47.02	08	I68A I68B I68C	M47.87	08	I68A I68B I68C
		I68D I68E			I68D I68E			I68D I68E
M46.48	08	I68A I68B I68C	M47.03	08	I68A I68B I68C	M47.88	08	I68A I68B I68C
		I68D I68E			I68D I68E			I68D I68E
M46.49	08	I68A I68B I68C	M47.04	08	I68A I68B I68C	M47.89	08	I68A I68B I68C
		I68D I68E			I68D I68E			I68D I68E
M46.50	08	I68A I68B I68C	M47.05	08	I68A I68B I68C	M47.90	08	I68A I68B I68C
		I68D I68E			I68D I68E			I68D I68E
M46.51	08	I68A I68B I68C	M47.06	08	I68A I68B I68C	M47.91	08	I68A I68B I68C
		I68D I68E			I68D I68E			I68D I68E
M46.52	08	I68A I68B I68C	M47.07	08	I68A I68B I68C	M47.92	08	I68A I68B I68C
		I68D I68E			I68D I68E			I68D I68E
M46.53	08	I68A I68B I68C	M47.08	08	I68A I68B I68C	M47.93	08	I68A I68B I68C
		I68D I68E			I68D I68E			I68D I68E

ICD	MDC	DRG	ICD	MDC	DRG	ICD	MDC	DRG
M47.94	08	I68A I68B I68C I68D I68E	M48.29	08	I68A I68B I68C I68D I68E	M48.82	08	I68A I68B I68C I68D I68E
M47.95	08	I68A I68B I68C I68D I68E	M48.30	08	I68A I68B I68C I68D I68E	M48.83	08	I68A I68B I68C I68D I68E
M47.96	08	I68A I68B I68C I68D I68E	M48.31	08	I68A I68B I68C I68D I68E	M48.84	08	I68A I68B I68C I68D I68E
M47.97	08	I68A I68B I68C I68D I68E	M48.32	08	I68A I68B I68C I68D I68E	M48.85	08	I68A I68B I68C I68D I68E
M47.98	08	I68A I68B I68C I68D I68E	M48.33	08	I68A I68B I68C I68D I68E	M48.86	08	I68A I68B I68C I68D I68E
M47.99	08	I68A I68B I68C I68D I68E	M48.34	08	I68A I68B I68C I68D I68E	M48.87	08	I68A I68B I68C I68D I68E
M48.00	08	I68A I68B I68C I68D I68E	M48.35	08	I68A I68B I68C I68D I68E	M48.88	08	I68A I68B I68C I68D I68E
M48.01	08	I68A I68B I68C I68D I68E	M48.36	08	I68A I68B I68C I68D I68E	M48.89	08	I68A I68B I68C I68D I68E
M48.02	08	I68A I68B I68C I68D I68E	M48.37	08	I68A I68B I68C I68D I68E	M48.90	08	I68A I68B I68C I68D I68E
M48.03	08	I68A I68B I68C I68D I68E	M48.38	08	I68A I68B I68C I68D I68E	M48.91	08	I68A I68B I68C I68D I68E
M48.04	08	I68A I68B I68C I68D I68E	M48.39	08	I68A I68B I68C I68D I68E	M48.92	08	I68A I68B I68C I68D I68E
M48.05	08	I68A I68B I68C I68D I68E	M48.40	08	I65A I65B 15 MSPNG SPNG Pré A11C	M48.93	08	I68A I68B I68C I68D I68E
M48.06	08	I68A I68B I68C I68D I68E	M48.41	08	I65A I65B 15 MSPNG SPNG Pré A11C	M48.94	08	I68A I68B I68C I68D I68E
M48.07	08	I68A I68B I68C I68D I68E	M48.42	08	I65A I65B 15 MSPNG SPNG Pré A11C	M48.95	08	I68A I68B I68C I68D I68E
M48.08	08	I68A I68B I68C I68D I68E	M48.43	08	I65A I65B 15 MSPNG SPNG Pré A11C	M48.96	08	I68A I68B I68C I68D I68E
M48.09	08	I68A I68B I68C I68D I68E	M48.44	08	I65A I65B 15 MSPNG SPNG Pré A11C	M48.97	08	I68A I68B I68C I68D I68E
M48.10	08	I68A I68B I68C I68D I68E	M48.45	08	I65A I65B 15 MSPNG SPNG Pré A11C	M48.98	08	I68A I68B I68C I68D I68E
M48.11	08	I68A I68B I68C I68D I68E	M48.46	08	I65A I65B 15 MSPNG SPNG Pré A11C	M48.99	08	I68A I68B I68C I68D I68E
M48.12	08	I68A I68B I68C I68D I68E	M48.47	08	I65A I65B 15 MSPNG SPNG Pré A11C	M49.00	Pré	961Z
M48.13	08	I68A I68B I68C I68D I68E	M48.48	08	I65A I65B 15 MSPNG SPNG Pré A11C	M49.01	Pré	961Z
M48.14	08	I68A I68B I68C I68D I68E	M48.49	08	I65A I65B 15 MSPNG SPNG Pré A11C	M49.02	Pré	961Z
M48.15	08	I68A I68B I68C I68D I68E	M48.50	08	I65A I65B 15 MSPNG SPNG Pré A11C	M49.03	Pré	961Z
M48.16	08	I68A I68B I68C I68D I68E	M48.51	08	I65A I65B 15 MSPNG SPNG Pré A11C	M49.04	Pré	961Z
M48.17	08	I68A I68B I68C I68D I68E	M48.52	08	I65A I65B 15 MSPNG SPNG Pré A11C	M49.05	Pré	961Z
M48.18	08	I68A I68B I68C I68D I68E	M48.53	08	I65A I65B 15 MSPNG SPNG Pré A11C	M49.06	Pré	961Z
M48.19	08	I68A I68B I68C I68D I68E	M48.54	08	I65A I65B 15 MSPNG SPNG Pré A11C	M49.07	Pré	961Z
M48.20	08	I68A I68B I68C I68D I68E	M48.55	08	I65A I65B 15 MSPNG SPNG Pré A11C	M49.08	Pré	961Z
M48.21	08	I68A I68B I68C I68D I68E	M48.56	08	I65A I65B 15 MSPNG SPNG Pré A11C	M49.09	Pré	961Z
M48.22	08	I68A I68B I68C I68D I68E	M48.57	08	I65A I65B 15 MSPNG SPNG Pré A11C	M49.10	Pré	961Z
M48.23	08	I68A I68B I68C I68D I68E	M48.58	08	I65A I65B 15 MSPNG SPNG Pré A11C	M49.11	Pré	961Z
M48.24	08	I68A I68B I68C I68D I68E	M48.59	08	I65A I65B 15 MSPNG SPNG Pré A11C	M49.12	Pré	961Z
M48.25	08	I68A I68B I68C I68D I68E	M48.80	08	I68A I68B I68C I68D I68E	M49.13	Pré	961Z
M48.26	08	I68A I68B I68C I68D I68E	M48.81	08	I68A I68B I68C I68D I68E	M49.14	Pré	961Z
M48.27	08	I68A I68B I68C I68D I68E				M49.15	Pré	961Z
M48.28	08	I68A I68B I68C I68D I68E				M49.16	Pré	961Z
						M49.17	Pré	961Z
						M49.18	Pré	961Z
						M49.19	Pré	961Z
						M49.20	Pré	961Z
						M49.21	Pré	961Z
						M49.22	Pré	961Z
						M49.23	Pré	961Z
						M49.24	Pré	961Z
						M49.25	Pré	961Z
						M49.26	Pré	961Z
						M49.27	Pré	961Z
						M49.28	Pré	961Z
						M49.29	Pré	961Z
						M49.30	Pré	961Z
						M49.31	Pré	961Z
						M49.32	Pré	961Z

ICD	MDC	DRG	ICD	MDC	DRG	ICD	MDC	DRG
M49.33	Pré	961Z			I68D I68E	M53.99	08	I68A I68B I68C I68D I68E
M49.34	Pré	961Z	M51.9	08	I68A I68B I68C	M54.00	09	J61A J61B J61C J61D
M49.35	Pré	961Z			I68D I68E	M54.01	09	J61A J61B J61C J61D
M49.36	Pré	961Z	M53.0	01	B03A B03B B03C	M54.02	09	J61A J61B J61C J61D
M49.37	Pré	961Z			B03D B71A B71B B71C	M54.2	08	I68A I68B I68C I68D I68E
M49.38	Pré	961Z	M53.1	01	B03A B03B B03C	M54.03	08	I68A I68B I68C I68D I68E
M49.39	Pré	961Z			B03D B71A B71B B71C	M54.3	08	I68A I68B I68C I68D I68E
M49.40	Pré	961Z	M53.3	08	I68A I68B I68C	M54.4	08	I68A I68B I68C I68D I68E
M49.41	Pré	961Z			I68D I68E	M54.5	08	I68A I68B I68C I68D I68E
M49.42	Pré	961Z			MSPNG SPNG	M54.6	08	I68A I68B I68C I68D I68E
M49.43	Pré	961Z	M53.20	08	I68A I68B I68C	M54.7	08	I68A I68B I68C I68D I68E
M49.44	Pré	961Z			I68D I68E	M54.8	08	I68A I68B I68C I68D I68E
M49.45	Pré	961Z	M53.21	08	I68A I68B I68C	M54.9	08	I68A I68B I68C I68D I68E
M49.46	Pré	961Z			I68D I68E	M54.10	01	B03A B03B B03C B03D B71A B71B B71C
M49.47	Pré	961Z	M53.22	08	I68A I68B I68C	M54.11	18A	S61Z S62Z
M49.48	Pré	961Z			I68D I68E	M54.12	01	B03A B03B B03C B03D B71A B71B B71C
M49.49	Pré	961Z	M53.23	08	I68A I68B I68C	M54.13	01	B03A B03B B03C B03D B71A B71B B71C
M49.50	15	MSPNG SPNG			I68D I68E	M54.14	08	I68A I68B I68C I68D I68E
	Pré	961Z	M53.24	08	I68A I68B I68C	M54.15	08	I68A I68B I68C I68D I68E
M49.51	15	MSPNG SPNG			I68D I68E	M54.16	08	I68A I68B I68C I68D I68E
	Pré	961Z	M53.25	08	I68A I68B I68C	M54.17	08	I68A I68B I68C I68D I68E
M49.52	15	MSPNG SPNG			I68D I68E	M54.18	08	I68A I68B I68C I68D I68E
	Pré	961Z	M53.26	08	I68A I68B I68C	M54.19	01	B03A B03B B03C B03D B71A B71B B71C
M49.53	15	MSPNG SPNG			I68D I68E	M54.80	18A	S61Z S62Z
	Pré	961Z	M53.27	08	I68A I68B I68C	M54.81	08	I68A I68B I68C I68D I68E
M49.54	15	MSPNG SPNG			I68D I68E	M54.82	08	I68A I68B I68C I68D I68E
	Pré	961Z	M53.28	08	I68A I68B I68C	M54.83	08	I68A I68B I68C I68D I68E
M49.55	15	MSPNG SPNG			I68D I68E	M54.84	08	I68A I68B I68C I68D I68E
	Pré	961Z	M53.29	08	I68A I68B I68C			
M49.56	15	MSPNG SPNG			I68D I68E			
	Pré	961Z	M53.80	08	I68A I68B I68C			
M49.57	15	MSPNG SPNG			I68D I68E			
	Pré	961Z	M53.81	08	I68A I68B I68C			
M49.58	15	MSPNG SPNG			I68D I68E			
	Pré	961Z	M53.82	08	I68A I68B I68C			
M49.59	15	MSPNG SPNG			I68D I68E			
	Pré	961Z	M53.83	08	I68A I68B I68C			
M49.80	Pré	961Z			I68D I68E			
M49.81	Pré	961Z	M53.84	08	I68A I68B I68C			
M49.82	Pré	961Z			I68D I68E			
M49.83	Pré	961Z	M53.85	08	I68A I68B I68C			
M49.84	Pré	961Z			I68D I68E			
M49.85	Pré	961Z	M53.86	08	I68A I68B I68C			
M49.86	Pré	961Z			I68D I68E			
M49.87	Pré	961Z	M53.87	08	I68A I68B I68C			
M49.88	Pré	961Z			I68D I68E			
M49.89	Pré	961Z	M53.88	08	I68A I68B I68C			
M50.0	08	I68A I68B I68C I68D I68E			I68D I68E			
M50.1	08	I68A I68B I68C I68D I68E	M53.89	08	I68A I68B I68C			
M50.2	08	I68A I68B I68C I68D I68E			I68D I68E			
M50.3	08	I68A I68B I68C I68D I68E	M53.90	08	I68A I68B I68C			
M50.8	08	I68A I68B I68C I68D I68E			I68D I68E			
M50.9	08	I68A I68B I68C I68D I68E	M53.91	08	I68A I68B I68C			
M51.0	08	I68A I68B I68C I68D I68E			I68D I68E			
M51.1	08	I68A I68B I68C I68D I68E	M53.92	08	I68A I68B I68C			
M51.2	08	I68A I68B I68C I68D I68E			I68D I68E			
M51.3	08	I68A I68B I68C I68D I68E	M53.93	08	I68A I68B I68C			
M51.4	08	I68A I68B I68C I68D I68E			I68D I68E			
M51.8	08	I68A I68B I68C I68D I68E	M53.94	08	I68A I68B I68C			
					I68D I68E			
			M53.95	08	I68A I68B I68C			
					I68D I68E			
			M53.96	08	I68A I68B I68C			
					I68D I68E			
			M53.97	08	I68A I68B I68C			
					I68D I68E			
			M53.98	08	I68A I68B I68C			
					I68D I68E			

ICD	MDC	DRG	ICD	MDC	DRG	ICD	MDC	DRG
M54.85	08	I68A I68B I68C I68D I68E	M60.20	08	I72Z I75A I75B I75C	M61.15	08	I72Z I75A I75B I75C
M54.86	08	I68A I68B I68C I68D I68E	M60.21	08	I72Z I75A I75B I75C	M61.16	08	I72Z I75A I75B I75C
M54.87	08	I68A I68B I68C I68D I68E	M60.22	08	I72Z I75A I75B I75C	M61.17	08	I72Z I75A I75B I75C
M54.88	08	I68A I68B I68C I68D I68E	M60.23	08	I72Z I75A I75B I75C	M61.18	08	I72Z I75A I75B I75C
M54.89	08	I68A I68B I68C I68D I68E	M60.24	08	I72Z I75A I75B I75C	M61.19	08	I72Z I75A I75B I75C
M54.90	08	I68A I68B I68C I68D I68E	M60.25	08	I72Z I75A I75B I75C	M61.20	08	I72Z I75A I75B I75C
M54.91	08	I68A I68B I68C I68D I68E	M60.26	08	I72Z I75A I75B I75C	M61.21	08	I72Z I75A I75B I75C
M54.92	08	I68A I68B I68C I68D I68E	M60.27	08	I72Z I75A I75B I75C	M61.22	08	I72Z I75A I75B I75C
M54.93	08	I68A I68B I68C I68D I68E	M60.28	08	I72Z I75A I75B I75C	M61.23	08	I72Z I75A I75B I75C
M54.94	08	I68A I68B I68C I68D I68E	M60.29	08	I72Z I75A I75B I75C	M61.24	08	I72Z I75A I75B I75C
M54.95	08	I68A I68B I68C I68D I68E	M60.80	08	I71A I71B	M61.25	08	I72Z I75A I75B I75C
M54.96	08	I68A I68B I68C I68D I68E	M60.81	08	I71A I71B	M61.26	08	I72Z I75A I75B I75C
M54.97	08	I68A I68B I68C I68D I68E	M60.82	08	I71A I71B	M61.27	08	I72Z I75A I75B I75C
M54.98	08	I68A I68B I68C I68D I68E	M60.83	08	I71A I71B	M61.28	08	I72Z I75A I75B I75C
M54.99	08	I68A I68B I68C I68D I68E	M60.84	08	I71A I71B	M61.29	08	I72Z I75A I75B I75C
M60.00	08	I72Z I75A I75B I75C	M60.85	08	I71A I71B	M61.30	08	I72Z I75A I75B I75C
M60.01	08	I72Z I75A I75B I75C	M60.86	08	I71A I71B	M61.31	08	I72Z I75A I75B I75C
M60.02	08	I72Z I75A I75B I75C	M60.87	08	I71A I71B	M61.32	08	I72Z I75A I75B I75C
M60.03	08	I72Z I75A I75B I75C	M60.88	08	I71A I71B	M61.33	08	I72Z I75A I75B I75C
M60.04	08	I72Z I75A I75B I75C	M60.89	08	I71A I71B	M61.34	08	I72Z I75A I75B I75C
M60.05	08	I72Z I75A I75B I75C	M60.90	08	I71A I71B	M61.35	08	I72Z I75A I75B I75C
M60.06	08	I72Z I75A I75B I75C	M60.91	08	I71A I71B	M61.36	08	I72Z I75A I75B I75C
M60.07	08	I72Z I75A I75B I75C	M60.92	08	I71A I71B	M61.37	08	I72Z I75A I75B I75C
M60.08	08	I72Z I75A I75B I75C	M60.93	08	I71A I71B	M61.38	08	I72Z I75A I75B I75C
M60.09	08	I72Z I75A I75B I75C	M60.94	08	I71A I71B	M61.39	08	I72Z I75A I75B I75C
M60.10	08	I72Z I75A I75B I75C	M60.95	08	I71A I71B	M61.40	08	I72Z I75A I75B I75C
M60.11	08	I72Z I75A I75B I75C	M60.96	08	I71A I71B	M61.41	08	I72Z I75A I75B I75C
M60.12	08	I72Z I75A I75B I75C	M60.97	08	I71A I71B	M61.42	08	I72Z I75A I75B I75C
M60.13	08	I72Z I75A I75B I75C	M60.98	08	I71A I71B	M61.43	08	I72Z I75A I75B I75C
M60.14	08	I72Z I75A I75B I75C	M60.99	08	I71A I71B	M61.44	08	I72Z I75A I75B I75C
M60.15	08	I72Z I75A I75B I75C	M61.00	08	I72Z I75A I75B I75C	M61.45	08	I72Z I75A I75B I75C
M60.16	08	I72Z I75A I75B I75C	M61.01	08	I72Z I75A I75B I75C	M61.46	08	I72Z I75A I75B I75C
M60.17	08	I72Z I75A I75B I75C	M61.02	08	I72Z I75A I75B I75C	M61.47	08	I72Z I75A I75B I75C
M60.18	08	I72Z I75A I75B I75C	M61.03	08	I72Z I75A I75B I75C	M61.48	08	I72Z I75A I75B I75C
M60.19	08	I72Z I75A I75B I75C	M61.04	08	I72Z I75A I75B I75C	M61.49	08	I72Z I75A I75B I75C
	15	MSPNG SPNG	M61.05	08	I72Z I75A I75B I75C			
	08	I72Z I75A I75B I75C	M61.06	08	I72Z I75A I75B I75C			
	08	I72Z I75A I75B I75C	M61.07	08	I72Z I75A I75B I75C			
	08	I72Z I75A I75B I75C	M61.08	08	I72Z I75A I75B I75C			
	08	I72Z I75A I75B I75C	M61.09	08	I72Z I75A I75B I75C			
	08	I72Z I75A I75B I75C	M61.10	08	I72Z I75A I75B I75C			
	08	I72Z I75A I75B I75C	M61.11	08	I72Z I75A I75B I75C			
	08	I72Z I75A I75B I75C	M61.12	08	I72Z I75A I75B I75C			
	08	I72Z I75A I75B I75C	M61.13	08	I72Z I75A I75B I75C			
	08	I72Z I75A I75B I75C	M61.14	08	I72Z I75A I75B I75C			

ICD	MDC	DRG	ICD	MDC	DRG	ICD	MDC	DRG
M61.50	08	I75C I72Z I75A I75B	M62.15	08	I75C I72Z I75A I75B	M62.55	08	I75C I72Z I75A I75B
M61.51	08	I75C I72Z I75A I75B	M62.16	08	I75C I72Z I75A I75B	M62.56	08	I75C I72Z I75A I75B
M61.52	08	I75C I72Z I75A I75B	M62.17	08	I75C I72Z I75A I75B	M62.57	08	I75C I72Z I75A I75B
M61.53	08	I75C I72Z I75A I75B	M62.18	08	I75C I72Z I75A I75B	M62.58	08	I75C I72Z I75A I75B
M61.54	08	I75C I72Z I75A I75B	M62.19	08	I75C I72Z I75A I75B	M62.59	08	I75C I72Z I75A I75B
M61.55	08	I75C I72Z I75A I75B	M62.20	08	I75C I72Z I75A I75B	M62.60	08	I75C I72Z I75A I75B
M61.56	08	I75C I72Z I75A I75B	M62.21	08	I75C I72Z I75A I75B	M62.61	08	I75C I72Z I75A I75B
M61.57	08	I75C I72Z I75A I75B	M62.22	08	I75C I72Z I75A I75B	M62.62	08	I75C I72Z I75A I75B
M61.58	08	I75C I72Z I75A I75B	M62.23	08	I75C I72Z I75A I75B	M62.63	08	I75C I72Z I75A I75B
M61.59	08	I75C I72Z I75A I75B	M62.24	08	I75C I72Z I75A I75B	M62.64	08	I75C I72Z I75A I75B
M61.90	08	I75C I72Z I75A I75B	M62.25	08	I75C I72Z I75A I75B	M62.65	08	I75C I72Z I75A I75B
M61.91	08	I75C I72Z I75A I75B	M62.26	08	I75C I72Z I75A I75B	M62.66	08	I75C I72Z I75A I75B
M61.92	08	I75C I72Z I75A I75B	M62.27	08	I75C I72Z I75A I75B	M62.67	08	I75C I72Z I75A I75B
M61.93	08	I75C I72Z I75A I75B	M62.28	08	I75C I72Z I75A I75B	M62.68	08	I75C I72Z I75A I75B
M61.94	08	I75C I72Z I75A I75B	M62.29	08	I75C I72Z I75A I75B	M62.69	08	I75C I72Z I75A I75B
M61.95	08	I75C I72Z I75A I75B	M62.30	08	I75C I72Z I75A I75B	M62.80	08	I75C I72Z I75A I75B
M61.96	08	I75C I72Z I75A I75B	M62.31	08	I75C I72Z I75A I75B	M62.81	08	I75C I72Z I75A I75B
M61.97	08	I75C I72Z I75A I75B	M62.32	08	I75C I72Z I75A I75B	M62.82	08	I75C I72Z I75A I75B
M61.98	08	I75C I72Z I75A I75B	M62.33	08	I75C I72Z I75A I75B	M62.83	08	I75C I72Z I75A I75B
M61.99	08	I75C I72Z I75A I75B	M62.34	08	I75C I72Z I75A I75B	M62.84	08	I75C I72Z I75A I75B
M62.00	08	I75C I72Z I75A I75B	M62.35	08	I75C I72Z I75A I75B	M62.85	08	I75C I72Z I75A I75B
M62.01	08	I75C I72Z I75A I75B	M62.36	08	I75C I72Z I75A I75B	M62.86	08	I75C I72Z I75A I75B
M62.02	08	I75C I72Z I75A I75B	M62.37	08	I75C I72Z I75A I75B	M62.87	08	I75C I72Z I75A I75B
M62.03	08	I75C I72Z I75A I75B	M62.38	08	I75C I72Z I75A I75B	M62.88	08	I75C I72Z I75A I75B
M62.04	08	I75C I72Z I75A I75B	M62.39	08	I75C I72Z I75A I75B	M62.89	08	I75C I72Z I75A I75B
M62.05	08	I75C I72Z I75A I75B	M62.40	08	I71A I71B	M62.90	08	I75C I72Z I75A I75B
M62.06	08	I75C I72Z I75A I75B	M62.41	08	I71A I71B	M62.91	08	I75C I72Z I75A I75B
M62.07	08	I75C I72Z I75A I75B	M62.42	08	I71A I71B	M62.92	08	I75C I72Z I75A I75B
M62.08	08	I75C I72Z I75A I75B	M62.43	08	I71A I71B	M62.93	08	I75C I72Z I75A I75B
M62.09	08	I75C I72Z I75A I75B	M62.44	08	I71A I71B	M62.94	08	I75C I72Z I75A I75B
M62.10	08	I75C I72Z I75A I75B	M62.45	08	I71A I71B	M62.95	08	I75C I72Z I75A I75B
M62.11	08	I75C I72Z I75A I75B	M62.46	08	I71A I71B	M62.96	08	I75C I72Z I75A I75B
M62.12	08	I75C I72Z I75A I75B	M62.47	08	I71A I71B	M62.97	08	I75C I72Z I75A I75B
M62.13	08	I75C I72Z I75A I75B	M62.48	08	I71A I71B	M62.98	08	I75C I72Z I75A I75B
M62.14	08	I75C I72Z I75A I75B	M62.49	08	I71A I71B	M62.99	08	I75C I72Z I75A I75B
			M62.50	08	I72Z I75A I75B			
			M62.51	08	I75C I72Z I75A I75B			
			M62.52	08	I75C I72Z I75A I75B			
			M62.53	08	I75C I72Z I75A I75B			
			M62.54	08	I75C I72Z I75A I75B			

ICD	MDC	DRG	ICD	MDC	DRG	ICD	MDC	DRG
M63.00	Pré	961Z	M65.08	08	I72Z I75A I75B	M65.93	08	I72Z I75A I75B
M63.01	Pré	961Z			I75C			I75C
M63.02	Pré	961Z	M65.09	08	I72Z I75A I75B	M65.94	08	I72Z I75A I75B
M63.03	Pré	961Z			I75C			I75C
M63.04	Pré	961Z	M65.10	08	I72Z I75A I75B	M65.95	08	I72Z I75A I75B
M63.05	Pré	961Z			I75C			I75C
M63.06	Pré	961Z	M65.11	08	I72Z I75A I75B	M65.96	08	I72Z I75A I75B
M63.07	Pré	961Z			I75C			I75C
M63.08	Pré	961Z	M65.12	08	I72Z I75A I75B	M65.97	08	I72Z I75A I75B
M63.09	Pré	961Z			I75C			I75C
M63.10	Pré	961Z	M65.13	08	I72Z I75A I75B	M65.98	08	I72Z I75A I75B
M63.11	Pré	961Z			I75C			I75C
M63.12	Pré	961Z	M65.14	08	I72Z I75A I75B	M65.99	08	I72Z I75A I75B
M63.13	Pré	961Z			I75C			I75C
M63.14	Pré	961Z	M65.15	08	I72Z I75A I75B	M66.0	08	I72Z I75A I75B
M63.15	Pré	961Z			I75C			I75C
M63.16	Pré	961Z	M65.16	08	I72Z I75A I75B	M66.10	08	I72Z I75A I75B
M63.17	Pré	961Z			I75C			I75C
M63.18	Pré	961Z	M65.17	08	I72Z I75A I75B	M66.11	08	I72Z I75A I75B
M63.19	Pré	961Z			I75C			I75C
M63.20	Pré	961Z	M65.18	08	I72Z I75A I75B	M66.12	08	I72Z I75A I75B
M63.21	Pré	961Z			I75C			I75C
M63.22	Pré	961Z	M65.19	08	I72Z I75A I75B	M66.13	08	I72Z I75A I75B
M63.23	Pré	961Z			I75C			I75C
M63.24	Pré	961Z	M65.20	08	I72Z I75A I75B	M66.14	08	I72Z I75A I75B
M63.25	Pré	961Z			I75C			I75C
M63.26	Pré	961Z	M65.22	08	I72Z I75A I75B	M66.15	08	I72Z I75A I75B
M63.27	Pré	961Z			I75C			I75C
M63.28	Pré	961Z	M65.23	08	I72Z I75A I75B	M66.16	08	I72Z I75A I75B
M63.29	Pré	961Z			I75C			I75C
M63.30	Pré	961Z	M65.24	08	I72Z I75A I75B	M66.17	08	I72Z I75A I75B
M63.31	Pré	961Z			I75C			I75C
M63.32	Pré	961Z	M65.25	08	I72Z I75A I75B	M66.18	08	I72Z I75A I75B
M63.33	Pré	961Z			I75C			I75C
M63.34	Pré	961Z	M65.26	08	I72Z I75A I75B	M66.19	08	I72Z I75A I75B
M63.35	Pré	961Z			I75C			I75C
M63.36	Pré	961Z	M65.27	08	I72Z I75A I75B	M66.20	08	I72Z I75A I75B
M63.37	Pré	961Z			I75C			I75C
M63.38	Pré	961Z	M65.28	08	I72Z I75A I75B	M66.21	08	I72Z I75A I75B
M63.39	Pré	961Z			I75C			I75C
M63.80	Pré	961Z	M65.29	08	I72Z I75A I75B	M66.22	08	I72Z I75A I75B
M63.81	Pré	961Z			I75C			I75C
M63.82	Pré	961Z	M65.80	08	I72Z I75A I75B	M66.23	08	I72Z I75A I75B
M63.83	Pré	961Z			I75C			I75C
M63.84	Pré	961Z	M65.81	08	I72Z I75A I75B	M66.24	08	I02A I02B I32A
M63.85	Pré	961Z			I75C			I32B I32C I32D
M63.86	Pré	961Z	M65.82	08	I72Z I75A I75B			I72Z I75A I75B
M63.87	Pré	961Z			I75C			I75C
M63.88	Pré	961Z	M65.83	08	I72Z I75A I75B	M66.25	08	I72Z I75A I75B
M63.89	Pré	961Z			I75C			I75C
M65.00	08	I72Z I75A I75B	M65.84	08	I02A I02B I32A	M66.26	08	I72Z I75A I75B
		I75C			I32B I32C I32D			I75C
M65.01	08	I72Z I75A I75B			I72Z I75A I75B	M66.27	08	I72Z I75A I75B
		I75C			I75C			I75C
M65.02	08	I72Z I75A I75B	M65.85	08	I72Z I75A I75B	M66.28	08	I72Z I75A I75B
		I75C			I75C			I75C
M65.03	08	I72Z I75A I75B	M65.86	08	I72Z I75A I75B	M66.29	08	I72Z I75A I75B
		I75C			I75C			I75C
M65.3	08	I72Z I75A I75B	M65.87	08	I72Z I75A I75B	M66.30	08	I02A I02B I32A
		I75C			I75C			I32B I32C I32D
M65.04	08	I72Z I75A I75B	M65.88	08	I72Z I75A I75B			I72Z I75A I75B
		I75C			I75C			I75C
M65.4	08	I72Z I75A I75B	M65.89	08	I72Z I75A I75B	M66.31	08	I72Z I75A I75B
		I75C			I75C			I75C
M65.05	08	I72Z I75A I75B	M65.90	08	I72Z I75A I75B	M66.32	08	I72Z I75A I75B
		I75C			I75C			I75C
M65.06	08	I72Z I75A I75B	M65.91	08	I72Z I75A I75B	M66.33	08	I72Z I75A I75B
		I75C			I75C			I75C
M65.07	08	I72Z I75A I75B	M65.92	08	I72Z I75A I75B	M66.34	08	I02A I02B I32A

ICD	MDC	DRG	ICD	MDC	DRG	ICD	MDC	DRG
		I32B I32C I32D			I75C			I75C
		I72Z I75A I75B	M67.18	08	I72Z I75A I75B	M67.83	08	I72Z I75A I75B
M66.35	08	I75C			I75C			I75C
		I72Z I75A I75B	M67.19	08	I72Z I75A I75B	M67.84	08	I72Z I75A I75B
M66.36	08	I75C			I75C			I75C
		I72Z I75A I75B	M67.20	08	I72Z I75A I75B	M67.85	08	I72Z I75A I75B
M66.37	08	I75C			I75C			I75C
		I72Z I75A I75B	M67.21	08	I72Z I75A I75B	M67.86	08	I72Z I75A I75B
M66.38	08	I75C			I75C			I75C
		I72Z I75A I75B	M67.22	08	I72Z I75A I75B	M67.87	08	I72Z I75A I75B
M66.39	08	I75C			I75C			I75C
		I72Z I75A I75B	M67.23	08	I72Z I75A I75B	M67.88	08	I72Z I75A I75B
M66.40	08	I75C			I75C			I75C
		I72Z I75A I75B	M67.24	08	I72Z I75A I75B	M67.89	08	I72Z I75A I75B
M66.41	08	I75C			I75C			I75C
		I72Z I75A I75B	M67.25	08	I72Z I75A I75B	M67.90	08	I72Z I75A I75B
M66.42	08	I75C			I75C			I75C
		I72Z I75A I75B	M67.26	08	I72Z I75A I75B	M67.91	08	I72Z I75A I75B
M66.43	08	I75C			I75C			I75C
		I72Z I75A I75B	M67.27	08	I72Z I75A I75B	M67.92	08	I72Z I75A I75B
M66.44	08	I75C			I75C			I75C
		I72Z I75A I75B	M67.28	08	I72Z I75A I75B	M67.93	08	I72Z I75A I75B
M66.45	08	I75C			I75C			I75C
		I72Z I75A I75B	M67.29	08	I72Z I75A I75B	M67.94	08	I72Z I75A I75B
M66.46	08	I75C			I75C			I75C
		I72Z I75A I75B	M67.30	08	I72Z I75A I75B	M67.95	08	I72Z I75A I75B
M66.47	08	I75C			I75C			I75C
		I72Z I75A I75B	M67.31	08	I72Z I75A I75B	M67.96	08	I72Z I75A I75B
M66.48	08	I75C			I75C			I75C
		I72Z I75A I75B	M67.32	08	I72Z I75A I75B	M67.97	08	I72Z I75A I75B
M66.49	08	I75C			I75C			I75C
		I72Z I75A I75B	M67.33	08	I72Z I75A I75B	M67.98	08	I72Z I75A I75B
M66.50	08	I75C			I75C			I75C
		I72Z I75A I75B	M67.34	08	I72Z I75A I75B	M67.99	08	I72Z I75A I75B
M66.51	08	I75C			I75C			I75C
		I72Z I75A I75B	M67.35	08	I72Z I75A I75B	M68.00	Pré	961Z
M66.52	08	I75C			I75C	M68.01	Pré	961Z
		I72Z I75A I75B	M67.36	08	I72Z I75A I75B	M68.02	Pré	961Z
M66.53	08	I75C			I75C	M68.03	Pré	961Z
		I72Z I75A I75B	M67.37	08	I72Z I75A I75B	M68.04	Pré	961Z
M66.54	08	I75C			I75C	M68.05	Pré	961Z
		I72Z I75A I75B	M67.38	08	I72Z I75A I75B	M68.06	Pré	961Z
M66.55	08	I75C			I75C	M68.07	Pré	961Z
		I72Z I75A I75B	M67.39	08	I72Z I75A I75B	M68.08	Pré	961Z
M66.56	08	I75C			I75C	M68.09	Pré	961Z
		I72Z I75A I75B	M67.40	08	I72Z I75A I75B	M68.80	Pré	961Z
M66.57	08	I75C			I75C	M68.81	Pré	961Z
		I72Z I75A I75B	M67.41	08	I72Z I75A I75B	M68.82	Pré	961Z
M66.58	08	I75C			I75C	M68.83	Pré	961Z
		I72Z I75A I75B	M67.42	08	I72Z I75A I75B	M68.84	Pré	961Z
M66.59	08	I75C			I75C	M68.85	Pré	961Z
		I72Z I75A I75B	M67.43	08	I72Z I75A I75B	M68.86	Pré	961Z
M67.0	08	I75C			I75C	M68.87	Pré	961Z
		I72Z I75A I75B	M67.44	08	I72Z I75A I75B	M68.88	Pré	961Z
M67.10	08	I75C			I75C	M68.89	Pré	961Z
		I72Z I75A I75B	M67.45	08	I72Z I75A I75B	M70.0	08	I72Z I75A I75B
M67.11	08	I75C			I75C			I75C
		I72Z I75A I75B	M67.46	08	I72Z I75A I75B	M70.1	08	I72Z I75A I75B
M67.12	08	I75C			I75C			I75C
		I72Z I75A I75B	M67.47	08	I72Z I75A I75B	M70.2	08	I72Z I75A I75B
M67.13	08	I75C			I75C			I75C
		I72Z I75A I75B	M67.48	08	I72Z I75A I75B	M70.3	08	I72Z I75A I75B
M67.14	08	I75C			I75C			I75C
		I72Z I75A I75B	M67.49	08	I72Z I75A I75B	M70.4	08	I72Z I75A I75B
M67.15	08	I75C			I75C			I75C
		I72Z I75A I75B	M67.80	08	I72Z I75A I75B	M70.5	08	I72Z I75A I75B
M67.16	08	I75C			I75C			I75C
		I72Z I75A I75B	M67.81	08	I72Z I75A I75B	M70.6	08	I72Z I75A I75B
M67.17	08	I75C			I75C			I75C
		I72Z I75A I75B	M67.82	08	I72Z I75A I75B	M70.7	08	I72Z I75A I75B

ICD	MDC	DRG	ICD	MDC	DRG	ICD	MDC	DRG
M70.8	08	I75C I72Z I75A I75B	M71.43	08	I75C I72Z I75A I75B	M71.99	08	I75C I72Z I75A I75B
M70.9	08	I75C I72Z I75A I75B	M71.44	08	I75C I72Z I75A I75B	M72.0	08	I02A I02B I32A I32B I32C I32D
M71.00	08	I75C I72Z I75A I75B	M71.45	08	I75C I72Z I75A I75B	M72.1	08	I72Z I75A I75B I75C
M71.01	08	I75C I72Z I75A I75B	M71.46	08	I75C I72Z I75A I75B	M72.2	08	I72Z I75A I75B I75C
M71.02	08	I75C I72Z I75A I75B	M71.47	08	I75C I72Z I75A I75B	M72.40	08	I72Z I75A I75B I75C
M71.2	08	I75C I72Z I75A I75B	M71.48	08	I75C I72Z I75A I75B	M72.41	08	I72Z I75A I75B I75C
M71.03	08	I75C I72Z I75A I75B	M71.49	08	I75C I72Z I75A I75B	M72.42	08	I72Z I75A I75B I75C
M71.04	08	I75C I72Z I75A I75B	M71.50	08	I75C I72Z I75A I75B	M72.43	08	I72Z I75A I75B I75C
M71.05	08	I75C I72Z I75A I75B	M71.52	08	I75C I72Z I75A I75B	M72.44	08	I72Z I75A I75B I75C
M71.06	08	I75C I72Z I75A I75B	M71.53	08	I75C I72Z I75A I75B	M72.45	08	I72Z I75A I75B I75C
M71.07	08	I75C I72Z I75A I75B	M71.54	08	I75C I72Z I75A I75B	M72.46	08	I72Z I75A I75B I75C
M71.08	08	I75C I72Z I75A I75B	M71.55	08	I75C I72Z I75A I75B	M72.47	08	I72Z I75A I75B I75C
M71.09	08	I75C I72Z I75A I75B	M71.56	08	I75C I72Z I75A I75B	M72.48	08	I72Z I75A I75B I75C
M71.10	08	I75C I72Z I75A I75B	M71.57	08	I75C I72Z I75A I75B	M72.49	08	I72Z I75A I75B I75C
M71.11	08	I75C I72Z I75A I75B	M71.58	08	I75C I72Z I75A I75B	M72.60	Pré 08	A11C I72Z I75A I75B I75C
M71.12	08	I75C I72Z I75A I75B	M71.59	08	I75C I72Z I75A I75B	M72.61	Pré 08	A11C I72Z I75A I75B I75C
M71.13	08	I75C I72Z I75A I75B	M71.80	08	I75C I72Z I75A I75B	M72.62	Pré 08	A11C I72Z I75A I75B I75C
M71.14	08	I75C I72Z I75A I75B	M71.81	08	I75C I72Z I75A I75B	M72.63	Pré 08	A11C I72Z I75A I75B I75C
M71.15	08	I75C I72Z I75A I75B	M71.82	08	I75C I72Z I75A I75B	M72.64	Pré 08	A11C I72Z I75A I75B I75C
M71.16	08	I75C I72Z I75A I75B	M71.83	08	I75C I72Z I75A I75B	M72.65	Pré 08	A11C I72Z I75A I75B I75C
M71.17	08	I75C I72Z I75A I75B	M71.84	08	I75C I72Z I75A I75B	M72.66	Pré 08	A11C I72Z I75A I75B I75C
M71.18	08	I75C I72Z I75A I75B	M71.85	08	I75C I72Z I75A I75B	M72.67	Pré 08	A11C I72Z I75A I75B I75C
M71.19	08	I75C I72Z I75A I75B	M71.86	08	I75C I72Z I75A I75B	M72.68	Pré 08	A11C I72Z I75A I75B I75C
M71.30	08	I75C I72Z I75A I75B	M71.87	08	I75C I72Z I75A I75B	M72.69	Pré 08	A11C I72Z I75A I75B I75C
M71.31	08	I75C I72Z I75A I75B	M71.88	08	I75C I72Z I75A I75B	M72.80	08	I72Z I75A I75B I75C
M71.32	08	I75C I72Z I75A I75B	M71.89	08	I75C I72Z I75A I75B	M72.81	08	I72Z I75A I75B I75C
M71.33	08	I75C I72Z I75A I75B	M71.90	08	I75C I72Z I75A I75B	M72.82	08	I72Z I75A I75B I75C
M71.34	08	I75C I72Z I75A I75B	M71.91	08	I75C I72Z I75A I75B	M72.83	08	I72Z I75A I75B I75C
M71.35	08	I75C I72Z I75A I75B	M71.92	08	I75C I72Z I75A I75B	M72.84	08	I72Z I75A I75B I75C
M71.36	08	I75C I72Z I75A I75B	M71.93	08	I75C I72Z I75A I75B			
M71.37	08	I75C I72Z I75A I75B	M71.94	08	I75C I72Z I75A I75B			
M71.38	08	I75C I72Z I75A I75B	M71.95	08	I75C I72Z I75A I75B			
M71.39	08	I75C I72Z I75A I75B	M71.96	08	I75C I72Z I75A I75B			
M71.40	08	I75C I72Z I75A I75B	M71.97	08	I75C I72Z I75A I75B			
M71.42	08	I75C I72Z I75A I75B	M71.98	08	I75C I72Z I75A I75B			

ICD	MDC	DRG	ICD	MDC	DRG	ICD	MDC	DRG
M72.85	08	I75C I72Z I75A I75B	M73.89	Pré	961Z	M79.14	08	I71A I71B
M72.86	08	I75C I72Z I75A I75B	M75.0	08	I72Z I75A I75B	M79.15	08	I71A I71B
M72.87	08	I75C I72Z I75A I75B	M75.1	08	I75C I72Z I75A I75B	M79.16	08	I71A I71B
M72.88	08	I75C I72Z I75A I75B	M75.2	08	I75C I72Z I75A I75B	M79.17	08	I71A I71B
M72.89	08	I75C I72Z I75A I75B	M75.3	08	I75C I72Z I75A I75B	M79.18	08	I71A I71B
M72.90	08	I75C I72Z I75A I75B	M75.4	08	I75C I72Z I75A I75B	M79.19	08	I71A I71B
M72.91	08	I75C I72Z I75A I75B	M75.5	08	I75C I72Z I75A I75B	M79.20	01	B03A B03B B03C B03D B71A B71B B71C
M72.92	08	I75C I72Z I75A I75B	M75.6	08	I75C I72Z I75A I75B	M79.21	18A	S61Z S62Z
M72.93	08	I75C I72Z I75A I75B	M75.8	08	I75C I72Z I75A I75B	M79.21	01	B03A B03B B03C B03D B71A B71B B71C
M72.94	08	I75C I72Z I75A I75B	M75.9	08	I75C I72Z I75A I75B	M79.22	18A	S61Z S62Z
M72.95	08	I75C I72Z I75A I75B	M76.0	08	I75C I72Z I75A I75B	M79.22	01	B03A B03B B03C B03D B71A B71B B71C
M72.96	08	I75C I72Z I75A I75B	M76.1	08	I75C I72Z I75A I75B	M79.23	18A	S61Z S62Z
M72.97	08	I75C I72Z I75A I75B	M76.2	08	I75C I72Z I75A I75B	M79.23	01	B03A B03B B03C B03D B71A B71B B71C
M72.98	08	I75C I72Z I75A I75B	M76.3	08	I75C I72Z I75A I75B	M79.24	18A	S61Z S62Z
M72.99	08	I75C I72Z I75A I75B	M76.4	08	I75C I72Z I75A I75B	M79.24	01	B03A B03B B03C B03D B71A B71B B71C
M73.00	15	MSPNG SPNG Pré 961Z	M76.5	08	I75C I72Z I75A I75B	M79.25	18A	S61Z S62Z
M73.01	15	MSPNG SPNG Pré 961Z	M76.6	08	I75C I72Z I75A I75B	M79.25	01	B03A B03B B03C B03D B71A B71B B71C
M73.02	15	MSPNG SPNG Pré 961Z	M76.7	08	I75C I72Z I75A I75B	M79.26	18A	S61Z S62Z
M73.03	15	MSPNG SPNG Pré 961Z	M76.8	08	I75C I72Z I75A I75B	M79.26	01	B03A B03B B03C B03D B71A B71B B71C
M73.04	15	MSPNG SPNG Pré 961Z	M76.9	08	I75C I72Z I75A I75B	M79.27	18A	S61Z S62Z
M73.05	15	MSPNG SPNG Pré 961Z	M77.0	08	I75C I72Z I75A I75B	M79.27	01	B03A B03B B03C B03D B71A B71B B71C
M73.06	15	MSPNG SPNG Pré 961Z	M77.1	08	I75C I72Z I75A I75B	M79.28	18A	S61Z S62Z
M73.07	15	MSPNG SPNG Pré 961Z	M77.2	08	I75C I72Z I75A I75B	M79.28	01	B03A B03B B03C B03D B71A B71B B71C B81A B81B B81C
M73.08	15	MSPNG SPNG Pré 961Z	M77.3	08	I76A I76B	M79.29	18A	S61Z S62Z
M73.09	15	MSPNG SPNG Pré 961Z	M77.4	08	I75C I72Z I75A I75B	M79.29	01	B71A B71B B71C B81A B81B B81C
M73.10	Pré	961Z	M77.5	08	I75C I72Z I75A I75B	M79.30	09	J61A J61B J61C J61D
M73.11	Pré	961Z	M77.8	08	I75C I72Z I75A I75B	M79.31	09	J61A J61B J61C J61D
M73.12	Pré	961Z	M77.9	08	I75C I72Z I75A I75B	M79.32	09	J61A J61B J61C J61D
M73.13	Pré	961Z	M79.00	08	I79Z	M79.33	09	J61A J61B J61C J61D
M73.14	Pré	961Z	M79.01	08	I79Z	M79.34	09	J61A J61B J61C J61D
M73.15	Pré	961Z	M79.02	08	I79Z	M79.35	09	J61A J61B J61C J61D
M73.16	Pré	961Z	M79.03	08	I79Z	M79.36	09	J61A J61B J61C J61D
M73.17	Pré	961Z	M79.04	08	I79Z	M79.37	09	J61A J61B J61C J61D
M73.18	Pré	961Z	M79.05	08	I79Z	M79.38	09	J61A J61B J61C J61D
M73.19	Pré	961Z	M79.06	08	I79Z	M79.38	09	J61A J61B J61C J61D
M73.80	Pré	961Z	M79.07	08	I79Z	M79.39	09	J61A J61B J61C J61D
M73.81	Pré	961Z	M79.08	08	I79Z	M79.39	09	J61A J61B J61C J61D
M73.82	Pré	961Z	M79.09	08	I02A I02B I08A I08B I08C I13A I13B I79Z	M79.46	08	I76A I76B
M73.83	Pré	961Z	M79.10	08	I71A I71B	M79.50	08	I76A I76B
M73.84	Pré	961Z	M79.11	08	I71A I71B	M79.51	08	I76A I76B
M73.85	Pré	961Z	M79.12	08	I71A I71B	M79.52	08	I76A I76B
M73.86	Pré	961Z	M79.13	08	I71A I71B			
M73.87	Pré	961Z						
M73.88	Pré	961Z						

ICD	MDC	DRG	ICD	MDC	DRG	ICD	MDC	DRG
M79.53	08	I76A I76B	M80.33	08	I69A I69B I69C	M81.13	08	I69A I69B I69C
M79.54	08	I76A I76B	M80.34	08	I69A I69B I69C	M81.14	08	I69A I69B I69C
M79.55	08	I76A I76B	M80.35	08	I69A I69B I69C	M81.15	08	I69A I69B I69C
M79.56	08	I76A I76B	M80.36	08	I69A I69B I69C	M81.16	08	I69A I69B I69C
M79.57	08	I76A I76B	M80.37	08	I69A I69B I69C	M81.17	08	I69A I69B I69C
M79.58	08	I76A I76B	M80.38	08	I69A I69B I69C	M81.18	08	I69A I69B I69C
M79.59	08	I76A I76B	M80.39	08	I69A I69B I69C	M81.19	08	I69A I69B I69C
M79.60	08	I71A I71B	M80.40	08	I69A I69B I69C	M81.20	08	I69A I69B I69C
M79.61	08	I71A I71B		18A	S61Z S62Z	M81.21	08	I69A I69B I69C
M79.62	08	I71A I71B	M80.41	08	I69A I69B I69C	M81.22	08	I69A I69B I69C
M79.63	08	I71A I71B		18A	S61Z S62Z	M81.23	08	I69A I69B I69C
M79.64	08	I71A I71B	M80.42	08	I69A I69B I69C	M81.24	08	I69A I69B I69C
M79.65	08	I71A I71B		18A	S61Z S62Z	M81.25	08	I69A I69B I69C
M79.66	08	I71A I71B	M80.43	08	I69A I69B I69C	M81.26	08	I69A I69B I69C
M79.67	08	I71A I71B		18A	S61Z S62Z	M81.27	08	I69A I69B I69C
M79.69	08	I71A I71B	M80.44	08	I69A I69B I69C	M81.28	08	I69A I69B I69C
M79.70	08	I79Z		18A	S61Z S62Z	M81.29	08	I69A I69B I69C
M79.80	08	I71A I71B	M80.45	08	I69A I69B I69C	M81.30	08	I69A I69B I69C
M79.81	08	I71A I71B		18A	S61Z S62Z	M81.31	08	I69A I69B I69C
M79.82	08	I71A I71B	M80.46	08	I69A I69B I69C	M81.32	08	I69A I69B I69C
M79.83	08	I71A I71B		18A	S61Z S62Z	M81.33	08	I69A I69B I69C
M79.84	08	I71A I71B	M80.47	08	I69A I69B I69C	M81.34	08	I69A I69B I69C
M79.85	08	I71A I71B		18A	S61Z S62Z	M81.35	08	I69A I69B I69C
M79.86	08	I71A I71B	M80.48	08	I69A I69B I69C	M81.36	08	I69A I69B I69C
M79.87	08	I71A I71B		18A	S61Z S62Z	M81.37	08	I69A I69B I69C
M79.88	08	I71A I71B	M80.49	08	I69A I69B I69C	M81.38	08	I69A I69B I69C
M79.89	08	I71A I71B		18A	S61Z S62Z	M81.39	08	I69A I69B I69C
M79.90	08	I71A I71B	M80.50	08	I69A I69B I69C	M81.40	08	I69A I69B I69C
M79.91	08	I71A I71B	M80.51	08	I69A I69B I69C	M81.41	08	I69A I69B I69C
M79.92	08	I71A I71B	M80.52	08	I69A I69B I69C	M81.42	08	I69A I69B I69C
M79.93	08	I71A I71B	M80.53	08	I69A I69B I69C	M81.43	08	I69A I69B I69C
M79.94	08	I71A I71B	M80.54	08	I69A I69B I69C	M81.44	08	I69A I69B I69C
M79.95	08	I71A I71B	M80.55	08	I69A I69B I69C	M81.45	08	I69A I69B I69C
M79.96	08	I71A I71B	M80.56	08	I69A I69B I69C	M81.46	08	I69A I69B I69C
M79.97	08	I71A I71B	M80.57	08	I69A I69B I69C	M81.47	08	I69A I69B I69C
M79.98	08	I71A I71B	M80.58	08	I69A I69B I69C	M81.48	08	I69A I69B I69C
M79.99	08	I71A I71B	M80.59	08	I69A I69B I69C	M81.49	08	I69A I69B I69C
M80.00	08	I69A I69B I69C	M80.80	08	I69A I69B I69C	M81.50	08	I69A I69B I69C
M80.01	08	I69A I69B I69C	M80.81	08	I69A I69B I69C	M81.51	08	I69A I69B I69C
M80.02	08	I69A I69B I69C	M80.82	08	I69A I69B I69C	M81.52	08	I69A I69B I69C
M80.03	08	I69A I69B I69C	M80.83	08	I69A I69B I69C	M81.53	08	I69A I69B I69C
M80.04	08	I69A I69B I69C	M80.84	08	I69A I69B I69C	M81.54	08	I69A I69B I69C
M80.05	08	I69A I69B I69C	M80.85	08	I69A I69B I69C	M81.55	08	I69A I69B I69C
M80.06	08	I69A I69B I69C	M80.86	08	I69A I69B I69C	M81.56	08	I69A I69B I69C
M80.07	08	I69A I69B I69C	M80.87	08	I69A I69B I69C	M81.57	08	I69A I69B I69C
M80.08	08	I69A I69B I69C	M80.88	08	I69A I69B I69C	M81.58	08	I69A I69B I69C
M80.09	08	I69A I69B I69C	M80.89	08	I69A I69B I69C	M81.59	08	I69A I69B I69C
M80.10	08	I69A I69B I69C	M80.90	08	I69A I69B I69C	M81.60	08	I69A I69B I69C
M80.11	08	I69A I69B I69C	M80.91	08	I69A I69B I69C	M81.65	08	I69A I69B I69C
M80.12	08	I69A I69B I69C	M80.92	08	I69A I69B I69C	M81.66	08	I69A I69B I69C
M80.13	08	I69A I69B I69C	M80.93	08	I69A I69B I69C	M81.67	08	I69A I69B I69C
M80.14	08	I69A I69B I69C	M80.94	08	I69A I69B I69C	M81.69	08	I69A I69B I69C
M80.15	08	I69A I69B I69C	M80.95	08	I69A I69B I69C	M81.80	08	I69A I69B I69C
M80.16	08	I69A I69B I69C	M80.96	08	I69A I69B I69C	M81.81	08	I69A I69B I69C
M80.17	08	I69A I69B I69C	M80.97	08	I69A I69B I69C	M81.82	08	I69A I69B I69C
M80.18	08	I69A I69B I69C	M80.98	08	I69A I69B I69C	M81.83	08	I69A I69B I69C
M80.19	08	I69A I69B I69C	M80.99	08	I69A I69B I69C	M81.84	08	I69A I69B I69C
M80.20	08	I69A I69B I69C	M81.00	08	I69A I69B I69C	M81.85	08	I69A I69B I69C
M80.21	08	I69A I69B I69C	M81.01	08	I69A I69B I69C	M81.86	08	I69A I69B I69C
M80.22	08	I69A I69B I69C	M81.02	08	I69A I69B I69C	M81.87	08	I69A I69B I69C
M80.23	08	I69A I69B I69C	M81.03	08	I69A I69B I69C	M81.88	08	I69A I69B I69C
M80.24	08	I69A I69B I69C	M81.04	08	I69A I69B I69C	M81.89	08	I69A I69B I69C
M80.25	08	I69A I69B I69C	M81.05	08	I69A I69B I69C	M81.90	08	I69A I69B I69C
M80.26	08	I69A I69B I69C	M81.06	08	I69A I69B I69C	M81.91	08	I69A I69B I69C
M80.27	08	I69A I69B I69C	M81.07	08	I69A I69B I69C	M81.92	08	I69A I69B I69C
M80.28	08	I69A I69B I69C	M81.08	08	I69A I69B I69C	M81.93	08	I69A I69B I69C
M80.29	08	I69A I69B I69C	M81.09	08	I69A I69B I69C	M81.94	08	I69A I69B I69C
M80.30	08	I69A I69B I69C	M81.10	08	I69A I69B I69C	M81.95	08	I69A I69B I69C
M80.31	08	I69A I69B I69C	M81.11	08	I69A I69B I69C	M81.96	08	I69A I69B I69C
M80.32	08	I69A I69B I69C	M81.12	08	I69A I69B I69C	M81.97	08	I69A I69B I69C

ICD	MDC	DRG	ICD	MDC	DRG	ICD	MDC	DRG
M81.98	08	I69A I69B I69C	M83.38	08	I69A I69B I69C	M84.16	08	I76A I76B
M81.99	08	I69A I69B I69C	M83.39	08	I69A I69B I69C	M84.17	08	I76A I76B
M82.00	Pré	961Z	M83.40	08	I69A I69B I69C	M84.18	08	I76A I76B
M82.01	Pré	961Z	M83.41	08	I69A I69B I69C	M84.19	08	I76A I76B
M82.02	Pré	961Z	M83.42	08	I69A I69B I69C	M84.20	08	I76A I76B
M82.03	Pré	961Z	M83.43	08	I69A I69B I69C	M84.21	08	I76A I76B
M82.04	Pré	961Z	M83.44	08	I69A I69B I69C	M84.22	08	I76A I76B
M82.05	Pré	961Z	M83.45	08	I69A I69B I69C	M84.23	08	I76A I76B
M82.06	Pré	961Z	M83.46	08	I69A I69B I69C	M84.24	08	I02A I02B I32A I32B I32C I32D
M82.07	Pré	961Z	M83.47	08	I69A I69B I69C			I76A I76B
M82.08	Pré	961Z	M83.48	08	I69A I69B I69C	M84.25	08	I76A I76B
M82.09	Pré	961Z	M83.49	08	I69A I69B I69C	M84.26	08	I76A I76B
M82.10	Pré	961Z	M83.50	08	I69A I69B I69C	M84.27	08	I76A I76B
M82.11	Pré	961Z		18A	S61Z S62Z	M84.28	08	I76A I76B
M82.12	Pré	961Z	M83.51	08	I69A I69B I69C	M84.29	08	I76A I76B
M82.13	Pré	961Z		18A	S61Z S62Z	M84.30	08	I65A I65B
M82.14	Pré	961Z	M83.52	08	I69A I69B I69C		15	MSPNG SPNG
M82.15	Pré	961Z		18A	S61Z S62Z	M84.31	08	I65A I65B
M82.16	Pré	961Z	M83.53	08	I69A I69B I69C		15	MSPNG SPNG
M82.17	Pré	961Z		18A	S61Z S62Z	M84.32	08	I65A I65B
M82.18	Pré	961Z	M83.54	08	I69A I69B I69C		15	MSPNG SPNG
M82.19	Pré	961Z		18A	S61Z S62Z	M84.33	08	I65A I65B
M82.80	Pré	961Z	M83.55	08	I69A I69B I69C		15	MSPNG SPNG
M82.81	Pré	961Z		18A	S61Z S62Z	M84.34	08	I02A I02B I32A I32B I32C I32D
M82.82	Pré	961Z	M83.56	08	I69A I69B I69C			I65A I65B
M82.83	Pré	961Z		18A	S61Z S62Z		15	MSPNG SPNG
M82.84	Pré	961Z	M83.57	08	I69A I69B I69C	M84.35	08	I65A I65B
M82.85	Pré	961Z		18A	S61Z S62Z		15	MSPNG SPNG
M82.86	Pré	961Z	M83.58	08	I69A I69B I69C	M84.36	08	I65A I65B
M82.87	Pré	961Z		18A	S61Z S62Z		15	MSPNG SPNG
M82.88	Pré	961Z	M83.59	08	I69A I69B I69C	M84.37	08	I65A I65B
M82.89	Pré	961Z		18A	S61Z S62Z		15	MSPNG SPNG
M83.00	08	I69A I69B I69C	M83.80	08	I69A I69B I69C	M84.38	08	I65A I65B
M83.01	08	I69A I69B I69C	M83.81	08	I69A I69B I69C		15	MSPNG SPNG
M83.02	08	I69A I69B I69C	M83.82	08	I69A I69B I69C	M84.39	08	I65A I65B
M83.03	08	I69A I69B I69C	M83.83	08	I69A I69B I69C		15	MSPNG SPNG
M83.04	08	I69A I69B I69C	M83.84	08	I69A I69B I69C	M84.40	08	I65A I65B
M83.05	08	I69A I69B I69C	M83.85	08	I69A I69B I69C		15	MSPNG SPNG
M83.06	08	I69A I69B I69C	M83.86	08	I69A I69B I69C	M84.41	08	I65A I65B
M83.07	08	I69A I69B I69C	M83.87	08	I69A I69B I69C		15	MSPNG SPNG
M83.08	08	I69A I69B I69C	M83.88	08	I69A I69B I69C		Pré	A11C
M83.09	08	I69A I69B I69C	M83.89	08	I69A I69B I69C	M84.42	08	I65A I65B
M83.10	08	I69A I69B I69C	M83.90	08	I69A I69B I69C		15	MSPNG SPNG
M83.11	08	I69A I69B I69C	M83.91	08	I69A I69B I69C		Pré	A11C
M83.12	08	I69A I69B I69C	M83.92	08	I69A I69B I69C	M84.43	08	I65A I65B
M83.13	08	I69A I69B I69C	M83.93	08	I69A I69B I69C		15	MSPNG SPNG
M83.14	08	I69A I69B I69C	M83.94	08	I69A I69B I69C		Pré	A11C
M83.15	08	I69A I69B I69C	M83.95	08	I69A I69B I69C	M84.44	08	I65A I65B
M83.16	08	I69A I69B I69C	M83.96	08	I69A I69B I69C		15	MSPNG SPNG
M83.17	08	I69A I69B I69C	M83.97	08	I69A I69B I69C		Pré	A11C
M83.18	08	I69A I69B I69C	M83.98	08	I69A I69B I69C	M84.45	08	I02A I02B I32A I32B I32C I32D
M83.19	08	I69A I69B I69C	M83.99	08	I69A I69B I69C			I65A I65B
M83.20	08	I69A I69B I69C	M84.00	08	I76A I76B		15	MSPNG SPNG
M83.21	08	I69A I69B I69C	M84.01	08	I76A I76B		Pré	A11C
M83.22	08	I69A I69B I69C	M84.02	08	I76A I76B	M84.46	08	I65A I65B
M83.23	08	I69A I69B I69C	M84.03	08	I76A I76B		15	MSPNG SPNG
M83.24	08	I69A I69B I69C	M84.04	08	I76A I76B		Pré	A11C
M83.25	08	I69A I69B I69C	M84.05	08	I76A I76B	M84.47	08	I65A I65B
M83.26	08	I69A I69B I69C	M84.06	08	I76A I76B		15	MSPNG SPNG
M83.27	08	I69A I69B I69C	M84.07	08	I76A I76B		Pré	A11C
M83.28	08	I69A I69B I69C	M84.08	08	I76A I76B	M84.48	08	I65A I65B
M83.29	08	I69A I69B I69C	M84.09	08	I76A I76B		15	MSPNG SPNG
M83.30	08	I69A I69B I69C	M84.10	08	I76A I76B		Pré	A11C
M83.31	08	I69A I69B I69C	M84.11	08	I76A I76B	M84.49	08	I65A I65B
M83.32	08	I69A I69B I69C	M84.12	08	I76A I76B		15	MSPNG SPNG
M83.33	08	I69A I69B I69C	M84.13	08	I76A I76B		Pré	A11C
M83.34	08	I69A I69B I69C	M84.14	08	I02A I02B I32A I32B I32D I76A I76B		08	I65A I65B
M83.35	08	I69A I69B I69C					15	MSPNG SPNG
M83.36	08	I69A I69B I69C	M84.15	08	I76A I76B		Pré	A11C
M83.37	08	I69A I69B I69C						

ICD	MDC	DRG	ICD	MDC	DRG	ICD	MDC	DRG
M84.80	08	I76A I76B	M85.59	08	I69A I69B I69C	M86.06	05	F61A
M84.81	08	I76A I76B	M85.60	08	I69A I69B I69C		08	I02A I02B I04A
M84.82	08	I76A I76B	M85.61	08	I69A I69B I69C			I04B I08A I08B
M84.83	08	I76A I76B	M85.62	08	I69A I69B I69C			I08C I12A I12B
M84.84	08	I76A I76B	M85.63	08	I69A I69B I69C			I12C I13A I13B
M84.85	08	I76A I76B	M85.64	08	I69A I69B I69C			I64A I64B
M84.86	08	I76A I76B	M85.65	08	I69A I69B I69C		15	MSPNG SPNG
M84.87	08	I76A I76B	M85.66	08	I69A I69B I69C	M86.07	05	F61A
M84.88	08	I76A I76B	M85.67	08	I69A I69B I69C		08	I02A I02B I08A
M84.89	08	I76A I76B	M85.68	08	I69A I69B I69C			I08B I08C I13A
M84.90	08	I76A I76B	M85.69	08	I69A I69B I69C			I13B I64A I64B
M84.91	08	I76A I76B	M85.80	08	I76A I76B		15	MSPNG SPNG
M84.92	08	I76A I76B	M85.81	08	I76A I76B	M86.08	05	F61A
M84.93	08	I76A I76B	M85.82	08	I76A I76B		08	I02A I02B I08A
M84.94	08	I76A I76B	M85.83	08	I76A I76B			I08B I08C I13A
M84.95	08	I76A I76B	M85.84	08	I76A I76B			I13B I64A I64B
M84.96	08	I76A I76B	M85.85	08	I76A I76B		15	MSPNG SPNG
M84.97	08	I76A I76B	M85.86	08	I76A I76B	M86.09	05	F61A
M84.98	08	I76A I76B	M85.87	08	I76A I76B		08	I02A I02B I08A
M84.99	08	I76A I76B	M85.88	08	I76A I76B			I08B I08C I13A
M85.00	08	I69A I69B I69C	M85.89	08	I76A I76B			I13B I64A I64B
M85.01	08	I69A I69B I69C	M85.90	08	I76A I76B		15	MSPNG SPNG
M85.02	08	I69A I69B I69C	M85.91	08	I76A I76B	M86.10	05	F61A
M85.2	08	I76A I76B	M85.92	08	I76A I76B		08	I02A I02B I08A
M85.03	08	I69A I69B I69C	M85.93	08	I76A I76B			I08B I08C I12A
M85.04	08	I69A I69B I69C	M85.94	08	I76A I76B			I12B I12C I13A
M85.05	08	I69A I69B I69C	M85.95	08	I76A I76B			I13B I14A I64A
M85.06	08	I69A I69B I69C	M85.96	08	I76A I76B			I64B
M85.07	08	I69A I69B I69C	M85.97	08	I76A I76B		15	MSPNG SPNG
M85.08	08	I69A I69B I69C	M85.98	08	I76A I76B	M86.11	05	F61A
M85.09	08	I69A I69B I69C	M85.99	08	I76A I76B		08	I02A I02B I08A
M85.10	08	I76A I76B	M86.00	05	F61A			I08B I08C I12A
M85.11	08	I76A I76B		08	I02A I02B I08A			I12B I12C I13A
M85.12	08	I76A I76B			I08B I08C I12A			I13B I14A I64A
M85.13	08	I76A I76B			I12B I12C I13A			I64B
M85.14	08	I76A I76B			I13B I20A I20C		15	MSPNG SPNG
M85.15	08	I76A I76B			I64A I64B	M86.12	05	F61A
M85.16	08	I76A I76B		15	MSPNG SPNG		08	I02A I02B I08A
M85.17	08	I76A I76B	M86.01	05	F61A			I08B I08C I12A
M85.18	08	I76A I76B		08	I02A I02B I08A			I12B I12C I13A
M85.19	08	I76A I76B			I08B I08C I12A			I13B I14A I64A
M85.30	08	I69A I69B I69C			I12B I12C I13A			I64B
M85.31	08	I69A I69B I69C			I13B I64A I64B		15	MSPNG SPNG
M85.32	08	I69A I69B I69C		15	MSPNG SPNG	M86.13	05	F61A
M85.33	08	I69A I69B I69C	M86.02	05	F61A		08	I02A I02B I08A
M85.34	08	I69A I69B I69C		08	I02A I02B I08A			I08B I08C I12A
M85.35	08	I69A I69B I69C			I08B I08C I12A			I12B I12C I13A
M85.36	08	I69A I69B I69C			I12B I12C I13A			I13B I14A I64A
M85.37	08	I69A I69B I69C			I13B I64A I64B			I64B
M85.38	08	I69A I69B I69C		15	MSPNG SPNG		15	MSPNG SPNG
M85.39	08	I69A I69B I69C	M86.03	05	F61A	M86.14	05	F61A
M85.40	08	I69A I69B I69C		08	I02A I02B I08A		08	I02A I02B I08A
M85.41	08	I69A I69B I69C			I08B I08C I12A			I08B I08C I13A
M85.42	08	I69A I69B I69C			I12B I12C I13A			I13B I14A I32A
M85.43	08	I69A I69B I69C			I13B I64A I64B			I32B I32D I64A
M85.44	08	I69A I69B I69C		15	MSPNG SPNG			I64B
M85.45	08	I69A I69B I69C	M86.04	05	F61A		15	MSPNG SPNG
M85.46	08	I69A I69B I69C		08	I02A I02B I08A	M86.15	05	F61A
M85.47	08	I69A I69B I69C			I08B I08C I13A		08	I02A I02B I03Z
M85.48	08	I69A I69B I69C			I13B I32A I32B			I04A I04B I08A
M85.49	08	I69A I69B I69C			I32C I32D I64A			I08B I08C I12A
M85.50	08	I69A I69B I69C			I64B			I12B I12C I13A
M85.51	08	I69A I69B I69C		15	MSPNG SPNG			I13B I14A I64A
M85.52	08	I69A I69B I69C	M86.05	05	F61A			I64B
M85.53	08	I69A I69B I69C		08	I02A I02B I03Z		15	MSPNG SPNG
M85.54	08	I69A I69B I69C			I04A I04B I08A	M86.16	05	F61A
M85.55	08	I69A I69B I69C			I08B I08C I12A		08	I02A I02B I04A
M85.56	08	I69A I69B I69C			I12B I12C I13A			I04B I08A I08B
M85.57	08	I69A I69B I69C			I13B I64A I64B			I08C I12A I12B
M85.58	08	I69A I69B I69C		15	MSPNG SPNG			I12C I13A I13B

ICD	MDC	DRG	ICD	MDC	DRG	ICD	MDC	DRG
M86.17	15	I14A I64A I64B	M86.29	08	I02A I02B I08A	M86.42	15	I08B I08C I12A
	05	MSPNG SPNG		08	I08B I08C I13A		05	I12B I12C I13A
	08	F61A		15	I13B I64A I64B		08	I13B I64A I64B
M86.18	15	I02A I02B I08A	M86.30	05	MSPNG SPNG	M86.43	15	MSPNG SPNG
	08	I08B I08C I13A		08	F61A		05	F61A
	15	I13B I14A I20A		08	I02A I02B I08A		08	I02A I02B I08A
M86.19	08	I20C I64A I64B	M86.31	05	I08B I08C I12A	M86.44	15	I08B I08C I12A
	15	MSPNG SPNG		08	I12B I12C I13A		05	I12B I12C I13A
	08	I02A I02B I08A		15	I13B I64A I64B		08	I13B I64A I64B
M86.20	08	I08B I08C I13A	M86.32	05	MSPNG SPNG	M86.45	15	MSPNG SPNG
	15	I13B I64A I64B		08	F61A		05	F61A
	05	MSPNG SPNG		08	I02A I02B I08A		08	I02A I02B I08A
M86.21	08	I08B I08C I12A	M86.33	05	I08B I08C I12A	M86.46	15	I08B I08C I13A
	05	F61A		08	I12B I12C I13A		05	I12B I12C I13A
	08	I02A I02B I08A		15	I13B I64A I64B		08	I13B I64A I64B
M86.22	15	MSPNG SPNG	M86.34	05	MSPNG SPNG	M86.47	15	MSPNG SPNG
	05	F61A		08	F61A		05	F61A
	08	I02A I02B I08A		15	I02A I02B I08A		08	I02A I02B I08A
M86.23	08	I08B I08C I12A	M86.35	05	I08B I08C I13A	M86.48	05	I04A I04B I08A
	15	I12B I12C I13A		08	I12B I12C I13A		08	I08B I08C I12A
	05	I13B I64A I64B		15	I13B I64A I64B		08	I12B I12C I13A
M86.24	08	MSPNG SPNG	M86.36	05	MSPNG SPNG	M86.49	15	I13B I20A I20C
	15	F61A		08	F61A		08	I64A I64B
	08	I02A I02B I08A		15	I02A I02B I03Z		15	MSPNG SPNG
M86.25	08	I08B I08C I12A	M86.37	05	I04A I04B I08A	M86.50	15	I02A I02B I08A
	15	I12B I12C I13A		08	I08B I08C I12A		05	F61A
	05	I13B I64A I64B		15	I12B I12C I13A		08	I02A I02B I08A
M86.26	08	MSPNG SPNG	M86.38	05	I13B I64A I64B	M86.51	15	I13B I20A I20C
	15	F61A		08	I64A I64B		05	F61A
	08	I02A I02B I04A		15	MSPNG SPNG		08	I02A I02B I08A
M86.27	08	I04B I08A I08B	M86.39	08	I02A I02B I08A	M86.52	15	I08B I08C I12A
	15	I08C I12A I12B		08	I08B I08C I13A		05	F61A
	05	I12C I13A I13B		15	I13B I64A I64B		08	I02A I02B I08A
M86.28	08	I64A I64B	M86.40	08	I02A I02B I08A	M86.53	15	I08B I08C I12A
	15	MSPNG SPNG		05	F61A		05	F61A
	08	I02A I02B I08A		08	I02A I02B I08A		08	I02A I02B I08A
	15	I08B I08C I13A		08	I08B I08C I12A		15	I08B I08C I12A
	08	I13B I64A I64B		15	I12B I12C I13A		08	I12B I12C I13A
	15	MSPNG SPNG		05	I13B I64A I64B		15	I13B I64A I64B
	08	I08B I08C I13A		08	MSPNG SPNG		08	I02A I02B I08A
	15	I13B I64A I64B		05	F61A		05	F61A
	08	MSPNG SPNG		08	I02A I02B I08A		08	I02A I02B I08A

ICD	MDC	DRG	ICD	MDC	DRG	ICD	MDC	DRG		
M86.54	15 05 08	I08B I08C I12A I12B I12C I13A I13B I64A I64B	M86.66	15 05 08	I04A I04B I08A I08B I08C I12A I12B I12C I13A I13B I64A I64B	M86.87	05 08	F61A I02A I02B I08A		
		MSPNG SPNG F61A			MSPNG SPNG F61A			I02A I02B I08A I08B I08C I13A I13B I20A I20C I64A I64B		
		I02A I02B I08A I08B I08C I13A I13B I32A I32B I32D I64A I64B			I02A I02B I04A I04B I08A I08B I08C I12A I12B I12C I13A I13B I64A I64B			M86.88	15 08	MSPNG SPNG I02A I02B I08A I08B I08C I13A I13B I64A I64B
M86.55	15 05 08	MSPNG SPNG F61A	M86.67	15 05 08	I64A I64B MSPNG SPNG F61A	M86.89	08 15	I02A I02B I08A I08B I08C I13A I13B I64A I64B		
		I02A I02B I03Z I04A I04B I08A I08B I08C I12A I12B I12C I13A I13B I64A I64B			I02A I02B I08A I08B I08C I13A I13B I20A I20C I64A I64B			M86.90	08 15	I02A I02B I08A I08B I08C I13A I13B I64A I64B
		MSPNG SPNG F61A			I02A I02B I08A I08B I08C I13A I13B I20A I20C I64A I64B			M86.91	05 08	MSPNG SPNG F61A I02A I02B I08A I08B I08C I12A I12B I12C I13A I13B I64A I64B
M86.56	15 05 08	MSPNG SPNG F61A	M86.68	15 08	MSPNG SPNG I02A I02B I08A I08B I08C I13A I13B I64A I64B	M86.92	15 05 08	MSPNG SPNG F61A I02A I02B I08A I08B I08C I12A I12B I12C I13A I13B I64A I64B		
		I02A I02B I04A I04B I08A I08B I08C I12A I12B I12C I13A I13B I64A I64B			I02A I02B I08A I08B I08C I13A I13B I64A I64B			M86.93	05 08	MSPNG SPNG F61A I02A I02B I08A I08B I08C I12A I12B I12C I13A I13B I64A I64B
		MSPNG SPNG F61A			I02A I02B I08A I08B I08C I13A I13B I64A I64B			M86.94	15 05 08	MSPNG SPNG F61A I02A I02B I08A I08B I08C I12A I12B I12C I13A I13B I64A I64B
M86.57	15 05 08	MSPNG SPNG F61A	M86.69	15 08	MSPNG SPNG I02A I02B I08A I08B I08C I13A I13B I64A I64B	M86.95	15 05 08	MSPNG SPNG F61A I02A I02B I08A I08B I08C I12A I12B I12C I13A I13B I64A I64B		
		I02A I02B I08A I08B I08C I13A I13B I20A I20C I64A I64B			I02A I02B I08A I08B I08C I12A I12B I12C I13A I13B I64A I64B			M86.96	15 05 08	MSPNG SPNG F61A I02A I02B I08A I08B I08C I12A I12B I12C I13A I13B I64A I64B
		MSPNG SPNG F61A			I02A I02B I08A I08B I08C I13A I13B I64A I64B			M86.97	15 05 08	MSPNG SPNG F61A I02A I02B I08A I08B I08C I13A I13B I20A I20C I64A I64B
M86.58	15 08	MSPNG SPNG I02A I02B I08A I08B I08C I13A I13B I64A I64B	M86.80	15 05 08	MSPNG SPNG I02A I02B I08A I08B I08C I12A I12B I12C I13A I13B I64A I64B	M86.98	15 05 08	MSPNG SPNG F61A I02A I02B I08A I08B I08C I13A I13B I64A I64B		
		MSPNG SPNG I02A I02B I08A I08B I08C I13A I13B I64A I64B			I02A I02B I08A I08B I08C I13A I13B I64A I64B			M86.99	15 08	MSPNG SPNG I02A I02B I08A I08B I08C I13A
		MSPNG SPNG F61A			I02A I02B I08A I08B I08C I13A I13B I64A I64B					
M86.59	15 08	MSPNG SPNG I02A I02B I08A I08B I08C I13A I13B I64A I64B	M86.81	15 05 08	MSPNG SPNG I02A I02B I08A I08B I08C I12A I12B I12C I13A I13B I64A I64B					
		MSPNG SPNG F61A			I02A I02B I08A I08B I08C I13A I13B I64A I64B					
		MSPNG SPNG F61A			I02A I02B I08A I08B I08C I13A I13B I64A I64B					
M86.60	15 05 08	MSPNG SPNG F61A	M86.82	15 05 08	MSPNG SPNG F61A I02A I02B I08A I08B I08C I12A I12B I12C I13A I13B I64A I64B					
		I02A I02B I08A I08B I08C I12A I12B I12C I13A I13B I64A I64B			I02A I02B I08A I08B I08C I12A I12B I12C I13A I13B I64A I64B					
		MSPNG SPNG F61A			I02A I02B I08A I08B I08C I13A I13B I64A I64B					
M86.61	15 05 08	MSPNG SPNG F61A	M86.83	15 05 08	MSPNG SPNG F61A I02A I02B I08A I08B I08C I12A I12B I12C I13A I13B I64A I64B					
		I02A I02B I08A I08B I08C I12A I12B I12C I13A I13B I64A I64B			I02A I02B I08A I08B I08C I12A I12B I12C I13A I13B I64A I64B					
		MSPNG SPNG F61A			I02A I02B I08A I08B I08C I13A I13B I64A I64B					
M86.62	15 05 08	MSPNG SPNG F61A	M86.84	15 05 08	MSPNG SPNG F61A I02A I02B I08A I08B I08C I13A I13B I32A I32B I32D I64A I64B					
		I02A I02B I08A I08B I08C I12A I12B I12C I13A I13B I64A I64B			I02A I02B I08A I08B I08C I13A I13B I32A I32B I32D I64A I64B					
		MSPNG SPNG F61A			I02A I02B I08A I08B I08C I13A I13B I64A I64B					
M86.63	15 05 08	MSPNG SPNG F61A	M86.85	15 05 08	MSPNG SPNG F61A I02A I02B I08A I08B I08C I12A I12B I12C I13A I13B I64A I64B					
		I02A I02B I08A I08B I08C I12A I12B I12C I13A I13B I64A I64B			I02A I02B I03Z I04A I04B I08A I08B I08C I12A I12B I12C I13A I13B I64A I64B					
		MSPNG SPNG F61A			I02A I02B I08A I08B I08C I13A I13B I64A I64B					
M86.64	15 05 08	MSPNG SPNG F61A	M86.86	15 05 08	MSPNG SPNG F61A I02A I02B I04A I04B I08A I08B I08C I12A I12B I12C I13A I13B I64A I64B					
		I02A I02B I08A I08B I08C I13A I13B I32A I32B I32D I64A I64B			I02A I02B I08A I08B I08C I13A I13B I64A I64B					
		MSPNG SPNG F61A			I02A I02B I08A I08B I08C I13A I13B I64A I64B					
M86.65	15 05 08	MSPNG SPNG F61A								
		I02A I02B I03Z								

DIAG

ICD	MDC	DRG	ICD	MDC	DRG	ICD	MDC	DRG
		I13B I64A I64B			I13B I64A I64B			I08B I08C I13A
M87.00	15	MSPNG SPNG	M87.23	15	MSPNG SPNG			I13B I64A I64B
M87.01	08	I69A I69B I69C		08	I02A I02B I08A	M87.80	15	MSPNG SPNG
M87.02	08	I69A I69B I69C			I08B I08C I13A		08	I02A I02B I08A
					I13B I64A I64B			I08B I08C I13A
M87.03	15	MSPNG SPNG	M87.24	15	MSPNG SPNG			I13B I64A I64B
M87.04	08	I69A I69B I69C		08	I02A I02B I08A	M87.81	15	MSPNG SPNG
M87.05	08	I69A I69B I69C			I08B I08C I13A		08	I02A I02B I08A
					I13B I32A I32B			I08B I08C I13A
M87.06	15	MSPNG SPNG			I32C I32D I64A			I13B I64A I64B
	08	I69A I69B I69C			I64B			MSPNG SPNG
M87.07	15	MSPNG SPNG	M87.25	15	MSPNG SPNG	M87.82	15	MSPNG SPNG
	08	I69A I69B I69C		08	I02A I02B I08A		08	I02A I02B I08A
M87.08	08	I69A I69B I69C			I08B I08C I13A			I08B I08C I13A
M87.09	15	MSPNG SPNG	M87.26	15	MSPNG SPNG	M87.83	15	MSPNG SPNG
	08	I69A I69B I69C		08	I02A I02B I08A		08	I02A I02B I08A
M87.10	15	MSPNG SPNG			I08B I08C I13A			I08B I08C I13A
	08	I02A I02B I08A			I13B I64A I64B			I13B I64A I64B
		I08B I08C I13A	M87.27	15	MSPNG SPNG	M87.84	15	MSPNG SPNG
		I13B I64A I64B		08	I02A I02B I08A		08	I02A I02B I08A
M87.11	15	MSPNG SPNG			I08B I08C I13A			I08B I08C I13A
	08	I02A I02B I08A			I13B I64A I64B			I13B I32A I32B
		I08B I08C I13A	M87.28	15	MSPNG SPNG			I32C I32D I64A
		I13B I64A I64B		08	I02A I02B I08A			I64B
M87.12	15	MSPNG SPNG			I08B I08C I13A	M87.85	15	MSPNG SPNG
	08	I02A I02B I08A			I13B I64A I64B		08	I02A I02B I08A
		I08B I08C I13A	M87.29	15	MSPNG SPNG			I08B I08C I13A
		I13B I64A I64B		08	I02A I02B I08A			I13B I64A I64B
M87.13	15	MSPNG SPNG			I08B I08C I13A	M87.86	15	MSPNG SPNG
	08	I02A I02B I08A			I13B I64A I64B		08	I02A I02B I08A
		I08B I08C I13A	M87.30	15	MSPNG SPNG			I08B I08C I13A
		I13B I64A I64B		08	I02A I02B I08A			I13B I64A I64B
M87.14	15	MSPNG SPNG			I08B I08C I13A	M87.87	15	MSPNG SPNG
	08	I02A I02B I08A			I13B I64A I64B		08	I02A I02B I08A
		I08B I08C I13A	M87.31	15	MSPNG SPNG			I08B I08C I13A
		I13B I32A I32B		08	I02A I02B I08A			I13B I64A I64B
		I32C I32D I64A			I64B	M87.88	15	MSPNG SPNG
		I64B			I13B I64A I64B		08	I02A I02B I08A
M87.15	15	MSPNG SPNG	M87.32	15	MSPNG SPNG			I08B I08C I13A
	08	I02A I02B I08A		08	I02A I02B I08A			I13B I64A I64B
		I08B I08C I13A			I08B I08C I13A	M87.89	15	MSPNG SPNG
		I13B I64A I64B			I13B I64A I64B		08	I02A I02B I08A
M87.16	15	MSPNG SPNG	M87.33	15	MSPNG SPNG			I08B I08C I13A
	08	I02A I02B I08A		08	I02A I02B I08A			I13B I64A I64B
		I08B I08C I13A			I08B I08C I13A	M87.90	15	MSPNG SPNG
		I13B I64A I64B			I13B I64A I64B		08	I02A I02B I08A
M87.17	15	MSPNG SPNG	M87.34	15	MSPNG SPNG			I08B I08C I13A
	08	I02A I02B I08A		08	I02A I02B I08A			I13B I64A I64B
		I08B I08C I13A			I08B I08C I13A	M87.91	15	MSPNG SPNG
		I13B I64A I64B			I13B I32A I32B		08	I02A I02B I08A
M87.18	15	MSPNG SPNG			I32C I32D I64A			I08B I08C I13A
	08	I02A I02B I08A			I64B			I13B I64A I64B
		I08B I08C I13A	M87.35	15	MSPNG SPNG			MSPNG SPNG
		I13B I64A I64B		08	I02A I02B I08A	M87.92	15	MSPNG SPNG
M87.19	15	MSPNG SPNG			I08B I08C I13A		08	I02A I02B I08A
	08	I02A I02B I08A			I13B I64A I64B			I08B I08C I13A
		I08B I08C I13A	M87.36	15	MSPNG SPNG			I13B I64A I64B
		I13B I64A I64B		08	I02A I02B I08A	M87.93	15	MSPNG SPNG
M87.20	15	MSPNG SPNG			I08B I08C I13A		08	I02A I02B I08A
	08	I02A I02B I08A			I13B I64A I64B			I08B I08C I13A
		I08B I08C I13A	M87.37	15	MSPNG SPNG			I13B I64A I64B
		I13B I64A I64B		08	I02A I02B I08A	M87.94	15	MSPNG SPNG
M87.21	15	MSPNG SPNG			I08B I08C I13A		08	I02A I02B I08A
	08	I02A I02B I08A			I13B I64A I64B			I08B I08C I13A
		I08B I08C I13A	M87.38	15	MSPNG SPNG			I13B I32A I32B
		I13B I64A I64B		08	I02A I02B I08A			I32C I32D I64A
M87.22	15	MSPNG SPNG			I64B	M87.95	15	MSPNG SPNG
	08	I02A I02B I08A			I08B I08C I13A		08	I02A I02B I08A
		I08B I08C I13A	M87.39	15	MSPNG SPNG			I08B I08C I13A
		I13B I64A I64B		08	I02A I02B I08A			I13B I64A I64B

ICD	MDC	DRG	ICD	MDC	DRG	ICD	MDC	DRG
M87.96	15	MSPNG SPNG	M89.13	08	I76A I76B	M89.64	08	I13B I76A I76B
	08	I02A I02B I08A	M89.14	08	I76A I76B		08	I02A I02B I08A
		I08B I08C I13A	M89.15	08	I76A I76B			I08B I08C I13A
		I13B I64A I64B	M89.16	08	I76A I76B			I13B I32A I32B
	15	MSPNG SPNG	M89.17	08	I76A I76B			I32C I32D I76A
M87.97	08	I02A I02B I08A	M89.18	08	I76A I76B			I76B
		I08B I08C I13A	M89.19	08	I76A I76B	M89.65	08	I02A I02B I08A
		I13B I64A I64B	M89.20	08	I76A I76B			I08B I08C I13A
	15	MSPNG SPNG	M89.21	08	I76A I76B			I13B I76A I76B
M87.98	08	I02A I02B I08A	M89.22	08	I76A I76B	M89.66	08	I02A I02B I08A
		I08B I08C I13A	M89.23	08	I76A I76B			I08B I08C I13A
		I13B I64A I64B	M89.24	08	I76A I76B			I13B I76A I76B
	15	MSPNG SPNG	M89.25	08	I76A I76B	M89.67	08	I02A I02B I08A
M87.99	08	I02A I02B I08A	M89.26	08	I76A I76B			I08B I08C I13A
		I08B I08C I13A	M89.27	08	I76A I76B			I13B I76A I76B
		I13B I64A I64B	M89.28	08	I76A I76B	M89.68	08	I02A I02B I08A
	15	MSPNG SPNG	M89.29	08	I76A I76B			I08B I08C I13A
M88.0	08	I69A I69B I69C	M89.30	08	I76A I76B			I13B I76A I76B
M88.80	08	I69A I69B I69C	M89.31	08	I76A I76B	M89.69	08	I02A I02B I08A
M88.81	08	I69A I69B I69C	M89.32	08	I76A I76B			I08B I08C I13A
M88.82	08	I69A I69B I69C	M89.33	08	I76A I76B			I13B I76A I76B
M88.83	08	I69A I69B I69C	M89.34	08	I76A I76B	M89.80	08	I76A I76B
M88.84	08	I69A I69B I69C	M89.35	08	I76A I76B	M89.81	08	I76A I76B
M88.85	08	I69A I69B I69C	M89.36	08	I76A I76B	M89.82	08	I76A I76B
M88.86	08	I69A I69B I69C	M89.37	08	I76A I76B	M89.83	08	I76A I76B
M88.87	08	I69A I69B I69C	M89.38	08	I76A I76B	M89.84	08	I76A I76B
M88.88	08	I69A I69B I69C	M89.39	08	I76A I76B	M89.85	08	I76A I76B
M88.89	08	I69A I69B I69C	M89.40	08	I69A I69B I69C	M89.86	08	I76A I76B
M88.90	08	I69A I69B I69C	M89.41	08	I69A I69B I69C	M89.87	08	I76A I76B
M88.91	08	I69A I69B I69C	M89.42	08	I69A I69B I69C	M89.88	08	I76A I76B
M88.92	08	I69A I69B I69C	M89.43	08	I69A I69B I69C	M89.89	08	I76A I76B
M88.93	08	I69A I69B I69C	M89.44	08	I69A I69B I69C	M89.90	08	I76A I76B
M88.94	08	I69A I69B I69C	M89.45	08	I69A I69B I69C	M89.91	08	I76A I76B
M88.95	08	I69A I69B I69C	M89.46	08	I69A I69B I69C	M89.92	08	I76A I76B
M88.96	08	I69A I69B I69C	M89.47	08	I69A I69B I69C	M89.93	08	I76A I76B
M88.97	08	I69A I69B I69C	M89.48	08	I69A I69B I69C	M89.94	08	I76A I76B
M88.98	08	I69A I69B I69C	M89.49	08	I69A I69B I69C	M89.95	08	I76A I76B
M88.99	08	I69A I69B I69C	M89.50	08	I76A I76B	M89.96	08	I76A I76B
M89.00	01	B03A B03B B03C		17	R62A R62B	M89.97	08	I76A I76B
		B03D B71A B71B	M89.51	08	I76A I76B	M89.98	08	I76A I76B
		B71C		17	R62A R62B	M89.99	08	I76A I76B
M89.01	01	B03A B03B B03C	M89.52	08	I76A I76B	M90.00	15	MSPNG SPNG
		B03D B71A B71B		17	R62A R62B		Pré	961Z
		B71C	M89.53	08	I76A I76B	M90.01	15	MSPNG SPNG
M89.02	01	B03A B03B B03C		17	R62A R62B		Pré	961Z
		B03D B71A B71B	M89.54	08	I76A I76B	M90.02	15	MSPNG SPNG
		B71C		17	R62A R62B		Pré	961Z
M89.03	01	B03A B03B B03C	M89.55	08	I04A I04B I76A	M90.03	15	MSPNG SPNG
		B03D B71A B71B		17	I76B		Pré	961Z
		B71C	M89.56	08	I04A I04B I76A	M90.04	15	MSPNG SPNG
M89.04	01	B03A B03B B03C		17	I76B		Pré	961Z
		B03D B71A B71B	M89.57	08	I76A I76B	M90.05	15	MSPNG SPNG
		B71C		17	R62A R62B		Pré	961Z
M89.05	01	B03A B03B B03C	M89.58	08	I76A I76B	M90.06	15	MSPNG SPNG
		B03D B71A B71B		17	R62A R62B		Pré	961Z
		B71C	M89.59	08	I76A I76B	M90.07	15	MSPNG SPNG
M89.06	01	B03A B03B B03C		17	R62A R62B		Pré	961Z
		B03D B71A B71B	M89.60	08	I02A I02B I08A	M90.08	15	MSPNG SPNG
		B71C		17	R62A R62B		Pré	961Z
M89.07	01	B03A B03B B03C	M89.61	08	I02A I02B I08A	M90.09	15	MSPNG SPNG
		B03D B71A B71B		17	I08B I08C I13A		Pré	961Z
		B71C	M89.62	08	I02A I02B I08A	M90.10	15	MSPNG SPNG
M89.08	01	B03A B03B B03C		17	I13B I76A I76B		Pré	961Z
		B03D B71A B71B	M89.63	08	I02A I02B I08A	M90.11	15	MSPNG SPNG
		B71C B81A B81B		17	I13B I76A I76B		Pré	961Z
		B81C	M89.64	08	I02A I02B I08A	M90.12	15	MSPNG SPNG
M89.09	01	B81A B81B B81C		17	I08B I08C I13A		Pré	961Z
M89.10	08	I76A I76B		17	I13B I76A I76B	M90.13	15	MSPNG SPNG
M89.11	08	I76A I76B		17	R62A R62B		Pré	961Z
M89.12	08	I76A I76B		17	R62A R62B	M90.14	15	MSPNG SPNG

ICD	MDC	DRG	ICD	MDC	DRG	ICD	MDC	DRG
		I13B I73A I73B			I68D I68E	N00.7	Pré	A11C
M96.80	15	MSPNG SPNG	M99.53	08	I68A I68B I68C		11	L68A L68B
	08	I02A I02B I03Z			I68D I68E	N00.8	18A	S61Z S62Z
		I04A I04B I08A	M99.59	08	I68A I68B I68C		Pré	A11C
		I08B I08C I13A			I68D I68E	N00.9	11	L68A L68B
M96.81	15	MSPNG SPNG	M99.60	08	I68A I68B I68C		18A	S61Z S62Z
	04	E66A E66B	M99.61	08	I68D I68E		Pré	A11C
M96.82	15	MSPNG SPNG			I68A I68B I68C	N01.0	11	L68A L68B
	08	I02A I02B I03Z	M99.62	08	I68A I68B I68C		18A	S61Z S62Z
		I04A I04B I08A			I68D I68E	N01.1	11	L68A L68B
		I08B I08C I13A	M99.63	08	I68A I68B I68C		18A	S61Z S62Z
M96.88	15	MSPNG SPNG	M99.64	08	I68D I68E	N01.2	11	L68A L68B
	08	I02A I02B I03Z			I68A I68B I68C		18A	S61Z S62Z
		I04A I04B I08A	M99.69	08	I68D I68E	N01.3	11	L68A L68B
		I08B I08C I13A			I68A I68B I68C		18A	S61Z S62Z
		I13B I73A I73B	M99.70	08	I68D I68E	N01.4	11	L68A L68B
M99.00	15	MSPNG SPNG			I68A I68B I68C	N01.5	11	L68A L68B
	Pré	961Z	M99.71	08	I68D I68E		18A	S61Z S62Z
M99.01	Pré	961Z			I68A I68B I68C	N01.6	11	L68A L68B
M99.02	Pré	961Z	M99.72	08	I68D I68E		18A	S61Z S62Z
M99.03	Pré	961Z			I68A I68B I68C	N01.7	11	L68A L68B
M99.04	Pré	961Z	M99.73	08	I68D I68E		18A	S61Z S62Z
M99.05	Pré	961Z			I68A I68B I68C	N01.8	11	L68A L68B
M99.06	Pré	961Z	M99.74	08	I68D I68E		18A	S61Z S62Z
M99.07	Pré	961Z			I68A I68B I68C	N01.9	11	L68A L68B
M99.08	Pré	961Z	M99.79	08	I68D I68E		18A	S61Z S62Z
M99.09	Pré	961Z			961Z	N02.0	11	L64A
M99.10	Pré	961Z	M99.80	Pré	961Z	N02.1	11	L64A
M99.11	Pré	961Z	M99.81	Pré	961Z	N02.2	11	L64A
M99.12	Pré	961Z	M99.82	Pré	961Z	N02.3	11	L64A
M99.13	Pré	961Z	M99.83	Pré	961Z	N02.4	11	L64A
M99.14	Pré	961Z	M99.84	Pré	961Z	N02.5	11	L64A
M99.19	Pré	961Z	M99.85	Pré	961Z	N02.6	11	L64A
M99.20	Pré	961Z	M99.86	Pré	961Z	N02.7	11	L64A
M99.21	Pré	961Z	M99.87	Pré	961Z	N02.8	11	L64A
M99.22	Pré	961Z	M99.88	Pré	961Z	N02.9	11	L64A
M99.23	Pré	961Z	M99.89	Pré	961Z	N03.0	11	L68A L68B
M99.24	Pré	961Z	M99.90	Pré	961Z		18A	S61Z S62Z
M99.29	Pré	961Z	M99.91	Pré	961Z	N03.1	11	L68A L68B
M99.30	08	I68A I68B I68C	M99.92	Pré	961Z		18A	S61Z S62Z
		I68D I68E	M99.93	Pré	961Z	N03.2	11	L68A L68B
M99.31	08	I68A I68B I68C	M99.94	Pré	961Z		18A	S61Z S62Z
		I68D I68E	M99.95	Pré	961Z	N03.3	11	L68A L68B
M99.32	08	I68A I68B I68C	M99.96	Pré	961Z		18A	S61Z S62Z
		I68D I68E	M99.97	Pré	961Z	N03.4	11	L68A L68B
M99.33	08	I68A I68B I68C	M99.98	Pré	961Z		18A	S61Z S62Z
		I68D I68E	M99.99	Pré	961Z	N03.5	11	L68A L68B
M99.34	08	I68A I68B I68C	N00.0	Pré	A11C		18A	S61Z S62Z
		I68D I68E		11	L68A L68B	N03.6	11	L68A L68B
M99.39	08	I68A I68B I68C		18A	S61Z S62Z		15	MSPNG SPNG
		I68D I68E	N00.1	Pré	A11C		18A	S61Z S62Z
M99.40	08	I68A I68B I68C		11	L68A L68B	N03.7	11	L68A L68B
		I68D I68E		18A	S61Z S62Z		18A	S61Z S62Z
M99.41	08	I68A I68B I68C	N00.2	Pré	A11C	N03.8	11	L68A L68B
		I68D I68E		11	L68A L68B		18A	S61Z S62Z
M99.42	08	I68A I68B I68C		18A	S61Z S62Z	N03.9	11	L68A L68B
		I68D I68E	N00.3	Pré	A11C		18A	S61Z S62Z
M99.43	08	I68A I68B I68C		11	L68A L68B	N04.0	11	L69A L69B
		I68D I68E		18A	S61Z S62Z		15	MSPNG SPNG
M99.44	08	I68A I68B I68C	N00.4	Pré	A11C		18A	S61Z S62Z
		I68D I68E		11	L68A L68B	N04.1	11	L69A L69B
M99.49	08	I68A I68B I68C		18A	S61Z S62Z		15	MSPNG SPNG
		I68D I68E	N00.5	Pré	A11C		18A	S61Z S62Z
M99.50	08	I68A I68B I68C		11	L68A L68B	N04.2	11	L69A L69B
		I68D I68E		18A	S61Z S62Z		15	MSPNG SPNG
M99.51	08	I68A I68B I68C	N00.6	Pré	A11C		18A	S61Z S62Z
		I68D I68E		11	L68A L68B	N04.3	11	L69A L69B
M99.52	08	I68A I68B I68C		18A	S61Z S62Z			

ICD	MDC	DRG	ICD	MDC	DRG	ICD	MDC	DRG
	15	MSPNG SPNG	N10	11	L20B L63A L63B		18A	S61Z S62Z
	18A	S61Z S62Z			L63C L63D	N15.9	11	L68A L68B
N04.4	11	L69A L69B		15	MSPNG SPNG		18A	S61Z S62Z
	15	MSPNG SPNG		Pré	A11C	N15.10	11	L63A L63B L63C
	18A	S61Z S62Z	N11.0	11	L63A L63B L63C			L63D
N04.5	11	L69A L69B			L63D		15	MSPNG SPNG
	15	MSPNG SPNG	N11.1	11	L63A L63B L63C	N15.11	11	L20B L63A L63B
	18A	S61Z S62Z			L63D			L63C L63D
N04.6	11	L69A L69B	N11.8	11	L63A L63B L63C		15	MSPNG SPNG
	15	MSPNG SPNG			L63D	N16.0	Pré	961Z
	18A	S61Z S62Z	N11.9	11	L63A L63B L63C	N16.1	Pré	961Z
N04.7	11	L69A L69B			L63D	N16.2	Pré	961Z
	15	MSPNG SPNG	N12	11	L63A L63B L63C	N16.3	Pré	961Z
	18A	S61Z S62Z			L63D	N16.4	Pré	961Z
N04.8	11	L69A L69B		15	MSPNG SPNG	N16.5	Pré	961Z
	15	MSPNG SPNG	N13.0	11	L42A L42B L64A	N16.8	Pré	961Z
	18A	S61Z S62Z			L64B	N17.01	11	L60A L60B L60C
N04.9	11	L69A L69B	N13.1	11	L42A L42B L64A			L60D L60E L71Z
	15	MSPNG SPNG			L64B		15	MSPNG SPNG
	18A	S61Z S62Z	N13.3	Pré	A11C	N17.02	11	L60A L60B L60C
N05.0	Pré	A11C		11	L42A L42B L64A			L60D L60E L71Z
	11	L68A L68B			L64B		15	MSPNG SPNG
	18A	S61Z S62Z	N13.4	11	L42A L42B L64A	N17.03	05	F62A F66A
N05.1	11	L68A L68B			L64B		11	L60A L60B L60C
	18A	S61Z S62Z	N13.5	11	L42A L42B L64A			L60D L71Z
N05.2	11	L68A L68B			L64B		15	MSPNG SPNG
	18A	S61Z S62Z			L64A	N17.09	Pré	A11C
N05.3	11	L68A L68B	N13.7	11	L64A		11	L60A L60B L60C
	18A	S61Z S62Z	N13.8	11	L63A L63B L63C			L60D L60E L71Z
N05.4	11	L68A L68B			L63D		15	MSPNG SPNG
	18A	S61Z S62Z		15	MSPNG SPNG	N17.11	11	L60A L60B L60C
N05.5	11	L68A L68B	N13.9	11	L64A			L60D L60E L71Z
	18A	S61Z S62Z			L64A		15	MSPNG SPNG
N05.6	11	L68A L68B	N13.20	11	L20C L42A L42B	N17.12	11	L60A L60B L60C
	18A	S61Z S62Z			L64A L64B			L60D L60E L71Z
N05.7	11	L68A L68B	N13.21	11	L20C L42A L42B		15	MSPNG SPNG
	18A	S61Z S62Z			L64A L64B	N17.13	05	F62A F66A
N05.8	11	L68A L68B	N13.29	11	L20C L42A L42B		11	L60A L60B L60C
	18A	S61Z S62Z			L64A L64B			L60D L71Z
N05.9	11	L68A L68B	N13.60	11	L20B L63A L63B		15	MSPNG SPNG
	18A	S61Z S62Z			L63C L63D	N17.19	Pré	A11C
N06.0	11	L68A L68B	N13.61	11	L20B L63A L63B		11	L60A L60B L60C
N06.1	11	L68A L68B			L63C L63D			L60D L60E L71Z
N06.2	11	L68A L68B	N13.62	11	L20B L63A L63B		15	MSPNG SPNG
N06.3	11	L68A L68B			L63C L63D	N17.21	11	L60A L60B L60C
N06.4	11	L68A L68B	N13.63	11	L20B L63A L63B			L60D L60E L71Z
N06.5	11	L68A L68B			L63C L63D		15	MSPNG SPNG
N06.6	11	L68A L68B	N13.64	11	L20B L63A L63B	N17.22	11	L60A L60B L60C
N06.7	11	L68A L68B			L63C L63D			L60D L60E L71Z
N06.8	11	L68A L68B	N13.65	11	L20B L63A L63B		15	MSPNG SPNG
N06.9	11	L68A L68B			L63C L63D	N17.23	05	F62A F66A
N07.0	11	L68A L68B	N13.66	11	L20B L63A L63B		11	L60A L60B L60C
N07.1	11	L68A L68B			L63C L63D			L60D L71Z
N07.2	11	L68A L68B	N13.67	11	L20B L63A L63B		15	MSPNG SPNG
N07.3	11	L68A L68B			L63C L63D	N17.29	Pré	A11C
N07.4	11	L68A L68B	N13.68	11	L20B L63A L63B		11	L60A L60B L60C
N07.5	11	L68A L68B			L63C L63D			L60D L60E L71Z
N07.6	11	L68A L68B	N14.0	11	L68A L68B		15	MSPNG SPNG
N07.7	11	L68A L68B		18A	S61Z S62Z	N17.81	11	L60A L60B L60C
N07.8	11	L68A L68B	N14.1	11	L68A L68B			L60D L60E L71Z
N07.9	11	L68A L68B		18A	S61Z S62Z		15	MSPNG SPNG
N08.0	Pré	961Z	N14.2	11	L68A L68B	N17.82	11	L60A L60B L60C
N08.1	Pré	961Z		18A	S61Z S62Z			L60D L60E L71Z
N08.2	Pré	961Z	N14.3	11	L68A L68B		15	MSPNG SPNG
N08.3	10	K60B		18A	S61Z S62Z	N17.83	05	F62A F66A
	15	MSPNG SPNG	N14.4	11	L68A L68B		11	L60A L60B L60C
	Pré	961Z		18A	S61Z S62Z			L60D L71Z
N08.4	Pré	961Z	N15.0	11	L68A L68B		15	MSPNG SPNG
N08.5	Pré	961Z		18A	S61Z S62Z		Pré	A11C
N08.8	Pré	961Z	N15.8	11	L68A L68B	N17.89	11	L60A L60B L60C

ICD	MDC	DRG	ICD	MDC	DRG	ICD	MDC	DRG
		L60D L60E L71Z			L64B		15	MSPNG SPNG
	15	MSPNG SPNG	N22.0	Pré	961Z	N35.9	11	L64A
N17.91	11	L60A L60B L60C	N22.8	Pré	961Z	N36.0	11	L68A L68B
		L60D L60E L71Z	N23	11	L42A L42B L64A		15	MSPNG SPNG
	15	MSPNG SPNG			L64B	N36.1	11	L68A L68B
N17.92	11	L60A L60B L60C	N25.0	11	L68A L68B		15	MSPNG SPNG
		L60D L60E L71Z	N25.1	11	L68A L68B	N36.2	11	L68A L68B
	15	MSPNG SPNG		15	MSPNG SPNG	N36.3	11	L68A L68B
N17.93	05	F62A F66A		Pré	A11C	N36.8	11	L68A L68B
	11	L60A L60B L60C	N25.8	11	L68A L68B	N36.9	11	L68A L68B
		L60D L71Z	N25.9	11	L68A L68B	N37.0	Pré	961Z
	15	MSPNG SPNG	N26	11	L64A	N37.8	Pré	961Z
	Pré	A11C	N27.0	11	L68A L68B	N39.0	11	L63A L63B L63C
N17.99	11	L60A L60B L60C	N27.1	11	L68A L68B			L63D
		L60D L60E L71Z	N27.9	11	L68A L68B		15	MSPNG SPNG
	15	MSPNG SPNG	N28.0	11	L69A L69B	N39.1	11	L64A
N18.1	09	J60A		15	MSPNG SPNG	N39.2	11	L64A
	11	L60A L60B L60C	N28.1	11	L68A L68B	N39.3	11	L64A
		L60D L60E L71Z	N28.9	11	L68A L68B	N39.9	11	L64A
	15	MSPNG SPNG		18A	S61Z S62Z	N39.40	11	L64A
N18.2	09	J60A	N28.80	11	L68A L68B	N39.41	11	L64A
	11	L60A L60B L60C	N28.88	11	L68A L68B	N39.42	11	L64A
		L60D L60E L71Z	N29.0	Pré	961Z	N39.43	11	L64A
	15	MSPNG SPNG	N29.1	Pré	961Z	N39.47	11	L64A
N18.3	09	J60A	N29.8	Pré	961Z	N39.48	11	L64A
	11	L60A L60B L60C	N30.0	11	L20B L63A L63B	N39.81	11	L64A
		L60D L60E L71Z			L63C L63D	N39.88	11	L64A
	15	MSPNG SPNG	N30.1	11	L64A L64B	N40	12	M61Z
N18.4	09	J60A	N30.2	11	L63A L63B L63C	N41.0	12	M62Z
	11	L60A L60B L60C			L63D	N41.1	12	M62Z
		L60D L60E L71Z	N30.3	11	L63A L63B L63C	N41.2	12	M62Z
	15	MSPNG SPNG			L63D	N41.3	12	M62Z
	Pré	A11C	N30.4	11	L62A L62B	N41.8	12	M62Z
N18.5	Pré	A11C	N30.8	11	L63A L63B L63C	N41.9	12	M62Z
	09	J60A			L63D	N42.0	12	M64Z
	10	K60B	N30.9	11	L63A L63B L63C	N42.1	12	M64Z
	11	L60A L60B L60C			L63D	N42.2	12	M64Z
		L60D L60E L71Z	N31.0	11	L68A L68B	N42.3	12	M09A M09B M37Z
N18.9	09	J60A	N31.1	11	L68A L68B			M60A M60B
	11	L60A L60B L60C	N31.2	11	L68A L68B	N42.8	12	M64Z
		L60D L60E L71Z	N31.9	11	L68A L68B	N42.9	12	M64Z
	15	MSPNG SPNG	N31.80	11	L68A L68B	N43.0	12	M64Z
N18.80	09	J60A	N31.81	11	L68A L68B	N43.1	12	M62Z
	11	L60A L60B L60C	N31.82	11	L68A L68B		15	MSPNG SPNG
		L60D L60E L71Z	N31.88	11	L68A L68B	N43.2	12	M64Z
	15	MSPNG SPNG	N32.0	11	L68A L68B	N43.3	12	M64Z
N18.89	09	J60A	N32.1	11	L68A L68B	N43.4	12	M64Z
	11	L60A L60B L60C		15	MSPNG SPNG	N44.0	12	M64Z
		L60D L60E L71Z	N32.2	11	L68A L68B		15	MSPNG SPNG
	15	MSPNG SPNG		15	MSPNG SPNG	N44.1	12	M64Z
N19	11	L60A L60B L60C	N32.3	11	L68A L68B		15	MSPNG SPNG
		L60D L60E L71Z		15	MSPNG SPNG	N45.0	12	M62Z
	15	MSPNG SPNG	N32.4	11	L68A L68B		15	MSPNG SPNG
N20.0	11	L20C L42A L42B		15	MSPNG SPNG	N45.9	12	M62Z
		L64A L64B	N32.8	11	L68A L68B	N46	12	M64Z
	15	MSPNG SPNG	N32.9	11	L68A L68B	N47	12	M62Z
N20.1	11	L42A L42B L64A	N33.0	Pré	961Z	N48.0	12	M64Z
		L64B	N33.8	Pré	961Z	N48.1	12	M62Z
N20.2	11	L20C L42A L42B	N34.0	11	L63A L63B L63C	N48.2	12	M62Z
		L64A L64B			L63D	N48.4	12	M64Z
	15	MSPNG SPNG		15	MSPNG SPNG	N48.5	12	M64Z
N20.9	11	L42A L42B L64A	N34.1	11	L63A L63B L63C	N48.6	12	M62Z
		L64B			L63D	N48.8	12	M64Z
N21.0	11	L42A L42B L64A	N34.2	11	L63A L63B L63C	N48.9	12	M64Z
		L64B			L63D	N48.30	12	M64Z
N21.1	11	L42A L42B L64A	N34.3	11	L63A L63B L63C	N48.31	12	M64Z
		L64B			L63D	N48.38	12	M64Z
N21.8	11	L42A L42B L64A	N35.0	11	L64A	N48.39	12	M64Z
		L64B	N35.1	11	L64A	N49.0	12	M62Z
N21.9	11	L42A L42B L64A	N35.8	11	L64A	N49.1	12	M62Z

ICD	MDC	DRG	ICD	MDC	DRG	ICD	MDC	DRG
N49.2	12	M62Z	N77.1	Pré	961Z	N84.1	13	N62A N62B
N49.9	12	M62Z	N77.8	Pré	961Z	N84.2	13	N62A N62B
N49.80	Pré	A11C	N77.21	Pré	961Z	N84.3	13	N62A N62B
	12	M62Z	N77.22	Pré	961Z	N84.8	13	N62A N62B
N49.88	12	M62Z	N77.23	Pré	961Z	N84.9	13	N62A N62B
N50.0	12	M64Z		17	R50A R60A R60B	N85.0	13	N62A N62B
N50.1	12	M64Z			R61A R61B	N85.1	13	N62A N62B
N50.8	12	M64Z	N80.0	13	N05B N07A N07B	N85.2	13	N62A N62B
N50.9	12	M64Z			N62A N62B	N85.3	13	N62A N62B
N51.0	Pré	961Z	N80.1	13	N05B N07A N07B	N85.4	13	N62A N62B
N51.1	Pré	961Z			N62A N62B	N85.5	13	N62A N62B
N51.2	Pré	961Z	N80.2	13	N05B N07A N07B	N85.6	13	N62A N62B
N51.8	Pré	961Z			N62A N62B	N85.7	13	N62A N62B
N60.0	09	J67Z	N80.3	13	N05B N07A N07B	N85.8	13	N62A N62B
N60.1	09	J67Z			N62A N62B	N85.9	13	N62A N62B
N60.2	09	J67Z	N80.4	13	N05B N07A N07B	N86	13	N62B
N60.3	09	J67Z			N62A N62B	N87.0	13	N62A N62B
N60.4	09	J67Z	N80.5	06	G67A G67B G67C	N87.1	13	N62A N62B
N60.8	09	J67Z			G67D	N87.2	13	N62A N62B
N60.9	09	J67Z		13	N05B	N87.9	13	N62A N62B
N61	09	J67Z	N80.6	09	J67Z	N88.0	13	N62A N62B
N62	09	J67Z	N80.8	13	N07A N07B N62A	N88.1	13	N62A N62B
N63	09	J67Z			N62B	N88.2	13	N62A N62B
N64.0	09	J67Z	N80.9	13	N07A N07B N62A	N88.3	13	N62A N62B
N64.1	09	J67Z			N62B	N88.4	13	N62A N62B
N64.2	09	J67Z	N81.0	13	N62A N62B	N88.8	13	N62A N62B
N64.3	09	J67Z	N81.1	13	N13A N62A N62B	N88.9	13	N62A N62B
N64.4	09	J67Z	N81.2	13	N62A N62B	N89.0	13	N62A N62B
N64.5	09	J67Z	N81.3	13	N62A N62B	N89.1	13	N62A N62B
N64.8	09	J67Z	N81.4	13	N62A N62B	N89.2	13	N62A N62B
N64.9	09	J67Z	N81.5	13	N13A N62A N62B	N89.3	13	N62A N62B
N70.0	13	N07A N07B N61Z	N81.6	13	N13A N62A N62B	N89.4	13	N62A N62B
N70.1	13	N07A N07B N61Z	N81.8	13	N62A N62B	N89.5	13	N62A N62B
N70.9	13	N07A N07B N61Z	N81.9	13	N62A N62B	N89.6	13	N62A N62B
N71.0	13	N07A N07B N61Z	N82.0	06	G35Z	N89.7	13	N62A N62B
N71.1	13	N07A N07B N61Z		13	N62A N62B	N89.8	13	N62A N62B
N71.9	13	N07A N07B N61Z		15	MSPNG SPNG	N89.9	13	N62A N62B
N72	13	N61Z	N82.1	13	N62A N62B	N90.0	13	N62A N62B
N73.0	13	N07A N07B N61Z		15	MSPNG SPNG	N90.1	13	N62A N62B
N73.1	13	N07A N07B N61Z	N82.2	06	G35Z G71A G71B	N90.2	13	N62A N62B
N73.2	13	N07A N07B N61Z			G71C	N90.3	13	N62A N62B
N73.3	13	N07A N07B N61Z		15	MSPNG SPNG	N90.4	13	N62A N62B
N73.4	13	N07A N07B N61Z	N82.3	06	G35Z G71A G71B	N90.5	13	N62A N62B
N73.5	13	N07A N07B N61Z			G71C	N90.6	13	N62A N62B
N73.6	13	N07A N07B N62A		15	MSPNG SPNG	N90.7	13	N62A N62B
		N62B	N82.4	06	G35Z G71A G71B	N90.8	13	N62A N62B
N73.8	13	N07A N07B N61Z			G71C	N90.9	13	N62A N62B
N73.9	13	N07A N07B N61Z		15	MSPNG SPNG	N91.0	13	N62A N62B
N74.0	Pré	961Z	N82.5	13	N62A N62B	N91.1	13	N62A N62B
N74.1	Pré	961Z		15	MSPNG SPNG	N91.2	13	N62A N62B
N74.2	Pré	961Z	N82.9	13	N62A N62B	N91.3	13	N62A N62B
N74.3	Pré	961Z		15	MSPNG SPNG	N91.4	13	N62A N62B
N74.4	Pré	961Z	N82.80	13	N62A N62B	N91.5	13	N62A N62B
N74.8	Pré	961Z		15	MSPNG SPNG	N92.0	13	N62B
N75.0	13	N62B	N82.81	13	N62A N62B	N92.1	13	N62B
N75.1	13	N61Z		15	MSPNG SPNG	N92.2	13	N62B
N75.8	13	N61Z	N82.88	13	N62A N62B	N92.3	13	N62B
N75.9	13	N61Z		15	MSPNG SPNG	N92.4	13	N62B
N76.0	13	N61Z	N83.0	13	N62B	N92.5	13	N62B
N76.1	13	N61Z	N83.1	13	N62B	N92.6	13	N62B
N76.2	13	N61Z	N83.2	13	N62B	N93.0	13	N62A N62B
N76.3	13	N61Z	N83.3	13	N62A N62B	N93.8	13	N62A N62B
N76.4	13	N61Z N86A	N83.4	13	N62A N62B	N93.9	13	N62A N62B
	15	MSPNG SPNG	N83.5	13	N62B	N94.0	13	N62B
N76.5	13	N61Z		15	MSPNG SPNG	N94.1	13	N62B
N76.6	13	N62A N62B	N83.6	13	N62A N62B	N94.2	13	N62A N62B
N76.80	Pré	A11C	N83.7	13	N62A N62B	N94.3	13	N62B
	13	N61Z N86A	N83.8	13	N62B	N94.4	13	N62B
N76.88	13	N61Z	N83.9	13	N62B	N94.5	13	N62B
N77.0	Pré	961Z	N84.0	13	N62A N62B	N94.6	13	N62B

ICD	MDC	DRG	ICD	MDC	DRG	ICD	MDC	DRG
N94.8	13	N62B	O05.2	14	O40Z			O65B O65C O65D
N94.9	13	N62B	O05.3	14	O40Z	O10.4	14	O04Z O61Z O65A
N95.0	13	N62A N62B	O05.4	14	O40Z			O65B O65C O65D
N95.1	13	N62A N62B	O05.5	14	O40Z	O10.9	14	O04Z O61Z O65A
N95.2	13	N62A N62B	O05.6	14	O40Z			O65B O65C O65D
N95.3	13	N62A N62B	O05.7	14	O40Z	O11	14	O01B O01C O01D
N95.8	13	N62A N62B	O05.8	14	O40Z			O01E O01F O04Z
N95.9	13	N62A N62B	O05.9	14	O40Z			O50A O50B O60A
N96	13	N62B	O06.0	14	O40Z			O60B O60C O61Z
N97.0	13	N62A N62B	O06.1	14	O40Z			O65A O65B O65C
N97.1	13	N62A N62B	O06.2	14	O40Z			O65D
N97.2	13	N62A N62B	O06.3	14	O40Z	O12.0	14	O04Z O61Z O65A
N97.3	13	N62A N62B	O06.4	14	O40Z			O65B O65C O65D
N97.4	13	N62A N62B	O06.5	14	O40Z	O12.1	14	O01B O01C O01D
N97.8	13	N62A N62B	O06.6	14	O40Z			O01E O01F O04Z
N97.9	13	N62A N62B	O06.7	14	O40Z			O50A O50B O60A
N98.0	11	L68A L68B	O06.8	14	O40Z			O60B O60C O61Z
N98.1	21B	X62A X62B X62C	O06.9	14	O40Z			O65A O65B O65C
N98.2	21B	X62A X62B X62C	O07.0	14	O40Z			O65D
N98.3	21B	X62A X62B X62C	O07.1	14	O40Z	O12.2	14	O01B O01C O01D
N98.8	21B	X62A X62B X62C	O07.2	14	O40Z			O01E O01F O04Z
N98.9	21B	X62A X62B X62C	O07.3	14	O40Z			O50A O50B O60A
N99.0	11	L60A L60B L60C	O07.4	14	O40Z			O60B O60C O61Z
		L60D L60E L71Z	O07.5	14	O40Z			O65A O65B O65C
N99.2	13	N62A N62B	O07.6	14	O40Z			O65D
N99.3	13	N62A N62B	O07.7	14	O40Z	O13	14	O01B O01C O01D
N99.4	12	M64Z	O07.8	14	O40Z			O01E O01F O04Z
	13	N62A N62B	O07.9	14	O40Z			O50A O50B O60A
N99.5	11	L68A L68B	O08.0	14	O04Z O61Z			O60B O60C O61Z
N99.8	11	L68A L68B	O08.1	14	O04Z O61Z			O65A O65B O65C
N99.9	12	M64Z	O08.2	14	O04Z O61Z			O65D
	13	N62A N62B	O08.3	14	O04Z O61Z	O14.0	14	O01B O01C O01D
N99.10	11	L64A	O08.4	14	O04Z O61Z			O01E O01F O04Z
	15	MSPNG SPNG	O08.5	14	O04Z O61Z			O50A O50B O60A
N99.18	11	L64A	O08.6	14	O04Z O61Z			O60B O60C O61Z
	15	MSPNG SPNG	O08.7	14	O04Z O61Z			O65A O65B O65C
O00.0	14	O40Z	O08.8	14	O04Z O61Z			O65D
O00.1	14	O40Z	O08.9	14	O04Z O61Z	O14.1	Pré	A11C
O00.2	14	O40Z	O09.0	Pré	961Z		14	O01B O01C O01D
O00.8	14	O40Z		14	O01B O01C O01E			O01E O01F O04Z
O00.9	14	O40Z			O50A O50B O60A			O50A O50B O60A
O01.0	14	O40Z	O09.1	Pré	961Z			O60B O60C O61Z
O01.1	14	O40Z		14	O01B O01C O01E			O65A O65B O65C
O01.9	14	O40Z			O50A O50B O60A			O65D
O02.0	14	O40Z	O09.2	Pré	961Z	O14.2	Pré	A11C
O02.1	14	O40Z		14	O01B O01C O01E		14	O01B O01C O01D
O02.8	14	O40Z			O50A O50B O60A			O01E O01F O04Z
O02.9	14	O40Z	O09.3	Pré	961Z			O50A O50B O60A
O03.0	14	O40Z		14	O01B O01C O01E			O60B O60C O61Z
O03.1	14	O40Z			O50A O50B O60A			O65A O65B O65C
O03.2	14	O40Z			O65A			O65D
O03.3	14	O40Z	O09.4	Pré	961Z	O14.9	14	O01B O01C O01D
O03.4	14	O40Z		14	O01B O01C O01E			O01E O01F O04Z
O03.5	14	O40Z			O50A O50B O60A			O50A O50B O60A
O03.6	14	O40Z			O65A O65B			O60B O60C O61Z
O03.7	14	O40Z	O09.5	Pré	961Z			O65A O65B O65C
O03.8	14	O40Z	O09.6	Pré	961Z			O65D
O03.9	14	O40Z	O09.7	Pré	961Z	O15.0	Pré	A11C
O04.0	14	O40Z	O09.9	Pré	961Z		14	O01B O01C O01D
O04.1	14	O40Z	O10.0	14	O04Z O61Z O65A			O01E O01F O04Z
O04.2	14	O40Z			O65B O65C O65D			O50A O50B O60A
O04.3	14	O40Z	O10.1	14	O04Z O61Z O65A			O60B O60C O61Z
O04.4	14	O40Z			O65B O65C O65D			O65A O65B O65C
O04.5	14	O40Z	O10.2	14	O01B O01C O01D			O65D
O04.6	14	O40Z			O01E O01F O04Z	O15.1	Pré	A11C
O04.7	14	O40Z			O50A O50B O60A		14	O01B O01C O01D
O04.8	14	O40Z			O60B O60C O61Z			O01E O01F O02A
O04.9	14	O40Z			O65A O65B O65C			O02B O50A O50B
O05.0	14	O40Z			O65D			O60A O60B O60C
O05.1	14	O40Z	O10.3	14	O04Z O61Z O65A	O15.2	Pré	A11C

ICD	MDC	DRG	ICD	MDC	DRG	ICD	MDC	DRG
O15.9	14	O04Z O61Z	O23.5	14	O04Z O61Z O65A			O50A O50B O60A
	14	O01B O01C O01D			O65B O65C O65D			O60B O60C O61Z
		O01E O01F O04Z	O23.9	14	O04Z O61Z O65A			O65A O65B O65C
		O50A O50B O60A			O65B O65C O65D			O65D
		O60B O60C O61Z	O24.0	14	O01B O01C O01D	O26.81	14	O01B O01C O01D
		O65A O65B O65C			O01E O01F O04Z			O01E O01F O04Z
		O65D			O50A O50B O60A			O50A O50B O60A
O16	14	O04Z O61Z O65A			O60B O60C O61Z			O60B O60C O61Z
		O65B O65C O65D			O65A O65B O65C			O65A O65B O65C
O20.0	14	O62Z			O65D			O65D
O20.8	14	O62Z	O24.1	14	O01B O01C O01D	O26.82	14	O04Z O61Z O65A
O20.9	14	O62Z			O01E O01F O04Z			O65B O65C O65D
O21.0	14	O04Z O61Z O65A			O50A O50B O60A	O26.83	14	O04Z O61Z O65A
		O65B O65C O65D			O60B O60C O61Z			O65B O65C O65D
O21.1	14	O04Z O61Z O65A			O65A O65B O65C	O26.88	14	O04Z O61Z O65A
		O65B O65C O65D			O65D			O65B O65C O65D
O21.2	14	O01B O01C O01D	O24.2	14	O01B O01C O01D	O28.0	14	O65A O65B O65C
		O01E O01F O04Z			O01E O01F O04Z			O65D
		O50A O50B O60A			O50A O50B O60A	O28.1	14	O65A O65B O65C
		O60B O60C O61Z			O60B O60C O61Z			O65D
		O65A O65B O65C			O65A O65B O65C	O28.2	14	O65A O65B O65C
		O65D			O65D			O65D
O21.8	14	O01B O01C O01D	O24.3	14	O01B O01C O01D	O28.3	14	O65A O65B O65C
		O01E O01F O04Z			O01E O01F O04Z			O65D
		O50A O50B O60A			O50A O50B O60A	O28.4	14	O65A O65B O65C
		O60B O60C O61Z			O60B O60C O61Z			O65D
		O65A O65B O65C			O65A O65B O65C	O28.5	14	O65A O65B O65C
		O65D			O65D			O65D
O21.9	14	O01B O01C O01D	O24.4	14	O01B O01C O01D	O28.8	14	O65A O65B O65C
		O01E O01F O04Z			O01E O01F O04Z			O65D
		O50A O50B O60A			O50A O50B O60A	O28.9	14	O65A O65B O65C
		O60B O60C O61Z			O60B O60C O61Z			O65D
		O65A O65B O65C			O65A O65B O65C	O29.0	14	O01B O01C O01D
		O65D			O65D			O01E O01F O04Z
O22.0	14	O04Z O61Z O65A	O24.9	14	O01B O01C O01D			O50A O50B O60A
		O65B O65C O65D			O01E O01F O04Z			O60B O60C O61Z
O22.1	14	O04Z O61Z O65A			O50A O50B O60A			O65A O65B O65C
		O65B O65C O65D			O60B O60C O61Z			O65D
O22.2	14	O04Z O61Z O65A			O65A O65B O65C	O29.1	14	O01B O01C O01D
		O65B O65C O65D			O65D			O01E O01F O04Z
O22.3	14	O01B O01C O01D	O25	14	O04Z O61Z O65A			O50A O50B O60A
		O01E O01F O04Z			O65B O65C O65D			O60B O60C O61Z
		O50A O50B O60A	O26.0	14	O04Z O61Z O65A			O65A O65B O65C
		O60B O60C O61Z			O65B O65C O65D			O65D
		O65A O65B O65D	O26.1	14	O04Z O61Z O65A	O29.2	14	O01B O01C O01D
O22.4	14	O04Z O61Z O65A			O65B O65C O65D			O01E O01F O04Z
		O65B O65C O65D	O26.2	14	O04Z O61Z O65A			O50A O50B O60A
O22.5	14	O01B O01C O01D			O65B O65C O65D			O60B O60C O61Z
		O01E O01F O04Z	O26.3	14	O04Z O61Z O65A			O65A O65B O65C
		O50A O50B O60A			O65B O65C O65D			O65D
		O60B O60C O61Z	O26.4	14	O04Z O61Z O65A	O29.3	14	O04Z O61Z O65A
		O65A O65B O65D			O65B O65C O65D			O65B O65C O65D
O22.8	14	O01B O01C O01D	O26.5	14	O04Z O61Z O65A	O29.4	14	O04Z O61Z O65A
		O01E O01F O04Z			O65B O65C O65D			O65B O65C O65D
		O50A O50B O60A	O26.7	14	O01B O01C O01D	O29.5	14	O04Z O61Z O65A
		O60B O60C O61Z			O01E O01F O04Z			O65B O65C O65D
		O65A O65B O65C			O50A O50B O60A	O29.6	14	O04Z O61Z O65A
		O65D			O60B O60C O61Z			O65B O65C O65D
O22.9	14	O04Z O61Z O65A			O65A O65B O65C	O29.8	14	O04Z O61Z O65A
		O65B O65C O65D			O65D			O65B O65C O65D
O23.0	14	O04Z O61Z O65A	O26.9	14	O04Z O61Z O65A	O29.9	14	O04Z O61Z O65A
		O65B O65C O65D			O65B O65C O65D			O65B O65C O65D
O23.1	14	O04Z O61Z O65A	O26.60	14	O01B O01C O01D	O30.0	14	O01B O01C O01D
		O65B O65C O65D			O01E O01F O04Z			O01E O01F O04Z
O23.2	14	O04Z O61Z O65A			O50A O50B O60A			O50A O50B O60A
		O65B O65C O65D			O60B O60C O61Z			O60B O60C O61Z
O23.3	14	O04Z O61Z O65A			O65A O65B O65C			O65A O65B O65C
		O65B O65C O65D			O65D			O65D
O23.4	14	O04Z O61Z O65A	O26.68	14	O01B O01C O01D	O30.1	14	O01B O01C O01D
		O65B O65C O65D			O01E O01F O04Z			O01E O01F O04Z

ICD	MDC	DRG	ICD	MDC	DRG	ICD	MDC	DRG
		O50A O50B O60A	O33.3	14	O04Z O61Z O65A			O65B O65C O65D
		O60B O60C O61Z			O65B O65C O65D	O35.8	14	O04Z O61Z O65A
		O65A O65B O65C	O33.4	14	O04Z O61Z O65A			O65B O65C O65D
O30.2	14	O65D			O65B O65C O65D	O35.9	14	O04Z O61Z O65A
		O01B O01C O01D	O33.5	14	O04Z O61Z O65A			O65B O65C O65D
		O01E O01F O04Z			O65B O65C O65D	O36.0	14	O04Z O61Z O65A
		O50A O50B O60A	O33.6	14	O04Z O61Z O65A			O65B O65C O65D
		O60B O60C O61Z			O65B O65C O65D	O36.1	14	O04Z O61Z O65A
		O65A O65B O65C	O33.7	14	O04Z O61Z O65A			O65B O65C O65D
		O65D			O65B O65C O65D	O36.2	14	O04Z O61Z O65A
O30.8	14	O01B O01C O01D	O33.8	14	O04Z O61Z O65A			O65B O65C O65D
		O01E O01F O04Z			O65B O65C O65D	O36.3	14	O04Z O61Z O65A
		O50A O50B O60A	O33.9	14	O04Z O61Z O65A			O65B O65C O65D
		O60B O60C O61Z			O65B O65C O65D	O36.4	14	O04Z O61Z O65A
		O65A O65B O65C	O34.0	14	O04Z O61Z O65A			O65B O65C O65D
		O65D			O65B O65C O65D	O36.5	14	O01B O01C O01D
O30.9	14	O01B O01C O01D	O34.1	14	O04Z O61Z O65A			O01E O01F O04Z
		O01E O01F O04Z			O65B O65D			O50A O50B O60A
		O50A O50B O60A	O34.2	14	O04Z O61Z O65A			O60B O60C O61Z
		O60B O60C O61Z			O65B O65C O65D			O65A O65B O65C
		O65A O65B O65C	O34.4	14	O04Z O61Z O65A			O65D
		O65D			O65B O65C O65D	O36.6	14	O04Z O61Z O65A
O31.0	14	O04Z O61Z O65A	O34.5	14	O04Z O61Z O65A			O65B O65C O65D
		O65B O65C O65D			O65B O65C O65D	O36.7	14	O04Z O61Z O65A
O31.1	14	O01B O01C O01D	O34.6	14	O04Z O61Z O65A			O65B O65C O65D
		O01E O01F O04Z			O65B O65C O65D	O36.8	14	O04Z O61Z O65A
		O50A O50B O60A	O34.7	14	O04Z O61Z O65A			O65B O65C O65D
		O60B O60C O61Z			O65B O65C O65D	O36.9	14	O04Z O61Z O65A
		O65A O65B O65C	O34.8	14	O04Z O61Z O65A			O65B O65C O65D
		O65D			O65B O65C O65D	O40	14	O01B O01C O01D
O31.2	14	O01B O01C O01D	O34.9	14	O04Z O61Z O65A			O01E O01F O04Z
		O01E O01F O04Z			O65B O65C O65D			O50A O50B O60A
		O50A O50B O60A	O34.30	14	O01B O01C O01D			O60B O60C O61Z
		O60B O60C O61Z			O01E O01F O04Z			O65A O65B O65C
		O65A O65B O65C			O50A O50B O60A			O65D
		O65D			O60B O60C O61Z	O41.0	14	O01B O01C O01D
O31.8	14	O01B O01C O01D			O65A O65B O65D			O01E O01F O04Z
		O01E O01F O04Z	O34.31	14	O01B O01C O01D			O50A O50B O60A
		O50A O50B O60A			O01E O01F O04Z			O60B O60C O61Z
		O60B O60C O61Z			O50A O50B O60A			O65A O65B O65C
		O65A O65B O65C			O60B O60C O61Z			O65D
		O65D			O65A O65B O65C	O41.1	14	O04Z O61Z O65A
O32.0	14	O04Z O61Z O65A			O65D			O65B O65C O65D
		O65B O65C O65D	O34.38	14	O01B O01C O01D			O04Z O61Z O65A
O32.1	14	O04Z O61Z O65A			O01E O01F O04Z	O41.8	14	O04Z O61Z O65A
		O65B O65C O65D			O50A O50B O60A			O65B O65C O65D
O32.2	14	O04Z O61Z O65A			O60B O60C O61Z	O41.9	14	O04Z O61Z O65A
		O65B O65C O65D			O65A O65B O65C			O65B O65C O65D
O32.3	14	O04Z O61Z O65A			O65D	O42.0	14	O04Z O61Z O65A
		O65B O65C O65D	O34.39	14	O01B O01C O01D			O65B O65C O65D
O32.4	14	O04Z O61Z O65A			O01E O01F O04Z	O42.9	14	O04Z O61Z O65A
		O65B O65C O65D			O50A O50B O60A			O65B O65C O65D
O32.5	14	O01B O01C O01D			O60B O60C O61Z	O42.11	14	O01B O01C O01D
		O01E O01F O04Z			O65A O65B O65C			O01E O01F O04Z
		O50A O50B O60A	O35.0	14	O65D			O50A O50B O60A
		O60B O60C O61Z			O04Z O61Z O65A			O60B O60C O61Z
		O65A O65B O65C			O65B O65C O65D			O65A O65B O65C
		O65D	O35.1	14	O04Z O61Z O65A			O65D
O32.6	14	O04Z O61Z O65A			O65B O65C O65D	O42.12	14	O01B O01C O01D
		O65B O65C O65D	O35.2	14	O04Z O61Z O65A			O01E O01F O04Z
O32.8	14	O04Z O61Z O65A			O65B O65C O65D			O50A O50B O60A
		O65B O65C O65D	O35.3	14	O04Z O61Z O65A			O60B O60C O61Z
O32.9	14	O04Z O61Z O65A			O65B O65C O65D			O65A O65B O65C
		O65B O65C O65D	O35.4	14	O04Z O61Z O65A			O65D
O33.0	14	O04Z O61Z O65A			O65B O65C O65D	O42.20	14	O04Z O61Z O65A
		O65B O65C O65D	O35.5	14	O04Z O61Z O65A			O65B O65C O65D
O33.1	14	O04Z O61Z O65A			O65B O65C O65D	O42.21	14	O04Z O61Z O65A
		O65B O65C O65D	O35.6	14	O04Z O61Z O65A			O65B O65C O65D
O33.2	14	O04Z O61Z O65A			O65B O65C O65D	O42.22	14	O04Z O61Z O65A
		O65B O65C O65D	O35.7	14	O04Z O61Z O65A			O65B O65C O65D
						O42.29	14	O04Z O61Z O65A

ICD	MDC	DRG	ICD	MDC	DRG	ICD	MDC	DRG
O43.0	14	O65B O65C O65D O04Z O61Z O65A O65B O65D	O60.3	14	O60A O60B O60C O01B O01C O01D O01E O01F O02A O02B O50A O50B O60A O60B O60C	O65.1	14	O60C O60D O02A O02B O50A O50B O60A O60B O60C O60D
O43.1	14	O04Z O61Z O65A O65B O65C O65D	O61.0	14	O01B O01C O01D O01E O01F O04Z O50A O50B O60A O60B O60C O61Z O65A O65B O65C O65D	O65.2	14	O02A O02B O50A O50B O60A O60B O60C O60D
O43.8	14	O04Z O61Z O65A O65B O65C O65D	O61.1	14	O65A O65B O65C O65D	O65.3	14	O02A O02B O50A O50B O60A O60B O60C O60D
O43.9	14	O04Z O61Z O65A O65B O65C O65D	O61.8	14	O65A O65B O65C O65D	O65.4	14	O02A O02B O50A O50B O60A O60B O60C O60D
O43.20	14	O04Z O61Z	O61.9	14	O65A O65B O65C O65D	O65.5	14	O02A O02B O50A O50B O60A O60B O60C O60D
O43.21	14	O04Z O61Z	O62.0	14	O01B O01C O01D O01E O01F O04Z O50A O50B O60A O60B O60C O61Z O65A O65B O65C O65D	O65.8	14	O02A O02B O50A O50B O60A O60B O60C O60D
O44.00	14	O01B O01C O01D O01E O01F O04Z O50A O50B O60A O60B O60C O61Z O65A O65B O65C O65D	O62.1	14	O02A O02B O50A O50B O60A O60B O60C O60D	O65.9	14	O02A O02B O50A O50B O60A O60B O60C O60D
O44.01	14	O01B O01C O01D O01E O01F O04Z O50A O50B O60A O60B O60C O61Z O65A O65B O65C O65D	O62.2	14	O65A O65B O65C O65D	O66.0	14	O02A O02B O50A O50B O60A O60B O60C O60D
O44.10	14	O01B O01C O01D O01E O01F O04Z O50A O50B O60A O60B O60C O61Z O65A O65B O65C O65D	O62.3	14	O02A O02B O50A O50B O60A O60B O60C O60D	O66.1	14	O02A O02B O50A O50B O60A O60B O60C O60D
O44.11	14	O01B O01C O01D O01E O01F O04Z O50A O50B O60A O60B O60C O61Z O65A O65B O65D	O62.4	14	O04Z O61Z	O66.2	14	O02A O02B O50A O50B O60A O60B O60C O60D
O45.0	14	O01B O01C O01D O01E O01F O04Z O50A O50B O60A O60B O60C O61Z O65A O65B O65C O65D	O62.8	14	O65A O65B O65C O65D	O66.3	14	O02A O02B O50A O50B O60A O60B O60C O60D
O45.8	14	O04Z O61Z O65A O65B O65C O65D	O62.9	14	O65A O65B O65C O65D	O66.4	14	O02A O02B O50A O50B O60A O60B O60C O60D
O45.9	14	O04Z O61Z O65A O65B O65C O65D	O63.0	14	O02A O50A O50B O60A O60B O60C	O66.5	14	O02A O02B O50A O50B O60A O60B O60C O60D
O46.0	14	O01B O01C O01D O01E O01F O04Z O50A O50B O60A O60B O60C O61Z O65A O65B O65C O65D	O63.1	14	O02A O50A O50B O60A O60B O60C	O66.8	14	O02A O02B O50A O50B O60A O60B O60C O60D
O46.8	14	O04Z O61Z O65A O65B O65C O65D	O63.2	14	O02A O50A O50B O60A O60B O60C	O66.9	14	O02A O02B O50A O50B O60A O60B O60C O60D
O46.9	14	O04Z O61Z O65A O65B O65C O65D	O63.9	14	O02A O50A O50B O60A O60B O60C	O67.0	14	O01B O01C O01D O01E O01F O02A O02B O50A O50B O60A O60B O60C O60C O60D
O47.0	14	O65A O65B O65C O65D	O64.0	14	O02A O02B O50A O50B O60A O60B O60C O60D	O67.8	14	O01B O01C O01D O01E O01F O02A O02B O50A O50B O60A O60B O60C O60C O60D
O47.1	14	O65A O65B O65C O65D	O64.1	14	O02A O02B O50A O50B O60A O60B O60C O60D	O67.9	14	O01B O01C O01D O01E O01F O02A O02B O50A O50B O60A O60B O60C O60C O60D
O47.9	Pré	961Z	O64.2	14	O02A O02B O50A O50B O60A O60B O60C O60D	O68.0	14	O02A O02B O50A O50B O60A O60B O60C O60D
O48	14	O04Z O61Z O65A O65B O65C O65D	O64.3	14	O02A O02B O50A O50B O60A O60B O60C O60D	O68.1	14	O02A O02B O50A O50B O60A O60B O60C O60D
O60.0	14	O65A O65B O65C O65D	O64.4	14	O02A O02B O50A O50B O60A O60B O60C O60D	O68.2	14	O02A O02B O50A O50B O60A O60B O60C O60D
O60.1	14	O01B O01C O01D O01E O01F O02A O02B O50A O50B O60A O60B O60C	O64.5	14	O02A O02B O50A O50B O60A O60B O60C O60D	O68.3	14	O02A O02B O50A O50B O60A O60B O60C O60D
O60.2	14	O01B O01C O01D O01E O01F O02A O02B O50A O50B	O64.8	14	O02A O02B O50A O50B O60A O60B O60C O60D			
			O64.9	14	O02A O02B O50A O50B O60A O60B O60C O60D			
			O65.0	14	O02A O02B O50A O50B O60A O60B			

ICD	MDC	DRG	ICD	MDC	DRG	ICD	MDC	DRG
O68.8	14	O02A O02B O50A O50B O60A O60B O60C O60D	O71.9	14	O02A O02B O50A O50B O60A O60B O60C O60D	O75.5	14	O60B O60C O61Z O02A O50A O50B O60A O60B O60C
O68.9	14	O04Z O61Z	O72.0	14	O02A O02B O50A O50B O60A O60B O60C O60D	O75.6	14	O01B O01C O01D O01E O01F O02A O50A O50B O60A O60B O60C
O69.0	14	O02A O02B O50A O50B O60A O60B O60C O60D	O72.1	14	O01B O01C O01D O01E O01F O02A O02B O50A O50B O60A O60B O60C	O75.7	14	O02A O02B O50A O50B O60A O60B O60C O60D
O69.1	14	O02A O02B O50A O50B O60A O60B O60C O60D	O72.2	14	O04Z O61Z	O75.8	14	O04Z O61Z
O69.2	14	O02A O02B O50A O50B O60A O60B O60C O60D	O72.3	14	O04Z O61Z	O75.9	14	O02A O02B O50A O50B O60A O60B O60C O60D
O69.3	14	O02A O02B O50A O50B O60A O60B O60C O60D	O73.0	14	O04Z O61Z	O80	14	O02A O02B O50A O50B O60A O60B O60C O60D
O69.4	14	O02A O02B O50A O50B O60A O60B O60C O60D	O73.1	14	O04Z O61Z	O81	14	O02A O02B O50A O50B O60A O60B O60C O60D
O69.5	14	O02A O02B O50A O50B O60A O60B O60C O60D	O74.0	14	O01B O01C O01D O01E O01F O02A O02B O50A O50B O60A O60B O60C	O82	14	O02A O02B O50A O50B O60A O60B O60C O60D
O69.8	14	O02A O02B O50A O50B O60A O60B O60C O60D	O74.1	14	O01B O01C O01D O01E O01F O02A O02B O50A O50B O60A O60B O60C	O85	14	962Z O01B O01C O01D O01E O01F O04Z O50A O50B O60A O60B O60C O61Z
O69.9	14	O02A O02B O50A O50B O60A O60B O60C O60D	O74.2	14	O01B O01C O01D O01E O01F O02A O02B O50A O50B O60A O60B O60C	O86.0	14	O01B O01C O01D O01E O01F O04Z O50A O50B O60A O60B O60C O61Z
O70.0	14	O02A O02B O50A O50B O60A O60B O60C O60D	O74.3	14	O01B O01C O01D O01E O01F O02A O02B O50A O50B O60A O60B O60C	O86.1	14	O04Z O61Z
O70.1	14	O02A O02B O50A O50B O60A O60B O60C O60D	O74.4	14	O01B O01C O01D O01E O01F O02A O02B O50A O50B O60A O60B O60C	O86.2	14	O04Z O61Z
O70.2	14	O01B O01C O01D O01E O01F O02A O02B O50A O50B O60A O60B O60C	O74.5	14	O01B O01C O01D O01E O01F O02A O02B O50A O50B O60A O60B O60C	O86.3	14	O04Z O61Z
O70.3	14	O01B O01C O01D O01E O01F O02A O02B O50A O50B O60A O60B O60C	O74.6	14	O01B O01C O01D O01E O01F O02A O02B O50A O50B O60A O60B O60C	O86.4	14	O04Z O61Z
O70.9	14	O02A O02B O50A O50B O60A O60B O60C O60D	O74.7	14	O01B O01C O01D O01E O01F O02A O02B O50A O50B O60A O60B O60C	O86.8	14	O04Z O61Z
O71.0	14	O04Z O61Z O65A O65B O65C O65D	O74.8	14	O01B O01C O01D O01E O01F O02A O02B O50A O50B O60A O60B O60C	O87.0	14	O04Z O61Z
O71.1	14	O02A O02B O50A O50B O60A O60B O60C O60D	O74.9	14	O01B O01C O01D O01E O01F O02A O02B O50A O50B O60A O60B O60C	O87.1	14	O04Z O61Z
O71.2	14	O04Z O61Z	O75.0	14	O02A O02B O50A O50B O60A O60B O60C O60D	O87.2	14	O04Z O61Z
O71.3	14	O02A O02B O50A O50B O60A O60B O60C O60D	O75.1	14	O01B O01C O01D O01E O01F O02A O02B O50A O50B O60A O60B O60C	O87.3	14	O04Z O61Z
O71.4	14	O02A O02B O50A O50B O60A O60B O60C O60D	O75.2	14	O01B O01C O01D O01E O01F O02A O02B O50A O50B O60A O60B O60C	O87.8	14	O04Z O61Z
O71.5	14	O02A O02B O50A O50B O60A O60B O60C O60D	O75.3	14	O02A O02B O50A O50B O60A O60B O60C O60D	O87.9	14	O04Z O61Z
O71.6	14	O01B O01C O01D O01E O01F O02A O02B O50A O50B O60A O60B O60C	O75.4	14	O01B O01C O01D O01E O01F O04Z O50A O50B O60A O60B O60C O61Z	O88.0	14	O04Z O61Z
O71.7	14	O02A O02B O50A O50B O60A O60B O60C O60D				O88.1	14	O04Z O61Z
O71.8	14	O02A O02B O50A O50B O60A O60B O60C O60D				O88.2	14	O04Z O61Z
						O88.28	14	O01A O01B O01C O01D O01E O01F O01G O61Z
						O88.3	14	O01A O01B O01C O01D O01E O01F O01G O61Z
						O88.8	14	O01B O01C O01D O01E O01F O04Z O50A O50B O60A O60B O60C O61Z
						O88.20	14	O04Z O61Z
						O89.0	14	O04Z O61Z
						O89.1	14	O04Z O61Z
						O89.2	14	O04Z O61Z
						O89.3	14	O04Z O61Z
						O89.4	14	O04Z O61Z
						O89.5	14	O04Z O61Z
						O89.6	14	O04Z O61Z
						O89.8	14	O04Z O61Z
						O89.9	14	O04Z O61Z
						O90.0	14	O01B O01C O01D O01E O01F O04Z O50A O50B O60A O60B O60C O61Z
						O90.1	14	O01B O01C O01D O01E O01F O04Z O50A O50B O60A O60B O60C O61Z

DIAG

ICD	MDC	DRG	ICD	MDC	DRG	ICD	MDC	DRG
O90.2	14	O04Z O61Z			O65B O65C O65D	P05.0	Pré	963Z
O90.3	14	O01B O01C O01D O01E O01F O04Z O50A O50B O60A O60B O60C O61Z	O99.6	14	O04Z O61Z O65A	P05.1	Pré	963Z
			O99.7	14	O04Z O61Z O65A	P05.2	Pré	963Z
					O65B O65C O65D	P05.9	Pré	963Z
O90.4	14	O04Z O61Z	O99.8	14	O04Z O61Z O65A	P07.00	Pré	963Z
O90.5	14	O04Z O61Z			O65B O65C O65D	P07.01	Pré	963Z
O90.8	14	O04Z O61Z	P00.0	Pré	963Z	P07.02	Pré	963Z
O90.9	14	O04Z O61Z	P00.1	Pré	963Z	P07.2	Pré	963Z
O91.00	14	O04Z O61Z	P00.2	Pré	963Z		15	P65B P66B P66C P67A P67B P67C
O91.01	14	O04Z O61Z	P00.3	Pré	963Z	P07.3	Pré	963Z
O91.10	14	O04Z O61Z	P00.4	Pré	963Z	P07.10	Pré	963Z
O91.11	14	O04Z O61Z	P00.5	Pré	963Z	P07.11	Pré	963Z
O91.20	14	O04Z O61Z	P00.6	Pré	963Z	P07.12	Pré	963Z
O91.21	14	O04Z O61Z	P00.7	Pré	963Z	P08.0	Pré	963Z
O92.00	14	O04Z O61Z	P00.8	Pré	963Z	P08.1	Pré	963Z
O92.01	14	O04Z O61Z	P00.9	Pré	963Z	P08.2	Pré	963Z
O92.10	14	O04Z O61Z	P01.0	Pré	963Z	P10.0	15	MSPNG SPNG
O92.11	14	O04Z O61Z	P01.1	Pré	963Z		Pré	963Z
O92.20	14	O04Z O61Z	P01.2	Pré	963Z	P10.1	15	MSPNG SPNG
O92.21	14	O04Z O61Z	P01.3	Pré	963Z		Pré	963Z
O92.30	14	O04Z O61Z	P01.4	Pré	963Z	P10.2	15	MSPNG SPNG
O92.31	14	O04Z O61Z	P01.5	Pré	963Z		Pré	963Z
O92.40	14	O04Z O61Z		15	P65B P66B P66C P67A P67B P67C	P10.3	15	MSPNG SPNG
O92.41	14	O04Z O61Z					Pré	963Z
O92.50	14	O04Z O61Z	P01.6	Pré	963Z	P10.4	15	MSPNG SPNG
O92.51	14	O04Z O61Z		15	P65B P66B P66C P67A P67B P67C		Pré	963Z
O92.60	14	O04Z O61Z				P10.8	15	MSPNG SPNG
O92.61	14	O04Z O61Z	P01.7	Pré	963Z		Pré	963Z
O92.70	14	O04Z O61Z	P01.8	Pré	963Z	P10.9	15	MSPNG SPNG
O92.71	14	O04Z O61Z	P01.9	Pré	963Z		Pré	963Z
O94	Pré	961Z	P02.0	Pré	963Z	P11.0	Pré	963Z
O95	Pré	961Z	P02.1	15	MSPNG SPNG	P11.1	15	MSPNG SPNG
O96.0	Pré	961Z					Pré	963Z
O96.1	Pré	961Z	P02.2	Pré	963Z	P11.2	15	MSPNG SPNG
O96.9	Pré	961Z	P02.3	Pré	963Z		Pré	963Z
O97.0	Pré	961Z	P02.4	Pré	963Z	P11.3	01	B03A B03B B03C B03D B71A B71B B71C
O97.1	Pré	961Z		15	P65B P66B P66C P67A P67B P67C		01	B03A B03B B03C B03D B71A B71B B71C
O97.9	Pré	961Z				P11.4		B03A B03B B03C B03D B71A B71B B71C
O98.0	14	O04Z O61Z O65A O65B O65C O65D	P02.5	Pré	963Z		01	B03A B03B B03C B03D B71A B71B B71C
			P02.6	Pré	963Z			B71C
O98.1	14	O04Z O61Z O65A O65B O65C O65D	P02.7	Pré	963Z	P11.9	Pré	963Z
				15	P65B P66B P66C P67A P67B P67C	P11.50	Pré	B61A B61B B61C B03A B03B B03C B03D B60Z
O98.2	14	O04Z O61Z O65A O65B O65C O65D	P02.8	Pré	963Z	P11.51	01	E77A E77B E77C G67A G67B I02A I02B I06A I06B I06C I10B I60A I68A I68B I77A
O98.3	14	O04Z O61Z O65A O65B O65C O65D	P02.9	Pré	963Z		04	E77A E77B E77C G67A G67B I02A I02B I06A I06B I06C I10B I60A I68A I68B I77A
			P03.0	Pré	963Z		06	G67A G67B I02A I02B I06A I06B I06C I10B I60A I68A I68B I77A
O98.4	14	O04Z O61Z O65A O65B O65C O65D	P03.1	15	MSPNG SPNG		08	I02A I02B I06A I06B I06C I10B I60A I68A I68B I77A
							09	J11A
O98.5	14	O04Z O61Z O65A O65B O65C O65D	P03.2	Pré	963Z		10	K62A
			P03.3	Pré	963Z		11	L20C L42A
O98.6	14	O04Z O61Z O65A O65B O65C O65D	P03.4	Pré	963Z		18B	T60B
			P03.5	Pré	963Z	P11.59	Pré	B61A B61B B61C
O98.7	14	O04Z O61Z O65A O65B O65C O65D	P03.6	Pré	963Z	P12.0	Pré	963Z
			P03.8	Pré	963Z	P12.1	Pré	963Z
O98.8	14	O04Z O61Z O65A O65B O65C O65D	P03.9	Pré	963Z	P12.2	Pré	963Z
			P04.0	15	MSPNG SPNG	P12.3	Pré	963Z
O98.9	14	O04Z O61Z O65A O65B O65C O65D				P12.4	Pré	963Z
			P04.1	Pré	963Z	P12.8	Pré	963Z
O99.0	14	O04Z O61Z O65A O65B O65C O65D		15	P65B P66B P66C P67A P67B P67C	P12.9	Pré	963Z
						P13.0	01	B79Z
O99.1	14	O04Z O61Z O65A O65B O65C O65D	P04.2	Pré	963Z	P13.1	Pré	963Z
			P04.3	Pré	963Z	P13.2	Pré	963Z
O99.2	14	O04Z O61Z O65A O65B O65C O65D	P04.4	Pré	963Z	P13.3	Pré	963Z
				15	P65B P66B P66C P67A P67B P67C	P13.4	Pré	963Z
O99.3	14	O04Z O61Z O65A O65B O65C O65D				P13.8	Pré	963Z
			P04.5	Pré	963Z			
O99.4	14	O04Z O61Z O65A O65B O65C O65D	P04.6	Pré	963Z			
			P04.8	Pré	963Z			
O99.5	14	O04Z O61Z O65A	P04.9	Pré	963Z			

ICD	MDC	DRG	ICD	MDC	DRG	ICD	MDC	DRG
P13.9	Pré	963Z		15	MSPNG SPNG	P35.0	15	MSPNG SPNG
P14.0	01	B03A B03B B03C B03D B71A B71B B71C	P24.1	15	MSPNG SPNG	18B	T63A T63B T63C	
P14.1	01	B03A B03B B03C B03D B71A B71B B71C	P24.2	15	MSPNG SPNG	P35.1	15	MSPNG SPNG
P14.2	01	B03A B03B B03C B03D B71A B71B B71C	P24.3	15	MSPNG SPNG	18B	T63A T63B KP KPP	
P14.3	01	B03A B03B B03C B03D B71A B71B B71C	P24.8	15	MSPNG SPNG	P35.2	05	F62A
P14.8	01	B03A B03B B03C B03D B71A B71B B71C	P24.9	15	MSPNG SPNG	15	MSPNG SPNG	
P14.9	01	B03A B03B B03C B03D B81A B81B B81C	P24.8	15	MSPNG SPNG	17	R50A R60A R60B R60C R60D R61A R61B R61C R61D R62A R62B R62C R63A R63B R63C R63D R63E R63F	
P15.0	Pré	963Z	P25.0	15	MSPNG SPNG	18B	T01C T60A T60B T60C T60D T60E T60F T60G T61A T86A	
P15.1	Pré	963Z	P25.1	15	MSPNG SPNG	P35.3	07	H63A H63B H63C H63D
P15.2	Pré	963Z	P25.2	15	MSPNG SPNG	15	MSPNG SPNG	
P15.3	Pré	963Z	P25.3	15	MSPNG SPNG	P35.4	15	MSPNG SPNG
P15.4	Pré	963Z	P25.8	15	MSPNG SPNG	18B	T63A T63B T63C	
P15.5	Pré	963Z	P26.0	15	MSPNG SPNG	P35.8	15	MSPNG SPNG
P15.6	15	MSPNG SPNG	P26.1	15	MSPNG SPNG	18B	T64A T64B T64C	
P15.8	Pré	963Z	P26.8	15	MSPNG SPNG	P35.9	15	MSPNG SPNG
P15.9	Pré	963Z	P26.9	15	MSPNG SPNG	18B	T64A T64B T64C	
P20.0	Pré	963Z	P26.8	15	MSPNG SPNG	P36.0	15	MSPNG SPNG
P20.1	Pré	963Z	P26.9	15	MSPNG SPNG	Pré	963Z	
P20.9	Pré	963Z	P26.9	15	MSPNG SPNG	P36.1	15	MSPNG SPNG
P21.0	01	B03A B03B B03C B03D B81A B81B B81C	P27.0	04	E65A E65B E65C E65D E65E E65F	Pré	963Z	
P21.1	15	P65B P66B P66C P67A P67B P67C	P27.1	04	E65A E65B E65C E65D E65E E65F	P36.2	15	MSPNG SPNG
P21.9	01	B03A B03B B03C B03D B81A B81B B81C	P27.8	04	E65A E65B E65C E65D E65E E65F	Pré	963Z	
P22.0	15	MSPNG SPNG	P27.9	04	E65A E65B E65C E65D E65E E65F	P36.3	15	MSPNG SPNG
P22.1	Pré	963Z	P27.9	04	E65A E65B E65C E65D E65E E65F	Pré	963Z	
P22.8	15	P67A P67B P67C E65A E65B E65C E65D E65E E65F	P28.0	Pré	963Z	P36.4	15	MSPNG SPNG
P22.9	04	E65A E65B E65C E65D E65E E65F	P28.1	Pré	963Z	Pré	963Z	
P23.0	15	MSPNG SPNG	P28.2	04	E65A E65B E65C E65D E65E E65F	P36.5	15	MSPNG SPNG
P23.1	15	MSPNG SPNG	P28.3	04	E65A E65B E65C E65D E65E E65F	Pré	963Z	
P23.2	15	MSPNG SPNG	P28.4	04	E65A E65B E65C E65D E65E E65F	P36.8	15	MSPNG SPNG
P23.3	15	MSPNG SPNG	P28.5	04	E65A E65B E65C E65D E65E E65F	Pré	963Z	
P23.4	15	MSPNG SPNG	P28.8	04	E65A E65B E65C E65D E65E E65F	P36.9	15	MSPNG SPNG
P23.5	15	MSPNG SPNG	P28.8	04	E65A E65B E65C E65D E65E E65F	Pré	963Z	
P23.6	15	MSPNG SPNG	P28.9	Pré	963Z	P37.0	15	MSPNG SPNG
P23.8	15	MSPNG SPNG	P29.0	15	MSPNG SPNG	18B	T64A T64B T64C	
P23.9	15	MSPNG SPNG	P29.1	Pré	963Z	P37.1	15	MSPNG SPNG
P24.0	04	E65A E65B E65C E65D E65E E65F	P29.2	Pré	963Z	18B	T64A T64B T64C KP KPP	
			P29.3	Pré	963Z	P37.2	05	F62A
			P29.4	Pré	963Z	15	MSPNG SPNG	
			P29.8	Pré	963Z	17	R50A R60A R60B R60C R60D R61A R61B R61C R61D R62A R62B R62C R63A R63B R63C R63D R63E R63F	
			P29.9	Pré	963Z	18B	T01C T60A T60B T60C T60D T60E T60F T60G T61A T86A	
						P37.3	15	MSPNG SPNG
						18B	T64A T64B T64C	
						P37.4	15	MSPNG SPNG
						18B	T64A T64B T64C	
						Pré	963Z	
						P37.5	15	MSPNG SPNG
						18B	T64A T64B T64C	
						P37.8	15	MSPNG SPNG
						18B	T64A T64B T64C	
						P37.9	18B	T64A T64B T64C
						P38	Pré	963Z
						15	P65B P66B P66C P67A P67B P67C	

ICD	MDC	DRG	ICD	MDC	DRG	ICD	MDC	DRG
P39.0	Pré	963Z		Pré	963Z			P67A P67B P67C
	15	P65B P66B P66C	P57.8	15	MSPNG SPNG	P74.1	10	K62A K62B
		P67A P67B P67C		Pré	963Z	P74.2	10	K62A K62B
P39.1	Pré	963Z	P57.9	15	MSPNG SPNG	P74.3	10	K62A K62B
P39.2	Pré	963Z		Pré	963Z	P74.4	10	K62A K62B
P39.3	Pré	963Z	P58.0	Pré	963Z	P74.5	10	K62A K62B
	15	P65B P66B P66C	P58.1	Pré	963Z	P74.8	10	K62A K62B
		P67A P67B P67C	P58.2	Pré	963Z	P74.9	10	K62A K62B
P39.4	Pré	963Z	P58.3	Pré	963Z	P75	Pré	961Z 963Z
	15	P65B P66B P66C	P58.4	Pré	963Z	P76.0	Pré	963Z
		P67A P67B P67C	P58.5	Pré	963Z		15	P65B P66B P66C
P39.8	Pré	963Z	P58.8	Pré	963Z			P67A P67B P67C
P39.9	Pré	963Z	P58.9	Pré	963Z	P76.1	06	G71A G71B G71C
	15	P67A P67B P67C	P59.0	Pré	963Z	P76.2	06	G40Z G46A G46B
P50.0	Pré	963Z		15	P65B P66B P66C			G72A G72B
P50.1	Pré	963Z			P67A P67B P67C	P76.8	06	G71A G71B G71C
P50.2	Pré	963Z	P59.1	07	H63A H63B H63C	P76.9	06	G71A G71B G71C
P50.3	Pré	963Z			H63D	P77	06	G71A G71B G71C
P50.4	Pré	963Z		15	MSPNG SPNG		15	MSPNG SPNG
P50.5	Pré	963Z	P59.2	07	H63A H63B H63C	P78.0	15	MSPNG SPNG
P50.8	Pré	963Z			H63D		Pré	963Z
P50.9	Pré	963Z		15	MSPNG SPNG	P78.1	15	MSPNG SPNG
P51.0	Pré	963Z	P59.3	07	H63A H63B H63C		Pré	963Z
P51.8	Pré	963Z			H63D	P78.2	Pré	963Z
P51.9	Pré	963Z	P59.8	Pré	963Z	P78.3	06	G71A G71B G71C
P52.0	15	MSPNG SPNG		15	P65B P66B P66C		15	P65B P66B P66C
	Pré	963Z			P67A P67B P67C			P67A P67B P67C
P52.1	15	MSPNG SPNG	P59.9	Pré	963Z	P78.8	06	G71A G71B G71C
	Pré	963Z	P60	06	G67C	P78.9	06	G71A G71B G71C
P52.2	15	MSPNG SPNG		07	H63A	P80.0	Pré	963Z
	Pré	963Z		15	MSPNG SPNG	P80.8	Pré	963Z
P52.3	15	MSPNG SPNG		16	Q60A Q60B Q60C	P80.9	Pré	963Z
	Pré	963Z	P61.0	06	G67C	P81.0	Pré	963Z
P52.4	Pré	963Z		07	H63A	P81.8	Pré	963Z
	15	P65B P66B P66C		15	MSPNG SPNG	P81.9	Pré	963Z
		P67A P67B P67C		16	Q60A Q60B Q60C	P83.0	15	MSPNG SPNG
P52.5	15	MSPNG SPNG	P61.1	Pré	963Z		Pré	963Z
	Pré	963Z	P61.2	16	Q61A Q61B	P83.1	09	J67Z
P52.6	Pré	963Z	P61.3	16	Q61A Q61B	P83.2	15	MSPNG SPNG
P52.8	Pré	963Z	P61.4	16	Q61A Q61B		Pré	963Z
P52.9	Pré	963Z	P61.5	16	Q60A Q60B Q60C	P83.3	23	Z65A Z65B
P53	06	G67C	P61.6	16	Q60A Q60B Q60C	P83.4	09	J67Z
	07	H63A	P61.8	Pré	963Z	P83.5	12	M64Z
	15	MSPNG SPNG	P61.9	Pré	963Z	P83.6	09	J67Z
	16	Q60A Q60B Q60C	P70.0	Pré	963Z	P83.8	09	J67Z
P54.0	Pré	963Z	P70.1	Pré	963Z	P83.9	09	J67Z
P54.1	Pré	963Z	P70.2	10	K60A K60B K60C	P90	01	B03A B03B B03C
P54.2	Pré	963Z			K60D K60E K60F			B03D B76A B76B
P54.3	Pré	963Z			MSPNG SPNG			B76C B76D B76E
P54.4	15	MSPNG SPNG	P70.3	10	K63A K63B			B76F B76G
	Pré	963Z	P70.4	10	K63A K63B		15	MSPNG SPNG
P54.5	Pré	963Z	P70.8	10	K62A K62B	P91.0	01	B03A B03B B03C
P54.6	Pré	963Z	P70.9	10	K62A K62B			B03D B66A B66B
P54.8	Pré	963Z	P71.0	10	K62A K62B			B66C
P54.9	Pré	963Z	P71.1	10	K62A K62B	P91.1	01	B03A B03B B03C
P55.0	15	P65B P66B P66C		15	P65B P66B P66C			B03D B66A B66B
		P67A P67B P67C			P67A P67B P67C			B66C
	16	Q61A Q61B	P71.2	10	K62A K62B	P91.2	01	B03A B03B B03C
P55.1	15	P65B P66B P66C	P71.3	10	K62A K62B			B03D B66A B66B
		P67A P67B P67C	P71.4	10	K62A K62B			B66C
	16	Q61A Q61B	P71.8	10	K62A K62B		15	MSPNG SPNG
P55.8	15	P65B P66B P66C	P71.9	10	K62A K62B	P91.3	01	B03A B03B B03C
		P67A P67B P67C	P72.0	10	K62A K62B			B03D B81A B81B
	16	Q61A Q61B	P72.1	10	K64A K64B K64C			B81C
P55.9	16	Q61A Q61B		15	MSPNG SPNG	P91.4	01	B03A B03B B03C
P56.0	15	MSPNG SPNG	P72.2	10	K62A K62B			B03D B66A B66B
	Pré	963Z	P72.8	10	K62A K62B			B66C
P56.9	15	MSPNG SPNG	P72.9	10	K62A K62B	P91.5	01	B03A B03B B03C
	Pré	963Z	P74.0	10	K62A K62B			B03D B66A B66B
P57.0	15	MSPNG SPNG		15	P65B P66B P66C			B66C

ICD	MDC	DRG	ICD	MDC	DRG	ICD	MDC	DRG
P91.6	15	MSPNG SPNG		15	MSPNG SPNG		06	G16Z G18A G38A
	01	B03A B03B B03C		Pré	A11C			G38B
		B03D B66A B66B	Q00.2	01	B03A B03B B03C		15	MSPNG SPNG
	15	MSPNG SPNG			B03D B76E B81A	Q04.0	Pré	A11C
P91.7	01	B85A B85B			B81B B81C		01	B03A B03B B03C
	15	MSPNG SPNG		06	G16Z G18A G38A			B03D B76E B81A
	Pré	A11C			G38B		06	B81B
P91.9	01	B81A B81B B81C		15	MSPNG SPNG			G16Z G18A G38A
P91.80	01	B03A B03B B03C	Q01.0	Pré	A11C		15	G38B
		B03D B60Z B66A		01	B03A B03B B03C		Pré	MSPNG SPNG
		B66B B66C			B03D B76E B81A	Q04.1	01	A11C
	04	E77A E77B E77C		06	B81B B81C			B03A B03B B03C
	06	G67A G67B			G16Z G18A G38A			B03D B76E B81A
	08	I02A I02B I06A		15	G38B		06	B81B B81C
		I06B I06C I10B		Pré	MSPNG SPNG			G16Z G18A G38A
		I60A I68A I68B	Q01.1	A11C			15	G38B
		I77A		01	B03A B03B B03C		Pré	MSPNG SPNG
	09	J11A			B03D B76E B81A	Q04.2	01	A11C
	10	K62A		06	B81B B81C			B03A B03B B03C
	11	L20C L42A			G16Z G18A G38A			B03D B76E B81A
	15	MSPNG SPNG			G38B		06	B81B B81C
	18B	T60B		15	MSPNG SPNG			G16Z G18A G38A
	Pré	A43A A43B	Q01.2	Pré	A11C		15	G38B
P91.88	01	B03A B03B B03C		01	B03A B03B B03C		Pré	MSPNG SPNG
		B03D B66A B66B			B03D B76E B81A	Q04.3	01	A11C
		B66C		06	B81B B81C			B03A B03B B03C
P92.0	10	K62A K62B			G16Z G18A G38A			B03D B76E B81A
P92.1	10	K62A K62B		15	G38B		06	B81B
P92.2	10	K62A K62B		Pré	MSPNG SPNG			G16Z G18A G38A
P92.3	10	K62A K62B	Q01.8	A11C			15	G38B
P92.4	10	K62A K62B		01	B03A B03B B03C		Pré	MSPNG SPNG
P92.5	10	K62A K62B			B03D B76E B81A	Q04.4	01	A11C
P92.8	10	K62A K62B			B81B B81C			B03A B03B B03C
P92.9	10	K62A K62B		06	G16Z G18A G38A			B03D B76E B81A
P93	Pré	963Z			G38B		06	B81B B81C
P94.0	01	B03A B03B B03C		15	MSPNG SPNG			G16Z G18A G38A
		B03D B85A B85B	Q01.9	Pré	A11C			G38B
	15	MSPNG SPNG		01	B81A B81B B81C		15	MSPNG SPNG
P94.1	Pré	963Z		06	G16Z G18A G38A	Q04.5	Pré	A11C
P94.2	01	B81A B81B B81C			G38B		01	B03A B03B B03C
	15	MSPNG SPNG		15	MSPNG SPNG			B03D B76E B81A
P94.8	Pré	963Z	Q02	Pré	A11C		06	B81B B81C
P94.9	Pré	963Z		01	B03A B03B B03C			G16Z G18A G38A
P95	Pré	961Z 963Z			B03D B76E B81A		15	G38B
P96.0	15	MSPNG SPNG			B81B B81C		Pré	MSPNG SPNG
	Pré	963Z		06	G16Z G18A G38A	Q04.6	01	A11C
P96.1	15	MSPNG P66A P67A			G38B			B03A B03B B03C
		SPNG	Q03.0	01	B03A B03B B03C			B03D B76E B81A
	Pré	963Z			B03D B76E B81A		15	B81B
P96.2	15	MSPNG P66A P67A			B81B B81C	Q04.8	Pré	MSPNG SPNG
		SPNG		06	G16Z G18A G38A		01	A11C
	Pré	963Z			G38B			B03A B03B B03C
P96.3	Pré	963Z		15	MSPNG SPNG			B03D B76E B81A
P96.4	Pré	961Z 963Z		Pré	A11C		15	B81B
P96.5	Pré	963Z	Q03.1	01	B03A B03B B03C		Pré	MSPNG SPNG
P96.8	Pré	963Z			B03D B76E B81A	Q04.9	Pré	A11C
P96.9	Pré	963Z			B81B		01	A11C
Q00.0	01	B03A B03B B03C		06	G16Z G18A G38A	Q05.0	01	B81A B81B B81C
		B03D B76E B81A			G38B			B03A B03B B03C
		B81B B81C		15	MSPNG SPNG			B03D B76E B81A
	06	G16Z G18A G38A		Pré	A11C		06	B81B B81C
		G38B	Q03.8	01	B03A B03B B03C			G16Z G18A G38A
	15	MSPNG SPNG			B03D B76E B81A		15	G38B
	Pré	A11C		06	B81B B81C	Q05.1	Pré	MSPNG SPNG
Q00.1	01	B03A B03B B03C			G16Z G18A G38A		01	A11C
		B03D B76E B81A			G38B			B03A B03B B03C
		B81B B81C		15	MSPNG SPNG			B03D B76E B81A
	06	G16Z G18A G38A	Q03.9	Pré	A11C		06	B81B B81C
		G38B		01	B81A B81B B81C			G16Z G18A G38A

ICD	MDC	DRG	ICD	MDC	DRG	ICD	MDC	DRG
Q05.2	15	MSPNG SPNG	Q06.8	Pré	A11C	Q13.0	15	P65B P66B P66C
	Pré	A11C		01	B03A B03B B03C		02	P67A P67B P67C
	01	B03A B03B B03C B03D B76E B81A B81B B81C		15	MSPNG SPNG		15	P65B P66B P66C P67A P67B P67C
Q05.3	06	G16Z G18A G38A G38B	Q06.9	Pré	A11C	Q13.1	02	C63A C63B C63C
	15	MSPNG SPNG		Pré	A11C		15	P65B P66B P66C P67A P67B P67C
	Pré	A11C		01	B81A B81B B81C		02	C63A C63B C63C
Q05.4	01	B03A B03B B03C B03D B76E B81A B81B B81C	Q07.0	01	B03A B03B B03C B03D B76E B81A B81B B81C	Q13.2	02	C63A C63B C63C
	06	G16Z G18A G38A G38B		06	G16Z G18A G38A G38B		15	P65B P66B P66C P67A P67B P67C
	15	MSPNG SPNG		Pré	A11C		02	C63A C63B C63C
Q05.5	Pré	A11C	Q07.8	Pré	A11C	Q13.4	15	P65B P66B P66C P67A P67B P67C
	01	B03A B03B B03C B03D B76E B81A B81B B81C		01	B03A B03B B03C B03D B76E B81A B81B B81C		02	C63A C63B C63C
	06	G16Z G18A G38A G38B		Pré	A11C		15	P65B P66B P66C P67A P67B P67C
Q05.6	15	MSPNG SPNG	Q07.9	Pré	A11C	Q13.5	02	C63A C63B C63C
	Pré	A11C		01	B81A B81B B81C		15	P65B P66B P66C P67A P67B P67C
	01	B03A B03B B03C B03D B76E B81A B81B B81C		02	C63A C63B C63C		02	C63A C63B C63C
Q05.7	15	MSPNG SPNG	Q10.0	15	P65B P66B P66C	Q13.8	02	C63A C63B C63C
	Pré	A11C		02	C63A C63B C63C		15	P65B P66B P66C P67A P67B P67C
	01	B03A B03B B03C B03D B76E B81A B81B B81C		02	C63A C63B C63C		02	C63A C63B C63C
Q05.8	15	MSPNG SPNG	Q10.1	02	C63A C63B C63C	Q13.9	02	C63A C63B C63C
	Pré	A11C		02	C63A C63B C63C		02	C63A C63B C63C
	01	B03A B03B B03C B03D B76E B81A B81B B81C		02	C63A C63B C63C		15	P65B P66B P66C P67A P67B P67C
Q05.9	15	MSPNG SPNG	Q10.2	02	C63A C63B C63C	Q14.0	02	C63A C63B C63C
	Pré	A11C		02	C63A C63B C63C		02	C63A C63B C63C
	01	B03A B03B B03C B03D B76E B81A B81B B81C		02	C63A C63B C63C		02	C63A C63B C63C
Q06.0	15	MSPNG SPNG	Q10.3	02	C63A C63B C63C	Q14.1	02	C63A C63B C63C
	Pré	A11C		02	C63A C63B C63C		15	P65B P66B P66C P67A P67B P67C
	01	B03A B03B B03C B03D B76E B81A B81B B81C		02	C63A C63B C63C		02	C63A C63B C63C
Q06.1	15	MSPNG SPNG	Q10.4	02	C63A C63B C63C	Q14.2	02	C63A C63B C63C
	Pré	A11C		02	C63A C63B C63C		15	P65B P66B P66C P67A P67B P67C
	01	B03A B03B B03C B03D B76E B81A B81B B81C		02	C63A C63B C63C		02	C63A C63B C63C
Q06.2	15	MSPNG SPNG	Q10.5	02	C63A C63B C63C	Q14.3	02	C63A C63B C63C
	Pré	A11C		02	C63A C63B C63C		15	P65B P66B P66C P67A P67B P67C
	01	B03A B03B B03C B03D B76E B81A B81B B81C		02	C63A C63B C63C		02	C63A C63B C63C
Q06.3	15	MSPNG SPNG	Q10.6	02	C63A C63B C63C	Q14.8	02	C63A C63B C63C
	Pré	A11C		02	C63A C63B C63C		15	P65B P66B P66C P67A P67B P67C
	01	B03A B03B B03C B03D B76E B81A B81B B81C		02	C63A C63B C63C		02	C63A C63B C63C
Q06.4	15	MSPNG SPNG	Q10.7	15	P65B P66B P66C	Q14.9	02	C63A C63B C63C
	Pré	A11C		02	C63A C63B C63C		02	C63A C63B C63C
	01	B03A B03B B03C B03D B76E B81A B81B B81C		02	C63A C63B C63C		02	C63A C63B C63C
Q06.5	15	MSPNG SPNG	Q11.0	02	C63A C63B C63C	Q15.0	02	C63A C63B C63C
	Pré	A11C		15	P65B P66B P66C		02	C64Z
	01	B03A B03B B03C B03D B76E B81A B81B B81C		02	C63A C63B C63C		15	MSPNG SPNG
Q06.6	15	MSPNG SPNG	Q11.1	02	C63A C63B C63C	Q15.8	02	C63A C63B C63C
	Pré	A11C		15	P65B P66B P66C		02	C63A C63B C63C
	01	B03A B03B B03C B03D B76E B81A B81B B81C		02	C63A C63B C63C		03	D66A D66B
Q06.7	15	MSPNG SPNG	Q11.2	02	C63A C63B C63C	Q15.9	15	P65B P66B P66C P67A P67B P67C
	Pré	A11C		15	P65B P66B P66C		03	D66A D66B
	01	B03A B03B B03C B03D B76E B81A B81B B81C		02	C63A C63B C63C		15	P65B P66B P66C P67A P67B P67C
Q06.8	15	MSPNG SPNG	Q11.3	02	C63A C63B C63C	Q16.0	03	D66A D66B
	Pré	A11C		15	P65B P66B P66C		15	P65B P66B P66C P67A P67B P67C
	01	B03A B03B B03C B03D B76E B81A B81B B81C		02	C08A C63A C63B C63C		03	D66A D66B
Q06.9	15	MSPNG SPNG	Q11.4	02	C63A C63B C63C	Q16.1	15	P65B P66B P66C P67A P67B P67C
	Pré	A11C		15	P65B P66B P66C		15	P65B P66B P66C P67A P67B P67C
	01	B03A B03B B03C B03D B76E B81A B81B B81C		02	C08A C63A C63B C63C		03	D66A D66B
Q07.0	15	MSPNG SPNG	Q11.5	02	C63A C63B C63C	Q16.2	15	P65B P66B P66C P67A P67B P67C
	Pré	A11C		15	P65B P66B P66C		03	D66A D66B
	01	B03A B03B B03C B03D B76E B81A B81B B81C		02	C08A C63A C63B C63C		15	P65B P66B P66C P67A P67B P67C
Q07.1	15	MSPNG SPNG	Q11.6	02	C63A C63B C63C	Q16.3	15	P65B P66B P66C P67A P67B P67C
	Pré	A11C		15	P65B P66B P66C		03	D66A D66B
	01	B03A B03B B03C B03D B76E B81A B81B B81C		02	C08A C63A C63B C63C		15	P65B P66B P66C P67A P67B P67C
Q07.2	15	MSPNG SPNG	Q11.7	02	C63A C63B C63C	Q16.4	15	P65B P66B P66C P67A P67B P67C
	Pré	A11C		15	P65B P66B P66C		03	D66A D66B
	01	B03A B03B B03C B03D B76E B81A B81B B81C		02	C08A C63A C63B C63C		15	P65B P66B P66C P67A P67B P67C
Q07.3	15	MSPNG SPNG	Q11.8	02	C63A C63B C63C	Q16.5	15	P65B P66B P66C P67A P67B P67C
	Pré	A11C		15	P65B P66B P66C		03	D66A D66B
	01	B03A B03B B03C B03D B76E B81A B81B B81C		02	C08A C63A C63B C63C		15	P65B P66B P66C P67A P67B P67C
Q07.4	15	MSPNG SPNG	Q11.9	02	C63A C63B C63C	Q16.9	15	P65B P66B P66C P67A P67B P67C
	Pré	A11C		15	P65B P66B P66C		03	D66A D66B
	01	B03A B03B B03C B03D B76E B81A B81B B81C		02	C08A C63A C63B C63C		15	P65B P66B P66C P67A P67B P67C
Q07.5	15	MSPNG SPNG	Q12.0	02	C63A C63B C63C	Q17.0	03	D66A D66B
	Pré	A11C		15	P65B P66B P66C		15	P65B P66B P66C P67A P67B P67C
	01	B03A B03B B03C B03D B76E B81A B81B B81C		02	C08A C63A C63B C63C		03	D66A D66B
Q07.6	15	MSPNG SPNG	Q12.1	02	C63A C63B C63C	Q17.1	03	D66A D66B
	Pré	A11C		15	P65B P66B P66C		03	D66A D66B
	01	B03A B03B B03C B03D B76E B81A B81B B81C		02	C63A C63B C63C		03	D66A D66B
Q07.7	15	MSPNG SPNG	Q12.2	02	C63A C63B C63C	Q17.2	03	D66A D66B
	Pré	A11C		15	P65B P66B P66C			
	01	B03A B03B B03C B03D B76E B81A B81B B81C						

ICD	MDC	DRG	ICD	MDC	DRG	ICD	MDC	DRG
Q17.3	03	D66A D66B		Pré	A11C		Pré	A11C
Q17.4	03	D66A D66B	Q21.2	05	F03C F03D F49A F49C F68Z	Q23.0	05	F03C F03D F49A F49C F68Z
Q17.5	03	D66A D66B		15	MSPNG SPNG		06	G16Z G18A G38A G38B
Q17.8	03	D66A D66B		Pré	A11C		15	MSPNG SPNG
Q17.9	03	D66A D66B	Q21.3	05	F03C F03D F49A F49C F68Z	Q23.1	Pré	A11C
Q18.0	03	D66A D66B		06	G16Z G18A G38A G38B		05	F03C F03D F49A F49C F68Z
	15	P65B P66B P66C P67A P67B P67C		15	MSPNG SPNG		06	G16Z G18A G38A G38B
Q18.1	03	D66A D66B	Q21.4	05	F03C F03D F49A F49C F68Z	Q23.2	15	MSPNG SPNG
Q18.2	03	D66A D66B		15	MSPNG SPNG		Pré	A11C
Q18.3	09	J67Z	Q21.9	Pré	A11C		06	G16Z G18A G38A G38B
Q18.4	03	D40Z D67A D67B		05	F03C F03D F49A F49C F68Z		15	MSPNG SPNG
Q18.5	03	D40Z D67A D67B	Q21.80	05	F03C F03D F49A F49C F68Z	Q23.3	Pré	A11C
Q18.6	03	D40Z D67A D67B		15	MSPNG SPNG		05	F03C F03D F49A F49C F68Z
Q18.7	03	D40Z D67A D67B	Q21.88	Pré	A11C		06	G16Z G18A G38A G38B
Q18.8	03	D66A D66B		05	F03C F03D F49A F49C F68Z	Q23.4	15	MSPNG SPNG
Q18.9	09	J67Z	Q22.0	05	F03C F03D F30Z F49A F49C F68Z		Pré	A11C
Q20.0	05	F03C F03D F30Z F49A F49C F68Z		06	G16Z G18A G38A G38B		05	F03C F03D F30Z F49A F49C F68Z
	06	G16Z G18A G38A G38B	Q22.1	05	F03C F03D F49A F49C F68Z	Q23.8	06	G16Z G18A G38A G38B
	15	MSPNG SPNG		06	G16Z G18A G38A G38B		15	MSPNG SPNG
Q20.1	Pré	A11C	Q22.2	Pré	A11C	Q23.9	Pré	A11C
	05	F03C F03D F30Z F49A F49C F68Z		05	F03C F03D F49A F49C F68Z		05	F03C F03D F49A F49C F68Z
	06	G16Z G18A G38A G38B	Q22.3	Pré	A11C	Q24.0	15	MSPNG SPNG
	15	MSPNG SPNG		05	F03C F03D F49A F49C F68Z		Pré	A11C
Q20.2	Pré	A11C	Q22.4	06	G16Z G18A G38A G38B	Q24.1	05	F03C F03D F49A F49C F68Z
	05	F03C F03D F30Z F49A F49C F68Z		05	F03C F03D F49A F49C F68Z		05	F03C F03D F49A F49C F68Z
	06	G16Z G18A G38A G38B	Q22.5	06	G16Z G18A G38A G38B	Q24.2	15	MSPNG SPNG
	15	MSPNG SPNG		15	MSPNG SPNG		Pré	A11C
Q20.3	Pré	A11C	Q22.6	Pré	A11C	Q24.3	05	F03C F03D F49A F49C F68Z
	05	F03C F03D F30Z F49A F49C F68Z		05	F03C F03D F49A F49C F68Z		06	G16Z G18A G38A G38B
	06	G16Z G18A G38A G38B	Q22.8	05	F03C F03D F49A F49C F68Z	Q24.4	15	MSPNG SPNG
	15	MSPNG SPNG		06	G16Z G18A G38A G38B		Pré	A11C
Q20.4	Pré	A11C	Q22.9	05	F03C F03D F49A F49C F68Z	Q24.5	05	F03C F03D F49A F49C F68Z
	05	F03C F03D F30Z F49A F49C F68Z		15	MSPNG SPNG		06	G16Z G18A G38A G38B
	06	G16Z G18A G38A G38B		Pré	A11C	Q24.6	15	MSPNG SPNG
	15	MSPNG SPNG		05	F03C F03D F49A F49C F68Z		Pré	A11C
Q20.5	Pré	A11C		15	MSPNG SPNG	Q24.8	05	F03C F03D F49A
	05	F03C F03D F30Z F49A F49C F68Z		Pré	A11C		15	MSPNG SPNG
	06	G16Z G18A G38A G38B		05	F03C F03D F49A F49C F68Z		Pré	A11C
	15	MSPNG SPNG		15	MSPNG SPNG		05	F03C F03D F49A
Q20.6	Pré	A11C		Pré	A11C		15	MSPNG SPNG
	05	F03C F03D F30Z F49A F49C F68Z		05	F03C F03D F49A F49C F68Z		Pré	A11C
	06	G16Z G18A G38A G38B		15	MSPNG SPNG		05	F03C F03D F49A F49C F68Z
Q20.8	Pré	A11C		05	F03C F03D F30Z F49A F49C F68Z		06	G16Z G18A G38A G38B
	05	F03C F03D F30Z F49A F49C F68Z		06	G16Z G18A G38A G38B		15	MSPNG SPNG
Q20.9	Pré	A11C		15	MSPNG SPNG	Q24.9	Pré	A11C
	05	F03C F03D F49A F49C F68Z		Pré	A11C		05	F03C F03D F49A F49C F68Z
Q21.0	Pré	A11C		05	F03C F03D F49A F49C F68Z		15	MSPNG SPNG
	05	F03C F03D F49A F49C F68Z		Pré	A11C		Pré	A11C
Q21.1	05	F03C F03D F49A F49C F68Z		15	MSPNG SPNG		05	F03C F03D F49A F49C F68Z
	15	MSPNG SPNG		Pré	A11C		15	MSPNG SPNG
				05	F03C F03D F49A F49C F68Z		Pré	A11C
				15	MSPNG SPNG		05	F03C F03D F49A

ICD	MDC	DRG	ICD	MDC	DRG	ICD	MDC	DRG
		F49C F68Z		Pré	A11C			B81C
	15	MSPNG SPNG	Q26.4	Pré	A11C		15	MSPNG SPNG
Q24.9	Pré	A11C		05	F03C F03D F49A	Q28.19	Pré	A11C
	Pré	A11C			F49C F68Z		01	B81A B81B B81C
	05	F03C F03D F49A	Q26.5	Pré	A11C		15	MSPNG SPNG
Q25.0		F49C F68Z		05	F03C F03D F49A	Q28.20	Pré	A11C
	Pré	A11C			F49C F68Z		01	B03A B03B B03C
	05	F03C F03D F49A	Q26.6	Pré	A11C			B03D B81A B81B
Q25.1		F49C F68Z		05	F03C F03D F49A		15	MSPNG SPNG
	05	F03C F03D F49A	Q26.8	Pré	A11C		Pré	A11C
		F49C F68Z		05	F03C F03D F49A	Q28.21	01	B03A B03B B03C
Q25.2	15	MSPNG SPNG	Q26.9	Pré	A11C			B03D B81A B81B
	Pré	A11C		05	F03C F03D F49A		15	MSPNG SPNG
	05	F03C F03D F30Z	Q27.0	Pré	A11C	Q28.28	Pré	A11C
		F49A F49C F68Z		05	F03C F03D F75A		01	B03A B03B B03C
	06	G16Z G18A G38A	Q27.1		F75B F75C F75D			B03D B81A B81B
	G38B			Pré	A11C		15	MSPNG SPNG
Q25.3	15	MSPNG SPNG	Q27.2	05	F03C F03D F75A	Q28.29	Pré	A11C
	Pré	A11C			F75B F75C F75D		01	B81A B81B B81C
	05	F03C F03D F49A	Q27.3	Pré	A11C		15	MSPNG SPNG
		F49C F68Z		05	F03C F03D F75A	Q28.30	Pré	A11C
	06	G16Z G18A G38A	Q27.4		F75B F75C F75D		01	B03A B03B B03C
	G38B			Pré	A11C			B03D B81A B81B
Q25.4	15	MSPNG SPNG	Q27.8	Pré	A11C	Q28.31	15	MSPNG SPNG
	Pré	A11C		05	F03C F03D F75A		Pré	A11C
	05	F03C F03D F49A	Q27.9		F75B F75C F75D	Q28.38	01	B03A B03B B03C
		F49C F68Z		05	F03C F03D F75A			B03D B81A B81B
Q25.5	05	F03C F03D F30Z	Q28.00	01	B03A B03B B03C	Q28.39	15	MSPNG SPNG
		F49A F49C F68Z			B03D B81A B81B		Pré	A11C
	06	G16Z G18A G38A	Q28.01	15	MSPNG SPNG	Q28.80	01	B81A B81B B81C
	G38B			Pré	A11C		15	MSPNG SPNG
Q25.6	15	MSPNG SPNG	Q28.08	01	B03A B03B B03C	Q28.81	Pré	A11C
	Pré	A11C			B03D B81A B81B		05	F03C F03D F75A
	05	F03C F03D F49A	Q28.09	15	MSPNG SPNG	Q28.88	15	F75B F75C F75D
		F49C F68Z		Pré	A11C			P65B P66B P66C
	06	G16Z G18A G38A	Q28.9	01	B03A B03B B03C		15	P67A P67B P67C
	G38B			Pré	A11C	Q28.81	Pré	A11C
Q25.7	15	MSPNG SPNG	Q28.10	01	B03A B03B B03C	Q30.0	05	F03C F03D F75A
	Pré	A11C			B03D B81A B81B			F75B F75C F75D
	05	F03C F03D F49A	Q28.11	15	MSPNG SPNG	Q30.1	15	P65B P66B P66C
		F49C F68Z		Pré	A11C	Q30.2	15	P67A P67B P67C
Q25.8	Pré	A11C	Q28.18	01	B03A B03B B03C	Q30.3	Pré	A11C
	05	F03C F03D F49A			B03D B81A B81B	Q30.8	05	F03C F03D F75A
		F49C F75A F75B		15	MSPNG SPNG	Q30.9		F75B F75C F75D
		F75C F75D		Pré	A11C	Q31.0	03	D66A D66B
Q25.9	Pré	A11C		01	B03A B03B B03C	Q31.1	15	MSPNG SPNG
	05	F03C F03D F49A			B03D B81A B81B	Q31.2	Pré	A11C
		F49C F75A F75B		15	MSPNG SPNG		03	D66A D66B
		F75C F75D		Pré	A11C		15	MSPNG SPNG
Q26.0	Pré	A11C		01	B03A B03B B03C		Pré	A11C
	05	F03C F03D F49A			B03D B81A B81B		15	MSPNG SPNG
		F49C F68Z		15	MSPNG SPNG		03	D66A D66B
	06	G16Z G18A G38A	Q28.9	Pré	A11C	Q30.8	03	D66A D66B
	G38B			05	F03C F03D F75A	Q30.9	03	D66A D66B
Q26.1	Pré	A11C	Q28.10	01	B03A B03B B03C	Q31.0	03	D66A D66B
	05	F03C F03D F49A			B03D B81A B81B		15	MSPNG SPNG
		F49C F68Z		15	MSPNG SPNG		Pré	A11C
Q26.2	05	F03C F03D F30Z	Q28.11	01	B03A B03B B03C	Q31.1	03	D66A D66B
		F49A F49C F68Z			B03D B81A B81B		15	MSPNG SPNG
	06	G16Z G18A G38A	Q28.18	01	B03A B03B B03C		Pré	A11C
	G38B				B03D B81A B81B		15	MSPNG SPNG
	15	MSPNG SPNG		Pré	A11C		03	D66A D66B
Q26.3	Pré	A11C		01	B03A B03B B03C		Pré	A11C
	05	F03C F03D F49A			B03D B81A B81B		15	MSPNG SPNG
		F49C F68Z		15	MSPNG SPNG		Pré	A11C
	06	G16Z G18A G38A		01	B03A B03B B03C		03	D66A D66B
	G38B				B03D B81A B81B			
	15	MSPNG SPNG						

ICD	MDC	DRG	ICD	MDC	DRG	ICD	MDC	DRG
	15	MSPNG SPNG	Q35.1	Pré	A11C	Q38.5	03	D03A D03B D03C
	Pré	A11C		03	D03A D03B D03C			D40Z D67A D67B
Q31.3	03	D66A D66B			D40Z D67A D67B	Q38.6	03	D40Z D67A D67B
	15	MSPNG SPNG		15	P65B P66B P66C	Q38.7	03	D66A D66B
	Pré	A11C			P67A P67B P67C		15	MSPNG SPNG
Q31.5	03	D66A D66B	Q35.3	Pré	A11C	Q38.8	03	D03A D03B D03C
	15	MSPNG SPNG		03	D03A D03B D03C			D40Z D67A D67B
	Pré	A11C		15	P65B P66B P66C	Q39.0	06	G16Z G18A G38A
Q31.8	03	D66A D66B			P67A P67B P67C			G38B G71A G71B
	15	P65B P66B P66C	Q35.5	Pré	A11C		15	MSPNG SPNG
	P67A	P67B P67C		03	D03A D03B D03C	Q39.1	Pré	A11C
Q31.9	Pré	A11C			D40Z D67A D67B		06	G16Z G18A G38A
	03	D66A D66B		15	P65B P66B P66C			G38B G71A G71B
	15	P65B P66B P66C	Q35.7	03	D03A D03B D03C		15	MSPNG SPNG
	P67A	P67B P67C			D40Z D67A D67B	Q39.2	Pré	A11C
Q32.0	03	D66A D66B		15	P65B P66B P66C		06	G16Z G18A G38A
	15	MSPNG SPNG	Q35.9	03	D03A D03B D03C			G38B G71A G71B
	Pré	A11C			D40Z D67A D67B	Q39.3	15	MSPNG SPNG
Q32.1	03	D66A D66B		15	P65B P66B P66C		Pré	A11C
	15	MSPNG SPNG	Q36.0	03	D03A D03B D03C		06	G16Z G18A G38A
	Pré	A11C			D40Z D67A D67B	Q39.4	15	MSPNG SPNG
Q32.2	03	D66A D66B		15	P65B P66B P66C		Pré	A11C
	15	MSPNG SPNG	Q36.1	03	D03A D03B D03C		06	G16Z G18A G38A
	Pré	A11C			D40Z D67A D67B	Q39.5	15	MSPNG SPNG
Q32.3	03	D66A D66B		15	P65B P66B P66C		Pré	A11C
	15	MSPNG SPNG	Q36.9	03	D03A D03B D03C		06	G16Z G18A G38A
	Pré	A11C			D40Z D67A D67B	Q39.6	Pré	A11C
Q32.4	03	D66A D66B		15	P65B P66B P66C		06	G16Z G18A G38A
	15	MSPNG SPNG	Q37.0	03	D03A D03B D03C		15	P65B P66B P66C
	Pré	A11C			D40Z D67A D67B	Q39.8	Pré	A11C
Q33.0	04	E75A E75B E75C		15	MSPNG SPNG		06	G16Z G18A G38A
	15	MSPNG SPNG	Q37.1	03	D03A D03B D03C			G38B G71A G71B
	Pré	A11C			D40Z D67A D67B	Q39.9	Pré	A11C
Q33.1	Pré	A11C		15	MSPNG SPNG		06	G16Z G18A G38A
	04	E75A E75B E75C	Q37.2	03	D03A D03B D03C		15	P65B P66B P66C
	15	P65B P66B P66C			D40Z D67A D67B	Q40.0	Pré	A11C
	P67A	P67B P67C	Q37.3	03	D03A D03B D03C		06	G16Z G18A G38A
Q33.2	04	E75A E75B E75C			D40Z D67A D67B	Q40.1	Pré	A11C
	15	MSPNG SPNG	Q37.4	Pré	A11C		06	G16Z G18A G38A
	Pré	A11C			D03A D03B D03C	Q40.2	Pré	A11C
Q33.3	04	E75A E75B E75C		15	MSPNG SPNG		06	G16Z G18A G38A
	15	MSPNG SPNG	Q37.5	03	D03A D03B D03C			G38B G71A G71B
	Pré	A11C			D40Z D67A D67B	Q40.3	Pré	A11C
Q33.4	04	E60A E60B E65A		15	MSPNG SPNG		15	P65B P66B P66C
		E65B E65C E65D	Q37.8	03	D03A D03B D03C		Pré	A11C
		E65E E65F			D40Z D67A D67B	Q40.3	06	G16Z G18A G38A
	15	MSPNG SPNG	Q37.9	03	D03A D03B D03C			G38B G71A G71B
	Pré	A11C			D40Z D67A D67B	Q40.3	Pré	A11C
Q33.5	Pré	A11C		15	MSPNG SPNG		15	P65B P66B P66C
	04	E75A E75B E75C	Q37.8	03	D03A D03B D03C		Pré	A11C
	15	P65B P66B P66C			D40Z D67A D67B	Q40.3	06	G16Z G18A G38A
	P67A	P67B P67C	Q38.0	03	D40Z D67A D67B			G38B G71A G71B
Q33.6	04	E75A E75B E75C	Q38.1	03	D40Z D67A D67B			G71C
	15	MSPNG SPNG	Q38.2	03	D40Z D67A D67B			G71C
	Pré	A11C	Q38.3	03	D40Z D67A D67B			G71C
Q33.8	04	E75A E75B E75C	Q38.4	03	D40Z D67A D67B			G71C
	15	P65B P66B P66C			D40Z D67A D67B			G71C
	P67A	P67B P67C			D40Z D67A D67B			G71C
Q33.9	Pré	A11C			D40Z D67A D67B			G71C
Q34.0	04	E75A E75B E75C		15	MSPNG SPNG			G71C
	Pré	A11C	Q38.0	03	D40Z D67A D67B			G71C
Q34.1	04	E75A E75B E75C	Q38.1	03	D40Z D67A D67B			G71C
	Pré	A11C	Q38.2	03	D40Z D67A D67B			G71C
Q34.8	04	E75A E75B E75C	Q38.3	03	D40Z D67A D67B			G71C
	Pré	A11C	Q38.4	03	D40Z D67A D67B			G71C
Q34.9	04	E75A E75B E75C			D40Z D67A D67B			G71C

ICD	MDC	DRG	ICD	MDC	DRG	ICD	MDC	DRG
	06	G16Z G18A G38A G38B G71A G71B G71C	Q43.1	06	G16Z G18A G38A G38B G71A G71B G71C	Q44.1	Pré	H63D A11C
Q40.8	Pré	A11C		15	MSPNG SPNG		07	H63A H63B H63C H63D
	06	G16Z G18A G38A G38B G71A G71B G71C	Q43.2	Pré	A11C	Q44.2	06	G16Z G18A G38A G38B
Q40.9	Pré	A11C		06	G16Z G18A G38A G38B G71A G71B G71C		07	H64A H64B H64C
	06	G16Z G18A G38A G38B G71A G71B G71C	Q43.3	06	G16Z G18A G38A G38B G71A G71B G71C	Q44.3	15	MSPNG SPNG
Q41.0	06	G16Z G18A G38A G38B G71A G71B G71C		06	G16Z G18A G38A G38B G71A G71B G71C		Pré	A11C
	15	MSPNG SPNG	Q43.5	Pré	A11C	Q44.4	06	G16Z G18A G38A G38B
Q41.1	Pré	A11C		06	G16Z G18A G38A G38B G71A G71B G71C		07	H63A H63B H63C H63D
	06	G16Z G18A G38A G38B G71A G71B G71C	Q43.6	Pré	A11C	Q44.5	Pré	A11C
	15	MSPNG SPNG		15	P65B P66B P66C P67A P67B P67C		07	H63A H63B H63C H63D
Q41.2	Pré	A11C		Pré	A11C	Q44.6	07	H63A H63B H63C H63D
	06	G16Z G18A G38A G38B G71A G71B G71C	Q43.7	06	G16Z G18A G38A G38B G71A G71B G71C	Q44.7	07	H63A H63B H63C H63D
	15	MSPNG SPNG		15	P65B P66B P66C P67A P67B P67C		15	MSPNG SPNG
Q41.8	Pré	A11C		Pré	A11C	Q45.0	07	H62A H62B
	06	G16Z G18A G38A G38B G71A G71B G71C	Q43.8	06	G16Z G18A G38A G38B G71A G71B G71C	Q45.1	15	MSPNG SPNG
	15	MSPNG SPNG		15	P65B P66B P66C P67A P67B P67C		Pré	A11C
Q41.9	Pré	A11C		Pré	A11C	Q45.2	07	H62A H62B
	06	G16Z G18A G38A G38B G71A G71B G71C	Q43.9	06	G16Z G18A G38A G38B G71A G71B G71C	Q45.3	15	MSPNG SPNG
	15	MSPNG SPNG		15	P65B P66B P66C P67A P67B P67C		Pré	A11C
Q42.0	Pré	A11C		Pré	A11C	Q45.8	07	H62A H62B
	06	G16Z G18A G38A G38B G71A G71B G71C	Q43.40	06	G16Z G18A G38A G38B G71A G71B G71C	Q45.9	15	MSPNG SPNG
	15	MSPNG SPNG		15	P65B P66B P66C P67A P67B P67C		Pré	A11C
Q42.1	Pré	A11C		Pré	A11C	Q50.0	06	G16Z G18A G38A G38B G71A G71B G71C
	06	G16Z G18A G38A G38B G71A G71B G71C	Q43.41	06	G16Z G18A G38A G38B G71A G71B G71C	Q50.1	13	N62A N62B
	15	MSPNG SPNG		06	G16Z G18A G38A G38B G71A G71B G71C	Q50.2	13	N62A N62B
Q42.2	Pré	A11C		06	G16Z G18A G38A G38B G71A G71B G71C	Q50.3	13	N62A N62B
	06	G16Z G18A G38A G38B G70A G70B G70C	Q43.42	06	G16Z G18A G38A G38B G71A G71B G71C	Q50.4	13	N62A N62B
	15	MSPNG SPNG		15	P65B P66B P66C P67A P67B P67C	Q50.5	13	N62A N62B
Q42.3	Pré	A11C		Pré	A11C	Q50.6	13	N62A N62B
	06	G16Z G18A G38A G38B G70A G70B G70C	Q43.44	06	G16Z G18A G38A G38B G71A G71B G71C	Q51.1	13	N62A N62B
	15	MSPNG SPNG		06	G16Z G18A G38A G38B G71A G71B G71C	Q51.2	13	N62A N62B
Q42.8	Pré	A11C		06	G16Z G18A G38A G38B G71A G71B G71C	Q51.3	13	N62A N62B
	06	G16Z G18A G38A G38B G71A G71B G71C	Q43.49	15	P65B P66B P66C P67A P67B P67C	Q51.4	13	N62A N62B
	15	MSPNG SPNG		15	P65B P66B P66C P67A P67B P67C	Q51.5	13	N62A N62B
Q42.9	Pré	A11C		Pré	A11C	Q51.6	13	N62A N62B
	06	G16Z G18A G38A G38B G71A G71B G71C	Q44.0	06	G16Z G18A G38A G38B G71A G71B G71C	Q51.7	13	N62A N62B
	15	MSPNG SPNG		06	G16Z G18A G38A G38B G71A G71B G71C	Q51.8	13	N62A N62B
Q43.0	Pré	A11C		15	P65B P66B P66C P67A P67B P67C	Q51.9	13	N62A N62B
	06	G67A G67B G67C G67D		15	P65B P66B P66C P67A P67B P67C	Q52.0	13	N62A N62B
	15	MSPNG SPNG	Q44.0	Pré	A11C	Q52.1	13	N62A N62B
	Pré	A11C		07	H63A H63B H63C	Q52.2	13	N62A N62B
						Q52.3	13	N62A N62B
						Q52.4	13	N62A N62B

ICD	MDC	DRG	ICD	MDC	DRG	ICD	MDC	DRG
Q52.5	13	N62A N62B	Q61.5	11	L68A L68B	Q66.7	08	I76A I76B
Q52.6	13	N62A N62B		15	P65B P66B P66C	Q66.8	08	I76A I76B
Q52.7	13	N62A N62B			P67A P67B P67C	Q66.9	08	I76A I76B
Q52.8	13	N62A N62B	Q61.8	11	L68A L68B	Q67.0	03	D66A D66B
Q52.9	13	N62A N62B		15	P65B P66B P66C		15	P65B P66B P66C
Q53.0	12	M64Z			P67A P67B P67C			P67A P67B P67C
Q53.1	12	M64Z	Q61.9	11	L68A L68B	Q67.1	03	D66A D66B
Q53.2	12	M64Z		15	P65B P66B P66C	Q67.2	03	D66A D66B
Q53.9	12	M64Z			P67A P67B P67C	Q67.3	03	D66A D66B
Q54.0	12	M64Z	Q62.0	11	L64A	Q67.4	03	D66A D66B
Q54.1	12	M64Z		15	P65B P66B P66C	Q67.5	08	I09B I09C I76A
Q54.2	12	M64Z			P67A P67B P67C			I76B
Q54.3	12	M64Z	Q62.1	11	L64A		15	P65B P66B P66C
Q54.4	12	M64Z		15	P65B P66B P66C			P67A P67B P67C
Q54.8	12	M64Z			P67A P67B P67C	Q67.6	04	E75A E75B E75C
Q54.9	12	M64Z	Q62.2	11	L64A	Q67.7	04	E75A E75B E75C
Q55.0	12	M64Z		15	P65B P66B P66C	Q67.8	08	I76A I76B
Q55.1	12	M64Z			P67A P67B P67C	Q68.0	08	I76A I76B
Q55.2	12	M64Z	Q62.3	11	L64A	Q68.1	08	I02A I02B I32A
Q55.3	12	M64Z		15	P65B P66B P66C			I32B I32C I32D
Q55.4	12	M64Z			P67A P67B P67C			I76A I76B
Q55.5	12	M64Z	Q62.4	11	L64A	Q68.2	08	I77A I77B
Q55.6	12	M64Z	Q62.5	11	L64A		15	P65B P66B P66C
Q55.8	12	M64Z	Q62.6	11	L64A			P67A P67B P67C
Q55.9	12	M64Z	Q62.7	11	L64A	Q68.3	08	I76A I76B
Q56.0	10	K64A K64B K64C	Q62.8	11	L64A	Q68.4	08	I76A I76B
	15	MSPNG SPNG	Q63.0	11	L64A	Q68.5	08	I76A I76B
Q56.1	10	K64A K64B K64C	Q63.1	11	L64A	Q68.8	08	I76A I76B
	15	MSPNG SPNG	Q63.2	11	L64A	Q69.0	08	I32B I76A I76B
Q56.2	10	K64A K64B K64C	Q63.3	11	L64A	Q69.1	08	I32B I76A I76B
	15	MSPNG SPNG	Q63.8	11	L64A	Q69.2	08	I76A I76B
Q56.3	10	K64A K64B K64C	Q63.9	11	L64A	Q69.9	08	I32B I76A I76B
	15	MSPNG SPNG	Q64.0	12	M64Z	Q70.0	08	I32B I76A I76B
Q56.4	10	K64A K64B K64C		13	N62A N62B	Q70.1	08	I32B I76A I76B
	15	MSPNG SPNG	Q64.1	11	L68A L68B	Q70.2	08	I76A I76B
Q60.0	11	L64A		15	MSPNG SPNG	Q70.3	08	I76A I76B
	15	MSPNG SPNG	Q64.2	11	L68A L68B	Q70.4	08	I32B I76A I76B
Q60.1	06	G16Z G18A G38A		15	MSPNG SPNG	Q70.9	08	I32B I76A I76B
		G38B	Q64.3	11	L68A L68B	Q71.0	08	I02A I02B I11A
	11	L68A L68B		15	MSPNG SPNG			I11B I32A I32B
	15	MSPNG SPNG	Q64.4	11	L68A L68B			I32C I32D I76A
	Pré	A11C		15	P65B P66B P66C		15	I76B
Q60.2	11	L64A			P67A P67B P67C			P65B P66B P66C
	15	MSPNG SPNG	Q64.5	11	L68A L68B		08	P67A P67B P67C
Q60.3	11	L64A		15	P65B P66B P66C	Q71.1		I02A I02B I11A
	15	MSPNG SPNG			P67A P67B P67C			I11B I32A I32B
Q60.4	06	G16Z G18A G38A	Q64.6	11	L68A L68B			I32C I32D I76A
		G38B		15	P65B P66B P66C		15	I76B
	11	L68A L68B	Q64.7	11	L68A L68B	Q71.2	08	P65B P66B P66C
	15	MSPNG SPNG		15	P65B P66B P66C			P67A P67B P67C
Q60.5	11	L64A			P67A P67B P67C	Q71.3	08	I11A I11B I32B
	15	MSPNG SPNG	Q64.8	11	L68A L68B		15	I76A I76B
Q60.6	06	G16Z G18A G38A	Q64.9	11	L68A L68B			P65B P66B P66C
		G38B	Q65.0	08	I76A I76B	Q71.4	08	P67A P67B P67C
	11	L64A	Q65.1	08	I76A I76B			I02A I02B I11A
	15	MSPNG SPNG	Q65.2	08	I76A I76B			I11B I32A I32B
Q61.0	11	L68A L68B	Q65.3	08	I76A I76B			I32C I32D I76A
	15	P65B P66B P66C	Q65.4	08	I76A I76B	Q71.5	08	I76B
		P67A P67B P67C	Q65.5	08	I76A I76B			I11A I11B I32B
Q61.1	11	L68A L68B	Q65.6	08	I76A I76B		15	I76A I76B
	15	MSPNG SPNG	Q65.8	08	I76A I76B			P65B P66B P66C
Q61.2	11	L68A L68B	Q65.9	08	I76A I76B	Q71.6	08	P67A P67B P67C
	15	P65B P66B P66C	Q66.0	08	I76A I76B			I11A I11B I32B
		P67A P67B P67C	Q66.2	08	I76A I76B		15	I76A I76B
Q61.3	11	L68A L68B	Q66.3	08	I76A I76B			P65B P66B P66C
	15	P65B P66B P66C	Q66.4	08	I76A I76B			P67A P67B P67C
		P67A P67B P67C	Q66.5	08	I20A I76A I76B		08	I02A I02B I11A
Q61.4	11	L68A L68B	Q66.6	08	I76A I76B			I11B I32A I32B
	15	P65B P66B P66C			I76A I76B			I32C I32D I76A
		P67A P67B P67C			I76A I76B			I76B

ICD	MDC	DRG	ICD	MDC	DRG	ICD	MDC	DRG
	15	P65B P66B P66C		15	MSPNG SPNG		Pré	A11C
		P67A P67B P67C	Q75.4	08	I76A I76B	Q78.3	08	I76A I76B
Q71.8	08	I11A I11B I32B		15	MSPNG SPNG		15	MSPNG SPNG
		I76A I76B	Q75.5	08	I76A I76B		Pré	A11C
Q71.9	08	I11A I11B I32B		15	MSPNG SPNG	Q78.4	08	I76A I76B
		I76A I76B	Q75.8	08	I76A I76B		15	MSPNG SPNG
Q72.0	08	I11A I11B I76A		15	MSPNG SPNG		Pré	A11C
		I76B	Q75.9	08	I76A I76B	Q78.5	Pré	A11C
	15	P65B P66B P66C		15	MSPNG SPNG		08	I76A I76B
		P67A P67B P67C	Q76.0	01	B03A B03B B03C	Q78.6	08	I76A I76B
Q72.1	08	I11A I11B I76A			B03D B81A B81B		15	MSPNG SPNG
		I76B			B81C		Pré	A11C
	15	P65B P66B P66C	Q76.1	08	I76A I76B	Q78.8	Pré	A11C
		P67A P67B P67C		15	MSPNG SPNG		08	I76A I76B
Q72.2	08	I11A I11B I76A	Q76.3	08	I09B I09C I68A	Q78.9	08	I76A I76B
		I76B			I68B I68C I68D		15	MSPNG SPNG
	15	P65B P66B P66C			I68E		Pré	A11C
		P67A P67B P67C		15	P65B P66B P66C	Q79.0	04	E75A E75B E75C
Q72.3	08	I11A I11B I76A			P67A P67B P67C		06	G16Z G18A G38A
		I76B	Q76.4	08	I68A I68B I68C			G38B
	15	P65B P66B P66C			I68D I68E		15	MSPNG SPNG
		P67A P67B P67C		15	P65B P66B P66C	Q79.1	Pré	A11C
Q72.4	08	I11A I11B I76A			P67A P67B P67C		04	E75A E75B E75C
		I76B	Q76.5	08	I76A I76B		15	MSPNG SPNG
	15	P65B P66B P66C	Q76.6	04	E75A E75B E75C	Q79.2	Pré	A11C
		P67A P67B P67C	Q76.7	04	E75A E75B E75C		06	G16Z G18A G38A
Q72.5	08	I11A I11B I76A	Q76.8	08	I76A I76B			G38B G71A G71B
		I76B	Q76.9	08	I76A I76B			G71C
	15	P65B P66B P66C	Q76.21	08	I68A I68B I68C		15	MSPNG SPNG
		P67A P67B P67C			I68D I68E	Q79.3	Pré	A11C
Q72.6	08	I11A I11B I76A	Q76.22	08	I68A I68B I68C		06	G16Z G18A G38A
		I76B			I68D I68E			G38B G71A G71B
	15	P65B P66B P66C	Q77.0	08	I76A I76B		15	MSPNG SPNG
		P67A P67B P67C		15	MSPNG SPNG		Pré	A11C
Q72.7	08	I11A I11B I76A	Q77.1	08	I76A I76B	Q79.4	06	G16Z G18A G38A
		I76B		15	MSPNG SPNG			G38B G71A G71B
	15	P65B P66B P66C		Pré	A11C		15	MSPNG SPNG
		P67A P67B P67C		15	MSPNG SPNG		Pré	A11C
Q72.8	08	I11A I11B I76A	Q77.2	08	I76A I76B		06	G16Z G18A G38A
		I76B		15	MSPNG SPNG	Q79.5	06	G38B G71A G71B
	15	P65B P66B P66C	Q77.3	08	I76A I76B			G71C
		P67A P67B P67C		15	MSPNG SPNG		15	MSPNG SPNG
Q72.9	08	I11A I11B I76A		Pré	A11C		Pré	A11C
		I76B	Q77.4	08	I76A I76B	Q79.6	08	I76A I76B
Q73.0	08	I11A I11B I76A		15	MSPNG SPNG		15	MSPNG SPNG
		I76B	Q77.5	08	I76A I76B	Q79.8	Pré	A11C
Q73.1	08	I11A I11B I76A		15	MSPNG SPNG		08	I76A I76B
		I76B	Q77.6	08	I76A I76B	Q79.9	Pré	A11C
Q73.8	08	I11A I11B I76A		15	MSPNG SPNG	Q80.0	08	I76A I76B
		I76B	Q77.7	08	I76A I76B		09	J02A J02B J08A
Q74.0	08	I11A I11B I76A		15	MSPNG SPNG			J08B J61A J61B
		I76B	Q77.8	08	I76A I76B	Q80.1		J61C J61D
Q74.1	08	I11A I11B I76A		15	MSPNG SPNG		15	MSPNG SPNG
		I76B	Q77.9	08	I76A I76B		Pré	A11C
Q74.2	08	I11A I11B I76A		15	MSPNG SPNG	Q80.2	09	J02A J02B J08A
		I76B		Pré	A11C			J08B J61A J61B
Q74.3	08	I11A I11B I76A	Q77.8	08	I76A I76B			J61C J61D
		I76B		15	MSPNG SPNG		15	MSPNG SPNG
	15	MSPNG SPNG	Q77.9	08	I76A I76B		Pré	A11C
Q74.8	08	I11A I11B I76A		15	MSPNG SPNG	Q80.3	09	J02A J02B J08A
		I76B	Q78.0	08	I76A I76B			J08B J61A J61B
Q74.9	08	I11A I11B I76A		15	MSPNG SPNG			J61C J61D
		I76B	Q78.1	08	I76A I76B		15	MSPNG SPNG
Q75.0	08	I76A I76B		15	MSPNG SPNG		Pré	A11C
	15	MSPNG SPNG	Q78.2	08	I76A I76B			J02A J02B J08A
Q75.1	08	I76A I76B		15	MSPNG SPNG			J08B J61A J61B
	15	MSPNG SPNG		Pré	A11C			J61C J61D
Q75.2	08	I76A I76B		Pré	A11C			J02A J02B J08A
	15	MSPNG SPNG		08	I76A I76B			J08B J61A J61B
Q75.3	08	I76A I76B		15	MSPNG SPNG			J61C J61D

ICD	MDC	DRG	ICD	MDC	DRG	ICD	MDC	DRG
Q80.4	15	MSPNG SPNG	Q82.4	09	P67A P67B P67C	Q87.1	04	E77A E77B E77C
	Pré	A11C		06	G16Z G18A G38A G38B			
Q80.8	09	J02A J02B J08A J08B J61A J61B J61C J61D	Q82.05	15	MSPNG SPNG	Q87.2	15	MSPNG SPNG
	15	MSPNG SPNG		09	J02A J02B J03A J03B J04Z J67Z		Pré	961Z A11C
Q80.9	Pré	A11C	Q82.5	15	P65B P66B P66C P67A P67B P67C	Q87.3	04	E77A E77B E77C
	09	J02A J02B J08A J08B J61A J61B J61C J61D		09	J67Z		06	G16Z G18A G38A G38B
Q81.0	15	MSPNG SPNG	Q82.08	Pré	A11C	Q87.4	15	MSPNG SPNG
	Pré	A11C		09	J02A J02B J03A J03B J04Z J67Z		Pré	961Z A11C
Q81.1	09	J02A J02B J08A J08B J61A J61B J61C J61D	Q82.8	15	P65B P66B P66C P67A P67B P67C	Q87.5	04	E77A E77B E77C
	15	MSPNG SPNG		09	J67Z		06	G16Z G18A G38A G38B
Q81.2	Pré	A11C	Q82.09	Pré	A11C	Q87.8	04	E77A E77B E77C
	09	J67Z J86A		09	J02A J02B J03A J03B J04Z J67Z		06	G16Z G18A G38A G38B
Q81.8	15	MSPNG P66A P67A SPNG	Q83.0	15	P65B P66B P66C P67A P67B P67C	Q89.00	15	MSPNG SPNG
	Pré	A11C		09	J67Z		Pré	961Z A11C
Q81.9	09	J61A J61B J61C J61D J86A	Q83.1	09	J67Z	Q89.01	04	E77A E77B E77C
	15	MSPNG P66A P67A SPNG		09	J67Z		06	G16Z G18A G38A G38B
Q82.00	Pré	A11C	Q83.2	09	J67Z	Q89.1	04	E77A E77B E77C
	09	J61A J61B J61C J61D J86A		09	J67Z		06	G16Z G18A G38A G38B
Q82.01	15	MSPNG P66A P67A SPNG	Q83.3	09	J67Z	Q89.2	04	E77A E77B E77C
	Pré	A11C		09	J67Z		06	G16Z G18A G38A G38B
Q82.1	09	J67Z J86A	Q83.9	09	J67Z	Q89.3	04	E77A E77B E77C
	15	MSPNG P66A P67A SPNG		09	J01A J01B J67Z		06	G16Z G18A G38A G38B
Q82.2	Pré	A11C	Q84.0	09	J67Z	Q89.4	15	MSPNG SPNG
	09	J67Z J86A		09	J67Z		Pré	961Z A11C
Q82.3	15	MSPNG P66A P67A SPNG	Q84.1	09	J67Z	Q89.7	15	MSPNG SPNG
	Pré	A11C		09	J67Z		Pré	961Z A11C
Q82.04	09	J67Z J86A	Q84.2	09	J67Z	Q89.8	15	MSPNG SPNG
	15	MSPNG P66A P67A SPNG		09	J67Z		Pré	961Z A11C
Q82.02	Pré	A11C	Q84.3	09	J67Z	Q89.9	15	MSPNG SPNG
	09	J61A J61B J61C J61D J86A		09	J67Z		Pré	961Z A11C
Q82.03	15	MSPNG P66A P67A SPNG	Q84.4	09	J67Z	Q90.0	01	B81A B81B B81C
	Pré	A11C		09	J67Z		06	G16Z G18A G38A G38B
Q82.04	09	J67Z J86A	Q84.5	09	J67Z	Q90.1	06	G16Z G18A G38A G38B
	15	MSPNG P66A P67A SPNG		09	J67Z		15	MSPNG SPNG
Q82.05	Pré	A11C	Q84.6	09	J67Z	Q90.1	01	B81A B81B B81C
	09	J02A J02B J03A J03B J04Z J67Z		09	J67Z		06	G16Z G18A G38A G38B
Q82.06	15	P65B P66B P66C P67A P67B P67C	Q84.9	09	J67Z	Q90.1	06	G16Z G18A G38A G38B
	Pré	A11C		01	B81A B81B B81C		15	MSPNG SPNG
Q82.07	Pré	A11C	Q85.0	15	MSPNG SPNG	Q90.1	01	B81A B81B B81C
	09	J02A J02B J03A J03B J04Z J67Z		15	MSPNG SPNG		06	G16Z G18A G38A G38B
Q82.08	15	P65B P66B P66C P67A P67B P67C	Q85.1	Pré	A11C	Q90.1	01	B81A B81B B81C
	Pré	A11C		01	B03A B03B B03C B03D B81A B81B B81C		15	MSPNG SPNG
Q82.09	09	J02A J02B J03A J03B J04Z J67Z	Q85.8	15	MSPNG SPNG	Q90.1	15	MSPNG SPNG
	15	P65B P66B P66C P67A P67B P67C		15	MSPNG SPNG		15	MSPNG SPNG
Q82.10	Pré	A11C	Q85.9	17	R62A R62B R62C	Q90.1	15	MSPNG SPNG
	09	J02A J02B J03A J03B J04Z J67Z		15	MSPNG SPNG		15	MSPNG SPNG
Q82.11	15	P65B P66B P66C P67A P67B P67C	Q86.0	Pré	A11C	Q90.1	15	MSPNG SPNG
	Pré	A11C		06	G16Z G18A G38A G38B		15	MSPNG SPNG
Q82.12	09	J02A J02B J03A J03B J04Z J67Z	Q86.1	23	Z65A Z65B	Q90.1	15	MSPNG SPNG
	15	P65B P66B P66C P67A P67B P67C		15	MSPNG SPNG		15	MSPNG SPNG
Q82.13	Pré	A11C	Q86.2	23	Z65A Z65B	Q90.1	15	MSPNG SPNG
	09	J67Z		15	MSPNG SPNG		15	MSPNG SPNG
Q82.14	Pré	A11C	Q86.80	23	Z65A Z65B	Q90.1	15	MSPNG SPNG
	09	J02A J02B J03A J03B J04Z J67Z		Pré	A11C		15	MSPNG SPNG
Q82.15	15	P65B P66B P66C P67A P67B P67C	Q86.88	Pré	A11C	Q90.1	15	MSPNG SPNG
	Pré	A11C		23	Z65A Z65B		15	MSPNG SPNG
Q82.16	09	J67Z	Q87.0	04	E77A E77B E77C	Q90.1	06	G16Z G18A G38A G38B
	15	P65B P66B P66C		06	G16Z G18A G38A G38B		06	G16Z G18A G38A G38B

ICD	MDC	DRG	ICD	MDC	DRG	ICD	MDC	DRG
		G38B			15 MSPNG SPNG	Q95.9	15	MSPNG SPNG
		Pré A11C			23 Z64A Z64B Z64C		23	Z64A Z64B Z64C
Q90.2	01	B81A B81B B81C	Q92.4	15	MSPNG SPNG	Q96.0	Pré	A11C
	06	G16Z G18A G38A		23	Z64A Z64B Z64C		12	M64Z
		G38B		Pré	A11C		13	N62A N62B
		Pré A11C	Q92.5	15	MSPNG SPNG		15	P65B P66B P66C
Q90.9	01	B81A B81B B81C		23	Z64A Z64B Z64C	Q96.1	Pré	A11C
	06	G16Z G18A G38A	Q92.6	15	MSPNG SPNG		12	M64Z
		G38B		23	Z64A Z64B Z64C		13	N62A N62B
		Pré A11C	Q92.7	15	MSPNG SPNG		15	P65B P66B P66C
Q91.0	01	B81A B81B B81C		23	Z64A Z64B Z64C	Q96.2	Pré	A11C
	06	G16Z G18A G38A	Q92.8	15	MSPNG SPNG		12	M64Z
		G38B		Pré	A11C		13	N62A N62B
		Pré A11C	Q92.9	15	MSPNG SPNG	Q96.3	Pré	A11C
Q91.1	01	B81A B81B B81C		23	Z64A Z64B Z64C		12	M64Z
	06	G16Z G18A G38A	Q93.0	01	B81A B81B B81C		13	N62A N62B
		G38B		15	MSPNG SPNG	Q96.4	Pré	A11C
		Pré A11C	Q93.1	01	B81A B81B B81C		12	M64Z
Q91.2	01	B81A B81B B81C		15	MSPNG SPNG		13	N62A N62B
	06	G16Z G18A G38A	Q93.2	01	B81A B81B B81C	Q96.8	Pré	A11C
		G38B		15	MSPNG SPNG		12	M64Z
		Pré A11C	Q93.3	01	B81A B81B B81C		13	N62A N62B
Q91.3	01	B81A B81B B81C		15	MSPNG SPNG		15	P65B P66B P66C
	06	G16Z G18A G38A	Q93.4	01	B81A B81B B81C	Q96.9	Pré	A11C
		G38B		15	MSPNG SPNG		12	M64Z
		Pré A11C	Q93.5	01	B81A B81B B81C		13	N62A N62B
Q91.4	01	B81A B81B B81C		15	MSPNG SPNG		15	P65B P66B P66C
	06	G16Z G18A G38A	Q93.6	01	B81A B81B B81C	Q97.0	Pré	A11C
		G38B		15	MSPNG SPNG		12	M64Z
		Pré A11C	Q93.7	01	B81A B81B B81C		13	N62A N62B
Q91.5	01	B81A B81B B81C		15	MSPNG SPNG	Q97.1	Pré	A11C
	06	G16Z G18A G38A	Q93.8	01	B81A B81B B81C		12	M64Z
		G38B		15	MSPNG SPNG		13	N62A N62B
		Pré A11C	Q93.9	01	B81A B81B B81C	Q97.2	Pré	A11C
Q91.6	01	B81A B81B B81C		15	MSPNG SPNG		12	M64Z
	06	G16Z G18A G38A	Q95.0	Pré	A11C		13	N62A N62B
		G38B		23	Z64A Z64B Z64C	Q97.3	Pré	A11C
		Pré A11C	Q95.1	Pré	A11C		12	M64Z
Q91.7	01	B81A B81B B81C		23	Z64A Z64B Z64C		13	N62A N62B
	06	G16Z G18A G38A	Q95.2	15	MSPNG SPNG		15	P65B P66B P66C
		G38B		23	Z64A Z64B Z64C		15	P65B P66B P66C
		Pré A11C	Q95.3	15	MSPNG SPNG	Q97.8	Pré	A11C
Q91.8	01	B81A B81B B81C		23	Z64A Z64B Z64C		12	M64Z
	06	G16Z G18A G38A	Q95.4	15	MSPNG SPNG		13	N62A N62B
		G38B		23	Z64A Z64B Z64C		15	P65B P66B P66C
		Pré A11C	Q95.5	15	MSPNG SPNG	Q97.9	Pré	A11C
Q92.0	06	G16Z G18A G38A		23	Z64A Z64B Z64C		12	M64Z
		G38B	Q95.8	15	MSPNG SPNG	Q98.0	Pré	A11C
		Pré A11C		23	Z64A Z64B Z64C		12	M64Z
Q92.1	06	G16Z G18A G38A		Pré	A11C			
		G38B						
		Pré A11C						
Q92.2	06	G16Z G18A G38A						
		G38B						
		Pré A11C						
Q92.3	06	G16Z G18A G38A						
		G38B						

ICD	MDC	DRG	ICD	MDC	DRG	ICD	MDC	DRG
		13 N62A N62B			F75D			13 N62B
		15 P65B P66B P66C	R01.0	05	F69A F69B	R10.3	06	G72A G72B
		P67A P67B P67C	R01.1	05	F69A F69B	R10.4	06	G72A G72B
Q98.1	Pré	A11C	R01.2	05	F75A F75B F75C	R11	06	G72A G72B
		12 M64Z			F75D	R12	06	G72A G72B
		13 N62A N62B	R02.00	09	J67Z	R13.0	06	G67A G67B G67C
		15 P65B P66B P66C	R02.01	09	J67Z			G67D
		P67A P67B P67C	R02.02	09	J67Z	R13.1	06	G67A G67B G67C
Q98.2	Pré	A11C	R02.03	09	J67Z			G67D
		12 M64Z	R02.04	09	J67Z	R13.9	06	G72A G72B
		13 N62A N62B	R02.05	09	J67Z	R14	06	G72A G72B
		15 P65B P66B P66C	R02.06	09	J67Z	R15	06	G72A G72B
		P67A P67B P67C	R02.07	09	J67Z	R16.0	07	H63A H63B H63C
Q98.3	Pré	A11C	R02.8	05	F75A F75B F75C			H63D
		12 M64Z			F75D		18A	S61Z S62Z
		13 N62A N62B			F75D	R16.1	16	Q60A Q60B Q60C
		15 P65B P66B P66C	R02.09	15	MSPNG SPNG		18A	S61Z S62Z
		P67A P67B P67C	R03.0	05	F75A F75B F75C	R16.2	07	H60A H60B H60C
Q98.4	Pré	A11C			F75D			H63A H63B H63C
		12 M64Z	R03.1	05	F75A F75B F75C			H63D
		13 N62A N62B			F75D			MSPNG SPNG
		15 P65B P66B P66C	R04.0	03	D62A D62B	R17.0	07	H63A H63B H63C
		P67A P67B P67C	R04.1	03	D62A D62B			H63D
Q98.5	Pré	A11C	R04.2	04	E75A E75B E75C	R17.9	07	H63A H63B H63C
		12 M64Z	R04.8	04	E75A E75B E75C			H63D
		13 N62A N62B	R04.9	04	E65A E65B E65C	R18	23	Z65A Z65B
		15 P65B P66B P66C			E65D E65E E65F	R19.0	06	G72A G72B
		P67A P67B P67C	R05	04	E65A E65B E65C	R19.1	06	G72A G72B
Q98.6	Pré	A11C			E65D E65E E65F	R19.2	06	G72A G72B
		12 M64Z	R06.0	04	E65A E65B E65C	R19.3	06	G71A G71B G71C
		13 N62A N62B			E65D E65E E65F	R19.4	06	G72A G72B
		15 P65B P66B P66C			S61Z S62Z	R19.5	06	G72A G72B
		P67A P67B P67C	R06.1	04	E65A E65B E65C	R19.6	03	D66A D66B
Q98.7	Pré	A11C			E65D E65E E65F	R19.80	06	G72A G72B
		12 M64Z	R06.2	04	E65A E65B E65C	R19.88	06	G72A G72B
		13 N62A N62B			E65D E65E E65F	R20.0	01	B81A B81B B81C
		15 P65B P66B P66C	R06.3	04	E65A E65B E65C	R20.1	01	B81A B81B B81C
		P67A P67B P67C			E65D E65E E65F	R20.2	01	B81A B81B B81C
Q98.8	Pré	A11C	R06.4	04	E65A E65B E65C	R20.3	01	B81A B81B B81C
		12 M64Z			E65D E65E E65F	R20.8	01	B81A B81B B81C
		13 N62A N62B			S61Z S62Z	R21	09	J67Z
		15 P65B P66B P66C	R06.5	18A	D66A D66B		18A	S61Z S62Z
		P67A P67B P67C	R06.6	04	E75A E75B E75C	R22.0	09	J67Z
Q98.9	Pré	A11C	R06.7	03	D66A D66B	R22.1	09	J67Z
		12 M64Z	R06.80	04	E75A E75B E75C	R22.2	09	J67Z
		13 N62A N62B			P65B P66B P66C	R22.3	09	J67Z
		15 P65B P66B P66C			P67A P67B P67C	R22.4	09	J67Z
		P67A P67B P67C	R06.88	04	E65A E65B E65C	R22.7	09	J67Z
Q99.0	10	K64A K64B K64C			E65D E65E E65F	R22.9	09	J67Z
	15	MSPNG SPNG			S61Z S62Z	R23.0	23	Z65A Z65B
	Pré	A11C	R07.0	03	D66A D66B	R23.1	23	Z65A Z65B
Q99.1	10	K64A K64B K64C	R07.1	04	E65A E65B E65C	R23.2	23	Z65A Z65B
	15	MSPNG SPNG			E65D E65E E65F	R23.3	16	Q60A Q60B Q60C
	Pré	A11C	R07.2	05	F74A F74B	R23.4	09	J67Z
Q99.2	15	MSPNG SPNG	R07.3	05	F74A F74B	R23.8	09	J67Z
	23	Z65A Z65B	R07.4	05	F74A F74B	R25.0	01	B81A B81B B81C
	Pré	A11C	R09.0	Pré	A11C	R25.1	01	B81A B81B B81C
Q99.8	Pré	A11C			E75A E75B E75C	R25.2	08	I71A I71B
		12 M64Z	R09.1	04	E65A E65B E65C	R25.3	01	B81A B81B B81C
		13 N62A N62B			E65D E65E E65F	R25.8	01	B81A B81B B81C
		15 P65B P66B P66C	R09.2	04	E75A E75B E75C	R26.0	01	B81A B81B B81C
		P67A P67B P67C			P65B P66B P66C	R26.1	01	B81A B81B B81C
Q99.9	Pré	A11C			P67A P67B P67C	R26.2	08	I71A I71B
	23	Z65A Z65B	R09.3	04	E65A E65B E65C	R26.3	23	Z64A Z64B Z64C
R00.0	05	F66A F66B			E65D E65E E65F	R26.8	01	B81A B81B B81C
R00.1	05	F66A F66B	R09.8	04	E65A E65B E65C	R27.0	01	B81A B81B B81C
R00.2	05	F66A F66B			E65D E65E E65F	R27.8	01	B81A B81B B81C
R00.3	05	F75A F75B F75C	R10.0	06	G72A G72B	R29.0	10	K62A K62B
		F75D	R10.1	06	G72A G72B	R29.1	01	B81A B81B B81C
R00.8	05	F75A F75B F75C	R10.2	12	M64Z		15	MSPNG SPNG

ICD	MDC	DRG	ICD	MDC	DRG	ICD	MDC	DRG
R29.2	01	B81A B81B B81C	R48.2	19	U66A U66B U66C	R60.0	23	Z65A Z65B
R29.3	01	B81A B81B B81C			U66D	R60.1	23	Z65A Z65B
R29.4	08	I71A I71B	R48.8	19	U66A U66B U66C	R60.9	23	Z65A Z65B
R29.5	01	B81A B81B B81C			U66D	R61.0	09	J67Z
R29.6	01	B81A B81B B81C	R49.0	03	D66A D66B		18A	S61Z S62Z
R29.8	01	B81A B81B B81C	R49.1	03	D66A D66B	R61.1	09	J67Z
R30.0	11	L64A	R49.2	03	D66A D66B		18A	S61Z S62Z
R30.1	11	L64A	R49.8	03	D66A D66B	R61.9	09	J67Z
R30.9	11	L64A	R50.2	18A	S61Z S62Z		18A	S61Z S62Z
R31	11	L64A		18B	T62A T62B T62C	R62.0	10	K62A K62B
R32	11	L64A	R50.9	18A	S61Z S62Z		18A	S61Z S62Z
R33	11	L64A		18B	T62A T62B T62C	R62.8	10	K62A K62B
R34	11	L60A L60B L60C	R50.80	18A	S61Z S62Z		18A	S61Z S62Z
		L60D L60E L71Z		18B	T62A T62B T62C	R62.9	10	K62A K62B
R35.0	11	L64A	R50.88	18A	S61Z S62Z		18A	S61Z S62Z
R35.1	11	L64A		18B	T62A T62B T62C	R63.0	10	K62A K62B
R35.2	11	L64A	R51	01	B77A B77B	R63.1	10	K62A K62B
R36	11	L64A		18A	S61Z S62Z	R63.2	10	K62A K62B
R39.0	11	L64A	R52.0	23	Z65A Z65B	R63.3	10	K62A K62B
R39.1	11	L64A	R52.1	23	Z65A Z65B	R63.4	10	K62A K62B
R39.2	11	L64A	R52.2	23	Z65A Z65B		18A	S61Z S62Z
R39.8	11	L64A	R52.9	23	Z65A Z65B	R63.5	10	K62A K62B
R40.0	01	B66A B66B B66C	R53	18A	S61Z S62Z	R63.6	10	K62A K62B
R40.1	01	B66A B66B B66C		23	Z65A Z65B	R63.8	10	K62A K62B
R40.2	01	B81A B81B B81C	R54	01	B63A B63B	R64	18A	S61Z S62Z
	15	MSPNG SPNG	R55	05	F73A F73B		23	Z65A Z65B
R41.0	01	B81A B81B B81C	R56.0	01	B75Z	R65.0	Pré	961Z
R41.1	23	Z65A Z65B	R56.8	01	B81A B81B B81C	R65.1	Pré	961Z
R41.2	23	Z65A Z65B		15	MSPNG SPNG	R65.2	Pré	961Z
R41.3	23	Z65A Z65B	R57.0	Pré	A11C	R65.3	Pré	961Z
R41.8	23	Z65A Z65B		05	F62A F62B F62C	R65.9	Pré	961Z
R42	03	D61A D61B			F62D F66A	R68.0	23	Z65A Z65B
R43.0	01	B81A B81B B81C	R57.1	Pré	A11C	R68.1	23	Z65A Z65B
R43.1	01	B81A B81B B81C		05	F62A	R68.2	03	D66A D66B
R43.2	01	B81A B81B B81C		18B	T01C T60A T60B	R68.3	04	E75A E75B E75C
R43.8	01	B81A B81B B81C			T60C T60D T60E	R68.8	23	Z65A Z65B
R44.0	19	U64A U64B			T60F T60G T61A	R69	Pré	961Z
R44.1	02	C63A C63B C63C			T86A	R70.0	23	Z65A Z65B
R44.2	19	U64A U64B	R57.2		KP KPP SVB	R70.1	23	Z65A Z65B
R44.3	19	U64A U64B		05	F62A	R71	16	Q61A Q61B
R44.8	19	U64A U64B		07	H63A	R72	16	Q60A Q60B Q60C
R45.0	19	U66A U66B U66C		15	P65B P66B P66C	R73.0	10	K62A K62B
		U66D			P67A P67B P67C	R73.9	10	K62A K62B
R45.1	19	U66A U66B U66C		17	R50A R60A R60B	R74.0	23	Z65A Z65B
		U66D			R60C R60D R61A	R74.8	23	Z65A Z65B
R45.2	23	Z64A Z64B Z64C			R61B R61C R62A	R74.9	23	Z65A Z65B
R45.3	23	Z64A Z64B Z64C			R62B R62C R63A	R75	Pré	961Z
R45.4	19	U66A U66B U66C			R63B R63C R63D	R76.0	16	Q60A Q60B Q60C
		U66D			R63E R63F	R76.1	04	E77A E77B E77C
R45.5	23	Z64A Z64B Z64C		18A	S61Z S63Z			E77D E77E
R45.6	23	Z64A Z64B Z64C		18B	T01C T60A T60B	R76.2	08	I66A I66B
R45.7	19	U66A U66B U66C			T60C T60D T60E	R76.8	16	Q60A Q60B Q60C
		U66D			T60F T60G T61A	R76.9	16	Q60A Q60B Q60C
R45.8	23	Z64A Z64B Z64C			T86A	R77.0	17	R61A R61B R61C
R46.0	23	Z64A Z64B Z64C		Pré	A11C			R61D
R46.1	23	Z64A Z64B Z64C	R57.8	Pré	A11C	R77.1	17	R61A R61B R61C
R46.2	23	Z64A Z64B Z64C		05	F62A			R61D
R46.3	23	Z64A Z64B Z64C		18B	T01C T60A T60B	R77.2	17	R61A R61B R61C
R46.4	23	Z64A Z64B Z64C			T60C T60D T60E			R61D
R46.5	23	Z64A Z64B Z64C			T60F T60G T61A	R77.9	17	R61A R61B R61C
R46.6	23	Z64A Z64B Z64C			T86A			R61D
R46.7	23	Z64A Z64B Z64C	R57.9	05	F73A F73B	R77.80	17	R61A R61B R61C
R46.8	23	Z64A Z64B Z64C	R58	05	F75A F75B F75C			R61D
R47.0	01	B81A B81B B81C			F75D	R77.88	17	R61A R61B R61C
R47.1	01	B81A B81B B81C	R59.0	16	Q60A Q60B Q60C			R61D
R47.8	01	B81A B81B B81C		18A	S61Z S62Z	R78.0	Pré	961Z
R48.0	19	U66A U66B U66C	R59.1	16	Q60A Q60B Q60C	R78.1	23	Z65A Z65B
		U66D		18A	S61Z S62Z	R78.2	23	Z65A Z65B
R48.1	19	U66A U66B U66C	R59.9	16	Q60A Q60B Q60C	R78.3	23	Z65A Z65B
		U66D		18A	S61Z S62Z	R78.4	23	Z65A Z65B

ICD	MDC	DRG	ICD	MDC	DRG	ICD	MDC	DRG
R78.5	23	Z65A Z65B	R87.8	23	Z65A Z65B		21A	W61A W61B W61C
R78.6	23	Z65A Z65B	R87.9	23	Z65A Z65B	S00.24	02	C62Z
R78.7	23	Z65A Z65B	R89.0	23	Z65A Z65B		21A	W61A W61B W61C
R78.8	23	Z65A Z65B	R89.1	23	Z65A Z65B	S00.28	02	C62Z
R78.9	23	Z65A Z65B	R89.2	23	Z65A Z65B		21A	W61A W61B W61C
R79.0	23	Z65A Z65B	R89.3	23	Z65A Z65B	S00.30	09	J65Z
R79.8	23	Z65A Z65B	R89.4	23	Z65A Z65B		21A	W61A W61B W61C
R79.9	23	Z65A Z65B	R89.5	23	Z65A Z65B	S00.31	09	J65Z
R80	11	L64A	R89.6	23	Z65A Z65B		21A	W61A W61B W61C
R81	10	K60A K60B K60C K60D K60E K60F	R89.7	23	Z65A Z65B	S00.32	09	J67Z
R82.0	11	L64A	R89.8	23	Z65A Z65B		21A	W61A W61B W61C
R82.1	23	Z65A Z65B	R89.9	23	Z65A Z65B	S00.33	09	J67Z
R82.2	07	H63A H63B H63C H63D	R90.0	01	B81A B81B B81C		21A	W61A W61B W61C
R82.3	11	L64A	R90.8	01	B81A B81B B81C	S00.34	09	J65Z
R82.4	10	K62A K62B	R91	04	E65A E65B E65C E65D E65E E65F	S00.35	09	J65Z
R82.5	11	L64A	R92	09	J67Z		21A	W61A W61B W61C
R82.6	23	Z65A Z65B	R93.0	01	B81A B81B B81C	S00.38	09	J65Z
R82.7	11	L64A	R93.1	05	F66A F66B		21A	W61A W61B W61C
R82.8	11	L64A	R93.2	07	H64A H64B H64C	S00.40	09	J65Z
R82.9	11	L64A	R93.3	06	G72A G72B		21A	W61A W61B W61C
R83.0	01	B81A B81B B81C	R93.4	11	L64A	S00.41	09	J65Z
R83.1	01	B81A B81B B81C	R93.5	06	G72A G72B		21A	W61A W61B W61C
R83.2	01	B81A B81B B81C	R93.6	08	I76A I76B	S00.42	09	J67Z
R83.3	01	B81A B81B B81C	R93.7	08	I76A I76B		21A	W61A W61B W61C
R83.4	01	B81A B81B B81C	R93.8	23	Z65A Z65B	S00.43	09	J67Z
R83.5	01	B81A B81B B81C	R94.0	01	B81A B81B B81C		21A	W61A W61B W61C
R83.6	01	B81A B81B B81C		15	P65B P66B P66C P67A P67B P67C	S00.44	09	J65Z
R83.7	01	B81A B81B B81C	R94.1	01	B81A B81B B81C		21A	W61A W61B W61C
R83.8	01	B81A B81B B81C	R94.2	04	E75A E75B E75C	S00.45	09	J65Z
R83.9	01	B81A B81B B81C	R94.3	05	F75A F75B F75C F75D	S00.48	21A	W61A W61B W61C
R84.0	23	Z65A Z65B	R94.4	11	L64A	S00.50	09	J65Z
R84.1	23	Z65A Z65B	R94.5	07	H63A H63B H63C H63D		21A	W61A W61B W61C
R84.2	23	Z65A Z65B		10	K64A K64B K64C	S00.51	09	J65Z
R84.3	23	Z65A Z65B	R94.6	10	K64A K64B K64C		21A	W61A W61B W61C
R84.4	23	Z65A Z65B	R94.7	10	K64A K64B K64C	S00.52	09	J67Z
R84.5	23	Z65A Z65B	R94.8	11	L64A		21A	W61A W61B W61C
R84.6	23	Z65A Z65B	R95.0	01	B81A B81B B81C	S00.53	09	J67Z
R84.7	23	Z65A Z65B		15	P65B P66B P66C P67A P67B P67C		21A	W61A W61B W61C
R84.8	23	Z65A Z65B		01	B81A B81B B81C	S00.54	09	J65Z
R84.9	23	Z65A Z65B		15	P65B P66B P66C P67A P67B P67C		21A	W61A W61B W61C
R85.0	06	G72A G72B	R95.9	01	B81A B81B B81C	S00.55	09	J65Z
R85.1	06	G72A G72B		15	P65B P66B P66C P67A P67B P67C		21A	W61A W61B W61C
R85.2	06	G72A G72B	R96.0	Pré	961Z	S00.58	09	J65Z
R85.3	06	G72A G72B	R96.1	Pré	961Z		21A	W61A W61B W61C
R85.4	06	G72A G72B	R98	Pré	961Z	S00.80	09	J65Z
R85.5	06	G72A G72B	R99	Pré	961Z		21A	W61A W61B W61C
R85.6	06	G72A G72B	S00.00	21B	X60A X60B X60C	S00.81	09	J65Z
R85.7	06	G72A G72B	S00.01	21B	X60A X60B X60C		15	P65B P66B P66C P67A P67B P67C
R85.8	06	G72A G72B	S00.02	02	C62Z		21A	W61A W61B W61C
R85.9	06	G72A G72B	S00.03	09	J67Z	S00.82	09	J67Z
R86.0	12	M64Z		21A	W61A W61B W61C		21A	W61A W61B W61C
R86.1	12	M64Z	S00.04	09	J65Z	S00.83	09	J67Z
R86.2	12	M64Z		21A	W61A W61B W61C		21A	W61A W61B W61C
R86.3	12	M64Z	S00.05	21B	X60A X60B X60C	S00.84	09	J65Z
R86.4	12	M64Z	S00.07	09	J65Z		21A	W61A W61B W61C
R86.5	12	M64Z		21A	W61A W61B W61C	S00.85	09	J65Z
R86.6	12	M64Z	S00.08	21B	X60A X60B X60C		15	P65B P66B P66C P67A P67B P67C
R86.7	12	M64Z	S00.20	02	C62Z	S00.88	09	J65Z
R86.8	12	M64Z		21A	W61A W61B W61C		21A	W61A W61B W61C
R86.9	12	M64Z	S00.21	02	C62Z	S00.90	09	J65Z
R87.0	23	Z65A Z65B		21A	W61A W61B W61C		21A	W61A W61B W61C
R87.1	23	Z65A Z65B	S00.22	02	C62Z	S00.91	09	J65Z
R87.2	23	Z65A Z65B		21A	W61A W61B W61C		21A	W61A W61B W61C
R87.3	23	Z65A Z65B	S00.23	02	C62Z	S00.92	09	J67Z
R87.4	23	Z65A Z65B		02	C62Z		21A	W61A W61B W61C
R87.5	23	Z65A Z65B		21A	W61A W61B W61C		21A	W61A W61B W61C
R87.6	13	N62B		02	C62Z		21A	W61A W61B W61C
R87.7	23	Z65A Z65B		02	C62Z		09	J67Z

ICD	MDC	DRG	ICD	MDC	DRG	ICD	MDC	DRG
S00.93	21A	W61A W61B W61C	S01.54	21A	W61A W61B W61C	S02.5		PTR
	09	J67Z		03	D40Z D67A D67B		03	D40Z D67A D67B
S00.94	21A	W61A W61B W61C		15	MSPNG SPNG		21A	W61A W61B W61C
	09	J65Z		21A	W61A W61B W61C	S02.7		PTR
S00.95	21A	W61A W61B W61C	S01.55	03	D40Z D67A D67B		01	B79Z
	09	J65Z		15	MSPNG SPNG		21A	W61A W61B W61C
	15	P65B P66B P66C		21A	W61A W61B W61C	S02.8	01	B79Z
		P67A P67B P67C	S01.59	03	D40Z D67A D67B		21A	W61A W61B W61C
	21A	W61A W61B W61C		15	MSPNG SPNG	S02.9	01	B81A B81B B81C
S00.98	09	J65Z		21A	W61A W61B W61C		21A	W61A W61B W61C
	21A	W61A W61B W61C	S01.80	21A	W61A W61B W61C	S02.60		PTR
S01.0	21A	W61A W61B W61C		21B	X60A X60B X60C		03	D40Z D67A D67B
	21B	X60A X60B X60C	S01.83		PTR		15	MSPNG SPNG
S01.1	02	C62Z		08	I02A I02B I08A		21A	W61A W61B W61C
	21A	W61A W61B W61C			I08B I08C I13A	S02.61		PTR
S01.7	21A	W61A W61B W61C			I13B I20A I20C		03	D40Z D67A D67B
	21B	X60A X60B X60C			I20D I22Z I32B		15	MSPNG SPNG
S01.9	21A	W61A W61B W61C		21A	W61A W61B W61C		21A	W61A W61B W61C
	21B	X60A X60B X60C		21B	X01A X33Z	S02.62		PTR
S01.20	03	D65Z		Pré	961Z		03	D40Z D67A D67B
	21A	W61A W61B W61C	S01.84	Pré	961Z		15	MSPNG SPNG
S01.21	03	D65Z		21A	W61A W61B W61C		21A	W61A W61B W61C
	21A	W61A W61B W61C	S01.85	Pré	961Z	S02.63		PTR
S01.22	03	D65Z		21A	W61A W61B W61C		03	D40Z D67A D67B
	21A	W61A W61B W61C	S01.86	Pré	961Z		15	MSPNG SPNG
S01.23	03	D66A D66B		08	I02A I02B I08A		21A	W61A W61B W61C
	21A	W61A W61B W61C			I08B I08C I13A	S02.64		PTR
S01.29	03	D66A D66B			I13B I20A I20C		03	D40Z D67A D67B
	21A	W61A W61B W61C			I20D I22Z I32B		15	MSPNG SPNG
S01.30	03	D66A D66B		21A	W61A W61B W61C		21A	W61A W61B W61C
	21A	W61A W61B W61C		21B	X01A X33Z	S02.65		PTR
S01.31	03	D66A D66B	S01.87	Pré	961Z		03	D40Z D67A D67B
	21A	W61A W61B W61C		21A	W61A W61B W61C		15	MSPNG SPNG
S01.33	03	D66A D66B	S01.88		PTR		21A	W61A W61B W61C
	21A	W61A W61B W61C		08	I02A I02B I08A	S02.66		PTR
S01.34	03	D66A D66B			I08B I08C I13A		03	D40Z D67A D67B
	21A	W61A W61B W61C			I13B I20A I20C		15	MSPNG SPNG
S01.35	03	D66A D66B			I20D I22Z I32B		21A	W61A W61B W61C
	15	MSPNG SPNG		21A	W61A W61B W61C	S02.67		PTR
	21A	W61A W61B W61C		21B	X01A X33Z		03	D40Z D67A D67B
S01.36	03	D66A D66B		Pré	961Z		15	MSPNG SPNG
	15	MSPNG SPNG	S01.89		PTR		21A	W61A W61B W61C
	21A	W61A W61B W61C		08	I02A I02B I08A	S02.68		PTR
S01.37	03	D66A D66B			I08B I08C I13A		03	D40Z D67A D67B
	15	MSPNG SPNG			I13B I20A I20C		15	MSPNG SPNG
	21A	W61A W61B W61C			I20D I22Z I32B		21A	W61A W61B W61C
S01.38	03	D66A D66B		21A	W61A W61B W61C	S02.69		PTR
	15	MSPNG SPNG		21B	X01A X33Z		03	D40Z D67A D67B
	21A	W61A W61B W61C		Pré	961Z		15	MSPNG SPNG
S01.39	03	D66A D66B	S02.0		PTR		21A	W61A W61B W61C
	15	MSPNG SPNG		01	B79Z	S03.0		PTR
	21A	W61A W61B W61C		15	MSPNG SPNG		03	D40Z D67A D67B
S01.41	21A	W61A W61B W61C		21A	W61A W61B W61C		21A	W61A W61B W61C
	21B	X60A X60B X60C	S02.1		PTR	S03.1	08	I76A I76B
S01.42	03	D40Z D67A D67B		01	B79Z		21A	W61A W61B W61C
	21A	W61A W61B W61C		15	MSPNG SPNG	S03.2	03	D40Z D67A D67B
S01.43	03	D40Z D67A D67B		21A	W61A W61B		21A	W61A W61B W61C
	21A	W61A W61B W61C		Pré	A11C	S03.3	08	I76A I76B
S01.49	21A	W61A W61B W61C	S02.2	03	D65Z		21A	W61A W61B W61C
	21B	X60A X60B X60C		15	MSPNG SPNG	S03.4	03	D40Z D67A D67B
S01.50	03	D40Z D67A D67B		21A	W61A W61B W61C		21A	W61A W61B W61C
	15	MSPNG SPNG	S02.3		PTR	S03.5	08	I76A I76B
	21A	W61A W61B W61C		01	B79Z		21A	W61A W61B W61C
S01.51	03	D40Z D67A D67B		15	MSPNG SPNG	S04.0		PTR
	21A	W61A W61B W61C		21A	W61A W61B W61C		01	B81A B81B B81C
S01.52	03	D40Z D67A D67B		Pré	A11C		21A	W61A W61B W61C
	15	MSPNG SPNG	S02.4		PTR	S04.1		PTR
	21A	W61A W61B W61C		03	D40Z D67A D67B		01	B71A B71B B71C
S01.53	03	D40Z D67A D67B		15	MSPNG SPNG	S04.2	21A	W61A W61B W61C
	15	MSPNG SPNG		21A	W61A W61B W61C			PTR

ICD	MDC	DRG	ICD	MDC	DRG	ICD	MDC	DRG
S04.3	01	B71A B71B B71C	S06.4	01	PTR	S06.38	Pré	A11C
	21A	W61A W61B W61C		15	B78A B78B		01	PTR
S04.4	01	B71A B71B B71C	S06.5	21A	W61A W61B W61C	S06.70	15	MSPNG SPNG
	21A	W61A W61B W61C		Pré	A11C		21A	W61A W61B W61C
S04.5	01	B71A B71B B71C	S06.6	01	B78A B78B	S06.71	15	MSPNG SPNG
	21A	W61A W61B W61C		15	MSPNG SPNG		Pré	961Z
S04.6	01	B71A B71B B71C	S06.8	21A	W61A W61B W61C	S06.72	15	MSPNG SPNG
	21A	W61A W61B W61C		Pré	A11C		Pré	961Z
S04.7	03	D66A D66B	S06.9	01	B78A B78B	S06.73	15	MSPNG SPNG
	21A	W61A W61B W61C		15	MSPNG SPNG		Pré	961Z
S04.8	01	B71A B71B B71C	S06.20	21A	W61A W61B	S06.79	15	MSPNG SPNG
	21A	W61A W61B W61C		Pré	A11C		15	MSPNG SPNG
S04.9	01	B71A B71B B71C	S06.21	01	B81A B81B B81C	S07.0	Pré	961Z
	21A	W61A W61B W61C		15	MSPNG SPNG		15	MSPNG SPNG
S05.0	01	B71A B71B B71C	S06.22	21A	W61A W61B W61C	S07.1	21A	W61A W61B W61C
	21A	W61A W61B W61C		01	B81A B81B B81C		21B	X60A X60B X60C
S05.1	02	C62Z	S06.23	15	MSPNG SPNG	S07.8	15	MSPNG SPNG
	21A	W61A W61B W61C		21A	W61A W61B W61C		21A	W61A W61B W61C
S05.2	02	C62Z	S06.28	Pré	A11C	S07.9	21B	X60A X60B X60C
	21A	W61A W61B W61C		01	B78A B78B		15	MSPNG SPNG
S05.3	02	C01Z C63A C63B	S06.30	21A	W61A W61B W61C	S08.0	21A	W61A W61B W61C
	15	MSPNG SPNG		Pré	A11C		21B	X60A X60B X60C
S05.4	21A	W61A W61B W61C	S06.31	01	B78A B78B	S08.1	03	D66A D66B
	15	MSPNG SPNG		15	MSPNG SPNG		21A	W61A W61B W61C
S05.5	21A	W61A W61B W61C	S06.32	21A	W61A W61B W61C	S08.8	21A	W61A W61B W61C
	02	C63A C63B C63C		Pré	A11C		21B	X60A X60B X60C
S05.6	15	MSPNG SPNG	S06.33	01	B78A B78B	S08.9	21A	W61A W61B W61C
	21A	W61A W61B W61C		15	MSPNG SPNG		21B	X60A X60B X60C
S05.7	02	C01Z C63A C63B	S06.34	21A	W61A W61B W61C	S09.0	21A	W61A W61B W61C
	15	MSPNG SPNG		Pré	A11C		21B	X60A X60B X60C
S05.8	21A	W61A W61B W61C	S06.38	01	B81A B81B B81C	S09.1	08	I76A I76B
	02	C62Z		15	MSPNG SPNG		21A	W61A W61B W61C
S05.9	15	MSPNG SPNG	S06.40	21A	W61A W61B W61C	S09.2	03	D66A D66B
	21A	W61A W61B W61C		Pré	A11C		15	MSPNG SPNG
S06.0	02	C62Z	S06.41	01	B78A B78B	S09.7	21A	W61A W61B W61C
	21A	W61A W61B W61C		15	MSPNG SPNG		21B	X60A X60B X60C
S06.1	01	B80Z	S06.42	21A	W61A W61B W61C	S09.8	21B	X60A X60B X60C
	15	MSPNG SPNG		Pré	A11C		15	MSPNG SPNG
S06.2	01	B78A B78B	S06.43	01	B78A B78B	S09.9	21B	X60A X60B X60C
	15	MSPNG SPNG		15	MSPNG SPNG		21B	X60A X60B X60C
S06.3	21A	W61A W61B W61C	S06.44	21A	W61A W61B W61C	S10.0	21B	X60A X60B X60C
	Pré	A11C		Pré	A11C		09	J65Z
S06.4	01	B78A B78B	S06.45	01	B78A B78B	S10.1	21A	W61A W61B W61C
	15	MSPNG SPNG		15	MSPNG SPNG		21B	X60A X60B X60C
S06.5	21A	W61A W61B W61C	S06.46	21A	W61A W61B W61C	S10.11	21B	X60A X60B X60C
	Pré	A11C		Pré	A11C		PTR	
S06.6	01	B78A B78B	S06.47	01	B78A B78B	S10.12	09	J67Z
	15	MSPNG SPNG		15	MSPNG SPNG		21A	W61A W61B W61C
S06.7	21A	W61A W61B W61C	S06.48	15	MSPNG SPNG	S10.13	09	J67Z
	Pré	A11C		21A	W61A W61B W61C		21A	W61A W61B W61C
S06.8	01	B78A B78B	S06.49	15	MSPNG SPNG	S10.14	PTR	
	15	MSPNG SPNG		21A	W61A W61B W61C		PTR	

ICD	MDC	DRG	ICD	MDC	DRG	ICD	MDC	DRG
	09	J65Z		21B	X01A X33Z		21A	W61A W61B W61C
	21A	W61A W61B W61C	S11.87				Pré	A11C
S10.18	21B	X60A X60B X60C		21A	W61A W61B W61C	S12.24		PTR
S10.80	21B	X60A X60B X60C		Pré	961Z		04	E66A
S10.81	21B	X60A X60B X60C	S11.88				08	I10B I68A I68B
S10.82		PTR		08	I02A I02B I08A			I68C I68D I68E
	09	J67Z			I08B I08C I13A		15	MSPNG SPNG
	21A	W61A W61B W61C			I13B I20A I20C		21A	W61A W61B W61C
S10.83		PTR			I20D I22Z I32B		Pré	A11C
	09	J67Z		21A	W61A W61B W61C	S12.25		PTR
	21A	W61A W61B W61C		21B	X01A X33Z		04	E66A
S10.84		PTR		Pré	961Z		08	I10B I68A I68B
	09	J65Z	S11.89					I68C I68D I68E
	21A	W61A W61B W61C		08	I02A I02B I08A		15	MSPNG SPNG
S10.85	21B	X60A X60B X60C			I08B I08C I13A		21A	W61A W61B W61C
S10.86	21B	X60A X60B X60C			I13B I20A I20C		Pré	A11C
S10.88	21B	X60A X60B X60C			I20D I22Z I32B	S13.0		PTR
S10.90	21B	X60A X60B X60C		21A	W61A W61B W61C		08	I68A I68B I68C
S10.91	21B	X60A X60B X60C		21B	X01A X33Z			I68D I68E
S10.92		PTR		Pré	961Z		15	MSPNG SPNG
	09	J67Z	S12.0				21A	W61A W61B W61C
	21A	W61A W61B W61C		04	E66A	S13.2		PTR
S10.93		PTR		08	I10B I68A I68B		08	I68A I68B I68C
	09	J67Z			I68C I68D I68E			I68D I68E
	21A	W61A W61B W61C		15	MSPNG SPNG		15	MSPNG SPNG
S10.94		PTR		21A	W61A W61B		21A	W61A W61B W61C
	09	J65Z		Pré	A11C	S13.3		PTR
	21A	W61A W61B W61C	S12.1				08	I68A I68B I68C
S10.95	21B	X60A X60B X60C		04	E66A			I68D I68E
S10.96	21B	X60A X60B X60C		08	I10B I68A I68B		15	MSPNG SPNG
S10.98	21B	X60A X60B X60C			I68C I68D I68E		21A	W61A W61B W61C
S11.01		PTR		15	MSPNG SPNG	S13.4		PTR
	03	D66A D66B		21A	W61A W61B		08	I68A I68B I68C
	15	MSPNG SPNG		Pré	A11C			I68D I68E
	21A	W61A W61B W61C	S12.7				21A	W61A W61B W61C
S11.1		PTR		04	E66A	S13.5		PTR
	10	K64A K64B K64C		08	I10B I68A I68B		08	I76A I76B
	15	MSPNG SPNG			I68C I68D I68E		21A	W61A W61B W61C
	21A	W61A W61B W61C		15	MSPNG SPNG	S13.6		PTR
S11.02		PTR		21A	W61A W61B W61C		08	I68A I68B I68C
	04	E66A E66B		Pré	A11C			I68D I68E
	15	MSPNG SPNG	S12.8				21A	W61A W61B W61C
	21A	W61A W61B W61C		03	D66A D66B	S13.10		PTR
S11.7		PTR		15	MSPNG SPNG		08	I68A I68B I68C
	21A	W61A W61B W61C		21A	W61A W61B W61C			I68D I68E
	21B	X60A X60B X60C	S12.9				15	MSPNG SPNG
S11.9		PTR		08	I68A I68B I68C		21A	W61A W61B W61C
	21A	W61A W61B W61C			I68D I68E	S13.11		PTR
	21B	X60A X60B X60C		15	MSPNG SPNG		08	I68A I68B I68C
S11.21		PTR		21A	W61A W61B W61C			I68D I68E
	03	D66A D66B	S12.21	Pré	A11C		15	MSPNG SPNG
	15	MSPNG SPNG					21A	W61A W61B W61C
	21A	W61A W61B W61C		04	E66A		Pré	A11C
S11.22		PTR		08	I10B I68A I68B	S13.12		PTR
	03	D66A D66B			I68C I68D I68E		08	I68A I68B I68C
	15	MSPNG SPNG		15	MSPNG SPNG			I68D I68E
	21A	W61A W61B W61C		21A	W61A W61B W61C		15	MSPNG SPNG
S11.80		PTR		Pré	A11C		21A	W61A W61B W61C
	21A	W61A W61B W61C	S12.22				Pré	A11C
	21B	X60A X60B X60C		04	E66A	S13.13		PTR
S11.84	Pré	961Z		08	I10B I68A I68B		08	I68A I68B I68C
	21A	W61A W61B W61C			I68C I68D I68E			I68D I68E
S11.85	Pré	961Z		15	MSPNG SPNG		15	MSPNG SPNG
	21A	W61A W61B W61C		21A	W61A W61B W61C		21A	W61A W61B W61C
S11.86	Pré	961Z		Pré	A11C		Pré	A11C
	08	I02A I02B I08A	S12.23			S13.14		PTR
		I08B I08C I13A		04	E66A		08	I68A I68B I68C
		I13B I20A I20C		08	I10B I68A I68B			I68D I68E
		I20D I22Z I32B			I68C I68D I68E		15	MSPNG SPNG
	21A	W61A W61B W61C		15	MSPNG SPNG		21A	W61A W61B W61C

ICD	MDC	DRG	ICD	MDC	DRG	ICD	MDC	DRG
S13.15	Pré	A11C	S14.72	Pré	961Z	S15.88		PTR
	08	I68A I68B I68C		15	MSPNG SPNG		21A	W61A W61B W61C
		I68D I68E		21A	W61A W61B W61C	S16	21B	X60A X60B X60C
	15	MSPNG SPNG		Pré	961Z		08	I68A I68B I68C
	21A	W61A W61B W61C	S14.73		PTR			I68D I68E
S13.16	Pré	A11C		15	MSPNG SPNG	S17.0	21A	W61A W61B W61C
		PTR		21A	W61A W61B W61C			PTR
	08	I68A I68B I68C	S14.74	Pré	961Z		15	MSPNG SPNG
		I68D I68E			PTR		21A	W61A W61B W61C
	15	MSPNG SPNG		15	MSPNG SPNG	S17.8	21B	X60A X60B X60C
	21A	W61A W61B W61C		21A	W61A W61B W61C			PTR
S13.17	Pré	A11C	S14.75	Pré	961Z		15	MSPNG SPNG
		PTR			PTR		21A	W61A W61B W61C
	08	I68A I68B I68C		15	MSPNG SPNG	S17.9	21B	X60A X60B X60C
		I68D I68E		21A	W61A W61B W61C			PTR
	15	MSPNG SPNG	S14.76	Pré	961Z		15	MSPNG SPNG
	21A	W61A W61B W61C			PTR		21A	W61A W61B W61C
S13.18	Pré	A11C		15	MSPNG SPNG	S18	21B	X60A X60B X60C
		PTR		21A	W61A W61B W61C			PTR
	08	I68A I68B I68C	S14.77	Pré	961Z		21A	W61A W61B W61C
		I68D I68E			PTR	S19.7	21B	X60A X60B X60C
	15	MSPNG SPNG		15	MSPNG SPNG			PTR
	21A	W61A W61B W61C		21A	W61A W61B W61C	S19.9	21A	W61A W61B W61C
S14.0		PTR	S14.78	Pré	961Z	S19.80	21B	X60A X60B X60C
	15	MSPNG SPNG			PTR		21B	X60A X60B X60C
	21A	W61A W61B W61C		15	MSPNG SPNG	S19.88	01	B81A B81B B81C
S14.2	Pré	B61A B61B B61C		21A	W61A W61B W61C	S20.0	15	MSPNG SPNG
		PTR	S15.00	Pré	961Z	S20.2	21B	X60A X60B X60C
	01	B71A B71B B71C			PTR	S20.7	21B	X60A X60B X60C
	15	MSPNG SPNG		15	MSPNG SPNG	S20.10	21B	X60A X60B X60C
	21A	W61A W61B W61C		21A	W61A W61B W61C	S20.11	21B	X60A X60B X60C
S14.3		PTR	S15.01	21B	X60A X60B X60C	S20.12		PTR
	01	B71A B71B B71C		15	MSPNG SPNG		09	J67Z
	15	MSPNG SPNG		21A	W61A W61B W61C	S20.13	21A	W61A W61B W61C
	21A	W61A W61B W61C	S15.1	21B	X60A X60B X60C			PTR
S14.4	01	B71A B71B B71C		21A	W61A W61B W61C	S20.14	09	J67Z
	21A	W61A W61B W61C	S15.02	21B	X60A X60B X60C		21A	W61A W61B W61C
S14.5		PTR			PTR	S20.16		PTR
	01	B71A B71B B71C		15	MSPNG SPNG	S20.18	09	J65Z
	15	MSPNG SPNG		21A	W61A W61B W61C	S20.30	21A	W61A W61B W61C
	21A	W61A W61B W61C	S15.2	21B	X60A X60B X60C	S20.31	21B	X60A X60B X60C
S14.6		PTR		21A	W61A W61B W61C	S20.32	21B	X60A X60B X60C
	01	B71A B71B B71C	S15.03	21B	X60A X60B X60C			PTR
	21A	W61A W61B W61C		15	MSPNG SPNG	S20.33	09	J67Z
S14.10		PTR		21A	W61A W61B W61C		21A	W61A W61B W61C
	15	MSPNG SPNG	S15.3	21B	X60A X60B X60C	S20.34		PTR
	21A	W61A W61B W61C			PTR		09	J67Z
S14.11	Pré	B61A B61B B61C		15	MSPNG SPNG	S20.36	21A	W61A W61B W61C
		PTR		21A	W61A W61B W61C	S20.38	21B	X60A X60B X60C
	15	MSPNG SPNG	S15.7	21B	X60A X60B X60C	S20.40	21B	X60A X60B X60C
	21A	W61A W61B W61C			PTR	S20.41	21B	X60A X60B X60C
S14.12	Pré	B61A B61B B61C		21A	W61A W61B W61C	S20.42		PTR
		PTR	S15.9	21B	X60A X60B X60C		09	J67Z
	15	MSPNG SPNG		21A	W61A W61B W61C	S20.43	21A	W61A W61B W61C
	21A	W61A W61B W61C	S15.80	21B	X60A X60B X60C			PTR
S14.13		PTR		01	B81A B81B B81C	S20.44	09	J67Z
	15	MSPNG SPNG	S15.81	15	MSPNG SPNG		21A	W61A W61B W61C
	21A	W61A W61B W61C			PTR	S20.46		PTR
S14.70	Pré	B61A B61B B61C		01	B81A B81B B81C		21A	W61A W61B W61C
		PTR	S15.82	15	MSPNG SPNG			PTR
	15	MSPNG SPNG			PTR		09	J65Z
	21A	W61A W61B W61C		01	B81A B81B B81C		21A	W61A W61B W61C
S14.71	Pré	961Z		15	MSPNG SPNG		21B	X60A X60B X60C
		PTR			PTR			
	15	MSPNG SPNG		01	B81A B81B B81C			
	21A	W61A W61B W61C		15	MSPNG SPNG			

ICD	MDC	DRG	ICD	MDC	DRG	ICD	MDC	DRG
S20.48	21B	X60A X60B X60C		Pré	961Z		04	E66A E66B
S20.80	21B	X60A X60B X60C	S21.89		PTR		15	MSPNG SPNG
S20.81	21B	X60A X60B X60C		08	I02A I02B I08A		21A	W61A W61B W61C
S20.82		PTR			I08B I08C I13A	S22.21		PTR
	09	J67Z			I13B I20A I20C		04	E66A E66B
	21A	W61A W61B W61C			I20D I22Z I32B		15	MSPNG SPNG
S20.83		PTR		15	MSPNG SPNG		21A	W61A W61B W61C
	09	J67Z		21A	W61A W61B W61C	S22.22		PTR
	21A	W61A W61B W61C		21B	X01A X33Z		04	E66A E66B
S20.84		PTR		Pré	961Z		15	MSPNG SPNG
	09	J65Z	S22.00		PTR		21A	W61A W61B W61C
	21A	W61A W61B W61C		04	E66A	S22.23		PTR
S20.86	21B	X60A X60B X60C		08	I68A I68B I68C		04	E66A E66B
S20.88	21B	X60A X60B X60C			I68D I68E		15	MSPNG SPNG
S21.0		PTR		15	MSPNG SPNG		21A	W61A W61B W61C
	21A	W61A W61B W61C		21A	W61A W61B W61C	S22.31		PTR
	21B	X60A X60B X60C	S22.01		PTR		04	E66A E66B
S21.1		PTR		04	E66A		21A	W61A W61B W61C
	15	MSPNG SPNG		08	I10B I68A I68B	S22.32		PTR
	21A	W61A W61B W61C			I68C I68D I68E		04	E66A E66B
	21B	X60A X60B X60C		15	MSPNG SPNG		21A	W61A W61B W61C
S21.2		PTR		21A	W61A W61B W61C	S22.40		PTR
	15	MSPNG SPNG	S22.1		PTR		04	E66A E66B
	21A	W61A W61B W61C		04	E66A		15	MSPNG SPNG
	21B	X60A X60B X60C		08	I10B I68A I68B		21A	W61A W61B W61C
S21.7		PTR			I68C I68D I68E	S22.41		PTR
	15	MSPNG SPNG		15	MSPNG SPNG		04	E66A E66B
	21A	W61A W61B W61C		21A	W61A W61B		15	MSPNG SPNG
	21B	X60A X60B X60C	S22.02		PTR		21A	W61A W61B W61C
S21.9		PTR		04	E66A	S22.42		PTR
	15	MSPNG SPNG		08	I10B I68A I68B		04	E66A E66B
	21A	W61A W61B W61C			I68C I68D I68E		21A	W61A W61B W61C
	21B	X60A X60B X60C		15	MSPNG SPNG	S22.43		PTR
S21.80		PTR		21A	W61A W61B W61C		04	E66A E66B
	15	MSPNG SPNG	S22.03		PTR		21A	W61A W61B W61C
	21A	W61A W61B W61C		04	E66A	S22.44		PTR
	21B	X60A X60B X60C		08	I10B I68A I68B		04	E66A
S21.83		PTR			I68C I68D I68E		15	MSPNG SPNG
	08	I02A I02B I08A		15	MSPNG SPNG		21A	W61A W61B W61C
		I08B I08C I13A		21A	W61A W61B W61C	S23.0	Pré	A11C
		I13B I20A I20C			PTR		08	I68A I68B I68C
		I20D I22Z I32B	S22.04		PTR			I68D I68E
	15	MSPNG SPNG		04	E66A		15	MSPNG SPNG
	21A	W61A W61B W61C		08	I10B I68A I68B		21A	W61A W61B W61C
	21B	X01A X33Z			I68C I68D I68E			PTR
	Pré	961Z		15	MSPNG SPNG	S23.2		PTR
S21.84		961Z		21A	W61A W61B W61C		04	E66A E66B
	21A	W61A W61B W61C	S22.05		PTR		21A	W61A W61B W61C
S21.85		961Z		04	E66A	S23.3		PTR
	21A	W61A W61B W61C		08	I10B I68A I68B		08	I68A I68B I68C
S21.86		961Z			I68C I68D I68E			I68D I68E
	04	E66A		15	MSPNG SPNG		21A	W61A W61B W61C
	08	I02A I02B I08A	S22.5		W61A W61B W61C	S23.4		PTR
		I08B I08C I13A			PTR		04	E75A E75B E75C
		I13B I20A I20C		04	E66A		21A	W61A W61B W61C
		I20D I22Z I32B		15	MSPNG SPNG			PTR
	21A	W61A W61B W61C		21A	W61A W61B	S23.5		PTR
	21B	X01A X33Z		Pré	A11C		08	I76A I76B
S21.87		PTR	S22.06		PTR		21A	W61A W61B W61C
	15	MSPNG SPNG		04	E66A	S23.10		PTR
	21A	W61A W61B W61C		08	I10B I68A I68B		08	I68A I68B I68C
	Pré	961Z			I68C I68D I68E			I68D I68E
S21.88		PTR		15	MSPNG SPNG		15	MSPNG SPNG
	08	I02A I02B I08A	S22.8		W61A W61B W61C		21A	W61A W61B W61C
		I08B I08C I13A			PTR	S23.11		PTR
		I13B I20A I20C		08	I76A I76B		08	I68A I68B I68C
		I20D I22Z I32B		21A	W61A W61B W61C			I68D I68E
	15	MSPNG SPNG	S22.9		PTR		15	MSPNG SPNG
	21A	W61A W61B W61C		08	I76A I76B		21A	W61A W61B W61C
	21B	X01A X33Z	S22.20		W61A W61B W61C	S23.12		PTR
					PTR		08	I68A I68B I68C

ICD	MDC	DRG	ICD	MDC	DRG	ICD	MDC	DRG
S23.13		I68D I68E	S24.72		PTR	S26.81	05	F75A F75B F75C
	15	MSPNG SPNG		15	MSPNG SPNG		15	F75D
	21A	W61A W61B W61C		21A	W61A W61B W61C		21A	MSPNG SPNG
S23.14		I68A I68B I68C	S24.73		Pré 961Z	S26.82	21A	W61A W61B W61C
	08	I68D I68E		15	MSPNG SPNG		05	F75A F75B F75C
	15	MSPNG SPNG		21A	W61A W61B W61C		15	F75D
S23.15		I68D I68E	S24.74		PTR	S26.83	21A	W61A W61B W61C
	08	I68A I68B I68C		15	MSPNG SPNG		21A	W61A W61B W61C
	15	MSPNG SPNG		21A	W61A W61B W61C		15	MSPNG SPNG
S23.16		I68D I68E	S24.75		Pré 961Z	S26.88	21A	W61A W61B W61C
	08	I68A I68B I68C		15	MSPNG SPNG		05	F75A F75B F75C
	15	MSPNG SPNG		21A	W61A W61B W61C		15	F75D
S23.17		I68D I68E	S24.76		PTR	S27.0	21A	W61A W61B W61C
	08	I68A I68B I68C		15	MSPNG SPNG		15	MSPNG SPNG
	15	MSPNG SPNG		21A	W61A W61B W61C		21A	W61A W61B W61C
S24.0		I68D I68E	S24.77		Pré 961Z	S26.88	21A	W61A W61B W61C
	08	I68A I68B I68C		15	MSPNG SPNG		05	F75A F75B F75C
	15	MSPNG SPNG		21A	W61A W61B W61C		15	F75D
S24.2		I68D I68E	S25.0		PTR	S27.1	21A	W61A W61B W61C
	08	I68A I68B I68C		15	MSPNG SPNG		04	E66A E76A E76B
	15	MSPNG SPNG		21A	W61A W61B W61C		15	E76C E76D
S24.3		I68D I68E	S25.1		Pré 961Z	S27.2	21A	W61A W61B W61C
	08	I68A I68B I68C		15	MSPNG SPNG		15	MSPNG SPNG
	15	MSPNG SPNG		21A	W61A W61B W61C		21A	W61A W61B W61C
S24.4		I68D I68E	S25.2		PTR	S27.4	21A	W61A W61B W61C
	08	I68A I68B I68C		15	MSPNG SPNG		04	E66A E76A E76B
	15	MSPNG SPNG		21A	W61A W61B W61C		15	E76C E76D
S24.5		I68D I68E	S25.3		Pré 961Z	S27.5	21A	W61A W61B W61C
	08	I68A I68B I68C		15	MSPNG SPNG		15	MSPNG SPNG
	15	MSPNG SPNG		21A	W61A W61B W61C		21A	W61A W61B W61C
S24.6		I68D I68E	S25.4		PTR	S27.6	21A	W61A W61B W61C
	08	I68A I68B I68C		15	MSPNG SPNG		04	E66A E66B
	15	MSPNG SPNG		21A	W61A W61B W61C		15	MSPNG SPNG
S24.7		I68D I68E	S25.5		Pré 961Z	S27.7	21A	W61A W61B W61C
	08	I68A I68B I68C		15	MSPNG SPNG		15	MSPNG SPNG
	15	MSPNG SPNG		21A	W61A W61B W61C		21A	W61A W61B W61C
S24.8		I68D I68E	S25.6		PTR	S27.8	21A	W61A W61B W61C
	08	I68A I68B I68C		15	MSPNG SPNG		04	E75A E75B E75C
	15	MSPNG SPNG		21A	W61A W61B W61C		15	MSPNG SPNG
S24.9		I68D I68E	S25.7		Pré 961Z	S27.9	21A	W61A W61B W61C
	08	I68A I68B I68C		15	MSPNG SPNG		15	MSPNG SPNG
	15	MSPNG SPNG		21A	W61A W61B W61C		21A	W61A W61B W61C
S24.10		I68D I68E	S25.8		PTR	S27.31	21A	W61A W61B W61C
	08	I68A I68B I68C		15	MSPNG SPNG		04	E66A E75A E75B
	15	MSPNG SPNG		21A	W61A W61B W61C		15	E75C
S24.11		I68D I68E	S25.9		Pré 961Z	S27.32	21A	W61A W61B W61C
	08	I68A I68B I68C		15	MSPNG SPNG		21A	W61A W61B W61C
	15	MSPNG SPNG		21A	W61A W61B W61C		21A	W61A W61B W61C
S24.12		I68D I68E	S26.0		PTR	S27.32	21A	W61A W61B W61C
	08	I68A I68B I68C		15	MSPNG SPNG		04	E66A E75A E75B
	15	MSPNG SPNG		21A	W61A W61B W61C		15	E75C
S24.13		I68D I68E	S26.1		Pré 961Z	S27.32	21A	W61A W61B W61C
	08	I68A I68B I68C		15	MSPNG SPNG		21A	W61A W61B W61C
	15	MSPNG SPNG		21A	W61A W61B W61C		21A	W61A W61B W61C
S24.14		I68D I68E	S26.2		PTR	S27.32	21A	W61A W61B W61C
	08	I68A I68B I68C		15	MSPNG SPNG		04	E66A E75A E75B
	15	MSPNG SPNG		21A	W61A W61B W61C		15	E75C
S24.15		I68D I68E	S26.3		Pré 961Z	S27.32	21A	W61A W61B W61C
	08	I68A I68B I68C		15	MSPNG SPNG		21A	W61A W61B W61C
	15	MSPNG SPNG		21A	W61A W61B W61C		21A	W61A W61B W61C
S24.16		I68D I68E	S26.4		PTR	S27.32	21A	W61A W61B W61C
	08	I68A I68B I68C		15	MSPNG SPNG		04	E66A E75A E75B
	15	MSPNG SPNG		21A	W61A W61B W61C		15	E75C
S24.17		I68D I68E	S26.5		Pré 961Z	S27.32	21A	W61A W61B W61C
	08	I68A I68B I68C		15	MSPNG SPNG		21A	W61A W61B W61C
	15	MSPNG SPNG		21A	W61A W61B W61C		21A	W61A W61B W61C
S24.18		I68D I68E	S26.6		PTR	S27.32	21A	W61A W61B W61C
	08	I68A I68B I68C		15	MSPNG SPNG		04	E66A E75A E75B
	15	MSPNG SPNG		21A	W61A W61B W61C		15	E75C
S24.19		I68D I68E	S26.7		Pré 961Z	S27.32	21A	W61A W61B W61C
	08	I68A I68B I68C		15	MSPNG SPNG		21A	W61A W61B W61C
	15	MSPNG SPNG		21A	W61A W61B W61C		21A	W61A W61B W61C
S24.20		I68D I68E	S26.8		PTR	S27.32	21A	W61A W61B W61C
	08	I68A I68B I68C		15	MSPNG SPNG		04	E66A E75A E75B
	15	MSPNG SPNG		21A	W61A W61B W61C		15	E75C
S24.21		I68D I68E	S26.9		Pré 961Z	S27.32	21A	W61A W61B W61C
	08	I68A I68B I68C		15	MSPNG SPNG		21A	W61A W61B W61C
	15	MSPNG SPNG		21A	W61A W61B W61C		21A	W61A W61B W61C

ICD	MDC	DRG	ICD	MDC	DRG	ICD	MDC	DRG
	04	E66A E66B		21A	W61A W61B W61C	S32.00		PTR
	15	MSPNG SPNG		21B	X60A X60B X60C		04	E66A
	21A	W61A W61B W61C	S31.1		PTR		08	I68A I68B I68C I68D I68E
S27.38	Pré	A11C		15	MSPNG SPNG		15	MSPNG SPNG
	04	E75A E75B E75C		21A	W61A W61B W61C		21A	W61A W61B W61C
	15	MSPNG SPNG	S31.2	21B	X60A X60B X60C	S32.01		PTR
S27.81	21A	W61A W61B W61C		12	M64Z		04	E66A
		PTR		21A	W61A W61B W61C		08	I10B I68A I68B I68C I68D I68E
	04	E66A E66B	S31.3		PTR		15	MSPNG SPNG
	15	MSPNG SPNG		12	M64Z		21A	W61A W61B W61C
	21A	W61A W61B W61C		15	MSPNG SPNG	S32.1		PTR
S27.82	Pré	A11C		21A	W61A W61B W61C		08	I10B I68A I68B I68C I68D I68E
		PTR	S31.4	13	N62A N62B		15	MSPNG SPNG
	04	E75A E75B E75C		21A	W61A W61B W61C		21A	W61A W61B W61C
	15	MSPNG SPNG	S31.5		PTR	S32.02		PTR
S27.83	21A	W61A W61B W61C		12	M64Z		04	E66A
		PTR		13	N62A N62B		08	I10B I68A I68B I68C I68D I68E
	06	G71A G71B G71C		21A	W61A W61B W61C		15	MSPNG SPNG
	15	MSPNG SPNG	S31.7		PTR	S32.2		PTR
	21A	W61A W61B W61C		15	MSPNG SPNG		08	I10B I68A I68B I68C I68D I68E
S27.84	Pré	A11C		21A	W61A W61B W61C		21A	W61A W61B W61C
		PTR	S31.80	21B	X60A X60B X60C			PTR
	04	E75A E75B E75C			PTR		08	I10B I68A I68B I68C I68D I68E
	15	MSPNG SPNG		15	MSPNG SPNG		15	MSPNG SPNG
S27.88	21A	W61A W61B W61C		21A	W61A W61B W61C		21A	W61A W61B W61C
		PTR	S31.83	21B	X60A X60B X60C			PTR
	04	E75A E75B E75C			PTR	S32.03		PTR
	15	MSPNG SPNG		08	I02A I02B I08A I08B I08C I13A I13B I20A I20C I20D I22Z I32B		04	E66A
S28.0	21A	W61A W61B W61C			PTR		08	I10B I68A I68B I68C I68D I68E
		PTR		15	MSPNG SPNG		15	MSPNG SPNG
	15	MSPNG SPNG		21A	W61A W61B W61C	S32.3	21A	W61A W61B W61C
	21A	W61A W61B W61C		21B	X01A X33Z			PTR
S28.1	Pré	A11C		Pré	961Z		08	I60A I60B
		PTR	S31.84	Pré	961Z	S32.04	21A	W61A W61B W61C
	15	MSPNG SPNG		21A	W61A W61B W61C			PTR
	21A	W61A W61B W61C		Pré	961Z		04	E66A
	21B	X60A X60B X60C	S31.85	21A	W61A W61B W61C		08	I10B I68A I68B I68C I68D I68E
S29.0		PTR		21A	W61A W61B W61C		15	MSPNG SPNG
	08	I68A I68B I68C I68D I68E	S31.86	08	I02A I02B I08A I08B I08C I13A I13B I20A I20C I20D I22Z I32B		21A	W61A W61B W61C
S29.7	21A	W61A W61B W61C			PTR	S32.4		PTR
		PTR		21A	W61A W61B W61C		08	I60A I60B
	21A	W61A W61B W61C		21B	X60A X60B X60C	S32.05	21A	W61A W61B W61C
S29.9	21B	X60A X60B X60C			PTR			PTR
S29.80	01	B81A B81B B81C		21B	X01A X33Z		04	E66A
	15	MSPNG SPNG	S31.87		PTR		08	I10B I68A I68B I68C I68D I68E
S29.88	21B	X60A X60B X60C		15	MSPNG SPNG		15	MSPNG SPNG
S30.0	21B	X60A X60B X60C		21A	W61A W61B W61C		21A	W61A W61B W61C
S30.1	21B	X60A X60B X60C		Pré	961Z			PTR
S30.2	21B	X60A X60B X60C	S31.88		PTR	S32.5		PTR
S30.7	21B	X60A X60B X60C		08	I02A I02B I08A I08B I08C I13A I13B I20A I20C I20D I22Z I32B		08	I60A I60B
S30.9	21B	X60A X60B X60C			PTR	S32.7	21A	W61A W61B W61C
S30.81	21B	X60A X60B X60C			PTR			PTR
S30.82		PTR		15	MSPNG SPNG		08	I10B I60A I60B I68A I68B I68C I68D I68E
	09	J67Z		21A	W61A W61B W61C		15	MSPNG SPNG
	21A	W61A W61B W61C		21B	X01A X33Z		21A	W61A W61B W61C
S30.83		PTR		Pré	961Z	S32.81	Pré	A11C
	09	J67Z			PTR			PTR
	21A	W61A W61B W61C	S31.89	08	I02A I02B I08A I08B I08C I13A I13B I20A I20C I20D I22Z I32B		08	I60A I60B
S30.84		PTR			PTR	S32.82	21A	W61A W61B W61C
	09	J65Z			PTR			PTR
	21A	W61A W61B W61C		15	MSPNG SPNG		08	I68A I68B I68C I68D I68E
S30.85	21B	X60A X60B X60C		21A	W61A W61B W61C		15	MSPNG SPNG
S30.86	21B	X60A X60B X60C		21B	X01A X33Z	S32.89	21A	W61A W61B W61C
S30.88	21B	X60A X60B X60C		Pré	961Z			PTR
S31.0		PTR			PTR		08	I60A I60B
	15	MSPNG SPNG			PTR			PTR

ICD	MDC	DRG	ICD	MDC	DRG	ICD	MDC	DRG	
S33.0	15	MSPNG SPNG	S34.2		B61C	S34.74		PTR	
	21A	W61A W61B W61C		01	B71A B71B B71C		15	MSPNG SPNG	
	Pré	A11C		15	MSPNG SPNG		21A	W61A W61B W61C	
S33.2	08	I68A I68B I68C	S34.4		PTR	S34.75		PTR	
		I68D I68E		01	B71A B71B B71C		15	MSPNG SPNG	
	15	MSPNG SPNG		15	MSPNG SPNG		21A	W61A W61B W61C	
S33.3	21A	W61A W61B W61C	S34.5		PTR	S34.76		PTR	
	08	I68A I68B I68C		01	B71A B71B B71C		15	MSPNG SPNG	
		I68D I68E		15	MSPNG SPNG		21A	W61A W61B W61C	
S33.4	21A	W61A W61B W61C	S34.6		PTR	S34.77		PTR	
	08	I68A I68B I68C		01	B71A B71B B71C		15	MSPNG SPNG	
		I68D I68E		15	MSPNG SPNG		21A	W61A W61B W61C	
S33.6	21A	W61A W61B W61C	S34.8		PTR	S35.0		PTR	
	08	I68A I68B I68C		01	B71A B71B B71C		05	F75A F75B F75C	
		I68D I68E		15	MSPNG SPNG		15	MSPNG SPNG	
S33.7	21A	W61A W61B W61C	S34.10		PTR	S35.1		PTR	
	08	I68A I68B I68C		01	B71A B71B B71C		15	MSPNG SPNG	
		I68D I68E		15	MSPNG SPNG		21A	W61A W61B W61C	
S33.10	21A	W61A W61B W61C	S34.11		PTR	S35.2		PTR	
	08	I68A I68B I68C		01	B71A B71B B71C		05	F75A F75B F75C	
		I68D I68E		15	MSPNG SPNG		15	MSPNG SPNG	
S33.11	21A	W61A W61B W61C	S34.18		PTR	S35.3		PTR	
	08	I68A I68B I68C		01	B71A B71B B71C		05	F75A F75B F75C	
		I68D I68E		15	MSPNG SPNG		15	MSPNG SPNG	
S33.12	21A	W61A W61B W61C	S34.30		PTR	S35.4		PTR	
	08	I68A I68B I68C		01	B71A B71B B71C		05	F75A F75B F75C	
		I68D I68E		15	MSPNG SPNG		15	MSPNG SPNG	
S33.13	21A	W61A W61B W61C	S34.31		PTR	S35.5		PTR	
	08	I68A I68B I68C		01	B71A B71B B71C		05	F75A F75B F75C	
		I68D I68E		15	MSPNG SPNG		15	MSPNG SPNG	
S33.14	21A	W61A W61B W61C	S34.38		PTR	S35.7		PTR	
	08	I68A I68B I68C		01	B71A B71B B71C		05	F75A F75B F75C	
		I68D I68E		15	MSPNG SPNG		15	MSPNG SPNG	
S33.15	21A	W61A W61B W61C	S34.70		PTR	S35.9		PTR	
	08	I68A I68B I68C		01	B71A B71B B71C		05	F75A F75B F75C	
		I68D I68E		15	MSPNG SPNG		15	MSPNG SPNG	
S33.50	21A	W61A W61B W61C	S34.71		PTR	S35.81		PTR	
	08	I68A I68B I68C		01	B71A B71B B71C		05	F75A F75B F75C	
		I68D I68E		15	MSPNG SPNG		15	MSPNG SPNG	
S33.51	21A	W61A W61B W61C	S34.72		PTR	S35.82		PTR	
	08	I68A I68B I68C		01	B71A B71B B71C		05	F75A F75B F75C	
		I68D I68E		15	MSPNG SPNG		15	MSPNG SPNG	
S34.0	21A	W61A W61B W61C	S34.73		PTR			PTR	
	15	MSPNG SPNG		15	MSPNG SPNG	01	B81A B81B B81C		
	21A	W61A W61B W61C		15	MSPNG SPNG	15	MSPNG SPNG		
	Pré	A11C B61A B61B		Pré	961Z A11C			Pré	A11C

ICD	MDC	DRG	ICD	MDC	DRG	ICD	MDC	DRG
S35.88	15	MSPNG SPNG		07	H63A H63B H63C	S36.51	Pré	A11C
		PTR			H63D			PTR
	15	MSPNG SPNG		15	MSPNG SPNG		06	G71A G71B G71C
	21A	W61A W61B W61C		21A	W61A W61B W61C		21A	W61A W61B W61C
	21B	X60A X60B X60C		Pré	A11C		Pré	A11C
S36.00	Pré	A11C	S36.14		PTR	S36.52		PTR
	16	Q60A Q60B Q60C		07	H63A H63B H63C		06	G71A G71B G71C
	21A	W61A W61B W61C			H63D		15	MSPNG SPNG
	Pré	A11C		15	MSPNG SPNG		21A	W61A W61B W61C
S36.01		PTR		21A	W61A W61B W61C		Pré	A11C
	15	MSPNG SPNG	S36.15		PTR	S36.53		PTR
	16	Q60A Q60B Q60C		07	H63A H63B H63C		06	G71A G71B G71C
	21A	W61A W61B W61C			H63D		15	MSPNG SPNG
	Pré	A11C		15	MSPNG SPNG		21A	W61A W61B W61C
S36.02		PTR		21A	W61A W61B W61C	S36.54		PTR
	15	MSPNG SPNG	S36.16		A11C		06	G71A G71B G71C
	16	Q60A Q60B Q60C		07	H63A H63B H63C		21A	W61A W61B W61C
	21A	W61A W61B W61C			H63D		Pré	A11C
	Pré	A11C		15	MSPNG SPNG	S36.59		PTR
S36.03		PTR		21A	W61A W61B W61C		06	G71A G71B G71C
	15	MSPNG SPNG	S36.17		A11C		15	MSPNG SPNG
	16	Q60A Q60B Q60C		07	H63A H63B H63C		21A	W61A W61B W61C
	21A	W61A W61B			H63D		Pré	A11C
	Pré	A11C		15	MSPNG SPNG	S36.81		PTR
S36.3		PTR		21A	W61A W61B W61C		06	G71A G71B G71C
	06	G71A G71B G71C		Pré	A11C		15	MSPNG SPNG
	21A	W61A W61B W61C	S36.18		PTR		21A	W61A W61B W61C
	Pré	A11C		07	H64A H64B H64C	S36.82		PTR
S36.04		PTR		15	MSPNG SPNG		06	G71A G71B G71C
	16	Q60A Q60B Q60C		21A	W61A W61B W61C		21A	W61A W61B W61C
	21A	W61A W61B		Pré	A11C		Pré	A11C
	Pré	A11C	S36.20		PTR	S36.83		PTR
S36.6		PTR		07	H62A H62B		11	L68A L68B
	06	G71A G71B G71C		21A	W61A W61B W61C		15	MSPNG SPNG
	15	MSPNG SPNG	S36.21		A11C		21A	W61A W61B W61C
	21A	W61A W61B W61C		07	H62A H62B		Pré	A11C
	Pré	A11C			PTR	S36.88		PTR
S36.7		PTR		21A	W61A W61B W61C		21A	W61A W61B W61C
	06	G71A G71B G71C		Pré	A11C		21B	X60A X60B X60C
	15	MSPNG SPNG	S36.22		PTR		Pré	A11C
	21A	W61A W61B W61C		07	H62A H62B	S37.00		PTR
	Pré	A11C			PTR		11	L64A
S36.08		PTR		21A	W61A W61B W61C		21A	W61A W61B W61C
	16	Q60A Q60B Q60C	S36.23		A11C		Pré	A11C
	21A	W61A W61B W61C		07	H62A H62B	S37.01		PTR
	Pré	A11C			PTR		11	L64A
S36.9		PTR		21A	W61A W61B W61C		21A	W61A W61B W61C
	06	G71A G71B G71C	S36.29		A11C		Pré	A11C
	21A	W61A W61B W61C		07	H62A H62B	S37.1		PTR
	Pré	A11C			PTR		11	L68A L68B
S36.10		PTR		21A	W61A W61B W61C		15	MSPNG SPNG
	07	H63A H63B H63C	S36.40		A11C		21A	W61A W61B W61C
		H63D			PTR	S37.02		PTR
	15	MSPNG SPNG		06	G71A G71B G71C		11	L69A L69B
	21A	W61A W61B W61C		15	MSPNG SPNG		15	MSPNG SPNG
	Pré	A11C		21A	W61A W61B W61C		21A	W61A W61B
S36.11		PTR	S36.41		PTR		Pré	A11C
	07	H63A H63B H63C		06	G71A G71B G71C	S37.03		PTR
		H63D		21A	W61A W61B W61C		11	L69A L69B
	15	MSPNG SPNG		Pré	A11C		21A	W61A W61B
	21A	W61A W61B W61C	S36.49		PTR		Pré	A11C
	Pré	A11C		06	G71A G71B G71C	S37.4		PTR
S36.12		PTR		21A	W61A W61B W61C		13	N62A N62B
	07	H63A H63B H63C	S36.50		A11C		21A	W61A W61B W61C
		H63D			PTR	S37.5		PTR
	15	MSPNG SPNG		06	G71A G71B G71C		Pré	A11C
	21A	W61A W61B W61C		15	MSPNG SPNG		13	N62A N62B
	Pré	A11C		21A	W61A W61B W61C			
S36.13		PTR						

ICD	MDC	DRG	ICD	MDC	DRG	ICD	MDC	DRG
S37.6	21A	W61A W61B W61C	S38.0	13	N62A N62B	S41.80		PTR
	Pré	A11C		21A	W61A W61B W61C		21A	W61A W61B W61C
S37.7		PTR			PTR	S41.84	Pré	961Z
	13	N62A N62B	12	M64Z	21A		W61A W61B W61C	
	21A	W61A W61B W61C	13	N62A N62B	S41.85		Pré	961Z
Pré	A11C	15	MSPNG SPNG	21A		W61A W61B W61C		
S37.9		PTR	S38.1	21A	W61A W61B W61C	S41.86	Pré	961Z
	12	M64Z		Pré	A11C		08	I02A I02B I08A
	13	N62A N62B			PTR			I08B I08C I13A
S37.20	21A	W61A W61B W61C	S38.2	15	MSPNG SPNG	S41.87		I13B I20A I20C
	Pré	A11C		21A	W61A W61B W61C			I20D I22Z I32B
		PTR		21B	X60A X60B X60C		21A	W61A W61B W61C
S37.21	11	L68A L68B	S38.3	Pré	A11C	S41.88	21B	X01A X33Z
	21A	W61A W61B W61C		12	M64Z			PTR
	Pré	A11C		13	N62A N62B		21A	W61A W61B W61C
S37.22		PTR	S39.0	21A	W61A W61B W61C	S41.89	08	I02A I02B I08A
	11	L68A L68B		Pré	A11C			I08B I08C I13A
	21A	W61A W61B W61C			PTR			I13B I20A I20C
S37.28	Pré	A11C	S39.6	15	MSPNG SPNG	S42.00		I20D I22Z I32B
		PTR		21A	W61A W61B W61C		21A	W61A W61B W61C
	11	L68A L68B		21B	X60A X60B X60C		21B	X01A X33Z
S37.30	21A	W61A W61B W61C	S39.7	Pré	A11C	S42.01	Pré	961Z
	Pré	A11C		08	I68A I68B I68C			PTR
		PTR		12	M64Z		08	I02A I02B I08A
S37.31	11	L64A	S39.9	21A	W61A W61B W61C	S42.02		I08B I08C I13A
	21A	W61A W61B W61C		13	N62A N62B			I13B I20A I20C
	Pré	A11C		21A	W61A W61B W61C			I20D I22Z I32B
S37.32		PTR	S39.8	12	M64Z	S42.03	21A	W61A W61B W61C
	11	L68A L68B		13	N62A N62B		21B	X01A X33Z
	21A	W61A W61B W61C		21A	W61A W61B W61C		Pré	961Z
S37.33	Pré	A11C	S40.0	Pré	A11C	S42.07		PTR
		PTR		01	B81A B81B B81C		08	I77A I77B
	11	L64A		15	MSPNG SPNG		21A	W61A W61B W61C
S37.38	21A	W61A W61B W61C	S40.7	21B	X60A X60B X60C	S42.3	21A	W61A W61B W61C
	Pré	A11C		21B	X60A X60B X60C		08	I75A I75B I75C
		PTR		21B	X60A X60B X60C		15	MSPNG SPNG
S37.81	11	L68A L68B	S40.9	21B	X60A X60B X60C	S42.7	21A	W61A W61B W61C
	21A	W61A W61B W61C		21B	X60A X60B X60C			PTR
	Pré	A11C		09	J67Z		08	I77A I77B
S37.82		PTR	S40.81	21A	W61A W61B W61C	S42.8	21A	W61A W61B W61C
	10	K64A K64B K64C		21B	X60A X60B X60C			PTR
	21A	W61A W61B W61C		Pré	A11C		08	I77A I77B
S37.83	Pré	A11C	S40.82	09	J67Z	S42.09	21A	W61A W61B W61C
		PTR		21A	W61A W61B W61C			PTR
	12	M64Z		09	J65Z		08	I75A I75B I75C
S37.84	21A	W61A W61B W61C	S40.83	21A	W61A W61B W61C	S42.9	21A	W61A W61B W61C
	Pré	A11C		09	J67Z			PTR
		PTR		09	J65Z		08	I77A I77B
S37.88	12	M64Z	S40.84	21A	W61A W61B W61C	S42.10	21A	W61A W61B W61C
	21A	W61A W61B W61C		21A	W61A W61B W61C		08	I77A I77B
	Pré	A11C		21B	X60A X60B X60C		21A	W61A W61B W61C
S37.88		PTR	S40.86	21B	X60A X60B X60C	S42.11		PTR
	12	M64Z		21B	X60A X60B X60C		08	I77A I77B
	21A	W61A W61B W61C		Pré	A11C		21A	W61A W61B W61C
S37.88	Pré	A11C	S40.88	21A	W61A W61B W61C	S42.12	08	I76A I76B
		PTR		21B	X60A X60B X60C		21A	W61A W61B W61C
	12	M64Z		21A	W61A W61B W61C			PTR
	PTR		21B	X60A X60B X60C	08	I77A I77B		
	PTR		21A	W61A W61B W61C	21A	W61A W61B W61C		
	PTR		21B	X60A X60B X60C		PTR		
	PTR		21A	W61A W61B W61C		I77A I77B		
	PTR		21B	X60A X60B X60C		W61A W61B W61C		

ICD	MDC	DRG	ICD	MDC	DRG	ICD	MDC	DRG
S42.13		PTR		21A	W61A W61B W61C		21B	X60A X60B X60C
	08	I77A I77B	S43.4		PTR	S46.0		PTR
	21A	W61A W61B W61C		08	I77A I77B		08	I77A I77B
S42.14		PTR		21A	W61A W61B W61C		21A	W61A W61B W61C
	08	I77A I77B	S43.5		PTR	S46.1		PTR
	21A	W61A W61B W61C		08	I77A I77B		08	I77A I77B
S42.19		PTR		21A	W61A W61B W61C		21A	W61A W61B W61C
	08	I76A I76B	S43.6		PTR	S46.2		PTR
	21A	W61A W61B W61C		04	E75A E75B E75C		08	I77A I77B
S42.20		PTR		21A	W61A W61B W61C		21A	W61A W61B W61C
	08	I75A I75B I75C	S43.7		PTR	S46.3		PTR
	21A	W61A W61B W61C		08	I77A I77B		08	I77A I77B
S42.21		PTR		21A	W61A W61B W61C		21A	W61A W61B W61C
	08	I75A I75B I75C	S43.08		PTR	S46.7		PTR
	15	MSPNG SPNG		08	I77A I77B		08	I77A I77B
	21A	W61A W61B W61C		21A	W61A W61B W61C		21A	W61A W61B W61C
S42.22		PTR		01	B71A B71B B71C		08	I77A I77B
	08	I75A I75B I75C	S44.0		PTR	S46.8		PTR
	21A	W61A W61B W61C		21A	W61A W61B W61C		21A	W61A W61B W61C
S42.23		PTR		01	B71A B71B B71C		08	I77A I77B
	08	I75A I75B I75C	S44.1		PTR	S46.9		PTR
	21A	W61A W61B W61C		21A	W61A W61B W61C		21A	W61A W61B W61C
S42.24		PTR		01	B71A B71B B71C		21A	W61A W61B W61C
	08	I75A I75B I75C	S44.2		PTR	S47		PTR
	21A	W61A W61B W61C		21A	W61A W61B W61C		15	MSPNG SPNG
S42.29		PTR		01	B71A B71B B71C		21A	W61A W61B W61C
	08	I75A I75B I75C	S44.3		PTR	S48.0	21B	X60A X60B X60C
	15	MSPNG SPNG		21A	W61A W61B W61C		21A	W61A W61B W61C
	21A	W61A W61B W61C	S44.4		PTR		21B	X60A X60B X60C
S42.40		PTR		01	B71A B71B B71C		21B	X60A X60B X60C
	08	I77A I77B		21A	W61A W61B W61C	S48.1		PTR
	21A	W61A W61B W61C	S44.5		PTR		21A	W61A W61B W61C
S42.41		PTR		01	B71A B71B B71C		21B	X60A X60B X60C
	08	I77A I77B		21A	W61A W61B W61C	S48.9		PTR
	21A	W61A W61B W61C	S44.7		PTR		21A	W61A W61B W61C
S42.42		PTR		01	B71A B71B B71C		21B	X60A X60B X60C
	08	I77A I77B		21A	W61A W61B W61C	S49.7		PTR
	21A	W61A W61B W61C	S44.8		PTR		21A	W61A W61B W61C
S42.43		PTR		01	B71A B71B B71C		21B	X60A X60B X60C
	08	I77A I77B		21A	W61A W61B W61C	S49.8		PTR
	21A	W61A W61B W61C	S44.9		PTR	S49.9		PTR
S42.44		PTR		01	B71A B71B B71C		21B	X60A X60B X60C
	08	I77A I77B		21A	W61A W61B W61C	S50.1		PTR
	21A	W61A W61B W61C	S45.0		PTR	S50.7		PTR
S42.45		PTR		15	MSPNG SPNG		21B	X60A X60B X60C
	08	I77A I77B		21A	W61A W61B W61C	S50.81		PTR
	21A	W61A W61B W61C		21B	X60A X60B X60C	S50.82		PTR
S42.49		PTR		15	MSPNG SPNG		09	J67Z
	08	I77A I77B	S45.1		PTR	S50.83		PTR
	21A	W61A W61B W61C		21A	W61A W61B W61C		21A	W61A W61B W61C
S43.00		PTR		21B	X60A X60B X60C		09	J67Z
	08	I77A I77B	S45.2		PTR	S50.84		PTR
	21A	W61A W61B W61C		15	MSPNG SPNG		21A	W61A W61B W61C
S43.01		PTR		21A	W61A W61B W61C		09	J65Z
	08	I77A I77B		21B	X60A X60B X60C	S50.86		PTR
	21A	W61A W61B W61C	S45.3		PTR	S50.88		PTR
S43.1		PTR		15	MSPNG SPNG		21B	X60A X60B X60C
	08	I77A I77B		21A	W61A W61B W61C	S51.0		PTR
	21A	W61A W61B W61C		21B	X60A X60B X60C		21A	W61A W61B W61C
S43.02		PTR		15	MSPNG SPNG		21B	X60A X60B X60C
	08	I77A I77B	S45.7		PTR	S51.7		PTR
	21A	W61A W61B W61C		21A	W61A W61B W61C		21A	W61A W61B W61C
S43.2		PTR		21B	X60A X60B X60C		21B	X60A X60B X60C
	08	I77A I77B	S45.8		PTR	S51.9		PTR
	21A	W61A W61B W61C		15	MSPNG SPNG		21A	W61A W61B W61C
S43.03		PTR		21A	W61A W61B W61C		21B	X60A X60B X60C
	08	I77A I77B		21B	X60A X60B X60C	S51.80		PTR
	21A	W61A W61B W61C	S45.9		PTR		21A	W61A W61B W61C
S43.3		PTR		15	MSPNG SPNG		21B	X60A X60B X60C
	08	I77A I77B		21A	W61A W61B W61C	S51.84	Pré	961Z
							21A	W61A W61B W61C

ICD	MDC	DRG	ICD	MDC	DRG	ICD	MDC	DRG
S51.85	Pré	961Z	S52.21		PTR		01	B71A B71B B71C
	21A	W61A W61B W61C		08	I74A I74B		21A	W61A W61B W61C
S51.86	Pré	961Z		21A	W61A W61B W61C	S54.2		PTR
	08	I02A I02B I08A	S52.30		PTR		01	B71A B71B B71C
		I08B I08C I13A		08	I74A I74B		21A	W61A W61B W61C
		I13B I20A I20C		21A	W61A W61B W61C	S54.3		PTR
		I20D I22Z I32B	S52.31		PTR		01	B71A B71B B71C
	21A	W61A W61B W61C		08	I74A I74B		21A	W61A W61B W61C
	21B	X01A X33Z		21A	W61A W61B W61C	S54.7		PTR
S51.87		PTR	S52.50		PTR		01	B71A B71B B71C
	21A	W61A W61B W61C		08	I74A I74B		21A	W61A W61B W61C
	Pré	961Z	S52.51		PTR	S54.8		PTR
S51.88		PTR		08	I74A I74B		01	B71A B71B B71C
	08	I02A I02B I08A	S52.52		PTR		21A	W61A W61B W61C
		I08B I08C I13A		21A	W61A W61B W61C	S54.9		PTR
		I13B I20A I20C	S52.52		PTR		01	B71A B71B B71C
		I20D I22Z I32B		08	I74A I74B		21A	W61A W61B W61C
	21A	W61A W61B W61C	S52.59		PTR	S55.0		PTR
	21B	X01A X33Z		21A	W61A W61B W61C		15	MSPNG SPNG
	Pré	961Z		08	I74A I74B		21A	W61A W61B W61C
S51.89		PTR	S53.0		PTR		21B	X60A X60B X60C
	08	I02A I02B I08A		21A	W61A W61B W61C	S55.1		PTR
		I08B I08C I13A		08	I77A I77B		15	MSPNG SPNG
		I13B I20A I20C	S53.2		PTR		21A	W61A W61B W61C
		I20D I22Z I32B		21A	W61A W61B W61C	S55.2		PTR
	21A	W61A W61B W61C	S53.3		PTR		15	MSPNG SPNG
	21B	X01A X33Z		21A	W61A W61B W61C		21A	W61A W61B W61C
	Pré	961Z		08	I74A I74B		21B	X60A X60B X60C
S52.00		PTR		21A	W61A W61B W61C	S55.7		PTR
	08	I74A I74B	S53.10		PTR		15	MSPNG SPNG
	21A	W61A W61B W61C		08	I77A I77B		21A	W61A W61B W61C
S52.01		PTR		21A	W61A W61B W61C	S55.8		PTR
	08	I74A I74B	S53.11		PTR		15	MSPNG SPNG
	21A	W61A W61B W61C		08	I77A I77B		21A	W61A W61B W61C
S52.02		PTR		21A	W61A W61B W61C	S55.9		PTR
	08	I74A I74B	S53.12		PTR		15	MSPNG SPNG
	21A	W61A W61B W61C		08	I77A I77B		21A	W61A W61B W61C
S52.4		PTR		21A	W61A W61B W61C	S56.0		PTR
	08	I74A I74B	S53.13		PTR		08	I02A I02B I32A
	21A	W61A W61B W61C		08	I77A I77B			I32B I32C I32D
S52.6		PTR		21A	W61A W61B W61C		21A	I74A I74B
	08	I74A I74B	S53.14		PTR			W61A W61B W61C
	21A	W61A W61B W61C		08	I77A I77B	S56.1		PTR
S52.7		PTR		21A	W61A W61B W61C		08	I02A I02B I32A
	08	I77A I77B	S53.18		PTR			I32B I32C I32D
	21A	W61A W61B W61C		08	I77A I77B		21A	I74A I74B
S52.8		PTR		21A	W61A W61B W61C	S56.2		W61A W61B W61C
	08	I74A I74B	S53.40		PTR			PTR
	21A	W61A W61B W61C		08	I74A I74B		08	I74A I74B
S52.09		PTR		21A	W61A W61B W61C	S56.3		PTR
	08	I74A I74B	S53.41		PTR		08	I02A I02B I32A
	21A	W61A W61B W61C		08	I74A I74B			I32B I32C I32D
S52.9		PTR		21A	W61A W61B W61C	S56.4		I74A I74B
	08	I74A I74B	S53.42		PTR		21A	W61A W61B W61C
	21A	W61A W61B W61C		08	I74A I74B			PTR
S52.10		PTR		21A	W61A W61B W61C	S56.5		PTR
	08	I74A I74B	S53.43		PTR		08	I02A I02B I32A
	21A	W61A W61B W61C		08	I74A I74B			I32B I32C I32D
S52.11		PTR		21A	W61A W61B W61C	S56.7		I74A I74B
	08	I74A I74B	S53.44		PTR		21A	W61A W61B W61C
	21A	W61A W61B W61C		08	I74A I74B			PTR
S52.12		PTR		21A	W61A W61B W61C		08	I02A I02B I32A
	08	I74A I74B	S53.48		PTR			I32B I32C I32D
	21A	W61A W61B W61C		08	I74A I74B		21A	I74A I74B
S52.19		PTR		21A	W61A W61B W61C	S56.5		W61A W61B W61C
	08	I74A I74B	S54.0		PTR			PTR
	21A	W61A W61B W61C		01	B71A B71B B71C		08	I74A I74B
S52.20		PTR		21A	W61A W61B W61C	S56.7		PTR
	08	I74A I74B	S54.1		PTR		08	I74A I74B
	21A	W61A W61B W61C					21A	W61A W61B W61C

ICD	MDC	DRG	ICD	MDC	DRG	ICD	MDC	DRG
S56.8		PTR	S61.86	Pré	961Z		08	I74A I74B
	08	I74A I74B		08	I02A I02B I08A		21A	W61A W61B W61C
	21A	W61A W61B W61C			I08B I08C I13A	S62.20		PTR
S57.0		PTR			I13B I20A I20C		08	I02A I02B I32A
	15	MSPNG SPNG			I20D I22Z I32B			I32B I32C I32D
	21A	W61A W61B W61C		21A	W61A W61B W61C		21A	I74A I74B
	21B	X60A X60B X60C		21B	X01A X33Z			W61A W61B W61C
S57.8		PTR	S61.87		PTR	S62.21		PTR
	15	MSPNG SPNG		21A	W61A W61B W61C		08	I02A I02B I32A
	21A	W61A W61B W61C		Pré	961Z			I32B I32C I32D
	21B	X60A X60B X60C	S61.88		PTR			I74A I74B
S57.9		PTR		08	I02A I02B I08A	S62.22	21A	W61A W61B W61C
	15	MSPNG SPNG			I08B I08C I13A			PTR
	21A	W61A W61B W61C			I13B I20A I20C		08	I02A I02B I32A
	21B	X60A X60B X60C			I20D I22Z I32B			I32B I32C I32D
S58.0		PTR		21A	W61A W61B W61C			I74A I74B
	21A	W61A W61B W61C		21B	X01A X33Z		21A	W61A W61B W61C
	21B	X60A X60B X60C		Pré	961Z	S62.23		PTR
S58.1		PTR	S61.89		PTR		08	I02A I02B I32A
	21A	W61A W61B W61C		08	I02A I02B I08A			I32B I32C I32D
	21B	X60A X60B X60C			I08B I08C I13A			I74A I74B
S58.9		PTR			I13B I20A I20C	S62.24	21A	W61A W61B W61C
	21A	W61A W61B W61C			I20D I22Z I32B			PTR
	21B	X60A X60B X60C		21A	W61A W61B W61C		08	I02A I02B I32A
S59.7		PTR		21B	X01A X33Z			I32B I32C I32D
	21A	W61A W61B W61C		Pré	961Z			I74A I74B
	21B	X05Z X60A X60B	S62.0		PTR	S62.30	21A	W61A W61B W61C
	X60C			08	I74A I74B			PTR
S59.8	21B	X60A X60B X60C		21A	W61A W61B W61C		08	I02A I02B I32A
S59.9	21B	X60A X60B X60C	S62.4		PTR			I32B I32C I32D
S60.0	21B	X60A X60B X60C		08	I02A I02B I32A			I74A I74B
S60.1	21B	X60A X60B X60C			I32B I32C I32D	S62.31	21A	W61A W61B W61C
S60.2	21B	X60A X60B X60C			I74A I74B			PTR
S60.7	21B	X60A X60B X60C		21A	W61A W61B W61C		08	I02A I02B I32A
S60.9	21B	X60A X60B X60C	S62.7		PTR			I32B I32C I32D
S60.81	21B	X60A X60B X60C		08	I02A I02B I32A			I74A I74B
S60.82		PTR			I32B I32C I32D	S62.32	21A	W61A W61B W61C
	09	J67Z			I74A I74B			PTR
	21A	W61A W61B W61C	S62.8		PTR		08	I02A I02B I32A
S60.83		PTR		21A	W61A W61B W61C			I32B I32C I32D
	09	J67Z			PTR			I74A I74B
	21A	W61A W61B W61C		08	I02A I02B I32A	S62.33	21A	W61A W61B W61C
S60.84		PTR			I32B I32C I32D			PTR
	09	J65Z			I74A I74B		08	I02A I02B I32A
	21A	W61A W61B W61C		15	MSPNG SPNG			I32B I32C I32D
S60.86	21B	X60A X60B X60C	S62.10		PTR			I74A I74B
S60.88	21B	X60A X60B X60C		08	I74A I74B		21A	W61A W61B W61C
S61.0		PTR		21A	W61A W61B W61C	S62.34		PTR
	21A	W61A W61B W61C	S62.11		PTR		08	I02A I02B I32A
	21B	X05Z X60A X60B		08	I74A I74B			I32B I32C I32D
	X60C			21A	W61A W61B W61C			I74A I74B
S61.1		PTR	S62.12		PTR	S62.50	21A	W61A W61B W61C
	21A	W61A W61B W61C		08	I74A I74B			PTR
	21B	X05Z X60A X60B		21A	W61A W61B W61C		08	I02A I02B I32A
	X60C		S62.13		PTR			I32B I32C I32D
S61.7		PTR		08	I74A I74B			I74A I74B
	21A	W61A W61B W61C	S62.14		PTR	S62.51	21A	W61A W61B W61C
	21B	X60A X60B X60C		21A	W61A W61B W61C			PTR
S61.9		PTR		08	I74A I74B		08	I02A I02B I32A
	21A	W61A W61B W61C	S62.15		PTR			I32B I32C I32D
	21B	X05Z X60A X60B			I74A I74B			I74A I74B
	X60C			08	I74A I74B	S62.52	21A	W61A W61B W61C
S61.80		PTR	S62.16		PTR			PTR
	21A	W61A W61B W61C		08	I74A I74B		08	I02A I02B I32A
	21B	X05Z X60A X60B		21A	W61A W61B W61C			I32B I32C I32D
	X60C		S62.17		PTR	S62.60	21A	W61A W61B W61C
S61.84	Pré	961Z		08	I74A I74B			PTR
S61.85	21A	W61A W61B W61C	S62.19		PTR		08	I02A I02B I32A
	21A	W61A W61B W61C		21A	W61A W61B W61C			I32B I32C I32D
	21A	W61A W61B W61C			PTR			

ICD	MDC	DRG	ICD	MDC	DRG	ICD	MDC	DRG
S62.61	21A	I74A I74B W61A W61B W61C PTR	S63.12	21A	W61A W61B W61C PTR	S64.9	01	PTR B82Z
	08	I02A I02B I32A I32B I32C I32D I74A I74B		08	I02A I02B I32A I32B I32C I32D I74A I74B		S65.0	21A
S62.62	21A	W61A W61B W61C PTR	S63.50	21A	W61A W61B W61C PTR	S65.1		21A
	08	I02A I02B I32A I32B I32C I32D I74A I74B		S63.51	08		I74A I74B	S65.2
S62.63	21A	W61A W61B W61C PTR	S63.52		08	I02A I02B I32A I32B I32C I32D I74A I74B	S65.3	
	08	I02A I02B I32A I32B I32C I32D I74A I74B		S63.53	21A	W61A W61B W61C PTR		S65.4
S63.00	21A	W61A W61B W61C PTR	S63.53		08	I02A I02B I32A I32B I32C I32D I74A I74B	S65.5	
	08	I74A I74B		S63.58	21A	W61A W61B W61C PTR		S65.7
S63.01	21A	W61A W61B W61C PTR	S63.60		08	I02A I02B I32A I32B I32C I32D I74A I74B	S65.8	
	08	I74A I74B		S63.61	21A	W61A W61B W61C PTR		S65.9
S63.02	21A	W61A W61B W61C PTR	S63.62		08	I02A I02B I32A I32B I32C I32D I74A I74B	S66.0	
	08	I74A I74B		S63.68	21A	W61A W61B W61C PTR		S66.1
S63.2	21A	W61A W61B W61C PTR	S63.68		08	I02A I02B I32A I32B I32C I32D I74A I74B	S66.2	
	08	I02A I02B I32A I32B I32C I32D I74A I74B		S64.0	21A	W61A W61B W61C PTR		S66.3
S63.03	21A	W61A W61B W61C PTR	S63.61		08	I02A I02B I32A I32B I32C I32D I74A I74B	S66.4	
	08	I02A I02B I32A I32B I32C I32D I74A I74B		S63.62	21A	W61A W61B W61C PTR		S66.5
S63.3	21A	W61A W61B W61C PTR	S63.62		08	I02A I02B I32A I32B I32C I32D I74A I74B	S66.6	
	08	I02A I02B I32A I32B I32C I32D I74A I74B		S63.68	21A	W61A W61B W61C PTR		S66.7
S63.04	21A	W61A W61B W61C PTR	S63.68		08	I02A I02B I32A I32B I32C I32D I74A I74B	S66.8	
	08	I02A I02B I32A I32B I32C I32D I74A I74B		S64.0	21A	W61A W61B W61C PTR		S66.8
S63.4	21A	W61A W61B W61C PTR	S64.0		08	I02A I02B I32A I32B I32C I32D I74A I74B	S66.8	
	08	I02A I02B I32A I32B I32C I32D I74A I74B		S64.1	21A	W61A W61B W61C PTR		S66.8
S63.7	21A	W61A W61B W61C PTR	S64.1		01	B82Z	S66.8	
	08	I02A I02B I32A I32B I32C I32D I74A I74B		S64.2	21A	W61A W61B W61C PTR		S66.8
S63.08	21A	W61A W61B W61C PTR	S64.2		01	B82Z	S66.8	
	08	I02A I02B I32A I32B I32C I32D I74A I74B		S64.3	21A	W61A W61B W61C PTR		S66.8
S63.10	21A	W61A W61B W61C PTR	S64.4		01	B82Z	S66.8	
	08	I02A I02B I32A I32B I32C I32D I74A I74B		S64.7	21A	W61A W61B W61C PTR		S66.8
S63.11	21A	W61A W61B W61C PTR	S64.7		01	B82Z	S66.8	
	08	I02A I02B I32A I32B I32C I32D I74A I74B		S64.8	21A	W61A W61B W61C PTR		S66.8
S63.11	08	I02A I02B I32A I32B I32C I32D I74A I74B	S64.8		01	B82Z	S66.8	
	21A	W61A W61B W61C PTR		S64.8	21A	W61A W61B W61C PTR		S66.8

ICD	MDC	DRG	ICD	MDC	DRG	ICD	MDC	DRG
S66.9		PTR	S71.1		PTR		08	I04A I04B I46B
	08	I74A I74B		21A	W61A W61B W61C			I75A I75B I75C
	21A	W61A W61B W61C		21B	X04Z X60A X60B		21A	W61A W61B W61C
S67.0		PTR			X60C	S72.08		PTR
	15	MSPNG SPNG	S71.7		PTR		08	I46B I60A I60B
	21A	W61A W61B W61C		21A	W61A W61B W61C		21A	W61A W61B W61C
	21B	X05Z X60A X60B		21B	X04Z X60A X60B	S72.8		PTR
		X60C			X60C		08	I46B I60A I60B
S67.8		PTR	S71.80		PTR		21A	W61A W61B W61C
	15	MSPNG SPNG		21A	W61A W61B W61C	S72.9		PTR
	21A	W61A W61B W61C		21B	X04Z X60A X60B		08	I46B I60A I60B
	21B	X05Z X60A X60B			X60C		21A	W61A W61B W61C
		X60C	S71.84	Pré	961Z	S72.10		PTR
S68.0		PTR		21A	W61A W61B W61C		08	I46B I60A I60B
	21A	W61A W61B W61C	S71.85	Pré	961Z		21A	W61A W61B W61C
	21B	X05Z X60A X60B		21A	W61A W61B W61C	S72.11		PTR
		X60C	S71.86	Pré	961Z		08	I46B I60A I60B
S68.1		PTR		08	I02A I02B I08A		21A	W61A W61B W61C
	21A	W61A W61B W61C			I08B I08C I13A	S72.40		PTR
	21B	X05Z X60A X60B			I13B I20A I20C		08	I04A I04B I46B
		X60C			I20D I22Z I32B			I60A I60B
S68.2		PTR		21A	W61A W61B W61C		21A	W61A W61B W61C
	21A	W61A W61B W61C		21B	X01A X33Z	S72.41		PTR
	21B	X05Z X60A X60B	S71.87		PTR		08	I04A I04B I46B
		X60C		21A	W61A W61B W61C			I60A I60B
S68.3		PTR		Pré	961Z		21A	W61A W61B W61C
	21A	W61A W61B W61C	S71.88		PTR	S72.42		PTR
	21B	X60A X60B X60C		08	I02A I02B I08A		08	I04A I04B I46B
S68.4		PTR			I08B I08C I13A			I60A I60B
	21A	W61A W61B W61C			I13B I20A I20C		21A	W61A W61B W61C
	21B	X60A X60B X60C			I20D I22Z I32B	S72.43		PTR
S68.8		PTR		21A	W61A W61B W61C		08	I04A I04B I46B
	21A	W61A W61B W61C		21B	X01A X33Z			I60A I60B
	21B	X60A X60B X60C		Pré	961Z		21A	W61A W61B W61C
S68.9		PTR	S71.89		PTR	S72.44		PTR
	21A	W61A W61B W61C		08	I02A I02B I08A		08	I04A I04B I46B
	21B	X60A X60B X60C			I08B I08C I13A			I60A I60B
S69.7		PTR			I13B I20A I20C		21A	W61A W61B W61C
	21A	W61A W61B W61C			I20D I22Z I32B	S73.00		PTR
	21B	X05Z X60A X60B		21A	W61A W61B W61C		08	I46B I71A
		X60C		21B	X01A X33Z		21A	W61A W61B W61C
S69.8	21B	X60A X60B X60C		Pré	961Z	S73.01		PTR
S69.9	21B	X60A X60B X60C	S72.00		PTR		08	I46B I71A
S70.0	21B	X60A X60B X60C		08	I46B I60A I60B		21A	W61A W61B W61C
S70.1	15	MSPNG SPNG		21A	W61A W61B W61C	S73.02		PTR
	21B	X60A X60B X60C	S72.01		PTR		08	I46B I71A
S70.7	21B	X60A X60B X60C		08	I46B I60A I60B		21A	W61A W61B W61C
S70.9		PTR		21A	W61A W61B W61C	S73.08		PTR
	09	J02A J02B J03A	S72.02		PTR		08	I46B I71A
		J03B J04Z J65Z		08	I46B I60A I60B		21A	W61A W61B W61C
	21A	W61A W61B W61C		21A	W61A W61B W61C	S73.10		PTR
S70.81	21B	X60A X60B X60C	S72.2		PTR		08	I46B I71A I71B
S70.82		PTR		08	I46B I60A I60B		21A	W61A W61B W61C
	09	J02A J02B J03A		21A	W61A W61B W61C	S73.11		PTR
		J03B J04Z J67Z	S72.03		PTR		08	I46B I71A I71B
	21A	W61A W61B W61C		08	I46B I60A I60B		21A	W61A W61B W61C
S70.83		PTR		21A	W61A W61B W61C	S73.12		PTR
	09	J02A J02B J03A	S72.3		PTR		08	I46B I71A I71B
		J03B J04Z J67Z		08	I04A I04B I46B		21A	W61A W61B W61C
	21A	W61A W61B W61C			I60A I60B	S73.18		PTR
S70.84		PTR		15	P65B P66B P66C		08	I46B I71A I71B
	09	J02A J02B J03A			P67A P67B P67C		21A	W61A W61B W61C
		J03B J04Z J65Z		21A	W61A W61B W61C	S74.0		PTR
	21A	W61A W61B W61C	S72.04		PTR		01	B71A B71B B71C
S70.86	21B	X60A X60B X60C		08	I46B I60A I60B		21A	W61A W61B W61C
S70.88	21B	X60A X60B X60C		21A	W61A W61B W61C	S74.1		PTR
S71.0		PTR	S72.05		PTR		01	B71A B71B B71C
	21A	W61A W61B W61C		08	I46B I60A I60B		21A	W61A W61B W61C
	21B	X04Z X60A X60B		21A	W61A W61B W61C	S74.2		PTR
		X60C	S72.7		PTR		01	B71A B71B B71C

ICD	MDC	DRG	ICD	MDC	DRG	ICD	MDC	DRG
S74.7	21A	W61A W61B W61C PTR	S78.0	21A	W61A W61B W61C PTR			I13B I20A I20C I20D I22Z I32B
	01	B71A B71B B71C		21B	X04Z X60A X60B X60C		21A	W61A W61B W61C
S74.8	21A	W61A W61B W61C PTR	S78.1				21B	X01A X33Z
	01	B71A B71B B71C		21A	W61A W61B W61C	S81.89	Pré	961Z
S74.9	21A	W61A W61B W61C PTR		21B	X04Z X60A X60B X60C		08	I02A I02B I08A I08B I08C I13A I13B I20A I20C I20D I22Z I32B
S75.0	01	B71A B71B B71C	S78.9	21A	W61A W61B W61C		21A	W61A W61B W61C
	21A	W61A W61B W61C PTR		21B	X04Z X60A X60B X60C		21B	X01A X33Z
S75.1	21A	W61A W61B W61C PTR	S79.7				Pré	961Z
	21B	X04Z X60A X60B X60C		21A	W61A W61B W61C	S82.0	08	I77A I77B
S75.2	21A	W61A W61B W61C PTR	S79.8	21B	X60A X60B X60C	S82.5	21A	W61A W61B W61C
	21B	X04Z X60A X60B X60C	S79.9	21B	X60A X60B X60C		08	I77A I77B
S75.7	21A	W61A W61B W61C PTR	S80.0	21B	X60A X60B X60C	S82.6	21A	W61A W61B W61C
	21B	X04Z X60A X60B X60C	S80.1	21B	X60A X60B X60C		08	I77A I77B
S75.8	15	MSPNG SPNG	S80.7	21B	X60A X60B X60C	S82.7	21A	W61A W61B W61C
	21A	W61A W61B W61C	S80.9	21B	X60A X60B X60C		08	I77A I77B
	21B	X04Z X60A X60B X60C	S80.81	21B	X60A X60B X60C	S82.9	21A	W61A W61B W61C
S75.9	15	MSPNG SPNG	S80.82	09	J02A J02B J03A J03B J04Z J67Z		08	I77A I77B
	21A	W61A W61B W61C		21A	W61A W61B W61C	S82.11	21A	W61A W61B W61C
	21B	X04Z X60A X60B X60C	S80.83	09	J02A J02B J03A J03B J04Z J67Z		08	I75A I75B I75C
S76.0	08	I71A I71B		21A	W61A W61B W61C	S82.18	15	MSPNG SPNG
	21A	W61A W61B W61C PTR	S80.84	09	J02A J02B J03A J03B J04Z J65Z		21A	W61A W61B W61C
S76.1	08	I71A I71B		21A	W61A W61B W61C	S82.21	08	I75A I75B I75C
	21A	W61A W61B W61C PTR	S80.86	21B	X60A X60B X60C		21A	W61A W61B W61C
S76.2	08	I71A I71B	S80.88	21B	X60A X60B X60C	S82.28	08	I75A I75B I75C
	21A	W61A W61B W61C PTR	S81.0	21A	W61A W61B W61C		21A	W61A W61B W61C
S76.3	08	I71A I71B		21B	X04Z X60A X60B X60C	S82.31	08	I75A I75B I75C
	21A	W61A W61B W61C PTR	S81.7	21A	W61A W61B W61C		21A	W61A W61B W61C
S76.4	08	I71A I71B		21B	X04Z X60A X60B X60C	S82.38	08	I75A I75B I75C
	21A	W61A W61B W61C PTR	S81.9	21A	W61A W61B W61C		21A	W61A W61B W61C
S76.7	08	I71A I71B		21B	X04Z X60A X60B X60C	S82.40	08	I77A I77B
	21A	W61A W61B W61C PTR	S81.84	21A	W61A W61B W61C		21A	W61A W61B W61C
S77.0	08	I71A I71B		21B	X04Z X60A X60B X60C	S82.41	08	I77A I77B
	21A	W61A W61B W61C PTR	S81.85	Pré	961Z		15	MSPNG SPNG
S77.1	15	MSPNG SPNG		21A	W61A W61B W61C	S82.42	21A	W61A W61B W61C
	21A	W61A W61B W61C	S81.86	Pré	961Z		08	I77A I77B
	21B	X04Z X60A X60B X60C		21A	W61A W61B W61C	S82.49	21A	W61A W61B W61C
S77.2	15	MSPNG SPNG	S81.87	08	I02A I02B I08A I08B I08C I13A I13B I20A I20C I20D I22Z I32B		08	I77A I77B
	21A	W61A W61B W61C		21A	W61A W61B W61C	S82.81	21A	W61A W61B W61C
	21B	X04Z X60A X60B X60C	S81.88	21B	X01A X33Z		08	I75A I75B I75C
	15	MSPNG SPNG		21A	W61A W61B W61C	S82.82	21A	W61A W61B W61C
	21A	W61A W61B W61C		Pré	961Z		08	I77A I77B
	21B	X04Z X60A X60B X60C		08	I02A I02B I08A I08B I08C I13A	S82.88	21A	W61A W61B W61C
	15	MSPNG SPNG		Pré	961Z		08	I77A I77B
	21A	W61A W61B W61C		08	I02A I02B I08A I08B I08C I13A	S83.0	21A	W61A W61B W61C
	21B	X04Z X60A X60B X60C					Pré	961Z

ICD	MDC	DRG	ICD	MDC	DRG	ICD	MDC	DRG
S83.2	08	I77A I77B	S84.7	21A	W61A W61B W61C	S87.0	21A	W61A W61B W61C
	21A	W61A W61B W61C		01	B71A B71B B71C		15	MSPNG SPNG
S83.3	08	I77A I77B	S84.8	21A	W61A W61B W61C	S87.8	21A	W61A W61B W61C
	21A	W61A W61B W61C		21B	X04Z X60A X60B		21B	X04Z X60A X60B
S83.6	08	I77A I77B	S84.9	01	B71A B71B B71C	S88.0	15	MSPNG SPNG
	21A	W61A W61B W61C		21A	W61A W61B W61C		21A	W61A W61B W61C
S83.7	08	I77A I77B	S85.0	21A	W61A W61B W61C	S88.1	21B	X04Z X60A X60B
	21A	W61A W61B W61C		21B	X04Z X60A X60B		21B	X04Z X60A X60B
S83.10	08	I77A I77B	S85.1	01	B71A B71B B71C	S88.9	15	MSPNG SPNG
	21A	W61A W61B W61C		21A	W61A W61B W61C		21A	W61A W61B W61C
S83.11	08	I75A I75B I75C	S85.2	21B	X04Z X60A X60B	S89.7	21B	X04Z X60A X60B
	21A	W61A W61B W61C		15	MSPNG SPNG		21A	W61A W61B W61C
S83.12	08	I77A I77B	S85.3	21A	W61A W61B W61C	S89.8	21B	X04Z X60A X60B
	21A	W61A W61B W61C		21B	X04Z X60A X60B		21B	X04Z X60A X60B
S83.13	08	I77A I77B	S85.4	21A	W61A W61B W61C	S89.9	21B	X04Z X60A X60B
	21A	W61A W61B W61C		21B	X04Z X60A X60B		21B	X04Z X60A X60B
S83.14	08	I77A I77B	S85.5	21A	W61A W61B W61C	S90.0	21B	X04Z X60A X60B
	21A	W61A W61B W61C		21B	X04Z X60A X60B		21B	X04Z X60A X60B
S83.18	08	I77A I77B	S85.7	21A	W61A W61B W61C	S90.1	21B	X04Z X60A X60B
	21A	W61A W61B W61C		21B	X04Z X60A X60B		21B	X04Z X60A X60B
S83.40	08	I75A I75B I75C	S85.8	21A	W61A W61B W61C	S90.2	21B	X04Z X60A X60B
	21A	W61A W61B W61C		21B	X04Z X60A X60B		21B	X04Z X60A X60B
S83.41	08	I77A I77B	S85.9	21A	W61A W61B W61C	S90.3	21B	X04Z X60A X60B
	21A	W61A W61B W61C		21B	X04Z X60A X60B		21B	X04Z X60A X60B
S83.42	08	I77A I77B	S86.0	21A	W61A W61B W61C	S90.7	21B	X04Z X60A X60B
	21A	W61A W61B W61C		21B	X04Z X60A X60B		21B	X04Z X60A X60B
S83.43	08	I77A I77B	S86.1	21A	W61A W61B W61C	S90.9	21B	X04Z X60A X60B
	21A	W61A W61B W61C		21B	X04Z X60A X60B		21B	X04Z X60A X60B
S83.44	08	I77A I77B	S86.2	21A	W61A W61B W61C	S90.81	21B	X04Z X60A X60B
	21A	W61A W61B W61C		21B	X04Z X60A X60B		21B	X04Z X60A X60B
S83.50	08	I77A I77B	S86.3	21A	W61A W61B W61C	S90.82	09	J02A J02B J03A
	21A	W61A W61B W61C		21B	X04Z X60A X60B		09	J03B J04Z J67Z
S83.51	08	I77A I77B	S86.4	21A	W61A W61B W61C	S90.83	21A	W61A W61B W61C
	21A	W61A W61B W61C		21B	X04Z X60A X60B		21A	W61A W61B W61C
S83.52	08	I77A I77B	S86.5	21A	W61A W61B W61C	S90.84	09	J02A J02B J03A
	21A	W61A W61B W61C		21B	X04Z X60A X60B		09	J03B J04Z J67Z
S83.53	08	I77A I77B	S86.6	21A	W61A W61B W61C	S90.86	21A	W61A W61B W61C
	21A	W61A W61B W61C		21B	X04Z X60A X60B		21B	X04Z X60A X60B
S83.54	08	I77A I77B	S86.7	21A	W61A W61B W61C	S90.88	21B	X04Z X60A X60B
	21A	W61A W61B W61C		21B	X04Z X60A X60B		21B	X04Z X60A X60B
S84.0	08	I77A I77B	S86.8	08	I77A I77B	S91.0	21A	W61A W61B W61C
	21A	W61A W61B W61C		21A	W61A W61B W61C		21B	X04Z X60A X60B
S84.1	08	I77A I77B	S86.9	21A	W61A W61B W61C	S91.1	21B	X04Z X60A X60B
	21A	W61A W61B W61C		21B	X04Z X60A X60B		21A	W61A W61B W61C
S84.2	01	B71A B71B B71C	S86.9	08	I77A I77B	S91.2	21B	X04Z X60A X60B
	21A	W61A W61B W61C		21A	W61A W61B W61C		21A	W61A W61B W61C
S84.2	01	B71A B71B B71C	S86.9	21A	W61A W61B W61C	S91.3	21B	X04Z X60A X60B
	01	B71A B71B B71C		08	I77A I77B		21A	W61A W61B W61C

ICD	MDC	DRG	ICD	MDC	DRG	ICD	MDC	DRG
S91.80		PTR	S93.0		PTR		01	B71A B71B B71C
	21A	W61A W61B W61C		08	I77A I77B		21A	W61A W61B W61C
	21B	X04Z X60A X60B		21A	W61A W61B W61C	S94.9		PTR
S91.84	Pré	961Z	S93.2		PTR		01	B71A B71B B71C
	21A	W61A W61B W61C		08	I77A I77B		21A	W61A W61B W61C
S91.85	Pré	961Z	S93.5		PTR	S95.0		PTR
	21A	W61A W61B W61C		08	I74A I74B		15	MSPNG SPNG
S91.86	Pré	961Z		21A	W61A W61B W61C		21A	W61A W61B W61C
	08	I02A I02B I08A	S93.6		PTR		21B	X04Z X60A X60B
		I08B I08C I13A		08	I74A I74B	S95.1		X60C
		I13B I20A I20C		21A	W61A W61B W61C		15	PTR
		I20D I22Z I32B	S93.10		PTR		21A	MSPNG SPNG
	21A	W61A W61B W61C		08	I74A I74B		21A	W61A W61B W61C
	21B	X01A X33Z		21A	W61A W61B W61C		21B	W61A W61B W61C
S91.87		PTR	S93.11		PTR	S95.2		X04Z X60A X60B
	21A	W61A W61B W61C		08	I74A I74B			X60C
	Pré	961Z		21A	W61A W61B W61C		15	PTR
S91.88		PTR	S93.12		PTR		21A	MSPNG SPNG
	08	I02A I02B I08A		08	I74A I74B		21A	W61A W61B W61C
		I08B I08C I13A		21A	W61A W61B W61C	S95.7	21B	W61A W61B W61C
		I13B I20A I20C	S93.30		PTR			X04Z X60A X60B
		I20D I22Z I32B		08	I74A I74B		15	X60C
	21A	W61A W61B W61C		21A	W61A W61B W61C		21A	PTR
	21B	X01A X33Z	S93.31		PTR	S95.8	21B	MSPNG SPNG
	Pré	961Z		08	I74A I74B			W61A W61B W61C
S91.89		PTR		21A	W61A W61B W61C		21A	W61A W61B W61C
	08	I02A I02B I08A	S93.32		PTR		21B	W61A W61B W61C
		I08B I08C I13A		08	I74A I74B			X04Z X60A X60B
		I13B I20A I20C		21A	W61A W61B W61C	S95.9		X60C
		I20D I22Z I32B	S93.33		PTR		15	PTR
	21A	W61A W61B W61C		08	I74A I74B		21A	MSPNG SPNG
	21B	X01A X33Z	S93.34		PTR		21A	W61A W61B W61C
	Pré	961Z		21A	W61A W61B W61C		21B	W61A W61B W61C
S92.0		PTR		08	I74A I74B			X04Z X60A X60B
	08	I20D I77A I77B		21A	W61A W61B W61C	S96.0		X60C
	21A	W61A W61B W61C	S93.38		PTR		08	PTR
S92.1		PTR		08	I74A I74B	S96.1		I74A I74B
	08	I74A I74B		21A	W61A W61B W61C		21A	W61A W61B W61C
	21A	W61A W61B W61C	S93.40		PTR			PTR
S92.3		PTR		08	I77A I77B	S96.2	08	I74A I74B
	08	I74A I74B		21A	W61A W61B W61C		21A	W61A W61B W61C
	21A	W61A W61B W61C	S93.41		PTR	S96.2		W61A W61B W61C
S92.4		PTR		08	I77A I77B		08	PTR
	08	I74A I74B		21A	W61A W61B W61C	S96.7	21A	I74A I74B
	21A	W61A W61B W61C	S93.42		PTR			W61A W61B W61C
S92.5		PTR		08	I77A I77B		08	PTR
	08	I74A I74B		21A	W61A W61B W61C	S96.8	21A	I74A I74B
	21A	W61A W61B W61C	S93.43		PTR			W61A W61B W61C
S92.7		PTR		08	I77A I77B	S96.9	08	I77A I77B
	08	I74A I74B		21A	W61A W61B W61C		21A	W61A W61B W61C
	21A	W61A W61B W61C	S93.48		PTR			PTR
S92.9		PTR		08	I77A I77B		21A	W61A W61B W61C
	08	I74A I74B		21A	W61A W61B W61C	S97.0		W61A W61B W61C
	21A	W61A W61B W61C	S94.0		PTR		15	MSPNG SPNG
S92.20		PTR		01	B71A B71B B71C		21A	W61A W61B W61C
	08	I74A I74B		21A	W61A W61B W61C		21B	W61A W61B W61C
	21A	W61A W61B W61C	S94.1		PTR			X04Z X60A X60B
S92.21		PTR		01	B71A B71B B71C	S97.1		X60C
	08	I74A I74B		21A	W61A W61B W61C			PTR
	21A	W61A W61B W61C	S94.2		PTR		15	MSPNG SPNG
S92.22		PTR		01	B71A B71B B71C		21A	W61A W61B W61C
	08	I74A I74B		21A	W61A W61B W61C		21B	W61A W61B W61C
	21A	W61A W61B W61C	S94.3		PTR	S97.8		X04Z X60A X60B
S92.23		PTR		01	B71A B71B B71C			X60C
	08	I74A I74B		21A	W61A W61B W61C		15	PTR
	21A	W61A W61B W61C	S94.7		PTR		21A	MSPNG SPNG
S92.28		PTR		01	B71A B71B B71C		21A	W61A W61B W61C
	08	I74A I74B	S94.8		PTR	S98.0	21B	W61A W61B W61C
	21A	W61A W61B W61C						X04Z X60A X60B
								X60C
								PTR
							21A	W61A W61B W61C

ICD	MDC	DRG	ICD	MDC	DRG	ICD	MDC	DRG	
S98.1	21B	X04Z X60A X60B X60C	T02.60	21A	W61A W61B W61C	T05.5		PTR	
		PTR	T02.61	21A	W61A W61B W61C	21A	21A	W61A W61B W61C	
S98.2	21A	W61A W61B W61C	T02.70	21A	W61A W61B W61C	T05.6	21B	X60A X60B X60C	
	21B	X04Z X60A X60B X60C	T02.71	21A	W61A W61B W61C	21B	21A	W61A W61B W61C	
S98.3		PTR	T02.80	21A	W61A W61B W61C	T05.8	21B	X60A X60B X60C	
	21A	W61A W61B W61C	T02.81	08	I76A I76B	15	15	MSPNG SPNG	
S98.4	21B	X04Z X60A X60B X60C	T02.90	21A	W61A W61B W61C	21A	21A	W61A W61B W61C	
		PTR	T02.91	08	I76A I76B	21B	21B	X60A X60B X60C	
S99.7	21A	W61A W61B W61C	T03.0	21A	W61A W61B W61C	T06.0	21A	W61A W61B W61C	
	21B	X04Z X60A X60B X60C	T03.1	08	I76A I76B	21B	21B	X60A X60B X60C	
S99.8		PTR	T03.2	21A	W61A W61B W61C	T06.1	15	MSPNG SPNG	
	21A	W61A W61B W61C	T03.3	08	I76A I76B	21A	21A	W61A W61B W61C	
S99.9	21B	X60A X60B X60C	T03.4	21A	W61A W61B W61C	T06.2	Pré	B61A B61B B61C	
T00.0	21B	X60A X60B X60C	T03.8	08	I76A I76B	15	15	MSPNG SPNG	
T00.1	21B	X60A X60B X60C	T03.9	21A	W61A W61B W61C	21A	21A	W61A W61B W61C	
T00.2	21B	X60A X60B X60C	T04.0	15	MSPNG SPNG	21B	21B	X60A X60B X60C	
T00.3	21B	X60A X60B X60C	T04.1	21A	W61A W61B W61C	T06.3	21A	W61A W61B W61C	
T00.6	21B	X60A X60B X60C	T04.2	15	MSPNG SPNG	21B	21B	X60A X60B X60C	
T00.8	21B	X60A X60B X60C	T04.3	21A	W61A W61B W61C	T06.4	08	I76A I76B	
T00.9	21B	X60A X60B X60C	T04.4	21A	W61A W61B W61C	08	21A	W61A W61B W61C	
T01.0	21A	W61A W61B W61C	T04.7	15	MSPNG SPNG	T06.5	21A	W61A W61B W61C	
T01.1	21B	X60A X60B X60C	T04.8	21A	W61A W61B W61C	21B	21B	X60A X60B X60C	
	21A	W61A W61B W61C	T04.9	15	MSPNG SPNG	T06.8	21A	W61A W61B W61C	
T01.2	21B	X60A X60B X60C	T05.0	21A	W61A W61B W61C	21B	21B	X60A X60B X60C	
	21A	W61A W61B W61C	T05.1	21A	W61A W61B W61C	T07	21B	X60A X60B X60C	
T01.3	21B	X60A X60B X60C	T05.2	21A	W61A W61B W61C	T08.0	21B	X60A X60B X60C	
	21A	W61A W61B W61C	T05.3	15	MSPNG SPNG	08	08	I68A I68B I68C	
T01.6	21B	X60A X60B X60C	T05.4	21A	W61A W61B W61C	I68D I68E	15	15	MSPNG SPNG
	21A	W61A W61B W61C	T09.05	21B	X60A X60B X60C	21A	21A	W61A W61B W61C	
T01.8	21B	X60A X60B X60C				T08.1	08	I68A I68B I68C	
	21A	W61A W61B W61C				08	08	I68A I68B I68C	
T01.9	21B	X60A X60B X60C				I68D I68E	15	15	MSPNG SPNG
	21A	W61A W61B W61C				21A	21A	W61A W61B W61C	
T02.00	01	B79Z				T09.01	21B	X60A X60B X60C	
	21A	W61A W61B W61C				T09.1	15	15	MSPNG SPNG
T02.01	01	B79Z				T09.2	21A	W61A W61B W61C	
	21A	W61A W61B W61C				21B	21B	X60A X60B X60C	
T02.10	08	I76A I76B				T09.3	21B	X60A X60B X60C	
	21A	W61A W61B W61C				15	15	MSPNG SPNG	
T02.11	08	I76A I76B				T09.4	21A	W61A W61B W61C	
	21A	W61A W61B W61C				21B	21B	X60A X60B X60C	
T02.20	08	I77A I77B				T09.5	21B	X60A X60B X60C	
	21A	W61A W61B W61C				08	08	I68A I68B I68C	
T02.21	08	I77A I77B				I68D I68E	21A	21A	W61A W61B W61C
	21A	W61A W61B W61C				21B	21B	X60A X60B X60C	
T02.30	08	I77A I77B				T09.03	21B	X60A X60B X60C	
	21A	W61A W61B W61C				T09.3	15	15	MSPNG SPNG
T02.31	08	I77A I77B				21A	21A	W61A W61B W61C	
	21A	W61A W61B W61C				21B	21B	X60A X60B X60C	
T02.40	21A	W61A W61B W61C				15	15	MSPNG SPNG	
	21B	X60A X60B X60C				21A	21A	W61A W61B W61C	
T02.41	21A	W61A W61B W61C				Pré	Pré	B61A B61B B61C	
	21B	X60A X60B X60C				21B	21B	X60A X60B X60C	
T02.50	21A	W61A W61B W61C				PTR	01	B71A B71B B71C	
	21B	X60A X60B X60C				T09.4	15	15	MSPNG SPNG
T02.51	21A	W61A W61B W61C				21A	21A	W61A W61B W61C	
	21B	X60A X60B X60C				21B	21B	X60A X60B X60C	

ICD	MDC	DRG	ICD	MDC	DRG	ICD	MDC	DRG
T09.5		PTR	T13.05	21B	X60A X60B X60C	T19.2	13	N62A N62B
	08	I76A I76B	T13.5		PTR	T19.3	13	N62A N62B
	21A	W61A W61B W61C		08	I77A I77B	T19.8	11	L64A
T09.6		PTR		21A	W61A W61B W61C	T19.9	11	L64A
	15	MSPNG SPNG	T13.6		PTR	T20.0		VB
	21A	W61A W61B W61C		21A	W61A W61B W61C		22	Y62A Y62B Y62C
	21B	X60A X60B X60C		21B	X04Z X60A X60B	T20.1		VB
T09.08	21B	X60A X60B X60C			X60C		22	Y62A Y62B Y62C
T09.8	21B	X60A X60B X60C	T13.08	21B	X60A X60B X60C	T20.3		SVB VB
T09.9	21B	X60A X60B X60C	T13.8	21B	X60A X60B X60C		15	MSPNG SPNG
T10.0		PTR	T13.9	21B	X60A X60B X60C		22	Y02B Y62A Y62B
	08	I77A I77B	T14.00	21B	X60A X60B X60C			Y62C
	21A	W61A W61B W61C	T14.01	21B	X60A X60B X60C	T20.4		VB
T10.1		PTR	T14.1		PTR		22	Y62A Y62B Y62C
	08	I77A I77B		21A	W61A W61B W61C	T20.5		VB
	21A	W61A W61B W61C		21B	X60A X60B X60C		22	Y62A Y62B Y62C
T11.00	21B	X60A X60B X60C	T14.02	21B	X60A X60B X60C	T20.7		SVB VB
T11.01	21B	X60A X60B X60C	T14.03	21B	X60A X60B X60C		15	MSPNG SPNG
T11.1		PTR	T14.3		PTR		22	Y02B Y62A Y62B
	21A	W61A W61B W61C		08	I76A I76B			Y62C
	21B	X60A X60B X60C		21A	W61A W61B W61C	T20.20		VB
T11.02	21B	X60A X60B X60C	T14.04	21B	X60A X60B X60C		22	Y02B Y62A Y62B
T11.2		PTR	T14.4		PTR			Y62C
	08	I76A I76B		01	B71A B71B B71C	T20.21		SVB VB
	21A	W61A W61B W61C			B81A B81B B81C		22	Y02B Y62A Y62B
T11.03	21B	X60A X60B X60C		21A	W61A W61B W61C			Y62C
T11.3		PTR	T14.05	21B	X60A X60B X60C	T20.60		VB
	01	B71A B71B B71C	T14.5		PTR		22	Y02B Y62A Y62B
	21A	W61A W61B W61C		15	MSPNG SPNG			Y62C
	21B	X60A X60B X60C		21A	W61A W61B W61C	T20.61		SVB VB
T11.04	21B	X60A X60B X60C		21B	X60A X60B X60C		22	Y02B Y62A Y62B
T11.4		PTR	T14.6		PTR			Y62C
	15	MSPNG SPNG		08	I76A I76B	T21.00		VB
	21A	W61A W61B W61C		21A	W61A W61B W61C		22	Y62A Y62B Y62C
	21B	X60A X60B X60C			PTR	T21.01		VB
T11.05	21B	X60A X60B X60C	T14.7		PTR		22	Y62A Y62B Y62C
T11.5		PTR		15	MSPNG SPNG	T21.02		VB
	08	I77A I77B		21A	W61A W61B W61C		22	Y62A Y62B Y62C
	21A	W61A W61B W61C		21B	X60A X60B X60C	T21.03		VB
T11.6		PTR	T14.08	21B	X60A X60B X60C		22	Y62A Y62B Y62C
	21A	W61A W61B W61C	T14.8	21B	X60A X60B X60C	T21.04		VB
	21B	X60A X60B X60C	T14.9	21B	X60A X60B X60C		22	Y62A Y62B Y62C
T11.08	21B	X60A X60B X60C	T14.20		PTR		22	Y62A Y62B Y62C
T11.8	21B	X60A X60B X60C		08	I76A I76B	T21.05		VB
T11.9	21B	X60A X60B X60C		21A	W61A W61B W61C		22	Y62A Y62B Y62C
T12.0		PTR	T14.21		PTR	T21.09		VB
	08	I77A I77B		08	I76A I76B		22	Y62A Y62B Y62C
	21A	W61A W61B W61C		21A	W61A W61B W61C	T21.10		VB
T12.1		PTR	T15.0	02	C62Z		22	Y62A Y62B Y62C
	08	I77A I77B	T15.1	02	C62Z	T21.11		VB
	21A	W61A W61B W61C	T15.8	02	C62Z		22	Y62A Y62B Y62C
T13.00	21B	X60A X60B X60C	T15.9	02	C62Z	T21.12		VB
T13.01	21B	X60A X60B X60C	T16	03	D66A D66B		22	Y62A Y62B Y62C
T13.1		PTR	T17.0	03	D65Z	T21.13		VB
	21A	W61A W61B W61C	T17.1	03	D65Z		22	Y62A Y62B Y62C
	21B	X04Z X60A X60B	T17.2	03	D66A D66B	T21.14		VB
	X60C		T17.3	03	D66A D66B		22	Y62A Y62B Y62C
T13.02	21B	X60A X60B X60C	T17.4	04	E75A E75B E75C	T21.15		VB
T13.2		PTR	T17.5	04	E75A E75B E75C		22	Y62A Y62B Y62C
	08	I76A I76B	T17.8	04	E75A E75B E75C	T21.19		VB
	21A	W61A W61B W61C	T17.9	04	E75A E75B E75C		22	Y62A Y62B Y62C
T13.03	21B	X60A X60B X60C	T18.0	03	D40Z D67A D67B	T21.20		VB
T13.3		PTR	T18.1	06	G72A G72B		22	Y02B Y62A Y62B
	01	B71A B71B B71C	T18.2	06	G72A G72B			Y62C
	21A	W61A W61B W61C	T18.3	06	G72A G72B	T21.21		VB
	21B	X60A X60B X60C	T18.4	06	G72A G72B		22	Y02B Y62A Y62B
T13.04	21B	X60A X60B X60C	T18.5	06	G72A G72B			Y62C
T13.4		PTR	T18.8	06	G72A G72B	T21.22		VB
	15	MSPNG SPNG	T18.9	06	G72A G72B		22	Y02B Y62A Y62B
	21A	W61A W61B W61C	T19.0	11	L68A L68B			Y62C
	21B	X04Z X60A X60B	T19.1	11	L68A L68B	T21.23		VB
	X60C							

ICD	MDC	DRG	ICD	MDC	DRG	ICD	MDC	DRG
	22	Y02B Y62A Y62B Y62C		22	Y02B Y62A Y62B Y62C	T21.89	22	SVB VB
T21.24		VB	T21.61		VB		22	Y02B Y62A Y62B Y62C
	15	P65B P66B P66C P67A P67B P67C		22	Y02B Y62A Y62B Y62C	T21.90	22	SVB VB
	22	Y02B Y62A Y62B Y62C	T21.62		VB		22	Y02B Y62A Y62B Y62C
T21.25		VB		22	Y02B Y62A Y62B Y62C	T21.91	22	SVB VB
	22	Y02B Y62A Y62B Y62C	T21.63		VB		22	Y02B Y62A Y62B Y62C
T21.29		VB		22	Y02B Y62A Y62B Y62C	T21.92	22	SVB VB
	22	Y02B Y62A Y62B Y62C	T21.64		VB		22	Y02B Y62A Y62B Y62C
T21.30		VB		15	P65B P66B P66C P67A P67B P67C	T21.93	22	Y02B Y62A Y62B Y62C
	15	MSPNG SPNG		22	Y02B Y62A Y62B Y62C		22	SVB VB
	22	Y02B Y62A Y62B Y62C	T21.65		VB	T21.94	15	P65B P66B P66C P67A P67B P67C
T21.31		SVB VB		22	Y02B Y62A Y62B Y62C		22	Y02B Y62A Y62B Y62C
	15	MSPNG SPNG	T21.69		VB		22	SVB VB
	22	Y02B Y62A Y62B Y62C		22	Y02B Y62A Y62B Y62C	T21.95	22	Y02B Y62A Y62B Y62C
T21.32		VB	T21.70		VB		22	Y02B Y62A Y62B Y62C
	15	MSPNG SPNG		15	MSPNG SPNG	T21.99	22	SVB VB
	22	Y02B Y62A Y62B Y62C		22	Y02B Y62A Y62B Y62C		22	Y02B Y62A Y62B Y62C
T21.33		SVB VB	T21.71		SVB VB	T22.00	22	Y62A Y62B Y62C
	15	MSPNG SPNG		15	MSPNG SPNG		22	Y62A Y62B Y62C
	22	Y02B Y62A Y62B Y62C		22	Y02B Y62A Y62B Y62C	T22.01	22	Y62A Y62B Y62C
T21.34		SVB VB	T21.72		VB		22	Y62A Y62B Y62C
	15	MSPNG SPNG		15	MSPNG SPNG	T22.02	22	Y62A Y62B Y62C
	22	Y02B Y62A Y62B Y62C		22	Y02B Y62A Y62B Y62C		22	Y62A Y62B Y62C
T21.35		SVB VB	T21.73		SVB VB	T22.03	22	Y62A Y62B Y62C
	15	MSPNG SPNG		15	MSPNG SPNG		22	Y62A Y62B Y62C
	22	Y02B Y62A Y62B Y62C		22	Y02B Y62A Y62B Y62C	T22.10	22	Y62A Y62B Y62C
T21.39		SVB VB	T21.74		SVB VB		22	Y62A Y62B Y62C
	15	MSPNG SPNG		15	MSPNG SPNG	T22.11	22	Y62A Y62B Y62C
	22	Y02B Y62A Y62B Y62C		22	Y02B Y62A Y62B Y62C		22	Y62A Y62B Y62C
T21.40		VB	T21.75		SVB VB	T22.12	22	Y62A Y62B Y62C
	22	Y62A Y62B Y62C		15	MSPNG SPNG		22	Y62A Y62B Y62C
T21.41		VB		22	Y02B Y62A Y62B Y62C	T22.13	22	Y62A Y62B Y62C
	22	Y62A Y62B Y62C		22	Y02B Y62A Y62B Y62C		22	Y62A Y62B Y62C
T21.42		VB	T21.79		VB	T22.20	22	Y02B Y62A Y62B Y62C
	22	Y62A Y62B Y62C		15	MSPNG SPNG		22	Y02B Y62A Y62B Y62C
T21.43		VB		22	Y02B Y62A Y62B Y62C		22	Y62C
	22	Y62A Y62B Y62C		22	Y02B Y62A Y62B Y62C	T22.21	22	Y02B Y62A Y62B Y62C
T21.44		VB	T21.80		SVB VB		22	Y62C
	22	Y62A Y62B Y62C		22	Y02B Y62A Y62B Y62C	T22.22	22	Y02B Y62A Y62B Y62C
T21.45		VB	T21.81		SVB VB		22	Y62C
	22	Y62A Y62B Y62C		22	Y02B Y62A Y62B Y62C	T22.23	22	Y02B Y62A Y62B Y62C
T21.49		VB		22	Y62C		22	Y02B Y62A Y62B Y62C
	22	Y62A Y62B Y62C	T21.82		SVB VB	T22.30	15	MSPNG SPNG
T21.50		VB		22	Y02B Y62A Y62B Y62C		22	Y02B Y62A Y62B Y62C
	22	Y62A Y62B Y62C		22	Y02B Y62A Y62B Y62C		22	Y62C
T21.51		VB	T21.83		SVB VB	T22.31	15	MSPNG SPNG
	22	Y62A Y62B Y62C		22	Y02B Y62A Y62B Y62C		22	Y02B Y62A Y62B Y62C
T21.52		VB		22	Y62C		22	Y62C
	22	Y62A Y62B Y62C	T21.84		SVB VB	T22.32	15	MSPNG SPNG
T21.53		VB		15	P65B P66B P66C P67A P67B P67C		22	Y02B Y62A Y62B Y62C
	22	Y62A Y62B Y62C		22	Y02B Y62A Y62B Y62C		22	Y62C
T21.54		VB	T21.85		SVB VB	T22.33	15	MSPNG SPNG
	22	Y62A Y62B Y62C		22	Y02B Y62A Y62B Y62C		22	Y02B Y62A Y62B Y62C
T21.55		VB		22	Y62C		22	Y62C
	22	Y62A Y62B Y62C		22	SVB VB		15	MSPNG SPNG
T21.59		VB		22	Y02B Y62A Y62B Y62C		22	Y02B Y62A Y62B Y62C
	22	Y62A Y62B Y62C		22	Y62C		22	Y62C
T21.60		VB		22	SVB VB		22	Y62C

ICD	MDC	DRG	ICD	MDC	DRG	ICD	MDC	DRG
T22.40		VB	T23.1		VB	T25.20		VB
	22	Y62A Y62B Y62C		22	Y62A Y62B Y62C		22	Y02B Y62A Y62B
T22.41		VB	T23.3		SVB VB	T25.21		Y62C
	22	Y62A Y62B Y62C		15	MSPNG SPNG		22	SVB VB
T22.42		VB		22	Y02B Y62A Y62B		22	Y02B Y62A Y62B
	22	Y62A Y62B Y62C			Y62C			Y62C
T22.43		VB	T23.4		VB	T25.60		VB
	22	Y62A Y62B Y62C		22	Y62A Y62B Y62C		22	Y02B Y62A Y62B
T22.50		VB	T23.5		VB			Y62C
	22	Y62A Y62B Y62C		22	Y62A Y62B Y62C	T25.61		SVB VB
T22.51		VB	T23.7		SVB VB		22	Y02B Y62A Y62B
	22	Y62A Y62B Y62C		15	MSPNG SPNG			Y62C
T22.52		VB		22	Y02B Y62A Y62B	T26.0	02	C62Z
	22	Y62A Y62B Y62C			Y62C		15	MSPNG SPNG
T22.53		VB	T23.20		VB	T26.1	02	C62Z
	22	Y62A Y62B Y62C		22	Y02B Y62A Y62B		15	MSPNG SPNG
T22.60		VB			Y62C	T26.2	02	C62Z
	22	Y02B Y62A Y62B	T23.21		SVB VB		15	MSPNG SPNG
		Y62C		22	Y02B Y62A Y62B	T26.3	02	C62Z
T22.61		VB			Y62C		15	MSPNG SPNG
	22	Y02B Y62A Y62B	T23.60		VB	T26.4	02	C62Z
		Y62C		22	Y02B Y62A Y62B		15	MSPNG SPNG
T22.62		VB	T23.61		Y62C	T26.5	02	C62Z
	22	Y02B Y62A Y62B		22	SVB VB		15	MSPNG SPNG
		Y62C		22	Y02B Y62A Y62B	T26.6	02	C62Z
T22.63		VB			Y62C		15	MSPNG SPNG
	22	Y02B Y62A Y62B	T24.0		VB	T26.7	02	C62Z
		Y62C		22	Y62A Y62B Y62C		15	MSPNG SPNG
T22.70		SVB VB	T24.1		VB	T26.8	02	C62Z
	15	MSPNG SPNG		22	Y62A Y62B Y62C		15	MSPNG SPNG
	22	Y02B Y62A Y62B	T24.3		SVB VB	T26.9	02	C62Z
		Y62C		15	MSPNG SPNG		15	MSPNG SPNG
T22.71		SVB VB		22	Y02B Y62A Y62B	T27.0	04	E75A E75B E75C
	15	MSPNG SPNG			Y62C		15	MSPNG SPNG
	22	Y02B Y62A Y62B	T24.4		VB		Pré	A11C
		Y62C		22	Y62A Y62B Y62C	T27.1	04	E75A E75B E75C
T22.72		SVB VB	T24.5		VB		15	MSPNG SPNG
	15	MSPNG SPNG		22	Y62A Y62B Y62C		Pré	A11C
	22	Y02B Y62A Y62B	T24.7		SVB VB	T27.2		VB
		Y62C		15	MSPNG SPNG		15	MSPNG SPNG
T22.73		SVB VB		22	Y02B Y62A Y62B		22	Y62A Y62B Y62C
	15	MSPNG SPNG			Y62C		Pré	A11C
	22	Y02B Y62A Y62B	T24.20		VB	T27.3		VB
		Y62C		22	Y02B Y62A Y62B		15	MSPNG SPNG
T22.80		SVB VB			Y62C		22	Y62A Y62B Y62C
	22	Y02B Y62A Y62B	T24.21		SVB VB		Pré	A11C
		Y62C		22	Y02B Y62A Y62B	T27.4	04	E75A E75B E75C
T22.81		SVB VB			Y62C		15	MSPNG SPNG
	22	Y02B Y62A Y62B	T24.60		VB		Pré	A11C
		Y62C		22	Y02B Y62A Y62B	T27.5	04	E75A E75B E75C
T22.82		SVB VB			Y62C		15	MSPNG SPNG
	22	Y02B Y62A Y62B	T24.61		SVB VB		Pré	A11C
		Y62C		22	Y02B Y62A Y62B	T27.6		VB
T22.83		SVB VB			Y62C		15	MSPNG SPNG
	22	Y02B Y62A Y62B	T25.0		VB		22	Y62A Y62B Y62C
		Y62C		22	Y62A Y62B Y62C		Pré	A11C
T22.90		SVB VB	T25.1		VB	T27.7		VB
	22	Y02B Y62A Y62B		22	Y62A Y62B Y62C		15	MSPNG SPNG
		Y62C			SVB VB		22	Y62A Y62B Y62C
T22.91		SVB VB	T25.3		MSPNG SPNG		Pré	A11C
	22	Y02B Y62A Y62B		15	MSPNG SPNG		03	D66A D66B
		Y62C		22	Y02B Y62A Y62B	T28.0	15	MSPNG SPNG
T22.92		SVB VB			Y62C		Pré	A11C
	22	Y02B Y62A Y62B	T25.4		VB		06	G71A G71B G71C
		Y62C		22	Y62A Y62B Y62C	T28.1	15	MSPNG SPNG
T22.93		SVB VB	T25.5		VB		Pré	A11C
	22	Y02B Y62A Y62B		22	Y62A Y62B Y62C		06	G71A G71B G71C
		Y62C	T25.7		SVB VB	T28.2	15	MSPNG SPNG
T23.0		VB		15	MSPNG SPNG		Pré	A11C
	22	Y62A Y62B Y62C		22	Y02B Y62A Y62B	T28.3		VB
					Y62C			

ICD	MDC	DRG	ICD	MDC	DRG	ICD	MDC	DRG
	15	MSPNG SPNG			Y62C		15	MSPNG SPNG
	22	Y62A Y62B Y62C	T30.21		VB		22	Y62B
T28.4	Pré	A11C		22	Y02B Y62A Y62B	T31.55	Pré	961Z A06A
		VB			Y62C			SVB VB
	15	MSPNG SPNG	T30.60		VB		15	MSPNG SPNG
	22	Y62A Y62B Y62C		22	Y02B Y62A Y62B		22	Y62B
T28.5	Pré	A11C			Y62C		Pré	961Z A06A
	03	D66A D66B	T30.61		VB	T31.60		SVB VB
	15	MSPNG SPNG		22	Y02B Y62A Y62B		15	MSPNG SPNG
T28.6	Pré	A11C	T31.00	Pré	961Z		22	Y62B
	06	G71A G71B G71C	T31.10	Pré	961Z	T31.61	Pré	961Z A06A
	15	MSPNG SPNG	T31.11	Pré	961Z		15	MSPNG SPNG
T28.7	06	G71A G71B G71C		22	Y62B		22	Y62B
	15	MSPNG SPNG	T31.20	Pré	961Z		Pré	961Z A06A
T28.8	Pré	A11C	T31.21	Pré	961Z	T31.62		SVB VB
		VB		22	Y62B		15	MSPNG SPNG
	15	MSPNG SPNG	T31.22		SVB VB		22	Y62B
	22	Y62A Y62B Y62C		15	MSPNG SPNG	T31.63	Pré	961Z A06A
T28.9	Pré	A11C		22	Y62B			SVB VB
		VB	T31.30	Pré	961Z A06A		15	MSPNG SPNG
	15	MSPNG SPNG		22	Y62B		22	Y62B
	22	Y62A Y62B Y62C		Pré	961Z	T31.64	Pré	961Z A06A
T29.0	Pré	A11C	T31.31		VB		15	MSPNG SPNG
		VB		22	Y62B		22	Y62B
	15	MSPNG SPNG		Pré	961Z	T31.65	Pré	961Z A06A
T29.1	22	Y62A Y62B Y62C	T31.32		SVB VB		15	MSPNG SPNG
		VB		15	MSPNG SPNG		22	Y62B
T29.3	22	Y62A Y62B Y62C		22	Y62B		Pré	961Z A06A
		SVB VB		Pré	961Z A06A	T31.66		SVB VB
	15	MSPNG SPNG	T31.33		SVB VB		15	MSPNG SPNG
	22	Y02B Y62A Y62B		15	MSPNG SPNG		22	Y62B
T29.4		Y62C		22	Y62B		Pré	961Z A06A
		VB		Pré	961Z A06A	T31.70		SVB VB
	15	MSPNG SPNG	T31.40		SVB VB		15	MSPNG SPNG
T29.5	22	Y62A Y62B Y62C		22	Y62B		22	Y62B
		VB		Pré	961Z A06A		Pré	961Z A06A
T29.7	22	Y62A Y62B Y62C	T31.41		SVB VB		15	MSPNG SPNG
		SVB VB		22	Y62B		22	Y62B
	15	MSPNG SPNG		Pré	961Z A06A	T31.71	Pré	961Z A06A
	22	Y02B Y62A Y62B			SVB VB		15	MSPNG SPNG
T29.20		Y62C	T31.42		SVB VB		22	Y62B
		VB		15	MSPNG SPNG		Pré	961Z A06A
	22	Y02B Y62A Y62B		22	Y62B	T31.72		SVB VB
		Y62C		Pré	961Z A06A		15	MSPNG SPNG
T29.21		SVB VB	T31.43		SVB VB		22	Y62B
	22	Y02B Y62A Y62B		15	MSPNG SPNG		Pré	961Z A06A
		Y62C		22	Y62B	T31.73		SVB VB
T29.60		VB		Pré	961Z A06A		15	MSPNG SPNG
	22	Y02B Y62A Y62B	T31.44		SVB VB		22	Y62B
		Y62C		15	MSPNG SPNG		Pré	961Z A06A
T29.61		SVB VB		22	Y62B	T31.74		SVB VB
	22	Y02B Y62A Y62B		Pré	961Z A06A		15	MSPNG SPNG
		Y62C			SVB VB		22	Y62B
T30.0		VB	T31.50		SVB VB		Pré	961Z A06A
	22	Y62A Y62B Y62C		15	MSPNG SPNG	T31.75		SVB VB
T30.1		VB		22	Y62B		15	MSPNG SPNG
	22	Y62A Y62B Y62C	T31.51	Pré	961Z A06A		22	Y62B
T30.3		VB		15	MSPNG SPNG		Pré	961Z A06A
	22	Y02B Y62A Y62B		22	Y62B	T31.76		SVB VB
		Y62C		Pré	961Z A06A		15	MSPNG SPNG
T30.4		VB	T31.52		SVB VB		22	Y62B
	22	Y62A Y62B Y62C		15	MSPNG SPNG		Pré	961Z A06A
T30.5		VB		22	Y62B	T31.77		SVB VB
	22	Y62A Y62B Y62C		Pré	961Z A06A		15	MSPNG SPNG
T30.7		VB	T31.53		SVB VB		22	Y62B
	22	Y02B Y62A Y62B		15	MSPNG SPNG		Pré	961Z A06A
		Y62C		22	Y62B	T31.80		SVB VB
T30.20		VB		Pré	961Z A06A		15	MSPNG SPNG
	22	Y02B Y62A Y62B	T31.54		SVB VB		22	Y62B

ICD	MDC	DRG	ICD	MDC	DRG	ICD	MDC	DRG
T31.81	Pré	961Z A06A		15	MSPNG SPNG	T32.60		SVB VB
		SVB VB		22	Y62B		15	MSPNG SPNG
	15	MSPNG SPNG		Pré	961Z A06A		22	Y62B
	22	Y62B	T32.00	Pré	961Z		Pré	961Z A06A
	Pré	961Z A06A	T32.10	Pré	961Z	T32.61		SVB VB
T31.82		SVB VB	T32.11	Pré	961Z		15	MSPNG SPNG
	15	MSPNG SPNG		22	Y62B		22	Y62B
	22	Y62B	T32.20	Pré	961Z		Pré	961Z A06A
	Pré	961Z A06A	T32.21	Pré	961Z	T32.62		SVB VB
T31.83		SVB VB		22	Y62B		15	MSPNG SPNG
	15	MSPNG SPNG	T32.22		SVB VB		22	Y62B
	22	Y62B		15	MSPNG SPNG		Pré	961Z A06A
	Pré	961Z A06A		22	Y62B	T32.63		SVB VB
T31.84		SVB VB	T32.30	Pré	961Z A06A		15	MSPNG SPNG
	15	MSPNG SPNG		22	Y62B		22	Y62B
	22	Y62B		Pré	961Z A06A		Pré	961Z A06A
	Pré	961Z A06A	T32.31	Pré	961Z	T32.64		SVB VB
T31.85		SVB VB		22	Y62B		15	MSPNG SPNG
	15	MSPNG SPNG		Pré	961Z		22	Y62B
	22	Y62B	T32.32		SVB VB		Pré	961Z A06A
	Pré	961Z A06A		15	MSPNG SPNG	T32.65		SVB VB
T31.86		SVB VB		22	Y62B		15	MSPNG SPNG
	15	MSPNG SPNG		Pré	961Z A06A		22	Y62B
	22	Y62B	T32.33	Pré	961Z A06A	T32.66		SVB VB
	Pré	961Z A06A		15	MSPNG SPNG		15	MSPNG SPNG
T31.87		SVB VB		22	Y62B		22	Y62B
	15	MSPNG SPNG		Pré	961Z A06A		Pré	961Z A06A
	22	Y62B	T32.40	Pré	961Z A06A	T32.70		SVB VB
	Pré	961Z A06A		22	Y62B		15	MSPNG SPNG
T31.88		SVB VB		Pré	961Z A06A		22	Y62B
	15	MSPNG SPNG	T32.41		SVB VB		Pré	961Z A06A
	22	Y62B		22	Y62B	T32.71		SVB VB
	Pré	961Z A06A		Pré	961Z A06A		15	MSPNG SPNG
T31.90		SVB VB	T32.42	Pré	961Z A06A		22	Y62B
	15	MSPNG SPNG		15	MSPNG SPNG		Pré	961Z A06A
	22	Y62B		22	Y62B	T32.72		SVB VB
	Pré	961Z A06A		Pré	961Z A06A		15	MSPNG SPNG
T31.91		SVB VB	T32.43		SVB VB		22	Y62B
	15	MSPNG SPNG		15	MSPNG SPNG		Pré	961Z A06A
	22	Y62B		22	Y62B	T32.73		SVB VB
	Pré	961Z A06A		Pré	961Z A06A		15	MSPNG SPNG
T31.92		SVB VB	T32.44	Pré	961Z A06A		22	Y62B
	15	MSPNG SPNG		15	MSPNG SPNG	T32.74		SVB VB
	22	Y62B		22	Y62B		15	MSPNG SPNG
	Pré	961Z A06A		Pré	961Z A06A		22	Y62B
T31.93		SVB VB	T32.50		SVB VB		Pré	961Z A06A
	15	MSPNG SPNG		15	MSPNG SPNG	T32.75		SVB VB
	22	Y62B		22	Y62B		15	MSPNG SPNG
	Pré	961Z A06A		Pré	961Z A06A		22	Y62B
T31.94		SVB VB	T32.51		SVB VB		Pré	961Z A06A
	15	MSPNG SPNG		15	MSPNG SPNG	T32.76		SVB VB
	22	Y62B		22	Y62B		15	MSPNG SPNG
	Pré	961Z A06A		Pré	961Z A06A		22	Y62B
T31.95		SVB VB	T32.52		SVB VB		Pré	961Z A06A
	15	MSPNG SPNG		15	MSPNG SPNG	T32.77		SVB VB
	22	Y62B		22	Y62B		15	MSPNG SPNG
	Pré	961Z A06A		Pré	961Z A06A		22	Y62B
T31.96		SVB VB	T32.53		SVB VB		Pré	961Z A06A
	15	MSPNG SPNG		15	MSPNG SPNG	T32.80		SVB VB
	22	Y62B		22	Y62B		15	MSPNG SPNG
	Pré	961Z A06A		Pré	961Z A06A		22	Y62B
T31.97		SVB VB	T32.54		SVB VB		Pré	961Z A06A
	15	MSPNG SPNG		15	MSPNG SPNG	T32.81		SVB VB
	22	Y62B		22	Y62B		15	MSPNG SPNG
	Pré	961Z A06A		Pré	961Z A06A		22	Y62B
T31.98		SVB VB	T32.55		SVB VB		Pré	961Z A06A
	15	MSPNG SPNG		15	MSPNG SPNG	T32.82		SVB VB
	22	Y62B		22	Y62B		15	MSPNG SPNG
	Pré	961Z A06A		Pré	961Z A06A			
T31.99		SVB VB						

ICD	MDC	DRG	ICD	MDC	DRG	ICD	MDC	DRG
	22	Y62B	T33.2	15	MSPNG SPNG		Pré	A11C
	Pré	961Z A06A		21B	X64Z	T36.2	15	MSPNG SPNG
T32.83		SVB VB	T33.3	15	MSPNG SPNG		21B	X62A X62B X62C
	15	MSPNG SPNG		21B	X64Z		Pré	A11C
	22	Y62B	T33.4	15	MSPNG SPNG	T36.3	15	MSPNG SPNG
	Pré	961Z A06A		21B	X64Z		21B	X62A X62B X62C
T32.84		SVB VB	T33.5	15	MSPNG SPNG		Pré	A11C
	15	MSPNG SPNG		21B	X05Z X64Z	T36.4	15	MSPNG SPNG
	22	Y62B	T33.6	15	MSPNG SPNG		21B	X62A X62B X62C
	Pré	961Z A06A		21B	X64Z		Pré	A11C
T32.85		SVB VB	T33.7	15	MSPNG SPNG	T36.5	15	MSPNG SPNG
	15	MSPNG SPNG		21B	X64Z		21B	X62A X62B X62C
	22	Y62B	T33.8	15	MSPNG SPNG		Pré	A11C
	Pré	961Z A06A		21B	X04Z X64Z	T36.6	15	MSPNG SPNG
T32.86		SVB VB	T33.9	15	MSPNG SPNG		21B	X62A X62B X62C
	15	MSPNG SPNG		21B	X64Z		Pré	A11C
	22	Y62B	T34.0	15	MSPNG SPNG	T36.7	15	MSPNG SPNG
	Pré	961Z A06A		21B	X62A X62B X62C		21B	X62A X62B X62C
T32.87		SVB VB		Pré	A11C		Pré	A11C
	15	MSPNG SPNG	T34.1	15	MSPNG SPNG	T36.8	15	MSPNG SPNG
	22	Y62B		21B	X62A X62B X62C		21B	X62A X62B X62C
	Pré	961Z A06A		Pré	A11C		Pré	A11C
T32.88		SVB VB	T34.2	15	MSPNG SPNG	T36.9	15	MSPNG SPNG
	15	MSPNG SPNG		21B	X62A X62B X62C		21B	X62A X62B X62C
	22	Y62B		Pré	A11C		Pré	A11C
	Pré	961Z A06A	T34.3	15	MSPNG SPNG	T37.0	15	MSPNG SPNG
T32.90		SVB VB		21B	X62A X62B X62C		21B	X62A X62B X62C
	15	MSPNG SPNG		Pré	A11C		Pré	A11C
	22	Y62B	T34.4	15	MSPNG SPNG	T37.1	15	MSPNG SPNG
	Pré	961Z A06A		21B	X62A X62B X62C		21B	X62A X62B X62C
T32.91		SVB VB		Pré	A11C		Pré	A11C
	15	MSPNG SPNG	T34.5	15	MSPNG SPNG	T37.2	15	MSPNG SPNG
	22	Y62B		21B	X05Z X62A X62B X62C		21B	X62A X62B X62C
	Pré	961Z A06A		Pré	A11C		Pré	A11C
T32.92		SVB VB	T34.6	15	MSPNG SPNG	T37.3	15	MSPNG SPNG
	15	MSPNG SPNG		21B	X62A X62B X62C		21B	X62A X62B X62C
	22	Y62B		Pré	A11C		Pré	A11C
	Pré	961Z A06A	T34.7	15	MSPNG SPNG	T37.4	15	MSPNG SPNG
T32.93		SVB VB		21B	X62A X62B X62C		21B	X62A X62B X62C
	15	MSPNG SPNG		Pré	A11C		Pré	A11C
	22	Y62B	T34.8	15	MSPNG SPNG	T37.5	15	MSPNG SPNG
	Pré	961Z A06A		21B	X04Z X62A X62B X62C		21B	X62A X62B X62C
T32.94		SVB VB		Pré	A11C	T37.8	15	MSPNG SPNG
	15	MSPNG SPNG		Pré	A11C		21B	X62A X62B X62C
	22	Y62B	T34.9	15	MSPNG SPNG	T37.9	15	MSPNG SPNG
	Pré	961Z A06A		21B	X62A X62B X62C		21B	X62A X62B X62C
T32.95		SVB VB		Pré	A11C		Pré	A11C
	15	MSPNG SPNG	T35.0	15	MSPNG SPNG	T38.0	15	MSPNG SPNG
	22	Y62B		21B	X62A X62B X62C		21B	X62A X62B X62C
	Pré	961Z A06A	T35.1	15	MSPNG SPNG		Pré	A11C
T32.96		SVB VB		21B	X62A X62B X62C	T38.1	15	MSPNG SPNG
	15	MSPNG SPNG		Pré	A11C		21B	X62A X62B X62C
	22	Y62B	T35.2	15	MSPNG SPNG		Pré	A11C
	Pré	961Z A06A		21B	X64Z	T38.2	15	MSPNG SPNG
T32.97		SVB VB	T35.3	15	MSPNG SPNG		21B	X62A X62B X62C
	15	MSPNG SPNG		21B	X64Z		Pré	A11C
	22	Y62B	T35.4	15	MSPNG SPNG	T38.3	15	MSPNG SPNG
	Pré	961Z A06A		21B	X05Z X64Z		21B	X62A X62B X62C
T32.98		SVB VB	T35.5	15	MSPNG SPNG		Pré	A11C
	15	MSPNG SPNG		21B	X04Z X64Z	T38.4	15	MSPNG SPNG
	22	Y62B	T35.6	15	MSPNG SPNG		21B	X62A X62B X62C
	Pré	961Z A06A		21B	X64Z		Pré	A11C
T32.99		SVB VB	T35.7	15	MSPNG SPNG	T38.5	15	MSPNG SPNG
	15	MSPNG SPNG		21B	X64Z		21B	X62A X62B X62C
	22	Y62B	T36.0	15	MSPNG SPNG		Pré	A11C
	Pré	961Z A06A		21B	X62A X62B X62C	T38.6	15	MSPNG SPNG
T33.0		SVB VB		Pré	A11C		21B	X62A X62B X62C
	15	MSPNG SPNG	T36.1	15	MSPNG SPNG		Pré	A11C
	21B	X64Z		21B	X62A X62B X62C			
T33.1		SVB VB						

ICD	MDC	DRG	ICD	MDC	DRG	ICD	MDC	DRG
T38.7	15	MSPNG SPNG		21B	X62A X62B X62C		Pré	A11C
	21B	X62A X62B X62C		Pré	A11C	T44.3	15	MSPNG SPNG
T38.8	15	MSPNG SPNG	T41.4	15	MSPNG SPNG		21B	X62A X62B X62C
	21B	X62A X62B X62C		Pré	A11C		Pré	A11C
	Pré	A11C	T41.5	15	MSPNG SPNG	T44.4	15	MSPNG SPNG
T38.9	15	MSPNG SPNG		21B	X62A X62B X62C		21B	X62A X62B X62C
	21B	X62A X62B X62C		Pré	A11C		Pré	A11C
	Pré	A11C	T42.0	15	MSPNG SPNG	T44.5	15	MSPNG SPNG
T39.0	15	MSPNG SPNG		21B	X62A X62B X62C		21B	X62A X62B X62C
	21B	X62A X62B X62C		Pré	A11C		Pré	A11C
	Pré	A11C	T42.1	15	MSPNG SPNG	T44.6	15	MSPNG SPNG
T39.1	15	MSPNG SPNG		21B	X62A X62B X62C		21B	X62A X62B X62C
	21B	X62A X62B X62C		Pré	A11C		Pré	A11C
	Pré	A11C	T42.2	15	MSPNG SPNG	T44.7	15	MSPNG SPNG
T39.2	15	MSPNG SPNG		21B	X62A X62B X62C		21B	X62A X62B X62C
	21B	X62A X62B X62C		Pré	A11C		Pré	A11C
	Pré	A11C	T42.3	15	MSPNG SPNG	T44.8	15	MSPNG SPNG
T39.3	15	MSPNG SPNG		21B	X62A X62B X62C		21B	X62A X62B X62C
	21B	X62A X62B X62C		Pré	A11C		Pré	A11C
	Pré	A11C	T42.4	15	MSPNG SPNG	T44.9	15	MSPNG SPNG
T39.4	15	MSPNG SPNG		21B	X62A X62B X62C		21B	X62A X62B X62C
	21B	X62A X62B X62C		Pré	A11C		Pré	A11C
	Pré	A11C	T42.5	15	MSPNG SPNG	T45.0	15	MSPNG SPNG
T39.8	15	MSPNG SPNG		21B	X62A X62B X62C		21B	X62A X62B X62C
	21B	X62A X62B X62C		Pré	A11C		Pré	A11C
	Pré	A11C	T42.6	15	MSPNG SPNG	T45.1	15	MSPNG SPNG
T39.9	15	MSPNG SPNG		21B	X62A X62B X62C		21B	X62A X62B X62C
	21B	X62A X62B X62C		Pré	A11C		Pré	A11C
	Pré	A11C	T42.7	15	MSPNG SPNG	T45.2	15	MSPNG SPNG
T40.0	15	MSPNG SPNG		21B	X62A X62B X62C		21B	X62A X62B X62C
	21B	X62A X62B X62C		Pré	A11C		Pré	A11C
	Pré	A11C	T42.8	15	MSPNG SPNG	T45.3	15	MSPNG SPNG
T40.1	15	MSPNG SPNG		21B	X62A X62B X62C		21B	X62A X62B X62C
	21B	X62A X62B X62C		Pré	A11C		Pré	A11C
	Pré	A11C	T43.0	15	MSPNG SPNG	T45.4	15	MSPNG SPNG
T40.2	15	MSPNG SPNG		21B	X62A X62B X62C		21B	X62A X62B X62C
	21B	X62A X62B X62C		Pré	A11C		Pré	A11C
	Pré	A11C	T43.1	15	MSPNG SPNG	T45.5	15	MSPNG SPNG
T40.3	15	MSPNG SPNG		21B	X62A X62B X62C		21B	X62A X62B X62C
	21B	X62A X62B X62C		Pré	A11C		Pré	A11C
	Pré	A11C	T43.2	15	MSPNG SPNG	T45.6	15	MSPNG SPNG
T40.4	15	MSPNG SPNG		21B	X62A X62B X62C		21B	X62A X62B X62C
	21B	X62A X62B X62C		Pré	A11C		Pré	A11C
	Pré	A11C	T43.3	15	MSPNG SPNG	T45.7	15	MSPNG SPNG
T40.5	15	MSPNG SPNG		21B	X62A X62B X62C		21B	X62A X62B X62C
	21B	X62A X62B X62C		Pré	A11C		Pré	A11C
	Pré	A11C	T43.4	15	MSPNG SPNG	T45.8	15	MSPNG SPNG
T40.6	15	MSPNG SPNG		21B	X62A X62B X62C		21B	X62A X62B X62C
	21B	X62A X62B X62C		Pré	A11C		Pré	A11C
	Pré	A11C	T43.5	15	MSPNG SPNG	T45.9	15	MSPNG SPNG
T40.7	15	MSPNG SPNG		21B	X62A X62B X62C		21B	X62A X62B X62C
	21B	X62A X62B X62C		Pré	A11C		Pré	A11C
	Pré	A11C	T43.6	15	MSPNG SPNG	T46.0	15	MSPNG SPNG
T40.8	15	MSPNG SPNG		21B	X62A X62B X62C		21B	X62A X62B X62C
	21B	X62A X62B X62C		Pré	A11C		Pré	A11C
	Pré	A11C	T43.8	15	MSPNG SPNG	T46.1	15	MSPNG SPNG
T40.9	15	MSPNG SPNG		21B	X62A X62B X62C		21B	X62A X62B X62C
	21B	X62A X62B X62C		Pré	A11C		Pré	A11C
	Pré	A11C	T43.9	15	MSPNG SPNG	T46.2	15	MSPNG SPNG
T41.0	15	MSPNG SPNG		21B	X62A X62B X62C		21B	X62A X62B X62C
	21B	X62A X62B X62C		Pré	A11C		Pré	A11C
	Pré	A11C	T44.0	15	MSPNG SPNG	T46.3	15	MSPNG SPNG
T41.1	15	MSPNG SPNG		21B	X62A X62B X62C		21B	X62A X62B X62C
	21B	X62A X62B X62C		Pré	A11C		Pré	A11C
	Pré	A11C	T44.1	15	MSPNG SPNG	T46.4	15	MSPNG SPNG
T41.2	15	MSPNG SPNG		21B	X62A X62B X62C		21B	X62A X62B X62C
	21B	X62A X62B X62C		Pré	A11C		Pré	A11C
	Pré	A11C	T44.2	15	MSPNG SPNG	T46.5	15	MSPNG SPNG
T41.3	15	MSPNG SPNG		21B	X62A X62B X62C		21B	X62A X62B X62C
	21B	X62A X62B X62C		Pré	A11C		Pré	A11C

ICD	MDC	DRG	ICD	MDC	DRG	ICD	MDC	DRG
T46.6	15	MSPNG SPNG		21B	X62A X62B X62C	T52.0	15	MSPNG SPNG
	21B	X62A X62B X62C		Pré	A11C		21B	X62A X62B X62C
	Pré	A11C	T49.2	15	MSPNG SPNG		Pré	A11C
T46.7	15	MSPNG SPNG		21B	X62A X62B X62C	T52.1	15	MSPNG SPNG
	21B	X62A X62B X62C		Pré	A11C		21B	X62A X62B X62C
	Pré	A11C	T49.3	15	MSPNG SPNG		Pré	A11C
T46.8	15	MSPNG SPNG		21B	X62A X62B X62C	T52.2	15	MSPNG SPNG
	21B	X62A X62B X62C		Pré	A11C		21B	X62A X62B X62C
	Pré	A11C	T49.4	15	MSPNG SPNG		Pré	A11C
T46.9	15	MSPNG SPNG		21B	X62A X62B X62C	T52.3	15	MSPNG SPNG
	21B	X62A X62B X62C		Pré	A11C		21B	X62A X62B X62C
	Pré	A11C	T49.5	02	C62Z		Pré	A11C
T47.0	15	MSPNG SPNG		15	MSPNG SPNG	T52.4	15	MSPNG SPNG
	21B	X62A X62B X62C		Pré	A11C		21B	X62A X62B X62C
	Pré	A11C	T49.6	15	MSPNG SPNG		Pré	A11C
T47.1	15	MSPNG SPNG		21B	X62A X62B X62C	T52.8	15	MSPNG SPNG
	21B	X62A X62B X62C		Pré	A11C		21B	X62A X62B X62C
	Pré	A11C	T49.7	15	MSPNG SPNG		Pré	A11C
T47.2	15	MSPNG SPNG		21B	X62A X62B X62C	T52.9	15	MSPNG SPNG
	21B	X62A X62B X62C		Pré	A11C		21B	X62A X62B X62C
	Pré	A11C	T49.8	15	MSPNG SPNG		Pré	A11C
T47.3	15	MSPNG SPNG		21B	X62A X62B X62C	T53.0	15	MSPNG SPNG
	21B	X62A X62B X62C		Pré	A11C		21B	X62A X62B X62C
	Pré	A11C	T49.9	15	MSPNG SPNG		Pré	A11C
T47.4	15	MSPNG SPNG		21B	X62A X62B X62C	T53.1	15	MSPNG SPNG
	21B	X62A X62B X62C		Pré	A11C		21B	X62A X62B X62C
	Pré	A11C	T50.0	15	MSPNG SPNG		Pré	A11C
T47.5	15	MSPNG SPNG		21B	X62A X62B X62C	T53.2	15	MSPNG SPNG
	21B	X62A X62B X62C		Pré	A11C		21B	X62A X62B X62C
	Pré	A11C	T50.1	15	MSPNG SPNG		Pré	A11C
T47.6	15	MSPNG SPNG		21B	X62A X62B X62C	T53.3	15	MSPNG SPNG
	21B	X62A X62B X62C		Pré	A11C		21B	X62A X62B X62C
	Pré	A11C	T50.2	15	MSPNG SPNG		Pré	A11C
T47.7	15	MSPNG SPNG		21B	X62A X62B X62C	T53.4	15	MSPNG SPNG
	21B	X62A X62B X62C		Pré	A11C		21B	X62A X62B X62C
	Pré	A11C	T50.3	15	MSPNG SPNG		Pré	A11C
T47.8	15	MSPNG SPNG		21B	X62A X62B X62C	T53.5	15	MSPNG SPNG
	21B	X62A X62B X62C		Pré	A11C		21B	X62A X62B X62C
	Pré	A11C	T50.4	15	MSPNG SPNG		Pré	A11C
T47.9	15	MSPNG SPNG		21B	X62A X62B X62C	T53.6	15	MSPNG SPNG
	21B	X62A X62B X62C		Pré	A11C		21B	X62A X62B X62C
	Pré	A11C	T50.5	15	MSPNG SPNG		Pré	A11C
T48.0	15	MSPNG SPNG		21B	X62A X62B X62C	T53.7	15	MSPNG SPNG
	21B	X62A X62B X62C		Pré	A11C		21B	X62A X62B X62C
	Pré	A11C	T50.6	15	MSPNG SPNG		Pré	A11C
T48.1	15	MSPNG SPNG		21B	X62A X62B X62C	T53.9	15	MSPNG SPNG
	21B	X62A X62B X62C		Pré	A11C		21B	X62A X62B X62C
	Pré	A11C	T50.7	15	MSPNG SPNG		Pré	A11C
T48.2	15	MSPNG SPNG		21B	X62A X62B X62C	T54.0	15	MSPNG SPNG
	21B	X62A X62B X62C		Pré	A11C		21B	X62A X62B X62C
	Pré	A11C	T50.8	15	MSPNG SPNG		Pré	A11C
T48.3	15	MSPNG SPNG		21B	X62A X62B X62C	T54.1	15	MSPNG SPNG
	21B	X62A X62B X62C		Pré	A11C		21B	X62A X62B X62C
	Pré	A11C	T50.9	15	MSPNG SPNG		Pré	A11C
T48.4	15	MSPNG SPNG		21B	X62A X62B X62C	T54.2	15	MSPNG SPNG
	21B	X62A X62B X62C		Pré	A11C		21B	X62A X62B X62C
	Pré	A11C	T51.0	15	MSPNG SPNG		Pré	A11C
T48.5	15	MSPNG SPNG		21B	X62A X62B X62C	T54.3	15	MSPNG SPNG
	21B	X62A X62B X62C		Pré	A11C		21B	X62A X62B X62C
	Pré	A11C	T51.1	15	MSPNG SPNG		Pré	A11C
T48.6	15	MSPNG SPNG		21B	X62A X62B X62C	T54.9	15	MSPNG SPNG
	21B	X62A X62B X62C		Pré	A11C		21B	X62A X62B X62C
	Pré	A11C	T51.2	15	MSPNG SPNG		Pré	A11C
T48.7	15	MSPNG SPNG		21B	X62A X62B X62C	T55	15	MSPNG SPNG
	21B	X62A X62B X62C		Pré	A11C		21B	X62A X62B X62C
	Pré	A11C	T51.3	15	MSPNG SPNG		Pré	A11C
T49.0	15	MSPNG SPNG		21B	X62A X62B X62C	T56.0	15	MSPNG SPNG
	21B	X62A X62B X62C		Pré	A11C		21B	X62A X62B X62C
	Pré	A11C	T51.8	15	MSPNG SPNG		Pré	A11C
T49.1	15	MSPNG SPNG		21B	X62A X62B X62C	T56.1	15	MSPNG SPNG
	21B	X62A X62B X62C		Pré	A11C		21B	X62A X62B X62C
	Pré	A11C	T51.9	15	MSPNG SPNG		Pré	A11C
	21B	X62A X62B X62C		Pré	A11C		21B	X62A X62B X62C
	Pré	A11C		21B	X62A X62B X62C		Pré	A11C

ICD	MDC	DRG	ICD	MDC	DRG	ICD	MDC	DRG
	21B	X62A X62B X62C		Pré	A11C	T63.9	15	MSPNG SPNG
	Pré	A11C	T59.8	15	MSPNG SPNG		21B	X62A X62B X62C
T56.2	15	MSPNG SPNG		Pré	A11C	T64	15	MSPNG SPNG
	21B	X62A X62B X62C	T59.9	15	MSPNG SPNG		21B	X62A X62B X62C
	Pré	A11C		Pré	A11C	T65.0	15	MSPNG SPNG
T56.3	15	MSPNG SPNG	T60.0	15	MSPNG SPNG		21B	X62A X62B X62C
	21B	X62A X62B X62C		Pré	A11C	T65.1	15	MSPNG SPNG
	Pré	A11C	T60.1	15	MSPNG SPNG		21B	X62A X62B X62C
T56.4	15	MSPNG SPNG		Pré	A11C	T65.2	15	MSPNG SPNG
	21B	X62A X62B X62C	T60.2	15	MSPNG SPNG		21B	X62A X62B X62C
	Pré	A11C		Pré	A11C	T65.3	15	MSPNG SPNG
T56.5	15	MSPNG SPNG	T60.3	15	MSPNG SPNG		21B	X62A X62B X62C
	21B	X62A X62B X62C		Pré	A11C	T65.4	15	MSPNG SPNG
	Pré	A11C	T60.4	15	MSPNG SPNG		21B	X62A X62B X62C
T56.6	15	MSPNG SPNG		Pré	A11C	T65.5	15	MSPNG SPNG
	21B	X62A X62B X62C	T60.8	15	MSPNG SPNG		21B	X62A X62B X62C
	Pré	A11C		Pré	A11C	T65.6	15	MSPNG SPNG
T56.7	15	MSPNG SPNG	T60.9	15	MSPNG SPNG		21B	X62A X62B X62C
	21B	X62A X62B X62C		Pré	A11C	T65.8	15	MSPNG SPNG
	Pré	A11C	T61.0	15	MSPNG SPNG		21B	X62A X62B X62C
T56.8	15	MSPNG SPNG		Pré	A11C	T65.9	15	MSPNG SPNG
	21B	X62A X62B X62C	T61.1	15	MSPNG SPNG		21B	X62A X62B X62C
	Pré	A11C		Pré	A11C	T66	21B	X64Z
T56.9	15	MSPNG SPNG	T61.2	15	MSPNG SPNG	T67.0	15	MSPNG SPNG
	21B	X62A X62B X62C		Pré	A11C		21B	X64Z
	Pré	A11C	T61.8	15	MSPNG SPNG	T67.1	15	MSPNG SPNG
T57.0	15	MSPNG SPNG		Pré	A11C		21B	X64Z
	21B	X62A X62B X62C	T61.9	15	MSPNG SPNG	T67.2	21B	X64Z
	Pré	A11C		Pré	A11C	T67.3	21B	X64Z
T57.1	15	MSPNG SPNG	T62.0	15	MSPNG SPNG	T67.4	21B	X64Z
	21B	X62A X62B X62C		Pré	A11C	T67.5	21B	X64Z
	Pré	A11C	T62.1	15	MSPNG SPNG	T67.6	21B	X64Z
T57.2	15	MSPNG SPNG		Pré	A11C	T67.7	21B	X64Z
	21B	X62A X62B X62C	T62.2	15	MSPNG SPNG	T67.8	21B	X64Z
	Pré	A11C		Pré	A11C	T67.9	21B	X64Z
T57.3	15	MSPNG SPNG	T62.8	15	MSPNG SPNG	T68	Pré	A11C
	21B	X62A X62B X62C		Pré	A11C		21B	X64Z
	Pré	A11C	T62.9	15	MSPNG SPNG	T69.0	21B	X04Z X64Z
T57.8	15	MSPNG SPNG		Pré	A11C	T69.1	21B	X62A X62B X62C
	21B	X62A X62B X62C	T63.0	15	MSPNG SPNG	T69.8	21B	X64Z
	Pré	A11C		Pré	A11C	T69.9	21B	X64Z
T57.9	15	MSPNG SPNG	T63.1	15	MSPNG SPNG	T70.0	03	D61A D61B
	21B	X62A X62B X62C		Pré	A11C	T70.1	03	D61A D61B
	Pré	A11C	T63.2	15	MSPNG SPNG	T70.2	21B	X64Z
T58	15	MSPNG SPNG		Pré	A11C	T70.3	21B	X62A
	21B	X62A X62B X62C	T63.3	15	MSPNG SPNG	T70.4	21B	X64Z
	Pré	A11C		Pré	A11C	T70.8	21B	X64Z
T59.0	15	MSPNG SPNG	T63.4	15	MSPNG SPNG	T70.9	21B	X64Z
	21B	X62A X62B X62C		Pré	A11C	T71	15	MSPNG SPNG
	Pré	A11C	T63.5	15	MSPNG SPNG		21B	X62A X62B X62C
T59.1	15	MSPNG SPNG		Pré	A11C	T73.0	21B	X64Z
	21B	X62A X62B X62C	T63.6	15	MSPNG SPNG	T73.1	15	MSPNG SPNG
	Pré	A11C		Pré	A11C		21B	X64Z
T59.2	15	MSPNG SPNG	T63.8	15	MSPNG SPNG	T73.2	21B	X64Z
	21B	X62A X62B X62C		Pré	A11C	T73.3	21B	X64Z
	Pré	A11C		Pré	A11C	T73.8	21B	X64Z
T59.3	15	MSPNG SPNG		Pré	A11C	T73.9	21B	X64Z
	21B	X62A X62B X62C		Pré	A11C	T74.0	Pré	961Z
	Pré	A11C		Pré	A11C	T74.1	21A	W61A W61B W61C
T59.4	15	MSPNG SPNG		Pré	A11C		Pré	961Z
	21B	X62A X62B X62C		Pré	A11C		21A	W61A W61B W61C
	Pré	A11C		Pré	A11C			
T59.5	15	MSPNG SPNG		Pré	A11C			
	21B	X62A X62B X62C		Pré	A11C			
	Pré	A11C		Pré	A11C			
T59.6	15	MSPNG SPNG		Pré	A11C			
	21B	X62A X62B X62C		Pré	A11C			
	Pré	A11C		Pré	A11C			
T59.7	15	MSPNG SPNG		Pré	A11C			
	21B	X62A X62B X62C		Pré	A11C			

ICD	MDC	DRG	ICD	MDC	DRG	ICD	MDC	DRG
T74.2	Pré	961Z		21A	W61A W61B W61C		15	MSPNG SPNG
	21A	W61A W61B W61C		Pré	A11C	T82.6	05	F24A F75A F75B
T74.3	Pré	961Z	T79.62		PTR			F75C F75D
	21A	W61A W61B W61C		08	I76A I76B		15	MSPNG SPNG
T74.8	Pré	961Z		15	MSPNG SPNG	T82.7	05	F24A F61A F75A
	21A	W61A W61B W61C		21A	W61A W61B W61C			F75B F75C F75D
T74.9	Pré	961Z		Pré	A11C		15	MSPNG SPNG
	21A	W61A W61B W61C	T79.63		PTR	T82.8	05	F75A F75B F75C
T75.0	21B	X62A X62B X62C		08	I76A I76B			F75D
T75.1	Pré	A11C		15	MSPNG SPNG		15	MSPNG SPNG
	21B	X62A X62B X62C		21A	W61A W61B W61C	T82.9	05	F75A F75B F75C
T75.2	21B	X64Z		Pré	A11C			F75D
T75.3	03	D66A D66B	T79.68		PTR		15	MSPNG SPNG
T75.4	15	MSPNG SPNG		08	I76A I76B	T83.0	11	L64A
	21B	X64Z		15	MSPNG SPNG		15	MSPNG SPNG
T75.8	21B	X64Z		21A	W61A W61B W61C	T83.1	11	L64A
T76	21B	X64Z		Pré	A11C		15	MSPNG SPNG
T78.0	21B	X60A X60B X60C	T79.69		PTR	T83.2	11	L64A
T78.1	21B	X62A X62B X62C		08	I76A I76B		15	MSPNG SPNG
T78.2	21B	X60A X60B X60C		15	MSPNG SPNG	T83.3	13	N62B
T78.3	Pré	A11C		21A	W61A W61B W61C	T83.4	12	M64Z
	21B	X60A X60B X60C		Pré	A11C		13	N62B
T78.4	21B	X60A X60B X60C	T80.0	04	E64A E64B E64C		15	MSPNG SPNG
T78.8	21B	X62A X62B X62C		15	MSPNG SPNG	T83.5	11	L20B L63A L63B
T78.9	21B	X62A X62B X62C		Pré	A11C			L63C L63D
T79.0		PTR	T80.1	05	F75A F75B F75C		15	MSPNG SPNG
	04	E64A E64B E64C		F75D		T83.6	12	M64Z
	15	MSPNG SPNG	T80.2	Pré	A11C		13	N62B
	21A	W61A W61B W61C		18B	T64A T64B T64C		15	MSPNG SPNG
	Pré	A11C	T80.3	15	MSPNG SPNG	T83.8	11	L64A
T79.1		PTR		16	Q61A Q61B		15	MSPNG SPNG
	04	E64A E64B E64C		Pré	A11C	T83.9	11	L64A
	15	MSPNG SPNG	T80.4	15	MSPNG SPNG		15	MSPNG SPNG
	21A	W61A W61B W61C		16	Q61A Q61B	T84.00	08	I46B I73A I73B
	Pré	A11C		Pré	A11C		15	MSPNG SPNG
T79.2		PTR	T80.5	Pré	A11C	T84.01	08	I46B I73A I73B
	21A	W61A W61B W61C		21B	X60A X60B X60C		15	MSPNG SPNG
	21B	X64Z	T80.6	21B	X60A X60B X60C	T84.02	08	I46B I73A I73B
T79.3		PTR	T80.8	16	Q61A Q61B		15	MSPNG SPNG
	18B	T61A T61B	T80.9	16	Q61A Q61B	T84.03	08	I46B I73A I73B
	21A	W61A W61B W61C	T81.0	21B	X62A X62B X62C		15	MSPNG SPNG
T79.4		PTR	T81.1	05	F73A F73B	T84.3	08	I46B I73A I73B
	21A	W61A W61B W61C	T81.2	21B	X62A X62B X62C		15	MSPNG SPNG
	21B	X64Z	T81.3	15	MSPNG SPNG	T84.04	08	I46B I73A I73B
	Pré	A11C		21B	X62A X62B X62C		15	MSPNG SPNG
T79.5		PTR	T81.4	08	I02A I02B I03Z	T84.4	08	I46B I73A I73B
	11	L60A L60B L60C		18B	T61A T61B		15	MSPNG SPNG
		L60D L60E L71Z	T81.5	15	MSPNG SPNG	T84.05	08	I46B I73A I73B
	21A	W61A W61B W61C		21B	X62A X62B X62C		15	MSPNG SPNG
	Pré	A11C	T81.6	15	MSPNG SPNG	T84.5	08	I02A I02B I03Z
T79.7		PTR		21B	X62A X62B X62C			I04A I04B I08A
	04	E76A E76B E76C	T81.7	05	F75A F75B F75C			I08B I08C I12A
		E76D		F75D				I12B I12C I13A
	15	MSPNG SPNG	T81.8	21B	X62A X62B X62C			I13B I46B I73A
	21A	W61A W61B W61C	T81.9	21B	X62A X62B X62C			I73B
	Pré	A11C	T82.0	05	F69A F69B		15	MSPNG SPNG
T79.8		PTR		15	MSPNG SPNG		Pré	A11C
	21A	W61A W61B W61C	T82.1	05	F66A F66B	T84.06	08	I46B I73A I73B
	21B	X64Z		15	MSPNG SPNG		15	MSPNG SPNG
T79.9		PTR	T82.2	05	F75A F75B F75C	T84.6	08	I02A I02B I08A
	21A	W61A W61B W61C		F75D				I08B I08C I12A
	21B	X64Z		15	MSPNG SPNG			I12B I12C I13A
T79.60		PTR	T82.3	05	F75A F75B F75C			I13B I46B I73A
	08	I76A I76B		F75D				I73B
	15	MSPNG SPNG		15	MSPNG SPNG		15	MSPNG SPNG
	21A	W61A W61B W61C	T82.4	05	F75A F75B F75C	T84.07	08	I46B I73A I73B
	Pré	A11C		F75D			15	MSPNG SPNG
T79.61		PTR		15	MSPNG SPNG	T84.7	08	I02A I02B I08A
	08	I76A I76B	T82.5	05	F75A F75B F75C			I08B I08C I12A
	15	MSPNG SPNG		F75D				I12B I12C I13A

ICD	MDC	DRG	ICD	MDC	DRG	ICD	MDC	DRG
		I13B I46B I73A			15 MSPNG SPNG			15 MSPNG SPNG
		I73B	T85.78		15 MSPNG SPNG			Pré A11C A60A A60B A60C
T84.08	15	MSPNG SPNG		18B	T61A T61B	T86.40	07	H63A H63B H63C H63D
	08	I46B I73A I73B	T85.81	01	B81A B81B B81C			15 MSPNG SPNG
	15	MSPNG SPNG		15	MSPNG SPNG		Pré	A01A A11C A60A A60B A60C
T84.8	08	I02A I02B I08A	T85.82	09	J01A J01B J67Z			15 MSPNG SPNG
		I08B I08C I13A		15	MSPNG SPNG			Pré A01A A11C A60A A60B A60C
		I13B I46B I73A	T85.83	15	MSPNG SPNG	T86.41	07	H63A H63B H63C H63D
		I73B		21B	X62A X62B X62C			15 MSPNG SPNG
	15	MSPNG SPNG	T85.88	15	MSPNG SPNG		Pré	A01A A11C A60A A60B A60C
T84.9	08	I02A I02B I08A		21B	X62A X62B X62C			15 MSPNG SPNG
		I08B I08C I13A	T86.00	Pré	A11C			Pré A01A A11C A60A A60B A60C
		I13B I46B I73A		16	Q60A Q60B Q60C	T86.49	07	H63A H63B H63C H63D
		I73B		17	R50A R60A R60B R60C R60D			15 MSPNG SPNG
	15	MSPNG SPNG	T86.01	Pré	A11C		Pré	A11C A60A A60B A60C
T84.10	08	I46B I73A I73B		16	Q60A Q60B Q60C			15 MSPNG SPNG
	15	MSPNG SPNG		17	R50A R60A R60B R60C R60D	T86.50	15	MSPNG SPNG
T84.11	08	I46B I73A I73B					21B	X62A X62B X62C
	15	MSPNG SPNG	T86.02	Pré	A11C		Pré	A11C
T84.12	08	I46B I73A I73B		16	Q60A Q60B Q60C			15 MSPNG SPNG
	15	MSPNG SPNG		17	R50A R60A R60B R60C R60D R61A R61B	T86.51	21B	X62A X62B X62C
T84.13	08	I46B I73A I73B					Pré	A11C
	15	MSPNG SPNG	T86.2	05	F75A F75B F75C F75D	T86.52	15	MSPNG SPNG
T84.14	08	I46B I73A I73B					21B	X62A X62B X62C
	15	MSPNG SPNG		15	MSPNG SPNG		Pré	A11C
T84.15	08	I46B I73A I73B		Pré	A11C A60A A60B A60C	T86.59	15	MSPNG SPNG
	15	MSPNG SPNG					21B	X62A X62B X62C
T84.16	08	I46B I73A I73B	T86.3	05	F75A F75B F75C F75D		Pré	A11C
	15	MSPNG SPNG				T86.81	04	E75A E75B E75C
T84.18	08	I46B I73A I73B		15	MSPNG SPNG		15	MSPNG SPNG
	15	MSPNG SPNG		Pré	A11C A60A A60B A60C		Pré	A11C A60A A60B A60C
T84.20	08	I46B I73A I73B				T86.82	07	H62A H62B
	15	MSPNG SPNG	T86.05	Pré	A11C		15	MSPNG SPNG
T84.28	08	I46B I73A I73B		16	Q60A Q60B Q60C		Pré	A11C A60A A60B A60C
	15	MSPNG SPNG		17	R50A R60A R60B R60C R60D	T86.83	Pré	A11C
T85.0	01	B81A B81B B81C					02	C60A C60B
	15	MSPNG SPNG	T86.06	Pré	A11C	T86.88	15	MSPNG SPNG
T85.1	01	B81A B81B B81C		16	Q60A Q60B Q60C		21B	X62A X62B X62C
	15	MSPNG SPNG		17	R50A R60A R60B R60C R60D		Pré	A11C
T85.2	02	C62Z				T87.0	Pré	A11C
	15	MSPNG SPNG		16	Q60A Q60B Q60C		08	I02A I02B I32A I32B I32C I32D I73A I73B
T85.3	02	C62Z		17	R50A R60A R60B R60C R60D			15 MSPNG SPNG
	15	MSPNG SPNG	T86.07	Pré	A11C			Pré A11C
T85.4	09	J01A J01B J67Z				T87.1	Pré	A11C
	15	MSPNG SPNG		16	Q60A Q60B Q60C		08	I73A I73B
T85.6	15	MSPNG SPNG		17	R50A R60A R60B R60C R60D R61A R61B	T87.2	08	I73A I73B
	21B	X62A X62B X62C	T86.09	Pré	A11C	T87.3	08	I76A I76B
	15	MSPNG SPNG				T87.4	08	I76A I76B
T85.9	15	MSPNG SPNG		15	MSPNG SPNG	T87.5	08	I76A I76B
	21B	X62A X62B X62C		21B	X62A X62B X62C	T87.6	08	I76A I76B
T85.50	06	G70A G70B G70C		Pré	A11C	T88.0	18B	T64A T64B T64C
	15	MSPNG SPNG				T88.1	15	MSPNG SPNG
T85.51	06	G70A G70B G70C	T86.9	15	MSPNG SPNG		21B	X62A X62B X62C
	15	MSPNG SPNG		Pré	A11C A17A A60A A60B A60C	T88.2	21B	X64Z
T85.52	06	G70A G70B G70C				T88.3	15	MSPNG SPNG
	15	MSPNG SPNG	T86.10	11	L68A L68B L69A L69B		21B	X62A X62B X62C
T85.53	06	G70A G70B G70C					Pré	A11C
	15	MSPNG SPNG		15	MSPNG SPNG	T88.4	21B	X62A X62B X62C
T85.54	06	G70A G70B G70C		Pré	A11C A17A A60A A60B A60C	T88.5	21B	X62A X62B X62C
	15	MSPNG SPNG	T86.11	11	L68A L68B L69A L69B	T88.6	21B	X60A X60B X60C
T85.59	06	G70A G70B G70C				T88.7	21B	X62A X62B X62C
	15	MSPNG SPNG		15	MSPNG SPNG	T88.8	21B	X62A X62B X62C
T85.71	11	L68A L68B		Pré	A11C A17A A60A A60B A60C	T88.9	21B	X62A X62B X62C
	15	MSPNG SPNG				T89.00		PTR
T85.72	01	B72A B72B	T86.12	11	L69A L69B		21A	W61A W61B W61C
	15	MSPNG SPNG		15	MSPNG SPNG		21B	X60A X60B X60C
T85.73	15	MSPNG SPNG		Pré	A11C A17A A60A A60B A60C			
	21B	X62A X62B X62C	T86.19	11	L68A L68B L69A L69B			
T85.74	06	G71A G71B G71C						
T85.75	07	H64A H64B H64C						
T85.76	06	G70A G70B G70C						

ICD	MDC	DRG	ICD	MDC	DRG	ICD	MDC	DRG
T89.01		PTR		21A	W61A W61B W61C	U18.1	Pré	961Z
	21A	W61A W61B W61C	T98.3	Pré	961Z	U18.2	Pré	961Z
	21B	X60A X60B X60C		21A	W61A W61B W61C	U18.3	Pré	961Z
T89.02		PTR	U04.9	04	E77A E77B E77C	U18.4	Pré	961Z
	21A	W61A W61B W61C			E77D E77E	U18.5	Pré	961Z
	21B	X60A X60B X60C		18A	S61Z S63Z	U18.6	Pré	961Z
T89.03		PTR	U07.0		961Z	U18.7	Pré	961Z
	21A	W61A W61B W61C	U07.1	Pré	961Z A11C	U18.8	Pré	961Z
	21B	X60A X60B X60C	U07.2	Pré	961Z A11C	U18.9	Pré	961Z
T90.0	Pré	961Z	U07.6	Pré	961Z	U19.0	Pré	961Z
T90.1	Pré	961Z	U07.7	Pré	961Z	U19.1	Pré	961Z
T90.2	Pré	961Z	U07.8	Pré	961Z	U19.2	Pré	961Z
T90.3	Pré	961Z	U07.9	Pré	961Z	U19.3	Pré	961Z
T90.4	Pré	961Z	U08.9	23	Z64A Z64B Z64C	U19.4	Pré	961Z
	21A	W61A W61B W61C	U09.9	Pré	961Z	U19.5	Pré	961Z
T90.5	Pré	961Z	U10.9	Pré	A11C	U19.6	Pré	961Z
T90.8	Pré	961Z		16	Q60A Q60B Q60C	U19.7	Pré	961Z
	21A	W61A W61B W61C	U11.9	Pré	961Z	U19.8	Pré	961Z
	21A	W61A W61B W61C	U12.9	Pré	961Z	U19.9	Pré	961Z
T90.9	Pré	961Z	U13.0	Pré	961Z	U20.0	Pré	961Z
	21A	W61A W61B W61C	U13.1	Pré	961Z	U20.1	Pré	961Z
T91.0	Pré	961Z	U13.2	Pré	961Z	U20.2	Pré	961Z
T91.1	Pré	961Z	U13.3	Pré	961Z	U20.3	Pré	961Z
T91.2	Pré	961Z	U13.4	Pré	961Z	U20.4	Pré	961Z
T91.3	Pré	961Z	U13.5	Pré	961Z	U20.5	Pré	961Z
T91.4	Pré	961Z	U13.6	Pré	961Z	U20.6	Pré	961Z
	21A	W61A W61B W61C	U13.7	Pré	961Z	U20.7	Pré	961Z
T91.5	Pré	961Z	U13.8	Pré	961Z	U20.8	Pré	961Z
T91.8	Pré	961Z	U13.9	Pré	961Z	U20.9	Pré	961Z
	21A	W61A W61B W61C	U14.0	Pré	961Z	U21.0	Pré	961Z
T91.9	Pré	961Z	U14.1	Pré	961Z	U21.1	Pré	961Z
	21A	W61A W61B W61C	U14.2	Pré	961Z	U21.2	Pré	961Z
T92.0	Pré	961Z	U14.3	Pré	961Z	U21.3	Pré	961Z
T92.1	Pré	961Z	U14.4	Pré	961Z	U21.4	Pré	961Z
T92.2	Pré	961Z	U14.5	Pré	961Z	U21.5	Pré	961Z
T92.3	Pré	961Z	U14.6	Pré	961Z	U21.6	Pré	961Z
T92.4	Pré	961Z	U14.7	Pré	961Z	U21.7	Pré	961Z
T92.5	Pré	961Z	U14.8	Pré	961Z	U21.8	Pré	961Z
T92.6	Pré	961Z	U14.9	Pré	961Z	U21.9	Pré	961Z
T92.8	Pré	961Z	U15.0	Pré	961Z	U22.0	Pré	961Z
T92.9	Pré	961Z	U15.1	Pré	961Z	U22.1	Pré	961Z
	21A	W61A W61B W61C	U15.2	Pré	961Z	U22.2	Pré	961Z
T93.0	Pré	961Z	U15.3	Pré	961Z	U22.3	Pré	961Z
T93.1	Pré	961Z	U15.4	Pré	961Z	U22.4	Pré	961Z
T93.2	Pré	961Z	U15.5	Pré	961Z	U22.5	Pré	961Z
T93.3	Pré	961Z	U15.6	Pré	961Z	U22.6	Pré	961Z
T93.4	Pré	961Z	U15.7	Pré	961Z	U22.7	Pré	961Z
T93.5	Pré	961Z	U15.8	Pré	961Z	U22.8	Pré	961Z
T93.6	Pré	961Z	U15.9	Pré	961Z	U22.9	Pré	961Z
T93.8	Pré	961Z	U16.0	Pré	961Z	U23.0	Pré	961Z
T93.9	Pré	961Z	U16.1	Pré	961Z	U23.1	Pré	961Z
	21A	W61A W61B W61C	U16.2	Pré	961Z	U23.2	Pré	961Z
T94.0	Pré	961Z	U16.3	Pré	961Z	U23.3	Pré	961Z
T94.1	Pré	961Z	U16.4	Pré	961Z	U23.4	Pré	961Z
	21A	W61A W61B W61C	U16.5	Pré	961Z	U23.5	Pré	961Z
T95.0	Pré	961Z	U16.6	Pré	961Z	U23.6	Pré	961Z
T95.1	Pré	961Z	U16.7	Pré	961Z	U23.7	Pré	961Z
T95.2	Pré	961Z	U16.8	Pré	961Z	U23.8	Pré	961Z
T95.3	Pré	961Z	U16.9	Pré	961Z	U23.9	Pré	961Z
T95.4	Pré	961Z	U17.0	Pré	961Z	U24.0	Pré	961Z
T95.8	Pré	961Z	U17.1	Pré	961Z	U24.1	Pré	961Z
T95.9	Pré	961Z	U17.2	Pré	961Z	U24.2	Pré	961Z
T96	Pré	961Z	U17.3	Pré	961Z	U24.3	Pré	961Z
	21A	W61A W61B W61C	U17.4	Pré	961Z	U24.4	Pré	961Z
T97	Pré	961Z	U17.5	Pré	961Z	U24.5	Pré	961Z
	21A	W61A W61B W61C	U17.6	Pré	961Z	U24.6	Pré	961Z
T98.0	Pré	961Z	U17.7	Pré	961Z	U24.7	Pré	961Z
	21A	W61A W61B W61C	U17.8	Pré	961Z	U24.8	Pré	961Z
T98.1	Pré	961Z	U17.9	Pré	961Z	U24.9	Pré	961Z
	21A	W61A W61B W61C	U18.0	Pré	961Z	U25.0	Pré	961Z
T98.2	Pré	961Z						

ICD	MDC	DRG	ICD	MDC	DRG	ICD	MDC	DRG
U46.1	Pré	961Z	U51.21	Pré	961Z	U80.00	Pré	961Z
U46.2	Pré	961Z	U51.22	Pré	961Z		04	E77A
U46.3	Pré	961Z	U52.0	Pré	961Z		05	F61A F62A
U46.4	Pré	961Z	U52.1	Pré	961Z	U80.01	Pré	961Z
U46.5	Pré	961Z	U52.2	Pré	961Z		04	E77A
U46.6	Pré	961Z		01	B70A B70B		05	F61A F62A
U46.7	Pré	961Z	U52.3	Pré	961Z	U80.8	Pré	961Z
U46.8	Pré	961Z		01	B70A B70B		04	E77A
U46.9	Pré	961Z	U55.10	Pré	961Z		05	F61A F62A
U47.0	Pré	961Z		15	P65B P66B P66C	U80.10	Pré	961Z
U47.1	Pré	961Z			P67A P67B P67C		04	E77A
U47.2	Pré	961Z	U55.11	Pré	961Z		05	F61A F62A
U47.3	Pré	961Z		15	P65B P66B P66C	U80.11	Pré	961Z
U47.4	Pré	961Z			P67A P67B P67C		04	E77A
U47.5	Pré	961Z	U55.12		HAK		05	F61A F62A
U47.6	Pré	961Z		15	P65B P66B P66C	U80.20	Pré	961Z
U47.7	Pré	961Z			P67A P67B P67C		04	E77A
U47.8	Pré	961Z		Pré	961Z		05	F61A F62A
U47.9	Pré	961Z	U55.20	Pré	961Z	U80.21	Pré	961Z
U48.0	Pré	961Z		15	P65B P66B P66C		04	E77A
U48.1	Pré	961Z			P67A P67B P67C		05	F61A F62A
U48.2	Pré	961Z	U55.21	Pré	961Z	U80.30	Pré	961Z
U48.3	Pré	961Z		15	P65B P66B P66C		04	E77A
U48.4	Pré	961Z			P67A P67B P67C		05	F61A F62A
U48.5	Pré	961Z	U55.22		HAK	U80.31	Pré	961Z
U48.6	Pré	961Z		15	P65B P66B P66C		04	E77A
U48.7	Pré	961Z			P67A P67B P67C		05	F61A F62A
U48.8	Pré	961Z		Pré	961Z	U81.00	Pré	961Z
U48.9	Pré	961Z	U55.30	Pré	961Z		04	E77A
U49.0	Pré	961Z		15	P65B P66B P66C		05	F61A F62A
U49.1	Pré	961Z			P67A P67B P67C	U81.01	Pré	961Z
U49.2	Pré	961Z	U55.31	Pré	961Z		04	E77A
U49.3	Pré	961Z		15	P65B P66B P66C		05	F61A F62A
U49.4	Pré	961Z			P67A P67B P67C	U81.02	Pré	961Z
U49.5	Pré	961Z	U55.32		HAK		04	E77A
U49.6	Pré	961Z		15	P65B P66B P66C		05	F61A F62A
U49.7	Pré	961Z			P67A P67B P67C	U81.03	Pré	961Z
U49.8	Pré	961Z		Pré	961Z		04	E77A
U49.9	Pré	961Z	U60.1	Pré	961Z		05	F61A F62A
U50.00	Pré	961Z	U60.2	Pré	961Z	U81.04	Pré	961Z
U50.01	Pré	961Z	U60.3	Pré	961Z		04	E77A
U50.10	Pré	961Z	U60.9	Pré	961Z		05	F61A F62A
U50.11	Pré	961Z	U61.1	Pré	961Z	U81.05	Pré	961Z
U50.20	Pré	961Z	U61.2	Pré	961Z		04	E77A
U50.21	Pré	961Z	U61.3	Pré	961Z		05	F61A F62A
U50.30	Pré	961Z	U61.9	Pré	961Z	U81.06	Pré	961Z
U50.31	Pré	961Z	U69.01	Pré	961Z		04	E77A
U50.40	Pré	961Z A95C A95F	U69.02	Pré	961Z		05	F61A F62A
		A97F	U69.03	Pré	961Z	U81.6	Pré	961Z
	01	B70A B70C B70F	U69.6	Pré	961Z		04	E77A
	11	L63A L63B	U69.10	Pré	961Z		05	F61A F62A
U50.41	Pré	961Z A95C A95F	U69.11	Pré	961Z	U81.07	Pré	961Z
		A97F	U69.12	Pré	961Z		04	E77A
	01	B70A B70C B70F	U69.13	Pré	961Z		05	F61A F62A
	11	L63A L63B	U69.20	Pré	961Z A11C	U81.08	Pré	961Z
U50.50	Pré	961Z A95C A95F	U69.21	Pré	961Z A11C		04	E77A
		A97F	U69.30	Pré	961Z		05	F61A F62A
	01	B70A B70C B70F	U69.31	Pré	961Z	U81.8	Pré	961Z
	11	L63A L63B	U69.32	Pré	961Z		04	E77A
U50.51	Pré	961Z A95C A95F	U69.33	Pré	961Z		05	F61A F62A
		A97F	U69.34	Pré	961Z	U81.10	Pré	961Z
	01	B70A B70C B70F	U69.35	Pré	961Z		04	E77A
	11	L63A L63B	U69.36	Pré	961Z		05	F61A F62A
U51.00	Pré	961Z	U69.40	Pré	961Z	U81.11	Pré	961Z
U51.01	Pré	961Z	U69.50	Pré	961Z		04	E77A
U51.02	Pré	961Z	U69.51	Pré	961Z		05	F61A F62A
U51.10	Pré	961Z	U69.52	Pré	961Z	U81.20	Pré	961Z
U51.11	Pré	961Z	U69.53	Pré	961Z		04	E77A
U51.12	Pré	961Z	U69.54	Pré	961Z		05	F61A F62A
U51.20	Pré	961Z	U69.55	Pré	961Z	U81.21	Pré	961Z

ICD	MDC	DRG	ICD	MDC	DRG	ICD	MDC	DRG
	04	E77A		05	F61A F62A	Z04.2	21B	X64Z
	05	F61A F62A	U83	Pré	961Z	Z04.3	21B	X64Z
U81.22	Pré	961Z		04	E77A	Z04.5	21B	X64Z
	04	E77A		05	F61A F62A	Z04.8	23	Z64A Z64B Z64C
	05	F61A F62A	U84	Pré	961Z	Z04.9	Pré	961Z
U81.23	Pré	961Z		04	E77A	Z08.0	23	Z64A Z64B Z64C
	04	E77A		05	F61A F62A	Z08.1	23	Z64A Z64B Z64C
	05	F61A F62A	U85	Pré	961Z	Z08.2	23	Z64A Z64B Z64C
U81.24	Pré	961Z		04	E77A	Z08.7	23	Z64A Z64B Z64C
	04	E77A		05	F61A F62A	Z08.8	23	Z64A Z64B Z64C
	05	F61A F62A	U98.0	Pré	961Z	Z08.9	23	Z64A Z64B Z64C
U81.25	Pré	961Z	U98.1	Pré	961Z	Z09.0	23	Z64A Z64B Z64C
	04	E77A	U98.2	Pré	961Z	Z09.1	23	Z64A Z64B Z64C
	05	F61A F62A	U98.3	Pré	961Z	Z09.2	23	Z64A Z64B Z64C
U81.26	Pré	961Z	U98.4	Pré	961Z	Z09.3	23	Z64A Z64B Z64C
	04	E77A	U98.5	Pré	961Z	Z09.4	23	Z64A Z64B Z64C
	05	F61A F62A	U98.6	Pré	961Z	Z09.7	23	Z64A Z64B Z64C
U81.27	Pré	961Z	U98.7	Pré	961Z	Z09.9	23	Z64A Z64B Z64C
	04	E77A	U98.8	Pré	961Z	Z09.80	23	Z64A Z64B
	05	F61A F62A	U98.9	Pré	961Z	Z09.88	23	Z64A Z64B Z64C
U81.28	Pré	961Z	U99.0	Pré	961Z A11C	Z10	23	Z64A Z64B Z64C
	04	E77A	U99.1	Pré	961Z	Z11	23	Z64A Z64B Z64C
	05	F61A F62A	U99.2	Pré	961Z	Z12.0	23	Z64A Z64B Z64C
U81.30	Pré	961Z	U99.3	Pré	961Z	Z12.1	23	Z64A Z64B Z64C
	04	E77A	U99.4	Pré	961Z	Z12.2	23	Z64A Z64B Z64C
	05	F61A F62A	U99.5	Pré	961Z	Z12.3	23	Z64A Z64B Z64C
U81.31	Pré	961Z	U99.6	Pré	961Z	Z12.4	23	Z64A Z64B Z64C
	04	E77A	U99.7	Pré	961Z	Z12.5	23	Z64A Z64B Z64C
	05	F61A F62A	U99.8	Pré	961Z	Z12.6	23	Z64A Z64B Z64C
U81.40	Pré	961Z	U99.9	Pré	961Z	Z12.8	23	Z64A Z64B Z64C
	04	E77A	X84.9	20	V02B	Z12.9	23	Z64A Z64B Z64C
	05	F61A F62A	Y09.9	20	V02B	Z13.0	23	Z64A Z64B Z64C
U81.41	Pré	961Z	Z00.0	Pré	961Z	Z13.1	23	Z64A Z64B Z64C
	04	E77A	Z00.1	Pré	961Z	Z13.2	23	Z64A Z64B Z64C
	05	F61A F62A	Z00.2	Pré	961Z	Z13.4	23	Z64A Z64B Z64C
U81.42	Pré	961Z	Z00.3	Pré	961Z	Z13.5	23	Z64A Z64B Z64C
	04	E77A	Z00.4	Pré	961Z	Z13.6	23	Z64A Z64B Z64C
	05	F61A F62A	Z00.5	23	Z64A Z64B	Z13.7	23	Z64A Z64B Z64C
U81.43	Pré	961Z	Z00.6	Pré	961Z	Z13.8	23	Z64A Z64B Z64C
	04	E77A	Z00.8	Pré	961Z	Z13.9	23	Z64A Z64B Z64C
	05	F61A F62A	Z01.0	23	Z64A Z64B Z64C	Z20.0	23	Z64A Z64B Z64C
U81.44	Pré	961Z	Z01.1	23	Z64A Z64B Z64C	Z20.1	15	P65B P66B P66C
	04	E77A	Z01.2	23	Z64A Z64B Z64C			P67A P67B P67C
	05	F61A F62A	Z01.3	23	Z64A Z64B Z64C		23	Z64A Z64B
U81.45	Pré	961Z	Z01.4	13	N62A N62B	Z20.2	23	Z64A Z64B Z64C
	04	E77A	Z01.5	23	Z64A Z64B Z64C	Z20.3	23	Z64A Z64B Z64C
	05	F61A F62A	Z01.6	Pré	961Z	Z20.4	23	Z64A Z64B Z64C
U81.46	Pré	961Z	Z01.7	Pré	961Z	Z20.5	23	Z64A Z64B Z64C
	04	E77A	Z01.9	Pré	961Z	Z20.6	23	Z64A Z64B Z64C
	05	F61A F62A	Z01.80	05	F24A F24B F24C	Z20.7	23	Z64A Z64B Z64C
U81.47	Pré	961Z			F24E F49A F49C	Z20.8	23	Z64A Z64B Z64C
	04	E77A			F62A F70A F70B	Z20.9	23	Z64A Z64B Z64C
	05	F61A F62A	Z01.81	05	F49A F49C F75A	Z21	Pré	961Z
U81.48	Pré	961Z			F75B F75C F75D		14	O01B O01C O01D
	04	E77A	Z01.88	23	Z64A Z64B Z64C			O01E O01F
	05	F61A F62A	Z02	23	Z64A Z64B Z64C	Z22.0	23	Z64A Z64B Z64C
U81.50	Pré	961Z	Z03.0	04	E77A E77B E77C	Z22.1	23	Z64A Z64B Z64C
	04	E77A			E77D E77E	Z22.2	23	Z64A Z64B Z64C
	05	F61A F62A		15	P65B P66B P66C	Z22.3	23	Z64A Z64B Z64C
U81.51	Pré	961Z			P67A P67B P67C	Z22.4	23	Z64A Z64B Z64C
	04	E77A	Z03.1	17	R62A R62B R62C	Z22.6	07	H63A H63B H63C
	05	F61A F62A	Z03.2	19	U66A U66B U66C			H63D
U82.0	Pré	961Z			U66D	Z22.7	Pré	A11C
	04	E76A E77A	Z03.3	01	B80Z		04	E76A E76B E76C
	05	F61A F62A	Z03.4	05	F74A F74B			E76D
U82.1	Pré	961Z	Z03.5	05	F74A F74B	Z22.8	23	Z64A Z64B Z64C
	04	E76A E77A	Z03.6	23	Z64A Z64B Z64C	Z22.9	23	Z64A Z64B Z64C
	05	F61A F62A	Z03.8	23	Z64A Z64B Z64C	Z23.0	23	Z64A Z64B Z64C
U82.2	Pré	961Z	Z03.9	23	Z64A Z64B Z64C	Z23.1	23	Z64A Z64B Z64C
	04	E76A E77A	Z04.1	21B	X64Z	Z23.2	23	Z64A Z64B Z64C

ICD	MDC	DRG	ICD	MDC	DRG	ICD	MDC	DRG
Z23.3	23	Z64A Z64B Z64C	Z35.5	Pré	961Z		15	P05A P05B P05C
Z23.4	23	Z64A Z64B Z64C	Z35.6	Pré	961Z			P66A P66B P66C
Z23.5	23	Z64A Z64B Z64C	Z35.8	Pré	961Z			P66D P67A P67B
Z23.6	23	Z64A Z64B Z64C	Z35.9	Pré	961Z	Z38.5	Pré	963Z
Z23.7	23	Z64A Z64B Z64C	Z36.0	14	O65A O65B O65C		15	P05A P05B P05C
Z23.8	23	Z64A Z64B Z64C			O65D			P66A P66B P66C
Z24.0	23	Z64A Z64B Z64C	Z36.1	14	O65A O65B O65C			P66D P67A P67B
Z24.1	23	Z64A Z64B Z64C			O65D	Z38.6	Pré	963Z
Z24.2	23	Z64A Z64B Z64C	Z36.2	14	O65A O65B O65C		15	P05A P05B P05C
Z24.3	23	Z64A Z64B Z64C			O65D			P66A P66B P66C
Z24.4	23	Z64A Z64B Z64C	Z36.3	14	O65A O65B O65C			P66D P67A P67B
Z24.5	23	Z64A Z64B Z64C			O65D	Z38.7	Pré	963Z
Z24.6	23	Z64A Z64B Z64C	Z36.4	14	O65A O65B O65C		15	P05A P05B P05C
Z25.0	23	Z64A Z64B Z64C			O65D			P66A P66B P66C
Z25.1	23	Z64A Z64B Z64C	Z36.5	14	O65A O65B O65C			P66D P67A P67B
Z25.8	23	Z64A Z64B Z64C			O65D	Z38.8	Pré	963Z
Z26.0	23	Z64A Z64B Z64C	Z36.8	14	O65A O65B O65C		15	P05A P05B P05C
Z26.8	23	Z64A Z64B Z64C			O65D			P66A P66B P66C
Z26.9	23	Z64A Z64B Z64C	Z36.9	14	O65A O65B O65C			P66D P67A P67B
Z27.0	23	Z64A Z64B Z64C			O65D	Z39.0	14	O04Z O61Z
Z27.1	23	Z64A Z64B Z64C	Z37.0	Pré	961Z	Z39.1	14	O04Z O61Z
Z27.2	23	Z64A Z64B Z64C		14	O02A O02B O50A	Z39.2	14	O04Z O61Z
Z27.3	23	Z64A Z64B Z64C			O50B O60A O60B	Z40.00	09	J01A J01B J06A
Z27.4	23	Z64A Z64B Z64C			O60C O60D			J06B J14Z J23A
Z27.8	23	Z64A Z64B Z64C	Z37.1	Pré	961Z			J23B J25Z J62A
Z27.9	23	Z64A Z64B Z64C		14	O02A O02B O50A			J62B J67Z
Z28	23	Z64A Z64B Z64C			O50B O60A O60B	Z40.01	13	N62A N62B
Z29.0	23	Z64A Z64B Z64C			O60C O60D	Z40.08	23	Z64A Z64B Z64C
Z29.1	18A	S61Z S62Z	Z37.2	Pré	961Z	Z40.8	23	Z64A Z64B Z64C
	23	Z64A Z64B Z64C		14	O01B O01C O01D	Z40.9	23	Z64A Z64B Z64C
Z29.8	18A	S61Z S62Z			O01E O01F O02A	Z41.1	09	J67Z
	23	Z64A Z64B Z64C			O02B O50A O50B	Z41.2	12	M62Z
Z29.9	23	Z64A Z64B Z64C			O60A O60B O60C		13	N62A N62B
Z29.20	18A	S61Z S62Z	Z37.3	Pré	961Z	Z41.8	23	Z64A Z64B Z64C
	23	Z64A Z64B Z64C		14	O01B O01C O01D	Z41.9	23	Z64A Z64B Z64C
Z29.21	18A	S61Z S62Z			O01E O01F O02A	Z42.0	09	J67Z
	23	Z64A Z64B Z64C			O02B O50A O50B	Z42.1	09	J01A J01B J06A
Z29.22	18A	S61Z S62Z			O60A O60B O60C			J06B J14Z J23A
	23	Z64A Z64B Z64C	Z37.4	Pré	961Z			J23B J25Z J67Z
Z29.28	18A	S61Z S62Z		14	O01B O01C O01D	Z42.2	09	J67Z
	23	Z64A Z64B Z64C			O01E O01F O02A	Z42.3	09	J67Z
Z30.0	23	Z64A Z64B Z64C			O02B O50A O50B	Z42.4	09	J67Z
Z30.1	23	Z64A Z64B Z64C			O60A O60B O60C	Z42.8	09	J67Z
Z30.2	12	M64Z	Z37.5	Pré	961Z	Z42.9	09	J67Z
	13	N62A N62B		14	O01B O01C O01D	Z43.0	04	E75A E75B E75C
Z30.3	23	Z64A Z64B Z64C			O01E O01F O02A	Z43.1	06	G71A G71B G71C
Z30.4	23	Z64A Z64B Z64C			O02B O50A O50B	Z43.2	06	G71A G71B G71C
Z30.5	23	Z64A Z64B Z64C			O60A O60B O60C	Z43.3	06	G71A G71B G71C
Z30.8	23	Z64A Z64B Z64C	Z37.6	Pré	961Z	Z43.4	06	G71A G71B G71C
Z30.9	23	Z64A Z64B Z64C		14	O01B O01C O01D	Z43.5	11	L68A L68B
Z31.0	12	M64Z			O01E O01F O02A	Z43.6	11	L68A L68B
	13	N62A N62B			O02B O50A O50B	Z43.7	13	N62A N62B
Z31.1	13	N62A N62B			O60A O60B O60C	Z43.9	23	Z64A Z64B Z64C
Z31.2	13	N62A N62B	Z37.7	Pré	961Z	Z43.80	23	Z64A Z64B Z64C
Z31.3	12	M64Z		14	O01B O01C O01D	Z43.88	23	Z64A Z64B Z64C
	13	N62A N62B			O01E O01F O02A	Z44.0	08	I73A I73B
Z31.4	12	M64Z			O02B O50A O50B	Z44.1	08	I73A I73B
	13	N62A N62B			O60A O60B O60C	Z44.2	23	Z64A Z64B Z64C
Z31.5	23	Z64A Z64B Z64C	Z37.9	Pré	961Z	Z44.3	09	J67Z
Z31.6	23	Z64A Z64B Z64C		14	O02A O02B O50A	Z44.8	Pré	961Z
Z31.8	23	Z64A Z64B Z64C			O50B O60A O60B	Z44.9	Pré	961Z
Z31.9	23	Z64A Z64B Z64C			O60C O60D	Z45.00	05	F66A F66B
Z32	Pré	961Z	Z38.0	Pré	963Z	Z45.01	05	F66A F66B
Z33	Pré	961Z	Z38.1	Pré	963Z	Z45.1	23	Z64A Z64B Z64C
Z34	Pré	961Z	Z38.2	Pré	963Z	Z45.02	23	Z64A Z64B
Z35.0	Pré	961Z	Z38.3	Pré	963Z	Z45.3	23	Z64A Z64B
Z35.1	Pré	961Z		15	P05A P05B P05C	Z45.08	05	F66A F66B
Z35.2	Pré	961Z			P66A P66B P66C	Z45.9	23	Z64A Z64B Z64C
Z35.3	Pré	961Z			P66D P67A P67B	Z45.20	23	Z64A Z64B Z64C
Z35.4	Pré	961Z	Z38.4	Pré	963Z	Z45.29	23	Z64A Z64B Z64C

ICD	MDC	DRG	ICD	MDC	DRG	ICD	MDC	DRG
Z45.80	23	Z64A Z64B Z64C	Z54.3	Pré	961Z		Pré	961Z
Z45.81	23	Z64A Z64B	Z54.4	Pré	961Z	Z75.77		HAK
Z45.82	23	Z64A Z64B Z64C	Z54.7	Pré	961Z		15	P65B P66B P66C
Z45.84	23	Z64A Z64B Z64C	Z54.8	Pré	961Z			P67A P67B P67C
Z45.85	23	Z64A Z64B Z64C	Z54.9	Pré	961Z		Pré	961Z
Z45.88	23	Z64A Z64B Z64C	Z55	Pré	961Z	Z75.78	Pré	961Z
Z46.0	23	Z64A Z64B Z64C	Z56	Pré	961Z		15	P65B P66B P66C
Z46.1	23	Z64A Z64B Z64C	Z57	Pré	961Z			P67A P67B P67C
Z46.2	23	Z64A Z64B Z64C	Z58	Pré	961Z	Z75.79	Pré	961Z
Z46.3	23	Z64A Z64B Z64C	Z59	Pré	961Z		15	P65B P66B P66C
Z46.4	23	Z64A Z64B Z64C	Z60	Pré	961Z			P67A P67B P67C
Z46.5	06	G71A G71B G71C	Z61	Pré	961Z	Z76.0	23	Z64A Z64B Z64C
Z46.6	11	L68A L68B	Z62	Pré	961Z	Z76.1	15	P65B P66B P66C
Z46.7	08	I73A I73B	Z63	Pré	961Z			P67A P67B P67C
Z46.8	23	Z64A Z64B Z64C	Z64.0	Pré	961Z		23	Z64A Z64B Z64C
Z46.9	23	Z64A Z64B Z64C	Z64.1	12	M64Z	Z76.2	23	Z64A Z64B Z64C
Z47.0	Pré	961Z		13	N62B	Z76.3	Pré	961Z
Z47.8	08	I73A I73B	Z64.8	Pré	961Z	Z76.4	23	Z64A Z64B Z64C
Z47.9	08	I73A I73B	Z65	23	Z64A Z64B Z64C	Z76.8	23	Z64A Z64B Z64C
Z48.0	23	Z64A Z64B Z64C	Z70	Pré	961Z	Z76.9	23	Z64A Z64B Z64C
Z48.8	23	Z65A Z65B	Z71	23	Z64A Z64B Z64C	Z80.0	23	Z64A Z64B Z64C
Z48.9	23	Z65A Z65B	Z72.0	Pré	961Z	Z80.1	23	Z64A Z64B Z64C
Z49.0	11	L60A L60B L60C	Z72.8	23	Z64A Z64B Z64C	Z80.2	23	Z64A Z64B Z64C
		L60D L60E L71Z	Z72.9	23	Z64A Z64B Z64C	Z80.3	09	J01A J01B J67Z
Z49.1	09	J60A	Z73	23	Z64A Z64B Z64C	Z80.4	12	M64Z
	11	L60A L60B L60C	Z74.0	23	Z64A Z64B Z64C		13	N62A N62B
		L60D L60E	Z74.1	23	Z64A Z64B Z64C	Z80.5	23	Z64A Z64B Z64C
Z49.2	Pré	961Z	Z74.2	23	Z64A Z64B Z64C	Z80.6	23	Z64A Z64B Z64C
	09	J60A	Z74.3	23	Z64A Z64B Z64C	Z80.7	23	Z64A Z64B Z64C
Z50.0	Pré	961Z	Z74.8	23	Z64A Z64B Z64C	Z80.8	23	Z64A Z64B Z64C
Z50.1	Pré	961Z	Z74.9	23	Z64A Z64B Z64C	Z80.9	23	Z64A Z64B Z64C
Z50.2	Pré	961Z	Z75.2	Pré	961Z	Z81	23	Z64A Z64B Z64C
Z50.3	Pré	961Z	Z75.8	Pré	961Z	Z82	23	Z64A Z64B Z64C
Z50.4	Pré	961Z	Z75.9	Pré	961Z	Z83.1	23	Z64A Z64B Z64C
Z50.5	Pré	961Z	Z75.60	Pré	961Z	Z83.2	23	Z64A Z64B Z64C
Z50.6	Pré	961Z		15	P65B P66B P66C	Z83.3	23	Z64A Z64B Z64C
Z50.7	Pré	961Z			P67A P67B P67C	Z83.4	23	Z64A Z64B Z64C
Z50.8	Pré	961Z	Z75.64	Pré	961Z	Z83.5	23	Z64A Z64B Z64C
Z50.9	Pré	961Z		15	P65B P66B P66C	Z83.6	23	Z64A Z64B Z64C
Z51.0	Pré	961Z			P67A P67B P67C	Z83.7	23	Z64A Z64B Z64C
Z51.1	Pré	961Z	Z75.65	Pré	961Z	Z84.0	23	Z64A Z64B Z64C
Z51.2	Pré	961Z		15	P65B P66B P66C	Z84.1	23	Z64A Z64B Z64C
Z51.3	Pré	961Z			P67A P67B P67C	Z84.2	23	Z64A Z64B Z64C
Z51.4	23	Z65A Z65B	Z75.66	Pré	961Z	Z84.3	23	Z64A Z64B Z64C
Z51.5	Pré	961Z		15	P65B P66B P66C	Z84.8	23	Z64A Z64B Z64C
Z51.6	23	Z64A Z64B Z64C			P67A P67B P67C	Z85.0	Pré	961Z
Z51.9	23	Z65A Z65B	Z75.67	Pré	961Z	Z85.1	Pré	961Z
Z51.81	Pré	961Z		15	P65B P66B P66C	Z85.2	Pré	961Z
Z51.82	Pré	961Z			P67A P67B P67C	Z85.3	Pré	961Z
Z51.83	23	Z65A Z65B	Z75.68	Pré	961Z	Z85.4	Pré	961Z
Z51.88	23	Z64A Z64B Z64C		15	P65B P66B P66C	Z85.5	Pré	961Z
Z52.00	Pré	961Z			P67A P67B P67C	Z85.6	Pré	961Z
Z52.01	23	Z64A Z64B	Z75.69	Pré	961Z	Z85.7	Pré	961Z
Z52.1	09	J67Z		15	P65B P66B P66C	Z85.8	Pré	961Z
Z52.2	08	I76A I76B			P67A P67B P67C	Z85.9	Pré	961Z
Z52.3	23	Z64A Z64B	Z75.70		HAK	Z86.0	Pré	961Z
Z52.4	23	Z02Z Z64A Z64B Z64C		15	P65B P66B P66C	Z86.1	Pré	961Z
					P67A P67B P67C	Z86.2	Pré	961Z
Z52.5	23	Z64A Z64B Z64C		Pré	961Z	Z86.3	Pré	961Z
Z52.6	23	Z02Z Z64A Z64B Z64C	Z75.74		HAK	Z86.4	Pré	961Z
				15	P65B P66B P66C	Z86.5	Pré	961Z
Z52.7	23	Z64A Z64B Z64C			P67A P67B P67C	Z86.6	Pré	961Z
Z52.08	23	Z64A Z64B Z64C		Pré	961Z	Z86.7	Pré	961Z
Z52.9	23	Z64A Z64B Z64C	Z75.75		HAK	Z87.0	Pré	961Z
Z52.80	23	Z64A Z64B Z64C		15	P65B P66B P66C	Z87.1	Pré	961Z
Z52.88	23	Z64A Z64B Z64C			P67A P67B P67C	Z87.2	Pré	961Z
Z53	23	Z64A Z64B Z64C		Pré	961Z	Z87.3	Pré	961Z
Z54.0	Pré	961Z	Z75.76		HAK	Z87.4	Pré	961Z
Z54.1	Pré	961Z		15	P65B P66B P66C	Z87.5	Pré	961Z
Z54.2	Pré	961Z			P67A P67B P67C	Z87.6	Pré	961Z

ICD	MDC	DRG	ICD	MDC	DRG	ICD	MDC	DRG
Z87.7	Pré	961Z		06	G16Z G18A G38A	Z94.81	Pré	A11C
Z87.8	Pré	961Z			G38B G48A		03	D67A
Z88.0	Pré	961Z		10	K62A		04	E77A E77B E77C
Z88.1	Pré	961Z		11	L68A L68B		05	F61A
Z88.2	Pré	961Z		18B	T01B T60A T60B		06	G16Z G18A G38A
Z88.3	Pré	961Z			T60C T61A T63A			G38B G48A
Z88.4	Pré	961Z		23	Z64A Z64B Z86A		07	H63A H63B H63C
Z88.5	Pré	961Z	Z94.1	Pré	A11C			H63D
Z88.6	Pré	961Z		03	D67A		10	K62A
Z88.7	Pré	961Z		04	E77A E77B E77C		18B	T01B T60A T60B
Z88.8	Pré	961Z		05	F61A F75A F75B			T60C T61A T63A
Z88.9	Pré	961Z			F75C F75D		23	Z64A Z64B Z86A
Z89.0	Pré	961Z		06	G16Z G18A G38A	Z94.88	07	H63A H63B H63C
Z89.1	Pré	961Z			G38B G48A			H63D
Z89.2	Pré	961Z		10	K62A	Z95.0	Pré	961Z
Z89.3	Pré	961Z		18B	T01B T60A T60B	Z95.1	Pré	961Z
Z89.4	Pré	961Z			T60C T61A T63A	Z95.2	Pré	961Z
Z89.5	Pré	961Z		23	Z64A Z64B Z86A	Z95.3	Pré	961Z
Z89.6	Pré	961Z	Z94.2	Pré	A11C	Z95.4	Pré	961Z
Z89.7	Pré	961Z		03	D67A	Z95.5	Pré	961Z
Z89.8	Pré	961Z		04	E65A E75A E75B	Z95.9	Pré	961Z
Z89.9	Pré	961Z			E75C E77A E77B	Z95.80	Pré	961Z
Z90.0	Pré	961Z			E77C	Z95.81	Pré	961Z
Z90.1	Pré	961Z		05	F61A	Z95.88	Pré	961Z
Z90.2	Pré	961Z		06	G16Z G18A G38A	Z96.0	Pré	961Z
Z90.3	15	MSPNG SPNG			G38B G48A	Z96.1	Pré	961Z
	Pré	961Z		10	K62A	Z96.2	Pré	961Z
Z90.4	Pré	961Z		18B	T01B T60A T60B	Z96.3	Pré	961Z
Z90.5	Pré	961Z			T60C T61A T63A	Z96.4	Pré	961Z
Z90.6	Pré	961Z		23	Z64A Z64B Z86A	Z96.5	Pré	961Z
Z90.7	Pré	961Z	Z94.3	Pré	A11C	Z96.7	Pré	961Z
Z90.8	Pré	961Z		03	D67A	Z96.9	Pré	961Z
Z91.0	Pré	961Z		04	E65A E75A E75B	Z96.60	Pré	961Z
Z91.1	Pré	961Z			E75C E77A E77B	Z96.61	Pré	961Z
Z91.8	Pré	961Z			E77C	Z96.62	Pré	961Z
Z91.70	13	N62A N62B		05	F61A	Z96.63	Pré	961Z
Z91.71	13	N62A N62B		06	G16Z G18A G38A	Z96.64	Pré	961Z
Z91.72	13	N62A N62B			G38B G48A	Z96.65	Pré	961Z
Z91.73	13	N62A N62B		10	K62A	Z96.66	Pré	961Z
Z91.74	13	N62A N62B		18B	T01B T60A T60B	Z96.67	Pré	961Z
Z92.1	Pré	961Z			T60C T61A T63A	Z96.68	Pré	961Z
Z92.2	Pré	961Z		23	Z64A Z64B Z86A	Z96.80	Pré	961Z
Z92.3	Pré	961Z	Z94.4	Pré	A11C	Z96.81	Pré	961Z
Z92.4	Pré	961Z		03	D67A	Z96.88	Pré	961Z
Z92.6	Pré	961Z		04	E77A E77B E77C	Z97.1	Pré	961Z
Z92.8	Pré	961Z		05	F61A	Z97.8	Pré	961Z
Z92.9	Pré	961Z		06	G16Z G18A G38A	Z98.0	Pré	961Z
Z93.0	Pré	961Z			G38B G48A	Z98.1	Pré	961Z
Z93.1	Pré	961Z		07	H63A H63B H63C	Z98.2	Pré	961Z
Z93.2	Pré	961Z			H63D	Z98.8	Pré	961Z
Z93.3	Pré	961Z		10	K62A	Z99.0	Pré	961Z
Z93.4	Pré	961Z		18B	T01B T60A T60B	Z99.1	Pré	961Z
Z93.5	Pré	961Z			T60C T61A T63A	Z99.2	Pré	961Z
Z93.6	Pré	961Z		23	Z64A Z64B Z86A		09	J60A
Z93.9	Pré	961Z	Z94.5	09	J67Z	Z99.3	Pré	961Z
Z93.80	Pré	961Z	Z94.6	08	I76A I76B	Z99.4	Pré	961Z
Z93.88	Pré	961Z	Z94.7	02	C63A C63B C63C	Z99.8	Pré	961Z
Z94.0	03	D67A	Z94.9	23	Z65A Z65B	Z99.9	Pré	961Z
	04	E77A E77B E77C	Z94.80	07	H63A H63B H63C			
	05	F61A			H63D			



Annexe B

B Index codes d'interventions / MDC / DRG

Cette annexe contient une liste des codes d'interventions utilisés pour le classement ainsi que des informations détaillées sur les MDC et les DRG dans lesquels ces codes apparaissent. Ces codes proviennent de la classification suisse CHOP version 2022, comme indiqué dans le volume 1, chapitre 6 Particularités de la SwissDRG 12.0 version de planification (2022/2023). Les procédures non-opératoires sont marquées du signe ‡ à la fin du code. Une flèche double ↔ à la suite du code indique la possibilité d'ajouter un signe pour le marquage de la latéralité.

Le classement des codes d'interventions dans les DRG, basé sur la recherche de toutes les procédures opératoires (pour autant qu'elles ne soient pas utilisées dans d'autres classements) n'est pas répertorié dans l'annexe pour chacune de ces procédures. Au lieu de cela, la liste des codes d'interventions de la CHOP (version 2022) utilisés pour le classement est suivie d'un relevé de tous les DRG dont la définition contient une recherche de toutes les procédures opératoires. Les abréviations utilisées pour les fonctions dans cette annexe sont réunies dans un aperçu général des fonctions à la fin de l'annexe B. Dans les exemples suivants, les attributions à des DRG basées sur les recherches de toutes les procédures opératoires ne sont pas abordées, pas plus que ne le sont les entrées dans la liste des codes d'interventions de la CHOP (version 2022) utilisés pour le classement.

Un code d'intervention peut être attribué à plusieurs DRG dans plusieurs MDC différentes. Ainsi, par exemple, le code d'intervention 26.29.00 *Autre excision de lésion de glande salivaire, SAP* est classé comme suit:

Code	MDC	DRG
26.29.00	03	D06A, D06B, D06C
	06	G12A
		BORP, VAC, VBOR

Il en ressort que le code 26.29.00 est l'une des procédures opératoires qui définissent le DRG de base D06 ainsi que les fonctions Procédures opératoires particulières [BORP], Procédures opératoires particulières en quatre temps [VBOR] et Traitement sous vide[VAC]. Si une série de données présente un diagnostic principal de la MDC 03 (p. ex. K11.8 *Autres maladies des glandes salivaires*) et que le code 26.29.00 est la seule procédure, cette série de données est classée dans le DRG de base D06. Si, par contre, la série de données contient un diagnostic principal de la MDC 01 (p. ex. S44.3 *Lésion traumatique du nerf axillaire*) et que le code 26.29.00 est là aussi la seule procédure opératoire, la série de données sera classée dans le DRG 902Z *Diagnostic principal non admis* vu que cette procédure opératoire ne figure pas dans les DRG de la MDC 01.

Les codes des procédures non-opératoires ont d'autres conséquences pour le classement des séries de données et sont répertoriés différemment dans cette annexe. Ainsi, par exemple, le code d'intervention 86.03 *Incision de sinus ou de kyste sacro-coccygien* est classé comme suit:

Code	MDC	DRG
86.03	09	J09A, J09B

Cela signifie que le code 86.03 est une procédure non-opératoire et qu'il est utilisé dans la définition des DRG J09A et J09B Si la série de données contient un diagnostic principal de la MDC 09 (p. ex.

L05.0 *Sinus pilonidal avec abcès*) et que le code 86.03 est la seule procédure, cette série de données est classée dans le DRG de base J09. Si la série de données contient un diagnostic principal de la MDC 03 (p. ex. *Vertige bénin paroxystique*) et que le code 86.03 est là aussi la seule procédure, le classement s'effectue dans un DRG médical (en l'occurrence, le DRG de base D61 Troubles de l'équilibre (vertige)).

Un code d'intervention peut être attribué à plusieurs DRG dérivés de DRG de base différents dans une seule et même MDC. Par exemple, le code d'intervention 52.09.00 *Autre pancréatotomie, SAP* est classé dans les MDC et les DRG suivants:

Code	MDC	DRG
52.09.00	06	G12A, G33Z, G38A, G38B
	07	H01A, H01B, H09A, H09B, H09C, H33A, H33B BORP, VAC, VAC I, VAC II, VBOR

Cela signifie que le code 52.09.00 fait partie des procédures opératoires qui définissent chacun(e) des DRG et des quatre fonctions ci-dessus. Ainsi, par exemple, le code 52.09.00 est contenu dans la définition de deux DRG de base de la MDC 07. La logique régissant ces DRG de base (voir le chapitre consacré à la MDC 07 dans le volume 2) veut que le classement dans un DRG de base s'effectue par la combinaison d'un diagnostic et d'une procédure ou de deux procédures définies de la série de données. Si le diagnostic principal d'une série de données est le code C25.8 *Tumeur maligne: Lésion à localisations contiguës du pancréas* de la MDC 07 et que le code 52.09.00 est la seule procédure opératoire, la série de données est classée dans le DRG H09B, sauf CC extrêmement sévères. Si le diagnostic principal d'une série de données n'est pas une tumeur maligne, mais le code S36.20 *Lésion traumatique du pancréas: Partie non précisée* et que le code 52.09.00 est la seule procédure opératoire, la série de données est classée dans le DRG H09C. Si pour le même diagnostic principal, la série de données contient, en plus du code 52.09.00 la procédure opératoire 92.26.99 *Autre téléradiothérapie par particule radioactive, autre*, autre le classement s'effectue dans le DRG H01B.

Dans certains cas, un code d'intervention peut être attribué au DRG d'erreur 962Z *Diagnostic néonatal incompatible avec âge ou poids* ainsi qu'à d'autres DRG. Pour les cas de ce type, le raisonnement qui conduit au classement dans un DRG d'erreur est expliqué en détail dans les chapitres correspondant aux MDC respectives des volumes 1 à 4. Par exemple, le code d'intervention 74.0X.00 *Césarienne classique, SAP* est classé entre autres dans les DRG suivants:

Code	MDC	DRG
74.0X.00	06	G12A
	14	O01A, O01B, O01C, O01D, O01E, O01F, O01G BORP, VAC, VAC I, VAC II, VBOR

Il en ressort que le code 74.0X.00 fait partie des procédures opératoires qui définissent le DRG de base O01, ainsi que les fonctions Procédures opératoires particulières [BORP], Traitement sous vide[VAC], Traitement sous vide complexe [VAC I], Traitement sous vide hautement complexe [VAC II] et Procédures opératoires particulières en quatre temps[VBOR]. Une série de données qui contient le diagnostic principal O64.5 *Dystocie due à une présentation complexe* ainsi que la procédure 74.0X.00, dans le DRG de base O01.

Tous les codes d'interventions de la CHOP version 2022 ne sont pas répertoriés dans cette annexe – les codes non utilisés pour le classement dans les DRG ont été exclus. Prenons l'exemple d'une série de données ayant pour diagnostic principal D41.3 *Tumeurs à évolution imprévisible ou inconnue: Urètre avec les procédures 57.32 Autre cystoscopie*. Les codes d'intervention 57.32 ne sont pas listés dans l'annexe B, c'est pourquoi la série de données ne serait pas classée dans un DRG chirurgical ou « autre » de cette

MDC, mais dans un DRG médical (en l'occurrence – per quanto riguarda gli adulti – dans le DRG L62B).

Pour les séries de données à plusieurs procédures, cette annexe peut être utilisée comme source d'informations sur les DRG (chirurgicaux et « autres ») possibles pour chaque code d'intervention. Si la série de données contient des procédures opératoires dont aucune n'est classée dans un DRG de la MDC correspondante et si les DRG d'erreur sont recherchés avant les DRG de l'« autre » catégorie, la série de données sera classée dans l'un des DRG d'erreur 901A-901D ou 902Z. Si plusieurs codes d'interventions figurent dans les DRG chirurgicaux ou « autres » de cette MDC, la hiérarchie au sein de la partition opératoire ou « autre » de la MDC sera déterminante pour le classement.

Prenons l'exemple d'une série de données contenant le diagnostic principal Q30.8 *Autres malformations congénitales du nez* et les procédures 21.88.99 *Autre septoplastie, autre* et 22.71 *Fermeture de fistule de sinus paranasal*. La liste contient les attributions suivantes:

Code	MDC	DRG
21.88.99	02	C 13A, C 14Z
	03	D35Z, D38A, D38B
	04	E02A, E02B, E02C, E07Z
	08	I28A, I28B
	09	J02A, J02B, J03A, J03B, J04Z, J10A, J10B
	19	U01A, U01B
	21B	X06A, X06B, X06C

Code	MDC	DRG
22.71	03	D06A, D06B
	06	G12A
	21B	X06A, X06B, X06C BORP, VAC, VAC I, VAC II, VBOR

Le diagnostic principal détermine la MDC correspondante, en l'occurrence la MDC 03. La liste indique que la série de données pourrait être classée dans les DRG de base D35, D38, D06. Pour pouvoir attribuer précisément un DRG de base à la série de données, le logigramme de la MDC 03 et les définitions des DRG de base correspondants sont nécessaires. Ces éléments permettent de déterminer laquelle des procédures figure en tête de la hiérarchie des DRG chirurgicaux de cette MDC. Et comme le DRG de base D06 est positionné devant le DRG de base dans la hiérarchie opératoire de la MDC 03, cette série de données serait classée dans le DRG de base D06. Un classement dans le DRG de base D35 n'est pas possible, car il suppose par définition l'existence d'une tumeur maligne.

Si, par contre, la série de données contenait le diagnostic principal Q30.8 *Autres malformations congénitales du nez* et les procédures 38.59.99 *Ligature et stripping de veines variqueuses des membres inférieurs, autre* et 23.02 *Extraction dentaire avec un davier, 1 ou plusieurs dents d'un quadrant*, elle se retrouverait classée dans un autre DRG. La liste contient les MDC et DRG suivants:

Code	MDC	DRG
23.02	03	D40Z

Code	MDC	DRG
38.59.99	05	F39A, F39B
	08	I08C, I28A, I28B, I28C

Le diagnostic principal détermine la MDC correspondante, en l'occurrence la MDC 03. La liste contient une DRG de la MDC 03 pour la procédure non-opératoire 23.02. Or, la procédure opératoire 38.59.99 ne figure pas sur la liste de la MDC 03, de sorte que la série de données doit être classée dans un DRG d'erreur. Si la série de données contenait aussi la procédure opératoire 22.71 on l'attribuerait

au DRG de base D06 vu que celui-ci occupe une position plus élevée que le DRG de base D40 dans la hiérarchie des DRG chirurgicaux et « autres » de la MDC 03.

CHOP	MDC	DRG	CHOP	MDC	DRG	CHOP	MDC	DRG
00.11†↔	15	P65B P66B P66C P67A P67B P67C		06	G12A G12B		10	K09A K09B
00.17†↔	15	P65B P66B P66C P67A P67B P67C		07	H06Z		11	L09A L09B
00.21†↔	05	F49A F49C		08	I28A I28B		12	M06Z M37Z
00.22†↔	05	F49A F49C		09	J11A		13	N11A N11B
00.23†↔	05	F49A F49C		10	K09A K09B		14	O02A O02B
00.25†↔	05	F49A F49C		11	L09A L09B		21B	X06A X06B X06C
00.28†↔	05	F49A F49C		12	M06Z M37Z	00.4B.21↔	03	D12A
00.41†↔	05	F59F		13	N11A N11B		04	E02A E02B
00.42†↔	05	F59F	00.4B.16↔	14	O02A O02B		05	F21A F21B F21C
00.43†↔	05	F59F		21B	X06A X06B X06C		06	G12A G12B
00.44†↔	05	F59F		03	D12A		07	H06Z
00.4B.11↔	03	D12A		04	E02A E02B		08	I28A I28B
	04	E02A E02B		05	F21A F21B F21C		09	J11A
	05	F21A F21B F21C		06	G12A G12B		10	K09A K09B
	06	G12A G12B		07	H06Z		11	L09A L09B
	07	H06Z		08	I28A I28B		12	M06Z M37Z
	08	I28A I28B		09	J11A		13	N11A N11B
	09	J11A		10	K09A K09B		14	O02A O02B
	10	K09A K09B		11	L09A L09B		21B	X06A X06B X06C
	11	L09A L09B		12	M06Z M37Z	00.4B.22↔	03	D12A
	12	M06Z M37Z		13	N11A N11B		04	E02A E02B
	13	N11A N11B		14	O02A O02B		05	F21A F21B F21C
	14	O02A O02B	00.4B.17↔	21B	X06A X06B X06C		06	G12A G12B
	21B	X06A X06B X06C		03	D12A		07	H06Z
00.4B.12↔	03	D12A		04	E02A E02B		08	I28A I28B
	04	E02A E02B		05	F21A F21B F21C		09	J11A
	05	F21A F21B F21C		06	G12A G12B		10	K09A K09B
	06	G12A G12B		07	H06Z		11	L09A L09B
	07	H06Z		08	I28A I28B		12	M06Z M37Z
	08	I28A I28B		09	J11A		13	N11A N11B
	09	J11A		10	K09A K09B		14	O02A O02B
	10	K09A K09B		11	L09A L09B	00.4B.23↔	21B	X06A X06B X06C
	11	L09A L09B		12	M06Z M37Z		03	D12A
	12	M06Z M37Z		13	N11A N11B		04	E02A E02B
	13	N11A N11B		14	O02A O02B		05	F21A F21B F21C
	14	O02A O02B	00.4B.18↔	21B	X06A X06B X06C		06	G12A G12B
	21B	X06A X06B X06C		03	D12A		07	H06Z
00.4B.13↔	03	D12A		04	E02A E02B		08	I28A I28B
	04	E02A E02B		05	F21A F21B F21C		09	J11A
	05	F19Z F21A F21B F21C		06	G12A G12B		10	K09A K09B
	06	G12A G12B		07	H06Z		11	L09A L09B
	07	H06Z		08	I28A I28B		12	M06Z M37Z
	08	I28A I28B		09	J11A		13	N11A N11B
	09	J11A		10	K09A K09B		14	O02A O02B
	10	K09A K09B		11	L09A L09B	00.4B.24↔	21B	X06A X06B X06C
	11	L09A L09B		12	M06Z M37Z		03	D12A
	12	M06Z M37Z		13	N11A N11B		04	E02A E02B
	13	N11A N11B		14	O02A O02B		05	F21A F21B F21C
	14	O02A O02B	00.4B.19↔	21B	X06A X06B X06C		06	G12A G12B
	21B	X06A X06B X06C		03	D12A		07	H06Z
00.4B.14↔	03	D12A		04	E02A E02B		08	I28A I28B
	04	E02A E02B		05	F21A F21B F21C		09	J11A
	05	F21A F21B F21C		06	G12A G12B		10	K09A K09B
	06	G12A G12B		07	H06Z		11	L09A L09B
	07	H06Z		08	I28A I28B		12	M06Z M37Z
	08	I28A I28B		09	J11A		13	N11A N11B
	09	J11A		10	K09A K09B	00.4B.25↔	14	O02A O02B
	10	K09A K09B		11	L09A L09B		21B	X06A X06B X06C
	11	L09A L09B		12	M06Z M37Z		03	D12A
	12	M06Z M37Z	00.4B.1A↔	13	N11A N11B		04	E02A E02B
	13	N11A N11B		14	O02A O02B		05	F21A F21B F21C
	14	O02A O02B		21B	X06A X06B X06C		06	G12A G12B
	21B	X06A X06B X06C		03	D12A		07	H06Z
00.4B.15↔	03	D12A		04	E02A E02B		08	I28A I28B
	04	E02A E02B		05	F21A F21B F21C		09	J11A
	05	F21A F21B F21C		06	G12A G12B		10	K09A K09B
				07	H06Z		11	L09A L09B
				08	I28A I28B		12	M06Z M37Z
				09	J11A		13	N11A N11B

CHOP	MDC	DRG	CHOP	MDC	DRG	CHOP	MDC	DRG
	14	O02A O02B		06	G12A G12B		11	L09A L09B
	21B	X06A X06B X06C		07	H06Z		12	M06Z M37Z
00.4B.26↔	03	D12A		08	I28A I28B		13	N11A N11B
	04	E02A E02B		09	J11A		14	O02A O02B
	05	F21A F21B F21C		10	K09A K09B		21B	X06A X06B X06C
	06	G12A G12B		11	L09A L09B	00.4B.43↔	03	D12A
	07	H06Z		12	M06Z M37Z		04	E02A E02B
	08	I28A I28B		13	N11A N11B		05	F21A F21B F21C
	09	J11A		14	O02A O02B		06	G12A G12B
	10	K09A K09B		21B	X06A X06B X06C		07	H06Z
	11	L09A L09B	00.4B.33↔	03	D12A		08	I28A I28B
	12	M06Z M37Z		04	E02A E02B		09	J11A
	13	N11A N11B		05	F21A F21B F21C		10	K09A K09B
	14	O02A O02B		06	G12A G12B		11	L09A L09B
	21B	X06A X06B X06C		07	H06Z		12	M06Z M37Z
00.4B.27↔	03	D12A		08	I28A I28B		13	N11A N11B
	04	E02A E02B		09	J11A		14	O02A O02B
	05	F21A F21B F21C		10	K09A K09B		21B	X06A X06B X06C
	06	G12A G12B		11	L09A L09B	00.4B.44↔	03	D12A
	07	H06Z		12	M06Z M37Z		04	E02A E02B
	08	I28A I28B		13	N11A N11B		05	F21A F21B F21C
	09	J11A		14	O02A O02B		06	G12A G12B
	10	K09A K09B		21B	X06A X06B X06C		07	H06Z
	11	L09A L09B	00.4B.34↔	03	D12A		08	I28A I28B
	12	M06Z M37Z		04	E02A E02B		09	J11A
	13	N11A N11B		05	F21A F21B F21C		10	K09A K09B
	14	O02A O02B		06	G12A G12B		11	L09A L09B
	21B	X06A X06B X06C		07	H06Z		12	M06Z M37Z
00.4B.28↔	03	D12A		08	I28A I28B		13	N11A N11B
	04	E02A E02B		09	J11A		14	O02A O02B
	05	F21A F21B F21C		10	K09A K09B		21B	X06A X06B X06C
	06	G12A G12B		11	L09A L09B	00.4B.45↔	03	D12A
	07	H06Z		12	M06Z M37Z		04	E02A E02B
	08	I28A I28B		13	N11A N11B		05	F21A F21B F21C
	09	J11A		14	O02A O02B		06	G12A G12B
	10	K09A K09B		21B	X06A X06B X06C		07	H06Z
	11	L09A L09B	00.4B.39↔	03	D12A		08	I28A I28B
	12	M06Z M37Z		04	E02A E02B		09	J11A
	13	N11A N11B		05	F21A F21B F21C		10	K09A K09B
	14	O02A O02B		06	G12A G12B		11	L09A L09B
	21B	X06A X06B X06C		07	H06Z		12	M06Z M37Z
00.4B.29↔	03	D12A		08	I28A I28B		13	N11A N11B
	04	E02A E02B		09	J11A		14	O02A O02B
	05	F21A F21B F21C		10	K09A K09B		21B	X06A X06B X06C
	06	G12A G12B		11	L09A L09B	00.4B.46↔	03	D12A
	07	H06Z		12	M06Z M37Z		04	E02A E02B
	08	I28A I28B		13	N11A N11B		05	F21A F21B F21C
	09	J11A		14	O02A O02B		06	G12A G12B
	10	K09A K09B		21B	X06A X06B X06C		07	H06Z
	11	L09A L09B	00.4B.41↔	03	D12A		08	I28A I28B
	12	M06Z M37Z		04	E02A E02B		09	J11A
	13	N11A N11B		05	F21A F21B F21C		10	K09A K09B
	14	O02A O02B		06	G12A G12B		11	L09A L09B
	21B	X06A X06B X06C		07	H06Z		12	M06Z M37Z
00.4B.31↔	03	D12A		08	I28A I28B		13	N11A N11B
	04	E02A E02B		09	J11A		14	O02A O02B
	05	F21A F21B F21C		10	K09A K09B		21B	X06A X06B X06C
	06	G12A G12B		11	L09A L09B	00.4B.49↔	03	D12A
	07	H06Z		12	M06Z M37Z		04	E02A E02B
	08	I28A I28B		13	N11A N11B		05	F21A F21B F21C
	09	J11A		14	O02A O02B		06	G12A G12B
	10	K09A K09B		21B	X06A X06B X06C		07	H06Z
	11	L09A L09B	00.4B.42↔	03	D12A		08	I28A I28B
	12	M06Z M37Z		04	E02A E02B		09	J11A
	13	N11A N11B		05	F21A F21B F21C		10	K09A K09B
	14	O02A O02B		06	G12A G12B		11	L09A L09B
	21B	X06A X06B X06C		07	H06Z		12	M06Z M37Z
00.4B.32↔	03	D12A		08	I28A I28B		13	N11A N11B
	04	E02A E02B		09	J11A		14	O02A O02B
	05	F21A F21B F21C		10	K09A K09B		21B	X06A X06B X06C

CHOP	MDC	DRG	CHOP	MDC	DRG	CHOP	MDC	DRG
00.4C.13†↔	05	F04Z F13A F13B F24B F24C F24D F59F			F24C F24D F24E F24F F50A		08	I13A I15A I20B I21A I30B I31B I46B
00.4C.14†↔	05	F04Z F13A F13B F24B F24C F24D F59F	00.66.36↔	05	F01A F01C F04Z F06A F06B F06C F12A F24A F24B F24C F24D F24E F24F F50A	00.9A.63†↔	03 08	D02A I13A I15A I20B I21A I30B I31B I46B
00.4H.23†↔	01	B20A B20B			F01A F01C F04Z F06A F06B F06C F12A F24A F24B F24C F24D F24E F24F F50A	00.9A.64†↔	03 08	D02A I13A I15A I20B I21A I30B I31B I46B
00.4H.24†↔	01	B20A B20B	00.66.37↔	05	F01A F01C F04Z F06A F06B F06C F12A F24A F24B F24C F24D F24E F24F F50A			
00.4H.25†↔	01	B20A B20B			F01A F01C F12A F24A F24B F24C F24D F24E F24F F50A	00.66.38↔	05	D02A I13A I15A I20B I21A I30B I31B I46B
00.4H.26†↔	01	B20A B20B			F01A F01C F04Z F06A F06B F06C F12A F24A F24B F24C F24D F24E F24F F50A	00.66.3A↔	05	I32B I32B I32B I32B
00.4H.43†↔	01	B20A B20B			F01A F01C F04Z F06A F06B F06C F12A F24A F24B F24C F24D F24E F24F F50A	00.66.3A↔	05	I20A I20B I20C I20A I20B I20C I20A I20B I20C I20A I20B I20C
00.4H.44†↔	01	B20A B20B			F01A F01C F04Z F06A F06B F06C F12A F24A F24B F24C F24D F24E F24F F50A			
00.4H.45†↔	01	B20A B20B			F01A F01C F04Z F06A F06B F06C F12A F24A F24B F24C F24D F24E F24F F50A	00.66.3A↔	05	I20A I20B I20C I20A I20B I20C I20A I20B I20C I20A I20B I20C
00.4H.46†↔	01	B20A B20B			F01A F01C F04Z F06A F06B F06C F12A F24A F24B F24C F24D F24E F24F F50A			
00.4H.53†↔	01	B20A B20B			F01A F01C F04Z F06A F06B F06C F12A F24A F24B F24C F24D F24E F24F F50A	00.66.3A↔	05	I20A I20B I20C I20A I20B I20C I20A I20B I20C I20A I20B I20C
00.4H.54†↔	01	B20A B20B			F01A F01C F04Z F06A F06B F06C F12A F24A F24B F24C F24D F24E F24F F50A			
00.4H.55†↔	01	B20A B20B			F01A F01C F04Z F06A F06B F06C F12A F24A F24B F24C F24D F24E F24F F50A	00.66.3A↔	05	I20A I20B I20C I20A I20B I20C I20A I20B I20C I20A I20B I20C
00.4H.56†↔	01	B20A B20B			F01A F01C F04Z F06A F06B F06C F12A F24A F24B F24C F24D F24E F24F F50A			
00.66.00↔	05	F01A F01C F04Z F06A F06B F06C F12A F24A F24B F24C F24D F24E F24F F50A			F01A F01C F04Z F06A F06B F06C F12A F24A F24B F24C F24D F24E F24F F50A	01.10†↔		KPP
			00.66.09↔	05	F01A F01C F04Z F06A F06B F06C F12A F24A F24B F24C F24D F24E F24F F50A	01.11.00↔	01	B09A B09B B09C
					F01A F01C F04Z F06A F06B F06C F12A F24A F24B F24C F24D F24E F24F F50A	01.11.10↔	01	B09A B09B B09C
					F01A F01C F04Z F06A F06B F06C F12A F24A F24B F24C F24D F24E F24F F50A	01.11.99↔	01	B09A B09B B09C
					F01A F01C F04Z F06A F06B F06C F12A F24A F24B F24C F24D F24E F24F F50A	01.12.00↔		BORP KORP MKOR VAC VAC I VAC II VBOR VKOR
					F01A F01C F04Z F06A F06B F06C F12A F24A F24B F24C F24D F24E F24F F50A		01	B02A B02B B09A B09B B09C B20A B20B B20C
					F01A F01C F04Z F06A F06B F06C F12A F24A F24B F24C F24D F24E F24F F50A		03	D25A D25B
					F01A F01C F04Z F06A F06B F06C F12A F24A F24B F24C F24D F24E F24F F50A		06	G12A
					F01A F01C F04Z F06A F06B F06C F12A F24A F24B F24C F24D F24E F24F F50A		08	I15A I15B
					F01A F01C F04Z F06A F06B F06C F12A F24A F24B F24C F24D F24E F24F F50A		09	J02A J02B J08A J08B
					F01A F01C F04Z F06A F06B F06C F12A F24A F24B F24C F24D F24E F24F F50A		21A	W01A W01B W36Z
					F01A F01C F04Z F06A F06B F06C F12A F24A F24B F24C F24D F24E F24F F50A		21B	X06A X06B X06C
					F01A F01C F04Z F06A F06B F06C F12A F24A F24B F24C F24D F24E F24F F50A	01.12.10↔		BORP KORP MKOR VAC VAC I VAC II VBOR VKOR
					F01A F01C F04Z F06A F06B F06C F12A F24A F24B F24C F24D F24E F24F F50A		01	B02A B02B B09A B09B B09C B20A B20B B20C
					F01A F01C F04Z F06A F06B F06C F12A F24A F24B F24C F24D F24E F24F F50A		03	D25A D25B
					F01A F01C F04Z F06A F06B F06C F12A F24A F24B F24C F24D F24E F24F F50A		06	G12A
					F01A F01C F04Z F06A F06B F06C F12A F24A F24B F24C F24D F24E F24F F50A		08	I15A I15B
					F01A F01C F04Z F06A F06B F06C F12A F24A F24B F24C F24D F24E F24F F50A		09	J02A J02B J08A J08B
					F01A F01C F04Z F06A F06B F06C F12A F24A F24B F24C F24D F24E F24F F50A		21A	W01A W01B W36Z
					F01A F01C F04Z F06A F06B F06C F12A F24A F24B F24C F24D F24E F24F F50A		21B	X06A X06B X06C
					F01A F01C F04Z F06A F06B F06C F12A F24A F24B F24C F24D F24E F24F F50A	01.12.99↔		BORP KORP MKOR VAC VAC I VAC II VBOR VKOR
					F01A F01C F04Z F06A F06B F06C F12A F24A F24B F24C F24D F24E F24F F50A		01	B02A B02B B09A B09B B09C B20A B20B B20C
					F01A F01C F04Z F06A F06B F06C F12A F24A F24B F24C F24D F24E F24F F50A		03	D25A D25B
					F01A F01C F04Z F06A F06B F06C F12A F24A F24B F24C F24D F24E F24F F50A		06	G12A
					F01A F01C F04Z F06A F06B F06C F12A F24A F24B F24C F24D F24E F24F F50A		08	I15A I15B
					F01A F01C F04Z F06A F06B F06C F12A F24A F24B F24C F24D F24E F24F F50A		09	J02A J02B J08A J08B
					F01A F01C F04Z F06A F06B F06C F12A F24A F24B F24C F24D F24E F24F F50A		21A	W01A W01B W36Z
					F01A F01C F04Z F06A F06B F06C F12A F24A F24B F24C F24D F24E F24F F50A		21B	X06A X06B X06C
					F01A F01C F04Z F06A F06B F06C F12A F24A F24B F24C F24D F24E F24F F50A	01.13.00↔		BORP KORP MKOR VAC VBOR VKOR
					F01A F01C F04Z F06A F06B F06C F12A F24A F24B F24C F24D F24E F24F F50A		01	B09A B09B B09C
					F01A F01C F04Z F06A F06B F06C F12A F24A F24B F24C F24D F24E F24F F50A		06	G12A
					F01A F01C F04Z F06A F06B F06C F12A F24A F24B F24C F24D F24E F24F F50A	01.13.10↔		BORP KORP MKOR VAC VBOR VKOR
					F01A F01C F04Z F06A F06B F06C F12A F24A F24B F24C F24D F24E F24F F50A		01	B09A B09B B09C
					F01A F01C F04Z F06A F06B F06C F12A F24A F24B F24C F24D F24E F24F F50A		06	G12A

CHOP	MDC	DRG	CHOP	MDC	DRG	CHOP	MDC	DRG
01.13.99↔		BORP KORP MKOR VAC VBOR VKOR		21B	X04Z X05Z X06A X06B X06C	07	H33A H33B L33Z	
	01	B09A B09B B09C	01.16.09†↔		KPP	11	L33Z	
	06	G12A	01.16.11†↔		KPP	21A	W01A W01B W36Z	
01.14.00↔		BORP KORP MKOR VAC VAC I VAC II VBOR VKOR	01.16.12†↔		KPP	21B	X06A X06B X06C X33Z	
	01	B02A B02B B09A B09B B09C B20A B20B B20C	01.17†↔		KPP	01.23.21↔	BORP KORP MKOR VAC VAC I VAC II VBOR VKOR	
	02	C14Z	01.18.20↔		BORP KORP MKOR VAC VAC I VAC II VBOR VKOR	01	B02A B02B B20A B20B B20C B20D	
	03	D25A D25B		01	B09A B09B B09C	06	G12A G33Z G38A G38B	
	06	G12A	01.18.21↔		G12A	07	H33A H33B	
	08	I15A I15B I28A I28B		06	BORP KORP MKOR VAC VAC I VAC II VBOR VKOR	11	L33Z	
	09	J02A J02B J08A J08B		01	B09A B09B B09C	21A	W01A W01B W36Z	
	10	K09A K09B	01.18.29↔		G12A	21B	X06A X06B X06C X33Z	
	21A	W01A W01B W36Z		01	BORP KORP MKOR VAC VAC I VAC II VBOR VKOR	01.23.29↔	BORP KORP MKOR VAC VAC I VAC II VBOR VKOR	
	21B	X06A X06B X06C		06	B09A B09B B09C	01	B02A B02B B20A B20B B20C B20D	
01.14.10↔		BORP KORP MKOR VAC VAC I VAC II VBOR VKOR	01.21↔		BORP KORP MKOR VAC VAC I VAC II VBOR VKOR	06	G12A G33Z G38A G38B	
	01	B02A B02B B09A B09B B09C B20A B20B B20C		01	B02A B02B B09A B09B B09C B20A B20B B20C	07	H33A H33B	
	02	C14Z		03	B20B B20C	11	L33Z	
	03	D25A D25B		05	D12A D12B D25A D25B	21A	W01A W01B W36Z	
	06	G12A		06	F01A F01C F04Z F28A F59A F59B F59C F59D F59E F59F F59G	21B	X06A X06B X06C X33Z	
	08	I15A I15B I28A I28B		09	G12A	01.23.99↔	BORP VAC VAC I VAC II VBOR	
	09	J02A J02B J08A J08B		08	I15A I15B	01	B02A B02B B20A B20B B20C B20D	
	10	K09A K09B		09	J02A J02B J08A J08B	06	G12A G33Z G38A G38B	
	21A	W01A W01B W36Z		10	K09A K09B	07	H33A H33B	
	21B	X06A X06B X06C		21A	W01A W01B W36Z	11	L33Z	
01.14.99↔		BORP KORP MKOR VAC VAC I VAC II VBOR VKOR		21B	X06A X06B X06C	21A	W01A W01B W36Z	
	01	B02A B02B B09A B09B B09C B20A B20B B20C	01.23.00↔		BORP VAC VAC I VAC II VBOR	21B	X06A X06B X06C X33Z	
	02	C14Z		01	B02A B02B B20A B20B B20C B20D	01	BORP VAC VBOR B02A B02B B03A B03B B03C B03D	
	03	D25A D25B		06	G12A G33Z G38A G38B	03	D12A D25A D25B	
	06	G12A		07	H33A H33B	06	G12A	
	08	I15A I15B I28A I28B		11	L33Z	08	I15A I15B I28A I28B	
	09	J02A J02B J08A J08B		21A	W01A W01B W36Z	09	J02A J02B J08A J08B	
	10	K09A K09B		21B	X06A X06B X06C X33Z	21A	W01A W01B W36Z	
	21A	W01A W01B W36Z	01.23.10↔		BORP KORP MKOR VAC VAC I VAC II VBOR VKOR	21B	X06A X06B X06C X33Z	
	21B	X06A X06B X06C		01	B02A B02B B20A B20B B20C B20D	01.24.00↔	BORP VAC VBOR B02A B02B B03A B03B B03C B03D B09A B09B B09C B20A B20B B20C B20D	
01.15↔		BORP VAC VBOR B02A B02B B09A B09B B09C B20A B20B B20C		06	G12A G33Z G38A G38B	03	D12A D25A D25B	
	01	B02A B02B B09A B09B B09C B20A B20B B20C		07	H33A H33B	06	G12A	
	03	D12A D12B D25A D25B		11	L33Z	08	I15A I15B I28A I28B	
	04	E02A E02B E02C		21A	W01A W01B W36Z	09	J02A J02B J08A J08B	
	06	G12A		21B	X06A X06B X06C X33Z	21A	W01A W01B W36Z	
	08	I15A I15B I18A I18B I18C	01.23.20↔		BORP KORP MKOR VAC VAC I VAC II VBOR VKOR	21B	X06A X06B X06C X33Z	
	09	J02A J02B J03A J03B J04Z J08A J08B J11A J11B		01	B02A B02B B20A B20B B20C B20D	01.24.10↔	BORP KORP MKOR VAC VAC I VAC II VBOR VKOR	
	10	K09A K09B		06	G12A G33Z G38A G38B	01	B02A B02B B03A B03B B03C B03D B20A B20B B20C B20D	
	11	L09A L09B		07	H33A H33B	03	D12A D25A D25B	
	12	M06Z M09A M09B M37Z		11	L33Z	06	G12A	
	21A	W01A W01B W36Z		21A	W01A W01B W36Z	08	I15A I15B I28A I28B	

CHOP	MDC	DRG	CHOP	MDC	DRG	CHOP	MDC	DRG
01.24.12↔	01	VBOR VKOR	01.24.16↔	21A	J08B	01.24.31↔	01	W01A W01B W36Z
		B02A B02B B03A			21B			X06A X06B X06C
		B03B B03C B03D						B02A B02B B03A
		B20A B20B B20C						B03B B03C B03D
		B20D						B20A B20B B20C
		D12A D25A D25B						B20D
		G12A			01			D12A D25A D25B
		I15A I15B I28A						G12A
		I28B						I15A I15B I28A
		J02A J02B J08A						I28B
01.24.13↔	01	J08B	01.24.20↔	01	D12A D25A D25B	01.24.32↔	01	W01A W01B W36Z
		B02A B02B B03A			06			G12A
		B03B B03C B03D						I15A I15B I28A
		B20A B20B B20C						I28B
		B20D						J02A J02B J08A
		D12A D25A D25B						J08B
		G12A						J08B
		I15A I15B I28A						W01A W01B W36Z
		I28B						X06A X06B X06C
		J02A J02B J08A						BORP KORP MKOR
01.24.14↔	01	VAC VAC I VAC II	01.24.21↔	01	B03A B03B B03C	01.24.33↔	01	W01A W01B W36Z
		VBOR VKOR			B09C			X06A X06B X06C
		B02A B02B B03A			03			B02A B02B B03A
		B03B B03C B03D						B03B B03C B03D
		B20A B20B B20C						B09A B09B B09C
		B20D						B20A B20B B20C
		D12A D25A D25B						B20D
		G12A						D12A D25A D25B
		I15A I15B I28A						I15A I15B I28A
		I28B						I28B
01.24.15↔	01	J02A J02B J08A	01.24.22↔	01	J02A J02B J08A	01.24.34↔	01	W01A W01B W36Z
		J08B						X06A X06B X06C
		W01A W01B W36Z						B03A B03B B03C
		X06A X06B X06C						B03D B09A B09B
		BORP KORP MKOR						B09C
		VAC VAC I VAC II						D12A D25A D25B
		VBOR VKOR						I15A I15B I28A
		B02A B02B B03A						I28B
		B03B B03C B03D						J02A J02B J08A
		B20A B20B B20C						J08B
01.24.16↔	01	B20D	01.24.23↔	01	B02A B02B B03A	01.24.35↔	01	W01A W01B W36Z
		D12A D25A D25B						B03B B03C B03D
		G12A						B09A B09B B09C
		I15A I15B I28A						B20A B20B B20C
		I28B						B20D
		J02A J02B J08A						D12A D25A D25B
		J08B						I15A I15B I28A
		W01A W01B W36Z						I28B
		X06A X06B X06C						J02A J02B J08A
		BORP KORP MKOR						J08B
01.24.17↔	01	VAC VAC I VAC II	01.24.24↔	01	B02A B02B B03A	01.24.36↔	01	W01A W01B W36Z
		VBOR VKOR			B03B B03C B03D			X06A X06B X06C
		B02A B02B B03A						B02A B02B B03A
		B03B B03C B03D						B03B B03C B03D
		B20A B20B B20C						B09A B09B B09C
		B20D						B20A B20B B20C
		D12A D25A D25B						B20D
		G12A						D12A D25A D25B
		I15A I15B I28A						I15A I15B I28A
		I28B						I28B
01.24.18↔	01	J02A J02B J08A	01.24.25↔	01	J02A J02B J08A	01.24.37↔	01	W01A W01B W36Z
		J08B						X06A X06B X06C
		W01A W01B W36Z						B02A B02B B03A
		X06A X06B X06C						B03B B03C B03D
		BORP KORP MKOR						B09A B09B B09C
		VAC VAC I VAC II						B20A B20B B20C
		VBOR VKOR						B20D
		B02A B02B B03A						D12A D25A D25B
		B03B B03C B03D						I15A I15B I28A
		B20A B20B B20C						I28B

CHOP	MDC	DRG	CHOP	MDC	DRG	CHOP	MDC	DRG
	08	I15A I15B I28A		21B	X06A X06B X06C			VAC VAC I VAC II
		I28B	01.24.3E↔	01	B02A B02B B03A		01	VBOR VKOR
	09	J02A J02B J08A			B03B B03C B03D			B02A B02B B03A
		J08B			B20A B20B B20C			B03B B03C B03D
	21A	W01A W01B W36Z		03	D12A D25A D25B			B20A B20B B20C
01.24.38↔	21B	X06A X06B X06C		08	I15A I15B I28A			B20D
	01	B02A B02B B03A			I28B		03	D12A D25A D25B
		B03B B03C B03D		09	J02A J02B J08A		06	G12A
		B20A B20B B20C			J08B		08	I15A I15B I28A
		B20D		21A	W01A W01B W36Z			I28B
	03	D12A D25A D25B	01.24.3F↔	21B	X06A X06B X06C		09	J02A J02B J08A
	08	I15A I15B I28A		01	B02A B02B B03A			J08B
		I28B			B03B B03C B03D		21A	W01A W01B W36Z
	09	J02A J02B J08A			B20A B20B B20C	01.25.12↔	21B	X06A X06B X06C
		J08B		03	D12A D25A D25B			BORP KORP MKOR
	21A	W01A W01B W36Z		08	I15A I15B I28A			VAC VAC I VAC II
01.24.39↔	21B	X06A X06B X06C			I28B		01	VBOR VKOR
	01	B02A B02B B03A		09	J02A J02B J08A			B02A B02B B03A
		B03B B03C B03D			J08B			B03B B03C B03D
		B20A B20B B20C		21A	W01A W01B W36Z			B20A B20B B20C
		B20D		21B	X06A X06B X06C			B20D
	03	D12A D25A D25B	01.24.3G↔	01	B02A B02B B03A		03	D12A D25A D25B
	08	I15A I15B I28A			B03B B03C B03D		06	G12A
		I28B			B20A B20B B20C		08	I15A I15B I28A
	09	J02A J02B J08A			B20D			I28B
		J08B		03	D12A D25A D25B		09	J02A J02B J08A
	21A	W01A W01B W36Z		08	I15A I15B I28A			J08B
01.24.3A↔	21B	X06A X06B X06C			I28B		21A	W01A W01B W36Z
	01	B02A B02B B03A		09	J02A J02B J08A		21B	X06A X06B X06C
		B03B B03C B03D			J08B	01.25.13↔		BORP KORP MKOR
		B20A B20B B20C		21A	W01A W01B W36Z			VAC VAC I VAC II
		B20D		21B	X06A X06B X06C		01	VBOR VKOR
	03	D12A D25A D25B	01.24.99↔	01	B02A B02B B03A			B02A B02B B03A
	08	I15A I15B I28A			B03B B03C B03D			B03B B03C B03D
		I28B			B20A B20B B20C			B20A B20B B20C
	09	J02A J02B J08A			B20D			B20D
		J08B		03	D12A D25A D25B		03	D12A D25A D25B
	21A	W01A W01B W36Z		08	I15A I15B I28A		06	G12A
01.24.3B↔	21B	X06A X06B X06C			I28B		08	I15A I15B I28A
	01	B02A B02B B03A		09	J02A J02B J08A			I28B
		B03B B03C B03D			J08B		09	J02A J02B J08A
		B20A B20B B20C		21A	W01A W01B W36Z			J08B
		B20D		21B	X06A X06B X06C		21A	W01A W01B W36Z
	03	D12A D25A D25B	01.25.00↔	01	B02A B02B B03A		21B	X06A X06B X06C
	08	I15A I15B I28A			B03B B03C B03D	01.25.14↔		BORP KORP MKOR
		I28B			B09A B09B B09C			VAC VAC I VAC II
	09	J02A J02B J08A			B20A B20B B20C			VBOR VKOR
		J08B		03	D12A D25A D25B		01	B02A B02B B03A
	21A	W01A W01B W36Z		08	I15A I15B I28A			B03B B03C B03D
01.24.3C↔	21B	X06A X06B X06C			I28B			B20A B20B B20C
	01	B02A B02B B03A		09	J02A J02B J08A			B20D
		B03B B03C B03D			J08B		03	D12A D25A D25B
		B20A B20B B20C		21A	W01A W01B W36Z		06	G12A
		B20D		21B	X06A X06B X06C		08	I15A I15B I28A
	03	D12A D25A D25B	01.25.10↔		BORP KORP MKOR			I28B
	08	I15A I15B I28A			VAC VAC I VAC II		09	J02A J02B J08A
		I28B			VBOR VKOR			J08B
	09	J02A J02B J08A		01	B02A B02B B03A		21A	W01A W01B W36Z
		J08B			B03B B03C B03D	01.25.19↔	21B	X06A X06B X06C
	21A	W01A W01B W36Z			B20A B20B B20C			BORP KORP MKOR
01.24.3D↔	21B	X06A X06B X06C			B20D			VAC VAC I VAC II
	01	B02A B02B B03A		03	D12A D25A D25B		01	VBOR VKOR
		B03B B03C B03D		06	G12A			B02A B02B B03A
		B20A B20B B20C		08	I15A I15B I28A			B03B B03C B03D
		B20D			I28B			B20A B20B B20C
	03	D12A D25A D25B		09	J02A J02B J08A			B20D
	08	I15A I15B I28A			J08B		03	D12A D25A D25B
		I28B		21A	W01A W01B W36Z		06	G12A
	09	J02A J02B J08A		21B	X06A X06B X06C		08	I15A I15B I28A
		J08B	01.25.11↔		BORP KORP MKOR			I28B
	21A	W01A W01B W36Z						

CHOP	MDC	DRG	CHOP	MDC	DRG	CHOP	MDC	DRG
	09	J02A J02B J08A J08B	01.29.00↔		BORP VAC VAC I VAC II VBOR	01.31.11↔		X33Z BORP VAC VAC I VAC II VBOR
01.25.20↔	21A	W01A W01B W36Z		01	B01A B01B B02A B02B B09A B09B B09C B20A B20B B20C		01	B01A B01B B09A B09B B09C
	21B	X06A X06B X06C					03	D25A D25B
		BORP KORP MKOR VAC VAC I VAC II VBOR VKOR		03	D25A D25B		06	G12A G33Z G38A G38B
	01	B02A B02B B03A B03B B03C B03D B20A B20B B20C B20D		06	G12A G33Z G38A G38B		07	H33A H33B
				07	H33A H33B		08	I15A I15B
	03	D12A D25A D25B		09	J02A J02B J08A J08B		09	J02A J02B J08A J08B
	06	G12A		11	L33Z		11	L33Z
	08	I15A I15B I28A I28B	01.29.10↔	21B	X33Z		21A	W01A W01B W36Z
					BORP VAC VAC I VAC II VBOR		21B	X06A X06B X06C X33Z
	09	J02A J02B J08A J08B		01	B01A B01B B02A B02B B09A B09B B09C B20A B20B B20C	01.31.20↔		BORP VAC VAC I VAC II VBOR
01.25.21↔	21A	W01A W01B W36Z					01	B01A B01B B09A B09B B09C
	21B	X06A X06B X06C					03	D25A D25B
		BORP KORP MKOR VAC VAC I VAC II VBOR VKOR		03	D25A D25B		06	G12A G33Z G38A G38B
	01	B02A B02B B03A B03B B03C B03D B20A B20B B20C B20D		06	G12A G33Z G38A G38B		07	H33A H33B
				07	H33A H33B		08	I15A I15B
	03	D12A D25A D25B		09	J02A J02B J08A J08B		09	J02A J02B J08A J08B
	06	G12A		11	L33Z		11	L33Z
	08	I15A I15B I28A I28B	01.29.99↔	21B	X33Z		21A	W01A W01B W36Z
					BORP VAC VAC I VAC II VBOR		21B	X06A X06B X06C X33Z
	09	J02A J02B J08A J08B		01	B01A B01B B02A B02B B09A B09B B09C B20A B20B B20C	01.31.99↔	01	B01A B01B B09A B09B B09C
01.25.99↔	21A	W01A W01B W36Z					03	D25A D25B
	21B	X06A X06B X06C					06	G33Z G38A G38B
	01	B02A B02B B03A B03B B03C B03D B20A B20B B20C B20D		03	D25A D25B		07	H33A H33B
				06	G12A G33Z G38A G38B		08	I15A I15B
	03	D12A D25A D25B		07	H33A H33B		09	J02A J02B J08A J08B
	08	I15A I15B I28A I28B		09	J02A J02B J08A J08B		11	L33Z
				11	L33Z		21A	W01A W01B W36Z
	09	J02A J02B J08A J08B	01.31.00↔	21B	X33Z		21B	X06A X06B X06C X33Z
					BORP VAC VBOR	01.32.00↔		BORP KORP MKOR VAC VAC I VAC II VBOR VKOR
01.26↔	21A	W01A W01B W36Z		01	B01A B01B B09A B09B B09C		01	B02A B02B B20A B20B B20C B20D
	21B	X06A X06B X06C					06	G12A G33Z G38A G38B
		BORP VAC VAC I VAC II VBOR		03	D25A D25B		07	H33A H33B
	01	B01A B01B B02A B02B B09A B09B B09C B20A B20B B20C		06	G12A G33Z G38A G38B		11	L33Z
				07	H33A H33B		21A	W01A W01B W36Z
	03	D25A D25B		08	I15A I15B		21B	X06A X06B X06C X33Z
	06	G12A G33Z G38A G38B		09	J02A J02B J08A J08B	01.32.10↔		BORP KORP MKOR VAC VAC I VAC II VBOR VKOR
	07	H33A H33B		11	L33Z		01	B02A B02B B20A B20B B20C B20D
	09	J02A J02B J08A J08B		21A	W01A W01B W36Z		06	G12A G33Z G38A G38B
				21B	X06A X06B X06C X33Z		07	H33A H33B
	11	L33Z	01.31.10↔		BORP VAC VAC I VAC II VBOR		11	L33Z
01.28↔	21B	X33Z		01	B01A B01B B09A B09B B09C		21A	W01A W01B W36Z
		BORP VAC VAC I VAC II VBOR					21B	X06A X06B X06C X33Z
	01	B09A B09B B09C		03	D25A D25B			BORP KORP MKOR VAC VAC I VAC II VBOR VKOR
	03	D25A D25B		06	G12A G33Z G38A G38B		01	B02A B02B B20A B20B B20C B20D
	06	G12A G33Z G38A G38B					06	G12A G33Z G38A G38B
	07	H33A H33B		07	H33A H33B		07	H33A H33B
	09	J02A J02B J08A J08B		08	I15A I15B		11	L33Z
				09	J02A J02B J08A J08B		21A	W01A W01B W36Z
	11	L33Z		11	L33Z	01.32.11↔	21B	X06A X06B X06C X33Z
	21B	X33Z		21A	W01A W01B W36Z			BORP KORP MKOR VAC VAC I VAC II VBOR VKOR
				21B	X06A X06B X06C			

CHOP	MDC	DRG	CHOP	MDC	DRG	CHOP	MDC	DRG
	01	B02A B02B B20A B20B B20C B20D		11	J08B L33Z	01.39.29↔		X33Z B0RP K0RP MKOR
	06	G12A G33Z G38A G38B		21A	W01A W01B W36Z		01	VAC VAC I VAC II VBOR VKOR
	07	H33A H33B		21B	X06A X06B X06C X33Z		01	B01A B01B B02A B02B B09A B09B B09C B20A B20B B20C
	11	L33Z	01.39.11↔		B0RP K0RP MKOR VAC VAC I VAC II VBOR VKOR		03	D25A D25B
01.32.12↔	21A	W01A W01B W36Z		01	B20A B20B B20C B20D		06	G12A G33Z G38A G38B
	21B	X06A X06B X06C X33Z		03	D25A D25B		07	H33A H33B
		B0RP K0RP MKOR VAC VAC I VAC II VBOR VKOR		06	G12A G33Z G38A G38B		08	I15A I15B
	01	B02A B02B B20A B20B B20C B20D		07	H33A H33B		09	J02A J02B J08A J08B
	06	G12A G33Z G38A G38B		08	I15A I15B		11	L33Z
	07	H33A H33B		09	J02A J02B J08A J08B		21A	W01A W01B W36Z
	11	L33Z		11	L33Z	01.39.30↔	21B	X06A X06B X06C X33Z
	21A	W01A W01B W36Z		21A	W01A W01B W36Z			B0RP K0RP MKOR VAC VAC I VAC II VBOR VKOR
	21B	X06A X06B X06C X33Z		21B	X06A X06B X06C X33Z		01	B01A B01B B02A B02B B09A B09B B09C B20A B20B B20C
01.32.20↔		B0RP K0RP MKOR VAC VAC I VAC II VBOR VKOR	01.39.19↔		B0RP K0RP MKOR VAC VAC I VAC II VBOR VKOR		03	D25A D25B
	01	B02A B02B B20A B20B B20C B20D		01	B01A B01B B02A B02B B09A B09B B09C B20A B20B B20C		06	G12A G33Z G38A G38B
	06	G12A G33Z G38A G38B		03	D25A D25B		07	H33A H33B
	07	H33A H33B		06	G12A G33Z G38A G38B		08	I15A I15B
	11	L33Z		07	H33A H33B		09	J02A J02B J08A J08B
	21A	W01A W01B W36Z		08	I15A I15B		11	L33Z
	21B	X06A X06B X06C X33Z		09	J02A J02B J08A J08B		21A	W01A W01B W36Z
01.32.99↔		B0RP K0RP MKOR VAC VAC I VAC II VBOR VKOR		11	L33Z		21B	X06A X06B X06C X33Z
	01	B02A B02B B20A B20B B20C B20D		21A	W01A W01B W36Z	01.39.40↔		B0RP VAC VAC I VAC II VBOR
	06	G12A G33Z G38A G38B	01.39.20↔		B0RP K0RP MKOR VAC VAC I VAC II VBOR VKOR		01	B01A B01B B02A B02B B09A B09B B09C B20A B20B B20C
	07	H33A H33B		01	B20A B20B B20C B20D		03	D25A D25B
	11	L33Z		03	D25A D25B		06	G12A G33Z G38A G38B
	21A	W01A W01B W36Z		06	G12A G33Z G38A G38B		07	H33A H33B
	21B	X06A X06B X06C X33Z		07	H33A H33B		08	I15A I15B
01.39.00↔	01	B01A B01B B02A B02B B09A B09B B09C B20A B20B B20C		08	I15A I15B		09	J02A J02B J08A J08B
	03	D25A D25B		09	J02A J02B J08A J08B		11	L33Z
	06	G33Z G38A G38B		11	L33Z		21A	W01A W01B W36Z
	07	H33A H33B		21A	W01A W01B W36Z		21B	X06A X06B X06C X33Z
	08	I15A I15B		21B	X06A X06B X06C X33Z	01.39.41↔		B0RP VAC VAC I VAC II VBOR
	09	J02A J02B J08A J08B			B0RP K0RP MKOR VAC VAC I VAC II VBOR VKOR		01	B01A B01B B02A B02B B09A B09B B09C B20A B20B B20C
	11	L33Z	01.39.21↔		B20A B20B B20C B20D		03	D25A D25B
	21A	W01A W01B W36Z		03	D25A D25B		06	G12A G33Z G38A G38B
	21B	X06A X06B X06C X33Z		06	G12A G33Z G38A G38B		07	H33A H33B
01.39.10↔		B0RP K0RP MKOR VAC VAC I VAC II VBOR VKOR		07	H33A H33B		08	I15A I15B
	01	B20A B20B B20C B20D		08	I15A I15B		09	J02A J02B J08A J08B
	03	D25A D25B		09	J02A J02B J08A J08B		11	L33Z
	06	G12A G33Z G38A G38B		11	L33Z		21A	W01A W01B W36Z
	07	H33A H33B		21A	W01A W01B W36Z		21B	X06A X06B X06C X33Z
	08	I15A I15B		21B	X06A X06B X06C X33Z			B0RP VAC VAC I VAC II VBOR
	09	J02A J02B J08A			B0RP K0RP MKOR VAC VAC I VAC II VBOR VKOR		01	B01A B01B B02A B02B B09A B09B B09C B20A B20B B20C

CHOP	MDC	DRG	CHOP	MDC	DRG	CHOP	MDC	DRG
01.39.42↔	01	X33Z	01.51.00↔	01	07 H33A H33B	01.51.22↔	01	X06A X06B X06C
		B01A B01B B02A			08 I15A I15B			X33Z
		B02B B09A B09B			09 J02A J02B J08A			BORP VAC VBOR
		B09C B20A B20B			J08B			B01A B01B B02A
		B20C			11 L33Z			B02B B20A B20B
		03 D25A D25B			21A W01A W01B W36Z			B20C
		06 G33Z G38A G38B			21B X06A X06B X06C			03 D25A D25B
		07 H33A H33B			X33Z			06 G12A G33Z G38A
		08 I15A I15B			BORP VAC VBOR			G38B
		09 J02A J02B J08A			01 B01A B01B B02A			07 H33A H33B
		J08B			B02B B20A B20B			08 I15A I15B
11 L33Z	B20C	09 J02A J02B J08A						
21A W01A W01B W36Z	03 D25A D25B	J08B						
21B X06A X06B X06C	06 G12A G33Z G38A	11 L33Z						
01.39.50↔	01	BORP VAC VAC I	01.51.10↔	01	07 H33A H33B	01.51.29↔	01	X06A X06B X06C
		VAC II VBOR			08 I15A I15B			X33Z
		B01A B01B B02A			09 J02A J02B J08A			BORP VAC VBOR
		B02B B09A B09B			J08B			B01A B01B B02A
		B09C B20A B20B			11 L33Z			B02B B20A B20B
		B20C			21A W01A W01B W36Z			B20C
		03 D25A D25B			21B X06A X06B X06C			03 D25A D25B
		06 G12A G33Z G38A			X33Z			06 G12A G33Z G38A
		G38B			BORP KORP MKOR			G38B
		07 H33A H33B			VAC VAC I VAC II			07 H33A H33B
		08 I15A I15B			VBOR VKOR			08 I15A I15B
09 J02A J02B J08A	01 B01A B01B B02A	09 J02A J02B J08A						
J08B	B02B B20A B20B	J08B						
11 L33Z	B20C	11 L33Z						
21A W01A W01B W36Z	03 D25A D25B	21A W01A W01B W36Z						
21B X06A X06B X06C	06 G12A G33Z G38A	21B X06A X06B X06C						
01.39.99↔	01	B01A B01B B02A	01.51.19↔	01	07 H33A H33B	01.51.31↔	01	X06A X06B X06C
		B02B B09A B09B			08 I15A I15B			X33Z
		B09C B20A B20B			09 J02A J02B J08A			BORP VAC VBOR
		B20C			J08B			B01A B01B B02A
		03 D25A D25B			11 L33Z			B02B B20A B20B
		06 G33Z G38A G38B			21A W01A W01B W36Z			B20C
		07 H33A H33B			21B X06A X06B X06C			03 D25A D25B
		08 I15A I15B			X33Z			06 G12A G33Z G38A
		09 J02A J02B J08A			BORP VAC VBOR			G38B
		J08B			01 B01A B01B B02A			07 H33A H33B
		11 L33Z			B02B B20A B20B			08 I15A I15B
21A W01A W01B W36Z	B20C	09 J02A J02B J08A						
21B X06A X06B X06C	03 D25A D25B	J08B						
01.41↔	01	BORP KORP MKOR	01.51.21↔	01	07 H33A H33B	01.51.41↔	01	X06A X06B X06C
		VAC VAC I VAC II			08 I15A I15B			X33Z
		VBOR VKOR			09 J02A J02B J08A			BORP KORP MKOR
		B20A B20B B20C			J08B			VAC VAC I VAC II
		B20D			11 L33Z			VBOR VKOR
		03 D25A D25B			21A W01A W01B W36Z			B01A B01B B02A
		06 G12A G33Z G38A			21B X06A X06B X06C			B02B B20A B20B
		G38B			X33Z			B20C
		07 H33A H33B			BORP KORP MKOR			03 D25A D25B
		08 I15A I15B			VAC VAC I VAC II			06 G12A G33Z G38A
		09 J02A J02B J08A			VBOR VKOR			G38B
J08B	01 B01A B01B B02A	07 H33A H33B						
11 L33Z	B02B B20A B20B	08 I15A I15B						
21A W01A W01B W36Z	B20C	09 J02A J02B J08A						
21B X06A X06B X06C	03 D25A D25B	J08B						
01.42↔	01	BORP KORP MKOR	01.51.42↔	01	07 H33A H33B	01.51.42↔	01	X06A X06B X06C
		VAC VAC I VAC II			08 I15A I15B			X33Z
		VBOR VKOR			09 J02A J02B J08A			BORP KORP MKOR
		B20A B20B B20C			J08B			VAC VAC I VAC II
		B20D			11 L33Z			VBOR VKOR
		03 D25A D25B			21A W01A W01B W36Z			B01A B01B B02A
		06 G12A G33Z G38A			21B X06A X06B X06C			B02B B20A B20B
		G38B			X33Z			B20C
		07 H33A H33B			BORP KORP MKOR			03 D25A D25B
		08 I15A I15B			VAC VAC I VAC II			06 G12A G33Z G38A
		09 J02A J02B J08A			VBOR VKOR			G38B
J08B	01 B01A B01B B02A	07 H33A H33B						
11 L33Z	B02B B20A B20B	08 I15A I15B						
21A W01A W01B W36Z	B20C	09 J02A J02B J08A						

CHOP	MDC	DRG	CHOP	MDC	DRG	CHOP	MDC	DRG
	03	D25A D25B			J08B		21A	W01A W01B W36Z
	06	G12A G33Z G38A		11	L33Z		21B	X06A X06B X06C
		G38B		21A	W01A W01B W36Z			X33Z
	07	H33A H33B		21B	X06A X06B X06C	01.53.99↔		BORP KORP MKOR
	08	I15A I15B			X33Z			VAC VAC I VAC II
	09	J02A J02B J08A	01.52.99↔		BORP KORP MKOR		01	VBOR VKOR
		J08B			VAC VAC I VAC II			B01A B01B B02A
	11	L33Z		01	VBOR VKOR			B02B B20A B20B
	21A	W01A W01B W36Z			B01A B01B B02A		03	B20C
	21B	X06A X06B X06C		03	B02B B20A B20B		06	D25A D25B
01.51.49↔	01	B01A B01B B02A		06	B20C		07	G12A G33Z G38A
		B02B B20A B20B		07	G38B		08	G38B
	03	D25A D25B		07	H33A H33B		09	H33A H33B
	06	G33Z G38A G38B		08	I15A I15B			I15A I15B
	07	H33A H33B		09	J02A J02B J08A			J02A J02B J08A
	08	I15A I15B			J08B		11	J08B
	09	J02A J02B J08A		11	L33Z		21A	L33Z
		J08B		21A	W01A W01B W36Z		21B	W01A W01B W36Z
	11	L33Z		21B	X06A X06B X06C	01.59↔		X06A X06B X06C
	21A	W01A W01B W36Z			X33Z		01	X33Z
	21B	X06A X06B X06C	01.53.00↔		BORP KORP MKOR			BORP VAC VBOR
01.52.00↔		BORP KORP MKOR			VAC VAC I VAC II			B01A B01B B02A
		VAC VAC I VAC II		01	VBOR VKOR		03	B02B B20A B20B
	01	B01A B01B B02A			B02B B20A B20B		06	B20C
		B02B B20A B20B		03	B20C		07	D25A D25B
	03	D25A D25B		06	D25A D25B		08	G12A G33Z G38A
	06	G12A G33Z G38A		07	G38B		09	G38B
		G38B		07	H33A H33B			H33A H33B
	07	H33A H33B		08	I15A I15B		08	I15A I15B
	08	I15A I15B		09	J02A J02B J08A		09	J02A J02B J08A
	09	J02A J02B J08A			J08B			J08B
		J08B		11	L33Z		11	J08B
	11	L33Z		21A	W01A W01B W36Z	01.6X.10↔	21A	L33Z
	21A	W01A W01B W36Z		21B	X06A X06B X06C		21B	W01A W01B W36Z
	21B	X06A X06B X06C	01.53.10↔		X33Z			X06A X06B X06C
01.52.10↔		BORP KORP MKOR			X33Z		01	X33Z
		VAC VAC I VAC II			BORP KORP MKOR			BORP VAC VAC I
		VBOR VKOR		01	VAC VAC I VAC II			VAC II VBOR
	01	B01A B01B B02A			VBOR VKOR		01	VBOR
		B02B B20A B20B		01	B01A B01B B02A			B02A B02B B20A
	03	B20C			B02B B20A B20B		03	B20B B20C B20D
	06	B20C		03	B20C		06	D25A D25B
	07	D25A D25B		06	D25A D25B			D25A D25B
	08	G12A G33Z G38A		07	G12A G33Z G38A		07	G12A G33Z G38A
		G38B		08	G38B		08	G38B
	07	H33A H33B		09	H33A H33B			H33A H33B
	08	I15A I15B		08	I15A I15B		09	H33A H33B
	09	J02A J02B J08A		09	J02A J02B J08A			I15A I15B I23A
		J08B			J08B			I23B
	11	L33Z		11	L33Z	01.6X.11↔	09	J02A J02B J08A
	21A	W01A W01B W36Z		21A	W01A W01B W36Z			J08B
	21B	X06A X06B X06C	01.53.11↔	21B	X06A X06B X06C		11	J08B
01.52.11↔		BORP KORP MKOR			X33Z		21A	L33Z
		VAC VAC I VAC II			X33Z		21B	W01A W01B W36Z
		VBOR VKOR			BORP KORP MKOR			X06A X06B X06C
	01	B01A B01B B02A			VAC VAC I VAC II		01	X33Z
		B02B B20A B20B		01	VBOR VKOR			BORP VAC VAC I
	03	B20C			B01A B01B B02A			VAC II VBOR
	06	B20C		03	B02B B20A B20B		01	B02A B02B B20A
	07	D25A D25B		06	B20C		03	B20B B20C B20D
	08	G12A G33Z G38A		07	D25A D25B		06	D25A D25B
		G38B		08	G12A G33Z G38A			G12A G33Z G38A
	07	H33A H33B		09	G38B		07	G38B
	08	I15A I15B		07	H33A H33B		08	H33A H33B
	09	J02A J02B J08A		08	I15A I15B			I15A I15B I23A
		J08B		09	J02A J02B J08A		09	I23B
	11	L33Z			J08B			J02A J02B J08A
	21A	W01A W01B W36Z		11	L33Z	01.6X.20↔	11	J08B
	21B	X06A X06B X06C		21A	W01A W01B W36Z		21A	J08B
		X33Z		21B	X06A X06B X06C		21B	L33Z
		BORP KORP MKOR			X33Z			W01A W01B W36Z
		VAC VAC I VAC II			BORP KORP MKOR			X06A X06B X06C
		VBOR VKOR		01	VAC VAC I VAC II		01	X33Z
	01	B01A B01B B02A			VBOR VKOR			BORP VAC VAC I
		B02B B20A B20B		01	B01A B01B B02A			VAC II VBOR
	03	B20C			B02B B20A B20B			B02A B02B B20A
	06	B20C		03	B20C			B20B B20C B20D
	07	D25A D25B		06	D25A D25B			D25A D25B
	08	G12A G33Z G38A		07	G12A G33Z G38A			G12A G33Z G38A
		G38B		08	G38B			G38B
	07	H33A H33B		09	H33A H33B			H33A H33B
	08	I15A I15B		08	I15A I15B			I15A I15B I23A
	09	J02A J02B J08A		09	J02A J02B J08A		09	I23B
		J08B			J08B			J02A J02B J08A
	11	L33Z		11	L33Z		11	J08B
		X33Z		21A	W01A W01B W36Z		21A	L33Z
		BORP KORP MKOR		21B	X06A X06B X06C		21B	W01A W01B W36Z
		VAC VAC I VAC II			X33Z			X06A X06B X06C
		VBOR VKOR			BORP KORP MKOR			X33Z
	01	B01A B01B B02A			VAC VAC I VAC II			BORP VAC VAC I
		B02B B20A B20B		01	VBOR VKOR			VAC II VBOR
	03	B20C			B01A B01B B02A			B02A B02B B20A
	06	B20C		03	B02B B20A B20B			B20B B20C B20D
	07	D25A D25B		06	B20C			D25A D25B
	08	G12A G33Z G38A		07	D25A D25B			G12A G33Z G38A
		G38B		08	G12A G33Z G38A			G38B
	07	H33A H33B		09	G38B			H33A H33B
	08	I15A I15B		07	H33A H33B			I15A I15B I23A
	09	J02A J02B J08A		08	I15A I15B		09	I23B
		J08B		09	J02A J02B J08A			J02A J02B J08A
	11	L33Z			J08B			J08B
		X33Z		11	L33Z		11	L33Z
		BORP KORP MKOR		21A	W01A W01B W36Z		21A	W01A W01B W36Z
		VAC VAC I VAC II		21B	X06A X06B X06C		21B	X06A X06B X06C
		VBOR VKOR			X33Z			X33Z
	01	B01A B01B B02A			BORP KORP MKOR			BORP VAC VAC I
		B02B B20A B20B			VAC VAC I VAC II			VAC II VBOR
	03	B20C		01	VBOR VKOR			B02A B02B B20A
	06	B20C			B01A B01B B02A			B20B B20C B20D
	07	D25A D25B		03	B02B B20A B20B			D25A D25B
	08	G12A G33Z G38A		06	B20C			G12A G33Z G38A
		G38B		07	D25A D25B			G38B
	07	H33A H33B		08	G12A G33Z G38A			H33A H33B
	08	I15A I15B		09	G38B			I15A I15B I23A
	09	J02A J02B J08A		07	H33A H33B			I23B
		J08B		08	I15A I15B			J02A J02B J08A
	11	L33Z		09	J02A J02B J08A			J08B
		X33Z			J08B			L33Z
		BORP KORP MKOR		11	L33Z			W01A W01B W36Z
		VAC VAC I VAC II			X33Z			X06A X06B X06C
		VBOR VKOR			BORP KORP MKOR			X33Z
	01	B01A B01B B02A			VAC VAC I VAC II			BORP VAC VAC I
		B02B B20A B20B		01	VBOR VKOR			VAC II VBOR
	03	B20C			B01A B01B B02A			B02A B02B B20A
	06	B20C		03	B02B B20A B20B			B20B B20C B20D
	07	D25A D25B		06	B20C			D25A D25B
	08	G12A G33Z G38A		07	D25A D25B			G12A G33Z G38A
		G38B		08	G12A G33Z G38A			G38B
	07	H33A H33B		09	G38B			H33A H33B
	08	I15A I15B		07	H33A H33B			I15A I15B I23A
	09	J02A J02B J08A		08	I15A I15B		09	I23B
		J08B		09	J02A J02B J08A			J02A J02B J08A
	11	L33Z			J08B			J08B
		X33Z		11	L33Z			L33Z
		BORP KORP MKOR		21A	W01A W01B W36Z			W01A W01B W36Z
		VAC VAC I VAC II		21B	X06A X06B X06C			X06A X06B X06C
		VBOR VKOR			X33Z			X33Z
	01	B01A B01B B02A			BORP KORP MKOR			BORP VAC VAC I
		B02B B20A B20B			VAC VAC I VAC II			VAC II VBOR
	03	B20C		01	VBOR VKOR			B02A B02B B20A
	06	B20C			B01A B01B B02A			B20B B20C B20D
	07	D25A D25B		03	B02B B20A B20B			D25A D25B
	08	G12A G33Z G38A		06	B20C			G12A G33Z G38A
		G38B		07	D25A D25B			G38B
	07	H33A H33B		08	G12A G33Z G38A			H33A H33B
	08	I15A I15B		09	G38B			I15A I15B I23A
	09	J02A J02B J08A		07	H33A H33B			I23B
		J08B		08	I15A I15B			J02A J02B J08A
	11	L33Z		09				

CHOP	MDC	DRG	CHOP	MDC	DRG	CHOP	MDC	DRG
		B20B B20C B20D		09	J02A J02B J08A			B09B B09C B20A
	03	D25A D25B			J08B		03	B20B B20C
	06	G12A G33Z G38A		11	L33Z		06	D25A D25B
		G38B		21A	W01A W01B W36Z			G12A G33Z G38A
	07	H33A H33B		21B	X06A X06B X33Z			G38B
	08	I15A I15B I23A	02.03↔		BORP KORP MKOR		07	H33A H33B
		I23B			VAC VAC I VAC II		08	I15A I15B
	09	J02A J02B J08A			VB VBOR VKOR		09	J02A J02B J08A
		J08B		01	B02A B02B B09A			J08B
	11	L33Z			B09B B09C B20A		11	L33Z
	21A	W01A W01B W36Z			B20B B20C		21A	W01A W01B W36Z
	21B	X06A X06B X06C		03	D25A D25B		21B	X06A X06B X33Z
01.6X.21↔		X33Z		06	G12A G33Z G38A	02.05.10↔		BORP KORP MKOR
		BORP VAC VBOR			G38B			VAC VAC I VAC II
	01	B02A B02B B09A		07	H33A H33B			VBOR VKOR
		B09B B09C B20A		08	I15A I15B I17Z		01	B02A B02B B09A
		B20B B20C		09	J02A J02B J08A			B09B B09C B20A
	03	D25A D25B			J08B			B20B B20C
	06	G12A G33Z G38A		11	L33Z		03	D02A D02B D24A
		G38B		21A	W01A W01B W36Z			D24B D24C D25A
	07	H33A H33B		21B	X06A X06B X33Z		06	D25B
	08	I15A I15B I23A	02.04.00↔	22	Y02A Y02B Y02C			G12A G33Z G38A
		I23B			BORP VAC VAC I			G38B
	09	J02A J02B J08A			VAC II VBOR		07	H33A H33B
		J08B		01	B02A B02B B09A		08	I15A I15B
	11	L33Z			B09B B09C B20A		09	J02A J02B J08A
	21A	W01A W01B W36Z			B20B B20C			J08B
	21B	X06A X06B X06C		03	D25A D25B		11	L33Z
01.6X.22↔		X33Z		06	G12A G33Z G38A		21A	W01A W01B W36Z
		BORP VAC VAC I			G38B	02.05.11↔	21B	X06A X06B X33Z
		VAC II VBOR		07	H33A H33B			BORP KORP MKOR
	01	B02A B02B B20A		08	I15A I15B			VAC VAC I VAC II
		B20B B20C B20D		09	J02A J02B J08A			VBOR VKOR
	03	D25A D25B			J08B		01	B02A B02B B09A
	06	G12A G33Z G38A		11	L33Z			B09B B09C B20A
		G38B		21A	W01A W01B W36Z			B20B
	07	H33A H33B	02.04.10↔	21B	X06A X06B X33Z		03	D02A D02B D24A
	08	I15A I15B I23A			BORP VAC VAC I			D24B D24C D25A
		I23B			VAC II VBOR		06	G12A G33Z G38A
	09	J02A J02B J08A		01	B02A B02B B09A			G38B
		J08B			B09B B09C B20A		07	H33A H33B
	11	L33Z			B20B B20C		08	I15A
	21A	W01A W01B W36Z		03	D25A D25B		09	J02A J02B J08A
	21B	X06A X06B X06C		06	G12A G33Z G38A			J08B
		X33Z			G38B		11	L33Z
02.01↔		BORP VAC VBOR		07	H33A H33B		21A	W01A W01B W36Z
	01	B02A B02B B09A		08	I15A I15B		21B	X06A X06B X33Z
		B09B B09C B20A		09	J02A J02B J08A	02.05.20↔		BORP KORP MKOR
		B20B B20C			J08B			VAC VAC I VAC II
	03	D25A D25B		11	L33Z			VBOR VKOR
	06	G12A G33Z G38A		21A	W01A W01B W36Z		01	B02A B02B B09A
		G38B	02.04.99↔	21B	X06A X06B X33Z			B09B B09C B20A
	07	H33A H33B			BORP VAC VAC I			B20B
	08	I15A I15B			VAC II VBOR		02	C14Z
	09	J02A J02B J08A		01	B02A B02B B09A		03	D02A D02B D24A
		J08B			B09B B09C B20A			D24B D24C D25A
	11	L33Z			B20B B20C		06	G12A G33Z G38A
	21A	W01A W01B W36Z		03	D25A D25B			G38B
	21B	X06A X06B X33Z		06	G12A G33Z G38A		07	H33A H33B
02.02↔		BORP KORP MKOR			G38B		08	I15A
		VAC VAC I VAC II		07	H33A H33B		09	J02A J02B J08A
		VBOR VKOR		08	I15A I15B			J08B
	01	B02A B02B B09A		09	J02A J02B J08A		11	L33Z
		B09B B09C B20A			J08B		21A	W01A W01B W36Z
		B20B B20C		11	L33Z		21B	X06A X06B X33Z
	03	D25A D25B		21A	W01A W01B W36Z	02.05.30↔		BORP KORP MKOR
	06	G12A G33Z G38A	02.05.00↔	21B	X06A X06B X33Z			VAC VAC I VAC II
		G38B			BORP VAC VAC I			VBOR VKOR
	07	H33A H33B			VAC II VBOR		01	B02A B02B B09A
	08	I15A I15B		01	B02A B02B B09A			B09B B09C B20A

CHOP	MDC	DRG	CHOP	MDC	DRG	CHOP	MDC	DRG
		B20B		08	I15A I15B	02.11↔	01	BORP VAC VBOR
	02	C14Z		09	J02A J02B J08A		01	B02A B02B B20A
	03	D02A D02B D24A			J08B		03	B20B B20C B20D
		D24B D24C D25A		11	L33Z		03	D25A D25B
	06	G12A G33Z G38A		21A	W01A W01B W36Z		06	G12A G33Z G38A
		G38B		21B	X06A X06B X33Z		06	G38B
	07	H33A H33B	02.06.20↔		BORP KORP MKOR		07	H33A H33B
	08	I15A			VAC VAC I VAC II		08	I15A I15B
	09	J02A J02B J08A			VBOR VKOR		09	J02A J02B J08A
		J08B		01	B02A B02B B09A			J08B
	11	L33Z			B09B B09C B20A		11	L33Z
	21A	W01A W01B W36Z			B20B B20C		21A	W01A W01B W36Z
02.05.41↔	21B	X06A X06B X33Z		03	D25A D25B		21B	X06A X06B X06C
		BORP VAC VAC I		06	G12A G33Z G38A	02.12.00↔		X33Z
		VAC II VBOR			G38B			BORP VAC VBOR
	01	B02A B02B B09A		07	H33A H33B		01	B02A B02B B20A
		B09B B09C B20A		08	I15A I15B			B20B B20C B20D
		B20B B20C		09	J02A J02B J08A		03	D25A D25B
	03	D25A D25B			J08B		06	G12A G33Z G38A
	06	G12A G33Z G38A		11	L33Z			G38B
		G38B		21A	W01A W01B W36Z		07	H33A H33B
	07	H33A H33B	02.06.30↔	21B	X06A X06B X33Z		08	I15A I15B
	08	I15A I15B			BORP KORP MKOR		09	J02A J02B J08A
	09	J02A J02B J08A			VAC VAC I VAC II			J08B
		J08B			VBOR VKOR		11	L33Z
	11	L33Z		01	B02A B02B B09A		21A	W01A W01B W36Z
	21A	W01A W01B W36Z			B09B B09C B20A		21B	X06A X06B X06C
02.05.99↔	21B	X06A X06B X33Z			B20B B20C			X33Z
		BORP VAC VAC I		03	D02A D02B D24A	02.12.10↔		BORP VAC VAC I
		VAC II VBOR			D24B D24C D25A			VAC II VBOR
	01	B02A B02B B09A			D25B		01	B02A B02B B20A
		B09B B09C B20A		06	G12A G33Z G38A			B20B B20C B20D
		B20B B20C			G38B		03	D25A D25B
	03	D25A D25B		07	H33A H33B		06	G12A G33Z G38A
	06	G12A G33Z G38A		08	I15A I15B			G38B
		G38B		09	J02A J02B J08A		07	H33A H33B
	07	H33A H33B			J08B		08	I15A I15B
	08	I15A I15B		11	L33Z		09	J02A J02B J08A
	09	J02A J02B J08A		21A	W01A W01B W36Z			J08B
		J08B		21B	X06A X06B X33Z		11	L33Z
	11	L33Z	02.06.99↔		BORP VAC VAC I		21A	W01A W01B W36Z
	21A	W01A W01B W36Z			VAC II VBOR		21B	X06A X06B X06C
02.06.00↔	21B	X06A X06B X33Z		01	B02A B02B B09A	02.12.20↔		X33Z
		BORP VAC VAC I			B09B B09C B20A			BORP VAC VAC I
		VAC II VBOR			B20B B20C			VAC II VBOR
	01	B02A B02B B09A		03	D25A D25B		01	B02A B02B B20A
		B09B B09C B20A		06	G12A G33Z G38A			B20B B20C B20D
		B20B B20C			G38B		03	D25A D25B
	03	D25A D25B		07	H33A H33B		06	G12A G33Z G38A
	06	G12A G33Z G38A		08	I15A I15B			G38B
		G38B		09	J02A J02B J08A		07	H33A H33B
	07	H33A H33B			J08B		08	I15A I15B
	08	I15A I15B		11	L33Z		09	J02A J02B J08A
	09	J02A J02B J08A		21A	W01A W01B W36Z			J08B
		J08B		21B	X06A X06B X33Z		11	L33Z
	11	L33Z	02.07↔		BORP VAC VAC I		21A	W01A W01B W36Z
	21A	W01A W01B W36Z			VAC II VBOR		21B	X06A X06B X06C
02.06.10↔	21B	X06A X06B X33Z		01	B02A B02B B09A	02.12.21↔		X33Z
		BORP KORP MKOR			B09B B09C B20A			BORP VAC VAC I
		VAC VAC I VAC II			B20B B20C			VAC II VBOR
		VBOR VKOR		03	D25A D25B		01	B02A B02B B20A
	01	B02A B02B B09A		06	G12A G33Z G38A			B20B B20C B20D
		B09B B09C B20A			G38B		03	D25A D25B
		B20B B20C		07	H33A H33B		06	G12A G33Z G38A
	03	D02A D02B D24A		08	I15A I15B			G38B
		D24B D24C D25A		09	J02A J02B J08A		07	H33A H33B
		D25B			J08B		08	I15A I15B
	06	G12A G33Z G38A		11	L33Z		09	J02A J02B J08A
		G38B		21A	W01A W01B W36Z			J08B
	07	H33A H33B		21B	X06A X06B X33Z		11	L33Z

CHOP	MDC	DRG	CHOP	MDC	DRG	CHOP	MDC	DRG
	21A	W01A W01B W36Z			B20C	21A	W01A W01B W36Z	
	21B	X06A X06B X06C		03	D25A D25B	21B	X06A X06B X06C	
02.12.22↔		X33Z		06	G12A G33Z G38A	02.34↔		X33Z
		BORP KORP MKOR			G38B			BORP KORP MKOR
		VAC VAC I VAC II		07	H33A H33B			VAC VAC I VAC II
		VBOR VKOR		08	I15A I15B			VBOR VKOR
	01	B02A B02B B20A		09	J02A J02B J08A	01	B09A B09B B09C	
		B20B B20C B20D			J08B	03	D25A D25B	
	03	D25A D25B		11	L33Z	06	G02A G02B G12A	
	06	G12A G33Z G38A		21A	W01A W01B W36Z		G33Z G38A G38B	
		G38B		21B	X06A X06B X06C	07	H33A H33B	
	07	H33A H33B	02.2↔		X33Z	08	I15A I15B	
	08	I15A I15B			BORP KORP MKOR	09	J02A J02B J08A	
	09	J02A J02B J08A			VAC VAC I VAC II		J08B	
		J08B			VBOR VKOR	11	L33Z	
	11	L33Z		01	B20A B20B B20C	21A	W01A W01B W36Z	
	21A	W01A W01B W36Z			B20D	21B	X06A X06B X06C	
	21B	X06A X06B X06C		03	D25A D25B	02.35↔		X33Z
02.12.31↔		X33Z		06	G12A G33Z G38A			BORP KORP MKOR
		BORP VAC VAC I			G38B			VAC VAC I VAC II
		VAC II VBOR		07	H33A H33B			VBOR VKOR
	01	B02A B02B B20A		08	I15A I15B	01	B09A B09B B09C	
		B20B B20C B20D		09	J02A J02B J08A	03	D25A D25B	
	03	D25A D25B			J08B	06	G12A G33Z G38A	
	06	G12A G33Z G38A		11	L33Z		G38B	
		G38B		21A	W01A W01B W36Z	07	H33A H33B	
	07	H33A H33B		21B	X06A X06B X06C	08	I15A I15B	
	08	I15A I15B			X33Z	09	J02A J02B J08A	
	09	J02A J02B J08A	02.31↔		BORP KORP MKOR		J08B	
		J08B			VAC VAC I VAC II	11	L33Z	
	11	L33Z			VBOR VKOR	21A	W01A W01B W36Z	
	21A	W01A W01B W36Z		01	B09A B09B B09C	21B	X06A X06B X06C	
	21B	X06A X06B X06C		03	D25A D25B		X33Z	
02.12.99↔		X33Z		06	G12A G33Z G38A	02.39↔		BORP VAC VBOR
		BORP VAC VBOR			G38B	01	B09A B09B B09C	
	01	B02A B02B B20A		07	H33A H33B	03	D25A D25B	
		B20B B20C B20D		08	I15A I15B	06	G12A G33Z G38A	
	03	D25A D25B		09	J02A J02B J08A		G38B	
	06	G12A G33Z G38A			J08B	07	H33A H33B	
		G38B		11	L33Z	08	I15A I15B	
	07	H33A H33B		21A	W01A W01B W36Z	09	J02A J02B J08A	
	08	I15A I15B		21B	X06A X06B X06C		J08B	
	09	J02A J02B J08A			X33Z	11	L33Z	
		J08B			BORP KORP MKOR	21A	W01A W01B W36Z	
	11	L33Z	02.32↔		VAC VAC I VAC II	21B	X06A X06B X06C	
	21A	W01A W01B W36Z			VBOR VKOR		X33Z	
	21B	X06A X06B X06C		01	B09A B09B B09C	02.41.00↔		BORP VAC VBOR
02.13↔		X33Z		03	D25A D25B	01	B09A B09B B09C	
		BORP VAC VAC I		06	G12A G33Z G38A	03	D25A D25B	
		VAC II VBOR			G38B	05	F04Z F13A	
	01	B02A B02B B09A		07	H33A H33B	06	G12A	
		B09B B09C B20A		08	I15A I15B	08	I15A I15B	
		B20B B20C		09	J02A J02B J08A	09	J02A J02B J08A	
	03	D25A D25B			J08B		J08B	
	06	G12A G33Z G38A		11	L33Z	21A	W01A W01B W36Z	
		G38B		21A	W01A W01B W36Z	21B	X06A X06B X06C	
	07	H33A H33B		21B	X06A X06B X06C	02.41.10↔		BORP VAC VAC I
	08	I15A I15B			X33Z			VAC II VBOR
	09	J02A J02B J08A	02.33↔		BORP KORP MKOR	01	B09A B09B B09C	
		J08B			VAC VAC I VAC II	03	D25A D25B	
	11	L33Z			VBOR VKOR	05	F04Z F13A	
	21A	W01A W01B W36Z		01	B09A B09B B09C	06	G12A	
	21B	X06A X06B X06C		03	D25A D25B	08	I15A I15B	
02.14↔		X33Z		06	G12A G33Z G38A	09	J02A J02B J08A	
		BORP KORP MKOR			G38B		J08B	
		VAC VAC I VAC II		07	H33A H33B	21A	W01A W01B W36Z	
		VBOR VKOR		08	I15A I15B	21B	X06A X06B X06C	
	01	B01A B01B B02A		09	J02A J02B J08A	02.41.20↔		BORP VAC VAC I
		B02B B09A B09B			J08B			VAC II VBOR
		B09C B20A B20B		11	L33Z	01	B09A B09B B09C	

CHOP	MDC	DRG	CHOP	MDC	DRG	CHOP	MDC	DRG
	03	D25A D25B		06	G12A G33Z G38A	02.51.14↔		BORP KORP MKOR
	05	F04Z F13A			G38B			VAC VAC I VAC II
	06	G02A G02B G12A		07	H33A H33B		01	VBOR VKOR
		G38A G38B		08	I15A I15B			B02A B02B B20A
	08	I15A I15B		09	J02A J02B J08A			B20B B20C
	09	J02A J02B J08A			J08B		05	F04Z F06A F06B
		J08B		11	L33Z		06	G12A G33Z G38A
	21A	W01A W01B W36Z		21A	W01A W01B W36Z			G38B
02.41.99↔	21B	X06A X06B X06C		21B	X06A X06B X06C		07	H33A H33B
		BORP VAC VAC I	02.51.00↔		X33Z		08	I08C I28A I28B
		VAC II VBOR			BORP KORP MKOR			I28C
	01	B09A B09B B09C			VAC VAC I VAC II		11	L33Z
	03	D25A D25B			VBOR VKOR		21A	W01A W01B W36Z
	05	F04Z F13A		01	B02A B02B B20A		21B	X06A X06B X06C
	06	G12A			B20B B20C			X33Z
	08	I15A I15B		05	F04Z F06A F06B	02.51.15↔		BORP KORP MKOR
	09	J02A J02B J08A		06	G12A G33Z G38A			VAC VAC I VAC II
		J08B			G38B			VBOR VKOR
	21A	W01A W01B W36Z		07	H33A H33B		01	B02A B02B B20A
02.42.00↔	21B	X06A X06B X06C		08	I08C I28A I28B			B20B B20C
		BORP VAC VAC I			I28C		05	F04Z F06A F06B
		VAC II VBOR		11	L33Z		06	G12A G33Z G38A
	01	B09A B09B B09C		21A	W01A W01B W36Z			G38B
	03	D25A D25B		21B	X06A X06B X06C		07	H33A H33B
	05	F04Z F13A			X33Z		08	I08C I28A I28B
	06	G12A	02.51.11↔		BORP KORP MKOR			I28C
	08	I15A I15B			VAC VAC I VAC II		11	L33Z
	09	J02A J02B J08A			VBOR VKOR		21A	W01A W01B W36Z
		J08B		01	B02A B02B B20A		21B	X06A X06B X06C
	21A	W01A W01B W36Z			B20B B20C			X33Z
02.42.10↔	21B	X06A X06B X06C		05	F04Z F06A F06B	02.51.99↔		BORP KORP MKOR
		BORP VAC VAC I		06	G12A G33Z G38A			VAC VAC I VAC II
		VAC II VBOR			G38B			VBOR VKOR
	01	B09A B09B B09C		07	H33A H33B		01	B02A B02B B20A
	03	D25A D25B		08	I08C I28A I28B			B20B B20C
	05	F04Z F13A			I28C		05	F04Z F06A F06B
	06	G12A		11	L33Z		06	G12A G33Z G38A
	08	I15A I15B		21A	W01A W01B W36Z			G38B
	09	J02A J02B J08A		21B	X06A X06B X06C		07	H33A H33B
		J08B			X33Z		08	I08C I28A I28B
	21A	W01A W01B W36Z	02.51.12↔		BORP KORP MKOR			I28C
02.42.20↔	21B	X06A X06B X06C			VAC VAC I VAC II		11	L33Z
		BORP VAC VAC I			VBOR VKOR		21A	W01A W01B W36Z
		VAC II VBOR		01	B02A B02B B20A		21B	X06A X06B X06C
	01	B09A B09B B09C			B20B B20C			X33Z
	03	D25A D25B		05	F04Z F06A F06B	02.91↔		BORP VAC VAC I
	05	F04Z F13A		06	G12A G33Z G38A			VAC II VBOR
	06	G02A G02B G12A			G38B		01	B09A B09B B09C
		G38A G38B		07	H33A H33B		03	D25A D25B
	08	I15A I15B		08	I08C I28A I28B		06	G12A G33Z G38A
	09	J02A J02B J08A			I28C			G38B
		J08B		11	L33Z		07	H33A H33B
	21A	W01A W01B W36Z		21A	W01A W01B W36Z		08	I15A I15B
02.42.99↔	21B	X06A X06B X06C		21B	X06A X06B X06C		09	J02A J02B J08A
		BORP VAC VAC I			X33Z			J08B
		VAC II VBOR	02.51.13↔		BORP KORP MKOR		11	L33Z
	01	B09A B09B B09C			VAC VAC I VAC II		21A	W01A W01B W36Z
	03	D25A D25B			VBOR VKOR		21B	X06A X06B X06C
	05	F04Z F13A		01	B02A B02B B20A			X33Z
	06	G12A			B20B B20C	02.92↔		BORP VAC VAC I
	08	I15A I15B		05	F04Z F06A F06B			VAC II VBOR
	09	J02A J02B J08A		06	G12A G33Z G38A		01	B02A B02B B09A
		J08B			G38B			B09B B09C B20A
	21A	W01A W01B W36Z		07	H33A H33B			B20B B20C
02.43↔	21B	X06A X06B X06C		08	I08C I28A I28B		03	D25A D25B
		BORP VAC VAC I			I28C		06	G12A G33Z G38A
		VAC II VBOR		11	L33Z			G38B
	01	B09A B09B B09C		21A	W01A W01B W36Z		07	H33A H33B
	03	D25A D25B		21B	X06A X06B X06C		08	I15A I15B
	05	F04Z F13A			X33Z		09	J02A J02B J08A

CHOP	MDC	DRG	CHOP	MDC	DRG	CHOP	MDC	DRG
		J08B		08	I15A I15B		21A	W01A W01B W36Z
	11	L33Z		09	J02A J02B J08A		21B	X06A X06B X06C
	21A	W01A W01B W36Z			J08B			X33Z
	21B	X06A X06B X06C		11	L33Z	02.93.42↔		BORP VAC VBOR
02.93.30↔		BORP KORP MKOR		21A	W01A W01B W36Z		01	B01A B01B B02A
		VAC VAC I VAC II	02.93.34↔	21B	X06A X06B X06C			B02B B09A B09B
		VBOR VKOR			X33Z			B09C B20A B20B
	01	B01A B01B B02A			BORP KORP MKOR		03	B20C
		B02B B20A B20B		01	VAC VAC I VAC II		06	D25A D25B
		B20C B21A B21B			VBOR VKOR			G12A G33Z G38A
		B21C		01	B01A B01B B02A			G38B
	03	D25A D25B			B02B B20A B20B		07	H33A H33B
	06	G12A G33Z G38A			B20C B21A B21B		09	J02A J02B J08A
		G38B		03	B21C			J08B
	07	H33A H33B		06	D25A D25B		11	L33Z
	08	I15A I15B		06	G12A G33Z G38A		21A	W01A W01B W36Z
	09	J02A J02B J08A			G38B		21B	X06A X06B X06C
		J08B		07	H33A H33B			X33Z
	11	L33Z		08	I15A I15B	02.93.49↔		BORP VAC VBOR
	21A	W01A W01B W36Z		09	J02A J02B J08A		01	B01A B01B B02A
	21B	X06A X06B X06C			J08B			B02B B09A B09B
02.93.31↔		BORP KORP MKOR		11	L33Z			B09C B20A B20B
		VAC VAC I VAC II		21A	W01A W01B W36Z		03	B20C
		VBOR VKOR	02.93.39↔	21B	X06A X06B X06C		06	D25A D25B
	01	B01A B01B B02A			X33Z			G12A G33Z G38A
		B02B B20A B20B			BORP KORP MKOR		07	G38B
		B20C B21A B21B		01	VAC VAC I VAC II		09	H33A H33B
		B21C			VBOR VKOR			J02A J02B J08A
	03	D25A D25B		01	B01A B01B B02A		11	J08B
	06	G12A G33Z G38A			B02B B20A B20B		21A	L33Z
		G38B			B20C B21A B21B		21B	W01A W01B W36Z
	07	H33A H33B		03	B21C			X06A X06B X06C
	08	I15A I15B		06	D25A D25B	02.93.51↔	01	X33Z
	09	J02A J02B J08A			G12A G33Z G38A			B02A B02B B09A
		J08B		07	G38B			B09B B09C B20A
	11	L33Z		07	H33A H33B		03	B20B B20C
	21A	W01A W01B W36Z		08	I15A I15B		06	D25A D25B
	21B	X06A X06B X06C		09	J02A J02B J08A		07	G33Z G38A G38B
02.93.32↔		BORP KORP MKOR			J08B		08	H33A H33B
		VAC VAC I VAC II		11	L33Z		09	I15A I15B
		VBOR VKOR	02.93.40↔	21A	W01A W01B W36Z			J02A J02B J08A
	01	B01A B01B B02A		21B	X06A X06B X06C		01	J08B
		B02B B20A B20B			X33Z		11	L33Z
		B20C B21A B21B		01	BORP VAC VBOR	02.94‡↔	21A	W01A W01B W36Z
		B21C			B01A B01B B02A		21B	X06A X06B X06C
	03	D25A D25B			B02B B09A B09B			X33Z
	06	G12A G33Z G38A		03	B09C B20A B20B		Pré	B61A
		G38B			B20C		08	I10A I10B
	07	H33A H33B		06	D25A D25B		21A	W02A W02B
	08	I15A I15B			G12A G33Z G38A	02.96↔		BORP KORP MKOR
	09	J02A J02B J08A		07	G38B			VAC VAC I VAC II
		J08B		07	H33A H33B			VBOR VKOR
	11	L33Z		09	J02A J02B J08A		01	B01A B01B B02A
	21A	W01A W01B W36Z			J08B			B02B B09A B09B
	21B	X06A X06B X06C		11	L33Z			B09C B20A B20B
02.93.33↔		BORP KORP MKOR	02.93.41↔	21A	W01A W01B W36Z		06	B20C
		VAC VAC I VAC II		21B	X06A X06B X06C			G12A G33Z G38A
		VBOR VKOR			X33Z		07	G38B
	01	B01A B01B B02A		01	BORP VAC VBOR			H33A H33B
		B02B B20A B20B			B01A B01B B02A		11	L33Z
		B20C B21A B21B			B02B B09A B09B		21A	W01A W01B W36Z
		B21C			B09C B20A B20B		21B	X06A X06B X06C
	03	D25A D25B			B20C			X33Z
	06	G12A G33Z G38A		03	D25A D25B	02.97.10↔		BORP KORP MKOR
		G38B		06	G12A G33Z G38A			VAC VAC I VAC II
	07	H33A H33B			G38B			VBOR VKOR
	08	I15A I15B		07	H33A H33B		01	B21A B21B B21C
	09	J02A J02B J08A		09	J02A J02B J08A		06	G12A
		J08B			J08B	02.97.11↔		BORP KORP MKOR
	11	L33Z		11	L33Z			VAC VAC I VAC II

CHOP	MDC	DRG	CHOP	MDC	DRG	CHOP	MDC	DRG
		VBOR VKOR			G38B		21A	W01A W01B W36Z
	01	B21A B21B B21C		07	H33A H33B		21B	X06A X06B X06C
	06	G12A		09	J02A J02B J08A			X33Z
02.97.12↔		BORP KORP MKOR			J08B	02.99.30↔	01	BORP VAC VBOR
		VAC VAC I VAC II		11	L33Z			B01A B01B B02A
		VBOR VKOR		21A	W01A W01B W36Z			B02B B09A B09B
	01	B21A B21B B21C		21B	X06A X06B X06C			B09C B20A B20B
	06	G12A			X33Z		03	D25A D25B
02.97.14↔		BORP KORP MKOR	02.99.13↔		BORP KORP MKOR		06	G12A G33Z G38A
		VAC VAC I VAC II			VAC VAC I VAC II			G38B
		VBOR VKOR		01	VBOR VKOR		07	H33A H33B
	01	B21A B21B B21C			B01A B01B B02A		09	J02A J02B J08A
	06	G12A			B02B B09A B09B			J08B
02.97.15↔		BORP KORP MKOR			B09C B20A B20B		11	L33Z
		VAC VAC I VAC II		03	D25A D25B		21A	W01A W01B W36Z
		VBOR VKOR		06	G12A G33Z G38A		21B	X06A X06B X06C
	01	B21A B21B B21C			G38B			X33Z
	06	G12A		07	H33A H33B	02.99.31↔	01	BORP VAC VBOR
02.97.19↔		BORP KORP MKOR		09	J02A J02B J08A			B01A B01B B02A
		VAC VAC I VAC II			J08B			B02B B09A B09B
		VBOR VKOR		11	L33Z			B09C B20A B20B
	01	B21A B21B B21C		21A	W01A W01B W36Z		03	D25A D25B
	06	G12A		21B	X06A X06B X06C		06	G12A G33Z G38A
02.98.10↔	01	B21A B22Z			X33Z			G38B
02.98.11↔	01	B21A B22Z	02.99.14↔		BORP KORP MKOR		07	H33A H33B
02.98.12↔	01	B21A B22Z			VAC VAC I VAC II		09	J02A J02B J08A
02.98.19↔	01	B21A B22Z			VBOR VKOR			J08B
02.99.10↔		BORP KORP MKOR		01	B01A B01B B02A		11	L33Z
		VAC VAC I VAC II			B02B B09A B09B		21A	W01A W01B W36Z
		VBOR VKOR			B09C B20A B20B		21B	X06A X06B X06C
	01	B01A B01B B02A			B20C			X33Z
		B02B B09A B09B		03	D25A D25B	02.99.40↔	01	BORP VAC VBOR
		B09C B20A B20B		06	G12A G33Z G38A			B01A B01B B02A
		B20C			G38B			B02B B09A B09B
	03	D25A D25B		07	H33A H33B			B09C B20A B20B
	06	G12A G33Z G38A		09	J02A J02B J08A		03	D25A D25B
		G38B			J08B		06	G12A G33Z G38A
	07	H33A H33B		11	L33Z			G38B
	09	J02A J02B J08A		21A	W01A W01B W36Z		07	H33A H33B
		J08B		21B	X06A X06B X06C		09	J02A J02B J08A
	11	L33Z			X33Z			J08B
	21A	W01A W01B W36Z	02.99.20↔		BORP VAC VAC I		11	L33Z
	21B	X06A X06B X06C			VAC II VBOR		21A	W01A W01B W36Z
02.99.11↔		BORP KORP MKOR		01	B01A B01B B02A		21B	X06A X06B X06C
		VAC VAC I VAC II			B02B B09A B09B			X33Z
		VBOR VKOR			B09C B20A B20B	02.99.41↔	01	BORP VAC VBOR
	01	B01A B01B B02A			B20C			B01A B01B B02A
		B02B B09A B09B		03	D25A D25B			B02B B09A B09B
		B09C B20A B20B		06	G12A G33Z G38A			B09C B20A B20B
		B20C			G38B		03	D25A D25B
	03	D25A D25B		07	H33A H33B		06	G12A G33Z G38A
	06	G12A G33Z G38A		09	J02A J02B J08A			G38B
		G38B			J08B		07	H33A H33B
	07	H33A H33B		11	L33Z		09	J02A J02B J08A
	09	J02A J02B J08A		21A	W01A W01B W36Z			J08B
		J08B	02.99.29↔	21B	X06A X06B X06C		07	H33A H33B
	11	L33Z			X33Z		09	J02A J02B J08A
	21A	W01A W01B W36Z			BORP VAC VBOR			J08B
	21B	X06A X06B X06C		01	B01A B01B B02A		11	L33Z
02.99.12↔		BORP KORP MKOR			B02B B09A B09B		21A	W01A W01B W36Z
		VAC VAC I VAC II			B09C B20A B20B		21B	X06A X06B X06C
		VBOR VKOR			B20C	02.99.50↔		X33Z
	01	B01A B01B B02A		03	D25A D25B			BORP KORP MKOR
		B02B B09A B09B		06	G12A G33Z G38A			VAC VAC I VAC II
		B09C B20A B20B			G38B		01	VBOR VKOR
		B20C		07	H33A H33B			B01A B01B B02A
	03	D25A D25B		09	J02A J02B J08A			B02B B09A B09B
	06	G12A G33Z G38A			J08B			B09C B20A B20B
		G38A		11	L33Z			B20C

CHOP	MDC	DRG	CHOP	MDC	DRG	CHOP	MDC	DRG
	03	D25A D25B	03.03.16↔	Pré	B61A	03.03.26↔	Pré	B61A
	06	G12A G33Z G38A G38B		01	B03A B03B B03C B03D		01	B03A B03B B03C B03D
	07	H33A H33B		08	I10A I10B		08	I10A I10B
	09	J02A J02B J08A J08B		09	J11A J11B		09	J11A J11B
	11	L33Z		10	K09A K09B		10	K09A K09B
	21A	W01A W01B W36Z	03.03.17↔	21B	X06A X06B X06C	03.03.27↔	21B	X06A X06B X06C
	21B	X06A X06B X06C X33Z		Pré	B61A		Pré	B61A
02.99.90↔	01	B01A B01B B02A B02B B09A B09B B09C B20A B20B B20C		01	B03A B03B B03C B03D		01	B03A B03B B03C B03D
	03	D25A D25B	03.03.18↔	08	I10A I10B	03.03.28↔	08	I10A I10B
	06	G33Z G38A G38B		09	J11A J11B		09	J11A J11B
	07	H33A H33B		10	K09A K09B		10	K09A K09B
	09	J02A J02B J08A J08B		21B	X06A X06B X06C		21B	X06A X06B X06C
	11	L33Z		Pré	B61A	03.03.2A↔	Pré	B61A
	21A	W01A W01B W36Z	03.03.1A↔	01	B03A B03B B03C B03D		01	B03A B03B B03C B03D
	21B	X06A X06B X06C X33Z		08	I10A I10B		08	I10A I10B
02.9A.11↔		BORP KORP MKOR VAC VAC I VAC II VBOR VKOR		09	J11A J11B		09	J11A J11B
	01	B21A B21B B21C		10	K09A K09B		10	K09A K09B
	06	G12A		21B	X06A X06B X06C		21B	X06A X06B X06C
03.03.09↔	Pré	B61A	03.03.1B↔	Pré	B61A	03.03.2B↔	Pré	B61A
	01	B03A B03B B03C B03D		01	B03A B03B B03C B03D		01	B03A B03B B03C B03D
	08	I10A I10B I10C		08	I10A I10B I10C		08	I10A I10B I10C
	09	J11A J11B		09	J11A J11B		09	J11A J11B
	10	K09A K09B		10	K09A K09B		10	K09A K09B
	21B	X06A X06B X06C		21B	X06A X06B X06C		21B	X06A X06B X06C
03.03.11↔	Pré	B61A	03.03.21↔	Pré	B61A	03.03.31↔	Pré	B61A
	01	B03A B03B B03C B03D		01	B03A B03B B03C B03D		01	B03A B03B B03C B03D
	08	I10A I10B I10C		08	I10A I10B I10C		08	I10A I10B I10C
	09	J11A J11B		09	J11A J11B		09	J11A J11B
	10	K09A K09B		10	K09A K09B		10	K09A K09B
	21B	X06A X06B X06C		21B	X06A X06B X06C		21B	X06A X06B X06C
03.03.12↔	Pré	B61A	03.03.22↔	Pré	B61A	03.03.32↔	Pré	B61A
	01	B03A B03B B03C B03D		01	B03A B03B B03C B03D		01	B03A B03B B03C B03D
	08	I10A I10B I10C		08	I10A I10B I10C		08	I10A I10B I10C
	09	J11A J11B		09	J11A J11B		09	J11A J11B
	10	K09A K09B		10	K09A K09B		10	K09A K09B
	21B	X06A X06B X06C		21B	X06A X06B X06C		21B	X06A X06B X06C
03.03.13↔	Pré	B61A	03.03.23↔	Pré	B61A	03.03.33↔	Pré	B61A
	01	B03A B03B B03C B03D		01	B03A B03B B03C B03D		01	B03A B03B B03C B03D
	08	I10A I10B		08	I10A I10B		08	I10A I10B
	09	J11A J11B		09	J11A J11B		09	J11A J11B
	10	K09A K09B		10	K09A K09B		10	K09A K09B
	21B	X06A X06B X06C		21B	X06A X06B X06C		21B	X06A X06B X06C
03.03.14↔	Pré	B61A	03.03.24↔	Pré	B61A	03.03.34↔	Pré	B61A
	01	B03A B03B B03C B03D		01	B03A B03B B03C B03D		01	B03A B03B B03C B03D
	08	I10A I10B		08	I10A I10B		08	I10A I10B
	09	J11A J11B		09	J11A J11B		09	J11A J11B
	10	K09A K09B		10	K09A K09B		10	K09A K09B
	21B	X06A X06B X06C		21B	X06A X06B X06C		21B	X06A X06B X06C
03.03.15↔	Pré	B61A	03.03.25↔	Pré	B61A	03.03.35↔	Pré	B61A
	01	B03A B03B B03C B03D		01	B03A B03B B03C B03D		01	B03A B03B B03C B03D
	08	I10A I10B		08	I10A I10B		08	I10A I10B
	09	J11A J11B		09	J11A J11B		09	J11A J11B
	10	K09A K09B		10	K09A K09B		10	K09A K09B
	21B	X06A X06B X06C		21B	X06A X06B X06C		21B	X06A X06B X06C

CHOP	MDC	DRG	CHOP	MDC	DRG	CHOP	MDC	DRG
03.03.36↔	Pré	B61A	03.03.46↔	Pré	B61A			B03D
	01	B03A B03B B03C		01	B03A B03B B03C		06	G12A
		B03D			B03D		08	I10A I10B
	08	I10A I10B		08	I10A I10B		09	J11A J11B
	09	J11A J11B		09	J11A J11B		10	K09A K09B
	10	K09A K09B		10	K09A K09B		21B	X06A X06B X06C
	21B	X06A X06B X06C		21B	X06A X06B X06C	03.05.21↔	Pré	B61A
03.03.37↔	Pré	B61A	03.03.47↔	Pré	B61A		01	BORP VAC VBOR
	01	B03A B03B B03C		01	B03A B03B B03C		06	G12A
		B03D			B03D		08	I10A I10B I10C
	08	I10A I10B		08	I10A I10B		09	J11A J11B
	09	J11A J11B		09	J11A J11B		10	K09A K09B
	10	K09A K09B		10	K09A K09B		21B	X06A X06B X06C
	21B	X06A X06B X06C		21B	X06A X06B X06C	03.05.22↔	Pré	B61A
03.03.38↔	Pré	B61A	03.03.48↔	Pré	B61A		01	BORP VAC VBOR
	01	B03A B03B B03C		01	B03A B03B B03C		06	G12A
		B03D			B03D		08	I10A I10B I10C
	08	I10A I10B		08	I10A I10B		09	J11A J11B
	09	J11A J11B		09	J11A J11B		10	K09A K09B
	10	K09A K09B		10	K09A K09B		21B	X06A X06B X06C
	21B	X06A X06B X06C		21B	X06A X06B X06C	03.05.23↔	Pré	B61A
03.03.3A↔	Pré	B61A	03.03.4A↔	Pré	B61A		01	BORP VAC VAC I
	01	B03A B03B B03C		01	B03A B03B B03C		06	G12A
		B03D			B03D		08	I10A I10B I10C
	08	I10A I10B		08	I10A I10B		09	J11A J11B
	09	J11A J11B		09	J11A J11B		10	K09A K09B
	10	K09A K09B		10	K09A K09B		21B	X06A X06B X06C
	21B	X06A X06B X06C		21B	X06A X06B X06C		Pré	B61A
03.03.3B↔	Pré	B61A	03.03.4B↔	Pré	B61A		01	BORP VAC VAC I
	01	B03A B03B B03C		01	B03A B03B B03C		06	G12A
		B03D			B03D		08	I10A I10B
	08	I10A I10B		08	I10A I10B		09	J11A J11B
	09	J11A J11B		09	J11A J11B		10	K09A K09B
	10	K09A K09B		10	K09A K09B		21B	X06A X06B X06C
	21B	X06A X06B X06C		21B	X06A X06B X06C	03.09↔	Pré	B61A
03.03.41↔	Pré	B61A	03.04.11‡↔		EML		01	BORP VAC VBOR
	01	B03A B03B B03C	03.04.12‡↔		EML		06	G12A
		B03D	03.04.21‡↔		EML		08	I10A I10B I10C
	08	I10A I10B I10C	03.04.22‡↔		EML		09	J11A J11B
	09	J11A J11B	03.04.23‡↔		EML		10	K09A K09B
	10	K09A K09B	03.04.24‡↔		EML		21B	X06A X06B X06C
	21B	X06A X06B X06C	03.04.25‡↔		EML		Pré	B61A
03.03.42↔	Pré	B61A	03.04.26‡↔		EML		01	BORP VAC VAC I
	01	B03A B03B B03C	03.04.31‡↔		EML		06	G12A
		B03D	03.04.32‡↔		EML		08	I10A I10B I10C
	08	I10A I10B I10C	03.04.33‡↔		EML		09	J11A J11B
	09	J11A J11B	03.04.34‡↔		EML		10	K09A K09B
	10	K09A K09B	03.04.35‡↔		EML		21B	X06A X06B X06C
	21B	X06A X06B X06C	03.04.36‡↔		EML		Pré	B61A
03.03.43↔	Pré	B61A	03.05.11↔		BORP VAC VBOR		01	BORP VAC VAC I
	01	B03A B03B B03C		01	B03A B03B B03C		06	G12A
		B03D			B03D		08	I10A I10B I10C
	08	I10A I10B		06	G12A		09	J11A J11B
	09	J11A J11B		08	I10A I10B I10C		10	K09A K09B
	10	K09A K09B		09	J11A J11B		21B	X06A X06B X06C
	21B	X06A X06B X06C		10	K09A K09B	03.21↔	Pré	B61A
03.03.44↔	Pré	B61A	03.05.12↔		BORP VAC VBOR		01	BORP VAC VAC I
	01	B03A B03B B03C		01	B03A B03B B03C		06	G12A
		B03D			B03D		07	H06Z
	08	I10A I10B		06	G12A		21B	X06A X06B X06C
	09	J11A J11B		08	I10A I10B I10C		Pré	B61A
	10	K09A K09B		09	J11A J11B	03.29↔	01	BORP VAC VAC I
	21B	X06A X06B X06C		10	K09A K09B		06	G12A
03.03.45↔	Pré	B61A		21B	X06A X06B X06C		07	H06Z
	01	B03A B03B B03C	03.05.13↔	Pré	B61A		21B	X06A X06B X06C
		B03D			BORP VAC VAC I		15	P67C
	08	I10A I10B			VAC II VBOR	03.31‡↔	01	BORP VAC VBOR
	09	J11A J11B		01	B03A B03B B03C	03.32.09↔	06	G12A
	10	K09A K09B			B03D		07	H06Z
	21B	X06A X06B X06C		06	G12A		21B	X06A X06B X06C
	Pré	B61A		08	I10A I10B I10C		Pré	B61A
	01	B03A B03B B03C		09	J11A J11B		01	BORP VAC VAC I
		B03D		10	K09A K09B		06	G12A
	08	I10A I10B		21B	X06A X06B X06C		07	H06Z
	09	J11A J11B		Pré	B61A		21B	X06A X06B X06C
	10	K09A K09B			BORP VAC VAC I		Pré	B61A
	21B	X06A X06B X06C		01	B03A B03B B03C		01	BORP VAC VBOR
					VAC II VBOR		06	G12A
					B03D		07	H06Z
					B03D		21B	X06A X06B X06C
					B03D		Pré	B61A
					B03D		01	BORP VAC VBOR
					B03D		06	G12A
					B03D		07	H06Z
					B03D		21B	X06A X06B X06C
					B03D		Pré	B61A
					B03D		01	BORP VAC VBOR
					B03D		06	G12A
					B03D		07	H06Z
					B03D		21B	X06A X06B X06C
					B03D		Pré	B61A
					B03D		01	BORP VAC VBOR
					B03D		06	G12A
					B03D		07	H06Z
					B03D		21B	X06A X06B X06C
					B03D		Pré	B61A
					B03D		01	BORP VAC VBOR
					B03D		06	G12A
					B03D		07	H06Z
					B03D		21B	X06A X06B X06C
					B03D		Pré	B61A
					B03D		01	BORP VAC VBOR
					B03D		06	G12A
					B03D		07	H06Z
					B03D		21B	X06A X06B X06C
					B03D		Pré	B61A
					B03D		01	BORP VAC VBOR
					B03D		06	G12A
					B03D		07	H06Z
					B03D		21B	X06A X06B X06C
					B03D		Pré	B61A
					B03D		01	BORP VAC VBOR
					B03D		06	G12A
					B03D		07	H06Z
					B03D		21B	X06A X06B X06C
					B03D		Pré	B61A
					B03D		01	BORP VAC VBOR
					B03D		06	G12A
					B03D		07	H06Z
					B03D		21B	X06A X06B X06C
					B03D		Pré	B61A
					B03D		01	BORP VAC VBOR
					B03D		06	G12A
					B03D		07	H06Z
					B03D		21B	X06A X06B X06C
					B03D		Pré	B61A
					B03D		01	BORP VAC VBOR
					B03D		06	G12A
					B03D		07	H06Z
					B03D		21B	X06A X06B X06C
					B03D		Pré	B61A
					B03D		01	BORP VAC VBOR
					B03D		06	G12A
					B03D		07	H06Z
					B03D		21B	X06A X06B X06C
					B03D		Pré	B61A
					B03D		01	BORP VAC VBOR
					B03D		06	G12A
					B03D		07	H06Z
					B03D		21B	X06A X06B X06C
					B03D		Pré	B61A
					B03D		01	BORP VAC VBOR
					B03D		06	G12A
					B03D		07	H06Z
					B03D		21B	X06A X06B X06C
					B03D		Pré	B61A
					B03D		01	BORP VAC VBOR
					B03D		06	G12A
					B03D		07	H06Z
					B03D		21B	X06A X06B X06C
					B03D		Pré	B61A
					B03D		01	BORP VAC VBOR
					B03D		06	G12A
					B03D		07	H06Z
					B03D		21B	X06A X06B X06C
					B03D		Pré	B61A
					B03D		01	BORP VAC VBOR
					B03D		06	G12A
					B03D		07	H06Z
					B03D		21B	X06A X06B X06C

CHOP	MDC	DRG	CHOP	MDC	DRG	CHOP	MDC	DRG
	06	G12A		06	G12A		08	I10A I10B I10C
	08	I10A I10B I10C		08	I10A I10B I10C		21B	X06A X06B X06C
03.32.11↔	01	B03A B03B B03C B03D	03.4X.99↔	21B	X06A X06B X06C BORP VAC VAC I VAC II VBOR	03.71↔	Pré	B61A BORP KORP MKOR VAC VAC I VAC II VBOR VKOR
	08	I10A I10B I10C		01	B03A B03B B03C		01	B03A B03B B03C B03D
03.32.12↔	01	B03A B03B B03C B03D		06	G12A		06	G12A
	08	I10A I10B I10C		08	I10A I10B I10C		06	G12A
03.32.21↔		BORP VAC VAC I VAC II VBOR	03.51↔	21B	X06A X06B X06C BORP KORP MKOR VAC VAC I VAC II VBOR VKOR	03.72↔		BORP KORP MKOR VAC VAC I VAC II VBOR VKOR
	01	B03A B03B B03C B03D		01	B03A B03B B03C B03D		01	B03A B03B B03C B03D
	06	G12A		06	G12A		06	G12A
03.32.22↔	08	I10A I10B I10C BORP VAC VAC I VAC II VBOR		08	I10A I10B		03.79↔	BORP KORP MKOR VAC VAC I VAC II VBOR VKOR
	01	B03A B03B B03C B03D	03.52↔	Pré	B61A BORP KORP MKOR VAC VAC I VAC II VBOR VKOR		01	B03A B03B B03C B03D
	06	G12A		01	B03A B03B B03C B03D		06	G12A
03.4X.10↔	08	I10A I10B I10C BORP KORP MKOR VAC VAC I VAC II VBOR VKOR		06	G12A		08	I10A I10B I10C
	01	B03A B03B B03C		08	I10A I10B		21B	X06A X06B
	06	G12A		Pré	B61A	03.91.21†↔	15	P67A P67B P67C
	08	I10A I10B	03.59.10↔	08	I10A I10B BORP KORP MKOR VAC VAC I VAC II VBOR VKOR	03.93.10↔		BORP KORP MKOR VAC VAC I VAC II VBOR VKOR
03.4X.11↔	21B	X06A X06B X06C BORP KORP MKOR VAC VAC I VAC II VBOR VKOR		01	B03A B03B B03C B03D		01	B21A B21B B21C B21D
	01	B03A B03B B03C		06	G12A		06	G12A
	06	G12A		08	I10A I10B		06	BORP KORP MKOR VAC VAC I VAC II VBOR VKOR
	08	I10A I10B		21B	X06A X06B X06C		01	B21A B21B B21C B21D
03.4X.12↔	21B	X06A X06B X06C BORP KORP MKOR VAC VAC I VAC II VBOR VKOR	03.59.11↔	Pré	B61A BORP KORP MKOR VAC VAC I VAC II VBOR VKOR		06	G12A
	01	B03A B03B B03C		01	B03A B03B B03C B03D		03.93.20↔	BORP KORP MKOR VAC VAC I VAC II VBOR VKOR
	06	G12A		06	G12A		01	B03C B21A B21B B21C B21D
	08	I10A I10B		08	I10A I10B		06	G12A
03.4X.19↔	21B	X06A X06B X06C BORP KORP MKOR VAC VAC I VAC II VBOR VKOR	03.59.12↔	21B	X06A X06B X06C BORP KORP MKOR VAC VAC I VAC II VBOR VKOR		06	BORP KORP MKOR VAC VAC I VAC II VBOR VKOR
	01	B03A B03B B03C		Pré	B61A		01	B03C B21A B21B B21C B21D
	06	G12A		01	B03A B03B B03C B03D		06	G12A
	08	I10A I10B		06	G12A		06	BORP KORP MKOR VAC VAC I VAC II VBOR VKOR
03.4X.20↔	21B	X06A X06B X06C BORP KORP MKOR VAC VAC I VAC II VBOR VKOR	03.59.13↔	08	I10A I10B I10C		03.93.22↔	BORP KORP MKOR VAC VAC I VAC II VBOR VKOR
	01	B03A B03B B03C		21B	X06A X06B X06C BORP KORP MKOR VAC VAC I VAC II VBOR VKOR		01	B03C B21A B21B B21C B21D
	06	G12A		Pré	B61A		06	G12A
	08	I10A I10B		01	B03A B03B B03C B03D		06	BORP KORP MKOR VAC VAC I VAC II VBOR VKOR
03.4X.21↔	21B	X06A X06B X06C BORP VAC VAC I VAC II VBOR		06	G12A		03.93.23↔	BORP KORP MKOR VAC VAC I VAC II VBOR VKOR
	01	B03A B03B B03C		08	I10A I10B I10C		01	B03C B21A B21B B21C B21D
	06	G12A		21B	X06A X06B X06C BORP VAC VBOR B03D		06	G12A
	08	I10A I10B I10C	03.59.99↔	Pré	B61A		06	BORP KORP MKOR VAC VAC I VAC II VBOR VKOR
03.4X.22↔	21B	X06A X06B X06C BORP VAC VAC I VAC II VBOR		01	B03A B03B B03C B03D		03.93.30↔	BORP KORP MKOR VAC VAC I VAC II VBOR VKOR
	01	B03A B03B B03C		06	G12A		01	B21A B21B B21C B21D
	06	G12A		08	I10A I10B I10C		06	G12A
	08	I10A I10B I10C		21B	X06A X06B X06C		06	BORP KORP MKOR VAC VAC I VAC II VBOR VKOR
03.4X.29↔	21B	X06A X06B X06C BORP VAC VAC I VAC II VBOR	03.6↔	Pré	B61A BORP VAC VAC I VAC II VBOR		03.93.99↔	BORP KORP MKOR VAC VAC I VAC II VBOR VKOR
	01	B03A B03B B03C		01	B03A B03B B03C		01	B21A B21B B21C
	06	G12A		06	G12A			

CHOP	MDC	DRG	CHOP	MDC	DRG	CHOP	MDC	DRG
		B21D			B03D		12	M06Z M09A M09B
	06	G12A		06	G12A			M37Z
03.97↔		BORP KORP MKOR		08	I10A I10B I10C		13	N11A N11B
		VAC VAC I VAC II		21B	X06A X06B X06C		21B	X06A X06B X06C
		VBOR VKOR		Pré	B61A	03.9A.32↔	01	B03A B03B B03C
	01	B03A B03B B03C	03.99.32↔		BORP VAC VAC I			B03D
		B03D			VAC II VBOR		08	I23A I23B I23C
	06	G12A		01	B03A B03B B03C		11	L06A L06B
	08	I10A I10B I10C			B03D		12	M06Z M09A M09B
03.98↔	21B	X06A X06B		06	G12A			M37Z
		BORP VAC VAC I		08	I10A I10B I10C		13	N11A N11B
		VAC II VBOR		21B	X06A X06B X06C		21B	X06A X06B X06C
	01	B03A B03B B03C	03.99.33↔	Pré	B61A	03.9B.10↔	01	B21A B22Z
		B03D			BORP VAC VAC I	03.9B.11↔	01	B21A B22Z
	06	G12A			VAC II VBOR	03.9B.12↔	01	B21A B22Z
	08	I10A I10B I10C		01	B03A B03B B03C	03.9B.19↔	01	B21A B22Z
03.99.09↔	21B	X06A X06B			B03D	04.01.00↔		BORP KORP MKOR
	Pré	B61A		06	G12A			VAC VAC I VAC II
	01	B03A B03B B03C		08	I10A I10B I10C			VBOR VKOR
		B03D		21B	X06A X06B X06C		01	B02A B02B B20A
	08	I10A I10B I10C		Pré	B61A			B20B B20C
03.99.10↔	Pré	B61A	03.99.34↔		BORP VAC VAC I		03	D25A D25B
	01	B03A B03B B03C			VAC II VBOR		06	G12A G33Z G38A
		B03D		01	B03A B03B B03C			G38B
	08	I10A I10B I10C			B03D		07	H33A H33B
03.99.19↔		BORP VAC VBOR		06	G12A		09	J02A J02B J08A
	01	B03A B03B B03C		08	I10A I10B I10C			J08B
		B03D		21B	X06A X06B X06C		11	L33Z
	06	G12A		Pré	B61A		21B	X33Z
	08	I10A I10B I10C	03.99.40↔		BORP VAC VBOR	04.01.10↔		BORP KORP MKOR
03.99.20↔	Pré	B61A		01	B03A B03B B03C			VAC VAC I VAC II
		BORP VAC VAC I			B03D		01	VBOR VKOR
		VAC II VBOR		06	G12A			B02A B02B B20A
	01	B03A B03B B03C		08	I10A I10B I10C			B20B B20C
		B03D		21B	X06A X06B X06C		03	D25A D25B
	06	G12A	03.9A.10↔	Pré	B61A		06	G12A G33Z G38A
	08	I10A I10B I10C			BORP KORP MKOR			G38B
03.99.21↔	21B	X06A X06B X06C			VAC VAC I VAC II		07	H33A H33B
	Pré	B61A			VBOR VKOR		09	J02A J02B J08A
		BORP VAC VAC I		01	B21A B21B B21C			J08B
		VAC II VBOR		06	G12A		11	L33Z
	01	B03A B03B B03C	03.9A.11↔		BORP KORP MKOR	04.01.11↔	21B	X33Z
		B03D			VAC VAC I VAC II			BORP KORP MKOR
	06	G12A			VBOR VKOR			VAC VAC I VAC II
	08	I10A I10B I10C		01	B21A B21B B21C		01	VBOR VKOR
03.99.22↔	21B	X06A X06B X06C		06	G12A			B02A B02B B20A
	Pré	B61A	03.9A.12↔		BORP KORP MKOR			B20B B20C
		BORP VAC VBOR			VAC VAC I VAC II		03	D25A D25B
	01	B03A B03B B03C			VBOR VKOR		06	G12A G33Z G38A
		B03D		01	B21A B21B B21C			G38B
	06	G12A		06	G12A		07	H33A H33B
	08	I10A I10B I10C	03.9A.13↔		BORP KORP MKOR		09	J02A J02B J08A
03.99.29↔	21B	X06A X06B X06C			VAC VAC I VAC II			J08B
	Pré	B61A			VBOR VKOR		11	L33Z
	01	B03A B03B B03C	03.9A.19↔	01	B21A B21B B21C	04.01.99↔	21B	X33Z
		B03D		06	G12A			BORP KORP MKOR
	08	I10A I10B I10C			BORP KORP MKOR			VAC VAC I VAC II
03.99.30↔	21B	X06A X06B X06C			VAC VAC I VAC II		01	VBOR VKOR
		BORP VAC VAC I		01	B21A B21B B21C			B02A B02B B20A
		VAC II VBOR		06	G12A			B20B B20C
	01	B03A B03B B03C	03.9A.21↔		BORP KORP MKOR		03	D25A D25B
		B03D			VAC VAC I VAC II		06	G12A G33Z G38A
	06	G12A			VBOR VKOR			G38B
	08	I10A I10B I10C		01	B21A B21B B21C		07	H33A H33B
03.99.31↔	21B	X06A X06B X06C	03.9A.31↔	06	G12A		09	J02A J02B J08A
	Pré	B61A			BORP KORP MKOR			J08B
		BORP VAC VAC I		01	B03A B03B B03C		11	L33Z
		VAC II VBOR			B03D		21B	X33Z
	01	B03A B03B B03C		08	I23A I23B I23C	04.02↔		BORP KORP MKOR
		B03D		11	L06A L06B			VAC VAC I VAC II

CHOP	MDC	DRG	CHOP	MDC	DRG	CHOP	MDC	DRG
		VBOR VKOR		08	I02A I02B I08A			I08B I08C I13A
	01	B17A B17B			I08B I08C I13A		21B	X06A X06B X06C
	03	D12A D12B			I13B I28A I28B			BORP VAC VAC I
	06	G12A		21B	X06A X06B X06C	04.06.20↔		VAC II VBOR
04.03.00↔	21B	X06A X06B X06C	04.04.30↔	01	B17A B17B		01	B17A B17B
	01	B17A B17B		03	D12A D12B		06	G12A
	08	I02A I02B I08A		08	I02A I02B I08A		08	I02A I02B I08A
		I08B I08C I13A			I08B I08C I13A			I08B I08C I13A
		I13B I28A I28B			I13B I28A I28B			I13B I28A I28B
	21B	X06A X06B X06C	04.04.31↔	21B	X06A X06B X06C		21B	X06A X06B X06C
04.03.10↔	01	B17A B17B		01	B17A B17B	04.06.99↔	01	B17A B17B
	08	I02A I02B I08A		03	D12A D12B		08	I02A I02B I08A
		I08B I08C I13A		08	I02A I02B I08A			I08B I08C I13A
		I13B I28A I28B			I08B I08C I13A			I13B I28A I28B
	21B	X06A X06B X06C		21B	X06A X06B X06C		21B	X06A X06B X06C
04.03.11↔	01	B17A B17B	04.04.32↔	01	B17A B17B	04.07.00↔	01	B17A B17B
	08	I02A I02B I08A		03	D12A D12B		08	I02A I02B I08A
		I08B I08C I13A		08	I02A I02B I08A			I08B I08C I13A
		I13B I28A I28B			I08B I08C I13A			I13B I28A I28B
	21B	X06A X06B X06C		21B	X06A X06B X06C		21B	X06A X06B X06C
04.03.20↔	01	B17A B17B	04.04.33↔	01	B17A B17B	04.07.10↔	01	B17A B17B
	08	I02A I02B I08A		03	D12A D12B		06	G12A
		I08B I08C I13A		08	I02A I02B I08A		08	I02A I02B I08A
		I13B I28A I28B			I08B I08C I13A			I08B I08C I13A
	21B	X06A X06B X06C		21B	X06A X06B X06C		21B	X06A X06B X06C
04.03.30↔	01	B17A B17B	04.04.99↔	01	B17A B17B	04.07.11↔	01	B17A B17B
	08	I02A I02B I08A		03	D12A D12B		06	G12A
		I08B I08C I13A		08	I02A I02B I08A		08	I02A I02B I08A
		I13B I28A I28B			I08B I08C I13A			I08B I08C I13A
	21B	X06A X06B X06C		21B	X06A X06B X06C		21B	X06A X06B X06C
04.03.31↔	01	B17A B17B	04.05.00↔	01	B17A B17B		01	B17A B17B
	08	I02A I02B I08A		03	D12A D12B		06	G12A
		I08B I08C I13A		08	I02A I02B I08A		08	I02A I02B I08A
		I13B I28A I28B			I08B I08C I13A			I08B I08C I13A
	21B	X06A X06B X06C		21B	X06A X06B X06C		21B	X06A X06B X06C
04.03.32↔	01	B17A B17B	04.05.10↔	01	B17A B17B	04.07.20↔	01	B17A B17B
	08	I02A I02B I08A		03	D12A D12B		06	G12A
		I08B I08C I13A		06	G12A		08	I02A I02B I08A
		I13B I28A I28B		21B	X06A X06B X06C		01	B09A B09B B09C
	21B	X06A X06B X06C		21B	X06A X06B X06C		06	B17A B17B
04.03.33↔	01	B17A B17B	04.05.20↔	01	B17A B17B		08	I02A I02B I08A
	08	I02A I02B I08A		03	D12A D12B			I08B I08C I13A
		I08B I08C I13A		06	G12A			I13B I28A I28B
		I13B I28A I28B		21B	X06A X06B X06C		21B	X06A X06B X06C
	21B	X06A X06B X06C	04.05.99↔	01	B17A B17B	04.07.30↔	01	B17A B17B
04.03.99↔	01	B17A B17B		03	D12A D12B		06	G12A
	08	I02A I02B I08A		06	G12A		08	I02A I02B I08A
		I08B I08C I13A		21B	X06A X06B X06C			I08B I08C I13A
		I13B I28A I28B			BORP VAC VAC I			I13B I28A I28B
	21B	X06A X06B X06C			VAC II VBOR			I13B I28A I28B
04.04.00↔	01	B17A B17B	04.06.00↔	01	B17A B17B	04.07.40↔	01	B17A B17B
	03	D12A D12B		03	D12A D12B		06	G12A
	08	I02A I02B I08A		06	G12A		08	I02A I02B I08A
		I08B I08C I13A		21B	X06A X06B X06C			I08B I08C I13A
		I13B I28A I28B			BORP VAC VAC I			I13B I28A I28B
	21B	X06A X06B X06C	04.06.10↔	01	B17A B17B	04.07.41↔	01	B17A B17B
04.04.10↔	01	B17A B17B		03	D12A D12B		06	G12A
	03	D12A D12B		06	G12A		08	I02A I02B I08A
	08	I02A I02B I08A		21B	X06A X06B X06C			I08B I08C I13A
		I08B I08C I13A			BORP VAC VAC I			I13B I28A I28B
		I13B I28A I28B			VAC II VBOR			I13B I28A I28B
	21B	X06A X06B X06C		01	B17A B17B		09	J11A J11B
04.04.11↔	01	B17A B17B	04.06.10↔	08	I02A I02B I08A		21B	X06A X06B X06C
	03	D12A D12B			I08B I08C I13A			BORP VAC VAC I
	08	I02A I02B I08A			I13B I28A I28B			VAC II VBOR
		I08B I08C I13A		21B	X06A X06B X06C		01	B17A B17B
		I13B I28A I28B			BORP VAC VAC I		06	G12A
	21B	X06A X06B X06C			VAC II VBOR		08	I02A I02B I08A
04.04.20↔	01	B17A B17B		01	B17A B17B			I08B I08C I13A
	03	D12A D12B		06	G12A			I13B I28A I28B
				08	I02A I02B I08A			

CHOP	MDC	DRG	CHOP	MDC	DRG	CHOP	MDC	DRG
	09	J11A J11B		08	I28A I28B		01	B17A B17B
	21B	X06A X06B X06C		21B	X06A X06B X06C		06	G12A
04.07.42↔		BORP VAC VAC I	04.12.30↔	01	B17A B17B		08	I02A I02B I08A
	01	B17A B17B		08	I28A I28B			I08B I08C I13A
	06	G12A		21B	X06A X06B X06C			I13B I28A I28B
	08	I02A I02B I08A	04.12.31↔	01	B17A B17B	04.2X.34↔	21B	X06A X06B X06C
		I08B I08C I13A		08	I28A I28B			BORP VAC VAC I
		I13B I28A I28B		21B	X06A X06B X06C			VAC II VBOR
	09	J11A J11B	04.12.32↔	01	B17A B17B		01	B17A B17B
	21B	X06A X06B X06C		08	I28A I28B		06	G12A
04.07.43↔		BORP VAC VAC I	04.12.33↔	21B	X06A X06B X06C		08	I02A I02B I08A
	01	B17A B17B		01	B17A B17B			I08B I08C I13A
	06	G12A		08	I28A I28B			I13B I28A I28B
	08	I02A I02B I08A	04.12.34↔	21B	X06A X06B X06C	04.2X.39↔	21B	X06A X06B X06C
		I08B I08C I13A		01	B17A B17B			BORP VAC VAC I
		I13B I28A I28B		08	I28A I28B			VAC II VBOR
	09	J11A J11B	04.12.35↔	21B	X06A X06B X06C		01	B17A B17B
	21B	X06A X06B X06C		01	B17A B17B		06	G12A
04.07.99↔		BORP VAC VAC I	04.12.99↔	08	I28A I28B		08	I02A I02B I08A
	01	B17A B17B		21B	X06A X06B X06C			I08B I08C I13A
	06	G12A		01	B17A B17B			I13B I28A I28B
	08	I02A I02B I08A	04.2X.00↔	08	I02A I02B I08A	04.2X.99↔	21B	X06A X06B X06C
		I08B I08C I13A		I08B I08C I13A				BORP VAC VAC I
		I13B I28A I28B		21B	X06A X06B X06C			VAC II VBOR
	09	J11A J11B	04.2X.10↔	01	B17A B17B		01	B17A B17B
	21B	X06A X06B X06C		06	G12A	04.3X.00↔	06	G12A
04.08.00↔		BORP KORP MKOR		08	I02A I02B I08A		08	I02A I02B I08A
		VAC VAC I VAC II		I08B I08C I13A				I08B I08C I13A
		VBOR VKOR		21B	X06A X06B X06C			I13B I28A I28B
	01	B17A B17B	04.2X.20↔	01	B17A B17B		21B	X06A X06B X06C
	06	G12A		06	G12A	04.3X.10↔		BORP VAC VAC I
	08	I02A I02B I08A		08	I02A I02B I08A			VAC II VBOR
		I08B I08C I13A		I08B I08C I13A		01	B17A B17B	
		I13B I28A I28B		I13B I28A I28B		06	G12A	
	21B	X06A X06B X06C		21B	X06A X06B X06C		08	I02A I02B I08A
04.08.10↔		BORP KORP MKOR	04.2X.30↔	01	B17A B17B			I08B I08C I13A
		VAC VAC I VAC II		06	G12A			I13B
		VBOR VKOR		08	I02A I02B I08A		21B	X06A X06B
	01	B17A B17B		I08B I08C I13A	04.3X.11↔			BORP VAC VAC I
	06	G12A		I13B I28A I28B				VAC II VBOR
	08	I02A I02B I08A		21B	X06A X06B X06C		01	B17A B17B
		I08B I08C I13A		01	B17A B17B		06	G12A
		I13B I28A I28B		06	G12A		08	I02A I02B I08A
	21B	X06A X06B X06C	04.2X.31↔	08	I02A I02B I08A			I08B I08C I13A
04.08.99↔		BORP KORP MKOR		I08B I08C I13A				I13B
		VAC VAC I VAC II		21B	X06A X06B X06C		21B	X06A X06B
		VBOR VKOR		01	B17A B17B	04.3X.12↔		BORP VAC VAC I
	01	B17A B17B		06	G12A			VAC II VBOR
	02	C14Z		08	I02A I02B I08A		01	B17A B17B
	06	G12A		I08B I08C I13A		06	G12A	
	08	I02A I02B I08A		I13B I28A I28B		08	I02A I02B I08A	
		I08B I08C I13A		21B	X06A X06B X06C			I08B I08C I13A
		I13B I28A I28B		01	B17A B17B			I13B
	21B	X06A X06B X06C		06	G12A		21B	X06A X06B
04.11.00↔		BORP VAC VAC I	04.2X.32↔	01	B17A B17B			BORP VAC VAC I
		VBOR VKOR		06	G12A			VAC II VBOR
	01	B17A B17B		08	I02A I02B I08A		01	B17A B17B
	08	I28A I28B		I08B I08C I13A		06	G12A	
04.11.10↔		BORP VAC VAC I		I13B I28A I28B		08	I02A I02B I08A	
		VBOR VKOR		21B	X06A X06B X06C			I08B I08C I13A
	01	B17A B17B		01	B17A B17B	04.3X.13↔		I13B
	08	I28A I28B		06	G12A		21B	X06A X06B
	21B	X06A X06B X06C		08	I02A I02B I08A			BORP VAC VAC I
04.11.20↔		BORP VAC VAC I		I08B I08C I13A				VAC II VBOR
		VBOR VKOR		I13B I28A I28B		01	B17A B17B	
	01	B17A B17B		21B	X06A X06B X06C		06	G12A
	08	I28A I28B		01	B17A B17B		08	I02A I02B I08A
	21B	X06A X06B X06C		06	G12A			I08B I08C I13A
04.12.00↔		BORP VAC VAC I		08	I02A I02B I08A			I13B
		VBOR VKOR		I08B I08C I13A		01	B17A B17B	
	01	B17A B17B		I13B I28A I28B		06	G12A	
	08	I28A I28B		21B	X06A X06B X06C		08	I02A I02B I08A
	21B	X06A X06B X06C	04.2X.33↔	01	B17A B17B			I08B I08C I13A
04.12.10↔		BORP VAC VAC I		06	G12A			I13B
		VBOR VKOR		08	I02A I02B I08A		21B	X06A X06B
	01	B17A B17B		I08B I08C I13A				BORP VAC VAC I
	08	I28A I28B		I13B I28A I28B				VAC II VBOR
	21B	X06A X06B X06C		21B	X06A X06B X06C		01	B17A B17B
04.12.20↔		BORP VAC VAC I		01	B17A B17B		06	G12A
		VBOR VKOR		06	G12A		08	I02A I02B I08A
	01	B17A B17B		08	I02A I02B I08A			I08B I08C I13A
		VBOR VKOR		I08B I08C I13A				I13B
	01	B17A B17B		21B	X06A X06B X06C		21B	X06A X06B
		VBOR VKOR		01	B17A B17B			BORP VAC VAC I
		VBOR VKOR		06	G12A			VAC II VBOR
		VBOR VKOR		08	I02A I02B I08A			
		VBOR VKOR		I08B I08C I13A				
		VBOR VKOR		I13B I28A I28B				
		VBOR VKOR		21B	X06A X06B X06C			
		VBOR VKOR		01	B17A B17B			
		VBOR VKOR		06	G12A			
		VBOR VKOR		08	I02A I02B I08A			
		VBOR VKOR		I08B I08C I13A				
		VBOR VKOR		I13B I28A I28B				
		VBOR VKOR		21B	X06A X06B X06C			
		VBOR VKOR		01	B17A B17B			
		VBOR VKOR		06	G12A			
		VBOR VKOR		08	I02A I02B I08A			
		VBOR VKOR		I08B I08C I13A				
		VBOR VKOR		I13B I28A I28B				
		VBOR VKOR		21B	X06A X06B X06C			
		VBOR VKOR		01	B17A B17B			
		VBOR VKOR		06	G12A			
		VBOR VKOR		08	I02A I02B I08A			
		VBOR VKOR		I08B I08C I13A				
		VBOR VKOR		I13B I28A I28B				
		VBOR VKOR		21B	X06A X06B X06C			
		VBOR VKOR		01	B17A B17B			
		VBOR VKOR		06	G12A			
		VBOR VKOR		08	I02A I02B I08A			
		VBOR VKOR		I08B I08C I13A				
		VBOR VKOR		I13B I28A I28B				
		VBOR VKOR		21B	X06A X06B X06C			
		VBOR VKOR		01	B17A B17B			
		VBOR VKOR		06	G12A			
		VBOR VKOR		08	I02A I02B I08A			
		VBOR VKOR		I08B I08C I13A				
		VBOR VKOR		I13B I28A I28B				
		VBOR VKOR		21B	X06A X06B X06C			
		VBOR VKOR		01	B17A B17B			
		VBOR VKOR		06	G12A			
		VBOR VKOR		08	I02A I02B I08A			
		VBOR VKOR		I08B I08C I13A				
		VBOR VKOR		I13B I28A I28B				
		VBOR VKOR		21B	X06A X06B X06C			
		VBOR VKOR		01	B17A B17B			
		VBOR VKOR		06	G12A			
		VBOR VKOR		08	I02A I02B I08A			
		VBOR VKOR		I08B I08C I13A				
		VBOR VKOR		I13B I28A I28B				
		VBOR VKOR		21B	X06A X06B X06C			
		VBOR VKOR		01	B17A B17B			
		VBOR VKOR		06	G12A			
		VBOR VKOR		08	I02A I02B I08A			
		VBOR VKOR		I08B I08C I13A				
		VBOR VKOR		I13B I28A I28B				
		VBOR VKOR		21B	X06A X06B X06C			
		VBOR VKOR		01	B17A B17B			
		VBOR VKOR		06	G12A			
		VBOR VKOR		08	I02A I02B I08A			
		VBOR VKOR		I08B I08C I13A				
		VBOR VKOR		I13B I28A I28B				
		VBOR VKOR		21B	X06A X06B X06C			
		VBOR VKOR		01	B17A B17B			
		VBOR VKOR		06	G12A			
		VBOR VKOR		08	I02A I02B I08A			
		VBOR VKOR		I08B I08C I13A				
		VBOR VKOR		I13B I28A I28B				
		VBOR VKOR		21B	X06A X06B X06C			
		VBOR VKOR		01	B17A B17B			
		VBOR VKOR		06	G12A			
		VBOR VKOR		08	I02A I02B I08A			
		VBOR VKOR		I08B I08C I13A				
</								

CHOP	MDC	DRG	CHOP	MDC	DRG	CHOP	MDC	DRG
04.3X.14↔		BORP VAC VAC I VAC II VBOR			I13B		08	I02A I02B I08A I08B I08C I13A
	01	B17A B17B	04.3X.24↔	21B	X06A X06B		21B	X06A X06B
	06	G12A			BORP VAC VAC I VAC II VBOR	04.3X.34↔		BORP VAC VAC I VAC II VBOR
	08	I02A I02B I08A I08B I08C I13A I13B		01	B17A B17B		01	B17A B17B
	21B	X06A X06B		06	G12A		06	G12A
04.3X.15↔		BORP VAC VAC I VAC II VBOR		08	I02A I02B I08A I08B I08C I13A I13B		08	I02A I02B I08A I08B I08C I13A I13B
	01	B17A B17B	04.3X.25↔	21B	X06A X06B		21B	X06A X06B
	06	G12A			BORP VAC VAC I VAC II VBOR	04.3X.35↔		BORP VAC VAC I VAC II VBOR
	08	I02A I02B I08A I08B I08C I13A I13B		01	B17A B17B		01	B17A B17B
	21B	X06A X06B		06	G12A		06	G12A
04.3X.16↔		BORP VAC VAC I VAC II VBOR		08	I02A I02B I08A I08B I08C I13A I13B		08	I02A I02B I08A I08B I08C I13A I13B
	01	B17A B17B	04.3X.26↔	21B	X06A X06B		21B	X06A X06B
	06	G12A			BORP VAC VAC I VAC II VBOR	04.3X.36↔		BORP VAC VAC I VAC II VBOR
	08	I02A I02B I08A I08B I08C I13A I13B		01	B17A B17B		01	B17A B17B
	21B	X06A X06B		06	G12A		06	G12A
04.3X.17↔		BORP VAC VAC I VAC II VBOR		08	I02A I02B I08A I08B I08C I13A I13B		08	I02A I02B I08A I08B I08C I13A I13B
	01	B17A B17B	04.3X.27↔	21B	X06A X06B		21B	X06A X06B
	06	G12A			BORP VAC VAC I VAC II VBOR	04.3X.37↔		BORP VAC VAC I VAC II VBOR
	08	I02A I02B I08A I08B I08C I13A I13B		01	B17A B17B		01	B17A B17B
	21B	X06A X06B		06	G12A		06	G12A
04.3X.19↔		BORP VAC VAC I VAC II VBOR		08	I02A I02B I08A I08B I08C I13A I13B		08	I02A I02B I08A I08B I08C I13A I13B
	01	B17A B17B	04.3X.29↔	21B	X06A X06B		21B	X06A X06B
	06	G12A			BORP VAC VAC I VAC II VBOR	04.3X.39↔		BORP VAC VAC I VAC II VBOR
	08	I02A I02B I08A I08B I08C I13A I13B		01	B17A B17B		01	B17A B17B
	21B	X06A X06B		06	G12A		06	G12A
04.3X.20↔		BORP VAC VAC I VAC II VBOR		08	I02A I02B I08A I08B I08C I13A I13B		08	I02A I02B I08A I08B I08C I13A I13B
	01	B17A B17B	04.3X.30↔	21B	X06A X06B		21B	X06A X06B
	06	G12A			BORP VAC VAC I VAC II VBOR	04.3X.40↔		BORP VAC VAC I VAC II VBOR
	08	I02A I02B I08A I08B I08C I13A I13B		01	B17A B17B		01	B17A B17B
	21B	X06A X06B		06	G12A		06	G12A
04.3X.21↔		BORP VAC VAC I VAC II VBOR		08	I02A I02B I08A I08B I08C I13A I13B		08	I02A I02B I08A I08B I08C I13A I13B
	01	B17A B17B	04.3X.31↔	21B	X06A X06B		21B	X06A X06B
	06	G12A			BORP VAC VAC I VAC II VBOR	04.3X.41↔		BORP VAC VAC I VAC II VBOR
	08	I02A I02B I08A I08B I08C I13A I13B		01	B17A B17B		01	B17A B17B
	21B	X06A X06B		06	G12A		06	G12A
04.3X.22↔		BORP VAC VAC I VAC II VBOR		08	I02A I02B I08A I08B I08C I13A I13B		08	I02A I02B I08A I08B I08C I13A I13B
	01	B17A B17B	04.3X.32↔	21B	X06A X06B		21B	X06A X06B
	06	G12A			BORP VAC VAC I VAC II VBOR	04.3X.42↔		BORP VAC VAC I VAC II VBOR
	08	I02A I02B I08A I08B I08C I13A I13B		01	B17A B17B		01	B17A B17B
	21B	X06A X06B		06	G12A		06	G12A
04.3X.23↔		BORP VAC VAC I VAC II VBOR		08	I02A I02B I08A I08B I08C I13A I13B		08	I02A I02B I08A I08B I08C I13A I13B
	01	B17A B17B	04.3X.33↔	21B	X06A X06B		21B	X06A X06B
	06	G12A			BORP VAC VAC I VAC II VBOR	04.3X.43↔		BORP VAC VAC I VAC II VBOR
	08	I02A I02B I08A I08B I08C I13A		01	B17A B17B		01	B17A B17B
				06	G12A		06	G12A

CHOP	MDC	DRG	CHOP	MDC	DRG	CHOP	MDC	DRG
	01	B17A B17B		06	G12A			I08B I08C I13A
	06	G12A		08	I02A I02B I08A			I13B I28A I28B
	08	I02A I02B I08A			I08B I08C I13A		09	J02A J02B J03A
		I08B I08C I13A			I13B I28A I28B			J03B J04Z J11A
		I13B			I28C			J11B
04.3X.44↔	21B	X06A X06B	04.42.10↔	21B	X06A X06B		10	K09A K09B
		BORP VAC VAC I			BORP VAC VAC I		21B	X04Z X05Z X06A
		VAC II VBOR			VAC II VBOR	04.49.10↔		X06B
	01	B17A B17B		01	B20A B20B B20C			BORP VAC VAC I
	06	G12A			B20D			VAC II VBOR
	08	I02A I02B I08A		06	G12A		01	B17A B17B
		I08B I08C I13A		08	I02A I02B I08A		03	D12A D12B
		I13B			I08B I08C I13A		05	F04Z F13A F13B
04.3X.45↔	21B	X06A X06B			I13B I28A I28B			F13C
		BORP VAC VAC I			I28C		06	G12A
		VAC II VBOR	04.42.20↔	21B	X06A X06B		08	I02A I02B I08A
	01	B17A B17B			BORP VAC VAC I			I08B I08C I13A
	06	G12A			VAC II VBOR			I13B I28A I28B
	08	I02A I02B I08A		01	B17A B17B		09	J02A J02B J03A
		I08B I08C I13A		06	G12A			J03B J04Z J11A
		I13B		08	I02A I02B I08A		10	K09A K09B
04.3X.46↔	21B	X06A X06B			I08B I08C I13A		21B	X04Z X05Z X06A
		BORP VAC VAC I			I13B I28A I28B			X06B
		VAC II VBOR	04.42.99↔	21B	X06A X06B			BORP VAC VAC I
	01	B17A B17B			BORP VAC VAC I	04.49.11↔		VAC II VBOR
	06	G12A			VAC II VBOR		01	B17A B17B
	08	I02A I02B I08A		01	B17A B17B		03	D12A D12B
		I08B I08C I13A		06	G12A		05	F04Z F13A F13B
		I13B		08	I02A I02B I08A			F13C
04.3X.47↔	21B	X06A X06B			I08B I08C I13A		06	G12A
		BORP VAC VAC I			I13B I28A I28B		08	I02A I02B I08A
		VAC II VBOR			I28C			I08B I08C I13A
	01	B17A B17B			I28C		09	J02A J02B J03A
	06	G12A		21B	X06A X06B			J03B J04Z J11A
	08	I02A I02B I08A	04.43.00↔	01	B05Z		10	K09A K09B
		I08B I08C I13A		08	I02A I02B I08A		21B	X04Z X05Z X06A
		I13B			I08B I08C I13A			X06B
04.3X.49↔	21B	X06A X06B			I13B I32A I32B	04.49.12↔		BORP VAC VAC I
		BORP VAC VAC I			I32C I32D			VAC II VBOR
		VAC II VBOR		10	K09A K09B		01	B17A B17B
	01	B17A B17B		21B	X05Z		03	D12A D12B
	06	G12A	04.43.10↔	01	B05Z		05	F04Z F13A F13B
	08	I02A I02B I08A		08	I02A I02B I08A			F13C
		I08B I08C I13A			I08B I08C I13A		06	G12A
		I13B			I13B I32A I32B		08	I02A I02B I08A
04.3X.99↔	21B	X06A X06B			I32C I32D			I08B I08C I13A
		BORP VAC VAC I			I32C I32D		09	J02A J02B J03A
		VAC II VBOR		10	K09A K09B			J03B J04Z J11A
	01	B17A B17B	04.43.99↔	21B	X05Z		10	K09A K09B
	06	G12A		01	B05Z		21B	X04Z X05Z X06A
	08	I02A I02B I08A		08	I02A I02B I08A			X06B
		I08B I08C I13A			I08B I08C I13A			BORP VAC VAC I
		I13B			I13B I32A I32B			VAC II VBOR
04.41↔	21B	X06A X06B			I32C I32D		01	B17A B17B
		BORP KORP MKOR			I32C I32D		03	D12A D12B
		VAC VAC I VAC II	04.44↔	10	K09A K09B		05	F04Z F13A F13B
		VBOR VKOR		21B	X05Z			F13C
	01	B02A B02B B20A		01	B05Z		06	G12A
		B20B B20C		08	I02A I02B I08A		08	I02A I02B I08A
	03	D12A D12B			I08B I08C I13A			I08B I08C I13A
	06	G12A G33Z G38A			I13B I32A I32B		09	J02A J02B J03A
		G38B			I32C I32D			J03B J04Z J11A
	07	H33A H33B	04.49.00↔	10	K09A K09B		10	K09A K09B
	11	L33Z		21B	X05Z		21B	X04Z X05Z X06A
	21A	W01A W01B W36Z		01	B05Z			X06B
	21B	X06A X06B X06C		08	I02A I02B I08A			BORP VAC VAC I
		X33Z			I08B I08C I13A			VAC II VBOR
04.42.00↔		BORP VAC VAC I			I13B I28A I28B		01	B17A B17B
		VAC II VBOR			I28C		03	D12A D12B
	01	B17A B17B			I28C		05	F04Z F13A F13B
					I20F I20G			F13C
					X04Z	04.49.13↔	06	G12A
					BORP VAC VAC I		08	I02A I02B I08A
					VAC II VBOR			I08B I08C I13A
				01	B17A B17B			I13B I32A I32B
				03	D12A D12B			
				05	F04Z F13A F13B			
				06	G12A			
				08	I02A I02B I08A			

CHOP	MDC	DRG	CHOP	MDC	DRG	CHOP	MDC	DRG
		I32C I32D			J03B J04Z J11A		01	B17A B17B
	09	J02A J02B J03A			J11B		06	G12A
		J03B J04Z J11A		10	K09A K09B		08	I02A I02B I08A
	10	J11B		21B	X04Z X05Z X06A			I08B I08C I13A
	21B	X04Z X05Z X06A	04.51.00↔		X06B		21B	I13B I28A I28B
04.49.14↔		X06B			BORP VAC VAC I	04.6X.10↔		X06A X06B
		BORP VAC VAC I			VAC II VBOR			BORP KORP MKOR
	01	B17A B17B		01	B17A B17B			VAC VAC I VAC II
	03	D12A D12B		06	G12A			VBOR VKOR
	05	F04Z F13A F13B		08	I02A I02B I08A		01	B17A B17B
		F13C			I08B I08C I13A		06	G12A
	06	G12A	04.51.09↔		I13B		08	I02A I02B I08A
	08	I02A I02B I08A		21B	X06A X06B X33Z			I08B I08C I13A
		I08B I08C I13A			BORP KORP MKOR		21B	I13B I28A I28B
		I13B I28A I28B			VAC VAC I VAC II	04.6X.11↔		X06A X06B
		I28C			VBOR VKOR			BORP KORP MKOR
	09	J02A J02B J03A		01	B17A B17B		01	VAC VAC I VAC II
		J03B J04Z J11A		06	G12A		06	VBOR VKOR
		J11B		08	I02A I02B I08A		08	B17A B17B
	10	K09A K09B			I08B I08C I13A			G12A
	21B	X04Z X05Z X06A	04.51.10↔		I13B		08	I02A I02B I08A
04.49.15↔		X06B		21B	X06A X06B X33Z			I08B I08C I13A
		BORP VAC VAC I			BORP KORP MKOR	04.6X.12↔	21B	I13B I28A I28B
		VAC II VBOR			VAC VAC I VAC II			X06A X06B
	01	B17A B17B			VBOR VKOR			BORP KORP MKOR
	03	D12A D12B		01	B17A		01	VAC VAC I VAC II
	05	F04Z F13A F13B		06	G12A		06	VBOR VKOR
		F13C		08	I02A I02B I08A		08	B17A B17B
	06	G12A			I08B I08C I13A			G12A
	08	I02A I02B I08A	04.51.11↔	21B	X06A X06B X33Z		08	I02A I02B I08A
		I08B I08C I13A			BORP KORP MKOR			I08B I08C I13A
		I13B I28A I28B			VAC VAC I VAC II	04.6X.20↔	21B	I13B I28A I28B
		I28C			VBOR VKOR			X06A X06B
	09	J02A J02B J03A		01	B17A			BORP KORP MKOR
		J03B J04Z J11A		06	G12A		01	VAC VAC I VAC II
		J11B		08	I02A I02B I08A		06	VBOR VKOR
	10	K09A K09B			I08B I08C I13A		08	B17A B17B
	21B	X04Z X05Z X06A	04.51.12↔	21B	X06A X06B X33Z			G12A
04.49.16↔		X06B			BORP KORP MKOR		08	I02A I02B I08A
		BORP VAC VAC I			VAC VAC I VAC II	04.6X.21↔	21B	I08B I08C I13A
		VAC II VBOR			VBOR VKOR			I13B I28A I28B
	01	B17A B17B		01	B17A			X06A X06B
	03	D12A D12B		06	G12A			BORP KORP MKOR
	05	F04Z F13A F13B		08	I02A I02B I08A		01	VAC VAC I VAC II
		F13C			I08B I08C I13A		06	VBOR VKOR
	06	G12A			I13B		08	B17A B17B
	08	I02A I02B I08A	04.51.13↔	21B	X06A X06B X33Z			G12A
		I08B I08C I13A			BORP KORP MKOR		08	I02A I02B I08A
		I13B I28A I28B			VAC VAC I VAC II	04.6X.22↔	21B	I08B I08C I13A
		I28C			VBOR VKOR			I13B I28A I28B
	09	J02A J02B J03A		01	B17A			X06A X06B
		J03B J04Z J11A		06	G12A			BORP KORP MKOR
		J11B		08	I02A I02B I08A		01	VAC VAC I VAC II
	10	K09A K09B			I08B I08C I13A		06	VBOR VKOR
	21B	X04Z X05Z X06A	04.51.19↔	21B	X06A X06B X33Z		08	B17A B17B
04.49.99↔		X06B			BORP KORP MKOR			G12A
		BORP VAC VAC I			VAC VAC I VAC II	04.6X.23↔	21B	I02A I02B I08A
		VAC II VBOR			VBOR VKOR			I08B I08C I13A
	01	B17A B17B		01	B17A B17B			I13B I28A I28B
	03	D12A D12B		06	G12A			X06A X06B
	05	F04Z F13A F13B		08	I02A I02B I08A		01	BORP KORP MKOR
		F13C			I08B I08C I13A		06	VAC VAC I VAC II
	06	G12A			I13B		08	VBOR VKOR
	08	I02A I02B I08A	04.6X.00↔	21B	X06A X06B X33Z			B17A B17B
		I08B I08C I13A			BORP KORP MKOR		01	G12A
		I13B I28A I28B			VAC VAC I VAC II	04.6X.30↔	06	I02A I02B I08A
		I28C			VBOR VKOR		08	I08B I08C I13A
	09	J02A J02B J03A					21B	I13B I28A I28B
								X06A X06B
								BORP KORP MKOR

CHOP	MDC	DRG	CHOP	MDC	DRG	CHOP	MDC	DRG
		VAC VAC I VAC II		21B	X06A X06B		06	G12A
		VBOR VKOR	04.6X.60↔		BORP KORP MKOR		08	I02A I02B I08A
	01	B17A B17B			VAC VAC I VAC II			I08B I08C I13A
	06	G12A		01	VBOR VKOR		21B	I13B I28A I28B
	08	I02A I02B I08A		06	B17A B17B	04.71↔		X06A X06B
		I08B I08C I13A		08	G12A			BORP KORP MKOR
		I13B I28A I28B			I02A I02B I08A			VAC VAC I VAC II
04.6X.31↔	21B	X06A X06B			I08B I08C I13A		01	VBOR VKOR
		BORP KORP MKOR		21B	I13B I32A I32B		03	B17A B17B
		VAC VAC I VAC II			I32C I32D		06	D12A
		VBOR VKOR	04.6X.70↔		X06A X06B		08	G12A
	01	B17A B17B			BORP KORP MKOR			I02A I02B I08A
	06	G12A			VAC VAC I VAC II			I08B I08C I13A
	08	I02A I02B I08A		01	VBOR VKOR		21B	I13B
		I08B I08C I13A		06	B17A B17B	04.72↔		X06A X06B X06C
		I13B I28A I28B		08	G12A			BORP KORP MKOR
04.6X.40↔	21B	X06A X06B			I02A I02B I08A			VAC VAC I VAC II
		BORP KORP MKOR			I08B I08C I13A		01	VBOR VKOR
		VAC VAC I VAC II		21B	I13B I28A I28B		03	B17A B17B
		VBOR VKOR			X06A X06B		06	D12A
	01	B17A B17B	04.6X.71↔		BORP KORP MKOR		08	G12A
	06	G12A			VAC VAC I VAC II			I02A I02B I08A
	08	I02A I02B I08A		01	VBOR VKOR		21B	I08B I08C I13A
		I08B I08C I13A		06	B17A B17B	04.73↔		I13B
		I13B I28A I28B		08	G12A			X06A X06B X06C
04.6X.41↔	21B	X06A X06B			I02A I02B I08A			BORP KORP MKOR
		BORP KORP MKOR			I08B I08C I13A			VAC VAC I VAC II
		VAC VAC I VAC II		21B	I13B I28A I28B		01	VBOR VKOR
		VBOR VKOR			X06A X06B		06	B17A B17B
	01	B17A B17B	04.6X.72↔		BORP KORP MKOR		08	G12A
	06	G12A			VAC VAC I VAC II			I02A I02B I08A
	08	I02A I02B I08A		01	VBOR VKOR		21B	I08B I08C I13A
		I08B I08C I13A		06	B17A B17B	04.74.00↔		I13B
		I13B I28A I28B		08	G12A			X06A X06B X06C
04.6X.42↔	21B	X06A X06B			I02A I02B I08A			BORP KORP MKOR
		BORP KORP MKOR			I08B I08C I13A		01	VAC VAC I VAC II
		VAC VAC I VAC II		21B	I13B I28A I28B		03	VBOR VKOR
		VBOR VKOR			X06A X06B		06	B17A B17B
	01	B17A B17B	04.6X.73↔		BORP KORP MKOR		08	G12A
	06	G12A			VAC VAC I VAC II			I02A I02B I08A
	08	I02A I02B I08A		01	VBOR VKOR		21B	I08B I08C I13A
		I08B I08C I13A		06	B17A B17B	04.74.10↔		I13B
		I13B I28A I28B		08	G12A			X06A X06B X33Z
04.6X.43↔	21B	X06A X06B			I02A I02B I08A			BORP KORP MKOR
		BORP KORP MKOR			I08B I08C I13A		01	VAC VAC I VAC II
		VAC VAC I VAC II		21B	I13B I32A I32B		03	VBOR VKOR
		VBOR VKOR			I32C I32D		06	B17A B17B
	01	B17A B17B	04.6X.74↔		X06A X06B		08	G12A
	06	G12A			BORP KORP MKOR			I02A I02B I08A
	08	I02A I02B I08A			VAC VAC I VAC II		21B	I08B I08C I13A
		I08B I08C I13A		01	VBOR VKOR			I13B
		I13B I28A I28B		06	B17A B17B	04.74.11↔		X06A X06B X33Z
04.6X.50↔	21B	X06A X06B			I02A I02B I08A			BORP KORP MKOR
		BORP KORP MKOR			I08B I08C I13A		01	VAC VAC I VAC II
		VAC VAC I VAC II		21B	I13B I28A I28B		03	VBOR VKOR
		VBOR VKOR			X06A X06B		06	B17A B17B
	01	B17A B17B	04.6X.75↔		BORP KORP MKOR		08	G12A
	06	G12A			VAC VAC I VAC II			I02A I02B I08A
	08	I02A I02B I08A		01	VBOR VKOR		21B	I08B I08C I13A
		I08B I08C I13A		06	B17A B17B	04.74.99↔		I13B
		I13B I28A I28B		08	G12A			X06A X06B X33Z
04.6X.51↔	21B	X06A X06B			I02A I02B I08A			BORP KORP MKOR
		BORP KORP MKOR			I08B I08C I13A		01	VAC VAC I VAC II
		VAC VAC I VAC II		21B	I13B I28A I28B		03	VBOR VKOR
		VBOR VKOR			X06A X06B		06	B17A B17B
	01	B17A B17B	04.6X.99↔		BORP KORP MKOR			G12A
	06	G12A			VAC VAC I VAC II		01	I02A I02B I08A
	08	I02A I02B I08A		01	VBOR VKOR		03	I08B I08C I13A
		I08B I08C I13A		06	B17A B17B		06	I13B
		I13B I28A I28B		08	G12A		21B	X06A X06B X33Z
					I02A I02B I08A			BORP KORP MKOR
					I08B I08C I13A			VAC VAC I VAC II
					I13B I28A I28B			VBOR VKOR
					X06A X06B			B17A B17B
					BORP KORP MKOR			D12A
					VAC VAC I VAC II			G12A
					VBOR VKOR			I02A I02B I08A
					B17A B17B			I08B I08C I13A
					G12A			I13B
					I02A I02B I08A			X06A X06B X33Z
					I08B I08C I13A			BORP KORP MKOR
					I13B I28A I28B			VAC VAC I VAC II
					X06A X06B			VBOR VKOR
					BORP KORP MKOR			B17A B17B
					VAC VAC I VAC II			D12A
					VBOR VKOR			G12A
					B17A B17B			I02A I02B I08A
					G12A			I08B I08C I13A
					I02A I02B I08A			I13B
					I08B I08C I13A			X06A X06B X33Z
					I13B I28A I28B			BORP KORP MKOR
					X06A X06B			VAC VAC I VAC II
					BORP KORP MKOR			VBOR VKOR
					VAC VAC I VAC II			B17A B17B
					VBOR VKOR			D12A
					B17A B17B			G12A

CHOP	MDC	DRG	CHOP	MDC	DRG	CHOP	MDC	DRG
	08	I02A I02B I08A I08B I08C I13A I13B			VAC VAC I VAC II VBOR VKOR			VAC VAC I VAC II VBOR VKOR
04.75↔	21B	X06A X06B X33Z BORP KORP MKOR VAC VAC I VAC II VBOR VKOR		01	B17A	01	01	B17A
	01	B17A B17B		03	D25A D25B D28Z D29Z	03	03	D25A D25B D28Z D29Z
	06	G12A		06	G12A	06	06	G12A
	08	I02A I02B I08A I08B I08C I13A I13B		08	I02A I02B I08A I08B I08C I13A I13B I28A I28B	08	08	I02A I02B I08A I08B I08C I13A I13B I28A I28B
04.76↔	21B	X06A X06B BORP KORP MKOR VAC VAC I VAC II VBOR VKOR	04.79.14↔	09	J02A J02B J08A J08B	04.79.23↔	09	J02A J02B J08A J08B
	01	B17A		21B	X01A X01B X06A X06B X06C X33Z BORP KORP MKOR VAC VAC I VAC II VBOR VKOR		21B	X01A X01B X06A X06B X06C X33Z BORP KORP MKOR VAC VAC I VAC II VBOR VKOR
	03	D25A D25B D28Z D29Z		01	B17A		01	B17A
	06	G12A		03	D25A D25B D28Z D29Z		03	D25A D25B D28Z D29Z
	08	I02A I02B I08A I08B I08C I13A I13B I28A I28B		06	G12A		06	G12A
	09	J02A J02B J08A J08B		08	I02A I02B I08A I08B I08C I13A I13B I28A I28B		08	I02A I02B I08A I08B I08C I13A I13B I28A I28B
04.79.10↔	21B	X01A X01B X06A X06B X06C X33Z BORP KORP MKOR VAC VAC I VAC II VBOR VKOR	04.79.19↔	09	J02A J02B J08A J08B	04.79.24↔	09	J02A J02B J08A J08B
	01	B17A		21B	X01A X01B X06A X06B X06C X33Z BORP KORP MKOR VAC VAC I VAC II VBOR VKOR		21B	X01A X01B X06A X06B X06C X33Z BORP KORP MKOR VAC VAC I VAC II VBOR VKOR
	03	D25A D25B D28Z D29Z		01	B17A B17B		01	B17A
	06	G12A		03	D25A D25B D28Z D29Z		03	D25A D25B D28Z D29Z
	08	I02A I02B I08A I08B I08C I13A I13B I28A I28B		06	G12A		06	G12A
	09	J02A J02B J08A J08B		08	I02A I02B I08A I08B I08C I13A I13B I28A I28B		08	I02A I02B I08A I08B I08C I13A I13B I28A I28B
04.79.11↔	21B	X01A X01B X06A X06B X06C X33Z BORP KORP MKOR VAC VAC I VAC II VBOR VKOR	04.79.20↔	09	J02A J02B J08A J08B	04.79.25↔	09	J02A J02B J08A J08B
	01	B17A		21B	X01A X01B X06A X06B X06C X33Z BORP KORP MKOR VAC VAC I VAC II VBOR VKOR		21B	X01A X01B X06A X06B X06C X33Z BORP KORP MKOR VAC VAC I VAC II VBOR VKOR
	03	D25A D25B D28Z D29Z		01	B17A		01	B17A
	06	G12A		03	D25A D25B D28Z D29Z		03	D25A D25B D28Z D29Z
	08	I02A I02B I08A I08B I08C I13A I13B I28A I28B		06	G12A		06	G12A
	09	J02A J02B J08A J08B		08	I02A I02B I08A I08B I08C I13A I13B I28A I28B		08	I02A I02B I08A I08B I08C I13A I13B I28A I28B
04.79.12↔	21B	X01A X01B X06A X06B X06C X33Z BORP KORP MKOR VAC VAC I VAC II VBOR VKOR	04.79.21↔	09	J02A J02B J08A J08B	04.79.29↔	09	J02A J02B J08A J08B
	01	B17A		21B	X01A X01B X06A X06B X06C X33Z BORP KORP MKOR VAC VAC I VAC II VBOR VKOR		21B	X01A X01B X06A X06B X06C X33Z BORP KORP MKOR VAC VAC I VAC II VBOR VKOR
	03	D25A D25B D28Z D29Z		01	B17A		01	B17A B17B
	06	G12A		03	D25A D25B D28Z D29Z		03	D25A D25B D28Z D29Z
	08	I02A I02B I08A I08B I08C I13A I13B I28A I28B		06	G12A		06	G12A
	09	J02A J02B J08A J08B		08	I02A I02B I08A I08B I08C I13A I13B I28A I28B		08	I02A I02B I08A I08B I08C I13A I13B I28A I28B
04.79.13↔	21B	X01A X01B X06A X06B X06C X33Z BORP KORP MKOR	04.79.22↔	09	J02A J02B J08A J08B	04.79.99↔	09	J02A J02B J08A J08B
	01	B17A		21B	X01A X01B X06A X06B X06C X33Z BORP KORP MKOR		21B	X01A X01B X06A X06B X06C X33Z BORP VAC VAC I

CHOP	MDC	DRG	CHOP	MDC	DRG	CHOP	MDC	DRG
		VAC II VBOR		11	L09A L09B		06	G12A
	01	B17A B17B		21B	X06A X06B X06C	04.95.12↔		BORP KORP MKOR
	03	D25A D25B D28Z	04.93.21↔	01	B17A B17B			VAC VAC I VAC II
		D29Z		08	I02A I02B I08A		01	VBOR VKOR
	06	G12A			I08B I08C I13A		06	B21A B21B B21C
	08	I02A I02B I08A		11	L09A L09B	04.95.13↔		G12A
		I08B I08C I13A		21B	X06A X06B X06C			BORP KORP MKOR
		I13B I28A I28B		01	B17A B17B			VAC VAC I VAC II
	09	J02A J02B J08A	04.93.40↔	08	I02A I02B I08A		01	VBOR VKOR
		J08B		08	I08B I08C I13A		06	B21A B21B B21C
	21B	X06A X06B X06C			I13B I28A I28B		01	G12A
04.81.42†↔	15	P67A P67B P67C		21B	X06A X06B X06C	04.95.14↔		BORP KORP MKOR
04.81.43†↔	15	P67A P67B P67C		01	B17A B17B			VAC VAC I VAC II
04.81.44†↔	15	P67A P67B P67C	04.93.99↔	08	I02A I02B I08A		01	VBOR VKOR
04.92.10↔		BORP VAC VAC I			I08B I08C I13A		06	B21A B21B B21C
		VAC II VBOR		11	L09A L09B		01	G12A
	01	B21A B21B B21C		21B	X06A X06B X06C	04.95.15↔		BORP KORP MKOR
		B21D		01	B17A B17B			VAC VAC I VAC II
	06	G12A	04.94.11↔	03	D12A D12B		01	VBOR VKOR
04.92.11↔		BORP VAC VAC I		08	I02A I02B I08A		06	B21A B21B B21C
		VAC II VBOR			I08B I08C I13A		01	G12A
	01	B21A B21B B21C		11	L09A L09B	04.95.19↔		BORP KORP MKOR
		B21D		21B	X06A X06B X06C			VAC VAC I VAC II
	06	G12A		01	B17A B17B		01	VBOR VKOR
04.92.20↔		BORP VAC VAC I		03	D12A D12B		06	B21A B21B B21C
		VAC II VBOR		08	I02A I02B I08A	04.95.19↔		G12A
	01	B21A B21B B21C			I08B I08C I13A			BORP KORP MKOR
		B21D		11	L09A L09B			VAC VAC I VAC II
	06	G12A		21B	X06A X06B X06C		01	VBOR VKOR
04.92.20↔		BORP VAC VAC I		01	B17A B17B	04.99.00↔		B21A B21B B21C
		VAC II VBOR		03	D12A D12B		03	G12A
	01	B21A B21B B21C	04.94.12↔	08	I02A I02B I08A		08	BORP KORP MKOR
		B21D			I08B I08C I13A			VAC VAC I VAC II
	06	G12A		11	L09A L09B		01	VBOR VKOR
04.92.21↔		BORP VAC VAC I		21B	X06A X06B X06C		06	B21A B21B B21C
		VAC II VBOR		01	B17A B17B	04.99.10↔		G12A
	01	B21A B21B B21C		03	D12A D12B		03	BORP KORP MKOR
		B21D		08	I02A I02B I08A		08	VAC VAC I VAC II
	06	G12A			I08B I08C I13A		01	VBOR VKOR
04.92.21↔		BORP VAC VAC I		11	L09A L09B		06	B21A B21B B21C
		VAC II VBOR		21B	X06A X06B X06C		01	G12A
	01	B21A B21B B21C	04.94.13↔	01	B17A B17B	04.99.00↔		BORP KORP MKOR
		B21D		03	D12A D12B			VAC VAC I VAC II
	06	G12A		08	I02A I02B I08A		03	VBOR VKOR
04.92.21↔		BORP VAC VAC I			I08B I08C I13A		08	B21A B21B B21C
		VAC II VBOR		11	L09A L09B			G12A
	01	B21A B21B B21C		21B	X06A X06B X06C	04.99.11↔		BORP KORP MKOR
		B21D		01	B17A B17B			VAC VAC I VAC II
	06	G12A		03	D12A D12B		01	VBOR VKOR
04.92.31↔		BORP VAC VAC I		08	I02A I02B I08A		06	B21A B21B B21C
		VAC II VBOR			I08B I08C I13A		03	G12A
	01	B21A B21B B21C	04.94.14↔	11	L09A L09B	04.99.11↔		BORP KORP MKOR
		B21D		21B	X06A X06B X06C			VAC VAC I VAC II
	06	G12A		01	B17A B17B		01	VBOR VKOR
04.92.31↔		BORP VAC VAC I		03	D12A D12B		08	B21A B21B B21C
		VAC II VBOR		08	I02A I02B I08A			G12A
	01	B21A B21B B21C	04.94.14↔		I08B I08C I13A			BORP KORP MKOR
		B21D		11	L09A L09B			VAC VAC I VAC II
	06	G12A		21B	X06A X06B X06C	04.99.12↔		VBOR VKOR
04.92.40↔		BORP VAC VAC I		01	B17A B17B		21B	B21A B21B B21C
		VAC II VBOR		03	D12A D12B		01	G12A
	01	B21A B21B B21C		08	I02A I02B I08A	04.99.12↔		BORP KORP MKOR
		B21D			I08B I08C I13A			VAC VAC I VAC II
	06	G12A		11	L09A L09B		03	VBOR VKOR
04.92.99↔		BORP VAC VAC I	04.94.15↔	21B	X06A X06B X06C		08	B21A B21B B21C
		VAC II VBOR		01	B17A B17B			G12A
	01	B21A B21B B21C		03	D12A D12B	04.99.99↔		BORP KORP MKOR
		B21D		08	I02A I02B I08A			VAC VAC I VAC II
	06	G12A			I08B I08C I13A		01	VBOR VKOR
04.93.10↔		BORP VAC VAC I		21B	X06A X06B X06C		08	B21A B21B B21C
		VAC II VBOR		01	B17A B17B	05.0↔		G12A
	01	B21A B21B B21C	04.94.99↔	03	D12A D12B			BORP KORP MKOR
		B21D		08	I02A I02B I08A			VAC VAC I VAC II
	06	G12A			I08B I08C I13A		21B	VBOR VKOR
04.93.10↔		BORP VAC VAC I		11	L09A L09B		01	B21A B21B B21C
		VAC II VBOR		21B	X06A X06B X06C	04.99.99↔		G12A
	01	B21A B21B B21C		01	B17A B17B		03	BORP KORP MKOR
		B21D		03	D12A D12B			VAC VAC I VAC II
	06	G12A		08	I02A I02B I08A	04.99.12↔		VBOR VKOR
04.93.10↔		BORP VAC VAC I			I08B I08C I13A		08	B21A B21B B21C
		VAC II VBOR		11	L09A L09B			G12A
	01	B21A B21B B21C	04.94.99↔	21B	X06A X06B X06C	05.11↔		BORP KORP MKOR
		B21D		01	B17A B17B			VAC VAC I VAC II
	06	G12A		03	D12A D12B		21B	VBOR VKOR
04.93.11↔		BORP VAC VAC I		08	I02A I02B I08A		01	B21A B21B B21C
		VAC II VBOR			I08B I08C I13A	05.21↔		G12A
	01	B21A B21B B21C		11	L09A L09B			BORP KORP MKOR
		B21D		21B	X06A X06B X06C			VAC VAC I VAC II
	06	G12A		01	B17A B17B		01	VBOR VKOR
04.93.11↔		BORP VAC VAC I		03	D12A D12B		03	B21A B21B B21C
		VAC II VBOR		08	I02A I02B I08A	05.11↔		G12A
	01	B21A B21B B21C	04.95.10↔		I08B I08C I13A			BORP KORP MKOR
		B21D		11	L09A L09B			VAC VAC I VAC II
	06	G12A		21B	X06A X06B X06C		21B	VBOR VKOR
04.93.11↔		BORP VAC VAC I		01	B17A B17B		01	B21A B21B B21C
		VAC II VBOR		03	D12A D12B	05.11↔		G12A
	01	B21A B21B B21C		08	I02A I02B I08A			BORP KORP MKOR
		B21D			I08B I08C I13A			VAC VAC I VAC II
	06	G12A		11	L09A L09B		21B	VBOR VKOR
04.93.11↔		BORP VAC VAC I		21B	X06A X06B X06C		01	B21A B21B B21C
		VAC II VBOR		01	B17A B17B	05.21↔		G12A
	01	B21A B21B B21C	04.95.11↔	06	G12A			BORP KORP MKOR
		B21D			BORP KORP MKOR			VAC VAC I VAC II
	06	G12A		01	B17A B17B		01	VBOR VKOR
04.93.20↔		BORP VAC VAC I		03	D12A D12B		05	B21A B21B B21C
		VAC II VBOR		08	I02A I02B I08A		06	G12A
	01	B21A B21B B21C			I08B I08C I13A			
		B21D		11	L09A L09B			
	08	I02A I02B I08A		21B	X06A X06B X06C			
		I08B I08C I13A		01	B17A B17B			
		I13B I28A I28B			I02A I02B I08A			

CHOP	MDC	DRG	CHOP	MDC	DRG	CHOP	MDC	DRG
	08	I02A I02B I08A I08B I08C I13A I13B I28A I28B		05	F21A F21B F21C G12A	06.2X.00↔		BORP KORP MKOR VAC VAC I VAC II VBOR VKOR
	09	J02A J02B J03A J03B J04Z J10A J10B		08	I02A I02B I08A I08B I08C I13A I13B I28A I28B		06 10	G12A K06A K06B
05.22↔		BORP VAC VAC I VAC II VBOR		09	J02A J02B J03A J03B J04Z J10A J10B	06.2X.11↔		BORP KORP MKOR VAC VAC I VAC II VBOR VKOR
	01	B17A B17B	05.81↔		BORP VAC VAC I VAC II VBOR		06 10	G12A K06A K06B
	03	D12A		01	B17A B17B	06.2X.12↔		BORP KORP MKOR VAC VAC I VAC II VBOR VKOR
	05	F21A F21B F21C		06	G12A		06 10	G12A K06A K06B
	06	G12A		08	I02A I02B I08A I08B I08C I13A I13B		06 10	G12A K06A K06B
	08	I02A I02B I08A I08B I08C I13A I13B I28A I28B		21B	X06A X06B X06C	06.2X.99↔		BORP KORP MKOR VAC VAC I VAC II VBOR VKOR
	09	J02A J02B J03A J03B J04Z J10A J10B	05.89↔	01	B17A B17B		06 10	G12A K06A K06B
05.23↔		BORP VAC VAC I VAC II VBOR		08	I02A I02B I08A I08B I08C I13A I13B I28A I28B		06 10	G12A K06A K06B
	01	B17A B17B		21B	X06A X06B X06C	06.31↔		BORP VAC VAC I VAC II VBOR
	05	F21A F21B F21C	06.02↔	10	K06A K06B		06 10	G12A K06A K06B
	06	G12A		21B	X06A X06B X06C		06 10	G12A K06A K06B
	08	I02A I02B I08A I08B I08C I13A I13B I28A I28B	06.09.00↔	03	D09A D09B D30A D30B	06.32‡↔	10	K06A K06B
	09	J02A J02B J03A J03B J04Z J10A J10B		09	J02A J02B J03A J03B J04Z J11A J11B	06.33↔	10	K06A K06B
	13	N11A N11B		10	K06A K06B		06 10 11	G12A K06A K06B L04A L04B L04C L38Z
05.24↔		BORP VAC VAC I VAC II VBOR	06.09.10↔	21B	X06A X06B X06C		11	L04A L04B L04C L38Z
	01	B17A B17B		03	D09A D09B D30A D30B	06.34.11↔		BORP VAC VAC I VAC II VBOR
	05	F21A F21B F21C		09	J02A J02B J03A J03B J04Z J11A J11B		06 10 11	G12A K06A K06B L04A L04B L04C L38Z
	06	G12A		10	K06A K06B		06 10 11	G12A K06A K06B L04A L04B L04C L38Z
	08	I02A I02B I08A I08B I08C I13A I13B I28A I28B	06.09.11↔	21B	X06A X06B X06C	06.34.12↔		BORP VAC VAC I VAC II VBOR
	09	J02A J02B J03A J03B J04Z J10A J10B		03	D09A D09B D30A D30B		06 10 11	G12A K06A K06B L04A L04B L04C L38Z
	13	N11A N11B		09	J02A J02B J03A J03B J04Z J11A J11B	06.34.13↔		BORP VAC VAC I VAC II VBOR
05.25↔		BORP VAC VAC I VAC II VBOR	06.09.99↔	10	K06A K06B		06 10 11	G12A K06A K06B L04A L04B L04C L38Z
	01	B17A B17B		21B	X06A X06B X06C		06 10 11	G12A K06A K06B L04A L04B L04C L38Z
	03	D12A		03	D09A D09B D30A D30B		06 10 11	G12A K06A K06B L04A L04B L04C L38Z
	05	F21A F21B F21C		09	J02A J02B J03A J03B J04Z J11A J11B	06.35↔		BORP VAC VAC I VAC II VBOR
	06	G12A		10	K06A K06B		06 10 11	G12A K06A K06B L04A L04B L04C L38Z
	08	I02A I02B I08A I08B I08C I13A I13B I28A I28B	06.12↔	21B	X06A X06B X06C		06 10 11	G12A K06A K06B L04A L04B L04C L38Z
	09	J02A J02B J03A J03B J04Z J10A J10B			BORP VAC VAC I VAC II VBOR	06.36↔		BORP VAC VAC I VAC II VBOR
05.26↔		BORP VAC VAC I VAC II VBOR	06.13.00↔	03	D12A D12B		06 10 11	G12A K06A K06B L04A L04B L04C L38Z
	01	B17A B17B		06	G12A		06 10 11	G12A K06A K06B L04A L04B L04C L38Z
	03	D12A		10	K06A K06B	06.39↔		BORP VAC VAC I VAC II VBOR
	05	F21A F21B F21C		06	G12A		06 10 11	G12A K06A K06B L04A L04B L04C L38Z
	06	G12A		10	K06A K06B		06 10 11	G12A K06A K06B L04A L04B L04C L38Z
	08	I02A I02B I08A I08B I08C I13A I13B I28A I28B	06.13.12↔		BORP VAC VAC I VAC II VBOR		06 10 11	G12A K06A K06B L04A L04B L04C L38Z
	09	J02A J02B J03A J03B J04Z J10A J10B		03	D12A D12B	06.39↔		BORP VAC VAC I VAC II VBOR
	13	N11A N11B		06	G12A		06 10 11	G12A K06A K06B L04A L04B L04C L38Z
05.29↔		BORP VAC VAC I VAC II VBOR	06.13.99↔	10	K06A K06B		06 10 11	G12A K06A K06B L04A L04B L04C L38Z
	01	B17A B17B			BORP VAC VAC I VAC II VBOR	06.4X.00↔		BORP KORP MKOR VAC VAC I VAC II VBOR VKOR
	03	D12A		03	D12A D12B		06 10	G12A K06A K06B

CHOP	MDC	DRG	CHOP	MDC	DRG	CHOP	MDC	DRG
	06	G12A	06.6X.11↔		BORP VAC VAC I		10	K06A
	10	K06A K06B			VAC II VBOR		11	L04A L04B L04C
06.4X.10↔		BORP KORP MKOR		06	G12A			L09A L09B L38Z
		VAC VAC I VAC II		10	K06A K06B	06.81.99↔		BORP KORP MKOR
		VBOR VKOR	06.6X.12↔		BORP VAC VAC I			VAC VAC I VAC II
	06	G12A			VAC II VBOR		06	VBOR VKOR
	10	K06A K06B		06	G12A		10	G12A
06.4X.11↔		BORP KORP MKOR		10	K06A K06B		10	K06A K06B
		VAC VAC I VAC II	06.6X.99↔		BORP VAC VAC I		11	L04A L04B L04C
		VBOR VKOR			VAC II VBOR			L09A L09B L38Z
	06	G12A		06	G12A	06.89.00↔		BORP KORP MKOR
	10	K06A K06B		10	K06A K06B			VAC VAC I VAC II
06.4X.99↔		BORP KORP MKOR	06.7X.00↔		BORP VAC VAC I			VBOR VKOR
		VAC VAC I VAC II			VAC II VBOR		06	G12A
		VBOR VKOR		03	D12A D12B		10	K06A K06B
	06	G12A		06	G12A		11	L09A L09B
	10	K06A K06B	06.7X.10↔	10	K06A K06B	06.89.11↔	21B	X06A X06B X06C
06.50.00↔		BORP KORP MKOR			BORP VAC VAC I			BORP KORP MKOR
		VAC VAC I VAC II			VAC II VBOR			VAC VAC I VAC II
		VBOR VKOR		03	D12A D12B			VBOR VKOR
	06	G12A		06	G12A		06	G12A
	10	K06A K06B	06.7X.11↔	10	K06A K06B		10	K06A K06B
06.50.10↔		BORP KORP MKOR			BORP VAC VAC I		11	L04A L04B L04C
		VAC VAC I VAC II			VAC II VBOR			L09A L09B L38Z
		VBOR VKOR		03	D12A D12B		21B	X06A X06B X06C
	06	G12A		06	G12A	06.89.13↔		BORP VAC VAC I
	10	K06A	06.7X.12↔	10	K06A K06B			VAC II VBOR
06.50.99↔		BORP KORP MKOR			BORP VAC VAC I		06	G12A
		VAC VAC I VAC II			VAC II VBOR		10	K06A K06B
		VBOR VKOR		03	D12A D12B		11	L04A L04B L04C
	06	G12A		06	G12A			L09A L09B L38Z
	10	K06A K06B	06.7X.13↔	10	K06A K06B	06.89.99↔	21B	X06A X06B X06C
06.51.00↔		BORP KORP MKOR			BORP VAC VAC I			BORP VAC VBOR
		VAC VAC I VAC II			VAC II VBOR		06	G12A
		VBOR VKOR		03	D12A D12B		10	K06A K06B
	06	G12A		06	G12A		11	L04A L04B L04C
	10	K06A K06B	06.7X.14↔	10	K06A K06B	06.91↔	21B	L09A L09B L38Z
06.51.10↔		BORP KORP MKOR			BORP VAC VAC I			X06A X06B X06C
		VAC VAC I VAC II			VAC II VBOR			BORP VAC VAC I
		VBOR VKOR		03	D12A D12B		03	VAC II VBOR
	06	G12A		06	G12A			D09A D09B D30A
	10	K06A	06.7X.15↔	10	K06A K06B			D30B
06.51.99↔		BORP KORP MKOR			BORP VAC VAC I		06	G12A
		VAC VAC I VAC II			VAC II VBOR		09	J02A J02B J03A
		VBOR VKOR		03	D12A D12B			J03B J04Z J11A
	06	G12A		06	G12A		10	J11B
	10	K06A K06B	06.7X.99↔	10	K06A K06B		10	K06A K06B
06.52.00↔		BORP KORP MKOR			BORP VAC VAC I		21B	X06A X06B X06C
		VAC VAC I VAC II			VAC II VBOR	06.92↔	10	K06A K06B
		VBOR VKOR		03	D12A D12B		21B	X06A X06B X06C
	06	G12A		06	G12A	06.93↔	10	K06A K06B
	10	K06A K06B	06.81.00↔	10	K06A K06B		21B	X06A X06B X06C
06.52.10↔		BORP KORP MKOR			BORP KORP MKOR	06.94↔		BORP KORP MKOR
		VAC VAC I VAC II			VAC VAC I VAC II			VAC VAC I VAC II
		VBOR VKOR			VBOR VKOR			VBOR VKOR
	06	G12A		06	G12A		06	G12A
	10	K06A		10	K06A K06B	06.95.00↔	10	K06A K06B
06.52.99↔		BORP KORP MKOR			L04A L04B L04C			BORP KORP MKOR
		VAC VAC I VAC II			L09A L09B L38Z			VAC VAC I VAC II
		VBOR VKOR	06.81.10↔		BORP KORP MKOR			VBOR VKOR
	06	G12A			VAC VAC I VAC II		06	G12A
	10	K06A K06B			VBOR VKOR		10	K06A K06B
06.6X.00↔		BORP VAC VAC I		06	G12A	06.95.10↔		BORP KORP MKOR
		VAC II VBOR		10	K06A K06B			VAC VAC I VAC II
	06	G12A		11	L04A L04B L04C			VBOR VKOR
	10	K06A K06B	06.81.13↔		L09A L09B L38Z		06	G12A
06.6X.10↔		BORP VAC VAC I			BORP KORP MKOR		10	K06A K06B
		VAC II VBOR			VAC VAC I VAC II		11	L04A L04B L04C
	06	G12A			VBOR VKOR			L38Z
	10	K06A K06B		06	G12A	06.95.11↔		BORP KORP MKOR

CHOP	MDC	DRG	CHOP	MDC	DRG	CHOP	MDC	DRG
		VAC VAC I VAC II	07.13.10↔		BORP KORP MKOR		10	K03Z
		VBOR VKOR			VAC VAC I VAC II	07.16.00↔		BORP VAC VAC I
	06	G12A			VBOR VKOR		04	VAC II VBOR
	10	K06A K06B		01	B02A B02B B20A			E01A E01B E06A
	11	L04A L04B L04C			B20B B20C B20D		06	E06B E06C
06.95.12↔		L38Z		06	G12A		06	G12A
		BORP KORP MKOR	07.13.11↔	10	K03Z	07.16.11↔	10	K09A K09B
		VAC VAC I VAC II			BORP KORP MKOR			BORP VAC VAC I
		VBOR VKOR			VAC VAC I VAC II		04	VAC II VBOR
	06	G12A		01	VBOR VKOR			E01A E01B E06A
	10	K06A K06B			B02A B02B B20A		06	E06B E06C
	11	L04A L04B L04C		06	B20B B20C B20D		10	G12A
06.95.20↔		L38Z		06	G12A	07.16.99↔		K09A K09B
		BORP KORP MKOR	07.13.12↔	10	K03Z			BORP VAC VAC I
		VAC VAC I VAC II			BORP KORP MKOR		04	VAC II VBOR
		VBOR VKOR			VAC VAC I VAC II			E01A E01B E06A
	06	G12A		01	VBOR VKOR		06	E06B E06C
	10	K06A			B02A B02B B20A		10	G12A
	11	L04A L04B L04C		06	B20B B20C B20D	07.17.00↔		K09A K09B
06.95.21↔		L38Z		10	G12A			BORP KORP MKOR
		BORP KORP MKOR	07.13.99↔		K03Z		01	VAC VAC I VAC II
		VAC VAC I VAC II			BORP KORP MKOR			VBOR VKOR
		VBOR VKOR			VAC VAC I VAC II		06	B02A B02B B20A
	06	G12A		01	VBOR VKOR		10	B20B B20C
	10	K06A			B02A B02B B20A	07.17.10↔		G12A
	11	L04A L04B L04C		06	B20B B20C B20D		10	K03Z
06.95.22↔		L38Z		10	G12A			BORP KORP MKOR
		BORP KORP MKOR	07.14.00↔		K03Z		01	VAC VAC I VAC II
		VAC VAC I VAC II			BORP KORP MKOR			VBOR VKOR
		VBOR VKOR			VAC VAC I VAC II		06	B02A B02B B20A
	06	G12A		01	VBOR VKOR		10	B20B B20C
	10	K06A			B02A B02B B20A	07.17.11↔		G12A
	11	L04A L04B L04C		06	B20B B20C B20D		10	K03Z
06.95.99↔		L38Z		10	G12A			BORP KORP MKOR
		BORP KORP MKOR	07.14.10↔		K03Z		01	VAC VAC I VAC II
		VAC VAC I VAC II			BORP KORP MKOR			VBOR VKOR
		VBOR VKOR			VAC VAC I VAC II		06	B02A B02B B20A
	06	G12A		01	VBOR VKOR		10	B20B B20C
	10	K06A K06B			B02A B02B B20A	07.17.12↔		G12A
	11	L04A L04B L04C		06	B20B B20C B20D		10	K03Z
06.98.00↔		L38Z		10	G12A			BORP KORP MKOR
		BORP VAC VBOR	07.14.11↔		K03Z		01	VAC VAC I VAC II
	06	G12A			BORP KORP MKOR			VBOR VKOR
	10	K06A K06B			VAC VAC I VAC II		06	B02A B02B B20A
06.98.10↔		G12A		01	VBOR VKOR		10	B20B B20C
		BORP VAC VBOR			B02A B02B B20A	07.17.99↔		G12A
	06	G12A		06	B20B B20C B20D		10	K03Z
	10	K06A K06B		10	G12A			BORP KORP MKOR
06.98.99↔		L38Z			K03Z		01	VAC VAC I VAC II
		BORP VAC VBOR	07.14.12↔		BORP KORP MKOR			VBOR VKOR
	06	G12A			VAC VAC I VAC II		06	B02A B02B B20A
	10	K06A K06B		01	VBOR VKOR		10	B20B B20C
06.99.00↔		G12A			B02A B02B B20A	07.17.12↔		G12A
		BORP VAC VBOR		06	B20B B20C B20D		10	K03Z
	06	G12A		10	G12A			BORP KORP MKOR
	10	K06A K06B	07.14.99↔		K03Z		01	VAC VAC I VAC II
06.99.10↔		L38Z			BORP KORP MKOR			VBOR VKOR
		BORP VAC VBOR			VAC VAC I VAC II		06	B02A B02B B20A
	06	G12A		01	VBOR VKOR		10	B20B B20C
	10	K06A K06B			B02A B02B B20A	07.21↔		G12A
06.99.99↔		L38Z		06	B20B B20C B20D		10	K03Z
		BORP VAC VBOR	07.14.12↔		G12A			BORP KORP MKOR
	06	G12A		10	K03Z		01	VAC VAC I VAC II
	10	K06A K06B			BORP KORP MKOR			VBOR VKOR
07.12↔		L38Z			VAC VAC I VAC II		06	B02A B02B B20A
		BORP VAC VAC I		01	VBOR VKOR		10	B20B B20C B20D
		VAC II VBOR			B02A B02B B20A	07.22.00↔		G12A G16Z G18A
	06	G12A		06	G12A		09	G38A G38B
	10	K03Z K14A K14B		10	K03Z			J02A J02B J03A
07.13.00↔		L38Z	07.15↔		BORP KORP MKOR			J03B J04Z J11A
		BORP KORP MKOR			VAC VAC I VAC II		10	J11B
		VAC VAC I VAC II			VBOR VKOR			BORP K14A K14B
		VBOR VKOR			B02A B02B B09A	07.22.10↔		BORP VAC VAC I
	01	B02A B02B B20A		01	B09B B09C B20A		06	VAC II VBOR
	06	G12A		06	B20B B20C			G12A G16Z G18A
	10	K03Z		06	G12A			G38A G38B

CHOP	MDC	DRG	CHOP	MDC	DRG	CHOP	MDC	DRG
	09	J02A J02B J03A J03B J04Z J11A J11B		07	H33A H33B		07	H33A H33B
	10	K03Z K14A K14B		10	K03Z		08	I15A I15B
07.22.11↔		BORP VAC VAC I VAC II VBOR	07.52↔	11	L33Z		09	J02A J02B J08A J08B
	06	G12A G16Z G18A G38A G38B		21B	X33Z		10	K03Z
	09	J02A J02B J03A J03B J04Z J11A J11B		01	B02A B02B B20A B20B B20C		11	L33Z
	10	K03Z K14A K14B		06	G12A G33Z G38A G38B	07.63↔	21A	W01A W01B W36Z
07.22.12↔		BORP VAC VAC I VAC II VBOR		07	H33A H33B		21B	X06A X06B X06C X33Z
	06	G12A G16Z G18A G38A G38B	07.53↔	10	K03Z			BORP KORP MKOR VAC VAC I VAC II VBOR VKOR
	09	J02A J02B J03A J03B J04Z J11A J11B		11	L33Z		01	B02A B02B B20A B20B B20C
	10	K03Z K14A K14B		21B	X33Z		06	G12A G33Z G38A G38B
07.22.99↔		BORP VAC VAC I VAC II VBOR		01	B02A B02B B20A B20B B20C		07	H33A H33B
	06	G12A G16Z G18A G38A G38B		06	G12A G33Z G38A G38B		08	I15A I15B
	09	J02A J02B J03A J03B J04Z J11A J11B	07.54↔	07	H33A H33B		10	K03Z
	10	K03Z K14A K14B		10	K03Z	07.64↔	11	L33Z
07.29↔		BORP VAC VAC I VAC II VBOR		11	L33Z		21A	W01A W01B W36Z
	06	G12A G16Z G18A G38A G38B		21B	X33Z		21B	X06A X06B X06C X33Z
	10	K03Z K14A K14B	07.55↔	01	BORP KORP MKOR VAC VAC I VAC II VBOR VKOR			BORP KORP MKOR VAC VAC I VAC II VBOR VKOR
	06	G12A G16Z G18A G38A G38B		01	B02A B02B B20A B20B B20C		01	B02A B02B B20A B20B B20C
	09	J02A J02B J03A J03B J04Z J11A J11B		06	G12A G33Z G38A G38B		06	G12A G33Z G38A G38B
07.3↔		BORP VAC VAC I VAC II VBOR		07	H33A H33B		07	H33A H33B
	06	G12A G16Z G18A G38A G38B		10	K03Z		08	I15A I15B
	09	J02A J02B J03A J03B J04Z J11A J11B	07.59↔	11	L33Z		10	K03Z
	10	K03Z K14A K14B		21B	X33Z		11	L33Z
07.41↔		BORP VAC VBOR		01	BORP KORP MKOR VAC VAC I VAC II VBOR VKOR	07.65↔	21A	W01A W01B W36Z
	06	G12A		01	B02A B02B B20A B20B B20C		21B	X06A X06B X06C X33Z
	10	K03Z K14A K14B		06	G12A G33Z G38A G38B			BORP KORP MKOR VAC VAC I VAC II VBOR VKOR
	21B	X06A X06B X06C		07	H33A H33B		01	B02A B02B B20A B20B B20C
07.42↔		BORP VAC VAC I VAC II VBOR		10	K03Z		03	D25A D25B
	06	G12A		11	L33Z		06	G12A G33Z G38A G38B
	10	K03Z K14A K14B	07.61↔	21B	X33Z		07	H33A H33B
	21B	X06A X06B X06C		01	BORP KORP MKOR VAC VAC I VAC II VBOR VKOR		08	I15A I15B
07.43↔		BORP VAC VBOR		01	B02A B02B B20A B20B B20C		09	J02A J02B J08A J08B
	06	G12A		06	G12A G33Z G38A G38B		10	K03Z
	10	K03Z K14A K14B		07	H33A H33B		11	L33Z
	21B	X06A X06B X06C		08	I15A I15B		21A	W01A W01B W36Z
07.44↔		BORP VAC VAC I VAC II VBOR		10	K03Z		21B	X06A X06B X06C X33Z
	06	G12A		11	L33Z			BORP KORP MKOR VAC VAC I VAC II VBOR VKOR
	10	K03Z K14A K14B		21A	W01A W01B W36Z	07.68↔	01	B02A B02B B20A B20B B20C
	21B	X06A X06B X06C		21B	X06A X06B X06C X33Z		06	G12A G33Z G38A G38B
07.45↔		BORP VAC VBOR		01	BORP KORP MKOR VAC VAC I VAC II VBOR VKOR		07	H33A H33B
	06	G12A	07.62↔	01	B02A B02B B20A B20B B20C		08	I15A I15B
	10	K03Z K14A K14B		03	D25A D25B		10	K03Z
	21B	X06A X06B X06C		06	G12A G33Z G38A G38B		11	L33Z
07.51↔		BORP KORP MKOR VAC VAC I VAC II VBOR VKOR		06	G12A G33Z G38A G38B	07.69↔	21A	W01A W01B W36Z
	01	B02A B02B B20A B20B B20C					21B	X06A X06B X06C X33Z
	06	G12A G33Z G38A G38B						BORP KORP MKOR VAC VAC I VAC II

CHOP	MDC	DRG	CHOP	MDC	DRG	CHOP	MDC	DRG
		VBOR VKOR			E06B E06C			VBOR VKOR
	01	B02A B02B B20A		06	G12A G33Z G38A		04	E01A E01B E06A
		B20B B20C			G38B			E06B E06C
	06	G12A G33Z G38A		07	H33A H33B		06	G12A G33Z G38A
		G38B		10	K09A K09B			G38B
	07	H33A H33B		11	L33Z		07	H33A H33B
	08	I15A I15B		21B	X06A X06B X06C		10	K09A K09B
	10	K03Z			X33Z		11	L33Z
	11	L33Z	07.82↔		BORP KORP MKOR		21B	X06A X06B X06C
	21A	W01A W01B W36Z			VAC VAC I VAC II	07.94↔		BORP VAC VAC I
	21B	X06A X06B X06C			VBOR VKOR			VAC II VBOR
07.71↔		X33Z		01	B17A B17B		06	G12A
		BORP KORP MKOR		04	E01A E01B E05A		10	K06A K06B
		VAC VAC I VAC II			E05B E05C	07.95↔		BORP VAC VAC I
		VBOR VKOR		06	G12A G33Z G38A			VAC II VBOR
	01	B02A B02B B20A			G38B		04	E01A E01B E06A
		B20B B20C B20D		07	H33A H33B		06	E06B E06C
	06	G12A G33Z G38A		10	K09A K09B		06	G12A G33Z G38A
		G38B		11	L33Z			G38B
	07	H33A H33B		21B	X06A X06B X06C		07	H33A H33B
	09	J02A J02B J03A			X33Z		10	K09A K09B
		J03B J04Z J11A	07.83↔		BORP VAC VAC I		11	L33Z
		J11B			VAC II VBOR		21B	X06A X06B X06C
	10	K03Z		01	B17A B17B	07.98↔		BORP VAC VBOR
	11	L33Z		04	E01A E01B E06A		04	E01A E01B E06A
	21B	X33Z			E06B E06C			E06B E06C
07.72↔		BORP KORP MKOR		06	G12A G33Z G38A		06	G12A G33Z G38A
		VAC VAC I VAC II			G38B			G38B
		VBOR VKOR		07	H33A H33B		07	H33A H33B
	01	B02A B02B B20A		09	J02A J02B J03A		10	K09A K09B
		B20B B20C B20D			J03B J04Z J10A		11	L33Z
	06	G12A G33Z G38A			J10B	07.99↔	21B	X06A X06B X06C
		G38B		10	K09A K09B			BORP VAC VBOR
	07	H33A H33B		11	L33Z		04	E01A E01B E06A
	09	J02A J02B J03A		21B	X06A X06B X06C			E06B E06C
		J03B J04Z J11A	07.84↔		X33Z		06	G12A
		J11B			BORP KORP MKOR		07	H33A H33B
	10	K03Z			VAC VAC I VAC II		10	K09A K09B
	11	L33Z			VBOR VKOR		11	L33Z
	21B	X33Z		01	B17A B17B		21B	X06A X06B X06C
07.79↔		BORP KORP MKOR		04	E01A E01B E05A	08.09‡↔	09	J11A J11B
		VAC VAC I VAC II			E05B E05C	08.11.00↔	02	C01Z C12Z
		VBOR VKOR		06	G12A G33Z G38A		21B	X06A X06B X06C
	01	B02A B02B B20A			G38B	08.11.20↔	02	C01Z C12Z
		B20B B20C B20D		07	H33A H33B		21B	X06A X06B X06C
	06	G12A G33Z G38A		10	K09A K09B	08.11.99↔	02	C01Z C12Z
		G38B		11	L33Z		21B	X06A X06B X06C
	07	H33A H33B		21B	X06A X06B X06C	08.20.00‡↔	09	J11A J11B
	09	J02A J02B J03A			X33Z	08.20.10‡↔	09	J11A J11B
		J03B J04Z J11A	07.91↔		BORP KORP MKOR	08.20.99‡↔	09	J11A J11B
		J11B			VAC VAC I VAC II	08.21↔	02	C01Z C12Z
	10	K03Z			VBOR VKOR		09	J02A J02B J03A
	11	L33Z		04	E01A E01B E06A			J03B J04Z J11A
	21B	X33Z			E06B E06C			J11B
07.80↔		BORP KORP MKOR		06	G12A G33Z G38A		10	K09A K09B
		VAC VAC I VAC II			G38B	08.22↔	21B	X06A X06B X06C
		VBOR VKOR		07	H33A H33B		01	B17A B17B
	01	B17A B17B		10	K09A K09B		02	C01Z C12Z
	04	E01A E01B E06A		11	L33Z		03	D12A D12B
		E06B E06C		21B	X06A X06B X06C		05	F21A F21B F21C
	06	G12A G33Z G38A	07.92↔		BORP VAC VBOR		08	I27A I27B I27C
		G38B		04	E01A E01B E06A			I27D
	07	H33A H33B			E06B E06C		09	J02A J02B J03A
	10	K09A K09B		06	G12A			J03B J04Z J08A
	11	L33Z		07	H33A H33B			J08B J21Z J22Z
	21B	X06A X06B X06C		10	K09A K09B		10	K09A K09B
07.81↔		BORP VAC VAC I		11	L33Z		21B	X06A X06B X06C
		VAC II VBOR		21B	X06A X06B X06C	08.23↔	01	B17A B17B
	01	B17A B17B			BORP KORP MKOR		02	C01Z C12Z
	04	E01A E01B E06A	07.93↔		VAC VAC I VAC II		03	D12A D12B

CHOP	MDC	DRG	CHOP	MDC	DRG	CHOP	MDC	DRG
	05	F21A F21B F21C		06	G12A		09	J02A J02B J03A
	08	I27A I27B I27C		08	I17Z			J03B J04Z J10A
		I27D		09	J02A J02B J03A		21B	X06A X06B X06C
	09	J02A J02B J03A			J03B J04Z J10A	08.59.11↔		BORP VAC VBOR
		J03B J04Z J08A		10	K09A K09B		01	B17A B17B
		J08B J21Z J22Z		21B	X06A X06B X06C		02	C01Z C12Z
08.24↔	21B	X06A X06B X06C	08.44.00↔		BORP VAC VBOR		06	G12A
	01	B17A B17B		02	C01Z C12Z		09	J02A J02B J03A
	02	C01Z C12Z		06	G12A			J03B J04Z J10A
	03	D12A D12B		08	I17Z			J10B
	05	F21A F21B F21C		09	J02A J02B J03A	08.59.12↔	21B	X06A X06B X06C
	08	I27A I27B I27C			J03B J04Z J10A			BORP VAC VBOR
		I27D		10	K09A K09B		01	B17A B17B
	09	J02A J02B J03A		21B	X06A X06B X06C		02	C01Z C12Z
		J03B J04Z J08A	08.44.10↔		BORP VAC VBOR		06	G12A
		J08B J21Z J22Z		02	C01Z C12Z		09	J02A J02B J03A
	10	K09A K09B		06	G12A			J03B J04Z J10A
08.25↔	21B	X06A X06B X06C		08	I17Z		21B	X06A X06B X06C
08.31↔	09	J11A J11B		09	J02A J02B J03A	08.59.99↔		BORP VAC VBOR
		BORP VAC VAC I			J03B J04Z J10A		01	B17A B17B
		VAC II VBOR		10	K09A K09B		02	C01Z C12Z
	02	C01Z C12Z		21B	X06A X06B X06C		06	G12A
	06	G12A	08.44.99↔		BORP VAC VBOR		09	J02A J02B J03A
08.32↔	21B	X06A X06B X06C		02	C01Z C12Z			J03B J04Z J10A
		BORP VAC VAC I		06	G12A		21B	X06A X06B X06C
		VAC II VBOR		08	I17Z	08.61.00↔		BORP VAC VAC I
	02	C01Z C12Z		09	J02A J02B J03A			VAC II VB VBOR
	06	G12A			J03B J04Z J10A		02	C01Z C12Z
08.33↔	21B	X06A X06B X06C		10	K09A K09B		05	F21A F21B F21C
		BORP VAC VAC I	08.49.00↔	21B	X06A X06B X06C		06	G12A
		VAC II VBOR			BORP VAC VBOR		08	I17Z I28A I28B
	02	C01Z C12Z		02	C01Z C12Z		I28C	
	06	G12A		06	G12A		09	J02A J02B J03A
08.34↔	21B	X06A X06B X06C		21B	X06A X06B X06C			J03B J04Z J10A
		BORP VAC VBOR			BORP VAC VBOR		10	K09A K09B
	02	C01Z C12Z	08.49.10↔	02	C01Z C12Z		21B	X06A X06B X06C
	06	G12A		06	G12A	08.61.10↔	22	Y02A Y02B Y02C
08.35↔	21B	X06A X06B X06C		21B	X06A X06B X06C			BORP VAC VAC I
		BORP VAC VAC I			BORP VAC VBOR			VAC II VB VBOR
		VAC II VBOR		02	C01Z C12Z		02	C01Z C12Z
	02	C01Z C12Z	08.49.11↔	06	G12A		05	F21A F21B F21C
	06	G12A		21B	X06A X06B X06C		06	G12A
08.36↔	21B	X06A X06B X06C			BORP VAC VBOR		08	I17Z I28A I28B
		BORP VAC VBOR	08.49.99↔	02	C01Z C12Z		I28C	
	02	C01Z C12Z		06	G12A		09	J02A J02B J03A
	06	G12A		21B	X06A X06B X06C			J03B J04Z J10A
08.37↔	21B	X06A X06B X06C			BORP VAC VBOR		10	K09A K09B
		BORP VAC VBOR	08.51↔	01	B17A B17B	08.61.11↔	21B	X06A X06B X06C
	02	C01Z C12Z		02	C01Z C12Z		22	Y02A Y02B Y02C
	06	G12A		06	G12A			BORP VAC VAC I
08.38↔	21B	X06A X06B X06C		09	J02A J02B J03A			VAC II VB VBOR
		BORP VAC VBOR			J03B J04Z J10A		02	C01Z C12Z
	02	C01Z C12Z		21B	X06A X06B X06C		05	F21A F21B F21C
	06	G12A	08.59.00↔		BORP VAC VBOR		06	G12A
	09	J02A J02B J03A		01	B17A B17B		08	I17Z I28A I28B
		J03B J04Z J11A		02	C01Z C12Z		I28C	
		J11B		06	G12A		09	J02A J02B J03A
08.41↔	21B	X06A X06B X06C		09	J02A J02B J03A			J03B J04Z J10A
		BORP VAC VBOR			J03B J04Z J10A		10	K09A K09B
	02	C01Z C12Z		21B	X06A X06B X06C		21B	X06A X06B X06C
	06	G12A	08.59.10↔		BORP VAC VBOR		22	Y02A Y02B Y02C
08.42↔	21B	X06A X06B X06C		01	B17A B17B	08.61.99↔		BORP VAC VAC I
		BORP VAC VBOR		02	C01Z C12Z			VAC II VB VBOR
	02	C01Z C12Z		06	G12A		02	C01Z C12Z
	06	G12A		09	J02A J02B J03A		05	F21A F21B F21C
08.43↔	21B	X06A X06B X06C			J03B J04Z J10A		06	G12A
		BORP VAC VAC I		21B	X06A X06B X06C		08	I17Z I28A I28B
		VAC II VBOR			BORP VAC VBOR		I28C	
	02	C01Z C12Z		01	B17A B17B		09	J02A J02B J03A
				02	C01Z C12Z			J03B J04Z J10A
				06	G12A		10	K09A K09B
							21B	X06A X06B X06C
							22	Y02A Y02B Y02C
								BORP VAC VAC I
								VAC II VB VBOR
							02	C01Z C12Z

CHOP	MDC	DRG	CHOP	MDC	DRG	CHOP	MDC	DRG
	05	F21A F21B F21C			VAC II VB VBOR		06	G12A
	06	G12A		02	C01Z C12Z		21B	X06A X06B X06C
	08	I17Z I28A I28B		06	G12A	08.73.10↔		BORP VAC VB
		I28C		08	I17Z			VBOR
	09	J02A J02B J03A		09	J02A J02B J03A		02	C01Z C12Z
		J03B J04Z J10A			J03B J04Z J10A		05	F21A F21B F21C
		J10B			J10B		06	G12A
	10	K09A K09B		10	K09A K09B		08	I28A I28B I28C
	21B	X06A X06B X06C		21B	X06A X06B X06C		21B	X06A X06B X06C
08.62↔	22	Y02A Y02B Y02C	08.69.12↔	22	Y02A Y02B Y02C	08.73.99↔	22	Y02A Y02B Y02C
		BORP VAC VAC I			BORP VAC VAC I			BORP VAC VB
		VAC II VB VBOR			VAC II VB VBOR			VBOR
	02	C01Z C12Z		02	C01Z C12Z		02	C01Z C12Z
	05	F21A F21B F21C		05	F21A F21B F21C		06	G12A
	06	G12A		06	G12A		21B	X06A X06B X06C
	08	I17Z I28A I28B		08	I17Z I28A I28B	08.74.00↔	22	Y02A Y02B Y02C
		I28C			I28C			BORP VAC VB
	09	J02A J02B J03A		09	J02A J02B J03A			VBOR
		J03B J04Z J10A			J03B J04Z J10A		02	C01Z C12Z
		J10B			J10B		06	G12A
	10	K09A K09B		10	K09A K09B		21B	X06A X06B X06C
	21B	X06A X06B X06C		21B	X06A X06B X06C		22	Y02A Y02B Y02C
08.63↔	22	Y02A Y02B Y02C	08.69.13↔	22	Y02A Y02B Y02C	08.74.10↔		BORP VAC VBOR
		BORP VAC VAC I			BORP VAC VAC I		02	C01Z C12Z
		VAC II VBOR			VAC II VB VBOR		06	G12A
	02	C01Z C12Z		02	C01Z C12Z		21B	X06A X06B X06C
	06	G12A		06	G12A	08.74.99↔		BORP VAC VBOR
	09	J02A J02B J03A		08	I17Z		02	C01Z C12Z
		J03B J04Z J10A		09	J02A J02B J03A		06	G12A
		J10B			J03B J04Z J10A		21B	X06A X06B X06C
	10	K09A K09B			J10B	08.82↔		BORP VAC VBOR
	21B	X06A X06B X06C		10	K09A K09B		02	C01Z C12Z
08.64↔		BORP VAC VAC I		21B	X06A X06B X06C		06	G12A
		VAC II VB VBOR		22	Y02A Y02B Y02C		08	I17Z
	02	C01Z C12Z	08.69.19↔		BORP VAC VAC I		09	J02A J02B J03A
	05	F21A F21B F21C			VAC II VB VBOR			J03B J04Z J10A
	06	G12A		02	C01Z C12Z		21B	X06A X06B X06C
	08	I17Z I28A I28B		05	F21A F21B F21C	08.83↔		BORP VAC VBOR
		I28C		06	G12A		02	C01Z C12Z
	09	J02A J02B J03A		08	I17Z I28A I28B		06	G12A
		J03B J04Z J10A			I28C		08	I17Z
		J10B		09	J02A J02B J03A		09	J02A J02B J03A
	10	K09A K09B			J03B J04Z J10A			J10B
	21B	X06A X06B X06C		10	K09A K09B		21B	X06A X06B X06C
08.69.00↔	22	Y02A Y02B Y02C	08.69.99↔	21B	X06A X06B X06C	08.84↔		BORP VAC VBOR
		BORP VAC VAC I		22	Y02A Y02B Y02C		02	C01Z C12Z
		VAC II VB VBOR			BORP VAC VAC I		06	G12A
	02	C01Z C12Z			VAC II VB VBOR		08	I17Z
	05	F21A F21B F21C		02	C01Z C12Z		08	I17Z
	06	G12A		05	F21A F21B F21C		09	J02A J02B J03A
	08	I17Z I28A I28B		06	G12A			J03B J04Z J10A
		I28C		08	I17Z I28A I28B		21B	X06A X06B X06C
	09	J02A J02B J03A			I28C	08.85↔		BORP VAC VBOR
		J03B J04Z J10A		09	J02A J02B J03A		02	C01Z C12Z
		J10B			J03B J04Z J10A		06	G12A
	10	K09A K09B			J10B		08	I17Z
	21B	X06A X06B X06C		10	K09A K09B		09	J02A J02B J03A
08.69.10↔	22	Y02A Y02B Y02C	08.71↔	21B	X06A X06B X06C	08.86↔		J03B J04Z J10A
		BORP VAC VAC I		22	Y02A Y02B Y02C		21B	X06A X06B X06C
		VAC II VB VBOR			BORP VAC VBOR			BORP VAC VBOR
	02	C01Z C12Z		02	C01Z C12Z		02	C01Z C12Z
	06	G12A		06	G12A		06	G12A
	08	I17Z		21B	X06A X06B X06C		09	J02A J02B J03A
	09	J02A J02B J03A	08.72↔		BORP VAC VBOR			J03B J04Z J10A
		J03B J04Z J10A		02	C01Z C12Z		21B	X06A X06B X06C
		J10B		06	G12A			BORP VAC VBOR
	10	K09A K09B		21B	X06A X06B X06C		02	C01Z C12Z
	21B	X06A X06B X06C	08.73.00↔	06	G12A		06	G12A
08.69.11↔	22	Y02A Y02B Y02C		21B	X06A X06B X06C		09	J02A J02B J03A
		BORP VAC VAC I			BORP VAC VBOR			J03B J04Z J10A
				02	C01Z C12Z		10	K09A K09B
							21B	X06A X06B X06C

CHOP	MDC	DRG	CHOP	MDC	DRG	CHOP	MDC	DRG
08.87↔		BORP VAC VBOR		02	C01Z C12Z		06	G12A
	02	C01Z C12Z		06	G12A		21B	X06A X06B X06C
	06	G12A		09	J02A J02B J03A	10.31.10↔		BORP VAC VBOR
	09	J02A J02B J03A			J03B J04Z J08A		02	C01Z C14Z
		J03B J04Z J10A			J08B J10A J10B		06	G12A
		J10B			J21Z J22Z		21B	X06A X06B X06C
	10	K09A K09B		21B	X01A X01B X06A	10.31.99↔		BORP VAC VBOR
	21B	X06A X06B X06C			X06B X06C X33Z		02	C01Z C14Z
08.89.10↔		BORP VAC VBOR	09.0↔	02	C01Z C13A C13B		06	G12A
	01	B17A B17B	09.11↔	02	C01Z C13A C13B		21B	X06A X06B X06C
	02	C01Z C12Z		21B	X06A X06B X06C	10.41.00↔		BORP VAC VAC I
	06	G12A		02	C01Z C13A C13B			VAC II VBOR
	09	J02A J02B J03A	09.12↔	21B	X06A X06B X06C		02	C01Z C14Z
		J03B J04Z J08A		02	C01Z C13A C13B		06	G12A
		J08B J10A J10B	09.20↔	21B	X06A X06B X06C		21B	X06A X06B X06C
		J21Z J22Z		02	C01Z C13A C13B	10.41.10↔		BORP VAC VAC I
	21B	X01A X01B X06A	09.21↔	21B	X06A X06B X06C			VAC II VBOR
		X06B X06C X33Z		02	C01Z C13A C13B		02	C01Z C14Z
		BORP VAC VBOR	09.22↔	21B	X06A X06B X06C		06	G12A
08.89.11↔		B17A B17B	09.23↔	02	C01Z C13A C13B		21B	X06A X06B X06C
	01	C01Z C12Z		21B	X06A X06B X06C	10.41.11↔		BORP VAC VAC I
	02	C01Z C12Z		02	C01Z C13A C13B			VAC II VBOR
	06	G12A	09.3↔	03	D09A D09B D30A		02	C01Z C14Z
	09	J02A J02B J03A			D30B		06	G12A
		J03B J04Z J08A		21B	X06A X06B X06C	10.41.99↔	21B	X06A X06B X06C
		J08B J10A J10B		02	C01Z C13A C13B			BORP VAC VAC I
		J21Z J22Z	09.44↔	03	D12A D12B			VAC II VBOR
	21B	X01A X01B X06A		02	C01Z C13A C13B		02	C01Z C14Z
		X06B X06C X33Z	09.51↔	02	C01Z C13A C13B		06	G12A
		BORP VAC VBOR	09.52↔	02	C01Z C13A C13B		21B	X06A X06B X06C
08.89.12↔		B17A B17B	09.53↔	02	C01Z C13A C13B			BORP VAC VAC I
	01	C01Z C12Z		02	C01Z C13A C13B	10.42.00↔		VAC II VBOR
	02	C01Z C12Z	09.59↔	02	C01Z C13A C13B		02	C01Z C14Z
	06	G12A	09.6↔	03	D09A D09B D30A		06	G12A
	09	J02A J02B J03A			D30B		21B	X06A X06B X06C
		J03B J04Z J08A		21B	X06A X06B X06C	10.42.10↔		BORP VAC VAC I
		J08B J10A J10B		02	C01Z C13A C13B			VAC II VBOR
		J21Z J22Z	09.71↔	06	G12A		02	C01Z C14Z
	21B	X01A X01B X06A		21B	X06A X06B X06C		06	G12A
		X06B X06C X33Z			BORP VAC VBOR	10.42.11↔	21B	X06A X06B X06C
		BORP VAC VBOR	09.72↔	02	C01Z C13A C13B			BORP VAC VAC I
08.89.13↔		B17A B17B		06	G12A			VAC II VBOR
	01	C01Z C12Z		21B	X06A X06B X06C		02	C01Z C14Z
	02	C01Z C12Z	09.73↔	02	C01Z C13A C13B		06	G12A
	06	G12A		06	G12A	10.42.99↔	21B	X06A X06B X06C
	09	J02A J02B J03A		21B	X06A X06B X06C			BORP VAC VAC I
		J03B J04Z J08A		02	C01Z C13A C13B			VAC II VBOR
		J08B J10A J10B	09.81↔	06	G12A		02	C01Z C14Z
		J21Z J22Z		21B	X06A X06B X06C	10.43↔	06	G12A
	21B	X01A X01B X06A			BORP VAC VBOR		21B	X06A X06B X06C
		X06B X06C X33Z		02	C01Z C13A C13B			BORP VAC VAC I
		BORP VAC VBOR	09.82↔	03	D09A D09B D30A			VAC II VBOR
08.89.14↔		B17A B17B			D30B		02	C01Z C14Z
	01	C01Z C12Z		06	G12A	10.44↔	06	G12A
	02	C01Z C12Z		21B	X06A X06B X06C		21B	X06A X06B X06C
	06	G12A	09.83↔		BORP VAC VBOR			BORP VAC VAC I
	09	J02A J02B J03A		02	C01Z C13A C13B			VAC II VBOR
		J03B J04Z J08A		06	G12A		02	C01Z C14Z
		J08B J10A J10B		21B	X06A X06B X06C	10.44.00↔	06	G12A
		J21Z J22Z			BORP VAC VBOR		21B	X06A X06B X06C
	21B	X01A X01B X06A	09.83↔	02	C01Z C13A C13B			BORP VAC VAC I
		X06B X06C X33Z		06	G12A			VAC II VBOR
		BORP VAC VBOR		21B	X06A X06B X06C	10.44.10↔	02	C01Z C14Z
08.89.15↔		B17A B17B	09.91↔	02	C01Z C13A C13B		06	G12A
	01	C01Z C12Z		21B	X06A X06B X06C		21B	X06A X06B X06C
	02	C01Z C12Z	09.99↔		BORP VAC VBOR			BORP VAC VAC I
	06	G12A		02	C01Z C13A C13B			VAC II VBOR
	09	J02A J02B J03A		03	D09A D09B D30A		02	C01Z C14Z
		J03B J04Z J08A			D30B D30C	10.44.11↔	06	G12A
		J08B J10A J10B		06	G12A		21B	X06A X06B X06C
		J21Z J22Z		21B	X06A X06B X06C			BORP VAC VAC I
	21B	X01A X01B X06A			BORP VAC VBOR			VAC II VBOR
		X06B X06C X33Z	10.0↔	02	C01Z C14Z		02	C01Z C14Z
		BORP VAC VBOR			BORP VAC VBOR		06	G12A
08.89.99↔		B17A B17B		02	C01Z C14Z		21B	X06A X06B X06C

CHOP	MDC	DRG	CHOP	MDC	DRG	CHOP	MDC	DRG
10.44.99↔		BORP VAC VAC I VAC II VBOR	11.39.00↔		BORP VAC VBOR			VAC II VBOR
	02	C01Z C14Z		02	C01Z C04Z C29Z		02	C01Z C04Z C29Z
	06	G12A		06	G12A		06	G12A
	21B	X06A X06B X06C	11.39.10↔		BORP VAC VAC I VAC II VBOR	11.59.12↔		X06A X06B X06C BORP VAC VBOR
10.45.00↔		BORP VAC VAC I VAC II VBOR		02	C01Z C04Z C29Z		02	C01Z C04Z C29Z
	02	C01Z C14Z		06	G12A		06	G12A
	06	G12A	11.39.11↔		BORP VAC VAC I VAC II VBOR	11.59.99↔		X06A X06B X06C BORP VAC VBOR
	21B	X06A X06B X06C		02	C01Z C04Z C29Z		02	C01Z C04Z C29Z
10.45.09↔		BORP VAC VAC I VAC II VBOR	11.39.99↔		BORP VAC VBOR		06	G12A
	02	C01Z C14Z		02	C01Z C04Z C29Z	11.60↔		X06A X06B X06C BORP VAC VAC I
	06	G12A		06	G12A			VAC II VBOR
	21B	X06A X06B X06C	11.41↔		BORP VAC VBOR		02	C01Z C04Z C29Z
10.45.11↔		BORP VAC VAC I VAC II VBOR		02	C01Z C04Z C29Z		06	G12A
	02	C01Z C14Z		06	G12A	11.61↔		X06A X06B X06C BORP VAC VAC I
	06	G12A	11.42↔		BORP VAC VBOR			VAC II VBOR
	21B	X06A X06B X06C		02	C01Z C04Z C29Z		02	C01Z C04Z C29Z
10.49.00↔		BORP VAC VBOR		06	G12A		06	G12A
	02	C01Z C14Z	11.43↔		X06A X06B X06C	11.62↔		X06A X06B X06C BORP VAC VAC I
	06	G12A		02	C01Z C04Z C29Z		02	C01Z C04Z C29Z
	21B	X06A X06B X06C	11.49.00↔		BORP VAC VBOR		06	G12A
10.49.10↔		BORP VAC VAC I VAC II VBOR		02	C01Z C04Z C29Z	11.63↔		X06A X06B X06C BORP VAC VAC I
	02	C01Z C14Z		06	G12A			VAC II VBOR
	06	G12A	11.49.10↔		X06A X06B X06C		02	C01Z C04Z C29Z
	21B	X06A X06B X06C		02	C01Z C04Z C29Z		06	G12A
10.49.99↔		BORP VAC VBOR		06	G12A	11.64↔		X06A X06B X06C BORP VAC VAC I
	02	C01Z C14Z	11.49.19↔		X06A X06B X06C		02	C01Z C04Z C29Z
	06	G12A		02	C01Z C04Z C29Z		06	G12A
	21B	X06A X06B X06C	11.49.20↔		BORP VAC VBOR	11.69.00↔		X06A X06B X06C BORP VAC VAC I
10.5X.00↔		BORP VAC VAC I VAC II VBOR		02	C01Z C04Z C29Z		02	C01Z C04Z C29Z
	02	C01Z C14Z		06	G12A		06	G12A
	06	G12A	11.49.29↔		X06A X06B X06C	11.69.10↔		X06A X06B X06C BORP VAC VAC I
	21B	X06A X06B X06C		02	C01Z C04Z C29Z			VAC II VBOR
10.5X.10↔		BORP VAC VAC I VAC II VBOR	11.49.99↔		BORP VAC VBOR		02	C01Z C04Z C29Z
	02	C01Z C14Z		02	C01Z C04Z C29Z		06	G12A
	06	G12A		06	G12A	11.69.20↔		X06A X06B X06C BORP VAC VAC I
	21B	X06A X06B X06C	11.51↔		X06A X06B X06C		02	C01Z C04Z C29Z
10.5X.99↔		BORP VAC VBOR		02	C01Z C04Z C29Z		06	G12A
	02	C01Z C14Z	11.52↔		X06A X06B X06C	11.69.99↔		X06A X06B X06C BORP VAC VAC I
	06	G12A		02	C01Z C04Z C29Z			VAC II VBOR
	21B	X06A X06B X06C	11.53↔		BORP VAC VAC I VAC II VBOR	11.71↔		X06A X06B X06C BORP VAC VAC I
10.6X.00↔		BORP VAC VAC I VAC II VBOR		02	C01Z C04Z C29Z		02	C01Z C04Z C29Z
	02	C01Z C14Z		06	G12A		06	G12A
	06	G12A	11.59.00↔		X06A X06B X06C	11.72↔		X06A X06B X06C BORP VAC VAC I
	21B	X06A X06B X06C		02	C01Z C04Z C29Z		02	C01Z C04Z C29Z
10.6X.10↔		BORP VAC VBOR	11.59.10↔		BORP VAC VBOR		06	G12A
	02	C01Z C14Z		02	C01Z C04Z C29Z	11.73↔		X06A X06B X06C BORP VAC VAC I
	06	G12A	11.59.11↔		BORP VAC VAC I			VAC II VBOR
	21B	X06A X06B X06C		02	C01Z C04Z C29Z		02	C01Z C04Z C29Z
10.6X.99↔		BORP VAC VAC I VAC II VBOR		06	G12A		21B	X06A X06B X06C
	02	C01Z C14Z		21B	X06A X06B X06C			
	06	G12A						
	21B	X06A X06B X06C						
11.0↔		BORP VAC VBOR						
	02	C01Z C04Z C29Z						
	06	G12A						
	21B	X06A X06B X06C						
11.1↔		BORP VAC VBOR						
	02	C01Z C04Z C29Z						
	06	G12A						
	21B	X06A X06B X06C						
11.22.00↔		BORP VAC VAC I VAC II VBOR						
	02	C01Z C04Z C29Z						
	06	G12A						
	21B	X06A X06B X06C						
11.22.20↔		BORP VAC VAC I VAC II VBOR						
	02	C01Z C04Z C29Z						
	06	G12A						
	21B	X06A X06B X06C						
11.22.99↔		BORP VAC VAC I VAC II VBOR						
	02	C01Z C04Z C29Z						
	06	G12A						
	21B	X06A X06B X06C						
11.31↔		BORP VAC VBOR						
	02	C01Z C04Z C29Z						
	06	G12A						
	21B	X06A X06B X06C						
11.32↔		BORP VAC VAC I VAC II VBOR						
	02	C01Z C04Z C29Z						
	06	G12A						
	21B	X06A X06B X06C						

CHOP	MDC	DRG	CHOP	MDC	DRG	CHOP	MDC	DRG
	06	G12A			C06B		06	C06B
11.74↔	21B	X06A X06B X06C BORP VAC VBOR	12.14↔	06	G12A	12.40↔	06	G12A
	02	C01Z C04Z C29Z		21B	X06A X06B X06C BORP VAC VAC I VAC II VBOR		21B	X06A X06B X06C BORP VAC VBOR
11.75↔	06	G12A		02	C01Z C03A C06A C06B		02	C01Z C03A C06A C06B
	21B	X06A X06B X06C BORP VAC VBOR		06	G12A		06	G12A
	02	C01Z C04Z C29Z	12.21↔	02	C01Z C03A C06A C06B	12.41↔	21B	X06A X06B X06C BORP VAC VBOR
11.76↔	06	G12A		21B	X06A X06B X06C BORP VAC VAC I VAC II VBOR		02	C01Z C03A C06A C06B
	21B	X06A X06B X06C BORP VAC VAC I VAC II VBOR	12.22↔	02	C01Z C03A C06A C06B	12.42↔	06	G12A
	02	C01Z C04Z C29Z		06	G12A		21B	X06A X06B X06C BORP VAC VBOR
11.79.00↔	06	G12A		21B	X06A X06B X06C BORP VAC VAC I VAC II VBOR		02	C01Z C03A C06A C06B
	21B	X06A X06B X06C BORP VAC VBOR	12.29.10↔	02	C01Z C03A C06A C06B	12.43↔	06	G12A
	02	C01Z C04Z C29Z		21B	X06A X06B X06C BORP VAC VAC I VAC II VBOR		21B	X06A X06B X06C BORP VAC VBOR
11.79.10↔	06	G12A		02	C01Z C03A C06A C06B		02	C01Z C03A C06A C06B
	21B	X06A X06B X06C BORP VAC VAC I VAC II VBOR	12.29.20↔	06	G12A		21B	X06A X06B X06C BORP VAC VBOR
	02	C01Z C04Z C29Z		21B	X06A X06B X06C BORP VAC VAC I VAC II VBOR	12.44↔	06	G12A
11.79.20↔	06	G12A		02	C01Z C03A C06A C06B		21B	X06A X06B X06C BORP VAC VAC I VAC II VBOR
	21B	X06A X06B X06C BORP VAC VAC I VAC II VBOR	12.29.30↔	06	G12A		02	C01Z C03A C06A C06B
	02	C01Z C04Z C29Z		21B	X06A X06B X06C BORP VAC VBOR		06	G12A
11.79.99↔	06	G12A	12.31↔	02	C01Z C03A C06A C06B		21B	X06A X06B X06C BORP VAC VBOR
	21B	X06A X06B X06C BORP VAC VBOR		06	G12A	12.51↔	02	C01Z C03A C06A C06B
	02	C01Z C04Z C29Z	12.32↔	21B	X06A X06B X06C BORP VAC VBOR		06	G12A
11.91↔	06	G12A		02	C01Z C03A C06A C06B		21B	X06A X06B X06C BORP VAC VBOR
	21B	X06A X06B X06C BORP VAC VBOR		06	G12A	12.52↔	02	C01Z C03A C06A C06B
	02	C01Z C04Z C29Z	12.33↔	21B	X06A X06B X06C BORP VAC VBOR		06	G12A
11.92↔	06	G12A		02	C01Z C03A C06A C06B		21B	X06A X06B X06C BORP VAC VBOR
	21B	X06A X06B X06C BORP VAC VBOR		06	G12A	12.53↔	02	C01Z C03A C06A C06B
	02	C01Z C04Z C29Z	12.34↔	21B	X06A X06B X06C BORP VAC VBOR		06	G12A
12.00↔	06	G12A		02	C01Z C03A C06A C06B		21B	X06A X06B X06C BORP VAC VBOR
	21B	X06A X06B X06C BORP VAC VBOR		06	G12A	12.54↔	02	C01Z C03A C06A C06B
	02	C01Z C03A C06A C06B	12.35↔	21B	X06A X06B X06C BORP VAC VAC I VAC II VBOR		06	G12A
12.01↔	06	G12A		02	C01Z C03A C06A C06B		21B	X06A X06B X06C BORP VAC VAC I VAC II VBOR
	21B	X06A X06B X06C BORP VAC VBOR		06	G12A	12.55↔	02	C01Z C03A C06A C06B
	02	C01Z C03A C06A C06B	12.36↔	21B	X06A X06B X06C BORP VAC VBOR		10	K09A K09B
12.02↔	06	G12A		02	C01Z C03A C06A C06B		21B	X06A X06B X06C BORP VAC VBOR
	21B	X06A X06B X06C BORP VAC VBOR		06	G12A	12.59.00↔	02	C01Z C03A C06A C06B
	02	C01Z C03A C06A C06B	12.39.00↔	21B	X06A X06B X06C BORP VAC VBOR		06	G12A
12.11↔	06	G12A		02	C01Z C29Z G12A		10	K09A K09B
	21B	X06A X06B X06C BORP VAC VAC I VAC II VBOR		06	G12A	12.59.10↔	02	C01Z C03A C06A C06B
	02	C01Z C03A C06A C06B	12.39.10↔	21B	X06A X06B X06C BORP VAC VAC I VAC II VBOR		10	K09A K09B
12.12↔	06	G12A		02	C01Z C03A C06A C06B		21B	X06A X06B X06C BORP VAC VAC I VAC II VBOR
	21B	X06A X06B X06C BORP VAC VBOR		06	G12A		02	C01Z C03A C06A C06B
	02	C01Z C03A C06A C06B	12.39.99↔	21B	X06A X06B X06C BORP VAC VBOR		06	G12A
12.13↔	06	G12A		02	C01Z C03A C06A C06B		10	K09A K09B
	21B	X06A X06B X06C BORP VAC VAC I VAC II VBOR		06	G12A			
	02	C01Z C03A C06A						

CHOP	MDC	DRG	CHOP	MDC	DRG	CHOP	MDC	DRG
12.59.11↔	21B	X06A X06B X06C BORP VAC VAC I VAC II VBOR		02	C01Z C03A C06A C06B		02	VAC II VBOR C01Z C03A C06A C06B
	02	C01Z C03A C06A C06B		06	G12A		06	G12A
	06	G12A	12.64.99↔	10	K09A K09B		10	K09A K09B
12.59.99↔	21B	X06A X06B X06C BORP VAC VBOR		21B	X06A X06B X06C BORP VAC VAC I VAC II VBOR	12.79.11↔	02	BORP VAC VAC I VAC II VBOR
	02	C01Z C03A C06A C06B		02	C01Z C03A C06A C06B		02	C01Z C03A C06A C06B
	06	G12A		06	G12A		06	G12A
	10	K09A K09B	12.65↔	10	K09A K09B	12.79.20↔	10	K09A K09B
12.61.00↔	21B	X06A X06B X06C BORP VAC VAC I VAC II VBOR		21B	X06A X06B X06C BORP VAC VAC I VAC II VBOR		02	BORP VAC VAC I VAC II VBOR
	02	C01Z C03A C06A C06B		02	C01Z C03A C06A C06B		02	C01Z C03A C06A C06B
	06	G12A	12.66↔	06	G12A	12.79.99↔	06	G12A
	10	K09A K09B		21B	X06A X06B X06C BORP VAC VAC I VAC II VBOR		10	K09A K09B
12.61.10↔	21B	X06A X06B X06C BORP VAC VAC I VAC II VBOR		02	C01Z C03A C06A C06B		02	BORP VAC VAC I VAC II VBOR
	02	C01Z C03A C06A C06B	12.69.00↔	06	G12A		02	C01Z C03A C06A C06B
	06	G12A		06	G12A	12.81↔	06	G12A
	10	K09A K09B		21B	X06A X06B X06C BORP VAC VAC I VAC II VBOR		10	K09A K09B
12.61.11↔	21B	X06A X06B X06C BORP VAC VAC I VAC II VBOR		06	G12A		02	BORP VAC VAC I VAC II VBOR
	02	C01Z C03A C06A C06B	12.69.10↔	21B	X06A X06B X06C BORP VAC VBOR		02	C01Z C03A C06A C06B
	06	G12A		02	C01Z C03A C06A C06B	12.82↔	06	G12A
	10	K09A K09B		06	G12A		21B	X06A X06B X06C BORP VAC VAC I VAC II VBOR
12.61.99↔	21B	X06A X06B X06C BORP VAC VAC I VAC II VBOR		21B	X06A X06B X06C BORP VAC VBOR		02	C01Z C03A C06A C06B
	02	C01Z C03A C06A C06B	12.69.99↔	02	C01Z C03A C06A C06B		06	G12A
	06	G12A		06	G12A	12.83↔	21B	X06A X06B X06C BORP VAC VAC I VAC II VBOR
	10	K09A K09B		21B	X06A X06B X06C BORP VAC VBOR		02	C01Z C03A C06A C06B
12.62↔	21B	X06A X06B X06C BORP VAC VAC I VAC II VBOR		02	C01Z C03A C06A C06B		06	G12A
	02	C01Z C03A C06A C06B	12.71↔	06	G12A		21B	X06A X06B X06C BORP VAC VAC I VAC II VBOR
	06	G12A		10	K09A K09B	12.72↔	02	C01Z C03A C06A C06B
12.63↔	21B	X06A X06B X06C BORP VAC VAC I VAC II VBOR		02	C01Z C03A C06A C06B		06	G12A
	02	C01Z C03A C06A C06B	12.72↔	06	G12A		21B	X06A X06B X06C BORP VAC VAC I VAC II VBOR
	06	G12A		10	K09A K09B	12.73↔	02	C01Z C03A C06A C06B
12.64.00↔	21B	X06A X06B X06C BORP VAC VAC I VAC II VBOR		02	C01Z C03A C06A C06B		06	G12A
	02	C01Z C03A C06A C06B	12.74↔	06	G12A		21B	X06A X06B X06C BORP VAC VAC I VAC II VBOR
	06	G12A		10	K09A K09B	12.74↔	02	C01Z C03A C06A C06B
	10	K09A K09B		02	C01Z C03A C06A C06B		06	G12A
12.64.10↔	21B	X06A X06B X06C BORP VAC VAC I VAC II VBOR		02	C01Z C03A C06A C06B		10	K09A K09B
	02	C01Z C03A C06A C06B	12.79.00↔	06	G12A		02	BORP VAC VBOR
	06	G12A		02	C01Z C03A C06A C06B	12.79.00↔	06	G12A
	10	K09A K09B		06	G12A		21B	X06A X06B X06C BORP VAC VBOR
12.64.11↔	21B	X06A X06B X06C BORP VAC VAC I VAC II VBOR		10	K09A K09B		02	C01Z C03A C06A C06B
			12.79.10↔	06	G12A	12.89↔	02	C01Z C03A C06A C06B
				10	K09A K09B			
					BORP VAC VAC I			

CHOP	MDC	DRG	CHOP	MDC	DRG	CHOP	MDC	DRG
	06	G12A		02	C01Z C03A C06A		02	VAC II VBOR
12.91.00↔	21B	X06A X06B X06C		06	G12A		06	C01Z C03B C08A
	02	BORP VAC VAC I	12.99.00↔	21B	X06A X06B X06C		10	C08B C29Z
	06	VAC II VBOR		02	BORP VAC VBOR	13.51↔	06	G12A
	02	C01Z C03A C06A		06	C01Z C03A C06A		10	K09A K09B
	06	C06B	12.99.99↔	21B	X06A X06B X06C		21B	X06A X06B X06C
12.91.10↔	21B	X06A X06B X06C		06	G12A		06	BORP VAC VAC I
	02	BORP VAC VBOR		21B	X06A X06B X06C		02	VAC II VBOR
	02	C01Z C03A C06A	13.00↔	02	BORP VAC VBOR		02	C01Z C03B C08A
	06	C06B		06	C01Z C03A C06A	13.59↔	06	C08B C29Z
	06	G12A		06	C06B		10	G12A
12.91.11↔	21B	X06A X06B X06C		06	G12A		10	K09A K09B
	02	BORP VAC VBOR	13.01↔	21B	X06A X06B X06C		21B	BORP VAC VAC I
	02	C01Z C03A C06A		02	BORP VAC VBOR		02	VAC II VBOR
	06	C06B		06	C01Z C03B C08A	13.64↔	06	C01Z C03B C08A
	06	G12A		06	C08B C29Z		10	C08B C29Z
12.91.19↔	21B	X06A X06B X06C		06	G12A		21B	G12A
	02	BORP VAC VBOR	13.01↔	21B	X06A X06B X06C		02	K09A K09B
	02	C01Z C03A C06A		02	BORP VAC VBOR	13.64↔	21B	X06A X06B X06C
	06	C06B		02	BORP VAC VBOR		02	BORP VAC VAC I
	06	G12A		06	C01Z C03B C08A		02	VAC II VBOR
12.91.20↔	21B	X06A X06B X06C		06	C08B C29Z	13.65↔	02	C01Z C03B C08A
	02	BORP VAC VBOR		06	G12A		06	C08B C29Z
	02	C01Z C03A C06A	13.02↔	21B	X06A X06B X06C		06	G12A
	06	C06B		02	BORP VAC VBOR	13.65↔	06	BORP VAC VAC I
	06	G12A		02	C01Z C03B C08A		02	VAC II VBOR
12.91.99↔	21B	X06A X06B X06C		06	C08B C29Z		02	C01Z C03B C08A
	02	BORP VAC VBOR		06	G12A	13.66↔	06	C08B C29Z
	02	C01Z C03A C06A		21B	X06A X06B X06C		06	G12A
	06	C06B	13.11↔	02	BORP VAC VAC I		06	BORP VAC VAC I
	06	G12A		02	VAC II VBOR	13.66↔	02	VAC II VBOR
12.92.09↔	21B	X06A X06B X06C		02	C01Z C03B C08A		02	C01Z C03B C08A
	02	BORP VAC VBOR		06	C08B C29Z	13.69↔	06	C08B C29Z
	02	C01Z C03A C06A		06	G12A		06	G12A
	06	C06B	13.19↔	10	K09A K09B		06	BORP VAC VAC I
	06	G12A		02	BORP VAC VAC I		02	VAC II VBOR
12.92.21↔	21B	X06A X06B X06C		02	VAC II VBOR		02	C01Z C03B C08A
	02	BORP VAC VBOR		02	C01Z C03B C08A		06	C08B C29Z
	02	C01Z C03A C06A		06	C08B C29Z	13.71↔	06	G12A
	06	C06B		06	G12A		10	K09A K09B
	06	G12A	13.2↔	10	K09A K09B		02	BORP VAC VAC I
12.92.29↔	21B	X06A X06B X06C		02	BORP VAC VAC I		02	VAC II VBOR
	02	BORP VAC VBOR		02	VAC II VBOR		02	C01Z C03B C08A
	02	C01Z C03A C06A		02	C01Z C03B C08A		06	C08B C29Z
	06	C06B		06	C08B C29Z	13.72↔	06	G12A
	06	G12A		10	K09A K09B		21B	X06A X06B X06C
12.93↔	21B	X06A X06B X06C		21B	X06A X06B X06C		02	BORP VAC VAC I
	02	BORP VAC VBOR	13.3↔	02	BORP VAC VAC I		02	VAC II VBOR
	02	C01Z C03A C06A		02	VAC II VBOR		06	C01Z C03B C08A
	06	C06B		02	C01Z C03B C08A		06	C08B C29Z
	06	G12A		06	C08B C29Z	13.73↔	21B	G12A
12.97↔	21B	X06A X06B X06C		06	G12A		06	X06A X06B X06C
	02	BORP VAC VBOR		10	K09A K09B		02	BORP VAC VAC I
	02	C01Z C03A C06A	13.41↔	21B	X06A X06B X06C		02	VAC II VBOR
	06	C06B		02	BORP VAC VAC I		06	C01Z C03B C08A
	06	G12A		02	VAC II VBOR	13.79↔	21B	C08B C29Z
12.98.00↔	21B	X06A X06B X06C		02	C01Z C03B C08A		06	G12A
	02	BORP VAC VBOR		06	C08B C29Z		21B	X06A X06B X06C
	02	C01Z C03A C06A		06	G12A		02	BORP VAC VAC I
	06	C06B		10	K09A K09B		02	VAC II VBOR
	06	G12A	13.42↔	21B	X06A X06B X06C		02	C01Z C03B C08A
12.98.10↔	21B	X06A X06B X06C		02	BORP VAC VAC I		06	C08B C29Z
	02	BORP VAC VAC I		02	VAC II VBOR	13.8↔	21B	X06A X06B X06C
	02	VAC II VBOR		02	C01Z C03B C08A		06	BORP VAC VAC I
	06	C01Z C03A C06A		06	C08B C29Z		02	VAC II VBOR
	06	C06B		06	G12A		02	C01Z C03B C08A
	06	G12A		10	K09A K09B		06	C08B C29Z
12.98.99↔	21B	X06A X06B X06C	13.43↔	21B	X06A X06B X06C		06	G12A
	02	BORP VAC VBOR		02	BORP VAC VAC I		10	K09A K09B

CHOP	MDC	DRG	CHOP	MDC	DRG	CHOP	MDC	DRG
13.91↔	21B	X06A X06B X06C BORP VAC VAC I VAC II VBOR		06	C03C C29Z G12A	14.53↔	21B	X06A X06B X06C BORP VAC VAC I VAC II VBOR
	02	C01Z C03B C08A C08B C29Z	14.29↔	21B	X06A X06B X06C BORP VAC VBOR		02	C01Z C03A C03B C03C C29Z
	06	G12A		02	C01Z C03A C03B C03C C29Z		06	G12A
13.92↔	21B	X06A X06B X06C BORP VAC VAC I VAC II VBOR	14.31↔	06	G12A	14.54↔	21B	X06A X06B X06C BORP VAC VAC I VAC II VBOR
	02	C01Z C03B C08A C08B C29Z		02	C01Z C03A C03B C03C C29Z		02	C01Z C03A C03B C03C C29Z
	06	G12A		06	G12A		06	G12A
13.93↔	21B	X06A X06B X06C BORP VAC VBOR	14.32↔	21B	X06A X06B X06C BORP VAC VBOR	14.55↔	21B	X06A X06B X06C BORP VAC VAC I VAC II VBOR
	02	C01Z C03B C08A C08B C29Z		02	C01Z C03A C03B C03C C29Z		02	C01Z C03A C03B C03C C29Z
	06	G12A		06	G12A		02	C01Z C03A C03B C03C C29Z
13.99↔	21B	X06A X06B X06C BORP VAC VAC I VAC II VBOR	14.33↔	21B	X06A X06B X06C BORP VAC VBOR		06	G12A
	02	C01Z C03B C08A C08B C29Z		02	C01Z C03A C03B C03C C29Z	14.59.00↔	21B	X06A X06B X06C BORP VAC VBOR
	06	G12A		06	G12A		02	C01Z C03A C03B C03C C29Z
14.00↔	21B	X06A X06B X06C BORP VAC VBOR	14.34↔	21B	X06A X06B X06C BORP VAC VBOR		06	G12A
	02	C01Z C03A C03B C03C C29Z		02	C01Z C03A C03B C03C C29Z	14.59.10↔	21B	X06A X06B X06C BORP VAC VBOR
	06	G12A		06	G12A		02	C01Z C03A C03B C03C C29Z
14.01↔	21B	X06A X06B X06C BORP VAC VBOR	14.35↔	21B	X06A X06B X06C BORP VAC VBOR		06	G12A
	02	C01Z C03A C03B C03C C29Z		02	C01Z C03A C03B C03C C29Z	14.59.11↔	21B	X06A X06B X06C BORP VAC VBOR
	06	G12A		06	G12A		02	C01Z C03A C03B C03C C29Z
14.02↔	21B	X06A X06B X06C BORP VAC VBOR	14.39.00↔	21B	X06A X06B X06C BORP VAC VBOR		06	G12A
	02	C01Z C03A C03B C03C C29Z		02	C01Z C03A C03B C03C C29Z	14.59.99↔	21B	X06A X06B X06C BORP VAC VBOR
	06	G12A		06	G12A		02	C01Z C03A C03B C03C C29Z
14.11↔	21B	X06A X06B X06C BORP VAC VBOR	14.39.10↔	21B	X06A X06B X06C BORP VAC VBOR		06	G12A
	02	C01Z C03A C03B C03C C29Z		02	C01Z C03A C03B C03C C29Z	14.6X.00↔	21B	X06A X06B X06C BORP VAC VBOR
	06	G12A		06	G12A		02	C01Z C03A C03B C03C C29Z
14.21↔	02	BORP VAC VBOR C01Z C03A C03B C03C C29Z	14.39.99↔	21B	X06A X06B X06C BORP VAC VBOR		06	G12A
	06	G12A		02	C01Z C03A C03B C03C C29Z		10	K09A K09B
14.22↔	02	BORP VAC VBOR C01Z C03A C03B C03C C29Z		06	G12A	14.6X.10↔	21B	X06A X06B X06C BORP VAC VBOR
	06	G12A	14.41↔	21B	X06A X06B X06C BORP VAC VBOR		02	C01Z C03A C03B C03C C29Z
14.23↔	02	BORP VAC VBOR C01Z C03A C03B C03C C29Z		02	C01Z C03A C03B C03C C29Z		06	G12A
	06	G12A		06	G12A	14.6X.20↔	21B	X06A X06B X06C BORP VAC VBOR
14.24↔	02	BORP VAC VBOR C01Z C03A C03B C03C C29Z	14.49↔	21B	X06A X06B X06C BORP VAC VBOR		02	C01Z C03A C03B C03C C29Z
	06	G12A		02	C01Z C03A C03B C03C C29Z		06	G12A
14.25↔	02	BORP VAC VBOR C01Z C03A C03B C03C C29Z		06	G12A	14.6X.99↔	21B	X06A X06B X06C BORP VAC VBOR
	06	G12A	14.51↔	21B	X06A X06B X06C BORP VAC VAC I VAC II VBOR		02	C01Z C03A C03B C03C C29Z
14.26↔	02	BORP VAC VAC I VAC II VBOR		02	C01Z C03A C03B C03C C29Z		06	G12A
	06	G12A		06	G12A	14.71.00↔	21B	X06A X06B X06C BORP VAC VAC I VAC II VBOR
14.27↔	21B	X06A X06B X06C BORP VAC VAC I VAC II VBOR	14.52↔	21B	X06A X06B X06C BORP VAC VAC I VAC II VBOR		02	C01Z C03A C03B C03C C29Z
	02	C01Z C03A C03B		02	C01Z C03A C03B C03C C29Z		06	G12A
	06	G12A		06	G12A		10	K09A K09B
	06	G12A		06	G12A		21B	X06A X06B X06C

CHOP	MDC	DRG	CHOP	MDC	DRG	CHOP	MDC	DRG
14.71.10↔		BORP VAC VAC I VAC II VBOR	14.9X.10↔	02	BORP VAC VBOR C01Z C03A C03B C03C C29Z	15.11.00↔	02	BORP VAC VAC I VAC II VBOR C01Z C10Z
	02	C01Z C03A C03B C03C C29Z		06	G12A		06	G12A
	06	G12A		21B	X06A X06B X06C		10	K09A K09B
	10	K09A K09B	14.9X.11↔		BORP VAC VAC I VAC II VBOR	15.11.10↔	02	BORP VAC VAC I VAC II VBOR C01Z C10Z
14.71.19↔	21B	X06A X06B X06C BORP VAC VAC I VAC II VBOR		02	C01Z C03A C03B C03C C29Z		06	G12A
	02	C01Z C03A C03B C03C C29Z		06	G12A		10	K09A K09B
	06	G12A	14.9X.12↔	21B	X06A X06B X06C BORP VAC VAC I VAC II VBOR	15.11.11↔	02	BORP VAC VAC I VAC II VBOR C01Z C10Z
	10	K09A K09B		02	C01Z C03A C03B C03C C29Z		06	G12A
	21B	X06A X06B X06C BORP VAC VAC I VAC II VBOR		06	G12A	15.11.99↔	10	K09A K09B BORP VAC VAC I VAC II VBOR
14.71.99↔	02	C01Z C03A C03B C03C C29Z	14.9X.13↔	21B	X06A X06B X06C BORP VAC VAC I VAC II VBOR		02	C01Z C10Z
	06	G12A		02	C01Z C03A C03B C03C C29Z		06	G12A
	10	K09A K09B		06	G12A		10	K09A K09B
	21B	X06A X06B X06C BORP VAC VAC I VAC II VBOR		21B	X06A X06B X06C BORP VAC VAC I VAC II VBOR	15.12.00↔	02	BORP VAC VAC I VAC II VBOR C01Z C10Z
14.72↔	02	C01Z C03A C03B C03C C29Z	14.9X.14↔	06	G12A		06	G12A
	06	G12A		21B	X06A X06B X06C BORP VAC VAC I VAC II VBOR		10	K09A K09B
	10	K09A K09B		02	C01Z C03A C03B C03C C29Z	15.12.10↔	02	BORP VAC VAC I VAC II VBOR C01Z C10Z
	21B	X06A X06B X06C BORP VAC VAC I VAC II VBOR		06	G12A		06	G12A
14.73.00↔	02	C01Z C03A C03B C03C C29Z	14.9X.15↔	21B	X06A X06B X06C BORP VAC VAC I VAC II VBOR		10	K09A K09B
	06	G12A		02	C01Z C03A C03B C03C C29Z		02	C01Z C10Z
	10	K09A K09B		06	G12A	15.12.11↔	06	G12A
	21B	X06A X06B X06C BORP VAC VAC I VAC II VBOR		21B	X06A X06B X06C BORP VAC VAC I VAC II VBOR		10	K09A K09B
14.73.10↔	02	C01Z C03A C03B C03C C29Z	14.9X.16↔	06	G12A	15.12.99↔	02	BORP VAC VAC I VAC II VBOR C01Z C10Z
	06	G12A		21B	X06A X06B X06C BORP VAC VAC I VAC II VBOR		06	G12A
	10	K09A K09B		02	C01Z C03A C03B C03C C29Z		10	K09A K09B
	21B	X06A X06B X06C BORP VAC VAC I VAC II VBOR		21B	X06A X06B X06C BORP VAC VAC I VAC II VBOR	15.13.00↔	02	BORP VAC VAC I VAC II VBOR C01Z C10Z
14.73.19↔	02	C01Z C03A C03B C03C C29Z	14.9X.20↔	06	G12A		06	G12A
	06	G12A		21B	X06A X06B X06C BORP VAC VAC I VAC II VBOR		10	K09A K09B
	10	K09A K09B		02	C01Z C03A C03B C03C C29Z	15.13.10↔	02	BORP VAC VAC I VAC II VBOR C01Z C10Z
	21B	X06A X06B X06C BORP VAC VAC I VAC II VBOR		21B	X06A X06B X06C BORP VAC VBOR C01Z C03A C03B C03C C29Z		06	G12A
14.73.99↔	02	C01Z C03A C03B C03C C29Z	14.9X.21↔	06	G12A		10	K09A K09B
	06	G12A		21B	X06A X06B X06C BORP VAC VBOR C01Z C03A C03B C03C C29Z	15.13.11↔	02	BORP VAC VAC I VAC II VBOR C01Z C10Z
	10	K09A K09B		02	C01Z C03A C03B C03C C29Z		06	G12A
	21B	X06A X06B X06C BORP VAC VAC I VAC II VBOR		21B	X06A X06B X06C BORP VAC VBOR C01Z C03A C03B C03C C29Z		10	K09A K09B
14.74↔	02	C01Z C03A C03B C03C C29Z	14.9X.22↔	06	G12A	15.13.99↔	02	BORP VAC VAC I VAC II VBOR C01Z C10Z
	06	G12A		21B	X06A X06B X06C BORP VAC VBOR C01Z C03A C03B C03C C29Z		06	G12A
	10	K09A K09B		02	C01Z C03A C03B C03C C29Z		10	K09A K09B
	21B	X06A X06B X06C BORP VAC VAC I VAC II VBOR		21B	X06A X06B X06C BORP VAC VBOR C01Z C03A C03B C03C C29Z	15.19.00↔	02	BORP VAC VBOR C01Z C10Z
14.79↔	02	C01Z C03A C03B C03C C29Z	14.9X.99↔	06	G12A		06	G12A
	06	G12A		21B	X06A X06B X06C BORP VAC VBOR C01Z C03A C03B C03C C29Z		10	K09A K09B
	10	K09A K09B		02	C01Z C03A C03B C03C C29Z	15.19.10↔	02	BORP VAC VAC I VAC II VBOR C01Z C10Z
	21B	X06A X06B X06C BORP VAC VBOR C01Z C03A C03B C03C C29Z		21B	X06A X06B X06C BORP VAC VBOR C01Z C10Z		06	G12A
14.9X.00↔	02	C01Z C03A C03B C03C C29Z	15.01↔	02	C01Z C10Z		10	K09A K09B
	06	G12A		06	G12A	15.19.11↔	02	BORP VAC VAC I VAC II VBOR C01Z C10Z
	10	K09A K09B		21B	X06A X06B X06C BORP VAC VBOR C01Z C10Z		06	G12A
	21B	X06A X06B X06C BORP VAC VAC I VAC II VBOR		06	G12A		10	K09A K09B BORP VAC VAC I

CHOP	MDC	DRG	CHOP	MDC	DRG	CHOP	MDC	DRG
		VAC II VBOR		02	C01Z C10Z		02	C01Z C10Z
	02	C01Z C10Z		06	G12A		06	G12A
	06	G12A		10	K09A K09B		08	I17Z
15.19.12↔	10	K09A K09B	15.22.10↔		BORP VAC VAC I	15.29.32↔	21B	X06A X06B X06C
		BORP VAC VAC I			VAC II VBOR			BORP VAC VAC I
		VAC II VBOR		02	C01Z C10Z			VAC II VBOR
	02	C01Z C10Z		06	G12A		02	C01Z C10Z
	06	G12A	15.22.11↔	10	K09A K09B		06	G12A
15.19.19↔	10	K09A K09B			BORP VAC VAC I		08	I17Z
		BORP VAC VAC I			VAC II VBOR		21B	X06A X06B X06C
		VAC II VBOR		02	C01Z C10Z	15.29.39↔		BORP VAC VAC I
	02	C01Z C10Z		06	G12A			VAC II VBOR
	06	G12A	15.22.99↔	10	K09A K09B		02	C01Z C10Z
15.19.20↔	10	K09A K09B			BORP VAC VAC I		06	G12A
		BORP VAC VAC I			VAC II VBOR		08	I17Z
		VAC II VBOR		02	C01Z C10Z	15.29.40↔	21B	X06A X06B X06C
	02	C01Z C10Z		06	G12A			BORP VAC VAC I
	06	G12A	15.29.00↔	10	K09A K09B			VAC II VBOR
15.19.21↔	10	K09A K09B			BORP VAC VBOR		02	C01Z C10Z
		BORP VAC VAC I		02	C01Z C10Z		06	G12A
		VAC II VBOR		06	G12A		08	I17Z
	02	C01Z C10Z		08	I17Z	15.29.41↔	21B	X06A X06B X06C
	06	G12A	15.29.01↔	21B	X06A X06B X06C			BORP VAC VAC I
15.19.22↔	10	K09A K09B			BORP VAC VBOR			VAC II VBOR
		BORP VAC VAC I		02	C01Z C10Z		02	C01Z C10Z
		VAC II VBOR		06	G12A		06	G12A
	02	C01Z C10Z		08	I17Z		08	I17Z
	06	G12A	15.29.02↔	21B	X06A X06B X06C	15.29.42↔	21B	X06A X06B X06C
15.19.29↔	10	K09A K09B			BORP VAC VBOR			BORP VAC VAC I
		BORP VAC VAC I		02	C01Z C10Z			VAC II VBOR
		VAC II VBOR		06	G12A		02	C01Z C10Z
	02	C01Z C10Z		08	I17Z		06	G12A
	06	G12A	15.29.09↔	21B	X06A X06B X06C		08	I17Z
15.19.30↔	10	K09A K09B			BORP VAC VBOR	15.29.49↔	21B	X06A X06B X06C
		BORP VAC VAC I		02	C01Z C10Z			BORP VAC VAC I
		VAC II VBOR		06	G12A			VAC II VBOR
	02	C01Z C10Z		08	I17Z		02	C01Z C10Z
	06	G12A	15.29.10↔	21B	X06A X06B X06C		06	G12A
15.19.40↔	10	K09A K09B			BORP VAC VAC I		08	I17Z
		BORP VAC VBOR		02	C01Z C10Z	15.3X.00↔	21B	X06A X06B X06C
	02	C01Z C10Z		06	G12A			BORP VAC VAC I
	06	G12A		08	I17Z			VAC II VBOR
	10	K09A K09B	15.29.11↔	21B	X06A X06B X06C		02	C01Z C10Z
15.19.99↔		BORP VAC VAC I			BORP VAC VAC I	15.3X.10↔	06	G12A
		VAC II VBOR			VAC II VBOR		10	K09A K09B
	02	C01Z C10Z		02	C01Z C10Z			BORP VAC VAC I
	06	G12A	15.29.12↔	06	G12A	15.3X.11↔		VAC II VBOR
15.21.00↔	10	K09A K09B		08	I17Z		02	C01Z C10Z
		BORP VAC VAC I		21B	X06A X06B X06C		06	G12A
		VAC II VBOR			BORP VAC VAC I		10	K09A K09B
	02	C01Z C10Z	15.29.19↔		VAC II VBOR	15.3X.12↔		BORP VAC VAC I
	06	G12A		02	C01Z C10Z			VAC II VBOR
15.21.10↔	10	K09A K09B		06	G12A		02	C01Z C10Z
		BORP VAC VAC I		08	I17Z		06	G12A
		VAC II VBOR		21B	X06A X06B X06C		10	K09A K09B
	02	C01Z C10Z			BORP VAC VAC I	15.3X.20↔		BORP VAC VAC I
	06	G12A	15.29.30↔		VAC II VBOR			VAC II VBOR
15.21.11↔	10	K09A K09B		02	C01Z C10Z		02	C01Z C10Z
		BORP VAC VAC I		06	G12A		06	G12A
		VAC II VBOR		08	I17Z		10	K09A K09B
	02	C01Z C10Z		21B	X06A X06B X06C	15.3X.21↔		BORP VAC VAC I
	06	G12A	15.29.31↔		BORP VAC VAC I			VAC II VBOR
15.21.99↔	10	K09A K09B		02	C01Z C10Z		02	C01Z C10Z
		BORP VAC VAC I		06	G12A		06	G12A
		VAC II VBOR		08	I17Z		10	K09A K09B
	02	C01Z C10Z		21B	X06A X06B X06C			BORP VAC VAC I
	06	G12A			BORP VAC VAC I			VAC II VBOR
15.22.00↔	10	K09A K09B			VAC II VBOR		02	C01Z C10Z
		BORP VAC VAC I					06	G12A
		VAC II VBOR					10	K09A K09B

CHOP	MDC	DRG	CHOP	MDC	DRG	CHOP	MDC	DRG
15.3X.99↔		BORP VAC VAC I VAC II VBOR	16.01↔	06	G12A BORP KORP MKOR VAC VAC I VAC II VBOR VKOR	16.23.99↔	02 06 08 21B	C01Z C02Z C29Z G12A I17Z X06A X06B X06C BORP VAC VAC I VAC II VBOR
15.4X.00↔	02 06 10	C01Z C10Z G12A K09A K09B		01	B02A B02B B09A B09B B09C B20A B20B B20C		02 06 08 21B	C01Z C02Z C29Z G12A I17Z X06A X06B X06C BORP VAC VAC I VAC II VBOR
15.4X.10↔	02 06 10	C01Z C10Z G12A K09A K09B		02 06 07 08 10 11 21B	C01Z C02Z C29Z G12A G33Z G38A G38B H33A H33B I17Z K09A K09B L33Z X06A X06B X06C BORP KORP MKOR VAC VAC I VAC II VBOR VKOR	16.31↔	02 06 21B 22	X06A X06B X06C BORP VAC VAC I VAC II VBOR C01Z C02Z C29Z G12A X06A X06B X06C Y02A Y02B Y02C BORP KORP MKOR VAC VAC I VAC II VBOR VKOR
15.4X.11↔	02 06 10	C01Z C10Z G12A K09A K09B	16.02↔		B02A B02B B09A B09B B09C B20A B20B B20C	16.39↔	02 06 21B 22	C01Z C02Z C29Z G12A X06A X06B X06C Y02A Y02B Y02C BORP KORP MKOR VAC VAC I VAC II VBOR VKOR C01Z C02Z C29Z G12A
15.4X.12↔	02 06 10	C01Z C10Z G12A K09A K09B		02 06 07 08 10 11 21B	C01Z C02Z C29Z G12A G33Z G38A G38B H33A H33B I17Z K09A K09B L33Z X06A X06B X06C BORP VAC VAC I VAC II VBOR	16.41↔	02 06 21B 22	X06A X06B X06C Y02A Y02B Y02C BORP KORP MKOR VAC VAC I VAC II VBOR VKOR C01Z C02Z C29Z G12A X06A X06B X06C Y02A Y02B Y02C BORP KORP MKOR VAC VAC I VAC II VBOR VKOR
15.4X.20↔	02 06 10	C01Z C10Z G12A K09A K09B	16.09↔		B02A B02B B09A B09B B09C B20A B20B B20C	16.42↔	02 06 21B 22	C01Z C02Z C29Z G12A X06A X06B X06C Y02A Y02B Y02C BORP KORP MKOR VAC VAC I VAC II VBOR VKOR C01Z C02Z C29Z G12A
15.4X.21↔	02 06 10	C01Z C10Z G12A K09A K09B		02 06 07 10 11 21B	C01Z C02Z C29Z G12A G33Z G38A G38B H33A H33B K09A K09B L33Z X06A X06B X06C BORP VAC VAC I VAC II VBOR	16.44↔	02 06 21B 22	X06A X06B X06C Y02A Y02B Y02C BORP KORP MKOR VAC VAC I VAC II VBOR VKOR C01Z C02Z C29Z G12A X06A X06B X06C Y02A Y02B Y02C BORP KORP MKOR VAC VAC I VAC II VBOR VKOR
15.4X.99↔	02 06 10	C01Z C10Z G12A K09A K09B	16.1↔		B02A B02B B09A B09B B09C B20A B20B B20C	16.49↔	02 06 21B 22	C01Z C02Z C29Z G12A X06A X06B X06C Y02A Y02B Y02C BORP KORP MKOR VAC VAC I VAC II VBOR VKOR C01Z C02Z C29Z G12A
15.5X.00↔	02 06	C01Z C10Z G12A	16.23.00↔	02 21B	C01Z C02Z C29Z G12A X06A X06B X06C BORP VAC VAC I VAC II VBOR	16.51.00↔	02 06 21B 22	C01Z C02Z C29Z G12A X06A X06B X06C Y02A Y02B Y02C BORP KORP MKOR VAC VAC I VAC II VBOR VKOR
15.5X.10↔	02 06	C01Z C10Z G12A		02 03 06 08 21B	C01Z C02Z C29Z D09A D09B D30A D30B D30C G12A I17Z X06A X06B X06C BORP VAC VAC I VAC II VBOR		01 02 03 06 07 08 09 11 21B 22	B02A B02B B09A B09B B09C B20A B20B B20C C01Z C02Z C29Z D25A D25B D28Z D29Z G12A G33Z G38A G38B H33A H33B I17Z J02A J02B J08A J08B L33Z X06A X06B X06C Y02A Y02B Y02C BORP KORP MKOR VAC VAC I VAC II VBOR VKOR
15.5X.11↔	02 06	C01Z C10Z G12A	16.23.11↔		B09A B09B B09C C01Z C02Z C29Z	16.51.10↔	01 02 03	B02A B02B B09A B09B B09C B20A B20B B20C C01Z C02Z C29Z D25A D25B D28Z
15.5X.99↔	02 06	C01Z C10Z G12A		02 06 08 21B	C01Z C02Z C29Z G12A I17Z X06A X06B X06C BORP VAC VAC I VAC II VBOR		02 06 21B 22	X06A X06B X06C Y02A Y02B Y02C BORP KORP MKOR VAC VAC I VAC II VBOR VKOR
15.6↔	02 06 08 10 21B	C01Z C10Z G12A I17Z K09A K09B X06A X06B X06C	16.23.12↔		B09A B09B B09C C01Z C02Z C29Z		01 02 03	B02A B02B B09A B09B B09C B20A B20B B20C C01Z C02Z C29Z D25A D25B D28Z
15.7↔	01 02 06	B09A B09B B09C C01Z C10Z G12A	16.23.21↔		X06A X06B X06C BORP VAC VAC I VAC II VBOR		02 06 21B 22	X06A X06B X06C Y02A Y02B Y02C BORP KORP MKOR VAC VAC I VAC II VBOR VKOR
15.9↔	02	C01Z C10Z		02 06 08 21B	C01Z C02Z C29Z G12A I17Z X06A X06B X06C BORP VAC VAC I VAC II VBOR		02 06 21B 22	X06A X06B X06C Y02A Y02B Y02C BORP KORP MKOR VAC VAC I VAC II VBOR VKOR

CHOP	MDC	DRG	CHOP	MDC	DRG	CHOP	MDC	DRG
		D29Z		02	C01Z C02Z C29Z			B09B B09C B20A
	06	G12A G33Z G38A		03	D25A D25B D28Z		02	B20B B20C
		G38B			D29Z		03	C01Z C02Z C29Z
	07	H33A H33B		06	G12A G33Z G38A		06	D25A D25B D28Z
	08	I17Z			G38B		07	D29Z
	09	J02A J02B J08A		07	H33A H33B		06	G12A G33Z G38A
		J08B		08	I17Z		07	G38B
	11	L33Z		09	J02A J02B J08A		08	H33A H33B
	21B	X06A X06B X06C			J08B		09	I17Z
	22	Y02A Y02B Y02C		11	L33Z		09	J02A J02B J08A
16.51.11↔		BORP KORP MKOR		21B	X06A X06B X06C			J08B
		VAC VAC I VAC II	16.52.11↔	22	Y02A Y02B Y02C		11	L33Z
		VB VBOR VKOR			BORP KORP MKOR		21B	X06A X06B X06C
	01	B02A B02B B09A			VAC VAC I VAC II	16.59.11↔	22	Y02A Y02B Y02C
		B09B B09C B20A			VB VBOR VKOR			BORP KORP MKOR
		B20B B20C		01	B02A B02B B09A			VAC VAC I VAC II
	02	C01Z C02Z C29Z			B09B B09C B20A		01	VB VBOR VKOR
	03	D25A D25B D28Z		02	B02B B20C			B02A B02B B09A
		D29Z		03	C01Z C02Z C29Z			B09B B09C B20A
	06	G12A G33Z G38A			D25A D25B D28Z		02	B20B B20C
		G38B		06	D29Z		03	C01Z C02Z C29Z
	07	H33A H33B			G12A G33Z G38A		06	D25A D25B D28Z
	08	I17Z		07	H33A H33B		07	D29Z
	09	J02A J02B J08A		08	I17Z		06	G12A G33Z G38A
		J08B		09	J02A J02B J08A		07	G38B
	11	L33Z			J08B		08	H33A H33B
	21B	X06A X06B X06C		11	L33Z		09	I17Z
	22	Y02A Y02B Y02C		21B	X06A X06B X06C		09	J02A J02B J08A
16.51.99↔		BORP KORP MKOR		22	Y02A Y02B Y02C			J08B
		VAC VAC I VAC II	16.52.99↔		BORP KORP MKOR		11	L33Z
		VB VBOR VKOR			VAC VAC I VAC II	16.59.99↔	21B	X06A X06B X06C
	01	B02A B02B B09A			VB VBOR VKOR		22	Y02A Y02B Y02C
		B09B B09C B20A		01	B02A B02B B09A			BORP KORP MKOR
		B20B B20C			B09B B09C B20A			VAC VAC I VAC II
	02	C01Z C02Z C29Z			B20B B20C		01	VB VBOR VKOR
	03	D25A D25B D28Z		02	C01Z C02Z C29Z			B02A B02B B09A
		D29Z		03	D25A D25B D28Z			B09B B09C B20A
	06	G12A G33Z G38A			D29Z		02	B20B B20C
		G38B		06	G12A G33Z G38A		03	C01Z C02Z C29Z
	07	H33A H33B			H33A H33B		06	D25A D25B D28Z
	08	I17Z		07	H33A H33B		07	D29Z
	09	J02A J02B J08A		08	I17Z		06	G12A G33Z G38A
		J08B		09	J02A J02B J08A		07	G38B
	11	L33Z			J08B		08	H33A H33B
	21B	X06A X06B X06C		11	L33Z		09	I17Z
	22	Y02A Y02B Y02C		21B	X06A X06B X06C		09	J02A J02B J08A
16.52.00↔		BORP KORP MKOR		22	Y02A Y02B Y02C			J08B
		VAC VAC I VAC II	16.59.00↔		BORP KORP MKOR		11	L33Z
		VB VBOR VKOR			VAC VAC I VAC II	16.61.00↔	21B	X06A X06B X06C
	01	B02A B02B B09A			VB VBOR VKOR		22	Y02A Y02B Y02C
		B09B B09C B20A		01	B02A B02B B09A			BORP VAC VAC I
		B20B B20C			B09B B09C B20A		02	VAC II VB VBOR
	02	C01Z C02Z C29Z			B20B B20C		03	C01Z C02Z C29Z
	03	D25A D25B D28Z		02	C01Z C02Z C29Z		06	D12A D12B
		D29Z		03	D25A D25B D28Z		08	G12A
	06	G12A G33Z G38A			D29Z		21B	I17Z
		G38B		06	G12A G33Z G38A		22	X06A X06B X06C
	07	H33A H33B			H33A H33B	16.61.10↔		Y02A Y02B Y02C
	08	I17Z		07	H33A H33B			BORP VAC VAC I
	09	J02A J02B J08A		08	I17Z		02	VAC II VB VBOR
		J08B		09	J02A J02B J08A		03	C01Z C02Z C29Z
	11	L33Z			J08B		06	D12A D12B
	21B	X06A X06B X06C		11	L33Z		08	G12A
	22	Y02A Y02B Y02C		21B	X06A X06B X06C		21B	I17Z
16.52.10↔		BORP KORP MKOR		22	Y02A Y02B Y02C		22	X06A X06B X06C
		VAC VAC I VAC II	16.59.10↔		BORP KORP MKOR			Y02A Y02B Y02C
		VB VBOR VKOR			VAC VAC I VAC II	16.61.99↔		BORP VAC VAC I
	01	B02A B02B B09A			VB VBOR VKOR		02	VAC II VB VBOR
		B09B B09C B20A		01	B02A B02B B09A		03	C01Z C02Z C29Z
		B20B B20C			B09B B09C B20A		06	D12A D12B
				02	C01Z C02Z C29Z		08	G12A
				03	D25A D25B D28Z		21B	I17Z
					D29Z		22	X06A X06B X06C
				06	G12A G33Z G38A			Y02A Y02B Y02C
					G38B			BORP VAC VAC I
				07	H33A H33B		02	VAC II VB VBOR
				08	I17Z		03	C01Z C02Z C29Z
				09	J02A J02B J08A		06	D12A D12B
					J08B		08	G12A
				11	L33Z		21B	I17Z
				21B	X06A X06B X06C		22	X06A X06B X06C
				22	Y02A Y02B Y02C			Y02A Y02B Y02C
					BORP KORP MKOR			BORP VAC VAC I
					VAC VAC I VAC II		02	VAC II VB VBOR
					VB VBOR VKOR		03	C01Z C02Z C29Z
					B02A B02B B09A			D12A D12B

CHOP	MDC	DRG	CHOP	MDC	DRG	CHOP	MDC	DRG
	06	G12A		10	K09A K09B		21B	X06A X06B X06C
	08	I17Z		11	L33Z		22	Y02A Y02B Y02C
	21B	X06A X06B X06C		21B	X06A X06B X06C	16.92↔		BORP VAC VAC I
16.62.00↔	22	Y02A Y02B Y02C	16.65.00↔	22	Y02A Y02B Y02C			VAC II VB VBOR
		BORP VAC VAC I			BORP VAC VAC I		01	B09A B09B B09C
		VAC II VB VBOR			VAC II VB VBOR		02	C01Z C02Z C29Z
	02	C01Z C02Z C29Z		02	C01Z C02Z C29Z		06	G12A
	03	D12A D12B		06	G12A		10	K09A K09B
	06	G12A		08	I17Z		21B	X06A X06B X06C
	08	I17Z		21B	X06A X06B X06C	16.98.10↔	22	Y02A Y02B Y02C
	21B	X06A X06B X06C	16.65.10↔	22	Y02A Y02B Y02C			BORP VAC VB
16.62.10↔	22	Y02A Y02B Y02C			BORP VAC VAC I			VBOR
		BORP VAC VAC I			VAC II VB VBOR		01	B09A B09B B09C
		VAC II VB VBOR			VAC II VB VBOR		02	C01Z C02Z C29Z
	02	C01Z C02Z C29Z		02	C01Z C02Z C29Z		03	D12A D12B
	03	D12A D12B		06	G12A		06	G12A
	06	G12A		08	I17Z		08	I17Z
	08	I17Z		21B	X06A X06B X06C		21B	X06A X06B X06C
	21B	X06A X06B X06C	16.65.99↔	22	Y02A Y02B Y02C		22	Y02A Y02B Y02C
16.62.20↔	22	Y02A Y02B Y02C			BORP VAC VAC I	16.98.11↔		BORP KORP MKOR
		BORP VAC VAC I			VAC II VB VBOR			VAC VAC I VAC II
		VAC II VB VBOR			VAC II VB VBOR			VB VBOR VKOR
	02	C01Z C02Z C29Z		02	C01Z C02Z C29Z		01	B09A B09B B09C
	03	D12A D12B		06	G12A		02	C01Z C02Z C29Z
	06	G12A		08	I17Z		03	D02A D02B D12A
	08	I17Z	16.66↔	21B	X06A X06B X06C		05	F04Z
	21B	X06A X06B X06C			BORP VAC VAC I		06	G12A
16.62.29↔	22	Y02A Y02B Y02C		01	B02A B02B B09A		08	I02A I02B
		BORP VAC VAC I			B09B B09C B20A		09	J01A J01B J02A
		VAC II VB VBOR			B20B B20C			J02B
	02	C01Z C02Z C29Z		02	C01Z C02Z C29Z		21A	W01A W36Z
	03	D12A D12B		03	D12A		21B	X06A X06B X06C
	06	G12A		06	G12A G33Z G38A		22	Y02A Y02B
	08	I17Z			G38B			BORP VAC VAC I
	21B	X06A X06B X06C		07	H33A H33B	16.98.19↔		VAC II VB VBOR
16.62.99↔	22	Y02A Y02B Y02C		08	I17Z		01	B09A B09B B09C
		BORP VAC VAC I		10	K09A K09B		02	C01Z C02Z C29Z
		VAC II VB VBOR		11	L33Z		03	D12A D12B
	02	C01Z C02Z C29Z		21B	X06A X06B X06C		06	G12A
	03	D12A D12B		22	Y02A Y02B Y02C		08	I17Z
	06	G12A	16.71↔		BORP VAC VAC I		21B	X06A X06B X06C
	08	I17Z			VAC II VB VBOR		22	Y02A Y02B Y02C
	21B	X06A X06B X06C		02	C01Z C02Z C29Z	16.98.20↔		BORP VAC VAC I
16.63↔	22	Y02A Y02B Y02C		06	G12A			VAC II VB VBOR
		BORP VAC VAC I		21B	X06A X06B X06C		02	C01Z C02Z C29Z
		VAC II VB VBOR			BORP VAC VAC I		03	D12A D12B
	01	B02A B02B B09A	16.72↔		VAC II VB VBOR		06	G12A
		B09B B09C B20A			VAC II VB VBOR		08	I17Z
		B20B B20C		02	C01Z C02Z C29Z		21B	X06A X06B X06C
	02	C01Z C02Z C29Z		06	G12A		22	Y02A Y02B Y02C
	03	D12A	16.81↔	21B	X06A X06B X06C	16.98.21↔		BORP VAC VAC I
	06	G12A G33Z G38A			BORP VAC VBOR			VAC II VB VBOR
		G38B		02	C01Z C02Z C29Z		02	C01Z C02Z C29Z
	07	H33A H33B		03	D12A		03	D12A D12B
	08	I17Z		06	G12A		06	G12A
	10	K09A K09B		08	I17Z		08	I17Z
	11	L33Z	16.82↔	21B	X06A X06B X06C		21B	X06A X06B X06C
	21B	X06A X06B X06C			BORP VAC VAC I		22	Y02A Y02B Y02C
16.64↔	22	Y02A Y02B Y02C			VAC II VB VBOR			BORP VAC VAC I
		BORP VAC VAC I		02	C01Z C02Z C29Z	18.01↔		VAC II VB VBOR
		VAC II VB VBOR		06	G12A		02	C01Z C02Z C29Z
	01	B02A B02B B09A		08	I17Z		03	D12A D12B
		B09B B09C B20A	16.89↔	21B	X06A X06B X06C		06	G12A
		B20B B20C			BORP VAC VAC I		08	I17Z
	02	C01Z C02Z C29Z			VAC II VB VBOR		21B	X06A X06B X06C
	03	D12A		02	C01Z C02Z C29Z		22	Y02A Y02B Y02C
	06	G12A G33Z G38A		06	G12A			BORP VAC VAC I
		G38B		08	I17Z		03	D09A D09B D30A
	07	H33A H33B		21B	X06A X06B X06C		09	J02A J02B J03A
	08	I17Z		22	Y02A Y02B Y02C			J03B J04Z J11A
					BORP VAC VAC I			J11B
					VAC II VB VBOR		21B	X06A X06B X06C
				01	B09A B09B B09C	18.09↔		D09A D09B D30A
				02	C01Z C02Z C29Z		03	D30B D30C
				06	G12A		09	J02A J02B J03A
				08	I17Z			J03B J04Z J11A
				10	K09A K09B			J11B

CHOP	MDC	DRG	CHOP	MDC	DRG	CHOP	MDC	DRG	
18.21↔	21B	X06A X06B X06C	18.6X.00↔	09	J02A J02B J03A	18.71.11↔	01	B02A B02B B09A	
	01	B17A B17B		J03B J04Z J10A	03		B09B B09C B20A		
	03	D09A D09B D12A		J10B	03		B20B B20C		
		D12B D30A D30B		BORP VAC VB	03		D09A D09B D17Z		
	05	F21A F21B F21C		VBOR	06		D30A D30B		
	08	I27A I27B I27C		03	D09A D09B D30A		06	G12A G33Z G38A	
		I27D		D30B	06		G38B		
	09	J02A J02B J03A		06	G12A		07	H33A H33B	
		J03B J04Z J08A		09	J02A J02B J03A		08	I15A I15B	
		J08B J11A J11B		J03B J04Z J10A	09		J02A J02B J03A		
18.29.12↔	10	K09A K09B	18.6X.10↔	21B	X06A X06B X06C	18.71.12↔	J03B J04Z J10A	09	J03B J04Z J10A
	21B	X06A X06B X06C		22	Y02A Y02B Y02C		11	J10B	
	01	B17A B17B		BORP VAC VBOR	11		L33Z		
	03	D09A D09B D12A		D30B	21B		X06A X06B X06C		
		D12B D30A D30B		03	D09A D09B D30A		22	Y02A Y02B Y02C	
	05	F21A F21B F21C		D30B	06		BORP KORP MKOR		
	08	I27A I27B I27C		G12A	09		VAC VAC I VAC II		
		I27D		09	J02A J02B J03A		01	VB VBOR VKOR	
	09	J02A J02B J03A		J03B J04Z J10A	01		B02A B02B B09A		
		J03B J04Z J08A		J10B	03		B09B B09C B20A		
18.31↔	10	K09A K09B	18.6X.20↔	21B	X06A X06B X06C	18.71.13↔	03	B20B B20C	
	21B	X06A X06B X06C		BORP VAC VAC I	03		D09A D09B D17Z		
	01	B17A B17B		VAC II VB VBOR	06		D30A D30B		
	03	D09A D09B D12A		03	D09A D09B D30A		06	G12A G33Z G38A	
		D12B D30A D30B		D30B	06		G38B		
	05	F21A F21B F21C		G12A	07		H33A H33B		
	08	I27A I27B I27C		09	J02A J02B J03A		08	I15A I15B	
		I27D		J03B J04Z J10A	09		J02A J02B J03A		
	09	J02A J02B J03A		J10B	09		J03B J04Z J10A		
		J03B J04Z J08A		J10B	11		J10B		
18.32↔	10	K09A K09B	18.6X.30↔	21B	X06A X06B X06C	18.71.14↔	11	L33Z	
	21B	X06A X06B X06C		22	Y02A Y02B Y02C		21B	X06A X06B X06C	
		BORP VAC VAC I		BORP VAC VAC I	22		Y02A Y02B Y02C		
	01	B17A B17B		VAC II VB VBOR	BORP KORP MKOR		01	B02A B02B B09A	
	03	D09A D09B D12A		03	D09A D09B D30A		03	B09B B09C B20A	
		D12B D30A D30B		D30B	06		B20B B20C		
	05	F21A F21B F21C		G12A	06		D09A D09B D17Z		
	06	G12A		09	J02A J02B J03A		06	D30A D30B	
	08	I27A I27B I27C		J03B J04Z J10A	06		G12A G33Z G38A		
		I27D		J10B	07		G38B		
18.33↔	09	J02A J02B J03A	18.6X.99↔	06	G12A	18.71.00↔	06	G12A G33Z G38A	
		J03B J04Z J08A		09	J02A J02B J03A		07	H33A H33B	
		J08B J10A J10B		J03B J04Z J10A	08		I15A I15B		
	10	K09A K09B		J10B	09		J02A J02B J03A		
	21B	X06A X06B X06C		21B	X06A X06B X06C		09	J03B J04Z J10A	
		BORP VAC VAC I		22	Y02A Y02B Y02C		11	J10B	
	01	B17A B17B		BORP VAC VAC I	BORP VAC VAC I		21B	X06A X06B X06C	
	03	D09A D09B D12A		VAC II VB VBOR	VAC II VB VBOR		22	Y02A Y02B Y02C	
		D12B D30A D30B		01	B02A B02B B09A		BORP KORP MKOR		
	05	F21A F21B F21C		03	B09B B09C B20A		01	B02A B02B B09A	
06	G12A	B20B B20C	03	B09B B09C B20A	03	B20B B20C			
18.5↔	08	I27A I27B I27C	18.71.00↔	03	D09A D09B D17Z	18.71.13↔	03	D09A D09B D17Z	
		I27D		D30A D30B	06		D30A D30B	06	D30A D30B
	09	J02A J02B J03A		G12A G33Z G38A	06		G12A G33Z G38A	06	G12A G33Z G38A
		J03B J04Z J08A		G38B	07		G38B	07	H33A H33B
		J08B J10A J10B		H33A H33B	08		I15A I15B	08	I15A I15B
	10	K09A K09B		I15A I15B	09		J02A J02B J03A	09	J02A J02B J03A
	21B	X06A X06B X06C		J03B J04Z J10A	09		J03B J04Z J10A	09	J03B J04Z J10A
		BORP VAC VAC I		J10B	11		J10B	11	J10B
	03	D09A D09B D30A		21B	X06A X06B X06C		21B	X06A X06B X06C	
		D30B D30C		22	Y02A Y02B Y02C		22	Y02A Y02B Y02C	
06	G12A	BORP VAC VAC I	BORP VAC VAC I	22	Y02A Y02B Y02C				
		VAC II VB VBOR	VAC II VB VBOR	BORP KORP MKOR					

CHOP	MDC	DRG	CHOP	MDC	DRG	CHOP	MDC	DRG
		VAC VAC I VAC II		11	L33Z		07	H33A H33B
		VB VBOR VKOR		21B	X06A X06B X06C		08	I15A I15B
	01	B02A B02B B09A	18.71.22↔	22	Y02A Y02B Y02C		09	J02A J02B J03A
		B09B B09C B20A			BORP KORP MKOR			J03B J04Z J10A
		B20B B20C			VAC VAC I VAC II			J10B
	03	D02A D02B D09A		01	VB VBOR VKOR		11	L33Z
		D09B D17Z D24A			B02A B02B B09A	18.71.30↔	21B	X06A X06B X06C
		D24B D30A D30B			B09B B09C B20A		22	Y02A Y02B Y02C
	05	F04Z			B20B B20C			BORP KORP MKOR
	06	G12A G33Z G38A		03	D09A D09B D17Z			VAC VAC I VAC II
		G38B			D30A D30B			VB VBOR VKOR
	07	H33A H33B		06	G12A G33Z G38A		01	B02A B02B B09A
	08	I02A I02B			G38B			B09B B09C B20A
	09	J01A J01B J02A		07	H33A H33B			B20B B20C
		J02B J03A J03B		08	I15A I15B		03	D09A D09B D17Z
		J04Z J10A J10B		09	J02A J02B J03A			D30A D30B
	11	L33Z			J03B J04Z J10A		06	G12A G33Z G38A
	21A	W01A W36Z		11	L33Z			G38B
	21B	X06A X06B X06C		21B	X06A X06B X06C		07	H33A H33B
18.71.19↔	22	Y02A Y02B		22	Y02A Y02B Y02C		08	I15A I15B
		BORP VAC VAC I	18.71.23↔		BORP KORP MKOR		09	J02A J02B J03A
		VAC II VB VBOR			VAC VAC I VAC II			J03B J04Z J10A
	01	B02A B02B B09A			VB VBOR VKOR		11	L33Z
		B09B B09C B20A			B02A B02B B09A		21B	X06A X06B X06C
		B20B B20C		01	B09B B09C B20A		22	Y02A Y02B Y02C
	03	D09A D09B D17Z			B20B B20C	18.71.99↔		BORP VAC VAC I
		D30A D30B			D09A D09B D17Z		01	VAC II VB VBOR
	06	G12A G33Z G38A		03	D30A D30B			B02A B02B B09A
		G38B			G12A G33Z G38A			B09B B09C B20A
	07	H33A H33B		06	G38B			B20B B20C
	08	I15A I15B			H33A H33B		03	D09A D09B D17Z
	09	J02A J02B J03A		07	I15A I15B			D30A D30B
		J03B J04Z J10A		08	J02A J02B J03A		06	G12A G33Z G38A
		J10B		09	J03B J04Z J10A			G38B
	11	L33Z			J10B		07	H33A H33B
	21B	X06A X06B X06C		11	L33Z		08	I15A I15B
18.71.20↔	22	Y02A Y02B Y02C		21B	X06A X06B X06C		09	J02A J02B J03A
		BORP KORP MKOR	18.71.24↔	22	Y02A Y02B Y02C			J03B J04Z J10A
		VAC VAC I VAC II			BORP KORP MKOR			J10B
		VB VBOR VKOR			VAC VAC I VAC II		11	L33Z
	01	B02A B02B B09A			VB VBOR VKOR		21B	X06A X06B X06C
		B09B B09C B20A			B02A B02B B09A	18.72↔	22	Y02A Y02B Y02C
		B20B B20C		01	B09B B09C B20A			BORP KORP MKOR
	03	D09A D09B D17Z			B20B B20C			VAC VAC I VAC II
		D30A D30B			D02A D02B D09A			VB VBOR VKOR
	06	G12A G33Z G38A		03	D09B D17Z D24A		03	D09A D09B D17Z
		G38B			D24B D30A D30B			D30A D30B
	07	H33A H33B			F04Z		06	G12A
	08	I15A I15B		05			09	J02A J02B J03A
	09	J02A J02B J03A		06	G12A G33Z G38A			J03B J04Z J10A
		J03B J04Z J10A			G38B			J10B
		J10B		07	H33A H33B		21B	X06A X06B X06C
	11	L33Z		08	I02A I02B		22	Y02A Y02B Y02C
	21B	X06A X06B X06C		09	J01A J01B J02A	18.79↔	03	D09A D09B D17Z
18.71.21↔	22	Y02A Y02B Y02C			J02B J03A J03B			D30A D30B D30C
		BORP KORP MKOR			J04Z J10A J10B		09	J02A J02B J03A
		VAC VAC I VAC II		11	L33Z			J03B J04Z J10A
		VB VBOR VKOR		21A	W01A W36Z			J10B
	01	B02A B02B B09A	18.71.29↔	21B	X06A X06B X06C		21B	X06A X06B X06C
		B09B B09C B20A		22	Y02A Y02B	19.0↔		BORP VAC VAC I
		B20B B20C			BORP KORP MKOR			VAC II VBOR
	03	D09A D09B D17Z			VAC VAC I VAC II		03	D09A D09B D30A
		D30A D30B			VB VBOR VKOR		06	D30B
	06	G12A G33Z G38A		01	B02A B02B B09A	19.11↔		G12A
		G38B			B09B B09C B20A			BORP KORP MKOR
	07	H33A H33B			B20B B20C			VAC VAC I VAC II
	08	I15A I15B		03	D09A D09B D17Z		01	VBOR VKOR
	09	J02A J02B J03A			D30A D30B			B02A B02B B09A
		J03B J04Z J10A		06	G12A G33Z G38A			B09B B09C B20A
		J10B			G38B			

CHOP	MDC	DRG	CHOP	MDC	DRG	CHOP	MDC	DRG
		B20B B20C		03	D09A D09B D30A		06	D09B
	03	D09A D09B D30A			D30B D30C		21B	G12A
	06	G12A		06	G12A			X06A X06B X06C
19.19.00↔	21B	X06A X06B X06C	19.29.10↔	21B	X06A X06B X06C	19.53↔		BORP VAC VAC I
		BORP KORP MKOR			BORP KORP MKOR		01	VAC II VBOR
		VAC VAC I VAC II			VAC VAC I VAC II			B02A B02B B09A
	01	B02A B02B B09A		01	B02A B02B B09A			B09B B09C B20A
		B09B B09C B20A			B09B B09C B20A		03	B20B B20C
		B20B B20C		03	D09A D09B D30A			D06A D06B D09A
	03	D09A D09B D30A			D30B D30C		06	D09B
	06	G12A		06	G12A		21B	G12A
19.19.10↔	21B	X06A X06B X06C	19.29.11↔	21B	X06A X06B X06C	19.54↔		X06A X06B X06C
		BORP KORP MKOR			BORP KORP MKOR		01	BORP VAC VAC I
		VAC VAC I VAC II			VAC VAC I VAC II			VAC II VBOR
		VBOR VKOR		01	B02A B02B B09A		03	B02A B02B B09A
	01	B02A B02B B09A			B09B B09C B20A			B09B B09C B20A
		B09B B09C B20A			B20B B20C		06	B20B B20C
		B20B B20C		03	D09A D09B D30A		21B	D06A D06B D09A
	03	D09A D09B D30A			D30B D30C			D09B
	06	G12A		06	G12A		06	G12A
19.19.11↔	21B	X06A X06B X06C	19.29.12↔	21B	X06A X06B X06C	19.55↔		X06A X06B X06C
		BORP KORP MKOR			BORP KORP MKOR		01	BORP VAC VAC I
		VAC VAC I VAC II			VAC VAC I VAC II			VAC II VBOR
		VBOR VKOR		01	B02A B02B B09A		03	B02A B02B B09A
	01	B02A B02B B09A			B09B B09C B20A			B09B B09C B20A
		B09B B09C B20A			B20B B20C		21B	B20B B20C
		B20B B20C		03	D09A D09B D30A			D06A D06B D09A
	03	D09A D09B D30A			D30B D30C		06	D09B
	06	G12A		06	G12A		21B	G12A
19.19.12↔	21B	X06A X06B X06C	19.29.13↔	21B	X06A X06B X06C	19.56.00↔		X06A X06B X06C
		BORP KORP MKOR			BORP KORP MKOR		01	BORP VAC VAC I
		VAC VAC I VAC II			VAC VAC I VAC II			VAC II VBOR
		VBOR VKOR		01	B02A B02B B09A		03	B02A B02B B09A
	01	B02A B02B B09A			B09B B09C B20A			B09B B09C B20A
		B09B B09C B20A			B20B B20C		21B	B20B B20C
		B20B B20C		03	D09A D09B D30A			D06A D06B D09A
	03	D09A D09B D30A			D30B D30C		06	D09B
	06	G12A		06	G12A		21B	G12A
19.19.12↔	21B	X06A X06B X06C	19.29.13↔	21B	X06A X06B X06C	19.56.10↔		X06A X06B X06C
		BORP KORP MKOR			BORP KORP MKOR		01	BORP VAC VAC I
		VAC VAC I VAC II			VAC VAC I VAC II			VAC II VBOR
		VBOR VKOR		01	B02A B02B B09A		03	B02A B02B B09A
	01	B02A B02B B09A			B09B B09C B20A			B09B B09C B20A
		B09B B09C B20A			B20B B20C		21B	B20B B20C
		B20B B20C		03	D09A D09B D30A			D06A D06B D09A
	03	D09A D09B D30A			D30B D30C		06	D09B
	06	G12A		06	G12A		21B	G12A
19.19.99↔	21B	X06A X06B X06C	19.29.99↔	21B	X06A X06B X06C	19.56.11↔		X06A X06B X06C
		BORP KORP MKOR			BORP KORP MKOR		01	BORP VAC VAC I
		VAC VAC I VAC II			VAC VAC I VAC II			VAC II VBOR
		VBOR VKOR		01	B02A B02B B09A		03	B02A B02B B09A
	01	B02A B02B B09A			B09B B09C B20A			B09B B09C B20A
		B09B B09C B20A			B20B B20C		21B	B20B B20C
		B20B B20C		03	D09A D09B D30A			D06A D06B D09A
	03	D09A D09B D30A			D30B D30C		06	D09B
	06	G12A		06	G12A		21B	G12A
19.21↔	21B	X06A X06B X06C	19.3↔	21B	X06A X06B X06C	19.56.20↔		X06A X06B X06C
		BORP KORP MKOR			BORP VAC VAC I		01	BORP VAC VAC I
		VAC VAC I VAC II			VAC II VBOR			VAC II VBOR
		VBOR VKOR		03	D09A D09B D30A		03	B02A B02B B09A
	01	B02A B02B B09A			D30B D30C			B09B B09C B20A
		B09B B09C B20A		06	G12A		21B	B20B B20C
		B20B B20C		03	BORP VAC VBOR			D06A D06B D09A
	03	D09A D09B D30A	19.4↔	03	D09A D09B D30A		06	D09B
	06	G12A			D30B		21B	G12A
19.29.00↔	21B	X06A X06B X06C	19.52↔	21B	X06A X06B X06C	19.56.21↔		X06A X06B X06C
		BORP VAC VAC I			BORP VAC VAC I		01	BORP VAC VAC I
		VAC II VBOR			VAC II VBOR			VAC II VBOR
	01	B02A B02B B09A		01	B02A B02B B09A		03	B02A B02B B09A
		B09B B09C B20A			B09B B09C B20A			B09B B09C B20A
		B20B B20C		03	D06A D06B D09A			B20B B20C

CHOP	MDC	DRG	CHOP	MDC	DRG	CHOP	MDC	DRG
		B20B B20C			VAC II VBOR	20.72.99↔	03	D06A D06B D06C
	03	D06A D06B		03	D06A D06B	20.79.00↔	01	B02A B02B B09A
	06	G12A		06	G12A			B09B B09C B20A
20.44.13↔		BORP KORP MKOR	20.51.10↔	01	B02A B02B B09A			B20B B20C
		VAC VAC I VAC II			B09B B09C B20A		03	D06A D06B D06C
		VBOR VKOR			B20B B20C	20.79.10↔		BORP VAC VAC I
	01	B02A B02B B09A		03	D06A D06B D06C			VAC II VBOR
		B09B B09C B20A			D09A D09B D30A		01	B02A B02B B09A
		B20B B20C			D30B			B09B B09C B20A
	03	D06A D06B	20.51.11↔	01	B02A B02B B09A			B20B B20C
	06	G12A			B09B B09C B20A		03	D06A D06B D06C
20.44.14↔		BORP KORP MKOR			B20B B20C	20.79.11↔	06	G12A
		VAC VAC I VAC II		03	D06A D06B D06C			BORP VAC VAC I
		VBOR VKOR			D09A D09B D30A		01	VAC II VBOR
	01	B02A B02B B09A	20.51.12↔	01	B02A B02B B09A			B02A B02B B09A
		B09B B09C B20A			B09B B09C B20A			B09B B09C B20A
		B20B B20C			B20B B20C			B20B B20C
	03	D06A D06B		03	D06A D06B D06C		03	D06A D06B D06C
	06	G12A			D09A D09B D30A	20.79.20↔	06	G12A
20.44.99↔		BORP VAC VAC I			D30B			BORP VAC VAC I
		VAC II VBOR		01	B02A B02B B09A		01	VAC II VBOR
	03	D06A D06B	20.51.99↔		B09B B09C B20A			B02A B02B B09A
	06	G12A			B20B B20C			B09B B09C B20A
20.45.10↔		BORP VAC VAC I		03	D06A D06B D06C		03	D06A D06B D06C
		VAC II VBOR			D09A D09B D30A	20.79.21↔	06	G12A
	03	D06A D06B		03	D09A D09B D30A			BORP VAC VAC I
	06	G12A	20.59↔	03	D09A D09B D30A		01	VAC II VBOR
20.45.11↔		BORP KORP MKOR			D30B D30C			B02A B02B B09A
		VAC VAC I VAC II	20.61.00↔		BORP VAC VBOR			B09B B09C B20A
		VBOR VKOR		03	D09A D09B D30A		03	B20B B20C
	01	B02A B02B B09A			D30B		06	D06A D06B D06C
		B09B B09C B20A		06	G12A	20.79.22↔		G12A
		B20B B20C		21B	X06A X06B X06C			BORP VAC VAC I
	03	D06A D06B	20.61.10↔		BORP VAC VBOR		01	VAC II VBOR
	06	G12A		03	D09A D09B D30A			B02A B02B B09A
20.45.12↔		BORP KORP MKOR			D30B		03	B09B B09C B20A
		VAC VAC I VAC II		06	G12A		06	B20B B20C
		VBOR VKOR		21B	X06A X06B X06C		03	D06A D06B D06C
	01	B02A B02B B09A	20.61.99↔		BORP VAC VBOR	20.79.23↔	06	G12A
		B09B B09C B20A		03	D09A D09B D30A			BORP VAC VAC I
		B20B B20C			D30B		01	VAC II VBOR
	03	D06A D06B		06	G12A			B02A B02B B09A
	06	G12A	20.62.00↔	21B	X06A X06B X06C		03	B09B B09C B20A
20.45.13↔		BORP KORP MKOR			BORP VAC VBOR	20.79.99↔	06	B20B B20C
		VAC VAC I VAC II		03	D09A D09B D30A			D06A D06B D06C
		VBOR VKOR			D30B		03	G12A
	01	B02A B02B B09A		06	G12A		06	BORP VAC VAC I
		B09B B09C B20A		21B	X06A X06B X06C			VAC II VBOR
		B20B B20C			BORP VAC VBOR		01	B02A B02B B09A
	03	D06A D06B	20.62.10↔	03	D09A D09B D30A			B09B B09C B20A
	06	G12A			D30B		03	B20B B20C
20.45.14↔		BORP KORP MKOR		06	G12A		06	D06A D06B D06C
		VAC VAC I VAC II		21B	X06A X06B X06C			G12A
		VBOR VKOR			BORP VAC VAC I	20.8↔		BORP VAC VAC I
	01	B02A B02B B09A	20.62.99↔		VAC II VBOR		03	VAC II VBOR
		B09B B09C B20A		03	D09A D09B D30A			D09A D09B D30A
		B20B B20C			D30B		06	D30B
	03	D06A D06B		06	G12A			G12A
	06	G12A	20.62.10↔	21B	X06A X06B X06C	20.91↔	06	G12A
20.45.15↔		BORP VAC VBOR			BORP VAC VAC I			BORP VAC VAC I
		VBOR VKOR		03	D09A D09B D30A		03	VAC II VBOR
	01	B02A B02B B09A	20.71↔		D30B		06	D09A D09B D30A
		B09B B09C B20A		06	G12A			D30B
		B20B B20C		21B	X06A X06B X06C		06	G12A
	03	D06A D06B			BORP VAC VAC I	20.92↔		BORP VAC VAC I
	06	G12A	20.72.00↔	03	D06A D06B D06C		01	VAC II VBOR
20.45.99↔		BORP VAC VAC I			D06A D06B D06C			B02A B02B B09A
		VAC II VBOR	20.72.10↔	03	D06A D06B D06C			B09B B09C B20A
	03	D06A D06B	20.72.11↔	03	D06A D06B D06C			B20B B20C
	06	G12A	20.72.12↔	03	D06A D06B D06C		03	D06A D06B D06C
20.49↔		BORP VAC VAC I	20.72.13↔	03	D06A D06B D06C		06	G12A
			20.72.14↔	03	D06A D06B D06C			BORP VAC VAC I

CHOP	MDC	DRG	CHOP	MDC	DRG	CHOP	MDC	DRG
20.93↔	06	G12A BORP VAC VAC I VAC II VBOR		08	I15A I15B			J10B
	03	D06A D06B D06C	20.99.30↔	21B	X06A X06B X06C	21.32↔	21B	X06A X06B X06C
	06	G12A		22	Y02A Y02B Y02C		01	B17A B17B
20.95.00↔	21B	X06A X06B X06C BORP KORP MKOR VAC VAC I VAC II VBOR VKOR		01	B02A B02B B09A B09B B09C B20A B20B B20C		02	C13A C14Z
	03	D23Z		03	D09A D09B D30A D30B		03	D09A D09B D12A D12B D30A D30B D30C D35Z D39Z
	06	G12A		06	G12A		05	F21A F21B F21C
20.95.10↔	03	D23Z		08	I15A I15B		08	I27A I27B I27C I27D
	06	G12A	20.99.99↔	21B	X06A X06B X06C		09	J02A J02B J03A J03B J04Z J08A J08B J10A J10B J21Z
20.95.11↔	03	D23Z		01	B02A B02B B09A B09B B09C B20A B20B B20C		10	K09A K09B
	06	G12A		03	D09A D09B D30A D30B	21.4X.00↔	21B	X06A X06B X06C BORP VAC VAC I VAC II VB VBOR
	03	D23Z	21.04↔	08	I15A I15B		01	B17A B17B
20.95.99↔	06	G12A		21B	X06A X06B X06C		03	D12A D12B D35Z D38A
	03	D23Z		03	D12A D12B		05	F21A F21B F21C
	06	G12A		05	F21A F21B F21C		06	G12A
20.96↔	03	D23Z	21.05↔	06	G12A		08	I27A I27B I27C I27D
	06	G12A		21B	X06A X06B X06C		09	J02A J02B J03A J03B J04Z J08A J08B J10A J10B J21Z J22Z
	03	D01A D01B		03	D12A D12B		10	K09A K09B
	06	G12A	21.06↔	06	G12A		21B	X06A X06B X06C
	Pré	A06A A06B A06C A07A A11A A11B A11C A11D		21B	X06A X06B X06C	21.4X.12↔	22	Y02A Y02B Y02C BORP VAC VAC I VAC II VB VBOR
20.97↔	03	D01A D01B		03	D12A D12B		01	B17A B17B
	06	G12A	21.07↔	05	F21A F21B F21C		03	D12A D12B D35Z D38A
	Pré	A06A A06B A06C A07A A11A A11B A11C A11D		06	G12A		05	F21A F21B F21C
20.98↔	03	D01A D01B		09	J02A J02B J03A J03B J04Z J10A J10B		06	G12A
	06	G12A		02	C13A C14Z		08	I27A I27B I27C I27D
	Pré	A06A A06B A06C A07A A11A A11B A11C A11D		03	D09A D09B D30A D30B D30C D38A D38B		09	J02A J02B J03A J03B J04Z J08A J08B J10A J10B J21Z
20.99.10↔	03	D01A D01B	21.09.10↔	06	G12A		10	K09A K09B
	06	G12A	21.1↔	08	I28A I28B		21B	X06A X06B X06C
	Pré	A06A A06B A06C A07A A11A A11B A11C A11D		09	J02A J02B J03A J03B J04Z J10A J10B	21.4X.22↔	22	Y02A Y02B Y02C BORP VAC VAC I VAC II VB VBOR
	01	B02A B02B B09A B09B B09C B20A B20B B20C		21B	X06A X06B X06C		01	B17A B17B
	03	D09A D09B D30A D30B	21.31.10↔	03	D12A D12B		03	D12A D12B D35Z D38A
	06	G12A		02	C13A C14Z		05	F21A F21B F21C
	08	I15A I15B		03	D09A D09B D30A D30B D30C D35Z D38A		06	G12A
	11	L09A L09B		09	J02A J02B J03A J03B J04Z J10A J10B		08	I27A I27B I27C I27D
	21B	X06A X06B X06C		21B	X06A X06B X06C		09	J02A J02B J03A J03B J04Z J08A J08B J10A J10B J21Z
20.99.20↔	22	Y02A Y02B Y02C BORP VAC VAC I VAC II VB VBOR		09	J02A J02B J03A J03B J04Z J10A J10B		10	K09A K09B
	01	B02A B02B B09A B09B B09C B20A B20B B20C	21.31.12↔	21B	X06A X06B X06C	21.4X.32↔	21B	X06A X06B X06C Y02A Y02B Y02C BORP VAC VAC I VAC II VB VBOR
	03	D09A D09B D30A D30B		02	C13A C14Z		01	B17A B17B
	06	G12A		03	D09A D09B D30A D30B D30C D35Z D38A		03	D12A D12B D35Z D38A
	09	J02A J02B J03A J03B J04Z J10A		09	J02A J02B J03A J03B J04Z J10A		05	F21A F21B F21C

CHOP	MDC	DRG	CHOP	MDC	DRG	CHOP	MDC	DRG
	06	G12A		03	D09A D09B D30A	21.83.99↔		BORP VAC VAC I
	08	I27A I27B I27C			D30B D30C D38A			VAC II VB VBOR
		I27D		06	G12A		02	C13A C14Z
	09	J02A J02B J03A		21B	X06A X06B X06C		03	D35Z D38A
		J03B J04Z J08A	21.83.00↔		BORP VAC VAC I		04	E02A E02B E02C
		J08B J10A J10B			VAC II VB VBOR			E07Z
		J21Z		02	C13A C14Z		06	G12A
	10	K09A K09B		03	D35Z D38A		08	I28A I28B I28C
	21B	X06A X06B X06C		04	E02A E02B E02C		09	J02A J02B J03A
21.4X.99↔	22	Y02A Y02B Y02C			E07Z			J03B J04Z J10A
		BORP VAC VAC I		06	G12A		21B	X06A X06B X06C
		VAC II VB VBOR		08	I28A I28B I28C		22	Y02A Y02B Y02C
	01	B17A B17B		09	J02A J02B J03A	21.84↔		BORP VAC VB
	03	D12A D12B D35Z			J03B J04Z J10A			VBOR
		D38A		J10B			02	C13A C14Z
	05	F21A F21B F21C		21B	X06A X06B X06C		03	D35Z D38A
	06	G12A		22	Y02A Y02B Y02C		04	E02A E02B E02C
	08	I27A I27B I27C	21.83.10↔		BORP VAC VAC I			E07Z
		I27D			VAC II VB VBOR		06	G12A
	09	J02A J02B J03A		02	C13A C14Z		08	I28A I28B I28C
		J03B J04Z J08A		03	D35Z D38A		09	J02A J02B J03A
		J08B J10A J10B		04	E02A E02B E02C			J03B J04Z J10A
		J21Z J22Z			E07Z			J10B
	10	K09A K09B		06	G12A		21B	X06A X06B X06C
	21B	X06A X06B X06C		08	I28A I28B I28C		22	Y02A Y02B Y02C
21.5↔	22	Y02A Y02B Y02C		09	J02A J02B J03A	21.85↔		BORP VAC VB
	02	C13A C14Z			J03B J04Z J10A			VBOR
	03	D09A D09B D30A		21B	X06A X06B X06C		02	C13A C14Z
		D30B D30C D38A		22	Y02A Y02B Y02C		03	D35Z D38A
		D38B			BORP VAC VAC I		04	E02A E02B E02C
	04	E02A E02B E02C	21.83.11↔		VAC II VB VBOR			E07Z
		E07Z			VAC II VB VBOR		06	G12A
	21B	X06A X06B X06C		02	C13A C14Z		08	I28A I28B I28C
21.61↔	02	C13A C14Z		03	D35Z D38A		09	J02A J02B J03A
	03	D39Z		04	E02A E02B E02C			J03B J04Z J10A
	04	E02A E02B E02C			E07Z			J10B
		E07Z		06	G12A		21B	X06A X06B X06C
21.62↔	02	C13A C14Z		08	I28A I28B I28C		22	Y02A Y02B Y02C
	03	D39Z		09	J02A J02B J03A	21.86.00↔		BORP VAC VB
	21B	X06A X06B X06C			J03B J04Z J10A			VBOR
21.69.00↔	02	C13A C14Z		21B	X06A X06B X06C		02	C13A C14Z
	03	D39Z		22	Y02A Y02B Y02C		03	D35Z D38A D38B
	04	E02A E02B E02C			BORP VAC VAC I		04	E02A E02B E02C
		E07Z			VAC II VB VBOR			E07Z
21.69.10↔	02	C13A C14Z	21.83.12↔		VAC II VB VBOR		06	G12A
	03	D39Z		02	C13A C14Z		08	I28A I28B I28C
	04	E02A E02B E02C		03	D35Z D38A		09	J02A J02B J03A
		E07Z		04	E02A E02B E02C			J03B J04Z J10A
21.69.11↔	02	C13A C14Z			E07Z			J10B
	03	D39Z		06	G12A		21B	X06A X06B X06C
	04	E02A E02B E02C		08	I28A I28B I28C		22	Y02A Y02B Y02C
		E07Z		09	J02A J02B J03A	21.86.10↔		BORP VAC VB
21.69.12↔	02	C13A C14Z			J03B J04Z J10A			VBOR
	03	D39Z		21B	X06A X06B X06C		02	C13A C14Z
	04	E02A E02B E02C		22	Y02A Y02B Y02C		03	D03A D35Z D38A
		E07Z			BORP VAC VAC I			D38B
21.69.99↔	02	C13A C14Z	21.83.20↔		VAC II VB VBOR		04	E02A E02B E02C
	03	D39Z			VAC II VB VBOR			E07Z
	04	E02A E02B E02C		02	C13A C14Z		06	G12A
		E07Z		03	D35Z D38A		08	I28A I28B I28C
21.72↔	03	D25A D25B D28Z		04	E02A E02B E02C		09	J02A J02B J03A
		D29Z			E07Z			J03B J04Z J10A
	08	I17Z		06	G12A			J10B
	09	J02A J02B J03A		08	I28A I28B I28C		21B	X06A X06B X06C
		J03B J04Z J08A		09	J02A J02B J03A	21.86.11↔	22	Y02A Y02B Y02C
		J08B J11A J11B			J03B J04Z J10A			BORP VAC VAC I
		X06A X06B X06C			J10B			VAC II VB VBOR
21.82↔		BORP VAC VAC I		21B	X06A X06B X06C		02	C13A C14Z
		VAC II VBOR		22	Y02A Y02B Y02C		03	D03A D35Z D38A
	02	C13A C14Z						

CHOP	MDC	DRG	CHOP	MDC	DRG	CHOP	MDC	DRG
		D38B		04	E02A E02B E02C			J03B J04Z J10A
	04	E02A E02B E02C			E07Z			J10B
		E07Z		08	I28A I28B		21B	X06A X06B X06C
	05	F21A F21B F21C		09	J02A J02B J03A	21.99.00↔	02	C13A C14Z
	06	G12A			J03B J04Z J10A		03	D12A D12B D39Z
	08	I28A I28B I28C			J10B		04	E02A E02B E02C
	09	J02A J02B J03A		21B	X06A X06B X06C			E07Z
		J03B J04Z J10A	21.88.13↔	22	Y02A Y02B Y02C	21.99.10↔	21B	X06A X06B X06C
		J10B			VB		02	C13A C14Z
21.86.99↔	21B	X06A X06B X06C		02	C13A C14Z		03	D12A D12B D38A
	22	Y02A Y02B Y02C		03	D35Z D38A D38B			D38B
		BORP VAC VB		04	E02A E02B E02C		04	E02A E02B E02C
		VBOR			E07Z			E07Z
	02	C13A C14Z		08	I28A I28B		21B	X06A X06B X06C
	03	D03A D35Z D38A		09	J02A J02B J03A	21.99.20↔	02	C13A C14Z
		D38B			J03B J04Z J10A		03	D12A D12B D38A
	04	E02A E02B E02C			J10B			D38B
		E07Z		19	U01A U01B		04	E02A E02B E02C
	06	G12A		21B	X06A X06B X06C			E07Z
	08	I28A I28B I28C		22	Y02A Y02B Y02C		21B	X06A X06B X06C
	09	J02A J02B J03A	21.88.14↔		VB	21.99.99↔	02	C13A C14Z
		J03B J04Z J10A		02	C13A C14Z		03	D12A D12B D39Z
		J10B		03	D35Z D38A D38B		04	E02A E02B E02C
	21B	X06A X06B X06C		04	E02A E02B E02C			E07Z
21.87↔	22	Y02A Y02B Y02C			E07Z		21B	X06A X06B X06C
		BORP VAC VBOR		08	I28A I28B	22.2X.00↔	02	C14Z
	02	C13A C14Z		09	J02A J02B J03A	22.2X.10↔	01	B09A B09B B09C
	03	D03A D35Z D38A			J03B J04Z J10A		02	C14Z
	04	E02A E02B E02C			J10B		03	D06A D06B D06C
		E07Z		19	U01A U01B		08	I28A I28B
	06	G12A		21B	X06A X06B X06C	22.2X.11↔	01	B09A B09B B09C
	08	I28A I28B I28C		22	Y02A Y02B Y02C		02	C14Z
	09	J02A J02B J03A	21.88.15↔		VB		03	D06A D06B D06C
		J03B J04Z J10A		02	C13A C14Z		08	I28A I28B
		J10B		03	D35Z D38A D38B	22.31↔		BORP VAC VAC I
	21B	X06A X06B X06C		04	E02A E02B E02C			VAC II VBOR
21.88.00↔	02	C13A C14Z			E07Z		01	B09A B09B B09C
	03	D35Z D38A D38B		08	I28A I28B		03	D06A D06B D06C
	04	E02A E02B E02C		09	J02A J02B J03A		06	G12A
		E07Z			J03B J04Z J10A	22.41.00↔		BORP VAC VAC I
	08	I28A I28B			J10B			VAC II VBOR
	09	J02A J02B J03A		19	U01A U01B		01	B09A B09B B09C
		J03B J04Z J10A		21B	X06A X06B X06C		03	D06A D06B
		J10B		22	Y02A Y02B Y02C		06	G12A
	21B	X06A X06B X06C	21.88.99↔	02	C13A C14Z	22.41.10↔		BORP VAC VAC I
21.88.10↔		VB		03	D35Z D38A D38B			VAC II VBOR
	02	C13A C14Z		04	E02A E02B E02C		01	B09A B09B B09C
	03	D35Z D38A D38B			E07Z		03	D06A D06B
	04	E02A E02B E02C		08	I28A I28B		06	G12A
		E07Z		09	J02A J02B J03A	22.41.11↔		BORP VAC VAC I
	08	I28A I28B			J03B J04Z J10A			VAC II VBOR
	09	J02A J02B J03A			J10B		01	B09A B09B B09C
		J03B J04Z J10A		19	U01A U01B		03	D06A D06B
		J10B		21B	X06A X06B X06C		06	G12A
	21B	X06A X06B X06C	21.89↔		BORP VAC VBOR	22.41.12↔		BORP VAC VAC I
21.88.11↔	22	Y02A Y02B Y02C		02	C13A C14Z			VAC II VBOR
		VB		03	D35Z D39Z		01	B09A B09B B09C
	02	C13A C14Z		04	E02A E02B E02C		03	D06A D06B
	03	D35Z D38A D38B			E07Z		06	G12A
	04	E02A E02B E02C		06	G12A	22.41.99↔		BORP VAC VAC I
		E07Z		08	I28A I28B I28C			VAC II VBOR
	08	I28A I28B		09	J02A J02B J03A		01	B09A B09B B09C
	09	J02A J02B J03A			J03B J04Z J10A		03	D06A D06B
		J03B J04Z J10A			J10B		06	G12A
		J10B		19	U01A U01B	22.42.00↔		BORP VAC VAC I
	21B	X06A X06B X06C		21B	X06A X06B X06C			VAC II VBOR
21.88.12↔	22	Y02A Y02B Y02C	21.91↔	02	C13A C14Z		01	B09A B09B B09C
		VB		03	D09A D09B D30A		03	D06A D06B
	02	C13A C14Z			D30B D30C D39Z		06	G12A
	03	D35Z D38A D38B		09	J02A J02B J03A	22.42.10↔		BORP VAC VAC I

CHOP	MDC	DRG	CHOP	MDC	DRG	CHOP	MDC	DRG
		VAC II VBOR	22.62.21↔		BORP VAC VAC I		01	B09A B09B B09C
	01	B09A B09B B09C			VAC II VBOR		03	D06A D06B D25B
	03	D06A D06B		01	B09A B09B B09C		06	G12A
22.42.11↔	06	G12A		03	D06A D06B D06C		08	I15A I15B
		BORP VAC VAC I		06	G12A		09	J02A J02B J08A J08B
		VAC II VBOR	22.62.29↔		I28A I28B		21A	W01A W01B W36Z
	01	B09A B09B B09C			BORP VAC VAC I		21B	X06A X06B X06C
	03	D06A D06B			VAC II VBOR	22.79.11↔		BORP VAC VAC I
22.42.99↔	06	G12A		01	B09A B09B B09C			VAC II VBOR
		BORP VAC VAC I		03	D06A D06B D06C		01	B09A B09B B09C
		VAC II VBOR		06	G12A		03	D06A D06B D25A
	01	B09A B09B B09C	22.62.99↔		I28A I28B		06	G12A
	03	D06A D06B			BORP VAC VAC I		08	I15A I15B
22.50↔	06	G12A			VAC II VBOR		09	J02A J02B J08A J08B
22.51↔	03	D06A D06B D06C		01	B09A B09B B09C		21A	W01A W01B W36Z
	01	B02A B02B B09A		03	D06A D06B D06C		21B	X06A X06B X06C
		B09B B09C B20A		06	G12A		01	B09A B09B B09C
		B20B B20C	22.63.00↔	08	I28A I28B		03	D06A D06B D25A
	02	C14Z			BORP VAC VAC I	22.79.19↔	06	G12A
22.52↔	03	D06A D06B D06C			VAC II VBOR		08	I15A I15B
		BORP VAC VAC I		01	B02A B02B B09A		09	J02A J02B J08A J08B
		VAC II VBOR			B09B B09C B20A		21A	W01A W01B W36Z
	01	B02A B02B B09A		03	D06A D06B		21B	X06A X06B X06C
		B09B B09C B20A		06	G12A		01	B09A B09B B09C
		B20B B20C	22.63.10↔		BORP VAC VAC I		03	D06A D06B D25A
	02	C14Z			VAC II VBOR		06	G12A
	03	D06A D06B D06C		01	B02A B02B B09A		08	I15A I15B
22.53↔	06	G12A			B09B B09C B20A		09	J02A J02B J08A J08B
	01	B09A B09B B09C		03	D06A D06B		21A	W01A W01B W36Z
	03	D06A D06B D06C		06	G12A		21B	X06A X06B X06C
22.60↔		BORP VAC VAC I			B20B B20C	22.9X.00↔	03	D06A D06B D06C
		VAC II VBOR		03	D06A D06B		08	I17Z
	03	D06A D06B D06C	22.63.11↔	06	G12A	22.9X.10↔	03	D06A D06B D06C
	06	G12A			BORP VAC VAC I		08	I17Z
22.61↔		BORP VAC VAC I		01	B02A B02B B09A	22.9X.11↔	03	D06A D06B D06C
		VAC II VBOR			B09B B09C B20A		08	I17Z
	01	B09A B09B B09C			B20B B20C	22.9X.12↔	03	D06A D06B D06C
	03	D06A D06B B09C		03	D06A D06B		08	I17Z
	06	G12A		06	G12A	22.9X.13↔	03	D06A D06B
	08	I28A I28B	22.63.99↔		BORP VAC VAC I		08	I17Z
22.62.00↔		BORP VAC VAC I			VAC II VBOR	22.9X.14↔	03	D06A D06B
		VAC II VBOR		01	B02A B02B B09A		08	I17Z
	01	B09A B09B B09C			B09B B09C B20A	22.9X.20↔	03	D06A D06B
	03	D06A D06B D06C			B20B B20C		08	I17Z
	06	G12A		03	D06A D06B	22.9X.21↔	03	D06A D06B
	08	I28A I28B		06	G12A		08	I17Z
22.62.10↔		BORP VAC VAC I	22.64↔		BORP VAC VAC I	22.9X.22↔	03	D06A D06B
		VAC II VBOR			VAC II VBOR		08	I17Z
	01	B09A B09B B09C		01	B02A B02B B09A	22.9X.23↔	03	D06A D06B
	03	D06A D06B D06C			B09B B09C B20A		08	I17Z
	06	G12A			B20B B20C	22.9X.24↔	03	D06A D06B
	08	I28A I28B		03	D06A D06B		08	I17Z
22.62.11↔		BORP VAC VAC I	22.71↔	06	G12A	22.9X.25↔	03	D06A D06B
		VAC II VBOR			BORP VAC VAC I		08	I17Z
	01	B09A B09B B09C			VAC II VBOR	22.9X.29↔	03	D06A D06B D06C
	03	D06A D06B D06C		03	D06A D06B		08	I17Z
	06	G12A		06	G12A	22.9X.99↔	03	D06A D06B D06C
	08	I28A I28B		21B	X06A X06B X06C		08	I17Z
22.62.19↔		BORP VAC VAC I	22.79.00↔		BORP VAC VBOR	23.02‡↔	03	D40Z
		VAC II VBOR		01	B09A B09B B09C	23.04‡↔	03	D40Z
	01	B09A B09B B09C		03	D06A D06B D25A	23.10‡↔	03	D40Z
	03	D06A D06B D06C			D25B	23.12.11‡↔	03	D40Z
	06	G12A		06	G12A	23.12.12‡↔	03	D40Z
	08	I28A I28B		08	I15A I15B	23.13.11‡↔	03	D40Z
22.62.20↔		BORP VAC VAC I		09	J02A J02B J08A J08B	23.13.12‡↔	03	D40Z
		VAC II VBOR				23.19‡↔	03	D40Z
	01	B09A B09B B09C		21A	W01A W01B W36Z	23.70‡↔	03	D40Z
	03	D06A D06B D06C		21B	X06A X06B X06C	23.73.11‡↔	03	D40Z
	06	G12A	22.79.10↔		BORP VAC VAC I	23.73.12‡↔	03	D40Z
	08	I28A I28B			VAC II VBOR	23.79‡↔	03	D40Z

CHOP	MDC	DRG	CHOP	MDC	DRG	CHOP	MDC	DRG
23.80†↔	03	D40Z			VAC II VBOR			VAC VAC I VAC II
23.81.11†↔	03	D40Z		03	D08Z D22Z D25A		03	VBOR VKOR
23.81.12†↔	03	D40Z			D25B D30A D30B			D02A D02B D24A
23.82.11†↔	03	D40Z			D30C			D24B D24C D25A
23.82.12†↔	03	D40Z		06	G12A			D25B
23.89†↔	03	D40Z		09	J02A J02B J03A		06	G12A G33Z G38A
23.A0†↔	03	D40Z			J03B J04Z J11A			G38B
23.A1.11†↔	03	D40Z			J11B		07	H33A H33B
23.A1.12†↔	03	D40Z		21B	X06A X06B X06C		09	J02A J02B J08A
23.A1.13†↔	03	D40Z	24.91.11↔		BORP VAC VAC I			J08B
24.2X.10↔		BORP VAC VAC I			VAC II VBOR		11	L33Z
		VAC II VBOR			D08Z D22Z D25A		21B	X33Z
	03	D08Z D22Z D25A			D25B D30A D30B	25.2X.11↔		BORP KORP MKOR
		D25B D30A D30B			D30C			VAC VAC I VAC II
	06	G12A		06	G12A			VBOR VKOR
	21B	X06A X06B X06C		09	J02A J02B J03A		03	D02A D02B D24A
24.2X.99↔	03	D08Z D22Z D25A			J03B J04Z J11A			D24B D24C D25A
		D25B D30A D30B			J11B		06	D25B
		D30C		21B	X06A X06B X06C			G12A G33Z G38A
	21B	X06A X06B X06C	24.91.99↔	22	Y02A Y02B Y02C			G38B
24.4X.00↔	03	BORP VAC VBOR			BORP VAC VBOR		07	H33A H33B
		D08Z D22Z D25A		03	D08Z D22Z D25A		09	J02A J02B J08A
		D25B D30A D30B			D30C			J08B
	06	G12A		06	G12A		11	L33Z
24.4X.10↔		BORP VAC VAC I		09	J02A J02B J03A	25.2X.12↔	21B	X33Z
		VAC II VBOR			J03B J04Z J11A			BORP KORP MKOR
	03	D08Z D22Z D25A		21B	X06A X06B X06C		03	VAC VAC I VAC II
		D25B D30A D30B	24.99.00†↔	03	D40Z			VBOR VKOR
		D30C	24.99.10†↔	03	D40Z			D02A D02B D24A
24.4X.11↔	06	G12A	24.99.11†↔	03	D40Z		06	D24B D24C D25A
		BORP VAC VAC I	24.99.20†↔	03	D40Z			D25B
		VAC II VBOR	24.99.99†↔	03	D40Z		07	G12A G33Z G38A
	03	D08Z D22Z D25A	25.02↔	03	D08Z D22Z D25A		09	G38B
		D25B D30A D30B			D25B D30A D30B			H33A H33B
		D30C			D30C		11	J02A J02B J08A
	06	G12A		09	J02A J02B J03A	25.2X.13↔	21B	J08B
24.4X.99↔	03	D08Z D22Z D25A			J03B J04Z J11A			L33Z
		D25B D30A D30B	25.1↔	03	J11B			X33Z
		D30C			D08Z D22Z D25A		03	BORP KORP MKOR
24.5X.00↔	03	BORP VAC VBOR			D25B D30A D30B			VAC VAC I VAC II
		D08Z D22Z D25A	25.2X.00↔		D30C		03	VBOR VKOR
		D25B D30A D30B			BORP KORP MKOR			D02A D02B D24A
	06	G12A			VAC VAC I VAC II		06	D24B D24C D25A
	09	J02A J02B J03A			VBOR VKOR			D25B
		J03B J04Z J11A		03	D02A D02B D24A		07	G12A G33Z G38A
		J11B			D24B D24C D25A		09	G38B
24.5X.10↔	21B	X06A X06B X06C		06	D25B			H33A H33B
		BORP VAC VAC I			D30C		11	J02A J02B J08A
		VAC II VBOR		07	G12A G33Z G38A	25.2X.14↔	21B	J08B
	03	D08Z D22Z D25A			G38B			L33Z
		D25B D30A D30B		09	H33A H33B			X33Z
		D30C			J02A J02B J08A		03	BORP KORP MKOR
	06	G12A		11	J08B			VAC VAC I VAC II
	09	J02A J02B J03A	25.2X.09↔	21B	L33Z		03	VBOR VKOR
		J03B J04Z J11A			X33Z			D02A D02B D24A
		J11B			BORP KORP MKOR		05	D24B D25A D25B
24.5X.99↔	21B	X06A X06B X06C		03	VAC VAC I VAC II		06	F04Z
		BORP VAC VBOR			VBOR VKOR			G12A G33Z G38A
	03	D08Z D22Z D25A			D02A D02B D24A		07	G38B
		D25B D30A D30B		06	D24B D24C D25A		07	H33A H33B
		D30C			D25B		08	I02A I02B
	06	G12A		06	G12A G33Z G38A		09	J01A J01B J02A
	09	J02A J02B J03A			G38B			J02B J08A J08B
		J03B J04Z J11A		07	H33A H33B		11	L33Z
		J11B			J02A J02B J08A		21A	W01A W36Z
24.91.10↔	21B	X06A X06B X06C		09	J08B	25.2X.19↔	21B	X33Z
		BORP VAC VAC I	25.2X.10↔	11	L33Z		22	Y02A Y02B
				21B	X33Z			BORP KORP MKOR
					BORP KORP MKOR			VAC VAC I VAC II
								VBOR VKOR

CHOP	MDC	DRG	CHOP	MDC	DRG	CHOP	MDC	DRG
	03	D02A D02B D24A D24B D24C D25A D25B		07	H33A H33B			J08B
				08	I02A I02B		11	L33Z
	06	G12A G33Z G38A G38B		09	J01A J01B J02A J02B J08A J08B	25.2X.34↔	21B	X33Z
				11	L33Z			BORP KORP MKOR VAC VAC I VAC II VBOR VKOR
	07	H33A H33B		21A	W01A W36Z		03	D02A D02B D24A D24B D25A D25B
	09	J02A J02B J08A J08B	25.2X.29↔	21B	X33Z		05	F04Z
25.2X.20↔	11	L33Z		22	Y02A Y02B		06	G12A G33Z G38A G38B
	21B	X33Z			BORP KORP MKOR VAC VAC I VAC II VBOR VKOR		07	H33A H33B
		BORP KORP MKOR VAC VAC I VAC II VBOR VKOR		03	D02A D02B D24A D24B D24C D25A D25B		08	I02A I02B
	03	D02A D02B D24A D24B D24C D25A D25B		06	G12A G33Z G38A G38B		09	J01A J01B J02A J02B J08A J08B
	06	G12A G33Z G38A G38B		07	H33A H33B		11	L33Z
	07	H33A H33B		09	J02A J02B J08A J08B		21A	W01A W36Z
	09	J02A J02B J08A J08B		11	L33Z	25.2X.39↔	21B	X33Z
	11	L33Z	25.2X.30↔	21B	X33Z		22	Y02A Y02B
25.2X.21↔	21B	X33Z			BORP KORP MKOR VAC VAC I VAC II VBOR VKOR			BORP KORP MKOR VAC VAC I VAC II VBOR VKOR
		BORP KORP MKOR VAC VAC I VAC II VBOR VKOR		03	D02A D02B D24A D24B D24C D25A D25B		03	D02A D02B D24A D24B D24C D25A D25B
	03	D02A D02B D24A D24B D24C D25A D25B		06	G12A G33Z G38A G38B		06	G12A G33Z G38A G38B
	06	G12A G33Z G38A G38B		07	H33A H33B		07	H33A H33B
	07	H33A H33B		09	J02A J02B J08A J08B		09	J02A J02B J08A J08B
	09	J02A J02B J08A J08B		11	L33Z	25.2X.40↔	11	L33Z
	11	L33Z	25.2X.31↔	21B	X33Z		21B	X33Z
25.2X.22↔	21B	X33Z			BORP KORP MKOR VAC VAC I VAC II VBOR VKOR			BORP KORP MKOR VAC VAC I VAC II VBOR VKOR
		BORP KORP MKOR VAC VAC I VAC II VBOR VKOR		03	D02A D02B D24A D24B D24C D25A D25B		03	D02A D02B D24A D24B D24C D25A D25B
	03	D02A D02B D24A D24B D24C D25A D25B		06	G12A G33Z G38A G38B		06	G12A G33Z G38A G38B
	06	G12A G33Z G38A G38B		07	H33A H33B		07	H33A H33B
	07	H33A H33B		09	J02A J02B J08A J08B		09	J02A J02B J08A J08B
	09	J02A J02B J08A J08B		11	L33Z	25.2X.41↔	11	L33Z
	11	L33Z	25.2X.32↔	21B	X33Z		21B	X33Z
25.2X.23↔	21B	X33Z			BORP KORP MKOR VAC VAC I VAC II VBOR VKOR			BORP KORP MKOR VAC VAC I VAC II VBOR VKOR
		BORP KORP MKOR VAC VAC I VAC II VBOR VKOR		03	D02A D02B D24A D24B D24C D25A D25B		03	D02A D02B D24A D24B D24C D25A D25B
	03	D02A D02B D24A D24B D24C D25A D25B		06	G12A G33Z G38A G38B		06	G12A G33Z G38A G38B
	06	G12A G33Z G38A G38B		07	H33A H33B		07	H33A H33B
	07	H33A H33B		09	J02A J02B J08A J08B		09	J02A J02B J08A J08B
	09	J02A J02B J08A J08B		11	L33Z	25.2X.42↔	11	L33Z
	11	L33Z	25.2X.33↔	21B	X33Z		21B	X33Z
25.2X.24↔	21B	X33Z			BORP KORP MKOR VAC VAC I VAC II VBOR VKOR			BORP KORP MKOR VAC VAC I VAC II VBOR VKOR
		BORP KORP MKOR VAC VAC I VAC II VBOR VKOR		03	D02A D02B D24A D24B D24C D25A D25B		03	D02A D02B D24A D24B D24C D25A D25B
	03	D02A D02B D24A D24B D24C D25A D25B		06	G12A G33Z G38A G38B		06	G12A G33Z G38A G38B
	06	G12A G33Z G38A G38B		07	H33A H33B		07	H33A H33B
	07	H33A H33B		09	J02A J02B J08A J08B		09	J02A J02B J08A J08B
	09	J02A J02B J08A J08B		11	L33Z		11	L33Z
	11	L33Z		21B	X33Z		21B	X33Z
	21B	X33Z			BORP KORP MKOR VAC VAC I VAC II VBOR VKOR			BORP KORP MKOR VAC VAC I VAC II VBOR VKOR
		BORP KORP MKOR VAC VAC I VAC II VBOR VKOR		03	D02A D02B D24A D24B D24C D25A D25B		03	D02A D02B D24A D24B D24C D25A D25B
	03	D02A D02B D24A D24B D24C D25A D25B		06	G12A G33Z G38A G38B		06	G12A G33Z G38A G38B
	06	G12A G33Z G38A G38B		07	H33A H33B		07	H33A H33B
	07	H33A H33B		09	J02A J02B J08A J08B		09	J02A J02B J08A J08B
	09	J02A J02B J08A J08B		11	L33Z		11	L33Z
	11	L33Z		21B	X33Z		21B	X33Z
	21B	X33Z			BORP KORP MKOR VAC VAC I VAC II VBOR VKOR			BORP KORP MKOR VAC VAC I VAC II VBOR VKOR
		BORP KORP MKOR VAC VAC I VAC II VBOR VKOR		03	D02A D02B D24A D24B D24C D25A D25B		03	D02A D02B D24A D24B D24C D25A D25B
	03	D02A D02B D24A D24B D24C D25A D25B		06	G12A G33Z G38A G38B		06	G12A G33Z G38A G38B
	06	G12A G33Z G38A G38B		07	H33A H33B		07	H33A H33B
	07	H33A H33B		09	J02A J02B J08A J08B		09	J02A J02B J08A J08B
	09	J02A J02B J08A J08B		11	L33Z		11	L33Z

CHOP	MDC	DRG	CHOP	MDC	DRG	CHOP	MDC	DRG	
25.2X.43↔	21B	X33Z	25.2X.53↔	03	VAC VAC I VAC II	25.3X.10↔	03	D02A D02B D24A	
		BORP KORP MKOR					D24B D24C D25A		
		VAC VAC I VAC II					D25B		
		VBOR VKOR					06	G12A G33Z G38A	
		D02A D02B D24A					07	H33A H33B	
		D24B D24C D25A					09	J02A J02B J08A	
		D25B					11	J08B	
		G12A G33Z G38A					21B	L33Z	
		G38B						X33Z	
		H33A H33B						BORP KORP MKOR	
		J02A J02B J08A						VAC VAC I VAC II	
	J08B			VBOR VKOR					
	L33Z			D02A D02B D24A					
	X33Z			D24B D24C D25A					
25.2X.44↔		BORP KORP MKOR			D25B		06	G12A G33Z G38A	
		VAC VAC I VAC II			D25B		07	H33A H33B	
		VBOR VKOR			D25B		09	J02A J02B J08A	
		D02A D02B D24A			D25B		J08B		
		D24B D25A D25B			D25B		11	L33Z	
		F04Z			D25B		21B	X33Z	
		G12A G33Z G38A			D25B			BORP KORP MKOR	
		G38B			D25B			VAC VAC I VAC II	
		H33A H33B			D25B			VBOR VKOR	
		I02A I02B			D25B			D02A D02B D24A	
		J01A J01B J02A			D25B			D24B D24C D25A	
	J02B J08A J08B			D25B			D25B		
	L33Z			D25B			06	G12A G33Z G38A	
	W01A W36Z			D25B			07	H33A H33B	
	X33Z			D25B			09	J02A J02B J08A	
	Y02A Y02B			D25B			J08B		
25.2X.49↔		BORP KORP MKOR			D25B		11	L33Z	
		VAC VAC I VAC II			D25B		21B	X33Z	
		VBOR VKOR			D25B			BORP KORP MKOR	
		D02A D02B D24A			D25B			VAC VAC I VAC II	
		D24B D24C D25A			D25B			VBOR VKOR	
		D25B			D25B			D02A D02B D24A	
		G12A G33Z G38A			D25B			D24B D24C D25A	
		G38B			D25B			D25B	
		H33A H33B			D25B			06	G12A G33Z G38A
		J02A J02B J08A			D25B			07	H33A H33B
		J08B			D25B			09	J02A J02B J08A
	L33Z			D25B			J08B		
	X33Z			D25B			11	L33Z	
	BORP KORP MKOR			D25B			21B	X33Z	
	VAC VAC I VAC II			D25B				BORP KORP MKOR	
	VBOR VKOR			D25B				VAC VAC I VAC II	
	D02A D02B D24A			D25B				VBOR VKOR	
	D24B D24C D25A			D25B				D02A D02B D24A	
	D25B			D25B				D24B D24C D25A	
	G12A G33Z G38A			D25B				D25B	
	G38B			D25B				06	G12A G33Z G38A
	H33A H33B			D25B				07	H33A H33B
	J02A J02B J08A			D25B				09	J02A J02B J08A
	J08B			D25B				J08B	
	L33Z			D25B				11	L33Z
	X33Z			D25B				21B	X33Z
25.2X.50↔		BORP KORP MKOR			D25B			BORP KORP MKOR	
		VAC VAC I VAC II			D25B			VAC VAC I VAC II	
		VBOR VKOR			D25B			VBOR VKOR	
		D02A D02B D24A			D25B			D02A D02B D24A	
		D24B D24C D25A			D25B			D24B D24C D25A	
		D25B			D25B			D25B	
		G12A G33Z G38A			D25B			06	G12A G33Z G38A
		G38B			D25B			07	H33A H33B
		H33A H33B			D25B			09	J02A J02B J08A
		J02A J02B J08A			D25B			J08B	
		J08B			D25B			11	L33Z
	L33Z			D25B			21B	X33Z	
	X33Z			D25B				BORP KORP MKOR	
	BORP KORP MKOR			D25B				VAC VAC I VAC II	
	VAC VAC I VAC II			D25B				VBOR VKOR	
	VBOR VKOR			D25B				D02A D02B D24A	
	D02A D02B D24A			D25B				D24B D24C D25A	
	D24B D24C D25A			D25B				D25B	
	D25B			D25B				06	G12A G33Z G38A
	G12A G33Z G38A			D25B				07	H33A H33B
	G38B			D25B				09	J02A J02B J08A
	H33A H33B			D25B				J08B	
	J02A J02B J08A			D25B				11	L33Z
	J08B			D25B				21B	X33Z
	L33Z			D25B					BORP KORP MKOR
	X33Z			D25B				VAC VAC I VAC II	
25.2X.51↔		BORP KORP MKOR			D25B			VBOR VKOR	
		VAC VAC I VAC II			D25B			D02A D02B D24A	
		VBOR VKOR			D25B			D24B D24C D25A	
		D02A D02B D24A			D25B			D25B	
		D24B D24C D25A			D25B			06	G12A G33Z G38A
		D25B			D25B			07	H33A H33B
		G12A G33Z G38A			D25B			09	J02A J02B J08A
		G38B			D25B			J08B	
		H33A H33B			D25B			11	L33Z
		J02A J02B J08A			D25B			21B	X33Z
		J08B			D25B				BORP KORP MKOR
	L33Z			D25B				VAC VAC I VAC II	
	X33Z			D25B				VBOR VKOR	
	BORP KORP MKOR			D25B				D02A D02B D24A	
	VAC VAC I VAC II			D25B				D24B D24C D25A	
	VBOR VKOR			D25B				D25B	
	D02A D02B D24A			D25B				06	G12A G33Z G38A
	D24B D24C D25A			D25B				07	H33A H33B
	D25B			D25B				09	J02A J02B J08A
	G12A G33Z G38A			D25B				J08B	
	G38B			D25B				11	L33Z
	H33A H33B			D25B				21B	X33Z
	J02A J02B J08A			D25B					BORP KORP MKOR
	J08B			D25B				VAC VAC I VAC II	
	L33Z			D25B				VBOR VKOR	
	X33Z			D25B				D02A D02B D24A	
25.2X.52↔		BORP KORP MKOR			D25B			D24B D24C D25A	
		VAC VAC I VAC II			D25B			D25B	
		VBOR VKOR			D25B			05	F04Z
		D02A D02B D24A			D25B			06	G12A G33Z G38A
		D24B D24C D25A			D25B			G38B	
		D25B			D25B				
		G12A G33Z G38A			D25B				
		G38B			D25B				
		H33A H33B			D25B				
		J02A J02B J08A			D25B				
		J08B			D25B				

CHOP	MDC	DRG	CHOP	MDC	DRG	CHOP	MDC	DRG
25.3X.19↔	07	H33A H33B	25.3X.24↔		J08B	25.3X.33↔	21B	X33Z
	08	I02A I02B		11	L33Z		BORP KORP MKOR	
	09	J01A J01B J02A		21B	X33Z		VAC VAC I VAC II	
		J02B J08A J08B			BORP KORP MKOR		VBOR VKOR	
	11	L33Z			VAC VAC I VAC II		D02A D02B D24A	
	21A	W01A W36Z			VBOR VKOR		D24B D24C D25A	
	21B	X33Z		03	D02A D02B D24A		D25B	
		Y02A Y02B			D24B D25A D25B			
		BORP KORP MKOR		05	F04Z		06	G12A G33Z G38A
		VAC VAC I VAC II		06	G12A G33Z G38A		G38B	
		VBOR VKOR		07	H33A H33B		07	H33A H33B
25.3X.20↔	03	D02A D02B D24A	25.3X.29↔	08	I02A I02B	25.3X.34↔	09	J02A J02B J08A
		D24B D24C D25A		09	J01A J01B J02A		11	L33Z
		D25B			J02B J08A J08B		21B	X33Z
	06	G12A G33Z G38A		11	L33Z			BORP KORP MKOR
	G38B			21A	W01A W36Z			VAC VAC I VAC II
	07	H33A H33B		21B	X33Z		03	VBOR VKOR
	09	J02A J02B J08A		22	Y02A Y02B		03	D02A D02B D24A
		J08B			BORP KORP MKOR		D24B D25A D25B	
	11	L33Z			VAC VAC I VAC II		05	F04Z
	21B	X33Z			VBOR VKOR		06	G12A G33Z G38A
		BORP KORP MKOR		03	D02A D02B D24A		G38B	
	VAC VAC I VAC II		D24B D24C D25A	07	H33A H33B			
	VBOR VKOR	06	D24B D24C D25A	08	I02A I02B			
03	D02A D02B D24A		D25B	09	J01A J01B J02A			
	D24B D24C D25A	06	G12A G33Z G38A	J02B J08A J08B				
	D25B	07	H33A H33B	11	L33Z			
06	G12A G33Z G38A	07	H33A H33B	21A	W01A W36Z			
G38B		09	J02A J02B J08A	21B	X33Z			
07	H33A H33B		J08B	22	Y02A Y02B			
09	J02A J02B J08A	11	L33Z		BORP KORP MKOR			
	J08B	21B	X33Z		VAC VAC I VAC II			
25.3X.21↔	11	L33Z	25.3X.30↔		BORP KORP MKOR	25.3X.39↔	03	D02A D02B D24A
	21B	X33Z			VAC VAC I VAC II		D24B D24C D25A	
		BORP KORP MKOR		03	D02A D02B D24A		D25B	
		VAC VAC I VAC II			D24B D24C D25A			
		VBOR VKOR		06	G12A G33Z G38A		06	G12A G33Z G38A
	03	D02A D02B D24A		G38B			07	H33A H33B
		D24B D24C D25A		07	H33A H33B		09	J02A J02B J08A
		D25B		09	J02A J02B J08A		J08B	
	06	G12A G33Z G38A		11	L33Z		11	L33Z
	G38B			21B	X33Z		21B	X33Z
	07	H33A H33B			BORP KORP MKOR			BORP KORP MKOR
09	J02A J02B J08A	03	D02A D02B D24A		VAC VAC I VAC II			
	J08B		D24B D24C D25A	06	VBOR VKOR			
25.3X.22↔	11	L33Z	25.3X.31↔		VAC VAC I VAC II	25.3X.40↔	03	D02A D02B D24A
	21B	X33Z			VBOR VKOR		D24B D24C D25A	
		BORP KORP MKOR		03	D02A D02B D24A		D25B	
		VAC VAC I VAC II			D24B D24C D25A			
		VBOR VKOR		06	G12A G33Z G38A		06	G12A G33Z G38A
	03	D02A D02B D24A		G38B			07	H33A H33B
		D24B D24C D25A		07	H33A H33B		09	J02A J02B J08A
		D25B		09	J02A J02B J08A		J08B	
	06	G12A G33Z G38A		11	L33Z		11	L33Z
	G38B			21B	X33Z		21B	X33Z
	07	H33A H33B			BORP KORP MKOR			BORP KORP MKOR
09	J02A J02B J08A	03	D02A D02B D24A		VAC VAC I VAC II			
	J08B		D24B D24C D25A	06	VBOR VKOR			
25.3X.23↔	11	L33Z	25.3X.32↔		VAC VAC I VAC II	25.3X.41↔	03	D02A D02B D24A
	21B	X33Z			VBOR VKOR		D24B D24C D25A	
		BORP KORP MKOR		03	D02A D02B D24A		D25B	
		VAC VAC I VAC II			D24B D24C D25A			
		VBOR VKOR		06	G12A G33Z G38A		06	G12A G33Z G38A
	03	D02A D02B D24A		G38B			07	H33A H33B
		D24B D24C D25A		07	H33A H33B		09	J02A J02B J08A
		D25B		09	J02A J02B J08A		J08B	
	06	G12A G33Z G38A		11	L33Z		11	L33Z
	G38B			21B	X33Z		21B	X33Z
	07	H33A H33B			BORP KORP MKOR			BORP KORP MKOR
09	J02A J02B J08A	03	D02A D02B D24A		VAC VAC I VAC II			
	J08B		D24B D24C D25A	06	VBOR VKOR			
25.3X.23↔	11	L33Z	25.3X.32↔		VAC VAC I VAC II	25.3X.42↔	03	D02A D02B D24A
	21B	X33Z			VBOR VKOR		D24B D24C D25A	
		BORP KORP MKOR		03	D02A D02B D24A		D25B	
		VAC VAC I VAC II			D24B D24C D25A			
		VBOR VKOR		06	G12A G33Z G38A		06	G12A G33Z G38A
	03	D02A D02B D24A		G38B			07	H33A H33B
		D24B D24C D25A		07	H33A H33B		09	J02A J02B J08A
		D25B		09	J02A J02B J08A		J08B	
	06	G12A G33Z G38A		11	L33Z		11	L33Z
	G38B			21B	X33Z		21B	X33Z
	07	H33A H33B			BORP KORP MKOR			BORP KORP MKOR
09	J02A J02B J08A	03	D02A D02B D24A		VAC VAC I VAC II			
	J08B		D24B D24C D25A	06	VBOR VKOR			

CHOP	MDC	DRG	CHOP	MDC	DRG	CHOP	MDC	DRG
		VAC VAC I VAC II		03	D02A D02B D24A		06	D25B
		VBOR VKOR			D24B D24C D25A			G12A G33Z G38A
	03	D02A D02B D24A			D25B		07	H33A H33B
		D24B D24C D25A		06	G12A G33Z G38A		09	J02A J02B J08A
		D25B			G38B			J08B
	06	G12A G33Z G38A			H33A H33B		11	L33Z
		G38B		09	J02A J02B J08A		21B	X33Z
	07	H33A H33B		11	L33Z	25.4X.10↔		BORP KORP MKOR
	09	J02A J02B J08A		21B	X33Z			VAC VAC I VAC II
25.3X.43↔		X33Z	25.3X.52↔		BORP KORP MKOR		03	VBOR VKOR
		BORP KORP MKOR			VAC VAC I VAC II			D02A D02B D24A
		VAC VAC I VAC II		03	D02A D02B D24A		06	D24B D24C D25A
		VBOR VKOR			D25B			D25B
	03	D02A D02B D24A		06	G12A G33Z G38A		07	G12A G33Z G38A
		D24B D24C D25A			G38B		09	H33A H33B
		D25B		07	H33A H33B			J02A J02B J08A
	06	G12A G33Z G38A		09	J02A J02B J08A		11	J08B
		G38B			J08B		21B	L33Z
	07	H33A H33B		11	L33Z	25.4X.11↔		X33Z
	09	J02A J02B J08A		21B	X33Z			BORP KORP MKOR
		J08B	25.3X.53↔		BORP KORP MKOR		03	VAC VAC I VAC II
	11	L33Z			VAC VAC I VAC II			VBOR VKOR
25.3X.44↔	21B	X33Z		03	D02A D02B D24A		06	D24B D24C D25A
		BORP KORP MKOR			D25B			D25B
		VAC VAC I VAC II		06	G12A G33Z G38A		07	G12A G33Z G38A
		VBOR VKOR			G38B		09	H33A H33B
	03	D02A D02B D24A		07	H33A H33B			J02A J02B J08A
		D24B D25A D25B		09	J02A J02B J08A		11	J08B
		F04Z			J08B		21B	L33Z
	06	G12A G33Z G38A		11	L33Z	25.4X.12↔		X33Z
		G38B	25.3X.54↔	21B	X33Z			BORP KORP MKOR
	07	H33A H33B			BORP KORP MKOR		03	VAC VAC I VAC II
	08	I02A I02B		03	D02A D02B D24A			VBOR VKOR
	09	J01A J01B J02A			D24B D24C D25A		06	D02A D02B D24A
		J02B J08A J08B		06	G12A G33Z G38A			D24B D24C D25A
	11	L33Z			G38B		07	D25B
25.3X.49↔	21A	W01A W36Z		05	F04Z		09	G12A G33Z G38A
	21B	X33Z		06	G12A G33Z G38A			G38B
	22	Y02A Y02B			G38B		07	H33A H33B
		BORP KORP MKOR		07	H33A H33B		09	J02A J02B J08A
		VAC VAC I VAC II		08	I02A I02B			J08B
		VBOR VKOR		09	J01A J01B J02A		11	L33Z
	03	D02A D02B D24A			J02B J08A J08B		21B	X33Z
		D24B D24C D25A		07	H33A H33B	25.4X.13↔		BORP KORP MKOR
		D25B		08	I02A I02B			VAC VAC I VAC II
	06	G12A G33Z G38A		09	J01A J01B J02A		03	VBOR VKOR
		G38B			J02B J08A J08B			D02A D02B D24A
	07	H33A H33B		11	L33Z		06	D24B D24C D25A
	09	J02A J02B J08A		21A	W01A W36Z			D25B
		J08B		21B	X33Z		07	G12A G33Z G38A
	11	L33Z	25.3X.59↔	22	Y02A Y02B			G38B
25.3X.50↔	21B	X33Z			BORP KORP MKOR		09	H33A H33B
		BORP KORP MKOR			VAC VAC I VAC II			J02A J02B J08A
		VAC VAC I VAC II		03	D02A D02B D24A		11	J08B
		VBOR VKOR			D24B D24C D25A		21B	L33Z
	03	D02A D02B D24A		06	G12A G33Z G38A			X33Z
		D24B D24C D25A			G38B		03	BORP KORP MKOR
		D25B		07	H33A H33B	25.4X.14↔		VAC VAC I VAC II
	06	G12A G33Z G38A		09	J02A J02B J08A			VBOR VKOR
		G38B			J08B		06	D02A D02B D24A
	07	H33A H33B		11	L33Z			D24B D25A D25B
	09	J02A J02B J08A		21B	X33Z		07	G12A G33Z G38A
		J08B	25.4X.00↔		BORP KORP MKOR			G38B
	11	L33Z			VAC VAC I VAC II		09	H33A H33B
25.3X.51↔	21B	X33Z		03	D02A D02B D24A			J02A J02B J08A
		BORP KORP MKOR			D24B D24C D25A		11	J08B
		VAC VAC I VAC II		06	G12A G33Z G38A		21B	L33Z
		VBOR VKOR			G38B			X33Z
	03	D02A D02B D24A		07	H33A H33B		03	BORP KORP MKOR
		D24B D24C D25A		09	J02A J02B J08A			VAC VAC I VAC II
		D25B			J08B		05	VBOR VKOR
	06	G12A G33Z G38A		11	L33Z		06	D02A D02B D24A
		G38B		21B	X33Z			D24B D25A D25B
	07	H33A H33B			BORP KORP MKOR		07	G12A G33Z G38A
	09	J02A J02B J08A			VAC VAC I VAC II			G38B
		J08B		03	D02A D02B D24A		08	H33A H33B
	11	L33Z			D24B D24C D25A			I02A I02B
25.3X.51↔	21B	X33Z			D25B			

CHOP	MDC	DRG	CHOP	MDC	DRG	CHOP	MDC	DRG
	09	J01A J01B J02A		21B	X33Z			VAC VAC I VAC II
		J02B J08A J08B	25.4X.24↔		BORP KORP MKOR		03	VBOR VKOR
	11	L33Z			VAC VAC I VAC II			D02A D02B D24A
	21A	W01A W36Z		03	VBOR VKOR			D24B D24C D25A
	21B	X33Z			D02A D02B D24A		06	D25B
25.4X.19↔	22	Y02A Y02B		05	F04Z			G12A G33Z G38A
		BORP KORP MKOR		06	G12A G33Z G38A	25.4X.34↔	07	G38B
		VAC VAC I VAC II			G38B		09	H33A H33B
		VBOR VKOR		07	H33A H33B			J02A J02B J08A
	03	D02A D02B D24A		08	I02A I02B		11	J08B
		D24B D24C D25A		09	J01A J01B J02A		21B	L33Z
		D25B			J02B J08A J08B			X33Z
	06	G12A G33Z G38A		11	L33Z			BORP KORP MKOR
		G38B		21A	W01A W36Z			VAC VAC I VAC II
	07	H33A H33B		21B	X33Z		03	VBOR VKOR
	09	J02A J02B J08A		22	Y02A Y02B			D02A D02B D24A
		J08B	25.4X.29↔		BORP KORP MKOR		05	D24B D25A D25B
	11	L33Z			VAC VAC I VAC II		06	F04Z
25.4X.20↔	21B	X33Z			VBOR VKOR			G12A G33Z G38A
		BORP KORP MKOR		03	D02A D02B D24A		07	G38B
		VAC VAC I VAC II			D24B D24C D25A		08	H33A H33B
		VBOR VKOR		06	D25B		09	I02A I02B
	03	D02A D02B D24A			D02A D02B D24A			J01A J01B J02A
		D24B D24C D25A		06	D24B D24C D25A		11	J02B J08A J08B
		D25B			D25B		21A	L33Z
	06	G12A G33Z G38A		07	G12A G33Z G38A		21B	W01A W36Z
		G38B			G38B		22	X33Z
	07	H33A H33B		09	H33A H33B	25.4X.39↔		Y02A Y02B
	09	J02A J02B J08A			J02A J02B J08A			BORP KORP MKOR
		J08B		11	L33Z		03	VAC VAC I VAC II
	11	L33Z	25.4X.30↔	21B	X33Z			VBOR VKOR
25.4X.21↔	21B	X33Z			BORP KORP MKOR		06	D02A D02B D24A
		BORP KORP MKOR			VAC VAC I VAC II			D24B D24C D25A
		VAC VAC I VAC II		03	VBOR VKOR		06	D25B
		VBOR VKOR			D02A D02B D24A		07	G12A G33Z G38A
	03	D02A D02B D24A		06	D24B D24C D25A			G38B
		D24B D24C D25A			D25B		07	H33A H33B
		D25B		06	G12A G33Z G38A		09	J02A J02B J08A
	06	G12A G33Z G38A			G38B			J08B
		G38B		07	H33A H33B		11	L33Z
	07	H33A H33B		09	J02A J02B J08A		21B	X33Z
	09	J02A J02B J08A			J08B	25.4X.40↔		BORP KORP MKOR
		J08B		11	L33Z		03	VAC VAC I VAC II
	11	L33Z	25.4X.31↔	21B	X33Z			VBOR VKOR
25.4X.22↔	21B	X33Z			BORP KORP MKOR		06	D02A D02B D24A
		BORP KORP MKOR			VAC VAC I VAC II			D24B D24C D25A
		VAC VAC I VAC II		03	VBOR VKOR		06	D25B
		VBOR VKOR			D02A D02B D24A		07	G12A G33Z G38A
	03	D02A D02B D24A		06	D24B D24C D25A			G38B
		D24B D24C D25A			D25B		07	H33A H33B
		D25B		06	G12A G33Z G38A		09	J02A J02B J08A
	06	G12A G33Z G38A			G38B			J08B
		G38B		07	H33A H33B		11	L33Z
	07	H33A H33B		09	J02A J02B J08A		21B	X33Z
	09	J02A J02B J08A			J08B	25.4X.41↔		BORP KORP MKOR
		J08B		11	L33Z		03	VAC VAC I VAC II
	11	L33Z	25.4X.32↔	21B	X33Z			VBOR VKOR
25.4X.23↔	21B	X33Z			BORP KORP MKOR		06	D02A D02B D24A
		BORP KORP MKOR			VAC VAC I VAC II			D24B D24C D25A
		VAC VAC I VAC II		03	VBOR VKOR		06	D25B
		VBOR VKOR			D02A D02B D24A		07	G12A G33Z G38A
	03	D02A D02B D24A		06	D24B D24C D25A			G38B
		D24B D24C D25A			D25B		07	H33A H33B
		D25B		06	G12A G33Z G38A		09	J02A J02B J08A
	06	G12A G33Z G38A			G38B			J08B
		G38B		07	H33A H33B		11	L33Z
	07	H33A H33B		09	J02A J02B J08A		21B	X33Z
	09	J02A J02B J08A			J08B	25.4X.42↔		BORP KORP MKOR
		J08B		11	L33Z		03	VAC VAC I VAC II
	11	L33Z	25.4X.33↔	21B	X33Z			VBOR VKOR
		L33Z			BORP KORP MKOR		06	D02A D02B D24A
					VAC VAC I VAC II			D24B D24C D25A
				03	VBOR VKOR		06	D25B
					D02A D02B D24A		07	G12A G33Z G38A
				06	D24B D24C D25A			G38B
					D25B		07	H33A H33B
				06	G12A G33Z G38A		09	J02A J02B J08A
					G38B			J08B
				07	H33A H33B		11	L33Z
				09	J02A J02B J08A		21B	X33Z
					J08B			BORP KORP MKOR
				11	L33Z			VAC VAC I VAC II
				21B	X33Z			VBOR VKOR
					BORP KORP MKOR			

CHOP	MDC	DRG	CHOP	MDC	DRG	CHOP	MDC	DRG
	03	D02A D02B D24A D24B D24C D25A D25B		06	D25B G12A G33Z G38A G38B		07	G38B H33A H33B
	06	G12A G33Z G38A G38B		07	H33A H33B		09	J02A J02B J08A J08B
	07	H33A H33B		09	J02A J02B J08A		11	L33Z
	09	J02A J02B J08A J08B		11	L33Z	25.59.00↔	21B	X33Z
	11	L33Z	25.4X.52↔	21B	X33Z		03	BORP VAC VAC I VAC II VB VBOR
25.4X.43↔	21B	X33Z			BORP KORP MKOR VAC VAC I VAC II VBOR VKOR		03	D08Z D22Z D25A D25B D30A D30B D30C
		BORP KORP MKOR VAC VAC I VAC II VBOR VKOR		03	D02A D02B D24A D24B D24C D25A D25B		04	E07Z
	03	D02A D02B D24A D24B D24C D25A D25B		06	G12A G33Z G38A G38B	25.59.10↔	06	G12A
	06	G12A G33Z G38A G38B		07	H33A H33B		21B	X06A X06B X06C
	07	H33A H33B		09	J02A J02B J08A J08B		22	Y02A Y02B Y02C
	09	J02A J02B J08A J08B		11	L33Z			BORP VAC VAC I VAC II VB VBOR
	11	L33Z	25.4X.53↔	21B	X33Z		03	D08Z D22Z D25A D25B D30A D30B D30C
25.4X.44↔	21B	X33Z			BORP KORP MKOR VAC VAC I VAC II VBOR VKOR	25.59.11↔	04	E07Z
		BORP KORP MKOR VAC VAC I VAC II VBOR VKOR		03	D02A D02B D24A D24B D24C D25A D25B		06	G12A
	03	D02A D02B D24A D24B D25A D25B		06	G12A G33Z G38A G38B		21B	X06A X06B X06C
	05	F04Z		07	H33A H33B		22	Y02A Y02B Y02C
	06	G12A G33Z G38A G38B		09	J02A J02B J08A J08B	25.59.99↔		BORP VAC VAC I VAC II VB VBOR
	07	H33A H33B		11	L33Z		03	D08Z D22Z D25A D25B D30A D30B D30C
	08	I02A I02B	25.4X.54↔	21B	X33Z		04	E07Z
	09	J01A J01B J02A J02B J08A J08B			BORP KORP MKOR VAC VAC I VAC II VBOR VKOR		06	G12A
	11	L33Z		03	D02A D02B D24A D24B D25A D25B		21B	X06A X06B X06C
	21A	W01A W36Z		05	F04Z		22	Y02A Y02B Y02C
	21B	X33Z		06	G12A G33Z G38A G38B	25.93↔	03	D08Z D22Z D25A D25B D30A D30B D30C
25.4X.49↔	22	Y02A Y02B		07	H33A H33B		03	D08Z D22Z D25A D25B D30A D30B D30C
		BORP KORP MKOR VAC VAC I VAC II VBOR VKOR		08	I02A I02B	25.94↔	03	D06A D06B D06C
	03	D02A D02B D24A D24B D24C D25A D25B		09	J01A J01B J02A J02B J08A J08B		08	I28A I28B I28C
	06	G12A G33Z G38A G38B		11	L33Z	26.12↔	03	D06A D06B D06C
	07	H33A H33B		21A	W01A W36Z		06	G12A
	09	J02A J02B J08A J08B		21B	X33Z	26.21↔	03	D06A D06B D06C
	11	L33Z	25.4X.59↔	22	Y02A Y02B		06	G12A
25.4X.50↔	21B	X33Z			BORP KORP MKOR VAC VAC I VAC II VBOR VKOR	26.29.00↔	03	BORP VAC VBOR
		BORP KORP MKOR VAC VAC I VAC II VBOR VKOR		03	D02A D02B D24A D24B D24C D25A D25B		03	D06A D06B D06C
	03	D02A D02B D24A D24B D24C D25A D25B		06	G12A G33Z G38A G38B	26.29.10↔	06	G12A
	06	G12A G33Z G38A G38B		07	H33A H33B	26.29.99↔	03	BORP VAC VBOR
	07	H33A H33B		09	J02A J02B J08A J08B		06	G12A
	09	J02A J02B J08A J08B		11	L33Z	26.30↔	03	D06A D06B D06C
	11	L33Z	25.4X.99↔	21B	X33Z		06	G12A
25.4X.51↔	21B	X33Z			BORP KORP MKOR VAC VAC I VAC II VBOR VKOR	26.31.00↔	03	BORP VAC VAC I VAC II VBOR
		BORP KORP MKOR VAC VAC I VAC II VBOR VKOR		03	D02A D02B D24A D24B D24C D25A D25B	26.31.10↔	06	D05A D05B G12A
	03	D02A D02B D24A D24B D24C D25A		06	G12A G33Z G38A		03	BORP VAC VAC I VAC II VBOR

CHOP	MDC	DRG	CHOP	MDC	DRG	CHOP	MDC	DRG
26.31.11↔	06	G12A BORP VAC VAC I VAC II VBOR	26.49.99↔	21B	X06A X06B X06C BORP VAC VBOR	27.24.00↔	03	J11B D08Z D22Z D25A D25B D30A D30B D30C
	03	D05A D05B		03	D06A D06B D06C		09	J02A J02B J03A J03B J04Z J11A J11B
26.31.99↔	06	G12A BORP VAC VAC I VAC II VBOR	26.99.00↔	21B	X06A X06B X06C	27.24.20↔	03	D08Z D22Z D25A D25B D30A D30B D30C
	03	D05A D05B	26.99.10↔	03	D06A D06B D06C		09	J02A J02B J03A J03B J04Z J11A J11B
26.32.00↔	06	G12A BORP VAC VAC I VAC II VBOR	26.99.20↔	03	D06A D06B D06C		03	D08Z D22Z D25A D25B D30A D30B D30C
	03	D05A D05B	26.99.21↔	03	D06A D06B D06C		09	J02A J02B J03A J03B J04Z J11A J11B
26.32.10↔	06	G12A BORP VAC VAC I VAC II VBOR	26.99.22↔	03	D06A D06B D06C	27.24.99↔	03	D08Z D22Z D25A D25B D30A D30B D30C
	03	D05A D05B D24A	26.99.23↔	03	D06A D06B D06C		09	J02A J02B J03A J03B J04Z J11A J11B
26.32.11↔	06	G12A BORP VAC VAC I VAC II VBOR	26.99.24↔	03	D06A D06B D06C		03	D08Z D22Z D25A D25B D30A D30B D30C
	03	D05A D05B D24A	26.99.29↔	03	D06A D06B D06C	27.31.00↔	03	D08Z D22Z D25A D25B D30A D30B D30C
26.32.20↔	06	G12A BORP VAC VAC I VAC II VBOR	26.99.99↔	03	D06A D06B D06C		06	G12A BORP VAC VBOR
	03	D05A D05B D24A	27.01↔	03	D06A D06B D06C D40Z	27.31.10↔	03	D08Z D22Z D25A D25B D30A D30B D30C
26.32.20↔	06	G12A BORP VAC VAC I VAC II VBOR	27.1↔	03	D08Z D22Z D25A D25B D30A D30B D30C		06	G12A BORP VAC VBOR
	03	D05A D05B D24A	27.21↔	09	J02A J02B J03A J03B J04Z J11A J11B	27.31.20↔	03	D08Z D22Z D25A D25B D30A D30B D30C
26.32.30↔	06	G12A BORP VAC VAC I VAC II VBOR	27.21.00↔	21B	X06A X06B X06C		06	G12A BORP VAC VBOR
	03	D05A D05B D24A	27.21.20↔	03	D08Z D22Z D25A D25B D30A D30B D30C	27.31.30↔	03	D08Z D22Z D25A D25B D30A D30B D30C
26.32.99↔	06	G12A BORP VAC VAC I VAC II VBOR	27.21.99↔	09	J02A J02B J03A J03B J04Z J11A J11B		06	G12A BORP VAC VBOR
	03	D05A D05B	27.22.00↔	03	D08Z D22Z D25A D25B D30A D30B D30C	27.31.99↔	03	D08Z D22Z D25A D25B D30A D30B D30C
26.41.00↔	06	G12A BORP VAC VBOR	27.22.20↔	03	D08Z D22Z D25A D25B D30A D30B D30C		06	G12A BORP VAC VBOR
	03	D06A D06B D06C	27.22.99↔	09	J02A J02B J03A J03B J04Z J11A J11B	27.32.00↔	03	D08Z D22Z D25A D25B D30A D30B D30C
26.41.10↔	21B	X06A X06B X06C BORP VAC VBOR	27.22.99↔	03	D08Z D22Z D25A D25B D30A D30B D30C		06	G12A BORP VAC VBOR
	03	D06A D06B D06C	27.22.20↔	03	D08Z D22Z D25A D25B D30A D30B D30C	27.32.10↔	03	D08Z D22Z D25A D25B D30A D30B D30C
26.41.99↔	06	G12A BORP VAC VBOR	27.22.20↔	09	J02A J02B J03A J03B J04Z J11A J11B		06	G12A BORP VAC VBOR
	03	D06A D06B D06C	27.22.20↔	03	D08Z D22Z D25A D25B D30A D30B D30C	27.32.10↔	03	D08Z D22Z D25A D25B D30A D30B D30C
26.42↔	21B	X06A X06B X06C BORP VAC VBOR	27.22.99↔	09	J02A J02B J03A J03B J04Z J11A J11B		06	G12A BORP VAC VBOR
	03	D06A D06B D06C	27.22.99↔	03	D08Z D22Z D25A D25B D30A D30B D30C	27.32.10↔	03	D08Z D22Z D25A D25B D30A D30B D30C
26.49.00↔	21B	X06A X06B X06C BORP VAC VBOR	27.22.99↔	09	J02A J02B J03A J03B J04Z J11A J11B		08	I17Z
	03	D06A D06B D06C	27.22.99↔	03	D08Z D22Z D25A D25B D30A D30B D30C	27.32.10↔	09	J02A J02B J08A J08B
26.49.10↔	21B	X06A X06B X06C BORP VAC VAC I VAC II VBOR	27.23.00↔	09	J02A J02B J03A J03B J04Z J11A J11B		21B	X06A X06B X06C BORP VAC VAC I VAC II VBOR
	03	D06A D06B D06C	27.23.00↔	03	D08Z D22Z D25A D25B D30A D30B D30C	27.32.11↔	03	D08Z D22Z D25A D25B D30A D30B D30C
26.49.11↔	06	G12A BORP VAC VAC I VAC II VBOR	27.23.99↔	09	J02A J02B J03A J03B J04Z J11A J11B		06	G12A
	03	D06A D06B D06C	27.23.99↔	03	D08Z D22Z D25A D25B D30A D30B D30C	27.32.11↔	08	I17Z
26.49.12↔	06	G12A BORP VAC VAC I VAC II VBOR	27.23.99↔	09	J02A J02B J03A J03B J04Z J11A J11B		09	J02A J02B J08A J08B
	03	D06A D06B D06C	27.23.99↔	03	D08Z D22Z D25A D25B D30A D30B D30C	27.32.11↔	21B	X06A X06B X06C BORP VAC VAC I VAC II VBOR
	06	G12A	27.23.99↔	09	J02A J02B J03A J03B J04Z J11A J11B	27.32.11↔	03	D08Z D22Z D25A D25B D30A D30B D30C

CHOP	MDC	DRG	CHOP	MDC	DRG	CHOP	MDC	DRG	
27.32.12↔		D25B D30A D30B	27.44.20↔		VB	27.54.99↔	06	G12A	
		D30C		03	D08Z D22Z D25A		09	J02A J02B J03A	
	06	G12A			D25B D30A D30B			J03B J04Z J11A	
	08	I17Z			D30C		21B	X06A X06B X06C	
	09	J02A J02B J08A			J02A J02B J03A		22	Y02A Y02B Y02C	
		J08B			J03B J04Z J11A			BORP KORP MKOR	
	21B	X06A X06B X06C			J11B			VAC VAC I VAC II	
		BORP VAC VAC I			21B		X06A X06B X06C		VB VBOR VKOR
		VAC II VBOR			22		Y02A Y02B Y02C		D08Z D22Z D25A
		03		D08Z D22Z D24A			D25B D30A D30B		D30C
27.32.99↔		D24B D24C D25A	27.44.99↔		D30C	27.55.00↔	06	G12A	
		D25B D30A D30B			D30C		09	J02A J02B J03A	
	06	G12A			J02A J02B J03A			J03B J04Z J11A	
	08	I17Z			J11B		21B	X06A X06B X06C	
	09	J02A J02B J08A			J02A J02B J03A		22	Y02A Y02B Y02C	
		J08B			J03B J04Z J11A			BORP VAC VAC I	
	21B	X06A X06B X06C			J11B			VAC II VBOR	
		BORP VAC VBOR			21B		X06A X06B X06C		D08Z D22Z D25A
		03		D08Z D22Z D24A			D25B D30A D30B		D30C
		D24B D24C D25A			D30C			05	F04Z F13A F28A
27.42↔		D25B D30A D30B	27.49.00↔		D30C	27.55.10↔	06	G12A	
		D30C			D30C		08	I17Z	
	06	G12A			J02A J02B J03A		09	J02A J02B J03A	
	08	I17Z			J03B J04Z J11A			J03B J04Z J10A	
	09	J02A J02B J08A			J11B		21B	X06A X06B X06C	
		J08B			J02A J02B J03A			BORP VAC VB	
	21B	X06A X06B X06C			J03B J04Z J11A			VBOR	
		BORP VAC VBOR			J11B			03	D08Z D22Z D25A
		03		D08Z D22Z D25A			D25B D30A D30B		D30C
		D24B D24C D25A			D30C			05	F04Z F13A F21A
27.43.00↔		D25B D30A D30B	27.49.10↔		D30C	27.55.20↔	06	G12A	
		D30C			D30C		08	I17Z I28A I28B	
	06	G12A			J02A J02B J03A		09	J02A J02B J03A	
	08	I17Z			J03B J04Z J11A			J03B J04Z J10A	
	09	J02A J02B J08A			J11B		21B	X06A X06B X06C	
		J08B			J02A J02B J03A			BORP VAC VAC I	
	21B	X06A X06B X06C			J03B J04Z J11A			VAC II VBOR	
		BORP VAC VBOR			J11B			03	D08Z D22Z D25A
		03		D08Z D22Z D25A			D25B D30A D30B		D30C
		D24B D24C D25A			D30C			05	F04Z F13A F21A
27.43.10↔		D25B D30A D30B	27.49.99↔		D30C	27.55.99↔	06	G12A	
		D30C			D30C		08	I17Z I28A I28B	
	06	G12A			J02A J02B J03A		09	J02A J02B J03A	
	08	I17Z			J03B J04Z J11A			J03B J04Z J10A	
	09	J02A J02B J08A			J11B		21B	X06A X06B X06C	
		J08B			J02A J02B J03A			BORP VAC VAC I	
	21B	X06A X06B X06C			J03B J04Z J11A			VAC II VBOR	
		BORP VAC VBOR			J11B			03	D08Z D22Z D25A
		03		D08Z D22Z D25A			D25B D30A D30B		D30C
		D24B D24C D25A			D30C			05	F04Z F13A F21A
27.43.99↔		D25B D30A D30B	27.54.00↔		D30C	27.55.20↔	06	G12A	
		D30C			D30C		08	I17Z I28A I28B	
	06	G12A			J02A J02B J03A		09	J02A J02B J03A	
	08	I17Z			J03B J04Z J11A			J03B J04Z J10A	
	09	J02A J02B J08A			J11B		21B	X06A X06B X06C	
		J08B			J02A J02B J03A			BORP VAC VAC I	
	21B	X06A X06B X06C			J03B J04Z J11A			VAC II VBOR	
		BORP VAC VBOR			J11B			03	D08Z D22Z D25A
		03		D08Z D22Z D25A			D25B D30A D30B		D30C
		D24B D24C D25A			D30C			05	F04Z F13A F21A
27.44.00↔		D25B D30A D30B	27.54.10↔		D30C	27.55.99↔	06	G12A	
		D30C			D30C		08	I17Z I28A I28B	
	06	G12A			J02A J02B J03A		09	J02A J02B J03A	
	08	I17Z			J03B J04Z J11A			J03B J04Z J10A	
	09	J02A J02B J08A			J11B		21B	X06A X06B X06C	
		J08B			J02A J02B J03A			BORP VAC VAC I	
	21B	X06A X06B X06C			J03B J04Z J11A			VAC II VBOR	
		BORP VAC VBOR			J11B			03	D08Z D22Z D25A
		03		D08Z D22Z D25A			D25B D30A D30B		D30C
		D24B D24C D25A			D30C			05	F04Z F13A F28A
27.44.11↔		D25B D30A D30B	27.54.11↔		D30C	27.55.99↔	06	G12A	
		D30C			D30C		08	I17Z	
	06	G12A			J02A J02B J03A		09	J02A J02B J03A	
	08	I17Z			J03B J04Z J11A			J02A J02B J03A	
	09	J02A J02B J08A			J11B			J03B J04Z J11A	
		J08B			J02A J02B J03A			J03B J04Z J10A	
	21B	X06A X06B X06C			J03B J04Z J11A			J10B	
		BORP VAC VBOR			J11B			21B	X06A X06B X06C
		03		D08Z D22Z D25A			D25B D30A D30B		X06C X33Z
		D24B D24C D25A			D30C			22	Y02A Y02B Y02C

CHOP	MDC	DRG	CHOP	MDC	DRG	CHOP	MDC	DRG
		J03B J04Z J10A J10B		03	D25A D25B D28Z D29Z			J03B J04Z J08A J08B J11A J11B
27.56.10↔	21B	X01A X06A X06B X06C X33Z BORP VAC VB VBOR		05	F04Z F13A F21A F21B F21C F28A G12A	27.57.99↔	21B	X01A X01B X06A X06B X06C X33Z BORP KORP MKOR VAC VAC I VAC II VBOR VKOR
	01	B17A B17B		06	G12A		01	B17A B17B
	03	D25A D25B D28Z D29Z		08	I17Z I28A I28B I28C		03	D25A D25B
	05	F04Z F13A F21A F21B F21C F28A		09	J02A J02B J04Z J08A J08B J21Z J22Z		05	F04Z F13A
	06	G12A	27.56.60↔	21B	X01A X01B X06A X06B X06C X33Z		06	G12A
	08	I17Z I28A I28B I28C		22	Y02A Y02B Y02C BORP VAC VAC I VAC II VB VBOR		08	I17Z
	09	J02A J02B J04Z J08A J08B J21Z J22Z		01	B17A B17B		09	J02A J02B J03A J03B J04Z J08A J08B J10A J10B J11A J11B
27.56.20↔	21B	X06A X06B X06C Y02A Y02B Y02C BORP VAC VAC I VAC II VB VBOR		03	D25A D25B D28Z D29Z	27.58↔	21B	X01A X01B X06A X06B X06C X33Z BORP VAC VAC I VAC II VB VBOR
	01	B17A B17B		05	F04Z F13A F21A F21B F21C F28A G12A		03	D08Z D12A D12B D22Z D25A D25B D30A D30B D30C
	03	D25A D25B D28Z D29Z		06	G12A		05	F04Z F13A
	05	F04Z F13A F21A F21B F21C F28A		08	I17Z I28A I28B I28C		06	G12A
	06	G12A		09	J02A J02B J04Z J08A J08B J21Z J22Z		09	J02A J02B J03A J03B J04Z J08A J08B J10A J10B J11A J11B
	08	I17Z I28A I28B I28C	27.56.99↔	21B	X01A X01B X06A X06B X06C X33Z		21B	X06A X06B X06C Y02A Y02B Y02C BORP VAC VB VBOR
	09	J02A J02B J04Z J08A J08B J21Z J22Z		22	Y02A Y02B Y02C BORP VAC VB VBOR	27.59.20↔	22	Y02A Y02B Y02C BORP VAC VB VBOR
	21B	X01A X01B X06A X06B X06C X33Z		01	B17A B17B		03	D08Z D12A D12B D22Z D25A D25B D30A D30B D30C
27.56.30↔	22	Y02A Y02B Y02C BORP VAC VB VBOR		03	D25A D25B D28Z D29Z		05	F04Z F13A F21A F21B F21C
	01	B17A B17B		05	F04Z F13A F21A F21B F21C F28A G12A		06	G12A
	03	D25A D25B D28Z D29Z		06	G12A		08	I28A I28B I28C
	05	F04Z F13A F21A F21B F21C F28A		08	I17Z I28A I28B I28C		09	J02A J02B J03A J03B J04Z J08A J08B J10A J10B J11A J11B
	06	G12A		09	J02A J02B J04Z J08A J08B J21Z J22Z		21B	X06A X06B X06C Y02A Y02B Y02C BORP VAC VAC I VAC II VB VBOR
	08	I17Z I28A I28B I28C	27.57.10↔	21B	X01A X01B X06A X06B X06C X33Z		03	D08Z D12A D12B D22Z D25A D25B D30A D30B D30C
	09	J02A J02B J04Z J08A J08B J21Z J22Z		22	Y02A Y02B Y02C BORP KORP MKOR VAC VAC I VAC II VB VBOR VKOR	27.59.21↔	05	F04Z F13A F21A F21B F21C
27.56.40↔	21B	X01A X01B X06A X06B X06C X33Z Y02A Y02B Y02C BORP VAC VAC I VAC II VB VBOR		03	D02A D02B D24A D24B D25A D25B F04Z F13A		06	G12A
	01	B17A B17B		05	F04Z F13A		08	I28A I28B I28C
	03	D25A D25B D28Z D29Z		06	G12A		09	J02A J02B J03A J03B J04Z J08A J08B J10A J10B J11A J11B
	05	F04Z F13A F21A F21B F21C F28A G12A		08	I02A I02B		21B	X06A X06B X06C Y02A Y02B Y02C BORP VAC VB VBOR
	06	G12A		09	J01A J01B J02A J02B J03A J03B J04Z J08A J08B J11A J11B	27.59.30↔	05	F04Z F13A F21A F21B F21C
	08	I17Z I28A I28B I28C	27.57.11↔	21A	W01A W36Z		06	G12A
	09	J02A J02B J04Z J08A J08B J21Z J22Z		21B	X01A X01B X06A X06B X06C X33Z		08	I28A I28B I28C
27.56.50↔	21B	X01A X01B X06A X06B X06C X33Z Y02A Y02B Y02C BORP VAC VB VBOR		22	Y02A Y02B BORP KORP MKOR VAC VAC I VAC II VBOR VKOR		09	J02A J02B J03A J03B J04Z J08A J08B J10A J10B J11A J11B
	01	B17A B17B		03	D24A D24B D25A D25B		21B	X06A X06B X06C Y02A Y02B Y02C BORP VAC VB VBOR
	03	D25A D25B D28Z D29Z		05	F04Z F13A		03	D08Z D12A D12B D22Z D25A D25B D30A D30B D30C
	05	F04Z F13A F21A F21B F21C F28A G12A		06	G12A		05	F04Z F13A F21A F21B F21C
	06	G12A		08	I17Z		06	G12A
	08	I17Z I28A I28B I28C		09	J02A J02B J03A		08	I28A I28B I28C
	09	J02A J02B J04Z J08A J08B J21Z J22Z		09	J02A J02B J03A		09	J02A J02B J03A

CHOP	MDC	DRG	CHOP	MDC	DRG	CHOP	MDC	DRG	
27.59.31↔	21B	J03B J04Z J08A	27.61↔	05	F04Z F13A F21A	27.62.22↔	03	VAC II VBOR	
		J08B J10A J10B		06	F21B F21C			D03A D03B D03C	
		J11A J11B		08	G12A			D12A D12B	
		X06A X06B X06C		09	I28A I28B I28C			E02A E02B E02C	
		Y02A Y02B Y02C		09	J02A J02B J03A			E07Z	
		BORP VAC VAC I			J03B J04Z J08A			G12A	
		VAC II VB VBOR			J08B J10A J10B			21B	X06A X06B X06C
		D08Z D12A D12B			J11A J11B				BORP VAC VAC I
		D22Z D25A D25B			X06A X06B X06C				VAC II VBOR
		D30A D30B D30C			Y02A Y02B Y02C				D03A D03B D03C
27.59.40↔	22	F04Z F13A F21A	27.62.00↔	03	D12A D12B	27.62.99↔	04	D12A D12B	
		F21B F21C		04	E02A E02B E02C			E07Z	
		G12A		09	J02A J02B J03A			G12A	
		I28A I28B I28C			J03B J04Z J10A			21B	X06A X06B X06C
		J02A J02B J03A			J10B				BORP KORP MKOR
		J03B J04Z J08A			X06A X06B X06C				VAC VAC I VAC II
		J08B J10A J10B			BORP KORP MKOR				VBOR VKOR
		J11A J11B			VAC VAC I VAC II				D03A D03B D03C
		X06A X06B X06C			VBOR VKOR				D12A D12B
		Y02A Y02B Y02C			D03A D03B D03C				G12A
27.59.41↔	03	BORP KORP MKOR	27.62.10↔	06	G12A	27.63.00↔	08	I17Z	
		VAC VAC I VAC II		08	I17Z			J02A J02B J03A	
		VB VBOR VKOR		09	J02A J02B J03A			J03B J04Z J11A	
		D02A D02B D24A			J03B J04Z J11A			J11B	
		D24B D25A D25B			J11B			21B	X06A X06B X06C
		F04Z F13A			X06A X06B X06C				BORP VAC VAC I
		G12A			BORP KORP MKOR				VAC II VBOR
		I02A I02B			VAC VAC I VAC II				D03A D03B D03C
		J01A J01B J02A			VBOR VKOR				D12A D12B
		J02B J03A J03B			D03A D03B D03C				G12A
27.59.41↔	03	J04Z J08A J08B	27.62.11↔	06	G12A	27.63.10↔	09	J02A J02B J03A	
		J10A J10B J11A		08	I17Z			J03B J04Z J11A	
		J11B		09	J02A J02B J03A			J11B	
		W01A W36Z			J03B J04Z J11A			J11B	
		X06A X06B X06C			J11B			21B	X06A X06B X06C
		Y02A Y02B			X06A X06B X06C				BORP KORP MKOR
		BORP VAC VAC I			BORP KORP MKOR				VAC VAC I VAC II
		VAC II VB VBOR			VAC VAC I VAC II				VBOR VKOR
		D08Z D12A D12B			VBOR VKOR				D03A D03B D03C
		D22Z D25A D25B			D12A D12B				D12A D12B
27.59.41↔	05	D30A D30B D30C	27.62.12↔	03	D03A D03B D03C	27.63.11↔	06	G12A	
		F04Z F13A F21A		06	G12A			I17Z	
		F21B F21C		08	I17Z			J02A J02B J03A	
		G12A		09	J02A J02B J03A			J03B J04Z J11A	
		I28A I28B I28C			J03B J04Z J11A			J11B	
		J02A J02B J03A			J11B			21B	X06A X06B X06C
		J03B J04Z J08A			X06A X06B X06C				BORP KORP MKOR
		J08B J10A J10B			BORP KORP MKOR				VAC VAC I VAC II
		J11A J11B			VAC VAC I VAC II				VBOR VKOR
		X06A X06B X06C			VBOR VKOR				D03A D03B D03C
27.59.60↔	22	Y02A Y02B Y02C	27.62.20↔	03	D03A D03B D03C	27.63.20↔	03	D03A D03B D03C	
		BORP VAC VB		04	D12A D12B			D12A D12B	
		VBOR		04	E02A E02B E02C			E07Z	
		D08Z D12A D12B		06	G12A			G12A	
		D22Z D25A D25B		21B	X06A X06B X06C			BORP KORP MKOR	
		D30A D30B D30C			BORP KORP MKOR			VAC VAC I VAC II	
		F04Z F13A			VAC VAC I VAC II			VBOR VKOR	
		G12A			VBOR VKOR			D12A D12B	
		J02A J02B J03A			D03A D03B D03C			G12A	
		J03B J04Z J08A			D12A D12B			I17Z	
27.59.99↔	09	J08B J10A J10B	27.62.21↔	06	G12A	27.63.99↔	09	J02A J02B J03A	
		J11A J11B		08	I17Z			J03B J04Z J11A	
		X06A X06B X06C			J11B			J11B	
		Y02A Y02B Y02C			X06A X06B X06C				BORP KORP MKOR
		BORP VAC VB			BORP KORP MKOR				VAC VAC I VAC II
		VBOR			VAC VAC I VAC II				VBOR VKOR
		B17A B17B			D03A D03B D03C				D12A D12B
		D08Z D12A D12B			D12A D12B				G12A
		D22Z D25A D25B			G12A				I17Z
		D30A D30B D30C			J02A J02B J03A				J02A J02B J03A

CHOP	MDC	DRG	CHOP	MDC	DRG	CHOP	MDC	DRG
		VAC VAC I VAC II		03	D09A D09B D13A	28.5X.11↔		BORP VAC VAC I
		VBOR VKOR			D13B D13C			VAC II VBOR
	03	D03A D03B D03C		04	E02A E02B E07Z		03	D09A D09B D13A
		D12A D12B	28.2X.11↔	06	G12A		06	D13B D13C
	06	G12A			BORP VAC VBOR	28.5X.99↔		G12A
	08	I17Z		03	D09A D09B D13A			BORP VAC VAC I
	09	J02A J02B J03A			D13B D13C			VAC II VBOR
		J03B J04Z J11A		04	E02A E02B E07Z		03	D09A D09B D13A
		J11B		06	G12A			D13B D13C
27.64↔	21B	X06A X06B X06C	28.2X.12↔		BORP VAC VAC I	28.6↔	06	G12A
		BORP VAC VAC I			VAC II VBOR			BORP VAC VAC I
		VAC II VBOR		03	D09A D09B D13A			VAC II VBOR
	03	D03A D03B D03C			D13B D30B		03	D09A D09B D13A
		D12A D12B		04	E02A E02B E07Z			D13B D13C
	06	G12A		06	G12A		04	E02A E02B E02C
27.69.10↔	21B	X33Z	28.2X.99↔		BORP VAC VBOR			E07Z
		BORP VAC VBOR		03	D09A D09B D13A	28.7X.00↔	06	G12A
	03	D03A D03B D03C			D13B D13C		03	D09A D09B D13A
		D12A D12B		04	E02A E02B E07Z			D13B
	04	E02A E02B E02C		06	G12A	28.7X.10↔	21B	X06A X06B X06C
		E07Z	28.3X.00↔		BORP VAC VAC I		03	D09A D09B D13A
	06	G12A			VAC II VBOR			D13B
	21B	X06A X06B X06C		03	D09A D09B D13A	28.7X.11↔	21B	X06A X06B X06C
27.69.11↔		BORP VAC VBOR			D13B D13C		03	D09A D09B D13A
	03	D03A D03B D03C		04	E02A E02B E02C			D13B
		D12A D12B		06	E07Z	28.7X.99↔	21B	X06A X06B X06C
	04	E02A E02B E02C			G12A		03	D09A D09B D13A
		E07Z	28.3X.10↔		BORP VAC VAC I			D13B
	06	G12A			VAC II VBOR	28.91↔	21B	X06A X06B X06C
	21B	X06A X06B X06C		03	D09A D09B D13A			BORP VAC VBOR
27.69.99↔		BORP VAC VBOR			D13B D13C		03	D09A D09B D13A
	03	D03A D03B D03C		04	E02A E02B E02C	28.92↔		D13B D13C
		D12A D12B		06	G12A		06	G12A
	04	E02A E02B E02C			BORP VAC VAC I			BORP VAC VBOR
		E07Z	28.3X.11↔		VAC II VBOR		03	D09A D09B D13A
	06	G12A			D09A D09B D13A	28.99↔		D13B D13C
	21B	X06A X06B X06C		03	D13B D13C		06	G12A
27.71↔		BORP VAC VBOR		04	E02A E02B E02C			BORP VAC VBOR
	03	D08Z D22Z D25A		06	E07Z	29.0↔	03	D09A D09B D13A
		D25B D30A D30B			G12A			D13B D13C
		D30C	28.3X.12↔		BORP VAC VAC I	29.12↔	21B	X06A X06B X06C
27.72↔	03	D08Z D22Z D25A			VAC II VBOR		03	D12A D12B
		D25B D30A D30B		03	D09A D09B D13A	29.12.00↔	21B	X06A X06B X06C
		D30C			D13B D13C		03	D12A D12B D39Z
27.73↔		BORP VAC VBOR		04	E02A E02B E02C		09	J02A J02B J03A
	03	D03A D03B D03C			E07Z	29.12.20↔		J03B J04Z J11A
		D12A D12B		06	G12A		03	D12A D12B D39Z
	04	E02A E02B E02C			BORP VAC VAC I		09	J02A J02B J03A
		E07Z	28.3X.99↔		VAC II VBOR			J03B J04Z J11A
	06	G12A		03	D09A D09B D13A	29.12.30↔		J11B
27.79↔	21B	X06A X06B X06C			D13B D13C		03	D12A D12B D39Z
		BORP VAC VBOR		04	E02A E02B E02C		09	J02A J02B J03A
	03	D08Z D22Z D25A		06	E07Z	29.12.99↔		J03B J04Z J11A
		D25B D30A D30B			G12A		03	D12A D12B D39Z
		D30C	28.4↔		BORP VAC VBOR	29.2X.00↔	09	J02A J02B J03A
	06	G12A		03	D09A D09B D13A			J03B J04Z J11A
27.99↔	03	D08Z D22Z D25A			D13B D13C			J11B
		D25B D30A D30B		04	E02A E02B E07Z		03	D12A D12B D39Z
		D30C		06	G12A		09	J02A J02B J03A
	09	J02A J02B J03A			BORP VAC VAC I	29.2X.00↔		J03B J04Z J11A
		J03B J04Z J11A			VAC II VBOR			J11B
		J11B	28.5X.00↔	03	D09A D09B D13A		03	D12A D12B
28.0↔	21B	X06A X06B X06C			D13B D13C		06	G12A
		BORP VAC VBOR		06	E07Z		09	J02A J02B J03A
28.2X.00↔	03	D09A D09B D13A			G12A	29.2X.10↔		J03B J04Z J11A
		D13B D13C	28.5X.10↔		BORP VAC VAC I		21B	X06A X06B X06C
	03	D09A D09B D13A			VAC II VBOR			BORP VAC VAC I
		D13B D13C		03	D09A D09B D13A			VAC II VBOR
	04	E02A E02B E07Z			D13B D13C		03	D12A D12B
28.2X.10↔	06	G12A		06	G12A			
		BORP VAC VBOR			BORP VAC VAC I			

CHOP	MDC	DRG	CHOP	MDC	DRG	CHOP	MDC	DRG
	06	G12A		07	H33A H33B			VBOR VKOR
	09	J02A J02B J03A		11	L33Z		03	D12A D12B D24A
		J03B J04Z J11A	29.33.00↔		BORP VAC VAC I			D24B D24C D25A
29.2X.11↔	21B	X06A X06B X06C		03	D03A D03B D03C		04	D25B
		BORP VAC VAC I			D12A D12B D25A			E02A E02B E02C
		VAC II VBOR		04	E02A E02B E02C		06	E07Z
	03	D12A D12B			E07Z			G12A G16Z G18A
	06	G12A		06	G12A G16Z G18A		07	G18B G19A G19B
	09	J02A J02B J03A			G18B G19A G19B		09	G33Z G38A G38B
		J03B J04Z J11A		07	G33Z G38A G38B			H33A H33B
		J11B		09	H33A H33B		11	J02A J02B J08A
29.2X.20↔	21B	X06A X06B X06C		09	J02A J02B J08A	29.33.21↔	21B	J08B
		BORP VAC VAC I			J08B			L33Z
		VAC II VBOR		11	L33Z			X06A X06B X06C
	03	D12A D12B	29.33.10↔	21B	X06A X06B X06C			BORP KORP MKOR
	06	G12A			BORP VAC VAC I		03	VAC VAC I VAC II
	09	J02A J02B J03A		03	BORP VAC VAC I			VB VBOR VKOR
		J03B J04Z J11A			VAC II VBOR		04	D02A D02B D12A
		J11B		04	D03A D03B D03C			D12B D24A D24B
29.2X.21↔	21B	X06A X06B X06C			D12A D12B D25A		04	D25A D25B
		BORP VAC VAC I		04	D25B			E02A E02B E02C
		VAC II VBOR		06	E02A E02B E02C		05	E07Z
	03	D12A D12B			E07Z		06	F04Z
	06	G12A		06	G12A G16Z G18A			G12A G16Z G18A
	09	J02A J02B J03A			G18B G19A G19B		07	G18B G19A G19B
		J03B J04Z J11A		07	G33Z G38A G38B		08	G33Z G38A G38B
		J11B		09	H33A H33B		09	H33A H33B
29.2X.99↔	21B	X06A X06B X06C		09	J02A J02B J08A			I02A I02B
		BORP VAC VAC I			J08B		09	J01A J01B J02A
		VAC II VBOR		11	L33Z			J02B J08A J08B
	03	D12A D12B	29.33.11↔	21B	X06A X06B X06C		11	L33Z
	06	G12A			BORP KORP MKOR		21A	W01A W36Z
	09	J02A J02B J03A			VAC VAC I VAC II	29.33.99↔	21B	X06A X06B X06C
		J03B J04Z J11A			VBOR VKOR		22	Y02A Y02B
		J11B		03	D12A D12B D24A			BORP VAC VAC I
29.31↔	21B	X06A X06B X06C			D24B D24C D25A		03	VAC II VBOR
		BORP VAC VAC I		04	D25B			D03A D03B D03C
		VAC II VBOR			E02A E02B E02C		04	D12A D12B D25A
	03	D12A		06	E07Z			D25B
	06	G12A G12B G33Z			E07Z		04	E02A E02B E02C
		G38A G38B		06	G12A G16Z G18A		06	E07Z
	07	H33A H33B			G18B G19A G19B			G12A G16Z G18A
	11	L33Z		07	G33Z G38A G38B		07	G18B G19A G19B
29.32.00↔		BORP VAC VAC I		09	H33A H33B		07	G33Z G38A G38B
		VAC II VBOR			J02A J02B J08A		09	H33A H33B
	03	D12A D12B		11	L33Z			J02A J02B J08A
	06	G12A G12B G33Z	29.33.12↔	21B	X06A X06B X06C		11	J08B
		G38A G38B			BORP KORP MKOR	29.39↔	21B	L33Z
	07	H33A H33B			VAC VAC I VAC II			X06A X06B X06C
	11	L33Z		03	VB VBOR VKOR		03	D12A D12B
29.32.10↔		BORP VAC VAC I			D02A D02B D12A		06	G12A G12B
		VAC II VBOR			D12B D24A D24B		07	H33A H33B
	03	D12A D12B		04	D25A D25B	29.4X.10↔	11	L33Z
	06	G12A G12B G33Z			E02A E02B E02C			BORP VAC VAC I
		G38A G38B		05	E07Z		03	VAC II VBOR
	07	H33A H33B		06	F04Z			D03A D03B D03C
	11	L33Z			G12A G16Z G18A		04	D12A D12B D25A
29.32.11↔		BORP VAC VAC I		06	G18B G19A G19B			D25B
		VAC II VBOR			G33Z G38A G38B		04	E02A E02B E02C
	03	D12A D12B		07	H33A H33B			E07Z
	06	G12A G12B G33Z		08	I02A I02B		06	G12A G33Z G38A
		G38A G38B		09	J01A J01B J02A			G38B
	07	H33A H33B			J02B J08A J08B		07	H33A H33B
	11	L33Z		11	L33Z		09	J02A J02B J08A
29.32.99↔		BORP VAC VAC I		21A	W01A W36Z			J08B
		VAC II VBOR		21B	X06A X06B X06C		11	L33Z
	03	D12A D12B	29.33.20↔	22	Y02A Y02B	29.4X.11↔	21B	X06A X06B X06C
	06	G12A G12B G33Z			BORP KORP MKOR			X33Z
		G38A G38B			VAC VAC I VAC II			BORP VAC VAC I
								VAC II VBOR

CHOP	MDC	DRG	CHOP	MDC	DRG	CHOP	MDC	DRG
	03	D03A D03B D03C D12A D12B D25A D25B			I08B I08C I13A I13B I28A I28B			D12B D30A D30B D30C
	04	E02A E02B E02C E07Z	29.99↔	21B	X06A X06B X06C BORP VAC VBOR		04	E02A E02B
	06	G12A G33Z G38A G38B		03	D12A D12B		21B	X06A X06B X06C
	07	H33A H33B		06	G12A G12B	30.22.10↔	22	Y02A Y02B Y02C BORP VAC VAC I VAC II VB VBOR
	09	J02A J02B J08A J08B	30.01↔	11	L33Z		03	D09A D09B D12A D12B D30A D30B D30C
	11	L33Z		04	E02A E02B E02C		04	E02A E02B
29.4X.12↔	21B	X06A X06B X06C X33Z BORP VAC VAC I VAC II VB VBOR	30.09.00↔	03	D09A D09B D30A D30B D30C		06	G12A
	03	D02A D02B D03A D03B D03C D12A D12B D24A D24B D25A D25B	30.09.10↔	04	E02A E02B E02C		21B	X06A X06B X06C
	04	E02A E02B E02C E07Z	30.09.11↔	03	D09A D09B D30A D30B D30C	30.22.11↔	22	Y02A Y02B Y02C BORP VAC VAC I VAC II VB VBOR
	05	F04Z	30.09.20↔	04	E02A E02B E02C		03	D09A D09B D12A D12B D30A D30B D30C
	06	G12A G33Z G38A G38B	30.09.21↔	03	D09A D09B D30A D30B D30C		04	E02A E02B
	07	H33A H33B		04	E02A E02B E02C		06	G12A
	08	I02A I02B		03	D09A D09B D30A D30B D30C	30.22.99↔	21B	X06A X06B X06C
	09	J01A J01B J02A J02B J08A J08B	30.09.99↔	04	E02A E02B E02C		22	Y02A Y02B Y02C BORP VAC VAC I VAC II VB VBOR
	11	L33Z		03	D09A D09B D30A D30B D30C		03	D09A D09B D12A D12B D30A D30B D30C
	21A	W01A W36Z	30.1X.00↔	04	E02A E02B E02C BORP VAC VAC I VAC II VBOR		04	E02A E02B
	21B	X06A X06B X06C X33Z		03	D25A D25B		06	G12A
29.4X.99↔	22	Y02A Y02B BORP VAC VAC I VAC II VBOR		04	E02A E02B E02C	30.29.00↔	21B	X06A X06B X06C
	03	D03A D03B D03C D12A D12B D25A D25B	30.1X.10↔	06	G12A		22	Y02A Y02B Y02C BORP VAC VAC I VAC II VBOR
	04	E02A E02B E02C E07Z		09	J02A J02B J08A J08B		03	D25A D25B D28Z D29Z
	06	G12A		21B	X06A X06B X06C BORP VAC VAC I VAC II VBOR		04	E02A E02B
	07	H33A H33B		03	D25A D25B		06	G12A
	09	J02A J02B J08A J08B		04	E02A E02B E02C	30.29.10↔	09	J02A J02B J08A J08B
	11	L33Z		06	G12A		21B	X06A X06B X06C BORP VAC VAC I VAC II VBOR
	21B	X06A X06B X06C X33Z	30.1X.11↔	09	J02A J02B J08A J08B		03	D25A D25B D28Z D29Z
29.51↔	03	D12A D12B		21B	X06A X06B X06C BORP VAC VAC I VAC II VBOR	30.29.11↔	04	E02A E02B
29.52↔	21B	X06A X06B X06C BORP VAC VAC I VAC II VBOR		03	D25A D25B		06	G12A
	03	D12A D12B		04	E02A E02B E02C		09	J02A J02B J08A J08B
	06	G12A		06	G12A		21B	X06A X06B X06C BORP VAC VAC I VAC II VBOR
	09	J02A J02B J03A J03B J04Z J11A J11B	30.1X.99↔	09	J02A J02B J08A J08B		03	D25A D25B D28Z D29Z
29.53↔	21B	X06A X06B X06C		21B	X06A X06B X06C BORP VAC VAC I VAC II VBOR	30.29.20↔	04	E02A E02B
29.54↔	03	D12A D12B		03	D25A D25B		06	G12A
29.59↔	03	D03A D03B D03C D12A D12B	30.21↔	04	E02A E02B E02C		09	J02A J02B J08A J08B
	04	E02A E02B E02C E07Z		06	G12A		21B	X06A X06B X06C BORP VAC VAC I VAC II VBOR
	06	G12A		09	J02A J02B J08A J08B		03	D25A D25B D28Z D29Z
29.92↔	21B	X06A X06B X06C		21B	X06A X06B X06C BORP VAC VAC I VAC II VBOR		04	E02A E02B
	01	B17A B17B	30.22.00↔	04	E02A E02B		06	G12A
	03	D12A D12B		06	G12A		09	J02A J02B J08A J08B
	08	I02A I02B I08A		03	D09A D09B D12A	30.29.21↔	21B	X06A X06B X06C BORP VAC VAC I

CHOP	MDC	DRG	CHOP	MDC	DRG	CHOP	MDC	DRG
		VAC II VBOR			X33Z		04	E02A E02B E02C
	03	D25A D25B D28Z	30.3X.12↔		BORP KORP MKOR		06	E07Z
		D29Z			VAC VAC I VAC II		09	J02A J02B J08A
	04	E02A E02B		03	VBOR VKOR			J08B
	06	G12A			D12A D12B D24A		21B	X06A X06B X06C
	09	J02A J02B J08A		04	D24B	30.3X.19↔		X33Z
		J08B			E02A E02B E02C			BORP KORP MKOR
30.29.22↔	21B	X06A X06B X06C		06	E07Z		03	VAC VAC I VAC II
		BORP VAC VAC I		09	G12A			VBOR VKOR
		VAC II VBOR			J02A J02B J08A		03	D12A D12B D24A
	03	D25A D25B D28Z		21B	J08B		04	D24B
		D29Z	30.3X.13↔		X06A X06B X06C		06	E02A E02B E02C
	04	E02A E02B			X33Z		09	E07Z
	06	G12A			BORP KORP MKOR		06	G12A
	09	J02A J02B J08A			VAC VAC I VAC II		09	J02A J02B J08A
		J08B		03	VBOR VKOR		21B	J08B
30.29.30↔	21B	X06A X06B X06C			D12A D12B D24A			X06A X06B X06C
		BORP VAC VAC I		04	D24B	30.3X.99↔		X33Z
		VAC II VBOR			E02A E02B E02C			BORP KORP MKOR
	03	D25A D25B D28Z		06	E07Z		03	VAC VAC I VAC II
		D29Z		09	G12A			VBOR VKOR
	04	E02A E02B			J02A J02B J08A		03	D12A D12B D24A
	06	G12A		21B	J08B		04	D24B D24C
	09	J02A J02B J08A			X06A X06B X06C		06	E02A E02B E02C
		J08B			X33Z		09	E07Z
30.29.99↔	21B	X06A X06B X06C	30.3X.14↔		BORP KORP MKOR		06	G12A
		BORP VAC VAC I			VAC VAC I VAC II		09	J02A J02B J08A
		VAC II VBOR		03	VBOR VKOR		21B	J08B
	03	D25A D25B D28Z			D12A D12B D24A			X06A X06B X06C
		D29Z		04	D24B	30.4X.00↔		X33Z
	04	E02A E02B			E02A E02B E02C			BORP KORP MKOR
	06	G12A		06	E07Z		03	VAC VAC I VAC II
	09	J02A J02B J08A		09	G12A			VBOR VKOR
		J08B			J02A J02B J08A		03	D12A D12B D24A
30.3X.00↔	21B	X06A X06B X06C		21B	J08B		04	D24B D24C
		BORP KORP MKOR			X06A X06B X06C		06	E02A E02B E07Z
		VAC VAC I VAC II	30.3X.15↔		X33Z		09	G12A
		VBOR VKOR			BORP KORP MKOR		03	J02A J02B J03A
	03	D12A D12B D24A			VAC VAC I VAC II		06	J03B J04Z J08A
		D24B D24C		03	VBOR VKOR		09	J08B J10A J10B
	04	E02A E02B E02C			D12B D24A D24B		10	J21Z
	06	G12A		04	D02A D02B D12A		21B	K09A K09B
	09	J02A J02B J08A			D12B D24A D24B	30.4X.10↔		X06A X06B X06C
		J08B		05	E02A E02B E02C			X33Z
30.3X.10↔	21B	X06A X06B X06C		06	E07Z			BORP KORP MKOR
		X33Z		08	F04Z		03	VAC VAC I VAC II
		BORP KORP MKOR		09	G12A			VBOR VKOR
		VAC VAC I VAC II	30.3X.16↔		J02A J02B J08A		03	D12A D12B D24A
		VBOR VKOR			J08B		04	D24B
	03	D12A D12B D24A		21A	W01A W36Z		06	D12A D12B D24A
		D24B		21B	X06A X06B X06C		09	E02A E02B E07Z
	04	E02A E02B E02C			X33Z		06	G12A
	06	E07Z		22	Y02A Y02B		09	J02A J02B J03A
	09	G12A			BORP KORP MKOR		21B	J03B J04Z J08A
	09	J02A J02B J08A		03	VAC VAC I VAC II			J08B J10A J10B
		J08B			VBOR VKOR		10	J21Z
30.3X.11↔	21B	X06A X06B X06C		03	D12A D12B D24A		21B	K09A K09B
		X33Z			D24B	30.4X.11↔		X06A X06B X06C
		BORP KORP MKOR		04	E02A E02B E02C			X33Z
		VAC VAC I VAC II			E07Z			BORP KORP MKOR
		VBOR VKOR	30.3X.17↔		G12A		03	VAC VAC I VAC II
	03	D12A D12B D24A			J02A J02B J08A			VBOR VKOR
		D24B		06	J08B		03	D12A D12B D24A
	04	E02A E02B E02C		21B	X06A X06B X06C		04	D24B
	06	E07Z			X33Z		06	E02A E02B E07Z
	09	G12A			BORP KORP MKOR		09	G12A
		J02A J02B J08A		03	VAC VAC I VAC II			J02A J02B J03A
		J08B			VBOR VKOR			J03B J04Z J08A
21B		X06A X06B X06C			D12A D12B D24A			J08B J10A J10B
					D24B			J21Z

CHOP	MDC	DRG	CHOP	MDC	DRG	CHOP	MDC	DRG
	10	K09A K09B		09	J02A J02B J03A		04	E02A E02B E07Z
	21B	X06A X06B X06C			J03B J04Z J08A		06	G12A
30.4X.12↔		X33Z			J08B J10A J10B		09	J02A J02B J03A
		BORP KORP MKOR		10	J21Z			J03B J04Z J08A
		VAC VAC I VAC II		21B	K09A K09B			J08B J10A J10B
		VBOR VKOR			X06A X06B X06C		10	J21Z
	03	D12A D12B D24A	30.4X.17↔		X33Z			K06A K06B K09A
		D24B			BORP KORP MKOR		21B	K09B
	04	E02A E02B E07Z			VAC VAC I VAC II	30.4X.23↔		X06A X06B X06C
	06	G12A			VBOR VKOR			X33Z
	09	J02A J02B J03A		03	D12A D12B D24A			BORP KORP MKOR
		J03B J04Z J08A			D24B			VAC VAC I VAC II
		J08B J10A J10B		04	E02A E02B E07Z			VBOR VKOR
		J21Z		06	G12A		03	D12A D12B D24A
	10	K09A K09B		09	J02A J02B J03A			D24B
	21B	X06A X06B X06C			J03B J04Z J08A		04	E02A E02B E07Z
30.4X.13↔		X33Z			J08B J10A J10B		06	G12A
		BORP KORP MKOR		10	J21Z		09	J02A J02B J03A
		VAC VAC I VAC II		21B	K09A K09B			J03B J04Z J08A
		VBOR VKOR			X06A X06B X06C			J08B J10A J10B
	03	D12A D12B D24A	30.4X.19↔		X33Z		10	J21Z
		D24B			BORP KORP MKOR			K06A K06B K09A
	04	E02A E02B E07Z			VAC VAC I VAC II		21B	K09B
	06	G12A			VBOR VKOR			X06A X06B X06C
	09	J02A J02B J03A		03	D12A D12B D24A			X33Z
		J03B J04Z J08A			D24B	30.4X.24↔		BORP KORP MKOR
		J08B J10A J10B		04	E02A E02B E07Z			VAC VAC I VAC II
		J21Z		06	G12A			VBOR VKOR
	10	K09A K09B		09	J02A J02B J03A		03	D12A D12B D24A
	21B	X06A X06B X06C			J03B J04Z J08A			D24B
30.4X.14↔		X33Z			J08B J10A J10B		04	E02A E02B E07Z
		BORP KORP MKOR		10	J21Z		06	G12A
		VAC VAC I VAC II		21B	K09A K09B		09	J02A J02B J03A
		VBOR VKOR			X06A X06B X06C			J03B J04Z J08A
	03	D12A D12B D24A	30.4X.20↔		X33Z			J08B J10A J10B
		D24B			BORP KORP MKOR		10	J21Z
	04	E02A E02B E07Z			VAC VAC I VAC II			K06A K06B K09A
	06	G12A			VBOR VKOR		21B	K09B
	09	J02A J02B J03A		03	D12A D12B D24A			X06A X06B X06C
		J03B J04Z J08A			D24B	30.4X.25↔		X33Z
		J08B J10A J10B		04	E02A E02B E07Z			BORP KORP MKOR
		J21Z		06	G12A			VAC VAC I VAC II
	10	K09A K09B		09	J02A J02B J03A		03	VBOR VKOR
	21B	X06A X06B X06C			J03B J04Z J08A			D02A D02B D12A
30.4X.15↔		X33Z			J08B J10A J10B			D12B D24A D24B
		BORP KORP MKOR		10	J21Z		04	E02A E02B E07Z
		VAC VAC I VAC II		21B	K09A K09B		05	F04Z
		VBOR VKOR			X06A X06B X06C		06	G12A
	03	D02A D02B D12A	30.4X.21↔		X33Z		08	I02A I02B
		D12B D24A D24B			BORP KORP MKOR		09	J01A J01B J02A
	04	E02A E02B E07Z			VAC VAC I VAC II			J02B J03A J03B
	05	F04Z			VBOR VKOR			J04Z J08A J08B
	06	G12A			VBOR VKOR			J10A J10B J21Z
	08	I02A I02B		03	D12A D12B D24A		10	K06A K06B K09A
	09	J01A J01B J02A			D24B			K09B
		J02B J03A J03B		04	E02A E02B E07Z		21A	W01A W36Z
		J04Z J08A J08B		06	G12A		21B	X06A X06B X06C
		J10A J10B J21Z		09	J02A J02B J03A			X33Z
	10	K09A K09B			J03B J04Z J08A		22	Y02A Y02B
	21A	W01A W36Z			J08B J10A J10B			BORP KORP MKOR
	21B	X06A X06B X06C		10	J21Z	30.4X.26↔		VAC VAC I VAC II
30.4X.16↔		X33Z		21B	K09A K06B K09A			VBOR VKOR
		Y02A Y02B			K09B		03	D12A D12B D24A
		BORP KORP MKOR			X06A X06B X06C			D24B
		VAC VAC I VAC II	30.4X.22↔		X33Z		04	E02A E02B E07Z
		VBOR VKOR			BORP KORP MKOR		06	G12A
	03	D12A D12B D24A			VAC VAC I VAC II		09	J02A J02B J03A
		D24B			VBOR VKOR			J03B J04Z J08A
	04	E02A E02B E07Z		03	D12A D12B D24A			J08B J10A J10B
	06	G12A			D24B			J21Z

CHOP	MDC	DRG	CHOP	MDC	DRG	CHOP	MDC	DRG
	10	K06A K06B K09A K09B		04	D30B E02A E02B E02C	31.69.20↔		BORP VAC VAC I VAC II VBOR
30.4X.27↔	21B	X06A X06B X06C X33Z	31.61↔	03	BORP VAC VAC I VAC II VB VBOR		03	D25A D25B D28Z D29Z
		BORP KORP MKOR VAC VAC I VAC II VBOR VKOR		04	D09A D09B D25A D25B D30A D30B		04	E02A E02B E02C G12A
	03	D12A D12B D24A D24B		04	E02A E02B E02C G12A		09	J02A J02B J08A J08B
	04	E02A E02B E07Z		21B	X06A X06B X06C	31.69.30↔	21B	X06A X06B X06C BORP VAC VAC I VAC II VBOR
	06	G12A	31.62↔	22	Y02A Y02B Y02C		03	D25A D25B D28Z D29Z
	09	J02A J02B J03A J03B J04Z J08A J08B J10A J10B J21Z		03	D09A D09B D25A D25B D30A D30B		04	E02A E02B E02C G12A
	10	K06A K06B K09A K09B		04	E02A E02B E02C G12A		06	G12A
30.4X.29↔	21B	X06A X06B X06C X33Z	31.63↔	21B	X06A X06B X06C		09	J02A J02B J08A J08B
		BORP KORP MKOR VAC VAC I VAC II VBOR VKOR		22	Y02A Y02B Y02C	31.69.31↔	19	U01A U01B
	03	D12A D12B D24A D24B		BORP VAC VB VBOR		21B	X06A X06B X06C BORP VAC VAC I VAC II VBOR	
	04	E02A E02B E07Z		03	D09A D09B D25A D25B D30A D30B		03	D25A D25B D28Z D29Z
	06	G12A		04	E02A E02B E02C G12A		04	E02A E02B E02C G12A
	09	J02A J02B J03A J03B J04Z J08A J08B J10A J10B J21Z	31.64↔	21B	X06A X06B X06C		06	G12A
	10	K06A K06B K09A K09B		22	Y02A Y02B Y02C	31.69.40↔	09	J02A J02B J08A J08B
30.4X.99↔	21B	X06A X06B X06C X33Z	31.69.10↔	BORP VAC VAC I VAC II VBOR		31.69.41↔	21B	X06A X06B X06C BORP VAC VAC I VAC II VBOR
	03	D12A D12B D24A D24B D24C		03	D25A D25B D28Z D29Z		03	D25A D25B D28Z D29Z
	04	E02A E02B E07Z		04	E02A E02B E02C G12A		04	E02A E02B E02C G12A
	06	G12A		06	G12A		06	G12A
	09	J02A J02B J03A J03B J04Z J08A J08B J10A J10B J21Z	31.69.11↔	09	J02A J02B J08A J08B		09	J02A J02B J08A J08B
	10	K09A K09B		21B	X06A X06B X06C BORP VAC VAC I VAC II VBOR		19	U01A U01B
31.1†↔	21B	X06A X06B X06C X33Z		03	D25A D25B D28Z D29Z	31.69.42↔	21B	X06A X06B X06C BORP VAC VAC I VAC II VBOR
	03	D02A D02B D15A D15B D24A D24B D24C D25A D25B		04	E02A E02B E02C G12A		03	D25A D25B D28Z D29Z
	04	E02A E02B E02C		06	G12A		04	E02A E02B E02C G12A
31.21†↔	21A	W01A W01B W36Z	31.69.12↔	09	J02A J02B J08A J08B		06	G12A
	03	D02A D02B D15A D15B D24A D24B D24C D25A D25B		21B	X06A X06B X06C BORP VAC VAC I VAC II VBOR		09	J02A J02B J08A J08B
	04	E02A E02B E02C		03	D25A D25B D28Z D29Z		19	U01A U01B
31.29†↔	21A	W01A W01B W36Z		04	E02A E02B E02C G12A	31.69.99↔	21B	X06A X06B X06C BORP VAC VBOR
	03	D02A D02B D15A D15B D24A D24B D24C D25A D25B		06	G12A		03	D25A D25B D28Z D29Z
	04	E02A E02B E02C	31.69.14↔	09	J02A J02B J08A J08B		04	E02A E02B E02C G12A
31.3↔	21A	W01A W01B W36Z		21B	X06A X06B X06C BORP VAC VAC I VAC II VBOR		06	G12A
	03	D09A D09B D30A D30B D30C		03	D25A D25B D28Z D29Z		09	J02A J02B J08A J08B
31.45↔	04	E02A E02B E02C		04	E02A E02B E02C G12A	31.71↔	19	U01A U01B
	03	D09A D09B D30A D30B		06	G12A		21B	X06A X06B X06C BORP VAC VAC I VAC II VBOR
31.51↔	04	E02A E02B E02C		09	J02A J02B J08A J08B		03	D12A D12B D25A D25B
	03	D09A D09B D30A		21B	X06A X06B X06C		04	E02A E02B E02C

CHOP	MDC	DRG	CHOP	MDC	DRG	CHOP	MDC	DRG
	06	G12A		03	D12A D12B		06	G12A G33Z G38A
31.72↔	21B	X06A X06B X06C BORP VAC VAC I VAC II VB VBOR		04	E02A E02B E02C		07	H33A H33B
	03	D12A D12B		06	G12A		11	L33Z
	04	E02A E02B E02C	31.79.15↔	21B	X04Z X05Z X06A X06B X06C	32.09.99↔	21B	X06A X06B X06C
	05	F21A F21B F21C			BORP VAC VAC I VAC II VBOR		22	Y02A Y02B Y02C BORP VAC VAC I VAC II VB VBOR
	06	G12A G12B		03	D12A D12B		04	E01A E01B E06A E06B E06C
	09	J02A J02B J03A J03B J04Z J11A J11B		04	E02A E02B E02C		06	G12A
31.73↔	21B	X06A X06B X06C	31.79.99↔	21B	X04Z X05Z X06A X06B X06C		07	H33A H33B
	22	Y02A Y02B Y02C BORP VAC VAC I VAC II VB VBOR		03	D12A D12B		11	L33Z
	03	D12A D12B D25A D25B	31.91↔	04	E02A E02B E02C	32.1X.10↔	21B	X06A X06B X06C Y02A Y02B Y02C
	04	E01A E01B E02A E02B E02C E06A E06B E06C		21B	X04Z X05Z X06A X06B X06C			BORP VAC VAC I VAC II VB VBOR
	06	G02A G02B G12A G16Z G18A G18B G19A G19B G38A G38B	31.92↔	01	B17A B17B		04	E01A E01B E05A E05B E05C
	07	H33A H33B		03	D12A D12B		06	G12A G33Z G38A G38B
	11	L33Z		08	I02A I02B I08A I08B I08C I13A I13B I28A I28B		07	H33A H33B
	21B	X06A X06B X06C		21B	X06A X06B X06C VB	32.1X.20↔	11	L33Z
	22	Y02A Y02B Y02C BORP VAC VAC I VAC II VB VBOR	31.96↔	03	D09A D09B D30A D30B D30C		21B	X06A X06B X06C X33Z
31.75↔	03	D09A D09B D24A D24B D24C D30A D30B	31.97↔	04	E02A E02B E02C		22	Y02A Y02B Y02C BORP VAC VAC I VAC II VB VBOR
	04	E02A E02B E02C		21B	X06A X06B X06C		04	E01A E01B E05A E05B E05C
	06	G12A	31.98↔	03	D12A D12B		06	G12A G33Z G38A G38B
31.79.00↔		BORP VAC VAC I VAC II VBOR		04	E02A E02B E02C		07	H33A H33B
	03	D12A D12B		21B	X06A X06B X06C	32.20↔	11	L33Z
	04	E02A E02B E02C		22	Y02A Y02B Y02C		21B	X06A X06B X06C X33Z
	06	G12A	31.99.00↔	03	D12A D12B		22	Y02A Y02B Y02C BORP VAC VAC I VAC II VBOR
	21B	X04Z X05Z X06A X06B X06C		04	E02A E02B E02C		04	E02A E02B E02C
31.79.10‡↔	03	D02A D02B D15A D15B D24A D24B D24C D25A D25B	31.99.99↔	04	E02A E02B E02C		06	G12A G33Z G38A G38B
	04	E02A E02B E02C		21B	X06A X06B X06C		07	H33A H33B
31.79.11↔	21A	W01A W01B W36Z BORP VAC VAC I VAC II VBOR	32.01.13‡↔	03	D12A D12B		08	I28A I28B
	03	D12A D12B	32.09.00↔	04	E02A E02B E02C		09	J01A J01B
	04	E02A E02B E02C		21B	X06A X06B X06C		11	L33Z
	06	G12A		04	E02A E02B E02C	32.21↔	21B	X33Z BORP VAC VAC I VAC II VBOR
	21B	X04Z X05Z X06A X06B X06C		04	E01A E01B E06A E06B E06C		04	E01A E01B E06A E06B E06C
31.79.12↔		BORP VAC VAC I VAC II VBOR		06	G12A		06	G12A G33Z G38A G38B
	03	D12A D12B		07	H33A H33B		07	H33A H33B
	04	E02A E02B E02C	32.09.10↔	11	L33Z		11	L33Z
	06	G12A		21B	X06A X06B X06C	32.22↔	21B	X33Z BORP VAC VAC I VAC II VBOR
	21B	X04Z X05Z X06A X06B X06C		22	Y02A Y02B Y02C		04	E01A E01B E06A E06B E06C
31.79.13↔		BORP VAC VAC I VAC II VBOR		04	E01A E01B E06A E06B E06C		06	G12A G33Z G38A G38B
	03	D12A D12B		06	G12A G33Z G38A G38B		07	H33A H33B
	04	E02A E02B E02C		07	H33A H33B		11	L33Z
	06	G12A		11	L33Z	32.23↔	21B	X33Z BORP VAC VAC I VAC II VBOR
	21B	X04Z X05Z X06A X06B X06C	32.09.20↔	21B	X06A X06B X06C		04	E01A E01B E06A E06B E06C
31.79.14↔		BORP VAC VAC I VAC II VBOR		22	Y02A Y02B Y02C		06	G12A G33Z G38A G38B
	04	E01A E01B E06A E06B E06C		04	E01A E01B E06A E06B E06C			

CHOP	MDC	DRG	CHOP	MDC	DRG	CHOP	MDC	DRG
	07	H33A H33B		09	J01A J01B		09	J01A J01B
	08	I28A I28B		11	L33Z		11	L33Z
	09	J01A J01B		21B	X06A X06B X06C		21B	X06A X06B X06C
	11	L33Z			X33Z			X33Z
32.25↔	21B	X33Z	32.31.14↔	22	Y02A Y02B Y02C	32.39↔	22	Y02A Y02B Y02C
		BORP VAC VAC I			BORP KORP MKOR			BORP KORP MKOR
		VAC II VBOR			MVE VAC VAC I			MVE VAC VAC I
	04	E01A E01B E06A			VAC II VB VBOR		04	VAC II VB VBOR
		E06B E06C		04	VKOR			VKOR
	06	G12A G33Z G38A			E01A E01B E06A		04	E01A E01B E06A
		G38B			E06B E06C			E06B E06C
	07	H33A H33B		06	G12A G33Z G38A		06	G12A G33Z G38A
	09	J01A J01B			G38B			G38B
	11	L33Z		07	H33A H33B		07	H33A H33B
	21B	X33Z		09	J01A J01B		09	J01A J01B
32.26↔		BORP VAC VAC I		11	L33Z		11	L33Z
		VAC II VBOR		21B	X06A X06B X06C		21B	X06A X06B X06C
	04	E01A E01B E06A			X33Z			X33Z
		E06B E06C		22	Y02A Y02B Y02C		22	Y02A Y02B Y02C
	06	G12A	32.32.11↔		BORP KORP MKOR	32.40↔		BORP KORP MKOR
	07	H33A H33B			MVE VAC VAC I			VAC VAC I VAC II
	08	I28A I28B			VAC II VB VBOR			VB VBOR VKOR
	11	L33Z		04	VKOR		04	E01A E01B E05A
	21B	X33Z			E01A E01B E06A			E05B E05C
32.29↔		BORP VAC VAC I		06	E06B E06C		06	G12A G33Z G38A
		VAC II VBOR			G12A G33Z G38A			G38B
	04	E01A E01B E06A		07	H33A H33B		07	H33A H33B
		E06B E06C		09	J01A J01B		09	J01A J01B
	06	G12A		11	L33Z		11	L33Z
	07	H33A H33B		21B	X06A X06B X06C		21B	X06A X06B X06C
	08	I28A I28B			X33Z			X33Z
	11	L33Z		22	Y02A Y02B Y02C		22	Y02A Y02B Y02C
	21B	X33Z			BORP KORP MKOR	32.41.15↔		BORP KORP MKOR
32.31.11↔		BORP KORP MKOR	32.32.12↔		BORP KORP MKOR			MVE VAC VAC I
		MVE VAC VAC I			MVE VAC VAC I			VAC II VB VBOR
		VAC II VB VBOR			VAC II VB VBOR			VKOR
		VKOR		04	VKOR		04	E01A E01B E05A
	04	E01A E01B E06A			E01A E01B E06A			E05B E05C
		E06B E06C		06	E06B E06C		06	G02A G02B G12A
	06	G12A G33Z G38A			G12A G33Z G38A			G33Z G38A G38B
		G38B		06	G38B		07	H33A H33B
	07	H33A H33B		07	H33A H33B		09	J01A J01B
	09	J01A J01B		09	J01A J01B		11	L33Z
	11	L33Z		11	L33Z		21B	X06A X06B X06C
	21B	X06A X06B X06C		21B	X06A X06B X06C			X33Z
		X33Z			X33Z		22	Y02A Y02B Y02C
32.31.12↔	22	Y02A Y02B Y02C	32.32.13↔	22	Y02A Y02B Y02C	32.41.16↔		BORP KORP MKOR
		BORP KORP MKOR			BORP KORP MKOR			MVE VAC VAC I
		MVE VAC VAC I			MVE VAC VAC I			VAC II VB VBOR
		VAC II VB VBOR			VAC II VB VBOR			VKOR
		VKOR		04	VKOR		04	E01A E01B E05A
	04	E01A E01B E06A			E01A E01B E06A			E05B E05C
		E06B E06C		06	E06B E06C		06	G02A G02B G12A
	06	G12A G33Z G38A			G12A G33Z G38A			G33Z G38A G38B
		G38B		06	G38B		07	H33A H33B
	07	H33A H33B		07	H33A H33B		09	J01A J01B
	09	J01A J01B		09	J01A J01B		11	L33Z
	11	L33Z		11	L33Z		21B	X06A X06B X06C
	21B	X06A X06B X06C		21B	X06A X06B X06C			X33Z
		X33Z			X33Z		22	Y02A Y02B Y02C
32.31.13↔	22	Y02A Y02B Y02C	32.32.14↔	22	Y02A Y02B Y02C	32.41.17↔		BORP KORP MKOR
		BORP KORP MKOR			BORP KORP MKOR			MVE VAC VAC I
		MVE VAC VAC I			MVE VAC VAC I			VAC II VB VBOR
		VAC II VB VBOR			VAC II VB VBOR			VKOR
		VKOR		04	VKOR		04	E01A E01B E05A
	04	E01A E01B E06A			E01A E01B E06A			E05B E05C
		E06B E06C		06	E06B E06C		06	G02A G02B G12A
	06	G12A G33Z G38A			G12A G33Z G38A			G33Z G38A G38B
		G38B		06	G38B		07	H33A H33B
	07	H33A H33B		07	H33A H33B		09	J01A J01B
	09	J01A J01B		09	J01A J01B		11	L33Z
	11	L33Z		11	L33Z		21B	X06A X06B X06C
	21B	X06A X06B X06C		21B	X06A X06B X06C			X33Z
		X33Z			X33Z		22	Y02A Y02B Y02C
	22	Y02A Y02B Y02C		22	Y02A Y02B Y02C			BORP KORP MKOR
32.31.13↔		BORP KORP MKOR			BORP KORP MKOR			MVE VAC VAC I
		MVE VAC VAC I			MVE VAC VAC I			VAC II VB VBOR
		VAC II VB VBOR			VAC II VB VBOR			VKOR
		VKOR		04	VKOR		04	E01A E01B E05A
	04	E01A E01B E06A			E01A E01B E06A			E05B E05C
		E06B E06C		06	E06B E06C		06	G02A G02B G12A
	06	G12A G33Z G38A			G12A G33Z G38A			G33Z G38A G38B
		G38B		06	G38B		07	H33A H33B
	07	H33A H33B		07	H33A H33B		09	J01A J01B

CHOP	MDC	DRG	CHOP	MDC	DRG	CHOP	MDC	DRG
	11	L33Z		11	L33Z		11	L33Z
	21B	X06A X06B X06C X33Z		21B	X06A X06B X06C X33Z		21B	X06A X06B X06C X33Z
32.41.18↔	22	Y02A Y02B Y02C BORP KORP MKOR MVE VAC VAC I VAC II VB VBOR VKOR	32.43.11↔	22	Y02A Y02B Y02C BORP KORP MKOR MVE VAC VAC I VAC II VB VBOR VKOR	32.43.22↔	22	Y02A Y02B Y02C BORP KORP MKOR MVE VAC VAC I VAC II VB VBOR VKOR
	04	E01A E01B E05A E05B E05C		04	E01A E01B E05A E05B E05C		04	E01A E01B E05A E05B E05C
	06	G02A G02B G12A G33Z G38A G38B		06	G12A G33Z G38A G38B		06	G12A G33Z G38A G38B
	07	H33A H33B		07	H33A H33B		07	H33A H33B
	09	J01A J01B		09	J01A J01B		09	J01A J01B
	11	L33Z		11	L33Z		11	L33Z
	21B	X06A X06B X06C X33Z		21B	X06A X06B X06C X33Z		21B	X06A X06B X06C X33Z
32.42.15↔	22	Y02A Y02B Y02C BORP KORP MKOR MVE VAC VAC I VAC II VB VBOR VKOR	32.43.12↔	22	Y02A Y02B Y02C BORP KORP MKOR MVE VAC VAC I VAC II VB VBOR VKOR	32.43.23↔	22	Y02A Y02B Y02C BORP KORP MKOR MVE VAC VAC I VAC II VB VBOR VKOR
	04	E01A E01B E05A E05B E05C		04	E01A E01B E05A E05B E05C		04	E01A E01B E05A E05B E05C
	06	G02A G02B G12A G33Z G38A G38B		06	G12A G33Z G38A G38B		06	G12A G33Z G38A G38B
	07	H33A H33B		07	H33A H33B		07	H33A H33B
	09	J01A J01B		09	J01A J01B		09	J01A J01B
	11	L33Z		11	L33Z		11	L33Z
	21B	X06A X06B X06C X33Z		21B	X06A X06B X06C X33Z		21B	X06A X06B X06C X33Z
32.42.16↔	22	Y02A Y02B Y02C BORP KORP MKOR MVE VAC VAC I VAC II VB VBOR VKOR	32.43.13↔	22	Y02A Y02B Y02C BORP KORP MKOR MVE VAC VAC I VAC II VB VBOR VKOR	32.43.24↔	22	Y02A Y02B Y02C BORP KORP MKOR MVE VAC VAC I VAC II VB VBOR VKOR
	04	E01A E01B E05A E05B E05C		04	E01A E01B E05A E05B E05C		04	E01A E01B E05A E05B E05C
	06	G02A G02B G12A G33Z G38A G38B		06	G12A G33Z G38A G38B		06	G12A G33Z G38A G38B
	07	H33A H33B		07	H33A H33B		07	H33A H33B
	09	J01A J01B		09	J01A J01B		09	J01A J01B
	11	L33Z		11	L33Z		11	L33Z
	21B	X06A X06B X06C X33Z		21B	X06A X06B X06C X33Z		21B	X06A X06B X06C X33Z
32.42.17↔	22	Y02A Y02B Y02C BORP KORP MKOR MVE VAC VAC I VAC II VB VBOR VKOR	32.43.14↔	22	Y02A Y02B Y02C BORP KORP MKOR MVE VAC VAC I VAC II VB VBOR VKOR	32.44.11↔	22	Y02A Y02B Y02C BORP KORP MKOR MVE VAC VAC I VAC II VB VBOR VKOR
	04	E01A E01B E05A E05B E05C		04	E01A E01B E05A E05B E05C		04	E01A E01B E05A E05B E05C
	06	G02A G02B G12A G33Z G38A G38B		06	G12A G33Z G38A G38B		06	G12A G33Z G38A G38B
	07	H33A H33B		07	H33A H33B		07	H33A H33B
	09	J01A J01B		09	J01A J01B		09	J01A J01B
	11	L33Z		11	L33Z		11	L33Z
	21B	X06A X06B X06C X33Z		21B	X06A X06B X06C X33Z		21B	X06A X06B X06C X33Z
32.42.18↔	22	Y02A Y02B Y02C BORP KORP MKOR MVE VAC VAC I VAC II VB VBOR VKOR	32.43.21↔	22	Y02A Y02B Y02C BORP KORP MKOR MVE VAC VAC I VAC II VB VBOR VKOR	32.44.12↔	22	Y02A Y02B Y02C BORP KORP MKOR MVE VAC VAC I VAC II VB VBOR VKOR
	04	E01A E01B E05A E05B E05C		04	E01A E01B E05A E05B E05C		04	E01A E01B E05A E05B E05C
	06	G02A G02B G12A G33Z G38A G38B		06	G12A G33Z G38A G38B		06	G12A G33Z G38A G38B
	07	H33A H33B		07	H33A H33B		07	H33A H33B
	09	J01A J01B		09	J01A J01B		09	J01A J01B

CHOP	MDC	DRG	CHOP	MDC	DRG	CHOP	MDC	DRG
	11	L33Z		11	L33Z		22	Y02A Y02B Y02C
	21B	X06A X06B X06C		21B	X06A X06B X06C	32.50.14↔		BORP KORP MKOR
		X33Z			X33Z			MVE VAC VAC I
32.44.13↔	22	Y02A Y02B Y02C	32.44.24↔	22	Y02A Y02B Y02C			VAC II VB VBOR
		BORP KORP MKOR			BORP KORP MKOR		04	VKOR
		MVE VAC VAC I			MVE VAC VAC I			E01A E01B E05A
		VAC II VB VBOR			VAC II VB VBOR		06	E05B E05C
		VKOR			VKOR			G12A G33Z G38A
	04	E01A E01B E05A		04	E01A E01B E05A			G38B
		E05B E05C			E05B E05C		07	H33A H33B
	06	G12A G33Z G38A		06	G12A G33Z G38A		11	L33Z
		G38B			G38B		21B	X06A X06B X06C
	07	H33A H33B		07	H33A H33B			X33Z
	09	J01A J01B		09	J01A J01B		22	Y02A Y02B Y02C
	11	L33Z		11	L33Z	32.51.15↔		BORP KORP MKOR
	21B	X06A X06B X06C		21B	X06A X06B X06C			MVE VAC VAC I
		X33Z			X33Z			VAC II VB VBOR
32.44.14↔	22	Y02A Y02B Y02C	32.49↔	22	Y02A Y02B Y02C			VKOR
		BORP KORP MKOR			BORP KORP MKOR		04	E01A E01B E05A
		MVE VAC VAC I			MVE VAC VAC I			E05B E05C
		VAC II VB VBOR			VAC II VB VBOR		06	G12A G33Z G38A
		VKOR			VKOR			G38B
	04	E01A E01B E05A		04	E01A E01B E05A		07	H33A H33B
		E05B E05C			E05B E05C		11	L33Z
	06	G12A G33Z G38A		06	G12A G33Z G38A		21B	X06A X06B X06C
		G38B			G38B			X33Z
	07	H33A H33B		07	H33A H33B		22	Y02A Y02B Y02C
	09	J01A J01B		09	J01A J01B	32.51.16↔		BORP KORP MKOR
	11	L33Z		11	L33Z			MVE VAC VAC I
	21B	X06A X06B X06C		21B	X06A X06B X06C			VAC II VB VBOR
		X33Z			X33Z			VKOR
32.44.21↔	22	Y02A Y02B Y02C	32.50.11↔	22	Y02A Y02B Y02C		04	E01A E01B E05A
		BORP KORP MKOR			BORP KORP MKOR			E05B E05C
		MVE VAC VAC I			MVE VAC VAC I		06	G12A G33Z G38A
		VAC II VB VBOR			VAC II VB VBOR			G38B
		VKOR			VKOR		07	H33A H33B
	04	E01A E01B E05A		04	E01A E01B E05A		11	L33Z
		E05B E05C			E05B E05C		21B	X06A X06B X06C
	06	G12A G33Z G38A		06	G12A G33Z G38A			X33Z
		G38B			G38B		22	Y02A Y02B Y02C
	07	H33A H33B		07	H33A H33B	32.51.17↔		BORP KORP MKOR
	09	J01A J01B		11	L33Z			MVE VAC VAC I
	11	L33Z		21B	X06A X06B X06C			VAC II VB VBOR
	21B	X06A X06B X06C			X33Z			VKOR
		X33Z		22	Y02A Y02B Y02C		04	E01A E01B E05A
32.44.22↔	22	Y02A Y02B Y02C	32.50.12↔	22	Y02A Y02B Y02C			E05B E05C
		BORP KORP MKOR			BORP KORP MKOR		06	G12A G33Z G38A
		MVE VAC VAC I			MVE VAC VAC I			G38B
		VAC II VB VBOR			VAC II VB VBOR		07	H33A H33B
		VKOR			VKOR		11	L33Z
	04	E01A E01B E05A		04	E01A E01B E05A		21B	X06A X06B X06C
		E05B E05C			E05B E05C			X33Z
	06	G12A G33Z G38A		06	G12A G33Z G38A		22	Y02A Y02B Y02C
		G38B			G38B	32.51.18↔		BORP KORP MKOR
	07	H33A H33B		07	H33A H33B			MVE VAC VAC I
	09	J01A J01B		11	L33Z			VAC II VB VBOR
	11	L33Z		21B	X06A X06B X06C			VKOR
	21B	X06A X06B X06C			X33Z		04	E01A E01B E05A
		X33Z		22	Y02A Y02B Y02C			E05B E05C
32.44.23↔	22	Y02A Y02B Y02C	32.50.13↔	22	Y02A Y02B Y02C		06	G12A G33Z G38A
		BORP KORP MKOR			BORP KORP MKOR			G38B
		MVE VAC VAC I			MVE VAC VAC I		07	H33A H33B
		VAC II VB VBOR			VAC II VB VBOR		11	L33Z
		VKOR			VKOR		21B	X06A X06B X06C
	04	E01A E01B E05A		04	E01A E01B E05A			X33Z
		E05B E05C			E05B E05C		22	Y02A Y02B Y02C
	06	G12A G33Z G38A		06	G12A G33Z G38A	32.52.11↔		BORP KORP MKOR
		G38B			G38B			MVE VAC VAC I
	07	H33A H33B		07	H33A H33B			VAC II VB VBOR
	09	J01A J01B		11	L33Z			VKOR
				21B	X06A X06B X06C			
					X33Z			

CHOP	MDC	DRG	CHOP	MDC	DRG	CHOP	MDC	DRG
	04	E01A E01B E05A E05B E05C		21B	X06A X06B X06C X33Z		08	I10A I10B I10C J01A J01B
	06	G12A G33Z G38A G38B	33.20↔	22	Y02A Y02B Y02C BORP VAC VAC I VAC II VB VBOR	33.34.20↔	11	L33Z BORP KORP MKOR VAC VAC I VAC II VBOR VKOR
	07	H33A H33B		04	E01A E01B E06A E06B E06C		04	E01A E01B E06A E06B E06C
	11	L33Z		06	G12A G33Z G38A G38B		06	G02A G02B G12A G33Z G38A G38B
32.52.12↔	21B	X06A X06B X06C X33Z		07	H33A H33B		07	H33A H33B
	22	Y02A Y02B Y02C BORP KORP MKOR MVE VAC VAC I VAC II VB VBOR VKOR	33.22‡↔	11	L33Z		08	I10A I10B I10C J01A J01B
	04	E01A E01B E05A E05B E05C	33.23.11‡↔	21B	X06A X06B X06C		09	J01A J01B
	06	G12A G33Z G38A G38B	33.23.13‡↔	04	E64A E86A	33.34.99↔	11	L33Z
	07	H33A H33B	33.23.14‡↔	04	E64A E86A		04	E01A E01B E06A E06B E06C
	11	L33Z	33.23.99‡↔	04	E64A E86A		06	G02A G02B G38A G38B
	21B	X06A X06B X06C X33Z	33.24.00‡↔	04	E64A E86A		07	H33A H33B
	22	Y02A Y02B Y02C BORP KORP MKOR MVE VAC VAC I VAC II VB VBOR VKOR	33.24.10‡↔	04	E64A E65C E71A E71B E77A E86A		08	I10A I10B I10C
32.52.13↔	04	E01A E01B E05A E05B E05C	33.24.11‡↔	04	E64A E65C E71A E71B E77A E86A	33.39↔	09	J01A J01B
	06	G12A G33Z G38A G38B	33.24.12‡↔	04	E64A E65C E71A E71B E77A E86A		11	L33Z
	07	H33A H33B	33.24.13‡↔	04	E64A E65C E71A E71B E77A E86A		04	E01A E01B E06A E06B E06C
	11	L33Z	33.24.14‡↔	04	E64A E65C E71A E71B E77A E86A		06	G02A G02B G33Z G38A G38B
	21B	X06A X06B X06C X33Z	33.24.16‡↔	04	E64A E65C E71A E71B E77A E86A	33.41↔	07	H33A H33B
	22	Y02A Y02B Y02C BORP KORP MKOR MVE VAC VAC I VAC II VB VBOR VKOR	33.24.99‡↔	04	E64A E86A		11	L33Z
32.52.14↔	04	E01A E01B E05A E05B E05C	33.25↔	04	E64A E86A		04	BORP VAC VAC I VAC II VB VBOR
	06	G12A G33Z G38A G38B		04	E01A E01B E06A E06B E06C		04	E01A E01B E06A E06B E06C
	07	H33A H33B		06	G12A		06	G12A G33Z G38A G38B
	11	L33Z		21B	X06A X06B X06C	33.42↔	07	H33A H33B
	21B	X06A X06B X06C X33Z		22	Y02A Y02B Y02C		11	L33Z
	22	Y02A Y02B Y02C BORP KORP MKOR MVE VAC VAC I VAC II VB VBOR VKOR	33.26.00‡↔	04	E86B		21B	X06A X06B X06C X33Z
32.59↔	04	E01A E01B E05A E05B E05C	33.26.11‡↔	04	E86B		22	Y02A Y02B Y02C BORP VAC VAC I VAC II VB VBOR
	06	G12A G33Z G38A G38B	33.26.12‡↔	04	E86B		04	E01A E01B E05A E05B E05C
	07	H33A H33B	33.26.13‡↔	04	E86B		06	G12A G33Z G38A G38B
	11	L33Z	33.26.99‡↔	04	E86B		07	H33A H33B
	21B	X06A X06B X06C X33Z	33.28↔		BORP VAC VAC I VAC II VBOR	33.43↔	09	J02A J02B J03A J03B J04Z J11A J11B
	22	Y02A Y02B Y02C BORP KORP MKOR MVE VAC VAC I VAC II VB VBOR VKOR		04	E01A E01B E06A E06B E06C		11	L33Z
32.6↔	04	E01A E01B E05A E05B E05C	33.31↔	06	G12A		21B	X06A X06B X06C X33Z
	06	G12A G33Z G38A G38B		11	L09A L09B		22	Y02A Y02B Y02C BORP VAC VAC I VAC II VB VBOR
	07	H33A H33B	33.33↔	01	B17A B17B		04	E01A E01B E05A E05B E05C
	11	L33Z		06	G12A		06	G12A G33Z G38A G38B
	21B	X06A X06B X06C X33Z		08	I02A I02B I08A I08B I08C I13A I13B		07	H33A H33B
	22	Y02A Y02B Y02C BORP MVE VAC VAC I VAC II VB VBOR		06	G12A G12B		11	L33Z
	04	E01A E01B	33.34.10↔	07	H06Z		21B	X06A X06B X06C X33Z
	06	G12A G33Z G38A G38B		09	J02A J02B J03A J03B J04Z J11A J11B	33.50↔	22	Y02A Y02B Y02C BORP KORP MKOR VAC VAC I VAC II VBOR VKOR
	07	H33A H33B		10	K09A K09B		06	G12A A05A A05B A06A A06B
	09	J01A J01B		21B	X06A X06B	33.51↔	Pré	BORP KORP MKOR VAC VAC I VAC II VBOR VKOR
	11	L33Z		04	E01A E01B E06A E06B E06C			
				06	G02A G02B G33Z G38A G38B			
				07	H33A H33B			

CHOP	MDC	DRG	CHOP	MDC	DRG	CHOP	MDC	DRG
	06	G12A	33.91.22†↔	04	E02A E02B		06	G12A
	Pré	A05A A05B A06A	33.91.23†↔	04	E02A E02B		10	K09A K09B
		A06B	33.91.29†↔	04	E02A E02B		21B	X06A X06B X06C
33.52↔		BORP KORP MKOR	33.92↔		BORP VAC VAC I	34.20↔	04	E02A E02B E02C
		VAC VAC I VAC II			VAC II VB VBOR		21B	X06A X06B X06C
		VBOR VKOR		04	E01A E01B E06A	34.21.00↔		BORP VAC VBOR
	06	G12A			E06B E06C		01	B17A B17B
	Pré	A05A A05B A06A		06	G12A G33Z G38A		03	D12A D12B
		A06B			G38B		04	E02A E02B E02C
33.53↔		BORP KORP MKOR		07	H33A H33B		05	F04Z F13A F21A
		VAC VAC I VAC II		11	L33Z			F21B F21C
		VBOR VKOR		21B	X06A X06B X06C		06	G12A G12B
	06	G12A		22	Y02A Y02B Y02C		07	H06Z
	Pré	A05A A05B A06A	33.94.00†↔	04	E64A E86A		08	I27A I27B I27C
		A06B	33.94.09†↔	04	E64A E86A			I27D
33.6X.00↔		BORP KORP MKOR	33.94.11†↔	04	E64A E86A		09	J11A J11B
		VAC VAC I VAC II	33.94.12†↔	04	E64A E86A		10	K09A K09B
		VBOR VKOR	34.02↔	04	E01A E01B E06A		11	L09A L09B
	06	G12A			E06B E06C		12	M06Z M37Z
	Pré	A05A A05B A06A		05	F04Z F13A		13	N11A N11B
		A06B		06	G33Z G38A G38B		21B	X06A X06B X06C
33.6X.10↔		BORP KORP MKOR		07	H33A H33B	34.21.10↔		BORP VAC VAC I
		VAC VAC I VAC II		11	L33Z			VAC II VBOR
		VBOR VKOR		21B	X06A X06B X06C		01	B17A B17B
	06	G12A	34.03↔	03	D12A		03	D12A D12B
	Pré	A05A A05B A06A		04	E01A E01B E02A		04	E02A E02B E02C
		A06B			E02B E02C		05	F04Z F13A F21A
33.6X.99↔		BORP KORP MKOR		05	F03C F03D F04Z			F21B F21C
		VAC VAC I VAC II			F13A F13B F13C		06	G12A G12B
		VBOR VKOR			F21A F21B F21C		07	H06Z
	06	G12A			F31A F31B F31C		08	I27A I27B I27C
	Pré	A05A A05B A06A		06	G12A G12B G33Z			I27D
		A06B			G38A G38B		09	J11A J11B
33.71.11†↔	04	E02A E02B		07	H06Z H33A H33B		10	K09A K09B
33.71.12†↔	04	E02A E02B		08	I23A I23B I23C		11	L09A L09B
33.71.13†↔	04	E02A E02B		09	J02A J02B J03A		12	M06Z M37Z
33.71.14†↔	04	E02A E02B			J03B J04Z J11A		13	N11A N11B
33.71.16†↔	04	E02A E02B			J11B		21B	X06A X06B X06C
33.71.17†↔	04	E02A E02B		10	K09A K09B	34.21.20↔		BORP VAC VAC I
33.71.18†↔	04	E02A E02B		11	L09A L09B L33Z			VAC II VBOR
33.71.1A†↔	04	E02A E02B		12	M06Z M09A M09B		01	B17A B17B
33.71.1B†↔	04	E02A E02B			M37Z		03	D12A D12B
33.71.1C†↔	04	E02A E02B		13	N11A N11B		04	E02A E02B E02C
33.71.21†↔	04	E02A E02B		14	O02A O02B		05	F04Z F13A F21A
33.71.22†↔	04	E02A E02B		21B	X06A X06B X06C			F21B F21C
33.71.23†↔	04	E02A E02B	34.04†↔		KP		06	G12A G12B
33.71.24†↔	04	E02A E02B		05	F62A F62B		07	H06Z
33.71.26†↔	04	E02A E02B		09	J62A		08	I27A I27B I27C
33.71.27†↔	04	E02A E02B	34.05†↔		KP KPP			I27D
33.71.28†↔	04	E02A E02B	34.06↔		BORP VAC VBOR		09	J11A J11B
33.71.2A†↔	04	E02A E02B		01	B17A B17B		10	K09A K09B
33.71.2B†↔	04	E02A E02B		03	D12A D12B		11	L09A L09B
33.71.2C†↔	04	E02A E02B		04	E02A E02B E02C		12	M06Z M37Z
33.72.11†↔	04	E65A		05	F04Z F13A F21A		13	N11A N11B
33.72.12†↔	04	E65A			F21B F21C		21B	X06A X06B X06C
33.72.13†↔	04	E65A		06	G12A G12B	34.21.99↔		BORP VAC VAC I
33.72.14†↔	04	E65A		07	H06Z			VAC II VBOR
33.72.15†↔	04	E65A		08	I27A I27B I27C		01	B17A B17B
33.72.16†↔	04	E65A			I27D		03	D12A D12B
33.72.17†↔	04	E65A		09	J11A J11B		04	E02A E02B E02C
33.72.18†↔	04	E65A		10	K09A K09B		05	F04Z F13A F21A
33.72.1A†↔	04	E65A		11	L09A L09B			F21B F21C
33.79.00†↔	04	E65A		12	M06Z M37Z		06	G12A G12B
33.79.09†↔	04	E65A		13	N11A N11B		07	H06Z
33.79.10†↔	04	E65A		21B	X06A X06B X06C		08	I27A I27B I27C
33.79.11†↔	04	E65A	34.09.10†↔		KPP			I27D
33.79.12†↔	04	E65A	34.1↔		BORP VAC VBOR		09	J11A J11B
33.79.19†↔	04	E65A		04	E02A E02B		10	K09A K09B
33.91.20†↔	04	E02A E02B		05	F04Z F13A F21A		11	L09A L09B
33.91.21†↔	04	E02A E02B			F21B F21C		12	M06Z M37Z

CHOP	MDC	DRG	CHOP	MDC	DRG	CHOP	MDC	DRG
	13	N11A N11B		08	I28A I28B			J03B J04Z J11A
	21B	X06A X06B X06C		09	J02A J02B J03A			J11B
34.22↔	03	D12A D12B			J03B J04Z J11A		10	K09A K09B
	04	E02A E02B E02C			J11B		11	L33Z
	08	I18A I18B I18C		10	K09A K09B		13	N11A N11B
34.23.20↔	01	B17A B17B		11	L33Z	34.3X.27↔	21B	X06A X06B X06C
	04	E02A E02B E02C		13	N11A N11B			BORP KORP MKOR
	08	I27A I27B I27C		21B	X06A X06B X06C			VAC VAC I VAC II
		I27D	34.3X.23↔		BORP KORP MKOR			VBOR VKOR
	09	J02A J02B J03A			VAC VAC I VAC II		04	E01A E01B E02A
		J03B J04Z J11A			VBOR VKOR			E02B E02C E05A
		J11B		04	E01A E01B E02A			E05B E05C
34.26↔	10	K09A K09B			E02B E02C E05A		06	G12A G12B G33Z
		BORP VAC VAC I			E05B E05C			G38A G38B
		VAC II VBOR		06	G12A G12B G33Z		07	H33A H33B
	04	E02A E02B E02C			G38A G38B		08	I28A I28B
	05	F21A F21B F21C		07	H33A H33B		09	J02A J02B J03A
	06	G12A		08	I28A I28B			J03B J04Z J11A
	10	K09A K09B		09	J02A J02B J03A			J11B
	21B	X06A X06B X06C			J03B J04Z J11A		10	K09A K09B
34.27.00↔		BORP VAC VBOR			J11B		11	L33Z
	04	E01A E01B E06A		10	K09A K09B		13	N11A N11B
		E06B E06C		11	L33Z		21B	X06A X06B X06C
	06	G12A		13	N11A N11B	34.3X.28↔		BORP KORP MKOR
	21B	X06A X06B X06C		21B	X06A X06B X06C			VAC VAC I VAC II
34.27.20↔		BORP VAC VAC I	34.3X.24↔		BORP KORP MKOR			VBOR VKOR
		VAC II VBOR			VAC VAC I VAC II		04	E01A E01B E02A
	04	E01A E01B E06A			VBOR VKOR			E02B E02C E05A
		E06B E06C		04	E01A E01B E02A			E05B E05C
	06	G12A			E02B E02C E05A		06	G12A G12B G33Z
	21B	X06A X06B X06C			E05B E05C			G38A G38B
34.27.99↔	04	E01A E01B E06A		06	G12A G12B G33Z		07	H33A H33B
		E06B E06C			G38A G38B		08	I28A I28B
	21B	X06A X06B X06C		07	H33A H33B		09	J02A J02B J03A
34.3X.10↔	04	E01A E01B E02A		08	I28A I28B			J03B J04Z J11A
		E02B E02C E06A		09	J02A J02B J03A			J11B
		E06B E06C			J03B J04Z J11A		10	K09A K09B
	06	G12A G12B			J11B		11	L33Z
	07	H33A H33B		10	K09A K09B		13	N11A N11B
	08	I28A I28B		11	L33Z		21B	X06A X06B X06C
	09	J02A J02B J03A		13	N11A N11B	34.3X.29↔	04	E01A E01B E02A
		J03B J04Z J11A		21B	X06A X06B X06C			E02B E02C E05A
		J11B	34.3X.25↔		BORP KORP MKOR			E05B E05C
	10	K09A K09B			VAC VAC I VAC II		06	G12A G12B
	11	L33Z			VBOR VKOR		07	H33A H33B
	13	N11A N11B		04	E01A E01B E02A		08	I28A I28B
34.3X.21↔	21B	X06A X06B X06C			E02B E02C E05A		09	J02A J02B J03A
		BORP VAC VBOR			E05B E05C			J03B J04Z J11A
	04	E01A E01B E02A		06	G12A G12B G33Z			J11B
		E02B E02C E06A			G38A G38B		10	K09A K09B
		E06B E06C			H33A H33B		11	L33Z
	06	G12A G12B		07	H33A H33B		13	N11A N11B
	07	H33A H33B		08	I28A I28B	34.3X.30↔	21B	X06A X06B X06C
	08	I28A I28B		09	J02A J02B J03A		04	E01A E01B E02A
	09	J02A J02B J03A			J03B J04Z J11A			E02B E02C E06A
		J03B J04Z J11A			J11B			E06B E06C
		J11B		10	K09A K09B		06	G12A G12B
	10	K09A K09B		11	L33Z		07	H33A H33B
	11	L33Z		13	N11A N11B		08	I28A I28B
	13	N11A N11B	34.3X.26↔	21B	X06A X06B X06C		09	J02A J02B J03A
34.3X.22↔	21B	X06A X06B X06C			BORP KORP MKOR			J03B J04Z J11A
		BORP KORP MKOR			VAC VAC I VAC II			J11B
		VAC VAC I VAC II			VBOR VKOR		10	K09A K09B
		VBOR VKOR		04	E01A E01B E02A		11	L33Z
	04	E01A E01B E02A			E02B E02C E05A		13	N11A N11B
		E02B E02C E05A			E05B E05C	34.3X.99↔	21B	X06A X06B X06C
		E05B E05C		06	G12A G12B G33Z		04	E01A E01B E02A
	06	G12A G12B G33Z			G38A G38B			E02B E02C E06A
		G38A G38B		07	H33A H33B			E06B E06C
	07	H33A H33B		08	I28A I28B		06	G12A G12B
		H33A H33B		09	J02A J02B J03A			

CHOP	MDC	DRG	CHOP	MDC	DRG	CHOP	MDC	DRG
	07	H33A H33B		07	G38A G38B		04	VAC II VB VBOR
	08	I28A I28B		08	H33A H33B		04	E01A E01B E05A
	09	J02A J02B J03A		08	I28A I28B		05	E05B E05C
		J03B J04Z J11A		09	J01A J01B J02A		05	F21A F21B F21C
		J11B			J02B J03A J03B		06	G12A G12B G33Z
	10	K09A K09B			J04Z J11A J11B			G38A G38B
	11	L33Z		10	K09A K09B		07	H33A H33B
	13	N11A N11B		11	L33Z		09	J11A J11B
	21B	X06A X06B X06C		13	N11A N11B		11	L33Z
34.4X.10↔	01	B03A B03B B03C	34.4X.32↔	21B	X06A X06B X33Z	34.51.13↔	13	N11A N11B
		B03D			BORP KORP MKOR		21B	X06A X06B X06C
	04	E01A E01B E02A			VAC VAC I VAC II		22	Y02A Y02B Y02C
		E02B E02C E06A			VBOR VKOR			BORP VAC VAC I
		E06B E06C		01	B03A B03B B03C		04	VAC II VB VBOR
	06	G12A G12B			B03D		04	E01A E01B E05A
	07	H33A H33B		04	E01A E01B E02A		05	E05B E05C E33A
	08	I28A I28B			E02B E02C E05A		05	E33B
	09	J02A J02B J03A		06	E05B E05C		06	F21A F21B F21C
		J03B J04Z J11A			G12A G12B G33Z		06	G12A G12B G33Z
		J11B J18A J23A		07	G38A G38B			G38A G38B
		J23B J25Z		08	H33A H33B		07	H33A H33B
	10	K09A K09B		08	I28A I28B		09	J11A J11B
	11	L33Z		09	J01A J01B J02A		11	L33Z
	13	N11A N11B			J02B J03A J03B		13	N11A N11B
34.4X.21↔	21B	X06A X06B X33Z		06	J04Z J11A J11B		21B	X06A X06B X06C
		BORP VAC VBOR		10	K09A K09B		22	Y02A Y02B Y02C
	01	B03A B03B B03C	34.4X.40↔	11	L33Z	34.51.14↔		BORP VAC VAC I
		B03D		13	N11A N11B		04	VAC II VB VBOR
	04	E01A E01B E02A		21B	X06A X06B X33Z		04	E01A E01B E05A
		E02B E02C E06A		04	E02A E02B E02C		05	E05B E05C E33A
		E06B E06C		06	G12A G12B		05	E33B
	06	G12A G12B		08	I28A I28B I28C		05	F21A F21B F21C
	07	H33A H33B		09	J11A J11B J18A		06	G12A G12B G33Z
	08	I28A I28B			J23A J23B J25Z			G38A G38B
	09	J02A J02B J03A		10	K09A K09B		07	H33A H33B
		J03B J04Z J11A		13	N11A N11B		09	J11A J11B
		J11B J18A J23A		21B	X06A X06B X06C		11	L33Z
		J23B J25Z	34.4X.99↔	04	E02A E02B E02C		13	N11A N11B
	10	K09A K09B		06	G12A G12B		21B	X06A X06B X06C
	11	L33Z		08	I28A I28B I28C		22	Y02A Y02B Y02C
	13	N11A N11B		09	J11A J11B J18A	34.51.15↔		BORP VAC VAC I
34.4X.22↔	21B	X06A X06B X33Z		09	J23A J23B J25Z		04	VAC II VB VBOR
		BORP VAC VBOR		10	K09A K09B		04	E01A E01B E05A
	01	B03A B03B B03C		13	N11A N11B		05	E05B E05C E33A
		B03D		21B	X06A X06B X06C		05	E33B
	04	E01A E01B E02A	34.51.00↔		BORP VAC VAC I		05	F21A F21B F21C
		E02B E02C E06A			VAC II VB VBOR		06	G12A G12B G33Z
		E06B E06C		04	E01A E01B E05A			G38A G38B
	06	G12A G12B G33Z			E05B E05C		07	H33A H33B
	07	G38A G38B		05	F21A F21B F21C		09	J11A J11B
	08	H33A H33B		06	G12A G33Z G38A		11	L33Z
	09	I28A I28B		07	G38B		13	N11A N11B
		J01A J01B J02A		07	H33A H33B		21B	X06A X06B X06C
		J02B J03A J03B		11	L33Z	34.51.16↔	22	Y02A Y02B Y02C
		J04Z J11A J11B		21B	X06A X06B X06C			BORP VAC VAC I
		J18A J23A J23B		22	Y02A Y02B Y02C		04	VAC II VB VBOR
		J25Z	34.51.11↔		BORP VAC VAC I		04	E01A E01B E05A
	10	K09A K09B			VAC II VB VBOR		05	E05B E05C
	11	L33Z		04	E01A E01B E05A		05	F21A F21B F21C
	13	N11A N11B			E05B E05C		06	F21A F21B F21C
34.4X.31↔	21B	X06A X06B X33Z		05	F21A F21B F21C		06	G12A G12B G33Z
		BORP KORP MKOR		06	G12A G12B G33Z			G38A G38B
		VAC VAC I VAC II		07	H33A H33B		07	H33A H33B
		VBOR VKOR		11	L33Z		09	J11A J11B
	01	B03A B03B B03C		21B	X06A X06B X06C		11	L33Z
		B03D		22	Y02A Y02B Y02C	34.51.19↔	13	N11A N11B
	04	E01A E01B E02A			BORP VAC VAC I		21B	X06A X06B X06C
		E02B E02C E05A		04	E01A E01B E05A		22	Y02A Y02B Y02C
		E05B E05C			E05B E05C			BORP VAC VAC I
	06	G12A G12B G33Z	34.51.12↔	05	F21A F21B F21C		04	VAC II VB VBOR
				06	G12A G12B G33Z		04	E01A E01B E05A
				07	H33A H33B			
				09	J11A J11B			
				11	L33Z			
				13	N11A N11B			
				21B	X06A X06B X06C			
				22	Y02A Y02B Y02C			
					BORP VAC VAC I			

CHOP	MDC	DRG	CHOP	MDC	DRG	CHOP	MDC	DRG
		E05B E05C		13	N11A N11B			VAC II VBOR
	05	F21A F21B F21C		21B	X06A X06B X06C		04	E02A E02B
	06	G12A G12B G33Z	34.52.15↔	22	Y02A Y02B Y02C		05	F21A F21B F21C
		G38A G38B			BORP VAC VAC I		06	G12A G12B G33Z
	07	H33A H33B			VAC II VB VBOR			G38A G38B
	09	J11A J11B		04	E01A E01B E05A		07	H33A H33B
	11	L33Z			E05B E05C		09	J11A J11B
	13	N11A N11B		05	F21A F21B F21C		11	L33Z
	21B	X06A X06B X06C		06	G12A G12B G33Z		13	N11A N11B
34.52.00↔	22	Y02A Y02B Y02C			G38A G38B	34.6X.12↔	21B	X06A X06B X06C
		BORP VAC VAC I		07	H33A H33B			BORP VAC VAC I
		VAC II VB VBOR		09	J11A J11B			VAC II VBOR
	04	E01A E01B E05A		11	L33Z		04	E02A E02B
		E05B E05C		13	N11A N11B		05	F21A F21B F21C
	05	F21A F21B F21C		21B	X06A X06B X06C		06	G12A G12B G33Z
	06	G12A G33Z G38A		22	Y02A Y02B Y02C			G38A G38B
		G38B	34.52.16↔		BORP VAC VAC I		07	H33A H33B
	07	H33A H33B			VAC II VB VBOR		09	J11A J11B
	11	L33Z		04	E01A E01B E05A		11	L33Z
	21B	X06A X06B X06C			E05B E05C		13	N11A N11B
34.52.11↔	22	Y02A Y02B Y02C		05	F21A F21B F21C		21B	X06A X06B X06C
		BORP VAC VAC I		06	G12A G12B G33Z	34.6X.13↔		BORP VAC VAC I
		VAC II VB VBOR			G38A G38B			VAC II VBOR
	04	E01A E01B E05A		07	H33A H33B		04	E02A E02B
		E05B E05C		09	J11A J11B		05	F21A F21B F21C
	05	F21A F21B F21C		11	L33Z		06	G12A G12B G33Z
	06	G12A G12B G33Z		13	N11A N11B			G38A G38B
		G38A G38B		21B	X06A X06B X06C		07	H33A H33B
	07	H33A H33B		22	Y02A Y02B Y02C		09	J11A J11B
	09	J11A J11B	34.52.99↔		BORP VAC VAC I		11	L33Z
	11	L33Z			VAC II VB VBOR		13	N11A N11B
	13	N11A N11B		04	E01A E01B E05A	34.6X.19↔	21B	X06A X06B X06C
	21B	X06A X06B X06C			E05B E05C			BORP VAC VAC I
34.52.12↔	22	Y02A Y02B Y02C		05	F21A F21B F21C			VAC II VBOR
		BORP VAC VAC I		06	G12A G12B G33Z		04	E02A E02B
		VAC II VB VBOR			G38A G38B		05	F21A F21B F21C
	04	E01A E01B E05A		07	H33A H33B		06	G12A G12B G33Z
		E05B E05C		09	J11A J11B			G38A G38B
	05	F21A F21B F21C		11	L33Z		07	H33A H33B
	06	G12A G12B G33Z		13	N11A N11B		09	J11A J11B
		G38A G38B		21B	X06A X06B X06C		11	L33Z
	07	H33A H33B		22	Y02A Y02B Y02C		13	N11A N11B
	09	J11A J11B	34.59.10↔		BORP VAC VAC I		21B	X06A X06B X06C
	11	L33Z			VAC II VB VBOR	34.6X.21↔		BORP VAC VAC I
	13	N11A N11B		04	E01A E01B E05A			VAC II VBOR
	21B	X06A X06B X06C			E05B E05C		04	E02A E02B E02C
34.52.13↔	22	Y02A Y02B Y02C		05	F21A F21B F21C		05	F21A F21B F21C
		BORP VAC VAC I		06	G12A G12B G33Z		06	G12A G12B G33Z
		VAC II VB VBOR			G38A G38B			G38A G38B
	04	E01A E01B E05A		07	H33A H33B		07	H33A H33B
		E05B E05C		09	J11A J11B		08	I28A I28B I28C
	05	F21A F21B F21C		11	L33Z		09	J11A J11B
	06	G12A G12B G33Z		13	N11A N11B		11	L33Z
		G38A G38B		21B	X06A X06B X06C		13	N11A N11B
	07	H33A H33B		22	Y02A Y02B Y02C		21B	X06A X06B X06C
	09	J11A J11B	34.59.20↔		BORP VAC VAC I	34.6X.22↔		BORP VAC VAC I
	11	L33Z			VAC II VB VBOR			VAC II VBOR
	13	N11A N11B		04	E01A E01B E05A		04	E02A E02B E02C
	21B	X06A X06B X06C			E05B E05C E33A		05	F21A F21B F21C
34.52.14↔	22	Y02A Y02B Y02C		05	F21A F21B F21C		06	G12A G12B G33Z
		BORP VAC VAC I		06	G12A G12B G33Z			G38A G38B
		VAC II VB VBOR			G38A G38B		07	H33A H33B
	04	E01A E01B E05A		07	H33A H33B		08	I28A I28B I28C
		E05B E05C		09	J11A J11B		09	J11A J11B
	05	F21A F21B F21C		11	L33Z		11	L33Z
	06	G12A G12B G33Z		13	N11A N11B		13	N11A N11B
		G38A G38B		21B	X06A X06B X06C	34.6X.23↔	21B	X06A X06B X06C
	07	H33A H33B		22	Y02A Y02B Y02C			BORP VAC VAC I
	09	J11A J11B	34.6X.11↔		BORP VAC VAC I			VAC II VBOR
	11	L33Z					04	E02A E02B E02C

CHOP	MDC	DRG	CHOP	MDC	DRG	CHOP	MDC	DRG
	05	F21A F21B F21C		22	Y02A Y02B Y02C			J03B J04Z J11A
	06	G12A G12B G33Z	34.74↔		BORP KORP MKOR		11	J11B
		G38A G38B			VAC VAC I VAC II		11	L33Z
	07	H33A H33B			VBOR VKOR		21B	X06A X06B
	08	I28A I28B I28C		04	E01A E01B E06A		22	Y02A Y02B Y02C
	09	J11A J11B			E06B E06C	34.81↔	04	E01A E01B E06A
	11	L33Z		06	G12A G33Z G38A			E06B E06C
	13	N11A N11B			G38B		06	G33Z G38A G38B
34.6X.29↔	21B	X06A X06B X06C		07	H33A H33B		07	H33A H33B
		BORP VAC VAC I		08	I28A I28B		08	I28A I28B
		VAC II VBOR		11	L33Z		11	L33Z
	04	E02A E02B E02C	34.75↔	21B	X33Z		13	N07A
	05	F21A F21B F21C			BORP VAC VAC I		21B	X06A X06B X06C
	06	G12A G12B G33Z			VAC II VB VBOR	34.82↔		X33Z
		G38A G38B		04	E01A E01B E06A			BORP KORP MKOR
	07	H33A H33B			E06B E06C			MVE VAC VAC I
	08	I28A I28B I28C		06	G12A			VAC II VBOR VKOR
	09	J11A J11B		07	H33A H33B		04	E01A E01B E06A
	11	L33Z		09	J02A J02B J03A			E06B E06C
	13	N11A N11B			J03B J04Z J11A		06	G12A G33Z G38A
34.6X.99↔	21B	X06A X06B X06C			J11B			G38B
		BORP VAC VAC I		11	L33Z		07	H33A H33B
		VAC II VBOR		21B	X06A X06B		11	L33Z
	04	E02A E02B E02C	34.76↔	22	Y02A Y02B Y02C		21B	X06A X06B X06C
	05	F21A F21B F21C			BORP KORP MKOR	34.83↔		X33Z
	06	G12A G12B G33Z			VAC VAC I VAC II			BORP KORP MKOR
		G38A G38B		04	VB VBOR VKOR			VAC VAC I VAC II
	07	H33A H33B			E01A E01B E06A		04	VBOR VKOR
	08	I28A I28B I28C		05	E06B E06C			E01A E01B E06A
	09	J11A J11B			F31A F31B F31C		06	E06B E06C
	11	L33Z		06	F31D F31E F31F			G12A G33Z G38A
	13	N11A N11B			G12A G33Z G38A			G38B
34.71↔	21B	X06A X06B X06C			G38B		07	H33A H33B
		BORP VAC VAC I		07	H33A H33B		11	L33Z
		VAC II VB VBOR		08	I28A I28B		21B	X06A X06B X06C
	04	E01A E01B E06A		09	J02A J02B J03A			X33Z
		E06B E06C			J03B J04Z J11A	34.84↔		MVE
	06	G12A G33Z G38A			J11B		04	E01A E01B E06A
		G38B		11	L33Z			E06B E06C
	07	H33A H33B		21B	X06A X06B		06	G02A G02B G16Z
	09	J02A J02B J03A	34.77↔	22	Y02A Y02B Y02C			G18A G18B G19A
		J03B J04Z J11A			BORP KORP MKOR			G19B G33Z G38A
		J11B			VAC VAC I VAC II			G38B
	11	L33Z			VB VBOR VKOR		07	H01A H33A H33B
	21B	X06A X06B		04	E01A E01B E06A		11	L33Z
34.72↔	22	Y02A Y02B Y02C			E06B E06C		21B	X06A X06B X06C
		BORP VAC VAC I		05	F31A F31B F31C			X33Z
		VAC II VB VBOR			F31D F31E F31F	34.85↔		BORP KORP MKOR
	04	E01A E01B E06A		06	G12A G33Z G38A			VAC VAC I VAC II
		E06B E06C			G38B			VBOR VKOR
	06	G12A		07	H33A H33B		01	B21A B21B B21C
	07	H33A H33B		08	I28A I28B		06	G12A
	09	J02A J02B J03A		09	J02A J02B J03A	34.89.00↔	04	E02A E02B E02C
		J03B J04Z J11A			J03B J04Z J11A		08	I23A I23B I23C
		J11B			J11B		09	J02A J02B J03A
	11	L33Z		11	L33Z			J03B J04Z J11A
	21B	X06A X06B		21B	X06A X06B			J11B
34.73↔	22	Y02A Y02B Y02C	34.79↔	22	Y02A Y02B Y02C		10	K09A K09B
		BORP VAC VAC I			BORP KORP MKOR	34.89.10↔	21B	X06A X06B X06C
		VAC II VB VBOR			VAC VAC I VAC II		04	E02A E02B E02C
	04	E01A E01B E05A			VB VBOR VKOR		08	I23A I23B I23C
		E05B E05C		04	E01A E01B E06A		09	J02A J02B J03A
	06	G12A G33Z G38A			E06B E06C			J03B J04Z J11A
		G38B		05	F31A F31B F31C			J11B
	07	H33A H33B			F31D F31E F31F		10	K09A K09B
	09	J02A J02B J03A		06	G12A G33Z G38A	34.89.99↔	21B	X06A X06B X06C
		J03B J04Z J11A			G38B		04	E02A E02B E02C
		J11B		07	H33A H33B		08	I23A I23B I23C
	11	L33Z		08	I28A I28B		09	J02A J02B J03A
	21B	X06A X06B X06C		09	J02A J02B J03A			J03B J04Z J11A

CHOP	MDC	DRG	CHOP	MDC	DRG	CHOP	MDC	DRG
		J11B		05	F01A F01C F03A			X33Z
	10	K09A K09B			F03B F03C F03D		Pré	A06A A06B A06C
	21B	X06A X06B X06C			F03E F04Z F30Z			A07A A11A A11B
34.93↔	01	B03A B03B B03C B03D		06	G12A G33Z G38A G38B	35.36.11↔		A11C A11D BORP KORP MKOR
	04	E02A E02B E02C		07	H33A H33B			VAC VAC I VAC II
	08	I28A I28B I28C		11	L33Z			VBOR VKOR
	21B	X06A X06B		15	P02A P02B P02C		05	F01A F01C F03A
34.99.00↔	04	E02A E02B E02C		21B	X33Z			F03B F03C F03D
	08	I23A I23B I23C		Pré	A06A A06B A06C		06	F03E F04Z F30Z
	21B	X06A X06B			A07A A11A A11B			G12A G33Z G38A
34.99.10↔		BORP VAC VAC I VAC II VBOR	35.35.09↔		A11C A11D BORP KORP MKOR		07	G38B H33A H33B
	04	E02A E02B E02C			VAC VAC I VAC II		11	L33Z
	06	G12A			VBOR VKOR		15	P02A P02B P02C
	08	I23A I23B I23C		05	F01A F01C F03A		21B	X06A X06B X06C
	21B	X06A X06B			F03B F03C F03D			X33Z
34.99.99↔	04	E02A E02B E02C		06	G12A G33Z G38A G38B		Pré	A06A A06B A06C
	08	I23A I23B I23C			A11C A11D BORP KORP MKOR			A07A A11A A11B
	21B	X06A X06B		07	H33A H33B	35.36.21↔		A11C A11D BORP KORP MKOR
35.31↔		BORP KORP MKOR VAC VAC I VAC II VBOR VKOR		11	L33Z			VAC VAC I VAC II
	05	F01A F01C F03A F03B F03C F03D F03E F04Z F30Z		15	P02A P02B P02C		05	VBOR VKOR F01A F01C F03A
	06	G12A G33Z G38A G38B		21B	X33Z			F03B F03C F03D
	07	H33A H33B	35.35.10↔	Pré	A06A A06B A06C		06	F03E F04Z F30Z
	11	L33Z			A07A A11A A11B			G12A G33Z G38A
	15	P02A P02B P02C			A11C A11D BORP KORP MKOR		07	G38B H33A H33B
	21B	X06A X06B X06C X33Z		05	F01A F01C F03A		11	L33Z
	Pré	A06A A06B A06C A07A A11A A11B A11C A11D			F03B F03C F03D		15	P02A P02B P02C
35.32↔		BORP KORP MKOR VAC VAC I VAC II VBOR VKOR		06	G12A G33Z G38A G38B		21B	X06A X06B X06C X33Z
	05	F01A F01C F03A F03B F03C F03D F03E F04Z F30Z			A11C A11D BORP KORP MKOR	35.41.00↔	Pré	A06A A06B A06C
	06	G12A G33Z G38A G38B		07	H33A H33B			A07A A11A A11B
	07	H33A H33B		11	L33Z			A11C A11D
	11	L33Z		15	P02A P02B P02C		05	BORP KORP MKOR
	15	P02A P02B P02C		21B	X33Z			VAC VAC I VAC II
	21B	X06A X06B X06C X33Z		Pré	A06A A06B A06C		06	VBOR VKOR F01A F01C F12A
	Pré	A06A A06B A06C A07A A11A A11B A11C A11D			A07A A11A A11B			F19Z F30Z F31A
35.34↔		BORP KORP MKOR VAC VAC I VAC II VBOR VKOR		07	H33A H33B	35.41.10↔	05	F31B F31C F31D
	05	F01A F01C F03A F03B F03C F03D F03E F04Z F30Z		11	L33Z			F31E F31F F50A
	06	G12A G33Z G38A G38B		15	P02A P02B P02C		06	G12A G33Z G38A G38B
	07	H33A H33B		21B	X33Z		07	H33A H33B
	11	L33Z		Pré	A06A A06B A06C		11	L33Z
	15	P02A P02B P02C			A07A A11A A11B		15	P02A P02B P02C
	21B	X06A X06B X06C X33Z		07	H33A H33B	35.41.20↔	21B	X33Z BORP KORP MKOR
	Pré	A06A A06B A06C A07A A11A A11B A11C A11D		11	L33Z			VAC VAC I VAC II
35.35.00↔		BORP KORP MKOR VAC VAC I VAC II VBOR VKOR		15	P02A P02B P02C		05	VBOR VKOR F01A F01C F12A
	06	G12A G33Z G38A G38B		21B	X33Z			F30Z F31A F31B
	07	H33A H33B		Pré	A06A A06B A06C		06	F31C F31D F31E F31F F50A
	11	L33Z			A07A A11A A11B			G12A G33Z G38A
	15	P02A P02B P02C			A11C A11D BORP KORP MKOR		07	G38B H33A H33B
	21B	X33Z		05	F01A F01C F03A		11	L33Z
	Pré	A06A A06B A06C A07A A11A A11B A11C A11D			F03B F03C F03D		15	P02A P02B P02C
		BORP KORP MKOR VAC VAC I VAC II VBOR VKOR		06	G12A G33Z G38A G38B		21B	X33Z
					A11C A11D BORP KORP MKOR			VAC VAC I VAC II
				07	H33A H33B		05	VBOR VKOR F01A F01C F12A
				11	L33Z			F19Z F30Z F31A
				15	P02A P02B P02C		06	F31B F31C F31D F31E F31F F50A
				21B	X06A X06B X06C		06	G12A G33Z G38A

CHOP	MDC	DRG	CHOP	MDC	DRG	CHOP	MDC	DRG	
35.41.99↔		G38B	35.42.22↔		BORP KORP MKOR	35.50↔	21B	X33Z	
		H33A H33B			VAC VAC I VAC II			Pré	A06A A06B A06C
		L33Z			VBOR VKOR				A07A A11A A11B
		P02A P02B P02C			F01A F01C F12A				A11C A11D
		X33Z			F19Z F30Z F31A				BORP KORP MKOR
		BORP KORP MKOR			F31B F31C F31D				VAC VAC I VAC II
		VAC VAC I VAC II			F31E F31F F50A				VBOR VKOR
		VBOR VKOR			G12A G33Z G38A			05	F01A F01C F03B
		F01A F01C F12A			G38B				F03C F03D F30Z
		F19Z F30Z F31A			H33A H33B				F31A F31B F31C
		F31B F31C F31D			L33Z				F31D F31E F31F
		F31E F31F F50A			15		06	06	G12A G33Z G38A
		G12A G33Z G38A			21B		21B	07	G38B
		G38B			Pré		Pré	11	H33A H33B
		H33A H33B						15	L33Z
35.42.00↔		L33Z	35.43.00↔		BORP KORP MKOR	35.51↔	21B	X33Z	
		P02A P02B P02C			VAC VAC I VAC II			Pré	A06A A06B A06C
		X33Z			VBOR VKOR				A07A A11A A11B
		BORP KORP MKOR			F01A F01C F03B				A11C A11D
		VAC VAC I VAC II			F03C F03D F30Z				BORP KORP MKOR
		VBOR VKOR			F31A F31B F31C				VAC VAC I VAC II
		F01A F01C F12A			F31D F31E F31F				VBOR VKOR
		F19Z F30Z F31A			G12A G33Z G38A			01	B04A B04B B04C
		F31B F31C F31D			G38B			04	E01A E01B
		F31E F31F F50A			H33A H33B			05	F01A F01C F03B
		G12A G33Z G38A			L33Z				F03C F03D F30Z
		G38B			15		06	06	F31A F31B F31C
		H33A H33B			21B		07	07	F31D F31E F31F
		L33Z			Pré		Pré	11	F98B
		P02A P02B P02C						15	G12A G33Z G38A
	X33Z				21B	G38B			
35.42.09↔		BORP KORP MKOR	35.43.10↔		BORP KORP MKOR	35.53↔	06	G12A G33Z G38A	
		VAC VAC I VAC II			VAC VAC I VAC II				G38B
		VBOR VKOR			VBOR VKOR			07	H33A H33B
		F01A F01C F12A			F01A F01C F03B			11	L33Z
		F19Z F30Z F31A			F03C F03D F30Z			15	P02A P02B P02C
		F31B F31C F31D			F31A F31B F31C			21B	X33Z
		F31E F31F F50A			F31D F31E F31F			Pré	A06A A06B A06C
		G12A G33Z G38A			G12A G33Z G38A				A07A A11A A11B
		G38B			G38B				A11C A11D
		H33A H33B			H33A H33B				BORP KORP MKOR
		L33Z			L33Z				VAC VAC I VAC II
		P02A P02B P02C			15		06	05	VBOR VKOR
		X33Z			21B		07	05	F01A F01C F03B
		BORP KORP MKOR			Pré		Pré		F03C F03D F12A
		VAC VAC I VAC II							F30Z F31A F31B
	VBOR VKOR					F31C F31D F31E			
35.42.10↔		F01A F01C F12A	35.43.20↔		BORP KORP MKOR	35.54↔	06	G12A G33Z G38A	
		F30Z F31A F31B			VAC VAC I VAC II				G38B
		F31C F31D F31E			VBOR VKOR			07	H33A H33B
		F31F F50A			F01A F01C F12A			11	L33Z
		G12A G33Z G38A			F19Z F30Z F31A			15	P02A P02B P02C
		G38B			F31B F31C F31D			21B	X33Z
		H33A H33B			F31E F31F F50A			Pré	A06A A06B A06C
		L33Z			G12A G33Z G38A				A07A A11A A11B
		P02A P02B P02C			G38B				A11C A11D
		X33Z			H33A H33B				BORP KORP MKOR
		BORP KORP MKOR			L33Z				VAC VAC I VAC II
		VAC VAC I VAC II			15		06	05	VBOR VKOR
		VBOR VKOR			21B		07	05	F01A F01C F03B
		F01A F01C F12A			Pré		Pré		F03C F03D F30Z
		F19Z F30Z F31A							F31A F31B F31C
	F31B F31C F31D					F31D F31E F31F			
	F31E F31F F50A					G12A G33Z G38A			
	G12A G33Z G38A					G38B			
	G38B					H33A H33B			
	H33A H33B					L33Z			
	L33Z					P02A P02B P02C			
	P02A P02B P02C					X33Z			
	X33Z					Pré	A06A A06B A06C		
35.42.21↔		BORP KORP MKOR	35.43.99↔		BORP KORP MKOR	35.54↔	05	F01A F01C F03B	
		VAC VAC I VAC II			VAC VAC I VAC II				F03C F03D F30Z
		VBOR VKOR			VBOR VKOR				F31A F31B F31C
		F01A F01C F12A			F01A F01C F12A				F31D F31E F31F
		F19Z F30Z F31A			F19Z F30Z F31A			06	G12A G33Z G38A
		F31B F31C F31D			F31B F31C F31D				G38B
		F31E F31F F50A			F31E F31F F50A			07	H33A H33B
		G12A G33Z G38A			G12A G33Z G38A			11	L33Z
		G38B			G38B			15	P02A P02B P02C
		H33A H33B			H33A H33B			21B	X33Z
		L33Z			L33Z			Pré	A06A A06B A06C
		P02A P02B P02C			15		06	05	A07A A11A A11B
		X33Z			21B		07	05	A11C A11D
		BORP KORP MKOR			Pré		Pré		BORP KORP MKOR
		VAC VAC I VAC II							VAC VAC I VAC II
	VBOR VKOR					VBOR VKOR			
	F01A F01C F12A					F01A F01C F03B			
	F19Z F30Z F31A					F03C F03D F30Z			
	F31B F31C F31D					F31A F31B F31C			
	F31E F31F F50A					F31D F31E F31F			
	G12A G33Z G38A					G12A G33Z G38A			
	G38B					G38B			
	H33A H33B					H33A H33B			
	L33Z					L33Z			
	P02A P02B P02C					P02A P02B P02C			
	X33Z					X33Z			
	BORP KORP MKOR					Pré	A06A A06B A06C		

CHOP	MDC	DRG	CHOP	MDC	DRG	CHOP	MDC	DRG
		A07A A11A A11B		11	L33Z	35.72.99↔		BORP KORP MKOR
		A11C A11D		15	P02A P02B P02C			VAC VAC I VAC II
35.55↔		BORP VAC VAC I		21B	X33Z		05	VBOR VKOR
	05	VAC II VBOR		Pré	A06A A06B A06C			F01A F01C F03B
		F12A F50A F95A			A07A A11A A11B			F03C F03D F30Z
	06	F95B	35.70↔		A11C A11D		06	F31A F31B F31C
		G12A			BORP KORP MKOR			F31D F31E F31F
35.60↔	15	P02A P02B P02C			VAC VAC I VAC II		07	G12A G33Z G38A
		BORP KORP MKOR			VBOR VKOR			G38B
		VAC VAC I VAC II		05	F01A F01C F03B		07	H33A H33B
		VBOR VKOR			F03C F03D F30Z		11	L33Z
	05	F01A F01C F03B			F31A F31B F31C		15	P02A P02B P02C
		F03C F03D F30Z			F31D F31E F31F		21B	X33Z
		F31A F31B F31C		06	G12A G33Z G38A		Pré	A06A A06B A06C
		F31D F31E F31F			G38B			A07A A11A A11B
	06	G12A G33Z G38A			H33A H33B	35.73↔		A11C A11D
		G38B		07	L33Z			BORP KORP MKOR
	07	H33A H33B		15	P02A P02B P02C		05	VAC VAC I VAC II
	11	L33Z		21B	X33Z			VBOR VKOR
	15	P02A P02B P02C		Pré	A06A A06B A06C			F01A F01C F03B
	21B	X33Z			A07A A11A A11B			F03C F03D F30Z
	Pré	A06A A06B A06C	35.71↔		A11C A11D			F31A F31B F31C
		A07A A11A A11B			BORP KORP MKOR		06	F31D F31E F31F
		A11C A11D			VAC VAC I VAC II			G12A G33Z G38A
35.61↔		BORP KORP MKOR			VBOR VKOR			G38B
		VAC VAC I VAC II		05	F01A F01C F03B		07	H33A H33B
		VBOR VKOR			F03C F03D F30Z		11	L33Z
	01	B04A B04B B04C			F31A F31B F31C		15	P02A P02B P02C
	04	E01A E01B			F31D F31E F31F		21B	X33Z
	05	F01A F01C F03B		06	G12A G33Z G38A		Pré	A06A A06B A06C
		F03C F03D F12A			G38B			A07A A11A A11B
		F30Z F31A F31B		07	H33A H33B	35.81↔		A11C A11D
		F31C F31D F31E		11	L33Z			BORP KORP MKOR
		F31F F50A F98B		15	P02A P02B P02C			VAC VAC I VAC II
	06	G12A G33Z G38A		21B	X33Z			VBOR VKOR
		G38B		Pré	A06A A06B A06C		05	F01A F01C F03B
	07	H33A H33B			A07A A11A A11B			F03C F03D F30Z
	11	L33Z	35.72.00↔		A11C A11D		06	G12A G33Z G38A
	15	P02A P02B P02C			BORP KORP MKOR			G38B
	21B	X33Z			VAC VAC I VAC II		07	H33A H33B
	Pré	A06A A06B A06C			VBOR VKOR		11	L33Z
		A07A A11A A11B		05	F01A F01C F03B		15	P02A P02B P02C
		A11C A11D			F03C F03D F30Z		21B	X33Z
35.62↔		BORP KORP MKOR			F31A F31B F31C		Pré	A06A A06B A06C
		VAC VAC I VAC II			F31D F31E F31F			A07A A11A A11B
		VBOR VKOR		06	G12A G33Z G38A	35.82↔		A11C A11D
	05	F01A F01C F03B			G38B			BORP KORP MKOR
		F03C F03D F12A		07	H33A H33B			VAC VAC I VAC II
		F30Z F31A F31B		11	L33Z			VBOR VKOR
		F31C F31D F31E		15	P02A P02B P02C		05	F01A F01C F03B
		F31F F50A		21B	X33Z			F03C F03D F30Z
	06	G12A G33Z G38A		Pré	A06A A06B A06C		06	G12A G33Z G38A
		G38B			A07A A11A A11B			G38B
	07	H33A H33B	35.72.10↔		A11C A11D		07	H33A H33B
	11	L33Z			BORP KORP MKOR		11	L33Z
	15	P02A P02B P02C			VAC VAC I VAC II		15	P02A P02B P02C
	21B	X33Z			VBOR VKOR		21B	X33Z
	Pré	A06A A06B A06C		05	F01A F01C F03B		Pré	A06A A06B A06C
		A07A A11A A11B			F03C F03D F30Z			A07A A11A A11B
		A11C A11D			F31A F31B F31C			A11C A11D
35.63↔		BORP KORP MKOR			F31D F31E F31F	35.83↔		BORP KORP MKOR
		VAC VAC I VAC II			G12A G33Z G38A			VAC VAC I VAC II
		VBOR VKOR		06	G12A G33Z G38A			VBOR VKOR
	05	F01A F01C F03B			G38B		05	F01A F01C F30Z
		F03C F03D F30Z		07	H33A H33B		06	G12A G33Z G38A
		F31A F31B F31C		11	L33Z			G38B
		F31D F31E F31F		15	P02A P02B P02C		07	H33A H33B
	06	G12A G33Z G38A		21B	X33Z		11	L33Z
		G38B		Pré	A06A A06B A06C		15	P02A P02B P02C
	07	H33A H33B			A07A A11A A11B		21B	X33Z
					A11C A11D			

CHOP	MDC	DRG	CHOP	MDC	DRG	CHOP	MDC	DRG		
35.84↔	Pré	A06A A06B A06C	35.94↔	07	H33A H33B	35.98.30↔	01	VAC VAC I VAC II		
		A07A A11A A11B		11	L33Z			04	VBOR VKOR	
		A11C A11D		15	P02A P02B P02C			05	B04A B04B B04C	
		BORP KORP MKOR		21B	X33Z			05	E01A E01B	
	05	F01A F01C F30Z		35.95↔	Pré		A06A A06B A06C	06	05	F01A F01C F12A
		VAC VAC I VAC II					A07A A11A A11B			F30Z F31A F31B
		VBOR VKOR					A11C A11D			F31C F31D F31E
		F01A F01C F30Z					BORP KORP MKOR			F31F F50A F98B
	06	G12A G33Z G38A		35.98.10↔	05		G12A G33Z G38A	06	06	G12A G33Z G38A
		G38B					VAC VAC I VAC II			G38B
		H33A H33B					VBOR VKOR			G38B
		L33Z					F01A F01C F03B			H33A H33B
07	H33A H33B	35.98.11↔	06	F03C F03D F30Z	07	07	H33A H33B			
	L33Z			F31A F31B F31C			L33Z			
	P02A P02B P02C			F31D F31E F31F			15	P02A P02B P02C		
	X33Z			G12A G33Z G38A			21B	X33Z		
Pré	A06A A06B A06C	35.98.12↔	05	A06A A06B A06C	07	05	BORP KORP MKOR			
	A07A A11A A11B			A07A A11A A11B			F01A F01C F03A			
	A11C A11D			A11C A11D			F03B F03C F03D			
	BORP KORP MKOR			BORP KORP MKOR			F03E F04Z F30Z			
05	VAC VAC I VAC II	35.98.19↔	06	VAC VAC I VAC II	08	06	VAC VAC I VAC II			
	VBOR VKOR			VBOR VKOR			VBOR VKOR			
	F01A F01C F03B			F01A F01C F12A			F01A F01C F03A			
	F03C F03D F30Z			F30Z F31A F31B			F03B F03C F03D			
06	F31A F31B F31C	35.98.19↔	06	F31C F31D F31E	09	05	F03E F04Z F30Z			
	F31D F31E F31F			F31F F50A			G12A			
	G12A G33Z G38A			G12A G33Z G38A			P02A P02B P02C			
	G38B			G38B			BORP KORP MKOR			
07	H33A H33B	35.98.19↔	07	H33A H33B	10	05	VAC VAC I VAC II			
	L33Z			L33Z			VBOR VKOR			
	P02A P02B P02C			15			P02A P02B P02C			
	X33Z			21B			X33Z			
Pré	A06A A06B A06C	35.98.19↔	01	A06A A06B A06C	11	07	F01A F01C F03A			
	A07A A11A A11B			A07A A11A A11B			F03B F03C F03D			
	A11C A11D			A11C A11D			F03E F04Z F30Z			
	BORP KORP MKOR			BORP KORP MKOR			G12A			
05	VAC VAC I VAC II	35.98.19↔	04	VAC VAC I VAC II	12	05	P02A P02B P02C			
	VBOR VKOR			VBOR VKOR			BORP KORP MKOR			
	F01A F01C F03B			E01A E01B			VAC VAC I VAC II			
	F03C F03D F30Z			05			F12A F50A F95A			
06	F31A F31B F31C	35.98.19↔	05	F31C F31D F31E	13	05	VBOR VKOR			
	F31D F31E F31F			F95B F98B			F01A F01C F03A			
	G12A G33Z G38A			G12A			F03B F03C F03D			
	G38B			15			F03E F04Z F30Z			
07	H33A H33B	35.98.19↔	15	P02A P02B P02C	14	06	G12A			
	L33Z			BORP VAC VAC I			G12A G33Z G38A			
	P02A P02B P02C			VAC II VBOR			G38B			
	X33Z			VAC II VBOR			G38B			
Pré	A06A A06B A06C	35.98.19↔	04	A06A A06B A06C	15	07	H33A H33B			
	A07A A11A A11B			B04A B04B B04C			L33Z			
	A11C A11D			E01A E01B			15	P02A P02B P02C		
	BORP KORP MKOR			05			X33Z			
05	VAC VAC I VAC II	35.98.19↔	06	VAC VAC I VAC II	15	21B	F01A F01C F03A			
	VBOR VKOR			BORP KORP MKOR			F03E F04Z F30Z			
	F01A F01C F03B			E01A E01B			F31A F31B F31C			
	F03C F03D F30Z			05			F31D F31E F31F			
06	F31A F31B F31C	35.98.19↔	05	F31C F31D F31E	15	Pré	G12A G33Z G38A			
	F31D F31E F31F			F95B F98B			G38B			
	G12A G33Z G38A			G12A			A06A A06B A06C			
	G38B			15						



CHOP	MDC	DRG	CHOP	MDC	DRG	CHOP	MDC	DRG			
35.A1.12↔		A07A A11A A11B A11C A11D BORP KORP MKOR VAC VAC I VAC II VBOR VKOR	35.A2.13↔	06	F03B F03C F03D F03E F04Z F30Z G12A G33Z G38A G38B	35.A3.13↔	Pré	A06A A06B A06C A07A A11A A11B A11C A11D BORP KORP MKOR VAC VAC I VAC II VBOR VKOR			
	05	F01A F01C F03A F03B F03C F03D F03E F04Z F30Z F31A F31B F31C F31D F31E F31F		07	H33A H33B		05	F01A F01C F03A F03B F03C F03D F03E F04Z F30Z G12A			
	06	G12A G33Z G38A G38B		11	L33Z		06	G12A			
	07	H33A H33B		15	P02A P02B P02C		15	P02A P02B P02C			
	11	L33Z		21B	X33Z		15	P02A P02B P02C			
	15	P02A P02B P02C		Pré	A06A A06B A06C A07A A11A A11B A11C A11D		06	G12A			
	21B	X33Z		06	G12A		15	P02A P02B P02C			
	Pré	A06A A06B A06C A07A A11A A11B A11C A11D		15	P02A P02B P02C		06	G12A			
	35.A1.13↔			BORP KORP MKOR VAC VAC I VAC II VBOR VKOR	35.A2.14↔			BORP KORP MKOR VAC VAC I VAC II VBOR VKOR	35.A4.00↔		BORP KORP MKOR VAC VAC I VAC II VBOR VKOR
		05		F01A F01C F03A F03B F03C F03D F03E F04Z F30Z			05	F01A F01C F03A F03B F03C F03D F03E F04Z F30Z		05	F01A F01C F03A F03B F03C F03D F03E F04Z F30Z
		06		G12A			06	G12A		06	G12A
	35.A1.14↔			P02A P02B P02C BORP KORP MKOR VAC VAC I VAC II VBOR VKOR	35.A3.00↔			P02A P02B P02C BORP KORP MKOR VAC VAC I VAC II VBOR VKOR	35.A4.09↔		P02A P02B P02C BORP KORP MKOR VAC VAC I VAC II VBOR VKOR
		05		F01A F01C F03A F03B F03C F03D F03E F04Z F30Z			05	F01A F01C F03A F03B F03C F03D F03E F04Z F30Z		05	F01A F01C F03A F03B F03C F03D F03E F04Z F30Z
35.A2.00↔		G12A P02A P02B P02C BORP KORP MKOR VAC VAC I VAC II VBOR VKOR	35.A3.09↔		G12A P02A P02B P02C BORP KORP MKOR VAC VAC I VAC II VBOR VKOR	35.A4.11↔		G12A P02A P02B P02C BORP KORP MKOR VAC VAC I VAC II VBOR VKOR			
	05	F01A F01C F03A F03B F03C F03D F03E F04Z F30Z		05	F01A F01C F03A F03B F03C F03D F03E F04Z F30Z		05	F01A F01C F03A F03B F03C F03D F03E F04Z F30Z			
	06	G12A		06	G12A		06	G12A			
35.A2.09↔		P02A P02B P02C BORP KORP MKOR VAC VAC I VAC II VBOR VKOR	35.A3.11↔		P02A P02B P02C BORP KORP MKOR VAC VAC I VAC II VBOR VKOR	35.A4.12↔		P02A P02B P02C BORP KORP MKOR VAC VAC I VAC II VBOR VKOR			
	05	F01A F01C F03A F03B F03C F03D F03E F04Z F30Z		05	F01A F01C F03A F03B F03C F03D F03E F04Z F30Z		05	F01A F01C F03A F03B F03C F03D F03E F04Z F30Z			
	06	G12A		06	G12A		06	G12A			
35.A2.11↔		P02A P02B P02C BORP KORP MKOR VAC VAC I VAC II VBOR VKOR	35.A3.12↔		P02A P02B P02C BORP KORP MKOR VAC VAC I VAC II VBOR VKOR	35.A4.13↔		P02A P02B P02C BORP KORP MKOR VAC VAC I VAC II VBOR VKOR			
	05	F01A F01C F03A F03B F03C F03D F03E F04Z F30Z		05	F01A F01C F03A F03B F03C F03D F03E F04Z F30Z		05	F01A F01C F03A F03B F03C F03D F03E F04Z F30Z			
	06	G12A G33Z G38A G38B		06	G12A G33Z G38A G38B		06	G12A G33Z G38A G38B			
	07	H33A H33B		07	H33A H33B		07	H33A H33B			
	11	L33Z		11	L33Z		11	L33Z			
	15	P02A P02B P02C		15	P02A P02B P02C		15	P02A P02B P02C			
35.A2.12↔		X33Z A06A A06B A06C A07A A11A A11B A11C A11D BORP KORP MKOR VAC VAC I VAC II VBOR VKOR	35.A3.12↔		X33Z A06A A06B A06C A07A A11A A11B A11C A11D BORP KORP MKOR VAC VAC I VAC II VBOR VKOR	35.A4.13↔		X33Z A06A A06B A06C A07A A11A A11B A11C A11D BORP KORP MKOR VAC VAC I VAC II VBOR VKOR			
	05	F01A F01C F03A		05	F01A F01C F03A		05	F01A F01C F03A			

CHOP	MDC	DRG	CHOP	MDC	DRG	CHOP	MDC	DRG
		F03E F04Z F30Z		07	H33A H33B		15	P02A P02B P02C
	06	G12A		11	L33Z	35.C3.09↔		BORP KORP MKOR
35.A4.14↔	15	P02A P02B P02C		15	P02A P02B P02C			VAC VAC I VAC II
		BORP KORP MKOR		21B	X33Z		05	VBOR VKOR
		VAC VAC I VAC II		Pré	A06A A06B A06C			F01A F01C F03A
	05	F01A F01C F03A	35.C2.00↔		A07A A11A A11B		06	F03B F03C F03D
		F03B F03C F03D			A11C A11D		15	F03E F04Z F30Z
	06	G12A			BORP KORP MKOR	35.C3.11↔		G12A
35.B0↔	15	P02A P02B P02C		05	F01A F01C F03A			P02A P02B P02C
	05	F01A F01C F04Z			F03B F03C F03D			BORP KORP MKOR
		F06A F06B F06C		06	G12A		05	VAC VAC I VAC II
35.B1.11↔	05	F01A F01C F04Z	35.C2.09↔	15	P02A P02B P02C			VBOR VKOR
		F06A F06B F06C			BORP KORP MKOR		05	F01A F01C F03A
35.B1.12↔	05	F12A F19Z F50A			VAC VAC I VAC II		06	F03B F03C F03D
		F01A F01C F04Z		05	VBOR VKOR			F03E F04Z F30Z
		F06A F06B F06C			F01A F01C F03A		07	G12A G33Z G38A
35.B1.13↔	05	F01A F01C F04Z			F03B F03C F03D		11	G38B
		F12A F19Z F50A		06	G12A		15	H33A H33B
35.B1.14↔	05	F01A F01C F04Z	35.C2.11↔	15	P02A P02B P02C		21B	L33Z
		F06A F06B F06C			BORP KORP MKOR	35.C3.12↔	Pré	P02A P02B P02C
35.B9↔	05	F01A F01C F04Z			VAC VAC I VAC II			X33Z
		F06A F06B F06C		06	VBOR VKOR			A06A A06B A06C
35.C1.00↔		F12A F19Z F50A		15	P02A P02B P02C		Pré	A07A A11A A11B
		BORP KORP MKOR			BORP KORP MKOR			A11C A11D
		VAC VAC I VAC II			VAC VAC I VAC II	35.C3.13↔		BORP KORP MKOR
	05	F01A F01C F03A		05	F01A F01C F03A		05	VAC VAC I VAC II
		F03B F03C F03D			F03B F03C F03D			VBOR VKOR
	06	G12A		06	G12A G33Z G38A		05	F01A F01C F03A
35.C1.09↔	15	P02A P02B P02C	35.C2.12↔		G38B		06	F03B F03C F03D
		BORP KORP MKOR		07	H33A H33B			F03E F04Z F30Z
		VAC VAC I VAC II		11	L33Z		06	G12A G33Z G38A
	05	F01A F01C F03A		15	P02A P02B P02C	35.C3.14↔	07	G38B
		F03B F03C F03D		21B	X33Z		11	H33A H33B
	06	G12A		Pré	A06A A06B A06C	35.C4.00↔	15	L33Z
35.C1.11↔	15	P02A P02B P02C			A07A A11A A11B		21B	P02A P02B P02C
		BORP KORP MKOR			A11C A11D		Pré	X33Z
	05	F01A F01C F03A	35.C2.13↔		BORP KORP MKOR			A06A A06B A06C
		F03B F03C F03D			VAC VAC I VAC II	35.C4.09↔		A07A A11A A11B
	06	G12A		05	VBOR VKOR		05	A11C A11D
35.C1.12↔	15	P02A P02B P02C			F01A F01C F04Z			BORP KORP MKOR
		BORP KORP MKOR		06	F06A F06B F06C		05	VAC VAC I VAC II
		VAC VAC I VAC II			F12A F19Z F50A	35.C4.11↔		VBOR VKOR
	05	F01A F01C F03A	35.C3.00↔		BORP KORP MKOR		05	F01A F01C F03A
		F03B F03C F03D			VAC VAC I VAC II			F03B F03C F03D
	06	G12A G33Z G38A		05	VBOR VKOR		06	F03E F04Z F30Z
		G38B			F01A F01C F03A		15	G12A
	07	H33A H33B		06	G12A			P02A P02B P02C
	11	L33Z		Pré	A06A A06B A06C		05	BORP KORP MKOR
	15	P02A P02B P02C			A07A A11A A11B			VAC VAC I VAC II
	21B	X33Z			A11C A11D		05	VBOR VKOR
	Pré	A06A A06B A06C	35.C2.14↔		BORP KORP MKOR			F01A F01C F03A
35.C1.12↔		A07A A11A A11B			VAC VAC I VAC II		06	F03B F03C F03D
		A11C A11D		05	VBOR VKOR		15	F03E F04Z F30Z
		BORP KORP MKOR			F01A F01C F04Z			G12A
	05	F01A F01C F03A			F06A F06B F06C			P02A P02B P02C
		F03B F03C F03D			F12A F19Z F50A		05	BORP KORP MKOR
	06	G12A G33Z G38A		05	BORP KORP MKOR			VAC VAC I VAC II
		G38B			VAC VAC I VAC II		05	VBOR VKOR
	07	H33A H33B		05	VBOR VKOR			F01A F01C F03A
	11	L33Z			F01A F01C F03A		05	F03B F03C F03D
	15	P02A P02B P02C		06	G12A			F03E F04Z F30Z
	21B	X33Z		Pré	A06A A06B A06C		06	G12A
	Pré	A06A A06B A06C	35.C2.14↔		A07A A11A A11B		15	P02A P02B P02C
35.C1.12↔		A07A A11A A11B			A11C A11D			BORP KORP MKOR
		A11C A11D			BORP KORP MKOR			VAC VAC I VAC II
		BORP KORP MKOR			VAC VAC I VAC II		05	VBOR VKOR
	05	F01A F01C F03A		05	VBOR VKOR			F01A F01C F03A
		F03B F03C F03D			F01A F01C F03A		06	F03B F03C F03D
	06	G12A G33Z G38A			F03B F03C F03D			F03E F04Z F30Z
		G38B		06	G12A		07	G12A G33Z G38A
					G38B			G38B
					H33A H33B			H33A H33B

CHOP	MDC	DRG	CHOP	MDC	DRG	CHOP	MDC	DRG
	11	L33Z			A07A A11A A11B		07	H33A H33B
	15	P02A P02B P02C			A11C A11D		11	L33Z
	21B	X33Z	35.D1.12↔		BORP KORP MKOR		15	P02A P02B P02C
	Pré	A06A A06B A06C			VAC VAC I VAC II		21B	X33Z
		A07A A11A A11B			VBOR VKOR		Pré	A06A A06B A06C
35.C4.12↔		A11C A11D		05	F01A F01C F03A			A07A A11A A11B
		BORP KORP MKOR			F03B F03C F03D	35.D2.11↔		A11C A11D
		VAC VAC I VAC II			F03E F04Z F30Z			BORP KORP MKOR
		VBOR VKOR		06	G12A G33Z G38A			VAC VAC I VAC II
	05	F01A F01C F03A			G38B			VBOR VKOR
		F03B F03C F03D			H33A H33B		05	F01A F01C F03A
		F03E F04Z F30Z			L33Z			F03B F03C F03D
	06	G12A G33Z G38A			15		06	F03E F04Z F30Z
		G38B			21B			G12A G33Z G38A
	07	H33A H33B			Pré			G38B
	11	L33Z			A06A A06B A06C		07	H33A H33B
	15	P02A P02B P02C			A07A A11A A11B		11	L33Z
	21B	X33Z	35.D1.13↔		A11C A11D		15	P02A P02B P02C
	Pré	A06A A06B A06C			BORP KORP MKOR		21B	X33Z
		A07A A11A A11B			VAC VAC I VAC II		Pré	A06A A06B A06C
		A11C A11D			VBOR VKOR			A07A A11A A11B
35.C4.13↔	05	F01A F01C F04Z		05	F01A F01C F03A			A11C A11D
		F06A F06B F06C			F03B F03C F03D	35.D2.12↔		BORP KORP MKOR
		F12A F19Z F50A			F03E F04Z F30Z			VAC VAC I VAC II
35.C4.14↔	05	F01A F01C F04Z			G12A G33Z G38A			VBOR VKOR
		F06A F06B F06C			G38B		05	F01A F01C F03A
		F12A F19Z F50A			H33A H33B			F03B F03C F03D
35.D1.00↔		BORP KORP MKOR			L33Z			F03E F04Z F30Z
		VAC VAC I VAC II			15		06	G12A G33Z G38A
		VBOR VKOR			21B			G38B
	05	F01A F01C F03A			Pré		07	H33A H33B
		F03B F03C F03D			A06A A06B A06C		11	L33Z
		F03E F04Z F30Z			A07A A11A A11B		15	P02A P02B P02C
	06	G12A G33Z G38A	35.D1.14↔		A11C A11D		21B	X33Z
		G38B			BORP KORP MKOR		Pré	A06A A06B A06C
	07	H33A H33B			VAC VAC I VAC II			A07A A11A A11B
	11	L33Z			VBOR VKOR			A11C A11D
	15	P02A P02B P02C			F01A F01C F03A	35.D2.14↔		BORP KORP MKOR
	21B	X33Z			F03B F03C F03D			VAC VAC I VAC II
	Pré	A06A A06B A06C			F03E F04Z F30Z		05	VBOR VKOR
		A07A A11A A11B			G12A G33Z G38A			F01A F01C F03B
		A11C A11D			G38B		06	F03C F03D F30Z
35.D1.09↔		BORP KORP MKOR			H33A H33B			F98A F98B F98C
		VAC VAC I VAC II			L33Z		07	G12A G33Z G38A
		VBOR VKOR			15			G38B
	05	F01A F01C F03A			21B		07	H33A H33B
		F03B F03C F03D			Pré		11	L33Z
		F03E F04Z F30Z			A06A A06B A06C		15	P02A P02B P02C
	06	G12A G33Z G38A	35.D2.00↔		A07A A11A A11B		21B	X33Z
		G38B			A11C A11D		Pré	A06A A06B A06C
	07	H33A H33B			BORP KORP MKOR			A07A A11A A11B
	11	L33Z			VAC VAC I VAC II	35.D2.21↔		A11C A11D
	15	P02A P02B P02C			VBOR VKOR			BORP KORP MKOR
	21B	X33Z			F01A F01C F03A			VAC VAC I VAC II
	Pré	A06A A06B A06C			F03B F03C F03D		05	VBOR VKOR
		A07A A11A A11B			F03E F04Z F30Z			F01A F01C F04Z
		A11C A11D			G12A G33Z G38A		06	F06A F06B F06C
35.D1.11↔		BORP KORP MKOR			G38B			F12A F50A F98A
		VAC VAC I VAC II			H33A H33B			F98B F98C
		VBOR VKOR			L33Z			G12A
	05	F01A F01C F03A			15			BORP KORP MKOR
		F03B F03C F03D			21B			VAC VAC I VAC II
		F03E F04Z F30Z	35.D2.09↔		Pré			VBOR VKOR
	06	G12A G33Z G38A			A06A A06B A06C		05	F01A F01C F04Z
		G38B			A07A A11A A11B			F06A F06B F06C
	07	H33A H33B			A11C A11D			F12A F50A F98A
	11	L33Z			BORP KORP MKOR			F98B F98C
	15	P02A P02B P02C			VAC VAC I VAC II			G12A
	21B	X33Z			VBOR VKOR			BORP KORP MKOR
	Pré	A06A A06B A06C			F01A F01C F03A	35.D2.23↔		VAC VAC I VAC II
		A07A A11A A11B			F03B F03C F03D			
		A11C A11D			F03E F04Z F30Z			
		BORP KORP MKOR			G12A G33Z G38A			
		VAC VAC I VAC II			G38B			
		VBOR VKOR						
	05	F01A F01C F03A						
		F03B F03C F03D						
		F03E F04Z F30Z						
	06	G12A G33Z G38A						
		G38B						
	07	H33A H33B						
	11	L33Z						
	15	P02A P02B P02C						
	21B	X33Z						
	Pré	A06A A06B A06C						

CHOP	MDC	DRG	CHOP	MDC	DRG	CHOP	MDC	DRG
35.D3.00↔	05	VBOR VKOR	35.D3.14↔	06	F03B F03C F03D	35.D4.12↔	05	A11C A11D
		F01A F01C F04Z			F03E F04Z F30Z			BORP KORP MKOR
		F06A F06B F06C			G12A G33Z G38A			VAC VAC I VAC II
		F12A F50A F98A			G38B			VBOR VKOR
		F98B F98C			H33A H33B			F01A F01C F03A
		G12A			L33Z			F03B F03C F03D
		BORP KORP MKOR			P02A P02B P02C			F03E F04Z F30Z
		VAC VAC I VAC II			X33Z			G12A G33Z G38A
		VBOR VKOR			Pré			G38B
		F01A F01C F03A			A06A A06B A06C			H33A H33B
F03B F03C F03D	A07A A11A A11B	L33Z						
F03E F04Z F30Z	A11C A11D	P02A P02B P02C						
G12A G33Z G38A	BORP KORP MKOR	X33Z						
G38B	VAC VAC I VAC II	Pré						
H33A H33B	VBOR VKOR	A06A A06B A06C						
L33Z	F01A F01C F03A	A07A A11A A11B						
P02A P02B P02C	F03B F03C F03D	A11C A11D						
X33Z	F03E F04Z F30Z	BORP KORP MKOR						
Pré	G12A G33Z G38A	VAC VAC I VAC II						
A06A A06B A06C	G38B	VBOR VKOR						
A07A A11A A11B	H33A H33B	F01A F01C F03B						
A11C A11D	L33Z	F03C F03D F30Z						
BORP KORP MKOR	P02A P02B P02C	F98A F98B F98C						
VAC VAC I VAC II	X33Z	G12A G33Z G38A						
VBOR VKOR	Pré	G38B						
F01A F01C F03A	A06A A06B A06C	H33A H33B						
F03B F03C F03D	A07A A11A A11B	L33Z						
F03E F04Z F30Z	A11C A11D	P02A P02B P02C						
G12A G33Z G38A	BORP KORP MKOR	X33Z						
G38B	VAC VAC I VAC II	Pré						
H33A H33B	VBOR VKOR	A06A A06B A06C						
L33Z	F01A F01C F03A	A07A A11A A11B						
P02A P02B P02C	F03B F03C F03D	A11C A11D						
X33Z	F03E F04Z F30Z	BORP KORP MKOR						
Pré	G12A G33Z G38A	VAC VAC I VAC II						
A06A A06B A06C	G38B	VBOR VKOR						
A07A A11A A11B	H33A H33B	F01A F01C F03B						
A11C A11D	L33Z	F03C F03D F30Z						
BORP KORP MKOR	P02A P02B P02C	F98A F98B F98C						
VAC VAC I VAC II	X33Z	G12A G33Z G38A						
VBOR VKOR	Pré	G38B						
F01A F01C F03A	A06A A06B A06C	H33A H33B						
F03B F03C F03D	A07A A11A A11B	L33Z						
F03E F04Z F30Z	A11C A11D	P02A P02B P02C						
G12A G33Z G38A	BORP KORP MKOR	X33Z						
G38B	VAC VAC I VAC II	Pré						
H33A H33B	VBOR VKOR	A06A A06B A06C						
L33Z	F01A F01C F03A	A07A A11A A11B						
P02A P02B P02C	F03B F03C F03D	A11C A11D						
X33Z	F03E F04Z F30Z	BORP KORP MKOR						
Pré	G12A G33Z G38A	VAC VAC I VAC II						
A06A A06B A06C	G38B	VBOR VKOR						
A07A A11A A11B	H33A H33B	F01A F01C F03B						
A11C A11D	L33Z	F03C F03D F30Z						
BORP KORP MKOR	P02A P02B P02C	F98A F98B F98C						
VAC VAC I VAC II	X33Z	G12A G33Z G38A						
VBOR VKOR	Pré	G38B						
F01A F01C F03A	A06A A06B A06C	H33A H33B						
F03B F03C F03D	A07A A11A A11B	L33Z						
F03E F04Z F30Z	A11C A11D	P02A P02B P02C						
G12A G33Z G38A	BORP KORP MKOR	X33Z						
G38B	VAC VAC I VAC II	Pré						
H33A H33B	VBOR VKOR	A06A A06B A06C						
L33Z	F01A F01C F03A	A07A A11A A11B						
P02A P02B P02C	F03B F03C F03D	A11C A11D						
X33Z	F03E F04Z F30Z	BORP KORP MKOR						
Pré	G12A G33Z G38A	VAC VAC I VAC II						
A06A A06B A06C	G38B	VBOR VKOR						
A07A A11A A11B	H33A H33B	F01A F01C F04Z						
A11C A11D	L33Z	F06A F06B F06C						
BORP KORP MKOR	P02A P02B P02C	F12A F19Z F50A						
VAC VAC I VAC II	X33Z	F01A F01C F04Z						
VBOR VKOR	Pré	F06A F06B F06C						
F01A F01C F03A	A06A A06B A06C	F12A F19Z F50A						
	A07A A11A A11B	BORP KORP MKOR						
	A11C A11D	VAC VAC I VAC II						
	BORP KORP MKOR	VBOR VKOR						
	VAC VAC I VAC II							
	VBOR VKOR							

CHOP	MDC	DRG	CHOP	MDC	DRG	CHOP	MDC	DRG
	05	F01A F01C F03A F03B F03C F03D F03E F04Z F30Z			VAC VAC I VAC II VBOR VKOR	35.E4.11↔		BORP KORP MKOR VAC VAC I VAC II VBOR VKOR
	06	G12A G33Z G38A G38B		05	F01A F01C F04Z F06A F06B F06C F12A F50A F98A F98B F98C		05	F01A F01C F03A F03B F03C F03D F03E F04Z F30Z
	07	H33A H33B		06	G12A		06	G12A G33Z G38A G38B
	11	L33Z	35.E2.14↔		BORP KORP MKOR VAC VAC I VAC II VBOR VKOR		07	H33A H33B
	15	P02A P02B P02C		05	F01A F01C F04Z F06A F06B F06C F12A F50A F98A F98B F98C		11	L33Z
	21B	X33Z		06	G12A		15	P02A P02B P02C
35.E1.12↔	Pré	A06A A06B A06C A07A A11A A11B A11C A11D BORP KORP MKOR VAC VAC I VAC II VBOR VKOR		Pré	A06A A06B A06C A07A A11A A11B A11C A11D	35.E4.12↔	21B	X33Z
	05	F01A F01C F03A F03B F03C F03D F03E F04Z F30Z		05	F01A F01C F04Z F06A F06B F06C F12A F50A F98A F98B F98C		Pré	A06A A06B A06C A07A A11A A11B A11C A11D
	06	G12A G33Z G38A G38B	35.E2.15↔	05	F01A F01C F04Z F06A F06B F06C F12A F50A F98A F98B F98C		05	F01A F01C F03A F03B F03C F03D F03E F04Z F30Z
	07	H33A H33B		05	F01A F01C F04Z F06A F06B F06C F12A F19Z F50A		06	G12A G33Z G38A G38B
	11	L33Z	35.E3.00↔	05	F01A F01C F04Z F06A F06B F06C F12A F19Z F50A		07	H33A H33B
	15	P02A P02B P02C		05	F01A F01C F04Z F06A F06B F06C F12A F19Z F50A		11	L33Z
	21B	X33Z		05	F01A F01C F04Z F06A F06B F06C F12A F19Z F50A		15	P02A P02B P02C
35.E1.13↔	Pré	A06A A06B A06C A07A A11A A11B A11C A11D	35.E3.09↔	05	F01A F01C F04Z F06A F06B F06C F12A F19Z F50A		21B	X33Z
	05	F01A F01C F04Z F06A F06B F06C F12A F19Z F50A	35.E3.11↔		BORP KORP MKOR VAC VAC I VAC II VBOR VKOR		Pré	A06A A06B A06C A07A A11A A11B A11C A11D
35.E1.14↔	05	F01A F01C F04Z F06A F06B F06C F12A F19Z F50A		05	F01A F01C F03A F03B F03C F03D F03E F04Z F30Z	35.E4.14↔	05	F01A F01C F04Z F06A F06B F06C F12A F50A F98A F98B F98C
35.E2.00↔	05	F01A F01C F04Z F06A F06B F06C F12A F19Z F50A		06	G12A G33Z G38A G38B		05	F01A F01C F04Z F06A F06B F06C F12A F50A F98A F98B F98C
35.E2.09↔	05	F01A F01C F04Z F06A F06B F06C F12A F19Z F50A		07	H33A H33B	35.E4.15↔	05	F01A F01C F04Z F06A F06B F06C F12A F50A F98A F98B F98C
35.E2.11↔	05	F01A F01C F04Z F06A F06B F06C F12A F19Z F50A		11	L33Z		05	F01A F01C F04Z F06A F06B F06C F12A F50A F98A F98B F98C
		BORP KORP MKOR VAC VAC I VAC II VBOR VKOR		15	P02A P02B P02C	35.E4.16↔	05	F01A F01C F04Z F06A F06B F06C F12A F50A F98A F98B F98C
		VAC VAC I VAC II VBOR VKOR		21B	X33Z		05	F01A F01C F04Z F06A F06B F06C F12A F50A F98A F98B F98C
	05	F01A F01C F03A F03B F03C F03D F03E F04Z F30Z	35.E3.12↔	Pré	A06A A06B A06C A07A A11A A11B A11C A11D	35.F1.00↔		BORP KORP MKOR VAC VAC I VAC II VBOR VKOR
	06	G12A G33Z G38A G38B			BORP KORP MKOR VAC VAC I VAC II VBOR VKOR		05	F01A F01C F03A F03B F03C F03D F03E F04Z F30Z
	07	H33A H33B		05	F01A F01C F03A F03B F03C F03D F03E F04Z F30Z		06	G12A G33Z G38A G38B
	11	L33Z		06	G12A G33Z G38A G38B		07	H33A H33B
	15	P02A P02B P02C		07	H33A H33B		11	L33Z
	21B	X33Z		11	L33Z		15	P02A P02B P02C
35.E2.12↔	Pré	A06A A06B A06C A07A A11A A11B A11C A11D BORP KORP MKOR VAC VAC I VAC II VBOR VKOR		15	P02A P02B P02C		21B	X33Z
	05	F01A F01C F03A F03B F03C F03D F03E F04Z F30Z		21B	X33Z	35.F1.09↔	Pré	A06A A06B A06C A07A A11A A11B A11C A11D
	06	G12A G33Z G38A G38B	35.E3.13↔	Pré	A06A A06B A06C A07A A11A A11B A11C A11D			BORP KORP MKOR VAC VAC I VAC II VBOR VKOR
	07	H33A H33B		05	F01A F01C F04Z F06A F06B F06C F12A F19Z F50A		05	F01A F01C F03A F03B F03C F03D F03E F04Z F30Z
	11	L33Z	35.E3.14↔	05	F01A F01C F04Z F06A F06B F06C F12A F19Z F50A		06	G12A G33Z G38A G38B
	15	P02A P02B P02C		05	F01A F01C F04Z F06A F06B F06C F12A F19Z F50A	35.E4.00↔	06	G12A G33Z G38A G38B
	21B	X33Z		05	F01A F01C F04Z F06A F06B F06C F12A F19Z F50A		07	H33A H33B
35.E2.13↔	Pré	A06A A06B A06C A07A A11A A11B A11C A11D BORP KORP MKOR	35.E4.09↔	05	F01A F01C F04Z F06A F06B F06C F12A F19Z F50A		11	L33Z
				05	F01A F01C F04Z F06A F06B F06C F12A F19Z F50A		15	P02A P02B P02C
				05	F01A F01C F04Z F06A F06B F06C F12A F19Z F50A		21B	X33Z
				05	F01A F01C F04Z F06A F06B F06C F12A F19Z F50A		Pré	A06A A06B A06C

CHOP	MDC	DRG	CHOP	MDC	DRG	CHOP	MDC	DRG
35.F1.11↔	05	A07A A11A A11B	35.F1.24↔	05	A11C A11D	35.F1.34↔	05	VBOR VKOR
		BORP KORP MKOR			BORP KORP MKOR			F01A F01C F98A
		VAC VAC I VAC II			VAC VAC I VAC II			F98B F98C
		VBOR VKOR			VBOR VKOR			G12A
		F01A F01C F03A			F01A F01C F98A			Pré A06A A06B A06C
		F03B F03C F03D			F98B F98C			A07A A11A A11B
		F03E F04Z F30Z			G12A G33Z G38A			A11C A11D
		G12A G33Z G38A			G38B			BORP KORP MKOR
		G38B			07 H33A H33B			VAC VAC I VAC II
		H33A H33B			11 L33Z			VBOR VKOR
		L33Z			15 P02A P02B P02C			F01A F01C F98A
		P02A P02B P02C			21B X33Z			F98B F98C
		Pré A06A A06B A06C			Pré A06A A06B A06C			G12A G33Z G38A
A07A A11A A11B	A07A A11A A11B	G38B						
A11C A11D	A11C A11D	07 H33A H33B						
35.F1.12↔	05	BORP KORP MKOR	35.F1.25↔	05	BORP KORP MKOR	35.F1.35↔	05	BORP KORP MKOR
		VAC VAC I VAC II			VAC VAC I VAC II			VAC VAC I VAC II
		VBOR VKOR			VBOR VKOR			VBOR VKOR
		F01A F01C F03A			F01A F01C F98A			F01A F01C F98A
		F03B F03C F03D			F98B F98C			F98B F98C
		F03E F04Z F30Z			G12A G33Z G38A			G12A G33Z G38A
		G12A G33Z G38A			G38B			G38B
		G38B			07 H33A H33B			H33A H33B
		H33A H33B			11 L33Z			L33Z
		L33Z			15 P02A P02B P02C			P02A P02B P02C
		P02A P02B P02C			21B X33Z			X33Z
		Pré A06A A06B A06C			Pré A06A A06B A06C			Pré A06A A06B A06C
		A07A A11A A11B			A07A A11A A11B			A07A A11A A11B
A11C A11D	A11C A11D	A11C A11D						
35.F1.21↔	05	BORP KORP MKOR	35.F1.26↔	05	BORP KORP MKOR	35.F1.41↔	05	BORP KORP MKOR
		VAC VAC I VAC II			VAC VAC I VAC II			VAC VAC I VAC II
		VBOR VKOR			VBOR VKOR			VBOR VKOR
		F01A F01C F03A			F01A F01C F98A			F01A F01C F03A
		F03B F03C F03D			F98B F98C			F03B F03C F03D
		F03E F04Z F30Z			G12A			F04Z F30Z
		G12A G33Z G38A			G12A G33Z G38A			G12A G33Z G38A
		G38B			G38B			G38B
		H33A H33B			07 H33A H33B			H33A H33B
		L33Z			11 L33Z			L33Z
		P02A P02B P02C			15 P02A P02B P02C			P02A P02B P02C
		X33Z			21B X33Z			X33Z
		Pré A06A A06B A06C			Pré A06A A06B A06C			Pré A06A A06B A06C
A07A A11A A11B	A07A A11A A11B	A07A A11A A11B						
A11C A11D	A11C A11D	A11C A11D						
35.F1.22↔	05	BORP KORP MKOR	35.F1.31↔	05	BORP KORP MKOR	35.F1.42↔	05	BORP KORP MKOR
		VAC VAC I VAC II			VAC VAC I VAC II			VAC VAC I VAC II
		VBOR VKOR			VBOR VKOR			VBOR VKOR
		F01A F01C F03A			F01A F01C F03A			F01A F01C F03A
		F03B F03C F03D			F03B F03C F03D			F03B F03C F03D
		F03E F04Z F30Z			F03E F04Z F30Z			F04Z F30Z
		G12A G33Z G38A			G12A G33Z G38A			G12A G33Z G38A
		G38B			G38B			G38B
		H33A H33B			07 H33A H33B			H33A H33B
		L33Z			11 L33Z			L33Z
		P02A P02B P02C			15 P02A P02B P02C			P02A P02B P02C
		X33Z			21B X33Z			X33Z
		Pré A06A A06B A06C			Pré A06A A06B A06C			Pré A06A A06B A06C
A07A A11A A11B	A07A A11A A11B	A07A A11A A11B						
A11C A11D	A11C A11D	A11C A11D						
35.F1.23↔	05	BORP KORP MKOR	35.F1.32↔	05	BORP KORP MKOR	35.F1.43↔	05	BORP KORP MKOR
		VAC VAC I VAC II			VAC VAC I VAC II			VAC VAC I VAC II
		VBOR VKOR			VBOR VKOR			VBOR VKOR
		F01A F01C F98A			F01A F01C F03A			F01A F01C F03A
		F98B F98C			F03B F03C F03D			F03B F03C F03D
		G12A			F03E F04Z F30Z			F04Z F30Z
		Pré A06A A06B A06C			G12A G33Z G38A			G12A G33Z G38A
		A07A A11A A11B			G38B			G38B
		A11C A11D			07 H33A H33B			H33A H33B
		BORP KORP MKOR			11 L33Z			L33Z
		VAC VAC I VAC II			15 P02A P02B P02C			P02A P02B P02C
		VBOR VKOR			21B X33Z			X33Z
		F01A F01C F98A			Pré A06A A06B A06C			Pré A06A A06B A06C
F98B F98C	A07A A11A A11B	A07A A11A A11B						
G12A	A11C A11D	A11C A11D						
Pré A06A A06B A06C	BORP KORP MKOR	BORP KORP MKOR						
A07A A11A A11B	VAC VAC I VAC II	VAC VAC I VAC II						

CHOP	MDC	DRG	CHOP	MDC	DRG	CHOP	MDC	DRG	
35.F1.44↔	06	G12A	35.F1.62↔	07	H33A H33B	35.F1.A2↔	05	F01A F01C F03A F03B F03C F03D F03E F04Z F30Z	
	Pré	A06A A06B A06C A07A A11A A11B A11C A11D		11	L33Z		06	G12A G33Z G38A G38B	
		BORP KORP MKOR VAC VAC I VAC II VBOR VKOR		15	P02A P02B P02C		07	H33A H33B	
				21B	X33Z		11	L33Z	
				Pré	A06A A06B A06C A07A A11A A11B A11C A11D		15	P02A P02B P02C	
							21B	X33Z	
		05		F01A F01C F98A F98B F98C				Pré	A06A A06B A06C A07A A11A A11B A11C A11D
		06		G12A G33Z G38A G38B					
		07		H33A H33B					
		11		L33Z					
35.F1.45↔	15	P02A P02B P02C	35.F1.71↔	15	P02A P02B P02C	35.F1.B2↔	05	F01A F01C F03A F03B F03C F03D F04Z F30Z	
	21B	X33Z		21B	X33Z		06	G12A G33Z G38A G38B	
	Pré	A06A A06B A06C A07A A11A A11B A11C A11D		Pré	A06A A06B A06C A07A A11A A11B A11C A11D		07	H33A H33B	
							11	L33Z	
							15	P02A P02B P02C	
							21B	X33Z	
		05		F01A F01C F98A F98B F98C				Pré	A06A A06B A06C A07A A11A A11B A11C A11D
		06		G12A G33Z G38A G38B					
		07		H33A H33B					
		11		L33Z					
35.F1.51↔	15	P02A P02B P02C	35.F1.72↔	15	P02A P02B P02C	35.F2.00↔	05	F01A F01C F03A F03B F03C F03D F04Z F30Z	
	21B	X33Z		21B	X33Z		06	G12A G33Z G38A G38B	
	Pré	A06A A06B A06C A07A A11A A11B A11C A11D		Pré	A06A A06B A06C A07A A11A A11B A11C A11D		07	H33A H33B	
							11	L33Z	
							15	P02A P02B P02C	
							21B	X33Z	
		05		F01A F01C F03A F03B F03C F03D F03E F04Z F30Z				Pré	A06A A06B A06C A07A A11A A11B A11C A11D
		06		G12A G33Z G38A G38B					
		07		H33A H33B					
		11		L33Z					
35.F1.52↔	15	P02A P02B P02C	35.F1.81↔	15	P02A P02B P02C	35.F2.09↔	05	F01A F01C F03A F03B F03C F03D F03E F04Z F30Z	
	21B	X33Z		21B	X33Z		06	G12A G33Z G38A G38B	
	Pré	A06A A06B A06C A07A A11A A11B A11C A11D		Pré	A06A A06B A06C A07A A11A A11B A11C A11D		07	H33A H33B	
							11	L33Z	
							15	P02A P02B P02C	
							21B	X33Z	
		05		F01A F01C F03A F03B F03C F03D F03E F04Z F30Z				Pré	A06A A06B A06C A07A A11A A11B A11C A11D
		06		G12A G33Z G38A G38B					
		07		H33A H33B					
		11		L33Z					
35.F1.61↔	15	P02A P02B P02C	35.F1.82↔	15	P02A P02B P02C		05	F01A F01C F03A F03B F03C F03D F03E F04Z F30Z	
	21B	X33Z		21B	X33Z		06	G12A G33Z G38A G38B	
	Pré	A06A A06B A06C A07A A11A A11B A11C A11D		Pré	A06A A06B A06C A07A A11A A11B A11C A11D		07	H33A H33B	
							11	L33Z	
							15	P02A P02B P02C	
							21B	X33Z	
		05		F01A F01C F03A F03B F03C F03D F03E F04Z F30Z				Pré	A06A A06B A06C A07A A11A A11B A11C A11D
		06		G12A G33Z G38A G38B					
		07		H33A H33B					
		11		L33Z					

CHOP	MDC	DRG	CHOP	MDC	DRG	CHOP	MDC	DRG	
35.F3.12↔		A07A A11A A11B	35.F3.31↔	06	G12A	35.F3.52↔	11	L33Z	
		A11C A11D		Pré	A06A A06B A06C		15	P02A P02B P02C	
		BORP KORP MKOR			A07A A11A A11B		21B	X33Z	
		VAC VAC I VAC II			A11C A11D		Pré	A06A A06B A06C	
		VBOR VKOR			BORP KORP MKOR			A07A A11A A11B	
	05	F01A F01C F03A			VAC VAC I VAC II			A11C A11D	
		F03B F03C F03D			VBOR VKOR			BORP KORP MKOR	
		F03E F04Z F30Z		05	F01A F01C F03A			VAC VAC I VAC II	
	06	G12A G33Z G38A			F03B F03C F03D		05	VBOR VKOR	
		G38B			F03E F04Z F30Z			F01A F01C F03A	
	H33A H33B		G12A G33Z G38A	06	F03B F03C F03D				
	L33Z		G38B		F03E F04Z F30Z				
	P02A P02B P02C		H33A H33B	06	G12A G33Z G38A				
	X33Z		L33Z		G38B				
Pré	A06A A06B A06C		15	P02A P02B P02C		H33A H33B			
	A07A A11A A11B		21B	X33Z		L33Z			
	A11C A11D		Pré	A06A A06B A06C		15	P02A P02B P02C		
35.F3.21↔		BORP KORP MKOR	35.F3.32↔		A07A A11A A11B	35.F3.61↔	21B	X33Z	
		VAC VAC I VAC II			A11C A11D		Pré	A06A A06B A06C	
		VBOR VKOR			BORP KORP MKOR			A07A A11A A11B	
	05	F01A F01C F03A			VAC VAC I VAC II			A11C A11D	
		F03B F03C F03D			VBOR VKOR			BORP KORP MKOR	
		F03E F04Z F30Z		05	F01A F01C F03A			VAC VAC I VAC II	
	06	G12A G33Z G38A			F03B F03C F03D		05	VBOR VKOR	
		G38B			F03E F04Z F30Z			F01A F01C F03A	
		H33A H33B			G12A G33Z G38A		06	F03B F03C F03D	
		L33Z			G38B			F03E F04Z F30Z	
	P02A P02B P02C		H33A H33B	06	G12A G33Z G38A				
	X33Z		L33Z		G38B				
Pré	A06A A06B A06C		15	P02A P02B P02C		H33A H33B			
	A07A A11A A11B		21B	X33Z		L33Z			
	A11C A11D		Pré	A06A A06B A06C		15	P02A P02B P02C		
35.F3.22↔		BORP KORP MKOR	35.F3.33↔		A07A A11A A11B	35.F3.62↔	21B	X33Z	
		VAC VAC I VAC II			A11C A11D		Pré	A06A A06B A06C	
		VBOR VKOR			BORP KORP MKOR			A07A A11A A11B	
	05	F01A F01C F03A			VAC VAC I VAC II			A11C A11D	
		F03B F03C F03D			VBOR VKOR			BORP KORP MKOR	
		F03E F04Z F30Z		05	F01A F01C F98A			VAC VAC I VAC II	
	06	G12A G33Z G38A			F98B F98C		05	VBOR VKOR	
		G38B			G12A			F01A F01C F03A	
		H33A H33B			Pré		A06A A06B A06C	05	F03B F03C F03D
		L33Z			A07A A11A A11B			F03E F04Z F30Z	
	P02A P02B P02C		A11C A11D	06	G12A G33Z G38A				
	X33Z		BORP KORP MKOR		G38B				
Pré	A06A A06B A06C		VAC VAC I VAC II	07	H33A H33B				
	A07A A11A A11B		VBOR VKOR	11	L33Z				
	A11C A11D		05	F01A F01C F98A	15	P02A P02B P02C			
35.F3.23↔		BORP KORP MKOR	35.F3.34↔		F98B F98C	35.F3.71↔	21B	X33Z	
		VAC VAC I VAC II			G12A		Pré	A06A A06B A06C	
		VBOR VKOR			Pré		A06A A06B A06C		A07A A11A A11B
	05	F01A F01C F98A			A07A A11A A11B			A11C A11D	
		F98B F98C			A11C A11D			BORP KORP MKOR	
	06	G12A			BORP KORP MKOR			VAC VAC I VAC II	
	Pré	A06A A06B A06C			VAC VAC I VAC II			VBOR VKOR	
		A07A A11A A11B			VBOR VKOR		05	F01A F01C F03A	
		A11C A11D			05		F01A F01C F98A		F03B F03C F03D
	35.F3.24↔			BORP KORP MKOR	35.F3.35↔			F98B F98C	35.F3.72↔
		VAC VAC I VAC II		G12A		Pré	A06A A06B A06C		
		VBOR VKOR		Pré		A06A A06B A06C		A07A A11A A11B	
05		F01A F01C F98A		A07A A11A A11B			A11C A11D		
		F98B F98C		A11C A11D			BORP KORP MKOR		
06		G12A		BORP KORP MKOR			VAC VAC I VAC II		
Pré		A06A A06B A06C		VAC VAC I VAC II			VBOR VKOR		
		A07A A11A A11B		VBOR VKOR		05	F01A F01C F03A		
		A11C A11D		05		F01A F01C F98A		F03B F03C F03D	
35.F3.25↔			BORP KORP MKOR	35.F3.51↔			F98B F98C	35.F3.72↔	
		VAC VAC I VAC II			G12A G33Z G38A	Pré	A06A A06B A06C		
		VBOR VKOR			G38B		A07A A11A A11B		
	05	F01A F01C F98A			H33A H33B		A11C A11D		
		F98B F98C			L33Z		BORP KORP MKOR		
	06	G12A			15	P02A P02B P02C			VAC VAC I VAC II
	Pré	A06A A06B A06C			21B	X33Z			VBOR VKOR
		A07A A11A A11B			Pré	A06A A06B A06C	05		F01A F01C F03A
		A11C A11D			05	A07A A11A A11B			
		BORP KORP MKOR			06	A11C A11D			
	VAC VAC I VAC II		07	H33A H33B					
	VBOR VKOR								
	F01A F01C F98A								
	F98B F98C								

CHOP	MDC	DRG	CHOP	MDC	DRG	CHOP	MDC	DRG
		F03B F03C F03D			A11C A11D		07	H33A H33B
		F03E F04Z F30Z			BORP KORP MKOR		11	L33Z
	06	G12A G33Z G38A	35.F4.11↔		VAC VAC I VAC II		15	P02A P02B P02C
		G38B			VBOR VKOR		21B	X33Z
	07	H33A H33B		05	F01A F01C F03A		Pré	A06A A06B A06C
	11	L33Z			F03B F03C F03D			A07A A11A A11B
	15	P02A P02B P02C			F03E F04Z F30Z			A11C A11D
	21B	X33Z		06	G12A G33Z G38A	35.F4.24↔		BORP KORP MKOR
	Pré	A06A A06B A06C			G38B			VAC VAC I VAC II
35.F3.81↔		A07A A11A A11B		07	H33A H33B		05	VBOR VKOR
		A11C A11D		11	L33Z			F01A F01C F03A
		BORP KORP MKOR		15	P02A P02B P02C			F03B F03C F03D
		VAC VAC I VAC II		21B	X33Z			F04Z F30Z F98A
		VBOR VKOR		Pré	A06A A06B A06C		06	F98B F98C
	05	F01A F01C F03A			A07A A11A A11B			G12A G33Z G38A
		F03B F03C F03D			A11C A11D			G38B
		F03E F04Z F30Z	35.F4.12↔		BORP KORP MKOR		07	H33A H33B
	06	G12A G33Z G38A			VAC VAC I VAC II		11	L33Z
		G38B			VBOR VKOR		15	P02A P02B P02C
	07	H33A H33B		05	F01A F01C F03A		21B	X33Z
	11	L33Z			F03B F03C F03D		Pré	A06A A06B A06C
	15	P02A P02B P02C			F03E F04Z F30Z			A07A A11A A11B
	21B	X33Z		06	G12A G33Z G38A			A11C A11D
	Pré	A06A A06B A06C			G38B	35.F4.31↔		BORP KORP MKOR
		A07A A11A A11B		07	H33A H33B			VAC VAC I VAC II
		A11C A11D		11	L33Z		05	VBOR VKOR
35.F3.82↔		BORP KORP MKOR		15	P02A P02B P02C			F01A F01C F03A
		VAC VAC I VAC II		21B	X33Z			F03B F03C F03D
		VBOR VKOR		Pré	A06A A06B A06C		06	F03E F04Z F30Z
	05	F01A F01C F03A			A07A A11A A11B			G12A G33Z G38A
		F03B F03C F03D			A11C A11D			G38B
		F03E F04Z F30Z	35.F4.21↔		BORP KORP MKOR		07	H33A H33B
	06	G12A G33Z G38A			VAC VAC I VAC II		11	L33Z
		G38B			VBOR VKOR		15	P02A P02B P02C
	07	H33A H33B		05	F01A F01C F03A		21B	X33Z
	11	L33Z			F03B F03C F03D		Pré	A06A A06B A06C
	15	P02A P02B P02C			F03E F04Z F30Z			A07A A11A A11B
	21B	X33Z		06	G12A G33Z G38A			A11C A11D
	Pré	A06A A06B A06C			G38B	35.F4.32↔		BORP KORP MKOR
		A07A A11A A11B		07	H33A H33B			VAC VAC I VAC II
		A11C A11D		11	L33Z		05	VBOR VKOR
35.F4.00↔		BORP KORP MKOR		15	P02A P02B P02C			F01A F01C F03A
		VAC VAC I VAC II		21B	X33Z			F03B F03C F03D
		VBOR VKOR		Pré	A06A A06B A06C		06	F03E F04Z F30Z
	05	F01A F01C F03A			A07A A11A A11B			G12A G33Z G38A
		F03B F03C F03D			A11C A11D			G38B
		F03E F04Z F30Z	35.F4.22↔		BORP KORP MKOR		07	H33A H33B
	06	G12A G33Z G38A			VAC VAC I VAC II		11	L33Z
		G38B			VBOR VKOR		15	P02A P02B P02C
	07	H33A H33B		05	F01A F01C F03A		21B	X33Z
	11	L33Z			F03B F03C F03D		Pré	A06A A06B A06C
	15	P02A P02B P02C			F03E F04Z F30Z			A07A A11A A11B
	21B	X33Z		06	G12A G33Z G38A			A11C A11D
	Pré	A06A A06B A06C			G38B	35.F4.33↔		BORP KORP MKOR
		A07A A11A A11B		07	H33A H33B			VAC VAC I VAC II
		A11C A11D		11	L33Z		05	VBOR VKOR
35.F4.09↔		BORP KORP MKOR		15	P02A P02B P02C			F01A F01C F03A
		VAC VAC I VAC II		21B	X33Z			F03B F03C F03D
		VBOR VKOR		Pré	A06A A06B A06C		06	F04Z F30Z F98A
	05	F01A F01C F03A			A07A A11A A11B			F98B F98C
		F03B F03C F03D			A11C A11D		06	G12A G33Z G38A
		F03E F04Z F30Z	35.F4.23↔		BORP KORP MKOR			G38B
	06	G12A G33Z G38A			VAC VAC I VAC II		07	H33A H33B
		G38B			VBOR VKOR		11	L33Z
	07	H33A H33B		05	F01A F01C F03A		15	P02A P02B P02C
	11	L33Z			F03B F03C F03D		21B	X33Z
	15	P02A P02B P02C			F04Z F30Z F98A		Pré	A06A A06B A06C
	21B	X33Z		06	G12A G33Z G38A			A07A A11A A11B
	Pré	A06A A06B A06C			G38B	35.F4.34↔		A11C A11D
		A07A A11A A11B						BORP KORP MKOR

CHOP	MDC	DRG	CHOP	MDC	DRG	CHOP	MDC	DRG
		VAC VAC I VAC II		06	G12A G33Z G38A		07	H33A H33B
		VBOR VKOR			G38B		11	L33Z
	05	F01A F01C F03A		07	H33A H33B		15	P02A P02B P02C
		F03B F03C F03D		11	L33Z		21B	X33Z
		F04Z F30Z F98A		15	P02A P02B P02C		Pré	A06A A06B A06C
		F98B F98C		21B	X33Z			A07A A11A A11B
	06	G12A G33Z G38A		Pré	A06A A06B A06C	35.G2.12↔		A11C A11D
		G38B			A07A A11A A11B			BORP KORP MKOR
	07	H33A H33B	35.G1.12↔		A11C A11D		05	VAC VAC I VAC II
	11	L33Z			BORP KORP MKOR			VBOR VKOR
	15	P02A P02B P02C		05	VAC VAC I VAC II			F01A F01C F03A
	21B	X33Z			VBOR VKOR			F03B F03C F03D
35.F4.51↔	Pré	A06A A06B A06C			F01A F01C F03A			F04Z F06A F06B
		A07A A11A A11B		05	F03B F03C F03D			F30Z F31A F31B
		A11C A11D			F04Z F06A F06B		06	F31C
		BORP KORP MKOR			F30Z F31A F31B			G12A G33Z G38A
		VAC VAC I VAC II			F31C			G38B
		VBOR VKOR		06	G12A G33Z G38A		07	H33A H33B
	05	F01A F01C F03A			G38B		11	L33Z
		F03B F03C F03D		07	H33A H33B		15	P02A P02B P02C
		F03E F04Z F30Z		11	L33Z		21B	X33Z
	06	G12A G33Z G38A		15	P02A P02B P02C		Pré	A06A A06B A06C
		G38B		21B	X33Z			A07A A11A A11B
	07	H33A H33B		Pré	A06A A06B A06C	35.G2.13↔		A11C A11D
	11	L33Z			A07A A11A A11B			BORP KORP MKOR
	15	P02A P02B P02C			A11C A11D		05	VAC VAC I VAC II
	21B	X33Z	35.G1.13↔		BORP KORP MKOR			VBOR VKOR
	Pré	A06A A06B A06C			VAC VAC I VAC II			F01A F01C F03A
		A07A A11A A11B		05	VBOR VKOR			F03B F03C F03D
		A11C A11D			F01A F01C F03A			F04Z F06A F06B
35.F4.52↔		BORP KORP MKOR			F03B F03C F03D			F30Z F31A F31B
		VAC VAC I VAC II			F04Z F06A F06B		06	F31C
		VBOR VKOR			F30Z F31A F31B			G12A G33Z G38A
	05	F01A F01C F03A			F31C			G38B
		F03B F03C F03D		06	G12A G33Z G38A		07	H33A H33B
		F03E F04Z F30Z			G38B		11	L33Z
	06	G12A G33Z G38A		07	H33A H33B		15	P02A P02B P02C
		G38B		11	L33Z		21B	X33Z
	07	H33A H33B		15	P02A P02B P02C		Pré	A06A A06B A06C
	11	L33Z		21B	X33Z			A07A A11A A11B
	15	P02A P02B P02C		Pré	A06A A06B A06C	35.G2.14↔		A11C A11D
	21B	X33Z			A07A A11A A11B			BORP KORP MKOR
	Pré	A06A A06B A06C			A11C A11D		05	VAC VAC I VAC II
		A07A A11A A11B	35.G1.14↔		BORP KORP MKOR			VBOR VKOR
		A11C A11D			VAC VAC I VAC II			F01A F01C F03A
35.G0↔		BORP KORP MKOR		05	VBOR VKOR			F03B F03C F03D
		VAC VAC I VAC II			F01A F01C F03A			F04Z F06A F06B
		VBOR VKOR			F03B F03C F03D			F30Z F31A F31B
	05	F01A F01C F03A			F04Z F06A F06B		06	F31C
		F03B F03C F03D			F30Z F31A F31B			G12A G33Z G38A
		F04Z F06A F06B			F31C			G38B
		F30Z F31A F31B		06	G12A G33Z G38A		07	H33A H33B
	06	G12A G33Z G38A			G38B		11	L33Z
		G38B		07	H33A H33B		15	P02A P02B P02C
	07	H33A H33B		11	L33Z		21B	X33Z
	11	L33Z		15	P02A P02B P02C		Pré	A06A A06B A06C
	15	P02A P02B P02C		21B	X33Z			A07A A11A A11B
	21B	X33Z		Pré	A06A A06B A06C	35.G3.11↔		A11C A11D
	Pré	A06A A06B A06C			A07A A11A A11B			BORP KORP MKOR
		A07A A11A A11B			A11C A11D		05	VAC VAC I VAC II
35.G1.11↔		BORP KORP MKOR			BORP KORP MKOR			VBOR VKOR
		VAC VAC I VAC II		05	VAC VAC I VAC II			F01A F01C F03A
		VBOR VKOR			VBOR VKOR			F03B F03C F03D
	05	F01A F01C F03A			F01A F01C F03A			F04Z F06A F06B
		F03B F03C F03D			F03B F03C F03D			F30Z F31A F31B
		F04Z F06A F06B			F04Z F06A F06B		06	F31C
		F30Z F31A F31B			F30Z F31A F31B			G12A G33Z G38A
	06	G12A G33Z G38A		06	G12A G33Z G38A			G38B
		G38B			G38B		07	H33A H33B
	07	H33A H33B		07	H33A H33B		11	L33Z
	11	L33Z		11	L33Z		15	P02A P02B P02C
	15	P02A P02B P02C		15	P02A P02B P02C		21B	X33Z
	21B	X33Z		21B	X33Z		Pré	A06A A06B A06C
	Pré	A06A A06B A06C		Pré	A06A A06B A06C			A07A A11A A11B
		A07A A11A A11B	35.G2.11↔		A07A A11A A11B			A11C A11D
		A11C A11D			A11C A11D			BORP KORP MKOR
		BORP KORP MKOR			BORP KORP MKOR		05	VAC VAC I VAC II
		VAC VAC I VAC II			VAC VAC I VAC II			VBOR VKOR
		VBOR VKOR		05	VBOR VKOR			F01A F01C F03A
	05	F01A F01C F03A			F01A F01C F03A			F03B F03C F03D
		F03B F03C F03D			F03B F03C F03D			F04Z F06A F06B
		F04Z F06A F06B			F04Z F06A F06B			F30Z F31A F31B
		F30Z F31A F31B			F30Z F31A F31B		06	F31C
	05	F01A F01C F03A		06	G12A G33Z G38A			G12A G33Z G38A
		F03B F03C F03D			G38B		07	H33A H33B
		F04Z F06A F06B			G38B		11	L33Z
		F30Z F31A F31B			G38B		15	P02A P02B P02C
	06	G12A G33Z G38A			G38B		21B	X33Z
		G38B			G38B		Pré	A06A A06B A06C
	07	H33A H33B			G38B			A07A A11A A11B
	11	L33Z			G38B			A11C A11D
	15	P02A P02B P02C			G38B			BORP KORP MKOR
	21B	X33Z			G38B		05	VAC VAC I VAC II
	Pré	A06A A06B A06C			G38B			VBOR VKOR
		A07A A11A A11B			G38B			F01A F01C F03A
		A11C A11D			G38B			F03B F03C F03D
		BORP KORP MKOR			G38B			F04Z F06A F06B
		VAC VAC I VAC II			G38B			F30Z F31A F31B
		VBOR VKOR			G38B			F31C
	05	F01A F01C F03A			G38B		06	G12A G33Z G38A
		F03B F03C F03D			G38B			G38B
		F04Z F06A F06B			G38B		07	H33A H33B
		F30Z F31A F31B			G38B		11	L33Z
	06	G12A G33Z G38A			G38B			
		G38B			G38B			

CHOP	MDC	DRG	CHOP	MDC	DRG	CHOP	MDC	DRG
	15	P02A P02B P02C		Pré	A06A A06B A06C			A11C A11D
	21B	X33Z			A07A A11A A11B	35.H1.00↔		BORP KORP MKOR
	Pré	A06A A06B A06C			A11C A11D			VAC VAC I VAC II
35.G3.12↔		A07A A11A A11B	35.G4.12↔		BORP KORP MKOR		05	VBOR VKOR
		A11C A11D			VAC VAC I VAC II			F01A F01C F03A
		BORP KORP MKOR		05	VBOR VKOR			F03B F03C F03D
		VAC VAC I VAC II			F01A F01C F03A		06	F03E F04Z F30Z
		VBOR VKOR			F03B F03C F03D			G12A G33Z G38A
	05	F01A F01C F03A			F04Z F06A F06B			G38B
		F03B F03C F03D			F30Z F31A F31B		07	H33A H33B
		F04Z F06A F06B			F31C		11	L33Z
		F30Z F31A F31B			G12A G33Z G38A		15	P02A P02B P02C
		F31C			G38B		21B	X33Z
	06	G12A G33Z G38A			H33A H33B		Pré	A06A A06B A06C
		G38B			L33Z			A07A A11A A11B
	07	H33A H33B			P02A P02B P02C			A11C A11D
	11	L33Z		15	X33Z	35.H1.09↔		BORP KORP MKOR
	15	P02A P02B P02C		21B	A06A A06B A06C			VAC VAC I VAC II
	21B	X33Z		Pré	A07A A11A A11B		05	VBOR VKOR
	Pré	A06A A06B A06C			A11C A11D			F01A F01C F03A
35.G3.13↔		A07A A11A A11B	35.G4.13↔		BORP KORP MKOR			F03B F03C F03D
		A11C A11D			VAC VAC I VAC II		06	F03E F04Z F30Z
		BORP KORP MKOR			VBOR VKOR			G12A G33Z G38A
		VAC VAC I VAC II			F01A F01C F03A		07	G38B
		VBOR VKOR			F03B F03C F03D		11	H33A H33B
	05	F01A F01C F03A			F04Z F06A F06B		15	L33Z
		F03B F03C F03D			F30Z F31A F31B		21B	P02A P02B P02C
		F04Z F06A F06B			F31C		Pré	X33Z
		F30Z F31A F31B			G12A G33Z G38A			A06A A06B A06C
		F31C			G38B			A07A A11A A11B
	06	G12A G33Z G38A			H33A H33B	35.H1.11↔		A11C A11D
		G38B			L33Z			BORP KORP MKOR
	07	H33A H33B			P02A P02B P02C		05	VAC VAC I VAC II
	11	L33Z		15	X33Z			VBOR VKOR
	15	P02A P02B P02C		21B	A06A A06B A06C		05	F01A F01C F03A
	21B	X33Z		Pré	A07A A11A A11B			F03B F03C F03D
	Pré	A06A A06B A06C			A11C A11D		06	F03E F04Z F30Z
35.G3.14↔		A07A A11A A11B	35.G4.14↔		BORP KORP MKOR			G12A G33Z G38A
		A11C A11D			VAC VAC I VAC II		07	G38B
		BORP KORP MKOR			VBOR VKOR		11	H33A H33B
		VAC VAC I VAC II			F01A F01C F03A		15	L33Z
		VBOR VKOR			F03B F03C F03D		21B	P02A P02B P02C
	05	F01A F01C F03A			F04Z F06A F06B		Pré	X33Z
		F03B F03C F03D			F30Z F31A F31B			A06A A06B A06C
		F04Z F06A F06B			F31C			A07A A11A A11B
		F30Z F31A F31B			G12A G33Z G38A	35.H1.12↔		A11C A11D
		F31C			G38B			BORP KORP MKOR
	06	G12A G33Z G38A			H33A H33B		05	VAC VAC I VAC II
		G38B			L33Z			VBOR VKOR
	07	H33A H33B			P02A P02B P02C		05	F01A F01C F03A
	11	L33Z		15	X33Z			F03B F03C F03D
	15	P02A P02B P02C		21B	A06A A06B A06C		06	F03E F04Z F30Z
	21B	X33Z		Pré	A07A A11A A11B			G12A G33Z G38A
	Pré	A06A A06B A06C			A11C A11D			G38B
35.G4.11↔		A07A A11A A11B	35.G9↔		BORP KORP MKOR		07	H33A H33B
		A11C A11D			VAC VAC I VAC II		11	L33Z
		BORP KORP MKOR			VBOR VKOR		15	P02A P02B P02C
		VAC VAC I VAC II			F01A F01C F03A		21B	X33Z
		VBOR VKOR			F03B F03C F03D		Pré	A06A A06B A06C
	05	F01A F01C F03A			F04Z F06A F06B			A07A A11A A11B
		F03B F03C F03D			F30Z F31A F31B			A11C A11D
		F04Z F06A F06B			F31C	35.H1.21↔		BORP KORP MKOR
		F30Z F31A F31B			G12A G33Z G38A			VAC VAC I VAC II
		F31C			G38B		05	VBOR VKOR
	06	G12A G33Z G38A			H33A H33B			F01A F01C F03A
		G38B			L33Z			F03B F03C F03D
	07	H33A H33B			P02A P02B P02C		06	F03E F04Z F30Z
	11	L33Z		15	X33Z			G12A G33Z G38A
	15	P02A P02B P02C		21B	A06A A06B A06C			G38B
	21B	X33Z		Pré	A07A A11A A11B		07	H33A H33B

CHOP	MDC	DRG	CHOP	MDC	DRG	CHOP	MDC	DRG		
35.H1.22↔	11	L33Z	35.H1.51↔		F03B F03C F03D	35.H1.71↔		A11C A11D		
	15	P02A P02B P02C			F04Z F30Z			05	BORP KORP MKOR	
	21B	X33Z			06		G12A G33Z G38A		VAC VAC I VAC II	
	Pré	A06A A06B A06C					G38B		VBOR VKOR	
		A07A A11A A11B			07		H33A H33B		F01A F01C F03A	
		A11C A11D			11		L33Z		F03B F03C F03D	
		BORP KORP MKOR			15		P02A P02B P02C		F03E F04Z F30Z	
		VAC VAC I VAC II			21B		X33Z		06	G12A G33Z G38A
		VBOR VKOR			Pré		A06A A06B A06C			G38B
		05		F01A F01C F03A			A07A A11A A11B		07	H33A H33B
35.H1.31↔		F03B F03C F03D		A11C A11D		11	L33Z			
		F03E F04Z F30Z		BORP KORP MKOR		15	P02A P02B P02C			
		06	G12A G33Z G38A		VAC VAC I VAC II		21B	X33Z		
			G38B		VBOR VKOR		Pré	A06A A06B A06C		
		07	H33A H33B		F01A F01C F03A			A07A A11A A11B		
		11	L33Z		F03B F03C F03D			A11C A11D		
		15	P02A P02B P02C		F03E F04Z F30Z			BORP KORP MKOR		
		21B	X33Z		G12A G33Z G38A			VAC VAC I VAC II		
		Pré	A06A A06B A06C					VBOR VKOR		
			A07A A11A A11B		07	H33A H33B		05	F01A F01C F03A	
35.H1.32↔		A11C A11D		11	L33Z			F03B F03C F03D		
		BORP KORP MKOR		15	P02A P02B P02C			F03E F04Z F30Z		
		VAC VAC I VAC II		21B	X33Z			06	G12A G33Z G38A	
		VBOR VKOR		Pré	A06A A06B A06C				G38B	
		05	F01A F01C F03A		A07A A11A A11B			07	H33A H33B	
		F03B F03C F03D		A11C A11D				11	L33Z	
		F03E F04Z F30Z		BORP KORP MKOR				15	P02A P02B P02C	
		06	G12A G33Z G38A		VAC VAC I VAC II			21B	X33Z	
			G38B		VBOR VKOR			Pré	A06A A06B A06C	
		07	H33A H33B		F01A F01C F03A				A07A A11A A11B	
35.H1.41↔		11		11	L33Z			A11C A11D		
		15		15	P02A P02B P02C			BORP KORP MKOR		
		21B		21B	X33Z			VAC VAC I VAC II		
		Pré		Pré	A06A A06B A06C			VBOR VKOR		
					A07A A11A A11B			05	F01A F01C F03A	
					A11C A11D				F03B F03C F03D	
					BORP KORP MKOR				F03E F04Z F30Z	
					VAC VAC I VAC II				06	G12A G33Z G38A
					VBOR VKOR					G38B
					05	F01A F01C F03A			07	H33A H33B
35.H1.42↔		F03B F03C F03D			A11C A11D			11	L33Z	
		F04Z F30Z			BORP KORP MKOR			15	P02A P02B P02C	
		06	G12A G33Z G38A		VAC VAC I VAC II			21B	X33Z	
			G38B		VBOR VKOR			Pré	A06A A06B A06C	
		07	H33A H33B		F01A F01C F03A				A07A A11A A11B	
		11	L33Z		F03B F03C F03D				A11C A11D	
		15	P02A P02B P02C		F03E F04Z F30Z				BORP KORP MKOR	
		21B	X33Z		G12A G33Z G38A				VAC VAC I VAC II	
		Pré	A06A A06B A06C						VBOR VKOR	
			A07A A11A A11B		07	H33A H33B			05	F01A F01C F03A

CHOP	MDC	DRG	CHOP	MDC	DRG	CHOP	MDC	DRG	
35.H1.B2↔	11	L33Z	35.H2.21↔		F03B F03C F03D	35.H2.31↔	Pré	A06A A06B A06C	
	15	P02A P02B P02C			F03E F04Z F30Z			A07A A11A A11B	
	21B	X33Z		06	G12A G33Z G38A			A11C A11D	
	Pré	A06A A06B A06C			G38B			BORP KORP MKOR	
		A07A A11A A11B		07	H33A H33B			VAC VAC I VAC II	
		A11C A11D		11	L33Z			VBOR VKOR	
		BORP KORP MKOR		15	P02A P02B P02C		05	F01A F01C F03A	
		VAC VAC I VAC II		21B	X33Z			F03B F03C F03D	
		VBOR VKOR		Pré	A06A A06B A06C		06	F03E F04Z F30Z	
					A07A A11A A11B			G12A G33Z G38A	
35.H2.00↔	05	F01A F01C F03A		A11C A11D		G38B		07	H33A H33B
		F03B F03C F03D		BORP KORP MKOR				11	L33Z
		F04Z F30Z		VAC VAC I VAC II				15	P02A P02B P02C
	06	G12A G33Z G38A		VBOR VKOR				21B	X33Z
		G38B						Pré	A06A A06B A06C
	07	H33A H33B							A07A A11A A11B
	11	L33Z							A11C A11D
	15	P02A P02B P02C							BORP KORP MKOR
	21B	X33Z							VAC VAC I VAC II
	Pré	A06A A06B A06C							VBOR VKOR
35.H2.09↔		A07A A11A A11B							F01A F01C F03A
		A11C A11D							F03B F03C F03D
		BORP KORP MKOR							F03E F04Z F30Z
		VAC VAC I VAC II							G12A G33Z G38A
		VBOR VKOR							G38B
	05	F01A F01C F03A							H33A H33B
		F03B F03C F03D							L33Z
		F03E F04Z F30Z							P02A P02B P02C
	06	G12A G33Z G38A							X33Z
		G38B							Pré
35.H2.11↔		A06A A06B A06C							A06A A06B A06C
		A07A A11A A11B							A07A A11A A11B
		A11C A11D							A11C A11D
		BORP KORP MKOR							BORP KORP MKOR
		VAC VAC I VAC II							VAC VAC I VAC II
		VBOR VKOR							VBOR VKOR
	05	F01A F01C F03A							F01A F01C F03A
		F03B F03C F03D							F03B F03C F03D
		F03E F04Z F30Z							F03E F04Z F30Z
	06	G12A G33Z G38A							G12A G33Z G38A
	G38B							G38B	
35.H2.12↔		H33A H33B							H33A H33B
		L33Z							L33Z
		P02A P02B P02C							P02A P02B P02C
		X33Z							X33Z
		Pré							Pré
		A06A A06B A06C							A06A A06B A06C
		A07A A11A A11B							A07A A11A A11B
		A11C A11D							A11C A11D
		BORP KORP MKOR							BORP KORP MKOR
		VAC VAC I VAC II							VAC VAC I VAC II
	VBOR VKOR							VBOR VKOR	
									F01A F01C F03A
									F03B F03C F03D
									F03E F04Z F30Z
									F98A F98B F98C
									G12A G33Z G38A
									G38B
									H33A H33B
									L33Z
									P02A P02B P02C
									X33Z
									Pré
									A06A A06B A06C
									A07A A11A A11B
									A11C A11D
									BORP KORP MKOR
									VAC VAC I VAC II
									VBOR VKOR
									F01A F01C F03A
									F03B F03C F03D
									F03E F04Z F30Z
									F98A F98B F98C
									G12A G33Z G38A
									G38B
									H33A H33B
									L33Z
									P02A P02B P02C
									X33Z
									Pré
									A06A A06B A06C
									A07A A11A A11B
									A11C A11D
									BORP KORP MKOR
									VAC VAC I VAC II
									VBOR VKOR
									F01A F01C F03A
									F03B F03C F03D

CHOP	MDC	DRG	CHOP	MDC	DRG	CHOP	MDC	DRG	
35.H2.52↔	06	F03E F04Z F30Z	35.H3.12↔	05	BORP KORP MKOR	35.H3.51↔	15	P02A P02B P02C	
		G12A G33Z G38A			VAC VAC I VAC II			21B	X33Z
		G38B			VBOR VKOR			Pré	A06A A06B A06C
		H33A H33B			F01A F01C F03A			05	A07A A11A A11B
		L33Z			F03B F03C F03D			11	A11C A11D
		P02A P02B P02C			F03E F04Z F30Z			15	BORP KORP MKOR
		X33Z			G12A G33Z G38A			06	VAC VAC I VAC II
		Pré			G38B			07	VBOR VKOR
		A06A A06B A06C			H33A H33B			05	F01A F01C F03A
		A07A A11A A11B			L33Z			11	F03B F03C F03D
A11C A11D	P02A P02B P02C	15	F03E F04Z F30Z						
BORP KORP MKOR	X33Z	21B	G12A G33Z G38A						
VAC VAC I VAC II	Pré	Pré	G38B						
VBOR VKOR	A06A A06B A06C	07	G38B						
35.H3.00↔	05	F01A F01C F03A	35.H3.21↔	05	BORP KORP MKOR	35.H3.52↔	05	F01A F01C F03A	
		F03B F03C F03D			VAC VAC I VAC II			11	F03B F03C F03D
		F03E F04Z F30Z			VBOR VKOR			15	F03E F04Z F30Z
		G12A G33Z G38A			F01A F01C F03A			21B	G12A G33Z G38A
		G38B			F03B F03C F03D			Pré	G38B
		H33A H33B			F03E F04Z F30Z			07	H33A H33B
		L33Z			G12A G33Z G38A			11	L33Z
		P02A P02B P02C			G38B			15	P02A P02B P02C
		X33Z			H33A H33B			21B	X33Z
		Pré			L33Z			Pré	A06A A06B A06C
A06A A06B A06C	P02A P02B P02C	A07A A11A A11B	A07A A11A A11B						
A07A A11A A11B	X33Z	A11C A11D	A11C A11D						
A11C A11D	Pré	BORP KORP MKOR	BORP KORP MKOR						
BORP KORP MKOR	VAC VAC I VAC II	VAC VAC I VAC II	VAC VAC I VAC II						
VBOR VKOR	VBOR VKOR	VBOR VKOR	VBOR VKOR						
35.H3.09↔	05	F01A F01C F03A	35.H3.22↔	05	BORP KORP MKOR	35.H3.61↔	05	F01A F01C F03A	
		F03B F03C F03D			VAC VAC I VAC II			11	F03B F03C F03D
		F03E F04Z F30Z			VBOR VKOR			15	F03E F04Z F30Z
		G12A G33Z G38A			F01A F01C F03A			21B	G12A G33Z G38A
		G38B			F03B F03C F03D			Pré	G38B
		H33A H33B			F03E F04Z F30Z			07	H33A H33B
		L33Z			G12A G33Z G38A			11	L33Z
		P02A P02B P02C			G38B			15	P02A P02B P02C
		X33Z			H33A H33B			21B	X33Z
		Pré			L33Z			Pré	A06A A06B A06C
A06A A06B A06C	P02A P02B P02C	A07A A11A A11B	A07A A11A A11B						
A07A A11A A11B	X33Z	A11C A11D	A11C A11D						
A11C A11D	Pré	BORP KORP MKOR	BORP KORP MKOR						
BORP KORP MKOR	VAC VAC I VAC II	VAC VAC I VAC II	VAC VAC I VAC II						
VBOR VKOR	VBOR VKOR	VBOR VKOR	VBOR VKOR						
35.H3.09↔	05	F01A F01C F03A	35.H3.31↔	05	BORP KORP MKOR	35.H3.62↔	05	F01A F01C F03A	
		F03B F03C F03D			VAC VAC I VAC II			11	F03B F03C F03D
		F03E F04Z F30Z			VBOR VKOR			15	F03E F04Z F30Z
		G12A G33Z G38A			F01A F01C F03A			21B	G12A G33Z G38A
		G38B			F03B F03C F03D			Pré	G38B
		H33A H33B			F03E F04Z F30Z			07	H33A H33B
		L33Z			G12A G33Z G38A			11	L33Z
		P02A P02B P02C			G38B			15	P02A P02B P02C
		X33Z			H33A H33B			21B	X33Z
		Pré			L33Z			Pré	A06A A06B A06C
A06A A06B A06C	P02A P02B P02C	A07A A11A A11B	A07A A11A A11B						
A07A A11A A11B	X33Z	A11C A11D	A11C A11D						
A11C A11D	Pré	BORP KORP MKOR	BORP KORP MKOR						
BORP KORP MKOR	VAC VAC I VAC II	VAC VAC I VAC II	VAC VAC I VAC II						
VBOR VKOR	VBOR VKOR	VBOR VKOR	VBOR VKOR						
35.H3.11↔	05	F01A F01C F03A	35.H3.32↔	05	BORP KORP MKOR	35.H3.71↔	05	F01A F01C F03A	
		F03B F03C F03D			VAC VAC I VAC II			11	F03B F03C F03D
		F03E F04Z F30Z			VBOR VKOR			15	F03E F04Z F30Z
		G12A G33Z G38A			F01A F01C F03A			21B	G12A G33Z G38A
		G38B			F03B F03C F03D			Pré	G38B
		H33A H33B			F03E F04Z F30Z			07	H33A H33B
		L33Z			G12A G33Z G38A			11	L33Z
		P02A P02B P02C			G38B			15	P02A P02B P02C
		X33Z			H33A H33B			21B	X33Z
		Pré			L33Z			Pré	A06A A06B A06C
A06A A06B A06C	P02A P02B P02C	A07A A11A A11B	A07A A11A A11B						
A07A A11A A11B	X33Z	A11C A11D	A11C A11D						
A11C A11D	Pré	BORP KORP MKOR	BORP KORP MKOR						
BORP KORP MKOR	VAC VAC I VAC II	VAC VAC I VAC II	VAC VAC I VAC II						
VBOR VKOR	VBOR VKOR	VBOR VKOR	VBOR VKOR						

CHOP	MDC	DRG	CHOP	MDC	DRG	CHOP	MDC	DRG
35.H3.72↔	06	F03E F04Z F30Z	35.H4.09↔	05	BORP KORP MKOR	35.H4.23↔	15	P02A P02B P02C
		G12A G33Z G38A			VAC VAC I VAC II			21B X33Z
		G38B			VBOR VKOR			Pré A06A A06B A06C
		H33A H33B			F01A F01C F03A			A07A A11A A11B
		L33Z			F03B F03C F03D			A11C A11D
		P02A P02B P02C			F03E F04Z F30Z			BORP KORP MKOR
		X33Z			G12A G33Z G38A			VAC VAC I VAC II
		Pré A06A A06B A06C			G38B			VBOR VKOR
		A07A A11A A11B			F01A F01C F03A			05 F01A F01C F03A
		A11C A11D			F03B F03C F03D			F03B F03C F03D
35.H3.81↔	05	F03E F04Z F30Z	35.H4.11↔	11	BORP KORP MKOR	35.H4.31↔	07	H33A H33B
		G12A G33Z G38A			VAC VAC I VAC II			11 L33Z
		G38B			VBOR VKOR			15 P02A P02B P02C
		H33A H33B			F01A F01C F03A			21B X33Z
		L33Z			F03B F03C F03D			Pré A06A A06B A06C
		P02A P02B P02C			G12A G33Z G38A			A07A A11A A11B
		X33Z			G38B			A11C A11D
		Pré A06A A06B A06C			F01A F01C F03A			05 F01A F01C F03A
		A07A A11A A11B			F03B F03C F03D			F03B F03C F03D
		A11C A11D			F03E F04Z F30Z			F03E F04Z F30Z
35.H3.82↔	06	G12A G33Z G38A	35.H4.12↔	15	BORP KORP MKOR	35.H4.32↔	06	G12A G33Z G38A
		G38B			VAC VAC I VAC II			G38B
		H33A H33B			VBOR VKOR			07 H33A H33B
		L33Z			F01A F01C F03A			11 L33Z
		P02A P02B P02C			F03B F03C F03D			15 P02A P02B P02C
		X33Z			F03E F04Z F30Z			21B X33Z
		Pré A06A A06B A06C			G12A G33Z G38A			Pré A06A A06B A06C
		A07A A11A A11B			G38B			A07A A11A A11B
		A11C A11D			F01A F01C F03A			A11C A11D
		BORP KORP MKOR			F03B F03C F03D			05 F01A F01C F03A
35.H3.82↔	05	F03E F04Z F30Z	35.H4.21↔	11	BORP KORP MKOR	35.H4.33↔	07	H33A H33B
		G12A G33Z G38A			VAC VAC I VAC II			11 L33Z
		G38B			VBOR VKOR			15 P02A P02B P02C
		H33A H33B			F01A F01C F03A			21B X33Z
		L33Z			F03B F03C F03D			Pré A06A A06B A06C
		P02A P02B P02C			G12A G33Z G38A			A07A A11A A11B
		X33Z			G38B			A11C A11D
		Pré A06A A06B A06C			F01A F01C F03A			05 F01A F01C F03A
		A07A A11A A11B			F03B F03C F03D			F03B F03C F03D
		A11C A11D			F03E F04Z F30Z			F03E F04Z F30Z
35.H4.00↔	06	G12A G33Z G38A	35.H4.22↔	15	BORP KORP MKOR	35.H4.51↔	06	G12A G33Z G38A
		G38B			VAC VAC I VAC II			G38B
		H33A H33B			VBOR VKOR			07 H33A H33B
		L33Z			F01A F01C F03A			11 L33Z
		P02A P02B P02C			F03B F03C F03D			15 P02A P02B P02C
		X33Z			F03E F04Z F30Z			21B X33Z
		Pré A06A A06B A06C			G12A G33Z G38A			Pré A06A A06B A06C
		A07A A11A A11B			G38B			A07A A11A A11B
		A11C A11D			F01A F01C F03A			A11C A11D
		BORP KORP MKOR			F03B F03C F03D			07 H33A H33B

CHOP	MDC	DRG	CHOP	MDC	DRG	CHOP	MDC	DRG
	05	F01A F01C F03A F03B F03C F03D F03E F04Z F30Z		06	F03E F04Z F30Z G12A G33Z G38A G38B		07	G38B
	06	G12A G33Z G38A G38B		07	H33A H33B		11	L33Z
	07	H33A H33B		11	L33Z		15	P02A P02B P02C
	11	L33Z		15	P02A P02B P02C	36.03.22↔	21B	X33Z
	15	P02A P02B P02C		21B	X33Z			BORP KORP MKOR VAC VAC I VAC II VBOR VKOR
	21B	X33Z		Pré	A06A A06B A06C A07A A11A A11B A11C A11D	36.03.00↔	05	F01A F01C F03C F03D F04Z F06A F06B F06C F06D F30Z F98A
35.H4.52↔	Pré	A06A A06B A06C A07A A11A A11B A11C A11D			BORP KORP MKOR VAC VAC I VAC II VBOR VKOR		06	G12A G33Z G38A G38B
	05	F01A F01C F03A F03B F03C F03D F03E F04Z F30Z		05	F01A F01C F03C F03D F04Z F06A F06B F06C F06D F30Z F98A		07	H33A H33B
	06	G12A G33Z G38A G38B		06	G12A G33Z G38A G38B	36.03.31↔	11	L33Z
	07	H33A H33B		07	H33A H33B		15	P02A P02B P02C
	11	L33Z		11	L33Z		21B	X33Z
	15	P02A P02B P02C		15	P02A P02B P02C			BORP KORP MKOR VAC VAC I VAC II VBOR VKOR
	21B	X33Z	36.03.09↔	21B	X33Z		05	F01A F01C F03C F03D F04Z F06A F06B F06C F06D F30Z F98A
	Pré	A06A A06B A06C A07A A11A A11B A11C A11D			BORP KORP MKOR VAC VAC I VAC II VBOR VKOR		06	G12A G33Z G38A G38B
35.I1.11↔	05	F01A F01C F03A F03B F03C F03D F03E F04Z F30Z		05	F01A F01C F03C F03D F04Z F06A F06B F06C F06D F30Z F98A		07	H33A H33B
	06	G12A G33Z G38A G38B		06	G12A G33Z G38A G38B	36.03.32↔	11	L33Z
	07	H33A H33B		07	H33A H33B		15	P02A P02B P02C
	11	L33Z		11	L33Z		21B	X33Z
	15	P02A P02B P02C		15	P02A P02B P02C			BORP KORP MKOR VAC VAC I VAC II VBOR VKOR
35.I2.11↔	21B	X33Z	36.03.11↔	21B	X33Z		05	F01A F01C F03C F03D F04Z F06A F06B F06C F06D F30Z F98A
	Pré	A06A A06B A06C A07A A11A A11B A11C A11D			BORP KORP MKOR VAC VAC I VAC II VBOR VKOR		06	G12A G33Z G38A G38B
	05	F01A F01C F03A F03B F03C F03D F03E F04Z F30Z		05	F01A F01C F03C F03D F04Z F06A F06B F06C F06D F30Z F98A		07	H33A H33B
	06	G12A G33Z G38A G38B		06	G12A G33Z G38A G38B	36.03.41↔	11	L33Z
	07	H33A H33B		07	H33A H33B		15	P02A P02B P02C
	11	L33Z		11	L33Z		21B	X33Z
	15	P02A P02B P02C		15	P02A P02B P02C			BORP KORP MKOR VAC VAC I VAC II VBOR VKOR
	21B	X33Z	36.03.12↔	21B	X33Z		05	F01A F01C F03C F03D F04Z F06A F06B F06C F06D F30Z F98A
	Pré	A06A A06B A06C A07A A11A A11B A11C A11D			BORP KORP MKOR VAC VAC I VAC II VBOR VKOR		06	G12A G33Z G38A G38B
35.I3.11↔	05	F01A F01C F03A F03B F03C F03D F03E F04Z F30Z		05	F01A F01C F03C F03D F04Z F06A F06B F06C F06D F30Z F98A		07	H33A H33B
	06	G12A G33Z G38A G38B		06	G12A G33Z G38A G38B	36.03.51↔	11	L33Z
	07	H33A H33B		07	H33A H33B		15	P02A P02B P02C
	11	L33Z		11	L33Z		21B	X33Z
	15	P02A P02B P02C		15	P02A P02B P02C			BORP KORP MKOR VAC VAC I VAC II VBOR VKOR
	21B	X33Z	36.03.21↔	21B	X33Z		05	F01A F01C F03C F03D F04Z F06A F06B F06C F06D F30Z F98A
	Pré	A06A A06B A06C A07A A11A A11B A11C A11D			BORP KORP MKOR VAC VAC I VAC II VBOR VKOR		06	G12A G33Z G38A G38B
35.I3.12↔	05	F01A F01C F03A F03B F03C F03D		05	F01A F01C F03C F03D F04Z F06A F06B F06C F06D F30Z F98A		07	H33A H33B
				06	G12A G33Z G38A		11	L33Z
							15	P02A P02B P02C
							21B	X33Z

CHOP	MDC	DRG	CHOP	MDC	DRG	CHOP	MDC	DRG
36.03.52↔		BORP KORP MKOR VAC VAC I VAC II VBOR VKOR			F06B F06C F06D F30Z F98A			G38B H33A H33B
	05	F01A F01C F03C F03D F04Z F06A F06B F06C F06D F30Z F98A		06	G12A G33Z G38A G38B		07	L33Z
							11	P02A P02B P02C
							15	X33Z
	06	G12A G33Z G38A G38B	36.08.00↔	05	F01A F01C F12A F24A F24B F24C F24D F24E F24F F50A	36.0A↔	21B	F01A F01C F12A F24A F24B F24C F24D F24E F24F F50A
	07	H33A H33B						BORP KORP MKOR VAC VAC I VAC II VBOR VKOR
	11	L33Z						F01A F01C F03C F03D F04Z F06A F06B F06C F06D F30Z F98A
	15	P02A P02B P02C	36.08.09↔	05	F01A F01C F12A F24A F24B F24C F24D F24E F24F F50A	36.10↔	05	G12A G33Z G38A G38B
	21B	X33Z						H33A H33B L33Z
36.03.61↔		BORP KORP MKOR VAC VAC I VAC II VBOR VKOR	36.08.11↔	05	F01A F01C F12A F24A F24B F24C F24D F24E F24F F50A		15	P02A P02B P02C
	05	F01A F01C F03C F03D F04Z F06A F06B F06C F06D F30Z F98A					21B	X33Z
								BORP KORP MKOR VAC VAC I VAC II VBOR VKOR
	06	G12A G33Z G38A G38B	36.08.12↔	05	F01A F01C F12A F24A F24B F24C F24D F24E F24F F50A	36.11.00↔	05	F01A F01C F03C F03D F04Z F06A F06B F06C F06D F30Z F98A
	07	H33A H33B						G12A G33Z G38A G38B
	11	L33Z	36.08.13↔	05	F01A F01C F12A F24A F24B F24C F24D F24E F24F F50A		07	H33A H33B
	15	P02A P02B P02C					11	L33Z
	21B	X33Z	36.08.14↔	05	F01A F01C F12A F24A F24B F24C F24D F24E F24F F50A		15	P02A P02B P02C
36.03.62↔		BORP KORP MKOR VAC VAC I VAC II VBOR VKOR	36.08.15↔	05	F01A F01C F12A F24A F24B F24C F24D F24E F24F F50A	36.11.21↔	21B	X33Z
	05	F01A F01C F03C F03D F04Z F06A F06B F06C F06D F30Z F98A						BORP KORP MKOR VAC VAC I VAC II VBOR VKOR
								F01A F01C F03C F03D F04Z F06A F06B F06C F06D F30Z F98A
	06	G12A G33Z G38A G38B	36.08.21↔	05	F01A F01C F12A F24A F24B F24C F24D F24E F24F F50A	36.11.22↔	05	G12A G33Z G38A G38B
	07	H33A H33B					07	H33A H33B
	11	L33Z	36.08.22↔	05	F01A F01C F12A F24A F24B F24C F24D F24E F24F F50A		11	L33Z
	15	P02A P02B P02C					15	P02A P02B P02C
	21B	X33Z	36.08.23↔	05	F01A F01C F12A F24A F24B F24C F24D F24E F24F F50A	36.11.23↔	21B	X33Z
36.03.71↔		BORP KORP MKOR VAC VAC I VAC II VBOR VKOR	36.08.24↔	05	F01A F01C F12A F24A F24B F24C F24D F24E F24F F50A			BORP KORP MKOR VAC VAC I VAC II VBOR VKOR
	05	F01A F01C F03C F03D F04Z F06A F06B F06C F06D F30Z F98A						F01A F01C F03C F03D F04Z F06A F06B F06C F06D F30Z F98A
			36.08.25↔	05	F01A F01C F12A F24A F24B F24C F24D F24E F24F F50A	36.11.22↔	05	G12A G33Z G38A G38B
	06	G12A G33Z G38A G38B					06	G12A G33Z G38A G38B
	07	H33A H33B	36.08.31↔	05	F01A F01C F12A F24A F24B F24C F24D F24E F24F F50A		07	H33A H33B
	11	L33Z					11	L33Z
	15	P02A P02B P02C	36.08.32↔	05	F01A F01C F12A F24A F24B F24C F24D F24E F24F F50A	36.11.23↔	15	P02A P02B P02C
	21B	X33Z					21B	X33Z
36.03.81↔		BORP KORP MKOR VAC VAC I VAC II VBOR VKOR	36.09↔		BORP VAC VAC I VAC II VBOR			BORP KORP MKOR VAC VAC I VAC II VBOR VKOR
	05	F01A F01C F03C F03D F04Z F06A F06B F06C F06D F30Z F98A			F01A F01C F24A F24B F24C F24D F24E F24F F30Z		05	F01A F01C F03C F03D F04Z F06A F06B F06C F06D F30Z F98A
								G12A G33Z G38A G38B
	06	G12A G33Z G38A G38B					06	G12A G33Z G38A G38B
	07	H33A H33B					07	H33A H33B
	11	L33Z					11	L33Z
	15	P02A P02B P02C					15	P02A P02B P02C
	21B	X33Z					21B	X33Z
36.03.82↔		BORP KORP MKOR VAC VAC I VAC II VBOR VKOR		05	F01A F01C F24A F24B F24C F24D F24E F24F F30Z			BORP KORP MKOR VAC VAC I VAC II VBOR VKOR
	05	F01A F01C F03C F03D F04Z F06A		06	G12A G33Z G38A			F01A F01C F03C F03D F04Z F06A F06B F06C F06D F30Z F98A

CHOP	MDC	DRG	CHOP	MDC	DRG	CHOP	MDC	DRG
36.11.24↔	07	H33A H33B	36.11.31↔	05	VAC VAC I VAC II	36.11.36↔	06	F30Z F98A
	11	L33Z			VBOR VKOR			G12A G33Z G38A
	15	P02A P02B P02C			F01A F01C F03C			G38B
	21B	X33Z			F03D F04Z F06A			07 H33A H33B
		BORP KORP MKOR			F06B F06C F06D			11 L33Z
		VAC VAC I VAC II			F30Z F98A			15 P02A P02B P02C
		VBOR VKOR			G12A G33Z G38A			21B X33Z
		05 F01A F01C F03C			G38B			BORP KORP MKOR
		F03D F04Z F06A			07 H33A H33B			VAC VAC I VAC II
		F06B F06C F06D			11 L33Z			VBOR VKOR
36.11.25↔		F30Z F98A		15 P02A P02B P02C		05 F01A F01C F03C		
		G12A G33Z G38A		21B X33Z		F03D F04Z F06A		
		G38B		BORP KORP MKOR		F06B F06C F06D		
		07 H33A H33B		VAC VAC I VAC II		F30Z F98A		
		11 L33Z		VBOR VKOR		G12A G33Z G38A		
		15 P02A P02B P02C		05 F01A F01C F03C		G38B		
		21B X33Z		F03D F04Z F06A		07 H33A H33B		
		BORP KORP MKOR		F06B F06C F06D		11 L33Z		
		VAC VAC I VAC II		F30Z F98A		15 P02A P02B P02C		
		VBOR VKOR		G12A G33Z G38A		21B X33Z		
36.11.26↔		05 F01A F01C F03C		G38B		BORP KORP MKOR		
		F03D F04Z F06A		07 H33A H33B		VAC VAC I VAC II		
		F06B F06C F06D		11 L33Z		VBOR VKOR		
		F30Z F98A		15 P02A P02B P02C		05 F01A F01C F03C		
		G12A G33Z G38A		21B X33Z		F03D F04Z F06A		
		G38B		BORP KORP MKOR		F06B F06C F06D		
		07 H33A H33B		VAC VAC I VAC II		F30Z F98A		
		11 L33Z		VBOR VKOR		G12A G33Z G38A		
		15 P02A P02B P02C		05 F01A F01C F03C		G38B		
		21B X33Z		F03D F04Z F06A		07 H33A H33B		
36.11.27↔		BORP KORP MKOR		F06B F06C F06D		11 L33Z		
		VAC VAC I VAC II		F30Z F98A		15 P02A P02B P02C		
		VBOR VKOR		G12A G33Z G38A		21B X33Z		
		05 F01A F01C F03C		G38B		BORP KORP MKOR		
		F03D F04Z F06A		07 H33A H33B		VAC VAC I VAC II		
		F06B F06C F06D		11 L33Z		VBOR VKOR		
		F30Z F98A		15 P02A P02B P02C		05 F01A F01C F03C		
		G12A G33Z G38A		21B X33Z		F03D F04Z F06A		
		G38B		BORP KORP MKOR		F06B F06C F06D		
		07 H33A H33B		VAC VAC I VAC II		F30Z F98A		
36.11.28↔		11 L33Z		VBOR VKOR		G12A G33Z G38A		
		15 P02A P02B P02C		05 F01A F01C F03C		G38B		
		21B X33Z		F03D F04Z F06A		07 H33A H33B		
		BORP KORP MKOR		F06B F06C F06D		11 L33Z		
		VAC VAC I VAC II		F30Z F98A		15 P02A P02B P02C		
		VBOR VKOR		G12A G33Z G38A		21B X33Z		
		05 F01A F01C F03C		G38B		BORP KORP MKOR		
		F03D F04Z F06A		07 H33A H33B		VAC VAC I VAC II		
		F06B F06C F06D		11 L33Z		VBOR VKOR		
		F30Z F98A		15 P02A P02B P02C		05 F01A F01C F03C		
36.11.2A↔		G12A G33Z G38A		21B X33Z		F03D F04Z F06A		
		G38B		BORP KORP MKOR		F06B F06C F06D		
		07 H33A H33B		VAC VAC I VAC II		F30Z F98A		
		11 L33Z		VBOR VKOR		G12A G33Z G38A		
		15 P02A P02B P02C		05 F01A F01C F03C		G38B		
		21B X33Z		F03D F04Z F06A		07 H33A H33B		
		BORP KORP MKOR		F06B F06C F06D		11 L33Z		

CHOP	MDC	DRG	CHOP	MDC	DRG	CHOP	MDC	DRG
	15	P02A P02B P02C		05	F01A F01C F03C		07	G38B
36.12.00↔	21B	X33Z			F03D F04Z F06A		11	H33A H33B
		BORP KORP MKOR			F06B F06C F06D		15	P02A P02B P02C
		VAC VAC I VAC II		06	F30Z F98A	36.12.32↔	21B	X33Z
		VBOR VKOR			G12A G33Z G38A			BORP KORP MKOR
	05	F01A F01C F03C			G38B			VAC VAC I VAC II
		F03D F04Z F06A	36.12.26↔	07	H33A H33B		05	F01A F01C F03C
		F06B F06C F06D		11	L33Z			F03D F04Z F06A
		F30Z F98A		15	P02A P02B P02C		06	F06B F06C F06D
	06	G12A G33Z G38A		21B	X33Z		06	F30Z F98A
		G38B			BORP KORP MKOR	36.12.33↔	21B	X33Z
	07	H33A H33B			VAC VAC I VAC II			BORP KORP MKOR
	11	L33Z		05	F01A F01C F03C		05	VAC VAC I VAC II
36.12.21↔	15	P02A P02B P02C			F03D F04Z F06A			VBOR VKOR
	21B	X33Z		06	F06B F06C F06D		07	F01A F01C F03C
		BORP KORP MKOR			F30Z F98A		11	F03D F04Z F06A
		VAC VAC I VAC II		06	G12A G33Z G38A		15	F06B F06C F06D
		VBOR VKOR			G38B		21B	F30Z F98A
	05	F01A F01C F03C	36.12.27↔	07	H33A H33B			G12A G33Z G38A
		F03D F04Z F06A		11	L33Z		06	G38B
		F06B F06C F06D		15	P02A P02B P02C		07	H33A H33B
		F30Z F98A		21B	X33Z		11	L33Z
	06	G12A G33Z G38A			BORP KORP MKOR	36.12.34↔	15	P02A P02B P02C
		G38B		05	VAC VAC I VAC II		21B	X33Z
	07	H33A H33B			VBOR VKOR			BORP KORP MKOR
	11	L33Z		06	G12A G33Z G38A		05	VAC VAC I VAC II
36.12.22↔	15	P02A P02B P02C			G38B			VBOR VKOR
	21B	X33Z		07	H33A H33B		05	F01A F01C F03C
		BORP KORP MKOR		11	L33Z		11	F03D F04Z F06A
		VAC VAC I VAC II		15	P02A P02B P02C		15	F06B F06C F06D
		VBOR VKOR		21B	X33Z		21B	F30Z F98A
	05	F01A F01C F03C	36.12.28↔	06	G12A G33Z G38A			G12A G33Z G38A
		F03D F04Z F06A			G38B		06	G38B
		F06B F06C F06D		07	H33A H33B		07	H33A H33B
		F30Z F98A		11	L33Z		11	L33Z
	06	G12A G33Z G38A		15	P02A P02B P02C		15	P02A P02B P02C
		G38B		21B	X33Z		21B	X33Z
	07	H33A H33B			BORP KORP MKOR	36.12.35↔		BORP KORP MKOR
	11	L33Z		05	VAC VAC I VAC II		05	VAC VAC I VAC II
	15	P02A P02B P02C			VBOR VKOR			VBOR VKOR
	21B	X33Z		06	G12A G33Z G38A		05	F01A F01C F03C
36.12.23↔		BORP KORP MKOR			G38B		11	F03D F04Z F06A
		VAC VAC I VAC II		07	H33A H33B		15	F06B F06C F06D
		VBOR VKOR		11	L33Z		21B	F30Z F98A
	05	F01A F01C F03C		15	P02A P02B P02C			G12A G33Z G38A
		F03D F04Z F06A		21B	X33Z		06	G38B
		F06B F06C F06D			BORP KORP MKOR	36.12.36↔	07	H33A H33B
		F30Z F98A		06	VAC VAC I VAC II		11	L33Z
	06	G12A G33Z G38A			VBOR VKOR		15	P02A P02B P02C
		G38B		05	F01A F01C F03C		21B	X33Z
	07	H33A H33B	36.12.2A↔		F03D F04Z F06A			BORP KORP MKOR
	11	L33Z		06	F06B F06C F06D		05	VAC VAC I VAC II
	15	P02A P02B P02C			F30Z F98A			VBOR VKOR
	21B	X33Z		06	G12A G33Z G38A		05	F01A F01C F03C
36.12.24↔		BORP KORP MKOR			G38B		11	F03D F04Z F06A
		VAC VAC I VAC II		07	H33A H33B		15	F06B F06C F06D
		VBOR VKOR		11	L33Z		21B	F30Z F98A
	05	F01A F01C F03C		15	P02A P02B P02C			G12A G33Z G38A
		F03D F04Z F06A		21B	X33Z		06	G38B
		F06B F06C F06D			BORP KORP MKOR		07	H33A H33B
		F30Z F98A		05	VAC VAC I VAC II		11	L33Z
	06	G12A G33Z G38A			VBOR VKOR		15	P02A P02B P02C
		G38B		06	G12A G33Z G38A		21B	X33Z
	07	H33A H33B	36.12.31↔		G38B			BORP KORP MKOR
	11	L33Z		07	H33A H33B		05	VAC VAC I VAC II
	15	P02A P02B P02C		11	L33Z			VBOR VKOR
	21B	X33Z		15	P02A P02B P02C		05	F01A F01C F03C
36.12.25↔		BORP KORP MKOR		21B	X33Z		06	F03D F04Z F06A
		VAC VAC I VAC II			BORP KORP MKOR		06	F06B F06C F06D
		VBOR VKOR		05	VAC VAC I VAC II		06	F30Z F98A
					VBOR VKOR		07	G12A G33Z G38A
				05	F01A F01C F03C		07	G38B
					F03D F04Z F06A		11	H33A H33B
					F06B F06C F06D		11	L33Z
					F30Z F98A		15	P02A P02B P02C
				06	G12A G33Z G38A		21B	X33Z
					G38A			

CHOP	MDC	DRG	CHOP	MDC	DRG	CHOP	MDC	DRG													
36.12.37↔	06	BORP KORP MKOR	36.13.22↔	06	F06B F06C F06D	36.13.27↔	11	L33Z													
		VAC VAC I VAC II			F30Z F98A			15	P02A P02B P02C												
		VBOR VKOR			G12A G33Z G38A			21B	X33Z												
	05	F01A F01C F03C		07	H33A H33B		05	F01A F01C F03C	05	F01A F01C F03C											
		F03D F04Z F06A			11			L33Z		06	F03D F04Z F06A										
		F06B F06C F06D						15			P02A P02B P02C	06	F06B F06C F06D								
		F30Z F98A									21B		X33Z	07	F30Z F98A						
		G12A G33Z G38A											05		F01A F01C F03C	06	G12A G33Z G38A				
		G38B													07		H33A H33B	07	G12A G33Z G38A		
		H33A H33B															11		L33Z	11	H33A H33B
L33Z	15	P02A P02B P02C	15	P02A P02B P02C																	
P02A P02B P02C		21B		X33Z	21B	X33Z															
X33Z				06		G12A G33Z G38A	21B	X33Z													
36.12.38↔						05		BORP KORP MKOR	36.13.23↔	05	F01A F01C F03C	36.13.28↔		05					BORP KORP MKOR		
								VAC VAC I VAC II			F03D F04Z F06A		05			VAC VAC I VAC II					
								VBOR VKOR			F06B F06C F06D				06	VBOR VKOR					
						06		F01A F01C F03C		07	H33A H33B			05		F01A F01C F03C	05	F01A F01C F03C			
	F03D F04Z F06A		11					L33Z			06					F03D F04Z F06A					
	F06B F06C F06D	15			P02A P02B P02C			06								F06B F06C F06D					
	F30Z F98A			21B	X33Z		07									F30Z F98A					
	G12A G33Z G38A				05											F01A F01C F03C		06	G12A G33Z G38A		
	G38B															07			H33A H33B	07	G12A G33Z G38A
	H33A H33B																		11		L33Z
L33Z	15					P02A P02B P02C			15	P02A P02B P02C											
P02A P02B P02C			21B			X33Z				21B	X33Z										
X33Z		06				G12A G33Z G38A		21B			X33Z										
36.12.3A↔				05		BORP KORP MKOR	36.13.24↔				05	F01A F01C F03C	36.13.2A↔	05	BORP KORP MKOR						
					VAC VAC I VAC II	F03D F04Z F06A						05			VAC VAC I VAC II						
					VBOR VKOR	F06B F06C F06D									06	VBOR VKOR					
				06	F01A F01C F03C	07					H33A H33B			05		F01A F01C F03C	05	F01A F01C F03C			
	F03D F04Z F06A				11				L33Z		06					F03D F04Z F06A					
	F06B F06C F06D		15						P02A P02B P02C	06						F06B F06C F06D					
	F30Z F98A	21B						X33Z	07							F30Z F98A					
	G12A G33Z G38A							05								F01A F01C F03C		06	G12A G33Z G38A		
	G38B															07			H33A H33B	07	G12A G33Z G38A
	H33A H33B																		11		L33Z
L33Z	15			P02A P02B P02C		15	P02A P02B P02C														
P02A P02B P02C				21B	X33Z		21B				X33Z										
X33Z			06		G12A G33Z G38A					21B	X33Z										
36.12.99↔		05			BORP KORP MKOR				36.13.25↔		05	F01A F01C F03C	36.13.31↔	05	BORP KORP MKOR						
					VAC VAC I VAC II			F03D F04Z F06A				05			VAC VAC I VAC II						
					VBOR VKOR			F06B F06C F06D							06	VBOR VKOR					
		06			F01A F01C F03C			07			H33A H33B			05		F01A F01C F03C	05	F01A F01C F03C			
	F03D F04Z F06A				11	L33Z					06					F03D F04Z F06A					
	F06B F06C F06D			15		P02A P02B P02C	06									F06B F06C F06D					
	F30Z F98A		21B			X33Z				07						F30Z F98A					
	G12A G33Z G38A					05										F01A F01C F03C		06	G12A G33Z G38A		
	G38B															07			H33A H33B	07	G12A G33Z G38A
	H33A H33B																		11		L33Z
L33Z	15	P02A P02B P02C						15	P02A P02B P02C												
P02A P02B P02C		21B			X33Z				21B		X33Z										
X33Z				06	G12A G33Z G38A		21B				X33Z										
36.13.00↔			05		BORP KORP MKOR					36.13.26↔	05	F01A F01C F03C	36.13.32↔	05	BORP KORP MKOR						
					VAC VAC I VAC II	F03D F04Z F06A						05			VAC VAC I VAC II						
					VBOR VKOR	F06B F06C F06D									06	VBOR VKOR					
			06		F01A F01C F03C	07					H33A H33B			05		F01A F01C F03C	05	F01A F01C F03C			
	F03D F04Z F06A				11			L33Z			06					F03D F04Z F06A					
	F06B F06C F06D	15						P02A P02B P02C	06							F06B F06C F06D					
	F30Z F98A			21B			X33Z	07								F30Z F98A					
	G12A G33Z G38A						05									F01A F01C F03C		06	G12A G33Z G38A		
	G38B															07			H33A H33B	07	G12A G33Z G38A
	H33A H33B																		11		L33Z
L33Z	15		P02A P02B P02C			15				P02A P02B P02C											
P02A P02B P02C			21B		X33Z					21B	X33Z										
X33Z		06			G12A G33Z G38A				21B		X33Z										
36.13.21↔				05	BORP KORP MKOR			36.13.33↔			07	H33A H33B	36.13.33↔	07	BORP KORP MKOR						
					VAC VAC I VAC II							06			VAC VAC I VAC II						
					VBOR VKOR										06	VBOR VKOR					
				05	F01A F01C F03C		07				H33A H33B			06		F01A F01C F03C	06	F01A F01C F03C			
	F03D F04Z F06A				11	L33Z					07					F03D F04Z F06A					
	F06B F06C F06D		15			P02A P02B P02C				07						F06B F06C F06D					
	F30Z F98A	21B				X33Z			11							F30Z F98A					
	G12A G33Z G38A					06										G12A G33Z G38A		15	G12A G33Z G38A		
	G38B															07			H33A H33B	15	G38B
	H33A H33B																		11		L33Z
L33Z	21B			X33Z			21B	X33Z													
P02A P02B P02C				06	G12A G33Z G38A			21B			X33Z										
X33Z			07		H33A H33B					21B	X33Z										

CHOP	MDC	DRG	CHOP	MDC	DRG	CHOP	MDC	DRG			
36.13.34↔	05	VBOR VKOR	36.13.3A↔	06	G12A G33Z G38A	36.18.13↔	21B	X33Z			
		F01A F01C F03C			G38B			BORP KORP MKOR			
		F03D F04Z F06A			07			H33A H33B	VAC VAC I VAC II		
		F06B F06C F06D			11			L33Z	VBOR VKOR		
		F30Z F98A			15			P02A P02B P02C	F01A F01C F03C		
	06	G12A G33Z G38A		05	21B		X33Z	F03D F04Z F06A	05	F06B F06C F06D	
		G38B			BORP KORP MKOR		F30Z F98A	F06B F06C F06D			
		H33A H33B			VAC VAC I VAC II		06	G12A G33Z G38A		G12A G33Z G38A	
		L33Z			VBOR VKOR		G38B	G38B			
		P02A P02B P02C			F01A F01C F03C		07	H33A H33B			
	21B	X33Z		07	05		F03D F04Z F06A	07	11	L33Z	
		BORP KORP MKOR					F06B F06C F06D			15	P02A P02B P02C
		VAC VAC I VAC II					F30Z F98A			21B	X33Z
		VBOR VKOR					G12A G33Z G38A			BORP KORP MKOR	BORP KORP MKOR
		F01A F01C F03C					G38B			VAC VAC I VAC II	VAC VAC I VAC II
05	F03D F04Z F06A	07	05	F03D F04Z F06A	06	11	L33Z				
	F06B F06C F06D			F06B F06C F06D			15	P02A P02B P02C			
	F30Z F98A			F30Z F98A			21B	X33Z			
	G12A G33Z G38A			G12A G33Z G38A			BORP KORP MKOR	BORP KORP MKOR			
	G38B			G38B			VAC VAC I VAC II	VAC VAC I VAC II			
06	G12A G33Z G38A	07	05	F01A F01C F03C	05	11	L33Z				
	G38B			F03D F04Z F06A			F03D F04Z F06A				
	H33A H33B			F06B F06C F06D			F06B F06C F06D				
	L33Z			F30Z F98A			F30Z F98A				
	P02A P02B P02C			G12A G33Z G38A			G12A G33Z G38A				
21B	X33Z	11	06	G38B	06	15	P02A P02B P02C				
	BORP KORP MKOR			07			H33A H33B	21B	X33Z		
	VAC VAC I VAC II			11			L33Z	BORP KORP MKOR			
	VBOR VKOR			15			P02A P02B P02C	VAC VAC I VAC II			
	F01A F01C F03C			21B			X33Z	VBOR VKOR			
05	F03D F04Z F06A	11	06	F03D F04Z F06A	05	15	P02A P02B P02C				
	F06B F06C F06D			F06B F06C F06D			F03D F04Z F06A				
	F30Z F98A			F30Z F98A			F06B F06C F06D				
	G12A G33Z G38A			G12A G33Z G38A			F30Z F98A				
	G38B			G38B			G12A G33Z G38A				
06	G12A G33Z G38A	11	06	G38B	06	15	P02A P02B P02C				
	G38B			07			H33A H33B	21B	X33Z		
	H33A H33B			11			L33Z	BORP KORP MKOR			
	L33Z			15			P02A P02B P02C	VAC VAC I VAC II			
	P02A P02B P02C			21B			X33Z	VBOR VKOR			
21B	X33Z	15	05	F01A F01C F03C	05	15	P02A P02B P02C				
	BORP KORP MKOR			F03D F04Z F06A			F01A F01C F03C				
	VAC VAC I VAC II			F06B F06C F06D			F03D F04Z F06A				
	VBOR VKOR			F30Z F98A			F06B F06C F06D				
	F01A F01C F03C			G12A G33Z G38A			F30Z F98A				
05	F03D F04Z F06A	11	06	G38B	06	15	P02A P02B P02C				
	F06B F06C F06D			07			H33A H33B	21B	X33Z		
	F30Z F98A			11			L33Z	BORP KORP MKOR			
	G12A G33Z G38A			15			P02A P02B P02C	VAC VAC I VAC II			
	G38B			21B			X33Z	VBOR VKOR			
06	G12A G33Z G38A	15	05	F01A F01C F03C	05	15	P02A P02B P02C				
	G38B			F03D F04Z F06A			F01A F01C F03C				
	H33A H33B			F06B F06C F06D			F03D F04Z F06A				
	L33Z			F30Z F98A			F06B F06C F06D				
	P02A P02B P02C			G12A G33Z G38A			F30Z F98A				
21B	X33Z	15	06	G38B	06	15	P02A P02B P02C				
	BORP KORP MKOR			07			H33A H33B	21B	X33Z		
	VAC VAC I VAC II			11			L33Z	BORP KORP MKOR			
	VBOR VKOR			15			P02A P02B P02C	VAC VAC I VAC II			
	F01A F01C F03C			21B			X33Z	VBOR VKOR			
05	F03D F04Z F06A	11	05	F03D F04Z F06A	05	15	P02A P02B P02C				
	F06B F06C F06D			F06B F06C F06D			F03D F04Z F06A				
	F30Z F98A			F30Z F98A			F06B F06C F06D				
	G12A G33Z G38A			G12A G33Z G38A			F30Z F98A				
	G38B			G38B			G12A G33Z G38A				
06	G12A G33Z G38A	15	06	G38B	05	15	P02A P02B P02C				
	G38B			07			H33A H33B	21B	X33Z		
	H33A H33B			11			L33Z	BORP KORP MKOR			
	L33Z			15			P02A P02B P02C	VAC VAC I VAC II			
	P02A P02B P02C			21B			X33Z	VBOR VKOR			
21B	X33Z	15	05	F01A F01C F03C	05	15	P02A P02B P02C				
	BORP KORP MKOR			F03D F04Z F06A			F01A F01C F03C				
	VAC VAC I VAC II			F06B F06C F06D			F03D F04Z F06A				
	VBOR VKOR			F30Z F98A			F06B F06C F06D				
	F01A F01C F03C			G12A G33Z G38A			F30Z F98A				
05	F03D F04Z F06A	15	06	G38B	05	15	P02A P02B P02C				
	F06B F06C F06D			07			H33A H33B	21B	X33Z		
	F30Z F98A			11			L33Z	BORP KORP MKOR			
	G12A G33Z G38A			15			P02A P02B P02C	VAC VAC I VAC II			
	G38B			21B			X33Z	VBOR VKOR			
06	G12A G33Z G38A	15	05	F01A F01C F03C	05	15	P02A P02B P02C				
	G38B			F03D F04Z F06A			F01A F01C F03C				
	H33A H33B			F06B F06C F06D			F03D F04Z F06A				
	L33Z			F30Z F98A			F06B F06C F06D				
	P02A P02B P02C			G12A G33Z G38A			F30Z F98A				
21B	X33Z	15	06	G38B	05	15	P02A P02B P02C				
	BORP KORP MKOR			07			H33A H33B	21B	X33Z		
	VAC VAC I VAC II			11			L33Z	BORP KORP MKOR			
	VBOR VKOR			15			P02A P02B P02C	VAC VAC I VAC II			
	F01A F01C F03C			21B			X33Z	VBOR VKOR			
05	F03D F04Z F06A	15	05	F03D F04Z F06A	05	15	P02A P02B P02C				
	F06B F06C F06D			F06B F06C F06D			F01A F01C F03C				
	F30Z F98A			F30Z F98A			F03D F04Z F06A				
	G12A G33Z G38A			G12A G33Z G38A			F06B F06C F06D				
	G38B			G38B			F30Z F98A				
06	G12A G33Z G38A	15	06	G38B	05	15	P02A P02B P02C				
	G38B			07			H33A H33B	21B	X33Z		
	H33A H33B			11			L33Z	BORP KORP MKOR			
	L33Z			15			P02A P02B P02C	VAC VAC I VAC II			
	P02A P02B P02C			21B			X33Z	VBOR VKOR			
21B	X33Z	15	05	F01A F01C F03C	05	15	P02A P02B P02C				
	BORP KORP MKOR			F03D F04Z F06A			F01A F01C F03C				
	VAC VAC I VAC II			F06B F06C F06D			F03D F04Z F06A				
	VBOR VKOR			F30Z F98A			F06B F06C F06D				
	F01A F01C F03C			G12A G33Z G38A			F30Z F98A				

CHOP	MDC	DRG	CHOP	MDC	DRG	CHOP	MDC	DRG
		F03D F04Z F06A		07	H33A H33B			VAC VAC I VAC II
		F06B F06C F06D		11	L33Z			VBOR VKOR
		F30Z F98A		15	P02A P02B P02C		05	F01A F01C F03C
	06	G12A G33Z G38A		21B	X33Z			F03D F04Z F06A
		G38B	36.18.25↔		BORP KORP MKOR			F06B F06C F06D
	07	H33A H33B			VAC VAC I VAC II		06	F30Z F98A
	11	L33Z			VBOR VKOR			G12A G33Z G38A
	15	P02A P02B P02C		05	F01A F01C F03C			G38B
36.18.1A↔	21B	X33Z			F03D F04Z F06A		07	H33A H33B
		BORP KORP MKOR			F06B F06C F06D		11	L33Z
		VAC VAC I VAC II			F30Z F98A		15	P02A P02B P02C
		VBOR VKOR			G12A G33Z G38A	36.19↔	21B	X33Z
	05	F01A F01C F03C			G38B			BORP KORP MKOR
		F03D F04Z F06A		07	H33A H33B			VAC VAC I VAC II
		F06B F06C F06D		11	L33Z			VBOR VKOR
		F30Z F98A		15	P02A P02B P02C		05	F01A F01C F03C
	06	G12A G33Z G38A	36.18.26↔	21B	X33Z			F03D F04Z F06A
		G38B			BORP KORP MKOR			F06B F06C F06D
	07	H33A H33B			VAC VAC I VAC II		06	F30Z F98A
	11	L33Z			VBOR VKOR			G12A G33Z G38A
	15	P02A P02B P02C		05	F01A F01C F03C			G38B
36.18.21↔	21B	X33Z			F03D F04Z F06A		07	H33A H33B
		BORP KORP MKOR			F06B F06C F06D		11	L33Z
		VAC VAC I VAC II			F30Z F98A		15	P02A P02B P02C
		VBOR VKOR			G12A G33Z G38A	36.1A.00↔	21B	X33Z
	05	F01A F01C F03C			G38B			BORP KORP MKOR
		F03D F04Z F06A		07	H33A H33B			VAC VAC I VAC II
		F06B F06C F06D		11	L33Z			VBOR VKOR
		F30Z F98A		15	P02A P02B P02C		05	F01A F01C F03C
	06	G12A G33Z G38A	36.18.27↔	21B	X33Z			F03D F04Z F06A
		G38B			BORP KORP MKOR			F06B F06C F06D
	07	H33A H33B			VAC VAC I VAC II		06	F30Z F98A
	11	L33Z			VBOR VKOR			G12A G33Z G38A
	15	P02A P02B P02C		05	F01A F01C F03C			G38B
36.18.22↔	21B	X33Z			F03D F04Z F06A		07	H33A H33B
		BORP KORP MKOR			F06B F06C F06D		11	L33Z
		VAC VAC I VAC II			F30Z F98A		15	P02A P02B P02C
		VBOR VKOR			G12A G33Z G38A	36.1A.11↔	21B	X33Z
	05	F01A F01C F03C			G38B			BORP KORP MKOR
		F03D F04Z F06A		07	H33A H33B			VAC VAC I VAC II
		F06B F06C F06D		11	L33Z			VBOR VKOR
		F30Z F98A		15	P02A P02B P02C		05	F01A F01C F03C
	06	G12A G33Z G38A	36.18.28↔	21B	X33Z			F03D F04Z F06A
		G38B			BORP KORP MKOR			F06B F06C F06D
	07	H33A H33B			VAC VAC I VAC II		06	F30Z F98A
	11	L33Z			VBOR VKOR			G12A G33Z G38A
	15	P02A P02B P02C		05	F01A F01C F03C			G38B
36.18.23↔	21B	X33Z			F03D F04Z F06A		07	H33A H33B
		BORP KORP MKOR			F06B F06C F06D		11	L33Z
		VAC VAC I VAC II			F30Z F98A		15	P02A P02B P02C
		VBOR VKOR			G12A G33Z G38A	36.1A.12↔	21B	X33Z
	05	F01A F01C F03C			G38B			BORP KORP MKOR
		F03D F04Z F06A		07	H33A H33B			VAC VAC I VAC II
		F06B F06C F06D		11	L33Z			VBOR VKOR
		F30Z F98A		15	P02A P02B P02C		05	F01A F01C F03C
	06	G12A G33Z G38A	36.18.2A↔	21B	X33Z			F03D F04Z F06A
		G38B			BORP KORP MKOR			F06B F06C F06D
	07	H33A H33B			VAC VAC I VAC II		06	F30Z F98A
	11	L33Z			VBOR VKOR			G12A G33Z G38A
	15	P02A P02B P02C		05	F01A F01C F03C			G38B
36.18.24↔	21B	X33Z			F03D F04Z F06A		07	H33A H33B
		BORP KORP MKOR			F06B F06C F06D		11	L33Z
		VAC VAC I VAC II			F30Z F98A		15	P02A P02B P02C
		VBOR VKOR			G12A G33Z G38A	36.1A.13↔	21B	X33Z
	05	F01A F01C F03C			G38B			BORP KORP MKOR
		F03D F04Z F06A		07	H33A H33B			VAC VAC I VAC II
		F06B F06C F06D		11	L33Z			VBOR VKOR
		F30Z F98A		15	P02A P02B P02C		05	F01A F01C F03C
	06	G12A G33Z G38A	36.18.99↔	21B	X33Z			F03D F04Z F06A
		G38B			BORP KORP MKOR			F06B F06C F06D

CHOP	MDC	DRG	CHOP	MDC	DRG	CHOP	MDC	DRG
		F30Z F98A		15	P02A P02B P02C		05	F01A F01C F03C
	06	G12A G33Z G38A		21B	X33Z		07	F03D F04Z F06A
		G38B	36.1A.1A↔		BORP KORP MKOR		06	F06B F06C F06D
	07	H33A H33B			VAC VAC I VAC II		06	F30Z F98A
	11	L33Z			VBOR VKOR		06	G12A G33Z G38A
	15	P02A P02B P02C		05	F01A F01C F03C		07	G38B
36.1A.14↔	21B	X33Z		05	F03D F04Z F06A		11	H33A H33B
		BORP KORP MKOR			F06B F06C F06D	36.1A.26↔	15	L33Z
		VAC VAC I VAC II			F30Z F98A		21B	P02A P02B P02C
		VBOR VKOR		06	G12A G33Z G38A		21B	X33Z
	05	F01A F01C F03C			G38B			BORP KORP MKOR
		F03D F04Z F06A		07	H33A H33B			VAC VAC I VAC II
		F06B F06C F06D		11	L33Z			VBOR VKOR
		F30Z F98A		15	P02A P02B P02C		05	F01A F01C F03C
	06	G12A G33Z G38A	36.1A.21↔	21B	X33Z		05	F03D F04Z F06A
		G38B			BORP KORP MKOR		06	F06B F06C F06D
	07	H33A H33B			VAC VAC I VAC II		06	F30Z F98A
	11	L33Z			VBOR VKOR		06	G12A G33Z G38A
	15	P02A P02B P02C		05	F01A F01C F03C		07	G38B
36.1A.15↔	21B	X33Z		05	F03D F04Z F06A		07	H33A H33B
		BORP KORP MKOR			F06B F06C F06D	36.1A.27↔	11	L33Z
		VAC VAC I VAC II			F30Z F98A		15	P02A P02B P02C
		VBOR VKOR		06	G12A G33Z G38A		21B	X33Z
	05	F01A F01C F03C			G38B			BORP KORP MKOR
		F03D F04Z F06A		07	H33A H33B		05	VAC VAC I VAC II
		F06B F06C F06D		11	L33Z		05	VBOR VKOR
		F30Z F98A		15	P02A P02B P02C		05	F01A F01C F03C
	06	G12A G33Z G38A	36.1A.22↔	21B	X33Z		05	F03D F04Z F06A
		G38B			BORP KORP MKOR		06	F06B F06C F06D
	07	H33A H33B			VAC VAC I VAC II		06	F30Z F98A
	11	L33Z			VBOR VKOR		06	G12A G33Z G38A
	15	P02A P02B P02C		05	F01A F01C F03C		07	G38B
36.1A.16↔	21B	X33Z		05	F03D F04Z F06A		07	H33A H33B
		BORP KORP MKOR			F06B F06C F06D	36.1A.28↔	11	L33Z
		VAC VAC I VAC II			F30Z F98A		15	P02A P02B P02C
		VBOR VKOR		06	G12A G33Z G38A		21B	X33Z
	05	F01A F01C F03C			G38B			BORP KORP MKOR
		F03D F04Z F06A		07	H33A H33B		05	VAC VAC I VAC II
		F06B F06C F06D		11	L33Z		05	VBOR VKOR
		F30Z F98A		15	P02A P02B P02C		05	F01A F01C F03C
	06	G12A G33Z G38A	36.1A.23↔	21B	X33Z		05	F03D F04Z F06A
		G38B			BORP KORP MKOR		06	F06B F06C F06D
	07	H33A H33B			VAC VAC I VAC II		06	F30Z F98A
	11	L33Z			VBOR VKOR		06	G12A G33Z G38A
	15	P02A P02B P02C		05	F01A F01C F03C		07	G38B
36.1A.17↔	21B	X33Z		05	F03D F04Z F06A		07	H33A H33B
		BORP KORP MKOR			F06B F06C F06D	36.1A.2A↔	11	L33Z
		VAC VAC I VAC II			F30Z F98A		15	P02A P02B P02C
		VBOR VKOR		06	G12A G33Z G38A		21B	X33Z
	05	F01A F01C F03C			G38B			BORP KORP MKOR
		F03D F04Z F06A		07	H33A H33B		05	VAC VAC I VAC II
		F06B F06C F06D		11	L33Z		05	VBOR VKOR
		F30Z F98A		15	P02A P02B P02C		05	F01A F01C F03C
	06	G12A G33Z G38A	36.1A.24↔	21B	X33Z		05	F03D F04Z F06A
		G38B			BORP KORP MKOR		06	F06B F06C F06D
	07	H33A H33B			VAC VAC I VAC II		06	F30Z F98A
	11	L33Z			VBOR VKOR		06	G12A G33Z G38A
	15	P02A P02B P02C		05	F01A F01C F03C		07	G38B
36.1A.18↔	21B	X33Z		05	F03D F04Z F06A		07	H33A H33B
		BORP KORP MKOR			F06B F06C F06D	36.1A.99↔	11	L33Z
		VAC VAC I VAC II			F30Z F98A		15	P02A P02B P02C
		VBOR VKOR		06	G12A G33Z G38A		21B	X33Z
	05	F01A F01C F03C			G38B			BORP KORP MKOR
		F03D F04Z F06A		07	H33A H33B		05	VAC VAC I VAC II
		F06B F06C F06D		11	L33Z		05	VBOR VKOR
		F30Z F98A		15	P02A P02B P02C		05	F01A F01C F03C
	06	G12A G33Z G38A	36.1A.25↔	21B	X33Z		05	F03D F04Z F06A
		G38B			BORP KORP MKOR		06	F06B F06C F06D
	07	H33A H33B			VAC VAC I VAC II		06	F30Z F98A
	11	L33Z			VBOR VKOR		06	G12A G33Z G38A

CHOP	MDC	DRG	CHOP	MDC	DRG	CHOP	MDC	DRG
36.1B.00↔		G38B	36.1B.15↔		BORP KORP MKOR	36.1B.22↔		F06B F06C F06D
		H33A H33B			VAC VAC I VAC II			F30Z F98A
		L33Z			VBOR VKOR		06	G12A G33Z G38A
		P02A P02B P02C		05	F01A F01C F03C			G38B
		X33Z			F03D F04Z F06A		07	H33A H33B
		BORP KORP MKOR			F06B F06C F06D		11	L33Z
		VAC VAC I VAC II			F30Z F98A		15	P02A P02B P02C
		VBOR VKOR		06	G12A G33Z G38A		21B	X33Z
		F01A F01C F03C			G38B			BORP KORP MKOR
		F03D F04Z F06A			H33A H33B			VAC VAC I VAC II
36.1B.11↔		F06B F06C F06D	36.1B.16↔		F30Z F98A			VBOR VKOR
		F30Z F98A			F01A F01C F03C	05	F01A F01C F03C	
		G12A G33Z G38A			F03D F04Z F06A		F03D F04Z F06A	
		G38B			F06B F06C F06D		F06B F06C F06D	
		H33A H33B			F30Z F98A		F30Z F98A	
		L33Z			G12A G33Z G38A	06	G12A G33Z G38A	
		P02A P02B P02C			G38B		G38B	
		X33Z			H33A H33B	07	H33A H33B	
		BORP KORP MKOR			L33Z	11	L33Z	
		VAC VAC I VAC II			P02A P02B P02C	15	P02A P02B P02C	
36.1B.12↔		VBOR VKOR	36.1B.17↔		X33Z	36.1B.23↔		X33Z
		F01A F01C F03C			BORP KORP MKOR			BORP KORP MKOR
		F03D F04Z F06A			VAC VAC I VAC II			VAC VAC I VAC II
		F06B F06C F06D			VBOR VKOR			VBOR VKOR
		F30Z F98A			F01A F01C F03C		05	F01A F01C F03C
		G12A G33Z G38A			F03D F04Z F06A			F03D F04Z F06A
		G38B			F06B F06C F06D			F06B F06C F06D
		H33A H33B			F30Z F98A			F30Z F98A
		L33Z			G12A G33Z G38A		06	G12A G33Z G38A
		P02A P02B P02C			G38B			G38B
36.1B.13↔		X33Z	36.1B.18↔		H33A H33B	36.1B.24↔		H33A H33B
		BORP KORP MKOR			L33Z			L33Z
		VAC VAC I VAC II			P02A P02B P02C		05	F01A F01C F03C
		VBOR VKOR			X33Z			F03D F04Z F06A
		F01A F01C F03C			BORP KORP MKOR			F06B F06C F06D
		F03D F04Z F06A			VAC VAC I VAC II			F30Z F98A
		F06B F06C F06D			VBOR VKOR			G12A G33Z G38A
		F30Z F98A			F01A F01C F03C		06	G12A G33Z G38A
		G12A G33Z G38A			F03D F04Z F06A			G38B
		G38B			F06B F06C F06D		07	H33A H33B
36.1B.14↔		H33A H33B	36.1B.1A↔		F30Z F98A	36.1B.25↔		L33Z
		L33Z			G12A G33Z G38A			P02A P02B P02C
		P02A P02B P02C			G38B		05	X33Z
		X33Z			H33A H33B			BORP KORP MKOR
		BORP KORP MKOR			L33Z			VAC VAC I VAC II
		VAC VAC I VAC II			P02A P02B P02C		05	VBOR VKOR
		VBOR VKOR			X33Z			F01A F01C F03C
		F01A F01C F03C			BORP KORP MKOR			F03D F04Z F06A
		F03D F04Z F06A			VAC VAC I VAC II			F06B F06C F06D
		F06B F06C F06D			VBOR VKOR			F30Z F98A
36.1B.21↔		F30Z F98A	36.1B.21↔		F30Z F98A	36.1B.26↔		F30Z F98A
		G12A G33Z G38A			G12A G33Z G38A			G12A G33Z G38A
		G38B			G38B			G38B
		H33A H33B			H33A H33B		06	G12A G33Z G38A
		L33Z			L33Z			G38B
		P02A P02B P02C			P02A P02B P02C		07	H33A H33B
		X33Z			X33Z		11	L33Z
		BORP KORP MKOR			BORP KORP MKOR		15	P02A P02B P02C
		VAC VAC I VAC II			VAC VAC I VAC II		21B	X33Z
		VBOR VKOR			VBOR VKOR			BORP KORP MKOR

CHOP	MDC	DRG	CHOP	MDC	DRG	CHOP	MDC	DRG
	11	L33Z		05	F01A F01C F03C		06	F30Z F98A
	15	P02A P02B P02C			F03D F04Z F06A			G12A G33Z G38A
36.1B.27↔	21B	X33Z			F06B F06C F06D		07	H33A H33B
		BORP KORP MKOR		06	F30Z F98A		11	L33Z
		VAC VAC I VAC II			G12A G33Z G38A		15	P02A P02B P02C
		VBOR VKOR		07	G38B		21B	X06A X06B X06C
	05	F01A F01C F03C		11	H33A H33B	36.39.11↔		X33Z
		F03D F04Z F06A		15	L33Z			BORP KORP MKOR
		F06B F06C F06D	36.32↔	21B	P02A P02B P02C			VAC VAC I VAC II
		F30Z F98A			X33Z			VBOR VKOR
	06	G12A G33Z G38A			BORP KORP MKOR		05	F01A F01C F03C
		G38B		04	VAC VAC I VAC II			F03D F04Z F06A
	07	H33A H33B			VBOR VKOR		06	F06B F06C F06D
	11	L33Z		05	E01A E01B E05A			F30Z F98A
	15	P02A P02B P02C			E05B E05C			G12A G33Z G38A
36.1B.28↔	21B	X33Z		05	F01A F01C F03C		07	G38B
		BORP KORP MKOR			F03D F04Z F06A		11	H33A H33B
		VAC VAC I VAC II			F06B F06C F06D		15	L33Z
		VBOR VKOR			F12A F24A F24B		21B	P02A P02B P02C
	05	F01A F01C F03C			F24C F24D F24E			X06A X06B X06C
		F03D F04Z F06A			F24F F30Z F50A			X33Z
		F06B F06C F06D			F98A	36.39.12↔		BORP KORP MKOR
		F30Z F98A		06	G12A G33Z G38A			VAC VAC I VAC II
	06	G12A G33Z G38A			G38B			VBOR VKOR
		G38B		07	H33A H33B		05	F01A F01C F03C
	07	H33A H33B		11	L33Z			F03D F04Z F06A
	11	L33Z		15	P02A P02B P02C			F06B F06C F06D
	15	P02A P02B P02C		21B	X33Z			F30Z F98A
36.1B.2A↔	21B	X33Z	36.33↔		BORP KORP MKOR		06	G12A G33Z G38A
		BORP KORP MKOR			VAC VAC I VAC II			G38B
		VAC VAC I VAC II		04	VBOR VKOR		07	H33A H33B
		VBOR VKOR			E01A E01B E05A		11	L33Z
	05	F01A F01C F03C			E05B E05C		15	P02A P02B P02C
		F03D F04Z F06A		05	F01A F01C F03C		21B	X06A X06B X06C
		F06B F06C F06D			F03D F04Z F06A			X33Z
		F30Z F98A			F06B F06C F06D			BORP KORP MKOR
	06	G12A G33Z G38A		06	F30Z F98A	36.39.13↔		VAC VAC I VAC II
		G38B			F98A			VBOR VKOR
	07	H33A H33B			G12A G33Z G38A		05	F01A F01C F03C
	11	L33Z			G38B			F03D F04Z F06A
	15	P02A P02B P02C		07	H33A H33B			F06B F06C F06D
36.1B.99↔	21B	X33Z	36.34↔	11	L33Z			F30Z F98A
		BORP KORP MKOR		15	P02A P02B P02C		06	G12A G33Z G38A
		VAC VAC I VAC II		21B	X33Z			G38B
		VBOR VKOR			BORP KORP MKOR		07	H33A H33B
	05	F01A F01C F03C			VAC VAC I VAC II		11	L33Z
		F03D F04Z F06A		05	VBOR VKOR		15	P02A P02B P02C
		F06B F06C F06D			E01A E01B E05A		21B	X06A X06B X06C
		F30Z F98A			E05B E05C			X33Z
	06	G12A G33Z G38A		05	F01A F01C F03C	36.39.99↔		BORP KORP MKOR
		G38B			F03D F04Z F06A			VAC VAC I VAC II
	07	H33A H33B			F06B F06C F06D		05	VBOR VKOR
	11	L33Z		06	F30Z F98A			F01A F01C F03C
	15	P02A P02B P02C			F98A			F03D F04Z F06A
36.2↔	21B	X33Z	36.39.00↔	11	L33Z			F06B F06C F06D
		BORP KORP MKOR		15	P02A P02B P02C			F30Z F98A
		VAC VAC I VAC II		21B	X33Z		06	G33Z G38A G38B
		VBOR VKOR			BORP KORP MKOR		07	H33A H33B
	05	F01A F01C F03C			VAC VAC I VAC II		11	L33Z
		F03D F04Z F06A		06	VBOR VKOR		15	P02A P02B P02C
		F06B F06C F06D			E01A E01B E05A		21B	X06A X06B X06C
		F30Z F98A			E05B E05C			X33Z
	06	G12A		07	H33A H33B	36.91↔		BORP VAC VAC I
		G38B		11	L33Z			VAC II VBOR
	07	H33A H33B		15	P02A P02B P02C		05	F01A F01C F03C
	11	L33Z		21B	X33Z			F03D F04Z F06A
	15	P02A P02B P02C			BORP KORP MKOR			F06B F06C F06D
36.31↔	21B	X06A X06B X06C	36.39.10↔		VAC VAC I VAC II			F30Z F98A
		BORP KORP MKOR			VBOR VKOR		06	G12A
		VAC VAC I VAC II		05	F01A F01C F03C		15	P02A P02B P02C
		VBOR VKOR			F03D F04Z F06A		21B	X06A X06B X06C
	04	E01A E01B E05A			F06B F06C F06D			X33Z
		E05B E05C			F30Z F98A		05	F01A F01C F03B
					F98A	36.99.00↔		
					G12A G33Z G38A			
					G38B			
					H33A H33B			
					L33Z			
					P02A P02B P02C			
					X33Z			
					BORP KORP MKOR			
					VAC VAC I VAC II			
					VBOR VKOR			
					E01A E01B E05A			
					E05B E05C			

CHOP	MDC	DRG	CHOP	MDC	DRG	CHOP	MDC	DRG
		F03C F03D F04Z		07	H33A H33B			F31E F31F F49A
		F06A F06B F06C		11	L33Z			F49C
		F06D F30Z F98A		21B	X06A X06B X06C		06	G12A
	15	P02A P02B P02C	37.12.09↔		BORP VAC VAC I	37.24.99↔		BORP VAC VAC I
36.99.10†↔	21B	X06A X06B X06C			VAC II VBOR			VAC II VBOR
	05	F24A F24B F24C		04	E01A E01B E05A		04	E01A E01B E06A
		F24D F24E F24F			E05B E05C			E06B E06C
36.99.11†↔	05	F24A F24B F24C		05	F01A F01C F31A		05	F01A F01C F31A
		F24D F24E F24F			F31B F31C F31D			F31B F31C F31D
36.99.12†↔	05	F24A F24B F24C			F31E F31F			F31E F31F F49A
		F24D F24E F24F		06	G12A G33Z G38A			F49C
36.99.19†↔	05	F24A F24B F24C			G38B		06	G12A
		F24D F24E F24F		07	H33A H33B	37.25.00↔		BORP VAC VAC I
36.99.20↔		BORP VAC VBOR		11	L33Z			VAC II VBOR
	05	F01A F01C F03B	37.12.11↔	21B	X06A X06B X06C		04	E01A E01B E06A
		F03C F03D F04Z			BORP VAC VAC I			E06B E06C
		F06A F06B F06C			VAC II VBOR		05	F01A F01C F31A
		F06D F30Z F98A		04	E01A E01B E05A			F31B F31C F31D
	06	G12A			E05B E05C			F31E F31F F49A
	15	P02A P02B P02C		05	F01A F01C F31A			F49C
	21B	X06A X06B X06C			F31B F31C F31D		06	G12A
36.99.30↔		BORP VAC VAC I		06	F31E F31F	37.25.10†↔	05	F49A F49C
		VAC II VBOR			G12A G33Z G38A	37.25.20↔		BORP VAC VAC I
	05	F01A F01C F03B			G38B			VAC II VBOR
		F03C F03D F04Z		07	H33A H33B		04	E01A E01B E06A
		F06A F06B F06C		11	L33Z			E06B E06C
		F06D F30Z F98A		21B	X06A X06B X06C		05	F01A F01C F31A
	06	G12A	37.12.12↔		BORP VAC VAC I			F31B F31C F31D
	15	P02A P02B P02C			VAC II VBOR			F31E F31F F49A
	21B	X06A X06B X06C		04	E01A E01B E05A		06	F49C
36.99.40↔		BORP VAC VAC I			E05B E05C			G12A
		VAC II VBOR		05	F01A F01C F31A		08	I28A I28B I28C
	05	F01A F01C F03B			F31B F31C F31D	37.25.30↔		BORP VAC VAC I
		F03C F03D F04Z			F31E F31F			VAC II VBOR
		F06A F06B F06C		06	G12A G33Z G38A		04	E01A E01B E06A
		F06D F30Z F98A			G38B			E06B E06C
	06	G12A		07	H33A H33B		05	F01A F01C F31A
	15	P02A P02B P02C		11	L33Z			F31B F31C F31D
	21B	X06A X06B X06C		21B	X06A X06B X06C			F31E F31F F49A
36.99.99↔	05	F01A F01C F03B	37.21†↔	05	F03C F03D F04Z		06	F49C
		F03C F03D F04Z			F06A F06B F06C			G12A
		F06A F06B F06C			F41A F41B F49A	37.25.99↔		BORP VAC VAC I
		F06D F30Z F98A			F49B F49C F49D			VAC II VBOR
	15	P02A P02B P02C			F49E F61A		04	E01A E01B E06A
	21B	X06A X06B X06C	37.22†↔	05	F03C F03D F04Z			E06B E06C
37.10↔	05	F01A F01C F30Z			F06A F06B F06C		05	F01A F01C F31A
		F31A F31B F31C			F41A F41B F49A			F31B F31C F31D
		F31D F31E F31F			F49B F49C F49D			F31E F31F F49A
	15	P02A P02B P02C			F49E F61A			F49C
	21B	X06A X06B X06C	37.23†↔	05	F03C F03D F04Z		06	G12A
37.11↔		BORP VAC VAC I			F06A F06B F06C	37.26†↔	05	F49A F49B F49C
		VAC II VBOR			F41A F41B F49A			F49D F49E F61A
	05	F01A F01C F30Z			F49B F49C F49D	37.27.00†↔	05	F49A F49B F49C
		F31A F31B F31C			F49E F61A			F49D F49E F61A
		F31D F31E F31F	37.24.00↔		BORP VAC VAC I	37.27.09†↔	05	F49A F49B F49C
	06	G12A G33Z G38A			VAC II VBOR			F49D F49E F61A
		G38B		04	E01A E01B E06A	37.27.11†↔	05	F49A F49B F49C
	07	H33A H33B			E06B E06C			F49D F49E F61A
	11	L33Z		05	F01A F01C F31A	37.28†↔	05	F03C F03D F04Z
	15	P02A P02B P02C			F31B F31C F31D			F06A F06B F06C
	21B	X06A X06B X06C			F31E F31F F49A			F41A F41B F49A
37.12.00↔		BORP VAC VAC I			F49C			F49B F49C F49D
		VAC II VBOR		06	G12A			F49E F61A
	04	E01A E01B E05A	37.24.10†↔	05	F49A F49C	37.2A.10†↔	05	F49A F49C
		E05B E05C	37.24.20↔		BORP VAC VAC I	37.2A.11†↔	05	F24A F24B F24C
	05	F01A F01C F31A			VAC II VBOR			F49A F49C
		F31B F31C F31D		04	E01A E01B E06A	37.2A.12†↔	05	F24A F24B F24C
		F31E F31F			E06B E06C			F49A F49C
	06	G12A G33Z G38A		05	F01A F01C F31A	37.2A.19†↔	05	F49A F49C
		G38B			F31B F31C F31D	37.2A.21†↔	05	F24A F49A F49C

CHOP	MDC	DRG	CHOP	MDC	DRG	CHOP	MDC	DRG
37.31.00↔		BORP VAC VAC I VAC II VBOR		11	J11B L33Z		11	L33Z
	04	E01A E01B E02A E02B E02C E05A E05B E05C	37.31.99↔	21B	X06A X06B X06C	37.33.19↔	21B	X33Z
	05	F01A F01C F31A F31B F31C F31D F31E F31F		04	BORP KORP MKOR VAC VAC I VAC II VBOR VKOR		05	BORP VAC VAC I VAC II VBOR
	06	G12A G16Z G18A G18B G19A G19B G33Z G38A G38B		05	E01A E01B E02A E02B E02C E05A E05B E05C		06	F01A F01C F03C F03D F04Z F06A F06B F06C F31A F31B F31C F31D F31E
	07	H33A H33B		06	F01A F01C F31A F31B F31C F31D F31E F31F		07	G12A G33Z G38A G38B
	08	I23A I23B		07	G12A G16Z G18A G18B G19A G19B G33Z G38A G38B		11	H33A H33B
	09	J02A J02B J03A J03B J04Z J11A J11B		08	I23A I23B		15	L33Z
	11	L33Z		09	J02A J02B J03A J03B J04Z J11A J11B		21B	P02A P02B P02C X33Z
	21B	X06A X06B X06C		11	L33Z	37.33.20↔		BORP VAC VAC I VAC II VBOR
37.31.10↔		BORP VAC VAC I VAC II VBOR		21B	X06A X06B X06C		05	F01A F01C F03C F03D F04Z F06A F06B F06C F31A F31B F31C F31D F31E
	04	E01A E01B E02A E02B E02C E05A E05B E05C	37.32↔		BORP KORP MKOR VAC VAC I VAC II VBOR VKOR		06	G12A G33Z G38A G38B
	05	F01A F01C F31A F31B F31C F31D F31E F31F		05	F01A F01C F30Z F31A F31B F31C F31D F31E F31F		07	H33A H33B
	06	G12A G16Z G18A G18B G19A G19B G33Z G38A G38B		06	G12A G33Z G38A G38B		11	L33Z
	07	H33A H33B		07	H33A H33B	37.33.30↔	21B	P02A P02B P02C X33Z
	08	I23A I23B		11	L33Z			BORP VAC VAC I VAC II VBOR
	09	J02A J02B J03A J03B J04Z J11A J11B		15	P02A P02B P02C		05	F01A F01C F03C F03D F04Z F06A F06B F06C F31A F31B F31C F31D F31E
	11	L33Z		21B	X33Z		06	G12A G33Z G38A G38B
	21B	X06A X06B X06C	37.33.00↔		BORP VAC VAC I VAC II VBOR		07	H33A H33B
37.31.20↔		BORP KORP MKOR VAC VAC I VAC II VBOR VKOR		05	F01A F01C F03C F03D F04Z F06A F06B F06C F31A F31B F31C F31D F31E		11	L33Z
	04	E01A E01B E02A E02B E02C E05A E05B E05C		06	G12A G33Z G38A G38B		15	P02A P02B P02C
	05	F01A F01C F31A F31B F31C F31D F31E F31F		07	H33A H33B	37.33.99↔	21B	X33Z
	06	G12A G16Z G18A G18B G19A G19B G33Z G38A G38B		11	L33Z			BORP VAC VAC I VAC II VBOR
	07	H33A H33B		15	P02A P02B P02C		05	F01A F01C F03C F03D F04Z F06A F06B F06C F31A F31B F31C F31D F31E
	08	I23A I23B		21B	X33Z		06	G12A G33Z G38A G38B
	09	J02A J02B J03A J03B J04Z J11A J11B	37.33.10↔		BORP VAC VAC I VAC II VBOR		07	H33A H33B
	11	L33Z		05	F01A F01C F03C F03D F04Z F06A F06B F06C F31A F31B F31C F31D F31E		11	L33Z
	21B	X06A X06B X06C		06	G12A G33Z G38A G38B		15	P02A P02B P02C
37.31.30↔		BORP VAC VAC I VAC II VBOR		07	H33A H33B	37.34.00‡↔	21B	X33Z
	04	E01A E01B E02A E02B E02C E05A E05B E05C		11	L33Z			BORP VAC VAC I VAC II VBOR
	05	F01A F01C F31A F31B F31C F31D F31E F31F		15	P02A P02B P02C		05	F01A F01C F03C F03D F04Z F06A F06B F06C F31A F31B F31C F31D F31E
	06	G12A G16Z G18A G18B G19A G19B G33Z G38A G38B	37.33.11↔		BORP VAC VAC I VAC II VBOR		06	G12A G33Z G38A G38B
	07	H33A H33B		05	F01A F01C F03C F03D F04Z F06A F06B F06C F31A F31B F31C F31D F31E		07	H33A H33B
	08	I23A I23B		06	G12A G33Z G38A G38B		11	L33Z
	09	J02A J02B J03A J03B J04Z J11A		07	H33A H33B	37.34.09‡↔	15	P02A P02B P02C
							21B	X33Z
								F03C F03D F04Z F06A F06B F06C F41A F41B F49A F49B F49C F49D F49E F61A
								F03C F03D F04Z F06A F06B F06C F41A F41B F49A F49B F49C F49D F49E F61A
								BORP VAC VBOR F01A F01C F12A F50A F50B F50C G12A
								BORP VAC VBOR

CHOP	MDC	DRG	CHOP	MDC	DRG	CHOP	MDC	DRG
	05	F01A F01C F12A		06	F31E F31F			F31B F31C F31D
		F50A F50B F50C		G12A				F31E
37.34.12↔	06	G12A	37.42.21↔	15	P02A P02B P02C		06	G12A G33Z G38A
		BORP VAC VBOR			BORP VAC VAC I			G38B
	05	F01A F01C F12A			VAC II VBOR		07	H33A H33B
		F50A F50B		04	E01A E01B E06A		11	L33Z
37.34.13↔	06	G12A			E06B E06C	37.54↔	21B	X33Z
		BORP VAC VBOR		05	F01A F01C F31A			BORP KORP MKOR
	05	F01A F01C F12A			F31B F31C F31D			VAC VAC I VAC II
		F50A F50B F50C		06	F31E F31F			VBOR VKOR
	06	G12A		15	P02A P02B P02C		05	F01A F01C F31A
37.34.15↔		BORP VAC VBOR	37.43.11↔		BORP VAC VBOR			F31B F31C F31D
	05	F01A F01C F12A		05	F01A F01C F31A		06	G12A G33Z G38A
		F50A F50B			F31B F31C F31D			G38B
	06	G12A			F31E F31F		07	H33A H33B
37.34.16↔		BORP VAC VBOR		06	G12A		11	L33Z
	05	F01A F01C F12A		15	P02A P02B P02C		21B	X33Z
		F50A F50B F50C			BORP VAC VBOR	37.69.20†↔	Pré	A05A A06A A06B
	06	G12A	37.43.12↔	05	F01A F01C F30Z			A06C
37.34.19↔		BORP VAC VBOR			F31A F31B F31C		05	F87Z
	05	F01A F01C F12A			F31D F31E F31F	37.69.21†↔	Pré	A05A A06A A06B
		F50A F50B F50C		06	G12A			A06C
	06	G12A		15	P02A P02B P02C		05	F87Z
37.34.24†↔	05	F50A	37.49↔		BORP VAC VBOR	37.69.22†↔	Pré	A05A A06A A06B
37.34.25†↔	05	F50A		05	F01A F01C F31A			A06C
37.34.31↔		BORP VAC VBOR			F31B F31C F31D		05	F87Z
	05	F01A F01C F12A			F31E F31F	37.69.24†↔	Pré	A05A A06A A06B
		F50A F50B		06	G12A			A06C
	06	G12A		15	P02A P02B P02C		05	F87Z
37.35↔		BORP KORP MKOR	37.51.00↔		BORP KORP MKOR	37.69.25†↔	Pré	A05A A06A A06B
		VAC VAC I VAC II			VAC VAC I VAC II			A06C
		VBOR VKOR		06	G12A	37.69.26†↔	Pré	A05A A06A A06B
	05	F01A F01C F30Z		Pré	A05A A05B A06A			A06C
		F31A F31B F31C			A06B	37.69.27†↔	Pré	A05A A06A A06B
		F31D F31E F31F	37.51.10↔		BORP KORP MKOR			A06C
	06	G12A G33Z G38A			VAC VAC I VAC II		05	F87Z
		G38B		06	G12A	37.69.28†↔	Pré	A05A A06A A06B
	07	H33A H33B		Pré	A05A A05B A06A			A06C
	11	L33Z			A06B	37.69.2A†↔	Pré	A05A A06A A06B
	15	P02A P02B P02C			BORP KORP MKOR			A06C
	21B	X33Z		06	G12A	37.69.2B†↔	Pré	A05A A06A A06B
37.40↔		BORP VAC VBOR	37.51.20↔		BORP KORP MKOR			A06C
	04	E01A E01B E06A			VAC VAC I VAC II		05	F87Z
		E06B E06C		06	G12A	37.69.2C†↔	Pré	A05A A06A A06B
	05	F01A F01C F31A		Pré	A05A A05B A06A			A06C
		F31B F31C F31D	37.51.99↔		A06B	37.69.2D†↔	Pré	A05A A06A A06B
		F31E F31F			BORP KORP MKOR			A06C
	06	G12A		06	G12A	37.69.2E†↔	Pré	A05A A06A A06B
37.41↔	15	P02A P02B P02C		Pré	A05A A05B A06A			A06C
		BORP KORP KP	37.52↔		A06B	37.69.2F†↔	Pré	A05A A06A A06B
		KPP MKOR VAC			BORP KORP KP			A06C
		VAC I VAC II VBOR		05	F01A F01C F30Z	37.69.2G†↔	Pré	A05A A06A A06B
		VKOR			F31A F31B F31C			A06C
	04	E01A E01B E05A		06	G12A G33Z G38A	37.69.2H†↔	Pré	A05A A06A A06B
		E05B E05C		G38B				A06C
	05	F01A F01C F30Z		07	H33A H33B	37.69.2I†↔	Pré	A05A A06A A06B
		F31A F31B F31C		11	L33Z			A06C
		F31D F31E F31F		15	P02A P02B P02C		05	F87Z
	06	G12A G33Z G38A	37.53↔	21B	X33Z	37.69.2J†↔	Pré	A05A A06A A06B
		G38B			BORP VAC VAC I			A06C
	07	H33A H33B		05	VAC II VBOR		05	F87Z
	11	L33Z			F01A F01C F31A			A06C
	15	P02A P02B P02C			F31B F31C F31D			A06B
	21B	X33Z						A06C
37.42.11↔		BORP VAC VAC I						A06B
		VAC II VBOR						A06C
	04	E01A E01B E06A						A06B
		E06B E06C						A06C
	05	F01A F01C F31A						A06B
		F31B F31C F31D						A06C

CHOP	MDC	DRG	CHOP	MDC	DRG	CHOP	MDC	DRG
		A06C		05	F87Z	37.69.5M†↔	Pré	A05A A06A A06B
37.69.2K†↔	Pré	F87Z	37.69.4L†↔	Pré	A05A A06A A06B		05	A06C
		A06C			A06C	37.69.5N†↔	Pré	F87Z
37.69.2L†↔	Pré	F87Z	37.69.4M†↔	Pré	A05A A06A A06B		05	A05A A06A A06B
		A06C			A06C	37.69.60†↔	Pré	A06C
37.69.2M†↔	Pré	F87Z	37.69.4N†↔	Pré	A05A A06A A06B		05	F87Z
		A06C			A06C	37.69.61†↔	Pré	A05A A06A A06B
37.69.2N†↔	Pré	F87Z	37.69.50†↔	Pré	A05A A06A A06B		05	A06C
		A06C			A06C	37.69.62†↔	Pré	F87Z
37.69.40†↔	Pré	F87Z	37.69.51†↔	Pré	A05A A06A A06B		05	A05A A06A A06B
		A06C			A06C	37.69.64†↔	Pré	A06C
37.69.41†↔	Pré	F87Z	37.69.52†↔	Pré	A05A A06A A06B		05	F87Z
		A06C			A06C	37.69.65†↔	Pré	A05A A06A A06B
37.69.42†↔	Pré	F87Z	37.69.54†↔	Pré	A05A A06A A06B		05	A06C
		A06C			A06C	37.69.66†↔	Pré	F87Z
37.69.44†↔	Pré	F87Z	37.69.55†↔	Pré	A05A A06A A06B		05	A05A A06A A06B
		A06C			A06C	37.69.67†↔	Pré	A06C
37.69.45†↔	Pré	F87Z	37.69.56†↔	Pré	A05A A06A A06B		05	F87Z
		A06C			A06C	37.69.68†↔	Pré	A05A A06A A06B
37.69.46†↔	Pré	F87Z	37.69.57†↔	Pré	A05A A06A A06B		05	A06C
		A06C			A06C	37.69.6A†↔	Pré	F87Z
37.69.47†↔	Pré	F87Z	37.69.58†↔	Pré	A05A A06A A06B		05	A05A A06A A06B
		A06C			A06C	37.69.6B†↔	Pré	A06C
37.69.48†↔	Pré	F87Z	37.69.5A†↔	Pré	A05A A06A A06B		05	F87Z
		A06C			A06C	37.69.6C†↔	Pré	A05A A06A A06B
37.69.4A†↔	Pré	F87Z	37.69.5B†↔	Pré	A05A A06A A06B		05	A06C
		A06C			A06C	37.69.6D†↔	Pré	F87Z
37.69.4B†↔	Pré	F87Z	37.69.5C†↔	Pré	A05A A06A A06B		05	A05A A06A A06B
		A06C			A06C	37.69.6E†↔	Pré	A06C
37.69.4C†↔	Pré	F87Z	37.69.5D†↔	Pré	A05A A06A A06B		05	F87Z
		A06C			A06C	37.69.6F†↔	Pré	A05A A06A A06B
37.69.4D†↔	Pré	F87Z	37.69.5E†↔	Pré	A05A A06A A06B		05	A06C
		A06C			A06C	37.69.6G†↔	Pré	F87Z
37.69.4E†↔	Pré	F87Z	37.69.5F†↔	Pré	A05A A06A A06B		05	A05A A06A A06B
		A06C			A06C	37.69.6H†↔	Pré	A06C
37.69.4F†↔	Pré	F87Z	37.69.5G†↔	Pré	A05A A06A A06B		05	F87Z
		A06C			A06C	37.69.6I†↔	Pré	A05A A06A A06B
37.69.4G†↔	Pré	F87Z	37.69.5H†↔	Pré	A05A A06A A06B		05	A06C
		A06C			A06C	37.69.6J†↔	Pré	F87Z
37.69.4H†↔	Pré	F87Z	37.69.5I†↔	Pré	A05A A06A A06B		05	A05A A06A A06B
		A06C			A06C	37.69.6K†↔	Pré	A06C
37.69.4I†↔	Pré	F87Z	37.69.5J†↔	Pré	A05A A06A A06B		05	F87Z
		A06C			A06C	37.69.6L†↔	Pré	A05A A06A A06B
37.69.4J†↔	Pré	F87Z	37.69.5K†↔	Pré	A05A A06A A06B		05	F87Z
		A06C			A06C	37.69.6M†↔	Pré	A05A A06A A06B
37.69.4K†↔	Pré	F87Z	37.69.5L†↔	Pré	A05A A06A A06B		05	A06C
		A06C			A06C	37.69.6N†↔	Pré	F87Z
		A06C			F87Z			A05A A06A A06B

CHOP	MDC	DRG	CHOP	MDC	DRG	CHOP	MDC	DRG
		A06C			KP KPP			A07A A07B A07C
	05	F87Z	37.69.7J†↔	Pré	A06A A06B A06C			A11A A11B
37.69.70†↔		KP KPP			A07A A07B A07C	37.69.8C†↔	Pré	KP KPP
	Pré	A06A A06B A06C	37.69.7L†↔		A11A A11B		Pré	A06A A06B A06C
		A07A A07B A07C		Pré	KP KPP			A07A A07B A07C
37.69.71†↔		KP KPP			A06A A06B A06C	37.69.8D†↔	Pré	A11A A11B
	Pré	A06A A06B A06C	37.69.7M†↔		A07A A07B A07C		Pré	KP KPP
		A07A A07B A07C		Pré	A11A A11B			A06A A06B A06C
37.69.72†↔		KP KPP			A07A A07B A07C	37.69.8E†↔	Pré	A11A A11B
	Pré	A06A A06B A06C	37.69.7N†↔		KP KPP		Pré	KP KPP
		A07A A07B A07C		Pré	A11A A11B			A06A A06B A06C
37.69.73†↔		KP KPP			A07A A07B A07C	37.69.8F†↔	Pré	A11A A11B
	Pré	A06A A06B A06C	37.69.7O†↔		KP KPP		Pré	KP KPP
		A07A A07B A07C		Pré	A11A A11B			A06A A06B A06C
37.69.74†↔		KP KPP			A07A A07B A07C	37.69.8G†↔	Pré	A11A A11B
	Pré	A06A A06B A06C	37.69.7P†↔		KP KPP		Pré	KP KPP
		A07A A07B A07C		Pré	A11A A11B			A06A A06B A06C
37.69.75†↔		KP KPP			A07A A07B A07C	37.69.8H†↔	Pré	A11A A11B
	Pré	A06A A06B A06C	37.69.7Q†↔		KP KPP		Pré	KP KPP
		A07A A07B A07C		Pré	A11A A11B			A06A A06B A06C
37.69.76†↔		KP KPP			A07A A07B A07C	37.69.8I†↔	Pré	A11A A11B
	Pré	A06A A06B A06C	37.69.7R†↔		KP KPP		Pré	KP KPP
		A07A A07B A07C		Pré	A11A A11B			A06A A06B A06C
37.69.78†↔		KP KPP			A07A A07B A07C	37.69.8J†↔	Pré	A11A A11B
	Pré	A06A A06B A06C	37.69.80†↔		KP KPP		Pré	KP KPP
		A07A A07B A07C		Pré	A11A A11B			A06A A06B A06C
37.69.7A†↔		KP KPP			A07A A07B A07C	37.69.8L†↔	Pré	A11A A11B
	Pré	A06A A06B A06C	37.69.81†↔		KP KPP		Pré	KP KPP
		A07A A07B A07C		Pré	A11A A11B			A06A A06B A06C
37.69.7B†↔		KP KPP			A07A A07B A07C	37.69.8M†↔	Pré	A11A A11B
	Pré	A06A A06B A06C	37.69.82†↔		KP KPP		Pré	KP KPP
		A07A A07B A07C		Pré	A11A A11B			A06A A06B A06C
37.69.7C†↔		KP KPP			A07A A07B A07C	37.69.8N†↔	Pré	A11A A11B
	Pré	A06A A06B A06C	37.69.83†↔		KP KPP		Pré	KP KPP
		A07A A07B A07C		Pré	A11A A11B			A06A A06B A06C
37.69.7D†↔		KP KPP			A07A A07B A07C	37.69.8O†↔	Pré	A11A A11B
	Pré	A06A A06B A06C	37.69.84†↔		KP KPP		Pré	KP KPP
		A07A A07B A07C		Pré	A11A A11B			A06A A06B A06C
37.69.7E†↔		KP KPP			A07A A07B A07C	37.69.8P†↔	Pré	A11A A11B
	Pré	A06A A06B A06C	37.69.85†↔		KP KPP		Pré	KP KPP
		A07A A07B A07C		Pré	A11A A11B			A06A A06B A06C
37.69.7F†↔		KP KPP			A07A A07B A07C	37.69.8Q†↔	Pré	A11A A11B
	Pré	A06A A06B A06C	37.69.86†↔		KP KPP		Pré	KP KPP
		A07A A07B A07C		Pré	A11A A11B			A06A A06B A06C
37.69.7G†↔		KP KPP			A07A A07B A07C	37.69.8R†↔	Pré	A11A A11B
	Pré	A06A A06B A06C	37.69.88†↔		KP KPP		Pré	KP KPP
		A07A A07B A07C		Pré	A11A A11B			A06A A06B A06C
37.69.7H†↔		KP KPP			A07A A07B A07C	37.69.A0†↔	Pré	A11A A11B
	Pré	A06A A06B A06C	37.69.8A†↔		KP KPP		Pré	KP KPP
		A07A A07B A07C		Pré	A11A A11B			A06A A06B A06C
37.69.7I†↔		KP KPP			A07A A07B A07C	37.69.A1†↔	Pré	A11A A11B
	Pré	A06A A06B A06C	37.69.8B†↔		KP KPP		Pré	KP KPP
		A07A A07B A07C		Pré	A11A A11B			A06A A06B A06C
		A11A A11B		Pré	A06A A06B A06C			A07A A07B A07C
				Pré	A06A A06B A06C			A11A A11B

CHOP	MDC	DRG	CHOP	MDC	DRG	CHOP	MDC	DRG
37.69.A2†↔	Pré	KP KPP A06A A06B A06C A07A A07B A07C A11A A11B	37.69.AN†↔	Pré	A07A A07B A07C A11A A11B KP KPP	37.69.BE†↔	Pré	KP KPP A06A A06B A06C A07A A07B A07C A11A A11B
37.69.A3†↔	Pré	KP KPP A06A A06B A06C A07A A07B A07C A11A A11B	37.69.AO†↔	Pré	A06A A06B A06C A07A A07B A07C A11A A11B KP KPP	37.69.BF†↔	Pré	KP KPP A06A A06B A06C A07A A07B A07C A11A A11B
37.69.A4†↔	Pré	KP KPP A06A A06B A06C A07A A07B A07C A11A A11B	37.69.AP†↔	Pré	A06A A06B A06C A07A A07B A07C A11A A11B KP KPP	37.69.BG†↔	Pré	KP KPP A06A A06B A06C A07A A07B A07C A11A A11B
37.69.A5†↔	Pré	KP KPP A06A A06B A06C A07A A07B A07C A11A A11B	37.69.AQ†↔	Pré	A06A A06B A06C A07A A07B A07C A11A A11B KP KPP	37.69.BH†↔	Pré	KP KPP A06A A06B A06C A07A A07B A07C A11A A11B
37.69.A6†↔	Pré	KP KPP A06A A06B A06C A07A A07B A07C A11A A11B	37.69.AR†↔	Pré	A06A A06B A06C A07A A07B A07C A11A A11B KP KPP	37.69.BI†↔	Pré	KP KPP A06A A06B A06C A07A A07B A07C A11A A11B
37.69.A8†↔	Pré	KP KPP A06A A06B A06C A07A A07B A07C A11A A11B	37.69.B0†↔	Pré	A06A A06B A06C A07A A07B A07C A11A A11B KP KPP	37.69.BJ†↔	Pré	KP KPP A06A A06B A06C A07A A07B A07C A11A A11B
37.69.AA†↔	Pré	KP KPP A06A A06B A06C A07A A07B A07C A11A A11B	37.69.B1†↔	Pré	A06A A06B A06C A07A A07B A07C A11A A11B KP KPP	37.69.BL†↔	Pré	KP KPP A06A A06B A06C A07A A07B A07C A11A A11B
37.69.AB†↔	Pré	KP KPP A06A A06B A06C A07A A07B A07C A11A A11B	37.69.B2†↔	Pré	A06A A06B A06C A07A A07B A07C A11A A11B KP KPP	37.69.BM†↔	Pré	KP KPP A06A A06B A06C A07A A07B A07C A11A A11B
37.69.AC†↔	Pré	KP KPP A06A A06B A06C A07A A07B A07C A11A A11B	37.69.B3†↔	Pré	A06A A06B A06C A07A A07B A07C A11A A11B KP KPP	37.69.BN†↔	Pré	KP KPP A06A A06B A06C A07A A07B A07C A11A A11B
37.69.AD†↔	Pré	KP KPP A06A A06B A06C A07A A07B A07C A11A A11B	37.69.B4†↔	Pré	A06A A06B A06C A07A A07B A07C A11A A11B KP KPP	37.69.BO†↔	Pré	KP KPP A06A A06B A06C A07A A07B A07C A11A A11B
37.69.AE†↔	Pré	KP KPP A06A A06B A06C A07A A07B A07C A11A A11B	37.69.B5†↔	Pré	A06A A06B A06C A07A A07B A07C A11A A11B KP KPP	37.69.BP†↔	Pré	KP KPP A06A A06B A06C A07A A07B A07C A11A A11B
37.69.AF†↔	Pré	KP KPP A06A A06B A06C A07A A07B A07C A11A A11B	37.69.B6†↔	Pré	A06A A06B A06C A07A A07B A07C A11A A11B KP KPP	37.69.BQ†↔	Pré	KP KPP A06A A06B A06C A07A A07B A07C A11A A11B
37.69.AG†↔	Pré	KP KPP A06A A06B A06C A07A A07B A07C A11A A11B	37.69.B8†↔	Pré	A06A A06B A06C A07A A07B A07C A11A A11B KP KPP	37.69.BR†↔	Pré	KP KPP A06A A06B A06C A07A A07B A07C A11A A11B
37.69.AH†↔	Pré	KP KPP A06A A06B A06C A07A A07B A07C A11A A11B	37.69.BA†↔	Pré	A06A A06B A06C A07A A07B A07C A11A A11B KP KPP	37.6A.11↔		BORP KORP KP KPP MKOR VAC VAC I VAC II VBOR VKOR
37.69.AI†↔	Pré	KP KPP A06A A06B A06C A07A A07B A07C A11A A11B	37.69.BB†↔	Pré	A06A A06B A06C A07A A07B A07C A11A A11B KP KPP		04	E01A E01B E05A E05B E05C
37.69.AJ†↔	Pré	KP KPP A06A A06B A06C A07A A07B A07C A11A A11B	37.69.BC†↔	Pré	A06A A06B A06C A07A A07B A07C A11A A11B KP KPP		05	F01A F01C F30Z F31A F31B F31C F31D F31E F36A F36B F36C
37.69.AL†↔	Pré	KP KPP A06A A06B A06C A07A A07B A07C A11A A11B	37.69.BD†↔	Pré	A06A A06B A06C A07A A07B A07C A11A A11B KP KPP		06	G12A G33Z G38A G38B
37.69.AM†↔	Pré	KP KPP A06A A06B A06C					07	H33A H33B
							11	L33Z
							15	P02A P02B P02C
							21B	X33Z
							Pré	A06A A06B A06C A07A A11A A11B

CHOP	MDC	DRG	CHOP	MDC	DRG	CHOP	MDC	DRG
37.6A.12↔		A11C A11D		07	H33A H33B		07	G38B
		BORP KORP KP		11	L33Z		07	H33A H33B
		KPP MKOR VAC		15	P02A P02B P02C		11	L33Z
		VAC I VAC II VBOR		21B	X33Z		15	P02A P02B P02C
		VKOR		Pré	A06A A06B A06C		21B	X33Z
	04	E01A E01B E05A			A07A A11A A11B		Pré	A06A A06B A06C
		E05B E05C			A11C A11D			A11A A11B
	05	F01A F01C F30Z	37.6A.3A↔		BORP KORP KP	37.6A.61↔		BORP KORP KP
		F31A F31B F31C			KPP MKOR VAC			KPP MKOR VAC
		F31D F31E F36A			VAC I VAC II VBOR			VAC I VAC II VBOR
		F36B F36C			VKOR			VKOR
06	G12A G33Z G38A		04	E01A E01B E05A		04	E01A E01B E05A	
	G38B			E05B E05C			E05B E05C	
07	H33A H33B		05	F01A F01C F30Z		05	F01A F01C F30Z	
11	L33Z			F31A F31B F31C			F31A F31B F31C	
15	P02A P02B P02C			F31D F31E F36A			F31D F31E	
21B	X33Z		06	F36B F36C		06	G12A G33Z G38A	
Pré	A06A A06B A06C			G12A G33Z G38A			G38B	
	A07A A11A A11B		07	H33A H33B		07	H33A H33B	
	A11C A11D		11	L33Z		11	L33Z	
37.6A.21↔		BORP KORP KP		15	P02A P02B P02C		15	P02A P02B P02C
		KPP MKOR VAC		21B	X33Z		21B	X33Z
		VAC I VAC II VBOR		Pré	A06A A06B A06C	37.6A.62↔		BORP KPP VAC
		VKOR			A07A A11A A11B		04	E01A E01B E05A
	04	E01A E01B E05A			A11C A11D			E05B E05C
		E05B E05C			KP KPP		05	F01A F01C F19Z
	05	F01A F01C F30Z	37.6A.42↔	05	F01A F01C F19Z			F30Z F31E F36A
		F31A F31B F31C			F31E F36A F36B		06	F36B F36C F90A
		F31D F31E F36A			F36C F90A			G12A G33Z G38A
		F36B F36C		Pré	A06A A06B A06C			G38B
	06	G12A G33Z G38A			A11A A11B		07	H33A H33B
	G38B		37.6A.43↔	KP KPP		11	L33Z	
07	H33A H33B			F01A F01C F19Z		15	P02A P02B P02C	
11	L33Z		05	F31E F36A F36B		21B	X33Z	
15	P02A P02B P02C		Pré	F36C F90A		Pré	A06A A06B A06C	
21B	X33Z			A11A A11B	37.6A.71↔		A11A A11B	
Pré	A06A A06B A06C		37.6A.44↔	KP KPP			BORP KORP KP	
	A07A A11A A11B			F01A F01C F19Z			KPP MKOR VAC	
	A11C A11D		05	F31E F36A F36B			VAC I VAC II VBOR	
37.6A.35↔		BORP KORP KP		Pré	A06A A06B A06C			VKOR
		KPP MKOR VAC			A11A A11B		04	E01A E01B E05A
		VAC I VAC II VBOR		37.6A.45↔	KP KPP			E05B E05C
		VKOR			F01A F01C F19Z		05	F01A F01C F30Z
	04	E01A E01B E05A		05	F31E F36A F36B			F31A F31B F31C
		E05B E05C		Pré	F36C F90A		06	F31D F31E
	05	F01A F01C F30Z			A06A A06B A06C			G12A G33Z G38A
		F31A F31B F31C		37.6A.46↔	A11A A11B			G38B
		F31D F31E F36A			KP KPP		07	H33A H33B
		F36B F36C			F01A F01C F19Z		11	L33Z
	06	G12A G33Z G38A		05	F31E F36A F36B		15	P02A P02B P02C
	G38B		Pré	F36C F90A	37.6A.72↔	21B	X33Z	
07	H33A H33B			A06A A06B A06C			BORP KORP KP	
11	L33Z		37.6A.47↔	A11A A11B			KPP MKOR VAC	
15	P02A P02B P02C			KP KPP			VAC I VAC II VBOR	
21B	X33Z			F01A F01C F19Z		04	E01A E01B E05A	
Pré	A06A A06B A06C		05	F31E F36A F36B			E05B E05C	
	A07A A11A A11B		Pré	F36C F90A		05	F01A F01C F30Z	
	A11C A11D			A06A A06B A06C			F31A F31B F31C	
37.6A.37↔		BORP KORP KP			A11A A11B		06	F31D F31E
		KPP MKOR VAC		37.6A.51↔	BORP KPP VAC			G12A G33Z G38A
		VAC I VAC II VBOR			VAC I VAC II VBOR		07	H33A H33B
		VKOR			VAC I VAC II VBOR		11	L33Z
	04	E01A E01B E05A		04	E01A E01B E05A		15	P02A P02B P02C
		E05B E05C			E05B E05C		21B	X33Z
	05	F01A F01C F30Z		05	F01A F01C F19Z			BORP KORP KP
		F31A F31B F31C		Pré	F31E F36A F36B			KPP MKOR VAC
		F31D F31E F36A			F36C F90A			VAC I VAC II VBOR
		F36B F36C			A06A A06B A06C		04	E01A E01B E05A
	06	G12A G33Z G38A			A11A A11B			E05B E05C
	G38B			KP KPP		05	F01A F01C F30Z	
				F01A F01C F19Z			F31A F31B F31C	
				F31E F36A F36B			F31D F31E	
				F36C F90A		06	G12A G33Z G38A	
				A06A A06B A06C			G38B	
				A11A A11B		07	H33A H33B	
				KP KPP		11	L33Z	
				F01A F01C F19Z		15	P02A P02B P02C	
				F31E F36A F36B		21B	X33Z	
				F36C F90A			BORP KPP VAC	
				A06A A06B A06C	37.6A.73↔		VAC I VAC II VBOR	
				A11A A11B		04	E01A E01B E05A	
				BORP KPP VAC				
				VAC I VAC II VBOR				
				E01A E01B E05A				
				E05B E05C				
				F01A F01C F19Z				
				F30Z F31E F36A				
				F36B F36C F90A				
				G12A G33Z G38A				

CHOP	MDC	DRG	CHOP	MDC	DRG	CHOP	MDC	DRG
		E05B E05C		15	P02A P02B P02C	37.6C.31↔		BORP VAC VBOR
	05	F01A F01C F19Z		21B	X33Z		05	F01A F01C F31A
		F30Z F31E F36A	37.6B.41↔		KPP			F31B F31C F31D
	06	F36B F36C F90A		05	F01A F01C F19Z		06	F31E
		G12A G33Z G38A			F31E			G12A G33Z G38A
		G38B	37.6B.42↔		KPP		07	G38B
	07	H33A H33B		05	F01A F01C F19Z		11	H33A H33B
	11	L33Z			F31E		21B	L33Z
	15	P02A P02B P02C	37.6B.61↔	05	F01A F01C F30Z	37.6C.32↔	21B	X33Z
	21B	X33Z			F31A F31B F31C		05	BORP VAC VBOR
	Pré	A06A A06B A06C			F31D F31E		05	F01A F01C F31A
37.6A.81↔		A11A A11B		07	H33A H33B		05	F31B F31C F31D
		BORP KP KPP		11	L33Z		06	F31E
		VAC VAC I VAC II		15	P02A P02B P02C		06	G12A G33Z G38A
		VBOR		21B	X33Z		06	G38B
	05	F01A F01C F31A	37.6B.71↔	05	F01A F01C F30Z		07	H33A H33B
		F31B F31C F31D			F31A F31B F31C		11	L33Z
		F31E			F31D F31E	37.6C.33↔	21B	X33Z
37.6A.82↔	06	G12A		07	H33A H33B			BORP VAC VBOR
		KP KPP		11	L33Z		05	F01A F01C F31A
	05	F01A F01C F19Z		15	P02A P02B P02C		05	F31B F31C F31D
		F31E		21B	X33Z		05	F31E
37.6A.A1↔		KP KPP	37.6B.72↔	05	F01A F01C F30Z		06	G12A G33Z G38A
	Pré	A06A A06B A06C			F31A F31B F31C		06	G38B
		A07A A07B A07C			F31D F31E		07	H33A H33B
		A11A A11B		07	H33A H33B		11	L33Z
37.6A.A2↔		KP KPP		11	L33Z		21B	X33Z
	Pré	A06A A06B A06C		15	P02A P02B P02C	37.6C.61↔		BORP VAC VBOR
		A07A A07B A07C		21B	X33Z		05	F01A F01C F31A
		A11A A11B	37.6B.81↔	05	F01A F01C F30Z		05	F31B F31C F31D
	05	F01A F01C F30Z			F31A F31B F31C		06	F31E
37.6B.11↔		F31A F31B F31C			F31D F31E		06	G12A G33Z G38A
		F31D F31E		07	H33A H33B		06	G38B
	07	H33A H33B		11	L33Z		07	H33A H33B
	11	L33Z		15	P02A P02B P02C		11	L33Z
	15	P02A P02B P02C		21B	X33Z		21B	X33Z
	21B	X33Z	37.6B.A1↔	05	F01A F01C F30Z	37.6C.71↔		BORP VAC VBOR
37.6B.12↔	05	F01A F01C F30Z			F31A F31B F31C		05	F01A F01C F31A
		F31A F31B F31C			F31D F31E		05	F31B F31C F31D
		F31D F31E		07	H33A H33B		05	F31E
	07	H33A H33B		11	L33Z		06	G12A G33Z G38A
	11	L33Z		15	P02A P02B P02C		06	G38B
	15	P02A P02B P02C		21B	X33Z		07	H33A H33B
	21B	X33Z	37.6C.11↔		BORP VAC VBOR		11	L33Z
37.6B.21↔	05	F01A F01C F30Z		05	F01A F01C F31A	37.6C.72↔	21B	X33Z
		F31A F31B F31C			F31B F31C F31D			BORP VAC VBOR
		F31D F31E		06	G12A G33Z G38A		05	F01A F01C F31A
	07	H33A H33B			G38B		05	F31B F31C F31D
	11	L33Z		07	H33A H33B		05	F31E
	15	P02A P02B P02C		11	L33Z		06	G12A G33Z G38A
	21B	X33Z	37.6C.12↔	21B	X33Z		06	G38B
37.6B.31↔	05	F01A F01C F30Z			BORP VAC VBOR	37.6C.A1↔	07	H33A H33B
		F31A F31B F31C		05	F01A F01C F31A		11	L33Z
		F31D F31E			F31B F31C F31D		21B	X33Z
	07	H33A H33B		06	G12A G33Z G38A		05	BORP VAC VBOR
	11	L33Z			G38B		05	F01A F01C F31A
	15	P02A P02B P02C	37.6C.21↔	07	H33A H33B		05	F31B F31C F31D
	21B	X33Z		11	L33Z		06	F31E
37.6B.32↔	05	F01A F01C F30Z		21B	X33Z		06	G12A G33Z G38A
		F31A F31B F31C			BORP VAC VBOR	37.75.00↔	06	G38B
		F31D F31E		05	F01A F01C F31A		07	H33A H33B
	07	H33A H33B			F31B F31C F31D		11	L33Z
	11	L33Z		06	G12A G33Z G38A		21B	X33Z
	15	P02A P02B P02C			G38B	37.75.31↔	05	F18A F18B
	21B	X33Z		07	H33A H33B		21B	X06A X06B X06C
37.6B.33↔	05	F01A F01C F30Z		11	L33Z		05	BORP VAC VBOR
		F31A F31B F31C		21B	X33Z		05	F18A F18B
		F31D F31E			BORP VAC VBOR		06	G12A
	07	H33A H33B		06	G12A G33Z G38A		21B	X06A X06B X06C
	11	L33Z			G38B	37.75.32↔		BORP VAC VBOR
				07	H33A H33B			
				11	L33Z			
				21B	X33Z			

CHOP	MDC	DRG	CHOP	MDC	DRG	CHOP	MDC	DRG
	05	F18A F18B			F01D F01E F01F	37.7B.11†↔	05	F18A F18B
	06	G12A			F03A F03B F04Z	37.7B.12†↔	05	F18A F18B
	21B	X06A X06B X06C			F06A F12A F12B	37.7B.13†↔	05	F18A F18B
37.75.33↔		BORP VAC VBOR			F12C F12D F12E	37.7B.14†↔	05	F18A F18B
	05	F18A F18B			F12F F18A F18B	37.7B.21↔	05	F18A F18B
	06	G12A			F98B		21B	X06A X06B X06C
	21B	X06A X06B X06C	37.7A.22↔	06	G12A	37.7B.22↔	05	F18A F18B
37.75.34↔		BORP VAC VBOR			BORP VAC VBOR		21B	X06A X06B X06C
	05	F18A F18B			F01A F01B F01C	37.7B.23↔	05	F18A F18B
	06	G12A			F01D F01E F01F		21B	X06A X06B X06C
	21B	X06A X06B X06C			F03A F03B F04Z	37.7B.31↔	05	F18A F18B
37.75.41↔		BORP VAC VBOR			F06A F12A F12B		21B	X06A X06B X06C
	05	F18A F18B			F12C F12D F12E	37.8A.00↔		BORP KORP MKOR
	06	G12A			F12F F18A F18B			VAC VBOR VKOR
	21B	X06A X06B X06C			F98B		01	B04A B04B B04C
37.75.99↔		BORP VAC VBOR			G12A		05	F03A F03B F04Z
	05	F18A F18B	37.7A.23↔	06	BORP VAC VBOR			F06A F12A F12B
	06	G12A			F01A F01B F01C			F12C F12D F12E
	21B	X06A X06B X06C			F01D F01E F01F			F12F F17A F17B
37.79↔		F18A F18B			F03A F03B F04Z			F98B
	09	J02A J02B J03A			F06A F12A F12B		06	G12A G33Z G38A
		J03B J04Z J11A			F12C F12D F12E			G38B
		J11B			F12F F18A F18B		07	H33A H33B
		BORP VAC VBOR			F98B		11	L33Z
37.7A.00↔		F01A F01B F01C			G12A		21B	X06A X06B X06C
	05	F01D F01E F01F	37.7A.31↔	06	BORP VAC VBOR			X33Z
		F03A F03B F04Z			F01A F01B F01C	37.8A.09↔		BORP KORP MKOR
		F06A F12A F12B			F01D F01E F01F			VAC VAC I VAC II
		F12C F12D F12E			F03A F03B F04Z			VBOR VKOR
		F12F F18A F18B			F06A F12A F12B		01	B04A B04B B04C
		F98B			F12C F12D F12E		05	F03A F03B F04Z
	06	G12A			F12F F18A F18B			F06A F12A F12B
37.7A.11↔		BORP VAC VBOR			F98B			F12C F12D F12E
	05	F01A F01B F01C	37.7A.32↔	06	G12A			F12F F17A F17B
		F01D F01E F01F			BORP VAC VBOR			F98B
		F03A F03B F04Z			F01A F01B F01C		06	G12A G33Z G38A
		F06A F12A F12B			F01D F01E F01F			G38B
		F12C F12D F12E			F03A F03B F04Z		07	H33A H33B
		F12F F18A F18B			F06A F12A F12B		11	L33Z
		F98B			F12C F12D F12E		21B	X06A X06B X06C
	06	G12A			F12F F18A F18B			X33Z
37.7A.12↔		BORP VAC VBOR			F98B	37.8A.11↔		BORP KORP MKOR
	05	F01A F01B F01C	37.7A.33↔	06	G12A			VAC VAC I VAC II
		F01D F01E F01F			BORP VAC VBOR			VBOR VKOR
		F03A F03B F04Z			F01A F01B F01C		01	B04A B04B B04C
		F06A F12A F12B			F01D F01E F01F		05	F03A F03B F04Z
		F12C F12D F12E			F03A F03B F04Z			F06A F12A F12B
		F12F F18A F18B			F06A F12A F12B			F12C F12D F12E
		F98B			F12C F12D F12E			F12F F17A F17B
	06	G12A			F12F F18A F18B			F98B
37.7A.13↔		BORP VAC VBOR			F98B		06	G12A G33Z G38A
	05	F01A F01B F01C	37.7A.51↔	06	G12A			G38B
		F01D F01E F01F			BORP VAC VAC I		07	H33A H33B
		F03A F03B F04Z			VAC II VBOR		11	L33Z
		F06A F12A F12B			F01A F01B F01C		21B	X06A X06B X06C
		F12C F12D F12E			F01D F01E F01F			X33Z
		F12F F18A F18B			F03A F03B F04Z	37.8A.21↔		BORP KORP MKOR
		F98B			F06A F12A F12B			VAC VAC I VAC II
	06	G12A			F12C F12D F12E			VBOR VKOR
37.7A.14↔		BORP VAC VBOR			F98B		01	B04A B04B B04C
	05	F01A F01B F01C	37.7A.99↔	06	G12A		05	F03A F03B F04Z
		F01D F01E F01F			BORP VAC VBOR			F06A F12A F12B
		F03A F03B F04Z			F01A F01B F01C			F12C F12D F12E
		F06A F12A F12B			F01D F01E F01F			F12F F17A F98B
		F12C F12D F12E			F03A F03B F04Z		06	G12A G33Z G38A
		F12F F18A F18B			F06A F12A F12B			G38B
		F98B			F12C F12D F12E		07	H33A H33B
	06	G12A			F12F F18A F18B		11	L33Z
37.7A.21↔		BORP VAC VBOR			F98B		21B	X06A X06B X06C
	05	F01A F01B F01C			G12A			X33Z

CHOP	MDC	DRG	CHOP	MDC	DRG	CHOP	MDC	DRG			
37.8A.22↔	Pré	A06A A06B A06C A07A A11A A11B A11C A11D	37.8B.00↔		F06A F12A F12B F12C F12D F12E F17A F17B F98B	37.8B.44↔		J03B J04Z J11A J11B			
		BORP KORP MKOR VAC VAC I VAC II VBOR VKOR		06	G12A G33Z G38A G38B			21B	X06A X06B X06C BORP VAC VAC I VAC II VBOR		
	01	B04A B04B B04C		07	H33A H33B			05	F18A F18B		
	05	F03A F03B F04Z F06A F12A F12B F12C F12D F12E F12F F17A F98B		11	L33Z			06	G12A		
		G12A G33Z G38A G38B		21B	X06A X06B X06C X33Z			09	J02A J02B J03A J03B J04Z J11A J11B		
	06	G12A G33Z G38A G38B			BORP VAC VAC I VAC II VBOR			21B	X06A X06B X06C BORP VAC VAC I VAC II VBOR		
	07	H33A H33B		05	F18A F18B			01	B04A B04B B04C		
	11	L33Z		06	G12A			05	F12A F12B F12C F12D F12E F12F		
	21B	X06A X06B X06C X33Z		09	J02A J02B J03A J03B J04Z J11A J11B			06	G12A		
	Pré	A06A A06B A06C A07A A11A A11B A11C A11D		21B	X06A X06B X06C BORP VAC VAC I VAC II VBOR			21B	X06A X06B X06C BORP VAC VBOR		
	37.8A.31↔			BORP KORP MKOR VAC VAC I VAC II VBOR VKOR	37.8B.09↔			F18A F18B	37.8D↔		F18A F18B
01		B04A B04B B04C	05	F18A F18B			05	F18A F18B			
05		F03A F03B F04Z F06A F12A F12B F12C F12D F12E F12F F17A F98B	06	G12A			06	G12A			
		G12A G33Z G38A G38B	09	J02A J02B J03A J03B J04Z J11A J11B			09	J02A J02B J03A J03B J04Z J11A J11B			
06		G12A G33Z G38A G38B		BORP VAC VAC I VAC II VBOR			21B	X06A X06B X06C BORP KORP MKOR VAC VAC I VAC II VBOR VKOR			
07		H33A H33B	05	F18A F18B			01	B04A B04B B04C			
11		L33Z	06	G12A			05	F01A F01B F01C F01D F01E F01F F02A F02B			
21B		X06A X06B X06C X33Z	09	J02A J02B J03A J03B J04Z J11A J11B			06	G12A G33Z G38A G38B			
Pré		A06A A06B A06C A07A A11A A11B A11C A11D	21B	X06A X06B X06C BORP VAC VAC I VAC II VBOR			07	H33A H33B			
37.8A.42↔			BORP KORP MKOR VAC VAC I VAC II VBOR VKOR	37.8B.21↔			F18A F18B	37.8E.00↔			X06A X06B X06C BORP VAC VAC I VAC II VBOR
		01	B04A B04B B04C			05	F18A F18B				11
	05	F03A F03B F04Z F06A F12A F12B F12C F12D F12E F17A F17B F98B	06		G12A		21B		X06A X06B X06C X33Z		
		G12A G33Z G38A G38B	09		J02A J02B J03A J03B J04Z J11A J11B		Pré		A06A A06B A06C A07A A11A A11B A11C A11D		
	06	G12A G33Z G38A G38B			BORP VAC VAC I VAC II VBOR				BORP KORP MKOR VAC VAC I VAC II VBOR VKOR		
	07	H33A H33B	05		F18A F18B		01		B04A B04B B04C		
	11	L33Z	06		G12A		05		F01A F01B F01C F01D F01E F01F F02A F02B		
	21B	X06A X06B X06C X33Z	09		J02A J02B J03A J03B J04Z J11A J11B		06		G12A G33Z G38A G38B		
	Pré	A06A A06B A06C A07A A11A A11B A11C A11D	21B		X06A X06B X06C BORP VAC VAC I VAC II VBOR		07		H33A H33B		
	37.8A.43↔		BORP KORP MKOR VAC VAC I VAC II VBOR VKOR		37.8B.22↔		F18A F18B		37.8E.11↔		X06A X06B X06C X33Z
		01	B04A B04B B04C			05	F18A F18B				Pré
05		F03A F03B F04Z F06A F12A F12B F12C F12D F12E F17A F17B F98B	06	G12A				BORP KORP MKOR VAC VAC I VAC II VBOR VKOR			
		G12A G33Z G38A G38B	09	J02A J02B J03A J03B J04Z J11A J11B			01	B04A B04B B04C			
06		G12A G33Z G38A G38B		BORP VAC VAC I VAC II VBOR			05	F01A F01B F01C F01D F01E F01F F02A F02B			
07		H33A H33B	05	F18A F18B			06	G12A G33Z G38A G38B			
11		L33Z	06	G12A			11	L33Z			
21B		X06A X06B X06C X33Z	09	J02A J02B J03A J03B J04Z J11A J11B			21B	X06A X06B X06C X33Z			
Pré		A06A A06B A06C A07A A11A A11B A11C A11D	21B	X06A X06B X06C BORP VAC VAC I VAC II VBOR				BORP KORP MKOR VAC VAC I VAC II VBOR VKOR			
37.8A.44↔			BORP KORP MKOR VAC VAC I VAC II VBOR VKOR	37.8B.31↔			F18A F18B	37.8E.12↔			X06A X06B X06C X33Z
		01	B04A B04B B04C			05	F18A F18B				Pré
	05	F03A F03B F04Z F06A F12A F12B F12C F12D F12E F17A F17B F98B	06		G12A				BORP KORP MKOR VAC VAC I VAC II VBOR VKOR		
		G12A G33Z G38A G38B	09		J02A J02B J03A J03B J04Z J11A J11B		01		B04A B04B B04C		
	06	G12A G33Z G38A G38B			BORP VAC VAC I VAC II VBOR		05		F01A F01B F01C F01D F01E F01F F02A		
	07	H33A H33B	05		F18A F18B		06		G12A G33Z G38A G38B		
	11	L33Z	06		G12A		07		H33A H33B		
	21B	X06A X06B X06C X33Z	09		J02A J02B J03A J03B J04Z J11A J11B		11		L33Z		
	Pré	A06A A06B A06C A07A A11A A11B A11C A11D	21B		X06A X06B X06C BORP VAC VAC I VAC II VBOR		21B		X06A X06B X06C X33Z		
	37.8A.44↔		BORP KORP MKOR VAC VAC I VAC II VBOR VKOR		37.8B.43↔		F18A F18B				X06A X06B X06C X33Z
		01	B04A B04B B04C			05	F18A F18B				
05		F03A F03B F04Z	06	G12A							
		G12A G33Z G38A G38B	09	J02A J02B J03A							
06		G12A G33Z G38A G38B		BORP VAC VAC I VAC II VBOR							

CHOP	MDC	DRG	CHOP	MDC	DRG	CHOP	MDC	DRG	
37.8E.21↔	Pré	A06A A06B A06C	37.8F.11↔	21B	J03B J04Z J11A	37.99.00↔	15	P02A P02B P02C	
		A07A A11A A11B			J11B			21B	X33Z
		A11C A11D			X06A X06B X06C			05	BORP VAC VBOR
		BORP KORP MKOR			BORP VAC VBOR			06	F01A F01C F31A
		VAC VAC I VAC II			F18A F18B			06	F31B F31C F31D
		VBOR VKOR			G12A			06	F31E F31F
		01 B04A B04B B04C			J02A J02B J03A			06	G12A G33Z G38A
		05 F01A F01B F01C			J03B J04Z J11A			07	G38B
		F01D F01E F01F			J11B			07	H33A H33B
		F02A			X06A X06B X06C			09	J02A J02B J03A
		06 G12A G33Z G38A			BORP VAC VBOR			09	J03B J04Z J11A
		G38B			F18A F18B			11	J11B
		07 H33A H33B			G12A			11	L33Z
11 L33Z	J02A J02B J03A	15	P02A P02B P02C						
21B X06A X06B X06C	J03B J04Z J11A	21B	X06A X06B X06C						
X33Z	J11B	X33Z							
37.8E.22↔	Pré	A06A A06B A06C	37.8F.21↔	21B	X06A X06B X06C	37.99.20↔	04	BORP VAC VBOR	
		A07A A11A A11B			BORP VAC VBOR			05	E01A E01B E05A
		A11C A11D			F18A F18B			05	E05B E05C
		BORP KORP MKOR			G12A			05	F01A F01C F31A
		VAC VAC I VAC II			J02A J02B J03A			05	F31B F31C F31D
		VBOR VKOR			J03B J04Z J11A			06	F31E F31F
		01 B04A B04B B04C			J11B			06	G12A G33Z G38A
		05 F01A F01B F01C			X06A X06B X06C			07	G38B
		F01D F01E F01F			BORP VAC VBOR			07	H33A H33B
		F02A F02B			F18A F18B			09	J02A J02B J03A
		06 G12A G33Z G38A			G12A			09	J03B J04Z J11A
		G38B			J02A J02B J03A			11	J11B
		07 H33A H33B			J03B J04Z J11A			11	L33Z
11 L33Z	J11B	15	P02A P02B P02C						
21B X06A X06B X06C	X06A X06B X06C	21B	X06A X06B X06C						
X33Z	BORP VAC VBOR	X33Z							
37.8E.31↔	Pré	A06A A06B A06C	37.8F.31↔	05	F18A F18B	37.99.21↔	05	BORP KORP MKOR	
		A07A A11A A11B			G12A			05	VAC VAC I VAC II
		A11C A11D			J02A J02B J03A			05	VBOR VKOR
		BORP KORP MKOR			J03B J04Z J11A			05	F01A F01C F03B
		VAC VAC I VAC II			J11B			06	F03C F03D F30Z
		VBOR VKOR			X06A X06B X06C			06	G12A G33Z G38A
		01 B04A B04B B04C			BORP VAC VBOR			06	G38B
		05 F01A F01B F01C			F18A F18B			07	H33A H33B
		F01D F02A			G12A			11	L33Z
		06 G12A G33Z G38A			J02A J02B J03A			15	P02A P02B P02C
		G38B			J03B J04Z J11A			21B	X33Z
		07 H33A H33B			J11B			Pré	A06A A06B A06C
		11 L33Z			X06A X06B X06C			Pré	A07A A11A A11B
21B X06A X06B X06C	BORP VAC VBOR	Pré	A11C A11D						
X33Z	BORP VAC VBOR	Pré	BORP KORP MKOR						
37.8E.99↔	Pré	A06A A06B A06C	37.90.09↔	01	B04A B04B B04C	37.99.22↔	05	BORP KORP MKOR	
		A07A A11A A11B			E01A E01B			05	VAC VAC I VAC II
		A11C A11D			E05B E05C			05	VBOR VKOR
		BORP KORP MKOR			F01A F01C F12A			05	F01A F01C F03B
		VAC VAC I VAC II			F19Z F50A F98B			06	F03C F03D F30Z
		VBOR VKOR			G12A			06	G12A G33Z G38A
		01 B04A B04B B04C			BORP VAC VAC I			06	G38B
		05 F01A F01B F01C			VAC II VBOR			07	H33A H33B
		F01D F01E F01F			01 B04A B04B B04C			11	L33Z
		F02A F02B			04 E01A E01B			15	P02A P02B P02C
		06 G12A G33Z G38A			05 F01A F01C F12A			21B	X33Z
		G38B			F19Z F50A F98B			Pré	A06A A06B A06C
		07 H33A H33B			G12A			Pré	A07A A11A A11B
11 L33Z	BORP KORP KP	Pré	A11C A11D						
21B X06A X06B X06C	MKOR VAC VBOR	Pré	BORP KORP MKOR						
X33Z	VKOR	Pré	VAC VAC I VAC II						
37.8F.00↔	Pré	A06A A06B A06C	37.91↔	04	E01A E01B E05A	37.99.23↔	05	VBOR VKOR	
		A07A A11A A11B			E05B E05C			05	F01A F01C F03B
		A11C A11D			F01A F01C F30Z			06	F03C F03D F30Z
		BORP VAC VBOR			F31A F31B F31C			06	G12A G33Z G38A
		05 F18A F18B			F31D F31E F31F			06	G38B
		06 G12A			G12A G33Z G38A			07	H33A H33B
		09 J02A J02B J03A			G38B			11	L33Z
					H33A H33B			15	P02A P02B P02C
					L33Z				

CHOP	MDC	DRG	CHOP	MDC	DRG	CHOP	MDC	DRG
	21B	X33Z			F04Z F31A F31B	37.9B.11↔		BORP VAC VAC I
	Pré	A06A A06B A06C			F31C F31D F31E		05	VAC II VBOR
		A07A A11A A11B		06	F31F			F01A F01C F30Z
37.99.24↔		A11C A11D		07	G12A			F31A F31B F31C
		BORP KORP MKOR		09	H33A H33B		06	F31D F31E F31F
		VAC VAC I VAC II			J02A J02B J03A			G12A G33Z G38A
		VBOR VKOR			J03B J04Z J11A		07	G38B
	05	F01A F01C F03B		11	J11B		11	H33A H33B
		F03C F03D F30Z		15	L33Z		15	L33Z
	06	G12A G33Z G38A		21B	P02A P02B P02C		21B	P02A P02B P02C
		G38B			X06A X06B X06C			X06A X06B X06C
	07	H33A H33B			X33Z	37.9B.12↔		BORP VAC VAC I
	11	L33Z	37.99.99↔	05	F01A F01C F31A		05	VAC II VBOR
	15	P02A P02B P02C			F31B F31C F31D			F01A F01C F30Z
	21B	X33Z		06	F31E F31F		06	F31A F31B F31C
	Pré	A06A A06B A06C		07	G33Z G38A G38B			F31D F31E F31F
		A07A A11A A11B		09	H33A H33B		06	G12A G33Z G38A
		A11C A11D			J02A J02B J03A		07	G38B
37.99.25↔		BORP KORP MKOR			J03B J04Z J11A		11	H33A H33B
		VAC VAC I VAC II			J11B		15	L33Z
		VBOR VKOR		11	L33Z		21B	P02A P02B P02C
	05	F01A F01C F03B		15	P02A P02B P02C		21B	X06A X06B X06C
		F03C F03D F30Z		21B	X06A X06B X06C	37.9B.13↔	05	F01A F01C F04Z
	06	G12A G33Z G38A			X33Z			F06A F06B F06C
		G38B	37.9A.00↔		BORP VAC VBOR			F12A F24A F24B
	07	H33A H33B		04	E01A E01B E05A		05	F24C F24D F24E
	11	L33Z			E05B E05C			F24F F50A
	15	P02A P02B P02C		05	F01A F01C F30Z	37.9C.11‡↔		F03C F03D F04Z
	21B	X33Z			F31A F31B F31C			F06A F06B F06C
	Pré	A06A A06B A06C		06	F31D F31E F31F			F41A F41B F49A
		A07A A11A A11B			G12A G33Z G38A			F49B F49C F49D
		A11C A11D		07	G38B			F49E F50A F61A
37.99.29↔		BORP VAC VBOR		11	H33A H33B	37.9C.19‡↔	05	F03C F03D F04Z
	04	E01A E01B E05A		15	L33Z			F06A F06B F06C
		E05B E05C		21B	P02A P02B P02C			F41A F41B F49A
	05	F01A F01C F31A			X33Z			F49B F49C F49D
		F31B F31C F31D	37.9A.11↔		BORP VAC VAC I		05	F49E F50A F61A
		F31E F31F			VAC II VBOR	37.9C.21‡↔		F03C F03D F04Z
	06	G12A G33Z G38A		04	E01A E01B E05A			F06A F06B F06C
		G38B			E05B E05C			F41A F41B F49A
	07	H33A H33B		05	F01A F01C F30Z			F49B F49C F49D
	09	J02A J02B J03A			F31A F31B F31C			F49E F50A F61A
		J03B J04Z J11A			F31D F31E F31F	37.9C.29‡↔	05	F03C F03D F04Z
		J11B		06	G12A G33Z G38A			F06A F06B F06C
	11	L33Z			G38B			F41A F41B F49A
	15	P02A P02B P02C		07	H33A H33B			F49B F49C F49D
	21B	X06A X06B X06C		11	L33Z			F49E F50A F61A
37.99.30↔		X33Z		15	P02A P02B P02C	38.01↔		BORP VAC VBOR
		BORP VAC VAC I		21B	X33Z		01	B09A B09B B09C
		VAC II VBOR	37.9A.12↔		BORP VAC VAC I		03	D12A D12B D25A
	04	E01A E01B E05A			VAC II VBOR			D25B
		E05B E05C		05	F18A F18B		05	F01A F01C F04Z
	05	F01A F01C F30Z		06	G12A			F28A F59A F59B
		F31A F31B F31C		09	J02A J02B J03A			F59C F59D F59E
		F31D F31E F31F			J03B J04Z J11A			F59F F59G
	06	G12A G33Z G38A			J11B		06	G12A
		G38B		21B	X06A X06B X06C		08	I15A I15B
	07	H33A H33B	37.9A.99↔		BORP VAC VAC I		09	J02A J02B J08A
	09	J02A J02B J03A			VAC II VBOR			J08B
		J03B J04Z J11A		04	E01A E01B E05A		10	K09A K09B
		J11B			E05B E05C		21A	W01A W01B W36Z
	11	L33Z		05	F01A F01C F30Z		21B	X06A X06B X06C
	15	P02A P02B P02C			F31A F31B F31C	38.04.00↔	04	E01A E01B E05A
	21B	X06A X06B X06C			F31D F31E F31F			E05B E05C
		X33Z		06	G12A G33Z G38A		05	F01A F01C F30Z
37.99.80↔		BORP VAC VBOR			G38B			F31A F31B F31C
	04	E01A E01B E05A		07	H33A H33B			F31D F31E F31F
		E05B E05C		11	L33Z		06	G16Z G18A G18B
	05	F01A F01C F03A		15	P02A P02B P02C			G19A G19B G38A
		F03B F03C F03D		21B	X33Z			G38B

CHOP	MDC	DRG	CHOP	MDC	DRG	CHOP	MDC	DRG
	07	H33A H33B		15	P02A P02B P02C			G38A G38B
	08	I08C I28A I28B I28C		21B	X06A X06B X06C X33Z		07	H33A H33B
	11	L33Z	38.05.00↔		BORP VAC VBOR		08	I08C I28A I28B I28C
	15	P02A P02B P02C		04	E02A E02B E02C		11	L33Z
38.04.10↔	21B	X06A X06B X06C X33Z BORP KORP MKOR VAC VBOR VKOR		05	F01A F01C F31A F31B F31C F31D F31E F31F	38.05.99↔	15	P02A P02B P02C
	04	E01A E01B E05A E05B E05C		06	G12A G16Z G18A G18B G19A G19B G38A G38B		21B	X06A X06B X06C X33Z
	05	F01A F01C F30Z F31A F31B F31C F31D F31E F31F		07	H33A H33B		04	E02A E02B E02C
	06	G12A G16Z G18A G18B G19A G19B G38A G38B		08	I08C I28A I28B I28C		05	F01A F01C F31A F31B F31C F31D F31E F31F
	07	H33A H33B	38.05.10↔	11	L33Z		06	G16Z G18A G18B G19A G19B G38A G38B
	08	I08C I28A I28B I28C		15	P02A P02B P02C		07	H33A H33B
	11	L33Z		21B	X06A X06B X06C X33Z		08	I08C I28A I28B I28C
38.04.20↔	15	P02A P02B P02C			BORP VAC VBOR		11	L33Z
	21B	X06A X06B X06C X33Z BORP KORP MKOR VAC VBOR VKOR		04	E02A E02B E02C		15	P02A P02B P02C
	04	E01A E01B E05A E05B E05C		05	F01A F01C F31A F31B F31C F31D F31E F31F	38.06.00↔	21B	X06A X06B X06C X33Z
	05	F01A F01C F30Z F31A F31B F31C F31D F31E F31F		06	G12A G16Z G18A G18B G19A G19B G38A G38B		01	B17A B17B
	06	G12A G16Z G18A G18B G19A G19B G38A G38B		07	H33A H33B		05	F01A F01C F04Z F28A F59A F59B F59C F59D F59E F59F
	07	H33A H33B	38.05.20↔	08	I08C I28A I28B I28C		06	G12A G12B
	08	I08C I28A I28B I28C		11	L33Z		07	H06Z
	11	L33Z		15	P02A P02B P02C		08	I08C I28A I28B I28C
38.04.30↔	21B	X06A X06B X06C X33Z BORP KORP MKOR VAC VBOR VKOR		21B	X06A X06B X06C X33Z		10	K09A K09B
	04	E01A E01B E05A E05B E05C			BORP VAC VBOR	38.06.10↔	11	L09A L09B
	05	F01A F01C F30Z F31A F31B F31C F31D F31E F31F		04	E02A E02B E02C		21B	X06A X06B X06C
	06	G12A G16Z G18A G18B G19A G19B G38A G38B		05	F01A F01C F31A F31B F31C F31D F31E F31F		01	B17A B17B
	07	H33A H33B	38.05.21↔	06	G12A G16Z G18A G18B G19A G19B G38A G38B		05	F01A F01C F04Z F28A F59A F59B F59C F59D F59E F59F
	08	I08C I28A I28B I28C		07	H33A H33B		06	G12A G12B
	11	L33Z		08	I08C I28A I28B I28C		07	H06Z
	15	P02A P02B P02C		11	L33Z		08	I08C I28A I28B I28C
38.04.99↔	21B	X06A X06B X06C X33Z BORP KORP MKOR VAC VBOR VKOR		15	P02A P02B P02C		10	K09A K09B
	04	E01A E01B E05A E05B E05C		21B	X06A X06B X06C X33Z	38.06.11↔	11	L09A L09B
	05	F01A F01C F30Z F31A F31B F31C F31D F31E F31F			BORP VAC VBOR		21B	X06A X06B X06C
	06	G12A G16Z G18A G18B G19A G19B G38A G38B		04	E02A E02B E02C		01	B17A B17B
	07	H33A H33B	38.05.29↔	05	F01A F01C F31A F31B F31C F31D F31E F31F		05	F01A F01C F04Z F28A F59A F59B F59C F59D F59E F59F
	08	I08C I28A I28B I28C		06	G12A G16Z G18A G18B G19A G19B G38A G38B		06	G12A G12B
	11	L33Z		07	H33A H33B		07	H06Z
	15	P02A P02B P02C		08	I08C I28A I28B I28C		08	I08C I28A I28B I28C
	21B	X06A X06B X06C X33Z BORP KORP MKOR VAC VBOR VKOR		11	L33Z		10	K09A K09B
	04	E01A E01B E05A E05B E05C		15	P02A P02B P02C	38.06.12↔	11	L09A L09B
	05	F01A F01C F30Z F31A F31B F31C F31D F31E F31F		21B	X06A X06B X06C X33Z		21B	X06A X06B X06C
	06	G16Z G18A G18B G19A G19B G38A G38B			BORP VAC VBOR		01	B17A B17B
	07	H33A H33B		04	E02A E02B E02C		05	F01A F01C F04Z F28A F59A F59B F59C F59D F59E F59F
	08	I08C I28A I28B I28C		05	F01A F01C F31A F31B F31C F31D F31E F31F		06	G12A G12B
	11	L33Z		06	G12A G16Z G18A G18B G19A G19B		07	H06Z
				07	H33A H33B		08	I08C I28A I28B I28C
				08	I08C I28A I28B I28C		10	K09A K09B
					BORP VAC VBOR			
				04	E02A E02B E02C			
				05	F01A F01C F31A F31B F31C F31D F31E F31F			
				06	G12A G16Z G18A G18B G19A G19B			

CHOP	MDC	DRG	CHOP	MDC	DRG	CHOP	MDC	DRG
	11	L09A L09B			I28C			F59E F59F
	21B	X06A X06B X06C		10	K09A K09B	06		G12A G12B G16Z
38.06.13↔	01	B17A B17B		11	L09A L09B			G18A G18B G19A
	05	F01A F01C F04Z	38.06.19↔	21B	X06A X06B X06C			G19B G38A G38B
		F28A F59A F59B		01	B17A B17B	07		H33A H33B
		F59C F59D F59E		05	F01A F01C F04Z	08		I08C I28A I28B
		F59F			F28A F59A F59B			I28C
	06	G12A G12B			F59C F59D F59E	11		L09A L09B L33Z
	07	H06Z		06	G12A G12B	15		P02A P02B P02C
	08	I08C I28A I28B		07	H06Z	21B		X06A X06B X06C
		I28C		08	I08C I28A I28B			X33Z
	10	K09A K09B		10	K09A K09B	38.07.12↔	04	E02A E02B E02C
	11	L09A L09B		11	L09A L09B		05	F01A F01C F04Z
38.06.14↔	21B	X06A X06B X06C		21B	X06A X06B X06C			F28A F31A F31B
	01	B17A B17B	38.06.99↔	01	B17A B17B			F31C F31D F31E
	05	F01A F01C F04Z		05	F01A F01C F04Z			F31F F59A F59B
		F28A F59A F59B			F28A F59A F59B			F59C F59D F59E
		F59C F59D F59E			F59C F59D F59E			F59F
		F59F			F59C F59D F59E		06	G12A G12B G16Z
	06	G12A G12B			F59F			G18A G18B G19A
	07	H06Z		06	G12A G12B			G19B G38A G38B
	08	I08C I28A I28B		07	H06Z			H33A H33B
		I28C		08	I08C I28A I28B			I08C I28A I28B
	10	K09A K09B			I28C			I28C
	11	L09A L09B		10	K09A K09B		11	L09A L09B L33Z
38.06.15↔	21B	X06A X06B X06C		11	L09A L09B		15	P02A P02B P02C
	01	B17A B17B		21B	X06A X06B X06C		21B	X06A X06B X06C
	05	F01A F01C F04Z	38.07.00↔	04	E02A E02B E02C	38.07.19↔	04	E02A E02B E02C
		F28A F59A F59B		05	F01A F01C F04Z		05	F01A F01C F04Z
		F59C F59D F59E			F28A F31A F31B			F28A F31A F31B
		F59F			F31C F31D F31E			F31C F31D F31E
	06	G12A G12B			F31F F59A F59B			F31F F59A F59B
	07	H06Z			F59C F59D F59E			F59C F59D F59E
	08	I08C I28A I28B			F59F			F59F
		I28C		06	G12A G12B G16Z		06	G12A G12B G16Z
	10	K09A K09B			G18A G18B G19A			G18A G18B G19A
	11	L09A L09B			G19B G38A G38B			G19B G38A G38B
38.06.16↔	21B	X06A X06B X06C		07	H33A H33B		07	H33A H33B
	01	B17A B17B		08	I08C I28A I28B		08	I08C I28A I28B
	05	F01A F01C F04Z			I28C			I28C
		F28A F59A F59B		11	L09A L09B L33Z		11	L09A L09B L33Z
		F59C F59D F59E		15	P02A P02B P02C		15	P02A P02B P02C
		F59F		21B	X06A X06B X06C		21B	X06A X06B X06C
	06	G12A G12B			X33Z			X33Z
	07	H06Z	38.07.10↔	04	E02A E02B E02C	38.07.99↔	04	E01A E01B E05A
	08	I08C I28A I28B		05	F01A F01C F04Z			E05B E05C
		I28C			F28A F31A F31B		05	F01A F01C F04Z
	10	K09A K09B			F31C F31D F31E			F28A F31A F31B
	11	L09A L09B			F31F F59A F59B			F31C F31D F31E
38.06.17↔	21B	X06A X06B X06C			F59C F59D F59E			F31F F59A F59B
	01	B17A B17B			F59F			F59C F59D F59E
	05	F01A F01C F04Z		06	G12A G12B G16Z		06	G12A G12B G16Z
		F28A F59A F59B			G18A G18B G19A			G18A G18B G19A
		F59C F59D F59E			G19B G38A G38B			G19B G38A G38B
		F59F			H33A H33B			H33A H33B
	06	G12A G12B		07	H33A H33B			I08C I28A I28B
	07	H06Z		08	I08C I28A I28B		07	H33A H33B
	08	I08C I28A I28B			I28C		08	I08C I28A I28B
		I28C		11	L09A L09B L33Z			I28C
	10	K09A K09B		15	P02A P02B P02C		11	L09A L09B L33Z
	11	L09A L09B		21B	X06A X06B X06C		15	P02A P02B P02C
38.06.18↔	21B	X06A X06B X06C			X33Z		21B	X06A X06B X06C
	01	B17A B17B	38.07.11↔		BORP VAC VAC I	38.11↔		X33Z
	05	F01A F01C F04Z			VAC II VBOR			BORP KORP MKOR
		F28A F59A F59B		04	E02A E02B E02C			VAC VAC I VAC II
		F59C F59D F59E		05	F01A F01C F04Z		01	VBOR VKOR
		F59F			F28A F30Z F31A			B20A B20B B20C
	06	G12A G12B			F31B F31C F31D			B20D
	07	H06Z			F31E F31F F59A		03	D12A D12B
	08	I08C I28A I28B			F59B F59C F59D		05	F01A F01C F04Z

CHOP	MDC	DRG	CHOP	MDC	DRG	CHOP	MDC	DRG
		F28A F59A F59B F59C F59D F59E F59F			I28C X06A X06B X06C X33Z			VAC VAC I VAC II VBOR VKOR
	06	G12A			BORP KORP MKOR		04	E01A E01B E05A E05B E05C
	10	K09A K09B			VAC VAC I VAC II		05	F01A F01C F30Z F31A F31B F31C
38.12↔	21B	X06A X06B X06C BORP KORP MKOR VAC VAC I VAC II VBOR VKOR	38.14.99↔		F01A F01C F04Z F13A F28A F31A F31B F31C F31D F31E F31F		06	G12A G33Z G38A G38B
	01	B01A B01B B04A B04B B04C			G12A G12B G16Z G18A G38A G38B		07	H33A H33B
	03	D12A D12B			I08C I28A I28B		08	I08C I28A I28B I28C
	05	F01A F01C F04Z F06A F06B F28A F59A F59B F59C F59D F59E F59F			I08C I28A I28B		11	L33Z
	06	G12A	38.15.10↔		I28C		15	P02A P02B P02C
	08	I08C I28A I28B I28C			X06A X06B X06C X33Z	38.15.99↔	21B	X06A X06B X06C X33Z
	10	K09A K09B			BORP KORP MKOR VAC VAC I VAC II VBOR VKOR			BORP KORP MKOR VAC VAC I VAC II VBOR VKOR
38.13↔	21B	X06A X06B X06C BORP KORP MKOR VAC VAC I VAC II VBOR VKOR		04	E01A E01B E05A E05B E05C		04	E01A E01B E05A E05B E05C
	05	F01A F01C F04Z F28A F59A F59B F59C F59D F59E F59F		05	F01A F01C F30Z F31A F31B F31C F31D F31E F31F		05	F01A F01C F30Z F31A F31B F31C F31D F31E F31F
	06	G12A		06	G12A G33Z G38A G38B		06	G12A G33Z G38A G38B
	08	I08C I28A I28B I28C		07	H33A H33B		07	H33A H33B
	10	K09A K09B		08	I08C I28A I28B I28C		08	I08C I28A I28B I28C
	21B	X05Z X06A X06B X06C		11	L33Z		11	L33Z
38.14.10↔		BORP KORP MKOR VAC VAC I VAC II VBOR VKOR	38.15.20↔		P02A P02B P02C		15	P02A P02B P02C
	05	F01A F01C F04Z F13A F28A F31A F31B F31C F31D F31E F31F		21B	X06A X06B X06C X33Z	38.16.09↔	21B	X06A X06B X06C X33Z
	06	G12A G12B G16Z G18A G38A G38B			BORP KORP MKOR VAC VAC I VAC II VBOR VKOR		05	F01A F01C F04Z F13A F28A F31A F31B F31C F31D F31E F31F F59A F59B F59C F59D F59E F59F
	08	I08C I28A I28B I28C		04	E01A E01B E05A E05B E05C		06	G12A G12B G16Z G18A G38A G38B
	21B	X06A X06B X06C X33Z		05	F01A F01C F30Z F31A F31B F31C F31D F31E F31F		07	H01A H06Z H33A H33B
38.14.20↔		BORP KORP MKOR VAC VAC I VAC II VBOR VKOR		06	G12A G33Z G38A G38B		08	I08C I28A I28B I28C
	05	F01A F01C F04Z F13A F28A F31A F31B F31C F31D F31E F31F	38.15.30↔		H33A H33B	38.16.11↔	08	I08C I28A I28B I28C
	06	G12A G12B G16Z G18A G38A G38B		11	L33Z		10	K09A K09B
	08	I08C I28A I28B I28C		15	P02A P02B P02C		11	L09A L09B
	21B	X06A X06B X06C X33Z		21B	X06A X06B X06C X33Z		21B	X06A X06B X06C X33Z
38.14.30↔		BORP KORP MKOR VAC VAC I VAC II VBOR VKOR			BORP KORP MKOR VAC VAC I VAC II VBOR VKOR		05	F01A F01C F04Z F13A F28A F31A F31B F31C F31D F31E F31F F59A F59B F59C F59D F59E F59F
	05	F01A F01C F04Z F13A F28A F31A F31B F31C F31D F31E F31F		04	E01A E01B E05A E05B E05C		06	G12A G12B G16Z G18A G38A G38B
	06	G12A G12B G16Z G18A G38A G38B		05	F01A F01C F03A F03B F04Z F30Z F31A F31B F31C F31D F31E F31F F36A F36B F36C		07	H01A H06Z H33A H33B
	08	I08C I28A I28B I28C		06	G12A G33Z G38A G38B		08	I08C I28A I28B I28C
	21B	X06A X06B X06C X33Z		07	H33A H33B		10	K09A K09B
38.14.40↔		BORP KORP MKOR VAC VAC I VAC II VBOR VKOR		08	I08C I28A I28B I28C		11	L09A L09B
	05	F01A F01C F04Z F13A F28A F31A F31B F31C F31D F31E F31F		11	L33Z		21B	X06A X06B X06C X33Z
	06	G12A G12B G16Z G18A G38A G38B		15	P02A P02B P02C			BORP KORP MKOR VAC VAC I VAC II VBOR VKOR
	08	I08C I28A I28B	38.15.40↔	21B	X06A X06B X06C X33Z		05	F01A F01C F04Z F13A F28A F31A F31B F31C F31D F31E F31F F59A F59B F59C F59D F59E F59F
					BORP KORP MKOR		06	G12A G12B G16Z G18A G38A G38B
							07	H01A H06Z H33A H33B
							08	I08C I28A I28B I28C
							10	K09A K09B
							11	L09A L09B
							21B	X06A X06B X06C

CHOP	MDC	DRG	CHOP	MDC	DRG	CHOP	MDC	DRG		
38.16.12↔		X33Z			H33B			F31E F31F F59A		
		BORP KORP MKOR		08	I08C I28A I28B			F59B F59C F59D		
		VAC VAC I VAC II			I28C		06	F59E F59F		
		VBOR VKOR		10	K09A K09B			G12A G12B G16Z		
	05	F01A F01C F04Z		11	L09A L09B			G18A G38A G38B		
		F13A F28A F31A		21B	X06A X06B X06C		07	H01A H06Z H33A		
		F31B F31C F31D	38.16.16↔		X33Z		08	H33B		
		F31E F31F F59A			BORP KORP MKOR			I08C I28A I28B		
		F59B F59C F59D			VAC VAC I VAC II		10	I28C		
		F59E F59F			VBOR VKOR		10	K09A K09B		
	06	G12A G12B G16Z			05	F01A F01C F04Z		11	L09A L09B	
	G18A G38A G38B				F13A F28A F31A		21B	X06A X06B X06C		
07	H01A H06Z H33A				F31B F31C F31D	38.18.09↔		X33Z		
	H33B				F31E F31F F59A				BORP VAC VAC I	
08	I08C I28A I28B				F59B F59C F59D				VAC II VBOR	
	I28C			06	F59E F59F			05	F01A F01C F04Z	
10	K09A K09B				G12A G12B G16Z				F28A F59A F59B	
	L09A L09B		07	G18A G38A G38B				F59C F59D F59E		
21B	X06A X06B X06C			H01A H06Z H33A			06	F59F		
	X33Z			H33B			06	G12A		
38.16.13↔		BORP KORP MKOR		08	I08C I28A I28B			08	I08C I28A I28B	
		VAC VAC I VAC II			I28C				I28C	
		VBOR VKOR		10	K09A K09B			10	K09A K09B	
	05	F01A F01C F04Z		11	L09A L09B		21B	X04Z X06A X06B		
		F13A F28A F31A	38.16.17↔		21B	X06A X06B X06C		X06C		
		F31B F31C F31D				X33Z	38.18.10↔		BORP KORP MKOR	
		F31E F31F F59A				BORP KORP MKOR				VAC VAC I VAC II
		F59B F59C F59D				VAC VAC I VAC II				VBOR VKOR
		F59E F59F			05	VBOR VKOR			05	F01A F01C F04Z
	06	G12A G12B G16Z				F01A F01C F04Z				F28A F59A F59B
		G18A G38A G38B				F13A F28A F31A				F59C F59D F59E
07	H01A H06Z H33A				F31B F31C F31D			06	F59F	
	H33B				F31E F31F F59A			06	G12A	
08	I08C I28A I28B				F59B F59C F59D			08	I08C I28A I28B	
	I28C			06	F59E F59F				I28C	
10	K09A K09B			G12A G12B G16Z		10		K09A K09B		
	L09A L09B		07	G18A G38A G38B		21B	X04Z X06A X06B			
21B	X06A X06B X06C			H01A H06Z H33A			X06C			
	X33Z		08	H33B	38.18.11↔		BORP KORP MKOR			
38.16.14↔		BORP KORP MKOR		08		I08C I28A I28B			VAC VAC I VAC II	
		VAC VAC I VAC II				I28C			VBOR VKOR	
		VBOR VKOR		10		K09A K09B		05	F01A F01C F04Z	
	05	F01A F01C F04Z		11		L09A L09B			F28A F59A F59B	
		F13A F28A F31A	38.16.18↔			21B	X06A X06B X06C		F59C F59D F59E	
		F31B F31C F31D					X33Z		F59F	
		F31E F31F F59A					BORP KORP MKOR		06	G12A
		F59B F59C F59D					VAC VAC I VAC II		08	I08C I28A I28B
		F59E F59F					VBOR VKOR			I28C
	06	G12A G12B G16Z				05	F01A F01C F04Z		10	K09A K09B
		G18A G38A G38B				F13A F28A F31A		21B	X04Z X06A X06B	
07	H01A H06Z H33A				F31B F31C F31D			X06C		
	H33B				F31E F31F F59A	38.18.12↔		BORP KORP MKOR		
08	I08C I28A I28B				F59B F59C F59D				VAC VAC I VAC II	
	I28C			06	F59E F59F			05	VBOR VKOR	
10	K09A K09B			G12A G12B G16Z				F01A F01C F04Z		
	L09A L09B		07	G18A G38A G38B				F28A F59A F59B		
21B	X06A X06B X06C			H01A H06Z H33A				F59C F59D F59E		
	X33Z			H33B			06	F59F		
38.16.15↔		BORP KORP MKOR		08	I08C I28A I28B			06	G12A	
		VAC VAC I VAC II			I28C			08	I08C I28A I28B	
		VBOR VKOR		10	K09A K09B				I28C	
	05	F01A F01C F04Z		11	L09A L09B			10	K09A K09B	
		F13A F28A F31A	38.16.21↔		21B	X06A X06B X06C		21B	X04Z X06A X06B	
		F31B F31C F31D				X33Z			X06C	
		F31E F31F F59A				BORP KORP MKOR	38.18.21↔		BORP VAC VAC I	
		F59B F59C F59D				VAC VAC I VAC II				VAC II VBOR
		F59E F59F			05	VBOR VKOR			05	F01A F01C F04Z
	06	G12A G12B G16Z				F01A F01C F04Z				F28A F59A F59B
		G18A G38A G38B				F13A F28A F31A				F59C F59D F59E
07	H01A H06Z H33A				F31B F31C F31D				F59F	

CHOP	MDC	DRG	CHOP	MDC	DRG	CHOP	MDC	DRG
	06	G12A			I28C		06	F59F
	08	I08C I28A I28B		21B	X06A X06B X06C		06	G12A
		I28C	38.32.99↔		BORP VAC VAC I		08	I08C I28A I28B
	10	K09A K09B			VAC II VBOR			I28C
	21B	X04Z X06A X06B		01	B01A B01B B04A	38.33.20↔	21B	X06A X06B X06C
38.21↔		X06C			B04B B04C			BORP VAC VAC I
	01	B17A B17B		03	D12A			VAC II VBOR
	02	C14Z		05	F01A F01C F04Z		05	F01A F01C F04Z
	05	F01A F01C F04Z			F06A F06B F28A			F28A F59A F59B
		F28A F59A F59B			F59A F59B F59C			F59C F59D F59E
		F59C F59D F59E			F59D F59E F59F			F59F
		F59F F59G		06	G12A		06	G12A
	08	I28A I28B I28C		08	I08C I28A I28B		08	I08C I28A I28B
	09	J02A J02B J03A			I28C			I28C
		J03B J04Z J11A		21B	X06A X06B X06C	38.33.21↔	21B	X06A X06B X06C
		J11B	38.33.00↔		BORP VAC VAC I			BORP VAC VAC I
38.31↔	10	K09A K09B			VAC II VBOR		05	F01A F01C F04Z
		BORP KORP MKOR		05	F01A F01C F04Z			F28A F59A F59B
		VAC VAC I VAC II			F59C F59D F59E			F59C F59D F59E
		VBOR VKOR			F59F			F59F
	01	B02A B02B B20A		06	G12A		06	G12A
		B20B B20C B20D		08	I08C I28A I28B		08	I08C I28A I28B
	03	D25A D25B			I28C			I28C
	06	G12A G33Z G38A		21B	X06A X06B X06C	38.33.22↔	21B	X06A X06B X06C
		G38B			BORP VAC VAC I			BORP VAC VAC I
	07	H33A H33B	38.33.10↔		VAC II VBOR		05	F01A F01C F04Z
	08	I15A I15B			VAC II VBOR			F28A F59A F59B
	09	J02A J02B J08A		05	F01A F01C F04Z		05	F01A F01C F04Z
		J08B			F28A F59A F59B			F28A F59A F59B
	11	L33Z			F59C F59D F59E			F59C F59D F59E
	21A	W01A W01B W36Z			F59F			F59F
	21B	X06A X06B X06C		06	G12A		06	G12A
		X33Z		08	I08C I28A I28B		08	I08C I28A I28B
38.32.10↔		BORP VAC VAC I			I28C			I28C
		VAC II VBOR		21B	X06A X06B X06C	38.33.23↔	21B	X06A X06B X06C
	01	B01A B01B B04A	38.33.11↔		BORP VAC VAC I			BORP VAC VAC I
		B04B B04C			VAC II VBOR		05	F01A F01C F04Z
	03	D12A		05	F01A F01C F04Z			F28A F59A F59B
	05	F01A F01C F04Z			F28A F59A F59B			F59C F59D F59E
		F06A F06B F28A			F59C F59D F59E			F59F
		F59A F59B F59C			F59F			F59F
		F59D F59E F59F		06	G12A		06	G12A
	06	G12A		08	I08C I28A I28B		08	I08C I28A I28B
	08	I08C I28A I28B			I28C			I28C
		I28C		21B	X06A X06B X06C	38.33.99↔	21B	X06A X06B X06C
38.32.21↔	21B	X06A X06B X06C	38.33.12↔		BORP VAC VAC I			BORP VAC VAC I
		BORP VAC VAC I			VAC II VBOR		05	F01A F01C F04Z
		VAC II VBOR		05	F01A F01C F04Z			F28A F59A F59B
	01	B01A B01B B04A			F28A F59A F59B			F59C F59D F59E
		B04B B04C			F59C F59D F59E			F59F
	03	D12A			F59F			F59F
	05	F01A F01C F04Z		06	G12A		06	G12A
		F06A F06B F28A		08	I08C I28A I28B		08	I08C I28A I28B
		F59A F59B F59C			I28C			I28C
		F59D F59E F59F		21B	X06A X06B X06C	38.34.00↔	21B	X06A X06B X06C
	06	G12A	38.33.13↔		BORP VAC VAC I			BORP KORP MKOR
	08	I08C I28A I28B			VAC II VBOR			VAC VAC I VAC II
		I28C		05	F01A F01C F04Z			VBOR VKOR
		I28C			F28A F59A F59B		04	E01A E01B E05A
38.32.22↔	21B	X06A X06B X06C			F59C F59D F59E			E05B E05C
		BORP VAC VAC I			F59F		05	F01A F01C F04Z
		VAC II VBOR		06	G12A			F13A F28A F30Z
	01	B01A B01B B04A		08	I08C I28A I28B			F31A F31B F31C
		B04B B04C			I28C			F31D F31E F31F
	03	D12A		21B	X06A X06B X06C		06	G12A G12B G16Z
	05	F01A F01C F04Z	38.33.14↔		BORP VAC VAC I			G18A G33Z G38A
		F06A F06B F28A			VAC II VBOR			G38B
		F59A F59B F59C		05	F01A F01C F04Z		07	H33A H33B
		F59D F59E F59F			F28A F59A F59B		08	I08C I28A I28B
	06	G12A			F59C F59D F59E			I28C
	08	I08C I28A I28B						

CHOP	MDC	DRG	CHOP	MDC	DRG	CHOP	MDC	DRG
	11	L33Z		06	G12A G12B G16Z			F31A F31B F31C
	15	P02A P02B P02C			G18A G33Z G38A			F31D F31E F31F
	21B	X06A X06B X06C			G38B		06	G12A G16Z G18A
38.34.10↔		X33Z		07	H33A H33B			G18B G19A G19B
		BORP KORP MKOR		08	I08C I28A I28B			G33Z G38A G38B
		VAC VAC I VAC II			I28C		07	H33A H33B
		VBOR VKOR		11	L33Z		08	I08C I28A I28B
	04	E01A E01B E05A		15	P02A P02B P02C			I28C
		E05B E05C		21B	X06A X06B X06C		11	L33Z
	05	F01A F01C F04Z	38.35.00↔		X33Z		15	P02A P02B P02C
		F13A F28A F30Z			BORP KORP MKOR		21B	X06A X06B X06C
		F31A F31B F31C			VAC VAC I VAC II	38.35.13↔		X33Z
		F31D F31E F31F			VBOR VKOR			BORP KORP MKOR
	06	G12A G12B G16Z		04	E01A E01B E05A			VAC VAC I VAC II
		G18A G33Z G38A			E05B E05C			VBOR VKOR
		G38B		05	F01A F01C F30Z		04	E01A E01B E05A
	07	H33A H33B			F31A F31B F31C			E05B E05C
	08	I08C I28A I28B			F31D F31E F31F		05	F01A F01C F30Z
		I28C		06	G12A G16Z G18A			F31A F31B F31C
	11	L33Z			G18B G19A G19B			F31D F31E F31F
	15	P02A P02B P02C			G33Z G38A G38B		06	G12A G16Z G18A
	21B	X06A X06B X06C		07	H33A H33B			G18B G19A G19B
38.34.20↔		X33Z		08	I08C I28A I28B			G33Z G38A G38B
		BORP KORP MKOR			I28C		07	H33A H33B
		VAC VAC I VAC II		11	L33Z		08	I08C I28A I28B
		VBOR VKOR		15	P02A P02B P02C			I28C
	04	E01A E01B E05A		21B	X06A X06B X06C		11	L33Z
		E05B E05C			X33Z		15	P02A P02B P02C
	05	F01A F01C F04Z	38.35.10↔		BORP KORP MKOR		21B	X06A X06B X06C
		F13A F28A F30Z			VAC VAC I VAC II			X33Z
		F31A F31B F31C			VBOR VKOR	38.35.19↔		BORP KORP MKOR
		F31D F31E F31F		04	E01A E01B E05A			VAC VAC I VAC II
	06	G12A G12B G16Z			E05B E05C			VBOR VKOR
		G18A G33Z G38A		05	F01A F01C F30Z		04	E01A E01B E05A
		G38B			F31A F31B F31C			E05B E05C
	07	H33A H33B			F31D F31E F31F		05	F01A F01C F30Z
	08	I08C I28A I28B		06	G12A G16Z G18A			F31A F31B F31C
		I28C			G18B G19A G19B			F31D F31E F31F
	11	L33Z			G33Z G38A G38B		06	G12A G16Z G18A
	15	P02A P02B P02C		07	H33A H33B			G18B G19A G19B
	21B	X06A X06B X06C		08	I08C I28A I28B			G33Z G38A G38B
38.34.30↔		X33Z			I28C		07	H33A H33B
		BORP KORP MKOR		11	L33Z		08	I08C I28A I28B
		VAC VAC I VAC II		15	P02A P02B P02C			I28C
		VBOR VKOR		21B	X06A X06B X06C		11	L33Z
	04	E01A E01B E05A			X33Z		15	P02A P02B P02C
		E05B E05C	38.35.11↔		BORP KORP MKOR		21B	X06A X06B X06C
	05	F01A F01C F04Z			VAC VAC I VAC II			X33Z
		F13A F28A F30Z			VBOR VKOR	38.35.20↔		BORP KORP MKOR
		F31A F31B F31C		04	E01A E01B E05A			VAC VAC I VAC II
		F31D F31E F31F			E05B E05C			VBOR VKOR
	06	G12A G12B G16Z		05	F01A F01C F30Z		04	E01A E01B E05A
		G18A G33Z G38A			F31A F31B F31C			E05B E05C
		G38B			F31D F31E F31F		05	F01A F01C F30Z
	07	H33A H33B		06	G12A G16Z G18A			F31A F31B F31C
	08	I08C I28A I28B			G18B G19A G19B			F31D F31E F31F
		I28C			G33Z G38A G38B		06	G12A G16Z G18A
	11	L33Z		07	H33A H33B			G18B G19A G19B
	15	P02A P02B P02C		08	I08C I28A I28B			G33Z G38A G38B
	21B	X06A X06B X06C			I28C		07	H33A H33B
38.34.99↔		X33Z		11	L33Z		08	I08C I28A I28B
		BORP KORP MKOR		15	P02A P02B P02C			I28C
		VAC VAC I VAC II		21B	X06A X06B X06C		11	L33Z
		VBOR VKOR			X33Z		15	P02A P02B P02C
	04	E01A E01B E05A	38.35.12↔		BORP KORP MKOR		21B	X06A X06B X06C
		E05B E05C			VAC VAC I VAC II			X33Z
	05	F01A F01C F04Z			VBOR VKOR	38.35.21↔		BORP KORP MKOR
		F13A F28A F30Z		04	E01A E01B E05A			VAC VAC I VAC II
		F31A F31B F31C			E05B E05C			VBOR VKOR
		F31D F31E F31F		05	F01A F01C F30Z		04	E01A E01B E05A

CHOP	MDC	DRG	CHOP	MDC	DRG	CHOP	MDC	DRG
		E05B E05C			VBOR VKOR		21B	X06A X06B X06C
	05	F01A F01C F30Z		04	E01A E01B E05A	38.36.11↔		X33Z
		F31A F31B F31C			E05B E05C			BORP KORP MKOR
	06	F31D F31E F31F		05	F01A F01C F30Z			VAC VAC I VAC II
		G12A G16Z G18A			F31A F31B F31C			VBOR VKOR
		G18B G19A G19B		06	F31D F31E F31F		05	F01A F01C F04Z
		G33Z G38A G38B			G12A G16Z G18A			F13A F28A F31A
	07	H33A H33B			G18B G19A G19B			F31B F31C F31D
	08	I08C I28A I28B		07	G33Z G38A G38B			F31E F31F F59A
		I28C		08	H33A H33B			F59B F59C F59D
	11	L33Z		08	I08C I28A I28B			F59E F59F F59G
	15	P02A P02B P02C		11	I28C		06	G12A G16Z G18A
	21B	X06A X06B X06C		15	L33Z			G19A G19B G33Z
38.35.22↔		BORP KORP MKOR		21B	P02A P02B P02C		07	G38A G38B
		VAC VAC I VAC II	38.35.99↔		X06A X06B X06C			H01A H06Z H33A
		VBOR VKOR			X33Z		08	H33B
	04	E01A E01B E05A			BORP KORP MKOR			I08C I28A I28B
		E05B E05C			VAC VAC I VAC II		11	I28C
	05	F01A F01C F30Z		04	VBOR VKOR		21B	L09A L09B L33Z
		F31A F31B F31C			E01A E01B E05A	38.36.12↔		X06A X06B X06C
	06	F31D F31E F31F		05	E05B E05C			X33Z
		G12A G16Z G18A			F01A F01C F30Z			BORP KORP MKOR
		G18B G19A G19B		06	F31A F31B F31C		05	VAC VAC I VAC II
		G33Z G38A G38B			F31D F31E F31F			VBOR VKOR
	07	H33A H33B		06	G12A G16Z G18A			F01A F01C F04Z
	08	I08C I28A I28B			G18B G19A G19B			F13A F28A F31A
		I28C		07	G33Z G38A G38B			F31B F31C F31D
	11	L33Z		08	H33A H33B			F31E F31F F59A
	15	P02A P02B P02C		08	I08C I28A I28B			F59B F59C F59D
	21B	X06A X06B X06C		11	I28C		06	F59E F59F F59G
38.35.23↔		BORP KORP MKOR		15	L33Z			G12A G16Z G18A
		VAC VAC I VAC II	38.36.00↔	21B	P02A P02B P02C		07	G19A G19B G33Z
		VBOR VKOR			X06A X06B X06C			G38A G38B
	04	E01A E01B E05A			X33Z		08	H01A H06Z H33A
		E05B E05C			BORP KORP MKOR			H33B
	05	F01A F01C F30Z		05	VAC VAC I VAC II		08	I08C I28A I28B
		F31A F31B F31C			VBOR VKOR		11	I28C
	06	F31D F31E F31F			F01A F01C F04Z		21B	L09A L09B L33Z
		G12A G16Z G18A			F13A F28A F31A	38.36.13↔		X06A X06B X06C
		G18B G19A G19B		06	F31B F31C F31D			X33Z
		G33Z G38A G38B			F31E F31F F59A			BORP KORP MKOR
	07	H33A H33B		06	F59B F59C F59D		05	VAC VAC I VAC II
	08	I08C I28A I28B			F59E F59F F59G			VBOR VKOR
		I28C		07	G12A G16Z G18A			F01A F01C F04Z
	11	L33Z			G19A G19B G33Z			F13A F28A F31A
	15	P02A P02B P02C		07	G38A G38B			F31B F31C F31D
	21B	X06A X06B X06C		08	H01A H06Z H33A			F31E F31F F59A
38.35.28↔		BORP KORP MKOR		08	H33B		06	F59B F59C F59D
		VAC VAC I VAC II	38.36.10↔	11	I08C I28A I28B			F59E F59F F59G
		VBOR VKOR		21B	I28C		07	G12A G16Z G18A
	04	E01A E01B E05A			L09A L09B L33Z			G19A G19B G33Z
		E05B E05C			X06A X06B X06C		08	G38A G38B
	05	F01A F01C F30Z			X33Z		07	H01A H06Z H33A
		F31A F31B F31C			BORP KORP MKOR			H33B
	06	F31D F31E F31F			VAC VAC I VAC II		08	I08C I28A I28B
		G12A G16Z G18A		05	VBOR VKOR		11	I28C
		G18B G19A G19B			F01A F01C F04Z	38.36.14↔	21B	L09A L09B L33Z
		G33Z G38A G38B			F13A F28A F31A			X06A X06B X06C
	07	H33A H33B			F31B F31C F31D			X33Z
	08	I08C I28A I28B			F31E F31F F59A			BORP KORP MKOR
		I28C		06	F59B F59C F59D		05	VAC VAC I VAC II
	11	L33Z			F59E F59F F59G			VBOR VKOR
	15	P02A P02B P02C		07	G12A G16Z G18A			F01A F01C F04Z
	21B	X06A X06B X06C			G19A G19B G33Z			F13A F28A F31A
38.35.29↔		BORP KORP MKOR		08	G38A G38B			F31B F31C F31D
		VAC VAC I VAC II		11	H01A H06Z H33A			F31E F31F F59A
				08	H33B		06	F59B F59C F59D
				11	I08C I28A I28B			F59E F59F F59G
				11	I28C			G12A G16Z G18A
					L09A L09B L33Z			G19A G19B G33Z

CHOP	MDC	DRG	CHOP	MDC	DRG	CHOP	MDC	DRG			
38.36.15↔		G38A G38B			F31B F31C F31D		05	F01A F01C F04Z			
	07	H01A H06Z H33A			F31E F31F F59A			F13A F28A F31A			
		H33B			F59B F59C F59D			F31B F31C F31D			
	08	I08C I28A I28B		06	F59E F59F F59G			F31E F31F F59A			
		I28C			G12A G16Z G18A		06	F59B F59C F59D			
	11	L09A L09B L33Z			G19A G19B G33Z			F59E F59F F59G			
	21B	X06A X06B X06C			G38A G38B		06	G12A G12B G16Z			
		X33Z		07	H01A H06Z H33A			G18A G38A G38B			
		BORP KORP MKOR			H33B		07	H01A H33A H33B			
		VAC VAC I VAC II		08	I08C I28A I28B		08	I08C I28A I28B			
		VBOR VKOR			I28C			I28C			
38.36.16↔	05	F01A F01C F04Z	38.36.99↔		L09A L09B L33Z	38.37.12↔		L09A L09B			
		F13A F28A F31A			21B		X06A X06B X06C		21B	X06A X06B X06C	
		F31B F31C F31D					X33Z			X33Z	
		F31E F31F F59A					BORP KORP MKOR			BORP KORP MKOR	
		F59B F59C F59D					VAC VAC I VAC II			VAC VAC I VAC II	
		F59E F59F F59G					VBOR VKOR			VBOR VKOR	
	06	G12A G16Z G18A			05		F01A F01C F04Z		05	F01A F01C F04Z	
		G19A G19B G33Z					F13A F28A F31A			F13A F28A F31A	
		G38A G38B					F31B F31C F31D			F31B F31C F31D	
	07	H01A H06Z H33A					F31E F31F F59A			F31E F31F F59A	
		H33B					F59B F59C F59D			F59B F59C F59D	
08	I08C I28A I28B			F59E F59F F59G			F59E F59F F59G				
	I28C		06	G12A G16Z G18A		06	G12A G12B G16Z				
11	L09A L09B L33Z			G19A G19B G33Z			G18A G38A G38B				
21B	X06A X06B X06C			G38A G38B		07	H01A H33A H33B				
	X33Z		07	H01A H06Z H33A		08	I08C I28A I28B				
	BORP KORP MKOR			H33B			I28C				
	VAC VAC I VAC II		08	I08C I28A I28B		11	L09A L09B				
	VBOR VKOR			I28C		21B	X06A X06B X06C				
38.36.17↔	05	F01A F01C F04Z	38.37.00↔		L09A L09B L33Z	38.37.19↔		BORP KORP MKOR			
		F13A F28A F31A			21B		X06A X06B X06C			VAC VAC I VAC II	
		F31B F31C F31D					X33Z			VBOR VKOR	
		F31E F31F F59A					BORP KORP MKOR		05	F01A F01C F04Z	
		F59B F59C F59D					VAC VAC I VAC II			F13A F28A F31A	
		F59E F59F F59G					VBOR VKOR			F31B F31C F31D	
	06	G12A G16Z G18A			05		F01A F01C F04Z			F31E F31F F59A	
		G19A G19B G33Z					F13A F28A F31A			F59B F59C F59D	
		G38A G38B					F31B F31C F31D			F59E F59F F59G	
	07	H01A H06Z H33A					F31E F31F F59A		06	G12A G12B G16Z	
		H33B					F59B F59C F59D			G18A G38A G38B	
08	I08C I28A I28B			F59E F59F F59G		07	H01A H33A H33B				
	I28C		06	G12A G12B G16Z		08	I08C I28A I28B				
11	L09A L09B L33Z			G18A G38A G38B			I28C				
21B	X06A X06B X06C			H01A H33A H33B		11	L09A L09B				
	X33Z		07	H01A H06Z H33A		21B	X06A X06B X06C				
	BORP KORP MKOR			H33B			X33Z				
	VAC VAC I VAC II		08	I08C I28A I28B		38.37.99↔		BORP KORP MKOR			
	VBOR VKOR			I28C				VAC VAC I VAC II			
38.36.19↔	05	F01A F01C F04Z	38.37.10↔		L09A L09B		38.37.00↔		BORP KORP MKOR		
		F13A F28A F31A			21B			X06A X06B X06C			VAC VAC I VAC II
		F31B F31C F31D						X33Z			VBOR VKOR
		F31E F31F F59A						BORP KORP MKOR		05	F01A F01C F04Z
		F59B F59C F59D						VAC VAC I VAC II			F13A F28A F31A
		F59E F59F F59G						VBOR VKOR			F31B F31C F31D
	06	G12A G16Z G18A			05			F01A F01C F04Z			F31E F31F F59A
		G19A G19B G33Z						F13A F28A F31A			F59B F59C F59D
		G38A G38B						F31B F31C F31D			F59E F59F F59G
	07	H01A H06Z H33A				F31E F31F F59A			06	G12A G12B G16Z	
		H33B				F59B F59C F59D				G18A G38A G38B	
08	I08C I28A I28B			F59E F59F F59G		07	H01A H33A H33B				
	I28C		06	G12A G12B G16Z		08	I08C I28A I28B				
11	L09A L09B L33Z			G18A G38A G38B			I28C				
21B	X06A X06B X06C			H01A H33A H33B		11	L09A L09B				
	X33Z		07	H01A H06Z H33A		21B	X06A X06B X06C				
	BORP KORP MKOR			H33B			X33Z				
	VAC VAC I VAC II		08	I08C I28A I28B		38.38.00↔		BORP KORP MKOR			
	VBOR VKOR			I28C				VAC VAC I VAC II			
38.36.19↔	05	F01A F01C F04Z	38.37.11↔		L09A L09B		38.38.00↔		BORP KORP MKOR		
		F13A F28A F31A			21B			X06A X06B X06C			VAC VAC I VAC II
		F31B F31C F31D						X33Z			VBOR VKOR
		F31E F31F F59A						BORP KORP MKOR		05	F01A F01C F04Z
		F59B F59C F59D						VAC VAC I VAC II			F13A F13B F13C
		F59E F59F F59G						VBOR VKOR			
	06	G12A G16Z G18A						BORP KORP MKOR			
		G19A G19B G33Z						VAC VAC I VAC II			
		G38A G38B						VBOR VKOR			
	07	H01A H06Z H33A				VAC VAC I VAC II					
		H33B				VBOR VKOR					

CHOP	MDC	DRG	CHOP	MDC	DRG	CHOP	MDC	DRG
		F28A F31A F31B		21B	X04Z		06	G12A
		F31C F31D F31E	38.39.10↔		BORP VAC VAC I		08	I08C I28A I28B
		F31F F59A F59B		05	F39A F39B		21B	X06A X06B X06C
		F59C F59D F59E		06	G12A	38.43.20↔		BORP KORP MKOR
		F59F F59G		08	I08C I28A I28B			VAC VAC I VAC II
	06	G12A			I28C			VBOR VKOR
	08	I08C I28A I28B		21B	X04Z		05	F01A F01C F04Z
		I28C	38.39.99↔		BORP VAC VAC I			F28A F59A F59B
38.38.10↔	21B	X04Z X33Z			VAC II VBOR			F59C F59D F59E
		BORP VAC VAC I		05	F39A F39B		06	F59F
		VAC II VBOR		06	G12A		08	G12A
	05	F01A F01C F04Z		08	I08C I28A I28B			I08C I28A I28B
		F13A F13B F13C			I28C			I28C
		F28A F31A F31B		21B	X04Z		21B	X06A X06B X06C
		F31C F31D F31E	38.41↔		BORP KORP MKOR	38.43.21↔		BORP KORP MKOR
		F31F F59A F59B			VAC VAC I VAC II			VAC VAC I VAC II
		F59C F59D F59E			VBOR VKOR		05	F01A F01C F04Z
		F59F F59G		01	B02A B02B B20A			F28A F59A F59B
	06	G12A			B20B B20C B20D			F59C F59D F59E
	08	I08C I28A I28B		05	F01A F01C F04Z		06	F59F
		I28C			F28A F31A F31B		08	G12A
	21B	X04Z X33Z			F31C F31D F31E			I08C I28A I28B
38.38.11↔		BORP KORP MKOR		06	F31F			I28C
		VAC VAC I VAC II			G12A G33Z G38A		21B	X06A X06B X06C
		VBOR VKOR		07	G38B	38.43.28↔		BORP KORP MKOR
	05	F01A F01C F04Z		11	H33A H33B			VAC VAC I VAC II
		F13A F13B F13C			L33Z		05	F01A F01C F04Z
		F28A F31A F31B		21B	X33Z			F28A F59A F59B
		F31C F31D F31E	38.42↔		BORP VAC VAC I			F59C F59D F59E
		F31F F59A F59B			VAC II VBOR		06	F59F
		F59C F59D F59E		01	B01A B01B B04A		08	G12A
		F59F F59G			B04B B04C B17A			I08C I28A I28B
	06	G12A		03	B17B		06	G12A
	08	I08C I28A I28B			D12A		08	I08C I28A I28B
		I28C		05	F01A F01C F04Z			I28C
	21B	X04Z X33Z			F06A F06B F28A	38.43.29↔	21B	X06A X06B X06C
38.38.12↔		BORP KORP MKOR			F59A F59B F59C			BORP KORP MKOR
		VAC VAC I VAC II			F59D F59E F59F			VAC VAC I VAC II
		VBOR VKOR		06	G12A		05	VBOR VKOR
	05	F01A F01C F04Z		08	I08C I28A I28B			F01A F01C F04Z
		F13A F13B F13C			I28C			F28A F59A F59B
		F28A F31A F31B	38.43.00↔	21B	X06A X06B X06C			F59C F59D F59E
		F31C F31D F31E			BORP VAC VBOR		06	F59F
		F31F F59A F59B			F01A F01C F04Z		08	G12A
		F59C F59D F59E		05	F28A F59A F59B			I08C I28A I28B
		F59F F59G			F59C F59D F59E		21B	I28C
	06	G12A			F59F			X06A X06B X06C
	08	I08C I28A I28B		06	G12A	38.43.99↔		BORP KORP MKOR
		I28C		08	I08C I28A I28B			VAC VAC I VAC II
	21B	X04Z X33Z			I28C		05	VBOR VKOR
38.38.99↔		BORP KORP MKOR		21B	X06A X06B X06C			F01A F01C F04Z
		VAC VAC I VAC II	38.43.10↔		BORP KORP MKOR			F28A F59A F59B
		VBOR VKOR			VAC VAC I VAC II		06	F59C F59D F59E
	05	F01A F01C F04Z			VBOR VKOR			F59F
		F13A F13B F13C		05	F01A F01C F04Z		06	G12A
		F28A F31A F31B			F28A F59A F59B		08	I08C I28A I28B
		F31C F31D F31E			F59C F59D F59E			I28C
		F31F F59A F59B			F59F		21B	X06A X06B X06C
		F59C F59D F59E		06	G12A	38.44.00↔		BORP KORP MKOR
		F59F F59G		08	I08C I28A I28B			VAC VAC I VAC II
	06	G12A			I28C		05	VBOR VKOR
	08	I08C I28A I28B		21B	X06A X06B X06C			F01A F01C F04Z
		I28C	38.43.11↔		BORP KORP MKOR			F13A F28A F31A
	21B	X04Z X33Z			VAC VAC I VAC II			F31B F31C F31D
38.39.00↔		BORP VAC VAC I			VBOR VKOR		06	F31E F31F
		VAC II VBOR		05	F01A F01C F04Z			G12A G12B G16Z
	05	F39A F39B			F28A F59A F59B		08	G18A G38A G38B
	06	G12A			F59C F59D F59E			I08C I28A I28B
	08	I08C I28A I28B			F59F			I28C
		I28C						

CHOP	MDC	DRG	CHOP	MDC	DRG	CHOP	MDC	DRG
38.44.10↔	11	L09A L09B	38.44.11↔	07	G33Z G38A G38B	38.44.12↔	06	F06B F13A F31A
	21B	X06A X06B X06C		08	H33A H33B		07	F31B F31C F31E
		X33Z		08	I08C I28A I28B		08	F36A F36B F36C
		BORP KORP MKOR		11	I28C		06	F36D
		VAC VAC I VAC II		21B	L33Z		07	G12A G16Z G18A
		VBOR VKOR			X06A X06B X06C		07	G18B G19A G19B
	05	F01A F01C F04Z		38.45.10↔	X33Z		08	G33Z G38A G38B
		F13A F28A F31A			BORP KORP MKOR		07	H33A H33B
		F31B F31C F31D			VAC VAC I VAC II		08	I08C I28A I28B
		F31E F31F			VBOR VKOR		11	I28C
38.44.11↔	06	G12A G12B G16Z		E01A E01B E05A	38.45.15↔	11	L33Z	
		G18A G38A G38B	04	E05B E05C		21B	X06A X06B X06C	
	08	I08C I28A I28B	05	F01A F01C F03C			X33Z	
		I28C		F03D F04Z F06A			BORP KORP MKOR	
	11	L09A L09B		F06B F13A F31A			VAC VAC I VAC II	
	21B	X06A X06B X06C	06	F31B F31C F31E			VBOR VKOR	
		X33Z		G12A G16Z G18A		04	E01A E01B E05A	
		BORP KORP MKOR		G18B G19A G19B		05	E05B E05C	
		VAC VAC I VAC II	07	G33Z G38A G38B			F01A F01C F03C	
		VBOR VKOR	07	H33A H33B			F03D F04Z F06A	
38.44.12↔	05	F01A F01C F04Z		I08C I28A I28B	38.45.16↔		F06B F13A F31A	
		F13A F28A F31A	11	I28C		06	F31B F31C F31E	
		F31B F31C F31D	21B	L33Z		06	G12A G16Z G18A	
		F31E F31F		X06A X06B X06C		07	G18B G19A G19B	
	06	G12A G12B G16Z	38.45.12↔	X33Z		08	G33Z G38A G38B	
		G18A G38A G38B		BORP KORP MKOR		07	H33A H33B	
	08	I08C I28A I28B		VAC VAC I VAC II		08	I08C I28A I28B	
		I28C		VBOR VKOR		11	I28C	
	11	L09A L09B		E01A E01B E05A		21B	L33Z	
	21B	X06A X06B X06C		E05B E05C			X06A X06B X06C	
38.44.12↔		X33Z	05	F01A F01C F03C	38.45.17↔		X33Z	
		BORP KORP MKOR		F03D F04Z F06A			BORP KORP MKOR	
		VAC VAC I VAC II		F06B F13A F31A			VAC VAC I VAC II	
		VBOR VKOR	06	F31B F31C F31E			VBOR VKOR	
	05	F01A F01C F04Z		G12A G16Z G18A		04	E01A E01B E05A	
		F13A F28A F31A		G18B G19A G19B		05	E05B E05C	
		F31B F31C F31D	07	G33Z G38A G38B			F01A F01C F03C	
		F31E F31F		H33A H33B			F03D F04Z F06A	
	06	G12A G12B G16Z	08	I08C I28A I28B			F06B F13A F31A	
		G18A G38A G38B		I28C		06	F31B F31C F31E	
08	I08C I28A I28B	11	L33Z	06	G12A G16Z G18A			
38.44.99↔		I28C	21B	X06A X06B X06C		G18B G19A G19B		
	11	L09A L09B		X33Z		G33Z G38A G38B		
	21B	X06A X06B X06C	38.45.13↔	BORP KORP MKOR	07	H33A H33B		
		X33Z		VAC VAC I VAC II	08	I08C I28A I28B		
		BORP KORP MKOR		VBOR VKOR		I28C		
		VAC VAC I VAC II	04	E01A E01B E05A	11	L33Z		
		VBOR VKOR		E05B E05C	21B	X06A X06B X06C		
	05	F01A F01C F04Z	05	F01A F01C F03C		X33Z		
		F13A F28A F31A		F03D F04Z F06A		BORP KORP MKOR		
		F31B F31C F31D		F06B F13A F31A		VAC VAC I VAC II		
38.45.00↔		F31E F31F		F31B F31C F31E		VBOR VKOR		
	06	G12A G12B G16Z		F36A F36B F36C	04	E01A E01B E05A		
		G18A G38A G38B		F36D	05	E05B E05C		
	08	I08C I28A I28B	06	G12A G16Z G18A		F01A F01C F03C		
		I28C		G18B G19A G19B		F03D F04Z F06A		
	11	L09A L09B		G33Z G38A G38B		F06B F13A F31A		
	21B	X06A X06B X06C	07	H33A H33B		F31B F31C F31E		
		X33Z	08	I08C I28A I28B	06	G12A G16Z G18A		
		BORP KORP MKOR		I28C		G18B G19A G19B		
		VAC VAC I VAC II	11	L33Z		G33Z G38A G38B		
38.45.00↔		VBOR VKOR	21B	X06A X06B X06C		H33A H33B		
	04	E01A E01B E05A	38.45.14↔	X33Z	08	I08C I28A I28B		
		E05B E05C		BORP KORP MKOR		I28C		
	05	F01A F01C F03C		VAC VAC I VAC II	11	L33Z		
		F03D F04Z F06A		VBOR VKOR	21B	X06A X06B X06C		
		F06B F13A F31A		E01A E01B E05A		X33Z		
		F31B F31C F31E	04	E05B E05C		BORP KORP MKOR		
		G12A G16Z G18A	05	F01A F01C F03C		VAC VAC I VAC II		
		G18B G19A G19B		F03D F04Z F06A		VBOR VKOR		

CHOP	MDC	DRG	CHOP	MDC	DRG	CHOP	MDC	DRG
38.45.20↔	04	E01A E01B E05A E05B E05C	38.45.30↔		VAC VAC I VAC II VBOR VKOR	38.45.39↔		X33Z BORP KORP MKOR VAC VAC I VAC II VBOR VKOR
	05	F01A F01C F03C F03D F04Z F06A F06B F13A F31A F31B F31C F31E		04	E01A E01B E05A E05B E05C		04	E01A E01B E05A E05B E05C
	06	G12A G16Z G18A G18B G19A G19B G33Z G38A G38B		05	F01A F01C F03C F03D F04Z F06A F06B F13A F31A F31B F31C F31E		05	F01A F01C F03C F03D F04Z F06A F06B F13A F31A F31B F31C F31E
	07	H33A H33B		06	G12A G16Z G18A G18B G19A G19B G33Z G38A G38B		06	G12A G16Z G18A G18B G19A G19B G33Z G38A G38B
	08	I08C I28A I28B I28C		07	H33A H33B		07	H33A H33B
	11	L33Z		08	I08C I28A I28B I28C		08	I08C I28A I28B I28C
	21B	X06A X06B X06C X33Z		11	L33Z		11	L33Z
		BORP KORP MKOR VAC VAC I VAC II VBOR VKOR		21B	X06A X06B X06C X33Z		21B	X06A X06B X06C X33Z
	04	E01A E01B E05A E05B E05C			BORP KORP MKOR VAC VAC I VAC II VBOR VKOR			BORP KORP MKOR VAC VAC I VAC II VBOR VKOR
	05	F01A F01C F03C F03D F04Z F06A F06B F13A F31A F31B F31C F31E		04	E01A E01B E05A E05B E05C		04	E01A E01B E05A E05B E05C
	06	G12A G16Z G18A G18B G19A G19B G33Z G38A G38B		05	F01A F01C F03C F03D F04Z F06A F06B F13A F31A F31B F31C F31E		05	F01A F01C F03C F03D F04Z F06A F06B F13A F31A F31B F31C F31E
07	H33A H33B	06	G12A G16Z G18A G18B G19A G19B G33Z G38A G38B	06	G12A G16Z G18A G18B G19A G19B G33Z G38A G38B			
08	I08C I28A I28B I28C	07	H33A H33B	07	H33A H33B			
11	L33Z	08	I08C I28A I28B I28C	08	I08C I28A I28B I28C			
21B	X06A X06B X06C X33Z	11	L33Z	11	L33Z			
	BORP KORP MKOR VAC VAC I VAC II VBOR VKOR	21B	X06A X06B X06C X33Z	21B	X06A X06B X06C X33Z			
04	E01A E01B E05A E05B E05C		BORP KORP MKOR VAC VAC I VAC II VBOR VKOR		BORP KORP MKOR VAC VAC I VAC II VBOR VKOR			
05	F01A F01C F03C F03D F04Z F06A F06B F13A F31A F31B F31C F31E	04	E01A E01B E05A E05B E05C	04	E01A E01B E05A E05B E05C			
06	G12A G16Z G18A G18B G19A G19B G33Z G38A G38B	05	F01A F01C F03C F03D F04Z F06A F06B F13A F31A F31B F31C F31E	05	F01A F01C F03C F03D F04Z F06A F06B F13A F31A F31B F31C F31E			
07	H33A H33B	06	G12A G16Z G18A G18B G19A G19B G33Z G38A G38B	06	G12A G12B G16Z G18A G38A G38B			
08	I08C I28A I28B I28C	07	H33A H33B	07	H01A H06Z H33A H33B			
11	L33Z	08	I08C I28A I28B I28C	08	I08C I28A I28B I28C			
21B	X06A X06B X06C X33Z	11	L33Z	11	L09A L09B			
	BORP KORP MKOR VAC VAC I VAC II VBOR VKOR	21B	X06A X06B X06C X33Z	21B	X06A X06B X06C X33Z			
04	E01A E01B E05A E05B E05C		BORP KORP MKOR VAC VAC I VAC II VBOR VKOR		BORP KORP MKOR VAC VAC I VAC II VBOR VKOR			
05	F01A F01C F03C F03D F04Z F06A F06B F13A F31A F31B F31C F31E	04	E01A E01B E05A E05B E05C	04	E01A E01B E05A E05B E05C			
06	G12A G16Z G18A G18B G19A G19B G33Z G38A G38B	05	F01A F01C F03C F03D F04Z F06A F06B F13A F31A F31B F31C F31E	05	F01A F01C F04Z F13A F28A F31A F31B F31C F31D F31E F31F			
07	H33A H33B	06	G12A G16Z G18A G18B G19A G19B G33Z G38A G38B	06	G12A G12B G16Z G18A G19A G19B G33Z G38A G38B			
08	I08C I28A I28B I28C	07	H33A H33B	07	H01A H33A H33B			
11	L33Z	08	I08C I28A I28B I28C	08	I08C I28A I28B I28C			
21B	X06A X06B X06C X33Z	11	L33Z	11	L09A L09B L33Z			
	BORP KORP MKOR	21B	X06A X06B X06C	21B	X06A X06B X06C			

CHOP	MDC	DRG	CHOP	MDC	DRG	CHOP	MDC	DRG	
38.47.10↔		X33Z	38.47.99↔	11	L09A L09B L33Z	38.48.99↔		VAC VAC I VAC II	
		BORP KORP MKOR		21B	X06A X06B X06C			05	VBOR VKOR
		VAC VAC I VAC II			X33Z				F01A F01C F04Z
	04	E01A E01B E05A			BORP KORP MKOR				F13A F13B F13C
		E05B E05C			VAC VAC I VAC II				F28A F31A F31B
	05	F01A F01C F04Z			VBOR VKOR				F31C F31D F31E
		F13A F28A F31A		04	E01A E01B E05A				F31F
		F31B F31C F31D			E05B E05C			06	G12A
		F31E F31F		05	F01A F01C F04Z			08	I08C I28A I28B
	06	G12A G12B G16Z			F13A F28A F31A				I28C
		G18A G19A G19B			F31B F31C F31D			21B	X04Z X33Z
	G33Z G38A G38B		F31E F31F			BORP KORP MKOR			
07	H01A H33A H33B		G12A G12B G16Z			VAC VAC I VAC II			
08	I08C I28A I28B		G18A G19A G19B			VBOR VKOR			
	I28C		G33Z G38A G38B		05	F01A F01C F04Z			
11	L09A L09B L33Z		H01A H33A H33B			F13A F13B F13C			
21B	X06A X06B X06C		I08C I28A I28B			F28A F31A F31B			
	X33Z		I28C			F31C F31D F31E			
38.47.11↔		BORP KORP MKOR		L09A L09B L33Z		06	F31F		
		VAC VAC I VAC II		X06A X06B X06C		08	G12A		
		VBOR VKOR	38.48.00↔	X33Z			I08C I28A I28B		
	04	E01A E01B E05A		BORP KORP MKOR		08	I28C		
		E05B E05C		VAC VAC I VAC II		21B	X04Z X33Z		
	05	F01A F01C F04Z		VBOR VKOR			BORP VAC VAC I		
		F13A F28A F31A	05	F01A F01C F04Z		05	VAC II VBOR		
		F31B F31C F31D		F13A F13B F13C		06	F39A F39B		
		F31E F31F		F28A F31A F31B		08	G12A		
	06	G12A G12B G16Z		F31C F31D F31E			I08C I28A I28B		
		G18A G19A G19B		F31F		21B	I28C		
	G33Z G38A G38B		G12A			X04Z			
07	H01A H33A H33B		I08C I28A I28B		38.49.10↔	BORP VAC VAC I			
08	I08C I28A I28B		I28C			VAC II VBOR			
	I28C		X04Z X33Z		05	F59A F59B F59C			
11	L09A L09B L33Z	38.48.10↔	BORP KORP MKOR		06	F59D F59E F59F			
21B	X06A X06B X06C		VAC VAC I VAC II		08	G12A			
	X33Z		VBOR VKOR			I08C I28A I28B			
38.47.12↔		BORP KORP MKOR		F01A F01C F04Z		08	I28C		
		VAC VAC I VAC II	05	F13A F13B F13C		21B	X04Z		
		VBOR VKOR		F28A F31A F31B			BORP VAC VAC I		
	04	E01A E01B E05A		F31C F31D F31E		05	VAC II VBOR		
		E05B E05C		F31F		06	F59A F59B F59C		
	05	F01A F01C F04Z		G12A		08	F59D F59E F59F		
		F13A F28A F31A		I08C I28A I28B		06	G12A		
		F31B F31C F31D		I28C		08	I08C I28A I28B		
		F31E F31F		X04Z X33Z			I28C		
	06	G12A G12B G16Z	38.48.11↔	BORP KORP MKOR		21B	X04Z		
		G18A G19A G19B		VAC VAC I VAC II		05	F39A F39B		
	G33Z G38A G38B		VBOR VKOR		08	I08C I28A I28B			
07	H01A H33A H33B		F01A F01C F04Z			I28C			
08	I08C I28A I28B		F13A F13B F13C		38.52↔	F39A F39B			
	I28C		F28A F31A F31B		08	I08C I28A I28B			
11	L09A L09B L33Z		F31C F31D F31E			I28C			
21B	X06A X06B X06C		F31F		38.53↔	F39A F39B			
	X33Z		G12A		08	I08C I28A I28B			
38.47.19↔		BORP KORP MKOR		I08C I28A I28B			I28C		
		VAC VAC I VAC II		I28C		38.55↔	F39A F39B		
		VBOR VKOR		X04Z X33Z		08	I08C I28A I28B		
	04	E01A E01B E05A	38.48.12↔	BORP KORP MKOR			I28C		
		E05B E05C		VAC VAC I VAC II		38.57↔	F39A F39B		
	05	F01A F01C F04Z		VBOR VKOR		08	I08C I28A I28B		
		F13A F28A F31A		F01A F01C F04Z			I28C		
		F31B F31C F31D		F13A F13B F13C		12	M06Z M09A M09B		
		F31E F31F		F28A F31A F31B			M37Z		
	06	G12A G12B G16Z		F31C F31D F31E		38.59.00↔	F39A F39B		
		G18A G19A G19B		F31F		08	I08C I28A I28B		
	G33Z G38A G38B		G12A			I28C			
07	H01A H33A H33B		I08C I28A I28B		38.59.10↔	F39A F39B			
08	I08C I28A I28B		I28C		08	I08C I28A I28B			
	I28C		X04Z X33Z			I28C			
		38.48.13↔	BORP KORP MKOR		38.59.20↔	F39A F39B			

CHOP	MDC	DRG	CHOP	MDC	DRG	CHOP	MDC	DRG
	08	I08C I28A I28B I28C		11	I28C L09A L09B L33Z		11	I28C L33Z
38.59.21↔	05	F39A F39B		21B	X06A X06B X06C X33Z		14	O02A O02B
	08	I08C I28A I28B I28C	38.64.10↔	04	E01A E01B E05A E05B E05C	38.65.20↔	21B	X06A X06B X06C X33Z
38.59.22↔	05	F39A F39B		05	F01A F01C F04Z F28A F31A F31B F31C F31D F31E F31F F59A F59B F59C F59D F59E F59F		04	E02A E02B E02C
	08	I08C I28A I28B I28C		06	G12A G12B G16Z G18A G18B G19A G19B G33Z G38A G38B		05	F01A F01C F04Z F28A F31A F31B F31C F31D F31E F31F F59A F59B F59C F59D F59E F59F
38.59.23↔	05	F39A F39B		07	H33A H33B		06	G16Z G18A G18B G19A G19B G38A G38B
	08	I08C I28A I28B I28C		08	I08C I28A I28B I28C		07	H33A H33B
38.59.30↔	05	F39A F39B		11	L09A L09B L33Z		08	I08C I28A I28B I28C
	08	I08C I28A I28B I28C		21B	X06A X06B X06C X33Z		11	L33Z
38.59.31↔	05	F39A F39B		21B	X06A X06B X06C X33Z	38.65.21↔	21B	X06A X06B X06C X33Z
	08	I08C I28A I28B I28C	38.64.20↔	04	E01A E01B E05A E05B E05C		04	E01A E01B E02A E02B E02C E05A E05B E05C
38.59.32↔	05	F39A F39B		05	F01A F01C F04Z F28A F31A F31B F31C F31D F31E F31F F59A F59B F59C F59D F59E F59F		05	F01A F01C F04Z F28A F31A F31B F31C F31D F31E F31F F59A F59B F59C F59D F59E F59F
	08	I08C I28A I28B I28C		06	G12A G12B G16Z G18A G18B G19A G19B G33Z G38A G38B		06	G16Z G18A G18B G19A G19B G33Z G38A G38B
38.59.33↔	05	F39A F39B		07	H33A H33B		07	H33A H33B
	08	I08C I28A I28B I28C		08	I08C I28A I28B I28C		08	I08C I28A I28B I28C
38.59.40↔	05	F39A F39B		11	L09A L09B L33Z		11	L33Z
	08	I08C I28A I28B I28C		21B	X06A X06B X06C X33Z		14	O02A O02B
38.59.50↔	05	F39A F39B		21B	X06A X06B X06C X33Z	38.65.22↔	21B	X06A X06B X06C X33Z
	08	I08C I28A I28B I28C	38.64.99↔	04	E01A E01B E05A E05B E05C		04	E01A E01B E02A E02B E02C E05A E05B E05C
38.59.51↔	05	F39A F39B		05	F01A F01C F04Z F28A F31A F31B F31C F31D F31E F31F F59A F59B F59C F59D F59E F59F		05	F01A F01C F04Z F28A F31A F31B F31C F31D F31E F31F F59A F59B F59C F59D F59E F59F
	08	I08C I28A I28B I28C		06	G12A G12B G16Z G18A G18B G19A G19B G33Z G38A G38B		06	G16Z G18A G18B G19A G19B G33Z G38A G38B
38.59.52↔	05	F39A F39B		07	H33A H33B		07	H33A H33B
	08	I08C I28A I28B I28C		08	I08C I28A I28B I28C		08	I08C I28A I28B I28C
38.59.59↔	05	F39A F39B		11	L09A L09B L33Z		11	L33Z
	08	I08C I28A I28B I28C		21B	X06A X06B X06C X33Z		14	O02A O02B
38.59.99↔	05	F39A F39B		21B	X06A X06B X06C X33Z		21B	X06A X06B X06C X33Z
	08	I08C I28A I28B I28C	38.64.99↔	04	E01A E01B E05A E05B E05C	38.65.22↔	04	E01A E01B E02A E02B E02C E05A E05B E05C
38.61↔	01	B02A B02B B20A B20B B20C B20D		05	F01A F01C F04Z F28A F31A F31B F31C F31D F31E F31F F59A F59B F59C F59D F59E F59F F59G		05	F01A F01C F04Z F28A F31A F31B F31C F31D F31E F31F F59A F59B F59C F59D F59E F59F
	03	D25A D25B		06	G12A G12B G16Z G18A G18B G19A G19B G33Z G38A G38B		06	G16Z G18A G18B G19A G19B G38A G38B
	05	F01A F01C F04Z F28A F59A F59B F59C F59D F59E F59F F59G		07	H33A H33B		07	H33A H33B
	07	H33A H33B		08	I08C I28A I28B I28C		08	I08C I28A I28B I28C
	08	I15A I15B		11	L09A L09B L33Z		11	L33Z
	09	J02A J02B J08A J08B		21B	X06A X06B X06C X33Z		14	O02A O02B
	11	L33Z		21B	X06A X06B X06C X33Z		21B	X06A X06B X06C X33Z
	21A	W01A W01B W36Z		11	L09A L09B L33Z		11	L33Z
	21B	X06A X06B X06C X33Z		21B	X06A X06B X06C X33Z	38.65.29↔	14	O02A O02B
38.64.00↔	04	E01A E01B E05A E05B E05C	38.65.10↔	04	E02A E02B E02C		21B	X06A X06B X06C X33Z
	05	F01A F01C F04Z F28A F31A F31B F31C F31D F31E F31F F59A F59B F59C F59D F59E F59F		05	F01A F01C F04Z F28A F31A F31B F31C F31D F31E F31F F59A F59B F59C F59D F59E F59F		04	E02A E02B E02C
	06	G12A G12B G16Z G18A G18B G19A G19B G33Z G38A G38B		06	G16Z G18A G18B G19A G19B G38A G38B		05	F01A F01C F04Z F28A F31A F31B F31C F31D F31E F31F F59A F59B F59C F59D F59E F59F
	07	H33A H33B		07	H33A H33B		06	G16Z G18A G18B G19A G19B G38A G38B
	08	I08C I28A I28B		08	I08C I28A I28B		07	H33A H33B

CHOP	MDC	DRG	CHOP	MDC	DRG	CHOP	MDC	DRG
	14	O02A O02B		21B	X04Z X05Z X06A		03	B04B B04C
	21B	X04Z X05Z X06A			X06B X06C		04	D12A
38.67.19↔	04	E02A E02B E02C	38.7X.00‡↔	05	F75A F75B F75C		05	E02A E02B
	05	F01A F01C F04Z			F75D		06	F21A F21B F21C
		F28A F59A F59B	38.7X.10↔		BORP VAC VBOR		07	G12A G12B
		F59C F59D F59E		04	E02A E02B		08	H06Z
		F59F		05	F01A F01C F04Z		09	I28A I28B
	06	G12A G12B			F28A F59A F59B		10	J11A
	08	I08C I28A I28B		06	F59C F59D F59E		11	K09A K09B
		I28C			F59F		12	L09A L09B
	11	L09A L09B		08	G12A G16Z G18A		13	M06Z M37Z
	14	O02A O02B			G38A G38B		14	N11A N11B
	21B	X04Z X05Z X06A		21B	I08C I28A I28B		21B	O02A O02B
		X06B X06C			I28C	38.7X.23‡↔	05	X06A X06B X06C
38.67.99↔	04	E02A E02B E02C	38.7X.11↔		X06A X06B X06C		05	F75A F75B F75C
	05	F01A F01C F04Z			BORP VAC VAC I			F75D
		F28A F59A F59B		04	VAC II VBOR	38.7X.29‡↔	05	F75A F75B F75C
		F59C F59D F59E		05	E02A E02B			F75D
		F59F			F01A F01C F04Z	38.7X.99‡↔	05	F75A F75B F75C
	06	G12A G12B			F28A F59A F59B			F75D
	08	I08C I28A I28B		06	F59C F59D F59E	38.81↔	01	B09A B09B B09C
		I28C			F59F		03	D25A D25B
	11	L09A L09B		08	G12A G16Z G18A		05	F01A F01C F04Z
	14	O02A O02B			G38A G38B			F28A F59A F59B
	21B	X04Z X05Z X06A		08	I08C I28A I28B			F59C F59D F59E
		X06B X06C			I28C		07	F59F
38.68.00↔		BORP VAC VBOR		14	O02A O02B		08	H33A H33B
	05	F01A F01C F04Z	38.7X.12↔	21B	X06A X06B X06C		09	I15A I15B
		F28A F59A F59B			BORP VAC VAC I			J02A J02B J08A
		F59C F59D F59E		04	VAC II VBOR		11	J08B
		F59F		05	E02A E02B		21A	L33Z
	06	G12A			F01A F01C F04Z		21B	W01A W01B W36Z
	08	I08C I28A I28B		06	F28A F59A F59B			X06A X06B X06C
		I28C			F59C F59D F59E			X33Z
	10	K09A K09B		06	F59F	38.82.00↔	01	B17A B17B
	21B	X04Z			G12A G16Z G18A		03	D12A D12B
38.68.10↔		BORP VAC VBOR		08	G38A G38B		05	F01A F01C F04Z
	05	F01A F01C F04Z			I08C I28A I28B			F28A F59A F59B
		F28A F59A F59B		14	I28C			F59C F59D F59E
		F59C F59D F59E	38.7X.13↔	21B	O02A O02B		08	F59F
		F59F			X06A X06B X06C			I08C I28A I28B
	06	G12A			BORP VAC VAC I		21B	I28C
	08	I08C I28A I28B		04	VAC II VBOR	38.82.10↔	01	X06A X06B X06C
		I28C		05	E02A E02B		03	B17A B17B
	10	K09A K09B			F01A F01C F04Z		05	D12A D12B
	21B	X04Z			F28A F59A F59B			F01A F01C F04Z
38.68.20↔		BORP VAC VBOR		06	F28A F59A F59B			F28A F59A F59B
	05	F01A F01C F04Z			F59C F59D F59E			F59C F59D F59E
		F28A F59A F59B		08	F59F		08	F59C F59D F59E
		F59C F59D F59E			G12A G16Z G18A			F59F
		F59F			G38A G38B			I08C I28A I28B
	06	G12A		08	I08C I28A I28B		21B	I28C
	08	I08C I28A I28B			I28C	38.82.20↔	01	X06A X06B X06C
		I28C		14	O02A O02B		03	B17A B17B
	10	K09A K09B	38.7X.19↔	21B	X06A X06B X06C		05	D12A D12B
	21B	X04Z			BORP VAC VAC I			F01A F01C F04Z
38.68.99↔		BORP VAC VBOR			VAC II VBOR			F28A F59A F59B
	05	F01A F01C F04Z		04	E02A E02B		08	F59C F59D F59E
		F28A F59A F59B		05	F01A F01C F04Z			F59F
		F59C F59D F59E			F28A F59A F59B			I08C I28A I28B
		F59F			F59C F59D F59E		21B	I28C
	06	G12A		06	F59F			X06A X06B X06C
	08	I08C I28A I28B			G12A G16Z G18A	38.82.21↔	01	B17A B17B
		I28C			G38A G38B		03	D12A D12B
	10	K09A K09B		08	I08C I28A I28B		05	F01A F01C F04Z
	21B	X04Z			I28C			F28A F59A F59B
38.69↔	05	F39A F39B	38.7X.20‡↔	05	O02A O02B			F59C F59D F59E
	08	I08C I28A I28B		21B	X06A X06B X06C		08	F59F
		I28C			F75A F75B F75C			I08C I28A I28B
			38.7X.21↔	01	F75D		21B	I28C
					B01A B01B B04A			X06A X06B X06C

CHOP	MDC	DRG	CHOP	MDC	DRG	CHOP	MDC	DRG
38.82.22↔	01	B17A B17B		11	L33Z		03	D12A D12B
	03	D12A D12B		21B	X06A X06B X33Z		05	F01A F01C F03B
	05	F01A F01C F04Z	38.84.09↔		BORP KORP MKOR			F03C F03D F04Z
		F28A F59A F59B			VAC VAC I VAC II			F28A F31A F31B
		F59C F59D F59E			VBOR VKOR			F31C F31D F31E
		F59F		04	E01A E01B E05A			F31F F59A F59B
	08	I08C I28A I28B			E05B E05C			F59C F59D F59E
		I28C		05	F01A F01C F04Z		06	F59F
	21B	X06A X06B X06C			F28A F59A F59B			G02A G02B G16Z
38.82.29↔	01	B17A B17B			F59C F59D F59E			G18A G18B G19A
	03	D12A D12B			F59F			G19B G38A G38B
	05	F01A F01C F04Z		06	G12A G16Z G18A		07	H33A H33B
		F28A F59A F59B			G33Z G38A G38B		08	I08C I28A I28B
		F59C F59D F59E			F59F			I28C
		F59F		07	H33A H33B		11	L33Z
	08	I08C I28A I28B		08	I08C I28A I28B		21B	X06A X06B X33Z
		I28C			I28C	38.85.11↔		BORP KORP MKOR
	21B	X06A X06B X06C		10	K09A K09B			VAC VAC I VAC II
38.82.99↔	01	B17A B17B		11	L33Z			VBOR VKOR
	03	D12A D12B	38.84.10↔	21B	X06A X06B X33Z		01	B17A B17B
	05	F01A F01C F04Z			BORP KORP MKOR		03	D12A D12B
		F28A F59A F59B			VAC VAC I VAC II		04	E01A E01B E05A
		F59C F59D F59E			VBOR VKOR			E05B E05C
		F59F		04	E01A E01B E05A		05	F01A F01C F03B
	08	I08C I28A I28B			E05B E05C			F03C F03D F04Z
		I28C		05	F01A F01C F04Z			F28A F31A F31B
	21B	X06A X06B X06C			F28A F59A F59B			F31C F31D F31E
38.83.11↔	05	F01A F01C F04Z			F59C F59D F59E			F31F F59A F59B
		F28A F59A F59B		06	G02A G02B G12A			F59C F59D F59E
		F59C F59D F59E			G16Z G18A G33Z		06	F59F
		F59F			G38A G38B			G02A G02B G12A
	08	I08C I28A I28B		07	H33A H33B			G16Z G18A G18B
		I28C		08	I08C I28A I28B			G19A G19B G33Z
	10	K09A K09B			I28C			G38A G38B
	21B	X05Z X06A X06B		10	K09A K09B		07	H33A H33B
		X06C		11	L33Z		08	I08C I28A I28B
38.83.19↔	05	F01A F01C F04Z		21B	X06A X06B X33Z			I28C
		F28A F59A F59B	38.84.20↔		BORP KORP MKOR		11	L33Z
		F59C F59D F59E			VAC VAC I VAC II		14	O02A O02B
		F59F			VBOR VKOR		21B	X06A X06B X33Z
	08	I08C I28A I28B		04	E01A E01B E05A	38.85.12↔		BORP KORP MKOR
		I28C			E05B E05C			VAC VAC I VAC II
	10	K09A K09B		05	F01A F01C F04Z			VBOR VKOR
	21B	X05Z X06A X06B			F28A F59A F59B		01	B17A B17B
		X06C			F59C F59D F59E		03	D12A D12B
38.83.21↔	05	F01A F01C F04Z			F59F		04	E01A E01B E05A
		F28A F59A F59B		06	G02A G02B G12A			E05B E05C
		F59C F59D F59E			G16Z G18A G33Z		05	F01A F01C F03B
		F59F			G38A G38B			F03C F03D F04Z
	08	I08C I28A I28B		07	H33A H33B			F28A F31A F31B
		I28C		08	I08C I28A I28B			F31C F31D F31E
	10	K09A K09B			I28C			F31F F59A F59B
	21B	X05Z X06A X06B		10	K09A K09B			F59C F59D F59E
		X06C		11	L33Z			F59F
38.84.00↔		BORP KORP MKOR		21B	X06A X06B X33Z		06	G02A G02B G12A
		VAC VAC I VAC II	38.84.31↔		BORP VAC VBOR			G16Z G18A G18B
		VBOR VKOR		01	B17A B17B			G19A G19B G33Z
	04	E01A E01B E05A		04	E02A E02B E02C			G38A G38B
		E05B E05C		05	F01A F01C F03B		07	H33A H33B
	05	F01A F01C F04Z			F03C F03D F04Z		08	I08C I28A I28B
		F28A F59A F59B			F28A F59A F59B			I28C
		F59C F59D F59E			F59C F59D F59E		11	L33Z
		F59F			F59F		14	O02A O02B
	06	G02A G02B G12A		06	G12A	38.85.13↔	21B	X06A X06B X33Z
		G16Z G18A G33Z			I08C I28A I28B			BORP KORP MKOR
		G38A G38B		08	I28C			VAC VAC I VAC II
	07	H33A H33B		10	K09A K09B			VBOR VKOR
	08	I08C I28A I28B		21B	X04Z X05Z X06A		01	B17A B17B
		I28C			X06B X06C		03	D12A D12B
	10	K09A K09B	38.85.00↔	01	B17A B17B		04	E01A E01B E05A

CHOP	MDC	DRG	CHOP	MDC	DRG	CHOP	MDC	DRG
		E05B E05C		03	D12A D12B			F28A F59A F59B
	05	F01A F01C F03B		04	E01A E01B E05A			F59C F59D F59E
		F03C F03D F04Z			E05B E05C		06	G12A G12B
		F28A F31A F31B		05	F01A F01C F03B		07	H06Z
		F31C F31D F31E			F03C F03D F04Z		08	I08C I28A I28B
		F31F F59A F59B			F28A F31A F31B			I28C
		F59C F59D F59E			F31C F31D F31E		10	K09A K09B
		F59F			F31F F59A F59B		11	L09A L09B
	06	G02A G02B G12A			F59C F59D F59E		21B	X06A X06B
		G16Z G18A G18B		06	F59F	38.86.12↔		BORP VAC VAC I
		G19A G19B G33Z			G02A G02B G12A			VAC II VBOR
		G38A G38B			G16Z G18A G18B		01	B17A B17B
	07	H33A H33B			G19A G19B G33Z		05	F01A F01C F04Z
	08	I08C I28A I28B		07	G38A G38B			F28A F59A F59B
		I28C		08	H33A H33B			F59C F59D F59E
	11	L33Z			I08C I28A I28B		06	G12A G12B
	14	O02A O02B		11	I28C		07	H06Z
38.85.21↔	21B	X06A X06B X33Z		14	L33Z		08	I08C I28A I28B
		BORP KORP MKOR	38.85.99↔	21B	O02A O02B			I28C
		VAC VAC I VAC II		01	X06A X06B X33Z		10	K09A K09B
		VBOR VKOR		03	B17A B17B		11	L09A L09B
	01	B17A B17B		05	D12A D12B		21B	X06A X06B
	03	D12A D12B			F01A F01C F03B	38.86.13↔		BORP VAC VAC I
	04	E01A E01B E05A			F03C F03D F04Z			VAC II VBOR
		E05B E05C			F28A F31A F31B		01	B17A B17B
	05	F01A F01C F03B			F31C F31D F31E		05	F01A F01C F04Z
		F03C F03D F04Z			F31F F59A F59B			F28A F59A F59B
		F28A F31A F31B			F59C F59D F59E			F59C F59D F59E
		F31C F31D F31E		06	F59F		06	G12A G12B
		F31F F59A F59B			G16Z G18A G18B		07	H06Z
		F59C F59D F59E			G19A G19B G38A		08	I08C I28A I28B
		F59F			G38B			I28C
	06	G02A G02B G12A		07	H33A H33B		10	K09A K09B
		G16Z G18A G18B		08	I08C I28A I28B		11	L09A L09B
		G19A G19B G33Z			I28C		21B	X06A X06B
		G38A G38B		11	L33Z	38.86.14↔		BORP VAC VAC I
	07	H33A H33B		14	O02A O02B			VAC II VBOR
	08	I08C I28A I28B		21B	X06A X06B X33Z		01	B17A B17B
		I28C	38.86.00↔		BORP VAC VAC I		05	F01A F01C F04Z
	11	L33Z			VAC II VBOR			F28A F59A F59B
	14	O02A O02B		01	B17A B17B			F59C F59D F59E
38.85.22↔	21B	X06A X06B X33Z		05	F01A F01C F04Z		06	G12A G12B
		BORP KORP MKOR			F28A F59A F59B		07	H06Z
		VAC VAC I VAC II			F59C F59D F59E		08	I08C I28A I28B
		VBOR VKOR			F59F			I28C
	01	B17A B17B		06	G12A G12B		10	K09A K09B
	03	D12A D12B		07	H06Z		11	L09A L09B
	04	E01A E01B E05A		08	I08C I28A I28B		21B	X06A X06B
		E05B E05C			I28C	38.86.15↔		BORP VAC VAC I
	05	F01A F01C F03B		10	K09A K09B			VAC II VBOR
		F03C F03D F04Z		11	L09A L09B		01	B17A B17B
		F28A F31A F31B	38.86.10↔	21B	X06A X06B		05	F01A F01C F04Z
		F31C F31D F31E			BORP VAC VAC I			F28A F59A F59B
		F31F F59A F59B			VAC II VBOR			F59C F59D F59E
		F59C F59D F59E		01	B17A B17B			F59F
		F59F		05	F01A F01C F04Z		06	G12A G12B
	06	G02A G02B G12A			F28A F59A F59B		07	H06Z
		G16Z G18A G18B			F59C F59D F59E		08	I08C I28A I28B
		G19A G19B G33Z			F59F			I28C
		G38A G38B		06	G12A G12B		10	K09A K09B
	07	H33A H33B		07	H06Z		11	L09A L09B
	08	I08C I28A I28B		08	I08C I28A I28B		21B	X06A X06B
		I28C			I28C	38.86.16↔		BORP VAC VAC I
	11	L33Z		10	K09A K09B			VAC II VBOR
	14	O02A O02B		11	L09A L09B		01	B17A B17B
38.85.23↔	21B	X06A X06B X33Z	38.86.11↔	21B	X06A X06B		05	F01A F01C F04Z
		BORP KORP MKOR			BORP VAC VAC I			F28A F59A F59B
		VAC VAC I VAC II			VAC II VBOR			F59C F59D F59E
		VBOR VKOR		01	B17A B17B		06	G12A G12B
	01	B17A B17B		05	F01A F01C F04Z		07	H06Z

CHOP	MDC	DRG	CHOP	MDC	DRG	CHOP	MDC	DRG
		F28A F59A F59B		05	F01A F01C F04Z		11	L09A L09B
		F59C F59D F59E			F28A F59A F59B		13	N25Z
		F59F			F59C F59D F59E		14	O02A O02B
	06	G12A G12B		06	G12A G12B	38.93.11†↔	21B	X04Z X06A X06B
	07	H06Z			I28C			KP
	08	I08C I28A I28B		08	I08C I28A I28B		09	J11A J11B
		I28C			I28C		17	R62A R65A R65B
	10	K09A K09B		11	L09A L09B	39.0X.00↔		BORP KORP MKOR
	11	L09A L09B		13	N25Z			VAC VAC I VAC II
38.86.17↔	21B	X06A X06B	38.87.11↔	21B	X04Z X06A X06B			VBOR VKOR
		BORP VAC VAC I			BORP VAC VAC I		04	E02A E02B E02C
		VAC II VBOR			VAC II VBOR		05	F01A F01C F04Z
	01	B17A B17B		01	B17A B17B			F28A F30Z F31A
	05	F01A F01C F04Z		04	E02A E02B E02C			F31B F31C F31D
		F28A F59A F59B		05	F01A F01C F04Z			F31E F31F F59A
		F59C F59D F59E			F28A F59A F59B			F59B F59C F59D
		F59F			F59C F59D F59E		06	F59E F59F
	06	G12A G12B		06	G12A G12B			G12A G33Z G38A
	07	H06Z		07	H06Z			G38B
	08	I08C I28A I28B		08	I08C I28A I28B		07	H33A H33B
		I28C			I28C		08	I08C I28A I28B
	10	K09A K09B		11	L09A L09B		10	K09A K09B
	11	L09A L09B		13	N25Z		11	L33Z
38.86.19↔	21B	X06A X06B		14	O02A O02B		15	P02A P02B P02C
		BORP VAC VAC I		21B	X04Z X06A X06B	39.0X.10↔	21B	X33Z
		VAC II VBOR	38.87.12↔		BORP VAC VAC I			BORP KORP MKOR
	01	B17A B17B			VAC II VBOR			VAC VAC I VAC II
	05	F01A F01C F04Z		01	B17A B17B		04	E02A E02B E02C
		F28A F59A F59B		04	E02A E02B E02C		05	F01A F01C F04Z
		F59C F59D F59E		05	F01A F01C F04Z			F28A F30Z F31A
		F59F			F28A F59A F59B			F31B F31C F31D
	06	G12A G12B			F59C F59D F59E			F31E F31F F59A
	07	H06Z		06	G12A G12B			F59B F59C F59D
	08	I08C I28A I28B		07	H06Z			F59E F59F
		I28C		08	I08C I28A I28B		06	G12A G33Z G38A
	10	K09A K09B			I28C		07	H33A H33B
	11	L09A L09B		11	L09A L09B		08	I08C I28A I28B
38.86.99↔	21B	X06A X06B		13	N25Z			I28C
		BORP VAC VAC I		14	O02A O02B		10	K09A K09B
		VAC II VBOR		21B	X04Z X06A X06B	39.0X.11↔	11	L33Z
	01	B17A B17B	38.87.19↔		BORP VAC VAC I		15	P02A P02B P02C
	05	F01A F01C F04Z			VAC II VBOR		21B	X33Z
		F28A F59A F59B		01	B17A B17B			BORP KORP MKOR
		F59C F59D F59E		04	E02A E02B E02C			VAC VAC I VAC II
		F59F		05	F01A F01C F04Z			VBOR VKOR
	06	G12A G12B			F28A F59A F59B		04	E02A E02B E02C
	07	H06Z			F59C F59D F59E		05	F01A F01C F04Z
	08	I08C I28A I28B		06	G12A G12B			F28A F30Z F31A
		I28C		07	H06Z			F31B F31C F31D
	10	K09A K09B		08	I08C I28A I28B			F31E F31F F59A
	11	L09A L09B			I28C			F59B F59C F59D
38.87.00↔	21B	X06A X06B		11	L09A L09B			F59E F59F
		BORP VAC VAC I		13	N25Z		06	G12A G33Z G38A
		VAC II VBOR		14	O02A O02B			G38B
	01	B17A B17B	38.87.99↔	21B	X04Z X06A X06B		07	H33A H33B
	04	E02A E02B E02C			BORP VAC VAC I		08	I08C I28A I28B
	05	F01A F01C F04Z			VAC II VBOR			I28C
		F28A F59A F59B		01	B17A B17B		10	K09A K09B
		F59C F59D F59E		04	E02A E02B E02C		11	L33Z
		F59F		05	F01A F01C F04Z		15	P02A P02B P02C
	06	G12A G12B			F28A F59A F59B		21B	X33Z
	08	I08C I28A I28B			F59C F59D F59E			BORP KORP MKOR
		I28C		06	G12A G12B			VAC VAC I VAC II
	10	K09A K09B		07	H06Z			VBOR VKOR
38.87.00↔	21B	X06A X06B		08	I08C I28A I28B			E02A E02B E02C
		BORP VAC VAC I			I28C			F01A F01C F04Z
		VAC II VBOR		11	L09A L09B			F28A F30Z F31A
	01	B17A B17B		13	N25Z			F31B F31C F31D
	04	E02A E02B E02C		14	O02A O02B			F31E F31F F59A
	05	F01A F01C F04Z		21B	X04Z X06A X06B	39.0X.12↔		F59B F59C F59D
		F28A F59A F59B			BORP VAC VAC I			F59E F59F
		F59C F59D F59E			VAC II VBOR		06	G12A G33Z G38A
		F59F		01	B17A B17B			G38B
	06	G12A G12B		04	E02A E02B E02C		07	H33A H33B
	08	I08C I28A I28B		05	F01A F01C F04Z		08	I08C I28A I28B
		I28C			F28A F59A F59B			I28C
	11	L09A L09B			F59C F59D F59E		10	K09A K09B
38.87.10↔	21B	X04Z X06A X06B		06	G12A G12B		11	L33Z
		BORP VAC VAC I		07	H06Z		15	P02A P02B P02C
		VAC II VBOR		08	I08C I28A I28B		21B	X33Z
	01	B17A B17B			I28C			BORP KORP MKOR
	04	E02A E02B E02C		11	L09A L09B			VAC VAC I VAC II
	05	F01A F01C F04Z		13	N25Z			VBOR VKOR
		F28A F59A F59B		14	O02A O02B		04	E02A E02B E02C
		F59C F59D F59E		21B	X04Z X06A X06B		05	F01A F01C F04Z
		F59F			BORP VAC VAC I			F28A F30Z F31A
	06	G12A G12B			VAC II VBOR			
	08	I08C I28A I28B		01	B17A B17B			
		I28C		04	E02A E02B E02C			
	11	L09A L09B		05	F01A F01C F04Z			
	13	N25Z			F28A F59A F59B			
	21B	X04Z X06A X06B			F59C F59D F59E			
		BORP VAC VAC I		06	G12A G12B			
		VAC II VBOR		07	H06Z			
	01	B17A B17B		08	I08C I28A I28B			
	04	E02A E02B E02C			I28C			

CHOP	MDC	DRG	CHOP	MDC	DRG	CHOP	MDC	DRG
		F31B F31C F31D	39.OX.23↔		BORP KORP MKOR		08	I08C I28A I28B
		F31E F31F F59A			VAC VAC I VAC II			I28C
		F59B F59C F59D		04	VBOR VKOR		11	L33Z
	06	F59E F59F		05	E02A E02B E02C	39.11.00↔	21B	X33Z
		G12A G33Z G38A			F01A F01C F04Z			BORP KORP MKOR
		G38B			F28A F30Z F31A			VAC VAC I VAC II
	07	H33A H33B			F31B F31C F31D			VBOR VKOR
	08	I08C I28A I28B			F31E F31F F59A		05	F01A F01C F04Z
		I28C			F59B F59C F59D			F28A F59A F59B
	10	K09A K09B			F59E F59F			F59C F59D F59E
	11	L33Z		06	G12A G33Z G38A		06	F59F
	15	P02A P02B P02C			G38B			G12A G16Z G18A
39.OX.13↔	21B	X33Z		07	H33A H33B		06	G18B G19A G19B
		BORP KORP MKOR		08	I08C I28A I28B			G33Z G38A G38B
		VAC VAC I VAC II			I28C		07	H01A H01B H09A
		VBOR VKOR		10	K09A K09B			H09B H09C H33A
	04	E02A E02B E02C		11	L33Z		08	H33B
	05	F01A F01C F04Z		15	P02A P02B P02C		08	I08C I28A I28B
		F28A F30Z F31A	39.OX.24↔	21B	X33Z		11	I28C
		F31B F31C F31D			BORP KORP MKOR	39.11.11↔	21B	L33Z
		F31E F31F F59A			VAC VAC I VAC II			X33Z
		F59B F59C F59D		04	VBOR VKOR			BORP KORP MKOR
		F59E F59F		05	E02A E02B E02C			VAC VAC I VAC II
	06	G12A G33Z G38A			F01A F01C F04Z		05	VBOR VKOR
		G38B			F28A F30Z F31A			F01A F01C F04Z
	07	H33A H33B			F31B F31C F31D			F28A F59A F59B
	08	I08C I28A I28B			F31E F31F F59A			F59C F59D F59E
		I28C			F59B F59C F59D		06	F59F
	10	K09A K09B			F59E F59F			G12A G16Z G18A
	11	L33Z		06	G12A G33Z G38A		06	G18B G19A G19B
	15	P02A P02B P02C			G38B			G33Z G38A G38B
39.OX.20↔	21B	X33Z		07	H33A H33B		07	H01A H01B H09A
		BORP KORP MKOR		08	I08C I28A I28B			H09B H09C H33A
		VAC VAC I VAC II			I28C		08	H33B
		VBOR VKOR		10	K09A K09B		08	I08C I28A I28B
	04	E02A E02B E02C		11	L33Z		11	I28C
	05	F01A F01C F04Z		15	P02A P02B P02C		21B	L33Z
		F28A F30Z F31A	39.OX.99↔	21B	X33Z	39.11.12↔	21B	X33Z
		F31B F31C F31D			BORP KORP MKOR			BORP KORP MKOR
		F31E F31F F59A			VAC VAC I VAC II			VAC VAC I VAC II
		F59B F59C F59D		04	VBOR VKOR		05	VBOR VKOR
		F59E F59F		05	E02A E02B E02C			F01A F01C F04Z
	06	G12A G33Z G38A			F01A F01C F04Z			F28A F59A F59B
		G38B			F28A F30Z F31A			F59C F59D F59E
	07	H33A H33B			F31B F31C F31D		06	F59F
	08	I08C I28A I28B			F31E F31F F59A			G12A G16Z G18A
		I28C			F59B F59C F59D			G18B G19A G19B
	10	K09A K09B			F59E F59F		07	G33Z G38A G38B
	11	L33Z		06	G12A G33Z G38A			H01A H01B H09A
	15	P02A P02B P02C			G38B			H09B H09C H33A
39.OX.21↔	21B	X33Z		07	H33A H33B		08	H33B
		BORP KORP MKOR		08	I08C I28A I28B		08	I08C I28A I28B
		VAC VAC I VAC II			I28C		11	I28C
		VBOR VKOR		10	K09A K09B		21B	L33Z
	04	E02A E02B E02C		11	L33Z	39.11.13↔		X33Z
	05	F01A F01C F04Z	39.10↔	15	P02A P02B P02C			BORP KORP MKOR
		F28A F30Z F31A		21B	X33Z		05	VAC VAC I VAC II
		F31B F31C F31D			BORP KORP MKOR			VBOR VKOR
		F31E F31F F59A			VAC VAC I VAC II			F01A F01C F04Z
		F59B F59C F59D		05	VBOR VKOR			F28A F59A F59B
		F59E F59F			F01A F01C F04Z			F59C F59D F59E
	06	G12A G33Z G38A			F28A F59A F59B		06	F59F
		G38B			F59C F59D F59E			G12A G16Z G18A
	07	H33A H33B			F59F			G18B G19A G19B
	08	I08C I28A I28B		06	G12A G16Z G18A		07	G33Z G38A G38B
		I28C			G18B G19A G19B			H01A H01B H09A
	10	K09A K09B		07	G33Z G38A G38B			H09B H09C H33A
	11	L33Z			H01A H01B H09A		08	H33B
	15	P02A P02B P02C			H09B H09C H33A			I08C I28A I28B
	21B	X33Z			H33B			I28C

CHOP	MDC	DRG	CHOP	MDC	DRG	CHOP	MDC	DRG
39.11.21↔	11	L33Z	39.11.99↔		BORP KORP MKOR	39.22.11↔	06	G12A G33Z G38A G38B
	21B	X33Z			VAC VAC I VAC II		07	H33A H33B
		BORP KORP MKOR			VBOR VKOR		11	L33Z
		VAC VAC I VAC II		05	F01A F01C F04Z		15	P02A P02B P02C
		VBOR VKOR			F28A F59A F59B		21B	X33Z
	05	F01A F01C F04Z			F59C F59D F59E		Pré	A06A A06B A06C
		F28A F59A F59B			F59F			A07A A11A A11B
		F59C F59D F59E			G12A G16Z G18A			A11C A11D
		F59F			G18B G19A G19B			BORP KORP MKOR
	06	G12A G16Z G18A			G33Z G38A G38B			VAC VAC I VAC II
		G18B G19A G19B			H01A H01B H09A			VBOR VKOR
	G33Z G38A G38B		H09B H09C H33A	01	B01A B01B B04A			
	H01A H01B H09A		H33B		B04B B04C			
	H09B H09C H33A		I08C I28A I28B	05	F01A F01C F04Z			
	H33B		I28C		F06A F06B F13A			
	I08C I28A I28B		L33Z		F28A F31A F31B			
	I28C		X33Z		F31C F31D F31E			
	L33Z	39.19↔		BORP KORP MKOR		F31F		
	X33Z			VAC VAC I VAC II	06	G12A		
39.11.22↔		BORP KORP MKOR		VBOR VKOR	08	I08C I28A I28B		
		VAC VAC I VAC II		F01A F01C F04Z		I28C		
		VBOR VKOR		F28A F59A F59B	10	K09A K09B		
	05	F01A F01C F04Z		F59C F59D F59E	21B	X06A X06B X06C		
		F28A F59A F59B		F59F		X33Z		
		F59C F59D F59E		G12A G16Z G18A	39.22.12↔	BORP KORP MKOR		
		F59F		G18B G19A G19B			VAC VAC I VAC II	
	06	G12A G16Z G18A		G33Z G38A G38B			VBOR VKOR	
		G18B G19A G19B		H01A H01B H09A		01	B01A B01B B04A	
		G33Z G38A G38B		H09B H09C H33A			B04B B04C	
	07	H01A H01B H09A		H33B		05	F01A F01C F04Z	
	H09B H09C H33A		I08C I28A I28B			F06A F06B F13A		
	H33B		I28C			F28A F31A F31B		
08	I08C I28A I28B		L33Z			F31C F31D F31E		
	I28C		X33Z			F31F		
	L33Z	39.21.00↔		BORP KORP MKOR		06	G12A	
	X33Z			VAC VAC I VAC II	08	I08C I28A I28B		
39.11.23↔		BORP KORP MKOR		VBOR VKOR		I28C		
		VAC VAC I VAC II		E01A E01B E05A	10	K09A K09B		
		VBOR VKOR		E05B E05C	21B	X06A X06B X06C		
	05	F01A F01C F04Z		F01A F01C F30Z		X33Z		
		F28A F59A F59B		G12A G33Z G38A	39.22.13↔	BORP KORP MKOR		
		F59C F59D F59E		G38B			VAC VAC I VAC II	
		F59F		H33A H33B			VBOR VKOR	
	06	G12A G16Z G18A		L33Z		01	B01A B01B B04A	
		G18B G19A G19B		15			B04B B04C	
		G33Z G38A G38B		21B		X33Z	05	F01A F01C F04Z
	07	H01A H01B H09A		Pré			F06A F06B F13A	
	H09B H09C H33A					F28A F31A F31B		
	H33B					F31C F31D F31E		
08	I08C I28A I28B	39.21.10↔		BORP KORP MKOR			F31F	
	I28C			VAC VAC I VAC II		06	G12A	
	L33Z			VBOR VKOR	08	I08C I28A I28B		
	X33Z			E01A E01B E05A		I28C		
39.11.24↔		BORP KORP MKOR		E05B E05C	10	K09A K09B		
		VAC VAC I VAC II		F01A F01C F30Z	21B	X06A X06B X06C		
		VBOR VKOR		G12A G33Z G38A		X33Z		
	05	F01A F01C F04Z		G38B	39.22.14↔	BORP KORP MKOR		
		F28A F59A F59B		H33A H33B			VAC VAC I VAC II	
		F59C F59D F59E		L33Z			VBOR VKOR	
		F59F		15			B01A B01B B04A	
	06	G12A G16Z G18A		21B		X33Z		B04B B04C
		G18B G19A G19B		Pré			05	F01A F01C F04Z
		G33Z G38A G38B						F06A F06B F13A
	07	H01A H01B H09A	39.21.99↔			BORP KORP MKOR		F28A F31A F31B
	H09B H09C H33A			VAC VAC I VAC II			F31C F31D F31E	
	H33B			VBOR VKOR			F31F	
08	I08C I28A I28B			E01A E01B E05A		06	G12A	
	I28C			E05B E05C	08	I08C I28A I28B		
	L33Z			F01A F01C F30Z		I28C		
	X33Z			G12A G33Z G38A				
				G38B				
				H33A H33B				
				L33Z				
				15				
				21B	X33Z			
				Pré	A06A A06B A06C			
					A07A A11A A11B			
					A11C A11D			
					BORP KORP MKOR			
					VAC VAC I VAC II			
					VBOR VKOR			
				04	E01A E01B E05A			
					E05B E05C			
				05	F01A F01C F30Z			
				06	G12A G33Z G38A			
					G38B			
				07	H33A H33B			
				11	L33Z			
				15	P02A P02B P02C			
				21B	X33Z			
				Pré	A06A A06B A06C			
					A07A A11A A11B			
					A11C A11D			
					BORP KORP MKOR			
					VAC VAC I VAC II			
					VBOR VKOR			
				04	E01A E01B E05A			
					E05B E05C			
				05	F01A F01C F30Z			

CHOP	MDC	DRG	CHOP	MDC	DRG	CHOP	MDC	DRG
	10	K09A K09B		05	F01A F01C F04Z			VAC VAC I VAC II
	21B	X06A X06B X06C			F13A F28A F31A			VBOR VKOR
39.22.19↔		X33Z			F31B F31C F31D		05	F01A F01C F04Z
		BORP KORP MKOR			F31E F31F			F13A F13B F13C
		VAC VAC I VAC II		06	G12A			F28A F31A F31B
		VBOR VKOR		08	I08C I28A I28B			F31C F31D F31E
	01	B01A B01B B04A			I28C		06	G12A
		B04B B04C		21B	X06A X06B X06C		08	I08C I28A I28B
	05	F01A F01C F04Z	39.24↔		X33Z			I28C
		F06A F06B F13A			BORP KORP MKOR		09	J02A J02B J03A
		F28A F31A F31B			VAC VAC I VAC II			J03B J04Z J11A
		F31C F31D F31E		05	VBOR VKOR		21B	X06A X06B X06C
		F31F			F01A F01C F04Z			X33Z
	06	G12A			F13A F28A F31A	39.25.13↔		BORP KORP MKOR
	08	I08C I28A I28B			F31B F31C F31D			VAC VAC I VAC II
		I28C		06	F31E F31F		05	VBOR VKOR
	10	K09A K09B		08	G12A			F01A F01C F04Z
	21B	X06A X06B X06C			I08C I28A I28B			F13A F13B F13C
39.22.21↔		X33Z		21B	X06A X06B X06C			F28A F31A F31B
		BORP KORP MKOR			X33Z			F31C F31D F31E
		VAC VAC I VAC II	39.25.00↔		BORP KORP MKOR		06	F31F
		VBOR VKOR			VAC VAC I VAC II		08	G12A
	01	B01A B01B B04A		05	VBOR VKOR			I08C I28A I28B
		B04B B04C			F01A F01C F04Z		09	J02A J02B J03A
	05	F01A F01C F04Z			F13A F13B F13C			J03B J04Z J11A
		F06A F06B F13A		06	F28A F31A F31B		21B	X06A X06B X06C
		F28A F31A F31B		08	F31C F31D F31E			X33Z
		F31C F31D F31E			F31F	39.25.14↔		BORP KORP MKOR
		F31F		06	G12A		05	VAC VAC I VAC II
	06	G12A		08	I08C I28A I28B			VBOR VKOR
	08	I08C I28A I28B			I28C			F01A F01C F04Z
		I28C		09	J02A J02B J03A			F13A F13B F13C
	10	K09A K09B			J03B J04Z J11A			F28A F31A F31B
	21B	X06A X06B X06C		21B	J03B J04Z J11A			F31C F31D F31E
39.22.29↔		X33Z			J11B		06	F31F
		BORP KORP MKOR	39.25.09↔		X06A X06B X06C		08	G12A
		VAC VAC I VAC II			X33Z			I08C I28A I28B
		VBOR VKOR			BORP KORP MKOR		09	J02A J02B J03A
	01	B01A B01B B04A			VAC VAC I VAC II			J03B J04Z J11A
		B04B B04C		05	VBOR VKOR		21B	X06A X06B X06C
	05	F01A F01C F04Z			F01A F01C F04Z			X33Z
		F06A F06B F13A			F13A F13B F13C			BORP KORP MKOR
		F28A F31A F31B		06	F28A F31A F31B		06	VAC VAC I VAC II
		F31C F31D F31E		08	F31C F31D F31E		08	VBOR VKOR
		F31F			F31F			F01A F01C F04Z
	06	G12A		06	G12A			F13A F13B F13C
	08	I08C I28A I28B		08	I08C I28A I28B			F28A F31A F31B
		I28C			I28C			F31C F31D F31E
	10	K09A K09B		09	J02A J02B J03A		06	F31F
	21B	X06A X06B X06C			J03B J04Z J11A		08	G12A
39.22.99↔		X33Z			J11B			I08C I28A I28B
		BORP KORP MKOR	39.25.11↔		X06A X06B X06C		09	J02A J02B J03A
		VAC VAC I VAC II			X33Z			J03B J04Z J11A
		VBOR VKOR			BORP KORP MKOR		21B	X06A X06B X06C
	01	B01A B01B B04A			VAC VAC I VAC II			X33Z
		B04B B04C		05	VBOR VKOR			BORP KORP MKOR
	05	F01A F01C F04Z			F01A F01C F04Z		05	VAC VAC I VAC II
		F06A F06B F13A			F13A F13B F13C			VBOR VKOR
		F28A F31A F31B		06	F28A F31A F31B			F01A F01C F04Z
		F31C F31D F31E		08	F31C F31D F31E			F13A F13B F13C
		F31F			F31F			F28A F31A F31B
	06	G12A		06	G12A			F31C F31D F31E
	08	I08C I28A I28B		08	I08C I28A I28B		06	F31F
		I28C			I28C		08	G12A
	10	K09A K09B		09	J02A J02B J03A			I08C I28A I28B
	21B	X06A X06B X06C			J03B J04Z J11A		09	J02A J02B J03A
39.23↔		X33Z			J11B			J03B J04Z J11A
		BORP KORP MKOR		21B	X06A X06B X06C		21B	X06A X06B X06C
		VAC VAC I VAC II	39.25.12↔		X33Z			X33Z
		VBOR VKOR			BORP KORP MKOR			BORP KORP MKOR

CHOP	MDC	DRG	CHOP	MDC	DRG	CHOP	MDC	DRG
		F31F			J11B			VBOR VKOR
	06	G12A		21B	X06A X06B X06C		05	F01A F01C F04Z
	08	I08C I28A I28B			X33Z			F13A F28A F31A
		I28C	39.26.00↔		BORP KORP MKOR			F31B F31C F31D
	09	J02A J02B J03A			VAC VAC I VAC II			F31E F31F
		J03B J04Z J11A			VBOR VKOR		06	G12A G12B
		J11B			F01A F01C F04Z		07	H06Z
	21B	X06A X06B X06C			F13A F28A F31A		08	I08C I28A I28B
		X33Z			F31B F31C F31D			I28C
39.25.22↔		BORP KORP MKOR			F31E F31F		21B	X06A X06B X06C
		VAC VAC I VAC II			G12A G12B			X33Z
		VBOR VKOR			H06Z	39.27.00↔	01	B04A B04B B04C
	05	F01A F01C F04Z			I08C I28A I28B		05	F21A F21B F21C
		F13A F13B F13C			I28C		06	G12A G12B
		F28A F31A F31B			X06A X06B X06C		07	H06Z
		F31C F31D F31E			X33Z		08	I28A I28B I28C
		F31F			BORP KORP MKOR		09	J11A
	06	G12A	39.26.10↔		VAC VAC I VAC II		10	K09A K09B
	08	I08C I28A I28B			VBOR VKOR		11	L09A L09B
		I28C			F01A F01C F04Z		21B	X06A X06B X06C
	09	J02A J02B J03A			F13A F28A F31A		22	Y02A Y02B Y02C
		J03B J04Z J11A			F31B F31C F31D		01	B04A B04B B04C
		J11B			F31E F31F	39.27.09↔	05	F21A F21B F21C
	21B	X06A X06B X06C			G12A G12B		06	G12A G12B
		X33Z			H06Z		07	H06Z
39.25.23↔		BORP KORP MKOR			I08C I28A I28B		08	I28A I28B I28C
		VAC VAC I VAC II			I28C		09	J11A
		VBOR VKOR			X06A X06B X06C		10	K09A K09B
	05	F01A F01C F04Z			X33Z		11	L09A L09B
		F13A F13B F13C	39.26.11↔		BORP KORP MKOR		21B	X06A X06B X06C
		F28A F31A F31B			VAC VAC I VAC II		22	Y02A Y02B Y02C
		F31C F31D F31E			VBOR VKOR		01	B04A B04B B04C
		F31F			F01A F01C F04Z	39.27.11↔	05	F21A F21B F21C
	06	G12A			F13A F28A F31A		06	G12A G12B
	08	I08C I28A I28B			F31B F31C F31D		07	H06Z
		I28C			F31E F31F		08	I28A I28B I28C
	09	J02A J02B J03A			G12A G12B		09	J11A
		J03B J04Z J11A			H06Z		10	K09A K09B
		J11B			I08C I28A I28B		11	L09A L09B
	21B	X06A X06B X06C			I28C		21B	X06A X06B X06C
		X33Z			X06A X06B X06C		22	Y02A Y02B Y02C
39.25.24↔		BORP KORP MKOR	39.26.12↔		X33Z	39.27.12↔	01	B04A B04B B04C
		VAC VAC I VAC II			BORP KORP MKOR		05	F21A F21B F21C
		VBOR VKOR			VAC VAC I VAC II		06	G12A G12B
	05	F01A F01C F04Z			VBOR VKOR		07	H06Z
		F13A F13B F13C			F01A F01C F04Z		08	I28A I28B I28C
		F28A F31A F31B			F13A F28A F31A		09	J11A
		F31C F31D F31E			F31B F31C F31D		10	K09A K09B
		F31F			F31E F31F		11	L09A L09B
	06	G12A			G12A G12B		21B	X06A X06B X06C
	08	I08C I28A I28B			H06Z		22	Y02A Y02B Y02C
		I28C			I08C I28A I28B	39.27.14↔	01	B04A B04B B04C
	09	J02A J02B J03A			I28C		05	F21A F21B F21C
		J03B J04Z J11A			X06A X06B X06C		06	G12A G12B
		J11B			X33Z		07	H06Z
	21B	X06A X06B X06C	39.26.19↔		BORP KORP MKOR		08	I28A I28B I28C
		X33Z			VAC VAC I VAC II		09	J11A
39.25.30↔		BORP KORP MKOR			VBOR VKOR		10	K09A K09B
		VAC VAC I VAC II			F01A F01C F04Z		11	L09A L09B
		VBOR VKOR			F13A F28A F31A		21B	X06A X06B X06C
	05	F01A F01C F04Z			F31B F31C F31D		22	Y02A Y02B Y02C
		F13A F13B F13C			F31E F31F	39.27.15↔	01	B04A B04B B04C
		F28A F31A F31B			G12A G12B		05	F21A F21B F21C
		F31C F31D F31E			H06Z		06	G12A G12B
		F31F			I08C I28A I28B		07	H06Z
	06	G12A			I28C		08	I28A I28B I28C
	08	I08C I28A I28B			X06A X06B X06C		09	J11A
		I28C			X33Z		10	K09A K09B
	09	J02A J02B J03A	39.26.99↔		BORP KORP MKOR		11	L09A L09B
		J03B J04Z J11A			VAC VAC I VAC II		21B	X06A X06B X06C

CHOP	MDC	DRG	CHOP	MDC	DRG	CHOP	MDC	DRG
39.28↔	22	Y02A Y02B Y02C BORP KORP MKOR VAC VAC I VAC II VBOR VKOR	39.29.13↔		BORP KORP MKOR VAC VAC I VAC II VBOR VKOR	39.29.19↔	21B	X04Z X06A X06B X06C X33Z BORP KORP MKOR VAC VAC I VAC II VBOR VKOR
	01	B02A B02B B20A B20B B20C B20D		05	F01A F01C F04Z F13A F21A F21B F21C F28A F31A F31B F31C F31D F31E F31F		05	F01A F01C F04Z F13A F21A F21B F21C F28A F31A F31B F31C F31D F31E F31F
	05	F04Z F06A F06B		06	G12A		06	G12A
	06	G12A G33Z G38A G38B		07	H06Z		07	H06Z
	07	H33A H33B		08	I08C I28A I28B I28C		08	I08C I28A I28B I28C
	08	I08C I28A I28B I28C		09	J02A J02B J03A J03B J04Z J11A J11B		09	J02A J02B J03A J03B J04Z J11A J11B
	11	L33Z		10	K09A K09B		10	K09A K09B
	21A	W01A W01B W36Z		21B	X04Z X06A X06B X06C X33Z		21B	X04Z X06A X06B X06C X33Z
	21B	X06A X06B X06C X33Z	39.29.14↔		BORP KORP MKOR VAC VAC I VAC II VBOR VKOR	39.29.20↔		BORP KORP MKOR VAC VAC I VAC II VBOR VKOR
39.29.10↔		BORP KORP MKOR VAC VAC I VAC II VBOR VKOR		05	F01A F01C F04Z F13A F21A F21B F21C F28A F31A F31B F31C F31D F31E F31F		05	F01A F01C F04Z F13A F21A F21B F21C F28A F31A F31B F31C F31D F31E F31F
	05	F01A F01C F04Z F13A F21A F21B F21C F28A F31A F31B F31C F31D F31E F31F		06	G12A		06	G12A
	06	G12A		07	H06Z		07	H06Z
	07	H06Z		08	I08C I28A I28B I28C		08	I08C I28A I28B I28C
	08	I08C I28A I28B I28C		09	J02A J02B J03A J03B J04Z J11A J11B		09	J02A J02B J03A J03B J04Z J11A J11B
	09	J02A J02B J03A J03B J04Z J11A J11B		10	K09A K09B		10	K09A K09B
	10	K09A K09B		21B	X04Z X06A X06B X06C X33Z		21B	X04Z X06A X06B X06C X33Z
	21B	X04Z X06A X06B X06C X33Z	39.29.15↔		BORP KORP MKOR VAC VAC I VAC II VBOR VKOR	39.29.30↔		BORP KORP MKOR VAC VAC I VAC II VBOR VKOR
39.29.11↔		BORP KORP MKOR VAC VAC I VAC II VBOR VKOR		05	F01A F01C F04Z F13A F21A F21B F21C F28A F31A F31B F31C F31D F31E F31F		05	F01A F01C F04Z F13A F21A F21B F21C F28A F31A F31B F31C F31D F31E F31F
	05	F01A F01C F04Z F13A F21A F21B F21C F28A F31A F31B F31C F31D F31E F31F		06	G12A		06	G12A
	06	G12A		07	H06Z		07	H06Z
	07	H06Z		08	I08C I28A I28B I28C		08	I08C I28A I28B I28C
	08	I08C I28A I28B I28C		09	J02A J02B J03A J03B J04Z J11A J11B		09	J02A J02B J03A J03B J04Z J11A J11B
	09	J02A J02B J03A J03B J04Z J11A J11B		10	K09A K09B		10	K09A K09B
	10	K09A K09B		21B	X04Z X06A X06B X06C X33Z		21B	X04Z X06A X06B X06C X33Z
	21B	X04Z X06A X06B X06C X33Z	39.29.16↔		BORP KORP MKOR VAC VAC I VAC II VBOR VKOR	39.29.31↔		BORP KORP MKOR VAC VAC I VAC II VBOR VKOR
39.29.12↔		BORP KORP MKOR VAC VAC I VAC II VBOR VKOR		05	F01A F01C F04Z F13A F21A F21B F21C F28A F31A F31B F31C F31D F31E F31F		05	F01A F01C F04Z F13A F21A F21B F21C F28A F31A F31B F31C F31D F31E F31F
	05	F01A F01C F04Z F13A F21A F21B F21C F28A F31A F31B F31C F31D F31E F31F		06	G12A		06	G12A
	06	G12A		07	H06Z		07	H06Z
	07	H06Z		08	I08C I28A I28B I28C		08	I08C I28A I28B I28C
	08	I08C I28A I28B I28C		09	J02A J02B J03A J03B J04Z J11A J11B		09	J02A J02B J03A J03B J04Z J11A J11B
	09	J02A J02B J03A J03B J04Z J11A J11B		10	K09A K09B		10	K09A K09B
	10	K09A K09B		21B	X04Z X06A X06B X06C X33Z		21B	X04Z X06A X06B X06C X33Z
	21B	X04Z X06A X06B X06C X33Z		10	K09A K09B		09	J02A J02B J03A J03B J04Z J11A

CHOP	MDC	DRG	CHOP	MDC	DRG	CHOP	MDC	DRG
		J11B			J11B		21B	X04Z X06A X06B
	10	K09A K09B		10	K09A K09B			X06C X33Z
	21B	X04Z X06A X06B		21B	X04Z X06A X06B	39.29.99↔		BORP VAC VAC I
39.29.32↔		X06C X33Z	39.29.80↔		X06C X33Z		05	VAC II VBOR
		BORP KORP MKOR			BORP VAC VAC I			F01A F01C F04Z
		VAC VAC I VAC II		05	VAC II VBOR			F13A F21A F21B
		VBOR VKOR			F01A F01C F04Z			F21C F28A F31A
	05	F01A F01C F04Z			F13A F21A F21B			F31B F31C F31D
		F13A F21A F21B			F21C F28A F31A		06	F31E F31F
		F21C F28A F31A			F31B F31C F31D		07	G12A
		F31B F31C F31D			F31E F31F		08	H06Z
		F31E F31F		06	G12A		09	I08C I28A I28B
	06	G12A		07	H06Z			I28C
	07	H06Z		08	I08C I28A I28B			J02A J02B J03A
	08	I08C I28A I28B			I28C			J03B J04Z J11A
		I28C		09	J02A J02B J03A		10	J11B
		J02A J02B J03A			J03B J04Z J11A		21B	K09A K09B
		J03B J04Z J11A			J11B	39.2A↔		X04Z X06A X06B
	10	K09A K09B		10	K09A K09B			X06C X33Z
	21B	X04Z X06A X06B	39.29.81↔	21B	X04Z X06A X06B			BORP KORP MKOR
39.29.33↔		X06C X33Z			X06C X33Z			VAC VAC I VAC II
		BORP KORP MKOR			BORP VAC VAC I		01	VBOR VKOR
		VAC VAC I VAC II			VAC II VBOR			B02A B02B B20A
		VBOR VKOR		05	F01A F01C F04Z		05	B20B B20C
	05	F01A F01C F04Z			F13A F21A F21B		06	F04Z F06A F06B
		F13A F21A F21B			F21C F28A F31A			G12A G33Z G38A
		F21C F28A F31A			F31B F31C F31D		07	G38B
		F31B F31C F31D			F31E F31F		08	H33A H33B
		F31E F31F		06	G12A			I08C I28A I28B
	06	G12A		07	H06Z			I28C
	07	H06Z		08	I08C I28A I28B		11	L33Z
	08	I08C I28A I28B			I28C		21A	W01A W01B W36Z
		I28C		09	J02A J02B J03A		21B	X06A X06B X06C
		J02A J02B J03A			J03B J04Z J11A	39.31.10↔		X33Z
		J03B J04Z J11A			J11B		05	BORP VAC VBOR
		J11B		10	K09A K09B			F01A F01C F04Z
	10	K09A K09B	39.29.82↔	21B	X04Z X06A X06B			F28A F59A F59B
	21B	X04Z X06A X06B			X06C X33Z			F59C F59D F59E
39.29.39↔		X06C X33Z			BORP VAC VAC I		06	F59F F59G
		BORP VAC VAC I			VAC II VBOR		07	G12A G12B
		VAC II VBOR		05	F01A F01C F04Z		08	H33A H33B
	05	F01A F01C F04Z			F13A F21A F21B			I08C I28A I28B
		F13A F21A F21B			F21C F28A F31A		10	I28C I32B
		F21C F28A F31A			F31B F31C F31D		11	K09A K09B
		F31B F31C F31D			F31E F31F		21B	L09A L09B L33Z
		F31E F31F		06	G12A			X05Z X06A X06B
	06	G12A		07	H06Z	39.31.11↔		X06C X33Z
	07	H06Z		08	I08C I28A I28B			BORP VAC VBOR
	08	I08C I28A I28B			I28C		05	F01A F01C F04Z
		I28C		09	J02A J02B J03A			F28A F59A F59B
		J02A J02B J03A			J03B J04Z J11A			F59C F59D F59E
		J03B J04Z J11A			J11B		06	F59F F59G
		J11B		10	K09A K09B			G12A G12B G33Z
	10	K09A K09B	39.29.89↔	21B	X04Z X06A X06B		07	G38A G38B
	21B	X04Z X06A X06B			X06C X33Z		08	H33A H33B
39.29.40↔		X06C X33Z			BORP VAC VAC I			I08C I28A I28B
		BORP VAC VAC I			VAC II VBOR		10	I28C I32B
		VAC II VBOR		05	F01A F01C F04Z		11	K09A K09B
	05	F01A F01C F04Z			F13A F21A F21B		21B	L09A L09B L33Z
		F13A F21A F21B			F21C F28A F31A			X05Z X06A X06B
		F21C F28A F31A			F31B F31C F31D	39.31.19↔		X06C X33Z
		F31B F31C F31D			F31E F31F		05	BORP VAC VBOR
		F31E F31F		06	G12A			F01A F01C F04Z
	06	G12A		07	H06Z			F28A F59A F59B
	07	H06Z		08	I08C I28A I28B			F59C F59D F59E
	08	I08C I28A I28B			I28C		06	F59F F59G
		I28C		09	J02A J02B J03A			G12A G12B
		J02A J02B J03A			J03B J04Z J11A		07	H33A H33B
		J03B J04Z J11A			J11B		08	I08C I28A I28B
	09	J02A J02B J03A		10	K09A K09B			I28C I32B
		J03B J04Z J11A						

CHOP	MDC	DRG	CHOP	MDC	DRG	CHOP	MDC	DRG
	10	K09A K09B		21B	X05Z X06A X06B		07	H33A H33B
	11	L09A L09B L33Z			X06C X33Z		08	I08C I28A I28B
	21B	X05Z X06A X06B	39.31.40↔		BORP VAC VBOR		10	K09A K09B
39.31.20↔		X06C X33Z		05	F01A F01C F04Z		11	L09A L09B L33Z
		BORP VAC VBOR			F28A F59A F59B	39.31.69↔	21B	X05Z X06A X06B
	05	F01A F01C F04Z			F59C F59D F59E			X06C X33Z
		F28A F59A F59B		06	F59F F59G		04	E01A E01B E05A
		F59C F59D F59E		07	G12A G12B		05	E05B E05C
	06	F59F F59G		08	H33A H33B		05	F01A F01C F04Z
	07	G12A G12B			I02A I02B I08C			F28A F59A F59B
	08	H33A H33B		10	I28A I28B I28C			F59C F59D F59E
		I08C I28A I28B		11	I32A I32B		06	F59F F59G
	10	I28C I32B		21B	K09A K09B			G12A G12B G33Z
	11	K09A K09B			L09A L09B L33Z		07	G38A G38B
	21B	L09A L09B L33Z	39.31.50↔		X05Z X06A X06B		08	H33A H33B
39.31.21↔		X05Z X06A X06B		05	X06C X33Z		10	I08C I28A I28B
		X06C X33Z			BORP VAC VBOR		11	I28C I32B
	05	BORP VAC VBOR		05	F01A F01C F04Z		21B	K09A K09B
		F01A F01C F04Z			F28A F59A F59B	39.31.70↔		L09A L09B L33Z
		F28A F59A F59B			F59C F59D F59E			X05Z X06A X06B
		F59C F59D F59E		06	F59F F59G		05	X06C X33Z
	06	F59F F59G		07	G12A G12B			BORP VAC VBOR
		G12A G12B G33Z		08	H33A H33B			F01A F01C F04Z
	07	G38A G38B			I08C I28A I28B			F28A F59A F59B
	08	H33A H33B		10	I28C I32B			F59C F59D F59E
		I08C I28A I28B		11	K09A K09B		06	F59F F59G
	10	I28C I32B		21B	L09A L09B L33Z			G12A G12B
	11	K09A K09B	39.31.60↔		X05Z X06A X06B		07	H33A H33B
39.31.22↔		L09A L09B L33Z			X06C X33Z		08	I08C I28A I28B
	21B	L09A L09B L33Z		04	BORP VAC VBOR			I28C I32B
		X05Z X06A X06B			E01A E01B E05A		10	K09A K09B
		X06C X33Z		05	E05B E05C		11	L09A L09B L33Z
	05	BORP VAC VBOR			F01A F01C F04Z		21B	L09A L09B L33Z
		F01A F01C F04Z		06	F28A F59A F59B	39.31.71↔		X05Z X06A X06B
		F28A F59A F59B			F59C F59D F59E			X06C X33Z
		F59C F59D F59E		06	F59F F59G		04	BORP VAC VBOR
	06	F59F F59G		07	G12A G12B G33Z			E01A E01B E05A
		G12A G12B G33Z		08	G38A G38B		05	E05B E05C
	07	G38A G38B			H33A H33B			F01A F01C F04Z
	08	H33A H33B		07	I08C I28A I28B			F28A F59A F59B
		I08C I28A I28B		08	I28C I32B			F59C F59D F59E
	10	I28C I32B		10	K09A K09B		06	F59F F59G
	11	K09A K09B		11	L09A L09B L33Z			G12A G12B G33Z
	21B	L09A L09B L33Z	39.31.61↔	21B	L09A L09B L33Z		07	G38A G38B
39.31.29↔		X05Z X06A X06B			X05Z X06A X06B		08	H33A H33B
		X06C X33Z			X06C X33Z			I08C I28A I28B
	05	BORP VAC VBOR		04	BORP VAC VBOR		10	I28C I32B
		F01A F01C F04Z			E01A E01B E05A		11	K09A K09B
		F28A F59A F59B		05	E05B E05C		21B	L09A L09B L33Z
		F59C F59D F59E			F01A F01C F04Z	39.31.72↔		X05Z X06A X06B
		F59C F59D F59E		06	F28A F59A F59B			X06C X33Z
	06	F59F F59G			F59C F59D F59E		04	BORP VAC VBOR
	07	F59F F59G		06	F59F F59G			E01A E01B E05A
		G12A G12B			G12A G12B G33Z		05	E05B E05C
	08	H33A H33B		07	G38A G38B			F01A F01C F04Z
		I08C I28A I28B		08	H33A H33B			F28A F59A F59B
	10	I28C I32B			I08C I28A I28B		06	F59C F59D F59E
	11	K09A K09B		10	I28C I32B			F59F F59G
	21B	L09A L09B L33Z	39.31.62↔	11	K09A K09B		07	G12A G12B G33Z
39.31.30↔		X05Z X06A X06B		21B	L09A L09B L33Z		08	G38A G38B
		X06C X33Z			X05Z X06A X06B			H33A H33B
	05	BORP VAC VBOR			X06C X33Z		10	I08C I28A I28B
		F01A F01C F04Z		04	BORP VAC VBOR		11	I28C I32B
		F28A F59A F59B			E01A E01B E05A		21B	K09A K09B
		F59C F59D F59E		05	E05B E05C			L09A L09B L33Z
	06	F59F F59G			F01A F01C F04Z	39.31.73↔		X05Z X06A X06B
	07	F59F F59G		06	F28A F59A F59B			X06C X33Z
		G12A G12B			F59C F59D F59E		04	BORP VAC VBOR
	08	H33A H33B		05	F59F F59G			E01A E01B E05A
		I02A I02B I08C			G12A G12B G33Z			
		I28A I28B I28C		06	G38A G38B			
	10	I32A I32B			H33A H33B			
	11	K09A K09B			I08C I28A I28B			
	21B	L09A L09B L33Z			I28C I32B			

CHOP	MDC	DRG	CHOP	MDC	DRG	CHOP	MDC	DRG
		E05B E05C			F59F F59G		10	K09A K09B
	05	F01A F01C F04Z		06	G12A G12B		11	L09A L09B L33Z
		F28A F59A F59B		07	H33A H33B		21B	X05Z X06A X06B
		F59C F59D F59E		08	I08C I28A I28B			X06C X33Z
		F59F F59G			I28C I32B	39.31.89↔		BORP VAC VBOR
	06	G12A G12B G33Z		10	K09A K09B		05	F01A F01C F04Z
		G38A G38B		11	L09A L09B L33Z			F28A F59A F59B
	07	H33A H33B		21B	X05Z X06A X06B			F59C F59D F59E
	08	I08C I28A I28B	39.31.84↔		X06C X33Z		06	F59F F59G
		I28C I32B			BORP VAC VBOR		07	G12A G12B
	10	K09A K09B		05	F01A F01C F04Z		08	H33A H33B
	11	L09A L09B L33Z			F28A F59A F59B			I08C I28A I28B
	21B	X05Z X06A X06B			F59C F59D F59E			I28C I32B
39.31.79↔		X06C X33Z			F59F F59G		10	K09A K09B
		BORP VAC VBOR		06	G12A G12B		11	L09A L09B L33Z
	05	F01A F01C F04Z		07	H33A H33B		21B	X05Z X06A X06B
		F28A F59A F59B		08	I08C I28A I28B	39.32.11↔		X06C X33Z
		F59C F59D F59E			I28C I32B			BORP VAC VBOR
		F59F F59G		10	K09A K09B		05	F01A F01C F04Z
	06	G12A G12B		11	L09A L09B L33Z			F28A F59A F59B
	07	H33A H33B		21B	X05Z X06A X06B			F59C F59D F59E
	08	I08C I28A I28B	39.31.85↔		X06C X33Z		06	F59F F59G
		I28C I32B			BORP VAC VBOR		08	G12A
	10	K09A K09B		05	F01A F01C F04Z			I08C I28A I28B
	11	L09A L09B L33Z			F28A F59A F59B			I28C
	21B	X05Z X06A X06B			F59C F59D F59E		21B	X06A X06B X06C
39.31.80↔		X06C X33Z			F59F F59G	39.32.19↔		BORP VAC VBOR
		BORP VAC VBOR		06	G12A G12B		05	F01A F01C F04Z
	05	F01A F01C F04Z		07	H33A H33B			F28A F59A F59B
		F28A F59A F59B		08	I08C I28A I28B			F59C F59D F59E
		F59C F59D F59E			I28C I32B		06	F59F F59G
		F59F F59G		10	K09A K09B		08	G12A
	06	G12A G12B		11	L09A L09B L33Z			I08C I28A I28B
	07	H33A H33B		21B	X05Z X06A X06B			I28C
	08	I08C I28A I28B	39.31.86↔		X06C X33Z		21B	X06A X06B X06C
		I28C I32B			BORP VAC VBOR	39.32.30↔		BORP VAC VBOR
	10	K09A K09B		05	F01A F01C F04Z		05	F01A F01C F04Z
	11	L09A L09B L33Z			F28A F59A F59B			F28A F59A F59B
	21B	X05Z X06A X06B			F59C F59D F59E			F59C F59D F59E
39.31.81↔		X06C X33Z			F59F F59G		06	F59F F59G
		BORP VAC VBOR		06	G12A G12B		08	G12A
	05	F01A F01C F04Z		07	H33A H33B			I08C I28A I28B
		F28A F59A F59B		08	I08C I28A I28B			I28C
		F59C F59D F59E			I28C I32B		21B	X06A X06B X06C
		F59F F59G		10	K09A K09B	39.32.31↔		BORP VAC VBOR
	06	G12A G12B		11	L09A L09B L33Z		05	F01A F01C F04Z
	07	H33A H33B		21B	X05Z X06A X06B			F28A F59A F59B
	08	I08C I28A I28B	39.31.87↔		X06C X33Z			F59C F59D F59E
		I28C I32B			BORP VAC VBOR		06	F59F F59G
	10	K09A K09B		05	F01A F01C F04Z		08	G12A
	11	L09A L09B L33Z			F28A F59A F59B			I08C I28A I28B
	21B	X05Z X06A X06B			F59C F59D F59E			I28C
39.31.82↔		X06C X33Z			F59F F59G		21B	X06A X06B X06C
		BORP VAC VBOR		06	G12A G12B	39.32.32↔		BORP VAC VBOR
	05	F01A F01C F04Z		07	H33A H33B		05	F01A F01C F04Z
		F28A F59A F59B		08	I08C I28A I28B			F28A F59A F59B
		F59C F59D F59E			I28C I32B			F59C F59D F59E
		F59F F59G		10	K09A K09B		06	F59F F59G
	06	G12A G12B		11	L09A L09B L33Z		08	G12A
	07	H33A H33B		21B	X05Z X06A X06B			I08C I28A I28B
	08	I08C I28A I28B	39.31.88↔		X06C X33Z		08	I28C
		I28C I32B			BORP VAC VBOR		21B	X06A X06B X06C
	10	K09A K09B		05	F01A F01C F04Z	39.32.39↔		BORP VAC VBOR
	11	L09A L09B L33Z			F28A F59A F59B		05	F01A F01C F04Z
	21B	X05Z X06A X06B			F59C F59D F59E			F28A F59A F59B
39.31.83↔		X06C X33Z			F59F F59G			F59C F59D F59E
		BORP VAC VBOR		06	G12A G12B		06	F59F F59G
	05	F01A F01C F04Z		07	H33A H33B		08	G12A
		F28A F59A F59B		08	I08C I28A I28B			I08C I28A I28B
		F59C F59D F59E			I28C I32B			I28C

CHOP	MDC	DRG	CHOP	MDC	DRG	CHOP	MDC	DRG				
39.32.40↔	21B	X06A X06B X06C BORP VAC VBOR	39.49.21‡↔ 39.49.22‡↔ 39.49.23‡↔ 39.49.24‡↔ 39.49.30↔	21B	X05Z X06A X06B X06C X33Z	39.50.12↔		F21C F28A F59A F59B F59C F59D F59E F59F F59G				
	05	F01A F01C F04Z F28A F59A F59B F59C F59D F59E F59F F59G		05	F21A F21B F21C		06	G12A G12B				
	06	G12A		05	F21A F21B F21C		07	H06Z				
	08	I08C I28A I28B I28C		05	F21A F21B F21C		08	I28A I28B				
	39.32.41↔	21B		X06A X06B X06C BORP VAC VBOR			03	D12A		09	J11A	
		05		F01A F01C F04Z F28A F59A F59B F59C F59D F59E F59F F59G			04	E02A E02B E02C		10	K09A K09B	
		06		G12A			05	F04Z F13A F21A F21B F21C		11	L09A L09B	
		08		I08C I28A I28B I28C			06	G12A G12B G33Z G38A G38B		12	M06Z M37Z	
		39.32.42↔		21B	X06A X06B X06C BORP VAC VBOR			07	H33A H33B		13	N11A N11B
				05	F01A F01C F04Z F28A F59A F59B F59C F59D F59E F59F F59G			08	I08C I28A I28B I28C		14	O02A O02B
06			G12A		09	J02A J02B J03A J03B J04Z J11A J11B		21B	X04Z X05Z X06A X06B X06C			
08			I08C I28A I28B I28C		10	K09A K09B		01	B17A B17B			
39.42.11↔			21B	X06A X06B X06C B04A B04B B04C	39.49.99‡↔ 39.50.00↔	21B	X04Z X05Z X06A X06B X06C X33Z		03	D12A		
			01	B04A B04B B04C		05	F21A F21B F21C		04	E02A E02B		
	05		F21A F21B F21C		01	B17A B17B		05	F01A F01C F04Z F19Z F21A F21B F21C F28A F59A F59B F59C F59D F59E F59F F59G			
	06		G12A G12B		03	D12A		06	G12A G12B			
	07		H06Z		04	E02A E02B		07	H06Z			
	08		I28A I28B I28C		05	F01A F01C F04Z F21A F21B F21C F28A F59A F59B F59C F59D F59E F59F F59G		08	I28A I28B			
	09	J11A		06	G12A G12B		09	J11A				
	10	K09A K09B		07	H06Z		10	K09A K09B				
	11	L09A L09B		08	I28A I28B		11	L09A L09B				
	39.42.12↔	21B	X06A X06B X06C Y02A Y02B Y02C		09	J11A		12	M06Z M37Z			
01		B04A B04B B04C		10	K09A K09B		13	N11A N11B				
05		F21A F21B F21C		11	L09A L09B		14	O02A O02B				
06		G12A G12B		12	M06Z M37Z		21B	X04Z X05Z X06A X06B X06C				
07		H06Z		13	N11A N11B		01	B17A B17B				
08		I28A I28B I28C		14	O02A O02B		03	D12A				
09		J11A		21B	X04Z X05Z X06A X06B X06C		04	E02A E02B				
10		K09A K09B		01	B17A B17B		05	F01A F01C F04Z F19Z F21A F21B F21C F28A F59A F59B F59C F59D F59E F59F F59G				
11		L09A L09B		03	D12A		06	G12A G12B				
39.43↔		21B	X06A X06B X06C Y02A Y02B Y02C	39.50.10↔	04	E02A E02B		07	H06Z			
	01	B04A B04B B04C		05	F01A F01C F04Z F19Z F21A F21B F21C F28A F59A F59B F59C F59D F59E F59F F59G		08	I28A I28B				
	05	F21A F21B F21C		06	G12A G12B		09	J11A				
	06	G12A G12B		07	H06Z		10	K09A K09B				
	07	H06Z		08	I28A I28B		11	L09A L09B				
	08	I28A I28B I28C		09	J11A		12	M06Z M37Z				
	09	J11A		10	K09A K09B		13	N11A N11B				
	10	K09A K09B		11	L09A L09B		14	O02A O02B				
	11	L09A L09B		12	M06Z M37Z		21B	X04Z X05Z X06A X06B X06C				
	39.49.10↔	21B	X06A X06B X06C Y02A Y02B Y02C		13	N11A N11B		01	B17A B17B			
01		B04A B04B B04C		14	O02A O02B		03	D12A				
05		F21A F21B F21C		21B	X04Z X05Z X06A X06B X06C		04	E02A E02B				
06		G12A G12B		01	B17A B17B		05	F01A F01C F04Z F19Z F21A F21B F21C F28A F59A F59B F59C F59D F59E F59F F59G				
07		H06Z		03	D12A		06	G12A G12B				
08		I28A I28B I28C		04	E02A E02B		07	H06Z				
09		J11A		05	F01A F01C F04Z F19Z F21A F21B		08	I28A I28B				
10		K09A K09B		06	G12A G12B		09	J11A				
11		L09A L09B		07	H06Z		10	K09A K09B				
39.49.10↔		21B	X06A X06B X06C BORP VAC VBOR	39.50.11↔	08	I28A I28B		11	L09A L09B			
	05	F01A F01C F04Z F28A F59A F59B F59C F59D F59E F59F F59G		09	J11A		12	M06Z M37Z				
	06	G12A G12B		10	K09A K09B		13	N11A N11B				
	07	H33A H33B		11	L09A L09B		14	O02A O02B				
	08	I02A I02B I08C I28A I28B I28C I32A I32B		12	M06Z M37Z		21B	X04Z X05Z X06A X06B X06C				
	10	K09A K09B		13	N11A N11B		01	B17A B17B				
	11	L09A L09B L33Z		14	O02A O02B		03	D12A				
				01	B17A B17B		04	E02A E02B				
				03	D12A		05	F01A F01C F04Z F19Z F21A F21B				
				04	E02A E02B		06	G12A G12B				
			05	F01A F01C F04Z F19Z F21A F21B		07	H06Z					

CHOP	MDC	DRG	CHOP	MDC	DRG	CHOP	MDC	DRG
39.50.15↔	01	X06B X06C	39.50.99↔	10	K09A K09B	39.52.00↔	21B	X06A X06B X06C
	03	B17A B17B		11	L09A L09B		05	X33Z
	04	D12A		12	M06Z M37Z		05	F01A F01C F04Z
	05	E02A E02B		13	N11A N11B		05	F28A F59A F59B
		F01A F01C F04Z		14	O02A O02B		05	F59C F59D F59E
		F19Z F21A F21B		21B	X04Z X05Z X06A		05	F59F
		F21C F28A F59A		01	X06B X06C		06	G02A G02B G38A
		F59B F59C F59D		01	B17A B17B		06	G38B
		F59E F59F F59G		03	D12A		07	H33A H33B
	06	G12A G12B		04	E02A E02B		08	I08C I28A I28B
	07	H06Z		05	F01A F01C F04Z		08	I28C
	08	I28A I28B			F21A F21B F21C		10	K09A K09B
	09	J11A			F28A F59A F59B		11	L33Z
	10	K09A K09B			F59C F59D F59E		21B	X06A X06B X06C
	11	L09A L09B			F59F F59G		21B	X33Z
	12	M06Z M37Z		06	G12A G12B		39.52.11↔	BORP KORP MKOR
	13	N11A N11B		07	H06Z			VAC VAC I VAC II
	14	O02A O02B		08	I28A I28B			VAC VAC I VAC II
	21B	X04Z X05Z X06A		08	I28A I28B		05	VBOR VKOR
	X06B X06C	09	J11A	05	F01A F01C F04Z			
39.50.19↔	01	B17A B17B	10	K09A K09B	05	F28A F59A F59B		
	03	D12A	11	L09A L09B	05	F59C F59D F59E		
	04	E02A E02B	12	M06Z M37Z	05	F59F		
	05	F01A F01C F04Z	13	N11A N11B	06	G02A G02B G12A		
		F19Z F21A F21B	14	O02A O02B	06	G33Z G38A G38B		
		F21C F28A F59A	21B	X04Z X05Z X06A	07	H33A H33B		
		F59B F59C F59D		X06B X06C	08	I08C I28A I28B		
		F59E F59F F59G	39.51.00↔	BORP KORP MKOR	08	I28C		
	06	G12A G12B		VAC VAC I VAC II	10	K09A K09B		
	07	H06Z		VAC VAC I VAC II	11	L33Z		
	08	I28A I28B	01	VBOR VKOR	21B	X06A X06B X06C		
	09	J11A	01	B02A B02B B20A	21B	X33Z		
	10	K09A K09B	05	B20B B20C	39.52.19↔	BORP KORP MKOR		
	11	L09A L09B	05	F01A F01C F04Z		VAC VAC I VAC II		
	12	M06Z M37Z		F28A F59A F59B		VAC VAC I VAC II		
	13	N11A N11B	06	F59C F59D F59E	01	VBOR VKOR		
	14	O02A O02B	06	F59F	01	B01A B01B B04A		
	21B	X04Z X05Z X06A	07	G12A	01	B04B B04C		
		X06B X06C	07	H33A H33B	05	F01A F01C F04Z		
39.50.20↔	01	B17A B17B	11	L33Z	05	F28A F59A F59B		
	03	D12A	21A	W01A W01B W36Z	05	F59C F59D F59E		
	04	E02A E02B	21B	X06A X06B X06C	05	F59F		
	05	F01A F01C F04Z		X33Z	06	G02A G02B G12A		
		F21A F21B F21C	39.51.11↔	BORP KORP MKOR	06	G33Z G38A G38B		
		F28A F59A F59B		VAC VAC I VAC II	07	H33A H33B		
		F59C F59D F59E	01	VBOR VKOR	08	I08C I28A I28B		
		F59F F59G	01	B02A B02B B20A	08	I28C		
	06	G12A G12B	05	B20B B20C	10	K09A K09B		
	07	H06Z	05	F01A F01C F04Z	11	L33Z		
	08	I28A I28B		F28A F59A F59B	21B	X06A X06B X06C		
	09	J11A		F59C F59D F59E	21B	X33Z		
	10	K09A K09B	06	F59F	39.52.20↔	BORP KORP MKOR		
	11	L09A L09B	06	G12A G33Z G38A		VAC VAC I VAC II		
	12	M06Z M37Z	07	G38B		VAC VAC I VAC II		
	13	N11A N11B	07	H33A H33B	04	VBOR VKOR		
	14	O02A O02B	11	L33Z	04	E01A E01B E05A		
	21B	X04Z X05Z X06A	21A	W01A W01B W36Z	04	E05B E05C		
		X06B X06C	21B	X06A X06B X06C	05	F01A F01C F04Z		
39.50.21↔	01	B17A B17B		X33Z	05	F28A F59A F59B		
	03	D12A	39.51.99↔	BORP KORP MKOR	05	F59C F59D F59E		
	04	E02A E02B		VAC VAC I VAC II	05	F59F		
	05	F01A F01C F04Z		VAC VAC I VAC II	06	G02A G02B G12A		
		F21A F21B F21C	01	VBOR VKOR	06	G33Z G38A G38B		
		F28A F59A F59B	01	B02A B02B B20A	07	H33A H33B		
		F59C F59D F59E	05	B20B B20C	08	I08C I28A I28B		
		F59F F59G	05	F01A F01C F04Z	08	I28C		
	06	G12A G12B		F28A F59A F59B	10	K09A K09B		
	07	H06Z		F59C F59D F59E	11	L33Z		
	08	I28A I28B	06	F59F	21B	X06A X06B X06C		
	09	J11A	06	G12A	21B	X33Z		
			07	H33A H33B	39.52.21↔	BORP KORP MKOR		
			11	L33Z		VAC VAC I VAC II		
			21A	W01A W01B W36Z		VAC VAC I VAC II		
			21B	X06A X06B X06C		VBOR VKOR		

CHOP	MDC	DRG	CHOP	MDC	DRG	CHOP	MDC	DRG
	04	E01A E01B E05A E05B E05C			F28A F59A F59B F59C F59D F59E F59F			F28A F59A F59B F59C F59D F59E F59F
	05	F01A F01C F04Z F28A F59A F59B F59C F59D F59E F59F		06	G12A G33Z G38A G38B		06	G02A G02B G12A G33Z G38A G38B
	06	G02A G02B G12A G33Z G38A G38B		07	H33A H33B		07	H33A H33B
	07	H33A H33B		08	I08C I28A I28B I28C		08	I08C I28A I28B I28C
	08	I08C I28A I28B I28C	39.54.00↔	11	L09A L09B L33Z		10	K09A K09B
	10	K09A K09B		21B	X06A X06B X06C		11	L33Z
	11	L33Z		05	F01A F01C F04Z F28A F59A F59B F59C F59D F59E F59F	39.54.22↔	21B	X06A X06B X06C X33Z BORP KORP MKOR VAC VAC I VAC II VBOR VKOR
39.52.22↔	21B	X06A X06B X06C X33Z BORP KORP MKOR VAC VAC I VAC II VBOR VKOR		06	G02A G02B G38A G38B		05	F01A F01C F04Z F28A F59A F59B F59C F59D F59E F59F
	04	E01A E01B E05A E05B E05C		07	H33A H33B		06	G02A G02B G12A G33Z G38A G38B
	05	F01A F01C F04Z F28A F59A F59B F59C F59D F59E F59F		08	I08C I28A I28B I28C		07	H33A H33B
	06	G02A G02B G12A G33Z G38A G38B	39.54.09↔	10	K09A K09B		08	I08C I28A I28B I28C
	07	H33A H33B		11	L33Z		10	K09A K09B
	08	I08C I28A I28B I28C		21B	X06A X06B X06C X33Z		11	L33Z
	10	K09A K09B		05	F01A F01C F04Z F28A F59A F59B F59C F59D F59E F59F		21B	X06A X06B X06C X33Z
	11	L33Z		07	H33A H33B		05	F01A F01C F04Z F28A F59A F59B F59C F59D F59E F59F
39.52.29↔	21B	X06A X06B X06C X33Z BORP KORP MKOR VAC VAC I VAC II VBOR VKOR	39.54.11↔	08	I08C I28A I28B I28C	39.54.91↔	06	G02A G02B G12A G33Z G38A G38B
	04	E01A E01B E05A E05B E05C		10	K09A K09B		07	H33A H33B
	05	F01A F01C F04Z F28A F59A F59B F59C F59D F59E F59F		11	L33Z		08	I08C I28A I28B I28C
	06	G12A G33Z G38A G38B		21B	X06A X06B X06C X33Z		10	K09A K09B
	07	H33A H33B		05	F01A F01C F04Z F28A F59A F59B F59C F59D F59E F59F	39.54.92↔	11	L33Z
	08	I08C I28A I28B I28C		06	G02A G02B G12A G33Z G38A G38B		21B	X06A X06B X06C X33Z
	10	K09A K09B		07	H33A H33B		05	F01A F01C F04Z F28A F59A F59B F59C F59D F59E F59F
	11	L33Z		08	I08C I28A I28B I28C		07	H33A H33B
39.52.99↔	21B	X06A X06B X06C X33Z	39.54.12↔	10	K09A K09B		08	I08C I28A I28B I28C
	03	D12A		11	L33Z		10	K09A K09B
	04	E02A E02B		21B	X06A X06B X06C X33Z	39.55↔	11	L33Z
	05	F21A F21B F21C		05	F01A F01C F04Z F28A F59A F59B F59C F59D F59E F59F		21B	X06A X06B X06C X33Z BORP KORP MKOR VAC VAC I VAC II VBOR VKOR
	06	G12A G12B		06	G02A G02B G12A G33Z G38A G38B		05	F01A F01C F04Z F28A F59A F59B F59C F59D F59E F59F
	07	H06Z		07	H33A H33B		06	G12A G12B
	08	I28A I28B		08	I08C I28A I28B I28C		08	I08C I28A I28B I28C
	09	J11A		10	K09A K09B		09	J02A J02B J03A J03B J04Z J11A J11B
	10	K09A K09B		11	L33Z		10	K09A K09B
	11	L09A L09B		21B	X06A X06B X06C X33Z	39.56.00↔	11	L09A L09B
	12	M06Z M37Z		05	F01A F01C F04Z F28A F59A F59B F59C F59D F59E F59F		21B	X06A X06B X06C X33Z BORP KORP MKOR VAC VAC I VAC II VBOR VKOR
	13	N11A N11B		07	H33A H33B		05	F01A F01C F04Z F06A F06B F28A F59A F59B F59C F59D F59E F59F
	14	O02A O02B		08	I08C I28A I28B I28C			
39.53↔	21B	X06A X06B X06C X33Z BORP KORP MKOR VAC VAC I VAC II VBOR VKOR	39.54.21↔	10	K09A K09B			
	01	B02A B02B B20A B20B B20C B20D		11	L33Z			
	05	F01A F01C F04Z		21B	X06A X06B X06C X33Z			

CHOP	MDC	DRG	CHOP	MDC	DRG	CHOP	MDC	DRG
	06	G12A G16Z G18A G18B G19A G19B G38A G38B		06	G12A G16Z G18A G18B G19A G19B G38A G38B		10	K09A K09B
	07	H06Z H33A H33B		07	H06Z H33A H33B		11	L09A L09B L33Z
	08	I08C I28A I28B I28C		08	I08C I28A I28B I28C	39.56.30↔	15	P02A P02B P02C
	10	K09A K09B		10	K09A K09B		21B	X04Z X05Z X06A X06B X06C X33Z
39.56.11↔	11	L09A L09B L33Z	39.56.21↔	11	L09A L09B L33Z		05	F01A F01C F04Z F06A F06B F28A F59A F59B F59C F59D F59E F59F
	15	P02A P02B P02C		15	P02A P02B P02C		06	G12A G16Z G18A G18B G19A G19B G38A G38B
	21B	X04Z X05Z X06A X06B X06C X33Z		21B	X04Z X05Z X06A X06B X06C X33Z		07	H06Z H33A H33B
	01	BORP VAC VBOR B20A B20B B20C B20D		05	F01A F01C F04Z F06A F06B F28A F59A F59B F59C F59D F59E F59F	39.56.31↔	08	I08C I28A I28B I28C
	05	F01A F01C F04Z F06A F06B F28A F59A F59B F59C F59D F59E F59F		06	G12A G16Z G18A G18B G19A G19B G38A G38B		10	K09A K09B
	06	G12A G16Z G18A G18B G19A G19B G38A G38B		07	H06Z H33A H33B		11	L09A L09B L33Z
	07	H06Z H33A H33B		08	I08C I28A I28B I28C		15	P02A P02B P02C
	08	I08C I28A I28B I28C		10	K09A K09B		21B	X04Z X05Z X06A X06B X06C X33Z
	10	K09A K09B		11	L09A L09B L33Z		05	F01A F01C F04Z F06A F06B F28A F59A F59B F59C F59D F59E F59F
	11	L09A L09B L33Z	39.56.22↔	15	P02A P02B P02C		06	G12A G16Z G18A G18B G19A G19B G38A G38B
39.56.12↔	15	P02A P02B P02C		21B	X04Z X05Z X06A X06B X06C X33Z		07	H06Z H33A H33B
	21B	X04Z X05Z X06A X06B X06C X33Z		05	F01A F01C F04Z F06A F06B F28A F59A F59B F59C F59D F59E F59F	39.56.32↔	08	I08C I28A I28B I28C
	01	B01A B01B B04A B04B B04C		06	G12A G16Z G18A G18B G19A G19B G38A G38B		10	K09A K09B
	05	F01A F01C F04Z F06A F06B F28A F59A F59B F59C F59D F59E F59F		07	H06Z H33A H33B		11	L09A L09B L33Z
	06	G12A G16Z G18A G18B G19A G19B G38A G38B	39.56.23↔	08	I08C I28A I28B I28C		15	P02A P02B P02C
	07	H06Z H33A H33B		10	K09A K09B		21B	X04Z X05Z X06A X06B X06C X33Z
	08	I08C I28A I28B I28C		11	L09A L09B L33Z		05	F01A F01C F04Z F06A F06B F28A F59A F59B F59C F59D F59E F59F
	10	K09A K09B		15	P02A P02B P02C		06	G12A G16Z G18A G18B G19A G19B G38A G38B
	11	L09A L09B L33Z		21B	X04Z X05Z X06A X06B X06C X33Z	39.56.33↔	07	H06Z H33A H33B
39.56.19↔	15	P02A P02B P02C		05	F01A F01C F04Z F06A F06B F28A F59A F59B F59C F59D F59E F59F		08	I08C I28A I28B I28C
	21B	X04Z X05Z X06A X06B X06C X33Z		06	G12A G16Z G18A G18B G19A G19B G38A G38B		10	K09A K09B
	01	B01A B01B B04A B04B B04C		07	H06Z H33A H33B		11	L09A L09B L33Z
	05	F01A F01C F04Z F06A F06B F28A F59A F59B F59C F59D F59E F59F	39.56.29↔	08	I08C I28A I28B I28C		15	P02A P02B P02C
	06	G12A G16Z G18A G18B G19A G19B G38A G38B		10	K09A K09B		21B	X04Z X05Z X06A X06B X06C X33Z
	07	H06Z H33A H33B		11	L09A L09B L33Z		05	F01A F01C F04Z F06A F06B F28A F59A F59B F59C F59D F59E F59F
	08	I08C I28A I28B I28C		15	P02A P02B P02C		06	G12A G16Z G18A G18B G19A G19B G38A G38B
	10	K09A K09B		21B	X04Z X05Z X06A X06B X06C X33Z		07	H06Z H33A H33B
	11	L09A L09B L33Z		05	F01A F01C F04Z F06A F06B F28A F59A F59B F59C F59D F59E F59F		08	I08C I28A I28B I28C
39.56.20↔	15	P02A P02B P02C		06	G12A G16Z G18A G18B G19A G19B G38A G38B		10	K09A K09B
	21B	X04Z X05Z X06A X06B X06C X33Z		07	H06Z H33A H33B		11	L09A L09B L33Z
	01	BORP VAC VBOR F01A F01C F04Z F06A F06B F28A F59A F59B F59C F59D F59E F59F		08	I08C I28A I28B I28C		15	P02A P02B P02C
	05	F01A F01C F04Z F06A F06B F28A F59A F59B F59C F59D F59E F59F		10	K09A K09B		21B	X04Z X05Z X06A X06B X06C X33Z

CHOP	MDC	DRG	CHOP	MDC	DRG	CHOP	MDC	DRG		
39.56.39↔	05	X06B X06C X33Z	39.56.44↔	06	G12A G16Z G18A	39.56.48↔	10	K09A K09B		
		BORP VAC VBOR		07	G18B G19A G19B		11	L09A L09B L33Z		
		F01A F01C F04Z		08	G38A G38B		15	P02A P02B P02C		
		F06A F06B F28A		10	H06Z H33A H33B		21B	X04Z X05Z X06A		
		F59A F59B F59C		11	I08C I28A I28B		05	X06B X06C X33Z		
	F59D F59E F59F	10		I28C	06		BORP VAC VBOR			
	06	G12A G16Z G18A		05	F01A F01C F04Z		07	F06A F06B F28A	07	H06Z H33A H33B
		G18B G19A G19B		06	F06A F06B F28A		08	F59A F59B F59C	08	I08C I28A I28B
		G38A G38B		07	F59D F59E F59F		10	F59D F59E F59F	10	I28C
		H06Z H33A H33B		08	G12A G16Z G18A		11	G12A G16Z G18A	11	K09A K09B
		I08C I28A I28B		10	G18B G19A G19B		15	G18B G19A G19B	15	L09A L09B L33Z
	07	G38A G38B		15	H06Z H33A H33B		21B	G38A G38B	21B	L09A L09B L33Z
		H06Z H33A H33B		21B	I08C I28A I28B		06	H06Z H33A H33B	06	P02A P02B P02C
		I08C I28A I28B		06	I28C		07	X04Z X05Z X06A	07	X04Z X05Z X06A
		K09A K09B		07	BORP VAC VBOR		08	X06B X06C X33Z	08	X06B X06C X33Z
L09A L09B L33Z		08	F01A F01C F04Z	10	BORP VAC VBOR	10	BORP VAC VBOR			
08	L09A L09B L33Z	10	F06A F06B F28A	11	BORP VAC VBOR	11	F01A F01C F04Z			
	P02A P02B P02C	11	F59A F59B F59C	15	F01A F01C F04Z	15	F06A F06B F28A			
	X04Z X05Z X06A	15	F59D F59E F59F	21B	F06A F06B F28A	21B	F59A F59B F59C			
	X06B X06C X33Z	21B	G12A G16Z G18A	06	F59D F59E F59F	06	F59D F59E F59F			
	BORP VAC VBOR	06	G18B G19A G19B	07	G12A G16Z G18A	07	G12A G16Z G18A			
05	F01A F01C F04Z	07	G38A G38B	08	G18B G19A G19B	08	G18B G19A G19B			
	F06A F06B F28A	08	H06Z H33A H33B	10	G38A G38B	10	G38A G38B			
	F59A F59B F59C	10	I08C I28A I28B	11	H06Z H33A H33B	11	H06Z H33A H33B			
	F59D F59E F59F	11	I28C	15	I08C I28A I28B	15	I08C I28A I28B			
	G12A G16Z G18A	15	BORP VAC VBOR	21B	I28C	21B	I28C			
06	G18B G19A G19B	21B	BORP VAC VBOR	06	K09A K09B	06	K09A K09B			
	G38A G38B	06	F01A F01C F04Z	10	L09A L09B L33Z	10	L09A L09B L33Z			
	H06Z H33A H33B	07	F06A F06B F28A	11	P02A P02B P02C	11	P02A P02B P02C			
	I08C I28A I28B	08	F59A F59B F59C	15	X04Z X05Z X06A	15	X04Z X05Z X06A			
	I28C	08	F59D F59E F59F	21B	X06B X06C X33Z	21B	X06B X06C X33Z			
07	H06Z H33A H33B	07	G12A G16Z G18A	06	BORP VAC VBOR	06	BORP VAC VBOR			
	I08C I28A I28B	08	G18B G19A G19B	07	F01A F01C F04Z	07	F01A F01C F04Z			
	I28C	08	G38A G38B	08	F06A F06B F28A	08	F06A F06B F28A			
	K09A K09B	10	H06Z H33A H33B	10	F59A F59B F59C	10	F59A F59B F59C			
	L09A L09B L33Z	11	I08C I28A I28B	11	F59D F59E F59F	11	F59D F59E F59F			
08	L09A L09B L33Z	11	I28C	15	G12A G16Z G18A	15	G12A G16Z G18A			
	P02A P02B P02C	15	BORP VAC VBOR	21B	G18B G19A G19B	21B	G18B G19A G19B			
	X04Z X05Z X06A	21B	F01A F01C F04Z	06	G38A G38B	06	G38A G38B			
	X06B X06C X33Z	06	F06A F06B F28A	07	H06Z H33A H33B	07	H06Z H33A H33B			
	BORP VAC VBOR	07	F59A F59B F59C	08	I08C I28A I28B	08	I08C I28A I28B			
39.56.40↔	F01A F01C F04Z	08	I28C	10	I28C	10	I28C			
	F06A F06B F28A	10	BORP VAC VBOR	11	K09A K09B	11	K09A K09B			
	F59A F59B F59C	11	F01A F01C F04Z	15	L09A L09B L33Z	15	L09A L09B L33Z			
	F59D F59E F59F	15	F06A F06B F28A	21B	P02A P02B P02C	21B	P02A P02B P02C			
	G12A G16Z G18A	21B	F59A F59B F59C	06	X04Z X05Z X06A	06	X04Z X05Z X06A			
39.56.41↔	G18B G19A G19B	06	F59D F59E F59F	07	X06B X06C X33Z	07	X06B X06C X33Z			
	G38A G38B	07	G12A G16Z G18A	08	BORP VAC VBOR	08	BORP VAC VBOR			
	H06Z H33A H33B	08	G18B G19A G19B	10	F01A F01C F04Z	10	F01A F01C F04Z			
	I08C I28A I28B	10	G38A G38B	11	F06A F06B F28A	11	F06A F06B F28A			
	I28C	11	H06Z H33A H33B	15	F59A F59B F59C	15	F59A F59B F59C			
39.56.42↔	I28C	15	I08C I28A I28B	21B	F59D F59E F59F	21B	F59D F59E F59F			
	K09A K09B	21B	I28C	06	G12A G16Z G18A	06	G12A G16Z G18A			
	L09A L09B L33Z	06	BORP VAC VBOR	07	G18B G19A G19B	07	G18B G19A G19B			
	P02A P02B P02C	07	F01A F01C F04Z	08	G38A G38B	08	G38A G38B			
	X04Z X05Z X06A	08	F06A F06B F28A	10	H06Z H33A H33B	10	H06Z H33A H33B			
39.56.43↔	X06B X06C X33Z	10	F59A F59B F59C	11	I08C I28A I28B	11	I08C I28A I28B			
	BORP VAC VBOR	11	F59D F59E F59F	15	I28C	15	I28C			
	F01A F01C F04Z	15	G12A G16Z G18A	21B	K09A K09B	21B	K09A K09B			
	F06A F06B F28A	21B	G18B G19A G19B	05	L09A L09B L33Z	05	L09A L09B L33Z			
	F59A F59B F59C	05	G38A G38B	15	P02A P02B P02C	15	P02A P02B P02C			
39.56.44↔	F59D F59E F59F	15	H06Z H33A H33B	21B	X04Z X05Z X06A	21B	X04Z X05Z X06A			
	G12A G16Z G18A	21B	I08C I28A I28B	06	X06B X06C X33Z	06	X06B X06C X33Z			
	G18B G19A G19B	06	I28C	07	BORP VAC VBOR	07	BORP VAC VBOR			
	G38A G38B	07	BORP VAC VBOR	08	F01A F01C F04Z	08	F01A F01C F04Z			
	H06Z H33A H33B	08	F06A F06B F28A	10	F06A F06B F28A	10	F06A F06B F28A			
39.56.45↔	I08C I28A I28B	10	F59A F59B F59C	11	F59A F59B F59C	11	F59A F59B F59C			
	I28C	11	F59D F59E F59F	15	F59D F59E F59F	15	F59D F59E F59F			
	K09A K09B	15	G12A G16Z G18A	21B	G12A G16Z G18A	21B	G12A G16Z G18A			
	L09A L09B L33Z	21B	G18B G19A G19B	06	G18B G19A G19B	06	G18B G19A G19B			
	P02A P02B P02C	06	G38A G38B	07	G38A G38B	07	G38A G38B			
39.56.46↔	X04Z X05Z X06A	07	H06Z H33A H33B	08	H06Z H33A H33B	08	H06Z H33A H33B			
	X06B X06C X33Z	08	I08C I28A I28B	10	I08C I28A I28B	10	I08C I28A I28B			
	BORP VAC VBOR	10	I28C	11	I28C	11	I28C			
	F01A F01C F04Z	11	BORP VAC VBOR	15	K09A K09B	15	K09A K09B			
	F06A F06B F28A	15	F01A F01C F04Z	21B	L09A L09B L33Z	21B	L09A L09B L33Z			
39.56.47↔	F06A F06B F28A	21B	F59A F59B F59C	06	P02A P02B P02C	06	P02A P02B P02C			
	F59A F59B F59C	06	F59D F59E F59F	07	X04Z X05Z X06A	07	X04Z X05Z X06A			
	F59D F59E F59F	07	G12A G16Z G18A	08	X06B X06C X33Z	08	X06B X06C X33Z			
	G12A G16Z G18A	08	G18B G19A G19B	10	BORP VAC VBOR	10	BORP VAC VBOR			
	G18B G19A G19B	10	G38A G38B	11	F01A F01C F04Z	11	F01A F01C F04Z			
39.56.48↔	G38A G38B	11	H06Z H33A H33B	15	F06A F06B F28A	15	F06A F06B F28A			
	H06Z H33A H33B	15	I08C I28A I28B	21B	F59A F59B F59C	21B	F59A F59B F59C			
	I08C I28A I28B	21B	I28C	06	F59D F59E F59F	06	F59D F59E F59F			
	I28C	06	BORP VAC VBOR	07	G12A G16Z G18A	07	G12A G16Z G18A			
	K09A K09B	07	F01A F01C F04Z	08	G18B G19A G19B	08	G18B G19A G19B			
39.56.49↔	L09A L09B L33Z	08	F06A F06B F28A	10	G38A G38B	10	G38A G38B			
	P02A P02B P02C	10	F59A F59B F59C	11	H06Z H33A H33B	11	H06Z H33A H33B			
	X04Z X05Z X06A	11	F59D F59E F59F	15	I08C I28A I28B	15	I08C I28A I28B			
	X06B X06C X33Z	15	G12A G16Z G18A	21B	I28C	21B	I28C			
	BORP VAC VBOR	21B	G18B G19A G19B	06	K09A K09B	06	K09A K09B			
39.56.50↔	BORP VAC VBOR	06	G38A G38B	07	L09A L09B L33Z	07	L09A L09B L33Z			
	F01A F01C F04Z	07	H06Z H33A H33B	15	P02A P02B P02C	15	P02A P02B P02C			
	F06A F06B F28A	08	I08C I28A I28B	21B	X04Z X05Z X06A	21B	X04Z X05Z X06A			
	F59A F59B F59C	08	I28C	06	X06B X06C X33Z	06	X06B X06C X33Z			
	F59D F59E F59F	10	BORP VAC VBOR	07	BORP VAC VBOR	07	BORP VAC VBOR			
39.56.51↔	G12A G16Z G18A	10	F01A F01C F04Z	08	F01A F01C F04Z	08	F01A F01C F04Z			
	G18B G19A G19B	11	F06A F06B F28A	10	F06A F06B F28A	10	F06A F06B F28A			
	G38A G38B	15	F59A F59B F59C	11	F59A F59B F59C	11	F59A F59B F59C			
	H06Z H33A H33B	21B	F59D F59E F59F	15	F59D F59E F59F	15	F59D F59E F59F			
	I08C I28A I28B	06	G12A G16Z G18A	21B	G12A G16Z G18A	21B	G12A G16Z G18A			
39.56.52↔	I28C	06	G18B G19A G19B	06	G18B G19A G19B	06	G18B G19A G19B			
	K09A K09B	07	G38A G38B	07	G38A G38B	07	G38A G38B			
	L09A L09B L33Z	08	H06Z H33A H33B	10	H06Z H33A H33B	10	H06Z H33A H33B			
	P02A P02B P02C	10	I08C I28A I28B	11	I08C I28A I28B	11	I08C I28A I28B			
	X04Z X05Z X06A	11	I28C	15	K09A K09B	15	K09A K09B			
39.56.53↔	X06B X06C X33Z	15	BORP VAC VBOR	21B	L09A L09B L33Z	21B	L09A L09B L33Z			
	BORP VAC VBOR	21B	F01A F01C F04Z	06	P02A P02B P02C	06	P02A P02B P02C			
	F01A F01C F04Z	06	F06A F06B F28A	07	X04Z X05Z X06A	07	X04Z X05Z X06A			
	F06A F06B F28A	07	F59A F59B F59C	08	X06B X06C X33Z	08	X06B X06C X33Z			
	F59A F59B F59C	08	F59D F59E F59F	10	BORP VAC VBOR	10	BORP VAC VBOR			
39.56.54↔	F59D F59E F59F	10	G12A G16Z G18A	11	BORP VAC VBOR	11	BORP VAC VBOR			
	G12A G16Z G18A	11	G18B G19A G19B	15	F01A F01C F04Z	15	F01A F01C F04Z			
	G18B G19A G19B	15	G38A G38B	21B	F06A F06B F28A	21B	F06A F06B F28A			
	G38A G38B	21B	H06Z H33A H33B	06	F59A F59B F59C	06	F59A F59B F59C			
	H06Z H33A H33B	06	I08C I28A I28B	07	F59D F59E F59F	07	F59D F59E F59F			

CHOP	MDC	DRG	CHOP	MDC	DRG	CHOP	MDC	DRG						
39.56.59↔	05	F01A F01C F04Z F06A F06B F28A F59A F59B F59C F59D F59E F59F	39.56.63↔	07	G38A G38B H06Z H33A H33B	39.57.00↔	15	P02A P02B P02C X04Z X05Z X06A X06B X06C X33Z BORP VAC VAC I VAC II VBOR						
	06	G12A G16Z G18A G18B G19A G19B G38A G38B		08	I08C I28A I28B I28C		21B	F01A F01C F04Z F06A F06B F28A F59A F59B F59C F59D F59E F59F						
	07	H06Z H33A H33B		10	K09A K09B		05	G12A G16Z G18A G18B G19A G19B G33Z G38A G38B						
	08	I08C I28A I28B I28C		11	L09A L09B L33Z		06	H06Z H33A H33B I08C I28A I28B I28C						
	10	K09A K09B		15	P02A P02B P02C		07	K09A K09B L09A L09B L33Z						
	11	L09A L09B L33Z		21B	X04Z X05Z X06A X06B X06C X33Z BORP VAC VBOR		15	P02A P02B P02C						
	15	P02A P02B P02C		05	F01A F01C F04Z F06A F06B F28A F59A F59B F59C F59D F59E F59F		21B	X04Z X05Z X06A X06B X06C X33Z BORP VAC VAC I VAC II VBOR						
	21B	X04Z X05Z X06A X06B X06C X33Z BORP VAC VBOR		06	G12A G16Z G18A G18B G19A G19B G38A G38B		08	I08C I28A I28B I28C						
	39.56.60↔	05		F01A F01C F04Z F06A F06B F28A F59A F59B F59C F59D F59E F59F	39.56.64↔		07	H06Z H33A H33B I08C I28A I28B I28C	39.57.11↔	10	K09A K09B L09A L09B L33Z			
		06		G12A G16Z G18A G18B G19A G19B G38A G38B			10	K09A K09B		15	P02A P02B P02C			
		07		H06Z H33A H33B			11	L09A L09B L33Z		21B	X04Z X05Z X06A X06B X06C X33Z BORP VAC VAC I VAC II VBOR			
		08		I08C I28A I28B I28C			15	P02A P02B P02C		01	B20A B20B B20C B20D			
		10		K09A K09B			21B	X04Z X05Z X06A X06B X06C X33Z BORP VAC VBOR		05	F01A F01C F04Z F06A F06B F28A F59A F59B F59C F59D F59E F59F			
		11		L09A L09B L33Z			05	F01A F01C F04Z F06A F06B F28A F59A F59B F59C F59D F59E F59F		06	G12A G16Z G18A G18B G19A G19B G33Z G38A G38B			
		15		P02A P02B P02C			06	G12A G16Z G18A G18B G19A G19B G38A G38B		07	H06Z H33A H33B I08C I28A I28B I28C			
		21B		X04Z X05Z X06A X06B X06C X33Z BORP VAC VBOR			07	H06Z H33A H33B I08C I28A I28B I28C		10	K09A K09B L09A L09B L33Z			
		39.56.61↔		05			F01A F01C F04Z F06A F06B F28A F59A F59B F59C F59D F59E F59F	39.56.69↔		08	I08C I28A I28B I28C	39.57.12↔	15	P02A P02B P02C X04Z X05Z X06A X06B X06C X33Z BORP VAC VAC I VAC II VBOR
				06			G12A G16Z G18A G18B G19A G19B G38A G38B			10	K09A K09B		01	B01A B01B B04A B04B B04C
				07			H06Z H33A H33B			11	L09A L09B L33Z		05	F01A F01C F04Z F06A F06B F28A F59A F59B F59C F59D F59E F59F
				08			I08C I28A I28B I28C			15	P02A P02B P02C		06	G12A G16Z G18A G18B G19A G19B G33Z G38A G38B
				10			K09A K09B			21B	X04Z X05Z X06A X06B X06C X33Z BORP VAC VBOR		07	H06Z H33A H33B I08C I28A I28B I28C
11			L09A L09B L33Z	05		F01A F01C F04Z F06A F06B F28A F59A F59B F59C F59D F59E F59F	08			I08C I28A I28B I28C				
15			P02A P02B P02C	06		G12A G16Z G18A G18B G19A G19B G38A G38B	10			K09A K09B L09A L09B L33Z				
21B			X04Z X05Z X06A X06B X06C X33Z BORP VAC VBOR	07		H06Z H33A H33B I08C I28A I28B I28C	11			L09A L09B L33Z				
39.56.62↔			05	F01A F01C F04Z F06A F06B F28A F59A F59B F59C F59D F59E F59F		39.56.99↔	08			I08C I28A I28B I28C	39.57.13↔		15	P02A P02B P02C X04Z X05Z X06A X06B X06C X33Z BORP VAC VAC I VAC II VBOR
			06	G12A G16Z G18A G18B G19A G19B G38A G38B			10			K09A K09B			01	B01A B01B B04A B04B B04C
			07	H06Z H33A H33B			11			L09A L09B L33Z			05	F01A F01C F04Z F06A F06B F28A F59A F59B F59C F59D F59E F59F
			08	I08C I28A I28B I28C			15			P02A P02B P02C			06	G12A G16Z G18A G18B G19A G19B G33Z G38A G38B
			10	K09A K09B			21B			X04Z X05Z X06A X06B X06C X33Z BORP VAC VBOR			07	H06Z H33A H33B I08C I28A I28B I28C
	11		L09A L09B L33Z	05	F01A F01C F04Z F06A F06B F28A F59A F59B F59C F59D F59E F59F		08		I08C I28A I28B I28C					
	15		P02A P02B P02C	06	G12A G16Z G18A G18B G19A G19B G38A G38B		10		K09A K09B L09A L09B L33Z					
	21B		X04Z X05Z X06A X06B X06C X33Z BORP VAC VBOR	07	H06Z H33A H33B I08C I28A I28B I28C		11		L09A L09B L33Z					
	39.56.62↔		05	F01A F01C F04Z F06A F06B F28A F59A F59B F59C F59D F59E F59F	39.56.99↔		08		I08C I28A I28B I28C	39.57.13↔			15	P02A P02B P02C X04Z X05Z X06A X06B X06C X33Z BORP VAC VAC I VAC II VBOR
			06	G12A G16Z G18A G18B G19A G19B			10		K09A K09B				01	B01A B01B B04A B04B B04C
			07	H06Z H33A H33B			11		L09A L09B L33Z				05	F01A F01C F04Z F06A F06B F28A F59A F59B F59C F59D F59E F59F
			08	I08C I28A I28B I28C			15		P02A P02B P02C				06	G12A G16Z G18A G18B G19A G19B G33Z G38A G38B
			10	K09A K09B			21B		X04Z X05Z X06A X06B X06C X33Z BORP VAC VBOR				07	H06Z H33A H33B I08C I28A I28B I28C
		11	L09A L09B L33Z	05			F01A F01C F04Z F06A F06B F28A F59A F59B F59C F59D F59E F59F	08	I08C I28A I28B I28C					

CHOP	MDC	DRG	CHOP	MDC	DRG	CHOP	MDC	DRG
	08	I08C I28A I28B		08	I08C I28A I28B		10	K09A K09B
		I28C			I28C		11	L09A L09B L33Z
	10	K09A K09B		10	K09A K09B		15	P02A P02B P02C
	11	L09A L09B L33Z		11	L09A L09B L33Z		21B	X04Z X05Z X06A
	15	P02A P02B P02C		15	P02A P02B P02C			X06B X06C X33Z
	21B	X04Z X05Z X06A		21B	X04Z X05Z X06A	39.57.32↔		BORP VAC VAC I
39.57.19↔		X06B X06C X33Z	39.57.23↔		X06B X06C X33Z			VAC II VBOR
		BORP VAC VAC I			BORP VAC VAC I		05	F01A F01C F04Z
		VAC II VBOR			VAC II VBOR			F06A F06B F28A
	01	B01A B01B B04A		05	F01A F01C F04Z			F59A F59B F59C
		B04B B04C			F06A F06B F28A		06	F59D F59E F59F
	05	F01A F01C F04Z			F59A F59B F59C			G12A G16Z G18A
		F06A F06B F28A		06	F59D F59E F59F			G18B G19A G19B
		F59A F59B F59C			G12A G16Z G18A		07	G33Z G38A G38B
		F59D F59E F59F			G18B G19A G19B		08	H06Z H33A H33B
	06	G12A G16Z G18A		07	G33Z G38A G38B			I08C I28A I28B
		G18B G19A G19B		08	H06Z H33A H33B			I28C
		G33Z G38A G38B		08	I08C I28A I28B		10	K09A K09B
	07	H06Z H33A H33B		10	K09A K09B		11	L09A L09B L33Z
	08	I08C I28A I28B		11	L09A L09B L33Z		15	P02A P02B P02C
		I28C		15	P02A P02B P02C		21B	X04Z X05Z X06A
	10	K09A K09B		21B	X04Z X05Z X06A	39.57.33↔		X06B X06C X33Z
	11	L09A L09B L33Z	39.57.29↔		BORP VAC VAC I			BORP VAC VAC I
	15	P02A P02B P02C			VAC II VBOR		05	VAC II VBOR
	21B	X04Z X05Z X06A		05	F01A F01C F04Z			F06A F06B F28A
39.57.20↔		X06B X06C X33Z			F06A F06B F28A		06	F59A F59B F59C
		BORP VAC VAC I			F59D F59E F59F			F59D F59E F59F
		VAC II VBOR		06	G12A G16Z G18A		07	G12A G16Z G18A
	05	F01A F01C F04Z			G18B G19A G19B		08	G18B G19A G19B
		F06A F06B F28A		07	G33Z G38A G38B			G33Z G38A G38B
		F59A F59B F59C		08	H06Z H33A H33B		10	H06Z H33A H33B
		F59D F59E F59F		08	I08C I28A I28B		11	I08C I28A I28B
	06	G12A G16Z G18A		10	K09A K09B		15	P02A P02B P02C
		G18B G19A G19B		11	L09A L09B L33Z		21B	X04Z X05Z X06A
		G33Z G38A G38B		15	P02A P02B P02C			X06B X06C X33Z
	07	H06Z H33A H33B		21B	X04Z X05Z X06A	39.57.39↔		BORP VAC VAC I
	08	I08C I28A I28B			BORP VAC VAC I			VAC II VBOR
		I28C		05	F01A F01C F04Z		05	F01A F01C F04Z
	10	K09A K09B	39.57.30↔		F06A F06B F28A			F06A F06B F28A
	11	L09A L09B L33Z			F59A F59B F59C		06	F59A F59B F59C
	15	P02A P02B P02C		06	F59D F59E F59F			F59D F59E F59F
	21B	X04Z X05Z X06A			G12A G16Z G18A		07	G12A G16Z G18A
39.57.21↔		X06B X06C X33Z		07	G18B G19A G19B		08	G18B G19A G19B
		BORP VAC VAC I		08	G33Z G38A G38B			G33Z G38A G38B
		VAC II VBOR		07	H06Z H33A H33B		10	H06Z H33A H33B
	05	F01A F01C F04Z		08	I08C I28A I28B		11	I08C I28A I28B
		F06A F06B F28A		10	K09A K09B		15	P02A P02B P02C
		F59A F59B F59C		11	L09A L09B L33Z		21B	X04Z X05Z X06A
		F59D F59E F59F		15	P02A P02B P02C			X06B X06C X33Z
	06	G12A G16Z G18A		21B	X04Z X05Z X06A	39.57.40↔		BORP VAC VAC I
		G18B G19A G19B			BORP VAC VAC I			VAC II VBOR
		G33Z G38A G38B		05	F01A F01C F04Z		05	F01A F01C F04Z
	07	H06Z H33A H33B			F06A F06B F28A			F06A F06B F28A
	08	I08C I28A I28B		06	F59A F59B F59C		06	F59A F59B F59C
		I28C			F59D F59E F59F			F59D F59E F59F
	10	K09A K09B		07	G12A G16Z G18A		07	G12A G16Z G18A
	11	L09A L09B L33Z	39.57.31↔		G18B G19A G19B		08	G18B G19A G19B
	15	P02A P02B P02C		08	G33Z G38A G38B			G33Z G38A G38B
	21B	X04Z X05Z X06A		07	H06Z H33A H33B		10	H06Z H33A H33B
39.57.22↔		X06B X06C X33Z		08	I08C I28A I28B		11	I08C I28A I28B
		BORP VAC VAC I		10	K09A K09B			K09A K09B
		VAC II VBOR		11	L09A L09B L33Z			L09A L09B L33Z
	05	F01A F01C F04Z		15	P02A P02B P02C		21B	X04Z X05Z X06A
		F06A F06B F28A		21B	X04Z X05Z X06A			X06B X06C X33Z
		F59A F59B F59C			BORP VAC VAC I		05	BORP VAC VAC I
		F59D F59E F59F		05	F01A F01C F04Z			VAC II VBOR
	06	G12A G16Z G18A			F06A F06B F28A		05	F01A F01C F04Z
		G18B G19A G19B		06	F59A F59B F59C			F06A F06B F28A
		G33Z G38A G38B			F59D F59E F59F		06	F59A F59B F59C
	07	H06Z H33A H33B		06	G12A G16Z G18A			F59D F59E F59F
	08	I08C I28A I28B			G18B G19A G19B		07	G12A G16Z G18A
		I28C		07	G33Z G38A G38B		08	G18B G19A G19B
	10	K09A K09B		08	H06Z H33A H33B			G33Z G38A G38B
	11	L09A L09B L33Z			I08C I28A I28B		10	H06Z H33A H33B
	15	P02A P02B P02C		10	K09A K09B		11	I08C I28A I28B
	21B	X04Z X05Z X06A		11	L09A L09B L33Z			I28C
		X06B X06C X33Z		15	P02A P02B P02C			K09A K09B
		BORP VAC VAC I		21B	X04Z X05Z X06A			L09A L09B L33Z
		VAC II VBOR			BORP VAC VAC I			
	05	F01A F01C F04Z		05	F01A F01C F04Z			
		F06A F06B F28A			F06A F06B F28A			
		F59A F59B F59C		06	F59A F59B F59C			
		F59D F59E F59F			F59D F59E F59F			
	06	G12A G16Z G18A		06	G12A G16Z G18A			
		G18B G19A G19B			G18B G19A G19B			
		G33Z G38A G38B		07	G33Z G38A G38B			
	07	H06Z H33A H33B		08	H06Z H33A H33B			
	08	I08C I28A I28B			I08C I28A I28B			
		I28C			I28C			
	10	K09A K09B			K09A K09B			
	11	L09A L09B L33Z			L09A L09B L33Z			
	15	P02A P02B P02C			P02A P02B P02C			
	21B	X04Z X05Z X06A			X04Z X05Z X06A			
		X06B X06C X33Z			X06B X06C X33Z			
		BORP VAC VAC I			BORP VAC VAC I			
		VAC II VBOR			VAC II VBOR			
	05	F01A F01C F04Z			F01A F01C F04Z			
		F06A F06B F28A			F06A F06B F28A			
		F59A F59B F59C			F59A F59B F59C			
		F59D F59E F59F			F59D F59E F59F			
	06	G12A G16Z G18A			G12A G16Z G18A			
		G18B G19A G19B			G18B G19A G19B			
		G33Z G38A G38B			G33Z G38A G38B			
	07	H06Z H33A H33B			H06Z H33A H33B			
	08	I08C I28A I28B			I08C I28A I28B			
		I28C			I28C			
	10	K09A K09B			K09A K09B			
	11	L09A L09B L33Z			L09A L09B L33Z			

CHOP	MDC	DRG	CHOP	MDC	DRG	CHOP	MDC	DRG
	15	P02A P02B P02C			X06B X06C X33Z			VAC II VBOR
	21B	X04Z X05Z X06A	39.57.45↔		BORP VAC VAC I		05	F01A F01C F04Z
39.57.41↔		X06B X06C X33Z		05	VAC II VBOR			F06A F06B F28A
		BORP VAC VAC I			F01A F01C F04Z			F59A F59B F59C
		VAC II VBOR			F06A F06B F28A			F59D F59E F59F
	05	F01A F01C F04Z			F59A F59B F59C		06	G12A G16Z G18A
		F06A F06B F28A			F59D F59E F59F			G18B G19A G19B
		F59A F59B F59C		06	G12A G16Z G18A			G38A G38B
		F59D F59E F59F			G18B G19A G19B		07	H06Z H33A H33B
	06	G12A G16Z G18A			G33Z G38A G38B		08	I08C I28A I28B
		G18B G19A G19B			H06Z H33A H33B			I28C
		G33Z G38A G38B		07	I08C I28A I28B		10	K09A K09B
		H06Z H33A H33B			I28C		11	L09A L09B L33Z
	07	I08C I28A I28B		10	K09A K09B		15	P02A P02B P02C
		I28C		11	L09A L09B L33Z		21B	X04Z X05Z X06A
	10	K09A K09B		15	P02A P02B P02C	39.57.50↔		X06B X06C X33Z
	11	L09A L09B L33Z		21B	X04Z X05Z X06A			BORP VAC VAC I
	15	P02A P02B P02C			X06B X06C X33Z		05	VAC II VBOR
	21B	X04Z X05Z X06A	39.57.46↔		BORP VAC VAC I			F01A F01C F04Z
		X06B X06C X33Z			VAC II VBOR			F06A F06B F28A
39.57.42↔		BORP VAC VAC I		05	F01A F01C F04Z			F59A F59B F59C
		VAC II VBOR			F06A F06B F28A			F59D F59E F59F
	05	F01A F01C F04Z			F59A F59B F59C		06	G12A G16Z G18A
		F06A F06B F28A			F59D F59E F59F			G18B G19A G19B
		F59A F59B F59C		06	G12A G16Z G18A			G38A G38B
		F59D F59E F59F			G18B G19A G19B		07	H06Z H33A H33B
	06	G12A G16Z G18A			G38A G38B		08	I08C I28A I28B
		G18B G19A G19B			H06Z H33A H33B			I28C
		G33Z G38A G38B		07	I08C I28A I28B		10	K09A K09B
		H06Z H33A H33B			I28C		11	L09A L09B L33Z
	07	I08C I28A I28B		10	K09A K09B		15	P02A P02B P02C
		I28C		11	L09A L09B L33Z		21B	X04Z X05Z X06A
	10	K09A K09B		15	P02A P02B P02C	39.57.51↔		X06B X06C X33Z
	11	L09A L09B L33Z		21B	X04Z X05Z X06A			BORP VAC VAC I
	15	P02A P02B P02C			X06B X06C X33Z		05	VAC II VBOR
	21B	X04Z X05Z X06A	39.57.47↔		BORP VAC VAC I			F01A F01C F04Z
		X06B X06C X33Z			VAC II VBOR			F06A F06B F28A
39.57.43↔		BORP VAC VAC I		05	F01A F01C F04Z			F59A F59B F59C
		VAC II VBOR			F06A F06B F28A			F59D F59E F59F
	05	F01A F01C F04Z			F59A F59B F59C		06	G12A G16Z G18A
		F06A F06B F28A			F59D F59E F59F			G18B G19A G19B
		F59A F59B F59C		06	G12A G16Z G18A			G38A G38B
		F59D F59E F59F			G18B G19A G19B		07	H06Z H33A H33B
	06	G12A G16Z G18A			G38A G38B		08	I08C I28A I28B
		G18B G19A G19B			H06Z H33A H33B			I28C
		G38A G38B		07	I08C I28A I28B		10	K09A K09B
	07	H06Z H33A H33B			I28C		11	L09A L09B L33Z
	08	I08C I28A I28B		10	K09A K09B		15	P02A P02B P02C
		I28C		11	L09A L09B L33Z		21B	X04Z X05Z X06A
	10	K09A K09B		15	P02A P02B P02C	39.57.52↔		X06B X06C X33Z
	11	L09A L09B L33Z		21B	X04Z X05Z X06A			BORP VAC VAC I
	15	P02A P02B P02C			X06B X06C X33Z		05	VAC II VBOR
	21B	X04Z X05Z X06A	39.57.48↔		BORP VAC VAC I			F01A F01C F04Z
		X06B X06C X33Z			VAC II VBOR			F06A F06B F28A
39.57.44↔		BORP VAC VAC I		05	F01A F01C F04Z			F59A F59B F59C
		VAC II VBOR			F06A F06B F28A			F59D F59E F59F
	05	F01A F01C F04Z			F59A F59B F59C		06	G12A G16Z G18A
		F06A F06B F28A			F59D F59E F59F			G18B G19A G19B
		F59A F59B F59C		06	G12A G16Z G18A			G38A G38B
		F59D F59E F59F			G18B G19A G19B		07	H06Z H33A H33B
	06	G12A G16Z G18A			G38A G38B		08	I08C I28A I28B
		G18B G19A G19B			H06Z H33A H33B			I28C
		G38A G38B		07	I08C I28A I28B		10	K09A K09B
	07	H06Z H33A H33B			I28C		11	L09A L09B L33Z
	08	I08C I28A I28B		10	K09A K09B		15	P02A P02B P02C
		I28C		11	L09A L09B L33Z		21B	X04Z X05Z X06A
	10	K09A K09B		15	P02A P02B P02C	39.57.59↔		X06B X06C X33Z
	11	L09A L09B L33Z		21B	X04Z X05Z X06A			BORP VAC VAC I
	15	P02A P02B P02C			X06B X06C X33Z		05	VAC II VBOR
	21B	X04Z X05Z X06A	39.57.49↔		BORP VAC VAC I			F01A F01C F04Z

CHOP	MDC	DRG	CHOP	MDC	DRG	CHOP	MDC	DRG
		F06A F06B F28A			F59D F59E F59F			06 G12A G12B
		F59A F59B F59C		06	G12A G16Z G18A		07	H33A H33B
	06	G12A G16Z G18A			G18B G19A G19B		08	I08C I28A I28B
		G38A G38B			G38A G38B			I28C
	07	H06Z H33A H33B		07	H06Z H33A H33B		09	J02A J02B J03A
	08	I08C I28A I28B		08	I08C I28A I28B			J03B J04Z J11A
		I28C			I28C		10	K09A K09B
	10	K09A K09B		10	K09A K09B		11	L09A L09B L33Z
	11	L09A L09B L33Z		11	L09A L09B L33Z		21B	X06A X06B X06C
	15	P02A P02B P02C		15	P02A P02B P02C			X33Z
	21B	X04Z X05Z X06A	39.57.64↔	21B	X04Z X05Z X06A	39.59.31↔		BORP VAC VBOR
39.57.60↔		X06B X06C X33Z			BORP VAC VAC I		01	B17A B17B
		BORP VAC VAC I			VAC II VBOR		03	D12A
		VAC II VBOR		05	F01A F01C F04Z		04	E02A E02B E02C
	05	F01A F01C F04Z			F06A F06B F28A		05	F01A F01C F04Z
		F06A F06B F28A			F59A F59B F59C			F28A F59A F59B
		F59A F59B F59C			F59D F59E F59F			F59C F59D F59E
		F59D F59E F59F		06	G12A G16Z G18A		06	G12A G12B
	06	G12A G16Z G18A			G18B G19A G19B		07	H33A H33B
		G18B G19A G19B			G38A G38B		08	I08C I28A I28B
		G38A G38B			G38A G38B			I28C
	07	H06Z H33A H33B			H06Z H33A H33B		09	J02A J02B J03A
	08	I08C I28A I28B			I28C			J03B J04Z J11A
		I28C		10	K09A K09B		10	K09A K09B
	10	K09A K09B		11	L09A L09B L33Z		11	L09A L09B L33Z
	11	L09A L09B L33Z		15	P02A P02B P02C		21B	X06A X06B X06C
	15	P02A P02B P02C		21B	X04Z X05Z X06A			X33Z
	21B	X04Z X05Z X06A	39.57.69↔	21B	X06B X06C X33Z			BORP VAC VBOR
39.57.61↔		X06B X06C X33Z			BORP VAC VAC I	39.59.32↔	01	B01A B01B B04A
		BORP VAC VAC I			VAC II VBOR			B04B B04C B17A
		VAC II VBOR		05	F01A F01C F04Z			B17B
	05	F01A F01C F04Z			F06A F06B F28A		03	D12A
		F06A F06B F28A			F59A F59B F59C		04	E02A E02B E02C
		F59A F59B F59C			F59D F59E F59F		05	F01A F01C F04Z
		F59D F59E F59F		06	G12A G16Z G18A			F28A F59A F59B
	06	G12A G16Z G18A			G18B G19A G19B			F59C F59D F59E
		G18B G19A G19B			G38A G38B		06	G12A G12B
		G38A G38B			G38A G38B		07	H33A H33B
	07	H06Z H33A H33B			H06Z H33A H33B		08	I08C I28A I28B
	08	I08C I28A I28B			I28C			I28C
		I28C		10	K09A K09B		09	J02A J02B J03A
	10	K09A K09B		11	L09A L09B L33Z			J03B J04Z J11A
	11	L09A L09B L33Z		15	P02A P02B P02C		10	K09A K09B
	15	P02A P02B P02C		21B	X04Z X05Z X06A		11	L09A L09B L33Z
	21B	X04Z X05Z X06A	39.57.99↔	21B	X06B X06C X33Z		21B	X06A X06B X06C
39.57.62↔		X06B X06C X33Z			BORP VAC VAC I	39.59.33↔		X33Z
		BORP VAC VAC I			VAC II VBOR			BORP VAC VBOR
		VAC II VBOR		05	F01A F01C F04Z		01	B01A B01B B04A
	05	F01A F01C F04Z			F06A F06B F28A			B04B B04C B17A
		F06A F06B F28A			F59A F59B F59C			B17B
		F59A F59B F59C			F59D F59E F59F		03	D12A
		F59D F59E F59F		06	G12A G16Z G18A		04	E02A E02B E02C
	06	G12A G16Z G18A			G18B G19A G19B		05	F01A F01C F04Z
		G18B G19A G19B			G38A G38B			F28A F59A F59B
		G38A G38B			G38A G38B			F59C F59D F59E
	07	H06Z H33A H33B			H06Z H33A H33B		06	G12A G12B
	08	I08C I28A I28B			I28C		07	H33A H33B
		I28C			I28C		08	I08C I28A I28B
	10	K09A K09B			K09A K09B			I28C
	11	L09A L09B L33Z			L09A L09B L33Z		09	J02A J02B J03A
	15	P02A P02B P02C			P02A P02B P02C			J03B J04Z J11A
	21B	X04Z X05Z X06A	39.59.30↔	21B	X04Z X05Z X06A		10	K09A K09B
39.57.63↔		X06B X06C X33Z			X06B X06C X33Z		11	L09A L09B L33Z
		BORP VAC VAC I		01	B17A B17B			
		VAC II VBOR		03	D12A			
	05	F01A F01C F04Z		04	E02A E02B E02C		09	J02A J02B J03A
		F06A F06B F28A			F01A F01C F04Z			J03B J04Z J11A
		F59A F59B F59C			F28A F59A F59B		10	K09A K09B
		F59D F59E F59F			F59C F59D F59E		11	L09A L09B L33Z
	06	G12A G16Z G18A			F59F			
		G18B G19A G19B			G12A G12B			
		G38A G38B			H33A H33B			
	07	H06Z H33A H33B			I08C I28A I28B			
	08	I08C I28A I28B			I28C			
		I28C			J02A J02B J03A			
	10	K09A K09B			J03B J04Z J11A			
	11	L09A L09B L33Z			J11B			
	15	P02A P02B P02C			K09A K09B			
	21B	X04Z X05Z X06A			L09A L09B L33Z			
		X06B X06C X33Z						

CHOP	MDC	DRG	CHOP	MDC	DRG	CHOP	MDC	DRG
	21B	X06A X06B X06C X33Z			F59F		01	B17A B17B
39.59.34↔		BORP VAC VBOR		06	G12A G12B		03	D12A
	01	B01A B01B B04A B04B B04C B17A B17B		07	H33A H33B		04	E02A E02B E02C
		D12A		08	I08C I28A I28B I28C		05	F01A F01C F04Z F28A F59A F59B F59C F59D F59E F59F
	03	D12A		09	J02A J02B J03A J03B J04Z J11A J11B		06	G12A G12B
	04	E02A E02B E02C			J09A J09B		07	H33A H33B
	05	F01A F01C F04Z F28A F59A F59B F59C F59D F59E F59F		10	K09A K09B		08	I08C I28A I28B I28C
	06	G12A G12B	39.59.42↔		L09A L09B L33Z		09	J02A J02B J03A J03B J04Z J11A J11B
	07	H33A H33B		01	B17A B17B		10	K09A K09B
	08	I08C I28A I28B I28C		03	D12A		11	L09A L09B L33Z
	09	J02A J02B J03A J03B J04Z J11A J11B		04	E02A E02B E02C		21B	X06A X06B X06C X33Z
	10	K09A K09B		05	F01A F01C F04Z F28A F59A F59B F59C F59D F59E F59F	39.59.51↔		BORP VAC VBOR
	11	L09A L09B L33Z		06	G12A G12B		01	B17A B17B
39.59.39↔	21B	X06A X06B X06C X33Z		07	H33A H33B		03	D12A
		BORP VAC VBOR		08	I08C I28A I28B I28C		04	E02A E02B E02C
	01	B01A B01B B04A B04B B04C B17A B17B		09	J02A J02B J03A J03B J04Z J11A J11B		05	F01A F01C F04Z F28A F59A F59B F59C F59D F59E F59F
		D12A		10	K09A K09B		06	G12A G12B G33Z G38A G38B
	03	D12A		11	L09A L09B L33Z		07	H33A H33B
	04	E02A E02B E02C		21B	X06A X06B X06C X33Z		08	I08C I28A I28B I28C
	05	F01A F01C F04Z F28A F59A F59B F59C F59D F59E F59F	39.59.48↔		BORP VAC VBOR		09	J02A J02B J03A J03B J04Z J11A J11B
	06	G12A G12B		01	B17A B17B		10	K09A K09B
	07	H33A H33B		03	D12A		11	L09A L09B L33Z
	08	I08C I28A I28B I28C		04	E02A E02B E02C		21B	X06A X06B X06C X33Z
	09	J02A J02B J03A J03B J04Z J11A J11B		05	F01A F01C F04Z F28A F59A F59B F59C F59D F59E F59F	39.59.52↔		BORP VAC VBOR
	10	K09A K09B		06	G12A G12B		01	B17A B17B
	11	L09A L09B L33Z		07	H33A H33B		03	D12A
39.59.40↔	21B	X06A X06B X06C X33Z		08	I08C I28A I28B I28C		04	E02A E02B E02C
		BORP VAC VBOR		09	J02A J02B J03A J03B J04Z J11A J11B		05	F01A F01C F04Z F28A F59A F59B F59C F59D F59E F59F
	01	B17A B17B		10	K09A K09B		06	G12A G12B G33Z G38A G38B
	03	D12A		11	L09A L09B L33Z		07	H33A H33B
	04	E02A E02B E02C		21B	X06A X06B X06C X33Z		08	I08C I28A I28B I28C
	05	F01A F01C F04Z F28A F59A F59B F59C F59D F59E F59F	39.59.49↔		BORP VAC VBOR		09	J02A J02B J03A J03B J04Z J11A J11B
	06	G12A G12B		01	B17A B17B		10	K09A K09B
	07	H33A H33B		03	D12A		11	L09A L09B L33Z
	08	I08C I28A I28B I28C		04	E02A E02B E02C		21B	X06A X06B X06C X33Z
	09	J02A J02B J03A J03B J04Z J11A J11B		05	F01A F01C F04Z F28A F59A F59B F59C F59D F59E F59F	39.59.53↔		BORP VAC VBOR
	10	K09A K09B		06	G12A G12B		01	B17A B17B
	11	L09A L09B L33Z		07	H33A H33B		03	D12A
39.59.41↔	21B	X06A X06B X06C X33Z		08	I08C I28A I28B I28C		04	E02A E02B E02C
		BORP VAC VBOR		09	J02A J02B J03A J03B J04Z J11A J11B		05	F01A F01C F04Z F28A F59A F59B F59C F59D F59E F59F
	01	B17A B17B		10	K09A K09B		06	G12A G12B G33Z G38A G38B
	03	D12A		11	L09A L09B L33Z		07	H33A H33B
	04	E02A E02B E02C		21B	X06A X06B X06C X33Z		08	I08C I28A I28B
	05	F01A F01C F04Z F28A F59A F59B F59C F59D F59E	39.59.50↔		BORP VAC VBOR		09	J02A J02B J03A J03B J04Z J11A J11B

CHOP	MDC	DRG	CHOP	MDC	DRG	CHOP	MDC	DRG
		I28C		04	E02A E02B E02C			J11B
	09	J02A J02B J03A		05	F01A F01C F04Z		10	K09A K09B
		J03B J04Z J11A			F28A F59A F59B		11	L09A L09B L33Z
		J11B			F59C F59D F59E		21B	X06A X06B X06C
	10	K09A K09B			F59F			X33Z
	11	L09A L09B L33Z		06	G12A G12B	39.59.64↔		BORP VAC VBOR
	21B	X06A X06B X06C		07	H33A H33B		01	B17A B17B
39.59.54↔		X33Z		08	I08C I28A I28B		03	D12A
		BORP VAC VBOR			I28C		04	E02A E02B E02C
	01	B17A B17B		09	J02A J02B J03A		05	F01A F01C F04Z
	03	D12A			J03B J04Z J11A			F28A F59A F59B
	04	E02A E02B E02C			J11B			F59C F59D F59E
	05	F01A F01C F04Z		10	K09A K09B		06	G12A G12B
		F28A F59A F59B		11	L09A L09B L33Z		07	H33A H33B
		F59C F59D F59E		21B	X06A X06B X06C		08	I08C I28A I28B
		F59F			X33Z			I28C
	06	G12A G12B G33Z	39.59.61↔		BORP VAC VBOR		09	J02A J02B J03A
		G38A G38B		01	B17A B17B			J03B J04Z J11A
	07	H33A H33B		03	D12A			J11B
	08	I08C I28A I28B		04	E02A E02B E02C		10	K09A K09B
		I28C		05	F01A F01C F04Z		11	L09A L09B L33Z
	09	J02A J02B J03A			F28A F59A F59B		21B	X06A X06B X06C
		J03B J04Z J11A			F59C F59D F59E			X33Z
		J11B			F59F			BORP VAC VBOR
	10	K09A K09B		06	G12A G12B G33Z	39.59.65↔	01	B17A B17B
	11	L09A L09B L33Z			G38A G38B		03	D12A
	21B	X06A X06B X06C		07	H33A H33B		04	E02A E02B E02C
39.59.55↔		X33Z		08	I08C I28A I28B		05	F01A F01C F04Z
		BORP VAC VBOR			I28C			F28A F59A F59B
	01	B17A B17B		09	J02A J02B J03A			F59C F59D F59E
	03	D12A			J03B J04Z J11A			F59F
	04	E02A E02B E02C			J11B		06	G12A G12B
	05	F01A F01C F04Z		10	K09A K09B		07	H33A H33B
		F28A F59A F59B		11	L09A L09B L33Z		08	I08C I28A I28B
		F59C F59D F59E		21B	X06A X06B X06C			I28C
		F59F			X33Z		09	J02A J02B J03A
	06	G12A G12B G33Z	39.59.62↔		BORP VAC VBOR			J03B J04Z J11A
		G38A G38B		01	B17A B17B			J11B
	07	H33A H33B		03	D12A		10	K09A K09B
	08	I08C I28A I28B		04	E02A E02B E02C		11	L09A L09B L33Z
		I28C		05	F01A F01C F04Z		21B	X06A X06B X06C
	09	J02A J02B J03A			F28A F59A F59B			X33Z
		J03B J04Z J11A			F59C F59D F59E			BORP VAC VBOR
		J11B			F59F	39.59.66↔	01	B17A B17B
	10	K09A K09B		06	G12A G12B G33Z		03	D12A
	11	L09A L09B L33Z			G38A G38B		04	E02A E02B E02C
	21B	X06A X06B X06C		07	H33A H33B		05	F01A F01C F04Z
39.59.59↔		X33Z		08	I08C I28A I28B			F28A F59A F59B
		BORP VAC VBOR			I28C			F59C F59D F59E
	01	B17A B17B		09	J02A J02B J03A			F59F
	03	D12A			J03B J04Z J11A		06	G12A G12B
	04	E02A E02B E02C			J11B		07	H33A H33B
	05	F01A F01C F04Z		10	K09A K09B		08	I08C I28A I28B
		F28A F59A F59B		11	L09A L09B L33Z			I28C
		F59C F59D F59E		21B	X06A X06B X06C		09	J02A J02B J03A
		F59F			X33Z			J03B J04Z J11A
	06	G12A G12B	39.59.63↔		BORP VAC VBOR		01	B17A B17B
		G38A G38B		01	B17A B17B		03	D12A
	07	H33A H33B		03	D12A		10	K09A K09B
	08	I08C I28A I28B		04	E02A E02B E02C		11	L09A L09B L33Z
		I28C		05	F01A F01C F04Z		21B	X06A X06B X06C
	09	J02A J02B J03A			F28A F59A F59B			X33Z
		J03B J04Z J11A			F59C F59D F59E	39.59.67↔		BORP VAC VBOR
		J11B			F59F		01	B17A B17B
	10	K09A K09B		06	G12A G12B		03	D12A
	11	L09A L09B L33Z			G38A G38B		04	E02A E02B E02C
	21B	X06A X06B X06C		07	H33A H33B		05	F01A F01C F04Z
39.59.60↔		X33Z		08	I08C I28A I28B			F28A F59A F59B
		BORP VAC VBOR			I28C			F59C F59D F59E
	01	B17A B17B		09	J02A J02B J03A			F59F
	03	D12A			J03B J04Z J11A			

CHOP	MDC	DRG	CHOP	MDC	DRG	CHOP	MDC	DRG
	06	G12A G12B		03	D12A			J11B
	07	H33A H33B		04	E02A E02B E02C		10	K09A K09B
	08	I08C I28A I28B I28C		05	F01A F01C F04Z F28A F59A F59B F59C F59D F59E F59F		11	L09A L09B L33Z
	09	J02A J02B J03A J03B J04Z J11A J11B		06	G12A G12B G33Z G38A G38B	39.59.81↔	21B	X06A X06B X06C X33Z
	10	K09A K09B		07	H33A H33B		01	BORP VAC VBOR B17A B17B
	11	L09A L09B L33Z		08	I08C I28A I28B I28C		03	D12A
39.59.68↔	21B	X06A X06B X06C X33Z		09	J02A J02B J03A J03B J04Z J11A J11B		04	E02A E02B E02C
	01	BORP VAC VBOR B17A B17B		10	K09A K09B		05	F01A F01C F04Z F28A F59A F59B F59C F59D F59E F59F
	03	D12A	39.59.72↔	11	L09A L09B L33Z		06	G12A G12B
	04	E02A E02B E02C		21B	X06A X06B X06C X33Z		07	H33A H33B
	05	F01A F01C F04Z F28A F59A F59B F59C F59D F59E F59F			BORP VAC VBOR B17A B17B		08	I08C I28A I28B I28C
	06	G12A G12B		01	D12A		09	J02A J02B J03A J03B J04Z J11A J11B
	07	H33A H33B		03	D12A		10	K09A K09B
	08	I08C I28A I28B I28C		04	E02A E02B E02C		11	L09A L09B L33Z
	09	J02A J02B J03A J03B J04Z J11A J11B		05	F01A F01C F04Z F28A F59A F59B F59C F59D F59E F59F	39.59.82↔	21B	X06A X06B X06C X33Z
	10	K09A K09B		06	G12A G12B			BORP VAC VBOR B17A B17B
	11	L09A L09B L33Z		07	H33A H33B		01	B17A B17B
39.59.69↔	21B	X06A X06B X06C X33Z		08	I08C I28A I28B I28C		03	D12A
	01	BORP VAC VBOR B17A B17B		09	J02A J02B J03A J03B J04Z J11A J11B		04	E02A E02B E02C
	03	D12A		10	K09A K09B		05	F01A F01C F04Z F28A F59A F59B F59C F59D F59E F59F
	04	E02A E02B E02C		11	L09A L09B L33Z		06	G12A G12B
	05	F01A F01C F04Z F28A F59A F59B F59C F59D F59E F59F	39.59.79↔	21B	X06A X06B X06C X33Z		07	H33A H33B
	06	G12A G12B			BORP VAC VBOR B17A B17B		08	I08C I28A I28B I28C
	07	H33A H33B		01	D12A		09	J02A J02B J03A J03B J04Z J11A J11B
	08	I08C I28A I28B I28C		03	D12A		10	K09A K09B
	09	J02A J02B J03A J03B J04Z J11A J11B		04	E02A E02B E02C		11	L09A L09B L33Z
	10	K09A K09B		05	F01A F01C F04Z F28A F59A F59B F59C F59D F59E F59F	39.59.83↔	21B	X06A X06B X06C X33Z
	11	L09A L09B L33Z		06	G12A G12B			BORP VAC VBOR B17A B17B
39.59.70↔	21B	X06A X06B X06C X33Z		07	H33A H33B		01	B17A B17B
	01	BORP VAC VBOR B17A B17B		08	I08C I28A I28B I28C		03	D12A
	03	D12A		09	J02A J02B J03A J03B J04Z J11A J11B		04	E02A E02B E02C
	04	E02A E02B E02C		10	K09A K09B		05	F01A F01C F04Z F28A F59A F59B F59C F59D F59E F59F
	05	F01A F01C F04Z F28A F59A F59B F59C F59D F59E F59F		11	L09A L09B L33Z		06	G12A G12B
	06	G12A G12B	39.59.80↔	21B	X06A X06B X06C X33Z		07	H33A H33B
	07	H33A H33B			BORP VAC VBOR B17A B17B		08	I08C I28A I28B I28C
	08	I08C I28A I28B I28C		01	D12A		09	J02A J02B J03A J03B J04Z J11A J11B
	09	J02A J02B J03A J03B J04Z J11A J11B		03	D12A		10	K09A K09B
	10	K09A K09B		04	E02A E02B E02C		11	L09A L09B L33Z
	11	L09A L09B L33Z		05	F01A F01C F04Z F28A F59A F59B F59C F59D F59E F59F	39.59.88↔	21B	X06A X06B X06C X33Z
39.59.71↔	21B	X06A X06B X06C X33Z		06	G12A G12B			BORP VAC VBOR B17A B17B
	01	BORP VAC VBOR B17A B17B		07	H33A H33B		01	B17A B17B
				08	I08C I28A I28B I28C		03	D12A
				09	J02A J02B J03A J03B J04Z J11A		04	E02A E02B E02C
							05	F01A F01C F04Z F28A F59A F59B F59C F59D F59E F59F

CHOP	MDC	DRG	CHOP	MDC	DRG	CHOP	MDC	DRG
	06	G12A G12B			F36A F36B F36C		05	F03B F03C F31A
	07	H33A H33B			F36D			F31B F31C F31D
	08	I08C I28A I28B		06	G12A			F31E F31F F36A
		I28C		07	H33A H33B			F36B F36C F36D
	09	J02A J02B J03A	39.61.12↔	11	L33Z		06	G12A
		J03B J04Z J11A			BORP VAC VBOR		07	H33A H33B
		J11B		04	E05A	39.61.25↔	11	L33Z
	10	K09A K09B		05	F31A F31B F31C			BORP VAC VBOR
	11	L09A L09B L33Z			F31D F31E F31F		04	E05A
	21B	X06A X06B X06C			F36A F36B F36C		05	F03B F03C F31A
39.59.89↔		X33Z			F36D			F31B F31C F31D
	01	B17A B17B		06	G12A			F31E F31F F36A
	03	D12A		07	H33A H33B			F36B F36C F36D
	04	E02A E02B E02C	39.61.13↔	11	L33Z		06	G12A
	05	F01A F01C F04Z			BORP VAC VBOR		07	H33A H33B
		F28A F59A F59B		04	E05A	39.61.26↔	11	L33Z
		F59C F59D F59E		05	F03B F03C F31A			BORP VAC VBOR
		F59F			F31B F31C F31D		04	E05A
	06	G12A G12B			F31E F31F F36A		05	F31A F31B F31C
	07	H33A H33B			F36B F36C F36D			F31D F31E F31F
	08	I08C I28A I28B		06	G12A			F36A F36B F36C
		I28C		07	H33A H33B			F36D
	09	J02A J02B J03A	39.61.14↔	11	L33Z		06	G12A
		J03B J04Z J11A			BORP VAC VBOR		07	H33A H33B
		J11B		04	E05A	39.61.99↔	11	L33Z
	10	K09A K09B		05	F03B F03C F31A			BORP VAC VBOR
	11	L09A L09B L33Z			F31B F31C F31D		04	E05A
	21B	X06A X06B X06C			F31E F31F F36A		05	F31A F31B F31C
39.59.90↔		X33Z			F36B F36C F36D			F31D F31E F31F
		BORP VAC VBOR		06	G12A			F36A F36B F36C
	01	B17A B17B		07	H33A H33B			F36D
	03	D12A	39.61.15↔	11	L33Z		06	G12A
	04	E02A E02B E02C			BORP VAC VBOR		07	H33A H33B
	05	F01A F01C F04Z		04	E05A	39.66↔	11	L33Z
		F28A F59A F59B		05	F31A F31B F31C			BORP KORP MKOR
		F59C F59D F59E			F31D F31E F31F			VAC VAC I VAC II
		F59F			F36A F36B F36C			VBOR VKOR
	06	G12A G12B			F36D		04	E05A
	07	H33A H33B		06	G12A		05	F31A F31B F31C
	08	I08C I28A I28B		07	H33A H33B			F31D F31E F31F
		I28C		11	L33Z		06	G12A G33Z G38A
	09	J02A J02B J03A	39.61.21↔		BORP VAC VBOR			G38B
		J03B J04Z J11A		04	E05A		07	H33A H33B
		J11B		05	F31A F31B F31C	39.71.00↔	11	L33Z
	10	K09A K09B			F31D F31E F31F			BORP VAC VAC I
	11	L09A L09B L33Z			F36A F36B F36C			VAC II VBOR
	21B	X06A X06B X06C			F36D		03	D12A
39.61.00↔		X33Z		06	G12A		04	E02A E02B
		BORP VAC VBOR		07	H33A H33B		05	F21A F21B F21C
	04	E05A	39.61.22↔	11	L33Z			F51A F51B F51C
	05	F31A F31B F31C			BORP VAC VBOR			F98B
		F31D F31E F31F		04	E05A		06	G12A G12B
		F36A F36B F36C		05	F31A F31B F31C		07	H06Z
		F36D			F31D F31E F31F		08	I28A I28B
	06	G12A			F36A F36B F36C		09	J11A
	07	H33A H33B			F36D		10	K09A K09B
	11	L33Z		06	G12A		11	L09A L09B
39.61.10↔		BORP VAC VBOR		07	H33A H33B		12	M06Z M37Z
	04	E05A		11	L33Z		13	N11A N11B
	05	F31A F31B F31C	39.61.23↔		BORP VAC VBOR		14	O02A O02B
		F31D F31E F31F		04	E05A	39.71.09↔	21B	X06A X06B X06C
		F36A F36B F36C		05	F31A F31B F31C			BORP VAC VAC I
		F36D			F31D F31E F31F			VAC II VBOR
	06	G12A			F36A F36B F36C		03	D12A
	07	H33A H33B			F36D		04	E02A E02B
	11	L33Z		06	G12A		05	F21A F21B F21C
39.61.11↔		BORP VAC VBOR		07	H33A H33B			F51A F51B F51C
	04	E05A	39.61.24↔	11	L33Z			F98B
	05	F31A F31B F31C			BORP VAC VBOR		06	G12A G12B
		F31D F31E F31F		04	E05A		07	H06Z

CHOP	MDC	DRG	CHOP	MDC	DRG	CHOP	MDC	DRG
39.71.21↔	08	I28A I28B	39.71.25↔	10	K09A K09B	39.72.09↔	08	I28A I28B
	09	J11A		11	L09A L09B		09	J11A
	10	K09A K09B		12	M06Z M37Z		10	K09A K09B
	11	L09A L09B		13	N11A N11B		11	L09A L09B
	12	M06Z M37Z		14	O02A O02B		12	M06Z M37Z
	13	N11A N11B		21B	X06A X06B X06C		13	N11A N11B
	14	O02A O02B			BORP VAC VAC I		14	O02A O02B
	21B	X06A X06B X06C			VAC II VBOR		21B	X06A X06B X06C
		BORP VAC VAC I		03	D12A			BORP VAC VBOR
		VAC II VBOR		04	E02A E02B		01	B02A B02B B20A
	03	D12A		05	F21A F21B F21C			B20B B20C B20D
	04	E02A E02B			F51A F51B F51C		02	C14Z
	05	F21A F21B F21C		06	G12A G12B		03	D12A
		F98B		07	H06Z		04	E02A E02B
	06	G12A G12B		08	I28A I28B		05	F01A F01C F04Z
	07	H06Z		09	J11A			F21A F21B F21C
	08	I28A I28B		10	K09A K09B			F28A F31A F31B
	09	J11A		11	L09A L09B			F31C F31D F31E
	10	K09A K09B		12	M06Z M37Z			F31F
	11	L09A L09B		13	N11A N11B		06	G12A G12B
	12	M06Z M37Z		14	O02A O02B		07	H06Z
13	N11A N11B	21B	X06A X06B X06C	08	I28A I28B			
14	O02A O02B		BORP VAC VAC I	09	J11A			
21B	X06A X06B X06C		VAC II VBOR	10	K09A K09B			
	BORP VAC VAC I	03	D12A	11	L09A L09B			
	VAC II VBOR	04	E02A E02B	12	M06Z M37Z			
03	D12A	05	F21A F21B F21C	13	N11A N11B			
04	E02A E02B		F51A F51B F51C	14	O02A O02B			
05	F21A F21B F21C	06	G12A G12B	21B	X06A X06B X06C			
	F98B	07	H06Z		BORP KORP MKOR			
06	G12A G12B	08	I28A I28B	01	B01A B01B B02A			
07	H06Z	09	J11A		B02B B20A B20B			
08	I28A I28B	10	K09A K09B		B20C			
09	J11A	11	L09A L09B	02	C14Z			
10	K09A K09B	12	M06Z M37Z	03	D12A			
11	L09A L09B	13	N11A N11B	04	E02A E02B			
12	M06Z M37Z	14	O02A O02B	05	F01A F01C F04Z			
13	N11A N11B	21B	X06A X06B X06C		F21A F21B F21C			
14	O02A O02B		BORP VAC VAC I		F28A F31A F31B			
21B	X06A X06B X06C		VAC II VBOR		F31C F31D F31E			
	BORP VAC VAC I	03	D12A		F31F			
	VAC II VBOR	04	E02A E02B	06	G12A G12B			
03	D12A	05	F21A F21B F21C	07	H06Z			
04	E02A E02B		F51A F51B F51C	08	I28A I28B			
05	F21A F21B F21C	06	G12A G12B	09	J11A			
	F98B	07	H06Z	10	K09A K09B			
06	G12A G12B	08	I28A I28B	11	L09A L09B			
07	H06Z	09	J11A	12	M06Z M37Z			
08	I28A I28B	10	K09A K09B	13	N11A N11B			
09	J11A	11	L09A L09B	14	O02A O02B			
10	K09A K09B	12	M06Z M37Z	21B	X06A X06B X06C			
11	L09A L09B	13	N11A N11B		BORP KORP MKOR			
12	M06Z M37Z	14	O02A O02B		VAC VBOR VKOR			
13	N11A N11B	21B	X06A X06B X06C	01	B01A B01B B02A			
14	O02A O02B		BORP VAC VAC I		B02B B20A B20B			
21B	X06A X06B X06C		VAC II VBOR		B20C			
	BORP VAC VAC I	03	D12A	02	C14Z			
	VAC II VBOR	04	E02A E02B	03	D12A			
03	D12A	05	F21A F21B F21C	04	E02A E02B			
04	E02A E02B		F51A F51B F51C	05	F01A F01C F04Z			
05	F21A F21B F21C	06	G12A G12B		F21A F21B F21C			
	F98B	07	H06Z		F28A F31A F31B			
06	G12A G12B	08	I28A I28B		F31C F31D F31E			
07	H06Z	09	J11A		F31F			
08	I28A I28B	10	K09A K09B	21B	X06A X06B X06C			
09	J11A	11	L09A L09B		BORP KORP MKOR			
10	K09A K09B	12	M06Z M37Z		VAC VBOR VKOR			
11	L09A L09B	13	N11A N11B	01	B01A B01B B02A			
12	M06Z M37Z	14	O02A O02B		B02B B20A B20B			
13	N11A N11B	21B	X06A X06B X06C		B20C			
14	O02A O02B		BORP VAC VBOR	02	C14Z			
21B	X06A X06B X06C	01	B02A B02B B20A	03	D12A			
	BORP VAC VAC I	02	B20B B20C B20D	04	E02A E02B			
	VAC II VBOR	03	C14Z	05	F01A F01C F04Z			
03	D12A	04	E02A E02B		F21A F21B F21C			
04	E02A E02B	05	F01A F01C F04Z		F28A F31A F31B			
05	F21A F21B F21C		F21A F21B F21C		F31C F31D F31E			
	F98B		F28A F31A F31B		F31F			
06	G12A G12B		F31C F31D F31E	06	G12A G12B			
07	H06Z	06	G12A G12B	07	H06Z			
08	I28A I28B	07	H06Z	08	I28A I28B			
09	J11A			09	J11A			
				10	K09A K09B			

CHOP	MDC	DRG	CHOP	MDC	DRG	CHOP	MDC	DRG
	11	L09A L09B		12	M06Z M37Z		13	N11A N11B
	12	M06Z M37Z		13	N11A N11B		14	O02A O02B
	13	N11A N11B		14	O02A O02B		21B	X06A X06B X06C
	14	O02A O02B		21B	X06A X06B X06C	39.72.1B↔		BORP KORP MKOR
39.72.15↔	21B	X06A X06B X06C	39.72.18↔		BORP KORP MKOR		01	B01A B01B B02A
		BORP KORP MKOR		01	VAC VBOR VKOR			B02B B20A B20B
		VAC VBOR VKOR		02	B20C		02	C14Z
	01	B01A B01B B02A		03	C14Z		03	D12A
		B02B B20A B20B		04	D12A		04	E02A E02B
		B20C		05	E02A E02B		05	F01A F01C F04Z
	02	C14Z			F01A F01C F04Z			F21A F21B F21C
	03	D12A			F21A F21B F21C			F28A F31A F31B
	04	E02A E02B			F28A F31A F31B			F31C F31D F31E
	05	F01A F01C F04Z			F31C F31D F31E			F31F
		F21A F21B F21C		06	F31F		06	G12A G12B
		F28A F31A F31B		07	G12A G12B		07	H06Z
		F31C F31D F31E		08	H06Z		08	I28A I28B
	06	G12A G12B		09	I28A I28B		09	J11A
	07	H06Z		10	J11A		10	K09A K09B
	08	I28A I28B		11	K09A K09B		11	L09A L09B
	09	J11A		12	L09A L09B		12	M06Z M37Z
	10	K09A K09B		13	M06Z M37Z		13	N11A N11B
	11	L09A L09B		14	N11A N11B		14	O02A O02B
	12	M06Z M37Z		21B	O02A O02B	39.72.20↔	21B	X06A X06B X06C
	13	N11A N11B	39.72.19↔	21B	X06A X06B X06C			BORP KORP MKOR
	14	O02A O02B			BORP KORP MKOR		01	VAC VBOR VKOR
39.72.16↔	21B	X06A X06B X06C		01	VAC VBOR VKOR			B02A B02B B20A
		BORP KORP MKOR			B01A B01B B02A			B20B B20C B20D
		VAC VBOR VKOR		02	B02B B20A B20B		02	C14Z
	01	B01A B01B B02A		03	B20C		03	D12A
		B02B B20A B20B		04	C14Z		04	E02A E02B
		B20C		05	D12A		05	F01A F01C F04Z
	02	C14Z			E02A E02B			F21A F21B F21C
	03	D12A			F01A F01C F04Z			F28A F31A F31B
	04	E02A E02B			F21A F21B F21C			F31C F31D F31E
	05	F01A F01C F04Z			F28A F31A F31B			F31F
		F21A F21B F21C			F31C F31D F31E		06	G12A G12B
		F28A F31A F31B		06	F31F		07	H06Z
		F31C F31D F31E		07	G12A G12B		08	I28A I28B
	06	G12A G12B		08	H06Z		09	J11A
	07	H06Z		09	I28A I28B		10	K09A K09B
	08	I28A I28B		10	J11A		11	L09A L09B
	09	J11A		11	K09A K09B		12	M06Z M37Z
	10	K09A K09B		12	L09A L09B		13	N11A N11B
	11	L09A L09B		13	M06Z M37Z		14	O02A O02B
	12	M06Z M37Z		14	N11A N11B	39.72.24↔	21B	X06A X06B X06C
	13	N11A N11B		21B	O02A O02B			BORP KORP MKOR
	14	O02A O02B	39.72.1A↔	21B	X06A X06B X06C			VAC VBOR VKOR
39.72.17↔	21B	X06A X06B X06C			BORP KORP MKOR		01	B01A B01B B02A
		BORP KORP MKOR			VAC VBOR VKOR			B02B B04A B04B
		VAC VBOR VKOR		01	B01A B01B B02A			B04C B20A B20B
	01	B01A B01B B02A			B02B B20A B20B		02	B20C B20D
		B02B B20A B20B		02	B20C		03	C14Z
		B20C		03	C14Z		04	D12A
	02	C14Z		04	D12A		05	E02A E02B
	03	D12A		05	E02A E02B			F01A F01C F04Z
	04	E02A E02B			F01A F01C F04Z			F21A F21B F21C
	05	F01A F01C F04Z			F21A F21B F21C			F28A F31A F31B
		F21A F21B F21C			F28A F31A F31B			F31C F31D F31E
		F28A F31A F31B			F31C F31D F31E			F31F
		F31C F31D F31E		06	F31F		06	G12A G12B
		F31F		07	G12A G12B		07	H06Z
	06	G12A G12B		08	H06Z		08	I28A I28B
	07	H06Z		09	I28A I28B		09	J11A
	08	I28A I28B		10	J11A		10	K09A K09B
	09	J11A		11	K09A K09B		11	L09A L09B
	10	K09A K09B		12	L09A L09B		12	M06Z M37Z
	11	L09A L09B		13	M06Z M37Z		13	N11A N11B
				14	N11A N11B			

CHOP	MDC	DRG	CHOP	MDC	DRG	CHOP	MDC	DRG		
39.72.25↔	14	O02A O02B	39.72.28↔	12	M06Z M37Z	39.72.2B↔	10	K09A K09B		
	21B	X06A X06B X06C		13	N11A N11B		11	L09A L09B		
	01	BORP KORP MKOR		14	O02A O02B		12	M06Z M37Z	12	M06Z M37Z
		VAC VBOR VKOR		21B	X06A X06B X06C		13	N11A N11B	13	N11A N11B
		B01A B01B B02A		BORP KORP MKOR	BORP KORP MKOR		14	O02A O02B	14	O02A O02B
		B02B B04A B04B		VAC VBOR VKOR	VAC VBOR VKOR		21B	X06A X06B X06C	21B	X06A X06B X06C
		B04C B20A B20B		B01A B01B B02A	B01A B01B B02A		BORP KORP MKOR	BORP KORP MKOR	BORP KORP MKOR	
		B20C B20D		B02B B04A B04B	B02B B04A B04B		VAC VBOR VKOR	VAC VBOR VKOR	VAC VBOR VKOR	
		02		C14Z	B04C B20A B20B		B04C B20A B20B	B04C B20A B20B	B04C B20A B20B	
		03		D12A	B20C B20D		B20C B20D	B20C B20D	B20C B20D	
		04		E02A E02B	02		C14Z	02	C14Z	
		05		F01A F01C F04Z	03		D12A	03	D12A	
	06	F21A F21B F21C		04	E02A E02B		04	E02A E02B		
		F28A F31A F31B		05	F01A F01C F04Z		05	F01A F01C F04Z		
		F31C F31D F31E		39.72.29↔	F21A F21B F21C		F21A F21B F21C	F21A F21B F21C		
		F31F			21B		X06A X06B X06C	F28A F31A F31B	F28A F31A F31B	
		G12A G12B			BORP KORP MKOR		BORP KORP MKOR	F31C F31D F31E	F31C F31D F31E	
		H06Z			VAC VBOR VKOR		VAC VBOR VKOR	F31F	F31F	
		I28A I28B			B01A B01B B02A		B01A B01B B02A	G12A G12B	G12A G12B	
		J11A			B02B B04A B04B		B02B B04A B04B	H06Z	H06Z	
		K09A K09B			B04C B20A B20B		B04C B20A B20B	I28A I28B	I28A I28B	
		L09A L09B			B20C B20D		B20C B20D	J11A	J11A	
	M06Z M37Z	02			C14Z		K09A K09B	K09A K09B		
	N11A N11B	03			D12A		L09A L09B	L09A L09B		
	O02A O02B	04		E02A E02B	M06Z M37Z		M06Z M37Z			
21B	X06A X06B X06C	05	F01A F01C F04Z	N11A N11B	N11A N11B					
39.72.26↔	BORP KORP MKOR	39.72.27↔	39.72.2A↔	06	G12A G12B	39.73.00↔	12	M06Z M37Z		
	VAC VBOR VKOR			07	H06Z		13	N11A N11B		
	B01A B01B B02A			08	I28A I28B		14	O02A O02B		
	B02B B04A B04B			09	J11A		21B	X06A X06B X06C		
	B04C B20A B20B			10	K09A K09B		BORP VAC VAC I	BORP VAC VAC I		
	B20C B20D			11	L09A L09B		VAC II VBOR	VAC II VBOR		
	02			C14Z	12		M06Z M37Z	03	D12A	
	03			D12A	13		N11A N11B	04	E02A E02B	
	04			E02A E02B	14		O02A O02B	05	F04Z F13A F21A	
	05			F01A F01C F04Z	21B		X06A X06B X06C	06	G12A G12B	
39.72.27↔	F21A F21B F21C	39.72.28↔	39.72.29↔	07	H06Z	39.73.09↔	07	H06Z		
	F28A F31A F31B			08	I28A I28B		08	I28A I28B		
	F31C F31D F31E			09	J11A		09	J11A		
	F31F			10	K09A K09B		10	K09A K09B		
	G12A G12B			11	L09A L09B		11	L09A L09B		
	H06Z			12	M06Z M37Z		12	M06Z M37Z		
	I28A I28B			13	N11A N11B		13	N11A N11B		
	J11A			14	O02A O02B		14	O02A O02B		
	K09A K09B			21B	X06A X06B X06C		21B	X06A X06B X06C		
	L09A L09B			BORP KORP MKOR	BORP KORP MKOR		Pré	A06A A06B A06C		
39.72.28↔	VAC VBOR VKOR	39.72.29↔	39.72.2A↔	06	G12A G12B	39.73.09↔	A07A A11A A11B			
	B01A B01B B02A			07	H06Z		A11C A11D	A11C A11D		
	B02B B04A B04B			08	I28A I28B		BORP VAC VAC I	BORP VAC VAC I		
	B04C B20A B20B			09	J11A		VAC II VBOR	VAC II VBOR		
	B20C B20D			10	K09A K09B		03	D12A		
	02			C14Z	11		L09A L09B	04	E02A E02B	
	03			D12A	12		M06Z M37Z	05	F04Z F13A F21A	
	04			E02A E02B	13		N11A N11B	F21B F21C F51A	F21B F21C F51A	
	05			F01A F01C F04Z	14		O02A O02B	F51B F98B	F51B F98B	
	F21A F21B F21C			21B	X06A X06B X06C		06	G12A G12B	G12A G12B	
F28A F31A F31B	BORP KORP MKOR	BORP KORP MKOR	07	H06Z	H06Z					
F31C F31D F31E	VAC VBOR VKOR	VAC VBOR VKOR	08	I28A I28B	I28A I28B					
F31F	B01A B01B B02A	B01A B01B B02A	09	J11A	J11A					
G12A G12B	B02B B04A B04B	B02B B04A B04B	10	K09A K09B	K09A K09B					
H06Z	B04C B20A B20B	B04C B20A B20B	11	L09A L09B	L09A L09B					
I28A I28B	B20C B20D	B20C B20D	12	M06Z M37Z	M06Z M37Z					
J11A	02	C14Z	13	N11A N11B	N11A N11B					
K09A K09B	03	D12A	14	O02A O02B	O02A O02B					
L09A L09B	04	E02A E02B	21B	X06A X06B X06C	X06A X06B X06C					
39.72.29↔	VAC VBOR VKOR	39.72.2A↔	39.72.29↔	05	F01A F01C F04Z	39.73.09↔	Pré	A06A A06B A06C		
	B01A B01B B02A			F21A F21B F21C	F21A F21B F21C		A07A A11A A11B			
	B02B B04A B04B			F28A F31A F31B	F28A F31A F31B		A11C A11D	A11C A11D		
	B04C B20A B20B			F31C F31D F31E	F31C F31D F31E		BORP VAC VAC I	BORP VAC VAC I		
	B20C B20D			F31F	F31F		VAC II VBOR	VAC II VBOR		
	02			C14Z	G12A G12B		03	D12A		
	03			D12A	H06Z		04	E02A E02B		
	04			E02A E02B	I28A I28B		05	F04Z F13A F21A		
	05			F01A F01C F04Z	J11A		F21B F21C F51A	F21B F21C F51A		
	F21A F21B F21C			K09A K09B	K09A K09B		F51B F98B	F51B F98B		
F28A F31A F31B	L09A L09B	L09A L09B	G12A G12B	G12A G12B						
F31C F31D F31E	M06Z M37Z	M06Z M37Z	H06Z	H06Z						
F31F	N11A N11B	N11A N11B	I28A I28B	I28A I28B						
G12A G12B	O02A O02B	O02A O02B	J11A	J11A						
H06Z	X06A X06B X06C	X06A X06B X06C	10	K09A K09B	K09A K09B					
I28A I28B	BORP KORP MKOR	BORP KORP MKOR	11	L09A L09B	L09A L09B					
J11A	VAC VBOR VKOR	VAC VBOR VKOR	12	M06Z M37Z	M06Z M37Z					
K09A K09B	B01A B01B B02A	B01A B01B B02A	13	N11A N11B	N11A N11B					
L09A L09B	B02B B04A B04B	B02B B04A B04B	14	O02A O02B	O02A O02B					
39.72.26↔	B04C B20A B20B	B04C B20A B20B	21B	X06A X06B X06C	21B	X06A X06B X06C				
	B20C B20D	B20C B20D	BORP KORP MKOR	BORP KORP MKOR	BORP KORP MKOR					
	02	C14Z	VAC VBOR VKOR	VAC VBOR VKOR	VAC VBOR VKOR					
	03	D12A	B01A B01B B02A	B01A B01B B02A	B01A B01B B02A					
	04	E02A E02B	B02B B04A B04B	B02B B04A B04B	B02B B04A B04B					
	05	F01A F01C F04Z	B04C B20A B20B	B04C B20A B20B	B04C B20A B20B					
	F21A F21B F21C	B20C B20D	B20C B20D	B20C B20D	B20C B20D					
	F28A F31A F31B	02	C14Z	02	C14Z					
	F31C F31D F31E	03	D12A	03	D12A					
	F31F	04	E02A E02B	04	E02A E02B					
G12A G12B	05	F01A F01C F04Z	05	F01A F01C F04Z						
H06Z	F21A F21B F21C	F21A F21B F21C	F21A F21B F21C	F21A F21B F21C						
I28A I28B	F28A F31A F31B	F28A F31A F31B	F28A F31A F31B	F28A F31A F31B						
J11A	F31C F31D F31E	F31C F31D F31E	F31C F31D F31E	F31C F31D F31E						
K09A K09B	F31F	F31F	F31F	F31F						
L09A L09B	G12A G12B	G12A G12B	G12A G12B	G12A G12B						
39.72.27↔	VAC VBOR VKOR	39.72.28↔	39.72.29↔	06	G12A G12B	39.73.09↔	06	G12A G12B		
	B01A B01B B02A			07	H06Z		07	H06Z		
	B02B B04A B04B			08	I28A I28B		08	I28A I28B		
	B04C B20A B20B			09	J11A		09	J11A		
	B20C B20D			10	K09A K09B		10	K09A K09B		
	02			C14Z	11		L09A L09B	11	L09A L09B	
	03			D12A	12		M06Z M37Z	12	M06Z M37Z	
	04			E02A E02B	13		N11A N11B	13	N11A N11B	
	05			F01A F01C F04Z	14		O02A O02B	14	O02A O02B	
	F21A F21B F21C			21B	X06A X06B X06C		21B	X06A X06B X06C		
F28A F31A F31B	BORP KORP MKOR	BORP KORP MKOR	Pré	A06A A06B A06C						
F31C F31D F31E	VAC VBOR VKOR	VAC VBOR VKOR	A07A A11A A11B	A07A A11A A11B						
F31F	B01A B01B B02A	B01A B01B B02A	A11C A11D	A11C A11D						
G12A G12B	B02B B04A B04B	B02B B04A B04B	BORP VAC VAC I	BORP VAC VAC I						
H06Z	B04C B20A B20B	B04C B20A B20B	VAC II VBOR	VAC II VBOR						
I28A I28B	B20C B20D	B20C B20D	03	D12A						
J11A	02	C14Z	04	E02A E02B						
K09A K09B	03	D12A	05	F04Z F13A F21A						
L09A L09B	04	E02A E02B	F21B F21C F51A	F21B F21C F51A						
39.72.28↔	VAC VBOR VKOR	39.72.29↔	39.72.2A↔	05	F01A F01C F04Z	39.73.09↔	06	G12A G12B		
	B01A B01B B02A			F21A F21B F21C	F21A F21B F21C		07	H06Z		
	B02B B04A B04B			F28A F31A F31B	F28A F31A F31B		08	I28A I28B		
	B04C B20A B20B			F31C F31D F31E	F31C F31D F31E		09	J11A		
	B20C B20D			F31F	F31F		10	K09A K09B		
	02			C14Z	G12A G12B		11	L09A L09B		
	03			D12A	H06Z		12	M06Z M37Z		
	04			E02A E02B	I28A I28B		13	N11A N11B		
	05			F01A F01C F04Z	J11A		14	O02A O02B		
	F21A F21B F21C			K09A K09B	K09A K09B		21B	X06A X06B X06C		
F28A F31A F31B	L09A L09B	L09A L09B	X33Z	X33Z						
F31C F31D F31E	M06Z M37Z	M06Z M37Z	Pré	A06A A06B A06C						
F31F	N11A N11B	N11A N11B	A07A A11A A11B	A07A A11A A11B						
G12A G12B	O02A O02B	O02A O02B	A11C A11D	A11C A11D						
H06Z	X06A X06B X06C	X06A X06B X06C	BORP VAC VAC I	BORP VAC VAC I						
I28A I28B	BORP KORP MKOR	BORP KORP MKOR	VAC II VBOR	VAC II VBOR						
J11A	VAC VBOR VKOR	VAC VBOR VKOR	03	D12A						
K09A K09B	B01A B01B B02A	B01A B01B B02A	04	E02A E02B						
L09A L09B	B02B B04A B04B	B02B B04A B04B	05	F04Z F13A F21A						
39.72.29↔	B04C B20A B20B	B04C B20A B20B	06	G12A G12B						
	B20C B20D	B20C B20D	07	H06Z						
	02	C14Z	08	I28A I28B						
	03	D12A	09	J11A						
	04	E02A E02B	10	K09A K09B						
	05	F01A F01C F04Z	11	L09A L09B						
	F21A F21B F21C	12	M06Z M37Z	12	M06Z M37Z					
	F28A F31A F31B	13	N11A N11B	13	N11A N11B					
	F31C F31D F31E	14	O02A O02B	14	O02A O02B					
	F31F	21B	X06A X06B X06C	21B	X06A X06B X06C					
G12A G12B	BORP KORP MKOR	BORP KORP MKOR	X33Z	X33Z						
H06Z	VAC VBOR VKOR	VAC VBOR VKOR	Pré	A06A A06B A06C						
I28A I28B	B01A B01B B02A	B01A B01B B02A	A07A A11A A11B	A07A A11A A11B						
J11A	B02B B04A B04B	B02B B04A B04B	A11C A11D	A11C A11D						
K09A K09B	B04C B20A B20B	B04C B20A B20B	BORP VAC VAC I	BORP VAC VAC I						
L09A L09B	B20C B20D	B20C B20D	VAC II VBOR	VAC II VBOR						
39.72.26↔	VAC VBOR VKOR	39.72.27↔	39.72.28↔	06	G12A G12B	39.73.00↔	06	G12A G12B		
	B01A B01B B02A			07	H06Z		07	H06Z		
	B02B B04A B04B			08	I28A I28B		08	I28A I28B		
	B04C B20A B20B			09	J11A		09	J11A		
	B20C B20D			10	K09A K09B		10	K09A K09B		
	02			C14Z	11		L09A L09B	11	L09A L09B	
	03			D12A	12		M06Z M37Z	12	M06Z M37Z	
	04			E02A E02B	13		N11A N11B	13	N11A N11B	
	05			F01A F01C F04Z	14		O02A O02B	14	O02A O02B	
	F21A F21B F21C			21B	X06A X06B X06C		21B	X06A X06B X06C		
F28A F31A F31B	BORP KORP MKOR	BORP KORP MKOR	Pré	A06A A06B A06C						

CHOP	MDC	DRG	CHOP	MDC	DRG	CHOP	MDC	DRG
39.73.31↔		A07A A11A A11B	39.73.35↔		F21B F21C F51A	39.73.41↔	11	L09A L09B
		A11C A11D			F51B F98B		12	M06Z M37Z
		BORP VAC VAC I		06	G12A G12B		13	N11A N11B
		VAC II VBOR		07	H06Z		14	O02A O02B
	03	D12A		08	I28A I28B		21B	X06A X06B X06C
	04	E02A E02B		09	J11A			X33Z
	05	F04Z F13A F21A		10	K09A K09B		Pré	A06A A06B A06C
		F21B F21C F51A		11	L09A L09B			A07A A11A A11B
		F51B F98B		12	M06Z M37Z			A11C A11D
	06	G12A G12B		13	N11A N11B			BORP VAC VAC I
	07	H06Z		14	O02A O02B			VAC II VBOR
	08	I28A I28B		21B	X06A X06B X06C		03	D12A
	09	J11A			X33Z		04	E02A E02B
	10	K09A K09B		Pré	A06A A06B A06C		05	F04Z F13A F21A
	11	L09A L09B			A07A A11A A11B			F21B F21C F51A
	12	M06Z M37Z			A11C A11D			F51B F98B
	13	N11A N11B			BORP VAC VAC I		06	G12A G12B
	14	O02A O02B			VAC II VBOR		07	H06Z
	21B	X06A X06B X06C		03	D12A		08	I28A I28B
		X33Z		04	E02A E02B		09	J11A
	Pré	A06A A06B A06C		05	F04Z F13A F21A		10	K09A K09B
	A07A A11A A11B		F21B F21C F51A	11	L09A L09B			
	A11C A11D		F51B F98B	12	M06Z M37Z			
39.73.32↔		BORP VAC VAC I	06	G12A G12B	13	N11A N11B		
		VAC II VBOR	07	H06Z	14	O02A O02B		
	03	D12A	08	I28A I28B	21B	X06A X06B X06C		
	04	E02A E02B	09	J11A		X33Z		
	05	F04Z F13A F21A	10	K09A K09B	Pré	A06A A06B A06C		
		F21B F21C F51A	11	L09A L09B		A07A A11A A11B		
		F51B F98B	12	M06Z M37Z		A11C A11D		
	06	G12A G12B	13	N11A N11B		BORP VAC VAC I		
	07	H06Z	14	O02A O02B		VAC II VBOR		
	08	I28A I28B	21B	X06A X06B X06C	03	D12A		
	09	J11A		X33Z	04	E02A E02B		
	10	K09A K09B	Pré	A06A A06B A06C	05	F04Z F13A F21A		
	11	L09A L09B		A07A A11A A11B		F21B F21C F51A		
	12	M06Z M37Z		A11C A11D		F51B F98B		
	13	N11A N11B		BORP VAC VAC I	06	G12A G12B		
	14	O02A O02B		VAC II VBOR	07	H06Z		
	21B	X06A X06B X06C	03	D12A	08	I28A I28B		
		X33Z	04	E02A E02B	09	J11A		
	Pré	A06A A06B A06C	05	F04Z F13A F21A	10	K09A K09B		
		A07A A11A A11B		F21B F21C F51A	11	L09A L09B		
		A11C A11D		F51B F98B	12	M06Z M37Z		
39.73.33↔		BORP VAC VAC I	06	G12A G12B	13	N11A N11B		
		VAC II VBOR	07	H06Z	14	O02A O02B		
	03	D12A	08	I28A I28B	21B	X06A X06B X06C		
	04	E02A E02B	09	J11A		X33Z		
	05	F04Z F13A F21A	10	K09A K09B	Pré	A06A A06B A06C		
		F21B F21C F51A	11	L09A L09B		A07A A11A A11B		
		F51B F98B	12	M06Z M37Z		A11C A11D		
	06	G12A G12B	13	N11A N11B		BORP VAC VAC I		
	07	H06Z	14	O02A O02B		VAC II VBOR		
	08	I28A I28B	21B	X06A X06B X06C	03	D12A		
	09	J11A		X33Z	04	E02A E02B		
	10	K09A K09B	Pré	A06A A06B A06C	05	F04Z F13A F21A		
	11	L09A L09B		A07A A11A A11B		F21B F21C F51A		
	12	M06Z M37Z		A11C A11D		F51B F98B		
	13	N11A N11B		BORP VAC VAC I	06	G12A G12B		
	14	O02A O02B		VAC II VBOR	07	H06Z		
	21B	X06A X06B X06C	03	D12A	08	I28A I28B		
		X33Z	04	E02A E02B	09	J11A		
	Pré	A06A A06B A06C	05	F04Z F13A F21A	10	K09A K09B		
		A07A A11A A11B		F21B F21C F51A	11	L09A L09B		
		A11C A11D		F51B F98B	12	M06Z M37Z		
39.73.34↔		BORP VAC VAC I	06	G12A G12B	13	N11A N11B		
		VAC II VBOR	07	H06Z	14	O02A O02B		
	03	D12A	08	I28A I28B	21B	X06A X06B X06C		
	04	E02A E02B	09	J11A		X33Z		
	05	F04Z F13A F21A	10	K09A K09B	Pré	A06A A06B A06C		
		F21B F21C F51A	11	L09A L09B		A07A A11A A11B		
		F51B F98B	12	M06Z M37Z		A11C A11D		
	06	G12A G12B	13	N11A N11B		BORP VAC VAC I		
	07	H06Z	14	O02A O02B		VAC II VBOR		
	08	I28A I28B	21B	X06A X06B X06C	03	D12A		
	09	J11A		X33Z	04	E02A E02B		
	10	K09A K09B	Pré	A06A A06B A06C	05	F04Z F13A F21A		
	11	L09A L09B		A07A A11A A11B		F21B F21C F51A		
	12	M06Z M37Z		A11C A11D		F51B F98B		
	13	N11A N11B		BORP VAC VAC I	06	G12A G12B		
	14	O02A O02B		VAC II VBOR	07	H06Z		
	21B	X06A X06B X06C	03	D12A	08	I28A I28B		
		X33Z	04	E02A E02B	09	J11A		
	Pré	A06A A06B A06C	05	F04Z F13A F21A	10	K09A K09B		
		A07A A11A A11B		F21B F21C F51A	11	L09A L09B		
		A11C A11D		F51B F98B	12	M06Z M37Z		
	BORP VAC VAC I	06	G12A G12B	13	N11A N11B			
	VAC II VBOR	07	H06Z	14	O02A O02B			
03	D12A	08	I28A I28B	21B	X06A X06B X06C			
04	E02A E02B	09	J11A		X33Z			
05	F04Z F13A F21A	10	K09A K09B	Pré	A06A A06B A06C			

CHOP	MDC	DRG	CHOP	MDC	DRG	CHOP	MDC	DRG
39.73.44↔		A07A A11A A11B			F21B F21C F51A			F21A F21B F21C
		A11C A11D			F51B F98B			F28A F59A F59B
		BORP VAC VAC I		06	G12A G12B			F59C F59D F59E
		VAC II VBOR		07	H06Z			F59F F59G
	03	D12A		08	I28A I28B		06	G12A G12B
	04	E02A E02B		09	J11A		07	H06Z
	05	F04Z F13A F21A		10	K09A K09B		08	I28A I28B
		F21B F21C F51A		11	L09A L09B		09	J11A
		F51B F98B		12	M06Z M37Z		10	K09A K09B
	06	G12A G12B		13	N11A N11B		11	L09A L09B
	07	H06Z		14	O02A O02B		12	M06Z M37Z
	08	I28A I28B		21B	X06A X06B X06C		13	N11A N11B
	09	J11A			X33Z		14	O02A O02B
	10	K09A K09B		Pré	A06A A06B A06C	39.75.13↔	21B	X06A X06B X06C
	11	L09A L09B			A07A A11A A11B		03	D12A
	12	M06Z M37Z			A11C A11D		04	E02A E02B
	13	N11A N11B	39.75.01↔	03	D12A		05	F01A F01C F04Z
	14	O02A O02B		04	E02A E02B			F21A F21B F21C
	21B	X06A X06B X06C		05	F01A F01C F04Z			F28A F59A F59B
		X33Z			F21A F21B F21C			F59C F59D F59E
		Pré			F28A F59A F59B			F59F F59G
	A06A A06B A06C			F59C F59D F59E		06	G12A G12B	
	A07A A11A A11B			F59F F59G		07	H06Z	
	A11C A11D		06	G12A G12B		08	I28A I28B	
39.73.45↔		BORP VAC VAC I		07	H06Z		09	J11A
	VAC II VBOR			08	I28A I28B		10	K09A K09B
03	D12A			09	J11A		11	L09A L09B
04	E02A E02B			10	K09A K09B		12	M06Z M37Z
05	F04Z F13A F21A			11	L09A L09B		13	N11A N11B
	F21B F21C F51A			12	M06Z M37Z		14	O02A O02B
	F51B F98B			13	N11A N11B		21B	X06A X06B X06C
06	G12A G12B			14	O02A O02B	39.75.14↔	03	D12A
07	H06Z			21B	X06A X06B X06C		04	E02A E02B
08	I28A I28B		39.75.10↔	03	D12A		05	F01A F01C F04Z
09	J11A			04	E02A E02B			F21A F21B F21C
10	K09A K09B			05	F01A F01C F04Z			F28A F59A F59B
11	L09A L09B				F21A F21B F21C			F59C F59D F59E
12	M06Z M37Z				F28A F59A F59B		06	G12A G12B
13	N11A N11B				F59C F59D F59E		07	H06Z
14	O02A O02B				F59F F59G		08	I28A I28B
21B	X06A X06B X06C			06	G12A G12B		09	J11A
	X33Z			07	H06Z		10	K09A K09B
	Pré			08	I28A I28B		11	L09A L09B
	A06A A06B A06C			09	J11A		12	M06Z M37Z
	A07A A11A A11B			10	K09A K09B		13	N11A N11B
	A11C A11D			11	L09A L09B		14	O02A O02B
39.73.46↔		BORP VAC VAC I		12	M06Z M37Z		21B	X06A X06B X06C
	VAC II VBOR			13	N11A N11B		03	D12A
03	D12A			14	O02A O02B	39.75.15↔	04	E02A E02B
04	E02A E02B			21B	X06A X06B X06C		05	F01A F01C F04Z
05	F04Z F13A F21A		39.75.11↔	01	B17A B17B			F21A F21B F21C
	F21B F21C F51A			03	D12A			F28A F59A F59B
	F51B F98B			04	E02A E02B			F59C F59D F59E
06	G12A G12B			05	F21A F21B F21C			F59F
07	H06Z				F59A F59B F59C		06	G12A G12B
08	I28A I28B				F59D F59E F59F		07	H06Z
09	J11A			06	G12A G12B		08	I28A I28B
10	K09A K09B			07	H06Z		09	J11A
11	L09A L09B			08	I28A I28B		10	K09A K09B
12	M06Z M37Z			09	J11A		11	L09A L09B
13	N11A N11B			10	K09A K09B		12	M06Z M37Z
14	O02A O02B			11	L09A L09B		13	N11A N11B
21B	X06A X06B X06C			12	M06Z M37Z		14	O02A O02B
	X33Z			13	N11A N11B		21B	X06A X06B X06C
	Pré			14	O02A O02B		03	D12A
	A06A A06B A06C			21B	X04Z X05Z X06A	39.75.16↔	04	E02A E02B
	A07A A11A A11B				X06B X06C		05	F01A F01C F04Z
	A11C A11D			03	D12A			F21A F21B F21C
39.73.47↔		BORP VAC VAC I		04	E02A E02B			F28A F59A F59B
	VAC II VBOR		39.75.12↔	05	F01A F01C F04Z			F59C F59D F59E
03	D12A							
04	E02A E02B							
05	F04Z F13A F21A							

CHOP	MDC	DRG	CHOP	MDC	DRG	CHOP	MDC	DRG
		F59C F59D F59E F59F		05	F01A F01C F04Z F28A F59A F59B F59C F59D F59E F59F	39.76.99↔	21B	X06A X06B X06C B01A B01B B04A B04B B04C
	06	G12A G12B					03	D12A
	07	H06Z					05	F01A F01C F04Z F28A F59A F59B F59C F59D F59E F59F
	08	I28A I28B		10	K09A K09B			
	09	J11A		21B	X06A X06B X06C			
	10	K09A K09B	39.76.50↔	01	B01A B01B B04A B04B B04C			
	11	L09A L09B					10	K09A K09B
	12	M06Z M37Z		03	D12A		21B	X06A X06B X06C B01A B01B B04A B04B B04C
	13	N11A N11B		04	E02A E02B			
	14	O02A O02B		05	F01A F01C F04Z F21A F21B F21C F28A F59A F59B F59C F59D F59E F59F F59G	39.77.00↔		BORP VAC VAC I VAC II VBOR
39.75.20‡↔	21B	X06A X06B X06C					01	B01A B01B B02A B02B B20A B20B B20C
39.75.21‡↔	05	F59A F59B F59C F59D F59E F59F F59G F59H F59I					05	F01A F01C F04Z F28A F59A F59B F59C F59D F59E F59F
39.75.30↔	01	B01A B01B B04A B04B B04C		06	G12A G12B			
	03	D12A		07	H06Z			
	04	E02A E02B		08	I28A I28B			
	05	F21A F21B F21C		09	J11A			
	06	G12A G12B		10	K09A K09B		06	G12A
	07	H06Z		11	L09A L09B		10	K09A K09B
	08	I28A I28B		12	M06Z M37Z		21B	X33Z
	09	J11A		13	N11A N11B	39.77.09↔		BORP KORP MKOR VAC VAC I VAC II VBOR VKOR
	10	K09A K09B		14	O02A O02B		01	B01A B01B B02A B02B B20A B20B B20C
	11	L09A L09B	39.76.61↔	21B	X06A X06B X06C		05	F01A F01C F04Z F28A F59A F59B F59C F59D F59E F59F
	12	M06Z M37Z		01	B01A B01B B04A B04B B04C			
	13	N11A N11B		03	D12A		06	G12A
	14	O02A O02B		05	F59A F59B F59C F59D F59E F59F		10	K09A K09B
39.76.10↔	21B	X06A X06B X06C		10	K09A K09B		21B	X33Z
	01	B01A B01B B04A B04B B04C	39.76.62↔	21B	X06A X06B X06C BORP VAC VBOR		01	B01A B01B B02A B02B B20A B20B B20C
	03	D12A		01	B01A B01B B04A B04B B04C		05	F01A F01C F04Z F28A F59A F59B F59C F59D F59E F59F
	05	F01A F01C F04Z F28A F59A F59B F59C F59D F59E F59F		03	D12A	39.77.10↔	21B	X33Z BORP KORP MKOR VAC VAC I VAC II VBOR VKOR
	10	K09A K09B		05	F01A F01C F04Z F28A F59A F59B F59C F59D F59E F59F		01	B01A B01B B02A B02B B20A B20B B20C
39.76.11↔	21B	X06A X06B X06C		06	G12A		05	F01A F01C F04Z F28A F59A F59B F59C F59D F59E F59F
	01	B01A B01B B04A B04B B04C		10	K09A K09B			
	03	D12A		21B	X06A X06B X06C		21B	X33Z BORP KORP MKOR VAC VAC I VAC II VBOR VKOR
	05	F01A F01C F04Z F28A F59A F59B F59C F59D F59E F59F	39.76.69↔	01	B01A B01B B04A B04B B04C		01	B01A B01B B02A B02B B20A B20B B20C
	10	K09A K09B		03	D12A		06	G12A
39.76.20↔	21B	X06A X06B X06C		05	F01A F01C F04Z F28A F59A F59B F59C F59D F59E F59F		10	K09A K09B
	01	B01A B01B B04A B04B B04C		05	F01A F01C F04Z F21A F21B F21C F28A F59A F59B F59C F59D F59E F59F F59G	39.77.20↔	21B	X33Z BORP KORP MKOR VAC VAC I VAC II VBOR VKOR
	03	D12A		10	K09A K09B		01	B01A B01B B02A B02B B20A B20B B20C
	05	F01A F01C F04Z F28A F59A F59B F59C F59D F59E F59F	39.76.70↔	21B	X06A X06B X06C		05	F01A F01C F04Z F28A F59A F59B F59C F59D F59E F59F
	10	K09A K09B		01	B01A B01B B04A B04B B04C		06	G12A
39.76.30↔	21B	X06A X06B X06C		03	D12A		10	K09A K09B
	01	B01A B01B B04A B04B B04C		04	E02A E02B		21B	X33Z
	03	D12A		05	F01A F01C F04Z F21A F21B F21C F28A F59A F59B F59C F59D F59E F59F F59G	39.77.30↔		BORP KORP MKOR VAC VAC I VAC II VBOR VKOR
	05	F01A F01C F04Z F28A F59A F59B F59C F59D F59E F59F		06	G12A G12B		01	B01A B01B B02A B02B B20A B20B B20C
	10	K09A K09B		07	H06Z		05	F01A F01C F04Z F28A F59A F59B F59C F59D F59E F59F
39.76.40↔	21B	X06A X06B X06C		08	I28A I28B			
	01	B01A B01B B04A B04B B04C		09	J11A		01	B01A B01B B02A B02B B20A B20B B20C
	03	D12A		10	K09A K09B		05	F01A F01C F04Z F28A F59A F59B F59C F59D F59E
	05	F01A F01C F04Z F28A F59A F59B F59C F59D F59E F59F		11	L09A L09B			
	10	K09A K09B		12	M06Z M37Z			
	21B	X06A X06B X06C		13	N11A N11B			
	01	B01A B01B B04A B04B B04C		14	O02A O02B			
	03	D12A						

CHOP	MDC	DRG	CHOP	MDC	DRG	CHOP	MDC	DRG
39.77.40↔	06	F59F	39.77.69↔		F59C F59D F59E	39.79.22↔	11	L09A L09B
		G12A			F59F		12	M06Z M37Z
	10	K09A K09B		06	G12A		13	N11A N11B N25Z
	21B	X33Z		10	K09A K09B		14	O02A O02B
		BORP KORP MKOR		21B	X33Z		21B	X06A X06B X06C
		VAC VAC I VAC II			BORP KORP MKOR			BORP KORP MKOR
		VBOR VKOR			VAC VAC I VAC II			VAC VAC I VAC II
	01	B01A B01B B02A		01	VBOR VKOR		01	VBOR VKOR
		B02B B20A B20B			B01A B01B B02A		01	B02A B02B B20A
		B20C			B02B B20A B20B			B20B B20C
39.77.50↔	05	F01A F01C F04Z	39.77.70↔	05	F01A F01C F04Z	39.79.24↔	03	D12A
		F28A F59A F59B			F28A F59A F59B		04	E02A E02B
		F59C F59D F59E			F59C F59D F59E		05	F01A F01C F04Z
		F59F			F59F			F21A F21B F21C
	06	G12A		06	G12A			F28A F31A F31B
	10	K09A K09B		10	K09A K09B			F31C F31D F31E
	21B	X33Z		21B	X33Z		06	F31F
		BORP VAC VAC I			BORP KORP MKOR		06	G12A G12B
		VAC II VBOR			VAC VAC I VAC II		07	H06Z
		B20A B20B B20C			VBOR VKOR		08	I28A I28B
39.77.60↔	01	B20D	39.77.80↔	01	B20A B20B B20C	39.79.25↔	09	J11A
	03	D12A			B20D		10	K09A K09B
	04	E02A E02B			B20D		11	L09A L09B
	05	F01A F01C F04Z		03	D12A		12	M06Z M37Z
		F21A F21B F21C		04	E02A E02B		13	N11A N11B N25Z
		F28A F59A F59B		05	F01A F01C F04Z		14	O02A O02B
		F59C F59D F59E			F21A F21B F21C		21B	X06A X06B X06C
		F59F			F28A F59A F59B			BORP KORP MKOR
	06	G12A G12B			F59C F59D F59E			VAC VAC I VAC II
	07	H06Z			F59F			VBOR VKOR
39.77.61↔	08	I28A I28B	39.79.21↔	06	G12A G12B		01	B02A B02B B20A
	09	J11A			H06Z			B20B B20C
	10	K09A K09B			I28A I28B		03	D12A
	11	L09A L09B			J11A		04	E02A E02B
	12	M06Z M37Z			K09A K09B		05	F01A F01C F04Z
	13	N11A N11B			L09A L09B			F21A F21B F21C
	14	O02A O02B			M06Z M37Z			F28A F31A F31B
	21B	X06A X06B X06C			N11A N11B			F31C F31D F31E
		BORP KORP MKOR			O02A O02B			F31F
		VAC VAC I VAC II			X06A X06B X06C		06	G12A G12B
39.77.62↔		VBOR VKOR		BORP KORP MKOR	07	H06Z		
	01	B01A B01B B02A		VAC VAC I VAC II	08	I28A I28B		
		B02B B20A B20B		VBOR VKOR	09	J11A		
		B20C		B01A B01B B02A	10	K09A K09B		
	05	F01A F01C F04Z		B02B B20A B20B	11	L09A L09B		
		F28A F59A F59B		B20C	12	M06Z M37Z		
		F59C F59D F59E	05	F01A F01C F04Z	13	N11A N11B N25Z		
		F59F		F28A F59A F59B	14	O02A O02B		
	06	G12A		F59C F59D F59E		X06A X06B X06C		
	10	K09A K09B		F59F		BORP KORP MKOR		

CHOP	MDC	DRG	CHOP	MDC	DRG	CHOP	MDC	DRG
39.79.26↔	21B	X06A X06B X06C BORP VAC VAC I VAC II VBOR	39.79.40↔	03	D12A	39.79.44↔		F31C F31D F31E F31F
	01	B02A B02B B20A B20B B20C		04	E02A E02B		06	G12A G12B
	03	D12A		05	F01A F01C F04Z F21A F21B F21C F28A F31A F31B F31C F31D F31E F31F		07	H06Z
	04	E02A E02B		06	G12A G12B		08	I28A I28B
	05	F01A F01C F04Z F21A F21B F21C F28A F31A F31B F31C F31D F31E F31F		07	H06Z		09	J11A
	06	G12A G12B		08	I28A I28B		10	K09A K09B
	07	H06Z		09	J11A		11	L09A L09B
	08	I28A I28B		10	K09A K09B		12	M06Z M37Z
	09	J11A		11	L09A L09B		13	N11A N11B N25Z
	10	K09A K09B		12	M06Z M37Z		14	O02A O02B
	11	L09A L09B		13	N11A N11B N25Z		21B	X06A X06B X06C BORP KORP MKOR VAC VAC I VAC II VBOR VKOR
	12	M06Z M37Z		14	O02A O02B		01	B02A B02B B20A B20B B20C
	13	N11A N11B N25Z		21B	X06A X06B X06C BORP VAC VAC I VAC II VBOR		03	D12A
	14	O02A O02B		01	B02A B02B B20A B20B B20C		04	E02A E02B
39.79.27↔	21B	X06A X06B X06C BORP VAC VAC I VAC II VBOR	39.79.41↔	03	D12A	39.79.45↔		F31C F31D F31E F31F
	01	B02A B02B B20A B20B B20C		04	E02A E02B		06	G12A G12B
	03	D12A		05	F01A F01C F04Z F21A F21B F21C F28A F31A F31B F31C F31D F31E F31F		07	H06Z
	04	E02A E02B		06	G12A G12B		08	I28A I28B
	05	F01A F01C F04Z F21A F21B F21C F28A F31A F31B F31C F31D F31E F31F		07	H06Z		09	J11A
	06	G12A G12B		08	I28A I28B		10	K09A K09B
	07	H06Z		09	J11A		11	L09A L09B
	08	I28A I28B		10	K09A K09B		12	M06Z M37Z
	09	J11A		11	L09A L09B		13	N11A N11B N25Z
	10	K09A K09B		12	M06Z M37Z		14	O02A O02B
	11	L09A L09B		13	N11A N11B N25Z		21B	X06A X06B X06C BORP KORP MKOR VAC VAC I VAC II VBOR VKOR
	12	M06Z M37Z		14	O02A O02B		01	B02A B02B B20A B20B B20C
	13	N11A N11B N25Z		21B	X06A X06B X06C BORP KORP MKOR VAC VAC I VAC II VBOR VKOR		03	D12A
	14	O02A O02B		01	B02A B02B B20A B20B B20C		04	E02A E02B
39.79.28↔	21B	X06A X06B X06C BORP KORP MKOR VAC VAC I VAC II VBOR VKOR	39.79.42↔	03	D12A	39.79.46↔		F31C F31D F31E F31F
	01	B01A B01B B02A B02B B04A B04B B04C B20A B20B B20C B20D		04	E02A E02B		06	G12A G12B
	03	D12A		05	F01A F01C F04Z F21A F21B F21C F28A F31A F31B F31C F31D F31E F31F		07	H06Z
	04	E02A E02B		06	G12A G12B		08	I28A I28B
	05	F01A F01C F04Z F21A F21B F21C F28A F31A F31B F31C F31D F31E F31F		07	H06Z		09	J11A
	06	G12A G12B		08	I28A I28B		10	K09A K09B
	07	H06Z		09	J11A		11	L09A L09B
	08	I28A I28B		10	K09A K09B		12	M06Z M37Z
	09	J11A		11	L09A L09B		13	N11A N11B N25Z
	10	K09A K09B		12	M06Z M37Z		14	O02A O02B
	11	L09A L09B		13	N11A N11B N25Z		21B	X06A X06B X06C BORP KORP MKOR VAC VAC I VAC II VBOR VKOR
	12	M06Z M37Z		14	O02A O02B		01	B02A B02B B20A B20B B20C
	13	N11A N11B N25Z		21B	X06A X06B X06C BORP KORP MKOR VAC VAC I VAC II VBOR VKOR		03	D12A
	14	O02A O02B		01	B02A B02B B20A B20B B20C		04	E02A E02B
39.79.29↔	21B	X06A X06B X06C BORP VAC VBOR	39.79.43↔	03	D12A	39.79.47↔		F31C F31D F31E F31F
	01	B02A B02B B20A B20B B20C		04	E02A E02B		06	G12A G12B
				05	F01A F01C F04Z F21A F21B F21C F28A F31A F31B		07	H06Z

CHOP	MDC	DRG	CHOP	MDC	DRG	CHOP	MDC	DRG		
39.79.47↔	08	I28A I28B	39.79.50↔	10	K09A K09B	39.79.54↔		BORP KORP MKOR		
	09	J11A		11	L09A L09B				VAC VAC I VAC II	
	10	K09A K09B		12	M06Z M37Z			01	B02A B02B B20A B20B B20C	
	11	L09A L09B		13	N11A N11B N25Z			03	D12A	
	12	M06Z M37Z		14	O02A O02B			04	E02A E02B	
	13	N11A N11B N25Z		21B	X06A X06B X06C			05	F01A F01C F04Z F21A F21B F21C F28A F31A F31B F31C F31D F31E F31F	
	14	O02A O02B			BORP VAC VAC I VAC II VBOR			06	G12A G12B	
	21B	X06A X06B X06C		01	B02A B02B B20A B20B B20C			07	H06Z	
		BORP KORP MKOR		03	D12A			08	I28A I28B	
		VAC VAC I VAC II		04	E02A E02B			09	J11A	
		VBOR VKOR		05	F01A F01C F04Z F21A F21B F21C F28A F31A F31B F31C F31D F31E F31F			10	K09A K09B	
	01	B01A B01B B02A B02B B04A B04B B04C B20A B20B B20C B20D		06	G12A G12B			11	L09A L09B	
				07	H06Z			12	M06Z M37Z	
	03	D12A		08	I28A I28B			13	N11A N11B N25Z	
	04	E02A E02B		09	J11A			14	O02A O02B	
	05	F01A F01C F04Z F21A F21B F21C F28A F31A F31B F31C F31D F31E F31F		10	K09A K09B		39.79.55↔	21B	X06A X06B X06C	
	06	G12A G12B		11	L09A L09B					BORP KORP MKOR
	07	H06Z		12	M06Z M37Z					VAC VAC I VAC II
	08	I28A I28B		13	N11A N11B N25Z					VBOR VKOR
	09	J11A		14	O02A O02B				01	B02A B02B B20A B20B B20C
	10	K09A K09B		21B	X06A X06B X06C				03	D12A
11	L09A L09B		BORP VAC VAC I VAC II VBOR		04	E02A E02B				
12	M06Z M37Z	01	B02A B02B B20A B20B B20C		05	F01A F01C F04Z F21A F21B F21C F28A F31A F31B F31C F31D F31E F31F				
13	N11A N11B N25Z	03	D12A		06	G12A G12B				
14	O02A O02B	04	E02A E02B		07	H06Z				
21B	X06A X06B X06C	05	F01A F01C F04Z F21A F21B F21C F28A F31A F31B F31C F31D F31E F31F		08	I28A I28B				
	BORP KORP MKOR	06	G12A G12B		09	J11A				
	VAC VAC I VAC II	07	H06Z		10	K09A K09B				
	VBOR VKOR	08	I28A I28B		11	L09A L09B				
01	B02A B02B B20A B20B B20C	09	J11A		12	M06Z M37Z				
03	D12A	10	K09A K09B		13	N11A N11B N25Z				
04	E02A E02B	11	L09A L09B		14	O02A O02B				
05	F01A F01C F04Z F21A F21B F21C F28A F31A F31B F31C F31D F31E F31F	12	M06Z M37Z	39.79.56↔	21B	X06A X06B X06C				
06	G12A G12B	13	N11A N11B N25Z					BORP KORP MKOR		
07	H06Z	14	O02A O02B					VAC VAC I VAC II		
08	I28A I28B	21B	X06A X06B X06C					VBOR VKOR		
09	J11A		BORP KORP MKOR			01	B02A B02B B20A B20B B20C			
10	K09A K09B		VAC VAC I VAC II VBOR VKOR			03	D12A			
11	L09A L09B	01	B02A B02B B20A B20B B20C			04	E02A E02B			
12	M06Z M37Z	03	D12A			05	F01A F01C F04Z F21A F21B F21C F28A F31A F31B F31C F31D F31E F31F			
13	N11A N11B N25Z	04	E02A E02B			06	G12A G12B			
14	O02A O02B	05	F01A F01C F04Z F21A F21B F21C F28A F31A F31B F31C F31D F31E F31F			07	H06Z			
21B	X06A X06B X06C	06	G12A G12B			08	I28A I28B			
	BORP KORP MKOR	07	H06Z			09	J11A			
	VAC VAC I VAC II	08	I28A I28B			10	K09A K09B			
	VBOR VKOR	09	J11A			11	L09A L09B			
01	B02A B02B B20A B20B B20C	10	K09A K09B			12	M06Z M37Z			
03	D12A	11	L09A L09B			13	N11A N11B N25Z			
04	E02A E02B	12	M06Z M37Z			14	O02A O02B			
05	F01A F01C F04Z F21A F21B F21C F28A F31A F31B F31C F31D F31E F31F	13	N11A N11B N25Z		39.79.57↔	21B	X06A X06B X06C			
06	G12A G12B	14	O02A O02B					BORP KORP MKOR		
07	H06Z	21B	X06A X06B X06C					VAC VAC I VAC II		
08	I28A I28B							VBOR VKOR		
09	J11A					01	B02A B02B B20A			

CHOP	MDC	DRG	CHOP	MDC	DRG	CHOP	MDC	DRG
		B20B B20C			F28A F31A F31B		09	J11A
	03	D12A			F31C F31D F31E		10	K09A K09B
	04	E02A E02B			F31F		11	L09A L09B
	05	F01A F01C F04Z		06	G12A G12B		12	M06Z M37Z
		F21A F21B F21C		07	H06Z		13	N11A N11B N25Z
		F28A F31A F31B		08	I28A I28B		14	O02A O02B
		F31C F31D F31E		09	J11A	39.79.65↔	21B	X06A X06B X06C
		F31F		10	K09A K09B			BORP VAC VAC I
	06	G12A G12B		11	L09A L09B			VAC II VBOR
	07	H06Z		12	M06Z M37Z		01	B02A B02B B20A
	08	I28A I28B		13	N11A N11B N25Z			B20B B20C
	09	J11A		14	O02A O02B		03	D12A
	10	K09A K09B	39.79.61↔	21B	X06A X06B X06C		04	E02A E02B
	11	L09A L09B			BORP VAC VAC I		05	F01A F01C F04Z
	12	M06Z M37Z			VAC II VBOR			F21A F21B F21C
	13	N11A N11B N25Z		01	B02A B02B B20A			F28A F31A F31B
	14	O02A O02B			B20B B20C			F31C F31D F31E
39.79.58↔	21B	X06A X06B X06C		03	D12A			F31F
		BORP KORP MKOR		04	E02A E02B		06	G12A G12B
		VAC VAC I VAC II		05	F01A F01C F04Z		07	H06Z
		VBOR VKOR			F21A F21B F21C		08	I28A I28B
	01	B01A B01B B02A			F28A F31A F31B		09	J11A
		B02B B04A B04B			F31C F31D F31E		10	K09A K09B
		B04C B20A B20B			F31F		11	L09A L09B
		B20C B20D		06	G12A G12B		12	M06Z M37Z
	03	D12A		07	H06Z		13	N11A N11B N25Z
	04	E02A E02B		08	I28A I28B		14	O02A O02B
	05	F01A F01C F04Z		09	J11A	39.79.66↔	21B	X06A X06B X06C
		F21A F21B F21C		10	K09A K09B			BORP VAC VAC I
		F28A F31A F31B		11	L09A L09B			VAC II VBOR
		F31C F31D F31E		12	M06Z M37Z		01	B02A B02B B20A
		F31F		13	N11A N11B N25Z			B20B B20C
	06	G12A G12B		14	O02A O02B		03	D12A
	07	H06Z		21B	X06A X06B X06C		04	E02A E02B
	08	I28A I28B	39.79.62↔		BORP KORP MKOR		05	F01A F01C F04Z
	09	J11A			VAC VAC I VAC II			F21A F21B F21C
	10	K09A K09B			VBOR VKOR			F28A F31A F31B
	11	L09A L09B		01	B02A B02B B20A			F31C F31D F31E
	12	M06Z M37Z			B20B B20C			F31F
	13	N11A N11B N25Z		03	D12A		06	G12A G12B
	14	O02A O02B		04	E02A E02B		07	H06Z
39.79.59↔	21B	X06A X06B X06C		05	F01A F01C F04Z		08	I28A I28B
		BORP KORP MKOR			F21A F21B F21C		09	J11A
		VAC VAC I VAC II			F28A F31A F31B		10	K09A K09B
		VBOR VKOR			F31C F31D F31E		11	L09A L09B
	01	B02A B02B B20A			F31F		12	M06Z M37Z
		B20B B20C		06	G12A G12B		13	N11A N11B N25Z
	03	D12A		07	H06Z		14	O02A O02B
	04	E02A E02B		08	I28A I28B		21B	X06A X06B X06C
	05	F01A F01C F04Z		09	J11A	39.79.67↔		BORP VAC VAC I
		F21A F21B F21C		10	K09A K09B			VAC II VBOR
		F28A F31A F31B		11	L09A L09B		01	B02A B02B B20A
		F31C F31D F31E		12	M06Z M37Z			B20B B20C
		F31F		13	N11A N11B N25Z		03	D12A
	06	G12A G12B		14	O02A O02B		04	E02A E02B
	07	H06Z		21B	X06A X06B X06C		05	F01A F01C F04Z
	08	I28A I28B	39.79.64↔		BORP VAC VAC I			F21A F21B F21C
	09	J11A			VAC II VBOR			F28A F31A F31B
	10	K09A K09B		01	B02A B02B B20A			F31C F31D F31E
	11	L09A L09B			B20B B20C			F31F
	12	M06Z M37Z		03	D12A		06	G12A G12B
	13	N11A N11B N25Z		04	E02A E02B		07	H06Z
	14	O02A O02B		05	F01A F01C F04Z		08	I28A I28B
39.79.60↔	21B	X06A X06B X06C			F21A F21B F21C		09	J11A
	01	B02A B02B B20A			F28A F31A F31B		10	K09A K09B
		B20B B20C			F31C F31D F31E		11	L09A L09B
	03	D12A			F31F		12	M06Z M37Z
	04	E02A E02B		06	G12A G12B		13	N11A N11B N25Z
	05	F01A F01C F04Z		07	H06Z		14	O02A O02B
		F21A F21B F21C		08	I28A I28B		21B	X06A X06B X06C

CHOP	MDC	DRG	CHOP	MDC	DRG	CHOP	MDC	DRG
39.79.68↔		BORP KORP MKOR			F28A F31A F31B		13	N11A N11B N25Z
		VAC VAC I VAC II			F31C F31D F31E		14	O02A O02B
		VBOR VKOR			F31F		21B	X06A X06B X06C
	01	B01A B01B B02A		06	G12A G12B	39.79.76↔		BORP VAC VBOR
		B02B B04A B04B		07	H06Z		01	B02A B02B B20A
		B04C B20A B20B		08	I28A I28B			B20B B20C
		B20C B20D		09	J11A		03	D12A
	03	D12A		10	K09A K09B		04	E02A E02B
	04	E02A E02B		11	L09A L09B		05	F01A F01C F04Z
	05	F01A F01C F04Z		12	M06Z M37Z			F21A F21B F21C
		F21A F21B F21C		13	N11A N11B N25Z			F28A F31A F31B
		F28A F31A F31B		14	O02A O02B			F31C F31D F31E
		F31C F31D F31E		21B	X06A X06B X06C			F31F
		F31F	39.79.72↔		BORP VAC VBOR		06	G12A G12B
	06	G12A G12B		01	B02A B02B B20A		07	H06Z
	07	H06Z			B20B B20C		08	I28A I28B
	08	I28A I28B		03	D12A		09	J11A
	09	J11A		04	E02A E02B		10	K09A K09B
	10	K09A K09B		05	F01A F01C F04Z		11	L09A L09B
	11	L09A L09B			F21A F21B F21C		12	M06Z M37Z
	12	M06Z M37Z			F28A F31A F31B		13	N11A N11B N25Z
	13	N11A N11B N25Z			F31C F31D F31E		14	O02A O02B
	14	O02A O02B		21B	X06A X06B X06C		21B	X06A X06B X06C
	21B	X06A X06B X06C		06	G12A G12B	39.79.77↔		BORP VAC VBOR
39.79.69↔	01	B02A B02B B20A		07	H06Z		01	B02A B02B B20A
		B20B B20C		08	I28A I28B			B20B B20C
	03	D12A		09	J11A		03	D12A
	04	E02A E02B		10	K09A K09B		04	E02A E02B
	05	F01A F01C F04Z		11	L09A L09B		05	F01A F01C F04Z
		F21A F21B F21C		12	M06Z M37Z			F21A F21B F21C
		F28A F31A F31B		13	N11A N11B N25Z			F28A F31A F31B
		F31C F31D F31E		14	O02A O02B			F31C F31D F31E
		F31F		21B	X06A X06B X06C			F31F
	06	G12A G12B	39.79.74↔		BORP VAC VBOR		06	G12A G12B
	07	H06Z		01	B02A B02B B20A		07	H06Z
	08	I28A I28B			B20B B20C		08	I28A I28B
	09	J11A		03	D12A		09	J11A
	10	K09A K09B		04	E02A E02B		10	K09A K09B
	11	L09A L09B		05	F01A F01C F04Z		11	L09A L09B
	12	M06Z M37Z			F21A F21B F21C		12	M06Z M37Z
	13	N11A N11B N25Z			F28A F31A F31B		13	N11A N11B N25Z
	14	O02A O02B			F31C F31D F31E		14	O02A O02B
	21B	X06A X06B X06C		21B	X06A X06B X06C		21B	X06A X06B X06C
39.79.70↔		BORP VAC VBOR		06	G12A G12B	39.79.79↔		BORP VAC VBOR
	01	B02A B02B B20A		07	H06Z		01	B02A B02B B20A
		B20B B20C		08	I28A I28B			B20B B20C
	03	D12A		09	J11A		03	D12A
	04	E02A E02B		10	K09A K09B		04	E02A E02B
	05	F01A F01C F04Z		11	L09A L09B		05	F01A F01C F04Z
		F21A F21B F21C		12	M06Z M37Z			F21A F21B F21C
		F28A F31A F31B		13	N11A N11B N25Z			F28A F31A F31B
		F31C F31D F31E		14	O02A O02B			F31C F31D F31E
		F31F		21B	X06A X06B X06C			F31F
	06	G12A G12B	39.79.75↔		BORP VAC VBOR		06	G12A G12B
	07	H06Z		01	B02A B02B B20A		07	H06Z
	08	I28A I28B			B20B B20C		08	I28A I28B
	09	J11A		03	D12A		09	J11A
	10	K09A K09B		04	E02A E02B		10	K09A K09B
	11	L09A L09B		05	F01A F01C F04Z		11	L09A L09B
	12	M06Z M37Z			F21A F21B F21C		12	M06Z M37Z
	13	N11A N11B N25Z			F28A F31A F31B		13	N11A N11B N25Z
	14	O02A O02B			F31C F31D F31E		14	O02A O02B
	21B	X06A X06B X06C		21B	X06A X06B X06C		21B	X06A X06B X06C
39.79.71↔		BORP VAC VBOR		06	G12A G12B	39.79.80↔		BORP VAC VBOR
	01	B02A B02B B20A		07	H06Z		01	B02A B02B B20A
		B20B B20C		08	I28A I28B			B20B B20C
	03	D12A		09	J11A		03	D12A
	04	E02A E02B		10	K09A K09B		04	E02A E02B
	05	F01A F01C F04Z		11	L09A L09B		05	F01A F01C F04Z
		F21A F21B F21C		12	M06Z M37Z			F21A F21B F21C

CHOP	MDC	DRG	CHOP	MDC	DRG	CHOP	MDC	DRG
		F28A F31A F31B		13	N11A N11B N25Z			F28A F31A F31B
		F31C F31D F31E		14	O02A O02B			F31C F31D F31E
		F31F		21B	X06A X06B X06C			F31F
39.79.81↔	06	G12A G12B	39.79.85↔		BORP VAC VBOR	39.79.91↔	06	G12A G12B
	07	H06Z		01	B02A B02B B20A		07	H06Z
	08	I28A I28B			B20B B20C		08	I28A I28B
	09	J11A		03	D12A		09	J11A
	10	K09A K09B		04	E02A E02B		10	K09A K09B
	11	L09A L09B		05	F01A F01C F04Z		11	L09A L09B
	12	M06Z M37Z			F21A F21B F21C		12	M06Z M37Z
	13	N11A N11B N25Z			F28A F31A F31B		13	N11A N11B N25Z
	14	O02A O02B			F31C F31D F31E		14	O02A O02B
	21B	X06A X06B X06C		21B	X06A X06B X06C		21B	X06A X06B X06C
		BORP VAC VBOR		06	G12A G12B			BORP VAC VAC I
	01	B02A B02B B20A		07	H06Z			VAC II VBOR
		B20B B20C		08	I28A I28B		01	B02A B02B B20A
	03	D12A		09	J11A			B20B B20C
	04	E02A E02B		10	K09A K09B		03	D12A
	05	F01A F01C F04Z		11	L09A L09B		04	E02A E02B
		F21A F21B F21C		12	M06Z M37Z		05	F21A F21B F21C
		F28A F31A F31B		13	N11A N11B N25Z		06	G12A G12B
		F31C F31D F31E		14	O02A O02B		07	H06Z
		F31F		21B	X06A X06B X06C		08	I28A I28B
	06	G12A G12B	39.79.86↔		BORP VAC VBOR		09	J11A
	07	H06Z		01	B02A B02B B20A		10	K09A K09B
	08	I28A I28B			B20B B20C		11	L09A L09B
	09	J11A		03	D12A		12	M06Z M37Z
	10	K09A K09B		04	E02A E02B		13	N11A N11B N25Z
	11	L09A L09B		05	F01A F01C F04Z		14	O02A O02B
	12	M06Z M37Z			F21A F21B F21C		21B	X06A X06B X06C
	13	N11A N11B N25Z			F28A F31A F31B	39.79.92↔		BORP VAC VAC I
	14	O02A O02B			F31C F31D F31E			VAC II VBOR
	21B	X06A X06B X06C		21B	X06A X06B X06C		01	B02A B02B B20A
39.79.82↔		BORP VAC VBOR		06	G12A G12B			B20B B20C
	01	B02A B02B B20A		07	H06Z		03	D12A
		B20B B20C		08	I28A I28B		04	E02A E02B
	03	D12A		09	J11A		05	F21A F21B F21C
	04	E02A E02B		10	K09A K09B		06	G12A G12B
	05	F01A F01C F04Z		11	L09A L09B		07	H06Z
		F21A F21B F21C		12	M06Z M37Z		08	I28A I28B
		F28A F31A F31B		13	N11A N11B N25Z		09	J11A
		F31C F31D F31E		14	O02A O02B		10	K09A K09B
		F31F		21B	X06A X06B X06C		11	L09A L09B
	06	G12A G12B	39.79.87↔		BORP VAC VBOR		12	M06Z M37Z
	07	H06Z		01	B02A B02B B20A		13	N11A N11B N25Z
	08	I28A I28B			B20B B20C		14	O02A O02B
	09	J11A		03	D12A		21B	X06A X06B X06C
	10	K09A K09B		04	E02A E02B	39.79.94↔		BORP VAC VAC I
	11	L09A L09B		05	F01A F01C F04Z			VAC II VBOR
	12	M06Z M37Z			F21A F21B F21C		01	B02A B02B B20A
	13	N11A N11B N25Z			F28A F31A F31B			B20B B20C
	14	O02A O02B			F31C F31D F31E		03	D12A
	21B	X06A X06B X06C		21B	X06A X06B X06C		04	E02A E02B
39.79.84↔		BORP VAC VBOR		06	G12A G12B		05	F21A F21B F21C
	01	B02A B02B B20A		07	H06Z		06	G12A G12B
		B20B B20C		08	I28A I28B		07	H06Z
	03	D12A		09	J11A		08	I28A I28B
	04	E02A E02B		10	K09A K09B		09	J11A
	05	F01A F01C F04Z		11	L09A L09B		10	K09A K09B
		F21A F21B F21C		12	M06Z M37Z		11	L09A L09B
		F28A F31A F31B		13	N11A N11B N25Z		12	M06Z M37Z
		F31C F31D F31E		14	O02A O02B		13	N11A N11B N25Z
		F31F		21B	X06A X06B X06C		14	O02A O02B
	06	G12A G12B	39.79.89↔		BORP VAC VBOR		21B	X06A X06B X06C
	07	H06Z		01	B02A B02B B20A	39.79.95↔		BORP VAC VAC I
	08	I28A I28B			B20B B20C			VAC II VBOR
	09	J11A		03	D12A		01	B02A B02B B20A
	10	K09A K09B		04	E02A E02B			B20B B20C
	11	L09A L09B		05	F01A F01C F04Z		03	D12A
	12	M06Z M37Z			F21A F21B F21C		04	E02A E02B

CHOP	MDC	DRG	CHOP	MDC	DRG	CHOP	MDC	DRG
	05	F21A F21B F21C			F31C F31D F31E		09	J11A
	06	G12A G12B			F31F		10	K09A K09B
	07	H06Z		06	G12A G12B		11	L09A L09B
	08	I28A I28B		07	H06Z		12	M06Z M37Z
	09	J11A		08	I28A I28B		13	N11A N11B N25Z
	10	K09A K09B		09	J11A		14	O02A O02B
	11	L09A L09B		10	K09A K09B		21B	X06A X06B X06C
	12	M06Z M37Z		11	L09A L09B	39.79.A5↔		BORP KORP MKOR
	13	N11A N11B N25Z		12	M06Z M37Z			VAC VAC I VAC II
	14	O02A O02B		13	N11A N11B N25Z			VBOR VKOR
39.79.96↔	21B	X06A X06B X06C		14	O02A O02B		01	B02A B02B B20A
		BORP VAC VAC I	39.79.A1↔	21B	X06A X06B X06C			B20B B20C
		VAC II VBOR			BORP VAC VAC I		03	D12A
	01	B02A B02B B20A			VAC II VBOR		04	E02A E02B
		B20B B20C		01	B02A B02B B20A		05	F01A F01C F04Z
	03	D12A			B20B B20C			F21A F21B F21C
	04	E02A E02B		03	D12A			F28A F31A F31B
	05	F21A F21B F21C		04	E02A E02B			F31C F31D F31E
	06	G12A G12B		05	F01A F01C F04Z		06	G12A G12B
	07	H06Z			F21A F21B F21C		07	H06Z
	08	I28A I28B			F28A F31A F31B		08	I28A I28B
	09	J11A			F31C F31D F31E		09	J11A
	10	K09A K09B			F31F		10	K09A K09B
	11	L09A L09B		06	G12A G12B		11	L09A L09B
	12	M06Z M37Z		07	H06Z		12	M06Z M37Z
	13	N11A N11B N25Z		08	I28A I28B		13	N11A N11B N25Z
	14	O02A O02B		09	J11A		14	O02A O02B
	21B	X06A X06B X06C		10	K09A K09B		21B	X06A X06B X06C
39.79.97↔	03	D12A		11	L09A L09B			BORP KORP MKOR
	04	E02A E02B		12	M06Z M37Z	39.79.A6↔		VAC VAC I VAC II
	05	F21A F21B F21C		13	N11A N11B N25Z			VBOR VKOR
	06	G12A G12B		14	O02A O02B		01	B02A B02B B20A
	07	H06Z		21B	X06A X06B X06C			B20B B20C
	08	I28A I28B	39.79.A2↔		BORP KORP MKOR		03	D12A
	09	J11A			VAC VAC I VAC II		04	E02A E02B
	10	K09A K09B			VBOR VKOR		05	F01A F01C F04Z
	11	L09A L09B		01	B02A B02B B20A			F21A F21B F21C
	12	M06Z M37Z			B20B B20C			F28A F31A F31B
	13	N11A N11B		03	D12A			F31C F31D F31E
	14	O02A O02B		04	E02A E02B		06	G12A G12B
	21B	X06A X06B X06C		05	F01A F01C F04Z		07	H06Z
39.79.98↔		BORP KORP MKOR			F21A F21B F21C		08	I28A I28B
		VAC VAC I VAC II			F28A F31A F31B		09	J11A
		VBOR VKOR			F31C F31D F31E		10	K09A K09B
	01	B01A B01B B02A			F31F		11	L09A L09B
		B02B B04A B04B		06	G12A G12B		12	M06Z M37Z
		B04C B20A B20B		07	H06Z		13	N11A N11B N25Z
		B20C B20D		08	I28A I28B		14	O02A O02B
	03	D12A		09	J11A		21B	X06A X06B X06C
	04	E02A E02B		10	K09A K09B			BORP KORP MKOR
	05	F21A F21B F21C		11	L09A L09B			VAC VAC I VAC II
	06	G12A G12B		12	M06Z M37Z	39.79.A7↔		VBOR VKOR
	07	H06Z		13	N11A N11B N25Z		01	B02A B02B B20A
	08	I28A I28B		14	O02A O02B			B20B B20C
	09	J11A		21B	X06A X06B X06C		03	D12A
	10	K09A K09B	39.79.A4↔		BORP KORP MKOR		04	E02A E02B
	11	L09A L09B			VAC VAC I VAC II		05	F01A F01C F04Z
	12	M06Z M37Z			VBOR VKOR			F21A F21B F21C
	13	N11A N11B N25Z		01	B02A B02B B20A			F28A F31A F31B
	14	O02A O02B			B20B B20C			F31C F31D F31E
	21B	X06A X06B X06C		03	D12A		06	G12A G12B
39.79.A0↔		BORP VAC VAC I		04	E02A E02B		07	H06Z
		VAC II VBOR		05	F01A F01C F04Z		08	I28A I28B
	01	B02A B02B B20A			F21A F21B F21C		09	J11A
		B20B B20C			F28A F31A F31B		10	K09A K09B
	03	D12A			F31C F31D F31E		11	L09A L09B
	04	E02A E02B		06	G12A G12B		12	M06Z M37Z
	05	F01A F01C F04Z		07	H06Z			
		F21A F21B F21C		08	I28A I28B			
		F28A F31A F31B						

CHOP	MDC	DRG	CHOP	MDC	DRG	CHOP	MDC	DRG
	13	N11A N11B N25Z		03	D12A		09	J11A
	14	O02A O02B		04	E02A E02B		10	K09A K09B
39.79.A8↔	21B	X06A X06B X06C		05	F21A F21B F21C		11	L09A L09B
		BORP KORP MKOR		06	G12A G12B		12	M06Z M37Z
		VAC VAC I VAC II		07	H06Z		13	N11A N11B
		VBOR VKOR		08	I28A I28B		14	O02A O02B
	01	B01A B01B B02A		09	J11A	39.79.B8↔	21B	X06A X06B X06C
		B02B B04A B04B		10	K09A K09B			BORP KORP MKOR
		B04C B20A B20B		11	L09A L09B			VAC VAC I VAC II
		B20C B20D		12	M06Z M37Z			VBOR VKOR
	03	D12A		13	N11A N11B N25Z		01	B01A B01B B02A
	04	E02A E02B		14	O02A O02B			B02B B04A B04B
	05	F01A F01C F04Z	39.79.B4↔	21B	X06A X06B X06C			B04C B20A B20B
		F21A F21B F21C			BORP VAC VAC I			B20C B20D
		F28A F31A F31B			VAC II VBOR		03	D12A
		F31C F31D F31E		01	B02A B02B B20A		04	E02A E02B
		F31F			B20B B20C		05	F21A F21B F21C
	06	G12A G12B		03	D12A		06	G12A G12B
	07	H06Z		04	E02A E02B		07	H06Z
	08	I28A I28B		05	F21A F21B F21C		08	I28A I28B
	09	J11A		06	G12A G12B		09	J11A
	10	K09A K09B		07	H06Z		10	K09A K09B
	11	L09A L09B		08	I28A I28B		11	L09A L09B
	12	M06Z M37Z		09	J11A		12	M06Z M37Z
	13	N11A N11B N25Z		10	K09A K09B		13	N11A N11B N25Z
	14	O02A O02B		11	L09A L09B		14	O02A O02B
39.79.A9↔	21B	X06A X06B X06C		12	M06Z M37Z	39.79.C1↔	21B	X06A X06B X06C
		BORP KORP MKOR		13	N11A N11B N25Z			BORP VAC VAC I
		VAC VAC I VAC II		14	O02A O02B			VAC II VBOR
		VBOR VKOR		21B	X06A X06B X06C		01	B02A B02B B20A
	01	B02A B02B B20A	39.79.B5↔		BORP VAC VAC I			B20B B20C
		B20B B20C			VAC II VBOR		03	D12A
	03	D12A		01	B02A B02B B20A		04	E02A E02B
	04	E02A E02B			B20B B20C		05	F21A F21B F21C
	05	F01A F01C F04Z		03	D12A		06	G12A G12B
		F21A F21B F21C		04	E02A E02B		07	H06Z
		F28A F31A F31B		05	F21A F21B F21C		08	I28A I28B
		F31C F31D F31E		06	G12A G12B		09	J11A
		F31F		07	H06Z		10	K09A K09B
	06	G12A G12B		08	I28A I28B		11	L09A L09B
	07	H06Z		09	J11A		12	M06Z M37Z
	08	I28A I28B		10	K09A K09B		13	N11A N11B N25Z
	09	J11A		11	L09A L09B		14	O02A O02B
	10	K09A K09B		12	M06Z M37Z	39.79.C2↔	21B	X06A X06B X06C
	11	L09A L09B		13	N11A N11B N25Z			BORP VAC VAC I
	12	M06Z M37Z		14	O02A O02B			VAC II VBOR
	13	N11A N11B N25Z		21B	X06A X06B X06C		01	B02A B02B B20A
	14	O02A O02B	39.79.B6↔		BORP VAC VAC I			B20B B20C
39.79.B1↔	21B	X06A X06B X06C			VAC II VBOR		03	D12A
		BORP VAC VAC I		01	B02A B02B B20A		04	E02A E02B
		VAC II VBOR			B20B B20C		05	F21A F21B F21C
	01	B02A B02B B20A		03	D12A		06	G12A G12B
		B20B B20C		04	E02A E02B		07	H06Z
	03	D12A		05	F21A F21B F21C		08	I28A I28B
	04	E02A E02B		06	G12A G12B		09	J11A
	05	F21A F21B F21C		07	H06Z		10	K09A K09B
	06	G12A G12B		08	I28A I28B		11	L09A L09B
	07	H06Z		09	J11A		12	M06Z M37Z
	08	I28A I28B		10	K09A K09B		13	N11A N11B N25Z
	09	J11A		11	L09A L09B		14	O02A O02B
	10	K09A K09B		12	M06Z M37Z		21B	X06A X06B X06C
	11	L09A L09B		13	N11A N11B N25Z	39.79.C4↔		BORP VAC VAC I
	12	M06Z M37Z		14	O02A O02B			VAC II VBOR
	13	N11A N11B N25Z		21B	X06A X06B X06C		01	B02A B02B B20A
	14	O02A O02B	39.79.B7↔		BORP VAC VAC I			B20B B20C
39.79.B2↔	21B	X06A X06B X06C			VAC II VBOR		03	D12A
		BORP VAC VAC I		01	B02A B02B B20A		04	E02A E02B
		VAC II VBOR			B20B B20C		05	F21A F21B F21C
	01	B02A B02B B20A		03	D12A		06	G12A G12B
		B20B B20C		04	E02A E02B		07	H06Z
				05	F21A F21B F21C		08	I28A I28B
				06	G12A G12B		09	J11A
				07	H06Z		10	K09A K09B
				08	I28A I28B		11	L09A L09B

CHOP	MDC	DRG	CHOP	MDC	DRG	CHOP	MDC	DRG
	08	I28A I28B		11	L09A L09B		10	K09A K09B
	09	J11A		12	M06Z M37Z		21B	X04Z X06A X06B
	10	K09A K09B		13	N11A N11B N25Z			X06C X33Z
	11	L09A L09B		14	O02A O02B	39.7A.13↔		BORP VAC VAC I
	12	M06Z M37Z		21B	X06A X06B X06C			VAC II VBOR
39.79.C5↔	13	N11A N11B N25Z	39.7A.00↔		BORP VAC VAC I		05	F01A F01C F04Z
	14	O02A O02B			VAC II VBOR			F13A F21A F21B
	21B	X06A X06B X06C		05	F01A F01C F04Z			F21C F28A F31A
		BORP VAC VAC I			F13A F21A F21B			F31B F31C F31D
		VAC II VBOR			F21C F28A F31A			F31E F31F
	01	B02A B02B B20A			F31B F31C F31D		06	G12A
		B20B B20C			F31E F31F		07	H06Z
	03	D12A		06	G12A		08	I08C I28A I28B
	04	E02A E02B		07	H06Z			I28C
	05	F21A F21B F21C		08	I08C I28A I28B		09	J02A J02B J03A
	06	G12A G12B			I28C			J03B J04Z J11A
	07	H06Z		09	J02A J02B J03A		10	J11B
	08	I28A I28B			J03B J04Z J11A		21B	K09A K09B
	09	J11A		10	K09A K09B	39.7A.14↔		X04Z X06A X06B
	10	K09A K09B		21B	X04Z X06A X06B			X06C X33Z
	11	L09A L09B			X06C X33Z		05	BORP VAC VAC I
	12	M06Z M37Z	39.7A.09↔		BORP VAC VAC I			VAC II VBOR
	13	N11A N11B N25Z			VAC II VBOR			F01A F01C F04Z
	14	O02A O02B		05	F01A F01C F04Z			F13A F21A F21B
39.79.C6↔	21B	X06A X06B X06C			F13A F21A F21B			F21C F28A F31A
		BORP VAC VAC I			F21C F28A F31A			F31B F31C F31D
		VAC II VBOR			F31B F31C F31D		06	F31E F31F
	01	B02A B02B B20A			F31E F31F		07	G12A
		B20B B20C		06	G12A		08	H06Z
	03	D12A		07	H06Z			I08C I28A I28B
	04	E02A E02B		08	I08C I28A I28B		09	I28C
	05	F21A F21B F21C			I28C			J02A J02B J03A
	06	G12A G12B		09	J02A J02B J03A		10	J03B J04Z J11A
	07	H06Z			J03B J04Z J11A		21B	J11B
	08	I28A I28B		10	K09A K09B	39.7A.15↔		K09A K09B
	09	J11A		21B	X04Z X06A X06B			X04Z X06A X06B
	10	K09A K09B			X06C X33Z		05	X06C X33Z
	11	L09A L09B	39.7A.11↔		BORP VAC VAC I			BORP VAC VAC I
	12	M06Z M37Z			VAC II VBOR			VAC II VBOR
	13	N11A N11B N25Z		05	F01A F01C F04Z			F01A F01C F04Z
	14	O02A O02B			F13A F21A F21B			F13A F21A F21B
39.79.C7↔	21B	X06A X06B X06C			F21C F28A F31A			F21C F28A F31A
	03	D12A			F31B F31C F31D			F31B F31C F31D
	04	E02A E02B			F31E F31F		06	F31E F31F
	05	F21A F21B F21C		06	G12A		07	G12A
	06	G12A G12B		07	H06Z		08	H06Z
	07	H06Z		08	I08C I28A I28B			I08C I28A I28B
	08	I28A I28B			I28C		09	I28C
	09	J11A		09	J02A J02B J03A			J02A J02B J03A
	10	K09A K09B			J03B J04Z J11A		10	J03B J04Z J11A
	11	L09A L09B		09	J02A J02B J03A		21B	J11B
	12	M06Z M37Z			J03B J04Z J11A			K09A K09B
	13	N11A N11B		10	K09A K09B	39.7A.16↔		X04Z X06A X06B
	14	O02A O02B		21B	X04Z X06A X06B			X06C X33Z
39.79.C8↔	21B	X06A X06B X06C			X06C X33Z		05	BORP VAC VAC I
		BORP KORP MKOR	39.7A.12↔		BORP VAC VAC I			VAC II VBOR
		VAC VAC I VAC II			VAC II VBOR			F01A F01C F04Z
		VBOR VKOR		05	F01A F01C F04Z			F13A F21A F21B
	01	B01A B01B B02A			F13A F21A F21B			F21C F28A F31A
		B02B B04A B04B			F21C F28A F31A			F31B F31C F31D
		B04C B20A B20B			F31B F31C F31D		06	F31E F31F
		B20C B20D			F31E F31F		07	G12A
	03	D12A		06	G12A		08	H06Z
	04	E02A E02B		07	H06Z			I08C I28A I28B
	05	F21A F21B F21C		08	I08C I28A I28B			I28C
	06	G12A G12B			I28C		09	J02A J02B J03A
	07	H06Z		09	J02A J02B J03A			J03B J04Z J11A
	08	I28A I28B			J03B J04Z J11A		10	J11B
	09	J11A			J11B		21B	K09A K09B
	10	K09A K09B			J11B			X04Z X06A X06B

CHOP	MDC	DRG	CHOP	MDC	DRG	CHOP	MDC	DRG	
39.7A.21↔		X06C X33Z		01	B02A B02B B20A			F59C F59D F59E	
		BORP VAC VAC I			B20B B20C		06	F59F	
		VAC II VBOR		03	D12A		08	G12A	
	05	F01A F01C F04Z		04	E02A E02B			I08C I28A I28B	
		F13A F21A F21B		05	F01A F01C F04Z			I28C	
		F21C F28A F31A			F21A F21B F21C		10	K09A K09B	
		F31B F31C F31D			F28A F31A F31B		21B	X06A X06B X06C	
		F31E F31F F51A			F31C F31D F31E	39.8X.20↔		BORP VAC VAC I	
		F51B			F31F F59A F59B		01	VAC II VBOR	
	06	G12A			F59C F59D F59E		06	B21A B21B B21C	
	07	H06Z			F59F F59G			G12A	
	08	I08C I28A I28B		06	G12A G12B	39.8X.21↔		BORP VAC VAC I	
		I28C		07	H06Z			VAC II VBOR	
	09	J02A J02B J03A		08	I28A I28B		01	B01A B01B B04A	
		J03B J04Z J11A		09	J11A			B04B B04C B17A	
		J11B		10	K09A K09B			B17B	
	10	K09A K09B		11	L09A L09B		03	D12A D12B	
	21B	X04Z X06A X06B		12	M06Z M37Z		04	E02A E02B E02C	
		X06C X33Z		13	N11A N11B N25Z		05	F01A F01C F04Z	
	39.7A.22↔		BORP KORP MKOR		14	O02A O02B			F28A F59A F59B
			VAC VAC I VAC II	39.7A.41↔	21B	X06A X06B X06C			F59C F59D F59E
		VBOR VKOR			BORP KORP MKOR		06	F59F	
01		B02A B02B B20A			VAC VAC I VAC II		08	G12A	
		B20B B20C		01	VBOR VKOR			I08C I28A I28B	
03		D12A			B02A B02B B20A		10	I28C	
04		E02A E02B		03	D12A		21B	K09A K09B	
05		F01A F01C F04Z		04	E02A E02B	39.8X.22↔		X06A X06B X06C	
		F21A F21B F21C		05	F01A F01C F04Z		01	BORP VAC VAC I	
		F28A F31A F31B			F21A F21B F21C			VAC II VBOR	
		F31C F31D F31E			F28A F31A F31B		01	B01A B01B B04A	
		F31F F59A F59B			F31C F31D F31E			B04B B04C B17A	
		F59C F59D F59E			F31F F59A F59B		03	B17B	
		F59F F59G			F59C F59D F59E		04	D12A D12B	
06		G12A G12B		06	G12A G12B		05	E02A E02B E02C	
07		H06Z		07	H06Z			F01A F01C F04Z	
08		I28A I28B		08	I28A I28B		05	F28A F59A F59B	
09		J11A		09	J11A			F59C F59D F59E	
10		K09A K09B		10	K09A K09B		06	F59F	
11		L09A L09B		11	L09A L09B		08	G12A	
12		M06Z M37Z		12	M06Z M37Z		10	I08C I28A I28B	
13	N11A N11B N25Z		13	N11A N11B N25Z		08	I28C		
14	O02A O02B		14	O02A O02B		10	K09A K09B		
21B	X06A X06B X06C		21B	X06A X06B X06C	39.8X.30↔	21B	X06A X06B X06C		
39.7A.31↔		BORP KORP MKOR			BORP VAC VAC I			BORP VAC VAC I	
		VAC VAC I VAC II	39.8X.10↔		VAC II VBOR		01	VAC II VBOR	
		VBOR VKOR		01	B01A B01B B04A			B21A B21B B21C	
	01	B02A B02B B20A			B04B B04C B17A	39.8X.31↔	06	B21D	
		B20B B20C		03	D12A D12B			G12A	
	03	D12A		04	E02A E02B E02C		01	BORP VAC VAC I	
	04	E02A E02B		05	F01A F01C F04Z			VAC II VBOR	
	05	F01A F01C F04Z			F21A F21B F21C		01	B01A B01B B04A	
		F21A F21B F21C			F28A F59A F59B			B04B B04C B17A	
		F28A F31A F31B			F59C F59D F59E		03	B17B	
		F31C F31D F31E		06	G12A		04	D12A D12B	
		F31F F59A F59B		08	I08C I28A I28B		05	E02A E02B E02C	
		F59C F59D F59E			I28C			F01A F01C F04Z	
		F59F F59G		10	K09A K09B		06	F28A F59A F59B	
	06	G12A G12B		21B	X06A X06B X06C			F59C F59D F59E	
	07	H06Z			BORP VAC VAC I		06	F59F	
	08	I28A I28B		01	VAC II VBOR		08	G12A	
	09	J11A			B01A B01B B04A		10	I08C I28A I28B	
	10	K09A K09B	39.8X.11↔	03	D12A D12B		21B	I28C	
	11	L09A L09B		04	E02A E02B E02C		10	K09A K09B	
	12	M06Z M37Z		05	F01A F01C F04Z	39.8X.32↔	21B	X06A X06B X06C	
13	N11A N11B N25Z			F28A F59A F59B			BORP VAC VBOR		
14	O02A O02B		03	D12A D12B		01	B01A B01B B04A		
21B	X06A X06B X06C		04	E02A E02B E02C			B04B B04C B17A		
39.7A.32↔		BORP KORP MKOR		05	F01A F01C F04Z		03	B17B	
		VAC VAC I VAC II			F28A F59A F59B		04	D12A D12B	
		VBOR VKOR						E02A E02B E02C	

CHOP	MDC	DRG	CHOP	MDC	DRG	CHOP	MDC	DRG
	05	F01A F01C F04Z F28A F59A F59B F59C F59D F59E F59F	39.95.84†↔		DIAL KP KPP	06		G12A
			39.95.85†↔		DIAL HAK KP KPP	08		I08C I28A I28B I28C
	06	G12A	39.95.86†↔		DIAL HAK KP KPP	10		K09A K09B
	08	I08C I28A I28B I28C	39.95.A0†↔		DIAL	21B		X04Z X05Z X06A X06B X06C
	10	K09A K09B	39.95.A1†↔		DIAL KP KPP	39.99.20↔		BORP VAC VBOR
39.8X.99↔	21B	X06A X06B X06C BORP VAC VAC I VAC II VBOR	39.95.A2†↔		DIAL KP KPP	01		B17A B17B
			39.95.A3†↔		DIAL KP KPP	04		E02A E02B E02C
	01	B01A B01B B04A B04B B04C B17A B17B	39.95.A4†↔		DIAL KP KPP	05		F01A F01C F03B F03C F03D F04Z F28A F59A F59B F59C F59D F59E F59F
	03	D12A D12B	39.95.A5†↔		DIAL HAK KP KPP	06		G12A
	04	E02A E02B E02C	39.95.A6†↔		DIAL HAK KP KPP	08		I08C I28A I28B I28C
	05	F01A F01C F04Z F28A F59A F59B F59C F59D F59E F59F	39.95.B0†↔		DIAL	10		K09A K09B
	06	G12A	39.95.B1†↔		DIAL KP KPP	21B		X04Z X05Z X06A X06B X06C
	08	I08C I28A I28B I28C	39.95.B2†↔		DIAL KP KPP	39.99.21↔		BORP KORP MKOR VAC VAC I VAC II VBOR VKOR
	10	K09A K09B	39.95.B3†↔		DIAL KP KPP	04		E01A E01B E05A E05B E05C
	21B	X06A X06B X06C	39.95.B9†↔		DIAL KP KPP	05		F01A F01C F04Z F13A F28A F30Z F31A F31B F31C F31D F31E F31F
39.95.10†↔		DIAL	39.95.C0†↔		DIAL	06		G12A G12B G16Z G18A G33Z G38A G38B
39.95.19†↔		DIAL KPP	39.95.C1†↔		DIAL KP KPP	07		H33A H33B
39.95.20†↔		DIAL	39.95.C2†↔		DIAL KP KPP	08		I08C I28A I28B I28C
39.95.21†↔		DIAL KP KPP	39.95.C3†↔		DIAL KP KPP	11		L33Z
39.95.22†↔		DIAL KP KPP	39.95.C4†↔		DIAL KP KPP	15		P02A P02B P02C
39.95.23†↔		DIAL KP KPP	39.95.C5†↔		DIAL HAK KP KPP	21B		X06A X06B X06C X33Z
39.95.24†↔		DIAL KP KPP	39.95.C6†↔		DIAL HAK KP KPP	39.99.22↔		BORP KORP MKOR VAC VAC I VAC II VBOR VKOR
39.95.30†↔		DIAL	39.95.D0†↔		DIAL	01		B17A B17B
39.95.31†↔		DIAL KP KPP	39.95.D1†↔		DIAL KP KPP	04		E02A E02B E02C
39.95.32†↔		DIAL KP KPP	39.95.D2†↔		DIAL KP KPP	05		F01A F01C F03B F03C F03D F04Z F28A F59A F59B F59C F59D F59E F59F
39.95.33†↔		DIAL KP KPP	39.95.D3†↔		DIAL KP KPP	06		G12A
39.95.34†↔		DIAL KP KPP	39.95.D4†↔		DIAL HAK KP KPP	08		I08C I28A I28B I28C
39.95.35†↔		DIAL HAK KP KPP	39.95.D5†↔		DIAL HAK KP KPP	10		K09A K09B
39.95.36†↔		DIAL HAK KP KPP	39.95.D9†↔		DIAL HAK KP KPP	21B		X04Z X05Z X06A X06B X06C
39.95.40†↔		DIAL	39.95.E0†↔		DIAL	39.99.23↔		BORP VAC VAC I VAC II VBOR
39.95.41†↔		DIAL KP KPP	39.95.E1†↔		DIAL KP KPP	01		B17A B17B
39.95.42†↔		DIAL KP KPP	39.95.E2†↔		DIAL KP KPP	04		E02A E02B E02C
39.95.43†↔		DIAL KP KPP	39.95.E3†↔		DIAL KP KPP	05		F01A F01C F03B F03C F03D F04Z F28A F59A F59B F59C F59D F59E F59F
39.95.44†↔		DIAL KP KPP	39.95.E4†↔		DIAL KP KPP	06		G12A
39.95.45†↔		DIAL HAK KP KPP	39.95.E5†↔		DIAL HAK KP KPP	08		I08C I28A I28B I28C
39.95.46†↔		DIAL HAK KP KPP	39.95.E6†↔		DIAL HAK KP KPP	10		K09A K09B
39.95.50†↔		DIAL	39.95.I1†↔	Pré	A17A	21B		X04Z X05Z X06A X06B X06C
39.95.59†↔		DIAL	39.95.E1†↔		DIAL KP KPP	39.99.22↔		BORP KORP MKOR VAC VAC I VAC II VBOR VKOR
39.95.60†↔		DIAL	39.95.E2†↔		DIAL KP KPP	01		B17A B17B
39.95.61†↔		DIAL KP KPP	39.95.E3†↔		DIAL KP KPP	04		E02A E02B E02C
39.95.62†↔		DIAL KP KPP	39.95.E4†↔		DIAL KP KPP	05		F01A F01C F03B F03C F03D F04Z F28A F59A F59B F59C F59D F59E F59F
39.95.63†↔		DIAL KP KPP	39.95.E5†↔		DIAL HAK KP KPP	06		G12A
39.95.64†↔		DIAL KP KPP	39.95.I1†↔	Pré	A17A	08		I08C I28A I28B I28C
39.95.70†↔		DIAL	39.95.I2†↔		HAK	10		K09A K09B
39.95.71†↔		DIAL KP KPP	39.97.11†↔		KP KPP	21B		X04Z X05Z X06A X06B X06C
39.95.72†↔		DIAL KP KPP	39.97.12†↔	08	I27A I27B I27C I27D	39.99.23↔		BORP VAC VAC I VAC II VBOR
39.95.73†↔		DIAL KP KPP	39.97.13†↔	08	I27A I27B I27C I27D	01		B17A B17B
39.95.74†↔		DIAL KP KPP	39.97.19†↔	08	I27A I27B I27C I27D	04		E02A E02B E02C
39.95.75†↔		DIAL HAK KP KPP	39.99.10↔	08	I27A I27B I27C I27D	05		F01A F01C F03B F03C F03D F04Z F28A F59A F59B F59C F59D F59E F59F
39.95.76†↔		DIAL HAK KP KPP		01	BORP VAC VAC I VAC II VBOR	06		G12A
39.95.80†↔		DIAL		04	B17A B17B	08		I08C I28A I28B I28C
39.95.81†↔		DIAL KP KPP		05	E02A E02B E02C F01A F01C F03B F03C F03D F04Z F28A F59A F59B F59C F59D F59E F59F	10		K09A K09B
39.95.82†↔		DIAL KP KPP				21B		X04Z X05Z X06A X06B X06C
39.95.83†↔		DIAL KP KPP						

CHOP	MDC	DRG	CHOP	MDC	DRG	CHOP	MDC	DRG
39.99.24↔		BORP VAC VAC I VAC II VBOR		08	I08C I28A I28B I28C	39.B1.22↔	01	B01A B01B B04A B04B B04C
	01	B17A B17B		10	K09A K09B		03	D12A
	04	E02A E02B E02C		21B	X04Z X05Z X06A X06B X06C		04	E02A E02B
	05	F01A F01C F03B F03C F03D F04Z F28A F59A F59B F59C F59D F59E F59F	39.99.39↔		BORP VAC VBOR		05	F01A F01C F04Z F21A F21B F21C F28A F59A F59B F59C F59D F59E F59F F59G
	06	G12A		01	B17A B17B		06	G12A G12B
	08	I08C I28A I28B I28C		04	E02A E02B E02C		07	H06Z
	10	K09A K09B		05	F01A F01C F03B F03C F03D F04Z F28A F59A F59B F59C F59D F59E F59F		08	I28A I28B
	21B	X04Z X05Z X06A X06B X06C		06	G12A		09	J02A J02B J03A J03B J04Z J11A
39.99.30↔		BORP VAC VAC I VAC II VBOR		08	I08C I28A I28B I28C		10	K09A K09B
	01	B17A B17B		10	K09A K09B		11	L09A L09B
	04	E02A E02B E02C		21B	X04Z X05Z X06A X06B X06C		12	M06Z M37Z
	05	F01A F01C F03B F03C F03D F04Z F28A F59A F59B F59C F59D F59E F59F	39.9A.11†↔		KP	39.B1.23↔	13	N11A N11B
	06	G12A		09	J11A J11B		14	O02A O02B
	08	I08C I28A I28B I28C	39.A1.11†↔	05	F01A F01C F12A F18A		21B	X06A X06B X06C
	10	K09A K09B	39.A1.12†↔	05	F01A F01C F12A F18A		01	B01A B01B B04A B04B B04C
	21B	X04Z X05Z X06A X06B X06C	39.B1.09↔	03	D12A		03	D12A
39.99.31↔		BORP VAC VAC I VAC II VBOR		04	E02A E02B		04	E02A E02B
	01	B17A B17B		05	F01A F01C F04Z F21A F21B F21C F28A F59A F59B F59C F59D F59E F59F F59G		05	F01A F01C F04Z F21A F21B F21C F28A F59A F59B F59C F59D F59E F59F F59G
	04	E02A E02B E02C		06	G12A G12B		06	G12A G12B
	05	F01A F01C F03B F03C F03D F04Z F28A F59A F59B F59C F59D F59E F59F		07	H06Z		07	H06Z
	06	G12A		08	I28A I28B		08	I28A I28B
	08	I08C I28A I28B I28C		09	J02A J02B J03A J03B J04Z J11A		09	J02A J02B J03A J03B J04Z J11A
	10	K09A K09B		10	K09A K09B		10	K09A K09B
	21B	X04Z X05Z X06A X06B X06C		11	L09A L09B		11	L09A L09B
39.99.32↔		BORP VAC VAC I VAC II VBOR		12	M06Z M37Z	39.B1.25↔	12	M06Z M37Z
	01	B17A B17B	39.B1.11↔		BORP KORP MKOR VAC VBOR VKOR		13	N11A N11B
	04	E02A E02B E02C		01	B01A B01B B02A B02B B09A B09B B09C B20A B20B B20C		14	O02A O02B
	05	F01A F01C F03B F03C F03D F04Z F28A F59A F59B F59C F59D F59E F59F		03	D12A		21B	X06A X06B X06C
	06	G12A		04	E02A E02B		01	B01A B01B B04A B04B B04C
	08	I08C I28A I28B I28C		05	F01A F01C F04Z F21A F21B F21C F28A F59A F59B F59C F59D F59E F59F F59G		03	D12A
	10	K09A K09B		06	G12A G12B		04	E02A E02B
	21B	X04Z X05Z X06A X06B X06C		07	H06Z		05	F01A F01C F04Z F21A F21B F21C F28A F59A F59B F59C F59D F59E F59F F59G
39.99.38↔		BORP VAC VAC I VAC II VBOR		08	I28A I28B	39.B1.26↔	06	G12A G12B
	01	B17A B17B		09	J02A J02B J03A J03B J04Z J11A		07	H06Z
	04	E02A E02B E02C		10	K09A K09B		08	I28A I28B
	05	F01A F01C F03B F03C F03D F04Z F28A F59A F59B F59C F59D F59E F59F		11	L09A L09B		09	J02A J02B J03A J03B J04Z J11A
	06	G12A		12	M06Z M37Z		10	K09A K09B
	08	I08C I28A I28B I28C		13	N11A N11B		11	L09A L09B
	10	K09A K09B		14	O02A O02B		12	M06Z M37Z
	21B	X04Z X05Z X06A X06B X06C		21B	X06A X06B X06C X33Z		13	N11A N11B
							14	O02A O02B
							21B	X06A X06B X06C
							01	B01A B01B B04A B04B B04C
							03	D12A
							04	E02A E02B
							05	F01A F01C F04Z F21A F21B F21C F28A F59A F59B F59C F59D F59E F59F F59G
							06	G12A G12B

CHOP	MDC	DRG	CHOP	MDC	DRG	CHOP	MDC	DRG
	07	H06Z		04	E02A E02B		10	K09A K09B
	08	I28A I28B		05	F01A F01C F04Z		11	L09A L09B
	09	J02A J02B J03A			F21A F21B F21C		12	M06Z M37Z
		J03B J04Z J11A			F28A F59A F59B		13	N11A N11B
	10	K09A K09B			F59C F59D F59E		14	O02A O02B
	11	L09A L09B			F59F F59G		21B	X05Z X06A X06B
	12	M06Z M37Z		06	G12A G12B			X06C
	13	N11A N11B		07	H06Z	39.B1.A4↔	03	D12A
	14	O02A O02B		08	I28A I28B		04	E02A E02B
	21B	X06A X06B X06C		09	J02A J02B J03A		05	F01A F01C F04Z
39.B1.27↔	01	B01A B01B B04A			J03B J04Z J11A			F21A F21B F21C
		B04B B04C		10	K09A K09B			F28A F59A F59B
	03	D12A		11	L09A L09B			F59C F59D F59E
	04	E02A E02B		12	M06Z M37Z			F59F F59G
	05	F01A F01C F04Z		13	N11A N11B		06	G12A G12B
		F21A F21B F21C		14	O02A O02B		07	H06Z
		F28A F59A F59B		21B	X05Z X06A X06B		08	I28A I28B
		F59C F59D F59E			X06C		09	J02A J02B J03A
		F59F F59G	39.B1.71↔	03	D12A			J03B J04Z J11A
	06	G12A G12B		04	E02A E02B		10	K09A K09B
	07	H06Z		05	F01A F01C F04Z		11	L09A L09B
	08	I28A I28B			F21A F21B F21C		12	M06Z M37Z
	09	J02A J02B J03A			F28A F59A F59B		13	N11A N11B
		J03B J04Z J11A			F59C F59D F59E		14	O02A O02B
	10	K09A K09B			F59F F59G		21B	X06A X06B X06C
	11	L09A L09B		06	G12A G12B	39.B1.C1↔	03	D12A
	12	M06Z M37Z		07	H06Z		04	E02A E02B
	13	N11A N11B		08	I28A I28B		05	F01A F01C F04Z
	14	O02A O02B		09	J02A J02B J03A			F21A F21B F21C
	21B	X06A X06B X06C			J03B J04Z J11A			F28A F59A F59B
39.B1.28↔	01	B01A B01B B04A		10	K09A K09B			F59C F59D F59E
		B04B B04C		11	L09A L09B			F59F F59G
	03	D12A		12	M06Z M37Z		06	G12A G12B
	04	E02A E02B		13	N11A N11B		07	H06Z
	05	F01A F01C F04Z		14	O02A O02B		08	I28A I28B
		F21A F21B F21C		21B	X06A X06B X06C		09	J02A J02B J03A
		F28A F59A F59B	39.B1.74↔	03	D12A			J03B J04Z J11A
		F59C F59D F59E		04	E02A E02B		10	K09A K09B
		F59F F59G		05	F01A F01C F04Z		11	L09A L09B
	06	G12A G12B			F21A F21B F21C		12	M06Z M37Z
	07	H06Z			F28A F59A F59B		13	N11A N11B
	08	I28A I28B			F59C F59D F59E		14	O02A O02B
	09	J02A J02B J03A			F59F F59G		21B	X06A X06B X06C
		J03B J04Z J11A		06	G12A G12B	39.B1.C3↔	03	D12A
	10	K09A K09B		07	H06Z		04	E02A E02B
	11	L09A L09B		08	I28A I28B		05	F01A F01C F04Z
	12	M06Z M37Z		09	J02A J02B J03A			F21A F21B F21C
	13	N11A N11B			J03B J04Z J11A			F28A F59A F59B
	14	O02A O02B		10	K09A K09B			F59C F59D F59E
	21B	X06A X06B X06C		11	L09A L09B			F59F F59G
39.B1.31↔	03	D12A		12	M06Z M37Z		06	G12A G12B
	04	E02A E02B		13	N11A N11B		07	H06Z
	05	F01A F01C F04Z		14	O02A O02B		08	I28A I28B
		F21A F21B F21C		21B	X06A X06B X06C		09	J02A J02B J03A
		F28A F59A F59B	39.B1.75↔	05	F01A F01C F12A			J03B J04Z J11A
		F59C F59D F59E			F24A F24B F24C		10	K09A K09B
		F59F F59G			F24D F24E F24F		11	L09A L09B
	06	G12A G12B			F50A		12	M06Z M37Z
	07	H06Z	39.B1.81↔	03	D12A		13	N11A N11B
	08	I28A I28B		04	E02A E02B		14	O02A O02B
	09	J02A J02B J03A		05	F01A F01C F04Z		21B	X06A X06B X06C
		J03B J04Z J11A			F21A F21B F21C	39.B1.D1↔	03	D12A
	10	K09A K09B			F28A F59A F59B		04	E02A E02B
	11	L09A L09B			F59C F59D F59E		05	F01A F01C F04Z
	12	M06Z M37Z			F59F F59G			F21A F21B F21C
	13	N11A N11B		06	G12A G12B			F28A F59A F59B
	14	O02A O02B		07	H06Z			F59C F59D F59E
	21B	X05Z X06A X06B		08	I28A I28B			F59F F59G
		X06C		09	J02A J02B J03A		06	G12A G12B
39.B1.51↔	03	D12A			J03B J04Z J11A		07	H06Z

CHOP	MDC	DRG	CHOP	MDC	DRG	CHOP	MDC	DRG
	08	I28A I28B			F59C F59D F59E			VBOR VKOR
	09	J02A J02B J03A			F59F F59G		01	B01A B01B B02A
		J03B J04Z J11A		06	G12A G12B			B02B B04A B04B
	10	K09A K09B		07	H06Z			B04C B20A B20B
	11	L09A L09B		08	I28A I28B			B20C
	12	M06Z M37Z		09	J02A J02B J03A		03	D12A
	13	N11A N11B			J03B J04Z J11A		04	E02A E02B
	14	O02A O02B		10	K09A K09B		05	F01A F01C F04Z
	21B	X06A X06B X06C		11	L09A L09B			F21A F21B F21C
39.B1.G1↔	03	D12A		12	M06Z M37Z			F28A F31A F31B
	04	E02A E02B		13	N11A N11B			F31C F31D F31E
	05	F01A F01C F04Z		14	O02A O02B			F31F
		F21A F21B F21C	39.B1.JB↔	21B	X06A X06B X06C		06	G12A G12B
		F28A F59A F59B		03	D12A		07	H06Z
		F59C F59D F59E		04	E02A E02B		08	I28A I28B
		F59F F59G		05	F01A F01C F04Z		09	J11A
	06	G12A G12B			F21A F21B F21C		10	K09A K09B
	07	H06Z			F28A F59A F59B		11	L09A L09B
	08	I28A I28B			F59C F59D F59E		12	M06Z M37Z
	09	J02A J02B J03A			F59F F59G		13	N11A N11B N25Z
		J03B J04Z J11A		06	G12A G12B		14	O02A O02B
	10	K09A K09B		07	H06Z	39.B1.M2↔	21B	X06A X06B X06C
	11	L09A L09B		08	I28A I28B		05	F01A F01C F12A
	12	M06Z M37Z		09	J02A J02B J03A			F24A F24B F24C
	13	N11A N11B			J03B J04Z J11A			F24D F24E F24F
	14	O02A O02B		10	K09A K09B			F50A
	21B	X05Z X06A X06B		11	L09A L09B	39.B1.N2↔	05	F01A F01C F12A
		X06C		12	M06Z M37Z			F24A F24B F24C
39.B1.H1↔	03	D12A		13	N11A N11B			F24D F24E F24F
	04	E02A E02B		14	O02A O02B			F50A
	05	F01A F01C F04Z		21B	X06A X06B X06C	39.B2.09↔	03	D12A
		F21A F21B F21C	39.B1.JF↔	03	D12A		04	E02A E02B
		F28A F59A F59B		04	E02A E02B		05	F01A F01C F04Z
		F59C F59D F59E		05	F01A F01C F04Z			F21A F21B F21C
		F59F F59G			F21A F21B F21C			F28A F59A F59B
	06	G12A G12B			F28A F59A F59B			F59C F59D F59E
	07	H06Z			F59C F59D F59E			F59F F59G
	08	I28A I28B			F59F F59G		06	G12A G12B
	09	J02A J02B J03A		06	G12A G12B		07	H06Z
		J03B J04Z J11A		07	H06Z		08	I28A I28B
	10	K09A K09B		08	I28A I28B		09	J02A J02B J03A
	11	L09A L09B		09	J02A J02B J03A			J03B J04Z J11A
	12	M06Z M37Z			J03B J04Z J11A		10	K09A K09B
	13	N11A N11B		10	K09A K09B		11	L09A L09B
	14	O02A O02B		11	L09A L09B		12	M06Z M37Z
	21B	X05Z X06A X06B		12	M06Z M37Z		13	N11A N11B
		X06C		13	N11A N11B		14	O02A O02B
39.B1.J3↔	03	D12A		14	O02A O02B		21B	X05Z X06A X06B
	04	E02A E02B		21B	X05Z X06A X06B			X06C
	05	F01A F01C F04Z	39.B1.JI↔	03	D12A	39.B2.11↔		BORP KORP MKOR
		F21A F21B F21C		04	E02A E02B		01	VAC VBOR VKOR
		F28A F59A F59B		05	F01A F01C F04Z			B01A B01B B02A
		F59C F59D F59E			F21A F21B F21C			B02B B09A B09B
		F59F F59G			F28A F59A F59B			B09C B20A B20B
	06	G12A G12B			F59C F59D F59E			B20C
	07	H06Z			F59F F59G		03	D12A
	08	I28A I28B			F59F F59G		04	E02A E02B
	09	J02A J02B J03A		06	G12A G12B		05	F01A F01C F04Z
		J03B J04Z J11A		07	H06Z			F21A F21B F21C
	10	K09A K09B		08	I28A I28B			F28A F59A F59B
	11	L09A L09B		09	J02A J02B J03A			F59C F59D F59E
	12	M06Z M37Z			J03B J04Z J11A			F59F F59G
	13	N11A N11B		10	K09A K09B		06	G12A G12B
	14	O02A O02B		11	L09A L09B		07	H06Z
	21B	X06A X06B X06C		12	M06Z M37Z		08	I28A I28B
39.B1.J7↔	03	D12A		13	N11A N11B		09	J02A J02B J03A
	04	E02A E02B	39.B1.L1↔	14	O02A O02B			J03B J04Z J11A
	05	F01A F01C F04Z		21B	X06A X06B X06C		10	K09A K09B
		F21A F21B F21C			BORP KORP MKOR		11	L09A L09B
		F28A F59A F59B			VAC VAC I VAC II		12	M06Z M37Z

CHOP	MDC	DRG	CHOP	MDC	DRG	CHOP	MDC	DRG	
	13	N11A N11B			F28A F59A F59B		14	O02A O02B	
	14	O02A O02B			F59C F59D F59E		21B	X04Z X05Z X06A	
	21B	X06A X06B X06C		06	G12A G12B	39.B2.51↔	03	D12A	
39.B2.22↔	01	B01A B01B B04A		07	H06Z		04	E02A E02B	
		B04B B04C		08	I28A I28B		05	F01A F01C F04Z	
	03	D12A		09	J02A J02B J03A			F21A F21B F21C	
	04	E02A E02B			J03B J04Z J11A			F28A F59A F59B	
	05	F01A F01C F04Z		10	K09A K09B			F59C F59D F59E	
		F21A F21B F21C		11	L09A L09B			F59F F59G	
		F28A F59A F59B		12	M06Z M37Z		06	G12A G12B	
		F59C F59D F59E		13	N11A N11B		07	H06Z	
		F59F F59G		14	O02A O02B		08	I28A I28B	
	06	G12A G12B	39.B2.27↔	21B	X06A X06B X06C		09	J02A J02B J03A	
	07	H06Z		01	B01A B01B B04A			J03B J04Z J11A	
	08	I28A I28B			B04B B04C		10	K09A K09B	
	09	J02A J02B J03A		03	D12A		11	L09A L09B	
		J03B J04Z J11A		04	E02A E02B		12	M06Z M37Z	
	10	K09A K09B		05	F01A F01C F04Z		13	N11A N11B	
	11	L09A L09B			F21A F21B F21C		14	O02A O02B	
	12	M06Z M37Z			F28A F59A F59B		21B	X04Z X05Z X06A	
	13	N11A N11B		06	G12A G12B			X06B X06C	
	14	O02A O02B		07	H06Z	39.B2.71↔	03	D12A	
39.B2.23↔	21B	X06A X06B X06C		08	I28A I28B		04	E02A E02B	
	01	B01A B01B B04A		09	J02A J02B J03A		05	F01A F01C F04Z	
		B04B B04C			J03B J04Z J11A			F21A F21B F21C	
	03	D12A		10	K09A K09B			F28A F59A F59B	
	04	E02A E02B		11	L09A L09B			F59C F59D F59E	
	05	F01A F01C F04Z		12	M06Z M37Z			F59F F59G	
		F21A F21B F21C		13	N11A N11B		06	G12A G12B	
		F28A F59A F59B		14	O02A O02B		07	H06Z	
		F59C F59D F59E		21B	X06A X06B X06C		08	I28A I28B	
		F59F F59G	39.B2.28↔	01	B01A B01B B04A		09	J02A J02B J03A	
	06	G12A G12B			B04B B04C			J03B J04Z J11A	
	07	H06Z		03	D12A		10	K09A K09B	
	08	I28A I28B		04	E02A E02B		11	L09A L09B	
	09	J02A J02B J03A		05	F01A F01C F04Z		12	M06Z M37Z	
		J03B J04Z J11A			F21A F21B F21C		13	N11A N11B	
	10	K09A K09B			F28A F59A F59B		14	O02A O02B	
	11	L09A L09B			F59C F59D F59E		21B	X06A X06B X06C	
	12	M06Z M37Z		06	G12A G12B	39.B2.74↔	03	D12A	
	13	N11A N11B		07	H06Z		04	E02A E02B	
	14	O02A O02B		08	I28A I28B		05	F01A F01C F04Z	
39.B2.25↔	21B	X06A X06B X06C		09	J02A J02B J03A			F21A F21B F21C	
	01	B01A B01B B04A			J03B J04Z J11A			F28A F59A F59B	
		B04B B04C		10	K09A K09B			F59C F59D F59E	
	03	D12A		11	L09A L09B			F59F F59G	
	04	E02A E02B		12	M06Z M37Z		06	G12A G12B	
	05	F01A F01C F04Z		13	N11A N11B		07	H06Z	
		F21A F21B F21C		14	O02A O02B		08	I28A I28B	
		F28A F59A F59B		21B	X06A X06B X06C		09	J02A J02B J03A	
		F59C F59D F59E		06	G12A G12B			J03B J04Z J11A	
		F59F F59G		07	H06Z		10	K09A K09B	
	06	G12A G12B		08	I28A I28B		11	L09A L09B	
	07	H06Z	39.B2.31↔	09	J02A J02B J03A		12	M06Z M37Z	
	08	I28A I28B			J03B J04Z J11A		13	N11A N11B	
	09	J02A J02B J03A		04	E02A E02B		14	O02A O02B	
		J03B J04Z J11A		05	F01A F01C F04Z		21B	X06A X06B X06C	
	10	K09A K09B			F21A F21B F21C			F01A F01C F12A	
	11	L09A L09B			F28A F59A F59B	39.B2.75↔		F24A F24B F24C	
	12	M06Z M37Z			F59C F59D F59E			F24D F24E F24F	
	13	N11A N11B			F59F F59G			F50A	
	14	O02A O02B		06	G12A G12B		39.B2.81↔	03	D12A
39.B2.26↔	21B	X06A X06B X06C		07	H06Z			04	E02A E02B
	01	B01A B01B B04A		08	I28A I28B			05	F01A F01C F04Z
		B04B B04C		09	J02A J02B J03A				F21A F21B F21C
	03	D12A			J03B J04Z J11A				F28A F59A F59B
	04	E02A E02B		10	K09A K09B				F59C F59D F59E
	05	F01A F01C F04Z		11	L09A L09B				F59F F59G
		F21A F21B F21C		12	M06Z M37Z			06	G12A G12B
				13	N11A N11B				

CHOP	MDC	DRG	CHOP	MDC	DRG	CHOP	MDC	DRG
	07	H06Z			F59C F59D F59E		04	E02A E02B
	08	I28A I28B			F59F F59G		05	F01A F01C F04Z
	09	J02A J02B J03A		06	G12A G12B			F21A F21B F21C
		J03B J04Z J11A		07	H06Z			F28A F59A F59B
	10	K09A K09B		08	I28A I28B			F59C F59D F59E
	11	L09A L09B		09	J02A J02B J03A			F59F F59G
	12	M06Z M37Z			J03B J04Z J11A		06	G12A G12B
	13	N11A N11B		10	K09A K09B		07	H06Z
	14	O02A O02B		11	L09A L09B		08	I28A I28B
	21B	X04Z X05Z X06A		12	M06Z M37Z		09	J02A J02B J03A
		X06B X06C		13	N11A N11B			J03B J04Z J11A
39.B2.A4↔	03	D12A		14	O02A O02B		10	K09A K09B
	04	E02A E02B	39.B2.G1↔	21B	X06A X06B X06C		11	L09A L09B
	05	F01A F01C F04Z		03	D12A		12	M06Z M37Z
		F21A F21B F21C		04	E02A E02B		13	N11A N11B
		F28A F59A F59B		05	F01A F01C F04Z		14	O02A O02B
		F59C F59D F59E			F21A F21B F21C		21B	X06A X06B X06C
		F59F F59G			F28A F59A F59B	39.B2.JB↔	03	D12A
	06	G12A G12B			F59C F59D F59E		04	E02A E02B
	07	H06Z			F59F F59G		05	F01A F01C F04Z
	08	I28A I28B		06	G12A G12B			F21A F21B F21C
	09	J02A J02B J03A		07	H06Z			F28A F59A F59B
		J03B J04Z J11A		08	I28A I28B			F59C F59D F59E
	10	K09A K09B		09	J02A J02B J03A			F59F F59G
	11	L09A L09B			J03B J04Z J11A		06	G12A G12B
	12	M06Z M37Z		10	K09A K09B		07	H06Z
	13	N11A N11B		11	L09A L09B		08	I28A I28B
	14	O02A O02B		12	M06Z M37Z		09	J02A J02B J03A
	21B	X06A X06B X06C		13	N11A N11B			J03B J04Z J11A
39.B2.C1↔	03	D12A		14	O02A O02B		10	K09A K09B
	04	E02A E02B		21B	X04Z X05Z X06A		11	L09A L09B
	05	F01A F01C F04Z			X06B X06C		12	M06Z M37Z
		F21A F21B F21C	39.B2.H1↔	03	D12A		13	N11A N11B
		F28A F59A F59B		04	E02A E02B		14	O02A O02B
		F59C F59D F59E		05	F01A F01C F04Z		21B	X06A X06B X06C
		F59F F59G			F21A F21B F21C	39.B2.JF↔	03	D12A
	06	G12A G12B			F28A F59A F59B		04	E02A E02B
	07	H06Z			F59C F59D F59E		05	F01A F01C F04Z
	08	I28A I28B		06	G12A G12B			F21A F21B F21C
	09	J02A J02B J03A		07	H06Z			F28A F59A F59B
		J03B J04Z J11A		08	I28A I28B			F59C F59D F59E
	10	K09A K09B		09	J02A J02B J03A			F59F F59G
	11	L09A L09B			J03B J04Z J11A		06	G12A G12B
	12	M06Z M37Z		10	K09A K09B		07	H06Z
	13	N11A N11B		11	L09A L09B		08	I28A I28B
	14	O02A O02B		12	M06Z M37Z		09	J02A J02B J03A
	21B	X06A X06B X06C		13	N11A N11B			J03B J04Z J11A
39.B2.C3↔	03	D12A		14	O02A O02B		10	K09A K09B
	04	E02A E02B		21B	X04Z X05Z X06A		11	L09A L09B
	05	F01A F01C F04Z			X06B X06C		12	M06Z M37Z
		F21A F21B F21C	39.B2.J3↔	03	D12A		13	N11A N11B
		F28A F59A F59B		04	E02A E02B		14	O02A O02B
		F59C F59D F59E		05	F01A F01C F04Z		21B	X04Z X05Z X06A
		F59F F59G			F21A F21B F21C	39.B2.JI↔	03	D12A
	06	G12A G12B			F28A F59A F59B		04	E02A E02B
	07	H06Z			F59C F59D F59E		05	F01A F01C F04Z
	08	I28A I28B		06	G12A G12B			F21A F21B F21C
	09	J02A J02B J03A		07	H06Z			F28A F59A F59B
		J03B J04Z J11A		08	I28A I28B			F59C F59D F59E
	10	K09A K09B		09	J02A J02B J03A			F59F F59G
	11	L09A L09B			J03B J04Z J11A		06	G12A G12B
	12	M06Z M37Z		10	K09A K09B		07	H06Z
	13	N11A N11B		11	L09A L09B		08	I28A I28B
	14	O02A O02B		12	M06Z M37Z		09	J02A J02B J03A
	21B	X06A X06B X06C		13	N11A N11B			J03B J04Z J11A
39.B2.D1↔	03	D12A		14	O02A O02B		10	K09A K09B
	04	E02A E02B		21B	X06A X06B X06C		11	L09A L09B
	05	F01A F01C F04Z					12	M06Z M37Z
		F21A F21B F21C	39.B2.J7↔	03	D12A		13	N11A N11B
		F28A F59A F59B						

CHOP	MDC	DRG	CHOP	MDC	DRG	CHOP	MDC	DRG
	14	O02A O02B			J03B J04Z J11A		03	D12A
39.B2.L1↔	21B	X06A X06B X06C BORP KORP MKOR VAC VAC I VAC II VBOR VKOR		10	K09A K09B		04	E02A E02B
	01	B01A B01B B02A B02B B04A B04B B04C B20A B20B B20C	39.B3.22↔	11	L09A L09B		05	F01A F01C F04Z F21A F21B F21C F28A F59A F59B F59C F59D F59E F59F F59G
	03	D12A		12	M06Z M37Z		06	G12A G12B
	04	E02A E02B		13	N11A N11B		07	H06Z
	05	F01A F01C F04Z F21A F21B F21C F28A F31A F31B F31C F31D F31E F31F		14	O02A O02B		08	I28A I28B
	06	G12A G12B		21B	X06A X06B X06C X33Z		09	J02A J02B J03A J03B J04Z J11A
	07	H06Z		01	B01A B01B B04A B04B B04C	39.B3.27↔	10	K09A K09B
	08	I28A I28B		03	D12A		11	L09A L09B
	09	J11A		04	E02A E02B		12	M06Z M37Z
	10	K09A K09B		05	F01A F01C F04Z F21A F21B F21C F28A F59A F59B F59C F59D F59E F59F F59G		13	N11A N11B
	11	L09A L09B		06	G12A G12B		14	O02A O02B
	12	M06Z M37Z		07	H06Z		21B	X06A X06B X06C
	13	N11A N11B N25Z		08	I28A I28B		01	B01A B01B B04A B04B B04C
	14	O02A O02B		09	J02A J02B J03A J03B J04Z J11A		03	D12A
39.B2.M2↔	21B	X06A X06B X06C F01A F01C F12A F24A F24B F24C F24D F24E F24F F50A	39.B3.23↔	10	K09A K09B		04	E02A E02B
	05	F01A F01C F12A F24A F24B F24C F24D F24E F24F F50A		11	L09A L09B		05	F01A F01C F04Z F21A F21B F21C F28A F59A F59B F59C F59D F59E F59F F59G
39.B2.N2↔	05	F01A F01C F12A F24A F24B F24C F24D F24E F24F F50A		12	M06Z M37Z		06	G12A G12B
	03	D12A		13	N11A N11B		07	H06Z
39.B3.09↔	04	E02A E02B		14	O02A O02B		08	I28A I28B
	05	F01A F01C F04Z F21A F21B F21C F28A F59A F59B F59C F59D F59E F59F		21B	X06A X06B X06C		09	J02A J02B J03A J03B J04Z J11A
	06	G12A G12B		01	B01A B01B B04A B04B B04C	39.B3.28↔	10	K09A K09B
	07	H06Z		03	D12A		11	L09A L09B
	08	I28A I28B		04	E02A E02B		12	M06Z M37Z
	09	J02A J02B J03A J03B J04Z J11A		05	F01A F01C F04Z F21A F21B F21C F28A F59A F59B F59C F59D F59E F59F F59G		13	N11A N11B
	10	K09A K09B		06	G12A G12B		14	O02A O02B
	11	L09A L09B		07	H06Z		21B	X06A X06B X06C
	12	M06Z M37Z	39.B3.25↔	08	I28A I28B		01	B01A B01B B04A B04B B04C
	13	N11A N11B		09	J02A J02B J03A J03B J04Z J11A		03	D12A
	14	O02A O02B		10	K09A K09B		04	E02A E02B
39.B3.11↔	21B	X05Z X06A X06B X06C BORP KORP MKOR VAC VBOR VKOR		11	L09A L09B		05	F01A F01C F04Z F21A F21B F21C F28A F59A F59B F59C F59D F59E F59F F59G
	01	B01A B01B B02A B02B B09A B09B B09C B20A B20B B20C		12	M06Z M37Z		06	G12A G12B
	03	D12A		13	N11A N11B		07	H06Z
	04	E02A E02B		14	O02A O02B		08	I28A I28B
	05	F01A F01C F04Z F21A F21B F21C F28A F59A F59B F59C F59D F59E F59F F59G		21B	X06A X06B X06C		09	J02A J02B J03A J03B J04Z J11A
	06	G12A G12B		01	B01A B01B B04A B04B B04C	39.B3.26↔	10	K09A K09B
	07	H06Z		03	D12A		11	L09A L09B
	08	I28A I28B		04	E02A E02B		12	M06Z M37Z
	09	J02A J02B J03A		05	F01A F01C F04Z F21A F21B F21C F28A F59A F59B F59C F59D F59E F59F F59G		13	N11A N11B
				06	G12A G12B		14	O02A O02B
				07	H06Z	39.B3.31↔	21B	X06A X06B X06C
				08	I28A I28B		03	D12A
				09	J02A J02B J03A J03B J04Z J11A		04	E02A E02B
				10	K09A K09B		05	F01A F01C F04Z F21A F21B F21C F28A F59A F59B F59C F59D F59E F59F
				11	L09A L09B		06	G12A G12B
				12	M06Z M37Z		07	H06Z
				13	N11A N11B		08	I28A I28B
				14	O02A O02B		09	J02A J02B J03A J03B J04Z J11A
				21B	X06A X06B X06C			
				01	B01A B01B B04A B04B B04C			

CHOP	MDC	DRG	CHOP	MDC	DRG	CHOP	MDC	DRG
	10	K09A K09B			F21A F21B F21C			X06C
	11	L09A L09B			F28A F59A F59B	39.B3.J7↔	03	D12A
	12	M06Z M37Z			F59C F59D F59E		04	E02A E02B
	13	N11A N11B			F59F F59G		05	F01A F01C F04Z
	14	O02A O02B		06	G12A G12B			F21A F21B F21C
	21B	X05Z X06A X06B		07	H06Z			F28A F59A F59B
	X06C			08	I28A I28B			F59C F59D F59E
39.B3.51↔	03	D12A		09	J02A J02B J03A			F59F F59G
	04	E02A E02B			J03B J04Z J11A		06	G12A G12B
	05	F01A F01C F04Z		10	K09A K09B		07	H06Z
		F21A F21B F21C		11	L09A L09B		08	I28A I28B
		F28A F59A F59B		12	M06Z M37Z		09	J02A J02B J03A
		F59C F59D F59E		13	N11A N11B			J03B J04Z J11A
		F59F		14	O02A O02B		10	K09A K09B
	06	G12A G12B		21B	X06A X06B X06C		11	L09A L09B
	07	H06Z	39.B3.D1↔	03	D12A		12	M06Z M37Z
	08	I28A I28B		04	E02A E02B		13	N11A N11B
	09	J02A J02B J03A		05	F01A F01C F04Z		14	O02A O02B
		J03B J04Z J11A			F21A F21B F21C		21B	X06A X06B X06C
	10	K09A K09B			F28A F59A F59B	39.B3.JB↔	03	D12A
	11	L09A L09B			F59C F59D F59E		04	E02A E02B
	12	M06Z M37Z			F59F F59G		05	F01A F01C F04Z
	13	N11A N11B		06	G12A G12B			F21A F21B F21C
	14	O02A O02B		07	H06Z			F28A F59A F59B
	21B	X05Z X06A X06B		08	I28A I28B			F59C F59D F59E
	X06C			09	J02A J02B J03A			F59F
39.B3.75↔	05	F01A F01C F12A			J03B J04Z J11A		06	G12A G12B
		F24A F24B F24C		10	K09A K09B		07	H06Z
		F24D F24E F24F		11	L09A L09B		08	I28A I28B
		F50A		12	M06Z M37Z		09	J02A J02B J03A
39.B3.81↔	03	D12A		13	N11A N11B			J03B J04Z J11A
	04	E02A E02B		14	O02A O02B		10	K09A K09B
	05	F01A F01C F04Z		21B	X06A X06B X06C		11	L09A L09B
		F21A F21B F21C	39.B3.G1↔	03	D12A		12	M06Z M37Z
		F28A F59A F59B		04	E02A E02B		13	N11A N11B
		F59C F59D F59E		05	F01A F01C F04Z		14	O02A O02B
		F59F			F21A F21B F21C		21B	X05Z X06A X06B
	06	G12A G12B			F28A F59A F59B		X06C	
	07	H06Z			F59C F59D F59E	39.B3.JF↔	03	D12A
	08	I28A I28B			F59F		04	E02A E02B
	09	J02A J02B J03A		06	G12A G12B		05	F01A F01C F04Z
		J03B J04Z J11A		07	H06Z			F21A F21B F21C
	10	K09A K09B		08	I28A I28B			F28A F59A F59B
	11	L09A L09B		09	J02A J02B J03A			F59C F59D F59E
	12	M06Z M37Z			J03B J04Z J11A			F59F
	13	N11A N11B		10	K09A K09B		06	G12A G12B
	14	O02A O02B		11	L09A L09B		07	H06Z
	21B	X05Z X06A X06B		12	M06Z M37Z		08	I28A I28B
	X06C			13	N11A N11B		09	J02A J02B J03A
39.B3.C1↔	03	D12A		14	O02A O02B			J03B J04Z J11A
	04	E02A E02B		21B	X05Z X06A X06B		10	K09A K09B
	05	F01A F01C F04Z		X06C			11	L09A L09B
		F21A F21B F21C	39.B3.H1↔	03	D12A		12	M06Z M37Z
		F28A F59A F59B		04	E02A E02B		13	N11A N11B
		F59C F59D F59E		05	F01A F01C F04Z		14	O02A O02B
		F59F F59G			F21A F21B F21C		21B	X05Z X06A X06B
	06	G12A G12B			F28A F59A F59B		X06C	
	07	H06Z			F59C F59D F59E	39.B3.JI↔	03	D12A
	08	I28A I28B			F59F		04	E02A E02B
	09	J02A J02B J03A		06	G12A G12B		05	F01A F01C F04Z
		J03B J04Z J11A		07	H06Z			F21A F21B F21C
	10	K09A K09B		08	I28A I28B			F28A F59A F59B
	11	L09A L09B		09	J02A J02B J03A			F59C F59D F59E
	12	M06Z M37Z			J03B J04Z J11A			F59F F59G
	13	N11A N11B		10	K09A K09B		06	G12A G12B
	14	O02A O02B		11	L09A L09B		07	H06Z
	21B	X06A X06B X06C		12	M06Z M37Z		08	I28A I28B
39.B3.C3↔	03	D12A		13	N11A N11B		09	J02A J02B J03A
	04	E02A E02B		14	O02A O02B			J03B J04Z J11A
	05	F01A F01C F04Z		21B	X05Z X06A X06B		10	K09A K09B

CHOP	MDC	DRG	CHOP	MDC	DRG	CHOP	MDC	DRG
	11	L09A L09B		14	O02A O02B			F59C F59D F59E
	12	M06Z M37Z		21B	X06A X06B X06C			F59F F59G
	13	N11A N11B			X33Z		06	G12A G12B
	14	O02A O02B	39.B4.22↔	01	B01A B01B B04A		07	H06Z
39.B3.L1↔	21B	X06A X06B X06C			B04B B04C		08	I28A I28B
		BORP KORP MKOR		03	D12A		09	J02A J02B J03A
		VAC VAC I VAC II		04	E02A E02B			J03B J04Z J11A
		VBOR VKOR		05	F01A F01C F04Z		10	K09A K09B
	01	B01A B01B B02A			F21A F21B F21C		11	L09A L09B
		B02B B04A B04B			F28A F59A F59B		12	M06Z M37Z
		B04C B20A B20B			F59C F59D F59E		13	N11A N11B
		B20C			F59F F59G		14	O02A O02B
	03	D12A		06	G12A G12B	39.B4.27↔	21B	X06A X06B X06C
	04	E02A E02B		07	H06Z		01	B01A B01B B04A
	05	F01A F01C F04Z		08	I28A I28B			B04B B04C
		F21A F21B F21C		09	J02A J02B J03A		03	D12A
		F28A F31A F31B			J03B J04Z J11A		04	E02A E02B
		F31C F31D F31E		10	K09A K09B		05	F01A F01C F04Z
		F31F		11	L09A L09B			F21A F21B F21C
	06	G12A G12B		12	M06Z M37Z			F28A F59A F59B
	07	H06Z		13	N11A N11B			F59C F59D F59E
	08	I28A I28B		14	O02A O02B			F59F F59G
	09	J11A		21B	X06A X06B X06C		06	G12A G12B
	10	K09A K09B	39.B4.23↔	01	B01A B01B B04A		07	H06Z
	11	L09A L09B			B04B B04C		08	I28A I28B
	12	M06Z M37Z		03	D12A		09	J02A J02B J03A
	13	N11A N11B N25Z		04	E02A E02B			J03B J04Z J11A
	14	O02A O02B		05	F01A F01C F04Z		10	K09A K09B
	21B	X06A X06B X06C			F21A F21B F21C		11	L09A L09B
39.B4.09↔	03	D12A			F28A F59A F59B		12	M06Z M37Z
	04	E02A E02B			F59C F59D F59E		13	N11A N11B
	05	F01A F01C F04Z			F59F F59G		14	O02A O02B
		F21A F21B F21C		06	G12A G12B	39.B4.28↔	21B	X06A X06B X06C
		F28A F59A F59B		07	H06Z		01	B01A B01B B04A
		F59C F59D F59E		08	I28A I28B			B04B B04C
		F59F		09	J02A J02B J03A		03	D12A
	06	G12A G12B			J03B J04Z J11A		04	E02A E02B
	07	H06Z		10	K09A K09B		05	F01A F01C F04Z
	08	I28A I28B		11	L09A L09B			F21A F21B F21C
	09	J02A J02B J03A		12	M06Z M37Z			F28A F59A F59B
		J03B J04Z J11A		13	N11A N11B			F59C F59D F59E
	10	K09A K09B		14	O02A O02B			F59F F59G
	11	L09A L09B		21B	X06A X06B X06C		06	G12A G12B
	12	M06Z M37Z	39.B4.25↔	01	B01A B01B B04A		07	H06Z
	13	N11A N11B			B04B B04C		08	I28A I28B
	14	O02A O02B		03	D12A		09	J02A J02B J03A
	21B	X05Z X06A X06B		04	E02A E02B			J03B J04Z J11A
		X06C		05	F01A F01C F04Z		10	K09A K09B
39.B4.11↔		BORP KORP MKOR			F21A F21B F21C		11	L09A L09B
		VAC VBOR VKOR			F28A F59A F59B		12	M06Z M37Z
	01	B01A B01B B02A			F59C F59D F59E		13	N11A N11B
		B02B B09A B09B			F59F F59G		14	O02A O02B
		B09C B20A B20B		06	G12A G12B		21B	X06A X06B X06C
		B20C		07	H06Z	39.B4.31↔	03	D12A
	03	D12A		08	I28A I28B		04	E02A E02B
	04	E02A E02B		09	J02A J02B J03A		05	F01A F01C F04Z
	05	F01A F01C F04Z			J03B J04Z J11A			F21A F21B F21C
		F21A F21B F21C		10	K09A K09B			F28A F59A F59B
		F28A F59A F59B		11	L09A L09B			F59C F59D F59E
		F59C F59D F59E		12	M06Z M37Z			F59F
		F59F F59G		13	N11A N11B		06	G12A G12B
	06	G12A G12B		14	O02A O02B		07	H06Z
	07	H06Z		21B	X06A X06B X06C		08	I28A I28B
	08	I28A I28B	39.B4.26↔	01	B01A B01B B04A		09	J02A J02B J03A
	09	J02A J02B J03A			B04B B04C			J03B J04Z J11A
		J03B J04Z J11A		03	D12A		10	K09A K09B
	10	K09A K09B		04	E02A E02B		11	L09A L09B
	11	L09A L09B		05	F01A F01C F04Z		12	M06Z M37Z
	12	M06Z M37Z			F21A F21B F21C		13	N11A N11B
	13	N11A N11B			F28A F59A F59B		14	O02A O02B

CHOP	MDC	DRG	CHOP	MDC	DRG	CHOP	MDC	DRG
	21B	X05Z X06A X06B X06C		07	H06Z			F28A F59A F59B F59C F59D F59E
39.B4.51↔	03	D12A		08	I28A I28B		06	G12A G12B
	04	E02A E02B		09	J02A J02B J03A J03B J04Z J11A		07	H06Z
	05	F01A F01C F04Z F21A F21B F21C F28A F59A F59B F59C F59D F59E F59F		10	K09A K09B		08	I28A I28B
	06	G12A G12B		11	L09A L09B		09	J02A J02B J03A J03B J04Z J11A
	07	H06Z	39.B4.D1↔	12	M06Z M37Z		10	K09A K09B
	08	I28A I28B		13	N11A N11B		11	L09A L09B
	09	J02A J02B J03A J03B J04Z J11A		14	O02A O02B		12	M06Z M37Z
	10	K09A K09B		21B	X06A X06B X06C		13	N11A N11B
	11	L09A L09B		03	D12A	39.B4.JB↔	14	O02A O02B
	12	M06Z M37Z		04	E02A E02B		21B	X06A X06B X06C
	13	N11A N11B		05	F01A F01C F04Z F21A F21B F21C F28A F59A F59B F59C F59D F59E F59F F59G		03	D12A
	14	O02A O02B		06	G12A G12B		04	E02A E02B
	21B	X05Z X06A X06B X06C		07	H06Z		05	F01A F01C F04Z F21A F21B F21C F28A F59A F59B F59C F59D F59E F59F
39.B4.75↔	05	F01A F01C F12A F24A F24B F24C F24D F24E F24F F50A		08	I28A I28B		06	G12A G12B
				09	J02A J02B J03A J03B J04Z J11A		07	H06Z
39.B4.81↔	03	D12A		10	K09A K09B		08	I28A I28B
	04	E02A E02B		11	L09A L09B		09	J02A J02B J03A J03B J04Z J11A
	05	F01A F01C F04Z F21A F21B F21C F28A F59A F59B F59C F59D F59E F59F		12	M06Z M37Z		10	K09A K09B
	06	G12A G12B		13	N11A N11B		11	L09A L09B
	07	H06Z	39.B4.G1↔	14	O02A O02B		12	M06Z M37Z
	08	I28A I28B		21B	X06A X06B X06C		13	N11A N11B
	09	J02A J02B J03A J03B J04Z J11A		03	D12A		14	O02A O02B
	10	K09A K09B		04	E02A E02B		21B	X05Z X06A X06B X06C
	11	L09A L09B		05	F01A F01C F04Z F21A F21B F21C F28A F59A F59B F59C F59D F59E F59F		03	D12A
	12	M06Z M37Z		06	G12A G12B	39.B4.JF↔	04	E02A E02B
	13	N11A N11B		07	H06Z		05	F01A F01C F04Z F21A F21B F21C F28A F59A F59B F59C F59D F59E F59F
	14	O02A O02B		08	I28A I28B		06	G12A G12B
	21B	X05Z X06A X06B X06C		09	J02A J02B J03A J03B J04Z J11A		07	H06Z
39.B4.C1↔	03	D12A		10	K09A K09B		08	I28A I28B
	04	E02A E02B		11	L09A L09B		09	J02A J02B J03A J03B J04Z J11A
	05	F01A F01C F04Z F21A F21B F21C F28A F59A F59B F59C F59D F59E F59F F59G		12	M06Z M37Z		10	K09A K09B
	06	G12A G12B		13	N11A N11B		11	L09A L09B
	07	H06Z	39.B4.H1↔	14	O02A O02B		12	M06Z M37Z
	08	I28A I28B		21B	X05Z X06A X06B X06C		13	N11A N11B
	09	J02A J02B J03A J03B J04Z J11A		03	D12A	39.B4.JI↔	14	O02A O02B
	10	K09A K09B		04	E02A E02B		21B	X05Z X06A X06B X06C
	11	L09A L09B		05	F01A F01C F04Z F21A F21B F21C F28A F59A F59B F59C F59D F59E F59F		03	D12A
	12	M06Z M37Z		06	G12A G12B		04	E02A E02B
	13	N11A N11B		07	H06Z		05	F01A F01C F04Z F21A F21B F21C F28A F59A F59B F59C F59D F59E F59F F59G
	14	O02A O02B		08	I28A I28B		06	G12A G12B
	21B	X06A X06B X06C		09	J02A J02B J03A J03B J04Z J11A		07	H06Z
39.B4.C3↔	03	D12A		10	K09A K09B		08	I28A I28B
	04	E02A E02B		11	L09A L09B		09	J02A J02B J03A J03B J04Z J11A
	05	F01A F01C F04Z F21A F21B F21C F28A F59A F59B F59C F59D F59E F59F F59G		12	M06Z M37Z		10	K09A K09B
	06	G12A G12B		13	N11A N11B		11	L09A L09B
			39.B4.J7↔	14	O02A O02B		12	M06Z M37Z
				21B	X05Z X06A X06B X06C		13	N11A N11B
				03	D12A		14	O02A O02B
				04	E02A E02B		21B	X06A X06B X06C
				05	F01A F01C F04Z F21A F21B F21C			

CHOP	MDC	DRG	CHOP	MDC	DRG	CHOP	MDC	DRG
39.B4.L1↔		BORP KORP MKOR		03	D12A		09	J02A J02B J03A
		VAC VAC I VAC II		04	E02A E02B			J03B J04Z J11A
		VBOR VKOR		05	F01A F01C F04Z		10	K09A K09B
	01	B01A B01B B02A			F21A F21B F21C		11	L09A L09B
		B02B B04A B04B			F28A F59A F59B		12	M06Z M37Z
		B04C B20A B20B			F59C F59D F59E		13	N11A N11B
		B20C			F59F F59G		14	O02A O02B
	03	D12A		06	G12A G12B		21B	X06A X06B X06C
	04	E02A E02B		07	H06Z	39.B5.27↔	01	B01A B01B B04A
	05	F01A F01C F04Z		08	I28A I28B			B04B B04C
		F21A F21B F21C		09	J02A J02B J03A		03	D12A
		F28A F31A F31B			J03B J04Z J11A		04	E02A E02B
		F31C F31D F31E		10	K09A K09B		05	F01A F01C F04Z
		F31F		11	L09A L09B			F21A F21B F21C
	06	G12A G12B		12	M06Z M37Z			F28A F59A F59B
	07	H06Z		13	N11A N11B			F59C F59D F59E
	08	I28A I28B		14	O02A O02B			F59F F59G
	09	J11A		21B	X06A X06B X06C		06	G12A G12B
	10	K09A K09B	39.B5.23↔	01	B01A B01B B04A		07	H06Z
	11	L09A L09B			B04B B04C		08	I28A I28B
	12	M06Z M37Z		03	D12A		09	J02A J02B J03A
	13	N11A N11B N25Z		04	E02A E02B			J03B J04Z J11A
	14	O02A O02B		05	F01A F01C F04Z		10	K09A K09B
	21B	X06A X06B X06C			F21A F21B F21C		11	L09A L09B
39.B5.09↔		D12A			F28A F59A F59B		12	M06Z M37Z
	04	E02A E02B			F59C F59D F59E		13	N11A N11B
	05	F01A F01C F04Z			F59F F59G		14	O02A O02B
		F21A F21B F21C		06	G12A G12B		21B	X06A X06B X06C
		F28A F59A F59B		07	H06Z	39.B5.31↔	03	D12A
		F59C F59D F59E		08	I28A I28B		04	E02A E02B
		F59F		09	J02A J02B J03A		05	F01A F01C F04Z
	06	G12A G12B			J03B J04Z J11A			F21A F21B F21C
	07	H06Z		10	K09A K09B			F28A F59A F59B
	08	I28A I28B		11	L09A L09B			F59C F59D F59E
	09	J02A J02B J03A		12	M06Z M37Z			F59F
		J03B J04Z J11A		13	N11A N11B		06	G12A G12B
	10	K09A K09B		14	O02A O02B		07	H06Z
	11	L09A L09B		21B	X06A X06B X06C		08	I28A I28B
	12	M06Z M37Z	39.B5.25↔	01	B01A B01B B04A		09	J02A J02B J03A
	13	N11A N11B			B04B B04C			J03B J04Z J11A
	14	O02A O02B		03	D12A		10	K09A K09B
	21B	X05Z X06A X06B		04	E02A E02B		11	L09A L09B
		X06C		05	F01A F01C F04Z		12	M06Z M37Z
39.B5.11↔		BORP KORP MKOR			F21A F21B F21C		13	N11A N11B
		VAC VBOR VKOR			F28A F59A F59B		14	O02A O02B
	01	B01A B01B B02A			F59C F59D F59E		21B	X05Z X06A X06B
		B02B B09A B09B			F59F F59G			X06C
		B09C B20A B20B		06	G12A G12B	39.B5.51↔	03	D12A
		B20C		07	H06Z		04	E02A E02B
	03	D12A		08	I28A I28B		05	F01A F01C F04Z
	04	E02A E02B		09	J02A J02B J03A			F21A F21B F21C
	05	F01A F01C F04Z			J03B J04Z J11A			F28A F59A F59B
		F21A F21B F21C		10	K09A K09B			F59C F59D F59E
		F28A F59A F59B		11	L09A L09B			F59F
		F59C F59D F59E		12	M06Z M37Z		06	G12A G12B
		F59F F59G		13	N11A N11B		07	H06Z
	06	G12A G12B		14	O02A O02B		08	I28A I28B
	07	H06Z		21B	X06A X06B X06C		09	J02A J02B J03A
	08	I28A I28B	39.B5.26↔	01	B01A B01B B04A			J03B J04Z J11A
	09	J02A J02B J03A			B04B B04C		10	K09A K09B
		J03B J04Z J11A		03	D12A		11	L09A L09B
	10	K09A K09B		04	E02A E02B		12	M06Z M37Z
	11	L09A L09B		05	F01A F01C F04Z		13	N11A N11B
	12	M06Z M37Z			F21A F21B F21C		14	O02A O02B
	13	N11A N11B			F28A F59A F59B		21B	X05Z X06A X06B
	14	O02A O02B			F59C F59D F59E			X06C
	21B	X06A X06B X06C			F59F F59G	39.B5.71↔	03	D12A
		X33Z		06	G12A G12B		04	E02A E02B
39.B5.22↔	01	B01A B01B B04A		07	H06Z		05	F01A F01C F04Z
		B04B B04C		08	I28A I28B			F21A F21B F21C

CHOP	MDC	DRG	CHOP	MDC	DRG	CHOP	MDC	DRG
		F28A F59A F59B		13	N11A N11B		10	K09A K09B
		F59C F59D F59E		14	O02A O02B		11	L09A L09B
		F59F F59G		21B	X06A X06B X06C		12	M06Z M37Z
	06	G12A G12B	39.B5.C3↔	03	D12A		13	N11A N11B
	07	H06Z		04	E02A E02B		14	O02A O02B
	08	I28A I28B		05	F01A F01C F04Z		21B	X05Z X06A X06B
	09	J02A J02B J03A			F21A F21B F21C	39.B5.J7↔		X06C
		J03B J04Z J11A			F28A F59A F59B		03	D12A
	10	K09A K09B			F59C F59D F59E		04	E02A E02B
	11	L09A L09B			F59F F59G		05	F01A F01C F04Z
	12	M06Z M37Z		06	G12A G12B			F21A F21B F21C
	13	N11A N11B		07	H06Z			F28A F59A F59B
	14	O02A O02B		08	I28A I28B			F59C F59D F59E
	21B	X06A X06B X06C		09	J02A J02B J03A			F59F F59G
39.B5.74↔	03	D12A			J03B J04Z J11A		06	G12A G12B
	04	E02A E02B		10	K09A K09B		07	H06Z
	05	F01A F01C F04Z		11	L09A L09B		08	I28A I28B
		F21A F21B F21C		12	M06Z M37Z		09	J02A J02B J03A
		F28A F59A F59B		13	N11A N11B			J03B J04Z J11A
		F59C F59D F59E		14	O02A O02B		10	K09A K09B
		F59F F59G		21B	X06A X06B X06C		11	L09A L09B
	06	G12A G12B	39.B5.D1↔	03	D12A		12	M06Z M37Z
	07	H06Z		04	E02A E02B		13	N11A N11B
	08	I28A I28B		05	F01A F01C F04Z		14	O02A O02B
	09	J02A J02B J03A			F21A F21B F21C	39.B5.JB↔	21B	X06A X06B X06C
		J03B J04Z J11A			F28A F59A F59B		03	D12A
	10	K09A K09B			F59C F59D F59E		04	E02A E02B
	11	L09A L09B			F59F F59G		05	F01A F01C F04Z
	12	M06Z M37Z		06	G12A G12B			F21A F21B F21C
	13	N11A N11B		07	H06Z			F28A F59A F59B
	14	O02A O02B		08	I28A I28B			F59C F59D F59E
	21B	X06A X06B X06C		09	J02A J02B J03A			F59F
39.B5.75↔	05	F01A F01C F12A			J03B J04Z J11A		06	G12A G12B
		F24A F24B F24C		10	K09A K09B		07	H06Z
		F24D F24E F24F		11	L09A L09B		08	I28A I28B
		F50A		12	M06Z M37Z		09	J02A J02B J03A
	03	D12A		13	N11A N11B			J03B J04Z J11A
39.B5.81↔	04	E02A E02B		14	O02A O02B		10	K09A K09B
	05	F01A F01C F04Z		21B	X06A X06B X06C		11	L09A L09B
		F21A F21B F21C	39.B5.G1↔	03	D12A		12	M06Z M37Z
		F28A F59A F59B		04	E02A E02B		13	N11A N11B
		F59C F59D F59E		05	F01A F01C F04Z		14	O02A O02B
		F59F			F21A F21B F21C		21B	X05Z X06A X06B
	06	G12A G12B			F28A F59A F59B	39.B5.JF↔		X06C
	07	H06Z			F59C F59D F59E		03	D12A
	08	I28A I28B			F59F		04	E02A E02B
	09	J02A J02B J03A		06	G12A G12B		05	F01A F01C F04Z
		J03B J04Z J11A		07	H06Z			F21A F21B F21C
	10	K09A K09B		08	I28A I28B			F28A F59A F59B
	11	L09A L09B		09	J02A J02B J03A			F59C F59D F59E
	12	M06Z M37Z			J03B J04Z J11A			F59F
	13	N11A N11B		10	K09A K09B		06	G12A G12B
	14	O02A O02B		11	L09A L09B		07	H06Z
	21B	X05Z X06A X06B		12	M06Z M37Z		08	I28A I28B
		X06C		13	N11A N11B		09	J02A J02B J03A
39.B5.C1↔	03	D12A		14	O02A O02B			J03B J04Z J11A
	04	E02A E02B		21B	X05Z X06A X06B		10	K09A K09B
	05	F01A F01C F04Z			X06C		11	L09A L09B
		F21A F21B F21C	39.B5.H1↔	03	D12A		12	M06Z M37Z
		F28A F59A F59B		04	E02A E02B		13	N11A N11B
		F59C F59D F59E		05	F01A F01C F04Z		14	O02A O02B
		F59F F59G			F21A F21B F21C		21B	X05Z X06A X06B
	06	G12A G12B			F28A F59A F59B	39.B5.JI↔		X06C
	07	H06Z			F59C F59D F59E		03	D12A
	08	I28A I28B			F59F		04	E02A E02B
	09	J02A J02B J03A		06	G12A G12B		05	F01A F01C F04Z
		J03B J04Z J11A		07	H06Z			F21A F21B F21C
	10	K09A K09B		08	I28A I28B			F28A F59A F59B
	11	L09A L09B		09	J02A J02B J03A			F59C F59D F59E
	12	M06Z M37Z			J03B J04Z J11A			F59F F59G

CHOP	MDC	DRG	CHOP	MDC	DRG	CHOP	MDC	DRG
	06	G12A G12B		09	J02A J02B J03A			B04B B04C
	07	H06Z			J03B J04Z J11A		03	D12A
	08	I28A I28B		10	K09A K09B		04	E02A E02B
	09	J02A J02B J03A		11	L09A L09B		05	F01A F01C F04Z
		J03B J04Z J11A		12	M06Z M37Z			F21A F21B F21C
	10	K09A K09B		13	N11A N11B			F28A F59A F59B
	11	L09A L09B		14	O02A O02B			F59C F59D F59E
	12	M06Z M37Z		21B	X06A X06B X06C			F59F F59G
	13	N11A N11B			X33Z		06	G12A G12B
	14	O02A O02B	39.B6.22↔	01	B01A B01B B04A		07	H06Z
39.B5.L1↔	21B	X06A X06B X06C			B04B B04C		08	I28A I28B
		BORP KORP MKOR		03	D12A		09	J02A J02B J03A
		VAC VAC I VAC II		04	E02A E02B			J03B J04Z J11A
		VBOR VKOR		05	F01A F01C F04Z		10	K09A K09B
	01	B01A B01B B02A			F21A F21B F21C		11	L09A L09B
		B02B B04A B04B			F28A F59A F59B		12	M06Z M37Z
		B04C B20A B20B			F59C F59D F59E		13	N11A N11B
		B20C			F59F F59G		14	O02A O02B
	03	D12A		06	G12A G12B		21B	X06A X06B X06C
	04	E02A E02B		07	H06Z	39.B6.27↔	01	B01A B01B B04A
	05	F01A F01C F04Z		08	I28A I28B			B04B B04C
		F21A F21B F21C		09	J02A J02B J03A		03	D12A
		F28A F31A F31B			J03B J04Z J11A		04	E02A E02B
		F31C F31D F31E		10	K09A K09B		05	F01A F01C F04Z
		F31F		11	L09A L09B			F21A F21B F21C
	06	G12A G12B		12	M06Z M37Z			F28A F59A F59B
	07	H06Z		13	N11A N11B			F59C F59D F59E
	08	I28A I28B		14	O02A O02B			F59F F59G
	09	J11A		21B	X06A X06B X06C		06	G12A G12B
	10	K09A K09B	39.B6.23↔	01	B01A B01B B04A		07	H06Z
	11	L09A L09B			B04B B04C		08	I28A I28B
	12	M06Z M37Z		03	D12A		09	J02A J02B J03A
	13	N11A N11B N25Z		04	E02A E02B			J03B J04Z J11A
	14	O02A O02B		05	F01A F01C F04Z		10	K09A K09B
39.B6.09↔	21B	X06A X06B X06C			F21A F21B F21C		11	L09A L09B
	03	D12A			F28A F59A F59B		12	M06Z M37Z
	04	E02A E02B			F59C F59D F59E		13	N11A N11B
	05	F01A F01C F04Z			F59F F59G		14	O02A O02B
		F21A F21B F21C		06	G12A G12B		21B	X06A X06B X06C
		F28A F59A F59B		07	H06Z	39.B6.31↔	03	D12A
		F59C F59D F59E		08	I28A I28B		04	E02A E02B
		F59F		09	J02A J02B J03A		05	F01A F01C F04Z
	06	G12A G12B			J03B J04Z J11A			F21A F21B F21C
	07	H06Z		10	K09A K09B			F28A F59A F59B
	08	I28A I28B		11	L09A L09B			F59C F59D F59E
	09	J02A J02B J03A		12	M06Z M37Z			F59F
		J03B J04Z J11A		13	N11A N11B		06	G12A G12B
	10	K09A K09B		14	O02A O02B		07	H06Z
	11	L09A L09B		21B	X06A X06B X06C		08	I28A I28B
	12	M06Z M37Z	39.B6.25↔	01	B01A B01B B04A		09	J02A J02B J03A
	13	N11A N11B			B04B B04C			J03B J04Z J11A
	14	O02A O02B		03	D12A		10	K09A K09B
39.B6.11↔	21B	X05Z X06A X06B		04	E02A E02B		11	L09A L09B
		X06C		05	F01A F01C F04Z		12	M06Z M37Z
		BORP KORP MKOR			F21A F21B F21C		13	N11A N11B
		VAC VBOR VKOR			F28A F59A F59B		14	O02A O02B
	01	B01A B01B B02A			F59C F59D F59E		21B	X05Z X06A X06B
		B02B B09A B09B			F59F F59G			X06C
		B09C B20A B20B		06	G12A G12B	39.B6.51↔	03	D12A
		B20C		07	H06Z		04	E02A E02B
	03	D12A		08	I28A I28B		05	F01A F01C F04Z
	04	E02A E02B		09	J02A J02B J03A			F21A F21B F21C
	05	F01A F01C F04Z			J03B J04Z J11A			F28A F59A F59B
		F21A F21B F21C		10	K09A K09B			F59C F59D F59E
		F28A F59A F59B		11	L09A L09B			F59F
		F59C F59D F59E		12	M06Z M37Z		06	G12A G12B
		F59F F59G		13	N11A N11B		07	H06Z
	06	G12A G12B		14	O02A O02B		08	I28A I28B
	07	H06Z		21B	X06A X06B X06C		09	J02A J02B J03A
	08	I28A I28B	39.B6.26↔	01	B01A B01B B04A			J03B J04Z J11A

CHOP	MDC	DRG	CHOP	MDC	DRG	CHOP	MDC	DRG
	10	K09A K09B			F28A F59A F59B		04	E02A E02B
	11	L09A L09B			F59C F59D F59E		05	F01A F01C F04Z
	12	M06Z M37Z			F59F F59G			F21A F21B F21C
	13	N11A N11B		06	G12A G12B			F28A F59A F59B
	14	O02A O02B		07	H06Z			F59C F59D F59E
	21B	X05Z X06A X06B		08	I28A I28B			F59F
	X06C			09	J02A J02B J03A		06	G12A G12B
39.B6.71↔	03	D12A			J03B J04Z J11A		07	H06Z
	04	E02A E02B		10	K09A K09B		08	I28A I28B
	05	F01A F01C F04Z		11	L09A L09B		09	J02A J02B J03A
		F21A F21B F21C		12	M06Z M37Z			J03B J04Z J11A
		F28A F59A F59B		13	N11A N11B		10	K09A K09B
		F59C F59D F59E		14	O02A O02B		11	L09A L09B
		F59F F59G		21B	X06A X06B X06C		12	M06Z M37Z
	06	G12A G12B	39.B6.C3↔	03	D12A		13	N11A N11B
	07	H06Z		04	E02A E02B		14	O02A O02B
	08	I28A I28B		05	F01A F01C F04Z		21B	X05Z X06A X06B
	09	J02A J02B J03A			F21A F21B F21C		X06C	
		J03B J04Z J11A			F28A F59A F59B	39.B6.J7↔	03	D12A
	10	K09A K09B			F59C F59D F59E		04	E02A E02B
	11	L09A L09B			F59F F59G		05	F01A F01C F04Z
	12	M06Z M37Z		06	G12A G12B			F21A F21B F21C
	13	N11A N11B		07	H06Z			F28A F59A F59B
	14	O02A O02B		08	I28A I28B			F59C F59D F59E
	21B	X06A X06B X06C		09	J02A J02B J03A			F59F F59G
39.B6.74↔	03	D12A			J03B J04Z J11A		06	G12A G12B
	04	E02A E02B		10	K09A K09B		07	H06Z
	05	F01A F01C F04Z		11	L09A L09B		08	I28A I28B
		F21A F21B F21C		12	M06Z M37Z		09	J02A J02B J03A
		F28A F59A F59B		13	N11A N11B			J03B J04Z J11A
		F59C F59D F59E		14	O02A O02B		10	K09A K09B
		F59F F59G		21B	X06A X06B X06C		11	L09A L09B
	06	G12A G12B	39.B6.D1↔	03	D12A		12	M06Z M37Z
	07	H06Z		04	E02A E02B		13	N11A N11B
	08	I28A I28B		05	F01A F01C F04Z		14	O02A O02B
	09	J02A J02B J03A			F21A F21B F21C		21B	X06A X06B X06C
		J03B J04Z J11A			F28A F59A F59B	39.B6.JB↔	03	D12A
	10	K09A K09B			F59C F59D F59E		04	E02A E02B
	11	L09A L09B			F59F F59G		05	F01A F01C F04Z
	12	M06Z M37Z		06	G12A G12B			F21A F21B F21C
	13	N11A N11B		07	H06Z			F28A F59A F59B
	14	O02A O02B		08	I28A I28B			F59C F59D F59E
	21B	X06A X06B X06C		09	J02A J02B J03A			F59F
39.B6.75↔	05	F01A F01C F12A			J03B J04Z J11A		06	G12A G12B
		F24A F24B F24C		10	K09A K09B		07	H06Z
		F24D F24E F24F		11	L09A L09B		08	I28A I28B
		F50A		12	M06Z M37Z		09	J02A J02B J03A
39.B6.81↔	03	D12A		13	N11A N11B			J03B J04Z J11A
	04	E02A E02B		14	O02A O02B		10	K09A K09B
	05	F01A F01C F04Z		21B	X06A X06B X06C		11	L09A L09B
		F21A F21B F21C	39.B6.G1↔	03	D12A		12	M06Z M37Z
		F28A F59A F59B		04	E02A E02B		13	N11A N11B
		F59C F59D F59E		05	F01A F01C F04Z		14	O02A O02B
		F59F			F21A F21B F21C		21B	X05Z X06A X06B
	06	G12A G12B			F28A F59A F59B	39.B6.JF↔	03	D12A
	07	H06Z			F59C F59D F59E		04	E02A E02B
	08	I28A I28B			F59F		05	F01A F01C F04Z
	09	J02A J02B J03A		06	G12A G12B			F21A F21B F21C
		J03B J04Z J11A		07	H06Z			F28A F59A F59B
	10	K09A K09B		08	I28A I28B			F59C F59D F59E
	11	L09A L09B		09	J02A J02B J03A			F59F
	12	M06Z M37Z			J03B J04Z J11A		06	G12A G12B
	13	N11A N11B		10	K09A K09B		07	H06Z
	14	O02A O02B		11	L09A L09B		08	I28A I28B
	21B	X05Z X06A X06B		12	M06Z M37Z		09	J02A J02B J03A
39.B6.C1↔	03	D12A		13	N11A N11B			J03B J04Z J11A
	04	E02A E02B		14	O02A O02B		10	K09A K09B
	05	F01A F01C F04Z		21B	X05Z X06A X06B		11	L09A L09B
		F21A F21B F21C	39.B6.H1↔	03	D12A		12	M06Z M37Z

CHOP	MDC	DRG	CHOP	MDC	DRG	CHOP	MDC	DRG
	13	N11A N11B			B20C		07	H06Z
	14	O02A O02B		03	D12A		08	I28A I28B
	21B	X05Z X06A X06B X06C		04	E02A E02B		09	J02A J02B J03A J03B J04Z J11A
39.B6.JI↔	03	D12A		05	F01A F01C F04Z F21A F21B F21C F28A F59A F59B F59C F59D F59E F59F F59G		10	K09A K09B
	04	E02A E02B			G12A G12B		11	L09A L09B
	05	F01A F01C F04Z F21A F21B F21C F28A F59A F59B F59C F59D F59E F59F F59G		06	H06Z	39.B7.26↔	12	M06Z M37Z
	06	G12A G12B		07	I28A I28B		13	N11A N11B
	07	H06Z		08	J02A J02B J03A J03B J04Z J11A		14	O02A O02B
	08	I28A I28B		09	K09A K09B		21B	X06A X06B X06C
	09	J02A J02B J03A J03B J04Z J11A		10	L09A L09B		01	B01A B01B B04A B04B B04C
	10	K09A K09B		11	M06Z M37Z		03	D12A
	11	L09A L09B		12	N11A N11B		04	E02A E02B
	12	M06Z M37Z		13	O02A O02B		05	F01A F01C F04Z F21A F21B F21C F28A F59A F59B F59C F59D F59E F59F F59G
	13	N11A N11B		21B	X06A X06B X06C X33Z		06	G12A G12B
	14	O02A O02B	39.B7.22↔	01	B01A B01B B04A B04B B04C		07	H06Z
39.B6.L1↔	21B	X06A X06B X06C BORP KORP MKOR VAC VAC I VAC II VBOR VKOR		03	D12A		08	I28A I28B
	01	B01A B01B B02A B02B B04A B04B B04C B20A B20B B20C		04	E02A E02B		09	J02A J02B J03A J03B J04Z J11A
	03	D12A		05	F01A F01C F04Z F21A F21B F21C F28A F59A F59B F59C F59D F59E F59F F59G		10	K09A K09B
	04	E02A E02B		06	G12A G12B		11	L09A L09B
	05	F01A F01C F04Z F21A F21B F21C F28A F31A F31B F31C F31D F31E F31F		07	H06Z	39.B7.27↔	12	M06Z M37Z
	06	G12A G12B		08	I28A I28B		13	N11A N11B
	07	H06Z		09	J02A J02B J03A J03B J04Z J11A		14	O02A O02B
	08	I28A I28B		10	K09A K09B		21B	X06A X06B X06C
	09	J11A		11	L09A L09B		01	B01A B01B B04A B04B B04C
	10	K09A K09B		12	M06Z M37Z		03	D12A
	11	L09A L09B	39.B7.23↔	13	N11A N11B		04	E02A E02B
	12	M06Z M37Z		14	O02A O02B		05	F01A F01C F04Z F21A F21B F21C F28A F59A F59B F59C F59D F59E F59F F59G
	13	N11A N11B N25Z		21B	X06A X06B X06C		06	G12A G12B
	14	O02A O02B		01	B01A B01B B04A B04B B04C		07	H06Z
39.B7.09↔	21B	X06A X06B X06C		03	D12A		08	I28A I28B
	03	D12A		04	E02A E02B		09	J02A J02B J03A J03B J04Z J11A
	04	E02A E02B		05	F01A F01C F04Z F21A F21B F21C F28A F59A F59B F59C F59D F59E F59F F59G		10	K09A K09B
	05	F01A F01C F04Z F21A F21B F21C F28A F59A F59B F59C F59D F59E F59F F59G		06	G12A G12B		11	L09A L09B
	06	G12A G12B		07	H06Z	39.B7.28↔	12	M06Z M37Z
	07	H06Z		08	I28A I28B		13	N11A N11B
	08	I28A I28B		09	J02A J02B J03A J03B J04Z J11A		14	O02A O02B
	09	J02A J02B J03A J03B J04Z J11A		10	K09A K09B		21B	X06A X06B X06C
	10	K09A K09B		11	L09A L09B		01	B01A B01B B04A B04B B04C
	11	L09A L09B		12	M06Z M37Z		03	D12A
	12	M06Z M37Z		13	N11A N11B		04	E02A E02B
	13	N11A N11B	39.B7.25↔	14	O02A O02B		05	F01A F01C F04Z F21A F21B F21C F28A F59A F59B F59C F59D F59E F59F F59G
	14	O02A O02B		21B	X06A X06B X06C		06	G12A G12B
39.B7.11↔	21B	X05Z X06A X06B X06C BORP KORP MKOR VAC VBOR VKOR		01	B01A B01B B04A B04B B04C		07	H06Z
	01	B01A B01B B02A B02B B09A B09B B09C B20A B20B		03	D12A		08	I28A I28B
				04	E02A E02B		09	J02A J02B J03A J03B J04Z J11A
				05	F01A F01C F04Z F21A F21B F21C F28A F59A F59B F59C F59D F59E F59F F59G		10	K09A K09B
				06	G12A G12B		11	L09A L09B
							12	M06Z M37Z
							13	N11A N11B
							14	O02A O02B
							21B	X06A X06B X06C

CHOP	MDC	DRG	CHOP	MDC	DRG	CHOP	MDC	DRG
39.B7.31↔	03	D12A		12	M06Z M37Z		06	G12A G12B
	04	E02A E02B		13	N11A N11B		07	H06Z
	05	F01A F01C F04Z		14	O02A O02B		08	I28A I28B
		F21A F21B F21C		21B	X06A X06B X06C		09	J02A J02B J03A
		F28A F59A F59B	39.B7.75↔	05	F01A F01C F12A			J03B J04Z J11A
		F59C F59D F59E			F24A F24B F24C		10	K09A K09B
		F59F F59G			F24D F24E F24F		11	L09A L09B
	06	G12A G12B			F50A		12	M06Z M37Z
	07	H06Z	39.B7.81↔	03	D12A		13	N11A N11B
	08	I28A I28B		04	E02A E02B		14	O02A O02B
	09	J02A J02B J03A		05	F01A F01C F04Z		21B	X06A X06B X06C
		J03B J04Z J11A			F21A F21B F21C	39.B7.D1↔	03	D12A
	10	K09A K09B			F28A F59A F59B		04	E02A E02B
	11	L09A L09B			F59C F59D F59E		05	F01A F01C F04Z
	12	M06Z M37Z			F59F F59G			F21A F21B F21C
	13	N11A N11B		06	G12A G12B			F28A F59A F59B
	14	O02A O02B		07	H06Z			F59C F59D F59E
	21B	X05Z X06A X06B		08	I28A I28B			F59F F59G
		X06C		09	J02A J02B J03A		06	G12A G12B
39.B7.51↔	03	D12A			J03B J04Z J11A		07	H06Z
	04	E02A E02B		10	K09A K09B		08	I28A I28B
	05	F01A F01C F04Z		11	L09A L09B		09	J02A J02B J03A
		F21A F21B F21C		12	M06Z M37Z			J03B J04Z J11A
		F28A F59A F59B		13	N11A N11B		10	K09A K09B
		F59C F59D F59E		14	O02A O02B		11	L09A L09B
		F59F F59G		21B	X05Z X06A X06B		12	M06Z M37Z
	06	G12A G12B			X06C		13	N11A N11B
	07	H06Z	39.B7.A4↔	03	D12A		14	O02A O02B
	08	I28A I28B		04	E02A E02B		21B	X06A X06B X06C
	09	J02A J02B J03A		05	F01A F01C F04Z	39.B7.G1↔	03	D12A
		J03B J04Z J11A			F21A F21B F21C		04	E02A E02B
	10	K09A K09B			F28A F59A F59B		05	F01A F01C F04Z
	11	L09A L09B			F59C F59D F59E			F21A F21B F21C
	12	M06Z M37Z			F59F F59G			F28A F59A F59B
	13	N11A N11B		06	G12A G12B			F59C F59D F59E
	14	O02A O02B		07	H06Z			F59F F59G
	21B	X05Z X06A X06B		08	I28A I28B		06	G12A G12B
		X06C		09	J02A J02B J03A		07	H06Z
39.B7.71↔	03	D12A			J03B J04Z J11A		08	I28A I28B
	04	E02A E02B		10	K09A K09B		09	J02A J02B J03A
	05	F01A F01C F04Z		11	L09A L09B			J03B J04Z J11A
		F21A F21B F21C		12	M06Z M37Z		10	K09A K09B
		F28A F59A F59B		13	N11A N11B		11	L09A L09B
		F59C F59D F59E		14	O02A O02B		12	M06Z M37Z
		F59F F59G		21B	X06A X06B X06C		13	N11A N11B
	06	G12A G12B	39.B7.C1↔	03	D12A		14	O02A O02B
	07	H06Z		04	E02A E02B		21B	X05Z X06A X06B
	08	I28A I28B		05	F01A F01C F04Z	39.B7.H1↔		X06C
	09	J02A J02B J03A			F21A F21B F21C		03	D12A
		J03B J04Z J11A			F28A F59A F59B		04	E02A E02B
	10	K09A K09B			F59C F59D F59E		05	F01A F01C F04Z
	11	L09A L09B			F59F F59G			F21A F21B F21C
	12	M06Z M37Z		06	G12A G12B			F28A F59A F59B
	13	N11A N11B		07	H06Z			F59C F59D F59E
	14	O02A O02B		08	I28A I28B			F59F F59G
	21B	X06A X06B X06C		09	J02A J02B J03A		06	G12A G12B
39.B7.74↔	03	D12A			J03B J04Z J11A		07	H06Z
	04	E02A E02B		10	K09A K09B		08	I28A I28B
	05	F01A F01C F04Z		11	L09A L09B		09	J02A J02B J03A
		F21A F21B F21C		12	M06Z M37Z			J03B J04Z J11A
		F28A F59A F59B		13	N11A N11B		10	K09A K09B
		F59C F59D F59E		14	O02A O02B		11	L09A L09B
		F59F F59G		21B	X06A X06B X06C		12	M06Z M37Z
	06	G12A G12B	39.B7.C3↔	03	D12A		13	N11A N11B
	07	H06Z		04	E02A E02B		14	O02A O02B
	08	I28A I28B		05	F01A F01C F04Z	39.B7.J3↔	21B	X05Z X06A X06B
	09	J02A J02B J03A			F21A F21B F21C			X06C
		J03B J04Z J11A			F28A F59A F59B		03	D12A
	10	K09A K09B			F59C F59D F59E		04	E02A E02B
	11	L09A L09B			F59F F59G		05	F01A F01C F04Z

CHOP	MDC	DRG	CHOP	MDC	DRG	CHOP	MDC	DRG
		F21A F21B F21C			X06C	39.B8.11↔		BORP KORP MKOR
		F28A F59A F59B	39.B7.JI↔	03	D12A		01	VAC VBOR VKOR
		F59C F59D F59E		04	E02A E02B			B01A B01B B02A
	06	F59F F59G		05	F01A F01C F04Z			B02B B09A B09B
	07	G12A G12B			F21A F21B F21C			B09C B20A B20B
	08	H06Z			F28A F59A F59B		03	B20C
	09	I28A I28B			F59C F59D F59E		04	D12A
		J02A J02B J03A		06	F59F F59G		05	E02A E02B
		J03B J04Z J11A		07	G12A G12B			F01A F01C F04Z
	10	K09A K09B		08	H06Z			F21A F21B F21C
	11	L09A L09B		08	I28A I28B			F28A F59A F59B
	12	M06Z M37Z		09	J02A J02B J03A			F59C F59D F59E
	13	N11A N11B			J03B J04Z J11A			F59F F59G
	14	O02A O02B		10	K09A K09B		06	G12A G12B
39.B7.J7↔	21B	X06A X06B X06C		11	L09A L09B		07	H06Z
	03	D12A		12	M06Z M37Z		08	I28A I28B
	04	E02A E02B		13	N11A N11B		09	J02A J02B J03A
	05	F01A F01C F04Z		14	O02A O02B			J03B J04Z J11A
		F21A F21B F21C		21B	X06A X06B X06C		10	K09A K09B
		F28A F59A F59B	39.B7.L1↔		BORP KORP MKOR		11	L09A L09B
		F59C F59D F59E			VAC VAC I VAC II		12	M06Z M37Z
		F59F F59G			VBOR VKOR		13	N11A N11B
	06	G12A G12B		01	B01A B01B B02A		14	O02A O02B
	07	H06Z			B02B B04A B04B		21B	X06A X06B X06C
	08	I28A I28B			B04C B20A B20B			X33Z
	09	J02A J02B J03A			B20C	39.B8.22↔	01	B01A B01B B04A
		J03B J04Z J11A		03	D12A			B04B B04C
	10	K09A K09B		04	E02A E02B		03	D12A
	11	L09A L09B		05	F01A F01C F04Z		04	E02A E02B
	12	M06Z M37Z			F21A F21B F21C		05	F01A F01C F04Z
	13	N11A N11B			F28A F31A F31B			F21A F21B F21C
	14	O02A O02B			F31C F31D F31E			F28A F59A F59B
39.B7.JB↔	21B	X06A X06B X06C			F31F			F59C F59D F59E
	03	D12A		06	G12A G12B			F59F F59G
	04	E02A E02B		07	H06Z		06	G12A G12B
	05	F01A F01C F04Z		08	I28A I28B		07	H06Z
		F21A F21B F21C		09	J11A		08	I28A I28B
		F28A F59A F59B		10	K09A K09B		09	J02A J02B J03A
		F59C F59D F59E		11	L09A L09B			J03B J04Z J11A
		F59F F59G		12	M06Z M37Z		10	K09A K09B
	06	G12A G12B		13	N11A N11B N25Z		11	L09A L09B
	07	H06Z		14	O02A O02B		12	M06Z M37Z
	08	I28A I28B		21B	X06A X06B X06C		13	N11A N11B
	09	J02A J02B J03A	39.B7.M2↔	05	F01A F01C F12A		14	O02A O02B
		J03B J04Z J11A			F24A F24B F24C		21B	X06A X06B X06C
	10	K09A K09B			F24D F24E F24F		01	B01A B01B B04A
	11	L09A L09B			F50A	39.B8.23↔		B04B B04C
	12	M06Z M37Z		39.B7.N2↔	F01A F01C F12A		03	D12A
	13	N11A N11B			F24A F24B F24C		04	E02A E02B
	14	O02A O02B			F24D F24E F24F		05	F01A F01C F04Z
	21B	X05Z X06A X06B			F50A			F21A F21B F21C
39.B7.JF↔	03	D12A	39.B8.09↔	03	D12A			F28A F59A F59B
	04	E02A E02B		04	E02A E02B			F59C F59D F59E
	05	F01A F01C F04Z		05	F01A F01C F04Z			F59F F59G
		F21A F21B F21C			F21A F21B F21C		06	G12A G12B
		F28A F59A F59B			F28A F59A F59B		07	H06Z
		F59C F59D F59E			F59C F59D F59E		08	I28A I28B
		F59F F59G			F59F		09	J02A J02B J03A
	06	G12A G12B		06	G12A G12B			J03B J04Z J11A
	07	H06Z		07	H06Z		10	K09A K09B
	08	I28A I28B		08	I28A I28B		11	L09A L09B
	09	J02A J02B J03A		09	J02A J02B J03A		12	M06Z M37Z
		J03B J04Z J11A			J03B J04Z J11A		13	N11A N11B
	10	K09A K09B		10	K09A K09B		14	O02A O02B
	11	L09A L09B		11	L09A L09B		21B	X06A X06B X06C
	12	M06Z M37Z		12	M06Z M37Z	39.B8.25↔	01	B01A B01B B04A
	13	N11A N11B		13	N11A N11B			B04B B04C
	14	O02A O02B		14	O02A O02B		03	D12A
	21B	X05Z X06A X06B		21B	X05Z X06A X06B		04	E02A E02B
		X06C			X06C		05	F01A F01C F04Z

CHOP	MDC	DRG	CHOP	MDC	DRG	CHOP	MDC	DRG
		F21A F21B F21C		11	L09A L09B		08	I28A I28B
		F28A F59A F59B		12	M06Z M37Z		09	J02A J02B J03A
		F59C F59D F59E		13	N11A N11B			J03B J04Z J11A
		F59F F59G		14	O02A O02B		10	K09A K09B
	06	G12A G12B		21B	X06A X06B X06C		11	L09A L09B
	07	H06Z	39.B8.31↔	03	D12A		12	M06Z M37Z
	08	I28A I28B		04	E02A E02B		13	N11A N11B
	09	J02A J02B J03A		05	F01A F01C F04Z		14	O02A O02B
		J03B J04Z J11A			F21A F21B F21C	39.B8.75↔	21B	X06A X06B X06C
	10	K09A K09B			F28A F59A F59B		05	F01A F01C F12A
	11	L09A L09B			F59C F59D F59E			F24A F24B F24C
	12	M06Z M37Z			F59F			F24D F24E F24F
	13	N11A N11B		06	G12A G12B			F50A
	14	O02A O02B		07	H06Z	39.B8.81↔	03	D12A
39.B8.26↔	21B	X06A X06B X06C		08	I28A I28B		04	E02A E02B
	01	B01A B01B B04A		09	J02A J02B J03A		05	F01A F01C F04Z
		B04B B04C			J03B J04Z J11A			F21A F21B F21C
	03	D12A		10	K09A K09B			F28A F59A F59B
	04	E02A E02B		11	L09A L09B			F59C F59D F59E
	05	F01A F01C F04Z		12	M06Z M37Z			F59F
		F21A F21B F21C		13	N11A N11B		06	G12A G12B
		F28A F59A F59B		14	O02A O02B		07	H06Z
		F59C F59D F59E		21B	X05Z X06A X06B		08	I28A I28B
		F59F F59G			X06C		09	J02A J02B J03A
	06	G12A G12B	39.B8.51↔	03	D12A			J03B J04Z J11A
	07	H06Z		04	E02A E02B		10	K09A K09B
	08	I28A I28B		05	F01A F01C F04Z		11	L09A L09B
	09	J02A J02B J03A			F21A F21B F21C		12	M06Z M37Z
		J03B J04Z J11A			F28A F59A F59B		13	N11A N11B
	10	K09A K09B			F59C F59D F59E		14	O02A O02B
	11	L09A L09B			F59F		21B	X05Z X06A X06B
	12	M06Z M37Z		06	G12A G12B			X06C
	13	N11A N11B		07	H06Z	39.B8.A4↔	03	D12A
	14	O02A O02B		08	I28A I28B		04	E02A E02B
39.B8.27↔	21B	X06A X06B X06C		09	J02A J02B J03A		05	F01A F01C F04Z
	01	B01A B01B B04A			J03B J04Z J11A			F21A F21B F21C
		B04B B04C		10	K09A K09B			F28A F59A F59B
	03	D12A		11	L09A L09B			F59C F59D F59E
	04	E02A E02B		12	M06Z M37Z			F59F F59G
	05	F01A F01C F04Z		13	N11A N11B		06	G12A G12B
		F21A F21B F21C		14	O02A O02B		07	H06Z
		F28A F59A F59B		21B	X05Z X06A X06B		08	I28A I28B
		F59C F59D F59E			X06C		09	J02A J02B J03A
		F59F F59G	39.B8.71↔	03	D12A			J03B J04Z J11A
	06	G12A G12B		04	E02A E02B		10	K09A K09B
	07	H06Z		05	F01A F01C F04Z		11	L09A L09B
	08	I28A I28B			F21A F21B F21C		12	M06Z M37Z
	09	J02A J02B J03A			F28A F59A F59B		13	N11A N11B
		J03B J04Z J11A			F59C F59D F59E		14	O02A O02B
	10	K09A K09B			F59F F59G		21B	X06A X06B X06C
	11	L09A L09B		06	G12A G12B	39.B8.C1↔	03	D12A
	12	M06Z M37Z		07	H06Z		04	E02A E02B
	13	N11A N11B		08	I28A I28B		05	F01A F01C F04Z
	14	O02A O02B		09	J02A J02B J03A			F21A F21B F21C
39.B8.28↔	21B	X06A X06B X06C			J03B J04Z J11A			F28A F59A F59B
	01	B01A B01B B04A		10	K09A K09B			F59C F59D F59E
		B04B B04C		11	L09A L09B			F59F F59G
	03	D12A		12	M06Z M37Z		06	G12A G12B
	04	E02A E02B		13	N11A N11B		07	H06Z
	05	F01A F01C F04Z		14	O02A O02B		08	I28A I28B
		F21A F21B F21C		21B	X06A X06B X06C		09	J02A J02B J03A
		F28A F59A F59B	39.B8.74↔	03	D12A			J03B J04Z J11A
		F59C F59D F59E		04	E02A E02B		10	K09A K09B
		F59F F59G		05	F01A F01C F04Z		11	L09A L09B
	06	G12A G12B			F21A F21B F21C		12	M06Z M37Z
	07	H06Z			F28A F59A F59B		13	N11A N11B
	08	I28A I28B			F59C F59D F59E		14	O02A O02B
	09	J02A J02B J03A		06	G12A G12B	39.B8.C3↔	21B	X06A X06B X06C
		J03B J04Z J11A		07	H06Z		03	D12A
	10	K09A K09B					04	E02A E02B

CHOP	MDC	DRG	CHOP	MDC	DRG	CHOP	MDC	DRG
	05	F01A F01C F04Z		21B	X05Z X06A X06B		11	L09A L09B
		F21A F21B F21C			X06C		12	M06Z M37Z
		F28A F59A F59B	39.B8.J3↔	03	D12A		13	N11A N11B
		F59C F59D F59E		04	E02A E02B		14	O02A O02B
		F59F F59G		05	F01A F01C F04Z		21B	X05Z X06A X06B
	06	G12A G12B			F21A F21B F21C	39.B8.JI↔		X06C
	07	H06Z			F28A F59A F59B		03	D12A
	08	I28A I28B			F59C F59D F59E		04	E02A E02B
	09	J02A J02B J03A			F59F F59G		05	F01A F01C F04Z
		J03B J04Z J11A		06	G12A G12B			F21A F21B F21C
	10	K09A K09B		07	H06Z			F28A F59A F59B
	11	L09A L09B		08	I28A I28B			F59C F59D F59E
	12	M06Z M37Z		09	J02A J02B J03A			F59F F59G
	13	N11A N11B			J03B J04Z J11A		06	G12A G12B
	14	O02A O02B		10	K09A K09B		07	H06Z
39.B8.D1↔	21B	X06A X06B X06C		11	L09A L09B		08	I28A I28B
	03	D12A		12	M06Z M37Z		09	J02A J02B J03A
	04	E02A E02B		13	N11A N11B			J03B J04Z J11A
	05	F01A F01C F04Z		14	O02A O02B		10	K09A K09B
		F21A F21B F21C	39.B8.J7↔	21B	X06A X06B X06C		11	L09A L09B
		F28A F59A F59B		03	D12A		12	M06Z M37Z
		F59C F59D F59E		04	E02A E02B		13	N11A N11B
		F59F F59G		05	F01A F01C F04Z		14	O02A O02B
	06	G12A G12B			F21A F21B F21C	39.B8.L1↔	21B	X06A X06B X06C
	07	H06Z			F28A F59A F59B			BORP KORP MKOR
	08	I28A I28B			F59C F59D F59E			VAC VAC I VAC II
	09	J02A J02B J03A			F59F F59G			VBOR VKOR
		J03B J04Z J11A		06	G12A G12B		01	B01A B01B B02A
	10	K09A K09B		07	H06Z			B02B B04A B04B
	11	L09A L09B		08	I28A I28B			B04C B20A B20B
	12	M06Z M37Z		09	J02A J02B J03A			B20C
	13	N11A N11B			J03B J04Z J11A		03	D12A
	14	O02A O02B		10	K09A K09B		04	E02A E02B
39.B8.G1↔	21B	X06A X06B X06C		11	L09A L09B		05	F01A F01C F04Z
	03	D12A		12	M06Z M37Z			F21A F21B F21C
	04	E02A E02B		13	N11A N11B			F28A F31A F31B
	05	F01A F01C F04Z	39.B8.JB↔	14	O02A O02B			F31C F31D F31E
		F21A F21B F21C		21B	X06A X06B X06C			F31F
		F28A F59A F59B		03	D12A		06	G12A G12B
		F59C F59D F59E		04	E02A E02B		07	H06Z
		F59F		05	F01A F01C F04Z		08	I28A I28B
	06	G12A G12B			F21A F21B F21C		09	J11A
	07	H06Z			F28A F59A F59B		10	K09A K09B
	08	I28A I28B			F59C F59D F59E		11	L09A L09B
	09	J02A J02B J03A			F59F		12	M06Z M37Z
		J03B J04Z J11A		06	G12A G12B		13	N11A N11B N25Z
	10	K09A K09B		07	H06Z		14	O02A O02B
	11	L09A L09B		08	I28A I28B		21B	X06A X06B X06C
	12	M06Z M37Z		09	J02A J02B J03A	39.B8.M2↔	05	F01A F01C F12A
	13	N11A N11B			J03B J04Z J11A			F24A F24B F24C
	14	O02A O02B		10	K09A K09B			F24D F24E F24F
	21B	X05Z X06A X06B		11	L09A L09B			F50A
		X06C		12	M06Z M37Z	39.B8.N2↔	05	F01A F01C F12A
39.B8.H1↔	03	D12A		13	N11A N11B			F24A F24B F24C
	04	E02A E02B		14	O02A O02B			F24D F24E F24F
	05	F01A F01C F04Z		21B	X05Z X06A X06B	39.BA.09↔	03	D12A
		F21A F21B F21C	39.B8.JF↔		X06C		04	E02A E02B
		F28A F59A F59B		03	D12A		05	F01A F01C F04Z
		F59C F59D F59E		04	E02A E02B			F21A F21B F21C
		F59F		05	F01A F01C F04Z			F28A F59A F59B
	06	G12A G12B			F21A F21B F21C			F59C F59D F59E
	07	H06Z			F28A F59A F59B			F59F
	08	I28A I28B			F59C F59D F59E		06	G12A G12B
	09	J02A J02B J03A			F59F		07	H06Z
		J03B J04Z J11A		06	G12A G12B		08	I28A I28B
	10	K09A K09B		07	H06Z		09	J02A J02B J03A
	11	L09A L09B		08	I28A I28B			J03B J04Z J11A
	12	M06Z M37Z		09	J02A J02B J03A		10	K09A K09B
	13	N11A N11B			J03B J04Z J11A		11	L09A L09B
	14	O02A O02B		10	K09A K09B			

CHOP	MDC	DRG	CHOP	MDC	DRG	CHOP	MDC	DRG
	12	M06Z M37Z		05	F01A F01C F04Z			F21A F21B F21C
	13	N11A N11B			F21A F21B F21C			F28A F59A F59B
	14	O02A O02B			F28A F59A F59B			F59C F59D F59E
	21B	X05Z X06A X06B			F59C F59D F59E			F59F F59G
39.BA.A4↔	03	D12A		06	G12A G12B		06	G12A G12B
	04	E02A E02B		07	H06Z		07	H06Z
	05	F01A F01C F04Z		08	I28A I28B		08	I28A I28B
		F21A F21B F21C		09	J02A J02B J03A		09	J02A J02B J03A
		F28A F59A F59B			J03B J04Z J11A		10	K09A K09B
		F59C F59D F59E		10	K09A K09B		11	L09A L09B
		F59F F59G		11	L09A L09B		12	M06Z M37Z
	06	G12A G12B		12	M06Z M37Z		13	N11A N11B
	07	H06Z		13	N11A N11B		14	O02A O02B
	08	I28A I28B		14	O02A O02B		21B	X05Z X06A X06B
	09	J02A J02B J03A		21B	X06A X06B X06C	39.BF.11↔		X06C
		J03B J04Z J11A	39.BB.J3↔	03	D12A			BORP KORP MKOR
	10	K09A K09B		04	E02A E02B		01	VAC VBOR VKOR
	11	L09A L09B		05	F01A F01C F04Z			B01A B01B B02A
	12	M06Z M37Z			F21A F21B F21C			B02B B09A B09B
	13	N11A N11B			F28A F59A F59B			B09C B20A B20B
	14	O02A O02B			F59C F59D F59E			B20C
	21B	X06A X06B X06C			F59F F59G		03	D12A
39.BA.J3↔	03	D12A		06	G12A G12B		04	E02A E02B
	04	E02A E02B		07	H06Z		05	F01A F01C F04Z
	05	F01A F01C F04Z		08	I28A I28B			F21A F21B F21C
		F21A F21B F21C		09	J02A J02B J03A			F28A F59A F59B
		F28A F59A F59B			J03B J04Z J11A			F59C F59D F59E
		F59C F59D F59E		10	K09A K09B			F59F F59G
		F59F F59G		11	L09A L09B		06	G12A G12B
	06	G12A G12B		12	M06Z M37Z		07	H06Z
	07	H06Z		13	N11A N11B		08	I28A I28B
	08	I28A I28B		14	O02A O02B		09	J02A J02B J03A
	09	J02A J02B J03A		21B	X06A X06B X06C			J03B J04Z J11A
		J03B J04Z J11A	39.BB.M2↔	05	F01A F01C F12A		10	K09A K09B
	10	K09A K09B			F24A F24B F24C		11	L09A L09B
	11	L09A L09B			F24D F24E F24F		12	M06Z M37Z
	12	M06Z M37Z			F50A		13	N11A N11B
	13	N11A N11B	39.BB.N2↔	05	F01A F01C F12A		14	O02A O02B
	14	O02A O02B			F24A F24B F24C		21B	X06A X06B X06C
	21B	X06A X06B X06C			F24D F24E F24F			X33Z
39.BA.M2↔	05	F01A F01C F12A			F50A	39.BF.51↔	03	D12A
		F24A F24B F24C	39.BE↔		BORP KORP MKOR		04	E02A E02B
		F24D F24E F24F			VAC VBOR VKOR		05	F01A F01C F04Z
		F50A		01	B01A B01B B02A			F21A F21B F21C
39.BA.N2↔	05	F01A F01C F12A			B02B B09A B09B			F28A F59A F59B
		F24A F24B F24C			B09C B20A B20B			F59C F59D F59E
		F24D F24E F24F			B20C			F59F F59G
		F50A		03	D12A		06	G12A G12B
39.BB.09↔	03	D12A		04	E02A E02B		07	H06Z
	04	E02A E02B		05	F01A F01C F04Z		08	I28A I28B
	05	F01A F01C F04Z			F21A F21B F21C		09	J02A J02B J03A
		F21A F21B F21C			F28A F59A F59B			J03B J04Z J11A
		F28A F59A F59B			F59C F59D F59E		10	K09A K09B
		F59C F59D F59E			F59F F59G		11	L09A L09B
		F59F		06	G12A G12B		12	M06Z M37Z
	06	G12A G12B		07	H06Z		13	N11A N11B
	07	H06Z		08	I28A I28B		14	O02A O02B
	08	I28A I28B		09	J02A J02B J03A		21B	X05Z X06A X06B
	09	J02A J02B J03A			J03B J04Z J11A			X06C
		J03B J04Z J11A		10	K09A K09B	39.BF.H1↔	03	D12A
	10	K09A K09B		11	L09A L09B		04	E02A E02B
	11	L09A L09B		12	M06Z M37Z		05	F01A F01C F04Z
	12	M06Z M37Z		13	N11A N11B			F21A F21B F21C
	13	N11A N11B		14	O02A O02B			F28A F59A F59B
	14	O02A O02B		21B	X06A X06B X06C			F59C F59D F59E
	21B	X05Z X06A X06B			X33Z			F59F F59G
		X06C	39.BF.09↔	03	D12A		06	G12A G12B
39.BB.A4↔	03	D12A		04	E02A E02B		07	H06Z
	04	E02A E02B		05	F01A F01C F04Z		08	I28A I28B

CHOP	MDC	DRG	CHOP	MDC	DRG	CHOP	MDC	DRG
	09	J02A J02B J03A			F28A F59A F59B	39.BH.09↔	03	D12A
		J03B J04Z J11A			F59C F59D F59E		04	E02A E02B
	10	K09A K09B			F59F F59G		05	F01A F01C F04Z
	11	L09A L09B		06	G12A G12B			F21A F21B F21C
	12	M06Z M37Z		07	H06Z			F28A F59A F59B
	13	N11A N11B		08	I28A I28B			F59C F59D F59E
	14	O02A O02B		09	J02A J02B J03A			F59F F59G
	21B	X05Z X06A X06B			J03B J04Z J11A		06	G12A G12B
		X06C		10	K09A K09B		07	H06Z
39.BG.09↔	03	D12A		11	L09A L09B		08	I28A I28B
	04	E02A E02B		12	M06Z M37Z		09	J02A J02B J03A
	05	F01A F01C F04Z		13	N11A N11B			J03B J04Z J11A
		F21A F21B F21C		14	O02A O02B		10	K09A K09B
		F28A F59A F59B		21B	X06A X06B X06C		11	L09A L09B
		F59C F59D F59E	39.BG.C3↔	03	D12A		12	M06Z M37Z
		F59F		04	E02A E02B		13	N11A N11B
	06	G12A G12B		05	F01A F01C F04Z		14	O02A O02B
	07	H06Z			F21A F21B F21C		21B	X05Z X06A X06B
	08	I28A I28B			F28A F59A F59B			X06C
	09	J02A J02B J03A			F59C F59D F59E	39.BH.11↔		BORP KORP MKOR
		J03B J04Z J11A			F59F F59G		01	VAC VBOR VKOR
	10	K09A K09B		06	G12A G12B			B01A B01B B02A
	11	L09A L09B		07	H06Z			B02B B20A B20B
	12	M06Z M37Z		08	I28A I28B			B20C
	13	N11A N11B		09	J02A J02B J03A		02	C14Z
	14	O02A O02B			J03B J04Z J11A		03	D12A
	21B	X05Z X06A X06B		10	K09A K09B		04	E02A E02B
		X06C		11	L09A L09B		05	F01A F01C F04Z
39.BG.31↔	03	D12A		12	M06Z M37Z			F21A F21B F21C
	04	E02A E02B		13	N11A N11B			F28A F31A F31B
	05	F01A F01C F04Z		14	O02A O02B			F31C F31D F31E
		F21A F21B F21C		21B	X06A X06B X06C			F31F
		F28A F59A F59B	39.BG.G1↔	03	D12A		06	G12A G12B
		F59C F59D F59E		04	E02A E02B		07	H06Z
		F59F		05	F01A F01C F04Z		08	I28A I28B
	06	G12A G12B			F21A F21B F21C		09	J11A
	07	H06Z			F28A F59A F59B		10	K09A K09B
	08	I28A I28B			F59C F59D F59E		11	L09A L09B
	09	J02A J02B J03A			F59F		12	M06Z M37Z
		J03B J04Z J11A		06	G12A G12B		13	N11A N11B
	10	K09A K09B		07	H06Z		14	O02A O02B
	11	L09A L09B		08	I28A I28B		21B	X06A X06B X06C
	12	M06Z M37Z		09	J02A J02B J03A	39.BH.22↔	01	B01A B01B B04A
	13	N11A N11B			J03B J04Z J11A			B04B B04C
	14	O02A O02B		10	K09A K09B		03	D12A
	21B	X05Z X06A X06B		11	L09A L09B		04	E02A E02B
		X06C		12	M06Z M37Z		05	F01A F01C F04Z
39.BG.81↔	03	D12A		13	N11A N11B			F21A F21B F21C
	04	E02A E02B		14	O02A O02B			F28A F59A F59B
	05	F01A F01C F04Z		21B	X05Z X06A X06B			F59C F59D F59E
		F21A F21B F21C			X06C			F59F F59G
		F28A F59A F59B	39.BG.H1↔	03	D12A		06	G12A G12B
		F59C F59D F59E		04	E02A E02B		07	H06Z
		F59F		05	F01A F01C F04Z		08	I28A I28B
	06	G12A G12B			F21A F21B F21C		09	J02A J02B J03A
	07	H06Z			F28A F59A F59B			J03B J04Z J11A
	08	I28A I28B			F59C F59D F59E		10	K09A K09B
	09	J02A J02B J03A			F59F		11	L09A L09B
		J03B J04Z J11A		06	G12A G12B		12	M06Z M37Z
	10	K09A K09B		07	H06Z		13	N11A N11B
	11	L09A L09B		08	I28A I28B		14	O02A O02B
	12	M06Z M37Z		09	J02A J02B J03A		21B	X06A X06B X06C
	13	N11A N11B			J03B J04Z J11A	39.BH.23↔	01	B01A B01B B04A
	14	O02A O02B		10	K09A K09B			B04B B04C
	21B	X05Z X06A X06B		11	L09A L09B		03	D12A
		X06C		12	M06Z M37Z		04	E02A E02B
39.BG.C1↔	03	D12A		13	N11A N11B		05	F01A F01C F04Z
	04	E02A E02B		14	O02A O02B			F21A F21B F21C
	05	F01A F01C F04Z		21B	X05Z X06A X06B			F28A F59A F59B
		F21A F21B F21C			X06C			F59C F59D F59E

CHOP	MDC	DRG	CHOP	MDC	DRG	CHOP	MDC	DRG	
		F59F F59G		14	O02A O02B		09	J02A J02B J03A	
	06	G12A G12B		21B	X06A X06B X06C		07	J03B J04Z J11A	
	07	H06Z	39.BH.28↔	01	B01A B01B B04A		10	K09A K09B	
	08	I28A I28B			B04B B04C		11	L09A L09B	
	09	J02A J02B J03A		03	D12A		12	M06Z M37Z	
		J03B J04Z J11A		04	E02A E02B		13	N11A N11B	
	10	K09A K09B		05	F01A F01C F04Z		14	O02A O02B	
	11	L09A L09B			F21A F21B F21C	39.BH.74↔	21B	X06A X06B X06C	
	12	M06Z M37Z			F28A F59A F59B		03	D12A	
	13	N11A N11B			F59C F59D F59E		04	E02A E02B	
	14	O02A O02B			F59F F59G		05	F01A F01C F04Z	
39.BH.25↔	21B	X06A X06B X06C		06	G12A G12B			F21A F21B F21C	
	01	B01A B01B B04A		07	H06Z			F28A F59A F59B	
		B04B B04C		08	I28A I28B			F59C F59D F59E	
	03	D12A		09	J02A J02B J03A			F59F F59G	
	04	E02A E02B			J03B J04Z J11A		06	G12A G12B	
	05	F01A F01C F04Z		10	K09A K09B		07	H06Z	
		F21A F21B F21C		11	L09A L09B		08	I28A I28B	
		F28A F59A F59B		12	M06Z M37Z		09	J02A J02B J03A	
		F59C F59D F59E		13	N11A N11B			J03B J04Z J11A	
		F59F F59G		14	O02A O02B		10	K09A K09B	
	06	G12A G12B		21B	X06A X06B X06C		11	L09A L09B	
	07	H06Z	39.BH.31↔	03	D12A		12	M06Z M37Z	
	08	I28A I28B		04	E02A E02B		13	N11A N11B	
	09	J02A J02B J03A		05	F01A F01C F04Z		14	O02A O02B	
		J03B J04Z J11A			F21A F21B F21C		21B	X06A X06B X06C	
	10	K09A K09B			F28A F59A F59B	39.BH.75↔	05	F01A F01C F12A	
	11	L09A L09B			F59C F59D F59E			F24A F24B F24C	
	12	M06Z M37Z			F59F F59G			F24D F24E F24F	
	13	N11A N11B		06	G12A G12B			F50A	
	14	O02A O02B		07	H06Z		39.BH.81↔	03	D12A
	21B	X06A X06B X06C		08	I28A I28B			04	E02A E02B
39.BH.26↔	01	B01A B01B B04A		09	J02A J02B J03A			05	F01A F01C F04Z
		B04B B04C			J03B J04Z J11A				F21A F21B F21C
	03	D12A		10	K09A K09B				F28A F59A F59B
	04	E02A E02B		11	L09A L09B				F59C F59D F59E
	05	F01A F01C F04Z		12	M06Z M37Z				F59F F59G
		F21A F21B F21C		13	N11A N11B		06	G12A G12B	
		F28A F59A F59B		14	O02A O02B		07	H06Z	
		F59C F59D F59E		21B	X05Z X06A X06B		08	I28A I28B	
		F59F F59G			X06C		09	J02A J02B J03A	
	06	G12A G12B	39.BH.51↔	03	D12A			J03B J04Z J11A	
	07	H06Z		04	E02A E02B			K09A K09B	
	08	I28A I28B		05	F01A F01C F04Z			L09A L09B	
	09	J02A J02B J03A			F21A F21B F21C			M06Z M37Z	
		J03B J04Z J11A			F28A F59A F59B			N11A N11B	
	10	K09A K09B			F59C F59D F59E			O02A O02B	
	11	L09A L09B			F59F F59G		21B	X05Z X06A X06B	
	12	M06Z M37Z		06	G12A G12B			X06C	
	13	N11A N11B		07	H06Z	39.BH.C1↔	03	D12A	
	14	O02A O02B		08	I28A I28B		04	E02A E02B	
	21B	X06A X06B X06C		09	J02A J02B J03A		05	F01A F01C F04Z	
39.BH.27↔	01	B01A B01B B04A			J03B J04Z J11A			F21A F21B F21C	
		B04B B04C		10	K09A K09B			F28A F59A F59B	
	03	D12A		11	L09A L09B			F59C F59D F59E	
	04	E02A E02B		12	M06Z M37Z			F59F F59G	
	05	F01A F01C F04Z		13	N11A N11B		06	G12A G12B	
		F21A F21B F21C		14	O02A O02B		07	H06Z	
		F28A F59A F59B		21B	X05Z X06A X06B		08	I28A I28B	
		F59C F59D F59E			X06C		09	J02A J02B J03A	
		F59F F59G	39.BH.71↔	03	D12A			J03B J04Z J11A	
	06	G12A G12B		04	E02A E02B			K09A K09B	
	07	H06Z		05	F01A F01C F04Z			L09A L09B	
	08	I28A I28B			F21A F21B F21C			M06Z M37Z	
	09	J02A J02B J03A			F28A F59A F59B			N11A N11B	
		J03B J04Z J11A			F59C F59D F59E			O02A O02B	
	10	K09A K09B			F59F F59G		21B	X06A X06B X06C	
	11	L09A L09B		06	G12A G12B	39.BH.C3↔	03	D12A	
	12	M06Z M37Z		07	H06Z		04	E02A E02B	
	13	N11A N11B		08	I28A I28B		05	F01A F01C F04Z	

CHOP	MDC	DRG	CHOP	MDC	DRG	CHOP	MDC	DRG
		F21A F21B F21C			X06C		12	M06Z M37Z
		F28A F59A F59B	39.BH.J7↔	03	D12A		13	N11A N11B
		F59C F59D F59E		04	E02A E02B		14	O02A O02B
		F59F F59G		05	F01A F01C F04Z		21B	X06A X06B X06C
	06	G12A G12B			F21A F21B F21C	39.BH.L1↔		BORP KORP MKOR
	07	H06Z			F28A F59A F59B			VAC VAC I VAC II
	08	I28A I28B			F59C F59D F59E			VBOR VKOR
	09	J02A J02B J03A			F59F F59G		01	B01A B01B B02A
		J03B J04Z J11A		06	G12A G12B			B02B B04A B04B
	10	K09A K09B		07	H06Z			B04C B20A B20B
	11	L09A L09B		08	I28A I28B			B20C
	12	M06Z M37Z		09	J02A J02B J03A		03	D12A
	13	N11A N11B			J03B J04Z J11A		04	E02A E02B
	14	O02A O02B		10	K09A K09B		05	F01A F01C F04Z
39.BH.D1↔	21B	X06A X06B X06C		11	L09A L09B			F21A F21B F21C
	03	D12A		12	M06Z M37Z			F28A F31A F31B
	04	E02A E02B		13	N11A N11B			F31C F31D F31E
	05	F01A F01C F04Z		14	O02A O02B			F31F
		F21A F21B F21C		21B	X06A X06B X06C		06	G12A G12B
		F28A F59A F59B	39.BH.JB↔	03	D12A		07	H06Z
		F59C F59D F59E		04	E02A E02B		08	I28A I28B
		F59F F59G		05	F01A F01C F04Z		09	J11A
	06	G12A G12B			F21A F21B F21C		10	K09A K09B
	07	H06Z			F28A F59A F59B		11	L09A L09B
	08	I28A I28B			F59C F59D F59E		12	M06Z M37Z
	09	J02A J02B J03A			F59F F59G		13	N11A N11B N25Z
		J03B J04Z J11A		06	G12A G12B		14	O02A O02B
	10	K09A K09B		07	H06Z		21B	X06A X06B X06C
	11	L09A L09B		08	I28A I28B	39.C.1.12‡↔	05	F24B F24C F24D
	12	M06Z M37Z		09	J02A J02B J03A			F51A F51B
	13	N11A N11B			J03B J04Z J11A	39.C.1.13‡↔	05	F24B F24C F51A
	14	O02A O02B		10	K09A K09B			F59F
39.BH.G1↔	21B	X06A X06B X06C		11	L09A L09B	39.C.1.14‡↔	05	F24B F24C F51A
	03	D12A		12	M06Z M37Z			F59F
	04	E02A E02B		13	N11A N11B	39.C.1.15‡↔	05	F24B F24C F51A
	05	F01A F01C F04Z		14	O02A O02B			F59F
		F21A F21B F21C		21B	X06A X06B X06C	39.C.1.17‡↔	05	F24B F24C F51A
		F28A F59A F59B	39.BH.JF↔	03	D12A			F59F
		F59C F59D F59E		04	E02A E02B	39.C.1.18‡↔	05	F24B F24C F51A
		F59F F59G		05	F01A F01C F04Z			F59F
	06	G12A G12B			F21A F21B F21C	39.C.1.1A‡↔	05	F24B F24C F51A
	07	H06Z			F28A F59A F59B			F59F
	08	I28A I28B			F59C F59D F59E	39.C.1.1B‡↔	05	F24B F24C F51A
	09	J02A J02B J03A			F59F F59G			F59F
		J03B J04Z J11A		06	G12A G12B	39.C.1.1C‡↔	05	F24B F24C F51A
	10	K09A K09B		07	H06Z			F59F
	11	L09A L09B		08	I28A I28B	39.C.1.1D‡↔	05	F24B F24C F51A
	12	M06Z M37Z		09	J02A J02B J03A			F59F
	13	N11A N11B			J03B J04Z J11A	39.C.1.1E‡↔	05	F24B F24C F51A
	14	O02A O02B		10	K09A K09B			F59F
	21B	X05Z X06A X06B		11	L09A L09B	39.C.1.1F‡↔	05	F24B F24C F51A
		X06C		12	M06Z M37Z			F59F
39.BH.H1↔	03	D12A		13	N11A N11B	39.C.1.1G‡↔	05	F24B F24C F51A
	04	E02A E02B		14	O02A O02B			F59F
	05	F01A F01C F04Z		21B	X05Z X06A X06B	39.C.1.1H‡↔	05	F24B F24C F51A
		F21A F21B F21C			X06C			F59F
		F28A F59A F59B	39.BH.JI↔	03	D12A			F24B F24C F51A
		F59C F59D F59E		04	E02A E02B			F59F
		F59F F59G		05	F01A F01C F04Z	39.C.1.1J‡↔	05	F24B F24C F51A
	06	G12A G12B			F21A F21B F21C			F59F
	07	H06Z			F28A F59A F59B	39.C.1.1K‡↔	05	F24B F24C F51A
	08	I28A I28B			F59C F59D F59E			F59F
	09	J02A J02B J03A			F59F F59G	39.C.1.1L‡↔	05	F24B F24C F51A
		J03B J04Z J11A		06	G12A G12B			F59F
	10	K09A K09B		07	H06Z	39.C.1.1M‡↔	05	F24B F24C F51A
	11	L09A L09B		08	I28A I28B			F59F
	12	M06Z M37Z		09	J02A J02B J03A	39.C.4.12‡↔	05	F59F
	13	N11A N11B			J03B J04Z J11A	39.C.4.13‡↔	05	F59F
	14	O02A O02B		10	K09A K09B	39.C.4.14‡↔	05	F59F
	21B	X05Z X06A X06B		11	L09A L09B	39.D.1.11↔		BORP VAC VAC I

CHOP	MDC	DRG	CHOP	MDC	DRG	CHOP	MDC	DRG
		VAC II VBOR		16	Q03A Q03B		10	K09A K09B
	05	F01A F01B F01C	40.21.99↔	03	D12A D12B		11	L09A L09B L33Z
		F01D F01E F01F		04	E02A E02B E02C		12	M06Z M09A M09B
		F03A F03B F04Z		06	G12A G12B			M37Z
		F06A F12A F12B		08	I28A I28B		13	N02A N02B N04A
		F12C F12D F12E		09	J02A J02B J03A			N04B N33Z
		F98B			J03B J04Z J11A		21B	X04Z X05Z X06A
	06	G12A			J11B J21Z			X06B X06C
40.0↔	09	J02A J02B J03A		10	K09A K09B	40.23.00↔	03	D12A D12B
		J03B J04Z J11A		16	Q03A Q03B		04	E02A E02B E02C
		J11B	40.22.00↔	03	D12A D12B		06	G12A G12B
40.11.10↔	01	B17A B17B		04	E01A E01B E06A		08	I28A I28B
	03	D12A D12B			E06B E06C		09	J02A J02B J03A
	04	E02A E02B E02C		06	G12A G12B			J03B J04Z J11A
	06	G12A G12B		07	H33A H33B			J11B J21Z J23A
	07	H06Z		08	I28A I28B			J23B J24A J24B
	08	I28A I28B		09	J02A J02B J03A			J24C J25Z
	09	J02A J02B J03A			J03B J04Z J11A		10	K09A K09B
		J03B J04Z J11A			J11B J21Z		13	N23A N23B
		J11B		10	K09A K09B		16	Q03A Q03B
	10	K09A K09B		11	L09A L09B L33Z	40.23.10↔	03	D12A D12B
	11	L09A L09B		12	M06Z M09A M09B		04	E02A E02B E02C
	12	M06Z M09A M09B			M37Z		06	G12A G12B
		M37Z		13	N02A N02B N04A		08	I28A I28B
	13	N02A N02B N04A			N04B N33Z		09	J02A J02B J03A
		N04B N33Z		21B	X04Z X05Z X06A			J03B J04Z J11A
	16	Q03A Q03B			X06B X06C			J11B J21Z J23A
40.11.11↔	01	B17A B17B	40.22.10↔	03	D12A D12B			J23B J24A J24B
	03	D12A D12B		04	E01A E01B E06A			J24C J25Z
	04	E02A E02B E02C			E06B E06C		10	K09A K09B
	06	G12A G12B		06	G12A G12B		13	N23A N23B
	07	H06Z		07	H33A H33B		16	Q03A Q03B
	08	I28A I28B		08	I28A I28B	40.23.11↔	03	D12A D12B
	09	J02A J02B J03A		09	J02A J02B J03A		04	E02A E02B E02C
		J03B J04Z J11A			J03B J04Z J11A		06	G12A G12B
		J11B			J11B J21Z		08	I28A I28B
	10	K09A K09B		10	K09A K09B		09	J02A J02B J03A
	11	L09A L09B		11	L09A L09B L33Z			J03B J04Z J11A
	12	M06Z M09A M09B		12	M06Z M09A M09B			J11B J21Z J23A
		M37Z			M37Z			J23B J24A J24B
	13	N02A N02B N04A		13	N02A N02B N04A			J24C J25Z
		N04B N33Z			N04B N33Z		10	K09A K09B
	16	Q03A Q03B		21B	X04Z X05Z X06A		13	N23A N23B
40.21.00↔	03	D12A D12B	40.22.20↔	03	D12A D12B	40.23.99↔	16	Q03A Q03B
	04	E02A E02B E02C		04	E01A E01B E06A		03	D12A D12B
	06	G12A G12B			E06B E06C		04	E02A E02B E02C
	08	I28A I28B		06	G12A G12B		06	G12A G12B
	09	J02A J02B J03A		07	H33A H33B		08	I28A I28B
		J03B J04Z J11A		08	I28A I28B		09	J02A J02B J03A
		J11B J21Z		09	J02A J02B J03A			J03B J04Z J11A
	10	K09A K09B			J03B J04Z J11A			J11B J21Z J23A
	16	Q03A Q03B			J11B J21Z			J23B J24A J24B
40.21.10↔	03	D12A D12B		10	K09A K09B			J24C J25Z
	04	E02A E02B E02C		11	L09A L09B L33Z		10	K09A K09B
	06	G12A G12B		12	M06Z M09A M09B		13	N23A N23B
	08	I28A I28B			M37Z		16	Q03A Q03B
	09	J02A J02B J03A		13	N02A N02B N04A	40.24.00↔	04	E02A E02B E02C
		J03B J04Z J11A			N04B N33Z		06	G12A G12B
		J11B J21Z		21B	X04Z X05Z X06A		08	I28A I28B
	10	K09A K09B			X06B X06C		09	J02A J02B J03A
	16	Q03A Q03B		03	D12A D12B			J03B J04Z J11A
40.21.11↔	03	D12A D12B	40.22.99↔	04	E01A E01B E06A			J11B J21Z
	04	E02A E02B E02C			E06B E06C		11	L09A L09B
	06	G12A G12B		06	G12A G12B		12	M06Z M09A M09B
	08	I28A I28B		07	H33A H33B			M37Z
	09	J01A J01B J02A		08	I28A I28B		13	N02A N02B N04A
		J02B J03A J03B		09	J02A J02B J03A			N04B N33Z
		J04Z J11A J11B			J03B J04Z J11A		16	Q03A Q03B
		J21Z J23A J23B			J11B J21Z	40.24.10↔	04	E02A E02B E02C
	10	K09A K09B					06	G12A G12B

CHOP	MDC	DRG	CHOP	MDC	DRG	CHOP	MDC	DRG
	08	I28A I28B			VB		08	I28A I28B
	09	J02A J02B J03A	40.29.11↔	03	D12A D12B		09	J02A J02B J03A
		J03B J04Z J11A		04	E02A E02B E02C			J03B J04Z J11A
		J11B J21Z		05	F21A F21B F21C		10	K09A K09B
	11	L09A L09B		06	G12A G12B		11	L09A L09B
	12	M06Z M09A M09B		07	H12A H12B		12	M06Z M09A M09B
		M37Z		08	I28A I28B			M37Z
	13	N02A N02B N04A		09	J02A J02B J03A		13	N02A N02B N04A
		N04B N33Z			J03B J04Z J11A			N04B N33Z
	14	O02A O02B			J11B J21Z		14	O02A O02B
40.24.11↔	16	Q03A Q03B		10	K09A K09B		16	Q03A Q03B
	04	E02A E02B E02C		11	L09A L09B		21B	X04Z X05Z X06A
	06	G12A G12B		12	M06Z M09A M09B			X06B X06C
	08	I28A I28B			M37Z		22	Y02A Y02B Y02C
	09	J02A J02B J03A		13	N02A N02B N04A	40.29.30↔		VB
		J03B J04Z J11A			N04B N33Z		03	D12A D12B
		J11B J21Z		14	O02A O02B		04	E02A E02B E02C
	11	L09A L09B		16	Q03A Q03B		05	F21A F21B F21C
	12	M06Z M09A M09B		21B	X04Z X05Z X06A		06	G12A G12B
		M37Z			X06B X06C		07	H12A H12B
	13	N02A N02B N04A		22	Y02A Y02B Y02C		08	I28A I28B
		N04B N33Z	40.29.12↔	03	D12A D12B		09	J02A J02B J03A
	14	O02A O02B		04	E02A E02B E02C			J03B J04Z J11A
40.24.20↔	16	Q03A Q03B		05	F21A F21B F21C			J11B J21Z
	04	E02A E02B E02C		06	G12A G12B		10	K09A K09B
	06	G12A G12B		07	H12A H12B		11	L09A L09B
	08	I28A I28B		08	I28A I28B		12	M06Z M09A M09B
	09	J02A J02B J03A		09	J02A J02B J03A			M37Z
		J03B J04Z J11A			J03B J04Z J11A		13	N02A N02B N04A
		J11B J21Z			J11B J21Z			N04B N33Z
	11	L09A L09B		10	K09A K09B		14	O02A O02B
	12	M06Z M09A M09B		11	L09A L09B		16	Q03A Q03B
		M37Z		12	M06Z M09A M09B		21B	X04Z X05Z X06A
	13	N02A N02B N04A			M37Z			X06B X06C
		N04B N33Z		13	N02A N02B N04A	40.29.70↔	22	Y02A Y02B Y02C
	14	O02A O02B			N04B N33Z			VB
40.24.99↔	16	Q03A Q03B		14	O02A O02B		03	D12A D12B
	04	E02A E02B E02C		16	Q03A Q03B		04	E02A E02B E02C
	06	G12A G12B		21B	X04Z X05Z X06A		05	F21A F21B F21C
	08	I28A I28B			X06B X06C		06	G12A G12B
	09	J02A J02B J03A		22	Y02A Y02B Y02C		07	H12A H12B
		J03B J04Z J11A			VB		08	I28A I28B
		J11B J21Z	40.29.19↔	03	D12A D12B		09	J02A J02B J03A
	11	L09A L09B		04	E02A E02B E02C			J03B J04Z J11A
	12	M06Z M09A M09B		05	F21A F21B F21C			J11B J21Z
		M37Z		06	G12A G12B		10	K09A K09B
	13	N02A N02B N04A		07	H12A H12B		11	L09A L09B
		N04B N33Z		08	I28A I28B		12	M06Z M09A M09B
	14	O02A O02B		09	J02A J02B J03A			M37Z
40.29.10↔	16	Q03A Q03B			J03B J04Z J11A		13	N02A N02B N04A
		VB			J11B J21Z			N04B N33Z
	03	D12A D12B		10	K09A K09B		14	O02A O02B
	04	E02A E02B E02C		11	L09A L09B		16	Q03A Q03B
	05	F21A F21B F21C		12	M06Z M09A M09B		21B	X04Z X05Z X06A
	06	G12A G12B			M37Z			X06B X06C
	07	H12A H12B		13	N02A N02B N04A	40.29.80↔	22	Y02A Y02B Y02C
	08	I28A I28B			N04B N33Z			VB
	09	J02A J02B J03A		14	O02A O02B		03	D12A D12B
		J03B J04Z J11A		16	Q03A Q03B		04	E02A E02B E02C
		J11B J21Z		21B	X04Z X05Z X06A		05	F21A F21B F21C
	10	K09A K09B			X06B X06C		06	G12A G12B
	11	L09A L09B		22	Y02A Y02B Y02C		07	H12A H12B
	12	M06Z M09A M09B			VB		08	I28A I28B
		M37Z	40.29.20↔	01	B17A B17B		09	J02A J02B J03A
	13	N02A N02B N04A		03	D12A D12B			J03B J04Z J11A
		N04B N33Z		04	E02A E02B E02C			J11B J21Z
	16	Q03A Q03B		05	F21A F21B F21C		10	K09A K09B
	21B	X04Z X05Z X06A		06	G12A G12B		11	L09A L09B
		X06B X06C		07	H12A H12B		12	M06Z M09A M09B
	22	Y02A Y02B Y02C						

CHOP	MDC	DRG	CHOP	MDC	DRG	CHOP	MDC	DRG
		M37Z			VB		16	Q03A Q03B
	13	N02A N02B N04A	40.29.99↔	03	D12A D12B	40.3X.13↔		BORP VAC VBOR
		N04B N33Z		04	E02A E02B E02C		03	D12A
	16	Q03A Q03B		05	F21A F21B F21C		04	E02A E02B E02C
	21B	X04Z X05Z X06A		06	G12A G12B		06	G12A G12B
		X06B X06C		07	H12A H12B		08	I28A I28B
40.29.81↔	22	Y02A Y02B Y02C		08	I28A I28B		09	J01A J01B J02A
		VB		09	J02A J02B J03A			J02B J03A J03B
	03	D12A D12B			J03B J04Z J11A			J04Z J11A J11B
	04	E02A E02B E02C			J11B J21Z			J21Z J23A J23B
	05	F21A F21B F21C		10	K09A K09B		10	K09A K09B
	06	G12A G12B		11	L09A L09B		11	L09A L09B
	07	H12A H12B		12	M06Z M09A M09B		12	M06Z M09A M09B
	08	I28A I28B			M37Z			M37Z
	09	J02A J02B J03A		13	N02A N02B N04A		13	N02A N02B N04A
		J03B J04Z J11A			N04B N33Z			N04B N33Z
		J11B J21Z		14	O02A O02B		14	O02A O02B
	10	K09A K09B		16	Q03A Q03B		16	Q03A Q03B
	11	L09A L09B		21B	X04Z X05Z X06A	40.3X.14↔		BORP VAC VBOR
	12	M06Z M09A M09B			X06B X06C		01	B17A B17B
		M37Z		22	Y02A Y02B Y02C		03	D12A
	13	N02A N02B N04A	40.3X.10↔		BORP VAC VBOR		04	E02A E02B E02C
		N04B N33Z		03	D12A		06	G12A G12B
	14	O02A O02B		04	E02A E02B E02C		08	I28A I28B
	16	Q03A Q03B		06	G12A G12B		09	J01A J01B J02A
	21B	X04Z X05Z X06A		08	I28A I28B			J02B J03A J03B
		X06B X06C		09	J01A J01B J02A			J04Z J11A J11B
40.29.82↔	22	Y02A Y02B Y02C			J02B J03A J03B			J21Z J23A J23B
		VB			J04Z J11A J11B		10	K09A K09B
	03	D12A D12B			J21Z J23A J23B		11	L09A L09B
	04	E02A E02B E02C		10	K09A K09B		12	M06Z M09A M09B
	05	F21A F21B F21C		11	L09A L09B			M37Z
	06	G12A G12B		12	M06Z M09A M09B		13	N02A N02B N04A
	07	H12A H12B			M37Z			N04B N33Z
	08	I28A I28B		13	N02A N02B N04A		14	O02A O02B
	09	J02A J02B J03A			N04B N33Z		16	Q03A Q03B
		J03B J04Z J11A		16	Q03A Q03B	40.3X.15↔		BORP VAC VBOR
		J11B J21Z	40.3X.11↔		BORP VAC VBOR		03	D12A
	10	K09A K09B		03	D12A		04	E02A E02B E02C
	11	L09A L09B		04	E02A E02B E02C		06	G12A G12B
	12	M06Z M09A M09B		06	G12A G12B		08	I28A I28B
		M37Z		08	I28A I28B		09	J01A J01B J02A
	13	N02A N02B N04A		09	J01A J01B J02A			J02B J03A J03B
		N04B N33Z			J02B J03A J03B			J04Z J11A J11B
	14	O02A O02B			J04Z J11A J11B			J21Z J23A J23B
	16	Q03A Q03B			J21Z J23A J23B		10	K09A K09B
	21B	X04Z X05Z X06A		10	K09A K09B		11	L09A L09B
		X06B X06C		11	L09A L09B		12	M06Z M09A M09B
40.29.89↔	22	Y02A Y02B Y02C		12	M06Z M09A M09B			M37Z
		VB			M37Z		13	N02A N02B N04A
	03	D12A D12B		13	N02A N02B N04A			N04B N33Z
	04	E02A E02B E02C			N04B N33Z	40.3X.16↔	14	O02A O02B
	05	F21A F21B F21C		14	O02A O02B		16	Q03A Q03B
	06	G12A G12B		16	Q03A Q03B			BORP VAC VBOR
	07	H12A H12B	40.3X.12↔		BORP VAC VBOR		03	D12A
	08	I28A I28B		03	D12A		04	E02A E02B E02C
	09	J02A J02B J03A		04	E02A E02B E02C		06	G12A G12B
		J03B J04Z J11A		06	G12A G12B		08	I28A I28B
		J11B J21Z		08	I28A I28B		09	J01A J01B J02A
	10	K09A K09B		09	J01A J01B J02A			J02B J03A J03B
	11	L09A L09B			J02B J03A J03B			J04Z J11A J11B
	12	M06Z M09A M09B			J04Z J11A J11B			J21Z J23A J23B
		M37Z			J21Z J23A J23B		10	K09A K09B
	13	N02A N02B N04A		10	K09A K09B		11	L09A L09B
		N04B N33Z		11	L09A L09B		12	M06Z M09A M09B
	14	O02A O02B		12	M06Z M09A M09B			M37Z
	16	Q03A Q03B			M37Z		13	N02A N02B N04A
	21B	X04Z X05Z X06A		13	N02A N02B N04A			N04B N33Z
		X06B X06C			N04B N33Z		14	O02A O02B
	22	Y02A Y02B Y02C		14	O02A O02B		16	Q03A Q03B

CHOP	MDC	DRG	CHOP	MDC	DRG	CHOP	MDC	DRG
40.3X.19↔		BORP VAC VBOR			N02A N02B N04A		10	K09A K09B
	03	D12A			N04B N33Z		11	L09A L09B L13A
	04	E02A E02B E02C		14	O02A O02B			L13B L13C L38Z
	06	G12A G12B		16	Q03A Q03B		12	M06Z M09A M09B
	08	I28A I28B	40.3X.24↔		BORP VAC VBOR			M37Z
	09	J01A J01B J02A		03	D12A		13	N01A N01B N01C
		J02B J03A J03B		04	E02A E02B E02C			N02A N02B N04A
		J04Z J11A J11B		06	G12A G12B			N04B N33Z
		J21Z J23A J23B		08	I28A I28B		14	O02A O02B
	10	K09A K09B		09	J01A J01B J02A	40.40↔	16	Q03A Q03B
	11	L09A L09B			J02B J03A J03B			BORP KORP MKOR
	12	M06Z M09A M09B			J04Z J11A J11B			VAC VAC I VAC II
		M37Z			J21Z J23A J23B			VBOR VKOR
	13	N02A N02B N04A		10	K09A K09B		03	D24A D24B D24C
		N04B N33Z		11	L09A L09B L13A			D25A D25B D28Z
	14	O02A O02B		12	L13B L13C L38Z			D29Z
	16	Q03A Q03B		12	M06Z M09A M09B		04	E02A E02B
40.3X.21↔		BORP VAC VBOR			M37Z		06	G12A
	03	D12A		13	N01A N01B N01C		09	J02A J02B J03A
	04	E02A E02B E02C			N02A N02B N04A			J03B J04Z J08A
	06	G12A G12B			N04B N33Z			J08B J10A J10B
	08	I28A I28B		14	O02A O02B	40.41.00↔		J21Z
	09	J01A J01B J02A	40.3X.25↔	16	Q03A Q03B			BORP KORP MKOR
		J02B J03A J03B			BORP VAC VBOR			VAC VAC I VAC II
		J04Z J11A J11B		03	D12A			VBOR VKOR
		J21Z J23A J23B		04	E02A E02B E02C		03	D02A D02B D24A
	10	K09A K09B		06	G12A G12B			D24B D24C D25A
	11	L09A L09B L13A		08	I28A I28B			D25B D28Z D29Z
		L13B L13C L38Z		09	J01A J01B J02A		04	E02A E02B
	12	M06Z M09A M09B			J02B J03A J03B		06	G12A
		M37Z			J04Z J11A J11B		09	J02A J02B J03A
	13	N01A N01B N01C			J21Z J23A J23B			J03B J04Z J08A
		N02A N02B N04A		10	K09A K09B			J08B J10A J10B
		N04B N33Z		11	L09A L09B L13A		10	J21Z
	14	O02A O02B		12	L13B L13C L38Z		17	K06A K14A K14B
	16	Q03A Q03B		12	M06Z M09A M09B	40.41.10↔		R01C
40.3X.22↔		BORP VAC VBOR			M37Z			BORP KORP MKOR
	03	D12A		13	N01A N01B N01C			VAC VAC I VAC II
	04	E02A E02B E02C			N02A N02B N04A			VBOR VKOR
	06	G12A G12B			N04B N33Z		03	D02A D02B D24A
	08	I28A I28B		14	O02A O02B			D24B D24C D25A
	09	J01A J01B J02A	40.3X.26↔	16	Q03A Q03B			D25B D28Z D29Z
		J02B J03A J03B			BORP VAC VBOR		04	E02A E02B
		J04Z J11A J11B		03	D12A		06	G12A
		J21Z J23A J23B		04	E02A E02B E02C		09	J02A J02B J03A
	10	K09A K09B		06	G12A G12B			J03B J04Z J08A
	11	L09A L09B L13A		08	I28A I28B			J08B J10A J10B
		L13B L13C L38Z		09	J01A J01B J02A		10	J21Z
	12	M06Z M09A M09B			J02B J03A J03B		17	K06A K14A K14B
		M37Z			J04Z J11A J11B			R01C
	13	N01A N01B N01C			J21Z J23A J23B	40.41.11↔		BORP KORP MKOR
		N02A N02B N04A		10	K09A K09B			VAC VAC I VAC II
		N04B N33Z		11	L09A L09B L13A			VBOR VKOR
	14	O02A O02B		12	L13B L13C L38Z		03	D02A D02B D24A
	16	Q03A Q03B		12	M06Z M09A M09B			D24B D24C D25A
40.3X.23↔		BORP VAC VBOR			M37Z			D25B D28Z D29Z
	03	D12A		13	N01A N01B N01C		04	E02A E02B
	04	E02A E02B E02C			N02A N02B N04A		06	G12A
	06	G12A G12B			N04B N33Z		09	J02A J02B J03A
	08	I28A I28B		14	O02A O02B			J03B J04Z J08A
	09	J01A J01B J02A	40.3X.29↔	16	Q03A Q03B			J08B J10A J10B
		J02B J03A J03B			BORP VAC VBOR		10	J21Z
		J04Z J11A J11B		03	D12A		17	K06A K14A K14B
		J21Z J23A J23B		04	E02A E02B E02C			R01C
	10	K09A K09B		06	G12A G12B	40.41.12↔		BORP KORP MKOR
	11	L09A L09B L13A		08	I28A I28B			VAC VAC I VAC II
		L13B L13C L38Z		09	J01A J01B J02A			VBOR VKOR
	12	M06Z M09A M09B			J02B J03A J03B		03	D02A D02B D24A
		M37Z			J04Z J11A J11B			D24B D24C D25A
	13	N01A N01B N01C			J21Z J23A J23B			D25B D28Z D29Z

CHOP	MDC	DRG	CHOP	MDC	DRG	CHOP	MDC	DRG
	04	E02A E02B		04	E02A E02B			J24A J24B J24C
	06	G12A		06	G12A			J25Z
	09	J02A J02B J03A J03B J04Z J08A J08B J10A J10B J21Z		09	J02A J02B J03A J03B J04Z J08A J08B J10A J10B J21Z	40.52.00↔	11	L13B L33Z BORP VAC VAC I VAC II VBOR
40.41.13↔	10	K06A K14A K14B	40.50↔	10	K06A K14A K14B		04	E01A E01B E06A E06B E06C
	17	R01C		17	R01C		06	G12A G12B
		BORP KORP MKOR VAC VAC I VAC II VBOR VKOR			BORP VAC VAC I VAC II VBOR		07	H33A H33B
	03	D02A D02B D24A D24B D24C D25A D25B D28Z D29Z		06	G12A G12B		08	I28A I28B
	04	E02A E02B		08	I28A I28B		09	J02A J02B J03A J03B J04Z J10A J10B J21Z
	06	G12A	40.51.00↔	09	J01A J01B J02A J02B J03A J03B J04Z J10A J10B J21Z J23A J23B		10	K09A K09B
	09	J02A J02B J03A J03B J04Z J08A J08B J10A J10B J21Z		09	J01A J01B J02A J02B J03A J03B J04Z J10A J10B J21Z J23A J23B J24A J24B J24C J25Z		11	L03Z L04A L04B L04C L10A L10B L13A L13B L13C L33Z L38Z
	10	K06A K14A K14B		04	E01A E01B E06A E06B E06C		12	M01Z M09A M37Z
40.41.14↔	17	R01C		06	G12A G12B	40.52.10↔	13	N02A N02B N04A N04B N33Z
		BORP KORP MKOR VAC VAC I VAC II VBOR VKOR		07	H33A H33B			BORP VAC VAC I VAC II VBOR
	03	D02A D02B D24A D24B D24C D25A D25B D28Z D29Z		08	I28A I28B		04	E01A E01B E06A E06B E06C
	04	E02A E02B		09	J01A J01B J02A J02B J03A J03B J04Z J10A J10B J21Z J23A J23B J24A J24B J24C J25Z		06	G12A G12B G33Z G38A G38B
	06	G12A	40.51.10↔	11	L33Z		07	H33A H33B
	09	J02A J02B J03A J03B J04Z J08A J08B J10A J10B J21Z		04	E01A E01B E06A E06B E06C		08	I28A I28B
	10	K06A K14A K14B		06	G12A G12B G33Z G38A G38B		09	J02A J02B J03A J03B J04Z J10A J10B J21Z
40.41.20↔	17	R01C		07	H33A H33B		10	K09A K09B
		BORP KORP MKOR VAC VAC I VAC II VBOR VKOR		08	I28A I28B		11	L03Z L04A L04B L04C L10A L10B L13A L13B L33Z L38Z
	03	D02A D02B D24A D24B D24C D25A D25B D28Z D29Z		09	J01A J01B J02A J02B J03A J03B J04Z J10A J10B J21Z J23A J23B J24A J24B J24C J25Z	40.52.11↔	12	M01Z M09A M37Z
	04	E02A E02B		09	J01A J01B J02A J02B J03A J03B J04Z J10A J10B J21Z J23A J23B J24A J24B J24C J25Z		13	N02A N02B N04A N04B N33Z
	06	G12A	40.51.11↔	11	L13B L33Z		17	R01C BORP VAC VAC I VAC II VBOR
	09	J02A J02B J03A J03B J04Z J08A J08B J10A J10B J21Z		04	E01A E01B E06A E06B E06C		04	E01A E01B E06A E06B E06C
	10	K06A K14A K14B		06	G12A G12B		06	G12A G12B
40.41.21↔	17	R01C		07	H33A H33B		07	H33A H33B
		BORP KORP MKOR VAC VAC I VAC II VBOR VKOR		08	I28A I28B		08	I28A I28B
	03	D02A D02B D24A D24B D24C D25A D25B D28Z D29Z		09	J01A J01B J02A J02B J03A J03B J04Z J10A J10B J21Z J23A J23B J24A J24B J24C J25Z		09	J02A J02B J03A J03B J04Z J10A J10B J21Z
	04	E02A E02B		06	G12A G12B		10	K09A K09B
	06	G12A	40.51.99↔	07	H33A H33B		11	L03Z L04A L04B L04C L10A L10B L13A L13B L13C L33Z L38Z
	09	J02A J02B J03A J03B J04Z J08A J08B J10A J10B J21Z		08	I28A I28B		12	M01Z M09A M37Z
	10	K06A K14A K14B		09	J01A J01B J02A J02B J03A J03B J04Z J10A J10B J21Z J23A J23B J24A J24B J24C J25Z	40.52.99↔	13	N01A N01B N01C N02A N02B N04A N04B N33Z
40.41.99↔	17	R01C		11	L13A L33Z L38Z		17	R01C BORP VAC VAC I VAC II VBOR
		BORP KORP MKOR VAC VAC I VAC II VBOR VKOR		04	E01A E01B E06A E06B E06C		04	E01A E01B E06A E06B E06C
	03	D02A D02B D24A D24B D24C D25A D25B D28Z D29Z		06	G12A G12B		06	G12A G12B
	04	E02A E02B		07	H33A H33B		07	H33A H33B
	06	G12A		08	I28A I28B		08	I28A I28B
	09	J02A J02B J03A J03B J04Z J08A J08B J10A J10B J21Z		09	J01A J01B J02A J02B J03A J03B J04Z J10A J10B J21Z J23A J23B		09	J02A J02B J03A J03B J04Z J10A
	10	K06A K14A K14B						

CHOP	MDC	DRG	CHOP	MDC	DRG	CHOP	MDC	DRG
		J10B J21Z		04	E01A E01B E06A		08	I28A I28B
	10	K09A K09B			E06B E06C		09	J02A J02B J03A
	11	L03Z L04A L04B		06	G12A G12B			J03B J04Z J10A
		L04C L10A L10B		07	H33A H33B		11	J10B J21Z
		L13A L13B L33Z		08	I28A I28B			L03Z L04A L04B
		L38Z		09	J02A J02B J03A			L04C L10A L10B
	12	M01Z M09A M37Z			J03B J04Z J10A			L13A L13B L33Z
	13	N02A N02B N04A			J10B J21Z			L38Z
		N04B N33Z		10	K09A K09B		12	M01Z M09A M37Z
	17	R01C		11	L03Z L04A L04B		13	N02A N02B N04A
40.53.00↔		BORP VAC VAC I			L04C L10A L10B			N04B N33Z
		VAC II VBOR			L13A L13B L33Z	40.59.00↔	17	R01C
	04	E01A E01B E06A		12	M01Z M09A M37Z			BORP VAC VAC I
		E06B E06C		13	N02A N02B N04A			VAC II VBOR
	06	G12A G12B			N04B N33Z		04	E01A E01B E06A
	07	H33A H33B		17	R01C			E06B E06C
	08	I28A I28B	40.54.00↔		BORP VAC VAC I		06	G12A G12B
	09	J02A J02B J03A			VAC II VBOR		07	H33A H33B
		J03B J04Z J10A		06	G12A G12B		08	I28A I28B
		J10B J21Z		07	H33A H33B		09	J02A J02B J03A
	10	K09A K09B		08	I28A I28B			J03B J04Z J10A
	11	L03Z L04A L04B		09	J02A J02B J03A		10	J10B J21Z
		L04C L10A L10B			J03B J04Z J10A		11	K09A K09B
		L13A L13B L13C		11	L03Z L04A L04B			L03Z L04A L04B
		L33Z L38Z			L04C L10A L10B			L04C L10A L10B
	12	M01Z M09A M37Z			L13A L13B L13C			L13A L13B L13C
	13	N02A N02B N04A			L33Z L38Z		12	L33Z L38Z
		N04B N33Z		12	M01Z M09A M37Z		13	M01Z M09A M37Z
40.53.10↔		BORP VAC VAC I		13	N02A N02B N04A	40.59.10↔		N02A N02B N04A
		VAC II VBOR			N04B N33Z			N04B N33Z
	04	E01A E01B E06A		12	M01Z M09A M37Z			BORP VAC VAC I
		E06B E06C	40.54.10↔	13	N02A N02B N04A			VAC II VBOR
	06	G12A G12B G33Z			N04B N33Z		04	E01A E01B E06A
		G38A G38B		06	BORP VAC VAC I			E06B E06C
	07	H33A H33B			VAC II VBOR		06	G12A G12B G33Z
	08	I28A I28B		06	G12A G12B G33Z			G38A G38B
	09	J02A J02B J03A		07	H33A H33B		07	H33A H33B
		J03B J04Z J10A		08	I28A I28B		08	I28A I28B
		J10B J21Z		09	J02A J02B J03A		09	J02A J02B J03A
	10	K09A K09B			J03B J04Z J10A			J03B J04Z J10A
	11	L03Z L04A L04B			J10B J21Z			J10B J21Z
		L04C L10A L10B		11	L03Z L04A L04B		10	K09A K09B
		L13A L13B L33Z			L04C L10A L10B		11	L03Z L04A L04B
		L38Z			L13A L13B L33Z			L04C L10A L10B
	12	M01Z M09A M37Z			L38Z			L13A L13B L33Z
	13	N02A N02B N04A		12	M01Z M09A M37Z		12	M01Z M09A M37Z
		N04B N33Z		13	N02A N02B N04A		13	N02A N02B N04A
	17	R01C			N04B N33Z			N04B N33Z
40.53.11↔		BORP VAC VAC I		17	R01C	40.59.11↔		BORP VAC VAC I
		VAC II VBOR	40.54.11↔		BORP VAC VAC I			VAC II VBOR
	04	E01A E01B E06A			VAC II VBOR		04	E01A E01B E06A
		E06B E06C		06	G12A G12B			E06B E06C
	06	G12A G12B		07	H33A H33B		06	G12A G12B G33Z
	07	H33A H33B		08	I28A I28B			G38A G38B
	08	I28A I28B		09	J02A J02B J03A		07	H33A H33B
	09	J02A J02B J03A			J03B J04Z J10A		08	I28A I28B
		J03B J04Z J10A			J10B J21Z		09	J02A J02B J03A
		J10B J21Z		11	L03Z L04A L04B			J03B J04Z J10A
	10	K09A K09B			L04C L10A L10B			J10B J21Z
	11	L03Z L04A L04B			L13A L13B L13C		10	K09A K09B
		L04C L10A L10B			L33Z L38Z		11	L03Z L04A L04B
		L13A L13B L13C		12	M01Z M09A M37Z			L04C L10A L10B
		L33Z L38Z		13	N01A N01B N01C			L13A L13B L33Z
	12	M01Z M09A M37Z			N02A N02B N04A			L38Z
	13	N01A N01B N01C			N04B N33Z		12	M01Z M09A M37Z
		N02A N02B N04A		17	R01C		13	N02A N02B N04A
		N04B N33Z	40.54.99↔		BORP VAC VAC I			N04B N33Z
	17	R01C			VAC II VBOR		17	R01C
40.53.99↔		BORP VAC VAC I		06	G12A G12B	40.59.12↔		BORP VAC VAC I
		VAC II VBOR		07	H33A H33B			

CHOP	MDC	DRG	CHOP	MDC	DRG	CHOP	MDC	DRG
		VAC II VBOR			L13A L13B L13C		21B	X06A X06B X06C
	04	E01A E01B E06A			L33Z L38Z	40.63↔		BORP VAC VAC I
		E06B E06C		12	M01Z M09A M37Z			VAC II VBOR
	06	G12A G12B G33Z		13	N01A N01B N01C		06	G12A G33Z G38A
		G38A G38B			N02A N02B N04A			G38B
	07	H33A H33B			N04B N33Z		07	H33A H33B
	08	I28A I28B		17	R01C		11	L33Z
	09	J02A J02B J03A	40.59.22↔		BORP VAC VAC I		21B	X06A X06B X06C
		J03B J04Z J10A			VAC II VBOR	40.64↔		BORP VAC VAC I
		J10B J21Z		04	E01A E01B E06A			VAC II VBOR
	10	K09A K09B			E06B E06C		06	G12A G33Z G38A
	11	L03Z L04A L04B		06	G12A G12B			G38B
		L04C L10A L10B		07	H33A H33B		07	H33A H33B
		L13A L13B L33Z		08	I28A I28B		11	L33Z
		L38Z		09	J02A J02B J03A		21B	X06A X06B X06C
	12	M01Z M09A M37Z			J03B J04Z J10A	40.69↔	06	G33Z G38A G38B
	13	N02A N02B N04A			J10B J21Z		07	H33A H33B
		N04B N33Z		10	K09A K09B		11	L33Z
	17	R01C		11	L03Z L04A L04B		21B	X06A X06B X06C
40.59.19↔		BORP VAC VAC I			L04C L10A L10B			BORP VAC VBOR
		VAC II VBOR			L13A L13B L13C	40.71.11↔	03	D12A
	04	E01A E01B E06A			L33Z L38Z		04	E02A E02B E02C
		E06B E06C		12	M01Z M09A M37Z		05	F04Z F13A F13B
	06	G12A G12B G33Z		13	N01A N01B N01C			F13C
		G38A G38B			N02A N02B N04A		06	G12A G12B
	07	H33A H33B			N04B N33Z		08	I28A I28B
	08	I28A I28B		17	R01C		09	J02A J02B J03A
	09	J02A J02B J03A	40.59.29↔		BORP VAC VAC I			J03B J04Z J11A
		J03B J04Z J10A			VAC II VBOR			J11B J14Z
		J10B J21Z		04	E01A E01B E06A		10	K09A K09B
	10	K09A K09B			E06B E06C		11	L09A L09B
	11	L03Z L04A L04B		06	G12A G12B		12	M06Z M09A M09B
		L04C L10A L10B		07	H33A H33B			M37Z
		L13A L13B L33Z		08	I28A I28B		16	Q03A Q03B
		L38Z		09	J02A J02B J03A		21B	X06A X06B X06C
	12	M01Z M09A M37Z			J03B J04Z J10A	40.71.21↔		BORP VAC VBOR
	13	N02A N02B N04A			J10B J21Z		03	D12A
		N04B N33Z		10	K09A K09B		04	E02A E02B E02C
	17	R01C		11	L03Z L04A L04B		05	F04Z F13A F13B
40.59.20↔		BORP VAC VAC I			L04C L10A L10B			F13C
		VAC II VBOR			L13A L13B L13C		06	G12A G12B
	04	E01A E01B E06A			L33Z L38Z		08	I28A I28B
		E06B E06C		12	M01Z M09A M37Z		09	J02A J02B J03A
	06	G12A G12B		13	N01A N01B N01C			J03B J04Z J11A
	07	H33A H33B			N02A N02B N04A			J11B
	08	I28A I28B			N04B N33Z		10	K09A K09B
	09	J02A J02B J03A	40.59.99↔	17	R01C		11	L09A L09B
		J03B J04Z J10A			BORP VAC VAC I		12	M06Z M09A M09B
		J10B J21Z			VAC II VBOR			M37Z
	10	K09A K09B		06	G12A G12B		16	Q03A Q03B
	11	L03Z L04A L04B		07	H33A H33B		21B	X06A X06B X06C
		L04C L10A L10B		08	I28A I28B	40.71.31↔		BORP VAC VBOR
		L13A L13B L13C		09	J02A J02B J03A		03	D12A
		L33Z L38Z			J03B J04Z J10A		04	E02A E02B E02C
	12	M01Z M09A M37Z			J10B J21Z		05	F04Z F13A F13B
	13	N02A N02B N04A		10	K09A K09B			F13C
		N04B N33Z		11	L03Z L04A L04B		06	G12A G12B
40.59.21↔		BORP VAC VAC I			L04C L10A L10B		08	I28A I28B
		VAC II VBOR			L13A L13B L33Z		09	J02A J02B J03A
	04	E01A E01B E06A			L38Z			J03B J04Z J11A
		E06B E06C		12	M01Z M09A M37Z			J11B
	06	G12A G12B		13	N02A N02B N04A		10	K09A K09B
	07	H33A H33B			N04B N33Z		11	L09A L09B
	08	I28A I28B		17	R01C		12	M06Z M09A M09B
	09	J02A J02B J03A	40.62↔		BORP VAC VAC I			M37Z
		J03B J04Z J10A			VAC II VBOR		16	Q03A Q03B
		J10B J21Z		06	G12A G33Z G38A		21B	X06A X06B X06C
	10	K09A K09B			G38B	40.79↔		BORP VAC VBOR
	11	L03Z L04A L04B		07	H33A H33B		03	D12A
		L04C L10A L10B		11	L33Z		04	E02A E02B E02C

CHOP	MDC	DRG	CHOP	MDC	DRG	CHOP	MDC	DRG
	05	F04Z F13A F13B F13C		06	VAC II VBOR G12A		06	G12A Q01Z
	06	G12A G12B		Pré	A04A A04B A04C A06A A06B	41.41↔	16	BORP VAC VAC I VAC II VBOR
	08	I28A I28B	41.0B.21↔		BORP VAC VAC I VAC II VBOR		06	G12A
	09	J02A J02B J03A J03B J04Z J11A J11B		06	G12A		16	Q01Z
	10	K09A K09B		Pré	A06A A06B A15A A15B A15C	41.42.00↔	21B	X06A X06B X06C BORP VAC VBOR
	11	L09A L09B	41.0B.22↔		BORP VAC VAC I VAC II VBOR		05	F21A F21B F21C
	12	M06Z M09A M09B M37Z		06	G12A		06	G12A G12B G16Z G38A G38B
	16	Q03A Q03B		Pré	A04A A04B A04C A06A A06B		08	I28A I28B
40.9X.20↔	21B	X06A X06B X06C BORP VAC VBOR		Pré	A04A A04B A04C A06A A06B		16	Q01Z
	03	D12A	41.0B.23↔		BORP VAC VAC I VAC II VBOR	41.42.10↔	21B	X06A X06B X06C BORP VAC VBOR
	04	E02A E02B E02C		06	G12A		05	F21A F21B F21C
	05	F04Z F13A F13B F13C		Pré	A04A A04B A04C A06A A06B		06	G12A G12B G16Z G38A G38B
	06	G12A G12B			BORP VAC VAC I VAC II VBOR		08	I28A I28B
	08	I28A I28B	41.0B.24↔		BORP VAC VAC I VAC II VBOR		16	Q01Z
	09	J02A J02B J03A J03B J04Z J11A J11B		06	G12A	41.42.20↔	21B	X06A X06B X06C BORP VAC VBOR
	10	K09A K09B		Pré	A04A A04B A04C A06A A06B		05	F21A F21B F21C
	11	L09A L09B	41.0B.25↔		BORP VAC VAC I VAC II VBOR		06	G12A G12B G16Z G38A G38B
	12	M06Z M09A M09B M37Z		06	G12A		08	I28A I28B
	16	Q03A Q03B		Pré	A04A A04B A04C A06A A06B		16	Q01Z
	21B	X06A X06B X06C			BORP VAC VBOR G12A	41.42.99↔	21B	X06A X06B X06C BORP VAC VBOR
41.0A.09‡↔	23	Z43Z	41.0B.31↔		BORP VAC VBOR G12A		05	F21A F21B F21C
41.0A.11‡↔	Pré	A42A A42B R50A R60A R60B R60C R60D		06	G12A		06	G12A G12B G16Z G38A G38B
	17	R50A R60A R60B R60C R60D		Pré	A06A A06B A15A A15B A15C		08	I28A I28B
41.0A.12‡↔	23	Z43Z	41.0B.32↔		BORP VAC VBOR G12A		16	Q01Z
41.0A.13‡↔	23	Z43Z		06	G12A		21B	X06A X06B X06C BORP MVE VAC
41.0A.14‡↔	23	Z43Z		Pré	A04A A04B A04C A06A A06B	41.43↔		VAC I VAC II VBOR
41.0A.15‡↔	23	Z43Z			BORP VAC VBOR G12A		05	F21A F21B F21C
41.0A.21‡↔	Pré	A42A A42B R50A R60A R60B R60C R60D	41.0B.33↔		BORP VAC VBOR G12A		06	G12A G12B G16Z G18A G38A G38B
	17	R50A R60A R60B R60C R60D		06	G12A		08	I28A I28B
41.0A.22‡↔	23	Z43Z		Pré	A04A A04B A04C A06A A06B		16	Q01Z
41.0A.23‡↔	23	Z43Z	41.0B.34↔		BORP VAC VBOR G12A		21B	X06A X06B X06C BORP MVE VAC
41.0A.24‡↔	23	Z43Z		06	G12A			VAC I VAC II VBOR
41.0A.25‡↔	23	Z43Z		Pré	A04A A04B A04C A06A A06B	41.5↔	05	F21A F21B F21C
41.0B.09↔		BORP VAC VAC I VAC II VBOR	41.0B.35↔		BORP VAC VBOR G12A		06	G12A G12B G16Z G18A G38A G38B
	06	G12A		06	G12A		08	I28A I28B
	Pré	A06A A06B A15A A15B A15C		Pré	A04A A04B A04C A06A A06B		11	L09A L09B
41.0B.11↔		BORP VAC VAC I VAC II VBOR	41.0C.32‡↔	Pré	A42A		13	N11A
	06	G12A	41.0E.12‡↔	Pré	A42A A42B R50A R60A R60B R60C R60D		16	Q01Z
	Pré	A06A A06B A15A A15B A15C		17	R50A R60A R60B R60C R60D		21B	X06A X06B X06C BORP VAC VAC I VAC II VBOR
41.0B.12↔		BORP VAC VAC I VAC II VBOR	41.0F.13↔		BORP VAC VAC I VAC II VBOR	41.93↔		VAC I VAC II VBOR
	06	G12A		06	G12A		06	G12A
	Pré	A04A A04B A04C A06A A06B		Pré	A06A A06B A15A A15B A15C		16	Q01Z
41.0B.13↔		BORP VAC VAC I VAC II VBOR	41.0F.14↔		BORP VAC VAC I VAC II VBOR	41.94↔	21B	X06A X06B X06C BORP KORP MKOR VAC VAC I VAC II VBOR VKOR
	06	G12A		06	G12A		06	G12A G12B
	Pré	A04A A04B A04C A06A A06B		Pré	A06A A06B A15A A15B A15C		16	Q01Z
41.0B.14↔		BORP VAC VAC I VAC II VBOR	41.2↔		BORP VAC VAC I VAC II VBOR	41.95.00↔	21B	X06A X06B X06C BORP VAC VAC I VAC II VBOR
	06	G12A		06	G12A		06	G12A G12B
	Pré	A04A A04B A04C A06A A06B		16	Q01Z		16	Q01Z
41.0B.15↔		BORP VAC VAC I	41.33↔	21B	X06A X06B X06C BORP VAC VAC I VAC II VBOR	41.95.10↔	21B	X06A X06B X06C BORP VAC VAC I

CHOP	MDC	DRG	CHOP	MDC	DRG	CHOP	MDC	DRG
		VAC II VBOR		22	Y02A Y02B Y02C			G38B
	06	G12A G12B	42.21↔		BORP VAC VAC I		07	H33A H33B
	16	Q01Z			VAC II VBOR		11	L33Z
41.95.99↔	21B	X06A X06B X06C		06	G04A G04B G12A		21B	X06A X06B X06C
		BORP VAC VAC I			G38A G38B			X33Z
		VAC II VBOR		21B	X06A X06B X06C	42.41.00↔	22	Y02A Y02B Y02C
	06	G12A G12B	42.22†↔	06	G40Z G46A G46B			BORP VAC VAC I
	16	Q01Z			G46C G72A			VAC II VB VBOR
41.99↔	21B	X06A X06B X06C	42.23†↔	06	G40Z G46A G46B		03	D12A
		BORP VAC VAC I			G46C G72A		06	G12A G16Z G18A
		VAC II VBOR	42.24†↔	06	G40Z G46A G46B			G18B G19A G19B
	06	G12A			G46C G72A			G33Z G38A G38B
	16	Q01Z	42.25↔		BORP VAC VAC I		07	H33A H33B
42.09.11↔	21B	X06A X06B X06C			VAC II VBOR		11	L33Z
		BORP VAC VBOR		03	D12A D12B		21B	X06A X06B X06C
	03	D12A		06	G12A G16Z G18A			X33Z
	06	G12A G16Z G18A			G18B G19A G19B	42.41.10↔	22	Y02A Y02B Y02C
		G18B G19A G19B	42.31↔		G38A G38B			BORP MVE VAC
		G38A G38B			BORP VAC VAC I			VAC I VAC II VB
	07	H33A H33B			VAC II VBOR			VBOR
	11	L33Z		03	D12A D12B		03	D12A
42.09.12↔	21B	X06A X06B X06C		06	G12A G16Z G18A		06	G12A G16Z G18A
		BORP VAC VBOR			G18B G19A G19B			G18B G19A G19B
	03	D12A			G38A G38B			G33Z G38A G38B
	06	G12A G16Z G18A		07	H33A H33B		07	H33A H33B
		G18B G19A G19B	42.32↔	11	L33Z		11	L33Z
		G38A G38B			BORP VAC VBOR		21B	X06A X06B X06C
	07	H33A H33B		03	D12A D12B			X33Z
	11	L33Z		06	G12A G16Z G18A	42.41.20↔	22	Y02A Y02B Y02C
42.10↔	21B	X06A X06B X06C			G18B G19A G19B			BORP MVE VAC
		BORP VAC VB			G38A G38B			VAC I VAC II VB
		VBOR		07	H33A H33B			VBOR
	03	D12A D12B		11	L33Z		03	D12A
	06	G12A G16Z G18A	42.33.10†↔	06	G40Z G46A G46B		06	G03A G12A G16Z
		G18B G19A G19B			G46C G72A			G18A G18B G19A
		G38A G38B		07	H60A H60B H60C			G19B G33Z G38A
	07	H33A H33B	42.33.11†↔	06	G40Z G46A G46B			G38B
	11	L33Z			G46C G72A		07	H33A H33B
	21B	X06A X06B X06C		07	H60A H60B H60C		11	L33Z
42.11↔	22	Y02A Y02B Y02C	42.33.20†↔	06	G40Z G46A G46B		21B	X06A X06B X06C
		BORP MVE VAC			G46C G72A			X33Z
		VAC I VAC II VB	42.33.21†↔	07	H60A H60B H60C	42.41.99↔	22	Y02A Y02B Y02C
		VBOR		06	G40Z G46A G46B			BORP MVE VAC
	03	D12A D12B			G46C G72A			VAC I VAC II VB
	06	G12A G16Z G18A	42.33.22†↔	07	H60A H60B H60C			VBOR
		G18B G19A G19B		06	G40Z G46A G46B		03	D12A
		G38A G38B			G46C G72A		06	G12A G16Z G18A
	07	H33A H33B	42.33.23†↔	07	H60A H60B H60C			G18B G19A G19B
	11	L33Z		06	G40Z G46A G46B			G33Z G38A G38B
	21B	X06A X06B X06C			G46C G72A		07	H33A H33B
42.12↔	22	Y02A Y02B Y02C	42.33.29†↔	07	H60A H60B H60C		11	L33Z
		BORP VAC VAC I		06	G40Z G46A G46B		21B	X06A X06B X06C
		VAC II VB VBOR			G46C G72A			X33Z
	03	D12A D12B		07	H60A H60B H60C	42.42.00↔	22	Y02A Y02B Y02C
	06	G12A G16Z G18A	42.33.30†↔	06	G40Z G46A G46B			BORP KORP MKOR
		G18B G19A G19B			G46C G72A			VAC VAC I VAC II
		G38A G38B		07	H60A H60B H60C			VB VBOR VKOR
	07	H33A H33B	42.39↔		BORP VAC VBOR		03	D12A D24A D24B
	11	L33Z		03	D12A D12B			D24C
	21B	X06A X06B X06C		06	G12A G16Z G18A		06	G03A G12A G16Z
42.19↔	22	Y02A Y02B Y02C			G18B G19A G19B			G18A G18B G19A
		BORP VAC VAC I			G38A G38B			G19B G33Z G38A
		VAC II VB VBOR		07	H33A H33B			G38B
	03	D12A D12B		11	L33Z		07	H33A H33B
	06	G12A G16Z G18A	42.40↔		BORP VAC VAC I		09	J02A J02B J08A
		G18B G19A G19B			VAC II VB VBOR			J08B
		G38A G38B		03	D12A		11	L33Z
	07	H33A H33B		06	G03A G12A G16Z		21B	X06A X06B X06C
	11	L33Z			G18A G18B G19A			X33Z
	21B	X06A X06B X06C			G19B G33Z G38A		22	Y02A Y02B Y02C

CHOP	MDC	DRG	CHOP	MDC	DRG	CHOP	MDC	DRG
42.42.10↔		BORP KORP MKOR			VAC II VB VBOR		21B	X06A X06B X06C
		MVE VAC VAC I			VKOR			X33Z
		VAC II VB VBOR		03	D12A D24A D24B	42.54↔	22	Y02A Y02B Y02C
	03	D12A D24A D24B			D24C			BORP MVE VAC
		VKOR		06	G03A G12A G16Z			VAC I VAC II VB
	06	G03A G12A G16Z			G18A G18B G19A		03	VBOR
		G18A G18B G19A			G19B G33Z G38A		06	G03A G12A G33Z
		G38B			G38B			G38A G38B
	07	H33A H33B		07	H33A H33B		07	H33A H33B
	09	J02A J02B J08A		09	J02A J02B J08A		11	L33Z
		J08B			J08B		21B	X06A X06B X06C
	11	L33Z		11	L33Z			X33Z
	21B	X06A X06B X06C		21B	X06A X06B X06C	42.55↔	22	Y02A Y02B Y02C
		X33Z	42.51.00↔	22	Y02A Y02B Y02C			BORP MVE VAC
	22	Y02A Y02B Y02C			BORP VAC VAC I			VAC I VAC II VB
42.42.20↔		BORP KORP MKOR			VAC II VB VBOR		03	VBOR
		MVE VAC VAC I			D12A		03	D12A
		VAC II VB VBOR		06	G02A G02B G03A		06	G03A G12A G33Z
		VKOR			G12A G33Z G38A			G38A G38B
	03	D12A D24A D24B		07	H33A H33B		07	H33A H33B
		D24C		11	L33Z		11	L33Z
	06	G03A G12A G16Z		21B	X06A X06B X06C		21B	X06A X06B X06C
		G18A G18B G19A			X33Z		22	Y02A Y02B Y02C
		G19B G33Z G38A		22	Y02A Y02B Y02C	42.56↔		BORP MVE VAC
		G38B	42.51.10↔		BORP KORP MKOR			VAC I VAC II VB
	07	H33A H33B			MVE VAC VAC I		03	VBOR
	09	J02A J02B J08A			VAC II VB VBOR		03	D12A
		J08B			VKOR		06	G03A G12A G33Z
	11	L33Z		03	D12A			G38A G38B
	21B	X06A X06B X06C		06	G02A G02B G03A		07	H33A H33B
		X33Z			G12A G33Z G38A		11	L33Z
	22	Y02A Y02B Y02C			G38B		21B	X06A X06B X06C
42.42.21↔		BORP KORP MKOR		07	H33A H33B			X33Z
		MVE VAC VAC I		11	L33Z	42.58↔	22	Y02A Y02B Y02C
		VAC II VB VBOR		21B	X06A X06B X06C			BORP MVE VAC
		VKOR			X33Z			VAC I VAC II VB
	03	D12A D24A D24B		22	Y02A Y02B Y02C			VBOR
		D24C	42.51.99↔		BORP MVE VAC		03	D12A
	06	G03A G12A G16Z			VAC I VAC II VB		06	G03A G12A G33Z
		G18A G18B G19A			VBOR			G38A G38B
		G19B G33Z G38A		03	D12A		07	H33A H33B
		G38B		06	G02A G02B G03A		11	L33Z
	07	H33A H33B			G12A G33Z G38A		21B	X06A X06B X06C
	09	J02A J02B J08A			G38B			X33Z
		J08B		07	H33A H33B		22	Y02A Y02B Y02C
	11	L33Z		11	L33Z	42.59↔		BORP MVE VAC
	21B	X06A X06B X06C		21B	X06A X06B X06C			VAC I VAC II VB
		X33Z			X33Z			VBOR
	22	Y02A Y02B Y02C		22	Y02A Y02B Y02C		03	D12A
42.42.29↔		BORP KORP MKOR	42.52↔		BORP MVE VAC		06	G03A G12A G33Z
		MVE VAC VAC I			VAC I VAC II VB			G38A G38B
		VAC II VB VBOR			VBOR		07	H33A H33B
		VKOR		03	D12A		11	L33Z
	03	D12A D24A D24B		06	G03A G12A G33Z	42.61↔	21B	X06A X06B X06C
		D24C			G38A G38B			X33Z
	06	G03A G12A G16Z		07	H33A H33B		22	Y02A Y02B Y02C
		G18A G18B G19A		11	L33Z			BORP MVE VAC
		G19B G33Z G38A		21B	X06A X06B X06C			VAC I VAC II VB
		G38B			X33Z			VBOR
	07	H33A H33B		22	Y02A Y02B Y02C		03	D12A
	09	J02A J02B J08A	42.53↔		BORP MVE VAC		06	G03A G12A G33Z
		J08B			VAC I VAC II VB			G38A G38B
	11	L33Z			VBOR		07	H33A H33B
	21B	X06A X06B X06C		03	D12A		11	L33Z
		X33Z		06	G03A G12A G33Z		21B	X06A X06B X06C
	22	Y02A Y02B Y02C			G38A G38B			X33Z
42.42.99↔		BORP KORP MKOR		07	H33A H33B		22	Y02A Y02B Y02C
		MVE VAC VAC I		11	L33Z	42.62↔		BORP MVE VAC

CHOP	MDC	DRG	CHOP	MDC	DRG	CHOP	MDC	DRG
		VAC I VAC II VB			G38A G38B			VAC II VB VBOR
		VBOR		07	H33A H33B		03	D12A D12B
	03	D12A		11	L33Z		06	G12A G12B
	06	G03A G12A G33Z		21B	X06A X06B X06C		07	H06Z H33A H33B
		G38A G38B			X33Z		11	L33Z
	07	H33A H33B		22	Y02A Y02B Y02C		21B	X06A X06B X06C
	11	L33Z	42.7X.10†↔	06	G40Z G46A G46B		22	Y02A Y02B Y02C
	21B	X06A X06B X06C			G46C G72A	42.81.21↔		BORP VAC VAC I
		X33Z		07	H60A H60B H60C			VAC II VB VBOR
42.63↔	22	Y02A Y02B Y02C	42.7X.11↔		BORP VAC VAC I		03	D12A D12B
		BORP MVE VAC			VAC II VBOR		06	G12A G12B
		VAC I VAC II VB		03	D12A		07	H06Z H33A H33B
		VBOR		06	G12A G12B		11	L33Z
	03	D12A		07	H33A H33B		21B	X06A X06B X06C
	06	G03A G12A G33Z		11	L33Z		22	Y02A Y02B Y02C
		G38A G38B		21B	X06A X06B X06C	42.81.22↔		BORP VAC VAC I
	07	H33A H33B	42.7X.12↔		BORP VAC VAC I			VAC II VB VBOR
	11	L33Z			VAC II VBOR		03	D12A D12B
	21B	X06A X06B X06C		03	D12A		06	G12A G12B
		X33Z		06	G12A G12B		07	H06Z H33A H33B
42.64↔	22	Y02A Y02B Y02C		07	H33A H33B		11	L33Z
		BORP MVE VAC		11	L33Z		21B	X06A X06B X06C
		VAC I VAC II VB		21B	X06A X06B X06C		22	Y02A Y02B Y02C
		VBOR	42.7X.20†↔	06	G40Z G46A G46B	42.81.30↔		BORP VAC VAC I
	03	D12A			G46C G72A			VAC II VB VBOR
	06	G03A G12A G33Z		07	H60A H60B H60C		03	D12A D12B
		G38A G38B			BORP VAC VAC I		06	G12A G12B
	07	H33A H33B	42.7X.21↔		VAC II VBOR		07	H06Z H33A H33B
	11	L33Z		03	D12A		11	L33Z
	21B	X06A X06B X06C		06	G12A G12B		21B	X06A X06B X06C
		X33Z		07	H33A H33B		22	Y02A Y02B Y02C
42.65↔	22	Y02A Y02B Y02C		11	L33Z	42.81.31↔		BORP VAC VAC I
		BORP MVE VAC		21B	X06A X06B X06C			VAC II VB VBOR
		VAC I VAC II VB	42.7X.22↔		BORP VAC VAC I		03	D12A D12B
		VBOR			VAC II VBOR		06	G12A G12B
	03	D12A		03	D12A		07	H06Z H33A H33B
	06	G03A G12A G33Z		06	G12A G12B		11	L33Z
		G38A G38B		07	H33A H33B		21B	X06A X06B X06C
	07	H33A H33B		11	L33Z		22	Y02A Y02B Y02C
	11	L33Z		21B	X06A X06B X06C	42.81.32↔		BORP VAC VAC I
	21B	X06A X06B X06C	42.7X.30†↔	06	G40Z G46A G46B			VAC II VB VBOR
		X33Z			G46C G72A		03	D12A D12B
42.66↔	22	Y02A Y02B Y02C		07	H60A H60B H60C		06	G12A G12B
		BORP MVE VAC	42.7X.31↔		BORP VAC VAC I		07	H06Z H33A H33B
		VAC I VAC II VB			VAC II VBOR		11	L33Z
		VBOR		03	D12A		21B	X06A X06B X06C
	03	D12A		06	G12A G12B		22	Y02A Y02B Y02C
	06	G03A G12A G33Z		07	H33A H33B	42.81.40†↔	06	G40Z G46A G46B
		G38A G38B		11	L33Z			G46C G72A
	07	H33A H33B		21B	X06A X06B X06C		07	H60A H60B H60C
	11	L33Z	42.7X.32↔		BORP VAC VAC I	42.81.41†↔	06	G40Z G46A G46B
	21B	X06A X06B X06C			VAC II VBOR			G46C G72A
		X33Z		03	D12A		07	H60A H60B H60C
42.68↔	22	Y02A Y02B Y02C		06	G12A G12B	42.81.42†↔	06	G40Z G46A G46B
		BORP MVE VAC		07	H33A H33B			G46C G72A
		VAC I VAC II VB		11	L33Z			BORP VAC VAC I
		VBOR		21B	X06A X06B X06C	42.81.50↔		VAC II VB VBOR
	03	D12A	42.81.00†↔	06	G40Z G46A G46B		03	D12A D12B
	06	G03A G12A G33Z			G46C G72A		06	G12A G12B
		G38A G38B		07	H60A H60B H60C		07	H06Z H33A H33B
	07	H33A H33B	42.81.10†↔	06	G40Z G46A G46B		11	L33Z
	11	L33Z			G46C G72A		21B	X06A X06B X06C
	21B	X06A X06B X06C		07	H60A H60B H60C		22	Y02A Y02B Y02C
		X33Z	42.81.11†↔	06	G40Z G46A G46B	42.81.51↔		BORP VAC VAC I
42.69↔	22	Y02A Y02B Y02C			G46C G72A			VAC II VB VBOR
		BORP MVE VAC		07	H60A H60B H60C		03	D12A D12B
		VAC I VAC II VB	42.81.12†↔	06	G40Z G46A G46B		06	G12A G12B
		VBOR			G46C G72A		07	H06Z H33A H33B
	03	D12A		07	H60A H60B H60C		11	L33Z
	06	G03A G12A G33Z	42.81.20↔		BORP VAC VAC I		21B	X06A X06B X06C

CHOP	MDC	DRG	CHOP	MDC	DRG	CHOP	MDC	DRG
42.81.52↔	22	Y02A Y02B Y02C BORP VAC VAC I VAC II VB VBOR		03	VAC II VB VBOR D12A	42.99.36↔	11	L33Z BORP VAC VAC I VAC II VBOR
	03	D12A D12B		06	G03A G12A G33Z G38A G38B		06	G12A G16Z G18A G18B G19A G19B G38A G38B
	06	G12A G12B		07	H33A H33B		07	H06Z H33A H33B G18B G19A G19B G38A G38B
	07	H06Z H33A H33B		11	L33Z		11	L33Z
	11	L33Z		21B	X06A X06B X06C X33Z	42.99.37↔	07	H06Z H33A H33B L33Z
	21B	X06A X06B X06C		22	Y02A Y02B Y02C		11	L33Z
42.81.60↔	22	Y02A Y02B Y02C BORP VAC VAC I VAC II VB VBOR	42.88.00↔	06	BORP VAC VBOR G12A G16Z G18A G18B G19A G19B G38A G38B		06	BORP VAC VAC I VAC II VBOR G12A G16Z G18A G18B G19A G19B G38A G38B
	03	D12A D12B		07	H06Z H33A H33B		07	H06Z H33A H33B
	06	G12A G12B		11	L33Z		11	L33Z
	07	H06Z H33A H33B	42.88.10‡↔	06	G40Z G46A G46B G46C G72A	42.99.38↔	06	BORP VAC VAC I VAC II VBOR G12A G16Z G18A G18B G19A G19B G38A G38B
	11	L33Z		07	H60A H60B H60C		07	H06Z H33A H33B L33Z
	21B	X06A X06B X06C	42.88.11↔	06	BORP VAC VAC I VAC II VBOR		11	L33Z
42.81.61↔	22	Y02A Y02B Y02C BORP VAC VAC I VAC II VB VBOR		06	G12A G16Z G18A G18B G19A G19B G38A G38B	42.99.3A↔	06	BORP VAC VAC I VAC II VBOR G12A G16Z G18A G18B G19A G19B G38A G38B
	03	D12A D12B		07	H06Z H33A H33B		07	H06Z H33A H33B L33Z
	06	G12A G12B	42.88.12↔	06	BORP VAC VAC I VAC II VBOR		11	L33Z
	07	H06Z H33A H33B		07	H06Z H33A H33B	42.99.3B↔	06	BORP VAC VAC I VAC II VBOR G12A G16Z G18A G18B G19A G19B G38A G38B
	11	L33Z		11	L33Z		07	H06Z H33A H33B L33Z
	21B	X06A X06B X06C	42.88.99↔	11	BORP VAC VBOR G12A G16Z G18A G18B G19A G19B G38A G38B		11	L33Z
42.81.62↔	22	Y02A Y02B Y02C BORP VAC VAC I VAC II VB VBOR		06	G12A G16Z G18A G18B G19A G19B G38A G38B	42.99.3C↔	06	BORP VAC VAC I VAC II VBOR G12A G16Z G18A G18B G19A G19B G38A G38B
	03	D12A D12B		07	H06Z H33A H33B		07	H06Z H33A H33B L33Z
	06	G12A G12B	42.89↔	07	H06Z H33A H33B L33Z		11	L33Z
	07	H06Z H33A H33B		11	L33Z	42.99.3D↔	06	BORP VAC VAC I VAC II VBOR G12A G16Z G18A G18B G19A G19B G38A G38B
	11	L33Z		03	D12A D12B		07	H06Z H33A H33B L33Z
	21B	X06A X06B X06C		06	G16Z G18A G18B G19A G19B G38A G38B		11	L33Z
42.81.99‡↔	22	Y02A Y02B Y02C G40Z G46A G46B G46C G72A		07	H33A H33B	42.99.3E↔	06	BORP VAC VAC I VAC II VBOR G12A G16Z G18A G18B G19A G19B G38A G38B
	06	G40Z G46A G46B G46C G72A	42.88.99↔	11	L33Z		07	H06Z H33A H33B L33Z
	07	H60A H60B H60C		03	D12A D12B	42.99.3F↔	06	BORP VAC VAC I VAC II VBOR G12A G16Z G18A G18B G19A G19B G38A G38B
42.82↔	06	BORP MVE VAC VAC I VAC II VB VBOR		06	G16Z G18A G18B G19A G19B G38A G38B		07	H06Z H33A H33B L33Z
	03	D12A D12B	42.89↔	07	H33A H33B	42.99.3D↔	11	L33Z
	06	G12A G16Z G18A G18B G19A G19B G38A G38B		11	L33Z		06	BORP VAC VAC I VAC II VBOR G12A G16Z G18A G18B G19A G19B G38A G38B
	07	H33A H33B		21B	X06A X06B X06C	42.99.3E↔	06	BORP VAC VAC I VAC II VBOR G12A G16Z G18A G18B G19A G19B G38A G38B
	11	L33Z		22	Y02A Y02B Y02C		07	H06Z H33A H33B L33Z
	21B	X06A X06B X06C	42.91↔	06	BORP VAC VAC I VAC II VBOR	42.99.3E↔	11	L33Z
42.83↔	22	Y02A Y02B Y02C BORP VAC VAC I VAC II VB VBOR		06	G12A G12B		06	BORP VAC VAC I VAC II VBOR G12A G16Z G18A G18B G19A G19B G38A G38B
	03	D12A D12B		07	H06Z H33A H33B	42.99.3E↔	07	H06Z H33A H33B L33Z
	04	E01A E01B E06A E06B E06C		11	L33Z		11	L33Z
	06	G12A G16Z G18A G18B G19A G19B G38A G38B	42.92‡↔	06	G40Z G46A G46B G46C G72A	42.99.3E↔	06	BORP VAC VAC I VAC II VBOR G12A G16Z G18A G18B G19A G19B G38A G38B
	07	H33A H33B		06	BORP VAC VAC I VAC II VBOR		07	H06Z H33A H33B L33Z
	11	L33Z	42.99.10↔	06	G12A G16Z G18A G18B G19A G19B G38A G38B	42.99.3F↔	11	L33Z
	21B	X06A X06B X06C		07	H06Z H33A H33B		06	BORP VAC VAC I VAC II VBOR G12A G16Z G18A G18B G19A G19B G38A G38B
42.85↔	22	Y02A Y02B Y02C BORP VAC VAC I VAC II VB VBOR		11	L33Z	42.99.3F↔	07	H06Z H33A H33B L33Z
	03	D12A	42.99.20‡↔	06	G40Z G46A G46B G46C G72A		11	L33Z
	06	G03A G12A G33Z G38A G38B		07	H60A H60B H60C	42.99.41‡↔	06	BORP VAC VAC I VAC II VBOR G12A G16Z G18A G18B G19A G19B G38A G38B
	07	H33A H33B	42.99.35↔	07	BORP VAC VAC I VAC II VBOR		07	H06Z H33A H33B L33Z
	11	L33Z		06	G12A G16Z G18A G18B G19A G19B G38A G38B	42.99.42↔	07	H06Z H33A H33B L33Z
	21B	X06A X06B X06C X33Z		07	H60A H60B H60C		07	H06Z H33A H33B L33Z
	22	Y02A Y02B Y02C		06	BORP VAC VAC I VAC II VBOR	42.99.41‡↔	06	BORP VAC VAC I VAC II VBOR G12A G16Z G18A G18B G19A G19B G38A G38B
42.87↔		BORP VAC VAC I		07	H06Z H33A H33B	42.99.42↔	03	D12A D12B

CHOP	MDC	DRG	CHOP	MDC	DRG	CHOP	MDC	DRG
	06	G12A G16Z G18A G18B G19A G19B G38A G38B		07	H33A H33B			G18B G19A G19B G33Z G38A G38B
43.0↔		BORP VAC VB VBOR		09	J01A J01B		07	H33A H33B
	06	G12A G16Z G18A G18B G19A G19B G38A G38B	43.6X.99↔	11	L33Z		09	J01A J01B
	07	H06Z H33A H33B		21B	X06A X06B X06C X33Z		11	L33Z
	11	L33Z		22	Y02A Y02B Y02C BORP MVE VAC VAC I VAC II VB VBOR	43.79↔	21B	X06A X06B X06C X33Z
	21B	X06A X06B X06C		06	G03A G03B G12A G16Z G18A G18B G19A G19B G33Z G38A G38B		22	Y02A Y02B Y02C BORP MVE VAC VAC I VAC II VB VBOR
43.11†↔	22	Y02A Y02B Y02C		07	H33A H33B		06	G12A G16Z G18A G18B G19A G19B G33Z G38A G38B
43.3↔	06	G40Z G46A G46B G46C G72A		09	J01A J01B		07	H33A H33B
		BORP VAC VAC I VAC II VBOR		11	L33Z		09	J01A J01B
43.41.10†↔	06	G11A G11B G12A G40Z G46A G46B G46C G72A		21B	X06A X06B X06C X33Z		11	L33Z
43.41.11†↔	06	G40Z G46A G46B G46C G72A	43.70↔	22	Y02A Y02B Y02C BORP VAC VAC I VAC II VB VBOR		21B	X06A X06B X06C X33Z
43.41.20†↔	06	G40Z G46A G46B G46C G72A		06	G12A G16Z G18A G18B G19A G19B G33Z G38A G38B	43.81↔	22	Y02A Y02B Y02C BORP MVE VAC VAC I VAC II VB VBOR
43.41.29†↔	06	G40Z G46A G46B G46C G72A		07	H33A H33B		06	G03A G03B G12A G33Z G38A G38B
43.5↔		BORP MVE VAC VAC I VAC II VB VBOR		09	J01A J01B		07	H33A H33B
	06	G03A G12A G16Z G18A G18B G19A G19B G33Z G38A G38B	43.71.11↔	11	L33Z		09	J01A J01B
	07	H33A H33B		21B	X06A X06B X06C X33Z		11	L33Z
	09	J01A J01B		22	Y02A Y02B Y02C BORP MVE VAC VAC I VAC II VB VBOR	43.89.00↔	21B	X06A X06B X06C X33Z
	11	L33Z		06	G12A G16Z G18A G18B G19A G19B G33Z G38A G38B		22	Y02A Y02B Y02C BORP VAC VAC I VAC II VB VBOR
	21B	X06A X06B X06C X33Z		07	H33A H33B		06	G12A G16Z G18A G18B G19A G19B G33Z G38A G38B
43.6X.00↔	22	Y02A Y02B Y02C BORP VAC VAC I VAC II VB VBOR	43.71.21↔	09	J01A J01B		07	H33A H33B
	06	G03A G03B G12A G16Z G18A G18B G19A G19B G33Z G38A G38B		11	L33Z		09	J01A J01B
	07	H33A H33B		21B	X06A X06B X06C X33Z		11	L33Z
	09	J01A J01B		22	Y02A Y02B Y02C BORP MVE VAC VAC I VAC II VB VBOR	43.89.09↔	21B	X06A X06B X06C X33Z
	11	L33Z		06	G12A G16Z G18A G18B G19A G19B G33Z G38A G38B		22	Y02A Y02B Y02C BORP MVE VAC VAC I VAC II VB VBOR
	21B	X06A X06B X06C X33Z	43.72.11↔	07	H33A H33B		06	G12A G16Z G18A G18B G19A G19B G33Z G38A G38B
43.6X.10↔	22	Y02A Y02B Y02C BORP MVE VAC VAC I VAC II VB VBOR		09	J01A J01B		07	H06Z H33A H33B
	06	G03A G03B G12A G16Z G18A G18B G19A G19B G33Z G38A G38B		11	L33Z		09	J01A J01B
	07	H33A H33B		21B	X06A X06B X06C X33Z		11	L33Z
	09	J01A J01B	43.72.21↔	22	Y02A Y02B Y02C BORP MVE VAC VAC I VAC II VB VBOR	43.89.10↔	21B	X06A X06B X06C X33Z
	11	L33Z		06	G12A G16Z G18A G18B G19A G19B G33Z G38A G38B		22	Y02A Y02B Y02C BORP MVE VAC VAC I VAC II VB VBOR
	21B	X06A X06B X06C X33Z		07	H33A H33B		06	G12A G16Z G18A G18B G19A G19B G33Z G38A G38B
43.6X.20↔	22	Y02A Y02B Y02C BORP MVE VAC VAC I VAC II VB VBOR		09	J01A J01B		07	H33A H33B
	06	G03A G03B G12A G16Z G18A G18B G19A G19B G33Z G38A G38B		11	L33Z		09	J01A J01B
		BORP MVE VAC VAC I VAC II VB VBOR		21B	X06A X06B X06C X33Z		11	L33Z
	06	G03A G03B G12A G16Z G18A G18B G19A G19B G33Z G38A G38B	43.72.21↔	22	Y02A Y02B Y02C BORP MVE VAC VAC I VAC II VB VBOR	43.89.20↔	21B	X06A X06B X06C X33Z
		BORP MVE VAC VAC I VAC II VB VBOR		06	G12A G16Z G18A		22	Y02A Y02B Y02C BORP MVE VAC VAC I VAC II VB VBOR
		BORP MVE VAC VAC I VAC II VB VBOR					06	G03A G03B G12A

CHOP	MDC	DRG	CHOP	MDC	DRG	CHOP	MDC	DRG
		G16Z G18A G18B		11	L33Z			MVE VAC VAC I
		G19A G19B G33Z		21B	X06A X06B X06C			VAC II VB VBOR
		G38A G38B			X33Z			VKOR
	07	H33A H33B		22	Y02A Y02B Y02C		06	G12A G16Z G18A
	09	J01A J01B	43.89.42↔		BORP KORP MKOR			G18B G19A G19B
	11	L33Z			MVE VAC VAC I			G33Z G38A G38B
	21B	X06A X06B X06C			VAC II VB VBOR		07	H33A H33B
		X33Z			VKOR		09	J01A J01B
43.89.21↔	22	Y02A Y02B Y02C		06	G12A G16Z G18A		11	L33Z
		BORP MVE VAC			G18B G19A G19B	43.89.61↔	21B	X06A X06B X06C
		VAC I VAC II VB			G33Z G38A G38B			X33Z
		VBOR			H33A H33B		22	Y02A Y02B Y02C
	06	G03A G03B G12A		09	J01A J01B			BORP MVE VAC
		G16Z G18A G18B		11	L33Z			VAC I VAC II VB
		G19A G19B G33Z		21B	X06A X06B X06C			VBOR
		G38A G38B			X33Z		06	G12A G16Z G18A
	07	H33A H33B	43.89.43↔	22	Y02A Y02B Y02C			G18B G19A G19B
	09	J01A J01B			BORP KORP MKOR			G33Z G38A G38B
	11	L33Z			MVE VAC VAC I		07	H06Z H33A H33B
	21B	X06A X06B X06C			VAC II VB VBOR		09	J01A J01B
		X33Z			VKOR		11	L33Z
43.89.30↔	22	Y02A Y02B Y02C		06	G12A G16Z G18A		21B	X06A X06B X06C
		BORP MVE VAC			G18B G19A G19B			X33Z
		VAC I VAC II VB			G33Z G38A G38B		22	Y02A Y02B Y02C
		VBOR			H33A H33B	43.91↔		BORP MVE VAC
	06	G03A G03B G12A		07	J01A J01B			VAC I VAC II VB
		G16Z G18A G18B		09	L33Z			VBOR
		G19A G19B G33Z		11	L33Z		06	G03A G03B G12A
		G38A G38B		21B	X06A X06B X06C			G33Z G38A G38B
	07	H33A H33B			X33Z		07	H33A H33B
	09	J01A J01B	43.89.44↔	22	Y02A Y02B Y02C		09	J01A J01B
	11	L33Z			BORP KORP MKOR		11	L33Z
	21B	X06A X06B X06C			MVE VAC VAC I		21B	X06A X06B X06C
		X33Z			VAC II VB VBOR			X33Z
43.89.31↔	22	Y02A Y02B Y02C		06	G12A G16Z G18A		22	Y02A Y02B Y02C
		BORP MVE VAC			G18B G19A G19B	43.92↔		BORP MVE VAC
		VAC I VAC II VB			G33Z G38A G38B			VAC I VAC II VB
		VBOR			H33A H33B			VBOR
	06	G03A G03B G12A		07	J01A J01B		03	D12A
		G16Z G18A G18B		09	L33Z		06	G03A G12A G33Z
		G19A G19B G33Z		11	L33Z			G38A G38B
		G38A G38B		21B	X06A X06B X06C		07	H33A H33B
	07	H33A H33B			X33Z		11	L33Z
	09	J01A J01B	43.89.45↔	22	Y02A Y02B Y02C		21B	X06A X06B X06C
	11	L33Z			BORP KORP MKOR			X33Z
	21B	X06A X06B X06C			MVE VAC VAC I		22	Y02A Y02B Y02C
		X33Z			VAC II VB VBOR			BORP MVE VAC
43.89.40↔	22	Y02A Y02B Y02C		06	G12A G16Z G18A		43.99.00↔	VAC I VAC II VB
		BORP KORP MKOR			G18B G19A G19B			VBOR
		MVE VAC VAC I			G33Z G38A G38B		06	G03A G03B G12A
		VAC II VB VBOR			H33A H33B			G33Z G38A G38B
		VKOR			J01A J01B		07	H33A H33B
	06	G12A G16Z G18A		07	J01A J01B		09	J01A J01B
		G18B G19A G19B		11	L33Z		11	L33Z
		G33Z G38A G38B		21B	X06A X06B X06C		21B	X06A X06B X06C
	07	H33A H33B			X33Z			X33Z
	09	J01A J01B	43.89.50↔	22	Y02A Y02B Y02C		22	Y02A Y02B Y02C
	11	L33Z			BORP KORP MKOR			BORP MVE VAC
	21B	X06A X06B X06C			MVE VAC VAC I	43.99.10↔		VAC I VAC II VB
		X33Z			VAC II VB VBOR			VBOR
43.89.41↔	22	Y02A Y02B Y02C		06	G12A G16Z G18A		06	G03A G03B G12A
		BORP KORP MKOR			G18B G19A G19B			G33Z G38A G38B
		MVE VAC VAC I			G33Z G38A G38B		07	H33A H33B
		VAC II VB VBOR			H33A H33B		09	J01A J01B
		VKOR			J01A J01B		11	L33Z
	06	G12A G16Z G18A		07	J01A J01B		21B	X06A X06B X06C
		G18B G19A G19B		11	L33Z			X33Z
		G33Z G38A G38B		21B	X06A X06B X06C		22	Y02A Y02B Y02C
	07	H33A H33B			X33Z			BORP MVE VAC
	09	J01A J01B	43.89.51↔	22	Y02A Y02B Y02C		43.99.11↔	VAC I VAC II VB
	11	L33Z			BORP KORP MKOR			
	21B	X06A X06B X06C						

CHOP	MDC	DRG	CHOP	MDC	DRG	CHOP	MDC	DRG
		VBOR			VAC II VB VBOR			VAC VAC I VAC II
	06	G03A G03B G12A		06	G12A G16Z G18A		06	VBOR VKOR
		G33Z G38A G38B			G18B G19A G19B			G12A G16Z G18A
	07	H33A H33B		07	G38A G38B		07	G18B G19A G19B
	09	J01A J01B		07	H33A H33B			G33Z G38A G38B
	11	L33Z		11	L33Z		07	H12A H33A H33B
	21B	X06A X06B X06C		21B	X06A X06B X06C		11	L33Z
		X33Z		22	Y02A Y02B Y02C		21B	X33Z
43.99.99↔	22	Y02A Y02B Y02C	44.31.00↔		BORP VAC VAC I	44.31.21↔		BORP VAC VAC I
		BORP MVE VAC			VAC II VBOR		06	VAC II VBOR
		VAC I VAC II VB		06	G12A G16Z G18A		06	G12A G16Z G18A
		VBOR			G18B G19A G19B			G18B G19A G19B
	06	G03A G03B G12A		07	H12A H33A H33B		07	H12A H33A H33B
		G33Z G38A G38B		11	L33Z		11	L33Z
	07	H33A H33B		21B	X33Z		21B	X33Z
	09	J01A J01B	44.31.09↔		BORP VAC VAC I	44.31.22↔		BORP VAC VAC I
	11	L33Z			VAC II VBOR			VAC II VBOR
	21B	X06A X06B X06C		06	G12A G16Z G18A		06	G12A G16Z G18A
		X33Z			G18B G19A G19B			G18B G19A G19B
44.00↔	22	Y02A Y02B Y02C		07	H12A H33A H33B		07	H12A H33A H33B
		BORP VAC VAC I		11	L33Z		11	L33Z
		VAC II VBOR		21B	X33Z		21B	X33Z
	06	G12A G16Z G18A	44.31.11↔		BORP KORP MKOR	44.31.31↔		BORP VAC VAC I
		G18B G19A G19B			VAC VAC I VAC II			VAC II VBOR
		G38A G38B		06	VBOR VKOR		06	G12A G16Z G18A
44.01↔	07	H33A H33B			G12A G16Z G18A			G18B G19A G19B
		BORP VAC VAC I		06	G18B G19A G19B		07	G33Z G38A G38B
		VAC II VBOR		07	H12A H33A H33B		11	H12A H33A H33B
	01	B17A B17B		11	L33Z		21B	X33Z
	06	G12A G16Z G18A		21B	X33Z	44.31.32↔		BORP VAC VAC I
		G18B G19A G19B			BORP KORP MKOR			VAC II VBOR
		G38A G38B		06	VAC VAC I VAC II		06	G12A G16Z G18A
44.02↔	07	H33A H33B	44.31.12↔		VBOR VKOR			G18B G19A G19B
		BORP VAC VAC I		06	G12A G16Z G18A		07	G33Z G38A G38B
		VAC II VBOR			G18B G19A G19B		11	H12A H33A H33B
	06	G12A G16Z G18A		07	H12A H33A H33B		21B	X33Z
		G18B G19A G19B		11	L33Z	44.31.41↔		BORP KORP MKOR
		G38A G38B		21B	X33Z			VAC VAC I VAC II
44.03↔	07	H33A H33B	44.31.13↔		BORP KORP MKOR		06	VBOR VKOR
		BORP VAC VAC I			VAC VAC I VAC II			G12A G16Z G18A
		VAC II VBOR		06	VBOR VKOR		06	G18B G19A G19B
	06	G12A G16Z G18A			G12A G16Z G18A		07	G33Z G38A G38B
		G18B G19A G19B		07	G18B G19A G19B		11	H12A H33A H33B
		G38A G38B		11	L33Z		21B	L33Z
	07	H33A H33B		21B	X33Z	44.31.42↔		X33Z
44.04↔		BORP VAC VAC I			BORP KORP MKOR			BORP KORP MKOR
		VAC II VBOR		06	VAC VAC I VAC II		06	VAC VAC I VAC II
	06	G12A G16Z G18A			VBOR VKOR			VBOR VKOR
		G18B G19A G19B		06	G12A G16Z G18A		06	G12A G16Z G18A
		G38A G38B			G18B G19A G19B			G18B G19A G19B
44.05↔	07	H33A H33B		07	H12A H33A H33B		07	G33Z G38A G38B
		BORP VAC VAC I		11	L33Z		11	H12A H33A H33B
		VAC II VBOR		21B	X33Z		21B	L33Z
	06	G12A G16Z G18A	44.31.14↔		BORP KORP MKOR			X33Z
		G18B G19A G19B			VAC VAC I VAC II		06	G40Z G46A G46B
		G38A G38B		06	VBOR VKOR			G46C G72A
44.06↔	07	H33A H33B			G12A G16Z G18A		06	G40Z G46A G46B
		BORP VAC VAC I		06	G18B G19A G19B		07	G46C G72A
		VAC II VBOR		07	G33Z G38A G38B		11	BORP VAC VAC I
	06	G12A G16Z G18A		11	H12A H33A H33B		21B	VAC II VBOR
		G18B G19A G19B		21B	L33Z	44.33‡↔		G12A G16Z G18A
		G38A G38B			X33Z			G18B G19A G19B
44.07↔		BORP VAC VAC I	44.31.15↔		BORP KORP MKOR		07	G33Z G38A G38B
		VAC II VBOR			VAC VAC I VAC II		11	H12A H33A H33B
	06	G12A G16Z G18A		06	VBOR VKOR		21B	L33Z
		G18B G19A G19B			G12A G16Z G18A			X33Z
		G38A G38B		06	G18B G19A G19B		06	G40Z G46A G46B
44.08↔	07	H33A H33B		07	H12A H33A H33B			G46C G72A
		BORP VAC VAC I		11	L33Z	44.38↔		BORP VAC VAC I
		VAC II VBOR		21B	X33Z			VAC II VBOR
	06	G12A G16Z G18A			BORP KORP MKOR		06	G12A G16Z G18A
		G18B G19A G19B		06	VAC VAC I VAC II			G18B G19A G19B
		G38A G38B			VBOR VKOR		07	G33Z G38A G38B
44.09↔	07	H33A H33B		06	G12A G16Z G18A		07	G12A G16Z G18A
		BORP VAC VAC I			G18B G19A G19B			G18B G19A G19B
		VAC II VBOR		07	H12A H33A H33B		07	G33Z G38A G38B
	06	G12A G16Z G18A		11	L33Z		11	H12A H33A H33B
		G18B G19A G19B		21B	X33Z	44.39↔	21B	L33Z
		G38A G38B			BORP KORP MKOR			X33Z
44.10↔	07	H33A H33B		06	VAC VAC I VAC II			BORP VAC VAC I
		BORP VAC VAC I			VBOR VKOR			VAC II VBOR
		VAC II VBOR		06	G12A G16Z G18A			
	06	G12A G16Z G18A			G18B G19A G19B			
		G18B G19A G19B		07	H12A H33A H33B			
		G38A G38B		11	L33Z			
44.11↔	07	H33A H33B		21B	X33Z			
		BORP VAC VAC I			BORP KORP MKOR			
		VAC II VBOR		06	VAC VAC I VAC II			
	06	G12A G16Z G18A			VBOR VKOR			
		G18B G19A G19B		06	G12A G16Z G18A			
		G38A G38B			G18B G19A G19B			
44.12↔	07	H33A H33B		07	H12A H33A H33B			
		BORP VAC VAC I		11	L33Z			
		VAC II VBOR		21B	X33Z			
	06	G12A G16Z G18A			BORP KORP MKOR			
		G18B G19A G19B		06	VAC VAC I VAC II			
		G38A G38B			VBOR VKOR			
44.13‡↔	07	H33A H33B		06	G12A G16Z G18A			
		BORP VAC VAC I			G18B G19A G19B			
		VAC II VBOR		07	H12A H33A H33B			
	06	G12A G16Z G18A		11	L33Z			
		G18B G19A G19B		21B	X33Z			
		G38A G38B			BORP KORP MKOR			
44.14‡↔	06	G12A G16Z G18A		06	VAC VAC I VAC II			
		G18B G19A G19B			VBOR VKOR			
		G38A G38B		06	G12A G16Z G18A			
44.15↔	07	H33A H33B			G18B G19A G19B			
		BORP VAC VAC I		07	H12A H33A H33B			
		VAC II VBOR		11	L33Z			
	06	G12A G16Z G18A		21B	X33Z			
		G18B G19A G19B			BORP KORP MKOR			
		G38A G38B		06	VAC VAC I VAC II			
44.16↔	07	H33A H33B			VBOR VKOR			
		BORP VAC VAC I		06	G12A G16Z G18A			
		VAC II VBOR			G18B G19A G19B			
	06	G12A G16Z G18A		07	H12A H33A H33B			
		G18B G19A G19B		11	L33Z			
		G38A G38B		21B	X33Z			
44.17↔	07	H33A H33B			BORP KORP MKOR			
		BORP VAC VAC I		06	VAC VAC I VAC II			
		VAC II VBOR			VBOR VKOR			
	06	G12A G16Z G18A		06	G12A G16Z G18A			
		G18B G19A G19B			G18B G19A G19B			
		G38A G38B		07	H12A H33A H33B			
44.18‡↔	11	L33Z		11	L33Z			
		BORP VAC VAC I		21B	X33Z			
		VAC II VBOR			BORP KORP MKOR			
	06	G12A G16Z G18A		06	VAC VAC I VAC II			
		G18B G19A G19B			VBOR VKOR			
		G38A G38B		06	G12A G16Z G18A			
44.19↔	07	H33A H33B			G18B G19A G19B			
		BORP VAC VAC I		07	H12A H33A H33B			
		VAC II VBOR		11	L33Z			
	06	G12A G16Z G18A		21B	X33Z			
		G18B G19A G19B			BORP KORP MKOR			
		G38A G38B		06	VAC VAC I VAC II			
44.20↔	07	H33A H33B			VBOR VKOR			
		BORP VAC VAC I		06	G12A G16Z G18A			
		VAC II VBOR			G18B G19A G19B			
	06	G12A G16Z G18A		07	H12A H33A H33B			
		G18B G19A G19B		11	L33Z			
		G38A G38B		21B	X33Z			
44.21↔	07	H33A H33B			BORP KORP MKOR			
		BORP VAC VAC I		06	VAC VAC I VAC II			
		VAC II VBOR			VBOR VKOR			
	06	G12A G16Z G18A		06	G12A G16Z G18A			
		G18B G19A G19B			G18B G19A G19B			
		G38A G38B		07	H12A H33A H33B			
44.22‡↔	11	L33Z		11	L33Z			
		BORP VAC VAC I		21B	X33Z			
		VAC II VBOR			BORP KORP MKOR			
	06	G12A G16Z G18A		06	VAC VAC I VAC II			
		G18B G19A G19B	</					

CHOP	MDC	DRG	CHOP	MDC	DRG	CHOP	MDC	DRG
	06	G12A G16Z G18A G18B G19A G19B G33Z G38A G38B		06	G12A G16Z G18A G18B G19A G19B G38A G38B		07	G38B H06Z H33A H33B
	07	H12A H33A H33B		07	H06Z H33A H33B		11	L33Z
	11	L33Z	44.49.30↔		BORP VAC VAC I VAC II VBOR		21B	X06A X06B X06C X33Z
44.40↔	21B	X33Z BORP VAC VAC I VAC II VBOR		06	G12A G16Z G18A G18B G19A G19B G38A G38B	44.5X.35↔	22	Y02A Y02B Y02C BORP VAC VAC I VAC II VB VBOR
	06	G12A G16Z G18A G18B G19A G19B G38A G38B		07	H06Z H33A H33B		06	G02A G02B G12A G16Z G18A G18B G19A G19B G38A G38B
44.41↔	07	H33A H33B BORP VAC VAC I VAC II VBOR	44.5X.00↔		BORP VAC VAC I VAC II VB VBOR		07	H06Z H33A H33B
	06	G12A G16Z G18A G18B G19A G19B G38A G38B		06	G02A G02B G12A G16Z G18A G18B G19A G19B G38A G38B		11	L33Z
44.42↔	07	H33A H33B BORP VAC VAC I VAC II VBOR		07	H06Z H33A H33B	44.5X.36↔	21B	X06A X06B X06C X33Z
	06	G12A G16Z G18A G18B G19A G19B G38A G38B		11	L33Z		22	Y02A Y02B Y02C BORP VAC VAC I VAC II VB VBOR
	07	H33A H33B BORP VAC VAC I VAC II VBOR	44.5X.10↔	22	Y02A Y02B Y02C BORP VAC VAC I VAC II VB VBOR		06	G02A G02B G12A G16Z G18A G18B G19A G19B G38A G38B
44.43.00‡↔	06	G40Z G46A G46B G46C G48A G48B G72A		06	G02A G02B G12A G16Z G18A G18B G19A G19B G38A G38B		07	H06Z H33A H33B
44.43.10‡↔	06	G40Z G46A G46B G46C G48A G48B G72A		07	H06Z H33A H33B	44.5X.41↔	11	L33Z
44.43.20‡↔	06	G40Z G46A G46B G46C G48A G48B G72A	44.5X.21↔	11	L33Z		21B	X06A X06B X06C X33Z
44.43.99‡↔	06	G40Z G46A G46B G46C G48A G48B G72A		22	Y02A Y02B Y02C BORP VAC VAC I VAC II VB VBOR		06	G02A G02B G12A G16Z G18A G18B G19A G19B G38A G38B
44.44↔	03	D12A		06	G02A G02B G12A G16Z G18A G18B G19A G19B G38A G38B		07	H06Z H33A H33B
	04	E02A E02B		11	L33Z	44.5X.42↔	11	L33Z
	05	F21A F21B F21C		21B	X06A X06B X06C X33Z		21B	X06A X06B X06C X33Z
	06	G12A G12B		22	Y02A Y02B Y02C BORP VAC VAC I VAC II VB VBOR		06	G02A G02B G12A G16Z G18A G18B G19A G19B G38A G38B
	07	H06Z	44.5X.22↔	06	G02A G02B G12A G16Z G18A G18B G19A G19B G38A G38B		07	H06Z H33A H33B
	08	I28A I28B		11	L33Z	44.5X.43↔	11	L33Z
	09	J11A		21B	X06A X06B X06C X33Z		21B	X06A X06B X06C X33Z
	10	K09A K09B		22	Y02A Y02B Y02C BORP VAC VAC I VAC II VB VBOR		22	Y02A Y02B Y02C BORP VAC VAC I VAC II VB VBOR
	11	L09A L09B		06	G02A G02B G12A G16Z G18A G18B G19A G19B G38A G38B		06	G02A G02B G12A G16Z G18A G18B G19A G19B G38A G38B
	12	M06Z M37Z		07	H06Z H33A H33B	44.5X.44↔	07	H06Z H33A H33B
	13	N11A N11B		11	L33Z		11	L33Z
	14	O02A O02B		21B	X06A X06B X06C X33Z		21B	X06A X06B X06C X33Z
44.49.10↔	21B	X06A X06B X06C BORP VAC VAC I VAC II VBOR		22	Y02A Y02B Y02C BORP VAC VAC I VAC II VB VBOR		22	Y02A Y02B Y02C BORP VAC VAC I VAC II VB VBOR
	06	G12A G16Z G18A G18B G19A G19B G38A G38B	44.5X.33↔	06	G02A G02B G12A G16Z G18A G18B G19A G19B G38A G38B		06	G02A G02B G12A G16Z G18A G18B G19A G19B G38A G38B
44.49.11↔	07	H06Z H33A H33B BORP VAC VAC I VAC II VBOR		07	H06Z H33A H33B		07	H06Z H33A H33B
	06	G12A G16Z G18A G18B G19A G19B G38A G38B		11	L33Z		11	L33Z
44.49.20↔	07	H06Z H33A H33B BORP VAC VAC I VAC II VBOR		21B	X06A X06B X06C X33Z		21B	X06A X06B X06C X33Z
	06	G12A G16Z G18A G18B G19A G19B G38A G38B	44.5X.34↔	22	Y02A Y02B Y02C BORP VAC VAC I VAC II VB VBOR		22	Y02A Y02B Y02C BORP VAC VAC I VAC II VB VBOR
44.49.21↔	07	H06Z H33A H33B BORP VAC VAC I VAC II VBOR		06	G02A G02B G12A G16Z G18A G18B G19A G19B G38A		07	H06Z H33A H33B
				11	L33Z		11	L33Z
				21B	X06A X06B X06C		21B	X06A X06B X06C

CHOP	MDC	DRG	CHOP	MDC	DRG	CHOP	MDC	DRG
44.5X.51↔	22	X33Z	44.64↔	06	VAC II VBOR	44.67.00↔	07	H33A H33B
		Y02A Y02B Y02C			11		L33Z	
	06	BORP VAC VAC I		21B	X06A X06B			
		VAC II VB VBOR		44.65.00↔	06		BORP VAC VAC I	
		G02A G02B G12A					VAC II VBOR	
		G16Z G18A G18B					G02A G02B G12A	
		G19A G19B G38A					G16Z G18A G18B	
		G38B					G19A G19B G19C	
		H06Z H33A H33B					G38A G38B	
		L33Z					H33A H33B	
X06A X06B X06C	L33Z							
44.5X.52↔	22	Y02A Y02B Y02C	44.65.10↔	07	H33A H33B	44.67.10↔	07	H33A H33B
		BORP VAC VAC I			11		L33Z	
	06	VAC II VB VBOR		44.65.20↔	06		BORP VAC VAC I	
		G02A G02B G12A					VAC II VBOR	
		G16Z G18A G18B					G02A G02B G12A	
		G19A G19B G38A					G16Z G18A G18B	
		G38B					G19A G19B G19C	
		H06Z H33A H33B					G38A G38B	
		L33Z					H33A H33B	
		X06A X06B X06C					L33Z	
44.5X.99↔	22	Y02A Y02B Y02C	44.65.20↔	07	H33A H33B	44.67.20↔	07	H33A H33B
		BORP VAC VAC I			11		L33Z	
	06	VAC II VB VBOR		44.65.99↔	06		BORP VAC VAC I	
		G02A G02B G12A					VAC II VBOR	
		G16Z G18A G18B					G02A G02B G12A	
		G19A G19B G38A					G16Z G18A G18B	
		G38B					G19A G19B G19C	
		H06Z H33A H33B					G38A G38B	
		L33Z					H33A H33B	
		X06A X06B X06C					L33Z	
44.61↔	22	Y02A Y02B Y02C	44.66.00↔	06	X06A X06B	44.68↔	07	H33A H33B
		BORP VAC VAC I			44.66.11↔		06	BORP VAC VAC I
	VAC II VBOR	VAC II VBOR						
	G12A G16Z G18A	G02A G02B G12A						
	G18B G19A G19B	G16Z G18A G18B						
	G38A G38B	G19A G19B G19C						
	H33A H33B	G38A G38B						
	L33Z	H33A H33B						
	X06A X06B	L33Z						
	44.63.00↔	06		BORP VAC VAC I	44.66.99↔		07	H33A H33B
VAC II VBOR			11	L33Z				
06		G02A G02B G12A	44.66.11↔	06		BORP VAC VAC I		
		G16Z G18A G18B				VAC II VBOR		
		G38A G38B				G02A G02B G12A		
		H33A H33B				G16Z G18A G18B		
		L33Z				G19A G19B G38A		
		X06A X06B				G38A G38B		
		BORP VAC VAC I				H33A H33B		
		VAC II VBOR				L33Z		
44.63.10†↔	06	G40Z G46A G46B	44.66.11↔	07	H33A H33B	44.92↔	07	H33A H33B
		G46C G72A			11		L33Z	
	06	BORP VAC VAC I		44.66.11↔	06		BORP VAC VAC I	
		VAC II VBOR					VAC II VBOR	
		G02A G02B G12A					G02A G02B G12A	
		G16Z G18A G18B					G16Z G18A G18B	
		G38A G38B					G19A G19B G38A	
		H33A H33B					G38B	
		L33Z					H33A H33B	
		X06A X06B X06C					L33Z	
44.63.11↔	06	G02A G02B G12A	44.66.99↔	07	H33A H33B	44.93↔	07	H33A H33B
		G16Z G18A G18B			11		L33Z	
	06	G38A G38B		44.66.99↔	06		BORP VAC VAC I	
		H33A H33B					VAC II VBOR	
		L33Z					G02A G02B G12A	
		X06A X06B X06C					G16Z G18A G18B	
		BORP VAC VAC I					G19A G19B G38A	
		VAC II VBOR					G38B	
		G02A G02B G12A					H33A H33B	
		G16Z G18A G18B					L33Z	
G38A G38B	X06A X06B							
44.63.12↔	06	G02A G02B G12A	44.66.99↔	07	H33A H33B	44.93↔	07	H33A H33B
		G16Z G18A G18B			11		L33Z	
	06	G38A G38B		44.66.99↔	06		BORP VAC VAC I	
		H33A H33B					VAC II VBOR	
		L33Z					G02A G02B G12A	
		X06A X06B X06C					G16Z G18A G18B	
		BORP VAC VAC I					G19A G19B G38A	
		VAC II VBOR					G38B	
		G02A G02B G12A					H33A H33B	
		G16Z G18A G18B					L33Z	
G38A G38B	X06A X06B							
44.63.99↔	06	G02A G02B G12A	44.66.99↔	07	H33A H33B	44.93↔	07	H33A H33B
		G16Z G18A G18B			11		L33Z	
	06	G38A G38B		44.66.99↔	06		BORP VAC VAC I	
		H33A H33B					VAC II VBOR	
		L33Z					G02A G02B G12A	
		X06A X06B X06C					G16Z G18A G18B	
		BORP VAC VAC I					G19A G19B G38A	
		VAC II VBOR					G38B	
		G02A G02B G12A					H33A H33B	
		G16Z G18A G18B					L33Z	
G38A G38B	X06A X06B							
44.63.99↔	06	G02A G02B G12A	44.66.99↔	07	H33A H33B	44.93↔	07	H33A H33B
		G16Z G18A G18B			11		L33Z	
	06	G38A G38B		44.66.99↔	06		BORP VAC VAC I	
		H33A H33B					VAC II VBOR	
		L33Z					G02A G02B G12A	
		X06A X06B X06C					G16Z G18A G18B	
		BORP VAC VAC I					G19A G19B G38A	
		VAC II VBOR					G38B	
		G02A G02B G12A					H33A H33B	
		G16Z G18A G18B					L33Z	
G38A G38B	X06A X06B							
44.63.99↔	06	G02A G02B G12A	44.66.99↔	07	H33A H33B	44.93↔	07	H33A H33B
		G16Z G18A G18B			11		L33Z	
	06	G38A G38B		44.66.99↔	06		BORP VAC VAC I	
		H33A H33B					VAC II VBOR	
		L33Z					G02A G02B G12A	
		X06A X06B X06C					G16Z G18A G18B	
		BORP VAC VAC I					G19A G19B G38A	
		VAC II VBOR					G38B	
		G02A G02B G12A					H33A H33B	
		G16Z G18A G18B					L33Z	
G38A G38B	X06A X06B							

CHOP	MDC	DRG	CHOP	MDC	DRG	CHOP	MDC	DRG
	07	H33A H33B			VAC II VBOR			VAC II VBOR
	11	L33Z		06	G12A G12B		06	G12A G12B
44.94↔	21B	X06A X06B		07	H33A H33B	44.99.20†↔	06	H33A H33B
		BORP VAC VAC I		11	L33Z		06	G40Z G46A G46B
		VAC II VBOR	44.96.14↔	21B	X06A X06B			G46C G72A
	06	G12A G12B			BORP VAC VAC I	44.99.21↔		BORP VAC VAC I
	07	H33A H33B			VAC II VBOR			VAC II VBOR
44.95.00↔	11	L33Z		06	G12A G12B		06	G12A G12B
	21B	X06A X06B		07	H33A H33B	44.99.22↔	07	H33A H33B
		BORP VAC VAC I		11	L33Z			BORP VAC VAC I
		VAC II VBOR	44.96.15†↔	21B	X06A X06B			VAC II VBOR
	06	G12A G12B		06	G40Z G46A G46B		06	G12A G12B
	07	H33A H33B	44.96.16↔		G46C G72A	44.99.50†↔	07	H33A H33B
	11	L33Z			BORP VAC VAC I		06	G40Z G46A G46B
44.95.09↔	21B	X06A X06B			VAC II VBOR			G46C G72A
		BORP VAC VAC I		06	G12A G12B	44.99.51↔		BORP VAC VAC I
		VAC II VBOR		07	H33A H33B			VAC II VBOR
	06	G12A G12B		11	L33Z		06	G12A G12B
	07	H33A H33B	44.96.17↔	21B	X06A X06B	44.99.52↔	07	H33A H33B
	11	L33Z			BORP VAC VAC I			BORP VAC VAC I
44.95.11↔	21B	X06A X06B			VAC II VBOR			VAC II VBOR
		BORP VAC VAC I		06	G12A G12B		06	G12A G12B
		VAC II VBOR		07	H33A H33B	44.99.60†↔	07	H33A H33B
	06	G12A G12B		11	L33Z		06	G40Z G46A G46B
	07	H33A H33B	44.96.18↔	21B	X06A X06B			G46C G72A
	11	L33Z			BORP VAC VAC I	44.99.61↔		BORP VAC VAC I
44.95.12↔	21B	X06A X06B			VAC II VBOR			VAC II VBOR
		BORP VAC VAC I		06	G12A G12B		06	G12A G12B
		VAC II VBOR		07	H33A H33B	44.99.62↔	07	H33A H33B
	06	G12A G12B		11	L33Z			BORP VAC VAC I
	07	H33A H33B	44.96.99↔	21B	X06A X06B			VAC II VBOR
	11	L33Z			BORP VAC VAC I		06	G12A G12B
44.95.21↔	21B	X06A X06B			VAC II VBOR	44.99.70†↔	07	H33A H33B
		BORP VAC VAC I		06	G12A G12B		06	G40Z G46A G46B
		VAC II VBOR		07	H33A H33B			G46C G72A
	06	G12A G16Z G18A	44.97.00↔	11	L33Z	44.99.71↔		BORP VAC VBOR
		G18B G19A G19B		21B	X06A X06B		06	G12A G12B
		G19C G38A G38B			BORP VAC VAC I		07	H33A H33B
	07	H33A H33B			VAC II VBOR	44.99.72↔		BORP VAC VBOR
	11	L33Z		06	G12A G12B		06	G12A G12B
44.95.22↔	21B	X06A X06B		07	H33A H33B	44.99.80↔	07	H33A H33B
		BORP VAC VAC I		11	L33Z			BORP VAC VAC I
		VAC II VBOR	44.97.11↔	21B	X06A X06B			VAC II VBOR
	06	G12A G16Z G18A			BORP VAC VAC I		01	B21A B21B B21C
		G18B G19A G19B			VAC II VBOR		06	G12A G12B
		G19C G38A G38B		06	G12A G12B	44.99.81↔	07	H33A H33B
	07	H33A H33B		07	H33A H33B			BORP VAC VAC I
	11	L33Z		11	L33Z			VAC II VBOR
44.95.31†↔	21B	X06A X06B		21B	X06A X06B		06	G12A G12B
		G40Z G46A G46B	44.97.12↔		BORP VAC VAC I	44.99.90†↔	07	H33A H33B
		G46C G72A			VAC II VBOR		06	G40Z G46A G46B
44.96.00↔		BORP VAC VAC I		06	G12A G12B			G46C G72A
		VAC II VBOR		07	H33A H33B	44.99.91↔		BORP VAC VBOR
	06	G12A G12B		11	L33Z		06	G12A G12B
	07	H33A H33B	44.97.99↔	21B	X06A X06B	45.00†↔	07	H33A H33B
	11	L33Z			BORP VAC VAC I		06	G40Z G46A G46B
44.96.11↔	21B	X06A X06B			VAC II VBOR			G46C G72A
		BORP VAC VAC I		06	G12A G12B	45.04†↔	06	G40Z G48A G48B
		VAC II VBOR		07	H33A H33B			G72A
	06	G12A G12B		11	L33Z	45.11†↔	06	G40Z G48A G48B
	07	H33A H33B	44.99.00†↔	21B	X06A X06B			G72A
	11	L33Z			G40Z G46A G46B	45.12†↔	06	G40Z G48A G48B
44.96.12↔	21B	X06A X06B			G46C G72A			G72A
		BORP VAC VAC I	44.99.10†↔	06	G40Z G46A G46B	45.13.10†↔	06	G40Z G46A G46B
		VAC II VBOR			G46C G72A			G46C G48A G48B
	06	G12A G12B	44.99.11↔		BORP VAC VAC I			G72A
	07	H33A H33B			VAC II VBOR	45.13.20†↔	06	G40Z G46A G46B
	11	L33Z		06	G12A G12B			G46C G48A G48B
44.96.13↔	21B	X06A X06B		07	H33A H33B			G72A
		BORP VAC VAC I	44.99.12↔		BORP VAC VAC I	45.13.30†↔	06	G40Z G46A G46B

CHOP	MDC	DRG	CHOP	MDC	DRG	CHOP	MDC	DRG
		G46C G48A G48B		21B	X06A X06B		13	N01A N01B N01C
45.13.31†↔	06	G72A	45.50↔		BORP VAC VAC I			N33Z N34Z
		G40Z G46A G46B		06	VAC II VBOR	45.70↔	21B	X06A X06B X33Z
		G46C G48A G48B			G02A G02B G12A			BORP VAC VAC I
45.14†↔	06	G72A			G16Z G18A G18B		06	VAC II VBOR
		G40Z G46A G46B		07	G33Z G38A G38B			G02A G02B G12A
45.15↔		G46C G72A		11	H33A H33B			G16Z G18A G18B
		BORP VAC VAC I	45.51↔		L33Z			G33Z G38A G38B
		VAC II VBOR			BORP VAC VAC I		07	H33A H33B
	06	G04A G04B G12A		06	VAC II VBOR		10	K09A K09B
		G38A G38B			G02A G02B G12A		11	L10A L10B L33Z
45.16†↔	06	G40Z G46A G46B		06	G16Z G18A G18B		13	N01A N01B N01C
		G46C G48A G48B			G33Z G38A G38B			N33Z N34Z
		G72A		07	H33A H33B		21B	X06A X06B X33Z
45.17†↔	06	G40Z G46A G46B		11	L33Z	45.72.11↔		BORP VAC VAC I
		G46C G48A G48B		21B	X33Z			VAC II VBOR
		G72A	45.52↔		BORP VAC VAC I		06	G02A G02B G12A
45.21†↔	06	G40Z G48A G48B			VAC II VBOR			G16Z G18A G18B
		G72A		06	G02A G02B G12A		10	G38A G38B
45.22†↔	06	G40Z G48A G48B			G16Z G18A G18B		11	K09A K09B
		G72A		07	G33Z G38A G38B		12	L10A L10B
45.23†↔	06	G40Z G48A G48B		11	H33A H33B		13	M37Z
		G72A		21B	L33Z			N01A N01B N01C
45.24†↔	06	G40Z G48A G48B			X33Z		21B	N33Z N34Z
		G72A	45.61↔		BORP MVE VAC			X06A X06B
45.25†↔	06	G40Z G48A G48B			VAC I VAC II VBOR	45.72.12↔		BORP VAC VAC I
		G72A		06	G02A G02B G12A			VAC II VBOR
45.26↔		BORP VAC VAC I			G16Z G33Z G38A		06	G02A G02B G12A
		VAC II VBOR		07	G38B			G16Z G18A G18B
	06	G04A G04B G12A		10	H33A H33B		10	G38A G38B
		G38A G38B		11	K09A K09B		11	K09A K09B
45.28.10†↔	06	G40Z G48A G48B		12	L10A L10B L33Z		12	L10A L10B
		G72A		13	M37Z		13	M37Z
45.28.20†↔	06	G40Z G48A G48B			N01A N01B N01C			N01A N01B N01C
		G72A		21B	N33Z N34Z		21B	N33Z N34Z
45.30.00†↔	06	G40Z G46A G46B			X06A X06B X33Z			X06A X06B
		G46C G72A	45.62↔		BORP VAC VAC I	45.73.11↔		BORP VAC VAC I
45.30.10†↔	06	G40Z G46A G46B			VAC II VBOR			VAC II VBOR
		G46C G72A		06	G02A G02B G12A		06	G02A G02B G12A
45.30.11†↔	06	G40Z G46A G46B			G16Z G18A G18B			G16Z G18A G18B
		G46C G72A			G33Z G38A G38B			G33Z G38A G38B
45.30.20†↔	06	G40Z G46A G46B		07	H33A H33B		07	H33A H33B
		G46C G72A		10	K09A K09B		11	L10A L10B L33Z
45.30.29†↔	06	G40Z G46A G46B		11	L10A L10B L33Z		12	M37Z
		G46C G72A		13	N01A N01B N01C		13	N01A N01B N01C
45.30.99†↔	06	G40Z G46A G46B			N33Z N34Z			N33Z N34Z
		G46C G72A		21B	X06A X06B X33Z		21B	X06A X06B X33Z
45.35.11†↔	06	G40Z G48A G48B	45.63.00↔		BORP KORP MKOR	45.73.12↔		BORP VAC VAC I
		G72A			VAC VAC I VAC II			VAC II VBOR
45.35.21†↔	06	G40Z G48A G48B			VBOR VKOR		06	G02A G02B G12A
		G72A		06	G02A G02B G12A			G16Z G18A G18B
45.41.00†↔	06	G40Z G48A G48B			G16Z G18A G18B			G33Z G38A G38B
		G72A			G33Z G38A G38B		07	H33A H33B
45.41.09†↔	06	G40Z G48A G48B		07	H33A H33B		11	L10A L10B L33Z
		G72A		10	K09A K09B		12	M37Z
45.41.11†↔	06	G40Z G48A G48B		11	L10A L10B L33Z		13	N01A N01B N01C
		G72A		12	M37Z			N33Z N34Z
45.41.12†↔	06	G40Z G48A G48B		13	N01A N01B N01C		21B	X06A X06B X33Z
		G72A			N33Z N34Z	45.74.11↔		BORP KORP MKOR
45.41.13†↔	06	G40Z G48A G48B		21B	X06A X06B X33Z			VAC VAC I VAC II
		G72A	45.63.99↔		BORP KORP MKOR			VBOR VKOR
45.41.14†↔	06	G40Z G48A G48B			MVE VAC VAC I		06	G02A G02B G12A
		G72A			VAC II VBOR VKOR			G16Z G33Z G38A
45.41.15†↔	06	G40Z G48A G48B		06	G02A G02B G12A			G38B
		G72A			G16Z G18A G18B		07	H33A H33B
45.41.21↔	06	G04A G04B G38A			G33Z G38A G38B		10	K09A K09B
		G38B		07	H33A H33B		11	L10A L10B L33Z
	21B	X06A X06B		10	K09A K09B		12	M37Z
45.41.31↔	06	G04A G04B G38A		11	L10A L10B L33Z		13	N01A N01B N01C
		G38B		12	M37Z			N33Z N34Z

CHOP	MDC	DRG	CHOP	MDC	DRG	CHOP	MDC	DRG			
45.74.12↔	21B	X06A X06B X33Z BORP KORP MKOR VAC VAC I VAC II VBOR VKOR	45.76.09↔	11	L10A L10B L33Z	45.77.22↔	07	G16Z G18A G18B G33Z G38A G38B			
	06	G02A G02B G12A G16Z G33Z G38A G38B		13	N01A N01B N01C N33Z N34Z		10	K09A K09B			
	07	H33A H33B		21B	X06A X06B X33Z BORP KORP MKOR VAC VAC I VAC II VBOR VKOR		11	L10A L10B L33Z			
	10	K09A K09B		06	G02A G02B G12A G16Z G18A G18B G33Z G38A G38B		07	H33A H33B			
	11	L10A L10B L33Z		07	H33A H33B		10	K09A K09B			
	12	M37Z		10	K09A K09B		11	L10A L10B L33Z			
	13	N01A N01B N01C N33Z N34Z		11	L10A L10B L33Z		12	M37Z			
	21B	X06A X06B X33Z BORP VAC VAC I VAC II VBOR		12	M37Z		13	N01A N01B N01C N33Z N34Z			
	45.75.11↔	06		G02A G02B G12A G16Z G18A G18B G33Z G38A G38B	45.76.11↔		21B	X06A X06B X33Z BORP KORP MKOR VAC VAC I VAC II VBOR VKOR	45.78.11↔	06	G02A G02B G12A G16Z G18A G18B G33Z G38A G38B
		07		H33A H33B			06	G02A G02B G12A G16Z G18A G18B G33Z G38A G38B		07	H33A H33B
		10		K09A K09B			07	H33A H33B		10	K09A K09B
		11		L10A L10B L33Z			10	K09A K09B		11	L10A L10B L33Z
		12		M37Z			11	L10A L10B L33Z		12	M37Z
13		N01A N01B N01C N33Z N34Z	12	M37Z		13	N01A N01B N01C N33Z N34Z				
21B		X06A X06B X33Z BORP VAC VAC I VAC II VBOR	13	N01A N01B N01C N33Z N34Z		21B	X06A X06B X33Z BORP VAC VAC I VAC II VBOR				
45.75.12↔		06	G02A G02B G12A G16Z G18A G18B G33Z G38A G38B	45.76.21↔		21B	X06A X06B X33Z BORP KORP MKOR VAC VAC I VAC II VBOR VKOR	45.78.12↔		06	G02A G02B G12A G16Z G18A G18B G33Z G38A G38B
		07	H33A H33B			06	G02A G02B G12A G16Z G18A G18B G33Z G38A G38B			07	H33A H33B
		10	K09A K09B			07	H33A H33B			10	K09A K09B
		11	L10A L10B L33Z			10	K09A K09B			11	L10A L10B L33Z
		12	M37Z			11	L10A L10B L33Z			12	M37Z
		13	N01A N01B N01C N33Z N34Z			12	M37Z			13	N01A N01B N01C N33Z N34Z
	21B	X06A X06B X33Z BORP VAC VAC I VAC II VBOR	13		N01A N01B N01C N33Z N34Z	21B	X06A X06B X33Z BORP VAC VAC I VAC II VBOR				
	45.75.21↔	06	G02A G02B G12A G16Z G18A G18B G33Z G38A G38B		45.77.11↔	21B	X06A X06B X33Z BORP VAC VAC I VAC II VBOR		45.78.21↔	06	G02A G02B G12A G16Z G18A G18B G33Z G38A G38B
		07	H33A H33B			06	G02A G02B G12A G16Z G18A G18B G33Z G38A G38B			07	H33A H33B
		10	K09A K09B			07	H33A H33B			10	K09A K09B
		11	L10A L10B L33Z			10	K09A K09B			11	L10A L10B L33Z
		12	M37Z			11	L10A L10B L33Z			12	M37Z
		13	N01A N01B N01C N33Z N34Z			12	M37Z			13	N01A N01B N01C N33Z N34Z
21B		X06A X06B X33Z BORP VAC VAC I VAC II VBOR	13	N01A N01B N01C N33Z N34Z		21B	X06A X06B X33Z BORP MVE VAC VAC I VAC II VBOR				
45.75.22↔		06	G02A G02B G12A G16Z G18A G18B G33Z G38A G38B	45.77.12↔		21B	X06A X06B X33Z BORP VAC VAC I VAC II VBOR	45.78.22↔		06	G02A G02B G12A G16Z G18A G18B G33Z G38A G38B
		07	H33A H33B			06	G02A G02B G12A G16Z G18A G18B G33Z G38A G38B			07	H33A H33B
		10	K09A K09B			07	H33A H33B			10	K09A K09B
		11	L10A L10B L33Z			10	K09A K09B			11	L10A L10B L33Z
		12	M37Z			11	L10A L10B L33Z			12	M37Z
		13	N01A N01B N01C N33Z N34Z			12	M37Z			13	N01A N01B N01C N33Z N34Z
	21B	X06A X06B X33Z BORP VAC VAC I VAC II VBOR	13		N01A N01B N01C N33Z N34Z	21B	X06A X06B X33Z BORP MVE VAC VAC I VAC II VBOR				
	45.76.00↔	06	G02A G02B G12A G16Z G18A G18B G33Z G38A G38B		45.77.21↔	21B	X06A X06B X33Z BORP VAC VAC I VAC II VBOR		45.79↔	06	G02A G02B G12A G16Z G18A G18B G33Z G38A G38B
		07	H33A H33B			06	G02A G02B G12A G16Z G18A G18B G33Z G38A G38B			07	H33A H33B
		10	K09A K09B			07	H33A H33B			10	K09A K09B
		11	L10A L10B L33Z			10	K09A K09B			11	L10A L10B L33Z
		12	M37Z			11	L10A L10B L33Z			12	M37Z
		13	N01A N01B N01C N33Z N34Z			12	M37Z			13	N01A N01B N01C N33Z N34Z
21B		X06A X06B X33Z BORP KORP MKOR VAC VAC I VAC II VBOR VKOR	13	N01A N01B N01C N33Z N34Z		21B	X06A X06B X33Z BORP MVE VAC				

CHOP	MDC	DRG	CHOP	MDC	DRG	CHOP	MDC	DRG
45.80↔	06	VAC I VAC II VBOR	45.89↔	21B	11 L10A L10B L33Z	45.94↔	06	X33Z
		G02A G02B G12A			12 M37Z			BORP VAC VAC I
		G16Z G18A G18B			13 N01A N01B N01C			VAC II VBOR
		G33Z G38A G38B			N33Z N34Z			G02A G02B G12A
		H33A H33B			X06A X06B X33Z			G16Z G18A G18B
		K09A K09B			BORP KORP MKOR			G33Z G38A G38B
		L10A L10B L33Z			VAC VAC I VAC II			H33A H33B
		N01A N01B N01C			VBOR VKOR			L33Z
		N33Z N34Z			G02A G02B G12A			N11A N11B
		X06A X06B X33Z			G16Z G18A G18B			X06A X06B X06C
		BORP KORP MKOR			G33Z G38A G38B			X33Z
		VAC VAC I VAC II						BORP VAC VAC I
		VBOR VKOR						VAC II VBOR
45.81.11↔	06	G02A G02B G12A	45.90↔	21B	11 L10A L10B L33Z	45.95.11↔	06	G02A G02B G12A
		G16Z G18A G18B			12 M37Z			G16Z G18A G18B
		G33Z G38A G38B			13 N01A N01B N01C			G33Z G38A G38B
		H33A H33B			N33Z N34Z			H33A H33B
		K09A K09B			X06A X06B X33Z			L33Z
		L10A L10B L33Z			BORP KORP MKOR			N11A N11B
		M37Z			MVE VAC VAC I			X06A X06B X06C
		N01A N01B N01C			VAC II VBOR VKOR			BORP VAC VAC I
		N33Z N34Z			G02A G02B G12A			VAC II VBOR
		X06A X06B X33Z			G16Z G18A G18B			G02A G02B G12A
		BORP KORP MKOR			G33Z G38A G38B			G16Z G18A G18B
		MVE VAC VAC I						G33Z G38A G38B
		VAC II VBOR VKOR						H33A H33B
45.81.12↔	06	G02A G02B G12A	45.91↔	06	11 L33Z	45.95.12↔	06	G02A G02B G12A
		G16Z G18A G18B			13 N11A N11B			G16Z G18A G18B
		G33Z G38A G38B			X06A X06B X06C			G33Z G38A G38B
		H33A H33B			BORP VAC VAC I			H33A H33B
		K09A K09B			VAC II VBOR			L33Z
		L10A L10B L33Z			G02A G02B G12A			N11A N11B
		M37Z			G16Z G18A G18B			X06A X06B X06C
		N01A N01B N01C			G33Z G38A G38B			BORP VAC VAC I
		N33Z N34Z			H01A H01B H09A			VAC II VBOR
		X06A X06B X33Z			H09B H09C H33A			G02A G02B G12A
		BORP KORP MKOR			H33B			G16Z G18A G18B
		MVE VAC VAC I			L33Z			G33Z G38A G38B
		VAC II VBOR VKOR			N11A N11B			H33A H33B
45.82.11↔	06	G02A G02B G12A	45.92.11↔	06	11 L33Z	45.96↔	06	G02A G02B G12A
		G16Z G18A G18B			13 N11A N11B			G16Z G18A G18B
		G33Z G38A G38B			X06A X06B X06C			G33Z G38A G38B
		H33A H33B			BORP VAC VAC I			H33A H33B
		K09A K09B			VAC II VBOR			L33Z
		L10A L10B L33Z			G02A G02B G12A			N11A N11B
		M37Z			G16Z G18A G18B			X06A X06B X06C
		N01A N01B N01C			G33Z G38A G38B			BORP VAC VAC I
		N33Z N34Z			H01A H01B H09A			VAC II VBOR
		X06A X06B X33Z			H09B H09C H33A			G02A G02B G12A
		BORP KORP MKOR			H33B			G16Z G18A G18B
		MVE VAC VAC I			L33Z			G33Z G38A G38B
		VAC II VBOR VKOR			N11A N11B			H33A H33B
45.82.12↔	06	G02A G02B G12A	45.92.12↔	06	11 L33Z	45.97.11↔	06	G02A G02B G12A
		G16Z G33Z G38A			13 N11A N11B			G16Z G18A G18B
		G38B			X06A X06B X06C			G33Z G38A G38B
		H33A H33B			BORP VAC VAC I			H33A H33B
		K09A K09B			VAC II VBOR			L33Z
		L10A L10B L33Z			G02A G02B G12A			N11A N11B
		M37Z			G16Z G18A G18B			X06A X06B X06C
		N01A N01B N01C			G33Z G38A G38B			BORP KORP MKOR
		N33Z N34Z			H01A H01B H09A			VAC VAC I VAC II
		X06A X06B X33Z			H09B H09C H33A			VBOR VKOR
		BORP KORP MKOR			H33B			G02A G02B G12A
		MVE VAC VAC I			L33Z			G16Z G18A G18B
		VAC II VBOR VKOR			N11A N11B			G33Z G38A G38B
45.82.12↔	06	G02A G02B G12A	45.93↔	06	11 L33Z	45.97.12↔	06	G02A G02B G12A
		G16Z G33Z G38A			13 N11A N11B			G16Z G18A G18B
		G38B			X06A X06B X06C			G33Z G38A G38B
		H33A H33B			BORP VAC VAC I			H33A H33B
		K09A K09B			VAC II VBOR			L33Z
		L10A L10B L33Z			G02A G02B G12A			N11A N11B
		M37Z			G16Z G18A G18B			X06A X06B X06C
		N01A N01B N01C			G33Z G38A G38B			BORP KORP MKOR
		N33Z N34Z			H01A H01B H09A			VAC VAC I VAC II
		X06A X06B X33Z			H09B H09C H33A			VBOR VKOR
		BORP KORP MKOR			H33B			G02A G02B G12A
		MVE VAC VAC I			L33Z			G16Z G18A G18B
		VAC II VBOR VKOR			N11A N11B			G33Z G38A G38B
45.82.12↔	06	G02A G02B G12A	45.93↔	06	11 L33Z	45.97.12↔	06	G02A G02B G12A
		G16Z G33Z G38A			13 N11A N11B			G16Z G18A G18B
		G38B			X06A X06B X06C			G33Z G38A G38B
		H33A H33B			BORP VAC VAC I			H33A H33B
		K09A K09B			VAC II VBOR			L33Z
		L10A L10B L33Z			G02A G02B G12A			N11A N11B
		M37Z			G16Z G18A G18B			X06A X06B X06C
		N01A N01B N01C			G33Z G38A G38B			BORP KORP MKOR
		N33Z N34Z			H01A H01B H09A			VAC VAC I VAC II
		X06A X06B X33Z			H09B H09C H33A			VBOR VKOR
		BORP KORP MKOR			H33B			G02A G02B G12A
		MVE VAC VAC I			L33Z			G16Z G18A G18B
		VAC II VBOR VKOR			N11A N11B			G33Z G38A G38B
45.82.12↔	06	G02A G02B G12A	45.93↔	06	11 L33Z	45.97.12↔	06	G02A G02B G12A
		G16Z G33Z G38A			13 N11A N11B			G16Z G18A G18B
		G38B			X06A X06B X06C			G33Z G38A G38B
		H33A H33B			BORP VAC VAC I			H33A H33B
		K09A K09B			VAC II VBOR			L33Z
		L10A L10B L33Z			G02A G02B G12A			N11A N11B
		M37Z			G16Z G18A G18B			X06A X06B X06C
		N01A N01B N01C			G33Z G38A G38B			BORP KORP MKOR
		N33Z N34Z			H01A H01B H09A			VAC VAC I VAC II
		X06A X06B X33Z			H09B H09C H33A			VBOR VKOR
		BORP KORP MKOR			H33B			G02A G02B G12A
		MVE VAC VAC I			L33Z			G16Z G18A G18B
		VAC II VBOR VKOR			N11A N11B			G33Z G38A G38B
45.82.12↔	06	G02A G02B G12A	45.93↔	06	11 L33Z	45.97.12↔	06	G02A G02B G12A
		G16Z G33Z G38A			13 N11A N11B			G16Z G18A G18B
		G38B			X06A X06B X06C			G33Z G38A G38B
		H33A H33B			BORP VAC VAC I			H33A H33B
		K09A K09B			VAC II VBOR			L33Z
		L10A L10B L33Z			G02A G02B G12A			N11A N11B
		M37Z			G16Z G18A G18B			X06A X06B X06C
		N01A N01B N01C			G33Z G38A G38B			BORP KORP MKOR
		N33Z N34Z			H01A H01B H09A			VAC VAC I VAC II
		X06A X06B X33Z			H09B H09C H33A			VBOR VKOR
		BORP KORP MKOR			H33B			G02A G02B G12A
		MVE VAC VAC I			L33Z			G16Z G18A G18B
		VAC II VBOR VKOR			N11A N11B			G33Z G38A G38B
45.82.12↔	06	G02A G02B G12A	45.93↔	06	11 L33Z	45.97.12↔	06	G02A G02B G12A
		G16Z G33Z G38A			13 N11A N11B			G16Z G18A G18B
		G38B			X06A X06B X06C			G33Z G38A G38B
		H33A H33B			BORP VAC VAC I			H33A H33B
		K09A K09B			VAC II VBOR			L33Z
		L10A L10B L33Z			G02A G02B G12A			N11A N11B
		M37Z			G16Z G18A G18B			X06A X06B X06C
		N01A N01B N01C			G33Z G38A G38B			BORP KORP MKOR
		N33Z N34Z			H01A H01B H09A			VAC VAC I VAC II
		X06A X06B X33Z			H09B H09C H33A			VBOR VKOR
		BORP KORP MKOR			H33B			G02A G02B G12A
		MVE VAC VAC I			L33Z			G16Z G18A G18B
		VAC II VBOR VKOR			N11A N11B			G33Z G38A G38B

CHOP	MDC	DRG	CHOP	MDC	DRG	CHOP	MDC	DRG
	13	N11A N11B		06	G02A G02B G12A		13	N11A
	21B	X06A X06B X06C			G13A G13B G16Z		21B	X06A X06B X06C
45.98.11↔		X33Z			G18A G18B G38A	46.26.11↔		X33Z
		BORP VAC VAC I		07	H33A H33B			BORP VAC VAC I
		VAC II VBOR		11	L10A L10B L33Z		06	VAC II VBOR
	05	F04Z F13A		12	M37Z			G02A G02B G12A
	06	G12A G16Z G18A		13	N11A			G13A G13B G16Z
		G18B G38A G38B		21B	X06A X06B X06C			G18A G18B G38A
	13	N11A N11B			X33Z		07	G38B
45.98.12↔	21B	X06A X06B	46.15.11↔		BORP VAC VAC I		11	H33A H33B
		BORP VAC VAC I		06	VAC II VBOR		12	L10A L10B L33Z
		VAC II VBOR			G02A G02B G12A		13	M37Z
	05	F04Z F13A		06	G13A G13B G16Z		21B	N11A
	06	G12A G16Z G18A			G18A G18B G38A			X06A X06B X06C
		G18B G38A G38B		07	H33A H33B	46.26.12↔		X33Z
	13	N11A N11B		11	L10A L10B L33Z			BORP VAC VAC I
45.98.13↔	21B	X06A X06B		12	M37Z		06	VAC II VBOR
		BORP VAC VAC I		13	N11A			G02A G02B G12A
		VAC II VBOR		21B	X06A X06B X06C			G13A G13B G16Z
	06	G02A G02B G12A			X33Z			G18A G18B G38A
		G16Z G18A G18B	46.15.12↔		BORP VAC VAC I		07	G38B
		G33Z G38A G38B		06	VAC II VBOR		11	H33A H33B
	07	H33A H33B			G02A G02B G12A		12	L10A L10B L33Z
	11	L33Z		06	G13A G13B G16Z		13	M37Z
	13	N11A N11B			G18A G18B G38A		21B	N11A
	21B	X06A X06B X06C		07	H33A H33B	46.29↔		X06A X06B X06C
45.99↔		X33Z		11	L10A L10B L33Z		06	X33Z
		BORP VAC VAC I		12	M37Z			BORP VAC VAC I
		VAC II VBOR		13	N11A			VAC II VBOR
	06	G02A G02B G12A		21B	X06A X06B X06C			G02A G02B G12A
		G16Z G18A G18B	46.19↔		X33Z			G13A G13B G16Z
		G33Z G38A G38B		06	BORP VAC VBOR			G18A G18B G38A
	07	H33A H33B			G02A G02B G12A		07	G38B
	11	L33Z		13	G16Z G18A G18B		11	H33A H33B
	13	N11A N11B		21B	G38A G38B		12	L10A L10B L33Z
46.02↔	21B	X06A X06B X06C			N11A		13	M37Z
		BORP VAC VAC I		06	G02A G02B G12A		21B	N11A
		VAC II VBOR			G16Z G18A G18B	46.2A↔		X06A X06B X06C
	06	G02A G02B G12A		13	G38A G38B			X33Z
		G13A G13B G38A	46.20↔	21B	X06A X06B X06C			BORP VAC VAC I
		G38B			X33Z		06	VAC II VBOR
	13	N11A N11B		06	BORP VAC VAC I			G02A G02B G12A
46.04↔	21B	X06A X06B X06C			VAC II VBOR			G16Z G18A G18B
		BORP VAC VAC I		06	G02A G02B G12A		07	G38A G38B
		VAC II VBOR			G16Z G18A G18B		10	H33A H33B
	06	G02A G02B G12A		11	G38A G38B		11	K09A K09B
		G13A G13B G38A		12	L10A L10B		12	L10A L10B L33Z
		G38B		13	M37Z		13	M37Z
	13	N11A N11B		21B	N11A		21B	N11A
46.10↔	21B	X06A X06B X06C	46.25.11↔		X06A X06B X06C			X06A X06B X06C
		BORP VAC VBOR			X33Z	46.33↔		X33Z
		VAC II VBOR		06	BORP VAC VAC I		06	BORP VAC VAC I
	06	G02A G02B G12A			VAC II VBOR			VAC II VBOR
		G16Z G18A G18B		06	G02A G02B G12A			G02A G02B G12A
		G38A G38B			G13A G13B G16Z			G16Z G18A G18B
	13	N11A		07	G18A G18B G38A		07	G38A G38B
46.12.11↔	21B	X06A X06B X06C		11	G38B		07	H33A H33B
		BORP VAC VAC I		12	L10A L10B L33Z		10	H33A H33B
		VAC II VBOR		13	M37Z		11	K09A K09B
	06	G02A G02B G12A		21B	N11A		11	L10A L10B L33Z
		G13A G13B G16Z			X06A X06B X06C		12	L10A L10B L33Z
		G18A G18B G38A	46.25.12↔		X33Z		13	M37Z
		G38B		06	BORP VAC VAC I		21B	N11A N11B
	07	H33A H33B			VAC II VBOR	46.39↔		X06A X06B X06C
	11	L10A L10B L33Z		06	VAC II VBOR			X33Z
	12	M37Z			G02A G02B G12A		06	BORP VAC VAC I
	13	N11A			G13A G13B G16Z			VAC II VBOR
46.12.12↔	21B	X06A X06B X06C			G18A G18B G38A			G12A G16Z G18A
		X33Z		07	G38B		07	G18B G38A G38B
		BORP VAC VAC I		11	L10A L10B L33Z		10	H33A H33B
		VAC II VBOR		12	M37Z		11	K09A K09B

CHOP	MDC	DRG	CHOP	MDC	DRG	CHOP	MDC	DRG
	12	M37Z		10	K09A K09B			G38B
	13	N11A N11B		13	N11A N11B		13	N11A N11B
	21B	X06A X06B X06C		21B	X06A X06B X06C		21B	X06A X06B
46.40↔		BORP VAC VBOR	46.43.10↔		BORP VAC VBOR	46.51.99↔		BORP VAC VAC I
	06	G12A G13A G13B		05	F04Z F13A			VAC II VBOR
	13	N11A N11B		06	G02A G02B G12A		05	F04Z F13A
46.41.00↔	21B	X06A X06B X06C			G13A G13B G16Z		06	G04A G04B G12A
		BORP VAC VBOR			G18A G18B G38A			G38A G38B
	06	G12A G13A G13B		10	K09A K09B		13	N11A N11B
	13	N11A N11B		13	N11A N11B	46.52.10↔	21B	X06A X06B
46.41.10↔	21B	X06A X06B X06C	46.43.11↔	21B	X06A X06B X06C			BORP VAC VAC I
		BORP VAC VBOR			BORP VAC VAC I		05	F04Z F13A
	06	G12A G13A G13B			VAC II VBOR		06	G02A G02B G04A
	13	N11A N11B		05	F04Z F13A			G04B G12A G16Z
46.41.11↔	21B	X06A X06B X06C		06	G02A G02B G12A			G18A G18B G38A
		BORP VAC VAC I			G13A G13B G16Z		13	N11A N11B
		VAC II VBOR			G18A G18B G38A		21B	X06A X06B
	06	G12A G13A G13B			G38B			BORP VAC VAC I
	13	N11A		10	K09A K09B	46.52.20↔		VAC II VBOR
46.41.12↔	21B	X06A X06B X06C		13	N11A		05	F04Z F13A
		BORP VAC VAC I	46.43.12↔	21B	X06A X06B X06C		06	G02A G02B G04A
		VAC II VBOR			BORP VAC VAC I			G04B G12A G16Z
	06	G12A G13A G13B			VAC II VBOR			G18A G18B G38A
	13	N11A		05	F04Z F13A			G38B
46.41.20↔	21B	X06A X06B X06C		06	G02A G02B G12A		13	N11A N11B
		BORP VAC VAC I			G13A G13B G16Z		21B	X06A X06B
		VAC II VBOR			G18A G18B G38A			BORP VAC VAC I
	06	G12A G13A G13B			G38B	46.71↔		VAC II VBOR
	13	N11A		10	K09A K09B		06	G12A G16Z G18A
46.41.99↔	21B	X06A X06B X06C		13	N11A			G18B G38A G38B
		BORP VAC VBOR	46.43.20↔	21B	X06A X06B X06C		21B	X06A X06B
	06	G12A G13A G13B			BORP VAC VAC I		06	G40Z G46A G46B
	13	N11A N11B			VAC II VBOR	46.72.00‡↔	06	G46C G72A
46.42.00↔	21B	X06A X06B X06C		05	F04Z F13A		06	G40Z G46A G46B
		BORP VAC VAC I		06	G02A G02B G12A	46.72.10‡↔		G46C G72A
		VAC II VBOR			G13A G13B G16Z		06	BORP VAC VAC I
	06	G12A G12B			G18A G18B G38A	46.72.11↔		VAC II VBOR
	13	N11A N11B			G38B		06	G12A G16Z G18A
46.42.09↔	21B	X06A X06B X06C		10	K09A K09B			G18B G38A G38B
		BORP VAC VAC I	46.43.99↔	13	N11A		21B	X06A X06B
		VAC II VBOR		21B	X06A X06B X06C			BORP VAC VAC I
	06	G12A G12B			BORP VAC VBOR	46.72.12↔		VAC II VBOR
	13	N11A N11B		05	F04Z F13A		06	G12A G16Z G18A
46.42.11↔	21B	X06A X06B X06C		06	G12A G13A G13B			G18B G38A G38B
		BORP VAC VAC I			G16Z G18A G18B		21B	X06A X06B
		VAC II VBOR			G38A G38B		06	G40Z G46A G46B
	06	G12A G12B			G38A G38B	46.72.99‡↔	06	G46C G72A
	13	N11A N11B		10	K09A K09B			BORP VAC VAC I
46.42.12↔	21B	X06A X06B X06C		13	N11A N11B	46.73↔		VAC II VBOR
		BORP VAC VAC I	46.51.00↔	21B	X06A X06B X06C		06	G12A G16Z G18A
		VAC II VBOR			BORP VAC VAC I			G18B G38A G38B
	06	G12A G12B			VAC II VBOR	46.74.00‡↔	21B	X06A X06B
	13	N11A N11B		05	F04Z F13A		06	G40Z G46A G46B
46.42.21↔	21B	X06A X06B X06C		06	G04A G04B G12A			G46C G48A G72A
		BORP VAC VAC I			G38A G38B	46.74.10‡↔	06	G40Z G46A G46B
		VAC II VBOR			G38A G38B			G46C G48A G72A
	06	G12A G12B	46.51.10↔		BORP VAC VAC I	46.74.11↔		BORP VAC VAC I
	13	N11A N11B			VAC II VBOR		06	VAC II VBOR
46.42.22↔	21B	X06A X06B X06C		05	F04Z F13A		06	G12A G16Z G18A
		BORP VAC VAC I		06	G02A G02B G04A			G18B G38A G38B
		VAC II VBOR			G04B G12A G38A		21B	X06A X06B
	06	G12A G12B			G38B	46.74.12↔		BORP VAC VAC I
	13	N11A N11B		13	N11A N11B			VAC II VBOR
46.43.00↔	21B	X06A X06B X06C	46.51.20↔	21B	X06A X06B		06	G12A G16Z G18A
		BORP VAC VBOR			BORP VAC VAC I			G18B G38A G38B
	05	F04Z F13A			VAC II VBOR	46.74.99‡↔	21B	X06A X06B
	06	G12A G13A G13B		05	F04Z F13A		06	G40Z G46A G46B
		G16Z G18A G18B		06	G02A G02B G04A			G46C G48A G72A
		G38A G38B			G04B G12A G38A			

CHOP	MDC	DRG	CHOP	MDC	DRG	CHOP	MDC	DRG
46.75↔		BORP VAC VAC I VAC II VBOR			G16Z G18A G18B G38A G38B		07	H06Z
	06	G12A G16Z G18A G18B G38A G38B		21B	X06A X06B		10	K09A K09B
	21B	X06A X06B	46.79.41↔		BORP VAC VAC I VAC II VBOR		21B	X06A X06B
46.76.00‡↔	06	G40Z G48A G48B G72A		06	G12A G13A G13B G16Z G18A G18B G38A G38B	46.97.99↔		Pré A01A A02Z A06A A06B A06C A07A BORP KORP MKOR VAC VAC I VAC II VBOR VKOR
46.76.10‡↔	06	G40Z G48A G48B G72A		21B	X06A X06B		06	G12A
46.76.11↔		BORP VAC VAC I VAC II VBOR	46.79.50↔		BORP VAC VBOR		Pré	A01A A02Z A06A A06B A06C A07A
	06	G12A G16Z G18A G18B G38A G38B		06	G12A G13A G13B G16Z G18A G18B G38A G38B	46.99.00‡↔	06	G40Z G48A G48B G72A
	21B	X06A X06B	46.79.51↔		BORP VAC VBOR	46.99.10↔	06	G04A G04B G12A G12B G38A G38B
46.76.12↔		BORP VAC VAC I VAC II VBOR		06	G12A G13A G13B G16Z G18A G18B G38A G38B		07	H06Z H33A H33B
	06	G12A G16Z G18A G18B G38A G38B		21B	X06A X06B		13	N11A N11B
	21B	X06A X06B		21B	X06A X06B	46.99.50‡↔	06	G48A G72A
46.76.99‡↔	06	G40Z G48A G48B G72A	46.85.10‡↔	06	G40Z G48A G48B G72A	46.99.51↔	06	G04A G04B G12A G12B G38A G38B
46.79.00‡↔	06	G40Z G48A G48B G72A	46.85.11↔	06	G04A G04B G38A G38B		07	H06Z H33A H33B
46.79.10↔		BORP VAC VAC I VAC II VBOR		21B	X06A X06B		13	N11A N11B
	06	G12A G13A G13B G16Z G18A G18B G38A G38B	46.85.12↔	06	G04A G04B G38A G38B	46.99.52↔	06	G04A G04B G12A G12B G38A G38B
	21B	X06A X06B		21B	X06A X06B		07	H06Z H33A H33B
46.79.20‡↔	06	G40Z G48A G48B G72A	46.85.20‡↔	06	G40Z G48A G48B G72A		13	N11A N11B
46.79.21↔		BORP VAC VAC I VAC II VBOR	46.85.21↔	06	G04A G04B G38A G38B	46.99.60‡↔	06	G48A G72A
	06	G12A G13A G16Z G18A G18B G38A G38B		21B	X06A X06B	46.99.61↔	06	G04A G04B G12A G12B G38A G38B
	21B	X06A X06B	46.85.22↔	06	G04A G04B G38A G38B		07	H06Z H33A H33B
46.79.22↔		BORP VAC VAC I VAC II VBOR		21B	X06A X06B	46.99.62↔	06	G04A G04B G12A G12B G38A G38B
	06	G12A G13A G16Z G18A G18B G38A G38B	46.85.30‡↔	06	G40Z G48A G48B G72A		07	H06Z H33A H33B
	21B	X06A X06B	46.85.31↔	06	G04A G04B G38A G38B		13	N11A N11B
46.79.23↔		BORP VAC VAC I VAC II VBOR		21B	X06A X06B	46.99.63‡↔	06	G04A G04B G12A G12B G38A G38B
	06	G12A G13A G16Z G18A G18B G38A G38B	46.85.32↔	06	G04A G04B G38A G38B		07	H06Z H33A H33B
	21B	X06A X06B		21B	X06A X06B	46.99.70‡↔	06	G40Z G48A G48B G72A
46.79.30↔		BORP VAC VAC I VAC II VBOR	46.85.99‡↔	06	G40Z G48A G48B G72A	46.99.71↔	06	G04A G04B G12A G12B G38A G38B
	06	G12A G13A G13B G16Z G18A G18B G38A G38B	46.91↔		BORP VAC VAC I VAC II VBOR		07	H06Z H33A H33B
	21B	X06A X06B		06	G04A G04B G12A G38A G38B		13	N11A N11B
46.79.31↔		BORP VAC VAC I VAC II VBOR	46.92↔		BORP VAC VAC I VAC II VBOR	46.99.72↔	06	G04A G04B G12A G12B G38A G38B
	06	G12A G13A G13B G16Z G18A G18B G38A G38B		06	G04A G04B G12A G38A G38B		07	H06Z H33A H33B
	21B	X06A X06B	46.97.00↔		BORP KORP MKOR VAC VAC I VAC II VBOR VKOR	46.99.81↔	06	G04A G04B G12A G12B G38A G38B
46.79.32↔		BORP VAC VAC I VAC II VBOR		06	G12A G16Z G18A G18B G38A G38B		07	H06Z H33A H33B
	06	G12A G13A G13B G16Z G18A G18B G38A G38B		07	H06Z		13	N11A N11B
	21B	X06A X06B		10	K09A K09B	46.99.82↔	06	G04A G04B G12A G12B G38A G38B
46.79.39↔		BORP VAC VAC I VAC II VBOR		21B	X06A X06B		07	H06Z H33A H33B
	06	G12A G13A G13B G16Z G18A G18B G38A G38B	46.97.10↔	Pré	A01A A02Z A06A A06B A06C A07A	46.99.93↔	06	G04A G04B G12A G12B G38A G38B
	21B	X06A X06B			BORP KORP MKOR VAC VAC I VAC II VBOR VKOR		07	H06Z H33A H33B
46.79.40↔		BORP VAC VAC I VAC II VBOR		06	G12A G16Z G18A G18B G38A G38B	46.99.94↔	06	G04A G04B G12A
	06	G12A G13A G13B					13	N11A N11B
							21B	X06A X06B X33Z

CHOP	MDC	DRG	CHOP	MDC	DRG	CHOP	MDC	DRG
		G12B G38A G38B			G38A G38B			X33Z
	07	H06Z H33A H33B	48.31†↔	06	G40Z G48A G48B	48.59↔		BORP MVE VAC
	13	N11A N11B			G72A			VAC I VAC II VBOR
47.00↔	21B	X06A X06B X33Z	48.32†↔	06	G40Z G48A G48B		06	G12A G16Z G17A
		BORP VAC VBOR			G72A			G17B G17C G33Z
	06	G12A G22A G22B	48.33†↔	06	G40Z G48A G48B			G38A G38B
		G22C G22D G22E			G72A		07	H33A H33B
47.01↔	13	N11A N11B	48.34†↔	06	G40Z G48A G48B		11	L10A L10B L33Z
		BORP VAC VAC I			G72A		12	M01Z M37Z
		VAC II VBOR	48.41↔		BORP KORP MKOR		13	N01A N01B N01C
	06	G12A G22A G22B			VAC VAC I VAC II			N33Z N34Z
		G22C G22D G22E			VBOR VKOR		21B	X06A X06B X06C
47.02↔	13	N08Z		06	G12A G16Z G17A	48.65↔		X33Z
		BORP VAC VBOR			G17B G17C G33Z			BORP KORP MKOR
	06	G12A G22A G22B			G38A G38B			MVE VAC VAC I
		G22C G22D G22E			H33A H33B			VAC II VBOR VKOR
47.09↔	13	N11A N11B		07	L10A L10B L33Z		06	G12A G16Z G17A
		BORP VAC VBOR		11	M01Z M37Z			G17B G17C G33Z
	06	G12A G22A G22B		12	N01A N01B N01C			G38A G38B
		G22C G22D G22E		13	N33Z N34Z		07	H33A H33B
47.10↔	13	N11A N11B		21B	X06A X06B X06C		11	L10A L10B L33Z
	06	G22A G22B G22C	48.49↔		X33Z		12	M37Z
		G22D G22E			BORP KORP MKOR		13	N01A N01B N01C
47.11↔	13	N11A N11B			VAC VAC I VAC II			N33Z N34Z
		BORP VAC VBOR			VBOR VKOR		21B	X06A X06B X06C
	06	G12A G22A G22B		06	G12A G16Z G17A	48.66.00↔		X33Z
		G22C G22D G22E			G17B G17C G33Z			BORP MVE VAC
47.12↔	13	N08Z N11A N11B			G38A G38B		06	VAC I VAC II VBOR
	06	G22A G22B G22C		07	H33A H33B			G12A G16Z G17A
		G22D G22E		11	L10A L10B L33Z			G17B G17C G33Z
47.19↔	13	N11A N11B		12	M01Z M37Z			G38A G38B
	06	G22A G22B G22C		13	N01A N01B N01C		07	H33A H33B
		G22D G22E		21B	X06A X06B X06C		11	L10A L10B L33Z
47.2↔	13	N11A N11B			X33Z		12	M01Z M37Z
		BORP VAC VBOR			BORP MVE VAC		13	N01A N01B N01C
	06	G12A G22A G22B	48.50↔		VAC I VAC II VBOR			N33Z N34Z
		G22C G22D G22E			G12A G16Z G17A	48.66.09↔	21B	X06A X06B X06C
47.9↔	13	N11A N11B		06	G17B G17C G33Z			X33Z
	06	G12A G22A G22B			G38A G38B			BORP MVE VAC
		G22C G22D G22E		07	H33A H33B		06	VAC I VAC II VBOR
48.0↔	13	N11A N11B		11	L10A L10B L33Z			G12A G16Z G17A
		BORP VAC VBOR		12	M01Z M37Z			G17B G17C G33Z
	06	G04A G04B G12A		13	N01A N01B N01C		07	G38A G38B
		G38A G38B		21B	N33Z N34Z		11	H33A H33B
48.1↔	21B	X06A X06B X06C			X06A X06B X06C		12	L10A L10B L33Z
		BORP VAC VBOR			X33Z		13	M01Z M37Z
	06	G02A G02B G12A	48.51↔		BORP KORP MKOR		13	N01A N01B N01C
		G16Z G18A G18B			MVE VAC VAC I			N33Z N34Z
		G33Z G38A G38B			VAC II VBOR VKOR	48.66.11↔	21B	X06A X06B X06C
	07	H33A H33B		06	G12A G16Z G33Z			X33Z
	11	L33Z			G38A G38B			BORP KORP MKOR
	21B	X06A X06B X06C		07	H33A H33B			MVE VAC VAC I
48.21↔		X33Z		11	L10A L10B L33Z		06	VAC II VBOR VKOR
		BORP VAC VAC I		12	M01Z M37Z			G12A G16Z G17A
		VAC II VBOR		13	N01A N01B N01C			G17B G17C G33Z
	06	G04A G04B G12A		21B	N33Z N34Z		07	G38A G38B
		G38A G38B			X06A X06B X06C		11	H33A H33B
48.22†↔	21B	X06A X06B X06C	48.53↔		X33Z		12	L10A L10B L33Z
		G40Z G48A G48B			BORP KORP MKOR		13	M01Z M37Z
		G72A			MVE VAC VAC I			N01A N01B N01C
48.24†↔	06	G40Z G48A G48B			VAC II VBOR VKOR		21B	N33Z N34Z
		G72A		06	G12A G16Z G33Z	48.66.12↔		X06A X06B X06C
48.25↔		BORP VAC VAC I			G38A G38B			X33Z
		VAC II VBOR		07	H33A H33B			BORP KORP MKOR
	06	G04A G04B G12A		11	L10A L10B L33Z			MVE VAC VAC I
		G38A G38B		12	M01Z M37Z		06	VAC II VBOR VKOR
48.26↔		BORP VAC VAC I		13	N01A N01B N01C			G12A G16Z G17A
		VAC II VBOR		21B	N33Z N34Z			G17B G17C G33Z
	06	G04A G04B G12A			X06A X06B X06C		07	G38A G38B
					X33Z			H33A H33B

CHOP	MDC	DRG	CHOP	MDC	DRG	CHOP	MDC	DRG
48.66.13↔	11	L10A L10B L33Z	48.66.23↔		BORP KORP MKOR	48.66.34↔	11	L10A L10B L33Z
	12	M01Z M37Z			MVE VAC VAC I		12	M01Z M37Z
	13	N01A N01B N01C N33Z N34Z		06	VAC II VBOR VKOR G12A G16Z G17A G17B G17C G33Z G38A G38B		13	N01A N01B N01C N33Z N34Z
	21B	X06A X06B X06C X33Z			X06A X06B X06C X33Z		21B	X06A X06B X06C X33Z
		BORP KORP MKOR		07	H33A H33B		07	H33A H33B
		MVE VAC VAC I		11	L10A L10B L33Z		11	L10A L10B L33Z
		VAC II VBOR VKOR		12	M01Z M37Z		12	M01Z M37Z
	06	G12A G16Z G17A G17B G17C G33Z G38A G38B		13	N01A N01B N01C N33Z N34Z		13	N01A N01B N01C N33Z N34Z
		G12A G16Z G17A G17B G17C G33Z G38A G38B		21B	X06A X06B X06C X33Z		21B	X06A X06B X06C X33Z
		H33A H33B			H33A H33B		07	H33A H33B
		L10A L10B L33Z		48.66.24↔	BORP KORP MKOR		11	L10A L10B L33Z
		M01Z M37Z			MVE VAC VAC I		12	M01Z M37Z
		N01A N01B N01C N33Z N34Z			VAC II VBOR VKOR		13	N01A N01B N01C N33Z N34Z
21B	X06A X06B X06C X33Z	06	G12A G16Z G17A G17B G17C G33Z G38A G38B	21B	X06A X06B X06C X33Z			
48.66.14↔		BORP KORP MKOR	48.66.25↔		BORP KORP MKOR	48.66.35↔		BORP KORP MKOR
		MVE VAC VAC I			MVE VAC VAC I			MVE VAC VAC I
		VAC II VBOR VKOR		06	VAC II VBOR VKOR G12A G16Z G17A G17B G17C G33Z G38A G38B		06	VAC II VBOR VKOR G12A G16Z G17A G17B G17C G33Z G38A G38B
	06	G12A G16Z G17A G17B G17C G33Z G38A G38B			X06A X06B X06C X33Z		06	G12A G16Z G17A G17B G17C G33Z G38A G38B
		H33A H33B		07	H33A H33B		07	H33A H33B
		L10A L10B L33Z		11	L10A L10B L33Z		11	L10A L10B L33Z
		M01Z M37Z		12	M01Z M37Z		12	M01Z M37Z
		N01A N01B N01C N33Z N34Z		13	N01A N01B N01C N33Z N34Z		13	N01A N01B N01C N33Z N34Z
	21B	X06A X06B X06C X33Z		21B	X06A X06B X06C X33Z		21B	X06A X06B X06C X33Z
		BORP KORP MKOR		48.66.25↔	BORP KORP MKOR		07	H33A H33B
		MVE VAC VAC I			MVE VAC VAC I		11	L10A L10B L33Z
		VAC II VBOR VKOR		06	VAC II VBOR VKOR G12A G16Z G17A G17B G17C G33Z G38A G38B		12	M01Z M37Z
	06	G12A G16Z G17A G17B G17C G33Z G38A G38B			X06A X06B X06C X33Z		13	N01A N01B N01C N33Z N34Z
	H33A H33B	07	H33A H33B	21B	X06A X06B X06C X33Z			
	L10A L10B L33Z	11	L10A L10B L33Z	06	G12A G16Z G17A G17B G17C G33Z G38A G38B			
	M01Z M37Z	12	M01Z M37Z	07	H33A H33B			
	N01A N01B N01C N33Z N34Z	13	N01A N01B N01C N33Z N34Z	11	L10A L10B L33Z			
21B	X06A X06B X06C X33Z	21B	X06A X06B X06C X33Z	12	M01Z M37Z			
48.66.15↔		BORP KORP MKOR	48.66.31↔		BORP KORP MKOR	48.69↔		BORP MVE VAC VAC I VAC II VBOR
		MVE VAC VAC I			MVE VAC VAC I		06	G12A G16Z G17A G17B G17C G33Z G38A G38B
		VAC II VBOR VKOR		06	VAC II VBOR VKOR G12A G16Z G17A G17B G17C G33Z G38A G38B		06	G12A G16Z G17A G17B G17C G33Z G38A G38B
	06	G12A G16Z G17A G17B G17C G33Z G38A G38B			X06A X06B X06C X33Z		07	H33A H33B
		H33A H33B		07	H33A H33B		11	L10A L10B L33Z
		L10A L10B L33Z		11	L10A L10B L33Z		12	M01Z M37Z
		M01Z M37Z		12	M01Z M37Z		13	N01A N01B N01C N33Z N34Z
		N01A N01B N01C N33Z N34Z		13	N01A N01B N01C N33Z N34Z		21B	X06A X06B X06C X33Z
	21B	X06A X06B X06C X33Z		21B	X06A X06B X06C X33Z		21B	X06A X06B X06C X33Z
		BORP KORP MKOR		48.66.31↔	BORP KORP MKOR		48.71↔	BORP VAC VAC I VAC II VBOR
		MVE VAC VAC I			MVE VAC VAC I		06	G12A G16Z G18A G18B G38A G38B
		VAC II VBOR VKOR		06	VAC II VBOR VKOR G12A G16Z G17A G17B G17C G33Z G38A G38B		13	N06A N06B N06C X06A X06B
	06	G12A G16Z G17A G17B G17C G33Z G38A G38B			X06A X06B X06C X33Z		21B	X06A X06B
	H33A H33B	07	H33A H33B	48.72↔	BORP VAC VAC I VAC II VBOR			
	L10A L10B L33Z	11	L10A L10B L33Z	06	G12A G16Z G18A G18B G38A G38B			
	M01Z M37Z	12	M01Z M37Z	21B	X06A X06B			
	N01A N01B N01C N33Z N34Z	13	N01A N01B N01C N33Z N34Z	06	G12A G16Z G18A G18B G38A G38B			
21B	X06A X06B X06C X33Z	21B	X06A X06B X06C X33Z	06	G02A G02B G12A G12B G33Z G38A G38B			
48.66.21↔		BORP KORP MKOR	48.66.32↔		BORP KORP MKOR	48.73↔		BORP VAC VAC I VAC II VBOR
		MVE VAC VAC I			MVE VAC VAC I		06	G12A G12B
		VAC II VBOR VKOR		06	VAC II VBOR VKOR G12A G16Z G17A G17B G17C G33Z G38A G38B		21B	X06A X06B
	06	G12A G16Z G17A G17B G17C G33Z G38A G38B			X06A X06B X06C X33Z		06	G12A G12B
		H33A H33B		07	H33A H33B		21B	X06A X06B
		L10A L10B L33Z		11	L10A L10B L33Z		06	G02A G02B G12A G12B G33Z G38A G38B
		M01Z M37Z		12	M01Z M37Z		07	H33A H33B
		N01A N01B N01C N33Z N34Z		13	N01A N01B N01C N33Z N34Z		11	L33Z
	21B	X06A X06B X06C X33Z		21B	X06A X06B X06C X33Z		13	N08Z
		BORP KORP MKOR		48.66.32↔	BORP KORP MKOR		21B	X06A X06B X06C X33Z
		MVE VAC VAC I			MVE VAC VAC I		06	G12A G16Z G18A G18B G38A G38B
		VAC II VBOR VKOR		06	VAC II VBOR VKOR G12A G16Z G17A G17B G17C G33Z G38A G38B		06	G02A G02B G12A G12B G33Z G38A G38B
	06	G12A G16Z G17A G17B G17C G33Z G38A G38B			X06A X06B X06C X33Z		07	H33A H33B
	H33A H33B	07	H33A H33B	11	L33Z			
	L10A L10B L33Z	11	L10A L10B L33Z	13	N08Z			
	M01Z M37Z	12	M01Z M37Z	21B	X06A X06B X06C X33Z			
	N01A N01B N01C N33Z N34Z	13	N01A N01B N01C N33Z N34Z	06	G12A G16Z G18A G18B G38A G38B			
21B	X06A X06B X06C X33Z	21B	X06A X06B X06C X33Z	06	G12A G16Z G18A G18B G38A G38B			
48.66.22↔		BORP KORP MKOR	48.66.33↔		BORP KORP MKOR	48.74↔		BORP VAC VAC I VAC II VBOR
		MVE VAC VAC I			MVE VAC VAC I		06	G12A G16Z G18A G18B G38A G38B
		VAC II VBOR VKOR		06	VAC II VBOR VKOR G12A G16Z G17A G17B G17C G33Z G38A G38B		06	G12A G16Z G18A G18B G38A G38B
	06	G12A G16Z G17A G17B G17C G33Z G38A G38B			X06A X06B X06C X33Z		06	G12A G16Z G18A G18B G38A G38B
		H33A H33B		07	H33A H33B		07	H33A H33B
		L10A L10B L33Z		11	L10A L10B L33Z		11	L33Z
		M01Z M37Z		12	M01Z M37Z		13	N08Z
		N01A N01B N01C N33Z N34Z		13	N01A N01B N01C N33Z N34Z		21B	X06A X06B X06C X33Z
	21B	X06A X06B X06C X33Z		21B	X06A X06B X06C X33Z		06	G12A G16Z G18A G18B G38A G38B
		BORP KORP MKOR		48.66.33↔	BORP KORP MKOR		48.75.00↔	BORP VAC VAC I VAC II VBOR
		MVE VAC VAC I			MVE VAC VAC I		06	G12A G16Z G18A G18B G38A G38B
		VAC II VBOR VKOR		06	VAC II VBOR VKOR G12A G16Z G17A G17B G17C G33Z G38A G38B		06	G12A G16Z G18A G18B G38A G38B
	06	G12A G16Z G17A G17B G17C G33Z G38A G38B			X06A X06B X06C X33Z		06	G12A G16Z G18A G18B G38A G38B
	H33A H33B	07	H33A H33B	06	G12A G16Z G18A G18B G38A G38B			
	L10A L10B L33Z	11	L10A L10B L33Z	06	G12A G16Z G18A G18B G38A G38B			
	M01Z M37Z	12	M01Z M37Z	06	G12A G16Z G18A G18B G38A G38B			
	N01A N01B N01C N33Z N34Z	13	N01A N01B N01C N33Z N34Z	06	G12A G16Z G18A G18B G38A G38B			
21B	X06A X06B X06C X33Z	21B	X06A X06B X06C X33Z	06	G12A G16Z G18A G18B G38A G38B			

CHOP	MDC	DRG	CHOP	MDC	DRG	CHOP	MDC	DRG
	13	N04A N06A N06B N06C			J03B J04Z J09A J09B			J11B
48.75.09↔	21B	X06A X06B BORP VAC VAC I VAC II VBOR	49.12↔	06	G26A G26B	49.74↔	21B	X06A X06B X06C BORP KORP MKOR VAC VAC I VAC II VBOR VKOR
	06	G12A G16Z G18A G18B G38A G38B		09	J02A J02B J03A J03B J04Z J11A J11B		06	G02A G02B G12A G16Z G33Z G38A G38B
48.75.11↔	13	N04A N06A N06B	49.43↔	21B	X06A X06B X06C		07	H33A H33B
	21B	X06A X06B BORP VAC VAC I VAC II VBOR	49.44↔	06	G26A G26B	49.75↔	11	L33Z
	06	G12A G16Z G18A G18B G38A G38B	49.45↔	14	O02A O02B		21B	X33Z BORP VAC VAC I VAC II VBOR
48.75.21↔	13	N04A N06A N06B	49.46.00↔	14	O02A O02B	49.76↔	06	G11A G11B G12A BORP VAC VAC I VAC II VBOR
	21B	X06A X06B BORP VAC VAC I VAC II VBOR	49.46.10↔	06	G26A G26B		06	G11A G11B G12A BORP VAC VAC I VAC II VBOR
	06	G12A G16Z G18A G18B G38A G38B	49.46.11↔	14	O02A O02B	49.77.11↔	06	G11A G11B G12A BORP VAC VAC I VAC II VBOR
48.76.00↔	13	N04A N06A N06B	49.46.12↔	06	G26A G26B		06	G02A G02B G11A G11B G12A G38A G38B
	21B	X06A X06B BORP VAC VAC I VAC II VBOR	49.46.99↔	14	O02A O02B		09	J02A J02B J03A J03B J04Z J09A J09B
	06	G12A G12B	49.51↔		BORP VAC VAC I VAC II VBOR		13	N06A N06B N06C
	13	N04A N06A N06B N06C	49.52↔	06	G12A G26A G26B BORP VAC VAC I VAC II VBOR		14	O02A O02B
48.76.10↔	21B	X06A X06B BORP VAC VAC I VAC II VBOR	49.59↔	06	G12A G26A G26B BORP VAC VAC I VAC II VBOR	49.77.12↔	21B	X06A X06B X06C BORP VAC VAC I VAC II VBOR
	06	G12A G12B		06	G12A G26A G26B		06	G02A G02B G11A G11B G12A G38A G38B
	13	N04A N06A N06B N06C	49.6↔	06	G26A G26B		09	J02A J02B J03A J03B J04Z J09A J09B
48.76.11↔	21B	X06A X06B BORP VAC VAC I VAC II VBOR	49.70↔	09	J02A J02B J03A J03B J04Z J11A J11B		13	N06A N06B N06C
	06	G12A G12B		21B	X06A X06B X06C		14	O02A O02B
	13	N04A N06A N06B N06C	49.71↔	06	G11A G11B	49.77.13↔	21B	X06A X06B X06C BORP VAC VAC I VAC II VBOR
48.76.99↔	21B	X06A X06B BORP VAC VAC I VAC II VBOR		09	J02A J02B J03A J03B J04Z J11A J11B		06	G02A G02B G11A G11B G12A G38A G38B
	06	G12A G12B		21B	X06A X06B X06C		09	J02A J02B J03A J03B J04Z J09A J09B
	13	N04A N06A N06B N06C	49.72↔	06	G11A G11B	49.78.00↔	21B	X06A X06B X06C BORP VAC VAC I VAC II VBOR
48.81↔	21B	X06A X06B		09	J02A J02B J03A J03B J04Z J11A J11B		06	G02A G02B G11A G11B G12A G38A G38B
	06	G26A G26B	49.73.00↔	06	G26A G26B		09	J02A J02B J03A J03B J04Z J09A J09B
	09	J02A J02B J03A J03B J04Z J09A J09B		09	J02A J02B J03A J03B J04Z J11A J11B		13	N06A N06B N06C
48.82↔	21B	X06A X06B X06C	49.73.11↔	21B	X06A X06B X06C	49.78.09↔	21B	X06A X06B X06C BORP VAC VAC I VAC II VBOR
	06	G26A G26B		06	G26A		06	G02A G02B G11A G11B G12A G38A G38B
	09	J02A J02B J03A J03B J04Z J09A J09B	49.73.12↔	09	J02A J02B J03A J03B J04Z J11A J11B		09	J02A J02B J03A J03B J04Z J09A J09B
48.82↔	06	G26A G26B		21B	X06A X06B X06C		13	N06A N06B N06C
	13	N04A N06A N06B N06C	49.73.99↔	06	G26A		21B	X06A X06B X06C BORP VAC VAC I VAC II VBOR
48.81↔	21B	X06A X06B		09	J02A J02B J03A J03B J04Z J11A J11B		06	G02A G02B G11A G11B G12A G38A G38B
	06	G26A G26B		21B	X06A X06B X06C		09	J02A J02B J03A J03B J04Z J09A J09B
48.92↔	21B	X06A X06B X06C BORP VAC VBOR		06	G26A		13	N06A N06B N06C
48.93↔	06	G11A G11B G12A BORP VAC VAC I VAC II VBOR		09	J02A J02B J03A J03B J04Z J11A J11B		21B	X06A X06B X06C BORP VAC VAC I VAC II VBOR
	06	G12A G13A G13B	49.73.12↔	21B	X06A X06B X06C		06	G02A G02B G11A G11B G12A G38A G38B
	09	J02A J02B J03A J03B J04Z J11A J11B		06	G26A		09	J02A J02B J03A J03B J04Z J09A J09B
49.11↔	13	N06A N06B N06C		09	J02A J02B J03A J03B J04Z J11A J11B		13	N06A N06B N06C
	14	O02A O02B		21B	X06A X06B X06C		14	O02A O02B
	21B	X06A X06B		06	G26A			
	06	G26A G26B		09	J02A J02B J03A J03B J04Z J11A			
	09	J02A J02B J03A						

CHOP	MDC	DRG	CHOP	MDC	DRG	CHOP	MDC	DRG	
49.78.11↔	21B	X06A X06B X06C BORP VAC VAC I VAC II VBOR	50.0↔		J03B J04Z J09A J09B	50.12.12↔		BORP VAC VAC I VAC II VBOR	
	06	G02A G02B G11A G11B G12A G38A G38B		13	N06A N06B N06C		03	D12A D12B	
	09	J02A J02B J03A J03B J04Z J09A J09B		14	O02A O02B		04	E02A E02B E02C	
	13	N06A N06B N06C		21B	X06A X06B X06C BORP VAC VAC I VAC II VBOR		06	G12A G12B	
	14	O02A O02B		06	G12A G33Z G38A G38B		07	H12A H12B	
	21B	X06A X06B X06C BORP VAC VAC I VAC II VBOR		06	G12A G33Z G38A G38B		08	I28A I28B	
	49.78.12↔	06		G02A G02B G11A G11B G12A G38A G38B	07		H01A H01B H09A H09B H09C H33A H33B	09	J02A J02B J03A J03B J04Z J11A J11B
		09		J02A J02B J03A J03B J04Z J09A J09B	07		H01A H01B H09A H09B H09C H33A H33B	10	K09A K09B
		13		N06A N06B N06C	11		L33Z	11	L09A L09B
		14		O02A O02B	21B		X06A X06B X06C G40Z G46A G46B G46C G72A	12	M06Z M09A M09B M37Z
21B		X06A X06B X06C BORP VAC VAC I VAC II VBOR	06	G40Z G46A G46B G46C G72A	13	N11A N11B			
49.78.13↔		06	G02A G02B G11A G11B G12A G38A G38B	06	G40Z G46A G46B G46C G72A	21B	X06A X06B X06C BORP VAC VAC I VAC II VBOR		
		09	J02A J02B J03A J03B J04Z J09A J09B	06	G40Z G46A G46B G46C G72A	06	G10Z G12A G33Z G38A G38B		
		13	N06A N06B N06C	06	G40Z G46A G46B G46C G72A	07	H01A H01B H09A H09B H09C H33A H33B		
		14	O02A O02B	06	G40Z G46A G46B G46C G72A	09	J01A J01B		
		21B	X06A X06B X06C BORP VAC VAC I VAC II VBOR	06	G40Z G46A G46B G46C G72A	11	L33Z		
	49.78.14↔	06	G02A G02B G11A G11B G12A G38A G38B	06	G40Z G46A G46B G46C G72A	21B	X33Z		
		09	J02A J02B J03A J03B J04Z J09A J09B	06	G40Z G46A G46B G46C G72A	06	G10Z G12A G33Z G38A G38B		
		13	N06A N06B N06C	06	G40Z G46A G46B G46C G72A	07	H01A H01B H09A H09B H09C H33A H33B		
		14	O02A O02B	06	G40Z G46A G46B G46C G72A	09	J01A J01B		
		21B	X06A X06B X06C BORP VAC VAC I VAC II VBOR	06	G40Z G46A G46B G46C G72A	11	L33Z		
49.78.21↔		06	G02A G02B G11A G11B G12A G38A G38B	06	G40Z G46A G46B G46C G72A	21B	X33Z		
		09	J02A J02B J03A J03B J04Z J09A J09B	06	G40Z G46A G46B G46C G72A	06	G10Z G12A G33Z G38A G38B		
		13	N06A N06B N06C	06	G40Z G46A G46B G46C G72A	07	H01A H01B H09A H09B H09C H33A H33B		
		14	O02A O02B	06	G40Z G46A G46B G46C G72A	09	J01A J01B		
		21B	X06A X06B X06C BORP VAC VAC I VAC II VBOR	06	G40Z G46A G46B G46C G72A	11	L33Z		
	49.78.31↔	06	G02A G02B G11A G11B G12A G38A G38B	06	G40Z G46A G46B G46C G72A	21B	X33Z		
		09	J02A J02B J03A J03B J04Z J09A J09B	06	G40Z G46A G46B G46C G72A	06	G10Z G12A G16Z G18A G33Z G38A G38B		
		13	N06A N06B N06C	06	G40Z G46A G46B G46C G72A	07	H01A H01B H09A H09B H09C H33A H33B		
		14	O02A O02B	06	G40Z G46A G46B G46C G72A	09	J01A J01B		
		21B	X06A X06B X06C BORP VAC VAC I VAC II VBOR	06	G40Z G46A G46B G46C G72A	11	L33Z		
49.79↔		06	G11A G11B G12A	06	G40Z G46A G46B G46C G72A	21B	X33Z		
		09	J02A J02B J03A	06	G40Z G46A G46B G46C G72A	06	G10Z G12A G16Z G18A G33Z G38A G38B		
				06	G40Z G46A G46B G46C G72A	07	H01A H01B H09A H09B H09C H33A H33B		
				06	G40Z G46A G46B G46C G72A	09	J01A J01B		

CHOP	MDC	DRG	CHOP	MDC	DRG	CHOP	MDC	DRG
		G38B		09	J01A J01B			VAC II VBOR
	07	H01A H01B H09A H09B H09C H33A H33B		11	L33Z		06	G10Z G12A G16Z G18A G33Z G38A G38B
	09	J01A J01B	50.27.13↔	21B	X33Z		07	H01A H01B H09A H09B H09C H33A H33B
50.23.13↔	11	L33Z		06	G10Z G12A G16Z G18A G33Z G38A G38B		09	J01A J01B
	21B	X33Z		07	H01A H01B H09A H09B H09C H33A H33B	50.27.24↔	11	L33Z
	06	G10Z G12A G16Z G18A G33Z G38A G38B		21B	X33Z		21B	X33Z
	07	H01A H01B H09A H09B H09C H33A H33B	50.27.14↔	09	J01A J01B			BORP VAC VAC I VAC II VBOR
	09	J01A J01B		11	L33Z		06	G10Z G12A G16Z G18A G33Z G38A G38B
	11	L33Z		21B	X33Z		07	H01A H01B H09A H09B H09C H33A H33B
50.25.11↔	21B	X33Z		06	G10Z G12A G16Z G18A G33Z G38A G38B		09	J01A J01B
	06	G10Z G12A G16Z G18A G33Z G38A G38B		07	H01A H01B H09A H09B H09C H33A H33B	50.27.25↔	11	L33Z
	07	H01A H01B H09A H09B H09C H33A H33B	50.27.15↔	21B	X33Z		21B	X33Z
	09	J01A J01B		09	J01A J01B			BORP VAC VAC I VAC II VBOR
	11	L33Z		11	L33Z		06	G10Z G12A G16Z G18A G33Z G38A G38B
50.25.12↔	21B	X33Z		21B	X33Z		07	H01A H01B H09A H09B H09C H33A H33B
	06	G10Z G12A G16Z G18A G33Z G38A G38B		06	G10Z G12A G16Z G18A G33Z G38A G38B	50.27.29↔	09	J01A J01B
	07	H01A H01B H09A H09B H09C H33A H33B	50.27.19↔	07	H01A H01B H09A H09B H09C H33A H33B		11	L33Z
	09	J01A J01B		09	J01A J01B		21B	X33Z
	11	L33Z		11	L33Z			BORP VAC VAC I VAC II VBOR
50.25.13↔	21B	X33Z		21B	X33Z		06	G10Z G12A G16Z G18A G33Z G38A G38B
	06	G10Z G12A G16Z G18A G33Z G38A G38B		06	G10Z G12A G16Z G18A G33Z G38A G38B	50.27.31‡↔	07	H41A H41B H41C
	07	H01A H01B H09A H09B H09C H33A H33B	50.27.21↔	07	H01A H01B H09A H09B H09C H33A H33B	50.27.32‡↔	07	H41A H41B H41C
	09	J01A J01B		09	J01A J01B	50.27.33‡↔	07	H41A H41B H41C
	11	L33Z		11	L33Z	50.27.34‡↔	07	H41A H41B H41C
50.27.11↔	21B	X33Z		21B	X33Z	50.27.35‡↔	07	H41A H41B H41C
	06	G10Z G12A G16Z G18A G33Z G38A G38B		06	G10Z G12A G16Z G18A G33Z G38A G38B	50.27.39‡↔	07	H41A H41B H41C
	07	H01A H01B H09A H09B H09C H33A H33B	50.27.22↔	07	H01A H01B H09A H09B H09C H33A H33B	50.29‡↔	07	H41A H41B H41C
	09	J01A J01B		09	J01A J01B	50.2A.11↔		BORP KORP MKOR MVE VAC VAC I VAC II VBOR VKOR
	11	L33Z		11	L33Z		06	G10Z G12A G16Z G18A G33Z G38A G38B
50.27.12↔	21B	X33Z		21B	X33Z		07	H01A H01B H09A H09B H09C H33A H33B
	06	G10Z G12A G16Z G18A G33Z G38A G38B		06	G10Z G12A G16Z G18A G33Z G38A G38B	50.2A.12↔	09	J01A J01B
	07	H01A H01B H09A H09B H09C H33A H33B	50.27.23↔	07	H01A H01B H09A H09B H09C H33A H33B		11	L33Z
	09	J01A J01B		09	J01A J01B		21B	X33Z
	11	L33Z		11	L33Z			BORP VAC VAC I VAC II VBOR
	21B	X33Z		21B	X33Z		06	G10Z G12A G16Z G18A G33Z G38A G38B
	06	G10Z G12A G16Z G18A G33Z G38A G38B		06	G10Z G12A G16Z G18A G33Z G38A G38B		07	H01A H01B H09A H09B H09C H33A H33B
	07	H01A H01B H09A H09B H09C H33A H33B		07	H01A H01B H09A H09B H09C H33A H33B		09	J01A J01B
	09	J01A J01B		09	J01A J01B		11	L33Z
	11	L33Z		11	L33Z		21B	X33Z
	21B	X33Z		21B	X33Z			BORP VAC VAC I VAC II VBOR
	06	G10Z G12A G16Z G18A G33Z G38A G38B		06	G10Z G12A G16Z G18A G33Z G38A G38B		06	G10Z G12A G16Z G18A G33Z G38A G38B
	07	H01A H01B H09A H09B H09C H33A H33B		07	H01A H01B H09A H09B H09C H33A H33B		07	H01A H01B H09A H09B H09C H33A H33B

CHOP	MDC	DRG	CHOP	MDC	DRG	CHOP	MDC	DRG
		H33B			BORP KORP MKOR		07	H01A H09A H09B
	09	J01A J01B	50.2A.27↔		MVE VAC VAC I			H09C H33A H33B
	11	L33Z			VAC II VBOR VKOR		09	J01A J01B
50.2A.21↔	21B	X33Z		06	G12A		11	L33Z
		BORP KORP MKOR		07	H01A H01B H09A	50.2B.12↔	21B	X06A X06B X06C
		MVE VAC VAC I			H09B H09C H33A			X33Z
		VAC II VBOR VKOR		09	J01A J01B			BORP KORP MKOR
	06	G12A		11	L33Z		06	MVE VAC VAC I
	07	H01A H01B H09A		21B	X06A X06B X06C		07	VAC II VBOR VKOR
		H09B H09C H33A			X33Z			G12A
		H33B	50.2A.28↔		BORP KORP MKOR		09	H01A H09A H09B
	09	J01A J01B			MVE VAC VAC I		11	H09C H33A H33B
	11	L33Z			VAC II VBOR VKOR		09	J01A J01B
50.2A.22↔	21B	X06A X06B X06C		06	G12A		11	L33Z
		BORP KORP MKOR		07	H01A H01B H09A	50.2C.11↔	21B	X06A X06B X06C
		MVE VAC VAC I			H09B H09C H33A			X33Z
		VAC II VBOR VKOR		09	J01A J01B			BORP KORP MKOR
	06	G12A		11	L33Z		06	MVE VAC VAC I
	07	H01A H01B H09A		21B	X06A X06B X06C		07	VAC II VBOR VKOR
		H09B H09C H33A			X33Z			G10Z G12A G16Z
		H33B	50.2A.2A↔		BORP KORP MKOR			G18A G33Z G38A
	09	J01A J01B			MVE VAC VAC I		07	G38B
	11	L33Z			VAC II VBOR VKOR			H01A H01B H09A
50.2A.23↔	21B	X06A X06B X06C		06	G12A		09	H09B H09C H33A
		BORP KORP MKOR		07	H01A H01B H09A		11	H33B
		MVE VAC VAC I			H09B H09C H33A		21B	X06A X06B X06C
		VAC II VBOR VKOR		09	J01A J01B			X33Z
	06	G12A		11	L33Z	50.2C.12↔	23	Z02Z
	07	H01A H01B H09A		21B	X06A X06B X06C			BORP KORP MKOR
		H09B H09C H33A			X33Z		06	MVE VAC VAC I
		H33B	50.2A.2B↔		BORP KORP MKOR		07	VAC II VBOR VKOR
	09	J01A J01B			MVE VAC VAC I			G10Z G12A G16Z
	11	L33Z			VAC II VBOR VKOR			G18A G33Z G38A
50.2A.24↔	21B	X06A X06B X06C		06	G12A		07	G38B
		BORP KORP MKOR		07	H01A H01B H09A			H01A H01B H09A
		MVE VAC VAC I			H09B H09C H33A		09	H09B H09C H33A
		VAC II VBOR VKOR		09	J01A J01B		11	H33B
	06	G12A		11	L33Z		21B	J01A J01B
	07	H01A H01B H09A		21B	X06A X06B X06C			L33Z
		H09B H09C H33A			X33Z	50.2C.13↔	23	X06A X06B X06C
		H33B	50.2A.2C↔		BORP KORP MKOR			X33Z
	09	J01A J01B			MVE VAC VAC I		06	Z02Z
	11	L33Z			VAC II VBOR VKOR		07	BORP KORP MKOR
50.2A.25↔	21B	X06A X06B X06C		06	G12A		06	MVE VAC VAC I
		BORP KORP MKOR		07	H01A H01B H09A			VAC II VBOR VKOR
		MVE VAC VAC I			H09B H09C H33A		06	G10Z G12A G16Z
		VAC II VBOR VKOR		09	J01A J01B		07	G18A G33Z G38A
	06	G12A		11	L33Z			G38B
	07	H01A H01B H09A		21B	X06A X06B X06C		07	H01A H01B H09A
		H09B H09C H33A			X33Z		09	H09B H09C H33A
		H33B	50.2A.2D↔		BORP KORP MKOR		11	H33B
	09	J01A J01B			MVE VAC VAC I		21B	J01A J01B
	11	L33Z			VAC II VBOR VKOR			L33Z
50.2A.26↔	21B	X06A X06B X06C		06	G12A	50.2C.14↔	23	X06A X06B X06C
		BORP KORP MKOR		07	H01A H01B H09A			X33Z
		MVE VAC VAC I			H09B H09C H33A		06	Z02Z
		VAC II VBOR VKOR		09	J01A J01B		07	BORP KORP MKOR
	06	G12A		11	L33Z			MVE VAC VAC I
	07	H01A H01B H09A		21B	X06A X06B X06C		06	VAC II VBOR VKOR
		H09B H09C H33A			X33Z			G10Z G12A G16Z
		H33B	50.2B.11↔		BORP KORP MKOR		07	G18A G33Z G38A
	09	J01A J01B			MVE VAC VAC I			G38B
	11	L33Z			VAC II VBOR VKOR		07	H01A H01B H09A
	21B	X06A X06B X06C		06	G12A		09	H09B H09C H33A
		X33Z		07	H01A H01B H09A		11	H33B
					H09B H09C H33A		21B	J01A J01B
					H33B			L33Z
					X33Z			X06A X06B X06C

CHOP	MDC	DRG	CHOP	MDC	DRG	CHOP	MDC	DRG							
50.2C.15↔	23	X33Z	50.69↔	11	H33B	51.22.10↔	06	G12A G12B							
		Z02Z			L33Z		07	H07A H07B							
	BORP KORP MKOR	21B		X06A X06B X06C	51.22.11↔		21B	X06A X06B	BORP VAC VAC I						
	MVE VAC VAC I			BORP VAC VBOR			VAC II VBOR								
	VAC II VBOR VKOR	06		G12A			06	G12A G12B							
	06	G10Z G12A G16Z		07			H12A H12B	07	H07A H07B						
		G18A G33Z G38A		21B			X06A X06B X06C	21B	X06A X06B						
	G38B	BORP KORP MKOR					51.22.12↔	BORP VAC VAC I	BORP VAC VAC I						
	07	H01A H01B H09A		50.71↔				MVE VAC VAC I	VAC II VBOR						
		H09B H09C H33A						VAC II VBOR VKOR	06	G12A G12B					
	H33B	06						G10Z G12A G16Z	07	H07A H07B					
09	J01A J01B	06	G18A G33Z G38A			21B		X06A X06B							
	L33Z		G38B					BORP VAC VAC I							
21B	X06A X06B X06C	07	H01A H01B H09A		51.22.99↔	BORP VAC VAC I									
	X33Z		H09B H09C H33A			VAC II VBOR									
50.2C.16↔	23	Z02Z	50.92‡↔			09		J01A J01B	51.23↔	06	G12A G12B				
		BORP KORP MKOR						H33B		07	H07A H07B				
	MVE VAC VAC I	11				L33Z		21B		X06A X06B	BORP VAC VAC I				
	VAC II VBOR VKOR					X06A X06B X06C	VAC II VBOR								
	06	G10Z G12A G16Z		50.95‡↔		X33Z	51.24↔	06		G12A G12B					
		G18A G33Z G38A				Z02Z		07		H07A H07B					
	G38B	07				KP KPP		51.32↔		21B	X06A X06B				
	H01A H01B H09A					H37A H37B				BORP VAC VAC I					
	H09B H09C H33A	07				H41A H41B H41C				VAC II VBOR					
	H33B				G40Z G46A G46B	06				G12A G12B					
	09	J01A J01B			50.96‡↔	G46C G72A				51.24↔	07	H07A H07B H07C			
L33Z		BORP VAC VAC I	21B			X06A X06B									
21B	X06A X06B X06C	50.99.10↔	VAC II VBOR			51.31↔			BORP VAC VAC I						
	X33Z		G12A						VAC II VBOR						
50.50↔	23		Z02Z						50.99.11↔		06	G12A	51.32↔	06	G12A G12B
			BORP KORP MKOR	H12A H12B			07					H07A H07B H07C			
	VAC VAC I VAC II		06	BORP VAC VAC I			21B				X06A X06B	BORP MVE VAC			
	VBOR VKOR			VAC II VBOR				VAC I VAC II VBOR							
	06		G12A	51.02↔			G12A	51.32↔			06	G10Z G12A G12B			
			Pré A01A A01B A06A				H12A H12B				07	G33Z G38A G38B			
	A06B		06				BORP VAC VAC I				51.32↔	07		H01A H01B H05A	
	BORP KORP MKOR				VAC II VBOR		H09A H09B H09C								
	VAC VAC I VAC II		07		G12A G12B		21B			X06A X06B X06C		H33A H33B			
	VBOR VKOR	H05A H05B H33A			BORP MVE VAC										
	06	G12A	51.03↔		H33B	51.32↔	06			G10Z G12A G33Z					
Pré A01A A01B A06A		BORP VAC VAC I			VAC I VAC II VBOR										
A06B	06	VAC II VBOR			51.32↔		07		G38A G38B						
BORP KORP MKOR		G12A G12B					G10Z G12A G33Z								
VAC VAC I VAC II	07	H05A H05B H33A					51.32↔		06	G10Z G12A G33Z					
VBOR VKOR		H33B		G38A G38B											
06	G12A	51.04↔		BORP VAC VAC I				51.32↔	07	H01A H01B H05A					
	Pré A01A A01B A06A			VAC II VBOR					H09A H09B H09C						
A06B	06			G12A					51.32↔	11	L33Z				
BORP KORP MKOR				H05A H05B H33A						21B	X06A X06B X06C				
VAC VAC I VAC II	07			H05A H05B H33A						51.33↔	21B	X06A X06B X06C			
VBOR VKOR			H33B	BORP MVE VAC											
06	G12A		51.10‡↔	H41B H41C		51.33↔					VAC I VAC II VBOR				
	Pré A01A A01B A06A			H07A H07B H41A	06						G10Z G12A G33Z				
A06B	07			H41B H41C	51.33↔						G38A G38B				
BORP KORP MKOR				H41A H41B H41C			07				H01A H01B H09A				
VAC VAC I VAC II	07			H41A H41B H41C			51.34↔				H09B H09C H33A				
VBOR VKOR		BORP VAC VAC I		H33A H33B											
06	G12A	51.11‡↔		VAC II VBOR				51.34↔			11	L33Z			
	Pré A01A A01B A06A			G12A G12B					21B		X06A X06B X06C				
A06B	07			H12A H12B					51.34↔		BORP MVE VAC				
BORP KORP MKOR				H41A H41B H41C						VAC I VAC II VBOR					
VAC VAC I VAC II	07			H41A H41B H41C						51.34↔	G10Z G12A G33Z				
VBOR VKOR			H41A H41B H41C	G38A G38B											
06	G12A		51.12‡↔	BORP VAC VAC I		51.34↔					07	H01A H01B H09A			
	Pré A01A A01B A06A			VAC II VBOR	H09B H09C H33A										
A06B	06			G12A G12B	51.34↔						H33B				
BORP KORP MKOR				H12A H12B			11				L33Z				
VAC VAC I VAC II	07			H41A H41B H41C			51.34↔				21B	X06A X06B X06C			
VBOR VKOR		H41A H41B H41C		BORP MVE VAC											
06	G12A G33Z G38A	51.13↔		BORP VAC VAC I				51.34↔			VAC I VAC II VBOR				
	G38B			VAC II VBOR					G10Z G12A G33Z						
07	H01A H01B H09A			51.14‡↔					G12A G12B		51.34↔	G38A G38B			
	H09B H09C H33A								H12A H12B	07		H01A H01B H05A			
H33B	07								H41A H41B H41C	51.34↔		H09A H09B H09C			
L33Z			H41A H41B H41C			H33A H33B									
21B	X06A X06B X06C		51.16.00‡↔			H41A H41B H41C			51.34↔			11	L33Z		
	X33Z				BORP VAC VAC I	21B						X06A X06B X06C			
50.63↔	06				BORP MVE VAC	51.21↔						06	G12A G12B	51.34↔	06
					VAC I VAC II VBOR		H07A H07B						G38A G38B		
	06				G12A G33Z G38A		51.22.00↔					07	X06A X06B		51.34↔
		G38B			BORP VAC VAC I			H09A H09B H09C							
	07	H01A H01B H09A			51.22.00↔			VAC II VBOR				51.34↔	11		
		H09B H09C H33A		G12A G12B				21B			X06A X06B X06C				
	H33B	21B		X06A X06B				51.34↔			X06A X06B X06C				
	L33Z			BORP VAC VAC I						X33Z					
	21B	X06A X06B X06C		51.21↔						VAC II VBOR	51.34↔		X33Z		
		X33Z	G12A G12B						X33Z						
	06	BORP MVE VAC	51.21↔						H07A H07B	51.34↔			X33Z		
VAC I VAC II VBOR		X06A X06B				X33Z									
06	G12A G33Z G38A	51.21↔				BORP VAC VAC I			51.34↔				X33Z		
	G38B					VAC II VBOR	X33Z								
07	H01A H01B H09A					51.21↔	VAC II VBOR						51.34↔	X33Z	
	H09B H09C H33A				X06A X06B X06C		X33Z								
H33B	21B				X06A X06B X06C		51.34↔					X33Z			
L33Z					BORP VAC VAC I			X33Z							
21B	X06A X06B X06C				51.21↔			VAC II VBOR				51.34↔		X33Z	
	X33Z			X06A X06B X06C				X33Z							
06	BORP MVE VAC			51.21↔				G12A G12B			51.34↔			X33Z	
	VAC I VAC II VBOR		H07A H07B					X33Z							
06	G12A G33Z G38A		51.21↔					X06A X06B		51.34↔				X33Z	
	G38B	BORP VAC VAC I						X33Z							
07	H01A H01B H09A	51.21↔						VAC II VBOR	51.34↔					X33Z	
	H09B H09C H33A					X06A X06B X06C		X33Z							
H33B	21B					X06A X06B X06C		51.34↔					X33Z		
L33Z						BORP VAC VAC I	X33Z								
21B	X06A X06B X06C					51.21↔	VAC II VBOR						51.34↔	X33Z	
	X33Z				X06A X06B X06C		X33Z								
06	BORP MVE VAC				51.21↔		G12A G12B					51.34↔		X33Z	
	VAC I VAC II VBOR			H07A H07B			X33Z								
06	G12A G33Z G38A			51.21↔			X06A X06B				51.34↔			X33Z	
	G38B		BORP VAC VAC I				X33Z								
07	H01A H01B H09A		51.21↔				VAC II VBOR			51.34↔				X33Z	
	H09B H09C H33A	X06A X06B X06C					X33Z								
H33B	21B	X06A X06B X06C					51.34↔		X33Z						
L33Z		BORP VAC VAC I						X33Z							
21B	X06A X06B X06C	51.21↔						VAC II VBOR	51.34↔					X33Z	
	X33Z					X06A X06B X06C		X33Z							
06	BORP MVE VAC					51.21↔		G12A G12B					51.34↔	X33Z	
	VAC I VAC II VBOR				H07A H07B			X33Z							
06	G12A G33Z G38A				51.21↔			X06A X06B				51.34↔		X33Z	
	G38B			BORP VAC VAC I				X33Z							
07	H01A H01B H09A			51.21↔				VAC II VBOR			51.34↔			X33Z	
	H09B H09C H33A		X06A X06B X06C					X33Z							
H33B	21B		X06A X06B X06C					51.34↔		X33Z					
L33Z			BORP VAC VAC I				X33Z								
21B	X06A X06B X06C		51.21↔				VAC II VBOR			51.34↔				X33Z	
	X33Z	X06A X06B X06C					X33Z								

CHOP	MDC	DRG	CHOP	MDC	DRG	CHOP	MDC	DRG
51.35↔		BORP MVE VAC VAC I VAC II VBOR			VAC II VBOR G12A G12B		07	H05A H05B H33A H33B
	06	G10Z G12A G33Z G38A G38B		06	H05A H05B H33A H33B	51.62↔	21B	X06A X06B X06C BORP VAC VAC I VAC II VBOR
	07	H05A H33A H33B		21B	X06A X06B X06C		06	G12A G12B
	11	L33Z	51.42.00↔		BORP VAC VAC I VAC II VBOR		07	H05A H05B H33A H33B
	21B	X06A X06B X06C X33Z		06	G12A G12B		21B	X06A X06B X06C BORP VAC VBOR
51.36↔		BORP MVE VAC VAC I VAC II VBOR			H12A H12B BORP VAC VAC I	51.63↔	06	G12A G12B
	06	G10Z G12A G33Z G38A G38B	51.42.09↔		VAC II VBOR		07	H05A H05B H33A H33B
	07	H01A H01B H05A H09A H09B H09C H33A H33B		06	G12A G12B	51.64.00‡↔	07	H41A H41B H41C
	11	L33Z	51.42.11↔	07	H12A H12B	51.64.10‡↔	07	H41A H41B H41C
	21B	X06A X06B X06C X33Z		07	H12A H12B	51.64.11‡↔	07	H41A
		BORP MVE VAC VAC I VAC II VBOR		06	G12A G12B	51.64.12‡↔	07	H41A H41B H41C
	06	G10Z G12A G33Z G38A G38B		07	H05A H05B H33A H33B	51.64.19‡↔	07	H41A H41B H41C
	07	H01A H01B H05A H09A H09B H09C H33A H33B	51.42.21↔	21B	X06A X06B X06C BORP VAC VAC I VAC II VBOR	51.64.99‡↔	07	H41A H41B H41C BORP VAC VAC I VAC II VBOR
	11	L33Z		06	G12A G12B	51.69↔	06	G10Z G12A G12B G33Z G38A G38B
	21B	X06A X06B X06C X33Z		07	H05A H05B H33A H33B		07	H05A H33A H33B BORP VAC VBOR
51.37↔		BORP MVE VAC VAC I VAC II VBOR			X06A X06B X06C BORP VAC VAC I VAC II VBOR	51.71↔	06	G10Z G12A G12B G33Z G38A G38B H06Z
	06	G10Z G12A G33Z G38A G38B		06	G10Z G12A G12B G33Z G38A G38B		21B	X06A X06B X06C BORP VAC VBOR
	07	H01A H01B H05A H09A H09B H09C H33A H33B	51.43↔	07	H05A H33A H33B	51.72↔	06	G10Z G12A G12B G33Z G38A G38B
	11	L33Z		21B	X06A X06B X06C BORP VAC VAC I VAC II VBOR		07	H05A H33A H33B BORP VAC VBOR
	21B	X06A X06B X06C X33Z		06	G12A G12B		21B	X06A X06B X06C BORP VAC VBOR
51.38.00‡↔	07	H41A H41B H41C		07	H12A H12B		06	G12A G12B
51.38.09‡↔	07	H41A H41B H41C	51.44.00↔	07	H12A H12B	51.79↔	06	G10Z G12A G12B G33Z G38A G38B H06Z
51.38.11↔		BORP VAC VAC I VAC II VBOR			BORP VAC VAC I VAC II VBOR		21B	X06A X06B X06C BORP VAC VBOR
	06	G10Z G12A G33Z G38A G38B		06	G12A G12B		07	H05A H05B H33A H33B
	07	H05A H33A H33B	51.44.09↔	07	H12A H12B		21B	X06A X06B X06C BORP VAC VBOR
	11	L33Z		06	G12A G12B		06	G12A G12B
	21B	X06A X06B X06C X33Z		07	H12A H12B	51.81↔	07	H05A H05B H33A H33B
51.38.21↔		BORP VAC VAC I VAC II VBOR			BORP VAC VBOR G12A G12B		21B	X06A X06B X06C BORP VAC VBOR
	06	G10Z G12A G33Z G38A G38B	51.44.11↔	06	G12A G12B		07	H05A H05B H33A H33B
	07	H05A H33A H33B		07	H05A H05B H33A H33B		21B	X06A X06B X06C G12A G12B
	11	L33Z	51.44.21↔	21B	X06A X06B X06C BORP VAC VBOR G12A G12B	51.82‡↔	06	G12A G12B
	21B	X06A X06B X06C X33Z		06	G12A G12B		07	H41A H41B H41C BORP VAC VBOR
51.38.31‡↔	07	H41A H41B H41C		07	H05A H05B H33A H33B	51.83↔	06	G12A G12B
51.39↔		BORP VAC VAC I VAC II VBOR			BORP VAC VAC I VAC II VBOR		07	H05A H05B H33A H33B
	06	G10Z G12A G33Z G38A G38B	51.49.00↔	21B	X06A X06B X06C BORP VAC VAC I VAC II VBOR		21B	X06A X06B X06C H07A H07B H41A H41B H41C
	07	H05A H33A H33B		06	G12A G12B		07	H07A H07B H41A H41B H41C
	11	L33Z	51.49.09↔	07	H12A H12B	51.84‡↔	07	H07A H07B H41A H41B H41C
	21B	X06A X06B X06C X33Z		06	G12A G12B		07	H07A H07B H41A H41B H41C
51.41.00↔		BORP VAC VAC I VAC II VBOR			H12A H12B BORP VAC VBOR	51.85‡↔	07	H07A H07B H41A H41B H41C
	06	G12A G12B	51.49.11↔	07	H12A H12B		07	H07A H07B H41A H41B H41C
	07	H12A H12B		06	G12A G12B	51.87.00‡↔	07	H07A H07B H41A H41B H41C
51.41.09↔		BORP VAC VAC I VAC II VBOR			H05A H05B H33A H33B	51.87.09‡↔	07	H07A H07B H41A H41B H41C
	06	G12A G12B	51.49.21↔	21B	X06A X06B X06C BORP VAC VBOR	51.87.10‡↔	07	H07A H07B H41A H41B H41C
	07	H12A H12B		06	G12A G12B	51.87.13‡↔	07	H07A H07B H41A H41B H41C
51.41.11↔		BORP VAC VAC I VAC II VBOR			H05A H05B H33A H33B	51.87.23‡↔	07	H07A H07B H41A H41B H41C
	06	G12A G12B		07	H05A H05B H33A H33B		07	H07A H07B H41A H41B H41C
	07	H05A H05B H33A H33B	51.61↔	21B	X06A X06B X06C BORP VAC VAC I VAC II VBOR	51.87.24‡↔	07	H07A H07B H41A H41B H41C
51.41.21↔		BORP VAC VAC I			G12A G12B	51.87.25‡↔	07	H07A H07B H41A

CHOP	MDC	DRG	CHOP	MDC	DRG	CHOP	MDC	DRG
51.87.26†↔	07	H41B H41C	51.95.99†↔	07	KP KPP		06	VAC II VBOR
		H07A H07B H41A			H41A H41B H41C			G10Z G12A G12B
		H41B H41C	51.97†↔	07	H41A H41B H41C			G33Z G38A G38B
51.87.27†↔	07	H07A H07B H41A	51.98.10†↔	07	H41A H41B H41C		07	H01A H01B H09A
		H41B H41C	51.98.12†↔	07	H41A H41B H41C			H09B H09C H33A
51.87.28†↔	07	H07A H07B H41A	51.99.90†↔	06	G12A G12B			H33B
		H41B H41C		07	H41A H41B H41C	51.9A.55↔	21B	X06A X06B X06C
51.87.30†↔	07	H07A H07B H41A	51.99.91†↔	06	G12A G12B			BORP VAC VAC I
		H41B H41C		07	H41A H41B H41C			VAC II VBOR
51.87.31†↔	07	H07A H07B H41A	51.99.99†↔	06	G12A G12B		06	G10Z G12A G12B
		H41B H41C		07	H41A H41B H41C			G33Z G38A G38B
51.87.33†↔	07	H07A H07B H41A	51.9A.00†↔	07	H07A H07B H41A		07	H01A H01B H09A
		H41B H41C			H41B H41C			H09B H09C H33A
51.87.34†↔	07	H07A H07B H41A	51.9A.09†↔	07	H07A H07B H41A		21B	X06A X06B X06C
		H41B H41C			H41B H41C			BORP VAC VAC I
51.87.35†↔	07	H07A H07B H41A	51.9A.11†↔	07	H41A H41B H41C	51.9A.56↔		VAC II VBOR
		H41B H41C	51.9A.12†↔	07	H41A H41B H41C		06	G10Z G12A G12B
51.87.36†↔	07	H07A H07B H41A	51.9A.21†↔	07	H41A H41B H41C			G33Z G38A G38B
		H41B H41C	51.9A.22†↔	07	H41A H41B H41C		07	H01A H01B H09A
51.88†↔	07	H07A H07B H41A	51.9A.23†↔	07	H41A H41B H41C			H09B H09C H33A
		H41B H41C	51.9A.24†↔	07	H41A H41B H41C			H33B
51.89↔		BORP VAC VBOR	51.9A.25†↔	07	H41A H41B H41C		21B	X06A X06B X06C
	06	G12A G12B	51.9A.26†↔	07	H41A H41B H41C	51.9A.61↔		BORP VAC VAC I
	07	H05A H05B H33A	51.9A.31†↔	07	H41A H41B H41C			VAC II VBOR
		H33B	51.9A.32†↔	07	H41A H41B H41C		06	G10Z G12A G12B
51.91↔		BORP VAC VAC I	51.9A.33†↔	07	H41A H41B H41C			G33Z G38A G38B
		VAC II VBOR	51.9A.34†↔	07	H41A H41B H41C		07	H01A H01B H09A
	06	G12A	51.9A.35†↔	07	H41A H41B H41C			H09B H09C H33A
	07	H05A H05B H33A	51.9A.36†↔	07	H41A H41B H41C		21B	X06A X06B X06C
		H33B	51.9A.41↔		BORP VAC VAC I			H33B
51.92↔	21B	X06A X06B X06C			VAC II VBOR	51.9A.62↔	21B	X06A X06B X06C
		BORP VAC VAC I		06	G10Z G12A G12B			BORP VAC VAC I
		VAC II VBOR			G33Z G38A G38B		06	G10Z G12A G12B
	06	G12A		07	H01A H01B H09A			G33Z G38A G38B
	07	H05A H05B H33A			H09B H09C H33A		07	H01A H01B H09A
		H33B		21B	X06A X06B X06C			H09B H09C H33A
51.93↔	21B	X06A X06B X06C	51.9A.42↔		BORP VAC VAC I		21B	X06A X06B X06C
		BORP VAC VAC I			VAC II VBOR	51.9A.63↔		BORP VAC VAC I
		VAC II VBOR		06	G10Z G12A G12B			VAC II VBOR
	06	G12A G12B			G33Z G38A G38B		06	G10Z G12A G12B
	07	H05A H05B H33A		07	H01A H01B H09A			G33Z G38A G38B
		H33B			H09B H09C H33A		07	H01A H01B H09A
51.94↔	21B	X06A X06B X06C		21B	X06A X06B X06C			H09B H09C H33A
		BORP VAC VAC I			BORP VAC VAC I		21B	X06A X06B X06C
		VAC II VBOR	51.9A.51↔		VAC II VBOR	51.9A.64↔		BORP VAC VAC I
	06	G10Z G12A G12B			VAC II VBOR			VAC II VBOR
		G33Z G38A G38B		06	G10Z G12A G12B		06	G10Z G12A G12B
	07	H05A H33A H33B			G33Z G38A G38B			G33Z G38A G38B
	21B	X06A X06B X06C		07	H01A H01B H09A		07	H01A H01B H09A
51.95.00†↔	07	H41A H41B H41C			H09B H09C H33A			H09B H09C H33A
51.95.10†↔		KP KPP		21B	X06A X06B X06C		21B	X06A X06B X06C
		H41A H41B H41C	51.9A.52↔		BORP VAC VAC I			BORP VAC VAC I
51.95.11†↔	07	H41A H41B H41C			VAC II VBOR	51.9A.65↔		VAC II VBOR
		KP KPP		06	G10Z G12A G12B		06	G10Z G12A G12B
51.95.20↔	07	H41A H41B H41C			G33Z G38A G38B			G33Z G38A G38B
		BORP VAC VAC I		07	H01A H01B H09A		07	H01A H01B H09A
		VAC II VBOR			H09B H09C H33A			H09B H09C H33A
	06	G10Z G12A G12B		21B	X06A X06B X06C		21B	X06A X06B X06C
		G33Z G38A G38B	51.9A.53↔		BORP VAC VAC I			BORP VAC VAC I
	07	H01A H01B H09A			VAC II VBOR	51.9A.66↔		VAC II VBOR
		H09B H09C H33A		06	G10Z G12A G12B		06	G10Z G12A G12B
		H33B			G33Z G38A G38B			G33Z G38A G38B
51.95.21↔	21B	X06A X06B X06C		07	H01A H01B H09A		07	H01A H01B H09A
		BORP VAC VAC I			H09B H09C H33A			H09B H09C H33A
		VAC II VBOR	51.9A.54↔		BORP VAC VAC I		21B	X06A X06B X06C
	06	G10Z G12A G12B			VAC II VBOR			BORP VAC VAC I
		G33Z G38A G38B		06	G10Z G12A G12B			VAC II VBOR
	07	H01A H01B H09A			G33Z G38A G38B		06	G10Z G12A G12B
		H09B H09C H33A		07	H01A H01B H09A			G33Z G38A G38B
		H33B			H09B H09C H33A		07	H01A H01B H09A
	21B	X06A X06B X06C		21B	X06A X06B X06C			H09B H09C H33A
		BORP VAC VAC I			BORP VAC VAC I			H33B

CHOP	MDC	DRG	CHOP	MDC	DRG	CHOP	MDC	DRG
51.9A.71↔	21B	X06A X06B X06C BORP VAC VAC I VAC II VBOR	51.9A.A2↔	21B	X06A X06B X06C BORP VAC VAC I VAC II VBOR	52.01.22↔	07	G46C G72A H41A H41B H41C BORP VAC VAC I VAC II VBOR
	06	G10Z G12A G12B G33Z G38A G38B		06	G10Z G12A G12B G33Z G38A G38B		06	G10Z G12A G33Z G38A G38B
	07	H01A H01B H09A H09B H09C H33A H33B		07	H01A H01B H09A H09B H09C H33A H33B		07	H01A H01B H09A H09B H09C H33A H33B
51.9A.72↔	21B	X06A X06B X06C BORP VAC VAC I VAC II VBOR	51.9A.A3↔	21B	X06A X06B X06C BORP VAC VAC I VAC II VBOR	52.01.23↔	11	L33Z
	06	G10Z G12A G12B G33Z G38A G38B		06	G10Z G12A G12B G33Z G38A G38B		21B	X06A X06B X06C BORP VAC VAC I VAC II VBOR
	07	H01A H01B H09A H09B H09C H33A H33B		07	H01A H01B H09A H09B H09C H33A H33B		06	G10Z G12A G33Z G38A G38B
51.9A.81↔	21B	X06A X06B X06C BORP VAC VAC I VAC II VBOR	51.9A.A4↔	21B	X06A X06B X06C BORP VAC VAC I VAC II VBOR	52.01.99‡↔	07	H01A H01B H09A H09B H09C H33A H33B
	06	G10Z G12A G12B G33Z G38A G38B		06	G10Z G12A G12B G33Z G38A G38B		11	L33Z
	07	H01A H01B H09A H09B H09C H33A H33B		07	H01A H01B H09A H09B H09C H33A H33B		21B	X06A X06B X06C KP
51.9A.82↔	21B	X06A X06B X06C BORP VAC VAC I VAC II VBOR	51.9A.A5↔	21B	X06A X06B X06C BORP VAC VAC I VAC II VBOR	52.09.00↔	06	G40Z G46A G46B G46C G72A
	06	G10Z G12A G12B G33Z G38A G38B		06	G10Z G12A G12B G33Z G38A G38B		07	H41A H41B H41C BORP VAC VAC I VAC II VBOR
	07	H01A H01B H09A H09B H09C H33A H33B		07	H01A H01B H09A H09B H09C H33A H33B		06	G12A G33Z G38A G38B
51.9A.83↔	21B	X06A X06B X06C BORP VAC VAC I VAC II VBOR	51.9A.A6↔	21B	X06A X06B X06C BORP VAC VAC I VAC II VBOR	52.09.10↔	07	H01A H01B H09A H09B H09C H33A H33B
	06	G10Z G12A G12B G33Z G38A G38B		06	G10Z G12A G12B G33Z G38A G38B		06	G12A G33Z G38A G38B
	07	H01A H01B H09A H09B H09C H33A H33B		07	H01A H01B H09A H09B H09C H33A H33B		07	H01A H01B H09A H09B H09C H33A H33B
51.9A.84↔	21B	X06A X06B X06C BORP VAC VAC I VAC II VBOR	52.01.00‡↔	21B	X06A X06B X06C G40Z G46A G46B G46C G72A	52.09.11↔	06	BORP VAC VAC I VAC II VBOR
	06	G10Z G12A G12B G33Z G38A G38B		06	G40Z G46A G46B G46C G72A		06	G12A G33Z G38A G38B
	07	H01A H01B H09A H09B H09C H33A H33B		07	H41A H41B H41C KP		07	H01A H01B H09A H09B H09C H33A H33B
51.9A.85↔	21B	X06A X06B X06C BORP VAC VAC I VAC II VBOR	52.01.11‡↔	06	G40Z G46A G46B G46C G72A	52.09.21‡↔	06	G40Z G46A G46B G46C G72A
	06	G10Z G12A G12B G33Z G38A G38B		07	H41A H41B H41C BORP VAC VAC I VAC II VBOR		07	H41A H41B H41C KP
	07	H01A H01B H09A H09B H09C H33A H33B		06	G10Z G12A G12B G33Z G38A G38B		06	G40Z G46A G46B G46C G72A
51.9A.86↔	21B	X06A X06B X06C BORP VAC VAC I VAC II VBOR	52.01.12↔	07	H01A H01B H09A H09B H09C H33A H33B	52.09.22‡↔	07	H41A H41B H41C BORP VAC VAC I VAC II VBOR
	06	G10Z G12A G12B G33Z G38A G38B		06	G10Z G12A G33Z G38A G38B		06	G40Z G46A G46B G46C G72A
	07	H01A H01B H09A H09B H09C H33A H33B		07	H01A H01B H09A H09B H09C H33A H33B		07	H41A H41B H41C BORP VAC VAC I VAC II VBOR
51.9A.81↔	21B	X06A X06B X06C BORP VAC VAC I VAC II VBOR	52.01.13↔	11	L33Z	52.09.99↔	06	G12A G33Z G38A G38B
	06	G10Z G12A G12B G33Z G38A G38B		21B	X06A X06B X06C BORP VAC VAC I VAC II VBOR		06	G12A G33Z G38A G38B
	07	H01A H01B H09A H09B H09C H33A H33B		06	G10Z G12A G33Z G38A G38B		07	H01A H01B H09A H09B H09C H33A H33B
51.9A.A1↔	21B	X06A X06B X06C BORP VAC VAC I VAC II VBOR	52.01.21‡↔	11	L33Z	52.12↔	07	H01A H01B H09A H09B H09C H33A H33B
	06	G10Z G12A G12B G33Z G38A G38B		21B	X06A X06B X06C BORP VAC VAC I VAC II VBOR		06	G12A G12B H12A H12B
	07	H01A H01B H09A H09B H09C H33A H33B		06	G10Z G12A G33Z G38A G38B		07	H12A H12B K09A K09B
51.9A.81↔	21B	X06A X06B X06C BORP VAC VAC I VAC II VBOR	52.01.21‡↔	11	L33Z	52.13‡↔	21B	X06A X06B X06C H07A H07B H41A H41B H41C
	06	G10Z G12A G12B G33Z G38A G38B		21B	X06A X06B X06C KP		07	H41A H41B H41C
	07	H01A H01B H09A H09B H09C H33A H33B		06	G40Z G46A G46B		07	H41A H41B H41C

CHOP	MDC	DRG	CHOP	MDC	DRG	CHOP	MDC	DRG
52.22.00↔		BORP VAC VAC I VAC II VBOR			H09B H09C H33A H33B			MVE VAC VAC I VAC II VBOR VKOR
	06	G12A G33Z G38A G38B		11	L33Z		06	G12A
	07	H01A H01B H09A H09B H09C H33A H33B	52.52.11↔	21B	X06A X06B X06C X33Z		07	H01A H01B H09A H09B H09C H33A H33B
	10	K09A K09B			BORP KORP MKOR MVE VAC VAC I VAC II VBOR VKOR		11	L33Z
52.22.11†↔	07	H41A H41B H41C		06	G03A G10Z G12A G12B G33Z G38A G38B	52.63↔	21B	X06A X06B X06C X33Z
52.22.12†↔	07	H41A H41B H41C			H01A H01B H09A H09B H33A H33B			BORP KORP MKOR MVE VAC VAC I VAC II VBOR VKOR
52.22.99↔		BORP VAC VAC I VAC II VBOR		07	H01A H01B H09A H09B H33A H33B		06	G12A
	06	G12A G33Z G38A G38B		10	K09A K09B		07	H01A H01B H09A H09B H09C H33A H33B
	07	H01A H01B H09A H09B H09C H33A H33B		11	L33Z		11	L33Z
	10	K09A K09B	52.52.12↔	21B	X06A X06B X06C X33Z		21B	X06A X06B X06C X33Z
52.3↔		BORP VAC VAC I VAC II VBOR			BORP KORP MKOR MVE VAC VAC I VAC II VBOR VKOR	52.69↔		BORP KORP MKOR VAC VAC I VAC II VBOR VKOR
	06	G10Z G12A G33Z G38A G38B		06	G03A G10Z G12A G12B G33Z G38A G38B		06	G12A
	07	H01A H01B H09A H09B H09C H33A H33B		07	H01A H01B H09A H09B H33A H33B		07	H01A H01B H09A H09B H09C H33A H33B
	10	K09A K09B		10	K09A K09B		11	L33Z
52.4↔		BORP VAC VAC I VAC II VBOR		11	L33Z		21B	X06A X06B X06C X33Z
	06	G10Z G12A G33Z G38A G38B		21B	X06A X06B X06C X33Z			BORP KORP MKOR VAC VAC I VAC II VBOR VKOR
	07	H01A H01B H09A H09B H09C H33A H33B	52.54↔		BORP KORP MKOR VAC VAC I VAC II VBOR VKOR	52.82↔		BORP KORP MKOR VAC VAC I VAC II VBOR VKOR
	11	L33Z		06	G12A		06	G12A
	21B	X06A X06B X06C X33Z		07	H01A H01B H09A H09B H33A H33B		07	H01A H01B H09A H09B H09C H33A H33B
52.50↔		BORP KORP MKOR VAC VAC I VAC II VBOR VKOR		11	L33Z		Pré	A01A A02Z A06A A06B A06C A07A
	06	G03A G10Z G12A G12B G33Z G38A G38B	52.59↔	21B	X06A X06B X06C X33Z			BORP KORP MKOR VAC VAC I VAC II VBOR VKOR
	07	H01A H01B H09A H09B H33A H33B		06	G03A G10Z G12A G12B G33Z G38A G38B	52.83.00↔	06	G12A
	11	L33Z		07	H01A H01B H09A H09B H33A H33B		07	H01A H01B H09A H09B H09C H33A H33B
	21B	X06A X06B X06C X33Z		11	L33Z		Pré	A01A A02Z A06A A06B A06C A07A
52.51.10↔		BORP KORP MKOR MVE VAC VAC I VAC II VBOR VKOR		21B	X06A X06B X06C X33Z		52.83.10↔	BORP KORP MKOR VAC VAC I VAC II VBOR VKOR
	06	G12A	52.60↔		BORP KORP MKOR VAC VAC I VAC II VBOR VKOR		06	G12A
	07	H01A H01B H09A H09B H09C H33A H33B		06	G12A		07	H01A H01B H09A H09B H09C H33A H33B
	11	L33Z		07	H01A H01B H09A H09B H09C H33A H33B		Pré	A01A A02Z A06A A06B A06C A07A
	21B	X06A X06B X06C X33Z		11	L33Z		52.83.11↔	BORP KORP MKOR VAC VAC I VAC II VBOR VKOR
52.51.20↔		BORP KORP MKOR MVE VAC VAC I VAC II VBOR VKOR		21B	X06A X06B X06C X33Z			BORP KORP MKOR VAC VAC I VAC II VBOR VKOR
	06	G12A	52.61↔		BORP KORP MKOR MVE VAC VAC I VAC II VBOR VKOR		06	G12A
	07	H01A H01B H09A H09B H09C H33A H33B		06	G12A		07	H01A H01B H09A H09B H09C H33A H33B
	11	L33Z		07	H01A H01B H09A H09B H09C H33A H33B		Pré	A01A A02Z A06A A06B A06C A07A
	21B	X06A X06B X06C X33Z		11	L33Z		52.83.99↔	BORP KORP MKOR VAC VAC I VAC II VBOR VKOR
52.51.31↔		BORP KORP MKOR MVE VAC VAC I VAC II VBOR VKOR		21B	X06A X06B X06C X33Z			BORP KORP MKOR VAC VAC I VAC II VBOR VKOR
	06	G12A	52.62↔		BORP KORP MKOR		06	G12A
	07	H01A H01B H09A					07	H01A H01B H09A

CHOP	MDC	DRG	CHOP	MDC	DRG	CHOP	MDC	DRG
		H09B H09C H33A H33B			H33B			H33B
	Pré	A01A A02Z A06A A06B A06C A07A		10	K09A K09B		10	K09A K09B
52.84↔		BORP VAC VAC I VAC II VBOR	52.95.40↔	11	L33Z	52.96.00†↔	11	L33Z
	06	G12A		21B	X06A X06B X06C	52.96.09†↔	21B	X06A X06B X06C
	Pré	A02Z A06A A06B A06C A07A A16Z		06	G10Z G12A G12B G33Z G38A G38B	52.96.11↔	07	H41A H41B H41C
52.85↔		BORP VAC VAC I VAC II VBOR		07	H01A H01B H09A H09B H09C H33A H33B		07	H41A H41B H41C
	06	G12A		10	K09A K09B		06	G10Z G12A G33Z G38A G38B
	Pré	A02Z A06A A06B A06C A07A A16Z		11	L33Z		07	H01A H09A H09B H09C H33A H33B
52.86↔		BORP VAC VAC I VAC II VBOR	52.95.41↔	21B	X06A X06B X06C		11	L33Z
	06	G12A		06	G10Z G12A G12B G33Z G38A G38B	52.96.21↔	21B	X06A X06B X06C X33Z
	Pré	A02Z A06A A06B A06C A07A A16Z		07	H01A H01B H09A H09B H09C H33A H33B		06	BORP MVE VAC VAC I VAC II VBOR
52.93.00†↔	07	H41A H41B H41C		10	K09A K09B		07	G10Z G12A G33Z G38A G38B
52.93.10†↔	07	H41A H41B H41C		11	L33Z		07	H01A H09A H09B H09C H33A H33B
52.93.20†↔	07	H41A H41B H41C		21B	X06A X06B X06C		11	L33Z
52.93.99†↔	07	H41A H41B H41C		06	G10Z G12A G12B G33Z G38A G38B		21B	X06A X06B X06C X33Z
52.94†↔	07	H41A H41B H41C		07	H01A H01B H09A H09B H09C H33A H33B		07	H41A H41B H41C
52.95.10↔		BORP VAC VAC I VAC II VBOR	52.95.50↔	10	K09A K09B	52.96.31†↔	07	H41A H41B H41C
	06	G10Z G12A G12B G33Z G38A G38B		11	L33Z	52.97†↔	07	H41A H41B H41C
	07	H01A H01B H09A H09B H09C H33A H33B		21B	X06A X06B X06C	52.98†↔	07	H41A H41B H41C
	10	K09A K09B		06	G10Z G12A G12B G33Z G38A G38B	52.99.00↔	06	BORP VAC VAC I VAC II VBOR
	11	L33Z		07	H01A H01B H09A H09B H09C H33A H33B		06	G10Z G12A G12B G16Z G18A G18B
52.95.11↔	21B	X06A X06B X06C	52.95.51↔	10	K09A K09B		07	G19A G19B G33Z G38A G38B
		BORP VAC VAC I VAC II VBOR		11	L33Z		07	H01A H01B H09A H09B H09C H33A H33B
	06	G10Z G12A G12B G33Z G38A G38B		21B	X06A X06B X06C		10	K09A K09B
	07	H01A H01B H09A H09B H09C H33A H33B		06	G10Z G12A G12B G33Z G38A G38B		11	L33Z
	10	K09A K09B		07	H01A H01B H09A H09B H09C H33A H33B	52.99.10↔	21B	X06A X06B X06C
	11	L33Z		10	K09A K09B		06	BORP VAC VAC I VAC II VBOR
52.95.20↔	21B	X06A X06B X06C	52.95.60↔	11	L33Z		06	G10Z G12A G12B G16Z G18A G18B
		BORP VAC VAC I VAC II VBOR		21B	X06A X06B X06C		07	G19A G19B G33Z G38A G38B
	06	G10Z G12A G12B G33Z G38A G38B		06	G10Z G12A G12B G33Z G38A G38B		07	H01A H01B H09A H09B H09C H33A H33B
	07	H01A H01B H09A H09B H09C H33A H33B		07	H01A H01B H09A H09B H09C H33A H33B		10	K09A K09B
	10	K09A K09B		10	K09A K09B		11	L33Z
	11	L33Z		11	L33Z	52.99.20↔	21B	X06A X06B X06C
52.95.30↔	21B	X06A X06B X06C	52.95.70↔	21B	X06A X06B X06C		06	BORP VAC VAC I VAC II VBOR
		BORP VAC VAC I VAC II VBOR		06	G10Z G12A G12B G33Z G38A G38B		06	G10Z G12A G12B G16Z G18A G18B
	06	G10Z G12A G12B G33Z G38A G38B		06	G10Z G12A G12B G33Z G38A G38B		07	G19A G19B G33Z G38A G38B
	07	H01A H01B H09A H09B H09C H33A H33B		07	H01A H01B H09A H09B H09C H33A H33B		07	H01A H01B H09A H09B H09C H33A H33B
	10	K09A K09B		10	K09A K09B		10	K09A K09B
	11	L33Z		11	L33Z		11	L33Z
52.95.31↔	21B	X06A X06B X06C	52.95.90↔	21B	X06A X06B X06C		21B	X06A X06B X06C
		BORP VAC VAC I VAC II VBOR		06	G10Z G12A G12B G33Z G38A G38B	52.99.99↔	06	BORP VAC VAC I VAC II VBOR
	06	G10Z G12A G12B G33Z G38A G38B		06	G10Z G12A G12B G33Z G38A G38B		06	G10Z G12A G12B G16Z G18A G18B
	07	H01A H01B H09A H09B H09C H33A H33B		07	H01A H01B H09A H09B H09C H33A H33B		07	G19A G19B G33Z G38A G38B
	10	K09A K09B		10	K09A K09B		07	H01A H01B H09A H09B H09C H33A H33B
	11	L33Z		11	L33Z		10	K09A K09B
	21B	X06A X06B X06C		21B	X06A X06B X06C		11	L33Z
		BORP VAC VAC I VAC II VBOR		06	G10Z G12A G12B G33Z G38A G38B		21B	X06A X06B X06C
	06	G10Z G12A G12B G33Z G38A G38B		06	G10Z G12A G12B G33Z G38A G38B		06	BORP VAC VAC I VAC II VBOR
	07	H01A H01B H09A H09B H09C H33A H33B		07	H01A H01B H09A H09B H09C H33A H33B		06	G10Z G12A G12B G16Z G18A G18B
	10	K09A K09B		10	K09A K09B		07	G19A G19B G33Z G38A G38B
	11	L33Z		11	L33Z		07	H01A H01B H09A H09B H09C H33A H33B
	21B	X06A X06B X06C		21B	X06A X06B X06C		07	H01A H01B H09A H09B H09C H33A H33B

CHOP	MDC	DRG	CHOP	MDC	DRG	CHOP	MDC	DRG
53.84.21↔	07	H33A H33B	54.12.00↔	22	Y02A Y02B Y02C	54.13↔	14	O02A O02B
	11	L33Z			BORP VAC VAC I		21B	X06A X06B
	21B	X06A X06B X06C			VAC II VB VBOR		22	Y02A Y02B Y02C
		BORP VAC VAC I		05	F04Z F13A F21A			BORP VAC VAC I
		VAC II VBOR			F21B F21C			VAC II VB VBOR
	04	E02A E02B E02C		06	G12A G12B		05	F04Z F13A F21A
	06	G02A G02B G12A		07	H05A H05B H06Z			F21B F21C
		G16Z G18A G18B			H33A H33B		06	G12A G12B
		G19A G19B G19C		09	J02A J02B J03A		07	H05A H05B H06Z
		G33Z G38A G38B			J03B J04Z J11A			H33A H33B
53.85.11↔	07	H33A H33B	54.12.10↔	10	K09A K09B	54.19↔	09	J02A J02B J03A
	11	L33Z			J11B			J03B J04Z J11A
	21B	X06A X06B X06C		11	L09A L09B			J11B
		BORP VAC VAC I		12	M01Z M06Z M09A		10	K09A K09B
		VAC II VBOR			M09B M37Z		11	L09A L09B
	04	E02A E02B E02C		13	N11A N11B		12	M01Z
	06	G02A G02B G12A		14	O02A O02B		13	N11A N11B
		G16Z G18A G18B		21B	X06A X06B		14	O02A O02B
		G19A G19B G19C		22	Y02A Y02B Y02C		21B	X06A X06B
		G33Z G38A G38B			BORP VAC VAC I		22	Y02A Y02B Y02C
53.85.21↔	07	H33A H33B	54.12.11↔		VAC II VB VBOR	54.21.00↔		BORP VAC VAC I
	11	L33Z		05	F04Z F13A F21A			VAC II VB VBOR
	15	P02A P02B P02C			F21B F21C		05	F04Z F13A F21A
	21B	X06A X06B X06C		06	G12A G12B			F21B F21C
		BORP VAC VAC I		07	H05A H05B H06Z		06	G12A G12B
		VAC II VBOR			H33A H33B		07	H05A H05B H06Z
	04	E02A E02B E02C		09	J02A J02B J03A			H33A H33B
	06	G02A G02B G12A			J03B J04Z J11A		09	J02A J02B J03A
		G16Z G18A G18B			J11B			J03B J04Z J11A
		G19A G19B G19C		10	K09A K09B		10	K09A K09B
53.89↔	07	H33A H33B	54.12.99↔	11	L09A L09B	54.21.10↔	11	L09A L09B
	11	L33Z			M01Z M06Z M09A		12	M06Z M09A M09B
	15	P02A P02B P02C			M09B M37Z		12	M37Z
	21B	X06A X06B X06C		13	N11A N11B		13	N11A N11B N25Z
		BORP VAC VAC I		14	O02A O02B		14	O02A O02B
		VAC II VBOR		21B	X06A X06B		21B	X06A X06B
	04	E02A E02B E02C		22	Y02A Y02B Y02C		22	Y02A Y02B Y02C
	06	G02A G02B G12A			BORP VAC VAC I			BORP VAC VB
		G16Z G18A G18B		05	F04Z F13A F21A			VBOR
		G19A G19B G19C			F21B F21C		04	E02A E02B E02C
53.9↔	07	H33A H33B		VAC II VB VBOR	05	F21A F21B F21C		
	11	L33Z	06	G12A G12B	06	G12A G12B		
	21B	X06A X06B X06C	07	H05A H05B H06Z	07	H12A H12B		
		BORP VAC VBOR		H33A H33B	08	I27A I27B I27C		
		E02A E02B E02C	09	J02A J02B J03A		I27D		
	04	E02A E02B E02C		J03B J04Z J11A	09	J02A J02B J03A		
	06	G09A G09B G09C		J11B		J03B J04Z J11A		
		G09D G09E G09F	10	K09A K09B	11	J11B		
		G09G G09H G12A	11	L09A L09B	11	L09A L09B		
		G38A G38B	12	M01Z M06Z M09A	12	M06Z M09A M09B		
54.11↔		BORP VAC VAC I		M09B M37Z	12	M37Z		
		VAC II VB VBOR	13	N11A N11B	13	N11A N11B N25Z		
	04	E02A E02B E02C	14	O02A O02B	14	O02A O02B		
	05	F04Z F13A F21A	21B	X06A X06B	21B	X06A X06B		
		F21B F21C	22	Y02A Y02B Y02C	22	Y02A Y02B Y02C		
	06	G12A G12B		BORP VAC VAC I		BORP VAC VB		
	07	H05A H05B H33A		VAC II VB VBOR		VBOR		
		H33B	05	F04Z F13A F21A	04	E02A E02B E02C		
	09	J02A J02B J03A		F21B F21C	05	F21A F21B F21C		
		J03B J04Z J11A	06	G12A G12B	06	G12A G12B		
	J11B	07	H05A H05B H06Z	07	H12A H12B			
10	K09A K09B		H33A H33B	08	I27A I27B I27C			
11	L09A L09B	09	J02A J02B J03A		I27D			
12	M01Z M06Z M09A		J03B J04Z J11A	09	J02A J02B J03A			
	M09B M37Z		J11B		J03B J04Z J11A			
13	N11A N11B N13A	10	K09A K09B	11	J11B			
	N13B	11	L09A L09B	11	L09A L09B			
14	O02A O02B	12	M01Z M06Z M09A	12	M06Z M09A M09B			
21B	X06A X06B		M09B M37Z	12	M37Z			
		13	N11A N11B	13	N11A N11B N13A			

CHOP	MDC	DRG	CHOP	MDC	DRG	CHOP	MDC	DRG
		N13B N25Z			VAC II VBOR		07	H06Z
	14	O02A O02B		06	G12A G12B		11	L03Z L04A L04B
	21B	X06A X06B		07	H06Z			L04C L06A L06B
54.21.30↔	22	Y02A Y02B Y02C		10	K09A K09B			L09A L09B L10A
		BORP VAC VB		13	N01A N01B N01C			L10B L13A L13B
		VBOR			N02A N02B N02C			L13C L20A L20B
	05	F21A F21B F21C			N07A N11A N11B			L20C L20D L20E
	06	G12A G12B	54.4X.11↔		N33Z			L38Z
	07	H12A H12B			BORP VAC VAC I		12	M04A M04B M04C
	08	I27A I27B I27C			VAC II VBOR			M06Z M09A M09B
		I27D		06	G12A G12B			M37Z
	09	J02A J02B J03A		07	H06Z		13	N02A N02B N02C
		J03B J04Z J11A		10	K09A K09B			N05A N05B N05C
		J11B		13	N01A N01B N01C			N33Z
	11	L09A L09B			N02A N02B N02C	54.62↔	21B	X06A X06B X06C
	13	N11A N11B N25Z			N07A N11A N33Z			BORP VAC VB
	14	O02A O02B	54.4X.12↔		BORP VAC VAC I			VBOR
	21B	X06A X06B			VAC II VBOR		05	F04Z F13A
54.21.99↔	22	Y02A Y02B Y02C		06	G12A G12B		06	G02A G02B G12A
		BORP VAC VAC I		07	H06Z			G12B G38A G38B
		VAC II VB VBOR		10	K09A K09B		07	H06Z
	05	F21A F21B F21C		13	N01A N01B N01C		09	J02A J02B J03A
	06	G12A G12B			N02A N02B N02C			J03B J04Z J11A
	07	H12A H12B			N07A N11A N33Z			J11B
	08	I27A I27B I27C	54.4X.99↔		BORP VAC VBOR		13	N11A N11B
		I27D		06	G12A G12B		21B	X06A X06B X06C
	09	J02A J02B J03A		07	H06Z		22	Y02A Y02B Y02C
		J03B J04Z J11A		10	K09A K09B	54.63.00↔	06	G12A G12B
		J11B		11	L09A L09B		07	H06Z
	11	L09A L09B		13	N01A N01B N01C		09	J02A J02B J03A
	12	M06Z M09A M09B			N02A N02B N02C			J03B J04Z J11A
		M37Z			N11A N11B N33Z			J11B
	13	N11A N11B N25Z	54.51↔		BORP VAC VAC I		13	N11A N11B
	14	O02A O02B			VAC II VBOR		21B	X06A X06B X06C
	21B	X06A X06B		06	G12A G21A G21B	54.63.10↔	06	G12A G12B
54.23↔	22	Y02A Y02B Y02C		07	H06Z		07	H06Z
		BORP VAC VBOR		11	L03Z L04A L04B		09	J02A J02B J03A
	05	F21A F21B F21C			L04C L06A L06B			J03B J04Z J11A
	06	G12A G12B			L09A L09B L10A		13	N11A N11B
	07	H12A H12B			L10B L13A L13B		21B	X06A X06B X06C
	09	J02A J02B J03A			L13C L20A L20B	54.63.99↔	06	G12A G12B
		J03B J04Z J11A			L20C L20D L20E		07	H06Z
		J11B			L38Z		09	J02A J02B J03A
	10	K09A K09B			M04A M04B M04C			J03B J04Z J11A
	11	L09A L09B		12	M06Z M09A M09B			J11B
	12	M01Z M09A M09B			M37Z		13	N11A N11B
		M37Z			N02A N02B N02C		21B	X06A X06B X06C
	13	N02A N02B N02C	54.52↔	13	N05A N05B N05C	54.64.10↔	06	G02A G02B G09A
		N07A N07B N25Z			N33Z			G09B G09C G09D
		N33Z		21B	X06A X06B X06C			G09E G09F G09G
	14	O02A O02B			BORP VAC I VAC II			G09H G12A G12B
	21B	X06A X06B X06C		06	G21A G21B G21C			G38A G38B
54.25↔		VAC VBOR		07	H06Z		07	H06Z
	01	B17A B17B		11	L03Z L04A L04B		09	J02A J02B J03A
	06	G12A G12B			L04C L06A L06B			J03B J04Z J11A
	07	H06Z			L09A L09B L10A			J11B
	13	N11A N11B			L10B L13A L13B		21B	X06A X06B
54.3X.10↔	21B	X06A X06B X06C			L13C L20A L20B	54.64.99↔	06	G09A G09B G09C
		BORP VAC VAC I			L20C L20D L20E			G09D G09E G09F
		VAC II VBOR			L38Z			G09G G09H G12A
	06	G12A G12B		12	M04A M04B M04C			G12B G38A G38B
	07	H06Z			M06Z M09A M09B		07	H06Z
	08	I27A I27B I27C			M37Z		09	J02A J02B J03A
		I27D			N02A N02B N02C			J03B J04Z J11A
	09	J02A J02B J03A		13	N05A N05B N05C			J11B
		J03B J04Z J11A			N33Z		21B	X06A X06B
		J11B		21B	X06A X06B X06C	54.71.00↔		BORP VAC VAC I
	10	K09A K09B	54.59↔		BORP VAC I VAC II			VAC II VBOR
	21B	X06A X06B X06C		06	G21A G21B G21C		06	G09A G09B G09C
54.4X.10↔		BORP VAC VAC I						

CHOP	MDC	DRG	CHOP	MDC	DRG	CHOP	MDC	DRG
		G09D G09E G09F			VAC II VBOR		06	G12A G12B
		G09H G12A G38A		06	G12A G12B G33Z		07	H06Z
		G38B			G38A G38B		09	J02A J02B J03A
	09	J11A J11B		07	H01A H01B H09A			J03B J04Z J11A
54.71.10↔	21B	X06A X06B X06C			H09B H09C H33A			J11B
		BORP VAC VAC I			H33B		10	K09A K09B
		VAC II VBOR		11	L33Z		11	L03Z L04A L04B
	06	G02A G02B G09A	54.95‡↔	01	B03A B03B B03C			L04C L09A L09B
		G09B G09C G09D			B03D			L10A L10B L13A
		G09E G09F G09H	54.98.00‡↔		DIAL		12	L13B L13C L38Z
		G12A G38A G38B	54.98.09‡↔		DIAL KP KPP			M06Z M09A M09B
	09	J11A J11B	54.98.11‡↔		DIAL KP KPP		13	M37Z
54.71.99↔	21B	X06A X06B X06C	54.98.21‡↔		DIAL KP KPP		13	N11A
		BORP VAC VAC I	54.98.22‡↔		DIAL KP KPP		21B	X06A X06B
		VAC II VBOR	54.98.23‡↔		DIAL KP KPP		22	Y02A Y02B Y02C
	06	G09A G09B G09C	54.98.24‡↔		DIAL KP KPP	54.99.60↔		BORP VAC VB
		G09D G09E G09F	54.98.25‡↔		DIAL KP KPP			VBOR
		G09H G12A G38A	54.98.26‡↔		DIAL KP KPP		04	E02A E02B E02C
		G38B	54.98.31‡↔		DIAL KP KPP		05	F04Z F13A F21A
	09	J11A J11B	54.98.32‡↔		DIAL KP KPP			F21B F21C
54.73↔	21B	X06A X06B X06C	54.98.33‡↔		DIAL KP KPP		06	G12A G12B
		BORP VAC VAC I	54.98.34‡↔		DIAL KP KPP		07	H06Z
		VAC II VBOR	54.98.35‡↔		DIAL KP KPP		08	I27A I27B I27C
	06	G09A G09B G09C	54.98.36‡↔		DIAL KP KPP			I27D
		G09D G09E G09F	54.99.31↔		BORP VAC VAC I		09	J02A J02B J03A
		G09G G09H G12A			VAC II VB VBOR			J03B J04Z J11A
		G38A G38B		04	E02A E02B E02C			J11B
	07	H06Z		05	F04Z F13A F21A		10	K09A K09B
	09	J02A J02B J03A			F21B F21C		11	L03Z L04A L04B
		J03B J04Z J11A		06	G12A G12B			L04C L09A L09B
		J11B		07	H06Z			L10A L10B L13A
54.74↔	21B	X06A X06B		09	J02A J02B J03A			L13B L13C L38Z
		BORP VAC VAC I			J03B J04Z J11A		12	M06Z M09A M09B
		VAC II VBOR			J11B			M37Z
	05	F04Z F13A		10	K09A K09B		13	N11A N11B
	06	G12A G12B G16Z		11	L03Z L04A L04B		21B	X06A X06B
		G18A G38A G38B			L04C L09A L09B		22	Y02A Y02B Y02C
	07	H06Z			L10A L10B L13A	54.99.61↔		BORP VAC VB
	10	K09A K09B			L13B L13C L38Z			VBOR
54.75↔	21B	X06A X06B		12	M06Z M09A M09B		04	E02A E02B E02C
		BORP VAC VAC I			M37Z		05	F04Z F13A F21A
		VAC II VBOR		13	N01A N01B N01C			F21B F21C
	06	G09A G09B G09C			N11A N11B N33Z		06	G12A G12B
		G09D G09E G09F		21B	X06A X06B		07	H06Z
		G09G G09H G12A		22	Y02A Y02B Y02C		09	J02A J02B J03A
		G38A G38B	54.99.40↔		BORP VAC VAC I			J03B J04Z J11A
	07	H06Z			VAC II VB VBOR			J11B
	09	J02A J02B J03A		04	E02A E02B E02C		10	K09A K09B
		J03B J04Z J11A		05	F04Z F13A F21A		11	L03Z L04A L04B
		J11B			F21B F21C			L04C L09A L09B
	11	L09A L09B		06	G12A G12B			L10A L10B L13A
54.91‡↔	21B	X06A X06B		07	H06Z			L13B L13C L38Z
54.92↔	23	Z65A		09	J02A J02B J03A		12	M06Z M09A M09B
		BORP VAC VAC I			J03B J04Z J11A			M37Z
		VAC II VBOR			J11B		13	N11A N11B
	05	F21A F21B F21C		10	K09A K09B		21B	X06A X06B
	06	G12A G12B		11	L03Z L04A L04B		22	Y02A Y02B Y02C
	07	H12A H12B			L04C L09A L09B	54.99.80↔	01	B21A B22Z
	11	L09A L09B			L10A L10B L13A	54.99.81↔		BORP VAC VAC I
	13	N11A N11B			L13B L13C L38Z			VAC II VB VBOR
54.93‡↔	21B	X06A X06B X06C		12	M06Z M09A M09B		04	E02A E02B E02C
	06	G70A G70B G70C			M37Z		05	F04Z F13A F21A
	07	H61A H63A H63B		13	N11A N11B			F21B F21C
		H63C H63D		21B	X06A X06B		06	G12A G12B
	09	J11A J11B		22	Y02A Y02B Y02C		07	H06Z
	11	L02Z	54.99.50↔		BORP VAC VAC I		09	J02A J02B J03A
	12	M06Z M09A M09B			VAC II VB VBOR			J03B J04Z J11A
		M37Z		04	E02A E02B E02C			J11B
	13	N11A N11B		05	F04Z F13A F21A		10	K09A K09B
54.94↔		BORP VAC VAC I			F21B F21C		11	L03Z L04A L04B

CHOP	MDC	DRG	CHOP	MDC	DRG	CHOP	MDC	DRG
		L04C L09A L09B	55.01.10†↔	11	L40Z L42A			L42A
		L10A L10B L13A	55.01.11↔		BORP VAC VAC I	55.21†↔	11	L13A L13B L13C
		L13B L13C L38Z			VAC II VBOR			L38Z L40Z
	12	M06Z M09A M09B		06	G12A	55.22†↔	11	L13A L13B L13C
		M37Z		08	I28A I28B			L38Z L40Z
	13	N11A N11B		11	L03Z L04A L04B	55.23†↔	11	L42A
	21B	X06A X06B			L04C L10A L10B	55.24↔		BORP VAC VAC I
	22	Y02A Y02B Y02C			L13A L13B L13C			VAC II VBOR
54.99.82↔		BORP VAC VAC I	55.01.12↔		L38Z		06	G12A
		VAC II VB VBOR			BORP VAC VAC I		08	I28A I28B
	04	E02A E02B E02C			VAC II VBOR		11	L03Z L04A L04B
	05	F04Z F13A F21A		06	G12A			L04C L10A L10B
		F21B F21C		08	I28A I28B			L13A L13B L13C
	06	G12A G12B		11	L03Z L04A L04B			L38Z
	07	H06Z			L04C L10A L10B	55.25†↔	11	L42A
	09	J02A J02B J03A			L13A L13B L13C	55.31↔		BORP VAC VAC I
		J03B J04Z J11A			L38Z			VAC II VBOR
		J11B	55.01.13↔		BORP VAC VAC I		06	G12A
	10	K09A K09B			VAC II VBOR		11	L03Z L04A L04B
	11	L03Z L04A L04B		06	G12A			L04C L10A L10B
		L04C L09A L09B		08	I28A I28B			L13A L13B L13C
		L10A L10B L13A		11	L03Z L04A L04B			L38Z
		L13B L13C L38Z			L04C L10A L10B		21B	X06A X06B X06C
	12	M06Z M09A M09B			L13A L13B L13C	55.32↔		BORP VAC VAC I
		M37Z			L38Z			VAC II VBOR
	13	N11A N11B	55.01.99†↔	11	L40Z L42A		06	G12A
	21B	X06A X06B	55.02.00†↔	11	L13A L13B L13C		11	L03Z L04A L04B
	22	Y02A Y02B Y02C			L18A L18B L38Z			L04C L10A L10B
54.99.83↔	01	B21A B22Z			L42A			L13A L13B L13C
54.99.84↔		BORP VAC VAC I	55.02.10†↔	11	L13A L13B L13C			L38Z
		VAC II VB VBOR			L18A L18B L38Z		21B	X06A X06B X06C
	04	E02A E02B E02C			L42A	55.33†↔	11	L20A L20B L20C
	05	F04Z F13A F21A		15	P67A P67B			L20D L20E
		F21B F21C	55.02.11↔		BORP VAC VAC I	55.34↔		BORP VAC VAC I
	06	G12A G12B			VAC II VBOR			VAC II VBOR
	07	H06Z		06	G12A		06	G12A
	09	J02A J02B J03A		11	L03Z L04A L04B		11	L03Z L04A L04B
		J03B J04Z J11A			L04C L10A L10B			L04C L10A L10B
		J11B			L13A L13B L13C			L13A L13B L13C
	10	K09A K09B			L38Z			L38Z
	11	L03Z L04A L04B		21B	X06A X06B X06C		21B	X06A X06B X06C
		L04C L09A L09B	55.02.99†↔	11	L13A L13B L13C	55.35†↔	11	L20A L20B L20C
		L10A L10B L13A			L18A L18B L38Z			L20D L20E
		L13B L13C L38Z			L42A	55.39.10↔		BORP VAC VBOR
	12	M06Z M09A M09B	55.03.00†↔	11	L13A L13B L13C		06	G12A
		M37Z			L18A L18B L38Z		11	L03Z L04A L04B
	13	N11A N11B			L42A			L04C L10A L10B
	21B	X06A X06B	55.03.10†↔	11	L13A L13B L13C			L13A L13B L13C
	22	Y02A Y02B Y02C			L18A L18B L38Z			L38Z
54.A1↔		BORP VAC VB	55.03.11†↔	11	L13A L13B L13C	55.39.21↔	21B	X06A X06B X06C
		VBOR			L18A L18B L38Z			BORP VAC VAC I
	04	E02A E02B E02C			L42A			VAC II VBOR
	05	F04Z F13A F21A			L13A L13B L13C		06	G12A
		F21B F21C	55.03.99†↔	11	L18A L18B L38Z		11	L03Z L04A L04B
	06	G12A G12B			L42A			L04C L10A L10B
	07	H06Z			L13A L13B L13C			L13A L13B L13C
	09	J02A J02B J03A	55.04.00†↔	11	L13A L13B L13C			L38Z
		J03B J04Z J11A			L18A L18B L38Z		21B	X06A X06B X06C
		J11B	55.04.10†↔	11	L13A L13B L13C	55.39.22↔		BORP VAC VAC I
	10	K09A K09B			L18A L18B L38Z			VAC II VBOR
	11	L03Z L04A L04B	55.04.11†↔	11	L13A L13B L13C		06	G12A
		L04C L09A L09B			L18A L18B L38Z		11	L03Z L04A L04B
		L10A L10B L13A	55.04.99†↔	11	L13A L13B L13C			L04C L10A L10B
		L13B L13C L38Z			L18A L18B L38Z			L13A L13B L13C
	12	M06Z M09A M09B	55.05†↔	11	L13A L13B L13C			L38Z
		M37Z			L18A L18B L38Z		21B	X06A X06B X06C
	13	N11A N11B			L42A	55.39.23↔		BORP VAC VAC I
	21B	X06A X06B	55.11†↔	11	L40Z L42A			VAC II VBOR
55.01.00†↔	22	Y02A Y02B Y02C	55.12†↔	11	L13A L13B L13C		06	G12A
	11	L40Z L42A			L18A L18B L38Z		11	L03Z L04A L04B

CHOP	MDC	DRG	CHOP	MDC	DRG	CHOP	MDC	DRG
		L04C L10A L10B L13A L13B L13C L38Z	55.52↔	23	Z02Z BORP MVE VAC VAC I VAC II VBOR	55.69.40↔		BORP KORP MKOR VAC VAC I VAC II VBOR VKOR
55.39.29↔	21B	X06A X06B X06C BORP VAC VBOR		06	G12A G16Z G18A G38A G38B		06	G12A
	06	G12A		11	L03Z L04A L04B L04C L10A L10B L13A L13B L13C L38Z	55.69.99↔	Pré	A01A A02Z A05A A06A A06B A06C A07A A11A A17A A17B
55.39.99↔	21B	X06A X06B X06C BORP VAC VBOR	55.53↔	21B	X06A X06B X06C BORP MVE VAC VAC I VAC II VBOR		06	BORP KORP MKOR VAC VAC I VAC II VBOR VKOR
	06	G12A		06	G12A G16Z G18A G38A G38B		Pré	G12A A01A A02Z A05A A06A A06B A06C A07A A11A A17A A17B
	11	L03Z L04A L04B L04C L10A L10B L13A L13B L13C L38Z		11	L03Z L04A L04B L04C L10A L10B L13A L13B L13C L38Z	55.7↔		BORP VAC VAC I VAC II VBOR
55.4↔	21B	X06A X06B X06C BORP VAC VAC I VAC II VBOR	55.54↔	21B	X06A X06B X06C BORP MVE VAC VAC I VAC II VBOR		06	G12A
	06	G12A G16Z G18A G38A G38B		06	G12A G16Z G18A G38A G38B	55.81↔	11	L03Z L04A L04B L04C L10A L10B L13A L13B L13C L38Z
	11	L03Z L04A L04B L04C L10A L10B L13A L13B L13C L38Z		11	L03Z L04A L04B L04C L10A L10B L13A L13B L13C L38Z		21B	X06A X06B X06C BORP VAC VAC I VAC II VBOR
55.51.00↔	14	O01B O02A O02B	55.61↔	14	O01B O02A O02B		06	G12A
	21B	X06A X06B X06C BORP VAC VAC I VAC II VBOR		21B	X06A X06B X06C BORP KORP MKOR VAC VAC I VAC II VBOR VKOR	55.82↔	08	I28A I28B
	06	G12A G16Z G18A G38A G38B		06	G12A		11	L03Z L04A L04B L04C L10A L10B L13A L13B L13C L38Z
	07	H01A H33A H33B		11	L03Z L04A L04B L04C L10A L10B L13A L13B L13C L38Z		21B	X06A X06B X06C BORP VAC VAC I VAC II VBOR
	11	L03Z L04A L04B L04C L10A L10B L13A L13B L13C L38Z		11	L03Z L04A L04B L04C L10A L10B L13A L13B L13C L38Z	55.83↔	06	G12A
55.51.01↔	14	O01B O02A O02B	55.69.00↔	21B	X06A X06B X06C BORP KORP MKOR VAC VAC I VAC II VBOR VKOR		11	L03Z L04A L04B L04C L10A L10B L13A L13B L13C L38Z
	21B	X06A X06B X06C		06	G12A		21B	X06A X06B X06C BORP VAC VAC I VAC II VBOR
	23	Z02Z		Pré	A01A A02Z A05A A06A A06B A06C A07A A11A A17A A17B	55.84↔	06	G12A
	06	BORP MVE VAC VAC I VAC II VBOR		Pré	A01A A02Z A05A A06A A06B A06C A07A A11A A17A A17B		11	L03Z L04A L04B L04C L10A L10B L13A L13B L13C L38Z
	06	G12A G16Z G18A G38A G38B		06	BORP KORP MKOR VAC VAC I VAC II VBOR VKOR	55.85↔	21B	X06A X06B X06C BORP VAC VAC I VAC II VBOR
	07	H01A H33A H33B	55.69.10↔	06	G12A		06	G12A
	11	L03Z L04A L04B L04C L10A L10B L13A L13B L13C L38Z		Pré	A01A A02Z A05A A06A A06B A06C A07A A11A A17A A17B		11	L03Z L04A L04B L04C L10A L10B L13A L13B L13C L38Z
	14	O01B O02A O02B		06	BORP KORP MKOR VAC VAC I VAC II VBOR VKOR	55.86↔	21B	X06A X06B X06C BORP VAC VAC I VAC II VBOR
55.51.02↔	21B	X06A X06B X06C	55.69.20↔	Pré	A01A A02Z A05A A06A A06B A06C A07A A11A A17A A17B		06	G12A
	23	Z02Z		Pré	A01A A02Z A05A A06A A06B A06C A07A A11A A17A A17B		11	L03Z L04A L04B L04C L10A L10B L13A L13B L13C L38Z
	06	BORP VAC VAC I VAC II VBOR		06	BORP KORP MKOR VAC VAC I VAC II VBOR VKOR		21B	X06A X06B X06C BORP VAC VAC I VAC II VBOR
	06	G12A	55.69.30↔	06	G12A		06	G12A
	11	L03Z L04A L04B L04C L10A L10B L13A L13B L13C L38Z		Pré	A01A A02Z A05A A06A A06B A06C A07A A11A A17A A17B		11	L03Z L04A L04B L04C L10A L10B L13A L13B L13C L38Z
55.51.99↔	21B	X06A X06B X06C		06	BORP KORP MKOR VAC VAC I VAC II VBOR VKOR		21B	X06A X06B X06C BORP VAC VAC I VAC II VBOR
	23	Z02Z		Pré	A01A A02Z A05A A06A A06B A06C A07A A11A A17A A17B		06	G12A
	06	BORP MVE VAC VAC I VAC II VBOR		Pré	A01A A02Z A05A A06A A06B A06C A07A A11A A17A A17B		11	L03Z L04A L04B L04C L10A L10B L13A L13B L13C L38Z
	06	G12A G16Z G18A G38A G38B		06	BORP KORP MKOR VAC VAC I VAC II VBOR VKOR		21B	X06A X06B X06C BORP VAC VAC I VAC II VBOR
	07	H01A H33A H33B		Pré	A01A A02Z A05A A06A A06B A06C A07A A11A A17A A17B		06	G12A
	11	L03Z L04A L04B L04C L10A L10B L13A L13B L13C L38Z		Pré	A01A A02Z A05A A06A A06B A06C A07A A11A A17A A17B		11	L03Z L04A L04B L04C L10A L10B L13A L13B L13C L38Z
	14	O01B O02A O02B		Pré	A01A A02Z A05A A06A A06B A06C A07A A11A A17A A17B		21B	X06A X06B X06C BORP VAC VAC I VAC II VBOR
	21B	X06A X06B X06C		Pré	A01A A02Z A05A A06A A06B A06C A07A A11A A17A A17B		06	G12A
				Pré	A01A A02Z A05A A06A A06B A06C A07A A11A A17A A17B		11	L03Z L04A L04B L04C L10A L10B

CHOP	MDC	DRG	CHOP	MDC	DRG	CHOP	MDC	DRG
		L13A L13B L13C L38Z		21B	X06A X06B X06C			L04C L10A L10B L13A L13B L13C L38Z
55.87↔	21B	X06A X06B X06C BORP VAC VAC I VAC II VBOR	56.1X.12↔	11	L03Z L04A L04B L04C L10A L10B L13A L13B L13C L38Z	56.40↔		BORP VAC VAC I VAC II VBOR
	06	G12A		21B	X06A X06B X06C		06	G12A
	11	L03Z L04A L04B L04C L10A L10B L13A L13B L13C L38Z	56.1X.99↔	11	L03Z L04A L04B L04C L10A L10B L13A L13B L13C L38Z		11	L03Z L04A L04B L04C L10A L10B L13A L13B L13C L38Z
55.89↔	21B	X06A X06B X06C BORP VAC VAC I VAC II VBOR	56.2X.00↔	21B	X06A X06B X06C BORP VAC VAC I VAC II VBOR	56.41.00↔	21B	X06A X06B X06C BORP VAC VAC I VAC II VBOR
	06	G12A		06	G12A		06	G12A
	11	L03Z L04A L04B L04C L10A L10B L13A L13B L13C L38Z		11	L03Z L04A L04B L04C L10A L10B L13A L13B L13C L38Z		11	L03Z L04A L04B L04C L10A L10B L13A L13B L13C L38Z
55.91↔	21B	X06A X06B X06C BORP VAC VAC I VAC II VBOR	56.2X.10↔	21B	X06A X06B X06C BORP VAC VBOR		12	M06Z M09A M09B M37Z
	06	G12A		06	G12A		13	N08Z N11A N11B
	11	L03Z L04A L04B L04C L10A L10B L13A L13B L13C L38Z		11	L03Z L04A L04B L04C L10A L10B L13A L13B L13C L38Z	56.41.10↔	21B	X06A X06B X06C BORP VAC VAC I VAC II VBOR
55.92‡↔	21B	X06A X06B X06C	56.2X.11↔	21B	X06A X06B X06C BORP VAC VBOR		06	G12A
55.93‡↔	11	L40Z L42A		06	G12A		11	L03Z L04A L04B L04C L10A L10B L13A L13B L13C L38Z
55.94‡↔	11	L42A		11	L03Z L04A L04B L04C L10A L10B L13A L13B L13C L38Z		12	M06Z M09A M09B M37Z
55.96↔	11	L06A L06B		11	L03Z L04A L04B L04C L10A L10B L13A L13B L13C L38Z		13	N08Z N11A N11B
55.99.10↔	21B	X06A X06B X06C BORP VAC VAC I VAC II VBOR	56.2X.20↔	21B	X06A X06B X06C BORP VAC VBOR	56.41.11↔	21B	X06A X06B X06C BORP VAC VAC I VAC II VBOR
	06	G12A		06	G12A		06	G12A
	11	L03Z L04A L04B L04C L10A L10B L13A L13B L13C L38Z		11	L03Z L04A L04B L04C L10A L10B L13A L13B L13C L38Z		11	L03Z L04A L04B L04C L10A L10B L13A L13B L13C L38Z
56.0X.00↔	21B	X06A X06B X06C	56.2X.30↔	21B	X06A X06B X06C BORP VAC VAC I VAC II VBOR		12	M06Z M09A M09B M37Z
	11	L20A L20B L20C L20D L20E		06	G12A		13	N08Z N11A N11B
56.0X.10↔	21B	X06A X06B X06C		11	L03Z L04A L04B L04C L10A L10B L13A L13B L13C L38Z	56.41.12↔	21B	X06A X06B X06C BORP VAC VAC I VAC II VBOR
	10	K09A K09B		11	L03Z L04A L04B L04C L10A L10B L13A L13B L13C L38Z		06	G12A
	11	L20A L20B L20C L20D L20E		21B	X06A X06B X06C BORP VAC VAC I VAC II VBOR		11	L03Z L04A L04B L04C L10A L10B L13A L13B L13C L38Z
56.0X.11↔	21B	X06A X06B X06C	56.2X.40↔	21B	X06A X06B X06C BORP VAC VAC I VAC II VBOR		12	M06Z M09A M09B M37Z
	10	K09A K09B		06	G12A		13	N08Z N11A N11B
	11	L20A L20B L20C L20D L20E		11	L03Z L04A L04B L04C L10A L10B L13A L13B L13C L38Z	56.41.20↔	21B	X06A X06B X06C BORP VAC VAC I VAC II VBOR
56.0X.99↔	21B	X06A X06B X06C	56.2X.99↔	21B	X06A X06B X06C BORP VAC VBOR		06	G12A
	06	G12A G12B		11	L03Z L04A L04B L04C L10A L10B L13A L13B L13C L38Z		11	L03Z L04A L04B L04C L10A L10B L13A L13B L13C L38Z
	10	K09A K09B		11	L03Z L04A L04B L04C L10A L10B L13A L13B L13C L38Z		12	M06Z M09A M09B M37Z
	11	L20A L20B L20C L20D L20E		21B	X06A X06B X06C BORP VAC VAC I VAC II VBOR		13	N08Z N11A N11B
56.1X.00↔	21B	X06A X06B X06C	56.2X.99↔	21B	X06A X06B X06C BORP VAC VBOR		21B	X06A X06B X06C BORP VAC VAC I VAC II VBOR
	11	L03Z L04A L04B L04C L10A L10B L13A L13B L13C L38Z		06	G12A		06	G12A
	11	L03Z L04A L04B L04C L10A L10B L13A L13B L13C L38Z		11	L03Z L04A L04B L04C L10A L10B L13A L13B L13C L38Z		11	L03Z L04A L04B L04C L10A L10B L13A L13B L13C L38Z
56.1X.10↔	21B	X06A X06B X06C	56.31‡↔	21B	X06A X06B X06C		12	M06Z M09A M09B M37Z
	11	L03Z L04A L04B L04C L10A L10B L13A L13B L13C L38Z	56.33‡↔	11	L40Z		13	N08Z N11A N11B
	11	L03Z L04A L04B L04C L10A L10B L13A L13B L13C L38Z	56.34↔	11	L20A L20B L20C L20D L20E	56.41.21↔	21B	X06A X06B X06C BORP VAC VAC I VAC II VBOR
56.1X.11↔	21B	X06A X06B X06C		11	L20A L20B L20C L20D L20E		06	G12A
	11	L03Z L04A L04B L04C L10A L10B L13A L13B L13C L38Z		11	L20A L20B L20C L20D L20E		11	L03Z L04A L04B
	11	L03Z L04A L04B L04C L10A L10B L13A L13B L13C L38Z		06	G12A		11	L03Z L04A L04B
	11	L03Z L04A L04B L04C L10A L10B L13A L13B L13C L38Z		11	L03Z L04A L04B		11	L03Z L04A L04B

CHOP	MDC	DRG	CHOP	MDC	DRG	CHOP	MDC	DRG
56.52.20↔	13	N01A N01B N01C N11A N33Z N34Z	56.61.99↔	12	L33Z L38Z M06Z M09A M09B M37Z	56.71.20↔	13	M37Z N01A N01B N01C N08Z N11A N33Z N34Z
	21B	X06A X06B X06C BORP MVE VAC VAC I VAC II VBOR		21B	X06A X06B X06C BORP MVE VAC VAC I VAC II VBOR		21B	X06A X06B X06C BORP MVE VAC VAC I VAC II VBOR
	01	B03A B03B B03C B03D		01	B03A B03B B03C B03D		06	G12A G16Z G18A G38A G38B
	06	G12A G16Z G18A G38A G38B		06	G12A G16Z G18A G38A G38B		11	L03Z L04A L04B L04C L10A L10B L13A L13B L13C L33Z L38Z
	11	L03Z L04A L04B L04C L10A L10B L13A L13B L13C L33Z L38Z		11	L03Z L04A L04B L04C L10A L10B L13A L13B L13C L33Z L38Z		12	M06Z M09A M09B M37Z
	12	M06Z M09A M09B M37Z		12	M06Z M09A M09B M37Z		13	N01A N01B N01C N08Z N11A N33Z N34Z
	13	N01A N01B N01C N11A N33Z N34Z		13	N01A N01B N01C N08Z N11A N33Z N34Z		21B	X06A X06B X06C BORP MVE VAC VAC I VAC II VBOR
	21B	X06A X06B X06C BORP MVE VAC VBOR		21B	X06A X06B X06C BORP MVE VAC VBOR		06	G12A G16Z G18A G38A G38B
	01	B03A B03B B03C B03D		01	B03A B03B B03C B03D		11	L03Z L04A L04B L04C L10A L10B L13A L13B L13C L33Z L38Z
	06	G12A G16Z G18A G38A G38B		06	G12A G16Z G18A G38A G38B		12	M06Z M09A M09B M37Z
11	L03Z L04A L04B L04C L10A L10B L13A L13B L13C L33Z L38Z	11	L03Z L04A L04B L04C L10A L10B L13A L13B L13C L33Z L38Z	13	N01A N01B N01C N08Z N11A N33Z N34Z			
12	M06Z M09A M09B M37Z	12	M06Z M09A M09B M37Z	21B	X06A X06B X06C BORP MVE VAC VAC I VAC II VBOR			
13	N01A N01B N01C N11A N33Z N34Z	13	N11A X06A X06B X06C BORP VAC VAC I VAC II VBOR	06	G12A G16Z G18A G38A G38B			
21B	X06A X06B X06C BORP VAC VAC I VAC II VBOR	21B	X06A X06B X06C BORP VAC VAC I VAC II VBOR	11	L03Z L04A L04B L04C L10A L10B L13A L13B L13C L33Z L38Z			
01	B03A B03B B03C B03D	06	G12A G16Z G18A G38A G38B	12	M06Z M09A M09B M37Z			
06	G12A G16Z G18A G38A G38B	11	L03Z L04A L04B L04C L10A L10B L13A L13B L13C L33Z L38Z	13	N01A N01B N01C N11A N33Z N34Z			
11	L03Z L04A L04B L04C L10A L10B L13A L13B L13C L33Z L38Z	12	M06Z M09A M09B M37Z	21B	X06A X06B X06C BORP VAC VAC I VAC II VBOR			
12	M06Z M09A M09B M37Z	13	N01A N01B N01C N08Z N11A N33Z N34Z	06	G12A			
13	N08Z N11A	21B	X06A X06B X06C BORP MVE VAC VAC I VAC II VBOR	11	L03Z L04A L04B L04C L10A L10B L13A L13B L13C L38Z			
21B	X06A X06B X06C BORP MVE VAC VAC I VAC II VBOR	21B	X06A X06B X06C BORP MVE VAC VAC I VAC II VBOR	21B	X06A X06B X06C BORP VAC VAC I VAC II VBOR			
01	B03A B03B B03C B03D	06	G12A G16Z G18A G38A G38B	06	G12A			
06	G12A G16Z G18A G38A G38B	11	L03Z L04A L04B L04C L10A L10B L13A L13B L13C L33Z L38Z	11	L03Z L04A L04B L04C L10A L10B L13A L13B L13C L38Z			
11	L03Z L04A L04B L04C L10A L10B L13A L13B L13C L33Z L38Z	12	M06Z M09A M09B M37Z	13	N08Z			
12	M06Z M09A M09B M37Z	13	N01A N01B N01C N08Z N11A N33Z N34Z	21B	X06A X06B X06C BORP VAC VAC I VAC II VBOR			
13	N08Z N11A	21B	X06A X06B X06C BORP MVE VAC VAC I VAC II VBOR	06	G12A			
21B	X06A X06B X06C BORP MVE VAC VAC I VAC II VBOR	21B	X06A X06B X06C BORP MVE VAC VAC I VAC II VBOR	11	L03Z L04A L04B L04C L10A L10B L13A L13B L13C L38Z			
01	B03A B03B B03C B03D	06	G12A G16Z G18A G38A G38B	11	L03Z L04A L04B L04C L10A L10B L13A L13B L13C L38Z			
06	G12A G16Z G18A G38A G38B	11	L03Z L04A L04B L04C L10A L10B L13A L13B L13C L33Z L38Z	12	M06Z M09A M09B			
11	L03Z L04A L04B L04C L10A L10B L13A L13B L13C	12	M06Z M09A M09B					

CHOP	MDC	DRG	CHOP	MDC	DRG	CHOP	MDC	DRG
56.74.11↔	13	N08Z	56.83↔	11	L03Z L04A L04B L04C L10A L10B L13A L13B L13C L38Z	56.84.22↔	06	BORP VAC VAC I VAC II VBOR
	21B	X06A X06B X06C		21B	X06A X06B X06C BORP VAC VBOR		11	G04A G04B G12A G38A G38B
	06	G12A		06	G12A		13	L03Z L04A L04B L04C L10A L10B L13A L13B L13C L38Z
	11	L03Z L04A L04B L04C L10A L10B L13A L13B L13C L38Z		11	L03Z L04A L04B L04C L10A L10B L13A L13B L13C L38Z		21B	N04A N06A N06B N06C N13A N13B X06A X06B X06C
56.74.20↔	13	N08Z	56.84.00↔	12	M06Z M09A M09B M37Z	56.84.99↔	06	BORP VAC VAC I VAC II VBOR
	21B	X06A X06B X06C		13	N08Z N11A N11B		06	G04A G04B G12A G38A G38B
	06	G12A		21B	X06A X06B X06C BORP VAC VAC I VAC II VBOR		11	L03Z L04A L04B L04C L10A L10B L13A L13B L13C L38Z
	11	L03Z L04A L04B L04C L10A L10B L13A L13B L13C L38Z		06	G04A G04B G12A G38A G38B		13	N04A N06A N06B N06C N13A N13B X06A X06B X06C
56.74.99↔	13	N08Z	56.84.10↔	11	L03Z L04A L04B L04C L10A L10B L13A L13B L13C L38Z	56.85↔	21B	X06A X06B X06C BORP VAC VAC I VAC II VBOR
	21B	X06A X06B X06C		21B	X06A X06B X06C BORP VAC VAC I VAC II VBOR		06	G12A
	06	G12A		06	G04A G04B G12A G38A G38B		11	L03Z L04A L04B L04C L10A L10B L13A L13B L13C L38Z
	11	L03Z L04A L04B L04C L10A L10B L13A L13B L13C L38Z		11	L03Z L04A L04B L04C L10A L10B L13A L13B L13C L38Z		21B	X06A X06B X06C BORP VAC VAC I VAC II VBOR
56.75↔	13	N08Z	56.84.11↔	06	G04A G04B G12A G38A G38B	56.86↔	21B	X06A X06B X06C BORP VAC VAC I VAC II VBOR
	21B	X06A X06B X06C		11	L03Z L04A L04B L04C L10A L10B L13A L13B L13C L38Z		06	G12A
	06	G12A		13	N04A N06A N06B N06C N13A N13B		11	L03Z L04A L04B L04C L10A L10B L13A L13B L13C L38Z
	11	L03Z L04A L04B L04C L10A L10B L13A L13B L13C L38Z		21B	X06A X06B X06C BORP VAC VAC I VAC II VBOR		21B	X06A X06B X06C BORP VAC VAC I VAC II VBOR
56.79↔	12	M06Z M09A M09B M37Z	56.84.20↔	06	G04A G04B G12A G38A G38B	56.89↔	06	G12A
	13	N11A		11	L03Z L04A L04B L04C L10A L10B L13A L13B L13C L38Z		11	L03Z L04A L04B L04C L10A L10B L13A L13B L13C L38Z
	21B	X06A X06B X06C		13	N04A N06A N06B N06C N13A N13B		21B	X06A X06B X06C BORP VAC VAC I VAC II VBOR
	06	G12A		21B	X06A X06B X06C BORP VAC VAC I VAC II VBOR		01	B21A B21B B21C G12A
56.81↔	11	L03Z L04A L04B L04C L10A L10B L13A L13B L13C L38Z	56.84.21↔	06	G04A G04B G12A G38A G38B	56.93↔	06	BORP VAC VAC I VAC II VBOR
	21B	X06A X06B X06C		11	L03Z L04A L04B L04C L10A L10B L13A L13B L13C L38Z		01	B21A B21B B21C G12A
	06	G12A G21A G21B G21C		13	N04A N06A N06B N06C N13A N13B		06	G12A
	07	H06Z		21B	X06A X06B X06C BORP VAC VAC I VAC II VBOR		08	I23A I23B I23C L06A L06B
56.82↔	11	L03Z L04A L04B L04C L06A L06B L09A L09B L10A L10B L13A L13B L13C L20A L20B L20C L20D L20E L38Z	56.84.22↔	06	G04A G04B G12A G38A G38B	56.94↔	11	M06Z M09A M09B M37Z
	12	M04A M04B M04C M06Z M09A M09B M37Z		11	L03Z L04A L04B L04C L10A L10B L13A L13B L13C L38Z		13	N11A N11B
	13	N02A N02B N02C N05A N05B N05C N33Z		21B	X06A X06B X06C BORP VAC VAC I VAC II VBOR		21B	X06A X06B X06C BORP VAC VBOR
	21B	X06A X06B X06C		13	N04A N06A N06B N06C N13A N13B		01	B03A B03B B03C B03D
	06	G12A		21B	X06A X06B X06C		06	G12A
							11	L03Z L04A L04B

CHOP	MDC	DRG	CHOP	MDC	DRG	CHOP	MDC	DRG
		L04C L10A L10B L13A L13B L13C L38Z			L20B L20C L20D L20E L38Z		12	M06Z M09A M09B M37Z
56.99.00↔	21B	X06A X06B X06C		12	M06Z M09A M09B M37Z	57.23.00↔	13	N13A N13B
	01	B03A B03B B03C B03D		13	N11A N11B		21B	X06A X06B X06C BORP VAC VAC I VAC II VBOR
	11	L03Z L04A L04B L04C L06A L06B L10A L10B L13A L13B L13C L20A L20B L20C L20D L20E L38Z	56.99.32↔	01	B03A B03B B03C B03D		01	B03A B03B B03C B03D
	12	M06Z M09A M09B M37Z		11	L03Z L04A L04B L04C L06A L06B L10A L10B L13A L13B L13C L20A L20B L20C L20D L20E L38Z		06	G12A
56.99.10↔	13	N11A N11B		12	M06Z M09A M09B M37Z	57.23.11↔	11	L06A L06B
	21B	X06A X06B X06C		12	M06Z M09A M09B M37Z		12	M06Z M09A M09B M37Z
	01	B03A B03B B03C B03D		13	N11A N11B		13	N13A N13B
	11	L03Z L04A L04B L04C L06A L06B L10A L10B L13A L13B L13C L20A L20B L20C L20D L20E L38Z	56.99.99↔	21B	X06A X06B X06C		21B	X06A X06B X06C BORP VAC VAC I VAC II VBOR
	12	M06Z M09A M09B M37Z		01	B03A B03B B03C B03D		01	B03A B03B B03C B03D
56.99.20↔	13	N11A N11B		11	L03Z L04A L04B L04C L06A L06B L10A L10B L13A L13B L13C L20A L20B L20C L20D L20E L38Z		06	G12A
	21B	X06A X06B X06C		12	M06Z M09A M09B M37Z	57.23.12↔	11	L03Z L38Z
	01	B03A B03B B03C B03D		13	N11A N11B		12	M06Z M09A M09B M37Z
	11	L03Z L04A L04B L04C L06A L06B L10A L10B L13A L13B L13C L20A L20B L20C L20D L20E L38Z	57.12↔	21B	X06A X06B X06C BORP VAC VAC I VAC II VBOR		13	N13A N13B
	12	M06Z M09A M09B M37Z		01	B03A B03B B03C B03D		21B	X06A X06B X06C BORP VAC VAC I VAC II VBOR
56.99.21↔	13	N11A N11B		06	G12A G21A G21B G21C	57.23.13↔	01	B03A B03B B03C B03D
	21B	X06A X06B X06C		07	H06Z		06	G12A
	01	B03A B03B B03C B03D		11	L03Z L04A L04B L04C L06A L06B L09A L09B L10A L10B L13A L13B L13C L20A L20B L20C L20D L20E L38Z		11	L06A L06B
	11	L03Z L04A L04B L04C L06A L06B L10A L10B L13A L13B L13C L20A L20B L20C L20D L20E L38Z		12	M04A M04B M04C M06Z M09A M09B M37Z		12	M06Z M09A M09B M37Z
	12	M06Z M09A M09B M37Z		13	N02A N02B N02C N05A N05B N05C N33Z	57.23.99↔	13	N13A N13B
56.99.30↔	13	N11A N11B	57.19.10‡↔	21B	X06A X06B X06C		21B	X06A X06B X06C BORP VAC VAC I VAC II VBOR
	21B	X06A X06B X06C	57.19.11‡↔	11	L42A L63C L64A		01	B03A B03B B03C B03D
	01	B03A B03B B03C B03D	57.19.21↔	11	L42A L63C L64A		06	G12A
	11	L03Z L04A L04B L04C L06A L06B L10A L10B L13A L13B L13C L20A L20B L20C L20D L20E L38Z	57.19.22↔	11	L06A L06B	57.32‡↔	11	L06A L06B
	12	M06Z M09A M09B M37Z	57.19.23↔	11	L06A L06B	57.34↔	11	L42A L63C L64A BORP VAC VAC I VAC II VBOR
	13	N11A N11B	57.21↔	01	BORP VAC VBOR B03A B03B B03C B03D		01	B03A B03B B03C B03D
56.99.31↔	21B	X06A X06B X06C		06	G12A		06	G12A
	01	B03A B03B B03C B03D		11	L06A L06B		11	L06A L06B
	11	L03Z L04A L04B L04C L06A L06B L10A L10B L13A L13B L13C L20A	57.22↔	12	M06Z M09A M09B M37Z		12	M06Z M09A M09B M37Z
	12	M06Z M09A M09B M37Z		13	N13A N13B		13	N11A N11B
	13	N11A N11B		21B	X06A X06B X06C	57.41↔	21B	X06A X06B X06C BORP VAC I VAC II
	21B	X06A X06B X06C		01	BORP VAC VBOR B03A B03B B03C B03D		01	B03A B03B B03C B03D
	01	B03A B03B B03C B03D		06	G12A		06	G21A G21B G21C
	11	L03Z L04A L04B L04C L06A L06B L10A L10B L13A L13B L13C L20A		11	L06A L06B		07	H06Z
	12	M06Z M09A M09B M37Z		11	L06A L06B		11	L03Z L04A L04B

CHOP	MDC	DRG	CHOP	MDC	DRG	CHOP	MDC	DRG
		B03D		13	N01A N01B N01C		21B	X06A X06B X06C
	06	G12A G16Z G18A			N11A N33Z N34Z			X33Z
		G38A G38B		21B	X06A X06B X06C	57.71.30↔		BORP KORP MKOR
	11	L03Z L04A L04B	57.71.10↔		X33Z			MVE VAC VAC I
		L04C L06A L06B			BORP KORP MKOR		01	VAC II VBOR VKOR
		L10A L10B L13A		01	MVE VAC VAC I			B03A B03B B03C
		L13B L13C L38Z			VAC II VBOR VKOR		06	B03D
	12	M01Z M37Z		06	B03A B03B B03C			G12A G16Z G18A
					B03D		07	G33Z G38A G38B
	13	N01A N01B N01C		06	G12A G16Z G18A		11	H33A H33B
		N08Z N11A N11B			G33Z G38A G38B			L03Z L04A L04B
		N33Z N34Z		07	H33A H33B			L04C L10A L10B
57.6X.22↔	21B	X06A X06B X06C		11	L03Z L04A L04B			L13A L13B L13C
		BORP VAC VAC I			L04C L10A L10B			L33Z L38Z
		VAC II VBOR		12	L13A L13B L13C		13	N01A N01B N01C
	01	B03A B03B B03C			L33Z L38Z			N11A N33Z N34Z
		B03D		12	M01Z M37Z		21B	X06A X06B X06C
	06	G12A G16Z G18A			N01A N01B N01C	57.71.31↔		X33Z
		G38A G38B		13	N11A N33Z N34Z			BORP KORP MKOR
	11	L03Z L04A L04B			X06A X06B X06C			MVE VAC VAC I
		L04C L06A L06B		21B	X33Z		01	VAC II VBOR VKOR
		L10A L10B L13A			BORP KORP MKOR			B03A B03B B03C
		L13B L13C L38Z	57.71.11↔		MVE VAC VAC I		06	B03D
	12	M01Z M37Z		01	VAC II VBOR VKOR			G12A G16Z G18A
					B03A B03B B03C		07	G33Z G38A G38B
	13	N01A N01B N01C		06	B03D		11	H33A H33B
		N08Z N11A N11B			G12A G16Z G18A			L03Z L04A L04B
		N33Z N34Z		06	G33Z G38A G38B			L04C L10A L10B
57.6X.23↔	21B	X06A X06B X06C		07	H33A H33B			L13A L13B L13C
		BORP VAC VAC I		11	L03Z L04A L04B			L33Z L38Z
		VAC II VBOR			L04C L10A L10B		13	N01A N01B N01C
	01	B03A B03B B03C		11	L13A L13B L13C			N11A N33Z N34Z
		B03D			L33Z L38Z		21B	X06A X06B X06C
	06	G12A G16Z G18A		12	M01Z M37Z			X33Z
		G38A G38B		13	N01A N01B N01C	57.71.40↔		BORP KORP MKOR
	11	L03Z L04A L04B			N11A N33Z N34Z			MVE VAC VAC I
		L04C L06A L06B		21B	X06A X06B X06C		01	VAC II VBOR VKOR
		L10A L10B L13A			X33Z			B03A B03B B03C
		L13B L13C L38Z			BORP KORP MKOR		06	B03D
	12	M01Z M37Z		01	MVE VAC VAC I			G12A G16Z G18A
			57.71.20↔		VAC II VBOR VKOR		07	G33Z G38A G38B
	13	N01A N01B N01C		06	B03A B03B B03C		11	H33A H33B
		N08Z N11A N11B			B03D			L03Z L04A L04B
		N33Z N34Z		06	G12A G16Z G18A			L04C L10A L10B
57.6X.99↔	21B	X06A X06B X06C		07	H33A H33B			L13A L13B L13C
		BORP VAC VAC I		11	L03Z L04A L04B			L33Z L38Z
		VAC II VBOR			L04C L10A L10B		13	N01A N01B N01C
	01	B03A B03B B03C		11	L13A L13B L13C			N11A N33Z N34Z
		B03D			L33Z L38Z		21B	X06A X06B X06C
	06	G12A G16Z G18A		12	M01Z M37Z			X33Z
		G38A G38B		13	N01A N01B N01C	57.71.41↔		BORP KORP MKOR
	11	L03Z L04A L04B			N11A N33Z N34Z			MVE VAC VAC I
		L04C L06A L06B		21B	X06A X06B X06C		01	VAC II VBOR VKOR
		L10A L10B L13A			X33Z			B03A B03B B03C
		L13B L13C L38Z			BORP KORP MKOR		06	B03D
	12	M01Z		01	MVE VAC VAC I			G12A G16Z G18A
			57.71.21↔		VAC II VBOR VKOR		07	G33Z G38A G38B
	13	N01A N01B N01C		06	B03A B03B B03C		11	H33A H33B
		N08Z N11A N11B			B03D			L03Z L04A L04B
		N33Z N34Z		06	G12A G16Z G18A			L04C L10A L10B
57.71.00↔	21B	X06A X06B X06C		07	H33A H33B			L13A L13B L13C
		BORP KORP MKOR		11	L03Z L04A L04B			L33Z L38Z
		VAC VAC I VAC II			L04C L10A L10B		13	N01A N01B N01C
		VBOR VKOR		01	L13A L13B L13C			N11A N33Z N34Z
	01	B03A B03B B03C			L33Z L38Z		21B	X06A X06B X06C
		B03D		06	G12A G16Z G18A			X33Z
	06	G12A G16Z G18A			G33Z G38A G38B			BORP KORP MKOR
		G33Z G38A G38B		07	H33A H33B			MVE VAC VAC I
	07	H33A H33B		11	L03Z L04A L04B			VAC II VBOR VKOR
					L04C L10A L10B		01	B03A B03B B03C
	11	L03Z L04A L04B			L13A L13B L13C			B03D
		L04C L10A L10B		06	G12A G16Z G18A		06	G12A G16Z G18A
		L13A L13B L13C			G33Z G38A G38B			G33Z G38A G38B
		L33Z L38Z		07	H33A H33B		07	H33A H33B
	12	M01Z M37Z		11	L03Z L04A L04B		11	L03Z L04A L04B
					L04C L10A L10B			L04C L10A L10B
	13	N01A N01B N01C			L13A L13B L13C			L13A L13B L13C
		N11A N33Z N34Z		12	M01Z M37Z			L33Z L38Z
				13	N01A N01B N01C	57.71.50↔		N01A N01B N01C
					N11A N33Z N34Z			N11A N33Z N34Z
							21B	X06A X06B X06C
								X33Z
								BORP KORP MKOR
								MVE VAC VAC I
								VAC II VBOR VKOR
							01	B03A B03B B03C
								B03D

CHOP	MDC	DRG	CHOP	MDC	DRG	CHOP	MDC	DRG
		B03D			L38Z	57.82↔	01	B03A B03B B03C
	06	G12A G16Z G18A		12	M01Z M37Z			B03D
		G33Z G38A G38B		13	N01A N01B N01C		11	L06A L06B
	07	H33A H33B			N11A N33Z N34Z		12	M06Z M09A M09B
	11	L03Z L04A L04B	57.79.11↔	21B	X06A X06B X06C			M37Z
		L04C L10A L10B			BORP MVE VAC		13	N11A N11B
		L13A L13B L13C		01	VAC I VAC II VBOR	57.83↔	21B	X06A X06B X06C
		L33Z L38Z			B03A B03B B03C			BORP VAC VAC I
	12	M01Z M37Z		06	B03D		01	VAC II VBOR
	13	N01A N01B N01C			G12A G16Z G18A			B03A B03B B03C
		N11A N33Z N34Z		11	G38A G38B		06	B03D
57.71.51↔	21B	X06A X06B X06C			L03Z L04A L04B			G04A G04B G12A
		X33Z			L04C L10A L10B		11	G16Z G38A G38B
		BORP KORP MKOR			L13A L13B L13C			L03Z L04A L04B
		MVE VAC VAC I			L38Z			L04C L10A L10B
		VAC II VBOR VKOR		12	M01Z M37Z			L13A L13B L13C
	01	B03A B03B B03C		13	N01A N01B N01C		12	L38Z
		B03D			N11A N33Z N34Z			M06Z M09A M09B
	06	G12A G16Z G18A	57.79.20↔	21B	X06A X06B X06C		13	M37Z
		G33Z G38A G38B			BORP MVE VAC		21B	N11A N11B
	07	H33A H33B		01	VAC I VAC II VBOR	57.84.00↔		X06A X06B X06C
	11	L03Z L04A L04B			B03A B03B B03C			BORP VAC VAC I
		L04C L10A L10B		06	B03D		06	VAC II VBOR
		L13A L13B L13C			G12A G16Z G18A		11	G12A
		L33Z L38Z		11	G38A G38B		12	L06A L06B
	12	M01Z M37Z			L03Z L04A L04B			M06Z M09A M09B
	13	N01A N01B N01C			L04C L10A L10B		13	M37Z
		N11A N33Z N34Z		13	L13A L13B L13C			N04A N06A N06B
57.71.99↔	21B	X06A X06B X06C			L38Z		21B	N06C N11A N11B
		X33Z		13	N01A N01B N01C	57.84.10↔		X06A X06B X06C
		BORP KORP MKOR			N11A N33Z N34Z			BORP VAC VAC I
		MVE VAC VAC I	57.79.21↔	21B	X06A X06B X06C		06	VAC II VBOR
		VAC II VBOR VKOR			BORP MVE VAC		11	G12A
	01	B03A B03B B03C		01	VAC I VAC II VBOR		12	L06A L06B
		B03D			B03A B03B B03C			M06Z M09A M09B
	06	G12A G16Z G18A		06	B03D		13	M37Z
		G33Z G38A G38B			G12A G16Z G18A			N04A N06A N06B
	07	H33A H33B		11	G38A G38B		21B	N06C N11A
	11	L03Z L04A L04B			L03Z L04A L04B	57.84.11↔		X06A X06B X06C
		L04C L10A L10B			L04C L10A L10B			BORP VAC VAC I
		L13A L13B L13C			L13A L13B L13C		06	VAC II VBOR
		L33Z L38Z		13	L38Z		11	G12A
	12	M01Z M37Z			N01A N01B N01C		12	L06A L06B
	13	N01A N01B N01C			N11A N33Z N34Z			M06Z M09A M09B
		N11A N33Z N34Z		21B	X06A X06B X06C		13	M37Z
57.79.00↔	21B	X06A X06B X06C	57.79.99↔		BORP MVE VAC			N04A N06A N06B
		X33Z			VAC I VAC II VBOR		21B	N06C N11A
		BORP VAC VAC I		01	B03A B03B B03C	57.84.12↔		X06A X06B X06C
		VAC II VBOR			B03D			BORP VAC VAC I
	01	B03A B03B B03C		06	B03D		06	VAC II VBOR
		B03D			G12A G16Z G18A		11	G12A
	06	G12A G16Z G18A		11	G38A G38B		12	L06A L06B
		G38A G38B			L03Z L04A L04B			M06Z M09A M09B
	11	L03Z L04A L04B			L04C L10A L10B		13	M37Z
		L04C L10A L10B			L13A L13B L13C			N04A N06A N06B
		L13A L13B L13C		12	L38Z		21B	N06C N11A
		L38Z			M01Z M37Z			X06A X06B X06C
	12	M01Z M37Z		13	N01A N01B N01C	57.84.13↔		BORP VAC VAC I
	13	N01A N01B N01C			N11A N33Z N34Z		06	VAC II VBOR
		N11A N33Z N34Z	57.81↔	21B	X06A X06B X06C		11	G12A
57.79.10↔	21B	X06A X06B X06C			BORP VAC VAC I		12	L06A L06B
		X33Z			VAC II VBOR			M06Z M09A M09B
		BORP MVE VAC		01	B03A B03B B03C		13	M37Z
		VAC I VAC II VBOR			B03D			N04A N06A N06B
	01	B03A B03B B03C		06	G12A		21B	N06C N11A
		B03D			L06A L06B	57.84.20↔		X06A X06B X06C
	06	G12A G16Z G18A		11	M06Z M09A M09B			BORP VAC VAC I
		G38A G38B			M37Z		06	VAC II VBOR
	11	L03Z L04A L04B		13	N11A N11B		11	G12A
		L04C L10A L10B			O02A O02B			L06A L06B
		L13A L13B L13C		21B	X06A X06B X06C			

CHOP	MDC	DRG	CHOP	MDC	DRG	CHOP	MDC	DRG
57.84.21↔	12	M06Z M09A M09B M37Z	57.87.11↔	13	N01A N01B N01C N33Z N34Z	57.87.40↔	01	VAC I VAC II VBOR B03A B03B B03C B03D
	13	N04A N06A N06B N06C N11A		21B	X06A X06B X06C X33Z		06	G12A G16Z G18A G33Z G38A G38B
	21B	X06A X06B X06C BORP VAC VAC I VAC II VBOR			BORP KORP MKOR MVE VAC VAC I VAC II VBOR VKOR		07	H33A H33B
	06	G12A		01	B03A B03B B03C B03D		11	L03Z L04A L04B L04C L10A L10B L13A L13B L13C L33Z L38Z
	11	L06A L06B		06	G12A G16Z G18A G33Z G38A G38B		12	M37Z
	12	M06Z M09A M09B M37Z		07	H33A H33B		13	N01A N01B N01C N33Z N34Z
	13	N04A N06A N06B N06C N11A		11	L03Z L04A L04B L04C L10A L10B L13A L13B L13C L33Z L38Z		21B	X06A X06B X06C X33Z
	21B	X06A X06B X06C BORP VAC VAC I VAC II VBOR		12	M37Z			BORP MVE VAC VAC I VAC II VBOR
	06	G12A		13	N01A N01B N01C N33Z N34Z		01	B03A B03B B03C B03D
	11	L06A L06B		21B	X06A X06B X06C X33Z		06	G12A G16Z G18A G33Z G38A G38B
12	M06Z M09A M09B M37Z		BORP MVE VAC VAC I VAC II VBOR	07	H33A H33B			
13	N04A N06A N06B N06C N11A	57.87.20↔	01	B03A B03B B03C B03D	11	L03Z L04A L04B L04C L10A L10B L13A L13B L13C L33Z L38Z		
21B	X06A X06B X06C BORP VAC VAC I VAC II VBOR		06	G12A G16Z G18A G33Z G38A G38B	12	M37Z		
01	B03A B03B B03C B03D		07	H33A H33B	13	N01A N01B N01C N33Z N34Z		
06	G12A		11	L03Z L04A L04B L04C L10A L10B L13A L13B L13C L33Z L38Z	21B	X06A X06B X06C X33Z		
11	L08A L08B		12	M37Z		BORP MVE VAC VAC I VAC II VBOR		
12	M03A M03B		13	N01A N01B N01C N33Z N34Z	01	B03A B03B B03C B03D		
13	N04A N06A N06B N06C		21B	X06A X06B X06C X33Z	06	G12A G16Z G18A G33Z G38A G38B		
21B	X06A X06B X06C BORP MVE VAC VAC I VAC II VBOR			BORP MVE VAC VAC I VAC II VBOR	07	H33A H33B		
01	B03A B03B B03C B03D	57.87.21↔	01	B03A B03B B03C B03D	11	L03Z L04A L04B L04C L10A L10B L13A L13B L13C L33Z L38Z		
06	G02A G02B G12A G16Z G18A G38A G38B		06	G12A G16Z G18A G33Z G38A G38B	12	M37Z		
11	L03Z L04A L04B L04C L10A L10B L13A L13B L13C L38Z		07	H33A H33B	13	N01A N01B N01C N33Z N34Z		
57.87.00↔			11	L03Z L04A L04B L04C L10A L10B L13A L13B L13C L33Z L38Z	21B	X06A X06B X06C X33Z		
				BORP KORP MKOR VAC VAC I VAC II VBOR VKOR		BORP MVE VAC VAC I VAC II VBOR		
			12	M37Z	01	B03A B03B B03C B03D		
			13	N01A N01B N01C N33Z N34Z	06	G12A G16Z G18A G33Z G38A G38B		
			21B	X06A X06B X06C X33Z	07	H33A H33B		
				BORP MVE VAC VAC I VAC II VBOR	11	L09A L09B		
			01	B03A B03B B03C B03D	12	M37Z		
			06	G12A G16Z G18A G33Z G38A G38B	13	N01A N01B N01C N33Z N34Z		
			07	H33A H33B	21B	X06A X06B X06C X33Z		
			11	L03Z L04A L04B L04C L10A L10B L13A L13B L13C L33Z L38Z		BORP VAC VAC I VAC II VBOR		
				BORP KORP MKOR MVE VAC VAC I VAC II VBOR VKOR	01	B03A B03B B03C B03D		
			07	H33A H33B	06	G12A G16Z G18A G33Z G38A G38B		
			11	L03Z L04A L04B L04C L10A L10B L13A L13B L13C L33Z L38Z	07	H05A H33A H33B L06A L06B		
			12	M37Z	12	M06Z M09A M09B M37Z		
			13	N01A N01B N01C N33Z N34Z	13	N11A N11B		
57.87.10↔			21B	X06A X06B X06C X33Z				
				BORP KORP MKOR MVE VAC VAC I VAC II VBOR VKOR				
			01	B03A B03B B03C B03D				
			06	G12A G16Z G18A G33Z G38A G38B				
			07	H33A H33B				
			11	L03Z L04A L04B L04C L10A L10B L13A L13B L13C L33Z L38Z				
			12	M37Z				
			13	N01A N01B N01C N33Z N34Z				
			21B	X06A X06B X06C X33Z				
				BORP MVE VAC				
			57.87.31↔					

CHOP	MDC	DRG	CHOP	MDC	DRG	CHOP	MDC	DRG		
57.89↔	14	O02A O02B	57.99.10↔	01	B03A B03B B03C	57.99.45↔	11	L06A L06B		
	21B	X06A X06B X06C		01	B03A B03B B03C		21B	X06A X06B X06C		
		BORP VAC VAC I		11	L06A L06B		01	B03A B03B B03C		
		VAC II VBOR		21B	X06A X06B X06C			B03D		
		B03A B03B B03C		57.99.11↔	01		B03A B03B B03C	11	L06A L06B	
		B03D			11		L06A L06B	21B	X06A X06B X06C	
		G12A		57.99.12↔	01		B03A B03B B03C	58.0↔	01	B03A B03B B03C
		L06A L06B			21B		X06A X06B X06C		B03D	
		M03A M03B M06Z		57.99.13↔	01		B03A B03B B03C	11	L17A L17B	
		M09A M09B M37Z			11		L06A L06B	13	N11A N11B	
57.91↔	13	N04A N06A N06B	57.99.14↔	01	B03A B03B B03C	58.1↔	21B	X06A X06B X06C		
	14	N06C N11A N11B		21B	X06A X06B X06C		01	B03A B03B B03C		
	002A O02B	57.99.13↔		01	B03A B03B B03C			B03D		
	X06A X06B X06C			11	L06A L06B		11	L17A L17B		
	B03A B03B B03C	57.99.14↔		01	B03A B03B B03C		12	M06Z M09A M09B		
	B03D			21B	X06A X06B X06C		M37Z			
	L17A L17B	57.99.16↔		01	B03A B03B B03C		21B	X06A X06B X06C		
	M06Z M09A M09B			11	L06A L06B		58.22↔	11	L42A	
	M37Z	57.99.17↔		01	B03A B03B B03C		58.24↔	01	B03A B03B B03C	
	N08Z N11A N11B			21B	X06A X06B X06C			B03D		
57.93.00↔	21B	X06A X06B X06C	57.99.18↔	01	B03A B03B B03C	58.39.10↔	11	L06A L06B		
	01	B03A B03B B03C		01	B03A B03B B03C		12	M06Z M09A M09B		
		B03D			11		L06A L06B	M37Z		
		L06A L06B		57.99.17↔	01		B03A B03B B03C	21B	X06A X06B X06C	
		M06Z M09A M09B			21B		X06A X06B X06C	01	B03A B03B B03C	
		M37Z		57.99.22↔	01		B03A B03B B03C	B03D		
		N13A N13B			11		L06A L06B	09	J02A J02B J03A	
		X06A X06B X06C		57.99.23↔	21B		X06A X06B X06C	J03B J04Z J11A		
		B03A B03B B03C			01		B03A B03B B03C	J11B		
		B03D		57.99.30↔	11		L06A L06B	11	L08A L08B	
57.93.10↔	11	L06A L06B	57.99.24↔	21B	X06A X06B X06C	13	N04A N06A N06B			
	12	M06Z M09A M09B		01	B03A B03B B03C	N06C				
		M37Z			11	L06A L06B	21B	X06A X06B X06C		
		N13A N13B		57.99.23↔	01	B03A B03B B03C	01	B03A B03B B03C		
		X06A X06B X06C			11	L06A L06B	B03D			
		B03A B03B B03C		57.99.31↔	21B	X06A X06B X06C	11	L08A L08B		
		B03D			01	B03A B03B B03C	13	N06A N06B N06C		
		L06A L06B		57.99.32↔	11	L06A L06B	21B	X06A X06B X06C		
		M06Z M09A M09B			21B	X06A X06B X06C	01	B03A B03B B03C		
		M37Z		57.99.33↔	01	B03A B03B B03C	B03D			
57.93.11↔	13	N13A N13B	57.99.25↔	11	L06A L06B	58.39.30↔	11	L08A L08B		
	21B	X06A X06B X06C		21B	X06A X06B X06C		13	N06A N06B N06C		
	01	B03A B03B B03C		01	B03A B03B B03C		21B	X06A X06B X06C		
		B03D			11		L06A L06B	01	B03A B03B B03C	
		L06A L06B		57.99.30↔	21B		X06A X06B X06C	B03D		
		M06Z M09A M09B			01		B03A B03B B03C	11	L08A L08B	
		M37Z		57.99.31↔	11		L06A L06B	13	N06A N06B N06C	
		N13A N13B			21B		X06A X06B X06C	21B	X06A X06B X06C	
		X06A X06B X06C		57.99.32↔	01		B03A B03B B03C	01	B03A B03B B03C	
		B03A B03B B03C			11		L06A L06B	B03D		
57.93.12↔	01	B03A B03B B03C	57.99.26↔	21B	X06A X06B X06C	58.39.31↔	11	L08A L08B		
		B03D		01	B03A B03B B03C		13	N06A N06B N06C		
		L06A L06B			11		L06A L06B	21B	X06A X06B X06C	
		M06Z M09A M09B		57.99.32↔	21B		X06A X06B X06C	01	B03A B03B B03C	
		M37Z			01		B03A B03B B03C	B03D		
		N13A N13B		57.99.33↔	11		L06A L06B	11	L08A L08B	
		X06A X06B X06C			21B		X06A X06B X06C	13	N06A N06B N06C	
		B03A B03B B03C		57.99.34↔	01		B03A B03B B03C	21B	X06A X06B X06C	
		B03D			21B		X06A X06B X06C	01	B03A B03B B03C	
		L06A L06B		57.99.35↔	01		B03A B03B B03C	B03D		
57.93.13↔	11	L06A L06B	57.99.27↔	11	L06A L06B	58.39.32↔	11	L08A L08B		
	12	M06Z M09A M09B		21B	X06A X06B X06C		13	N06A N06B N06C		
		M37Z		01	B03A B03B B03C		21B	X06A X06B X06C		
		N13A N13B			11		L06A L06B	01	B03A B03B B03C	
		X06A X06B X06C		57.99.33↔	21B		X06A X06B X06C	B03D		
		B03A B03B B03C			01		B03A B03B B03C	11	L08A L08B	
		B03D		57.99.34↔	11		L06A L06B	13	N06A N06B N06C	
		L06A L06B			21B		X06A X06B X06C	21B	X06A X06B X06C	
		M06Z M09A M09B		57.99.35↔	01		B03A B03B B03C	01	B03A B03B B03C	
		M37Z			11		L06A L06B	B03D		
57.93.14↔	13	N13A N13B	57.99.28↔	21B	X06A X06B X06C	58.39.33↔	11	L08A L08B		
	21B	X06A X06B X06C		01	B03A B03B B03C		13	N06A N06B N06C		
	01	B03A B03B B03C			11		L06A L06B	21B	X06A X06B X06C	
		B03D		57.99.41↔	21B		X06A X06B X06C	01	B03A B03B B03C	
		L06A L06B			01		B03A B03B B03C	B03D		
		M06Z M09A M09B		57.99.42↔	11		L06A L06B	11	L08A L08B	
		M37Z			21B		X06A X06B X06C	13	N06A N06B N06C	
		N13A N13B		57.99.43↔	01		B03A B03B B03C	21B	X06A X06B X06C	
		X06A X06B X06C			21B		X06A X06B X06C	01	B03A B03B B03C	
		B03A B03B B03C		57.99.44↔	01		B03A B03B B03C	B03D		
57.93.99↔	B03D		57.99.29↔	11	L06A L06B	58.39.99↔	11	L08A L08B		
	L06A L06B			21B	X06A X06B X06C		13	N06A N06B N06C		
	M06Z M09A M09B	57.99.43↔		01	B03A B03B B03C		21B	X06A X06B X06C		
	M37Z				11		L06A L06B	01	B03A B03B B03C	
	N13A N13B	57.99.44↔		11	L06A L06B		B03D			
	X06A X06B X06C			21B	X06A X06B X06C		11	L17A L17B		
	B03A B03B B03C	57.99.45↔		01	B03A B03B B03C		13	N04A N06A N06B		
	B03D				11		L06A L06B	N06C		
	L06A L06B	57.99.46↔		21B	X06A X06B X06C		21B	X06A X06B X06C		
	M06Z M09A M09B			01	B03A B03B B03C		BORP VAC VAC I			
M37Z	57.99.47↔	11	L06A L06B	VAC II VBOR						
N13A N13B		21B	X06A X06B X06C	G12A						
X06A X06B X06C	57.99.48↔	01	B03A B03B B03C	L08A L08B						
		11	L06A L06B	M03A M03B						
		21B	X06A X06B X06C	N11A						
		01	B03A B03B B03C	O02A O02B						
		11	L06A L06B	U01A U01B						
		21B	X06A X06B X06C	X06A X06B X06C						
		01	B03A B03B B03C	BORP VAC VBOR						
		58.42↔	06	G12A						

CHOP	MDC	DRG	CHOP	MDC	DRG	CHOP	MDC	DRG
58.43.00↔	11	L08A L08B	58.45.00↔	06	VAC II VBOR	58.46.11↔	12	M03A M03B
	12	M03A M03B		11	L08A L08B		13	N11A N11B
	13	N11A N11B		12	M03A M03B		14	O02A O02B
	14	O02A O02B		13	N11A N11B		19	U01A U01B
	19	U01A U01B		14	O02A O02B		21B	X06A X06B X06C
	21B	X06A X06B X06C		19	U01A			BORP VAC VAC I
		BORP VAC VAC I		21B	X06A X06B X06C			VAC II VBOR
		VAC II VBOR			BORP VAC VAC I		06	G12A
	06	G12A			VAC II VBOR		11	L08A L08B
	11	L17A L17B		06	G12A		12	M03A M03B
58.43.10↔	12	M03A M03B	10	K09A K09B	58.46.99↔	13	N11A N11B	
	13	N06A N06B N06C	11	L17A L17B		14	O02A O02B	
	19	U01A U01B	12	M03A M03B		19	U01A U01B	
	21B	X06A X06B X06C	13	N11A N11B		21B	X06A X06B X06C	
		BORP VAC VAC I	14	O02A O02B			BORP VAC VBOR	
		VAC II VBOR	19	U01A U01B		06	G12A	
	06	G12A	21B	X06A X06B X06C		11	L17A L17B	
	11	L08A L08B		BORP VAC VAC I		12	M03A M03B	
	12	M03A M03B		VAC II VBOR		13	N11A N11B	
	13	N06A N06B N06C	06	G12A		14	O02A O02B	
58.43.11↔	19	U01A	10	K09A K09B	58.47.1↔	19	U01A U01B	
	21B	X06A X06B X06C	11	L08A		21B	X06A X06B X06C	
		BORP VAC VAC I	12	M03A M03B			L17A L17B	
		VAC II VBOR	13	N11A N11B		12	M03A M03B	
	06	G12A	14	O02A O02B			BORP VAC VAC I	
	11	L08A L08B	19	U01A			VAC II VBOR	
	12	M03A M03B	21B	X06A X06B X06C		06	G12A	
	13	N06A N06B N06C		BORP VAC VAC I		11	L08A L17A L17B	
	19	U01A		VAC II VBOR		12	L20A L20B L20C	
	21B	X06A X06B X06C	06	G12A		12	L20D L20E	
58.43.12↔		BORP VAC VAC I	10	K09A K09B	58.49.10↔	12	M03A M03B M06Z	
		VAC II VBOR	11	L08A		13	M09A M09B M37Z	
	06	G12A	12	M03A M03B		14	N11A	
	11	L08A L08B	13	N11A N11B		14	O02A O02B	
	12	M03A M03B	14	O02A O02B		19	U01A U01B	
	13	N06A N06B N06C	19	U01A		21B	X06A X06B X06C	
	19	U01A	21B	X06A X06B X06C			BORP VAC VAC I	
	21B	X06A X06B X06C		BORP VAC VAC I			VAC II VBOR	
		BORP VAC VAC I	06	G12A		06	G12A	
		VAC II VBOR	11	L08A L17A L17B		11	L08A L17A L17B	
58.43.20↔	11	L08A L08B	10	K09A K09B	58.49.11↔	12	L20A L20B L20C	
	12	M03A M03B	11	L08A		12	L20D L20E	
	13	N06A N06B N06C	12	M03A M03B		12	M03A M03B M06Z	
	19	U01A	13	N11A N11B		13	M09A M09B M37Z	
	21B	X06A X06B X06C	14	O02A O02B		13	N11A	
		BORP VAC VAC I	19	U01A		14	O02A O02B	
		VAC II VBOR	21B	X06A X06B X06C		19	U01A U01B	
	06	G12A		BORP VAC VAC I		21B	X06A X06B X06C	
	11	L08A L08B		VAC II VBOR			BORP VAC VAC I	
	12	M03A M03B	06	G12A			VAC II VBOR	
58.43.30↔	13	N06A N06B N06C	10	K09A K09B	58.49.20↔	06	G12A	
	19	U01A U01B	11	L08A L17A L17B		11	L08A L17A L17B	
	21B	X06A X06B X06C	12	M03A M03B		12	L20A L20B L20C	
		BORP VAC VAC I	13	N11A N11B		12	L20D L20E	
		VAC II VBOR	14	O02A O02B		12	M03A M03B M06Z	
	06	G12A	19	U01A		13	M09A M09B M37Z	
	11	L08A L08B	21B	X06A X06B X06C		13	N11A	
	12	M03A M03B		BORP VAC VBOR		14	O02A O02B	
	13	N06A N06B N06C		G12A		19	U01A U01B	
	19	U01A	06	G12A		21B	X06A X06B X06C	
58.43.99↔	21B	X06A X06B X06C	10	K09A K09B	58.49.21↔		BORP VAC VAC I	
		BORP VAC VAC I	11	L08A L17A L17B			VAC II VBOR	
		VAC II VBOR	12	M03A M03B		06	G12A	
	06	G12A	13	N11A N11B		11	L08A L17A L17B	
	11	L17A L17B	14	O02A O02B		12	L20A L20B L20C	
	12	M03A M03B	19	U01A U01B		12	L20D L20E	
	13	N06A N06B N06C	21B	X06A X06B X06C		12	M03A M03B M06Z	
	19	U01A U01B		BORP VAC VAC I		13	M09A M09B M37Z	
	21B	X06A X06B X06C		VAC II VBOR		13	N11A	
		BORP VAC VAC I	06	G12A		14	O02A O02B	
58.44↔		BORP VAC VAC I	11	L17A L17B	58.49.21↔	19	U01A U01B	
	06	G12A	12	M03A M03B		21B	X06A X06B X06C	
	11	L17A L17B	13	N11A N11B			BORP VAC VAC I	
	12	M03A M03B	14	O02A O02B			VAC II VBOR	
	13	N06A N06B N06C	19	U01A U01B		06	G12A	
	19	U01A U01B	21B	X06A X06B X06C		11	L08A L17A L17B	
	21B	X06A X06B X06C		BORP VAC VAC I		12	L20A L20B L20C	
		BORP VAC VAC I		VAC II VBOR		12	L20D L20E	
		VAC II VBOR		G12A		12	M03A M03B M06Z	
		BORP VAC VAC I	06	G12A		13	M09A M09B M37Z	
	BORP VAC VAC I	11	L08A L08B	13	N11A			
	BORP VAC VAC I		BORP VAC VAC I	14	O02A O02B			

CHOP	MDC	DRG	CHOP	MDC	DRG	CHOP	MDC	DRG
58.49.29↔	19	U01A U01B	58.5X.10↔	11	L08A L08B L17A L17B L20A L20B L20C L20D L20E	58.94.11↔	06	G12A
	21B	X06A X06B X06C BORP VAC VAC I VAC II VBOR		12	M03A M03B M06Z M09A M09B M37Z		11	L03Z L04A L04B L04C L10A L10B L13A L13B L13C L38Z
	06	G12A		13	N11A N11B		12	M01Z
	11	L08A L17A L17B L20A L20B L20C L20D L20E		14	O02A O02B		13	N04A N06A N06B N06C
	12	M03A M03B M06Z M09A M09B M37Z		19	U01A U01B		21B	X06A X06B X06C BORP VAC VAC I VAC II VBOR
	13	N11A		21B	X06A X06B X06C B03A B03B B03C B03D		06	G12A
	14	O02A O02B		11	L17A L17B		11	L03Z L04A L04B L04C L10A L10B L13A L13B L13C L38Z
	19	U01A U01B		12	M06Z M09A M09B M37Z		12	M01Z
	21B	X06A X06B X06C BORP VAC VAC I VAC II VBOR		13	N08Z N11A N11B		13	N04A N06A N06B N06C
	58.49.30↔	06		G12A	58.5X.20↔		21B	X06A X06B X06C B03A B03B B03C B03D
11		L08A L20A L20B L20C L20D L20E	11	L17A L17B		06	G12A	
12		M03A M03B M06Z M09A M09B M37Z	12	M06Z M09A M09B M37Z		11	L03Z L04A L04B L04C L10A L10B L13A L13B L13C L38Z	
13		N11A N11B	13	N08Z N11A N11B		12	M01Z	
14		O02A O02B	21B	X06A X06B X06C B03A B03B B03C B03D		13	N04A N06A N06B N06C	
19		U01A U01B	11	L17A L17B		21B	X06A X06B X06C BORP VAC VAC I VAC II VBOR	
21B		X06A X06B X06C BORP VAC VAC I VAC II VBOR	12	M06Z M09A M09B M37Z		06	G12A	
06		G12A	13	N08Z N11A N11B		11	L03Z L04A L04B L04C L10A L10B L13A L13B L13C L38Z	
11		L08A L20A L20B L20C L20D L20E	21B	X06A X06B X06C B03A B03B B03C B03D		12	M01Z	
12		M03A M03B M06Z M09A M09B M37Z	11	L17A L17B		13	N04A N06A N06B N06C	
58.49.31↔	13	N11A	58.5X.99↔	13	N11A N11B	58.94.31↔	21B	X06A X06B X06C BORP VAC VAC I VAC II VBOR
	14	O02A O02B		21B	X06A X06B X06C B03A B03B B03C B03D		06	G12A
	19	U01A U01B		11	L17A L17B		11	L03Z L04A L04B L04C L10A L10B L13A L13B L13C L38Z
	21B	X06A X06B X06C BORP VAC VAC I VAC II VBOR		12	M06Z M09A M09B M37Z		12	M01Z
	06	G12A		13	N08Z N11A N11B		13	N04A N06A N06B N06C
	11	L08A L20A L20B L20C L20D L20E		21B	X06A X06B X06C B03A B03B B03C B03D		21B	X06A X06B X06C BORP VAC VAC I VAC II VBOR
	12	M03A M03B M06Z M09A M09B M37Z		11	L17A L17B		06	G12A
	13	N11A		13	N11A N11B		11	L03Z L04A L04B L04C L10A L10B L13A L13B L13C L38Z
	14	O02A O02B		21B	X06A X06B X06C B03A B03B B03C B03D		12	M01Z
	19	U01A U01B		11	L17A L17B		13	N04A N06A N06B N06C
58.49.33↔	21B	X06A X06B X06C BORP VAC VAC I VAC II VBOR	58.91↔	13	N11A N11B	58.94.99↔	21B	X06A X06B X06C BORP VAC VAC I VAC II VBOR
	06	G12A		21B	X06A X06B X06C L20A L20B L20C L20D L20E L42A		06	G12A
	11	L08A L20A L20B L20C L20D L20E		12	M06Z M09A M09B M37Z		11	L03Z L04A L04B L04C L10A L10B L13A L13B L13C L38Z
	12	M03A M03B M06Z M09A M09B M37Z		11	L20A L20B L20C L20D L20E L42A		12	M01Z
	13	N11A		12	M06Z M09A M09B M37Z		13	N04A N06A N06B N06C
	14	O02A O02B		11	L20A L20B L20C L20D L20E L42A		21B	X06A X06B X06C BORP VAC VAC I VAC II VBOR
	19	U01A U01B		12	M06Z M09A M09B M37Z		06	G12A
	21B	X06A X06B X06C BORP VAC VAC I VAC II VBOR		13	N04A N06A N06B N06C		11	L03Z L04A L04B L04C L10A L10B L13A L13B L13C L38Z
	06	G12A		21B	X06A X06B X06C L20A L20B L20C L20D L20E L42A		12	M01Z
	11	L08A L20A L20B L20C L20D L20E		11	L20A L20B L20C L20D L20E L42A		13	N04A N06A N06B N06C
58.49.39↔	12	M03A M03B M06Z M09A M09B M37Z	58.92↔	12	M06Z M09A M09B M37Z	58.99.00‡↔	11	L20A L20B L20C L20D L20E L42A
	13	N11A		11	L20A L20B L20C L20D L20E L42A		12	M06Z M09A M09B M37Z
	14	O02A O02B		12	M06Z M09A M09B M37Z		11	L20A L20B L20C L20D L20E L42A
	19	U01A U01B		13	N04A N06A N06B N06C		12	M06Z M09A M09B M37Z
	21B	X06A X06B X06C BORP VAC VAC I VAC II VBOR		21B	X06A X06B X06C L20A L20B L20C L20D L20E L42A		11	L20A L20B L20C L20D L20E L42A
	06	G12A		11	L20A L20B L20C L20D L20E L42A		12	M06Z M09A M09B M37Z
	11	L08A L20A L20B L20C L20D L20E		12	M06Z M09A M09B M37Z		11	L20A L20B L20C L20D L20E L42A
	12	M03A M03B M06Z M09A M09B M37Z		13	N04A N06A N06B N06C		12	M06Z M09A M09B M37Z
	13	N11A		21B	X06A X06B X06C L20A L20B L20C L20D L20E L42A		11	L20A L20B L20C L20D L20E L42A
	14	O02A O02B		11	L20A L20B L20C L20D L20E L42A		12	M06Z M09A M09B M37Z
19	U01A U01B	12	M06Z M09A M09B M37Z	11	L20A L20B L20C L20D L20E L42A			
58.49.40↔	21B	X06A X06B X06C BORP VAC VAC I VAC II VBOR	58.93.11↔	11	L20A L20B L20C L20D L20E L42A	58.99.10‡↔	12	M06Z M09A M09B M37Z
	06	G12A		12	M06Z M09A M09B M37Z		11	L20A L20B L20C L20D L20E L42A
	11	L08A L20A L20B L20C L20D L20E		11	L20A L20B L20C L20D L20E L42A		12	M06Z M09A M09B M37Z
	12	M03A M03B M06Z M09A M09B M37Z		12	M06Z M09A M09B M37Z		11	L20A L20B L20C L20D L20E L42A
	13	N11A		13	N04A N06A N06B N06C		12	M06Z M09A M09B M37Z
	14	O02A O02B		21B	X06A X06B X06C L20A L20B L20C L20D L20E L42A		11	L20A L20B L20C L20D L20E L42A
	19	U01A U01B		11	L20A L20B L20C L20D L20E L42A		12	M06Z M09A M09B M37Z
	21B	X06A X06B X06C BORP VAC VAC I VAC II VBOR		12	M06Z M09A M09B M37Z		11	L20A L20B L20C L20D L20E L42A
	06	G12A		13	N04A N06A N06B N06C		12	M06Z M09A M09B M37Z
	11	L08A L20A L20B L20C L20D L20E		21B	X06A X06B X06C L20A L20B L20C L20D L20E L42A		11	L20A L20B L20C L20D L20E L42A
58.49.99↔	12	M03A M03B M06Z M09A M09B M37Z	58.93.21‡↔	11	L20A L20B L20C L20D L20E L42A	59.00↔	06	G12A G12B G16Z G38A G38B H06Z
	13	N11A N11B		12	M06Z M09A M09B M37Z		07	H06Z
	14	O02A O02B		11	L20A L20B L20C L20D L20E L42A			
	19	U01A U01B		12	M06Z M09A M09B M37Z			
	21B	X06A X06B X06C BORP VAC VAC I VAC II VBOR		13	N04A N06A N06B N06C			
	06	G12A		21B	X06A X06B X06C L20A L20B L20C L20D L20E L42A			
	11	L08A L20A L20B L20C L20D L20E		11	L20A L20B L20C L20D L20E L42A			
	12	M03A M03B M06Z M09A M09B M37Z		12	M06Z M09A M09B M37Z			
	13	N11A N11B		13	N04A N06A N06B N06C			
	14	O02A O02B		21B	X06A X06B X06C L20A L20B L20C L20D L20E L42A			
19	U01A U01B	11	L20A L20B L20C L20D L20E L42A					

CHOP	MDC	DRG	CHOP	MDC	DRG	CHOP	MDC	DRG
59.02↔	10	K09A K09B	59.03.99↔	21B	X06A X06B X06C	59.21↔	10	K09A K09B
	11	L03Z L04A L04B L04C L10A L10B L13A L13B L13C L38Z		BORP VAC VAC I VAC II VBOR	11		L03Z L04A L04B L04C L06A L06B L10A L10B L13A L13B L13C L38Z	
	12	M06Z M09A M09B M37Z		06	G12A G21A G21B G21C		12	M06Z M09A M09B M37Z
	13	N11A N11B		07	H06Z		13	N11A N11B
	21B	X06A X06B X06C BORP VAC VAC I VAC II VBOR		11	L03Z L04A L04B L04C L06A L06B L09A L09B L10A L10B L13A L13B L13C L20A L20B L20C L20D L20E L38Z		21B	X06A X06B X06C BORP VAC VAC I VAC II VBOR
	06	G12A G21A G21B G21C		12	M04A M04B M04C M06Z M09A M09B M37Z		06	G12A
	07	H06Z		13	N02A N02B N02C N05A N05B N05C N33Z		11	L06A L06B
	11	L03Z L04A L04B L04C L06A L06B L09A L09B L10A L10B L13A L13B L13C L20A L20B L20C L20D L20E L38Z		21B	X06A X06B X06C BORP VAC VBOR		12	M06Z M09A M09B M37Z
	12	M04A M04B M04C M06Z M09A M09B M37Z		06	G12A		21B	X06A X06B X06C BORP VAC VAC I VAC II VBOR
	13	N02A N02B N02C N05A N05B N05C N33Z		11	L03Z L04A L04B L04C L10A L10B L13A L13B L13C L38Z		06	G12A
	21B	X06A X06B X06C BORP VAC VAC I VAC II VBOR		12	M06Z M09A M09B M37Z		11	L06A L06B
	06	G12A G21A G21B G21C		13	N02A N02B N02C N05A N05B N05C N33Z		13	N13A N13B
	59.03.00↔	07		H06Z	59.09↔		21B	X06A X06B X06C BORP VAC VAC I VAC II VBOR
11		L03Z L04A L04B L04C L06A L06B L09A L09B L10A L10B L13A L13B L13C L20A L20B L20C L20D L20E L38Z	06	G12A		11	L06A L06B	
12		M04A M04B M04C M06Z M09A M09B M37Z	11	L03Z L04A L04B L04C L10A L10B L13A L13B L13C L38Z		13	N13A N13B	
13		N02A N02B N02C N05A N05B N05C N33Z	12	M06Z M09A M09B M37Z		06	G12A	
21B		X06A X06B X06C BORP VAC VAC I VAC II VBOR	13	N02A N02B N02C N05A N05B N05C N33Z		11	L06A L06B	
06		G12A G21A G21B G21C	21B	X06A X06B X06C BORP VAC VAC I VAC II VBOR		13	N04A N23A N23B BORP VAC VAC I VAC II VBOR	
07		H06Z	06	G12A G21A G21B G21C		06	G12A	
11		L03Z L04A L04B L04C L06A L06B L09A L09B L10A L10B L13A L13B L13C L20A L20B L20C L20D L20E L38Z	07	H06Z		11	L06A L06B	
12		M04A M04B M04C M06Z M09A M09B M37Z	11	L03Z L04A L04B L04C L06A L06B L09A L09B L10A L10B L13A L13B L13C L20A L20B L20C L20D L20E L38Z		13	N04A N06A N06B N06C BORP VAC VAC I VAC II VBOR	
13		N02A N02B N02C N05A N05B N05C N33Z	12	M04A M04B M04C M06Z M09A M09B M37Z		06	G12A	
21B		X06A X06B X06C BORP VAC VAC I VAC II VBOR	13	N02A N02B N02C N05A N05B N05C N33Z		11	L06A L06B	
06		G12A	21B	X06A X06B X06C BORP VAC VAC I VAC II VBOR		12	M06Z M09A M09B M37Z	
11		L03Z L04A L04B L04C L10A L10B L13A L13B L13C L38Z	06	G12A G21A G21B G21C		13	N13A N13B	
12	M06Z M09A M09B M37Z	07	H06Z	06	G12A			
13	N02A N02B N02C N04A N04B N33Z	11	L03Z L04A L04B L04C L06A L06B L09A L09B L10A L10B L13A L13B L13C L20A L20B L20C L20D L20E L38Z	11	L06A L06B			
59.03.10↔	21B	X06A X06B X06C BORP VAC VAC I VAC II VBOR	59.11↔	13	N02A N02B N02C N05A N05B N05C N33Z	59.6↔	06	G12A
	06	G12A		21B	X06A X06B X06C BORP VAC VAC I VAC II VBOR		11	L06A L06B
	11	L03Z L04A L04B L04C L10A L10B L13A L13B L13C L38Z		06	G12A G21A G21B G21C		13	N04A N06A N06B N06C BORP VAC VAC I VAC II VBOR
	12	M04A M04B M04C M06Z M09A M09B M37Z		07	H06Z		06	G12A
	13	N02A N02B N02C N04A N04B N33Z		11	L03Z L04A L04B L04C L06A L06B L09A L09B L10A L10B L13A L13B L13C L20A L20B L20C L20D L20E L38Z		11	L06A L06B
	21B	X06A X06B X06C BORP VAC VAC I VAC II VBOR		12	M04A M04B M04C M06Z M09A M09B M37Z		13	N04A N06A N06B N06C BORP VAC VAC I VAC II VBOR
	06	G12A		13	N02A N02B N02C N05A N05B N05C N33Z		06	G12A
	11	L03Z L04A L04B L04C L10A L10B L13A L13B L13C L38Z		21B	X06A X06B X06C BORP VAC VAC I VAC II VBOR		11	L06A L06B
	12	M06Z M09A M09B M37Z		06	G12A G21A G21B G21C		12	M06Z M09A M09B M37Z
	13	N02A N02B N02C N04A N04B N33Z		07	H06Z		13	N13A N13B
	21B	X06A X06B X06C BORP VAC VAC I VAC II VBOR		11	L03Z L04A L04B L04C L06A L06B L09A L09B L10A L10B L13A L13B L13C L20A L20B L20C L20D L20E L38Z		06	G12A
	06	G12A		13	N02A N02B N02C N05A N05B N05C N33Z		11	L06A L06B
	11	L03Z L04A L04B L04C L10A L10B L13A L13B L13C L38Z		21B	X06A X06B X06C BORP VAC VAC I VAC II VBOR		13	N04A N23A N23B BORP VAC VBOR
12	M06Z M09A M09B M37Z	06	G12A G21A G21B G21C	06	G12A			
13	N02A N02B N02C N04A N04B N33Z	07	H06Z	11	L06A L06B			
59.03.11↔	21B	X06A X06B X06C BORP VAC VAC I VAC II VBOR	59.12↔	11	L03Z L04A L04B L04C L06A L06B L09A L09B L10A L10B L13A L13B L13C L20A L20B L20C L20D L20E L38Z	59.71↔	13	N04A N23A N23B BORP VAC VAC I VAC II VBOR
	06	G12A		12	M04A M04B M04C M06Z M09A M09B M37Z		06	G12A
	11	L03Z L04A L04B L04C L10A L10B L13A L13B L13C L38Z		13	N02A N02B N02C N05A N05B N05C N33Z		11	L06A L06B
	12	M06Z M09A M09B M37Z		21B	X06A X06B X06C BORP VAC VAC I VAC II VBOR		12	M06Z M09A M09B M37Z
	13	N02A N02B N02C N04A N04B N33Z		06	G12A G21A G21B G21C		13	N04A N06A N06B N06C BORP VAC VAC I VAC II VBOR
	21B	X06A X06B X06C BORP VAC VAC I VAC II VBOR		07	H06Z		06	G12A
	06	G12A		11	L03Z L04A L04B L04C L06A L06B L09A L09B L10A L10B L13A L13B L13C L20A L20B L20C L20D L20E L38Z		11	L06A L06B
	11	L03Z L04A L04B L04C L10A L10B L13A L13B L13C L38Z		12	M04A M04B M04C M06Z M09A M09B M37Z		13	N04A N23A N23B BORP VAC VBOR
	12	M06Z M09A M09B M37Z		13	N02A N02B N02C N05A N05B N05C N33Z		06	G12A
	13	N02A N02B N02C N04A N04B N33Z		21B	X06A X06B X06C BORP VAC VAC I VAC II VBOR		11	L06A L06B
	21B	X06A X06B X06C BORP VAC VAC I VAC II VBOR		06	G12A G21A G21B G21C		12	M06Z M09A M09B M37Z
	06	G12A		07	H06Z		13	N13A N13B
	11	L03Z L04A L04B L04C L10A L10B L13A L13B L13C L38Z		11	L03Z L04A L04B L04C L06A L06B L09A L09B L10A L10B L13A L13B L13C L20A L20B L20C L20D L20E L38Z		06	G12A
12	M06Z M09A M09B M37Z	13	N02A N02B N02C N05A N05B N05C N33Z	11	L06A L06B			
13	N02A N02B N02C N04A N04B N33Z	21B	X06A X06B X06C BORP VAC VAC I VAC II VBOR	13	N04A N23A N23B BORP VAC VBOR			
59.03.11↔	21B	X06A X06B X06C BORP VAC VAC I VAC II VBOR	59.19↔	06	G12A G12B	59.73.00↔	06	G12A
	06	G12A		07	H06Z		11	L06A L06B
	11	L03Z L04A L04B L04C L10A L10B L13A L13B L13C L38Z		11	L03Z L04A L04B L04C L06A L06B L09A L09B L10A L10B L13A L13B L13C L20A L20B L20C L20D L20E L38Z		13	N04A N23A N23B BORP VAC VBOR
	12	M06Z M09A M09B M37Z		12	M04A M04B M04C M06Z M09A M09B M37Z		06	G12A
	13	N02A N02B N02C N04A N04B N33Z		13	N02A N02B N02C N05A N05B N05C N33Z		11	L06A L06B
	21B	X06A X06B X06C BORP VAC VAC I VAC II VBOR		21B	X06A X06B X06C BORP VAC VAC I VAC II VBOR		13	N04A N23A N23B BORP VAC VBOR
	06	G12A		06	G12A G21A G21B G21C		06	G12A
	11	L03Z L04A L04B L04C L10A L10B L13A L13B L13C L38Z		07	H06Z		11	L06A L06B
	12	M06Z M09A M09B M37Z		11	L03Z L04A L04B L04C L06A L06B L09A L09B L10A L10B L13A L13B L13C L20A L20B L20C L20D L20E L38Z		13	N04A N23A N23B BORP VAC VBOR
	13	N02A N02B N02C N04A N04B N33Z		13	N02A N02B N02C N05A N05B N05C N33Z		06	G12A
	21B	X06A X06B X06C BORP VAC VAC I VAC II VBOR		21B	X06A X06B X06C BORP VAC VAC I VAC II VBOR		11	L06A L06B
	06	G12A		06	G12A G21A G21B G21C		13	N04A N23A N23B BORP VAC VBOR
	11	L03Z L04A L04B L04C L10A L10B L13A L13B L13C L38Z		07	H06Z		06	G12A
12	M06Z M09A M09B M37Z	11	L03Z L04A L04B L04C L06A L06B L09A L09B L10A L10B L13A L13B L13C L20A L20B L20C L20D L20E L38Z	11	L06A L06B			
13	N02A N02B N02C N04A N04B N33Z	13	N02A N02B N02C N05A N05B N05C N33Z	13	N04A N23A N23B BORP VAC VBOR			

CHOP	MDC	DRG	CHOP	MDC	DRG	CHOP	MDC	DRG
59.73.99↔	13	N04A N23A N23B	59.99↔	01	BORP VAC VBOR		11	G38B
	06	BORP VAC VBOR		06	B03A B03B B03C			L03Z L04A L04B
	11	G12A		11	B03D			L04C L10A L10B
59.74↔	13	L06A L06B		12	G12A			L13A L13B L13C
	01	N04A N23A N23B		13	L06A L06B	60.5X.10↔	12	L38Z
	06	BORP VAC VBOR		21B	M06Z M09A M09B		19	M01Z
	11	B03A B03B B03C	60.0↔	06	M37Z			U01A U01B
	12	B03D		12	N11A N11B		06	BORP MVE VAC
	06	G12A		06	X06A X06B X06C			VAC I VAC II VBOR
	11	L06A L06B		12	BORP VAC VBOR		11	G12A G16Z G38A
59.79↔	12	M06Z M09A M09B	60.14↔	06	G12A		19	G38B
	01	M37Z		12	M06Z M09A M09B			L03Z L04A L04B
	06	BORP VAC VBOR		19	M37Z			L04C L10A L10B
	11	B03A B03B B03C		06	BORP VAC VAC I			L13A L13B L13C
	13	B03D		12	VAC II VBOR			L38Z
	06	G12A		06	G12A		12	M01Z
	11	L06A L06B		12	M06Z M09A M09B		19	U01A U01B
	13	N04A N23A N23B		19	M37Z			BORP MVE VAC
59.8X.00‡↔	11	L42A L63C L64A	60.20↔	06	BORP VAC VAC I		06	VAC I VAC II VBOR
59.8X.10‡↔	11	L42A L63C L64A		12	VAC II VBOR			G12A G16Z G38A
	11	L70B		06	G12A		11	G38B
59.8X.11‡↔	11	L42A L63C L64A		12	M06Z M09A M09B			L03Z L04A L04B
	11	L70B		19	M11A M11B M11C			L04C L10A L10B
59.8X.12‡↔	11	L42A L63C L64A		19	M37Z			L13A L13B L13C
	11	L70B		06	U01A U01B			L38Z
59.8X.99‡↔	11	L42A L63C L64A	60.21.11↔	06	BORP VAC VAC I		12	M01Z
	11	L70B		12	VAC II VBOR		19	U01A U01B
59.91↔	01	BORP VAC VBOR		06	G12A			BORP MVE VAC
	06	B03A B03B B03C		12	M06Z M09A M09B	60.5X.30↔	06	VAC I VAC II VBOR
	11	B03D		19	M11A M11B M37Z			G12A G16Z G38A
	06	G12A G12B G16Z	60.21.12↔	06	BORP VAC VAC I		11	G38B
	07	G38A G38B		12	VAC II VBOR			L03Z L04A L04B
	10	H06Z		19	G12A			L04C L10A L10B
	11	K09A K09B		06	M06Z M09A M09B			L13A L13B L13C
	12	L03Z L04A L04B		12	M11A M11B M37Z			L38Z
	13	L04C L10A L10B	60.22↔	19	BORP VAC VAC I		12	M01Z
	13	L13A L13B L13C		06	VAC II VBOR		19	U01A U01B
	13	L38Z		12	G12A			BORP MVE VAC
	12	M06Z M09A M09B		12	M06Z M09A M09B	60.5X.99↔	06	VAC I VAC II VBOR
	12	M37Z		19	M11A M11B M11C			G12A G16Z G38A
	13	N02A N02B N02C		06	M37Z		11	G38B
	13	N04A N04B N07A	60.29↔	19	U01A U01B			L03Z L04A L04B
	13	N07B N11A N11B		06	BORP VAC VAC I			L04C L10A L10B
	13	N25Z N33Z		12	VAC II VBOR			L13A L13B L13C
	21B	X06A X06B X06C		06	G12A			L38Z
59.92↔	01	BORP VAC VBOR		12	M06Z M09A M09B		12	M01Z
	06	B03A B03B B03C		19	M11A M11B M11C		19	U01A U01B
	11	B03D		06	M37Z			BORP VAC VBOR
	06	G12A G12B G16Z	60.3↔	19	U01A U01B	60.61.00↔	06	G12A
	07	G38A G38B		06	BORP VAC VAC I		11	L03Z L04A L04B
	10	H06Z		11	VAC II VBOR			L04C L10A L10B
	11	K09A K09B		06	G12A			L13A L13B L13C
	12	L03Z L04A L04B		11	L03Z L04A L04B			L20A L20B L20C
	13	L04C L10A L10B		12	L04C L10A L10B			L20D L20E L38Z
	13	L13A L13B L13C		12	L13A L13B L13C		12	M01Z M06Z M09A
	13	L38Z		19	L38Z			M09B M37Z
	12	M06Z M09A M09B		06	M01Z M09A M37Z	60.61.10↔		BORP VAC VBOR
	12	M37Z		19	U01A U01B		06	G12A
	13	N02A N02B N02C	60.4↔	06	BORP VAC VAC I		11	L03Z L04A L04B
	13	N07A N07B N11A		11	VAC II VBOR			L04C L10A L10B
	13	N11B N25Z N33Z		06	G12A			L13A L13B L13C
	21B	X06A X06B X06C		11	L03Z L04A L04B			L20A L20B L20C
59.93‡↔	11	L42A L63C L64A		12	L04C L10A L10B			L20D L20E L38Z
59.95↔	01	BORP VAC VBOR		13	L13A L13B L13C		12	M01Z M06Z M09A
	06	B03A B03B B03C		19	L38Z			M09B M37Z
	11	B03D		06	M01Z M09A M37Z	60.61.11↔		BORP VAC VBOR
	06	G12A		19	U01A U01B		06	G12A
	11	L20A L20B L20C	60.5X.00↔	06	BORP VAC VAC I		11	L03Z L04A L04B
	21B	L20D L20E		11	VAC II VBOR			L04C L10A L10B
	21B	X06A X06B X06C		06	G12A G16Z G38A			L13A L13B L13C

CHOP	MDC	DRG	CHOP	MDC	DRG	CHOP	MDC	DRG
		L20A L20B L20C			M37Z		09	J11A J11B
		L20D L20E L38Z		21B	X06A X06B X06C		10	K09A K09B
60.61.12↔	12	M01Z M06Z M09A	60.95↔	11	L20A L20B L20C		12	M04A M04B M04C
		M09B M37Z			L20D L20E	61.3X.11↔	21B	X06A X06B X06C
		BORP VAC VBOR			M06Z M09A M09B			BORP VAC VBOR
	06	G12A			M37Z		06	G12A
	11	L03Z L04A L04B	60.96↔		BORP VAC VBOR		09	J11A J11B
		L04C L10A L10B		06	G12A		10	K09A K09B
		L13A L13B L13C		12	M06Z M09A M09B		12	M04A M04B M04C
		L20A L20B L20C			M37Z		19	U01A U01B
		L20D L20E L38Z	60.97↔		BORP VAC VBOR		21B	X06A X06B X06C
60.61.13↔	12	M01Z M06Z M09A		06	G12A	61.3X.12↔		BORP VAC VBOR
		M09B M37Z		12	M06Z M09A M09B		06	G12A
		BORP VAC VBOR			M37Z		09	J11A J11B
	06	G12A	60.99.00↔	11	L17A L17B		10	K09A K09B
	11	L03Z L04A L04B		12	M06Z M09A M09B		12	M04A M04B M04C
		L04C L10A L10B			M37Z		19	U01A U01B
		L13A L13B L13C	60.99.09↔	11	L17A L17B		21B	X06A X06B X06C
		L20A L20B L20C		12	M06Z M09A M09B	61.3X.99↔		BORP VAC VBOR
		L20D L20E L38Z			M37Z		06	G12A
60.61.99↔	12	M01Z M06Z M09A	60.99.10↔	11	L17A L17B		09	J11A J11B
		M09B M37Z		12	M06Z M09A M09B		10	K09A K09B
		BORP VAC VBOR			M37Z		11	L09A L09B
	06	G12A	60.99.11↔	11	L17A L17B		12	M04A M04B M04C
	11	L03Z L04A L04B		12	M06Z M09A M09B		21B	X06A X06B X06C
		L04C L10A L10B			M37Z	61.42↔		BORP VAC VAC I
		L13A L13B L13C	60.99.21↔	11	L17A L17B			VAC II VBOR
		L20A L20B L20C		12	M06Z M09A M09B		06	G12A
		L20D L20E L38Z			M37Z		10	K09A K09B
60.62↔	12	M01Z M06Z M09A	60.99.22↔	11	L17A L17B		12	M04A M04B M04C
		M09B M37Z		12	M06Z M09A M09B		19	U01A U01B
		BORP VAC VAC I			M37Z		21B	X06A X06B X06C
		VAC II VBOR	60.99.31↔	11	L20A L20B L20C	61.49↔		BORP VAC VAC I
	06	G12A			L20D L20E			VAC II VBOR
	11	L03Z L04A L04B		12	M06Z M09A M09B		06	G12A
		L04C L10A L10B			M37Z		10	K09A K09B
		L13A L13B L13C	60.99.41↔	11	L17A L17B		12	M04A M04B M04C
		L38Z		12	M06Z M09A M09B		19	U01A U01B
60.69↔	12	M01Z			M37Z		21B	X06A X06B X06C
		BORP VAC VAC I	60.99.52↔	11	L17A L17B	61.92↔		BORP VAC VAC I
		VAC II VBOR		12	M06Z M09A M09B			VAC II VBOR
	06	G12A			M37Z		06	G12A
	11	L03Z L04A L04B	61.0X.00↔		BORP VAC VBOR		10	K09A K09B
		L04C L10A L10B		06	G12A G26A G26B		12	M04A M04B M04C
		L13A L13B L13C		12	M04A M04B M04C		21B	X06A X06B X06C
		L38Z		21B	X06A X06B X06C	61.99↔		BORP VAC VBOR
60.72↔	12	M01Z	61.0X.10↔		BORP VAC VBOR		06	G12A
		BORP VAC VBOR		06	G12A G26A G26B		12	M04A M04B M04C
	06	G12A		11	L09A L09B		21B	X06A X06B X06C
	12	M06Z M09A M09B		12	M04A M04B M04C	62.0↔		BORP VAC VBOR
		M37Z		21B	X06A X06B X06C		06	G12A
60.73↔		BORP VAC VBOR	61.0X.99↔		BORP VAC VBOR		12	M04A M04B M04C
	06	G12A		06	G12A G26A G26B		21B	X06A X06B X06C
	12	M06Z M09A M09B		12	M04A M04B M04C	62.11‡↔		BORP VAC VBOR
		M37Z		21B	X06A X06B X06C	62.12↔		G12A
60.79↔		BORP VAC VBOR	61.11.00‡↔	10	K09A K09B		10	K09A K09B
	06	G12A	61.11.10‡↔	10	K09A K09B		12	M04A M04B M04C
	12	M06Z M09A M09B	61.11.11‡↔	10	K09A K09B			BORP VAC VBOR
		M37Z	61.11.99‡↔	10	K09A K09B	62.2↔		G12A
60.81↔		BORP VAC VBOR	61.2↔		BORP VAC VBOR		06	G12A
	06	G12A		06	G12A		10	K09A K09B
	12	M06Z M09A M09B		12	M04A M04B M04C	62.3X.00↔		M04A M04B M04C
		M37Z	61.3X.00↔		BORP VAC VBOR			BORP VAC VAC I
60.82↔		BORP VAC VBOR		06	G12A			VAC II VBOR
	06	G12A		09	J11A J11B		06	G12A
	12	M06Z M09A M09B		10	K09A K09B		08	I28A I28B
		M37Z		12	M04A M04B M04C		10	K09A K09B
60.93↔		BORP VAC VBOR		21B	X06A X06B X06C		12	M04A M04B M04C
	06	G12A	61.3X.10↔		BORP VAC VBOR		21B	X06A X06B X06C
	12	M06Z M09A M09B		06	G12A		22	Y02A Y02B Y02C

CHOP	MDC	DRG	CHOP	MDC	DRG	CHOP	MDC	DRG
62.3X.10↔		BORP VAC VAC I		19	U01A U01B			VAC II VBOR
		VAC II VB VBOR		21B	X06A X06B X06C		06	G12A
	06	G12A		22	Y02A Y02B Y02C		12	M04A M04B M04C
	08	I28A I28B	62.42↔		BORP VAC VAC I	63.81↔	21B	X06A X06B X06C
	10	K09A K09B			VAC II VB VBOR			BORP VAC VAC I
	12	M04A M04B M04C		06	G12A			VAC II VBOR
	21B	X06A X06B X06C		10	K09A K09B		06	G12A
	22	Y02A Y02B Y02C		12	M04A M04B M04C		12	M04A M04B M04C
62.3X.11↔		BORP VAC VAC I		19	U01A U01B		21B	X06A X06B X06C
		VAC II VB VBOR		21B	X06A X06B X06C	63.82↔		BORP VAC VAC I
	06	G12A		22	Y02A Y02B Y02C			VAC II VBOR
	08	I28A I28B	62.5↔		BORP VAC VBOR		06	G12A
	10	K09A K09B		06	G12A		12	M04A M04B M04C
	12	M04A M04B M04C		10	K09A K09B		21B	X06A X06B X06C
	21B	X06A X06B X06C		12	M04A M04B M04C	63.83↔		BORP VAC VAC I
	22	Y02A Y02B Y02C	62.61↔		BORP VAC VB			VAC II VBOR
62.3X.20↔		BORP VAC VAC I			VBOR		06	G12A
		VAC II VB VBOR		06	G12A		12	M04A M04B M04C
	06	G12A		12	M04A M04B M04C	63.84↔		BORP VAC VAC I
	08	I28A I28B		21B	X06A X06B X06C			VAC II VBOR
	10	K09A K09B		22	Y02A Y02B Y02C		06	G12A
	12	M04A M04B M04C	62.69↔		BORP VAC VB		12	M04A M04B M04C
	21B	X06A X06B X06C			VBOR	63.85↔		BORP VAC VAC I
	22	Y02A Y02B Y02C		06	G12A			VAC II VBOR
62.3X.21↔		BORP VAC VAC I		10	K09A K09B		06	G12A
		VAC II VB VBOR		12	M04A M04B M04C		12	M04A M04B M04C
	06	G12A		21B	X06A X06B X06C	63.89↔		BORP VAC VAC I
	08	I28A I28B		22	Y02A Y02B Y02C			VAC II VBOR
	10	K09A K09B	62.7↔	12	M04A M04B M04C		06	G12A
	12	M04A M04B M04C	62.99.20↔		BORP VAC VAC I		12	M04A M04B M04C
	21B	X06A X06B X06C			VAC II VBOR		21B	X06A X06B X06C
	22	Y02A Y02B Y02C		06	G12A	63.92↔		BORP VAC VAC I
62.3X.30↔		BORP VAC VAC I		10	K09A K09B			VAC II VBOR
		VAC II VB VBOR		12	M01Z M04A M04B		06	G12A
	06	G12A			M04C M06Z M09A		12	M04A M04B M04C
	08	I28A I28B			M09B M37Z	63.93↔		BORP VAC VAC I
	10	K09A K09B	62.99.30↔		BORP VAC VBOR			VAC II VBOR
	12	M04A M04B M04C		06	G12A		06	G12A
	21B	X06A X06B X06C		10	K09A K09B		12	M04A M04B M04C
	22	Y02A Y02B Y02C		12	M01Z M04A M04B	63.94↔		BORP VAC VAC I
62.3X.31↔		BORP VAC VAC I			M04C M06Z M09A			VAC II VBOR
		VAC II VB VBOR			M09B M37Z		06	G12A G21A G21B
	06	G12A	63.1↔		BORP VAC VAC I			G21C
	08	I28A I28B			VAC II VBOR		07	H06Z
	10	K09A K09B		06	G12A		11	L03Z L04A L04B
	12	M04A M04B M04C		12	M04A M04B M04C			L04C L06A L06B
	21B	X06A X06B X06C	63.2↔		BORP VAC VAC I			L09A L09B L10A
	22	Y02A Y02B Y02C			VAC II VBOR			L10B L13A L13B
62.3X.40↔		BORP VAC VAC I		06	G12A			L13C L20A L20B
		VAC II VB VBOR		12	M04A M04B M04C			L20C L20D L20E
	06	G12A	63.3↔		BORP VAC VAC I			L38Z
	08	I28A I28B			VAC II VBOR		12	M04A M04B M04C
	10	K09A K09B		06	G12A			M06Z M09A M09B
	12	M04A M04B M04C		12	M04A M04B M04C		21B	M37Z
	21B	X06A X06B X06C	63.4↔		BORP VAC VAC I			X06A X06B X06C
	22	Y02A Y02B Y02C			VAC II VBOR	63.95↔		BORP VAC VAC I
62.3X.99↔		BORP VAC VAC I		06	G12A			VAC II VBOR
		VAC II VB VBOR		12	M04A M04B M04C		06	G12A
	06	G12A	63.51↔		BORP VAC VAC I		12	M04A M04B M04C
	08	I28A I28B			VAC II VBOR	63.99↔		BORP VAC VBOR
	10	K09A K09B		06	G12A		06	G12A
	12	M04A M04B M04C		12	M04A M04B M04C		12	M04A M04B M04C
	21B	X06A X06B X06C		21B	X06A X06B X06C	64.0↔	12	M05Z
	22	Y02A Y02B Y02C	63.52↔	12	M04A M04B M04C	64.2↔	12	M05Z
62.41↔		BORP VAC VAC I	63.53↔		BORP VAC VAC I	64.3X.00↔		BORP VAC VAC I
		VAC II VB VBOR			VAC II VBOR			VAC II VB VBOR
	06	G12A		06	G12A		06	G12A
	08	I28A I28B		12	M04A M04B M04C		10	K09A K09B
	10	K09A K09B		21B	X06A X06B X06C		12	M03A M03B
	12	M04A M04B M04C	63.59↔		BORP VAC VAC I		19	U01A U01B

CHOP	MDC	DRG	CHOP	MDC	DRG	CHOP	MDC	DRG	
64.3X.10↔	21B	X06A X06B X06C	64.44.11↔	09	J02A J02B J03A	64.96↔	11	L09A L09B	
	22	Y02A Y02B Y02C			J03B J04Z J11A		12	M03A M03B	
		BORP VAC VAC I			J11B		19	U01A U01B	
		VAC II VB VBOR					11	L09A L09B	
	06	G12A					12	M03A M03B	
64.3X.11↔	10	K09A K09B	64.44.99↔	21B	X06A X06B X06C	64.97↔	19	U01A U01B	
	12	M03A M03B			Y02A Y02B Y02C		06	G12A	
	19	U01A U01B			BORP VAC VAC I		11	L09A	
	21B	X06A X06B X06C			VAC II VB VBOR		12	M03A M03B M09A	
	22	Y02A Y02B Y02C					19	M37Z	
64.3X.12↔		BORP VAC VAC I	64.45↔	06	G12A	64.98.00‡↔	12	M05Z	
		VAC II VB VBOR			J02A J02B J03A		64.98.10‡↔	12	M05Z
	06	G12A			J03B J04Z J11A		64.98.20↔		BORP VAC VAC I
	10	K09A K09B			J11B				VAC II VBOR
	12	M03A M03B					06	G12A	
64.3X.99↔	19	U01A U01B	64.49‡↔	09	J02A J02B J03A	64.98.30↔	12	M03A M03B	
	21B	X06A X06B X06C			J03B J04Z J11A		19	U01A U01B	
	22	Y02A Y02B Y02C			J11B		12	M03A M03B	
		BORP VAC VAC I					19	U01A U01B	
		VAC II VB VBOR					21B	X06A X06B X06C	
64.41↔	06	G12A	64.51↔	22	Y02A Y02B Y02C	64.98.40↔	22	BORP VAC VAC I	
	10	K09A K09B			BORP VAC VAC I			VAC II VBOR	
	12	M03A M03B			VAC II VB VBOR		06	G12A	
	19	U01A U01B					11	L09A L09B	
	21B	X06A X06B X06C					12	M03A M03B	
64.42↔	22	Y02A Y02B Y02C	64.52↔	06	G12A	65.01↔	19	U01A U01B	
		BORP VAC VBOR			J02A J02B J03A			BORP VAC VAC I	
	06	G12A			J03B J04Z J11A			VAC II VBOR	
	12	M03A M03B			J11B		06	G12A	
	19	U01A U01B					13	N02A N02B N02C	
64.43↔	21B	X06A X06B X06C	64.49‡↔	12	M03A M03B	65.09↔	19	U01A U01B	
		BORP VAC VAC I						N07A N07B N25Z	
		VAC II VB VBOR						N33Z	
	06	G12A						BORP VAC VAC I	
	09	J02A J02B J03A						VAC II VBOR	
64.44.00↔	12	M03A M03B	64.59↔	19	U01A U01B	65.11↔	06	G12A	
	19	U01A U01B			BORP KORP MKOR		13	N02A N02B N02C	
	21B	X06A X06B X06C			VAC VAC I VAC II			N07A N07B N25Z	
	22	Y02A Y02B Y02C			VBOR VKOR			N33Z	
		BORP VAC VB			G12A			K09A K09B	
64.44.10↔		VBOR	64.92.00‡↔	06	G12A	65.12↔	10	K09A K09B	
	06	G12A			K09A K09B		13	N02A N02B N02C	
	09	J02A J02B J03A			M03A M03B			N07A N07B N25Z	
	12	M03A M03B			U01A U01B			N33Z	
	19	U01A U01B			BORP KORP MKOR			BORP VAC VAC I	
64.44.10↔	21B	X06A X06B X06C	64.92.10‡↔	10	K09A K09B	65.13↔		VAC II VBOR	
	22	Y02A Y02B Y02C			M03A M03B			VAC II VBOR	
		BORP VAC VAC I			U01A U01B			G12A	
		VAC II VB VBOR			M05Z			K09A K09B	
	06	G12A			M05Z			N02A N02B N02C	
64.44.10↔	09	J02A J02B J03A	64.92.20‡↔	12	M03A M03B	65.14↔	13	N07A N07B N25Z	
	12	M03A M03B			U01A U01B			N33Z	
	19	U01A U01B			BORP KORP MKOR			BORP VAC VAC I	
	21B	X06A X06B X06C			VAC VAC I VAC II			VAC II VBOR	
	22	Y02A Y02B Y02C			VBOR VKOR			G12A	
64.44.10↔		BORP VAC VAC I	64.92.99‡↔	06	G12A	65.21↔	06	G12A	
		VAC II VB VBOR			K09A K09B			K09A K09B	
	06	G12A			M03A M03B			N02A N02B N02C	
	09	J02A J02B J03A			U01A U01B			N07A N07B N25Z	
	12	M03A M03B			M05Z			N33Z	
64.44.10↔	19	U01A U01B	64.93.00‡↔	10	K09A K09B	65.13↔		BORP VAC VAC I	
	21B	X06A X06B X06C			M03A M03B			VAC II VBOR	
	22	Y02A Y02B Y02C			U01A U01B			G12A	
		BORP VAC VAC I			M05Z			K09A K09B	
		VAC II VB VBOR			M05Z			N02A N02B N02C	
64.44.10↔	06	G12A	64.93.10‡↔	12	M03A M03B	65.14↔	13	N07A N07B N25Z	
	09	J02A J02B J03A			U01A U01B			N33Z	
	12	M03A M03B			BORP KORP MKOR			BORP VAC VAC I	
	19	U01A U01B			VAC VAC I VAC II			VAC II VBOR	
	21B	X06A X06B X06C			VBOR VKOR			G12A	
64.44.10↔	22	Y02A Y02B Y02C	64.93.99‡↔	06	G12A	65.13↔	06	G12A	
		BORP VAC VAC I			K09A K09B			K09A K09B	
		VAC II VB VBOR			M03A M03B			N02A N02B N02C	
	06	G12A			U01A U01B			N07A N07B N25Z	
	09	J02A J02B J03A			M05Z			N33Z	
64.44.10↔	12	M03A M03B	64.95↔	10	K09A K09B	65.21↔		BORP VAC VAC I	
	19	U01A U01B			M03A M03B			VAC II VBOR	
	21B	X06A X06B X06C			U01A U01B			G12A	
	22	Y02A Y02B Y02C			M05Z			K09A K09B	
		BORP VAC VAC I			M05Z			N02A N02B N02C	
64.44.10↔		VAC II VB VBOR		M05Z		13	N07A N07B N25Z		
	06	G12A		BORP VAC VAC I		N33Z			
	09	J02A J02B J03A		VAC II VBOR		BORP VAC VAC I			
	12	M03A M03B		VAC II VBOR		VAC II VBOR			
	19	U01A U01B		G12A		G12A			

CHOP	MDC	DRG	CHOP	MDC	DRG	CHOP	MDC	DRG
	06	G12A		06	G12A	65.43↔		BORP VAC VAC I
	13	N02A N02B N02C		09	J02A J02B J03A			VAC II VBOR
65.22↔		N07A N07B N25Z			J03B J04Z J11A		06	G12A
		N33Z		10	J11B		09	J02A J02B J03A
		BORP VAC VAC I		13	K09A K09B			J03B J04Z J11A
		VAC II VBOR		13	N02A N02B N02C		10	J11B
	06	G12A			N05A N05B N05C		13	K09A K09B
	10	K09A K09B			N07A N07B N25Z			N01A N01B N01C
	13	N02A N02B N02C		19	N33Z			N02A N02B N02C
65.23↔		N07A N07B N25Z	65.34↔		U01A U01B			N05A N05B N05C
		N33Z			BORP VAC VAC I		14	N33Z
		BORP VAC VAC I			VAC II VBOR		19	O03Z
		VAC II VBOR		06	G12A	65.44↔		U01A U01B
	06	G12A		09	J02A J02B J03A			BORP VAC VAC I
	13	N02A N02B N02C			J03B J04Z J11A			VAC II VBOR
		N07A N07B N25Z			J11B		06	G12A
		N33Z		10	K09A K09B		09	J02A J02B J03A
65.24↔		BORP VAC VAC I		13	N02A N02B N02C			J03B J04Z J11A
		VAC II VBOR			N05A N05B N05C		10	J11B
	06	G12A		19	N33Z		13	K09A K09B
	10	K09A K09B			U01A U01B			N01A N01B N01C
	13	N02A N02B N02C	65.39↔		BORP VAC VAC I		13	N02A N02B N02C
		N07A N07B N25Z			VAC II VBOR			N05A N05B N05C
		N33Z		06	G12A			N33Z
65.25↔		BORP VAC VBOR		09	J02A J02B J03A		14	O03Z
	06	G12A			J03B J04Z J11A		19	U01A U01B
	13	N02A N02B N02C		10	K09A K09B	65.49↔		BORP VAC VAC I
		N07A N07B N25Z		13	N02A N02B N02C			VAC II VBOR
		N33Z			N05A N05B N05C		06	G12A
65.29↔		BORP VAC VBOR		19	N33Z		09	J02A J02B J03A
	06	G12A			U01A U01B			J03B J04Z J11A
	13	N02A N02B N02C	65.40↔		BORP VAC VAC I		10	J11B
		N07A N07B N25Z			VAC II VBOR		13	K09A K09B
		N33Z		06	G12A			N02A N02B N02C
65.30↔		BORP VAC VAC I		09	J02A J02B J03A		14	N05A N05B N05C
		VAC II VBOR			J03B J04Z J11A		19	N33Z
	06	G12A		10	K09A K09B	65.71↔		O03Z
	09	J02A J02B J03A		13	N02A N02B N02C		19	U01A U01B
		J03B J04Z J11A			N05A N05B N05C			BORP VAC VBOR
		J11B		14	O03Z		06	G12A
	10	K09A K09B		19	U01A U01B	65.72↔	21B	N02A N02B N02C
	13	N02A N02B N02C	65.41↔		BORP VAC VAC I			N07A N07B N25Z
		N05A N05B N05C			VAC II VBOR			N33Z
		N33Z		06	G12A			X06A X06B X06C
65.31↔		U01A U01B		09	J02A J02B J03A			BORP VAC VAC I
		BORP VAC VAC I			J03B J04Z J11A		06	VAC II VBOR
		VAC II VBOR		10	J11B		13	G12A
	06	G12A		13	K09A K09B	65.73↔		N02A N02B N02C
	09	J02A J02B J03A			N01A N01B N01C		21B	N07A N07B N25Z
		J03B J04Z J11A		14	N02A N02B N02C			N33Z
		J11B		19	N05A N05B N05C			X06A X06B X06C
	10	K09A K09B			N33Z			BORP VAC VAC I
	13	N02A N02B N02C		14	O03Z		06	VAC II VBOR
		N05A N05B N05C		19	U01A U01B		13	G12A
		N33Z			BORP VAC VAC I			N02A N02B N02C
65.32↔		U01A U01B	65.42↔		VAC II VBOR			N05A N05B N05C
		BORP VAC VAC I		06	G12A	65.74↔	21B	N07A N07B N25Z
		VAC II VBOR		09	J02A J02B J03A			N33Z
	06	G12A			J03B J04Z J11A			X06A X06B X06C
	09	J02A J02B J03A		10	J11B		06	BORP VAC VAC I
		J03B J04Z J11A		13	K09A K09B		13	VAC II VBOR
		J11B			N01A N01B N01C			G12A
	10	K09A K09B		10	N02A N02B N02C			N02A N02B N02C
	13	N02A N02B N02C		13	N05A N05B N05C	65.75↔	21B	N07A N07B N25Z
		N05A N05B N05C			N33Z			N33Z
		N33Z		14	O03Z			X06A X06B X06C
65.33↔		U01A U01B		19	U01A U01B			BORP VAC VAC I
		BORP VAC VAC I			BORP VAC VAC I		06	VAC II VBOR
		VAC II VBOR			VAC II VBOR		13	G12A
	06	G12A		06	G12A			N02A N02B N02C
	09	J02A J02B J03A		09	J02A J02B J03A			
		J03B J04Z J11A			J03B J04Z J11A			
		J11B		10	J11B			
	10	K09A K09B		13	K09A K09B			
	13	N02A N02B N02C			N01A N01B N01C			
		N05A N05B N05C		13	N02A N02B N02C			
		N33Z			N05A N05B N05C			
	19	U01A U01B			N33Z			
		BORP VAC VAC I		14	O03Z			
		VAC II VBOR		19	U01A U01B			

CHOP	MDC	DRG	CHOP	MDC	DRG	CHOP	MDC	DRG					
65.76↔	21B	N07A N07B N25Z N33Z	65.89.10↔	13	L04C L06A L06B L09A L09B L10A L10B L13A L13B L13C L20A L20B L20C L20D L20E L38Z	65.89.99↔	21B	N02A N02B N02C N05A N05B N05C N33Z					
		X06A X06B X06C BORP VAC VAC I VAC II VBOR			65.89.11↔			06	G12A G21A G21B G21C	13	N02A N02B N02C N07A N07B N25Z N33Z		
		G12A							21B		X06A X06B X06C BORP VAC VAC I VAC II VBOR	13	N02A N02B N02C N05A N05B N05C N33Z
65.79↔	13	N02A N02B N02C N07A N07B N25Z N33Z	65.89.11↔	06	L04C L06A L06B L09A L09B L10A L10B L13A L13B L13C L20A L20B L20C L20D L20E L38Z	65.91↔ 65.92↔	13	N02A N02B N02C N05A N05B N05C N33Z					
		X06A X06B X06C BORP VAC VAC I VAC II VBOR			65.89.11↔			07	H06Z	21B	X06A X06B X06C BORP VAC VAC I VAC II VBOR	13	N02A N02B N02C N07A N07B N25Z N33Z
		G12A G21A G21B G21C							21B		X06A X06B X06C BORP VAC VAC I VAC II VBOR		13
65.81.00↔	06	G12A G21A G21B G21C	65.89.11↔	07	L03Z L04A L04B L04C L06A L06B L09A L09B L10A L10B L13A L13B L13C L20A L20B L20C L20D L20E L38Z	65.93↔	06	H06Z					
		H06Z			65.89.11↔			11	L03Z L04A L04B L04C L06A L06B L09A L09B L10A L10B L13A L13B L13C L20A L20B L20C L20D L20E L38Z	13	N02A N02B N02C N07A N07B N25Z N33Z		
		L03Z L04A L04B L04C L06A L06B L09A L09B L10A L10B L13A L13B L13C L20A L20B L20C L20D L20E L38Z							21B		X06A X06B X06C BORP VAC VAC I VAC II VBOR	13	N02A N02B N02C N07A N07B N25Z N33Z
65.81.10↔	11	L03Z L04A L04B L04C L06A L06B L09A L09B L10A L10B L13A L13B L13C L20A L20B L20C L20D L20E L38Z	65.89.11↔	11	L03Z L04A L04B L04C L06A L06B L09A L09B L10A L10B L13A L13B L13C L20A L20B L20C L20D L20E L38Z	65.94↔	06	G12A G21A G21B G21C					
		X06A X06B X06C BORP VAC VAC I VAC II VBOR			65.89.11↔			13	N02A N02B N02C N05A N05B N05C N33Z	21B	X06A X06B X06C BORP VAC VAC I VAC II VBOR	13	N02A N02B N02C N07A N07B N25Z N33Z
		G12A G21A G21B G21C							65.89.11↔		07		H06Z
65.81.99↔	07	H06Z	65.89.11↔	11	L03Z L04A L04B L04C L06A L06B L09A L09B L10A L10B L13A L13B L13C L20A L20B L20C L20D L20E L38Z	65.95↔	06	G12A					
		L03Z L04A L04B L04C L06A L06B L09A L09B L10A L10B L13A L13B L13C L20A L20B L20C L20D L20E L38Z			65.89.11↔			13	N02A N02B N02C N05A N05B N05C N33Z	21B	X06A X06B X06C BORP VAC VAC I VAC II VBOR	13	N02A N02B N02C N07A N07B N25Z N33Z
		N02A N02B N02C N05A N05B N05C N33Z							65.89.11↔		07		H06Z
65.81.99↔	06	G12A G21A G21B G21C	65.89.11↔	11	L03Z L04A L04B L04C L06A L06B L09A L09B L10A L10B L13A L13B L13C L20A L20B L20C L20D L20E L38Z	65.99↔	06	G12A					
		X06A X06B X06C BORP VAC VAC I VAC II VBOR			65.89.11↔			13	N02A N02B N02C N05A N05B N05C N33Z	21B	X06A X06B X06C BORP VAC VAC I VAC II VBOR	13	N02A N02B N02C N07A N07B N25Z N33Z
		G12A G21A G21B G21C							65.89.11↔		07		H06Z
65.89.00↔	11	L03Z L04A L04B L04C L06A L06B L09A L09B L10A L10B L13A L13B L13C L20A L20B L20C L20D L20E L38Z	65.89.13↔	11	L03Z L04A L04B L04C L06A L06B L09A L09B L10A L10B L13A L13B L13C L20A L20B L20C L20D L20E L38Z	66.00↔	06	G12A					
		X06A X06B X06C BORP VAC VAC I VAC II VBOR			65.89.13↔			13	N02A N02B N02C N05A N05B N05C N33Z	13	N02A N02B N02C N07A N07B N25Z N33Z		
		G12A G21A G21B G21C							65.89.13↔		07	H06Z	14
65.89.00↔	06	G12A G21A G21B G21C	65.89.13↔	11	L03Z L04A L04B L04C L06A L06B L09A L09B L10A L10B L13A L13B L13C L20A L20B L20C L20D L20E L38Z	66.03↔	06	G12A					
		X06A X06B X06C BORP VAC VAC I VAC II VBOR			65.89.13↔			13	N02A N02B N02C N05A N05B N05C N33Z	14	O03Z BORP VAC VAC I VAC II VBOR		
		G12A G21A G21B G21C							65.89.13↔		07	H06Z	14
65.89.00↔	07	H06Z	65.89.13↔	11	L03Z L04A L04B L04C L06A L06B L09A L09B L10A L10B L13A L13B L13C L20A L20B L20C L20D L20E L38Z	66.04↔	06	G12A					
		L03Z L04A L04B L04C L06A L06B L09A L09B L10A L10B L13A L13B L13C L20A L20B L20C L20D L20E L38Z			65.89.13↔			13	N02A N02B N02C N05A N05B N05C N33Z	14	O03Z BORP VAC VAC I VAC II VBOR		
		N02A N02B N02C N05A N05B N05C N33Z							65.89.13↔		07	H06Z	14

CHOP	MDC	DRG	CHOP	MDC	DRG	CHOP	MDC	DRG
	13	N02A N02B N02C N07A N07B N25Z N33Z			N07A N07B N25Z N33Z			N07A N07B N25Z N33Z
66.05↔	14	O03Z BORP VAC VAC I VAC II VBOR	66.42.21↔	14	O02A O02B O03Z BORP VAC VAC I VAC II VBOR	66.79.20↔	21B	X06A X06B X06C BORP VAC VAC I VAC II VBOR
	06	G12A		06	G12A		06	G12A
	13	N02A N02B N02C N07A N07B N25Z N33Z		13	N02A N02B N02C N07A N07B N25Z N33Z		13	N02A N02B N02C N05A N05B N05C N07A N07B N25Z N33Z
66.06↔	14	O03Z BORP VAC VAC I VAC II VBOR	66.42.31↔	14	O02A O02B O03Z BORP VAC VAC I VAC II VBOR	66.79.21↔	21B	X06A X06B X06C BORP VAC VAC I VAC II VBOR
	06	G12A		06	G12A		06	G12A
	13	N02A N02B N02C N07A N07B N25Z N33Z		13	N02A N02B N02C N07A N07B N25Z N33Z		13	N02A N02B N02C N05A N05B N05C N07A N07B N25Z N33Z
66.09↔	14	O03Z BORP VAC VAC I VAC II VBOR	66.42.41↔	14	O02A O02B O03Z BORP VAC VAC I VAC II VBOR	66.79.30↔	21B	X06A X06B X06C BORP VAC VAC I VAC II VBOR
	06	G12A		06	G12A		06	G12A
	13	N02A N02B N02C N07A N07B N25Z N33Z		13	N02A N02B N02C N07A N07B N25Z N33Z		13	N02A N02B N02C N05A N05B N05C N07A N07B N25Z N33Z
66.11.21↔	14	O03Z	66.49↔	14	O02A O02B O03Z BORP VAC VAC I VAC II VBOR		21B	X06A X06B X06C BORP VAC VAC I VAC II VBOR
	13	N02A N02B N02C N07A N07B N25Z N33Z		06	G12A		21B	X06A X06B X06C BORP VAC VAC I VAC II VBOR
66.11.31↔	13	N02A N02B N02C N07A N07B N25Z N33Z		13	N02A N02B N02C N07A N07B N25Z N33Z	66.79.99↔	06	G12A
				14	O02A O02B O03Z BORP VAC VAC I VAC II VBOR		13	N02A N02B N02C N05A N05B N05C N07A N07B N25Z N33Z
66.40↔		BORP VAC VAC I VAC II VBOR	66.71↔		BORP VAC VAC I VAC II VBOR		21B	X06A X06B X06C BORP VAC VAC I VAC II VBOR
	06	G12A		06	G12A		13	N02A N02B N02C N07A N07B N25Z N33Z
	13	N02A N02B N02C N07A N07B N25Z N33Z		13	N02A N02B N02C N07A N07B N25Z N33Z	66.8↔	13	N09Z
66.41.11↔	14	O02A O02B O03Z BORP VAC VAC I VAC II VBOR	66.72↔	21B	X06A X06B X06C BORP VAC VAC I VAC II VBOR	66.93↔		BORP VAC VAC I VAC II VBOR
	06	G12A		06	G12A		06	G12A
	13	N02A N02B N02C N07A N07B N25Z N33Z		13	N02A N02B N02C N07A N07B N25Z N33Z	66.94↔	13	N02A N02B N02C N07A N07B N25Z N33Z
66.41.21↔	14	O02A O02B O03Z BORP VAC VAC I VAC II VBOR	66.73↔	14	O03Z BORP VAC VAC I VAC II VBOR		06	G12A
	06	G12A		06	G12A		13	N02A N02B N02C N07A N07B N25Z N33Z
	13	N02A N02B N02C N07A N07B N25Z N33Z		13	N02A N02B N02C N05A N05B N05C N33Z	66.95↔	13	N02A N02B N02C N07A N07B N25Z N33Z
66.41.31↔	14	O02A O02B O03Z BORP VAC VAC I VAC II VBOR	66.74↔		BORP VAC VAC I VAC II VBOR	66.96↔		BORP VAC VAC I VAC II VBOR
	06	G12A		06	G12A		06	G12A
	13	N02A N02B N02C N07A N07B N25Z N33Z		13	N02A N02B N02C N05A N05B N05C N33Z	66.97↔	13	N02A N02B N02C N07A N07B N25Z N33Z
66.41.41↔	14	O02A O02B O03Z BORP VAC VAC I VAC II VBOR	66.79.00↔		BORP VAC VAC I VAC II VBOR		06	G12A
	06	G12A		06	G12A		13	N02A N02B N02C N07A N07B N25Z N33Z
	13	N02A N02B N02C N07A N07B N25Z N33Z		13	N02A N02B N02C N05A N05B N05C N33Z	66.A0↔		BORP VAC VAC I VAC II VBOR
66.42.11↔	14	O02A O02B O03Z BORP VAC VAC I VAC II VBOR	66.79.10↔	21B	X06A X06B X06C BORP VAC VAC I VAC II VBOR		06	G12A
	06	G12A		06	G12A		13	N02A N02B N02C N07A N07B N09Z N25Z N33Z
	13	N02A N02B N02C		13	N02A N02B N02C N05A N05B N05C	66.A1↔	14	O02A O02B O40Z BORP VAC VAC I

CHOP	MDC	DRG	CHOP	MDC	DRG	CHOP	MDC	DRG
		VAC II VBOR			VAC II VBOR		13	N13A N13B
	06	G12A		06	G12A	67.4X.99↔		BORP VAC VAC I
	13	N02A N02B N02C		13	N02A N02B N02C			VAC II VBOR
		N07A N07B N09Z			N07A N07B N09Z		06	G12A
		N25Z N33Z			N25Z N33Z		13	N13A N13B
66.A2↔	14	O02A O02B O40Z	67.2‡↔	14	O02A O02B	67.51↔		BORP VAC VAC I
		BORP VAC VAC I		13	N23A N23B			VAC II VBOR
		VAC II VBOR		14	O65A O65B		06	G12A
	06	G12A	67.31‡↔	13	N23A N23B		13	N13A N13B
	13	N02A N02B N02C		14	O65A O65B		14	O02A O02B
		N07A N07B N09Z	67.32‡↔	13	N23A N23B	67.59‡↔	21B	X06A X06B X06C
		N25Z N33Z		14	O65A O65B		13	N23A N23B
66.A3↔	14	O02A O02B O40Z	67.33‡↔	13	N23A N23B	67.61↔	14	O65A O65B
		BORP VAC VAC I		14	O65A O65B			BORP VAC VAC I
		VAC II VBOR	67.34‡↔	13	N23A N23B			VAC II VBOR
	06	G12A		14	O65A O65B		06	G12A
	13	N02A N02B N02C	67.35‡↔	13	N23A N23B		13	N13A N13B
		N07A N07B N09Z		14	O65A O65B		14	O02A O02B
		N25Z N33Z	67.39‡↔	13	N23A N23B		21B	X06A X06B X06C
66.A4↔	14	O02A O02B O40Z	67.4X.00↔	14	O65A O65B	67.62↔		BORP VAC VAC I
		BORP VAC VAC I			BORP VAC VBOR			VAC II VBOR
		VAC II VBOR		06	G12A		06	G12A
	06	G12A	67.4X.10↔	13	N13A N13B		13	N13A N13B
	13	N02A N02B N02C			BORP VAC VAC I		14	O02A O02B
		N07A N07B N09Z			VAC II VBOR		21B	X06A X06B X06C
		N25Z N33Z		06	G12A	67.69‡↔	13	N23A N23B
66.A9↔	14	O02A O02B O40Z	67.4X.11↔	13	N13A N13B	68.0↔	14	O65A O65B
		BORP VAC VAC I			BORP VAC VAC I			BORP VAC VAC I
		VAC II VBOR			VAC II VBOR		06	G12A
	06	G12A	67.4X.12↔	06	G12A		06	G12A
	13	N02A N02B N02C		13	N13A N13B		13	N02A N02B N02C
		N07A N07B N09Z			BORP VAC VAC I			N07A N07B N25Z
		N25Z N33Z		06	G12A			N33Z
66.B0↔	14	O02A O02B O40Z	67.4X.13↔	13	N13A N13B	68.12.00‡↔	14	O02A O02B O40Z
		BORP VAC VAC I			BORP VAC VAC I		21B	X06A X06B X06C
		VAC II VBOR		06	G12A	68.12.10‡↔	13	N23A N23B
	06	G12A	67.4X.14↔	13	N13A N13B	68.12.11‡↔	14	O65A O65B
	13	N02A N02B N02C			BORP VAC VAC I		13	N23A N23B
		N07A N07B N09Z		06	G12A	68.12.12‡↔	14	O65A O65B
		N25Z N33Z		13	N13A N13B	68.12.19‡↔	13	N23A N23B
66.B1↔	14	O02A O02B	67.4X.20↔	06	G12A	68.12.99‡↔	14	O65A O65B
		BORP VAC VAC I		13	N13A N13B	68.13↔		BORP VAC VAC I
		VAC II VBOR			BORP VAC VAC I			VAC II VBOR
	06	G12A	67.4X.21↔	06	G12A		06	G12A
	13	N02A N02B N02C		13	N13A N13B		13	N02A N02B N02C
		N07A N07B N09Z			BORP VAC VAC I			N07A N07B N25Z
		N25Z N33Z		06	G12A	68.14↔		N33Z
66.B2↔	14	O02A O02B	67.4X.22↔	13	N13A N13B		06	BORP VAC VAC I
		BORP VAC VAC I			BORP VAC VAC I		13	VAC II VBOR
		VAC II VBOR		06	G12A			G12A
	06	G12A	67.4X.23↔	13	N13A N13B		13	N02A N02B N02C
	13	N02A N02B N02C			BORP VAC VAC I			N07A N07B N25Z
		N07A N07B N09Z		06	G12A	68.15↔	13	N02A N02B N02C
		N25Z N33Z		13	N13A N13B			N07A N07B N25Z
66.B3↔	14	O02A O02B	67.4X.24↔	06	G12A	68.21.10↔		N33Z
		BORP VAC VAC I		13	N13A N13B			BORP VAC VAC I
		VAC II VBOR			BORP VAC VAC I		06	VAC II VBOR
	06	G12A	67.4X.29↔	06	G12A		13	N02A N02B N02C
	13	N02A N02B N02C		13	N13A N13B			N07A N07B N25Z
		N07A N07B N09Z		06	G12A	68.21.11↔	13	N02A N02B N02C
		N25Z N33Z		13	N13A N13B			N07A N07B N25Z
66.B4↔	14	O02A O02B	67.4X.30↔	06	G12A			N33Z
		BORP VAC VAC I			BORP VAC VAC I		06	BORP VAC VAC I
		VAC II VBOR		06	G12A		13	VAC II VBOR
	06	G12A		13	N13A N13B		06	G12A
	13	N02A N02B N02C			BORP VAC VAC I		13	N09Z
		N07A N07B N09Z		06	G12A			
		N25Z N33Z		13	N13A N13B			
66.B9↔	14	O02A O02B			BORP VAC VAC I			
		BORP VAC VAC I		06	G12A			

CHOP	MDC	DRG	CHOP	MDC	DRG	CHOP	MDC	DRG
68.21.99↔		BORP VAC VAC I VAC II VBOR	68.29.45↔		BORP VAC VAC I VAC II VBOR	06	G12A G12B	
	06	G12A		06	G12A	13	N02A N02B N02C N04A N04B N33Z	
	13	N09Z		13	N23A N23B	14	O01B O02A O02B	
68.22.00↔		BORP VAC VAC I VAC II VBOR	68.30↔		BORP VAC VAC I VAC II VBOR	19	U01A U01B	
	06	G12A		06	G12A G12B	68.60↔	BORP KORP MKOR MVE VAC VAC I VAC II VBOR VKOR	
	13	N09Z N13A N13B		13	N02A N02B N02C N04A N04B N33Z	06	G12A G16Z G38A G38B	
68.22.10↔		BORP VAC VAC I VAC II VBOR	68.31↔		BORP VAC VAC I VAC II VBOR	13	N01A N01B N01C N02A N02B N02C N04A N04B N33Z	
	06	G12A		06	G12A G12B	14	O01B O02A O02B BORP MVE VAC VAC I VAC II VBOR	
	13	N09Z N13A N13B		13	N02A N02B N02C N04A N04B N33Z	68.61↔	G12A G16Z G38A G38B	
68.22.11↔		BORP VAC VAC I VAC II VBOR	68.32↔		BORP VAC VAC I VAC II VBOR	06	N01A N01B N01C N02A N02B N02C N04A N04B N33Z	
	06	G12A		06	G12A G12B	14	O01B O02A O02B BORP KORP MKOR MVE VAC VAC I VAC II VBOR VKOR	
	13	N09Z N13A N13B		13	N02A N02B N02C N04A N04B N33Z	68.62↔	G12A G16Z G38A G38B	
68.22.12↔		BORP VAC VAC I VAC II VBOR	68.39↔		BORP VAC VAC I VAC II VBOR	06	N01A N01B N01C N02A N02B N02C N04A N04B N33Z	
	06	G12A		06	G12A G12B	13	N01A N01B N01C N02A N02B N02C N04A N04B N33Z	
	13	N09Z N13A N13B		13	N02A N02B N02C N04A N04B N33Z	14	O01B O02A O02B BORP KORP MKOR MVE VAC VAC I VAC II VBOR VKOR	
68.22.13↔		BORP VAC VAC I VAC II VBOR	68.40↔		BORP VAC VAC I VAC II VBOR	68.63↔	G12A G16Z G38A G38B	
	06	G12A		06	G12A G12B	06	N01A N01B N01C N02A N02B N02C N04A N04B N33Z	
	13	N09Z N13A N13B		13	N02A N02B N02C N04A N04B N33Z	13	N01A N01B N01C N02A N02B N02C N04A N04B N33Z	
68.22.99↔		BORP VAC VAC I VAC II VBOR	68.41↔		BORP VAC VAC I VAC II VBOR	14	O01B O02A O02B BORP KORP MKOR MVE VAC VAC I VAC II VBOR VKOR	
	06	G12A		06	G12A G12B	68.64↔	G12A G16Z G38A G38B	
	13	N09Z N13A N13B		13	N02A N02B N02C N04A N04B N33Z	06	N01A N01B N01C N02A N02B N02C N04A N04B N33Z	
68.23↔		L09A L09B	68.42↔		BORP VAC VAC I VAC II VBOR	13	N01A N01B N01C N02A N02B N02C N04A N04B N33Z	
	11	L09A L09B		06	G12A G12B	14	O01B O02A O02B BORP KORP MKOR MVE VAC VAC I VAC II VBOR VKOR	
	13	N09Z		13	N02A N02B N02C N04A N04B N33Z	68.6A↔	G12A G16Z G38A G38B	
	14	O02A O02B O40Z		14	O01B O02A O02B U01A U01B	06	N01A N01B N01C N02A N02B N02C N04A N04B N33Z	
68.29.1A↔		BORP VAC VAC I VAC II VBOR	68.43↔		BORP VAC VAC I VAC II VBOR	13	N01A N01B N01C N02A N02B N02C N04A N04B N33Z	
	06	G12A		06	G12A G12B	14	O01B O02A O02B BORP KORP MKOR MVE VAC VAC I VAC II VBOR VKOR	
	13	N09Z N13A N13B		13	N02A N02B N02C N04A N04B N33Z	68.8↔	G12A G16Z G38A G38B	
	14	N23A N23B		14	O01B O02A O02B U01A U01B	06	N01A N01B N01C N02A N02B N02C N04A N04B N33Z	
	14	O02A O02B		14	O01B O02A O02B U01A U01B	07	H33A H33B	
68.29.1B†↔		BORP VAC VAC I VAC II VBOR	68.44↔		BORP VAC VAC I VAC II VBOR	11	L33Z	
	06	G12A		06	G12A G12B	13	N01A N01B N01C N02A N02B N02C N04A N04B N33Z	
	13	N23A N23B		13	N02A N02B N02C N04A N04B N33Z	21B	X33Z	
	14	O02A O02B		13	N01A N01B N01C N02A N02B N02C N04A N04B N33Z	Pré	A06A A06B A06C A07A	
68.29.1C↔		BORP VAC VAC I VAC II VBOR	68.49↔		BORP VAC VAC I VAC II VBOR			
	06	G12A		06	G12A G12B			
	13	N23A N23B		13	N02A N02B N02C N04A N04B N33Z			
	14	O02A O02B		14	O01B O02A O02B U01A U01B			
68.29.1D↔		BORP VAC VAC I VAC II VBOR		19	U01A U01B			
	06	G12A		19	U01A U01B			
	13	N23A N23B		19	U01A U01B			
	14	O02A O02B		19	U01A U01B			
68.29.1E†↔		BORP VAC VAC I VAC II VBOR		19	U01A U01B			
	06	G12A		19	U01A U01B			
	13	N23A N23B		19	U01A U01B			
	14	O02A O02B		19	U01A U01B			
68.29.41↔		BORP VAC VAC I VAC II VBOR		19	U01A U01B			
	06	G12A		19	U01A U01B			
	13	N23A N23B		19	U01A U01B			
	14	O02A O02B		19	U01A U01B			
68.29.42↔		BORP VAC VAC I VAC II VBOR		19	U01A U01B			
	06	G12A		19	U01A U01B			
	13	N23A N23B		19	U01A U01B			
	14	O02A O02B		19	U01A U01B			
68.29.43↔		BORP VAC VAC I VAC II VBOR		19	U01A U01B			
	06	G12A		19	U01A U01B			
	13	N23A N23B		19	U01A U01B			
	14	O02A O02B		19	U01A U01B			
68.29.44↔		BORP VAC VAC I VAC II VBOR		19	U01A U01B			
	06	G12A		19	U01A U01B			
	13	N23A N23B		19	U01A U01B			
	14	O02A O02B		19	U01A U01B			

CHOP	MDC	DRG	CHOP	MDC	DRG	CHOP	MDC	DRG
69.01↔		BORP VAC VBOR	69.49.10↔		BORP VAC VAC I		06	G12A
	06	G12A			VAC II VBOR		13	N02A N02B N02C
	14	O40Z		06	G12A			N07A N07B N25Z
69.02↔		BORP VAC VBOR		13	N02A N02B N02C		14	O02A O02B
	06	G12A			N07A N07B N25Z	70.11↔	13	N09Z
	14	O02A O02B O40Z		14	O02A O02B		14	O02A O02B
69.09↔	11	L09A L09B		21B	X06A X06B X06C		19	U01A U01B
	13	N09Z	69.49.20↔		BORP VAC VAC I	70.12↔		BORP VAC VAC I
	14	O02A O02B O40Z			VAC II VBOR		06	G12A G12B
69.19↔		BORP VAC VBOR		06	G12A		11	L09A L09B
	06	G12A G12B		13	N02A N02B N02C		13	N11A N11B
	10	K09A K09B			N07A N07B N25Z		14	O02A O02B
	13	N11A N11B		14	O02A O02B		21B	X06A X06B X06C
69.21↔		BORP VAC VAC I		21B	X06A X06B X06C	70.13↔		BORP VAC VAC I
		VAC II VBOR	69.49.21↔		BORP VAC VAC I		06	G12A G21A G21B
	06	G12A			VAC II VBOR		07	H06Z
	11	L06A L06B		06	G12A		09	J02A J02B J03A
	13	N04A N06A N06B		13	N02A N02B N02C			J03B J04Z J11A
		N06C			N07A N07B N25Z		11	J11B
69.22↔		BORP VAC VAC I		14	O02A O02B			L03Z L04A L04B
		VAC II VBOR		21B	X06A X06B X06C			L04C L06A L06B
	06	G12A			BORP VAC VAC I			L09A L09B L10A
	11	L06A L06B	69.49.30↔		VAC II VBOR			L10B L13A L13B
	13	N04A N06A N06B		06	G12A			L13C L20A L20B
		N06C		13	N02A N02B N02C			L20C L20D L20E
69.23↔		BORP VAC VAC I			N07A N07B N25Z		13	L38Z
		VAC II VBOR		14	O02A O02B			N02A N02B N02C
	06	G12A		21B	X06A X06B X06C			N05A N05B N05C
	11	L06A L06B			BORP VAC VBOR		14	N33Z
	13	N04A N06A N06B	69.49.99↔		BORP VAC VAC I		19	O02A O02B
		N06C			VAC II VBOR		21B	U01A U01B
69.29↔		BORP VAC VBOR		06	G12A	70.22↔	13	X06A X06B X06C
	06	G12A		13	N02A N02B N02C		14	N11A N11B
	13	N02A N02B N02C			N07A N07B N25Z		21B	O02A O02B
		N33Z		14	O02A O02B	70.23↔		X06A X06B X06C
	14	O02A O02B		21B	X06A X06B X06C		06	BORP VAC VBOR
	21B	X06A X06B X06C	69.51↔		BORP VAC VBOR		13	G12A G12B
69.3↔		BORP VAC VAC I		06	G12A			N02A N02B N02C
		VAC II VBOR		14	O40Z			N07A N07B N25Z
	06	G12A	69.52↔		BORP VAC VBOR		13	N33Z
	13	N02A N02B N02C		06	G12A	70.31↔	13	N13A N13B
		N07A N07B N25Z		14	O02A O02B O40Z		14	O02A O02B
	14	O02A O02B	69.59↔	13	N09Z	70.32.00↔	06	G12A G12B
	21B	X06A X06B X06C		14	O02A O02B O40Z		10	K09A K09B
69.3↔		BORP VAC VAC I	69.6↔		BORP VAC VBOR		13	N08Z
		VAC II VBOR		06	G12A	70.32.10↔	06	G12A G12B
	06	G12A		13	N09Z N11A N11B		09	J02A J02B J03A
	13	N02A N02B N02C	69.92.01↔	14	O02A O02B			J03B J04Z J11A
		N07A N07B N25Z		13	N11A N11B		10	J11B
	14	O02A O02B	69.92.10↔	13	N11A N11B			K09A K09B
	21B	X06A X06B X06C	69.92.11↔	13	N11A N11B		13	N07A N08Z
69.42↔		BORP VAC VAC I	69.92.12↔	13	N11A N11B	70.32.11↔	06	G12A G12B
		VAC II VBOR	69.92.19↔	13	N11A N11B		09	J02A J02B J03A
	06	G12A	69.92.20↔	13	N11A N11B			J03B J04Z J11A
	13	N02A N02B N02C	69.92.21↔	13	N11A N11B			J11B
		N07A N07B N25Z	69.92.22↔	13	N11A N11B		10	K09A K09B
	14	O02A O02B	69.92.23↔	13	N11A N11B		13	N08Z
	21B	X06A X06B X06C	69.92.24↔	13	N11A N11B	70.32.99↔	06	G12A G12B
69.49.00↔		BORP VAC VAC I	69.92.29↔	13	N11A N11B		09	J02A J02B J03A
		VAC II VBOR	69.92.30↔	13	N11A N11B			J03B J04Z J11A
	06	G12A	69.92.31↔	13	N11A N11B			J11B
	13	N02A N02B N02C	69.92.32↔	13	N11A N11B		10	K09A K09B
		N07A N07B N25Z	69.92.39↔	13	N11A N11B		13	N08Z
	14	O02A O02B	69.92.99↔	13	N11A N11B	70.33.00↔	09	J02A J02B J03A
	21B	X06A X06B X06C	69.93↔		BORP VAC VAC I			J03B J04Z J11A
					VAC II VBOR			J11B

CHOP	MDC	DRG	CHOP	MDC	DRG	CHOP	MDC	DRG
	11	L09A L09B	70.51↔		BORP VAC VAC I		10	K09A K09B
	13	N13A N13B			VAC II VBOR		13	N04A N06A N06B
	14	O02A O02B		06	G12A		19	U01A
70.33.10↔	21B	X06A X06B X06C		11	L06A L06B	70.64↔	21B	X06A X06B X06C
	09	J02A J02B J03A		13	N23A N23B			BORP VAC VAC I
		J03B J04Z J11A	70.52.00↔		BORP VAC VAC I			VAC II VBOR
		J11B			VAC II VBOR		06	G12A
	11	L09A L09B		06	G12A		10	K09A K09B
	13	N13A N13B		11	L06A L06B		13	N04A N06A N06B
	14	O02A O02B		13	N23A N23B		19	U01A
70.33.11↔	21B	X06A X06B X06C	70.52.10↔		BORP VAC VAC I		21B	X06A X06B X06C
	09	J02A J02B J03A			VAC II VBOR	70.71↔	09	J02A J02B J03A
		J03B J04Z J11A			G12A			J03B J04Z J11A
		J11B		06	L06A L06B			J11B
	11	L09A L09B		13	N23A N23B		10	K09A K09B
	13	N13A N13B	70.52.99↔		BORP VAC VAC I		13	N13A N13B
	14	O02A O02B			VAC II VBOR		14	O02A O02B
70.33.12↔	21B	X06A X06B X06C		06	G12A		21B	X06A X06B X06C
	09	J02A J02B J03A		11	L06A L06B	70.72.00↔		BORP VAC VAC I
		J03B J04Z J11A		13	N23A N23B			VAC II VBOR
		J11B	70.53↔		BORP VAC VAC I		06	G12A G16Z G18A
	11	L09A L09B			VAC II VBOR			G18B G38A G38B
	13	N13A N13B		06	G12A		13	N04A N06A N06B
	14	O02A O02B		11	L06A L06B			N06C N13A N13B
70.33.13↔	21B	X06A X06B X06C		13	N06A N06B		14	O02A O02B
	09	J02A J02B J03A	70.54↔		BORP VAC VAC I		21B	X06A X06B X06C
		J03B J04Z J11A			VAC II VBOR	70.72.10↔		BORP VAC VAC I
		J11B		06	G12A			VAC II VBOR
	11	L09A L09B		11	L06A L06B		06	G12A G16Z G18A
	13	N13A N13B		13	N06A N06B			G18B G38A G38B
	14	O02A O02B	70.55↔		BORP VAC VAC I		13	N04A N06A N06B
70.33.14↔	21B	X06A X06B X06C			VAC II VBOR			N06C N13A N13B
	09	J02A J02B J03A		06	G12A		14	O02A O02B
		J03B J04Z J11A		11	L06A L06B		21B	X06A X06B X06C
		J11B		13	N06A N06B	70.72.20↔		BORP VAC VAC I
	11	L09A L09B	70.61.00↔		BORP VAC VAC I			VAC II VBOR
	13	N13A N13B			VAC II VBOR		06	G12A G16Z G18A
	14	O02A O02B		06	G12A			G18B G38A G38B
70.33.99↔	21B	X06A X06B X06C		10	K09A K09B		13	N04A N06A N06B
	09	J02A J02B J03A		13	N04A N06A N06B			N06C N13A N13B
		J03B J04Z J11A			N06C		14	O02A O02B
		J11B		19	U01A U01B		21B	X06A X06B X06C
	11	L09A L09B		21B	X06A X06B X06C	70.72.30↔		BORP VAC VAC I
	13	N13A N13B	70.61.11↔		BORP VAC VAC I			VAC II VBOR
	14	O02A O02B			VAC II VBOR		06	G12A G16Z G18A
70.41↔	21B	X06A X06B X06C		06	G12A			G18B G38A G38B
		BORP VAC VBOR		10	K09A K09B		13	N04A N06A N06B
	06	G12A		13	N04A N06A N06B			N06C N13A N13B
	13	N04A N06A N06B			N06C		14	O02A O02B
		N06C		19	U01A		21B	X06A X06B X06C
70.42↔	19	U01A U01B		21B	X06A X06B X06C	70.72.99↔		BORP VAC VAC I
		BORP VAC VBOR	70.61.99↔		BORP VAC VAC I			VAC II VBOR
	06	G12A			VAC II VBOR		06	G12A G16Z G18A
	13	N04A N06A N06B		06	G12A			G18B G38A G38B
	19	U01A U01B		10	K09A K09B		13	N04A N06A N06B
70.43↔		BORP VAC VBOR		13	N04A N06A N06B			N06C N13A N13B
	06	G12A			N06C		14	O02A O02B
	13	N04A N06A N06B		19	U01A U01B		21B	X06A X06B X06C
	19	U01A U01B		21B	X06A X06B X06C	70.73.00↔		BORP VAC VAC I
70.49↔		BORP VAC VAC I	70.62↔		BORP VAC VAC I			VAC II VBOR
		VAC II VBOR			VAC II VBOR		06	G12A G16Z G18A
	06	G12A		06	G12A			G18B G38A G38B
	13	N04A N06A N06B		10	K09A K09B		13	N04A N06A N06B
		N06C		13	N04A N06A N06B			N06C N13A N13B
	19	U01A U01B			N06C		14	O02A O02B
70.50↔		BORP VAC VAC I		19	U01A U01B		21B	X06A X06B X06C
		VAC II VBOR	70.63↔	21B	X06A X06B X06C	70.73.10↔		BORP VAC VAC I
	06	G12A			BORP VAC VAC I			VAC II VBOR
	11	L06A L06B			VAC II VBOR		06	G12A G16Z G18A
	13	N23A N23B		06	G12A			G18B G38A G38B

CHOP	MDC	DRG	CHOP	MDC	DRG	CHOP	MDC	DRG
	13	N04A N06A N06B N06C N13A N13B		06	G12A	71.71↔	13	N09Z
	14	O02A O02B		13	N13A N13B		14	O02A O02B
70.73.20↔	21B	X06A X06B X06C BORP VAC VAC I VAC II VBOR	70.91↔	13	N11A N11B N13A N13B	71.72↔	19	U01A U01B
	06	G12A G16Z G18A G18B G38A G38B	70.92.00↔	06	G12A G12B		21B	X06A X06B X06C BORP VAC VAC I VAC II VBOR
	13	N04A N06A N06B N06C N13A N13B		13	N06A N06B N06C N13A N13B		06	G04A G04B G12A G38A G38B
70.73.30↔	14	O02A O02B	70.92.10↔	14	O02A O02B		13	N09Z
	21B	X06A X06B X06C BORP VAC VAC I VAC II VBOR		06	G12A G12B	71.73↔	14	O02A O02B
	06	G12A G16Z G18A G18B G38A G38B	70.92.99↔	06	G12A G12B		19	U01A U01B
	13	N04A N06A N06B N06C N13A N13B		13	N06A N06B N06C N13A N13B		21B	X06A X06B X06C BORP VAC VAC I VAC II VBOR
70.73.99↔	14	O02A O02B	70.93↔	14	O02A O02B BORP VAC VAC I VAC II VBOR		06	G12A
	21B	X06A X06B X06C BORP VAC VAC I VAC II VBOR		06	G12A G12B	71.79‡↔	09	J02A J02B J03A J03B J04Z J11A J11B
	06	G12A G12B		13	N06A N06B N06C	71.8‡↔	13	N04A N06A N06B N06C N09Z
	13	N04A N06A N06B N06C N13A N13B	71.01↔	14	O02A O02B BORP VAC VAC I VAC II VBOR	71.9‡↔	19	U01A U01B
	14	O02A O02B		06	G21A G21B G21C	73.7X.12‡↔	21B	X06A X06B X06C
70.74↔	21B	X06A X06B X06C BORP VAC VAC I VAC II VBOR		07	H06Z		19	U01A U01B
	06	G04A G04B G12A G38A G38B		09	J02A J02B J03A J03B J04Z J11A J11B	73.7X.13‡↔	19	U01A U01B
	13	N13A N13B		10	K09A K09B	73.7X.14‡↔	19	U01A U01B
70.75↔	14	O02A O02B		11	L03Z L04A L04B L04C L06A L06B L09A L09B L10A L10B L13A L13B L13C L20A L20B L20C L20D L20E L38Z	73.7X.15‡↔	14	O50A O50B O50C O50D
	21B	X06A X06B X06C BORP VAC VAC I VAC II VBOR		13	N02A N02B N02C N05A N05B N05C N33Z	73.94↔	14	O50A O50B O50C O50D
	06	G04A G04B G12A G38A G38B		21B	X06A X06B X06C	74.0X.00↔	14	O50A O50B O50C O50D
	13	N13A N13B		10	K09A K09B		14	O50A O50B O50C O50D
	14	O02A O02B		13	N13A N13B	74.0X.10↔	14	O50A O50B O50C O50D
70.76↔	21B	X06A X06B X06C	71.4X.10↔	19	U01A		14	O50A O50B O50C O50D
	13	N13A N13B		10	K09A K09B		14	O50A O50B O50C O50D
70.77↔	14	O02A O02B BORP VAC VAC I VAC II VBOR	71.4X.99↔	13	N13A N13B		14	O50A O50B O50C O50D
	06	G12A		19	U01A U01B	74.0X.20↔	14	O50A O50B O50C O50D
	11	L06A L06B		19	U01A U01B BORP VAC VAC I VAC II VBOR		14	O50A O50B O50C O50D
	13	N04A N06A N06B N06C	71.5↔	06	G12A G33Z G38A G38B		14	O50A O50B O50C O50D
70.78↔	14	O02A O02B BORP VAC VAC I VAC II VBOR		07	H33A H33B	74.0X.99↔	14	O50A O50B O50C O50D
	06	G12A		11	L33Z		14	O50A O50B O50C O50D
	11	L06A L06B		13	N01A N01B N01C N33Z		14	O50A O50B O50C O50D
	13	N04A N06A N06B		19	U01A	74.1X.00↔	14	O50A O50B O50C O50D
70.79.10↔	14	O02A O02B BORP VAC VAC I VAC II VBOR	71.61↔	21B	X33Z BORP VAC VAC I VAC II VBOR		14	O50A O50B O50C O50D
	06	G12A		06	G12A	74.1X.10↔	14	O50A O50B O50C O50D
	09	J02A J02B J03A J03B J04Z J11A J11B		13	N06A N06B N06C		14	O50A O50B O50C O50D
	10	K09A K09B	71.62↔	19	U01A U01B BORP VAC VAC I VAC II VBOR		14	O50A O50B O50C O50D
	11	L06A L06B		06	G12A		14	O50A O50B O50C O50D
	13	N06A N06B N06C N13A N13B		09	J02A J02B J03A J03B J04Z J11A J11B	74.1X.20↔	14	O50A O50B O50C O50D
70.8↔	14	O02A O02B		13	N06A N06B N06C		14	O50A O50B O50C O50D
	21B	X06A X06B X06C BORP VAC VAC I VAC II VBOR		19	U01A		14	O50A O50B O50C O50D

CHOP	MDC	DRG	CHOP	MDC	DRG	CHOP	MDC	DRG
	06	VAC II VBOR			O01D O01E O01F		06	G12A
	14	G12A			O01G		14	O01B O02A O02B
74.1X.99↔		O01A O01B O01C	74.99.20↔		BORP VAC VAC I	75.C9↔		BORP VAC VAC I
		O01D O01E			VAC II VBOR			VAC II VBOR
		BORP VAC VAC I		06	G12A		06	G12A
		VAC II VBOR		14	O01A O01B O01C	75.D0↔	14	O01B O02A O02B
	06	G12A			O01D O01E O01F			BORP VAC VAC I
	14	O01A O01B O01C	74.99.99↔		O01G			VAC II VBOR
		O01D O01E O01F			BORP VAC VAC I		06	G12A
74.2X.00↔		O01G			VAC II VBOR		14	O01B O02A O02B
		BORP VAC VAC I		06	G12A	75.D1↔		BORP VAC VAC I
		VAC II VBOR		14	O01A O01B O01C			VAC II VBOR
	06	G12A			O01D O01E O01F		06	G12A
	14	O01A O01B O01C	75.4‡↔	14	O01G	75.D2↔	14	O01B O02A O02B
		O01D O01E O01F			O50A O50B O60A			BORP VAC VAC I
74.2X.10↔		O01G			O60C			VAC II VBOR
		BORP VAC VAC I	75.50↔		BORP VAC VAC I		06	G12A
		VAC II VBOR			VAC II VBOR		14	O01B O02A O02B
	06	G12A		06	G12A	75.D9↔		BORP VAC VAC I
	14	O01A O01B O01C		13	N02A N02B N02C			VAC II VBOR
		O01D O01E O01F			N07A N07B N25Z		06	G12A
		O01G			N33Z		14	O01B O02A O02B
74.2X.20↔		BORP VAC VAC I		14	O02A O02B	75.E0↔		BORP VAC VAC I
		VAC II VBOR		21B	X06A X06B X06C			VAC II VBOR
	06	G12A	75.51↔		BORP VAC VAC I		06	G12A
	14	O01A O01B O01C			VAC II VBOR		14	O01A O01B O01C
		O01D O01E		06	G12A	75.E1↔		O01D O01E
74.2X.99↔		BORP VAC VAC I		14	O02A O02B			BORP VAC VAC I
		VAC II VBOR	75.52↔		BORP VAC VAC I			VAC II VBOR
	06	G12A			VAC II VBOR		06	G12A
	14	O01A O01B O01C		06	G12A		14	O01A O01B O01C
		O01D O01E O01F		13	N02A N02B N02C	75.E2↔		O01D O01E
		O01G			N07A N07B N25Z			BORP VAC VAC I
74.3↔		BORP VAC VAC I		14	O02A O02B		06	G12A
		VAC II VBOR		21B	X06A X06B X06C		14	O01A O01B O01C
	06	G12A	75.61↔		BORP VAC VAC I			O01D O01E
	14	O03Z			VAC II VBOR	75.E9↔		BORP VAC VAC I
74.4X.00↔		BORP VAC VAC I		06	G12A		06	G12A
		VAC II VBOR		14	O02A O02B		14	O01A O01B O01C
	06	G12A	75.7‡↔	14	O50A O50B O60A			O01D O01E
	14	O01A O01B O01C			O60C	76.01↔		BORP VAC VAC I
		O01D O01E O01F	75.93↔		BORP VAC VAC I			VAC II VBOR
74.4X.10↔		O01G			VAC II VBOR			VAC II VBOR
		BORP VAC VAC I		06	G12A		03	D25A D25B
		VAC II VBOR		14	O02A O02B		06	G12A
	06	G12A	75.C1.11‡↔	14	O01B O02A O02B		08	I23A I23B
	14	O01A O01B O01C	75.C1.12‡↔	14	O01B O02A O02B		09	J02A J02B J08A
		O01D O01E O01F	75.C2↔		BORP VAC VAC I			J08B
		O01G			VAC II VBOR	76.09.10↔		BORP VAC VAC I
74.4X.20↔		BORP VAC VAC I		06	G12A			VAC II VBOR
		VAC II VBOR		14	O01B O02A O02B		03	D25A D25B D28Z
	06	G12A	75.C3↔		BORP VAC VAC I		06	D29Z
	14	O01A O01B O01C			VAC II VBOR		08	I17Z I23A I23B
		O01D O01E		06	G12A		08	I23C
74.4X.99↔		O01G		14	O01B O02A O02B		09	J02A J02B J08A
		BORP VAC VAC I	75.C4↔		BORP VAC VAC I			J08B
		VAC II VBOR			VAC II VBOR		21B	X06A X06B X06C
	06	G12A		06	G12A	76.11.00↔	03	D12A D12B
	14	O01A O01B O01C		14	O01B O02A O02B		04	E02A E02B E02C
		O01D O01E O01F	75.C8.00↔		BORP VAC VAC I		08	I18A I18B I18C
		O01G			VAC II VBOR		21B	X06A X06B X06C
74.99.00↔		BORP VAC VAC I		06	G12A	76.11.11↔	03	D12A D12B
		VAC II VBOR		14	O01B O02A O02B		04	E02A E02B E02C
	06	G12A	75.C8.11↔		BORP VAC VAC I		08	I18A I18B I18C
	14	O01A O01B O01C		06	G12A	76.11.99↔	21B	X06A X06B X06C
		O01D O01E O01F		14	O01B O02A O02B		03	D12A D12B
		O01G			BORP VAC VAC I		04	E02A E02B E02C
74.99.10↔		BORP VAC VAC I		06	G12A		08	I18A I18B I18C
		VAC II VBOR	75.C8.99↔	14	O01B O02A O02B		03	D12A D12B
	06	G12A			BORP VAC VAC I		04	E02A E02B E02C
	14	O01A O01B O01C			VAC II VBOR		08	I18A I18B I18C

CHOP	MDC	DRG	CHOP	MDC	DRG	CHOP	MDC	DRG
76.19.11↔	21B	X06A X06B X06C			VAC II VBOR		21A	W01A W36Z
	03	D12A D12B		03	D25A D25B		21B	X06A X06B X06C
	04	E02A E02B E02C		06	G12A	76.39.11↔	22	Y02A Y02B
	08	I18A I18B I18C		08	I17Z			BORP VAC VAC I
	21B	X06A X06B X06C		09	J02A J02B J08A			VAC II VBOR
76.19.12↔	03	D12A D12B			J08B		03	D25A D25B
	04	E02A E02B E02C	76.31.10↔	21B	X06A X06B X06C		06	G12A
	08	I18A I18B I18C			BORP VAC VAC I		08	I17Z
	21B	X06A X06B X06C			VAC II VBOR		09	J02A J02B J08A
76.2X.00↔		BORP VAC VBOR		03	D25A D25B		J08B	
	03	D25A D25B D28Z		06	G12A	76.39.19↔	21B	X06A X06B X06C
		D29Z		08	I17Z			BORP VAC VAC I
	06	G12A		09	J02A J02B J08A			VAC II VBOR
	08	I17Z			J08B		03	D25A D25B
	09	J02A J02B J08A	76.31.20↔	21B	X06A X06B X06C		06	G12A
		J08B			BORP KORP MKOR		08	I17Z
76.2X.10↔	21B	X06A X06B X06C			VAC VAC I VAC II		09	J02A J02B J08A
		BORP VAC VAC I		03	D02A D02B D24A	76.39.99↔	21B	X06A X06B X06C
		VAC II VBOR			D24B D25A D25B			BORP VAC VAC I
	03	D25A D25B D28Z		05	F04Z			VAC II VBOR
		D29Z		06	G12A		03	D25A D25B
	06	G12A		08	I02A I02B		06	G12A
	08	I17Z		09	J01A J01B J02A		08	I17Z
	09	J02A J02B J08A			J02B J08A J08B		09	J02A J02B J08A
		J08B		21A	W01A W36Z		J08B	
76.2X.11↔	21B	X06A X06B X06C		21B	X06A X06B X06C		21B	X06A X06B X06C
		BORP VAC VAC I			VAC VAC I VAC II	76.41.00↔		BORP VAC VAC I
		VAC II VBOR	76.31.21↔		VB VBOR VKOR			VAC II VBOR
	03	D25A D25B D28Z		03	D02A D02B D24A		03	D02A D02B D24A
		D29Z			D24B D25A D25B			D24B D24C D25A
	06	G12A		06	G12A		06	D25B
	08	I17Z		08	I17Z		06	G12A
	09	J02A J02B J08A		09	J02A J02B J08A		08	I17Z
		J08B			J08B		09	J02A J02B J08A
76.2X.12↔	21B	X06A X06B X06C		21B	X06A X06B X06C		J08B	
		BORP VAC VAC I	76.31.29↔		BORP VAC VAC I	76.41.10↔	21B	X06A X06B X06C
		VAC II VBOR			VAC II VBOR			BORP KORP MKOR
	03	D25A D25B D28Z		03	D25A D25B			VAC VAC I VAC II
		D29Z		06	G12A		03	VB VBOR VKOR
	06	G12A		08	I17Z			D02A D02B D24A
	08	I17Z		09	J02A J02B J08A		05	D24B D25A D25B
	09	J02A J02B J08A			J08B		06	F04Z
		J08B		21B	X06A X06B X06C		06	G12A
76.2X.20↔	21B	X06A X06B X06C			BORP VAC VAC I	76.41.99↔	08	I02A I02B
		BORP VAC VBOR	76.31.99↔		VAC II VBOR		09	J01A J01B J02A
	03	D25A D25B D28Z		03	D25A D25B			J02B J08A J08B
		D29Z		06	G12A		21A	W01A W36Z
	06	G12A		08	I17Z		21B	X06A X06B X06C
	08	I17Z		09	J02A J02B J08A		22	Y02A Y02B
	09	J02A J02B J08A			J08B			BORP VAC VAC I
		J08B		21B	X06A X06B X06C	76.41.99↔		VAC II VBOR
76.2X.31↔	21B	X06A X06B X06C			BORP VAC VAC I		03	D02A D02B D24A
		BORP VAC VAC I	76.39.00↔		VAC II VBOR			D24B D24C D25A
		VAC II VBOR		03	D25A D25B		06	D25B
	03	D25A D25B D28Z		06	G12A		08	I17Z
		D29Z		08	I17Z		09	J02A J02B J08A
	06	G12A		09	J02A J02B J08A		J08B	
	08	I17Z			J08B		21B	X06A X06B X06C
	09	J02A J02B J08A		21B	X06A X06B X06C	76.42↔		BORP VAC VAC I
		J08B			BORP KORP MKOR		03	VAC II VBOR
76.2X.99↔	21B	X06A X06B X06C			VAC VAC I VAC II			D02A D02B D24A
		BORP VAC VBOR		03	D02A D02B D24A		06	D24B D25A D25B
	03	D25A D25B D28Z			D24B D25A D25B		08	G12A
		D29Z		05	F04Z		08	I17Z
	06	G12A		06	G12A		09	J02A J02B J08A
	08	I17Z		08	I02A I02B		J08B	
	09	J02A J02B J08A		09	J01A J01B J02A	76.43.00↔	21B	X06A X06B X06C
		J08B			J02B J08A J08B			BORP VAC VAC I
76.31.00↔	21B	X06A X06B X06C			J08B			VAC II VBOR
		BORP VAC VAC I						

CHOP	MDC	DRG	CHOP	MDC	DRG	CHOP	MDC	DRG
	03	D25A D25B		08	I02A I02B	76.46.10↔		BORP KORP MKOR
	06	G12A		09	J01A J01B J02A			VAC VAC I VAC II
	08	I17Z			J02B J08A J08B			VB VBOR VKOR
	09	J02A J02B J08A		11	L33Z		03	D02A D02B D24A
		J08B		21A	W01A W36Z			D24B D25A D25B
76.43.10↔	21B	X06A X06B X06C		21B	X06A X06B X06C		05	F04Z
		BORP KORP MKOR	76.44.11↔		X33Z		06	G12A G33Z G38A
		VAC VAC I VAC II		22	Y02A Y02B			G38B
		VB VBOR VKOR			BORP VAC VAC I		07	H33A H33B
	03	D02A D02B D24A			VAC II VBOR		08	I02A I02B
		D24B D25A D25B		03	D02A D02B D24A		09	J01A J01B J02A
	05	F04Z			D24B D24C D25A			J02B J08A J08B
	06	G12A		06	D25B		11	L33Z
	08	I02A I02B			G12A G33Z G38A		21A	W01A W36Z
	09	J01A J01B J02A		07	G38B		21B	X06A X06B X06C
		J02B J08A J08B		08	H33A H33B			X33Z
	21A	W01A W36Z		08	I17Z	76.46.99↔	22	Y02A Y02B
	21B	X06A X06B X06C		09	J02A J02B J08A			BORP VAC VAC I
76.43.11↔	22	Y02A Y02B			J08B			VAC II VBOR
		BORP KORP MKOR		11	L33Z		03	D25A D25B
		VAC VAC I VAC II	76.44.19↔	21B	X06A X06B X06C		06	G12A G33Z G38A
		VBOR VKOR			X33Z			G38B
	03	D02A D02B D24A			BORP VAC VAC I		07	H33A H33B
		D24B D24C D25A			VAC II VBOR		08	I17Z
		D25B		03	D02A D02B D24A		09	J02A J02B J08A
	06	G12A			D24B D24C D25A			J08B
	08	I17Z		06	D25B		11	L33Z
	09	J02A J02B J08A			G12A G33Z G38A		21B	X06A X06B X06C
		J08B		07	G38B	76.5X.00↔		X33Z
76.43.12↔	21B	X06A X06B X06C		07	H33A H33B			BORP VAC VAC I
		BORP KORP MKOR		08	I17Z			VAC II VBOR
		VAC VAC I VAC II		09	J02A J02B J08A		03	D12A D12B D25A
		VBOR VKOR			J08B			D25B D28Z D29Z
	01	B20A B20B		11	L33Z		06	G12A
	03	D02A D02B D24A		21B	X06A X06B X06C		08	I17Z I23A I23B
		D24B D24C D25A			X33Z		09	J02A J02B J03A
	06	G12A	76.44.99↔		BORP VAC VAC I			J03B J04Z J08A
	08	I17Z			VAC II VBOR			J08B J11A J11B
	09	J02A J02B J08A		03	D02A D02B D24A	76.5X.10↔	21B	X06A X06B X06C
		J08B			D24B D24C D25A			BORP VAC VAC I
76.43.99↔	21B	X06A X06B X06C			D25B			VAC II VBOR
		BORP VAC VAC I		06	G12A G33Z G38A		03	D12A D12B D25A
		VAC II VBOR			G38B			D25B D28Z D29Z
	03	D25A D25B		07	H33A H33B		06	G12A
	06	G12A		08	I17Z		08	I17Z I23A I23B
	08	I17Z		09	J02A J02B J08A		09	J02A J02B J03A
	09	J02A J02B J08A			J08B			J03B J04Z J08A
		J08B		11	L33Z			J08B J11A J11B
76.44.00↔	21B	X06A X06B X06C		21B	X06A X06B X06C	76.5X.19↔	21B	X06A X06B X06C
		BORP VAC VAC I	76.45↔		X33Z			BORP VAC VAC I
		VAC II VBOR			BORP VAC VAC I			VAC II VBOR
	03	D25A D25B			VAC II VBOR		03	D12A D12B D25A
	06	G12A G33Z G38A		03	D25A D25B			D25B D28Z D29Z
		G38B		06	G12A		06	G12A
	07	H33A H33B		08	I17Z		08	I17Z I23A I23B
	08	I17Z		09	J02A J02B J08A		09	J02A J02B J03A
	09	J02A J02B J08A			J08B			J03B J04Z J08A
		J08B		21B	X06A X06B X06C			J08B J11A J11B
	11	L33Z	76.46.00↔		BORP VAC VAC I		21B	X06A X06B X06C
	21B	X06A X06B X06C			VAC II VBOR	76.5X.20↔		BORP VAC VAC I
76.44.10↔		X33Z		03	D25A D25B			VAC II VBOR
		BORP KORP MKOR		06	G12A G33Z G38A		03	D12A D12B D25A
		VAC VAC I VAC II			G38B			D25B D28Z D29Z
		VB VBOR VKOR		07	H33A H33B		06	G12A
	03	D02A D02B D24A		08	I17Z		08	I17Z I23A I23B
		D24B D25A D25B		09	J02A J02B J08A		09	J02A J02B J03A
	05	F04Z			J08B			J03B J04Z J08A
	06	G12A G33Z G38A		11	L33Z			J08B J11A J11B
		G38B		21B	X06A X06B X06C		21B	X06A X06B X06C
	07	H33A H33B			X33Z	76.5X.29↔		BORP VAC VAC I

CHOP	MDC	DRG	CHOP	MDC	DRG	CHOP	MDC	DRG
		VAC II VBOR			VAC II VBOR			D25A D25B D28Z
	03	D12A D12B D25A D25B D28Z D29Z		03	D12A D12B D25A D25B D28Z D29Z		03	D29Z
	06	G12A		06	G12A		06	G12A
	08	I17Z I23A I23B		08	I17Z I23A I23B		08	I17Z
	09	J02A J02B J03A J03B J04Z J08A J08B J11A J11B		09	J02A J02B J03A J03B J04Z J08A J08B J11A J11B		09	J02A J02B J08A J08B
76.5X.30↔	21B	X06A X06B X06C BORP VAC VAC I VAC II VBOR	76.5X.60↔	21B	X06A X06B X06C BORP VAC VAC I VAC II VBOR	76.61.10↔	21B	X06A X06B X06C BORP VAC VBOR
	03	D12A D12B D25A D25B D28Z D29Z		03	D01A D01B D12A D12B D25A D25B D28Z		03	D25A D25B D28Z D29Z
	06	G12A		06	G12A		06	G12A
	08	I17Z I23A I23B		08	I17Z I23A I23B	76.61.20↔	08	I17Z
	09	J02A J02B J03A J03B J04Z J08A J08B J11A J11B		09	J02A J02B J03A J03B J04Z J08A J08B J11A J11B		09	J02A J02B J08A J08B
76.5X.39↔	21B	X06A X06B X06C BORP VAC VAC I VAC II VBOR	76.5X.61↔	21B	X06A X06B X06C BORP VAC VAC I VAC II VBOR		21B	X06A X06B X06C BORP VAC VBOR
	03	D12A D12B D25A D25B D28Z D29Z		03	D01A D01B D12A D12B D25A D25B D28Z	76.61.99↔	03	D25A D25B D28Z D29Z
	06	G12A		06	G12A		06	G12A
	08	I17Z I23A I23B		08	I17Z I23A I23B		08	I17Z
	09	J02A J02B J03A J03B J04Z J08A J08B J11A J11B		09	J02A J02B J03A J03B J04Z J08A J08B J11A J11B		09	J02A J02B J08A J08B
76.5X.40↔	21B	X06A X06B X06C BORP VAC VAC I VAC II VBOR	76.5X.70↔	21B	X06A X06B X06C BORP VAC VAC I VAC II VBOR	76.62.00↔	21B	X06A X06B X06C BORP VAC VAC I VAC II VBOR
	03	D12A D12B D25A D25B D28Z D29Z		03	D01A D01B		03	D04Z D25A D25B D28Z D29Z
	06	G12A		06	G12A		06	G12A
	08	I17Z I23A I23B		08	I17Z I23A I23B		08	I17Z
	09	J02A J02B J03A J03B J04Z J08A J08B J11A J11B		09	J02A J02B J03A J03B J04Z J08A J08B J11A J11B		09	J02A J02B J08A J08B
76.5X.41↔	21B	X06A X06B X06C BORP VAC VAC I VAC II VBOR	76.5X.71↔	21B	X06A X06B X06C BORP VAC VAC I VAC II VBOR	76.62.10↔	21B	X06A X06B X06C BORP VAC VAC I VAC II VBOR
	03	D12A D12B D25A D25B D28Z D29Z		03	D01A D01B		03	D04Z D25A D25B D28Z D29Z
	06	G12A		06	G12A		06	G12A
	08	I17Z I23A I23B		08	I17Z I23A I23B		08	I17Z
	09	J02A J02B J03A J03B J04Z J08A J08B J11A J11B		09	J02A J02B J03A J03B J04Z J08A J08B J11A J11B		09	J02A J02B J08A J08B
76.5X.42↔	21B	X06A X06B X06C BORP VAC VAC I VAC II VBOR	76.5X.90↔	21B	X06A X06B X06C BORP VAC VAC I VAC II VBOR	76.62.20↔	21B	X06A X06B X06C BORP VAC VAC I VAC II VBOR
	03	D12A D12B D25A D25B D28Z D29Z		03	D12A D12B D25A D25B D28Z D29Z		03	D04Z D25A D25B D28Z D29Z
	06	G12A		06	G12A		06	G12A
	08	I17Z I23A I23B		08	I17Z I23A I23B		08	I17Z
	09	J02A J02B J03A J03B J04Z J08A J08B J11A J11B		09	J02A J02B J03A J03B J04Z J08A J08B J11A J11B		09	J02A J02B J08A J08B
76.5X.50↔	21B	X06A X06B X06C BORP VAC VAC I VAC II VBOR	76.5X.99↔	21B	X06A X06B X06C BORP VAC VAC I VAC II VBOR	76.62.99↔	21B	X06A X06B X06C BORP VAC VAC I VAC II VBOR
	03	D12A D12B D25A D25B D28Z D29Z		03	D12A D12B D25A D25B D28Z D29Z		03	D04Z D25A D25B D28Z D29Z
	06	G12A		06	G12A		06	G12A
	08	I17Z I23A I23B		08	I17Z I23A I23B		08	I17Z
	09	J02A J02B J03A J03B J04Z J08A J08B J11A J11B		09	J02A J02B J03A J03B J04Z J08A J08B J11A J11B		09	J02A J02B J08A J08B
76.5X.59↔	21B	X06A X06B X06C BORP VAC VAC I	76.61.00↔	21B	X06A X06B X06C BORP VAC VBOR	76.63.00↔	21B	X06A X06B X06C BORP VAC VAC I VAC II VBOR
	03	D12A D12B D25A D25B D28Z D29Z		03	D12A D12B D25A D25B D28Z D29Z		03	D04Z D25A D25B
	06	G12A		06	G12A		06	G12A
	08	I17Z I23A I23B		08	I17Z I23A I23B		08	I17Z
	09	J02A J02B J03A J03B J04Z J08A J08B J11A J11B		09	J02A J02B J03A J03B J04Z J08A J08B J11A J11B		09	J02A J02B J08A J08B
	21B	X06A X06B X06C BORP VAC VAC I		21B	X06A X06B X06C BORP VAC VBOR		21B	X06A X06B X06C BORP VAC VAC I VAC II VBOR
	03	D12A D12B D25A D25B D28Z D29Z		03	D12A D12B D25A D25B D28Z D29Z		03	D04Z D25A D25B

CHOP	MDC	DRG	CHOP	MDC	DRG	CHOP	MDC	DRG
		D28Z D29Z			D28Z D29Z		21B	X06A X06B X06C
	06	G12A		06	G12A	76.66.10↔		BORP VAC VAC I
	08	I17Z		08	I17Z			VAC II VBOR
	09	J02A J02B J03A		09	J02A J02B J03A		03	D04Z D25A D25B
		J03B J04Z J08A			J03B J04Z J08A			D28Z D29Z
		J08B J11A J11B			J08B J10A J10B		06	G12A
76.63.10↔	21B	X06A X06B X06C		21B	X06A X06B X06C		08	I17Z
		BORP VAC VAC I	76.65.00↔	22	Y02A Y02B Y02C		09	J02A J02B J08A
		VAC II VBOR			BORP VAC VAC I			J08B
	03	D04Z D25A D25B			VAC II VBOR	76.66.20↔	21B	X06A X06B X06C
		D28Z D29Z		03	D04Z D25A D25B			BORP VAC VAC I
	06	G12A		06	G12A			VAC II VBOR
	08	I17Z		08	I17Z		03	D04Z D25A D25B
	09	J02A J02B J03A		09	J02A J02B J08A			D28Z D29Z
		J03B J04Z J08A			J08B		06	G12A
		J08B J11A J11B			J08B		08	I17Z
76.63.11↔	21B	X06A X06B X06C		21B	X06A X06B X06C		09	J02A J02B J08A
		BORP VAC VAC I	76.65.10↔		BORP VAC VAC I			J08B
		VAC II VBOR			VAC II VBOR		21B	X06A X06B X06C
	03	D04Z D25A D25B		03	D04Z D25A D25B	76.66.21↔		BORP VAC VAC I
		D28Z D29Z			D28Z D29Z			VAC II VBOR
	06	G12A		06	G12A		03	D04Z D25A D25B
	08	I17Z		08	I17Z			D28Z D29Z
	09	J02A J02B J03A		09	J02A J02B J08A		06	G12A
		J03B J04Z J08A			J08B		08	I17Z
		J08B J11A J11B			J08B		09	J02A J02B J08A
76.63.12↔	21B	X06A X06B X06C		21B	X06A X06B X06C			J08B
		BORP VAC VAC I	76.65.20↔		BORP VAC VAC I		21B	X06A X06B X06C
		VAC II VBOR			VAC II VBOR	76.66.22↔		BORP VAC VAC I
	03	D04Z D25A D25B		03	D04Z D25A D25B			VAC II VBOR
		D28Z D29Z			D28Z D29Z		03	D04Z D25A D25B
	06	G12A		06	G12A			D28Z D29Z
	08	I17Z		08	I17Z		06	G12A
	09	J02A J02B J03A		09	J02A J02B J08A		08	I17Z
		J03B J04Z J08A			J08B		09	J02A J02B J08A
		J08B J11A J11B			J08B			J08B
76.63.20↔	21B	X06A X06B X06C		21B	X06A X06B X06C		21B	X06A X06B X06C
		BORP VAC VAC I	76.65.21↔		BORP VAC VAC I			BORP VAC VAC I
		VAC II VBOR			VAC II VBOR	76.66.30↔		VAC II VBOR
	03	D04Z D25A D25B		03	D04Z D25A D25B		03	D04Z D25A D25B
		D28Z D29Z			D28Z D29Z			D28Z D29Z
	06	G12A		06	G12A		06	G12A
	08	I17Z		08	I17Z		08	I17Z
	09	J02A J02B J03A		09	J02A J02B J08A		09	J02A J02B J08A
		J03B J04Z J08A			J08B			J08B
		J08B J11A J11B			J08B		21B	X06A X06B X06C
76.63.21↔	21B	X06A X06B X06C		21B	X06A X06B X06C			BORP VAC VAC I
		BORP VAC VAC I	76.65.22↔		BORP VAC VAC I			VAC II VBOR
		VAC II VBOR			VAC II VBOR	76.66.99↔	03	D04Z D25A D25B
	03	D04Z D25A D25B		03	D04Z D25A D25B			D28Z D29Z
		D28Z D29Z			D28Z D29Z		06	G12A
	06	G12A		06	G12A		08	I17Z
	08	I17Z		08	I17Z		09	J02A J02B J08A
	09	J02A J02B J03A		09	J02A J02B J08A			J08B
		J03B J04Z J08A			J08B		21B	X06A X06B X06C
		J08B J11A J11B			J08B	76.67↔		BORP VAC VAC I
76.63.99↔	21B	X06A X06B X06C		21B	X06A X06B X06C			VAC II VBOR
		BORP VAC VAC I	76.65.99↔		BORP VAC VAC I		03	D04Z D25A D25B
		VAC II VBOR			VAC II VBOR		06	G12A
	03	D04Z D25A D25B		03	D04Z D25A D25B		08	I17Z
		D28Z D29Z			D28Z D29Z		09	J02A J02B J08A
	06	G12A		06	G12A			J08B
	08	I17Z		08	I17Z		21B	X06A X06B X06C
	09	J02A J02B J03A		09	J02A J02B J08A	76.68↔		BORP VAC VAC I
		J03B J04Z J08A			J08B			VAC II VBOR
		J08B J11A J11B			J08B		03	D25A D25B
76.64↔	21B	X06A X06B X06C		21B	X06A X06B X06C		06	G12A
		BORP VAC VAC I	76.66.00↔		BORP VAC VAC I		08	I17Z
		VAC II VBOR			VAC II VBOR		09	J02A J02B J08A
	03	D04Z D25A D25B		03	D04Z D25A D25B			J08B
		D28Z D29Z			D28Z D29Z		21B	X06A X06B X06C
	06	G12A		06	G12A			BORP VAC VAC I
	08	I17Z		08	I17Z			VAC II VBOR
	09	J02A J02B J03A		09	J02A J02B J08A		03	D25A D25B
		J03B J04Z J08A			J08B		06	G12A
		J08B J11A J11B			J08B		08	I17Z
	21B	X06A X06B X06C		21B	X06A X06B X06C		09	J02A J02B J08A
		BORP VAC VAC I			BORP VAC VAC I			J08B
		VAC II VBOR			VAC II VBOR			
	03	D04Z D25A D25B		03	D04Z D25A D25B			

CHOP	MDC	DRG	CHOP	MDC	DRG	CHOP	MDC	DRG
76.69.10↔	21B	X06A X06B X06C BORP VAC VAC I VAC II VBOR	76.74↔	09	J02A J02B J08A J08B	76.77.00↔	06	G12A
	03	D24A D24B D24C D25A D25B		21B	X06A X06B X06C BORP VAC VAC I VAC II VBOR		08	I17Z
	06	G12A		03	D04Z D25A D25B D28Z D29Z		21B	X06A X06B X06C BORP VAC VAC I VAC II VBOR
	08	I17Z		06	G12A		03	D04Z D25A D25B D28Z D29Z
	09	J02A J02B J08A J08B		08	I17Z		06	G12A
76.69.20↔	21B	X06A X06B X06C BORP VAC VAC I VAC II VBOR	76.76.00↔	09	J02A J02B J08A J08B	76.77.10↔	08	I17Z
	03	D24A D24B D24C D25A D25B		21B	X06A X06B X06C BORP VAC VAC I VAC II VBOR		09	J02A J02B J08A J08B
	06	G12A		03	D04Z D25A D25B D28Z D29Z		21B	X06A X06B X06C BORP VAC VAC I VAC II VBOR
	08	I17Z		06	G12A		03	D04Z D25A D25B D28Z D29Z
	09	J02A J02B J08A J08B		08	I17Z		06	G12A
76.69.21↔	21B	X06A X06B X06C BORP VAC VAC I VAC II VBOR	76.76.10↔	09	J02A J02B J08A J08B	76.77.11↔	08	I17Z
	03	D24A D24B D24C D25A D25B		21B	X06A X06B X06C BORP VAC VAC I VAC II VBOR		09	J02A J02B J08A J08B
	06	G12A		03	D04Z D25A D25B D28Z D29Z		21B	X06A X06B X06C BORP VAC VAC I VAC II VBOR
	08	I17Z		06	G12A		03	D04Z D25A D25B D28Z D29Z
	09	J02A J02B J08A J08B		08	I17Z		06	G12A
76.69.30↔	21B	X06A X06B X06C BORP VAC VAC I VAC II VBOR	76.76.11↔	09	J02A J02B J08A J08B	76.77.99↔	08	I17Z
	03	D24A D24B D24C D25A D25B		21B	X06A X06B X06C BORP VAC VAC I VAC II VBOR		09	J02A J02B J08A J08B
	06	G12A		03	D04Z D25A D25B D28Z D29Z		21B	X06A X06B X06C BORP VAC VAC I VAC II VBOR
	08	I17Z		06	G12A		03	D04Z D25A D25B D28Z D29Z
	09	J02A J02B J08A J08B		08	I17Z		06	G12A
76.69.40↔	21B	X06A X06B X06C BORP VAC VAC I VAC II VBOR	76.76.20↔	09	J02A J02B J08A J08B	76.78.11↔	08	I17Z
	03	D24A D24B D24C D25A D25B		21B	X06A X06B X06C BORP VAC VAC I VAC II VBOR		09	J02A J02B J08A J08B
	06	G12A		03	D04Z D25A D25B D28Z D29Z		21B	X06A X06B X06C BORP VAC VAC I VAC II VBOR
	08	I17Z		06	G12A		01	B09A B09B B09C
	09	J02A J02B J08A J08B		08	I17Z		03	D25A D25B D28Z D29Z
76.69.90↔	21B	X06A X06B X06C BORP VAC VAC I VAC II VBOR	76.76.21↔	09	J02A J02B J08A J08B	76.78.20↔	06	G12A
	03	D25A D25B		21B	X06A X06B X06C BORP VAC VAC I VAC II VBOR		08	I17Z
	06	G12A		03	D04Z D25A D25B D28Z D29Z		09	J02A J02B J08A J08B
	08	I17Z		06	G12A		21B	X06A X06B X06C BORP VAC VAC I VAC II VBOR
	09	J02A J02B J08A J08B		08	I17Z		03	D25A D25B D28Z D29Z
76.70↔	01	B09A B09B B09C	76.76.30↔	09	J02A J02B J08A J08B	76.78.21↔	01	B09A B09B B09C
	03	D25A D25B D28Z D29Z		21B	X06A X06B X06C BORP VAC VAC I VAC II VBOR		03	D25A D25B D28Z D29Z
	06	G12A		03	D04Z D25A D25B D28Z D29Z		06	G12A
	08	I17Z		06	G12A		08	I17Z
	09	J02A J02B J08A J08B		08	I17Z		09	J02A J02B J08A J08B
76.72↔	21B	X06A X06B X06C BORP VAC VAC I VAC II VBOR	76.76.99↔	09	J02A J02B J08A J08B	76.79.00↔	21B	X06A X06B X06C BORP VAC VAC I VAC II VBOR
	01	B09A B09B B09C		03	D04Z D25A D25B D28Z D29Z		01	B09A B09B B09C
	03	D04Z D25A D25B D28Z D29Z		06	G12A		03	D25A D25B D28Z D29Z
	06	G12A		08	I17Z		06	G12A
	08	I17Z		09	J02A J02B J08A J08B		08	I17Z

CHOP	MDC	DRG	CHOP	MDC	DRG	CHOP	MDC	DRG
76.79.10↔	21B	X06A X06B X06C BORP VAC VAC I VAC II VBOR	76.79.40↔	21B	X06A X06B X06C BORP VAC VAC I VAC II VBOR		11	J08B L33Z
	01	B09A B09B B09C		01	B09A B09B B09C		21A	W01A W01B W36Z
	03	D25A D25B D28Z D29Z		03	D04Z D25A D25B D28Z D29Z	76.92.21↔	21B	X06A X06B X33Z BORP KORP MKOR VAC VAC I VAC II VBOR VKOR
	06	G12A		06	G12A		01	B02A B02B B20A B20B B20C B20D C14Z
	08	I17Z		08	I17Z		02	C14Z
	09	J02A J02B J08A J08B		09	J02A J02B J08A J08B		03	D02A D02B D24A D24B D24C D25A G12A G33Z G38A G38B
76.79.11↔	21B	X06A X06B X06C BORP VAC VAC I VAC II VBOR	76.79.99↔	21B	X06A X06B X06C BORP VAC VAC I VAC II VBOR		06	G12A G33Z G38A G38B
	01	B09A B09B B09C		01	B09A B09B B09C		07	H33A H33B
	03	D25A D25B D28Z D29Z		03	D25A D25B D28Z D29Z		08	I15A
	06	G12A		06	G12A		09	J02A J02B J08A J08B
	08	I17Z		08	I17Z		11	L33Z
	09	J02A J02B J08A J08B		09	J02A J02B J08A J08B		21A	W01A W01B W36Z
76.79.19↔	21B	X06A X06B X06C BORP VAC VAC I VAC II VBOR	76.91.00↔	21B	X06A X06B X06C BORP VAC VAC I VAC II VBOR	76.92.30↔	21B	X06A X06B X33Z BORP KORP MKOR VAC VAC I VAC II VBOR VKOR
	01	B09A B09B B09C		03	D25A D25B		01	B02A B02B B20A B20B B20C B20D
	03	D25A D25B D28Z D29Z		06	G12A		03	D02A D02B D24A D24B D24C D25A D25B
	06	G12A		08	I17Z		06	G12A G33Z G38A G38B
	08	I17Z		09	J02A J02B J08A J08B		07	H33A H33B
	09	J02A J02B J08A J08B	76.91.10↔	21B	X06A X06B X06C BORP VAC VAC I VAC II VBOR		08	I15A I15B
76.79.20↔	21B	X06A X06B X06C BORP VAC VAC I VAC II VBOR		03	D25A D25B		09	J02A J02B J08A J08B
	01	B09A B09B B09C		06	G12A		11	L33Z
	03	D25A D25B D28Z D29Z		08	I17Z		21A	W01A W01B W36Z
	06	G12A	76.91.11↔	21B	X06A X06B X06C BORP KORP MKOR VAC VAC I VAC II VBOR VKOR	76.92.31↔	21B	X06A X06B X33Z BORP KORP MKOR VAC VAC I VAC II VBOR VKOR
	08	I17Z		03	D24A D24B D24C D25A D25B		01	B02A B02B B20A B20B B20C B20D
	09	J02A J02B J08A J08B		06	G12A		03	D02A D02B D24A D24B D24C D25A G12A G33Z G38A G38B
76.79.30↔	21B	X06A X06B X06C BORP VAC VAC I VAC II VBOR		08	I17Z		06	G12A G33Z G38A G38B
	01	B09A B09B B09C		09	J02A J02B J08A J08B		07	H33A H33B
	03	D25A D25B D28Z D29Z	76.91.99↔	21B	X06A X06B X06C BORP VAC VAC I VAC II VBOR		08	I15A
	06	G12A		03	D25A D25B		09	J02A J02B J08A J08B
	08	I17Z		06	G12A		11	L33Z
	09	J02A J02B J08A J08B		08	I17Z		21A	W01A W01B W36Z
76.79.31↔	21B	X06A X06B X06C BORP VAC VAC I VAC II VBOR		09	J02A J02B J08A J08B		21B	X06A X06B X33Z BORP KORP MKOR VAC VAC I VAC II VBOR VKOR
	01	B09A B09B B09C		21B	X06A X06B X06C	76.92.99†↔	01	B02A B02B B20A B20B B20C B20D
	03	D25A D25B D28Z D29Z	76.92.00†↔	02	C14Z	76.94↔	03	D02A D02B D24A D24B D24C D25A G12A G33Z G38A G38B
	06	G12A	76.92.10†↔	02	C14Z		06	G12A
	08	I17Z	76.92.20↔		BORP KORP MKOR VAC VAC I VAC II VBOR VKOR		07	H33A H33B
	09	J02A J02B J08A J08B		01	B02A B02B B20A B20B B20C B20D		08	I17Z
76.79.39↔	21B	X06A X06B X06C BORP VAC VAC I VAC II VBOR		02	C14Z	76.97↔	09	J02A J02B J08A J08B
	01	B09A B09B B09C		03	D02A D02B D24A D24B D24C D25A G12A G33Z G38A G38B		21B	X06A X06B X06C BORP VAC VAC I VAC II VBOR
	03	D25A D25B D28Z D29Z		06	G12A G33Z G38A G38B		01	B09A B09B B09C
	06	G12A		07	H33A H33B		03	D16Z
	08	I17Z		08	I15A I15B		06	G12A
	09	J02A J02B J08A J08B		09	J02A J02B J08A		08	I23A I23B I23C

CHOP	MDC	DRG	CHOP	MDC	DRG	CHOP	MDC	DRG
77.00↔	21B	X06A X06B X06C BORP VAC VAC I VAC II VBOR		08	I12A I12B I12C I13A I13B I13C I13D	77.05.10↔	21B	X04Z BORP EML VAC VAC I VAC II VBOR
	05	F04Z F13A		21B	X06A X06B X06C BORP EML VAC VAC I VAC II VBOR		05	F04Z F13A
	06	G12A	77.02.99↔	05	F04Z F13A		06	G12A
	08	I12A I12B I12C I23A I23B		06	G12A		08	I12A I12B I12C I21A I21B
77.01.00↔	21B	X06A X06B X06C BORP EML VAC VAC I VAC II VBOR		08	I12A I12B I12C I13A I13B I13C I13D	77.05.11↔	21B	X04Z BORP EML VAC VAC I VAC II VBOR
	04	E02A E02B E02C		21B	X06A X06B X06C BORP EML VAC VAC I VAC II VBOR		05	F04Z F13A
	05	F04Z F13A	77.03.00↔	06	G12A		06	G12A
	06	G12A		08	I12A I12B I12C I23A I23B		08	I12A I12B I12C I21A I21B
77.01.10↔		BORP EML VAC VAC I VAC II VBOR		05	F04Z F13A	77.05.99↔	21B	X04Z BORP EML VAC VAC I VAC II VBOR
	04	E02A E02B E02C	77.03.10↔	06	G12A		05	F04Z F13A
	05	F04Z F13A		08	I23A I23B BORP EML VAC VAC I VAC II VBOR		06	G12A
	06	G12A		05	F04Z F13A		08	I12A I12B I12C I21A I21B
77.01.11↔		BORP EML VAC VAC I VAC II VBOR	77.03.11↔	06	G12A	77.06.00↔	21B	X04Z BORP EML VAC VAC I VAC II VBOR
	04	E02A E02B E02C		08	I23A I23B BORP EML VAC VAC I VAC II VBOR		05	F04Z F13A
	05	F04Z F13A	77.03.99↔	05	F04Z F13A		06	G12A
	06	G12A		08	I23A I23B BORP EML VAC VAC I VAC II VBOR		08	I12A I12B I12C I23A I23B
77.01.20↔		BORP EML VAC VAC I VAC II VBOR	77.04.00↔	05	F04Z F13A	77.06.10↔	21B	X04Z X06A X06B X06C BORP EML VAC VAC I VAC II VBOR
	04	E02A E02B E02C		06	G12A		05	F04Z F13A
	05	F04Z F13A	77.04.10↔	08	I23A I23B BORP EML VAC VAC I VAC II VBOR		06	G12A
	06	G12A		05	F04Z F13A		08	I12A I12B I12C I23A I23B
77.01.21↔		BORP EML VAC VAC I VAC II VBOR	77.04.11↔	06	G12A	77.06.11↔	21B	X04Z X06A X06B X06C BORP EML VAC VAC I VAC II VBOR
	04	E02A E02B E02C		08	I02A I02B I12A I12B I12C I32A I32B I32C I32D		05	F04Z F13A
	05	F04Z F13A	77.04.10↔	21B	X05Z BORP EML VAC VAC I VAC II VBOR		06	G12A
	06	G12A		05	F04Z F13A		08	I12A I12B I12C I23A I23B
77.01.99↔		BORP EML VAC VAC I VAC II VBOR	77.04.11↔	06	G12A	77.06.99↔	21B	X04Z X06A X06B X06C BORP EML VAC VAC I VAC II VBOR
	04	E02A E02B E02C		08	I02A I02B I12A I12B I12C I32A I32B I32C I32D		05	F04Z F13A
	05	F04Z F13A	77.04.11↔	21B	X05Z BORP EML VAC VAC I VAC II VBOR		06	G12A
	06	G12A		05	F04Z F13A		08	I12A I12B I12C I23A I23B
77.02.00↔		BORP EML VAC VAC I VAC II VBOR	77.04.99↔	06	G12A	77.07.00↔	21B	X04Z X06A X06B X06C BORP EML VAC VAC I VAC II VBOR
	05	F04Z F13A		08	I02A I02B I12A I12B I12C I32A I32B I32C I32D		05	F04Z F13A
	06	G12A	77.04.11↔	21B	X05Z BORP EML VAC VAC I VAC II VBOR		06	G12A
	08	I12A I12B I12C I13A I13B I13C I13D		05	F04Z F13A		08	I12A I12B I12C I23A I23B
77.02.10↔	21B	X06A X06B X06C BORP EML VAC VAC I VAC II VBOR	77.05.00↔	06	G12A	77.07.10↔	21B	X04Z BORP EML VAC VAC I VAC II VBOR
	05	F04Z F13A		08	I02A I02B I12A I12B I12C I32A I32B I32C I32D		05	F04Z F13A
	06	G12A		21B	X05Z BORP EML VAC VAC I VAC II VBOR		06	G12A
	08	I12A I12B I12C I13A I13B I13C I13D	77.05.00↔	08	I12A I12B I12C I21A I21B		08	I12A I12B I12C I23A I23B
77.02.11↔	21B	X06A X06B X06C BORP EML VAC VAC I VAC II VBOR		05	F04Z F13A	77.07.11↔	21B	X04Z BORP EML VAC VAC I VAC II VBOR
	05	F04Z F13A		06	G12A		05	F04Z F13A
	06	G12A		08	I12A I12B I12C I21A I21B		06	G12A

CHOP	MDC	DRG	CHOP	MDC	DRG	CHOP	MDC	DRG
	05	F04Z F13A		05	F04Z F13A		06	G12A
	06	G12A		06	G12A		08	I12A I12B I12C
	08	I12A I12B I12C		08	I12A I12B I12C			I28A I28B I28C
		I23A I23B			I23A I23B	77.11.20↔		BORP VAC VAC I
	21B	X04Z		21B	X04Z X05Z X06A			VAC II VBOR
77.07.99↔		BORP EML VAC		X06B X06C		04	E02A E02B E02C	
		VAC I VAC II VBOR	77.09.30↔	EML		06	G12A	
	05	F04Z F13A		05	F04Z F13A		08	I12A I12B I12C
	06	G12A		08	I12A I12B I12C			I28A I28B I28C
	08	I12A I12B I12C			I23A I23B	77.11.21↔		BORP VAC VAC I
		I23A I23B		21B	X04Z X05Z X06A			VAC II VBOR
	21B	X04Z		X06B X06C		04	E02A E02B E02C	
77.08.00↔		BORP EML VAC	77.09.31↔	EML		06	G12A	
		VAC I VAC II VBOR		05	F04Z F13A		08	I12A I12B I12C
	05	F04Z F13A F13B		08	I12A I12B I12C			I28A I28B I28C
		F13C			I23A I23B	77.11.22↔		BORP VAC VAC I
	06	G12A		21B	X04Z X05Z X06A			VAC II VBOR
	08	I12A I12B I12C		X06B X06C		04	E02A E02B E02C	
		I20A I20B I20C	77.09.40↔	EML		06	G12A	
		I20D I20E I20F		05	F04Z F13A F13B		08	I12A I12B I12C
		I20G			F13C			I28A I28B I28C
	21B	X04Z		08	I12A I12B I12C	77.11.23↔		BORP VAC VBOR
77.08.10↔		BORP EML VAC			I23A I23B		04	E02A E02B E02C
		VAC I VAC II VBOR		21B	X04Z X05Z X06A		06	G12A
	05	F04Z F13A F13B		X06B X06C		08	I12A I12B I12C	
		F13C	77.09.41↔	EML				I28A I28B I28C
	06	G12A		05	F04Z F13A F13B	77.11.99↔		BORP VAC VBOR
	08	I12A I12B I12C			F13C		04	E02A E02B E02C
		I20A I20B I20C		08	I12A I12B I12C		06	G12A
		I20D I20E I20F			I23A I23B		08	I12A I12B I12C
		I20G		21B	X04Z X05Z X06A	77.12.00↔		I28A I28B I28C
	21B	X04Z		X06B X06C				BORP EML VAC
77.08.11↔		BORP EML VAC	77.09.90↔	05	F04Z F13A F13B			VBOR
		VAC I VAC II VBOR			F13C		05	F04Z F13A
	05	F04Z F13A F13B		08	I12A I12B I12C		06	G12A
		F13C			I23A I23B		08	I12A I12B I12C
	06	G12A		21B	X04Z X05Z X06A			I13A I13B I13C
	08	I12A I12B I12C		X06B X06C				I13D I23A I23B
		I20A I20B I20C	77.09.91↔	05	F04Z F13A F13B	77.12.10↔	21B	X06A X06B X06C
		I20D I20E I20F			F13C			BORP EML VAC
		I20G		08	I12A I12B I12C			VAC I VAC II VBOR
	21B	X04Z			I23A I23B		05	F04Z F13A
77.08.99↔		BORP EML VAC		21B	X04Z X05Z X06A		06	G12A
		VAC I VAC II VBOR		X06B X06C		08	I12A I12B I12C	
	05	F04Z F13A F13B	77.09.99↔	05	F04Z F13A F13B			I13A I13B I13C
		F13C			F13C			I13D I23A I23B
	06	G12A		08	I12A I12B I12C	77.12.11↔	21B	X06A X06B X06C
	08	I12A I12B I12C			I23A I23B			BORP EML VAC
		I20A I20B I20C		21B	X04Z X05Z X06A			VAC I VAC II VBOR
		I20D I20E I20F		X06B X06C			05	F04Z F13A
		I20G	77.11.10↔		BORP VAC VAC I		06	G12A
	21B	X04Z			VAC II VBOR		08	I12A I12B I12C
77.09.00↔		BORP VAC VAC I		04	E02A E02B E02C			I13A I13B I13C
		VAC II VBOR		06	G12A			I13D I23A I23B
	05	F04Z F13A		08	I12A I12B I12C	77.12.12↔	21B	X06A X06B X06C
	06	G12A			I28A I28B I28C			BORP EML VAC
	08	I12A I12B I12C	77.11.11↔		BORP VAC VAC I			VAC I VAC II VBOR
		I23A I23B		04	E02A E02B E02C		05	F04Z F13A
	21B	X04Z X05Z X06A		06	G12A		06	G12A
		X06B X06C		08	I12A I12B I12C		08	I12A I12B I12C
77.09.10↔		BORP EML VAC			I28A I28B I28C			I13A I13B I13C
		VAC I VAC II VBOR		08	I12A I12B I12C			I13D I23A I23B
	05	F04Z F13A	77.11.12↔		BORP VAC VAC I		21B	X06A X06B X06C
	06	G12A			VAC II VBOR	77.12.13↔		BORP EML VAC
	08	I12A I12B I12C		04	E02A E02B E02C			VAC I VAC II VBOR
		I23A I23B		06	G12A		05	F04Z F13A
	21B	X04Z X05Z X06A		08	I12A I12B I12C		06	G12A
		X06B X06C			I28A I28B I28C		08	I12A I12B I12C
77.09.11↔		BORP EML VAC	77.11.13↔		BORP VAC VBOR			I13A I13B I13C
		VAC I VAC II VBOR		04	E02A E02B E02C			I13D I23A I23B

CHOP	MDC	DRG	CHOP	MDC	DRG	CHOP	MDC	DRG
77.12.99↔	21B	X06A X06B X06C BORP EML VAC VBOR		06	G12A			I18A I18B I18C I23A I23B I30A I30B I30C
	05	F04Z F13A		08	I02A I02B I32A I32B I32C I32D		21B	X04Z X06A X06B X06C
	06	G12A	77.14.99↔			77.16.11↔		BORP EML VAC VAC I VAC II VBOR
	08	I12A I12B I12C I13A I13B I13C I13D I23A I23B		05	F04Z F13A		01	B03A B03B B03C B03D
77.13.00↔	21B	X06A X06B X06C BORP EML VAC VBOR		06	G12A		05	F04Z F13A
	05	F04Z F13A	77.15.00↔				06	G12A
	06	G12A		08	I02A I02B I32A I32B I32C I32D		08	I12A I12B I12C I18A I18B I18C I23A I23B I30A I30B I30C
	08	I23A I23B I23C BORP EML VAC VAC I VAC II VBOR		21B	X05Z BORP EML VAC VBOR		21B	X04Z X06A X06B X06C
77.13.10↔	05	F04Z F13A	77.15.10↔			77.16.12↔		BORP EML VAC VAC I VAC II VBOR
	06	G12A		05	F04Z F13A		01	B03A B03B B03C B03D
	08	I23A I23B I23C BORP EML VAC		06	G12A		05	F04Z F13A
77.13.11↔	05	F04Z F13A		08	I21A I21B		06	G12A
	06	G12A		21B	X04Z		08	I12A I12B I12C I18A I18B I18C I23A I23B I30A I30B I30C
	08	I23A I23B I23C BORP EML VAC	77.15.11↔				21B	X04Z X06A X06B X06C
	05	F04Z F13A		05	F04Z F13A			BORP EML VAC VAC I VAC II VBOR
	06	G12A		06	G12A		01	B03A B03B B03C B03D
	08	I23A I23B I23C BORP EML VAC		08	I21A I21B		05	F04Z F13A
77.13.12↔	05	F04Z F13A		21B	X04Z		06	G12A
	06	G12A	77.15.12↔			77.16.13↔	08	I12A I12B I12C I18A I18B I18C I23A I23B I30A I30B I30C
	08	I23A I23B I23C BORP EML VAC		05	F04Z F13A		21B	X04Z X06A X06B X06C
	05	F04Z F13A		06	G12A			BORP EML VAC VAC I VAC II VBOR
	06	G12A		08	I21A I21B		01	B03A B03B B03C B03D
	08	I23A I23B I23C BORP EML VAC		21B	X04Z		05	F04Z F13A
77.13.13↔	05	F04Z F13A					06	G12A
	06	G12A	77.15.13↔				08	I12A I12B I12C I18A I18B I18C I23A I23B I30A I30B I30C
	08	I23A I23B I23C BORP EML VAC		05	F04Z F13A		21B	X04Z X06A X06B X06C
	05	F04Z F13A		06	G12A			BORP EML VAC VBOR
	06	G12A		08	I21A I21B		01	B03A B03B B03C B03D
	08	I23A I23B I23C BORP EML VAC		21B	X04Z		05	F04Z F13A
77.13.99↔	05	F04Z F13A				77.16.99↔	06	G12A
	06	G12A	77.15.20↔				08	I12A I12B I12C I18A I18B I18C I23A I23B I30A I30B I30C
	08	I23A I23B I23C BORP EML VAC		05	F04Z F13A		21B	X04Z X06A X06B X06C
	05	F04Z F13A		06	G12A			BORP EML VAC VBOR
	06	G12A		08	I21A I21B		01	B03A B03B B03C B03D
	08	I23A I23B I23C BORP EML VAC		21B	X04Z		05	F04Z F13A
77.14.00↔	05	F04Z F13A				77.17.00↔	06	G12A
	06	G12A	77.15.13↔				08	I12A I12B I12C I23A I23B
	08	I23A I23B I23C BORP EML VAC		05	F04Z F13A		21B	X04Z X06A X06B X06C
	05	F04Z F13A		06	G12A			BORP EML VAC VBOR
	06	G12A		08	I21A I21B		01	B03A B03B B03C B03D
	08	I23A I23B I23C BORP EML VAC		21B	X04Z		05	F04Z F13A
77.14.10↔	05	F04Z F13A				77.17.10↔	06	G12A
	06	G12A	77.15.99↔				08	I12A I12B I12C I23A I23B
	08	I23A I23B I23C BORP EML VAC		05	F04Z F13A		21B	X04Z X06A X06B X06C
	05	F04Z F13A		06	G12A			BORP EML VAC VBOR
	06	G12A		08	I21A I21B		01	B03A B03B B03C B03D
	08	I23A I23B I23C BORP EML VAC		21B	X04Z		05	F04Z F13A
77.14.11↔	05	F04Z F13A				77.17.11↔	06	G12A
	06	G12A	77.16.00↔				08	I23A I23B I23C X04Z
	08	I02A I02B I32A I32B I32C I32D		05	F04Z F13A		21B	X04Z X06A X06B X06C
	05	F04Z F13A		06	G12A			BORP EML VAC VBOR
	06	G12A		08	I21A I21B		01	B03A B03B B03C B03D
	08	I02A I02B I32A I32B I32C I32D		21B	X04Z		05	F04Z F13A
77.14.12↔	05	F04Z F13A				77.17.12↔	06	G12A
	06	G12A	77.16.10↔				08	I23A I23B I23C X04Z
	08	I02A I02B I32A I32B I32C I32D		05	F04Z F13A		21B	X04Z X06A X06B X06C
	05	F04Z F13A		06	G12A			BORP EML VAC VBOR
	06	G12A		08	I21A I21B		01	B03A B03B B03C B03D
	08	I02A I02B I32A I32B I32C I32D		21B	X04Z		05	F04Z F13A
77.14.13↔	05	F04Z F13A					06	G12A
	06	G12A	77.16.10↔				08	I23A I23B I23C X04Z
	08	I02A I02B I32A I32B I32C I32D		05	F04Z F13A		21B	X04Z X06A X06B X06C
	05	F04Z F13A		06	G12A			BORP EML VAC VBOR
	06	G12A		08	I21A I21B		01	B03A B03B B03C B03D
	08	I02A I02B I32A I32B I32C I32D		21B	X04Z		05	F04Z F13A
77.14.13↔	05	F04Z F13A					06	G12A
	06	G12A	77.16.10↔				08	I23A I23B I23C X04Z
	08	I02A I02B I32A I32B I32C I32D		05	F04Z F13A		21B	X04Z X06A X06B X06C
	05	F04Z F13A		06	G12A			BORP EML VAC VBOR
	06	G12A		08	I21A I21B		01	B03A B03B B03C B03D
	08	I02A I02B I32A I32B I32C I32D		21B	X04Z		05	F04Z F13A
77.14.13↔	05	F04Z F13A					06	G12A
	06	G12A	77.16.10↔				08	I23A I23B I23C X04Z
	08	I02A I02B I32A I32B I32C I32D		05	F04Z F13A		21B	X04Z X06A X06B X06C
	05	F04Z F13A		06	G12A			BORP EML VAC VBOR
	06	G12A		08	I21A I21B		01	B03A B03B B03C B03D
	08	I02A I02B I32A I32B I32C I32D		21B	X04Z		05	F04Z F13A
77.14.13↔	05	F04Z F13A					06	G12A
	06	G12A	77.16.10↔				08	I23A I23B I23C X04Z
	08	I02A I02B I32A I32B I32C I32D		05	F04Z F13A		21B	X04Z X06A X06B X06C
	05	F04Z F13A		06	G12A			BORP EML VAC VBOR
	06	G12A		08	I21A I21B		01	B03A B03B B03C B03D
	08	I02A I02B I32A I32B I32C I32D		21B	X04Z		05	F04Z F13A
77.14.13↔	05	F04Z F13A					06	G12A
	06	G12A	77.16.10↔				08	I23A I23B I23C X04Z
	08	I02A I02B I32A I32B I32C I32D		05	F04Z F13A		21B	X04Z X06A X06B X06C
	05	F04Z F13A		06	G12A			BORP EML VAC VBOR
	06	G12A		08	I21A I21B		01	B03A B03B B03C B03D
	08	I02A I02B I32A I32B I32C I32D		21B	X04Z		05	F04Z F13A

CHOP	MDC	DRG	CHOP	MDC	DRG	CHOP	MDC	DRG
		VAC I VAC II VBOR	77.18.20↔		BORP EML VAC			I20G
	05	F04Z F13A			VBOR	77.18.33↔	21B	X04Z
	06	G12A		05	F04Z F13A			BORP EML VAC
	08	I23A I23B I23C		06	G12A			VAC I VAC II VBOR
77.17.13↔	21B	X04Z		08	I20A I20B I20C		05	F04Z F13A
		BORP EML VAC			I20D I20E I20F		06	G12A
		VAC I VAC II VBOR			I20G		08	I20A I20B I20C
	05	F04Z F13A	77.18.21↔	21B	X04Z			I20D I20E I20F
	06	G12A			BORP EML VAC		21B	I20G
	08	I23A I23B I23C			VAC I VAC II VBOR	77.18.34↔		X04Z
77.17.99↔	21B	X04Z		05	F04Z F13A			BORP EML VAC
		BORP EML VAC		06	G12A			VAC I VAC II VBOR
		VBOR		08	I20A I20B I20C		05	F04Z F13A
	05	F04Z F13A			I20D I20E I20F		06	G12A
	06	G12A			I20G		08	I20A I20B I20C
	08	I23A I23B I23C	77.18.22↔	21B	X04Z			I20D I20E I20F
77.18.00↔	21B	X04Z			BORP EML VAC		21B	I20G
		BORP EML VAC		05	F04Z F13A	77.18.39↔		X04Z
		VBOR		06	G12A			BORP EML VAC
	05	F04Z F13A		08	I20A I20B I20C		05	F04Z F13A
	06	G12A			I20D I20E I20F		06	G12A
77.18.10↔	21B	X04Z			I20G		08	I20A I20B I20C
		BORP EML VAC		21B	X04Z			I20D I20E I20F
		VBOR	77.18.23↔		BORP EML VAC		21B	I20G
	05	F04Z F13A			VAC I VAC II VBOR	77.18.40↔		X04Z
	06	G12A		05	F04Z F13A			BORP EML VAC
	08	I20A I20B I20C		06	G12A		05	F04Z F13A
		I20D I20E I20F		08	I20A I20B I20C		06	G12A
77.18.11↔	21B	X04Z			I20D I20E I20F		08	I20A I20B I20C
		BORP EML VAC		21B	X04Z			I20D I20E I20F
		VAC I VAC II VBOR	77.18.24↔		BORP EML VAC		21B	I20G
	05	F04Z F13A			VAC I VAC II VBOR	77.18.41↔		X04Z
	06	G12A		05	F04Z F13A			BORP EML VAC
	08	I20A I20B I20C		06	G12A		05	F04Z F13A
		I20D I20E I20F		08	I20A I20B I20C		06	G12A
77.18.12↔	21B	X04Z			I20D I20E I20F		08	I20A I20B I20C
		BORP EML VAC		21B	X04Z			I20D I20E I20F
		VAC I VAC II VBOR	77.18.29↔		BORP EML VAC		21B	I20G
	05	F04Z F13A			VBOR	77.18.42↔		X04Z
	06	G12A		05	F04Z F13A			BORP EML VAC
	08	I20A I20B I20C		06	G12A		05	F04Z F13A
		I20D I20E I20F		08	I20A I20B I20C		06	G12A
77.18.13↔	21B	X04Z			I20D I20E I20F		08	I20A I20B I20C
		BORP EML VAC		21B	X04Z			I20D I20E I20F
		VAC I VAC II VBOR	77.18.30↔		BORP EML VAC		21B	I20G
	05	F04Z F13A			VBOR	77.18.43↔		X04Z
	06	G12A		05	F04Z F13A			BORP EML VAC
	08	I20A I20B I20C		06	G12A		05	F04Z F13A
		I20D I20E I20F		08	I20A I20B I20C		06	G12A
77.18.14↔	21B	X04Z			I20D I20E I20F		08	I20A I20B I20C
		BORP EML VAC		21B	X04Z			I20D I20E I20F
		VAC I VAC II VBOR	77.18.31↔		BORP EML VAC		21B	I20G
	05	F04Z F13A			VAC I VAC II VBOR	77.18.44↔		X04Z
	06	G12A		05	F04Z F13A			BORP EML VAC
	08	I20A I20B I20C		06	G12A		05	F04Z F13A
		I20D I20E I20F		08	I20A I20B I20C		06	G12A
77.18.19↔	21B	X04Z			I20D I20E I20F		08	I20A I20B I20C
		BORP EML VAC		21B	X04Z			I20D I20E I20F
		VBOR	77.18.32↔		BORP EML VAC		21B	I20G
	05	F04Z F13A			VAC I VAC II VBOR	77.18.49↔		X04Z
	06	G12A		05	F04Z F13A			BORP EML VAC
	08	I20A I20B I20C		06	G12A		05	F04Z F13A
		I20D I20E I20F		08	I20A I20B I20C		06	G12A
	21B	X04Z			I20D I20E I20F		08	I20A I20B I20C

CHOP	MDC	DRG	CHOP	MDC	DRG	CHOP	MDC	DRG
	08	I20A I20B I20C I20D I20E I20F I20G		13	N11A N11B		06	G12A
	21B	X04Z		21B	X04Z X05Z X06A X06B X06C		08	I23A I23B I23C
77.18.99↔		BORP EML VAC VBOR	77.19.32↔		BORP EML VAC VAC I VAC II VBOR		13	N11A N11B
	05	F04Z F13A		05	F04Z F13A	77.19.91↔	21B	X04Z X05Z X06A X06B X06C
	06	G12A		06	G12A			BORP VAC VAC I VAC II VBOR
	08	I20A I20B I20C I20D I20E I20F I20G		08	I23A I23B I23C		05	F04Z F13A
	21B	X04Z		13	N11A N11B		06	G12A
77.19.00↔		BORP VAC VBOR	77.19.33↔		BORP EML VAC VAC I VAC II VBOR		08	I23A I23B I23C
	05	F04Z F13A		21B	X04Z X05Z X06A X06B X06C		13	N11A N11B
	06	G12A		05	F04Z F13A	77.19.92↔	21B	X04Z X05Z X06A X06B X06C
	08	I23A I23B I23C		06	G12A			BORP VAC VAC I VAC II VBOR
	21B	X04Z X05Z X06A X06B X06C		08	I23A I23B I23C		05	F04Z F13A
77.19.10↔		BORP EML VAC VAC I VAC II VBOR	77.19.39↔		BORP EML VAC VBOR		06	G12A
	05	F04Z F13A		13	N11A N11B		08	I23A I23B I23C
	06	G12A		21B	X04Z X05Z X06A X06B X06C		13	N11A N11B
	08	I23A I23B I23C		05	F04Z F13A	77.19.93↔	21B	X04Z X05Z X06A X06B X06C
	21B	X04Z X05Z X06A X06B X06C		06	G12A			BORP VAC VAC I VAC II VBOR
77.19.11↔		BORP EML VAC VAC I VAC II VBOR	77.19.40↔		BORP EML VAC VAC I VAC II VBOR		05	F04Z F13A
	05	F04Z F13A		05	F04Z F13A		06	G12A
	06	G12A		08	I23A I23B I23C		08	I23A I23B I23C
	08	I23A I23B I23C		13	N11A N11B		13	N11A N11B
	21B	X04Z X05Z X06A X06B X06C		21B	X04Z X05Z X06A X06B X06C		21B	X04Z X05Z X06A X06B X06C
77.19.12↔		BORP EML VAC VAC I VAC II VBOR	77.19.41↔		BORP EML VAC VAC I VAC II VBOR		04	E02A E02B E02C
	05	F04Z F13A		05	F04Z F13A	77.19.99↔	06	G12A
	06	G12A		08	I23A I23B I23C		08	I23A I23B I23C
	08	I23A I23B I23C		13	N11A N11B		13	N11A N11B
	13	N11A N11B		21B	X04Z X05Z X06A X06B X06C		21B	X04Z X05Z X06A X06B X06C
	21B	X04Z X05Z X06A X06B X06C		05	F04Z F13A	77.21.10↔		BORP VAC VAC I VAC II VBOR
77.19.13↔		BORP EML VAC VAC I VAC II VBOR	77.19.42↔		BORP EML VAC VAC I VAC II VBOR		04	E02A E02B E02C
	05	F04Z F13A		05	F04Z F13A		06	G12A
	06	G12A		08	I23A I23B I23C		08	I29A I29B I29C
	08	I23A I23B I23C		13	N11A N11B		21B	X06A X06B X06C
	13	N11A N11B		21B	X04Z X05Z X06A X06B X06C			BORP VAC VAC I VAC II VBOR
	21B	X04Z X05Z X06A X06B X06C		05	F04Z F13A	77.21.11↔	04	E02A E02B E02C
77.19.19↔		BORP EML VAC VBOR	77.19.43↔		BORP EML VAC VAC I VAC II VBOR		06	G12A
	05	F04Z F13A		05	F04Z F13A		08	I29A I29B I29C
	06	G12A		06	G12A		21B	X06A X06B X06C
	08	I23A I23B I23C		08	I23A I23B I23C	77.21.21↔		BORP VAC VAC I VAC II VBOR
	13	N11A N11B		13	N11A N11B		04	E02A E02B E02C
	21B	X04Z X05Z X06A X06B X06C		21B	X04Z X05Z X06A X06B X06C		06	G12A
77.19.30↔		BORP EML VAC VAC I VAC II VBOR	77.19.49↔		BORP EML VAC VBOR		08	I29A I29B I29C
	05	F04Z F13A		05	F04Z F13A		21B	X06A X06B X06C
	06	G12A		06	G12A			BORP VAC VAC I VAC II VBOR
	08	I23A I23B I23C		08	I23A I23B I23C	77.22↔	04	E02A E02B E02C
	13	N11A N11B		13	N11A N11B		06	G12A
	21B	X04Z X05Z X06A X06B X06C		21B	X04Z X05Z X06A X06B X06C		08	I29A I29B I29C
77.19.31↔		BORP EML VAC VAC I VAC II VBOR	77.19.90↔		BORP VAC VAC I VAC II VBOR		21B	X06A X06B X06C
	05	F04Z F13A		05	F04Z F13A	77.23↔		BORP EML VAC VAC I VAC II VBOR
	06	G12A		06	G12A		06	G12A
	08	I23A I23B I23C		08	I23A I23B I23C		08	I11A I11B I13A I13B I13C I13D
	21B	X04Z X05Z X06A X06B X06C		13	N11A N11B		21B	X06A X06B X06C
	05	F04Z F13A		21B	X04Z X05Z X06A X06B X06C			BORP EML VAC VAC I VAC II VBOR
	06	G12A		05	F04Z F13A		06	G12A
	08	I23A I23B I23C		08	I23A I23B I23C		08	I11A I11B I31A

CHOP	MDC	DRG	CHOP	MDC	DRG	CHOP	MDC	DRG		
77.24↔	21B	I31B I31C	77.27.99↔	05	B03D	77.29.00↔	21B	I20B I20C I20D		
		X06A X06B X06C			F04Z F13A F13B			I20G		
	BORP EML VAC	F13C		X04Z						
	VAC I VAC II VBOR	G12A		01	B03A B03B B03C					
77.25.00↔	06	G12A	77.28.00↔	08	I11A I11B I13A	77.29.10↔	08	I28A I28B I28C		
	08	I02A I02B I11A		10	K09A K09B			21B	X06A X06B X06C	
	21B	I11B I32A I32B		21B	X04Z		21B	I13B I13C I13D	BORP EML VAC	
		I32C I32D			BORP EML VAC			VAC I VAC II VBOR		
77.25.10↔	21B	X05Z	77.28.10↔	21B	BORP EML VAC	77.29.30↔	21B	X05Z		
		BORP EML VAC			VAC I VAC II VBOR			BORP EML VAC		
	VAC I VAC II VBOR	01		B03A B03B B03C	77.29.40↔		01	B03A B03B B03C		
	01	B03A B03B B03C		06				G12A		
77.25.20↔	06	G12A	77.28.20↔	05	F04Z F13A F13B	77.29.99↔	05	F04Z F13A F13B		
	08	I02A I02B I08A		06	G12A			01	B03A B03B B03C	
	21B	I08B I08C I08D		21B	I11A I11B I20A		21B	I20B I20C I20D	06	G12A
		I11A I11B			I20G			08	I02A I02B I08A	
77.25.99↔	21B	X04Z	77.28.30↔	21B	X04Z	77.31.10↔	21B	X06A X06B X06C		
		BORP EML VAC			BORP EML VAC			BORP EML VAC		
	VAC I VAC II VBOR	VAC I VAC II VBOR		VAC I VAC II VBOR						
	01	B03A B03B B03C		05	F04Z F13A F13B		04	E02A E02B E02C		
77.27.00↔	06	G12A	77.28.40↔	06	G12A	77.31.20↔	06	G12A		
	08	I02A I02B I08A		08	I11A I11B I20A			08	I11A I11B I28A	
	21B	I08B I08C I08D		21B	I11A I11B I20A		21B	I20B I20C I20D	I28B	
		I11A I11B			I20G			21B	X06A X06B X06C	
77.27.10↔	21B	X04Z	77.28.99↔	21B	X04Z	77.32.00↔	21B	BORP EML VAC		
		BORP EML VAC			BORP EML VAC			BORP EML VAC		
	VAC I VAC II VBOR	VAC I VAC II VBOR		VAC I VAC II VBOR						
	01	B03A B03B B03C		05	F04Z F13A F13B		04	E02A E02B E02C		
77.27.20↔	06	G12A	77.28.99↔	05	F04Z F13A F13B	77.32.10↔	06	G12A		
	08	I11A I11B I13A		06	G12A			08	I28A I28B I28C	
	21B	I13B I13C I13D		21B	I11A I11B I20A		21B	I20B I20C I20D	08	I13A I13B I13C
		K09A K09B			I20G			21B	X06A X06B X06C	
77.27.99↔	21B	X04Z	77.28.99↔	21B	X04Z	77.32.11↔	21B	BORP EML VAC		
		BORP EML VAC			BORP EML VAC			BORP EML VAC		
	VAC I VAC II VBOR	VAC I VAC II VBOR		VAC I VAC II VBOR						
	01	B03A B03B B03C		05	F04Z F13A F13B		06	G12A		
77.28.00↔	06	G12A	77.28.99↔	05	F04Z F13A F13B	77.32.11↔	08	I11A I11B I13A		
	08	I02A I02B I08A		06	G12A			08	I13B I13C I13D	
	21B	I08B I08C I08D		21B	I11A I11B I20A		21B	I20B I20C I20D	21B	X06A X06B X06C
		I11A I11B			I20G			08	I13A I13B I13C	
77.28.10↔	21B	X04Z	77.28.99↔	21B	X04Z	77.32.11↔	21B	I13D		
		BORP EML VAC			BORP EML VAC			BORP EML VAC		
	VAC I VAC II VBOR	VAC I VAC II VBOR		VAC I VAC II VBOR						
	01	B03A B03B B03C		05	F04Z F13A F13B		08	I11A I11B I13A		
77.28.20↔	06	G12A	77.28.99↔	05	F04Z F13A F13B	77.32.11↔	08	I13B I13C I13D		
	08	I02A I02B I08A		06	G12A			21B	X06A X06B X06C	
	21B	I08B I08C I08D		21B	I11A I11B I20A		21B	I20B I20C I20D	08	I13A I13B I13C
		I11A I11B			I20G			08	I13D	
77.28.30↔	21B	X04Z	77.28.99↔	21B	X04Z	77.32.11↔	21B	I13D		
		BORP EML VAC			BORP EML VAC			BORP EML VAC		
	VAC I VAC II VBOR	VAC I VAC II VBOR		VAC I VAC II VBOR						
	01	B03A B03B B03C		05	F04Z F13A F13B		08	I11A I11B I13A		
77.28.40↔	06	G12A	77.28.99↔	05	F04Z F13A F13B	77.32.11↔	08	I13B I13C I13D		
	08	I02A I02B I08A		06	G12A			21B	X06A X06B X06C	
	21B	I08B I08C I08D		21B	I11A I11B I20A		21B	I20B I20C I20D	08	I13A I13B I13C
		I11A I11B			I20G			08	I13D	
77.28.99↔	21B	X04Z	77.28.99↔	21B	X04Z	77.32.11↔	21B	I13D		
		BORP EML VAC			BORP EML VAC			BORP EML VAC		
	VAC I VAC II VBOR	VAC I VAC II VBOR		VAC I VAC II VBOR						
	01	B03A B03B B03C		05	F04Z F13A F13B		08	I11A I11B I13A		
77.29.00↔	06	G12A	77.28.99↔	05	F04Z F13A F13B	77.32.11↔	08	I13B I13C I13D		
	08	I02A I02B I08A		06	G12A			21B	X06A X06B X06C	
	21B	I08B I08C I08D		21B	I11A I11B I20A		21B	I20B I20C I20D	08	I13A I13B I13C
		I11A I11B			I20G			08	I13D	
77.29.10↔	21B	X05Z	77.28.99↔	21B	X04Z	77.32.11↔	21B	I13D		
		BORP EML VAC			BORP EML VAC			BORP EML VAC		
	VAC I VAC II VBOR	VAC I VAC II VBOR		VAC I VAC II VBOR						
	01	B03A B03B B03C		05	F04Z F13A F13B		08	I11A I11B I13A		
77.29.30↔	06	G12A	77.28.99↔	05	F04Z F13A F13B	77.32.11↔	08	I13B I13C I13D		
	08	I02A I02B I08A		06	G12A			21B	X06A X06B X06C	
	21B	I08B I08C I08D		21B	I11A I11B I20A		21B	I20B I20C I20D	08	I13A I13B I13C
		I11A I11B			I20G			08	I13D	
77.29.40↔	21B	X04Z	77.28.99↔	21B	X04Z	77.32.11↔	21B	I13D		
		BORP EML VAC			BORP EML VAC			BORP EML VAC		
	VAC I VAC II VBOR	VAC I VAC II VBOR		VAC I VAC II VBOR						
	01	B03A B03B B03C		05	F04Z F13A F13B		08	I11A I11B I13A		
77.29.99↔	06	G12A	77.28.99↔	05	F04Z F13A F13B	77.32.11↔	08	I13B I13C I13D		
	08	I02A I02B I08A		06	G12A			21B	X06A X06B X06C	
	21B	I08B I08C I08D		21B	I11A I11B I20A		21B	I20B I20C I20D	08	I13A I13B I13C
		I11A I11B			I20G			08	I13D	

CHOP	MDC	DRG	CHOP	MDC	DRG	CHOP	MDC	DRG
77.32.99↔	21B 08	X06A X06B X06C I13A I13B I13C I13D	77.35.10↔	21B	X04Z BORP EML VAC VAC I VAC II VBOR	77.35.99↔	21B	I08B I08C I08D I11A I11B X04Z
77.33.00↔	21B	X06A X06B X06C BORP EML VAC VBOR		01	B03A B03B B03C B03D		01	BORP EML VAC VAC I VAC II VBOR B03A B03B B03C B03D
	06	G12A		06	G12A		06	G12A
	08	I11A I11B I31A I31B I31C		08	I02A I02B I08A I08B I08C I08D I11A I11B		08	I02A I02B I08A I08B I08C I08D I11A I11B
77.33.10↔	21B	X06A X06B X06C BORP EML VAC VAC I VAC II VBOR	77.35.11↔	21B	X04Z BORP EML VAC VAC I VAC II VBOR	77.37.00↔	21B	X04Z BORP EML VAC VAC I VAC II VBOR B03A B03B B03C B03D
	06	G12A		01	B03A B03B B03C B03D		01	B03A B03B B03C B03D
	08	I11A I11B I31A I31B I31C		06	G12A		05	F04Z F13A F13B F13C
77.33.11↔	21B	X06A X06B X06C BORP EML VAC VAC I VAC II VBOR		08	I02A I02B I08A I08B I08C I08D I11A I11B		06	G12A
	06	G12A		21B	X04Z BORP EML VAC VAC I VAC II VBOR		08	I11A I11B I13A I13B I13C I13D
	08	I11A I11B I31A I31B	77.35.12↔	01	B03A B03B B03C B03D		10	K09A K09B
77.33.20↔	21B	X06A X06B X06C BORP EML VAC VAC I VAC II VBOR		06	G12A	77.37.10↔	21B	X04Z BORP EML VAC VAC I VAC II VBOR B03A B03B B03C B03D
	06	G12A		08	I02A I02B I08A I08B I08C I08D I11A I11B		05	F04Z F13A F13B F13C
	08	I11A I11B I31A I31B I31C		21B	X04Z BORP EML VAC VAC I VAC II VBOR		06	G12A
77.33.99↔	21B	X06A X06B X06C BORP EML VAC VAC I VAC II VBOR	77.35.19↔	01	B03A B03B B03C B03D		08	I11A I11B I13A I13B I13C I13D
	06	G12A		06	G12A		10	K09A K09B
	08	I11A I11B I31A I31B I31C		08	I02A I02B I08A I08B I08C I08D I11A I11B	77.37.12↔	21B	X04Z BORP EML VAC VAC I VAC II VBOR B03A B03B B03C B03D
77.34.00↔	21B	X06A X06B X06C BORP EML VAC VAC I VAC II VBOR		21B	X04Z BORP EML VAC VAC I VAC II VBOR		05	F04Z F13A F13B F13C
	06	G12A	77.35.20↔	01	B03A B03B B03C B03D		06	G12A
	08	I11A I11B I31A I31B I31C		06	G12A		08	I11A I11B I13A I13B I13C I13D
77.34.10↔	21B	X05Z BORP EML VAC VAC I VAC II VBOR		08	I02A I02B I08A I08B I08C I08D I11A I11B	77.37.13↔	21B	X04Z BORP EML VAC VAC I VAC II VBOR B03A B03B B03C B03D
	06	G12A	77.35.21↔	01	B03A B03B B03C B03D		05	F04Z F13A F13B F13C
	08	I02A I02B I11A I11B I32A I32B I32C I32D		06	G12A		06	G12A
77.34.11↔	21B	X05Z BORP EML VAC VAC I VAC II VBOR		08	I02A I02B I08A I08B I08C I08D I11A I11B		08	I11A I11B I13A I13B I13C I13D
	06	G12A	77.35.22↔	21B	X04Z BORP EML VAC VAC I VAC II VBOR	77.37.14↔	10	K09A K09B
	08	I02A I02B I11A I11B I32A I32B I32C I32D		01	B03A B03B B03C B03D		21B	X04Z BORP EML VAC VAC I VAC II VBOR B03A B03B B03C B03D
77.34.99↔	21B	X05Z BORP EML VAC VAC I VAC II VBOR		06	G12A		05	F04Z F13A F13B F13C
	06	G12A		08	I02A I02B I08A I08B I08C I08D I11A I11B		06	G12A
	08	I02A I02B I11A I11B I32A I32B I32C I32D	77.35.24↔	21B	X04Z BORP EML VAC VAC I VAC II VBOR	77.37.19↔	08	I11A I11B I13A I13B I13C I13D
77.35.00↔	21B	X05Z BORP EML VAC VAC I VAC II VBOR		01	B03A B03B B03C B03D		10	K09A K09B
	01	B03A B03B B03C B03D		06	G12A		21B	X04Z BORP EML VAC VAC I VAC II VBOR B03A B03B B03C B03D
	06	G12A		08	I02A I02B I08A I08B I08C I08D I11A I11B		01	B03A B03B B03C B03D
	08	I02A I02B I08A I08B I08C I08D I11A I11B		08	I02A I02B I08A			

CHOP	MDC	DRG	CHOP	MDC	DRG	CHOP	MDC	DRG
		B03D			I20G			I11B I32A I32B
	05	F04Z F13A F13B		21B	X04Z			I32C I32D
		F13C	77.38.10↔		BORP EML VAC		21B	X05Z
	06	G12A			VAC I VAC II VBOR	77.39.19↔		BORP VAC VBOR
	08	I11A I11B I13A		05	F04Z F13A F13B		01	B03A B03B B03C
		I13B I13C I13D			F13C			B03D
	10	K09A K09B		06	G12A		06	G12A
77.37.20↔	21B	X04Z		08	I11A I11B I20A		08	I02A I02B I32A
		BORP EML VAC			I20B I20C I20D			I32B I32C I32D
		VAC I VAC II VBOR			I20G		21B	X05Z
	01	B03A B03B B03C	77.38.11↔	21B	X04Z	77.39.30↔		BORP EML VAC
		B03D			BORP EML VAC			VAC I VAC II VBOR
	05	F04Z F13A F13B			VAC I VAC II VBOR		06	G12A
		F13C		05	F04Z F13A F13B		08	I02A I02B I08A
	06	G12A			F13C			I08B I08C I08D
	08	I11A I11B I13A		06	G12A		21B	X06A X06B X06C
		I13B I13C I13D		08	I11A I11B I20A	77.39.31↔		BORP EML VAC
	10	K09A K09B			I20B I20C I20D			VAC I VAC II VBOR
77.37.21↔	21B	X04Z			I20G		06	G12A
		BORP EML VAC		21B	X04Z		08	I02A I02B I08A
		VAC I VAC II VBOR	77.38.12↔		BORP EML VAC			I08B I08C I08D
	01	B03A B03B B03C			VAC I VAC II VBOR		21B	X06A X06B X06C
		B03D		05	F04Z F13A F13B	77.39.32↔		BORP EML VAC
	05	F04Z F13A F13B			F13C			VAC I VAC II VBOR
		F13C		06	G12A		06	G12A
	06	G12A		08	I11A I11B I20A		08	I02A I02B I08A
	08	I11A I11B I13A			I20B I20C I20D			I08B I08C I08D
		I13B I13C I13D			I20G		21B	X06A X06B X06C
	10	K09A K09B		21B	X04Z	77.39.39↔		BORP EML VAC
77.37.22↔	21B	X04Z	77.38.13↔		BORP EML VAC			VBOR
		BORP EML VAC			VAC I VAC II VBOR		06	G12A
		VAC I VAC II VBOR		05	F04Z F13A F13B		21B	X06A X06B X06C
	01	B03A B03B B03C			F13C	77.39.40↔		BORP VAC VAC I
		B03D		06	G12A			VAC II VBOR
	05	F04Z F13A F13B		08	I11A I11B I20A		01	B03A B03B B03C
		F13C			I20B I20C I20D			B03D
	06	G12A			I20G		06	G12A
	08	I11A I11B I13A	77.38.19↔	21B	X04Z		08	I11A I11B I20A
		I13B I13C I13D			BORP EML VAC			I20B I20C I20D
	10	K09A K09B			VBOR			I20G
77.37.29↔	21B	X04Z		05	F04Z F13A F13B	77.39.49↔	21B	X04Z
		BORP EML VAC			F13C			BORP VAC VBOR
		VAC I VAC II VBOR		06	G12A		01	B03A B03B B03C
	01	B03A B03B B03C		08	I11A I11B I20A			B03D
		B03D			I20B I20C I20D		06	G12A
	05	F04Z F13A F13B			I20G		08	I11A I11B I28A
		F13C	77.38.29↔	21B	X04Z			I28B
	06	G12A			BORP EML VAC		21B	X06A X06B X06C
	08	I11A I11B I13A			VBOR	77.40.20↔	01	B17A B17B
		I13B I13C I13D		05	F04Z F13A F13B		04	E02A E02B
	10	K09A K09B			F13C		05	F04Z F13A F13B
77.37.99↔	21B	X04Z		06	G12A			F13C
		BORP EML VAC		08	I11A I11B I20A		08	I18A I18B I18C
		VAC I VAC II VBOR			I20B I20C I20D		09	J02A J02B J03A
	01	B03A B03B B03C			I20G			J03B J04Z J11A
		B03D		21B	X04Z			J11B
	05	F04Z F13A F13B	77.38.99↔		BORP EML VAC		10	K09A K09B
		F13C			VBOR		11	L09A L09B
	06	G12A		05	F04Z F13A F13B		12	M06Z M09A M09B
	08	I11A I11B I13A			F13C			M37Z
		I13B I13C I13D		06	G12A		16	Q03A Q03B
	10	K09A K09B		08	I11A I11B I20A		21B	X06A X06B X06C
77.38.00↔	21B	X04Z			I20B I20C I20D	77.40.99↔	01	B17A B17B
		BORP EML VAC			I20G		04	E02A E02B
		VAC I VAC II VBOR		21B	X04Z		05	F04Z F13A F13B
	05	F04Z F13A F13B	77.39.10↔		BORP VAC VBOR			F13C
		F13C		01	B03A B03B B03C		08	I18A I18B I18C
	06	G12A			B03D		09	J02A J02B J03A
	08	I11A I11B I20A		06	G12A			J03B J04Z J11A
		I20B I20C I20D		08	I02A I02B I11A			J11B

CHOP	MDC	DRG	CHOP	MDC	DRG	CHOP	MDC	DRG
77.41.00↔	10	K09A K09B	77.42.99↔	08	F13C	77.44.00↔	16	M37Z
	11	L09A L09B		09	I18A I18B I18C		21B	Q03A Q03B
	12	M06Z M09A M09B			J02A J02B J03A			X05Z X06A X06B
		M37Z			J03B J04Z J11A			X06C
	16	Q03A Q03B			J11B			B17A B17B
	21B	X06A X06B X06C			K09A K09B			D12A D12B
	01	B17A B17B			L09A L09B			E02A E02B
	03	D12A D12B			M06Z M09A M09B			F04Z F13A F13B
	04	E02A E02B			M37Z			F13C
	05	F04Z F13A F13B			Q03A Q03B			I02A I02B I32A
		F13C			X06A X06B X06C			I32B I32C I32D
								J02A J02B J03A
77.41.20↔	08	I18A I18B I18C		01	B17A B17B		09	J03B J04Z J11A
	09	J02A J02B J03A		03	D12A D12B		10	J11B
		J03B J04Z J11A		04	E02A E02B		11	K09A K09B
		J11B		05	F04Z F13A F13B		12	L09A L09B
	10	K09A K09B		F13C		16	M06Z M09A M09B	
	11	L09A L09B		I18A I18B I18C		M37Z		
	12	M06Z M09A M09B		J02A J02B J03A		16	Q03A Q03B	
		M37Z		J03B J04Z J11A		21B	X04Z X06A X06B	
	16	Q03A Q03B		J11B		X06C		
	21B	X06A X06B X06C		K09A K09B		B17A B17B		
	01	B17A B17B		L09A L09B		D12A D12B		
	03	D12A D12B		M06Z M09A M09B		E02A E02B		
04	E02A E02B		M37Z		F04Z F13A F13B			
05	F04Z F13A F13B		Q03A Q03B		F13C			
	F13C		X06A X06B X06C		I02A I02B I32A			
77.41.99↔	08	I18A I18B I18C		01	B17A B17B		08	I32B I32C I32D
	09	J02A J02B J03A		03	D12A D12B		09	J02A J02B J03A
		J03B J04Z J11A		04	E02A E02B			J03B J04Z J11A
		J11B		05	F04Z F13A F13B			J11B
	10	K09A K09B		F13C		10	K09A K09B	
	11	L09A L09B		I18A I18B I18C		11	L09A L09B	
	12	M06Z M09A M09B		J02A J02B J03A		12	M06Z M09A M09B	
		M37Z		J03B J04Z J11A			M37Z	
	16	Q03A Q03B		J11B		16	Q03A Q03B	
	21B	X06A X06B X06C		K09A K09B		21B	X04Z X06A X06B	
	01	B17A B17B		L09A L09B		X06C		
	03	D12A D12B		M06Z M09A M09B		B17A B17B		
04	E02A E02B		M37Z		D12A D12B			
05	F04Z F13A F13B		Q03A Q03B		E02A E02B			
	F13C		X05Z X06A X06B		F04Z F13A F13B			
77.42.00↔	08	I18A I18B I18C		X06C		05	F13C	
	09	J02A J02B J03A		01	B17A B17B		08	I02A I02B I32A
		J03B J04Z J11A		03	D12A D12B			I32B I32C I32D
		J11B		04	E02A E02B		09	J02A J02B J03A
	10	K09A K09B		05	F04Z F13A F13B			J03B J04Z J11A
	11	L09A L09B		F13C			J11B	
	12	M06Z M09A M09B		I18A I18B I18C		10	K09A K09B	
		M37Z		J02A J02B J03A		11	L09A L09B	
	16	Q03A Q03B		J03B J04Z J11A		12	M06Z M09A M09B	
	21B	X06A X06B X06C		J11B			M37Z	
	01	B17A B17B		K09A K09B		16	Q03A Q03B	
	03	D12A D12B		L09A L09B		21B	X04Z X06A X06B	
04	E02A E02B		M06Z M09A M09B		X06C			
05	F04Z F13A F13B		M37Z		B17A B17B			
	F13C		Q03A Q03B		D12A D12B			
77.42.20↔	08	I18A I18B I18C		X05Z X06A X06B		04	E02A E02B	
	09	J02A J02B J03A		X06C		05	F04Z F13A F13B	
		J03B J04Z J11A		01	B17A B17B		08	I02A I02B I32A
		J11B		03	D12A D12B			I32B I32C I32D
	10	K09A K09B		04	E02A E02B		09	J02A J02B J03A
	11	L09A L09B		05	F04Z F13A F13B			J03B J04Z J11A
	12	M06Z M09A M09B		F13C			J11B	
		M37Z		I18A I18B I18C		10	K09A K09B	
	16	Q03A Q03B		J02A J02B J03A		11	L09A L09B	
	21B	X06A X06B X06C		J03B J04Z J11A		12	M06Z M09A M09B	
	01	B17A B17B		J11B			M37Z	
	03	D12A D12B		K09A K09B		16	Q03A Q03B	
04	E02A E02B		L09A L09B		21B	X04Z X06A X06B		
05	F04Z F13A F13B		M06Z M09A M09B		X06C			
	F13C		M37Z		B17A B17B			
77.42.99↔	08	I18A I18B I18C		Q03A Q03B		03	D12A D12B	
	09	J02A J02B J03A		X05Z X06A X06B		04	E02A E02B	
		J03B J04Z J11A		X06C		05	F04Z F13A F13B	
		J11B		01	B17A B17B		08	I02A I02B I32A
	10	K09A K09B		03	D12A D12B			I32B I32C I32D
	11	L09A L09B		04	E02A E02B		09	J02A J02B J03A
	12	M06Z M09A M09B		05	F04Z F13A F13B			J03B J04Z J11A
		M37Z		F13C			J11B	
	16	Q03A Q03B		I18A I18B I18C		10	K09A K09B	
	21B	X06A X06B X06C		J02A J02B J03A		11	L09A L09B	
	01	B17A B17B		J03B J04Z J11A		12	M06Z M09A M09B	
	03	D12A D12B		J11B			M37Z	
04	E02A E02B		K09A K09B		16	Q03A Q03B		
05	F04Z F13A F13B		L09A L09B		21B	X04Z X06A X06B		
	F13C		M06Z M09A M09B		X06C			
			M37Z		B17A B17B			
			Q03A Q03B		D12A D12B			
			X05Z X06A X06B		E02A E02B			
			X06C		F04Z F13A F13B			
			01	B17A B17B		F13C		
			03	D12A D12B		I18A I18B I18C		
			04	E02A E02B		J02A J02B J03A		
			05	F04Z F13A F13B		J03B J04Z J11A		
			F13C		J11B			
			I18A I18B I18C		10	K09A K09B		
			J02A J02B J03A		11	L09A L09B		
			J03B J04Z J11A		12	M06Z M09A M09B		
			J11B			M37Z		
			K09A K09B		16	Q03A Q03B		
			L09A L09B		21B	X04Z X06A X06B		
			M06Z M09A M09B		X06C			



CHOP	MDC	DRG	CHOP	MDC	DRG	CHOP	MDC	DRG
77.45.20↔	01	X06C	77.47.00↔	08	I18A I18B I18C	77.48.20↔	10	K09A K09B
	03	B17A B17B		09	J02A J02B J03A		11	L09A L09B
	04	D12A D12B			J03B J04Z J11A		12	M06Z M09A M09B
	05	E02A E02B			J11B		16	Q03A Q03B
		F04Z F13A F13B					21B	X04Z X06A X06B
		F13C						X06C
	08	I18A I18B I18C					01	B17A B17B
	09	J02A J02B J03A					03	D12A D12B
		J03B J04Z J11A					04	E02A E02B
		J11B					05	F04Z F13A F13B
	10	K09A K09B						F13C
	11	L09A L09B						F13C
	12	M06Z M09A M09B					08	I20A I20B I20C
		M37Z					09	I20D I20G
	16	Q03A Q03B						J02A J02B J03A
	21B	X04Z X06A X06B						J03B J04Z J11A
	X06C				J11B			
77.45.99↔	01	B17A B17B	77.47.20↔	01	B17A B17B	77.48.99↔	01	B17A B17B
	03	D12A D12B		03	D12A D12B		03	D12A D12B
	04	E02A E02B		04	E02A E02B		04	E02A E02B
	05	F04Z F13A F13B		04	E02A E02B		05	F04Z F13A F13B
		F13C		05	F04Z F13A F13B			F13C
	08	I18A I18B I18C		05	F04Z F13A F13B		08	I20A I20B I20C
	09	J02A J02B J03A		08	I18A I18B I18C		08	I20D I20E I20F
		J03B J04Z J11A		09	J02A J02B J03A			I20G
		J11B		09	J03B J04Z J11A		09	J02A J02B J03A
	10	K09A K09B			J11B		09	J03B J04Z J11A
	11	L09A L09B					10	J11B
	12	M06Z M09A M09B					10	K09A K09B
		M37Z					11	L09A L09B
	16	Q03A Q03B					12	M06Z M09A M09B
	21B	X04Z X06A X06B						M37Z
		X06C					16	Q03A Q03B
77.46.00↔	01	B17A B17B	77.47.99↔	01	B17A B17B	77.49.00↔	01	B17A B17B
	03	D12A D12B		03	D12A D12B		03	D12A D12B
	04	E02A E02B		04	E02A E02B		04	E02A E02B
	05	F04Z F13A F13B		04	E02A E02B		05	F04Z F13A F13B
		F13C		05	F04Z F13A F13B			F13C
	08	I18A I18B I18C		05	F04Z F13A F13B		08	I18A I18B I18C
	09	J02A J02B J03A		08	I18A I18B I18C		09	J02A J02B J03A
		J03B J04Z J11A		09	J02A J02B J03A			J03B J04Z J11A
		J11B		09	J03B J04Z J11A			J11B
	10	K09A K09B			J11B		10	K09A K09B
	11	L09A L09B					11	L09A L09B
	12	M06Z M09A M09B					12	M06Z M09A M09B
		M37Z						M37Z
	16	Q03A Q03B					16	Q03A Q03B
	21B	X04Z X06A X06B					21B	X04Z X06A X06B
		X06C						X06C
77.46.20↔	01	B17A B17B	77.48.00↔	01	B17A B17B	77.49.41↔	01	B17A B17B
	03	D12A D12B		03	D12A D12B		03	D12A D12B
	04	E02A E02B		04	E02A E02B		04	E02A E02B
	05	F04Z F13A F13B		04	E02A E02B		05	F04Z F13A F13B
		F13C		05	F04Z F13A F13B			F13C
	08	I18A I18B I18C		05	F04Z F13A F13B		08	I18A I18B I18C
	09	J02A J02B J03A		08	I18A I18B I18C		09	J02A J02B J03A
		J03B J04Z J11A		09	J02A J02B J03A			J03B J04Z J11A
		J11B		09	J03B J04Z J11A			J11B
	10	K09A K09B			J11B		10	K09A K09B
	11	L09A L09B					11	L09A L09B
	12	M06Z M09A M09B					12	M06Z M09A M09B
		M37Z						M37Z
	16	Q03A Q03B					16	Q03A Q03B
	21B	X04Z X06A X06B					21B	X04Z X06A X06B
		X06C						X06C
77.46.99↔	01	B17A B17B						
	03	D12A D12B						
	04	E02A E02B						
	05	F04Z F13A F13B						
		F13C						

CHOP	MDC	DRG	CHOP	MDC	DRG	CHOP	MDC	DRG
		M37Z			I20G	77.62.20↔		BORP VAC VBOR
	16	Q03A Q03B		21B	X04Z		06	G12A
	21B	X04Z X06A X06B	77.56↔		BORP EML VAC		08	I12A I12B I12C
77.49.91↔	01	B17A B17B		06	VAC I VAC II VBOR			I13A I13B I13C
	03	D12A D12B		08	G12A		21B	I13D
	04	E02A E02B			I20A I20B I20C	77.62.99↔		X06A X06B X06C
	05	F04Z F13A F13B			I20D I20E I20F		06	BORP VAC VBOR
		F13C	77.57↔		I20G		08	G12A
	08	I18A I18B I18C			BORP EML VAC			I12A I12B I12C
	09	J02A J02B J03A			VAC I VAC II VBOR			I13A I13B I13C
		J03B J04Z J11A		06	G12A		21B	I13D
		J11B		08	I20A I20B I20C	77.63.00↔		X06A X06B X06C
	10	K09A K09B			I20D I20E I20F		06	BORP VAC VBOR
	11	L09A L09B	77.58↔		I20G		08	G12A
	12	M06Z M09A M09B			BORP EML VAC		08	I12A I12B I12C
		M37Z		05	VAC I VAC II VBOR		21B	I18A I18B I18C
	16	Q03A Q03B			F04Z F13A F13B	77.63.20↔		X06A X06B X06C
	21B	X04Z X06A X06B		05	F13C		06	BORP VAC VBOR
		X06C		06	G12A		06	G12A
77.49.99↔	01	B17A B17B		08	I20A I20B I20C		08	I12A I12B I12C
	03	D12A D12B			I20D I20E I20F		08	I18A I18B I18C
	04	E02A E02B		21B	I20G	77.63.99↔	21B	X06A X06B X06C
	05	F04Z F13A F13B	77.5A↔		X04Z			BORP VAC VBOR
		F13C			BORP EML VAC		06	G12A
	08	I18A I18B I18C		05	VAC I VAC II VBOR		08	I12A I12B I12C
	09	J02A J02B J03A			F04Z F13A F13B		21B	I18A I18B I18C
		J03B J04Z J11A		06	F13C	77.64.00↔		X06A X06B X06C
		J11B		08	G12A		06	BORP VAC VBOR
	10	K09A K09B			I20A I20B I20C		08	G12A
	11	L09A L09B			I20D I20E I20F		08	I02A I02B I12A
	12	M06Z M09A M09B		21B	I20G			I12B I12C I32A
		M37Z	77.61.00↔	08	X04Z		21B	I32B I32C I32D
	16	Q03A Q03B			I12A I12B I12C	77.64.20↔		X05Z
	21B	X04Z X06A X06B	77.61.10↔		I28A I28B I28C			BORP VAC VBOR
		X06C		01	BORP VAC VBOR		06	G12A
77.51↔		BORP EML VAC		04	B03A B03B B03C		08	I02A I02B I12A
		VAC I VAC II VBOR			B03D			I12B I12C I32A
	05	F04Z F13A F13B		04	E02A E02B E02C		21B	I32B I32C I32D
		F13C		06	G12A			X05Z
	06	G12A		08	I12A I12B I12C	77.64.99↔		BORP VAC VBOR
	08	I20A I20B I20C			I29A I29B I29C		06	G12A
		I20D I20E I20F	77.61.11↔	21B	X06A X06B		08	I02A I02B I12A
		I20G			BORP VAC VBOR			I12B I12C I32A
	21B	X04Z		01	B17A B17B		21B	I32B I32C I32D
77.52↔		BORP EML VAC		04	E02A E02B E02C			X05Z
		VAC I VAC II VBOR		06	G12A	77.65.00↔		BORP VAC VBOR
	05	F04Z F13A F13B		08	I12A I12B I12C		06	G12A
		F13C	77.61.12↔		I29A I29B I29C		08	I21A I21B
	06	G12A			BORP VAC VBOR		21B	X04Z
	08	I20A I20B I20C		01	B17A B17B	77.65.20↔		BORP VAC VBOR
		I20D I20E I20F		04	E02A E02B E02C		06	G12A
		I20G		06	G12A		08	I21A I21B
	21B	X04Z		08	I12A I12B I12C	77.65.99↔	21B	X04Z
77.53↔		BORP EML VAC	77.61.20↔		I29A I29B I29C			BORP VAC VBOR
		VAC I VAC II VBOR			BORP VAC VBOR		06	G12A
	05	F04Z F13A F13B		01	B03A B03B B03C		08	I21A I21B
		F13C			B03D	77.66.20↔	21B	X04Z
	06	G12A		04	E02A E02B E02C		08	I18A I18B I18C
	08	I20A I20B I20C		06	G12A	77.66.99↔	08	I30A I30B I30C
		I20D I20E I20F		08	I12A I12B I12C		08	I18A I18B I18C
		I20G			I29A I29B I29C	77.67.00↔	08	I30A I30B I30C
	21B	X04Z	77.61.99↔	21B	X06A X06B			I12A I12B I12C
77.54↔		BORP EML VAC		08	I12A I12B I12C			I18A I18B I18C
		VAC I VAC II VBOR	77.62.00↔		I28A I28B I28C		21B	I30A I30B I30C
	05	F04Z F13A F13B			BORP VAC VBOR	77.67.10↔		X06A X06B X06C
		F13C		06	G12A		08	I12A I12B I12C
	06	G12A		08	I12A I12B I12C			I18A I18B I18C
	08	I20A I20B I20C			I13A I13B I13C		21B	I30A I30B I30C
		I20D I20E I20F		21B	X06A X06B X06C	77.67.11↔	21B	X06A X06B X06C
							08	I12A I12B I12C

CHOP	MDC	DRG	CHOP	MDC	DRG	CHOP	MDC	DRG
77.67.20↔	21B	I18A I18B I18C	77.69.10↔	21B	I20D I20E I20F	77.81.00↔	08	I12A I12B I12C
		I30A I30B I30C			I20G			I28A I28B I28C
		X06A X06B X06C			X04Z			I12A I12B I12C
		VAC VBOR			BORP EML VAC			I29A I29B I29C
77.67.21↔	06	G12A	77.69.12↔	01	VBOR	77.81.11↔	01	BORP VAC VBOR
		I12A I12B I12C			B03A B03B B03C			B17A B17B
		I18A I18B I18C			B03D			E02A E02B E02C
		I30A I30B I30C			G12A			G12A
77.67.99↔	21B	X06A X06B X06C	77.69.13↔	08	I02A I02B I32A	77.81.12↔	08	I12A I12B I12C
		VAC VBOR			I32B I32C I32D			I29A I29B I29C
		G12A			X05Z			BORP VAC VBOR
		I12A I12B I12C			BORP EML VAC			B17A B17B
77.68.00↔	08	I18A I18B I18C	77.69.20↔	06	VBOR	77.81.99↔	04	E02A E02B E02C
		I30A I30B I30C			G12A			G12A
		X06A X06B X06C			I12A I12B I12C			I12A I12B I12C
		BORP VAC VBOR			I21A I21B			I29A I29B I29C
77.68.10↔	05	F04Z F13A F13B	77.69.22↔	21B	X06A X06B X06C	77.82↔	08	I12A I12B I12C
		F13C			BORP EML VAC			I28A I28B I28C
		G12A			VBOR			BORP VAC VBOR
		I12A I12B I12C			B03A B03B B03C			G12A
77.68.11↔	08	I20A I20B I20C	77.69.23↔	01	B03D	77.83↔	06	I12A I12B I12C
		I20D I20E I20F			F04Z F13A F13B			I13A I13B I13C
		I20G			F13C			I13D
		X04Z			G12A			X06A X06B X06C
77.68.20↔	21B	BORP VAC VBOR	77.69.23↔	08	I12A I12B I12C	77.84↔	21B	BORP VAC VBOR
		F04Z F13A F13B			I20A I20B I20C			G12A
		F13C			I20D I20E I20F			I12A I12B I12C
		G12A			I20G			I31A I31B I31C
77.68.21↔	08	I12A I12B I12C	77.69.23↔	10	K09A K09B	77.85↔	06	I12A I12B I12C
		I20A I20B I20C			X04Z			I12A I12B I12C
		I20D I20E I20F			BORP EML VAC			X06A X06B X06C
		I20G			VBOR			BORP VAC VBOR
77.68.99↔	21B	X04Z	77.69.23↔	21B	X04Z	77.86↔	08	I12A I12B I12C
		BORP VAC VBOR			BORP EML VAC			I31A I31B I31C
		F04Z F13A F13B			VBOR			X06A X06B X06C
		F13C			B03A B03B B03C			BORP VAC VBOR
77.68.99↔	06	G12A	77.69.23↔	01	B03D	77.87↔	06	I12A I12B I12C
		I12A I12B I12C			F04Z F13A F13B			I12A I12B I12C
		I20A I20B I20C			F13C			I18A I18B I18C
		I20D I20E I20F			G12A			I30A I30B I30C
77.68.99↔	08	I20A I20B I20C	77.69.23↔	05	I12A I12B I12C	77.87.00↔	21B	X04Z
		I20D I20E I20F			I21A I21B			BORP VAC VBOR
		I20G			J02A J02B J03A			G12A
		X04Z			J03B J04Z J11A			I12A I12B I12C
77.68.99↔	05	F04Z F13A F13B	77.69.23↔	09	J02A J02B J03A	77.87.10↔	08	I13A I13B I13C
		F13C			J03B J04Z J11A			I13D
		G12A			J11B			X04Z
		I12A I12B I12C			X06A X06B X06C			BORP VAC VBOR
77.68.99↔	08	I20A I20B I20C	77.69.23↔	21B	BORP EML VAC	77.87.11↔	06	I12A I12B I12C
		I20D I20E I20F			VBOR			I13A I13B I13C
		I20G			B03A B03B B03C			I13D
		X04Z			B03D			X04Z
77.68.99↔	06	G12A	77.69.23↔	05	F04Z F13A F13B	77.87.99↔	21B	X04Z
		I12A I12B I12C			F13C			BORP VAC VBOR
		I20A I20B I20C			G12A			G12A
		I20D I20E I20F			I12A I12B I12C			I12A I12B I12C
77.68.99↔	08	I20A I20B I20C	77.69.23↔	08	I12A I12B I12C	77.87.99↔	08	I13A I13B I13C
		I20D I20E I20F			I20A I20B I20C			I13D
		I20G			I20D I20E I20F			X04Z
		X04Z			I20G			BORP VAC VBOR
77.68.99↔	05	F04Z F13A F13B	77.69.23↔	09	J02A J02B J03A	77.87.99↔	06	I12A I12B I12C
		F13C			J03B J04Z J11A			I13A I13B I13C
		G12A			J11B			I13D
		I12A I12B I12C			K09A K09B			X04Z
77.68.99↔	08	I20A I20B I20C	77.69.23↔	21B	X04Z	77.87.99↔	21B	BORP VAC VBOR

CHOP	MDC	DRG	CHOP	MDC	DRG	CHOP	MDC	DRG
	06	G12A		21B	X06A X06B X33Z		21B	X06A X06B X06C
	08	I12A I12B I12C	77.91.11↔		BORP KORP MKOR	77.93↔		BORP KORP MKOR
		I13A I13B I13C			VAC VAC I VAC II			VAC VAC I VAC II
		I13D			VBOR VKOR			VBOR VKOR
77.88↔	21B	X04Z		01	B03A B03B B03C		06	G12A
		BORP VAC VBOR			B03D		08	I12A I12B I12C
	05	F04Z F13A F13B		04	E02A E02B E02C			I31A I31B
		F13C		06	G12A G33Z G38A	77.94↔	21B	X06A X06B X06C
	06	G12A			G38B			BORP KORP MKOR
	08	I12A I12B I12C		07	H33A H33B			VAC VAC I VAC II
		I20A I20B I20C		08	I12A I12B I12C			VBOR VKOR
		I20D I20E I20F			I28B I59Z		06	G12A
		I20G		09	J01A J01B J02A		08	I02A I02B I12A
77.89.10↔	21B	X04Z			J02B J03A J03B			I12B I12C I32A
		BORP EML VAC			J04Z J11A J11B			I32B I32C I32D
		VBOR		10	K09A K09B		21B	X05Z
	01	B03A B03B B03C		11	L33Z	77.95↔		BORP KORP MKOR
		B03D	77.91.12↔	21B	X06A X06B X33Z			VAC VAC I VAC II
	06	G12A			BORP KORP MKOR		06	G12A
	08	I02A I02B I32A			VAC VAC I VAC II		08	I02A I02B I08A
		I32B I32C I32D		01	B03A B03B B03C			I08B I08C I08D
	09	J02A J02B J03A			B03D	77.96↔	21B	X04Z
		J03B J04Z J11A		04	E02A E02B E02C			BORP EML KORP
		J11B		06	G12A G33Z G38A			MKOR VAC VAC I
77.89.30↔	21B	X05Z			G38B			VAC II VBOR VKOR
		BORP EML VAC		07	H33A H33B		06	G12A
		VBOR		08	I12A I12B I12C		08	I12A I12B I12C
	06	G12A			I28B I59Z			I18A I18B I18C
	08	I28A I28B I28C		09	J01A J01B J02A			I30A I30B I30C
	13	N11A N11B			J02B J03A J03B		21B	X04Z
	21B	X04Z X06A X06B			J04Z J11A J11B	77.97.00↔		BORP KORP MKOR
		X06C		10	K09A K09B			VAC VAC I VAC II
77.89.40↔		BORP EML VAC		11	L33Z			VBOR VKOR
		VBOR		21B	X06A X06B X33Z		06	G12A
	01	B03A B03B B03C	77.91.13↔		BORP KORP MKOR		08	I12A I12B I12C
		B03D			VAC VAC I VAC II			I13A I13B I13C
	05	F04Z F13A F13B			VBOR VKOR		21B	X04Z
		F13C		01	B03A B03B B03C			BORP KORP MKOR
	06	G12A			B03D	77.97.10↔		VAC VAC I VAC II
	08	I12A I12B I12C		04	E02A E02B E02C			VBOR VKOR
		I20A I20B I20C		06	G12A G33Z G38A		06	G12A
		I20D I20E I20F			G38B		08	I12A I12B I12C
		I20G		07	H33A H33B			I13A I13B I13C
	09	J02A J02B J03A		08	I12A I12B I12C			I13D
		J03B J04Z J11A			I28B I59Z		21B	X04Z
		J11B		09	J01A J01B J02A			BORP KORP MKOR
	10	K09A K09B			J02B J03A J03B	77.97.11↔		VAC VAC I VAC II
	13	N11A N11B			J04Z J11A J11B			VBOR VKOR
	21B	X04Z X06A X06B		10	K09A K09B		06	G12A
		X06C		11	L33Z		08	I12A I12B I12C
77.91.00↔		BORP VAC VAC I		21B	X06A X06B X33Z			I13A I13B I13C
		VAC II VBOR	77.91.99↔		BORP KORP MKOR			I13D
	06	G12A G33Z G38A			VAC VAC I VAC II	77.97.99↔	21B	X04Z
		G38B			VBOR VKOR			BORP KORP MKOR
	07	H33A H33B		06	G12A G33Z G38A			VAC VAC I VAC II
	08	I12A I12B I12C			G38B			VBOR VKOR
		I29A I29B I29C		07	H33A H33B		06	G12A
	09	J01A J01B		08	I12A I12B I12C		08	I12A I12B I12C
		J11B			I29A I29B I29C			I13A I13B I13C
	11	L33Z		09	J01A J01B			I13D
77.91.10↔	21B	X06A X06B X33Z			L33Z		21B	X04Z
		BORP KORP MKOR		21B	X06A X06B X33Z	77.98.00↔		BORP VAC VAC I
		VAC VAC I VAC II	77.92↔		BORP KORP MKOR			VAC II VBOR
		VBOR VKOR			VAC VAC I VAC II		05	F04Z F13A F13B
	06	G12A G33Z G38A			VBOR VKOR			F13C
		G38B		06	G12A		06	G12A
	07	H33A H33B		08	I12A I12B I12C		08	I12A I12B I12C
	08	I12A I12B I12C			I13A I13B I13C			I20A I20B I20C
		I29A I29B I29C			I13D			
	09	J01A J01B						
	11	L33Z						

CHOP	MDC	DRG	CHOP	MDC	DRG	CHOP	MDC	DRG
		I20D I20G			MKOR VAC VAC I		22	Y02A Y02B
	21B	X04Z			VAC II VB VBOR	78.02.13↔		BORP EML VAC
77.98.10↔		BORP VAC VAC I		03	D02A D02B D24A		06	VAC I VAC II VBOR
	05	F04Z F13A F13B			D24B		08	G12A
	06	F13C		05	F04Z			I12A I12B I12C
	08	G12A		06	G12A		21B	I13A I13B I32B
		I12A I12B I12C		08	I02A I02B	78.03.10↔		X01A X01B X06A
		I20A I20B I20C		09	J01A J01B J02A			X06B X06C X33Z
		I20D I20G			J02B			BORP EML KORP
77.98.11↔	21B	X04Z		21A	W01A W36Z			MKOR VAC VAC I
		BORP VAC VAC I	78.01.11↔	21B	X06A X06B X06C			VAC II VB VBOR
		VAC II VBOR		22	Y02A Y02B		03	VKOR
	05	F04Z F13A F13B			BORP EML KORP			D02A D02B D24A
		F13C		06	G12A		05	D24B
	06	G12A		08	I12A I12B I12C		06	F04Z
	08	I12A I12B I12C			VKOR		08	G12A
		I20A I20B I20C		06	G12A		09	I02A I02B
		I20D I20G		08	I12A I12B I12C			J01A J01B J02A
77.98.99↔	21B	X04Z		21B	X06A X06B X06C		21A	J02B
		BORP VAC VAC I	78.01.13↔	22	Y02A Y02B		21B	W01A W36Z
		VAC II VBOR			BORP EML VAC	78.03.11↔	21B	X01A X01B X06A
	05	F04Z F13A F13B			VAC I VAC II VBOR		22	X06B X06C X33Z
		F13C		06	G12A			Y02A Y02B
	06	G12A		08	I12A I12B I12C			BORP EML KORP
	08	I12A I12B I12C			I29A I29B			MKOR VAC VAC I
		I20A I20B I20C		21B	X06A X06B X06C		06	VAC II VB VBOR
		I20D I20G			BORP EML VAC		08	VKOR
77.99.10↔	21B	X04Z	78.01.14↔	06	G12A		21B	G12A
		BORP EML VAC		08	I12A I12B I12C			I02A I02B I31A
		VAC I VAC II VBOR			I29A I29B		08	I31B I32A I32B
	05	F04Z F13A F13B		21B	X06A X06B X06C	78.03.13↔	21B	I31B I32A I32B
		F13C		06	G12A			X01A X01B X06A
	06	G12A		08	I12A I12B I12C		22	X06B X06C X33Z
	08	I02A I02B I08A			I29A I29B			Y02A Y02B
		I08B I08C I12A	78.01.15↔	21B	X06A X06B X06C			BORP EML VAC
		I12B I12C I32A			BORP EML VAC		06	VAC I VAC II VBOR
		I32B I32C I32D		06	G12A		08	G12A
	10	K09A K09B		08	I12A I12B I12C			I02A I02B I12A
77.99.30↔	21B	X05Z			I29A I29B		21B	I12B I12C I31A
		BORP EML KORP	78.01.18↔	21B	X06A X06B X06C			I31B I32A I32B
		MKOR VAC VAC I			BORP EML VAC			X01A X01B X06A
		VAC II VBOR VKOR		06	G12A	78.04.10↔		X06B X06C X33Z
	06	G12A		08	I12A I12B I12C			Y02A Y02B
	08	I28A I28B I28C			I29A I29B			BORP EML VAC
77.99.40↔	21B	X04Z X06A X06B	78.02.10↔	21B	X06A X06B X06C		03	VAC I VAC II VBOR
		X06C			BORP EML KORP		06	G12A
		BORP EML VAC			MKOR VAC VAC I		08	F04Z
		VAC I VAC II VBOR			VAC II VB VBOR		06	G12A
	05	F04Z F13A F13B		03	D02A D02B D24A		08	I02A I02B
		F13C			D24B		09	J01A J01B J02A
	06	G12A		05	F04Z			J02B
	08	I12A I12B I12C		06	G12A		21A	W01A W36Z
		I20A I20B I20C		08	I02A I02B		21B	X01A X01B X05Z
		I20D I20G		09	J01A J01B J02A			X33Z
	10	K09A K09B			J02B	78.04.11↔	22	Y02A Y02B
78.01.00↔	21B	X04Z		21A	W01A W36Z			BORP EML KORP
		BORP EML VAC		21B	X01A X01B X06A			MKOR VAC VAC I
		VAC I VAC II VBOR			X06B X06C X33Z		06	VAC II VB VBOR
	06	G12A		22	Y02A Y02B			VKOR
	08	I12A I12B I12C	78.02.11↔		BORP EML KORP		08	G12A
		I29A I29B			MKOR VAC VAC I			I02A I02B I12A
78.01.09↔	21B	X06A X06B X06C			VAC II VB VBOR			I12B I12C I32A
		BORP EML VAC		06	G12A		21B	I32B I32C I32D
		VAC I VAC II VBOR		08	I12A I12B I12C			X01A X01B X05Z
	06	G12A			I29A I29B I29C	78.04.13↔	22	X33Z
	08	I12A I12B I12C		21B	X01A X01B X06A			Y02A Y02B
		I29A I29B I29C			X06B X06C X33Z			BORP EML VAC
78.01.10↔	21B	X06A X06B X06C					06	VAC I VAC II VBOR
		BORP EML KORP						G12A

CHOP	MDC	DRG	CHOP	MDC	DRG	CHOP	MDC	DRG		
78.05.10↔	08	I02A I02B I12A I12B I12C I32A I32B I32C I32D	78.05.11↔	03	VKOR D02A D02B D24A D24B	78.05.13↔	09	J01A J01B J02A J02B		
	21B	X01A X01B X05Z X33Z		05	F04Z		21A	W01A W36Z		
	01	BORP EML KORP MKOR VAC VAC I VAC II VB VBOR VKOR		06	G12A		21B	X01A X01B X04Z X33Z		
		B03A B03B B03C B03D		08	I02A I02B		22	Y02A Y02B		
		D02A D02B D24A D24B		09	J01A J01B J02A J02B		78.07.10↔	BORP EML KORP MKOR VAC VAC I VAC II VB VBOR VKOR		
	05	F04Z		21A	W01A W36Z					
	06	G12A		21B	X01A X01B X04Z X33Z		78.07.11↔	BORP EML KORP MKOR VAC VAC I VAC II VB VBOR VKOR		
	08	I02A I02B		22	Y02A Y02B					
	09	J01A J01B J02A J02B		78.07.13↔	06		G12A	78.07.20↔	06	G12A
	21A	W01A W36Z			08		I12A I12B I12C I13A I13B I32B		08	I02A I02B I08A I08B I08C I08D I32B
21B	X01A X01B X04Z X33Z	78.07.21↔	21B	X01A X01B X04Z X33Z	78.07.23↔	09	J01A J01B J02A J02B			
22	Y02A Y02B		22	Y02A Y02B		21A	W01A W36Z			
78.05.11↔	BORP EML KORP MKOR VAC VAC I VAC II VB VBOR VKOR	78.07.22↔	03	D02A D02B D24A D24B	78.08.10↔	21B	X01A X01B X04Z X33Z			
	01		B03A B03B B03C B03D	05		F04Z	78.08.13↔	BORP EML KORP MKOR VAC VAC I VAC II VB VBOR VKOR		
	06	G12A	06	G12A	06	G12A				
	08	I02A I02B I08A I08B I08C I08D I32B	78.07.23↔	08	I12A I12B I12C I13A I13B I32B	08	I02A I02B I08A I08B I08C I12A I12B I12C I20D I28A I28B I32A I32B I32C I32D			
	21B	X01A X01B X04Z X33Z		21B	X01A X01B X04Z X33Z	21B	X01A X01B X04Z X05Z X06A X06B X06C X33Z			
	78.05.13↔	Y02A Y02B	78.07.24↔	22	Y02A Y02B	78.09.10↔	22	Y02A Y02B		
		BORP EML VAC VAC I VAC II VBOR		03	D02A D02B D24A D24B		78.09.11↔	BORP EML KORP MKOR VAC VAC I VAC II VB VBOR VKOR		
		01	B03A B03B B03C B03D	05	F04Z	78.09.13↔		BORP EML KORP MKOR VAC VAC I VAC II VB VBOR VKOR		
		06	G12A	06	G12A		06	G12A		
		08	I02A I02B I08A I08B I08C I08D I32B	78.07.25↔	08	I12A I12B I12C I13A I13B I32B	08	I02A I02B I08A I08B I08C I12A I12B I12C I20D I28A I28B I32A I32B I32C I32D		
21B		X01A X01B X04Z X33Z	21B		X01A X01B X04Z X33Z	21B	X01A X01B X04Z X05Z X06A X06B X06C X33Z			
78.06.10↔		BORP EML KORP MKOR VAC VAC I VAC II VB VBOR VKOR	78.07.26↔	22	Y02A Y02B	78.09.13↔	22	Y02A Y02B		
		03		D02A D02B D24A D24B	06		G12A	78.09.30↔	BORP EML VAC VAC I VAC II VBOR	
		05	F04Z	06	G12A	06	G12A			
		06	G12A	78.07.27↔	08	I12A I12B I12C I13A I13B I32B	08	I02A I02B I08A I08B I08C I12A I12B I12C I20D I28A I28B I32A I32B I32C I32D		
	08	I02A I02B	21B		X01A X01B X04Z X33Z	21B	X01A X01B X04Z X05Z X06A X06B X06C X33Z			
	09	J01A J01B J02A J02B	78.07.28↔	22	Y02A Y02B	78.09.30↔	22	Y02A Y02B		
	21A	W01A W36Z		06	G12A		06	G12A		
	21B	X04Z X06A X06B X06C	78.08.10↔	08	I12A I12B I12C I13A I13B I32B	08	I02A I02B I08A I08B I08C I12A I12B I12C I20D I28A I28B I32A I32B I32C I32D			
	22	Y02A Y02B		21B	X01A X01B X04Z X33Z	21B	X01A X01B X04Z X05Z X06A X06B X06C X33Z			
	78.06.20↔	BORP EML KORP MKOR VAC VAC I VAC II VBOR VKOR	78.08.11↔	03	D02A D02B D24A D24B	78.09.30↔	BORP EML KORP MKOR VAC VAC I VAC II VB VBOR VKOR			
06		G12A		03	D02A D02B D24A D24B					
08		I12A I12B I12C I30A I30B I30C X04Z	78.08.12↔	05	F04Z	78.09.30↔	BORP EML KORP MKOR VAC VAC I VAC II VB VBOR VKOR			
21B		X04Z		06	G12A		03	D02A D02B D24A D24B		
78.07.10↔		BORP EML KORP MKOR VAC VAC I VAC II VB VBOR	78.08.13↔	08	I02A I02B	78.09.30↔	BORP EML KORP MKOR VAC VAC I VAC II VB VBOR VKOR			

CHOP	MDC	DRG	CHOP	MDC	DRG	CHOP	MDC	DRG
	05	F04Z			D24B		04	E02A E02B E02C
	06	G12A		05	F04Z		05	F21A F21B F21C
	08	I02A I02B		06	G12A		06	G12A G12B
	09	J01A J01B J02A J02B		08	I02A I02B		08	I13A I13B I29A I29B I29C
	21A	W01A W36Z		09	J01A J01B J02A J02B		09	J11A J11B
	21B	X01A X01B X04Z X06A X06B X06C X33Z		21A	W01A W36Z		10	K09A K09B
78.09.31↔	22	Y02A Y02B BORP EML KORP MKOR VAC VAC I VAC II VB VBOR VKOR	78.09.91↔	21B	X01A X01B X04Z X05Z X06A X06B X06C X33Z	78.11.99↔	21B	X06A X06B X06C BORP EML VAC VAC I VAC II VBOR
	06	G12A		22	Y02A Y02B BORP KORP MKOR VAC VAC I VAC II VB VBOR VKOR		04	E02A E02B E02C
	08	I02A I02B I08A I08B I08C I08D		06	G12A		05	F21A F21B F21C
	21B	X01A X01B X04Z X06A X06B X06C X33Z		08	I02A I02B I08A I08B I08C I08D I12A I12B I12C I20D I28A I28B I32A I32B		06	G12A G12B
78.09.33↔	22	Y02A Y02B BORP EML VAC VAC I VAC II VBOR	78.10.1↔	21B	X01A X01B X04Z X05Z X06A X06B X06C X33Z	78.12.10↔	08	I12A I12B I12C I13A I13B I13C I13D
	06	G12A	78.11.10↔	08	Y02A Y02B I11A I11B BORP EML VAC VAC I VAC II VBOR		09	J11A J11B
	08	I02A I02B I08A I08B I08C I08D		04	E02A E02B E02C		10	K09A K09B
	21B	X01A X01B X04Z X06A X06B X06C X33Z		05	F21A F21B F21C		21B	X06A X06B X06C BORP EML VAC VAC I VAC II VBOR
78.09.40↔	BORP EML KORP MKOR VAC VAC I VAC II VB VBOR VKOR			06	G12A G12B	78.12.11↔	04	E02A E02B E02C
	03	D02A D02B D24A D24B		08	I12A I12B I12C I13A I13B I29A I29B I29C		05	F21A F21B F21C
	05	F04Z F13A F13B F13C	78.11.11↔	09	J11A J11B		06	G12A G12B
	06	G12A		10	K09A K09B		08	I12A I12B I12C I13A I13B I13C I13D
	08	I02A I02B		21B	X06A X06B X06C BORP EML VAC VAC I VAC II VBOR		09	J11A J11B
	09	J01A J01B J02A J02B		04	E02A E02B E02C	78.12.90↔	10	K09A K09B
	21A	W01A W36Z		05	F21A F21B F21C		21B	X06A X06B X06C BORP EML VAC VAC I VAC II VBOR
	21B	X01A X01B X04Z X33Z		06	G12A G12B		04	E02A E02B E02C
78.09.41↔	22	Y02A Y02B BORP EML KORP MKOR VAC VAC I VAC II VB VBOR VKOR	78.11.12↔	08	I12A I12B I12C I13A I13B I29A I29B I29C		05	F21A F21B F21C
	05	F04Z F13A F13B F13C		09	J11A J11B		06	G12A G12B
	06	G12A		10	K09A K09B		08	I12A I12B I12C I13A I13B I13C I13D
	08	I20A I20B I20C I20D I20G		21B	X06A X06B X06C BORP EML VAC VAC I VAC II VBOR	78.12.91↔	09	J11A J11B
	21B	X01A X01B X04Z X33Z		04	E02A E02B E02C		10	K09A K09B
78.09.42↔	22	Y02A Y02B BORP EML VAC VAC I VAC II VBOR	78.11.20↔	05	F21A F21B F21C		21B	X06A X06B X06C BORP EML VAC VAC I VAC II VBOR
	05	F04Z F13A F13B F13C		06	G12A G12B		04	E02A E02B E02C
	06	G12A		08	I12A I12B I12C I13A I13B I29A I29B I29C	78.12.99↔	05	F21A F21B F21C
	08	I20A I20B I20C I20D I20G		09	J11A J11B		06	G12A G12B
	21B	X01A X01B X04Z X33Z		10	K09A K09B		08	I12A I12B I12C I13A I13B I13C I13D
78.09.90↔	BORP KORP MKOR VAC VAC I VAC II VB VBOR VKOR		78.11.21↔	21B	X06A X06B X06C BORP EML VAC VAC I VAC II VBOR		09	J11A J11B
	03	D02A D02B D24A		04	E02A E02B E02C		10	K09A K09B
				05	F21A F21B F21C		21B	X06A X06B X06C BORP EML VAC VAC I VAC II VBOR
				06	G12A G12B		04	E02A E02B E02C
				08	I13A I13B I29A I29B I29C		05	F21A F21B F21C
				09	J11A J11B		06	G12A G12B
				10	K09A K09B		08	I12A I12B I12C I13A I13B I13C
				21B	X06A X06B X06C BORP EML VAC VAC I VAC II VBOR		04	E02A E02B E02C
							05	F21A F21B F21C
							06	G12A G12B
							08	I12A I12B I12C I13A I13B I13C
							09	J11A J11B
							10	K09A K09B
							21B	X06A X06B X06C BORP EML VAC VAC I VAC II VBOR
							04	E02A E02B E02C
							05	F21A F21B F21C
							06	G12A G12B
							08	I12A I12B I12C I13A I13B I13C

CHOP	MDC	DRG	CHOP	MDC	DRG	CHOP	MDC	DRG
		I13D			I13A I13B I31A		06	G12A G12B
	09	J11A J11B			I31B I31C		08	I02A I02B I08A
	10	K09A K09B		09	J11A J11B			I08B I08C I08D
78.13.10↔	21B	X06A X06B X06C		10	K09A K09B			I12A I12B I12C
		BORP EML VAC		21B	X05Z X06A X06B			I13A I13B
		VAC I VAC II VBOR			X06C		09	J11A J11B
	04	E02A E02B E02C	78.14.10↔		BORP EML VAC		10	K09A K09B
	05	F21A F21B F21C			VAC I VAC II VBOR		21B	X04Z
	06	G12A G12B		04	E02A E02B E02C	78.15.31↔		BORP EML VAC
	08	I12A I12B I12C		05	F21A F21B F21C			VAC I VAC II VBOR
		I13A I13B I31A		06	G12A G12B		04	E02A E02B E02C
		I31B I31C		08	I02A I02B I12A		05	F21A F21B F21C
	09	J11A J11B			I12B I12C I13A		06	G12A G12B
	10	K09A K09B			I13B I32A I32B		08	I02A I02B I08A
	21B	X05Z X06A X06B			I32C I32D			I08B I08C I08D
		X06C		09	J11A J11B			I12A I12B I12C
78.13.11↔		BORP EML VAC		10	K09A K09B			I13A I13B
		VAC I VAC II VBOR		21B	X05Z		09	J11A J11B
	04	E02A E02B E02C	78.14.11↔		BORP EML VAC		10	K09A K09B
	05	F21A F21B F21C			VAC I VAC II VBOR		21B	X04Z
	06	G12A G12B		04	E02A E02B E02C	78.15.40↔		BORP EML VAC
	08	I12A I12B I12C		05	F21A F21B F21C			VAC I VAC II VBOR
		I13A I13B I31A		06	G12A G12B		01	B03A B03B B03C
		I31B I31C		08	I02A I02B I12A			B03D
	09	J11A J11B			I12B I12C I13A		04	E02A E02B E02C
	10	K09A K09B			I13B I32A I32B		05	F21A F21B F21C
	21B	X05Z X06A X06B			I32C I32D		06	G12A G12B
		X06C		09	J11A J11B		08	I02A I02B I08A
78.13.12↔		BORP EML VAC		10	K09A K09B			I08B I08C I08D
		VAC I VAC II VBOR		21B	X05Z			I12A I12B I12C
	04	E02A E02B E02C	78.14.99↔		BORP EML VAC			I13A I13B
	05	F21A F21B F21C			VAC I VAC II VBOR		09	J11A J11B
	06	G12A G12B		04	E02A E02B E02C		10	K09A K09B
	08	I12A I12B I12C		05	F21A F21B F21C		21B	X04Z
		I13A I13B I31A		06	G12A G12B	78.15.99↔		BORP EML VAC
		I31B I31C		08	I02A I02B I12A			VAC I VAC II VBOR
	09	J11A J11B			I12B I12C I13A		01	B03A B03B B03C
	10	K09A K09B			I13B I32A I32B			B03D
	21B	X05Z X06A X06B			I32C I32D		04	E02A E02B E02C
		X06C		09	J11A J11B		05	F21A F21B F21C
78.13.13↔		BORP EML VAC		10	K09A K09B		06	G12A G12B
		VAC I VAC II VBOR		21B	X05Z		08	I02A I02B I08A
	04	E02A E02B E02C	78.15.10↔		BORP EML VAC			I08B I08C I08D
	05	F21A F21B F21C			VAC I VAC II VBOR			I12A I12B I12C
	06	G12A G12B		01	B03A B03B B03C			I13A I13B
	08	I12A I12B I12C			B03D		09	J11A J11B
		I13A I13B I31A		04	E02A E02B E02C		10	K09A K09B
		I31B I31C		05	F21A F21B F21C		21B	X04Z
	09	J11A J11B		06	G12A G12B	78.16.10↔		BORP EML VAC
	10	K09A K09B		08	I02A I02B I08A			VAC I VAC II VBOR
	21B	X05Z X06A X06B			I08B I08C I08D		04	E02A E02B E02C
		X06C			I13A I13B		05	F21A F21B F21C
78.13.20↔		BORP EML VAC		09	J11A J11B		06	G12A G12B
		VAC I VAC II VBOR		10	K09A K09B		08	I12A I12B I12C
	04	E02A E02B E02C		21B	X04Z			I13A I13B I18A
	05	F21A F21B F21C	78.15.20↔		BORP EML VAC			I18B I18C I30A
	06	G12A G12B			VAC I VAC II VBOR		09	J11A J11B
	08	I12A I12B I12C		04	E02A E02B E02C		10	K09A K09B
		I13A I13B I31A		05	F21A F21B F21C		21B	X04Z
		I31B I31C		06	G12A G12B	78.16.11↔		BORP EML VAC
	09	J11A J11B		08	I02A I02B I08A			VAC I VAC II VBOR
	10	K09A K09B			I08B I08C I08D		04	E02A E02B E02C
	21B	X05Z X06A X06B			I13A I13B		05	F21A F21B F21C
		X06C		09	J11A J11B		06	G12A G12B
78.13.99↔		BORP EML VAC		10	K09A K09B		08	I12A I12B I12C
		VAC I VAC II VBOR		21B	X04Z			I13A I13B I18A
	04	E02A E02B E02C	78.15.30↔		BORP EML VAC			I18B I18C I30A
	05	F21A F21B F21C			VAC I VAC II VBOR		09	J11A J11B
	06	G12A G12B		04	E02A E02B E02C			I30B I30C
	08	I12A I12B I12C		05	F21A F21B F21C			

CHOP	MDC	DRG	CHOP	MDC	DRG	CHOP	MDC	DRG
	10	K09A K09B		05	F21A F21B F21C			I13D
	21B	X04Z		06	G12A G12B		09	J11A J11B
78.16.99↔		EML		08	I12A I12B I12C		10	K09A K09B
	04	E02A E02B E02C			I13A I13B I13C	78.17.25↔	21B	X04Z
	05	F21A F21B F21C			I13D			BORP EML VAC
	06	G12A G12B		09	J11A J11B			VAC I VAC II VBOR
	08	I13A I13B I18A		10	K09A K09B		04	E02A E02B E02C
		I18B I18C I30A	78.17.16↔	21B	X04Z		05	F21A F21B F21C
		I30B I30C			BORP EML VAC		06	G12A G12B
	09	J11A J11B			VAC I VAC II VBOR		08	I12A I12B I12C
	10	K09A K09B		04	E02A E02B E02C			I13A I13B I13C
	21B	X04Z		05	F21A F21B F21C			I13D
78.17.10↔		BORP EML VAC		06	G12A G12B		09	J11A J11B
		VAC I VAC II VBOR		08	I12A I12B I12C		10	K09A K09B
	04	E02A E02B E02C			I13A I13B I13C	78.17.26↔	21B	X04Z
	05	F21A F21B F21C			I13D			BORP EML VAC
	06	G12A G12B		09	J11A J11B			VAC I VAC II VBOR
	08	I12A I12B I12C		10	K09A K09B		04	E02A E02B E02C
		I13A I13B I13C	78.17.20↔	21B	X04Z		05	F21A F21B F21C
		I13D			BORP EML VAC		06	G12A G12B
	09	J11A J11B			VAC I VAC II VBOR		08	I12A I12B I12C
	10	K09A K09B		04	E02A E02B E02C			I13A I13B I13C
	21B	X04Z		05	F21A F21B F21C			I13D
78.17.11↔		BORP EML VAC		06	G12A G12B		09	J11A J11B
		VAC I VAC II VBOR		08	I12A I12B I12C		10	K09A K09B
	04	E02A E02B E02C			I13A I13B I13C	78.17.27↔	21B	X04Z
	05	F21A F21B F21C			I13D			BORP EML VAC
	06	G12A G12B		09	J11A J11B			VAC I VAC II VBOR
	08	I12A I12B I12C		10	K09A K09B		04	E02A E02B E02C
		I13A I13B I13C	78.17.21↔	21B	X04Z		05	F21A F21B F21C
		I13D			BORP EML VAC		06	G12A G12B
	09	J11A J11B			VAC I VAC II VBOR		08	I12A I12B I12C
	10	K09A K09B		04	E02A E02B E02C			I13A I13B I13C
	21B	X04Z		05	F21A F21B F21C			I13D
78.17.12↔		BORP EML VAC		06	G12A G12B		09	J11A J11B
		VAC I VAC II VBOR		08	I12A I12B I12C		10	K09A K09B
	04	E02A E02B E02C			I13A I13B I13C	78.17.99↔	21B	X04Z
	05	F21A F21B F21C			I13D			BORP EML VAC
	06	G12A G12B		09	J11A J11B			VAC I VAC II VBOR
	08	I12A I12B I12C		10	K09A K09B		04	E02A E02B E02C
		I13A I13B I13C	78.17.22↔	21B	X04Z		05	F21A F21B F21C
		I13D			BORP EML VAC		06	G12A G12B
	09	J11A J11B			VAC I VAC II VBOR		08	I12A I12B I12C
	10	K09A K09B		04	E02A E02B E02C			I13A I13B I13C
	21B	X04Z		05	F21A F21B F21C			I13D
78.17.13↔		BORP EML VAC		06	G12A G12B		09	J11A J11B
		VAC I VAC II VBOR		08	I12A I12B I12C		10	K09A K09B
	04	E02A E02B E02C			I13A I13B I13C	78.18.10↔	21B	X04Z
	05	F21A F21B F21C			I13D			EML
	06	G12A G12B		09	J11A J11B		04	E02A E02B E02C
	08	I12A I12B I12C		10	K09A K09B		05	F21A F21B F21C
		I13A I13B I13C	78.17.23↔	21B	X04Z		06	G12A G12B
		I13D			BORP EML VAC		08	I12A I12B I12C
	09	J11A J11B			VAC I VAC II VBOR			I13A I13B I20A
	10	K09A K09B		04	E02A E02B E02C			I20B I20C I20D
	21B	X04Z		05	F21A F21B F21C			I20G
78.17.14↔		BORP EML VAC		06	G12A G12B		09	J11A J11B
		VAC I VAC II VBOR		08	I12A I12B I12C		10	K09A K09B
	04	E02A E02B E02C			I13A I13B I13C	78.18.11↔	21B	X04Z
	05	F21A F21B F21C			I13D			BORP EML VAC
	06	G12A G12B		09	J11A J11B			VAC I VAC II VBOR
	08	I12A I12B I12C		10	K09A K09B		04	E02A E02B E02C
		I13A I13B I13C	78.17.24↔	21B	X04Z		05	F21A F21B F21C
		I13D			BORP EML VAC		06	G12A G12B
	09	J11A J11B			VAC I VAC II VBOR		08	I12A I12B I12C
	10	K09A K09B		04	E02A E02B E02C			I13A I13B I20A
	21B	X04Z		05	F21A F21B F21C			I20B I20C I20D
78.17.15↔		BORP EML VAC		06	G12A G12B			I20E I20F I20G
		VAC I VAC II VBOR		08	I12A I12B I12C		09	J11A J11B
	04	E02A E02B E02C			I13A I13B I13C		10	K09A K09B

CHOP	MDC	DRG	CHOP	MDC	DRG	CHOP	MDC	DRG
78.18.12↔	21B	X04Z	78.19.11↔	09	J11A J11B	78.19.90↔	10	K09A K09B
		BORP EML VAC		10	K09A K09B		21B	X04Z
		VAC I VAC II VBOR		21B	X05Z			BORP VAC VAC I
	04	E02A E02B E02C			BORP EML VAC			VAC II VBOR
	05	F21A F21B F21C			VAC I VAC II VBOR		03	D25A D25B D28Z
	06	G12A G12B		04	E02A E02B E02C			D29Z
	08	I12A I12B I12C		05	F21A F21B F21C		04	E02A E02B E02C
		I13A I13B I20A		06	G12A G12B		06	G12A
		I20B I20C I20D		08	I02A I02B I12A		08	I12A I12B I12C
		I20E I20F I20G			I12B I12C I13A			I28A I28B
	J11A J11B		I13B I32A I32B	09	J02A J02B J08A			
	K09A K09B		I32C I32D	J08B				
78.18.13↔	21B	X04Z	78.19.20↔	09	J11A J11B	78.19.91↔	21B	X04Z X05Z X06A
		BORP EML VAC		10	K09A K09B			X06B X06C
		VAC I VAC II VBOR		21B	X05Z			BORP VAC VAC I
	04	E02A E02B E02C			BORP EML VAC			VAC II VBOR
	05	F21A F21B F21C			VAC I VAC II VBOR		03	D25A D25B D28Z
	06	G12A G12B		04	E02A E02B E02C			D29Z
	08	I12A I12B I12C		05	F21A F21B F21C		04	E02A E02B E02C
		I13A I13B I20A		06	G12A G12B		06	G12A
		I20B I20C I20D		08	I02A I02B I08A		08	I12A I12B I12C
		I20E I20F I20G			I08B I08C I08D			I28A I28B
	J11A J11B		I13A I13B	09	J02A J02B J08A			
	K09A K09B		J11A J11B	J08B				
78.18.14↔	21B	X04Z	78.19.21↔	10	K09A K09B	78.19.99↔	21B	X04Z X05Z X06A
		BORP EML VAC		21B	X06A X06B X06C			X06B X06C
		VAC I VAC II VBOR			BORP EML VAC			BORP VAC VAC I
	04	E02A E02B E02C			VAC I VAC II VBOR			VAC II VBOR
	05	F21A F21B F21C		04	E02A E02B E02C		03	D28Z
	06	G12A G12B		05	F21A F21B F21C		04	E02A E02B E02C
	08	I12A I12B I12C		06	G12A G12B		06	G12A
		I13A I13B I20A		08	I02A I02B I08A		08	I12A I12B I12C
		I20B I20C I20D			I08B I08C I08D			I28A I28B
		I20E I20F I20G			I13A I13B		09	J02A J02B J08A
	J11A J11B		J11A J11B	J08B				
	K09A K09B		K09A K09B	21B	X04Z X05Z X06A			
78.18.15↔	21B	X04Z	78.19.22↔	21B	X06A X06B X06C	78.21.00↔		X06B X06C
		BORP EML VAC			BORP EML VAC			BORP EML VAC
		VAC I VAC II VBOR			VAC I VAC II VBOR			VAC I VAC II VBOR
	04	E02A E02B E02C		04	E02A E02B E02C		06	G12A
	05	F21A F21B F21C		05	F21A F21B F21C		08	I29A I29B I29C
	06	G12A G12B		06	G12A G12B		21B	X06A X06B X06C
	08	I12A I12B I12C		08	I02A I02B I08A		78.21.10↔	BORP EML VAC
		I13A I13B I20A			I08B I08C I08D			
		I20B I20C I20D			I13A I13B		06	G12A
		I20E I20F I20G			J11A J11B		08	I29A I29B I29C
	J11A J11B		K09A K09B	21B	X06A X06B X06C			
	K09A K09B		X06A X06B X06C	78.21.11↔	BORP EML VAC			
21B	X04Z		BORP EML VAC			VAC I VAC II VBOR		
78.18.99↔		BORP EML VAC	78.19.30↔		VAC I VAC II VBOR	78.21.12↔	06	G12A
		VAC I VAC II VBOR		04	E02A E02B E02C		08	I29A I29B I29C
	04	E02A E02B E02C		05	F21A F21B F21C		21B	X06A X06B X06C
	05	F21A F21B F21C		06	G12A G12B			BORP EML VAC
	06	G12A G12B		08	I12A I12B I12C			VAC I VAC II VBOR
	08	I12A I12B I12C			I13A I13B I20A		06	G12A
		I13A I13B I20A			I20B I20C I20D		08	I29A I29B I29C
		I20B I20C I20D			I20E I20F I20G		21B	X06A X06B X06C
		I20E I20F I20G			J11A J11B		78.21.99↔	BORP EML VAC
		J11A J11B			K09A K09B			
	K09A K09B		X04Z	06	G12A			
78.19.10↔	21B	X04Z	78.19.31↔		BORP EML VAC	78.22.00↔	08	I29A I29B I29C
		BORP EML VAC			VAC I VAC II VBOR		21B	X06A X06B X06C
		VAC I VAC II VBOR		04	E02A E02B E02C			BORP EML VAC
	04	E02A E02B E02C		05	F21A F21B F21C			VAC I VAC II VBOR
	05	F21A F21B F21C		06	G12A G12B		06	G12A
	06	G12A G12B		08	I12A I12B I12C		08	I11A I11B I12A
	08	I02A I02B I12A			I13A I13B I20A			I12B I12C I13A
		I12B I12C I13A			I20B I20C I20D			I13B I13C I13D
		I13B I32A I32B			I20E I20F I20G		21B	X06A X06B X06C
		I32C I32D			J11A J11B			BORP EML VAC

CHOP	MDC	DRG	CHOP	MDC	DRG	CHOP	MDC	DRG
		VAC I VAC II VBOR			VAC I VAC II VBOR			I11A I11B
	06	G12A		06	G12A		21B	X04Z
	08	I11A I11B I12A		08	I02A I02B I11A	78.25.20↔		BORP EML VAC
		I12B I12C I13A			I11B I32A I32B		01	VAC I VAC II VBOR
		I13B I13C I13D			I32C I32D			B03A B03B B03C
78.22.11↔	21B	X06A X06B X06C	78.24.11↔	21B	X05Z			B03D
		BORP EML VAC			BORP EML VAC		06	G12A
		VAC I VAC II VBOR			VAC I VAC II VBOR		08	I02A I02B I08A
	06	G12A		06	G12A			I08B I08C I08D
	08	I11A I11B I12A		08	I02A I02B I11A		21B	I11A I11B
		I12B I12C I13A			I11B I32A I32B	78.25.21↔		X04Z
		I13B I13C I13D			I32C I32D		01	BORP EML VAC
78.22.12↔	21B	X06A X06B X06C	78.24.12↔	21B	X05Z			VAC I VAC II VBOR
		BORP EML VAC			BORP EML VAC		01	B03A B03B B03C
		VAC I VAC II VBOR			VAC I VAC II VBOR			B03D
	06	G12A		06	G12A		06	G12A
	08	I11A I11B I12A		08	I02A I02B I11A		08	I02A I02B I08A
		I12B I12C I13A			I11B I32A I32B			I08B I08C I08D
		I13B I13C I13D			I32C I32D		21B	I11A I11B
78.22.99↔	21B	X06A X06B X06C	78.24.99↔	21B	X05Z			X04Z
		BORP EML VAC			BORP EML VAC	78.25.22↔		BORP EML VAC
		VAC I VAC II VBOR			VAC I VAC II VBOR		01	VAC I VAC II VBOR
	06	G12A		06	G12A			B03A B03B B03C
	08	I11A I11B I12A		08	I02A I02B I11A		06	B03D
		I12B I12C I13A			I11B I32A I32B		08	G12A
		I13B I13C I13D			I32C I32D			I02A I02B I08A
78.23.00↔	21B	X06A X06B X06C	78.25.00↔	21B	X05Z		08	I08B I08C I08D
		BORP EML VAC			BORP EML VAC			I11A I11B
		VAC I VAC II VBOR			VAC I VAC II VBOR		21B	X04Z
	06	G12A		01	B03A B03B B03C	78.25.99↔		BORP EML VAC
	08	I11A I11B I12A			B03D		01	VAC I VAC II VBOR
		I12B I12C I31A		06	G12A			B03A B03B B03C
		I31B I31C		08	I02A I02B I08A		06	B03D
78.23.10↔	21B	X06A X06B X06C			I08B I08C I08D		08	G12A
		BORP EML VAC			I11A I11B			I02A I02B I08A
		VAC I VAC II VBOR			X04Z		08	I08B I08C I08D
	06	G12A	78.25.10↔	21B	BORP EML VAC			I11A I11B
	08	I11A I11B I12A			VAC I VAC II VBOR		21B	X04Z
		I12B I12C I31A		01	B03A B03B B03C	78.27.00↔		BORP EML VAC
		I31B I31C			B03D		06	VAC I VAC II VBOR
78.23.11↔	21B	X06A X06B X06C		06	G12A		08	G12A
		BORP EML VAC		08	I02A I02B I08A			I11A I11B I13A
		VAC I VAC II VBOR			I08B I08C I08D		21B	I13B I13C I13D
	06	G12A			I11A I11B			X04Z
	08	I11A I11B I12A	78.25.11↔	21B	X04Z			BORP EML VAC
		I12B I12C I31A			BORP EML VAC	78.27.10↔		VAC I VAC II VBOR
		I31B I31C		01	B03A B03B B03C		06	G12A
78.23.12↔	21B	X06A X06B X06C			B03D		08	I11A I11B I13A
		BORP EML VAC		06	G12A			I13B I13C I13D
		VAC I VAC II VBOR		08	I02A I02B I08A	78.27.11↔	21B	X04Z
	06	G12A			I08B I08C I08D			BORP EML VAC
	08	I11A I11B I12A			I11A I11B		06	VAC I VAC II VBOR
		I12B I12C I31A	78.25.12↔	21B	X04Z		08	G12A
		I31B I31C			BORP EML VAC	78.27.12↔		I11A I11B I13A
78.23.99↔	21B	X06A X06B X06C			VAC I VAC II VBOR		21B	I13B I13C I13D
		BORP EML VAC		01	B03A B03B B03C			X04Z
		VAC I VAC II VBOR			B03D		06	BORP EML VAC
	06	G12A		06	G12A		06	VAC I VAC II VBOR
	08	I11A I11B I12A		08	I02A I02B I08A		08	G12A
		I12B I12C I31A			I08B I08C I08D			I11A I11B I13A
		I31B I31C			I11A I11B		21B	I13B I13C I13D
78.23.11↔	21B	X06A X06B X06C			X04Z			X04Z
		BORP EML VAC			BORP EML VAC	78.27.19↔		BORP EML VAC
		VAC I VAC II VBOR			VAC I VAC II VBOR		06	VAC I VAC II VBOR
	06	G12A	78.25.19↔	21B	X04Z		06	G12A
	08	I11A I11B I12A			BORP EML VAC		08	I11A I11B I13A
		I12B I12C I31A		01	B03A B03B B03C			I13B I13C I13D
		I31B I31C			B03D		21B	X04Z
78.24.00↔	21B	X06A X06B X06C		06	G12A			BORP EML VAC
		BORP EML VAC		08	I02A I02B I08A			VAC I VAC II VBOR
		VAC I VAC II VBOR			I08B I08C I08D		06	G12A
	06	G12A			I11A I11B		08	I11A I11B I13A
	08	I02A I02B I11A			X04Z	78.27.20↔		I13B I13C I13D
		I11B I32A I32B			BORP EML VAC		21B	X04Z
		I32C I32D		01	VAC I VAC II VBOR			BORP EML VAC
78.24.10↔	21B	X05Z		06	G12A			VAC I VAC II VBOR
		BORP EML VAC		08	I02A I02B I08A			
					I08B I08C I08D			

CHOP	MDC	DRG	CHOP	MDC	DRG	CHOP	MDC	DRG
	06	G12A			I20B I20C I20D		06	G12A
	08	I11A I11B I13A			I20E I20F I20G		08	I21A I21B
		I13B I13C I13D		21B	X04Z		21B	X06A X06B X06C
78.27.21↔	21B	X04Z	78.28.21↔		BORP EML VAC	78.29.31↔		BORP EML VAC
		BORP EML VAC			VAC I VAC II VBOR			VAC I VAC II VBOR
		VAC I VAC II VBOR		05	F04Z F13A F13B		06	G12A
	06	G12A			F13C		08	I21A I21B
	08	I11A I11B I13A		06	G12A	78.29.32↔	21B	X06A X06B X06C
		I13B I13C I13D		08	I11A I11B I20A			BORP EML VAC
78.27.22↔	21B	X04Z			I20B I20C I20D			VAC I VAC II VBOR
		BORP EML VAC		21B	I20E I20F I20G		06	G12A
		VAC I VAC II VBOR	78.28.22↔		X04Z		08	I21A I21B
	06	G12A			BORP EML VAC	78.29.39↔	21B	X06A X06B X06C
	08	I11A I11B I13A			VAC I VAC II VBOR			BORP EML VAC
		I13B I13C I13D		05	F04Z F13A F13B			VAC I VAC II VBOR
78.27.29↔	21B	X04Z			F13C		06	G12A
		BORP EML VAC		06	G12A		08	I21A I21B
		VAC I VAC II VBOR		08	I11A I11B I20A		21B	X06A X06B X06C
	06	G12A			I20B I20C I20D	78.29.40↔		BORP EML VAC
	08	I11A I11B I13A			I20E I20F I20G			VAC I VAC II VBOR
		I13B I13C I13D	78.28.99↔	21B	X04Z		05	F04Z F13A F13B
78.27.99↔	21B	X04Z			BORP EML VAC			F13C
		BORP EML VAC			VAC I VAC II VBOR		06	G12A
		VAC I VAC II VBOR		05	F04Z F13A F13B		08	I11A I11B I20A
	06	G12A			F13C			I20B I20C I20D
	08	I11A I11B I13A		06	G12A			I20G
		I13B I13C I13D		08	I11A I11B I20A	78.29.41↔	21B	X04Z
78.28.00↔	21B	X04Z			I20B I20C I20D			BORP EML VAC
		BORP EML VAC			I20E I20F I20G			VAC I VAC II VBOR
		VAC I VAC II VBOR	78.29.00↔	21B	X04Z		05	F04Z F13A F13B
	05	F04Z F13A F13B			I28A I28B I28C			F13C
		F13C		21B	X06A X06B X06C		06	G12A
	06	G12A	78.29.10↔		BORP EML VAC		08	I11A I11B I20A
	08	I11A I11B I20A			VAC I VAC II VBOR			I20B I20C I20D
		I20B I20C I20D		05	F04Z F13A F13B			I20G
		I20E I20F I20G			F13C		21B	X04Z
78.28.10↔	21B	X04Z		06	G12A	78.29.42↔		BORP EML VAC
		BORP EML VAC		08	I02A I02B I11A			VAC I VAC II VBOR
		VAC I VAC II VBOR			I11B I32A I32B		05	F04Z F13A F13B
	05	F04Z F13A F13B			I32C I32D			F13C
		F13C	78.29.11↔	21B	X06A X06B X06C		06	G12A
	06	G12A			BORP EML VAC		08	I11A I11B I20A
	08	I11A I11B I20A			VAC I VAC II VBOR			I20B I20C I20D
		I20B I20C I20D		05	F04Z F13A F13B			I20G
		I20E I20F I20G			F13C	78.29.49↔	21B	X04Z
78.28.11↔	21B	X04Z		06	G12A			BORP EML VAC
		BORP EML VAC		08	I02A I02B I11A			VAC I VAC II VBOR
		VAC I VAC II VBOR			I11B I32A I32B		05	F04Z F13A F13B
	05	F04Z F13A F13B			I32C I32D			F13C
		F13C	78.29.12↔	21B	X06A X06B X06C		06	G12A
	06	G12A			BORP EML VAC		08	I11A I11B I20A
	08	I11A I11B I20A			VAC I VAC II VBOR			I20B I20C I20D
		I20B I20C I20D		05	F04Z F13A F13B			I20G
		I20E I20F I20G			F13C	78.29.90↔	21B	X04Z
78.28.12↔	21B	X04Z		06	G12A		08	I28A I28B I28C
		BORP EML VAC		08	I02A I02B I11A		21B	X06A X06B X06C
		VAC I VAC II VBOR			I11B I32A I32B	78.29.91↔	08	I28A I28B I28C
	05	F04Z F13A F13B			I32C I32D		21B	X06A X06B X06C
		F13C		21B	X06A X06B X06C	78.29.92↔	08	I28A I28B I28C
	06	G12A	78.29.19↔		BORP EML VAC		21B	X06A X06B X06C
	08	I11A I11B I20A			VAC I VAC II VBOR	78.30↔		BORP VAC VAC I
		I20B I20C I20D		05	F04Z F13A F13B			VAC II VBOR
		I20E I20F I20G			F13C		01	B03A B03B B03C
78.28.20↔	21B	X04Z		06	G12A			B03D
		BORP EML VAC		08	I02A I02B I11A		06	G12A
		VAC I VAC II VBOR			I11B I32A I32B		08	I11A I11B I28A
	05	F04Z F13A F13B			I32C I32D			I28B
		F13C	78.29.30↔	21B	X06A X06B X06C		21B	X06A X06B X06C
	06	G12A			BORP EML VAC	78.31↔		BORP EML VAC
	08	I11A I11B I20A			VAC I VAC II VBOR			VAC I VAC II VBOR

CHOP	MDC	DRG	CHOP	MDC	DRG	CHOP	MDC	DRG
	06	G12A			I20B I20C I20D			B03D
	08	I02A I02B I08A			I20G		06	G12A
		I08B I08C I11A		21B	X04Z		08	I02A I02B I08A
		I11B I29A I29B	78.38.10↔		BORP EML VAC			I08B I08C I08D
		I29C			VAC I VAC II VBOR			I11A I11B I28A
78.32↔	21B	X06A X06B X06C		05	F04Z F13A F13B		21B	I28B
		BORP EML VAC			F13C			X05Z X06A X06B
		VAC I VAC II VBOR		06	G12A	78.41.00↔		X06C
	06	G12A		08	I11A I11B I20A			BORP EML VAC
	08	I11A I11B			I20B I20C I20D			VAC I VAC II VBOR
78.33↔	21B	X06A X06B X06C		21B	I20G		06	G12A
		BORP EML VAC	78.38.19↔		X04Z		08	I11A I11B I29A
		VAC I VAC II VBOR			BORP EML VAC			I29B I29C
	06	G12A		05	VAC I VAC II VBOR		21B	X06A X06B
	08	I11A I11B			F04Z F13A F13B	78.41.10↔		BORP EML VAC
78.34↔	21B	X06A X06B X06C			F13C			VAC I VAC II VBOR
		BORP EML VAC		06	G12A		06	G12A
		VAC I VAC II VBOR		08	I11A I11B I20A		08	I11A I11B I29A
	06	G12A			I20B I20C I20D			I29B I29C
	08	I02A I02B I11A		21B	I20G		21B	X06A X06B
		I11B I32A I32B			X04Z	78.41.20↔		BORP EML VAC
		I32C I32D	78.38.20↔		BORP EML VAC			VAC I VAC II VBOR
78.35.00↔	21B	X05Z		05	VAC I VAC II VBOR		01	B03A B03B B03C
		BORP EML VAC			F04Z F13A F13B			B03D
		VAC I VAC II VBOR		06	F13C		04	E02A E02B E02C
	01	B03A B03B B03C			G12A		06	G12A
		B03D		08	I11A I11B I20A		08	I11A I11B I29A
	06	G12A			I20B I20C I20D			I29B I29C
	08	I02A I02B I08A		21B	I20G		21B	X06A X06B X06C
		I08B I08C I08D			X04Z	78.41.30↔		BORP EML KORP
		I11A I11B	78.38.99↔		BORP EML VAC			VAC I VAC II VBOR
78.35.10↔	21B	X04Z		05	VAC I VAC II VBOR		01	B03A B03B B03C
		BORP EML VAC			F04Z F13A F13B			B03D
		VAC I VAC II VBOR		06	F13C		04	E02A E02B E02C
	01	B03A B03B B03C			G12A		06	G12A
		B03D		08	I11A I11B I20A		08	I11A I11B I29A
	06	G12A			I20B I20C I20D			I29B I29C
	08	I02A I02B I08A		21B	I20G		21B	X06A X06B X06C
		I08B I08C I08D			X04Z	78.41.30↔		BORP EML KORP
		I11A I11B	78.39.10↔		BORP EML VAC			VAC I VAC II VBOR
78.35.19↔	21B	X04Z		05	VAC I VAC II VBOR		01	B03A B03B B03C
		BORP EML VAC			F04Z F13A F13B			B03D
		VAC I VAC II VBOR		06	F13C		04	E02A E02B E02C
	01	B03A B03B B03C			G12A		06	G12A G33Z G38A
		B03D		08	I11A I11B I20A			G38B
	06	G12A			I20B I20C I20D		07	H33A H33B
	08	I02A I02B I08A		21B	I20G		08	I02A I02B I06A
		I08B I08C I08D			X04Z			I06B I09A I09B
		I11A I11B	78.39.10↔		BORP EML VAC			I09C
78.35.19↔	21B	X04Z		01	VAC I VAC II VBOR		09	J01A J01B
		BORP EML VAC			B03A B03B B03C		11	L33Z
		VAC I VAC II VBOR		06	B03D		21B	X06A X06B X33Z
	01	B03A B03B B03C			G12A	78.41.99↔	Pré	B61A
		B03D		08	I02A I02B I08A			BORP EML VAC
	06	G12A			I08B I08C I11A			VAC I VAC II VBOR
	08	I02A I02B I08A			I11B I32A I32B		06	G12A
		I08B I08C I08D		21B	I32C I32D		08	I29A I29B I29C
		I11A I11B	78.39.20↔		X05Z		21B	X06A X06B X06C
78.35.99↔	21B	X04Z			BORP EML VAC	78.42↔		BORP EML VAC
		BORP EML VAC		01	VAC I VAC II VBOR			VAC I VAC II VBOR
		VAC I VAC II VBOR			B03A B03B B03C		06	G12A
	01	B03A B03B B03C			B03D		08	I11A I11B I13A
		B03D		06	G12A			I13B I13C I13D
	06	G12A		08	I02A I02B I08A		21B	X06A X06B X06C
	08	I02A I02B I08A			I08B I08C I08D	78.43↔		BORP EML VAC
		I08B I08C I08D		21B	X04Z X06A X06B			VAC I VAC II VBOR
		I11A I11B			X06C		06	G12A
78.37↔	21B	X04Z	78.39.30↔		BORP EML VAC		08	I11A I11B I31A
		BORP EML VAC			VAC I VAC II VBOR			I31B I31C
		VAC I VAC II VBOR		01	B03A B03B B03C		21B	X06A X06B X06C
	06	G12A			B03D			BORP EML VAC
	08	I11A I11B		06	G12A	78.44↔		VAC I VAC II VBOR
78.38.00↔	21B	X04Z		08	I11A I11B I20A		06	G12A
		BORP EML VAC			I20B I20C I20D		08	I02A I02B I11A
		VAC I VAC II VBOR		21B	I20E I20F I20G			I11B I32A I32B
	05	F04Z F13A F13B	78.39.99↔		X04Z		21B	I32C I32D
		F13C			BORP VAC VAC I			X05Z
	06	G12A		01	VAC II VBOR	78.45↔		BORP EML VAC
	08	I11A I11B I20A			B03A B03B B03C			

CHOP	MDC	DRG	CHOP	MDC	DRG	CHOP	MDC	DRG
		VAC I VAC II VBOR			VAC I VAC II VBOR			G12A
	01	B03A B03B B03C		04	E02A E02B E02C		08	I02A I02B I12A
		B03D		06	G12A			I12B I12C I32A
	06	G12A		08	I12A I12B I12C		21B	I32B I32C I32D
	08	I02A I02B I08A			I59Z			X05Z
		I08B I08C I08D	78.51.10↔	21B	X06A X06B X06C	78.54.10↔		BORP EML VAC
		I11A I11B		04	E02A E02B E02C			VAC I VAC II VBOR
78.47.00↔	21B	X04Z		08	I28A I28B I28C		06	G12A
		BORP EML VAC	78.51.99↔	21B	X06A X06B X06C		08	I02A I02B I12A
		VAC I VAC II VBOR			BORP EML VAC			I12B I12C I32A
	06	G12A			VAC I VAC II VBOR		21B	I32B I32C I32D
	08	I11A I11B I13A		04	E02A E02B E02C	78.54.99↔		X05Z
		I13B I13C I13D		06	G12A			BORP EML VAC
78.47.10↔	21B	X04Z		08	I12A I12B I12C			VAC I VAC II VBOR
		BORP EML VAC			I59Z		06	G12A
		VAC I VAC II VBOR	78.52.00↔	21B	X06A X06B X06C		08	I02A I02B I12A
	06	G12A			BORP EML VAC			I12B I12C I32A
	08	I11A I11B I13A			VAC I VAC II VBOR		21B	I32B I32C I32D
		I13B I13C I13D		06	G12A	78.55.00↔		X05Z
78.47.20↔	21B	X04Z		08	I12A I12B I12C			BORP EML VAC
		BORP EML VAC			I13A I13B I13C		06	VAC I VAC II VBOR
		VAC I VAC II VBOR		21B	I13D		08	G12A
	06	G12A			X05Z X06A X06B			I02A I02B I08A
	08	I11A I11B I13A	78.52.10↔		X06C		08	I08B I08C I08D
		I13B I13C I13D			BORP EML VAC			I12A I12B I12C
78.47.99↔	21B	X04Z		06	G12A	78.55.10↔	21B	X04Z
		BORP EML VAC		08	I12A I12B I12C			BORP EML VAC
		VAC I VAC II VBOR			I13A I13B I13C		06	VAC I VAC II VBOR
	06	G12A			I13D		08	G12A
	08	I11A I11B I13A		21B	X05Z X06A X06B			I02A I02B I08A
		I13B I13C I13D	78.52.99↔		X06C		08	I08B I08C I08D
78.48↔	21B	X04Z			BORP EML VAC	78.55.99↔	21B	I12A I12B I12C
		BORP EML VAC			VAC I VAC II VBOR			X04Z
		VAC I VAC II VBOR		06	G12A			BORP EML VAC
	06	G12A		08	I12A I12B I12C		06	VAC I VAC II VBOR
	08	I11A I11B I13A			I13A I13B I13C		08	G12A
		I13B I13C I13D		21B	X05Z X06A X06B			I02A I02B I08A
78.49.00↔	05	F04Z F13A F13B			X06C		21B	I08B I08C I08D
78.49.09↔	06	F13C			BORP EML VAC	78.56.00↔		I12A I12B I12C
78.49.11↔	08	I11A I11B I20A			VAC I VAC II VBOR		06	X04Z
		I20B I20C I20D			VAC I VAC II VBOR		08	BORP EML VAC
		I20E I20F I20G	78.53.00↔		VAC I VAC II VBOR			VAC I VAC II VBOR
	21B	X04Z		06	G12A		06	G12A
78.49.12↔	08	I10A I10B I10C		08	I12A I12B I12C		08	I02A I02B I08A
		I10A I10B I10C			I31A I31B I31C			I08B I08C I08D
		EML		21B	X05Z X06A X06B		21B	I12A I12B I12C
	05	F04Z F13A F13B			X06C			X04Z
		F13C			BORP EML VAC	78.56.10↔		BORP EML VAC
	08	I02A I02B I11A	78.53.10↔		VAC I VAC II VBOR		06	VAC I VAC II VBOR
		I11B I32A I32B			VAC I VAC II VBOR		08	G12A
		I32D			G12A			I12A I12B I12C
78.49.13↔	21B	X05Z		06	G12A		08	I18A I18B I18C
		BORP EML VAC		08	I12A I12B I12C			I30A I30B I30C
		VAC I VAC II VBOR		21B	X05Z X06A X06B		21B	X04Z
		VAC I VAC II VBOR	78.53.20↔		X06C			BORP EML VAC
	05	F04Z F13A F13B			BORP EML VAC	78.56.99↔		VAC I VAC II VBOR
		F13C			VAC I VAC II VBOR		06	G12A
	06	G12A		06	G12A		08	I12A I12B I12C
	08	I11A I11B I21A		08	I12A I12B I12C			I18A I18B I18C
		I21B			I31A I31B I31C		21B	I30A I30B I30C
78.49.19↔	21B	X04Z		21B	X05Z X06A X06B			X04Z
		BORP EML VAC			X06C		21B	BORP EML VAC
		VAC I VAC II VBOR	78.53.99↔		BORP EML VAC	78.57.00↔		VAC I VAC II VBOR
	05	F04Z F13A F13B			VAC I VAC II VBOR		06	G12A
		F13C			VAC I VAC II VBOR		08	I12A I12B I12C
	06	G12A		06	G12A			I13A I13B I13C
	08	I11A I11B I20A		08	I12A I12B I12C		21B	I13D
		I20B I20C I20D			I31A I31B I31C			X04Z
		I20G I32B		21B	X05Z X06A X06B	78.57.10↔		BORP EML VAC
78.49.19↔	21B	X04Z			X06C			VAC I VAC II VBOR
	08	I28A I28B	78.54.00↔		BORP EML VAC			VAC I VAC II VBOR
78.51.00↔	21B	X06A X06B X06C			VAC I VAC II VBOR			
		BORP EML VAC						

CHOP	MDC	DRG	CHOP	MDC	DRG	CHOP	MDC	DRG
	06	G12A		08	I12A I12B I12C			B03D
	08	I12A I12B I12C			I20A I20B I20C		06	G12A
		I13A I13B I13C			I20D I20E I20F		08	I12A I12B I12C
		I13D			I20G			I13A I13B I23A
78.57.20↔	21B	X04Z		09	J02A J02B J08A		21B	I23B I23C
		BORP EML VAC			J08B	78.62.02↔	21B	X06A X06B X06C
		VAC I VAC II VBOR		21B	X04Z X05Z			BORP VAC VAC I
	06	G12A	78.59.90↔	03	D25A D25B D28Z			VAC II VBOR
	08	I12A I12B I12C			D29Z		01	B03A B03B B03C
		I13A I13B I13C		04	E02A E02B E02C			B03D
		I13D		08	I28A I28B I28C		06	G12A
78.57.99↔	21B	X04Z		09	J02A J02B J08A		08	I12A I12B I12C
		BORP EML VAC			J08B			I13A I13B I23A
		VAC I VAC II VBOR		21B	X06A X06B X06C			I23B I23C
	06	G12A	78.59.99↔	03	D25A D25B D28Z		21B	X06A X06B X06C
	08	I12A I12B I12C			D29Z	78.62.05↔		BORP VAC VAC I
		I13A I13B I13C		04	E02A E02B E02C			VAC II VBOR
		I13D		08	I28A I28B I28C		01	B03A B03B B03C
78.58.00↔	21B	X04Z		09	J02A J02B J08A			B03D
		BORP EML VAC			J08B		06	G12A
		VAC I VAC II VBOR		21B	X06A X06B X06C		08	I12A I12B I12C
	06	G12A	78.60.05↔		BORP VAC VAC I			I13A I13B I23A
	08	I12A I12B I12C			VAC II VBOR			I23B I23C
		I20A I20B I20C		01	B03A B03B B03C		21B	X06A X06B X06C
		I20D I20E I20F			B03D	78.62.08↔		BORP VAC VAC I
		I20G		06	G12A			VAC II VBOR
	09	J02A J02B J08A		08	I12A I12B I12C		01	B03A B03B B03C
		J08B			I23A I23B I23C			B03D
78.58.10↔	21B	X04Z		21B	X04Z X05Z X06A		06	G12A
		BORP EML VAC			X06B X06C		08	I12A I12B I12C
		VAC I VAC II VBOR	78.60.08↔		BORP VAC VAC I			I13A I13B I23A
	06	G12A			VAC II VBOR			I23B I23C
	08	I12A I12B I12C		01	B03A B03B B03C		21B	X06A X06B X06C
		I20A I20B I20C			B03D	78.63.01↔		BORP VAC VAC I
		I20D I20E I20F		06	G12A			VAC II VBOR
		I20G		08	I12A I12B I12C		01	B03A B03B B03C
	09	J02A J02B J08A			I23A I23B I23C			B03D
		J08B		21B	X04Z X05Z X06A		06	G12A
78.58.99↔	21B	X04Z			X06B X06C		08	I12A I12B I12C
		BORP EML VAC	78.61.01↔		BORP VAC VAC I			I23A I23B I23C
		VAC I VAC II VBOR			VAC II VBOR		21B	X05Z X06A X06B
	06	G12A		06	G12A			X06C
	08	I12A I12B I12C		08	I12A I12B I12C	78.63.05↔		BORP VAC VAC I
		I20A I20B I20C			I23A I23B I23C			VAC II VBOR
		I20D I20E I20F		21B	X06A X06B X06C		01	B03A B03B B03C
		I20G	78.61.05↔		BORP VAC VAC I			B03D
	09	J02A J02B J08A			VAC II VBOR		06	G12A
		J08B		04	E02A E02B E02C		08	I12A I12B I12C
78.59.00↔	21B	X04Z		06	G12A			I23A I23B I23C
		BORP EML VAC		08	I12A I12B I12C		21B	X05Z X06A X06B
		VAC I VAC II VBOR			I23A I23B I23C	78.63.08↔		X06C
	03	D25A D25B D28Z		21B	X06A X06B X06C			BORP VAC VAC I
		D29Z			BORP VAC VAC I			VAC II VBOR
	04	E02A E02B E02C	78.61.08↔		VAC II VBOR		01	B03A B03B B03C
	08	I28A I28B I28C		06	G12A			B03D
	09	J02A J02B J08A		08	I12A I12B I12C		06	G12A
		J08B			I23A I23B I23C		08	I12A I12B I12C
78.59.10↔	21B	X06A X06B X06C		21B	X06A X06B X06C			I23A I23B I23C
		BORP EML VAC			BORP VAC VAC I		21B	X05Z X06A X06B
		VAC I VAC II VBOR	78.61.11↔		VAC II VBOR			X06C
	06	G12A		04	E02A E02B E02C	78.64.01↔		BORP VAC VAC I
	08	I02A I02B I32A		05	F21A F21B F21C			VAC II VBOR
		I32B I32C I32D		06	G12A		01	B03A B03B B03C
78.59.30↔	21B	X05Z		08	I12A I12B I12C			B03D
		BORP EML VAC			I23A I23B I23C		06	G12A
		VAC I VAC II VBOR		21B	I28A I28B		08	I12A I12B I12C
	06	G12A			X06A X06B X06C			I23A I23B I23C
	08	I28A I28B I28C		21B	BORP VAC VAC I		21B	X05Z X06A X06B
78.59.40↔	21B	X04Z			VAC II VBOR	78.64.05↔		X06C
		BORP EML VAC	78.62.01↔	01	B03A B03B B03C			BORP VAC VAC I
		VAC I VAC II VBOR						
	06	G12A						

CHOP	MDC	DRG	CHOP	MDC	DRG	CHOP	MDC	DRG
		VAC II VBOR			X06C		06	G12A
	01	B03A B03B B03C	78.66.01↔		BORP VAC VAC I		08	I12A I12B I12C
		B03D			VAC II VBOR			I23A I23B I23C
	06	G12A		06	G12A		21B	X04Z X06A X06B
	08	I12A I12B I12C		08	I12A I12B I12C			X06C
		I23A I23B I23C			I23A I23B I23C	78.68.01↔		BORP VAC VAC I
	21B	X05Z X06A X06B		21B	X04Z			VAC II VBOR
78.64.08↔		X06C	78.66.05↔		BORP VAC VAC I		06	G12A
		BORP VAC VAC I			VAC II VBOR		08	I12A I12B I12C
		VAC II VBOR		06	G12A			I23A I23B I23C
	01	B03A B03B B03C		08	I12A I12B I12C		21B	X04Z X06A X06B
		B03D			I23A I23B I23C			X06C
	06	G12A	78.66.08↔	21B	X04Z	78.68.05↔		BORP VAC VAC I
	08	I12A I12B I12C			BORP VAC VAC I		06	G12A
		I23A I23B I23C		06	G12A		08	I12A I12B I12C
	21B	X05Z X06A X06B		08	I12A I12B I12C			I23A I23B I23C
78.65.01↔		X06C			I23A I23B I23C		21B	X04Z X06A X06B
		BORP VAC VAC I		21B	X04Z			X06C
		VAC II VBOR	78.67.01↔		BORP VAC VAC I	78.68.06↔		BORP VAC VAC I
	01	B03A B03B B03C			VAC II VBOR			VAC II VBOR
		B03D		06	G12A		06	G12A
	06	G12A		08	I12A I12B I12C		08	I12A I12B I12C
	08	I12A I12B I12C			I23A I23B I23C			I23A I23B I23C
		I21A I21B		21B	X04Z X06A X06B		21B	X04Z X06A X06B
	21B	X04Z X06A X06B			X06C			X06C
78.65.02↔		X06C	78.67.05↔		BORP VAC VAC I	78.68.08↔		BORP VAC VAC I
		BORP VAC VAC I			VAC II VBOR		06	G12A
		VAC II VBOR		06	G12A		08	I12A I12B I12C
	01	B03A B03B B03C		08	I12A I12B I12C			I23A I23B I23C
		B03D			I23A I23B I23C		21B	X04Z X06A X06B
	06	G12A		21B	X04Z X06A X06B			X06C
	08	I12A I12B I12C			X06C			BORP VAC VAC I
		I21A I21B	78.67.11↔		BORP VAC VAC I	78.69.11↔		VAC II VBOR
	21B	X04Z X06A X06B			VAC II VBOR		01	B03A B03B B03C
78.65.03↔		X06C		06	G12A			B03D B17A B17B
		BORP VAC VAC I		08	I12A I12B I12C		06	G12A
		VAC II VBOR			I23A I23B I23C		08	I12A I12B I12C
	01	B03A B03B B03C		21B	X04Z X06A X06B			I23A I23B I23C
		B03D			X06C		21B	X05Z X06A X06B
	06	G12A	78.67.12↔		BORP VAC VAC I			X06C
	08	I12A I12B I12C			VAC II VBOR	78.69.15↔		BORP VAC VAC I
		I21A I21B		06	G12A		01	VAC II VBOR
	21B	X04Z X06A X06B		08	I12A I12B I12C			B03A B03B B03C
78.65.04↔		X06C			I23A I23B I23C		06	B03D B17A B17B
		BORP VAC VAC I		21B	X04Z X06A X06B		08	G12A
		VAC II VBOR			X06C		21B	I12A I12B I12C
	01	B03A B03B B03C	78.67.13↔		BORP VAC VAC I			I23A I23B I23C
		B03D			VAC II VBOR		21B	X05Z X06A X06B
	06	G12A		06	G12A			X06C
	08	I12A I12B I12C		08	I12A I12B I12C	78.69.18↔		BORP VAC VAC I
		I21A I21B			I23A I23B I23C		01	VAC II VBOR
	21B	X04Z X06A X06B		21B	X04Z X06A X06B			B03A B03B B03C
78.65.05↔		X06C			X06C		06	B03D B17A B17B
		BORP VAC VAC I	78.67.21↔		BORP VAC VAC I		08	G12A
		VAC II VBOR			VAC II VBOR		21B	I12A I12B I12C
	01	B03A B03B B03C		06	G12A			I23A I23B I23C
		B03D		08	I12A I12B I12C		21B	X05Z X06A X06B
	06	G12A			I23A I23B I23C			X06C
	08	I12A I12B I12C		21B	X04Z X06A X06B	78.69.21↔		BORP VAC VAC I
		I21A I21B			X06C		01	VAC II VBOR
	21B	X04Z X06A X06B	78.67.22↔		BORP VAC VAC I		06	B03A B03B B03C
78.65.08↔		X06C			VAC II VBOR		08	B03D B17A B17B
		BORP VAC VAC I		06	G12A			G12A
		VAC II VBOR		08	I12A I12B I12C		21B	I12A I12B I12C
	01	B03A B03B B03C			I23A I23B I23C			I23A I23B I23C
		B03D		21B	X04Z X06A X06B		21B	X05Z X06A X06B
	06	G12A			X06C			X06C
	08	I12A I12B I12C	78.67.28↔		BORP VAC VAC I	78.69.22↔		BORP VAC VAC I
		I21A I21B			VAC II VBOR		01	VAC II VBOR
	21B	X04Z X06A X06B		06	G12A		06	B03A B03B B03C
				08	I12A I12B I12C		08	B03D B17A B17B
					I23A I23B I23C			G12A
				21B	X04Z X06A X06B		21B	I12A I12B I12C
					X06C			I23A I23B I23C
					BORP VAC VAC I		21B	X04Z X05Z X06A
					VAC II VBOR			X06B X06C
					VAC II VBOR			BORP VAC VAC I

CHOP	MDC	DRG	CHOP	MDC	DRG	CHOP	MDC	DRG
		VAC II VBOR			X06B X06C		21B	X06A X06B X06C
	01	B03A B03B B03C	78.69.51↔		BORP VAC VAC I	78.94↔	06	BORP VAC VBOR
		B03D B17A B17B			VAC II VBOR		08	G12A
	06	G12A		01	B03A B03B B03C		21B	I02A I02B I32A
	08	I12A I12B I12C			B03D B17A B17B		08	I32B I32C I32D
		I23A I23B		06	G12A		21B	X05Z
	21B	X04Z X05Z X06A		08	I12A I12B I12C	78.95↔	06	BORP VAC VBOR
78.69.25↔		X06B X06C			I23A I23B I23C		08	G12A
		BORP VAC VAC I		21B	X04Z X05Z X06A		08	I02A I02B I08A
		VAC II VBOR			X06B X06C		21B	I08B I08C I08D
	01	B03A B03B B03C	78.69.52↔		BORP VAC VAC I		08	I12A I12B I12C
		B03D B17A B17B			VAC II VBOR		21B	X04Z
	06	G12A		01	B03A B03B B03C	78.96↔	06	BORP VAC VBOR
	08	I12A I12B I12C			B03D B17A B17B		08	G12A
		I23A I23B		06	G12A		21B	I12A I12B I12C
	21B	X04Z X05Z X06A		08	I12A I12B I12C		08	I18A I18B I18C
78.69.28↔		X06B X06C			I23A I23B I23C		21B	I30A I30B I30C
		BORP VAC VAC I		21B	X04Z X05Z X06A		04	X04Z
		VAC II VBOR			X06B X06C		06	BORP VAC VBOR
	01	B03A B03B B03C	78.69.53↔		BORP VAC VAC I	78.97↔	08	E02A E02B
		B03D B17A B17B			VAC II VBOR		06	G12A
	06	G12A		01	B03A B03B B03C		21B	I12A I12B I12C
	08	I12A I12B I12C			B03D B17A B17B		08	I28A I28B
		I23A I23B		06	G12A		21B	X04Z X05Z X06A
	21B	X04Z X05Z X06A		08	I12A I12B I12C		06	X06B X06C
78.69.31↔		X06B X06C			I23A I23B I23C		08	BORP VAC VBOR
		BORP VAC VAC I		21B	X04Z X05Z X06A	78.98↔	06	G12A
		VAC II VBOR			X06B X06C		08	I12A I12B I12C
	01	B03A B03B B03C	78.69.55↔		BORP VAC VAC I		21B	I20A I20B I20C
		B03D B17A B17B			VAC II VBOR		06	I20D I20E I20F
	06	G12A		01	B03A B03B B03C		21B	I20G
	08	I12A I12B I12C			B03D B17A B17B		04	X04Z
		I23A I23B I23C		06	G12A	78.99↔	06	BORP VAC VBOR
	21B	X04Z X05Z X06A		08	I12A I12B I12C		08	E02A E02B
78.69.38↔		X06B X06C			I23A I23B I23C		06	G12A
		BORP VAC VAC I		21B	X04Z X05Z X06A		08	I12A I12B I12C
		VAC II VBOR			X06B X06C		21B	I28A I28B
	01	B03A B03B B03C	78.69.58↔		BORP VAC VAC I		06	X04Z X05Z X06A
		B03D B17A B17B			VAC II VBOR		08	X06B X06C
	06	G12A		01	B03A B03B B03C	79.11.00↔	06	BORP EML VAC
	08	I12A I12B I12C			B03D B17A B17B		08	VAC I VAC II VBOR
		I23A I23B I23C		06	G12A		21B	G12A
	21B	X04Z X05Z X06A		08	I12A I12B I12C		08	I13A I13B I13C
78.69.41↔		X06B X06C			I23A I23B I23C		21B	I13D
		BORP VAC VAC I		21B	X04Z X05Z X06A		06	X06A X06B X06C
		VAC II VBOR			X06B X06C		08	BORP EML VAC
	01	B03A B03B B03C	78.69.71↔		BORP VAC VAC I	79.11.10↔	21B	VAC I VAC II VBOR
		B03D B17A B17B			VAC II VBOR		06	G12A
	06	G12A		01	B03A B03B B03C		08	I13A I13B I13C
	08	I12A I12B I12C			B03D		21B	I13D
		I23A I23B I23C		06	G12A		06	X06A X06B X06C
	21B	X04Z X05Z X06A		08	I12A I12B I12C	79.11.11↔	08	BORP EML VAC
78.69.45↔		X06B X06C			I23A I23B I23C		21B	VAC I VAC II VBOR
		BORP VAC VAC I		21B	X04Z X05Z X06A		06	G12A
		VAC II VBOR			X06B X06C		08	I13A I13B
	01	B03A B03B B03C	78.91↔		BORP VAC VBOR	79.11.19↔	21B	X06A X06B X06C
		B03D B17A B17B			E02A E02B		06	BORP EML VAC
	06	G12A		06	G12A		08	VAC I VAC II VBOR
	08	I12A I12B I12C		08	I12A I12B I12C		06	G12A
		I23A I23B I23C			I28A I28B		08	I13A I13B I13C
	21B	X04Z X05Z X06A		21B	X04Z X05Z X06A		21B	I13D
78.69.48↔		X06B X06C			X06B X06C		06	X06A X06B X06C
		BORP VAC VAC I	78.92↔		BORP VAC VBOR	79.11.20↔	08	BORP EML VAC
		VAC II VBOR			G12A		21B	VAC I VAC II VBOR
	01	B03A B03B B03C		06	G12A		06	G12A
		B03D B17A B17B		08	I13A I13B I13C		08	I13A I13B I13C
	06	G12A			I13D		21B	I13D
	08	I12A I12B I12C	78.93↔		X06A X06B X06C		21B	X06A X06B X06C
		I23A I23B I23C			BORP VAC VBOR	79.11.21↔	06	BORP EML VAC
	21B	X04Z X05Z X06A		06	G12A		21B	VAC I VAC II VBOR
				08	I31A I31B I31C			

CHOP	MDC	DRG	CHOP	MDC	DRG	CHOP	MDC	DRG
	06	G12A					08	I02A I02B I32A
	08	I13A I13B	79.12.30↔		BORP EML VAC		08	I32B I32C I32D
	21B	X06A X06B X06C		06	VAC I VAC II VBOR		21B	X05Z
79.11.29↔		BORP EML VAC		08	G12A	79.15.00↔		BORP EML VAC
		VAC I VAC II VBOR		21B	I13A I13B I59Z			VAC I VAC II VBOR
	06	G12A	79.12.31↔		X06A X06B X06C		01	B03A B03B B03C
	08	I13A I13B I13C		06	BORP EML VAC		06	B03D
		I13D		08	VAC I VAC II VBOR		08	G12A
79.11.99↔	21B	X06A X06B X06C		21B	I13A I13B I59Z		08	I02A I02B I08A
		BORP EML VAC		21B	X06A X06B X06C			I08B I08C I08D
		VAC I VAC II VBOR	79.12.32↔		BORP EML VAC		21B	X04Z
	06	G12A		06	VAC I VAC II VBOR	79.15.10↔		BORP EML VAC
	08	I13A I13B I13C		08	G12A		01	VAC I VAC II VBOR
		I13D		21B	I13A I13B I59Z			B03A B03B B03C
79.12.00↔	21B	X06A X06B X06C		21B	X06A X06B X06C		06	B03D
		BORP EML VAC	79.12.39↔		BORP EML VAC		08	G12A
		VAC I VAC II VBOR		06	VAC I VAC II VBOR		08	I02A I02B I08A
	06	G12A		08	G12A			I08B I08C I08D
	08	I13A I13B I59Z		08	I13A I13B I59Z		21B	X04Z
	21B	X06A X06B X06C		21B	X06A X06B X06C	79.15.20↔		BORP EML VAC
79.12.10↔		BORP EML VAC	79.12.99↔		BORP EML VAC		01	VAC I VAC II VBOR
		VAC I VAC II VBOR		06	VAC I VAC II VBOR			B03A B03B B03C
	06	G12A		08	G12A		06	B03D
	08	I13A I13B I59Z		08	I13A I13B I59Z		08	G12A
	21B	X06A X06B X06C		21B	X06A X06B X06C		08	I02A I02B I08A
79.12.11↔		BORP EML VAC	79.13.00↔		BORP EML VAC			I08B I08C I08D
		VAC I VAC II VBOR		06	VAC I VAC II VBOR		21B	X04Z
	06	G12A		08	G12A	79.15.99↔		BORP EML VAC
	08	I13A I13B I59Z		08	I02A I02B I32A			VAC I VAC II VBOR
	21B	X06A X06B X06C		21B	I32B I32C I32D		01	B03A B03B B03C
79.12.12↔		BORP EML VAC	79.13.10↔		X05Z			B03D
		VAC I VAC II VBOR		06	BORP EML VAC		06	G12A
	06	G12A		08	VAC I VAC II VBOR		08	I02A I02B I08A
	08	I13A I13B I59Z		06	G12A			I08B I08C I08D
	21B	X06A X06B X06C		08	I02A I02B I32A	79.16.00↔	21B	X04Z
79.12.13↔		BORP EML VAC		08	I32B I32C I32D			BORP EML VAC
		VAC I VAC II VBOR	79.13.19↔		X05Z		06	VAC I VAC II VBOR
	06	G12A		06	BORP EML VAC		08	G12A
	08	I13A I13B I59Z		08	VAC I VAC II VBOR		08	I13A I13B I13C
	21B	X06A X06B X06C		08	I02A I02B I32A			I13D
79.12.19↔		BORP EML VAC		21B	I32B I32C I32D	79.16.10↔	21B	X04Z
		VAC I VAC II VBOR		06	X05Z			BORP EML VAC
	06	G12A	79.13.99↔		BORP EML VAC		06	VAC I VAC II VBOR
	08	I13A I13B I59Z		08	VAC I VAC II VBOR		08	G12A
	21B	X06A X06B X06C		08	I02A I02B I32A			I13A I13B I13C
79.12.20↔		BORP EML VAC		21B	I32B I32C I32D	79.16.11↔	21B	I13D
		VAC I VAC II VBOR		06	X05Z			X04Z
	06	G12A	79.14.00↔		BORP EML VAC		06	BORP EML VAC
	08	I13A I13B I59Z		08	VAC I VAC II VBOR		08	VAC I VAC II VBOR
	21B	X06A X06B X06C		06	G12A		21B	G12A
79.12.21↔		BORP EML VAC		08	I02A I02B I32A	79.16.29↔		I13A I13B
		VAC I VAC II VBOR		21B	I32B I32C I32D			X04Z
	06	G12A		06	X05Z			BORP EML VAC
	08	I13A I13B I59Z	79.14.10↔		BORP EML VAC		06	VAC I VAC II VBOR
	21B	X06A X06B X06C		08	VAC I VAC II VBOR		08	G12A
79.12.22↔		BORP EML VAC		21B	I02A I02B I32A	79.16.30↔		I13A I13B I13C
		VAC I VAC II VBOR		06	I32B I32C I32D		21B	I13D
	06	G12A		08	X05Z			X04Z
	08	I13A I13B I59Z	79.14.19↔		BORP EML VAC		06	BORP EML VAC
	21B	X06A X06B X06C		08	VAC I VAC II VBOR		08	VAC I VAC II VBOR
79.12.23↔		BORP EML VAC		06	G12A			G12A
		VAC I VAC II VBOR		08	I02A I02B I32A	79.16.31↔		I13A I13B I13C
	06	G12A		21B	I32B I32C I32D		21B	I13D
	08	I13A I13B I59Z		06	X05Z			X04Z
	21B	X06A X06B X06C	79.14.99↔		BORP EML VAC			BORP EML VAC
79.12.29↔		BORP EML VAC		08	VAC I VAC II VBOR		06	VAC I VAC II VBOR
		VAC I VAC II VBOR		21B	I02A I02B I32A		08	G12A
	06	G12A		06	I32B I32C I32D	79.16.39↔		I13A I13B
	08	I13A I13B I59Z		08	X05Z		21B	X04Z
	21B	X06A X06B X06C		06	BORP EML VAC			BORP EML VAC

CHOP	MDC	DRG	CHOP	MDC	DRG	CHOP	MDC	DRG
		VAC I VAC II VBOR	79.17.99↔		BORP EML VAC			I13D
	06	G12A			VAC I VAC II VBOR	79.21.12↔	21B	X06A X06B X06C
	08	I13A I13B I13C		06	G12A			BORP EML VAC
		I13D		08	I20A I20B I20C		06	VAC I VAC II VBOR
79.16.40↔	21B	X04Z			I20D I20E I20F		08	G12A
		BORP EML VAC		21B	I20G			I13A I13B I13C
		VAC I VAC II VBOR	79.18↔		X04Z		21B	I13D
	06	G12A			BORP EML VAC	79.21.99↔		X06A X06B X06C
	08	I13A I13B I13C			VAC I VAC II VBOR			BORP EML VAC
		I13D		06	G12A		06	VAC I VAC II VBOR
79.16.49↔	21B	X04Z		08	I20A I20B I20C		08	G12A
		BORP EML VAC			I20D I20E I20F			I13A I13B I13C
		VAC I VAC II VBOR	79.19.00↔	21B	I20G		21B	I13D
	06	G12A			X04Z			X06A X06B X06C
	08	I13A I13B I13C			BORP VAC VAC I	79.22.00↔		BORP EML VAC
		I13D			VAC II VBOR		06	VAC I VAC II VBOR
79.16.50↔	21B	X04Z		06	G12A		08	G12A
		BORP EML VAC	79.19.10↔	08	I28A I28B			I31A I31B I31C
		VAC I VAC II VBOR		21B	X06A X06B X06C		21B	X06A X06B X06C
	06	G12A			BORP VAC VAC I	79.22.10↔		BORP EML VAC
	08	I13A I13B I13C			VAC II VBOR		06	VAC I VAC II VBOR
		I13D		04	E02A E02B		08	G12A
79.16.59↔	21B	X04Z		06	G12A			I31A I31B I31C
		BORP EML VAC		08	I29A I29B I29C		21B	X06A X06B X06C
		VAC I VAC II VBOR	79.19.11↔	21B	X06A X06B X06C			BORP EML VAC
	06	G12A			BORP VAC VAC I	79.22.19↔		VAC I VAC II VBOR
	08	I13A I13B I13C			VAC II VBOR		06	G12A
		I13D		04	E02A E02B		08	I31A I31B I31C
79.16.99↔	21B	X04Z		06	G12A		21B	X06A X06B X06C
		BORP EML VAC		08	I28A I28B	79.22.20↔		BORP EML VAC
		VAC I VAC II VBOR	79.19.12↔	21B	X06A X06B X06C			VAC I VAC II VBOR
	06	G12A			BORP VAC VAC I		06	G12A
	08	I13A I13B I13C			VAC II VBOR	79.22.99↔	08	I31A I31B I31C
		I13D		04	E02A E02B		21B	X06A X06B X06C
79.17.00↔	21B	X04Z		06	G12A			BORP EML VAC
		BORP EML VAC	79.19.20↔	08	I28A I28B		06	VAC I VAC II VBOR
		VAC I VAC II VBOR		21B	X06A X06B X06C		08	I31A I31B I31C
	06	G12A			BORP EML VAC		21B	X06A X06B X06C
	08	I20A I20B I20C			VAC I VAC II VBOR	79.23↔		BORP EML VAC
		I20D I20E I20F		06	G12A		06	VAC I VAC II VBOR
79.17.10↔	21B	X04Z		08	I02A I02B I08A		08	G12A
		BORP EML VAC	79.19.30↔		I08B I08C I08D			I02A I02B I32A
		VAC I VAC II VBOR		21B	X04Z		21B	I32B I32C I32D
	06	G12A			BORP VAC VAC I			X05Z
	08	I20A I20B I20C			VAC II VBOR	79.24↔		BORP EML VAC
		I20D I20E I20F		06	G12A		01	VAC I VAC II VBOR
79.17.11↔	21B	X04Z		08	I18A I18B I18C		06	B17A B17B
		BORP EML VAC	79.19.99↔	21B	X04Z		08	G12A
		VAC I VAC II VBOR			BORP VAC VAC I		08	I02A I02B I32A
	06	G12A			VAC II VBOR		21B	I32B I32C I32D
	08	I13A I20A I20B		06	G12A			X05Z
		I20C I20D I20E		08	I28A I28B	79.25↔		BORP EML VAC
79.17.19↔	21B	X04Z		21B	X06A X06B X06C		06	VAC I VAC II VBOR
		BORP EML VAC	79.21.00↔		BORP EML VAC		08	G12A
		VAC I VAC II VBOR			VAC I VAC II VBOR			I02A I02B I08A
	06	G12A		06	G12A		21B	I08B I08C I08D
	08	I20A I20B I20C		08	I13A I13B I13C			X04Z
		I20D I20E I20F	79.21.10↔		I13D	79.26.00↔		BORP EML VAC
79.17.29↔	21B	X04Z		21B	X06A X06B X06C		06	VAC I VAC II VBOR
		BORP EML VAC			BORP EML VAC		08	G12A
		VAC I VAC II VBOR	79.21.11↔		VAC I VAC II VBOR			I13A I13B I13C
	06	G12A		06	G12A		21B	I13D
	08	I20A I20B I20C		08	I13A I13B I13C	79.26.10↔		X04Z
		I20D I20E I20F			I13D			BORP EML VAC
		I20G		21B	X06A X06B X06C		06	VAC I VAC II VBOR
	21B	X04Z			BORP EML VAC		08	G12A
					VAC I VAC II VBOR			I13A I13B I13C
				06	G12A		21B	I13D
				08	I13A I13B I13C			X04Z
					I13D			BORP EML VAC
				21B	X06A X06B X06C		06	VAC I VAC II VBOR
					BORP EML VAC		08	G12A
					VAC I VAC II VBOR			I13A I13B I13C
				06	G12A		21B	I13D
				08	I13A I13B I13C			X04Z

CHOP	MDC	DRG	CHOP	MDC	DRG	CHOP	MDC	DRG
79.26.11↔		BORP EML VAC VAC I VAC II VBOR			I20D I20E I20F I20G	79.31.20↔		BORP EML VAC VAC I VAC II VBOR
	06	G12A		21B	X04Z		06	G12A
	08	I13A I13B I13C I13D	79.29.00↔		BORP EML VAC VAC I VAC II VBOR		08	I13A I13B I13C I13D
	21B	X04Z		06	G12A	79.31.30↔	21B	X06A X06B X06C BORP EML VAC VAC I VAC II VBOR
79.26.12↔		BORP EML VAC VAC I VAC II VBOR		08	I18A I18B I18C I28A I28B		06	G12A
	06	G12A		21B	X04Z X06A X06B X06C		08	I13A I13B I13C I13D
	08	I13A I13B I13C I13D	79.29.10↔		BORP EML VAC VAC I VAC II VBOR	79.31.31↔	21B	X06A X06B X06C BORP EML VAC VAC I VAC II VBOR
	21B	X04Z		06	G12A		06	G12A
79.26.20↔		BORP EML VAC VAC I VAC II VBOR		08	I02A I02B I08A I08B I08C I29A I29B I29C	79.31.90↔	08	I13A I13B I13C I13D
	06	G12A		21B	X06A X06B X06C BORP EML VAC VAC I VAC II VBOR		21B	X06A X06B X06C BORP EML VAC VAC I VAC II VBOR
	08	I13A I13B I13C I13D	79.29.11↔		I02A I02B I08A I08B I08C I29A I29B I29C	79.31.99↔	06	G12A
	21B	X04Z		21B	X06A X06B X06C BORP VAC VAC I VAC II VBOR		08	I13A I13B I13C I13D
79.26.21↔		BORP EML VAC VAC I VAC II VBOR		06	G12A	79.32.00↔	21B	X06A X06B X06C BORP EML VAC VAC I VAC II VBOR
	06	G12A		08	I02A I02B I08A I08B I08C I29A I29B I29C		06	G12A
	08	I13A I13B I13C I13D	79.29.20↔		I02A I02B I08A I08B I08C I29A I29B I29C	79.32.10↔	08	I31A I31B I31C X06A X06B X06C BORP EML VAC VAC I VAC II VBOR
	21B	X04Z		21B	X04Z		21B	X06A X06B X06C BORP EML VAC VAC I VAC II VBOR
79.26.22↔		BORP EML VAC VAC I VAC II VBOR		06	G12A	79.32.19↔	06	G12A
	06	G12A		08	I28A I28B I28C X04Z		08	I31A I31B I31C X06A X06B X06C BORP EML VAC VAC I VAC II VBOR
	08	I13A I13B I13C I13D	79.29.30↔		BORP EML VAC VAC I VAC II VBOR	79.32.29↔	21B	X06A X06B X06C BORP EML VAC VAC I VAC II VBOR
	21B	X04Z		06	G12A		06	G12A
79.26.99↔		BORP EML VAC VAC I VAC II VBOR		08	I02A I02B I08A I08B I08C I08D I18A I18B I18C I30A I30B I30C	79.32.10↔	08	I31A I31B I31C X06A X06B X06C BORP EML VAC VAC I VAC II VBOR
	06	G12A		21B	X04Z		21B	X06A X06B X06C BORP EML VAC VAC I VAC II VBOR
	08	I13A I13B I13C I13D	79.29.99↔		BORP EML VAC VAC I VAC II VBOR	79.32.19↔	06	G12A
	21B	X04Z		06	G12A		08	I31A I31B I31C X06A X06B X06C BORP EML VAC VAC I VAC II VBOR
79.27.00↔		BORP EML VAC VAC I VAC II VBOR		08	I02A I02B I08A I08B I08C I18A I18B I18C I28A I28B	79.32.29↔	21B	X06A X06B X06C BORP EML VAC VAC I VAC II VBOR
	06	G12A		21B	X04Z X06A X06B X06C		06	G12A
	08	I20A I20B I20C I20D I20G	79.31.00↔		BORP EML VAC VAC I VAC II VBOR	79.32.99↔	08	I31A I31B I31C X06A X06B X06C BORP EML VAC VAC I VAC II VBOR
	21B	X04Z		06	G12A		21B	X06A X06B X06C BORP EML VAC VAC I VAC II VBOR
79.27.10↔		BORP EML VAC VAC I VAC II VBOR		08	I02A I02B I08A I08B I08C I18A I18B I18C I28A I28B	79.33.00↔	06	G12A
	06	G12A		21B	X04Z X06A X06B X06C		08	I31A I31B I31C X06A X06B X06C BORP EML VAC VAC I VAC II VBOR
	08	I20A I20B I20C I20D I20G	79.31.10↔		BORP EML VAC VAC I VAC II VBOR	79.33.10↔	21B	X06A X06B X06C BORP EML VAC VAC I VAC II VBOR
	21B	X04Z		06	G12A		06	G12A
79.27.11↔		BORP EML VAC VAC I VAC II VBOR		08	I13A I13B I13C I13D	79.32.99↔	08	I31A I31B I31C X06A X06B X06C BORP EML VAC VAC I VAC II VBOR
	06	G12A		21B	X06A X06B X06C BORP EML VAC VAC I VAC II VBOR		21B	X06A X06B X06C BORP EML VAC VAC I VAC II VBOR
	08	I20A I20B I20C I20D I20G	79.31.11↔		G12A		06	G12A
	21B	X04Z		06	G12A		08	I02A I02B I32A I32B I32C I32D
79.27.12↔		BORP EML VAC VAC I VAC II VBOR		08	I13A I13B I13C I13D	79.33.00↔	21B	X06A X06B X06C BORP EML VAC VAC I VAC II VBOR
	06	G12A		21B	X06A X06B X06C BORP EML VAC VAC I VAC II VBOR		06	G12A
	08	I20A I20B I20C I20D I20G	79.31.12↔		G12A		08	I02A I02B I32A I32B I32C I32D
	21B	X04Z		06	G12A		21B	X05Z BORP EML VAC VAC I VAC II VBOR
79.27.99↔		BORP EML VAC VAC I VAC II VBOR		08	I13A I13B I13C I13D	79.33.10↔	06	G12A
	06	G12A		21B	X06A X06B X06C BORP EML VAC VAC I VAC II VBOR		08	I02A I02B I32A I32B I32C I32D
	08	I20A I20B I20C I20D I20G	79.31.12↔		G12A	79.33.19↔	21B	X05Z BORP EML VAC VAC I VAC II VBOR
	21B	X04Z		06	G12A		06	G12A
79.28↔		BORP EML VAC VAC I VAC II VBOR		08	I13A I13B I13C I13D		08	I02A I02B I32A I32B I32C I32D
	06	G12A		21B	X06A X06B X06C		21B	X05Z BORP EML VAC VAC I VAC II VBOR
	08	I20A I20B I20C					06	G12A

CHOP	MDC	DRG	CHOP	MDC	DRG	CHOP	MDC	DRG
79.33.99↔	08	I02A I02B I32A I32B I32C I32D	79.36.10↔	06	VAC I VAC II VBOR G12A	79.36.50↔	21B	I13D I30A I30B X04Z BORP EML VAC VAC I VAC II VBOR
	21B	X05Z BORP EML VAC VAC I VAC II VBOR		08	I13A I13B I13C I13D		06	G12A
	06	G12A		21B	X04Z X06A X06B X06C		08	I13A I13B I18A I18B I18C I30A I30B
79.34↔	08	I02A I02B I32A I32B I32C I32D	79.36.11↔	06	G12A	79.36.51↔	21B	X04Z X06A X06B X06C BORP EML VAC VAC I VAC II VBOR
	21B	X05Z BORP EML VAC VAC I VAC II VBOR		08	I13A I13B I30A I30B I30C		06	G12A
	06	G12A		21B	X04Z X06A X06B X06C		08	I13A I13B I18A I18B I18C I30A I30B
79.35.00↔	08	I02A I02B I32A I32B I32C I32D	79.36.12↔	06	G12A	79.36.60↔	21B	X04Z X06A X06B X06C BORP EML VAC VAC I VAC II VBOR
	21B	X05Z BORP EML VAC VAC I VAC II VBOR		08	I13A I13B I30A I30B I30C		06	G12A
	06	G12A		21B	X04Z X06A X06B X06C		08	I13A I13B I18A I18B I18C I30A I30B
79.35.10↔	01	B03A B03B B03C B03D	79.36.13↔	06	G12A	79.36.61↔	21B	X04Z X06A X06B X06C BORP EML VAC VAC I VAC II VBOR
	06	G12A		08	I13A I13B I30A I30B I30C		06	G12A
	08	I02A I02B I08A I08B I08C I08D		21B	X04Z X06A X06B X06C		08	I13A I13B I13C I13D
79.35.11↔	10	K09A K09B	79.36.14↔	06	G12A	79.36.62↔	21B	X04Z BORP EML VAC VAC I VAC II VBOR
	21B	X04Z BORP EML VAC VAC I VAC II VBOR		08	I13A I13B I30A I30B I30C		06	G12A
	01	B03A B03B B03C B03D		21B	X04Z X06A X06B X06C		08	I13A I13B I13C I13D
79.35.12↔	06	G12A	79.36.20↔	06	G12A	79.36.63↔	21B	X04Z BORP EML VAC VAC I VAC II VBOR
	08	I02A I02B I08A I08B I08C I08D		08	I13A I13B I30A I30B I30C		06	G12A
	10	K09A K09B		21B	X04Z X06A X06B X06C		08	I13A I13B I13C I13D
79.35.13↔	21B	X04Z BORP EML VAC VAC I VAC II VBOR	79.36.30↔	06	G12A	79.36.70↔	21B	X04Z BORP EML VAC VAC I VAC II VBOR
	01	B03A B03B B03C B03D		08	I13A I13B I13C I13D		06	G12A
	06	G12A		21B	X04Z BORP EML VAC VAC I VAC II VBOR		08	I13A I13B I13C I13D
79.35.12↔	08	I02A I02B I08A I08B I08C I08D	79.36.31↔	06	G12A	79.36.71↔	21B	X04Z BORP EML VAC VAC I VAC II VBOR
	10	K09A K09B		08	I13A I13B I13C I13D		06	G12A
	21B	X04Z BORP EML VAC VAC I VAC II VBOR		21B	X04Z BORP EML VAC VAC I VAC II VBOR		08	I13A I13B I13C I13D
79.35.13↔	01	B03A B03B B03C B03D	79.36.32↔	06	G12A	79.36.72↔	21B	X04Z BORP EML VAC VAC I VAC II VBOR
	06	G12A		08	I13A I13B I13C I13D		06	G12A
	08	I02A I02B I08A I08B I08C I08D		21B	X04Z BORP EML VAC VAC I VAC II VBOR		08	I13A I13B I13C I13D
79.35.99↔	10	K09A K09B	79.36.40↔	06	G12A	79.36.99↔	21B	X04Z BORP EML VAC VAC I VAC II VBOR
	21B	X04Z BORP EML VAC VAC I VAC II VBOR		08	I13A I13B I13C I13D		06	G12A
	01	B03A B03B B03C B03D		21B	X04Z X06A X06B X06C		08	I13A I13B I13C I13D
79.36.00↔	06	G12A	79.36.31↔	06	G12A	79.36.72↔	21B	X04Z BORP EML VAC VAC I VAC II VBOR
	08	I02A I02B I08A I08B I08C I08D		08	I13A I13B I13C I13D		06	G12A
	10	K09A K09B		21B	X04Z BORP EML VAC VAC I VAC II VBOR		08	I13A I13B I13C I13D
79.36.00↔	21B	X04Z BORP EML VAC	79.36.32↔	06	G12A	79.36.73↔	21B	X04Z BORP EML VAC VAC I VAC II VBOR
	06	G12A		08	I13A I13B I13C I13D		06	G12A
	08	I02A I02B I08A I08B I08C I08D		21B	X04Z X06A X06B X06C		08	I13A I13B I13C I13D
79.36.00↔	10	K09A K09B	79.36.40↔	06	G12A	79.36.99↔	21B	X04Z BORP EML VAC VAC I VAC II VBOR
	21B	X04Z BORP EML VAC		08	I13A I13B I13C I13D		06	G12A
	06	G12A		21B	X04Z X06A X06B X06C		08	I13A I13B I13C I13D

CHOP	MDC	DRG	CHOP	MDC	DRG	CHOP	MDC	DRG	
		I13D I30A I30B		06	G12A			X06C	
79.37.00↔	21B	X04Z		08	I29A I29B I29C	79.40↔	08	I28A I28B	
		BORP EML VAC	79.39.11↔		21B	X06A X06B X06C	21B	X06A X06B X06C	
	06	VAC I VAC II VBOR				BORP EML VAC	79.41↔	08	I28A I28B I28C
	08	G12A		04	VAC I VAC II VBOR		21B	X06A X06B X06C	
		I20A I20B I20C		06	E02A E02B	79.42↔	08	I28A I28B I28C	
		I20D I20G		08	G12A	79.45↔	21B	X06A X06B X06C	
79.37.10↔	21B	X04Z		08	I02A I02B I08A		08	I28A I28B I28C	
		BORP EML VAC			I08B I08C I29A	79.46↔	21B	X04Z	
	06	VAC I VAC II VBOR		21B	I29B I29C		08	I28A I28B I28C	
	08	G12A	79.39.12↔		X06A X06B X06C	79.49↔	21B	X04Z	
		I20A I20B I20C			BORP EML VAC		08	I28A I28B I28C	
		I20D I20G		04	VAC I VAC II VBOR	79.50↔	21B	X06A X06B X06C	
79.37.11↔	21B	X04Z		06	E02A E02B			BORP VAC VAC I	
		BORP EML VAC		08	G12A		06	VAC II VBOR	
	06	VAC I VAC II VBOR		21B	I29A I29B I29C		08	G12A	
	08	G12A	79.39.13↔		X06A X06B X06C			I13A I13B I13C	
		I20A I20B I20C			BORP EML VAC		21B	I13D I28A I28B	
		I20D I20G		04	VAC I VAC II VBOR	79.51↔		X06A X06B X06C	
79.37.20↔	21B	X04Z		06	E02A E02B			BORP EML VAC	
		BORP EML VAC		08	G12A		06	VAC I VAC II VBOR	
	06	VAC I VAC II VBOR	79.39.14↔		I29A I29B I29C		08	G12A	
	08	G12A		21B	X06A X06B X06C			I13A I13B I13C	
		I20A I20B I20C			BORP EML VAC		21B	I13D	
		I20D I20G		04	VAC I VAC II VBOR	79.52.00↔		X06A X06B X06C	
79.37.21↔	21B	X04Z		06	E02A E02B		06	BORP EML VAC	
		BORP EML VAC		08	G12A		08	VAC I VAC II VBOR	
	06	VAC I VAC II VBOR		21B	I02A I02B I08A		21B	G12A	
	08	G12A			I08B I08C I29A		08	I31A I31B I31C	
		I20A I20B I20C		21B	I29B I29C	79.52.10↔	21B	X06A X06B X06C	
		I20D I20G	79.39.15↔		X06A X06B X06C			BORP EML VAC	
79.37.30↔	21B	X04Z			BORP EML VAC		06	VAC I VAC II VBOR	
		BORP EML VAC		04	VAC I VAC II VBOR		08	G12A	
	06	VAC I VAC II VBOR		06	E02A E02B		21B	I31A I31B I31C	
	08	G12A		08	G12A	79.52.20↔		X06A X06B X06C	
		I20A I20B I20C			I02A I02B I08A		06	BORP EML VAC	
		I20D I20G		21B	I08B I08C I29A		21B	VAC I VAC II VBOR	
79.37.40↔	21B	X04Z			I29B I29C		06	G12A	
		BORP EML VAC	79.39.20↔		X06A X06B X06C		08	I31A I31B I31C	
	06	VAC I VAC II VBOR			BORP EML VAC	79.52.99↔	21B	X06A X06B X06C	
	08	G12A		01	VAC I VAC II VBOR			BORP EML VAC	
		I20A I20B I20C			B03A B03B B03C		06	VAC I VAC II VBOR	
		I20D I20G		06	B03D		08	G12A	
79.37.99↔	21B	X04Z		08	G12A		21B	I31A I31B I31C	
		BORP EML VAC			I02A I02B I08A	79.55↔	21B	X06A X06B X06C	
	06	VAC I VAC II VBOR		21B	I08B I08C I08D			BORP EML VAC	
	08	G12A	79.39.29↔		X04Z X06A X06B		06	VAC I VAC II VBOR	
		I20A I20B I20C			X06C		08	G12A	
		I20D I20G		06	BORP EML VAC		21B	I02A I02B I08A	
79.38↔	21B	X04Z		08	VAC I VAC II VBOR			I08B I08C I08D	
		BORP EML VAC		21B	G12A	79.56.00↔		X04Z	
	06	VAC I VAC II VBOR			I02A I02B I08A		06	BORP EML VAC	
	08	G12A		08	I08B I08C I08D		08	VAC I VAC II VBOR	
		I20A I20B I20C		21B	I08B I08C I08D			G12A	
		I20D I20E I20F	79.39.40↔		X04Z X06A X06B		08	I13A I13B I13C	
		I20G			X06C		21B	I13D	
79.39.00↔	21B	X04Z			BORP EML VAC	79.56.10↔		X04Z	
		BORP EML VAC		06	VAC I VAC II VBOR		06	BORP EML VAC	
	01	VAC I VAC II VBOR		08	G12A		08	VAC I VAC II VBOR	
		B03A B03B B03C			I18A I18C I30A			G12A	
	06	B03D	79.39.99↔		I30B		21B	I13A I13B I13C	
	08	G12A		21B	X04Z			I13D	
		I02A I02B I08A			BORP VAC VAC I	79.56.11↔	21B	X04Z	
		I08B I08C I28A		01	VAC II VBOR			BORP EML VAC	
		I28B			B03A B03B B03C		06	VAC I VAC II VBOR	
	21B	X04Z X06A X06B		06	B03D		08	G12A	
		X06C		08	G12A		08	I13A I13B I13C	
79.39.10↔		BORP EML VAC			I02A I02B I08A		21B	I13D	
	04	VAC I VAC II VBOR			I08B I08C I28A	79.56.20↔		X04Z	
		E02A E02B		21B	I28B			BORP EML VAC	
					X04Z X06A X06B				

CHOP	MDC	DRG	CHOP	MDC	DRG	CHOP	MDC	DRG
		VAC I VAC II VBOR		08	I02A I02B I08A		08	I02A I02B I32A
	06	G12A			I08B I08C I08D			I32B I32C I32D
	08	I13A I13B I13C		21B	X04Z		21B	X05Z
		I13D	79.66↔		BORP EML VAC	79.83.99↔		BORP EML VAC
79.56.21↔	21B	X04Z			VBOR			VAC I VAC II VBOR
		BORP EML VAC		05	F04Z F13A		06	G12A
		VAC I VAC II VBOR		06	G12A		08	I02A I02B I32A
	06	G12A		08	I12A I12B I12C			I32B I32C I32D
	08	I13A I13B I13C			I13A I13B I13C	79.84↔	21B	X05Z
		I13D			I13D			BORP EML VAC
79.56.99↔	21B	X04Z	79.67↔	21B	X04Z			VAC I VAC II VBOR
		BORP EML VAC			BORP EML VAC		06	G12A
		VAC I VAC II VBOR			VBOR		08	I02A I02B I32A
	06	G12A		05	F04Z F13A F13B			I32B I32C I32D
	08	I13A I13B I13C			F13C		21B	X05Z
		I13D		06	G12A	79.85↔		BORP EML VAC
	21B	X04Z		08	I12A I12B I12C			VAC I VAC II VBOR
79.59.00↔		BORP VAC VAC I			I20A I20B I20C		06	G12A
		VAC II VBOR			I20D I20E I20F		08	I02A I02B I08A
	06	G12A			I20G			I08B I08C I08D
	08	I18A I18B I18C		21B	X04Z		21B	X04Z
		X04Z	79.68↔		BORP EML VAC			BORP EML VAC
79.59.10↔	21B	BORP EML VAC			VBOR	79.86.00↔		VAC I VAC II VBOR
		VAC I VAC II VBOR		05	F04Z F13A		06	G12A
	06	G12A		06	G12A		08	I18A I18B I18C
	08	I18A I18B I18C		08	I12A I12B I12C			I30A I30B I30C
		I30A I30B I30C			I20A I20B I20C		21B	X04Z
	21B	X04Z			I20D I20E I20F	79.86.10↔		BORP EML VAC
79.59.99↔		BORP VAC VAC I			I20G			VAC I VAC II VBOR
		VAC II VBOR		10	K09A K09B		06	G12A
	06	G12A		21B	X04Z		08	I18A I18B I18C
	08	I18A I18B I18C	79.69↔		BORP VAC VBOR			I30A I30B I30C
		X04Z		06	G12A		21B	X04Z
79.61↔	21B	BORP EML VAC		08	I12A I12B I12C	79.86.19↔		BORP EML VAC
		VBOR			I28A I28B I28C			VAC I VAC II VBOR
	05	F04Z F13A		21B	X06A X06B X06C		06	G12A
	06	G12A	79.81.00↔		BORP EML VAC		08	I18A I18B I18C
	08	I12A I12B I12C			VAC I VAC II VBOR			I30A I30B I30C
		I13A I13B I13C		06	G12A		21B	X04Z
		I13D		08	I29A I29B I29C	79.86.99↔		BORP EML VAC
79.62↔	21B	X06A X06B X06C		21B	X06A X06B X06C			VAC I VAC II VBOR
		BORP EML VAC	79.81.10↔		BORP EML VAC		06	G12A
		VBOR			VAC I VAC II VBOR		08	I18A I18B I18C
	05	F04Z F13A		06	G12A			I30A I30B I30C
	06	G12A		08	I29A I29B I29C		21B	X04Z
	08	I12A I12B I12C		21B	X06A X06B X06C	79.87.10↔		BORP EML VAC
		I31A I31B I31C	79.81.20↔		BORP EML VAC			VAC I VAC II VBOR
	21B	X06A X06B X06C			VAC I VAC II VBOR		06	G12A
79.63↔		BORP EML VAC		06	G12A		08	I20A I20B I20C
		VBOR		08	I29A I29B I29C			I20D I20G
	05	F04Z F13A		21B	X06A X06B X06C	79.87.20↔	21B	X04Z
	06	G12A	79.81.99↔		BORP EML VAC			BORP EML VAC
	08	I02A I02B I12A			VAC I VAC II VBOR		06	G12A
		I12B I12C I32A		06	G12A		08	I20A I20B I20C
		I32B I32C I32D		08	I29A I29B I29C			I20D I20G
	21B	X05Z		21B	X06A X06B X06C		21B	X04Z
79.64↔		BORP EML VAC	79.82↔		BORP EML VAC	79.87.99↔		BORP EML VAC
		VBOR			VAC I VAC II VBOR			VAC I VAC II VBOR
	05	F04Z F13A		06	G12A		06	G12A
	06	G12A		08	I31A I31B I31C		08	I20A I20B I20C
	08	I02A I02B I12A		21B	X06A X06B X06C			I20D I20G
		I12B I12C I32A	79.83.00↔		BORP EML VAC		21B	X04Z
		I32B I32C I32D			VAC I VAC II VBOR			BORP EML VAC
	10	K09A K09B		06	G12A	79.88.00↔		VAC I VAC II VBOR
	21B	X05Z X06A X06B		08	I02A I02B I32A		06	G12A
		X06C			I32B I32C I32D		08	I20A I20B I20C
79.65↔		BORP EML VAC		21B	X05Z			I20D I20G
		VBOR	79.83.10↔		BORP EML VAC		21B	X04Z
	05	F04Z F13A			VAC I VAC II VBOR			BORP EML VAC
	06	G12A		06	G12A	79.88.10↔		

CHOP	MDC	DRG	CHOP	MDC	DRG	CHOP	MDC	DRG
		VAC I VAC II VBOR			I20D I20E I20F		16	Q03A Q03B
	06	G12A			I20G		21B	X04Z X06A X06B
	08	I20A I20B I20C		21B	X04Z			X06C
		I20D I20G	7A.11.12↔	01	B17A B17B	7A.27↔		BORP EML VAC
79.88.20↔	21B	X04Z		03	D12A D12B		01	VBOR
		BORP EML VAC		04	E02A E02B			B03A B03B B03C
		VAC I VAC II VBOR		05	F04Z F13A F13B			B03D
	06	G12A			F13C		06	G12A
	08	I20A I20B I20C		08	I18A I18B I18C		08	I10A I10B I10C
		I20D I20G		09	J02A J02B J03A			I12A I12B I12C
79.88.99↔	21B	X04Z			J03B J04Z J11A		21B	X06A X06B X06C
		BORP EML VAC		10	J11B	7A.28.11↔		BORP EML VAC
		VAC I VAC II VBOR		11	K09A K09B		01	VBOR
	06	G12A		12	L09A L09B			B03A B03B B03C
	08	I20A I20B I20C			M06Z M09A M09B			B03D
		I20D I20G			M37Z		06	G12A
79.89.00↔	21B	X04Z		16	Q03A Q03B		08	I10A I10B I10C
		BORP VAC VAC I		21B	X04Z X06A X06B			I12A I12B I12C
		VAC II VBOR			X06C		13	N11A N11B
	01	B03A B03B B03C	7A.12.11↔	08	I18A I18B I18C		21B	X06A X06B X06C
		B03D		21B	X06A X06B X06C	7A.28.21↔		BORP EML VAC
	06	G12A	7A.12.21↔	03	D12A D12B			VBOR
	08	I02A I02B I08A		04	E02A E02B E02C		01	B03A B03B B03C
		I08B I08C I28A		08	I10A I10B I10C			B03D
		I28B I28C		21B	X06A X06B X06C		06	G12A
	21B	X04Z X06A X06B	7A.21↔		BORP EML VAC		08	I10A I10B I10C
		X06C			VBOR			I12A I12B I12C
79.89.10↔		BORP EML VAC		01	B03A B03B B03C		13	N11A N11B
		VAC I VAC II VBOR			B03D		21B	X06A X06B X06C
	06	G12A		06	G12A	7A.28.31↔		BORP EML VAC
	08	I02A I02B I08A		08	I10A I10B I10C			VAC I VAC II VBOR
		I08B I08C I29A			I12A I12B I12C		01	B03A B03B B03C
		I29B I29C		09	J02A J02B J03A			B03D
79.89.20↔	21B	X06A X06B X06C			J03B J04Z J11A		06	G12A
		BORP EML VAC		21B	J11B		08	I02A I02B I08A
		VAC I VAC II VBOR			X06A X06B X06C			I08B I08C I10A
	06	G12A	7A.22↔	05	F04Z F13A			I10B I10C I11A
	08	I02A I02B I08A		08	I12A I12B I12C		21B	I11B
		I08B I08C I08D			I23A I23B I23C	7A.28.41↔		X06A X06B X06C
	21B	X04Z X06A X06B		21B	X04Z X05Z X06A			BORP EML VAC
		X06C			X06B X06C		01	VAC I VAC II VBOR
79.89.30↔		BORP EML VAC	7A.23↔	01	B17A B17B			B03A B03B B03C
		VAC I VAC II VBOR		03	D12A D12B		06	B03D
	06	G12A		04	E02A E02B			G12A
	08	I02A I02B I08A		05	F04Z F13A F13B		08	I02A I02B I08A
		I08B I08C I08D			F13C			I08B I08C I10A
	21B	X04Z X06A X06B		08	I18A I18B I18C			I10B I10C I11A
		X06C		09	J02A J02B J03A		21B	I11B
79.89.99↔		BORP VAC VAC I			J03B J04Z J11A			X06A X06B X06C
		VAC II VBOR			J11B	7A.28.51↔		BORP EML KORP
	01	B03A B03B B03C		10	K09A K09B			MKOR VAC VAC I
		B03D		11	L09A L09B		01	VAC II VBOR VKOR
	06	G12A		12	M06Z M09A M09B			B02A B02B B20A
	08	I02A I02B I08A			M37Z			B20B B20C
		I08B I08C I28A		16	Q03A Q03B		06	G12A
		I28B I28C		21B	X04Z X06A X06B		08	I10A I10B I12A
	21B	X04Z X06A X06B	7A.25↔		X06C			I12B I12C
		X06C		01	B17A B17B		21B	X06A X06B X06C
79.B1↔	08	I29A I29B I29C		03	D12A D12B	7A.28.61↔		BORP EML KORP
	21B	X06A X06B X06C		04	E02A E02B			MKOR VAC VAC I
79.B2↔	08	I31A I31B I31C		05	F04Z F13A F13B			VAC II VBOR VKOR
	21B	X06A X06B X06C			F13C		01	B02A B02B B20A
79.B3↔	08	I02A I02B I32A		08	I18A I18B I18C			B20B B20C
		I32B I32C I32D		09	J02A J02B J03A		06	G12A
	21B	X05Z			J03B J04Z J11A		08	I10A I10B I12A
79.B5↔	08	I21A I21B			J11B			I12B I12C
	21B	X04Z		10	K09A K09B		21B	X06A X06B X06C
79.B6↔	08	I18A I18B I18C		11	L09A L09B	7A.29↔		BORP EML VAC
	21B	X04Z		12	M06Z M09A M09B			VBOR
79.B7↔	08	I20A I20B I20C			M37Z		01	B03A B03B B03C

CHOP	MDC	DRG	CHOP	MDC	DRG	CHOP	MDC	DRG
		B03D		06	G12A G33Z G38A		01	B03A B03B B03C
	06	G12A			G38B			B03D
	08	I10A I10B I10C		07	H33A H33B		06	G12A G33Z G38A
		I12A I12B I12C		08	I10A I10B I10C			G38B
	13	N11A N11B		09	J01A J01B		07	H33A H33B
7A.31↔	21B	X06A X06B X06C		11	L33Z		08	I10A I10B I10C
		BORP EML VAC		21B	X06A X06B X06C		11	L33Z
		VAC I VAC II VBOR		Pré	B61A		21B	X06A X06B X06C
	01	B03A B03B B03C	7A.42.13↔		BORP EML VAC		Pré	B61A
		B03D			VAC I VAC II VBOR	7A.44.21↔		BORP EML VAC
	06	G12A		01	B03A B03B B03C			VAC I VAC II VBOR
	08	I10A I10B I10C			B03D		01	B02A B02B B03A
		I12A I12B I12C		06	G12A G33Z G38A			B03B B03C B03D
7A.32.11↔	21B	X06A X06B X06C			G38B			B20A B20B B20C
		BORP EML VAC		07	H33A H33B		06	G12A G33Z G38A
		VAC I VAC II VBOR		08	I10A I10B I10C			G38B
	01	B03A B03B B03C		09	J01A J01B		07	H33A H33B
		B03D		11	L33Z		08	I10A I10B I10C
	06	G12A		21B	X06A X06B X06C		09	J01A J01B
	08	I10A I10B I10C		Pré	B61A		11	L33Z
	21B	X06A X06B X06C	7A.42.14↔		BORP EML VAC		21B	X06A X06B X06C
	Pré	B61A			VAC I VAC II VBOR			X33Z
		BORP EML VAC		01	B03A B03B B03C		Pré	B61A
		VAC I VAC II VBOR			B03D	7A.44.22↔		BORP EML VAC
	01	B03A B03B B03C		06	G12A G33Z G38A			VAC I VAC II VBOR
		B03D			G38B		01	B02A B02B B03A
	06	G12A		07	H33A H33B			B03B B03C B03D
	08	I10A I10B I10C		08	I10A I10B I10C			B20A B20B B20C
	21B	X06A X06B X06C		09	J01A J01B		06	G12A G33Z G38A
	Pré	B61A		11	L33Z			G38B
7A.32.12↔		BORP EML VAC		21B	X06A X06B X06C		07	H33A H33B
		VAC I VAC II VBOR		Pré	B61A		08	I10A I10B I10C
	01	B03A B03B B03C	7A.43.11↔		BORP EML VAC		09	J01A J01B
		B03D			VAC I VAC II VBOR		11	L33Z
	06	G12A		01	B03A B03B B03C		21B	X06A X06B X06C
	08	I10A I10B I10C			B03D			X33Z
	21B	X06A X06B X06C		06	G12A G33Z G38A		Pré	B61A
	Pré	B61A			G38B	7A.44.23↔		BORP EML VAC
		BORP EML VAC		07	H33A H33B			VAC I VAC II VBOR
		VAC I VAC II VBOR		08	I10A I10B I10C		01	B02A B02B B03A
	01	B03A B03B B03C		11	L33Z			B03B B03C B03D
		B03D		21B	X06A X06B X06C			B20A B20B B20C
	06	G12A		X33Z		06	G12A G33Z G38A	
	08	I10A I10B I10C		Pré	B61A			G38B
	21B	X06A X06B X06C	7A.43.12↔		BORP EML VAC		07	H33A H33B
	Pré	B61A			VAC I VAC II VBOR		08	I10A I10B
		BORP EML VAC		01	B03A B03B B03C		09	J01A J01B
		VAC I VAC II VBOR			B03D		11	L33Z
	01	B03A B03B B03C		06	G12A G33Z G38A		21B	X06A X06B X06C
		B03D			G38B			X33Z
	06	G12A		07	H33A H33B	7A.44.24↔	Pré	B61A
	08	I10A I10B I10C		08	I10A I10B I10C			BORP EML VAC
		I12A I12B I12C		11	L33Z			VAC I VAC II VBOR
7A.42.11↔	21B	X06A X06B X06C		21B	X06A X06B X06C		01	B02A B02B B03A
		BORP EML VAC		X33Z				B03B B03C B03D
		VAC I VAC II VBOR		Pré	B61A		06	B20A B20B B20C
	01	B03A B03B B03C	7A.43.13↔		BORP EML VAC			G12A G33Z G38A
		B03D			VAC I VAC II VBOR			G38B
	06	G12A G33Z G38A		01	B03A B03B B03C		07	H33A H33B
		G38B			B03D		08	I10A I10B
	07	H33A H33B		06	G12A G33Z G38A		09	J01A J01B
	08	I10A I10B I10C			G38B		11	L33Z
	09	J01A J01B		07	H33A H33B		21B	X06A X06B X06C
	11	L33Z		08	I10A I10B I10C			X33Z
	21B	X06A X06B X06C		11	L33Z		Pré	B61A
	Pré	B61A		21B	X06A X06B X06C	7A.44.31↔		BORP EML VAC
7A.42.12↔		BORP EML VAC		X33Z				VAC I VAC II VBOR
		VAC I VAC II VBOR		Pré	B61A		01	B02A B02B B03A
	01	B03A B03B B03C	7A.43.14↔		BORP EML VAC			B03B B03C B03D
		B03D			VAC I VAC II VBOR			

CHOP	MDC	DRG	CHOP	MDC	DRG	CHOP	MDC	DRG
		B20A B20B B20C			B20A B20B B20C		09	J01A J01B
	06	G12A G33Z G38A G38B		06	G12A G33Z G38A G38B		21B	X06A X06B X06C
							Pré	B61A
	07	H33A H33B		07	H33A H33B	7A.61.21↔		BORP EML VAC
	08	I10A I10B I10C		08	I10A I10B I10C			VAC I VAC II VBOR
	09	J01A J01B		09	J01A J01B		01	B03A B03B B03C B03D
	11	L33Z		11	L33Z		06	G12A
	21B	X06A X06B X06C X33Z		21B	X06A X06B X06C X33Z		08	I45A I45B
7A.44.32↔	Pré	B61A	7A.44.93↔	Pré	B61A		09	J01A J01B
		BORP EML VAC VAC I VAC II VBOR			BORP EML VAC VAC I VAC II VBOR		21B	X06A X06B X06C B61A
	01	B02A B02B B03A B03B B03C B03D B20A B20B B20C		01	B02A B02B B03A B03B B03C B03D B20A B20B B20C	7A.61.31↔	Pré	B61A
							01	B03A B03B B03C B03D
	06	G12A G33Z G38A G38B		06	G12A G33Z G38A G38B		08	I10A I10B I10C
	07	H33A H33B		07	H33A H33B		09	J11A J11B
	08	I10A I10B I10C		08	I10A I10B		10	K09A K09B
	09	J01A J01B		09	J01A J01B	7A.61.41↔	21B	X06A X06B X06C
	11	L33Z		11	L33Z		Pré	B61A
	21B	X06A X06B X06C X33Z		21B	X06A X06B X06C X33Z		01	B03A B03B B03C B03D
7A.44.33↔	Pré	B61A	7A.44.94↔	Pré	B61A		08	I10A I10B I10C
		BORP EML VAC VAC I VAC II VBOR			BORP EML VAC VAC I VAC II VBOR		09	J11A J11B
	01	B02A B02B B03A B03B B03C B03D B20A B20B B20C		01	B02A B02B B03A B03B B03C B03D B20A B20B B20C	7A.62.11↔	21B	X06A X06B X06C BORP EML VAC VAC I VAC II VBOR
							01	B03A B03B B03C B03D
	06	G12A G33Z G38A G38B		06	G12A G33Z G38A G38B		06	G12A
	07	H33A H33B		07	H33A H33B		08	I45A I45B
	08	I10A I10B		08	I10A I10B		09	J01A J01B
	09	J01A J01B		09	J01A J01B		21B	X06A X06B X06C
	11	L33Z		11	L33Z		Pré	B61A
	21B	X06A X06B X06C X33Z		21B	X06A X06B X06C X33Z	7A.62.21↔		BORP EML VAC VAC I VAC II VBOR
7A.44.34↔	Pré	B61A	7A.51.12↔	Pré	B61A		01	B03A B03B B03C B03D
		BORP EML VAC VAC I VAC II VBOR			BORP KORP MKOR VAC VAC I VAC II VB VBOR VKOR		06	G12A
	01	B02A B02B B03A B03B B03C B03D B20A B20B B20C		03	D02A D02B D24A D24B		08	I45A I45B
				05	F04Z		09	J01A J01B
	06	G12A G33Z G38A G38B		06	G12A	7A.62.31↔	21B	X06A X06B X06C
	07	H33A H33B		08	I02A I02B		Pré	B61A
	08	I10A I10B		09	J01A J01B J02A J02B		01	B03A B03B B03C B03D
	09	J01A J01B		21A	W01A W36Z		08	I10A I10B I10C
	11	L33Z		21B	X01A X01B X04Z X05Z X06A X06B X06C X33Z		09	J11A J11B
	21B	X06A X06B X06C X33Z		22	Y02A Y02B	7A.62.41↔	10	K09A K09B
7A.44.91↔	Pré	B61A	7A.51.13↔	Pré	B61A		21B	X06A X06B X06C B61A
		BORP EML VAC VAC I VAC II VBOR			BORP EML VAC VBOR		01	B03A B03B B03C B03D
	01	B02A B02B B03A B03B B03C B03D B20A B20B B20C		01	B03A B03B B03C B03D		08	I10A I10B I10C
				06	G12A	7A.63.11↔	09	J11A J11B
	06	G12A G33Z G38A G38B		08	I10A I10B I10C I12A I12B I12C		10	K09A K09B
	07	H33A H33B		09	J02A J02B J03A J03B J04Z J11A J11B		21B	X06A X06B X06C BORP EML KORP MKOR VAC VAC I VAC II VBOR VKOR
	08	I10A I10B I10C		21B	X06A X06B X06C BORP EML VAC VAC I VAC II VBOR		01	B03A B03B B03C B03D
	09	J01A J01B	7A.61.11↔	01	B03A B03B B03C B03D		06	G12A G33Z G38A G38B
	11	L33Z		06	G12A		07	H33A H33B
	21B	X06A X06B X06C X33Z		08	I45A I45B		08	I02A I02B I06A I06B I06C I09A I09B I09C I09D I10A I10B I10C
7A.44.92↔	Pré	B61A						
		BORP EML VAC VAC I VAC II VBOR						
	01	B02A B02B B03A B03B B03C B03D						

CHOP	MDC	DRG	CHOP	MDC	DRG	CHOP	MDC	DRG	
7A.63.21↔	09	J01A J01B	7A.64.31↔	Pré	B61A	7A.66.31↔	01	B03A B03B B03C	
	11	L33Z		01	B03A B03B B03C		06	G12A	
	21B	X06A X06B X06C			B03D		08	I10A I10B I10C	
	Pré	B61A		08	I10A I10B I10C		08	I10A I10B I10C	
		BORP EML KORP		09	J11A J11B		21B	X06A X06B X06C	
		MKOR VAC VAC I		10	K09A K09B		Pré	B61A	
		VAC II VBOR VKOR		21B	X06A X06B X06C			BORP EML VAC	
	01	B03A B03B B03C		Pré	B61A		01	B03A B03B B03C	
		B03D		01	B03A B03B B03C		06	B03D	
		G12A G33Z G38A		08	I10A I10B I10C		06	G12A	
7A.63.31↔	06	G38B	7A.65.11↔	09	J11A J11B	7A.66.41↔	08	I10A I10B I10C	
	07	H33A H33B		10	K09A K09B		08	I10A I10B I10C	
	08	I02A I02B I06A		21B	X06A X06B X06C		21B	X06A X06B X06C	
		I06B I06C I09A			BORP EML VAC		Pré	B61A	
		I09B I09C I09D		01	B03A B03B B03C			BORP EML VAC	
		I10A I10B I10C		01	B03A B03B B03C		01	VAC I VAC II VBOR	
	09	J01A J01B		06	G12A G33Z G38A		01	B03A B03B B03C	
	11	L33Z		07	H33A H33B		06	B03D	
	21B	X06A X06B X06C		08	I02A I02B I06A		06	G12A	
	Pré	B61A		08	I06B I06C I09A		08	I10A I10B I10C	
7A.63.41↔	Pré	B61A	7A.65.21↔	I09B I09C I09D	09	J01A J01B	7A.67.11↔	Pré	B61A
	01	B03A B03B B03C		11	L33Z	06		G12A	
		B03D		21B	X06A X06B X06C	08		I10A I10B I10C	
	08	I10A I10B I10C		Pré	B61A	21B		X06A X06B X06C	
	09	J11A J11B			BORP EML VAC	Pré		B61A	
	10	K09A K09B		01	B03A B03B B03C	06		BORP VAC VAC I	
	21B	X06A X06B X06C		06	G12A G33Z G38A			VAC II VBOR	
	Pré	B61A		07	H33A H33B	06		G12A	
	01	B03A B03B B03C		08	I02A I02B I06A	08		I10A I10B I10C	
		B03D		08	I06B I06C I09A	08		I10A I10B I10C	
7A.64.11↔	08	I10A I10B I10C	7A.65.31↔	I09B I09C I09D	09	J01A J01B	7A.67.21↔	01	B03A B03B B03C
	09	J11A J11B		11	L33Z	01		B03A B03B B03C	
	10	K09A K09B		21B	X06A X06B X06C	06		B03D	
	21B	X06A X06B X06C		Pré	B61A	06		G12A	
	Pré	B61A			BORP EML VAC	08		I10A I10B I10C	
	01	B03A B03B B03C		01	B03A B03B B03C	08		I10A I10B I10C	
		B03D		06	G12A G33Z G38A	21B		X06A X06B X06C	
	08	I10A I10B I10C		07	H33A H33B	Pré		B61A	
	09	J11A J11B		08	I02A I02B I06A	01		B03A B03B B03C	
	10	K09A K09B		08	I06B I06C I09A	06		B03D	
21B	X06A X06B X06C	09	J01A J01B	08	I10A I10B I10C				
7A.64.21↔	Pré	B61A	7A.65.41↔	I10A I10B I10C	09	J11A J11B	7A.71.11↔	01	B03A B03B B03C
	01	B03A B03B B03C		11	L33Z	01		B03A B03B B03C	
		B03D		21B	X06A X06B X06C	06		B03D	
	06	G12A G33Z G38A		Pré	B61A	06		G12A G33Z G38A	
	07	H33A H33B			BORP EML VAC	07		H33A H33B	
	08	I02A I02B I06A		01	B03A B03B B03C	08		I02A I02B I06A	
		I06B I06C I09A		06	G12A G33Z G38A	08		I09B I09C I09D	
		I09B I09C I09D		07	H33A H33B	09		J01A J01B	
		I10A I10B I10C		08	I02A I02B I06A	11		L33Z	
	09	J01A J01B		08	I06B I06C I09A	13		N11A N11B	
11	L33Z	09	J01A J01B	21B	X06A X06B X06C				
21B	X06A X06B X06C	10	K09A K09B	Pré	B61A				
7A.64.41↔	Pré	B61A	7A.66.11↔	I10A I10B I10C	7A.71.12↔				
		BORP EML KORP		01		B03A B03B B03C		BORP EML VAC	
		MKOR VAC VAC I		01		B03A B03B B03C		VAC I VAC II VBOR	
		VAC II VBOR VKOR		06		G12A G33Z G38A		VAC II VBOR	
	01	B03A B03B B03C		07		H33A H33B	01	B03A B03B B03C	
		B03D		08		I02A I02B I06A	06	B03D	
	06	G12A G33Z G38A		08		I06B I06C I09A	06	G12A G33Z G38A	
	07	H33A H33B		09		J01A J01B	07	H33A H33B	
	08	I02A I02B I06A		10		K09A K09B	08	I02A I02B I06A	
		I06B I06C I09A		21B		X06A X06B X06C	09	J01A J01B	
	I09B I09C I09D	Pré	B61A	11	L33Z				
	I10A I10B I10C		BORP EML VAC	13	N11A N11B				
09	J01A J01B	01	B03A B03B B03C	21B	X06A X06B X06C				
11	L33Z	06	G12A	Pré	B61A				
21B	X06A X06B X06C	08	I10A I10B I10C		BORP EML VAC				
Pré	B61A	21B	X06A X06B X06C		VAC I VAC II VBOR				
		Pré	B61A		B03D				
			BORP EML VAC		G12A G33Z G38A				
			VAC I VAC II VBOR		G38B				
					H33A H33B				

CHOP	MDC	DRG	CHOP	MDC	DRG	CHOP	MDC	DRG	
7A.71.13↔	08	I02A I02B I09A I09B I09C I09D	7A.71.17↔	09	I09B I09C	7A.71.1C↔	11	L33Z	
	09	J01A J01B		11	J01A J01B		21B	X06A X06B X06C	
	11	L33Z		21B	X06A X06B X06C		Pré	B61A	
	13	N11A N11B		Pré	B61A			BORP EML KORP	
	21B	X06A X06B X06C			BORP EML KORP				
	Pré	B61A		BORP EML KORP	01		B02A B02B B03A	01	B02A B02B B03A
		BORP EML KORP		BORP EML KORP			B03B B03C B03D		B03B B03C B03D
	MKOR VAC VAC I	VAC II VBOR VKOR		VAC II VBOR VKOR	06		G12A G33Z G38A	06	G12A G33Z G38A
		B02A B02B B03A		B02A B02B B03A			G38B		G38B
	01	B03B B03C B03D		B03B B03C B03D	07		H33A H33B	07	H33A H33B
		B20A B20B B20C		B20A B20B B20C			08		I02A I02B I06A
	06	G12A G33Z G38A		G12A G33Z G38A	07			H33A H33B	09
		G38B		G38B			08	I02A I02B I06A	
	07	H33A H33B		H33A H33B	09			I06B I09A I09B	09
		08		I02A I02B I06A			09	I09C	
	I06B I06C I09A			11	J01A J01B			21B	X06A X06B X06C
	I09B I09C	09			J01A J01B		21B		X06A X06B X06C
				11	L33Z			Pré	B61A
	21B	X06A X06B X06C			Pré		B61A		BORP EML KORP
		Pré		B61A			BORP EML KORP	01	B02A B02B B03A
	BORP EML KORP			BORP EML KORP	B03B B03C B03D		B03B B03C B03D		
MKOR VAC VAC I	VAC II VBOR VKOR	VAC II VBOR VKOR	06	G12A G33Z G38A	06	G12A G33Z G38A			
	B02A B02B B03A	B02A B02B B03A		G38B		G38B			
01	B03B B03C B03D	B03B B03C B03D	07	H33A H33B	07	H33A H33B			
	B20A B20B B20C	B20A B20B B20C		08		I02A I02B I06A	08	I02A I02B I06A	
06	G12A G33Z G38A	G12A G33Z G38A	07		H33A H33B	09		I06B I09A I09B	
	G38B	G38B		08	I02A I02B I06A		11	I09C	
07	H33A H33B	H33A H33B	09		I06B I09A I09B	09		J01A J01B	
	08	I02A I02B I06A		09	I09C		11	L33Z	
I06B I06C I09A		11	J01A J01B		21B	X06A X06B X06C			
I09B I09C	09		J01A J01B	21B		X06A X06B X06C	Pré	B61A	
		11	L33Z		Pré	B61A		BORP EML KORP	
21B	X06A X06B X06C		Pré	B61A		BORP EML KORP			
	Pré	B61A		BORP EML KORP	01	B02A B02B B03A	01	B02A B02B B03A	
BORP EML KORP		BORP EML KORP	B03B B03C B03D	B03B B03C B03D					
MKOR VAC VAC I	VAC II VBOR VKOR	VAC II VBOR VKOR	06	G12A G33Z G38A	06	G12A G33Z G38A			
	B02A B02B B03A	B02A B02B B03A		G38B		G38B			
01	B03B B03C B03D	B03B B03C B03D	07	H33A H33B	07	H33A H33B			
	B20A B20B B20C	B20A B20B B20C		08		I02A I02B I06A	08	I02A I02B I06A	
06	G12A G33Z G38A	G12A G33Z G38A	07		H33A H33B	09		I06B I09A I09B	
	G38B	G38B		08	I02A I02B I06A		11	I09C	
07	H33A H33B	H33A H33B	09		I06B I09A I09B	09		J01A J01B	
	08	I02A I02B I06A		09	I09C		11	L33Z	
I06B I06C I09A		11	J01A J01B		21B	X06A X06B X06C			
I09B I09C	09		J01A J01B	21B		X06A X06B X06C	Pré	B61A	
		11	L33Z		Pré	B61A		BORP EML KORP	
21B	X06A X06B X06C		Pré	B61A		BORP EML KORP			
	Pré	B61A		BORP EML KORP	01	B02A B02B B03A	01	B02A B02B B03A	
BORP EML KORP		BORP EML KORP	B03B B03C B03D	B03B B03C B03D					
MKOR VAC VAC I	VAC II VBOR VKOR	VAC II VBOR VKOR	06	G12A G33Z G38A	06	G12A G33Z G38A			
	B02A B02B B03A	B02A B02B B03A		G38B		G38B			
01	B03B B03C B03D	B03B B03C B03D	07	H33A H33B	07	H33A H33B			
	B20A B20B B20C	B20A B20B B20C		08		I02A I02B I06A	08	I02A I02B I06A	
06	G12A G33Z G38A	G12A G33Z G38A	07		H33A H33B	09		I06B I09A I09B	
	G38B	G38B		08	I02A I02B I06A		11	I09C	
07	H33A H33B	H33A H33B	09		I06B I09A I09B	09		J01A J01B	
	08	I02A I02B I06A		09	I09C		11	L33Z	
I06B I06C I09A		11	J01A J01B		21B	X06A X06B X06C			
I09B I09C	09		J01A J01B	21B		X06A X06B X06C	Pré	B61A	
		11	L33Z		Pré	B61A		BORP EML KORP	
21B	X06A X06B X06C		Pré	B61A		BORP EML KORP			
	Pré	B61A		BORP EML KORP	01	B02A B02B B03A	01	B02A B02B B03A	
BORP EML KORP		BORP EML KORP	B03B B03C B03D	B03B B03C B03D					
MKOR VAC VAC I	VAC II VBOR VKOR	VAC II VBOR VKOR	06	G12A G33Z G38A	06	G12A G33Z G38A			
	B02A B02B B03A	B02A B02B B03A		G38B		G38B			
01	B03B B03C B03D	B03B B03C B03D	07	H33A H33B	07	H33A H33B			
	B20A B20B B20C	B20A B20B B20C		08		I02A I02B I06A	08	I02A I02B I06A	
06	G12A G33Z G38A	G12A G33Z G38A	07		H33A H33B	09		I06B I09A I09B	
	G38B	G38B		08	I02A I02B I06A		11	I09C	
07	H33A H33B	H33A H33B	09		I06B I09A I09B	09		J01A J01B	
	08	I02A I02B I06A		09	I09C		11	L33Z	
I06B I06C I09A		11	J01A J01B		21B	X06A X06B X06C			

CHOP	MDC	DRG	CHOP	MDC	DRG	CHOP	MDC	DRG																
7A.71.21↔	Pré	X33Z	7A.71.26↔	06	B20A B20B B20C	7A.71.2B↔	07	G38B																
		B61A			G12A G33Z G38A			08	H33A H33B															
		BORP EML VAC			G38B			09	I02A I02B I06A															
		VAC I VAC II VBOR						11	I06B I06C I09A															
		01			B03A B03B B03C			21B	I09B I09C I09D															
		B03D						09	J01A J01B															
		06			G12A G33Z G38A			11	L33Z															
		G38B						21B	X06A X06B X06C															
		07			H33A H33B			7A.71.27↔	Pré	01	B61A	7A.71.2C↔	01	BORP EML KORP										
		08			I10A I10B									BORP EML KORP	VAC I VAC II VBOR VKOR									
		09			J01A J01B									01	B02A B02B B03A	06	G12A G33Z G38A	07	H33A H33B					
		11			L33Z									06	B03B B03C B03D	08	I02A I02B I06A	08	I06B I09A I09B					
		13			N11A N11B									07	B20A B20B B20C	09	I09C	09	J01A J01B					
		21B			X06A X06B X06C									08	B20A B20B B20C	11	L33Z	11	L33Z					
		7A.71.22↔			Pré									B61A	7A.71.28↔	06	G12A G33Z G38A	7A.71.2D↔	21B	X06A X06B X06C				
BORP EML VAC	G38B		Pré	01		B61A	7A.71.2E↔							01			BORP EML KORP							
VAC I VAC II VBOR																	BORP EML KORP			VAC I VAC II VBOR VKOR				
01	B03A B03B B03C																01			B02A B02B B03A	06	G12A G33Z G38A	07	H33A H33B
B03D																	06			B03B B03C B03D	08	I02A I02B I06A	08	I06B I09A I09B
06	G12A G33Z G38A																07			B20A B20B B20C	09	I09C	09	J01A J01B
G38B																	08			B20A B20B B20C	11	L33Z	11	L33Z
07	H33A H33B																09			B20A B20B B20C	21B	X06A X06B X06C	21B	X06A X06B X06C
08	I02A I02B I09A																06			B20A B20B B20C	7A.71.2A↔	Pré	01	B61A
09	I09B I09C I09D							07	B20A B20B B20C	BORP EML KORP	VAC I VAC II VBOR VKOR													
09	J01A J01B							07	B20A B20B B20C	01	B02A B02B B03A	06	G12A G33Z G38A											
11	L33Z							08	B20A B20B B20C	06	B03B B03C B03D	08	I02A I02B I06A											
13	N11A N11B							07	B20A B20B B20C	07	B20A B20B B20C	09	I06B I09A I09B											
21B	X06A X06B X06C							08	B20A B20B B20C	08	B20A B20B B20C	11	L33Z											
7A.71.23↔	Pré							B61A	7A.71.2A↔	06	G12A G33Z G38A	7A.71.2E↔	07				H33A H33B							
		BORP EML KORP			G38B			Pré			01				B61A	7A.71.2E↔	01	BORP EML KORP						
		MKOR VAC VAC I		BORP EML KORP	VAC I VAC II VBOR VKOR																			
		VAC II VBOR VKOR		01	B02A B02B B03A	06	G12A G33Z G38A							07				H33A H33B						
		01	B02A B02B B03A	06	B03B B03C B03D	08	I02A I02B I06A							08				I06B I09A I09B						
		B03B B03C B03D		07	B20A B20B B20C	09	I09C							09				J01A J01B						
		B20A B20B B20C		08	B20A B20B B20C	11	L33Z							11				L33Z						
		06	G12A G33Z G38A	09	B20A B20B B20C	21B	X06A X06B X06C							21B				X06A X06B X06C						
		G38B		11	B20A B20B B20C	7A.71.2D↔	Pré							01				B61A						
		07	H33A H33B	11	B20A B20B B20C														BORP EML KORP	VAC I VAC II VBOR VKOR				
		08	I02A I02B I06A	06	B20A B20B B20C														01	B02A B02B B03A	06	G12A G33Z G38A		
		I06B I06C I09A		07	B20A B20B B20C														06	B03B B03C B03D	08	I02A I02B I06A		
		I09B I09C I09D		08	B20A B20B B20C														07	B20A B20B B20C	09	I06B I09A I09B		
		09	J01A J01B	07	B20A B20B B20C														08	B20A B20B B20C	11	L33Z		
		11	L33Z	08	B20A B20B B20C														09	B20A B20B B20C	21B	X06A X06B X06C		
21B	X06A X06B X06C	09	B20A B20B B20C	11	L33Z				21B	X06A X06B X06C														
7A.71.24↔	Pré	B61A	7A.71.2A↔	06	G12A G33Z G38A			7A.71.2E↔	07	H33A H33B														
		BORP EML KORP			G38B					Pré	01	B61A	7A.71.2E↔		01	BORP EML KORP								
		MKOR VAC VAC I														BORP EML KORP	VAC I VAC II VBOR VKOR							
		VAC II VBOR VKOR														01	B02A B02B B03A		06	G12A G33Z G38A	07	H33A H33B		
		01			B02A B02B B03A											06	B03B B03C B03D		08	I02A I02B I06A	08	I06B I09A I09B		
		B03B B03C B03D														07	B20A B20B B20C		09	I09C	09	J01A J01B		
		B20A B20B B20C														08	B20A B20B B20C		11	L33Z	11	L33Z		
		06			G12A G33Z G38A	09	B20A B20B B20C							21B		X06A X06B X06C	21B	X06A X06B X06C						
		G38B				11	B20A B20B B20C							7A.71.2E↔		Pré	01	B61A						
		07			H33A H33B	11	B20A B20B B20C												BORP EML KORP	VAC I VAC II VBOR VKOR				
		08			I02A I02B I06A	06	B20A B20B B20C												01	B02A B02B B03A	06	G12A G33Z G38A		
		I06B I06C I09A				07	B20A B20B B20C												06	B03B B03C B03D	08	I02A I02B I06A		
		I09B I09C I09D				08	B20A B20B B20C												07	B20A B20B B20C	09	I06B I09A I09B		
		09			J01A J01B	09	B20A B20B B20C												08	B20A B20B B20C	11	L33Z		
		11			L33Z	11	B20A B20B B20C												09	B20A B20B B20C	21B	X06A X06B X06C		
21B	X06A X06B X06C	21B	B20A B20B B20C	11	L33Z	21B	X06A X06B X06C																	
7A.71.25↔	Pré	B61A	7A.71.2A↔	06	G12A G33Z G38A	7A.71.2E↔	07	H33A H33B																
		BORP EML KORP			G38B			Pré	01	B61A	7A.71.2E↔	01	BORP EML KORP											
		MKOR VAC VAC I											BORP EML KORP		VAC I VAC II VBOR VKOR									
		VAC II VBOR VKOR											01		B02A B02B B03A				06	G12A G33Z G38A	07	H33A H33B		
		01			B02A B02B B03A								06		B03B B03C B03D				08	I02A I02B I06A	08	I06B I09A I09B		
		B03B B03C B03D											07		B20A B20B B20C				09	I09C	09	J01A J01B		
		B20A B20B B20C											08		B20A B20B B20C				11	L33Z	11	L33Z		
		06			G12A G33Z G38A								09	B20A B20B B20C	21B	X06A X06B X06C	21B	X06A X06B X06C						
		G38B											11	B20A B20B B20C	7A.71.2E↔	Pré	01	B61A						
		07			H33A H33B								11	B20A B20B B20C					BORP EML KORP	VAC I VAC II VBOR VKOR				
		08			I02A I02B I06A								06	B20A B20B B20C					01	B02A B02B B03A	06	G12A G33Z G38A		
		I06B I06C I09A											07	B20A B20B B20C					06	B03B B03C B03D	08	I02A I02B I06A		
		I09B I09C I09D											08	B20A B20B B20C					07	B20A B20B B20C	09	I06B I09A I09B		
		09			J01A J01B								09	B20A B20B B20C					08	B20A B20B B20C	11	L33Z		
		11			L33Z								11	B20A B20B B20C					09	B20A B20B B20C	21B	X06A X06B X06C		
21B	X06A X06B X06C	21B	B20A B20B B20C	11	L33Z	21B	X06A X06B X06C																	
7A.71.25↔	Pré	B61A	7A.71.2A↔	06	G12A G33Z G38A	7A.71.2E↔	07	H33A H33B																
		BORP EML KORP			G38B			Pré	01	B61A	7A.71.2E↔	01	BORP EML KORP											
		MKOR VAC VAC I											BORP EML KORP	VAC I VAC II VBOR VKOR										
		VAC II VBOR VKOR											01	B02A B02B B03A					06	G12A G33Z G38A	07	H33A H33B		
		01			B02A B02B B03A								06	B03B B03C B03D					08	I02A I02B I06A	08	I06B I09A I09B		
		B03B B03C B03D											07	B20A B20B B20C					09	I09C	09	J01A J01B		
		B20A B20B B20C											08	B20A B20B B20C					11	L33Z	11	L33Z		
		06			G12A G33Z G38A								09	B20A B20B B20C	21B	X06A X06B X06C	21B	X06A X06B X06C						
		G38B											11	B20A B20B B20C	7A.71.2E↔	Pré	01	B61A						
		07			H33A H33B								11	B20A B20B B20C					BORP EML KORP	VAC I VAC II VBOR VKOR				
		08			I02A I02B I06A								06	B20A B20B B20C					01	B02A B02B B03A	06	G12A G33Z G38A		
		I06B I06C I09A											07	B20A B20B B20C					06	B03B B03C B03D	08	I02A I02B I06A		
		I09B I09C I09D											08	B20A B20B B20C					07	B20A B20B B20C	09	I06B I09A I09B		
		09			J01A J01B								09	B20A B20B B20C					08	B20A B20B B20C	11	L33Z		
		11			L33Z								11	B20A B20B B20C					09	B20A B20B B20C	21B	X06A X06B X06C		
21B	X06A X06B X06C	21B	B20A B20B B20C	11	L33Z	21B	X06A X06B X06C																	

CHOP	MDC	DRG	CHOP	MDC	DRG	CHOP	MDC	DRG	
7A.71.2F↔	08	I02A I02B I06A I06B I09A I09B I09C	7A.72.15↔	01	MKOR VAC VAC I VAC II VBOR VKOR	7A.72.1A↔	07	G38B H33A H33B	
	09	J01A J01B		06	B02A B02B B03A B03B B03C B03D B20A B20B B20C		08	I02A I02B I09A I09B I09C	
	11	L33Z		07	H33A H33B		09	J01A J01B	
	21B	X06A X06B X06C X33Z		08	I02A I02B I09A I09B I09C		11	L33Z	
	Pré	B61A BORP EML KORP MKOR VAC VAC I VAC II VBOR VKOR		09	J01A J01B		21B	X06A X06B X06C X33Z	
	01	B02A B02B B03A B03B B03C B03D B20A B20B B20C		Pré	B61A BORP EML KORP MKOR VAC VAC I VAC II VBOR VKOR		Pré	B61A BORP EML KORP MKOR VAC VAC I VAC II VBOR VKOR	
	06	G12A G33Z G38A G38B		01	B02A B02B B03A B03B B03C B03D B20A B20B B20C		01	B02A B02B B03A B03B B03C B03D B20A B20B B20C	
	07	H33A H33B		06	G12A G33Z G38A G38B		06	G12A G33Z G38A G38B	
	08	I02A I02B I06A I06B I09A I09B I09C		07	H33A H33B		07	H33A H33B	
	09	J01A J01B		08	I02A I02B I09A I09B I09C		08	I02A I02B I09A I09B I09C	
	11	L33Z		09	J01A J01B		09	J01A J01B	
	21B	X06A X06B X06C X33Z		11	L33Z		11	L33Z	
	Pré	B61A BORP EML VAC VAC I VAC II VBOR		21B	X06A X06B X06C X33Z		21B	X06A X06B X06C X33Z	
	7A.72.11↔	01		B03A B03B B03C B03D	7A.72.16↔		Pré	B61A BORP EML KORP MKOR VAC VAC I VAC II VBOR VKOR	7A.72.1B↔
7A.72.12↔	06	G12A G33Z G38A G38B	01	B02A B02B B03A B03B B03C B03D B20A B20B B20C	06	G12A G33Z G38A G38B	06	G12A G33Z G38A G38B	
	07	H33A H33B	06	G12A G33Z G38A G38B	07	H33A H33B	07	H33A H33B	
	08	I10A I10B	07	H33A H33B	08	I02A I02B I09A I09B I09C	08	I02A I02B I09A I09B I09C	
	09	J01A J01B	08	I02A I02B I09A I09B I09C	09	J01A J01B	09	J01A J01B	
	11	L33Z	09	J01A J01B	11	L33Z	11	L33Z	
	13	N11A N11B	21B	X06A X06B X06C X33Z	21B	X06A X06B X06C X33Z	21B	X06A X06B X06C X33Z	
	21B	X06A X06B X06C X33Z	Pré	B61A BORP EML KORP MKOR VAC VAC I VAC II VBOR VKOR	Pré	B61A BORP EML KORP MKOR VAC VAC I VAC II VBOR VKOR	Pré	B61A BORP EML KORP MKOR VAC VAC I VAC II VBOR VKOR	
	Pré	B61A BORP EML VAC VAC I VAC II VBOR	01	B03A B03B B03C B03D	01	B02A B02B B03A B03B B03C B03D B20A B20B B20C	01	B02A B02B B03A B03B B03C B03D B20A B20B B20C	
	01	B03A B03B B03C B03D	06	G12A G33Z G38A G38B	06	G12A G33Z G38A G38B	06	G12A G33Z G38A G38B	
	06	G12A G33Z G38A G38B	07	H33A H33B	07	H33A H33B	07	H33A H33B	
	07	H33A H33B	08	I02A I02B I09A I09B I09C	08	I02A I02B I09A I09B I09C	08	I02A I02B I09A I09B I09C	
	08	I10A I10B	09	J01A J01B	09	J01A J01B	09	J01A J01B	
	09	J01A J01B	11	L33Z	11	L33Z	11	L33Z	
	11	L33Z	13	N11A N11B	13	N11A N11B	13	N11A N11B	
21B	X06A X06B X06C X33Z	21B	X06A X06B X06C X33Z	21B	X06A X06B X06C X33Z	21B	X06A X06B X06C X33Z		
7A.72.13↔	Pré	B61A BORP EML KORP MKOR VAC VAC I VAC II VBOR VKOR	7A.72.17↔	01	B02A B02B B03A B03B B03C B03D B20A B20B B20C	7A.72.1C↔	01	B02A B02B B03A B03B B03C B03D B20A B20B B20C	
7A.72.14↔	01	B02A B02B B03A B03B B03C B03D B20A B20B B20C	01	B02A B02B B03A B03B B03C B03D B20A B20B B20C	01	B02A B02B B03A B03B B03C B03D B20A B20B B20C	7A.72.1D↔	01	B02A B02B B03A B03B B03C B03D B20A B20B B20C
	06	G12A G33Z G38A G38B	06	G12A G33Z G38A G38B	06	G12A G33Z G38A G38B	06	G12A G33Z G38A G38B	
	07	H33A H33B	07	H33A H33B	07	H33A H33B	07	H33A H33B	
	08	I02A I02B I09A I09B I09C	08	I02A I02B I09A I09B I09C	08	I02A I02B I09A I09B I09C	08	I02A I02B I09A I09B I09C	
	09	J01A J01B	09	J01A J01B	09	J01A J01B	09	J01A J01B	
	11	L33Z	11	L33Z	11	L33Z	11	L33Z	
	21B	X06A X06B X06C X33Z	21B	X06A X06B X06C X33Z	21B	X06A X06B X06C X33Z	21B	X06A X06B X06C X33Z	
	Pré	B61A BORP EML KORP	Pré	B61A BORP EML KORP MKOR VAC VAC I VAC II VBOR VKOR	Pré	B61A BORP EML KORP MKOR VAC VAC I VAC II VBOR VKOR	Pré	B61A BORP EML KORP MKOR VAC VAC I VAC II VBOR VKOR	
	7A.72.14↔	BORP EML KORP	7A.72.18↔	01	B02A B02B B03A B03B B03C B03D B20A B20B B20C	01	B02A B02B B03A B03B B03C B03D B20A B20B B20C	01	B02A B02B B03A B03B B03C B03D B20A B20B B20C
			06	G12A G33Z G38A	06	G12A G33Z G38A	06	G12A G33Z G38A	

CHOP	MDC	DRG	CHOP	MDC	DRG	CHOP	MDC	DRG
7A.72.1E↔	21B	X06A X06B X06C X33Z	7A.72.24↔	07	G38B	7A.72.28↔	21B	X06A X06B X06C X33Z
	Pré	B61A		08	H33A H33B		Pré	B61A
		BORP EML KORP MKOR VAC VAC I VAC II VBOR VKOR		09	I02A I02B I09A I09B I09C			BORP EML KORP MKOR VAC VAC I VAC II VBOR VKOR
	01	B02A B02B B03A B03B B03C B03D B20A B20B B20C		11	J01A J01B		01	B02A B02B B03A B03B B03C B03D B20A B20B B20C
	06	G12A G33Z G38A G38B		21B	L33Z		06	G12A G33Z G38A G38B
	07	H33A H33B		Pré	X06A X06B X06C X33Z		07	H33A H33B
	08	I02A I02B I09A I09B I09C		01	BORP EML KORP MKOR VAC VAC I VAC II VBOR VKOR		08	I02A I02B I09A I09B I09C
	09	J01A J01B		06	B02A B02B B03A B03B B03C B03D B20A B20B B20C		09	J01A J01B
	11	L33Z		07	G12A G33Z G38A G38B		11	L33Z
	21B	X06A X06B X06C X33Z		08	H33A H33B		21B	X06A X06B X06C X33Z
	7A.72.1F↔	Pré		B61A	08		I02A I02B I09A I09B I09C	7A.72.2A↔
		BORP EML KORP MKOR VAC VAC I VAC II VBOR VKOR	09	J01A J01B		BORP EML KORP MKOR VAC VAC I VAC II VBOR VKOR		
01		B02A B02B B03A B03B B03C B03D B20A B20B B20C	11	L33Z	01	B02A B02B B03A B03B B03C B03D B20A B20B B20C		
06		G12A G33Z G38A G38B	21B	X06A X06B X06C X33Z	06	G12A G33Z G38A G38B		
07		H33A H33B	Pré	B61A	07	H33A H33B		
08		I02A I02B I09A I09B I09C	01	BORP EML KORP MKOR VAC VAC I VAC II VBOR VKOR	08	I02A I02B I09A I09B I09C		
09		J01A J01B	06	B02A B02B B03A B03B B03C B03D B20A B20B B20C	09	J01A J01B		
11		L33Z	07	G12A G33Z G38A G38B	11	L33Z		
21B		X06A X06B X06C X33Z	08	H33A H33B	21B	X06A X06B X06C X33Z		
Pré		B61A	08	I02A I02B I09A I09B I09C	Pré	B61A		
7A.72.21↔			BORP EML VAC VAC I VAC II VBOR	09	J01A J01B	7A.72.2B↔		
	01	B03A B03B B03C B03D	11	L33Z	01		B02A B02B B03A B03B B03C B03D B20A B20B B20C	
	06	G12A G33Z G38A G38B	21B	X06A X06B X06C X33Z	06		G12A G33Z G38A G38B	
	07	H33A H33B	Pré	B61A	07		H33A H33B	
	08	I10A I10B	01	BORP EML KORP MKOR VAC VAC I VAC II VBOR VKOR	08		I02A I02B I09A I09B I09C	
	09	J01A J01B	06	B02A B02B B03A B03B B03C B03D B20A B20B B20C	09		J01A J01B	
	11	L33Z	07	G12A G33Z G38A G38B	11		L33Z	
	13	N11A N11B	08	H33A H33B	21B		X06A X06B X06C X33Z	
	21B	X06A X06B X06C X33Z	08	I02A I02B I09A I09B I09C	Pré		B61A	
	Pré	B61A	09	J01A J01B			BORP EML KORP MKOR VAC VAC I VAC II VBOR VKOR	
	7A.72.22↔		BORP EML VAC VAC I VAC II VBOR	11	L33Z		7A.72.2C↔	
01		B03A B03B B03C B03D	21B	X06A X06B X06C X33Z	01	B02A B02B B03A B03B B03C B03D B20A B20B B20C		
06		G12A G33Z G38A G38B	Pré	B61A	06	G12A G33Z G38A G38B		
07		H33A H33B	01	BORP EML KORP MKOR VAC VAC I VAC II VBOR VKOR	07	H33A H33B		
08		I10A I10B	06	B02A B02B B03A B03B B03C B03D B20A B20B B20C	08	I02A I02B I09A I09B I09C		
09		J01A J01B	07	G12A G33Z G38A G38B	09	J01A J01B		
11		L33Z	08	H33A H33B	11	L33Z		
13		N11A N11B	08	I02A I02B I09A I09B I09C	21B	X06A X06B X06C X33Z		
21B		X06A X06B X06C X33Z	09	J01A J01B	Pré	B61A		
Pré		B61A	11	L33Z		BORP EML KORP MKOR VAC VAC I VAC II VBOR VKOR		
7A.72.23↔			BORP EML KORP MKOR VAC VAC I VAC II VBOR VKOR	7A.72.27↔	01	B02A B02B B03A B03B B03C B03D B20A B20B B20C		7A.72.2D↔
	01	B02A B02B B03A B03B B03C B03D B20A B20B B20C	06		G12A G33Z G38A G38B		BORP EML KORP MKOR VAC VAC I VAC II VBOR VKOR	
	06	G12A G33Z G38A G38B	07		H33A H33B	06	G12A G33Z G38A G38B	
	07	H33A H33B	08		I02A I02B I09A I09B I09C	07	H33A H33B	
	08	I10A I10B	08		I02A I02B I09A I09B I09C	08	I02A I02B I09A I09B I09C	
	09	J01A J01B	09		J01A J01B	09	J01A J01B	
	11	L33Z	11		L33Z	11	L33Z	
	13	N11A N11B	21B		X06A X06B X06C X33Z	21B	X06A X06B X06C X33Z	
	21B	X06A X06B X06C X33Z	Pré		B61A	Pré	B61A	
	Pré	B61A	01		BORP EML KORP MKOR VAC VAC I VAC II VBOR VKOR		BORP EML KORP MKOR VAC VAC I VAC II VBOR VKOR	
		BORP EML KORP MKOR VAC VAC I VAC II VBOR VKOR	06		G12A G33Z G38A G38B		BORP EML KORP MKOR VAC VAC I VAC II VBOR VKOR	

CHOP	MDC	DRG	CHOP	MDC	DRG	CHOP	MDC	DRG
7A.72.2E↔	01	B02A B02B B03A B03B B03C B03D B20A B20B B20C	7A.73.14↔	01	VAC I VAC II VBOR B03A B03B B03C B03D	7A.73.1A↔	Pré	B61A BORP EML VAC VAC I VAC II VBOR
	06	G12A G33Z G38A G38B		06	G12A G33Z G38A G38B		01	B03A B03B B03C B03D
	07	H33A H33B		07	H33A H33B		06	G12A G33Z G38A G38B
	08	I02A I02B I09A I09B I09C		08	I10A I10B		07	H33A H33B
	09	J01A J01B		11	L33Z		08	I10A I10B
	11	L33Z		21B	X06A X06B X06C X33Z		11	L33Z
	21B	X06A X06B X06C X33Z		Pré	B61A BORP EML VAC VAC I VAC II VBOR		21B	X06A X06B X06C X33Z
	Pré	B61A BORP EML KORP MKOR VAC VAC I VAC II VBOR VKOR		01	B03A B03B B03C B03D		Pré	B61A BORP EML VAC VAC I VAC II VBOR
	01	B02A B02B B03A B03B B03C B03D B20A B20B B20C		06	G12A G33Z G38A G38B		01	B03A B03B B03C B03D
	06	G12A G33Z G38A G38B		07	H33A H33B		06	G12A G33Z G38A G38B
	07	H33A H33B		08	I10A I10B		07	H33A H33B
	08	I02A I02B I09A I09B I09C		11	L33Z		08	I10A I10B
	09	J01A J01B		21B	X06A X06B X06C X33Z		11	L33Z
	11	L33Z		Pré	B61A BORP EML VAC VAC I VAC II VBOR		21B	X06A X06B X06C X33Z
21B	X06A X06B X06C X33Z	01	B03A B03B B03C B03D	Pré	B61A BORP EML VAC VAC I VAC II VBOR			
7A.72.2F↔	Pré	B61A BORP EML KORP MKOR VAC VAC I VAC II VBOR VKOR	7A.73.15↔	06	G12A G33Z G38A G38B	7A.73.1C↔	01	B03A B03B B03C B03D
	01	B02A B02B B03A B03B B03C B03D B20A B20B B20C		07	H33A H33B		06	G12A G33Z G38A G38B
	06	G12A G33Z G38A G38B		08	I10A I10B		07	H33A H33B
	07	H33A H33B		11	L33Z		08	I10A I10B
	08	I02A I02B I09A I09B I09C		21B	X06A X06B X06C X33Z		11	L33Z
	09	J01A J01B		Pré	B61A BORP EML VAC VAC I VAC II VBOR		21B	X06A X06B X06C X33Z
	11	L33Z		01	B03A B03B B03C B03D		Pré	B61A BORP EML VAC VAC I VAC II VBOR
	21B	X06A X06B X06C X33Z		06	G12A G33Z G38A G38B		01	B03A B03B B03C B03D
	Pré	B61A BORP EML KORP MKOR VAC VAC I VAC II VBOR VKOR		07	H33A H33B		06	G12A G33Z G38A G38B
	01	B02A B02B B03A B03B B03C B03D B20A B20B B20C		08	I10A I10B		07	H33A H33B
	06	G12A G33Z G38A G38B		11	L33Z		08	I10A I10B
	07	H33A H33B		21B	X06A X06B X06C X33Z		11	L33Z
	08	I02A I02B I09A I09B I09C		Pré	B61A BORP EML VAC VAC I VAC II VBOR		21B	X06A X06B X06C X33Z
	09	J01A J01B		01	B03A B03B B03C B03D		Pré	B61A BORP EML VAC VAC I VAC II VBOR
11	L33Z	06	G12A G33Z G38A G38B	01	B03A B03B B03C B03D			
21B	X06A X06B X06C X33Z	07	H33A H33B	06	G12A G33Z G38A G38B			
7A.73.11↔	Pré	B61A BORP EML VAC VAC I VAC II VBOR	7A.73.16↔	08	I10A I10B	7A.73.1D↔	07	H33A H33B
	01	B03A B03B B03C B03D		07	H33A H33B		08	I10A I10B
	06	G12A G33Z G38A G38B		11	L33Z		07	H33A H33B
	07	H33A H33B		21B	X06A X06B X06C X33Z		08	I10A I10B
	08	I02A I02B I09A I09B I09C		Pré	B61A BORP EML VAC VAC I VAC II VBOR		07	H33A H33B
	09	J01A J01B		01	B03A B03B B03C B03D		08	I10A I10B
	11	L33Z		06	G12A G33Z G38A G38B		07	H33A H33B
	21B	X06A X06B X06C X33Z		07	H33A H33B		08	I10A I10B
	Pré	B61A BORP EML VAC VAC I VAC II VBOR		08	I10A I10B		07	H33A H33B
	01	B03A B03B B03C B03D		11	L33Z		08	I10A I10B
	06	G12A G33Z G38A G38B		21B	X06A X06B X06C X33Z		11	L33Z
	07	H33A H33B		Pré	B61A BORP EML VAC VAC I VAC II VBOR		21B	X06A X06B X06C X33Z
	08	I10A I10B		01	B03A B03B B03C B03D		Pré	B61A BORP EML VAC VAC I VAC II VBOR
	11	L33Z		06	G12A G33Z G38A G38B		01	B03A B03B B03C B03D
21B	X06A X06B X06C X33Z	07	H33A H33B	06	G12A G33Z G38A G38B			
7A.73.12↔	Pré	B61A BORP EML VAC VAC I VAC II VBOR	7A.73.17↔	08	I10A I10B	7A.73.1E↔	07	H33A H33B
	01	B03A B03B B03C B03D		07	H33A H33B		08	I10A I10B
	06	G12A G33Z G38A G38B		11	L33Z		07	H33A H33B
	07	H33A H33B		21B	X06A X06B X06C X33Z		08	I10A I10B
	08	I10A I10B		Pré	B61A BORP EML VAC VAC I VAC II VBOR		07	H33A H33B
	11	L33Z		01	B03A B03B B03C B03D		08	I10A I10B
	21B	X06A X06B X06C X33Z		06	G12A G33Z G38A G38B		07	H33A H33B
	Pré	B61A BORP EML VAC VAC I VAC II VBOR		07	H33A H33B		08	I10A I10B
	01	B03A B03B B03C B03D		08	I10A I10B		07	H33A H33B
	06	G12A G33Z G38A G38B		11	L33Z		08	I10A I10B
	07	H33A H33B		21B	X06A X06B X06C X33Z		11	L33Z
	08	I10A I10B		Pré	B61A BORP EML VAC VAC I VAC II VBOR		21B	X06A X06B X06C X33Z
	11	L33Z		01	B03A B03B B03C B03D		Pré	B61A BORP EML VAC VAC I VAC II VBOR
	21B	X06A X06B X06C X33Z		06	G12A G33Z G38A G38B		01	B03A B03B B03C B03D
7A.73.13↔	Pré	B61A BORP EML VAC	7A.73.18↔	07	H33A H33B	7A.73.1F↔	06	G12A G33Z G38A G38B
	01	B03A B03B B03C B03D		08	I10A I10B		07	H33A H33B
	06	G12A G33Z G38A G38B		11	L33Z		08	I10A I10B
	07	H33A H33B		21B	X06A X06B X06C X33Z		07	H33A H33B
	08	I10A I10B		Pré	B61A BORP EML VAC VAC I VAC II VBOR		08	I10A I10B
	11	L33Z		01	B03A B03B B03C B03D		07	H33A H33B
	21B	X06A X06B X06C X33Z		06	G12A G33Z G38A G38B		08	I10A I10B
	Pré	B61A BORP EML VAC		07	H33A H33B		07	H33A H33B
	01	B03A B03B B03C B03D		08	I10A I10B		08	I10A I10B
	06	G12A G33Z G38A G38B		11	L33Z		11	L33Z
	07	H33A H33B		21B	X06A X06B X06C X33Z			
	08	I10A I10B						
	11	L33Z						
	21B	X06A X06B X06C X33Z						
Pré	B61A BORP EML VAC							

CHOP	MDC	DRG	CHOP	MDC	DRG	CHOP	MDC	DRG			
7A.73.21↔	21B	X06A X06B X06C X33Z	7A.73.27↔	08	I10A I10B	7A.73.2E↔	07	G38B			
	Pré	B61A		11	L33Z		07	H33A H33B			
	01	B03A B03B B03C B03D		21B	X06A X06B X06C X33Z		08	I10A I10B	08	I10A I10B	
				Pré	B61A		11	L33Z	11	L33Z	
				06	G12A G33Z G38A G38B		21B	X06A X06B X06C X33Z	21B	X06A X06B X06C X33Z	21B
	Pré	B61A					Pré	B61A	Pré	B61A	
	07	H33A H33B					01	B03A B03B B03C B03D	01	B03A B03B B03C B03D	01
				06	G12A G33Z G38A G38B		06	G12A G33Z G38A G38B	06	G12A G33Z G38A G38B	
				07	H33A H33B		07	H33A H33B	07	H33A H33B	
	7A.73.22↔	08		I10A I10B	7A.73.28↔		08	I10A I10B	7A.73.2F↔	08	I10A I10B
		11		L33Z			11	L33Z		11	L33Z
21B		X06A X06B X06C X33Z	21B	X06A X06B X06C X33Z		21B	X06A X06B X06C X33Z				
Pré		B61A	Pré	B61A		Pré	B61A				
01		B03A B03B B03C B03D	01	B03A B03B B03C B03D		01	B03A B03B B03C B03D	01		B03A B03B B03C B03D	
			06	G12A G33Z G38A G38B		06	G12A G33Z G38A G38B	06		G12A G33Z G38A G38B	
			07	H33A H33B		07	H33A H33B	07		H33A H33B	
7A.73.23↔		08	I10A I10B	7A.73.2A↔		08	I10A I10B	7A.74.11↔		08	I10A I10B
		11	L33Z			11	L33Z			11	L33Z
		21B	X06A X06B X06C X33Z			21B	X06A X06B X06C X33Z			21B	X06A X06B X06C X33Z
		Pré	B61A			Pré	B61A			Pré	B61A
	01	B03A B03B B03C B03D	01		B03A B03B B03C B03D	01	B03A B03B B03C B03D		01	B03A B03B B03C B03D	
			06		G12A G33Z G38A G38B	06	G12A G33Z G38A G38B		06	G12A G33Z G38A G38B	
			07		H33A H33B	07	H33A H33B		07	H33A H33B	
	7A.73.24↔	08	I10A I10B		7A.73.2B↔	08	I10A I10B		7A.74.12↔	09	J01A J01B
		11	L33Z			11	L33Z			11	L33Z
		21B	X06A X06B X06C X33Z			21B	X06A X06B X06C X33Z			21B	X06A X06B X06C X33Z
		Pré	B61A			Pré	B61A			Pré	B61A
01		B03A B03B B03C B03D	01	B03A B03B B03C B03D		01	B03A B03B B03C B03D	01		B03A B03B B03C B03D	
			06	G12A G33Z G38A G38B		06	G12A G33Z G38A G38B	06		G12A G33Z G38A G38B	
			07	H33A H33B		07	H33A H33B	07		H33A H33B	
7A.73.25↔		08	I10A I10B	7A.73.2C↔		08	I10A I10B	7A.74.13↔		08	I02A I02B I06A I06B I06C I09A I09B I09C I09D I10A I10B
		11	L33Z			11	L33Z			11	L33Z
		21B	X06A X06B X06C X33Z			21B	X06A X06B X06C X33Z			21B	X06A X06B X06C X33Z
		Pré	B61A			Pré	B61A			Pré	B61A
	01	B03A B03B B03C B03D	01		B03A B03B B03C B03D	01	B03A B03B B03C B03D		01	B03A B03B B03C B03D	
			06		G12A G33Z G38A G38B	06	G12A G33Z G38A G38B		06	G12A G33Z G38A G38B	
			07		H33A H33B	07	H33A H33B		07	H33A H33B	
	7A.73.26↔	08	I10A I10B		7A.73.2D↔	08	I10A I10B		7A.74.13↔	08	I02A I02B I06A I06B I06C I09A I09B I09C
		11	L33Z			11	L33Z			11	L33Z
		21B	X06A X06B X06C X33Z			21B	X06A X06B X06C X33Z			21B	X06A X06B X06C X33Z
		Pré	B61A			Pré	B61A			Pré	B61A
01		B03A B03B B03C B03D	01	B03A B03B B03C B03D		01	B03A B03B B03C B03D	01		B03A B03B B03C B03D	
			06	G12A G33Z G38A G38B		06	G12A G33Z G38A G38B	06		G12A G33Z G38A G38B	
			07	H33A H33B		07	H33A H33B	07		H33A H33B	

CHOP	MDC	DRG	CHOP	MDC	DRG	CHOP	MDC	DRG
7A.74.14↔	11	L33Z	7A.74.1A↔	07	H33A H33B	7A.74.1F↔	01	VAC II VBOR VKOR
	21B	X06A X06B X06C		08	I02A I02B I06A		06	B03A B03B B03C
	Pré	B61A			I06B I09A I09B		07	B03D
		BORP EML KORP		09	I09C		08	G12A G33Z G38A
		MKOR VAC VAC I		11	J01A J01B		09	G38B
	01	VAC II VBOR VKOR		21B	X06A X06B X06C		07	H33A H33B
		B03A B03B B03C		Pré	B61A		08	I02A I02B I06A
	06	B03D			BORP EML KORP		09	I06B I06C I09A
		G12A G33Z G38A		01	MKOR VAC VAC I		06	I09B I09C
		G38B		06	VAC II VBOR VKOR		09	J01A J01B
7A.74.15↔	07	H33A H33B	7A.74.1B↔	07	H33A H33B	7A.74.21↔	11	L33Z
	08	I02A I02B I06A		08	I02A I02B I06A		21B	X06A X06B X06C
		I06B I06C I09A			I06B I09A I09B		Pré	B61A
		I09B I09C		06	I09C			BORP EML KORP
	09	J01A J01B		09	J01A J01B		01	MKOR VAC VAC I
	11	L33Z		11	L33Z		06	VAC II VBOR VKOR
	21B	X06A X06B X06C		21B	X06A X06B X06C		07	B03A B03B B03C
	Pré	B61A		Pré	B61A		08	B03D
		BORP EML KORP			BORP EML KORP		06	G12A G33Z G38A
		MKOR VAC VAC I		01	MKOR VAC VAC I		07	G38B
7A.74.16↔	01	VAC II VBOR VKOR	7A.74.1C↔	01	VAC II VBOR VKOR	7A.74.22↔	01	VAC I VAC II VBOR
		B03A B03B B03C		06	B03A B03B B03C		06	B03D
		B03D		06	B03D		07	G12A G33Z G38A
	06	G12A G33Z G38A		07	G12A G33Z G38A		08	G38B
		G38B		07	H33A H33B		08	H33A H33B
	07	H33A H33B		08	I02A I02B I06A		09	I02A I02B I06A
	08	I02A I02B I06A		09	I06B I09A I09B		11	I06B I06C I09A
		I06B I06C I09A		11	I09C		21B	I09B I09C I09D
		I09B I09C		21B	J01A J01B		Pré	I10A I10B
	09	J01A J01B			X06A X06B X06C		09	J01A J01B
7A.74.17↔	11	L33Z	7A.74.1D↔	07	H33A H33B	7A.74.23↔	11	L33Z
	21B	X06A X06B X06C		08	I02A I02B I06A		21B	X06A X06B X06C
	Pré	B61A			I06B I09A I09B		Pré	B61A
		BORP EML KORP		09	I09C			BORP EML VAC
		MKOR VAC VAC I		09	J01A J01B		01	VAC I VAC II VBOR
	01	VAC II VBOR VKOR		11	L33Z		06	VAC II VBOR VKOR
		B03A B03B B03C		21B	X06A X06B X06C		07	B03A B03B B03C
		B03D		Pré	B61A		08	B03D
	06	G12A G33Z G38A			BORP EML KORP		06	G12A G33Z G38A
		G38B		01	MKOR VAC VAC I		07	G38B
7A.74.18↔	07	H33A H33B	7A.74.1E↔	01	VAC II VBOR VKOR		07	H33A H33B
	08	I02A I02B I06A		06	B03A B03B B03C		08	I02A I02B I06A
		I06B I09A I09B		07	B03D		09	I06B I06C I09A
		I09C		08	G12A G33Z G38A		11	I09B I09C
	09	J01A J01B		09	G12A G33Z G38A		09	J01A J01B
	11	L33Z		11	H33A H33B		11	L33Z
	21B	X06A X06B X06C		21B	I02A I02B I06A		21B	X06A X06B X06C
	Pré	B61A		Pré	I06B I09A I09B			B61A
		BORP EML KORP			I09C			BORP EML KORP
		MKOR VAC VAC I		09	J01A J01B			MKOR VAC VAC I

CHOP	MDC	DRG	CHOP	MDC	DRG	CHOP	MDC	DRG
7A.85↔		X06B X06C BORP EML VAC VAC I VAC II VBOR		01	VAC II VBOR VKOR B03A B03B B03C B03D		09	J01A J01B L33Z
	06	G12A		04	E02A E02B E02C		11	L33Z
	08	I10A I10B I10C I12A I12B I12C		06	G12A G33Z G38A G38B	7A.A4.15↔	21B	X06A X06B X06C Pré B61A
7A.86↔	21B	X06A X06B X06C BORP EML VAC VAC I VAC II VBOR		07	H33A H33B		Pré	BORP EML VAC VAC I VAC II VBOR
	01	B03A B03B B03C B03D		08	I02A I02B I06A I06B I09A I09B I09C		01	B03A B03B B03C B03D
	06	G12A		09	J01A J01B		06	G12A G33Z G38A G38B
	08	I12A I12B I12C I23A I23B		11	L33Z		07	H33A H33B
	21B	X04Z X05Z X06A X06B X06C	7A.A3↔	21B	X06A X06B X33Z Pré B61A		08	I10A I10B I10C
7A.89↔		BORP EML VAC VAC I VAC II VBOR		Pré	B61A BORP EML VAC VAC I VAC II VBOR		09	J01A J01B L33Z
	06	G12A		01	B03A B03B B03C B03D	7A.A4.16↔	11	L33Z
	08	I10A I10B I10C I12A I12B I12C		06	G12A G33Z G38A G38B		13	N11A N11B
	21B	X06A X06B X06C		07	H33A H33B		21B	X06A X06B X06C Pré B61A
7A.A1.11‡↔	08	I45A		08	I10A I10B I10C		01	BORP EML VAC VAC I VAC II VBOR
7A.A1.12‡↔	08	I45A		11	L33Z		06	B03A B03B B03C B03D
7A.A1.13‡↔	08	I45A		21B	X06A X06B X06C X33Z		07	G12A G33Z G38A G38B
7A.A1.14‡↔	08	I45A		Pré	B61A		08	H33A H33B
7A.A1.15‡↔	08	I45A	7A.A4.11↔		BORP EML VAC VAC I VAC II VBOR		08	I10A I10B I10C
7A.A1.21‡↔	08	I45A		01	B03A B03B B03C B03D		09	J01A J01B L33Z
7A.A1.22‡↔	08	I45A		06	G12A G33Z G38A G38B	7A.A4.19↔	11	L33Z
7A.A1.23‡↔	08	I45A		07	H33A H33B		13	N11A N11B
7A.A1.24‡↔	08	I45A		08	I10A I10B I10C		21B	X06A X06B X06C Pré B61A
7A.A1.25‡↔	08	I45A		09	J01A J01B		Pré	BORP EML VAC VAC I VAC II VBOR
7A.A1.32‡↔	08	I02A I02B I06A I06B I06C I09A I09B I09C I09D		11	L33Z		01	B03A B03B B03C B03D
7A.A1.33‡↔	08	I02A I02B I06A I06B I06C I09A I09B I09C I09D		21B	X06A X06B X06C Pré B61A		06	G12A G33Z G38A G38B
7A.A1.34‡↔	08	I02A I02B I06A I06B I06C I09A I09B I09C I09D	7A.A4.12↔		BORP EML VAC VAC I VAC II VBOR		07	H33A H33B
7A.A1.35‡↔	08	I02A I02B I06A I06B I06C I09A I09B I09C I09D		01	B03A B03B B03C B03D		08	I10A I10B I10C
7A.A1.42‡↔	08	I02A I02B I06A I06B I06C I09A I09B I09C I09D		06	G12A G33Z G38A G38B	7A.A6↔	09	J01A J01B L33Z
7A.A1.43‡↔	08	I02A I02B I06A I06B I06C I09A I09B I09C I09D		07	H33A H33B		11	L33Z
7A.A1.44‡↔	08	I02A I02B I06A I06B I06C I09A I09B I09C I09D	7A.A4.13↔		BORP EML VAC VAC I VAC II VBOR		13	N11A N11B
7A.A1.45‡↔	08	I02A I02B I06A I06B I06C I09A I09B I09C I09D		08	I10A I10B I10C		21B	X06A X06B X06C Pré B61A
7A.A1.52‡↔	08	I02A I02B I06A I06B I06C I09A I09B I09C I09D		09	J01A J01B		Pré	BORP EML VAC VAC I VAC II VBOR
7A.A1.53‡↔	08	I02A I02B I06A I06B I06C I09A I09B I09C I09D		11	L33Z	80.01.00↔	01	B03A B03B B03C B03D
7A.A1.54‡↔	08	I02A I02B I06A I06B I06C I09A I09B I09C I09D	7A.A4.14↔		BORP EML VAC VAC I VAC II VBOR		06	G12A I12A I12B I12C I23A I23B
7A.A1.55‡↔	08	I02A I02B I06A I06B I06C I09A I09B I09C I09D		06	G12A G33Z G38A G38B		08	I12A I12B I12C I23A I23B
7A.A2↔		BORP EML KORP MKOR VAC VAC I		07	H33A H33B	80.01.09↔	21B	X06A X06B X06C BORP EML VAC VAC I VAC II VBOR
				08	I10A I10B I10C		05	F04Z F13A
							06	G12A
							08	I12A I12B I12C I23A I23B
							21B	X06A X06B X06C BORP EML VAC VAC I VAC II VBOR
							05	F04Z F13A
							06	G12A
							08	I12A I12B I12C

CHOP	MDC	DRG	CHOP	MDC	DRG	CHOP	MDC	DRG			
80.01.22↔	21B	I23A I23B	80.02↔	21B	I23A I23B	80.05.16↔	21B	X04Z			
		X06A X06B X06C			X06A X06B X06C			BORP EML VAC			
		BORP EML VAC			BORP EML VAC			VAC I VAC II VBOR			
		VAC I VAC II VBOR			VAC I VAC II VBOR			01 B03A B03B B03C B03D			
80.01.23↔	05	F04Z F13A	80.03↔	05	F04Z F13A	80.05.17↔	05	F04Z F13A			
		06			G12A			06	G12A	06	G12A
					I12A I12B I12C				I12A I12B I12C		I02A I02B I03Z
					I23A I23B				I23A I23B I23C		I08A I08B I08C
80.01.31↔	21B	X06A X06B X06C	80.04.00↔	21B	X06A X06B X06C	80.05.18↔	21B	X04Z			
		BORP EML VAC			BORP EML VAC			BORP EML VAC			
		VAC I VAC II VBOR			VAC I VAC II VBOR			VAC I VAC II VBOR			
		05 F04Z F13A			05 F04Z F13A			01 B03A B03B B03C B03D			
80.01.32↔	06	G12A	80.04.10↔	06	G12A	80.05.1A↔	06	G12A			
		08			I12A I12B I12C			08	I12A I12B I12C	08	I02A I02B I03Z
					I23A I23B				I23A I23B I23C		I08A I08B I08C
					X06A X06B X06C				X05Z X06A X06B X06C		I08D I46A I46B I46C
80.01.33↔	21B	X06A X06B X06C	80.04.11↔	21B	X06A X06B X06C	80.05.1B↔	21B	X04Z			
		BORP EML VAC			BORP EML VAC			BORP EML VAC			
		VAC I VAC II VBOR			VAC I VAC II VBOR			VAC I VAC II VBOR			
		05 F04Z F13A			05 F04Z F13A			01 B03A B03B B03C B03D			
80.01.41↔	06	G12A	80.04.99↔	06	G12A	80.05.1C↔	06	G12A			
		08			I12A I12B I12C			08	I12A I12B I12C	08	I02A I02B I03Z
					I23A I23B				I23A I23B I23C		I08A I08B I08C
					X06A X06B X06C				X05Z X06A X06B X06C		I08D I46A I46B I46C
80.01.42↔	21B	X06A X06B X06C	80.05.00↔	05	F04Z F13A	80.05.1D↔	21B	X04Z			
		BORP EML VAC			BORP EML VAC			BORP EML VAC			
		VAC I VAC II VBOR			VAC I VAC II VBOR			VAC I VAC II VBOR			
		05 F04Z F13A			05 F04Z F13A			01 B03A B03B B03C B03D			
80.01.43↔	06	G12A	80.05.15↔	06	G12A	80.05.1D↔	06	G12A			
		08			I12A I12B I12C			08	I02A I02B I03Z	08	I02A I02B I03Z
					I23A I23B				I08A I08B I08C		I08D I46A I46B I46C
					X06A X06B X06C				I08A I08B I08C		I08D I46A I46B I46C
80.01.44↔	21B	X06A X06B X06C	80.05.15↔	01	B03A B03B B03C B03D	80.05.1D↔	21B	X04Z			
		BORP EML VAC			BORP EML VAC			BORP EML VAC			
		VAC I VAC II VBOR			VAC I VAC II VBOR			VAC I VAC II VBOR			
		05 F04Z F13A			05 F04Z F13A			01 B03A B03B B03C B03D			
80.01.45↔	06	G12A	80.05.15↔	05	F04Z F13A	80.05.1D↔	05	F04Z F13A			
		08			I12A I12B I12C			08	I02A I02B I03Z	08	I02A I02B I03Z
					I23A I23B				I08A I08B I08C		I08D I46A I46B I46C
					X06A X06B X06C				I08A I08B I08C		I08D I46A I46B I46C

CHOP	MDC	DRG	CHOP	MDC	DRG	CHOP	MDC	DRG
		B03D		06	G12A			VAC I VAC II VBOR
	05	F04Z F13A		08	I04A I04B I12A		05	F04Z F13A
	06	G12A			I12B I12C I44A		06	G12A
	08	I02A I02B I03Z			I44B		08	I04A I04B I12A
		I08A I08B I08C	80.06.13↔	21B	X04Z			I12B I12C I44A
		I08D I46A I46B			BORP EML VAC			I44B
		I46C			VAC I VAC II VBOR	80.06.99↔	21B	X04Z
80.05.1E↔	21B	X04Z		05	F04Z F13A			BORP EML VAC
		BORP EML VAC		06	G12A			VAC I VAC II VBOR
		VAC I VAC II VBOR		08	I04A I04B I12A		05	F04Z F13A
	01	B03A B03B B03C			I12B I12C I44A		06	G12A
		B03D			I44B		08	I04A I04B I12A
	05	F04Z F13A	80.06.14↔	21B	X04Z			I12B I12C I44A
	06	G12A			BORP EML VAC		21B	X04Z
	08	I02A I02B I03Z		05	F04Z F13A	80.07↔		BORP EML VAC
		I08A I08B I08C		06	G12A			VAC I VAC II VBOR
		I08D I46A I46B		08	I04A I04B I12A		05	F04Z F13A
		I46C			I12B I12C I44A		06	G12A
80.05.1F↔	21B	X04Z		08	I04A I04B I12A		08	I12A I12B I12C
		BORP EML VAC			I44B			I23A I23B
		VAC I VAC II VBOR	80.06.15↔	21B	X04Z		21B	X04Z X06A X06B
	01	B03A B03B B03C			BORP EML VAC			X06C
		B03D			VAC I VAC II VBOR	80.08↔		BORP EML VAC
	05	F04Z F13A		05	F04Z F13A			VAC I VAC II VBOR
	06	G12A		06	G12A		05	F04Z F13A
	08	I02A I02B I03Z		08	I04A I04B I12A		06	G12A
		I08A I08B I08C			I12B I12C I44A		08	I12A I12B I12C
		I08D I46A I46B			I44B			I23A I23B I23C
		I46C	80.06.16↔	21B	X04Z		21B	X04Z X06A X06B
80.05.1G↔	21B	X04Z			BORP EML VAC			X06C
		BORP EML VAC		05	F04Z F13A	80.09↔		BORP VAC VBOR
		VAC I VAC II VBOR		06	G12A		05	F04Z F13A
	01	B03A B03B B03C		08	I04A I04B I12A		06	G12A
		B03D			I12B I12C I44A		08	I12A I12B I12C
	05	F04Z F13A			I44B			I23A I23B I28A
	06	G12A		21B	X04Z			I28B
	08	I02A I02B I03Z	80.06.17↔		BORP EML VAC		21B	X04Z X05Z X06A
		I08A I08B I08C			VAC I VAC II VBOR			X06B X06C
		I08D I46A I46B		05	F04Z F13A	80.11.00↔		BORP EML VAC
		I46C		06	G12A		06	G12A
80.05.99↔	21B	X04Z		08	I04A I04B I12A		08	I29A I29B I29C
		BORP EML VAC			I12B I12C I44A		21B	X06A X06B X06C
		VAC I VAC II VBOR			I44B			BORP EML VAC
	01	B03A B03B B03C	80.06.18↔	21B	X04Z	80.11.10↔		VAC I VAC II VBOR
		B03D			BORP EML VAC		06	G12A
	05	F04Z F13A			VAC I VAC II VBOR		08	I12A I12B I12C
	06	G12A		05	F04Z F13A			I29A I29B I29C
	08	I02A I02B I03Z		06	G12A		21B	X06A X06B X06C
		I08A I08B I08C		08	I04A I04B I12A	80.11.11↔		BORP EML VAC
		I08D I46A I46B			I12B I12C I44A			VAC I VAC II VBOR
		I46C			I44B		06	G12A
80.06.00↔	21B	X04Z	80.06.1A↔	21B	X04Z		08	I29A I29B I29C
		BORP EML VAC			BORP EML VAC	80.11.12↔	21B	X06A X06B X06C
		VAC I VAC II VBOR			VAC I VAC II VBOR			BORP EML VAC
	05	F04Z F13A		05	F04Z F13A			VAC I VAC II VBOR
	06	G12A		06	G12A		06	G12A
	08	I12A I12B I12C		08	I04A I04B I12A		08	I12A I12B I12C
		I44A I44B			I12B I12C I44A			I29A I29B I29C
80.06.11↔	21B	X04Z			I44B		21B	X06A X06B X06C
		BORP EML VAC		21B	X04Z			BORP EML VAC
		VAC I VAC II VBOR	80.06.1B↔		BORP EML VAC	80.11.13↔		VAC I VAC II VBOR
	05	F04Z F13A			VAC I VAC II VBOR		06	G12A
	06	G12A		05	F04Z F13A		08	I29A I29B I29C
	08	I04A I04B I12A		06	G12A		21B	X06A X06B X06C
		I12B I12C I44A		08	I04A I04B I12A	80.11.19↔		BORP EML VAC
		I44B			I12B I12C I44A			VAC I VAC II VBOR
80.06.12↔	21B	X04Z			I44B		06	G12A
		BORP EML VAC	80.06.1C↔	21B	X04Z		08	I29A I29B I29C
		VAC I VAC II VBOR			BORP EML VAC			
	05	F04Z F13A			VAC I VAC II VBOR			

CHOP	MDC	DRG	CHOP	MDC	DRG	CHOP	MDC	DRG
80.11.20↔	21B	X06A X06B X06C BORP EML VAC VAC I VAC II VBOR	80.12.21↔	21B	X06A X06B X06C BORP EML VAC VAC I VAC II VBOR	80.13.99↔	05	F04Z F13A
	06	G12A		05	F04Z F13A		06	G12A
	08	I12A I12B I12C I29A I29B I29C		06	G12A		08	I02A I02B I32A I32B I32C I32D
80.11.21↔	21B	X06A X06B X06C BORP EML VAC VAC I VAC II VBOR	80.12.99↔	21B	X06A X06B X06C BORP EML VAC VAC I VAC II VBOR	80.13.99↔	09	J02A J02B J03A J03B J04Z J11A J11B
	06	G12A		05	F04Z F13A		21B	X05Z BORP EML VAC VAC I VAC II VBOR
	08	I29A I29B I29C		06	G12A		05	F04Z F13A
80.11.22↔	21B	X06A X06B X06C BORP EML VAC VAC I VAC II VBOR	80.13.00↔	06	G12A	80.14.00↔	06	G12A
	06	G12A		08	I31A I31B I31C K09A K09B		08	I02A I02B I32A I32B I32C I32D
	08	I12A I12B I12C I29A I29B I29C		21B	X06A X06B X06C BORP EML VAC VAC I VAC II VBOR		09	J02A J02B J03A J03B J04Z J11A J11B
80.11.23↔	21B	X06A X06B X06C BORP EML VAC VAC I VAC II VBOR	80.13.10↔	05	F04Z F13A	80.14.00↔	21B	X05Z BORP EML VAC VAC I VAC II VBOR
	06	G12A		06	G12A		05	F04Z F13A
	08	I29A I29B I29C		08	I02A I02B I32A I32B I32C I32D		06	G12A
80.11.29↔	21B	X06A X06B X06C BORP EML VAC VAC I VAC II VBOR	80.13.10↔	05	F04Z F13A	80.14.10↔	08	I02A I02B I32A I32B I32C I32D
	06	G12A		06	G12A		08	I02A I02B I12A I12B I12C I32A I32B I32C I32D
	08	I29A I29B I29C		08	I02A I02B I12A I12B I12C I32A I32B I32C I32D		09	J02A J02B J03A J03B J04Z J11A J11B
80.11.99↔	21B	X06A X06B X06C BORP EML VAC VAC I VAC II VBOR	80.13.11↔	05	F04Z F13A	80.14.99↔	21B	X05Z BORP EML VAC VAC I VAC II VBOR
	06	G12A		06	G12A		05	F04Z F13A
	08	I29A I29B I29C		08	I02A I02B I12A I12B I12C I32A I32B I32C I32D		06	G12A
80.12.00↔	21B	X06A X06B X06C BORP EML VAC VAC I VAC II VBOR	80.13.11↔	08	I02A I02B I12A I12B I12C I32A I32B I32C I32D	80.14.99↔	08	I02A I02B I12A I12B I12C I32A I32B I32C I32D
	05	F04Z F13A		09	J02A J02B J03A J03B J04Z J11A J11B		09	J02A J02B J03A J03B J04Z J11A J11B
	06	G12A		21B	X05Z BORP EML VAC VAC I VAC II VBOR		21B	X05Z BORP EML VAC VAC I VAC II VBOR
80.12.10↔	08	I29A I29B I29C	80.13.12↔	05	F04Z F13A	80.15.00↔	06	G12A
	21B	X06A X06B X06C BORP EML VAC VAC I VAC II VBOR		06	G12A		08	I02A I02B I08A I08B I08C I08D I21A I21B
	05	F04Z F13A		08	I02A I02B I12A I12B I12C I32A I32B I32C I32D		09	J02A J02B J03A J03B J04Z J11A J11B
80.12.10↔	06	G12A	80.13.12↔	08	I02A I02B I12A I12B I12C I32A I32B I32C I32D	80.15.00↔	21B	X05Z BORP EML VAC VAC I VAC II VBOR
	08	I12A I12B I12C I31A I31B I31C		09	J02A J02B J03A J03B J04Z J11A J11B		21B	X05Z BORP EML VAC VAC I VAC II VBOR
	10	K09A K09B		21B	X05Z BORP EML VAC VAC I VAC II VBOR		06	G12A
80.12.11↔	21B	X06A X06B X06C BORP EML VAC VAC I VAC II VBOR	80.13.20↔	05	F04Z F13A	80.15.10↔	08	I02A I02B I08A I08B I08C I08D I21A I21B
	05	F04Z F13A		05	F04Z F13A		09	J02A J02B J03A J03B J04Z J11A J11B
	06	G12A		06	G12A		21B	X06A X06B X06C BORP EML VAC VAC I VAC II VBOR
80.12.12↔	08	I31A I31B I31C K09A K09B	80.13.20↔	08	I02A I02B I12A I12B I12C I32A I32B I32C I32D	80.15.10↔	08	I02A I02B I08A I08B I08C I08D I21A I21B
	10	K09A K09B		09	J02A J02B J03A J03B J04Z J11A J11B		09	J02A J02B J03A J03B J04Z J11A J11B
	21B	X06A X06B X06C BORP EML VAC VAC I VAC II VBOR		21B	X05Z BORP EML VAC VAC I VAC II VBOR		21B	X05Z BORP EML VAC VAC I VAC II VBOR
80.12.20↔	05	F04Z F13A	80.13.21↔	05	F04Z F13A	80.15.10↔	06	G12A
	06	G12A		06	G12A		08	I02A I02B I08A I08B I08C I08D I21A I21B
	08	I12A I12B I12C I31A I31B I31C		08	I02A I02B I12A I12B I12C I32A I32B I32C I32D		09	J02A J02B J03A J03B J04Z J11A J11B
80.12.20↔	21B	X06A X06B X06C BORP EML VAC VAC I VAC II VBOR	80.13.21↔	09	J02A J02B J03A J03B J04Z J11A J11B	80.15.10↔	09	J02A J02B J03A J03B J04Z J11A J11B
	05	F04Z F13A		21B	X05Z BORP EML VAC VAC I VAC II VBOR		21B	X06A X06B X06C BORP EML VAC VAC I VAC II VBOR
	06	G12A		21B	X05Z BORP EML VAC VAC I VAC II VBOR		21B	X06A X06B X06C BORP EML VAC VAC I VAC II VBOR
80.12.20↔	08	I12A I12B I12C I31A I31B I31C	80.13.21↔	10	K09A K09B	80.15.10↔	09	J02A J02B J03A J03B J04Z J11A J11B
	10	K09A K09B		10	K09A K09B		21B	X06A X06B X06C BORP EML VAC VAC I VAC II VBOR
	21B	X06A X06B X06C BORP EML VAC VAC I VAC II VBOR		21B	X05Z BORP EML VAC VAC I VAC II VBOR		21B	X06A X06B X06C BORP EML VAC VAC I VAC II VBOR

CHOP	MDC	DRG	CHOP	MDC	DRG	CHOP	MDC	DRG
80.15.11↔		BORP EML VAC VAC I VAC II VBOR		09	J02A J02B J03A J03B J04Z J11A J11B		21B	J11B X04Z
	06	G12A		10	K09A K09B	80.17.11↔	06	BORP EML VAC VAC I VAC II VBOR G12A
	08	I02A I02B I08A I08B I08C I08D I21A I21B	80.16.11↔	21B	X04Z		08	I13A I13B I13C I13D
	09	J02A J02B J03A J03B J04Z J11A J11B		05	F04Z F13A		09	J02A J02B J03A J03B J04Z J11A J11B
80.15.12↔	21B	X06A X06B X06C BORP EML VAC VAC I VAC II VBOR		06	G12A	80.17.12↔	21B	X04Z BORP EML VAC VAC I VAC II VBOR
	06	G12A		08	I18A I18B I18C I30A I30B I30C		06	G12A
	08	I02A I02B I08A I08B I08C I08D I12A I12B I12C I21A I21B	80.16.12↔	09	J02A J02B J03A J03B J04Z J11A J11B		08	I12A I12B I12C I13A I13B I13C I13D
	09	J02A J02B J03A J03B J04Z J11A J11B		05	F04Z F13A		09	J02A J02B J03A J03B J04Z J11A J11B
80.15.20↔	21B	X06A X06B X06C BORP EML VAC VAC I VAC II VBOR		06	G12A	80.17.20↔	21B	X04Z BORP EML VAC VAC I VAC II VBOR
	06	G12A		08	I12A I12B I12C I21A I21B		06	G12A
	08	I02A I02B I08A I08B I08C I08D I12A I12B I12C I21A I21B	80.16.20↔	09	J02A J02B J03A J03B J04Z J11A J11B		08	I12A I12B I12C I13A I13B I13C I13D
	09	J02A J02B J03A J03B J04Z J11A J11B		10	K09A K09B		09	J02A J02B J03A J03B J04Z J11A J11B
80.15.21↔	21B	X06A X06B X06C BORP EML VAC VAC I VAC II VBOR		21B	X04Z	80.17.21↔	21B	X04Z BORP EML VAC VAC I VAC II VBOR
	06	G12A		05	F04Z F13A		06	G12A
	08	I02A I02B I08A I08B I08C I08D I12A I12B I12C I21A I21B	80.16.21↔	06	G12A		08	I13A I13B I13C I13D
	09	J02A J02B J03A J03B J04Z J11A J11B		08	I12A I12B I12C I18A I18B I18C I30A I30B I30C		09	J02A J02B J03A J03B J04Z J11A J11B
80.15.99↔	21B	X06A X06B X06C BORP EML VAC VAC I VAC II VBOR		09	J02A J02B J03A J03B J04Z J11A J11B	80.17.29↔	21B	X04Z BORP EML VAC VAC I VAC II VBOR
	06	G12A		10	K09A K09B		06	G12A
	08	I02A I02B I08A I08B I08C I08D I12A I12B I12C I21A I21B	80.16.99↔	21B	X04Z		08	I13A I13B I13C I13D
	09	J02A J02B J03A J03B J04Z J11A J11B		05	F04Z F13A		09	J02A J02B J03A J03B J04Z J11A J11B
80.16.00↔	21B	X06A X06B X06C BORP EML VAC VAC I VAC II VBOR		06	G12A	80.17.30↔	21B	X04Z BORP EML VAC VAC I VAC II VBOR
	05	F04Z F13A		08	I18A I18B I18C I30A I30B I30C		06	G12A
	06	G12A		09	J02A J02B J03A J03B J04Z J11A J11B		08	I12A I12B I12C I13A I13B I13C I13D
	08	I18A I18B I18C I30A I30B I30C	80.17.10↔	09	J02A J02B J03A J03B J04Z J11A J11B	80.17.31↔	21B	X04Z BORP EML VAC VAC I VAC II VBOR
	09	J02A J02B J03A J03B J04Z J11A J11B		10	K09A K09B		06	G12A
80.16.10↔	21B	X04Z BORP EML VAC VAC I VAC II VBOR		21B	X04Z		08	I13A I13B I13C I13D
	05	F04Z F13A		06	G12A	80.17.32↔	21B	X04Z BORP EML VAC VAC I VAC II VBOR
	06	G12A		08	I12A I12B I12C I13A I13B I13C I13D		09	J02A J02B J03A J03B J04Z J11A J11B
	08	I12A I12B I12C I18A I18B I18C I30A I30B I30C		09	J02A J02B J03A J03B J04Z J11A			

CHOP	MDC	DRG	CHOP	MDC	DRG	CHOP	MDC	DRG
80.17.40↔	06	G12A	80.18.12↔	05	F04Z F13A	80.19.11↔	08	I12A I12B I12C
	08	I12A I12B I12C		06	G12A		09	I29A I29B I29C
		I13A I13B I13C		08	I20A I20B I20C		09	J02A J02B J03A
		I13D			I20D I20G			J03B J04Z J11A
	09	J02A J02B J03A		09	J02A J02B J03A			J11B
		J03B J04Z J11A			J03B J04Z J11A		10	K09A K09B
		J11B			J11B		21B	X04Z X06A X06B
	21B	X04Z		10	K09A K09B			X06C
		BORP EML VAC		21B	X04Z			BORP EML VAC
		VAC I VAC II VBOR			BORP EML VAC			VAC I VAC II VBOR
80.17.41↔	06	G12A	80.18.20↔	05	F04Z F13A	80.19.12↔	05	F04Z F13A
	08	I12A I12B I12C		06	G12A		06	G12A
		I13A I13B I13C		08	I12A I12B I12C		08	I29A I29B I29C
		I13D			I20A I20B I20C		09	J02A J02B J03A
	09	J02A J02B J03A		08	I20D I20G			J03B J04Z J11A
		J03B J04Z J11A		09	J02A J02B J03A			J11B
		J11B			J03B J04Z J11A		10	K09A K09B
	21B	X04Z		10	K09A K09B		21B	X04Z X06A X06B
		BORP EML VAC		21B	X04Z			X06C
		VAC I VAC II VBOR			BORP EML VAC			BORP EML VAC
80.17.49↔	06	G12A	80.18.21↔	05	F04Z F13A	80.19.20↔	05	F04Z F13A
	08	I13A I13B I13C		06	G12A		06	G12A
		I13D		08	I12A I12B I12C		08	I29A I29B I29C
	09	J02A J02B J03A		08	I20A I20B I20C		09	J02A J02B J03A
		J03B J04Z J11A		08	I20D I20G			J03B J04Z J11A
		J11B		09	J02A J02B J03A			J11B
	21B	X04Z		09	J03B J04Z J11A		10	K09A K09B
		BORP EML VAC		10	K09A K09B		21B	X04Z X06A X06B
		VAC I VAC II VBOR		21B	X04Z			X06C
		VAC I VAC II VBOR			BORP EML VAC			BORP EML VAC
80.17.99↔	06	G12A	80.18.99↔	05	F04Z F13A	80.19.21↔	05	F04Z F13A
	08	I13A I13B I13C		06	G12A		06	G12A
		I13D		08	I20A I20B I20C		08	I29A I29B I29C
	09	J02A J02B J03A		08	I20D I20G		09	J02A J02B J03A
		J03B J04Z J11A		09	J02A J02B J03A			J03B J04Z J11A
		J11B			J03B J04Z J11A			J11B
	21B	X04Z		10	K09A K09B		10	K09A K09B
		BORP EML VAC		21B	X04Z		21B	X04Z X06A X06B
		VAC I VAC II VBOR			BORP EML VAC			X06C
		VAC I VAC II VBOR			VAC I VAC II VBOR			BORP EML VAC
80.18.00↔	05	F04Z F13A	80.19.00↔	05	F04Z F13A	80.19.29↔	05	F04Z F13A
	06	G12A		06	G12A		06	G12A
	08	I20A I20B I20C		08	I20A I20B I20C		08	I29A I29B I29C
		I20D I20G			I20D I20G		09	J02A J02B J03A
	09	J02A J02B J03A		09	J02A J02B J03A			J03B J04Z J11A
		J03B J04Z J11A			J03B J04Z J11A			J11B
		J11B		10	K09A K09B		10	K09A K09B
	10	K09A K09B		21B	X04Z		21B	X04Z X06A X06B
	21B	X04Z			BORP VAC VAC I			X06C
		BORP EML VAC			VAC II VBOR			BORP EML VAC
80.18.10↔	05	F04Z F13A	80.19.10↔	05	F04Z F13A	80.19.30↔	05	F04Z F13A
	06	G12A		06	G12A		06	G12A
	08	I12A I12B I12C		08	I28A I28B		08	I29A I29B I29C
		I20A I20B I20C		09	J02A J02B J03A		09	J02A J02B J03A
		I20D I20G			J03B J04Z J11A			J03B J04Z J11A
	09	J02A J02B J03A			J11B			J11B
		J03B J04Z J11A		10	K09A K09B		10	K09A K09B
		J11B		21B	X04Z X06A X06B		21B	X04Z X06A X06B
	10	K09A K09B			X06C			X06C
	21B	X04Z			BORP EML VAC			BORP EML VAC
80.18.11↔		BORP EML VAC		VAC I VAC II VBOR		VAC I VAC II VBOR		
		VAC I VAC II VBOR	05	F04Z F13A	06	G12A		
	05	F04Z F13A	06	G12A	08	I28A I28B I28C		
	06	G12A	06	G12A	09	J02A J02B J03A		

CHOP	MDC	DRG	CHOP	MDC	DRG	CHOP	MDC	DRG												
80.19.31↔	21B	J03B J04Z J11A	80.19.91↔	05	X06C	80.26↔	21B	X04Z												
		J11B			BORP VAC VAC I			08	I18A I18B I18C											
		X04Z			VAC II VBOR			21B	X04Z											
		BORP EML VAC			F04Z F13A			08	I20A I20B I20C											
		VAC I VAC II VBOR			G12A			08	I20D I20E I20F											
80.19.32↔	06	G12A	80.19.92↔	06	I28A I28B	80.27↔	08	I20G												
		I28A I28B I28C			J02A J02B J03A			21B	X04Z											
		J02A J02B J03A			J03B J04Z J11A			08	I20A I20B I20C											
		J03B J04Z J11A			J11B			08	I20D I20E I20F											
		J11B			X04Z			21B	I20G											
80.19.40↔	21B	X04Z	80.19.93↔	21B	X04Z X06A X06B	80.28↔	21B	X04Z X06A X06B												
		BORP EML VAC			X06C			03	D12A D12B											
		VAC I VAC II VBOR			BORP VAC VAC I			08	I18A I18B I18C											
		G12A			VAC II VBOR			21B	X06A X06B X06C											
		I28A I28B I28C			F04Z F13A			08	I18A I18B I18C											
80.19.41↔	08	I28A I28B I28C	80.19.94↔	06	G12A	80.29.10↔	08	I18A I18B I18C												
		J02A J02B J03A			I12A I12B I12C			21B	X06A X06B X06C											
		J03B J04Z J11A			I28A I28B			08	I18A I18B I18C											
		J11B			J02A J02B J03A			21B	X06A X06B X06C											
		X04Z			J03B J04Z J11A			03	D12A D12B											
80.19.49↔	21B	X04Z	80.19.99↔	21B	X04Z X06A X06B	80.29.11↔	08	I18A I18B I18C												
		BORP EML VAC			X06C			08	I18A I18B I18C											
		VAC I VAC II VBOR			BORP VAC VAC I			21B	X06A X06B X06C											
		G12A			VAC II VBOR			03	D12A D12B											
		I28A I28B I28C			F04Z F13A			04	E02A E02B E02C											
80.19.52↔	06	G12A	80.19.99↔	05	F04Z F13A	80.31.00↔	03	D12A D12B												
		I28A I28B I28C			G12A			08	E02A E02B E02C											
		J02A J02B J03A			I12A I12B I12C			08	I29A I29B I29C											
		J03B J04Z J11A			I28A I28B			21B	X06A X06B X06C											
		J11B			J02A J02B J03A			03	D12A D12B											
80.19.59↔	21B	X04Z	80.19.99↔	21B	X04Z X06A X06B	80.29.99↔	08	I18A I18B I18C												
		BORP EML VAC			X06C			21B	X06A X06B X06C											
		VAC I VAC II VBOR			BORP VAC VAC I			03	D12A D12B											
		G12A			VAC II VBOR			04	E02A E02B E02C											
		I28A I28B I28C			F04Z F13A			08	I29A I29B I29C											
80.19.90↔	08	I28A I28B I28C	80.21↔	08	I29A I29B I29C	80.31.20↔	03	D12A D12B												
		J02A J02B J03A			X04Z X06A X06B			04	E02A E02B E02C											
		J03B J04Z J11A			X06C			04	E02A E02B E02C											
		J11B			BORP VAC VAC I			21B	X06A X06B X06C											
		X04Z			VAC II VBOR			08	I31A I31B I31C											
80.19.90↔	05	F04Z F13A	80.22↔	21B	X06A X06B X06C	80.32.00↔	03	D12A D12B												
		G12A			I31A I31B I31C			04	E02A E02B E02C											
		I12A I12B I12C			X06A X06B X06C			08	I31A I31B I31C											
		I28A I28B			I02A I02B I32A			21B	X06A X06B X06C											
		I28A I28B			I32B I32C I32D			03	D12A D12B											
80.19.90↔	09	J02A J02B J03A	80.23↔	08	I02A I02B I32A	80.32.20↔	04	E02A E02B E02C												
		J03B J04Z J11A			I32B I32C I32D			08	I02A I02B I32A											
		J11B			X05Z			21B	I32B I32C I32D											
		K09A K09B			X05Z			21B	X05Z X06A X06B											
		X04Z X06A X06B			X06C			03	D12A D12B											
80.19.90↔	21B	X04Z X06A X06B	80.24↔	21B	X05Z X06A X06B	80.32.30↔	04	E02A E02B E02C												
		BORP VAC VAC I			I02A I02B I32A			08	I02A I02B I32A											
		VAC II VBOR			I32B I32C I32D			21B	I32B I32C I32D											
		F04Z F13A			X05Z X06A X06B			21B	X05Z X06A X06B											
		G12A			X06C			03	D12A D12B											
80.19.90↔	06	G12A	80.25↔	08	I21A I21B	80.33.00↔	03	D12A D12B												
		I12A I12B I12C			80.25↔			08	I21A I21B	80.33.99↔	03	D12A D12B								
		I28A I28B							80.25↔			08	I21A I21B	80.33.99↔	03	D12A D12B				
		I28A I28B											80.25↔			08	I21A I21B	80.33.99↔	03	D12A D12B
		I28A I28B															80.25↔			08
I28A I28B	80.25↔	08	I21A I21B	80.33.99↔		03	D12A D12B													

CHOP	MDC	DRG	CHOP	MDC	DRG	CHOP	MDC	DRG
	04	E02A E02B E02C		04	E02A E02B E02C		04	E02A E02B E02C
	08	I02A I02B I32A I32B I32C I32D		05	F04Z F13A F13B F13C		08	I18A I18B I18C
	21B	X05Z X06A X06B X06C		08	I18A I18B I18C	80.39.99↔	03	D12A D12B
80.34.00↔	03	D12A D12B		10	K09A K09B		04	E02A E02B E02C
	04	E02A E02B E02C		21B	X04Z X06A X06B X06C		08	I18A I18B I18C
	08	I02A I02B I32A I32B I32C I32D	80.37.00↔	03	D12A D12B	80.40↔	21B	X06A X06B X06C BORP VAC VAC I VAC II VBOR
	21B	X05Z X06A X06B X06C		04	E02A E02B E02C		06	G12A
80.34.20↔	03	D12A D12B		08	I18A I18B I18C		08	I28A I28B
	04	E02A E02B E02C	80.37.20↔	21B	X04Z X06A X06B X06C		21B	X06A X06B X06C BORP EML VAC
	08	I02A I02B I32A I32B I32C I32D		03	D12A D12B	80.41.00↔		VAC I VAC II VBOR
	21B	X05Z X06A X06B X06C		04	E02A E02B E02C		06	G12A
80.34.30↔	03	D12A D12B		08	I20A I20B I20C I20D I20E I20F I20G		08	I29A I29B I29C
	04	E02A E02B E02C		21B	X04Z X06A X06B X06C	80.41.10↔	21B	X06A X06B X06C BORP EML VAC VAC I VAC II VBOR
	08	I02A I02B I32A I32B I32C I32D	80.37.30↔	03	D12A D12B		06	G12A
	21B	X05Z X06A X06B X06C		04	E02A E02B E02C		08	I29A I29B I29C
80.34.99↔	03	D12A D12B		08	I18A I18B I18C	80.41.20↔	21B	X06A X06B X06C BORP EML VAC VAC I VAC II VBOR
	04	E02A E02B E02C		21B	X04Z X06A X06B X06C		06	G12A
	08	I02A I02B I32A I32B I32C I32D	80.37.99↔	03	D12A D12B		08	I29A I29B I29C
	21B	X05Z X06A X06B X06C		04	E02A E02B E02C		21B	X06A X06B X06C BORP EML VAC VAC I VAC II VBOR
80.35.00↔	08	I02A I02B I08A I08B I08C I08D I21A I21B		08	I18A I18B I18C	80.41.99↔	06	G12A
	21B	X04Z	80.38.00↔	21B	X04Z X06A X06B X06C		08	I29A I29B I29C
80.35.20↔	08	I02A I02B I08A I08B I08C I08D I21A I21B		03	D12A D12B	80.42↔	21B	X06A X06B X06C BORP EML VAC VAC I VAC II VBOR
	21B	X04Z		04	E02A E02B E02C		06	G12A
80.35.30↔	08	I02A I02B I08A I08B I08C I08D I21A I21B		08	I20A I20B I20C I20D I20E I20F I20G		08	I29A I29B I29C
	21B	X04Z	80.38.20↔	21B	X04Z X06A X06B X06C	80.43.00↔	21B	X06A X06B X06C BORP EML VAC VAC I VAC II VBOR
80.35.99↔	08	I02A I02B I08A I08B I08C I08D I21A I21B		03	D12A D12B		06	G12A
	21B	X04Z		04	E02A E02B E02C		08	I02A I02B I32A I32B I32C I32D
80.36.00↔	03	D12A D12B		08	I20A I20B I20C I20D I20E I20F I20G	80.43.10↔	21B	X05Z BORP EML VAC VAC I VAC II VBOR
	04	E02A E02B E02C		21B	X04Z X06A X06B X06C		06	G12A
	05	F04Z F13A F13B F13C	80.38.30↔	03	D12A D12B		08	I02A I02B I32A I32B I32C I32D
	08	I18A I18B I18C		04	E02A E02B E02C	80.43.99↔	21B	X05Z BORP EML VAC VAC I VAC II VBOR
	10	K09A K09B		08	I20A I20B I20C I20D I20E I20F I20G		06	G12A
	21B	X04Z X06A X06B X06C	80.38.99↔	21B	X04Z X06A X06B X06C		08	I02A I02B I32A I32B I32C I32D
80.36.20↔	03	D12A D12B		03	D12A D12B	80.44.00↔	21B	X05Z BORP VAC VAC I VAC II VBOR
	04	E02A E02B E02C		04	E02A E02B E02C		06	G12A
	05	F04Z F13A F13B F13C		08	I20A I20B I20C I20D I20E I20F I20G		08	I02A I02B I32A I32B I32C I32D
	08	I18A I18B I18C	80.39.00↔	21B	X04Z X06A X06B X06C		09	J02A J02B J03A J03B J04Z J11A J11B
	10	K09A K09B		03	D12A D12B	80.44.10↔	21B	X05Z BORP VAC VAC I VAC II VBOR
	21B	X04Z X06A X06B X06C		04	E02A E02B E02C		06	G12A
80.36.30↔	03	D12A D12B		08	I20A I20B I20C I20D I20E I20F I20G		08	I02A I02B I32A I32B I32C I32D
	04	E02A E02B E02C	80.39.21↔	21B	X06A X06B X06C		09	J02A J02B J03A J03B J04Z J11A J11B
	05	F04Z F13A F13B F13C		03	D12A D12B		21B	X05Z BORP VAC VAC I VAC II VBOR
	08	I18A I18B I18C		04	E02A E02B E02C	80.39.29↔	06	G12A
	10	K09A K09B		08	I18A I18B I18C		08	I02A I02B I32A I32B I32C I32D
	21B	X04Z X06A X06B X06C	80.39.30↔	21B	X06A X06B X06C		09	J02A J02B J03A
80.36.99↔	03	D12A D12B		03	D12A D12B			

CHOP	MDC	DRG	CHOP	MDC	DRG	CHOP	MDC	DRG
		J03B J04Z J11A		08	I13A I13B I13C			F13C
		J11B			I13D		06	G12A
80.44.11↔	21B	X05Z	80.48.00↔	21B	X04Z		08	I18A I18B I18C
		BORP VAC VAC I			BORP EML VAC		10	I30A I30B
		VAC II VBOR			VAC I VAC II VBOR		21B	K09A K09B
	06	G12A		06	G12A	80.6X.20↔		X04Z
	08	I02A I02B I32A		08	I20A I20B I20C			BORP EML VAC
		I32B I32C I32D			I20D I20E I20F		01	VAC I VAC II VBOR
	09	J02A J02B J03A		21B	I20G			B03A B03B B03C
		J03B J04Z J11A	80.48.10↔		X04Z		05	B03D
		J11B			BORP EML VAC			F04Z F13A F13B
80.44.99↔	21B	X05Z			VAC I VAC II VBOR		06	F13C
		BORP VAC VAC I		06	G12A		08	G12A
		VAC II VBOR		08	I20A I20B I20C			I18A I18B I18C
	06	G12A			I20D I20E I20F		10	I30A I30B I30C
	08	I02A I02B I32A		21B	I20G		21B	K09A K09B
		I32B I32C I32D	80.48.20↔		X04Z	80.6X.21↔		X04Z
	09	J02A J02B J03A			BORP EML VAC			BORP EML VAC
		J03B J04Z J11A		06	VAC I VAC II VBOR		01	VAC I VAC II VBOR
		J11B			G12A			B03A B03B B03C
80.45↔	21B	X05Z		08	I20A I20B I20C		05	B03D
		I28A I28B I28C			I20D I20E I20F			F04Z F13A F13B
80.46.00↔	21B	X04Z		21B	I20G		06	F13C
		BORP EML VAC			X04Z		08	G12A
		VAC I VAC II VBOR	80.48.99↔		BORP EML VAC			I18A I18B I18C
	01	B03A B03B B03C			VAC I VAC II VBOR		10	I30A I30B
		B03D		06	G12A		21B	K09A K09B
	06	G12A		08	I20A I20B I20C	80.6X.99↔		X04Z
	08	I18A I18B I18C			I20D I20E I20F			BORP EML VAC
		I30A I30B I30C		21B	I20G		01	VAC I VAC II VBOR
80.46.10↔	21B	X04Z			X04Z			B03A B03B B03C
		BORP EML VAC	80.49.10↔		BORP EML VAC		05	B03D
		VAC I VAC II VBOR			VAC I VAC II VBOR			F04Z F13A F13B
	01	B03A B03B B03C		06	G12A		06	F13C
		B03D		08	I29A I29B I29C			G12A
	06	G12A	80.49.20↔		BORP VAC VAC I		08	I18A I18B I18C
	08	I18A I18B I18C			VAC II VBOR			I30A I30B I30C
		I30A I30B I30C		06	G12A		10	K09A K09B
80.46.20↔	21B	X04Z		08	I28A I28B I28C		21B	X04Z
		BORP EML VAC	80.49.30↔		BORP EML VAC	80.71.00↔		BORP EML VAC
		VAC I VAC II VBOR			VAC I VAC II VBOR		05	VAC I VAC II VBOR
	01	B03A B03B B03C		06	G12A		06	F04Z F13A
		B03D	80.6X.00↔	08	I28A I28B I28C		08	G12A
	06	G12A			BORP EML VAC			I12A I12B I12C
	08	I18A I18B I18C		01	VAC I VAC II VBOR		21B	I29A I29B I29C
		I30A I30B I30C			B03A B03B B03C	80.71.10↔		X06A X06B X06C
80.46.99↔	21B	X04Z		05	B03D			BORP EML VAC
		BORP EML VAC			F04Z F13A F13B		05	VAC I VAC II VBOR
		VAC I VAC II VBOR		06	F13C		06	F04Z F13A
	01	B03A B03B B03C		08	G12A		08	G12A
		B03D			I18A I18B I18C			I12A I12B I12C
	06	G12A		08	I30A I30B I30C		21B	I29A I29B I29C
	08	I18A I18B I18C		10	K09A K09B			X06A X06B X06C
		I30A I30B I30C	80.6X.10↔	21B	X04Z	80.71.11↔		BORP EML VAC
80.47.10↔	21B	X04Z			BORP EML VAC			VAC I VAC II VBOR
		BORP VAC VAC I		01	VAC I VAC II VBOR		05	F04Z F13A
		VAC II VBOR			B03A B03B B03C		06	G12A
	06	G12A		05	B03D		08	I12A I12B I12C
	08	I13A I13B I13C			F04Z F13A F13B			I29A I29B I29C
		I13D		06	F13C		21B	X06A X06B X06C
80.47.20↔	21B	X04Z		08	G12A	80.71.99↔		BORP EML VAC
		BORP VAC VAC I			I18A I18B I18C			VAC I VAC II VBOR
		VAC II VBOR		10	I30A I30B I30C		05	F04Z F13A
	06	G12A		21B	K09A K09B		06	G12A
	08	I13A I13B I13C	80.6X.11↔		X04Z		08	I12A I12B I12C
		I13D			BORP EML VAC			I29A I29B I29C
80.47.99↔	21B	X04Z		01	VAC I VAC II VBOR		21B	X06A X06B X06C
		BORP VAC VAC I			B03A B03B B03C	80.72.00↔		BORP EML VAC
		VAC II VBOR		05	B03D			VAC I VAC II VBOR
	06	G12A			F04Z F13A F13B		05	F04Z F13A

CHOP	MDC	DRG	CHOP	MDC	DRG	CHOP	MDC	DRG
80.72.10↔	06	G12A	80.74.99↔	09	I32B I32C I32D J02A J02B J03A J03B J04Z J11A J11B	80.76.10↔		BORP EML VAC VAC I VAC II VBOR
	08	I12A I12B I12C I31A I31B I31C		21B	X05Z		05	F04Z F13A
	21B	X06A X06B X06C BORP EML VAC VAC I VAC II VBOR		08	I02A I02B I32A I32B I32C I32D		06	G12A
	05	F04Z F13A		09	J02A J02B J03A J03B J04Z J11A J11B		08	I12A I12B I12C I18A I18B I18C I30A I30B I30C
	06	G12A		21B	X04Z X06A X06B X06C		09	J02A J02B J03A J03B J04Z J11A J11B
80.72.20↔	08	I12A I12B I12C I31A I31B I31C	80.75.00↔	08	I12A I12B I12C I27A I27B I27C I27D	80.76.11↔	05	F04Z F13A
	21B	X06A X06B X06C BORP EML VAC VAC I VAC II VBOR		09	J02A J02B J03A J03B J04Z J11A J11B		06	G12A
	05	F04Z F13A		21B	X04Z X06A X06B X06C		08	I12A I12B I12C I18A I18B I18C I30A I30B I30C
	06	G12A			BORP EML VAC VAC I VAC II VBOR		09	J02A J02B J03A J03B J04Z J11A J11B
	08	I12A I12B I12C I31A I31B I31C		05	F04Z F13A		21B	X04Z BORP EML VAC VAC I VAC II VBOR
80.72.99↔	21B	X06A X06B X06C BORP EML VAC VAC I VAC II VBOR	80.75.10↔	06	G12A	80.76.20↔	05	F04Z F13A
	05	F04Z F13A		08	I12A I12B I12C I27A I27B I27C I27D		06	G12A
	06	G12A		09	J02A J02B J03A J03B J04Z J11A J11B		08	I12A I12B I12C I18A I18B I18C I30A I30B I30C
	08	I12A I12B I12C I31A I31B I31C		21B	X04Z X06A X06B X06C		09	J02A J02B J03A J03B J04Z J11A J11B
	21B	X06A X06B X06C BORP EML VAC VAC I VAC II VBOR		05	F04Z F13A		21B	X04Z BORP EML VAC VAC I VAC II VBOR
80.73.00↔	05	F04Z F13A	80.75.20↔	06	G12A	80.76.21↔	05	F04Z F13A
	06	G12A		08	I12A I12B I12C I27A I27B I27C I27D		06	G12A
	08	I02A I02B I12A I12B I12C I32A I32B I32C I32D		09	J02A J02B J03A J03B J04Z J11A J11B		08	I12A I12B I12C I18A I18B I18C I30A I30B I30C
	09	J02A J02B J03A J03B J04Z J11A J11B		21B	X04Z X06A X06B X06C		09	J02A J02B J03A J03B J04Z J11A J11B
	21B	X05Z BORP EML VAC VAC I VAC II VBOR		05	F04Z F13A		21B	X04Z BORP EML VAC VAC I VAC II VBOR
80.73.10↔	05	F04Z F13A	80.75.99↔	06	G12A	80.76.99↔	05	F04Z F13A
	06	G12A		08	I12A I12B I12C I27A I27B I27C I27D		06	G12A
	08	I02A I02B I12A I12B I12C I32A I32B I32C I32D		09	J02A J02B J03A J03B J04Z J11A J11B		08	I12A I12B I12C I18A I18B I18C I30A I30B I30C
	09	J02A J02B J03A J03B J04Z J11A J11B		21B	X04Z X06A X06B X06C		09	J02A J02B J03A J03B J04Z J11A J11B
	21B	X05Z BORP EML VAC VAC I VAC II VBOR		05	F04Z F13A		21B	X04Z BORP EML VAC VAC I VAC II VBOR
80.73.20↔	05	F04Z F13A	80.76.00↔	06	G12A	80.77.10↔	05	F04Z F13A
	06	G12A		08	I12A I12B I12C I27A I27B I27C I27D		06	G12A
	08	I02A I02B I12A I12B I12C I32A I32B I32C I32D		09	J02A J02B J03A J03B J04Z J11A J11B		08	I12A I12B I12C I20A I20B I20C I20D I20E I20F I20G
	09	J02A J02B J03A J03B J04Z J11A J11B		21B	X04Z X06A X06B X06C		09	J02A J02B J03A J03B J04Z J11A J11B
	21B	X05Z BORP EML VAC VAC I VAC II VBOR		05	F04Z F13A		21B	X04Z BORP EML VAC VAC I VAC II VBOR
80.73.99↔	05	F04Z F13A	80.76.99↔	06	G12A	80.77.11↔	05	F04Z F13A
	06	G12A		08	I12A I12B I12C I27A I27B I27C I27D		06	G12A
	08	I02A I02B I12A I12B I12C I32A I32B I32C I32D		09	J02A J02B J03A J03B J04Z J11A J11B		08	I12A I12B I12C I18A I18B I18C I30A I30B I30C
	09	J02A J02B J03A J03B J04Z J11A J11B		21B	X04Z X06A X06B X06C		09	J02A J02B J03A J03B J04Z J11A J11B
	21B	X05Z BORP EML VAC VAC I VAC II VBOR		05	F04Z F13A		21B	X04Z BORP EML VAC VAC I VAC II VBOR
80.74.10↔	05	F04Z F13A	80.76.00↔	06	G12A	80.77.10↔	05	F04Z F13A
	06	G12A		08	I12A I12B I12C I27A I27B I27C I27D		06	G12A
	08	I02A I02B I12A I12B I12C I32A I32B I32C I32D		09	J02A J02B J03A J03B J04Z J11A J11B		08	I12A I12B I12C I20A I20B I20C I20D I20E I20F I20G
	09	J02A J02B J03A J03B J04Z J11A J11B		21B	X04Z X06A X06B X06C		09	J02A J02B J03A J03B J04Z J11A J11B
	21B	X05Z BORP EML VAC VAC I VAC II VBOR		05	F04Z F13A		21B	X04Z BORP EML VAC VAC I VAC II VBOR
80.74.10↔	05	F04Z F13A	80.76.00↔	06	G12A	80.77.11↔	05	F04Z F13A
	06	G12A		08	I12A I12B I12C I27A I27B I27C I27D		06	G12A
	08	I02A I02B I12A I12B I12C I32A I32B I32C I32D		09	J02A J02B J03A J03B J04Z J11A J11B		08	I12A I12B I12C
	09	J02A J02B J03A J03B J04Z J11A J11B		21B	X04Z X06A X06B X06C		09	J02A J02B J03A J03B J04Z J11A J11B
	21B	X05Z BORP EML VAC VAC I VAC II VBOR		05	F04Z F13A		21B	X04Z BORP EML VAC VAC I VAC II VBOR

CHOP	MDC	DRG	CHOP	MDC	DRG	CHOP	MDC	DRG
80.77.20↔	09	I20A I20B I20C	80.78.19↔	21B	J03B J04Z J11A	80.79.11↔	21B	X04Z X06A X06B
		I20D I20E I20F			J11B			X06C
		I20G			X04Z			BORP EML VAC
		J02A J02B J03A			BORP EML VAC			VAC I VAC II VBOR
		J03B J04Z J11A			VAC I VAC II VBOR			F04Z F13A
		J11B			F04Z F13A			G12A
		X04Z			G12A			I12A I12B I12C
		BORP EML VAC			I12A I12B I12C			I27A I27B I27C
		VAC I VAC II VBOR			I20A I20B I20C			I27D
		G12A			I20D I20G			J02A J02B J03A
80.77.21↔	08	I12A I12B I12C	80.78.20↔	09	J02A J02B J03A	80.79.20↔	08	I12A I12B I12C
		I20A I20B I20C			J03B J04Z J11A			J11B
		I20D I20E I20F			J11B			X04Z X06A X06B
		I20G			X04Z			X06C
		J02A J02B J03A			BORP EML VAC			BORP EML VAC
		J03B J04Z J11A			VAC I VAC II VBOR			VAC I VAC II VBOR
		J11B			F04Z F13A			F04Z F13A
		X04Z			F04Z F13A			G12A
		BORP EML VAC			G12A			I12A I12B I12C
		VAC I VAC II VBOR			I12A I12B I12C			I29A I29B I29C
80.77.99↔	06	G12A	80.78.21↔	08	I12A I12B I12C	80.79.21↔	09	J02A J02B J03A
		I12A I12B I12C			I20A I20B I20C			J03B J04Z J11A
		I20A I20B I20C			I20D I20G			J11B
		I20D I20E I20F			J02A J02B J03A			X04Z X06A X06B
		I20G			J03B J04Z J11A			X06C
		J02A J02B J03A			J11B			BORP EML VAC
		J03B J04Z J11A			X04Z			VAC I VAC II VBOR
		J11B			BORP EML VAC			F04Z F13A
		X04Z			VAC I VAC II VBOR			G12A
		BORP EML VAC			F04Z F13A			I12A I12B I12C
80.78.00↔	05	F04Z F13A	80.78.29↔	09	J02A J02B J03A	80.79.22↔	08	I12A I12B I12C
		G12A			I20A I20B I20C			I27A I27B I27C
		I12A I12B I12C			I20D I20G			I27D
		I20A I20B I20C			J02A J02B J03A			J03B J04Z J11A
		I20D I20E I20F			J03B J04Z J11A			J11B
		I20G			J11B			X04Z X06A X06B
		J02A J02B J03A			X04Z			X06C
		J03B J04Z J11A			BORP EML VAC			BORP EML VAC
		J11B			VAC I VAC II VBOR			VAC I VAC II VBOR
		X04Z			F04Z F13A			F04Z F13A
80.78.10↔	06	G12A	80.78.99↔	08	I12A I12B I12C	80.81.10↔	09	J02A J02B J03A
		I12A I12B I12C			I20A I20B I20C			J03B J04Z J11A
		I20A I20B I20C			I20D I20G			J11B
		I20D I20E I20F			J02A J02B J03A			X04Z X06A X06B
		I20G			J03B J04Z J11A			X06C
		J02A J02B J03A			J11B			BORP EML VAC
		J03B J04Z J11A			X04Z			VAC I VAC II VBOR
		J11B			BORP EML VAC			B17A B17B
		X04Z			VAC I VAC II VBOR			F04Z F13A F13B
		BORP EML VAC			F04Z F13A			F13C
80.78.11↔	05	F04Z F13A	80.79.10↔	09	J02A J02B J03A	80.81.11↔	06	G12A
		G12A			I12A I12B I12C			G12A
		I12A I12B I12C			I20A I20B I20C			I59Z
		I20A I20B I20C			I20D I20G			J02A J02B J03A
		I20D I20E I20F			J03B J04Z J11A			J03B J04Z J11A
		I20G			J11B			J11B
		J02A J02B J03A			X04Z			K09A K09B
		J03B J04Z J11A			BORP EML VAC			X06A X06B X06C
		J11B			VAC I VAC II VBOR			BORP EML VAC
		X04Z			VAC I VAC II VBOR			VBOR

CHOP	MDC	DRG	CHOP	MDC	DRG	CHOP	MDC	DRG
80.81.19↔		J11B	80.82.10↔	09	J02A J02B J03A	80.83.11↔	06	G12A
		K09A K09B			J03B J04Z J11A		08	I02A I02B I32A
		X06A X06B X06C			J11B			I32B I32C I32D
		BORP EML VAC			K09A K09B		09	J02A J02B J03A
		VBOR			X06A X06B X06C			J03B J04Z J11A
		B17A B17B			BORP EML VAC			J11B
		F04Z F13A F13B			VBOR		10	K09A K09B
		F13C			B17A B17B		21B	X05Z X06A X06B
		G12A			F04Z F13A F13B			X06C
		I59Z			F13C			BORP EML VAC
80.81.20↔		J02A J02B J03A	80.82.11↔	06	G12A	80.83.12↔		VBOR
		J03B J04Z J11A			J02A J02B J03A		01	B17A B17B
		J11B			J03B J04Z J11A		05	F04Z F13A
		K09A K09B			J11B		06	G12A
		X06A X06B X06C			K09A K09B		08	I02A I02B I12A
		BORP EML VAC			X06A X06B X06C			I12B I12C I32A
		VBOR			BORP EML VAC			I32B I32C I32D
		B17A B17B			VBOR		09	J02A J02B J03A
		F04Z F13A F13B			B17A B17B			J03B J04Z J11A
		F13C			F04Z F13A F13B		10	K09A K09B
80.81.21↔		G12A	80.82.12↔	05	F04Z F13A F13B	80.83.99↔	21B	X05Z X06A X06B
		I59Z			F13C			X06C
		J02A J02B J03A			G12A			BORP EML VAC
		J03B J04Z J11A			J02A J02B J03A		01	B17A B17B
		J11B			J03B J04Z J11A		05	F04Z F13A
		K09A K09B			J11B		06	G12A
		X06A X06B X06C			K09A K09B		08	I02A I02B I32A
		BORP EML VAC			X06A X06B X06C			I32B I32C I32D
		VBOR			BORP EML VAC		09	J02A J02B J03A
		B17A B17B			VBOR			J03B J04Z J11A
80.81.29↔		F04Z F13A F13B	80.82.99↔	01	B17A B17B	80.84.00↔	10	K09A K09B
		F13C			F04Z F13A F13B		21B	X05Z X06A X06B
		G12A			F13C			X06C
		I59Z			G12A			BORP EML VAC
		J02A J02B J03A			J02A J02B J03A		01	B17A B17B
		J03B J04Z J11A			J03B J04Z J11A		05	F04Z F13A
		J11B			J11B		06	G12A
		K09A K09B			K09A K09B		08	I02A I02B I32A
		X06A X06B X06C			X06A X06B X06C			I32B I32C I32D
		BORP EML VAC			BORP EML VAC		09	J02A J02B J03A
80.81.99↔		VBOR	80.83.00↔		VBOR	80.84.10↔	10	K09A K09B
		B17A B17B			B17A B17B		21B	X05Z X06A X06B
		F04Z F13A F13B			F04Z F13A			X06C
		F13C			G12A			BORP EML VAC
		G12A			J02A J02B J03A		06	G12A
		I59Z			J03B J04Z J11A		08	I02A I02B I32A
		J02A J02B J03A			J11B			I32B I32C I32D
		J03B J04Z J11A			K09A K09B		09	J02A J02B J03A
		J11B			X06A X06B X06C			J03B J04Z J11A
		K09A K09B			BORP EML VAC		21B	X05Z X06A X06B
80.82.00↔		X06A X06B X06C	80.83.10↔		VBOR	80.84.20↔	10	K09A K09B
		BORP EML VAC			B17A B17B		06	G12A
		VBOR			F04Z F13A			I02A I02B I32A
		B17A B17B			G12A		09	J02A J02B J03A
		F04Z F13A F13B			I02A I02B I32A			J03B J04Z J11A
		F13C			I32B I32C I32D		21B	X05Z X06A X06B
		G12A			J02A J02B J03A			X06C
		I31A I31B I31C			J03B J04Z J11A			BORP EML VAC
					J11B		06	G12A
					K09A K09B		08	I02A I02B I32A
			X05Z X06A X06B		I32B I32C I32D			
			BORP EML VAC	09	J02A J02B J03A			
			VBOR		J03B J04Z J11A			
			B17A B17B	21B	X05Z X06A X06B			
			F04Z F13A		X06C			
			G12A		BORP EML VAC			
			I31A I31B I31C	01	B17A B17B			
				05	F04Z F13A			

CHOP	MDC	DRG	CHOP	MDC	DRG	CHOP	MDC	DRG
80.84.99↔	08	I02A I02B I32A I32B I32C I32D	80.85.22↔		J03B J04Z J11A J11B	80.86.13↔	01	VBOR
	09	J02A J02B J03A J03B J04Z J11A J11B		10	K09A K09B		05	F04Z F13A
	21B	X05Z BORP EML VAC VBOR		21B	X04Z X06A X06B X06C		06	G12A
	06	G12A		01	B17A B17B		08	I18A I18B I18C I30A I30B I30C
	08	I02A I02B I32A I32B I32C I32D		05	F04Z F13A		09	J02A J02B J03A J03B J04Z J11A J11B
	09	J02A J02B J03A J03B J04Z J11A J11B		06	G12A		10	K09A K09B
	21B	X05Z BORP EML VAC VBOR		08	I21A I21B		21B	X04Z X06A X06B X06C
	01	B17A B17B		09	J02A J02B J03A J03B J04Z J11A J11B		01	BORP EML VAC VBOR
	05	F04Z F13A		10	K09A K09B		05	F04Z F13A
	06	G12A		21B	X04Z X06A X06B X06C		06	G12A
80.85.00↔	08	I21A I21B	80.85.99↔		BORP EML VAC VBOR	80.86.99↔	08	I18A I18B I18C I30A I30B I30C
	09	J02A J02B J03A J03B J04Z J11A J11B		01	B17A B17B		09	J02A J02B J03A J03B J04Z J11A J11B
	10	K09A K09B		05	F04Z F13A		10	K09A K09B
	21B	X04Z X06A X06B X06C		06	G12A		21B	X04Z X06A X06B X06C
	01	B17A B17B		08	I21A I21B		01	BORP EML VAC VBOR
	05	F04Z F13A		09	J02A J02B J03A J03B J04Z J11A J11B		05	F04Z F13A
	06	G12A		10	K09A K09B		06	G12A
	08	I21A I21B		21B	X04Z X06A X06B X06C		08	I18A I18B I18C I30A I30B I30C
	09	J02A J02B J03A J03B J04Z J11A J11B			BORP EML VAC VBOR		09	J02A J02B J03A J03B J04Z J11A J11B
	10	K09A K09B		01	B17A B17B		10	K09A K09B
80.85.10↔	21B	X04Z X06A X06B X06C	80.86.00↔		BORP EML VAC VBOR	80.87.00↔	21B	X04Z X06A X06B X06C
	01	B17A B17B		01	B17A B17B		01	BORP EML VAC VBOR
	05	F04Z F13A		05	F04Z F13A		05	F04Z F13A
	06	G12A		06	G12A		06	G12A
	08	I21A I21B		08	I18A I18B I18C I30A I30B I30C		08	I59Z
	09	J02A J02B J03A J03B J04Z J11A J11B		09	J02A J02B J03A J03B J04Z J11A J11B		09	J02A J02B J03A J03B J04Z J11A J11B
	10	K09A K09B		10	K09A K09B		10	K09A K09B
	21B	X04Z X06A X06B X06C		21B	X04Z X06A X06B X06C		21B	X04Z X06A X06B X06C
	01	B17A B17B			BORP EML VAC VBOR		01	BORP EML VAC VBOR
	05	F04Z F13A		01	B17A B17B		01	B17A B17B
80.85.11↔	06	G12A	80.86.10↔		BORP EML VAC VBOR	80.87.10↔	05	F04Z F13A
	08	I21A I21B		05	F04Z F13A		06	G12A
	09	J02A J02B J03A J03B J04Z J11A J11B		06	G12A		08	I59Z
	10	K09A K09B		08	I18A I18B I18C I30A I30B I30C		09	J02A J02B J03A J03B J04Z J11A J11B
	21B	X04Z X06A X06B X06C		09	J02A J02B J03A J03B J04Z J11A J11B		10	K09A K09B
	01	B17A B17B		10	K09A K09B		21B	X04Z X06A X06B X06C
	05	F04Z F13A		21B	X04Z X06A X06B X06C		01	BORP EML VAC VBOR
	06	G12A			BORP EML VAC VBOR		05	F04Z F13A
	08	I21A I21B		01	B17A B17B		06	G12A
	09	J02A J02B J03A J03B J04Z J11A J11B		05	F04Z F13A		08	I20A I20B I20C I20D I20E I20F I20G
80.85.12↔	10	K09A K09B	80.86.11↔		BORP EML VAC VBOR	80.87.11↔	09	J02A J02B J03A J03B J04Z J11A J11B
	21B	X04Z X06A X06B X06C		06	G12A		10	K09A K09B
	01	B17A B17B		08	I12A I12B I12C I18A I18B I18C I30A I30B I30C		21B	X04Z X06A X06B X06C
	05	F04Z F13A		09	J02A J02B J03A J03B J04Z J11A J11B		01	BORP EML VAC VBOR
	06	G12A		10	K09A K09B		05	F04Z F13A
	08	I21A I21B		21B	X04Z X06A X06B X06C		06	G12A
	09	J02A J02B J03A J03B J04Z J11A J11B			BORP EML VAC VBOR		08	I20A I20B I20C I20D I20E I20F I20G
	10	K09A K09B		01	B17A B17B		09	J02A J02B J03A J03B J04Z J11A J11B
	21B	X04Z X06A X06B X06C		05	F04Z F13A		10	K09A K09B
	01	B17A B17B		06	G12A		21B	X04Z X06A X06B X06C
80.85.21↔	05	F04Z F13A	80.86.12↔		BORP EML VAC VBOR	80.87.11↔	01	BORP EML VAC VBOR
	06	G12A		01	B17A B17B		05	F04Z F13A
	08	I21A I21B		05	F04Z F13A		06	G12A
	09	J02A J02B J03A		06	G12A		08	I12A I12B I12C

CHOP	MDC	DRG	CHOP	MDC	DRG	CHOP	MDC	DRG
		I59Z	80.87.29↔		BORP EML VAC			I20D I20G
	09	J02A J02B J03A			VBOR		09	J02A J02B J03A
		J03B J04Z J11A		01	B17A B17B			J03B J04Z J11A
		J11B		05	F04Z F13A		10	K09A K09B
	10	K09A K09B		06	G12A		21B	X04Z X06A X06B
	21B	X04Z X06A X06B		08	I59Z			X06C
80.87.12↔		BORP EML VAC		09	J02A J02B J03A	80.88.29↔		BORP EML VAC
		VBOR			J03B J04Z J11A			VBOR
	01	B17A B17B		10	K09A K09B		01	B17A B17B
	05	F04Z F13A		21B	X04Z X06A X06B		05	F04Z F13A
	06	G12A			X06C		06	G12A
	08	I59Z	80.87.99↔		BORP EML VAC		08	I20A I20B I20C
	09	J02A J02B J03A			VBOR			I20D I20G
		J03B J04Z J11A		01	B17A B17B		09	J02A J02B J03A
		J11B		05	F04Z F13A			J03B J04Z J11A
	10	K09A K09B		06	G12A		10	K09A K09B
	21B	X04Z X06A X06B		08	I59Z		21B	X04Z X06A X06B
80.87.19↔		BORP EML VAC		09	J02A J02B J03A			X06C
		VBOR			J03B J04Z J11A		80.88.30↔	BORP EML VAC
	01	B17A B17B			J11B			VBOR
	05	F04Z F13A		10	K09A K09B		01	B17A B17B
	06	G12A		21B	X04Z X06A X06B		05	F04Z F13A
	08	I59Z	80.88.00↔		X06C		06	G12A
	09	J02A J02B J03A			BORP EML VAC		08	I12A I12B I12C
		J03B J04Z J11A			VBOR			I20A I20B I20C
		J11B		01	B17A B17B		09	I20D I20G
	10	K09A K09B		05	F04Z F13A			J02A J02B J03A
	21B	X04Z X06A X06B		06	G12A			J03B J04Z J11A
80.87.20↔		BORP EML VAC		08	I20A I20B I20C		10	K09A K09B
		VBOR		09	I20D I20G		21B	X04Z X06A X06B
	01	B17A B17B			J02A J02B J03A			X06C
	05	F04Z F13A			J03B J04Z J11A		80.88.40↔	BORP EML VAC
	06	G12A			J11B			VBOR
	08	I20A I20B I20C		10	K09A K09B		01	B17A B17B
		I20D I20E I20F		21B	X04Z X06A X06B		05	F04Z F13A
		I20G	80.88.10↔		X06C		06	G12A
	09	J02A J02B J03A			BORP EML VAC		08	I12A I12B I12C
		J03B J04Z J11A			VBOR			I20A I20B I20C
		J11B		01	B17A B17B		09	I20D I20G
	10	K09A K09B		05	F04Z F13A			J02A J02B J03A
	21B	X04Z X06A X06B		06	G12A			J03B J04Z J11A
80.87.21↔		BORP EML VAC		08	I20A I20B I20C		10	K09A K09B
		VBOR		09	I20D I20G		21B	X04Z X06A X06B
	01	B17A B17B			J02A J02B J03A			X06C
	05	F04Z F13A			J03B J04Z J11A		80.88.50↔	BORP EML VAC
	06	G12A			J11B			VBOR
	08	I12A I12B I12C		10	K09A K09B		01	B17A B17B
		I59Z	80.88.20↔	21B	X04Z X06A X06B		05	F04Z F13A
	09	J02A J02B J03A			X06C		06	G12A
		J03B J04Z J11A			BORP EML VAC		08	I20A I20B I20C
		J11B			VBOR			I20D I20G
	10	K09A K09B		01	B17A B17B		09	J02A J02B J03A
	21B	X04Z X06A X06B		05	F04Z F13A			J03B J04Z J11A
80.87.22↔		BORP EML VAC		06	G12A		10	K09A K09B
		VBOR		08	I12A I12B I12C		21B	X04Z X06A X06B
	01	B17A B17B			I20A I20B I20C			X06C
	05	F04Z F13A			I20D I20G		80.88.59↔	BORP EML VAC
	06	G12A			J02A J02B J03A			VBOR
	08	I59Z			J03B J04Z J11A		01	B17A B17B
	09	J02A J02B J03A	80.88.21↔		J11B		05	F04Z F13A
		J03B J04Z J11A			K09A K09B		06	G12A
		J11B		01	B17A B17B		08	I20A I20B I20C
	10	K09A K09B		05	F04Z F13A			I20D I20G
	21B	X04Z X06A X06B		06	G12A		09	J02A J02B J03A
		X06C		08	I20A I20B I20C			J03B J04Z J11A

CHOP	MDC	DRG	CHOP	MDC	DRG	CHOP	MDC	DRG
		J11B		09	J02A J02B J03A			J11B
	10	K09A K09B			J03B J04Z J11A		10	K09A K09B
80.88.99↔	21B	X04Z X06A X06B X06C BORP EML VAC VBOR		10	K09A K09B	80.91.21↔	21B	X06A X06B X06C BORP EML VAC VBOR
	01	B17A B17B	80.89.22↔	21B	X04Z X06A X06B X06C BORP EML VAC VBOR		01	B17A B17B
	05	F04Z F13A		01	B17A B17B		05	F04Z F13A F13B F13C
	06	G12A		05	F04Z F13A		06	G12A
	08	I20A I20B I20C I20D I20G		06	G12A		08	I29A I29B I29C
	09	J02A J02B J03A J03B J04Z J11A J11B		08	I10A I10B I10C		09	J02A J02B J03A J03B J04Z J11A J11B
	10	K09A K09B		09	J02A J02B J03A J03B J04Z J11A J11B		10	K09A K09B
80.89.00↔	21B	X04Z X06A X06B X06C BORP VAC VBOR		10	K09A K09B	80.92.10↔	21B	X06A X06B X06C BORP EML VAC VBOR
	01	B17A B17B	80.89.29↔	21B	X04Z X06A X06B X06C BORP EML VAC VBOR		01	B17A B17B
	05	F04Z F13A		01	B17A B17B		05	F04Z F13A F13B F13C
	06	G12A		05	F04Z F13A		06	G12A
	08	I28B I29A I29B I29C		06	G12A		08	I27A I27B I27C I27D
	09	J02A J02B J03A J03B J04Z J11A J11B		08	I10A I10B I10C		09	J02A J02B J03A J03B J04Z J11A J11B
	10	K09A K09B		09	J02A J02B J03A J03B J04Z J11A J11B		10	K09A K09B
80.89.10↔	21B	X04Z X06A X06B X06C BORP EML VAC VBOR	80.89.30↔	10	K09A K09B	80.92.11↔	21B	X06A X06B X06C BORP EML VAC VBOR
	06	G12A		21B	X04Z X06A X06B X06C EML		01	B17A B17B
	08	I29A I29B I29C	80.89.31↔	08	I23A I23B I23C		05	F04Z F13A F13B F13C
80.89.11↔	21B	X06A X06B X06C BORP EML VAC VBOR		08	I23A I23B I23C EML		06	G12A
	06	G12A	80.89.39↔	08	I23A I23B I23C EML		08	I27A I27B I27C I27D
	08	I29A I29B I29C	80.89.40↔	08	I18A I18B I18C		09	J02A J02B J03A J03B J04Z J11A J11B
80.89.12↔	21B	X06A X06B X06C BORP EML VAC VBOR	80.91.10↔	08	I18A I18B I18C BORP EML VAC VBOR		10	K09A K09B
	06	G12A		01	B17A B17B	80.93.11↔	21B	X06A X06B X06C BORP EML VAC VBOR
	08	I29A I29B I29C		05	F04Z F13A F13B F13C		01	B17A B17B
80.89.19↔	21B	X06A X06B X06C BORP EML VAC VBOR		06	G12A		05	F04Z F13A F13B F13C
	06	G12A		08	I29A I29B I29C		06	G12A
	08	I29A I29B I29C		09	J02A J02B J03A J03B J04Z J11A J11B		08	I02A I02B I32A I32B I32C I32D
80.89.20↔	21B	X06A X06B X06C BORP EML VAC VBOR	80.91.11↔	10	K09A K09B		09	J02A J02B J03A J03B J04Z J11A J11B
	01	B17A B17B		21B	X06A X06B X06C BORP EML VAC VBOR		10	K09A K09B
	05	F04Z F13A		01	B17A B17B	80.93.12↔	21B	X05Z X06A X06B X06C BORP EML VAC VBOR
	06	G12A		05	F04Z F13A F13B F13C		01	B17A B17B
	08	I18A I18B I18C I28B		06	G12A		05	F04Z F13A F13B F13C
	09	J02A J02B J03A J03B J04Z J11A J11B		08	I29A I29B I29C		06	G12A
	10	K09A K09B		09	J02A J02B J03A J03B J04Z J11A J11B		08	I02A I02B I32A I32B I32C I32D
80.89.21↔	21B	X04Z X06A X06B X06C BORP EML VAC VBOR	80.91.20↔	10	K09A K09B		09	J02A J02B J03A J03B J04Z J11A J11B
	01	B17A B17B		21B	X06A X06B X06C BORP EML VAC VBOR		10	K09A K09B
	05	F04Z F13A		01	B17A B17B	80.93.13↔	21B	X05Z X06A X06B X06C BORP EML VAC
	06	G12A		05	F04Z F13A F13B F13C		01	B17A B17B
	08	I10A I10B I10C I12A I12B I12C		06	G12A		05	F04Z F13A F13B F13C
				08	I29A I29B I29C		06	G12A
				09	J02A J02B J03A J03B J04Z J11A		08	I02A I02B I32A I32B I32C I32D
							09	J02A J02B J03A J03B J04Z J11A J11B
							10	K09A K09B
							21B	X05Z X06A X06B X06C BORP EML VAC

CHOP	MDC	DRG	CHOP	MDC	DRG	CHOP	MDC	DRG
		VAC I VAC II VBOR		01	B17A B17B			VBOR
	06	G12A		05	F04Z F13A F13B		01	B17A B17B
	08	I02A I02B I32A			F13C		05	F04Z F13A F13B
		I32B I32C I32D		06	G12A			F13C
80.94.11↔	21B	X05Z		08	I18A I18B I18C		06	G12A
		BORP EML VAC		09	J02A J02B J03A		08	I20A I20B I20C
		VAC I VAC II VBOR			J03B J04Z J11A			I20D I20E I20F
	06	G12A			J11B			I20G
	08	I02A I02B I32A		10	K09A K09B		09	J02A J02B J03A
		I32B I32C I32D		21B	X04Z X06A X06B			J03B J04Z J11A
80.94.12↔	21B	X05Z	80.96.21↔		BORP EML VAC		10	K09A K09B
		BORP EML VAC			VBOR		21B	X04Z X06A X06B
		VBOR		01	B17A B17B			X06C
80.95.10↔	01	B17A B17B		05	F04Z F13A F13B	80.97.30↔		BORP EML VAC
	05	F04Z F13A F13B			F13C			VBOR
		F13C		06	G12A		01	B17A B17B
	06	G12A		08	I18A I18B I18C		05	F04Z F13A F13B
	08	I27A I27B I27C		09	J02A J02B J03A			F13C
		I27D			J03B J04Z J11A		06	G12A
	09	J02A J02B J03A			J11B		08	I20A I20B I20C
		J03B J04Z J11A		10	K09A K09B			I20D I20E I20F
		J11B		21B	X04Z X06A X06B			I20G
	10	K09A K09B	80.97.10↔		X06C		09	J02A J02B J03A
	21B	X04Z X06A X06B			BORP EML VAC			J03B J04Z J11A
		X06C			VBOR		10	K09A K09B
80.95.11↔		BORP EML VAC		01	B17A B17B		21B	X04Z X06A X06B
		VBOR		05	F04Z F13A F13B			X06C
	01	B17A B17B			F13C			BORP EML VAC
	05	F04Z F13A F13B		06	G12A	80.97.99↔		VBOR
		F13C		08	I20A I20B I20C		01	B17A B17B
	06	G12A			I20D I20E I20F		05	F04Z F13A F13B
	08	I27A I27B I27C		09	J02A J02B J03A			F13C
		I27D			J03B J04Z J11A		06	G12A
	09	J02A J02B J03A			J11B		08	I20A I20B I20C
		J03B J04Z J11A		10	K09A K09B			I20D I20E I20F
		J11B		21B	X04Z X06A X06B			I20G
	10	K09A K09B	80.97.11↔		X06C		09	J02A J02B J03A
	21B	X04Z X06A X06B			BORP EML VAC			J03B J04Z J11A
		X06C			VBOR		10	K09A K09B
80.95.99↔		BORP EML VAC		01	B17A B17B		21B	X04Z X06A X06B
		VBOR		05	F04Z F13A F13B			X06C
	01	B17A B17B			F13C			BORP EML VAC
	05	F04Z F13A F13B		06	G12A	80.98.10↔		VBOR
		F13C		08	I20A I20B I20C		01	B17A B17B
	06	G12A			I20D I20E I20F		05	F04Z F13A F13B
	08	I27A I27B I27C		09	J02A J02B J03A			F13C
		I27D			J03B J04Z J11A		06	G12A
	09	J02A J02B J03A			J11B		08	I20A I20B I20C
		J03B J04Z J11A		10	K09A K09B			I20D I20E I20F
		J11B		21B	X04Z X06A X06B			I20G
	10	K09A K09B	80.97.20↔		X06C		09	J02A J02B J03A
	21B	X04Z X06A X06B			BORP EML VAC			J03B J04Z J11A
		X06C			VBOR		10	K09A K09B
80.96.10↔		BORP EML VAC		01	B17A B17B		21B	X04Z X06A X06B
		VBOR		05	F04Z F13A F13B			X06C
	01	B17A B17B			F13C			BORP EML VAC
	05	F04Z F13A F13B		06	G12A	80.98.11↔		VBOR
		F13C		08	I20A I20B I20C		01	B17A B17B
	06	G12A			I20D I20E I20F		05	F04Z F13A F13B
	08	I18A I18B I18C		09	J02A J02B J03A			F13C
		I18C			J03B J04Z J11A		06	G12A
	09	J02A J02B J03A			J11B		08	I20A I20B I20C
		J03B J04Z J11A		10	K09A K09B			I20D I20E I20F
		J11B		21B	X04Z X06A X06B			I20G
	10	K09A K09B	80.97.21↔		X06C		09	J02A J02B J03A
	21B	X04Z X06A X06B			BORP EML VAC			J03B J04Z J11A
		X06C			VBOR		10	K09A K09B
80.96.20↔		BORP EML VAC		01	B17A B17B		21B	X04Z X06A X06B
		VBOR		05	F04Z F13A F13B			X06C
	01	B17A B17B			F13C			BORP EML VAC
	05	F04Z F13A F13B		06	G12A		01	B17A B17B
		F13C		08	I20A I20B I20C		05	F04Z F13A F13B
	06	G12A			I20D I20E I20F			F13C
	08	I18A I18B I18C		09	J02A J02B J03A		06	G12A
		I18C			J03B J04Z J11A		08	I20A I20B I20C
	09	J02A J02B J03A			J11B			I20D I20E I20F
		J03B J04Z J11A		10	K09A K09B			I20G
		J11B		21B	X04Z X06A X06B		09	J02A J02B J03A
	10	K09A K09B			X06C			J03B J04Z J11A
	21B	X04Z X06A X06B			BORP EML VAC		09	J02A J02B J03A
		X06C			VBOR			J03B J04Z J11A
80.96.20↔		BORP EML VAC		01	B17A B17B			VBOR
		VBOR		05	F04Z F13A F13B		01	B17A B17B
		VBOR			F13C		05	F04Z F13A F13B
	01	B17A B17B		06	G12A			F13C
	05	F04Z F13A F13B		08	I20A I20B I20C		06	G12A
		F13C			I20D I20E I20F		08	I20A I20B I20C
	06	G12A		09	J02A J02B J03A			I20D I20E I20F
	08	I18A I18B I18C			J03B J04Z J11A			I20G
		I18C		10	K09A K09B		09	J02A J02B J03A
	09	J02A J02B J03A		21B	X04Z X06A X06B			J03B J04Z J11A
		J03B J04Z J11A			X06C			VBOR
		J11B			BORP EML VAC			VBOR
	10	K09A K09B			VBOR		01	B17A B17B
	21B	X04Z X06A X06B		01	B17A B17B		05	F04Z F13A F13B
		X06C		05	F04Z F13A F13B			F13C
80.96.20↔		BORP EML VAC			F13C		06	G12A
		VBOR		06	G12A		08	I20A I20B I20C
		VBOR		08	I20A I20B I20C			I20D I20E I20F
		VBOR			I20D I20E I20F			I20G
	01	B17A B17B		09	J02A J02B J03A		09	J02A J02B J03A
	05	F04Z F13A F13B			J03B J04Z J11A			J03B J04Z J11A
		F13C		10	K09A K09B			VBOR
	06	G12A		21B	X04Z X06A X06B			VBOR
	08	I18A I18B I18C			X06C		01	B17A B17B
		I18C			BORP EML VAC		05	F04Z F13A F13B
	09	J02A J02B J03A			VBOR			F13C
		J03B J04Z J11A		01	B17A B17B		06	G12A
		J11B		05	F04Z F13A F13B		08	I20A I20B I20C
	10	K09A K09B			F13C			I20D I20E I20F
	21B	X04Z X06A X06B		06	G12A			I20G
		X06C		08	I20A I20B I20C		09	J02A J02B J03A
80.96.20↔		BORP EML VAC			I20D I20E I20F			J03B J04Z J11A
		VBOR		09	J02A J02B J03A			VBOR
		VBOR			J03B J04Z J11A			VBOR
		VBOR		10	K09A K09B		01	B17A B17B
		VBOR		21B	X04Z X06A X06B		05	F04Z F13A F13B
		VBOR			X06C			F13C
		VBOR			BORP EML VAC		06	G12A
		VBOR			VBOR		08	I20A I20B I20C
		VBOR			VBOR			I20D I20E I20F
		VBOR			VBOR			I20G
		VBOR			VBOR		09	J02A J02B J03A
		VBOR			VBOR			J03B J04Z J11A
		VBOR			VBOR			VBOR

CHOP	MDC	DRG	CHOP	MDC	DRG	CHOP	MDC	DRG		
80.98.12↔		J11B	80.99.20↔		J03B J04Z J11A	81.12.10↔	08	I02A I02B I03Z		
		K09A K09B			J11B			11	I12A I12B I12C	
	21B	X04Z X06A X06B			10		K09A K09B		11B	I13A I13B I13C
		X06C			21B		X04Z X06A X06B			I13D I20A I20B
		BORP EML VAC					X06C			I20C I20D
		VBOR					BORP EML VAC			
	01	B17A B17B					VBOR			
	05	F04Z F13A F13B			01		B17A B17B			
	06	F13C			05		F04Z F13A F13B			
	08	G12A			06		F13C			
80.98.13↔		I20A I20B I20C	80.99.21↔		G12A	81.12.11↔	01	B03A B03B B03C		
		I20D I20E I20F			I27A I27B I27C			05	B03D	
		I20G			I27D			06	F04Z F13A F13B	
	09	J02A J02B J03A			J02A J02B J03A			07	G12A G33Z G38A	
		J03B J04Z J11A			J03B J04Z J11A			08	G38B	
		J11B			J11B			07	H33A H33B	
	10	K09A K09B			10		K09A K09B		08	I02A I02B I03Z
	21B	X04Z X06A X06B			21B		X04Z X06A X06B			I12A I12B I12C
		X06C					X06C			I13A I13B I13C
		BORP EML VAC					BORP EML VAC			I13D I20A I20B
80.98.99↔		VBOR	80.99.30↔		VBOR	81.12.12↔	11	I20C I20D		
	01	B17A B17B			B17A B17B			11	L33Z	
	05	F04Z F13A F13B			05		F04Z F13A F13B		21B	X04Z X33Z
	06	F13C			06		F13C			BORP EML VAC
	06	G12A			06		G12A		01	VAC I VAC II VBOR
	08	I20A I20B I20C			08		I27A I27B I27C			B03A B03B B03C
		I20D I20E I20F					I27D			B03D
		I20G			09		J02A J02B J03A		05	F04Z F13A F13B
	09	J02A J02B J03A			10		J03B J04Z J11A		06	G12A G33Z G38A
		J03B J04Z J11A			10		J11B		07	G38B
80.99.10↔		J11B	80.99.31↔		K09A K09B	81.12.13↔	07	H33A H33B		
	10	K09A K09B			21B		X04Z X06A X06B		08	I02A I02B I03Z
	21B	X04Z X06A X06B					X06C			I12A I12B I12C
		X06C					BORP EML VAC			I13A I13B I13C
		BORP EML VAC					VBOR			I13D I20A I20B
		VBOR					B17A B17B		11	I20C I20D
	01	B17A B17B			01		B17A B17B		21B	L33Z
	05	F04Z F13A F13B			05		F04Z F13A F13B			X04Z X33Z
	06	F13C			06		F13C			BORP EML VAC
	06	G12A			08		G12A		01	VAC I VAC II VBOR
08	I29A I29B I29C			I27A I27B I27C			B03A B03B B03C			
80.99.11↔		I29C	81.11↔		I27D	81.12.99↔	01	B03A B03B B03C		
	09	J02A J02B J03A			J02A J02B J03A			05	B03D	
		J03B J04Z J11A			J03B J04Z J11A			06	F04Z F13A F13B	
		J11B			J11B			07	G12A G33Z G38A	
	10	K09A K09B			10		K09A K09B		08	G38B
	21B	X04Z X06A X06B			21B		X04Z X06A X06B		07	H33A H33B
		X06C					X06C		08	I02A I02B I03Z
		BORP EML VAC					BORP EML VAC			I12A I12B I12C
		VBOR					VAC I VAC II VBOR			I13A I13B I13C
	01	B17A B17B			01		B03A B03B B03C			I13D I20A I20B
05	F04Z F13A F13B			B03D		11	I20C I20D			
06	F13C		05	F04Z F13A F13B		21B	L33Z			
06	G12A		06	F13C			X04Z X33Z			
08	I29A I29B I29C		06	G12A G33Z G38A			BORP EML VAC			
09	J02A J02B J03A		07	G38B		01	VAC I VAC II VBOR			
	J03B J04Z J11A			H33A H33B			B03A B03B B03C			

CHOP	MDC	DRG	CHOP	MDC	DRG	CHOP	MDC	DRG
		B03D		06	G12A			I12B I12C I32A
	05	F04Z F13A F13B		08	I02A I02B I03Z		21B	I32B I32C I32D
	06	G12A G33Z G38A			I08A I08B I08C			X05Z
		G38B			I08D	81.27↔		BORP EML VAC
	07	H33A H33B		21B	X04Z		01	VAC I VAC II VBOR
	08	I02A I02B I03Z	81.22↔		BORP EML VAC			B03A B03B B03C
		I12A I12B I12C			VAC I VAC II VBOR		06	B03D
		I13A I13B I13C		01	B03A B03B B03C		08	G12A
		I13D I20A I20B		06	B03D			I02A I02B I12A
		I20C I20D		07	G12A G33Z G38A		21B	I12B I12C I32A
	11	L33Z		08	G38B			I32B I32C I32D
81.13↔	21B	X04Z X33Z			H33A H33B	81.28↔		X05Z
		BORP EML VAC		08	I02A I02B I03Z		01	BORP EML VAC
		VAC I VAC II VBOR			I04A I04B I12A			VAC I VAC II VBOR
	01	B03A B03B B03C		11	I12B I12C		01	B03A B03B B03C
		B03D		21B	L33Z		06	B03D
	05	F04Z F13A F13B			X04Z X33Z		08	G12A
	06	G12A	81.23↔		BORP EML VAC			I02A I02B I20A
	08	I12A I12B I12C			VAC I VAC II VBOR		08	I20B I20C I20D
		I20A I20B I20C		06	G12A			I20E I20F I20G
		I20D I20G		08	I12A I12B I12C		21B	I32A I32B I32C
81.14↔	21B	X04Z		21B	I29A I29B			I32D
		BORP EML VAC			X06A X06B X06C	81.29.10↔	21B	X05Z
		VAC I VAC II VBOR	81.24↔		BORP EML VAC			BORP VAC VAC I
	01	B03A B03B B03C		01	VAC I VAC II VBOR		06	VAC II VBOR
		B03D		06	B03A B03B B03C		08	G12A
	05	F04Z F13A F13B		08	B03D			I02A I02B I08A
	06	G12A			G12A		21B	I08B I08C I08D
	08	I12A I12B I12C		21B	I12A I12B I12C			X04Z X06A X06B
		I20A I20B I20C			I31A I31B I31C	81.29.20↔		X06C
		I20D I20G			X06A X06B X06C			BORP VAC VAC I
81.15↔	21B	X04Z	81.25.09↔		BORP EML VAC		06	VAC II VBOR
		BORP EML VAC		01	VAC I VAC II VBOR		08	G12A
		VAC I VAC II VBOR		06	B17A B17B			I02A I02B I08A
	01	B03A B03B B03C		08	G12A		21B	I08B I08C I08D
		B03D			I02A I02B I12A			X04Z X06A X06B
	05	F04Z F13A F13B			I12B I12C I32A	81.29.99↔	06	X06C
	06	G12A		21B	I32B I32C I32D		08	BORP VAC VBOR
	08	I12A I12B I12C	81.25.11↔		X05Z			G12A
		I20A I20B I20C			BORP EML VAC	81.40.00↔		I28A I28B I28C
		I20D I20G			VAC I VAC II VBOR		01	BORP EML VAC
81.16↔	21B	X04Z		01	B17A B17B			VAC I VAC II VBOR
		BORP EML VAC		06	G12A		06	B03A B03B B03C
		VAC I VAC II VBOR		08	I02A I02B I12A		08	B03D
	06	G12A			I12B I12C I32A			G12A
	08	I12A I12B I12C		21B	I32B I32C I32D		08	I02A I02B I08A
		I20A I20B I20C	81.25.21↔		X05Z			I08B I08C I08D
		I20D I20E I20F			BORP EML VAC		21B	I12A I12B I12C
		I20G		01	VAC I VAC II VBOR			X04Z X06A X06B
81.17↔	21B	X04Z		06	B17A B17B	81.40.10↔		X06C
		BORP EML VAC		08	G12A			BORP EML VAC
		VAC I VAC II VBOR			I02A I02B I12A		01	VAC I VAC II VBOR
	06	G12A			I12B I12C I32A		06	B03A B03B B03C
	08	I12A I12B I12C		21B	I32B I32C I32D		08	B03D
		I20A I20B I20C	81.26.09↔		X05Z			G12A
		I20D I20E I20F			BORP EML VAC	81.40.11↔	08	I12A I12B I12C
		I20G		01	VAC I VAC II VBOR		21B	I21A
81.18↔	21B	X04Z		06	B03A B03B B03C			X04Z X06A X06B
		BORP EML VAC		08	B03D			X06C
		VAC I VAC II VBOR			G12A			BORP EML VAC
	06	G12A			I02A I02B I12A		01	VAC I VAC II VBOR
	08	I12A I12B I12C	81.26.11↔	21B	I12B I12C I32A		06	B03A B03B B03C
		I20A I20B I20C			I32B I32C I32D		08	B03D
		I20D I20E I20F			X05Z			G12A
		I20G			BORP EML VAC		08	I12A I12B I12C
81.21↔	21B	X04Z		01	VAC I VAC II VBOR		21B	I21A
		BORP EML VAC		06	B03A B03B B03C	81.40.16↔		X04Z X06A X06B
		VAC I VAC II VBOR		08	B03D		08	X06C
	01	B03A B03B B03C			G12A	81.40.17↔		I21A I21B
		B03D			I02A I02B I12A		08	I21A I21B

CHOP	MDC	DRG	CHOP	MDC	DRG	CHOP	MDC	DRG
81.40.18↔		BORP EML VAC VAC I VAC II VBOR		21B	X04Z X06A X06B X06C		05	F04Z F13A F13B F13C
	01	B03A B03B B03C B03D	81.40.33↔		BORP EML VAC VAC I VAC II VBOR		06	G12A
	06	G12A		01	B03A B03B B03C B03D		08	I30A I30B I30C
	08	I02A I02B I08A I08B I08C I08D I12A I12B I12C		06	G12A	81.44.12↔	10	K09A K09B
	21B	X04Z X06A X06B X06C		08	I02A I02B I08A I08B I08C I08D I12A I12B I12C		21B	X04Z
81.40.19↔		BORP EML VAC VAC I VAC II VBOR		21B	X04Z X06A X06B X06C		01	BORP EML VAC VAC I VAC II VBOR
	01	B03A B03B B03C B03D	81.40.34↔		BORP EML VAC VAC I VAC II VBOR		05	B03A B03B B03C B03D B17A B17B
	06	G12A		01	B03A B03B B03C B03D		06	F04Z F13A F13B F13C
	08	I02A I02B I08A I08B I08C I08D I12A I12B I12C		06	G12A		08	G12A
	21B	X04Z X06A X06B X06C		08	I02A I02B I08A I08B I08C I08D I12A I12B I12C		10	I30A I30B I30C
81.40.20↔		BORP EML VAC VAC I VAC II VBOR		21B	X04Z X06A X06B X06C		21B	K09A K09B
	01	B03A B03B B03C B03D	81.40.35↔		BORP EML VAC VAC I VAC II VBOR		21B	X04Z
	06	G12A		01	B03A B03B B03C B03D		01	BORP EML VAC VAC I VAC II VBOR
	08	I02A I02B I08A I08B I08C I08D I12A I12B I12C		06	G12A		05	B03A B03B B03C B03D B17A B17B
	21B	X04Z X06A X06B X06C		08	I02A I02B I08A I08B I08C I08D I12A I12B I12C		06	F04Z F13A F13B F13C
81.40.21↔		BORP EML VAC VAC I VAC II VBOR		21B	X04Z X06A X06B X06C		08	G12A
	01	B03A B03B B03C B03D	81.40.99↔		BORP EML VAC VAC I VAC II VBOR		08	I30A I30B I30C
	06	G12A		01	B03A B03B B03C B03D		10	K09A K09B
	08	I02A I02B I08A I08B I08C I08D I12A I12B I12C		06	G12A		21B	X04Z
	21B	X04Z X06A X06B X06C		08	I02A I02B I08A I08B I08C I08D I12A I12B I12C		01	BORP EML VAC VAC I VAC II VBOR
81.40.30↔		BORP EML VAC VAC I VAC II VBOR		21B	X04Z X06A X06B X06C		05	B03A B03B B03C B03D B17A B17B
	01	B03A B03B B03C B03D	81.42↔		BORP EML VAC VAC I VAC II VBOR		06	F04Z F13A F13B F13C
	06	G12A		01	B03A B03B B03C B03D		06	G12A
	08	I02A I02B I08A I08B I08C I08D I12A I12B I12C		06	G12A		08	I30A I30B I30C
	21B	X04Z X06A X06B X06C		08	I30A I30B I30C	81.45.10↔	10	K09A K09B
81.40.31↔		BORP EML VAC VAC I VAC II VBOR		21B	X04Z		21B	X04Z
	01	B03A B03B B03C B03D	81.43↔		BORP EML VAC VAC I VAC II VBOR		01	BORP EML VAC VAC I VAC II VBOR
	06	G12A		01	B03A B03B B03C B03D		06	B17A B17B
	08	I02A I02B I08A I08B I08C I12A I12B I12C		06	G12A		08	G12A
	21B	X04Z X06A X06B X06C		08	I30A I30B I30C		08	I30A I30B I30C
81.40.32↔		BORP EML VAC VAC I VAC II VBOR		21B	X04Z		10	K09A K09B
	01	B03A B03B B03C B03D	81.44.10↔		BORP EML VAC VAC I VAC II VBOR		21B	X04Z
	06	G12A		01	B03A B03B B03C B03D B17A B17B		01	BORP EML VAC VAC I VAC II VBOR
	08	I02A I02B I08A I08B I08C I08D I12A I12B I12C		05	F04Z F13A F13B F13C		06	G12A
	21B	X04Z X06A X06B X06C		08	I30A I30B I30C	81.45.11↔	08	I30A I30B I30C
81.40.33↔		BORP EML VAC VAC I VAC II VBOR		21B	X04Z		10	K09A K09B
	01	B03A B03B B03C B03D		05	F04Z F13A F13B F13C		21B	X04Z
	06	G12A		06	G12A		01	BORP EML VAC VAC I VAC II VBOR
	08	I02A I02B I08A I08B I08C I08D I12A I12B I12C		08	I30A I30B I30C	81.45.12↔	06	G12A
	21B	X04Z X06A X06B X06C		10	K09A K09B		08	I30A I30B I30C
81.40.34↔		BORP EML VAC VAC I VAC II VBOR		21B	X04Z		10	K09A K09B
	01	B03A B03B B03C B03D	81.44.11↔		BORP EML VAC VAC I VAC II VBOR		21B	X04Z
	06	G12A		01	B03A B03B B03C B03D B17A B17B		01	BORP EML VAC VAC I VAC II VBOR
	08	I02A I02B I08A I08B I08C I08D I12A I12B I12C		05	F04Z F13A F13B F13C	81.45.13↔	01	B17A B17B
	21B	X04Z X06A X06B X06C		06	G12A		06	G12A
81.40.35↔		BORP EML VAC VAC I VAC II VBOR		08	I30A I30B I30C		08	I30A I30B I30C
	01	B03A B03B B03C B03D		10	K09A K09B		10	K09A K09B
	06	G12A		21B	X04Z		21B	X04Z
	08	I02A I02B I08A I08B I08C I08D I12A I12B I12C		01	BORP EML VAC VAC I VAC II VBOR		01	BORP EML VAC VAC I VAC II VBOR
	21B	X04Z X06A X06B X06C		08	I30A I30B I30C		01	B17A B17B

CHOP	MDC	DRG	CHOP	MDC	DRG	CHOP	MDC	DRG
	06	G12A			B03D			VAC I VAC II VBOR
	08	I30A I30B I30C		06	G12A		01	B03A B03B B03C
	10	K09A K09B		08	I18A I18B I18C			B03D
81.45.14↔	21B	X04Z	81.47.10↔	21B	X04Z		06	G12A
		BORP EML VAC			BORP EML VAC		08	I18A I18B I18C
		VAC I VAC II VBOR			VAC I VAC II VBOR			I30A I30B I30C
	01	B17A B17B		01	B03A B03B B03C	81.47.24↔	21B	X04Z
	06	G12A			B03D			BORP EML VAC
	08	I30A I30B I30C		06	G12A			VAC I VAC II VBOR
	10	K09A K09B		08	I18A I18B I18C		01	B03A B03B B03C
81.45.19↔	21B	X04Z			I30A I30B I30C			B03D
		BORP EML VAC	81.47.11↔	21B	X04Z		06	G12A
		VAC I VAC II VBOR			BORP EML VAC		08	I18A I18B I18C
	01	B17A B17B			VAC I VAC II VBOR			I30A I30B I30C
	06	G12A		01	B03A B03B B03C	81.47.25↔	21B	X04Z
	08	I30A I30B I30C			B03D			BORP EML VAC
	10	K09A K09B		06	G12A		01	VAC I VAC II VBOR
81.45.20↔	21B	X04Z		08	I18A I18B I18C			B03A B03B B03C
		BORP EML VAC			I30A I30B I30C			B03D
		VAC I VAC II VBOR		21B	X04Z		06	G12A
	01	B17A B17B	81.47.12↔	08	I18A I18B I18C		08	I18A I18C I30A
	06	G12A			I30A I30B I30C			I30B
	08	I30A I30B I30C		21B	X04Z	81.47.26↔	21B	X04Z
	10	K09A K09B	81.47.13↔	08	I18A I18B I18C		01	B03A B03B B03C
81.45.21↔	21B	X04Z			I30A I30B I30C			B03D
		BORP EML VAC		21B	X04Z		08	I18A I18B I18C
		VAC I VAC II VBOR	81.47.14↔		BORP EML VAC	81.47.27↔	21B	X04Z
	01	B17A B17B			VAC I VAC II VBOR			BORP EML VAC
	06	G12A		01	B03A B03B B03C		01	VAC I VAC II VBOR
	08	I30A I30B I30C			B03D			B03A B03B B03C
	10	K09A K09B		06	G12A		06	B03D
81.45.22↔	21B	X04Z		08	I18A I18C I30A		06	G12A
		BORP EML VAC			I30B		08	I18A I18B I18C
		VAC I VAC II VBOR		21B	X04Z			I30A I30B I30C
	01	B17A B17B	81.47.15↔		BORP EML VAC	81.47.28↔	21B	X04Z
	06	G12A			VAC I VAC II VBOR			BORP EML VAC
	08	I30A I30B I30C		01	B03A B03B B03C		01	VAC I VAC II VBOR
	10	K09A K09B			B03D			B03A B03B B03C
81.45.23↔	21B	X04Z		06	G12A		06	B03D
		BORP EML VAC		08	I18A I18C I30A		06	G12A
		VAC I VAC II VBOR			I30B		08	I18A I18C I30A
	01	B17A B17B	81.47.16↔	21B	X04Z	81.47.2A↔	21B	I30B
	06	G12A			BORP EML VAC			X04Z
	08	I30A I30B I30C			VAC I VAC II VBOR		01	B03A B03B B03C
	10	K09A K09B		01	B03A B03B B03C			B03D
81.45.24↔	21B	X04Z			B03D		08	I18A I18B I18C
		BORP EML VAC		06	G12A	81.47.30↔	21B	X04Z
		VAC I VAC II VBOR		08	I08C I30A I30B			BORP EML VAC
	01	B17A B17B		21B	X04Z			VAC I VAC II VBOR
	06	G12A	81.47.19↔		BORP EML VAC		01	B03A B03B B03C
	08	I30A I30B I30C			VAC I VAC II VBOR			B03D
	10	K09A K09B		01	B03A B03B B03C		06	G12A
81.45.29↔	21B	X04Z			B03D		08	I18A I18B I18C
		BORP EML VAC		06	G12A			I30A I30B I30C
		VAC I VAC II VBOR		08	I18A I18B I18C	81.47.31↔	21B	X04Z
	01	B17A B17B			I30A I30B I30C			BORP EML VAC
	06	G12A	81.47.20↔	21B	X04Z		01	VAC I VAC II VBOR
	08	I30A I30B I30C			BORP EML VAC			B03A B03B B03C
	10	K09A K09B			VAC I VAC II VBOR		06	B03D
81.45.99↔	21B	X04Z		01	B03A B03B B03C		06	G12A
		BORP EML VAC			B03D		08	I18A I18B I18C
		VAC I VAC II VBOR		06	G12A	81.47.40↔	21B	I30A I30B I30C
	01	B17A B17B		08	I18A I18B I18C			X04Z
	06	G12A	81.47.21↔		I30A I30B I30C			BORP EML VAC
	08	I30A I30B I30C		21B	X04Z		01	VAC I VAC II VBOR
	10	K09A K09B			BORP EML VAC			B03A B03B B03C
81.46↔	21B	X04Z	81.47.22↔	08	I18A I18B I18C		06	G12A
		BORP EML VAC		21B	X04Z		08	I18A I18B I18C
		VAC I VAC II VBOR	81.47.23↔		BORP EML VAC			I30A I30B I30C
	01	B03A B03B B03C			VAC I VAC II VBOR			

CHOP	MDC	DRG	CHOP	MDC	DRG	CHOP	MDC	DRG
81.47.60↔	21B	X04Z BORP EML VAC VAC I VAC II VBOR	81.49.27↔	21B	I59Z X04Z BORP EML VAC VAC I VAC II VBOR	81.49.34↔	06	G12A
	01	B03A B03B B03C B03D		01	B03A B03B B03C B03D		08	I12A I12B I12C
	06	G12A		05	F04Z F13A F13B F13C		21B	X04Z BORP EML VAC VAC I VAC II VBOR
	08	I30A I30B		06	G12A		01	B03A B03B B03C B03D
81.47.90↔	21B	X04Z BORP EML VAC VAC I VAC II VBOR	81.49.28↔	21B	X04Z BORP EML VAC VAC I VAC II VBOR		05	F04Z F13A F13B F13C
	01	B03A B03B B03C B03D		08	I12A I12B I12C		06	G12A
	06	G12A		01	B03A B03B B03C B03D		08	I12A I12B I12C
	08	I18A I18B I18C		05	F04Z F13A F13B F13C		21B	X04Z BORP EML VAC VAC I VAC II VBOR
81.47.99↔	21B	X04Z BORP EML VAC VAC I VAC II VBOR		06	G12A	81.49.35↔	06	G12A
	01	B03A B03B B03C B03D		08	I12A I12B I12C		08	I12A I12B I12C
	06	G12A		21B	X04Z BORP EML VAC VAC I VAC II VBOR		01	B03A B03B B03C B03D
	08	I18A I18B I18C		05	F04Z F13A F13B F13C		05	F04Z F13A F13B F13C
81.49.10↔	21B	X04Z BORP EML VAC VAC I VAC II VBOR	81.49.29↔	21B	X04Z BORP EML VAC VAC I VAC II VBOR		06	G12A
	01	B03A B03B B03C B03D		01	B03A B03B B03C B03D		08	I12A I12B I12C
	05	F04Z F13A F13B F13C		05	F04Z F13A F13B F13C	81.49.99↔	21B	X04Z BORP EML VAC VAC I VAC II VBOR
	06	G12A		06	G12A		01	B03A B03B B03C B03D
	08	I12A I12B I12C		08	I12A I12B I12C		05	F04Z F13A F13B F13C
	21B	X04Z BORP EML VAC VAC I VAC II VBOR		21B	X04Z BORP EML VAC VAC I VAC II VBOR		06	G12A
81.49.11↔	21B	X04Z BORP EML VAC VAC I VAC II VBOR	81.49.30↔	21B	X04Z BORP EML VAC VAC I VAC II VBOR		08	I12A I12B I12C
	01	B03A B03B B03C B03D		01	B03A B03B B03C B03D		21B	X04Z BORP EML VAC VAC I VAC II VBOR
	05	F04Z F13A F13B F13C		05	F04Z F13A F13B F13C	81.51.00↔	06	G12A G33Z G38A G38B
	06	G12A		06	G12A		07	H33A H33B
	08	I12A I12B I12C		08	I12A I12B I12C		08	I02A I02B I03Z I12A I12B I12C
	21B	X04Z BORP EML VAC VAC I VAC II VBOR		21B	X04Z BORP EML VAC VAC I VAC II VBOR		11	L33Z
81.49.12↔	21B	X04Z BORP EML VAC VAC I VAC II VBOR	81.49.31↔	21B	X04Z BORP EML VAC VAC I VAC II VBOR	81.51.11↔	21B	X04Z X33Z BORP EML VAC VAC I VAC II VBOR
	01	B03A B03B B03C B03D		01	B03A B03B B03C B03D		06	G12A G33Z G38A G38B
	05	F04Z F13A F13B F13C		05	F04Z F13A F13B F13C		07	H33A H33B
	06	G12A		06	G12A		08	I02A I02B I03Z I12A I12B I12C
	08	I12A I12B I12C		08	I12A I12B I12C		11	L33Z
	21B	X04Z BORP EML VAC VAC I VAC II VBOR		21B	X04Z BORP EML VAC VAC I VAC II VBOR	81.51.12↔	21B	X04Z X33Z BORP EML VAC VAC I VAC II VBOR
81.49.13↔	21B	X04Z BORP EML VAC VAC I VAC II VBOR	81.49.32↔	21B	X04Z BORP EML VAC VAC I VAC II VBOR		06	G12A G33Z G38A G38B
	01	B03A B03B B03C B03D		01	B03A B03B B03C B03D		07	H33A H33B
	05	F04Z F13A F13B F13C		05	F04Z F13A F13B F13C		08	I02A I02B I03Z I12A I12B I12C
	06	G12A		06	G12A		11	L33Z
	08	I12A I12B I12C		08	I12A I12B I12C	81.51.13↔	21B	X04Z X33Z BORP EML VAC
	21B	X04Z BORP EML VAC VAC I VAC II VBOR		21B	X04Z BORP EML VAC VAC I VAC II VBOR			
81.49.26↔	21B	X04Z BORP EML VAC VAC I VAC II VBOR	81.49.33↔	21B	X04Z BORP EML VAC VAC I VAC II VBOR			
	01	B03A B03B B03C B03D		01	B03A B03B B03C B03D			
	05	F04Z F13A F13B F13C		05	F04Z F13A F13B F13C			
	06	G12A		05	F04Z F13A F13B F13C			
	08	I12A I12B I12C						

CHOP	MDC	DRG	CHOP	MDC	DRG	CHOP	MDC	DRG
		VAC I VAC II VBOR	81.52.00↔		BORP EML VAC		11	L33Z
	05	F04Z F13A			VAC I VAC II VBOR		21B	X04Z X33Z
	06	G12A G33Z G38A G38B		06	G12A G33Z G38A G38B	81.52.41↔		BORP EML VAC
	07	H33A H33B		07	H33A H33B		05	F04Z F13A
	08	I02A I02B I03Z I12A I12B I12C I46A I46B I46C		08	I02A I02B I03Z I12A I12B I12C I36Z I46A I46B I46C		06	G12A G33Z G38A G38B
	11	L33Z		10	K09A K09B		07	H33A H33B
81.51.19↔	21B	X04Z X33Z		11	L33Z		08	I02A I02B I03Z I12A I12B I12C I46A I46B I46C
		BORP EML VAC		21B	X04Z X33Z		10	K09A K09B
		VAC I VAC II VBOR	81.52.21↔		BORP EML VAC		11	L33Z
	06	G12A G33Z G38A G38B			VAC I VAC II VBOR		21B	X04Z X33Z
	07	H33A H33B		06	G12A G33Z G38A G38B	81.52.42↔		BORP EML VAC
	08	I02A I02B I03Z I12A I12B I12C I36Z I46A I46B I46C		07	H33A H33B		05	F04Z F13A
	11	L33Z		08	I02A I02B I03Z I12A I12B I12C I36Z I46A I46B I46C		06	G12A G33Z G38A G38B
81.51.21↔	21B	X04Z X33Z		10	K09A K09B		07	H33A H33B
		BORP EML KORP		11	L33Z		08	I02A I02B I03Z I12A I12B I12C I46A I46B I46C
		MKOR VAC VAC I		21B	X04Z X33Z		10	K09A K09B
		VAC II VBOR VKOR	81.52.22↔		BORP EML VAC		11	L33Z
	05	F04Z F13A			VAC I VAC II VBOR		21B	X04Z X33Z
	06	G12A G33Z G38A G38B		06	G12A G33Z G38A G38B	81.52.49↔		BORP EML VAC
	07	H33A H33B		07	H33A H33B		05	F04Z F13A
	08	I02A I02B I03Z I12A I12B I12C I46A I46B I46C		08	I02A I02B I03Z I12A I12B I12C I36Z I46A I46B I46C		06	G12A G33Z G38A G38B
	10	K09A K09B		10	K09A K09B		07	H33A H33B
	11	L33Z		11	L33Z		08	I46A I46B I46C
81.51.22↔	21B	X04Z X33Z		10	K09A K09B		10	K09A K09B
		BORP EML KORP		11	L33Z		11	L33Z
		MKOR VAC VAC I	81.52.29↔	21B	X04Z X33Z		21B	X04Z X33Z
		VAC II VBOR VKOR			BORP EML VAC			BORP EML KORP
	05	F04Z F13A			VAC I VAC II VBOR	81.52.51↔		MKOR VAC VAC I
	06	G12A G33Z G38A G38B		06	G12A G33Z G38A G38B		05	F04Z F13A
	07	H33A H33B		07	H33A H33B		06	G12A G33Z G38A G38B
	08	I02A I02B I03Z I12A I12B I12C I46A I46B I46C		08	I02A I02B I03Z I12A I12B I12C I36Z I46A I46B I46C		07	H33A H33B
	10	K09A K09B		10	K09A K09B		08	I12A I12B I12C I46A I46B I46C
	11	L33Z		11	L33Z		10	K09A K09B
81.51.23↔	21B	X04Z X33Z		11	L33Z		11	L33Z
		BORP EML VAC	81.52.31↔	21B	X04Z X33Z		21B	X04Z X33Z
		VAC I VAC II VBOR			BORP EML VAC			BORP EML KORP
	05	F04Z F13A			VAC I VAC II VBOR	81.52.52↔		MKOR VAC VAC I
	06	G12A G33Z G38A G38B		06	G12A G33Z G38A G38B		05	F04Z F13A
	07	H33A H33B		07	H33A H33B		06	G12A G33Z G38A G38B
	08	I46A I46B I46C		08	I02A I02B I03Z I12A I12B I12C I36Z I46A I46B I46C		07	H33A H33B
	10	K09A K09B		10	K09A K09B		08	I46A I46B I46C
	11	L33Z		11	L33Z		10	K09A K09B
81.51.29↔	21B	X04Z X33Z		10	K09A K09B		11	L33Z
		BORP EML KORP	81.52.39↔	11	L33Z		21B	X04Z X33Z
		MKOR VAC VAC I		21B	X04Z X33Z			BORP EML KORP
		VAC II VBOR VKOR			BORP EML VAC	81.52.53↔		MKOR VAC VAC I
	05	F04Z F13A			VAC I VAC II VBOR		05	F04Z F13A
	06	G12A G33Z G38A G38B		06	G12A G33Z G38A G38B		06	G12A G33Z G38A G38B
	07	H33A H33B		07	H33A H33B		07	H33A H33B
	08	I02A I02B I03Z I12A I12B I12C I46A I46B I46C		08	I02A I02B I03Z I12A I12B I12C I36Z I46A I46B I46C		08	I46A I46B I46C
	10	K09A K09B		10	K09A K09B		10	K09A K09B
	11	L33Z		11	L33Z		11	L33Z
81.51.29↔	21B	X04Z X33Z		10	K09A K09B		21B	X04Z X33Z

CHOP	MDC	DRG	CHOP	MDC	DRG	CHOP	MDC	DRG
81.52.54↔		BORP EML KORP		08	I46A I46B I46C			I12B I12C I36Z
		MKOR VAC VAC I		10	K09A K09B			I43A I43B I43C
		VAC II VBOR VKOR		11	L33Z		11	L33Z
	05	F04Z F13A		21B	X04Z X33Z		21B	X04Z X33Z
	06	G12A G33Z G38A	81.52.5A↔		BORP EML KORP	81.54.24↔		BORP EML VAC
		G38B			MKOR VAC VAC I			VAC I VAC II VBOR
	07	H33A H33B			VAC II VBOR VKOR		06	G12A G33Z G38A
	08	I46A I46B I46C		05	F04Z F13A			G38B
	10	K09A K09B		06	G12A G33Z G38A		07	H33A H33B
	11	L33Z			G38B		08	I02A I02B I03Z
	21B	X04Z X33Z		07	H33A H33B			I04A I04B I12A
81.52.55↔		BORP EML KORP		08	I02A I02B I03Z			I12B I12C I36Z
		MKOR VAC VAC I			I12A I12B I12C			I44A I44B
		VAC II VBOR VKOR			I46A I46B I46C		11	L33Z
	05	F04Z F13A		10	K09A K09B		21B	X04Z X33Z
	06	G12A G33Z G38A		11	L33Z	81.54.25↔		BORP EML VAC
		G38B		21B	X04Z X33Z			VAC I VAC II VBOR
	07	H33A H33B	81.52.5B↔		BORP EML KORP		06	G12A G33Z G38A
	08	I02A I02B I03Z			MKOR VAC VAC I			G38B
		I12A I12B I12C			VAC II VBOR VKOR		07	H33A H33B
		I46A I46B I46C		05	F04Z F13A		08	I02A I02B I03Z
	10	K09A K09B		06	G12A G33Z G38A			I04A I04B I12A
	11	L33Z			G38B			I12B I12C I36Z
	21B	X04Z X33Z		07	H33A H33B			I43A I43B I43C
81.52.56↔		BORP EML KORP		08	I02A I02B I03Z		11	L33Z
		MKOR VAC VAC I			I12A I12B I12C		21B	X04Z X33Z
		VAC II VBOR VKOR			I46A I46B I46C			BORP EML VAC
	05	F04Z F13A		10	K09A K09B	81.54.26↔		VAC I VAC II VBOR
	06	G12A G33Z G38A		11	L33Z		06	G12A G33Z G38A
		G38B		21B	X04Z X33Z			G38B
	07	H33A H33B	81.53↔		EML		07	H33A H33B
	08	I02A I02B I03Z		05	F04Z F13A		08	I02A I02B I03Z
		I12A I12B I12C		06	G33Z G38A G38B			I04A I04B I12A
		I46A I46B I46C		07	H33A H33B			I12B I12C I36Z
	10	K09A K09B		08	I02A I02B I08A			I44A I44B
	11	L33Z			I08B I08C I08D		11	L33Z
	21B	X04Z X33Z		10	K09A K09B		21B	X04Z X33Z
81.52.57↔		BORP EML KORP		11	L33Z	81.54.27↔		I04A I04B I44A
		MKOR VAC VAC I		21B	X04Z X33Z			I44B
		VAC II VBOR VKOR	81.54.00↔		I44A I44B		21B	X04Z
	05	F04Z F13A		21B	X04Z	81.54.28↔	08	I04A I04B I44A
	06	G12A G33Z G38A	81.54.21↔		BORP EML VAC			I44B
		G38B			VAC I VAC II VBOR		21B	X04Z
	07	H33A H33B		06	G12A G33Z G38A	81.54.29↔	08	I04A I04B I44A
	08	I02A I02B I03Z			G38B			I44B
		I12A I12B I12C		07	H33A H33B		21B	X04Z
		I46A I46B I46C		08	I02A I02B I03Z	81.54.31↔		BORP EML KORP
	10	K09A K09B			I04A I04B I12A			MKOR VAC VAC I
	11	L33Z			I12B I12C I36Z			VAC II VBOR VKOR
	21B	X04Z X33Z			I43A I43B I43C		05	F04Z F13A
81.52.58↔		BORP EML KORP		11	L33Z		06	G12A G33Z G38A
		MKOR VAC VAC I	81.54.22↔	21B	X04Z X33Z			G38B
		VAC II VBOR VKOR			BORP EML VAC		07	H33A H33B
	05	F04Z F13A			VAC I VAC II VBOR		08	I02A I02B I03Z
	06	G12A G33Z G38A		06	G12A G33Z G38A			I04A I04B I12A
		G38B			G38B	81.54.29↔		I12B I12C I43A
	07	H33A H33B		07	H33A H33B			I43B
	08	I02A I02B I03Z		08	I02A I02B I03Z		11	L33Z
		I12A I12B I12C			I04A I04B I12A		21B	X04Z X33Z
		I46A I46B I46C			I12B I12C I36Z	81.54.32↔		BORP EML KORP
	10	K09A K09B			I43A I43B I43C			MKOR VAC VAC I
	11	L33Z		11	L33Z			VAC II VBOR VKOR
	21B	X04Z X33Z		21B	X04Z X33Z		05	F04Z F13A
81.52.59↔		BORP EML KORP	81.54.23↔		BORP EML VAC		06	G12A G33Z G38A
		MKOR VAC VAC I			VAC I VAC II VBOR			G38B
		VAC II VBOR VKOR		06	G12A G33Z G38A		07	H33A H33B
	05	F04Z F13A			G38B		08	I02A I02B I03Z
	06	G12A G33Z G38A		07	H33A H33B			I04A I12A I12B
		G38B		08	I02A I02B I03Z			I12C I43A I43B
	07	H33A H33B			I04A I04B I12A		11	L33Z

CHOP	MDC	DRG	CHOP	MDC	DRG	CHOP	MDC	DRG
81.54.33↔	21B	X04Z X33Z BORP EML KORP MKOR VAC VAC I VAC II VBOR VKOR	81.54.45↔	11	I12B I12C I44A L33Z	81.57.11↔	08	I12A I12B I12C I20A I20B I20C I20D I20G
	05	F04Z F13A		21B	X04Z X33Z BORP EML KORP MKOR VAC VAC I VAC II VBOR VKOR		21B	X04Z BORP EML VAC VAC I VAC II VBOR
	06	G12A G33Z G38A G38B		05	F04Z F13A		06	G12A
	07	H33A H33B		06	G12A G33Z G38A G38B		08	I12A I12B I12C I20A I20B I20C I20D I20G
	08	I02A I02B I03Z I04A I12A I12B I12C I43A I43B		07	H33A H33B		21B	X04Z BORP EML VAC VAC I VAC II VBOR
	11	L33Z		08	I02A I02B I03Z I04A I04B I12A I12B I12C I44A	81.57.99↔	06	G12A
81.54.34↔	21B	X04Z X33Z BORP EML VAC VAC I VAC II VBOR	81.54.46↔	11	L33Z		08	I12A I12B I12C I20A I20B I20C I20D I20G
	05	F04Z F13A		21B	X04Z X33Z BORP EML VAC VAC I VAC II VBOR		21B	X04Z BORP EML VAC VAC I VAC II VBOR
	06	G12A G33Z G38A G38B		05	F04Z F13A	81.59.10↔	05	F04Z F13A
	07	H33A H33B		06	G12A G33Z G38A G38B		06	G12A G33Z G38A G38B
	08	I44A		07	H33A H33B		07	H33A H33B
	11	L33Z		08	I44A I44B		08	I20A I20B I20C I20D I20E I20F I20G
81.54.35↔	21B	X04Z X33Z BORP EML KORP MKOR VAC VAC I VAC II VBOR VKOR	81.54.47↔	11	L33Z		11	L33Z
	05	F04Z F13A		21B	X04Z X33Z BORP EML VAC VAC I VAC II VBOR	81.59.11↔	21B	X04Z X33Z BORP EML VAC VAC I VAC II VBOR
	06	G12A G33Z G38A G38B		05	F04Z F13A		05	F04Z F13A
	07	H33A H33B		06	G12A G33Z G38A G38B		06	G12A G33Z G38A G38B
	08	I02A I02B I03Z I04A I04B I12A I12B I12C I43A I43B		07	H33A H33B		07	H33A H33B
	11	L33Z		08	I44A I44B		08	I02A I02B I03Z I12A I12B I12C I20A I20B I20C I20D I20G
81.54.39↔	21B	X04Z X33Z BORP EML VAC VAC I VAC II VBOR	81.54.49↔	11	L33Z		11	L33Z
	05	F04Z F13A		21B	X04Z X33Z BORP EML VAC VAC I VAC II VBOR	81.59.12↔	21B	X04Z X33Z BORP EML VAC VAC I VAC II VBOR
	06	G12A G33Z G38A G38B		05	F04Z F13A		05	F04Z F13A
	07	H33A H33B		06	G12A G33Z G38A G38B		06	G12A G33Z G38A G38B
	08	I44A		07	H33A H33B		07	H33A H33B
	11	L33Z		08	I44A I44B		08	I02A I02B I03Z I12A I12B I12C I20A I20B I20C I20D I20E I20F I20G
81.54.42↔	21B	X04Z X33Z BORP EML VAC VAC I VAC II VBOR	81.55↔	21B	X04Z X33Z EML		05	F04Z F13A
	05	F04Z F13A		05	F04Z F13A	81.59.13↔	06	G12A G33Z G38A G38B
	06	G12A G33Z G38A G38B		06	G33Z G38A G38B		07	H33A H33B
	07	H33A H33B		07	H33A H33B		08	I02A I02B I03Z I12A I12B I12C I20A I20B I20C I20D I20E I20F I20G
	08	I44A I44B	81.56↔	08	I18A I18B I18C I30A I30B I30C		11	L33Z
	11	L33Z		11	L33Z		21B	X04Z X33Z BORP EML VAC VAC I VAC II VBOR
81.54.43↔	21B	X04Z X33Z BORP EML VAC VAC I VAC II VBOR		21B	X04Z X33Z BORP EML VAC VAC I VAC II VBOR		06	G12A G33Z G38A G38B
	05	F04Z F13A		06	G12A G33Z G38A G38B		07	H33A H33B
	06	G12A G33Z G38A G38B		07	H33A H33B		08	I02A I02B I03Z I20A I20B I20C I20D I20E I20F I20G
	07	H33A H33B		08	I02A I02B I03Z I20A I20B I20C I20D I20G		11	L33Z
	08	I44A I44B	81.57.00↔	11	L33Z		21B	X04Z X33Z BORP EML VAC VAC I VAC II VBOR
	11	L33Z		21B	X04Z X33Z BORP EML VAC VAC I VAC II VBOR		05	F04Z F13A
81.54.44↔	21B	X04Z X33Z BORP EML VAC VAC I VAC II VBOR		06	G12A	81.71.00↔	06	G12A G33Z G38A G38B
	05	F04Z F13A		08	I12A I12B I12C I20A I20B I20C I20D I20G		07	H33A H33B
	06	G12A G33Z G38A G38B	81.57.10↔	21B	X04Z BORP EML VAC VAC I VAC II VBOR		08	I02A I02B I03Z I12A I12B I12C I20A I20B I20C I20D I20G
	07	H33A H33B		06	G12A		11	L33Z
	08	I02A I02B I03Z I04A I04B I12A		06	G12A		21B	X04Z X33Z BORP EML VAC VAC I VAC II VBOR

CHOP	MDC	DRG	CHOP	MDC	DRG	CHOP	MDC	DRG
81.71.10↔	08	I02A I02B I32A I32B I32C I32D	81.80.00↔		BORP EML KORP MKOR VAC VAC I VAC II VBOR VKOR	81.81.12↔	06	G12A
	21B	X05Z		08	I05A I05B I05C I12A I12B I12C			
		BORP EML VAC VAC I VAC II VBOR		06	G12A		21B	X06A X06B X06C BORP EML VAC VAC I VAC II VBOR
	01	B17A B17B		08	I05A I05B I05C I12A I12B I12C			
81.71.99↔	06	G12A	81.80.09↔		BORP EML KORP MKOR VAC VAC I VAC II VBOR VKOR	81.81.13↔	06	G12A
	08	I02A I02B I32A I32B I32D		21B	X06A X06B X06C BORP EML VAC VAC I VAC II VBOR			
	21B	X05Z		06	G12A		08	I05A I05B I05C I12A I12B I12C
		BORP EML VAC VAC I VAC II VBOR		08	I05A I05B I12A I12B I12C			
81.72↔	01	B17A B17B	81.80.11↔		BORP EML KORP MKOR VAC VAC I VAC II VBOR VKOR	81.81.21↔	06	G12A
	06	G12A		21B	X06A X06B X06C BORP EML VAC VAC I VAC II VBOR			
	08	I02A I02B I32A I32B I32D		06	G12A		08	I05A I05B I05C I12A I12B I12C
	21B	X05Z		08	I05A I05B I12A I12B I12C			
81.73↔		BORP EML VAC VAC I VAC II VBOR	81.80.12↔		BORP EML KORP MKOR VAC VAC I VAC II VBOR VKOR	81.81.22↔	06	G12A
	01	B17A B17B		21B	X06A X06B X06C BORP EML VAC VAC I VAC II VBOR			
	06	G12A		06	G12A		08	I05A I05B I05C I12A I12B I12C
	08	I02A I02B I32A I32B I32D		08	I05A I05B I12A I12B I12C			
81.74.00↔		BORP EML KORP MKOR VAC VAC I VAC II VBOR VKOR	81.80.13↔		BORP EML KORP MKOR VAC VAC I VAC II VBOR VKOR	81.81.23↔	06	G12A
	06	G12A		21B	X06A X06B X06C BORP EML VAC VAC I VAC II VBOR			
	08	I02A I02B I12A I12B I12C I32A I32B I32D		06	G12A		08	I05A I05B I05C I12A I12B I12C
	21B	X05Z		08	I05A I05B I12A I12B I12C			
81.74.10↔		BORP EML VAC VAC I VAC II VBOR	81.80.21↔		BORP KORP MKOR VAC VAC I VAC II VBOR VKOR	81.81.31↔	06	G12A
	01	B17A B17B		21B	X06A X06B X06C BORP EML VAC VAC I VAC II VBOR			
	06	G12A		06	G12A		08	I05A I05B I05C I12A I12B I12C
	08	I02A I02B I32A I32B I32D		08	I05A I05B I12A I12B I12C			
81.74.21↔		BORP EML VAC VAC I VAC II VBOR	81.80.22↔		BORP KORP MKOR VAC VAC I VAC II VBOR VKOR	81.81.32↔	06	G12A
	01	B17A B17B		21B	X06A X06B X06C BORP EML VAC VAC I VAC II VBOR			
	06	G12A		06	G12A		08	I05A I05B I05C I12A I12B I12C
	08	I02A I02B I32A I32B I32D		08	I05A I05B I12A I12B I12C			
81.74.99↔		BORP EML VAC VAC I VAC II VBOR	81.80.23↔		BORP KORP MKOR VAC VAC I VAC II VBOR VKOR	81.81.33↔	06	G12A
	01	B17A B17B		21B	X06A X06B X06C BORP EML VAC VAC I VAC II VBOR			
	06	G12A		06	G12A		08	I05A I05B I05C I12A I12B I12C
	08	I02A I02B I32A I32B I32D		08	I05A I05B I12A I12B I12C			
81.75↔		BORP EML VAC VAC I VAC II VBOR	81.81.00↔		BORP EML VAC VAC I VAC II VBOR	81.81.34↔	06	G12A
	01	B17A B17B		21B	X06A X06B X06C BORP EML VAC VAC I VAC II VBOR			
	06	G12A		06	G12A		08	I05A I05B I05C I12A I12B I12C
	08	I02A I02B I32A I32B I32D		08	I05A I05B I12A I12B I12C			
81.79↔		BORP EML VAC VAC I VAC II VBOR	81.81.09↔		BORP EML VAC VAC I VAC II VBOR	81.81.35↔	06	G12A
	01	B17A B17B		21B	X06A X06B X06C BORP EML VAC VAC I VAC II VBOR			
	06	G12A		06	G12A		08	I05A I05B I05C I12A I12B I12C
	08	I02A I02B I32A I32B I32C I32D		08	I05A I05B I12A I12B I12C			
81.79↔		BORP EML VAC VAC I VAC II VBOR	81.81.11↔		BORP EML VAC VAC I VAC II VBOR	81.82.00↔	06	G12A
	01	B17A B17B		21B	X06A X06B X06C BORP EML VAC VAC I VAC II VBOR			
	06	G12A		06	G12A		08	I05A I05B I05C I12A I12B I12C
	BORP EML VAC VAC I VAC II VBOR					08	I12A I12B I12C I29A I29B I29C	

CHOP	MDC	DRG	CHOP	MDC	DRG	CHOP	MDC	DRG		
81.82.09↔	21B	X06A X06B X06C BORP EML VAC VAC I VAC II VBOR	81.82.42↔	10	I29A I29B K09A K09B	81.83.10↔	01	B03A B03B B03C B03D		
	01	B03A B03B B03C B03D		21B	X06A X06B X06C BORP EML VAC VAC I VAC II VBOR		05	F04Z F13A F13B F13C		
	05	F04Z F13A F13B F13C		01	B03A B03B B03C B03D		06	G12A		
	06	G12A		05	F04Z F13A F13B F13C		08	I12A I12B I12C I29A I29B I29C		
	08	I12A I12B I12C I29A I29B		06	G12A		10	K09A K09B		
	10	K09A K09B		08	I12A I12B I12C I29A I29B		21B	X06A X06B X06C BORP EML VAC VAC I VAC II VBOR		
	21B	X06A X06B X06C BORP EML VAC VAC I VAC II VBOR		10	K09A K09B		01	B03A B03B B03C B03D		
	81.82.31↔	01		B03A B03B B03C B03D	21B		X06A X06B X06C BORP EML VAC VAC I VAC II VBOR	05	F04Z F13A F13B F13C	
		05		F04Z F13A F13B F13C	81.82.43↔		01	B03A B03B B03C B03D	06	G12A
		06		G12A			05	F04Z F13A F13B F13C	08	I12A I12B I12C I29A I29B I29C
08		I12A I12B I12C I29A I29B	01	B03A B03B B03C B03D		10	K09A K09B			
10		K09A K09B	05	F04Z F13A F13B F13C		21B	X06A X06B X06C BORP EML VAC VAC I VAC II VBOR			
21B		X06A X06B X06C BORP EML VAC VAC I VAC II VBOR	06	G12A		01	B03A B03B B03C B03D			
81.82.32↔		01	B03A B03B B03C B03D	08		I12A I12B I12C I29A I29B	05	F04Z F13A F13B F13C		
		05	F04Z F13A F13B F13C	10		K09A K09B	06	G12A		
		06	G12A	21B		X06A X06B X06C BORP EML VAC VAC I VAC II VBOR	08	I12A I12B I12C I29A I29B I29C		
		08	I12A I12B I12C I29A I29B I29C	81.82.44↔		01	B03A B03B B03C B03D	10	K09A K09B	
	10	K09A K09B	05			F04Z F13A F13B F13C	21B	X06A X06B X06C BORP EML VAC VAC I VAC II VBOR		
	21B	X06A X06B X06C BORP EML VAC VAC I VAC II VBOR	06		G12A	01	B03A B03B B03C B03D			
	81.82.33↔	01	B03A B03B B03C B03D		08	I12A I12B I12C I29A I29B I29C	05	F04Z F13A F13B F13C		
		05	F04Z F13A F13B F13C		10	K09A K09B	06	G12A		
		06	G12A		21B	X06A X06B X06C BORP EML VAC VAC I VAC II VBOR	08	I12A I12B I12C I29A I29B I29C		
		08	I12A I12B I12C I29A I29B		81.82.45↔	01	B03A B03B B03C B03D	10	K09A K09B	
10		K09A K09B	05			F04Z F13A F13B F13C	21B	X06A X06B X06C BORP EML VAC VAC I VAC II VBOR		
21B		X06A X06B X06C BORP EML VAC VAC I VAC II VBOR	06			G12A	01	B03A B03B B03C B03D		
81.82.34↔		01	B03A B03B B03C B03D			08	I12A I12B I12C I29A I29B	05	F04Z F13A F13B F13C	
		05	F04Z F13A F13B F13C	81.82.46↔		01	B03A B03B B03C B03D	06	G12A	
		06	G12A			05	F04Z F13A F13B F13C	08	I02A I02B I08A I08B I08C I12A I12B I12C I13A I13B I29A I29B	
		08	I12A I12B I12C I29A I29B			10	K09A K09B	10	K09A K09B	
	10	K09A K09B	21B			X04Z X05Z X06A X06B X06C	21B	X06A X06B X06C BORP EML VAC VAC I VAC II VBOR		
	21B	X06A X06B X06C BORP EML VAC VAC I VAC II VBOR	81.82.47↔			01	B17A B17B	81.83.22↔	01	B03A B03B B03C B03D
	81.82.35↔	06				G12A	05	F04Z F13A F13B F13C	81.83.23↔	05
		08			I12A I12B I12C I29A I29B	06	G12A	81.83.26↔	06	G12A
		10			K09A K09B	08	I02A I02B I08A I08B I08C I12A I12B I12C I13A I13B I29A I29B	08	I12A I12B I12C I29A I29B I29C	
		21B			X06A X06B X06C BORP EML VAC VAC I VAC II VBOR	10	K09A K09B	10	K09A K09B	
81.82.41↔		01			B03A B03B B03C B03D	21B	X04Z X05Z X06A X06B X06C	21B	X06A X06B X06C BORP EML VAC VAC I VAC II VBOR	
		05		F04Z F13A F13B F13C	81.83.00↔	01	B17A B17B	01	B03A B03B B03C B03D	
		06		G12A		05	F04Z F13A F13B F13C	05	F04Z F13A F13B F13C	
		08		I12A I12B I12C		06	G12A	06	G12A	
						08	I02A I02B I08A I08B I08C I12A I12B I12C I13A I13B I29A I29B	08	I12A I12B I12C I29A I29B I29C	
				10		K09A K09B	10	K09A K09B		
			21B	X04Z X05Z X06A X06B X06C		21B	X06A X06B X06C BORP EML VAC VAC I VAC II VBOR			
				BORP EML VAC VAC I VAC II VBOR		01	B03A B03B B03C B03D			
						05	F04Z F13A F13B F13C			
						06	G12A			
				08		I12A I12B I12C I29A I29B I29C				

CHOP	MDC	DRG	CHOP	MDC	DRG	CHOP	MDC	DRG
81.83.28↔	05	F04Z F13A F13B F13C	81.83.40↔	10	I29A I29B	81.85.18↔	21B	I31C X06A X06B X06C
	06	G12A		21B	X06A X06B X06C		01	BORP EML VAC VAC I VAC II VBOR
	08	I12A I12B I12C I29A I29B I29C		01	B03A B03B B03C B03D		06	G12A
	10	K09A K09B		05	F04Z F13A F13B F13C		08	I12A I12B I12C I27A I27B I27C I27D I31A I31B I31C
	21B	X06A X06B X06C BORP EML VAC VAC I VAC II VBOR		06	G12A		21B	X06A X06B X06C BORP EML VAC VAC I VAC II VBOR
	01	B03A B03B B03C B03D		08	I12A I12B I12C I29A I29B I29C		01	B03A B03B B03C B03D
	05	F04Z F13A F13B F13C		10	K09A K09B		06	G12A
	06	G12A		21B	X06A X06B X06C BORP EML VAC VAC I VAC II VBOR		08	I12A I12B I12C I27A I27B I27C I27D I31A I31B I31C
	08	I12A I12B I12C I29A I29B I29C		01	B03A B03B B03C B03D		21B	X06A X06B X06C BORP EML VAC VAC I VAC II VBOR
	10	K09A K09B		05	F04Z F13A F13B F13C		01	B03A B03B B03C B03D
81.83.29↔	21B	X06A X06B X06C BORP EML VAC VAC I VAC II VBOR	81.83.51↔	01	B03A B03B B03C B03D	81.85.19↔	06	G12A
	01	B03A B03B B03C B03D		05	F04Z F13A F13B F13C		08	I12A I12B I12C I27A I27B I27C I27D I31A I31B I31C
	05	F04Z F13A F13B F13C		06	G12A		21B	X06A X06B X06C BORP EML VAC VAC I VAC II VBOR
	06	G12A		08	I12A I12B I12C I29A I29B I29C		01	B03A B03B B03C B03D
	08	I12A I12B I12C I29A I29B I29C		10	K09A K09B		06	G12A
	10	K09A K09B		21B	X06A X06B X06C BORP EML VAC VAC I VAC II VBOR		08	I12A I12B I12C I27A I27B I27C I27D I31A I31B I31C
	21B	X06A X06B X06C BORP EML VAC VAC I VAC II VBOR		01	B03A B03B B03C B03D		21B	X06A X06B X06C BORP EML VAC VAC I VAC II VBOR
	01	B03A B03B B03C B03D		05	F04Z F13A F13B F13C		01	B03A B03B B03C B03D
	05	F04Z F13A F13B F13C		06	G12A		06	G12A
	06	G12A		08	I12A I12B I12C I29A I29B I29C		08	I12A I12B I12C I27A I27B I27C I27D I31A I31B I31C
81.83.30↔	08	I12A I12B I12C I29A I29B I29C	81.83.99↔	21B	X06A X06B X06C BORP EML VAC VAC I VAC II VBOR	81.85.20↔	06	G12A
	10	K09A K09B		01	B03A B03B B03C B03D		08	I12A I12B I12C I27A I27B I27C I27D I31A I31B I31C
	21B	X06A X06B X06C BORP EML VAC VAC I VAC II VBOR		05	F04Z F13A F13B F13C		21B	X06A X06B X06C BORP EML VAC VAC I VAC II VBOR
	01	B03A B03B B03C B03D		06	G12A		01	B03A B03B B03C B03D
	05	F04Z F13A F13B F13C		08	I12A I12B I12C I29A I29B I29C		06	G12A
	06	G12A		21B	X06A X06B X06C BORP EML KORP MKOR VAC VAC I VAC II VBOR VKOR		08	I12A I12B I12C I31A I31B I31C
	08	I12A I12B I12C I29A I29B I29C		06	G12A		21B	X06A X06B X06C BORP EML VAC VAC I VAC II VBOR
	10	K09A K09B		08	I05A I05B		01	B03A B03B B03C B03D
	21B	X06A X06B X06C BORP EML VAC VAC I VAC II VBOR		21B	X06A X06B X06C BORP EML VAC VAC I VAC II VBOR		06	G12A
	01	B03A B03B B03C B03D		01	B03A B03B B03C B03D		08	I12A I12B I12C I27A I27B I27C I27D I31A I31B I31C
81.83.31↔	05	F04Z F13A F13B F13C	81.84↔	06	G12A	81.85.21↔	06	G12A
	06	G12A		08	I12A I12B I12C I29A I29B I29C		08	I12A I12B I12C I27A I27B I27C I27D I31A I31B I31C
	08	I12A I12B I12C I29A I29B I29C		10	K09A K09B		21B	X06A X06B X06C BORP EML VAC VAC I VAC II VBOR
	10	K09A K09B		21B	X06A X06B X06C BORP EML VAC VAC I VAC II VBOR		01	B03A B03B B03C B03D
	21B	X06A X06B X06C BORP EML VAC VAC I VAC II VBOR		06	G12A		06	G12A
	01	B03A B03B B03C B03D		08	I12A I12B I12C I29A I29B I29C		08	I12A I12B I12C I27A I27B I27C I27D I31A I31B I31C
	05	F04Z F13A F13B F13C		10	K09A K09B		21B	X06A X06B X06C BORP EML VAC VAC I VAC II VBOR
	06	G12A		21B	X06A X06B X06C BORP EML VAC VAC I VAC II VBOR		01	B03A B03B B03C B03D
	08	I12A I12B I12C I29A I29B I29C		01	B03A B03B B03C B03D		06	G12A
	10	K09A K09B		06	G12A		08	I05A I05B I05C I12A I12B I12C
81.83.35↔	21B	X06A X06B X06C BORP EML VAC VAC I VAC II VBOR	81.85.00↔	08	I12A I12B I12C I27A I27B I27C I27D I31A I31B I31C	81.85.22↔	21B	X06A X06B X06C BORP EML VAC VAC I VAC II VBOR
	01	B03A B03B B03C B03D		21B	X06A X06B X06C BORP EML VAC VAC I VAC II VBOR		01	B03A B03B B03C B03D
	05	F04Z F13A F13B F13C		01	B03A B03B B03C B03D		06	G12A
	06	G12A		06	G12A		08	I12A I12B I12C I27A I27B I27C I27D I31A I31B I31C
	08	I12A I12B I12C I29A I29B I29C		08	I12A I12B I12C I27A I27B I27C I27D I31A I31B I31C		21B	X06A X06B X06C BORP EML VAC VAC I VAC II VBOR
	10	K09A K09B		21B	X06A X06B X06C BORP EML VAC VAC I VAC II VBOR		01	B03A B03B B03C B03D
	21B	X06A X06B X06C BORP EML VAC VAC I VAC II VBOR		01	B03A B03B B03C B03D		06	G12A
	01	B03A B03B B03C B03D		06	G12A		08	I05A I05B I05C I12A I12B I12C
	05	F04Z F13A F13B F13C		08	I12A I12B I12C I27A I27B I27C I27D I31A I31B I31C		21B	X06A X06B X06C BORP EML VAC VAC I VAC II VBOR
	06	G12A		21B	X06A X06B X06C BORP EML VAC VAC I VAC II VBOR		06	G12A
81.83.36↔	08	I12A I12B I12C I29A I29B I29C	81.85.10↔	08	I12A I12B I12C I27A I27B I27C I27D I31A I31B I31C	81.85.30↔	08	I05A I05B I05C I12A I12B I12C
	10	K09A K09B		21B	X06A X06B X06C BORP EML VAC VAC I VAC II VBOR		21B	X06A X06B X06C BORP EML VAC VAC I VAC II VBOR
	21B	X06A X06B X06C BORP EML VAC VAC I VAC II VBOR		01	B03A B03B B03C B03D		06	G12A
	01	B03A B03B B03C B03D		06	G12A		08	I05A I05B I05C I12A I12B I12C
	05	F04Z F13A F13B F13C		08	I12A I12B I12C I27A I27B I27C I27D I31A I31B I31C		21B	X06A X06B X06C BORP EML VAC VAC I VAC II VBOR
	06	G12A		21B	X06A X06B X06C BORP EML VAC VAC I VAC II VBOR		06	G12A
	08	I12A I12B I12C I29A I29B I29C		01	B03A B03B B03C B03D		08	I05A I05B I05C I12A I12B I12C
	10	K09A K09B		06	G12A		21B	X06A X06B X06C BORP EML VAC VAC I VAC II VBOR
	21B	X06A X06B X06C BORP EML VAC VAC I VAC II VBOR		08	I12A I12B I12C I27A I27B I27C I27D I31A I31B I31C		01	B03A B03B B03C B03D
	01	B03A B03B B03C B03D		21B	X06A X06B X06C BORP EML VAC VAC I VAC II VBOR		06	G12A

CHOP	MDC	DRG	CHOP	MDC	DRG	CHOP	MDC	DRG
81.96.12↔	08	I12A I12B I12C I29A I29B I29C	81.96.2A↔	21B	X05Z BORP VAC VAC I VAC II VBOR	81.96.3B↔	06	I27D I28A I28B I28C BORP VAC VAC I VAC II VBOR
	21B	X06A X06B X06C BORP VAC VAC I VAC II VBOR		01	B03A B03B B03C B03D		06	G12A
	06	G12A		08	I02A I02B I32A I32B I32C I32D		08	I27A I27B I27C I27D I28A I28B I28C
81.96.19↔	08	I12A I12B I12C I29A I29B I29C	81.96.2B↔	21B	X05Z BORP VAC VAC I VAC II VBOR	81.96.3C↔	06	G12A
	21B	X06A X06B X06C BORP VAC VAC I VAC II VBOR		01	B03A B03B B03C B03D		08	I27A I27B I27C I27D I28A I28B I28C
	06	G12A		06	G12A		06	G12A
81.96.1A↔	08	I12A I12B I12C I29A I29B I29C	81.96.2C↔	08	I02A I02B I32A I32B I32C I32D	81.96.3D↔	08	I27A I27B I27C I27D I28A I28B I28C
	21B	X06A X06B X06C BORP VAC VAC I VAC II VBOR		21B	X05Z BORP VAC VAC I VAC II VBOR		06	G12A
	06	G12A		01	B03A B03B B03C B03D		08	I27A I27B I27C I27D I28A I28B I28C
81.96.1B↔	08	I12A I12B I12C I29A I29B I29C	81.96.2D↔	06	G12A	81.96.40↔	01	B03A B03B B03C B03D
	21B	X06A X06B X06C BORP VAC VAC I VAC II VBOR		08	I02A I02B I32A I32B I32C I32D		06	G12A
	06	G12A		21B	X05Z BORP EML VAC VAC I VAC II VBOR		08	I12A I12B I12C I13A I13B I13C I13D I20A I20B I20C I20D I20E I20F I20G
81.96.1C↔	08	I12A I12B I12C I29A I29B I29C	81.96.2E↔	01	B03A B03B B03C B03D	81.96.41↔	21B	X04Z BORP VAC VAC I VAC II VBOR
	21B	X06A X06B X06C BORP VAC VAC I VAC II VBOR		06	G12A		01	B03A B03B B03C B03D
	06	G12A		08	I05A I05B I05C I12A I12B I12C I31A I31B I31C		06	G12A
81.96.1D↔	08	I12A I12B I12C I29A I29B I29C	81.96.2F↔	21B	X06A X06B X06C BORP VAC VAC I VAC II VBOR	81.96.42↔	08	I12A I12B I12C I13A I13B I13C I13D I20A I20B I20C I20D I20E I20F I20G
	21B	X06A X06B X06C BORP VAC VAC I VAC II VBOR		01	B03A B03B B03C B03D		21B	X04Z BORP VAC VAC I VAC II VBOR
	06	G12A		06	G12A		01	B03A B03B B03C B03D
81.96.20↔	08	I12A I12B I12C I29A I29B I29C	81.96.30↔	08	I02A I02B I32A I32B I32C I32D	81.96.43↔	06	G12A
	21B	X06A X06B X06C BORP VAC VAC I VAC II VBOR		21B	X05Z BORP VAC VAC I VAC II VBOR		08	I12A I12B I12C I13A I13B I13C I13D I20A I20B I20C I20D I20E I20F I20G
	01	B03A B03B B03C B03D		06	G12A		01	B03A B03B B03C B03D
81.96.21↔	08	I02A I02B I32A I32B I32C I32D	81.96.31↔	08	I27A I27B I27C I27D I28A I28B I28C	81.96.44↔	06	G12A
	21B	X05Z BORP VAC VAC I VAC II VBOR		06	G12A		08	I12A I12B I12C I13A I13B I13C I13D I20A I20B I20C I20D I20E I20F I20G
	01	B03A B03B B03C B03D		08	I27A I27B I27C I27D I28A I28B I28C		21B	X04Z BORP VAC VAC I VAC II VBOR
81.96.22↔	06	G12A	81.96.32↔	08	I27A I27B I27C I27D I28A I28B I28C	81.96.45↔	01	B03A B03B B03C B03D
	08	I02A I02B I32A I32B I32C I32D		06	G12A		06	G12A
	21B	X05Z BORP VAC VAC I VAC II VBOR		08	I27A I27B I27C I27D I28A I28B I28C		08	I12A I12B I12C I13A I13B I13C I13D I20A I20B I20C I20D I20E I20F I20G
81.96.29↔	01	B03A B03B B03C B03D	81.96.39↔	06	G12A	81.96.4A↔	21B	X04Z BORP VAC VAC I VAC II VBOR
	06	G12A		08	I27A I27B I27C I27D I28A I28B I28C		01	B03A B03B B03C B03D
	08	I02A I02B I32A I32B I32C I32D		06	G12A		06	G12A
81.96.29↔	08	I02A I02B I32A I32B I32C I32D	81.96.3A↔	08	I27A I27B I27C	81.96.4B↔	08	I12A I12B I12C
	01	B03A B03B B03C B03D		06	G12A		06	G12A
	06	G12A		08	I27A I27B I27C		08	I12A I12B I12C

CHOP	MDC	DRG	CHOP	MDC	DRG	CHOP	MDC	DRG
81.96.4B↔	21B	I13A I13B I13C	81.96.5A↔	21B	B03A B03B B03C	81.96.69↔	21B	B03A B03B B03C
		I13D I20A I20B			B03D			B03D
		I20C I20D I20E			06 G12A			06 G12A
		I20F I20G			08 I12A I12B I12C			08 I12A I12B I12C
		X04Z			I20A I20B I20C			I20A I20B I20C
		BORP VAC VAC I			I20D I20E I20F			I20D I20E I20F
		VAC II VBOR			I20G			I20G
		01 B03A B03B B03C			X04Z			X04Z
		B03D			BORP VAC VAC I			BORP VAC VAC I
		06 G12A			VAC II VBOR			VAC II VBOR
81.96.4C↔	21B	I12A I12B I12C	81.96.5B↔	21B	B03A B03B B03C	81.96.6A↔	21B	B03A B03B B03C
		I13A I13B I13C			B03D			B03D
		I13D I20A I20B			06 G12A			06 G12A
		I20C I20D I20E			08 I12A I12B I12C			08 I12A I12B I12C
		I20F I20G			I20A I20B I20C			I20A I20B I20C
		X04Z			I20D I20E I20F			I20D I20E I20F
		BORP VAC VAC I			I20G			I20G
		VAC II VBOR			X04Z			X04Z
		01 B03A B03B B03C			BORP VAC VAC I			BORP VAC VAC I
		B03D			VAC II VBOR			VAC II VBOR
81.96.4D↔	21B	G12A	81.96.5C↔	21B	B03A B03B B03C	81.96.6B↔	21B	B03A B03B B03C
		I12A I12B I12C			B03D			B03D
		I13A I13B I13C			06 G12A			06 G12A
		I13D I20A I20B			08 I12A I12B I12C			08 I12A I12B I12C
		I20C I20D I20E			I20A I20B I20C			I20A I20B I20C
		I20F I20G			I20D I20E I20F			I20D I20E I20F
		X04Z			I20G			I20G
		BORP VAC VAC I			X04Z			X04Z
		VAC II VBOR			BORP VAC VAC I			BORP VAC VAC I
		01 B03A B03B B03C			VAC II VBOR			VAC II VBOR
81.96.50↔	21B	B03D	81.96.5D↔	21B	B03A B03B B03C	81.96.6C↔	21B	B03A B03B B03C
		06 G12A			B03D			B03D
		08 I12A I12B I12C			06 G12A			06 G12A
		I13A I13B I13C			08 I12A I12B I12C			08 I12A I12B I12C
		I13D I20A I20B			I20A I20B I20C			I20A I20B I20C
		I20C I20D I20E			I20D I20E I20F			I20D I20E I20F
		I20F I20G			I20G			I20G
		X04Z			X04Z			X04Z
		BORP VAC VAC I			BORP VAC VAC I			BORP VAC VAC I
		VAC II VBOR			VAC II VBOR			VAC II VBOR
81.96.51↔	21B	01 B03A B03B B03C	81.96.60↔	21B	B03A B03B B03C	81.96.6D↔	21B	B03A B03B B03C
		B03D			B03D			B03D
		06 G12A			06 G12A			06 G12A
		08 I12A I12B I12C			08 I12A I12B I12C			08 I12A I12B I12C
		I20A I20B I20C			I20A I20B I20C			I20A I20B I20C
		I20D I20E I20F			I20D I20E I20F			I20D I20E I20F
		I20G			I20G			I20G
		X04Z			X04Z			X04Z
		BORP VAC VAC I			BORP VAC VAC I			BORP VAC VAC I
		VAC II VBOR			VAC II VBOR			VAC II VBOR
81.96.52↔	21B	01 B03A B03B B03C	81.96.61↔	21B	B03A B03B B03C	81.96.70↔	21B	B03A B03B B03C
		B03D			B03D			B03D
		06 G12A			06 G12A			06 G12A
		08 I12A I12B I12C			08 I12A I12B I12C			08 I12A I12B I12C
		I20A I20B I20C			I20A I20B I20C			I20A I20B I20C
		I20D I20E I20F			I20D I20E I20F			I20D I20E I20F
		I20G			I20G			I20G
		X04Z			X04Z			X04Z
		BORP VAC VAC I			BORP VAC VAC I			BORP VAC VAC I
		VAC II VBOR			VAC II VBOR			VAC II VBOR
81.96.59↔	21B	01 B03A B03B B03C	81.96.62↔	21B	B03A B03B B03C	81.96.71↔	21B	B03A B03B B03C
		B03D			B03D			B03D
		06 G12A			06 G12A			06 G12A
		08 I12A I12B I12C			08 I12A I12B I12C			08 I12A I12B I12C
		I20A I20B I20C			I20A I20B I20C			I20A I20B I20C
		I20D I20E I20F			I20D I20E I20F			I20D I20E I20F
		I20G			I20G			I20G
		X04Z			X04Z			X04Z
		BORP VAC VAC I			BORP VAC VAC I			BORP VAC VAC I
		VAC II VBOR			VAC II VBOR			VAC II VBOR

CHOP	MDC	DRG	CHOP	MDC	DRG	CHOP	MDC	DRG
81.97.10↔		BORP VAC VAC I VAC II VBOR	81.99.14↔	21B	X06A X06B X06C BORP EML VAC VAC I VAC II VBOR		08	I12A I12B I12C I20A I20B I20C I20D I20E I20F I20G
	06	G12A		06	G12A		21B	X04Z
	08	I28A I28B I28C		08	I12A I12B I12C I31A I31B I31C	81.99.1F↔		BORP EML VAC VAC I VAC II VBOR
81.97.13↔	21B	X06A X06B X06C BORP KORP MKOR VAC VAC I VAC II VBOR VKOR	81.99.15↔	21B	X06A X06B X06C BORP EML VAC VAC I VAC II VBOR		06	G12A
	06	G12A		06	G12A		08	I12A I12B I12C I20A I20B I20C I20D I20E I20F I20G
	08	I05A I05B		08	I02A I02B I12A I12B I12C I32A I32B I32C I32D	81.99.1G↔		BORP EML VAC VAC I VAC II VBOR
81.97.14↔	21B	X06A X06B X06C BORP KORP MKOR VAC VAC I VAC II VBOR VKOR	81.99.16↔	21B	X05Z BORP EML VAC VAC I VAC II VBOR		06	G12A
	06	G12A		06	G12A		08	I12A I12B I12C I20A I20B I20C I20D I20E I20F I20G
	08	I05A I05B I05C		08	I12A I12B I12C I28A I28B I28C X04Z	81.99.21↔		BORP EML VAC VAC I VAC II VBOR
81.97.15↔	21B	X05Z BORP KORP MKOR VAC VAC I VAC II VBOR VKOR	81.99.17↔	21B	X04Z BORP EML VAC VAC I VAC II VBOR		06	G12A
	06	G12A		08	I12A I12B I12C I28A I28B I28C		08	I12A I12B I12C I29A I29B I29C
	08	I02A I02B I08A I08B I08C I32A I32B I32D	81.99.18↔	21B	X04Z BORP EML VAC VAC I VAC II VBOR	81.99.22↔		BORP EML VAC VAC I VAC II VBOR
81.97.16↔	21B	X05Z BORP KORP MKOR VAC VAC I VAC II VBOR VKOR	81.99.19↔	21B	X04Z BORP EML VAC VAC I VAC II VBOR		06	G12A
	06	G12A		08	I12A I12B I12C I28A I28B I28C		08	I12A I12B I12C I29A I29B I29C
	08	I02A I02B I08A I08B I08C I32A I32B I32D	81.99.1A↔	21B	X06A X06B X06C BORP EML VAC VAC I VAC II VBOR	81.99.23↔		BORP EML VAC VAC I VAC II VBOR
81.97.17↔	21B	X05Z BORP KORP MKOR VAC VAC I VAC II VBOR VKOR	81.99.1B↔	21B	X04Z X06A X06B X06C BORP EML VAC VAC I VAC II VBOR		06	G12A
	06	G12A		06	G12A		08	I12A I12B I12C I29A I29B I29C
	08	I02A I02B I08A I08B I08C I32A I32B I32D	81.99.1C↔	21B	X04Z X06A X06B X06C BORP EML VAC VAC I VAC II VBOR	81.99.24↔		BORP EML VAC VAC I VAC II VBOR
81.97.21↔	21B	X05Z BORP VAC VAC I VAC II VBOR	81.99.1D↔	21B	X04Z BORP EML VAC VAC I VAC II VBOR		06	G12A
	06	G12A		08	I12A I12B I12C I18A I18B I18C I30A I30B I30C		08	I12A I12B I12C I29A I29B I29C
	08	I28A I28B I28C X06A X06B X06C	81.99.1E↔	21B	X04Z X06A X06B X06C BORP EML VAC VAC I VAC II VBOR	81.99.25↔		BORP EML VAC VAC I VAC II VBOR
81.97.22↔	21B	X06A X06B X06C BORP VAC VAC I VAC II VBOR		06	G12A		06	G12A
	06	G12A		08	I12A I12B I12C I18A I18B I18C I30A I30B I30C		08	I12A I12B I12C I28A I28B I28C
	08	I28A I28B I28C X06A X06B X06C	81.99.1C↔	21B	X04Z X06A X06B X06C BORP EML VAC VAC I VAC II VBOR	81.99.26↔		BORP EML VAC VAC I VAC II VBOR
81.99.00↔	21B	X06A X06B X06C I28A I28B	81.99.1E↔	21B	X04Z BORP EML VAC VAC I VAC II VBOR		06	G12A
81.99.11↔	21B	X06A X06B X06C BORP EML VAC VAC I VAC II VBOR		06	G12A		08	I12A I12B I12C I28A I28B I28C
	06	G12A		08	I12A I12B I12C I20A I20B I20C I20D I20E I20F I20G I28B	81.99.27↔		BORP EML VAC VAC I VAC II VBOR
	08	I12A I12B I12C I29A I29B I29C	81.99.1D↔	21B	X04Z BORP EML VAC VAC I VAC II VBOR		06	G12A
81.99.12↔	21B	X06A X06B X06C BORP EML VAC VAC I VAC II VBOR		08	I12A I12B I12C I20A I20B I20C I20D I20E I20F I20G I28B	81.99.28↔		BORP EML VAC VAC I VAC II VBOR
	06	G12A		08	I12A I12B I12C I20A I20B I20C I20D I20E I20F I20G I28B		06	G12A
	08	I12A I12B I12C I29A I29B I29C	81.99.1E↔	21B	X04Z BORP EML VAC VAC I VAC II VBOR		08	I12A I12B I12C I28A I28B I28C
81.99.13↔	21B	X06A X06B X06C BORP EML VAC VAC I VAC II VBOR		06	G12A		21B	X04Z
	06	G12A		08	I12A I12B I12C I29A I29B I29C			
	08	I12A I12B I12C I29A I29B I29C		06	G12A			

CHOP	MDC	DRG	CHOP	MDC	DRG	CHOP	MDC	DRG
81.99.29↔		BORP EML VAC VAC I VAC II VBOR			VAC I VAC II VBOR G12A			I20G X04Z
	06	G12A		06		81.99.3F↔	21B	BORP EML VAC VAC I VAC II VBOR
	08	I12A I12B I12C I28A I28B I28C	81.99.33↔	21B	X06A X06B X06C BORP EML VAC VAC I VAC II VBOR		06	G12A
81.99.2A↔	21B	X04Z BORP EML VAC VAC I VAC II VBOR		06	G12A		08	I20A I20B I20C I20D I20E I20F I20G
	06	G12A	81.99.34↔	21B	X06A X06B X06C BORP EML VAC VAC I VAC II VBOR	81.99.3G↔	21B	X04Z BORP EML VAC VAC I VAC II VBOR
	08	I12A I12B I12C I18A I18B I18C I30A I30B I30C		06	G12A		06	G12A
81.99.2B↔	21B	X04Z X06A X06B X06C BORP EML VAC VAC I VAC II VBOR	81.99.35↔	08	I31A I31B I31C		08	I20A I20B I20C I20D I20E I20F I20G
	06	G12A		21B	X06A X06B X06C BORP EML VAC VAC I VAC II VBOR	81.99.40↔	21B	X04Z I28A I28B
	08	I12A I12B I12C I18A I18B I18C I30A I30B I30C	81.99.36↔	06	G12A		21B	X06A X06B X06C BORP EML VAC VAC I VAC II VBOR
81.99.2C↔	21B	X04Z X06A X06B X06C BORP EML VAC VAC I VAC II VBOR		08	I02A I02B I32A I32B I32C I32D	81.99.41↔	06	G12A
	06	G12A	81.99.37↔	21B	X04Z BORP EML VAC VAC I VAC II VBOR	81.99.42↔	08	I29A I29B I29C X06A X06B X06C
	08	I12A I12B I12C I20A I20B I20C I20D I20E I20F I20G I28B		06	G12A		21B	X06A X06B X06C BORP EML VAC VAC I VAC II VBOR
81.99.2D↔	21B	X04Z BORP EML VAC VAC I VAC II VBOR	81.99.38↔	08	I28A I28B I28C	81.99.43↔	06	G12A
	06	G12A		21B	X04Z		08	I29A I29B I29C X06A X06B X06C
	08	I12A I12B I12C I20A I20B I20C I20D I20E I20F I20G I28B	81.99.39↔	08	I28A I28B	81.99.44↔	21B	X06A X06B X06C BORP EML VAC VAC I VAC II VBOR
81.99.2E↔	21B	X04Z BORP EML VAC VAC I VAC II VBOR	81.99.3A↔	21B	X06A X06B X06C BORP EML VAC VAC I VAC II VBOR	81.99.45↔	06	G12A
	06	G12A		08	I28A I28B I28C		08	I29A I29B I29C X06A X06B X06C
	08	I12A I12B I12C I20A I20B I20C I20D I20E I20F I20G	81.99.3B↔	21B	X04Z X06A X06B X06C BORP EML VAC VAC I VAC II VBOR	81.99.46↔	06	G12A
81.99.2F↔	21B	X04Z BORP EML VAC VAC I VAC II VBOR		06	G12A		08	I28A I28B I28C X04Z
	06	G12A	81.99.3C↔	21B	X04Z X06A X06B X06C BORP EML VAC VAC I VAC II VBOR	81.99.47↔	06	G12A
	08	I12A I12B I12C I20A I20B I20C I20D I20E I20F I20G		06	G12A		08	I28A I28B I28C X04Z
81.99.2G↔	21B	X04Z BORP EML VAC VAC I VAC II VBOR	81.99.3D↔	21B	X04Z BORP EML VAC VAC I VAC II VBOR	81.99.48↔	21B	X04Z BORP EML VAC VAC I VAC II VBOR
	06	G12A		06	G12A		06	G12A
	08	I12A I12B I12C I20A I20B I20C I20D I20E I20F I20G		08	I20A I20B I20C I20D I20E I20F I20G I28B		08	I28A I28B I28C X04Z
81.99.30↔	21B	X04Z I28A I28B	81.99.3E↔	21B	X04Z BORP EML VAC VAC I VAC II VBOR	81.99.49↔	21B	X04Z BORP EML VAC VAC I VAC II VBOR
81.99.31↔	08	I28A I28B		06	G12A		06	G12A
	21B	X06A X06B X06C BORP EML VAC VAC I VAC II VBOR		08	I20A I20B I20C I20D I20E I20F I20G I28B		08	I28A I28B I28C X04Z
	06	G12A		21B	X04Z	81.99.4A↔	21B	X04Z BORP EML VAC VAC I VAC II VBOR
	08	I29A I29B I29C X06A X06B X06C		06	G12A		06	G12A
81.99.32↔	21B	BORP EML VAC		08	I20A I20B I20C I20D I20E I20F		08	I18A I18B I18C I30A I30B I30C X04Z X06A X06B

CHOP	MDC	DRG	CHOP	MDC	DRG	CHOP	MDC	DRG
81.99.4B↔		X06C BORP EML VAC VAC I VAC II VBOR	81.99.56↔	21B	X06A X06B X06C BORP EML VAC VAC I VAC II VBOR		06	VAC I VAC II VBOR G12A
	06	G12A		06	G12A		08	I02A I02B I32A I32B I32C I32D
	08	I18A I18B I18C I30A I30B I30C		08	I28A I28B I28C	81.99.82↔	21B	X05Z BORP EML VAC VAC I VAC II VBOR
	21B	X04Z X06A X06B X06C	81.99.57↔	21B	X04Z BORP EML VAC VAC I VAC II VBOR		06	G12A
81.99.4C↔		BORP EML VAC VAC I VAC II VBOR		06	G12A		08	I18A I18B I18C I30A I30B I30C
	06	G12A		08	I28A I28B I28C	81.99.83↔	21B	X04Z X06A X06B X06C
	08	I20A I20B I20C I20D I20E I20F I20G	81.99.58↔	21B	X04Z BORP EML VAC VAC I VAC II VBOR		06	BORP EML VAC VAC I VAC II VBOR
	21B	X04Z		06	G12A		08	G12A
81.99.4D↔		BORP EML VAC VAC I VAC II VBOR	81.99.59↔	21B	X04Z		08	I20A I20B I20C I20D I20E I20F I20G
	06	G12A		08	I28A I28B	81.99.89↔	21B	X04Z
	08	I20A I20B I20C I20D I20E I20F I20G	81.99.5A↔	21B	X06A X06B X06C BORP EML VAC VAC I VAC II VBOR		08	I28A I28B
	21B	X04Z		06	G12A	81.99.90↔	21B	X06A X06B X06C
81.99.4E↔		BORP EML VAC VAC I VAC II VBOR		08	I18A I18B I18C I30A I30B I30C	81.99.91↔	21B	X06A X06B X06C BORP EML VAC VAC I VAC II VBOR
	06	G12A	81.99.5B↔	21B	X04Z X06A X06B X06C		06	G12A
	08	I20A I20B I20C I20D I20E I20F I20G I28B		06	G12A		08	I29A I29B I29C
	21B	X04Z		08	I18A I18B I18C I30A I30B I30C	81.99.92↔	21B	X06A X06B X06C BORP EML VAC VAC I VAC II VBOR
81.99.4F↔		BORP EML VAC VAC I VAC II VBOR		21B	X04Z X06A X06B X06C		06	G12A
	06	G12A	81.99.5C↔	21B	X04Z X06A X06B X06C		08	I29A I29B I29C
	08	I20A I20B I20C I20D I20E I20F I20G I28B		06	G12A	81.99.93↔	21B	X06A X06B X06C BORP EML VAC VAC I VAC II VBOR
	21B	X04Z		08	I20A I20B I20C I20D I20E I20F I20G I28B		06	G12A
81.99.4G↔		BORP EML VAC VAC I VAC II VBOR		08	I20A I20B I20C I20D I20E I20F I20G I28B	81.99.94↔	08	I29A I29B I29C
	06	G12A	81.99.5D↔	21B	X04Z BORP EML VAC VAC I VAC II VBOR		21B	X06A X06B X06C BORP EML VAC VAC I VAC II VBOR
	08	I20A I20B I20C I20D I20E I20F I20G I28B		06	G12A		08	I31A I31B I31C
	21B	X04Z		08	I20A I20B I20C I20D I20E I20F I20G I28B	81.99.95↔	21B	X06A X06B X06C BORP EML VAC VAC I VAC II VBOR
81.99.50↔	08	I28A I28B		21B	X04Z BORP EML VAC VAC I VAC II VBOR		06	G12A
81.99.51↔	21B	X06A X06B X06C BORP EML VAC VAC I VAC II VBOR	81.99.5E↔	21B	X04Z BORP EML VAC VAC I VAC II VBOR		08	I31A I31B I31C
	06	G12A		06	G12A	81.99.96↔	21B	X06A X06B X06C BORP EML VAC VAC I VAC II VBOR
	08	I29A I29B I29C		08	I20A I20B I20C I20D I20E I20F I20G		06	G12A
81.99.52↔	21B	X06A X06B X06C BORP EML VAC VAC I VAC II VBOR		21B	X04Z BORP EML VAC VAC I VAC II VBOR		08	I02A I02B I32A I32B I32C I32D
	06	G12A	81.99.5F↔	21B	X04Z BORP EML VAC VAC I VAC II VBOR	81.99.97↔	21B	X05Z BORP EML VAC VAC I VAC II VBOR
	08	I29A I29B I29C		06	G12A		06	G12A
	21B	X06A X06B X06C BORP EML VAC VAC I VAC II VBOR		08	I20A I20B I20C I20D I20E I20F I20G		08	I28A I28B I28C
81.99.53↔	06	G12A		21B	X04Z BORP EML VAC VAC I VAC II VBOR	81.99.98↔	21B	X04Z BORP EML VAC VAC I VAC II VBOR
	08	I29A I29B I29C	81.99.5G↔	21B	X04Z BORP EML VAC VAC I VAC II VBOR		06	G12A
	21B	X06A X06B X06C BORP EML VAC VAC I VAC II VBOR		06	G12A		08	I28A I28B I28C
81.99.54↔	06	G12A		08	I20A I20B I20C I20D I20E I20F I20G	81.99.99↔	21B	X04Z BORP EML VAC VAC I VAC II VBOR
	08	I31A I31B I31C		21B	X04Z		08	I28A I28B
	21B	X06A X06B X06C BORP EML VAC VAC I VAC II VBOR	81.99.80↔	21B	X04Z	81.99.9A↔	21B	X06A X06B X06C BORP EML VAC VAC I VAC II VBOR
81.99.55↔	06	G12A		08	I28A I28B		06	G12A
	08	I02A I02B I32A I32B I32C I32D	81.99.81↔	21B	X06A X06B X06C BORP EML VAC		08	I18A I18B I18C

CHOP	MDC	DRG	CHOP	MDC	DRG	CHOP	MDC	DRG
		I30A I30B I30C		06	G12A			VAC II VBOR
	21B	X04Z X06A X06B		08	I12A I12B I12C		01	B03A B03B B03C
81.99.9B↔		X06C			I27A I27B I27C		06	B03D
		BORP EML VAC			I27D I31A I31B		08	G12A
		VAC I VAC II VBOR			I31C		08	I12A I12B I12C
	06	G12A	81.9A.16↔	21B	X06A X06B X06C			I20A I20B I20C
	08	I20A I20B I20C			BORP VAC VAC I			I20D I20E I20F
		I20D I20E I20F			VAC II VBOR	81.9A.1H↔	21B	I20G
		I20G			B03A B03B B03C			X04Z
	21B	X04Z			B03D			BORP VAC VAC I
81.99.9C↔		BORP EML VAC		06	G12A			VAC II VBOR
		VAC I VAC II VBOR		08	I02A I02B I32A		01	B03A B03B B03C
	06	G12A			I32B I32C I32D			B03D
	08	I20A I20B I20C	81.9A.1A↔	21B	X05Z		06	G12A
		I20D I20E I20F			BORP VAC VAC I		08	I12A I12B I12C
		I20G			VAC II VBOR			I20A I20B I20C
	21B	X04Z		06	G12A			I20D I20E I20F
81.99.9E↔		BORP EML VAC		08	I27A I27B I27C			I20G
		VAC I VAC II VBOR			I27D I28A I28B		21B	X04Z
	06	G12A			I28C			BORP VAC VAC I
	08	I20A I20B I20C	81.9A.1B↔		BORP EML VAC	81.9A.1I↔		VAC II VBOR
		I20D I20E I20F			VAC I VAC II VBOR		01	B03A B03B B03C
		I20G			B03D			B03D
	21B	X04Z		01	B03A B03B B03C		06	G12A
81.99.9F↔		BORP EML VAC			B03D		08	I12A I12B I12C
		VAC I VAC II VBOR		06	G12A			I20A I20B I20C
	06	G12A		08	I02A I02B I08A			I20D I20E I20F
	08	I20A I20B I20C			I08B I08C I08D			I20G
		I20D I20E I20F			I12A I12B I12C		21B	X04Z
		I20G		21B	X04Z X06A X06B	81.9A.1J↔		BORP VAC VBOR
	21B	X04Z	81.9A.1C↔		X06C		01	B03A B03B B03C
81.99.9G↔		BORP EML VAC			BORP EML VAC			B03D
		VAC I VAC II VBOR			VAC I VAC II VBOR		06	G12A
	06	G12A		01	B03A B03B B03C		08	I12A I12B I12C
	08	I20A I20B I20C			B03D			I27A I27B I27C
		I20D I20E I20F		06	G12A			I27D I28A I28B
		I20G		08	I18A I18B I18C		21B	X04Z X05Z X06A
	21B	X04Z			I30A I30B I30C			X06B X06C
81.9A.11↔		BORP EML VAC	81.9A.1D↔	21B	X04Z	81.9A.21↔		BORP EML VAC
		VAC I VAC II VBOR			BORP VAC VAC I			VAC I VAC II VBOR
	01	B03A B03B B03C			VAC II VBOR		01	B03A B03B B03C
		B03D		01	B03A B03B B03C			B03D
	05	F04Z F13A F13B			B03D		05	F04Z F13A F13B
		F13C		06	G12A			F13C
	06	G12A		08	I12A I12B I12C		06	G12A
	08	I12A I12B I12C			I13A I13B I13C		08	I12A I12B I12C
		I29A I29B I29C			I13D I20A I20B			I29A I29B I29C
	10	K09A K09B			I20C I20D I20E		10	K09A K09B
	21B	X06A X06B X06C		21B	I20F I20G		21B	X06A X06B X06C
81.9A.12↔		BORP EML VAC	81.9A.1E↔		X04Z	81.9A.22↔		BORP EML VAC
		VAC I VAC II VBOR			BORP EML VAC			VAC I VAC II VBOR
	01	B03A B03B B03C			VAC I VAC II VBOR		01	B03A B03B B03C
		B03D		01	B03A B03B B03C			B03D
	05	F04Z F13A F13B			B03D		05	F04Z F13A F13B
		F13C		05	F04Z F13A F13B			F13C
	06	G12A			F13C		06	G12A
	08	I12A I12B I12C		06	G12A		08	I12A I12B I12C
		I29A I29B I29C		08	I12A I12B I12C			I29A I29B I29C
	10	K09A K09B			I59Z		10	K09A K09B
	21B	X06A X06B X06C	81.9A.1F↔	21B	X04Z		21B	X06A X06B X06C
81.9A.13↔		BORP VAC VAC I			BORP EML VAC	81.9A.23↔		BORP VAC VAC I
		VAC II VBOR			VAC I VAC II VBOR			VAC II VBOR
	06	G12A		01	B03A B03B B03C		06	G12A
	08	I12A I12B I12C			B03D		08	I12A I12B I12C
		I29A I29B I29C		05	F04Z F13A F13B			I29A I29B I29C
	21B	X06A X06B X06C			F13C		21B	X06A X06B X06C
81.9A.14↔		BORP EML VAC		06	G12A	81.9A.24↔		BORP EML VAC
		VAC I VAC II VBOR		08	I12A I12B I12C			VAC I VAC II VBOR
	01	B03A B03B B03C	81.9A.1G↔	21B	X04Z		01	B03A B03B B03C
		B03D			BORP VAC VAC I			B03D

CHOP	MDC	DRG	CHOP	MDC	DRG	CHOP	MDC	DRG
	06	G12A			VAC II VBOR	81.9A.42†↔	08	I18A I18C I30A
	08	I12A I12B I12C		01	B03A B03B B03C			I30B
		I27A I27B I27C			B03D	81.9A.43†↔	08	I18A I18C I30A
		I27D I31A I31B		06	G12A			I30B
		I31C		08	I12A I12B I12C	81.9A.44†↔	08	I18A I18C I30A
81.9A.26↔	21B	X06A X06B X06C			I20A I20B I20C			I30B
		BORP VAC VAC I			I20D I20E I20F	81.9A.46†↔	08	I18A I18C I30A
		VAC II VBOR			I20G			I30B
	01	B03A B03B B03C	81.9A.2H↔	21B	X04Z	81.9A.4A†↔	08	I18A I18C I30A
		B03D			BORP VAC VAC I			I30B
	06	G12A			VAC II VBOR	81.9A.4B†↔	08	I18A I18C I30A
	08	I02A I02B I32A		01	B03A B03B B03C			I30B
		I32B I32C I32D			B03D	81.9A.4C†↔	08	I18A I18C I30A
81.9A.2A↔	21B	X05Z		06	G12A			I30B
		BORP VAC VAC I		08	I12A I12B I12C	81.9A.4D†↔	08	I18A I18C I30A
		VAC II VBOR			I20A I20B I20C			I30B
	06	G12A			I20D I20E I20F	81.9A.4E†↔	08	I18A I18C I30A
	08	I27A I27B I27C			I20G			I30B
		I27D I28A I28B	81.9A.2I↔	21B	X04Z	81.9A.4F†↔	08	I18A I18C I30A
		I28C			BORP VAC VAC I			I30B
81.9A.2B↔		BORP EML VAC			VAC II VBOR	81.9A.4G†↔	08	I18A I18C I30A
		VAC I VAC II VBOR		01	B03A B03B B03C			I30B
	01	B03A B03B B03C			B03D	81.9A.4H†↔	08	I18A I18C I30A
		B03D		06	G12A			I30B
	06	G12A		08	I12A I12B I12C	81.9A.4I†↔	08	I18A I18C I30A
	08	I02A I02B I08A			I20A I20B I20C			I30B
		I08B I08C I08D			I20D I20E I20F	81.9A.4J†↔	08	I18A I18C I30A
		I12A I12B I12C			I20G			I30B
	21B	X04Z X06A X06B	81.9A.2J↔	21B	X04Z	81.9A.5C↔		BORP EML VAC
		X06C			BORP VAC VBOR			VAC I VAC II VBOR
81.9A.2C↔		BORP EML VAC		01	B03A B03B B03C		01	B03A B03B B03C
		VAC I VAC II VBOR			B03D			B03D
	01	B03A B03B B03C		06	G12A		06	G12A
		B03D		08	I12A I12B I12C		08	I18A I18B I18C
	06	G12A			I27A I27B I27C			I30A I30B I30C
	08	I18A I18B I18C			I27D I28A I28B		21B	X04Z
		I30A I30B I30C		21B	X04Z X05Z X06A	81.9A.6C↔		BORP EML VAC
	21B	X04Z			X06B X06C			VAC I VAC II VBOR
81.9A.2D↔		BORP VAC VAC I	81.9A.31†↔	08	I18A I18C I30A		01	B03A B03B B03C
		VAC II VBOR			I30B			B03D
	01	B03A B03B B03C	81.9A.32†↔	08	I18A I18C I30A		06	G12A
		B03D			I30B		08	I18A I18B I18C
	06	G12A	81.9A.33†↔	08	I18A I18C I30A			I30A I30B I30C
	08	I12A I12B I12C			I30B		21B	X04Z
		I13A I13B I13C	81.9A.34†↔	08	I18A I18C I30A	81.A1.11†↔		KORP
		I13D I20A I20B			I30B		08	I95A I95B
		I20C I20D I20E	81.9A.36†↔	08	I18A I18C I30A		17	R01A
		I20F I20G			I30B		Pré	A97A A97B
	21B	X04Z	81.9A.3A†↔	08	I18A I18C I30A	81.A1.12†↔	08	I04A I43A I43B
81.9A.2E↔		BORP EML VAC			I30B			I46B
		VAC I VAC II VBOR	81.9A.3B†↔	08	I18A I18C I30A	81.A1.13†↔	08	I04A I43A I43B
	01	B03A B03B B03C			I30B			I46B
		B03D	81.9A.3C†↔	08	I18A I18C I30A	82.04↔		BORP EML VAC
	05	F04Z F13A F13B			I30B			VBOR
		F13C	81.9A.3D†↔	08	I18A I18C I30A		06	G12A
	06	G12A			I30B		08	I02A I02B I32A
	08	I12A I12B I12C	81.9A.3E†↔	08	I18A I18C I30A			I32B I32C I32D
		I59Z			I30B		09	J02A J02B J03A
	21B	X04Z	81.9A.3F†↔	08	I18A I18C I30A			J03B J04Z J11A
81.9A.2F↔		BORP EML VAC			I30B			J11B
		VAC I VAC II VBOR	81.9A.3G†↔	08	I18A I18C I30A		21B	X05Z
	01	B03A B03B B03C			I30B	82.09.10↔		BORP EML VAC
		B03D	81.9A.3H†↔	08	I18A I18C I30A			VBOR
	05	F04Z F13A F13B			I30B		06	G12A
		F13C	81.9A.3I†↔	08	I18A I18C I30A		08	I02A I02B I12A
	06	G12A			I30B			I12B I12C I32A
	08	I12A I12B I12C	81.9A.3J†↔	08	I18A I18C I30A			I32B I32C I32D
		I59Z			I30B		09	J02A J02B J03A
	21B	X04Z	81.9A.41†↔	08	I18A I18C I30A			J03B J04Z J11A
81.9A.2G↔		BORP VAC VAC I			I30B			J11B

CHOP	MDC	DRG	CHOP	MDC	DRG	CHOP	MDC	DRG
82.11.10↔	21B	X05Z BORP EML VAC VBOR	82.21↔	21B	X05Z BORP EML VAC VBOR	82.35.11↔	10 21B	J03B J04Z J11A J11B K09A K09B X05Z BORP EML VAC VAC I VAC II VBOR
	06	G12A		05	F04Z F13A F13B F13C		01	B17A B17B
	08	I02A I02B I12A I12B I12C I32A I32B I32C I32D		06	G12A		06	G12A
	09	J02A J02B J03A J03B J04Z J11A J11B		08	I02A I02B I32A I32B I32C I32D		08	I02A I02B I32A I32B I32C I32D
82.11.11↔	21B	X05Z BORP EML VAC VBOR	82.22↔	10 21B	K09A K09B X05Z BORP EML VAC VBOR	82.35.12↔	09	J02A J02B J03A J03B J04Z J11A J11B
	06	G12A		06	G12A		10	K09A K09B
	08	I02A I02B I12A I12B I12C I32A I32B I32C I32D		08	I02A I02B I32A I32B I32C I32D		21B	X05Z BORP EML VAC VAC I VAC II VBOR
	09	J02A J02B J03A J03B J04Z J11A J11B		09	J02A J02B J03A J03B J04Z J11A J11B		01	B17A B17B
82.11.20↔	21B	X05Z BORP EML VAC VBOR	82.31↔	21B	X05Z BORP VAC VBOR	82.35.13↔	06	G12A
	06	G12A		01	B03A B03B B03C B03D		08	I02A I02B I32A I32B I32C I32D
	08	I02A I02B I12A I12B I12C I32A I32B I32C I32D		06	G12A		09	J02A J02B J03A J03B J04Z J11A J11B
	09	J02A J02B J03A J03B J04Z J11A J11B		08	I02A I02B I32A I32B I32C I32D		10	K09A K09B
82.11.99↔	21B	X05Z BORP EML VAC VBOR	82.32↔	01	B17A B17B	82.35.99↔	21B	X05Z BORP EML VAC VAC I VAC II VBOR
	06	G12A		06	G12A		01	B17A B17B
	08	I02A I02B I12A I12B I12C I32A I32B I32C I32D		08	I02A I02B I12A I12B I12C I32A I32B I32C I32D		06	G12A
	09	J02A J02B J03A J03B J04Z J11A J11B		21B	X04Z X05Z X06A X06B X06C		08	I02A I02B I32A I32B I32C I32D
82.12↔	21B	X05Z BORP EML VAC VBOR	82.33↔	08	I02A I02B I32A I32B I32C I32D		09	J02A J02B J03A J03B J04Z J11A J11B
	01	B17A B17B		09	J02A J02B J03A J03B J04Z J11A J11B		09	J02A J02B J03A J03B J04Z J11A J11B
	06	G12A		21B	X05Z BORP VAC VBOR		10	K09A K09B
	08	I02A I02B I32A I32B I32C I32D		01	B17A B17B	82.36↔	21B	X05Z BORP EML VAC VAC I VAC II VBOR
	09	J02A J02B J03A J03B J04Z J11A J11B		06	G12A		06	G12A
82.19.10↔	21B	X05Z BORP EML VAC VBOR	82.34↔	08	I02A I02B I12A I12B I12C I32A I32B I32C I32D		08	I02A I02B I32A I32B I32C I32D
	01	B05Z		21B	X04Z X05Z X06A X06B X06C		09	J02A J02B J03A J03B J04Z J11A J11B
	06	G12A		08	I02A I02B I32A I32B I32C I32D		09	J02A J02B J03A J03B J04Z J11A J11B
	08	I02A I02B I32A I32B I32C I32D		09	J02A J02B J03A J03B J04Z J11A J11B		10	K09A K09B
	09	J02A J02B J03A J03B J04Z J11A J11B		21B	X05Z BORP EML VAC VBOR	82.39.00↔	21B	X05Z BORP EML VAC VAC I VAC II VBOR
82.19.99↔	21B	X05Z BORP EML VAC VBOR	82.35.00↔	01	B17A B17B		06	G12A
	01	B05Z		06	G12A		08	I02A I02B I32A I32B I32C I32D
	06	G12A		08	I02A I02B I32A I32B I32C I32D		09	J02A J02B J03A J03B J04Z J11A J11B
	08	I02A I02B I32A I32B I32C I32D		09	J02A J02B J03A J03B J04Z J11A J11B		09	J02A J02B J03A J03B J04Z J11A J11B
	09	J02A J02B J03A J03B J04Z J11A J11B		10	K09A K09B	82.39.10↔	01	B17A B17B
	21B	X05Z BORP EML VAC VBOR	82.35.10↔	21B	X05Z BORP EML VAC VAC I VAC II VBOR		08	I02A I02B I32A I32B I32C I32D
	01	B05Z		01	B17A B17B		09	J02A J02B J03A J03B J04Z J11A J11B
	06	G12A		06	G12A		09	J02A J02B J03A J03B J04Z J11A J11B
	08	I02A I02B I32A I32B I32C I32D		08	I02A I02B I32A I32B I32C I32D			
	09	J02A J02B J03A J03B J04Z J11A J11B		09	J02A J02B J03A			

CHOP	MDC	DRG	CHOP	MDC	DRG	CHOP	MDC	DRG
82.39.99↔	21B	X05Z			J10B J11A J11B			VAC I VAC II VBOR
	01	B17A B17B		10	K09A K09B		01	B17A B17B
	08	I02A I02B I32A	82.46.20↔	21B	X05Z		06	G12A
		I32B I32C I32D			BORP EML VAC		08	I02A I02B I32A
	09	J02A J02B J03A			VAC I VAC II VBOR		09	I32B I32C I32D
		J03B J04Z J11A		01	B17A B17B		09	J02A J02B J03A
		J11B		05	F04Z F13A F13B			J03B J04Z J10A
82.41↔	21B	X05Z			F13C	82.56↔	21B	X05Z
		BORP EML VAC		06	G12A			BORP EML VAC
		VAC I VAC II VBOR		08	I02A I02B I32A			VAC I VAC II VBOR
	06	G12A			I32B I32C I32D		01	B17A B17B
	08	I02A I02B I32A		09	J02A J02B J03A		06	G12A
		I32B I32C I32D			J03B J04Z J10A		08	I02A I02B I12A
82.42↔	21B	X05Z		10	K09A K09B			I12B I12C I32A
		BORP EML VAC		21B	X05Z		09	I32B I32C I32D
		VAC I VAC II VBOR	82.46.99↔		BORP EML VAC			I32B I32C I32D
	01	B03A B03B B03C			VAC I VAC II VBOR		09	J02A J02B J03A
		B03D		01	B17A B17B			J03B J04Z J10A
	06	G12A		05	F04Z F13A F13B		21B	X05Z
	08	I02A I02B I12A			F13C	82.57.00↔		BORP EML VAC
		I12B I12C I32A		06	G12A			VAC I VAC II VBOR
		I32B I32C I32D		08	I02A I02B I32A		01	B17A B17B
82.43↔	21B	X05Z			I32B I32C I32D		06	G12A
		BORP EML VAC		09	J02A J02B J03A		08	I02A I02B I32A
		VAC I VAC II VBOR			J03B J04Z J10A			I32B I32C I32D
	06	G12A		10	K09A K09B		21B	X05Z
	08	I02A I02B I12A		21B	X05Z	82.57.10↔		BORP EML VAC
		I12B I12C I32A			BORP EML VAC			VAC I VAC II VBOR
		I32B I32C I32D			VAC I VAC II VBOR		01	B17A B17B
82.44↔	21B	X05Z	82.51↔		BORP EML VAC		06	G12A
		BORP EML VAC			VAC I VAC II VBOR		08	I02A I02B I32A
		VAC I VAC II VBOR		01	B17A B17B			I32B I32C I32D
	06	G12A		06	G12A		21B	X05Z
	08	I02A I02B I12A		08	I02A I02B I12A	82.57.99↔		BORP EML VAC
		I12B I12C I32A			I12B I12C I32A			VAC I VAC II VBOR
		I32B I32C I32D		21B	X05Z X06A X06B		01	B17A B17B
82.45↔	21B	X05Z	82.52↔		BORP EML VAC		06	G12A
		BORP EML VAC			VAC I VAC II VBOR		08	I02A I02B I32A
		VAC I VAC II VBOR		01	B17A B17B			I32B I32C I32D
	06	G12A		06	G12A		21B	X05Z
	08	I02A I02B I12A		08	I02A I02B I12A	82.58↔		BORP EML VAC
		I12B I12C I32A			I12B I12C I32A			VAC I VAC II VBOR
		I32B I32C I32D		09	J02A J02B J03A		01	B17A B17B
	09	J02A J02B J03A			J03B J04Z J11A		05	F04Z F13A F13B
		J03B J04Z J11A		09	J02A J02B J03A			F13C
		J11B			J03B J04Z J11A		06	G12A
	21B	X05Z		21B	X05Z		08	I02A I02B I32A
82.46.00↔		BORP EML VAC	82.53↔		BORP EML VAC			I32B I32C I32D
		VAC I VAC II VBOR			VAC I VAC II VBOR		09	J02A J02B J03A
	01	B17A B17B		01	B17A B17B			J03B J04Z J10A
	05	F04Z F13A F13B		06	G12A		10	K09A K09B
		F13C		08	I02A I02B I12A	82.59↔	21B	X05Z
	06	G12A			I12B I12C I32A			BORP EML VAC
	08	I02A I02B I32A		09	J02A J02B J03A			VAC I VAC II VBOR
		I32B I32C I32D			J03B J04Z J11A		01	B17A B17B
	09	J02A J02B J03A		09	J02A J02B J03A		05	F04Z F13A F13B
		J03B J04Z J10A			J03B J04Z J11A			F13C
		J10B J11A J11B		21B	X05Z		06	G12A
	10	K09A K09B			BORP EML VAC		08	I02A I02B I32A
	21B	X05Z	82.54↔		VAC I VAC II VBOR			I32B I32C I32D
82.46.10↔		BORP EML VAC			VAC I VAC II VBOR		09	J02A J02B J03A
		VAC I VAC II VBOR		01	B17A B17B			J03B J04Z J10A
	01	B17A B17B		06	G12A		10	K09A K09B
	05	F04Z F13A F13B		08	I02A I02B I32A	82.61↔	21B	X05Z
		F13C			I32B I32C I32D			BORP EML VAC
	06	G12A		09	J02A J02B J03A			VAC I VAC II VBOR
	08	I02A I02B I32A			J03B J04Z J10A		01	B17A B17B
		I32B I32C I32D	82.55↔	21B	X05Z			
	09	J02A J02B J03A			BORP EML VAC			
		J03B J04Z J10A						

CHOP	MDC	DRG	CHOP	MDC	DRG	CHOP	MDC	DRG
	06	G12A			VAC I VAC II VBOR		08	I02A I02B I12A
	08	I02A I02B I32A		01	B17A B17B			I12B I12C I32A
		I32B I32D		06	G12A			I32B I32C I32D
82.69↔	21B	X07A X07B X33Z		08	I02A I02B I32A		09	J02A J02B J03A
		BORP EML VAC			I32B I32D			J03B J04Z J10A
		VAC I VAC II VBOR	82.82↔	21B	X07A X07B X33Z			J10B J11A J11B
	01	B17A B17B			BORP EML VAC	82.86.12↔	21B	X05Z
	06	G12A			VAC I VAC II VBOR			BORP EML VAC
	08	I02A I02B I32A		01	B17A B17B			VAC I VAC II VBOR
		I32B I32D		05	F21A F21B F21C		01	B17A B17B
82.71↔	21B	X05Z		06	G12A		06	G12A
		BORP EML VAC		08	I02A I02B I32A		08	I02A I02B I32A
		VAC I VAC II VBOR			I32B I32C I32D			I32B I32C I32D
	01	B17A B17B		09	J02A J02B J03A		09	J02A J02B J03A
	06	G12A			J03B J04Z J08A			J03B J04Z J10A
	08	I02A I02B I32A			J08B J10A J10B			J10B J11A J11B
		I32B I32D			J21Z J22Z		21B	X05Z
82.72.00↔	21B	X05Z		21B	X01A X01B X05Z	82.86.13↔		BORP EML VAC
		BORP EML VAC	82.83↔		X33Z			VAC I VAC II VBOR
		VAC I VAC II VBOR			BORP EML VAC		01	B17A B17B
	01	B17A B17B			VAC I VAC II VBOR		06	G12A
	06	G12A		01	B17A B17B		08	I02A I02B I12A
	08	I02A I02B I32A		06	G12A			I12B I12C I32A
		I32B I32D		08	I02A I02B I32A			I32B I32C I32D
	09	J02A J02B J03A			I32B I32C I32D		09	J02A J02B J03A
		J03B J04Z J10A		09	J02A J02B J03A			J03B J04Z J10A
		J10B			J03B J04Z J10A			J10B J11A J11B
82.72.10↔	21B	X05Z		21B	X05Z	82.86.99↔	21B	X05Z
		BORP EML VAC	82.84↔		BORP EML VAC			BORP EML VAC
		VAC I VAC II VBOR			VAC I VAC II VBOR			VAC I VAC II VBOR
	01	B17A B17B		06	G12A		01	B17A B17B
	06	G12A		08	I02A I02B I32A		06	G12A
	08	I02A I02B I32A			I32B I32D		08	I02A I02B I12A
		I32B I32D		21B	X05Z			I12B I12C I32A
	09	J02A J02B J03A			BORP EML VAC		09	J02A J02B J03A
		J03B J04Z J10A	82.85↔		VAC I VAC II VBOR			J03B J04Z J10A
		J10B		01	B17A B17B			J10B J11A J11B
82.72.11↔	21B	X05Z		06	G12A		21B	X05Z
		BORP EML VAC		08	I02A I02B I32A	82.89.10↔		BORP EML VAC
		VAC I VAC II VBOR			I32B I32C I32D			VAC I VAC II VBOR
	01	B17A B17B		09	J02A J02B J03A		01	B17A B17B
	06	G12A			J03B J04Z J11A		05	F21A F21B F21C
	08	I02A I02B I32A			J11B		06	G12A
		I32B I32D		21B	X05Z		08	I02A I02B I32A
	09	J02A J02B J03A	82.86.00↔		BORP EML VAC			I32B I32C I32D
		J03B J04Z J10A			VAC I VAC II VBOR		09	J02A J02B J03A
		J10B		01	B17A B17B			J03B J04Z J08A
82.72.99↔	21B	X05Z		06	G12A			J08B J10A J10B
		BORP EML VAC		08	I02A I02B I32A			J21Z J22Z
		VAC I VAC II VBOR			I32B I32C I32D	82.89.11↔	21B	X01A X01B X05Z
	01	B17A B17B		09	J02A J02B J03A			X33Z
	06	G12A			J03B J04Z J10A			BORP EML VAC
	08	I02A I02B I32A			J10B J11A J11B			VAC I VAC II VBOR
		I32B I32D	82.86.10↔	21B	X05Z		01	B17A B17B
	09	J02A J02B J03A			BORP EML VAC		05	F21A F21B F21C
		J03B J04Z J10A			VAC I VAC II VBOR		06	G12A
		J10B		01	B17A B17B		08	I02A I02B I32A
82.79↔	21B	X05Z		06	G12A			I32B I32C I32D
		BORP EML VAC		08	I02A I02B I12A		09	J02A J02B J03A
		VAC I VAC II VBOR			I12B I12C I32A			J03B J04Z J08A
	01	B17A B17B		09	J02A J02B J03A			J08B J10A J10B
	06	G12A			J03B J04Z J10A			J21Z J22Z
	08	I02A I02B I12A		21B	X05Z	82.89.12↔	21B	X01A X01B X05Z
		I12B I12C I32A	82.86.11↔		X33Z			X33Z
		I32B I32D			BORP EML VAC			BORP EML VAC
	09	J02A J02B J03A			VAC I VAC II VBOR		01	B17A B17B
		J03B J04Z J10A		01	B17A B17B		05	F21A F21B F21C
		J10B		06	G12A		06	G12A
82.81↔	21B	X05Z		08	I02A I02B I12A		08	I02A I02B I32A
		BORP EML VAC			I12B I12C I32A			I32B I32C I32D

CHOP	MDC	DRG	CHOP	MDC	DRG	CHOP	MDC	DRG
	08	I02A I02B I32A		10	K09A K09B		03	D12A D12B
		I32B I32C I32D		11	L09A L09B		04	E02A E02B E02C
	09	J02A J02B J03A		12	M06Z M37Z		05	F21A F21B F21C
		J03B J04Z J08A		13	N11A N11B		06	G12A G12B
		J08B J10A J10B		21B	X06A X06B X06C		07	H06Z
	21B	X01A X01B X05Z	83.02.11↔		BORP VAC VAC I		08	I27A I27B I27C
		X33Z			VAC II VBOR			I27D
82.89.13↔		BORP EML VAC		01	B17A B17B		09	J11A J11B
		VAC I VAC II VBOR		03	D12A D12B		10	K09A K09B
	01	B17A B17B		04	E02A E02B E02C		11	L09A L09B
	05	F21A F21B F21C		05	F21A F21B F21C		12	M06Z M37Z
	06	G12A		06	G12A G12B		13	N11A N11B
	08	I02A I02B I32A		07	H06Z	83.02.16↔	21B	X06A X06B X06C
		I32B I32C I32D		08	I29A I29B I29C			BORP VAC VAC I
	09	J02A J02B J03A		09	J11A J11B			VAC II VBOR
		J03B J04Z J08A		10	K09A K09B		01	B17A B17B
		J08B J10A J10B		11	L09A L09B		03	D12A D12B
		J21Z J22Z		12	M06Z M37Z		04	E02A E02B E02C
	21B	X01A X01B X05Z		13	N11A N11B		05	F21A F21B F21C
		X33Z	83.02.12↔	21B	X06A X06B X06C		06	G12A G12B
82.89.14↔		BORP EML VAC			BORP VAC VAC I		07	H06Z
		VAC I VAC II VBOR			VAC II VBOR		08	I27A I27B I27C
	01	B17A B17B		01	B17A B17B			I27D
	05	F21A F21B F21C		03	D12A D12B		09	J11A J11B
	06	G12A		04	E02A E02B E02C		10	K09A K09B
	08	I02A I02B I32A		05	F21A F21B F21C		11	L09A L09B
		I32B I32C I32D		06	G12A G12B		12	M06Z M37Z
	09	J02A J02B J03A		07	H06Z		13	N11A N11B
		J03B J04Z J08A		08	I29A I29B I29C		21B	X06A X06B X06C
		J08B J10A J10B		09	J11A J11B	83.02.19↔		BORP VAC VAC I
		J21Z J22Z		10	K09A K09B			VAC II VBOR
	21B	X01A X01B X05Z		11	L09A L09B		01	B17A B17B
		X33Z		12	M06Z M37Z		03	D12A D12B
82.89.15↔		BORP EML VAC		13	N11A N11B		04	E02A E02B E02C
		VAC I VAC II VBOR	83.02.13↔	21B	X06A X06B X06C		05	F21A F21B F21C
	01	B17A B17B			BORP VAC VAC I		06	G12A G12B
	05	F21A F21B F21C			VAC II VBOR		07	H06Z
	06	G12A		01	B17A B17B		08	I27A I27B I27C
	08	I02A I02B I32A		03	D12A D12B			I27D
		I32B I32C I32D		04	E02A E02B E02C		09	J11A J11B
	09	J02A J02B J03A		05	F21A F21B F21C		10	K09A K09B
		J03B J04Z J08A		06	G12A G12B		11	L09A L09B
		J08B J10A J10B		07	H06Z		12	M06Z M37Z
		J21Z J22Z		08	I27A I27B I27C		13	N11A N11B
	21B	X01A X01B X05Z			I27D		21B	X06A X06B X06C
		X33Z		09	J11A J11B	83.03.10↔		BORP VAC VAC I
82.89.16↔		BORP EML VAC		10	K09A K09B			VAC II VBOR
		VAC I VAC II VBOR		11	L09A L09B		01	B17A B17B
	01	B17A B17B		12	M06Z M37Z		03	D12A D12B
	05	F21A F21B F21C		13	N11A N11B		04	E02A E02B E02C
	06	G12A	83.02.14↔	21B	X06A X06B X06C		05	F21A F21B F21C
	08	I02A I02B I32A			BORP VAC VAC I		06	G12A G12B
		I32B I32C I32D			VAC II VBOR		07	H06Z
	09	J02A J02B J03A		01	B17A B17B		08	I29A I29B I29C
		J03B J04Z J08A		03	D12A D12B		09	J11A J11B
		J08B J10A J10B		04	E02A E02B E02C		10	K09A K09B
		J21Z J22Z		05	F21A F21B F21C		11	L09A L09B
	21B	X01A X01B X05Z		06	G12A G12B		12	M06Z M37Z
		X33Z		07	H06Z		13	N11A N11B
83.02.10↔		BORP VAC VAC I		08	I27A I27B I27C		21B	X06A X06B X06C
		VAC II VBOR			I27D	83.03.11↔		BORP VAC VAC I
	01	B17A B17B		09	J11A J11B			VAC II VBOR
	03	D12A D12B		10	K09A K09B		01	B17A B17B
	04	E02A E02B E02C		11	L09A L09B		03	D12A D12B
	05	F21A F21B F21C		12	M06Z M37Z		04	E02A E02B E02C
	06	G12A G12B		13	N11A N11B		05	F21A F21B F21C
	07	H06Z	83.02.15↔	21B	X06A X06B X06C		06	G12A G12B
	08	I29A I29B I29C			BORP VAC VAC I		07	H06Z
	09	J11A J11B			VAC II VBOR		08	I29A I29B I29C
				01	B17A B17B		09	J11A J11B

CHOP	MDC	DRG	CHOP	MDC	DRG	CHOP	MDC	DRG
	10	K09A K09B		01	B17A B17B		10	K09A K09B
	11	L09A L09B		03	D12A D12B		11	L09A L09B
	12	M06Z M37Z		04	E02A E02B E02C		12	M06Z M37Z
	13	N11A N11B		05	F21A F21B F21C		13	N11A N11B
83.03.12↔	21B	X06A X06B X06C		06	G12A G12B	83.09.13↔	21B	X06A X06B X06C
		BORP VAC VAC I		07	H06Z			BORP VAC VAC I
		VAC II VBOR		08	I27A I27B I27C			VAC II VBOR
	01	B17A B17B			I27D		01	B17A B17B
	03	D12A D12B		09	J11A J11B		03	D12A D12B
	04	E02A E02B E02C		10	K09A K09B		04	E02A E02B E02C
	05	F21A F21B F21C		11	L09A L09B		05	F21A F21B F21C
	06	G12A G12B		12	M06Z M37Z		06	G12A G12B
	07	H06Z		13	N11A N11B		07	H06Z
	08	I29A I29B I29C		21B	X06A X06B X06C		08	I27A I27B I27C
	09	J11A J11B	83.03.19↔		BORP VAC VAC I			I27D
	10	K09A K09B			VAC II VBOR		09	J11A J11B
	11	L09A L09B		01	B17A B17B		10	K09A K09B
	12	M06Z M37Z		03	D12A D12B		11	L09A L09B
	13	N11A N11B		04	E02A E02B E02C		12	M06Z M37Z
83.03.13↔	21B	X06A X06B X06C		05	F21A F21B F21C		13	N11A N11B
		BORP VAC VAC I		06	G12A G12B	83.09.14↔	21B	X06A X06B X06C
		VAC II VBOR		07	H06Z			BORP VAC VAC I
	01	B17A B17B		08	I27A I27B I27C			VAC II VBOR
	03	D12A D12B			I27D		01	B17A B17B
	04	E02A E02B E02C		09	J11A J11B		03	D12A D12B
	05	F21A F21B F21C		10	K09A K09B		04	E02A E02B E02C
	06	G12A G12B		11	L09A L09B		05	F21A F21B F21C
	07	H06Z		12	M06Z M37Z		06	G12A G12B
	08	I27A I27B I27C		13	N11A N11B		07	H06Z
		I27D		21B	X06A X06B X06C		08	I27A I27B I27C
	09	J11A J11B	83.09.10↔		BORP VAC VAC I			I27D
	10	K09A K09B			VAC II VBOR		09	J11A J11B
	11	L09A L09B		01	B17A B17B		10	K09A K09B
	12	M06Z M37Z		03	D12A D12B		11	L09A L09B
	13	N11A N11B		04	E02A E02B E02C		12	M06Z M37Z
83.03.14↔	21B	X06A X06B X06C		05	F21A F21B F21C		13	N11A N11B
		BORP VAC VAC I		06	G12A G12B	83.09.15↔	21B	X06A X06B X06C
		VAC II VBOR		07	H06Z			BORP VAC VAC I
	01	B17A B17B		08	I29A I29B I29C			VAC II VBOR
	03	D12A D12B		09	J11A J11B		01	B17A B17B
	04	E02A E02B E02C		10	K09A K09B		03	D12A D12B
	05	F21A F21B F21C		11	L09A L09B		04	E02A E02B E02C
	06	G12A G12B		12	M06Z M37Z		05	F21A F21B F21C
	07	H06Z		13	N11A N11B		06	G12A G12B
	08	I27A I27B I27C		21B	X06A X06B X06C		07	H06Z
		I27D			BORP VAC VAC I		08	I27A I27B I27C
	09	J11A J11B	83.09.11↔		VAC II VBOR			I27D
	10	K09A K09B		01	B17A B17B		09	J11A J11B
	11	L09A L09B		03	D12A D12B		10	K09A K09B
	12	M06Z M37Z		04	E02A E02B E02C		11	L09A L09B
	13	N11A N11B		05	F21A F21B F21C		12	M06Z M37Z
83.03.15↔	21B	X06A X06B X06C		06	G12A G12B		13	N11A N11B
		BORP VAC VAC I		07	H06Z	83.09.16↔	21B	X06A X06B X06C
		VAC II VBOR		08	I29A I29B I29C			BORP VAC VAC I
	01	B17A B17B		09	J11A J11B			VAC II VBOR
	03	D12A D12B		10	K09A K09B		01	B17A B17B
	04	E02A E02B E02C		11	L09A L09B		03	D12A D12B
	05	F21A F21B F21C		12	M06Z M37Z		04	E02A E02B E02C
	06	G12A G12B		13	N11A N11B		05	F21A F21B F21C
	07	H06Z		21B	X06A X06B X06C		06	G12A G12B
	08	I27A I27B I27C			BORP VAC VAC I		07	H06Z
		I27D			VAC II VBOR		08	I27A I27B I27C
	09	J11A J11B	83.09.12↔	01	B17A B17B			I27D
	10	K09A K09B		03	D12A D12B		09	J11A J11B
	11	L09A L09B		04	E02A E02B E02C		10	K09A K09B
	12	M06Z M37Z		05	F21A F21B F21C		11	L09A L09B
	13	N11A N11B		06	G12A G12B		12	M06Z M37Z
83.03.16↔	21B	X06A X06B X06C		07	H06Z		13	N11A N11B
		BORP VAC VAC I		08	I29A I29B I29C		21B	X06A X06B X06C
		VAC II VBOR		09	J11A J11B	83.09.19↔		BORP VAC VAC I

CHOP	MDC	DRG	CHOP	MDC	DRG	CHOP	MDC	DRG
		VAC II VBOR		10	K09A K09B		07	H06Z
	01	B17A B17B		11	L09A L09B		08	I27A I27B I27C
	03	D12A D12B		12	M06Z M37Z			I27D
	04	E02A E02B E02C		13	N11A N11B		09	J11A J11B
	05	F21A F21B F21C		21B	X06A X06B X06C		10	K09A K09B
	06	G12A G12B	83.13.12↔		BORP VAC VBOR		11	L09A L09B
	07	H06Z		01	B17A B17B		12	M06Z M37Z
	08	I27A I27B I27C		03	D12A D12B		13	N11A N11B
		I27D		04	E02A E02B E02C	83.13.20↔	21B	X06A X06B X06C
	09	J11A J11B		05	F21A F21B F21C			BORP VAC VBOR
	10	K09A K09B		06	G12A G12B		01	B17A B17B
	11	L09A L09B		07	H06Z		03	D12A D12B
	12	M06Z M37Z		08	I29A I29B I29C		04	E02A E02B E02C
	13	N11A N11B		09	J11A J11B		05	F21A F21B F21C
83.11↔	21B	X06A X06B X06C		10	K09A K09B		06	G12A G12B
		BORP VAC VAC I		11	L09A L09B		07	H06Z
		VAC II VBOR		12	M06Z M37Z		08	I29A I29B I29C
	01	B17A B17B		13	N11A N11B		09	J11A J11B
	03	D12A D12B	83.13.13↔	21B	X06A X06B X06C		10	K09A K09B
	04	E02A E02B E02C			BORP VAC VBOR		11	L09A L09B
	05	F21A F21B F21C		01	B17A B17B		12	M06Z M37Z
	06	G12A G12B		03	D12A D12B		13	N11A N11B
	07	H06Z		04	E02A E02B E02C	83.13.21↔	21B	X06A X06B X06C
	08	I27A I27B I27C		05	F21A F21B F21C			BORP VAC VBOR
		I27D		06	G12A G12B		01	B17A B17B
	09	J11A J11B		07	H06Z		03	D12A D12B
	10	K09A K09B		08	I27A I27B I27C		04	E02A E02B E02C
	11	L09A L09B			I27D		05	F21A F21B F21C
	12	M06Z M37Z		09	J11A J11B		06	G12A G12B
	13	N11A N11B		10	K09A K09B		07	H06Z
83.12↔	21B	X06A X06B X06C		11	L09A L09B		08	I29A I29B I29C
		BORP VAC VAC I		12	M06Z M37Z		09	J11A J11B
		VAC II VBOR		13	N11A N11B		10	K09A K09B
	01	B17A B17B	83.13.14↔	21B	X06A X06B X06C		11	L09A L09B
	03	D12A D12B			BORP VAC VBOR		12	M06Z M37Z
	04	E02A E02B E02C		01	B17A B17B		13	N11A N11B
	05	F21A F21B F21C		03	D12A D12B	83.13.22↔	21B	X06A X06B X06C
	06	G12A G12B		04	E02A E02B E02C			BORP VAC VBOR
	07	H06Z		05	F21A F21B F21C		01	B17A B17B
	08	I27A I27B I27C		06	G12A G12B		03	D12A D12B
		I27D		07	H06Z		04	E02A E02B E02C
	09	J11A J11B		08	I27A I27B I27C		05	F21A F21B F21C
	10	K09A K09B			I27D		06	G12A G12B
	11	L09A L09B		09	J11A J11B		07	H06Z
	12	M06Z M37Z		10	K09A K09B		08	I29A I29B I29C
	13	N11A N11B		11	L09A L09B		09	J11A J11B
83.13.10↔	21B	X06A X06B X06C		12	M06Z M37Z		10	K09A K09B
		BORP VAC VBOR		13	N11A N11B		11	L09A L09B
	01	B17A B17B	83.13.15↔	21B	X06A X06B X06C		12	M06Z M37Z
	03	D12A D12B			BORP VAC VBOR		13	N11A N11B
	04	E02A E02B E02C		01	B17A B17B	83.13.23↔	21B	X06A X06B X06C
	05	F21A F21B F21C		03	D12A D12B			BORP VAC VBOR
	06	G12A G12B		04	E02A E02B E02C		01	B17A B17B
	07	H06Z		05	F21A F21B F21C		03	D12A D12B
	08	I29A I29B I29C		06	G12A G12B		04	E02A E02B E02C
	09	J11A J11B		07	H06Z		05	F21A F21B F21C
	10	K09A K09B		08	I27A I27B I27C		06	G12A G12B
	11	L09A L09B			I27D		07	H06Z
	12	M06Z M37Z		09	J11A J11B		08	I27A I27B I27C
	13	N11A N11B		10	K09A K09B			I27D
83.13.11↔	21B	X06A X06B X06C		11	L09A L09B		09	J11A J11B
		BORP VAC VBOR		12	M06Z M37Z		10	K09A K09B
	01	B17A B17B	83.13.16↔	13	N11A N11B		11	L09A L09B
	03	D12A D12B		21B	X06A X06B X06C		12	M06Z M37Z
	04	E02A E02B E02C			BORP VAC VBOR	83.13.24↔	13	N11A N11B
	05	F21A F21B F21C		01	B17A B17B		21B	X06A X06B X06C
	06	G12A G12B		03	D12A D12B			BORP VAC VBOR
	07	H06Z		04	E02A E02B E02C		01	B17A B17B
	08	I29A I29B I29C		05	F21A F21B F21C		03	D12A D12B
	09	J11A J11B		06	G12A G12B		04	E02A E02B E02C

CHOP	MDC	DRG	CHOP	MDC	DRG	CHOP	MDC	DRG
	05	F21A F21B F21C		01	B17A B17B		12	M06Z M37Z
	06	G12A G12B		03	D12A D12B		13	N11A N11B
	07	H06Z		04	E02A E02B E02C		21B	X06A X06B X06C
	08	I27A I27B I27C I27D		05	F21A F21B F21C	83.19.10↔		BORP VAC VBOR
	09	J11A J11B		06	G12A G12B		01	B17A B17B
	10	K09A K09B		07	H06Z		03	D12A D12B
	11	L09A L09B		08	I29A I29B I29C		04	E02A E02B E02C
	12	M06Z M37Z		09	J11A J11B		05	F21A F21B F21C
	13	N11A N11B		10	K09A K09B		06	G12A G12B
83.13.25↔	21B	X06A X06B X06C BORP VAC VBOR		11	L09A L09B		07	H06Z
	01	B17A B17B	83.14.13↔	12	M06Z M37Z		08	I29A I29B I29C
	03	D12A D12B		13	N11A N11B		09	J11A J11B
	04	E02A E02B E02C		21B	X06A X06B X06C BORP VAC VBOR		10	K09A K09B
	05	F21A F21B F21C		01	B17A B17B		11	L09A L09B
	06	G12A G12B		03	D12A D12B		12	M06Z M37Z
	07	H06Z		04	E02A E02B E02C	83.19.11↔	13	N11A N11B
	08	I27A I27B I27C I27D		05	F21A F21B F21C		21B	X06A X06B X06C BORP VAC VBOR
	09	J11A J11B		06	G12A G12B		01	B17A B17B
	10	K09A K09B		07	H06Z		03	D12A D12B
	11	L09A L09B		08	I27A I27B I27C I27D		04	E02A E02B E02C
	12	M06Z M37Z		09	J11A J11B		05	F21A F21B F21C
	13	N11A N11B		10	K09A K09B		06	G12A G12B
83.13.26↔	21B	X06A X06B X06C BORP VAC VBOR		11	L09A L09B		07	H06Z
	01	B17A B17B		12	M06Z M37Z		08	I29A I29B I29C
	03	D12A D12B		13	N11A N11B		09	J11A J11B
	04	E02A E02B E02C	83.14.14↔	21B	X06A X06B X06C BORP VAC VBOR		10	K09A K09B
	05	F21A F21B F21C		01	B17A B17B		11	L09A L09B
	06	G12A G12B		03	D12A D12B		12	M06Z M37Z
	07	H06Z		04	E02A E02B E02C	83.19.12↔	13	N11A N11B
	08	I27A I27B I27C I27D		05	F21A F21B F21C		21B	X06A X06B X06C BORP VAC VBOR
	09	J11A J11B		06	G12A G12B		01	B17A B17B
	10	K09A K09B		07	H06Z		03	D12A D12B
	11	L09A L09B		08	I27A I27B I27C I27D		04	E02A E02B E02C
	12	M06Z M37Z		09	J11A J11B		05	F21A F21B F21C
	13	N11A N11B		10	K09A K09B		06	G12A G12B
83.14.10↔	21B	X06A X06B X06C BORP VAC VBOR		11	L09A L09B		07	H06Z
	01	B17A B17B		12	M06Z M37Z		08	I29A I29B I29C
	03	D12A D12B	83.14.15↔	13	N11A N11B		09	J11A J11B
	04	E02A E02B E02C		21B	X06A X06B X06C BORP VAC VBOR		10	K09A K09B
	05	F21A F21B F21C		01	B17A B17B		11	L09A L09B
	06	G12A G12B		03	D12A D12B	83.19.13↔	12	M06Z M37Z
	07	H06Z		04	E02A E02B E02C		13	N11A N11B
	08	I29A I29B I29C		05	F21A F21B F21C		21B	X06A X06B X06C BORP VAC VBOR
	09	J11A J11B		06	G12A G12B		01	B17A B17B
	10	K09A K09B		07	H06Z		03	D12A D12B
	11	L09A L09B		08	I27A I27B I27C I27D		04	E02A E02B E02C
	12	M06Z M37Z		09	J11A J11B		05	F21A F21B F21C
	13	N11A N11B		10	K09A K09B		06	G12A G12B
83.14.11↔	21B	X06A X06B X06C BORP VAC VBOR		11	L09A L09B		07	H06Z
	01	B17A B17B		12	M06Z M37Z		08	I27A I27B I27C I27D
	03	D12A D12B	83.14.16↔	13	N11A N11B		09	J11A J11B
	04	E02A E02B E02C		21B	X06A X06B X06C BORP VAC VBOR		10	K09A K09B
	05	F21A F21B F21C		01	B17A B17B		11	L09A L09B
	06	G12A G12B		03	D12A D12B	83.19.14↔	12	M06Z M37Z
	07	H06Z		04	E02A E02B E02C		13	N11A N11B
	08	I29A I29B I29C		05	F21A F21B F21C		21B	X06A X06B X06C BORP VAC VBOR
	09	J11A J11B		06	G12A G12B		01	B17A B17B
	10	K09A K09B		07	H06Z		03	D12A D12B
	11	L09A L09B		08	I27A I27B I27C I27D		04	E02A E02B E02C
	12	M06Z M37Z		09	J11A J11B		05	F21A F21B F21C
	13	N11A N11B		10	K09A K09B		06	G12A G12B
83.14.12↔	21B	X06A X06B X06C BORP VAC VBOR		11	L09A L09B		07	H06Z
							08	I27A I27B I27C I27D
							09	J11A J11B

CHOP	MDC	DRG	CHOP	MDC	DRG	CHOP	MDC	DRG
	10	K09A K09B		05	F21A F21B F21C		11	L09A L09B
	11	L09A L09B		06	G12A G12B		12	M06Z M37Z
	12	M06Z M37Z		07	H06Z		13	N11A N11B
	13	N11A N11B		08	I29A I29B I29C		21B	X06A X06B X06C
83.19.15↔	21B	X06A X06B X06C		09	J11A J11B	83.21.21↔	01	B17A B17B
		BORP VAC VBOR		10	K09A K09B		03	D12A D12B
	01	B17A B17B		11	L09A L09B		04	E02A E02B E02C
	03	D12A D12B		12	M06Z M37Z		05	F21A F21B F21C
	04	E02A E02B E02C		13	N11A N11B		06	G12A G12B
	05	F21A F21B F21C	83.19.23↔	21B	X06A X06B X06C		07	H06Z
	06	G12A G12B			BORP VAC VAC I		08	I27A I27B I27C
	07	H06Z			VAC II VBOR			I27D
	08	I27A I27B I27C		01	B17A B17B		09	J11A J11B
		I27D		03	D12A D12B		10	K09A K09B
	09	J11A J11B		04	E02A E02B E02C		11	L09A L09B
	10	K09A K09B		05	F21A F21B F21C		12	M06Z M37Z
	11	L09A L09B		06	G12A G12B		13	N11A N11B
	12	M06Z M37Z		07	H06Z	83.21.30↔	21B	X06A X06B X06C
	13	N11A N11B		08	I27A I27B I27C		01	B17A B17B
83.19.16↔	21B	X06A X06B X06C			I27D		03	D12A D12B
		BORP VAC VBOR		09	J11A J11B		04	E02A E02B E02C
	01	B17A B17B		10	K09A K09B		05	F21A F21B F21C
	03	D12A D12B		11	L09A L09B		06	G12A G12B
	04	E02A E02B E02C		12	M06Z M37Z		07	H06Z
	05	F21A F21B F21C		13	N11A N11B		08	I27A I27B I27C
	06	G12A G12B		21B	X06A X06B X06C			I27D
	07	H06Z	83.19.24↔		BORP VAC VAC I		09	J11A J11B
	08	I27A I27B I27C			VAC II VBOR		10	K09A K09B
		I27D		01	B17A B17B		11	L09A L09B
	09	J11A J11B		03	D12A D12B		12	M06Z M37Z
	10	K09A K09B		04	E02A E02B E02C		13	N11A N11B
	11	L09A L09B		05	F21A F21B F21C		21B	X06A X06B X06C
	12	M06Z M37Z		06	G12A G12B	83.31.10↔		BORP VAC VAC I
	13	N11A N11B		07	H06Z			VAC II VBOR
83.19.20↔	21B	X06A X06B X06C		08	I27A I27B I27C		01	B17A B17B
		BORP VAC VAC I			I27D		03	D12A D12B
		VAC II VBOR		09	J11A J11B		04	E02A E02B E02C
	01	B17A B17B		10	K09A K09B		05	F21A F21B F21C
	03	D12A D12B		11	L09A L09B		06	G12A G12B
	04	E02A E02B E02C		12	M06Z M37Z		07	H06Z
	05	F21A F21B F21C		13	N11A N11B		08	I29A I29B I29C
	06	G12A G12B		21B	X06A X06B X06C		09	J11A J11B
	07	H06Z	83.19.25↔		BORP VAC VAC I		10	K09A K09B
	08	I29A I29B I29C			VAC II VBOR		11	L09A L09B
	09	J11A J11B		01	B17A B17B		12	M06Z M37Z
	10	K09A K09B		03	D12A D12B		13	N11A N11B
	11	L09A L09B		04	E02A E02B E02C		21B	X06A X06B X06C
	12	M06Z M37Z		05	F21A F21B F21C	83.31.11↔		BORP VAC VAC I
	13	N11A N11B		06	G12A G12B			VAC II VBOR
83.19.21↔	21B	X06A X06B X06C		07	H06Z		01	B17A B17B
		BORP VAC VAC I		08	I27A I27B I27C		03	D12A D12B
		VAC II VBOR			I27D		04	E02A E02B E02C
	01	B17A B17B		09	J11A J11B		05	F21A F21B F21C
	03	D12A D12B		10	K09A K09B		06	G12A G12B
	04	E02A E02B E02C		11	L09A L09B		07	H06Z
	05	F21A F21B F21C		12	M06Z M37Z		08	I29A I29B I29C
	06	G12A G12B		13	N11A N11B		09	J11A J11B
	07	H06Z		21B	X06A X06B X06C		10	K09A K09B
	08	I29A I29B I29C	83.19.26↔		BORP VAC VAC I		11	L09A L09B
	09	J11A J11B			VAC II VBOR		12	M06Z M37Z
	10	K09A K09B		01	B17A B17B		13	N11A N11B
	11	L09A L09B		03	D12A D12B	83.31.12↔	21B	X06A X06B X06C
	12	M06Z M37Z		04	E02A E02B E02C			BORP VAC VAC I
	13	N11A N11B		05	F21A F21B F21C			VAC II VBOR
83.19.22↔	21B	X06A X06B X06C		06	G12A G12B		01	B17A B17B
		BORP VAC VAC I		07	H06Z		03	D12A D12B
		VAC II VBOR		08	I27A I27B I27C		04	E02A E02B E02C
	01	B17A B17B			I27D		05	F21A F21B F21C
	03	D12A D12B		09	J11A J11B		06	G12A G12B
	04	E02A E02B E02C		10	K09A K09B		07	H06Z

CHOP	MDC	DRG	CHOP	MDC	DRG	CHOP	MDC	DRG	
83.31.13↔	08	I29A I29B I29C	83.32.10↔	21B	X06A X06B X06C	83.39.10↔	03	D12A D12B	
	09	J11A J11B		01	B17A B17B		04	E02A E02B E02C	
	10	K09A K09B		03	D12A D12B		05	F21A F21B F21C	
	11	L09A L09B		04	E02A E02B E02C		06	G12A G12B	
	12	M06Z M37Z		05	F21A F21B F21C		07	H06Z	
	13	N11A N11B		06	G12A G12B		08	I27A I27B I27C	
	21B	X06A X06B X06C		07	H06Z		09	I27D	
		BORP VAC VAC I		08	I29A I29B I29C		10	J11A J11B	
		VAC II VBOR		09	J11A J11B		11	K09A K09B	
	01	B17A B17B		10	K09A K09B		12	L09A L09B	
	03	D12A D12B		11	L09A L09B		13	M06Z M37Z	
	04	E02A E02B E02C		12	M06Z M37Z		21B	N11A N11B	
	05	F21A F21B F21C		13	N11A N11B		21B	X06A X06B X06C	
06	G12A G12B	21B	X06A X06B X06C	01	B17A B17B				
07	H06Z	83.32.11↔	01	B17A B17B	03	D12A D12B			
08	I27A I27B I27C	03	D12A D12B	04	E02A E02B E02C				
	I27D	04	E02A E02B E02C	05	F21A F21B F21C				
09	J11A J11B	05	F21A F21B F21C	06	G12A G12B				
10	K09A K09B	06	G12A G12B	07	H06Z				
11	L09A L09B	07	H06Z	08	I29A I29B I29C				
12	M06Z M37Z	08	I29A I29B I29C	09	J11A J11B				
13	N11A N11B	09	J11A J11B	10	K09A K09B				
21B	X06A X06B X06C	10	K09A K09B	11	L09A L09B				
83.31.14↔		BORP VAC VAC I	83.32.12↔	11	L09A L09B	83.39.11↔	12	M06Z M37Z	
		VAC II VBOR		12	M06Z M37Z		13	N11A N11B	
	01	B17A B17B		13	N11A N11B		21B	X06A X06B X06C	
	03	D12A D12B		21B	X06A X06B X06C		01	B17A B17B	
	04	E02A E02B E02C		83.32.12↔	01		B17A B17B	03	D12A D12B
	05	F21A F21B F21C		03	D12A D12B		04	E02A E02B E02C	
	06	G12A G12B		04	E02A E02B E02C		05	F21A F21B F21C	
	07	H06Z		05	F21A F21B F21C		06	G12A G12B	
	08	I27A I27B I27C		06	G12A G12B		07	H06Z	
		I27D		07	H06Z		08	I29A I29B I29C	
	09	J11A J11B		08	I27A I27B I27C		09	J11A J11B	
	10	K09A K09B		09	J11A J11B		10	K09A K09B	
	11	L09A L09B		10	K09A K09B		11	L09A L09B	
12	M06Z M37Z	11	L09A L09B	12	M06Z M37Z				
13	N11A N11B	12	M06Z M37Z	13	N11A N11B				
21B	X06A X06B X06C	13	N11A N11B	21B	X06A X06B X06C				
83.31.15↔		BORP VAC VAC I	83.32.13↔	21B	X06A X06B X06C	83.39.12↔	01	B17A B17B	
		VAC II VBOR		21B	X06A X06B X06C		03	D12A D12B	
	01	B17A B17B		83.32.13↔	01		B17A B17B	04	E02A E02B E02C
	03	D12A D12B		03	D12A D12B		05	F21A F21B F21C	
	04	E02A E02B E02C		04	E02A E02B E02C		06	G12A G12B	
	05	F21A F21B F21C		05	F21A F21B F21C		07	H06Z	
	06	G12A G12B		06	G12A G12B		08	I27A I27B I27C	
	07	H06Z		07	H06Z		09	I27D	
	08	I27A I27B I27C		08	I27A I27B I27C		10	J11A J11B	
		I27D		09	J11A J11B		11	K09A K09B	
	09	J11A J11B		10	K09A K09B		12	L09A L09B	
	10	K09A K09B		11	L09A L09B		13	M06Z M37Z	
	11	L09A L09B		12	M06Z M37Z		21B	N11A N11B	
12	M06Z M37Z	13	N11A N11B	21B	X06A X06B X06C				
13	N11A N11B	21B	X06A X06B X06C	01	B17A B17B				
21B	X06A X06B X06C	83.32.14↔	01	B17A B17B	83.39.13↔	03	D12A D12B		
	BORP VAC VAC I		03	D12A D12B		04	E02A E02B E02C		
	VAC II VBOR		04	E02A E02B E02C		05	F21A F21B F21C		
01	B17A B17B		05	F21A F21B F21C		06	G12A G12B		
03	D12A D12B		06	G12A G12B		07	H06Z		
04	E02A E02B E02C		07	H06Z		08	I27A I27B I27C		
05	F21A F21B F21C		08	I27A I27B I27C		09	I27D		
06	G12A G12B		09	J11A J11B		10	J11A J11B		
07	H06Z		10	K09A K09B		11	K09A K09B		
08	I27A I27B I27C		11	L09A L09B		12	L09A L09B		
	I27D		12	M06Z M37Z		13	M06Z M37Z		
09	J11A J11B		13	N11A N11B		21B	N11A N11B		
10	K09A K09B		21B	X06A X06B X06C		21B	X06A X06B X06C		
11	L09A L09B	83.32.19↔	01	B17A B17B	83.39.14↔	01	B17A B17B		
12	M06Z M37Z		03	D12A D12B		03	D12A D12B		
13	N11A N11B		04	E02A E02B E02C		04	E02A E02B E02C		

CHOP	MDC	DRG	CHOP	MDC	DRG	CHOP	MDC	DRG
	05	F21A F21B F21C		07	H06Z		08	I27A I27B I27C
	06	G12A G12B		08	I27A I27B I27C			I27D
	07	H06Z			I27D		09	J11A J11B
	08	I27A I27B I27C		09	J11A J11B		10	K09A K09B
		I27D		10	K09A K09B		11	L09A L09B
	09	J11A J11B		11	L09A L09B		12	M06Z M37Z
	10	K09A K09B		12	M06Z M37Z		13	N11A N11B
	11	L09A L09B		13	N11A N11B		21B	X06A X06B X06C
	12	M06Z M37Z	83.41↔	21B	X06A X06B X06C	83.42.14↔	01	B17A B17B
	13	N11A N11B			BORP VAC VAC I		03	D12A D12B
83.39.20↔	21B	X06A X06B X06C			VAC II VBOR		04	E02A E02B E02C
	01	B17A B17B		01	B17A B17B		05	F21A F21B F21C
	03	D12A D12B		03	D12A D12B		06	G12A G12B
	04	E02A E02B E02C		04	E02A E02B E02C		07	H06Z
	05	F21A F21B F21C		05	F21A F21B F21C		08	I27A I27B I27C
	06	G12A G12B		06	G12A G12B			I27D
	07	H06Z		07	H06Z		09	J11A J11B
	08	I29A I29B I29C		08	I27A I27B I27C		10	K09A K09B
	09	J11A J11B			I27D		11	L09A L09B
	10	K09A K09B		09	J11A J11B		12	M06Z M37Z
	11	L09A L09B		10	K09A K09B		13	N11A N11B
	12	M06Z M37Z		11	L09A L09B		21B	X06A X06B X06C
	13	N11A N11B		12	M06Z M37Z	83.42.15↔	01	B17A B17B
83.39.21↔	21B	X06A X06B X06C		13	N11A N11B		03	D12A D12B
	01	B17A B17B	83.42.10↔	21B	X06A X06B X06C		04	E02A E02B E02C
	03	D12A D12B		01	B17A B17B		05	F21A F21B F21C
	04	E02A E02B E02C		03	D12A D12B		06	G12A G12B
	05	F21A F21B F21C		04	E02A E02B E02C		07	H06Z
	06	G12A G12B		05	F21A F21B F21C		08	I27A I27B I27C
	07	H06Z		06	G12A G12B			I27D
	08	I29A I29B I29C		07	H06Z		09	J11A J11B
	09	J11A J11B		08	I29A I29B I29C		10	K09A K09B
	10	K09A K09B		09	J11A J11B		11	L09A L09B
	11	L09A L09B		10	K09A K09B		12	M06Z M37Z
	12	M06Z M37Z		11	L09A L09B		13	N11A N11B
	13	N11A N11B		12	M06Z M37Z		21B	X06A X06B X06C
83.39.22↔	21B	X06A X06B X06C		13	N11A N11B	83.42.16↔	01	B17A B17B
	01	B17A B17B		21B	X06A X06B X06C		03	D12A D12B
	03	D12A D12B	83.42.11↔	01	B17A B17B		04	E02A E02B E02C
	04	E02A E02B E02C		03	D12A D12B		05	F21A F21B F21C
	05	F21A F21B F21C		04	E02A E02B E02C		06	G12A G12B
	06	G12A G12B		05	F21A F21B F21C		07	H06Z
	07	H06Z		06	G12A G12B		08	I27A I27B I27C
	08	I27A I27B I27C		07	H06Z			I27D
		I27D		08	I29A I29B I29C		09	J11A J11B
	09	J11A J11B		09	J11A J11B		10	K09A K09B
	10	K09A K09B		10	K09A K09B		11	L09A L09B
	11	L09A L09B		11	L09A L09B		12	M06Z M37Z
	12	M06Z M37Z		12	M06Z M37Z		13	N11A N11B
	13	N11A N11B		13	N11A N11B		21B	X06A X06B X06C
83.39.23↔	21B	X06A X06B X06C		21B	X06A X06B X06C	83.42.19↔	01	B17A B17B
	01	B17A B17B	83.42.12↔	01	B17A B17B		03	D12A D12B
	03	D12A D12B		03	D12A D12B		04	E02A E02B E02C
	04	E02A E02B E02C		04	E02A E02B E02C		05	F21A F21B F21C
	05	F21A F21B F21C		05	F21A F21B F21C		06	G12A G12B
	06	G12A G12B		06	G12A G12B		07	H06Z
	07	H06Z		07	H06Z		08	I27A I27B I27C
	08	I27A I27B I27C		08	I29A I29B I29C			I27D
		I27D		09	J11A J11B		09	J11A J11B
	09	J11A J11B		10	K09A K09B		10	K09A K09B
	10	K09A K09B		11	L09A L09B		11	L09A L09B
	11	L09A L09B		12	M06Z M37Z		12	M06Z M37Z
	12	M06Z M37Z		13	N11A N11B		13	N11A N11B
	13	N11A N11B		21B	X06A X06B X06C		21B	X06A X06B X06C
83.39.24↔	21B	X06A X06B X06C	83.42.13↔	01	B17A B17B	83.43.10↔		BORP VAC VAC I
	01	B17A B17B		03	D12A D12B			VAC II VB VBOR
	03	D12A D12B		04	E02A E02B E02C		01	B17A B17B
	04	E02A E02B E02C		05	F21A F21B F21C		03	D12A D12B
	05	F21A F21B F21C		06	G12A G12B		05	F04Z F13A F13B
	06	G12A G12B		07	H06Z			F13C F21A F21B

CHOP	MDC	DRG	CHOP	MDC	DRG	CHOP	MDC	DRG
		F21C		07	H06Z	83.44.14↔		VAC VAC I VAC II
	06	G12A		08	I27A I27B I27C			VBOR
	08	I02A I02B I08A			I27D		01	B17A B17B
		I08B I08C I12A		09	J11A J11B		03	D12A D12B
		I12B I12C I13A		10	K09A K09B		04	E02A E02B E02C
		I13B I32A I32B		11	L09A L09B		05	F21A F21B F21C
	09	J02A J02B J04Z		12	M06Z M37Z		06	G12A G12B
		J08A J08B J21Z		13	N11A N11B		07	H06Z
		J22Z		21B	X06A X06B X06C		08	I27A I27B I27C
	21B	X04Z X05Z X06A	83.44.10↔		VAC VAC I VAC II			I27D
		X06B X06C			VBOR		09	J11A J11B
83.43.11↔	22	Y02A Y02B Y02C		01	B17A B17B		10	K09A K09B
		BORP VAC VAC I		03	D12A D12B		11	L09A L09B
		VAC II VB VBOR		04	E02A E02B E02C		12	M06Z M37Z
	01	B17A B17B		05	F21A F21B F21C		13	N11A N11B
	03	D12A D12B		06	G12A G12B	83.44.15↔	21B	X06A X06B X06C
	05	F04Z F13A F13B		07	H06Z			VAC VAC I VAC II
		F13C F21A F21B		08	I29A I29B I29C			VBOR
		F21C		09	J11A J11B		01	B17A B17B
	06	G12A		10	K09A K09B		03	D12A D12B
	08	I02A I02B I08A		11	L09A L09B		04	E02A E02B E02C
		I08B I08C I12A		12	M06Z M37Z		05	F21A F21B F21C
		I12B I12C I13A		13	N11A N11B		06	G12A G12B
		I13B I32A I32B		21B	X06A X06B X06C		07	H06Z
	09	J02A J02B J04Z	83.44.11↔		VAC VAC I VAC II		08	I27A I27B I27C
		J08A J08B J21Z			VBOR			I27D
		J22Z		01	B17A B17B		09	J11A J11B
	21B	X04Z X05Z X06A		03	D12A D12B		10	K09A K09B
		X06B X06C		04	E02A E02B E02C		11	L09A L09B
83.43.12↔	22	Y02A Y02B Y02C		05	F21A F21B F21C		12	M06Z M37Z
		BORP VAC VAC I		06	G12A G12B		13	N11A N11B
		VAC II VB VBOR		07	H06Z		21B	X06A X06B X06C
	01	B17A B17B		08	I29A I29B I29C	83.44.16↔		VAC VAC I VAC II
	03	D02A D02B D12A		09	J11A J11B			VBOR
		D12B D24A D24B		10	K09A K09B		01	B17A B17B
	05	F04Z F13A F13B		11	L09A L09B		03	D12A D12B
		F13C F21A F21B		12	M06Z M37Z		04	E02A E02B E02C
		F21C		13	N11A N11B		05	F21A F21B F21C
	06	G12A		21B	X06A X06B X06C		06	G12A G12B
	08	I02A I02B	83.44.12↔		VAC VAC I VAC II		07	H06Z
	09	J01A J01B J02A			VBOR		08	I27A I27B I27C
		J02B J04Z J08A		01	B17A B17B			I27D
		J08B J21Z J22Z		03	D12A D12B		09	J11A J11B
	21A	W01A W36Z		04	E02A E02B E02C		10	K09A K09B
	21B	X04Z X05Z X06A		05	F21A F21B F21C		11	L09A L09B
		X06B X06C		06	G12A G12B		12	M06Z M37Z
	22	Y02A Y02B		07	H06Z		13	N11A N11B
83.43.99↔		BORP VAC VAC I		08	I29A I29B I29C		21B	X06A X06B X06C
		VAC II VB VBOR		09	J11A J11B	83.44.19↔		VAC VAC I VAC II
	01	B17A B17B		10	K09A K09B			VBOR
	03	D12A D12B		11	L09A L09B		01	B17A B17B
	05	F04Z F13A F13B		12	M06Z M37Z		03	D12A D12B
		F13C F21A F21B		13	N11A N11B		04	E02A E02B E02C
		F21C		21B	X06A X06B X06C		05	F21A F21B F21C
	06	G12A	83.44.13↔		VAC VAC I VAC II		06	G12A G12B
	08	I02A I02B I08A			VBOR		07	H06Z
		I08B I08C I12A		01	B17A B17B		08	I27A I27B I27C
		I12B I12C I13A		03	D12A D12B			I27D
		I13B I32A I32B		04	E02A E02B E02C		09	J11A J11B
	09	J02A J02B J04Z		05	F21A F21B F21C		10	K09A K09B
		J08A J08B J21Z		06	G12A G12B		11	L09A L09B
		J22Z		07	H06Z		12	M06Z M37Z
	21B	X04Z X05Z X06A		08	I27A I27B I27C		13	N11A N11B
		X06B X06C			I27D		21B	X06A X06B X06C
83.44.00↔	22	Y02A Y02B Y02C		09	J11A J11B	83.44.99↔	01	B17A B17B
	01	B17A B17B		10	K09A K09B		03	D12A D12B
	03	D12A D12B		11	L09A L09B		04	E02A E02B E02C
	04	E02A E02B E02C		12	M06Z M37Z		05	F21A F21B F21C
	05	F21A F21B F21C		13	N11A N11B		06	G12A G12B
	06	G12A G12B		21B	X06A X06B X06C		07	H06Z

CHOP	MDC	DRG	CHOP	MDC	DRG	CHOP	MDC	DRG
	08	I27A I27B I27C		10	K09A K09B		08	I29A I29B I29C
		I27D		11	L09A L09B		09	J11A J11B
	09	J11A J11B		12	M06Z M37Z		10	K09A K09B
	10	K09A K09B		13	N11A N11B		11	L09A L09B
	11	L09A L09B		21B	X06A X06B X06C		12	M06Z M37Z
	12	M06Z M37Z	83.45.15↔	01	B17A B17B		13	N11A N11B
	13	N11A N11B		03	D12A D12B	83.49.12↔	21B	X06A X06B X06C
83.45.10↔	21B	X06A X06B X06C		04	E02A E02B E02C			BORP VAC VAC I
	01	B17A B17B		05	F21A F21B F21C			VAC II VBOR
	03	D12A D12B		06	G12A G12B		01	B17A B17B
	04	E02A E02B E02C		07	H06Z		03	D12A D12B
	05	F21A F21B F21C		08	I27A I27B I27C		04	E02A E02B E02C
	06	G12A G12B			I27D		05	F21A F21B F21C
	07	H06Z		09	J11A J11B		06	G12A G12B
	08	I29A I29B I29C		10	K09A K09B		07	H06Z
	09	J11A J11B		11	L09A L09B		08	I29A I29B I29C
	10	K09A K09B		12	M06Z M37Z		09	J11A J11B
	11	L09A L09B		13	N11A N11B		10	K09A K09B
	12	M06Z M37Z		21B	X06A X06B X06C		11	L09A L09B
	13	N11A N11B	83.45.16↔	01	B17A B17B		12	M06Z M37Z
83.45.11↔	21B	X06A X06B X06C		03	D12A D12B		13	N11A N11B
	01	B17A B17B		04	E02A E02B E02C	83.49.13↔	21B	X06A X06B X06C
	03	D12A D12B		05	F21A F21B F21C			BORP VAC VAC I
	04	E02A E02B E02C		06	G12A G12B			VAC II VBOR
	05	F21A F21B F21C		07	H06Z		01	B17A B17B
	06	G12A G12B		08	I27A I27B I27C		03	D12A D12B
	07	H06Z			I27D		04	E02A E02B E02C
	08	I29A I29B I29C		09	J11A J11B		05	F21A F21B F21C
	09	J11A J11B		10	K09A K09B		06	G12A G12B
	10	K09A K09B		11	L09A L09B		07	H06Z
	11	L09A L09B		12	M06Z M37Z		08	I27A I27B I27C
	12	M06Z M37Z		13	N11A N11B			I27D
	13	N11A N11B		21B	X06A X06B X06C		09	J11A J11B
83.45.12↔	21B	X06A X06B X06C	83.45.19↔	01	B17A B17B		10	K09A K09B
	01	B17A B17B		03	D12A D12B		11	L09A L09B
	03	D12A D12B		04	E02A E02B E02C		12	M06Z M37Z
	04	E02A E02B E02C		05	F21A F21B F21C		13	N11A N11B
	05	F21A F21B F21C		06	G12A G12B		21B	X06A X06B X06C
	06	G12A G12B		07	H06Z	83.49.14↔		BORP VAC VAC I
	07	H06Z		08	I27A I27B I27C			VAC II VBOR
	08	I29A I29B I29C			I27D		01	B17A B17B
	09	J11A J11B		09	J11A J11B		03	D12A D12B
	10	K09A K09B		10	K09A K09B		04	E02A E02B E02C
	11	L09A L09B		11	L09A L09B		05	F21A F21B F21C
	12	M06Z M37Z		12	M06Z M37Z		06	G12A G12B
	13	N11A N11B		13	N11A N11B		07	H06Z
	21B	X06A X06B X06C		21B	X06A X06B X06C		08	I27A I27B I27C
83.45.13↔	01	B17A B17B	83.49.10↔		BORP VAC VAC I			I27D
	03	D12A D12B			VAC II VBOR		09	J11A J11B
	04	E02A E02B E02C		01	B17A B17B		10	K09A K09B
	05	F21A F21B F21C		03	D12A D12B		11	L09A L09B
	06	G12A G12B		04	E02A E02B E02C		12	M06Z M37Z
	07	H06Z		05	F21A F21B F21C		13	N11A N11B
	08	I27A I27B I27C		06	G12A G12B		21B	X06A X06B X06C
		I27D		07	H06Z	83.49.15↔		BORP VAC VAC I
	09	J11A J11B		08	I29A I29B I29C			VAC II VBOR
	10	K09A K09B		09	J11A J11B		01	B17A B17B
	11	L09A L09B		10	K09A K09B		03	D12A D12B
	12	M06Z M37Z		11	L09A L09B		04	E02A E02B E02C
	13	N11A N11B		12	M06Z M37Z		05	F21A F21B F21C
	21B	X06A X06B X06C		13	N11A N11B		06	G12A G12B
83.45.14↔	01	B17A B17B	83.49.11↔	21B	X06A X06B X06C		07	H06Z
	03	D12A D12B			BORP VAC VAC I		08	I27A I27B I27C
	04	E02A E02B E02C			VAC II VBOR			I27D
	05	F21A F21B F21C		01	B17A B17B		09	J11A J11B
	06	G12A G12B		03	D12A D12B		10	K09A K09B
	07	H06Z		04	E02A E02B E02C		11	L09A L09B
	08	I27A I27B I27C		05	F21A F21B F21C		12	M06Z M37Z
		I27D		06	G12A G12B		13	N11A N11B
	09	J11A J11B		07	H06Z		21B	X06A X06B X06C

CHOP	MDC	DRG	CHOP	MDC	DRG	CHOP	MDC	DRG
83.49.16↔		BORP VAC VAC I		09	J11A J11B		04	E02A E02B E02C
		VAC II VBOR		10	K09A K09B		05	F21A F21B F21C
	01	B17A B17B		11	L09A L09B		06	G12A G12B
	03	D12A D12B		12	M06Z M37Z		07	H06Z
	04	E02A E02B E02C		13	N11A N11B		08	I29A I29B I29C
	05	F21A F21B F21C		21B	X06A X06B X06C		09	J11A J11B
	06	G12A G12B	83.49.24↔		BORP VAC VAC I		10	K09A K09B
	07	H06Z			VAC II VBOR		11	L09A L09B
	08	I27A I27B I27C		01	B17A B17B		12	M06Z M37Z
		I27D		03	D12A D12B		13	N11A N11B
	09	J11A J11B		04	E02A E02B E02C	83.49.31↔	21B	X06A X06B X06C
	10	K09A K09B		05	F21A F21B F21C			BORP VAC VBOR
	11	L09A L09B		06	G12A G12B		01	B17A B17B
	12	M06Z M37Z		07	H06Z		03	D12A D12B
	13	N11A N11B		08	I27A I27B I27C		04	E02A E02B E02C
	21B	X06A X06B X06C		09	J11A J11B		05	F21A F21B F21C
83.49.20↔		BORP VAC VAC I		10	K09A K09B		06	G12A G12B
		VAC II VBOR		11	L09A L09B		07	H06Z
	01	B17A B17B		12	M06Z M37Z		08	I29A I29B I29C
	03	D12A D12B		13	N11A N11B		09	J11A J11B
	04	E02A E02B E02C		21B	X06A X06B X06C		10	K09A K09B
	05	F21A F21B F21C	83.49.25↔		BORP VAC VAC I		11	L09A L09B
	06	G12A G12B			VAC II VBOR		12	M06Z M37Z
	07	H06Z		01	B17A B17B		13	N11A N11B
	08	I29A I29B I29C		03	D12A D12B		21B	X06A X06B X06C
	09	J11A J11B		04	E02A E02B E02C	83.49.32↔		BORP VAC VBOR
	10	K09A K09B		05	F21A F21B F21C		01	B17A B17B
	11	L09A L09B		06	G12A G12B		03	D12A D12B
	12	M06Z M37Z		07	H06Z		04	E02A E02B E02C
	13	N11A N11B		08	I27A I27B I27C		05	F21A F21B F21C
	21B	X06A X06B X06C		09	J11A J11B		06	G12A G12B
83.49.21↔		BORP VAC VAC I		10	K09A K09B		07	H06Z
		VAC II VBOR		11	L09A L09B		08	I29A I29B I29C
	01	B17A B17B		12	M06Z M37Z		09	J11A J11B
	03	D12A D12B		13	N11A N11B		10	K09A K09B
	04	E02A E02B E02C		21B	X06A X06B X06C		11	L09A L09B
	05	F21A F21B F21C	83.49.26↔		BORP VAC VAC I		12	M06Z M37Z
	06	G12A G12B			VAC II VBOR		13	N11A N11B
	07	H06Z		01	B17A B17B		21B	X06A X06B X06C
	08	I29A I29B I29C		03	D12A D12B	83.49.33↔		BORP VAC VBOR
	09	J11A J11B		04	E02A E02B E02C		01	B17A B17B
	10	K09A K09B		05	F21A F21B F21C		03	D12A D12B
	11	L09A L09B		06	G12A G12B		04	E02A E02B E02C
	12	M06Z M37Z		07	H06Z		05	F21A F21B F21C
	13	N11A N11B		08	I27A I27B I27C		06	G12A G12B
	21B	X06A X06B X06C		09	J11A J11B		07	H06Z
83.49.22↔		BORP VAC VAC I		10	K09A K09B		08	I27A I27B I27C
		VAC II VBOR		11	L09A L09B			I27D
	01	B17A B17B		12	M06Z M37Z		09	J11A J11B
	03	D12A D12B		13	N11A N11B		10	K09A K09B
	04	E02A E02B E02C		21B	X06A X06B X06C		11	L09A L09B
	05	F21A F21B F21C	83.49.29↔		BORP VAC VAC I		12	M06Z M37Z
	06	G12A G12B			VAC II VBOR		13	N11A N11B
	07	H06Z		01	B17A B17B		21B	X06A X06B X06C
	08	I29A I29B I29C		03	D12A D12B	83.49.34↔		BORP VAC VBOR
	09	J11A J11B		04	E02A E02B E02C		01	B17A B17B
	10	K09A K09B		05	F21A F21B F21C		03	D12A D12B
	11	L09A L09B		06	G12A G12B		04	E02A E02B E02C
	12	M06Z M37Z		07	H06Z		05	F21A F21B F21C
	13	N11A N11B		08	I27A I27B I27C		06	G12A G12B
	21B	X06A X06B X06C			I27D		07	H06Z
83.49.23↔		BORP VAC VAC I		09	J11A J11B		08	I27A I27B I27C
		VAC II VBOR		10	K09A K09B			I27D
	01	B17A B17B		11	L09A L09B		09	J11A J11B
	03	D12A D12B		12	M06Z M37Z		10	K09A K09B
	04	E02A E02B E02C		13	N11A N11B		11	L09A L09B
	05	F21A F21B F21C		21B	X06A X06B X06C		12	M06Z M37Z
	06	G12A G12B	83.49.30↔		BORP VAC VBOR		13	N11A N11B
	07	H06Z		01	B17A B17B		21B	X06A X06B X06C
	08	I27A I27B I27C		03	D12A D12B	83.49.35↔		BORP VAC VBOR

CHOP	MDC	DRG	CHOP	MDC	DRG	CHOP	MDC	DRG
	01	B17A B17B		11	L09A L09B		03	D12A D12B
	03	D12A D12B		12	M06Z M37Z		04	E02A E02B E02C
	04	E02A E02B E02C		13	N11A N11B		05	F21A F21B F21C
	05	F21A F21B F21C		21B	X06A X06B X06C		06	G12A G12B
	06	G12A G12B	83.5X.12↔		BORP VAC VAC I		07	H06Z
	07	H06Z			VAC II VBOR		08	I27A I27B I27C
	08	I27A I27B I27C		01	B17A B17B			I27D
		I27D		03	D12A D12B		09	J11A J11B
	09	J11A J11B		04	E02A E02B E02C		10	K09A K09B
	10	K09A K09B		05	F21A F21B F21C		11	L09A L09B
	11	L09A L09B		06	G12A G12B		12	M06Z M37Z
	12	M06Z M37Z		07	H06Z		13	N11A N11B
	13	N11A N11B		08	I29A I29B I29C		21B	X06A X06B X06C
83.49.36↔	21B	X06A X06B X06C		09	J11A J11B	83.5X.19↔		BORP VAC VAC I
		BORP VAC VBOR		10	K09A K09B			VAC II VBOR
	01	B17A B17B		11	L09A L09B		01	B17A B17B
	03	D12A D12B		12	M06Z M37Z		03	D12A D12B
	04	E02A E02B E02C		13	N11A N11B		04	E02A E02B E02C
	05	F21A F21B F21C		21B	X06A X06B X06C		05	F21A F21B F21C
	06	G12A G12B	83.5X.13↔		BORP VAC VAC I		06	G12A G12B
	07	H06Z			VAC II VBOR		07	H06Z
	08	I27A I27B I27C		01	B17A B17B		08	I27A I27B I27C
		I27D		03	D12A D12B			I27D
	09	J11A J11B		04	E02A E02B E02C		09	J11A J11B
	10	K09A K09B		05	F21A F21B F21C		10	K09A K09B
	11	L09A L09B		06	G12A G12B		11	L09A L09B
	12	M06Z M37Z		07	H06Z		12	M06Z M37Z
	13	N11A N11B		08	I27A I27B I27C		13	N11A N11B
83.49.39↔	21B	X06A X06B X06C			I27D		21B	X06A X06B X06C
		BORP VAC VBOR		09	J11A J11B	83.61.10↔		BORP VAC VAC I
	01	B17A B17B		10	K09A K09B			VAC II VBOR
	03	D12A D12B		11	L09A L09B		06	G12A
	04	E02A E02B E02C		12	M06Z M37Z		08	I29A I29B I29C
	05	F21A F21B F21C		13	N11A N11B		21B	X04Z X05Z X06A
	06	G12A G12B		21B	X06A X06B X06C			X06B X06C
	07	H06Z	83.5X.14↔		BORP VAC VAC I	83.61.11↔		BORP VAC VAC I
	08	I27A I27B I27C			VAC II VBOR			VAC II VBOR
		I27D		01	B17A B17B		01	B17A B17B
	09	J11A J11B		03	D12A D12B		03	D12A D12B
	10	K09A K09B		04	E02A E02B E02C		04	E02A E02B E02C
	11	L09A L09B		05	F21A F21B F21C		05	F21A F21B F21C
	12	M06Z M37Z		06	G12A G12B		06	G12A G12B
	13	N11A N11B		07	H06Z		07	H06Z
83.5X.10↔	21B	X06A X06B X06C		08	I27A I27B I27C		08	I29A I29B I29C
		BORP VAC VAC I			I27D		09	J11A J11B
		VAC II VBOR		09	J11A J11B		10	K09A K09B
	01	B17A B17B		10	K09A K09B		11	L09A L09B
	03	D12A D12B		11	L09A L09B		12	M06Z M37Z
	04	E02A E02B E02C		12	M06Z M37Z		13	N11A N11B
	05	F21A F21B F21C		13	N11A N11B		21B	X06A X06B X06C
	06	G12A G12B		21B	X06A X06B X06C	83.61.12↔		BORP VAC VAC I
	07	H06Z	83.5X.15↔		BORP VAC VAC I			VAC II VBOR
	08	I29A I29B I29C			VAC II VBOR		01	B17A B17B
	09	J11A J11B		01	B17A B17B		03	D12A D12B
	10	K09A K09B		03	D12A D12B		04	E02A E02B E02C
	11	L09A L09B		04	E02A E02B E02C		05	F21A F21B F21C
	12	M06Z M37Z		05	F21A F21B F21C		06	G12A G12B
	13	N11A N11B		06	G12A G12B		07	H06Z
83.5X.11↔	21B	X06A X06B X06C		07	H06Z		08	I29A I29B I29C
		BORP VAC VAC I		08	I27A I27B I27C		09	J11A J11B
		VAC II VBOR			I27D		10	K09A K09B
	01	B17A B17B		09	J11A J11B		11	L09A L09B
	03	D12A D12B		10	K09A K09B		12	M06Z M37Z
	04	E02A E02B E02C		11	L09A L09B		13	N11A N11B
	05	F21A F21B F21C		12	M06Z M37Z		21B	X06A X06B X06C
	06	G12A G12B		13	N11A N11B	83.61.13↔		BORP VAC VAC I
	07	H06Z		21B	X06A X06B X06C			VAC II VBOR
	08	I29A I29B I29C	83.5X.16↔		BORP VAC VAC I		01	B17A B17B
	09	J11A J11B			VAC II VBOR		03	D12A D12B
	10	K09A K09B		01	B17A B17B		04	E02A E02B E02C

CHOP	MDC	DRG	CHOP	MDC	DRG	CHOP	MDC	DRG
	05	F21A F21B F21C		10	K09A K09B		04	E02A E02B E02C
	06	G12A G12B		11	L09A L09B		05	F21A F21B F21C
	07	H06Z		12	M06Z M37Z		06	G12A G12B
	08	I27A I27B I27C I27D		13	N11A N11B		07	H06Z
	09	J11A J11B	83.62.10↔	21B	X06A X06B X06C		08	I27A I27B I27C I27D
83.61.14↔	10	K09A K09B			BORP VAC VAC I VAC II VBOR	83.62.15↔	09	J11A J11B
	11	L09A L09B		01	B17A B17B		10	K09A K09B
	12	M06Z M37Z		03	D12A D12B		11	L09A L09B
	13	N11A N11B		04	E02A E02B E02C		12	M06Z M37Z
	21B	X06A X06B X06C		05	F21A F21B F21C		13	N11A N11B
		BORP VAC VAC I VAC II VBOR		06	G12A G12B		21B	X06A X06B X06C
	01	B17A B17B		07	H06Z			BORP VAC VAC I VAC II VBOR
	03	D12A D12B		08	I29A I29B I29C		01	B17A B17B
	04	E02A E02B E02C		09	J11A J11B		03	D12A D12B
	05	F21A F21B F21C		10	K09A K09B		04	E02A E02B E02C
	06	G12A G12B		11	L09A L09B		05	F21A F21B F21C
	07	H06Z		12	M06Z M37Z		06	G12A G12B
	08	I27A I27B I27C I27D	83.62.11↔	13	N11A N11B		07	H06Z
	09	J11A J11B		21B	X06A X06B X06C		08	I27A I27B I27C I27D
	10	K09A K09B			BORP VAC VAC I VAC II VBOR		09	J11A J11B
	11	L09A L09B		01	B17A B17B		10	K09A K09B
	12	M06Z M37Z		03	D12A D12B		11	L09A L09B
	13	N11A N11B		04	E02A E02B E02C		12	M06Z M37Z
83.61.15↔	21B	X06A X06B X06C		05	F21A F21B F21C		13	N11A N11B
		BORP VAC VAC I VAC II VBOR		06	G12A G12B		21B	X06A X06B X06C
	01	B17A B17B		07	H06Z			BORP VAC VAC I VAC II VBOR
	03	D12A D12B		08	I29A I29B I29C	83.62.16↔	01	B17A B17B
	04	E02A E02B E02C		09	J11A J11B		03	D12A D12B
	05	F21A F21B F21C		10	K09A K09B		04	E02A E02B E02C
	06	G12A G12B		11	L09A L09B		05	F21A F21B F21C
	07	H06Z		12	M06Z M37Z		06	G12A G12B
	08	I27A I27B I27C I27D	83.62.12↔	13	N11A N11B		07	H06Z
	09	J11A J11B		21B	X06A X06B X06C		08	I27A I27B I27C I27D
	10	K09A K09B			BORP VAC VAC I VAC II VBOR		09	J11A J11B
	11	L09A L09B		01	B17A B17B		10	K09A K09B
	12	M06Z M37Z		03	D12A D12B		11	L09A L09B
	13	N11A N11B		04	E02A E02B E02C		12	M06Z M37Z
	21B	X06A X06B X06C		05	F21A F21B F21C		13	N11A N11B
83.61.16↔		BORP VAC VAC I VAC II VBOR		06	G12A G12B		21B	X06A X06B X06C
	01	B17A B17B		07	H06Z			BORP VAC VAC I VAC II VBOR
	03	D12A D12B		08	I29A I29B I29C	83.62.19↔	01	B17A B17B
	04	E02A E02B E02C		09	J11A J11B		03	D12A D12B
	05	F21A F21B F21C		10	K09A K09B		04	E02A E02B E02C
	06	G12A G12B		11	L09A L09B		05	F21A F21B F21C
	07	H06Z		12	M06Z M37Z		06	G12A G12B
	08	I27A I27B I27C I27D	83.62.13↔	13	N11A N11B		07	H06Z
	09	J11A J11B		21B	X06A X06B X06C		08	I27A I27B I27C I27D
	10	K09A K09B			BORP VAC VAC I VAC II VBOR		09	J11A J11B
	11	L09A L09B		01	B17A B17B		10	K09A K09B
	12	M06Z M37Z		03	D12A D12B		11	L09A L09B
	13	N11A N11B		04	E02A E02B E02C		12	M06Z M37Z
	21B	X06A X06B X06C		05	F21A F21B F21C		13	N11A N11B
83.61.19↔		BORP VAC VAC I VAC II VBOR		06	G12A G12B		21B	X06A X06B X06C
	01	B17A B17B		07	H06Z			BORP VAC VAC I VAC II VBOR
	03	D12A D12B		08	I27A I27B I27C I27D	83.62.14↔	01	B17A B17B
	04	E02A E02B E02C		09	J11A J11B		03	D12A D12B
	05	F21A F21B F21C		10	K09A K09B		04	E02A E02B E02C
	06	G12A G12B		11	L09A L09B		05	F21A F21B F21C
	07	H06Z		12	M06Z M37Z		06	G12A G12B
	08	I27A I27B I27C I27D		13	N11A N11B		07	H06Z
	09	J11A J11B		21B	X06A X06B X06C		08	I29A I29B I29C
		BORP VAC VAC I VAC II VBOR			BORP VAC VAC I VAC II VBOR	83.64.10↔	09	J11A J11B
	01	B17A B17B		01	B17A B17B		01	B17A B17B
	03	D12A D12B		03	D12A D12B		03	D12A D12B
	04	E02A E02B E02C		04	E02A E02B E02C		04	E02A E02B E02C
	05	F21A F21B F21C		05	F21A F21B F21C		05	F21A F21B F21C
	06	G12A G12B		06	G12A G12B		06	G12A G12B
	07	H06Z		07	H06Z		07	H06Z
	08	I27A I27B I27C I27D		08	I27A I27B I27C I27D		08	I29A I29B I29C
	09	J11A J11B		09	J11A J11B		09	J11A J11B

CHOP	MDC	DRG	CHOP	MDC	DRG	CHOP	MDC	DRG
	10	K09A K09B		03	D12A D12B		10	K09A K09B
	11	L09A L09B		04	E02A E02B E02C		11	L09A L09B
	12	M06Z M37Z		05	F21A F21B F21C		12	M06Z M37Z
	13	N11A N11B		06	G12A G12B		13	N11A N11B
83.64.11↔	21B	X06A X06B X06C		07	H06Z	83.65.12↔	21B	X06A X06B X06C
		BORP VAC VAC I		08	I27A I27B I27C			BORP VAC VAC I
		VAC II VBOR			I27D			VAC II VBOR
	01	B17A B17B		09	J11A J11B		01	B17A B17B
	03	D12A D12B		10	K09A K09B		03	D12A D12B
	04	E02A E02B E02C		11	L09A L09B		04	E02A E02B E02C
	05	F21A F21B F21C		12	M06Z M37Z		05	F21A F21B F21C
	06	G12A G12B		13	N11A N11B		06	G12A G12B
	07	H06Z	83.64.16↔	21B	X06A X06B X06C		07	H06Z
	08	I29A I29B I29C			BORP VAC VAC I		08	I29A I29B I29C
	09	J11A J11B			VAC II VBOR		09	J11A J11B
	10	K09A K09B		01	B17A B17B		10	K09A K09B
	11	L09A L09B		03	D12A D12B		11	L09A L09B
	12	M06Z M37Z		04	E02A E02B E02C		12	M06Z M37Z
	13	N11A N11B		05	F21A F21B F21C		13	N11A N11B
83.64.12↔	21B	X06A X06B X06C		06	G12A G12B	83.65.13↔	21B	X06A X06B X06C
		BORP VAC VAC I		07	H06Z			BORP VAC VAC I
		VAC II VBOR		08	I27A I27B I27C			VAC II VBOR
	01	B17A B17B			I27D		01	B17A B17B
	03	D12A D12B		09	J11A J11B		03	D12A D12B
	04	E02A E02B E02C		10	K09A K09B		04	E02A E02B E02C
	05	F21A F21B F21C		11	L09A L09B		05	F21A F21B F21C
	06	G12A G12B		12	M06Z M37Z		06	G12A G12B
	07	H06Z		13	N11A N11B		07	H06Z
	08	I29A I29B I29C	83.64.19↔	21B	X06A X06B X06C		08	I27A I27B I27C
	09	J11A J11B			BORP VAC VAC I			I27D
	10	K09A K09B			VAC II VBOR		09	J11A J11B
	11	L09A L09B		01	B17A B17B		10	K09A K09B
	12	M06Z M37Z		03	D12A D12B		11	L09A L09B
	13	N11A N11B		04	E02A E02B E02C		12	M06Z M37Z
83.64.13↔	21B	X06A X06B X06C		05	F21A F21B F21C		13	N11A N11B
		BORP VAC VAC I		06	G12A G12B	83.65.14↔	21B	X06A X06B X06C
		VAC II VBOR		07	H06Z			BORP VAC VAC I
	01	B17A B17B		08	I27A I27B I27C			VAC II VBOR
	03	D12A D12B			I27D		01	B17A B17B
	04	E02A E02B E02C		09	J11A J11B		03	D12A D12B
	05	F21A F21B F21C		10	K09A K09B		04	E02A E02B E02C
	06	G12A G12B		11	L09A L09B		05	F21A F21B F21C
	07	H06Z		12	M06Z M37Z		06	G12A G12B
	08	I27A I27B I27C		13	N11A N11B		07	H06Z
		I27D	83.65.10↔	21B	X06A X06B X06C		08	I27A I27B I27C
	09	J11A J11B			BORP VAC VAC I			I27D
	10	K09A K09B			VAC II VBOR		09	J11A J11B
	11	L09A L09B		01	B17A B17B		10	K09A K09B
	12	M06Z M37Z		03	D12A D12B		11	L09A L09B
	13	N11A N11B		04	E02A E02B E02C		12	M06Z M37Z
83.64.14↔	21B	X06A X06B X06C		05	F21A F21B F21C		13	N11A N11B
		BORP VAC VAC I		06	G12A G12B	83.65.15↔	21B	X06A X06B X06C
		VAC II VBOR		07	H06Z			BORP VAC VAC I
	01	B17A B17B		08	I29A I29B I29C			VAC II VBOR
	03	D12A D12B		09	J11A J11B		01	B17A B17B
	04	E02A E02B E02C		10	K09A K09B		03	D12A D12B
	05	F21A F21B F21C		11	L09A L09B		04	E02A E02B E02C
	06	G12A G12B		12	M06Z M37Z		05	F21A F21B F21C
	07	H06Z		13	N11A N11B		06	G12A G12B
	08	I27A I27B I27C		21B	X06A X06B X06C		07	H06Z
		I27D	83.65.11↔		BORP VAC VAC I		08	I27A I27B I27C
	09	J11A J11B			VAC II VBOR			I27D
	10	K09A K09B		01	B17A B17B		09	J11A J11B
	11	L09A L09B		03	D12A D12B		10	K09A K09B
	12	M06Z M37Z		04	E02A E02B E02C		11	L09A L09B
	13	N11A N11B		05	F21A F21B F21C		12	M06Z M37Z
83.64.15↔	21B	X06A X06B X06C		06	G12A G12B		13	N11A N11B
		BORP VAC VAC I		07	H06Z	83.65.16↔	21B	X06A X06B X06C
		VAC II VBOR		08	I29A I29B I29C			BORP VAC VAC I
	01	B17A B17B		09	J11A J11B			VAC II VBOR

CHOP	MDC	DRG	CHOP	MDC	DRG	CHOP	MDC	DRG
	01	B17A B17B		08	I02A I02B I08A	83.72.12↔		BORP VAC VAC I
	03	D12A D12B			I08B I08C I12A			VAC II VBOR
	04	E02A E02B E02C			I12B I12C I13A		01	B17A B17B
	05	F21A F21B F21C			I13B I27A I27B		03	D12A D12B
	06	G12A G12B			I27C I27D		04	E02A E02B E02C
	07	H06Z		21B	X04Z X05Z X06A		05	F21A F21B F21C
	08	I27A I27B I27C	83.71.16↔		X06B X06C		06	G12A G12B
		I27D			BORP VAC VAC I		07	H06Z
	09	J11A J11B			VAC II VBOR		08	I29A I29B I29C
	10	K09A K09B		01	B17A B17B		09	J11A J11B
	11	L09A L09B		06	G12A		10	K09A K09B
	12	M06Z M37Z		08	I02A I02B I08A		11	L09A L09B
	13	N11A N11B			I08B I08C I12A		12	M06Z M37Z
83.71.10↔	21B	X06A X06B X06C			I12B I12C I13A		13	N11A N11B
		BORP VAC VAC I			I13B I27A I27B	83.72.13↔	21B	X06A X06B X06C
		VAC II VBOR			I27C I27D			BORP VAC VAC I
	01	B17A B17B		21B	X04Z X05Z X06A			VAC II VBOR
	06	G12A	83.71.19↔		X06B X06C		01	B17A B17B
	08	I02A I02B I08A			BORP VAC VAC I		03	D12A D12B
		I08B I08C I12A			VAC II VBOR		04	E02A E02B E02C
		I12B I12C I13A		01	B17A B17B		05	F21A F21B F21C
		I13B I29A I29B		06	G12A		06	G12A G12B
	21B	X04Z X05Z X06A		08	I02A I02B I08A		07	H06Z
83.71.11↔		X06B X06C			I08B I08C I12A		08	I27A I27B I27C
		BORP VAC VAC I			I12B I12C I13A			I27D
		VAC II VBOR			I13B I27A I27B		09	J11A J11B
	01	B17A B17B			I27C I27D		10	K09A K09B
	06	G12A		21B	X04Z X05Z X06A		11	L09A L09B
	08	I02A I02B I08A	83.71.99↔		X06B X06C		12	M06Z M37Z
		I08B I08C I12A			BORP VAC VAC I		13	N11A N11B
		I12B I12C I13A			VAC II VBOR		21B	X06A X06B X06C
		I13B I29A I29B		01	B17A B17B	83.72.14↔		BORP VAC VAC I
	21B	X04Z X05Z X06A		06	G12A			VAC II VBOR
83.71.12↔		X06B X06C		08	I02A I02B I08A		01	B17A B17B
		BORP VAC VAC I			I08B I08C I12A		03	D12A D12B
		VAC II VBOR			I12B I12C I13A		04	E02A E02B E02C
	01	B17A B17B			I13B I27A I27B		05	F21A F21B F21C
	06	G12A			I27C I27D		06	G12A G12B
	08	I02A I02B I08A			X04Z X05Z X06A		07	H06Z
		I08B I08C I12A	83.72.10↔		X06B X06C		08	I27A I27B I27C
		I12B I12C I13A			BORP VAC VAC I			I27D
		I13B I29A I29B			VAC II VBOR		09	J11A J11B
	21B	X04Z X05Z X06A		01	B17A B17B		10	K09A K09B
83.71.13↔		X06B X06C		03	D12A D12B		11	L09A L09B
		BORP VAC VAC I		04	E02A E02B E02C		12	M06Z M37Z
		VAC II VBOR		05	F21A F21B F21C		13	N11A N11B
	01	B17A B17B		06	G12A G12B		21B	X06A X06B X06C
	06	G12A		07	H06Z	83.72.15↔		BORP VAC VAC I
	08	I02A I02B I08A		08	I29A I29B I29C			VAC II VBOR
		I08B I08C I12A		09	J11A J11B		01	B17A B17B
		I12B I12C I13A		10	K09A K09B		03	D12A D12B
		I13B I27A I27B		11	L09A L09B		04	E02A E02B E02C
		I27C I27D		12	M06Z M37Z		05	F21A F21B F21C
	21B	X04Z X05Z X06A		13	N11A N11B		06	G12A G12B
83.71.14↔		X06B X06C		21B	X06A X06B X06C		07	H06Z
		BORP VAC VAC I	83.72.11↔		BORP VAC VAC I		08	I27A I27B I27C
		VAC II VBOR			VAC II VBOR			I27D
	01	B17A B17B		01	B17A B17B		09	J11A J11B
	06	G12A		03	D12A D12B		10	K09A K09B
	08	I02A I02B I08A		04	E02A E02B E02C		11	L09A L09B
		I08B I08C I12A		05	F21A F21B F21C		12	M06Z M37Z
		I12B I12C I13A		06	G12A G12B		13	N11A N11B
		I13B I27A I27B		07	H06Z		21B	X06A X06B X06C
		I27C I27D		08	I29A I29B I29C	83.72.16↔		BORP VAC VAC I
	21B	X04Z X05Z X06A		09	J11A J11B			VAC II VBOR
83.71.15↔		X06B X06C		10	K09A K09B		01	B17A B17B
		BORP VAC VAC I		11	L09A L09B		03	D12A D12B
		VAC II VBOR		12	M06Z M37Z		04	E02A E02B E02C
	01	B17A B17B		13	N11A N11B		05	F21A F21B F21C
	06	G12A		21B	X06A X06B X06C		06	G12A G12B

CHOP	MDC	DRG	CHOP	MDC	DRG	CHOP	MDC	DRG
	07	H06Z			VAC II VBOR		10	K09A K09B
	08	I27A I27B I27C		01	B17A B17B		11	L09A L09B
		I27D		03	D12A D12B		12	M06Z M37Z
	09	J11A J11B		04	E02A E02B E02C		13	N11A N11B
	10	K09A K09B		05	F21A F21B F21C		21B	X06A X06B X06C
	11	L09A L09B		06	G12A G12B	83.74.11↔		BORP VAC VAC I
	12	M06Z M37Z		07	H06Z			VAC II VBOR
	13	N11A N11B		08	I27A I27B I27C		01	B17A B17B
83.73.10↔	21B	X06A X06B X06C		09	J11A J11B		03	D12A D12B
		BORP VAC VAC I		10	K09A K09B		04	E02A E02B E02C
		VAC II VBOR		11	L09A L09B		05	F21A F21B F21C
	01	B17A B17B	83.73.15↔	12	M06Z M37Z		06	G12A G12B
	03	D12A D12B		13	N11A N11B		07	H06Z
	04	E02A E02B E02C		21B	X06A X06B X06C		08	I29A I29B I29C
	05	F21A F21B F21C			BORP VAC VAC I		09	J11A J11B
	06	G12A G12B			VAC II VBOR		10	K09A K09B
	07	H06Z		01	B17A B17B		11	L09A L09B
	08	I29A I29B I29C		03	D12A D12B		12	M06Z M37Z
	09	J11A J11B		04	E02A E02B E02C		13	N11A N11B
	10	K09A K09B		05	F21A F21B F21C		21B	X06A X06B X06C
	11	L09A L09B		06	G12A G12B	83.74.12↔		BORP VAC VAC I
	12	M06Z M37Z		07	H06Z			VAC II VBOR
	13	N11A N11B		08	I27A I27B I27C		01	B17A B17B
83.73.11↔	21B	X06A X06B X06C		09	J11A J11B		03	D12A D12B
		BORP VAC VAC I		10	K09A K09B		04	E02A E02B E02C
		VAC II VBOR		11	L09A L09B		05	F21A F21B F21C
	01	B17A B17B		12	M06Z M37Z		06	G12A G12B
	03	D12A D12B		13	N11A N11B		07	H06Z
	04	E02A E02B E02C		21B	X06A X06B X06C		08	I29A I29B I29C
	05	F21A F21B F21C	83.73.16↔		BORP VAC VAC I		09	J11A J11B
	06	G12A G12B			VAC II VBOR		10	K09A K09B
	07	H06Z		01	B17A B17B		11	L09A L09B
	08	I29A I29B I29C		03	D12A D12B		12	M06Z M37Z
	09	J11A J11B		04	E02A E02B E02C		13	N11A N11B
	10	K09A K09B		05	F21A F21B F21C		21B	X06A X06B X06C
	11	L09A L09B		06	G12A G12B	83.74.13↔		BORP VAC VAC I
	12	M06Z M37Z		07	H06Z			VAC II VBOR
	13	N11A N11B		08	I27A I27B I27C		01	B17A B17B
83.73.12↔	21B	X06A X06B X06C		09	J11A J11B		03	D12A D12B
		BORP VAC VAC I		10	K09A K09B		04	E02A E02B E02C
		VAC II VBOR		11	L09A L09B		05	F21A F21B F21C
	01	B17A B17B		12	M06Z M37Z		06	G12A G12B
	03	D12A D12B		13	N11A N11B		07	H06Z
	04	E02A E02B E02C		21B	X06A X06B X06C		08	I27A I27B I27C
	05	F21A F21B F21C	83.73.19↔		BORP VAC VAC I		09	J11A J11B
	06	G12A G12B			VAC II VBOR		10	K09A K09B
	07	H06Z		01	B17A B17B		11	L09A L09B
	08	I29A I29B I29C		03	D12A D12B		12	M06Z M37Z
	09	J11A J11B		04	E02A E02B E02C		13	N11A N11B
	10	K09A K09B		05	F21A F21B F21C		21B	X06A X06B X06C
	11	L09A L09B		06	G12A G12B	83.74.14↔		BORP VAC VAC I
	12	M06Z M37Z		07	H06Z			VAC II VBOR
	13	N11A N11B		08	I27A I27B I27C		01	B17A B17B
83.73.13↔	21B	X06A X06B X06C			I27D		03	D12A D12B
		BORP VAC VAC I		09	J11A J11B		04	E02A E02B E02C
		VAC II VBOR		10	K09A K09B		05	F21A F21B F21C
	01	B17A B17B		11	L09A L09B		06	G12A G12B
	03	D12A D12B		12	M06Z M37Z		07	H06Z
	04	E02A E02B E02C		13	N11A N11B		08	I27A I27B I27C
	05	F21A F21B F21C		21B	X06A X06B X06C		09	J11A J11B
	06	G12A G12B	83.74.10↔		BORP VAC VAC I		10	K09A K09B
	07	H06Z			VAC II VBOR		11	L09A L09B
	08	I27A I27B I27C		01	B17A B17B		12	M06Z M37Z
	09	J11A J11B		03	D12A D12B		13	N11A N11B
	10	K09A K09B		04	E02A E02B E02C		21B	X06A X06B X06C
	11	L09A L09B		05	F21A F21B F21C	83.74.15↔		BORP VAC VAC I
	12	M06Z M37Z		06	G12A G12B			VAC II VBOR
	13	N11A N11B		07	H06Z		01	B17A B17B
83.73.14↔	21B	X06A X06B X06C		08	I29A I29B I29C		03	D12A D12B
		BORP VAC VAC I		09	J11A J11B		04	E02A E02B E02C

CHOP	MDC	DRG	CHOP	MDC	DRG	CHOP	MDC	DRG
	05	F21A F21B F21C			X06B X06C		21B	X06A X06B X06C
	06	G12A G12B	83.76.13↔		BORP VAC VAC I	83.77.11↔		BORP VAC VAC I
	07	H06Z			VAC II VBOR			VAC II VBOR
	08	I27A I27B I27C		01	B17A B17B		01	B17A B17B
	09	J11A J11B		06	G12A		03	D12A D12B
	10	K09A K09B		08	I02A I02B I08A		04	E02A E02B E02C
	11	L09A L09B			I08B I08C I12A		05	F21A F21B F21C
	12	M06Z M37Z			I12B I12C I13A		06	G12A G12B
	13	N11A N11B			I13B I27A I27B		07	H06Z
83.74.16↔	21B	X06A X06B X06C			I27C		08	I29A I29B I29C
		BORP VAC VAC I		21B	X04Z X05Z X06A		09	J11A J11B
		VAC II VBOR	83.76.14↔		X06B X06C		10	K09A K09B
	01	B17A B17B			BORP VAC VAC I		11	L09A L09B
	03	D12A D12B		01	B17A B17B		12	M06Z M37Z
	04	E02A E02B E02C		06	G12A	83.77.12↔	13	N11A N11B
	05	F21A F21B F21C		08	I02A I02B I08A		21B	X06A X06B X06C
	06	G12A G12B			I08B I08C I12A			BORP VAC VAC I
	07	H06Z			I12B I12C I13A			VAC II VBOR
	08	I27A I27B I27C			I13B I27A I27B		01	B17A B17B
	09	J11A J11B			I27C		03	D12A D12B
	10	K09A K09B		21B	X04Z X05Z X06A		04	E02A E02B E02C
	11	L09A L09B			X06B X06C		05	F21A F21B F21C
	12	M06Z M37Z	83.76.15↔		BORP VAC VAC I		06	G12A G12B
	13	N11A N11B			VAC II VBOR		07	H06Z
83.74.19↔	21B	X06A X06B X06C		01	B17A B17B		08	I29A I29B I29C
		BORP VAC VAC I		06	G12A		09	J11A J11B
		VAC II VBOR		08	I02A I02B I08A		10	K09A K09B
	01	B17A B17B			I08B I08C I12A		11	L09A L09B
	03	D12A D12B			I12B I12C I13A		12	M06Z M37Z
	04	E02A E02B E02C			I13B I27A I27B		13	N11A N11B
	05	F21A F21B F21C		21B	X04Z X05Z X06A	83.77.13↔	21B	X06A X06B X06C
	06	G12A G12B			X06B X06C			BORP VAC VAC I
	07	H06Z			BORP VAC VAC I			VAC II VBOR
	08	I27A I27B I27C	83.76.16↔		VAC II VBOR		01	B17A B17B
		I27D		01	B17A B17B		03	D12A D12B
	09	J11A J11B		06	G12A		04	E02A E02B E02C
	10	K09A K09B		08	I02A I02B I08A		05	F21A F21B F21C
	11	L09A L09B			I08B I08C I12A		06	G12A G12B
	12	M06Z M37Z			I12B I12C I13A		07	H06Z
	13	N11A N11B			I13B I27A I27B		08	I27A I27B I27C
83.76.10↔	21B	X06A X06B X06C		21B	X04Z X05Z X06A		09	J11A J11B
		BORP VAC VAC I			X06B X06C		10	K09A K09B
		VAC II VBOR			BORP VAC VAC I	83.77.14↔	11	L09A L09B
	01	B17A B17B			VAC II VBOR		12	M06Z M37Z
	06	G12A	83.76.19↔		VAC II VBOR		13	N11A N11B
	08	I02A I02B I08A		01	B17A B17B		21B	X06A X06B X06C
		I08B I08C I12A		06	G12A			BORP VAC VAC I
		I12B I12C I13A		08	I02A I02B I08A		01	B17A B17B
		I13B I29A I29B			I08B I08C I12A		03	D12A D12B
	21B	X04Z X05Z X06A			I12B I12C I13A		04	E02A E02B E02C
83.76.11↔		X06B X06C			I13B I27A I27B		05	F21A F21B F21C
		BORP VAC VAC I			I27C I27D		06	G12A G12B
		VAC II VBOR		21B	X04Z X05Z X06A		07	H06Z
	01	B17A B17B			X06B X06C		08	I27A I27B I27C
	06	G12A	83.77.10↔		BORP VAC VAC I		09	J11A J11B
	08	I02A I02B I08A			VAC II VBOR		10	K09A K09B
		I08B I08C I12A		01	B17A B17B		11	L09A L09B
		I12B I12C I13A		03	D12A D12B		12	M06Z M37Z
		I13B I29A I29B		04	E02A E02B E02C		13	N11A N11B
	21B	X04Z X05Z X06A		05	F21A F21B F21C	83.77.15↔	21B	X06A X06B X06C
83.76.12↔		X06B X06C		06	G12A G12B			BORP VAC VAC I
		BORP VAC VAC I		07	H06Z			VAC II VBOR
		VAC II VBOR		08	I29A I29B I29C		01	B17A B17B
	01	B17A B17B		09	J11A J11B		03	D12A D12B
	06	G12A		10	K09A K09B		04	E02A E02B E02C
	08	I02A I02B I08A		11	L09A L09B		05	F21A F21B F21C
		I08B I08C I12A		12	M06Z M37Z		06	G12A G12B
		I12B I12C I13A		13	N11A N11B		07	H06Z
		I13B I29A I29B					08	I27A I27B I27C
	21B	X04Z X05Z X06A						

CHOP	MDC	DRG	CHOP	MDC	DRG	CHOP	MDC	DRG
83.77.16↔	09	J11A J11B	83.78.13↔		I08B I08C I12A	83.79↔		I08B I08C I12A
	10	K09A K09B			I12B I12C I13A			I12B I12C I13A
	11	L09A L09B			I13B I29A I29B			I13B I27A I27B
	12	M06Z M37Z		10	K09A K09B		10	K09A K09B
	13	N11A N11B		21B	X04Z X05Z X06A		21B	X04Z X05Z X06A
	21B	X06A X06B X06C			X06B X06C			X06B X06C
		BORP VAC VAC I			BORP VAC VAC I			BORP VAC VAC I
		VAC II VBOR			VAC II VBOR			VAC II VBOR
	01	B17A B17B		01	B17A B17B		01	B17A B17B
	03	D12A D12B		05	F04Z F13A F13B		05	F04Z F13A F13B
	04	E02A E02B E02C			F13C		05	F04Z F13A F13B
	05	F21A F21B F21C		06	G12A		05	F13C
	06	G12A G12B		08	I02A I02B I08A		06	G12A
	07	H06Z			I08B I08C I12A		08	I02A I02B I08A
	08	I27A I27B I27C			I12B I12C I13A		08	I08B I08C I12A
	09	J11A J11B			I13B I27A I27B			I12B I12C I13A
10	K09A K09B		I27C		I13B I27A I27B			
11	L09A L09B	10	K09A K09B		I27C I27D			
12	M06Z M37Z	21B	X04Z X05Z X06A	10	K09A K09B			
13	N11A N11B		X06B X06C	21B	X06A X06B X06C			
21B	X06A X06B X06C	83.78.14↔	BORP VAC VAC I	83.81.10↔	BORP VAC VAC I			
	BORP VAC VAC I		VAC II VBOR		VAC II VBOR			
	VAC II VBOR	01	B17A B17B	01	B17A B17B			
01	B17A B17B	05	F04Z F13A F13B	05	F04Z F13A F13B			
03	D12A D12B		F13C	05	F13C			
04	E02A E02B E02C	06	G12A	06	G12A			
05	F21A F21B F21C	08	I02A I02B I08A	08	I02A I02B I08A			
06	G12A G12B		I08B I08C I12A		I08B I08C I12A			
07	H06Z		I12B I12C I13A		I12B I12C I13A			
08	I27A I27B I27C		I13B I27A I27B		I13B I29A I29B			
	I27D	10	K09A K09B	10	K09A K09B			
09	J11A J11B	21B	X04Z X05Z X06A	21B	X04Z X05Z X06A			
10	K09A K09B		X06B X06C		X06B X06C			
11	L09A L09B	83.78.15↔	BORP VAC VAC I	83.81.11↔	BORP VAC VAC I			
12	M06Z M37Z		VAC II VBOR		VAC II VBOR			
13	N11A N11B	01	B17A B17B	01	B17A B17B			
21B	X06A X06B X06C	05	F04Z F13A F13B	05	F04Z F13A F13B			
	BORP VAC VAC I		F13C	05	F13C			
	VAC II VBOR	06	G12A	06	G12A			
01	B17A B17B	08	I02A I02B I08A	08	I02A I02B I08A			
05	F04Z F13A F13B		I08B I08C I12A		I08B I08C I12A			
	F13C		I12B I12C I13A		I12B I12C I13A			
06	G12A		I13B I27A I27B		I13B I29A I29B			
08	I02A I02B I08A	10	K09A K09B	10	K09A K09B			
	I08B I08C I12A	21B	X04Z X05Z X06A	21B	X04Z X05Z X06A			
	I12B I12C I13A		X06B X06C		X06B X06C			
	I13B I29A I29B	83.81.12↔	BORP VAC VAC I	83.81.12↔	BORP VAC VAC I			
10	K09A K09B		VAC II VBOR		VAC II VBOR			
21B	X04Z X05Z X06A	83.78.16↔	BORP VAC VAC I	01	B17A B17B			
	X06B X06C		VAC II VBOR	05	F04Z F13A F13B			
83.78.11↔	BORP VAC VAC I	01	B17A B17B	05	F13C			
	VAC II VBOR	05	F04Z F13A F13B	05	F13C			
01	B17A B17B		F13C	06	G12A			
05	F04Z F13A F13B	06	G12A	08	I02A I02B I08A			
	F13C	08	I02A I02B I08A	08	I08B I08C I12A			
06	G12A		I08B I08C I12A		I12B I12C I13A			
08	I02A I02B I08A		I12B I12C I13A		I13B I29A I29B			
	I08B I08C I12A	10	K09A K09B	10	K09A K09B			
	I12B I12C I13A	21B	X04Z X05Z X06A	21B	X04Z X05Z X06A			
	I13B I29A I29B		X06B X06C		X06B X06C			
10	K09A K09B	83.81.13↔	BORP VAC VAC I	83.81.13↔	BORP VAC VAC I			
21B	X04Z X05Z X06A		VAC II VBOR		VAC II VBOR			
	X06B X06C	01	B17A B17B	01	B17A B17B			
83.78.12↔	BORP VAC VAC I	05	F04Z F13A F13B	05	F04Z F13A F13B			
	VAC II VBOR		F13C	05	F13C			
01	B17A B17B	06	G12A	06	G12A			
05	F04Z F13A F13B	08	I02A I02B I08A	08	I02A I02B I08A			
	F13C		I08B I08C I12A		I08B I08C I12A			
06	G12A		I12B I12C I13A		I12B I12C I13A			
08	I02A I02B I08A	06	G12A		I13B I27A I27B			
	I08B I08C I12A	08	I02A I02B I08A		I27C			
	I12B I12C I13A		I08B I08C I12A					
	I13B I27A I27B		I12B I12C I13A					
	I27C		I20C I20D I27A					
			I27B I27C					
			I27C					
			I27D					
			I27E					
			I27F					
			I27G					
			I27H					
			I27I					
			I27J					
			I27K					
			I27L					
			I27M					
			I27N					
			I27O					
			I27P					
			I27Q					
			I27R					
			I27S					
			I27T					
			I27U					
			I27V					
			I27W					
			I27X					
			I27Y					
			I27Z					

CHOP	MDC	DRG	CHOP	MDC	DRG	CHOP	MDC	DRG
	10	K09A K09B			I12B I12C I13A		03	D12A
	21B	X04Z X05Z X06A X06B X06C			I13B I22Z I29A I29B I32B I50Z		05	F04Z F13A F13B F13C F21A F21B
83.81.14↔		BORP VAC VAC I VAC II VBOR		09	J02A J02B J04Z J08A J08B J21Z J22Z		06	G12A
	01	B17A B17B			X01A X01B X05Z X06A X06B X06C		08	I02A I02B I08A I08B I08C I12A I12B I12C I13A I13B I27A I27B I27C
	05	F04Z F13A F13B F13C	83.82.11↔		BORP VAC VAC I VAC II VBOR		09	J02A J02B J04Z J08A J08B J21Z J22Z
	06	G12A		01	B17A B17B		21B	X01A X01B X05Z X06A X06B X06C X33Z
	08	I02A I02B I08A I08B I08C I12A I12B I12C I13A I13B I27A I27B I27C		03	D12A			BORP VAC VAC I VAC II VBOR
	10	K09A K09B		05	F04Z F13A F13B F13C F21A F21B F21C	83.82.15↔	01	B17A B17B
	21B	X04Z X05Z X06A X06B X06C		06	G12A		03	D12A
83.81.15↔		BORP VAC VAC I VAC II VBOR		08	I02A I02B I08A I08B I08C I12A I12B I12C I13A I13B I27A I27B I27C		05	F04Z F13A F13B F13C F21A F21B F21C
	01	B17A B17B		09	J02A J02B J04Z J08A J08B J21Z J22Z		06	G12A
	05	F04Z F13A F13B F13C		21B	X01A X01B X05Z X06A X06B X06C X33Z		08	I02A I02B I08A I08B I08C I12A I12B I12C I13A I13B I22Z I27A I27B I27C I27D I32B I50Z
	06	G12A	83.82.12↔		BORP VAC VAC I VAC II VBOR		09	J02A J02B J04Z J08A J08B J21Z J22Z
	08	I02A I02B I08A I08B I08C I12A I12B I12C I13A I13B I27A I27B I27C		01	B17A B17B		21B	X01A X01B X05Z X06A X06B X06C X33Z
	10	K09A K09B		03	D12A			BORP VAC VAC I VAC II VBOR
	21B	X04Z X05Z X06A X06B X06C		05	F04Z F13A F13B F13C F21A F21B F21C	83.82.16↔	01	B17A B17B
83.81.16↔		BORP VAC VAC I VAC II VBOR		06	G12A		03	D12A
	01	B17A B17B		08	I02A I02B I08A I08B I08C I12A I12B I12C I13A I13B I20A I20B I20C I20D I27A I27B I27C		05	F04Z F13A F13B F13C F21A F21B F21C
	05	F04Z F13A F13B F13C		09	J02A J02B J04Z J08A J08B J21Z J22Z		06	G12A
	06	G12A		21B	X01A X01B X05Z X06A X06B X06C X33Z		08	I02A I02B I08A I08B I08C I12A I12B I12C I13A I13B I22Z I27A I27B I27C I27D I32B I50Z
	08	I02A I02B I08A I08B I08C I12A I12B I12C I13A I13B I20A I20B I20C I20D I27A I27B I27C	83.82.13↔		BORP VAC VAC I VAC II VBOR		09	J02A J02B J04Z J08A J08B J21Z J22Z
	10	K09A K09B		01	B17A B17B		21B	X01A X01B X05Z X06A X06B X06C X33Z
	21B	X04Z X05Z X06A X06B X06C		03	D12A			BORP VAC VAC I VAC II VBOR
83.81.19↔		BORP VAC VAC I VAC II VBOR		05	F04Z F13A F13B F13C F21A F21B F21C	83.82.19↔	01	B17A B17B
	01	B17A B17B		06	G12A		03	D12A
	05	F04Z F13A F13B F13C		08	I02A I02B I08A I08B I08C I12A I12B I12C I13A I13B I27A I27B I27C I27D		05	F04Z F13A F13B F13C F21A F21B F21C
	06	G12A		09	J02A J02B J04Z J08A J08B J21Z J22Z		06	G12A
	08	I02A I02B I08A I08B I08C I12A I12B I12C I13A I13B I27A I27B I27C I27D		21B	X01A X01B X05Z X06A X06B X06C X33Z		08	I02A I02B I08A I08B I08C I12A I12B I12C I13A I13B I22Z I27A I27B I27C I27D I32B I50Z
	10	K09A K09B		01	B17A B17B		09	J02A J02B J04Z J08A J08B J21Z J22Z
	21B	X04Z X05Z X06A X06B X06C	83.82.14↔		BORP VAC VAC I VAC II VBOR		21B	X01A X01B X05Z X06A X06B X06C X33Z
83.82.10↔		BORP VAC VAC I VAC II VBOR		01	B17A B17B			BORP VAC VAC I VAC II VBOR
	01	B17A B17B		03	D12A		01	B17A B17B
	03	D12A		05	F04Z F13A F13B F13C F21A F21B F21C		03	D12A
	05	F04Z F13A F13B F13C F21A F21B F21C		06	G12A		05	F04Z F13A F13B F13C F21A F21B F21C
	06	G12A		08	I02A I02B I08A I08B I08C I12A I12B I12C I13A I13B I27A I27B I27C I27D		06	G12A
	08	I02A I02B I08A I08B I08C I12A		09	J02A J02B J04Z J08A J08B J21Z J22Z		08	I02A I02B I08A I08B I08C I12A I12B I12C I13A I13B I22Z I27A I27B I27C I27D

CHOP	MDC	DRG	CHOP	MDC	DRG	CHOP	MDC	DRG				
83.82.20↔	09	I32A I32B I50Z	83.82.24↔	06	F21C	83.82.29↔	21B	J22Z				
		J02A J02B J04Z			G12A			X01A X01B X05Z				
		J08A J08B J21Z			08			I02A I02B I08A	X06A X06B X06C			
	J22Z	I08B I08C I12A		X33Z								
	X01A X01B X05Z	I12B I12C I13A		BORP VAC VAC I								
	X06A X06B X06C	I13B I22Z I27A		VAC II VBOR								
	X33Z	I27B I27C I27D		B17A B17B								
	BORP VAC VAC I	I32A I32B I50Z		D12A								
	VAC II VBOR	J02A J02B J04Z		05	F04Z F13A F13B							
	01	J08A J08B J21Z			F13C F21A F21B							
		B17A B17B			J22Z							
		D12A		21B	X01A X01B X05Z							
	03	F04Z F13A F13B			X06A X06B X06C							
		F13C F21A F21B			X33Z							
		F21C		BORP VAC VAC I								
83.82.21↔	06	G12A	83.82.25↔	06	G12A	83.82.30↔	21B	BORP VAC VAC I				
		08			I02A I02B I08A			08	I02A I02B I08A	VAC II VBOR		
					I08B I08C I12A				I08B I08C I12A	B17A B17B		
	I12B I12C I13A			I12B I12C I13A	D12A							
	I13B I22Z I29A	I13B I22Z I29A		09	F04Z F13A F13B							
	I29B I32B I50Z	I29B I32B I50Z			F13C F21A F21B							
	J02A J02B J04Z	J02A J02B J04Z			J22Z							
	J08A J08B J21Z	J08A J08B J21Z		21B	X01A X01B X05Z							
	J22Z	J22Z			X06A X06B X06C							
	X01A X01B X05Z	X01A X01B X05Z			X33Z							
	X06A X06B X06C	X06A X06B X06C		BORP VAC VAC I								
	X33Z	BORP VAC VAC I		VAC II VBOR								
	BORP VAC VAC I	VAC II VBOR		B17A B17B								
	VAC II VBOR	B17A B17B		D12A								
	83.82.22↔	01		B17A B17B	83.82.26↔		09	F04Z F13A F13B	83.82.31↔	21B	F13C F21A F21B	
03			D12A	05		F13C F21A F21B		05			F13C F21A F21B	
			05			F04Z F13A F13B					21B	X01A X01B X05Z
		F13C F21A F21B				X06A X06B X06C						
F21C		X33Z										
06		G12A	01	BORP VAC VAC I		08	I02A I02B I08A	83.82.32↔		21B	BORP VAC VAC I	
		08		I02A I02B I08A			01				I08B I08C I12A	VAC II VBOR
				I08B I08C I12A							B17A B17B	
I12B I12C I13A			D12A									
I13B I22Z I29A		I13B I22Z I29A	03	F04Z F13A F13B								
I29B I32B I50Z		I29B I32B I50Z		F13C F21A F21B								
J02A J02B J04Z		J02A J02B J04Z		F21C								
J08A J08B J21Z		J08A J08B J21Z	06	G12A								
J22Z		J22Z		08		I02A I02B I08A						
X01A X01B X05Z		X01A X01B X05Z				I08B I08C I12A						
X06A X06B X06C	X06A X06B X06C	I12B I12C I13A										
X33Z	X33Z	I13B I22Z I29A										
BORP VAC VAC I	BORP VAC VAC I	I29B I32B I50Z										
VAC II VBOR	VAC II VBOR	J02A J02B J04Z										
83.82.23↔	01	B17A B17B	09	05	F04Z F13A F13B	06	21B		X01A X01B X05Z			
		03			D12A			06	G12A	X06A X06B X06C		
					05				F04Z F13A F13B	08	I02A I02B I08A	
	F13C F21A F21B			I08B I08C I12A								
	F21C	I12B I12C I13A										
F13C F21A F21B	I13B I22Z I27A	I27B I27C I27D										
	I32B I50Z	J02A J02B J04Z										
	J08A J08B J21Z	J08A J08B J21Z										

CHOP	MDC	DRG	CHOP	MDC	DRG	CHOP	MDC	DRG													
83.82.33↔	08	I02A I02B I08A I08B I08C I12A I12B I12C I13A I13B I22Z I29A I29B I32B I50Z	83.82.36↔		X33Z BORP KORP MKOR VAC VAC I VAC II VBOR VKOR	83.82.42↔	06	G12A													
	09	J02A J02B J04Z J08A J08B J21Z J22Z		01	B17A B17B		08	I02A I02B I08A I08B I08C I12A I12B I12C I13A I13B I22Z I27A I27B I27C I32B I50Z	08	I02A I02B											
		21B		X01A X01B X05Z X06A X06B X06C X33Z	03		D12A	09	J02A J02B J04Z J08A J08B J21Z J22Z	09	J01A J01B J02A J02B										
				01	BORP VAC VAC I VAC II VBOR		05	F04Z F13A F13B F13C F21A F21B F21C	21B	X01A X01B X05Z X06A X06B X06C X33Z	21A	W01A W36Z									
					03		B17A B17B	09		J02A J02B J04Z J08A J08B J21Z J22Z	21B	X01A X01B X05Z X06A X06B X06C X33Z	22	Y02A Y02B							
							05			D12A	01	BORP KORP MKOR VAC VAC I VAC II VBOR VKOR	06	G12A	06	G12A					
	05	F04Z F13A F13B F13C F21A F21B F21C								03		D02A D02B D12A D24A D24B	08	I02A I02B	08	I02A I02B					
		83.82.34↔		06	G12A		05	F04Z F13A F13B F13C F21A F21B F21C	83.82.43↔	05	F04Z F13A F13B F13C F21A F21B F21C										
	08				I02A I02B I08A I08B I08C I12A I12B I12C I13A I13B I22Z I27A I27B I27C I32A I32B I50Z			06			G12A	21B	X01A X01B X05Z X06A X06B X06C X33Z	22	Y02A Y02B						
					09						J02A J02B J04Z J08A J08B J21Z J22Z		08	I02A I02B I08A I08B I08C I12A I12B I12C I13A I13B I22Z I27A I27B I27C I27D I32A I32B I50Z	01	B17A B17B	03	D02A D02B D12A D24A D24B			
											21B			X01A X01B X05Z X06A X06B X06C X33Z		09	J02A J02B J04Z J08A J08B J21Z J22Z	05	F04Z F13A F13B F13C F21A F21B F21C	06	G12A
														01			BORP VAC VAC I VAC II VBOR		21B	X01A X01B X05Z X06A X06B X06C X33Z	08
	03			B17A B17B	83.82.40↔		BORP KORP MKOR VAC VAC I VAC II VBOR VKOR	21A	W01A W36Z	21B	X01A X01B X05Z X06A X06B X06C X33Z										
				05					D12A		01	B17A B17B	22		Y02A Y02B	BORP KORP MKOR VAC VAC I VAC II VBOR VKOR					
									05			F04Z F13A F13B F13C F21A F21B F21C			03		D02A D02B D12A D24A D24B	05		F04Z F13A F13B F13C F21A F21B F21C	
83.82.35↔	06		G12A	06	G12A	83.82.44↔	06	G12A													
			08		I02A I02B I08A I08B I08C I12A I12B I12C I13A I13B I22Z I27A I27B I27C I32B I50Z			08	I02A I02B	21A	W01A W36Z	21B	X01A X01B X05Z X06A X06B X06C X33Z								
					09				J02A J02B J04Z J08A J08B J21Z J22Z		09		J01A J01B J02A J02B	21A	W01A W36Z	21B	X01A X01B X05Z X06A X06B X06C X33Z				
									21B				X01A X01B X05Z X06A X06B X06C X33Z		21B		X01A X01B X05Z X06A X06B X06C X33Z	22	Y02A Y02B	BORP KORP MKOR VAC VAC I VAC II VBOR VKOR	
													01				BORP VAC VAC I VAC II VBOR		83.82.41↔		BORP KORP MKOR VAC VAC I VAC II VBOR VKOR
	03		B17A B17B	01	B17A B17B	01	B17A B17B														
			05		F04Z F13A F13B F13C F21A F21B F21C		03	D02A D02B D12A D24A D24B	03	D02A D02B D12A D24A D24B											
		06			G12A			05		F04Z F13A F13B F13C F21A F21B F21C	05	F04Z F13A F13B									
	08		I02A I02B I08A I08B I08C I12A I12B I12C I13A I13B I22Z I27A I27B I27C I32B I50Z	08	I02A I02B	21B	X01A X01B X05Z X06A X06B X06C X33Z														
		09	J02A J02B J04Z J08A J08B J21Z J22Z		03		D02A D02B D12A D24A D24B	03	D02A D02B D12A D24A D24B												
			21B				X01A X01B X05Z X06A X06B X06C X33Z		05	F04Z F13A F13B F13C F21A F21B F21C	05	F04Z F13A F13B									

CHOP	MDC	DRG	CHOP	MDC	DRG	CHOP	MDC	DRG
		F13C F21A F21B		09	J11A J11B		04	E02A E02B E02C
		F21C		10	K09A K09B		05	F21A F21B F21C
	06	G12A		11	L09A L09B		06	G12A G12B
	08	I02A I02B		12	M06Z M37Z		07	H06Z
	09	J01A J01B J02A		13	N11A N11B		08	I27A I27B I27C
		J02B		21B	X06A X06B X06C		09	J11A J11B
	21A	W01A W36Z	83.85.11↔		BORP VAC VAC I		10	K09A K09B
	21B	X01A X01B X05Z			VAC II VBOR		11	L09A L09B
		X06A X06B X06C		01	B17A B17B		12	M06Z M37Z
		X33Z		03	D12A D12B		13	N11A N11B
83.82.46↔	22	Y02A Y02B		04	E02A E02B E02C	83.85.16↔	21B	X06A X06B X06C
		BORP KORP MKOR		05	F21A F21B F21C			BORP VAC VAC I
		VAC VAC I VAC II		06	G12A G12B			VAC II VBOR
		VB VBOR VKOR		07	H06Z		01	B17A B17B
	01	B17A B17B		08	I29A I29B I29C		03	D12A D12B
	03	D02A D02B D12A		09	J11A J11B		04	E02A E02B E02C
		D24A D24B		10	K09A K09B		05	F21A F21B F21C
	05	F04Z F13A F13B		11	L09A L09B		06	G12A G12B
		F13C F21A F21B		12	M06Z M37Z		07	H06Z
		F21C		13	N11A N11B		08	I27A I27B I27C
	06	G12A		21B	X06A X06B X06C		09	J11A J11B
	08	I02A I02B	83.85.12↔		BORP VAC VAC I		10	K09A K09B
	09	J01A J01B J02A			VAC II VBOR		11	L09A L09B
		J02B		01	B17A B17B		12	M06Z M37Z
	21A	W01A W36Z		03	D12A D12B		13	N11A N11B
	21B	X01A X01B X05Z		04	E02A E02B E02C	83.85.19↔	21B	X06A X06B X06C
		X06A X06B X06C		05	F21A F21B F21C			BORP VAC VAC I
		X33Z		06	G12A G12B			VAC II VBOR
83.82.47↔	22	Y02A Y02B		07	H06Z		01	B17A B17B
		BORP KORP MKOR		08	I29A I29B I29C		03	D12A D12B
		VAC VAC I VAC II		09	J11A J11B		04	E02A E02B E02C
		VB VBOR VKOR		10	K09A K09B		05	F21A F21B F21C
	01	B17A B17B		11	L09A L09B		06	G12A G12B
	03	D02A D02B D12A		12	M06Z M37Z		07	H06Z
		D24A D24B		13	N11A N11B		08	I27A I27B I27C
	05	F04Z F13A F13B		21B	X06A X06B X06C			I27D
		F13C F21A F21B	83.85.13↔		BORP VAC VAC I		09	J11A J11B
		F21C			VAC II VBOR		10	K09A K09B
	06	G12A		01	B17A B17B		11	L09A L09B
	08	I02A I02B		03	D12A D12B		12	M06Z M37Z
	09	J01A J01B J02A		04	E02A E02B E02C		13	N11A N11B
		J02B		05	F21A F21B F21C		21B	X06A X06B X06C
	21A	W01A W36Z		06	G12A G12B	83.85.20↔		BORP VAC VAC I
	21B	X01A X01B X05Z		07	H06Z			VAC II VBOR
		X06A X06B X06C		08	I27A I27B I27C		01	B17A B17B
		X33Z		09	J11A J11B		03	D12A D12B
83.83↔	22	Y02A Y02B		10	K09A K09B		04	E02A E02B E02C
		BORP EML VAC		11	L09A L09B		05	F21A F21B F21C
		VAC I VAC II VBOR		12	M06Z M37Z		06	G12A G12B
	06	G12A		13	N11A N11B		07	H06Z
	08	I02A I02B I32A		21B	X06A X06B X06C		08	I29A I29B I29C
		I32B I32D	83.85.14↔		BORP VAC VAC I		09	J11A J11B
	21B	X06A X06B X06C			VAC II VBOR		10	K09A K09B
83.84↔		BORP EML VAC		01	B17A B17B		11	L09A L09B
		VAC I VAC II VBOR		03	D12A D12B		12	M06Z M37Z
	06	G12A		04	E02A E02B E02C		13	N11A N11B
	08	I12A I12B I12C		05	F21A F21B F21C	83.85.21↔	21B	X06A X06B X06C
		I20A I20B I20C		06	G12A G12B			BORP VAC VAC I
		I20D I20G		07	H06Z			VAC II VBOR
	21B	X04Z X06A X06B		08	I27A I27B I27C		01	B17A B17B
		X06C		09	J11A J11B		03	D12A D12B
83.85.10↔		BORP VAC VAC I		10	K09A K09B		04	E02A E02B E02C
		VAC II VBOR		11	L09A L09B		05	F21A F21B F21C
	01	B17A B17B		12	M06Z M37Z		06	G12A G12B
	03	D12A D12B		13	N11A N11B		07	H06Z
	04	E02A E02B E02C		21B	X06A X06B X06C		08	I29A I29B I29C
	05	F21A F21B F21C	83.85.15↔		BORP VAC VAC I		09	J11A J11B
	06	G12A G12B			VAC II VBOR		10	K09A K09B
	07	H06Z		01	B17A B17B		11	L09A L09B
	08	I29A I29B I29C		03	D12A D12B		12	M06Z M37Z

CHOP	MDC	DRG	CHOP	MDC	DRG	CHOP	MDC	DRG
	13	N11A N11B		05	F21A F21B F21C		13	N11A N11B
83.85.22↔	21B	X06A X06B X06C		06	G12A G12B	83.87.12↔	21B	X06A X06B X06C
		BORP VAC VAC I		07	H06Z			BORP VAC VAC I
		VAC II VBOR		08	I27A I27B I27C			VAC II VBOR
	01	B17A B17B			I27D		01	B17A B17B
	03	D12A D12B		09	J11A J11B		03	D12A D12B
	04	E02A E02B E02C		10	K09A K09B		04	E02A E02B E02C
	05	F21A F21B F21C		11	L09A L09B		05	F21A F21B F21C
	06	G12A G12B		12	M06Z M37Z		06	G12A G12B
	07	H06Z		13	N11A N11B		07	H06Z
	08	I29A I29B I29C	83.85.29↔	21B	X06A X06B X06C		08	I29A I29B I29C
	09	J11A J11B			BORP VAC VAC I		09	J11A J11B
	10	K09A K09B			VAC II VBOR		10	K09A K09B
	11	L09A L09B		01	B17A B17B		11	L09A L09B
	12	M06Z M37Z		03	D12A D12B		12	M06Z M37Z
	13	N11A N11B		04	E02A E02B E02C		13	N11A N11B
83.85.23↔	21B	X06A X06B X06C		05	F21A F21B F21C	83.87.13↔	21B	X06A X06B X06C
		BORP VAC VAC I		06	G12A G12B			BORP VAC VAC I
		VAC II VBOR		07	H06Z			VAC II VBOR
	01	B17A B17B		08	I27A I27B I27C		01	B17A B17B
	03	D12A D12B			I27D		03	D12A D12B
	04	E02A E02B E02C		09	J11A J11B		04	E02A E02B E02C
	05	F21A F21B F21C		10	K09A K09B		05	F21A F21B F21C
	06	G12A G12B		11	L09A L09B		06	G12A G12B
	07	H06Z		12	M06Z M37Z		07	H06Z
	08	I27A I27B I27C		13	N11A N11B		08	I27A I27B I27C
		I27D	83.86↔	21B	X06A X06B X06C			I27D
	09	J11A J11B			BORP VAC VAC I		09	J11A J11B
	10	K09A K09B			VAC II VBOR		10	K09A K09B
	11	L09A L09B		01	B17A B17B		11	L09A L09B
	12	M06Z M37Z		03	D12A D12B		12	M06Z M37Z
	13	N11A N11B		04	E02A E02B E02C		13	N11A N11B
83.85.24↔	21B	X06A X06B X06C		05	F21A F21B F21C	83.87.14↔	21B	X06A X06B X06C
		BORP VAC VAC I		06	G12A G12B			BORP VAC VAC I
		VAC II VBOR		07	H06Z			VAC II VBOR
	01	B17A B17B		08	I30A I30B I30C		01	B17A B17B
	03	D12A D12B		09	J11A J11B		03	D12A D12B
	04	E02A E02B E02C		10	K09A K09B		04	E02A E02B E02C
	05	F21A F21B F21C		11	L09A L09B		05	F21A F21B F21C
	06	G12A G12B		12	M06Z M37Z		06	G12A G12B
	07	H06Z		13	N11A N11B		07	H06Z
	08	I27A I27B I27C		21B	X06A X06B X06C		08	I27A I27B I27C
		I27D	83.87.10↔		BORP VAC VAC I			I27D
	09	J11A J11B			VAC II VBOR		09	J11A J11B
	10	K09A K09B		01	B17A B17B		10	K09A K09B
	11	L09A L09B		03	D12A D12B		11	L09A L09B
	12	M06Z M37Z		04	E02A E02B E02C		12	M06Z M37Z
	13	N11A N11B		05	F21A F21B F21C		13	N11A N11B
83.85.25↔	21B	X06A X06B X06C		06	G12A G12B	83.87.15↔	21B	X06A X06B X06C
		BORP VAC VAC I		07	H06Z			BORP VAC VAC I
		VAC II VBOR		08	I29A I29B I29C			VAC II VBOR
	01	B17A B17B		09	J11A J11B		01	B17A B17B
	03	D12A D12B		10	K09A K09B		03	D12A D12B
	04	E02A E02B E02C		11	L09A L09B		04	E02A E02B E02C
	05	F21A F21B F21C		12	M06Z M37Z		05	F21A F21B F21C
	06	G12A G12B		13	N11A N11B		06	G12A G12B
	07	H06Z		21B	X06A X06B X06C		07	H06Z
	08	I27A I27B I27C	83.87.11↔		BORP VAC VAC I		08	I27A I27B I27C
		I27D			VAC II VBOR			I27D
	09	J11A J11B		01	B17A B17B		09	J11A J11B
	10	K09A K09B		03	D12A D12B		10	K09A K09B
	11	L09A L09B		04	E02A E02B E02C		11	L09A L09B
	12	M06Z M37Z		05	F21A F21B F21C		12	M06Z M37Z
	13	N11A N11B		06	G12A G12B		13	N11A N11B
83.85.26↔	21B	X06A X06B X06C		07	H06Z	83.87.16↔	21B	X06A X06B X06C
		BORP VAC VAC I		08	I29A I29B I29C			BORP VAC VAC I
		VAC II VBOR		09	J11A J11B			VAC II VBOR
	01	B17A B17B		10	K09A K09B		01	B17A B17B
	03	D12A D12B		11	L09A L09B		03	D12A D12B
	04	E02A E02B E02C		12	M06Z M37Z		04	E02A E02B E02C

CHOP	MDC	DRG	CHOP	MDC	DRG	CHOP	MDC	DRG
	05	F21A F21B F21C		13	N11A N11B		04	E02A E02B E02C
	06	G12A G12B		21B	X06A X06B X06C		05	F21A F21B F21C
	07	H06Z	83.88.14↔		BORP VAC VAC I		06	G12A G12B
	08	I27A I27B I27C I27D		01	B17A B17B		07	H06Z
	09	J11A J11B		03	D12A D12B		08	I29A I29B I29C
	10	K09A K09B		04	E02A E02B E02C		09	J11A J11B
	11	L09A L09B		05	F21A F21B F21C		10	K09A K09B
	12	M06Z M37Z		06	G12A G12B		11	L09A L09B
	13	N11A N11B		07	H06Z		12	M06Z M37Z
83.88.10↔	21B	X06A X06B X06C BORP VAC VAC I VAC II VBOR		08	I27A I27B I27C I27D	83.88.21↔	21B	X06A X06B X06C BORP VAC VAC I VAC II VBOR
	01	B17A B17B		09	J11A J11B		01	B17A B17B
	03	D12A D12B		10	K09A K09B		03	D12A D12B
	04	E02A E02B E02C		11	L09A L09B		04	E02A E02B E02C
	05	F21A F21B F21C		12	M06Z M37Z		05	F21A F21B F21C
	06	G12A G12B		13	N11A N11B		06	G12A G12B
	07	H06Z	83.88.15↔	21B	X06A X06B X06C BORP VAC VAC I VAC II VBOR		07	H06Z
	08	I29A I29B I29C		01	B17A B17B		08	I29A I29B I29C
	09	J11A J11B		03	D12A D12B		09	J11A J11B
	10	K09A K09B		04	E02A E02B E02C		10	K09A K09B
	11	L09A L09B		05	F21A F21B F21C		11	L09A L09B
	12	M06Z M37Z		06	G12A G12B		12	M06Z M37Z
	13	N11A N11B		07	H06Z		13	N11A N11B
83.88.11↔	21B	X06A X06B X06C BORP VAC VAC I VAC II VBOR		08	I27A I27B I27C I27D	83.88.22↔	21B	X06A X06B X06C BORP VAC VAC I VAC II VBOR
	01	B17A B17B		09	J11A J11B		01	B17A B17B
	03	D12A D12B		10	K09A K09B		03	D12A D12B
	04	E02A E02B E02C		11	L09A L09B		04	E02A E02B E02C
	05	F21A F21B F21C		12	M06Z M37Z		05	F21A F21B F21C
	06	G12A G12B		13	N11A N11B		06	G12A G12B
	07	H06Z		21B	X06A X06B X06C BORP VAC VAC I VAC II VBOR		07	H06Z
	08	I29A I29B I29C	83.88.16↔		BORP VAC VAC I VAC II VBOR		08	I29A I29B I29C
	09	J11A J11B		01	B17A B17B		09	J11A J11B
	10	K09A K09B		03	D12A D12B		10	K09A K09B
	11	L09A L09B		04	E02A E02B E02C		11	L09A L09B
	12	M06Z M37Z		05	F21A F21B F21C		12	M06Z M37Z
	13	N11A N11B		06	G12A G12B		13	N11A N11B
83.88.12↔	21B	X06A X06B X06C BORP VAC VAC I VAC II VBOR		07	H06Z	83.88.23↔	21B	X06A X06B X06C BORP VAC VAC I VAC II VBOR
	01	B17A B17B		08	I27A I27B I27C I27D		01	B17A B17B
	03	D12A D12B		09	J11A J11B		03	D12A D12B
	04	E02A E02B E02C		10	K09A K09B		04	E02A E02B E02C
	05	F21A F21B F21C		11	L09A L09B		05	F21A F21B F21C
	06	G12A G12B		12	M06Z M37Z		06	G12A G12B
	07	H06Z		13	N11A N11B		07	H06Z
	08	I29A I29B I29C		21B	X06A X06B X06C BORP VAC VAC I VAC II VBOR		08	I27A I27B I27C
	09	J11A J11B	83.88.19↔		BORP VAC VAC I VAC II VBOR		09	J11A J11B
	10	K09A K09B		01	B17A B17B		10	K09A K09B
	11	L09A L09B		03	D12A D12B		11	L09A L09B
	12	M06Z M37Z		04	E02A E02B E02C		12	M06Z M37Z
	13	N11A N11B		05	F21A F21B F21C		13	N11A N11B
83.88.13↔	21B	X06A X06B X06C BORP VAC VAC I VAC II VBOR		06	G12A G12B	83.88.24↔	21B	X06A X06B X06C BORP VAC VAC I VAC II VBOR
	01	B17A B17B		07	H06Z		01	B17A B17B
	03	D12A D12B		08	I27A I27B I27C I27D		03	D12A D12B
	04	E02A E02B E02C		09	J11A J11B		04	E02A E02B E02C
	05	F21A F21B F21C		10	K09A K09B		05	F21A F21B F21C
	06	G12A G12B		11	L09A L09B		06	G12A G12B
	07	H06Z		12	M06Z M37Z		07	H06Z
	08	I27A I27B I27C I27D		13	N11A N11B		08	I27A I27B I27C
	09	J11A J11B	83.88.20↔	21B	X06A X06B X06C BORP VAC VAC I VAC II VBOR		09	J11A J11B
	10	K09A K09B			BORP VAC VAC I VAC II VBOR		10	K09A K09B
	11	L09A L09B		01	B17A B17B		11	L09A L09B
	12	M06Z M37Z		03	D12A D12B		12	M06Z M37Z

CHOP	MDC	DRG	CHOP	MDC	DRG	CHOP	MDC	DRG
83.88.25↔	21B	X06A X06B X06C BORP VAC VAC I VAC II VBOR	83.88.32↔	08	I29A I29B I29C	83.88.36↔		BORP VAC VAC I VAC II VBOR
	01	B17A B17B		09	J11A J11B		01	B17A B17B
	03	D12A D12B		10	K09A K09B		03	D12A D12B
	04	E02A E02B E02C		11	L09A L09B		04	E02A E02B E02C
	05	F21A F21B F21C		12	M06Z M37Z		05	F21A F21B F21C
	06	G12A G12B		13	N11A N11B		06	G12A G12B
	07	H06Z		21B	X06A X06B X06C BORP VAC VAC I VAC II VBOR		07	H06Z
	08	I27A I27B I27C		01	B17A B17B		08	I27A I27B I27C I27D
	09	J11A J11B		03	D12A D12B		09	J11A J11B
	10	K09A K09B		04	E02A E02B E02C		10	K09A K09B
	11	L09A L09B		05	F21A F21B F21C		11	L09A L09B
	12	M06Z M37Z		06	G12A G12B		12	M06Z M37Z
	13	N11A N11B		07	H06Z		13	N11A N11B
83.88.26↔	21B	X06A X06B X06C BORP VAC VAC I VAC II VBOR	83.88.33↔	08	I29A I29B I29C	83.88.39↔		BORP VAC VAC I VAC II VBOR
	01	B17A B17B		09	J11A J11B		01	B17A B17B
	03	D12A D12B		10	K09A K09B		03	D12A D12B
	04	E02A E02B E02C		11	L09A L09B		04	E02A E02B E02C
	05	F21A F21B F21C		12	M06Z M37Z		05	F21A F21B F21C
	06	G12A G12B		13	N11A N11B		06	G12A G12B
	07	H06Z		21B	X06A X06B X06C BORP VAC VAC I VAC II VBOR		07	H06Z
	08	I27A I27B I27C		01	B17A B17B		08	I27A I27B I27C I27D
	09	J11A J11B		03	D12A D12B		09	J11A J11B
	10	K09A K09B		04	E02A E02B E02C		10	K09A K09B
	11	L09A L09B		05	F21A F21B F21C		11	L09A L09B
	12	M06Z M37Z		06	G12A G12B		12	M06Z M37Z
	13	N11A N11B		07	H06Z		13	N11A N11B
83.88.29↔	21B	X06A X06B X06C BORP VAC VAC I VAC II VBOR	83.88.34↔	08	I27A I27B I27C I27D	83.88.40↔		BORP VAC VAC I VAC II VBOR
	01	B17A B17B		09	J11A J11B		01	B17A B17B
	03	D12A D12B		10	K09A K09B		03	D12A D12B
	04	E02A E02B E02C		11	L09A L09B		04	E02A E02B E02C
	05	F21A F21B F21C		12	M06Z M37Z		05	F21A F21B F21C
	06	G12A G12B		13	N11A N11B		06	G12A G12B
	07	H06Z		21B	X06A X06B X06C BORP VAC VAC I VAC II VBOR		07	H06Z
	08	I27A I27B I27C I27D		01	B17A B17B		08	I29A I29B I29C
	09	J11A J11B		03	D12A D12B		09	J11A J11B
	10	K09A K09B		04	E02A E02B E02C		10	K09A K09B
	11	L09A L09B		05	F21A F21B F21C		11	L09A L09B
	12	M06Z M37Z		06	G12A G12B		12	M06Z M37Z
	13	N11A N11B		07	H06Z		13	N11A N11B
83.88.30↔	21B	X06A X06B X06C BORP VAC VAC I VAC II VBOR	83.88.35↔	08	I27A I27B I27C I27D	83.88.41↔		BORP VAC VAC I VAC II VBOR
	01	B17A B17B		09	J11A J11B		01	B17A B17B
	03	D12A D12B		10	K09A K09B		03	D12A D12B
	04	E02A E02B E02C		11	L09A L09B		04	E02A E02B E02C
	05	F21A F21B F21C		12	M06Z M37Z		05	F21A F21B F21C
	06	G12A G12B		13	N11A N11B		06	G12A G12B
	07	H06Z		21B	X06A X06B X06C BORP VAC VAC I VAC II VBOR		07	H06Z
	08	I29A I29B I29C		01	B17A B17B		08	I29A I29B I29C
	09	J11A J11B		03	D12A D12B		09	J11A J11B
	10	K09A K09B		04	E02A E02B E02C		10	K09A K09B
	11	L09A L09B		05	F21A F21B F21C		11	L09A L09B
	12	M06Z M37Z		06	G12A G12B		12	M06Z M37Z
	13	N11A N11B		07	H06Z		13	N11A N11B
83.88.31↔	21B	X06A X06B X06C BORP VAC VAC I VAC II VBOR	83.88.35↔	08	I27A I27B I27C I27D	83.88.42↔		BORP VAC VAC I VAC II VBOR
	01	B17A B17B		09	J11A J11B		01	B17A B17B
	03	D12A D12B		10	K09A K09B		03	D12A D12B
	04	E02A E02B E02C		11	L09A L09B		04	E02A E02B E02C
	05	F21A F21B F21C		12	M06Z M37Z		05	F21A F21B F21C
	06	G12A G12B		13	N11A N11B		06	G12A G12B
	07	H06Z		21B	X06A X06B X06C BORP VAC VAC I VAC II VBOR		07	H06Z
	08	I29A I29B I29C		01	B17A B17B		08	I29A I29B I29C
	09	J11A J11B		03	D12A D12B		09	J11A J11B
	10	K09A K09B		04	E02A E02B E02C		10	K09A K09B
	11	L09A L09B		05	F21A F21B F21C		11	L09A L09B
	12	M06Z M37Z		06	G12A G12B		12	M06Z M37Z
	13	N11A N11B		07	H06Z		13	N11A N11B

CHOP	MDC	DRG	CHOP	MDC	DRG	CHOP	MDC	DRG
	08	I29A I29B I29C		21B	X06A X06B X06C		08	I27A I27B I27C
	09	J11A J11B	83.88.49↔		BORP VAC VAC I			I27D
	10	K09A K09B			VAC II VBOR		09	J11A J11B
	11	L09A L09B		01	B17A B17B		10	K09A K09B
	12	M06Z M37Z		03	D12A D12B		11	L09A L09B
	13	N11A N11B		04	E02A E02B E02C		12	M06Z M37Z
83.88.43↔	21B	X06A X06B X06C		05	F21A F21B F21C		13	N11A N11B
		BORP VAC VAC I		06	G12A G12B	83.88.94↔	21B	X06A X06B X06C
		VAC II VBOR		07	H06Z			BORP VAC VAC I
	01	B17A B17B		08	I27A I27B I27C			VAC II VBOR
	03	D12A D12B			I27D		01	B17A B17B
	04	E02A E02B E02C		09	J11A J11B		03	D12A D12B
	05	F21A F21B F21C		10	K09A K09B		04	E02A E02B E02C
	06	G12A G12B		11	L09A L09B		05	F21A F21B F21C
	07	H06Z		12	M06Z M37Z		06	G12A G12B
	08	I27A I27B I27C		13	N11A N11B		07	H06Z
		I27D	83.88.90↔	21B	X06A X06B X06C		08	I27A I27B I27C
	09	J11A J11B			BORP VAC VAC I			I27D
	10	K09A K09B			VAC II VBOR		09	J11A J11B
	11	L09A L09B		01	B17A B17B		10	K09A K09B
	12	M06Z M37Z		03	D12A D12B		11	L09A L09B
	13	N11A N11B		04	E02A E02B E02C		12	M06Z M37Z
83.88.44↔	21B	X06A X06B X06C		05	F21A F21B F21C		13	N11A N11B
		BORP VAC VAC I		06	G12A G12B		21B	X06A X06B X06C
		VAC II VBOR		07	H06Z	83.88.95↔		BORP VAC VAC I
	01	B17A B17B		08	I29A I29B I29C			VAC II VBOR
	03	D12A D12B		09	J11A J11B		01	B17A B17B
	04	E02A E02B E02C		10	K09A K09B		03	D12A D12B
	05	F21A F21B F21C		11	L09A L09B		04	E02A E02B E02C
	06	G12A G12B		12	M06Z M37Z		05	F21A F21B F21C
	07	H06Z		13	N11A N11B		06	G12A G12B
	08	I27A I27B I27C		21B	X06A X06B X06C		07	H06Z
		I27D	83.88.91↔		BORP VAC VAC I		08	I27A I27B I27C
	09	J11A J11B			VAC II VBOR			I27D
	10	K09A K09B		01	B17A B17B		09	J11A J11B
	11	L09A L09B		03	D12A D12B		10	K09A K09B
	12	M06Z M37Z		04	E02A E02B E02C		11	L09A L09B
	13	N11A N11B		05	F21A F21B F21C		12	M06Z M37Z
83.88.45↔	21B	X06A X06B X06C		06	G12A G12B		13	N11A N11B
		BORP VAC VAC I		07	H06Z		21B	X06A X06B X06C
		VAC II VBOR		08	I29A I29B I29C	83.88.96↔		BORP VAC VAC I
	01	B17A B17B		09	J11A J11B			VAC II VBOR
	03	D12A D12B		10	K09A K09B		01	B17A B17B
	04	E02A E02B E02C		11	L09A L09B		03	D12A D12B
	05	F21A F21B F21C		12	M06Z M37Z		04	E02A E02B E02C
	06	G12A G12B		13	N11A N11B		05	F21A F21B F21C
	07	H06Z		21B	X06A X06B X06C		06	G12A G12B
	08	I27A I27B I27C			BORP VAC VAC I		07	H06Z
		I27D	83.88.92↔		VAC II VBOR		08	I27A I27B I27C
	09	J11A J11B		01	B17A B17B			I27D
	10	K09A K09B		03	D12A D12B		09	J11A J11B
	11	L09A L09B		04	E02A E02B E02C		10	K09A K09B
	12	M06Z M37Z		05	F21A F21B F21C		11	L09A L09B
	13	N11A N11B		06	G12A G12B		12	M06Z M37Z
83.88.46↔	21B	X06A X06B X06C		07	H06Z		13	N11A N11B
		BORP VAC VAC I		08	I29A I29B I29C		21B	X06A X06B X06C
		VAC II VBOR		09	J11A J11B	83.89.10↔		BORP VAC VAC I
	01	B17A B17B		10	K09A K09B			VAC II VBOR
	03	D12A D12B		11	L09A L09B		01	B17A B17B
	04	E02A E02B E02C		12	M06Z M37Z		03	D12A D12B
	05	F21A F21B F21C		13	N11A N11B		04	E02A E02B E02C
	06	G12A G12B		21B	X06A X06B X06C		05	F21A F21B F21C
	07	H06Z	83.88.93↔		BORP VAC VAC I		06	G12A G12B
	08	I27A I27B I27C			VAC II VBOR		07	H06Z
		I27D		01	B17A B17B		08	I29A I29B I29C
	09	J11A J11B		03	D12A D12B		09	J11A J11B
	10	K09A K09B		04	E02A E02B E02C		10	K09A K09B
	11	L09A L09B		05	F21A F21B F21C		11	L09A L09B
	12	M06Z M37Z		06	G12A G12B		12	M06Z M37Z
	13	N11A N11B		07	H06Z		13	N11A N11B

CHOP	MDC	DRG	CHOP	MDC	DRG	CHOP	MDC	DRG
83.89.11↔	21B	X06A X06B X06C BORP VAC VAC I VAC II VBOR	83.89.16↔	07	H06Z	83.89.23↔		BORP VAC VAC I VAC II VBOR
	01	B17A B17B		08	I27A I27B I27C I27D		01	B17A B17B
	03	D12A D12B		09	J11A J11B		03	D12A D12B
	04	E02A E02B E02C		10	K09A K09B		04	E02A E02B E02C
	05	F21A F21B F21C		11	L09A L09B		05	F21A F21B F21C
	06	G12A G12B		12	M06Z M37Z		06	G12A G12B
	07	H06Z		13	N11A N11B		07	H06Z
	08	I29A I29B I29C		21B	X06A X06B X06C BORP VAC VAC I VAC II VBOR		08	I27A I27B I27C I27D
	09	J11A J11B		01	B17A B17B		09	J11A J11B
	10	K09A K09B		03	D12A D12B		10	K09A K09B
	11	L09A L09B		04	E02A E02B E02C		11	L09A L09B
	12	M06Z M37Z		05	F21A F21B F21C		12	M06Z M37Z
	13	N11A N11B		06	G12A G12B		13	N11A N11B
83.89.12↔	21B	X06A X06B X06C BORP VAC VAC I VAC II VBOR	83.89.20↔	06	H06Z	83.89.24↔	21B	X06A X06B X06C BORP VAC VAC I VAC II VBOR
	01	B17A B17B		07	I27A I27B I27C I27D		01	B17A B17B
	03	D12A D12B		08	J11A J11B		03	D12A D12B
	04	E02A E02B E02C		09	K09A K09B		04	E02A E02B E02C
	05	F21A F21B F21C		10	L09A L09B		05	F21A F21B F21C
	06	G12A G12B		11	M06Z M37Z		06	G12A G12B
	07	H06Z		12	N11A N11B		07	H06Z
	08	I29A I29B I29C		13	X06A X06B X06C BORP VAC VAC I VAC II VBOR		08	I27A I27B I27C I27D
	09	J11A J11B		01	B17A B17B		09	J11A J11B
	10	K09A K09B		03	D12A D12B		10	K09A K09B
	11	L09A L09B		04	E02A E02B E02C		11	L09A L09B
	12	M06Z M37Z		05	F21A F21B F21C		12	M06Z M37Z
	13	N11A N11B		06	G12A G12B		13	N11A N11B
83.89.13↔	21B	X06A X06B X06C BORP VAC VAC I VAC II VBOR	83.89.21↔	07	H06Z	83.89.25↔	21B	X06A X06B X06C BORP VAC VAC I VAC II VBOR
	01	B17A B17B		08	I29A I29B I29C		01	B17A B17B
	03	D12A D12B		09	J11A J11B		03	D12A D12B
	04	E02A E02B E02C		10	K09A K09B		04	E02A E02B E02C
	05	F21A F21B F21C		11	L09A L09B		05	F21A F21B F21C
	06	G12A G12B		12	M06Z M37Z		06	G12A G12B
	07	H06Z		13	N11A N11B		07	H06Z
	08	I27A I27B I27C I27D		21B	X06A X06B X06C BORP VAC VAC I VAC II VBOR		08	I27A I27B I27C I27D
	09	J11A J11B		01	B17A B17B		09	J11A J11B
	10	K09A K09B		03	D12A D12B		10	K09A K09B
	11	L09A L09B		04	E02A E02B E02C		11	L09A L09B
	12	M06Z M37Z		05	F21A F21B F21C		12	M06Z M37Z
	13	N11A N11B		06	G12A G12B		13	N11A N11B
83.89.14↔	21B	X06A X06B X06C BORP VAC VAC I VAC II VBOR	83.89.22↔	07	H06Z	83.89.26↔	21B	X06A X06B X06C BORP VAC VAC I VAC II VBOR
	01	B17A B17B		08	I29A I29B I29C		01	B17A B17B
	03	D12A D12B		09	J11A J11B		03	D12A D12B
	04	E02A E02B E02C		10	K09A K09B		04	E02A E02B E02C
	05	F21A F21B F21C		11	L09A L09B		05	F21A F21B F21C
	06	G12A G12B		12	M06Z M37Z		06	G12A G12B
	07	H06Z		13	N11A N11B		07	H06Z
	08	I27A I27B I27C I27D		21B	X06A X06B X06C BORP VAC VAC I VAC II VBOR		08	I27A I27B I27C I27D
	09	J11A J11B		01	B17A B17B		09	J11A J11B
	10	K09A K09B		03	D12A D12B		10	K09A K09B
	11	L09A L09B		04	E02A E02B E02C		11	L09A L09B
	12	M06Z M37Z		05	F21A F21B F21C		12	M06Z M37Z
	13	N11A N11B		06	G12A G12B		13	N11A N11B
83.89.15↔	21B	X06A X06B X06C BORP VAC VAC I VAC II VBOR	83.89.90↔	07	H06Z	83.89.90↔	21B	X06A X06B X06C BORP VAC VAC I VAC II VBOR
	01	B17A B17B		08	I29A I29B I29C		01	B17A B17B
	03	D12A D12B		09	J11A J11B		03	D12A D12B
	04	E02A E02B E02C		10	K09A K09B		04	E02A E02B E02C
	05	F21A F21B F21C		11	L09A L09B		05	F21A F21B F21C
	06	G12A G12B		12	M06Z M37Z		06	G12A G12B
				13	N11A N11B			
		21B	X06A X06B X06C					

CHOP	MDC	DRG	CHOP	MDC	DRG	CHOP	MDC	DRG
	06	G12A G12B		21B	X06A X06B X06C			X05Z X06A X06B
	07	H06Z	83.89.95↔		BORP VAC VAC I			X06C X33Z
	08	I29A I29B I29C			VAC II VBOR	83.8A.32↔	22	Y02A Y02B Y02C
	09	J11A J11B		01	B17A B17B			BORP VAC VAC I
	10	K09A K09B		03	D12A D12B			VAC II VB VBOR
	11	L09A L09B		04	E02A E02B E02C		01	B17A B17B
	12	M06Z M37Z		05	F21A F21B F21C		03	D12A D12B
	13	N11A N11B		06	G12A G12B		05	F04Z F13A F13B
83.89.91↔	21B	X06A X06B X06C		07	H06Z			F13C F21A F21B
		BORP VAC VAC I		08	I27A I27B I27C			F21C
		VAC II VBOR			I27D		06	G12A G12B
	01	B17A B17B		09	J11A J11B		08	I02A I02B I12A
	03	D12A D12B		10	K09A K09B			I12B I12C I22Z
	04	E02A E02B E02C		11	L09A L09B			I28A I28B I28C
	05	F21A F21B F21C		12	M06Z M37Z			I32B I50Z
	06	G12A G12B		13	N11A N11B		09	J02A J02B J03A
	07	H06Z	83.89.96↔	21B	X06A X06B X06C			J03B J04Z J08A
	08	I29A I29B I29C			BORP VAC VAC I			J08B J10A J10B
	09	J11A J11B			VAC II VBOR			J21Z J22Z
	10	K09A K09B		01	B17A B17B		21B	X01A X01B X04Z
	11	L09A L09B		03	D12A D12B			X05Z X06A X06B
	12	M06Z M37Z		04	E02A E02B E02C			X06C X33Z
	13	N11A N11B		05	F21A F21B F21C		22	Y02A Y02B Y02C
83.89.92↔	21B	X06A X06B X06C		06	G12A G12B	83.8A.33↔		BORP VAC VAC I
		BORP VAC VAC I		07	H06Z			VAC II VB VBOR
		VAC II VBOR		08	I27A I27B I27C		01	B17A B17B
	01	B17A B17B			I27D		03	D12A D12B
	03	D12A D12B		09	J11A J11B		05	F04Z F13A F13B
	04	E02A E02B E02C		10	K09A K09B			F13C F21A F21B
	05	F21A F21B F21C		11	L09A L09B			F21C
	06	G12A G12B		12	M06Z M37Z		06	G12A G12B
	07	H06Z		13	N11A N11B		08	I02A I02B I12A
	08	I29A I29B I29C	83.8A.30↔	21B	X06A X06B X06C			I12B I12C I22Z
	09	J11A J11B			BORP VAC VAC I			I28A I28B I28C
	10	K09A K09B			VAC II VB VBOR			I32A I32B I32C
	11	L09A L09B		01	B17A B17B			I32D I50Z
	12	M06Z M37Z		03	D12A D12B		09	J02A J02B J03A
	13	N11A N11B		05	F04Z F13A F13B			J03B J04Z J08A
83.89.93↔	21B	X06A X06B X06C			F13C F21A F21B			J08B J10A J10B
		BORP VAC VAC I			F21C			J21Z J22Z
		VAC II VBOR		06	G12A G12B		21B	X01A X01B X04Z
	01	B17A B17B		08	I02A I02B I12A			X05Z X06A X06B
	03	D12A D12B			I12B I12C I22Z			X06C X33Z
	04	E02A E02B E02C			I28A I28B I28C		22	Y02A Y02B Y02C
	05	F21A F21B F21C			I32B I50Z	83.8A.34↔		BORP VAC VAC I
	06	G12A G12B		09	J02A J02B J03A			VAC II VB VBOR
	07	H06Z			J03B J04Z J08A		01	B17A B17B
	08	I27A I27B I27C			J08B J10A J10B		03	D12A D12B
		I27D			J21Z J22Z		05	F04Z F13A F13B
	09	J11A J11B		21B	X01A X01B X04Z			F13C F21A F21B
	10	K09A K09B			X05Z X06A X06B			F21C
	11	L09A L09B			X06C X33Z		06	G12A G12B
	12	M06Z M37Z	83.8A.31↔	22	Y02A Y02B Y02C		08	I02A I02B I12A
	13	N11A N11B			BORP VAC VAC I			I12B I12C I22Z
83.89.94↔	21B	X06A X06B X06C			VAC II VB VBOR			I28A I28B I28C
		BORP VAC VAC I		01	B17A B17B			I32B I50Z
		VAC II VBOR		03	D12A D12B		09	J02A J02B J03A
	01	B17A B17B		05	F04Z F13A F13B			J03B J04Z J08A
	03	D12A D12B			F13C F21A F21B			J08B J10A J10B
	04	E02A E02B E02C			F21C			J21Z J22Z
	05	F21A F21B F21C		06	G12A G12B		21B	X01A X01B X04Z
	06	G12A G12B		08	I02A I02B I12A			X05Z X06A X06B
	07	H06Z			I12B I12C I22Z			X06C X33Z
	08	I27A I27B I27C			I28A I28B I28C		22	Y02A Y02B Y02C
		I27D			I32B I50Z	83.8A.35↔		BORP VAC VAC I
	09	J11A J11B		09	J02A J02B J03A			VAC II VB VBOR
	10	K09A K09B			J03B J04Z J08A		01	B17A B17B
	11	L09A L09B			J08B J10A J10B		03	D12A D12B
	12	M06Z M37Z			J21Z J22Z		05	F04Z F13A F13B
	13	N11A N11B		21B	X01A X01B X04Z			F13C F21A F21B

CHOP	MDC	DRG	CHOP	MDC	DRG	CHOP	MDC	DRG
		F21C		03	D12A D12B		21B	X06A X06B X06C
	06	G12A G12B		04	E02A E02B E02C	83.91.16↔		BORP VAC VBOR
	08	I02A I02B I12A I12B I12C I22Z I28A I28B I28C I32B I50Z		05	F21A F21B F21C		01	B17A B17B
				06	G12A G12B		03	D12A D12B
				07	H06Z		04	E02A E02B E02C
	09	J02A J02B J03A J03B J04Z J08A J08B J10A J10B J21Z J22Z		08	I29A I29B I29C		05	F21A F21B F21C
				09	J11A J11B		06	G12A G12B
				10	K09A K09B		07	H06Z
				11	L09A L09B		08	I27A I27B I27C I27D
	21B	X01A X01B X04Z X05Z X06A X06B X06C X33Z	83.91.12↔	12	M06Z M37Z		09	J11A J11B
				13	N11A N11B		10	K09A K09B
	22	Y02A Y02B Y02C BORP VAC VAC I VAC II VB VBOR		21B	X06A X06B X06C BORP VAC VBOR		11	L09A L09B
83.8A.36↔				01	B17A B17B		12	M06Z M37Z
	01	B17A B17B		03	D12A D12B	83.92↔	13	N11A N11B
	03	D12A D12B		04	E02A E02B E02C		21B	X06A X06B X06C
	05	F04Z F13A F13B F13C F21A F21B F21C		05	F21A F21B F21C		01	B17A B17B
				06	G12A G12B		03	D12A
				07	H06Z		06	G11A G11B
	06	G12A G12B		08	I29A I29B I29C		08	I28A I28B
	08	I02A I02B I12A I12B I12C I22Z I28A I28B I28C I32B I50Z		09	J11A J11B		11	L03Z L04A L04B L04C L10A L10B L38Z
				10	K09A K09B		12	M06Z M09A M09B M37Z
				11	L09A L09B		13	N11A N11B
	09	J02A J02B J03A J03B J04Z J08A J08B J10A J10B J21Z J22Z	83.91.13↔	21B	X06A X06B X06C BORP VAC VBOR	83.99.10↔		BORP VAC VBOR
				01	B17A B17B		01	B17A B17B
				03	D12A D12B		03	D12A D12B
				04	E02A E02B E02C		04	E02A E02B E02C
	21B	X01A X01B X04Z X05Z X06A X06B X06C X33Z		05	F21A F21B F21C		05	F21A F21B F21C
				06	G12A G12B		06	G12A G12B
	22	Y02A Y02B Y02C BORP VAC VAC I VAC II VB VBOR		07	H06Z		07	H06Z
83.8A.39↔				08	I27A I27B I27C I27D		08	I29A I29B I29C
	01	B17A B17B		09	J11A J11B		09	J11A J11B
	03	D12A D12B		10	K09A K09B		10	K09A K09B
	05	F04Z F13A F13B F13C F21A F21B F21C		11	L09A L09B		11	L09A L09B
				12	M06Z M37Z		12	M06Z M37Z
				13	N11A N11B		13	N11A N11B
	06	G12A G12B	83.91.14↔	21B	X06A X06B X06C BORP VAC VBOR	83.99.11↔	21B	X06A X06B X06C BORP VAC VBOR
	08	I02A I02B I12A I12B I12C I22Z I28A I28B I28C I32B I50Z		01	B17A B17B		01	B17A B17B
				03	D12A D12B		03	D12A D12B
				04	E02A E02B E02C		04	E02A E02B E02C
				05	F21A F21B F21C		05	F21A F21B F21C
	09	J02A J02B J03A J03B J04Z J08A J08B J10A J10B J21Z J22Z		06	G12A G12B		06	G12A G12B
				07	H06Z		07	H06Z
				08	I27A I27B I27C I27D		08	I29A I29B I29C
	21B	X01A X01B X04Z X05Z X06A X06B X06C X33Z		09	J11A J11B		09	J11A J11B
				10	K09A K09B		10	K09A K09B
				11	L09A L09B		11	L09A L09B
	22	Y02A Y02B Y02C BORP VAC VBOR		12	M06Z M37Z		12	M06Z M37Z
83.91.10↔				13	N11A N11B		13	N11A N11B
	01	B17A B17B	83.91.15↔	21B	X06A X06B X06C BORP VAC VBOR	83.99.12↔	21B	X06A X06B X06C BORP VAC VBOR
	03	D12A D12B		01	B17A B17B		01	B17A B17B
	04	E02A E02B E02C		03	D12A D12B		03	D12A D12B
	05	F21A F21B F21C		04	E02A E02B E02C		04	E02A E02B E02C
	06	G12A G12B		05	F21A F21B F21C		05	F21A F21B F21C
	07	H06Z		06	G12A G12B		06	G12A G12B
	08	I29A I29B I29C		07	H06Z		07	H06Z
	09	J11A J11B		08	I27A I27B I27C I27D		08	I29A I29B I29C
	10	K09A K09B		09	J11A J11B		09	J11A J11B
	11	L09A L09B		10	K09A K09B		10	K09A K09B
	12	M06Z M37Z		11	L09A L09B		11	L09A L09B
	13	N11A N11B		12	M06Z M37Z		12	M06Z M37Z
	21B	X06A X06B X06C BORP VAC VBOR		13	N11A N11B		13	N11A N11B
83.91.11↔				11	L09A L09B		21B	X06A X06B X06C BORP VAC VBOR
	01	B17A B17B		12	M06Z M37Z	83.99.13↔	01	B17A B17B
				13	N11A N11B			

CHOP	MDC	DRG	CHOP	MDC	DRG	CHOP	MDC	DRG
	03	D12A D12B		13	N11A N11B		10	K09A K09B
	04	E02A E02B E02C		21B	X06A X06B X06C		11	L09A L09B
	05	F21A F21B F21C	83.99.21↔		BORP VAC VBOR		12	M06Z M37Z
	06	G12A G12B		01	B17A B17B		13	N11A N11B
	07	H06Z		03	D12A D12B	83.99.26↔	21B	X06A X06B X06C
	08	I27A I27B I27C		04	E02A E02B E02C			BORP VAC VBOR
		I27D		05	F21A F21B F21C		01	B17A B17B
	09	J11A J11B		06	G12A G12B		03	D12A D12B
	10	K09A K09B		07	H06Z		04	E02A E02B E02C
	11	L09A L09B		08	I29A I29B I29C		05	F21A F21B F21C
	12	M06Z M37Z		09	J11A J11B		06	G12A G12B
	13	N11A N11B		10	K09A K09B		07	H06Z
83.99.14↔	21B	X06A X06B X06C		11	L09A L09B		08	I27A I27B I27C
		BORP VAC VBOR		12	M06Z M37Z			I27D
	01	B17A B17B		13	N11A N11B		09	J11A J11B
	03	D12A D12B	83.99.22↔	21B	X06A X06B X06C		10	K09A K09B
	04	E02A E02B E02C			BORP VAC VBOR		11	L09A L09B
	05	F21A F21B F21C		01	B17A B17B		12	M06Z M37Z
	06	G12A G12B		03	D12A D12B		13	N11A N11B
	07	H06Z		04	E02A E02B E02C	83.99.30↔	21B	X06A X06B X06C
	08	I27A I27B I27C		05	F21A F21B F21C			BORP VAC VBOR
		I27D		06	G12A G12B		01	B17A B17B
	09	J11A J11B		07	H06Z		03	D12A D12B
	10	K09A K09B		08	I29A I29B I29C		04	E02A E02B E02C
	11	L09A L09B		09	J11A J11B		05	F21A F21B F21C
	12	M06Z M37Z		10	K09A K09B		06	G12A G12B
	13	N11A N11B		11	L09A L09B		07	H06Z
83.99.15↔	21B	X06A X06B X06C		12	M06Z M37Z		08	I27A I27B I27C
		BORP VAC VBOR		13	N11A N11B			I27D
	01	B17A B17B	83.99.23↔	21B	X06A X06B X06C		09	J11A J11B
	03	D12A D12B			BORP VAC VBOR		10	K09A K09B
	04	E02A E02B E02C		01	B17A B17B		11	L09A L09B
	05	F21A F21B F21C		03	D12A D12B		12	M06Z M37Z
	06	G12A G12B		04	E02A E02B E02C		13	N11A N11B
	07	H06Z		05	F21A F21B F21C	84.00↔	21B	X06A X06B X06C
	08	I27A I27B I27C		06	G12A G12B			BORP KORP MKOR
		I27D		07	H06Z			VAC VAC I VAC II
	09	J11A J11B		08	I27A I27B I27C			VB VBOR VKOR
	10	K09A K09B			I27D		05	F04Z F13A F13B
	11	L09A L09B		09	J11A J11B			F13C
	12	M06Z M37Z		10	K09A K09B		06	G12A
	13	N11A N11B		11	L09A L09B		08	I02A I02B I07A
83.99.16↔	21B	X06A X06B X06C		12	M06Z M37Z			I07B
		BORP VAC VBOR		13	N11A N11B		09	J02A J02B J03A
	01	B17A B17B	83.99.24↔	21B	X06A X06B X06C			J03B J04Z J11A
	03	D12A D12B			BORP VAC VBOR			J11B
	04	E02A E02B E02C		01	B17A B17B	84.01↔	21B	X06A X06B X06C
	05	F21A F21B F21C		03	D12A D12B		22	Y02A Y02B Y02C
	06	G12A G12B		04	E02A E02B E02C			BORP VAC VAC I
	07	H06Z		05	F21A F21B F21C			VAC II VB VBOR
	08	I27A I27B I27C		06	G12A G12B		05	F04Z F13A F13B
		I27D		07	H06Z			F13C
	09	J11A J11B		08	I27A I27B I27C		06	G12A
	10	K09A K09B			I27D		08	I02A I02B I32A
	11	L09A L09B		09	J11A J11B			I32B I32C I32D
	12	M06Z M37Z		10	K09A K09B		09	J02A J02B J03A
	13	N11A N11B		11	L09A L09B			J03B J04Z J11A
83.99.20↔	21B	X06A X06B X06C		12	M06Z M37Z			J11B
		BORP VAC VBOR		13	N11A N11B		21B	X05Z
	01	B17A B17B	83.99.25↔	21B	X06A X06B X06C		22	Y02A Y02B Y02C
	03	D12A D12B			BORP VAC VBOR	84.02↔		BORP VAC VAC I
	04	E02A E02B E02C		01	B17A B17B			VAC II VB VBOR
	05	F21A F21B F21C		03	D12A D12B		05	F04Z F13A F13B
	06	G12A G12B		04	E02A E02B E02C			F13C
	07	H06Z		05	F21A F21B F21C		06	G12A
	08	I29A I29B I29C		06	G12A G12B		08	I02A I02B I32A
	09	J11A J11B		07	H06Z			I32B I32C I32D
	10	K09A K09B		08	I27A I27B I27C		09	J02A J02B J03A
	11	L09A L09B			I27D			J03B J04Z J11A
	12	M06Z M37Z		09	J11A J11B			J11B

CHOP	MDC	DRG	CHOP	MDC	DRG	CHOP	MDC	DRG
	21B	X05Z		05	F04Z F13A F13B		09	I20G
84.03.00↔	22	Y02A Y02B Y02C			F13C			J02A J02B J03A
		BORP KORP MKOR		06	G12A			J03B J04Z J11A
		VAC VAC I VAC II		08	I02A I02B I07A		21B	J11B
		VB VBOR VKOR			I07B		21B	X04Z
	05	F04Z F13A F13B		09	J02A J02B J03A	84.12↔	22	Y02A Y02B Y02C
		F13C			J03B J04Z J11A			BORP KORP MKOR
	06	G12A		21B	X06A X06B X06C			VAC VAC I VAC II
	08	I02A I02B I07A		22	Y02A Y02B Y02C		05	VB VBOR VKOR
		I07B	84.07↔		BORP KORP MKOR			F04Z F13A F13B
	09	J02A J02B J03A			VAC VAC I VAC II			F13C F28A F28B
		J03B J04Z J11A		05	VB VBOR VKOR		06	F28C
	21B	X05Z		06	F04Z F13A F13B		08	G12A
84.03.10↔	22	Y02A Y02B Y02C			F13C			I02A I02B I07A
		BORP KORP MKOR		06	G12A		09	I07B
		VAC VAC I VAC II		08	I02A I02B I07A			J02A J02B J03A
		VB VBOR VKOR			I07B		21B	J03B J04Z J11A
	05	F04Z F13A F13B		09	J02A J02B J03A		22	J11B
		F13C			J03B J04Z J11A	84.13↔		X04Z
	06	G12A		21B	X06A X06B X06C		22	Y02A Y02B Y02C
	08	I02A I02B I07A		22	Y02A Y02B Y02C			BORP KORP MKOR
		I07B	84.08↔		BORP KORP MKOR			VAC VAC I VAC II
	09	J02A J02B J03A			VAC VAC I VAC II		05	VB VBOR VKOR
		J03B J04Z J11A		05	VB VBOR VKOR			F04Z F13A F13B
	21B	X05Z		06	F04Z F13A F13B		06	F13C
84.03.99↔	22	Y02A Y02B Y02C		08	I02A I02B I07A		08	G12A
		BORP KORP MKOR			I07B		09	I02A I02B I07A
		VAC VAC I VAC II		09	J02A J02B J03A			I07B
		VB VBOR VKOR			J03B J04Z J11A	84.14↔	21B	J02A J02B J03A
	05	F04Z F13A F13B		21B	X06A X06B X06C		22	J03B J04Z J11A
		F13C		22	Y02A Y02B Y02C			J11B
	06	G12A			BORP KORP MKOR			X04Z
	08	I02A I02B I07A		05	F04Z F13A F13B		22	Y02A Y02B Y02C
		I07B	84.09↔	06	G12A			BORP KORP MKOR
	09	J02A J02B J03A		08	I02A I02B I07A			VAC VAC I VAC II
		J03B J04Z J11A			I07B		05	VB VBOR VKOR
	21B	X05Z		09	J02A J02B J03A			F04Z F13A F13B
84.04↔	22	Y02A Y02B Y02C			J03B J04Z J11A	84.15↔		F13C F28A F28B
		BORP KORP MKOR		05	F04Z F13A F13B		06	F28C
		VAC VAC I VAC II		06	G12A		08	G12A
		VB VBOR VKOR		08	I02A I02B I07A			I02A I02B I07A
	05	F04Z F13A F13B			I07B		09	I07B
		F13C		09	J02A J02B J03A			J02A J02B J03A
	06	G12A			J03B J04Z J11A		21B	J03B J04Z J11A
	08	I02A I02B I07A		21B	X06A X06B X06C		22	J11B
		I07B	84.10↔	22	Y02A Y02B Y02C			X04Z
	09	J02A J02B J03A			BORP KORP MKOR			Y02A Y02B Y02C
		J03B J04Z J11A			VAC VAC I VAC II		05	BORP KORP MKOR
	21B	X05Z		05	VB VBOR VKOR			VAC VAC I VAC II
84.05↔	22	Y02A Y02B Y02C		06	F04Z F13A F13B			VB VBOR VKOR
		BORP KORP MKOR		08	I02A I02B I07A			F04Z F13A F13B
		VAC VAC I VAC II			I07B		05	F13C F28A F28B
		VB VBOR VKOR		05	F04Z F13A F13B		06	F28C
	05	F04Z F13A F13B		06	G12A		08	G12A
		F13C		08	I02A I02B I07A			I02A I02B I07A
	06	G12A			I07B		09	I07B
	08	I02A I02B I07A		09	J02A J02B J03A			J02A J02B J03A
		I07B			J03B J04Z J11A	84.16↔	21B	J03B J04Z J11A
	09	J02A J02B J03A		21B	X04Z		22	J11B
		J03B J04Z J11A	84.11↔	22	Y02A Y02B Y02C			X04Z
	21B	X06A X06B X06C			BORP VAC VAC I			Y02A Y02B Y02C
84.06↔	22	Y02A Y02B Y02C		05	VAC II VB VBOR			BORP KORP MKOR
		BORP KORP MKOR		06	F04Z F13A F13B			VAC VAC I VAC II
		VAC VAC I VAC II		08	F13C		05	VB VBOR VKOR
		VB VBOR VKOR			F28C			F04Z F13A F13B
	05	F04Z F13A F13B		06	G12A			F13C F28A F28B
		F13C		08	I20A I20B I20C		06	F28C
	06	G12A			I20D I20E I20F		08	G12A
	08	I02A I02B I07A						I02A I02B I07A
		I07B						I07B

CHOP	MDC	DRG	CHOP	MDC	DRG	CHOP	MDC	DRG	
	09	J02A J02B J03A J03B J04Z J11A J11B		08	I02A I02B I22Z I32A I32B I32C I32D I50Z		21B	I50Z X01A X01B X07A X33Z	
84.17↔	21B	X04Z		21B	X01A X01B X05Z X07A X07B X33Z	84.24.12↔		BORP EML KORP MKOR VAC VAC I VAC II VBOR VKOR	
	22	Y02A Y02B Y02C BORP KORP MKOR VAC VAC I VAC II VB VBOR VKOR	84.23.00↔		BORP EML KORP MKOR VAC VAC I VAC II VBOR VKOR		05	F04Z F13A	
	05	F04Z F13A F13B F13C F28A F28B F28C		05	F04Z F13A		06	G12A	
	06	G12A		06	G12A		08	I02A I02B I22Z I50Z	
	08	I02A I02B I07A I07B		08	I02A I02B I22Z I32A I32B I32C I32D I50Z	84.24.99↔	21B	X01A X01B X07A X33Z BORP EML KORP MKOR VAC VAC I VAC II VBOR VKOR	
	09	J02A J02B J03A J03B J04Z J11A J11B	84.23.10↔		21B	X01A X01B X05Z X07A X33Z		05	F04Z F13A
84.18↔	21B	X04Z			BORP EML KORP MKOR VAC VAC I VAC II VBOR VKOR		06	G12A	
	22	Y02A Y02B Y02C BORP KORP MKOR VAC VAC I VAC II VB VBOR VKOR		05	F04Z F13A		08	I02A I02B I22Z I50Z	
	05	F04Z F13A F28A F28B F28C		06	G12A	84.25↔	21B	X01A X01B X07A X33Z BORP EML KORP MKOR VAC VAC I VAC II VBOR VKOR	
	06	G12A		08	I02A I02B I22Z I32A I32B I32C I32D I50Z		05	F04Z F13A	
	08	I02A I02B I07A I07B	84.23.12↔		21B	X01A X01B X05Z X07A X33Z		06	G12A
	09	J02A J02B J03A J03B J04Z J11A J11B			BORP EML KORP MKOR VAC VAC I VAC II VBOR VKOR		08	I02A I02B I20A I20B I20C I20D I20G I22Z I50Z	
	21B	X04Z		05	F04Z F13A		21B	X01A X01B X04Z X07A X07B X33Z	
84.19↔	22	Y02A Y02B Y02C BORP KORP MKOR VAC VAC I VAC II VB VBOR VKOR		06	G12A	84.26↔		BORP EML KORP MKOR VAC VAC I VAC II VBOR VKOR	
	05	F04Z F13A F28A F28B F28C	84.23.13↔		21B	X01A X01B X05Z X07A X33Z		05	F04Z F13A
	06	G12A			BORP EML KORP MKOR VAC VAC I VAC II VBOR VKOR		06	G12A	
	08	I02A I02B I07A I07B		05	F04Z F13A		08	I02A I02B I20A I20B I20C I20D I20G I22Z I50Z	
	09	J02A J02B J03A J03B J04Z J11A J11B		06	G12A		21B	X01A X01B X04Z X07A X33Z	
	21B	X04Z		08	I02A I02B I22Z I32A I32B I32C I32D I50Z	84.27.00↔		BORP EML KORP MKOR VAC VAC I VAC II VBOR VKOR	
84.20↔	22	Y02A Y02B Y02C BORP EML KORP MKOR VAC VAC I VAC II VBOR VKOR	84.23.99↔		21B	X01A X01B X05Z X07A X33Z		05	F04Z F13A
	05	F04Z F13A			BORP EML KORP MKOR VAC VAC I VAC II VBOR VKOR		06	G12A	
	06	G12A		05	F04Z F13A		08	I02A I02B I22Z I50Z I59Z	
	08	I02A I02B I22Z I32A I32B I32C I32D I50Z		06	G12A	84.27.11↔	21B	X01A X01B X04Z X07A X33Z BORP EML KORP MKOR VAC VAC I VAC II VBOR VKOR	
84.21↔	21B	X01A X01B X05Z X07A X07B X33Z BORP EML KORP MKOR VAC VAC I VAC II VBOR VKOR	84.24.00↔		21B	X01A X01B X05Z X07A X33Z		05	F04Z F13A
	05	F04Z F13A			BORP EML KORP MKOR VAC VAC I VAC II VBOR VKOR		06	G12A	
	06	G12A		05	F04Z F13A		08	I02A I02B I22Z I50Z I59Z	
	08	I02A I02B I22Z I32A I32B I32C I32D I50Z		06	G12A	84.27.12↔	21B	X01A X01B X04Z X07A X33Z BORP EML KORP MKOR VAC VAC I VAC II VBOR VKOR	
84.22↔	21B	X01A X01B X05Z X07A X07B X33Z BORP EML KORP MKOR VAC VAC I VAC II VBOR VKOR	84.24.11↔		21B	X01A X01B X07A X33Z BORP EML KORP MKOR VAC VAC I VAC II VBOR VKOR		05	F04Z F13A
	05	F04Z F13A			BORP EML KORP MKOR VAC VAC I VAC II VBOR VKOR		06	G12A	
	06	G12A		05	F04Z F13A	84.27.99↔	21B	X01A X01B X04Z X07A X33Z BORP EML KORP MKOR VAC VAC I	
	08	I02A I02B I22Z I32A I32B I32C I32D I50Z		06	G12A				
	09	J02A J02B J03A J03B J04Z J11A J11B		08	I02A I02B I22Z				

CHOP	MDC	DRG	CHOP	MDC	DRG	CHOP	MDC	DRG
		VAC II VBOR VKOR			J03B J04Z J11A		06	G12A
	05	F04Z F13A			J11B		08	I11A I11B
	06	G12A		21B	X04Z X05Z X06A		09	J02A J02B J08A
	08	I02A I02B I22Z			X06B X06C			J08B
		I50Z I59Z		22	Y02A Y02B Y02C		21B	X04Z X05Z X06A
84.28↔	21B	X01A X01B X04Z	84.3X.13↔		BORP VAC VAC I	84.53.99↔		X06B X06C
		X07A X33Z			VAC II VB VBOR			BORP VAC VAC I
		BORP EML KORP		05	F04Z F13A F13B		03	VAC II VBOR
		MKOR VAC VAC I			F13C			D25A D25B D28Z
		VAC II VBOR VKOR		06	G12A			D29Z
	05	F04Z F13A		08	I14A I14B		04	E02A E02B E02C
	06	G12A		09	J02A J02B J03A		06	G12A
	08	I02A I02B I08A			J03B J04Z J11A		08	I11A I11B
		I08B I08C I08D		21B	X04Z X05Z X06A		09	J02A J02B J08A
		I22Z I50Z			X06B X06C			J08B
84.29↔	21B	X01A X01B X04Z	84.3X.19↔		Y02A Y02B Y02C	84.54↔	21B	X04Z X05Z X06A
		X07A X33Z			BORP VAC VAC I			X06B X06C
		BORP EML KORP			VAC II VB VBOR			BORP VAC VAC I
		MKOR VAC VAC I		05	F04Z F13A F13B		03	VAC II VBOR
		VAC II VBOR VKOR			F13C			D25A D25B D28Z
	05	F04Z F13A		06	G12A			D29Z
	06	G12A		08	I14A I14B		04	E02A E02B E02C
	08	I02A I02B I22Z		08	I14A I14B		06	G12A
		I32A I32B I32C		09	J02A J02B J03A		08	I12A I12B I12C
		I32D I50Z			J03B J04Z J11A			I28A I28B
	21B	X01A X01B X05Z		21B	X04Z X05Z X06A		09	J02A J02B J08A
		X07A X07B X33Z			X06B X06C			J08B
84.3X.00↔		BORP VAC VAC I		22	Y02A Y02B Y02C		21B	X04Z X05Z X06A
		VAC II VB VBOR			BORP VAC VAC I			X06B X06C
	05	F04Z F13A F13B	84.3X.99↔		VAC II VB VBOR	84.71‡↔	08	I11A I11B
		F13C			F04Z F13A F13B	84.72‡↔	08	I11A I11B I13A
	06	G12A		05	F13C			I13B
	08	I14A I14B			F13C	84.73‡↔	08	I11A I11B
	09	J02A J02B J03A		06	G12A	84.92↔		BORP KORP MKOR
		J03B J04Z J11A		08	I14A I14B			VAC VAC I VAC II
		J11B		09	J02A J02B J03A			VBOR VKOR
	21B	X04Z X05Z X06A			J03B J04Z J11A		06	G12A
		X06B X06C		21B	X04Z X05Z X06A		08	I28A I28B
	22	Y02A Y02B Y02C			X06B X06C		Pré	A05A A05B A06A
84.3X.10↔		BORP VAC VAC I		22	Y02A Y02B Y02C	84.93↔		A06B
		VAC II VB VBOR			BORP VAC VAC I			BORP KORP MKOR
	05	F04Z F13A F13B	84.4A‡↔	08	I73A			VAC VAC I VAC II
		F13C	84.4B‡↔	08	I73A			VBOR VKOR
	06	G12A	84.53.00↔		BORP VAC VAC I		06	G12A
	08	I14A I14B			VAC II VBOR		08	I28A I28B
	09	J02A J02B J03A		03	D25A D25B D28Z		Pré	A05A A05B A06A
		J03B J04Z J11A			D29Z			A06B
		J11B		04	E02A E02B E02C	84.99.14↔		BORP EML KORP
	21B	X04Z X05Z X06A		06	G12A			MKOR VAC VAC I
		X06B X06C		08	I11A I11B			VAC II VBOR VKOR
	22	Y02A Y02B Y02C		09	J02A J02B J08A		05	F04Z F13A
84.3X.11↔		BORP VAC VAC I			J08B		06	G12A
		VAC II VB VBOR		21B	X04Z X05Z X06A		08	I02A I02B I22Z
	05	F04Z F13A F13B			X06B X06C			I50Z
		F13C	84.53.10↔		BORP VAC VAC I		21B	X01A X01B X07A
	06	G12A			VAC II VBOR			X33Z
	08	I14A I14B		03	D25A D25B D28Z	84.99.31↔		BORP EML KORP
	09	J02A J02B J03A			D29Z			MKOR VAC VAC I
		J03B J04Z J11A		04	E02A E02B E02C			VAC II VBOR VKOR
		J11B		06	G12A		05	F04Z F13A
	21B	X04Z X05Z X06A		08	I11A I11B		06	G12A
		X06B X06C		09	J02A J02B J08A		08	I02A I02B I22Z
	22	Y02A Y02B Y02C			J08B			I32A I32B I32C
84.3X.12↔		BORP VAC VAC I		21B	X04Z X05Z X06A			I32D I50Z
		VAC II VB VBOR			X06B X06C		21B	X01A X01B X05Z
	05	F04Z F13A F13B	84.53.11↔		BORP VAC VAC I			X07A X07B X33Z
		F13C			VAC II VBOR	85.12↔	09	J24A J24B J24C
	06	G12A		03	D25A D25B D28Z			J25Z
	08	I14A I14B			D29Z		10	K09A K09B
	09	J02A J02B J03A		04	E02A E02B E02C		13	N23A N23B

CHOP	MDC	DRG	CHOP	MDC	DRG	CHOP	MDC	DRG	
85.20↔	21B	X06A X06B X06C	85.2C.31†↔	08	I02A I02B I28A	85.A3.11↔	09	J01A J01B J06A	
	09	J18A J23A J23B		09	I28B		09	J06B J18A J23A	
		J24A J24B J24C			J02A J02B J11A			J23B J24A J24B	
		J25Z			J11B			J24C	
85.24↔	10	K09A K09B	85.2C.32†↔	10	K09A K09B	85.A3.12↔	19	U01A U01B	
	13	N23A N23B		11	L09A L09B		21B	X06A X06B X06C	
	14	O02A O02B		12	M06Z M37Z			BORP VAC VAC I	
	21B	X06A X06B X06C		13	N11A N11B			VAC II VBOR	
		BORP VAC VAC I		18B	T01A T01B T01C		06	G12A	
		VAC II VBOR		21B	T01D		09	J01A J01B J06A	
85.25↔	06	G12A	85.6↔	21B	X05Z	85.A4↔	09	J06B J18A J23A	
	09	J24A J24B J24C		22	Y02A Y02B Y02C			J23B J24A J24B	
		J25Z		85.2C.31†↔	09		J11A J11B		J24C
	13	N23A N23B			09		B17A B17B	19	U01A U01B
	19	U01A U01B		85.2C.32†↔	01		B17A B17B	21B	X06A X06B X06C
	21B	X06A X06B X06C			02		C14Z		BORP VAC VAC I
		BORP VAC VAC I		03	D12A D12B			VAC II VBOR	
		VAC II VBOR		04	E02A E02B E02C		06	G12A	
	06	G12A		05	F21A F21B F21C		09	J01A J01B J06A	
	09	J24A J24B J24C		06	G12A G12B		09	J06B J18A J23A	
	J25Z	07	H06Z		J23B J24A J24B				
	K09A K09B	08	I02A I02B I28A		J24C				
85.27↔	13	N23A N23B	85.A0↔	09	J02A J02B J11A	85.A5↔	19	U01A U01B	
	19	U01A U01B		10	K09A K09B		21B	X06A X06B X06C	
	21B	X06A X06B		11	L09A L09B			BORP VAC VAC I	
	09	J18A J23A J23B		12	M06Z M37Z		06	G12A	
		J24A J24B J24C		13	N11A N11B		09	J01A J01B J06A	
		J25Z		18B	T01A T01B T01C			J06B J18A J23A	
	10	K09A K09B		21B	T01D			J23B J24A J24B	
	13	N23A N23B		22	X05Z			J24C	
	14	O02A O02B		85.6↔	22		Y02A Y02B Y02C	19	U01A U01B
	19	U01A U01B					Y62B	21B	X06A X06B X06C
21B	X06A X06B X06C	85.A0↔		BORP VAC VAC I		BORP VAC VAC I			
09	J18A J23A J23B			VAC II VBOR		VAC II VBOR			
	J24A J24B J24C	85.A0↔	06	G12A	06	G12A			
	J25Z		09	J24A J24B J24C	09	J01A J01B J06A			
85.28↔	10	K09A K09B	85.A1↔	13	N23A N23B	85.A6.11↔	09	J06B J18A J23A	
	13	N23A N23B		21B	X06A X06B		21B	X06A X06B X06C	
	14	O02A O02B			BORP VAC VAC I			BORP VAC VAC I	
	19	U01A U01B			VAC II VBOR			VAC II VBOR	
	21B	X06A X06B X06C		06	G12A		06	G12A	
	09	J18A J23A J23B		09	J01A J01B J06A		09	J01A J01B J06A	
85.29↔		J24A J24B J24C	85.A1↔	09	J24A J24B J24C	85.A6.12↔	09	J06B J18A J23A	
		J25Z		13	N23A N23B		21B	X06A X06B X06C	
	10	K09A K09B		21B	X06A X06B			BORP VAC VAC I	
	13	N23A N23B			BORP VAC VAC I			VAC II VBOR	
	14	O02A O02B		06	G12A		06	G12A	
	19	U01A U01B		09	J01A J01B J06A		09	J01A J01B J06A	
	21B	X06A X06B X06C		09	J24A J24B J24C		09	J06B J18A J23A	
	09	J18A J23A J23B		19	U01A U01B		21B	X06A X06B X06C	
		J24A J24B J24C		21B	X06A X06B X06C			BORP VAC VAC I	
		J25Z			BORP VAC VAC I			VAC II VBOR	
85.2A↔	10	K09A K09B	85.A2.11↔	06	G12A	85.A7↔	06	G12A	
	13	N23A N23B		09	J01A J01B J06A		09	J01A J01B J06A	
	14	O02A O02B		09	J06B J18A J23A		21B	X06A X06B X06C	
	21B	X06A X06B X06C		09	J23B J24A J24B			BORP VAC VAC I	
	09	J18A J23A J23B		19	U01A U01B			VAC II VBOR	
		J24A J24B J24C		21B	X06A X06B X06C		06	G12A	
85.2B↔		J25Z	85.A2.12↔	06	G12A	85.A8↔	09	J01A J01B J06A	
	10	K09A K09B		09	J01A J01B J06A		21B	X06A X06B X06C	
	13	N23A N23B		09	J06B J18A J23A			BORP VAC VAC I	
	14	O02A O02B		09	J23B J24A J24B			VAC II VBOR	
	21B	X06A X06B X06C		19	U01A U01B		06	G12A	
	09	J18A J23A J23B		21B	X06A X06B X06C		09	J01A J01B J06A	
		J24A J24B J24C			BORP VAC VAC I		09	J06B J18A J23A	
		J25Z			VAC II VBOR		21B	X06A X06B X06C	
	10	K09A K09B		06	G12A			BORP VAC VAC I	
	13	N23A N23B		09	J01A J01B J06A			VAC II VBOR	
14	O02A O02B	09	J06B J18A J23A	06	G12A				
21B	X06A X06B X06C	09	J23B J24A J24B	09	J01A J01B J06A				
09	J18A J23A J23B	19	U01A U01B	09	J06B J18A J23A				
	J24A J24B J24C	21B	X06A X06B X06C	21B	X06A X06B X06C				
	J25Z		BORP VAC VAC I		BORP VAC VAC I				
10	K09A K09B	06	G12A		VAC II VBOR				
13	N23A N23B	09	J01A J01B J06A	06	G12A				
14	O02A O02B	09	J06B J18A J23A	09	J01A J01B J06A				
21B	X06A X06B X06C	09	J23B J24A J24B	09	J06B J18A J23A				
09	J18A J23A J23B	19	U01A U01B	21B	X06A X06B X06C				
	J24A J24B J24C	21B	X06A X06B X06C		BORP VAC VAC I				
	J25Z		BORP VAC VAC I		VAC II VBOR				
10	K09A K09B	06	G12A	06	G12A				
13	N23A N23B	09	J01A J01B J06A	09	J01A J01B J06A				
14	O02A O02B	09	J06B J18A J23A	21B	X06A X06B X06C				
21B	X06A X06B X06C	09	J23B J24A J24B		BORP VAC VAC I				
09	J18A J23A J23B	19	U01A U01B		VAC II VBOR				
	J24A J24B J24C	21B	X06A X06B X06C	06	G12A				
	J25Z		BORP VAC VAC I	09	J01A J01B J06A				
10	K09A K09B	06	G12A	09	J06B J18A J23A				
13	N23A N23B	09	J01A J01B J06A	21B	X06A X06B X06C				
14	O02A O02B	09	J06B J18A J23A		BORP VAC VAC I				
21B	X06A X06B X06C	09	J23B J24A J24B		VAC II VBOR				
09	J18A J23A J23B	19	U01A U01B	06	G12A				
	J24A J24B J24C	21B	X06A X06B X06C	09	J01A J01B J06A				
	J25Z		BORP VAC VAC I	09	J06B J18A J23A				
10	K09A K09B	06	G12A	21B	X06A X06B X06C				
13	N23A N23B	09	J01A J01B J06A		BORP VAC VAC I				
14	O02A O02B	09	J06B J18A J23A		VAC II VBOR				
21B	X06A X06B X06C	09	J23B J24A J24B	06	G12A				
09	J18A J23A J23B	19	U01A U01B	09	J01A J01B J06A				
	J24A J24B J24C	21B	X06A X06B X06C	09	J06B J18A J23A				
	J25Z		BORP VAC VAC I	21B	X06A X06B X06C				
10	K09A K09B	06	G12A		BORP VAC VAC I				
13	N23A N23B	09	J01A J01B J06A		VAC II VBOR				
14	O02A O02B	09	J06B J18A J23A	06	G12A				
21B	X06A X06B X06C	09	J23B J24A J24B	09	J01A J01B J06A				
09	J18A J23A J23B	19	U01A U01B	09	J06B J18A J23A				
	J24A J24B J24C	21B	X06A X06B X06C	21B	X06A X06B X06C				
	J25Z		BORP VAC VAC I		BORP VAC VAC I				
10	K09A K09B	06	G12A		VAC II VBOR				
13	N23A N23B	09	J01A J01B J06A	06	G12A				
14	O02A O02B	09	J06B J18A J23A	09	J01A J01B J06A				
21B	X06A X06B X06C	09	J23B J24A J24B	09	J06B J18A J23A				
09	J18A J23A J23B	19	U01A U01B	21B	X06A X06B X06C				
	J24A J24B J24C	21B	X06A X06B X06C		BORP VAC VAC I				
	J25Z		BORP VAC VAC I		VAC II VBOR				
10	K09A K09B	06	G12A	06	G12A				
13	N23A N23B	09	J01A J01B J06A	09	J01A J01B J06A				
14	O02A O02B	09	J06B J18A J23A	21B	X06A X06B X06C				
21B	X06A X06B X06C	09	J23B J24A J24B		BORP VAC VAC I				
09	J18A J23A J23B	19	U01A U01B		VAC II VBOR				
	J24A J24B J24C	21B	X06A X06B X06C	06	G12A				
	J25Z		BORP VAC VAC I	09	J01A J01B J06A				
10	K09A K09B	06	G12A	09	J06B J18A J23A				
13	N23A N23B	09	J01A J01B J06A	21B	X06A X06B X06C				
14	O02A O02B	09	J06B J18A J23A		BORP VAC VAC I				
21B	X06A X06B X06C	09	J23B J24A J24B		VAC II VBOR				
09	J18A J23A J23B	19	U01A U01B	06	G12A				
	J24A J24B J24C	21B	X06A X06B X06C	09	J01A J01B J06A				
	J25Z		BORP VAC VAC I	09	J06B J18A J23A				
10	K09A K09B	06	G12A	21B	X06A X06B X06C				
13	N23A N23B	09	J01A J01B J06A		BORP VAC VAC I				
14	O02A O02B	09	J06B J18A J23A		VAC II VBOR				
21B	X06A X06B X06C	09	J23B J24A J24B	06	G12A				
09	J18A J23A J23B	19	U01A U01B	09	J01A J01B J06A				
	J24A J24B J24C	21B	X06A X06B X06C	09	J06B J18A J23A				
	J25Z		BORP VAC VAC I	21B	X06A X06B X06C				
10	K09A K09B	06	G12A		BORP VAC VAC I				
13	N23A N23B	09	J01A J01B J06A		VAC II VBOR				
14	O02A O02B	09	J06B J18A J23A	06	G12A				
21B	X06A X06B X06C	09	J23B J24A J24B	09	J01A J01B J06A				
09	J18A J23A J23B	19	U01A U01B	09	J06B J18A J23A				
	J24A J24B J24C	21B	X06A X06B X06C	21B	X06A X06B X06C				
	J25Z		BORP VAC VAC I		BORP VAC VAC I				
10	K09A K09B	06	G12A		VAC II VBOR				
13	N23A N23B	09	J01A J01B J06A	06	G12A				
14	O02A O02B	09	J06B J18A J23A	09	J01A J01B J06A				
21B	X06A X06B X06C	09	J23B J24A J24B	09	J06B J18A J23A				
09	J18A J23A J23B	19	U01A U01B	21B	X06A X06B X06C				
	J24A J24B J24C	21B	X06A X06B X06C		BORP VAC VAC I				
	J25Z		BORP VAC VAC I		VAC II VBOR				
10	K09A K09B	06	G12A	06	G12A				
13	N23A N23B	09	J01A J01B J06A	09	J01A J01B J06A				
14	O02A O02B	09	J06B J18A J23A	21B	X06A X06B X06C				
21B	X06A X06B X06C	09	J23B J24A J24B		BORP VAC VAC I				
09	J18A J23A J23B	19	U01A U01B		VAC II VBOR				
	J24A J24B J24C	21B	X06A X06B X06C	06	G12A				
	J25Z		BORP VAC VAC I	09	J01A J01B J06A				
10	K09A K09B	06	G12A	09	J06B J18A J23A				
13	N23A N23B	09	J01A J01B J06A	21B	X06A X06B X06C				
14	O02A O02B	09	J06B J18A J23A		BORP VAC VAC I				
21B	X06A X06B X06C	09	J23B J24A J24B		VAC II VBOR				
09	J18A J23A J23B	19	U01A U01B	06	G12A				
	J24A J24B J24C	21B	X06A X06B X06C	09	J01A J01B J06A				
	J25Z		BORP VAC VAC I	09	J06B J18A J23A				
10	K09A K09B	06	G12A	21B	X06A X06B X06C				

CHOP	MDC	DRG	CHOP	MDC	DRG	CHOP	MDC	DRG
85.A9↔		J23B J24A J24B J24C	85.E2↔	05	F21A F21B F21C	85.G1↔	13	N23A N23B
	19	U01A U01B		06	G12A		19	U01A U01B
	21B	X06A X06B X06C BORP VAC VAC I VAC II VBOR		08	I28A I28B I28C		21B	X06A X06B BORP VAC VAC I VAC II VBOR
	06	G12A		09	J01A J01B J06A J06B J23A J23B J24A J24B J25Z		06	G12A
	09	J01A J01B J06A J06B J18A J23A J23B J24A J24B J24C		19	U01A U01B		09	J01A J01B J23A J23B J24A J24B J24C J25Z
	19	U01A U01B		21B	X06A X06B		13	N23A N23B
	21B	X06A X06B X06C BORP VAC VAC I VAC II VBOR		22	Y02A Y02B Y02C BORP VAC VAC I VAC II VB VBOR		19	U01A U01B
	06	G12A		05	F21A F21B F21C		21B	X06A X06B BORP VAC VAC I VAC II VBOR
	09	J01A J01B J06A J06B J23A J23B J24A J24B J24C J25Z		06	G12A		06	G12A
	09	J01A J01B J06A J06B J23A J23B J24A J24B J25Z		08	I28A I28B I28C		09	J24A J24B J24C J25Z
85.B↔	06	G12A	85.E9↔	05	F21A F21B F21C	85.G2↔	06	G12A
	09	J01A J01B J06A J06B J23A J23B J24A J24B J25Z		06	G12A		09	J24A J24B J24C J25Z
	21B	X06A X06B BORP VAC VAC I VAC II VBOR		08	I28A I28B I28C		19	U01A U01B
	06	G12A		09	J01A J01B J06A J06B J23A J23B J24A J24B J25Z		21B	X06A X06B BORP VAC VAC I VAC II VB VBOR
	09	J01A J01B J06A J06B J23A J23B J24A J24B J25Z		19	U01A U01B		05	F21A F21B F21C
	21B	X06A X06B BORP VAC VAC I VAC II VBOR		21B	X06A X06B		06	G12A
	06	G12A		22	Y02A Y02B Y02C BORP VAC VAC I VAC II VB VBOR		08	I28A I28B I28C
	09	J01A J01B J06A J06B J23A J23B J24A J24B J24C J25Z		05	F21A F21B F21C		09	J01A J01B J23A J23B J24A J24B J24C J25Z
	19	U01A U01B		06	G12A		13	N23A N23B
	21B	X06A X06B BORP VAC VAC I VAC II VBOR		08	I28A I28B I28C		19	U01A U01B
85.D0↔	06	G12A	85.F1↔	09	J01A J01B J23A J23B J24A J24B J25Z	85.G4.12↔	19	U01A U01B
	09	J01A J01B J06A J06B J23A J23B J24A J24B J24C J25Z		21B	X06A X06B		19	U01A U01B
	19	U01A U01B		22	Y02A Y02B Y02C BORP VAC VAC I VAC II VBOR		21B	X06A X06B BORP VAC VAC I VAC II VB VBOR
	21B	X06A X06B BORP VAC VAC I VAC II VBOR		06	G12A		05	F21A F21B F21C
	06	G12A		09	J01A J01B J23A J23B J24A J24B J25Z		06	G12A
	09	J01A J01B J06A J06B J23A J23B J24A J24B J25Z		09	J01A J01B J06A J06B J23A J23B J24A J24B J25Z		08	I28A I28B I28C
	19	U01A U01B		19	U01A U01B		09	J01A J01B J23A J23B J24A J24B J24C J25Z
	21B	X06A X06B BORP VAC VAC I VAC II VBOR		21B	X06A X06B		13	N23A N23B
	06	G12A		22	Y02A Y02B Y02C BORP VAC VAC I VAC II VBOR		19	U01A U01B
	09	J01A J01B J06A J06B J23A J23B J24A J24B J24C J25Z		21B	X06A X06B BORP VAC VAC I VAC II VBOR		21B	X06A X06B BORP VAC VAC I VAC II VB VBOR
85.D1↔	06	G12A	85.F2.00↔	09	J01A J01B J23A J23B J24A J24B J25Z	85.G4.13↔	09	J01A J01B J23A J23B J24A J24B J24C J25Z
	09	J01A J01B J06A J06B J23A J23B J24A J24B J25Z		19	U01A U01B		05	F21A F21B F21C
	21B	X06A X06B BORP VAC VAC I VAC II VBOR		21B	X06A X06B		06	G12A
	06	G12A		06	G12A		08	I28A I28B I28C
	09	J01A J01B J06A J06B J23A J23B J24A J24B J25Z		09	J24A J24B J24C J25Z		09	J01A J01B J23A J23B J24A J24B J24C J25Z
	19	U01A U01B		13	N23A N23B		13	N23A N23B
	21B	X06A X06B BORP VAC VAC I VAC II VBOR		19	U01A U01B		19	U01A U01B
	06	G12A		21B	X06A X06B		21B	X06A X06B BORP VAC VAC I VAC II VB VBOR
	09	J01A J01B J06A J06B J23A J23B J24A J24B J24C J25Z		22	Y02A Y02B Y02C BORP VAC VAC I VAC II VBOR		22	Y02A Y02B Y02C BORP VAC VAC I VAC II VB VBOR
	19	U01A U01B		21B	X06A X06B BORP VAC VAC I VAC II VBOR		09	J01A J01B J23A J23B J24A J24B J24C J25Z
85.D2↔	05	F21A F21B F21C	85.F2.09↔	06	G12A	85.G5.12↔	05	F21A F21B F21C
	06	G12A		09	J01A J01B J23A J23B J24A J24B J25Z		06	G12A
	08	I28A I28B I28C		09	J24A J24B J24C J25Z		08	I28A I28B I28C
	09	J01A J01B J06A J06B J23A J23B J24A J24B J25Z		13	N23A N23B		09	J01A J01B J23A J23B J24A J24B J24C J25Z
	19	U01A U01B		19	U01A U01B		13	N23A N23B
	21B	X06A X06B BORP VAC VAC I VAC II VBOR		19	U01A U01B		19	U01A U01B
	22	Y02A Y02B Y02C BORP VAC VAC I VAC II VBOR		21B	X06A X06B		21B	X06A X06B BORP VAC VAC I VAC II VB VBOR
	06	G12A		21B	X06A X06B BORP VAC VAC I VAC II VBOR		22	Y02A Y02B Y02C BORP VAC VAC I VAC II VB VBOR
	09	J01A J01B J06A J06B J23A J23B J24A J24B J24C J25Z		06	G12A		09	J01A J01B J23A J23B J24A J24B J24C J25Z
	19	U01A U01B		09	J01A J01B J23A J23B J24A J24B J25Z		09	J01A J01B J23A J23B J24A J24B J24C J25Z
85.D9↔	06	G12A	85.F2.11↔	09	J01A J01B J23A J23B J24A J24B J24C J25Z	85.H0↔	05	F21A F21B F21C
	09	J01A J01B J06A J06B J23A J23B J24A J24B J24C J25Z		13	N23A N23B		08	I28A I28B I28C
	19	U01A U01B		19	U01A U01B		09	J01A J01B J23A J23B J24A J24B J24C J25Z
	21B	X06A X06B BORP VAC VAC I VAC II VBOR		21B	X06A X06B BORP VAC VAC I VAC II VBOR		21B	X06A X06B X06C Y02A Y02B Y02C BORP VAC VAC I VAC II VB VBOR
	06	G12A		06	G12A		22	Y02A Y02B Y02C BORP VAC VAC I VAC II VB VBOR
	09	J01A J01B J06A J06B J23A J23B J24A J24B J24C J25Z		09	J01A J01B J23A J23B J24A J24B J25Z		05	F21A F21B F21C
	19	U01A U01B		09	J24A J24B J24C J25Z		06	G12A
	21B	X06A X06B BORP VAC VAC I VAC II VBOR		13	N23A N23B		08	I28A I28B I28C
	05	F21A F21B F21C		19	U01A U01B		09	J01A J01B J14Z J23A J23B J24A J24B J24C J25Z
	06	G12A		21B	X06A X06B BORP VAC VAC I VAC II VBOR		19	U01A U01B
08	I28A I28B I28C	06	G12A	21B	X06A X06B			
09	J01A J01B J06A J06B J23A J23B J24A J24B J25Z	09	J01A J01B J23A J23B J24A J24B J25Z	22	Y02A Y02B Y02C BORP VAC VAC I VAC II VB VBOR			
85.E0↔	19	U01A U01B	85.F2.12↔	09	J01A J01B J23A J23B J24A J24B J25Z	85.H1↔	05	F21A F21B F21C
	21B	X06A X06B BORP VAC VAC I VAC II VBOR		13	N23A N23B		06	G12A
	05	F21A F21B F21C		19	U01A U01B		08	I28A I28B I28C
	06	G12A		21B	X06A X06B BORP VAC VAC I VAC II VBOR		09	J01A J01B J23A J23B J24A J24B J24C J25Z
	08	I28A I28B I28C		06	G12A		19	U01A U01B
	09	J01A J01B J06A J06B J23A J23B J24A J24B J25Z		09	J01A J01B J23A J23B J24A J24B J25Z		19	U01A U01B
	19	U01A U01B		09	J24A J24B J24C J25Z		21B	X06A X06B
	21B	X06A X06B BORP VAC VAC I VAC II VBOR		09	J01A J01B J23A J23B J24A J24B J25Z		22	Y02A Y02B Y02C BORP VAC VAC I VAC II VB VBOR
	05	F21A F21B F21C		09	J01A J01B J23A J23B J24A J24B J25Z		22	Y02A Y02B Y02C BORP VAC VAC I VAC II VB VBOR
	06	G12A		09	J24A J24B J24C J25Z		05	F21A F21B F21C
08	I28A I28B I28C	09	J01A J01B J23A J23B J24A J24B J25Z	06	G12A			
09	J01A J01B J06A J06B J23A J23B J24A J24B J25Z	13	N23A N23B	08	I28A I28B I28C			
85.E1↔	19	U01A U01B	85.F2.12↔	19	U01A U01B	85.H2↔	09	J01A J01B J14Z J23A J23B J24A J24B J24C J25Z
	21B	X06A X06B BORP VAC VAC I VAC II VBOR		21B	X06A X06B BORP VAC VAC I VAC II VBOR		19	U01A U01B
	05	F21A F21B F21C		06	G12A		21B	X06A X06B
	06	G12A		09	J01A J01B J23A J23B J24A J24B J25Z		22	Y02A Y02B Y02C BORP VAC VAC I VAC II VB VBOR
	08	I28A I28B I28C		09	J01A J01B J23A J23B J24A J24B J25Z		22	Y02A Y02B Y02C BORP VAC VAC I VAC II VB VBOR
	09	J01A J01B J06A J06B J23A J23B J24A J24B J25Z		09	J01A J01B J23A J23B J24A J24B J25Z		05	F21A F21B F21C
	19	U01A U01B		09	J24A J24B J24C J25Z		06	G12A
	21B	X06A X06B BORP VAC VAC I VAC II VBOR		13	N23A N23B		08	I28A I28B I28C
	05	F21A F21B F21C		19	U01A U01B		09	J01A J01B J23A J23B J24A J24B J24C J25Z
	06	G12A		21B	X06A X06B BORP VAC VAC I VAC II VBOR		19	U01A U01B
08	I28A I28B I28C	06	G12A	21B	X06A X06B			
09	J01A J01B J06A J06B J23A J23B J24A J24B J25Z	09	J01A J01B J23A J23B J24A J24B J25Z	22	Y02A Y02B Y02C BORP VAC VAC I VAC II VB VBOR			

CHOP	MDC	DRG	CHOP	MDC	DRG	CHOP	MDC	DRG
	05	F21A F21B F21C		19	U01A U01B		21A	W01A W36Z
	06	G12A		21B	X06A X06B		21B	X06A X06B
	08	I28A I28B I28C		22	Y02A Y02B Y02C		22	Y02A Y02B
	09	J01A J01B J14Z J23A J23B J24A J24B J24C J25Z	85.K3.12↔		BORP KORP MKOR VAC VAC I VAC II VBOR VKOR	85.K4.14↔		BORP KORP MKOR VAC VAC I VAC II VBOR VKOR
	19	U01A U01B		03	D02A D02B D24A D24B		03	D02A D02B D24A D24B
85.H9↔	21B	X06A X06B		05	F04Z		05	F04Z
	22	Y02A Y02B Y02C VB		06	G12A		06	G12A
	05	F21A F21B F21C		08	I02A I02B		08	I02A I02B
	08	I28A I28B I28C		09	J01A J01B J02A J02B J14Z		09	J01A J01B J02A J02B J14Z
	09	J01A J01B J23A J23B J24A J24B J24C J25Z		19	U01A U01B		19	U01A U01B
	21B	X06A X06B X06C		21A	W01A W36Z		21A	W01A W36Z
85.I1↔	22	Y02A Y02B Y02C BORP VAC VAC I VAC II VBOR	85.K4.09↔		Y02A Y02B Y02C BORP KORP MKOR VAC VAC I VAC II VBOR VKOR	85.K4.15↔		Y02A Y02B BORP KORP MKOR VAC VAC I VAC II VBOR VKOR
	06	G12A		03	D02A D02B D24A D24B		03	D02A D02B D24A D24B
	09	J01A J01B J23A J23B J24A J24B		05	F04Z		05	F04Z
85.I2↔	19	U01A U01B		06	G12A		06	G12A
	21B	X06A X06B BORP KORP MKOR VAC VAC I VAC II VBOR VKOR		08	I02A I02B		08	I02A I02B
	06	G12A		09	J01A J01B J02A J02B J14Z		09	J01A J01B J02A J02B J14Z
	09	J01A J01B J14Z J23A J23B J24A J24B J25Z		19	U01A U01B		19	U01A U01B
	19	U01A U01B	85.K4.11↔		BORP KORP MKOR VAC VAC I VAC II VBOR VKOR	85.K5↔		BORP KORP MKOR VAC VAC I VAC II VBOR VKOR
85.J2↔	21B	X06A X06B		21A	W01A W36Z		21A	W01A W36Z
	22	Y02A Y02B Y02C BORP VAC VAC I VAC II VBOR		21B	X06A X06B		21B	X06A X06B
	06	G12A		22	Y02A Y02B		22	Y02A Y02B
	09	J01A J01B J14Z J23A J23B J24A J24B J25Z		03	D02A D02B D24A D24B		06	G12A
	19	U01A U01B		05	F04Z		09	J01A J01B J02A J02B J14Z J23A J23B J24A J24B
85.K0↔	21B	X06A X06B BORP VAC VAC I VAC II VBOR	85.K4.12↔		BORP KORP MKOR VAC VAC I VAC II VBOR VKOR	85.K6.13↔		BORP VAC VAC I VAC II VBOR B17A B17B D12A D12B F04Z F13A F13B F13C F21A F21B F21C
	06	G12A		03	D02A D02B D24A D24B		01	B17A B17B
	09	J01A J01B J23A J23B J24A J24B J25Z		05	F04Z		03	D12A D12B
	19	U01A U01B		06	G12A		05	F04Z F13A F13B F13C F21A F21B F21C
85.K3.09↔	21B	X06A X06B BORP KORP MKOR VAC VAC I VAC II VBOR VKOR		08	I02A I02B		06	G12A G12B
	03	D02A D02B D24A D24B		09	J01A J01B J02A J02B J14Z		08	I02A I02B I12A I12B I12C I22Z I28A I28B I28C I32B I50Z
	05	F04Z		19	U01A U01B		09	J02A J02B J03A J03B J04Z J08A J08B J10A J10B J21Z J22Z
	06	G12A		21A	W01A W36Z		21B	X01A X01B X04Z X05Z X06A X06B X06C X33Z
	08	I02A I02B		21B	X06A X06B		22	Y02A Y02B Y02C BORP VAC VAC I VAC II VBOR
	09	J01A J01B J02A J02B J14Z	85.K4.13↔		BORP KORP MKOR VAC VAC I VAC II VBOR VKOR	85.K9↔		BORP VAC VAC I VAC II VBOR
	19	U01A U01B		03	D02A D02B D24A D24B		06	G12A
85.K3.11↔	21A	W01A W36Z		05	F04Z		09	J01A J01B J23A J23B J24A J24B
	21B	X06A X06B		06	G12A		19	U01A U01B
	22	Y02A Y02B Y02C BORP KORP MKOR VAC VAC I VAC II VBOR VKOR		08	I02A I02B		21B	X06A X06B
	06	G12A		09	J01A J01B J02A J02B J14Z		09	J09A J09B
	09	J01A J01B J02A J02B J14Z J23A J23B J24A J24B		19	U01A U01B	86.03‡↔	01	B17A B17B
						86.0B.11‡↔		

CHOP	MDC	DRG	CHOP	MDC	DRG	CHOP	MDC	DRG
	02	C14Z		09	J02A J02B J11A		01	VBOR
	03	D12A D12B			J11B		01	B17A B17B
	04	E02A E02B E02C		10	K09A K09B		02	C14Z
	05	F21A F21B F21C		11	L09A L09B		03	D12A D12B
	06	G12A G12B		12	M06Z M37Z		04	E02A E02B E02C
	07	H06Z		13	N11A N11B		05	F21A F21B F21C
	08	I28A I28B I28C		18B	T01A T01B T01C		06	G12A G12B
	10	K09A K09B			T01D		07	H06Z
	11	L09A L09B		21B	X05Z		08	I02A I02B I28A
	12	M06Z M37Z		22	Y02A Y02B Y02C			I28B I28C
	13	N11A N11B			Y62B		09	J02A J02B J11A
	18B	T01A T01B T01C	86.2A.2E†↔	01	B17A B17B			J11B
		T01D		02	C14Z		10	K09A K09B
	21B	X05Z		03	D12A D12B		11	L09A L09B
86.20†↔	09	J11A J11B		04	E02A E02B E02C		12	M06Z M37Z
86.21†↔	09	J09A J09B		05	F21A F21B F21C		13	N11A N11B
86.29†↔	09	J11A J11B		06	G12A G12B		21B	X05Z
86.2A.11†↔	09	J11A J11B		07	H06Z		22	Y02A Y02B Y02C
86.2A.16†↔	09	J11A J11B		08	I02A I02B I28A	86.2A.3E↔		VAC VAC I VAC II
86.2A.1D†↔	09	J11A J11B			I28B			VBOR
86.2A.1E†↔	09	J11A J11B		09	J02A J02B J11A		01	B17A B17B
86.2A.21†↔	01	B17A B17B			J11B		02	C14Z
	02	C14Z		10	K09A K09B		03	D12A D12B
	03	D12A D12B		11	L09A L09B		04	E02A E02B E02C
	04	E02A E02B E02C		12	M06Z M37Z		05	F21A F21B F21C
	05	F21A F21B F21C		13	N11A N11B		06	G12A G12B
	06	G12A G12B		18B	T01A T01B T01C		07	H06Z
	07	H06Z			T01D		08	I02A I02B I28A
	08	I02A I02B I28A		21B	X05Z			I28B I28C
		I28B		22	Y02A Y02B Y02C		09	J02A J02B J11A
	09	J02A J02B J11A			Y62B			J11B
		J11B	86.2A.31↔		VAC VAC I VAC II		10	K09A K09B
	10	K09A K09B			VBOR		11	L09A L09B
	11	L09A L09B		01	B17A B17B		12	M06Z M37Z
	12	M06Z M37Z		02	C14Z		13	N11A N11B
	13	N11A N11B		03	D12A D12B		21B	X05Z
	18B	T01A T01B T01C		04	E02A E02B E02C		22	Y02A Y02B Y02C
		T01D		05	F21A F21B F21C	86.2B.21†↔	09	J02A J02B J60A
	21B	X05Z		06	G12A G12B	86.2B.26†↔	09	J02A J02B J60A
	22	Y02A Y02B Y02C		07	H06Z	86.2B.2D†↔	09	J02A J02B J60A
		Y62B		08	I02A I02B I28A	86.2B.2E†↔	09	J02A J02B J60A
86.2A.26†↔	01	B17A B17B			I28B I28C	86.2B.41†↔	09	J02A J02B J60A
	02	C14Z		09	J02A J02B J11A	86.2B.46†↔	09	J02A J02B J60A
	03	D12A D12B			J11B	86.2B.4D†↔	09	J02A J02B J60A
	04	E02A E02B E02C		10	K09A K09B	86.2B.4E†↔	09	J02A J02B J60A
	05	F21A F21B F21C		11	L09A L09B	86.2C.11†↔	09	J11A J11B
	06	G12A G12B		12	M06Z M37Z	86.2C.16†↔	09	J11A J11B
	07	H06Z		13	N11A N11B	86.2C.1D†↔	09	J11A J11B
	08	I02A I02B I28A		21B	X05Z	86.2C.1E†↔	09	J11A J11B
		I28B		22	Y02A Y02B Y02C	86.2C.21†↔	09	J11A J11B
	09	J02A J02B J11A	86.2A.36↔		VAC VAC I VAC II	86.2C.26†↔	09	J11A J11B
		J11B			VBOR	86.2C.2D†↔	09	J11A J11B
	10	K09A K09B		01	B17A B17B	86.2C.2E†↔	09	J11A J11B
	11	L09A L09B		02	C14Z	86.2C.31†↔	09	J11A J11B
	12	M06Z M37Z		03	D12A D12B	86.2C.36†↔	09	J11A J11B
	13	N11A N11B		04	E02A E02B E02C	86.2C.3D†↔	09	J11A J11B
	18B	T01A T01B T01C		05	F21A F21B F21C	86.2C.3E†↔	09	J11A J11B
		T01D		06	G12A G12B	86.2C.41†↔	09	J11A J11B
	21B	X05Z		07	H06Z	86.2C.46†↔	09	J11A J11B
	22	Y02A Y02B Y02C		08	I02A I02B I28A	86.2C.4D†↔	09	J11A J11B
		Y62B			I28B I28C	86.2C.4E†↔	09	J11A J11B
86.2A.2D†↔	01	B17A B17B		09	J02A J02B J11A	86.2C.51†↔	09	J11A J11B
	02	C14Z			J11B	86.2C.56†↔	09	J11A J11B
	03	D12A D12B		10	K09A K09B	86.2C.5D†↔	09	J11A J11B
	04	E02A E02B E02C		11	L09A L09B	86.2C.5E†↔	09	J11A J11B
	05	F21A F21B F21C		12	M06Z M37Z	86.2C.61†↔	09	J11A J11B
	06	G12A G12B		13	N11A N11B	86.2C.66†↔	09	J11A J11B
	07	H06Z		21B	X05Z	86.2C.6D†↔	09	J11A J11B
	08	I02A I02B I28A		22	Y02A Y02B Y02C	86.2C.6E†↔	09	J11A J11B
		I28B	86.2A.3D↔		VAC VAC I VAC II	86.32.11†↔	09	J11A J11B

CHOP	MDC	DRG	CHOP	MDC	DRG	CHOP	MDC	DRG
86.32.16†↔	09	J11A J11B			F21B F21C			D30B D30C
86.32.1D†↔	09	J11A J11B		06	G12A		05	F04Z F13A F21A
86.32.1E†↔	09	J11A J11B		08	I28A I28B I28C			F21B F21C
86.33.11†↔	09	J11A J11B		09	J02A J02B J03A		06	G12A
86.33.16†↔	09	J11A J11B			J03B J04Z J08A		08	I28A I28B I28C
86.33.1D†↔	09	J11A J11B			J08B J11A J11B		09	J02A J02B J03A
86.33.1E†↔	09	J11A J11B			J21Z			J03B J04Z J08A
86.39†↔	09	J11A J11B		10	K09A K09B			J08B J11A J11B
86.41.11↔		BORP VAC VAC I		21B	X06A X06B X06C			J21Z
		VAC II VB VBOR		22	Y02A Y02B Y02C		10	K09A K09B
	01	B17A B17B	86.41.15↔		BORP VAC VAC I		21B	X06A X06B X06C
	02	C14Z			VAC II VB VBOR		22	Y02A Y02B Y02C
	03	D08Z D12A D22Z		01	B17A B17B	86.41.1A↔		BORP VAC VAC I
		D25A D25B D30A		02	C14Z			VAC II VB VBOR
		D30B D30C		03	D08Z D12A D22Z		01	B17A B17B
	05	F04Z F13A F21A			D25A D25B D30A		02	C14Z
		F21B F21C			D30B D30C		03	D08Z D12A D22Z
	06	G12A		05	F04Z F13A F21A			D25A D25B D30A
	08	I28A I28B I28C			F21B F21C			D30B D30C
	09	J02A J02B J03A		06	G12A		05	F04Z F13A F21A
		J03B J04Z J08A		08	I28A I28B I28C			F21B F21C
		J08B J11A J11B		09	J02A J02B J03A		06	G12A
		J21Z			J03B J04Z J08A		08	I28A I28B I28C
	10	K09A K09B			J08B J11A J11B		09	J02A J02B J03A
	21B	X06A X06B X06C			J21Z			J03B J04Z J08A
	22	Y02A Y02B Y02C		10	K09A K09B			J08B J11A J11B
86.41.12↔		BORP VAC VAC I		21B	X06A X06B X06C			J21Z
		VAC II VB VBOR		22	Y02A Y02B Y02C		10	K09A K09B
	01	B17A B17B	86.41.16↔		BORP VAC VAC I		21B	X06A X06B X06C
	02	C14Z			VAC II VB VBOR		22	Y02A Y02B Y02C
	03	D08Z D12A D22Z		01	B17A B17B	86.41.1B↔		BORP VAC VAC I
		D25A D25B D30A		02	C14Z			VAC II VB VBOR
		D30B D30C		03	D08Z D12A D22Z		01	B17A B17B
	05	F04Z F13A F21A			D25A D25B D30A		02	C14Z
		F21B F21C			D30B D30C		03	D08Z D12A D22Z
	06	G12A		05	F04Z F13A F21A			D25A D25B D30A
	08	I28A I28B I28C			F21B F21C			D30B D30C
	09	J02A J02B J03A		06	G12A		05	F04Z F13A F21A
		J03B J04Z J08A		08	I28A I28B I28C			F21B F21C
		J08B J11A J11B		09	J02A J02B J03A		06	G12A
		J21Z			J03B J04Z J08A		08	I28A I28B I28C
	10	K09A K09B			J08B J11A J11B		09	J02A J02B J03A
	21B	X06A X06B X06C			J21Z			J03B J04Z J08A
	22	Y02A Y02B Y02C		10	K09A K09B			J08B J11A J11B
86.41.13↔		BORP VAC VAC I		21B	X06A X06B X06C			J21Z
		VAC II VB VBOR		22	Y02A Y02B Y02C		10	K09A K09B
	01	B17A B17B	86.41.17↔		BORP VAC VAC I		21B	X06A X06B X06C
	02	C14Z			VAC II VB VBOR		22	Y02A Y02B Y02C
	03	D08Z D12A D22Z		01	B17A B17B	86.41.1C↔		BORP VAC VAC I
		D25A D25B D30A		02	C14Z			VAC II VB VBOR
		D30B D30C		03	D08Z D12A D22Z		01	B17A B17B
	05	F04Z F13A F21A			D25A D25B D30A		02	C14Z
		F21B F21C			D30B D30C		03	D08Z D12A D22Z
	06	G12A		05	F04Z F13A F21A			D25A D25B D30A
	08	I28A I28B I28C			F21B F21C			D30B D30C
	09	J02A J02B J03A		06	G12A		05	F04Z F13A F21A
		J03B J04Z J08A		08	I28A I28B I28C			F21B F21C
		J08B J11A J11B		09	J02A J02B J03A		06	G12A
		J21Z			J03B J04Z J08A		08	I28A I28B I28C
	10	K09A K09B			J08B J11A J11B		09	J02A J02B J03A
	21B	X06A X06B X06C			J21Z			J03B J04Z J08A
	22	Y02A Y02B Y02C		10	K09A K09B			J08B J11A J11B
86.41.14↔		BORP VAC VAC I		21B	X06A X06B X06C			J21Z
		VAC II VB VBOR		22	Y02A Y02B Y02C		10	K09A K09B
	01	B17A B17B	86.41.18↔		BORP VAC VAC I		21B	X06A X06B X06C
	02	C14Z			VAC II VB VBOR		22	Y02A Y02B Y02C
	03	D08Z D12A D22Z		01	B17A B17B	86.41.1D↔		BORP VAC VAC I
		D25A D25B D30A		02	C14Z			VAC II VB VBOR
		D30B D30C		03	D08Z D12A D22Z		01	B17A B17B
	05	F04Z F13A F21A			D25A D25B D30A		02	C14Z

CHOP	MDC	DRG	CHOP	MDC	DRG	CHOP	MDC	DRG
86.42.1D↔	10	K09A K09B	86.43.14↔	10	K09A K09B	86.43.18↔	09	J02A J02B J03A
	21B	X06A X06B X06C		21B	X06A X06B X06C		09	J03B J04Z J08A
	22	Y02A Y02B Y02C		22	Y02A Y02B Y02C		10	J08B J11A J11B
		BORP VAC VAC I			BORP VAC VAC I		21B	J21Z
		VAC II VB VBOR			VAC II VB VBOR		22	K09A K09B
	01	B17A B17B		01	B17A B17B		21B	X06A X06B X06C
	02	C14Z		02	C14Z		22	Y02A Y02B Y02C
	03	D08Z D12A D22Z		03	D08Z D12A D22Z			BORP VAC VAC I
		D25A D25B D30A		05	F04Z F13A F21A			VAC II VB VBOR
		D30B D30C		06	G12A		01	B17A B17B
86.43.11↔	05	F04Z F13A F21A	86.43.15↔	02	C14Z	86.43.1A↔	02	C14Z
		F21B F21C		03	D08Z D12A D22Z		03	D08Z D12A D22Z
	06	G12A		05	F04Z F13A F21A		05	F04Z F13A F21A
	08	I28A I28B I28C		06	G12A		05	F21B F21C
	09	J02A J02B J03A		08	I28A I28B I28C		06	G12A
		J03B J04Z J08A		09	J02A J02B J03A		08	I28A I28B I28C
		J08B J11A J11B		09	J03B J04Z J08A		09	J02A J02B J03A
		J21Z		10	K09A K09B		09	J03B J04Z J08A
	10	K09A K09B		10	K09A K09B		09	J08B J11A J11B
	21B	X06A X06B X06C		21B	X06A X06B X06C		10	K09A K09B
86.43.12↔	22	Y02A Y02B Y02C	86.43.16↔	22	Y02A Y02B Y02C	86.43.1B↔	10	K09A K09B
		BORP VAC VAC I			BORP VAC VAC I		21B	X06A X06B X06C
		VAC II VB VBOR			VAC II VB VBOR		22	Y02A Y02B Y02C
	01	B17A B17B		01	B17A B17B			BORP VAC VAC I
	02	C14Z		02	C14Z			VAC II VB VBOR
	03	D08Z D12A D22Z		03	D08Z D12A D22Z		01	B17A B17B
		D25A D25B D30A		05	F04Z F13A F21A		02	C14Z
		D30B D30C		06	G12A		03	D08Z D12A D22Z
	05	F04Z F13A F21A		08	I28A I28B I28C		05	F04Z F13A F21A
		F21B F21C		09	J02A J02B J03A		05	F21B F21C
86.43.13↔	06	G12A	86.43.17↔	09	J03B J04Z J08A	86.43.1C↔	06	G12A
	08	I28A I28B I28C		10	K09A K09B		08	I28A I28B I28C
	09	J02A J02B J03A		21B	X06A X06B X06C		09	J02A J02B J03A
		J03B J04Z J08A		22	Y02A Y02B Y02C		09	J03B J04Z J08A
		J08B J11A J11B			BORP VAC VAC I		09	J08B J11A J11B
		J21Z			VAC II VB VBOR		10	K09A K09B
	10	K09A K09B		01	B17A B17B		21B	X06A X06B X06C
	21B	X06A X06B X06C		02	C14Z		22	Y02A Y02B Y02C
	22	Y02A Y02B Y02C		03	D08Z D12A D22Z			BORP VAC VAC I
		BORP VAC VAC I		05	F04Z F13A F21A			VAC II VB VBOR
86.43.14↔		VAC II VB VBOR	86.43.18↔		F21B F21C	86.43.19↔	01	B17A B17B
	01	B17A B17B		06	G12A		02	C14Z
	02	C14Z		08	I28A I28B I28C		03	D08Z D12A D22Z
	03	D08Z D12A D22Z		09	J02A J02B J03A		05	F04Z F13A F21A
		D25A D25B D30A		10	K09A K09B		05	F21B F21C
		D30B D30C		21B	X06A X06B X06C		06	G12A
	05	F04Z F13A F21A		22	Y02A Y02B Y02C		08	I28A I28B I28C
		F21B F21C			BORP VAC VAC I		09	J02A J02B J03A
	06	G12A			VAC II VB VBOR		09	J03B J04Z J08A
	08	I28A I28B I28C		01	B17A B17B		09	J08B J11A J11B
09	J02A J02B J03A	02	C14Z	10	K09A K09B			
	J03B J04Z J08A	03	D08Z D12A D22Z	21B	X06A X06B X06C			
	J08B J11A J11B	05	F04Z F13A F21A	22	Y02A Y02B Y02C			
	J21Z	06	G12A		BORP VAC VAC I			
10	K09A K09B	08	I28A I28B I28C		VAC II VB VBOR			
21B	X06A X06B X06C	09	J02A J02B J03A	01	B17A B17B			
22	Y02A Y02B Y02C	10	K09A K09B	02	C14Z			
	BORP VAC VAC I	21B	X06A X06B X06C	03	D08Z D12A D22Z			
	VAC II VB VBOR	22	Y02A Y02B Y02C	05	F04Z F13A F21A			
01	B17A B17B		BORP VAC VAC I	05	F21B F21C			
02	C14Z		VAC II VB VBOR	06	G12A			
03	D08Z D12A D22Z	01	B17A B17B	08	I28A I28B I28C			
	D25A D25B D30A	02	C14Z	09	J02A J02B J03A			
	D30B D30C	03	D08Z D12A D22Z	09	J03B J04Z J08A			
05	F04Z F13A F21A	05	F04Z F13A F21A	09	J08B J11A J11B			
	F21B F21C	06	G12A	10	K09A K09B			
06	G12A	08	I28A I28B I28C	21B	X06A X06B X06C			
08	I28A I28B I28C	09	J02A J02B J03A	22	Y02A Y02B Y02C			
09	J02A J02B J03A	10	K09A K09B		BORP VAC VAC I			
	J03B J04Z J08A	21B	X06A X06B X06C		VAC II VB VBOR			
	J08B J11A J11B	22	Y02A Y02B Y02C	01	B17A B17B			
	J21Z		BORP VAC VAC I	02	C14Z			
10	K09A K09B		VAC II VB VBOR	03	D08Z D12A D22Z			
21B	X06A X06B X06C	01	B17A B17B	05	F04Z F13A F21A			
22	Y02A Y02B Y02C	02	C14Z	05	F21B F21C			
	BORP VAC VAC I	03	D08Z D12A D22Z	06	G12A			
	VAC II VB VBOR	05	F04Z F13A F21A	08	I28A I28B I28C			
01	B17A B17B	06	G12A	09	J02A J02B J03A			
02	C14Z	08	I28A I28B I28C	09	J03B J04Z J08A			
03	D08Z D12A D22Z		J08B J11A J11B	09	J08B J11A J11B			
	D25A D25B D30A		J21Z	10	K09A K09B			
	D30B D30C			21B	X06A X06B X06C			
05	F04Z F13A F21A			22	Y02A Y02B Y02C			
	F21B F21C				BORP VAC VAC I			
06	G12A				VAC II VB VBOR			
08	I28A I28B I28C							
09	J02A J02B J03A							
	J03B J04Z J08A							

CHOP	MDC	DRG	CHOP	MDC	DRG	CHOP	MDC	DRG
	06	G12A		22	Y02A Y02B Y02C		06	G12A
	08	I28A I28B I28C	86.6A.13↔		BORP VAC VAC I		08	I02A I02B I12A
	09	J02A J02B J03A		01	VAC II VB VBOR			I12B I12C I22Z
		J03B J04Z J08A		05	B17A B17B			I28A I28B I28C
		J08B J11A J11B		05	F04Z F13A F21A		09	I32B I50Z
		J21Z			F21B F21C F28A			J02A J02B J04Z
	10	K09A K09B		06	G12A	86.6A.18↔		J08A J08B J21Z
	21B	X06A X06B X06C		08	I02A I02B I12A		21B	J22Z
86.43.1D↔	22	Y02A Y02B Y02C			I12B I12C I22Z			X01A X01B X06A
		BORP VAC VAC I			I28A I28B I28C		22	X06B X06C X33Z
		VAC II VB VBOR		09	I32B I50Z			Y02A Y02B Y02C
	01	B17A B17B			J02A J02B J04Z			BORP VAC VAC I
	02	C14Z			J08A J08B J21Z		01	VAC II VB VBOR
	03	D08Z D12A D22Z		21B	J22Z		05	B17A B17B
		D25A D25B D30A			X01A X01B X06A		05	F04Z F13A F21A
		D30B D30C		22	X06B X06C X33Z			F21B F21C F28A
	05	F04Z F13A F21A	86.6A.14↔		Y02A Y02B Y02C		06	G12A
		F21B F21C			BORP VAC VAC I		08	I02A I02B I12A
	06	G12A			VAC II VB VBOR			I12B I12C I22Z
	08	I28A I28B I28C		01	B17A B17B			I28A I28B I28C
	09	J02A J02B J03A		05	F04Z F13A F21A		09	I32B I50Z
		J03B J04Z J08A			F21B F21C F28A			J02A J02B J04Z
		J08B J11A J11B		06	G12A			J08A J08B J21Z
		J21Z		08	I02A I02B I12A		21B	J22Z
	10	K09A K09B			I12B I12C I22Z			X01A X01B X06A
	21B	X06A X06B X06C			I28A I28B I28C		22	X06B X06C X33Z
	22	Y02A Y02B Y02C		09	I32B I50Z	86.6A.1A↔		Y02A Y02B Y02C
86.53.11†↔	05	F04Z F13A			J02A J02B J04Z			BORP VAC VAC I
86.53.16†↔	05	F04Z F13A			J08A J08B J21Z			VAC II VB VBOR
86.53.1D†↔	05	F04Z F13A		21B	J22Z		01	B17A B17B
86.53.1E†↔	05	F04Z F13A			X01A X01B X06A		05	F04Z F13A F21A
86.69↔		VB		22	X06B X06C X33Z			F21B F21C F28A
	05	F21A F21B F21C			Y02A Y02B Y02C		06	G12A G12B
	08	I28A I28B I28C	86.6A.15↔		BORP VAC VAC I		08	I02A I02B I12A
	09	J01A J01B J23A			VAC II VB VBOR			I12B I12C I22Z
		J23B J24A J24B		01	B17A B17B			I28A I28B I28C
		J24C J25Z		05	F04Z F13A F21A		09	I32B I50Z
	21B	X06A X06B X06C			F21B F21C F28A			J02A J02B J04Z
	22	Y02A Y02B Y02C		06	G12A			J08A J08B J21Z
86.6A.11↔		BORP VAC VAC I		08	I02A I02B I12A		12	J22Z
		VAC II VB VBOR			I12B I12C I22Z			M05Z
	01	B17A B17B			I28A I28B I28C		13	N09Z
	05	F04Z F13A F21A		09	I32A I32B I50Z		21B	X01A X01B X06A
		F21B F21C F28A			J02A J02B J04Z			X06B X06C X33Z
	06	G12A		09	J08A J08B J21Z		22	Y02A Y02B Y02C
	08	I02A I02B I12A			J22Z	86.6A.1B↔		BORP VAC VAC I
		I12B I12C I22Z		21B	X01A X01B X06A			VAC II VB VBOR
		I28A I28B I28C			X06B X06C X33Z		01	B17A B17B
		I32B I50Z		22	Y02A Y02B Y02C		05	F04Z F13A F21A
	09	J02A J02B J04Z	86.6A.16↔		BORP VAC VAC I			F21B F21C F28A
		J08A J08B J21Z			VAC II VB VBOR		06	G12A
		J22Z		01	B17A B17B		08	I02A I02B I12A
	21B	X01A X01B X06A		05	F04Z F13A F21A			I12B I12C I22Z
		X06B X06C X33Z			F21B F21C			I28A I28B I28C
	22	Y02A Y02B Y02C		06	G12A			I32B I50Z
86.6A.12↔		BORP VAC VAC I		08	I02A I02B I12A		09	J02A J02B J04Z
		VAC II VB VBOR			I12B I12C I28A			J08A J08B J21Z
	01	B17A B17B			I28B I28C I32A		21B	J22Z
	05	F04Z F13A F21A		09	I32B I32C I32D			X01A X01B X06A
		F21B F21C F28A			J02A J02B J03A			X06B X06C X33Z
	06	G12A			J03B J04Z J08A		22	Y02A Y02B Y02C
	08	I02A I02B I12A		21B	J08B J21Z J22Z	86.6A.1C↔		BORP VAC VAC I
		I12B I12C I22Z			X01A X01B X06A			VAC II VB VBOR
		I28A I28B I28C		22	X06B X06C X33Z		01	B17A B17B
		I32B I50Z			Y02A Y02B Y02C		05	F04Z F13A F21A
	09	J02A J02B J04Z	86.6A.17↔		BORP VAC VAC I			F21B F21C F28A
		J08A J08B J21Z			VAC II VB VBOR		06	G12A
		J22Z		01	B17A B17B		08	I02A I02B I12A
	21B	X01A X01B X06A		05	F04Z F13A F21A			I12B I12C I22Z
		X06B X06C X33Z			F21B F21C F28A			I28A I28B I28C

CHOP	MDC	DRG	CHOP	MDC	DRG	CHOP	MDC	DRG	
86.6A.1D↔		I32B I50Z	86.6A.24↔	22	Y02A Y02B Y02C	86.6A.2A↔	06	G12A	
	09	J02A J02B J04Z			BORP VAC VAC I		08	I02A I02B I12A	
		J08A J08B J21Z			VAC II VB VBOR			I12B I12C I22Z	
	21B	X01A X01B X06A		01	B17A B17B			I28A I28B I28C	
		X06B X06C X33Z		05	F04Z F13A F21A		09	I32B I50Z	
	22	Y02A Y02B Y02C			F21B F21C F28A			J02A J02B J04Z	
		BORP VAC VAC I		06	G12A			J08A J08B J21Z	
		VAC II VB VBOR		08	I02A I02B I12A		21B	J22Z	
	01	B17A B17B			I12B I12C I22Z			X01A X01B X06A	
	05	F04Z F13A F21A		09	I28A I28B I28C		22	X06B X06C X33Z	
86.6A.21↔		F21B F21C F28A	86.6A.25↔		I32B I50Z	86.6A.2B↔		Y02A Y02B Y02C	
	06	G12A		01	BORP VAC VAC I		08	BORP VAC VAC I	
	08	I02A I02B I12A			VAC II VB VBOR			VAC II VB VBOR	
		I12B I12C I22Z		01	B17A B17B		01	B17A B17B	
	I28A I28B I28C	05		F04Z F13A F21A	05		F04Z F13A F21A	05	F04Z F13A F21A
	I32B I50Z			F21B F21C F28A			F21B F21C F28A	06	G12A
	09	J02A J02B J04Z		06	G12A		08	I02A I02B I12A	
		J08A J08B J21Z		08	I02A I02B I12A			I12B I12C I22Z	
	21B	X01A X01B X06A			I12B I12C I22Z		09	I28A I28B I28C	
		X06B X06C X33Z		09	I28A I28B I28C			I32B I50Z	
86.6A.22↔		Y02A Y02B Y02C	86.6A.26↔		J02A J02B J04Z	86.6A.2C↔		J02A J02B J04Z	
		BORP VAC VAC I			J08A J08B J21Z			J08A J08B J21Z	
		VAC II VB VBOR		01	B17A B17B		01	B17A B17B	
	01	B17A B17B		05	F04Z F13A F21A		05	F04Z F13A F21A	
	05	F04Z F13A F21A			F21B F21C		06	G12A	
		F21B F21C F28A		06	G12A		08	I02A I02B I12A	
	06	G12A		08	I02A I02B I12A			I12B I12C I22Z	
	08	I02A I02B I12A			I12B I12C I22Z		09	I28A I28B I28C	
		I12B I12C I22Z		09	I28B I28C I32A			I32B I50Z	
	I28A I28B I28C	09		I32B I32C I32D	09		J02A J02B J03A	21B	J02A J02B J04Z
86.6A.23↔		I32B I50Z	86.6A.27↔		J03B J04Z J08A	86.6A.2D↔		J08A J08B J21Z	
	09	J02A J02B J04Z			J08B J21Z J22Z			J22Z	
		J08A J08B J21Z		21B	X01A X01B X06A		01	X01A X01B X06A	
	21B	X01A X01B X06A			X06B X06C X33Z		05	X06B X06C X33Z	
		X06B X06C X33Z		22	Y02A Y02B Y02C		05	Y02A Y02B Y02C	
	22	Y02A Y02B Y02C			BORP VAC VAC I		06	Y02A Y02B Y02C	
		BORP VAC VAC I		01	VAC II VB VBOR		08	BORP VAC VAC I	
		VAC II VB VBOR		05	B17A B17B			VAC II VB VBOR	
	01	B17A B17B		05	F04Z F13A F21A		01	B17A B17B	
	05	F04Z F13A F21A		06	F21B F21C F28A		05	F04Z F13A F21A	
86.6A.28↔		F21B F21C F28A	86.6A.28↔		G12A	86.6A.28↔		F21B F21C F28A	
	06	G12A		08	I02A I02B I12A		06	G12A	
	08	I02A I02B I12A			I12B I12C I22Z		08	I02A I02B I12A	
		I12B I12C I22Z		09	I28A I28B I28C			I12B I12C I22Z	
	I28A I28B I28C	09		I28B I28C I32A	09		I28A I28B I28C	09	I28A I28B I28C
	I32B I50Z			I32B I32C I32D			I32B I50Z	21B	I32B I50Z
	09	J02A J02B J04Z		21B	J02A J02B J03A			J02A J02B J04Z	
		J08A J08B J21Z			J03B J04Z J08A			J08A J08B J21Z	
	21B	X01A X01B X06A		21B	J08B J21Z J22Z		21B	J22Z	
		X06B X06C X33Z			X01A X01B X06A		22	X01A X01B X06A	

CHOP	MDC	DRG	CHOP	MDC	DRG	CHOP	MDC	DRG		
86.6B.11↔	09	I32B I50Z	86.6B.15↔	21B	J03B J04Z J08A	86.6B.1A↔	22	Y02A Y02B Y02C		
		J02A J02B J04Z			J08B J10A J10B			BORP VAC VB		
		J08A J08B J21Z			J21Z J22Z			VBOR		
	21B	X01A X01B X06A		22	X06A X06B X06C		01	B17A	03	D08Z D22Z D25A
		X06B X06C X33Z			Y02A Y02B Y02C			D25B D30A D30B		
		Y02A Y02B Y02C			BORP VAC VB			D30C		
	01	B17A		01	B17A		03	D08Z D22Z D25A	05	F04Z F13A F21A
		D08Z D22Z D25A			D25B D30A D30B			F21B F21C		
		D25B D30A D30B			D30C			F21B F21C		
	03	D08Z D22Z D25A		03	D08Z D22Z D25A		05	F04Z F13A F21A	06	G12A G12B
		D25B D30A D30B			D30C			H06Z		
		D30C			F04Z F13A F21A			H06Z		
	05	F04Z F13A F21A		05	F04Z F13A F21A		06	G12A G12B	07	H06Z
		F21B F21C			F21B F21C			I28A I28B I28C		
		F21B F21C			F21B F21C			I28A I28B I28C		
06	G12A G12B	06	G12A G12B	07	H06Z	08	I28A I28B I28C			
	H06Z		H06Z		J02A J02B J03A					
	I28A I28B I28C		I28A I28B I28C		J02A J02B J03A					
07	H06Z	07	H06Z	08	I28A I28B I28C	09	J02A J02B J03A			
	I28A I28B I28C		I28A I28B I28C		J03B J04Z J08A					
	J02A J02B J03A		J02A J02B J03A		J08B J10A J10B					
08	I28A I28B I28C	08	I28A I28B I28C	09	J02A J02B J03A	21B	X06A X06B X06C			
	J02A J02B J03A		J03B J04Z J08A		Y02A Y02B Y02C					
	J03B J04Z J08A		J08B J10A J10B		BORP VAC VB					
09	J02A J02B J03A	09	J02A J02B J03A	21B	X06A X06B X06C	22	Y02A Y02B Y02C			
	J03B J04Z J08A		J08B J10A J10B		VBOR					
	J08B J10A J10B		J21Z J22Z		B17A					
86.6B.12↔	21B	X06A X06B X06C	86.6B.16↔	22	Y02A Y02B Y02C	86.6B.1B↔	01	B17A		
		Y02A Y02B Y02C			BORP VAC VAC I			D08Z D22Z D25A		
		BORP VAC VB			VAC II VB VBOR			D25B D30A D30B		
	01	B17A		01	B17A B17B		05	F04Z F13A F21A	05	F04Z F13A F21A
		D08Z D22Z D25A			F21B F21C F28A			F21B F21C		
		D25B D30A D30B			G12A			G12A G12B		
	03	D08Z D22Z D25A		03	I02A I02B I12A		06	G12A	07	H06Z
		D25B D30A D30B			I12B I12C I28A			H06Z		
		D30C			I28B I28C I32A			I28A I28B I28C		
	05	F04Z F13A F21A		05	J02A J02B J03A		07	H06Z	08	I28A I28B I28C
		F21B F21C			J03B J04Z J08A			J02A J02B J03A		
		F21B F21C			J08B J21Z J22Z			J03B J04Z J08A		
	06	G12A G12B		06	J02A J02B J03A		08	I02A I02B I12A	09	J02A J02B J03A
		H06Z			J03B J04Z J08A			I12B I12C I28A		
		I28A I28B I28C			J08B J21Z J22Z			I28B I28C I32A		
07	H06Z	07	J02A J02B J03A	09	J02A J02B J03A	21B	X06A X06B X06C			
	I28A I28B I28C		J03B J04Z J08A		Y02A Y02B Y02C					
	J02A J02B J03A		J08B J10A J10B		BORP VAC VB					
08	I28A I28B I28C	08	J02A J02B J03A	21B	X06A X06B X06C	22	Y02A Y02B Y02C			
	J02A J02B J03A		J03B J04Z J08A		VBOR					
	J03B J04Z J08A		J08B J10A J10B		B17A					
09	J02A J02B J03A	09	J02A J02B J03A	22	Y02A Y02B Y02C	01	B17A			
	J03B J04Z J08A		J08B J10A J10B		D08Z D22Z D25A					
	J08B J10A J10B		J21Z J22Z		D25B D30A D30B					
86.6B.13↔	21B	X06A X06B X06C	86.6B.17↔	22	Y02A Y02B Y02C	86.6B.1C↔	03	D08Z D22Z D25A		
		Y02A Y02B Y02C			BORP VAC VB			D25B D30A D30B		
		BORP VAC VB			VBOR			D30C		
	01	B17A		01	B17A		05	F04Z F13A F21A	05	F04Z F13A F21A
		D08Z D22Z D25A			D25B D30A D30B			F21B F21C		
		D25B D30A D30B			D30C			F21B F21C		
	03	D08Z D22Z D25A		03	D08Z D22Z D25A		06	G12A G12B	06	G12A G12B
		D25B D30A D30B			D30C			H06Z		
		D30C			F04Z F13A F21A			H06Z		
	05	F04Z F13A F21A		05	F04Z F13A F21A		07	H06Z	07	H06Z
		F21B F21C			F21B F21C			I28A I28B I28C		
		F21B F21C			F21B F21C			I28A I28B I28C		
	06	G12A G12B		06	G12A G12B		08	I28A I28B I28C	08	I28A I28B I28C
		H06Z			H06Z			J02A J02B J03A		
		I28A I28B I28C			I28A I28B I28C			J02A J02B J03A		
07	H06Z	07	H06Z	09	J02A J02B J03A	09	J02A J02B J03A			
	I28A I28B I28C		J03B J04Z J08A		J03B J04Z J08A					
	J02A J02B J03A		J08B J10A J10B		J08B J10A J10B					
08	I28A I28B I28C	08	J02A J02B J03A	21B	X06A X06B X06C	21B	X06A X06B X06C			
	J02A J02B J03A		J03B J04Z J08A		Y02A Y02B Y02C					
	J03B J04Z J08A		J08B J10A J10B		BORP VAC VB					
09	J02A J02B J03A	09	J02A J02B J03A	22	Y02A Y02B Y02C	22	Y02A Y02B Y02C			
	J03B J04Z J08A		J08B J10A J10B		VBOR					
	J08B J10A J10B		J21Z J22Z		B17A					
86.6B.14↔	21B	X06A X06B X06C	86.6B.18↔	22	Y02A Y02B Y02C	86.6B.1D↔	01	B17A		
		Y02A Y02B Y02C			BORP VAC VB			D08Z D22Z D25A		
		BORP VAC VB			VBOR			D25B D30A D30B		
	01	B17A		01	B17A		05	F04Z F13A F21A	05	F04Z F13A F21A
		D08Z D22Z D25A			D25B D30A D30B			F21B F21C		
		D25B D30A D30B			D30C			F21B F21C		
	03	D08Z D22Z D25A		03	D08Z D22Z D25A		06	G12A G12B	06	G12A G12B
		D25B D30A D30B			D30C			H06Z		
		D30C			F04Z F13A F21A			H06Z		
	05	F04Z F13A F21A		05	F04Z F13A F21A		07	H06Z	07	H06Z
		F21B F21C			F21B F21C			I28A I28B I28C		
		F21B F21C			F21B F21C			I28A I28B I28C		
	06	G12A G12B		06	G12A G12B		08	I28A I28B I28C	08	I28A I28B I28C
		H06Z			H06Z			J02A J02B J03A		
		I28A I28B I28C			I28A I28B I28C			J02A J02B J03A		
07	H06Z	07	H06Z	09	J02A J02B J03A	09	J02A J02B J03A			
	I28A I28B I28C		J03B J04Z J08A		J03B J04Z J08A					
	J02A J02B J03A		J08B J10A J10B		J08B J10A J10B					
08	I28A I28B I28C	08	J02A J02B J03A	21B	X06A X06B X06C	21B	X06A X06B X06C			
	J02A J02B J03A		J03B J04Z J08A		Y02A Y02B Y02C					
	J03B J04Z J08A		J08B J10A J10B		BORP VAC VAC I					
09	J02A J02B J03A	09	J02A J02B J03A	22	Y02A Y02B Y02C	22	Y02A Y02B Y02C			
	J03B J04Z J08A		J08B J10A J10B		VBOR					
	J08B J10A J10B		J21Z J22Z		B17A					

CHOP	MDC	DRG	CHOP	MDC	DRG	CHOP	MDC	DRG
		VAC II VB VBOR		03	D08Z D22Z D25A		05	F04Z F13A F21A
	01	B17A			D25B D30A D30B			F21B F21C
	03	D08Z D22Z D25A		05	D30C		06	G12A G12B
		D25B D30A D30B					07	H06Z
	05	F04Z F13A F21A		06	F21B F21C		08	I28A I28B
		F21B F21C		07	H06Z		09	J02A J02B J03A
	06	G12A G12B		08	I28A I28B			J03B J04Z J08A
	07	H06Z		09	J02A J02B J03A			J08B J10A J10B
	08	I28A I28B			J03B J04Z J08A		12	M05Z
	09	J02A J02B J03A			J08B J10A J10B		13	N09Z
		J03B J04Z J08A		21B	J21Z J22Z		21B	X06A X06B X06C
		J08B J10A J10B		22	X06A X06B X06C	86.6B.2B↔	22	Y02A Y02B
	21B	X06A X06B X06C	86.6B.26↔		BORP VAC VAC I			BORP VAC VAC I
	22	Y02A Y02B			VAC II VB VBOR		01	B17A
86.6B.22↔		BORP VAC VAC I		01	B17A B17B		03	D08Z D22Z D25A
		VAC II VB VBOR		05	F04Z F13A F21A			D25B D30A D30B
	01	B17A		06	F21B F21C F28A		05	D30C
	03	D08Z D22Z D25A		08	G12A		06	F04Z F13A F21A
		D25B D30A D30B			I02A I02B I12A			F21B F21C
	05	F04Z F13A F21A			I12B I12C I28A		07	G12A G12B
		F21B F21C			I28B I28C I32A		08	H06Z
	06	G12A G12B		09	I32B I32C I32D		09	I28A I28B
	07	H06Z			J02A J02B J03A			J02A J02B J03A
	08	I28A I28B			J03B J04Z J08A			J03B J04Z J08A
	09	J02A J02B J03A		21B	J08B J21Z J22Z			J08B J10A J10B
		J03B J04Z J08A		22	X01A X01B X06A		21B	J21Z J22Z
		J08B J10A J10B			X06B X06C X33Z		22	X06A X06B X06C
	21B	X06A X06B X06C	86.6B.27↔		Y02A Y02B Y02C	86.6B.2C↔	22	Y02A Y02B
	22	Y02A Y02B			BORP VAC VAC I			BORP VAC VAC I
86.6B.23↔		BORP VAC VAC I		01	VAC II VB VBOR		01	VAC II VB VBOR
		VAC II VB VBOR		03	B17A		03	B17A
	01	B17A		05	D08Z D22Z D25A		05	D08Z D22Z D25A
	03	D08Z D22Z D25A			D25B D30A D30B			D25B D30A D30B
		D25B D30A D30B		05	D30C		06	D30C
	05	F04Z F13A F21A			F04Z F13A F21A		07	F04Z F13A F21A
		F21B F21C		06	F21B F21C		08	F21B F21C
	06	G12A G12B		07	G12A G12B		09	G12A G12B
	07	H06Z		08	H06Z		07	H06Z
	08	I28A I28B		09	I28A I28B		08	I28A I28B
	09	J02A J02B J03A			J02A J02B J03A		09	J02A J02B J03A
		J03B J04Z J08A			J03B J04Z J08A			J03B J04Z J08A
		J08B J10A J10B			J08B J10A J10B			J08B J10A J10B
	21B	X06A X06B X06C		21B	J21Z J22Z		21B	J21Z J22Z
	22	Y02A Y02B	86.6B.28↔	22	X06A X06B X06C	86.6B.2D↔	22	X06A X06B X06C
86.6B.24↔		BORP VAC VAC I			Y02A Y02B		22	Y02A Y02B
		VAC II VB VBOR		01	BORP VAC VAC I			BORP VAC VAC I
	01	B17A		03	VAC II VB VBOR		01	VAC II VB VBOR
	03	D08Z D22Z D25A		05	B17A		03	B17A
		D25B D30A D30B			D08Z D22Z D25A			D08Z D22Z D25A
	05	F04Z F13A F21A		06	D25B D30A D30B		05	D25B D30A D30B
		F21B F21C		07	D30C		06	D30C
	06	G12A G12B			F04Z F13A F21A		07	F04Z F13A F21A
	07	H06Z		05	F21B F21C		08	F21B F21C
	08	I28A I28B		06	G12A G12B		09	G12A G12B
	09	J02A J02B J03A		07	H06Z		07	H06Z
		J03B J04Z J08A		08	I28A I28B		08	I28A I28B
		J08B J10A J10B		09	J02A J02B J03A		09	J02A J02B J03A
	21B	X06A X06B X06C			J03B J04Z J08A			J03B J04Z J08A
86.6B.25↔		Y02A Y02B	86.6B.2A↔		J08B J10A J10B			J08B J10A J10B
		BORP VAC VAC I		21B	J21Z J22Z		21B	J21Z J22Z
		VAC II VB VBOR		22	X06A X06B X06C		22	X06A X06B X06C
	01	B17A			Y02A Y02B		22	Y02A Y02B
	03	D08Z D22Z D25A		01	BORP VAC VAC I	86.6C.11†↔	15	P03A P03B P03C
		D25B D30A D30B		03	VAC II VB VBOR			P04A P04B P04C
	05	F04Z F13A F21A		05	B17A			P05A P05B P05C
		D25B D30A D30B			D08Z D22Z D25A			P61A
	06	D30C		06	D25B D30A D30B		22	Y02A Y02B Y02C
	07	F04Z F13A F21A		07	D30C	86.6C.16†↔	15	P03A P03B P03C
		F21B F21C		08	F04Z F13A F21A			
	06	G12A G12B			F21B F21C			
	07	H06Z		06	G12A G12B			
	08	I28A I28B		07	H06Z			
	09	J02A J02B J03A		08	I28A I28B			
		J03B J04Z J08A		09	J02A J02B J03A			
		J08B J10A J10B			J03B J04Z J08A			
	21B	X06A X06B X06C			J08B J10A J10B			
	22	Y02A Y02B			J21Z J22Z			
		BORP VAC VAC I		21B	X06A X06B X06C			
		VAC II VB VBOR		22	Y02A Y02B			
	01	B17A			BORP VAC VAC I			
	03	D08Z D22Z D25A			VAC II VB VBOR			
		D25B D30A D30B		01	B17A			
	05	F04Z F13A F21A		03	D08Z D22Z D25A			
		D25B D30A D30B			D25B D30A D30B			
	06	D30C			D30C			
	07	F04Z F13A F21A			F04Z F13A F21A			
		F21B F21C		05	F21B F21C			
	06	G12A G12B		06	G12A G12B			
	07	H06Z		07	H06Z			
	08	I28A I28B		08	I28A I28B			
	09	J02A J02B J03A		09	J02A J02B J03A			
		J03B J04Z J08A			J03B J04Z J08A			
		J08B J10A J10B			J08B J10A J10B			
	21B	X06A X06B X06C			J21Z J22Z			
	22	Y02A Y02B			X06A X06B X06C			
		BORP VAC VAC I			Y02A Y02B			
		VAC II VB VBOR			BORP VAC VAC I			
	01	B17A			VAC II VB VBOR			
	03	D08Z D22Z D25A			B17A			
		D25B D30A D30B			D08Z D22Z D25A			
	05	F04Z F13A F21A			D25B D30A D30B			
		D25B D30A D30B			D30C			
	06	D30C			F04Z F13A F21A			
	07	F04Z F13A F21A			F21B F21C			
		F21B F21C			G12A G12B			
	06	G12A G12B			H06Z			
	07	H06Z			I28A I28B			
	08	I28A I28B			J02A J02B J03A			
	09	J02A J02B J03A			J03B J04Z J08A			
		J03B J04Z J08A			J08B J10A J10B			
		J08B J10A J10B			J21Z J22Z			
	21B	X06A X06B X06C			X06A X06B X06C			
	22	Y02A Y02B			Y02A Y02B			
		BORP VAC VAC I			BORP VAC VAC I			
		VAC II VB VBOR			VAC II VB VBOR			
	01	B17A			B17A			
	03	D08Z D22Z D25A			D08Z D22Z D25A			
		D25B D30A D30B			D25B D30A D30B			
	05	F04Z F13A F21A			D30C			
		D25B D30A D30B			F04Z F13A F21A			
	06	D30C			F21B F21C			
	07	F04Z F13A F21A			G12A G12B			
		F21B F21C			H06Z			
	06	G12A G12B			I28A I28B			
	07	H06Z			J02A J02B J03A			
	08	I28A I28B			J03B J04Z J08A			
	09	J02A J02B J03A			J08B J10A J10B			
		J03B J04Z J08A			J21Z J22Z			
		J08B J10A J10B			X06A X06B X06C			
	21B	X06A X06B X06C			Y02A Y02B			
	22	Y02A Y02B			BORP VAC VAC I			
		BORP VAC VAC I			VAC II VB VBOR			
		VAC II VB VBOR			B17A			
	01	B17A			D08Z D22Z D25A			
	03	D08Z D22Z D25A			D25B D30A D30B			
		D25B D30A D30B			D30C			
	05	F04Z F13A F21A			F04Z F13A F21A			
		D25B D30A D30B			F21B F21C			
	06	D30C			G12A G12B			
	07	F04Z F13A F21A			H06Z			
		F21B F21C			I28A I28B			
	06	G12A G12B			J02A J02B J03A			
	07	H06Z			J03B J04Z J08A			
	08	I28A I28B			J08B J10A J10B			
	09	J02A J02B J03A			J21Z J22Z			
		J03B J04Z J08A			X06A X06B X06C			
		J08B J10A J10B			Y02A Y02B			
	21B	X06A X06B X06C			BORP VAC VAC I			
	22	Y02A Y02B			VAC II VB VBOR			
		BORP VAC VAC I			B17A			
		VAC II VB VBOR			D08Z D22Z D25A			
	01	B17A			D25B D30A D30B			
	03	D08Z D22Z D25A			D30C			
		D25B D30A D30B			F04Z F13A F21A			
	05	F04Z F13A F						

CHOP	MDC	DRG	CHOP	MDC	DRG	CHOP	MDC	DRG
		P04A P04B P04C P05A P05B P05C P61A			P04A P04B P04C P05A P05B P05C P61A		09	J02A J02B J04Z J08A J08B J21Z J22Z
86.6C.1D†↔	22 15	Y02A Y02B Y02C P03A P03B P03C P04A P04B P04C P05A P05B P05C P61A	86.6C.41†↔	22 15	Y02A Y02B Y02C P03A P03B P03C P04A P04B P04C P05A P05B P05C P61A	86.6D.16↔	21B 22	X01A X01B X33Z Y02A Y02B Y02C BORP VAC VB VBOR
86.6C.1E†↔	22 15	Y02A Y02B Y02C P03A P03B P03C P04A P04B P04C P05A P05B P05C P61A	86.6C.46†↔	22 15	Y02A Y02B Y02C P03A P03B P03C P04A P04B P04C P05A P05B P05C P61A		05 06 08	F04Z F13A G12A I02A I02B I28A I28B I28C I32A I32B I32C I32D
86.6C.21↔	22	Y02A Y02B Y02C BORP VAC VAC I VAC II VBOR	86.6C.4D†↔	22 15	Y02A Y02B Y02C P03A P03B P03C P04A P04B P04C P05A P05B P05C P61A		09	J02A J02B J04Z J08A J08B J21Z J22Z
	05 06 08	F04Z F13A G12A I02A I02B I22Z I32A I32B I32C I32D I50Z	86.6C.4E†↔	22 15	Y02A Y02B Y02C P03A P03B P03C P04A P04B P04C P05A P05B P05C P61A	86.6D.1D↔	21B 22	X01A X01B X33Z Y02A Y02B Y02C BORP VAC VB VBOR
	09	J02A J02B J08A J08B J21Z J22Z			Y02A Y02B Y02C P03A P03B P03C P04A P04B P04C P05A P05B P05C P61A		05 06 08	F04Z F13A G12A I28A I28B I28C I32B
86.6C.26↔	21B	X01A X01B X33Z BORP VAC VAC I VAC II VBOR	86.6C.51†↔	22 15	Y02A Y02B Y02C P03A P03B P03C P04A P04B P04C P05A P05B P05C P61A		09	J02A J02B J04Z J08A J08B J21Z J22Z
	05 06 08	F04Z F13A G12A I02A I02B I22Z I32A I32B I32C I32D I50Z	86.6C.56†↔	22 15	Y02A Y02B Y02C P03A P03B P03C P04A P04B P04C P05A P05B P05C P61A	86.6D.1E↔	21B 22	X01A X01B X33Z Y02A Y02B Y02C BORP VAC VB VBOR
	09	J02A J02B J08A J08B J21Z J22Z			Y02A Y02B Y02C P03A P03B P03C P04A P04B P04C P05A P05B P05C P61A		05 06 08	F04Z F13A G12A I28A I28B I28C I32B
86.6C.2D↔	21B	X01A X01B X33Z BORP VAC VAC I VAC II VBOR	86.6C.5D†↔	22 15	Y02A Y02B Y02C P03A P03B P03C P04A P04B P04C P05A P05B P05C P61A		09	J02A J02B J04Z J08A J08B J21Z J22Z
	05 06 08	F04Z F13A G12A I02A I02B I22Z I32A I32B I32C I32D I50Z	86.6C.5E†↔	22 15	Y02A Y02B Y02C P03A P03B P03C P04A P04B P04C P05A P05B P05C P61A	86.7A.21↔	21B 22	X01A X01B X33Z Y02A Y02B Y02C BORP VAC VAC I VAC II VBOR
	09	J02A J02B J08A J08B J21Z J22Z			Y02A Y02B Y02C P03A P03B P03C P04A P04B P04C P05A P05B P05C P61A		01 02 03	B17A B17B C14Z D24A D24B D24C D25A D25B
86.6C.2E↔	21B	X01A X01B X33Z BORP VAC VAC I VAC II VBOR	86.6C.61†↔	22 15	Y02A Y02B Y02C P03A P03B P03C P04A P04B P04C P05A P05B P05C P61A		05	F04Z F13A F21A F21B F21C
	05 06 08	F04Z F13A G12A I02A I02B I22Z I32A I32B I32C I32D I50Z	86.6C.66†↔	22 15	Y02A Y02B Y02C P03A P03B P03C P04A P04B P04C P05A P05B P05C P61A		06 08	G12A I02A I02B I12A I12B I12C I22Z I50Z
	09	J02A J02B J08A J08B J21Z J22Z			Y02A Y02B Y02C P03A P03B P03C P04A P04B P04C P05A P05B P05C P61A		09	J02A J02B J04Z J08A J08B J14Z J21Z J22Z
86.6C.31†↔	21B 15	X01A X01B X33Z P03A P03B P03C P04A P04B P04C P05A P05B P05C P61A	86.6C.6D†↔	22 15	Y02A Y02B Y02C P03A P03B P03C P04A P04B P04C P05A P05B P05C P61A	86.7A.26↔	21B 22	X01A X01B X33Z Y02A Y02B Y02C BORP VAC VAC I VAC II VBOR
	22	Y02A Y02B Y02C			Y02A Y02B Y02C		01	B17A B17B
86.6C.36†↔	15	P03A P03B P03C P04A P04B P04C P05A P05B P05C P61A	86.6C.6E†↔	15	P03A P03B P03C P04A P04B P04C P05A P05B P05C P61A		05	F04Z F13A F21A F21B F21C
	22	Y02A Y02B Y02C			Y02A Y02B Y02C		06 08	G12A I02A I02B I12A I12B I12C I28A I28B I28C I32A I32B I32C I32D
86.6C.3D†↔	15	P03A P03B P03C P04A P04B P04C P05A P05B P05C P61A	86.6D.11↔		BORP VAC VB VBOR		09	J02A J02B J03A J03B J04Z J08A J08B J21Z J22Z
	22	Y02A Y02B Y02C			F04Z F13A		21B	X01A X01B X06A
86.6C.3E†↔	15	P03A P03B P03C			G12A I28A I28B I28C I32B			

CHOP	MDC	DRG	CHOP	MDC	DRG	CHOP	MDC	DRG
86.7A.2D↔	22	X06B X06C X33Z	86.7A.3E↔	03	D24A D24B D24C	86.7A.4E↔	05	D25A D25B
		Y02A Y02B Y02C			05			F04Z F13A F21A
		BORP VAC VAC I			06			F21B F21C
		VAC II VBOR			08			G12A
		01 B17A B17B			08			I02A I02B I12A
		03 D24A D24B D24C			08			I12B I12C I22Z
		D25A D25B			08			I28A I28B I28C
		05 F04Z F13A F21A			09			I50Z
		F21B F21C			09			J02A J02B J04Z
		06 G12A			09			J08A J08B J14Z
08 I02A I02B I12A	86.7A.41↔	21B	22	01	B17A B17B	86.7A.51↔	01	B17A B17B
I12B I12C I22Z					03			D24A D24B D24C
I50Z					03			D25A D25B
09 J02A J02B J04Z					05			F04Z F13A F21A
J08A J08B J14Z					06			F21B F21C
J21Z J22Z					08			G12A
21B X01A X01B X33Z					08			I02A I02B I12A
22 Y02A Y02B Y02C					08			I12B I12C I22Z
BORP VAC VAC I					09			I28A I28B I28C
VAC II VBOR					09			I50Z
01 B17A B17B	86.7A.46↔	22	01	01	B17A B17B	86.7A.56↔	01	B17A B17B
03 D24A D24B D24C					02			C14Z
D25A D25B					02			C14Z
05 F04Z F13A F21A					03			D24A D24B D24C
F21B F21C					03			D25A D25B
06 G12A					05			F04Z F13A F21A
08 I02A I02B I12A					06			F21B F21C
I12B I12C I22Z					08			G12A
I28A I28B I28C					08			I02A I02B I12A
I50Z					08			I12B I12C I22Z
09 J02A J02B J04Z	86.7A.4D↔	22	01	01	B17A B17B	86.7A.5D↔	01	B17A B17B
J08A J08B J14Z					05			F04Z F13A F21A
J21Z J22Z					06			F21B F21C
21B X01A X01B X33Z					08			G12A
22 Y02A Y02B Y02C					08			I02A I02B I12A
BORP VAC VAC I					09			I12B I12C I28A
VAC II VBOR					09			I28B I28C I32A
01 B17A B17B					09			I32B I32C I32D
02 C14Z					21B			J02A J02B J03A
03 D24A D24B D24C					21B			J03B J04Z J08A
D25A D25B	22	J08B J21Z J22Z						
05 F04Z F13A F21A	86.7A.5D↔	22	01	01	B17A B17B	86.7A.5D↔	01	B17A B17B
F21B F21C					03			D24A D24B D24C
06 G12A					03			D25A D25B
08 I02A I02B I12A					05			F04Z F13A F21A
I12B I12C I28A					06			F21B F21C
I28B I28C I32A					08			G12A
I32B I32C I32D					08			I02A I02B I12A
09 J02A J02B J03A					08			I12B I12C I28A
J03B J04Z J08A					09			I28B I28C I32A
J08B J21Z J22Z					09			I32B I32C I32D
21B X06A X06B X06C	86.7A.5D↔	22	01	01	B17A B17B	86.7A.5D↔	01	B17A B17B
X06B X06C X33Z					03			D24A D24B D24C
Y02A Y02B Y02C					03			D25A D25B
BORP VAC VAC I					05			F04Z F13A F21A
VAC II VBOR					06			F21B F21C
01 B17A B17B					08			G12A
03 D24A D24B D24C					08			I02A I02B I12A
D25A D25B					09			I12B I12C I28A
05 F04Z F13A F21A					09			I28B I28C I32A
F21B F21C					09			I32B I32C I32D
06 G12A	21B	J02A J02B J03A						
08 I02A I02B I12A	21B	J03B J04Z J08A						
I12B I12C I28A	21B	J08B J21Z J22Z						
I28B I28C I32A	22	X01A X01B X06A						
I32B I32C I32D	22	X06B X06C X33Z						
09 J02A J02B J03A	22	Y02A Y02B Y02C						
J03B J04Z J08A	22	BORP VAC VAC I						
J08B J21Z J22Z	22	VAC II VBOR						
21B X06A X06B X06C	22	BORP VAC VAC I						
X06B X06C X33Z	22	VAC II VBOR						
Y02A Y02B Y02C	22	VAC II VBOR						
BORP VAC VAC I	22	VAC II VBOR						
VAC II VBOR	22	VAC II VBOR						
01 B17A B17B	22	VAC II VBOR						

CHOP	MDC	DRG	CHOP	MDC	DRG	CHOP	MDC	DRG
	03	D24A D24B D24C D25A D25B		01	B17A B17B			VAC II VB VBOR
	05	F04Z F13A F21A F21B F21C		03	D24A D24B D24C D25A D25B		01	B17A B17B
	06	G12A		05	F04Z F13A F21A F21B F21C		03	D24A D24B D24C D25A D25B
	08	I02A I02B I12A I12B I12C I22Z I28A I28B I28C I50Z		06	G12A G12B		05	F04Z F13A F21A F21B F21C
	09	J02A J02B J04Z J08A J08B J21Z J22Z		08	I02A I02B I12A I12B I12C I22Z I50Z		06	G12A
	21B	X01A X01B X06A X06B X06C X33Z		09	J02A J02B J04Z J08A J08B J14Z J21Z J22Z		08	I02A I02B I12A I12B I12C I22Z I28A I28B I28C I50Z
86.7A.5E↔	22	Y02A Y02B Y02C BORP VAC VAC I VAC II VB VBOR	86.7A.6E↔	12	M05Z		09	J02A J02B J04Z J08A J08B J21Z J22Z
	01	B17A B17B		13	N09Z		21B	X01A X01B X06A X06B X06C X33Z
	03	D24A D24B D24C D25A D25B		21B	X01A X01B X33Z		22	Y02A Y02B Y02C BORP VAC VAC I VAC II VB VBOR
	05	F04Z F13A F21A F21B F21C		22	Y02A Y02B Y02C BORP VAC VAC I VAC II VB VBOR	86.7A.7E↔	22	Y02A Y02B Y02C BORP VAC VAC I VAC II VB VBOR
	06	G12A		01	B17A B17B		01	B17A B17B
	08	I02A I02B I12A I12B I12C I22Z I28A I28B I28C I50Z		03	D24A D24B D24C D25A D25B		03	D24A D24B D24C D25A D25B
	09	J02A J02B J04Z J08A J08B J21Z J22Z		05	F04Z F13A F21A F21B F21C		05	F04Z F13A F21A F21B F21C
	21B	X01A X01B X06A X06B X06C X33Z		06	G12A G12B		06	G12A
86.7A.61↔	22	Y02A Y02B Y02C BORP VAC VAC I VAC II VBOR	86.7A.71↔	08	I02A I02B I12A I12B I12C I22Z I50Z		08	I02A I02B I12A I12B I12C I22Z I28A I28B I28C I50Z
	01	B17A B17B		09	J02A J02B J04Z J08A J08B J14Z J21Z J22Z		09	J02A J02B J04Z J08A J08B J21Z J22Z
	02	C14Z		12	M05Z		09	J02A J02B J04Z J08A J08B J21Z J22Z
	03	D24A D24B D24C D25A D25B		13	N09Z		21B	X01A X01B X06A X06B X06C X33Z
	05	F04Z F13A F21A F21B F21C		21B	X01A X01B X33Z		22	Y02A Y02B Y02C BORP VAC VAC I VAC II VBOR
	06	G12A G12B		22	Y02A Y02B Y02C BORP VAC VAC I VAC II VB VBOR	86.7A.81↔	22	Y02A Y02B Y02C BORP VAC VAC I VAC II VBOR
	08	I02A I02B I12A I12B I12C I22Z I50Z		01	B17A B17B		01	B17A B17B
	09	J02A J02B J04Z J08A J08B J14Z J21Z J22Z		02	C14Z		02	C14Z
	12	M05Z		03	D24A D24B D24C D25A D25B		03	D24A D24B D24C D25A D25B
	13	N09Z		05	F04Z F13A F21A F21B F21C		05	F04Z F13A F21A F21B F21C
86.7A.66↔	21B	X01A X01B X33Z		06	G12A		05	F04Z F13A F21A F21B F21C
	22	Y02A Y02B Y02C BORP VAC VAC I VAC II VB VBOR		08	I02A I02B I12A I12B I12C I22Z I28A I28B I28C I50Z		06	G12A G12B
	01	B17A B17B	86.7A.76↔	09	J02A J02B J04Z J08A J08B J21Z J22Z		08	I02A I02B I12A I12B I12C I22Z I50Z
	05	F04Z F13A F21A F21B F21C		12	M05Z		09	J02A J02B J04Z J08A J08B J14Z J21Z J22Z
	06	G12A		13	N09Z		09	J02A J02B J04Z J08A J08B J21Z J22Z
	08	I02A I02B I12A I12B I12C I28A I28B I28C I32A I32B I32C I32D		21B	X01A X01B X06A X06B X06C X33Z		12	M05Z
	09	J02A J02B J03A J03B J04Z J08A J08B J21Z J22Z		22	Y02A Y02B Y02C BORP VAC VAC I VAC II VB VBOR	86.7A.86↔	13	N09Z
	21B	X01A X01B X06A X06B X06C X33Z		01	B17A B17B		21B	X01A X01B X33Z Y02A Y02B Y02C BORP VAC VAC I VAC II VB VBOR
86.7A.6D↔	22	Y02A Y02B Y02C BORP VAC VAC I VAC II VBOR	86.7A.7D↔	05	F04Z F13A F21A F21B F21C		22	Y02A Y02B Y02C BORP VAC VAC I VAC II VBOR
				06	G12A		01	B17A B17B
				08	I02A I02B I12A I12B I12C I28A I28B I28C I32A I32B I32C I32D		05	F04Z F13A F21A F21B F21C
				09	J02A J02B J03A J03B J04Z J08A J08B J21Z J22Z		06	G12A
				21B	X01A X01B X06A X06B X06C X33Z		08	I02A I02B I12A I12B I12C I28A I28B I28C I32A I32B I32C I32D
				22	Y02A Y02B Y02C BORP VAC VAC I		09	J02A J02B J03A J03B J04Z J08A J08B J21Z J22Z
							09	J02A J02B J03A J03B J04Z J08A J08B J21Z J22Z
							21B	X01A X01B X06A X06B X06C X33Z Y02A Y02B Y02C
							22	Y02A Y02B Y02C

CHOP	MDC	DRG	CHOP	MDC	DRG	CHOP	MDC	DRG			
86.7B.12↔	09	I12B I12C I22Z	86.7B.16↔	09	J02A J02B J04Z	86.7B.1B↔	21B	X01A X01B X33Z			
		I50Z			J08A J08B J14Z			22	Y02A Y02B Y02C		
		J02A J02B J04Z			J21Z J22Z			BORP KORP MKOR			
	21B	X01A X01B X33Z		01	B17A B17B		05	F04Z F13A F21A	01	B17A B17B	
		Y02A Y02B Y02C			03			D24A D24B D24C		03	D24A D24B D24C
		BORP KORP MKOR			05			F04Z F13A F21A		05	F04Z F13A F21A
	22	VAC VAC I VAC II		06	G12A		08	I02A I02B I12A	06	G12A	
		VBOR VKOR			08			I12B I12C I22Z		08	I12B I12C I22Z
		B17A B17B			09			J02A J02B J04Z		09	J02A J02B J04Z
	03	D24A D24B D24C		09	J08A J08B J14Z		09	J08A J08B J14Z	21B	X01A X01B X33Z	
		D25A D25B			J21Z J22Z			22		Y02A Y02B Y02C	
		F04Z F13A F21A			J21Z J22Z			BORP KORP MKOR			
	05	F04Z F13A F21A		21B	X01A X01B X33Z		86.7B.1C↔	VAC VAC I VAC II	01	B17A B17B	
		F21B F21C			BORP KORP MKOR			03		D24A D24B D24C	
		G12A			VBOR VKOR			05		F04Z F13A F21A	
06	G12A	01	B17A B17B	06	G12A	06	G12A				
	I02A I02B I12A		03		D24A D24B D24C		08	I02A I02B I12A			
	I12B I12C I22Z		05		F04Z F13A F21A		08	I12B I12C I22Z			
08	I02A I02B I12A	08	I02A I02B I12A	08	I02A I02B I12A	09	J02A J02B J04Z				
	I12B I12C I22Z		I12B I12C I22Z		09		J08A J08B J14Z				
	I50Z		I50Z		21B		X01A X01B X33Z				
09	J02A J02B J04Z	86.7B.17↔	BORP KORP MKOR	86.7B.1D↔	VAC VAC I VAC II	22	Y02A Y02B Y02C				
	J08A J08B J14Z		VBOR VKOR		BORP KORP MKOR						
	J21Z J22Z		VBOR VKOR		VAC VAC I VAC II						
21B	X01A X01B X33Z	86.7B.18↔	B17A B17B	01	B17A B17B	01	B17A B17B				
	Y02A Y02B Y02C		03		D24A D24B D24C		03	D24A D24B D24C			
	BORP KORP MKOR		05		F04Z F13A F21A		05	F04Z F13A F21A			
22	VAC VAC I VAC II	86.7B.1A↔	BORP KORP MKOR	06	G12A	06	G12A				
	VBOR VKOR		08		I02A I02B I12A		08	I02A I02B I12A			
	B17A B17B		I12B I12C I22Z		09		J02A J02B J04Z				
01	B17A B17B	86.7B.14↔	J08A J08B J14Z	09	J08A J08B J14Z	21B	X01A X01B X33Z				
	D24A D24B D24C		J21Z J22Z		22		Y02A Y02B Y02C				
	D25A D25B		J21Z J22Z		BORP KORP MKOR						
03	D24A D24B D24C	86.7B.15↔	BORP KORP MKOR	86.7C.11↔	VAC VAC I VAC II	01	B17A B17B				
	D25A D25B		VBOR VKOR		02		C14Z				
	F04Z F13A F21A		VBOR VKOR		03		D24A D24B D24C				
05	F04Z F13A F21A	01	B17A B17B	05	F04Z F13A F21A	05	F04Z F13A F21A				
	F21B F21C		03		D24A D24B D24C		05	F21B F21C			
	G12A		06		G12A		06	G12A			
06	G12A	03	D24A D24B D24C	08	I02A I02B I12A	08	I02A I02B I12A				
	I02A I02B I12A		08		I12B I12C I22Z		08	I12B I12C I22Z			
	I12B I12C I22Z		09		J02A J02B J04Z		09	J02A J02B J04Z			
08	I02A I02B I12A	86.7B.15↔	I12B I12C I22Z	09	J08A J08B J14Z	21B	X01A X01B X33Z				
	I50Z		J21Z J22Z		22		Y02A Y02B Y02C				
	J02A J02B J04Z		J21Z J22Z		BORP KORP MKOR						
09	J08A J08B J14Z	09	J08A J08B J14Z	09	J08A J08B J14Z	22	Y02A Y02B Y02C				
	J21Z J22Z		J21Z J22Z		22		BORP KORP MKOR				
	X01A X01B X33Z		J21Z J22Z		VAC VAC I VAC II						
21B	X01A X01B X33Z	01	B17A B17B	01	B17A B17B	01	B17A B17B				
	Y02A Y02B Y02C		03		D24A D24B D24C		02	C14Z			
	BORP KORP MKOR		05		F04Z F13A F21A		03	D24A D24B D24C			
22	VAC VAC I VAC II	03	D24A D24B D24C	06	G12A	06	G12A				
	VBOR VKOR		05		F04Z F13A F21A		08	I02A I02B I12A			
	B17A B17B		F21B F21C		08		I12B I12C I22Z				
01	B17A B17B	06	G12A	08	I02A I02B I12A	09	J02A J02B J04Z				
	D24A D24B D24C		08		I12B I12C I22Z		09	J08A J08B J14Z			
	D25A D25B		I50Z		09		J02A J02B J04Z				
05	F04Z F13A F21A	09	J02A J02B J04Z	09	J08A J08B J14Z	21B	X01A X01B X33Z				
	F21B F21C		J21Z J22Z		22		Y02A Y02B Y02C				
	G12A		J21Z J22Z		BORP KORP MKOR						
06	G12A	12	M05Z	13	N09Z	21B	X01A X01B X33Z				
	I02A I02B I12A		13		N09Z						
	I12B I12C I22Z										

CHOP	MDC	DRG	CHOP	MDC	DRG	CHOP	MDC	DRG	
86.7C.12↔	22	Y02A Y02B Y02C BORP KORP MKOR VAC VAC I VAC II VBOR VKOR	86.7C.17↔	01	VAC VAC I VAC II VBOR VKOR	86.7C.1C↔	01	VBOR VKOR B17A B17B	
	01	B17A B17B		05	B17A B17B		03	D24A D24B D24C D25A D25B	
	03	D24A D24B D24C D25A D25B		06	F04Z F13A F21A F21B F21C		05	F04Z F13A F21A F21B F21C	
	05	F04Z F13A F21A F21B F21C		08	G12A		06	G12A	
	06	G12A		08	I02A I02B I12A I12B I12C I22Z I50Z		08	I02A I02B I12A I12B I12C I22Z I50Z	
	08	I02A I02B I12A I12B I12C I22Z I50Z		09	J02A J02B J03A J03B J04Z J08A J08B J14Z J21Z J22Z		09	J02A J02B J04Z J08A J08B J14Z J21Z J22Z	
	09	J02A J02B J04Z J08A J08B J14Z J21Z J22Z		21B	X01A X01B X33Z		21B	X01A X01B X33Z	
	21B	X01A X01B X33Z		22	Y02A Y02B Y02C		22	Y02A Y02B Y02C	
	22	Y02A Y02B Y02C BORP KORP MKOR			BORP KORP MKOR			BORP KORP MKOR	
	86.7C.13↔			VAC VAC I VAC II VBOR VKOR			VAC VAC I VAC II VBOR VKOR		VAC VAC I VAC II VBOR VKOR
		01		B17A B17B	01		B17A B17B	01	B17A B17B
		03		D24A D24B D24C D25A D25B	03		D24A D24B D24C D25A D25B	03	D24A D24B D24C D25A D25B
		05		F04Z F13A F21A F21B F21C	05		F04Z F13A F21A F21B F21C	05	F04Z F13A F21A F21B F21C
		06		G12A	06		G12A	06	G12A
		08		I02A I02B I12A I12B I12C I22Z I50Z	08		I02A I02B I12A I12B I12C I22Z I50Z	08	I02A I02B I12A I12B I12C I22Z I50Z
09		J02A J02B J04Z J08A J08B J14Z J21Z J22Z	09	J02A J02B J04Z J08A J08B J14Z J21Z J22Z	09	J02A J02B J04Z J08A J08B J14Z J21Z J22Z			
09		J02A J02B J04Z J08A J08B J14Z J21Z J22Z	21B	X01A X01B X33Z	21B	X01A X01B X33Z			
21B		X01A X01B X33Z	22	Y02A Y02B Y02C	22	Y02A Y02B Y02C			
22		Y02A Y02B Y02C BORP KORP MKOR		BORP KORP MKOR		BORP KORP MKOR			
86.7C.14↔			VAC VAC I VAC II VBOR VKOR		VAC VAC I VAC II VBOR VKOR		VAC VAC I VAC II VBOR VKOR		
		01	B17A B17B	01	B17A B17B	01	B17A B17B		
		03	D24A D24B D24C D25A D25B	03	D24A D24B D24C D25A D25B	03	D24A D24B D24C D25A D25B		
		05	F04Z F13A F21A F21B F21C	05	F04Z F13A F21A F21B F21C	05	F04Z F13A F21A F21B F21C		
		06	G12A	06	G12A	06	G12A		
	08	I02A I02B I12A I12B I12C I22Z I50Z	08	I02A I02B I12A I12B I12C I22Z I50Z	08	I02A I02B I12A I12B I12C I22Z I50Z			
	09	J02A J02B J04Z J08A J08B J14Z J21Z J22Z	09	J02A J02B J04Z J08A J08B J14Z J21Z J22Z	09	J02A J02B J04Z J08A J08B J14Z J21Z J22Z			
	09	J02A J02B J04Z J08A J08B J14Z J21Z J22Z	21B	X01A X01B X33Z	21B	X01A X01B X33Z			
	21B	X01A X01B X33Z	22	Y02A Y02B Y02C	22	Y02A Y02B Y02C			
	22	Y02A Y02B Y02C BORP KORP MKOR		BORP KORP MKOR		BORP KORP MKOR			
	86.7C.15↔		VAC VAC I VAC II VBOR VKOR		VAC VAC I VAC II VBOR VKOR		VAC VAC I VAC II VBOR VKOR		
		01	B17A B17B	01	B17A B17B	01	B17A B17B		
		03	D24A D24B D24C D25A D25B	03	D24A D24B D24C D25A D25B	03	D24A D24B D24C D25A D25B		
		05	F04Z F13A F21A F21B F21C	05	F04Z F13A F21A F21B F21C	05	F04Z F13A F21A F21B F21C		
		06	G12A	06	G12A	06	G12A		
08		I02A I02B I12A I12B I12C I22Z I50Z	08	I02A I02B I12A I12B I12C I22Z I50Z	08	I02A I02B I12A I12B I12C I22Z I50Z			
09		J02A J02B J04Z J08A J08B J14Z J21Z J22Z	09	J02A J02B J04Z J08A J08B J14Z J21Z J22Z	09	J02A J02B J04Z J08A J08B J14Z J21Z J22Z			
09		J02A J02B J04Z J08A J08B J14Z J21Z J22Z	21B	X01A X01B X33Z	21B	X01A X01B X33Z			
21B		X01A X01B X33Z	22	Y02A Y02B Y02C	22	Y02A Y02B Y02C			
22		Y02A Y02B Y02C BORP KORP MKOR		BORP KORP MKOR		BORP KORP MKOR			
86.7C.16↔			VAC VAC I VAC II VBOR VKOR		VAC VAC I VAC II VBOR VKOR		VAC VAC I VAC II VBOR VKOR		
		01	B17A B17B	01	B17A B17B	01	B17A B17B		
		03	D24A D24B D24C D25A D25B	03	D24A D24B D24C D25A D25B	03	D24A D24B D24C D25A D25B		
		05	F04Z F13A F21A F21B F21C	05	F04Z F13A F21A F21B F21C	05	F04Z F13A F21A F21B F21C		
		06	G12A	06	G12A	06	G12A		
	08	I02A I02B I12A I12B I12C I22Z I50Z	08	I02A I02B I12A I12B I12C I22Z I50Z	08	I02A I02B I12A I12B I12C I22Z I50Z			
	09	J02A J02B J04Z J08A J08B J14Z J21Z J22Z	09	J02A J02B J04Z J08A J08B J14Z J21Z J22Z	09	J02A J02B J04Z J08A J08B J14Z J21Z J22Z			
	09	J02A J02B J04Z J08A J08B J14Z J21Z J22Z	12	M05Z	21A	W01A W36Z			
	21B	X01A X01B X33Z	13	N09Z	21B	X01A X33Z			
	22	Y02A Y02B Y02C	21B	X01A X01B X33Z	22	Y02A Y02B			
		BORP KORP MKOR	22	Y02A Y02B Y02C		BORP KORP MKOR			
		VAC VAC I VAC II		BORP KORP MKOR		VAC VAC I VAC II			
		VBOR VKOR		VAC VAC I VAC II		VBOR VKOR			
		B17A B17B		VBOR VKOR		B17A B17B			

CHOP	MDC	DRG	CHOP	MDC	DRG	CHOP	MDC	DRG			
86.7D.13↔	03	D02A D02B D24A D24B D25A D25B	86.7D.17↔	05	F04Z F13A F21A F21B F21C	86.7D.1C↔	03	D02A D02B D24A D24B D25A D25B			
	05	F04Z F13A F21A F21B F21C		06	G12A		05	F04Z F13A F21A F21B F21C			
	06	G12A		08	I02A I02B I28A I28B I28C		06	G12A			
	08	I02A I02B		09	J01A J01B J02A J02B J03A J03B J04Z J08A J08B J21Z J22Z		08	I02A I02B			
	09	J01A J01B J02A J02B J04Z J08A J08B J14Z J21Z J22Z		21A	W01A W36Z		09	J01A J01B J02A J02B J04Z J08A J08B J14Z J21Z J22Z			
	21A	W01A W36Z		21B	X01A X06A X06B X06C X33Z		21A	W01A W36Z			
	21B	X01A X33Z		22	Y02A Y02B Y02C		21B	X01A X33Z			
	22	Y02A Y02B		BORP KORP MKOR VAC VAC I VAC II VB VBOR VKOR	22		Y02A Y02B Y02C	22	Y02A Y02B		
	BORP KORP MKOR VAC VAC I VAC II VB VBOR VKOR	01		B17A B17B	BORP KORP MKOR VAC VAC I VAC II VB VBOR VKOR		01	B17A B17B	BORP KORP MKOR VAC VAC I VAC II VB VBOR VKOR		
	03	D02A D02B D24A D24B D25A D25B		03	D02A D02B D24A D24B D25A D25B		03	D02A D02B D24A D24B D25A D25B	03	D02A D02B D24A D24B D25A D25B	
	05	F04Z F13A F21A F21B F21C		05	F04Z F13A F21A F21B F21C		05	F04Z F13A F21A F21B F21C	05	F04Z F13A F21A F21B F21C	
	06	G12A		06	G12A		06	G12A	06	G12A	
	08	I02A I02B		08	I02A I02B		08	I02A I02B	08	I02A I02B	
09	J01A J01B J02A J02B J04Z J08A J08B J14Z J21Z J22Z	09	J01A J01B J02A J02B J04Z J08A J08B J14Z J21Z J22Z	09	J01A J01B J02A J02B J04Z J08A J08B J14Z J21Z J22Z	09	J01A J01B J02A J02B J04Z J08A J08B J14Z J21Z J22Z				
21A	W01A W36Z	21A	W01A W36Z	21A	W01A W36Z	21A	W01A W36Z				
21B	X01A X33Z	21B	X01A X33Z	21B	X01A X33Z	21B	X01A X33Z				
22	Y02A Y02B	22	Y02A Y02B	22	Y02A Y02B	22	Y02A Y02B				
86.7D.14↔	BORP KORP MKOR VAC VAC I VAC II VB VBOR VKOR	BORP KORP MKOR VAC VAC I VAC II VB VBOR VKOR	86.7D.18↔	BORP KORP MKOR VAC VAC I VAC II VB VBOR VKOR	BORP KORP MKOR VAC VAC I VAC II VB VBOR VKOR	86.7D.1D↔	BORP KORP MKOR VAC VAC I VAC II VB VBOR VKOR				
	01	B17A B17B		01	B17A B17B		01	B17A B17B			
	03	D02A D02B D24A D24B D25A D25B		03	D02A D02B D24A D24B D25A D25B		03	D02A D02B D24A D24B D25A D25B			
	05	F04Z F13A F21A F21B F21C		05	F04Z F13A F21A F21B F21C		05	F04Z F13A F21A F21B F21C			
	06	G12A		06	G12A		06	G12A			
	08	I02A I02B		08	I02A I02B		08	I02A I02B			
	09	J01A J01B J02A J02B J04Z J08A J08B J14Z J21Z J22Z		09	J01A J01B J02A J02B J04Z J08A J08B J14Z J21Z J22Z		09	J01A J01B J02A J02B J04Z J08A J08B J14Z J21Z J22Z			
	21A	W01A W36Z		21A	W01A W36Z		21A	W01A W36Z			
	21B	X01A X33Z		21B	X01A X33Z		21B	X01A X33Z			
	22	Y02A Y02B		22	Y02A Y02B		22	Y02A Y02B			
	86.7D.15↔	BORP KORP MKOR VAC VAC I VAC II VB VBOR VKOR		BORP KORP MKOR VAC VAC I VAC II VB VBOR VKOR	86.7D.1A↔		BORP KORP MKOR VAC VAC I VAC II VB VBOR VKOR	BORP KORP MKOR VAC VAC I VAC II VB VBOR VKOR	86.7E.21↔	BORP VAC VAC I VAC II VB VBOR	
		01		B17A B17B			01	B17A B17B		01	B17A B17B
		03		D02A D02B D24A D24B D25A D25B			03	D02A D02B D24A D24B D25A D25B		03	D12A D12B
05		F04Z F13A F21A F21B F21C	05	F04Z F13A F21A F21B F21C		05	F04Z F13A F13B F13C F21A F21B F21C				
06		G12A	06	G12A G12B		06	G12A G12B				
08		I02A I02B	08	I02A I02B		08	I02A I02B I12A I12B I12C I22Z I28A I28B I28C I32B I50Z				
09		J01A J01B J02A J02B J04Z J08A J08B J14Z J21Z J22Z	09	J01A J01B J02A J02B J04Z J08A J08B J14Z J21Z J22Z		09	J02A J02B J03A J03B J04Z J08A J08B J10A J10B J21Z J22Z				
21A		W01A W36Z	12	M05Z		21B	X01A X01B X04Z X05Z X06A X06B X06C X33Z				
21B		X01A X33Z	13	N09Z		22	Y02A Y02B Y02C				
22		Y02A Y02B	21A	W01A W36Z		BORP KORP MKOR VAC VAC I VAC II VB VBOR VKOR	BORP VAC VAC I VAC II VB VBOR				
86.7D.16↔		BORP KORP MKOR VAC VAC I VAC II VB VBOR VKOR	BORP KORP MKOR VAC VAC I VAC II VB VBOR VKOR	86.7D.1B↔		BORP KORP MKOR VAC VAC I VAC II VB VBOR VKOR	BORP KORP MKOR VAC VAC I VAC II VB VBOR VKOR	86.7E.26↔		BORP VAC VAC I VAC II VB VBOR	
		01	B17A B17B			01	B17A B17B			01	B17A B17B
		03	D02A D02B D24A D24B			01	B17A B17B			01	B17A B17B

CHOP	MDC	DRG	CHOP	MDC	DRG	CHOP	MDC	DRG
	03	D12A D12B		09	J02A J02B J03A			VAC II VB VBOR
	05	F04Z F13A F13B			J03B J04Z J08A		01	B17A B17B
		F13C F21A F21B			J08B J10A J10B		03	D12A D12B
	06	G12A G12B		21B	J21Z J22Z		05	F04Z F13A F13B
	08	I02A I02B I12A			X01A X01B X04Z			F13C F21A F21B
		I12B I12C I22Z			X05Z X06A X06B		06	G12A G12B
		I28A I28B I28C	86.7E.36↔	22	X06C X33Z		08	G12A G12B
		I32A I32B I32C			Y02A Y02B Y02C		08	I02A I02B I12A
		I32D I50Z			BORP VAC VAC I			I12B I12C I22Z
	09	J02A J02B J03A			VAC II VB VBOR			I28A I28B I28C
		J03B J04Z J08A		01				I32B I50Z
		J08B J10A J10B		03	B17A B17B		09	J02A J02B J03A
		J21Z J22Z		05	D12A D12B			J03B J04Z J08A
	21B	X01A X01B X04Z			F04Z F13A F13B			J08B J10A J10B
		X05Z X06A X06B			F13C F21A F21B			J21Z J22Z
		X06C X33Z			F21C		21B	X01A X01B X04Z
86.7E.2D↔	22	Y02A Y02B Y02C		06	G12A G12B			X05Z X06A X06B
		BORP VAC VAC I		08	I02A I02B I12A			X06C X33Z
		VAC II VB VBOR			I12B I12C I22Z	86.7E.46↔	22	Y02A Y02B Y02C
	01	B17A B17B			I28A I28B I28C			BORP VAC VAC I
	03	D12A D12B			I32A I32B I32C			VAC II VB VBOR
	05	F04Z F13A F13B		09	I32D I50Z		01	B17A B17B
		F13C F21A F21B			J02A J02B J03A		03	D12A D12B
		F21C			J03B J04Z J08A		05	F04Z F13A F13B
	06	G12A G12B			J08B J10A J10B			F13C F21A F21B
	08	I02A I02B I12A		21B	J21Z J22Z			F21C
		I12B I12C I22Z			X01A X01B X04Z		06	G12A G12B
		I28A I28B I28C			X05Z X06A X06B		08	I02A I02B I12A
		I32B I50Z	86.7E.3D↔	22	X06C X33Z			I12B I12C I22Z
	09	J02A J02B J03A			Y02A Y02B Y02C			I28A I28B I28C
		J03B J04Z J08A			BORP VAC VAC I			I32A I32B I32C
		J08B J10A J10B			VAC II VB VBOR		09	J02A J02B J03A
		J21Z J22Z		01				J03B J04Z J08A
	21B	X01A X01B X04Z		03	B17A B17B			J08B J10A J10B
		X05Z X06A X06B		05	D12A D12B			J21Z J22Z
		X06C X33Z			F04Z F13A F13B		21B	X01A X01B X04Z
86.7E.2E↔	22	Y02A Y02B Y02C			F13C F21A F21B			X05Z X06A X06B
		BORP VAC VAC I			F21C			X06C X33Z
		VAC II VB VBOR			G12A G12B	86.7E.4D↔	22	Y02A Y02B Y02C
	01	B17A B17B			I02A I02B I12A			BORP VAC VAC I
	03	D12A D12B			I12B I12C I22Z			VAC II VB VBOR
	05	F04Z F13A F13B		09	I28A I28B I28C		01	B17A B17B
		F13C F21A F21B			I32B I50Z		03	D12A D12B
		F21C			J02A J02B J03A		05	F04Z F13A F13B
	06	G12A G12B			J03B J04Z J08A			F13C F21A F21B
	08	I02A I02B I12A		21B	J08B J10A J10B			F21C
		I12B I12C I22Z			J21Z J22Z		06	G12A G12B
		I28A I28B I28C			X01A X01B X04Z		08	I02A I02B I12A
		I32B I50Z	86.7E.3E↔	22	X05Z X06A X06B			I12B I12C I22Z
	09	J02A J02B J03A			X06C X33Z			I28A I28B I28C
		J03B J04Z J08A			Y02A Y02B Y02C		09	J02A J02B J03A
		J08B J10A J10B			BORP VAC VAC I			J03B J04Z J08A
		J21Z J22Z			VAC II VB VBOR			J08B J10A J10B
	21B	X01A X01B X04Z		01			21B	J21Z J22Z
		X05Z X06A X06B		03	B17A B17B			X01A X01B X04Z
		X06C X33Z		05	D12A D12B			X05Z X06A X06B
86.7E.3I↔	22	Y02A Y02B Y02C			F04Z F13A F13B			X06C X33Z
		BORP VAC VAC I			F13C F21A F21B		22	Y02A Y02B Y02C
		VAC II VB VBOR			F21C	86.7E.4E↔		BORP VAC VAC I
	01	B17A B17B			G12A G12B			VAC II VB VBOR
	03	D12A D12B			I02A I02B I12A		01	B17A B17B
	05	F04Z F13A F13B			I12B I12C I22Z		03	D12A D12B
		F13C F21A F21B			I28A I28B I28C		05	F04Z F13A F13B
		F21C			I32B I50Z			F13C F21A F21B
	06	G12A G12B		09	J02A J02B J03A			F21C
	08	I02A I02B I12A			J03B J04Z J08A		06	G12A G12B
		I12B I12C I22Z			J08B J10A J10B		08	I02A I02B I12A
		I28A I28B I28C		21B	J21Z J22Z			I12B I12C I22Z
		I32B I50Z	86.7E.4I↔		X01A X01B X04Z			I28A I28B I28C
					X05Z X06A X06B			I32B I50Z
					X06C X33Z			
				22	Y02A Y02B Y02C			
					BORP VAC VAC I			

CHOP	MDC	DRG	CHOP	MDC	DRG	CHOP	MDC	DRG
		I28A I28B I28C			D25A D25B D30A			VAC II VBOR
		I32B I50Z			D30B D30C		01	B17A B17B
	09	J02A J02B J03A		06	G12A		03	D08Z D12A D22Z
		J03B J04Z J08A		09	J02A J02B J03A			D25A D25B D30A
		J08B J10A J10B			J03B J04Z J10A			D30B D30C
		J21Z J22Z			J10B J11A J11B		06	G12A
	21B	X01A X01B X04Z		10	K09A K09B		09	J02A J02B J03A
		X05Z X06A X06B		21B	X04Z X05Z X06A			J03B J04Z J10A
		X06C X33Z			X06B X06C		10	K09A K09B
86.81↔	22	Y02A Y02B Y02C	86.83.1A↔		BORP VAC VAC I		21B	X04Z X05Z X06A
		BORP VAC VAC I			VAC II VBOR			X06B X06C
		VAC II VBOR		01	B17A B17B	86.83.1G↔		BORP VAC VAC I
	03	D12A		03	D08Z D12A D22Z		01	VAC II VBOR
	06	G12A			D25A D25B D30A		03	B17A B17B
	09	J02A J02B J03A		06	D30B D30C			D08Z D12A D22Z
		J03B J04Z J10A		09	G12A			D25A D25B D30A
		J10B		09	J02A J02B J03A		06	D30B D30C
	10	K09A K09B			J03B J04Z J10A		09	G12A
86.82↔	21B	X06A X06B		10	K09A K09B		09	J02A J02B J03A
		BORP VAC VAC I		21B	X04Z X05Z X06A			J03B J04Z J10A
		VAC II VBOR			X06B X06C		10	J10B
	01	B09A B09B B09C	86.83.1B↔		BORP VAC VAC I		21B	K09A K09B
	03	D12A			VAC II VBOR			X04Z X05Z X06A
	06	G12A		01	B17A B17B			X06B X06C
	09	J02A J02B J03A		03	D08Z D12A D22Z	86.84.21↔	01	B17A B17B
		J03B J04Z J10A			D25A D25B D30A		03	D12A D12B
		J10B		06	D30B D30C		04	E02A E02B E02C
	10	K09A K09B		09	G12A		05	F21A F21B F21C
86.83.11↔	21B	X06A X06B			J02A J02B J03A		06	G12A G12B
		BORP VAC VAC I		10	J03B J04Z J10A		07	H06Z
		VAC II VBOR		21B	K09A K09B		08	I27A I27B I27C
	01	B17A B17B			X04Z X05Z X06A			I27D
	03	D08Z D12A D22Z	86.83.1C↔		X06B X06C		09	J11A J11B
		D25A D25B D30A			BORP VAC VAC I		10	K09A K09B
		D30B D30C		01	VAC II VBOR		11	L09A L09B
	06	G12A		03	B17A B17B		12	M06Z M37Z
	09	J02A J02B J03A			D08Z D12A D22Z		13	N11A N11B
		J03B J04Z J10A		03	D25A D25B D30A		21B	X06A X06B X06C
		J10B			D30B D30C	86.84.26↔	01	B17A B17B
	10	K09A K09B		06	G12A		03	D12A D12B
86.83.12↔	21B	X04Z X05Z X06A		09	J02A J02B J03A		04	E02A E02B E02C
		X06B X06C			J03B J04Z J10A		05	F21A F21B F21C
		BORP VAC VAC I		10	K09A K09B		06	G12A G12B
		VAC II VBOR		21B	X04Z X05Z X06A		07	H06Z
	01	B17A B17B			X06B X06C		08	I27A I27B I27C
	03	D08Z D12A D22Z	86.83.1D↔		BORP VAC VAC I			I27D
		D25A D25B D30A			VAC II VBOR		09	J11A J11B
		D30B D30C		01	B17A B17B		10	K09A K09B
	06	G12A		03	D08Z D12A D22Z		11	L09A L09B
	09	J02A J02B J03A			D25A D25B D30A		12	M06Z M37Z
		J03B J04Z J10A		06	D30B D30C		13	N11A N11B
		J10B		09	G12A	86.84.2D↔	21B	X06A X06B X06C
	10	K09A K09B			J02A J02B J03A		01	B17A B17B
86.83.13↔	21B	X04Z X05Z X06A		09	J03B J04Z J10A		03	D12A D12B
		X06B X06C		10	K09A K09B		04	E02A E02B E02C
		BORP VAC VAC I		21B	X04Z X05Z X06A		05	F21A F21B F21C
		VAC II VBOR			X06B X06C		06	G12A G12B
	01	B17A B17B	86.83.1E↔		BORP VAC VAC I		07	H06Z
	03	D08Z D12A D22Z			VAC II VBOR		08	I27A I27B I27C
		D25A D25B D30A		01	B17A B17B			I27D
		D30B D30C		03	D08Z D12A D22Z		09	J11A J11B
	06	G12A			D25A D25B D30A		10	K09A K09B
	09	J02A J02B J03A		06	D30B D30C		11	L09A L09B
		J03B J04Z J10A		09	G12A		12	M06Z M37Z
		J10B J11A J11B			J02A J02B J03A		13	N11A N11B
	10	K09A K09B		10	J03B J04Z J10A	86.84.2E↔	21B	X06A X06B X06C
86.83.14↔	21B	X04Z X05Z X06A		21B	K09A K09B		01	B17A B17B
		X06B X06C			X04Z X05Z X06A		03	D12A D12B
		BORP VAC VAC I		10	X06B X06C		04	E02A E02B E02C
		VAC II VBOR		21B	BORP VAC VAC I		05	F21A F21B F21C
	01	B17A B17B	86.83.1F↔		VAC II VBOR			
	03	D08Z D12A D22Z		01	B17A B17B		09	J11A J11B
				03	D08Z D12A D22Z		10	K09A K09B
					D25A D25B D30A		11	L09A L09B
				06	D30B D30C		12	M06Z M37Z
				09	G12A		13	N11A N11B
					J02A J02B J03A		21B	X06A X06B X06C
				10	J03B J04Z J10A		01	B17A B17B
				21B	K09A K09B		03	D12A D12B
					X04Z X05Z X06A		04	E02A E02B E02C
					X06B X06C		05	F21A F21B F21C
					BORP VAC VAC I			

CHOP	MDC	DRG	CHOP	MDC	DRG	CHOP	MDC	DRG
	06	G12A G12B			F21B F21C			VAC II VB VBOR
	07	H06Z		06	G12A		05	F04Z F13A F21A
	08	I27A I27B I27C I27D		08	I28A I28B I28C I32B		06	F21B F21C G12A
	09	J11A J11B		09	J02A J02B J04Z J08A J08B J21Z J22Z		08	I28A I28B I28C I32B
	10	K09A K09B					09	J02A J02B J04Z J08A J08B J21Z J22Z
	11	L09A L09B		21B	X01A X01B X06A X06B X06C X33Z		21B	X01A X01B X06A X06B X06C X33Z
	12	M06Z M37Z		22	Y02A Y02B Y02C		22	Y02A Y02B Y02C VB
	13	N11A N11B						
86.85.30↔	21B	X06A X06B X06C BORP VAC VAC I VAC II VBOR	86.88.D6↔					
	06	G12A		05	F04Z F13A F21A F21B F21C	86.88.EE↔	05	F21A F21B F21C I28A I28B I28C
	08	I02A I02B I20A I20B I20C I32A I32B I32C I32D		06	G12A		08	I28A I28B I28C I32B
	09	J02A J02B J03A J03B J04Z J10A J10B		08	I02A I02B I28A I28B I28C I32A I32B I32C I32D		21B	X06A X06B X06C Y02A Y02B Y02C
86.85.40↔	21B	X05Z BORP VAC VAC I VAC II VBOR		09	J02A J02B J04Z J08A J08B J21Z J22Z	86.88.F1↔	22	BORP VAC VAC I VAC II VB VBOR F04Z F13A F21A F21B F21C
	06	G12A		21B	X01A X01B X06A X06B X06C X33Z		05	F04Z F13A F21A F21B F21C
	08	I20A I20B I20C I20D I20G	86.88.DD↔	22	Y02A Y02B Y02C BORP VAC VAC I VAC II VB VBOR		06	G12A
	09	J02A J02B J03A J03B J04Z J10A J10B		05	F04Z F13A F21A F21B F21C		08	I28A I28B I28C I32B
86.85.50↔	21B	X05Z BORP VAC VAC I VAC II VBOR		06	G12A		21B	X01A X01B X06A X06B X06C X33Z
	06	G12A		08	I28A I28B I28C I32B	86.88.F6↔	22	Y02A Y02B Y02C BORP VAC VAC I VAC II VB VBOR
	08	I02A I02B I20A I20B I20C I32A I32B I32C I32D		09	J02A J02B J04Z J08A J08B J21Z J22Z		05	F04Z F13A F21A F21B F21C
	09	J02A J02B J03A J03B J04Z J10A J10B	86.88.DE↔	21B	X01A X01B X06A X06B X06C X33Z		06	G12A
86.85.60↔	21B	X05Z BORP VAC VAC I VAC II VBOR		22	Y02A Y02B Y02C VB		08	I02A I02B I28A I28B I28C I32A I32B I32C I32D
	06	G12A		05	F21A F21B F21C		09	J02A J02B J04Z J08A J08B J21Z J22Z
	08	I20A I20B I20C I20D I20G	86.88.E1↔	08	I28A I28B I28C		21B	X01A X01B X06A X06B X06C X33Z
	09	J02A J02B J03A J03B J04Z J10A J10B		21B	X06A X06B X06C Y02A Y02B Y02C BORP VAC VAC I VAC II VB VBOR	86.88.FD↔	22	Y02A Y02B Y02C BORP VAC VAC I VAC II VB VBOR
86.85.70↔	21B	X05Z BORP VAC VAC I VAC II VBOR		05	F04Z F13A F21A F21B F21C		05	F04Z F13A F21A F21B F21C
	06	G12A		06	G12A		06	G12A
	08	I02A I02B I20A I20B I20C I32A I32B I32C I32D		08	I28A I28B I28C I32B		08	I28A I28B I28C I32B
	09	J02A J02B J03A J03B J04Z J10A J10B	86.88.E6↔	09	J02A J02B J04Z J08A J08B J21Z J22Z		09	J02A J02B J04Z J08A J08B J21Z J22Z
86.85.80↔	21B	X05Z BORP VAC VAC I VAC II VBOR		21B	X01A X01B X06A X06B X06C X33Z		21B	X01A X01B X06A X06B X06C X33Z
	06	G12A		22	Y02A Y02B Y02C BORP VAC VAC I VAC II VB VBOR	86.88.FE↔	22	Y02A Y02B Y02C VB
	08	I20A I20B I20C I20D I20G		05	F04Z F13A F21A F21B F21C		05	F21A F21B F21C I28A I28B I28C
	09	J02A J02B J03A J03B J04Z J10A J10B		06	G12A		08	I28A I28B I28C I32B
86.88.D1↔	21B	X05Z BORP VAC VAC I VAC II VB VBOR		08	I02A I02B I28A I28B I28C I32A I32B I32C I32D	86.88.G1↔	21B	X06A X06B X06C Y02A Y02B Y02C BORP VAC VAC I VAC II VB VBOR
	05	F04Z F13A F21A	86.88.ED↔	09	J02A J02B J04Z J08A J08B J21Z J22Z		05	F04Z F13A F21A F21B F21C
				21B	X01A X01B X06A X06B X06C X33Z		06	G12A
				22	Y02A Y02B Y02C BORP VAC VAC I		08	I28A I28B I28C I32B
							09	J02A J02B J04Z

CHOP	MDC	DRG	CHOP	MDC	DRG	CHOP	MDC	DRG
		J08A J08B J21Z			I32B		11	L09A L09B
		J22Z		09	J02A J02B J04Z		12	M06Z M37Z
	21B	X01A X01B X06A			J08A J08B J21Z		13	N11A N11B
		X06B X06C X33Z			J22Z	21A	W02A	
86.88.G6↔	22	Y02A Y02B Y02C		21B	X01A X01B X06A		21B	X06A X06B X06C
		BORP VAC VAC I			X06B X06C X33Z	86.88.I5↔	22	Y02A Y02B Y02C
		VAC II VB VBOR	86.88.HE↔	22	Y02A Y02B Y02C			VAC VAC I VAC II
	05	F04Z F13A F21A			VB		01	B17A
		F21B F21C		05	F21A F21B F21C		03	D12A D12B
	06	G12A		08	I28A I28B I28C		04	E02A E02B E02C
	08	I02A I02B I28A		21B	X06A X06B X06C		05	F21A F21B F21C
		I28B I28C I32A	86.88.I1↔	22	Y02A Y02B Y02C		06	G12A G12B
		I32B I32C I32D			VAC VAC I VAC II		07	H06Z
	09	J02A J02B J04Z		01	B17A		08	I28A I28B
		J08A J08B J21Z		03	D12A D12B		09	J11A J11B
		J22Z		04	E02A E02B E02C		10	K09A K09B
	21B	X01A X01B X06A		05	F21A F21B F21C		11	L09A L09B
		X06B X06C X33Z		06	G12A G12B		12	M06Z M37Z
86.88.GD↔	22	Y02A Y02B Y02C		07	H06Z		13	N11A N11B
		BORP VAC VAC I		08	I28A I28B	86.88.I6↔	21A	W02A
		VAC II VB VBOR		09	J11A J11B		21B	X06A X06B X06C
	05	F04Z F13A F21A		10	K09A K09B		22	Y02A Y02B Y02C
		F21B F21C		11	L09A L09B			VAC VAC I VAC II
	06	G12A		12	M06Z M37Z		01	B17A
	08	I28A I28B I28C		13	N11A N11B		03	D12A D12B
		I32B		21A	W02A		04	E02A E02B E02C
	09	J02A J02B J04Z		21B	X06A X06B X06C		05	F21A F21B F21C
		J08A J08B J21Z	86.88.I2↔	22	Y02A Y02B Y02C		06	G12A G12B
		J22Z			VAC VAC I VAC II		07	H06Z
	21B	X01A X01B X06A		01	B17A		08	I28A I28B
		X06B X06C X33Z		03	D12A D12B		09	J11A J11B
86.88.GE↔	22	Y02A Y02B Y02C		04	E02A E02B E02C		10	K09A K09B
		VB		05	F21A F21B F21C		11	L09A L09B
	05	F21A F21B F21C		06	G12A G12B		12	M06Z M37Z
	08	I28A I28B I28C		07	H06Z		13	N11A N11B
	21B	X06A X06B X06C		08	I28A I28B		21A	W02A
86.88.H1↔	22	Y02A Y02B Y02C		09	J11A J11B		21B	X06A X06B X06C
		BORP VAC VAC I		10	K09A K09B	86.88.I7↔	22	Y02A Y02B Y02C
		VAC II VB VBOR		11	L09A L09B			VAC VAC I VAC II
	05	F04Z F13A F21A		12	M06Z M37Z		01	B17A
		F21B F21C		13	N11A N11B		03	D12A D12B
	06	G12A		21A	W02A		04	E02A E02B E02C
	08	I28A I28B I28C		21B	X06A X06B X06C		05	F21A F21B F21C
		I32B	86.88.I3↔	22	Y02A Y02B Y02C		06	G12A G12B
	09	J02A J02B J04Z			VAC VAC I VAC II		07	H06Z
		J08A J08B J21Z		01	B17A		08	I28A I28B
		J22Z		03	D12A D12B		09	J11A J11B
	21B	X01A X01B X06A		04	E02A E02B E02C		10	K09A K09B
		X06B X06C X33Z		05	F21A F21B F21C		11	L09A L09B
86.88.H6↔	22	Y02A Y02B Y02C		06	G12A G12B		12	M06Z M37Z
		BORP VAC VAC I		07	H06Z		13	N11A N11B
		VAC II VB VBOR		08	I28A I28B		21A	W02A
	05	F04Z F13A F21A		09	J11A J11B	86.88.I8↔	21B	X06A X06B X06C
		F21B F21C		10	K09A K09B		22	Y02A Y02B Y02C
	06	G12A		11	L09A L09B			VAC VAC I VAC II
	08	I02A I02B I28A		12	M06Z M37Z		01	B17A
		I28B I28C I32A		13	N11A N11B		03	D12A D12B
		I32B I32C I32D		21A	W02A		04	E02A E02B E02C
	09	J02A J02B J04Z		21B	X06A X06B X06C		05	F21A F21B F21C
		J08A J08B J21Z	86.88.I4↔	22	Y02A Y02B Y02C		06	G12A G12B
		J22Z			VAC VAC I VAC II		07	H06Z
	21B	X01A X01B X06A		01	B17A		08	I28A I28B
		X06B X06C X33Z		03	D12A D12B		09	J11A J11B
86.88.HD↔	22	Y02A Y02B Y02C		04	E02A E02B E02C		10	K09A K09B
		BORP VAC VAC I		05	F21A F21B F21C		11	L09A L09B
		VAC II VB VBOR		06	G12A G12B		12	M06Z M37Z
	05	F04Z F13A F21A		07	H06Z		13	N11A N11B
		F21B F21C		08	I28A I28B		21A	W02A
	06	G12A		09	J11A J11B		21B	X06A X06B X06C
	08	I28A I28B I28C		10	K09A K09B		22	Y02A Y02B Y02C

CHOP	MDC	DRG	CHOP	MDC	DRG	CHOP	MDC	DRG
86.8A.11↔		BORP VAC VAC I		06	G12A		09	J02A J02B J04Z
		VAC II VB VBOR		08	I02A I02B I28A			J08A J08B J21Z
	05	F04Z F13A F21A			I28B I28C I32A		21B	X01A X01B X06A
		F21B F21C			I32B I32C I32D			X06B X06C X33Z
	06	G12A		09	J02A J02B J04Z		22	Y02A Y02B Y02C
	08	I28A I28B I28C			J08A J08B J21Z	86.8A.3E↔		BORP VAC VAC I
		I32B			J22Z			VAC II VB VBOR
	09	J02A J02B J04Z		21B	X01A X01B X06A		05	F04Z F13A F21A
		J08A J08B J21Z			X06B X06C X33Z			F21B F21C
		J22Z	86.8A.2D↔	22	Y02A Y02B Y02C		06	G12A
	21B	X01A X01B X06A			BORP VAC VAC I		08	I28A I28B I28C
		X06B X06C X33Z		05	VAC II VB VBOR			I32B
	22	Y02A Y02B Y02C			F04Z F13A F21A		09	J02A J02B J04Z
86.8A.16↔		BORP VAC VAC I		06	G12A			J08A J08B J21Z
		VAC II VB VBOR		08	I28A I28B I28C			J22Z
	05	F04Z F13A F21A			I32B		21B	X01A X01B X06A
		F21B F21C		09	J02A J02B J04Z			X06B X06C X33Z
	06	G12A			J08A J08B J21Z	86.8A.41↔	22	Y02A Y02B Y02C
	08	I02A I02B I28A			J22Z			BORP VAC VAC I
		I28B I28C I32A		21B	X01A X01B X06A		05	VAC II VB VBOR
		I32B I32C I32D			X06B X06C X33Z			F04Z F13A F21A
	09	J02A J02B J04Z		22	Y02A Y02B Y02C		06	G12A
		J08A J08B J21Z	86.8A.2E↔		BORP VAC VAC I		08	I28A I28B I28C
		J22Z		05	VAC II VB VBOR			I32B
	21B	X01A X01B X06A			F04Z F13A F21A		09	J02A J02B J04Z
		X06B X06C X33Z		06	F21B F21C			J08A J08B J21Z
	22	Y02A Y02B Y02C		08	G12A		21B	X01A X01B X06A
86.8A.1D↔		BORP VAC VAC I			I28A I28B I28C			X06B X06C X33Z
		VAC II VB VBOR		09	I32B	86.8A.46↔	22	Y02A Y02B Y02C
	05	F04Z F13A F21A			J22Z			BORP VAC VAC I
		F21B F21C		21B	X01A X01B X06A		05	VAC II VB VBOR
	06	G12A			X06B X06C X33Z			F04Z F13A F21A
	08	I28A I28B I28C		22	Y02A Y02B Y02C		06	G12A
		I32B	86.8A.31↔		BORP VAC VAC I		08	I02A I02B I28A
	09	J02A J02B J04Z		05	VAC II VB VBOR			I28B I28C I32A
		J08A J08B J21Z			F04Z F13A F21A		09	I32B I32C I32D
		J22Z		06	F21B F21C			I32B I32C I32D
	21B	X01A X01B X06A		08	G12A		21B	J02A J02B J04Z
		X06B X06C X33Z			I28A I28B I28C			J08A J08B J21Z
	22	Y02A Y02B Y02C		09	I32B		22	J22Z
86.8A.1E↔		BORP VAC VAC I			J22Z	86.8A.46↔		X01A X01B X06A
		VAC II VB VBOR		21B	X01A X01B X06A		05	X06B X06C X33Z
	05	F04Z F13A F21A			X06B X06C X33Z			Y02A Y02B Y02C
		F21B F21C		22	Y02A Y02B Y02C		06	BORP VAC VAC I
	06	G12A			BORP VAC VAC I		08	VAC II VB VBOR
	08	I28A I28B I28C		05	VAC II VB VBOR			F04Z F13A F21A
		I32B	86.8A.36↔		F04Z F13A F21A		06	F21B F21C
	09	J02A J02B J04Z		06	F21B F21C		08	G12A
		J08A J08B J21Z		08	G12A	86.8A.4D↔		I28A I28B I28C
		J22Z			I02A I02B I28A		09	I32B
	21B	X01A X01B X06A		21B	I28B I28C I32A			I32B
		X06B X06C X33Z			I32B I32C I32D		21B	X01A X01B X06A
	22	Y02A Y02B Y02C		22	J22Z	86.8A.4E↔		X06B X06C X33Z
86.8A.21↔		BORP VAC VAC I			J22Z		05	Y02A Y02B Y02C
		VAC II VB VBOR		21B	X01A X01B X06A			BORP VAC VAC I
	05	F04Z F13A F21A			X06B X06C X33Z		06	VAC II VB VBOR
		F21B F21C		22	Y02A Y02B Y02C		08	F04Z F13A F21A
	06	G12A			BORP VAC VAC I			F21B F21C
	08	I28A I28B I28C		05	VAC II VB VBOR		06	G12A
		I32B	86.8A.3D↔		F04Z F13A F21A		08	I28A I28B I28C
	09	J02A J02B J04Z		06	F21B F21C			I32B
		J08A J08B J21Z		08	G12A		09	J02A J02B J04Z
		J22Z			I28A I28B I28C			J08A J08B J21Z
	21B	X01A X01B X06A		21B	I32B		21B	J22Z
		X06B X06C X33Z			J22Z			X01A X01B X06A
	22	Y02A Y02B Y02C		22	X01A X01B X06A		05	X06B X06C X33Z
86.8A.26↔		BORP VAC VAC I			X06B X06C X33Z			Y02A Y02B Y02C
		VAC II VB VBOR		05	F04Z F13A F21A		06	BORP VAC VAC I
	05	F04Z F13A F21A			F21B F21C		08	VAC II VB VBOR
		F21B F21C		06	G12A			F04Z F13A F21A
	06	G12A		08	I28A I28B I28C		06	F21B F21C
	08	I28A I28B I28C			I32B		08	G12A
		I32B		21B	J22Z			I28A I28B I28C
	09	J02A J02B J04Z			J22Z		09	I32B
		J08A J08B J21Z		21B	X01A X01B X06A			J02A J02B J04Z
		J22Z			X06B X06C X33Z		21B	J08A J08B J21Z
	21B	X01A X01B X06A		22	Y02A Y02B Y02C			J22Z
		X06B X06C X33Z			BORP VAC VAC I			X01A X01B X06A
	22	Y02A Y02B Y02C		05	VAC II VB VBOR			X06B X06C X33Z
		BORP VAC VAC I			F04Z F13A F21A		09	Y02A Y02B Y02C
	05	F04Z F13A F21A		06	F21B F21C			BORP VAC VAC I
		F21B F21C		08	G12A		21B	VAC II VB VBOR
					I28A I28B I28C			F04Z F13A F21A
					I32B			F21B F21C
					J22Z			G12A
					J22Z			I28A I28B I28C
					J22Z			I32B
					J22Z			J02A J02B J04Z
					J22Z			J08A J08B J21Z
					J22Z			J22Z
					J22Z			X01A X01B X06A

CHOP	MDC	DRG	CHOP	MDC	DRG	CHOP	MDC	DRG		
86.91↔	22	X06B X06C X33Z	86.A1.12‡↔	01	VAC II VB VBOR	86.A2.26↔	06	F21B F21C		
		Y02A Y02B Y02C			03			B17A B17B	08	G12A
		BORP VAC VAC I			05			D12A	09	I28A I28B I28C
		VAC II VB VBOR			06			D12A	09	I32B
		B17A B17B			08			F21A F21B F21C	09	J02A J02B J04Z
		D12A D12B			08			G12A	09	J08A J08B J21Z
		F04Z F13A F13B			09			I28A I28B I28C	21B	J22Z
		F13C F21A F21B			21B			J02A J02B J04Z	21B	X01A X01B X06A
		F21C			21B			J08A J08B J21Z	22	X06B X06C X33Z
		G12A			22			J22Z	22	Y02A Y02B Y02C
86.93.09↔	22	Y02A Y02B Y02C	86.A2.00‡↔	08	Y02A Y02B Y02C	86.A2.2D↔	05	BORP VAC VAC I		
		BORP VAC VAC I			08			I02A I02B	05	VAC II VB VBOR
		VAC II VB VBOR			09			I02A I02B	06	F04Z F13A F21A
		B17A B17B			09			J02A J02B J11A	06	F21B F21C
		D12A			22			J11B	08	G12A
		F21A F21B F21C			08			J02A J02B Y02C	08	I02A I02B I28A
		G12A			08			Y62B	09	I28B I28C I32A
		I28A I28B I28C			08			I02A I02B	09	I32B I32C I32D
		J02A J02B J04Z			09			J02A J02B J11A	09	J02A J02B J04Z
		J08A J08B J21Z			22			J11B	09	J08A J08B J21Z
86.93.21↔	22	X01A X01B X06A	86.A2.09‡↔	08	Y02A Y02B Y02C	86.A2.2D↔	21B	X01A X01B X06A		
		X06B X06C X33Z			08			I02A I02B	22	X06B X06C X33Z
		Y02A Y02B Y02C			09			J02A J02B J11A	22	Y02A Y02B Y02C
		BORP VAC VAC I			22			J11B	22	BORP VAC VAC I
		VAC II VB VBOR			22			J02A J02B Y02C	05	VAC II VB VBOR
		B17A B17B			08			Y62B	05	F04Z F13A F21A
		D12A			08			I02A I02B	06	F21B F21C
		F21A F21B F21C			09			J02A J02B J11A	08	G12A
		G12A			22			J11B	09	I28A I28B I28C
		I28A I28B I28C			22			Y02A Y02B Y02C	09	I32B
86.93.26↔	22	Y02A Y02B Y02C	86.A2.11↔	05	F04Z F13A F21A	88.43‡↔	05	F03C F03D F04Z		
		BORP VAC VAC I			06			F21B F21C	05	F06A F06B F06C
		VAC II VB VBOR			08			G12A	05	F41A F41B F49A
		B17A B17B			08			I28A I28B I28C	05	F49B F49C F49D
		D12A			09			I32B	05	F49E F61A
		F21A F21B F21C			21B			I02A I02B I28A	05	F75A F75B F75C
		G12A			22			I28B I28C I32A	05	F75D
		I28A I28B I28C			22			I32B I32C I32D	05	F03C F03D F04Z
		J02A J02B J04Z			22			J02A J02B J04Z	05	F06A F06B F06C
		J08A J08B J21Z			22			J08A J08B J21Z	05	F41A F41B F49A
86.93.2E↔	22	X01A X01B X06A	86.A2.16↔	05	F04Z F13A F21A	88.50‡↔	05	F49B F49C F49D		
		X06B X06C X33Z			06			F21B F21C	05	F49E F61A
		Y02A Y02B Y02C			08			G12A	05	F03C F03D F04Z
		BORP VAC VAC I			08			I02A I02B I28A	05	F06A F06B F06C
		VAC II VB VBOR			09			I28B I28C I32A	05	F41A F41B F49A
		B17A B17B			09			I32B I32C I32D	05	F49B F49C F49D
		D12A			21B			J02A J02B J04Z	05	F49E F61A
		F21A F21B F21C			22			J08A J08B J21Z	05	F75A F75B F75C
		G12A			22			J22Z	05	F75D
		I28A I28B I28C			22			X01A X01B X06A	05	F03C F03D F04Z
86.93.2D↔	22	Y02A Y02B Y02C	86.A2.1D↔	05	F04Z F13A F21A	88.51‡↔	05	F06A F06B F06C		
		BORP VAC VAC I			06			F21B F21C	05	F41A F41B F49A
		VAC II VB VBOR			08			G12A	05	F49B F49C F49D
		B17A B17B			08			I02A I02B I28A	05	F49E F61A
		D12A			09			I28B I28C I32A	05	F03C F03D F04Z
		F21A F21B F21C			09			I32B I32C I32D	05	F06A F06B F06C
		G12A			21B			J02A J02B J04Z	05	F41A F41B F49A
		I28A I28B I28C			22			J08A J08B J21Z	05	F49B F49C F49D
		J02A J02B J04Z			22			J22Z	05	F49E F61A
		J08A J08B J21Z			22			X01A X01B X06A	05	F75A F75B F75C
86.93.2E↔	22	X01A X01B X06A	86.A2.21↔	05	F04Z F13A F21A	88.52‡↔	05	F75D		
		X06B X06C X33Z			06			F21B F21C	05	F03C F03D F04Z
		Y02A Y02B Y02C			08			G12A	05	F06A F06B F06C
		BORP VAC VAC I			08			I02A I02B I28A	05	F41A F41B F49A
		VAC II VB VBOR			09			I28B I28C I32A	05	F49B F49C F49D
		B17A B17B			09			I32B I32C I32D	05	F49E F61A
		D12A			21B			J02A J02B J04Z	05	F03C F03D F04Z
		F21A F21B F21C			22			J08A J08B J21Z	05	F06A F06B F06C
		G12A			22			J22Z	05	F41A F41B F49A
		I28A I28B I28C			22			X01A X01B X06A	05	F49B F49C F49D
J02A J02B J04Z	22	X06B X06C X33Z	05	F49E F61A						
J08A J08B J21Z	22	Y02A Y02B Y02C	05	F03C F03D F04Z						
86.93.2E↔	22	X01A X01B X06A	86.A2.21↔	05	F04Z F13A F21A	88.53‡↔	05	F06A F06B F06C		
		X06B X06C X33Z			06			F21B F21C	05	F41A F41B F49A
		Y02A Y02B Y02C			08			G12A	05	F49B F49C F49D
		BORP VAC VAC I			08			I02A I02B I28A	05	F49E F61A
		VAC II VB VBOR			09			I28B I28C I32A	05	F03C F03D F04Z
		B17A B17B			09			I32B I32C I32D	05	F06A F06B F06C
		D12A			21B			J02A J02B J04Z	05	F41A F41B F49A
		F21A F21B F21C			22			J08A J08B J21Z	05	F49B F49C F49D
		G12A			22			J22Z	05	F49E F61A
		I28A I28B I28C			22			X01A X01B X06A	05	F75A F75B F75C
J02A J02B J04Z	22	X06B X06C X33Z	05	F75D						
J08A J08B J21Z	22	Y02A Y02B Y02C	05	F03C F03D F04Z						
86.93.2E↔	22	X01A X01B X06A	86.A2.21↔	05	F04Z F13A F21A	88.54‡↔	05	F06A F06B F06C		
		X06B X06C X33Z			06			F21B F21C	05	F41A F41B F49A
		Y02A Y02B Y02C			08			G12A	05	F49B F49C F49D
		BORP VAC VAC I			08			I02A I02B I28A	05	F49E F61A
		VAC II VB VBOR			09			I28B I28C I32A	05	F03C F03D F04Z
		B17A B17B			09			I32B I32C I32D	05	F06A F06B F06C
		D12A			21B			J02A J02B J04Z	05	F41A F41B F49A
		F21A F21B F21C			22			J08A J08B J21Z	05	F49B F49C F49D
		G12A			22			J22Z	05	F49E F61A
		I28A I28B I28C			22			X01A X01B X06A	05	F75A F75B F75C
J02A J02B J04Z	22	X06B X06C X33Z	05	F75D						
J08A J08B J21Z	22	Y02A Y02B Y02C	05	F03C F03D F04Z						
86.93.2E↔	22	X01A X01B X06A	86.A2.21↔	05	F04Z F13A F21A	88.55‡↔	05	F06A F06B F06C		
		X06B X06C X33Z			06			F21B F21C	05	F41A F41B F49A
		Y02A Y02B Y02C			08			G12A	05	F49B F49C F49D
		BORP VAC VAC I			08			I02A I02B I28A	05	F49E F61A
		VAC II VB VBOR			09			I28B I28C I32A	05	F03C F03D F04Z
		B17A B17B			09			I32B I32C I32D	05	F06A F06B F06C
		D12A			21B			J02A J02B J04Z	05	F41A F41B F49A
		F21A F21B F21C			22			J08A J08B J21Z	05	F49B F49C F49D
		G12A			22			J22Z	05	F49E F61A
		I28A I28B I28C			22			X01A X01B X06A	05	F75A F75B F75C
J02A J02B J04Z	22	X06B X06C X33Z	05	F75D						
J08A J08B J21Z	22	Y02A Y02B Y02C	05	F03C F03D F04Z						
86.93.2E↔	22	X01A X01B X06A	86.A2.21↔	05	F04Z F13A F21A	88.56‡↔	05	F06A F06B F06C		
		X06B X06C X33Z			06			F21B F21C	05	F41A F41B F49A
		Y02A Y02B Y02C			08			G12A	05	F49B F49C F49D
		BORP VAC VAC I			08			I02A I02B I28A	05	F49E F61A
		VAC II VB VBOR			09			I28B I28C I32A	05	F03C F03D F04Z
		B17A B17B			09			I32B I32C I32D	05	F06A F06B F06C
		D12A			21B			J02A J02B J04Z	05	F41A F41B F49A
		F21A F21B F21C			22			J08A J08B J21Z	05	F49B F49C F49D
		G12A			22			J22Z	05	F49E F61A
		I28A I28B I28C			22			X01A X01B X06A	05	F75A F75B F75C
J02A J02B J04Z	22	X06B X06C X33Z	05	F75D						
J08A J08B J21Z	22	Y02A Y02B Y02C	05	F03C F03D F04Z						

CHOP	MDC	DRG	CHOP	MDC	DRG	CHOP	MDC	DRG
		F06A F06B F06C	92.05.11†↔	05	F74A			E08A E08B E86A
		F41A F41B F49A	92.05.12†↔	05	F74A	06		G16Z G29A G29B
		F49B F49C F49D	92.05.13†↔	05	F74A			G38A G38B
		F49E F61A	92.05.14†↔	05	F74A	07		H01A H01B H16Z
88.57†↔	05	F03C F03D F04Z	92.05.19†↔	05	F74A			H33A H33B
		F06A F06B F06C	92.18.04†↔	10	K64B	08		I54A I54B
		F41A F41B F49A	92.20↔		BORP KP KPP	09		J02A J18A J18B
		F49B F49C F49D		01	B02A B02B B16Z	10		K15A
		F49E F61A		02	C29Z	11		L12Z
88.72.21†↔	15	P67C		03	D15A D15B D20Z	12		M10Z M37Z
88.73.20†↔	04	E86A			D25A D25B	13		N16Z
89.07.11†↔	05	F49A F49B F49C		04	E01A E01B E03Z	Pré		A06A A06B A06C
		F62A F62B			E86A			A11A A36A A90A
89.07.12†↔	04	E60A		06	G16Z G29A G29B			A93A A93B A93C
	08	I66A			G38A G38B	92.22.00↔		BORP
89.07.13†↔	04	E60A		07	H01A H01B H16Z		01	B02A B02B B16Z
	08	I66A			H33A H33B		02	C29Z
89.07.14†↔	07	H61A H63A H63B		08	I54A I54B		03	D15A D15B D20Z
		H63C H63D		09	J02A J18A J18B			D25A D25B
89.07.15†↔	10	K60B		10	K15A		04	E01A E01B E03Z
89.07.31†↔	05	F49A F49B F49C		11	L12Z			E08A E08B E86A
		F62A F62B		12	M10Z M37Z		06	G16Z G29A G29B
89.07.32†↔	04	E60A		Pré	A06A A06B A06C			G38A G38B
	08	I66A			A11A		07	H01A H01B H16Z
89.07.33†↔	04	E60A	92.21.00↔		BORP			H33A H33B
	08	I66A		01	B02A B02B B16Z		08	I54A I54B
89.07.34†↔	07	H61A H63A H63B		02	C29Z		09	J02A J18A J18B
		H63C H63D		03	D15A D15B D20Z		10	K15A
89.07.35†↔	10	K60B			D25A D25B		11	L12Z
89.07.41†↔	05	F49A F49B F49C		04	E01A E01B E03Z		12	M10Z M37Z
		F62A F62B			E08A E08B E86A		13	N16Z
89.07.42†↔	04	E60A		06	G16Z G29A G29B		Pré	A06A A06B A06C
	08	I66A			G38A G38B			A11A A36A A90A
89.07.43†↔	04	E60A		07	H01A H01B H16Z			A93A A93B A93C
	08	I66A			H33A H33B	92.22.01↔		BORP KP KPP
89.07.44†↔	07	H61A H63A H63B		08	I54A I54B		01	B02A B02B B16Z
		H63C H63D		09	J02A J18A J18B		02	C29Z
89.07.52†↔	05	F49A F49B F49C		10	K15A		03	D15A D15B D20Z
		F62A F62B		11	L12Z			D25A D25B
89.07.53†↔	04	E60A		12	M10Z M37Z		04	E01A E01B E03Z
	08	I66A		13	N16Z			E08A E08B E86A
89.07.54†↔	04	E60A		Pré	A06A A06B A06C		06	G16Z G29A G29B
	08	I66A			A11A A36A A90A			G38A G38B
89.07.55†↔	07	H61A H63A H63B			A93A A93B A93C		07	H01A H01B H16Z
		H63C H63D	92.21.01↔		BORP KP KPP			H33A H33B
89.14.11†↔	01	B76E B76F		01	B02A B02B B16Z		08	I54A I54B
89.14.12†↔	01	B76E B76F		02	C29Z		09	J02A J18A J18B
89.17.10†↔	04	E63A E63B		03	D15A D15B D20Z		10	K15A
89.17.11†↔	04	E63A E63B			D25A D25B		11	L12Z
89.19.00†↔	01	B76E B76F		04	E01A E01B E03Z		12	M10Z M37Z
89.19.09†↔	01	B76E B76F			E08A E08B E86A		13	N16Z
89.19.11†↔	01	B76E B76F		06	G16Z G29A G29B		Pré	A06A A06B A06C
89.19.12†↔	01	B76E B76F			G38A G38B			A11A A36A A90A
89.19.13†↔	01	B76A B76B B76C		07	H01A H01B H16Z			A93A A93B A93C
		B76D B76E B76F			H33A H33B	92.22.02↔		BORP KP KPP
		B76G		08	I54A I54B		01	B02A B02B B16Z
89.19.14†↔	01	B76A B76B B76C		09	J02A J18A J18B		02	C29Z
		B76D B76E B76F		10	K15A		03	D15A D15B D20Z
		B76G		11	L12Z			D25A D25B
89.19.15†↔	01	B76A B76B B76C		12	M10Z M37Z		04	E01A E01B E03Z
		B76D B76E B76F		13	N16Z			E08A E08B E86A
		B76G		Pré	A06A A06B A06C		06	G16Z G29A G29B
89.19.21†↔	01	B01A B01B B76A			A11A A36A A90A			G38A G38B
		B76B B76C B76D			A93A A93B A93C		07	H01A H01B H16Z
		B76E B76F B76G	92.21.02↔		BORP KP KPP			H33A H33B
89.19.30†↔	01	B76E B76F		01	B02A B02B B16Z		08	I54A I54B
89.19.40†↔	01	B76E B76F		02	C29Z		09	J02A J18A J18B
89.1A.11†↔	01	B67A		03	D15A D15B D20Z		10	K15A
92.05.00†↔	05	F49A F49C			D25A D25B		11	L12Z
92.05.09†↔	05	F49A F49C		04	E01A E01B E03Z		12	M10Z M37Z

CHOP	MDC	DRG	CHOP	MDC	DRG	CHOP	MDC	DRG
92.22.11↔	13	N16Z	92.23.01↔	06	E08A E08B E86A	92.23.08↔	13	N16Z
	Pré	A06A A06B A06C		07	G16Z G29A G29B		Pré	A06A A06B A06C
		A11A A36A A90A			G38A G38B			A11A A36A A90A
		A93A A93B A93C			H01A H01B H16Z			A93A A93B A93C
		BORP KP KPP			H33A H33B			BORP KP KPP
	01	B02A B02B B16Z		08	I54A I54B		01	B02A B02B B16Z
	02	C29Z		09	J02A J18A J18B		02	C29Z
	03	D15A D15B D20Z		10	K15A		03	D15A D15B D20Z
		D25A D25B		11	L12Z		04	E01A E01B E03Z
	04	E01A E01B E03Z		12	M10Z M37Z		06	E08A E08B E86A
		E08A E08B E86A		13	N16Z		07	G16Z G29A G29B
	06	G16Z G29A G29B		Pré	A06A A06B A06C			A11A A36A A90A
		G37Z G38A G38B			A11A A36A A90A			A93A A93B A93C
07	H01A H01B H16Z		A93A A93B A93C		BORP KP KPP			
	H33A H33B		BORP KP KPP		BORP KP KPP			
92.22.12↔	08	I54A I54B	92.23.02↔	08	B02A B02B B16Z	92.23.09↔	08	I54A I54B
	09	J02A J18A J18B		09	C29Z		02	C29Z
	10	K15A		10	D15A D15B D20Z		03	D15A D15B D20Z
	11	L12Z		11	D25A D25B		04	E01A E01B E03Z
	12	M10Z M37Z		12	E01A E01B E03Z		06	E08A E08B E86A
	13	N16Z		13	N16Z		07	G16Z G29A G29B
	Pré	A06A A06B A06C		Pré	A06A A06B A06C			G38A G38B
		A11A A36A A90A			A11A A36A A90A			A93A A93B A93C
		A93A A93B A93C			A93A A93B A93C			BORP KP KPP
		BORP KP KPP			BORP KP KPP			BORP KP KPP
	01	B02A B02B B16Z		01	B02A B02B B16Z		01	B02A B02B B16Z
	02	C29Z		02	C29Z		02	C29Z
	03	D15A D15B D20Z		03	D15A D15B D20Z		03	D15A D15B D20Z
	D25A D25B	04	D25A D25B	04	D25A D25B			
04	E01A E01B E03Z	04	E01A E01B E03Z	06	E01A E01B E03Z			
	E08A E08B E86A	06	E08A E08B E86A	07	E08A E08B E86A			
06	G16Z G29A G29B	06	G16Z G29A G29B		G16Z G29A G29B			
	G37Z G38A G38B		G38A G38B		G38A G38B			
07	H01A H01B H16Z		A93A A93B A93C		A93A A93B A93C			
	H33A H33B		BORP KP KPP		BORP			
92.22.19↔	08	I54A I54B	92.23.03↔	08	B02A B02B B16Z	92.24.00↔	08	I54A I54B
	09	J02A J18A J18B		09	C29Z		02	C29Z
	10	K15A		10	D15A D15B D20Z		03	D15A D15B D20Z
	11	L12Z		11	D25A D25B		04	D25A D25B
	12	M10Z M37Z		12	E01A E01B E03Z		06	E01A E01B E03Z
	13	N16Z		13	N16Z		07	E08A E08B E86A
	Pré	A06A A06B A06C		Pré	A06A A06B A06C			G16Z G29A G29B
		A11A A36A A90A			A11A A36A A90A			G38A G38B
		A93A A93B A93C			A11A A36A A90A			A93A A93B A93C
		BORP KP KPP			A93A A93B A93C			BORP
	01	B02A B02B B16Z			BORP KP KPP			BORP
	02	C29Z			BORP KP KPP			BORP
	03	D15A D15B D20Z			BORP KP KPP			BORP
	D25A D25B		BORP KP KPP		BORP			
04	E01A E01B E03Z		BORP KP KPP		BORP			
	E08A E08B E86A		BORP KP KPP		BORP			
06	G16Z G29A G29B		BORP KP KPP		BORP			
	G37Z G38A G38B		BORP KP KPP		BORP			
07	H01A H01B H16Z		BORP KP KPP		BORP			
	H33A H33B		BORP KP KPP		BORP			
92.23.00↔	08	I54A I54B	92.23.04↔	08	B02A B02B B16Z	92.24.01↔	08	I54A I54B
	09	J02A J18A J18B		09	C29Z		02	C29Z
	10	K15A		10	D15A D15B D20Z		03	D15A D15B D20Z
	11	L12Z		11	D25A D25B		04	D25A D25B
	12	M10Z M37Z		12	E01A E01B E03Z		06	E01A E01B E03Z
	13	N16Z		13	N16Z		07	E08A E08B E86A
	Pré	A06A A06B A06C		Pré	A06A A06B A06C			G16Z G29A G29B
		A11A A36A A90A			A11A A36A A90A			G38A G38B
		A93A A93B A93C			A11A A36A A90A			A93A A93B A93C
		BORP			A93A A93B A93C			BORP KP KPP
	01	B02A B02B B16Z			BORP			BORP KP KPP
	02	C29Z			BORP			BORP KP KPP
	03	D15A D15B D20Z			BORP			BORP KP KPP
	D25A D25B		BORP		BORP KP KPP			
04	E01A E01B E03Z		BORP		BORP KP KPP			

CHOP	MDC	DRG	CHOP	MDC	DRG	CHOP	MDC	DRG
		E08A E08B E86A		09	J02A J18A J18B		02	C29Z
	06	G16Z G29A G29B		10	K15A		03	D15A D15B D20Z
		G38A G38B		11	L12Z			D25A D25B
	07	H01A H01B H16Z		12	M10Z M37Z		04	E01A E01B E03Z
		H33A H33B		13	N16Z			E08A E08B E86A
	08	I54A I54B		Pré	A06A A06B A06C		06	G16Z G29A G29B
	09	J02A J18A J18B			A11A A36A A90A			G38A G38B
	10	K15A	92.24.09↔		A93A A93B A93C		07	H01A H01B H16Z
	11	L12Z			BORP KP KPP			H33A H33B
	12	M10Z M37Z		01	B02A B02B B16Z		08	I54A I54B
	13	N16Z		02	C29Z		09	J02A J18A J18B
	Pré	A06A A06B A06C		03	D15A D15B D20Z		10	K15A
92.24.02↔		A11A A36A A90A			D25A D25B		11	L12Z
		A93A A93B A93C		04	E01A E01B E03Z		12	M10Z M37Z
		BORP KP KPP			E08A E08B E86A		13	N16Z
	01	B02A B02B B16Z		06	G16Z G29A G29B		Pré	A06A A06B A06C
	02	C29Z			G38A G38B	92.24.14↔		A11A A36A A90A
	03	D15A D15B D20Z		07	H01A H01B H16Z			A93A A93B A93C
		D25A D25B			H33A H33B			BORP KP KPP
	04	E01A E01B E03Z		08	I54A I54B		01	B02A B02B B16Z
		E08A E08B E86A		09	J02A J18A J18B		02	C29Z
	06	G16Z G29A G29B		10	K15A		03	D15A D15B D20Z
		G38A G38B		11	L12Z			D25A D25B
	07	H01A H01B H16Z		12	M10Z M37Z		04	E01A E01B E03Z
		H33A H33B		13	N16Z			E08A E08B E86A
	08	I54A I54B		Pré	A06A A06B A06C		06	G16Z G29A G29B
	09	J02A J18A J18B			A11A A36A A90A			G38A G38B
	10	K15A	92.24.11↔		A93A A93B A93C		07	H01A H01B H16Z
	11	L12Z			BORP KP KPP			H33A H33B
	12	M10Z M37Z		01	B02A B02B B16Z		08	I54A I54B
	13	N16Z		02	C29Z		09	J02A J18A J18B
	21A	W01A W01B W36Z		03	D15A D15B D20Z		10	K15A
	21B	X06A X06B X06C			D25A D25B		11	L12Z
	Pré	A06A A06B A06C		04	E01A E01B E03Z		12	M10Z M37Z
92.24.03↔		A11A A36A A90A			E08A E08B E86A		13	N16Z
		A93A A93B A93C		06	G16Z G29A G29B		Pré	A06A A06B A06C
		BORP KP KPP			G38A G38B	92.24.21↔		A11A A36A A90A
	01	B02A B02B B16Z		07	H01A H01B H16Z			A93A A93B A93C
	02	C29Z			H33A H33B			BORP KP KPP
	03	D15A D15B D20Z		08	I54A I54B		01	B02A B02B B16Z
		D25A D25B		09	J02A J18A J18B		02	C29Z
	04	E01A E01B E03Z		10	K15A		03	D15A D15B D20Z
		E08A E08B E86A		11	L12Z			D25A D25B
	06	G16Z G29A G29B		12	M10Z M37Z		04	E01A E01B E03Z
		G38A G38B		13	N16Z			E08A E08B E86A
	07	H01A H01B H16Z		Pré	A06A A06B A06C		06	G16Z G29A G29B
		H33A H33B			A11A A36A A90A			G38A G38B
	08	I54A I54B	92.24.12↔		A93A A93B A93C		07	H01A H01B H16Z
	09	J02A J18A J18B			BORP KP KPP			H33A H33B
	10	K15A		01	B02A B02B B16Z		08	I54A I54B
	11	L12Z		02	C29Z		09	J02A J18A J18B
	12	M10Z M37Z		03	D15A D15B D20Z		10	K15A
	13	N16Z			D25A D25B		11	L12Z
	21A	W01A W01B W36Z		04	E01A E01B E03Z		12	M10Z M37Z
	21B	X06A X06B X06C			E08A E08B E86A		13	N16Z
	Pré	A06A A06B A06C		06	G16Z G29A G29B		Pré	A06A A06B A06C
92.24.04↔		A11A A36A A90A			G38A G38B	92.24.22↔		A11A A36A A90A
		A93A A93B A93C		07	H01A H01B H16Z			A93A A93B A93C
		BORP KP KPP			H33A H33B			BORP KP KPP
	01	B02A B02B B16Z		08	I54A I54B		01	B02A B02B B16Z
	02	C29Z		09	J02A J18A J18B		02	C29Z
	03	D15A D15B D20Z		10	K15A		03	D15A D15B D20Z
		D25A D25B		11	L12Z			D25A D25B
	04	E01A E01B E03Z		12	M10Z M37Z		04	E01A E01B E03Z
		E08A E08B E86A		13	N16Z			E08A E08B E86A
	06	G16Z G29A G29B		Pré	A06A A06B A06C		06	G16Z G29A G29B
		G37Z G38A G38B			A11A A36A A90A			G38A G38B
	07	H01A H01B H16Z	92.24.13↔		A93A A93B A93C		07	H01A H01B H16Z
		H33A H33B			BORP KP KPP			H33A H33B
	08	I54A I54B		01	B02A B02B B16Z		08	I54A I54B

CHOP	MDC	DRG	CHOP	MDC	DRG	CHOP	MDC	DRG
	09	J02A J18A J18B		02	C29Z			H33A H33B
	10	K15A		03	D15A D15B D20Z		08	I54A I54B
	11	L12Z			D25A D25B		09	J02A J18A J18B
	12	M10Z M37Z		04	E01A E01B E03Z		10	K15A
	13	N16Z			E08A E08B E86A		11	L12Z
	Pré	A06A A06B A06C		06	G16Z G29A G29B		12	M10Z M37Z
		A11A A36A A90A			G38A G38B		13	N16Z
		A93A A93B A93C		07	H01A H01B H16Z		21A	W01A W01B W36Z
92.24.23↔		BORP KP KPP			H33A H33B		21B	X06A X06B X06C
	01	B02A B02B B16Z		08	I54A I54B		Pré	A06A A06B A06C
	02	C29Z		09	J02A J18A J18B			A11A A36A A90A
	03	D15A D15B D20Z		10	K15A	92.25.04↔		A93A A93B A93C
		D25A D25B		11	L12Z			BORP KP KPP
	04	E01A E01B E03Z		12	M10Z M37Z		01	B02A B02B B16Z
		E08A E08B E86A		13	N16Z		02	C29Z
	06	G16Z G29A G29B		Pré	A06A A06B A06C		03	D15A D15B D20Z
		G38A G38B	92.25.01↔		A11A A36A A90A			D25A D25B
	07	H01A H01B H16Z			A93A A93B A93C		04	E01A E01B E03Z
		H33A H33B			BORP KP KPP			E08A E08B E86A
	08	I54A I54B		01	B02A B02B B16Z		06	G16Z G29A G29B
	09	J02A J18A J18B		02	C29Z			G38A G38B
	10	K15A		03	D15A D15B D20Z		07	H01A H01B H16Z
	11	L12Z			D25A D25B			H33A H33B
	12	M10Z M37Z		04	E01A E01B E03Z		08	I54A I54B
	13	N16Z			E08A E08B E86A		09	J02A J18A J18B
	Pré	A06A A06B A06C		06	G16Z G29A G29B		10	K15A
		A11A A36A A90A			G38A G38B		11	L12Z
		A93A A93B A93C		07	H01A H01B H16Z		12	M10Z M37Z
92.24.24↔		BORP KP KPP			H33A H33B		13	N16Z
	01	B02A B02B B16Z		08	I54A I54B		Pré	A06A A06B A06C
	02	C29Z		09	J02A J18A J18B			A11A A36A A90A
	03	D15A D15B D20Z		10	K15A	92.25.09↔		A93A A93B A93C
		D25A D25B		11	L12Z			BORP KP KPP
	04	E01A E01B E03Z		12	M10Z M37Z		01	B02A B02B B16Z
		E08A E08B E86A		13	N16Z		02	C29Z
	06	G16Z G29A G29B		Pré	A06A A06B A06C		03	D15A D15B D20Z
		G38A G38B	92.25.02↔		A11A A36A A90A			D25A D25B
	07	H01A H01B H16Z			A93A A93B A93C		04	E01A E01B E03Z
		H33A H33B			BORP KP KPP			E08A E08B E86A
	08	I54A I54B		01	B02A B02B B16Z		06	G16Z G29A G29B
	09	J02A J18A J18B		02	C29Z			G38A G38B
	10	K15A		03	D15A D15B D20Z		07	H01A H01B H16Z
	11	L12Z			D25A D25B			H33A H33B
	12	M10Z M37Z		04	E01A E01B E03Z		08	I54A I54B
	13	N16Z			E08A E08B E86A		09	J02A J18A J18B
	Pré	A06A A06B A06C		06	G16Z G29A G29B		10	K15A
		A11A A36A A90A			G38A G38B		11	L12Z
		A93A A93B A93C		07	H01A H01B H16Z		12	M10Z M37Z
92.24.30↔		BORP KP KPP			H33A H33B		13	N16Z
	01	B02A B02B B16Z		08	I54A I54B		Pré	A06A A06B A06C
	02	C29Z		09	J02A J18A J18B			A11A A36A A90A
	03	D15A D15B D20Z		10	K15A	92.25.11↔		A93A A93B A93C
		D25A D25B		11	L12Z			BORP KP KPP
	04	E01A E01B E03Z		12	M10Z M37Z		01	B02A B02B B16Z
		E08A E08B E86A		13	N16Z		02	C29Z
	06	G16Z G29A G29B		21A	W01A W01B W36Z		03	D15A D15B D20Z
		G38A G38B		21B	X06A X06B X06C			D25A D25B
	07	H01A H01B H16Z		Pré	A06A A06B A06C		04	E01A E01B E03Z
		H33A H33B	92.25.03↔		A11A A36A A90A			E08A E08B E86A
	08	I54A I54B			A93A A93B A93C		06	G16Z G29A G29B
	09	J02A J18A J18B			BORP KP KPP			G38A G38B
	10	K15A		01	B02A B02B B16Z		07	H01A H01B H16Z
	11	L12Z		02	C29Z			H33A H33B
	12	M10Z M37Z		03	D15A D15B D20Z		08	I54A I54B
	13	N16Z			D25A D25B		09	J02A J18A J18B
	Pré	A06A A06B A06C		04	E01A E01B E03Z		10	K15A
		A11A A36A A90A			E08A E08B E86A		11	L12Z
		A93A A93B A93C		06	G16Z G29A G29B		12	M10Z M37Z
92.25.00↔		BORP			G38A G38B		13	N16Z
	01	B02A B02B B16Z		07	H01A H01B H16Z		Pré	A06A A06B A06C

CHOP	MDC	DRG	CHOP	MDC	DRG	CHOP	MDC	DRG
92.25.12↔		A11A A36A A90A A93A A93B A93C BORP KP KPP	92.25.21↔	07	G38A G38B H01A H01B H16Z H33A H33B	92.25.24↔		A11A A36A A90A A93A A93B A93C BORP KP KPP
	01	B02A B02B B16Z		08	I54A I54B		01	B02A B02B B16Z
	02	C29Z		09	J02A J18A J18B		02	C29Z
	03	D15A D15B D20Z D25A D25B		10	K15A		03	D15A D15B D20Z D25A D25B
	04	E01A E01B E03Z E08A E08B E86A		11	L12Z		04	E01A E01B E03Z E08A E08B E86A
	06	G16Z G29A G29B G38A G38B		12	M10Z M37Z		06	G16Z G29A G29B G38A G38B
	07	H01A H01B H16Z H33A H33B		13	N16Z		07	H01A H01B H16Z H33A H33B
	08	I54A I54B		Pré	A06A A06B A06C A11A A36A A90A A93A A93B A93C BORP KP KPP		08	I54A I54B
	09	J02A J18A J18B					09	J02A J18A J18B
	10	K15A					10	K15A
	11	L12Z					11	L12Z
	12	M10Z M37Z					12	M10Z M37Z
	13	N16Z					13	N16Z
Pré	A06A A06B A06C A11A A36A A90A A93A A93B A93C BORP KP KPP			Pré	A06A A06B A06C A11A A36A A90A A93A A93B A93C BORP KP KPP			
92.25.13↔	01	B02A B02B B16Z	92.25.22↔	01	B02A B02B B16Z	92.26.00↔	01	B02A B02B B16Z
	02	C29Z		02	C29Z		02	C29Z
	03	D15A D15B D20Z D25A D25B		03	D15A D15B D20Z D25A D25B		03	D15A D15B D20Z D25A D25B
	04	E01A E01B E03Z E08A E08B E86A		04	E01A E01B E03Z E08A E08B E86A		04	E01A E01B E03Z E08A E08B E86A
	06	G16Z G29A G29B G38A G38B		06	G16Z G29A G29B G38A G38B		06	G16Z G29A G29B G38A G38B
	07	H01A H01B H16Z H33A H33B		07	H01A H01B H16Z H33A H33B		07	H01A H01B H16Z H33A H33B
	08	I54A I54B		08	I54A I54B		08	I54A I54B
	09	J02A J18A J18B		09	J02A J18A J18B		09	J02A J18A J18B
	10	K15A		10	K15A		10	K15A
	11	L12Z		11	L12Z		11	L12Z
	12	M10Z M37Z		12	M10Z M37Z		12	M10Z M37Z
	13	N16Z		13	N16Z		13	N16Z
	Pré	A06A A06B A06C A11A A36A A90A A93A A93B A93C BORP KP KPP		06	G16Z G29A G29B G38A G38B		Pré	A06A A06B A06C A11A A36A A90A A93A A93B A93C BORP KP KPP
92.25.14↔	01	B02A B02B B16Z	92.25.23↔	01	B02A B02B B16Z	92.26.99↔	01	B02A B02B B16Z
	02	C29Z		02	C29Z		02	C29Z
	03	D15A D15B D20Z D25A D25B		03	D15A D15B D20Z D25A D25B		03	D15A D15B D20Z D25A D25B
	04	E01A E01B E03Z E08A E08B E86A		04	E01A E01B E03Z E08A E08B E86A		04	E01A E01B E03Z E08A E08B E86A
	06	G16Z G29A G29B G38A G38B		06	G16Z G29A G29B G38A G38B		06	G16Z G29A G29B G38A G38B
	07	H01A H01B H16Z H33A H33B		07	H01A H01B H16Z H33A H33B		07	H01A H01B H16Z H33A H33B
	08	I54A I54B		08	I54A I54B		08	I54A I54B
	09	J02A J18A J18B		09	J02A J18A J18B		09	J02A J18A J18B
	10	K15A		10	K15A		10	K15A
	11	L12Z		11	L12Z		11	L12Z
	12	M10Z M37Z		12	M10Z M37Z		12	M10Z M37Z
	13	N16Z		13	N16Z		13	N16Z
	Pré	A06A A06B A06C A11A A36A A90A A93A A93B A93C BORP KP KPP		06	G16Z G29A G29B G38A G38B		Pré	A06A A06B A06C A11A A36A A90A A93A A93B A93C BORP KP KPP
92.25.15↔	01	B02A B02B B16Z	92.27.00↔	01	B02A B02B B16Z	92.27.00↔	01	B02A B02B B16Z
	02	C29Z		02	C29Z		02	C29Z
	03	D15A D15B D20Z D25A D25B		03	D15A D15B D20Z D25A D25B		03	D12A D15A D15B D20Z D25A D25B
	04	E01A E01B E03Z E08A E08B E86A		04	E01A E01B E03Z E08A E08B E86A		04	E01A E01B E03Z E86A
	06	G16Z G29A G29B		06	G16Z G29A G29B			

CHOP	MDC	DRG	CHOP	MDC	DRG	CHOP	MDC	DRG
92.27.10↔	06	G12A G12B G16Z G29A G29B G38A G38B	92.27.13↔	02	C29Z	92.27.22↔	Pré	A06A A06B A06C A11A
	07	H01A H01B H16Z H33A H33B		03	D12A D15A D15B D20Z D25A D25B		01	BORP KP KPP B02A B02B B16Z B17A B17B
	08	I54A I54B		04	E01A E01B E03Z E86A		02	C29Z
	09	J02A J02B J03A J03B J04Z J11A J11B J18A J18B		06	G12A G12B G16Z G29A G29B G38A G38B		03	D12A D15A D15B D20Z D25A D25B
	10	K15A		07	H01A H01B H16Z H33A H33B		04	E01A E01B E03Z E86A
	11	L12Z		08	I54A I54B		06	G12A G12B G16Z G29A G29B G38A G38B
	12	M10Z M37Z		09	J02A J02B J03A J03B J04Z J11A J11B J18A J18B		07	H01A H01B H16Z H33A H33B
	13	N16Z		10	K15A		08	I54A I54B
	21B	X04Z X05Z X06A X06B X06C		11	L12Z		09	J02A J02B J03A J03B J04Z J11A J11B J18A J18B
	Pré	A06A A06B A06C A11A BORP		12	M10Z M37Z		10	K15A
	01	B02A B02B B16Z B17A B17B		13	N16Z		11	L12Z
	02	C29Z		21B	X04Z X05Z X06A X06B X06C		12	M10Z M37Z
	03	D12A D15A D15B D20Z D25A D25B		Pré	A06A A06B A06C A11A		13	N16Z
04	E01A E01B E03Z E86A	01	B02A B02B B16Z B17A B17B	21B	X04Z X05Z X06A X06B X06C			
06	G12A G12B G16Z G29A G29B G38A G38B	02	C29Z	Pré	A06A A06B A06C A11A			
07	H01A H01B H16Z H33A H33B	03	D12A D15A D15B D20Z D25A D25B	01	BORP KP KPP B02A B02B B16Z B17A B17B			
08	I54A I54B	04	E01A E01B E03Z E86A	02	C29Z			
09	J02A J02B J03A J03B J04Z J11A J11B J18A J18B	06	G12A G12B G16Z G29A G29B G38A G38B	03	D12A D15A D15B D20Z D25A D25B			
10	K15A	07	H01A H01B H16Z H33A H33B	04	E01A E01B E03Z E86A			
11	L12Z	08	I54A I54B	06	G12A G12B G16Z G29A G29B G38A G38B			
12	M10Z M37Z	09	J02A J02B J03A J03B J04Z J11A J11B J18A J18B	07	H01A H01B H16Z H33A H33B			
13	N16Z	10	K15A	08	I54A I54B			
21B	X04Z X05Z X06A X06B X06C	11	L12Z	09	J02A J02B J03A J03B J04Z J11A J11B J18A J18B			
Pré	A06A A06B A06C A11A BORP KP KPP	12	M10Z M37Z	10	K15A			
01	B02A B02B B16Z B17A B17B	13	N16Z	11	L12Z			
02	C29Z	21B	X04Z X05Z X06A X06B X06C	12	M10Z M37Z			
03	D12A D15A D15B D20Z D25A D25B	Pré	A06A A06B A06C A11A	13	N16Z			
04	E01A E01B E03Z E86A	01	B02A B02B B16Z B17A B17B	21B	X04Z X05Z X06A X06B X06C			
06	G12A G12B G16Z G29A G29B G38A G38B	02	C29Z	Pré	A06A A06B A06C A11A			
07	H01A H01B H16Z H33A H33B	03	D12A D15A D15B D20Z D25A D25B	01	BORP B02A B02B B16Z B17A B17B			
08	I54A I54B	04	E01A E01B E03Z E86A	02	C29Z			
09	J02A J02B J03A J03B J04Z J11A J11B J18A J18B	06	G12A G12B G16Z G29A G29B G38A G38B	03	D12A D15A D15B D20Z D25A D25B			
10	K15A	07	H01A H01B H16Z H33A H33B	04	E01A E01B E03Z E86A			
11	L12Z	08	I54A I54B	06	G12A G12B G16Z G29A G29B G38A G38B			
12	M10Z M37Z	09	J02A J02B J03A J03B J04Z J11A J11B J18A J18B	07	H01A H01B H16Z H33A H33B			
13	N16Z	10	K15A	08	I54A I54B			
21B	X04Z X05Z X06A X06B X06C	11	L12Z	09	J02A J02B J03A J03B J04Z J11A J11B J18A J18B			
Pré	A06A A06B A06C A11A BORP KP KPP	12	M10Z M37Z	10	K15A			
01	B02A B02B B16Z B17A B17B	13	N16Z					
		21B	X04Z X05Z X06A X06B X06C					

CHOP	MDC	DRG	CHOP	MDC	DRG	CHOP	MDC	DRG
	11	L12Z		08	I54A I54B			D20Z D25A D25B
	12	M10Z M37Z		09	J02A J02B J03A		04	E01A E01B E03Z
	13	N16Z			J03B J04Z J06A			E86A
	21B	X04Z X05Z X06A			J11A J11B J18A		06	G12A G12B G16Z
		X06B X06C			J18B			G29A G29B G38A
	Pré	A06A A06B A06C		10	K15A			G38B
92.27.31↔		A11A		11	L12Z		07	H01A H01B H16Z
		BORP KP KPP		12	M10Z M37Z			H33A H33B
	01	B02A B02B B16Z		13	N16Z N33Z		08	I54A I54B
		B17A B17B		17	R01A R01B		09	J02A J02B J03A
	02	C29Z		21B	X04Z X05Z X06A			J03B J04Z J11A
	03	D12A D15A D15B			X06B X06C			J11B J18A J18B
		D20Z D25A D25B		Pré	A06A A06B A06C		10	K15A
	04	E01A E01B E03Z	92.27.70↔		A11A A97A A97B		11	L12Z
		E86A			A97C A97D A97E		12	M10Z M37Z
	06	G12A G12B G16Z			BORP		13	N16Z
		G29A G29B G38A		01	B02A B02B B16Z		21B	X04Z X05Z X06A
		G38B			B17A B17B			X06B X06C
	07	H01A H01B H16Z		02	C29Z	92.27.73↔	Pré	A06A A06B A06C
		H33A H33B		03	D12A D15A D15B			A11A
	08	I54A I54B			D20Z D25A D25B			BORP KP KPP
	09	J02A J02B J03A		04	E01A E01B E03Z		01	B02A B02B B16Z
		J03B J04Z J11A			E86A			B17A B17B
		J11B J18A J18B		06	G12A G12B G16Z		02	C29Z
	10	K15A			G29A G29B G38A		03	D12A D15A D15B
	11	L12Z		07	H01A H01B H16Z			D20Z D25A D25B
	12	M10Z M37Z			H33A H33B		04	E01A E01B E03Z
	13	N16Z		08	I54A I54B		06	G12A G12B G16Z
	21B	X04Z X05Z X06A		09	J02A J02B J03A			G29A G29B G38A
		X06B X06C			J03B J04Z J11A			G38B
	Pré	A06A A06B A06C			J11B J18A J18B		07	H01A H01B H16Z
92.27.39↔		A11A		10	K15A			H33A H33B
		BORP KP KPP		11	L12Z		08	I54A I54B
	01	B02A B02B B16Z		12	M10Z M37Z		09	J02A J02B J03A
		B17A B17B		13	N16Z			J03B J04Z J11A
	02	C29Z		21B	X04Z X05Z X06A			J11B J18A J18B
	03	D12A D15A D15B			X06B X06C		10	K15A
		D20Z D25A D25B		Pré	A06A A06B A06C		11	L12Z
	04	E01A E01B E03Z	92.27.71↔		A11A		12	M10Z M37Z
		E86A			BORP KP KPP		13	N16Z
	06	G12A G12B G16Z		01	B02A B02B B16Z		21B	X04Z X05Z X06A
		G29A G29B G38A			B17A B17B			X06B X06C
		G38B		02	C29Z	92.27.79↔	Pré	A06A A06B A06C
	07	H01A H01B H16Z		03	D12A D15A D15B			A11A
		H33A H33B			D20Z D25A D25B			BORP KP KPP
	08	I54A I54B		04	E01A E01B E03Z		01	B02A B02B B16Z
	09	J02A J02B J03A			E86A			B17A B17B
		J03B J04Z J11A		06	G12A G12B G16Z		02	C29Z
		J11B J18A J18B			G29A G29B G38A		03	D12A D15A D15B
	10	K15A			G38B			D20Z D25A D25B
	11	L12Z		07	H01A H01B H16Z		04	E01A E01B E03Z
	12	M10Z M37Z			H33A H33B		06	G12A G12B G16Z
	13	N16Z		08	I54A I54B			G29A G29B G38A
	21B	X04Z X05Z X06A		09	J02A J02B J03A			G38B
		X06B X06C			J03B J04Z J11A		07	H01A H01B H16Z
	Pré	A06A A06B A06C			J11B J18A J18B			H33A H33B
92.27.40↔		A11A		10	K15A		08	I54A I54B
		BORP KP KPP		11	L12Z		09	J02A J02B J03A
	01	B02A B02B B16Z		12	M10Z M37Z			J03B J04Z J11A
		B17A B17B		13	N16Z			J11B J18A J18B
	02	C29Z		21B	X04Z X05Z X06A		10	K15A
	03	D12A D15A D15B			X06B X06C		11	L12Z
		D20Z D25A D25B		Pré	A06A A06B A06C		12	M10Z M37Z
	04	E01A E01B E03Z	92.27.72↔		A11A		13	N16Z
		E86A			BORP KP KPP		21B	X04Z X05Z X06A
	06	G12A G12B G16Z		01	B02A B02B B16Z			X06B X06C
		G29A G29B G37Z			B17A B17B		Pré	A06A A06B A06C
		G38A G38B		02	C29Z			A11A
	07	H01A H01B H16Z		03	D12A D15A D15B			
		H33A H33B						

CHOP	MDC	DRG	CHOP	MDC	DRG	CHOP	MDC	DRG
92.28.00↔		BORP		13	N16Z			J03B J04Z J11A
	01	B02A B02B B16Z B17A B17B		21B	X04Z X05Z X06A X06B X06C		10	J11B J18A J18B K15A K15B
	02	C29Z		Pré	A06A A06B A06C A11A		11	L12Z
	03	D12A D15A D15B D20Z D25A D25B	92.28.14↔		BORP KP KPP		12	M10Z M37Z
	04	E01A E01B E03Z E86A		01	B02A B02B B16Z B17A B17B		13	N16Z
	06	G12A G12B G16Z G29A G29B G38A G38B		02	C29Z	92.28.26↔	21B	X04Z X05Z X06A X06B X06C
	07	H01A H01B H16Z H33A H33B		03	D12A D15A D15B D20Z D25A D25B		Pré	A06A A06B A06C A11A
	08	I54A I54B		04	E01A E01B E03Z E86A		01	BORP KP KPP B02A B02B B16Z B17A B17B
	09	J02A J02B J03A J03B J04Z J11A J11B J18A J18B		06	G12A G12B G16Z G29A G29B G38A G38B		02	C29Z
	10	K15A K15B		07	H01A H01B H16Z H33A H33B		03	D12A D15A D15B D20Z D25A D25B
	11	L12Z		08	I54A I54B		04	E01A E01B E03Z E86A
	12	M10Z M37Z		09	J02A J02B J03A J03B J04Z J11A J11B J18A J18B		06	G12A G12B G16Z G29A G29B G38A G38B
	13	N16Z		10	K15A		07	H01A H01B H16Z H33A H33B
	21B	X04Z X05Z X06A X06B X06C		11	L12Z		08	I54A I54B
	Pré	A06A A06B A06C A11A		12	M10Z M37Z		09	J02A J02B J03A J03B J04Z J11A J11B J18A J18B
92.28.09↔		BORP KP KPP		13	N16Z		10	K15A K15B
	01	B02A B02B B16Z B17A B17B		21B	X04Z X05Z X06A X06B X06C		11	L12Z
	02	C29Z		Pré	A06A A06B A06C A11A		12	M10Z M37Z
	03	D12A D15A D15B D20Z D25A D25B	92.28.24↔		BORP KP KPP		13	N16Z
	04	E01A E01B E03Z E86A		01	B02A B02B B16Z B17A B17B		21B	X04Z X05Z X06A X06B X06C
	06	G12A G12B G16Z G29A G29B G38A G38B		02	C29Z	92.28.33↔	Pré	A06A A06B A06C A11A
	07	H01A H01B H16Z H33A H33B		03	D12A D15A D15B D20Z D25A D25B		01	BORP KP KPP B02A B02B B16Z B17A B17B
	08	I54A I54B		04	E01A E01B E03Z E86A		02	C29Z
	09	J02A J02B J03A J03B J04Z J11A J11B J18A J18B		06	G12A G12B G16Z G29A G29B G38A G38B		03	D12A D15A D15B D20Z D25A D25B
	10	K15A K15B		07	H01A H01B H16Z H33A H33B		04	E01A E01B E03Z E86A
	11	L12Z		08	I54A I54B		06	G12A G12B G16Z G29A G29B G38A G38B
	12	M10Z M37Z		09	J02A J02B J03A J03B J04Z J11A J11B J18A J18B		07	H01A H01B H16Z H33A H33B
	13	N16Z		10	K15A K15B		08	I54A I54B
	21B	X04Z X05Z X06A X06B X06C		11	L12Z		09	J02A J02B J03A J03B J04Z J11A J11B J18A J18B
	Pré	A06A A06B A06C A11A		12	M10Z M37Z		10	K15A K15B
92.28.11↔		BORP KP KPP		13	N16Z		11	L12Z
	01	B02A B02B B16Z B17A B17B		21B	X04Z X05Z X06A X06B X06C		12	M10Z M37Z
	02	C29Z		Pré	A06A A06B A06C A11A		13	N16Z
	03	D12A D15A D15B D20Z D25A D25B	92.28.25↔		BORP KP KPP		21B	X04Z X05Z X06A X06B X06C
	04	E01A E01B E03Z E86A		01	B02A B02B B16Z B17A B17B		Pré	A06A A06B A06C A11A
	06	G12A G12B G16Z G29A G29B G38A G38B		02	C29Z	92.28.41↔	01	BORP KP KPP B02A B02B B16Z B17A B17B
	07	H01A H01B H16Z H33A H33B		03	D12A D15A D15B D20Z D25A D25B		02	C29Z
	08	I54A I54B		04	E01A E01B E03Z E86A		03	D12A D15A D15B D20Z D25A D25B
	09	J02A J02B J03A J03B J04Z J11A J11B J18A J18B		06	G12A G12B G16Z G29A G29B G38A G38B		04	E01A E01B E03Z E86A
	10	K15A K15B		07	H01A H01B H16Z H33A H33B		06	G12A G12B G16Z G29A G29B G38A G38B
	11	L12Z		08	I54A I54B			
	12	M10Z M37Z		09	J02A J02B J03A			

CHOP	MDC	DRG	CHOP	MDC	DRG	CHOP	MDC	DRG
		G38B			D20Z D25A D25B	92.28.51↔		BORP KP KPP
	07	H01A H01B H16Z H33A H33B		04	E01A E01B E03Z E86A		01	B02A B02B B16Z B17A B17B
	08	I54A I54B		06	G12A G12B G16Z G29A G29B G38A G38B		02	C29Z
	09	J02A J02B J03A J03B J04Z J11A J11B J18A J18B		07	H01A H01B H16Z H33A H33B		03	D12A D15A D15B D20Z D25A D25B
	10	K15A K15B		08	I54A I54B		04	E01A E01B E03Z E86A
	11	L12Z		09	J02A J02B J03A J03B J04Z J11A J11B J18A J18B		06	G12A G12B G16Z G29A G29B G38A G38B
	12	M10Z M37Z		10	K15A		07	H01A H01B H16Z H33A H33B
	13	N16Z		11	L12Z		08	I54A I54B
	21B	X04Z X05Z X06A X06B X06C		12	M10Z M37Z		09	J02A J02B J03A J03B J04Z J11A J11B J18A J18B
	Pré	A06A A06B A06C A11A		13	N16Z		10	K15A
92.28.42↔		BORP KP KPP		21B	X04Z X05Z X06A X06B X06C		11	L12Z
	01	B02A B02B B16Z B17A B17B		Pré	A06A A06B A06C A11A		12	M10Z M37Z
	02	C29Z	92.28.45↔		BORP KP KPP		13	N16Z
	03	D12A D15A D15B D20Z D25A D25B		01	B02A B02B B16Z B17A B17B		21B	X04Z X05Z X06A X06B X06C
	04	E01A E01B E03Z E86A		02	C29Z	92.28.52↔	Pré	A06A A06B A06C A11A
	06	G12A G12B G16Z G29A G29B G38A G38B		03	D12A D15A D15B D20Z D25A D25B			BORP KP KPP
	07	H01A H01B H16Z H33A H33B		04	E01A E01B E03Z E86A		01	B02A B02B B16Z B17A B17B
	08	I54A I54B		06	G12A G12B G16Z G29A G29B G38A G38B		02	C29Z
	09	J02A J02B J03A J03B J04Z J11A J11B J18A J18B		07	H01A H01B H16Z H33A H33B		03	D12A D15A D15B D20Z D25A D25B
	10	K15A		08	I54A I54B		04	E01A E01B E03Z E86A
	11	L12Z		09	J02A J02B J03A J03B J04Z J11A J11B J18A J18B		06	G12A G12B G16Z G29A G29B G38A G38B
	12	M10Z M37Z		10	K15A		07	H01A H01B H16Z H33A H33B
	13	N16Z		11	L12Z		08	I54A I54B
	21B	X04Z X05Z X06A X06B X06C		12	M10Z M37Z		09	J02A J02B J03A J03B J04Z J11A J11B J18A J18B
	Pré	A06A A06B A06C A11A		13	N16Z		10	K15A
92.28.43↔		BORP KP KPP		21B	X04Z X05Z X06A X06B X06C		11	L12Z
	01	B02A B02B B16Z B17A B17B	92.28.46↔		BORP KP KPP		12	M10Z M37Z
	02	C29Z		01	B02A B02B B16Z B17A B17B		13	N16Z
	03	D12A D15A D15B D20Z D25A D25B		02	C29Z	92.28.53↔	21B	X04Z X05Z X06A X06B X06C
	04	E01A E01B E03Z E86A		03	D12A D15A D15B D20Z D25A D25B		Pré	A06A A06B A06C A11A
	06	G12A G12B G16Z G29A G29B G38A G38B		04	E01A E01B E03Z E86A			BORP KP KPP
	07	H01A H01B H16Z H33A H33B		06	G12A G12B G16Z G29A G29B G38A G38B		01	B02A B02B B16Z B17A B17B
	08	I54A I54B		07	H01A H01B H16Z H33A H33B		02	C29Z
	09	J02A J02B J03A J03B J04Z J11A J11B J18A J18B		08	I54A I54B		03	D12A D15A D15B D20Z D25A D25B
	10	K15A K15B		09	J02A J02B J03A J03B J04Z J11A J11B J18A J18B		04	E01A E01B E03Z E86A
	11	L12Z		10	K15A		06	G12A G12B G16Z G29A G29B G38A G38B
	12	M10Z M37Z		11	L12Z		07	H01A H01B H16Z H33A H33B
	13	N16Z		12	M10Z M37Z		08	I54A I54B
	21B	X04Z X05Z X06A X06B X06C		13	N16Z		09	J02A J02B J03A J03B J04Z J11A J11B J18A J18B
	Pré	A06A A06B A06C A11A		21B	X04Z X05Z X06A X06B X06C		10	K15A K15B
92.28.44↔		BORP KP KPP		Pré	A06A A06B A06C A11A		11	L12Z
	01	B02A B02B B16Z B17A B17B					12	M10Z M37Z
	02	C29Z						
	03	D12A D15A D15B						

CHOP	MDC	DRG	CHOP	MDC	DRG	CHOP	MDC	DRG
	13	N16Z			J03B J04Z J11A			G38B
	21B	X04Z X05Z X06A			J11B J18A J18B		07	H01A H01B H16Z
		X06B X06C		10	K15A K15B			H33A H33B
	Pré	A06A A06B A06C		11	L12Z		08	I54A I54B
92.28.64↔		A11A		12	M10Z M37Z		09	J02A J02B J03A
		BORP KP KPP		13	N16Z			J03B J04Z J11A
	01	B02A B02B B16Z		21B	X04Z X05Z X06A			J11B J18A J18B
		B17A B17B			X06B X06C		10	K15A
	02	C29Z		Pré	A06A A06B A06C		11	L12Z
	03	D12A D15A D15B	92.28.67↔		A11A		12	M10Z M37Z
		D20Z D25A D25B			BORP KP KPP		13	N16Z
	04	E01A E01B E03Z		01	B02A B02B B16Z		21B	X04Z X05Z X06A
		E86A			B17A B17B			X06B X06C
	06	G12A G12B G16Z		02	C29Z		Pré	A06A A06B A06C
		G29A G29B G38A		03	D12A D15A D15B	92.29.00↔		A11A
		G38B			D20Z D25A D25B			BORP
	07	H01A H01B H16Z		04	E01A E01B E03Z		01	B02A B02B B16Z
		H33A H33B			E86A		02	C29Z
	08	I54A I54B		06	G12A G12B G16Z		03	D15A D15B D20Z
	09	J02A J02B J03A			G29A G29B G38A			D25A D25B
		J03B J04Z J11A		07	G38B		04	E01A E01B E03Z
		J11B J18A J18B			H01A H01B H16Z			E86A
	10	K15A		08	H33A H33B		06	G16Z G29A G29B
	11	L12Z		09	I54A I54B			G38A G38B
	12	M10Z M37Z		09	J02A J02B J03A		07	H01A H01B H16Z
	13	N16Z			J03B J04Z J11A			H33A H33B
	21B	X04Z X05Z X06A			J11B J18A J18B		08	I54A I54B
		X06B X06C		10	K15A K15B		09	J02A J18A J18B
	Pré	A06A A06B A06C		11	L12Z		10	K15A
92.28.65↔		A11A		12	M10Z M37Z		11	L12Z
		BORP KP KPP		13	N16Z		12	M10Z M37Z
	01	B02A B02B B16Z		21B	X04Z X05Z X06A		13	N16Z
		B17A B17B			X06B X06C		Pré	A06A A06B A06C
	02	C29Z		Pré	A06A A06B A06C	92.29.09↔		A11A
	03	D12A D15A D15B	92.28.69↔		A11A			BORP KP KPP
		D20Z D25A D25B			BORP KP KPP		01	B02A B02B B16Z
	04	E01A E01B E03Z		01	B02A B02B B16Z		02	C29Z
		E86A			B17A B17B		03	D15A D15B D20Z
	06	G12A G12B G16Z		02	C29Z			D25A D25B
		G29A G29B G38A		03	D12A D15A D15B		04	E01A E01B E03Z
		G38B			D20Z D25A D25B			E86A
	07	H01A H01B H16Z		04	E01A E01B E03Z		06	G16Z G29A G29B
		H33A H33B			E86A			G38A G38B
	08	I54A I54B		06	G12A G12B G16Z		07	H01A H01B H16Z
	09	J02A J02B J03A			G29A G29B G38A			H33A H33B
		J03B J04Z J11A		07	G38B		08	I54A I54B
		J11B J18A J18B			H01A H01B H16Z		09	J02A J18A J18B
	10	K15A		08	H33A H33B		10	K15A
	11	L12Z		09	I54A I54B		11	L12Z
	12	M10Z M37Z		09	J02A J02B J03A		12	M10Z M37Z
	13	N16Z			J03B J04Z J11A		13	N16Z
	21B	X04Z X05Z X06A			J11B J18A J18B		Pré	A06A A06B A06C
		X06B X06C		10	K15A K15B	92.29.11↔		A11A
	Pré	A06A A06B A06C		11	L12Z			BORP KP KPP
92.28.66↔		A11A		12	M10Z M37Z		01	B02A B02B B16Z
		BORP KP KPP		13	N16Z			B17A B17B
	01	B02A B02B B16Z		21B	X04Z X05Z X06A		02	C29Z
		B17A B17B			X06B X06C		03	D12A D15A D15B
	02	C29Z		Pré	A06A A06B A06C			D20Z D25A D25B
	03	D12A D15A D15B	92.28.71↔		A11A		04	E01A E01B E03Z
		D20Z D25A D25B			BORP KP KPP			E86A
	04	E01A E01B E03Z		01	B02A B02B B16Z		06	G12A G12B G16Z
		E86A			B17A B17B			G29A G29B G38A
	06	G12A G12B G16Z		02	C29Z			G38B
		G29A G29B G38A		03	D12A D15A D15B		07	H01A H01B H16Z
		G38B			D20Z D25A D25B			H33A H33B
	07	H01A H01B H16Z		04	E01A E01B E03Z		08	I54A I54B
		H33A H33B			E86A		09	J02A J02B J03A
	08	I54A I54B		06	G12A G12B G16Z			J03B J04Z J11A
	09	J02A J02B J03A			G29A G29B G38A			J11B J18A J18B

CHOP	MDC	DRG	CHOP	MDC	DRG	CHOP	MDC	DRG
	10	K15A			H33A H33B			E86A
	11	L12Z		08	I54A I54B		06	G12A G12B G16Z
	12	M10Z M37Z		09	J02A J02B J03A			G29A G29B G38A
	13	N16Z			J03B J04Z J11A			G38B
	21B	X04Z X05Z X06A			J11B J18A J18B		07	H01A H01B H16Z
		X06B X06C		10	K15A			H33A H33B
	Pré	A06A A06B A06C		11	L12Z		08	I54A I54B
		A11A		12	M10Z M37Z		09	J02A J02B J03A
92.29.12↔		BORP KP KPP		13	N16Z			J03B J04Z J11A
	01	B02A B02B B16Z		21B	X04Z X05Z X06A			J11B J18A J18B
		B17A B17B			X06B X06C		10	K15A
	02	C29Z		Pré	A06A A06B A06C		11	L12Z
	03	D12A D15A D15B	92.29.21↔		A11A		12	M10Z M37Z
		D20Z D25A D25B			BORP KP KPP		13	N16Z
	04	E01A E01B E03Z		01	B02A B02B B16Z		21B	X04Z X05Z X06A
		E86A			B17A B17B			X06B X06C
	06	G12A G12B G16Z		02	C29Z		Pré	A06A A06B A06C
		G29A G29B G38A		03	D12A D15A D15B	92.29.24↔		A11A
		G38B			D20Z D25A D25B			BORP KP KPP
	07	H01A H01B H16Z		04	E01A E01B E03Z		01	B02A B02B B16Z
		H33A H33B			E86A			B17A B17B
	08	I54A I54B		06	G12A G12B G16Z		02	C29Z
	09	J02A J02B J03A			G29A G29B G38A		03	D12A D15A D15B
		J03B J04Z J11A			G38B			D20Z D25A D25B
		J11B J18A J18B		07	H01A H01B H16Z		04	E01A E01B E03Z
	10	K15A			H33A H33B			E86A
	11	L12Z		08	I54A I54B		06	G12A G12B G16Z
	12	M10Z M37Z		09	J02A J02B J03A			G29A G29B G37Z
	13	N16Z			J03B J04Z J11A			G38A G38B
	21B	X04Z X05Z X06A			J11B J18A J18B		07	H01A H01B H16Z
		X06B X06C		10	K15A			H33A H33B
	Pré	A06A A06B A06C		11	L12Z		08	I54A I54B
		A11A		12	M10Z M37Z		09	J02A J02B J03A
92.29.13↔		BORP KP KPP		13	N16Z			J03B J04Z J06A
	01	B02A B02B B16Z		21B	X04Z X05Z X06A			J11A J11B J18A
		B17A B17B			X06B X06C			J18B
	02	C29Z		Pré	A06A A06B A06C		10	K15A
	03	D12A D15A D15B	92.29.22↔		A11A		11	L12Z
		D20Z D25A D25B			BORP KP KPP		12	M10Z M37Z
	04	E01A E01B E03Z		01	B02A B02B B16Z		13	N16Z N33Z
		E86A			B17A B17B		17	R01A R01B
	06	G12A G12B G16Z		02	C29Z		21B	X04Z X05Z X06A
		G29A G29B G38A		03	D12A D15A D15B			X06B X06C
		G38B			D20Z D25A D25B		Pré	A06A A06B A06C
	07	H01A H01B H16Z		04	E01A E01B E03Z			A11A A97A A97B
		H33A H33B			E86A	92.29.29↔		A97C A97D A97E
	08	I54A I54B		06	G12A G12B G16Z			BORP KP KPP
	09	J02A J02B J03A			G29A G29B G38A		01	B02A B02B B16Z
		J03B J04Z J11A			G38B			B17A B17B
		J11B J18A J18B		07	H01A H01B H16Z		02	C29Z
	10	K15A			H33A H33B		03	D12A D15A D15B
	11	L12Z		08	I54A I54B			D20Z D25A D25B
	12	M10Z M37Z		09	J02A J02B J03A		04	E01A E01B E03Z
	13	N16Z			J03B J04Z J11A			E86A
	21B	X04Z X05Z X06A			J11B J18A J18B		06	G12A G12B G16Z
		X06B X06C		10	K15A			G29A G29B G38A
	Pré	A06A A06B A06C		11	L12Z			G38B
		A11A		12	M10Z M37Z		07	H01A H01B H16Z
92.29.19↔		BORP KP KPP		13	N16Z			H33A H33B
	01	B02A B02B B16Z		21B	X04Z X05Z X06A		08	I54A I54B
		B17A B17B			X06B X06C		09	J02A J02B J03A
	02	C29Z		Pré	A06A A06B A06C			J03B J04Z J11A
	03	D12A D15A D15B	92.29.23↔		A11A			J11B J18A J18B
		D20Z D25A D25B			BORP KP KPP		10	K15A
	04	E01A E01B E03Z		01	B02A B02B B16Z		11	L12Z
		E86A			B17A B17B		12	M10Z M37Z
	06	G12A G12B G16Z		02	C29Z		13	N16Z
		G29A G29B G38A		03	D12A D15A D15B		21B	X04Z X05Z X06A
		G38B			D20Z D25A D25B			X06B X06C
	07	H01A H01B H16Z		04	E01A E01B E03Z		Pré	A06A A06B A06C

CHOP	MDC	DRG	CHOP	MDC	DRG	CHOP	MDC	DRG
92.29.31↔	01	A11A	92.29.34↔	01	12 M07Z	92.29.37↔	01	J02A J02B J03A
		BORP KP KPP			13 N16Z			J03B J04Z J11A
		B02A B02B B16Z			21B X04Z X05Z X06A			J11B J18A J18B
		B17A B17B			X06B X06C			10 K15A
		C29Z			Pré A06A A06B A06C			11 L12Z
		D12A D15A D15B			A11A			12 M07Z
		D20Z D25A D25B			BORP KP KPP			13 N16Z
		E01A E01B E03Z			01 B02A B02B B16Z			21B X04Z X05Z X06A
		E86A			B17A B17B			X06B X06C
		G12A G12B G16Z			02 C29Z			Pré A06A A06B A06C
		G29A G29B G38A			03 D12A D15A D15B			A11A
		G38B			D20Z D25A D25B			BORP KP KPP
		H01A H01B H16Z			04 E01A E01B E03Z			01 B02A B02B B16Z
		H33A H33B			E86A			B17A B17B
		I54A I54B			06 G12A G12B G16Z			02 C29Z
		J02A J02B J03A			G29A G29B G38A			03 D12A D15A D15B
		J03B J04Z J11A			G38B			D20Z D25A D25B
		J11B J18A J18B			07 H01A H01B H16Z			04 E01A E01B E03Z
		K15A			H33A H33B			E86A
		L12Z			08 I54A I54B			06 G12A G12B G16Z
M10Z M37Z	09 J02A J02B J03A	G29A G29B G38A						
N16Z	J03B J04Z J11A	G38B						
92.29.32↔	01	X04Z X05Z X06A	92.29.35↔	01	10 K15A	92.29.38↔	01	H01A H01B H16Z
		X06B X06C			11 L12Z			H33A H33B
		Pré A06A A06B A06C			12 M07Z			I54A I54B
		A11A			13 N16Z			J02A J02B J03A
		BORP KP KPP			21B X04Z X05Z X06A			J03B J04Z J11A
		B02A B02B B16Z			X06B X06C			J11B J18A J18B
		B17A B17B			Pré A06A A06B A06C			10 K15A
		C29Z			A11A			11 L12Z
		D12A D15A D15B			BORP KP KPP			12 M07Z
		D20Z D25A D25B			01 B02A B02B B16Z			13 N16Z
		E01A E01B E03Z			B17A B17B			21B X04Z X05Z X06A
		E86A			02 C29Z			X06B X06C
		G12A G12B G16Z			03 D12A D15A D15B			Pré A06A A06B A06C
		G29A G29B G38A			D20Z D25A D25B			A11A
		G38B			04 E01A E01B E03Z			BORP KP KPP
		H01A H01B H16Z			E86A			01 B02A B02B B16Z
		H33A H33B			06 G12A G12B G16Z			B17A B17B
		I54A I54B			G29A G29B G38A			02 C29Z
		J02A J02B J03A			G38B			03 D12A D15A D15B
		J03B J04Z J11A			07 H01A H01B H16Z			D20Z D25A D25B
J11B J18A J18B	H33A H33B	04 E01A E01B E03Z						
K15A	08 I54A I54B	E86A						
L12Z	09 J02A J02B J03A	06 G12A G12B G16Z						
M07Z	J03B J04Z J11A	G29A G29B G38A						
N16Z	J11B J18A J18B	G38B						
92.29.33↔	01	X04Z X05Z X06A	92.29.36↔	01	10 K15A	92.29.39↔	01	H01A H01B H16Z
		X06B X06C			11 L12Z			H33A H33B
		Pré A06A A06B A06C			12 M07Z			I54A I54B
		A11A			13 N16Z			J02A J02B J03A
		BORP KP KPP			21B X04Z X05Z X06A			J03B J04Z J11A
		B02A B02B B16Z			X06B X06C			J11B J18A J18B
		B17A B17B			Pré A06A A06B A06C			10 K15A
		C29Z			A11A			11 L12Z
		D12A D15A D15B			BORP KP KPP			12 M07Z
		D20Z D25A D25B			01 B02A B02B B16Z			13 N16Z
		E01A E01B E03Z			B17A B17B			21B X04Z X05Z X06A
		E86A			02 C29Z			X06B X06C
		G12A G12B G16Z			03 D12A D15A D15B			Pré A06A A06B A06C
		G29A G29B G38A			D20Z D25A D25B			A11A
		G38B			04 E01A E01B E03Z			BORP KP KPP
		H01A H01B H16Z			E86A			01 B02A B02B B16Z
		H33A H33B			06 G12A G12B G16Z			B17A B17B
		I54A I54B			G29A G29B G38A			02 C29Z
		J02A J02B J03A			G38B			03 D12A D15A D15B
		J03B J04Z J11A			07 H01A H01B H16Z			D20Z D25A D25B
J11B J18A J18B	H33A H33B	04 E01A E01B E03Z						
K15A	08 I54A I54B	E86A						
L12Z	09 J02A J02B J03A	06 G12A G12B G16Z						

CHOP	MDC	DRG	CHOP	MDC	DRG	CHOP	MDC	DRG
		G29A G29B G38A G38B		03	D12A D15A D15B D20Z D25A D25B	92.29.40↔		A11A B0RP
	07	H01A H01B H16Z H33A H33B		04	E01A E01B E03Z E86A		01	B02A B02B B16Z
	08	I54A I54B		06	G12A G12B G16Z G29A G29B G38A G38B		02	C29Z
	09	J02A J02B J03A J03B J04Z J11A J11B J18A J18B		07	H01A H01B H16Z H33A H33B		03	D15A D15B D20Z D25A D25B
	10	K15A		08	I54A I54B		04	E01A E01B E03Z E86A
	11	L12Z		09	J02A J02B J03A J03B J04Z J11A J11B J18A J18B		06	G16Z G29A G29B G38A G38B
	12	M07Z		10	K15A		07	H01A H01B H16Z H33A H33B
	13	N16Z		11	L12Z		08	I54A I54B
	21B	X04Z X05Z X06A X06B X06C		12	M07Z		09	J02A J18A J18B
92.29.3A↔	Pré	A06A A06B A06C A11A		13	N16Z		10	K15A
	01	B0RP KP KPP B02A B02B B16Z B17A B17B		21B	X04Z X05Z X06A X06B X06C		11	L12Z
	02	C29Z		Pré	A06A A06B A06C A11A	92.29.49↔	12	M10Z M37Z
	03	D12A D15A D15B D20Z D25A D25B	92.29.3D↔	Pré	A06A A06B A06C A11A		13	N16Z
	04	E01A E01B E03Z E86A		01	B02A B02B B16Z B17A B17B		Pré	A06A A06B A06C A11A
	06	G12A G12B G16Z G29A G29B G38A G38B		02	C29Z		01	B02A B02B B16Z
	07	H01A H01B H16Z H33A H33B		03	D12A D15A D15B D20Z D25A D25B		02	C29Z
	08	I54A I54B		04	E01A E01B E03Z E86A		03	D15A D15B D20Z D25A D25B
	09	J02A J02B J03A J03B J04Z J11A J11B J18A J18B		06	G12A G12B G16Z G29A G29B G38A G38B		04	E01A E01B E03Z E86A
	10	K15A		07	H01A H01B H16Z H33A H33B		06	G16Z G29A G29B G38A G38B
	11	L12Z		08	I54A I54B		07	H01A H01B H16Z H33A H33B
	12	M07Z		09	J02A J02B J03A J03B J04Z J11A J11B J18A J18B		08	I54A I54B
	13	N16Z		10	K15A		09	J02A J18A J18B
	21B	X04Z X05Z X06A X06B X06C		11	L12Z		10	K15A
92.29.3B↔	Pré	A06A A06B A06C A11A		12	M07Z		11	L12Z
	01	B0RP KP KPP B02A B02B B16Z B17A B17B		13	N16Z		12	M10Z M37Z
	02	C29Z		21B	X04Z X05Z X06A X06B X06C		13	N16Z
	03	D12A D15A D15B D20Z D25A D25B	92.29.3E↔	Pré	A06A A06B A06C A11A	92.29.51↔	Pré	A06A A06B A06C A11A
	04	E01A E01B E03Z E86A		01	B02A B02B B16Z B17A B17B		01	B02A B02B B16Z
	06	G12A G12B G16Z G29A G29B G38A G38B		02	C29Z		02	C29Z
	07	H01A H01B H16Z H33A H33B		03	D12A D15A D15B D20Z D25A D25B		03	D15A D15B D20Z D25A D25B
	08	I54A I54B		04	E01A E01B E03Z E86A		04	E01A E01B E03Z E86A
	09	J02A J02B J03A J03B J04Z J11A J11B J18A J18B		06	G12A G12B G16Z G29A G29B G38A G38B		06	G16Z G29A G29B G38A G38B
	10	K15A		07	H01A H01B H16Z H33A H33B		07	H01A H01B H16Z H33A H33B
	11	L12Z		08	I54A I54B		08	I54A I54B
	12	M07Z		09	J02A J02B J03A J03B J04Z J11A J11B J18A J18B		09	J02A J18A J18B
	13	N16Z		10	K15A		10	K15A
	21B	X04Z X05Z X06A X06B X06C		11	L12Z		11	L12Z
92.29.3C↔	Pré	A06A A06B A06C A11A		12	M07Z		12	M10Z M37Z
	01	B0RP KP KPP B02A B02B B16Z B17A B17B		13	N16Z		13	N16Z
	02	C29Z		21B	X04Z X05Z X06A X06B X06C		Pré	A06A A06B A06C A11A
				Pré	A06A A06B A06C	92.29.60‡↔	03	D20Z
						92.29.61‡↔	03	D20Z
						92.29.62‡↔	03	D20Z
						92.29.63‡↔	03	D20Z
						92.29.64‡↔	03	D20Z
						92.29.65‡↔	03	D20Z
						92.29.69‡↔	03	D20Z
						92.29.70‡↔	03	D20Z
						92.29.71‡↔	03	D20Z
						92.29.72‡↔	03	D20Z
						92.29.73‡↔	03	D20Z
						92.29.74‡↔	03	D20Z

CHOP	MDC	DRG	CHOP	MDC	DRG	CHOP	MDC	DRG
92.29.79†↔	03	D20Z		12	M10Z M37Z		Pré	A06A A06B A06C
92.29.80†↔	03	D20Z		13	N16Z			A11A A36A A90A
92.29.81†↔	03	D20Z		21A	W01A W01B W36Z			A93A A93B A93C
92.29.82†↔	03	D20Z		21B	X06A X06B X06C	92.30.30↔		BORP KP KPP
92.29.83†↔	03	D20Z		Pré	A06A A06B A06C		01	B02A B02B B16Z
92.29.84†↔	03	D20Z			A11A A36A A90A		02	C29Z
92.29.85†↔	03	D20Z			A93A A93B A93C		03	D15A D15B D20Z
92.29.86†↔	03	D20Z	92.30.20↔		BORP KP KPP			D25A D25B
92.29.87†↔	03	D20Z		01	B02A B02B B16Z		04	E01A E01B E03Z
92.29.88†↔	03	D20Z		02	C29Z			E08A E08B E86A
92.29.89†↔	03	D20Z		03	D15A D15B D20Z		06	G16Z G29A G29B
92.30.00↔		BORP KPP			D25A D25B			G38A G38B
	01	B02A B02B B16Z		04	E01A E01B E03Z		07	H01A H01B H16Z
	02	C29Z			E08A E08B E86A			H33A H33B
	03	D15A D15B D20Z		06	G16Z G29A G29B		08	I54A I54B
		D25A D25B			G38A G38B		09	J02A J18A J18B
	04	E01A E01B E03Z		07	H01A H01B H16Z		10	K15A
		E08A E08B E86A			H33A H33B		11	L12Z
	06	G16Z G29A G29B		08	I54A I54B		12	M10Z M37Z
		G38A G38B		09	J02A J18A J18B		13	N16Z
	07	H01A H01B H16Z		10	K15A		21A	W01A W01B W36Z
		H33A H33B		11	L12Z		21B	X06A X06B X06C
	08	I54A I54B		12	M10Z M37Z		Pré	A06A A06B A06C
	09	J02A J18A J18B		13	N16Z			A11A A36A A90A
	10	K15A		21A	W01A W01B W36Z			A93A A93B A93C
	11	L12Z		21B	X06A X06B X06C	92.30.31↔		BORP KP KPP
	12	M10Z M37Z		Pré	A06A A06B A06C		01	B02A B02B B16Z
	13	N16Z			A11A A36A A90A		02	C29Z
	21A	W01A W01B W36Z			A93A A93B A93C		03	D15A D15B D20Z
	21B	X06A X06B X06C	92.30.21↔		BORP KP KPP			D25A D25B
	Pré	A06A A06B A06C		01	B02A B02B B16Z		04	E01A E01B E03Z
		A11A A36A A90A		02	C29Z			E08A E08B E86A
		A93A A93B A93C		03	D15A D15B D20Z		06	G16Z G29A G29B
92.30.01↔		BORP KPP			D25A D25B			G38A G38B
	01	B02A B02B B16Z		04	E01A E01B E03Z		07	H01A H01B H16Z
	02	C29Z			E08A E08B E86A			H33A H33B
	03	D15A D15B D20Z		06	G16Z G29A G29B		08	I54A I54B
		D25A D25B			G38A G38B		09	J02A J18A J18B
	04	E01A E01B E03Z		07	H01A H01B H16Z		10	K15A
		E08A E08B E86A			H33A H33B		11	L12Z
	06	G16Z G29A G29B		08	I54A I54B		12	M10Z M37Z
		G38A G38B		09	J02A J18A J18B		13	N16Z
	07	H01A H01B H16Z		10	K15A		21A	W01A W01B W36Z
		H33A H33B		11	L12Z		21B	X06A X06B X06C
	08	I54A I54B		12	M10Z M37Z		Pré	A06A A06B A06C
	09	J02A J18A J18B		13	N16Z			A11A A36A A90A
	10	K15A		21A	W01A W01B W36Z			A93A A93B A93C
	11	L12Z		21B	X06A X06B X06C	92.30.32↔		BORP KP KPP
	12	M10Z M37Z		Pré	A06A A06B A06C		01	B02A B02B B16Z
	13	N16Z			A11A A36A A90A		02	C29Z
	21A	W01A W01B W36Z			A93A A93B A93C		03	D15A D15B D20Z
	21B	X06A X06B X06C	92.30.22↔		BORP KP KPP			D25A D25B
	Pré	A06A A06B A06C		01	B02A B02B B16Z		04	E01A E01B E03Z
		A11A A36A A90A		02	C29Z			E08A E08B E86A
		A93A A93B A93C		03	D15A D15B D20Z		06	G16Z G29A G29B
92.30.02↔		BORP KPP			D25A D25B			G38A G38B
	01	B02A B02B B16Z		04	E01A E01B E03Z		07	H01A H01B H16Z
	02	C29Z			E08A E08B E86A			H33A H33B
	03	D15A D15B D20Z		06	G16Z G29A G29B		08	I54A I54B
		D25A D25B			G38A G38B		09	J02A J18A J18B
	04	E01A E01B E03Z		07	H01A H01B H16Z		10	K15A
		E08A E08B E86A			H33A H33B		11	L12Z
	06	G16Z G29A G29B		08	I54A I54B		12	M10Z M37Z
		G38A G38B		09	J02A J18A J18B		13	N16Z
	07	H01A H01B H16Z		10	K15A		21A	W01A W01B W36Z
		H33A H33B		11	L12Z		21B	X06A X06B X06C
	08	I54A I54B		12	M10Z M37Z		Pré	A06A A06B A06C
	09	J02A J18A J18B		13	N16Z			A11A A36A A90A
	10	K15A		21A	W01A W01B W36Z			A93A A93B A93C
	11	L12Z		21B	X06A X06B X06C	92.30.99↔		BORP KP KPP

CHOP	MDC	DRG	CHOP	MDC	DRG	CHOP	MDC	DRG
	01	B02A B02B B16Z		04	E01A E01B E03Z		07	H01A H01B H16Z
	02	C29Z		06	E08A E08B E86A		08	H33A H33B
	03	D15A D15B D20Z		06	G16Z G29A G29B		08	I54A I54B
		D25A D25B			G38A G38B		09	J02A J18A J18B
	04	E01A E01B E03Z		07	H01A H01B H16Z		10	K15A
		E08A E08B E86A			H33A H33B		11	L12Z
	06	G16Z G29A G29B		08	I54A I54B		12	M10Z M37Z
		G38A G38B		09	J02A J18A J18B		13	N16Z
	07	H01A H01B H16Z		10	K15A		21A	W01A W01B W36Z
		H33A H33B		11	L12Z		21B	X06A X06B X06C
	08	I54A I54B		12	M10Z M37Z		Pré	A06A A06B A06C
	09	J02A J18A J18B		13	N16Z			A11A A36A A90A
	10	K15A		21A	W01A W01B W36Z			A93A A93B A93C
	11	L12Z		21B	X06A X06B X06C	92.33.11↔		BORP KP KPP
	12	M10Z M37Z		Pré	A06A A06B A06C		01	B02A B02B B16Z
	13	N16Z			A11A A36A A90A		02	C29Z
	21A	W01A W01B W36Z	92.32.01↔		A93A A93B A93C		03	D15A D15B D20Z
	21B	X06A X06B X06C		01	B02A B02B B16Z			D25A D25B
	Pré	A06A A06B A06C		02	C29Z		04	E01A E01B E03Z
92.31.00↔		A11A A36A A90A		03	D15A D15B D20Z			E08A E08B E86A
		A93A A93B A93C			D25A D25B		06	G16Z G29A G29B
	01	BORP KP KPP		04	E01A E01B E03Z			G38A G38B
	02	B02A B02B B16Z			E08A E08B E86A		07	H01A H01B H16Z
	03	C29Z		06	G16Z G29A G29B			H33A H33B
		D15A D15B D20Z			G38A G38B		08	I54A I54B
	04	D25A D25B		07	H01A H01B H16Z		09	J02A J18A J18B
		E01A E01B E03Z			H33A H33B		10	K15A
	06	E08A E08B E86A		08	I54A I54B		11	L12Z
		G16Z G29A G29B		09	J02A J18A J18B		12	M10Z M37Z
		G38A G38B		10	K15A		13	N16Z
	07	H01A H01B H16Z		11	L12Z		21A	W01A W01B W36Z
		H33A H33B		12	M10Z M37Z		21B	X06A X06B X06C
	08	I54A I54B		13	N16Z	92.39.00↔	Pré	A06A A06B A06C
	09	J02A J18A J18B		21A	W01A W01B W36Z			A11A A36A A90A
	10	K15A		21B	X06A X06B X06C			A93A A93B A93C
	11	L12Z		Pré	A06A A06B A06C		01	B01A B01B B02A
	12	M10Z M37Z			A11A A36A A90A			B02B B16Z B20A
	13	N16Z			A93A A93B A93C			B20B B20C
	21A	W01A W01B W36Z	92.33.00↔		BORP		02	C29Z
	21B	X06A X06B X06C		01	B02A B02B B16Z		03	D15A D15B D20Z
	Pré	A06A A06B A06C		02	C29Z			D25A D25B
		A11A A36A A90A		03	D15A D15B D20Z		04	E01A E01B E03Z
92.31.10↔		A93A A93B A93C			D25A D25B			E08A E08B E86A
		BORP KP KPP		04	E01A E01B E03Z		06	G16Z G29A G29B
	01	B02A B02B B16Z			E08A E08B E86A			G33Z G38A G38B
	02	C29Z		06	G16Z G29A G29B		07	H01A H01B H16Z
		D15A D15B D20Z			G38A G38B			H33A H33B
	03	D25A D25B		07	H01A H01B H16Z		08	I54A I54B
		E01A E01B E03Z			H33A H33B		09	J02A J18A J18B
	04	E08A E08B E86A		08	I54A I54B		10	K15A K15B
		G16Z G29A G29B		09	J02A J18A J18B		11	L12Z L33Z
		G38A G38B		10	K15A		12	M10Z M37Z
	07	H01A H01B H16Z		11	L12Z		13	N16Z
		H33A H33B		12	M10Z M37Z		21A	W01A W01B W36Z
	08	I54A I54B		13	N16Z		21B	X06A X06B X06C
	09	J02A J18A J18B		21A	W01A W01B W36Z	92.39.01↔		X33Z
	10	K15A		21B	X06A X06B X06C		Pré	A06A A06B A06C
	11	L12Z		Pré	A06A A06B A06C			A11A A36A A90A
	12	M10Z M37Z			A11A A36A A90A			A93A A93B A93C
	13	N16Z			A93A A93B A93C			BORP KP KPP
	21A	W01A W01B W36Z	92.33.01↔		BORP KP KPP		01	B01A B01B B02A
	21B	X06A X06B X06C		01	B02A B02B B16Z			B02B B16Z B20A
	Pré	A06A A06B A06C		02	C29Z			B20B B20C
		A11A A36A A90A		03	D15A D15B D20Z		02	C29Z
		A93A A93B A93C			D25A D25B		03	D15A D15B D20Z
92.32.00↔		BORP		04	E01A E01B E03Z			D25A D25B
	01	B02A B02B B16Z			E08A E08B E86A		04	E01A E01B E03Z
	02	C29Z		06	G16Z G29A G29B			E08A E08B E86A
		D15A D15B D20Z			G38A G38B		06	G16Z G29A G29B
	03	D25A D25B						

CHOP	MDC	DRG	CHOP	MDC	DRG	CHOP	MDC	DRG
		G33Z G38A G38B		03	D15A D15B D20Z	92.39.30↔	01	BORP KP KPP
	07	H01A H01B H16Z			D25A D25B		01	B01A B01B B02A
		H33A H33B		04	E01A E01B E03Z			B02B B16Z B20A
	08	I54A I54B			E08A E08B E86A		02	B20B B20C
	09	J02A J18A J18B		06	G16Z G29A G29B		02	C29Z
	10	K15A			G33Z G38A G38B		03	D15A D15B D20Z
	11	L12Z L33Z		07	H01A H01B H16Z			D25A D25B
	12	M10Z M37Z			H33A H33B		04	E01A E01B E03Z
	13	N16Z		08	I54A I54B			E08A E08B E86A
	21A	W01A W01B W36Z		09	J02A J18A J18B		06	G16Z G29A G29B
	21B	X06A X06B X06C		10	K15A			G33Z G38A G38B
		X33Z		11	L12Z L33Z		07	H01A H01B H16Z
	Pré	A06A A06B A06C		12	M10Z M37Z			H33A H33B
		A11A A36A A90A		13	N16Z		08	I54A I54B
		A93A A93B A93C		21A	W01A W01B W36Z		09	J02A J18A J18B
92.39.11↔		BORP KP KPP		21B	X06A X06B X06C		10	K15A
	01	B01A B01B B02A			X33Z		11	L12Z L33Z
		B02B B16Z B20A		Pré	A06A A06B A06C		12	M10Z M37Z
		B20B B20C			A11A A36A A90A		13	N16Z
	02	C29Z			A93A A93B A93C		21A	W01A W01B W36Z
	03	D15A D15B D20Z	92.39.22↔		BORP KP KPP		21B	X06A X06B X06C
		D25A D25B		01	B01A B01B B02A			X33Z
	04	E01A E01B E03Z			B02B B16Z B20A		Pré	A06A A06B A06C
		E08A E08B E86A		02	B20B B20C			A11A A36A A90A
	06	G16Z G29A G29B			C29Z			A93A A93B A93C
		G33Z G38A G38B		03	D15A D15B D20Z	92.39.31↔		BORP KP KPP
	07	H01A H01B H16Z			D25A D25B		01	B01A B01B B02A
		H33A H33B		04	E01A E01B E03Z			B02B B16Z B20A
	08	I54A I54B			E08A E08B E86A		02	B20B B20C
	09	J02A J18A J18B		06	G16Z G29A G29B		02	C29Z
	10	K15A			G33Z G38A G38B		03	D15A D15B D20Z
	11	L12Z L33Z		07	H01A H01B H16Z			D25A D25B
	12	M10Z M37Z			H33A H33B		04	E01A E01B E03Z
	13	N16Z		08	I54A I54B			E08A E08B E86A
	21A	W01A W01B W36Z		09	J02A J18A J18B		06	G16Z G29A G29B
	21B	X06A X06B X06C		10	K15A			G33Z G38A G38B
		X33Z		11	L12Z L33Z		07	H01A H01B H16Z
	Pré	A06A A06B A06C		12	M10Z M37Z			H33A H33B
		A11A A36A A90A		13	N16Z		08	I54A I54B
		A93A A93B A93C		21A	W01A W01B W36Z		09	J02A J18A J18B
92.39.20↔		BORP KP KPP		21B	X06A X06B X06C		10	K15A
	01	B01A B01B B02A			X33Z		11	L12Z L33Z
		B02B B16Z B20A		Pré	A06A A06B A06C		12	M10Z M37Z
		B20B B20C			A11A A36A A90A		13	N16Z
	02	C29Z			A93A A93B A93C		21A	W01A W01B W36Z
	03	D15A D15B D20Z	92.39.29↔		BORP KP KPP		21B	X06A X06B X06C
		D25A D25B		01	B01A B01B B02A			X33Z
	04	E01A E01B E03Z			B02B B16Z B20A		Pré	A06A A06B A06C
		E08A E08B E86A		02	B20B B20C			A11A A36A A90A
	06	G16Z G29A G29B			C29Z			A93A A93B A93C
		G33Z G38A G38B		03	D15A D15B D20Z	92.39.32↔		BORP KP KPP
	07	H01A H01B H16Z			D25A D25B		01	B01A B01B B02A
		H33A H33B		04	E01A E01B E03Z			B02B B16Z B20A
	08	I54A I54B			E08A E08B E86A		02	B20B B20C
	09	J02A J18A J18B		06	G16Z G29A G29B		02	C29Z
	10	K15A			G33Z G38A G38B		03	D15A D15B D20Z
	11	L12Z L33Z		07	H01A H01B H16Z			D25A D25B
	12	M10Z M37Z			H33A H33B		04	E01A E01B E03Z
	13	N16Z		08	I54A I54B			E08A E08B E86A
	21A	W01A W01B W36Z		09	J02A J18A J18B		06	G16Z G29A G29B
	21B	X06A X06B X06C		10	K15A			G33Z G38A G38B
		X33Z		11	L12Z L33Z		07	H01A H01B H16Z
	Pré	A06A A06B A06C		12	M10Z M37Z			H33A H33B
		A11A A36A A90A		13	N16Z		08	I54A I54B
		A93A A93B A93C		21A	W01A W01B W36Z		09	J02A J18A J18B
92.39.21↔		BORP KP KPP		21B	X06A X06B X06C		10	K15A
	01	B01A B01B B02A			X33Z		11	L12Z L33Z
		B02B B16Z B20A		Pré	A06A A06B A06C		12	M10Z M37Z
		B20B B20C			A11A A36A A90A		13	N16Z
	02	C29Z			A93A A93B A93C		21A	W01A W01B W36Z

CHOP	MDC	DRG	CHOP	MDC	DRG	CHOP	MDC	DRG
	21B	X06A X06B X06C X33Z	93.57.1B†↔		VAC VAC I VAC II		Pré	A06A A06B A06C
	Pré	A06A A06B A06C	93.57.1C†↔		VAC VAC I VAC II			A11A A11B A11C
		A11A A36A A90A	93.57.1D†↔		VAC VAC I VAC II			A11D
		A93A A93B A93C	93.57.1E†↔		VAC VAC I VAC II	93.87.25†↔	Pré	A46A A46B A46C
92.39.39↔		BORP KP KPP	93.59.51†↔		KP KPP MKOR			A46D A46E A46F
	01	B01A B01B B02A B02B B16Z B20A B20B B20C		03	D15A D15B	93.87.26†↔	Pré	A46G A46H A46I
		C29Z		18B	T60A T60B T60C T60F T60G			A46A A46B A46C
	02	D15A D15B D20Z	93.59.52†↔	Pré	A94A A94B A94C	93.87.27†↔	Pré	A46D A46E A46F
		D25A D25B			HAK KP KPP			A46G A46H A46I
	03	E01A E01B E03Z		03	MKOR	93.87.28†↔	Pré	A46D A46E A46F
		E08A E08B E86A		17	D15A D15B			A46G A46H A46I
	06	G16Z G29A G29B G33Z G38A G38B		18B	R01A R01B R01C R01D	93.87.2A†↔	Pré	A46A A46B A46C
		H01A H01B H16Z			T60A T60B T60C T60F T60G			A46D A46E A46F
	07	H33A H33B		Pré	A94A A94B A97A A97B A97C A97D	93.87.31†↔	Pré	A46G A46H A46I
	08	I54A I54B			A97E			A46A A46B A46C
	09	J02A J18A J18B	93.59.53†↔		HAK KP KPP	93.87.32†↔	Pré	A46D A46E A46F
	10	K15A			MKOR			A46G A46H A46I
	11	L12Z L33Z		03	D15A D15B	93.87.33†↔	Pré	A46D A46E A46F
	12	M10Z M37Z		17	R01A R01B R01C R01D			A46A A46B A46C
	13	N16Z		18B	T60A T60B T60C T60F T60G	93.87.34†↔	Pré	A46D A46E A46F
	21A	W01A W01B W36Z		Pré	A94A A94B A97A A97B A97C A97D			A46G A46H A46I
	21B	X06A X06B X06C X33Z			A97E	93.87.41†↔	Pré	A46A A46B A46C
	Pré	A06A A06B A06C	93.86.E2†↔	Pré	FR 7			A46D A46E A46F
		A11A A36A A90A			A06A A06B A06C	93.87.42†↔	Pré	A46A A46B A46C
		A93A A93B A93C			A11A A11B A11C			A46D A46E A46F
92.41↔		BORP KP KPP		Pré	A11A A11B A11C	93.87.43†↔	Pré	A46G A46H A46I
	01	B02A B02B B16Z			FR 14 FR 7 HAK			A46A A46B A46C
	02	C29Z	93.86.F2†↔	Pré	A06A A06B A06C	93.87.44†↔	Pré	A46D A46E A46F
	03	D15A D15B D20Z D25A D25B			A11A A11B A11C			A46G
	04	E01A E01B E03Z E08A E08B E86A		Pré	FR 14 FR 7 HAK	93.87.45†↔	Pré	A46A A46B A46C
	06	G16Z G29A G29B G37Z G38A G38B	93.86.G2†↔	Pré	A06A A06B A06C			A46D A46E A46F
		H01A H01B H16Z			A11A A11B A11C	93.87.51†↔	Pré	A46G
	07	H33A H33B		Pré	FR 14 FR 7 HAK			A46A A46B A46C
	08	I54A I54B	93.86.H2†↔		A06A A06B A06C	93.87.52†↔	Pré	A46D A46E A46F
	09	J02A J18A J18B		Pré	A11A A11B A11C			A46G
	10	K15A			FR 14 FR 7 HAK	93.87.53†↔	Pré	A46A A46B A46C
	11	L12Z		Pré	A06A A06B A06C			A46D A46E A46F
	12	M10Z M37Z	93.86.I2†↔		A11A A11B A11C	93.87.54†↔	Pré	A46G
	13	N16Z		Pré	FR 14 FR 7 HAK			A46A A46B A46C
	Pré	A06A A06B A06C			A06A A06B A06C	93.87.61†↔	Pré	A46D A46E A46F
		A11A A36A A90A	93.86.J2†↔	Pré	A11A A11B A11C			A46G
		A93A A93B A93C			FR 14 FR 7 HAK	93.87.62†↔	Pré	A46A A46B A46C
93.38.05†↔	Pré	A92A A92B A92C		Pré	A06A A06B A06C			A46D A46E A46F
	08	I97A I97B			A11A A11B A11C	93.87.63†↔	Pré	A46G
93.38.06†↔	Pré	A92A A92B		Pré	FR 14 FR 7 HAK			A46A A46B A46C
	08	I97A	93.86.K2†↔		A06A A06B A06C	93.87.64†↔	Pré	A46D A46E A46F
93.38.07†↔	Pré	A92A A92B		Pré	A11A A11B A11C			A46G
	08	I97A			FR 14 FR 7 HAK	93.87.71†↔	Pré	A46A A46B A46C
93.38.11†↔	Pré	A92A A92B A92C		Pré	A06A A06B A06C			A46D A46E A46F
	08	I97A I97B	93.86.L2†↔		A11A A11B A11C	93.87.72†↔	Pré	A46G
93.38.12†↔	Pré	A92A A92B		Pré	FR 14 FR 7 HAK			A46A A46B A46C
	08	I97A			A06A A06B A06C	93.87.73†↔	Pré	A46D A46E A46F
93.38.13†↔	Pré	A92A A92B		Pré	A11A A11B A11C			A46G
	08	I97A	93.86.M2†↔	Pré	FR 14 FR 7 HAK	93.87.74†↔	Pré	A46A A46B A46C
93.41†↔	Pré	B61A			A06A A06B A06C			A46D A46E A46F
	08	I10A I10B		Pré	A11A A11B A11C	93.87.75†↔	Pré	A46G
	21A	W02A W02B			FR 14 FR 7 HAK	93.87.76†↔	Pré	A46A A46B A46C
93.57.15†↔		VAC VAC I VAC II	93.86.N2†↔	Pré	A06A A06B A06C			A46D A46E A46F
93.57.16†↔		VAC VAC I VAC II			A11A A11B A11C	93.87.77†↔	Pré	A46G
93.57.17†↔		VAC VAC I VAC II		Pré	FR 14 FR 7 HAK			A46A A46B A46C
93.57.18†↔		VAC VAC I VAC II			A06A A06B A06C	93.87.78†↔	Pré	A46D A46E A46F
93.57.1A†↔		VAC VAC I VAC II	93.86.O2†↔		A11A A11B A11C			A46G
		VAC VAC I VAC II			FR 14 FR 7 HAK	93.87.79†↔	Pré	A46A A46B A46C

CHOP	MDC	DRG	CHOP	MDC	DRG	CHOP	MDC	DRG
		A46D A46E A46F			A46G	93.8C.15†↔		FR 14 FR 7 HAK
93.87.73†↔	Pré	A46G	93.87.E2†↔	Pré	A46A A46B A46C	01	Pré	B90A
		A46A A46B A46C			A46D A46E A46F			A06A A06B A06C
		A46D A46E A46F			A46G			A07A A11A A11B
93.87.74†↔	Pré	A46G	93.87.E3†↔	Pré	A46A A46B A46C	93.8C.16†↔	01	A11C A11D
		A46A A46B A46C			A46D A46E A46F		Pré	FR 14 FR 7 HAK
		A46D A46E A46F			A46G			B90A
93.87.81†↔	Pré	A46G	93.87.E4†↔	Pré	A46A A46B A46C		Pré	A06A A06B A06C
		A46A A46B A46C			A46D A46E A46F			A07A A11A A11B
		A46D A46E A46F			A46G			A11C A11D
93.87.82†↔	Pré	A46G	93.87.F1†↔	Pré	A46A A46B A46C	93.8C.17†↔	01	FR 14 FR 7 HAK
		A46A A46B A46C			A46D A46E A46F		Pré	B90A
		A46D A46E A46F			A46G			A06A A06B A06C
93.87.83†↔	Pré	A46G	93.87.F2†↔	Pré	A46A A46B A46C	93.8C.18†↔	01	A07A A11A A11B
		A46A A46B A46C			A46D A46E A46F		Pré	A11C A11D
		A46D A46E A46F			A46G			FR 14 FR 7 HAK
93.87.84†↔	Pré	A46G	93.87.F3†↔	Pré	A46A A46B A46C	93.8C.1A†↔	01	B90A
		A46A A46B A46C			A46D A46E A46F		Pré	A06A A06B A06C
		A46D A46E A46F			A46G			A07A A11A A11B
93.87.A1†↔	Pré	A46G	93.87.F4†↔	Pré	A46A A46B A46C	93.8C.1B†↔	01	A11C A11D A43A
		A46A A46B A46C			A46D A46E A46F		Pré	FR 14 FR 7 HAK
		A46D A46E A46F			A46G			B90A
93.87.A2†↔	Pré	A46G	93.89.94†↔		GFK 7		Pré	A06A A06B A06C
		A46A A46B A46C	93.89.95†↔	21A	GFK 14 GFK 7	93.8C.1B†↔	01	A07A A11A A11B
		A46D A46E A46F			W61B		Pré	A11C A11D A43A
93.87.A3†↔	Pré	A46G	93.89.96†↔		GFK 14 GFK 21 GFK 7	93.8C.1B†↔	01	FR 14 FR 7 HAK
		A46A A46B A46C			7		Pré	B90A
		A46D A46E A46F			W61B			A06A A06B A06C
93.87.A4†↔	Pré	A46G	93.8A.26†↔	Pré	A97A A97B A97C	93.8C.1C†↔	01	A07A A11A A11B
		A46A A46B A46C			A97D A97E A97F		Pré	A11C A11D A43A
		A46D A46E A46F			A97G			FR 14 FR 7 HAK
93.87.B1†↔	Pré	A46G	93.8A.27†↔	Pré	A06A A06B A06C	93.8C.1C†↔	01	B90A
		A46A A46B A46C			A11A A11B A11C		Pré	A06A A06B A06C
		A46D A46E A46F			A11D A97A A97B			A07A A11A A11B
93.87.B2†↔	Pré	A46G	93.8A.28†↔	Pré	A97C A97D A97E	93.8C.1D†↔	01	A11C A11D A43A
		A46A A46B A46C			A11A A11B A11C		Pré	FR 14 FR 7 HAK
		A46D A46E A46F			A11D A97A A97B			B90A
93.87.B3†↔	Pré	A46G	93.8A.2A†↔	Pré	A97C A97D A97E	93.8C.1E†↔	01	A06A A06B A06C
		A46A A46B A46C			A11A A11B A11C		Pré	A07A A11A A11B
		A46D A46E A46F			A11D A97A A97B			A11C A11D A43A
93.87.B4†↔	Pré	A46G	93.8B.22†↔	Pré	A97C A97D A97E	93.8C.1E†↔	01	FR 14 FR 7 HAK
		A46A A46B A46C			A11A A11B A11C		Pré	B90A
		A46D A46E A46F			A11D A97A A97B			A06A A06B A06C
93.87.C1†↔	Pré	A46G	93.8B.23†↔	Pré	A97C A97D A97E	93.8C.1F†↔	01	A07A A11A A11B
		A46A A46B A46C			A11A A11B A11C		Pré	A11C A11D A43A
		A46D A46E A46F			A11D A97A A97B			FR 14 FR 7 HAK
93.87.C2†↔	Pré	A46G	93.8B.24†↔	Pré	A97C A97D A97E	93.8C.1F†↔	01	B90A
		A46A A46B A46C			A11A A11B A11C		Pré	A06A A06B A06C
		A46D A46E A46F			A11D A97A A97B			A07A A11A A11B
93.87.C3†↔	Pré	A46G	93.8B.25†↔	Pré	A11D A97A A97B	93.8C.1G†↔	01	A11C A11D A43A
		A46A A46B A46C			A97C A97D A97E		Pré	FR 14 FR 7 HAK
		A46D A46E A46F			A11A A11B A11C			B90A
93.87.C4†↔	Pré	A46G	93.8B.25†↔	Pré	A11D A97A A97B	93.8C.1H†↔	01	A06A A06B A06C
		A46A A46B A46C			A97C A97D A97E		Pré	A07A A11A A11B
		A46D A46E A46F			A11A A11B A11C			A11C A11D A43A
93.87.D1†↔	Pré	A46G	93.8C.12†↔		A11D A97A A97B	93.8C.1H†↔	01	FR 14 FR 7 HAK
		A46A A46B A46C			A97C A97D A97E		Pré	B90A
		A46D A46E A46F			FR 7			A06A A06B A06C
93.87.D2†↔	Pré	A46G	93.8C.13†↔		A06A A06B A06C	93.8C.1I†↔	01	A07A A11A A11B
		A46A A46B A46C			A07A		Pré	A11C A11D A43A
		A46D A46E A46F			FR 14 FR 7 HAK			FR 14 FR 7 HAK
93.87.D3†↔	Pré	A46G	93.8C.14†↔	01	FR 14 FR 7 HAK	93.8C.1J†↔	01	B90A
		A46A A46B A46C			A06A A06B A06C		Pré	A06A A06B A06C
		A46D A46E A46F			A07A A11A A11B			A07A A11A A11B
93.87.D4†↔	Pré	A46G			A11C A11D			A11C A11D A43A
		A46A A46B A46C			FR 14 FR 7 HAK			FR 14 FR 7 HAK
		A46D A46E A46F			B90A			B90A
93.87.E1†↔	Pré	A46G			A06A A06B A06C		Pré	A06A A06B A06C
		A46A A46B A46C			A07A A11A A11B			A07A A11A A11B
		A46D A46E A46F			A11C A11D			A11C A11D A43A

CHOP	MDC	DRG	CHOP	MDC	DRG	CHOP	MDC	DRG
93.92.10†↔	06	G40Z G46A G46B G48A G48B	94.3A.15†↔	19	U41A U41B U66B	94.8X.99†↔	19	U41A U41B
	15	P67A P67B P67C	94.3A.16†↔	19	U41A U41B U66B	95.04†↔	02	C14Z
93.92.11†↔	06	G40Z G46A G46B G48A G48B	94.3A.17†↔	19	U41A U41B U66B	96.35†↔	15	P66B P66C P67A P67B P67C
	15	P67A P67B P67C	94.3A.18†↔	19	U41A U41B U66B	96.6†↔	15	P66B P66C P67A P67B P67C
93.92.12†↔	06	G40Z G46A G46B G48A G48B	94.3A.1A†↔	19	U41A U41B U66B	97.02†↔	06	G40Z G46A G46B G46C G72A
	15	P67A P67B P67C	94.3A.1B†↔	19	U41A U41B U66B	97.03†↔	06	G40Z G46A G46B G46C G72A
93.92.13†↔	15	P67A P67B P67C	94.3A.1C†↔	19	U41A U41B U66B	97.55†↔	07	H41A H41B H41C
93.92.14†↔	15	P67A P67B P67C	94.3A.1D†↔	19	U41A U41B U66B	97.56†↔	07	H41A H41B H41C
93.92.15†↔	15	P67A P67B P67C	94.3A.1E†↔	19	U41A U41B U66B	97.61†↔	11	L42A
93.92.99†↔	15	P67A P67B P67C	94.3A.21†↔	19	U41A U41B U66B	97.62†↔	11	L42A L63C L64A
93.97†↔	21B	X62A	94.3A.22†↔	19	U41A U41B U66B	97.65†↔	11	L20A L20B L20C L20D L20E
93.9F.11†↔	15	P65A P66A P66B P67A P67B	94.3A.23†↔	19	U41A U41B U66B		12	M06Z M09A M09B M37Z
93.9G.21†↔	04	E78Z	94.3A.24†↔	19	U41A U41B U66B	98.02†↔	06	G40Z G46A G46B G46C G72A
	15	P65A P66A P66B P67A P67B	94.3A.25†↔	19	U41A U41B U66B	98.03†↔	06	G40Z G46A G46B G46C G72A
93.9G.22†↔	04	E78Z	94.3A.26†↔	19	U41A U41B U66B	98.04†↔	06	G40Z G48A G48B G72A
	15	P65A P66A P66B P67A P67B	94.3A.27†↔	19	U41A U41B U66B	98.05†↔	06	G40Z G48A G48B G72A
93.9G.41†↔	04	E78Z	94.3A.28†↔	19	U41A U41B U66B	98.51†↔	11	L13A L13B L13C L20B L38Z L42A L42B
	15	P65A P66A P66B P67A P67B	94.3A.2A†↔	19	U41A U41B U66B	98.52†↔	07	H41A H41B H41C
93.9G.42†↔	04	E78Z	94.3A.2B†↔	19	U41A U41B U66B	98.53†↔	07	H41A H41B H41C
	15	P65A P66A P66B P67A P67B	94.3A.2C†↔	19	U41A U41B U66B	98.59†↔	07	H41A H41B H41C
93.9G.72†↔	Pré	A46F A46G	94.3A.2D†↔	19	U41A U41B U66B	99.01†↔	15	P65B P66B P66C P67A P67B P67C
93.9G.73†↔	Pré	A46F A46G	94.3A.2E†↔	19	U41A U41B U66B	99.04.00†↔	15	P65B P66B P66C P67A P67B P67C
93.9G.74†↔	Pré	A46F A46G	94.3B.11†↔	19	U66B	99.04.09†↔	15	P65B P66B P66C P67A P67B P67C
93.9G.75†↔	Pré	A46F A46G	94.3B.12†↔	19	U66B	99.04.10†↔	15	P65B P66B P66C P67A P67B P67C
93.9G.76†↔	Pré	A46F A46G	94.3B.13†↔	19	U66B	99.04.11†↔	15	KP KPP
93.9G.77†↔	Pré	A46F A46G	94.3B.14†↔	19	U66B	99.04.12†↔	15	P65B P66B P66C P67A P67B P67C
93.9G.78†↔	Pré	A46F A46G	94.3B.15†↔	19	U66B	99.04.14†↔	15	P65B P66B P66C P67A P67B P67C
93.9G.7A†↔	Pré	A46F A46G	94.3B.16†↔	19	U66B	99.04.15†↔	15	P65B P66B P66C P67A P67B P67C
93.9G.7B†↔	Pré	A46F A46G	94.3B.17†↔	19	U66B	99.04.16†↔	15	P65B P66B P66C P67A P67B P67C
93.9G.7C†↔	Pré	A46F A46G	94.3B.18†↔	19	U66B	99.04.17†↔	15	P65B P66B P66C P67A P67B P67C
93.9G.7D†↔	Pré	A46F A46G	94.3B.19†↔	19	U66B	99.04.18†↔	15	HAK KP KPP
93.9G.7E†↔	Pré	A46F A46G	94.3B.20†↔	19	U66B	99.04.19†↔	15	P65B P66B P66C P67A P67B P67C
93.9G.7F†↔	Pré	A46F A46G	94.3B.21†↔	19	U66B	99.04.1A†↔	15	HAK KP KPP
93.9G.7G†↔	Pré	A46F A46G	94.3B.22†↔	19	U66B	99.04.1B†↔	15	P65B P66B P66C P67A P67B P67C
93.9G.7H†↔	Pré	A46F A46G	94.3C.11†↔	19	U66B			
93.9G.7I†↔	Pré	A46F A46G	94.3C.12†↔	19	U66B			
93.A2.44†↔	Pré	A92A A92B A92C	94.3C.13†↔	19	U66B			
93.A2.45†↔	Pré	A92A A92B	94.3C.14†↔	19	U66B			
93.A2.46†↔	Pré	A92A A92B	94.3C.15†↔	19	U66B			
93.A3.32†↔		KP	94.3C.16†↔	19	U66B			
93.A3.33†↔		KP	94.3C.17†↔	19	U66B			
	Pré	A97A	94.3C.18†↔	19	U66A			
93.A3.34†↔		KP	94.3C.19†↔	19	U66A			
	Pré	A97A	94.3C.20†↔	19	U66A			
94.28†↔	19	U61A	94.3C.21†↔	19	U66A			
94.29†↔	19	U41A U41B	94.3C.22†↔	19	U66A			
94.30.01†↔	19	U41A U41B	94.3C.23†↔	19	U66A			
94.30.02†↔	19	U41A U41B	94.3C.24†↔	19	U66A			
94.30.03†↔	19	U41A U41B	94.3C.25†↔	19	U66A			
94.35.11†↔	19	U66B	94.3C.26†↔	19	U66A			
94.35.12†↔	19	U66B	94.3C.27†↔	19	U66A			
94.35.13†↔	19	U66B	94.3C.28†↔	19	U66A			
94.35.14†↔	19	U66B	94.3C.1E†↔	19	U66A			
94.35.21†↔	19	U41A U41B U66B	94.3C.1F†↔	19	U66A			
94.35.22†↔	19	U41A U41B U66B	94.7X.10†↔	19	U41A			
94.35.23†↔	19	U41A U41B U66B	94.7X.11†↔	19	U41A			
94.35.24†↔	19	U41A U41B U66B	94.7X.12†↔	19	U41A			
94.39†↔	19	U41A U41B	94.7X.20†↔	19	U41A			
94.3A.11†↔	19	U41A U41B U66B	94.7X.21†↔	19	U41A			
94.3A.12†↔	19	U41A U41B U66B	94.7X.22†↔	19	U41A			
94.3A.13†↔	19	U41A U41B U66B	94.7X.23†↔	19	U41A			
94.3A.14†↔	19	U41A U41B U66B	94.7X.30†↔	19	U41A			
			94.7X.99†↔	19	U41A U41B			
			94.8X.00†↔	19	U41A U41B			
			94.8X.10†↔	19	U41A U41B			
			94.8X.11†↔	19	U41A U41B			
			94.8X.12†↔	19	U41A U41B			
			94.8X.20†↔	19	U41A U41B			
			94.8X.21†↔	19	U41A U41B			
			94.8X.22†↔	19	U41A U41B			
			94.8X.30†↔	19	U41A U41B			
			94.8X.31†↔	19	U41A U41B			
			94.8X.32†↔	19	U41A U41B			
			94.8X.40†↔	19	U41A U41B			
			94.8X.41†↔	19	U41A U41B			
			94.8X.42†↔	19	U41A U41B			
			94.8X.50†↔	19	U41A U41B			
			94.8X.51†↔	19	U41A U41B			
			94.8X.52†↔	19	U41A U41B			

CHOP	MDC	DRG	CHOP	MDC	DRG	CHOP	MDC	DRG
99.07.38†↔		P67A P67B P67C	99.25.22†↔		KP KPP MKOR	99.84.17†↔	15	P67C
	15	KP KPP	99.25.23†↔		KP KPP MKOR		04	E77A
		P65B P66B P66C	99.25.24†↔		KP KPP MKOR		15	P67C
99.07.3A†↔		P67A P67B P67C	99.25.25†↔		KP KPP MKOR	99.84.1A†↔	04	E77A
	15	KP KPP	99.25.51†↔	04	E86A		15	P67C
		P65B P66B P66C		17	R60B	99.84.1B†↔	04	E77A
99.07.3B†↔		P67A P67B P67C	99.25.52†↔		KPP MKOR		15	P67C
	15	KP KPP		04	E71A E86A	99.84.1C†↔	04	E77A
		P65B P66B P66C		08	I61A		15	P67C
99.07.3C†↔		P67A P67B P67C		17	R60B	99.84.1D†↔	04	E77A
	15	KP KPP	99.25.53†↔		KPP MKOR		15	P67C
		P65B P66B P66C		04	E71A	99.84.1E†↔	04	E77A
99.08†↔		P67A P67B P67C		08	I61A I65A		15	P67C
	15	P65B P66B P66C		17	R50A R50B R50C	99.84.1F†↔	04	E77A
		P67A P67B P67C			R60A R60B R62B		15	P67C
99.09.10†↔		KP			R63D	99.84.25†↔	15	P67C
	15	P65B P66B P66C	99.25.54†↔	Pré	A04A A04B A15B	99.84.26†↔	15	P67C
		P67A P67B P67C			KPP MKOR	99.84.27†↔	15	P67C
99.09.12†↔		KP		08	I65A	99.84.2A†↔	15	P67C
	15	P65B P66B P66C		17	R50A R50B R50C	99.84.2B†↔	15	P67C
		P67A P67B P67C		Pré	A04A A04B A15B	99.84.2C†↔	15	P67C
99.09.13†↔		KP	99.28.01†↔		KP KPP	99.84.2D†↔	15	P67C
	15	P65B P66B P66C	99.28.02†↔		KP KPP	99.84.2E†↔	15	P67C
		P67A P67B P67C	99.28.03†↔		KP KPP	99.84.2F†↔	15	P67C
99.09.14†↔		KP	99.28.04†↔		KP KPP	99.84.35†↔	15	P67C
	15	P65B P66B P66C	99.28.05†↔		KP KPP	99.84.36†↔	15	P67C
		P67A P67B P67C	99.28.06†↔		KP KPP	99.84.37†↔	15	P67C
99.09.15†↔		KP	99.28.07†↔		KP KPP	99.84.3A†↔	15	P67C
	15	P65B P66B P66C	99.60†↔	05	F62A	99.84.3B†↔	15	P67C
		P67A P67B P67C	99.63†↔	05	F62A	99.84.3C†↔	15	P67C
99.09.20†↔		KP	99.71.00†↔	Pré	A91Z	99.84.3D†↔	15	P67C
	15	P65B P66B P66C	99.71.12†↔		KP KPP	99.84.3E†↔	15	P67C
		P67A P67B P67C		01	B68A	99.84.3F†↔	15	P67C
99.09.23†↔		KP		Pré	A91Z	99.84.45†↔	15	P67C
	15	P65B P66B P66C	99.71.13†↔		KP KPP	99.84.46†↔	15	P67C
		P67A P67B P67C		Pré	A91Z	99.84.47†↔	15	P67C
99.09.24†↔		KP	99.71.99†↔		KP KPP	99.84.4A†↔	15	P67C
	15	P65B P66B P66C		Pré	A91Z	99.84.4B†↔	15	P67C
		P67A P67B P67C	99.72.11†↔		KP KPP	99.84.4C†↔	15	P67C
99.09.25†↔		KP		Pré	A91Z	99.84.4D†↔	15	P67C
	15	P65B P66B P66C	99.72.21†↔	23	Z43Z	99.84.4E†↔	15	P67C
		P67A P67B P67C	99.73†↔		KP KPP	99.84.4F†↔	15	P67C
99.09.30†↔		KP		Pré	A91Z	99.84.55†↔	15	P67C
	15	P65B P66B P66C	99.74†↔		KP KPP	99.84.56†↔	Pré	A15B
		P67A P67B P67C		Pré	A91Z		15	P67C
99.0A†↔		P65B P66B P66C	99.76.00†↔		KP	99.84.57†↔	Pré	R61A R61B
	15	P67A P67B P67C		Pré	A17A A91Z		15	P67C
99.10.16†↔	01	B70C B70F B70J	99.76.09†↔		KP KPP		17	R50A R50B R50C
99.10.17†↔	01	B70C B70F		Pré	A17A A91Z		15	R61A R61B
99.10.18†↔	01	B70C B70F	99.76.10†↔		KP KPP	99.84.5A†↔	Pré	A15A A15B
99.10.1A†↔	01	B70C B70F		Pré	A17A A91Z		15	P67C
99.10.1B†↔	01	B70C B70F	99.76.11†↔		KP KPP		17	R50A R50B R50C
99.15†↔	15	P65B P66B P66C		Pré	A17A A91Z		15	R61A R61B
		P67A P67B P67C	99.76.20†↔		KP KPP	99.84.5B†↔	Pré	A15A A15B
99.18†↔	15	P65B P66B P66C		10	K09A K09B		15	P67C
		P67A P67B P67C	99.76.31†↔		A91Z		17	R50A R50B R50C
99.1A†↔	15	P65B P66B P66C		Pré	A17A A91Z	99.84.5C†↔	Pré	R61A R61B
		P67A P67B P67C	99.78†↔		A91Z		15	A04A A04B A15A
99.22.16†↔	15	P66B P66C P67A	99.79.00†↔		A91Z		15	A15B
		P67B P67C	99.79.11†↔		KP KPP		17	P67C
99.22.17†↔	15	P66B P66C P67A		Pré	A91Z		17	R50A R50B R50C
		P67B P67C	99.79.21†↔		KP KPP	99.84.5D†↔	Pré	R61A R61B
99.22.18†↔	15	P66B P66C P67A		Pré	A91Z		15	A04A A04B A15A
		P67B P67C	99.81.20†↔	15	P05A P05B P05C		15	A15B
99.22.1A†↔	15	P66B P66C P67A			P66A P66B P66C		17	P67C
		P67B P67C	99.83†↔	15	P65B P66B P66C		17	R50A R50B R50C
99.22.1B†↔	15	P66B P66C P67A			P67A P67B P67C		15	R61A R61B
		P67B P67C	99.84.15†↔	15	P67C	99.84.5E†↔	Pré	A04A A04B A15A
99.25.21†↔		KP KPP MKOR	99.84.16†↔	04	E77A			A15B
	06	G37Z						

CHOP	MDC	DRG	CHOP	MDC	DRG	CHOP	MDC	DRG
	15	P67C		07	H37A H37B		16	Q37A Q37B
	17	R50A R50B R50C	99.B1.1D†↔		HAK		17	R01A
		R61A R61B		07	H37A H37B		18A	S01Z
99.84.5F†↔	Pré	A04A A04B A15A	99.B1.1E†↔		HAK		18B	T60A T60B T60C
		A15B		07	H37A H37B			T60F T60G
	15	P67C	99.B1.1F†↔		HAK		19	U61A
	17	R50A R50B R50C		07	H37A H37B		21A	W60A
		R61A R61B	99.B1.1G†↔		HAK		21B	X37A X37B
99.88†↔		KP KPP		07	H37A H37B		23	Z02Z
	Pré	A91Z	99.B1.1H†↔		HAK		Pré	A94A A94B A97A
99.A0.11†↔		KP		07	H37A H37B			A97B
	17	R61A R61B R63C	99.B3.17†↔	01	B76A B76B B76C	99.B7.13†↔		KP
		R65A			B76D B76E B76F		01	B01A B02A B03A
99.A0.12†↔		KP			B76G			B09A B20A B39B
	17	R61A R61B R63C	99.B3.18†↔		HAK			B76A B76B B87A
		R65A		01	B76A B76B B76C			B90A B90B B90C
99.A1.11†↔		KP			B76D B76E B76F		03	D02A D37A D37B
	17	R65A			B76G			D87Z
99.A1.12†↔		KP	99.B3.1A†↔		HAK		04	E33A E36A E36B
	17	R65A		01	B76A B76B B76C			E36C E36D E87Z
99.A1.13†↔		KP			B76D B76E B76F			E90A E90B E90C
	17	R65A			B76G		05	F37A F37B F73A
99.A2.11†↔	15	P05A P05B P05C	99.B4.14†↔	01	B67A			F86A F87Z F90A
		P66A P66B P66C	99.B4.15†↔		HAK			F90B
99.A3.11†↔	15	P05A P05B P05C		01	B21A B67A		06	G37Z G38A G67A
		P66A P66B P66C	99.B4.16†↔		HAK			G87A
99.A3.12†↔	15	P05A P05B P05C		01	B21A B67A		07	H33A H33B H37A
		P66A P66B P66C	99.B5.09†↔	10	K64B			H37B H87Z
99.A3.13†↔	15	P05A P05B P05C	99.B5.10†↔	10	K64B		08	I02A I02B I06A
		P66A P66B P66C	99.B5.21†↔	10	K64A			I06B I09A I87A
99.A4†↔	15	P67C	99.B5.22†↔	10	K64A			I87B I95A
99.A5.31†↔	15	P05A P05B P05C	99.B5.34†↔	10	K60A		09	J87Z
		P66A P66B P66C	99.B5.35†↔	10	K60A		10	K37A K37B K87Z
		P67C	99.B5.36†↔	10	K60A		11	L37A L37B L87Z
99.A6.11†↔	01	B63A B68A B71A	99.B6.26†↔	01	B71A B71B		12	M38A
		B72A B76E B76F		08	I02A I02B I32A		13	N01A N02A N33Z
		B77A B81A B81B	99.B6.27†↔	01	B71A B71B		14	O38A
		B85A		08	I02A I02B I32A		16	Q37A
	02	C61A	99.B6.28†↔	01	B71A B71B		17	R01A R61A
	03	D61A		08	I02A I02B I32A		18A	S01Z
	19	U60A U64A	99.B6.35†↔	08	I73A		18B	T01A T60A T60B
99.A6.12†↔	01	B63A B68A B71A	99.B6.36†↔	05	F04Z F13A F13B			T60C T60F
		B72A B76E B76F		08	I73A		19	U61A U66A
		B77A B81A B81B	99.B6.37†↔	05	F04Z F13A F13B		20	V01Z
		B85A			F75A		21A	W60A
	02	C61A		08	I73A		21B	X37A
	03	D61A	99.B6.38†↔	05	F04Z F13A F13B		23	Z02Z
	19	U60A U64A			F75A		Pré	A90A A90B A93A
99.A6.13†↔	01	B63A B68A B71A		08	I73A			A94A A94B A95B
		B72A B76E B76F	99.B7.11†↔	01	B77A			A97A A97B
		B77A B81A B81B		05	F73A	99.B7.14†↔		KP
		B85A		21B	X62B X86A		01	B01A B02A B03A
	02	C61A	99.B7.12†↔		KP			B09A B20A B36A
	03	D61A		01	B02A B03A B09A			B36B B36C B36D
	19	U60A U64A			B20A B20B B20C			B39B B76A B76B
99.A7†↔	01	B63A B68A B69C			B39B B76A B76B			B87A B90A B90B
		B70A B70B B70D			B87A B87B			B90C
		B70E B71A B72A		03	D87Z		03	D02A D37A D37B
		B76E B76F B77A		04	E87Z E90A E90B			D87Z
		B81A B81B B85A			E90C		04	E33A E36A E36B
	02	C61A		05	F73A F86A F87Z			E36C E36D E87Z
	03	D61A		06	G67A G87A G87B			E90A E90B E90C
	19	U60A U64A		07	H87Z		05	F36A F36B F36C
99.B1.18†↔		HAK		08	I12A			F36D F37A F37B
	07	H37A H37B		09	J87Z			F73A F86A F87Z
99.B1.1A†↔		HAK		10	K87Z			F90A F90B F98A
	07	H37A H37B		11	L87Z		06	G37Z G38A G67A
99.B1.1B†↔		HAK		12	M38A M38B			G87A
	07	H37A H37B		13	N01A N02A N33Z		07	H01A H33A H33B
99.B1.1C†↔		HAK		14	O38A O38B			H37A H87Z

CHOP	MDC	DRG	CHOP	MDC	DRG	CHOP	MDC	DRG
	08	I02A I02B I06A I06B I09A I87A I87B I95A	99.B7.16†↔		A95B A97A A97B INTK I KP VB		12	M38A
	09	J33Z J87Z		01	B01A B02A B03A B09A B20A B36A B36B B36C B36D B39B B76A B76B B87A B90A B90B B90C		13	N01A N02A N33Z
	10	K37A K37B K87Z			D02A D37A D37B D87Z		14	O38A
	11	L37A L37B L87Z		03	E33A E36A E36B E36C E36D E87Z E90A E90B E90C		16	Q37A
	12	M38A		04	F36A F36B F36C F36D F37A F37B F73A F86A F87Z F98A		17	R01A R50A R50B R50C R60B R61A
	13	N01A N02A N33Z		05	G37Z G38A G67A G87A		18A	S01Z
	14	O38A		06	H01A H33A H33B H37A H87Z		18B	T01A T60A T60B T60C T60F
	16	Q37A		07	J87Z		19	U66A
	17	R01A R50A R50B R50C R60B R61A		09	K37A K37B K87Z		20	V01Z
	18A	S01Z		10	L37A L37B L87Z	99.B7.18†↔	21A	W60A W61A
	18B	T01A T60A T60B T60C T60F		11	M38A		21B	X37A
	19	U61A U66A		12	N01A N02A N33Z		22	Y02A Y62B
	20	V01Z		13	O38A		23	Z02Z
	21A	W60A W61A		14	Q37A		Pré	A04A A04B A05A A06A A06B A06C A11A A11B A11C A11D A15A A15B A46F A46G A93A A94A A94B A95A A95B A97A A97B INTK I INTK II KP VB
	21B	X37A		16	R01A R50A R50B R50C R60B R61A		01	B01A B02A B03A B09A B20A B36A B36B B36C B36D B39B B76A B76B B87A B90A B90B B90C
	22	Y02A Y62B		17	S01Z		03	D02A D37A D37B D87Z
	23	Z02Z		18A	T01A T60A T60B T60C T60F		04	E33A E36A E36B E36C E36D E87Z E90A E90B E90C
	Pré	A04A A04B A15A A15B A90A A90B A93A A94A A94B A95A A95B A97A A97B		18B	U66A		05	F36A F36B F36C F37A F37B F73A F86A F87Z F98A
99.B7.15†↔		INTK I KP VB		19	V01Z		06	G37Z G38A G67A G87A
	01	B01A B02A B03A B09A B20A B36A B36B B36C B36D B39B B76A B76B B87A B90A B90B B90C		20	X37A		07	H01A H33A H33B H37A H87Z
	03	D02A D37A D37B D87Z		21A	Y02A Y62B		09	J87Z
	04	E33A E36A E36B E36C E36D E87Z E90A E90B E90C		22	Z02Z		10	K37A K37B K87Z
	05	F36A F36B F36C F36D F37A F37B F73A F86A F87Z F98A		23	Pré		11	L37A L37B L87Z
	06	G37Z G38A G67A G87A		Pré	A04A A04B A05A A06A A06B A06C A11A A11B A11C A11D A15A A15B A46F A46G A93A A94A A94B A95A A95B A97A A97B INTK I INTK II KP VB		12	M38A
	07	H01A H33A H33B H37A H87Z		01	B01A B02A B03A B09A B20A B36A B36B B36C B36D B39B B76A B76B B87A B90A B90B B90C	99.B7.17†↔	13	N01A N02A N33Z
	09	J87Z		03	D02A D37A D37B D87Z		14	O38A
	10	K37A K37B K87Z		04	E33A E36A E36B E36C E36D E87Z E90A E90B E90C		16	Q37A
	11	L37A L37B L87Z		05	F36A F36B F36C F36D F37A F37B F73A F86A F87Z F98A		17	R01A R50A R50B R50C R60B R61A
	12	M38A		06	G37Z G38A G67A G87A		18A	S01Z
	13	N01A N02A N33Z		07	H01A H33A H33B H37A H87Z		18B	T01A T60A T60B T60C T60F
	14	O38A		09	J87Z		19	U66A
	16	Q37A		10	K37A K37B K87Z		20	V01Z
	17	R01A R50A R50B R50C R60B R61A		11	L37A L37B L87Z		21A	W60A W61A
	18A	S01Z		12	M38A		21B	X37A
	18B	T01A T60A T60B T60C T60F		13	N01A N02A N33Z		22	Y02A Y62B
	19	U66A		14	O38A		23	Z02Z
	20	V01Z		16	Q37A		Pré	A04A A04B A05A A06A A06B A06C A11A A11B A11C A11D A15A A15B A46F A46G A93A A94A A94B A95A A95B A97A A97B INTK I INTK II KP VB
	21A	W60A W61A		17	R01A R50A R50B R50C R60B R61A		01	B01A B02A B03A
	21B	X37A		18A	S01Z			
	22	Y02A Y62B		18B	T01A T60A T60B T60C T60F			
	23	Z02Z		19	U66A			
	Pré	A04A A04B A05A A06A A06B A06C A11A A11B A11C A11D A15A A15B A46F A46G A93A A94A A94B A95A		20	V01Z			
				21A	W60A W61A			
				21B	X37A			
				22	Y02A Y62B			
				23	Z02Z			
				Pré	A04A A04B A05A A06A A06B A06C A11A A11B A11C A11D A15A A15B A46F A46G A93A A94A A94B A95A A95B A97A A97B INTK I INTK II KP VB			
				01	B01A B02A B03A	99.B7.1A†↔		

CHOP	MDC	DRG	CHOP	MDC	DRG	CHOP	MDC	DRG
		B09A B20A B36A		18B	T01A T60A T60B			E90A E90B E90C
		B36B B36C B39B			T60C T60F		05	F36A F36B F36C
		B76A B76B B87A		19	U66A			F37A F37B F73A
		B90A B90B B90C		20	V01Z			F86A F87Z F98A
	03	D02A D37A D37B		21A	W60A W61A		06	G37Z G38A G67A
		D87Z		21B	X37A			G87A
	04	E33A E36A E36B		22	Y02A Y62B		07	H01A H33A H33B
		E36C E36D E87Z		23	Z02Z			H37A H87Z
		E90A E90B E90C		Pré	A04A A04B A05A		09	J87Z
	05	F36A F36B F36C			A06A A06B A06C		10	K37A K37B K87Z
		F37A F37B F73A			A11A A11B A11C		11	L37A L37B L87Z
		F86A F87Z F98A			A11D A15A A15B		12	M38A
	06	G37Z G38A G67A			A46F A46G A93A		13	N01A N02A N33Z
		G87A			A94A A94B A95A		14	O38A
	07	H01A H33A H33B			A95B A97A A97B		16	Q37A
		H37A H87Z	99.B7.1C†↔		INTK I INTK II KP		17	R01A R50A R50B
	09	J87Z			SVB VB			R50C R60B R61A
	10	K37A K37B K87Z		01	B01A B02A B03A		18A	S01Z
	11	L37A L37B L87Z			B09A B20A B36A		18B	T01A T60A T60B
	12	M38A			B36B B36C B39B			T60C T60F
	13	N01A N02A N33Z			B76A B76B B87A		19	U66A
	14	O38A			B90A B90B B90C		20	V01Z
	16	Q37A		03	D02A D37A D37B		21A	W60A W61A
	17	R01A R50A R50B			D87Z		21B	X37A
		R50C R60B R61A		04	E33A E36A E36B		22	Y02A Y62B
	18A	S01Z			E36C E36D E87Z		23	Z02Z
	18B	T01A T60A T60B		05	E90A E90B E90C		Pré	A04A A04B A05A
		T60C T60F			F36A F36B F36C			A06A A06B A06C
	19	U66A			F37A F37B F73A			A07C A11A A11B
	20	V01Z			F86A F87Z F98A			A11C A11D A15A
	21A	W60A W61A		06	G37Z G38A G67A			A15B A46F A46G
	21B	X37A			G87A			A93A A94A A94B
	22	Y02A Y62B		07	H01A H33A H33B			A95A A95B A97A
	23	Z02Z			H37A H87Z			A97B
	Pré	A04A A04B A05A		09	J87Z	99.B7.1E†↔		INTK I INTK II KP
		A06A A06B A06C		10	K37A K37B K87Z			SVB VB
		A11A A11B A11C		11	L37A L37B L87Z		01	B01A B02A B03A
		A11D A15A A15B		12	M38A			B09A B20A B36A
		A46F A46G A93A		13	N01A N02A N33Z			B36B B36C B39B
		A94A A94B A95A		14	O38A			B76A B76B B87A
		A95B A97A A97B		16	Q37A			B90A B90B B90C
99.B7.1B†↔		INTK I INTK II KP		17	R01A R50A R50B		03	D02A D37A D37B
		SVB VB			R50C R60B R61A			D87Z
	01	B01A B02A B03A		18A	S01Z		04	E33A E36A E36B
		B09A B20A B36A		18B	T01A T60A T60B			E36C E36D E87Z
		B36B B36C B39B			T60C T60F		05	E90A E90B E90C
		B76A B76B B87A		19	U66A			F36A F36B F36C
		B90A B90B B90C		20	V01Z			F37A F37B F73A
	03	D02A D37A D37B		21A	W60A W61A		06	F86A F87Z F98A
		D87Z		21B	X37A			G37Z G38A G67A
	04	E33A E36A E36B		22	Y02A Y62B		07	G87A
		E36C E36D E87Z		23	Z02Z			H01A H33A H33B
		E90A E90B E90C		Pré	A04A A04B A05A			H37A H87Z
	05	F36A F36B F36C			A06A A06B A06C		09	J87Z
		F37A F37B F73A			A11A A11B A11C		10	K37A K37B K87Z
		F86A F87Z F98A			A11D A15A A15B		11	L37A L37B L87Z
	06	G37Z G38A G67A			A46F A46G A93A		12	M38A
		G87A			A94A A94B A95A		13	N01A N02A N33Z
	07	H01A H33A H33B			A95B A97A A97B		14	O38A
		H37A H87Z	99.B7.1D†↔		INTK I INTK II KP		16	Q37A
	09	J87Z			SVB VB		17	R01A R50A R50B
	10	K37A K37B K87Z		01	B01A B02A B03A			R50C R60B R61A
	11	L37A L37B L87Z			B09A B20A B36A		18A	S01Z
	12	M38A			B36B B36C B39B		18B	T01A T60A T60B
	13	N01A N02A N33Z			B76A B76B B87A			T60C T60F
	14	O38A			B90A B90B B90C		19	U66A
	16	Q37A		03	D02A D37A D37B		20	V01Z
	17	R01A R50A R50B			D87Z		21A	W60A W61A
		R50C R60B R61A		04	E33A E36A E36B		21B	X37A
18A		S01Z			E36C E36D E87Z		22	Y02A Y62B

CHOP	MDC	DRG	CHOP	MDC	DRG	CHOP	MDC	DRG		
99.B7.1F†↔	23	Z02Z	99.B7.1H†↔	07	G87A	99.B7.1J†↔		A11D A15A A15B		
	Pré	A04A A04B A05A		09	H01A H33A H33B			01	A46F A46G A93A	
		A06A A06B A06C		10	H37A H87Z				A94A A94B A95A	
		A07C A11A A11B		11	J87Z				A95B A97A A97B	
		A11C A11D A15A		12	K37A K37B K87Z				INTK I INTK II KP	
		A15B A46F A46G		13	L37A L37B L87Z				SVB VB	
		A93A A94A A94B		14	M38A				B01A B02A B03A	
		A95A A95B A97A		15	N01A N02A N33Z				B09A B20A B36A	
		A97B		16	O38A				B36B B36C B39B	
		INTK I INTK II KP		17	Q37A				B76A B76B B87A	
		SVB VB		18	R01A R50A R50B				B90A B90B B90C	
	01	B01A B02A B03A		19	R50C R60B R61A				D02A D37A D37B	
		B09A B20A B36A		20	S01Z				D87Z	
		B36B B36C B39B		21A	T01A T60A T60B				04	E33A E36A E36B
		B76A B76B B87A		21B	T60C T60F					E36C E36D E87Z
		B90A B90B B90C		22	U66A					E90A E90B E90C
	03	D02A D37A D37B		23	V01Z				05	F36A F36B F36C
		D87Z		Pré	W60A W61A					F37A F37B F73A
	04	E33A E36A E36B			X37A					F86A F87Z F98A
		E36C E36D E87Z			Y02A Y62B				06	G37Z G38A G67A
		E90A E90B E90C			Z02Z					G87A
	05	F36A F36B F36C			A04A A04B A05A				07	H01A H33A H33B
		F37A F37B F73A			A06A A06B A06C					H37A H87Z
		F86A F87Z F98A			A07A A07B A07C				09	J87Z
	06	G37Z G38A G67A			A11A A11B A11C				10	K37A K37B K87Z
		G87A			A11D A15A A15B				11	L37A L37B L87Z
	07	H01A H33A H33B			A46F A46G A93A				12	M38A
		H37A H87Z			A94A A94B A95A				13	N01A N02A N33Z
	09	J87Z			A95B A97A A97B				14	O38A
	10	K37A K37B K87Z			INTK I INTK II KP				15	Q37A
	11	L37A L37B L87Z			SVB VB				16	R01A R50A R50B
	12	M38A			B01A B02A B03A				17	R50C R60B R61A
	13	N01A N02A N33Z			B09A B20A B36A				18A	S01Z
	14	O38A			B36B B36C B39B				18B	T01A T60A T60B
	16	Q37A			B76A B76B B87A					T60C T60F
	17	R01A R50A R50B			B90A B90B B90C				19	U66A
		R50C R60B R61A			D02A D37A D37B				20	V01Z
	18A	S01Z			D87Z				21A	W60A W61A
	18B	T01A T60A T60B			E33A E36A E36B				21B	X37A
		T60C T60F			E36C E36D E87Z				22	Y02A Y62B
	19	U66A			E90A E90B E90C				23	Z02Z
20	V01Z		F36A F36B F36C			Pré	A04A A04B A05A			
21A	W60A W61A		F37A F37B F73A				A06A A06B A06C			
21B	X37A		F86A F87Z F98A				A07A A07B A07C			
22	Y02A Y62B		G37Z G38A G67A				A11A A11B A11C			
23	Z02Z		G87A				A11D A15A A15B			
Pré	A04A A04B A05A		H01A H33A H33B				A46F A46G A93A			
	A06A A06B A06C		H37A H87Z				A94A A94B A95A			
	A07C A11A A11B		J87Z				A95B A97A A97B			
	A11C A11D A15A		K37A K37B K87Z				INTK I INTK II KP			
	A15B A46F A46G		L37A L37B L87Z				SVB VB			
	A93A A94A A94B		M38A			01	B01A B02A B03A			
	A95A A95B A97A		N01A N02A N33Z				B09A B20A B36A			
	A97B		O38A				B36B B36C B39B			
	INTK I INTK II KP		Q37A				B76A B76B B87A			
	SVB VB		R01A R50A R50B				B90A B90B B90C			
01	B01A B02A B03A		R50C R60B R61A			03	D02A D37A D37B			
	B09A B20A B36A		S01Z				D87Z			
	B36B B36C B39B		T01A T60A T60B			04	E33A E36A E36B			
	B76A B76B B87A		T60C T60F				E36C E36D E87Z			
	B90A B90B B90C		U66A				E90A E90B E90C			
03	D02A D37A D37B		V01Z			05	F36A F36B F36C			
	D87Z		W60A W61A				F37A F37B F73A			
04	E33A E36A E36B		X37A				F86A F87Z F98A			
	E36C E36D E87Z		Y02A Y62B			06	G37Z G38A G67A			
	E90A E90B E90C		Z02Z				G87A			
05	F36A F36B F36C		A04A A04B A05A			07	H01A H33A H33B			
	F37A F37B F73A		A06A A06B A06C				H37A H87Z			
	F86A F87Z F98A		A07A A07B A07C			09	J87Z			
06	G37Z G38A G67A		A11A A11B A11C			10	K37A K37B K87Z			

CHOP	MDC	DRG	CHOP	MDC	DRG	CHOP	MDC	DRG
	11	L37A L37B L87Z			SVB VB		17	R01A R50A R50B
	12	M38A		01	B01A B02A B03A			R50C R60B R61A
	13	N01A N02A N33Z			B09A B20A B36A		18A	S01Z
	14	O38A			B36B B36C B39B		18B	T01A T60A T60B
	16	Q37A			B76A B76B B87A			T60C T60F
	17	R01A R50A R50B			B90A B90B B90C		19	U66A
		R50C R60B R61A		03	D02A D37A D37B		20	V01Z
	18A	S01Z			D87Z		21A	W60A W61A
	18B	T01A T60A T60B		04	E33A E36A E36B		21B	X37A
		T60C T60F			E36C E36D E87Z		22	Y02A Y62B
	19	U66A			E90A E90B E90C		23	Z02Z
	20	V01Z		05	F36A F36B F36C		Pré	A04A A04B A05A
	21A	W60A W61A			F37A F37B F73A			A06A A06B A06C
	21B	X37A			F86A F87Z F98A			A07A A07B A07C
	22	Y02A Y62B		06	G37Z G38A G67A			A11A A11B A11C
	23	Z02Z			G87A			A11D A15A A15B
	Pré	A04A A04B A05A		07	H01A H33A H33B			A46F A46G A93A
		A06A A06B A06C			H37A H87Z			A94A A94B A95A
		A07A A07B A07C		09	J87Z			A95B A97A A97B
		A11A A11B A11C		10	K37A K37B K87Z	99.B7.1N†↔		INTK I INTK II KP
		A11D A15A A15B		11	L37A L37B L87Z			SVB VB
		A46F A46G A93A		12	M38A		01	B01A B02A B03A
		A94A A94B A95A		13	N01A N02A N33Z			B09A B20A B36A
		A95B A97A A97B		14	O38A			B36B B36C B39B
99.B7.1K†↔		INTK I INTK II KP		16	Q37A			B76A B76B B87A
		SVB VB		17	R01A R50A R50B			B90A B90B B90C
	01	B01A B02A B03A			R50C R60B R61A		03	D02A D37A D37B
		B09A B20A B36A		18A	S01Z			D87Z
		B36B B36C B39B		18B	T01A T60A T60B		04	E33A E36A E36B
		B76A B76B B87A			T60C T60F			E36C E36D E87Z
		B90A B90B B90C		19	U66A			E90A E90B E90C
	03	D02A D37A D37B		20	V01Z		05	F36A F36B F36C
		D87Z		21A	W60A W61A			F37A F37B F73A
	04	E33A E36A E36B		21B	X37A			F86A F87Z F98A
		E36C E36D E87Z		22	Y02A Y62B		06	G37Z G38A G67A
		E90A E90B E90C		23	Z02Z			G87A
	05	F36A F36B F36C		Pré	A04A A04B A05A		07	H01A H33A H33B
		F37A F37B F73A			A06A A06B A06C			H37A H87Z
		F86A F87Z F98A			A07A A07B A07C		09	J87Z
	06	G37Z G38A G67A			A11A A11B A11C		10	K37A K37B K87Z
		G87A			A11D A15A A15B		11	L37A L37B L87Z
	07	H01A H33A H33B			A46F A46G A93A		12	M38A
		H37A H87Z			A94A A94B A95A		13	N01A N02A N33Z
	09	J87Z			A95B A97A A97B		14	O38A
	10	K37A K37B K87Z	99.B7.1M†↔		INTK I INTK II KP		16	Q37A
	11	L37A L37B L87Z			SVB VB		17	R01A R50A R50B
	12	M38A		01	B01A B02A B03A			R50C R60B R61A
	13	N01A N02A N33Z			B09A B20A B36A		18A	S01Z
	14	O38A			B36B B36C B39B		18B	T01A T60A T60B
	16	Q37A			B76A B76B B87A			T60C T60F
	17	R01A R50A R50B			B90A B90B B90C		19	U66A
		R50C R60B R61A		03	D02A D37A D37B		20	V01Z
	18A	S01Z			D87Z		21A	W60A W61A
	18B	T01A T60A T60B		04	E33A E36A E36B		21B	X37A
		T60C T60F			E36C E36D E87Z		22	Y02A Y62B
	19	U66A			E90A E90B E90C		23	Z02Z
	20	V01Z		05	F36A F36B F36C		Pré	A04A A04B A05A
	21A	W60A W61A			F37A F37B F73A			A06A A06B A06C
	21B	X37A			F86A F87Z F98A			A07A A07B A07C
	22	Y02A Y62B		06	G37Z G38A G67A			A11A A11B A11C
	23	Z02Z			G87A			A11D A15A A15B
	Pré	A04A A04B A05A		07	H01A H33A H33B			A46F A46G A93A
		A06A A06B A06C			H37A H87Z			A94A A94B A95A
		A07A A07B A07C		09	J87Z			A95B A97A A97B
		A11A A11B A11C		10	K37A K37B K87Z	99.B7.1O†↔		INTK I INTK II KP
		A11D A15A A15B		11	L37A L37B L87Z			SVB VB
		A46F A46G A93A		12	M38A		01	B01A B02A B03A
		A94A A94B A95A		13	N01A N02A N33Z			B09A B20A B36A
		A95B A97A A97B		14	O38A			B36B B36C B39B
99.B7.1L†↔		INTK I INTK II KP		16	Q37A			B76A B76B B87A

CHOP	MDC	DRG	CHOP	MDC	DRG	CHOP	MDC	DRG
		B90A B90B B90C		18B	T01A T60A T60B		16	Q37A
	03	D02A D37A D37B			T60C T60F		17	R50A R50B R50C
		D87Z		19	U61A U66A			R60B
	04	E33A E36A E36B		20	V01Z	18B		T01A T60A T60B
		E36C E36D E87Z		21A	W60A W61A			T60C T60F
		E90A E90B E90C		21B	X37A		19	U66A
	05	F36A F36B F36C		22	Y02A Y62B		20	V01Z
		F37A F37B F73A		23	Z02Z	21A		W60A W61A
		F86A F87Z F98A	99.B7.45†↔		INTK I VB	21B		X37A
	06	G37Z G38A G67A		01	B01A B02A B03A		22	Y02A Y62B
		G87A			B20A B36A B36B		23	Z02Z
	07	H01A H33A H33B			B36C B36D B90A	Pré		A05A A06A A06B
		H37A H87Z			B90B B90C			A06C A11A A11B
	09	J87Z		03	D02A D37A D37B			A11C A11D A46F
	10	K37A K37B K87Z		04	E36A E36B E36C			A46G A94A A94B
	11	L37A L37B L87Z			E36D			A97A A97B
	12	M38A		05	F36A F36B F36C	99.B7.47†↔		INTK I VB
	13	N01A N02A N33Z			F36D F98A		01	B01A B02A B03A
	14	O38A		06	G37Z G38A G67A			B20A B36A B36B
	16	Q37A		07	H01A H33A H33B			B36C B36D B90A
	17	R01A R50A R50B			H37A			B90B B90C
		R50C R60B R61A		09	J87Z		03	D02A D37A D37B
	18A	S01Z		10	K37A K37B		04	E36A E36B E36C
	18B	T01A T60A T60B		11	L37A L37B			E36D
		T60C T60F		12	M38A		05	F36A F36B F36C
	19	U66A		14	O38A			F98A
	20	V01Z		15	P02A P03A P03B		06	G37Z G38A G67A
	21A	W60A W61A			P03C P04A P04B		07	H01A H33A H33B
	21B	X37A			P04C P05A P05B			H37A
	22	Y02A Y62B			P05C P60B P66B		09	J87Z
	23	Z02Z			P67A		10	K37A K37B
	Pré	A04A A04B A05A		16	Q37A		11	L37A L37B
		A06A A06B A06C		17	R50A R50B R50C		12	M38A
		A07A A07B A07C			R60B		14	O38A
		A11A A11B A11C		18B	T01A T60A T60B		15	P02A P02B P03A
		A11D A15A A15B			T60C T60F			P03B P03C P04A
		A46F A46G A93A		19	U66A			P04B P04C P05A
		A94A A94B A95A		20	V01Z			P05B P05C P60B
		A95B A97A A97B		21A	W60A W61A			P66B P67A
99.B7.44†↔	Pré	A05A A06A A06B		21B	X37A		16	Q37A
		A06C A11A A11B		22	Y02A Y62B		17	R50A R50B R50C
		A11C A11D A90A		23	Z02Z			R60B
		A90B A94A A94B		Pré	A05A A06A A06B		18B	T01A T60A T60B
		A97A A97B			A06C A11A A11B			T60C T60F
	01	B01A B02A B03A			A11C A11D A46F		19	U66A
		B20A B36A B36B			A46G A94A A94B		20	V01Z
		B36C B36D B90A			A97A A97B		21A	W60A W61A
		B90B B90C	99.B7.46†↔		INTK I VB		21B	X37A
	03	D02A D37A D37B		01	B01A B02A B03A		22	Y02A Y62B
	04	E36A E36B E36C			B20A B36A B36B		23	Z02Z
		E36D E90A E90B			B36C B36D B90A		Pré	A05A A06A A06B
		E90C			B90B B90C			A06C A11A A11B
	05	F36A F36B F36C		03	D02A D37A D37B			A11C A11D A46F
		F36D F90A F90B		04	E36A E36B E36C			A46G A94A A94B
		F98A			E36D			A97A A97B
	06	G37Z G38A G67A		05	F36A F36B F36C	99.B7.48†↔		INTK I INTK II VB
	07	H01A H33A H33B			F36D F98A		01	B01A B02A B03A
		H37A		06	G37Z G38A G67A			B20A B36A B36B
	08	I02A I02B I06A		07	H01A H33A H33B			B36C B36D B90A
		I06B I09A I87A			H37A			B90B B90C
		I95A		09	J87Z		03	D02A D37A D37B
	09	J33Z J87Z		10	K37A K37B		04	E36A E36B E36C
	10	K37A K37B		11	L37A L37B			E36D
	11	L37A L37B		12	M38A		05	F36A F36B F36C
	12	M38A		14	O38A			F98A
	14	O38A		15	P02A P03A P03B		06	G37Z G38A G67A
	15	P60B P66B P67A			P03C P04A P04B		07	H01A H33A H33B
	16	Q37A			P04C P05A P05B			H37A
	17	R50A R50B R50C			P05C P60B P66B		09	J87Z
		R60B			P67A		10	K37A K37B

CHOP	MDC	DRG	CHOP	MDC	DRG	CHOP	MDC	DRG
	11	L37A L37B			E36D			A94B A97A A97B
	12	M38A		05	F36A F36B F36C	99.B7.4D†↔		INTK I INTK II SVB
	14	O38A			F98A			VB
	15	P02A P02B P03A P03B P03C P04A P04B P04C P05A P05B P05C P60B P66B P67A		06	G37Z G38A G67A		01	B01A B02A B03A
	16	Q37A		07	H01A H33A H33B			B20A B36A B36B
	17	R50A R50B R50C R60B			H37A			B36C B90A B90B
	18B	T01A T60A T60B T60C T60F		09	J87Z		03	B90C
	19	U66A		10	K37A K37B		04	D02A D37A D37B
	20	V01Z		11	L37A L37B		05	E36A E36B E36C
	21A	W60A W61A		12	M38A		06	E36D
	21B	X37A		14	O38A		07	F36A F36B F36C
	22	Y02A Y62B		15	P02A P03A P03B P03C P04A P04B P04C P05A P05B P05C P60B P66B P67A		09	F98A
	23	Z02Z		16	Q37A		10	G37Z G38A G67A
	Pré	A05A A06A A06B A06C A11A A11B A11C A11D A46F A46G A94A A94B A97A A97B		17	R50A R50B R50C R60B		11	H01A H33A H33B
99.B7.4A†↔		INTK I INTK II VB		18B	T01A T60A T60B T60C T60F		12	H37A
	01	B01A B02A B03A B20A B36A B36B B36C B36D B90A B90B B90C		19	U66A		14	O38A
	03	D02A D37A D37B		20	V01Z		15	P02A P03A P03B
	04	E36A E36B E36C E36D		21A	W60A W61A			P04A P04B P04C
	05	F36A F36B F36C F98A	99.B7.4C†↔	21B	X37A			P05A P05B P05C
	06	G37Z G38A G67A		22	Y02A Y62B		16	P60B P66B P67A
	07	H01A H33A H33B H37A		23	Z02Z		17	Q37A
	09	J87Z		Pré	A05A A06A A06B A06C A11A A11B A11C A11D A46F A46G A94A A94B A97A A97B		18B	R50A R50B R50C R60B
	10	K37A K37B		01	INTK I INTK II VB		19	T01A T60A T60B T60C T60F
	11	L37A L37B		03	B01A B02A B03A B20A B36A B36B B36C B90A B90B B90C		20	U66A
	12	M38A		04	D02A D37A D37B		21A	V01Z
	14	O38A		05	E36A E36B E36C E36D		21B	W60A W61A
	15	P02A P02B P03A P03B P03C P04A P04B P04C P05A P05B P05C P60B P66B P67A		06	F36A F36B F36C F98A	99.B7.4E†↔	22	X37A
	16	Q37A		07	G37Z G38A G67A		23	Y02A Y62B
	17	R50A R50B R50C R60B		09	H01A H33A H33B H37A		Pré	Z02Z
	18B	T01A T60A T60B T60C T60F		10	J87Z			A05A A06A A06B A06C A07C A11A A11B A11C A11D A46F A46G A94A A94B A97A A97B
	19	U66A		11	K37A K37B		01	INTK I INTK II SVB
	20	V01Z		12	L37A L37B			VB
	21A	W60A W61A		14	M38A		03	B01A B02A B03A
	21B	X37A		15	O38A			B20A B36A B36B
	22	Y02A Y62B		16	P02A P03A P03B P03C P04A P04B P04C P05A P05B P05C P60B P66B P67A		04	B36C B90A B90B B90C
	23	Z02Z		17	Q37A		05	D02A D37A D37B
	Pré	A05A A06A A06B A06C A11A A11B A11C A11D A46F A46G A94A A94B A97A A97B		18B	L37A L37B		06	E36A E36B E36C E36D
99.B7.4B†↔		INTK I INTK II VB		19	M38A		07	F36A F36B F36C F98A
	01	B01A B02A B03A B20A B36A B36B B36C B90A B90B B90C		20	O38A		09	G37Z G38A G67A
	03	D02A D37A D37B		21A	P02A P03A P03B P03C P04A P04B P04C P05A P05B P05C P60B P66B P67A		10	H01A H33A H33B H37A
	04	E36A E36B E36C		21B	Q37A		11	J87Z
				22	R50A R50B R50C R60B		12	K37A K37B
				23	T01A T60A T60B T60C T60F		13	L37A L37B
				Pré	U66A		14	M38A
					V01Z		15	O38A
					W60A W61A		16	P02A P03A P03B
					X37A		17	P04A P04B P04C
					Y02A Y62B		18B	P05A P05B P05C P60B P66B P67A
					Z02Z		19	Q37A
					A05A A06A A06B A06C A07C A11A A11B A11C A11D A46F A46G A94A		20	R50A R50B R50C R60B
							20	T01A T60A T60B T60C T60F
								U66A
								V01Z

CHOP	MDC	DRG	CHOP	MDC	DRG	CHOP	MDC	DRG
	21A	W60A W61A			P60B P66B P67A		06	G37Z G38A G67A
	21B	X37A		16	Q37A		07	H01A H33A H33B
	22	Y02A Y62B		17	R50A R50B R50C			H37A
	23	Z02Z			R60B		09	J87Z
	Pré	A05A A06A A06B		18B	T01A T60A T60B		10	K37A K37B
		A06C A07C A11A			T60C T60F		11	L37A L37B
		A11B A11C A11D		19	U66A		12	M38A
		A46F A46G A94A		20	V01Z		14	O38A
		A94B A97A A97B		21A	W60A W61A		15	P02A P03A P03B
99.B7.4F†↔		INTK I INTK II SVB		21B	X37A			P04A P04B P04C
		VB		22	Y02A Y62B			P05A P05B P05C
	01	B01A B02A B03A		23	Z02Z			P60B P61A P61C
		B20A B36A B36B		Pré	A05A A06A A06B			P66B P67A
		B36C B90A B90B			A06C A07A A07B		16	Q37A
		B90C			A07C A11A A11B		17	R50A R50B R50C
	03	D02A D37A D37B			A11C A11D A46F			R60B
	04	E36A E36B E36C			A46G A94A A94B		18B	T01A T60A T60B
		E36D			A97A A97B			T60C T60F
	05	F36A F36B F36C	99.B7.4H†↔		INTK I INTK II SVB		19	U66A
		F98A			VB		20	V01Z
	06	G37Z G38A G67A		01	B01A B02A B03A		21A	W60A W61A
	07	H01A H33A H33B			B20A B36A B36B		21B	X37A
		H37A			B36C B90A B90B		22	Y02A Y62B
	09	J87Z			B90C		23	Z02Z
	10	K37A K37B		03	D02A D37A D37B		Pré	A05A A06A A06B
	11	L37A L37B		04	E36A E36B E36C			A06C A07A A07B
	12	M38A			E36D			A07C A11A A11B
	14	O38A		05	F36A F36B F36C			A11C A11D A46F
	15	P02A P03A P03B			F98A			A46G A94A A94B
		P04A P04B P04C		06	G37Z G38A G67A			A97A A97B
		P05A P05B P05C		07	H01A H33A H33B	99.B7.4J†↔		INTK I INTK II SVB
		P60B P66B P67A			H37A			VB
	16	Q37A		09	J87Z		01	B01A B02A B03A
	17	R50A R50B R50C		10	K37A K37B			B20A B36A B36B
		R60B		11	L37A L37B			B36C B90A B90B
	18B	T01A T60A T60B		12	M38A			B90C
		T60C T60F		14	O38A		03	D02A D37A D37B
	19	U66A		15	P02A P03A P03B		04	E36A E36B E36C
	20	V01Z			P04A P04B P04C			E36D
	21A	W60A W61A			P05A P05B P05C		05	F36A F36B F36C
	21B	X37A			P60B P61A P61C			F98A
	22	Y02A Y62B			P66B P67A		06	G37Z G38A G67A
	23	Z02Z		16	Q37A		07	H01A H33A H33B
	Pré	A05A A06A A06B		17	R50A R50B R50C			H37A
		A06C A07C A11A			R60B		09	J87Z
		A11B A11C A11D		18B	T01A T60A T60B		10	K37A K37B
		A46F A46G A94A			T60C T60F		11	L37A L37B
		A94B A97A A97B		19	U66A		12	M38A
99.B7.4G†↔		INTK I INTK II SVB		20	V01Z		14	O38A
		VB		21A	W60A W61A		15	P02A P03A P03B
	01	B01A B02A B03A		21B	X37A			P04A P04B P04C
		B20A B36A B36B		22	Y02A Y62B			P05A P05B P05C
		B36C B90A B90B		23	Z02Z			P60B P61A P61C
		B90C		Pré	A05A A06A A06B			P66B P67A
	03	D02A D37A D37B			A06C A07A A07B		16	Q37A
	04	E36A E36B E36C			A07C A11A A11B		17	R50A R50B R50C
		E36D			A11C A11D A46F			R60B
	05	F36A F36B F36C			A46G A94A A94B		18B	T01A T60A T60B
		F98A			A97A A97B			T60C T60F
	06	G37Z G38A G67A	99.B7.4I†↔		INTK I INTK II SVB		19	U66A
	07	H01A H33A H33B			VB		20	V01Z
		H37A		01	B01A B02A B03A		21A	W60A W61A
	09	J87Z			B20A B36A B36B		21B	X37A
	10	K37A K37B			B36C B90A B90B		22	Y02A Y62B
	11	L37A L37B			B90C		23	Z02Z
	12	M38A		03	D02A D37A D37B		Pré	A05A A06A A06B
	14	O38A		04	E36A E36B E36C			A06C A07A A07B
	15	P02A P03A P03B			E36D			A07C A11A A11B
		P04A P04B P04C		05	F36A F36B F36C			A11C A11D A46F
		P05A P05B P05C			F98A			A46G A94A A94B

CHOP	MDC	DRG	CHOP	MDC	DRG	CHOP	MDC	DRG
99.B7.4K†↔		A97A A97B	99.B7.4M†↔	19	T60C T60F	99.B7.4O†↔	11	L37A L37B
		INTK I INTK II SVB		20	U66A		12	M38A
		VB		21A	V01Z		14	O38A
	01	B01A B02A B03A		21B	W60A W61A		15	P02A P03A P03B
		B20A B36A B36B		22	X37A			P04A P04B P04C
		B36C B90A B90B		23	Y02A Y62B			P05A P05B P05C
		B90C		Pré	Z02Z			P37Z P60B P61A
	03	D02A D37A D37B			A05A A06A A06B			P61C P66B P67A
	04	E36A E36B E36C			A06C A07A A07B		16	Q37A
		E36D			A07C A11A A11B		17	R50A R50B R50C
	05	F36A F36B F36C			A11C A11D A46F			R60B
		F98A			A46G A94A A94B		18B	T01A T60A T60B
	06	G37Z G38A G67A			A97A A97B			T60C T60F
	07	H01A H33A H33B		99.B7.4N†↔	INTK I INTK II SVB		19	U66A
		H37A			VB		20	V01Z
	09	J87Z			B01A B02A B03A		21A	W60A W61A
	10	K37A K37B			B20A B36A B36B		21B	X37A
	11	L37A L37B			B36C B90A B90B		22	Y02A Y62B
	12	M38A			B90C		23	Z02Z
	14	O38A			D02A D37A D37B		Pré	A05A A06A A06B
	15	P02A P03A P03B			E36A E36B E36C			A06C A07A A07B
		P04A P04B P04C			E36D			A07C A11A A11B
		P05A P05B P05C			F36A F36B F36C		05	A11C A11D A46F
		P37Z P60B P61A			F98A			A46G A94A A94B
		P61C P66B P67A			G37Z G38A G67A			A97A A97B
	16	Q37A			H01A H33A H33B		99.B7.4P†↔	INTK I INTK II SVB
	17	R50A R50B R50C			H37A			VB
		R60B			J87Z		01	B01A B02A B03A
	18B	T01A T60A T60B			K37A K37B			B20A B36A B36B
		T60C T60F			L37A L37B			B36C B90A B90B
	19	U66A			M38A			B90C
	20	V01Z			O38A		03	D02A D37A D37B
	21A	W60A W61A			P02A P03A P03B		04	E36A E36B E36C
	21B	X37A			P04A P04B P04C			E36D
22	Y02A Y62B		P05A P05B P05C	05	F36A F36B F36C			
23	Z02Z		P37Z P60B P61A		F98A			
Pré	A05A A06A A06B		P61C P66B P67A	06	G37Z G38A G67A			
	A06C A07A A07B		Q37A	07	H01A H33A H33B			
	A07C A11A A11B		R50A R50B R50C		H37A			
	A11C A11D A46F		R60B	09	J87Z			
	A46G A94A A94B		R60B	10	K37A K37B			
	A97A A97B		T01A T60A T60B	11	L37A L37B			
99.B7.4L†↔	INTK I INTK II SVB		T60C T60F	12	M38A			
	VB		U66A	14	O38A			
01	B01A B02A B03A		V01Z	15	P02A P03A P03B			
	B20A B36A B36B		W60A W61A		P04A P04B P04C			
	B36C B90A B90B		X37A		P05A P05B P05C			
	B90C		Y02A Y62B		P37Z P60B P61A			
03	D02A D37A D37B		Z02Z		P61C P66B P67A			
04	E36A E36B E36C		Pré	16	Q37A			
	E36D		A05A A06A A06B	17	R50A R50B R50C			
05	F36A F36B F36C		A06C A07A A07B		R60B			
	F98A		A07C A11A A11B	18B	T01A T60A T60B			
06	G37Z G38A G67A		A11C A11D A46F		T60C T60F			
07	H01A H33A H33B		A46G A94A A94B	19	U66A			
	H37A		A97A A97B	20	V01Z			
09	J87Z		INTK I INTK II SVB	21A	W60A W61A			
10	K37A K37B		VB	21B	X37A			
11	L37A L37B		B01A B02A B03A	22	Y02A Y62B			
12	M38A		B20A B36A B36B	23	Z02Z			
14	O38A		B36C B90A B90B	Pré	A05A A06A A06B			
15	P02A P03A P03B		B90C		A06C A07A A07B			
	P04A P04B P04C		D02A D37A D37B		A07C A11A A11B			
	P05A P05B P05C		E36A E36B E36C	05	A11C A11D A46F			
	P37Z P60B P61A		E36D		A46G A94A A94B			
	P61C P66B P67A		F36A F36B F36C		A97A A97B			
16	Q37A		F98A	06	G37Z G38A G67A			
17	R50A R50B R50C		G37Z G38A G67A	07	H01A H33A H33B			
	R60B		H01A H33A H33B	99.B7.4Q†↔	INTK I INTK II SVB			
18B	T01A T60A T60B		H37A		VB			
			J87Z	01	B01A B02A B03A			
			K37A K37B		B20A B36A B36B			

CHOP	MDC	DRG	CHOP	MDC	DRG	CHOP	MDC	DRG
		B36C B90A B90B		22	Y02A Y62B			P05A P05B P05C
		B90C		23	Z02Z			P37Z P60B P61A
	03	D02A D37A D37B		Pré	A05A A06A A06B			P61C P66B P67A
	04	E36A E36B E36C			A06C A07A A07B		16	Q37A
		E36D			A07C A11A A11B		17	R50A R50B R50C
	05	F36A F36B F36C			A11C A11D A46F			R60B
		F98A			A46G A94A A94B		18B	T01A T60A T60B
	06	G37Z G38A G67A			A97A A97B			T60C T60F
	07	H01A H33A H33B	99.B7.4R†↔		INTK I INTK II SVB		19	U66A
		H37A			VB		20	V01Z
	09	J87Z		01	B01A B02A B03A		21A	W60A W61A
	10	K37A K37B			B20A B36A B36B		21B	X37A
	11	L37A L37B			B36C B90A B90B		22	Y02A Y62B
	12	M38A			B90C		23	Z02Z
	14	O38A		03	D02A D37A D37B		Pré	A05A A06A A06B
	15	P02A P03A P03B		04	E36A E36B E36C			A06C A07A A07B
		P04A P04B P04C			E36D			A07C A11A A11B
		P05A P05B P05C		05	F36A F36B F36C			A11C A11D A46F
		P37Z P60B P61A			F98A			A46G A94A A94B
		P61C P66B P67A		06	G37Z G38A G67A			A97A A97B
	16	Q37A		07	H01A H33A H33B	99.B7.54†↔	Pré	A05A A06A A06B
	17	R50A R50B R50C			H37A			A06C A11A A11B
		R60B		09	J87Z			A11C A11D A90A
	18B	T01A T60A T60B		10	K37A K37B			A90B A94A A94B
		T60C T60F		11	L37A L37B			A97A A97B
	19	U66A		12	M38A		01	B01A B02A B03A
	20	V01Z		14	O38A			B20A B36A B36B
	21A	W60A W61A		15	P02A P03A P03B			B36C B36D B90A
	21B	X37A			P04A P04B P04C			B90B B90C
	22	Y02A Y62B			P05A P05B P05C		03	D02A D37A D37B
	23	Z02Z			P37Z P60B P61A		04	E36A E36B E36C
	Pré	A05A A06A A06B			P61C P66B P67A			E36D E90A E90B
		A06C A07A A07B		16	Q37A			E90C
		A07C A11A A11B		17	R50A R50B R50C		05	F36A F36B F36C
		A11C A11D A46F			R60B			F36D F90A F90B
		A46G A94A A94B		18B	T01A T60A T60B			F98A
		A97A A97B			T60C T60F		06	G37Z G38A G67A
99.B7.4Q†↔		INTK I INTK II SVB		19	U66A		07	H01A H33A H33B
		VB		20	V01Z			H37A
	01	B01A B02A B03A		21A	W60A W61A		08	I02A I02B I06A
		B20A B36A B36B		21B	X37A			I06B I09A I87A
		B36C B90A B90B		22	Y02A Y62B			I95A
		B90C		23	Z02Z		09	J33Z J87Z
	03	D02A D37A D37B		Pré	A05A A06A A06B		10	K37A K37B
	04	E36A E36B E36C			A06C A07A A07B		11	L37A L37B
		E36D			A07C A11A A11B		12	M38A
	05	F36A F36B F36C			A11C A11D A46F		14	O38A
		F98A			A46G A94A A94B		15	P60B P66B P67A
	06	G37Z G38A G67A			A97A A97B		16	Q37A
	07	H01A H33A H33B	99.B7.4S†↔		INTK I INTK II SVB		17	R50A R50B R50C
		H37A			VB			R60B
	09	J87Z		01	B01A B02A B03A		18B	T01A T60A T60B
	10	K37A K37B			B20A B36A B36B			T60C T60F
	11	L37A L37B			B36C B90A B90B		19	U61A U66A
	12	M38A			B90C		20	V01Z
	14	O38A		03	D02A D37A D37B		21A	W60A W61A
	15	P02A P03A P03B		04	E36A E36B E36C		21B	X37A
		P04A P04B P04C			E36D		22	Y02A Y62B
		P05A P05B P05C		05	F36A F36B F36C		23	Z02Z
		P37Z P60B P61A			F98A	99.B7.55†↔		INTK I VB
		P61C P66B P67A		06	G37Z G38A G67A		01	B01A B02A B03A
	16	Q37A		07	H01A H33A H33B			B20A B36A B36B
	17	R50A R50B R50C			H37A			B36C B36D B90A
		R60B		09	J87Z			B90B B90C
	18B	T01A T60A T60B		10	K37A K37B		03	D02A D37A D37B
		T60C T60F		11	L37A L37B		04	E36A E36B E36C
	19	U66A		12	M38A			E36D
	20	V01Z		14	O38A		05	F36A F36B F36C
	21A	W60A W61A		15	P02A P03A P03B			F36D F98A
	21B	X37A			P04A P04B P04C		06	G37Z G38A G67A

CHOP	MDC	DRG	CHOP	MDC	DRG	CHOP	MDC	DRG
	07	H01A H33A H33B H37A			B36C B36D B90A B90B B90C		Pré	A05A A06A A06B A06C A11A A11B A11C A11D A46F A46G A94A A94B A97A A97B
	09	J87Z		03	D02A D37A D37B			A11C A11D A46F A46G A94A A94B A97A A97B
	10	K37A K37B		04	E36A E36B E36C E36D			INTK I INTK II VB B01A B02A B03A B20A B36A B36B B36C B36D B90A B90B B90C
	11	L37A L37B			F36A F36B F36C F98A	99.B7.5A†↔		D02A D37A D37B E36A E36B E36C E36D
	12	M38A		05	G37Z G38A G67A		01	F36A F36B F36C F98A
	14	O38A		06	H01A H33A H33B H37A			G37Z G38A G67A H01A H33A H33B H37A
	15	P02A P03A P03B P03C P04A P04B P04C P05A P05B P05C P60B P66B P67A		07	J87Z			D02A D37A D37B E36A E36B E36C E36D
	16	Q37A		09	K37A K37B		03	D02A D37A D37B E36A E36B E36C E36D
	17	R50A R50B R50C R60B		10	L37A L37B		04	F36A F36B F36C F98A
	18B	T01A T60A T60B T60C T60F		11	M38A		05	F36A F36B F36C F98A
	19	U66A		12	O38A		06	G37Z G38A G67A
	20	V01Z		14	P02A P02B P03A P03B P03C P04A P04B P04C P05A P05B P05C P60B P66B P67A		07	H01A H33A H33B H37A
	21A	W60A W61A		15	Q37A		09	J87Z
	21B	X37A		16	R50A R50B R50C R60B		10	K37A K37B
	22	Y02A Y62B		17	T01A T60A T60B T60C T60F		11	L37A L37B
	23	Z02Z		18B	U66A		12	M38A
	Pré	A05A A06A A06B A06C A11A A11B A11C A11D A46F A46G A94A A94B A97A A97B		19	V01Z		14	O38A
99.B7.56†↔		INTK I VB		20	W60A W61A		15	P02A P02B P03A P03B P03C P04A P04B P04C P05A P05B P05C P60B P66B P67A
	01	B01A B02A B03A B20A B36A B36B B36C B36D B90A B90B B90C		21A	X37A		16	Q37A
		D02A D37A D37B E36D		21B	Y02A Y62B		17	R50A R50B R50C R60B
	03	F36A F36B F36C F36D F98A	99.B7.58†↔	22	Z02Z		18B	T01A T60A T60B T60C T60F
	04	G37Z G38A G67A		Pré	A05A A06A A06B A06C A11A A11B A11C A11D A46F A46G A94A A94B A97A A97B		19	U66A
	05	H01A H33A H33B H37A		01	INTK I INTK II VB B01A B02A B03A B20A B36A B36B B36C B36D B90A B90B B90C		20	V01Z
	06	J87Z			D02A D37A D37B E36D		21A	W60A W61A
	07	K37A K37B		03	E36A E36B E36C E36D		21B	X37A
	09	L37A L37B		04	F36A F36B F36C F98A	99.B7.5B†↔	22	Y02A Y62B
	10	M38A		05	G37Z G38A G67A		23	Z02Z
	11	O38A		06	H01A H33A H33B H37A		Pré	A05A A06A A06B A06C A11A A11B A11C A11D A46F A46G A94A A94B A97A A97B
	12	P02A P03A P03B P03C P04A P04B P04C P05A P05B P05C P60B P66B P67A		07	J87Z		01	INTK I INTK II VB B01A B02A B03A B20A B36A B36B B36C B90A B90B B90C
	14	Q37A		09	K37A K37B		03	D02A D37A D37B E36A E36B E36C E36D
	15	R50A R50B R50C R60B		10	L37A L37B		04	F36A F36B F36C F98A
	16	T01A T60A T60B T60C T60F		11	M38A		05	F36A F36B F36C F98A
	17	U66A		12	O38A		06	G37Z G38A G67A
	18B	V01Z		14	P02A P02B P03A P03B P03C P04A P04B P04C P05A P05B P05C P60B P66B P67A		07	H01A H33A H33B H37A
	19	W60A W61A		15	Q37A		09	J87Z
	20	X37A		16	R50A R50B R50C R60B		10	K37A K37B
	21A	Y02A Y62B		17	T01A T60A T60B T60C T60F		11	L37A L37B
	21B	Z02Z		18B	U66A		12	M38A
	22	A05A A06A A06B A06C A11A A11B A11C A11D A46F A46G A94A A94B A97A A97B		19	V01Z		14	O38A
	23	INTK I VB		20	W60A W61A		15	P02A P03A P03B P03C P04A P04B P04C P05A P05B P05C P60B P66B P67A
99.B7.57†↔		B01A B02A B03A B20A B36A B36B		21A	X37A		16	Q37A
	01			21B	Y02A Y62B		17	R50A R50B R50C R60B
				22	Z02Z			
				23				

CHOP	MDC	DRG	CHOP	MDC	DRG	CHOP	MDC	DRG
	18B	T01A T60A T60B T60C T60F		14	O38A			F98A
	19	U66A		15	P02A P03A P03B P04A P04B P04C P05A P05B P05C P60B P66B P67A		06	G37Z G38A G67A
	20	V01Z					07	H01A H33A H33B H37A
	21A	W60A W61A					09	J87Z
	21B	X37A		16	Q37A		10	K37A K37B
	22	Y02A Y62B		17	R50A R50B R50C R60B		11	L37A L37B
	23	Z02Z		18B	T01A T60A T60B T60C T60F		12	M38A
	Pré	A05A A06A A06B A06C A11A A11B A11C A11D A46F A46G A94A A94B A97A A97B		19	U66A		14	O38A
99.B7.5C†↔		INTK I INTK II VB		20	V01Z		15	P02A P03A P03B P04A P04B P04C P05A P05B P05C P60B P66B P67A
	01	B01A B02A B03A B20A B36A B36B B36C B90A B90B B90C		21A	W60A W61A		16	Q37A
				21B	X37A		17	R50A R50B R50C R60B
	03	D02A D37A D37B		Pré	A05A A06A A06B A06C A07C A11A A11B A11C A11D A46F A46G A94A A94B A97A A97B		18B	T01A T60A T60B T60C T60F
	04	E36A E36B E36C E36D	99.B7.5E†↔				19	U66A
	05	F36A F36B F36C F98A		01	B01A B02A B03A B20A B36A B36B B36C B90A B90B B90C		20	V01Z
	06	G37Z G38A G67A		03	D02A D37A D37B		21A	W60A W61A
	07	H01A H33A H33B H37A		04	E36A E36B E36C E36D		21B	X37A
	09	J87Z		05	F36A F36B F36C F98A	99.B7.5G†↔	22	Y02A Y62B
	10	K37A K37B		06	G37Z G38A G67A		23	Z02Z
	11	L37A L37B		07	H01A H33A H33B H37A		Pré	A05A A06A A06B A06C A07C A11A A11B A11C A11D A46F A46G A94A A94B A97A A97B INTK I INTK II SVB VB
	12	M38A		09	J87Z		01	B01A B02A B03A B20A B36A B36B B36C B90A B90B B90C
	14	O38A		10	K37A K37B		03	D02A D37A D37B
	15	P02A P03A P03B P03C P04A P04B P04C P05A P05B P05C P60B P66B P67A		11	L37A L37B		04	E36A E36B E36C E36D
	16	Q37A		12	M38A		05	F36A F36B F36C F98A
	17	R50A R50B R50C R60B		14	O38A		06	G37Z G38A G67A
	18B	T01A T60A T60B T60C T60F		15	P02A P03A P03B P04A P04B P04C P05A P05B P05C P60B P66B P67A		07	H01A H33A H33B H37A
	19	U66A					09	J87Z
	20	V01Z		16	Q37A		10	K37A K37B
	21A	W60A W61A		17	R50A R50B R50C R60B		11	L37A L37B
	21B	X37A		18B	T01A T60A T60B T60C T60F		12	M38A
	22	Y02A Y62B		19	U66A		14	O38A
	23	Z02Z		20	V01Z		15	P02A P03A P03B P04A P04B P04C P05A P05B P05C P60B P66B P67A
	Pré	A05A A06A A06B A06C A07C A11A A11B A11C A11D A46F A46G A94A A94B A97A A97B		21A	W60A W61A		16	Q37A
99.B7.5D†↔		INTK I INTK II SVB VB		21B	X37A		17	R50A R50B R50C R60B
	01	B01A B02A B03A B20A B36A B36B B36C B90A B90B B90C		22	Y02A Y62B		18B	T01A T60A T60B T60C T60F
	03	D02A D37A D37B		23	Z02Z		19	U66A
	04	E36A E36B E36C E36D	99.B7.5F†↔	Pré	A05A A06A A06B A06C A07C A11A A11B A11C A11D A46F A46G A94A A94B A97A A97B INTK I INTK II SVB VB		20	V01Z
	05	F36A F36B F36C F98A		01	B01A B02A B03A B20A B36A B36B B36C B90A B90B B90C		21A	W60A W61A
	06	G37Z G38A G67A		03	D02A D37A D37B		21B	X37A
	07	H01A H33A H33B H37A		04	E36A E36B E36C E36D		22	Y02A Y62B
	09	J87Z		05	F36A F36B F36C	99.B7.5H†↔	23	Z02Z
	10	K37A K37B					Pré	A05A A06A A06B A06C A07A A07B A07C A11A A11B A11C A11D A46F A46G A94A A94B A97A A97B INTK I INTK II SVB
	11	L37A L37B						
	12	M38A						

CHOP	MDC	DRG	CHOP	MDC	DRG	CHOP	MDC	DRG
		VB		20	V01Z		14	O38A
	01	B01A B02A B03A B20A B36A B36B B36C B90A B90B B90C		21A	W60A W61A		15	P02A P03A P03B P04A P04B P04C P05A P05B P05C P37Z P60B P61A P61C P66B P67A
	03	D02A D37A D37B		21B	X37A			Q37A
	04	E36A E36B E36C E36D		22	Y02A Y62B		16	R50A R50B R50C R60B
	05	F36A F36B F36C F98A		23	Z02Z		17	R50A R50B R50C R60B
	06	G37Z G38A G67A		Pré	A05A A06A A06B A06C A07A A07B A07C A11A A11B A11C A11D A46F A46G A94A A94B A97A A97B		18B	T01A T60A T60B T60C T60F
	07	H01A H33A H33B H37A	99.B7.5J†↔		INTK I INTK II SVB VB		19	U66A
	09	J87Z		01	B01A B02A B03A B20A B36A B36B B36C B90A B90B B90C		20	V01Z
	10	K37A K37B		03	D02A D37A D37B		21A	W60A W61A
	11	L37A L37B		04	E36A E36B E36C E36D		21B	X37A
	12	M38A		05	F36A F36B F36C F98A		22	Y02A Y62B
	14	O38A		06	G37Z G38A G67A		23	Z02Z
	15	P02A P03A P03B P04A P04B P04C P05A P05B P05C P60B P61A P61C P66B P67A		07	H01A H33A H33B H37A	99.B7.5L†↔	Pré	A05A A06A A06B A06C A07A A07B A07C A11A A11B A11C A11D A46F A46G A94A A94B A97A A97B
	16	Q37A		09	J87Z		01	B01A B02A B03A B20A B36A B36B B36C B90A B90B B90C
	17	R50A R50B R50C R60B		10	K37A K37B		03	D02A D37A D37B
	18B	T01A T60A T60B T60C T60F		11	L37A L37B		04	E36A E36B E36C E36D
	19	U66A		12	M38A		05	F36A F36B F36C F98A
	20	V01Z		14	O38A		06	G37Z G38A G67A
	21A	W60A W61A		15	P02A P03A P03B P04A P04B P04C P05A P05B P05C P60B P61A P61C P66B P67A		07	H01A H33A H33B H37A
	21B	X37A		16	Q37A		09	J87Z
	22	Y02A Y62B		17	R50A R50B R50C R60B		10	K37A K37B
	23	Z02Z		18B	T01A T60A T60B T60C T60F		11	L37A L37B
	Pré	A05A A06A A06B A06C A07A A07B A07C A11A A11B A11C A11D A46F A46G A94A A94B A97A A97B		19	U66A		12	M38A
99.B7.5I†↔		INTK I INTK II SVB VB		20	V01Z		14	O38A
	01	B01A B02A B03A B20A B36A B36B B36C B90A B90B B90C		21A	W60A W61A		15	P02A P03A P03B P04A P04B P04C P05A P05B P05C P37Z P60B P61A P61C P66B P67A
	03	D02A D37A D37B		21B	X37A		16	Q37A
	04	E36A E36B E36C E36D		22	Y02A Y62B		17	R50A R50B R50C R60B
	05	F36A F36B F36C F98A		23	Z02Z		18B	T01A T60A T60B T60C T60F
	06	G37Z G38A G67A		Pré	A05A A06A A06B A06C A07A A07B A07C A11A A11B A11C A11D A46F A46G A94A A94B A97A A97B		19	U66A
	07	H01A H33A H33B H37A	99.B7.5K†↔		INTK I INTK II SVB VB		20	V01Z
	09	J87Z		01	B01A B02A B03A B20A B36A B36B B36C B90A B90B B90C		21A	W60A W61A
	10	K37A K37B		03	D02A D37A D37B		21B	X37A
	11	L37A L37B		04	E36A E36B E36C E36D		22	Y02A Y62B
	12	M38A		05	F36A F36B F36C F98A		23	Z02Z
	14	O38A		06	G37Z G38A G67A		Pré	A05A A06A A06B A06C A07A A07B A07C A11A A11B A11C A11D A46F A46G A94A A94B A97A A97B
	15	P02A P03A P03B P04A P04B P04C P05A P05B P05C P60B P61A P61C P66B P67A		07	H01A H33A H33B H37A	99.B7.5M†↔	01	B01A B02A B03A B20A B36A B36B B36C B90A B90B B90C
	16	Q37A		09	J87Z			Q37A
	17	R50A R50B R50C R60B		10	K37A K37B			R50A R50B R50C R60B
	18B	T01A T60A T60B T60C T60F		11	L37A L37B			T01A T60A T60B T60C T60F
	19	U66A		12	M38A			U66A

CHOP	MDC	DRG	CHOP	MDC	DRG	CHOP	MDC	DRG
	03	D02A D37A D37B		Pré	A05A A06A A06B			P61C P66B P67A
	04	E36A E36B E36C E36D			A06C A07A A07B		16	Q37A
	05	F36A F36B F36C F98A			A07C A11A A11B		17	R50A R50B R50C R60B
	06	G37Z G38A G67A			A11C A11D A46F		18B	T01A T60A T60B T60C T60F
	07	H01A H33A H33B H37A	99.B7.5O†↔		A46G A94A A94B		19	U66A
	09	J87Z		01	A97A A97B		20	V01Z
	10	K37A K37B			INTK I INTK II SVB VB		21A	W60A W61A
	11	L37A L37B			B01A B02A B03A		21B	X37A
	12	M38A			B20A B36A B36B		22	Y02A Y62B
	14	O38A		03	B36C B90A B90B		23	Z02Z
	15	P02A P03A P03B P04A P04B P04C P05A P05B P05C P37Z P60B P61A P61C P66B P67A		04	B90C		Pré	A05A A06A A06B
	16	Q37A		05	D02A D37A D37B			A06C A07A A07B
	17	R50A R50B R50C R60B		04	E36A E36B E36C E36D			A07C A11A A11B
	18B	T01A T60A T60B T60C T60F		05	F36A F36B F36C F98A			A11C A11D A46F
	19	U66A		06	G37Z G38A G67A			A46G A94A A94B
	20	V01Z		07	H01A H33A H33B H37A	99.B7.5Q†↔		A97A A97B
	21A	W60A W61A		09	J87Z			INTK I INTK II SVB VB
	21B	X37A		10	K37A K37B		01	B01A B02A B03A
	22	Y02A Y62B		11	L37A L37B			B20A B36A B36B
	23	Z02Z		12	M38A			B36C B90A B90B
	Pré	A05A A06A A06B A06C A07A A07B A07C A11A A11B A11C A11D A46F A46G A94A A94B A97A A97B		14	O38A		03	B90C
99.B7.5N†↔		INTK I INTK II SVB VB		15	P02A P03A P03B P04A P04B P04C P05A P05B P05C P37Z P60B P61A P61C P66B P67A		04	D02A D37A D37B
	01	B01A B02A B03A B20A B36A B36B B36C B90A B90B B90C		16	Q37A		05	E36A E36B E36C E36D
	03	D02A D37A D37B		17	R50A R50B R50C R60B		05	F36A F36B F36C F98A
	04	E36A E36B E36C E36D		18B	T01A T60A T60B T60C T60F		06	G37Z G38A G67A
	05	F36A F36B F36C F98A		19	U66A		07	H01A H33A H33B H37A
	06	G37Z G38A G67A		20	V01Z		09	J87Z
	07	H01A H33A H33B H37A	99.B7.5P†↔	21A	W60A W61A		10	K37A K37B
	09	J87Z		21B	X37A		11	L37A L37B
	10	K37A K37B		22	Y02A Y62B		12	M38A
	11	L37A L37B		23	Z02Z		14	O38A
	12	M38A		Pré	A05A A06A A06B A06C A07A A07B A07C A11A A11B A11C A11D A46F A46G A94A A94B A97A A97B		15	P02A P03A P03B P04A P04B P04C P05A P05B P05C P37Z P60B P61A P61C P66B P67A
	14	O38A		16	Q37A		16	Q37A
	15	P02A P03A P03B P04A P04B P04C P05A P05B P05C P37Z P60B P61A P61C P66B P67A		17	R50A R50B R50C R60B		17	R50A R50B R50C R60B
	16	Q37A		18B	T01A T60A T60B T60C T60F		18B	T01A T60A T60B T60C T60F
	17	R50A R50B R50C R60B		19	U66A		19	U66A
	18B	T01A T60A T60B T60C T60F		20	V01Z		20	V01Z
	19	U66A		21A	W60A W61A		21A	W60A W61A
	20	V01Z		21B	X37A		21B	X37A
	21A	W60A W61A		22	Y02A Y62B		22	Y02A Y62B
	21B	X37A		23	Z02Z		23	Z02Z
	22	Y02A Y62B		Pré	A05A A06A A06B A06C A07A A07B A07C A11A A11B A11C A11D A46F A46G A94A A94B A97A A97B		Pré	A05A A06A A06B A06C A07A A07B A07C A11A A11B A11C A11D A46F A46G A94A A94B A97A A97B
	23	Z02Z		03	D02A D37A D37B			A05A A06A A06B
				04	E36A E36B E36C E36D			A06C A07A A07B
				05	F36A F36B F36C F98A			A07C A11A A11B
				06	G37Z G38A G67A			A11C A11D A46F
				07	H01A H33A H33B H37A	99.B7.5R†↔		A46G A94A A94B
				09	J87Z			A97A A97B
				10	K37A K37B			INTK I INTK II SVB VB
				11	L37A L37B		01	B01A B02A B03A
				12	M38A			B20A B36A B36B
				14	O38A			B36C B90A B90B
				15	P02A P03A P03B P04A P04B P04C P05A P05B P05C P37Z P60B P61A			B90C
					P61C P66B P67A		03	D02A D37A D37B
							04	E36A E36B E36C E36D
							05	F36A F36B F36C F98A

CHOP	MDC	DRG	CHOP	MDC	DRG	CHOP	MDC	DRG
	06	G37Z G38A G67A			A97A A97B			E90B E90C
	07	H01A H33A H33B	99.B8.11†↔	05	F73A		05	F37A F37B F73A
		H37A		21B	X62B X86A			F75A F86A F87Z
	09	J87Z	99.B8.12†↔	Pré	A94A A94B A97A			F90A F90B
	10	K37A K37B			A97B		06	G37Z G67A G87A
	11	L37A L37B		01	B02A B03A B09A		07	H37A H87Z
	12	M38A			B76A B76B B87A		08	I02A I02B I06A
	14	O38A			B87B			I06B I09A I87A
	15	P02A P03A P03B		03	D87Z		09	I87B I95A
		P04A P04B P04C		04	E87Z E90A E90B			J33Z J87Z
		P05A P05B P05C			E90C		10	K37A K37B K87Z
		P37Z P60B P61A		05	F73A F86A F87Z		11	L37A L37B L87Z
		P61C P66B P67A		06	G87A G87B		12	M38A
	16	Q37A		07	H87Z		14	O38A
	17	R50A R50B R50C		08	I12A		16	Q37A Q37B
		R60B		09	J87Z		17	R01A R50A R50B
	18B	T01A T60A T60B		10	K87Z			R50C R61A
		T60C T60F		11	L87Z		18A	S01Z
	19	U66A		12	M38A M38B		18B	T01A T60A T60B
	20	V01Z		14	O38A O38B			T60C T60F
	21A	W60A W61A		16	Q37A Q37B		19	U66A
	21B	X37A		17	R01A		20	V01Z
	22	Y02A Y62B		18A	S01Z		21B	X37A
	23	Z02Z		18B	T60A T60B T60C		23	Z02Z
	Pré	A05A A06A A06B			T60F T60G	99.B8.15†↔	Pré	A90A A90B A93A
		A06C A07A A07B		21B	X37A X37B			A94A A94B A95A
		A07C A11A A11B	99.B8.13†↔	23	Z02Z			A97A A97B
		A11C A11D A46F		Pré	A90A A90B A93A		01	B02A B03A B09A
		A46G A94A A94B			A94A A94B A97A			B20A B36C B76A
		A97A A97B			A97B			B76B B87A B90A
99.B7.5S†↔		INTK I INTK II SVB		01	B02A B03A B09A			B90B B90C
		VB			B20A B76A B76B		03	D02A D15A D15B
	01	B01A B02A B03A			B87A B90A B90B			D37A D37B D87Z
		B20A B36A B36B		03	B90C		04	E33A E87Z E90A
		B36C B90A B90B			B90C		05	F37A F37B F73A
		B90C		04	D02A D15A D15B			F75A F86A F87Z
	03	D02A D37A D37B			D37A D37B D87Z			F90A F90B
	04	E36A E36B E36C		04	E33A E87Z E90A		06	G37Z G67A G87A
		E36D			E90B E90C		07	H37A H87Z
	05	F36A F36B F36C		05	F73A F75A F86A		09	J87Z
		F98A			F87Z F90A F90B		10	K37A K37B K87Z
	06	G37Z G38A G67A		06	G37Z G67A G87A		11	L37A L37B L87Z
	07	H01A H33A H33B		07	H33A H33B H37A		12	M38A
		H37A			H37B H87Z		14	O38A
	09	J87Z		08	I02A I02B I06A		16	Q37A Q37B
	10	K37A K37B			I06B I09A I87A		17	R01A R50A R50B
	11	L37A L37B			I87B I95A			R50C R61A
	12	M38A		09	J87Z		18A	S01Z
	14	O38A		10	K37A K37B K87Z		18B	T01A T60A T60B
	15	P02A P03A P03B		11	L37A L37B L87Z			T60C T60F
		P04A P04B P04C		12	M38A		19	U66A
		P05A P05B P05C		14	O38A		20	V01Z
		P37Z P60B P61A		16	Q37A Q37B		21A	W02A W02B
		P61C P66B P67A		17	R01A R61A		21B	X37A
	16	Q37A		18A	S01Z		23	Z02Z
	17	R50A R50B R50C		18B	T01A T60A T60B	99.B8.16†↔	Pré	A90A A90B A93A
		R60B			T60C T60F			A94A A94B A95A
	18B	T01A T60A T60B		19	U66A			A97A A97B
		T60C T60F		20	V01Z		01	B02A B03A B09A
	19	U66A		21B	X37A			B20A B36B B36C
	20	V01Z	99.B8.14†↔	23	Z02Z			B76A B76B B87A
	21A	W60A W61A		Pré	A90A A90B A93A			B90A B90B B90C
	21B	X37A			A94A A94B A95A		03	D02A D15A D15B
	22	Y02A Y62B			A97A A97B			D37A D37B D87Z
	23	Z02Z		01	B02A B03A B09A		04	E33A E87Z E90A
	Pré	A05A A06A A06B			B20A B36C B76A		05	F37A F37B F73A
		A06C A07A A07B			B76B B87A B90A			F75A F86A F87Z
		A07C A11A A11B		03	D02A D15A D15B			F90A F90B
		A11C A11D A46F			D37A D37B D87Z		06	G37Z G67A G87A
		A46G A94A A94B		04	E33A E87Z E90A		07	H37A H87Z

CHOP	MDC	DRG	CHOP	MDC	DRG	CHOP	MDC	DRG
	09	J87Z		18A	S01Z	99.B8.1C†↔	Pré	A43A A90A A93A
	10	K37A K37B K87Z		18B	T01A T60A T60B			A94A A94B A95A
	11	L37A L37B L87Z			T60C T60F		01	A97A A97B
	12	M38A		19	U66A			B02A B03A B09A
	14	O38A		20	V01Z			B20A B36B B36C
	16	Q37A Q37B		21A	W02A W02B			B76A B76B B87A
	17	R01A R50A R50B		21B	X37A			B90A B90B
		R50C R61A		23	Z02Z		03	D02A D15A D15B
	18A	S01Z	99.B8.1A†↔	Pré	A90A A93A A94A			D37A D37B D87Z
	18B	T01A T60A T60B			A94B A95A A97A		04	E33A E87Z E90A
		T60C T60F			A97B		05	F37A F37B F73A
	19	U66A		01	B02A B03A B09A			F75A F86A F87Z
	20	V01Z			B20A B36B B36C		06	F90A F90B
	21A	W02A W02B			B76A B76B B87A		07	R01A R50A R50B
	21B	X37A			B90A B90B		18A	R50C R61A
	23	Z02Z		03	D02A D15A D15B		18B	S01Z
99.B8.17†↔	Pré	A90A A93A A94A			D37A D37B D87Z		19	T01A T60A T60B
		A94B A95A A97A		04	E33A E87Z E90A		20	T60C T60F
		A97B		05	F37A F37B F73A		19	U66A
	01	B02A B03A B09A			F75A F86A F87Z		20	V01Z
		B20A B36B B36C			F90A F90B		21A	W02A W02B
		B76A B76B B87A		06	G37Z G67A G87A		21B	X37A
		B90A B90B		07	H37A H87Z		23	Z02Z
	03	D02A D15A D15B		09	J87Z	99.B8.1D†↔	Pré	A43A A90A A93A
		D37A D37B D87Z		10	K37A K37B K87Z			A94A A94B A95A
	04	E33A E87Z E90A		11	L37A L37B L87Z		01	A97A A97B
	05	F37A F37B F73A		12	M38A			B02A B03A B09A
		F75A F86A F87Z		14	O38A			B20A B36B B36C
		F90A F90B		16	Q37A Q37B			B76A B76B B87A
	06	G37Z G67A G87A		17	R01A R50A R50B		03	B90A B90B
	07	H37A H87Z			R50C R61A			D02A D15A D15B
	09	J87Z		18A	S01Z		04	D37A D37B D87Z
	10	K37A K37B K87Z		18B	T01A T60A T60B		05	E33A E87Z E90A
	11	L37A L37B L87Z			T60C T60F			F37A F37B F73A
	12	M38A		19	U66A			F75A F86A F87Z
	14	O38A		20	V01Z		06	F90A F90B
	16	Q37A Q37B		21A	W02A W02B		06	G37Z G67A G87A
	17	R01A R50A R50B		21B	X37A		07	H37A H87Z
		R50C R61A		23	Z02Z		09	J87Z
	18A	S01Z	99.B8.1B†↔	Pré	A43A A90A A93A		10	K37A K37B K87Z
	18B	T01A T60A T60B			A94A A94B A95A		11	L37A L37B L87Z
		T60C T60F			A97A A97B		12	M38A
	19	U66A		01	B02A B03A B09A		14	O38A
	20	V01Z			B20A B36B B36C		16	Q37A Q37B
	21A	W02A W02B			B76A B76B B87A		17	R01A R50A R50B
	21B	X37A			B90A B90B			R50C R61A
	23	Z02Z		03	D02A D15A D15B		18A	S01Z
99.B8.18†↔	Pré	A90A A93A A94A			D37A D37B D87Z		18B	T01A T60A T60B
		A94B A95A A97A		04	E33A E87Z E90A			T60C T60F
		A97B		05	F37A F37B F73A		19	U66A
	01	B02A B03A B09A			F75A F86A F87Z		20	V01Z
		B20A B36B B36C			F90A F90B		21A	W02A W02B
		B76A B76B B87A		06	G37Z G67A G87A		21B	X37A
		B90A B90B		07	H37A H87Z		23	Z02Z
	03	D02A D15A D15B		09	J87Z	99.B8.1E†↔	Pré	A43A A90A A93A
		D37A D37B D87Z		10	K37A K37B K87Z			A94A A94B A95A
	04	E33A E87Z E90A		11	L37A L37B L87Z		01	A97A A97B
	05	F37A F37B F73A		12	M38A			B02A B03A B09A
		F75A F86A F87Z		14	O38A			B20A B36B B36C
		F90A F90B		16	Q37A Q37B			B76A B76B B87A
	06	G37Z G67A G87A		17	R01A R50A R50B			B90A B90B
	07	H37A H87Z			R50C R61A		03	D02A D15A D15B
	09	J87Z		18A	S01Z			
	10	K37A K37B K87Z		18B	T01A T60A T60B			
	11	L37A L37B L87Z			T60C T60F			
	12	M38A		19	U66A			
	14	O38A		20	V01Z			
	16	Q37A Q37B		21A	W02A W02B			
	17	R01A R50A R50B		21B	X37A			
		R50C R61A		23	Z02Z			

CHOP	MDC	DRG	CHOP	MDC	DRG	CHOP	MDC	DRG
		D37A D37B D87Z		07	H37A H87Z		16	Q37A Q37B
	04	E33A E87Z E90A		09	J87Z		17	R01A R50A R50B
	05	F37A F37B F73A		10	K37A K37B K87Z		18A	R50C R61A
		F75A F86A F87Z		11	L37A L37B L87Z		18B	S01Z
		F90A F90B		12	M38A		18B	T01A T60A T60B
	06	G37Z G67A G87A		14	O38A		19	T60C T60F
	07	H37A H87Z		16	Q37A Q37B		19	U66A
	09	J87Z		17	R01A R50A R50B		20	V01Z
	10	K37A K37B K87Z			R50C R61A		21A	W02A W02B
	11	L37A L37B L87Z		18A	S01Z		21B	X37A
	12	M38A		18B	T01A T60A T60B		23	Z02Z
	14	O38A		19	T60C T60F	99.B8.1J†↔	Pré	A06A A06B A43A
	16	Q37A Q37B		20	U66A			A90A A93A A94A
	17	R01A R50A R50B		21A	V01Z			A94B A95A A97A
		R50C R61A		21A	W02A W02B		01	A97B
	18A	S01Z		21B	X37A			B02A B03A B09A
	18B	T01A T60A T60B		23	Z02Z			B20A B36B B36C
		T60C T60F	99.B8.1H†↔	Pré	A06A A06B A06C		03	B76A B76B B87A
	19	U66A			A43A A90A A93A			B90A B90B
	20	V01Z			A94A A94B A95A		03	D02A D15A D15B
	21A	W02A W02B			A97A A97B			D37A D37B D87Z
	21B	X37A		01	B02A B03A B09A		04	E33A E87Z E90A
	23	Z02Z			B20A B36B B36C		05	F37A F37B F73A
99.B8.1F†↔	Pré	A06A A06B A06C			B76A B76B B87A			F75A F86A F87Z
		A43A A90A A93A			B90A B90B		06	F90A F90B
		A94A A94B A95A		03	D02A D15A D15B			G37Z G67A G87A
		A97A A97B			D37A D37B D87Z		07	H37A H87Z
	01	B02A B03A B09A		04	E33A E87Z E90A		09	J87Z
		B20A B36B B36C		05	F37A F37B F73A		10	K37A K37B K87Z
		B76A B76B B87A			F75A F86A F87Z		11	L37A L37B L87Z
		B90A B90B			F90A F90B		12	M38A
	03	D02A D15A D15B		06	G37Z G67A G87A		14	O38A
		D37A D37B D87Z		07	H37A H87Z		16	Q37A Q37B
	04	E33A E87Z E90A		09	J87Z		17	R01A R50A R50B
	05	F37A F37B F73A		10	K37A K37B K87Z			R50C R61A
		F75A F86A F87Z		11	L37A L37B L87Z		18A	S01Z
		F90A F90B		12	M38A		18B	T01A T60A T60B
	06	G37Z G67A G87A		14	O38A			T60C T60F
	07	H37A H87Z		16	Q37A Q37B		19	U66A
	09	J87Z		17	R01A R50A R50B		20	V01Z
	10	K37A K37B K87Z			R50C R61A		21A	W02A W02B
	11	L37A L37B L87Z		18A	S01Z		21B	X37A
	12	M38A		18B	T01A T60A T60B		23	Z02Z
	14	O38A			T60C T60F	99.B8.1K†↔	Pré	A06A A06B A43A
	16	Q37A Q37B		19	U66A			A90A A93A A94A
	17	R01A R50A R50B		20	V01Z			A94B A95A A97A
		R50C R61A		21A	W02A W02B		01	A97B
	18A	S01Z		21B	X37A			B02A B03A B09A
	18B	T01A T60A T60B		23	Z02Z			B20A B36B B36C
		T60C T60F	99.B8.1I†↔	Pré	A06A A06B A43A		03	B76A B76B B87A
	19	U66A			A90A A93A A94A			B90A B90B
	20	V01Z			A94B A95A A97A		03	D02A D15A D15B
	21A	W02A W02B			A97B			D37A D37B D87Z
	21B	X37A		01	B02A B03A B09A		04	E33A E87Z E90A
	23	Z02Z			B20A B36B B36C		05	F37A F37B F73A
99.B8.1G†↔	Pré	A06A A06B A06C			B76A B76B B87A			F75A F86A F87Z
		A43A A90A A93A			B90A B90B		06	F90A F90B
		A94A A94B A95A		03	D02A D15A D15B			G37Z G67A G87A
		A97A A97B			D37A D37B D87Z		07	H37A H87Z
	01	B02A B03A B09A		04	E33A E87Z E90A		09	J87Z
		B20A B36B B36C		05	F37A F37B F73A		10	K37A K37B K87Z
		B76A B76B B87A			F75A F86A F87Z		11	L37A L37B L87Z
		B90A B90B			F90A F90B		12	M38A
	03	D02A D15A D15B		06	G37Z G67A G87A		14	O38A
		D37A D37B D87Z		07	H37A H87Z		16	Q37A Q37B
	04	E33A E87Z E90A		09	J87Z		17	R01A R50A R50B
	05	F37A F37B F73A		10	K37A K37B K87Z			R50C R61A
		F75A F86A F87Z		11	L37A L37B L87Z		18A	S01Z
		F90A F90B		12	M38A		18B	T01A T60A T60B
	06	G37Z G67A G87A		14	O38A			T60C T60F

CHOP	MDC	DRG	CHOP	MDC	DRG	CHOP	MDC	DRG
	19	U66A			A90A A93A A94A			D37A D37B
	20	V01Z			A94B A95A A97A		04	E90A E90B E90C
	21A	W02A W02B			A97B		05	F37A F37B F90A
	21B	X37A		01	B02A B03A B09A			F90B
	23	Z02Z			B20A B36B B36C		06	G67A G87A
99.B8.1L†↔	Pré	A06A A06B A43A			B76A B76B B87A		07	H37A
		A90A A93A A94A			B90A B90B		08	I02A I02B I06A
		A94B A95A A97A		03	D02A D15A D15B			I06B I09A I87A
		A97B			D37A D37B D87Z			I95A
	01	B02A B03A B09A		04	E33A E87Z E90A		09	J33Z J87Z
		B20A B36B B36C		05	F37A F37B F73A		10	K37A K37B
		B76A B76B B87A			F75A F86A F87Z		11	L37A L37B
		B90A B90B			F90A F90B		12	M38A
	03	D02A D15A D15B		06	G37Z G67A G87A		14	O38A
		D37A D37B D87Z		07	H37A H87Z		15	P60B P66B P67A
	04	E33A E87Z E90A		09	J87Z		16	Q37A Q37B
	05	F37A F37B F73A		10	K37A K37B K87Z		17	R50A R50B R50C
		F75A F86A F87Z		11	L37A L37B L87Z		18B	T01A T60A T60B
		F90A F90B		12	M38A			T60C T60F
	06	G37Z G67A G87A		14	O38A		19	U66A
	07	H37A H87Z		16	Q37A Q37B		20	V01Z
	09	J87Z		17	R01A R50A R50B		21B	X37A
	10	K37A K37B K87Z			R50C R61A		23	Z02Z
	11	L37A L37B L87Z		18A	S01Z	99.B8.45†↔	Pré	A90A A90B A94A
	12	M38A		18B	T01A T60A T60B			A94B A97A A97B
	14	O38A			T60C T60F		01	B02A B03A B20A
	16	Q37A Q37B		19	U66A			B36B B36C B76A
	17	R01A R50A R50B		20	V01Z			B76B B87A B90A
		R50C R61A		21A	W02A W02B			B90B B90C
	18A	S01Z		21B	X37A		03	D02A D15A D15B
	18B	T01A T60A T60B		23	Z02Z			D37A D37B
		T60C T60F	99.B8.1O†↔	Pré	A06A A06B A43A		04	E90A
	19	U66A			A90A A93A A94A		05	F37A F37B F90A
	20	V01Z			A94B A95A A97A			F90B
	21A	W02A W02B			A97B		06	G67A G87A
	21B	X37A		01	B02A B03A B09A		07	H37A
	23	Z02Z			B20A B36B B36C		09	J87Z
99.B8.1M†↔	Pré	A06A A06B A43A			B76A B76B B87A		10	K37A K37B
		A90A A93A A94A			B90A B90B		11	L37A L37B
		A94B A95A A97A		03	D02A D15A D15B		12	M38A
		A97B			D37A D37B D87Z		14	O38A
	01	B02A B03A B09A		04	E33A E87Z E90A		15	P05A P05B P05C
		B20A B36B B36C		05	F37A F37B F73A			P60B P66A P66B
		B76A B76B B87A			F75A F86A F87Z			P66C P67A
		B90A B90B			F90A F90B		16	Q37A Q37B
	03	D02A D15A D15B		06	G37Z G67A G87A		17	R50A R50B R50C
		D37A D37B D87Z		07	H37A H87Z		18B	T01A T60A T60B
	04	E33A E87Z E90A		09	J87Z			T60C T60F
	05	F37A F37B F73A		10	K37A K37B K87Z		19	U66A
		F75A F86A F87Z		11	L37A L37B L87Z		20	V01Z
		F90A F90B		12	M38A		21A	W02A W02B
	06	G37Z G67A G87A		14	O38A		21B	X37A
	07	H37A H87Z		16	Q37A Q37B	99.B8.46†↔	Pré	A90A A90B A94A
	09	J87Z		17	R01A R50A R50B			A94B A97A A97B
	10	K37A K37B K87Z			R50C R61A		01	B02A B03A B20A
	11	L37A L37B L87Z		18A	S01Z			B36B B36C B76A
	12	M38A		18B	T01A T60A T60B			B76B B87A B90A
	14	O38A			T60C T60F			B90B B90C
	16	Q37A Q37B		19	U66A		03	D02A D15A D15B
	17	R01A R50A R50B		20	V01Z			D37A D37B
		R50C R61A		21A	W02A W02B		04	E90A
	18A	S01Z		21B	X37A		05	F37A F37B F90A
	18B	T01A T60A T60B		23	Z02Z			F90B
		T60C T60F	99.B8.44†↔	Pré	A90A A90B A94A		06	G67A G87A
	19	U66A			A94B A97A A97B		07	H37A
	20	V01Z		01	B02A B03A B20A		09	J87Z
	21A	W02A W02B			B36B B36C B76A		10	K37A K37B
	21B	X37A			B76B B87A B90A		11	L37A L37B
	23	Z02Z			B90B B90C		12	M38A
99.B8.1N†↔	Pré	A06A A06B A43A		03	D02A D15A D15B			

CHOP	MDC	DRG	CHOP	MDC	DRG	CHOP	MDC	DRG
	14	O38A		20	V01Z			B76B B87A B90A
	15	P02A P05A P05B		21A	W02A W02B		03	B90B
		P05C P60B P66A		21B	X37A		03	D02A D15A D15B
		P66B P66C P67A		23	Z02Z			D37A D37B
	16	Q37A Q37B	99.B8.4A†↔	Pré	A90A A94A A94B		04	E90A
	17	R50A R50B R50C			A97A		05	F37A F37B F90A
	18B	T01A T60A T60B		01	B02A B03A B20A			F90B
		T60C T60F			B36B B36C B76A		06	G67A G87A
	19	U66A			B76B B87A B90A		07	H37A
	20	V01Z			B90B		09	J87Z
	21A	W02A W02B		03	D02A D15A D15B		10	K37A K37B
	21B	X37A			D37A D37B		11	L37A L37B
	23	Z02Z		04	E90A		12	M38A
99.B8.47†↔	Pré	A90A A90B A94A		05	F37A F37B F90A		14	O38A
		A94B A97A			F90B		15	P02A P05A P05B
	01	B02A B03A B20A		06	G67A G87A			P05C P60B P66A
		B36B B36C B76A		07	H37A			P66B P66C P67A
		B76B B87A B90A		09	J87Z		16	Q37A Q37B
		B90B B90C		10	K37A K37B		17	R50A R50B R50C
	03	D02A D15A D15B		11	L37A L37B		18B	T01A T60A T60B
		D37A D37B		12	M38A			T60C T60F
	04	E90A		14	O38A		19	U66A
	05	F37A F37B F90A		15	P02A P02B P05A		20	V01Z
		F90B			P05B P05C P60B		21A	W02A W02B
	06	G67A G87A			P66A P66B P66C		21B	X37A
	07	H37A			P67A		23	Z02Z
	09	J87Z		16	Q37A Q37B	99.B8.4D†↔	Pré	A43A A90A A94A
	10	K37A K37B		17	R50A R50B R50C			A94B A97A
	11	L37A L37B		18B	T01A T60A T60B		01	B02A B03A B20A
	12	M38A			T60C T60F			B36B B36C B76A
	14	O38A		19	U66A			B76B B87A B90A
	15	P02A P05A P05B		20	V01Z			B90B
		P05C P60B P66A		21A	W02A W02B		03	D02A D15A D15B
		P66B P66C P67A		21B	X37A			D37A D37B
	16	Q37A Q37B		23	Z02Z		04	E90A
	17	R50A R50B R50C	99.B8.4B†↔	Pré	A90A A94A A94B		05	F37A F37B F90A
	18B	T01A T60A T60B			A97A			F90B
		T60C T60F		01	B02A B03A B20A		06	G67A G87A
	19	U66A			B36B B36C B76A		07	H37A
	20	V01Z			B76B B87A B90A		09	J87Z
	21A	W02A W02B			B90B		10	K37A K37B
	21B	X37A		03	D02A D15A D15B		11	L37A L37B
	23	Z02Z			D37A D37B		12	M38A
99.B8.48†↔	Pré	A90A A90B A94A		04	E90A		14	O38A
		A94B A97A		05	F37A F37B F90A		15	P02A P05A P05B
	01	B02A B03A B20A			F90B			P05C P60B P66A
		B36B B36C B76A		06	G67A G87A			P66B P66C P67A
		B76B B87A B90A		07	H37A		16	Q37A Q37B
		B90B B90C		09	J87Z		17	R50A R50B R50C
	03	D02A D15A D15B		10	K37A K37B		18B	T01A T60A T60B
		D37A D37B		11	L37A L37B			T60C T60F
	04	E90A		12	M38A		19	U66A
	05	F37A F37B F90A		14	O38A		20	V01Z
		F90B		15	P02A P02B P05A		21A	W02A W02B
	06	G67A G87A			P05B P05C P60B		21B	X37A
	07	H37A			P66A P66B P66C		23	Z02Z
	09	J87Z			P67A	99.B8.4E†↔	Pré	A43A A90A A94A
	10	K37A K37B		16	Q37A Q37B			A94B A97A
	11	L37A L37B		17	R50A R50B R50C		01	B02A B03A B20A
	12	M38A		18B	T01A T60A T60B			B36B B36C B76A
	14	O38A			T60C T60F			B76B B87A B90A
	15	P02A P02B P05A		19	U66A			B90B
		P05B P05C P60B		20	V01Z		03	D02A D15A D15B
		P66A P66B P66C		21A	W02A W02B			D37A D37B
		P67A		21B	X37A		04	E90A
	16	Q37A Q37B		23	Z02Z		05	F37A F37B F90A
	17	R50A R50B R50C	99.B8.4C†↔	Pré	A43A A90A A94A			F90B
	18B	T01A T60A T60B			A94B A97A		06	G67A G87A
		T60C T60F		01	B02A B03A B20A		07	H37A
	19	U66A			B36B B36C B76A		09	J87Z

CHOP	MDC	DRG	CHOP	MDC	DRG	CHOP	MDC	DRG
	10	K37A K37B			T60C T60F	99.B8.4J†↔	Pré	A06A A06B A06C
	11	L37A L37B		19	U66A			A43A A90A A94A
	12	M38A		20	V01Z		01	A94B A97A
	14	O38A		21A	W02A W02B			B02A B03A B20A
	15	P02A P05A P05B		21B	X37A			B36B B36C B76A
		P05C P60B P66A		23	Z02Z			B76B B87A B90A
		P66B P66C P67A	99.B8.4H†↔	Pré	A06A A06B A06C		03	B90B
	16	Q37A Q37B			A43A A90A A94A			D02A D15A D15B
	17	R50A R50B R50C			A94B A97A		04	D37A D37B
	18B	T01A T60A T60B		01	B02A B03A B20A		04	E90A
		T60C T60F			B36B B36C B76A		05	F37A F37B F90A
	19	U66A			B76B B87A B90A			F90B
	20	V01Z			B90B		06	G67A G87A
	21A	W02A W02B		03	D02A D15A D15B		07	H37A
	21B	X37A			D37A D37B		09	J87Z
	23	Z02Z		04	E90A		10	K37A K37B
99.B8.4F†↔	Pré	A43A A90A A94A		05	F37A F37B F90A		11	L37A L37B
		A94B A97A			F90B		12	M38A
	01	B02A B03A B20A		06	G67A G87A		14	O38A
		B36B B36C B76A		07	H37A		15	P02A P05A P05B
		B76B B87A B90A		09	J87Z			P05C P60B P61A
		B90B		10	K37A K37B			P61C P66A P66B
	03	D02A D15A D15B		11	L37A L37B			P66C P67A
		D37A D37B		12	M38A		16	Q37A Q37B
	04	E90A		14	O38A		17	R50A R50B R50C
	05	F37A F37B F90A		15	P02A P05A P05B		18B	T01A T60A T60B
		F90B			P05C P60B P61A			T60C T60F
	06	G67A G87A			P61C P66A P66B		19	U66A
	07	H37A			P66C P67A		20	V01Z
	09	J87Z		16	Q37A Q37B		21A	W02A W02B
	10	K37A K37B		17	R50A R50B R50C		21B	X37A
	11	L37A L37B		18B	T01A T60A T60B		23	Z02Z
	12	M38A			T60C T60F	99.B8.4K†↔	Pré	A06A A06B A06C
	14	O38A		19	U66A			A43A A90A A94A
	15	P02A P05A P05B		20	V01Z			A94B A97A
		P05C P60B P66A		21A	W02A W02B		01	B02A B03A B20A
		P66B P66C P67A		21B	X37A			B36B B36C B76A
	16	Q37A Q37B		23	Z02Z			B76B B87A B90A
	17	R50A R50B R50C	99.B8.4I†↔	Pré	A06A A06B A06C			B90B
	18B	T01A T60A T60B			A43A A90A A94A		03	D02A D15A D15B
		T60C T60F			A94B A97A			D37A D37B
	19	U66A		01	B02A B03A B20A		04	E90A
	20	V01Z			B36B B36C B76A		05	F37A F37B F90A
	21A	W02A W02B			B76B B87A B90A			F90B
	21B	X37A			B90B		06	G67A G87A
	23	Z02Z		03	D02A D15A D15B		07	H37A
99.B8.4G†↔	Pré	A43A A90A A94A			D37A D37B		09	J87Z
		A94B A97A		04	E90A		10	K37A K37B
	01	B02A B03A B20A		05	F37A F37B F90A		11	L37A L37B
		B36B B36C B76A			F90B		12	M38A
		B76B B87A B90A		06	G67A G87A		14	O38A
		B90B		07	H37A		15	P02A P05A P05B
	03	D02A D15A D15B		09	J87Z			P05C P37Z P60B
		D37A D37B		10	K37A K37B			P61A P61C P66A
	04	E90A		11	L37A L37B			P66B P66C P67A
	05	F37A F37B F90A		12	M38A		16	Q37A Q37B
		F90B		14	O38A		17	R50A R50B R50C
	06	G67A G87A		15	P02A P05A P05B		18B	T01A T60A T60B
	07	H37A			P05C P60B P61A			T60C T60F
	09	J87Z			P61C P66A P66B		19	U66A
	10	K37A K37B			P66C P67A		20	V01Z
	11	L37A L37B		16	Q37A Q37B		21A	W02A W02B
	12	M38A		17	R50A R50B R50C		21B	X37A
	14	O38A		18B	T01A T60A T60B		23	Z02Z
	15	P02A P05A P05B			T60C T60F	99.B8.4L†↔	Pré	A06A A06B A43A
		P05C P60B P66A		19	U66A			A90A A94A A94B
		P66B P66C P67A		20	V01Z			A97A
	16	Q37A Q37B		21A	W02A W02B		01	B02A B03A B20A
	17	R50A R50B R50C		21B	X37A			B36B B36C B76A
	18B	T01A T60A T60B		23	Z02Z			B76B B87A B90A

CHOP	MDC	DRG	CHOP	MDC	DRG	CHOP	MDC	DRG
		B90B		06	G67A G87A		14	O38A
	03	D02A D15A D15B D37A D37B		07	H37A		15	P02A P05A P05B P05C P37Z P60B P61A P61C P66A P66B P66C P67A
	04	E90A		09	J87Z		16	Q37A Q37B
	05	F37A F37B F90A F90B		10	K37A K37B		17	R50A R50B R50C
	06	G67A G87A		11	L37A L37B		18B	T01A T60A T60B T60C T60F
	07	H37A		12	M38A		19	U66A
	09	J87Z		14	O38A		20	V01Z
	10	K37A K37B		15	P02A P05A P05B P05C P37Z P60B P61A P61C P66A P66B P66C P67A		21A	W02A W02B
	11	L37A L37B		16	Q37A Q37B		21B	X37A
	12	M38A		17	R50A R50B R50C		23	Z02Z
	14	O38A		18B	T01A T60A T60B T60C T60F	99.B8.4Q†↔	Pré	A06A A06B A43A A90A A94A A94B A97A
	15	P02A P05A P05B P05C P37Z P60B P61A P61C P66A P66B P66C P67A		19	U66A		01	B02A B03A B20A B36B B36C B76A B76B B87A B90A B90B
	16	Q37A Q37B		20	V01Z		03	D02A D15A D15B D37A D37B
	17	R50A R50B R50C		21A	W02A W02B		04	E90A
	18B	T01A T60A T60B T60C T60F	99.B8.4O†↔	21B	X37A		05	F37A F37B F90A F90B
	19	U66A		23	Z02Z		06	G67A G87A
	20	V01Z		Pré	A06A A06B A43A A90A A94A A94B A97A		07	H37A
	21A	W02A W02B		01	B02A B03A B20A B36B B36C B76A B76B B87A B90A B90B		09	J87Z
	21B	X37A		03	D02A D15A D15B D37A D37B		10	K37A K37B
99.B8.4M†↔	Pré	A06A A06B A43A A90A A94A A94B A97A		04	E90A		11	L37A L37B
	01	B02A B03A B20A B36B B36C B76A B76B B87A B90A B90B		05	F37A F37B F90A F90B		12	M38A
	03	D02A D15A D15B D37A D37B		06	G67A G87A		14	O38A
	04	E90A		07	H37A		15	P02A P05A P05B P05C P37Z P60B P61A P61C P66A P66B P66C P67A
	05	F37A F37B F90A F90B		09	J87Z		16	Q37A Q37B
	06	G67A G87A		10	K37A K37B		17	R50A R50B R50C
	07	H37A		11	L37A L37B		18B	T01A T60A T60B T60C T60F
	09	J87Z		12	M38A		19	U66A
	10	K37A K37B		14	O38A		20	V01Z
	11	L37A L37B		15	P02A P05A P05B P05C P37Z P60B P61A P61C P66A P66B P66C P67A		21A	W02A W02B
	12	M38A		16	Q37A Q37B		21B	X37A
	14	O38A		17	R50A R50B R50C		23	Z02Z
	15	P02A P05A P05B P05C P37Z P60B P61A P61C P66A P66B P66C P67A		18B	T01A T60A T60B T60C T60F	99.B8.4R†↔	Pré	A06A A06B A43A A90A A94A A94B A97A
	16	Q37A Q37B		19	U66A		01	B02A B03A B20A B36B B36C B76A B76B B87A B90A B90B
	17	R50A R50B R50C		20	V01Z		03	D02A D15A D15B D37A D37B
	18B	T01A T60A T60B T60C T60F	99.B8.4P†↔	21A	W02A W02B		04	E90A
	19	U66A		21B	X37A		05	F37A F37B F90A F90B
	20	V01Z		23	Z02Z		06	G67A G87A
	21A	W02A W02B		Pré	A06A A06B A43A A90A A94A A94B A97A		07	H37A
99.B8.4N†↔	Pré	A06A A06B A43A A90A A94A A94B A97A		01	B02A B03A B20A B36B B36C B76A B76B B87A B90A B90B		09	J87Z
	01	B02A B03A B20A B36B B36C B76A B76B B87A B90A B90B		03	D02A D15A D15B D37A D37B		10	K37A K37B
	03	D02A D15A D15B D37A D37B		04	E90A		11	L37A L37B
	04	E90A		05	F37A F37B F90A F90B		12	M38A
	05	F37A F37B F90A F90B		06	G67A G87A		14	O38A
				07	H37A		15	P02A P05A P05B P05C P37Z P60B P61A P61C P66A P66B P66C P67A
				09	J87Z		16	Q37A Q37B
				10	K37A K37B			
				11	L37A L37B			
				12	M38A			

CHOP	MDC	DRG	CHOP	MDC	DRG	CHOP	MDC	DRG
	17	R50A R50B R50C	99.B8.55†↔	Pré	A90A A90B A94A			F90B
	18B	T01A T60A T60B T60C T60F		01	A94B A97A A97B B02A B03A B20A B36B B36C B76A B76B B87A B90A B90B B90C		06	G67A G87A
	19	U66A					07	H37A
	20	V01Z					09	J87Z
	21A	W02A W02B					10	K37A K37B
	21B	X37A		03	D02A D15A D15B D37A D37B		11	L37A L37B
	23	Z02Z					12	M38A
99.B8.45†↔	Pré	A06A A06B A43A A90A A94A A94B A97A		04	E90A		14	O38A
	01	B02A B03A B20A B36B B36C B76A B76B B87A B90A B90B		05	F37A F37B F90A F90B		15	P02A P05A P05B P05C P60B P66A P66B P66C P67A
	03	D02A D15A D15B D37A D37B					16	Q37A Q37B
	04	E90A					17	R50A R50B R50C
	05	F37A F37B F90A F90B					18B	T01A T60A T60B T60C T60F
	06	G67A G87A					19	U66A
	07	H37A					20	V01Z
	09	J87Z					21A	W02A W02B
	10	K37A K37B					21B	X37A
	11	L37A L37B					23	Z02Z
	12	M38A					99.B8.58†↔	Pré
	14	O38A						A90A A90B A94A A94B A97A
	15	P02A P05A P05B P05C P37Z P60B P61A P61C P66A P66B P66C P67A		16	Q37A Q37B		01	B02A B03A B20A B36B B36C B76A B76B B87A B90A B90B B90C
	16	Q37A Q37B		17	R50A R50B R50C			D02A D15A D15B D37A D37B
	17	R50A R50B R50C		18B	T01A T60A T60B T60C T60F		03	E90A
	18B	T01A T60A T60B T60C T60F					04	E90A
	19	U66A					05	F37A F37B F90A F90B
	20	V01Z					06	G67A G87A
	21A	W02A W02B					07	H37A
	21B	X37A					09	J87Z
	23	Z02Z					10	K37A K37B
99.B8.54†↔	Pré	A90A A90B A94A A94B A97A A97B	99.B8.56†↔	Pré	A90A A90B A94A A94B A97A A97B		11	L37A L37B
	01	B02A B03A B20A B36B B36C B76A B76B B87A B90A B90B B90C		01	B02A B03A B20A B36B B36C B76A B76B B87A B90A B90B B90C		12	M38A
	03	D02A D15A D15B D37A D37B					14	O38A
	04	E90A E90B E90C					15	P02A P05A P05B P05C P60B P66A P66B P66C P67A
	05	F37A F37B F90A F90B					16	Q37A Q37B
	06	G67A G87A					17	R50A R50B R50C
	07	H37A					18B	T01A T60A T60B T60C T60F
	08	I02A I02B I06A I06B I09A I87A I95A					19	U66A
	09	J33Z J87Z					20	V01Z
	10	K37A K37B					21A	W02A W02B
	11	L37A L37B					21B	X37A
	12	M38A					23	Z02Z
	14	O38A					99.B8.5A†↔	Pré
	15	P06B P66B P67A						A90A A94A A94B A97A
	16	Q37A Q37B					01	B02A B03A B20A B36B B36C B76A B76B B87A B90A B90B
	17	R50A R50B R50C						D02A D15A D15B D37A D37B
	18B	T01A T60A T60B T60C T60F					03	E90A
	19	U66A					04	E90A
	20	V01Z					05	F37A F37B F90A F90B
	21B	X37A					06	G67A G87A
	23	Z02Z					07	H37A
							09	J87Z
							10	K37A K37B
							11	L37A L37B
							12	M38A
							14	O38A
							15	P02A P02B P05A P05B P05C P60B P66A P66B P66C P67A
							99.B8.57†↔	Pré
								A90A A90B A94A A94B A97A
							01	B02A B03A B20A B36B B36C B76A B76B B87A B90A B90B B90C
								D02A D15A D15B D37A D37B
							03	E90A
							04	E90A
							05	F37A F37B F90A F90B
							06	G67A G87A
							07	H37A
							09	J87Z
							10	K37A K37B
							11	L37A L37B
							12	M38A
							14	O38A
							15	P02A P02B P05A

CHOP	MDC	DRG	CHOP	MDC	DRG	CHOP	MDC	DRG
		P05B P05C P60B		21A	W02A W02B			D37A D37B
		P66A P66B P66C		21B	X37A		04	E90A
		P67A		23	Z02Z		05	F37A F37B F90A
	16	Q37A Q37B	99.B8.5D†↔	Pré	A43A A90A A94A			F90B
	17	R50A R50B R50C			A94B A97A		06	G67A G87A
	18B	T01A T60A T60B		01	B02A B03A B20A		07	H37A
		T60C T60F			B36B B36C B76A		09	J87Z
	19	U66A			B76B B87A B90A		10	K37A K37B
	20	V01Z			B90B		11	L37A L37B
	21A	W02A W02B		03	D02A D15A D15B		12	M38A
	21B	X37A			D37A D37B		14	O38A
	23	Z02Z		04	E90A		15	P02A P05A P05B
99.B8.5B†↔	Pré	A90A A94A A94B		05	F37A F37B F90A		16	P05C P60B P66A
		A97A			F90B		17	P66B P66C P67A
	01	B02A B03A B20A		06	G67A G87A		18B	Q37A Q37B
		B36B B36C B76A		07	H37A		19	R50A R50B R50C
		B76B B87A B90A		09	J87Z		20	T01A T60A T60B
		B90B		10	K37A K37B		21A	T60C T60F
	03	D02A D15A D15B		11	L37A L37B		21B	U66A
		D37A D37B		12	M38A		23	V01Z
	04	E90A		14	O38A		Pré	W02A W02B
	05	F37A F37B F90A		15	P02A P05A P05B			X37A
		F90B			P05C P60B P66A			Z02Z
	06	G67A G87A			P66B P66C P67A	99.B8.5G†↔		A43A A90A A94A
	07	H37A		16	Q37A Q37B			A94B A97A
	09	J87Z		17	R50A R50B R50C		01	B02A B03A B20A
	10	K37A K37B		18B	T01A T60A T60B			B36B B36C B76A
	11	L37A L37B			T60C T60F			B76B B87A B90A
	12	M38A		19	U66A			B90B
	14	O38A		20	V01Z		03	D02A D15A D15B
	15	P02A P02B P05A		21A	W02A W02B			D37A D37B
		P05B P05C P60B		21B	X37A		04	E90A
		P66A P66B P66C		23	Z02Z		05	F37A F37B F90A
		P67A	99.B8.5E†↔	Pré	A43A A90A A94A			F90B
	16	Q37A Q37B			A94B A97A		06	G67A G87A
	17	R50A R50B R50C		01	B02A B03A B20A		07	H37A
	18B	T01A T60A T60B			B36B B36C B76A		09	J87Z
		T60C T60F			B76B B87A B90A		10	K37A K37B
	19	U66A			B90B		11	L37A L37B
	20	V01Z		03	D02A D15A D15B		12	M38A
	21A	W02A W02B			D37A D37B		14	O38A
	21B	X37A		04	E90A		15	P02A P05A P05B
	23	Z02Z		05	F37A F37B F90A		16	P05C P60B P66A
99.B8.5C†↔	Pré	A43A A90A A94A			F90B		17	P66B P66C P67A
		A94B A97A		06	G67A G87A		18B	Q37A Q37B
	01	B02A B03A B20A		07	H37A		19	R50A R50B R50C
		B36B B36C B76A		09	J87Z		20	T01A T60A T60B
		B76B B87A B90A		10	K37A K37B		21A	T60C T60F
		B90B		11	L37A L37B		21B	U66A
	03	D02A D15A D15B		12	M38A		23	V01Z
		D37A D37B		14	O38A		Pré	W02A W02B
	04	E90A		15	P02A P05A P05B			X37A
	05	F37A F37B F90A			P05C P60B P66A			Z02Z
		F90B			P66B P66C P67A	99.B8.5H†↔		A06A A06B A06C
	06	G67A G87A		16	Q37A Q37B			A43A A90A A94A
	07	H37A		17	R50A R50B R50C			A94B A97A
	09	J87Z		18B	T01A T60A T60B		01	B02A B03A B20A
	10	K37A K37B			T60C T60F			B36B B36C B76A
	11	L37A L37B		19	U66A			B76B B87A B90A
	12	M38A		20	V01Z			B90B
	14	O38A		21A	W02A W02B		03	D02A D15A D15B
	15	P02A P05A P05B		21B	X37A			D37A D37B
		P05C P60B P66A		23	Z02Z		04	E90A
		P66B P66C P67A	99.B8.5F†↔	Pré	A43A A90A A94A		05	F37A F37B F90A
	16	Q37A Q37B			A94B A97A			F90B
	17	R50A R50B R50C		01	B02A B03A B20A		06	G67A G87A
	18B	T01A T60A T60B			B36B B36C B76A		07	H37A
		T60C T60F			B76B B87A B90A		09	J87Z
	19	U66A			B90B		10	K37A K37B
	20	V01Z		03	D02A D15A D15B		11	L37A L37B

CHOP	MDC	DRG	CHOP	MDC	DRG	CHOP	MDC	DRG
	12	M38A		16	Q37A Q37B		21A	W02A W02B
	14	O38A		17	R50A R50B R50C		21B	X37A
	15	P02A P05A P05B P05C P60B P61A P61C P66A P66B P66C P67A		18B	T01A T60A T60B T60C T60F	99.B8.5M†↔	23	Z02Z
	16	Q37A Q37B		19	U66A		Pré	A06A A06B A43A A90A A94A A94B A97A
	17	R50A R50B R50C		20	V01Z		01	B02A B03A B20A B36B B36C B76A B76B B87A B90A B90B
	18B	T01A T60A T60B T60C T60F	99.B8.5K†↔	21A	W02A W02B		03	D02A D15A D15B D37A D37B
	19	U66A		21B	X37A		04	E90A
	20	V01Z		23	Z02Z		05	F37A F37B F90A F90B
99.B8.5†↔	Pré	A06A A06B A06C A43A A90A A94A A94B A97A		Pré	A06A A06B A06C A43A A90A A94A A94B A97A		06	G67A G87A
	01	B02A B03A B20A B36B B36C B76A B76B B87A B90A B90B		01	B02A B03A B20A B36B B36C B76A B76B B87A B90A B90B		07	H37A
	03	D02A D15A D15B D37A D37B		03	D02A D15A D15B D37A D37B		09	J87Z
	04	E90A		04	E90A		10	K37A K37B
	05	F37A F37B F90A F90B		05	F37A F37B F90A F90B		11	L37A L37B
	06	G67A G87A		06	G67A G87A		12	M38A
	07	H37A		07	H37A		14	O38A
	09	J87Z		09	J87Z		15	P02A P05A P05B P05C P37Z P60B P61A P61C P66A P66B P66C P67A
	10	K37A K37B		10	K37A K37B		16	Q37A Q37B
	11	L37A L37B		11	L37A L37B		17	R50A R50B R50C
	12	M38A		12	M38A		18B	T01A T60A T60B T60C T60F
	14	O38A		14	O38A		19	U66A
	15	P02A P05A P05B P05C P60B P61A P61C P66A P66B P66C P67A		15	P02A P05A P05B P05C P37Z P60B P61A P61C P66A P66B P66C P67A	99.B8.5N†↔	20	V01Z
	16	Q37A Q37B		16	Q37A Q37B		21A	W02A W02B
	17	R50A R50B R50C		17	R50A R50B R50C		21B	X37A
	18B	T01A T60A T60B T60C T60F		18B	T01A T60A T60B T60C T60F		23	Z02Z
	19	U66A		19	U66A		Pré	A06A A06B A43A A90A A94A A94B A97A
	20	V01Z		20	V01Z		01	B02A B03A B20A B36B B36C B76A B76B B87A B90A B90B
99.B8.5†↔	Pré	A06A A06B A06C A43A A90A A94A A94B A97A	99.B8.5L†↔	Pré	A06A A06B A43A A90A A94A A94B A97A		03	D02A D15A D15B D37A D37B
	01	B02A B03A B20A B36B B36C B76A B76B B87A B90A B90B		01	B02A B03A B20A B36B B36C B76A B76B B87A B90A B90B		04	E90A
	03	D02A D15A D15B D37A D37B		03	D02A D15A D15B D37A D37B		05	F37A F37B F90A F90B
	04	E90A		04	E90A		06	G67A G87A
	05	F37A F37B F90A F90B		05	F37A F37B F90A F90B		07	H37A
	06	G67A G87A		06	G67A G87A		09	J87Z
	07	H37A		07	H37A		10	K37A K37B
	09	J87Z		09	J87Z		11	L37A L37B
	10	K37A K37B		10	K37A K37B		12	M38A
	11	L37A L37B		11	L37A L37B		14	O38A
	12	M38A		12	M38A		15	P02A P05A P05B P05C P37Z P60B P61A P61C P66A P66B P66C P67A
	14	O38A		14	O38A		16	Q37A Q37B
	15	P02A P05A P05B P05C P60B P61A P61C P66A P66B P66C P67A		15	P02A P05A P05B P05C P37Z P60B P61A P61C P66A P66B P66C P67A		17	R50A R50B R50C
				16	Q37A Q37B		18B	T01A T60A T60B T60C T60F
				17	R50A R50B R50C		19	U66A
				18B	T01A T60A T60B T60C T60F	99.B8.5O†↔	20	V01Z
				19	U66A			
				20	V01Z			

CHOP	MDC	DRG	CHOP	MDC	DRG	CHOP	MDC	DRG
99.BA.32†↔	Pré	A95B A95C A95D A97C A97D	99.C2.15†↔	Pré	B09A A46B A46D A46F A46G A97A	99.C2.2J†↔	Pré	A46B A46D A46F A46G A97A
	01	B39A B39B B39C B69A B69C B70D B70H B87A		01	B09A		01	B09A
	02	C61A	99.C2.1T†↔	Pré	A46B A46D A46F A46G A97A	99.C2.2K†↔	Pré	A46B A46D A46F A46G A97A
	04	E63A		01	B09A		01	B09A
99.BC.12†↔	Pré	A96A A96B	99.C2.1U†↔	Pré	A46B A46D A46F A46G A97A	99.C3.18†↔	01	B09A
99.BC.13†↔	Pré	A96A		01	B09A	99.C3.1A†↔	01	B09A
99.BC.14†↔	Pré	A96A	99.C2.1V†↔	Pré	A46B A46D A46F A46G A97A	99.C3.1B†↔	01	B09A
99.BD.1E†↔	19	U66A		01	B09A	99.C3.1C†↔	Pré	A46F A46G
99.BD.1F†↔	19	U66A	99.C2.1W†↔	Pré	A46B A46D A46F A46G A97A		01	B09A
99.BD.1G†↔	19	U66A		01	B09A	99.C3.1D†↔	Pré	A46B A46D A46F A46G A97A
99.BD.1H†↔	19	U66A	99.C2.1Y†↔	Pré	A46B A46D A46F A46G A97A		01	B09A
99.BD.1I†↔	19	U66A		01	B09A	99.C3.1E†↔	Pré	A46B A46D A46F A46G A97A
99.BD.1J†↔	19	U66A	99.C2.21†↔	Pré	A46B A46D A46F A46G A97A		01	B09A
99.BD.1K†↔	19	U66A		01	B09A	99.C3.1F†↔	Pré	A46B A46D A46F A46G A97A
99.BD.1L†↔	19	U66A	99.C2.22†↔	Pré	A46B A46D A46F A46G A97A		01	B09A
99.BD.1M†↔	19	U66A		01	B09A	99.C3.1G†↔	Pré	A46B A46D A46F A46G A97A
99.BD.1N†↔	19	U66A	99.C2.23†↔	Pré	A46B A46D A46F A46G A97A		01	B09A
99.BD.1O†↔	19	U66A		01	B09A	99.C3.1H†↔	Pré	A46B A46D A46F A46G A97A
99.BD.1P†↔	19	U66A	99.C2.24†↔	Pré	A46B A46D A46F A46G A97A		01	B09A
99.C2.18†↔	01	B09A		01	B09A	99.C3.1I†↔	Pré	A46B A46D A46F A46G A97A
99.C2.1A†↔	01	B09A	99.C2.25†↔	Pré	A46B A46D A46F A46G A97A		01	B09A
99.C2.1B†↔	01	B09A		01	B09A	99.C3.1J†↔	Pré	A46B A46D A46F A46G A97A
99.C2.1C†↔	Pré	A46F A46G	99.C2.26†↔	Pré	A46B A46D A46F A46G A97A		01	B09A
	01	B09A		01	B09A	99.C3.1K†↔	Pré	A46B A46D A46F A46G A97A
99.C2.1D†↔	Pré	A46B A46D A46F A46G A97A	99.C2.27†↔	Pré	A46B A46D A46F A46G A97A		01	B09A
	01	B09A		01	B09A	99.C3.1L†↔	Pré	A46B A46D A46F A46G A97A
99.C2.1E†↔	Pré	A46B A46D A46F A46G A97A	99.C2.28†↔	Pré	A46B A46D A46F A46G A97A		01	B09A
	01	B09A		01	B09A	99.C3.1M†↔	Pré	A46B A46D A46F A46G A97A
99.C2.1F†↔	Pré	A46B A46D A46F A46G A97A	99.C2.2A†↔	Pré	A46B A46D A46F A46G A97A		01	B09A
	01	B09A		01	B09A	99.C3.1N†↔	Pré	A46B A46D A46F A46G A97A
99.C2.1G†↔	Pré	A46B A46D A46F A46G A97A	99.C2.2B†↔	Pré	A46B A46D A46F A46G A97A		01	B09A
	01	B09A		01	B09A	99.C3.1O†↔	Pré	A46B A46D A46F A46G A97A
99.C2.1H†↔	Pré	A46B A46D A46F A46G A97A	99.C2.2C†↔	Pré	A46B A46D A46F A46G A97A		01	B09A
	01	B09A		01	B09A	99.C3.1P†↔	Pré	A46B A46D A46F A46G A97A
99.C2.1I†↔	Pré	A46B A46D A46F A46G A97A	99.C2.2D†↔	Pré	A46B A46D A46F A46G A97A		01	B09A
	01	B09A		01	B09A	99.C3.1Q†↔	Pré	A46B A46D A46F A46G A97A
99.C2.1J†↔	Pré	A46B A46D A46F A46G A97A	99.C2.2E†↔	Pré	A46B A46D A46F A46G A97A		01	B09A
	01	B09A		01	B09A	99.C3.1R†↔	Pré	A46B A46D A46F A46G A97A
99.C2.1K†↔	Pré	A46B A46D A46F A46G A97A	99.C2.2F†↔	Pré	A46B A46D A46F A46G A97A		01	B09A
	01	B09A		01	B09A	99.C3.1S†↔	Pré	A46B A46D A46F A46G A97A
99.C2.1L†↔	Pré	A46B A46D A46F A46G A97A	99.C2.2G†↔	Pré	A46B A46D A46F A46G A97A		01	B09A
	01	B09A		01	B09A	99.C3.1T†↔	Pré	A46B A46D A46F A46G A97A
99.C2.1M†↔	Pré	A46B A46D A46F A46G A97A	99.C2.2H†↔	Pré	A46B A46D A46F A46G A97A		01	B09A
	01	B09A		01	B09A	99.C3.1U†↔	Pré	A46B A46D A46F A46G A97A
99.C2.1N†↔	Pré	A46B A46D A46F A46G A97A	99.C2.2I†↔	Pré	A46B A46D A46F A46G A97A		01	B09A
	01	B09A		01	B09A	99.C3.1V†↔	Pré	A46B A46D A46F A46G A97A
99.C2.1O†↔	Pré	A46B A46D A46F A46G A97A		01	B09A		01	B09A
	01	B09A	99.C2.2J†↔	Pré	A46B A46D A46F A46G A97A		01	B09A
99.C2.1P†↔	Pré	A46B A46D A46F A46G A97A		01	B09A	99.C3.1W†↔	Pré	A46B A46D A46F A46G A97A
	01	B09A		01	B09A		01	B09A
99.C2.1Q†↔	Pré	A46B A46D A46F A46G A97A		01	B09A		01	B09A
	01	B09A		01	B09A		01	B09A
99.C2.1R†↔	Pré	A46B A46D A46F A46G A97A		01	B09A		01	B09A

CHOP	MDC	DRG	CHOP	MDC	DRG	CHOP	MDC	DRG
	01	A46G A97A		01	A46G A97A		01	A46G A97A
99.C5.1K†↔	Pré	B09A	99.C5.1U†↔	Pré	B09A	99.C5.27†↔	Pré	B09A
		A46B A46D A46F			A46B A46D A46F			A46B A46D A46F
	01	A46G A97A		01	A46G A97A		01	A46G A97A
99.C5.1L†↔	Pré	B09A	99.C5.1V†↔	Pré	B09A	99.C5.28†↔	Pré	B09A
		A46B A46D A46F			A46B A46D A46F			A46B A46D A46F
	01	A46G A97A		01	A46G A97A		01	A46G A97A
99.C5.1M†↔	Pré	B09A	99.C5.1W†↔	Pré	B09A	99.C5.2A†↔	Pré	B09A
		A46B A46D A46F			A46B A46D A46F			A46B A46D A46F
	01	A46G A97A		01	A46G A97A		01	A46G A97A
99.C5.1N†↔	Pré	B09A	99.C5.1Y†↔	Pré	B09A	99.C5.2B†↔	Pré	B09A
		A46B A46D A46F			A46B A46D A46F			A46B A46D A46F
	01	A46G A97A		01	A46G A97A		01	A46G A97A
99.C5.1O†↔	Pré	B09A	99.C5.21†↔	Pré	B09A	99.C5.2C†↔	Pré	B09A
		A46B A46D A46F			A46B A46D A46F			A46B A46D A46F
	01	A46G A97A		01	A46G A97A		01	A46G A97A
99.C5.1P†↔	Pré	B09A	99.C5.22†↔	Pré	B09A	99.C5.2D†↔	Pré	B09A
		A46B A46D A46F			A46B A46D A46F			A46B A46D A46F
	01	A46G A97A		01	A46G A97A		01	A46G A97A
99.C5.1Q†↔	Pré	B09A	99.C5.23†↔	Pré	B09A	99.C5.2E†↔	Pré	B09A
		A46B A46D A46F			A46B A46D A46F			A46B A46D A46F
	01	A46G A97A		01	A46G A97A		01	A46G A97A
99.C5.1R†↔	Pré	B09A	99.C5.24†↔	Pré	B09A	99.C5.2F†↔	Pré	B09A
		A46B A46D A46F			A46B A46D A46F			A46B A46D A46F
	01	A46G A97A		01	A46G A97A		01	A46G A97A
99.C5.1S†↔	Pré	B09A	99.C5.25†↔	Pré	B09A	99.C5.2G†↔	Pré	B09A
		A46B A46D A46F			A46B A46D A46F			A46B A46D A46F
	01	A46G A97A		01	A46G A97A		01	A46G A97A
99.C5.1T†↔	Pré	B09A	99.C5.26†↔	Pré	B09A		01	B09A
		A46B A46D A46F			A46B A46D A46F			

Tableaux des interventions globales

Tableaux des interventions utilisés dans plusieurs MDC

OR-Prozeduren

MDC	DRG	MDC	DRG
Pré	A92A, A92B, A92C, A94A, A94B, A94C, A96A, A96B, A97A, A97B	15	P02A, P02B, P02C, P03A, P03B, P03C, P04A, P04B, P04C, P05A, P05B, P05C, P60B, P61A, P66A, P66B, P66C, P66D
01	B39A, B39B, B39C	16	Q02A, Q02B
05	F04Z, F13A	18A	S01Z
07	H37A	18B	T01A, T01B, T01C, T01D
09	J33Z	21A	W02A, W02B
14	O01A, O01B, O01C, O01D, O01E, O01F, O01G, O04Z	23	Z01Z

Aperçu des fonctions

Cet aperçu montre les fonctions et les DRG dans lesquels elles sont employées. Une définition plus précise des fonctions ainsi que les listes de codes correspondantes se situent à la fin du volume 4 du manuel de définition SwissDRG.

Procédures opératoires complexes [KORP]

MDC	DRG	MDC	DRG
Pré	A06A, A06B, A06C, A07A, A07B, A07C, A11A, A11B, A11C, A11D, A36A, A46B, A46C, A46F, A46G, A60A, A90A, A90B, A93A, A95A, A97A, A97B, A97C, A97D, A97E, B61A, B61B	09	J11A
01	B36B, B90A, B90B	10	K09A, K37A
03	D37A	11	L37A
04	E36C, E90B	14	O01B, O01C, O01E, O38A, O38B
05	F36A, F36B, F36C, F37A, F90A	17	R01A, R01B, R01C, R01D, R50B
08	I95A, I95B	18B	T01B, T36A, T36B
		21B	X01A, X06B, X33Z
		22	Y02A

Traitement sous vide [VAC]

MDC	DRG	MDC	DRG
Pré	A46F, A46G, A95E	08	I12B, I14A, I27A
05	F04Z, F59A	12	M37Z
06	G38A, G38B	13	N33Z
07	H33A, H33B	21B	X33Z

Procédures opératoires particulières [BORP]

MDC	DRG	MDC	DRG
Pré	A06A, A06B, A06C, A11A, A11B, A11C, A11D, A46D, A46H, A95B, A95E, A97A, A97B, A97C, A97D, A97E, A97F	01	B39B
		14	O02A, O02B
		17	R01A, R01B, R01C, R01D, R50B, R65A, R65B

Réhabilitation précoce, à partir de 7 jours de traitement [FR 7]

MDC	DRG
01	B90A, B90B, B90C

Réhabilitation précoce, à partir de 14 jours de traitement [FR 14]

MDC	DRG	MDC	DRG
Pré	A43A, A43B, A90A, A90B	21A	W36Z

Procédures particulières en quatre temps [VKOR]

MDC	DRG	MDC	DRG
Pré	A06A, A06B, A06C	01	B36A, B36B, B36C, B36D

Procédures opératoires complexes en plusieurs temps [MKOR]

MDC	DRG	MDC	DRG
Pré	A06A, A06B, A06C, A11A, A11B, A11C, A11D, A97A	08	I02A, I02B, I06A, I95A, I95B
01	B01A, B01B	09	J33Z
03	D02A, D02B	10	K33Z
04	E33A, E33B	12	M37Z
05	F03B, F04Z, F06A, F31A, F31B, F31C, F59A	13	N33Z
07	H33A, H33B	15	P04A, P04B
		18B	T01A

Dialyse [DIAL]

MDC	DRG	MDC	DRG
Pré	A01A	14	O01A
05	F49A, F49C, F62A, F74A	17	R60C, R61A, R61B, R63C
06	G67A, G67B	22	Y02A
11	L60A, L60B, L60C, L71Z	23	Z65A

Traitement sous vide complexe [traitement sous vide I]

MDC	DRG	MDC	DRG
Pré	A06A, A06B, A06C, A07A, A07B, A07C, A07D	09	J02A, J02B
05	F04Z	11	L33Z
06	G35Z	18B	T36A, T36B, T36C
07	H33A, H33B	21A	W01A, W01B, W36Z
08	I98Z	21B	X33Z

Brûlures graves [VB]

MDC	DRG
Pré	A06A, A06B, A06C, A11A, A11B, A11C, A11D

Traitement sous vide hautement complexe [traitement sous vide II]

MDC	DRG
Pré	A43A, A43B

Réadaptation gériatrique, à partir de 14 jours de traitement [GFK 14]

MDC	DRG	MDC	DRG
Pré	A95B, A95C, A95D	08	I02A, I02B, I06A
06	G38A, G38B, G88Z	18B	T88Z

Procédures opératoires particulières en quatre temps [VBOR]

MDC	DRG	MDC	DRG
Pré	A06A, A06B, A06C, A07A, A07B, A07C, A07D, A11A, A11B, A11C, A11D	06	G35Z
05	F04Z	08	I02A, I02B
		13	N33Z

Traumatisme multiple [PTR]

MDC	DRG
Pré	A06A, A06B, A06C, A07A, A07B, A07C, A46F, A46G

Procédures de complication pré-MDC [KPP]

MDC	DRG
Pré	A06A, A06B, A06C, A11A, A11B, A11C, A11D, A46F, A46G, A97A, A97B, A97C, A97D, A97E

Brûlures très graves [SVB]

MDC	DRG
Pré	A06A, A06B, A06C

Interventions sur plusieurs localisations [EML]

MDC	DRG	MDC	DRG
08	I02A, I02B, I05A, I08A, I08B, I08C, I10A, I13A, I13B, I20C, I20D, I22Z, I31A, I32B, I46A, I46B	21A	W02A
		21B	X01A, X33Z

Procédures de complications [KP]

MDC	DRG	MDC	DRG
Pré	A46F, A46G, A97A, A97B, A97C, A97D, A97E	12	M37Z
01	B02A, B02B	13	N06A, N33Z
03	D02A, D02B, D62A	14	O38A, O38B
04	E05A, E08A, E65A, E76A, E77A, E77B, E77C	16	Q60A
05	F03A, F03B, F04Z, F06A, F06B, F24A, F24B, F31A, F31B, F31C, F49A, F49C, F59B, F61A	17	R01A, R01B, R01C, R50A, R60A, R60B, R61A, R61B, R62A, R63A, R63B
06	G03A, G16Z, G18A, G19A, G38A, G38B, G40Z, G46A, G48A, G48B	18B	T01B, T60A, T60B, T60C, T61A, T64B
07	H63A, H63B, H64A	21A	W02A
08	I02A, I02B, I06A, I22Z, I54A	21B	X01A, X33Z
11	L38Z	22	Y02A

Intervention multiviscérale pour maladies et troubles des organes digestifs [MVE]

MDC	DRG	MDC	DRG
Pré	A97A	11	L38Z
06	G37Z		

Traitement complexe de soins intensifs > 392 / 552 points [INTK I]

MDC	DRG	MDC	DRG
Pré	A06A, A06B, A06C, A11A, A11B, A11C, A11D, A36A, A36B	05	F36A, F36B, F36C
01	B36B, B36C	18B	T36A, T36B, T36C
04	E36A, E36B	21A	W01A, W01B, W02B, W36Z

Traitement complexe de soins intensifs > 980 / 1104 points [INTK II]

MDC	DRG	MDC	DRG
Pré	A06A, A06B, A06C, A11A, A11B, A11C, A11D, A36A	05	F36A, F36B
01	B36B	18B	T36A, T36B
04	E36A	21A	W36Z

Constellations nécessitant des dépenses [HAK]

MDC	DRG
Pré	A06A, A06B, A06C, A11A, A11B, A11C, A11D

Plusieurs problèmes graves chez le nouveau-né [MSPNG]

MDC	DRG
15	P03A, P03B, P04A, P04B, P05A, P05B, P66A, P67A

Problème grave chez le nouveau-né [SPNG]

MDC	DRG
15	P65A, P66A, P66B, P67A, P67B

Interventions sur plusieurs localisations

La structure logique de la fonction Interventions sur plusieurs localisations (cf. volume 4) est basée sur le modèle de la matrice ci-dessous. Quand des interventions chirurgicales sont réalisées sur plusieurs régions corporelles au lieu d'une seule, de nombreux DRG font appel à cette fonction pour représenter ce surcroît de travail dans le système SwissDRG. A chaque région du corps (bassin, articulation du genou, etc.) correspond une liste de codes d'interventions dans la matrice.

Certaines combinaisons de zones du corps ne tombent pas dans la définition d'une « intervention sur plusieurs localisations » au sens où le prévoit la fonction. Ceci pour différentes raisons évoquées dans la légende de la matrice. Ainsi, par exemple, la combinaison hanche-fémur n'est considérée comme une « intervention sur plusieurs localisations » que si ces dernières se situent sur différents côtés.

Tous les champs auxquels correspond la définition de la fonction Interventions sur plusieurs localisations ont en blanc dans la matrice – d'éventuelles limitations sont indiquées par des signes correspondants. Tous les champs invalides apparaissent en gris foncé ; s'y ajoutent aussi les champs redondants (c.-à-d. non marqués). Les champs (alignés sur une diagonale) où convergent les mêmes localisations sont mis en évidence par des cadres en gras. Leur validité dépend de la possibilité ou non d'effectuer les interventions sur les deux côtés, et donc d'indiquer leur latéralité par un caractère ajouté au code CHOP.

	Bassin	CD	Pied	Main	Hanche	CC	Genou	CL	Bras	Cuisse	Omoplate, Clavicule	Épaule	Avant-bras	Jambe
Bassin	XX	+	+	+	X	+	+	X	+	X	+	+	+	+
Colonne dorsale		XX	+	+	+	+	+	+	+	+	+	+	+	+
Pied			B	+	+	+	+	+	+	+	+	+	+	B
Main				B	+	+	+	+	+	+	+	+	B	+
Hanche					B	+	+	+	+	B	+	+	+	+
Colonne cervicale						XX	+	+	+	+	+	+	+	+
Genou							B	+	+	B	+	+	+	B
Colonne lombaire								XX	+	+	+	+	+	+
Bras									B	+	B	B	B	+
Cuisse										B	+	+	+	+
Omoplate, clavicule											B	B	+	+
Épaule												B	+	+
Avant-bras													B	+
Jambe														B

+	Fonction « intervention sur plusieurs localisations » réalisée (TRUE)
B	N'est considéré comme « sur plusieurs localisations » que si la latéralité est différente
B	Même localisation ; n'est considéré comme « sur plusieurs localisations » que si la latéralité est différente

X	N'est pas imputable à un split comme une « intervention sur plusieurs localisations »
XX	Même localisation, marques de latéralité non admises, donc jamais « plusieurs localisations »
	Paires redondantes

Annexe C

C CC, exclusions de CC, CCL et calcul de PCCL

C.1 Introduction

La présence de complications et/ou de comorbidités (CC) peut rendre le traitement de maladies et de troubles plus difficile et plus cher. Il est par conséquent essentiel pour la classification SwissDRG de savoir reconnaître et prendre en compte le degré de sévérité d'une maladie.

Cette annexe traite des complications et comorbidités (CC) et de la procédure de classement des séries de données dans les CCL et les PCCL par le groupeur.

C.2 Complications et comorbidités

Complication et/ou comorbidité (CC) Les codes CC sont des diagnostics supplémentaires qui impliquent en général une consommation nettement plus élevée de ressources.

Dans la version 12.0 version de planification (2022/2023) , les codes de diagnostic énumérés dans cette annexe sont disponibles comme CC pour les cas de traitement non néonatal.

Un code diagnostic peut perdre son statut CC (i) s'il est étroitement lié au diagnostic principal de l'épisode de traitement ou (ii) si ce même code apparaît déjà ailleurs dans la série de données.

La liste des CC, qui constitue la majeure partie de cette annexe, comprend tous les CC avec les CCL qui s'y rapportent.

C.3 Niveaux de complication et de comorbidité (CCL) et niveaux de complexité cliniques du patient (PCCL)

Les niveaux de complication et/ou de comorbidité (CCL) sont des degrés de sévérité qu'on attribue à tous les diagnostics supplémentaires. Leur valeur peut varier de 0 à 4 pour les épisodes de traitement opératoires et néonatalogiques et de 0 à 3 pour les épisodes de traitement médicaux / les DRG de base de l'autre partition ; elle est déterminée à partir d'une combinaison d'évaluations médicales et d'analyses statistiques. Des DRG de base différents peuvent présenter différentes valeurs de CCL. Ainsi, par exemple, le diagnostic *J96.00 Insuffisance respiratoire aiguë, non classée ailleurs: Type I [hypoxique]* une valeur de CCL de 1 dans le DRG de base B70 Apoplexie alors qu'il montre une valeur de CCL de 2 dans le DRG de base F49 Actes diagnostiques cardiologiques invasifs sauf pour infarctus du myocarde aigu.

La valeur de CCL effectivement attribuée à un diagnostic dépend de la validité du code en tant que CC et varie selon que la CC est classée comme légère, modérée, sévère ou extrêmement sévère par rapport au DRG de base de cette série de données. Ces valeurs sont les suivantes:

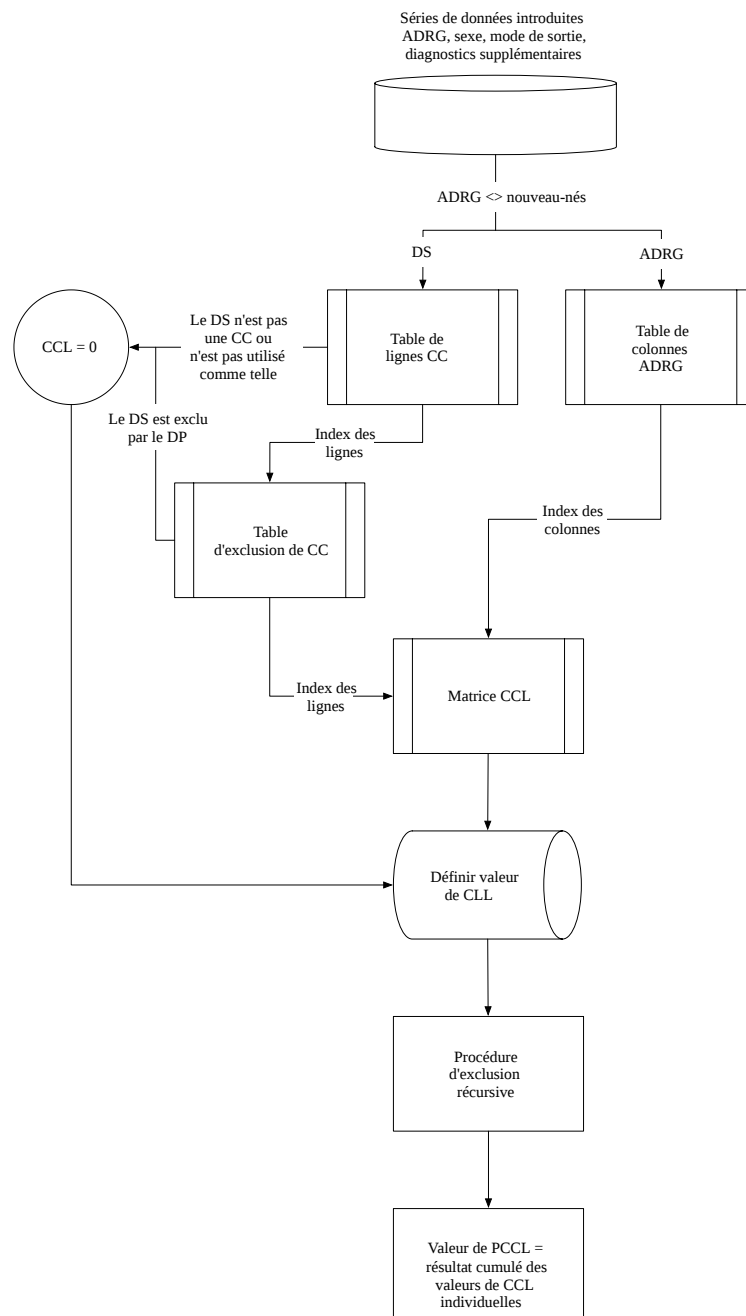
CCL = 0	Le code n'est pas une complication ni une comorbidité, ou le code fait partie de la définition du DRG auquel cet épisode de traitement a été attribué, ou le code caractérise une complication ou une comorbidité néanmoins étroitement liée au diagnostic principal, ou ce même code apparaît déjà dans un autre endroit de la série de données.
CCL = 1	Le code caractérise une CC légère.
CCL = 2	Le code caractérise une CC modérément sévère.
CCL = 3	Le code caractérise une CC sévère.
CCL = 4	Le code caractérise une CC extrêmement sévère.

Le groupeur détermine automatiquement la valeur de CCL pour chaque diagnostic figurant dans un série de données, mais utilise des procédés différents selon que le cas concerne ou non un nouveau-né. Dans les cas ne concernant pas des nouveau-nés, le groupeur procède comme suit:

1. Le groupeur vérifie si le DRG de base comprend les diagnostics Traumatisme multiple (DRG de base W01-W61) ou Maladie due au VIH (DRG de base S01-S63). Le diagnostic de traumatisme ayant déjà été pris en considération lors du classement dans la MDC 21A, un diagnostic supplémentaire de traumatisme (S00.00-T14.9, T79.0-T79.9, T89.00-T89.03) n'est pas reconnu comme CC et sa valeur de CCL est zéro. On procède par analogie dans les diagnostics de maladies dues au VIH (B20-B24, F02.4) dans la MDC 18A.
2. Le groupeur vérifie si le code est un doublon du diagnostic principal ou d'un diagnostic supplémentaire déjà traité auparavant. Si c'est le cas, la valeur de CCL du code est zéro;
3. Le groupeur vérifie si le code doit être exclu en tant que CC parce qu'il est étroitement lié au diagnostic principal (remarque : pour des informations à ce sujet, voir la liste des exclusions de CC dans les documents d'accompagnement). Si c'est le cas, la valeur de CCL du code est zéro;
4. Le groupeur utilise le DRG de base et le diagnostic pour déterminer la valeur du CCL.

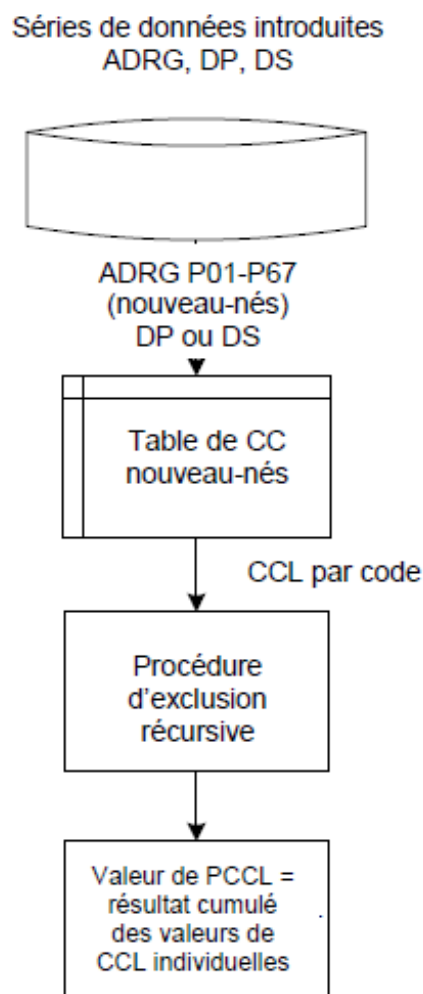
La figure C.1 montre le déroulement de la procédure d'attribution de CCL à des cas autres que ceux de nouveau-nés. (Remarque : bien que dans ces cas aussi, le groupeur détermine des valeurs de CCL pour le diagnostic principal, il n'utilise cependant pas ces valeurs pour le calcul du PCCL).

Figure C.1 Calcul du PCCL pour les non-nouveau-nés



Pour les épisodes de traitement chez des nouveau-nés – c.-à-d. les cas de traitement classés dans les DRG de base P02-P67 – on utilise une autre méthode. Tous les codes diagnostics sont traités ici comme des diagnostics supplémentaires. La figure C.2 donne un aperçu de la méthode de calcul du CCL pour les nouveau-nés. [Remarque : les valeurs de CCL et de PCCL calculées pour les nouveau-nés ne sont pas utilisées pour le classement dans les DRG. Le classement des épisodes de traitement des nouveau-nés dans les DRG s’effectue sur la base de la liste des problèmes graves dans la 15 (voir volume 3).]

Figure C.2 Calcul du PCCL pour les nouveau-nés



Le niveau de complexité clinique du patient (PCCL) mesure l'effet cumulatif des CC pour chaque épisode de traitement. Il est calculé selon un procédé complexe destiné à éviter la prise en compte répétée d'éléments similaires. Les significations des valeurs de PCCL sont les suivantes:

0 =	n'est pas une CC
1 =	CC légère
2 =	CC modérément sévère
3 =	CC sévère
4 =	CC extrêmement sévère
5 ou 6 =	CC les plus sévères

Après détermination d'une valeur de CCL pour chaque diagnostic d'une série de données (qu'il s'agisse d'un épisode de traitement de nouveau-né ou d'un autre épisode de traitement), le groupeur trie les diagnostics supplémentaires dans l'ordre décroissant des valeurs de CCL en vue d'effectuer une procédure d'exclusion. Dans cette procédure destinée à exclure les diagnostics non significatifs et à ne compter qu'une fois les diagnostics similaires, chaque diagnostic est traité à tour de rôle comme un diagnostic principal. Plus précisément, chaque diagnostic est traité après l'autre comme un « diagnostic d'ancrage » auquel on se réfère pour la vérification du statut de CC des autres diagnostics. A l'issue de cette procédure, certains diagnostics supplémentaires sont exclus en tant que CC (et leur valeur de CCL devient zéro). Cette décision se prend sur la base de la relation, non pas avec le diagnostic principal, mais sur la base la relation avec un diagnostic supplémentaire. Il convient de noter que les valeurs de CCL calculées par le logiciel groupeur sont celles qui ont été attribuées avant la procédure d'exclusion.

A la fin de la procédure d'exclusion récursive, le groupeur calcule le PCCL à partir des valeurs de CCL restantes à l'aide de la formule suivante:

Figure C.3 Formule de calcul du niveau de complexité clinique du patient (PCCL)

Formule de calcul du niveau de complexité clinique du patient (PCCL)

Soit $CCL = (CCL_1, CCL_2, \dots, CCL_n)$ un vecteur contenant les valeurs de CCL déterminées par la procédure d'exclusion n . La valeur du PCCL est déterminée comme suit:

$$PCCL = \begin{cases} 0 & , \text{ si } SCCL \leq 1 \\ 6 & , \text{ } x > 6 \\ \lfloor x + 0.5 \rfloor & , \text{ sinon} \end{cases}$$

$$\text{où } x = \begin{cases} \frac{4}{\ln\left(\frac{3}{\alpha}\right)} \ln(SCCL) & , \text{ } SCCL < \left(\frac{3}{\alpha}\right)^{\frac{p}{4}} \\ t \frac{4}{\ln\left(\frac{3}{\alpha}\right)} \left(\frac{SCCL}{\left(\frac{3}{\alpha}\right)^{\frac{p}{4}}} - 1\right) + p & , \text{ sinon} \end{cases}$$

$$\text{et } SCCL = \sum_{i=k}^n CCL_i e^{-\alpha(i-k)}$$

Paramètre	Description	Modalité
α	Paramètres de pondération des valeurs CCL, $0 < \alpha \in \mathbb{R} < 3$	0.3
p	Début de la continuation linéaire, $p \in \mathbb{R}^+$	3
t	Paramètre de pente de la continuation linéaire, $t \in \mathbb{R}^+$	1.15
k	Informations sur l'inclusion du diagnostic principal dans le calcul du PCCL, $k \in \{1, 2\}$	$\begin{cases} 1, & MDC 15 \\ 2, & \text{sinon} \end{cases}$

Cet algorithme a été développé par le Dr Xichuan (Mark) Zhang dans le cadre du CCL Refinement Project et modifié dans le cadre du développement de SwissDRG.

Tableau C.1 Combinaison des valeurs de CCL pour le calcul de la PCCL de 1 à 6

PCCL	CCL1	CCL2	CCL3	CCL4	CCL5	CCL6	CCL7
6	4	4	4	4	4	4	0
6	4	4	4	4	4	2	2
6	4	4	4	4	3	3	2
5	4	4	4	4	4	3	0
5	4	4	3	3	1	0	0
5	4	4	2	2	2	1	1
4	4	4	3	3	0	0	0
4	4	3	2	0	0	0	0
4	4	3	1	1	0	0	0
4	3	3	2	2	0	0	0
4	3	2	2	2	1	1	1
3	3	3	2	1	1	0	0
3	4	1	0	0	0	0	0
3	3	2	0	0	0	0	0
3	2	1	1	1	1	1	0
2	2	2	1	0	0	0	0
2	4	0	0	0	0	0	0
2	2	2	0	0	0	0	0
2	1	1	1	1	0	0	0
1	1	1	1	0	0	0	0
1	2	0	0	0	0	0	0
1	1	1	0	0	0	0	0
0	1	0	0	0	0	0	0
0	0	0	0	0	0	0	0

C.4 Exemples

Calcul du PCCL pour trois épisodes de traitement n'entrant pas dans la catégorie des nouveau-nés

Les trois cas suivants illustrent clairement la manière dont le groupeur tient compte des variables autres que le diagnostic pour le calcul du PCCL.

Cas 1

Le patient est un homme de 74 ans que l'on a laissé rentrer chez lui après une hospitalisation d'un jour. Le diagnostic principal (diagnostic déterminé après analyse, comme celui qui a principalement motivé la décision d'hospitalisation) était F43.9 *Réaction à un facteur de stress sévère, sans précision*. Les diagnostics supplémentaires étaient les suivants F13.5 *Troubles mentaux et du comportement liés à l'utilisation de sédatifs ou d'hypnotiques: Trouble psychotique*, F10.0 *Troubles mentaux et du comportement liés à l'utilisation d'alcool: Intoxication aiguë* (deux mentions), I25.9 *Cardiopathie ischémique chronique, sans précision*, M47.86 *Autres spondylarthroses: Région lombaire*, M47.82 *Autres spondylarthroses: Région cervicale*.

Cette série de données serait classée dans la MDC 19 et le DRG de base U66. Ensuite, le groupeur effectue les étapes suivantes pour calculer le PCCL :

Une valeur de CCL est attribuée à chaque diagnostic, à tour de rôle depuis la gauche:

HD/ND	F43.9	F13.5	F10.0	I25.9	M47.86	M47.82	F10.0
	↓ F43.9 pas un code CC						
CCLs	0						
		↓ F13.5 est un code CC, car le patient n'a PAS quitté l'hôpital contre l'avis médical					
CCLs	0	2					
			↓ F10.0 pas un code CC				
CCLs	0	2	0				
				↓ I25.9 pas un code CC			
CCLs	0	2	0	0			
					↓ M47.86 pas un code CC		
CCLs	0	2	0	0	0		
						↓ M47.82 pas un code CC	
CCLs	0	2	0	0	0	0	
							↓ F10.0 pas un code CC
CCLs	0	2	0	0	0	0	0

Les DS sont triés à nouveau par ordre décroissant des valeurs de CCL:

HD/ND	F43.9	F13.5	F10.0	I25.9	M47.86	M47.82	F10.0
CCLs	0	2	0	0	0	0	0
CCLs	0	2	0	0	0	0	0

Valeur arrondie

PCCL = 1

Cas 2

Le patient est un homme de 35 ans que l'on a laissé rentrer chez lui après une hospitalisation de cinq jours. Le diagnostic principal pour cet épisode de traitement est D64.3 *Autres anémies sidéroblastiques*. Au nombre des diagnostics supplémentaires, les codes suivants ont été documentés: D61.8 *Autres anémies aplastiques précisées*, A31.0 *Infection pulmonaire à Mycobacterium*, A60.0 *Infection des organes génitaux et de l'appareil génito-urinaire par le virus de l'herpès*, B37.0 *Stomatite à Candida*, B37.81 *Œsophagite à Candida* et B24 *Immunodéficience humaine virale [VIH], sans précision*.

Cette série de données serait classée dans la MDC 18A et le DRG de base S62. Ensuite, le groupeur effectue les étapes suivantes pour calculer le PCCL :

Une valeur de CCL est attribuée à chaque diagnostic, à tour de rôle depuis la gauche:

HD/ND	D64.3	D61.8	A31.0	A60.0	B37.0	B37.81	B24
	↓ D64.3 un code CC						
CCLs	3						
		↓ Le DP D64.3 figure dans la table d'exclusion des CC pour D61.8, d'où CCL = 0					
CCLs	3	0					
			↓ A31.0 un code CC				
CCLs	3	0	3				
				↓ A60.0 pas un code CC			
CCLs	3	0	3	0			
					↓ B37.0 un code CC		
CCLs	3	0	3	0	3		
						↓ B37.81 un code CC	
CCLs	3	0	3	0	3	2	
							↓ B24 pas un code CC dans la MDC 18
CCLs	3	0	3	0	3	2	0

Les DS sont triés à nouveau par ordre décroissant des valeurs de CCL:

HD/ND	D64.3	A31.0	B37.0	B37.81	D61.8	A60.0	B24
CCLs	3	3	3	2	0	0	0
				↓ B37.0 figure dans la table d'exclusion des CC pour B37.81, d'où CCL = 0			
CCLs	3	3	3	0	0	0	0

Valeur arrondie

PCCL = 3

Cas 3

Dans ce cas, nous avons affaire à une patiente de 46 ans que l'on a laissée rentrer chez elle après une hospitalisation de huit jours. Diagnostic principal constaté C79.6 *Tumeur maligne secondaire de l'ovaire*. Diagnostics supplémentaires C79.82 *Tumeur maligne secondaire des organes génitaux*, C78.6 *Tumeur maligne secondaire du rétropéritoine et du péritoine*, C78.5 *Tumeur maligne secondaire du gros intestin et du rectum* et C97 *Tumeurs malignes de sièges multiples indépendants (primitifs)*. Interventions effectuées et codées 65.13 *Biopsie d'ovaire par laparoscopie* et 66.11.31 *Biopsie de trompe de Fallope, par laparoscopie* [L].

Le groupeur classerait cette série de données dans la MDC 13 et dans le DRG de base N02. Ensuite, le groupeur effectue les étapes suivantes pour calculer le PCCL :

Une valeur de CCL est attribuée à chaque diagnostic, à tour de rôle depuis la gauche:

HD/ND	C79.6	C79.82	C78.6	C78.5	C97
	↓ C79.6 est un code CC pour les femmes				
CCLs	4				
		↓ C79.82 est un code CC pour les femmes			
CCLs	4	2			
			↓ C78.6 un code CC		
CCLs	4	2	1		
				↓ C78.5 un code CC	
CCLs	4	2	1	1	
					↓ C97 pas un code CC
CCLs	4	2	1	1	0

Les DS sont triés à nouveau par ordre décroissant des valeurs de CCL:

HD/ND	C79.6	C79.82	C78.6	C78.5	97C
CCLs	4	2	1	1	0

Valeur arrondie

PCCL = 1

ICD	Description	OP CCL	Med. CCL	ICD	Description	OP CCL	Med. CCL
A02.0	Entérite à Salmonella	2	2	A16.2	Tuberculose pulmonaire, sans mention de confirmation bactériologique, par biologie moléculaire ou histologique	3, 4	3
A02.1	Septicémie à Salmonella	2	2	A16.3	Tuberculose des ganglions intrathoraciques, sans mention de confirmation, bactériologique, par biologie moléculaire ou histologique	3, 4	3
A04.70	Entérocolite à Clostridium difficile sans mégacôlon, sans autres complications au niveau des organes	2	2	A16.4	Tuberculose du larynx, de la trachée et des bronches, sans mention de confirmation bactériologique, par biologie moléculaire ou histologique	3, 4	3
A04.71	Entérocolite à Clostridium difficile sans mégacôlon, avec d'autres complications au niveau des organes	3	3	A16.5	Pleurésie tuberculeuse, sans mention de confirmation bactériologique, par biologie moléculaire ou histologique	3, 4	3
A04.72	Entérocolite à Clostridium difficile avec mégacôlon, sans autres complications organiques	2	2	A16.7	Primo-infection tuberculeuse de l'appareil respiratoire, sans mention de confirmation bactériologique, par biologie moléculaire ou histologique	3, 4	3
A04.73	Entérocolite à Clostridium difficile avec mégacôlon, avec d'autres complications organiques	3	3	A16.8	Autres formes de tuberculose de l'appareil respiratoire, sans mention de confirmation bactériologique, par biologie moléculaire ou histologique	3, 4	3
A07.1	Giardiase [Iambliaze]	2	2	A16.9	Tuberculose de l'appareil respiratoire sans précision, sans mention de confirmation bactériologique, par biologie moléculaire ou histologique	3, 4	3
A07.3	Infection à Isospora	2	2	A17.0	Méningite tuberculeuse {G01}	3, 4	3
A08.0	Entérite à rotavirus	2	2	A17.1	Tuberculome méningé {G07}	3, 4	3
A08.1	Gastroentérite aiguë à norovirus	2	2	A17.8	Autres formes de tuberculose du système nerveux	3, 4	3
A09.0	Gastroentérites et colites autres et non précisées d'origine infectieuse	2	2	A17.9	Tuberculose du système nerveux, sans précision {G99.8}	3, 4	3
A15.1	Tuberculose pulmonaire, confirmée par culture seulement	3, 4	3	A18.0	Tuberculose des os et des articulations	2	2
A15.2	Tuberculose pulmonaire, avec confirmation histologique	3, 4	3	A18.1	Tuberculose de l'appareil génito-urinaire	2, 3, 4	2, 3
A15.3	Tuberculose pulmonaire, avec confirmation, moyen autre et non précisé	3, 4	3	A18.2	Adénopathie tuberculeuse périphérique	2, 3, 4	1, 2, 3
A15.4	Tuberculose des ganglions intrathoraciques, avec confirmation bactériologique, par biologie moléculaire ou histologique	3, 4	3	A18.3	Tuberculose de l'intestin, du péritoine et des ganglions mésentériques	3, 4	3
A15.5	Tuberculose du larynx, de la trachée et des bronches, avec confirmation bactériologique, par biologie moléculaire ou histologique	3, 4	3	A18.5	Tuberculose de l'œil	2, 3, 4	2
A15.6	Pleurésie tuberculeuse, avec confirmation bactériologique, par biologie moléculaire ou histologique	3, 4	3	A18.6	Tuberculose de l'oreille	2	2
A15.7	Primo-infection tuberculeuse de l'appareil respiratoire, avec confirmation bactériologique, par biologie moléculaire ou histologique	3, 4	3	A18.7	Tuberculose des surrénales {E35.1}	2	1, 2
A15.8	Autres formes de tuberculose de l'appareil respiratoire, avec confirmation, bactériologique, par biologie moléculaire ou histologique	3, 4	3	A18.8	Tuberculose d'autres organes précisés	2	2
A15.9	Tuberculose de l'appareil respiratoire sans précision, avec confirmation bactériologique, par biologie moléculaire et histologique	3, 4	3	A19.0	Tuberculose miliaire aiguë, localisation unique et précisée	3, 4	3
A16.0	Tuberculose pulmonaire, sans confirmation bactériologique, par biologie moléculaire ou histologique	3, 4	3	A19.1	Tuberculose miliaire aiguë, sièges multiples	3, 4	3
A16.1	Tuberculose pulmonaire, sans examen bactériologique, par biologie moléculaire et histologique	3, 4	3	A19.2	Tuberculose miliaire aiguë, sans précision	3, 4	3
				A19.8	Autres tuberculoses miliaires	3, 4	3
				A19.9	Tuberculose miliaire, sans précision	3, 4	3
				A31.0	Infection pulmonaire à Mycobacterium	3, 4	3
				A31.80	Infection mycobactérienne atypique disséminée	3, 4	3
				A32.1	Méningite et méningo-encéphalite listériennes	3, 4	3

ICD	Description	OP CCL	Med. CCL	ICD	Description	OP CCL	Med. CCL
A32.7	Septicémie listérienne	3, 4	3	A54.0	Infection gonococcique de la partie inférieure de l'appareil génito-urinaire, sans abcès périurétral ou des glandes annexes	2	2
A34	Tétanos obstétrical	2	2	A54.1	Infection gonococcique de la partie inférieure de l'appareil génito-urinaire, avec abcès périurétral et des glandes annexes	2	2
A35	Autres formes de tétanos	3, 4	3	A54.2	Pelvipéritonite gonococcique et autres infections génito-urinaires gonococciques	2	2
A39.0	Méningite à méningocoques {G01}	3, 4	3	A81.1	Panencéphalite sclérosante subaiguë	2, 3	1, 2, 3
A39.1	Syndrome de Waterhouse-Friderichsen [E35.1]	3, 4	3	A81.2	Leucoencéphalopathie multifocale progressive	2, 3	1, 2, 3
A39.2	Méningococcémie aiguë	3, 4	3	A84.1	Encéphalite d'Europe centrale transmise par des tiques	2, 3	1, 2, 3
A39.3	Méningococcémie chronique	3, 4	3	A85.0	Encéphalite à entérovirus {G05.1}	2, 3	1, 2, 3
A39.4	Méningococcémie, sans précision	3, 4	3	A85.8	Autres encéphalites virales précisées	2, 3	1, 2, 3
A39.5	Cardite à méningocoques	1, 2, 3	1, 2	A86	Encéphalite virale, sans précision	2, 3	1, 2, 3
A39.8	Autres infections à méningocoques	3, 4	3	A87.0	Méningite à entérovirus {G02.0}	2, 3	1, 2, 3
A39.9	Infection méningococcique, sans précision	3, 4	3	A98.5	Fièvre hémorragique avec syndrome rénal	3, 4	2, 3
A40.0	Septicémie à streptocoques, groupe A	3, 4	3	B00.3	Méningite due au virus de l'herpès {G02.0}	3, 4	3
A40.1	Septicémie à streptocoques, groupe B	3, 4	3	B00.4	Encéphalite due au virus de l'herpès {G05.1}	3, 4	3
A40.2	Septicémie à streptocoques, groupe D, et entérocoques	3, 4	3	B00.5	Affections oculaires dues au virus de l'herpès	1	1
A40.3	Septicémie à Streptococcus pneumoniae	3, 4	3	B00.7	Maladie disséminée due au virus de l'herpès	3, 4	3
A40.8	Autres septicémies à streptocoques	3, 4	3	B00.8	Autres formes d'infection due au virus de l'herpès	2, 3, 4	2, 3
A41.0	Septicémie à staphylocoques dorés	1, 2, 3, 4	2, 3	B01.1	Encéphalite varicelleuse {G05.1}	3, 4	3
A41.1	Septicémie à d'autres staphylocoques précisés	1, 2, 3, 4	2, 3	B01.2	Pneumonie varicelleuse {J17.1}	3, 4	3
A41.2	Septicémie à staphylocoques non précisés	1, 2, 3	1, 2	B02.0	Encéphalite zostérienne {G05.1}	3, 4	3
A41.3	Septicémie à Haemophilus influenzae	1, 2, 3, 4	2, 3	B02.1	Méningite zostérienne {G02.0}	3, 4	3
A41.4	Septicémie à micro-organismes anaérobies	2, 3, 4	2, 3	B02.2	Zona accompagné d'autres manifestations neurologiques	2, 3, 4	1, 2, 3
A41.51	Septicémie: escherichia coli [E. coli]	1, 2, 3, 4	2, 3	B05.0	Rougeole compliquée d'une encéphalite {G05.1}	3, 4	3
A41.52	Septicémie: pseudomonas	2, 3, 4	2, 3	B05.1	Rougeole compliquée d'une méningite {G02.0}	2, 4	2
A41.58	Septicémie: autres micro-organismes Gram négatif	1, 2, 3, 4	2, 3	B05.2	Rougeole compliquée d'une pneumonie {J17.1}	3, 4	3
A41.8	Autres septicémies précisées	1, 2, 3	1, 2	B05.3	Rougeole compliquée d'une otite moyenne {H67.1}	2	2
A42.0	Actinomycose pulmonaire	3, 4	3	B05.4	Rougeole avec complications intestinales	2, 4	2
A42.1	Actinomycose abdominale	3, 4	3	B05.8	Rougeole avec autres complications	2, 4	2
A42.7	Septicémie actinomycosique	3, 4	3	B06.0	Rubéole avec complications neurologiques	2	2
A43.0	Nocardiose pulmonaire	3, 4	3	B06.8	Rubéole avec autres complications	2, 4	2
A48.0	Gangrène gazeuse	3, 4	3	B16.0	Hépatite aiguë B avec agent delta, avec coma hépatique	1, 2, 3	1, 2, 3
A48.1	Maladie des légionnaires avec pneumonie	3, 4	3	B16.1	Hépatite aiguë B avec agent delta, sans coma hépatique	1, 2, 3	1, 2, 3
A48.2	Maladie des légionnaires, sans signes pulmonaires [fièvre de Pontiac]	3, 4	3	B16.2	Hépatite aiguë B sans agent delta, avec coma hépatique	1, 2, 3	1, 2, 3
A48.3	Syndrome du choc toxique	3, 4	3	B16.9	Hépatite aiguë B, sans agent delta et sans coma hépatique	1, 2, 3	1, 2, 3
A49.0	Infection à staphylocoques, siège non précisé	3, 4	3				
A49.1	Infection à streptocoques et entérocoques, siège non précisé	3, 4	3				
A49.2	Infection à Haemophilus influenzae, siège non précisé	3, 4	3				
A50.4	Syphilis congénitale nerveuse tardive [neurosyphilis juvénile]	3, 4	3				
A52.0	Syphilis cardio-vasculaire	1, 2, 3	1, 2				
A52.1	Syphilis nerveuse symptomatique	2, 3	1, 2, 3				
A52.2	Syphilis nerveuse asymptomatique	3, 4	3				
A52.3	Syphilis nerveuse, sans précision	2, 3	1, 2, 3				

ICD	Description	OP CCL	Med. CCL	ICD	Description	OP CCL	Med. CCL
B17.0	(Sur)infection aiguë par agent delta d'un sujet porteur de l'hépatite B	1, 2, 3	1, 2, 3	B38.0	Coccidioïdomycose pulmonaire aiguë	3, 4	3
B17.1	Hépatite aiguë C	1, 2, 3	1, 2, 3	B38.1	Coccidioïdomycose pulmonaire chronique	3, 4	3
B17.2	Hépatite aiguë E	1, 2, 3	1, 2, 3	B38.2	Coccidioïdomycose pulmonaire, sans précision	3, 4	3
B17.8	Autres hépatites virales aiguës précisées	1, 2, 3	1, 2, 3	B38.4	Méningite à coccidioïdomycose {G02.1}	3, 4	3
B17.9	Hépatite virale aiguë, sans précision	1, 2, 3	1, 2, 3	B38.7	Coccidioïdomycose disséminée	3, 4	3
B18.0	Hépatite virale chronique B avec agent delta	1, 2, 3	1, 2, 3	B38.8	Autres formes de coccidioïdomycose	3, 4	3
B18.11	Hépatite virale chronique B sans agent delta, phase 1	1, 2, 3	1, 2, 3	B38.9	Coccidioïdomycose, sans précision	2	2
B18.12	Hépatite virale chronique B sans agent delta, phase 2	1, 2, 3	1, 2, 3	B39.0	Histoplasmose pulmonaire aiguë à Histoplasma capsulatum	2	2
B18.14	Hépatite virale chronique B sans agent delta, phase 4	1, 2, 3	1, 2, 3	B39.1	Histoplasmose pulmonaire chronique à Histoplasma capsulatum	2	2
B18.19	Hépatite virale chronique B sans agent delta, phase SAP	1, 2, 3	1, 2, 3	B39.2	Histoplasmose pulmonaire à Histoplasma capsulatum, sans précision	2	2
B18.2	Hépatite virale chronique C	2, 3, 4	1, 2, 3	B39.3	Histoplasmose disséminée à Histoplasma capsulatum	2	2
B18.8	Autres hépatites virales chroniques	1, 2, 3	1, 2, 3	B39.4	Histoplasmose à Histoplasma capsulatum, sans précision	2	2
B19.0	Hépatite virale, sans précision, avec coma hépatique	1, 2, 3	1, 2, 3	B39.5	Histoplasmose à Histoplasma duboisii	2	2
B19.9	Hépatite virale, sans précision, sans coma hépatique	1, 2, 3	1, 2, 3	B39.9	Histoplasmose, sans précision	2	2
B20	Immunodéficience humaine virale [VIH], à l'origine de maladies infectieuses et parasitaires	1, 2, 3	1, 2, 3	B40.0	Blastomycose pulmonaire aiguë	2	2
B21	Immunodéficience humaine virale [VIH], à l'origine de tumeurs malignes	1, 2, 3	1, 2, 3	B40.1	Blastomycose pulmonaire chronique	2	2
B22	Immunodéficience humaine virale [VIH], à l'origine d'autres affections précisées	1, 2, 3	1, 2, 3	B40.2	Blastomycose pulmonaire, sans précision	2	2
B23.0	Syndrome d'infection aiguë par VIH	1, 2, 3	1, 2, 3	B40.3	Blastomycose cutanée	2	2
B23.8	Maladie par VIH à l'origine d'autres états précisés	1, 2, 3	1, 2, 3	B40.7	Blastomycose disséminée	2	2
B24	Immunodéficience humaine virale [VIH], sans précision	1, 2, 3	1, 2, 3	B40.8	Autres formes de blastomycose	2	2
B25.0	Pneumonie à cytomégalovirus {J17.1}	3, 4	3	B40.9	Blastomycose, sans précision	2	2
B25.1	Hépatite à cytomégalovirus {K77.0}	3, 4	3	B41.0	Paracoccidioïdomycose pulmonaire	2	2
B25.2	Pancréatite à cytomégalovirus {K87.1}	3, 4	3	B41.7	Paracoccidioïdomycose disséminée	2	2
B25.80	Infection à cytomégalovirus de l'appareil digestif	3, 4	3	B41.8	Autres formes de paracoccidioïdomycose	2	2
B25.88	Autres maladies à cytomégalovirus	3, 4	3	B41.9	Paracoccidioïdomycose, sans précision	2	2
B25.9	Maladie à cytomégalovirus, sans précision	3, 4	3	B44.0	Aspergillose pulmonaire invasive	3, 4	3
B26.0	Orchite ourlienne {N51.1}	2	2	B44.1	Autres aspergilloses pulmonaires	3, 4	3
B26.1	Méningite ourlienne {G02.0}	3, 4	3	B44.2	Aspergillose amygdalienne	3, 4	3
B26.2	Encéphalite ourlienne {G05.1}	3, 4	3	B44.7	Aspergillose disséminée	3, 4	3
B26.3	Pancréatite ourlienne {K87.1}	2, 3	2	B44.8	Autres formes d'aspergillose	3, 4	3
B26.8	Oreillons avec autres complications	2, 4	2	B44.9	Aspergillose, sans précision	3, 4	3
B37.0	Stomatite à Candida	2	2	B45.0	Cryptococcose pulmonaire	3, 4	3
B37.1	Candidose pulmonaire	3, 4	3	B45.1	Cryptococcose cérébrale	3, 4	3
B37.4	Candidose d'autres localisations uro-génitales	2	2	B45.2	Cryptococcose cutanée	3, 4	3
B37.5	Méningite à Candida {G02.1}	3, 4	3	B45.3	Cryptococcose osseuse	3, 4	3
B37.6	Endocardite à Candida {I39.8}	3, 4	3	B45.7	Cryptococcose disséminée	3, 4	3
B37.7	Septicémie à Candida	3, 4	3	B45.8	Autres formes de cryptococcose	3, 4	3
B37.81	Œsophagite à Candida	2	2	B45.9	Cryptococcose, sans précision	3, 4	3
B37.88	Autres localisations de candidose	3, 4	3	B46.0	Mucormycose pulmonaire	2	2
				B46.1	Mucormycose rhinocérébrale	2	2
				B46.2	Mucormycose gastro-intestinale	2	2
				B46.3	Mucormycose cutanée	2	2
				B46.4	Mucormycose disséminée	2	2
				B46.5	Mucormycose, sans précision	2	2
				B46.8	Autres zygomycoses	2	2
				B46.9	Zygomycose, sans précision	2	2
				B47.0	Eumycétome	3, 4	3
				B47.1	Actinomycétome	3, 4	3
				B48.2	Allescheriase	2	2
				B48.5	Pneumocystose {J17.2}	3, 4	3

ICD	Description	OP CCL	Med. CCL	ICD	Description	OP CCL	Med. CCL
B48.7	Mycoses opportunistes	3, 4	3	C15.8	Tumeur maligne: Lésion à localisations contiguës de l'œsophage	1, 2, 3	1, 2
B57.0	Forme aiguë de la maladie de Chagas avec atteinte cardiaque {I41.2}, {I98.1}	1, 2, 3	1, 2	C15.9	Tumeur maligne: Œsophage, sans précision	1, 2, 3	1, 2
B57.2	Maladie de Chagas (chronique) avec atteinte cardiaque	1, 2, 3	1, 2	C16.0	Tumeur maligne: Cardia	1, 2, 3	1, 2
B58.0	Oculopathie à Toxoplasma	1, 2, 3, 4	1, 2	C16.1	Tumeur maligne: Fundus	1, 2, 3	1, 2
B58.1	Hépatite à Toxoplasma {K77.0}	1, 2, 3	1, 2, 3	C16.2	Tumeur maligne: Corps de l'estomac	1, 2, 3	1, 2
B58.2	Méningo-encéphalite à Toxoplasma {G05.2}	3, 4	3	C16.3	Tumeur maligne: Antre pylorique	1, 2, 3	1, 2
B58.3	Toxoplasmose pulmonaire {J17.3}	3, 4	3	C16.4	Tumeur maligne: Pylore	1, 2, 3	1, 2
B58.8	Toxoplasmose avec atteinte d'autres organes	2	2	C16.5	Tumeur maligne: Petite courbure de l'estomac, sans précision	1, 2, 3	1, 2
B60.0	Babésiose	2	2	C16.6	Tumeur maligne: Grande courbure de l'estomac, sans précision	1, 2, 3	1, 2
B60.1	Acanthamœbiose	2	2	C16.8	Tumeur maligne: Lésion à localisations contiguës de l'estomac	1, 2, 3	1, 2
B60.2	Nægleriase	2	2	C16.9	Tumeur maligne: Estomac, sans précision	1, 2, 3	1, 2
B60.8	Autres maladies précisées dues à des protozoaires	2	2	C17.0	Tumeur maligne: Duodénum	1, 2, 3	1, 2
B78.0	Anguillulose intestinale	2	2	C17.1	Tumeur maligne: Jéjunum	1, 2, 3	1, 2
B78.1	Anguillulose cutanée	2	2	C17.2	Tumeur maligne: Iléon	1, 2, 3	1, 2
B78.7	Anguillulose disséminée	2	2	C17.3	Tumeur maligne: Diverticule de Meckel	1, 2, 3	1, 2
B78.9	Anguillulose, sans précision	2	2	C17.8	Tumeur maligne: Lésion à localisations contiguës de l'intestin grêle	1, 2, 3	1, 2
B79	Infection à Trichuris trichiuria	2	2	C17.9	Tumeur maligne: Intestin grêle, sans précision	1, 2, 3	1, 2
B90.0	Séquelles de tuberculose du système nerveux central	1, 2	2	C18.0	Tumeur maligne: Cæcum	1, 2, 3	1, 2
B90.1	Séquelles de tuberculose génito-urinaire	1, 2	2	C18.1	Tumeur maligne: Appendice	1, 2, 3	1, 2
B90.9	Séquelles de tuberculose des voies respiratoires et sans précision	2	2	C18.2	Tumeur maligne: Côlon ascendant	1, 2, 3	1, 2
B91	Séquelles de poliomyélite	1, 2	2	C18.3	Tumeur maligne: Angle droit du côlon [hepatica]	1, 2, 3	1, 2
B95.2	Streptocoques de groupe D et entérocoques, cause de maladies classées dans d'autres chapitres	1, 2	1, 2	C18.4	Tumeur maligne: Côlon transverse	1, 2, 3	1, 2
B95.3	Streptococcus pneumoniae, cause de maladies classées dans d'autres chapitres	1, 2	1, 2	C18.5	Tumeur maligne: Angle gauche du côlon [splénique]	1, 2, 3	1, 2
B95.42	Streptocoques, groupe G, cause de maladies classées dans d'autres chapitres	1, 2	1, 2	C18.6	Tumeur maligne: Côlon descendant	1, 2, 3	1, 2
B95.48	Autres streptocoques spécifiés, cause de maladies classées dans d'autres chapitres	1, 2	1, 2	C18.7	Tumeur maligne: Côlon sigmoïde	1, 2, 3	1, 2
B95.6	Staphylococcus aureus, cause de maladies classées dans d'autres chapitres	1, 2	1, 2	C18.8	Tumeur maligne: Lésion à localisations contiguës du côlon	1, 2, 3	1, 2
B95.7	Autres staphylocoques, cause de maladies classées dans d'autres chapitres	1, 2	1, 2	C18.9	Tumeur maligne: Côlon, sans précision	1, 2, 3	1, 2
B96.3	Haemophilus influenzae et Moraxella, cause de maladies classées dans d'autres chapitres	3, 4	1, 3	C19	Tumeur maligne de la jonction recto-sigmoïdienne	1, 2, 3	1, 2
B96.5	Pseudomonas et autres bacilles non fermentants cause de maladies classées dans d'autres chapitres	3, 4	1, 3	C20	Tumeur maligne du rectum	1, 2, 3	1, 2
C15.0	Tumeur maligne: Œsophage cervical	1, 2, 3	1, 2	C21.0	Tumeur maligne: Anus, sans précision	1, 2, 3	1, 2
C15.1	Tumeur maligne: Œsophage thoracique	1, 2, 3	1, 2	C21.1	Tumeur maligne: Canal anal	1, 2, 3	1, 2
C15.2	Tumeur maligne: Œsophage abdominal	1, 2, 3	1, 2	C21.2	Tumeur maligne: Zone cloacale	1, 2, 3	1, 2
C15.3	Tumeur maligne: Tiers supérieur de l'œsophage	1, 2, 3	1, 2	C21.8	Tumeur maligne: Lésion à localisations contiguës du rectum, de l'anus et du canal anal	1, 2, 3	1, 2
C15.4	Tumeur maligne: Tiers moyen de l'œsophage	1, 2, 3	1, 2	C22.0	Carcinome hépatocellulaire	1, 2, 3, 4	1, 2
C15.5	Tumeur maligne: Tiers inférieur de l'œsophage	1, 2, 3	1, 2	C33	Tumeur maligne de la trachée	1, 2	1, 2
				C34.0	Tumeur maligne: Bronche souche	1, 2	1, 2
				C34.1	Tumeur maligne: Lobe supérieur, bronches ou poumon	1, 2	1, 2
				C34.2	Tumeur maligne: Lobe moyen, bronches ou poumon	1, 2	1, 2

ICD	Description	OP CCL	Med. CCL	ICD	Description	OP CCL	Med. CCL
C34.3	Tumeur maligne: Lobe inférieur, bronches ou poumon	1, 2	1, 2	C71.5	Tumeur maligne: Ventricule cérébral	1, 2, 3	1, 2, 3
C34.8	Tumeur maligne: Lésion à localisations contiguës des bronches et du poumon	1, 2	1, 2	C71.6	Tumeur maligne: Cervelet	1, 2, 3	1, 2, 3
C34.9	Tumeur maligne: Bronche ou poumon, sans précision	1, 2	1, 2	C71.7	Tumeur maligne: Tronc cérébral	1, 2, 3	1, 2, 3
C37	Tumeur maligne du thymus	1, 2, 3, 4	1, 2	C71.8	Tumeur maligne: Lésion à localisations contiguës de l'encéphale	1, 2, 3	1, 2, 3
C38.0	Tumeur maligne: Cœur	1, 2, 3	1, 2	C71.9	Tumeur maligne: Encéphale, sans précision	1, 2, 3	1, 2, 3
C38.1	Tumeur maligne: Médiastin antérieur	1, 2, 3, 4	1, 2	C72.0	Tumeur maligne: Moelle épinière	1, 2, 3	1, 2, 3
C38.2	Tumeur maligne: Médiastin postérieur	1, 2, 3, 4	1, 2	C72.1	Tumeur maligne: Queue de cheval	1, 2, 3	1, 2, 3
C38.3	Tumeur maligne: Médiastin, partie non précisée	1, 2, 3, 4	1, 2	C72.2	Tumeur maligne: Nerf olfactif [Nerf crânien I]	1, 2, 3	1, 2, 3
C38.4	Tumeur maligne: Plèvre	1, 2, 3, 4	1, 2	C72.3	Tumeur maligne: Nerf optique [Nerf crânien II]	1, 2, 3	1, 2, 3
C38.8	Tumeur maligne: Lésion à localisations contiguës du cœur, du médiastin et de la plèvre	1, 2, 3, 4	1, 2	C72.4	Tumeur maligne: Nerf auditif [Nerf crânien VIII]	1, 2, 3	1, 2, 3
C40.0	Tumeur maligne: Omoplate et os longs du membre supérieur	1, 2, 3	1, 2, 3	C72.5	Tumeur maligne: Nerfs crâniens, autres et non précisés	1, 2, 3	1, 2, 3
C40.1	Tumeur maligne: Os courts du membre supérieur	1, 2, 3	1, 2, 3	C72.8	Tumeur maligne: Lésion à localisations contiguës de l'encéphale et d'autres parties du système nerveux central	1, 2, 3	1, 2, 3
C40.2	Tumeur maligne: Os longs du membre inférieur	1, 2, 3	1, 2, 3	C77.0	Tumeur maligne: Ganglions lymphatiques de la tête, de la face et du cou	1, 2	1, 2
C40.3	Tumeur maligne: Os courts du membre inférieur	1, 2, 3	1, 2, 3	C77.1	Tumeur maligne: Ganglions lymphatiques intrathoraciques	1, 2	1, 2
C40.8	Tumeur maligne: Lésion à localisations contiguës des os et du cartilage articulaire des membres	1, 2, 3	1, 2, 3	C77.2	Tumeur maligne: Ganglions lymphatiques intra-abdominaux	1, 2	1, 2
C41.01	Tumeur maligne: Kraniofazial	1, 2, 3	1, 2, 3	C77.3	Tumeur maligne: Ganglions lymphatiques de l'aisselle et du membre supérieur	1, 2	1, 2
C41.02	Tumeur maligne: Maxillofazial	1, 2, 3	1, 2, 3	C77.4	Tumeur maligne: Ganglions lymphatiques inguinaux et du membre inférieur	1, 2	1, 2
C41.1	Tumeur maligne: Mandibule	1, 2, 3	1, 2, 3	C77.5	Tumeur maligne: Ganglions lymphatiques intrapelviens	1, 2	1, 2
C41.2	Tumeur maligne: Rachis	1, 2, 3	1, 2, 3	C77.8	Tumeur maligne: Ganglions lymphatiques de sièges multiples	1, 2	1, 2
C41.30	Tumeur maligne des os et du cartilage articulaire: côtes	1, 2, 3	1, 2, 3	C78.0	Tumeur maligne secondaire du poumon	1	1
C41.31	Tumeur maligne des os et du cartilage articulaire: sternum	1, 2, 3	1, 2, 3	C78.1	Tumeur maligne secondaire du médiastin	1	1
C41.32	Tumeur maligne des os et du cartilage articulaire: clavicule	1, 2, 3	1, 2, 3	C78.2	Tumeur maligne secondaire de la plèvre	1	1
C41.4	Tumeur maligne: Pelvis	1, 2, 3	1, 2, 3	C78.3	Tumeur maligne secondaire des organes respiratoires, autres et non précisés	1	1
C41.8	Tumeur maligne: Lésion à localisations contiguës des os et du cartilage articulaire	1, 2, 3	1, 2, 3	C78.4	Tumeur maligne secondaire de l'intestin grêle	1	1
C45.0	Mésothéliome de la plèvre	1, 2, 3, 4	1, 2	C78.5	Tumeur maligne secondaire du gros intestin et du rectum	1	1
C45.1	Mésothéliome du péritoine	1, 2, 3	1, 2	C78.6	Tumeur maligne secondaire du rétropéritoine et du péritoine	1	1
C45.2	Mésothéliome du péricarde	1, 2, 3	1, 2	C78.7	Tumeur maligne secondaire du foie et des voies biliaires intrahépatiques	1, 2	1, 2
C45.7	Mésothéliome d'autres sièges	2, 3, 4	1, 2, 3	C78.8	Tumeur maligne secondaire des organes digestifs, autres et non précisés	1	1
C45.9	Mésothéliome, sans précision	2, 3, 4	1, 2, 3	C79.0	Tumeur maligne secondaire du rein et du bassin	1	1
C46.3	Sarcome de Kaposi des ganglions lymphatiques	1, 2, 3	1, 2	C79.1	Tumeur maligne secondaire de la vessie et des organes urinaires, autres et non précisés	1	1
C46.8	Sarcome de Kaposi d'organes multiples	2	2	C79.2	Tumeur maligne secondaire de la peau	1	1
C64	Tumeur maligne du rein, à l'exception du bassin	2	2				
C65	Tumeur maligne du bassin	2	2				
C66	Tumeur maligne de l'uretère	2	2				
C70.0	Tumeur maligne: Méninges cérébrales	1, 2, 3	1, 2, 3				
C70.1	Tumeur maligne: Méninges rachidiennes	1, 2, 3	1, 2, 3				
C70.9	Tumeur maligne: Méninges, sans précision	1, 2, 3	1, 2, 3				
C71.0	Tumeur maligne: Encéphale, sauf lobes et ventricules	1, 2, 3	1, 2, 3				
C71.1	Tumeur maligne: Lobe frontal	1, 2, 3	1, 2, 3				
C71.2	Tumeur maligne: Lobe temporal	1, 2, 3	1, 2, 3				
C71.3	Tumeur maligne: Lobe pariétal	1, 2, 3	1, 2, 3				
C71.4	Tumeur maligne: Lobe occipital	1, 2, 3	1, 2, 3				

ICD	Description	OP CCL	Med. CCL	ICD	Description	OP CCL	Med. CCL
C79.3	Tumeur maligne secondaire du cerveau et des méninges cérébrales	1, 2, 3	1, 2, 3	C84.7	Lymphome anaplasique à grandes cellules, ALK négatif	1, 2, 3	1, 2
C79.4	Tumeur maligne secondaire de parties du système nerveux, autres et non précisées	1	1	C84.8	Lymphome cutané à cellules T, sans précision	1, 2, 3	1, 2
C79.5	Tumeur maligne secondaire des os et de la moelle osseuse	1	1	C84.9	Lymphome à cellules T/NK matures, sans précision	1, 2, 3	1, 2
C79.6	Tumeur maligne secondaire de l'ovaire	3, 4	3	C85.1	Lymphomes à cellules B, sans précision	1, 2, 3	1, 2
C79.7	Tumeur maligne secondaire de la glande surrénale	1	1	C85.2	Lymphome médiastinal (thymique) à grandes cellules B	1, 2, 3	1, 2
C79.81	Tumeur maligne secondaire du sein	1	1	C85.7	Autres types précisés de lymphome non hodgkinien	1, 2, 3	1, 2
C79.82	Tumeur maligne secondaire des organes génitaux	1	1	C85.9	Lymphome non hodgkinien, non précisé	1, 2, 3	1, 2
C81.0	Lymphome de Hodgkin nodulaire à prédominance lymphocytaire	1, 2, 3	1, 2	C86.0	Lymphome extranodal à cellules T/NK, type nasal	1, 2, 3	1, 2
C81.1	Lymphome de Hodgkin (classique) avec sclérose nodulaire	1, 2, 3	1, 2	C86.1	Lymphome hépatosplénique à cellules T	1, 2, 3	1, 2
C81.2	Lymphome de Hodgkin (classique) à cellularité mixte	1, 2, 3	1, 2	C86.2	Lymphome à cellules T de type entéropathique	1, 2, 3	1, 2
C81.3	Lymphome de Hodgkin (classique) à déplétion lymphocytaire	1, 2, 3	1, 2	C86.3	Lymphome sous-cutané à cellules T de type panniculite	1, 2, 3	1, 2
C81.4	Lymphome de Hodgkin (classique) riche en lymphocytes	1, 2, 3	1, 2	C86.4	Lymphome blastique à cellules NK	1, 2, 3	1, 2
C81.7	Autres formes de lymphome de Hodgkin (classique)	1, 2, 3	1, 2	C86.5	Lymphome angio-immunoblastique à cellules T	1, 2, 3	1, 2
C81.9	Lymphome de Hodgkin, sans précision	1, 2, 3	1, 2	C86.6	Syndrome lymphoprolifératif cutané primitif à cellules T, CD30 positif	1, 2, 3	1, 2
C82.0	Lymphome folliculaire de grade I	1, 2, 3	1, 2	C88.00	Macroglobulinémie de Waldenström: Sans mention de rémission complète	1, 2, 3	1, 2
C82.1	Lymphome folliculaire de grade II	1, 2, 3	1, 2	C88.01	Macroglobulinémie de Waldenström: En rémission complète	1, 2, 3	1, 2
C82.2	Lymphome folliculaire de grade III, sans précision	1, 2, 3	1, 2	C88.30	Maladie immunoproliférative de l'intestin grêle: Sans mention de rémission complète	1, 2, 3	1, 2
C82.3	Lymphome folliculaire de grade IIIa	1, 2, 3	1, 2	C88.31	Maladie immunoproliférative de l'intestin grêle: En rémission complète	1, 2, 3	1, 2
C82.4	Lymphome folliculaire de grade IIIb	1, 2, 3	1, 2	C88.40	Lymphome extranodal de la zone marginale à cellules B, lymphome des tissus lymphoïdes associés aux muqueuses [lymphome MALT]: Sans mention de rémission complète	1, 2, 3	1, 2
C82.5	Lymphome centrofolliculaire diffus	1, 2, 3	1, 2	C88.41	Lymphome extranodal de la zone marginale à cellules B, lymphome des tissus lymphoïdes associés aux muqueuses [lymphome MALT]: En rémission complète	1, 2, 3	1, 2
C82.6	Lymphome centrofolliculaire cutané	1, 2, 3	1, 2	C88.70	Autres maladies immunoprolifératives malignes: Sans mention de rémission complète	1, 2, 3	1, 2
C82.7	Autres formes de lymphome, folliculaire	1, 2, 3	1, 2	C88.71	Autres maladies immunoprolifératives malignes: En rémission complète	1, 2, 3	1, 2
C82.9	Lymphome folliculaire, sans précision	1, 2, 3	1, 2	C88.90	Maladie immunoproliférative maligne, sans précision: Sans mention de rémission complète	1, 2, 3	1, 2
C83.0	Lymphome à petites cellules B	1, 2, 3	1, 2	C88.91	Maladie immunoproliférative maligne, sans précision: En rémission complète	1, 2, 3	1, 2
C83.1	Lymphome à cellules du manteau	1, 2, 3	1, 2	C90.00	Myélome multiple: Sans mention de rémission complète	1, 2, 3	1, 2
C83.3	Lymphome diffus à grandes cellules B	1, 2, 3	1, 2	C90.01	Myélome multiple: En rémission complète	1, 2, 3	1, 2
C83.5	Lymphome lymphoblastique	1, 2, 3	1, 2				
C83.7	Lymphome de Burkitt	1, 2, 3	1, 2				
C83.8	Autres lymphomes non folliculaires	1, 2, 3	1, 2				
C83.9	Lymphome non folliculaire, sans précision	1, 2, 3	1, 2				
C84.0	Mycosis fongoïde	1, 2, 3	1, 2				
C84.1	Réticulose de Sézary	1, 2, 3	1, 2				
C84.4	Lymphome périphérique à cellules T, non spécifié	1, 2, 3	1, 2				
C84.5	Autres lymphomes à cellules T/NK matures	1, 2, 3	1, 2				
C84.6	Lymphome anaplasique à grandes cellules, ALK positif	1, 2, 3	1, 2				

ICD	Description	OP CCL	Med. CCL	ICD	Description	OP CCL	Med. CCL
C90.10	Leucémie à plasmocytes: Sans mention de rémission complète	1, 2, 3	1, 2	C92.10	Leucémie myéloïde chronique [LMC], BCR/ABL positive: Sans mention de rémission complète	1, 2, 3	1, 2
C90.11	Leucémie à plasmocytes: En rémission complète	1, 2, 3	1, 2	C92.11	Leucémie myéloïde chronique [LMC], BCR/ABL positive: En rémission complète	1, 2, 3	1, 2
C90.20	Plasmocytome extramédullaire: Sans mention de rémission complète	1, 2, 3	1, 2	C92.20	Leucémie myéloïde chronique atypique, BCR/ABL négative: Sans mention de rémission complète	1, 2, 3	1, 2
C90.21	Plasmocytome extramédullaire: En rémission complète	1, 2, 3	1, 2	C92.21	Leucémie myéloïde chronique atypique, BCR/ABL négative: En rémission complète	1, 2, 3	1, 2
C90.30	Plasmocytome solitaire: Sans mention de rémission complète	1, 2, 3	1, 2	C92.30	Sarcome myéloïde: Sans mention de rémission complète	1, 2, 3	1, 2
C90.31	Plasmocytome solitaire: En rémission complète	1, 2, 3	1, 2	C92.31	Sarcome myéloïde: En rémission complète	1, 2, 3	1, 2
C91.00	Leucémie lymphoïde aiguë [LLA]: Sans mention de rémission complète	1, 2, 3, 4	1, 2, 3	C92.40	Leucémie promyélocytaire aiguë: Sans mention de rémission complète	1, 2, 3, 4	1, 2, 3
C91.01	Leucémie lymphoïde aiguë [LLA]: En rémission complète	1, 2, 3, 4	1, 2, 3	C92.41	Leucémie promyélocytaire aiguë: En rémission complète	1, 2, 3, 4	1, 2, 3
C91.10	Leucémie lymphoïde chronique [LLC] à cellules B: Sans mention de rémission complète	1, 2, 3	1, 2	C92.50	Leucémie myélomonocytaire aiguë: Sans mention de rémission complète	1, 2, 3, 4	1, 2, 3
C91.11	Leucémie lymphoïde chronique [LLC] à cellules B: En rémission complète	1, 2, 3	1, 2	C92.51	Leucémie myélomonocytaire aiguë: En rémission complète	1, 2, 3, 4	1, 2, 3
C91.30	Leucémie polymphocytaire à cellules B: Sans mention de rémission complète	1, 2, 3	1, 2	C92.60	Leucémie myéloïde aiguë avec anomalie 11q23: Sans mention de rémission complète	1, 2, 3, 4	1, 2, 3
C91.31	Leucémie polymphocytaire à cellules B: En rémission complète	1, 2, 3	1, 2	C92.61	Leucémie myéloïde aiguë avec anomalie 11q23: En rémission complète	1, 2, 3, 4	1, 2, 3
C91.40	Leucémie à tricholeucocytes: Sans mention de rémission complète	1, 2, 3	1, 2	C92.70	Autres leucémies myéloïdes: Sans mention de rémission complète	1, 2, 3	1, 2
C91.41	Leucémie à tricholeucocytes: En rémission complète	1, 2, 3	1, 2	C92.71	Autres leucémies myéloïdes: En rémission complète	1, 2, 3	1, 2
C91.50	Lymphome/leucémie à cellules de l'adulte (associé(e) au HTLV-1): Sans mention de rémission complète	1, 2, 3	1, 2	C92.80	Leucémie myéloïde aiguë avec dysplasie multilinéaire: Sans mention de rémission complète	1, 2, 3, 4	1, 2, 3
C91.51	Lymphome/leucémie à cellules de l'adulte (associé(e) au HTLV-1): En rémission complète	1, 2, 3	1, 2	C92.81	Leucémie myéloïde aiguë avec dysplasie multilinéaire: En rémission complète	1, 2, 3, 4	1, 2, 3
C91.60	Leucémie polymphocytaire à cellules T: Sans mention de rémission complète	1, 2, 3	1, 2	C92.90	Leucémie myéloïde, sans précision: Sans mention de rémission complète	1, 2, 3	1, 2
C91.61	Leucémie polymphocytaire à cellules T: En rémission complète	1, 2, 3	1, 2	C92.91	Leucémie myéloïde, sans précision: En rémission complète	1, 2, 3	1, 2
C91.70	Autres leucémies lymphoïdes: Sans mention de rémission complète	1, 2, 3	1, 2	C93.00	Leucémie monoblastique/monocytaire aiguë: Sans mention de rémission complète	1, 2, 3, 4	1, 2, 3
C91.71	Autres leucémies lymphoïdes: En rémission complète	1, 2, 3	1, 2	C93.01	Leucémie monoblastique/monocytaire aiguë: En rémission complète	1, 2, 3, 4	1, 2, 3
C91.80	LLA-B à cellules matures de type Burkitt: Sans mention de rémission complète	1, 2, 3, 4	1, 2, 3	C93.10	Leucémie myélomonocytaire chronique: Sans mention de rémission complète	1, 2, 3	1, 2
C91.81	LLA-B à cellules matures de type Burkitt: En rémission complète	1, 2, 3, 4	1, 2, 3	C93.11	Leucémie myélomonocytaire chronique: En rémission complète	1, 2, 3	1, 2
C91.90	Leucémie lymphoïde, sans précision: Sans mention de rémission complète	1, 2, 3	1, 2	C93.30	Leucémie myélomonocytaire juvénile: Sans mention de rémission complète	1, 2, 3	1, 2
C91.91	Leucémie lymphoïde, sans précision: En rémission complète	1, 2, 3	1, 2	C93.31	Leucémie myélomonocytaire juvénile: En rémission complète	1, 2, 3	1, 2
C92.00	Leucémie myéloblastique aiguë [LMA]: Sans mention de rémission complète	1, 2, 3, 4	1, 2, 3				
C92.01	Leucémie myéloblastique aiguë [LMA]: En rémission complète	1, 2, 3, 4	1, 2, 3				

ICD	Description	OP CCL	Med. CCL	ICD	Description	OP CCL	Med. CCL
C93.70	Autres leucémies monocytaires: Sans mention de rémission complète	1, 2, 3	1, 2	C96.8	Sarcome histiocytaire	1, 2, 3	1, 2
C93.71	Autres leucémies monocytaires: En rémission complète	1, 2, 3	1, 2	C96.9	Tumeur maligne des tissus lymphoïde, hématopoïétique et apparentés, sans précision	1, 2, 3	1, 2
C93.90	Leucémie monocyttaire, sans précision: Sans mention de rémission complète	1, 2, 3	1, 2	D44.8	Tumeurs à évolution imprévisible ou inconnue: Atteinte pluriglandulaire	2	1, 2
C93.91	Leucémie monocyttaire, sans précision: En rémission complète	1, 2, 3	1, 2	D50.8	Autres anémies par carence en fer	1	1
C94.00	Polyglobulie primitive aiguë et érythroleucose: Sans mention de rémission complète	1, 2, 3, 4	1, 2, 3	D53.1	Autres anémies mégaloblastiques, non classées ailleurs	1	1
C94.01	Polyglobulie primitive aiguë et érythroleucose: En rémission complète	1, 2, 3, 4	1, 2, 3	D53.2	Anémie scorbutique	1	1
C94.20	Leucémie aiguë à mégacaryocytes: Sans mention de rémission complète	1, 2, 3	1, 2	D56.0	Alpha-thalassémie	2, 3	1, 2, 3
C94.21	Leucémie aiguë à mégacaryocytes: En rémission complète	1, 2, 3	1, 2	D56.1	Bêta-thalassémie	2, 3	1, 2, 3
C94.30	Leucémie à mastocytes: Sans mention de rémission complète	1, 2, 3	1, 2	D56.2	Delta-bêta-thalassémie	2, 3	1, 2, 3
C94.31	Leucémie à mastocytes: En rémission complète	1, 2, 3	1, 2	D56.3	Trait thalassémique	2, 3	1, 2, 3
C94.40	Panmyélose aiguë avec myélofibrose: Sans mention de rémission complète	1, 2, 3	1, 2	D56.4	Persistance héréditaire de l'hémoglobine fœtale [HbF]	2, 3	1, 2, 3
C94.41	Panmyélose aiguë avec myélofibrose: En rémission complète	1, 2, 3	1, 2	D56.8	Autres thalassémies	2, 3	1, 2, 3
C94.70	Autres leucémies précisées: Sans mention de rémission complète	1, 2, 3	1, 2	D56.9	Thalassémie, sans précision	2, 3	1, 2, 3
C94.71	Autres leucémies précisées: En rémission complète	1, 2, 3	1, 2	D57.0	Anémie à hématies falciformes [anémie drépanocytaire] avec crises	2, 3	1, 2, 3
C95.00	Leucémie aiguë à cellules non précisées: Sans mention de rémission complète	1, 2, 3, 4	1, 2, 3	D57.1	Anémie à hématies falciformes sans crises	2, 3	1, 2, 3
C95.01	Leucémie aiguë à cellules non précisées: En rémission complète	1, 2, 3, 4	1, 2, 3	D57.2	Affections à hématies falciformes [drépanocytaires] hétérozygotes doubles	2, 3	1, 2, 3
C95.10	Leucémie chronique à cellules non précisées: Sans mention de rémission complète	1, 2, 3	1, 2	D57.8	Autres affections à hématies falciformes [drépanocytaires]	2, 3	1, 2, 3
C95.11	Leucémie chronique à cellules non précisées: En rémission complète	1, 2, 3	1, 2	D58.9	Anémie hémolytique héréditaire, sans précision	2, 3	1, 2, 3
C95.70	Autres leucémies à cellules non précisées: Sans mention de rémission complète	1, 2, 3	1, 2	D59.0	Anémie hémolytique auto-immune, due à des médicaments	2, 3	1, 2, 3
C95.71	Autres leucémies à cellules non précisées: En rémission complète	1, 2, 3	1, 2	D59.1	Autres anémies hémolytiques auto-immunes	2, 3	1, 2, 3
C95.90	Leucémie, sans précision: Sans mention de rémission complète	1, 2, 3	1, 2	D59.2	Anémie hémolytique non auto-immune, due à des médicaments	2, 3	1, 2, 3
C95.91	Leucémie, sans précision: En rémission complète	1, 2, 3	1, 2	D59.3	Syndrome hémolytique urémique	2, 3	1, 2, 3
C96.0	Histiocytose à cellules de Langerhans multifocale et multisystémique (disséminée) [Maladie d'Abt-Letterer-Siwe]	1, 2, 3, 4	1, 2	D59.4	Autres anémies hémolytiques non auto-immunes	2, 3	1, 2, 3
C96.2	Tumeur maligne à mastocytes	1, 2, 3	1, 2	D59.5	Hémoglobinurie nocturne paroxystique [Marchiafava-Micheli]	2, 3	1, 2, 3
C96.4	Sarcome à cellules dendritiques (cellules accessoires)	1, 2, 3	1, 2	D59.6	Hémoglobinurie due à une hémolyse relevant d'autres causes externes	2, 3	1, 2, 3
C96.7	Autres tumeurs malignes précisées des tissus lymphoïde, hématopoïétique et apparentés	1, 2, 3	1, 2	D59.8	Autres anémies hémolytiques acquises	2, 3	1, 2, 3
				D59.9	Anémie hémolytique acquise, sans précision	2, 3	1, 2, 3
				D60.0	Aplasie médullaire [anémie aplastique] acquise pure, chronique	2, 3	1, 2, 3
				D60.1	Aplasie médullaire [anémie aplastique] acquise pure, transitoire	2, 3	1, 2, 3
				D60.8	Autres aplasies médullaires [anémie aplastique] acquises pures	2, 3	1, 2, 3
				D60.9	Aplasie médullaire [anémie aplastique] acquise pure, sans précision	2, 3	1, 2, 3
				D61.0	Anémies aplastiques constitutionnelle	2, 3	1, 2, 3
				D61.10	Aplasie médullaire [anémie aplastique] médicamenteuse due à un traitement cytostatique	2, 3	1, 2, 3

ICD	Description	OP CCL	Med. CCL	ICD	Description	OP CCL	Med. CCL
D61.18	Autre aplasie médullaire [anémie aplastique] médicamenteuse	2, 3	1, 2, 3	D68.38	Autres troubles hémorragiques dus à l'augmentation d'autres anticorps et d'anticorps non précisés	2, 3	1, 2, 3
D61.19	Aplasia médullaire [anémie aplastique] médicamenteuse, sans précision	2, 3	1, 2, 3	D68.4	Carence acquise en facteur de coagulation	2, 3	1, 2, 3
D61.2	Anémies aplastiques due à d'autres agents externes	2, 3	1, 2, 3	D68.5	Thrombophilie primaire	2, 3	1, 2, 3
D61.3	Anémies aplastiques idiopathique	2, 3	1, 2, 3	D68.6	Autres thrombophilies	2, 3	1, 2, 3
D61.8	Autres anémies aplastiques précisées	2, 3	1, 2, 3	D68.8	Autres anomalies précisées de la coagulation	2, 3	1, 2, 3
D61.9	Anémies aplastiques, sans précision	2, 3	1, 2, 3	D68.9	Anomalie de la coagulation, sans précision	2, 3	1, 2, 3
D62	Anémie posthémorragique aiguë	1, 2, 3	1, 2	D69.0	Purpura allergique	2, 3	1, 2, 3
D63.0	Anémie au cours de maladies tumorales {C00-D48}	1, 2, 3, 4	1, 2	D69.1	Modifications qualitatives des plaquettes	2, 3	1, 2, 3
D64.0	Anémie sidéroblastique héréditaire	2, 3	1, 2, 3	D69.2	Autres purpuras non thrombopéniques	2, 3	1, 2, 3
D64.1	Anémie sidéroblastique secondaire, due à une maladie	2, 3	1, 2, 3	D69.3	Purpura thrombopénique idiopathique	2, 3	1, 2, 3
D64.2	Anémie sidéroblastique secondaire, due à des médicaments et des toxines	2, 3	1, 2, 3	D69.40	Autres thrombopénies primaires, qualifiées de réfractaires aux transfusions	2, 3	1, 2, 3
D64.3	Autres anémies sidéroblastiques	2, 3	1, 2, 3	D69.41	Autres thrombopénies primaires, non qualifiées de réfractaires aux transfusions	1	1
D65.0	Afibrinogénémie acquise	2, 3	1, 2, 3	D69.52	Thrombopénie induite par l'héparine de type I	2, 3	1, 2, 3
D65.1	Coagulation intravasculaire disséminée	2, 3	1, 2, 3	D69.53	Thrombopénie induite par l'héparine de type II	2, 3	1, 2, 3
D65.2	Hémorragie fibrinolytique acquise	2, 3	1, 2, 3	D69.57	Autres thrombopénies secondaires, qualifiées de réfractaires aux transfusions	2, 3	1, 2, 3
D65.9	Syndrome de défibrination, sans précision	2, 3	1, 2, 3	D69.58	Autres thrombopénies secondaires, non qualifiées de réfractaires aux transfusions	2, 3	1, 2, 3
D66	Carence héréditaire en facteur VIII	2, 3	1, 2, 3	D69.59	Thrombopénie secondaire sans précision	2, 3	1, 2, 3
D67	Carence héréditaire en facteur IX	2, 3	1, 2, 3	D69.60	Thrombocytopénie non précisée, qualifiée de réfractaire aux transfusions	2, 3	1, 2, 3
D68.00	Maladie de von Willebrand, héréditaire	2, 3	1, 2, 3	D69.61	Thrombocytopénie non précisée, non qualifiée de réfractaire aux transfusions	2	
D68.01	Maladie de von Willebrand, acquise	2, 3	1, 2, 3	D69.80	Troubles hémorragiques dus à des antiagrégants plaquettaires	2, 3	1, 2, 3
D68.09	Maladie de von Willebrand, sans précision	2, 3	1, 2, 3	D69.88	Autres affections hémorragiques précisées	2, 3	1, 2, 3
D68.1	Carence héréditaire en facteur XI	2, 3	1, 2, 3	D69.9	Affection hémorragique, sans précision	2	
D68.20	Carence héréditaire en facteur I	2, 3	1, 2, 3	D70.0	Agranulocytose et neutropénie congénitale	2, 3, 4	1, 2, 3
D68.21	Carence héréditaire en facteur II	2, 3	1, 2, 3	D70.10	Agranulocytose et neutropénie dues à un médicament: phase critique de moins de 4 jours	2, 3, 4	1, 2, 3
D68.22	Carence héréditaire en facteur V	2, 3	1, 2, 3	D70.11	Agranulocytose et neutropénie: Phase critique de 10 à moins de 20 jours	2, 3, 4	1, 2, 3
D68.23	Carence héréditaire en facteur VII	2, 3	1, 2, 3	D70.12	Agranulocytose et neutropénie: Phase critique de 20 jours ou plus	2, 3, 4	1, 2, 3
D68.24	Carence héréditaire en facteur X	2, 3	1, 2, 3	D70.13	Agranulocytose et neutropénie dues à un médicament: phase critique de 4 jours à moins de 7 jours	2, 3, 4	1, 2, 3
D68.25	Carence héréditaire en facteur XII	2, 3	1, 2, 3	D70.14	Agranulocytose et neutropénie dues à un médicament: phase critique de 7 jours à moins de 10 jours	2, 3, 4	1, 2, 3
D68.26	Carence héréditaire en facteur XIII	2, 3	1, 2, 3				
D68.28	Carence héréditaire d'autres facteurs de coagulation	2, 3	1, 2, 3				
D68.31	Troubles hémorragiques dus à l'augmentation d'anticorps anti-facteur VIII	2, 3	1, 2, 3				
D68.32	Troubles hémorragiques dus à l'augmentation d'anticorps dirigés contre d'autres facteurs de coagulation	2, 3	1, 2, 3				
D68.33	Troubles hémorragiques dus aux coumarines (antagonistes de la vitamine K)	2, 3	1, 2, 3				
D68.34	Troubles hémorragiques dus aux héparines	2, 3	1, 2, 3				
D68.35	Troubles hémorragiques dus à d'autres anticoagulants	2, 3	1, 2, 3				

ICD	Description	OP CCL	Med. CCL	ICD	Description	OP CCL	Med. CCL
D70.18	Autres formes évolutives d'agranulocytose et neutropénie dues à un médicament	2, 3, 4	1, 2, 3	D83.0	Déficit immunitaire commun variable avec anomalies prédominantes du nombre et de la fonction des lymphocytes B	2, 3, 4	1, 2, 3
D70.19	Agranulocytose et neutropénie dues à un médicament, non précisées	2, 3, 4	1, 2, 3	D83.1	Déficit immunitaire commun variable avec anomalies prédominantes des lymphocytes T immunorégulateurs	2, 3, 4	1, 2, 3
D70.3	Autre agranulocytose	2, 3, 4	1, 2, 3	D83.2	Déficit immunitaire commun variable avec autoanticorps anti-lymphocytes B ou T	2, 3, 4	1, 2, 3
D70.5	Neutropénie cyclique	2, 3, 4	1, 2, 3	D83.8	Autres déficits immunitaires communs variables	2, 3, 4	1, 2, 3
D70.6	Autre neutropénie	2, 3, 4	1, 2, 3	D84.0	Anomalie de la fonction lymphocytaire antigène-1 (LFA-1)	2, 3, 4	1, 2, 3
D70.7	Neutropénie, sans précision	2, 3, 4	1, 2, 3	D84.1	Déficit du complément	2, 3, 4	1, 2, 3
D71	Anomalies fonctionnelles des granulocytes neutrophiles	2, 3, 4	1, 2, 3	D84.8	Autres déficits immunitaires précisés	2, 3, 4	1, 2, 3
D73.1	Hypersplénisme	2	2	D86.0	Sarcoïdose du poumon	2	2
D73.3	Abcès de la rate	2	2	D86.1	Sarcoïdose des ganglions lymphatiques	2	2
D73.5	Infarctus de la rate	2	2	D86.2	Sarcoïdose du poumon avec sarcoïdose des ganglions lymphatiques	2	2
D80.0	Hypogammaglobulinémie héréditaire	2, 3, 4	1, 2, 3	D86.3	Sarcoïdose de la peau	2	2
D80.3	Déficit sélectif en sous-classes d'immunoglobulines G [IgG]	2, 3, 4	1, 2, 3	D86.8	Sarcoïdose de localisations autres et associées	2	2
D80.4	Déficit sélectif en immunoglobuline M [IgM]	2, 3, 4	1, 2, 3	D86.9	Sarcoïdose, sans précision	2	2
D80.5	Déficit immunitaire avec augmentation de l'immunoglobuline M [IgM]	2, 3, 4	1, 2, 3	E03.5	Coma myxœdémateux	3, 4	3
D80.6	Déficit en anticorps avec immunoglobulines presque normales ou avec hyperimmunoglobulinémie	2, 3, 4	1, 2, 3	E05.1	Thyréotoxique avec nodule thyroïdien simple	2	1, 2
D80.7	Hypogammaglobulinémie transitoire du nourrisson	2, 3, 4	1, 2, 3	E05.2	Thyréotoxique avec goitre multinodulaire toxique	2	1, 2
D80.8	Autres déficits immunitaires avec déficit prédominant de la production d'anticorps	2, 3, 4	1, 2, 3	E05.3	Thyréotoxique due à des nodules thyroïdiens ectopiques	2	1, 2
D80.9	Déficit immunitaire avec déficit prédominant de la production d'anticorps, sans précision	2, 3, 4	1, 2, 3	E05.4	Thyréotoxique factice	2	1, 2
D81.0	Déficit immunitaire combiné sévère [DICS] avec dysgénésie réticulaire	2, 3, 4	1, 2, 3	E05.5	Crise thyrotoxisque aiguë	2	1, 2
D81.1	Déficit immunitaire combiné sévère [DICS] avec nombre faible de cellules B et T	2, 3, 4	1, 2, 3	E10.01	Diabète sucré, type 1: Avec coma: Désigné comme décompensé	2	2, 3
D81.2	Déficit immunitaire combiné sévère [DICS] avec nombre faible ou normal de cellules B	2, 3, 4	1, 2, 3	E10.11	Diabète sucré, type 1: Avec acidocétose: Désigné comme décompensé	2	2, 3
D81.4	Syndrome de Nézélof	2, 3, 4	1, 2, 3	E10.20	Diabète sucré, type 1: Avec complications rénales: Non désigné comme décompensé	2, 3, 4	1, 2
D81.6	Déficit en complexe majeur d'histocompatibilité classe I	2, 3, 4	1, 2, 3	E10.21	Diabète sucré, type 1: Avec complications rénales: Désigné comme décompensé	2, 3, 4	1, 2
D81.7	Déficit en complexe majeur d'histocompatibilité classe II	2, 3, 4	1, 2, 3	E10.30	Diabète sucré, type 1: Avec complications oculaires: Non désigné comme décompensé	2, 3, 4	1, 2
D81.8	Autres déficits immunitaires combinés	2, 3, 4	1, 2, 3	E10.31	Diabète sucré, type 1: Avec complications oculaires: Désigné comme décompensé	2, 3, 4	1, 2
D81.9	Déficit immunitaire combiné, sans précision	2, 3, 4	1, 2, 3	E10.40	Diabète sucré, type 1: Avec complications neurologiques: Non désigné comme décompensé	2	2
D82.0	Syndrome de Wiskott-Aldrich	2, 3, 4	1, 2, 3	E10.41	Diabète sucré, type 1: Avec complications neurologiques: Désigné comme décompensé	2	2
D82.1	Syndrome de Di George	2, 3, 4	1, 2, 3	E10.50	Diabète sucré, type 1: Avec complications vasculaires périphériques: Non désigné comme décompensé	1	1
D82.2	Déficit immunitaire avec micromélie	2, 3, 4	1, 2, 3				
D82.3	Déficit immunitaire avec réponse héréditaire anormale au virus d'Epstein-Barr	2, 3, 4	1, 2, 3				
D82.4	Syndrome d'hyperimmunoglobulinémie E [IgE]	2, 3, 4	1, 2, 3				
D82.8	Déficit immunitaire associé à d'autres anomalies majeures précisées	2, 3, 4	1, 2, 3				
D82.9	Déficit immunitaire associé à une anomalie majeure, sans précision	2, 3, 4	1, 2, 3				

ICD	Description	OP CCL	Med. CCL	ICD	Description	OP CCL	Med. CCL
E10.51	Diabète sucré, type 1: Avec complications vasculaires périphériques: Désigné comme décompensé	1	1	E11.50	Diabète sucré, type 2: Avec complications vasculaires périphériques: Non désigné comme décompensé	1	1
E10.60	Diabète sucré, type 1: Avec autres complications précisées: Non désigné comme décompensé	2	2, 3	E11.51	Diabète sucré, type 2: Avec complications vasculaires périphériques: Désigné comme décompensé	1	1
E10.61	Diabète sucré, type 1: Avec autres complications précisées: Désigné comme décompensé	2	2, 3	E11.60	Diabète sucré, type 2: Avec autres complications précisées: Non désigné comme décompensé	2	2, 3
E10.72	Diabète sucré, type 1: Avec complications multiples: Avec autres complications multiples, non désigné comme décompensé	2	2, 3	E11.61	Diabète sucré, type 2: Avec autres complications précisées: Désigné comme décompensé	2	2, 3
E10.73	Diabète sucré, type 1: Avec complications multiples: Avec autres complications multiples, désigné comme décompensé	2	2, 3	E11.72	Diabète sucré, type 2: Avec complications multiples: Avec autres complications multiples, non désigné comme décompensé	2	2, 3
E10.74	Diabète sucré, type 1: Avec complications multiples: Avec syndrome du pied diabétique, non désigné comme décompensé	2	2, 3	E11.73	Diabète sucré, type 2: Avec complications multiples: Avec autres complications multiples, désigné comme décompensé	2	2, 3
E10.75	Diabète sucré, type 1: Avec complications multiples: Avec syndrome du pied diabétique, désigné comme décompensé	2	2, 3	E11.74	Diabète sucré, type 2: Avec complications multiples: Avec syndrome du pied diabétique, non désigné comme décompensé	2	2, 3
E10.80	Diabète sucré, type 1: Avec complications non précisées: Non désigné comme décompensé	2	2, 3	E11.75	Diabète sucré, type 2: Avec complications multiples: Avec syndrome du pied diabétique, désigné comme décompensé	2	2, 3
E10.81	Diabète sucré, type 1: Avec complications non précisées: Désigné comme décompensé	2	2, 3	E11.80	Diabète sucré, type 2: Avec complications non précisées: Non désigné comme décompensé	2	2, 3
E10.90	Diabète sucré, type 1: Sans complication: Non désigné comme décompensé	2	2, 3	E11.81	Diabète sucré, type 2: Avec complications non précisées: Désigné comme décompensé	2	2, 3
E10.91	Diabète sucré, type 1: Sans complication: Désigné comme décompensé	2	2, 3	E11.91	Diabète sucré, type 2: Sans complication: Désigné comme décompensé	1, 2	1, 2
E11.01	Diabète sucré, type 2: Avec coma: Désigné comme décompensé	2	2, 3	E13.01	Autres diabètes sucrés précisés: Avec coma: Désigné comme décompensé	2	2, 3
E11.11	Diabète sucré, type 2: Avec acidocétose: Désigné comme décompensé	2	2, 3	E13.11	Autres diabètes sucrés précisés: Avec acidocétose: Désigné comme décompensé	2	2, 3
E11.20	Diabète sucré, type 2: Avec complications rénales: Non désigné comme décompensé	2, 3, 4	1, 2	E13.20	Autres diabètes sucrés précisés: Avec complications rénales: Non désigné comme décompensé	2, 3, 4	1, 2
E11.21	Diabète sucré, type 2: Avec complications rénales: Désigné comme décompensé	2, 3, 4	1, 2	E13.21	Autres diabètes sucrés précisés: Avec complications rénales: Désigné comme décompensé	2, 3, 4	1, 2
E11.30	Diabète sucré, type 2: Avec complications oculaires: Non désigné comme décompensé	2, 3, 4	1, 2	E13.30	Autres diabètes sucrés précisés: Avec complications oculaires: Non désigné comme décompensé	2, 3, 4	1, 2
E11.31	Diabète sucré, type 2: Avec complications oculaires: Désigné comme décompensé	2, 3, 4	1, 2	E13.31	Autres diabètes sucrés précisés: Avec complications oculaires: Désigné comme décompensé	2, 3, 4	1, 2
E11.40	Diabète sucré, type 2: Avec complications neurologiques: Non désigné comme décompensé	2	2	E13.40	Autres diabètes sucrés précisés: Avec complications neurologiques: Non désigné comme décompensé	2	2
E11.41	Diabète sucré, type 2: Avec complications neurologiques: Désigné comme décompensé	2	2	E13.41	Autres diabètes sucrés précisés: Avec complications neurologiques: Désigné comme décompensé	2	2

ICD	Description	OP CCL	Med. CCL	ICD	Description	OP CCL	Med. CCL
E13.50	Autres diabètes sucrés précisés: 1 Avec complications vasculaires périphériques: Non désigné comme décompensé	1	1	E14.73	Diabète sucré, sans précision: Avec complications multiples: Avec autres complications multiples, désigné comme décompensé	2	2, 3
E13.51	Autres diabètes sucrés précisés: 1 Avec complications vasculaires périphériques: Désigné comme décompensé	1	1	E14.74	Diabète sucré, sans précision: Avec complications multiples: Avec syndrome du pied diabétique, non désigné comme décompensé	2	2, 3
E13.60	Autres diabètes sucrés précisés: 2 Avec autres complications précisées: Non désigné comme décompensé	2, 3	2, 3	E14.75	Diabète sucré, sans précision: Avec complications multiples: Avec syndrome du pied diabétique, désigné comme décompensé	2	2, 3
E13.61	Autres diabètes sucrés précisés: 2 Avec autres complications précisées: Désigné comme décompensé	2, 3	2, 3	E15	Coma hypoglycémique non diabétique	2, 3, 4	2, 3
E13.72	Autres diabètes sucrés précisés: 2 Avec complications multiples: Avec autres complications multiples, non désigné comme décompensé	2, 3	2, 3	E20.0	Hypoparathyroïdie idiopathique	2	1, 2
E13.73	Autres diabètes sucrés précisés: 2 Avec complications multiples: Avec autres complications multiples, désigné comme décompensé	2, 3	2, 3	E20.1	Pseudohypoparathyroïdie	2, 3, 4	2, 3
E13.74	Autres diabètes sucrés précisés: 2 Avec complications multiples: Avec syndrome du pied diabétique, non désigné comme décompensé	2, 3	2, 3	E20.8	Autres hypoparathyroïdies	2	1, 2
E13.75	Autres diabètes sucrés précisés: 2 Avec complications multiples: Avec syndrome du pied diabétique, désigné comme décompensé	2, 3	2, 3	E20.9	Hypoparathyroïdie, sans précision	2	1, 2
E13.80	Autres diabètes sucrés précisés: 2 Avec complications non précisées: Non désigné comme décompensé	2, 3	2, 3	E21.0	Hyperparathyroïdie primaire	2	1, 2
E13.81	Autres diabètes sucrés précisés: 2 Avec complications non précisées: Désigné comme décompensé	2, 3	2, 3	E21.1	Hyperparathyroïdie secondaire, non classée ailleurs	2	1, 2
E13.90	Autres diabètes sucrés précisés: 2 Sans complication: Non désigné comme décompensé	2, 3	2, 3	E21.2	Autres hyperparathyroïdies	2	1, 2
E13.91	Autres diabètes sucrés précisés: 2 Sans complication: Désigné comme décompensé	2, 3	2, 3	E21.3	Hyperparathyroïdie, sans précision	2	1, 2
E14.30	Diabète sucré, sans précision: Avec complications oculaires: Non désigné comme décompensé	1, 2, 3, 4	1, 2	E22.2	Syndrome de sécrétion anormale de l'hormone antidiurétique	2	1, 2
E14.31	Diabète sucré, sans précision: Avec complications oculaires: Désigné comme décompensé	1, 2, 3, 4	1, 2	E23.2	Diabète insipide	2	1, 2
E14.60	Diabète sucré, sans précision: Avec autres complications précisées: Non désigné comme décompensé	2	2, 3	E24.0	Maladie de Cushing hypophyso-dépendante	2	1, 2
E14.61	Diabète sucré, sans précision: Avec autres complications précisées: Désigné comme décompensé	2	2, 3	E24.1	Syndrome de Nelson	2	1, 2
E14.72	Diabète sucré, sans précision: Avec complications multiples: Avec autres complications multiples, non désigné comme décompensé	2	2, 3	E24.2	Syndrome de Cushing médicamenteux	2	1, 2
				E24.3	Syndrome de sécrétion ectopique d'ACTH	2	1, 2
				E24.4	Pseudosyndrome de Cushing dû à l'alcool	2	1, 2
				E24.8	Autres syndromes de Cushing	2	1, 2
				E27.0	Autres hyperfonctionnements corticosurrénaux	2	1, 2
				E27.1	Insuffisance corticosurrénale primaire	2	1, 2
				E27.2	Crise addisonienne	2	1, 2
				E27.3	Insuffisance corticosurrénale médicamenteuse	2	1, 2
				E27.4	Insuffisances corticosurrénales, autres et sans précision	2	1, 2
				E27.5	Hyperfonctionnement de la médullosurrénale	2	1, 2
				E31.0	Insuffisance pluriglandulaire auto-immune	2	1, 2
				E31.1	Hyperfonctionnement pluriglandulaire	2	1, 2
				E31.8	Autres dysfonctionnements pluriglandulaires	2	1, 2
				E31.9	Dysfonctionnement pluriglandulaire, sans précision	2	1, 2
				E32.1	Abcès du thymus	2, 3, 4	1, 2, 3
				E34.0	Syndrome carcinoïde	2	1, 2
				E40	Kwashiorkor	2, 3, 4	2, 3
				E41	Marasme nutritionnel	2, 3, 4	2, 3
				E42	Kwashiorkor avec marasme	2, 3, 4	2, 3
				E43	Malnutrition protéino-énergétique grave, sans précision	2, 3	2

ICD	Description	OP CCL	Med. CCL	ICD	Description	OP CCL	Med. CCL
E44.0	Malnutrition protéino-énergétique modérée	1, 2	2	E84.1	Fibrose kystique avec manifestations intestinales	2, 3	2
E66.06	Obésité due à un excès calorique: Obésité grade III (OMS) chez les patients de 18 ans et plus, indice de masse corporelle [IMC] entre 40 et moins de 50	1, 2, 3, 4	1, 2	E84.80	Mucoviscidose à manifestation pulmonaire et intestinale	2, 3	2
E66.07	Obésité due à un excès calorique: Obésité grade III (OMS) chez les patients de 18 ans et plus, indice de masse corporelle [IMC] entre 50 et moins de 60	1, 2, 3, 4	1, 2	E84.87	Mucoviscidose avec autres manifestations multiples	2, 3	2
E66.08	Obésité due à un excès calorique: Obésité grade III (OMS) chez les patients de 18 ans et plus, indice de masse corporelle [IMC] de 60 et plus	1, 2, 3, 4	1, 2	E84.88	Mucoviscidose avec autres manifestations	2, 3	2
E66.16	Obésité médicamenteuse: Obésité grade III (OMS) chez les patients de 18 ans et plus, indice de masse corporelle [IMC] entre 40 et moins de 50	1, 2, 3, 4	1, 2	E84.9	Fibrose kystique, sans précision	2, 3	2
E66.17	Obésité médicamenteuse: Obésité grade III (OMS) chez les patients de 18 ans et plus, indice de masse corporelle [IMC] entre 50 et moins de 60	1, 2, 3, 4	1, 2	E87.0	Hyperosmolarité et hypernatrémie	2, 3, 4	1, 2, 3
E66.18	Obésité médicamenteuse: Obésité grade III (OMS) chez les patients de 18 ans et plus, indice de masse corporelle [IMC] de 60 et plus	1, 2, 3, 4	1, 2	E87.1	Hypo-osmolarité et hyponatrémie	2	1, 2
E66.26	Obésité extrême avec hypoventilation alvéolaire: Obésité grade III (OMS) chez les patients de 18 ans et plus, indice de masse corporelle [IMC] entre 40 et moins de 50	1, 2, 3, 4	1, 2	E88.3	Syndrome de lyse tumorale	3, 4	3
E66.27	Obésité extrême avec hypoventilation alvéolaire: Obésité grade III (OMS) chez les patients de 18 ans et plus, indice de masse corporelle [IMC] entre 50 et moins de 60	1, 2, 3, 4	1, 2	E89.1	Hypoinsulinémie après des actes médicaux	2, 3, 4	2, 3
E66.28	Obésité extrême avec hypoventilation alvéolaire: Obésité grade III (OMS) chez les patients de 18 ans et plus, indice de masse corporelle [IMC] de 60 et plus	1, 2, 3, 4	1, 2	E89.2	Hypoparathyroïdie après des actes médicaux	2	1, 2
E66.86	Autres obésités: Obésité grade III (OMS) chez les patients de 18 ans et plus, indice de masse corporelle [IMC] entre 40 et moins de 50	1, 2, 3, 4	1, 2	E89.6	Hypofonctionnement corticostéroïd (de la médullaire) après des actes médicaux	2	1, 2
E66.87	Autres obésités: Obésité grade III (OMS) chez les patients de 18 ans et plus, indice de masse corporelle [IMC] entre 50 et moins de 60	1, 2, 3, 4	1, 2	F00.0	Démence de la maladie d'Alzheimer, à début précoce {G30.0}	2, 3, 4	2, 3
E66.88	Autres obésités: Obésité grade III (OMS) chez les patients de 18 ans et plus, indice de masse corporelle [IMC] de 60 et plus	1, 2, 3, 4	1, 2	F00.1	Démence de la maladie d'Alzheimer, à début tardif (type 1) {G30.1}	2, 3, 4	2, 3
E83.50	Calciophylaxie	2, 3, 4	2, 3	F00.2	Démence de la maladie d'Alzheimer, forme atypique ou mixte {G30.8}	2, 3, 4	2, 3
E84.0	Fibrose kystique avec manifestations pulmonaires	2, 3	2	F00.9	Démence de la maladie d'Alzheimer, sans précision {G30.9}	2, 3, 4	2, 3
				F01.0	Démence vasculaire à début aigu	2, 3, 4	2, 3
				F01.1	Démence vasculaire par infarctus multiples	2, 3, 4	2, 3
				F01.2	Démence vasculaire sous-corticale	2, 3, 4	2, 3
				F01.3	Démence vasculaire mixte, corticale et sous-corticale	2, 3, 4	2, 3
				F01.8	Autres formes de démence vasculaire	2, 3, 4	2, 3
				F02.0	Démence de la maladie de Pick {G31.0}	2, 3, 4	2, 3
				F02.1	Démence de la maladie de Creutzfeldt-Jakob {A81.0}	2, 3, 4	2, 3
				F02.2	Démence de la maladie de Huntington {G10}	2, 3, 4	2, 3
				F02.3	Démence de la maladie de Parkinson {G20.-}	2, 3, 4	2, 3
				F02.4	Démence de la maladie due au virus de l'immunodéficience humaine [VIH] {B22}	2, 3, 4	2, 3
				F02.8	Démence au cours d'autres maladies classées ailleurs	2, 3, 4	2, 3
				F04	Syndrome amnésique organique, non induit par l'alcool et d'autres substances psycho-actives	1	1
				F05.0	Delirium non surajouté à une démence, ainsi décrit	2, 3, 4	1, 2, 3
				F05.1	Delirium surajouté à une démence	2, 3, 4	1, 2, 3
				F05.8	Autres formes de delirium	2, 3	1, 2, 3
				F06.0	État hallucinatoire organique	2, 3, 4	2, 3
				F06.1	Catatonie organique	2, 3, 4	2, 3
				F06.2	Trouble délirant organique [d'allure schizophrénique]	2, 3, 4	2, 3
				F06.3	Troubles organiques de l'humeur [affectifs]	2, 3, 4	2, 3

ICD	Description	OP CCL	Med. CCL	ICD	Description	OP CCL	Med. CCL
F06.4	Trouble anxieux organique	2, 3, 4	2, 3	F12.5	Troubles mentaux et du comportement liés à l'utilisation de dérivés du cannabis: Trouble psychotique	2	2
F06.5	Trouble dissociatif organique	2, 3, 4	2, 3	F12.6	Troubles mentaux et du comportement liés à l'utilisation de dérivés du cannabis: Syndrome amnésique	1	1
F06.6	Labilité [asthénie] émotionnelle organique	2, 3, 4	2, 3	F12.7	Troubles mentaux et du comportement liés à l'utilisation de dérivés du cannabis: Trouble résiduel ou psychotique de survenue tardive	2	2
F07.0	Trouble organique de la personnalité	2, 3, 4	2, 3	F12.8	Troubles mentaux et du comportement liés à l'utilisation de dérivés du cannabis: Autres troubles mentaux et du comportement	2	2
F10.2	Troubles mentaux et du comportement liés à l'utilisation d'alcool: Syndrome de dépendance	2		F13.0	Troubles mentaux et du comportement liés à l'utilisation de sédatifs ou d'hypnotiques: Intoxication aiguë	2	1, 2
F10.3	Troubles mentaux et du comportement liés à l'utilisation d'alcool: Syndrome de sevrage	2		F13.1	Troubles mentaux et du comportement liés à l'utilisation de sédatifs ou d'hypnotiques: Utilisation nocive pour la santé	2	1, 2
F10.4	Troubles mentaux et du comportement liés à l'utilisation d'alcool: Syndrome de sevrage avec delirium	2, 3, 4	1, 2, 3	F13.2	Troubles mentaux et du comportement liés à l'utilisation de sédatifs ou d'hypnotiques: Syndrome de dépendance	2	1, 2
F10.6	Troubles mentaux et du comportement liés à l'utilisation d'alcool: Syndrome amnésique	1	1	F13.3	Troubles mentaux et du comportement liés à l'utilisation de sédatifs ou d'hypnotiques: Syndrome de sevrage	2	2
F10.7	Troubles mentaux et du comportement liés à l'utilisation d'alcool: Trouble résiduel ou psychotique de survenue tardive	1	1	F13.4	Troubles mentaux et du comportement liés à l'utilisation de sédatifs ou d'hypnotiques: Syndrome de sevrage avec delirium	2, 3, 4	1, 2, 3
F10.8	Troubles mentaux et du comportement liés à l'utilisation d'alcool: Autres troubles mentaux et du comportement	1, 2	1, 2	F13.5	Troubles mentaux et du comportement liés à l'utilisation de sédatifs ou d'hypnotiques: Trouble psychotique	2	2
F11.0	Troubles mentaux et du comportement liés à l'utilisation d'opiacés: Intoxication aiguë	2	1, 2	F13.6	Troubles mentaux et du comportement liés à l'utilisation de sédatifs ou d'hypnotiques: Syndrome amnésique	1	1
F11.1	Troubles mentaux et du comportement liés à l'utilisation d'opiacés: Utilisation nocive pour la santé	2	1, 2	F13.7	Troubles mentaux et du comportement liés à l'utilisation de sédatifs ou psychotique de survenue tardive	2	2
F11.2	Troubles mentaux et du comportement liés à l'utilisation d'opiacés: Syndrome de dépendance	2	1, 2	F13.8	Troubles mentaux et du comportement liés à l'utilisation de sédatifs ou d'hypnotiques: Autres troubles mentaux et du comportement	2	2
F11.3	Troubles mentaux et du comportement liés à l'utilisation d'opiacés: Syndrome de sevrage	2	2	F14.0	Troubles mentaux et du comportement liés à l'utilisation de cocaïne: Intoxication aiguë	2	1, 2
F11.4	Troubles mentaux et du comportement liés à l'utilisation d'opiacés: Syndrome de sevrage avec delirium	2, 3, 4	1, 2, 3	F14.1	Troubles mentaux et du comportement liés à l'utilisation de cocaïne: Utilisation nocive pour la santé	2	1, 2
F11.5	Troubles mentaux et du comportement liés à l'utilisation d'opiacés: Trouble psychotique	2	2	F14.2	Troubles mentaux et du comportement liés à l'utilisation de cocaïne: Syndrome de dépendance	2	1, 2
F11.6	Troubles mentaux et du comportement liés à l'utilisation d'opiacés: Syndrome amnésique	1	1				
F11.7	Troubles mentaux et du comportement liés à l'utilisation d'opiacés: Trouble résiduel ou psychotique de survenue tardive	2	2				
F11.8	Troubles mentaux et du comportement liés à l'utilisation d'opiacés: Autres troubles mentaux et du comportement	2	2				
F12.3	Troubles mentaux et du comportement liés à l'utilisation de dérivés du cannabis: Syndrome de sevrage	2	2				
F12.4	Troubles mentaux et du comportement liés à l'utilisation de dérivés du cannabis: Syndrome de sevrage avec delirium	2, 3, 4	1, 2, 3				

ICD	Description	OP CCL	Med. CCL	ICD	Description	OP CCL	Med. CCL
F14.3	Troubles mentaux et du comportement liés à l'utilisation de cocaïne: Syndrome de sevrage	2	2	F16.1	Troubles mentaux et du comportement liés à l'utilisation d'hallucinogènes: Utilisation nocive pour la santé	2	1, 2
F14.4	Troubles mentaux et du comportement liés à l'utilisation de cocaïne: Syndrome de sevrage avec delirium	2, 3, 4	1, 2, 3	F16.2	Troubles mentaux et du comportement liés à l'utilisation d'hallucinogènes: Syndrome de dépendance	2	1, 2
F14.5	Troubles mentaux et du comportement liés à l'utilisation de cocaïne: Trouble psychotique	2	2	F16.3	Troubles mentaux et du comportement liés à l'utilisation d'hallucinogènes: Syndrome de sevrage	2	2
F14.6	Troubles mentaux et du comportement liés à l'utilisation de cocaïne: Syndrome amnésique	1	1	F16.4	Troubles mentaux et du comportement liés à l'utilisation d'hallucinogènes: Syndrome de sevrage avec delirium	2, 3, 4	1, 2, 3
F14.7	Troubles mentaux et du comportement liés à l'utilisation de cocaïne: Trouble résiduel ou psychotique de survenue tardive	2	2	F16.5	Troubles mentaux et du comportement liés à l'utilisation d'hallucinogènes: Trouble psychotique	2	2
F14.8	Troubles mentaux et du comportement liés à l'utilisation de cocaïne: Autres troubles mentaux et du comportement	2	2	F16.6	Troubles mentaux et du comportement liés à l'utilisation d'hallucinogènes: Syndrome amnésique	1	1
F15.0	Troubles mentaux et du comportement liés à l'utilisation d'autres stimulants, y compris la caféine: Intoxication aiguë	2	1, 2	F16.7	Troubles mentaux et du comportement liés à l'utilisation d'hallucinogènes: Trouble résiduel ou psychotique de survenue tardive	2	2
F15.1	Troubles mentaux et du comportement liés à l'utilisation d'autres stimulants, y compris la caféine: Utilisation nocive pour la santé	2	1, 2	F16.8	Troubles mentaux et du comportement liés à l'utilisation d'hallucinogènes: Autres troubles mentaux et du comportement	2	2
F15.2	Troubles mentaux et du comportement liés à l'utilisation d'autres stimulants, y compris la caféine: Syndrome de dépendance	2	1, 2	F18.0	Troubles mentaux et du comportement liés à l'utilisation de solvants volatils: Intoxication aiguë	2	1, 2
F15.3	Troubles mentaux et du comportement liés à l'utilisation d'autres stimulants, y compris la caféine: Syndrome de sevrage	2	2	F18.1	Troubles mentaux et du comportement liés à l'utilisation de solvants volatils: Utilisation nocive pour la santé	2	1, 2
F15.4	Troubles mentaux et du comportement liés à l'utilisation d'autres stimulants, y compris la caféine: Syndrome de sevrage avec delirium	2, 3, 4	1, 2, 3	F18.2	Troubles mentaux et du comportement liés à l'utilisation de solvants volatils: Syndrome de dépendance	2	1, 2
F15.5	Troubles mentaux et du comportement liés à l'utilisation d'autres stimulants, y compris la caféine: Trouble psychotique	2	2	F18.3	Troubles mentaux et du comportement liés à l'utilisation de solvants volatils: Syndrome de sevrage	2	2
F15.6	Troubles mentaux et du comportement liés à l'utilisation d'autres stimulants, y compris la caféine: Syndrome amnésique	1	1	F18.4	Troubles mentaux et du comportement liés à l'utilisation de solvants volatils: Syndrome de sevrage avec delirium	2, 3, 4	1, 2, 3
F15.7	Troubles mentaux et du comportement liés à l'utilisation d'autres stimulants, y compris la caféine: Trouble résiduel ou psychotique de survenue tardive	2	2	F18.5	Troubles mentaux et du comportement liés à l'utilisation de solvants volatils: Trouble psychotique	2	2
F15.8	Troubles mentaux et du comportement liés à l'utilisation d'autres stimulants, y compris la caféine: Autres troubles mentaux et du comportement	2	2	F18.6	Troubles mentaux et du comportement liés à l'utilisation de solvants volatils: Syndrome amnésique	1	1
F16.0	Troubles mentaux et du comportement liés à l'utilisation d'hallucinogènes: Intoxication aiguë	2	1, 2	F18.7	Troubles mentaux et du comportement liés à l'utilisation de solvants volatils: Trouble résiduel ou psychotique de survenue tardive	2	2

ICD	Description	OP CCL	Med. CCL	ICD	Description	OP CCL	Med. CCL
F18.8	Troubles mentaux et du comportement liés à l'utilisation de solvants volatils: Autres troubles mentaux et du comportement	2	2	F21	Trouble schizotypique	2, 3	2, 3
F19.0	Troubles mentaux et du comportement liés à l'utilisation de drogues multiples et troubles liés à l'utilisation d'autres substances psycho-actives: Intoxication aiguë	2	1, 2	F22.0	Trouble délirant	2, 3	2, 3
F19.1	Troubles mentaux et du comportement liés à l'utilisation de drogues multiples et troubles liés à l'utilisation d'autres substances psycho-actives: Utilisation nocive pour la santé	2	1, 2	F23.0	Trouble psychotique aigu polymorphe, sans symptômes schizophréniques	2	2
F19.2	Troubles mentaux et du comportement liés à l'utilisation de drogues multiples et troubles liés à l'utilisation d'autres substances psycho-actives: Syndrome de dépendance	2	1, 2	F23.1	Trouble psychotique aigu polymorphe avec symptômes schizophréniques	2	2
F19.3	Troubles mentaux et du comportement liés à l'utilisation de drogues multiples et troubles liés à l'utilisation d'autres substances psycho-actives: Syndrome de sevrage	2	2	F23.2	Trouble psychotique aigu d'allure schizophrénique	2	2
F19.4	Troubles mentaux et du comportement liés à l'utilisation de drogues multiples et troubles liés à l'utilisation d'autres substances psycho-actives: Syndrome de sevrage avec delirium	2, 3, 4	1, 2, 3	F23.3	Autre trouble psychotique aigu, essentiellement délirant	2	2
F19.5	Troubles mentaux et du comportement liés à l'utilisation de drogues multiples et troubles liés à l'utilisation d'autres substances psycho-actives: Trouble psychotique	2	2	F23.8	Autres troubles psychotiques aigus et transitoires	2	2
F19.6	Troubles mentaux et du comportement liés à l'utilisation de drogues multiples et troubles liés à l'utilisation d'autres substances psycho-actives: Syndrome amnésique	1	1	F23.9	Trouble psychotique aigu et transitoire, sans précision	2	2
F19.7	Troubles mentaux et du comportement liés à l'utilisation de drogues multiples et troubles liés à l'utilisation d'autres substances psycho-actives: Trouble résiduel ou psychotique de survenue tardive	2	2	F25.0	Trouble schizo-affectif, type maniaque	2	2
F19.8	Troubles mentaux et du comportement liés à l'utilisation de drogues multiples et troubles liés à l'utilisation d'autres substances psycho-actives: Autres troubles mentaux et du comportement	2	2	F25.1	Trouble schizo-affectif, type dépressif	2	2
F20.0	Schizophrénie paranoïde	2	2	F25.2	Trouble schizo-affectif, type mixte	2	2
F20.1	Schizophrénie hébéphrénique	2	2	F25.8	Autres troubles schizo-affectifs	2	2
F20.2	Schizophrénie catatonique	2	2	F25.9	Trouble schizo-affectif, sans précision	2	2
F20.3	Schizophrénie indifférenciée	2	2	F29	Psychose non organique, sans précision	2	2
F20.5	Schizophrénie résiduelle	2	2	F30.0	Hypomanie	2	2
F20.6	Schizophrénie simple	2	2	F30.1	Manie sans symptômes psychotiques	2	2
F20.8	Autres formes de schizophrénie	2	2	F30.2	Manie avec symptômes psychotiques	2	2
F20.9	Schizophrénie, sans précision	2	2	F30.8	Autres épisodes maniaques	2	2
				F30.9	Episode maniaque, sans précision	2	2
				F31.0	Trouble affectif bipolaire, épisode actuel hypomaniaque	2	2
				F31.1	Trouble affectif bipolaire, épisode actuel maniaque sans symptômes psychotiques	2	2
				F31.2	Trouble affectif bipolaire, épisode actuel maniaque avec symptômes psychotiques	2	2
				F31.4	Trouble affectif bipolaire, épisode actuel de dépression sévère sans symptômes psychotiques	2	2
				F31.5	Trouble affectif bipolaire, épisode actuel de dépression sévère avec symptômes psychotiques	2	2
				F31.6	Trouble affectif bipolaire, épisode actuel mixte	2	2
				F31.8	Autres troubles affectifs bipolaires	2	2
				F31.9	Trouble affectif bipolaire, sans précision	2	2
				F32.2	Episode dépressif sévère sans symptômes psychotiques	2	2
				F32.3	Episode dépressif sévère avec symptômes psychotiques	2	2
				F33.2	Trouble dépressif récurrent, épisode actuel sévère sans symptômes psychotiques	2	2
				F33.3	Trouble dépressif récurrent, épisode actuel sévère avec symptômes psychotiques	2	2
				F50.00	Anorexie mentale, type restrictif	1, 2	1, 2
				F50.01	Anorexie mentale, type actif	1, 2	1, 2

ICD	Description	OP CCL	Med. CCL	ICD	Description	OP CCL	Med. CCL
F50.08	Autres types d'anorexie mentale et anorexie mentale non précisée	1, 2	1, 2	G04.9	Encéphalite, myélite et encéphalomyélite, sans précision	3, 4	3
F50.1	Anorexie mentale atypique	1, 2	1, 2	G05.0	Encéphalite, myélite et encéphalomyélite au cours d'infections bactériennes classées ailleurs	3, 4	3
F50.2	Boulimie (bulimia nervosa)	1, 2	1, 2	G05.1	Encéphalite, myélite et encéphalomyélite au cours d'infections virales classées ailleurs	3, 4	3
F50.3	Boulimie atypique	1, 2	1, 2	G05.2	Encéphalite, myélite et encéphalomyélite au cours d'autres maladies infectieuses et parasitaires classées ailleurs	3, 4	3
F60.0	Trouble de la personnalité paranoïaque	2, 3	2, 3	G05.8	Encéphalite, myélite et encéphalomyélite au cours d'autres maladies classées ailleurs	3, 4	3
F60.1	Personnalité schizoïde	2, 3	2, 3	G06.0	Abcès et granulome intracrâniens	3, 4	3
F73.0	Retard mental profond: sans ou avec de minimes troubles du comportement	2, 3, 4	2, 3	G06.1	Abcès et granulome intrarachidiens	3, 4	3
F73.1	Retard mental profond: troubles du comportement avérés, nécessitant observation ou traitement	2, 3, 4	2, 3	G06.2	Abcès extra-dural et sous-dural, sans précision	3, 4	3
F73.8	Retard mental profond: autres troubles du comportement	2, 3, 4	2, 3	G07	Abcès et granulome intracrâniens et intrarachidiens au cours d'affections classées ailleurs	3, 4	3
F73.9	Retard mental profond: sans mention de troubles du comportement	2, 3, 4	2, 3	G08	Phlébite et thrombophlébite intracrâniennes et intrarachidiennes	1, 2	2
F84.0	Autisme infantile	1, 2	1, 2	G12.0	Amyotrophie spinale infantile, type I [Werdnig-Hoffman]	2, 3	1, 2, 3
F84.1	Autisme atypique	1, 2	1, 2	G12.1	Autres amyotrophies spinales héréditaires	2, 3	1, 2, 3
F84.2	Syndrome de Rett	2, 3	1, 2, 3	G12.2	Maladies du neurone moteur	2, 3	1, 2, 3
F84.3	Autre trouble désintégratif de l'enfance	1, 2	1, 2	G12.8	Autres amyotrophies spinales et syndromes apparentés	2, 3	1, 2, 3
F84.4	Hyperactivité associée à un retard mental et à des mouvements stéréotypés	1, 2	1, 2	G12.9	Amyotrophie spinale, sans précision	2, 3	1, 2, 3
F84.5	Syndrome d'Asperger	1, 2	1, 2	G14	Syndrome post-poliomyélitique	1, 2	2
F84.8	Autres troubles envahissants du développement	1, 2	1, 2	G20.00	Maladie de Parkinson sans handicap ou avec un handicap léger: Sans fluctuation de l'effet	2, 3	1, 2, 3
F84.9	Trouble envahissant du développement, sans précision	1, 2	1, 2	G20.01	Maladie de Parkinson sans handicap ou avec un handicap léger: Avec fluctuation de l'efficacité	2, 3	1, 2, 3
F98.2	Trouble de l'alimentation de l'enfant	1, 2	1, 2	G20.10	Maladie de Parkinson avec un handicap modéré à lourd: Sans fluctuation de l'effet	2, 3	1, 2, 3
G00.0	Méningite à Haemophilus influenzae	3, 4	3	G20.11	Maladie de Parkinson avec un handicap modéré à lourd: Avec fluctuation de l'efficacité	2, 3	1, 2, 3
G00.1	Méningite à pneumocoques	3, 4	3	G20.20	Maladie de Parkinson avec un très lourd handicap: Sans fluctuation de l'effet	2, 3	1, 2, 3
G00.2	Méningite à streptocoques	3, 4	3	G20.21	Maladie de Parkinson avec un très lourd handicap: Avec fluctuation de l'efficacité	2, 3	1, 2, 3
G00.3	Méningite à staphylocoques	3, 4	3	G35.0	Première manifestation d'une sclérose en plaques	2	2
G00.8	Autres méningites bactériennes	3, 4	3	G35.10	Sclérose en plaques rémittente (évolution par poussées): Sans mention d'exacerbation aiguë ou de progression	2	2
G00.9	Méningite bactérienne, sans précision	3, 4	3	G35.11	Sclérose en plaques rémittente (évolution par poussées): Avec mention d'exacerbation aiguë ou de progression	2	2
G01	Méningite au cours d'affections bactériennes classées ailleurs	3, 4	3				
G02.0	Méningite au cours d'infections virales classées ailleurs	3, 4	3				
G02.1	Méningite au cours de mycoses classées ailleurs	3, 4	3				
G02.8	Méningite au cours d'autres maladies infectieuses et parasitaires précisées classées ailleurs	3, 4	3				
G03.0	Méningite à liquide clair	3, 4	3				
G03.1	Méningite chronique	3, 4	3				
G03.2	Méningite récurrente bénigne [Mollaret]	3, 4	3				
G03.8	Méningite due à d'autres causes précisées	3, 4	3				
G03.9	Méningite, sans précision	3, 4	3				
G04.0	Encéphalite aiguë disséminée	3, 4	3				
G04.1	Myélopathie associée à un virus lymphotrope des lymphocytes T humains	2, 4	2, 3				
G04.2	Méningo-encéphalite et méningomyélite bactériennes, non classées ailleurs	3, 4	3				
G04.8	Autres encéphalites, myélites et encéphalomyélites	3, 4	3				

ICD	Description	OP CCL	Med. CCL	ICD	Description	OP CCL	Med. CCL
G35.20	Sclérose en plaques progressive d'emblée (chronique, progressive primaire): Sans mention d'exacerbation aiguë ou de progression	2	2	G80.2	Infirmité motrice cérébrale, forme spastique hémiplégique	2, 4	2, 3
G35.21	Sclérose en plaques progressive d'emblée (chronique, progressive primaire): Avec mention d'exacerbation aiguë ou de progression	2	2	G80.3	Paralysie cérébrale dyskinétique	2, 4	2, 3
G35.30	Sclérose en plaques rémittente progressive (chronique, secondairement progressive): Sans mention d'exacerbation aiguë ou de progression	2	2	G80.4	Paralysie cérébrale ataxique	2, 4	2, 3
G35.31	Sclérose en plaques rémittente progressive (chronique, secondairement progressive): Avec mention d'exacerbation aiguë ou de progression	2	2	G80.8	Autres infirmités motrices cérébrales	2, 4	2, 3
G40.3	Épilepsie et syndromes épileptiques généralisés idiopathiques	1, 2, 3, 4	1, 2	G81.0	Hémi-parésie ou hémiplégie flasque	1, 2, 3, 4	1, 2
G40.6	Crise de grand mal, sans précision (avec ou sans petit mal)	1, 2, 3, 4	1, 2	G81.1	Hémi-parésie ou hémiplégie spastique	1, 2, 3, 4	1, 2
G41.0	État de grand mal épileptique	1, 2, 3, 4	1, 2	G82.00	Paraparésie et paraplégie flasque: Paraplégie complète aiguë d'origine non traumatique	2, 4	2, 3
G41.1	État de petit mal épileptique	1, 2, 3, 4	1, 2	G82.01	Paraparésie et paraplégie flasque: Paraplégie incomplète aiguë d'origine non traumatique	2, 4	2, 3
G41.2	État de mal épileptique partiel complexe	1, 2, 3, 4	1, 2	G82.02	Paraparésie et paraplégie flasque: Paraplégie complète chronique	2, 4	2, 3
G41.8	Autres états de mal épileptique	1, 2, 3, 4	1, 2	G82.03	Paraparésie et paraplégie flasque: Paraplégie incomplète chronique	2, 4	2, 3
G41.9	État de mal épileptique, sans précision	1, 2, 3, 4	1, 2	G82.09	Paraparésie et paraplégie flasque: Non précisée	2, 4	2, 3
G46.3	Syndromes vasculaires du tronc cérébral {I60-I67}	3, 4	2, 3	G82.10	Paraparésie et paraplégie spastique: Paraplégie complète aiguë d'origine non traumatique	2, 4	2, 3
G46.4	Syndrome cérébelleux vasculaire {I60-I67}	3, 4	2, 3	G82.11	Paraparésie et paraplégie spastique: Paraplégie incomplète aiguë d'origine non traumatique	2, 4	2, 3
G61.0	Syndrome de Guillain-Barré	2	2	G82.12	Paraparésie et paraplégie spastique: Paraplégie complète chronique	2, 4	2, 3
G70.0	Myasthénie	2, 3	1, 2, 3	G82.13	Paraparésie et paraplégie spastique: Paraplégie incomplète chronique	2, 4	2, 3
G70.2	Myasthénie congénitale et au cours du développement	2, 3	1, 2, 3	G82.19	Paraparésie et paraplégie spastique: Non précisée	2, 4	2, 3
G71.0	Dystrophie musculaire	2, 3	1, 2, 3	G82.20	Paraparésie et paraplégie, sans précision: Paraplégie complète aiguë d'origine non traumatique	2, 4	2, 3
G71.2	Myopathies congénitales	2, 3	1, 2, 3	G82.21	Paraparésie et paraplégie, sans précision: Paraplégie incomplète aiguë d'origine non traumatique	2, 4	2, 3
G71.3	Myopathie mitochondriale, non classée ailleurs	2, 3	1, 2, 3	G82.22	Paraparésie et paraplégie, sans précision: Paraplégie complète chronique	2, 4	2, 3
G71.8	Autres affections musculaires primitives	2, 3	1, 2, 3	G82.23	Paraparésie et paraplégie, sans précision: Paraplégie incomplète chronique	2, 4	2, 3
G72.0	Myopathie médicamenteuse	3, 4	3	G82.29	Paraparésie et paraplégie, sans précision: Non précisée	2, 4	2, 3
G72.1	Myopathie alcoolique	3, 4	3	G82.30	Tétraparésie et tétraplégie flasque: Paraplégie complète aiguë d'origine non traumatique	2, 4	2, 3
G72.2	Myopathie due à d'autres agents toxiques	3, 4	3	G82.31	Tétraparésie et tétraplégie flasque: Paraplégie incomplète aiguë d'origine non traumatique	2, 4	2, 3
G72.4	Myopathie inflammatoire, non classée ailleurs	2, 3	1, 2, 3	G82.32	Tétraparésie et tétraplégie flasque: Paraplégie complète chronique	2, 4	2, 3
G73.0	Syndrome myasthénique au cours de maladies endocriniennes	2, 3	1, 2, 3	G82.33	Tétraparésie et tétraplégie flasque: Paraplégie incomplète chronique	2, 4	2, 3
G73.1	Syndrome de Lambert-Eaton {C00-D48}	2, 3	1, 2, 3	G82.39	Tétraparésie et tétraplégie flasque: Non précisée	2, 4	2, 3
G73.2	Autres syndromes myasthéniques au cours de maladies tumorales {C00-D48}	2, 3	1, 2, 3	G82.40	Tétraparésie et tétraplégie spastique: Paraplégie complète aiguë d'origine non traumatique	2, 4	2, 3
G73.3	Syndrome myasthénique au cours d'autres maladies classées ailleurs	2, 3	1, 2, 3				
G73.6	Myopathie au cours de maladies métaboliques	3, 4	3				
G80.0	Paralysie cérébrale spastique quadriplégique	2, 4	2, 3				
G80.1	Paralysie cérébrale spastique diplégique	2, 4	2, 3				

ICD	Description	OP CCL	Med. CCL	ICD	Description	OP CCL	Med. CCL
G82.41	Tétraparésie et tétraplégie spastique: Paraplégie incomplète aiguë d'origine non traumatique	2, 4	2, 3	H95.1	Autres affections survenant après mastoïdectomie	2	2
G82.42	Tétraparésie et tétraplégie spastique: Paraplégie complète chronique	2, 4	2, 3	I05.0	Sténose mitrale	1	1
G82.43	Tétraparésie et tétraplégie spastique: Paraplégie incomplète chronique	2, 4	2, 3	I05.1	Insuffisance mitrale rhumatismale	1	1
G82.49	Tétraparésie et tétraplégie spastique: Non précisée	2, 4	2, 3	I05.2	Sténose mitrale avec insuffisance	1	1
G83.0	Diparésie et diplégie des membres supérieurs	2, 3	1, 2, 3	I05.8	Autres maladies de la valvule mitrale	1	1
G83.40	Syndrome de la queue de cheval complet	2, 3	1, 2, 3	I06.0	Sténose aortique rhumatismale	2, 3	2, 3
G83.41	Syndrome de la queue de cheval incomplet	2, 3	1, 2, 3	I06.1	Insuffisance aortique rhumatismale	2, 3	2, 3
G83.49	Syndrome de la queue de cheval, non précisé	2, 3	1, 2, 3	I06.2	Sténose aortique rhumatismale avec insuffisance	2, 3	2, 3
G83.5	Locked-in syndrome [syndrome de déefférentation motrice]	2, 3	1, 2, 3	I06.8	Autres maladies rhumatismales de la valvule aortique	2, 3	2, 3
G83.6	Paralysie faciale centrale	2, 3	1, 2, 3	I07.0	Sténose tricuspide	2, 3	2, 3
G83.8	Autres syndromes paralytiques précisés	2, 3	1, 2, 3	I07.1	Insuffisance tricuspide	2, 3	2, 3
G91.1	Hydrocéphalie obstructive (non communicante)	2, 3	1, 2, 3	I07.2	Sténose tricuspide avec insuffisance	2, 3	2, 3
G91.20	Hydrocéphalie à pression normale idiopathique	2, 3	1, 2, 3	I07.8	Autres maladies de la valvule tricuspide	2, 3	2, 3
G91.21	Hydrocéphalie à pression normale secondaire	2, 3	1, 2, 3	I08.0	Atteintes des valves mitrale et aortique, combinées	2, 3	2, 3
G91.29	Hydrocéphalie à pression normale, non précisée	2, 3	1, 2, 3	I08.1	Atteintes des valves mitrale et tricuspide, combinées	2, 3	2, 3
G91.3	Hydrocéphalie post-traumatique, sans précision	2, 3	1, 2, 3	I08.2	Atteintes des valves aortique et tricuspide, combinées	2, 3	2, 3
G91.8	Autres hydrocéphalies	2, 3	1, 2, 3	I08.3	Atteintes des valves mitrale, aortique et tricuspide, combinées	2, 3	2, 3
G91.9	Hydrocéphalie, sans précision	2, 3	1, 2, 3	I08.8	Autres maladies valvulaires multiples	2, 3	2, 3
G92.0	Encéphalopathie toxique sous immunothérapie	3, 4	3	I09.0	Myocardite rhumatismale	1, 2, 3	1, 2
G92.9	Encéphalopathie toxique, autres et sans précision	3, 4	3	I09.1	Endocardite rhumatismale, valvule non précisée	2, 3	2, 3
G93.1	Lésion cérébrale anoxique, non classée ailleurs	2, 3	1, 2, 3	I09.8	Autres cardiopathies rhumatismales précisées	1, 2, 3	1, 2
G93.80	Syndrome apallique	2, 4	2, 3	I11.00	Cardiopathie hypertensive, avec insuffisance cardiaque (congestive): Sans mention de crise hypertensive	1, 2, 3	2, 3
G94.0	Hydrocéphalie au cours de maladies infectieuses et parasitaires classées ailleurs {A00-B99}	2, 3	1, 2, 3	I11.01	Cardiopathie hypertensive, avec insuffisance cardiaque (congestive): Avec mention de crise hypertensive	1, 2, 3	2, 3
G94.1	Hydrocéphalie au cours de maladies tumorales {C00-D48}	2, 3	1, 2, 3	I13.00	Cardionéphropathie hypertensive, avec insuffisance cardiaque (congestive): Sans mention de crise hypertensive	1, 2, 3	2, 3
G94.2	Hydrocéphalie au cours d'autres maladies classées ailleurs	2, 3	1, 2, 3	I13.01	Cardionéphropathie hypertensive, avec insuffisance cardiaque (congestive): Avec mention de crise hypertensive	1, 2, 3	2, 3
G96.0	Écoulement de liquide céphalorachidien	3, 4	3	I13.20	Cardionéphropathie hypertensive, avec insuffisance cardiaque (congestive) et rénale: Sans mention de crise hypertensive	1, 2, 3	2, 3
G97.0	Écoulement de liquide céphalorachidien après rachicentèse	3, 4	3	I13.21	Cardionéphropathie hypertensive, avec insuffisance cardiaque (congestive) et rénale: Avec mention de crise hypertensive	1, 2, 3	2, 3
G97.1	Autre réaction secondaire à une rachicentèse	3, 4	3	I20.0	Angine de poitrine instable	2	2, 3
G97.2	Hypotension intracrânienne suite à un pontage ventriculaire	1, 2, 3	1, 2	I20.1	Angine de poitrine avec spasme coronaire vérifié	2	2, 3
G97.80	Fistule de liquide céphalorachidien postopératoire	3, 4	3	I21.0	Infarctus transmural aigu du myocarde, de la paroi antérieure	3, 4	1, 3
H59.0	Kératopathie (bulleuse) après chirurgie de la cataracte [de l'aphaque]	2, 3, 4	2, 3				
H60.1	Cellulite phlegmoneuse de l'oreille externe	2	2				
H95.0	Cholestéatome récidivant après mastoïdectomie	2	2				

ICD	Description	OP CCL	Med. CCL	ICD	Description	OP CCL	Med. CCL
I21.1	Infarctus transmural aigu du myocarde, de la paroi inférieure	3, 4	1, 3	I33.0	Endocardite infectieuse aiguë et subaiguë	3, 4	3
I21.2	Infarctus transmural aigu du myocarde d'autres localisations	3, 4	1, 3	I33.9	Endocardite aiguë, sans précision	3, 4	3
I21.3	Infarctus transmural aigu du myocarde, de localisation non précisée	3, 4	1, 3	I34.1	Prolapsus (de la valvule) mitral(e)	1	1
I21.4	Infarctus sous-endocardique aigu du myocarde	3, 4	1, 3	I34.2	Sténose non rhumatismale (de la valvule) mitrale	1	1
I21.9	Infarctus aigu du myocarde, sans précision	3, 4	1, 3	I34.80	Sténose non rhumatismale de la valvule mitrale avec insuffisance mitrale	1	1
I23.0	Hémopéricarde comme complication récente d'un infarctus aigu du myocarde	2, 3, 4	3	I35.0	Sténose (de la valvule) aortique	1, 2	1, 2
I23.1	Communication interauriculaire comme complication récente d'un infarctus aigu du myocarde	1, 2, 3	1, 2	I35.2	Sténose (de la valvule) aortique avec insuffisance	1, 2	1, 2
I23.2	Communication interventriculaire comme complication récente d'un infarctus aigu du myocarde	1, 2, 3	1, 2	I36.0	Sténose non rhumatismale (de la valvule) tricuspide	2, 3	2, 3
I23.3	Rupture de la paroi cardiaque sans hémopéricarde comme complication récente d'un infarctus aigu du myocarde	1, 2, 3	1, 2	I36.2	Sténose non rhumatismale (de la valvule) tricuspide avec insuffisance	2, 3	2, 3
I23.4	Rupture des cordages tendineux comme complication récente d'un infarctus aigu du myocarde	2, 3	2, 3	I36.8	Autres atteintes non rhumatismales de la valvule tricuspide	2, 3	2, 3
I23.5	Rupture du muscle papillaire comme complication récente d'un infarctus aigu du myocarde	2, 3	2, 3	I37.0	Sténose de la valvule pulmonaire	2, 3	2, 3
I23.6	Thrombose de l'oreillette, de l'auricule et du ventricule comme complication récente d'un infarctus aigu du myocarde	1, 2, 3	1, 2	I37.1	Insuffisance de la valvule pulmonaire	2, 3	2, 3
I24.0	Thrombose coronaire n'entraînant pas un infarctus du myocarde	2	2, 3	I37.2	Sténose de la valvule pulmonaire avec insuffisance	2, 3	2, 3
I24.1	Syndrome post-infarctus du myocarde	1, 2, 3	1, 2	I37.8	Autres atteintes de la valvule pulmonaire	2, 3	2, 3
I24.8	Autres formes de cardiopathies ischémiques aiguës	2	2, 3	I39.0	Atteintes de la valvule mitrale au cours de maladies classées ailleurs	2, 3	2, 3
I26.0	Embolie pulmonaire, avec mention de cœur pulmonaire aigu	3, 4	2, 3	I39.1	Atteintes de la valvule aortique au cours de maladies classées ailleurs	2, 3	2, 3
I26.9	Embolie pulmonaire, sans mention de cœur pulmonaire aigu	3, 4	2, 3	I39.2	Atteintes de la valvule tricuspide au cours de maladies classées ailleurs	2, 3	2, 3
I27.0	Hypertension pulmonaire primitive	1, 2, 3	1, 2	I39.3	Atteintes de la valvule pulmonaire au cours de maladies classées ailleurs	2, 3	2, 3
I30.0	Péricardite idiopathique aiguë non spécifique	1, 2, 3	1, 2	I39.4	Atteintes valvulaires multiples au cours de maladies classées ailleurs	2, 3	2, 3
I30.1	Péricardite infectieuse	2, 3, 4	3	I40.0	Myocardite infectieuse	1, 2, 3	1, 2
I30.8	Autres formes de péricardite aiguë	2, 3, 4	3	I40.1	Myocardite isolée	1, 2, 3	1, 2
I31.0	Péricardite adhésive chronique	2, 3, 4	3	I40.8	Autres myocardites aiguës	1, 2, 3	1, 2
I31.1	Péricardite constrictive chronique	2, 3, 4	3	I41.0	Myocardite au cours de maladies bactériennes classées ailleurs	1, 2, 3	1, 2
I31.2	Hémopéricarde, non classé ailleurs	2, 3, 4	3	I41.1	Myocardite au cours de maladies virales classées ailleurs	1, 2, 3	1, 2
I31.3	Epanchement péricardique (non inflammatoire)	1, 2, 3	1, 2	I41.2	Myocardite au cours d'autres maladies infectieuses et parasitaires classées ailleurs	1, 2, 3	1, 2
I32.0	Péricardite au cours de maladies bactériennes classées ailleurs	1, 2, 3	1, 2	I41.8	Myocardite au cours d'autres maladies classées ailleurs	1, 2, 3	1, 2
I32.1	Péricardite au cours d'autres maladies infectieuses et parasitaires classées ailleurs	1, 2, 3	1, 2	I42.0	Myocardiopathie avec dilatation	1, 2	1, 2
I32.8	Péricardite au cours d'autres maladies classées ailleurs	1, 2, 3	1, 2	I42.1	Myocardiopathie obstructive hypertrophique	1, 2	1, 2
				I42.2	Autres myocardiopathies hypertrophiques	1, 2	1, 2
				I42.3	Maladie endomyocardique (éosinophilique)	1, 2	1, 2
				I42.4	Fibroélastose endocardique	1, 2	1, 2
				I42.5	Autres myocardiopathies restrictives	1, 2	1, 2
				I42.6	Myocardiopathie alcoolique	1, 2	1, 2
				I42.7	Myocardiopathie due à des médicaments et d'autres causes externes	1, 2	1, 2

ICD	Description	OP CCL	Med. CCL	ICD	Description	OP CCL	Med. CCL
I42.80	Cardiomyopathie ventriculaire droite arythmogène [CVDA]	1, 2	1, 2	I60.7	Hémorragie sous-arachnoïdienne d'une artère intracrânienne, sans précision	3, 4	2, 3
I42.88	Autres cardiomyopathies	1, 2	1, 2	I60.8	Autres hémorragies sous-arachnoïdiennes	3, 4	2, 3
I43.0	Myocardiopathie au cours de maladies infectieuses et parasitaires classées ailleurs	1, 2, 3	1, 2	I60.9	Hémorragie sous-arachnoïdienne, sans précision	3, 4	2, 3
I43.1	Myocardiopathie au cours de maladies métaboliques	2, 3, 4	3	I61.0	Hémorragie intracérébrale hémisphérique, sous-corticale	3, 4	2, 3
I43.2	Myocardiopathie au cours de maladies nutritionnelles	2, 3, 4	3	I61.1	Hémorragie intracérébrale hémisphérique, corticale	3, 4	2, 3
I43.8	Myocardiopathie au cours d'autres maladies classées ailleurs	1, 2, 3	1, 2	I61.3	Hémorragie intracérébrale du tronc cérébral	3, 4	2, 3
I44.1	Bloc auriculoventriculaire du second degré	2, 3	1, 2, 3	I61.4	Hémorragie intracérébrale cérébelleuse	3, 4	2, 3
I44.2	Bloc auriculoventriculaire complet	2, 3	1, 2, 3	I61.5	Hémorragie intracérébrale intraventriculaire	3, 4	2, 3
I45.3	Bloc trifasciculaire	2, 3	1, 2, 3	I61.6	Hémorragie intracérébrale, localisations multiples	3, 4	2, 3
I45.5	Autre bloc cardiaque précisé	2, 3	1, 2, 3	I61.8	Autres hémorragies intracérébrales	3, 4	2, 3
I45.6	Syndrome de pré-excitation	2, 3	1, 2, 3	I62.00	Hémorragie sous-durale non traumatique: Aiguë	3, 4	2, 3
I46.0	Arrêt cardiaque réanimé avec succès	2, 3	1, 2, 3	I62.01	Hémorragie sous-durale non traumatique: Subaiguë	3, 4	2, 3
I46.9	Arrêt cardiaque, sans précision	2, 3	1, 2, 3	I62.02	Hémorragie sous-durale non traumatique: Chronique	3, 4	2, 3
I47.1	Tachycardie supraventriculaire	2, 3	2, 3	I62.1	Hémorragie extra-durale non traumatique	3, 4	2, 3
I47.2	Tachycardie ventriculaire	2, 3	1, 2, 3	I63.0	Infarctus cérébral dû à une thrombose des artères précérébrales	3, 4	2, 3
I47.9	Tachycardie paroxystique, sans précision	2, 3	1, 2, 3	I63.1	Infarctus cérébral dû à une embolie des artères précérébrales	3, 4	2, 3
I48.3	Flutter auriculaire, typique	2, 3	2, 3	I63.2	Infarctus cérébral dû à une occlusion ou sténose des artères précérébrales, de mécanisme non précisé	3, 4	2, 3
I48.4	Flutter auriculaire, atypique	2, 3	2, 3	I63.3	Infarctus cérébral dû à une thrombose des artères cérébrales	3, 4	2, 3
I49.0	Fibrillation et flutter ventriculaires	2, 3	1, 2, 3	I63.4	Infarctus cérébral dû à une embolie des artères cérébrales	3, 4	2, 3
I50.00	Insuffisance cardiaque droite primaire	2, 3, 4	2, 3	I63.5	Infarctus cérébral dû à une occlusion ou sténose des artères cérébrales, de mécanisme non précisé	3, 4	2, 3
I50.01	Insuffisance cardiaque droite secondaire	2, 3, 4	2, 3	I63.6	Infarctus cérébral dû à une thrombose veineuse cérébrale, non pyogène	1, 2	2
I50.13	Insuffisance cardiaque gauche: Avec symptôme en cas d'effort léger	2, 3, 4	2, 3	I63.8	Autres infarctus cérébraux	3, 4	2, 3
I50.14	Insuffisance cardiaque gauche: Avec symptôme au repos	2, 3, 4	2, 3	I64	Accident vasculaire cérébral, non précisé comme étant hémorragique ou par infarctus	3, 4	2, 3
I51.0	Anomalie d'un septum cardiaque, acquise	1, 2, 3	1, 2	I65.0	Occlusion et sténose de l'artère vertébrale	2, 3, 4	1, 2, 3
I51.1	Rupture des cordages tendineux, non classée ailleurs	2, 3	2, 3	I65.1	Occlusion et sténose de l'artère basilaire	2, 3, 4	1, 2, 3
I51.2	Rupture du muscle papillaire, non classée ailleurs	2, 3	2, 3	I65.2	Occlusion et sténose de l'artère carotide	1, 2, 3	2, 3
I51.3	Thrombose intracardiaque, non classée ailleurs	1, 2, 3	1, 2	I65.3	Occlusion et sténose des artères précérébrales, multiples et bilatérales	2, 3, 4	1, 2, 3
I60.0	Hémorragie sous-arachnoïdienne de la bifurcation et du siphon carotidien	3, 4	2, 3	I66.0	Occlusion et sténose de l'artère cérébrale moyenne	3, 4	2, 3
I60.1	Hémorragie sous-arachnoïdienne de l'artère cérébrale moyenne	3, 4	2, 3	I66.1	Occlusion et sténose de l'artère cérébrale antérieure	2, 3	2, 3
I60.2	Hémorragie sous-arachnoïdienne de l'artère communicante antérieure	3, 4	2, 3	I66.2	Occlusion et sténose de l'artère cérébrale postérieure	2, 3	2, 3
I60.3	Hémorragie sous-arachnoïdienne de l'artère communicante postérieure	3, 4	2, 3				
I60.4	Hémorragie sous-arachnoïdienne de l'artère basilaire	3, 4	2, 3				
I60.5	Hémorragie sous-arachnoïdienne de l'artère vertébrale	3, 4	2, 3				
I60.6	Hémorragie sous-arachnoïdienne d'autres artères intracrâniennes	3, 4	2, 3				

ICD	Description	OP CCL	Med. CCL	ICD	Description	OP CCL	Med. CCL
I66.3	Occlusion et sténose des artères cérébelleuses	2, 3	2, 3	I74.8	Embolie et thrombose d'autres artères	2, 3, 4	2, 3
I66.4	Occlusion et sténose des artères cérébrales, multiples et bilatérales	3, 4	2, 3	I80.1	Thrombose, phlébite et thrombophlébite de la veine fémorale	2, 3, 4	2, 3
I66.8	Occlusion et sténose d'une autre artère cérébrale	3, 4	2, 3	I80.20	Thrombose, phlébite et thrombophlébite des veines pelviennes	2, 3, 4	2, 3
I67.0	Dissection d'artères cérébrales	1, 2	1, 2	I80.28	Thrombose, phlébite et thrombophlébite d'autres vaisseaux profonds des membres inférieurs	2, 3, 4	2, 3
I67.11	Fistule artério-veineuse cérébrale (acquise)	3, 4	2, 3	I80.80	Thrombose, phlébite et thrombophlébite des veines superficielles des membres supérieurs	2, 3, 4	2, 3
I67.4	Encéphalopathie hypertensive	2	1, 2	I80.81	Thrombose, phlébite et thrombophlébite des veines profondes des membres supérieurs	2, 3, 4	2, 3
I67.5	Maladie de Moyamoya	1, 2	2	I81	Thrombose de la veine porte	1, 2, 3	1, 2, 3
I67.6	Thrombose non pyogène du système veineux intracrânien	1, 2	2	I82.0	Syndrome de Budd-Chiari	1, 2, 3	1, 2, 3
I67.80	Vasospasme au cours d'hémorragie sous-arachnoïdienne	3, 4	2, 3	I82.1	Thrombophlébite migratrice	2, 3, 4	2, 3
I69.0	Séquelles d'hémorragie sous-arachnoïdienne	2	2	I82.2	Embolie et thrombose de la veine cave	2, 3, 4	2, 3
I69.1	Séquelles d'hémorragie intracérébrale	2	2	I82.80	Embolie et thrombose de la veine splénique	2, 3, 4	2, 3
I69.2	Séquelles d'autres hémorragies intracrâniennes non traumatiques	2	2	I82.81	Embolie et thrombose de la veine jugulaire	2, 3, 4	2, 3
I69.3	Séquelles d'infarctus cérébral	2	2	I82.88	Embolie et thrombose d'autres veines précisées	2, 3, 4	2, 3
I70.24	Athérosclérose des artères distales: Type bassin-jambe, avec ulcération	2, 3	2, 3	I83.0	Varices ulcérées des membres inférieurs	1, 2	1, 2
I70.25	Athérosclérose des artères distales: Type bassin-jambe, avec gangrène	2, 3	2, 3	I83.2	Varices des membres inférieurs, avec ulcère et inflammation	1, 2	1, 2
I71.01	Dissection de l'aorte thoracique, sans indication de rupture	3, 4	3	I85.0	Varices œsophagiennes hémorragiques	1, 2, 3, 4	2, 3
I71.02	Dissection de l'aorte abdominale, sans indication de rupture	3, 4	3	I87.01	Syndrome post-thrombotique avec ulcération	2, 3, 4	1, 2, 3
I71.03	Dissection de l'aorte thoracoabdominale, sans indication de rupture	3, 4	3	I87.21	Insuffisance veineuse (chronique) (périphérique) avec ulcération	2, 3, 4	1, 2, 3
I71.04	Dissection de l'aorte localisation non précisée, avec rupture	3, 4	3	I97.0	Syndrome post-cardiotomie	1, 2, 3	1, 2
I71.05	Dissection de l'aorte thoracique, avec rupture	3, 4	3	I97.1	Autres troubles fonctionnels après chirurgie cardiaque	1, 2, 3	1, 2
I71.06	Dissection de l'aorte abdominale, avec rupture	3, 4	3	I98.2	Varices œsophagiennes et gastriques au cours de maladies classées dans d'autres chapitres, sans indication d'hémorragie	3, 4	3
I71.07	Dissection de l'aorte thoracoabdominale, avec rupture	3, 4	3	I98.3	Varices œsophagiennes et gastriques au cours de maladies classées dans d'autres chapitres, avec mention d'hémorragie	3, 4	3
I71.1	Anévrisme aortique thoracique, rompu	3, 4	3	J01.0	Sinusite maxillaire aiguë	2	2
I71.3	Anévrisme aortique abdominal, rompu	3, 4	3	J01.1	Sinusite frontale aiguë	2	2
I71.5	Anévrisme aortique thoraco-abdominal(e), rompu	3, 4	3	J01.2	Sinusite ethmoïdale aiguë	2	2
I71.8	Anévrisme aortique de localisation non précisée, rompu	3, 4	3	J01.3	Sinusite sphénoïdale aiguë	2	2
I72.0	Anévrisme et dissection de l'artère carotide	3, 4	3	J01.4	Pansinusite aiguë	2	2
I73.0	Syndrome de Raynaud	1, 2	1, 2	J01.8	Autres sinusites aiguës	1, 2	1, 2
I74.0	Embolie et thrombose de l'aorte abdominale	2, 3, 4	2, 3	J05.0	Laryngite obstructive aiguë [croup]	2	2
I74.1	Embolie et thrombose de parties de l'aorte, autres et non précisées	2, 3, 4	2, 3	J05.1	Épiglottite aiguë	2	2
I74.2	Embolie et thrombose des artères des membres supérieurs	2, 3, 4	2, 3	J09	Grippe à virus d'influenza zoonotique ou pandémique identifié	2, 3, 4	2, 3
I74.3	Embolie et thrombose des artères des membres inférieurs	2, 3, 4	2, 3	J10.0	Grippe avec pneumonie, virus d'influenza saisonnière identifié	2, 3, 4	2, 3
I74.5	Embolie et thrombose de l'artère iliaque	2, 3, 4	2, 3				

ICD	Description	OP CCL	Med. CCL	ICD	Description	OP CCL	Med. CCL
J10.1	Grippe avec d'autres manifestations respiratoires, virus d'influenza saisonnière identifié	2	2	J38.02	Paralysie des cordes vocales et du larynx: Unilatérale, totale	2	2
J11.0	Grippe avec pneumonie, virus non identifié	2, 3, 4	2, 3	J38.03	Paralysie des cordes vocales et du larynx: Bilatérale, partielle	2	2
J11.1	Grippe avec d'autres manifestations respiratoires, virus non identifié	2	2	J38.4	Œdème du larynx	2	2
J13	Pneumonie due à Streptococcus pneumoniae	2, 3, 4	2, 3	J39.0	Abcès parapharyngé et rétropharyngé	2	2
J14	Pneumonie due à Haemophilus influenzae	2, 3, 4	2, 3	J41.1	Bronchite chronique mucopurulente	2, 3	2, 3
J15.0	Pneumonie due à Klebsiella pneumoniae	3, 4	3	J41.8	Bronchite chronique simple et mucopurulente	2, 3	2, 3
J15.1	Pneumonie due à Pseudomonas	3, 4	3	J42	Bronchite chronique, sans précision	1	1
J15.2	Pneumonie due à des staphylocoques	3, 4	3	J43.0	Syndrome de MacLeod	2, 3	2, 3
J15.3	Pneumonie due à des streptocoques, groupe B	2, 3, 4	2, 3	J43.1	Emphysème panlobulaire	2, 3	2, 3
J15.4	Pneumonie due à d'autres streptocoques	2, 3, 4	2, 3	J43.2	Emphysème centro-lobulaire	2, 3	2, 3
J15.5	Pneumonie due à Escherichia coli	3, 4	3	J43.8	Autres emphysèmes	2, 3	2, 3
J15.6	Pneumonie due à d'autres bactéries à Gram négatif	3, 4	3	J44.00	Maladie pulmonaire obstructive chronique avec infection aiguë des voies respiratoires inférieures: VEF1 <35 % de la norme	2, 3	2, 3
J15.7	Pneumonie due à Mycoplasma pneumoniae	2, 3, 4	2, 3	J44.01	Maladie pulmonaire obstructive chronique avec infection aiguë des voies respiratoires inférieures: VEF1 >=35 % et <50 % de la norme	2, 3	2, 3
J15.8	Autres pneumonies bactériennes	3, 4	3	J44.02	Maladie pulmonaire obstructive chronique avec infection aiguë des voies respiratoires inférieures: VEF1 >=50 % et <70 % de la norme	2, 3	2, 3
J16.0	Pneumonie due à Chlamydia	2, 3, 4	2, 3	J44.03	Maladie pulmonaire obstructive chronique avec infection aiguë des voies respiratoires inférieures: VEF1 >=70 % de la norme	2	1, 2
J16.8	Pneumonie due à d'autres micro-organismes infectieux	2, 3, 4	2, 3	J44.10	Maladie pulmonaire obstructive chronique avec épisodes aigus, sans précision: VEF1 <35 % de la norme	2, 3	2, 3
J17.0	Pneumonie au cours de maladies bactériennes classées ailleurs	3, 4	3	J44.11	Maladie pulmonaire obstructive chronique avec épisodes aigus, sans précision: VEF1 >=35 % et <50 % de la norme	2, 3	2, 3
J17.1	Pneumonie au cours de maladies virales classées ailleurs	3, 4	3	J44.80	Autres maladies pulmonaires obstructives chroniques précisées: VEF1 <35 % de la norme	2, 3	2, 3
J17.2	Pneumonie au cours de mycoses	3, 4	3	J44.81	Autres maladies pulmonaires obstructives chroniques précisées: VEF1 >=35 % et <50 % de la norme	2, 3	2, 3
J17.3	Pneumonie au cours de maladies parasitaires	3, 4	3	J46	État de mal asthmatique	2	1, 2
J18.0	Bronchopneumonie, sans précision	2, 3, 4	2, 3	J47	Bronchectasie	2, 3	2, 3
J18.1	Pneumonie lobaire, sans précision	2, 3, 4	2, 3	J67.0	Poumon de fermier	2	2
J18.2	Pneumonie hypostatique, sans précision	2, 3, 4	2, 3	J67.1	Bagassose	2	2
J18.8	Autres pneumonies, micro-organisme non précisé	2, 3, 4	2, 3	J67.2	Poumon des oiseleurs	2	2
J20.0	Bronchite aiguë due à Mycoplasma pneumoniae	2	1, 2	J67.3	Subérose	2	2
J20.1	Bronchite aiguë due à Haemophilus influenzae	2	1, 2	J67.4	Poumon des malteurs	2	2
J20.2	Bronchite aiguë due à des streptocoques	2	1, 2	J67.5	Poumon des champignonnistes	2	2
J20.3	Bronchite aiguë due au virus Coxsackie	2	1, 2	J67.6	Poumon des écorceurs d'érables	2	2
J20.4	Bronchite aiguë due aux virus paragrippaux	2	1, 2	J67.7	Maladie pulmonaire due aux systèmes de conditionnement et d'humidification de l'air	2	2
J20.5	Bronchite aiguë due au virus respiratoire syncytial [VRS]	2	1, 2	J67.8	Alvéolite allergique due à autres poussières organiques	2	2
J20.6	Bronchite aiguë due à des rhinovirus	2	1, 2				
J20.7	Bronchite aiguë due à des virus ECHO	2	1, 2				
J20.8	Bronchite aiguë due à d'autres micro-organismes précisés	2	1, 2				
J20.9	Bronchite aiguë, sans précision	2	1, 2				
J36	Abcès périamygdalien	2	2				
J38.01	Paralysie des cordes vocales et du larynx: Unilatérale, partielle	2	2				

ICD	Description	OP CCL	Med. CCL	ICD	Description	OP CCL	Med. CCL
J68.0	Bronchite et pneumonie dues à des agents chimiques, des émanations, des fumées et des gaz	2, 3	1, 2	J94.0	Epanchement chyleux	2, 3, 4	2, 3
J68.1	Œdème du poumon dû à des agents chimiques, des émanations, des fumées et des gaz	2, 3, 4	2, 3	J94.1	Fibrothorax	2, 3, 4	2, 3
J69.0	Pneumonie due à des aliments et des vomissements	3, 4	3	J94.2	Hémithorax	2, 3, 4	2, 3
J69.1	Pneumonie due à des huiles et des essences	3, 4	3	J95.0	Fonctionnement défectueux d'un trachéostome	3, 4	1, 3
J69.8	Pneumonie due à d'autres substances solides et liquides	3, 4	3	J95.1	Insuffisance pulmonaire aiguë consécutive à une intervention chirurgicale thoracique	3	2
J70.0	Affections pulmonaires aiguës dues à une irradiation	2, 3	1, 2	J95.2	Insuffisance pulmonaire aiguë consécutive à une intervention chirurgicale non thoracique	3	2
J70.1	Affections pulmonaires chroniques et autres dues à une irradiation	2	2	J95.3	Insuffisance pulmonaire chronique consécutive à une intervention chirurgicale	3	2
J70.2	Affections pulmonaires interstitielles aiguës, médicamenteuses	2, 3	1, 2	J95.4	Syndrome de Mendelson	3, 4	1, 3
J70.3	Affections pulmonaires interstitielles chroniques, médicamenteuses	2, 3	1, 2	J95.5	Sténose sous-glottique après des actes médicaux	3, 4	1, 3
J80.01	Syndrome de détresse respiratoire de l'adulte [SDRA]; Syndrome de détresse respiratoire [SDRA] léger chez l'adulte	1, 2	1, 2	J95.80	Pneumothorax iatrogène	3, 4	1, 3
J80.02	Syndrome de détresse respiratoire de l'adulte [SDRA]; Syndrome de détresse respiratoire [SDRA] modéré chez l'adulte	1, 2	1, 2	J95.81	Sténose trachéale après des actes médicaux	3, 4	1, 3
J80.03	Syndrome de détresse respiratoire de l'adulte [SDRA]; Syndrome de détresse respiratoire [SDRA] sévère chez l'adulte	1, 2	1, 2	J95.82	Insuffisances d'anastomoses et sutures après opérations de la trachée, des bronches et des poumons	1, 2	1
J80.09	Syndrome de détresse respiratoire de l'adulte [SDRA]; Syndrome de détresse respiratoire [SDRA] sans précision du degré de sévérité	1, 2	1, 2	J95.88	Autres maladies des voies respiratoires après des actes médicaux	1, 2	1
J81	Œdème pulmonaire	2, 3, 4	2, 3	J96.00	Insuffisance respiratoire aiguë, non classée ailleurs: Type I [hypoxique]	1, 2, 3	1, 2, 3
J84.0	Pneumonies alvéolaires et pariéto-alvéolaires	2	2	J96.01	Insuffisance respiratoire aiguë, non classée ailleurs: Type II [hypercapnique]	1, 2, 3	1, 2, 3
J84.1	Autres affections pulmonaires interstitielles avec fibrose	2	2	J96.09	Insuffisance respiratoire aiguë, non classée ailleurs: Type non précisé	2	2
J84.8	Autres affections pulmonaires interstitielles précisées	2	2	J96.10	Insuffisance respiratoire chronique, non classée ailleurs: Type I [hypoxique]	1, 2, 3	1, 2, 3
J85.0	Gangrène et nécrose du poumon	3, 4	3	J96.11	Insuffisance respiratoire chronique, non classée ailleurs: Type II [hypercapnique]	1, 2, 3	1, 2, 3
J85.1	Abcès du poumon avec pneumonie	3, 4	3	J98.12	Atélectasie totale	1, 2	1, 2
J85.2	Abcès du poumon sans pneumonie	3, 4	3	J98.2	Emphysème interstitiel	1, 2	1, 2
J85.3	Abcès du médiastin	3, 4	3	J99.0	Maladie pulmonaire lors d'arthrite rhumatoïde séropositive chronique {M05.1-}	2	2
J86.0	Pyothorax avec fistule	3, 4	3	J99.1	Troubles respiratoires au cours d'autres affections disséminées du tissu conjonctif	2	2
J86.9	Pyothorax sans fistule	3, 4	3	J99.21	Stade 1 de la maladie GVH pulmonaire chronique {T86.06}	2	2
J90	Epanchement pleural, non classé ailleurs	2	2	J99.22	Stade 2 de la maladie GVH pulmonaire chronique {T86.07}	2	2
J91	Epanchement pleural au cours de maladies classées ailleurs	2	2	J99.23	Stade 3 de la maladie GVH pulmonaire chronique {T86.07}	2	2
J93.0	Pneumothorax spontané avec pression positive	1, 2, 3	2, 3	J99.8	Troubles respiratoires au cours d'autres maladies classées ailleurs	2	2
J93.1	Autres pneumothorax spontanés	1, 2, 3	2, 3	K11.3	Abcès des glandes salivaires	2	2
J93.8	Autres pneumothorax	1, 2, 3	2, 3	K11.4	Fistule des glandes salivaires	2	2
J93.9	Pneumothorax, sans précision	1, 2, 3	2, 3	K12.20	Phlegmon de la bouche (plancher)	2, 3	2, 3
				K12.21	Abcès sousmandibulaire sans indication d'extension médiastinale, parapharyngée ou cervicale	2, 3	2, 3

ICD	Description	OP CCL	Med. CCL	ICD	Description	OP CCL	Med. CCL
K12.22	Abcès sousmandibulaire avec indication d'extension médiastinale, parapharyngée ou cervicale	2, 3	2, 3	K40.00	Hernie inguinale bilatérale, avec occlusion, sans gangrène: Non précisée comme hernie récidivante	2, 4	2, 3
K12.23	Abcès de la joue	2, 3	2, 3	K40.01	Hernie inguinale bilatérale, avec occlusion, sans gangrène: Hernie récidivante	2, 4	2, 3
K12.28	Autres phlegmon ou abcès buccal	2, 3	2, 3	K40.10	Hernie inguinale bilatérale, avec gangrène: Non précisée comme hernie récidivante	2, 4	2, 3
K22.3	Perforation de l'œsophage	2, 4	2, 3	K40.11	Hernie inguinale bilatérale, avec gangrène: Hernie récidivante	2, 4	2, 3
K22.6	Syndrome de Mallory-Weiss	1, 2, 3, 4	2, 3	K40.30	Hernie inguinale, unilatérale ou sans précision, avec occlusion, sans gangrène: Non précisée comme hernie récidivante	2, 4	2, 3
K23.0	Œsophagite tuberculeuse {A18.8}	2, 4	2, 3	K40.31	Hernie inguinale, unilatérale ou sans précision, avec occlusion, sans gangrène: Hernie récidivante	2, 4	2, 3
K25.0	Ulcère de l'estomac: Aigu avec hémorragie	1, 2, 3, 4	2, 3	K40.40	Hernie inguinale, unilatérale ou sans précision, avec gangrène: Non précisée comme hernie récidivante	2, 4	2, 3
K25.2	Ulcère de l'estomac: Aigu avec hémorragie et perforation	1, 2, 3, 4	2, 3	K40.41	Hernie inguinale, unilatérale ou sans précision, avec gangrène: Hernie récidivante	2, 4	2, 3
K25.4	Ulcère de l'estomac: Chronique ou non précisé, avec hémorragie	1, 2, 3, 4	2, 3	K41.00	Hernie crurale bilatérale, avec occlusion, sans gangrène: Non précisée comme hernie récidivante	2, 4	2, 3
K25.6	Ulcère de l'estomac: Chronique ou non précisé, avec hémorragie et perforation	1, 2, 3, 4	2, 3	K41.01	Hernie crurale bilatérale, avec occlusion, sans gangrène: Hernie récidivante	2, 4	2, 3
K26.0	Ulcère du duodénum: Aigu avec hémorragie	1, 2, 3, 4	2, 3	K41.10	Hernie crurale bilatérale, avec gangrène: Non précisée comme hernie récidivante	2, 4	2, 3
K26.2	Ulcère du duodénum: Aigu avec hémorragie et perforation	1, 2, 3, 4	2, 3	K41.11	Hernie crurale bilatérale, avec gangrène: Hernie récidivante	2, 4	2, 3
K26.4	Ulcère du duodénum: Chronique ou non précisé, avec hémorragie	1, 2, 3, 4	2, 3	K41.30	Hernie crurale, unilatérale ou sans précision, avec occlusion, sans gangrène: Non précisée comme hernie récidivante	2, 4	2, 3
K26.6	Ulcère du duodénum: Chronique ou non précisé, avec hémorragie et perforation	1, 2, 3, 4	2, 3	K41.31	Hernie crurale, unilatérale ou sans précision, avec occlusion, sans gangrène: Hernie récidivante	2, 4	2, 3
K27.0	Ulcère digestif, de siège non précisé: Aigu avec hémorragie	1, 2, 3, 4	2, 3	K41.40	Hernie crurale, unilatérale ou sans précision, avec gangrène: Non précisée comme hernie récidivante	2, 4	2, 3
K27.2	Ulcère digestif, de siège non précisé: Aigu avec hémorragie et perforation	1, 2, 3, 4	2, 3	K41.41	Hernie crurale, unilatérale ou sans précision, avec gangrène: Hernie récidivante	2, 4	2, 3
K27.4	Ulcère digestif, de siège non précisé: Chronique ou non précisé, avec hémorragie	1, 2, 3, 4	2, 3	K42.0	Hernie ombilicale avec occlusion, sans gangrène	2, 4	2, 3
K27.6	Ulcère digestif, de siège non précisé: Chronique ou non précisé, avec hémorragie et perforation	1, 2, 3, 4	2, 3	K42.1	Hernie ombilicale, avec gangrène	2, 4	2, 3
K28.0	Ulcère gastro-jéjunal: Aigu avec hémorragie	1, 2, 3, 4	2, 3	K43.0	Hernie incisionnelle avec occlusion, sans gangrène	2, 4	2, 3
K28.2	Ulcère gastro-jéjunal: Aigu avec hémorragie et perforation	1, 2, 3, 4	2, 3	K43.1	Hernie incisionnelle avec gangrène	2, 4	2, 3
K28.4	Ulcère gastro-jéjunal: Chronique ou non précisé, avec hémorragie	1, 2, 3, 4	2, 3	K43.3	Hernie parastomale avec occlusion, sans gangrène	2, 4	2, 3
K28.6	Ulcère gastro-jéjunal: Chronique ou non précisé, avec hémorragie et perforation	1, 2, 3, 4	2, 3	K43.4	Hernie parastomale, avec gangrène	2, 4	2, 3
K29.0	Gastrite hémorragique aiguë	1, 2, 3, 4	2, 3	K43.60	Hernie épigastrique avec occlusion, sans gangrène	2, 4	2, 3
K31.0	Dilatation aiguë de l'estomac	2, 4	2, 3				
K31.5	Obstruction du duodénum	2, 3	2				
K31.6	Fistule de l'estomac et du duodénum	2, 4	2, 3				
K31.82	Angiodysplasie de l'estomac et du duodénum avec saignement	1, 2, 3, 4	2, 3				
K35.2	Appendicite aiguë avec péritonite généralisée	3, 4	3				
K35.30	Appendicite aiguë avec péritonite localisée sans perforation ni rupture	2, 4	2, 3				
K35.31	Appendicite aiguë avec péritonite localisée avec perforation ou rupture	3, 4	3				
K35.32	Appendicite aiguë avec abcès péritonéal	2, 4	2, 3				
K35.8	Appendicite aiguë, sans précision	2, 4	2, 3				

ICD	Description	OP CCL	Med. CCL	ICD	Description	OP CCL	Med. CCL
K43.68	Autres hernies de la paroi abdominale antérieure avec occlusion, sans gangrène	2, 4	2, 3	K57.51	Diverticulose du grêle et du colon sans perforation ni abcès, avec saignement	1, 2, 3, 4	2, 3
K43.69	Hernies de la paroi abdominale antérieure non précisées avec occlusion, sans gangrène	2, 4	2, 3	K57.53	Diverticulite de l'intestin grêle et du côlon sans perforation ni abcès, avec saignement	1, 2, 3, 4	2, 3
K43.70	Hernie épigastrique avec gangrène	2, 4	2, 3	K61.0	Abcès anal	2, 4	2, 3
K43.78	Autres hernies de la paroi abdominale antérieure avec gangrène	2, 4	2, 3	K61.1	Abcès rectal	2, 4	2, 3
K43.79	Hernies de la paroi abdominale antérieure non précisées avec gangrène	2, 4	2, 3	K61.2	Abcès ano-rectal	2, 4	2, 3
K44.0	Hernie diaphragmatique avec occlusion, sans gangrène	2, 4	2, 3	K61.3	Abcès ischio-rectal	2, 4	2, 3
K44.1	Hernie diaphragmatique, avec gangrène	2, 4	2, 3	K61.4	Abcès intrasphinctérien	2, 4	2, 3
K45.0	Autres hernies abdominales de siège précisé, avec occlusion, sans gangrène	2, 4	2, 3	K62.50	Hémorragie de l'anus	1, 2, 3, 4	2, 3
K45.1	Autres hernies abdominales précisées, avec gangrène	2, 4	2, 3	K62.51	Hémorragie du rectum	1, 2, 3, 4	2, 3
K46.0	Hernie abdominale non précisée, avec occlusion, sans gangrène	2, 4	2, 3	K63.0	Abcès de l'intestin	2, 4	2, 3
K46.1	Hernie abdominale non précisée, avec gangrène	2, 4	2, 3	K63.1	Perforation de l'intestin (non traumatique)	3, 4	3
K52.0	Gastroentérite et colite dues à une irradiation	2, 4	2, 3	K65.00	Péritonite bactérienne spontanée [PBS] (aiguë)	3, 4	3
K52.1	Gastroentérite et colite toxiques	2, 4	2, 3	K65.09	Péritonite aiguë, autres et sans précision	3, 4	3
K55.0	Troubles vasculaires aigus de l'intestin	3, 4	3	K65.8	Autres péritonites	3, 4	3
K55.22	Angiodysplasie du côlon: Avec saignement	1, 2, 3, 4	2, 3	K66.1	Hémopéritoine	2, 4	2, 3
K56.0	Iléus paralytique	2, 3	2	K67.0	Péritonite à Chlamydia {A74.8}	3, 4	3
K56.1	Invagination	2, 3	2	K67.1	Péritonite gonococcique {A54.8}	3, 4	3
K56.2	Volvulus	2, 3	2	K67.2	Péritonite syphilitique {A52.7}	3, 4	3
K56.3	Iléus biliaire	2, 3	2	K67.3	Péritonite tuberculeuse {A18.3}	3, 4	3
K56.5	Adhérences de l'intestin [brides] avec occlusion	2, 3	2	K67.8	Autres atteintes péritonéales au cours de maladies infectieuses classées ailleurs	3, 4	3
K56.6	Occlusions intestinales, autres et sans précision	2, 3	2	K70.2	Fibrose et sclérose alcooliques du foie	1, 2	1, 2
K57.02	Diverticulite de l'intestin grêle avec perforation et abcès, sans indication de saignement	2, 4	2, 3	K70.3	Cirrhose alcoolique du foie	1, 2	1, 2
K57.03	Diverticulite de l'intestin grêle avec perforation, abcès et saignement	1, 2, 3, 4	2, 3	K70.40	Insuffisance hépatique alcoolique aiguë et subaiguë	2, 3	2
K57.11	Diverticulose de l'intestin grêle sans perforation ni abcès, avec saignement	1, 2, 3, 4	2, 3	K70.41	Insuffisance hépatique alcoolique chronique	2, 3	2
K57.13	Diverticulite de l'intestin grêle sans perforation ni abcès, avec saignement	1, 2, 3, 4	2, 3	K70.42	Insuffisance hépatique alcoolique aiguë sur chronique	2, 3	2
K57.23	Diverticulite du colon avec perforation, abcès et saignement	1, 2, 3, 4	2, 3	K70.48	Insuffisance hépatique alcoolique, autre et non précisée	2, 3	2
K57.31	Diverticulose du côlon sans perforation ni abcès, avec saignement	1, 2, 3, 4	2, 3	K71.0	Maladie toxique du foie avec cholestase	1, 2, 3	1, 2, 3
K57.33	Diverticulite du côlon sans perforation ni abcès, avec saignement	1, 2, 3, 4	2, 3	K71.1	Maladie toxique du foie avec nécrose hépatique	1, 2, 3	1, 2, 3
K57.42	Diverticulite de l'intestin grêle et du côlon avec perforation et abcès sans indication de saignement	2, 4	2, 3	K71.2	Maladie toxique du foie avec hépatite aiguë	1, 2, 3	1, 2, 3
K57.43	Diverticulite de l'intestin grêle et du côlon avec perforation, abcès et saignement	1, 2, 3, 4	2, 3	K71.3	Maladie toxique du foie avec hépatite chronique persistante	1, 2, 3	1, 2, 3
				K71.4	Maladie toxique du foie avec hépatite chronique lobulaire	1, 2, 3	1, 2, 3
				K71.5	Maladie toxique du foie avec hépatite chronique active	1, 2, 3	1, 2, 3
				K71.6	Maladie toxique du foie avec hépatite, non classée ailleurs	1, 2, 3	1, 2, 3
				K71.7	Maladie toxique du foie avec fibrose et cirrhose du foie	2, 3	2
				K71.80	Maladie toxique veino-occlusive du foie	1, 2, 3	1, 2, 3
				K71.88	Maladie toxique du foie avec d'autres lésions du foie	1, 2, 3	1, 2, 3
				K72.0	Insuffisance hépatique aiguë et subaiguë, non classée ailleurs	1, 2, 3	1, 2, 3
				K72.10	Insuffisance hépatique aiguë sur chronique, non classée ailleurs	1, 2, 3	1, 2, 3
				K72.18	Insuffisance hépatique chronique, autre et non précisée, non classée ailleurs	1, 2, 3	1, 2, 3
				K72.71	Encéphalopathie hépatique degré 1	1, 2, 3	1, 2, 3

ICD	Description	OP CCL	Med. CCL	ICD	Description	OP CCL	Med. CCL
K72.72	Encéphalopathie hépatique degré 2	1, 2, 3	1, 2, 3	K80.00	Calcul de la vésicule biliaire avec cholécystite aiguë: Sans indication d'obstruction des voies biliaires	2, 3, 4	2, 3
K72.73	Encéphalopathie hépatique degré 3	1, 2, 3	1, 2, 3	K80.01	Calcul de la vésicule biliaire avec cholécystite aiguë: Avec obstruction des voies biliaires	2, 3, 4	2, 3
K72.74	Encéphalopathie hépatique degré 4	1, 2, 3	1, 2, 3	K80.10	Calcul de la vésicule biliaire avec une autre forme de cholécystite: Sans indication d'obstruction des voies biliaires	2, 3, 4	2, 3
K73.1	Hépatite chronique lobulaire, non classée ailleurs	1, 2, 3	1, 2, 3	K80.11	Calcul de la vésicule biliaire avec une autre forme de cholécystite: Avec obstruction des voies biliaires	2, 3, 4	2, 3
K73.2	Hépatite chronique active, non classée ailleurs	1, 2, 3	1, 2, 3	K80.21	Calcul de la vésicule biliaire sans cholécystite: Avec obstruction des voies biliaires	2, 3, 4	2, 3
K73.8	Autres hépatites chroniques, non classées ailleurs	1, 2, 3	1, 2, 3	K80.30	Calcul des canaux biliaires avec angiocholite: Sans indication d'obstruction des voies biliaires	2, 3, 4	2, 3
K74.0	Fibrose hépatique	2, 3	2	K80.31	Calcul des canaux biliaires avec angiocholite: Avec obstruction des voies biliaires	2, 3, 4	2, 3
K74.2	Fibrose hépatique, avec sclérose hépatique	2, 3	2	K80.40	Calcul des canaux biliaires avec cholécystite: Sans indication d'obstruction des voies biliaires	2, 3, 4	2, 3
K74.3	Angiocholite biliaire primitive	2, 3	2	K80.41	Calcul des canaux biliaires avec cholécystite: Avec obstruction des voies biliaires	2, 3, 4	2, 3
K74.4	Cirrhose biliaire secondaire	2, 3	2	K80.50	Calcul des canaux biliaires sans angiocholite ni cholécystite: Sans indication d'obstruction des voies biliaires	2, 3, 4	2, 3
K74.5	Cirrhose biliaire, sans précision	2, 3	2	K80.51	Calcul des canaux biliaires sans angiocholite ni cholécystite: Avec obstruction des voies biliaires	2, 3, 4	2, 3
K74.6	Cirrhoses du foie, autres et sans précision	2, 3	2	K80.80	Autres cholélithiases: Sans indication d'obstruction des voies biliaires	2, 3, 4	2, 3
K74.70	Cirrhose du foie, stade Child-Pugh A	1, 2, 3	1, 2, 3	K80.81	Autres cholélithiases: Avec obstruction des voies biliaires	2, 3, 4	2, 3
K74.71	Cirrhose du foie, stade Child-Pugh B	1, 2, 3	1, 2, 3	K81.0	Cholécystite aiguë	2, 3, 4	2, 3
K74.72	Cirrhose du foie, stade Child-Pugh C	1, 2, 3	1, 2, 3	K82.0	Occlusion de la vésicule biliaire	2, 3, 4	2, 3
K75.0	Abcès du foie	1, 2, 3	1, 2, 3	K82.1	Hydrocholécyste	2, 3, 4	2, 3
K75.1	Phlébite de la veine porte	1, 2, 3	1, 2, 3	K82.2	Perforation de la vésicule biliaire	2, 3, 4	2, 3
K75.2	Hépatite réactive non spécifique	1, 2, 3	1, 2, 3	K82.3	Fistule de la vésicule biliaire	2, 3, 4	2, 3
K75.3	Hépatite granulomateuse, non classée ailleurs	1, 2, 3	1, 2, 3	K83.00	Angiocholite sclérosante primitive	2, 3, 4	2, 3
K75.4	Hépatite auto-immune	1, 2, 3	1, 2, 3	K83.01	Angiocholite sclérosante secondaire	2, 3, 4	2, 3
K75.8	Autres maladies inflammatoires précisées du foie	1, 2, 3	1, 2, 3	K83.08	Autre angiocholite	2, 3, 4	2, 3
K76.2	Nécrose hémorragique centrale du foie	2	2	K83.09	Angiocholite, sans précision	2, 3, 4	2, 3
K76.3	Infarctus hépatique	2	2	K83.2	Perforation des voies biliaires	2, 3, 4	2, 3
K76.4	Péliohe hépatique	2	2	K83.3	Fistule des voies biliaires	2, 3, 4	2, 3
K76.5	Maladie veino-occlusive du foie	2	2	K85.00	Pancréatite aiguë idiopathique: Sans indication de complication d'organe - organique	2, 3	2
K76.6	Hypertension portale	2	2	K85.01	Pancréatite aiguë idiopathique: Avec complication d'organe - organique	2, 3	2
K76.7	Syndrome hépato-rénal	2	2	K85.10	Pancréatite aiguë d'origine biliaire: Sans indication de complication d'organe - organique	2, 3	2
K77.0	Atteintes hépatiques au cours de maladies infectieuses et parasitaires classées ailleurs	1, 2, 3	1, 2, 3	K85.11	Pancréatite aiguë d'origine biliaire: Avec complication d'organe - organique	2, 3	2
K77.11	Stade 1 de maladie aiguë du foie de rejet de greffe-contre-hôte {T86.01}	1, 2, 3	1, 2, 3				
K77.12	Stade 2 de maladie aiguë du foie de rejet de greffe-contre-hôte {T86.02}	1, 2, 3	1, 2, 3				
K77.13	Stade 3 de maladie aiguë du foie de rejet de greffe-contre-hôte {T86.02}	1, 2, 3	1, 2, 3				
K77.14	Stade 4 de maladie aiguë du foie de rejet de greffe-contre-hôte {T86.02}	1, 2, 3	1, 2, 3				
K77.21	Stade 1 de la maladie GVH hépatique chronique {T86.05}, {T86.06}	1, 2, 3	1, 2, 3				
K77.22	Stade 2 de la maladie GVH hépatique chronique {T86.06}	1, 2, 3	1, 2, 3				
K77.23	Stade 3 de maladie chronique du foie de rejet de greffe-contre-hôte {T86.07}	1, 2, 3	1, 2, 3				
K77.8	Atteintes hépatiques au cours d'autres maladies classées ailleurs	1, 2, 3	1, 2, 3				

ICD	Description	OP CCL	Med. CCL	ICD	Description	OP CCL	Med. CCL
K85.20	Pancréatite aiguë alcoolique: Sans indication de complication d'organe - organique	2, 3	2	L53.2	Érythème marginé discoïde de Besnier	2	2
K85.21	Pancréatite aiguë alcoolique: Avec complication d'organe - organique	2, 3	2	L53.3	Autres formes d'érythème figuré chronique	2	2
K85.30	Pancréatite aiguë médicamenteuse: Sans indication de complication d'organe - organique	2, 3	2	L89.10	Ulcère de décubitus, stade 2: Tête	2, 3	2, 3
K85.31	Pancréatite aiguë médicamenteuse: Avec complication d'organe - organique	2, 3	2	L89.11	Ulcère de décubitus, stade 2: Extrémité supérieure	2, 3	2, 3
K85.80	Autres pancréatites aiguës: Sans indication de complication d'organe - organique	2, 3	2	L89.12	Ulcère de décubitus, stade 2: Apophyse épineuse	2, 3	2, 3
K85.81	Autres pancréatites aiguës: Avec complication d'organe - organique	2, 3	2	L89.13	Ulcère de décubitus, stade 2: Crête iliaque	2, 3	2, 3
K86.0	Pancréatite chronique alcoolique	2, 3	2	L89.14	Ulcère de décubitus, stade 2: Sacrum	2, 3	2, 3
K86.1	Autres pancréatites chroniques	2, 3	2	L89.15	Ulcère de décubitus, stade 2: Ischion	2, 3	2, 3
K86.2	Kyste du pancréas	2, 3	2	L89.16	Ulcère de décubitus, stade 2: Trochanter	2, 3	2, 3
K86.3	Pseudokyste du pancréas	2, 3	2	L89.17	Ulcère de décubitus, stade 2: Talon	1	1
K91.2	Malabsorption post-chirurgicale non classée ailleurs	2, 4	2, 3	L89.18	Ulcère de décubitus, stade 2: Autre localisation de l'extrémité inférieure	1	1
K91.3	Occlusion intestinale post-opératoire, non classée ailleurs	2, 3, 4	2, 3	L89.20	Ulcère de décubitus, stade 3: Tête	3, 4	2, 3
K91.4	Mauvais résultats fonctionnels d'une colostomie et d'une entérostomie	3, 4	3	L89.21	Ulcère de décubitus, stade 3: Extrémité supérieure	3, 4	2, 3
K91.80	Inflammation généralisée des muqueuses par immunodéficience	3, 4	3	L89.22	Ulcère de décubitus, stade 3: Apophyse épineuse	3, 4	2, 3
K92.0	Hématémèse	1, 2, 3, 4	2, 3	L89.23	Ulcère de décubitus, stade 3: Crête iliaque	3, 4	2, 3
K92.1	Mélæna	1, 2, 3, 4	2, 3	L89.24	Ulcère de décubitus, stade 3: Sacrum	3, 4	2, 3
K93.0	Atteintes tuberculeuses de l'intestin, du péritoine et des ganglions mésentériques {A18.3}	2, 4	2, 3	L89.25	Ulcère de décubitus, stade 3: Ischion	3, 4	2, 3
L03.10	Phlegmon de membre(s) supérieure(s)	2, 3, 4	2, 3	L89.26	Ulcère de décubitus, stade 3: Trochanter	3, 4	2, 3
L03.11	Phlegmon de membre(s) inférieure(s)	2, 3, 4	2, 3	L89.27	Ulcère de décubitus, stade 3: Talon	3, 4	2, 3
L03.2	Phlegmon de la face	2, 3, 4	2, 3	L89.28	Ulcère de décubitus, stade 3: Autre localisation de l'extrémité inférieure	3, 4	2, 3
L03.3	Phlegmon du tronc	2, 3, 4	2, 3	L89.30	Ulcère de décubitus, stade 4: Tête	3, 4	2, 3
L05.0	Sinus pilonidal avec abcès	2, 3, 4	2, 3	L89.31	Ulcère de décubitus, stade 4: Extrémité supérieure	3, 4	2, 3
L10.0	Pemphigus vulgaire	2	2	L89.32	Ulcère de décubitus, stade 4: Apophyse épineuse	3, 4	2, 3
L10.1	Pemphigus végétant	2	2	L89.33	Ulcère de décubitus, stade 4: Crête iliaque	3, 4	2, 3
L10.2	Pemphigus foliacé	2	2	L89.34	Ulcère de décubitus, stade 4: Sacrum	3, 4	2, 3
L10.3	Pemphigus brésilien [fogo selvagem]	2	2	L89.35	Ulcère de décubitus, stade 4: Ischion	3, 4	2, 3
L10.4	Pemphigus érythémateux	2	2	L89.36	Ulcère de décubitus, stade 4: Trochanter	3, 4	2, 3
L10.5	Pemphigus médicamenteux	2	2	L89.37	Ulcère de décubitus, stade 4: Talon	3, 4	2, 3
L10.8	Autres formes de pemphigus	2	2	L89.38	Ulcère de décubitus, stade 4: Autre localisation de l'extrémité inférieure	3, 4	2, 3
L10.9	Pemphigus, sans précision	2	2	L94.4	Papules de Gottron	1, 2	1, 2
L12.0	Pemphigoïde bulleux	2	2	L98.3	Phlegmon à éosinophiles [Wells]	2, 3, 4	2, 3
L12.1	Pemphigoïde cicatriciel	2	2	L98.4	Ulcérations chroniques de la peau, non classées ailleurs	1, 2	1, 2
L12.2	Maladie chronique bulleuse de l'enfance	2	2	L99.13	Stade 3 de maladie aiguë de rejet cutané de greffe-contre-hôte	3, 4	3
L12.3	Epidermolyse bulleuse acquise	2	2				
L12.8	Autres pemphigoïdes	2	2				
L12.9	Pemphigoïde, sans précision	2	2				
L40.5	Psoriasis arthropathique {M07.0-M07.3}, {M09.0-}	1, 2	1, 2				
L44.4	Acrodermatite érythématopapuleuse infantile [Giannotti-Crosti]	2	2				
L53.0	Érythème toxique	2	2				
L53.1	Érythème annulaire centrifuge	2	2				

ICD	Description	OP CCL	Med. CCL	ICD	Description	OP CCL	Med. CCL
L99.14	Stade 4 de maladie aiguë de rejet cutané de greffe contre-hôte	3, 4	3	M00.93	Arthrite à bactéries pyogènes, sans précision: Avant-bras	2, 4	2
M00.00	Arthrite et polyarthrite à staphylocoques: Sièges multiples	2, 4	2	M00.94	Arthrite à bactéries pyogènes, sans précision: Main	2, 4	2
M00.01	Arthrite et polyarthrite à staphylocoques: Région scapulaire	2, 4	2	M00.95	Arthrite à bactéries pyogènes, sans précision: Région pelvienne et cuisse	2, 4	2
M00.02	Arthrite et polyarthrite à staphylocoques: Bras	2, 4	2	M00.96	Arthrite à bactéries pyogènes, sans précision: Jambe	2, 4	2
M00.03	Arthrite et polyarthrite à staphylocoques: Avant-bras	2, 4	2	M00.97	Arthrite à bactéries pyogènes, sans précision: Cheville et pied	2, 4	2
M00.04	Arthrite et polyarthrite à staphylocoques: Main	2, 4	2	M00.98	Arthrite à bactéries pyogènes, sans précision: Autres	2, 4	2
M00.05	Arthrite et polyarthrite à staphylocoques: Région pelvienne et cuisse	2, 4	2	M01.00	Arthrite méningococcique {A39.8}: Sièges multiples	2, 4	2
M00.06	Arthrite et polyarthrite à staphylocoques: Jambe	2, 4	2	M01.01	Arthrite méningococcique {A39.8}: Région scapulaire	2, 4	2
M00.07	Arthrite et polyarthrite à staphylocoques: Cheville et pied	2, 4	2	M01.02	Arthrite méningococcique {A39.8}: Bras	2, 4	2
M00.08	Arthrite et polyarthrite à staphylocoques: Autres	2, 4	2	M01.03	Arthrite méningococcique {A39.8}: Avant-bras	2, 4	2
M00.10	Arthrite et polyarthrite à pneumocoques: Sièges multiples	2, 4	2	M01.04	Arthrite méningococcique {A39.8}: Main	2, 4	2
M00.11	Arthrite et polyarthrite à pneumocoques: Région scapulaire	2, 4	2	M01.05	Arthrite méningococcique {A39.8}: Région pelvienne et cuisse	2, 4	2
M00.12	Arthrite et polyarthrite à pneumocoques: Bras	2, 4	2	M01.06	Arthrite méningococcique {A39.8}: Jambe	2, 4	2
M00.13	Arthrite et polyarthrite à pneumocoques: Avant-bras	2, 4	2	M01.07	Arthrite méningococcique {A39.8}: Cheville et pied	2, 4	2
M00.14	Arthrite et polyarthrite à pneumocoques: Main	2, 4	2	M01.08	Arthrite méningococcique {A39.8}: Autres	2, 4	2
M00.15	Arthrite et polyarthrite à pneumocoques: Région pelvienne et cuisse	2, 4	2	M01.60	Arthrite au cours de mycoses {B35-B49}: Sièges multiples	2, 4	2
M00.16	Arthrite et polyarthrite à pneumocoques: Jambe	2, 4	2	M01.61	Arthrite au cours de mycoses {B35-B49}: Région scapulaire	2, 4	2
M00.17	Arthrite et polyarthrite à pneumocoques: Cheville et pied	2, 4	2	M01.62	Arthrite au cours de mycoses {B35-B49}: Bras	2, 4	2
M00.18	Arthrite et polyarthrite à pneumocoques: Autres	2, 4	2	M01.63	Arthrite au cours de mycoses {B35-B49}: Avant-bras	2, 4	2
M00.20	Autres arthrites et polyarthrites à streptocoques: Sièges multiples	2, 4	2	M01.64	Arthrite au cours de mycoses {B35-B49}: Main	2, 4	2
M00.21	Autres arthrites et polyarthrites à streptocoques: Région scapulaire	2, 4	2	M01.65	Arthrite au cours de mycoses {B35-B49}: Région pelvienne et cuisse	2, 4	2
M00.22	Autres arthrites et polyarthrites à streptocoques: Bras	2, 4	2	M01.66	Arthrite au cours de mycoses {B35-B49}: Jambe	2, 4	2
M00.23	Autres arthrites et polyarthrites à streptocoques: Avant-bras	2, 4	2	M01.67	Arthrite au cours de mycoses {B35-B49}: Cheville et pied	2, 4	2
M00.24	Autres arthrites et polyarthrites à streptocoques: Main	2, 4	2	M01.68	Arthrite au cours de mycoses {B35-B49}: Autres	2, 4	2
M00.25	Autres arthrites et polyarthrites à streptocoques: Région pelvienne et cuisse	2, 4	2	M05.00	Syndrome de Felty: Sièges multiples	1, 2	1, 2
M00.26	Autres arthrites et polyarthrites à streptocoques: Jambe	2, 4	2	M05.01	Syndrome de Felty: Région scapulaire	1, 2	1, 2
M00.27	Autres arthrites et polyarthrites à streptocoques: Cheville et pied	2, 4	2	M05.02	Syndrome de Felty: Bras	1, 2	1, 2
M00.28	Autres arthrites et polyarthrites à streptocoques: Autres	2, 4	2	M05.03	Syndrome de Felty: Avant-bras	1, 2	1, 2
M00.90	Arthrite à bactéries pyogènes, sans précision: Sièges multiples	2, 4	2	M05.04	Syndrome de Felty: Main	1, 2	1, 2
M00.91	Arthrite à bactéries pyogènes, sans précision: Région scapulaire	2, 4	2	M05.05	Syndrome de Felty: Région pelvienne et cuisse	1, 2	1, 2
M00.92	Arthrite à bactéries pyogènes, sans précision: Bras	2, 4	2	M05.06	Syndrome de Felty: Jambe	1, 2	1, 2
				M05.07	Syndrome de Felty: Cheville et pied	1, 2	1, 2
				M05.08	Syndrome de Felty: Autres	1, 2	1, 2
				M05.20	Vascularite lors d'arthrite rhumatoïde séropositive chronique: Sièges multiples	1, 2	1, 2
				M05.21	Vascularite lors d'arthrite rhumatoïde séropositive chronique: Région scapulaire	1, 2	1, 2

ICD	Description	OP CCL	Med. CCL	ICD	Description	OP CCL	Med. CCL
M05.22	Vascularite lors d'arthrite rhumatoïde séropositive chronique: Bras	1, 2	1, 2	M07.04	Arthrite psoriasique distale interphalangienne {L40.5}: Main	1, 2	1, 2
M05.23	Vascularite lors d'arthrite rhumatoïde séropositive chronique: Avant-bras	1, 2	1, 2	M07.07	Arthrite psoriasique distale interphalangienne {L40.5}: Cheville et pied	1, 2	1, 2
M05.24	Vascularite lors d'arthrite rhumatoïde séropositive chronique: Main	1, 2	1, 2	M07.10	Arthrite mutilante {L40.5}: Sièges multiples	1, 2	1, 2
M05.25	Vascularite lors d'arthrite rhumatoïde séropositive chronique: Région pelvienne et cuisse	1, 2	1, 2	M07.11	Arthrite mutilante {L40.5}: Région scapulaire	1, 2	1, 2
M05.26	Vascularite lors d'arthrite rhumatoïde séropositive chronique: Jambe	1, 2	1, 2	M07.12	Arthrite mutilante {L40.5}: Bras	1, 2	1, 2
M05.27	Vascularite lors d'arthrite rhumatoïde séropositive chronique: Cheville et pied	1, 2	1, 2	M07.13	Arthrite mutilante {L40.5}: Avant-bras	1, 2	1, 2
M05.28	Vascularite lors d'arthrite rhumatoïde séropositive chronique: Autres	1, 2	1, 2	M07.14	Arthrite mutilante {L40.5}: Main	1, 2	1, 2
M05.30	Polyarthrite rhumatoïde avec atteinte d'autres organes et appareils: Sièges multiples	1, 2	1, 2	M07.15	Arthrite mutilante {L40.5}: Région pelvienne et cuisse	1, 2	1, 2
M05.31	Polyarthrite rhumatoïde avec atteinte d'autres organes et appareils: Région scapulaire	1, 2	1, 2	M07.16	Arthrite mutilante {L40.5}: Jambe	1, 2	1, 2
M05.32	Polyarthrite rhumatoïde avec atteinte d'autres organes et appareils: Bras	1, 2	1, 2	M07.17	Arthrite mutilante {L40.5}: Cheville et pied	1, 2	1, 2
M05.33	Polyarthrite rhumatoïde avec atteinte d'autres organes et appareils: Avant-bras	1, 2	1, 2	M07.18	Arthrite mutilante {L40.5}: Autres	1, 2	1, 2
M05.34	Polyarthrite rhumatoïde avec atteinte d'autres organes et appareils: Main	1, 2	1, 2	M07.2	Spondylite psoriasique {L40.5}	1, 2	1, 2
M05.35	Polyarthrite rhumatoïde avec atteinte d'autres organes et appareils: Région pelvienne et cuisse	1, 2	1, 2	M07.30	Autres arthrites psoriasiques {L40.5}: Sièges multiples	1, 2	1, 2
M05.36	Polyarthrite rhumatoïde avec atteinte d'autres organes et appareils: Jambe	1, 2	1, 2	M07.31	Autres arthrites psoriasiques {L40.5}: Région scapulaire	1, 2	1, 2
M05.37	Polyarthrite rhumatoïde avec atteinte d'autres organes et appareils: Cheville et pied	1, 2	1, 2	M07.32	Autres arthrites psoriasiques {L40.5}: Bras	1, 2	1, 2
M05.38	Polyarthrite rhumatoïde avec atteinte d'autres organes et appareils: Autres	1, 2	1, 2	M07.33	Autres arthrites psoriasiques {L40.5}: Avant-bras	1, 2	1, 2
M06.10	Maladie de Still survenant chez l'adulte: Sièges multiples	1, 2	1, 2	M07.34	Autres arthrites psoriasiques {L40.5}: Main	1, 2	1, 2
M06.11	Maladie de Still survenant chez l'adulte: Région scapulaire	1, 2	1, 2	M07.35	Autres arthrites psoriasiques {L40.5}: Région pelvienne et cuisse	1, 2	1, 2
M06.12	Maladie de Still survenant chez l'adulte: Bras	1, 2	1, 2	M07.36	Autres arthrites psoriasiques {L40.5}: Jambe	1, 2	1, 2
M06.13	Maladie de Still survenant chez l'adulte: Avant-bras	1, 2	1, 2	M07.37	Autres arthrites psoriasiques {L40.5}: Cheville et pied	1, 2	1, 2
M06.14	Maladie de Still survenant chez l'adulte: Main	1, 2	1, 2	M07.38	Autres arthrites psoriasiques {L40.5}: Autres	1, 2	1, 2
M06.15	Maladie de Still survenant chez l'adulte: Région pelvienne et cuisse	1, 2	1, 2	M07.40	Arthrite au cours de la maladie de Crohn [entérite régionale] {K50.-}: Sièges multiples	1, 2	1, 2
M06.16	Maladie de Still survenant chez l'adulte: Jambe	1, 2	1, 2	M07.41	Arthrite au cours de la maladie de Crohn [entérite régionale] {K50.-}: Région scapulaire	1, 2	1, 2
M06.17	Maladie de Still survenant chez l'adulte: Cheville et pied	1, 2	1, 2	M07.42	Arthrite au cours de la maladie de Crohn [entérite régionale] {K50.-}: Bras	1, 2	1, 2
M06.18	Maladie de Still survenant chez l'adulte: Autres	1, 2	1, 2	M07.43	Arthrite au cours de la maladie de Crohn [entérite régionale] {K50.-}: Avant-bras	1, 2	1, 2
				M07.44	Arthrite au cours de la maladie de Crohn [entérite régionale] {K50.-}: Main	1, 2	1, 2
				M07.45	Arthrite au cours de la maladie de Crohn [entérite régionale] {K50.-}: Région pelvienne et cuisse	1, 2	1, 2
				M07.46	Arthrite au cours de la maladie de Crohn [entérite régionale] {K50.-}: Jambe	1, 2	1, 2
				M07.47	Arthrite au cours de la maladie de Crohn [entérite régionale] {K50.-}: Cheville et pied	1, 2	1, 2
				M07.48	Arthrite au cours de la maladie de Crohn [entérite régionale] {K50.-}: Autres	1, 2	1, 2

ICD	Description	OP CCL	Med. CCL	ICD	Description	OP CCL	Med. CCL
M07.50	Arthrite au cours de colite ulcéreuse {K51.-}: Sièges multiples	1, 2	1, 2	M08.24	Arthrite chronique juvénile avec début systémique: Main	1, 2	1, 2
M07.51	Arthrite au cours de colite ulcéreuse {K51.-}: Région scapulaire	1, 2	1, 2	M08.25	Arthrite chronique juvénile avec début systémique: Région pelvienne et cuisse	1, 2	1, 2
M07.52	Arthrite au cours de colite ulcéreuse {K51.-}: Bras	1, 2	1, 2	M08.26	Arthrite chronique juvénile avec début systémique: Jambe	1, 2	1, 2
M07.53	Arthrite au cours de colite ulcéreuse {K51.-}: Avant-bras	1, 2	1, 2	M08.27	Arthrite chronique juvénile avec début systémique: Cheville et pied	1, 2	1, 2
M07.54	Arthrite au cours de colite ulcéreuse {K51.-}: Main	1, 2	1, 2	M08.28	Arthrite chronique juvénile avec début systémique: Autres	1, 2	1, 2
M07.55	Arthrite au cours de colite ulcéreuse {K51.-}: Région pelvienne et cuisse	1, 2	1, 2	M08.3	Arthrite chronique juvénile (séronégative), forme polyarticulaire	1, 2	1, 2
M07.56	Arthrite au cours de colite ulcéreuse {K51.-}: Jambe	1, 2	1, 2	M08.40	Arthrite chronique juvénile, forme oligo(pauci)- articulaire: Sièges multiples	1, 2	1, 2
M07.57	Arthrite au cours de colite ulcéreuse {K51.-}: Cheville et pied	1, 2	1, 2	M08.41	Arthrite chronique juvénile, forme oligo(pauci)- articulaire: Région scapulaire	1, 2	1, 2
M07.58	Arthrite au cours de colite ulcéreuse {K51.-}: Autres	1, 2	1, 2	M08.42	Arthrite chronique juvénile, forme oligo(pauci)- articulaire: Bras	1, 2	1, 2
M08.00	Polyarthrite chronique juvénile, type adulte: Sièges multiples	1, 2	1, 2	M08.43	Arthrite chronique juvénile, forme oligo(pauci)- articulaire: Avant-bras	1, 2	1, 2
M08.01	Polyarthrite chronique juvénile, type adulte: Région scapulaire	1, 2	1, 2	M08.44	Arthrite chronique juvénile, forme oligo(pauci)- articulaire: Main	1, 2	1, 2
M08.02	Polyarthrite chronique juvénile, type adulte: Bras	1, 2	1, 2	M08.45	Arthrite chronique juvénile, forme oligo(pauci)- articulaire: Région pelvienne et cuisse	1, 2	1, 2
M08.03	Polyarthrite chronique juvénile, type adulte: Avant-bras	1, 2	1, 2	M08.46	Arthrite chronique juvénile, forme oligo(pauci)- articulaire: Jambe	1, 2	1, 2
M08.04	Polyarthrite chronique juvénile, type adulte: Main	1, 2	1, 2	M08.47	Arthrite chronique juvénile, forme oligo(pauci)- articulaire: Cheville et pied	1, 2	1, 2
M08.05	Polyarthrite chronique juvénile, type adulte: Région pelvienne et cuisse	1, 2	1, 2	M08.48	Arthrite chronique juvénile, forme oligo(pauci)- articulaire: Autres	1, 2	1, 2
M08.06	Polyarthrite chronique juvénile, type adulte: Jambe	1, 2	1, 2	M08.70	Vasculite au cours d'arthrite juvénile: Sièges multiples	1, 2	1, 2
M08.07	Polyarthrite chronique juvénile, type adulte: Cheville et pied	1, 2	1, 2	M08.71	Vasculite au cours d'arthrite juvénile: Région scapulaire	1, 2	1, 2
M08.08	Polyarthrite chronique juvénile, type adulte: Autres	1, 2	1, 2	M08.72	Vasculite au cours d'arthrite juvénile: Bras	1, 2	1, 2
M08.10	Spondylarthrite ankylosante juvénile: Sièges multiples	1, 2	1, 2	M08.73	Vasculite au cours d'arthrite juvénile: Avant-bras	1, 2	1, 2
M08.11	Spondylarthrite ankylosante juvénile: Région scapulaire	1, 2	1, 2	M08.74	Vasculite au cours d'arthrite juvénile: Main	1, 2	1, 2
M08.12	Spondylarthrite ankylosante juvénile: Bras	1, 2	1, 2	M08.75	Vasculite au cours d'arthrite juvénile: Région pelvienne et cuisse	1, 2	1, 2
M08.13	Spondylarthrite ankylosante juvénile: Avant-bras	1, 2	1, 2	M08.76	Vasculite au cours d'arthrite juvénile: Jambe	1, 2	1, 2
M08.14	Spondylarthrite ankylosante juvénile: Main	1, 2	1, 2	M08.77	Vasculite au cours d'arthrite juvénile: Cheville et pied	1, 2	1, 2
M08.15	Spondylarthrite ankylosante juvénile: Région pelvienne et cuisse	1, 2	1, 2	M08.78	Vasculite au cours d'arthrite juvénile: Autres	1, 2	1, 2
M08.16	Spondylarthrite ankylosante juvénile: Jambe	1, 2	1, 2	M08.80	Autres arthrites juvéniles: Sièges multiples	1, 2	1, 2
M08.17	Spondylarthrite ankylosante juvénile: Cheville et pied	1, 2	1, 2	M08.81	Autres arthrites juvéniles: Région scapulaire	1, 2	1, 2
M08.18	Spondylarthrite ankylosante juvénile: Autres	1, 2	1, 2	M08.82	Autres arthrites juvéniles: Bras	1, 2	1, 2
M08.20	Arthrite chronique juvénile avec début systémique: Sièges multiples	1, 2	1, 2	M08.83	Autres arthrites juvéniles: Avant-bras	1, 2	1, 2
M08.21	Arthrite chronique juvénile avec début systémique: Région scapulaire	1, 2	1, 2	M08.84	Autres arthrites juvéniles: Main	1, 2	1, 2
M08.22	Arthrite chronique juvénile avec début systémique: Bras	1, 2	1, 2				
M08.23	Arthrite chronique juvénile avec début systémique: Avant-bras	1, 2	1, 2				

ICD	Description	OP CCL	Med. CCL	ICD	Description	OP CCL	Med. CCL
M08.85	Autres arthrites juvéniles: Région pelvienne et cuisse	1, 2	1, 2	M09.23	Arthrite juvénile au cours de colite ulcéreuse {K51.-}: Avant-bras	1, 2	1, 2
M08.86	Autres arthrites juvéniles: Jambe	1, 2	1, 2	M09.24	Arthrite juvénile au cours de colite ulcéreuse {K51.-}: Main	1, 2	1, 2
M08.87	Autres arthrites juvéniles: Cheville et pied	1, 2	1, 2	M09.25	Arthrite juvénile au cours de colite ulcéreuse {K51.-}: Région pelvienne et cuisse	1, 2	1, 2
M08.88	Autres arthrites juvéniles: Autres	1, 2	1, 2	M09.26	Arthrite juvénile au cours de colite ulcéreuse {K51.-}: Jambe	1, 2	1, 2
M09.00	Arthrite juvénile au cours de psoriasis {L40.5}: Sièges multiples	1, 2	1, 2	M09.27	Arthrite juvénile au cours de colite ulcéreuse {K51.-}: Cheville et pied	1, 2	1, 2
M09.01	Arthrite juvénile au cours de psoriasis {L40.5}: Région scapulaire	1, 2	1, 2	M09.28	Arthrite juvénile au cours de colite ulcéreuse {K51.-}: Autres	1, 2	1, 2
M09.02	Arthrite juvénile au cours de psoriasis {L40.5}: Bras	1, 2	1, 2	M09.80	Arthrite juvénile au cours d'autres maladies classées ailleurs: Sièges multiples	1, 2	1, 2
M09.03	Arthrite juvénile au cours de psoriasis {L40.5}: Avant-bras	1, 2	1, 2	M09.81	Arthrite juvénile au cours d'autres maladies classées ailleurs: Région scapulaire	1, 2	1, 2
M09.04	Arthrite juvénile au cours de psoriasis {L40.5}: Main	1, 2	1, 2	M09.82	Arthrite juvénile au cours d'autres maladies classées ailleurs: Bras	1, 2	1, 2
M09.05	Arthrite juvénile au cours de psoriasis {L40.5}: Région pelvienne et cuisse	1, 2	1, 2	M09.83	Arthrite juvénile au cours d'autres maladies classées ailleurs: Avant-bras	1, 2	1, 2
M09.06	Arthrite juvénile au cours de psoriasis {L40.5}: Jambe	1, 2	1, 2	M09.84	Arthrite juvénile au cours d'autres maladies classées ailleurs: Main	1, 2	1, 2
M09.07	Arthrite juvénile au cours de psoriasis {L40.5}: Cheville et pied	1, 2	1, 2	M09.85	Arthrite juvénile au cours d'autres maladies classées ailleurs: Région pelvienne et cuisse	1, 2	1, 2
M09.08	Arthrite juvénile au cours de psoriasis {L40.5}: Autres	1, 2	1, 2	M09.86	Arthrite juvénile au cours d'autres maladies classées ailleurs: Jambe	1, 2	1, 2
M09.10	Arthrite juvénile au cours de la maladie de Crohn [entérite régionale] {K50.-}: Sièges multiples	1, 2	1, 2	M09.87	Arthrite juvénile au cours d'autres maladies classées ailleurs: Cheville et pied	1, 2	1, 2
M09.11	Arthrite juvénile au cours de la maladie de Crohn [entérite régionale] {K50.-}: Région scapulaire	1, 2	1, 2	M09.88	Arthrite juvénile au cours d'autres maladies classées ailleurs: Autres	1, 2	1, 2
M09.12	Arthrite juvénile au cours de la maladie de Crohn [entérite régionale] {K50.-}: Bras	1, 2	1, 2	M30.0	Périartérite noueuse	1, 2	1, 2
M09.13	Arthrite juvénile au cours de la maladie de Crohn [entérite régionale] {K50.-}: Avant-bras	1, 2	1, 2	M30.1	Périartérite avec atteinte pulmonaire	1, 2	1, 2
M09.14	Arthrite juvénile au cours de la maladie de Crohn [entérite régionale] {K50.-}: Main	1, 2	1, 2	M30.2	Périartérite juvénile	1, 2	1, 2
M09.15	Arthrite juvénile au cours de la maladie de Crohn [entérite régionale] {K50.-}: Région pelvienne et cuisse	1, 2	1, 2	M30.8	Autres affections apparentées à la périartérite noueuse	1, 2	1, 2
M09.16	Arthrite juvénile au cours de la maladie de Crohn [entérite régionale] {K50.-}: Jambe	1, 2	1, 2	M31.0	Angéite d'hypersensibilité	1, 2	1, 2
M09.17	Arthrite juvénile au cours de la maladie de Crohn [entérite régionale] {K50.-}: Cheville et pied	1, 2	1, 2	M31.1	Microangiopathie thrombotique	1, 2	1, 2
M09.18	Arthrite juvénile au cours de la maladie de Crohn [entérite régionale] {K50.-}: Autres	1, 2	1, 2	M31.3	Granulomatose de Wegener	1, 2	1, 2
M09.20	Arthrite juvénile au cours de colite ulcéreuse {K51.-}: Sièges multiples	1, 2	1, 2	M31.4	Syndrome de la crosse aortique [Takayasu]	1, 2	1, 2
M09.21	Arthrite juvénile au cours de colite ulcéreuse {K51.-}: Région scapulaire	1, 2	1, 2	M31.5	Artérite à cellules géantes avec polymyalgie rhumatismale	1, 2	1, 2
M09.22	Arthrite juvénile au cours de colite ulcéreuse {K51.-}: Bras	1, 2	1, 2	M31.6	Autres artérites à cellules géantes	1, 2	1, 2
				M31.7	Micropolyangéite microscopique	1, 2	1, 2
				M31.8	Autres vasculopathies nécrosantes précisées	1, 2	1, 2
				M32.0	Lupus érythémateux disséminé médicamenteux	1, 2	1, 2
				M32.1	Lupus érythémateux disséminé avec atteinte d'organes et d'appareils	1, 2	1, 2
				M32.8	Autres formes de lupus érythémateux disséminé	1, 2	1, 2
				M33.0	Dermatomyosite juvénile	1, 2	1, 2
				M33.1	Autres dermatomyosites	1, 2	1, 2

ICD	Description	OP CCL	Med. CCL	ICD	Description	OP CCL	Med. CCL
M33.2	Polymyosite	1, 2	1, 2	M49.53	Tassement vertébral au cours de 2, 3, 4 maladies classées ailleurs:	2, 3, 4	1, 2, 3
M34.0	Sclérose systémique progressive	1, 2	1, 2		Région cervico-dorsale		
M34.1	Syndrome CR(E)ST	1, 2	1, 2	M49.54	Tassement vertébral au cours de 2, 3, 4 maladies classées ailleurs:	2, 3, 4	1, 2, 3
M34.2	Sclérose systémique due à des médicaments et des produits chimiques	1, 2	1, 2		Région dorsale		
M34.8	Autres formes de sclérose systémique	1, 2	1, 2	M49.55	Tassement vertébral au cours de 2, 3, 4 maladies classées ailleurs:	2, 3, 4	1, 2, 3
M35.1	Autres formes de passage	1, 2	1, 2		Région dorso-lombaire		
M35.4	Fasciite disséminée (à éosinophiles)	2	2	M49.56	Tassement vertébral au cours de 2, 3, 4 maladies classées ailleurs:	2, 3, 4	1, 2, 3
M35.5	Fibrosclérose multiple	1, 2	1, 2		Région lombaire		
M35.8	Autres atteintes systémiques précisées du tissu conjonctif	1, 2	1, 2	M49.57	Tassement vertébral au cours de 2, 3, 4 maladies classées ailleurs:	2, 3, 4	1, 2, 3
M36.0	Dermato(poly)myosite au cours de maladies tumorales {C00-D48}	1, 2	1, 2		Région lombo-sacrée		
M48.40	Fracture vertébrale de fatigue: Localisations multiples de la colonne vertébrale	2, 3, 4	1, 2, 3	M49.58	Tassement vertébral au cours de 2, 3, 4 maladies classées ailleurs:	2, 3, 4	1, 2, 3
M48.41	Fracture vertébrale de fatigue: Région occipito-atloïdo-axoïdienne	2, 3, 4	1, 2, 3		Région sacrée et sacro-coccygienne		
M48.42	Fracture vertébrale de fatigue: Région cervicale	2, 3, 4	1, 2, 3	M60.00	Myosite infectieuse: Sièges multiples	2	2
M48.43	Fracture vertébrale de fatigue: Région cervico-dorsale	2, 3, 4	1, 2, 3	M60.01	Myosite infectieuse: Région scapulaire	2	2
M48.44	Fracture vertébrale de fatigue: Région dorsale	2, 3, 4	1, 2, 3	M60.02	Myosite infectieuse: Bras	2	2
M48.45	Fracture vertébrale de fatigue: Région dorso-lombaire	2, 3, 4	1, 2, 3	M60.03	Myosite infectieuse: Avant-bras	2	2
M48.46	Fracture vertébrale de fatigue: Région lombaire	2, 3, 4	1, 2, 3	M60.04	Myosite infectieuse: Main	2	2
M48.47	Fracture vertébrale de fatigue: Région lombo-sacrée	2, 3, 4	1, 2, 3	M60.05	Myosite infectieuse: Région pelvienne et cuisse	2	2
M48.48	Fracture vertébrale de fatigue: Région sacrée et sacro-coccygienne	2, 3, 4	1, 2, 3	M60.06	Myosite infectieuse: Jambe	2	2
M48.50	Tassement vertébral, non classé ailleurs: Localisations multiples de la colonne vertébrale	2, 3, 4	1, 2, 3	M60.07	Myosite infectieuse: Cheville et pied	2	2
M48.51	Tassement vertébral, non classé ailleurs: Région occipito-atloïdo-axoïdienne	2, 3, 4	1, 2, 3	M60.08	Myosite infectieuse: Autres	2	2
M48.52	Tassement vertébral, non classé ailleurs: Région cervicale	2, 3, 4	1, 2, 3	M62.00	Diastasis musculaire: Sièges multiples	2	2
M48.53	Tassement vertébral, non classé ailleurs: Région cervico-dorsale	2, 3, 4	1, 2, 3	M62.01	Diastasis musculaire: Région scapulaire	2	2
M48.54	Tassement vertébral, non classé ailleurs: Région dorsale	2, 3, 4	1, 2, 3	M62.02	Diastasis musculaire: Bras	2	2
M48.55	Tassement vertébral, non classé ailleurs: Région dorso-lombaire	2, 3, 4	1, 2, 3	M62.03	Diastasis musculaire: Avant-bras	2	2
M48.56	Tassement vertébral, non classé ailleurs: Région lombaire	2, 3, 4	1, 2, 3	M62.04	Diastasis musculaire: Main	2	2
M48.57	Tassement vertébral, non classé ailleurs: Région lombo-sacrée	2, 3, 4	1, 2, 3	M62.05	Diastasis musculaire: Région pelvienne et cuisse	2	2
M48.58	Tassement vertébral, non classé ailleurs: Région sacrée et sacro-coccygienne	2, 3, 4	1, 2, 3	M62.06	Diastasis musculaire: Jambe	2	2
M49.50	Tassement vertébral au cours de 2, 3, 4 maladies classées ailleurs: Localisations multiples de la colonne vertébrale	2, 3, 4	1, 2, 3	M62.07	Diastasis musculaire: Cheville et pied	2	2
M49.51	Tassement vertébral au cours de 2, 3, 4 maladies classées ailleurs: Région occipito-atloïdo-axoïdienne	2, 3, 4	1, 2, 3	M62.08	Diastasis musculaire: Autres	2	2
M49.52	Tassement vertébral au cours de 2, 3, 4 maladies classées ailleurs: Région cervicale	2, 3, 4	1, 2, 3	M62.10	Autres déchirures musculaires (non traumatiques): Sièges multiples	2	2
				M62.11	Autres déchirures musculaires (non traumatiques): Région scapulaire	2	2
				M62.12	Autres déchirures musculaires (non traumatiques): Bras	2	2
				M62.13	Autres déchirures musculaires (non traumatiques): Avant-bras	2	2
				M62.14	Autres déchirures musculaires (non traumatiques): Main	2	2
				M62.15	Autres déchirures musculaires (non traumatiques): Région pelvienne et cuisse	2	2
				M62.16	Autres déchirures musculaires (non traumatiques): Jambe	2	2
				M62.17	Autres déchirures musculaires (non traumatiques): Cheville et pied	2	2
				M62.18	Autres déchirures musculaires (non traumatiques): Autres	2	2
				M62.20	Infarctus ischémique musculaire (non traumatique): Sièges multiples	2	2

ICD	Description	OP CCL	Med. CCL	ICD	Description	OP CCL	Med. CCL
M62.21	Infarctissement ischémique musculaire (non traumatique): Région scapulaire	2	2	M63.03	Myosite au cours de maladies bactériennes classées ailleurs: Avant-bras	2	2
M62.22	Infarctissement ischémique musculaire (non traumatique): Bras	2	2	M63.04	Myosite au cours de maladies bactériennes classées ailleurs: Main	2	2
M62.23	Infarctissement ischémique musculaire (non traumatique): Avant-bras	2	2	M63.05	Myosite au cours de maladies bactériennes classées ailleurs: Région pelvienne et cuisse	2	2
M62.24	Infarctissement ischémique musculaire (non traumatique): Main	2	2	M63.06	Myosite au cours de maladies bactériennes classées ailleurs: Jambe	2	2
M62.25	Infarctissement ischémique musculaire (non traumatique): Région pelvienne et cuisse	2	2	M63.07	Myosite au cours de maladies bactériennes classées ailleurs: Cheville et pied	2	2
M62.26	Infarctissement ischémique musculaire (non traumatique): Jambe	2	2	M63.08	Myosite au cours de maladies bactériennes classées ailleurs: Autres	2	2
M62.27	Infarctissement ischémique musculaire (non traumatique): Cheville et pied	2	2	M63.10	Myosite au cours d'infections parasitaires et à protozoaires classées ailleurs: Sièges multiples	2	2
M62.28	Infarctissement ischémique musculaire (non traumatique): Autres	2	2	M63.11	Myosite au cours d'infections parasitaires et à protozoaires classées ailleurs: Région scapulaire	2	2
M62.30	Syndrome d'immobilité (paraplégique): Sièges multiples	2	2	M63.12	Myosite au cours d'infections parasitaires et à protozoaires classées ailleurs: Bras	2	2
M62.31	Syndrome d'immobilité (paraplégique): Région scapulaire	2	2	M63.13	Myosite au cours d'infections parasitaires et à protozoaires classées ailleurs: Avant-bras	2	2
M62.32	Syndrome d'immobilité (paraplégique): Bras	2	2	M63.14	Myosite au cours d'infections parasitaires et à protozoaires classées ailleurs: Main	2	2
M62.33	Syndrome d'immobilité (paraplégique): Avant-bras	2	2	M63.15	Myosite au cours d'infections parasitaires et à protozoaires classées ailleurs: Région pelvienne et cuisse	2	2
M62.34	Syndrome d'immobilité (paraplégique): Main	2	2	M63.16	Myosite au cours d'infections parasitaires et à protozoaires classées ailleurs: Jambe	2	2
M62.35	Syndrome d'immobilité (paraplégique): Région pelvienne et cuisse	2	2	M63.17	Myosite au cours d'infections parasitaires et à protozoaires classées ailleurs: Cheville et pied	2	2
M62.36	Syndrome d'immobilité (paraplégique): Jambe	2	2	M63.18	Myosite au cours d'infections parasitaires et à protozoaires classées ailleurs: Autres	2	2
M62.37	Syndrome d'immobilité (paraplégique): Cheville et pied	2	2	M63.20	Myosite au cours d'autres maladies infectieuses classées ailleurs: Sièges multiples	2	2
M62.38	Syndrome d'immobilité (paraplégique): Autres	2	2	M63.21	Myosite au cours d'autres maladies infectieuses classées ailleurs: Région scapulaire	2	2
M62.40	Contracture musculaire: Sièges multiples	2	2	M63.22	Myosite au cours d'autres maladies infectieuses classées ailleurs: Bras	2	2
M62.41	Contracture musculaire: Région scapulaire	2	2	M63.23	Myosite au cours d'autres maladies infectieuses classées ailleurs: Avant-bras	2	2
M62.42	Contracture musculaire: Bras	2	2	M63.24	Myosite au cours d'autres maladies infectieuses classées ailleurs: Main	2	2
M62.43	Contracture musculaire: Avant-bras	2	2	M63.25	Myosite au cours d'autres maladies infectieuses classées ailleurs: Région pelvienne et cuisse	2	2
M62.44	Contracture musculaire: Main	2	2	M63.26	Myosite au cours d'autres maladies infectieuses classées ailleurs: Jambe	2	2
M62.45	Contracture musculaire: Région pelvienne et cuisse	2	2				
M62.46	Contracture musculaire: Jambe	2	2				
M62.47	Contracture musculaire: Cheville et pied	2	2				
M62.48	Contracture musculaire: Autres	2	2				
M62.50	Atrophie et fonte musculaires, non classées ailleurs: Sièges multiples	2	1, 2				
M63.00	Myosite au cours de maladies bactériennes classées ailleurs: Sièges multiples	2	2				
M63.01	Myosite au cours de maladies bactériennes classées ailleurs: Région scapulaire	2	2				
M63.02	Myosite au cours de maladies bactériennes classées ailleurs: Bras	2	2				

ICD	Description	OP CCL	Med. CCL	ICD	Description	OP CCL	Med. CCL
M63.27	Myosite au cours d'autres maladies infectieuses classées ailleurs: Cheville et pied	2	2	M84.11	Fracture non consolidée [pseudarthrose]: Région scapulaire	2, 3	2
M63.28	Myosite au cours d'autres maladies infectieuses classées ailleurs: Autres	2	2	M84.12	Fracture non consolidée [pseudarthrose]: Bras	2, 3	2
M63.30	Myosite au cours de sarcoïdose {D86.8}: Sièges multiples	2	2	M84.13	Fracture non consolidée [pseudarthrose]: Avant-bras	2, 3	2
M63.31	Myosite au cours de sarcoïdose {D86.8}: Région scapulaire	2	2	M84.14	Fracture non consolidée [pseudarthrose]: Main	2, 3	2
M63.32	Myosite au cours de sarcoïdose {D86.8}: Bras	2	2	M84.15	Fracture non consolidée [pseudarthrose]: Région pelvienne et cuisse	2, 3	2
M63.33	Myosite au cours de sarcoïdose {D86.8}: Avant-bras	2	2	M84.16	Fracture non consolidée [pseudarthrose]: Jambe	2, 3	2
M63.34	Myosite au cours de sarcoïdose {D86.8}: Main	2	2	M84.17	Fracture non consolidée [pseudarthrose]: Cheville et pied	2, 3	2
M63.35	Myosite au cours de sarcoïdose {D86.8}: Région pelvienne et cuisse	2	2	M84.18	Fracture non consolidée [pseudarthrose]: Autres	2, 3	2
M63.36	Myosite au cours de sarcoïdose {D86.8}: Jambe	2	2	M84.20	Retard de consolidation d'une fracture: Sièges multiples	2, 3	2
M63.37	Myosite au cours de sarcoïdose {D86.8}: Cheville et pied	2	2	M84.21	Retard de consolidation d'une fracture: Région scapulaire	2, 3	2
M63.38	Myosite au cours de sarcoïdose {D86.8}: Autres	2	2	M84.22	Retard de consolidation d'une fracture: Bras	2, 3	2
M63.80	Autres atteintes musculaires au cours de maladies classées ailleurs: Sièges multiples	2	2	M84.23	Retard de consolidation d'une fracture: Avant-bras	2, 3	2
M63.81	Autres atteintes musculaires au cours de maladies classées ailleurs: Région scapulaire	2	2	M84.24	Retard de consolidation d'une fracture: Main	2, 3	2
M63.82	Autres atteintes musculaires au cours de maladies classées ailleurs: Bras	2	2	M84.25	Retard de consolidation d'une fracture: Région pelvienne et cuisse	2, 3	2
M63.83	Autres atteintes musculaires au cours de maladies classées ailleurs: Avant-bras	2	2	M84.26	Retard de consolidation d'une fracture: Jambe	2, 3	2
M63.84	Autres atteintes musculaires au cours de maladies classées ailleurs: Main	2	2	M84.27	Retard de consolidation d'une fracture: Cheville et pied	2, 3	2
M63.85	Autres atteintes musculaires au cours de maladies classées ailleurs: Région pelvienne et cuisse	2	2	M84.28	Retard de consolidation d'une fracture: Autres	2, 3	2
M63.86	Autres atteintes musculaires au cours de maladies classées ailleurs: Jambe	2	2	M84.30	Fracture par sollicitation excessive, non classée ailleurs: Sièges multiples	2, 3, 4	1, 2, 3
M63.87	Autres atteintes musculaires au cours de maladies classées ailleurs: Cheville et pied	2	2	M84.31	Fracture par sollicitation excessive, non classée ailleurs: Région scapulaire	2, 3, 4	1, 2, 3
M63.88	Autres atteintes musculaires au cours de maladies classées ailleurs: Autres	2	2	M84.32	Fracture par sollicitation excessive, non classée ailleurs: Bras	2, 3, 4	1, 2, 3
M84.00	Fracture mal consolidée: Sièges multiples	2, 3	2	M84.33	Fracture par sollicitation excessive, non classée ailleurs: Avant-bras	2, 3, 4	1, 2, 3
M84.01	Fracture mal consolidée: Région scapulaire	2, 3	2	M84.34	Fracture par sollicitation excessive, non classée ailleurs: Main	2, 3, 4	1, 2, 3
M84.02	Fracture mal consolidée: Bras	2, 3	2	M84.35	Fracture par sollicitation excessive, non classée ailleurs: Région pelvienne et cuisse	2, 3, 4	1, 2, 3
M84.03	Fracture mal consolidée: Avant-bras	2, 3	2	M84.36	Fracture par sollicitation excessive, non classée ailleurs: Jambe	2, 3, 4	1, 2, 3
M84.04	Fracture mal consolidée: Main	2, 3	2	M84.37	Fracture par sollicitation excessive, non classée ailleurs: Cheville et pied	2, 3, 4	1, 2, 3
M84.05	Fracture mal consolidée: Région pelvienne et cuisse	2, 3	2	M84.38	Fracture par sollicitation excessive, non classée ailleurs: Autres	2, 3, 4	1, 2, 3
M84.06	Fracture mal consolidée: Jambe	2, 3	2	M84.40	Fracture pathologique, non classée ailleurs: Sièges multiples	2, 3, 4	1, 2, 3
M84.07	Fracture mal consolidée: Cheville et pied	2, 3	2	M84.41	Fracture pathologique, non classée ailleurs: Région scapulaire	2, 3, 4	1, 2, 3
M84.08	Fracture mal consolidée: Autres	2, 3	2				
M84.10	Fracture non consolidée [pseudarthrose]: Sièges multiples	2, 3	2				

ICD	Description	OP CCL	Med. CCL	ICD	Description	OP CCL	Med. CCL
M84.42	Fracture pathologique, non classée ailleurs: Bras	2, 3, 4	1, 2, 3	M86.32	Ostéomyélite chronique multiple: Bras	2, 4	2
M84.43	Fracture pathologique, non classée ailleurs: Avant-bras	2, 3, 4	1, 2, 3	M86.33	Ostéomyélite chronique multiple: Avant-bras	2, 4	2
M84.44	Fracture pathologique, non classée ailleurs: Main	2, 3, 4	1, 2, 3	M86.34	Ostéomyélite chronique multiple: Main	2, 4	2
M84.45	Fracture pathologique, non classée ailleurs: Région pelvienne et cuisse	2, 3, 4	1, 2, 3	M86.35	Ostéomyélite chronique multiple: Région pelvienne et cuisse	2, 4	2
M84.46	Fracture pathologique, non classée ailleurs: Jambe	2, 3, 4	1, 2, 3	M86.36	Ostéomyélite chronique multiple: Jambe	2, 4	2
M84.47	Fracture pathologique, non classée ailleurs: Cheville et pied	2, 3, 4	1, 2, 3	M86.37	Ostéomyélite chronique multiple: Cheville et pied	2, 4	2
M84.48	Fracture pathologique, non classée ailleurs: Autres	2, 3, 4	1, 2, 3	M86.38	Ostéomyélite chronique multiple: Autres	2, 4	2
M86.00	Ostéomyélite hématogène aiguë: Sièges multiples	2, 4	2	M86.40	Ostéomyélite chronique avec fistule de drainage: Sièges multiples	2, 4	2
M86.01	Ostéomyélite hématogène aiguë: Région scapulaire	2, 4	2	M86.41	Ostéomyélite chronique avec fistule de drainage: Région scapulaire	2, 4	2
M86.02	Ostéomyélite hématogène aiguë: Bras	2, 4	2	M86.42	Ostéomyélite chronique avec fistule de drainage: Bras	2, 4	2
M86.03	Ostéomyélite hématogène aiguë: Avant-bras	2, 4	2	M86.43	Ostéomyélite chronique avec fistule de drainage: Avant-bras	2, 4	2
M86.04	Ostéomyélite hématogène aiguë: Main	2, 4	2	M86.44	Ostéomyélite chronique avec fistule de drainage: Main	2, 4	2
M86.05	Ostéomyélite hématogène aiguë: Région pelvienne et cuisse	2, 4	2	M86.45	Ostéomyélite chronique avec fistule de drainage: Région pelvienne et cuisse	2, 4	2
M86.06	Ostéomyélite hématogène aiguë: Jambe	2, 4	2	M86.46	Ostéomyélite chronique avec fistule de drainage: Jambe	2, 4	2
M86.07	Ostéomyélite hématogène aiguë: Cheville et pied	2, 4	2	M86.47	Ostéomyélite chronique avec fistule de drainage: Cheville et pied	2, 4	2
M86.08	Ostéomyélite hématogène aiguë: Autres	2, 4	2	M86.48	Ostéomyélite chronique avec fistule de drainage: Autres	2, 4	2
M86.10	Autres ostéomyélites aiguës: Sièges multiples	1, 2	1, 2	M86.50	Autres ostéomyélites hématogènes chroniques: Sièges multiples	2, 4	2
M86.11	Autres ostéomyélites aiguës: Région scapulaire	1, 2	1, 2	M86.51	Autres ostéomyélites hématogènes chroniques: Région scapulaire	2, 4	2
M86.12	Autres ostéomyélites aiguës: Bras	1, 2	1, 2	M86.52	Autres ostéomyélites hématogènes chroniques: Bras	2, 4	2
M86.13	Autres ostéomyélites aiguës: Avant-bras	1, 2	1, 2	M86.53	Autres ostéomyélites hématogènes chroniques: Avant-bras	2, 4	2
M86.14	Autres ostéomyélites aiguës: Main	1, 2	1, 2	M86.54	Autres ostéomyélites hématogènes chroniques: Main	2, 4	2
M86.15	Autres ostéomyélites aiguës: Région pelvienne et cuisse	1, 2	1, 2	M86.55	Autres ostéomyélites hématogènes chroniques: Région pelvienne et cuisse	2, 4	2
M86.16	Autres ostéomyélites aiguës: Jambe	1, 2	1, 2	M86.56	Autres ostéomyélites hématogènes chroniques: Jambe	2, 4	2
M86.17	Autres ostéomyélites aiguës: Cheville et pied	1, 2	1, 2	M86.57	Autres ostéomyélites hématogènes chroniques: Cheville et pied	2, 4	2
M86.18	Autres ostéomyélites aiguës: Autres	1, 2	1, 2	M86.58	Autres ostéomyélites hématogènes chroniques: Autres	2, 4	2
M86.20	Ostéomyélite subaiguë: Sièges multiples	2, 4	2	M90.00	Tuberculose osseuse {A18.0}: Sièges multiples	2, 4	2
M86.21	Ostéomyélite subaiguë: Région scapulaire	2, 4	2	M90.01	Tuberculose osseuse {A18.0}: Région scapulaire	2, 4	2
M86.22	Ostéomyélite subaiguë: Bras	2, 4	2	M90.02	Tuberculose osseuse {A18.0}: Bras	2, 4	2
M86.23	Ostéomyélite subaiguë: Avant-bras	2, 4	2	M90.03	Tuberculose osseuse {A18.0}: Avant-bras	2, 4	2
M86.24	Ostéomyélite subaiguë: Main	2, 4	2				
M86.25	Ostéomyélite subaiguë: Région pelvienne et cuisse	2, 4	2				
M86.26	Ostéomyélite subaiguë: Jambe	2, 4	2				
M86.27	Ostéomyélite subaiguë: Cheville et pied	2, 4	2				
M86.28	Ostéomyélite subaiguë: Autres	2, 4	2				
M86.30	Ostéomyélite chronique multiple: Sièges multiples	2, 4	2				
M86.31	Ostéomyélite chronique multiple: Région scapulaire	2, 4	2				

ICD	Description	OP CCL	Med. CCL	ICD	Description	OP CCL	Med. CCL
M90.04	Tuberculose osseuse {A18.0}: Main	2, 4	2	M90.31	Ostéonécrose de la maladie des caissons {T70.3}: Région scapulaire	2, 4	2
M90.05	Tuberculose osseuse {A18.0}: Région pelvienne et cuisse	2, 4	2	M90.32	Ostéonécrose de la maladie des caissons {T70.3}: Bras	2, 4	2
M90.06	Tuberculose osseuse {A18.0}: Jambe	2, 4	2	M90.33	Ostéonécrose de la maladie des caissons {T70.3}: Avant-bras	2, 4	2
M90.07	Tuberculose osseuse {A18.0}: Cheville et pied	2, 4	2	M90.34	Ostéonécrose de la maladie des caissons {T70.3}: Main	2, 4	2
M90.08	Tuberculose osseuse {A18.0}: Autres	2, 4	2	M90.35	Ostéonécrose de la maladie des caissons {T70.3}: Région pelvienne et cuisse	2, 4	2
M90.10	Périostite au cours d'autres maladies infectieuses classées ailleurs: Sièges multiples	2, 4	2	M90.36	Ostéonécrose de la maladie des caissons {T70.3}: Jambe	2, 4	2
M90.11	Périostite au cours d'autres maladies infectieuses classées ailleurs: Région scapulaire	2, 4	2	M90.37	Ostéonécrose de la maladie des caissons {T70.3}: Cheville et pied	2, 4	2
M90.12	Périostite au cours d'autres maladies infectieuses classées ailleurs: Bras	2, 4	2	M90.38	Ostéonécrose de la maladie des caissons {T70.3}: Autres	2, 4	2
M90.13	Périostite au cours d'autres maladies infectieuses classées ailleurs: Avant-bras	2, 4	2	M90.40	Ostéonécrose due à une hémoglobinopathie {D50-D64}: Sièges multiples	2, 4	2
M90.14	Périostite au cours d'autres maladies infectieuses classées ailleurs: Main	2, 4	2	M90.41	Ostéonécrose due à une hémoglobinopathie {D50-D64}: Région scapulaire	2, 4	2
M90.15	Périostite au cours d'autres maladies infectieuses classées ailleurs: Région pelvienne et cuisse	2, 4	2	M90.42	Ostéonécrose due à une hémoglobinopathie {D50-D64}: Bras	2, 4	2
M90.16	Périostite au cours d'autres maladies infectieuses classées ailleurs: Jambe	2, 4	2	M90.43	Ostéonécrose due à une hémoglobinopathie {D50-D64}: Avant-bras	2, 4	2
M90.17	Périostite au cours d'autres maladies infectieuses classées ailleurs: Cheville et pied	2, 4	2	M90.44	Ostéonécrose due à une hémoglobinopathie {D50-D64}: Main	2, 4	2
M90.18	Périostite au cours d'autres maladies infectieuses classées ailleurs: Autres	2, 4	2	M90.45	Ostéonécrose due à une hémoglobinopathie {D50-D64}: Région pelvienne et cuisse	2, 4	2
M90.20	Ostéopathie au cours d'autres maladies infectieuses classées ailleurs: Sièges multiples	2, 4	2	M90.46	Ostéonécrose due à une hémoglobinopathie {D50-D64}: Jambe	2, 4	2
M90.21	Ostéopathie au cours d'autres maladies infectieuses classées ailleurs: Région scapulaire	2, 4	2	M90.47	Ostéonécrose due à une hémoglobinopathie {D50-D64}: Cheville et pied	2, 4	2
M90.22	Ostéopathie au cours d'autres maladies infectieuses classées ailleurs: Bras	2, 4	2	M90.48	Ostéonécrose due à une hémoglobinopathie {D50-D64}: Autres	2, 4	2
M90.23	Ostéopathie au cours d'autres maladies infectieuses classées ailleurs: Avant-bras	2, 4	2	M90.60	Ostéite déformante au cours de maladies tumorales {C00-D48}: Sièges multiples	2, 4	2
M90.24	Ostéopathie au cours d'autres maladies infectieuses classées ailleurs: Main	2, 4	2	M90.61	Ostéite déformante au cours de maladies tumorales {C00-D48}: Région scapulaire	2, 4	2
M90.25	Ostéopathie au cours d'autres maladies infectieuses classées ailleurs: Région pelvienne et cuisse	2, 4	2	M90.62	Ostéite déformante au cours de maladies tumorales {C00-D48}: Bras	2, 4	2
M90.26	Ostéopathie au cours d'autres maladies infectieuses classées ailleurs: Jambe	2, 4	2	M90.63	Ostéite déformante au cours de maladies tumorales {C00-D48}: Avant-bras	2, 4	2
M90.27	Ostéopathie au cours d'autres maladies infectieuses classées ailleurs: Cheville et pied	2, 4	2	M90.64	Ostéite déformante au cours de maladies tumorales {C00-D48}: Main	2, 4	2
M90.28	Ostéopathie au cours d'autres maladies infectieuses classées ailleurs: Autres	2, 4	2	M90.65	Ostéite déformante au cours de maladies tumorales {C00-D48}: Région pelvienne et cuisse	2, 4	2
M90.30	Ostéonécrose de la maladie des caissons {T70.3}: Sièges multiples	2, 4	2	M90.66	Ostéite déformante au cours de maladies tumorales {C00-D48}: Jambe	2, 4	2
				M90.67	Ostéite déformante au cours de maladies tumorales {C00-D48}: Cheville et pied	2, 4	2

ICD	Description	OP CCL	Med. CCL	ICD	Description	OP CCL	Med. CCL
M90.68	Ostéite déformante au cours de maladies tumorales {C00-D48}: Autres	2, 4	2	N01.1	Syndrome néphritique d'évolution rapide: Lésions glomérulaires segmentaires et focales	2, 3, 4	2, 3
M90.70	Fracture osseuse au cours de maladies tumorales {C00-D48}: Sièges multiples	2, 3, 4	1, 2, 3	N01.2	Syndrome néphritique d'évolution rapide: Glomérulonéphrite membraneuse diffuse	2, 3, 4	2, 3
M90.71	Fracture osseuse au cours de maladies tumorales {C00-D48}: Région scapulaire	2, 3, 4	1, 2, 3	N01.3	Syndrome néphritique d'évolution rapide: Glomérulonéphrite mésangio-proliférative diffuse	2, 3, 4	2, 3
M90.72	Fracture osseuse au cours de maladies tumorales {C00-D48}: Bras	2, 3, 4	1, 2, 3	N01.4	Syndrome néphritique d'évolution rapide: Glomérulonéphrite proliférative endocapillaire diffuse	2, 3, 4	2, 3
M90.73	Fracture osseuse au cours de maladies tumorales {C00-D48}: Avant-bras	2, 3, 4	1, 2, 3	N01.5	Syndrome néphritique d'évolution rapide: Glomérulonéphrite mésangiocapillaire diffuse	2, 3, 4	2, 3
M90.74	Fracture osseuse au cours de maladies tumorales {C00-D48}: Main	2, 3, 4	1, 2, 3	N01.6	Syndrome néphritique d'évolution rapide: Maladie à dépôt dense	2, 3, 4	2, 3
M90.75	Fracture osseuse au cours de maladies tumorales {C00-D48}: Région pelvienne et cuisse	2, 3, 4	1, 2, 3	N01.7	Syndrome néphritique d'évolution rapide: Glomérulonéphrite diffuse en croissant	2, 3, 4	2, 3
M90.76	Fracture osseuse au cours de maladies tumorales {C00-D48}: Jambe	2, 3, 4	1, 2, 3	N01.8	Syndrome néphritique d'évolution rapide: Autres modifications morphologiques	2, 3, 4	2, 3
M90.77	Fracture osseuse au cours de maladies tumorales {C00-D48}: Cheville et pied	2, 3, 4	1, 2, 3	N01.9	Syndrome néphritique d'évolution rapide: Type de modification morphologique non précisé	2, 3, 4	2, 3
M90.78	Fracture osseuse au cours de maladies tumorales {C00-D48}: Autres	2, 3, 4	1, 2, 3	N02.0	Hématurie récidivante et persistante: Anomalies glomérulaires mineures	2, 3	2, 3
M96.0	Pseudarthrose après fusion ou arthrodèse	2, 3	2	N02.1	Hématurie récidivante et persistante: Lésions glomérulaires segmentaires et focales	2, 3	2, 3
M96.80	Sternum laissé électivement ouvert après intervention chirurgicale thoracique	2, 3	2, 3	N02.2	Hématurie récidivante et persistante: Glomérulonéphrite membraneuse diffuse	2, 3	2, 3
M96.81	Thorax instable après intervention chirurgicale thoracique	2, 3	2, 3	N02.3	Hématurie récidivante et persistante: Glomérulonéphrite mésangio-proliférative diffuse	2, 3	2, 3
N00.0	Syndrome néphritique aigu: Anomalies glomérulaires mineures	2, 3, 4	2, 3	N02.4	Hématurie récidivante et persistante: Glomérulonéphrite proliférative endocapillaire diffuse	2, 3	2, 3
N00.1	Syndrome néphritique aigu: Lésions glomérulaires segmentaires et focales	2, 3, 4	2, 3	N02.5	Hématurie récidivante et persistante: Glomérulonéphrite mésangiocapillaire diffuse	2, 3	2, 3
N00.2	Syndrome néphritique aigu: Glomérulonéphrite membraneuse diffuse	2, 3, 4	2, 3	N02.6	Hématurie récidivante et persistante: Maladie à dépôt dense	2, 3	2, 3
N00.3	Syndrome néphritique aigu: Glomérulonéphrite mésangio-proliférative diffuse	2, 3, 4	2, 3	N02.7	Hématurie récidivante et persistante: Glomérulonéphrite diffuse en croissant	2, 3	2, 3
N00.4	Syndrome néphritique aigu: Glomérulonéphrite proliférative endocapillaire diffuse	2, 3, 4	2, 3	N02.8	Hématurie récidivante et persistante: Autres modifications morphologiques	2, 3	2, 3
N00.5	Syndrome néphritique aigu: Glomérulonéphrite mésangiocapillaire diffuse	2, 3, 4	2, 3	N02.9	Hématurie récidivante et persistante: Type de modification morphologique non précisé	2, 3	2, 3
N00.6	Syndrome néphritique aigu: Maladie à dépôt dense	2, 3, 4	2, 3	N03.6	Syndrome néphritique chronique: Maladie à dépôt dense	2, 3, 4	1, 2
N00.7	Syndrome néphritique aigu: Glomérulonéphrite diffuse en croissant	2, 3, 4	2, 3				
N00.8	Syndrome néphritique aigu: Autres modifications morphologiques	2, 3, 4	2, 3				
N00.9	Syndrome néphritique aigu: Type de modification morphologique non précisé	2, 3, 4	2, 3				
N01.0	Syndrome néphritique d'évolution rapide: Anomalies glomérulaires mineures	2, 3, 4	2, 3				

ICD	Description	OP CCL	Med. CCL	ICD	Description	OP CCL	Med. CCL
N04.0	Syndrome néphrotique: Anomalies glomérulaires mineures	2, 3, 4	2, 3	N13.67	Coudure et rétrécissement urétéral sans hydronéphrose avec infection du rein	2, 3, 4	2, 3
N04.1	Syndrome néphrotique: Lésions glomérulaires segmentaires et focales	2, 3, 4	1, 2	N13.68	Pyonéphrose, autre et non précisée	2, 3, 4	2, 3
N04.2	Syndrome néphrotique: Glomérulonéphrite membraneuse diffuse	2, 3, 4	1, 2	N15.10	Abcès rénal	2, 3, 4	2, 3
N04.3	Syndrome néphrotique: Glomérulonéphrite mésangio-proliférative diffuse	2, 3, 4	2, 3	N15.11	Abcès périrénal	2, 3, 4	2, 3
N04.4	Syndrome néphrotique: Glomérulonéphrite proliférative endocapillaire diffuse	2, 3, 4	2, 3	N17.02	Insuffisance rénale aiguë avec nécrose tubulaire: Stade 2	1	1
N04.5	Syndrome néphrotique: Glomérulonéphrite mésangiocapillaire diffuse	2, 3, 4	2, 3	N17.03	Insuffisance rénale aiguë avec nécrose tubulaire: Stade 3	3, 4	2, 3
N04.6	Syndrome néphrotique: Maladie à dépôt dense	2, 3, 4	2, 3	N17.12	Insuffisance rénale aiguë avec nécrose corticale aiguë: Stade 2	1	1
N04.7	Syndrome néphrotique: Glomérulonéphrite diffuse en croissant	2, 3, 4	1, 2	N17.13	Insuffisance rénale aiguë avec nécrose corticale aiguë: Stade 3	3, 4	2, 3
N04.8	Syndrome néphrotique: Autres modifications morphologiques	2, 3, 4	1, 2	N17.22	Insuffisance rénale aiguë avec nécrose médullaire: Stade 2	1	1
N04.9	Syndrome néphrotique: Type de modification morphologique non précisé	2, 3, 4	1, 2	N17.23	Insuffisance rénale aiguë avec nécrose médullaire: Stade 3	3, 4	2, 3
N10	Néphrite tubulo-interstitielle aiguë	2, 3, 4	2, 3	N17.82	Autres insuffisances rénales aiguës: Stade 2	1	1
N12	Néphrite tubulo-interstitielle, non précisée comme aiguë ou chronique	2, 3, 4	2, 3	N17.83	Autres insuffisances rénales aiguës: Stade 3	3, 4	2, 3
N13.0	Hydronéphrose avec obstruction de la jonction pyélo-urétérale	2, 3, 4	1, 2, 3	N17.92	Insuffisance rénale aiguë, sans précision: Stade 2	1	1
N13.1	Hydronéphrose avec rétrécissement urétéral, non classée ailleurs	2, 3, 4	1, 2, 3	N17.93	Insuffisance rénale aiguë, sans précision: Stade 3	3, 4	2, 3
N13.20	Hydronéphrose avec obstruction calculeuse rénale	2, 3, 4	1, 2, 3	N18.3	Maladie rénale chronique, stade 3	1	1
N13.21	Hydronéphrose avec obstruction calculeuse urétérale	2, 3, 4	1, 2, 3	N18.4	Maladie rénale chronique, stade 4	2, 3, 4	2, 3
N13.29	Hydronéphrose avec obstruction calculeuse rénale et urétérale, localisation du calcul non précisée	2, 3, 4	1, 2, 3	N18.5	Maladie rénale chronique, stade 5	4	3
N13.4	Hydro-uretère	2, 3, 4	1, 2, 3	N20.1	Calcul de l'uretère	2, 3, 4	1, 2, 3
N13.60	Hydronéphrose avec obstruction pyélo-urétérale avec infection du rein	2, 3, 4	2, 3	N30.0	Cystite aiguë	1	1
N13.61	Hydronéphrose avec rétrécissement urétéral, non classée ailleurs, avec infection du rein	2, 3, 4	2, 3	N30.1	Cystite interstitielle (chronique)	2, 3, 4	2, 3
N13.62	Hydronéphrose avec obstruction calculeuse rénale avec infection du rein	2, 3, 4	2, 3	N30.4	Cystite due à une irradiation	2, 3, 4	1, 2
N13.63	Hydronéphrose avec obstruction calculeuse urétérale avec infection du rein	2, 3, 4	2, 3	N31.2	Vessie neurogène flasque (périphérique), non classée ailleurs	2, 3, 4	1, 2
N13.64	Hydronéphrose avec obstruction calculeuse rénale et urétérale, localisation du calcul non précisée, avec infection du rein	2, 3, 4	2, 3	N32.0	Obstruction du col de la vessie	2, 3, 4	1, 2
N13.65	Hydronéphrose avec infection du rein, autre et non précisée	2, 3, 4	2, 3	N32.1	Fistule vésico-intestinale	2, 3, 4	2, 3
N13.66	Hydro-uretère avec infection du rein	2, 3, 4	2, 3	N32.2	Fistule vésicale, non classée ailleurs	2, 3, 4	2, 3
				N32.4	Rupture de la vessie, non traumatique	2, 3, 4	2, 3
				N33.0	Cystite tuberculeuse {A18.1}	2, 3, 4	2, 3
				N33.8	Affections de la vessie au cours d'autres maladies classées ailleurs	2, 3, 4	2, 3
				N34.0	Abcès urétral	2, 3, 4	2, 3
				N35.0	Rétrécissement urétral post-traumatique	2	2
				N39.3	Incontinence urinaire d'effort [incontinence de stress]	1	1
				N39.40	Incontinence réflexe	1	1
				N39.41	Incontinence par regorgement	1	1
				N39.43	Incontinence urinaire extraurétrale	1	1
				N39.47	Incontinence récidivante	1	1
				N41.0	Prostatite aiguë	2	2
				N41.2	Abcès de la prostate	2	2
				N41.3	Prostato-cystite	2	2
				N42.1	Congestion et hémorragie prostatiques	1	1
				N43.1	Hydrocèle infectée	2	2
				N45.0	Orchite, épididymite et épididymo-orchite, avec abcès	2	2
				N70.0	Salpingite et ovarite aiguës	2	2

ICD	Description	OP CCL	Med. CCL	ICD	Description	OP CCL	Med. CCL
N71.0	Affection inflammatoire aiguë de l'utérus, à l'exclusion du col	2	2	O08.2	Embolie consécutive à un avortement, une grossesse extra-utérine et molaire	2	2
N73.0	Paramérite et phlegmon pelvien aigu	2	2	O08.3	Choc consécutif à un avortement, une grossesse extra-utérine et molaire	2	2
N73.3	Pelvipéritonite aiguë chez la femme	2	2	O08.4	Insuffisance rénale consécutive à un avortement, une grossesse extra-utérine et molaire	2	2
N74.0	Tuberculose du col de l'utérus {A18.1}	2	2	O08.5	Troubles du métabolisme consécutifs à un avortement, une grossesse extra-utérine et molaire	2	2
N74.1	Affection inflammatoire pelvienne tuberculeuse de la femme {A18.1}	2	2	O08.6	Lésions des organes et tissus pelviens consécutives à un avortement, une grossesse extra-utérine et molaire	2	2
N75.1	Abcès de la glande de Bartholin	2	2	O08.7	Autres complications veineuses consécutives à un avortement, une grossesse extra-utérine et molaire	2	2
N76.4	Abcès de la vulve	2	2	O08.8	Autres complications consécutives à un avortement, une grossesse extra-utérine et molaire	2	2
N82.0	Fistule vésico-vaginale	2, 4	2, 3	O11	Hypertension chronique avec prééclampsie surajoutée	2	2
N82.1	Autres fistules de l'appareil génito-urinaire de la femme	2, 4	2, 3	O13	Hypertension gestationnelle [hypertension induite par la grossesse]	2	2
N82.2	Fistule du vagin à l'intestin grêle	2, 4	2, 3	O14.0	Prééclampsie légère à modérée	2	2
N82.3	Fistule du vagin au côlon	2, 4	2, 3	O14.1	Prééclampsie sévère	2	2
N82.4	Autres fistules intestino-génitales chez la femme	2, 4	2, 3	O14.2	Syndrome HELLP	2	2
N82.5	Fistule génito-cutanée chez la femme	2, 4	2, 3	O15.0	Eclampsie au cours de la grossesse	2	2
N83.7	Hématome du ligament large	1, 2	1	O15.1	Eclampsie au cours du travail	2	2
N98.0	Infection associée à l'insémination artificielle	2, 3, 4	2, 3	O15.2	Eclampsie au cours de la puerpéralité	2	2
N98.2	Complications de tentative d'implantation d'un œuf fécondé après fécondation in vitro	2, 3, 4	2, 3	O15.9	Eclampsie, sans précision quant à la période	2	2
N98.3	Complications de tentative d'implantation d'un embryon en cas de transfert d'embryon	2, 3, 4	2, 3	O20.0	Menace d'avortement	2	2
N99.3	Prolapsus de la paroi supérieure du vagin après hystérectomie	1, 2	1	O20.8	Autres hémorragies du début de la grossesse	2	2
O03.0	Avortement spontané: Incomplet, compliqué d'une infection de l'appareil génital et des organes pelviens	2	2	O22.2	Thrombophlébite superficielle au cours de la grossesse	2	2
O03.1	Avortement spontané: Incomplet, compliqué d'une hémorragie retardée ou sévère	2	2	O22.3	Phlébothrombose profonde au cours de la grossesse	2	2
O03.2	Avortement spontané: Incomplet, compliqué d'une embolie	2	2	O22.5	Thrombose veineuse cérébrale au cours de la grossesse	2	2
O03.4	Avortement spontané: Incomplet, sans complication	2	2	O23.0	Infections rénales au cours de la grossesse	2	2
O03.5	Avortement spontané: Complet ou sans précision, compliqué d'une infection de l'appareil génital et des organes pelviens	2	2	O23.1	Infections vésicales au cours de la grossesse	2	2
O03.6	Avortement spontané: Complet ou sans précision, compliqué d'une hémorragie retardée ou sévère	2	2	O23.2	Infections urétrales au cours de la grossesse	2	2
O03.7	Avortement spontané: Complet ou sans précision, compliqué d'une embolie	2	2	O23.3	Infections d'autres parties de l'appareil urinaire au cours de la grossesse	2	2
O03.9	Avortement spontané: Complet ou sans précision, sans complication	2	2	O23.5	Infections de l'appareil génital au cours de la grossesse	2	2
O08.0	Infection de l'appareil génital et des organes pelviens consécutive à un avortement, une grossesse extra-utérine et molaire	2	2	O24.0	Diabète sucré au cours de la grossesse: Diabète sucré préexistant, type 1	1, 2	1, 2
O08.1	Hémorragie retardée ou sévère consécutive à un avortement, une grossesse extra-utérine et molaire	2	2	O24.1	Diabète sucré au cours de la grossesse: Diabète sucré préexistant, type 2	1, 2	1, 2
				O24.2	Diabète sucré au cours de la grossesse: Diabète sucré préexistant lié à la malnutrition	1, 2	1, 2

ICD	Description	OP CCL	Med. CCL	ICD	Description	OP CCL	Med. CCL
O24.4	Diabète sucré survenant au cours de la grossesse	1, 2	1, 2	O74.2	Complications cardiaques de l'anesthésie au cours du travail et de l'accouchement	2	2
O26.60	Cholestase gravidique	2	2	O74.3	Complications intéressant le système nerveux central dues à l'anesthésie au cours du travail et de l'accouchement	2	2
O26.68	Autres affections hépatiques au cours de la grossesse, de la naissance et de la perpuéralité	2	2	O74.4	Réaction toxique à une anesthésie locale au cours du travail et de l'accouchement	2	2
O29.0	Complications pulmonaires d'une anesthésie au cours de la grossesse	2	2	O74.5	Céphalée provoquée par une rachianesthésie et une anesthésie épidurale au cours du travail et de l'accouchement	2	2
O29.1	Complications cardiaques d'une anesthésie au cours de la grossesse	2	2	O74.6	Autres complications d'une rachianesthésie et d'une anesthésie épidurale au cours du travail et de l'accouchement	2	2
O29.2	Complications impliquant le système nerveux central dues à une anesthésie au cours de la grossesse	2	2	O74.7	Echec ou difficulté d'intubation au cours du travail et de l'accouchement	2	2
O29.3	Réaction toxique au cours d'une anesthésie locale au cours de la grossesse	2	2	O74.8	Autres complications de l'anesthésie au cours du travail et de l'accouchement	2	2
O29.4	Céphalée provoquée par une rachianesthésie et une anesthésie épidurale au cours de la grossesse	2	2	O75.1	Choc pendant ou après le travail et l'accouchement	2	2
O29.5	Autres complications d'une rachianesthésie et d'une anesthésie épidurale au cours de la grossesse	2	2	O75.3	Autres infections au cours du travail	2	2
O29.6	Echec ou difficulté d'intubation au cours de la grossesse	2	2	O85	Fièvre puerpérale	2	2
O29.8	Autres complications d'une anesthésie au cours de la grossesse	2	2	O86.0	Infection d'une plaie d'origine obstétricale chirurgicale	2	2
O44.00	Descente du placenta sans hémorragie (actuelle)	2	2	O86.1	Autres infections des voies génitales, après accouchement	2	2
O44.01	Placenta praevia sans hémorragie (actuelle)	2	2	O86.3	Autres infections des voies génito-urinaires, après accouchement	2	2
O44.10	Descente du placenta avec hémorragie actuelle	2	2	O86.8	Autres infections puerpérales précisées	2	2
O44.11	Placenta praevia avec hémorragie actuelle	2	2	O87.0	Thrombophlébite superficielle au cours de la puerpéralité	2	2
O45.0	Décollement prématuré du placenta avec anomalie de la coagulation	2	2	O87.1	Phlébothrombose profonde au cours de la puerpéralité	2	2
O46.0	Hémorragie précédant l'accouchement avec anomalie de la coagulation	2	2	O87.3	Thrombose veineuse cérébrale au cours de la puerpéralité	2	2
O46.8	Autres hémorragies précédant l'accouchement	2	2	O88.0	Embolie gazeuse obstétricale	2	2
O47.0	Faux travail avant 37 semaines entières de gestation	2	2	O88.1	Embolie amniotique	2	2
O67.0	Hémorragie pendant l'accouchement avec anomalie de la coagulation	2	2	O88.20	Embolie pulmonaire obstétricale	2	2
O67.8	Autres hémorragies pendant l'accouchement	2	2	O88.28	Autre embolie obstétricale par caillot sanguin	2	2
O71.0	Rupture de l'utérus avant le début du travail	2	2	O88.3	Embolie pyohémique et septique, obstétricale	2	2
O71.1	Rupture de l'utérus pendant le travail	2	2	O88.8	Autres embolies obstétricales	2	2
O72.3	Anomalie de la coagulation au cours du post-partum	2	2	O89.0	Complications pulmonaires de l'anesthésie au cours de la puerpéralité	2	2
O74.0	Pneumonie par aspiration due à une anesthésie au cours du travail et de l'accouchement	2	2	O89.1	Complications cardiaques de l'anesthésie au cours de la puerpéralité	2	2
O74.1	Autres complications pulmonaires de l'anesthésie au cours du travail et de l'accouchement	2	2	O89.2	Complications intéressant le système nerveux central dues à une anesthésie au cours de la puerpéralité	2	2
				O89.3	Réaction toxique à une anesthésie locale au cours de la puerpéralité	2	2
				O90.1	Rupture d'une suture obstétricale du périnée	2	2
				O90.3	Myocardiopathie au cours de la puerpéralité	2	2

ICD	Description	OP CCL	Med. CCL	ICD	Description	OP CCL	Med. CCL
O90.4	Insuffisance rénale aiguë du post-partum	2	2	P71.1	Autres hypocalcémies du nouveau-né	2, 3, 4	2, 3
O98.0	Tuberculose compliquant la grossesse, l'accouchement et la puerpéralité	2	2	P71.2	Hypomagnésémie néonatale	2, 3, 4	2, 3
O99.0	Anémie compliquant la grossesse, l'accouchement et la puerpéralité	2	2	P71.3	Tétanie néonatale sans carence en calcium ou magnésium	2, 3, 4	2, 3
O99.4	Maladies de l'appareil circulatoire compliquant la grossesse, l'accouchement et la puerpéralité	2	2	P71.4	Hypoparathyroïdie néonatale transitoire	2, 3, 4	2, 3
P07.00	Poids extrêmement faible à la naissance: Poids de naissance inférieur à 500 grammes	2, 3, 4	1, 2, 3	P71.8	Autres anomalies transitoires du métabolisme du calcium et du magnésium du nouveau-né	2, 3, 4	2, 3
P07.01	Poids extrêmement faible à la naissance: Poids de naissance de 500 à moins de 750 grammes	2, 3, 4	1, 2, 3	P72.0	Goitre néonatal, non classé ailleurs	2, 3, 4	2, 3
P07.02	Poids extrêmement faible à la naissance: Poids de naissance de 750 à moins de 1000 grammes	2, 3, 4	1, 2, 3	P74.0	Acidose métabolique tardive du nouveau-né	2, 3, 4	2, 3
P07.2	Immaturité extrême	2, 3, 4	1, 2, 3	P74.1	Déshydratation du nouveau-né	2, 3, 4	2, 3
P11.50	Lésion du rachis et de la moelle épinière due à un traumatisme obstétrical: Avec paraplégie aiguë	2, 4	2, 3	P74.2	Anomalies de l'équilibre sodique du nouveau-né	2, 3, 4	2, 3
P11.51	Lésion du rachis et de la moelle épinière due à un traumatisme obstétrical: Avec paraplégie chronique	2, 4	2, 3	P74.3	Anomalies de l'équilibre potassique du nouveau-né	2, 3, 4	2, 3
P11.59	Lésion du rachis et de la moelle épinière due à un traumatisme obstétrical: Non précisé	2, 4	2, 3	P74.4	Autres anomalies électrolytiques transitoires du nouveau-né	2, 3, 4	2, 3
P21.0	Asphyxie obstétricale grave	1, 2	2	P76.2	Occlusion intestinale due à un lait épais	2, 3, 4	2, 3
P27.0	Syndrome de Wilson-Mikity	2, 3	2	P77	Entérocolite nécrosante du fœtus et du nouveau-né	2, 4	2, 3
P27.1	Dysplasie broncho-pulmonaire survenant pendant la période périnatale	2, 3	2	P90	Convulsions du nouveau-né	1, 2, 3, 4	1, 2
P27.8	Autres maladies respiratoires chroniques survenant pendant la période périnatale	2, 3	2	P91.3	Irritabilité cérébrale du nouveau-né	1, 2	2
P35.0	Syndrome de rubéole congénitale	2, 4	2	P91.5	Coma du nouveau-né	3, 4	3
P35.1	Infection congénitale à cytomégalovirus	2, 4	2	P91.7	Hydrocéphalie acquise du nouveau-né	2, 3	1, 2, 3
P35.2	Infection virale congénitale herpétique [herpes simplex]	2	2	P92.0	Vomissements du nouveau-né	1, 2	1, 2, 3
P35.3	Hépatite virale congénitale	1, 2, 3	1, 2, 3	P92.1	Régurgitation et mérycisme du nouveau-né	2, 3, 4	2, 3
P35.8	Autres maladies virales congénitales	2	2	P92.2	Alimentation lente du nouveau-né	1, 2	1, 2, 3
P52.2	Hémorragie intraventriculaire (non traumatique), degré 3, du fœtus et du nouveau-né	2, 3, 4	1, 2, 3	P92.3	Sous-alimentation du nouveau-né	2, 3, 4	2, 3
P55.0	Iso-immunisation Rhésus du fœtus et du nouveau-né	2, 3	1, 2, 3	P92.4	Suralimentation du nouveau-né	2, 3, 4	2, 3
P55.1	Iso-immunisation ABO du fœtus et du nouveau-né	2, 3	1, 2, 3	P92.5	Alimentation au sein difficile chez le nouveau-né	2, 3, 4	2, 3
P55.8	Autres maladies hémolytiques du fœtus et du nouveau-né	2, 3	1, 2, 3	P94.0	Myasthénie transitoire néonatale	2, 3	1, 2, 3
P59.1	Syndrome de la «bile épaisse»	1, 2, 3	1, 2, 3	Q00.0	Anencéphalie	3, 4	3
P59.2	Ictère néonatal dû à des lésions hépatocellulaires, autres et sans précision	1, 2, 3	1, 2, 3	Q00.1	Cranio-rachischisis	3, 4	3
P70.2	Diabète sucré néonatal	2	2, 3	Q00.2	Inienéphalie	3, 4	3
P70.3	Hypoglycémie néonatale iatrogène	2, 3	2	Q01.0	Encéphalocèle frontale	3, 4	3
P70.4	Autres hypoglycémies néonatales	2, 3	2	Q01.1	Encéphalocèle naso-frontale	3, 4	3
P71.0	Hypocalcémie du nouveau-né, due au lait de vache	2, 3, 4	2, 3	Q01.2	Encéphalocèle occipitale	3, 4	3
				Q01.8	Encéphalocèle d'autres localisations	3, 4	3
				Q02	Microcéphalie	3, 4	3
				Q03.0	Malformations de l'aqueduc de Sylvius	3, 4	3
				Q03.1	Atrésie des fentes de Luschka et du foramen de Magendie	3, 4	3
				Q03.8	Autres hydrocéphalies congénitales	2, 3	1, 2, 3
				Q04.0	Malformations congénitales du corps calleux	3, 4	3
				Q04.1	Arhinencéphalie	3, 4	3
				Q04.2	Holoprosencéphalie	3, 4	3
				Q04.3	Autres anomalies localisées du développement de l'encéphale	3, 4	3
				Q04.4	Dysplasie du septum et des voies optiques	3, 4	3
				Q04.5	Mégalencéphalie	3, 4	3
				Q04.6	Kystes cérébraux congénitaux	3, 4	3
				Q05.0	Spina bifida cervical, avec hydrocéphalie	3, 4	3

ICD	Description	OP CCL	Med. CCL	ICD	Description	OP CCL	Med. CCL
Q05.1	Spina bifida thoracique, avec hydrocéphalie	3, 4	3	Q22.4	Sténose congénitale de la valvule tricuspide	1, 2, 3	1, 2
Q05.2	Spina bifida lombaire, avec hydrocéphalie	3, 4	3	Q22.5	Maladie d'Ebstein	2, 3	2, 3
Q05.3	Spina bifida sacré, avec hydrocéphalie	3, 4	3	Q22.6	Hypoplasie du cœur droit	3, 4	3
Q05.5	Spina bifida cervical, sans hydrocéphalie	3, 4	3	Q22.8	Autres malformations congénitales de la valvule tricuspide	1, 2, 3	1, 2
Q05.6	Spina bifida thoracique, sans hydrocéphalie	3, 4	3	Q23.0	Sténose congénitale de la valvule aortique	3, 4	3
Q05.7	Spina bifida lombaire, sans hydrocéphalie	3, 4	3	Q23.1	Insuffisance congénitale de la valvule aortique	1, 2, 3	1, 2
Q05.8	Spina bifida sacré, sans hydrocéphalie	3, 4	3	Q23.2	Sténose mitrale congénitale	1, 2, 3	1, 2
Q06.0	Amyélie	3, 4	3	Q23.3	Insuffisance mitrale congénitale	1, 2, 3	1, 2
Q06.1	Hypoplasie et dysplasie de la moelle épinière	3, 4	3	Q23.4	Hypoplasie du cœur gauche	3, 4	3
Q06.2	Diastématomyélie	3, 4	3	Q23.8	Autres malformations congénitales des valvules aortique et mitrale	1, 2, 3	1, 2
Q06.3	Autres malformations congénitales de la queue de cheval	3, 4	3	Q24.0	Dextrocardie	3, 4	3
Q06.4	Hydromyélie	3, 4	3	Q24.1	Lévo-cardie	3, 4	3
Q06.8	Autres malformations congénitales précisées de la moelle épinière	3, 4	3	Q24.2	Cœur triatrial	3, 4	3
Q07.0	Syndrome d'Arnold-Chiari	3, 4	3	Q24.3	Sténose de l'infundibulum pulmonaire	3, 4	3
Q07.8	Autres malformations congénitales précisées du système nerveux	3, 4	3	Q24.4	Sténose sous-aortique congénitale	1, 2, 3	1, 2
Q11.0	Œil kystique [cystic eyeball]	3, 4	3	Q24.6	Bloc congénital du cœur	3, 4	3
Q11.1	Autres formes d'anophtalmie	3, 4	3	Q25.0	Perméabilité du canal artériel	3, 4	3
Q11.2	Microphtalmie	3, 4	3	Q25.1	Coarctation de l'aorte	3, 4	3
Q11.3	Macrophtalmie	3, 4	3	Q25.2	Atrésie de l'aorte	3, 4	3
Q20.0	Tronc artériel commun	3, 4	3	Q25.3	Sténose de l'aorte (congénitale)	1, 2, 3	1, 2
Q20.1	Ventricule droit à double issue [Double outlet right ventricle]	3, 4	3	Q25.5	Atrésie de l'artère pulmonaire	3, 4	3
Q20.2	Ventricule gauche à double issue [Double outlet left ventricle]	3, 4	3	Q25.6	Sténose (congénitale) de l'artère pulmonaire	3, 4	3
Q20.3	Communication ventriculo-auriculaire discordante	3, 4	3	Q25.7	Autres malformations congénitales de l'artère pulmonaire	3, 4	3
Q20.4	Ventricule à double issue [Double inlet ventricle]	3, 4	3	Q26.0	Sténose congénitale de la veine cave	3, 4	3
Q20.5	Communication auriculo-ventriculaire discordante	3, 4	3	Q26.1	Persistance de la veine cave supérieure gauche	3, 4	3
Q20.6	Isomérisme des auricules cardiaques	3, 4	3	Q26.2	Retour veineux pulmonaire anormal total	3, 4	3
Q20.8	Autres malformations congénitales des cavités et des orifices cardiaques	3, 4	3	Q26.3	Retour veineux pulmonaire anormal partiel	3, 4	3
Q21.0	Communication interventriculaire	3, 4	3	Q26.5	Retour veineux portal anormal	3, 4	3
Q21.2	Communication auriculo-ventriculaire	3, 4	3	Q26.6	Fistule entre la veine porte et l'artère hépatique (congénitale)	3, 4	3
Q21.3	Tétralogie de Fallot	3, 4	3	Q27.0	Absence congénitale et hypoplasie de l'artère ombilicale	3, 4	3
Q21.4	Communication aorto-pulmonaire	3, 4	3	Q28.00	Anévrisme artério-veineux congénital des vaisseaux précérébraux	3, 4	3
Q21.80	Pentalogie de Fallot	3, 4	3	Q28.01	Fistule artério-veineuse congénitale des vaisseaux précérébraux	3, 4	3
Q21.88	Autres malformations congénitales des septums cardiaques	3, 4	3	Q28.08	Autres malformations artério-veineuses congénitales des vaisseaux précérébraux	3, 4	3
Q22.0	Atrésie de la valve pulmonaire	3, 4	3	Q28.10	Anévrisme congénital des vaisseaux précérébraux	3, 4	3
Q22.1	Sténose congénitale de la valve pulmonaire	3, 4	3	Q28.11	Fistule congénitale des vaisseaux précérébraux	3, 4	3
Q22.2	Insuffisance congénitale de la valve pulmonaire	1, 2, 3	1, 2	Q28.18	Autres malformations congénitales des vaisseaux précérébraux	3, 4	3
Q22.3	Autres malformations congénitales de la valve pulmonaire	1, 2, 3	1, 2	Q28.20	Anévrisme artério-veineux congénital des vaisseaux cérébraux	3, 4	3
				Q28.21	Fistule artério-veineuse congénitale des vaisseaux cérébraux	3, 4	3

ICD	Description	OP CCL	Med. CCL	ICD	Description	OP CCL	Med. CCL
Q28.28	Autres malformations artérioveineuses congénitales des vaisseaux cérébraux	3, 4	3	Q42.0	Absence, atrésie et sténose congénitales du rectum, avec fistule	3, 4	3
Q28.30	Anévrisme congénital des vaisseaux cérébraux	3, 4	3	Q42.1	Absence, atrésie et sténose congénitales du rectum, sans fistule	3, 4	3
Q28.31	Fistule congénitale des vaisseaux cérébraux	3, 4	3	Q42.2	Absence, atrésie et sténose congénitales de l'anus, avec fistule	3, 4	3
Q31.0	Ptérygion du larynx	3, 4	3	Q42.3	Absence, atrésie et sténose congénitales de l'anus, sans fistule	3, 4	3
Q31.1	Sténose sous-glottique congénitale	3, 4	3	Q42.8	Absence, atrésie et sténose congénitales d'autres localisations du côlon	3, 4	3
Q31.2	Hypoplasie du larynx	3, 4	3	Q43.1	Maladie de Hirschsprung	3, 4	3
Q31.3	Laryngocèle	3, 4	3	Q43.40	Duplication de l'intestin grêle	3, 4	3
Q31.5	Laryngomalacie congénitale	3, 4	3	Q43.41	Duplication du côlon	3, 4	3
Q31.8	Autres malformations congénitales du larynx	3, 4	3	Q43.42	Duplication du rectum	3, 4	3
Q32.0	Trachéomalacie congénitale	3, 4	3	Q43.5	Ectopie de l'anus	3, 4	3
Q32.1	Autres malformations congénitales de la trachée	3, 4	3	Q43.6	Fistule congénitale du rectum et de l'anus	3, 4	3
Q32.2	Bronchomalacie congénitale	3, 4	3	Q43.7	Persistance du cloaque	3, 4	3
Q32.3	Sténose bronchique congénitale	3, 4	3	Q44.0	Agénésie, aplasie et hypoplasie de la vésicule biliaire	3, 4	3
Q32.4	Autres malformations congénitales des bronches	3, 4	3	Q44.2	Atrésie des voies biliaires	3, 4	3
Q33.0	Poumon kystique congénital	3, 4	3	Q44.3	Sténose et rétrécissement congénitaux des voies biliaires	3, 4	3
Q33.1	Lobe pulmonaire surnuméraire	3, 4	3	Q44.4	Kyste du cholédoque	3, 4	3
Q33.2	Séquestration pulmonaire (congénitale)	3, 4	3	Q44.5	Autres malformations congénitales des voies biliaires	2, 3, 4	2, 3
Q33.3	Agénésie du poumon	3, 4	3	Q44.6	Maladie kystique du foie	3, 4	3
Q33.4	Bronchectasie congénitale	3, 4	3	Q45.0	Agénésie, aplasie et hypoplasie du pancréas	3, 4	3
Q33.5	Tissu ectopique intrapulmonaire (congénital)	3, 4	3	Q50.0	Absence congénitale d'ovaire(s)	3, 4	3
Q33.6	Hypoplasie et dysplasie du poumon	3, 4	3	Q50.2	Torsion congénitale de l'ovaire	3, 4	3
Q33.8	Autres malformations congénitales du poumon	3, 4	3	Q51.0	Agénésie et aplasie de l'utérus	3, 4	3
Q35.1	Fente de la voûte du palais	3, 4	3	Q51.1	Utérus double avec duplication du col et du vagin	3, 4	3
Q35.5	Fente de la voûte et du voile du palais	3, 4	3	Q51.2	Autres duplications de l'utérus	3, 4	3
Q37.0	Fente de la voûte du palais avec fente labiale bilatérale	3, 4	3	Q51.5	Agénésie et aplasie du col de l'utérus	3, 4	3
Q37.1	Fente de la voûte du palais avec fente labiale unilatérale	3, 4	3	Q51.7	Fistule congénitale utéro-digestive et utéro-urinaire	3, 4	3
Q37.2	Fente du voile du palais avec fente labiale bilatérale	3, 4	3	Q52.0	Absence congénitale de vagin	3, 4	3
Q37.3	Fente du voile du palais avec fente labiale unilatérale	3, 4	3	Q52.1	Dédoublement du vagin	3, 4	3
Q37.4	Fente de la voûte et du voile du palais avec fente labiale bilatérale	3, 4	3	Q52.2	Fistule recto-vaginale congénitale	3, 4	3
Q37.5	Fente de la voûte et du voile du palais avec fente labiale unilatérale	3, 4	3	Q54.0	Hypospadias balanique	3, 4	3
Q39.0	Atrésie de l'œsophage, sans fistule	3, 4	3	Q54.1	Hypospadias pénien	3, 4	3
Q39.1	Atrésie de l'œsophage avec fistule trachéo-œsophagienne	3, 4	3	Q54.2	Hypospadias pénoscrotal	3, 4	3
Q39.2	Fistule trachéo-œsophagienne congénitale, sans atrésie	3, 4	3	Q54.3	Hypospadias périnéal	3, 4	3
Q39.4	Ptérygion congénital de l'œsophage	2, 4	2, 3	Q55.0	Absence et aplasie du testicule et du scrotum	3, 4	3
Q41.0	Absence, atrésie et sténose congénitales du duodénum	3, 4	3	Q55.1	Hypoplasie du (des) testicule(s)	3, 4	3
Q41.1	Absence, atrésie et sténose congénitales du jéjunum	3, 4	3	Q55.3	Atrésie du canal déférent	3, 4	3
Q41.2	Absence, atrésie et sténose congénitales de l'iléon	3, 4	3	Q55.4	Autres malformations congénitales du canal déférent, de l'épididyme, des vésicules séminales et de la prostate	3, 4	3
Q41.8	Absence, atrésie et sténose congénitales d'autres localisations précisées de l'intestin grêle	3, 4	3	Q55.5	Absence et aplasie congénitales du pénis	3, 4	3
				Q55.6	Autres malformations congénitales du pénis	3, 4	3
				Q56.0	Hermaphrodisme, non classé ailleurs	3, 4	3
				Q56.1	Pseudo-hermaphrodisme masculin, non classé ailleurs	3, 4	3
				Q56.2	Pseudo-hermaphrodisme féminin, non classé ailleurs	3, 4	3

ICD	Description	OP CCL	Med. CCL	ICD	Description	OP CCL	Med. CCL
Q56.3	Pseudo-hermaphrodisme, sans précision	3, 4	3	Q75.2	Hypertélorisme	3, 4	3
Q56.4	Sexe indéterminé, sans précision	3, 4	3	Q75.3	Macrocéphalie	3, 4	3
Q60.1	Agénésie rénale, bilatérale	3, 4	3	Q75.4	Dysostose mandibulo-faciale	3, 4	3
Q60.6	Syndrome de Potter	3, 4	3	Q75.5	Dysostose oculo-mandibulaire	3, 4	3
Q61.1	Rein polykystique, autosomique récessif	3, 4	3	Q75.8	Autres malformations congénitales précisées des os du crâne et de la face	3, 4	3
Q61.2	Rein polykystique, autosomique dominant	3, 4	3	Q76.1	Syndrome de Klippel-Feil	3, 4	3
Q62.0	Hydronéphrose congénitale	3, 4	3	Q76.3	Scoliose congénitale due à une malformation osseuse congénitale	3, 4	3
Q62.1	Atrésie et sténose de l'uretère	3, 4	3	Q77.0	Achondrogénésie	3, 4	3
Q62.2	Méga-uretère congénital	3, 4	3	Q77.1	Insuffisance staturale thanatophore	3, 4	3
Q62.3	Autres anomalies obstructives du bassinet et de l'uretère	3, 4	3	Q77.2	Syndrome des côtes courtes	3, 4	3
Q62.4	Agénésie de l'uretère	3, 4	3	Q77.3	Chondrodysplasie ponctuelle	3, 4	3
Q62.7	Reflux vésico-urétéro-rénal congénital	3, 4	3	Q77.4	Achondroplasie	3, 4	3
Q64.0	Épispadias	3, 4	3	Q77.5	Dysplasie diastrophique	3, 4	3
Q64.1	Exstrophie vésicale	3, 4	3	Q77.6	Dysplasie chondro-ectodermique	3, 4	3
Q64.4	Malformation de l'ouraque	3, 4	3	Q77.7	Dysplasie spondylo-épiphysaire	3, 4	3
Q64.5	Absence congénitale de la vessie et de l'urètre	3, 4	3	Q77.8	Autres ostéochondrodysplasies avec anomalies de la croissance des os longs et du rachis	3, 4	3
Q65.0	Luxation congénitale de la hanche, unilatérale	2, 3, 4	2, 3	Q78.0	Ostéogenèse imparfaite	3, 4	3
Q65.1	Luxation congénitale de la hanche, bilatérale	3, 4	2, 3	Q78.1	Dysplasie polyostotique fibreuse [maladie de Jaffe-Lichtenstein]	3, 4	3
Q65.3	Subluxation congénitale de la hanche, unilatérale	2, 3, 4	2, 3	Q78.2	Ostéopétrose	3, 4	3
Q65.4	Subluxation congénitale de la hanche, bilatérale	3, 4	3	Q78.3	Dysplasie diaphysaire progressive	3, 4	3
Q65.6	Hanche instable (congénitale)	3, 4	3	Q78.4	Enchondromatose	3, 4	3
Q67.2	Dolichocéphalie	3, 4	3	Q78.5	Dysplasie métaphysaire	3, 4	3
Q67.3	Plagiocéphalie	3, 4	3	Q78.6	Exostoses multiples congénitales	3, 4	3
Q71.0	Absence congénitale complète d'un (des) membre(s) supérieur(s)	3, 4	3	Q78.8	Autres ostéochondrodysplasies précisées	3, 4	3
Q71.1	Absence congénitale du bras et de l'avant-bras, main présente	3, 4	3	Q79.0	Hernie diaphragmatique congénitale	3, 4	3
Q71.2	Absence congénitale de l'avant-bras et de la main	3, 4	3	Q79.1	Autres malformations congénitales du diaphragme	3, 4	3
Q71.3	Absence congénitale de la main et de(s) doigt(s)	3, 4	3	Q79.2	Exomphale	3, 4	3
Q71.4	Raccourcissement longitudinal du radius	3, 4	3	Q79.3	Gastroschisis	3, 4	3
Q71.5	Raccourcissement longitudinal du cubitus	3, 4	3	Q79.4	Aplasie congénitale de la musculature abdominale	3, 4	3
Q71.6	Main en pince de homard	3, 4	3	Q79.6	Syndrome d'Ehlers-Danlos	3, 4	3
Q71.8	Autres raccourcissements d'un (des) membre(s) supérieur(s)	3, 4	3	Q79.8	Autres malformations congénitales du système ostéo-articulaire et des muscles	3, 4	3
Q72.0	Absence congénitale complète d'un (des) membre(s) inférieur(s)	3, 4	3	Q81.0	Epidermolyse bulleuse simple	3, 4	3
Q72.1	Absence congénitale de la cuisse et de la jambe, pied présent	3, 4	3	Q81.1	Epidermolyse bulleuse létale	3, 4	3
Q72.2	Absence congénitale de la jambe et du pied	3, 4	3	Q81.2	Epidermolyse bulleuse dystrophique	3, 4	3
Q72.3	Absence congénitale du pied et d'un (des) orteil(s)	3, 4	3	Q81.8	Autres épidermolyses bulleuses	3, 4	3
Q72.4	Raccourcissement longitudinal du fémur	3, 4	3	Q85.0	Neurofibromatose (non maligne)	3, 4	3
Q72.5	Raccourcissement longitudinal du tibia	3, 4	3	Q85.1	Sclérose tubéreuse	3, 4	3
Q72.6	Raccourcissement longitudinal du péroné	3, 4	3	Q85.8	Autres phacomatoses, non classées ailleurs	3, 4	3
Q72.7	Pied bifide	3, 4	3	Q86.0	Syndrome d'alcoolisme fœtal (dysmorphique)	3, 4	3
Q72.8	Autres raccourcissements d'un (des) membre(s) inférieur(s)	3, 4	3	Q86.1	Embryopathie due aux anti-épileptiques	3, 4	3
Q74.3	Arthrogrypose congénitale multiple	3, 4	2, 3	Q86.2	Dysmorphisme dû à la warfarine	3, 4	3
Q75.0	Craniosynostose	3, 4	3	Q86.80	Embryopathie due à la thalidomide	3, 4	3
Q75.1	Dysostose crânio-faciale	3, 4	3	Q86.88	Autres syndromes congénitaux malformatifs dus à des causes exogènes connues	3, 4	3

ICD	Description	OP CCL	Med. CCL	ICD	Description	OP CCL	Med. CCL
Q87.0	Syndromes congénitaux malformatifs atteignant principalement l'aspect de la face	3, 4	3	Q93.1	Monosomie d'un chromosome entier, mosaïque chromosomique (non-disjonction mitotique)	3, 4	3
Q87.1	Syndromes congénitaux malformatifs associés principalement à une petite taille	3, 4	3	Q93.2	Chromosome remplacé par un anneau ou dicentrique	3, 4	3
Q87.2	Syndromes congénitaux malformatifs impliquant principalement les membres	3, 4	3	Q93.3	Délétion du bras court du chromosome 4	3, 4	3
Q87.3	Syndromes congénitaux malformatifs comprenant un gigantisme néonatal	3, 4	3	Q93.4	Délétion du bras court du chromosome 5	3, 4	3
Q87.4	Syndrome de Marfan	3, 4	3	Q93.5	Autres délétions partielles d'un chromosome	3, 4	3
Q87.5	Autres syndromes congénitaux malformatifs avec d'autres modifications du squelette	3, 4	3	Q93.6	Délétions vues seulement à la prométaphase	3, 4	3
Q87.8	Autres syndromes congénitaux malformatifs précisés, non classés ailleurs	3, 4	3	Q93.7	Délétions avec autres réarrangements complexes	3, 4	3
Q89.4	Jumeaux soudés	3, 4	3	Q93.8	Autres délétions des autosomes	3, 4	3
Q90.0	Trisomie 21, non-disjonction méiotique	3, 4	3	Q95.0	Translocation ou insertion équilibrée chez un sujet normal	3, 4	3
Q90.1	Trisomie 21, mosaïque chromosomique (non-disjonction mitotique)	3, 4	3	Q95.1	Inversion chromosomique chez un sujet normal	3, 4	3
Q90.2	Trisomie 21, translocation	3, 4	3	Q95.2	Réarrangement autosomique équilibré chez un sujet anormal	3, 4	3
Q90.9	Syndrome de Down, sans précision	3, 4	3	Q95.3	Réarrangement sexuel/autosomique équilibré chez un sujet anormal	3, 4	3
Q91.0	Trisomie 18, non-disjonction méiotique	3, 4	3	Q95.4	Sujet avec marqueur d'hétérochromatine	3, 4	3
Q91.1	Trisomie 18, mosaïque chromosomique (non-disjonction mitotique)	3, 4	3	Q95.5	Sujet avec site autosomique fragile	3, 4	3
Q91.2	Trisomie 18, translocation	3, 4	3	Q95.8	Autres réarrangements équilibrés et marqueurs structuraux	3, 4	3
Q91.3	Syndrome d'Edwards, sans précision	3, 4	3	Q96.0	Caryotype 45,X	3, 4	3
Q91.4	Trisomie 13, non-disjonction méiotique	3, 4	3	Q96.1	Caryotype 46,X iso (Xq)	3, 4	3
Q91.5	Trisomie 13, mosaïque chromosomique (non-disjonction mitotique)	3, 4	3	Q96.2	Caryotype 46,X avec chromosome sexuel anormal, sauf iso (Xq)	3, 4	3
Q91.6	Trisomie 13, translocation	3, 4	3	Q96.3	Mosaïque chromosomique, 45,X/46,XX ou XY	3, 4	3
Q91.7	Syndrome de Patau, sans précision	3, 4	3	Q96.4	Mosaïque chromosomique, 45,X/autre(s) lignée(s) cellulaire(s) avec chromosome sexuel anormal	3, 4	3
Q92.0	Trisomie d'un chromosome entier, non-disjonction méiotique	3, 4	3	Q96.8	Autres formes du syndrome de Turner	3, 4	3
Q92.1	Trisomie d'un chromosome entier, mosaïque chromosomique (non-disjonction mitotique)	3, 4	3	Q97.0	Caryotype 47,XXX	3, 4	3
Q92.2	Trisomie partielle majeure	3, 4	3	Q97.1	Femme avec plus de trois chromosomes X	3, 4	3
Q92.3	Trisomie partielle mineure	3, 4	3	Q97.2	Mosaïque chromosomique, lignées avec divers nombres de chromosomes X	3, 4	3
Q92.4	Duplications vues seulement à la3, 4 prométaphase	3, 4	3	Q97.3	Femme avec un caryotype 46,XY	3, 4	3
Q92.5	Duplications avec autres réarrangements complexes	3, 4	3	Q97.8	Autres anomalies précisées des chromosomes sexuels, phénotype féminin	3, 4	3
Q92.6	Chromosomes marqueurs supplémentaires	3, 4	3	Q98.0	Syndrome de Klinefelter, caryotype 47,XXY	3, 4	3
Q92.7	Triploidie et polyploidie	3, 4	3	Q98.1	Syndrome de Klinefelter, homme avec plus de deux chromosomes X	3, 4	3
Q92.8	Autres trisomies et trisomies partielles précisées des autosomes	3, 4	3	Q98.2	Syndrome de Klinefelter, homme avec caryotype 46,XX	3, 4	3
Q93.0	Monosomie d'un chromosome entier, non-disjonction méiotique	3, 4	3	Q98.3	Autre phénotype masculin avec caryotype 46,XX	3, 4	3
				Q98.5	Caryotype 47,XYY	3, 4	3
				Q98.6	Homme avec chromosomes sexuels de structure anormale	3, 4	3

ICD	Description	OP CCL	Med. CCL	ICD	Description	OP CCL	Med. CCL
Q98.7	Homme avec mosaïque des chromosomes sexuels	3, 4	3	S06.23	Hématomes cérébraux et cérébelleux multiples	2, 3, 4	2
Q98.8	Autres anomalies précisées des chromosomes sexuels, phénotype masculin	3, 4	3	S06.28	Autres lésions cérébrales et cérébelleuses diffuses	2, 3, 4	2
Q99.0	Chimère 46,XX/46,XY	3, 4	3	S06.31	Contusion cérébrale circonscrite	2, 3, 4	2
Q99.1	Hermaphrodite vrai 46,XX	3, 4	3	S06.32	Contusion cérébelleuse circonscrite	2, 3, 4	2
Q99.2	Chromosome X fragile	3, 4	3	S06.33	Hématome cérébral circonscrit	2, 3, 4	2
Q99.8	Autres anomalies précisées des chromosomes	3, 4	3	S06.34	Hématome cérébelleux circonscrit	2, 3, 4	2
R04.2	Hémoptysie	1, 2	1, 2	S06.38	Autres lésions cérébrales et cérébelleuses circonscrites	2, 3, 4	2
R04.8	Hémorragie d'autres parties des voies respiratoires	1, 2	1, 2	S06.4	Hémorragie épidurale	2, 3, 4	2
R09.2	Arrêt respiratoire	3, 4	1, 3	S06.5	Hémorragie sous-durale traumatique	2, 3, 4	2
R15	Incontinence des matières fécales	1	1	S06.6	Hémorragie sous-arachnoïdienne traumatique	2, 3, 4	2
R18	Ascite	1, 2	2	S06.70	Perte de connaissance/coma lors de traumatisme crânio-cérébral: Moins de 30 minutes	1, 2	1, 2
R29.0	Tétanie	2, 3, 4	2, 3	S06.71	Perte de connaissance/coma lors de traumatisme crânio-cérébral: de 30 minutes à 24 heures	2, 3, 4	2
R47.0	Dysphasie et aphasie	1	1	S06.72	Perte de connaissance/coma lors de traumatisme crânio-cérébral: Plus de 24 heures, avec retour au stade de connaissance antérieur	2, 3, 4	2
R47.1	Dysarthrie et anarthrie	1, 2	2	S06.73	Perte de connaissance/coma lors de traumatisme crânio-cérébral: Plus de 24 heures, sans retour au stade de connaissance antérieur	2, 3, 4	2
R56.0	Convulsions fébriles	1, 2	1, 2	S06.8	Autres lésions traumatiques intracrâniennes	2, 3, 4	2
R57.0	Choc cardiogénique	1, 2, 3	1, 2, 3	S07.0	Écrasement de la face	2, 3	2
R57.1	Choc hypovolémique	2, 3, 4	2, 3	S07.1	Écrasement du crâne	2, 3	2
R57.2	Choc septique	2, 3, 4	2, 3	S07.8	Écrasement d'autres parties de la tête	2, 3	2
R64	Cachexie	2	2	S08.8	Amputation traumatique d'autres parties de la tête	2, 3	2
R82.0	Chylurie	2, 3	2, 3	S09.0	Lésion traumatique des vaisseaux sanguins de la tête, non classée ailleurs	2, 3	2
R82.1	Myoglobinurie	2, 3	2, 3	S11.01	Trachée thoracique: Larynx	2	2
S02.0	Fracture de la voûte du crâne	2, 3	2	S11.02	Trachée thoracique: trachée cervicale, partie cervicale	2, 3, 4	2
S02.1	Fracture de la base du crâne	2, 3	2	S12.0	Fracture de la première vertèbre cervicale	2, 3	2
S02.3	Fracture du plancher de l'orbite	1, 2, 3, 4	1, 2	S12.1	Fracture de la deuxième vertèbre cervicale	2, 3	2
S02.4	Fracture des os maxillaires et maxillaires	2, 3	2, 3	S12.21	Fracture de la 3ème vertèbre cervicale	2, 3	2
S02.61	Fracture du maxillaire inférieur: Apophyse condylienne	2, 3	2, 3	S12.22	Fracture de la 4ème vertèbre cervicale	2, 3	2
S02.62	Fracture du maxillaire inférieur: Sub-condylienne	2, 3	2, 3	S12.23	Fracture de la 5ème vertèbre cervicale	2, 3	2
S02.63	Fracture du maxillaire inférieur: Apophyse coronéide	2, 3	2, 3	S12.24	Fracture de la 6ème vertèbre cervicale	2, 3	2
S02.64	Fracture du maxillaire inférieur: Branche maxillaire, SAI	2, 3	2, 3	S12.25	Fracture de la 7ème vertèbre cervicale	2, 3	2
S02.65	Fracture du maxillaire inférieur: Angle maxillaire	2, 3	2, 3	S12.7	Fractures multiples des vertèbres cervicales	2, 3	2
S02.66	Fracture du maxillaire inférieur: Symphyse maxillaire	2, 3	2, 3	S12.8	Fracture d'autres parties du cou	2	2
S02.67	Fracture du maxillaire inférieur: Partie alvéolaire	2, 3	2, 3	S13.0	Rupture traumatique d'un disque intervertébral cervical	2, 3	2
S02.68	Fracture du maxillaire inférieur: Maxillaire, autre partie ou partie non précisée	2, 3	2, 3	S13.11	Luxation d'une vertèbre cervicale: C1/C2	2, 3	2
S02.69	Fracture du maxillaire inférieur: Parties multiples	2, 3	2, 3				
S02.7	Fractures multiples du crâne et des os de la face	2, 3	2				
S02.8	Fractures d'autres os du crâne et de la face	2, 3	2				
S05.2	Lacération et rupture oculaires avec protrusion ou perte de tissu intraoculaire	1, 2, 3, 4	1, 2				
S05.3	Lacération oculaire sans protrusion ou perte de tissu intraoculaire	1, 2, 3, 4	1, 2				
S05.4	Plaie pénétrante de l'orbite, avec ou sans corps étranger	1, 2, 3, 4	1, 2				
S05.7	Arrachement de l'œil	1, 2, 3, 4	1, 2				
S05.8	Autres lésions traumatiques de l'œil et de l'orbite	1, 2, 3, 4	1, 2				
S06.1	Œdème cérébral traumatique	2, 3, 4	2				
S06.21	Contusion cérébrale diffuse	2, 3, 4	2				
S06.22	Contusion cérébelleuse diffuse	2, 3, 4	2				

ICD	Description	OP CCL	Med. CCL	ICD	Description	OP CCL	Med. CCL
S13.12	Luxation d'une vertèbre cervicale: C2/C3	2, 3	2	S22.02	Fracture d'une vertèbre dorsale: D3 et D4	2, 3	2
S13.13	Luxation d'une vertèbre cervicale: C3/C4	2, 3	2	S22.03	Fracture d'une vertèbre dorsale: D5 et D6	2, 3	2
S13.14	Luxation d'une vertèbre cervicale: C4/C5	2, 3	2	S22.04	Fracture d'une vertèbre dorsale: D7 et D8	2, 3	2
S13.15	Luxation d'une vertèbre cervicale: C5/C6	2, 3	2	S22.05	Fracture d'une vertèbre dorsale: D9 et D10	2, 3	2
S13.16	Luxation d'une vertèbre cervicale: C6/C7	2, 3	2	S22.06	Fracture d'une vertèbre dorsale: D11 et D12	2, 3	2
S13.17	Luxation d'une vertèbre cervicale: C7/D1	2, 3	2	S22.1	Fractures multiples du rachis dorsal	2, 3	2
S13.18	Luxation d'une vertèbre cervicale: Autre	2, 3	2	S22.20	Fracture du sternum: sans autre précision	2, 3, 4	2
S13.3	Luxations multiples du cou	2, 3	2	S22.21	Fracture du sternum: Manubrium sterni	2, 3, 4	2
S14.0	Contusion et œdème de la moelle cervicale	2, 4	2, 3	S22.22	Fracture du sternum: Corpus sterni	2, 3, 4	2
S14.11	Lésion transversale complète de la moelle cervicale	2, 4	2, 3	S22.23	Fracture du sternum: Processus xiphoïdeus	2, 3, 4	2
S14.12	Lésion centrale de la moelle cervicale (lésion transversale incomplète)	2, 4	2, 3	S22.41	Fractures multiples de côtes: Avec fracture de la 1ère côte	2, 3, 4	2
S14.13	Autres lésions transversales incomplètes de la moelle cervicale	2, 4	2, 3	S22.42	Fractures multiples de côtes: Avec fractures de deux côtes	2, 3, 4	2
S14.2	Lésion traumatique d'une racine nerveuse du rachis cervical	2	2	S22.43	Fractures multiples de côtes: Avec fractures de trois côtes	2, 3, 4	2
S14.3	Lésion traumatique du plexus brachial	2	2	S22.44	Fractures multiples de côtes: Avec fractures de quatre côtes ou plus	2, 3, 4	2
S14.71	Niveau fonctionnel d'une lésion de la moelle cervicale: C1	2, 4	2, 3	S22.5	Volet costal	2, 3, 4	2
S14.72	Niveau fonctionnel d'une lésion de la moelle cervicale: C2	2, 4	2, 3	S24.0	Contusion et œdème de la moelle dorsale	2, 4	2, 3
S14.73	Niveau fonctionnel d'une lésion de la moelle cervicale: C3	2, 4	2, 3	S24.11	Lésion transversale complète de la moelle dorsale	2, 4	2, 3
S14.74	Niveau fonctionnel d'une lésion de la moelle cervicale: C4	2, 4	2, 3	S24.12	Lésion centrale de la moelle dorsale (lésion transversale incomplète)	2, 4	2, 3
S14.75	Niveau fonctionnel d'une lésion de la moelle cervicale: C5	2, 4	2, 3	S24.2	Lésion traumatique d'une racine nerveuse du rachis dorsal	2	2
S14.76	Niveau fonctionnel d'une lésion de la moelle cervicale: C6	2, 4	2, 3	S24.71	Niveau fonctionnel d'une lésion de la moelle dorsale: D1	2, 4	2, 3
S14.77	Niveau fonctionnel d'une lésion de la moelle cervicale: C7	2, 4	2, 3	S24.72	Niveau fonctionnel d'une lésion de la moelle dorsale: D2/D3	2, 4	2, 3
S14.78	Niveau fonctionnel d'une lésion de la moelle cervicale: C8	2, 4	2, 3	S24.73	Niveau fonctionnel d'une lésion de la moelle dorsale: D4/D5	2, 4	2, 3
S15.01	Lésion traumatique de la carotide: A. carotide commune	2, 3	2	S24.74	Niveau fonctionnel d'une lésion de la moelle dorsale: D6/D7	2, 4	2, 3
S15.02	Lésion traumatique de la carotide: A. carotide externe	2, 3	2	S24.75	Niveau fonctionnel d'une lésion de la moelle dorsale: D8/D9	2, 4	2, 3
S15.03	Lésion traumatique de la carotide: A. carotide interne	2, 3	2	S24.76	Niveau fonctionnel d'une lésion de la moelle dorsale: D10/D11	2, 4	2, 3
S15.1	Lésion traumatique de l'artère vertébrale	2, 3	2	S24.77	Niveau fonctionnel d'une lésion de la moelle dorsale: D12	2, 4	2, 3
S15.2	Lésion traumatique de la veine jugulaire externe	2, 3	2	S25.0	Lésion traumatique de l'aorte thoracique	2, 3	2
S15.3	Lésion traumatique de la veine jugulaire interne	2, 3	2	S25.1	Lésion traumatique de l'artère innominée ou sous-clavière	2, 3	2
S15.7	Lésion traumatique de multiples vaisseaux sanguins au niveau du cou	2, 3	2	S25.2	Lésion traumatique de la veine cave supérieure	2, 3	2
S15.88	Lésion traumatique d'autres vaisseaux sanguins au niveau du cou	2, 3	2	S25.3	Lésion traumatique de la veine innominée ou sous-clavière	2, 3	2
S17.0	Écrasement du larynx et de la trachée	2, 3	2	S25.4	Lésion traumatique de vaisseaux sanguins du poumon	2, 3	2
S17.8	Écrasement d'autres parties du cou	2, 3	2	S25.7	Lésions traumatiques de multiples vaisseaux sanguins du thorax	2, 3	2
S22.01	Fracture d'une vertèbre dorsale: D1 et D2	2, 3	2	S26.0	Hémopéricarde traumatique	1, 2, 3	1, 2
				S26.81	Contusion cardiaque	1, 2, 3	1, 2
				S26.82	Déchirure cardiaque sans ouverture d'une cavité du cœur	1, 2, 3	1, 2

ICD	Description	OP CCL	Med. CCL	ICD	Description	OP CCL	Med. CCL
S26.83	Déchirure cardiaque avec ouverture d'une cavité du cœur	1, 2, 3	1, 2	S34.74	Niveau fonctionnel d'une lésion médullaire lombo-sacrée: L4	2, 4	2, 3
S27.0	Pneumothorax traumatique	2, 3, 4	2, 3	S34.75	Niveau fonctionnel d'une lésion médullaire lombo-sacrée: L5	2, 4	2, 3
S27.1	Hémithorax traumatique	2, 3, 4	2, 3	S34.76	Niveau fonctionnel d'une lésion médullaire lombo-sacrée: S1	2, 4	2, 3
S27.2	Hémopneumothorax traumatique	2, 3, 4	2, 3	S34.77	Niveau fonctionnel d'une lésion médullaire lombo-sacrée: S2-S5	2, 4	2, 3
S27.32	Déchirure du poumon	2, 3, 4	2	S35.0	Lésion traumatique de l'aorte abdominale	2, 3	2
S27.4	Lésion traumatique des bronches	2, 3, 4	2	S35.1	Lésion traumatique de la veine cave inférieure	2, 3	2
S27.5	Lésion traumatique de la trachée thoracique	2, 3	1, 2	S35.2	Lésion traumatique de l'artère coeliaque ou mésentérique	2, 3	2
S27.6	Lésion traumatique de la plèvre	2, 3	1, 2	S35.3	Lésion traumatique de la veine porte ou splénique	2, 3	2
S27.82	Lésion traumatique d'autres organes et structures intrathoraciques précisés: Canal thoracique	2, 3	1, 2	S35.4	Lésion traumatique des vaisseaux sanguins du rein	2, 3	2
S27.83	Lésion traumatique d'autres organes et structures intrathoraciques précisés: Œsophage, partie thoracique	2, 4	2, 3	S35.5	Lésion traumatique des vaisseaux sanguins iliaques	2, 3	2
S27.84	Lésion traumatique d'autres organes et structures intrathoraciques précisés: Thymus	2, 3	1, 2	S35.7	Lésion traumatique de multiples vaisseaux sanguins au niveau de l'abdomen, des lombes et du bassin	2, 3	2
S28.0	Écrasement du thorax	2, 3	2	S36.01	Hématome splénique	2, 3, 4	1, 2, 3
S28.1	Amputation traumatique d'une partie du thorax	2, 3	2	S36.02	Déchirure de la capsule de la rate, sans atteinte plus importante du parenchyme	2, 3, 4	1, 2, 3
S32.01	Fracture d'une vertèbre lombaire: L1	2, 3	2	S36.03	Déchirure de la rate, avec atteinte du parenchyme	2, 3, 4	1, 2, 3
S32.02	Fracture d'une vertèbre lombaire: L2	2, 3	2	S36.04	Rupture massive du parenchyme de la rate	2, 3, 4	1, 2, 3
S32.03	Fracture d'une vertèbre lombaire: L3	2, 3	2	S36.08	Autre lésion de la rate	2, 3, 4	1, 2, 3
S32.04	Fracture d'une vertèbre lombaire: L4	2, 3	2	S36.11	Contusion et hématome du foie	1, 2, 3	1, 2, 3
S32.05	Fracture d'une vertèbre lombaire: L5	2, 3	2	S36.13	Déchirure minimale hépatique	1, 2, 3	1, 2, 3
S32.1	Fracture du sacrum	2, 3	2	S36.14	Déchirure hépatique modérée	1, 2, 3	1, 2, 3
S32.2	Fracture du coccyx	2, 3	2	S36.15	Déchirure hépatique majeure	1, 2, 3	1, 2, 3
S32.4	Fracture de l'acétabulum	3, 4	2, 3	S36.16	Autre lésion du foie	1, 2, 3	1, 2, 3
S32.5	Fracture du pubis	3, 4	2, 3	S36.17	Lésion traumatique: vésicule biliaire	2, 3, 4	2, 3
S32.7	Fractures multiples du rachis lombaire et du bassin	3, 4	2, 3	S36.18	Lésion traumatique: canal biliaire	2, 3, 4	2, 3
S32.89	Fracture: Parties du bassin, autres et sans précision	3, 4	2, 3	S36.81	Lésion traumatique: Péritoine	2, 4	2, 3
S34.0	Contusion et œdème de la moelle lombaire [Conus medullaris]	2, 4	2, 3	S36.83	Lésion traumatique: Rétropéritoine	2, 3, 4	2, 3
S34.10	Lésion transversale complète de la moelle lombaire	2, 4	2, 3	S36.88	Lésion traumatique: Autres organes intra-abdominaux	2, 3	2
S34.11	Lésion transversale incomplète de la moelle lombaire	2, 4	2, 3	S37.01	Contusion et hématome de rein	2, 3, 4	1, 2
S34.18	Autre lésion de la moelle lombaire	2, 4	2, 3	S37.02	Déchirure de rein	2, 3, 4	2, 3
S34.2	Lésion traumatique de la racine nerveuse du rachis lombaire et sacré	2	2	S37.03	Rupture totale du parenchyme rénal	2, 3, 4	1, 2
S34.30	Syndrome traumatique complet de la queue de cheval	2, 4	2, 3	S37.1	Lésion traumatique de l'uretère	2, 3, 4	2, 3
S34.31	Syndrome traumatique incomplet de la queue de cheval	2, 4	2, 3	S37.21	Contusion de la vessie	2, 3, 4	2, 3
S34.4	Lésion traumatique du plexus lombo-sacré	2	2	S37.22	Rupture de la vessie	2, 3, 4	2, 3
S34.71	Niveau fonctionnel d'une lésion médullaire lombo-sacrée: L1	2, 4	2, 3	S37.28	Autres lésions de la vessie	2, 3, 4	2, 3
S34.72	Niveau fonctionnel d'une lésion médullaire lombo-sacrée: L2	2, 4	2, 3	S37.31	Lésion traumatique de l'urètre: Partie membraneuse	2, 3, 4	2, 3
S34.73	Niveau fonctionnel d'une lésion médullaire lombo-sacrée: L3	2, 4	2, 3	S37.32	Lésion traumatique de l'urètre: Partie spongieuse	2, 3, 4	2, 3
				S37.33	Lésion traumatique de l'urètre: Partie prostatique	2, 3, 4	2, 3
				S37.38	Lésion traumatique de l'urètre: Autre partie	2, 3, 4	2, 3
				S37.4	Lésion traumatique de l'ovaire	1, 2	1
				S37.5	Lésion traumatique de la trompe de Fallope	1, 2	1
				S37.6	Lésion traumatique de l'utérus	1, 2	1
				S37.7	Lésions traumatiques de multiples organes pelviens et urinaires	1, 2	1
				S37.81	Lésion traumatique: surrénale	1, 2	1

ICD	Description	OP CCL	Med. CCL	ICD	Description	OP CCL	Med. CCL
S37.82	Lésion traumatique: prostate	1, 2	1, 2	S78.1	Amputation traumatique entre la2, 3	2	2
S37.83	Lésion traumatique: vésicule séminale	1, 2	1, 2	S88.0	Amputation traumatique au niveau du genou	2, 3	2
S37.84	Lésion traumatique: canal déférent	1, 2	1, 2	S88.1	Amputation traumatique entre le genou et la cheville	2, 3	2
S39.6	Lésion traumatique d'organe(s) intra-abdominal(aux) et organe(s) pelvien(s)	1, 2	1	S98.0	Amputation traumatique du pied au niveau de la cheville	2, 3	2
S39.7	Autres lésions traumatiques multiples de l'abdomen, des lombes et du bassin	2, 3	2	S98.3	Amputation traumatique d'autres parties du pied	2, 3	2
S42.22	Fracture de l'extrémité supérieure de l'humérus: Col chirurgical	2, 3	2	T04.0	Écrasement de la tête avec écrasement du cou	2, 3	2
S42.23	Fracture de l'extrémité supérieure de l'humérus: Col anatomique	2, 3	2	T04.4	Écrasement de plusieurs parties de(s) membre(s) supérieur(s) avec membre(s) inférieur(s)	2, 3	2
S48.0	Amputation traumatique de l'articulation de l'épaule	2, 3	2	T04.7	Écrasement du thorax, de l'abdomen et de(s) membre(s) ou du thorax, de la région lombosacrée et de(s) membres, ou du thorax, du bassin et de(s) membre(s)	2, 3	2
S48.1	Amputation traumatique entre l'épaule et le coude	2, 3	2	T04.8	Écrasement d'autres associations de parties du corps	2, 3	2
S58.0	Amputation traumatique à dans l'articulation du coude	2, 3	2	T05.0	Amputation traumatique des deux mains	2, 3	2
S58.1	Amputation traumatique entre le coude et le poignet	2, 3	2	T05.1	Amputation traumatique d'une main et de l'autre membre supérieur [tout niveau, sauf la main]	2, 3	2
S68.3	Amputation traumatique associée de (parties de) doigt(s) et d'autres parties du poignet et de la main	2, 3	2	T05.2	Amputation traumatique des deux membres supérieurs [tout niveau]	2, 3	2
S68.4	Amputation traumatique de la main au niveau du poignet	2, 3	2	T05.3	Amputation traumatique des deux pieds	2, 3	2
S68.8	Amputation traumatique d'autres parties du poignet et de la main	2, 3	2	T05.4	Amputation traumatique d'un pied et de l'autre membre inférieur [tout niveau, sauf le pied]	2, 3	2
S72.01	Fracture du col du fémur: Intracapsulaire	3, 4	2, 3	T05.5	Amputation traumatique des deux membres inférieurs [tout niveau]	2, 3	2
S72.02	Fracture du col du fémur: Épiphyse (proximale), décollement épiphysaire	3, 4	2, 3	T05.6	Amputation traumatique de membres supérieurs et inférieurs, toute association [tout niveau]	2, 3	2
S72.03	Fracture du col du fémur: Souscapitale	3, 4	2, 3	T06.0	Lésions traumatiques du cerveau et des nerfs crâniens avec lésions traumatiques des nerfs et de la moelle épinière au niveau du cou	2, 4	2, 3
S72.04	Fracture du col du fémur: Mésocervicale	3, 4	2, 3	T06.1	Lésions traumatiques des nerfs et de la moelle épinière de plusieurs autres parties du corps	2, 4	2, 3
S72.05	Fracture du col du fémur: Base	3, 4	2, 3	T06.5	Lésions traumatiques des organes intrathoraciques et intra-abdominaux ou des organes intrathoraciques et pelviens	2, 3	2
S72.08	Fracture du col du fémur: Autre partie	3, 4	2, 3	T27.1	Brûlure comprenant le larynx et la trachée avec les poumons	3, 4	3
S72.11	Fracture du trochanter: Pertrochantérienne	3, 4	2, 3	T27.5	Corrosion comprenant le larynx et la trachée avec les poumons	3, 4	3
S72.2	Fracture sous-trochantérienne	3, 4	2, 3	T70.3	Maladie des caissons [maladie de la décompression]	3, 4	2, 3
S72.3	Fracture de la diaphyse fémorale	2, 3, 4	2, 3	T79.0	Embolie gazeuse (traumatique)	3, 4	2, 3
S72.41	Fracture de l'extrémité inférieure du fémur: Condyle (latéral) (médi)	2, 3, 4	2, 3	T79.1	Embolie graisseuse (traumatique)	3, 4	2, 3
S72.42	Fracture de l'extrémité inférieure du fémur: Épiphyse, décollement épiphysaire	2, 3, 4	2, 3	T79.2	Hémorragie traumatique secondaire et récidivante	2, 4	1, 2
S72.43	Fracture de l'extrémité inférieure du fémur: Supracondyloire	2, 3, 4	2, 3	T79.4	Choc traumatique	2, 4	1, 2
S72.44	Fracture de l'extrémité inférieure du fémur: Intercondyloire	2, 3, 4	2, 3				
S72.7	Fractures multiples du fémur	2, 3, 4	2, 3				
S72.8	Fracture d'autres parties du fémur	2, 3, 4	2, 3				
S75.0	Lésion traumatique de l'artère fémorale	2, 3	2				
S78.0	Amputation traumatique de l'articulation de la hanche	2, 3	2				

ICD	Description	OP CCL	Med. CCL	ICD	Description	OP CCL	Med. CCL
T79.5	Anurie traumatique	3, 4	2, 3	T84.08	Complication mécanique d'une endoprothèse articulaire: autres articulations précisées	2, 3, 4	1, 2, 3
T79.7	Empyème sous-cutané d'origine traumatique	2, 3, 4	2, 3	T84.10	Complication mécanique d'un appareil de fixation interne d'os d'un membre: Région scapulaire	2, 3, 4	1, 2, 3
T80.0	Embolie gazeuse consécutive à une injection thérapeutique, une perfusion et une transfusion	1	1	T84.11	Complication mécanique d'un appareil de fixation interne d'os d'un membre: bras	2, 3, 4	1, 2, 3
T80.3	Réaction d'incompatibilité ABO	2	2	T84.12	Complication mécanique d'un appareil de fixation interne d'os d'un membre: avant-bras	2, 3, 4	1, 2, 3
T80.4	Réaction d'incompatibilité Rh	2	2	T84.13	Complication mécanique d'un appareil de fixation interne d'os d'un membre: Main	2, 3, 4	1, 2, 3
T80.5	Choc anaphylactique dû au sérum	2	2	T84.14	Complication mécanique d'un appareil de fixation interne d'os d'un membre: région pelvienne et cuisse	2, 3, 4	1, 2, 3
T80.6	Autres réactions sériques	2	2	T84.15	Complication mécanique d'un appareil de fixation interne d'os d'un membre: Jambe	2, 3, 4	1, 2, 3
T81.0	Hémorragie et hématome compliquant un acte à visée diagnostique et thérapeutique, non classés ailleurs	1	1	T84.16	Complication mécanique d'un appareil de fixation interne d'os d'un membre: cheville et pied	2, 3, 4	1, 2, 3
T81.1	Choc pendant ou après un acte à visée diagnostique et thérapeutique, non classé ailleurs	2, 3, 4	2, 3	T84.18	Complication mécanique d'un appareil de fixation interne d'os d'un membre: autres os précisés d'un membre	2, 3, 4	1, 2, 3
T82.0	Complication mécanique d'une prothèse valvulaire cardiaque	2, 3	2, 3	T84.20	Complication mécanique d'un appareil de fixation interne d'autres os: Colonne vertébrale	2, 3, 4	1, 2, 3
T82.1	Complication mécanique d'un appareil cardiaque électronique	2, 3	2, 3	T84.28	Complication mécanique d'un appareil de fixation interne d'autres os: autres os précisés	2, 3, 4	1, 2, 3
T82.2	Complication mécanique d'un pontage coronarien et d'une greffe valvulaire cardiaque	1, 2, 3	1, 2	T84.3	Complication mécanique d'autres appareils, implants et greffes des os	2, 3, 4	1, 2, 3
T82.3	Complication mécanique d'autres greffes vasculaires	1, 2, 3	1, 2	T84.4	Complication mécanique d'autres appareils, implants et greffes orthopédiques internes	2, 3, 4	1, 2, 3
T82.4	Complication mécanique d'un cathéter vasculaire de dialyse	2, 3, 4	3	T84.5	Infection et réaction inflammatoire dues à une prothèse articulaire interne	1, 2, 3, 4	1, 2
T82.5	Complication mécanique d'autres prothèses et implants cardiaques et vasculaires	1, 2, 3	1, 2	T84.6	Infection et réaction inflammatoire dues à un appareil de fixation interne [toute localisation]	1, 2, 3, 4	1, 2
T82.6	Infection et réaction inflammatoire dues à une prothèse valvulaire cardiaque	2, 3, 4	3	T84.7	Infection et réaction inflammatoire dues à d'autres prothèses, implants et greffes orthopédiques internes	1, 2, 3, 4	1, 2
T82.7	Infection et réaction inflammatoire dues à d'autres prothèses, implants et greffes cardiaques et vasculaires	1, 2, 3	1, 2	T85.0	Complication mécanique d'un shunt ventriculaire intracrânien (communication)	3, 4	3
T82.8	Autres complications de prothèses, implants et greffes cardiaques et vasculaires	1, 2, 3	1, 2	T85.1	Complication mécanique de l'implantation d'un stimulateur électronique du système nerveux	3, 4	3
T83.2	Complication mécanique d'une greffe d'organe urinaire	2, 3, 4	1, 2	T85.2	Complication mécanique d'une lentille intraoculaire	1, 2, 3, 4	1, 2
T84.00	Complication mécanique d'une endoprothèse articulaire: articulation de l'épaule	2, 3, 4	1, 2, 3	T85.3	Complication mécanique d'autres prothèses, implants et greffes oculaires	1, 2, 3, 4	1, 2
T84.01	Complication mécanique d'une endoprothèse articulaire: articulation du coude	2, 3, 4	1, 2, 3	T85.4	Complication mécanique d'une prothèse et d'un implant mammaires	1, 2	2
T84.02	Complication mécanique d'une endoprothèse articulaire: tête radiale	2, 3, 4	1, 2, 3	T85.50	Complication mécanique de prothèses, implants et greffes à l'oesophage	2, 3, 4	2, 3
T84.03	Complication mécanique d'une endoprothèse articulaire: articulation du poignet	2, 3, 4	1, 2, 3				
T84.04	Complication mécanique d'une endoprothèse articulaire: articulation de la hanche	2, 3, 4	1, 2, 3				
T84.05	Complication mécanique d'une endoprothèse articulaire: articulation du genou	2, 3, 4	1, 2, 3				
T84.06	Complication mécanique d'une endoprothèse articulaire: articulation de la cheville	2, 3, 4	1, 2, 3				
T84.07	Complication mécanique d'une endoprothèse articulaire: disque intervertébral	2, 3, 4	1, 2, 3				

ICD	Description	OP CCL	Med. CCL	ICD	Description	OP CCL	Med. CCL
T85.51	Complication mécanique de prothèses, implants et greffes dans d'autres parties du tractus gastro-intestinal supérieur	2, 3, 4	2, 3	T87.0	Complications d'une réimplantation de (ou d'une partie de) membre supérieur	2, 3	2, 3
T85.52	Complication mécanique de prothèses, implants ou greffes dans le tractus gastro-intestinal inférieur	2, 3, 4	2, 3	T87.1	Complications d'une réimplantation de (ou d'une partie de) membre inférieur	2, 3	2, 3
T85.53	Complication mécanique de prothèses, implants ou greffes dans les voies biliaires	2, 3, 4	2, 3	T87.2	Complications d'une réimplantation d'une autre partie du corps	2, 3	2, 3
T85.54	Complication mécanique de prothèses, implants ou greffes au pancréas	2, 3, 4	2, 3	T87.4	Infection d'un moignon d'amputation	3, 4	3
T85.59	Complication mécanique de prothèses, implants ou greffes gastro-intestinaux, localisation non précisée	2, 3, 4	2, 3	T87.5	Nécrose d'un moignon d'amputation	3, 4	3
T85.71	Infection et réaction inflammatoire due à un cathéter de dialyse péritonéale	2, 3, 4	1, 2	T88.0	Infection consécutive à vaccination	3, 4	3
T85.76	Infection et réaction inflammatoire dues à d'autres prothèses, implants ou greffes internes dans une autre partie du tractus gastro-intestinal	2, 3, 4	2, 3	T88.2	Choc anesthésique	2, 4	1, 2
T85.81	Autres complications dues à des prothèses, implants et greffes internes du système nerveux	1, 2	2	T88.3	Hyperthermie maligne due à une anesthésie	2, 3, 4	2, 3
T86.00	Échec d'un transplant de cellules souches hématopoïétiques	3, 4	3	T88.6	Choc anaphylactique dû à des effets indésirables d'une substance médicamenteuse appropriée et correctement administrée	2	2
T86.01	Maladie aiguë du greffon contre l'hôte, stade I et II	3, 4	3	T91.3	Séquelles de lésion traumatique de la moelle épinière	2, 4	2, 3
T86.02	Maladie aiguë du greffon contre l'hôte, stade III et IV	3, 4	3	U50.50	Limitation fonctionnelle motrice très sévère : Index de Barthel: 0-15 points	1, 2, 3, 4	1, 2
T86.05	Maladie du greffon contre l'hôte (GVH) chronique, forme légère	3, 4	3	U50.51	Limitation fonctionnelle motrice très sévère : FIM moteur: 13-30 points	1, 2, 3, 4	1, 2
T86.06	Maladie du greffon contre l'hôte (GVH) chronique, forme modérée	3, 4	3	U51.20	Limitation fonctionnelle cognitive sévère : Index de Barthel élargi: 0-15 points	2, 3, 4	1, 2, 3
T86.07	Maladie du greffon contre l'hôte (GVH) chronique, forme sévère	3, 4	3	U51.21	Limitation fonctionnelle cognitive sévère : FIM cognitif: 5-10 points	2, 3, 4	1, 2, 3
T86.10	Détérioration fonctionnelle aiguë d'une greffe de rein	3, 4	3	U51.22	Limitation fonctionnelle cognitive sévère : MMSE: 0-16 points	2, 3, 4	1, 2, 3
T86.11	Détérioration fonctionnelle chronique d'une greffe de rein	3, 4	3	U60.1	Catégories cliniques de l'infection par le VIH: Catégorie A	3, 4	3
T86.12	Reprise retardée de la fonction de la greffe	3, 4	3	U60.2	Catégories cliniques de l'infection par le VIH: Catégorie B	3, 4	3
T86.2	Echec et rejet d'une greffe de cœur	3, 4	3	U60.3	Catégories cliniques de l'infection par le VIH: Catégorie C	3, 4	3
T86.3	Echec et rejet d'une greffe cœur-poumon	3, 4	3	U61.1	Nombre de lymphocytes T auxiliaires dans la maladie due au VIH : Catégorie 1	3, 4	3
T86.40	Détérioration fonctionnelle aiguë d'une greffe de foie	3, 4	3	U61.2	Nombre de lymphocytes T auxiliaires dans la maladie due au VIH: Catégorie 2	3, 4	3
T86.41	Détérioration fonctionnelle chronique d'une greffe de foie	3, 4	3	U61.3	Nombre de lymphocytes T auxiliaires dans la maladie due au VIH : Catégorie 3	3, 4	3
T86.50	Troubles circulatoires d'une greffe de peau	2, 3, 4	2, 3	U69.6	Code secondaire permettant de spécifier si la toux est chronique idiopathique ou chronique réfractaire	2	2
T86.51	Nécrose d'une greffe de peau	2, 3, 4	2, 3	U80.00	Staphylocoque doré résistant à l'oxacilline ou à la méticilline [MRSA]	1, 2, 3	1, 2, 3
T86.52	Rejet/perte d'une greffe de peau	2, 3, 4	2, 3				
T86.81	Echec et rejet d'autres organes et tissus greffés: Greffe de poumon	3, 4	3				
T86.82	Echec et rejet d'autres organes et tissus greffés: Greffe de pancréas	3, 4	3				
T86.88	Echec et rejet d'autres organes et tissus greffés: Autres organes ou tissus greffés	3, 4	3				

ICD	Description	OP CCL	Med. CCL	ICD	Description	OP CCL	Med. CCL
U80.01	Staphylocoque doré résistant aux glycopeptides, aux quinolones, aux streptogramines ou aux oxazolidinones et non résistant à l'oxacilline ou à la méticilline	1, 2, 3	1, 2, 3	U81.24	Genre Enterobacter cloacae multirésistant 3MRGN	1, 2, 3	1, 2, 3
U80.10	Streptococcus pneumoniae résistant à la pénicilline ou à l'oxacilline	1, 2, 3	1, 2, 3	U81.25	Genre Citrobacter freundii multirésistant 3MRGN	1, 2, 3	1, 2, 3
U80.11	Streptococcus pneumoniae résistant aux macrolides, aux oxazolidinones ou aux streptogramines et non résistant à la pénicilline ou à l'oxacilline	1, 2, 3	1, 2, 3	U81.26	Serratia marcescens multirésistant 3MRGN	1, 2, 3	1, 2, 3
U80.20	Enterococcus faecalis résistant aux glycopeptides	1, 2, 3	1, 2, 3	U81.27	Proteus mirabilis multirésistant 3MRGN	1, 2, 3	1, 2, 3
U80.21	Enterococcus faecalis résistant aux oxazolidinones ou hautement résistant aux aminoglycosides et non résistant aux glycopeptides	1, 2, 3	1, 2, 3	U81.28	Autres enterobacterales multirésistants 3MRGN	1, 2, 3	1, 2, 3
U80.30	Enterococcus faecium résistant aux glycopeptides	1, 2, 3	1, 2, 3	U81.30	Pseudomonas aeruginosa multirésistant 3MRGN	1, 2, 3	1, 2, 3
U80.31	Enterococcus faecium résistant aux oxazolidinones ou aux streptogramines ou hautement résistant aux aminoglycosides et non résistant au glycopeptides	1, 2, 3	1, 2, 3	U81.31	Groupe Acinetobacter baumannii multirésistant 3MRGN	1, 2, 3	1, 2, 3
U80.8	Autres bactéries Gram positives multirésistantes aux antibiotiques	2, 3	1, 2, 3	U81.40	Escherichia coli multirésistant 4MRGN	1, 2, 3	1, 2, 3
U81.00	Escherichia coli multirésistant 2MRGN Pédiatrie/Néonatalogie	1, 2, 3	1, 2, 3	U81.41	Klebsiella pneumoniae multirésistant 4MRGN	1, 2, 3	1, 2, 3
U81.01	Klebsiella pneumoniae multirésistant 2MRGN Pédiatrie/Néonatalogie	1, 2, 3	1, 2, 3	U81.42	Klebsiella oxytoca multirésistant 4MRGN	1, 2, 3	1, 2, 3
U81.02	Klebsiella oxytoca multirésistant 2MRGN Pédiatrie/Néonatalogie	1, 2, 3	1, 2, 3	U81.43	Autres klebsielles multirésistantes 4MRGN	1, 2, 3	1, 2, 3
U81.03	Autres klebsielles multirésistantes 2MRGN Pédiatrie/Néonatalogie	1, 2, 3	1, 2, 3	U81.44	Genre Enterobacter cloacae multirésistant 4MRGN	1, 2, 3	1, 2, 3
U81.04	Genre Enterobacter cloacae multirésistant 2MRGN Pédiatrie/Néonatalogie	1, 2, 3	1, 2, 3	U81.45	Genre Citrobacter freundii multirésistant 4MRGN	1, 2, 3	1, 2, 3
U81.05	Genre Citrobacter freundii multirésistant 2MRGN Pédiatrie/Néonatalogie	1, 2, 3	1, 2, 3	U81.46	Serratia marcescens multirésistant 4MRGN	1, 2, 3	1, 2, 3
U81.06	Serratia marcescens multirésistant 2MRGN Pédiatrie/Néonatalogie	1, 2, 3	1, 2, 3	U81.47	Proteus mirabilis multirésistant 4MRGN	1, 2, 3	1, 2, 3
U81.07	Proteus mirabilis multirésistant 2MRGN Pédiatrie/Néonatalogie	1, 2, 3	1, 2, 3	U81.48	Autres enterobacterales multirésistants 4MRGN	1, 2, 3	1, 2, 3
U81.08	Autres enterobacterales multirésistants 2MRGN Pédiatrie/Néonatalogie	1, 2, 3	1, 2, 3	U81.50	Pseudomonas aeruginosa multirésistant 4MRGN	1, 2, 3	1, 2, 3
U81.10	Pseudomonas aeruginosa multirésistant 2MRGN Pédiatrie/Néonatalogie	1, 2, 3	1, 2, 3	U81.51	Groupe Acinetobacter baumannii multirésistant 4MRGN	1, 2, 3	1, 2, 3
U81.11	Groupe Acinetobacter baumannii multirésistant 2MRGN Pédiatrie/Néonatalogie	1, 2, 3	1, 2, 3	U81.6	Burkholderia, Stenotrophomonas et autres non-fermenteurs résistants aux quinolones, à l'amikacine, à la ceftazidime, à l'association pipéracilline/tazobactam ou au cotrimoxazole	1, 2, 3	1, 2, 3
U81.20	Escherichia coli multirésistant 3MRGN	1, 2, 3	1, 2, 3	U81.8	Autres bactéries Gram négatif multirésistantes aux antibiotiques	2, 3	1, 2, 3
U81.21	Klebsiella pneumoniae multirésistant 3MRGN	1, 2, 3	1, 2, 3	U82.0	Mycobacterium tuberculosis résistant à un ou plusieurs médicaments de première ligne	2, 3	1, 2, 3
U81.22	Klebsiella oxytoca multirésistant 3MRGN	1, 2, 3	1, 2, 3	U82.1	Tuberculose multirésistante [MDR-TB]	2, 3	1, 2, 3
U81.23	Autres klebsielles multirésistantes 3MRGN	1, 2, 3	1, 2, 3	U82.2	Mycobactéries atypiques ou Nocardia résistantes à un ou plusieurs médicaments de première ligne	2, 3	1, 2, 3
				U83	Candida résistants au fluconazole ou au voriconazole	1, 2, 3, 4	1, 2, 3
				U84	Virus de l'Herpès résistants aux virostatiques	2, 3	1, 2, 3
				U85	Virus de l'immunodéficience humaine résistant aux virostatiques ou aux inhibiteurs de protéases	3, 4	3
				Z22.7	Tuberculose latente	3, 4	3
				Z93.0	Présence d'une trachéostomie	2, 3	1, 2
				Z94.0	Status post greffe de rein	3	2
				Z94.1	Status post greffe du cœur	3	2
				Z94.2	Status post greffe de poumon	3	2

ICD	Description	OP CCL	Med. CCL	ICD	Description	OP CCL	Med. CCL
Z94.3	Status post greffe de cœur et poumon	3	2	Z94.81	État consécutif à une transplantation de cellules-souches hématopoïétique avec immunosuppression actuelle	3	2
Z94.4	Status post greffe de foie	3	2				

Annexe D

D Plausibilité

D.1 Introduction

Avant de classer une série de données dans une MDC, le groupeur vérifie la validité des différentes variables qu'elle contient sur la base des paramètres démographiques et cliniques. Au cours de cette vérification, des signaux d'alerte (« flags ») sont générés quand le programme bute sur des informations non valables ou des incohérences. Une erreur incontournable (« fatal flag ») s'affiche en outre si un problème (p. ex. une donnée d'âge non valable) empêche tout classement dans une MDC/un DRG. Les séries de données contenant une erreur fatale sont classées dans l'un des trois DRG 960Z, 961Z ou 963Z (le chapitre 4.10 du volume 1 contient un commentaire explicatif sur les DRG d'erreur).

D.2 Caractéristiques démographiques

Tableau D.1 Valeurs admissibles pour les données démographiques

Variable	Valeurs admissibles	Remarques								
Âge	Deux plages de valeurs admises: <ul style="list-style-type: none"> 1 à 364 jours (365 pour les années bissextiles) où l'« âge en années » est indiqué par un zéro ou laissé en blanc; 1 à 124 ans, où l'« âge en jours » est indiqué par un zéro ou laissé en blanc 	Lorsqu'il peut être déterminé à partir de la date d'admission et de la date de naissance, l'âge calculé prime sur l'âge indiqué. Il n'existe pas de valeur par défaut pour cette variable : si l'âge n'est pas indiqué et ne peut être calculé, l'épisode de traitement sera classé dans le DRG 960Z. <i>Codage non admis d'une césarienne.</i>								
Sexe	<table border="1"> <tr> <td>1 - m ou M</td> <td>homme</td> </tr> <tr> <td>2 - w ou W</td> <td>femme</td> </tr> <tr> <td>3 - i ou I</td> <td>indéterminé</td> </tr> <tr> <td>9 - u ou U</td> <td>inconnu</td> </tr> </table>	1 - m ou M	homme	2 - w ou W	femme	3 - i ou I	indéterminé	9 - u ou U	inconnu	Il n'existe pas de valeur par défaut pour cette variable.
1 - m ou M	homme									
2 - w ou W	femme									
3 - i ou I	indéterminé									
9 - u ou U	inconnu									
Poids à l'admission (en grammes)	Plage de valeurs admises : 125 à 19999	Ce champ est vérifié si le patient est âgé de moins d'un an. Si ce champ est vide ou nul, on utilise la valeur par défaut (1250 g).								
Durée de séjour (en jours)	Plage de valeurs admises : 1 à 9999	Cette valeur est calculée à partir de la date d'admission jusqu'à la date de sortie en tenant compte de tous les jours de congé. Quand la date d'admission et la date de sortie sont identiques, la durée de séjour comptée est de 1 jour. Dans les cas où la durée de séjour peut être calculée, mais pour lesquels une durée valable a été introduite séparément, le groupeur utilise la valeur la plus basse. Il n'existe aucune valeur par défaut pour cette variable.								

Variable	Valeurs admissibles	Remarques
Statut de la durée de séjour un jour d'hospitalisation	0 Un jour d'hospitalisation	Le groupeur calcule ce statut à partir des dates d'admission et de sortie – à la condition que ces dates soient valables. Si la valeur introduite et la valeur calculée sont toutes deux valables, le groupeur utilise la valeur calculée (c.-à-d. le statut de la durée de séjour un jour d'hospitalisation). Si une seule de ces valeurs est valable, le groupeur utilise cette dernière. Si la valeur introduite et la valeur calculée sont invalides, mais que le statut de la durée de séjour un jour d'hospitalisation est nécessaire au classement, l'épisode de traitement est classé dans le DRG 960Z <i>Codage non admis d'une césarienne</i> . Il n'existe aucune valeur par défaut pour cette variable.
	1 Plus d'un jour d'hospitalisation	
Mode d'admission	01 Normal	La variable « Mode d'admission » définit la forme de traitement ou la raison de son choix. Elle est définie dans le système SwissDRG comme un champ numérique à 2 chiffres (le mode d'admission s'écrit sur le modèle 00). S'il existe, le préfixe 0 est obligatoire.
	06 Transfert d'un autre hôpital (séjour plus court que 24 heures dans l'hôpital transférant)	
	11 Transfert d'un autre hôpital (séjour plus long que 23 heures dans l'hôpital transférant)	
	99 Inconnu	
Jours de congé	Plage de valeurs admises : 0 à 9999	
Durée de la ventilation mécanique (en heures)	Plage de valeurs admises : 0 à 9999	Le groupeur utilise la valeur de DMB saisie dans le système (DMB = durée de ventilation mécanique). La valeur par défaut de cette variable est « 0 ».
Mode de sortie	00 Non transféré dans un autre hôpital, non décédé, non sorti contre l'avis médical	Cette variable indique le mode (sortie/transfert/décès) et le cas échéant, le lieu de sortie du patient. Cette variable n'a pas de valeur par défaut. Elle est définie dans le système SwissDRG comme un champ numérique à 2 chiffres (les modes de sortie 00 à 07 s'écrivent avec un 0 en préfixe). S'il existe, le préfixe 0 est obligatoire.
	04 Mis fin au traitement contre l'avis médical	
	06 Transféré (dans un autre hôpital)	
	07 Décédé	
	99 Inconnu	

D.3 Caractéristiques cliniques

Tableau D.2 Valeurs admissibles pour les diagnostics et interventions

Variable	Valeurs admissibles	Remarques
Diagnostiques (CIM-10-GM)	Code valable, entièrement défini (niveau structurel le plus bas) dans la ICD-10-GM Version 2022	Les diagnostics dupliqués sont ignorés.
Procédures (CHOP)	Code valable, entièrement défini (niveau structurel le plus bas) dans la CHOP Version 2022	Les procédures dupliquées ne sont pas ignorées.

Le diagnostic principal est également contrôlé pour s'assurer qu'il est admissible en tant que tel et qu'il ne s'agit ni d'un code de manifestation (code-étoile selon le système dague-étoile de la CIM) ni d'un code pour décrire une cause externe de blessure ou d'empoisonnement (voir les groupes V, W, X et Y de l'ICD-10-GM), ni d'un code suivi d'un point d'exclamation.

La validité des combinaisons de codes diagnostics et d'interventions obstétriques est également vérifiée. Si le diagnostic fait état d'un accouchement par césarienne sans mentionner aucun code d'intervention, l'épisode de traitement est classé dans le DRG 962Z *Diagnostic néonatal incompatible avec âge ou poids*.

Les caractéristiques cliniques sont traitées dans quatre tableaux qui constituent la partie principale de cette annexe. Ceux-ci sont décrits dans le tableau D.3.

Tableau D.3 Tableaux pour la vérification de caractéristiques médicales

Tableau n°	Description	Remarques
D.5	Diagnostic principal non admis	Certains codes, bien que valables selon la CIM-10-GM, ne sont pas admis en tant que diagnostics principaux en raison de l'algorithme et des règles de codage existantes. La liste du tableau D.5 est identique à celle établie pour le DRG 961Z (voir chapitre Pré-MDC du volume 1).
D.6a-6k	Conflit de l'âge	Ce flag est mis quand l'âge d'un patient n'est pas compatible avec le code diagnostic/d'intervention. On dispose pour cela de 11 catégories d'âge: <ul style="list-style-type: none"> a) « Nourrisson » (diagnostics posés principalement chez des nouveau-nés, mais également valables chez des patients âgés de 1 à 364/5 jours); b) « Enfant en bas âge » (diagnostics valables chez des patients âgés de 1 jour à 2 ans); c) « Enfant » (diagnostics valables chez des patients âgés de 1 jour à 10 ans); d) « Enfants et adolescents » (diagnostics valables chez des patients âgés de 1 jour à 19 ans); e) « Post-néonatal » (diagnostics valables chez des patients âgés de plus de 27 jours); f) « Plus âgé que nourrisson » (diagnostics valables chez des patients âgés de plus de 1 an); g) « Puberté » (diagnostics valables chez des patients âgés de 8 à 19 ans); h) « Diagnostics en âge de procréer » (diagnostics valables chez des patientes âgées de 12 à 55 ans); i) « Interventions en âge de procréer » (procédures valables chez des patientes âgées de 12 à 55 ans); j) « Adultes » (diagnostics valables chez des patients âgés de plus de 15 ans); k) « Adultes d'âge mûr » (diagnostics valables chez des patients âgés de plus de 30 ans).
D.7a-7d	Conflit dû au sexe	Ce flag est mis quand le sexe d'un patient n'est pas compatible avec le code diagnostic/d'intervention. On dispose pour cela de 4 catégories: <ul style="list-style-type: none"> a) Diagnostics chez la femme; b) Interventions chez la femme; c) Diagnostics chez l'homme; d) Interventions chez l'homme.

D.4 Signaux d'alerte et erreurs incontournables

Comme nous l'avons mentionné, des signaux d'alerte (« flags ») et d'erreurs incontournables (« fatal flags ») peuvent être générés au cours de la vérification des caractéristiques démographiques et cliniques. Ces signaux sont traités comme suit :

1. Tous les diagnostics principaux non admis (tableau D.5) sont des erreurs incontournables qui entraînent le classement de la série de données dans le DRG d'erreur 961Z *Codage non admis d'une césarienne*
2. La plupart des codes dans la liste de conflit de l'âge « Nourrisson » (tableau D.6a) sont des erreurs incontournables s'ils sont indiqués en tant que diagnostic principal et si le patient (i) est âgé de 28 à 364/5 jours et pèse plus de 1250 grammes à l'admission ou (ii) est âgé de 1 an ou plus. Les « épisodes de traitement de nourrisson » entachés d'une erreur incontournable sont classés dans le DRG 963Z *Diagnostic néonatal incompatible avec âge ou poids*.
3. Certains codes des deux listes de conflits dus au sexe et relatifs au diagnostic (tableaux D.7a et D.7c) peuvent aussi représenter des erreurs incontournables. Les séries de données dans lesquelles un conflit dû au sexe représente une erreur incontournable sont attribuées à la MDC déterminée par le diagnostic principal, mais sont classées dans le DRG 960Z *Codage non admis d'une césarienne*.
4. Toutes les autres caractéristiques cliniques – codes de cause externe, conflits de l'âge (sauf les conflits de la liste « Nourrisson ») et conflits dus au sexe (à l'exception des diagnostics concernant exclusivement les MDC 12 resp. MDC 13 et MDC 14) – sont marqués d'un signal d'alerte, mais ne constituent pas des erreurs incontournables.

D.5 Etat du groupeur

A la fin de la procédure de groupage, chaque série de données reçoit un code d'état du groupeur (GST) indiquant qu'elle a pu être groupée. Si, dans sa tentative d'attribuer une série de données à un DRG, le groupeur tombe sur des informations lacunaires ou non valables, la série de données est classée dans le DRG 960Z *Codage non admis d'une césarienne Impossible à grouper* et le type d'erreur dans l'état du groupeur est marqué d'un chiffre différent de zéro. Le tableau D.4 contient des informations détaillées sur chaque GST.

Tableau D.4 Codes d'état du groupeur

Code d'état	Description	Conditions
00	Groupage normal	Groupage normal
01	Diagnostic principal non valable ou absent	Diagnostic principal non valable ou absent
02	Code diagnostic non admis comme diagnostic principal	1. Un code du groupe V, W, X ou Y a été indiqué comme diagnostic principal ou 2. Le diagnostic principal ne fait partie d'aucune MDC.
03	La série de données ne remplit les critères d'aucun DRG	Le diagnostic principal ne fait partie d'aucun DRG ou la série de données ne peut être classée dans aucun DRG selon les critères d'attribution logiques.
04	Âge non valable	Aucun âge ne peut être déterminé dans la plage des valeurs admises.
05	Sexe non valable	Le sexe indiqué n'est pas valable ou est incompatible avec le diagnostic principal
06	Mode de sortie ou d'admission non valable	Mode de sortie ou d'admission non valable
07	Poids à l'admission non valable	Si l'âge déclaré ou calculé d'un patient est inférieur ou égal à 365 jours, si la valeur inscrite dans le champ « poids à l'admission » n'est pas valable et si le diagnostic principal est un diagnostic de nouveau-né
08	Durée de séjour non valable	Les données ne permettent pas de déterminer la durée de séjour.
09	Statut non valable de la durée de séjour un jour d'hospitalisation	Les données ne permettent pas de déterminer le statut de la durée de séjour un jour d'hospitalisation.

A l'exception du champ « Âge », les caractéristiques démographiques marquées d'un flag ne conduisent pas à un état du groupeur différent de zéro, à moins que le groupage ne puisse se faire sans la variable de classement correspondante. Dans les DRG de la MDC 01 *Maladies et troubles du système nerveux*, par exemple, le sexe n'est pas utilisé comme variable de classement, si bien qu'une inscription non valable dans le champ « Sexe » n'aurait aucune influence sur l'attribution à un DRG et le GST serait « 00 ». Par contre, si une série de données à classer dans la MDC 14 *Grossesse, naissance et suites de couches* comportait une indication de sexe non valable, elle serait impossible à grouper et se verrait attribuer le GST « 05 ».

Tableau D.5 Diagnostics principaux non admis

Code	Description	Code	Description
A63.0	Condylomes ano-génitaux (vénériens)	B97.2	Coronavirus, cause de maladies classées dans d'autres chapitres
B23.0	Syndrome d'infection aiguë par VIH	B97.3	Rétrovirus, cause de maladies classées dans d'autres chapitres
B90.0	Séquelles de tuberculose du système nerveux central	B97.4	Virus respiratoire syncytial, cause de maladies classées dans d'autres chapitres
B90.1	Séquelles de tuberculose génito-urinaire	B97.5	Réovirus, cause de maladies classées dans d'autres chapitres
B90.2	Séquelles de tuberculose des os et des articulations	B97.6	Parvovirus, cause de maladies classées dans d'autres chapitres
B90.8	Séquelles de tuberculose d'autres organes	B97.7	Papillomavirus humain, cause de maladies classées dans d'autres chapitres
B90.9	Séquelles de tuberculose des voies respiratoires et sans précision	B97.8	Autres virus, cause de maladies classées dans d'autres chapitres
B91	Séquelles de poliomyélite	B98.0	Helicobacter pylori [H. pylori], cause de maladies classées dans d'autres chapitres
B92	Séquelles de lèpre	B98.1	Vibrio vulnificus, cause de maladies classées dans d'autres chapitres
B94.0	Séquelles du trachome	C94.8	Crise blastique au cours d'une leucémie myéloïde chronique [LMC]
B94.1	Séquelles d'encéphalite virale	C95.8	Leucémie, réfractaire au traitement d'induction standard
B94.2	Séquelles d'hépatite virale	C97	Tumeurs malignes de sièges multiples indépendants (primitifs)
B94.8	Séquelles d'autres maladies infectieuses et parasitaires précisées	D63.0	Anémie au cours de maladies tumorales {C00-D48}
B94.9	Séquelles de maladie infectieuse ou parasitaire, sans précision	D63.8	Anémie au cours d'autres maladies chroniques classées ailleurs
B95.0	Streptocoques, groupe A, cause de maladies classées dans d'autres chapitres	D77	Autres maladies du sang et des organes hématopoïétiques au cours de maladies classées ailleurs
B95.1	Streptocoques, groupe B, cause de maladies classées dans d'autres chapitres	E35.0	Anomalies de la glande thyroïde au cours de maladies classées ailleurs
B95.2	Streptocoques de groupe D et entérocoques, cause de maladies classées dans d'autres chapitres	E35.1	Anomalies de la glande surrénale au cours de maladies classées ailleurs
B95.3	Streptococcus pneumoniae, cause de maladies classées dans d'autres chapitres	E35.8	Anomalies d'autres glandes endocrines au cours de maladies classées ailleurs
B95.41	Streptocoques, groupe C, cause de maladies classées dans d'autres chapitres	E64.0	Séquelles de malnutrition protéino-énergétique
B95.42	Streptocoques, groupe G, cause de maladies classées dans d'autres chapitres	E64.1	Séquelles d'avitaminose A
B95.48	Autres streptocoques spécifiés, cause de maladies classées dans d'autres chapitres	E64.2	Séquelles d'avitaminose C
B95.5	Streptocoques non précisés, cause de maladies classées dans d'autres chapitres	E64.3	Séquelles de rachitisme
B95.6	Staphylococcus aureus, cause de maladies classées dans d'autres chapitres	E64.8	Séquelles d'autres carences nutritionnelles
B95.7	Autres staphylocoques, cause de maladies classées dans d'autres chapitres	E64.9	Séquelles d'une carence nutritionnelle non précisée
B95.8	Staphylocoque non précisé, cause de maladies classées dans d'autres chapitres	E68	Séquelles d'excès d'apport
B95.90	Autres micro-organismes aérobies Gram positif précisés, cause de maladies classées dans d'autres chapitres	E87.7	Surcharge liquidienne
B95.91	Autres micro-organismes anaérobies Gram positif non sporulants non précisés, cause de maladies classées dans d'autres chapitres	E90	Anomalies nutritionnelles et métaboliques au cours de maladies classées ailleurs
B96.0	Mycoplasma et Ureaplasma, cause de maladies classées dans d'autres chapitres	F00.0	Démence de la maladie d'Alzheimer, à début précoce {G30.0}
B96.2	Escherichia coli [E. coli] et autres enterobacterales, cause de maladies classées dans d'autres chapitres	F00.1	Démence de la maladie d'Alzheimer, à début tardif (type 1) {G30.1}
B96.3	Haemophilus influenzae et Moraxella, cause de maladies classées dans d'autres chapitres	F00.2	Démence de la maladie d'Alzheimer, forme atypique ou mixte {G30.8}
B96.5	Pseudomonas et autres bacilles non fermentants cause de maladies classées dans d'autres chapitres	F00.9	Démence de la maladie d'Alzheimer, sans précision {G30.9}
B96.6	Bacillus fragilis et autres micro-organismes anaérobies Gram négatif, cause de maladies classées dans d'autres chapitres	F02.0	Démence de la maladie de Pick {G31.0}
B96.7	Clostridium perfringens et autres micro-organismes anaérobies sporulants Gram positif, causes de maladies classées dans d'autres chapitres	F02.1	Démence de la maladie de Creutzfeldt-Jakob {A81.0}
B96.8	Autres agents bactériens précisés, cause de maladies classées dans d'autres chapitres	F02.2	Démence de la maladie de Huntington {G10}
B97.0	Adénovirus, cause de maladies classées dans d'autres chapitres	F02.3	Démence de la maladie de Parkinson {G20.-}
B97.1	Entérovirus, cause de maladies classées dans d'autres chapitres	F02.4	Démence de la maladie due au virus de l'immunodéficience humaine [VIH] {B22}
		F02.8	Démence au cours d'autres maladies classées ailleurs
		G01	Méningite au cours d'affections bactériennes classées ailleurs
		G02.0	Méningite au cours d'infections virales classées ailleurs
		G02.1	Méningite au cours de mycoses classées ailleurs

Code	Description	Code	Description
G02.8	Méningite au cours d'autres maladies infectieuses et parasitaires précisées classées ailleurs	G59.0	Mononévrite diabétique {E10-E14 avec le quatrième chiffre .4}
G05.0	Encéphalite, myélite et encéphalomyélite au cours d'infections bactériennes classées ailleurs	G59.8	Autres mononévrites au cours de maladies classées ailleurs
G05.1	Encéphalite, myélite et encéphalomyélite au cours d'infections virales classées ailleurs	G63.0	Polynévrite au cours de maladies infectieuses et parasitaires classées ailleurs
G05.2	Encéphalite, myélite et encéphalomyélite au cours d'autres maladies infectieuses et parasitaires classées ailleurs	G63.1	Polynévrite au cours de maladies tumorales {C00-D48}
G05.8	Encéphalite, myélite et encéphalomyélite au cours d'autres maladies classées ailleurs	G63.2	Polynévrite diabétique {E10-E14 avec le quatrième chiffre .4}
G07	Abcès et granulome intracrâniens et intrarachidiens au cours d'affections classées ailleurs	G63.3	Polynévrite au cours d'autres maladies endocriniennes et métaboliques {E00-E07}, {E15-E16}, {E20-E34}, {E70-E89}
G09	Séquelles d'affections inflammatoires du système nerveux central	G63.4	Polynévrite par carence nutritionnelle {E40-E64}
G13.0	Neuromyopathie et neuropathie paranéoplasiques	G63.5	Polynévrite au cours d'affections disséminées du tissu conjonctif {M30-M35}
G13.1	Autres affections dégénératives systémiques affectant principalement le système nerveux central au cours de maladies tumorales	G63.6	Polynévrite au cours d'autres affections ostéo-articulaires et des muscles {M00-M25}, {M40-M96}
G13.2	Affections dégénératives systémiques affectant principalement le système nerveux central au cours d'un myxœdème {E00.1}, {E03.-}	G63.8	Polynévrite au cours d'autres maladies classées ailleurs
G13.8	Affections dégénératives systémiques affectant principalement le système nerveux central au cours d'autres maladies classées ailleurs	G73.0	Syndrome myasthénique au cours de maladies endocriniennes
G14	Syndrome post-poliomyélique	G73.1	Syndrome de Lambert-Eaton {C00-D48}
G22	Syndrome parkinsonien au cours de maladies classées ailleurs	G73.2	Autres syndromes myasthéniques au cours de maladies tumorales {C00-D48}
G26	Syndromes extrapyramidaux et troubles de la motricité au cours d'affections classées ailleurs	G73.3	Syndrome myasthénique au cours d'autres maladies classées ailleurs
G31.1	Dégénérescence cérébrale sénile, non classée ailleurs	G73.4	Myopathie au cours de maladies infectieuses et parasitaires classées ailleurs
G32.0	Dégénérescence combinée subaiguë de la moelle épinière au cours de maladies classées ailleurs	G73.5	Myopathie au cours de maladies endocriniennes
G32.8	Autres affections dégénératives précisées du système nerveux au cours de maladies classées ailleurs	G73.6	Myopathie au cours de maladies métaboliques
G46.0	Syndrome de l'artère cérébrale moyenne {I66.0}	G73.7	Myopathie au cours d'autres maladies classées ailleurs
G46.1	Syndrome de l'artère cérébrale antérieure {I66.1}	G82.60	Hauteur fonctionnelle des lésions de la moelle épinière: C1-C3
G46.2	Syndrome de l'artère cérébrale postérieure {I66.2}	G82.61	Hauteur fonctionnelle des lésions de la moelle épinière: C4-C5
G46.3	Syndromes vasculaires du tronc cérébral {I60-I67}	G82.62	Hauteur fonctionnelle des lésions de la moelle épinière: C6-C8
G46.4	Syndrome cérébelleux vasculaire {I60-I67}	G82.63	Hauteur fonctionnelle des lésions de la moelle épinière: D1-D6
G46.5	Syndrome lacunaire moteur pur {I60-I67}	G82.64	Hauteur fonctionnelle des lésions de la moelle épinière: D7-D10
G46.6	Syndrome lacunaire sensitif pur {I60-I67}	G82.65	Hauteur fonctionnelle des lésions de la moelle épinière: D11-L1
G46.7	Autres syndromes lacunaires {I60-I67}	G82.66	Hauteur fonctionnelle des lésions de la moelle épinière: L2-S1
G46.8	Autres syndromes vasculaires cérébraux au cours de maladies cérébrovasculaires {I60-I67}	G82.67	Hauteur fonctionnelle des lésions de la moelle épinière: S2-S5
G53.0	Névrалgie post-zostérienne {B02.2}	G82.69	Hauteur fonctionnelle des lésions de la moelle épinière: Non précisée
G53.1	Paralysie de plusieurs nerfs crâniens au cours de maladies infectieuses et parasitaires classées ailleurs {A00-B99}	G94.0	Hydrocéphalie au cours de maladies infectieuses et parasitaires classées ailleurs {A00-B99}
G53.2	Paralysie de plusieurs nerfs crâniens au cours de sarcoïdose {D86.8}	G94.1	Hydrocéphalie au cours de maladies tumorales {C00-D48}
G53.3	Paralysie de plusieurs nerfs crâniens au cours de maladies tumorales {C00-D48}	G94.2	Hydrocéphalie au cours d'autres maladies classées ailleurs
G53.8	Autres affections des nerfs crâniens au cours d'autres maladies classées ailleurs	G94.30	Encéphalopathie au cours de maladies endocriniennes et métaboliques classées ailleurs
G55.0	Compression des racines et des plexus nerveux au cours de maladies tumorales {C00-D48}	G94.31	Encéphalopathie au cours de maladies infectieuses et parasitaires classées ailleurs
G55.1	Compression des racines et des plexus nerveux au cours d'atteintes des disques intervertébraux {M50-M51}	G94.32	Encéphalopathie septique
G55.2	Compression des racines et des plexus nerveux au cours de spondylarthroses {M47.-}	G94.39	Encéphalopathie non précisée au cours d'autres maladies classées ailleurs
G55.3	Compression des racines et des plexus nerveux au cours d'autres dorsopathies {M45-M46}, {M48.-}, {M53-M54}	G94.8	Autres affections précisées du cerveau au cours de maladies classées ailleurs
G55.8	Compression des racines et des plexus nerveux au cours d'autres maladies classées ailleurs	G99.00	Gastroparésie lors de neuropathie du système nerveux autonome au cours de maladies endocriniennes et métaboliques

Code	Description	Code	Description
G99.08	Autre neuropathie du système nerveux autonome au cours de maladies endocriniennes et métaboliques	H48.1	Névrite rétrobulbaire au cours de maladies classées ailleurs
G99.1	Autres affections du système nerveux autonome au cours d'autres maladies classées ailleurs	H48.8	Autres affections du nerf et des voies optiques au cours de maladies classées ailleurs
G99.2	Myélopathies au cours de maladies classées ailleurs	H58.0	Anomalies fonctionnelles de la pupille au cours de maladies classées ailleurs
G99.8	Autres affections précisées du système nerveux au cours de maladies classées ailleurs	H58.1	Troubles de la vue au cours de maladies classées ailleurs
H03.0	Infection parasitaire de la paupière au cours de maladies classées ailleurs	H58.21	Stade 1 de la maladie GVH oculaire chronique {T86.05}, {T86.06}
H03.1	Atteinte de la paupière au cours d'autres maladies infectieuses classées ailleurs	H58.22	Stade 2 de la maladie GVH oculaire chronique {T86.06}
H03.8	Atteinte de la paupière au cours d'autres maladies classées ailleurs	H58.23	Stade 3 de la maladie GVH oculaire chronique {T86.07}
H06.0	Affections de l'appareil lacrymal au cours de maladies classées ailleurs	H58.8	Autres affections précisées de l'œil et de ses annexes au cours de maladies classées ailleurs
H06.1	Infection parasitaire de l'orbite au cours de maladies classées ailleurs	H62.0	Otite externe au cours de maladies bactériennes classées ailleurs
H06.2	Exophtalmie thyrotoxisque [E05.-]	H62.0	Otite externe au cours de maladies bactériennes classées ailleurs
H06.3	Autres affections de l'orbite au cours de maladies classées ailleurs	H62.1	Otite externe au cours de maladies virales classées ailleurs
H13.0	Parasitose filarienne de la conjonctive [B74.-]	H62.1	Otite externe au cours de maladies virales classées ailleurs
H13.1	Conjonctivite au cours de maladies infectieuses et parasitaires classées ailleurs	H62.2	Otite externe au cours de mycoses
H13.2	Conjonctivite au cours d'autres maladies classées ailleurs	H62.2	Otite externe au cours de mycoses
H13.3	Pemphigoïde oculaire [L12.-]	H62.3	Otite externe au cours d'autres maladies infectieuses et parasitaires classées ailleurs
H13.8	Autres affections de la conjonctive au cours de maladies classées ailleurs	H62.3	Otite externe au cours d'autres maladies infectieuses et parasitaires classées ailleurs
H19.0	Sclérite et épisclérite au cours de maladies classées ailleurs	H62.4	Otite externe au cours d'autres maladies classées ailleurs
H19.1	Kératite et kératoconjonctivite dues au virus de l'herpès [B00.5]	H62.4	Otite externe au cours d'autres maladies classées ailleurs
H19.2	Kératite et kératoconjonctivite au cours d'autres maladies infectieuses et parasitaires classées ailleurs	H62.8	Autres affections de l'oreille externe au cours de maladies classées ailleurs
H19.3	Kératite et kératoconjonctivite au cours d'autres maladies classées ailleurs	H62.8	Autres affections de l'oreille externe au cours de maladies classées ailleurs
H19.8	Autres affections de la sclérotique et de la cornée au cours de maladies classées ailleurs	H67.0	Otite moyenne au cours de maladies bactériennes classées ailleurs
H22.0	Iridocyclite au cours de maladies infectieuses et parasitaires classées ailleurs	H67.0	Otite moyenne au cours de maladies bactériennes classées ailleurs
H22.1	Iridocyclite au cours d'autres maladies classées ailleurs	H67.1	Otite moyenne au cours de maladies virales classées ailleurs
H22.8	Autres affections de l'iris et du corps ciliaire au cours de maladies classées ailleurs	H67.1	Otite moyenne au cours de maladies virales classées ailleurs
H28.0	Cataracte diabétique {E10-E14 avec le quatrième chiffre .3}	H67.8	Otite moyenne au cours d'autres maladies classées ailleurs
H28.1	Cataracte au cours d'autres maladies endocriniennes, nutritionnelles et métaboliques	H67.8	Otite moyenne au cours d'autres maladies classées ailleurs
H28.2	Cataracte au cours d'autres maladies classées ailleurs	H75.0	Mastoïdite au cours de maladies infectieuses et parasitaires classées ailleurs
H28.8	Autres affections du cristallin au cours de maladies classées ailleurs	H75.0	Mastoïdite au cours de maladies infectieuses et parasitaires classées ailleurs
H32.0	Affections choroïdiniennes au cours de maladies infectieuses et parasitaires classées ailleurs	H75.8	Autres affections précisées de l'oreille moyenne et de l'apophyse mastoïde au cours de maladies classées ailleurs
H32.8	Autres affections choroïdiniennes au cours de maladies classées ailleurs	H75.8	Autres affections précisées de l'oreille moyenne et de l'apophyse mastoïde au cours de maladies classées ailleurs
H36.0	Rétinopathie diabétique {E10-E14 avec le quatrième chiffre .3}	H82	Syndromes vertigineux au cours de maladies classées ailleurs
H36.8	Autres affections rétinienues au cours de maladies classées ailleurs	H82	Syndromes vertigineux au cours de maladies classées ailleurs
H42.0	Glaucome au cours de maladies endocriniennes, nutritionnelles et métaboliques	H94.0	Névrite acoustique [inflammation du nerf crânien VIII, vestibulocochléaire] au cours de maladies infectieuses et parasitaires classées ailleurs
H42.8	Glaucome au cours d'autres maladies classées ailleurs	H94.0	Névrite acoustique [inflammation du nerf crânien VIII, vestibulocochléaire] au cours de maladies infectieuses et parasitaires classées ailleurs
H45.0	Hémorragie du corps vitré au cours de maladies classées ailleurs		
H45.1	Endophtalmie au cours de maladies classées ailleurs		
H45.8	Autres affections du corps vitré et du globe oculaire au cours de maladies classées ailleurs		
H48.0	Atrophie optique au cours de maladies classées ailleurs		

Code	Description	Code	Description
H94.8	Autres affections précisées de l'oreille au cours de maladies classées ailleurs	I69.4	Séquelles d'accident vasculaire cérébral, non précisé comme étant hémorragique ou par infarctus
H94.8	Autres affections précisées de l'oreille au cours de maladies classées ailleurs	I69.8	Séquelles de maladies cérébrovasculaires, autres et non précisées
I25.20	Infarctus du myocarde, ancien: survenu entre 29 jours et moins de 4 mois plus tôt	I79.0	Anévrisme de l'aorte au cours de maladies classées ailleurs
I25.21	Infarctus du myocarde, ancien: survenu entre 4 mois et moins d'un an plus tôt	I79.1	Aortite au cours de maladies classées ailleurs
I25.22	Infarctus du myocarde, ancien: survenu il y a 1 an ou plus	I79.2	Angiopathie périphérique au cours de maladies classées ailleurs
I25.29	Infarctus du myocarde, ancien: sans précision	I79.8	Autres atteintes des artères, artérioles et capillaires au cours de maladies classées ailleurs
I32.0	Péricardite au cours de maladies bactériennes classées ailleurs	I98.0	Syphilis cardio-vasculaire
I32.1	Péricardite au cours d'autres maladies infectieuses et parasitaires classées ailleurs	I98.1	Troubles cardio-vasculaires au cours d'autres maladies infectieuses et parasitaires classées ailleurs
I32.8	Péricardite au cours d'autres maladies classées ailleurs	I98.2	Varices œsophagiennes et gastriques au cours de maladies classées dans d'autres chapitres, sans indication d'hémorragie
I39.0	Atteintes de la valvule mitrale au cours de maladies classées ailleurs	I98.3	Varices œsophagiennes et gastriques au cours de maladies classées dans d'autres chapitres, avec mention d'hémorragie
I39.1	Atteintes de la valvule aortique au cours de maladies classées ailleurs	I98.8	Autres troubles précisés de l'appareil circulatoire au cours de maladies classées ailleurs
I39.2	Atteintes de la valvule tricuspide au cours de maladies classées ailleurs	I17.0	Pneumonie au cours de maladies bactériennes classées ailleurs
I39.3	Atteintes de la valvule pulmonaire au cours de maladies classées ailleurs	I17.1	Pneumonie au cours de maladies virales classées ailleurs
I39.4	Atteintes valvulaires multiples au cours de maladies classées ailleurs	I17.2	Pneumonie au cours de mycoses
I39.8	Endocardite, valvule non précisée, au cours de maladies classées ailleurs	I17.3	Pneumonie au cours de maladies parasitaires
I41.0	Myocardite au cours de maladies bactériennes classées ailleurs	I17.8	Pneumonie au cours d'autres maladies classées ailleurs
I41.1	Myocardite au cours de maladies virales classées ailleurs	J91	Epanchement pleural au cours de maladies classées ailleurs
I41.2	Myocardite au cours d'autres maladies infectieuses et parasitaires classées ailleurs	J99.0	Maladie pulmonaire lors d'arthrite rhumatoïde séropositive chronique {M05.1-}
I41.8	Myocardite au cours d'autres maladies classées ailleurs	J99.1	Troubles respiratoires au cours d'autres affections disséminées du tissu conjonctif
I43.0	Myocardiopathie au cours de maladies infectieuses et parasitaires classées ailleurs	J99.21	Stade 1 de la maladie GVH pulmonaire chronique {T86.06}
I43.1	Myocardiopathie au cours de maladies métaboliques	J99.22	Stade 2 de la maladie GVH pulmonaire chronique {T86.07}
I43.2	Myocardiopathie au cours de maladies nutritionnelles	J99.23	Stade 3 de la maladie GVH pulmonaire chronique {T86.07}
I43.8	Myocardiopathie au cours d'autres maladies classées ailleurs	J99.8	Troubles respiratoires au cours d'autres maladies classées ailleurs
I50.02	Insuffisance cardiaque droite sans symptôme	K23.0	Œsophagite tuberculeuse {A18.8}
I50.03	Insuffisance cardiaque droite avec symptôme en cas d'effort important	K23.1	Méga-œsophage au cours de la maladie de Chagas {B57.3}
I50.04	Insuffisance cardiaque droite avec symptôme en cas d'effort léger	K23.8	Atteintes de l'œsophage au cours d'autres maladies classées ailleurs
I50.05	Insuffisance cardiaque droite avec symptôme au repos	K67.0	Péritonite à Chlamydia {A74.8}
I52.0	Autres cardiopathies au cours de maladies bactériennes classées ailleurs	K67.1	Péritonite gonococcique {A54.8}
I52.1	Autres cardiopathies au cours d'autres maladies infectieuses et parasitaires classées ailleurs	K67.2	Péritonite syphilitique {A52.7}
I52.8	Autres cardiopathies au cours d'autres maladies classées ailleurs	K67.3	Péritonite tuberculeuse {A18.3}
I68.0	Angiopathie amyloïde cérébrale {E85.-}	K67.8	Autres atteintes péritonéales au cours de maladies infectieuses classées ailleurs
I68.1	Artérite cérébrale au cours de maladies infectieuses et parasitaires	K72.71	Encéphalopathie hépatique degré 1
I68.2	Artérite cérébrale au cours d'autres maladies classées ailleurs	K72.72	Encéphalopathie hépatique degré 2
I68.8	Autres troubles cérébrovasculaires au cours de maladies classées ailleurs	K72.73	Encéphalopathie hépatique degré 3
I69.0	Séquelles d'hémorragie sous-arachnoïdienne	K72.74	Encéphalopathie hépatique degré 4
I69.1	Séquelles d'hémorragie intracérébrale	K72.79	Encéphalopathie hépatique, degré non précisé
I69.2	Séquelles d'autres hémorragies intracrâniennes non traumatiques	K74.70	Cirrhose du foie, stade Child-Pugh A
I69.3	Séquelles d'infarctus cérébral	K74.71	Cirrhose du foie, stade Child-Pugh B
		K74.72	Cirrhose du foie, stade Child-Pugh C
		K77.0	Atteintes hépatiques au cours de maladies infectieuses et parasitaires classées ailleurs
		K77.11	Stade 1 de maladie aiguë du foie de rejet de greffe contre-hôte {T86.01}
		K77.12	Stade 2 de maladie aiguë du foie de rejet de greffe contre-hôte {T86.02}

Code	Description	Code	Description
K77.13	Stade 3 de maladie aiguë du foie de rejet de greffe-contre-hôte {T86.02}	L99.8	Autres affections précisées de la peau et du tissu cellulaire sous-cutané au cours de maladies classées ailleurs
K77.14	Stade 4 de maladie aiguë du foie de rejet de greffe-contre-hôte {T86.02}	M01.00	Arthrite méningococcique {A39.8}: Sièges multiples
K77.21	Stade 1 de la maladie GVH hépatique chronique {T86.05}, {T86.06}	M01.01	Arthrite méningococcique {A39.8}: Région scapulaire
K77.22	Stade 2 de la maladie GVH hépatique chronique {T86.06}	M01.02	Arthrite méningococcique {A39.8}: Bras
K77.23	Stade 3 de maladie chronique du foie de rejet de greffe-contre-hôte {T86.07}	M01.03	Arthrite méningococcique {A39.8}: Avant-bras
K77.8	Atteintes hépatiques au cours d'autres maladies classées ailleurs	M01.04	Arthrite méningococcique {A39.8}: Main
K87.0	Atteinte de la vésicule biliaire et des voies biliaires au cours de maladies classées ailleurs	M01.05	Arthrite méningococcique {A39.8}: Région pelvienne et cuisse
K87.1	Atteinte du pancréas au cours de maladies classées ailleurs	M01.06	Arthrite méningococcique {A39.8}: Jambe
K93.0	Atteintes tuberculeuses de l'intestin, du péritoine et des ganglions mésentériques {A18.3}	M01.07	Arthrite méningococcique {A39.8}: Cheville et pied
K93.1	Mégacôlon au cours de la maladie de Chagas {B57.3}	M01.08	Arthrite méningococcique {A39.8}: Autres
K93.21	Stade 1 de maladie aiguë de rejet de l'appareil digestif greffe-contre-hôte {T86.01}	M01.09	Arthrite méningococcique {A39.8}: Localisations non précisées
K93.22	Stade 2 de maladie aiguë de rejet de l'appareil digestif greffe-contre-hôte {T86.02}	M01.10	Arthrite tuberculeuse {A18.0}: Sièges multiples
K93.23	Stade 3 de maladie aiguë de rejet de l'appareil digestif greffe-contre-hôte {T86.02}	M01.11	Arthrite tuberculeuse {A18.0}: Région scapulaire
K93.24	Stade 4 de maladie aiguë de rejet de l'appareil digestif greffe-contre-hôte {T86.02}	M01.12	Arthrite tuberculeuse {A18.0}: Bras
K93.31	Stade 1 de la maladie GVH chronique des voies digestives {T86.05}, {T86.06}	M01.13	Arthrite tuberculeuse {A18.0}: Avant-bras
K93.32	Stade 2 de la maladie GVH chronique des voies digestives {T86.06}	M01.14	Arthrite tuberculeuse {A18.0}: Main
K93.33	Stade 3 de la maladie GVH chronique des voies digestives {T86.07}	M01.15	Arthrite tuberculeuse {A18.0}: Région pelvienne et cuisse
K93.41	Stade 1 de la maladie GVH chronique de la muqueuse buccale {T86.05}, {T86.06}	M01.16	Arthrite tuberculeuse {A18.0}: Jambe
K93.42	Stade 2 de la maladie GVH chronique de la muqueuse buccale {T86.06}	M01.17	Arthrite tuberculeuse {A18.0}: Cheville et pied
K93.43	Stade 3 de la maladie GVH chronique de la muqueuse buccale {T86.07}	M01.18	Arthrite tuberculeuse {A18.0}: Autres
K93.8	Atteintes d'autres organes digestifs précisés au cours de maladies classées ailleurs	M01.19	Arthrite tuberculeuse {A18.0}: Localisations non précisées
L14	Dermatoses bulleuses au cours de maladies classées ailleurs	M01.20	Arthrite au cours de la maladie de Lyme {A69.2}: Sièges multiples
L40.70	Psoriasis modéré à sévère	M01.21	Arthrite au cours de la maladie de Lyme {A69.2}: Région scapulaire
L45	Lésions papulo-squameuses au cours de maladies classées ailleurs	M01.22	Arthrite au cours de la maladie de Lyme {A69.2}: Bras
L54.0	Érythème marginé discoïde de Besnier au cours d'un rhumatisme articulaire aigu {I00}	M01.23	Arthrite au cours de la maladie de Lyme {A69.2}: Avant-bras
L54.8	Érythème au cours d'autres maladies classées ailleurs	M01.24	Arthrite au cours de la maladie de Lyme {A69.2}: Main
L62.0	Pachydermopériostose avec ongle hippocratique {M89.4-}	M01.25	Arthrite au cours de la maladie de Lyme {A69.2}: Région pelvienne et cuisse
L62.8	Maladies des ongles au cours d'autres maladies classées ailleurs	M01.26	Arthrite au cours de la maladie de Lyme {A69.2}: Jambe
L86	Kératodermie au cours de maladies classées ailleurs	M01.27	Arthrite au cours de la maladie de Lyme {A69.2}: Cheville et pied
L99.0	Amylose cutanée {E85.-}	M01.28	Arthrite au cours de la maladie de Lyme {A69.2}: Autres
L99.11	Stade 1 de maladie aiguë de rejet cutané de greffe-contre-hôte	M01.29	Arthrite au cours de la maladie de Lyme {A69.2}: Localisations non précisées
L99.12	Stade 2 de maladie aiguë de rejet cutané de greffe-contre-hôte	M01.30	Arthrite au cours d'autres maladies bactériennes classées ailleurs: Sièges multiples
L99.13	Stade 3 de maladie aiguë de rejet cutané de greffe-contre-hôte	M01.31	Arthrite au cours d'autres maladies bactériennes classées ailleurs: Région scapulaire
L99.14	Stade 4 de maladie aiguë de rejet cutané de greffe-contre-hôte	M01.32	Arthrite au cours d'autres maladies bactériennes classées ailleurs: Bras
L99.21	Stade 1 de maladie chronique de rejet cutané de greffe-contre-hôte {T86.05}, {T86.06}	M01.33	Arthrite au cours d'autres maladies bactériennes classées ailleurs: Avant-bras
L99.22	Stade 2 de maladie chronique de rejet cutané de greffe-contre-hôte {T86.06}	M01.34	Arthrite au cours d'autres maladies bactériennes classées ailleurs: Main
L99.23	Stade 3 de maladie chronique de rejet cutané de greffe-contre-hôte {T86.07}	M01.35	Arthrite au cours d'autres maladies bactériennes classées ailleurs: Région pelvienne et cuisse
		M01.36	Arthrite au cours d'autres maladies bactériennes classées ailleurs: Jambe
		M01.37	Arthrite au cours d'autres maladies bactériennes classées ailleurs: Cheville et pied
		M01.38	Arthrite au cours d'autres maladies bactériennes classées ailleurs: Autres
		M01.39	Arthrite au cours d'autres maladies bactériennes classées ailleurs: Localisations non précisées
		M01.40	Arthrite au cours de la rubéole {B06.8}: Sièges multiples

Code	Description	Code	Description
M01.41	Arthrite au cours de la rubéole {B06.8}: Région scapulaire	M03.00	Arthrite post-méningococcique {A39.8}: Sièges multiples
M01.42	Arthrite au cours de la rubéole {B06.8}: Bras	M03.01	Arthrite post-méningococcique {A39.8}: Région scapulaire
M01.43	Arthrite au cours de la rubéole {B06.8}: Avant-bras	M03.02	Arthrite post-méningococcique {A39.8}: Bras
M01.44	Arthrite au cours de la rubéole {B06.8}: Main	M03.03	Arthrite post-méningococcique {A39.8}: Avant-bras
M01.45	Arthrite au cours de la rubéole {B06.8}: Région pelvienne et cuisse	M03.04	Arthrite post-méningococcique {A39.8}: Main
M01.46	Arthrite au cours de la rubéole {B06.8}: Jambe	M03.05	Arthrite post-méningococcique {A39.8}: Région pelvienne et cuisse
M01.47	Arthrite au cours de la rubéole {B06.8}: Cheville et pied	M03.06	Arthrite post-méningococcique {A39.8}: Jambe
M01.48	Arthrite au cours de la rubéole {B06.8}: Autres	M03.07	Arthrite post-méningococcique {A39.8}: Cheville et pied
M01.49	Arthrite au cours de la rubéole {B06.8}: Localisations non précisées	M03.08	Arthrite post-méningococcique {A39.8}: Autres
M01.50	Arthrite au cours d'autres maladies virales classées ailleurs: Sièges multiples	M03.09	Arthrite post-méningococcique {A39.8}: Localisations non précisées
M01.51	Arthrite au cours d'autres maladies virales classées ailleurs: Région scapulaire	M03.10	Arthrite syphilitique post-infectieuse: Sièges multiples
M01.52	Arthrite au cours d'autres maladies virales classées ailleurs: Bras	M03.11	Arthrite syphilitique post-infectieuse: Région scapulaire
M01.53	Arthrite au cours d'autres maladies virales classées ailleurs: Avant-bras	M03.12	Arthrite syphilitique post-infectieuse: Bras
M01.54	Arthrite au cours d'autres maladies virales classées ailleurs: Main	M03.13	Arthrite syphilitique post-infectieuse: Avant-bras
M01.55	Arthrite au cours d'autres maladies virales classées ailleurs: Région pelvienne et cuisse	M03.14	Arthrite syphilitique post-infectieuse: Main
M01.56	Arthrite au cours d'autres maladies virales classées ailleurs: Jambe	M03.15	Arthrite syphilitique post-infectieuse: Région pelvienne et cuisse
M01.57	Arthrite au cours d'autres maladies virales classées ailleurs: Cheville et pied	M03.16	Arthrite syphilitique post-infectieuse: Jambe
M01.58	Arthrite au cours d'autres maladies virales classées ailleurs: Autres	M03.17	Arthrite syphilitique post-infectieuse: Cheville et pied
M01.59	Arthrite au cours d'autres maladies virales classées ailleurs: Localisations non précisées	M03.18	Arthrite syphilitique post-infectieuse: Autres
M01.60	Arthrite au cours de mycoses {B35-B49}: Sièges multiples	M03.19	Arthrite syphilitique post-infectieuse: Localisations non précisées
M01.61	Arthrite au cours de mycoses {B35-B49}: Région scapulaire	M03.20	Autres arthrites post-infectieuses au cours de maladies classées ailleurs: Sièges multiples
M01.62	Arthrite au cours de mycoses {B35-B49}: Bras	M03.21	Autres arthrites post-infectieuses au cours de maladies classées ailleurs: Région scapulaire
M01.63	Arthrite au cours de mycoses {B35-B49}: Avant-bras	M03.22	Autres arthrites post-infectieuses au cours de maladies classées ailleurs: Bras
M01.64	Arthrite au cours de mycoses {B35-B49}: Main	M03.23	Autres arthrites post-infectieuses au cours de maladies classées ailleurs: Avant-bras
M01.65	Arthrite au cours de mycoses {B35-B49}: Région pelvienne et cuisse	M03.24	Autres arthrites post-infectieuses au cours de maladies classées ailleurs: Main
M01.66	Arthrite au cours de mycoses {B35-B49}: Jambe	M03.25	Autres arthrites post-infectieuses au cours de maladies classées ailleurs: Région pelvienne et cuisse
M01.67	Arthrite au cours de mycoses {B35-B49}: Cheville et pied	M03.26	Autres arthrites post-infectieuses au cours de maladies classées ailleurs: Jambe
M01.68	Arthrite au cours de mycoses {B35-B49}: Autres	M03.27	Autres arthrites post-infectieuses au cours de maladies classées ailleurs: Cheville et pied
M01.69	Arthrite au cours de mycoses {B35-B49}: Localisations non précisées	M03.28	Autres arthrites post-infectieuses au cours de maladies classées ailleurs: Autres
M01.80	Arthrite au cours d'autres maladies infectieuses et parasitaires classées ailleurs: Sièges multiples	M03.29	Autres arthrites post-infectieuses au cours de maladies classées ailleurs: Localisations non précisées
M01.81	Arthrite au cours d'autres maladies infectieuses et parasitaires classées ailleurs: Région scapulaire	M03.60	Arthrite réactionnelle au cours d'autres maladies classées ailleurs: Sièges multiples
M01.82	Arthrite au cours d'autres maladies infectieuses et parasitaires classées ailleurs: Bras	M03.61	Arthrite réactionnelle au cours d'autres maladies classées ailleurs: Région scapulaire
M01.83	Arthrite au cours d'autres maladies infectieuses et parasitaires classées ailleurs: Avant-bras	M03.62	Arthrite réactionnelle au cours d'autres maladies classées ailleurs: Bras
M01.84	Arthrite au cours d'autres maladies infectieuses et parasitaires classées ailleurs: Main	M03.63	Arthrite réactionnelle au cours d'autres maladies classées ailleurs: Avant-bras
M01.85	Arthrite au cours d'autres maladies infectieuses et parasitaires classées ailleurs: Région pelvienne et cuisse	M03.64	Arthrite réactionnelle au cours d'autres maladies classées ailleurs: Main
M01.86	Arthrite au cours d'autres maladies infectieuses et parasitaires classées ailleurs: Jambe	M03.65	Arthrite réactionnelle au cours d'autres maladies classées ailleurs: Région pelvienne et cuisse
M01.87	Arthrite au cours d'autres maladies infectieuses et parasitaires classées ailleurs: Cheville et pied	M03.66	Arthrite réactionnelle au cours d'autres maladies classées ailleurs: Jambe
M01.88	Arthrite au cours d'autres maladies infectieuses et parasitaires classées ailleurs: Autres	M03.67	Arthrite réactionnelle au cours d'autres maladies classées ailleurs: Cheville et pied
M01.89	Arthrite au cours d'autres maladies infectieuses et parasitaires classées ailleurs: Localisations non précisées	M03.68	Arthrite réactionnelle au cours d'autres maladies classées ailleurs: Autres

Code	Description	Code	Description
M03.69	Arthrite réactionnelle au cours d'autres maladies classées ailleurs: Localisations non précisées	M07.58	Arthrite au cours de colite ulcéreuse {K51.-}: Autres
M07.00	Arthrite psoriasique distale interphalangienne {L40.5}: Sièges multiples	M07.59	Arthrite au cours de colite ulcéreuse {K51.-}: Localisations non précisées
M07.04	Arthrite psoriasique distale interphalangienne {L40.5}: Main	M07.60	Autres arthrites entéropathiques: Sièges multiples
M07.07	Arthrite psoriasique distale interphalangienne {L40.5}: Cheville et pied	M07.61	Autres arthrites entéropathiques: Région scapulaire
M07.09	Arthrite psoriasique distale interphalangienne {L40.5}: Localisations non précisées	M07.62	Autres arthrites entéropathiques: Bras
M07.10	Arthrite mutilante {L40.5}: Sièges multiples	M07.63	Autres arthrites entéropathiques: Avant-bras
M07.11	Arthrite mutilante {L40.5}: Région scapulaire	M07.64	Autres arthrites entéropathiques: Main
M07.12	Arthrite mutilante {L40.5}: Bras	M07.65	Autres arthrites entéropathiques: Région pelvienne et cuisse
M07.13	Arthrite mutilante {L40.5}: Avant-bras	M07.66	Autres arthrites entéropathiques: Jambe
M07.14	Arthrite mutilante {L40.5}: Main	M07.67	Autres arthrites entéropathiques: Cheville et pied
M07.15	Arthrite mutilante {L40.5}: Région pelvienne et cuisse	M07.68	Autres arthrites entéropathiques: Autres
M07.16	Arthrite mutilante {L40.5}: Jambe	M07.69	Autres arthrites entéropathiques: Localisations non précisées
M07.17	Arthrite mutilante {L40.5}: Cheville et pied	M09.00	Arthrite juvénile au cours de psoriasis {L40.5}: Sièges multiples
M07.18	Arthrite mutilante {L40.5}: Autres	M09.01	Arthrite juvénile au cours de psoriasis {L40.5}: Région scapulaire
M07.19	Arthrite mutilante {L40.5}: Localisations non précisées	M09.02	Arthrite juvénile au cours de psoriasis {L40.5}: Bras
M07.2	Spondylite psoriasique {L40.5}	M09.03	Arthrite juvénile au cours de psoriasis {L40.5}: Avant-bras
M07.30	Autres arthrites psoriasiques {L40.5}: Sièges multiples	M09.04	Arthrite juvénile au cours de psoriasis {L40.5}: Main
M07.31	Autres arthrites psoriasiques {L40.5}: Région scapulaire	M09.05	Arthrite juvénile au cours de psoriasis {L40.5}: Région pelvienne et cuisse
M07.32	Autres arthrites psoriasiques {L40.5}: Bras	M09.06	Arthrite juvénile au cours de psoriasis {L40.5}: Jambe
M07.33	Autres arthrites psoriasiques {L40.5}: Avant-bras	M09.07	Arthrite juvénile au cours de psoriasis {L40.5}: Cheville et pied
M07.34	Autres arthrites psoriasiques {L40.5}: Main	M09.08	Arthrite juvénile au cours de psoriasis {L40.5}: Autres
M07.35	Autres arthrites psoriasiques {L40.5}: Région pelvienne et cuisse	M09.09	Arthrite juvénile au cours de psoriasis {L40.5}: Localisations non précisées
M07.36	Autres arthrites psoriasiques {L40.5}: Jambe	M09.10	Arthrite juvénile au cours de la maladie de Crohn [entérite régionale] {K50.-}: Sièges multiples
M07.37	Autres arthrites psoriasiques {L40.5}: Cheville et pied	M09.11	Arthrite juvénile au cours de la maladie de Crohn [entérite régionale] {K50.-}: Région scapulaire
M07.38	Autres arthrites psoriasiques {L40.5}: Autres	M09.12	Arthrite juvénile au cours de la maladie de Crohn [entérite régionale] {K50.-}: Bras
M07.39	Autres arthrites psoriasiques {L40.5}: Localisations non précisées	M09.13	Arthrite juvénile au cours de la maladie de Crohn [entérite régionale] {K50.-}: Avant-bras
M07.40	Arthrite au cours de la maladie de Crohn [entérite régionale] {K50.-}: Sièges multiples	M09.14	Arthrite juvénile au cours de la maladie de Crohn [entérite régionale] {K50.-}: Main
M07.41	Arthrite au cours de la maladie de Crohn [entérite régionale] {K50.-}: Région scapulaire	M09.15	Arthrite juvénile au cours de la maladie de Crohn [entérite régionale] {K50.-}: Région pelvienne et cuisse
M07.42	Arthrite au cours de la maladie de Crohn [entérite régionale] {K50.-}: Bras	M09.16	Arthrite juvénile au cours de la maladie de Crohn [entérite régionale] {K50.-}: Jambe
M07.43	Arthrite au cours de la maladie de Crohn [entérite régionale] {K50.-}: Avant-bras	M09.17	Arthrite juvénile au cours de la maladie de Crohn [entérite régionale] {K50.-}: Cheville et pied
M07.44	Arthrite au cours de la maladie de Crohn [entérite régionale] {K50.-}: Main	M09.18	Arthrite juvénile au cours de la maladie de Crohn [entérite régionale] {K50.-}: Autres
M07.45	Arthrite au cours de la maladie de Crohn [entérite régionale] {K50.-}: Région pelvienne et cuisse	M09.19	Arthrite juvénile au cours de la maladie de Crohn [entérite régionale] {K50.-}: Localisations non précisées
M07.46	Arthrite au cours de la maladie de Crohn [entérite régionale] {K50.-}: Jambe	M09.20	Arthrite juvénile au cours de colite ulcéreuse {K51.-}: Sièges multiples
M07.47	Arthrite au cours de la maladie de Crohn [entérite régionale] {K50.-}: Cheville et pied	M09.21	Arthrite juvénile au cours de colite ulcéreuse {K51.-}: Région scapulaire
M07.48	Arthrite au cours de la maladie de Crohn [entérite régionale] {K50.-}: Autres	M09.22	Arthrite juvénile au cours de colite ulcéreuse {K51.-}: Bras
M07.49	Arthrite au cours de la maladie de Crohn [entérite régionale] {K50.-}: Localisations non précisées	M09.23	Arthrite juvénile au cours de colite ulcéreuse {K51.-}: Avant-bras
M07.50	Arthrite au cours de colite ulcéreuse {K51.-}: Sièges multiples	M09.24	Arthrite juvénile au cours de colite ulcéreuse {K51.-}: Main
M07.51	Arthrite au cours de colite ulcéreuse {K51.-}: Région scapulaire	M09.25	Arthrite juvénile au cours de colite ulcéreuse {K51.-}: Région pelvienne et cuisse
M07.52	Arthrite au cours de colite ulcéreuse {K51.-}: Bras	M09.26	Arthrite juvénile au cours de colite ulcéreuse {K51.-}: Jambe
M07.53	Arthrite au cours de colite ulcéreuse {K51.-}: Avant-bras	M09.27	Arthrite juvénile au cours de colite ulcéreuse {K51.-}: Cheville et pied
M07.54	Arthrite au cours de colite ulcéreuse {K51.-}: Main		
M07.55	Arthrite au cours de colite ulcéreuse {K51.-}: Région pelvienne et cuisse		
M07.56	Arthrite au cours de colite ulcéreuse {K51.-}: Jambe		
M07.57	Arthrite au cours de colite ulcéreuse {K51.-}: Cheville et pied		

Code	Description	Code	Description
M09.28	Arthrite juvénile au cours de colite ulcéreuse {K51.-}: Autres	M14.19	Arthropathie à microcristaux au cours d'autres troubles métaboliques classés ailleurs: Localisations non précisées
M09.29	Arthrite juvénile au cours de colite ulcéreuse {K51.-}: Localisations non précisées	M14.20	Arthropathie diabétique [E10-E14 avec le quatrième chiffre .6]: Sièges multiples
M09.80	Arthrite juvénile au cours d'autres maladies classées ailleurs: Sièges multiples	M14.21	Arthropathie diabétique [E10-E14 avec le quatrième chiffre .6]: Région scapulaire
M09.81	Arthrite juvénile au cours d'autres maladies classées ailleurs: Région scapulaire	M14.22	Arthropathie diabétique [E10-E14 avec le quatrième chiffre .6]: Bras
M09.82	Arthrite juvénile au cours d'autres maladies classées ailleurs: Bras	M14.23	Arthropathie diabétique [E10-E14 avec le quatrième chiffre .6]: Avant-bras
M09.83	Arthrite juvénile au cours d'autres maladies classées ailleurs: Avant-bras	M14.24	Arthropathie diabétique [E10-E14 avec le quatrième chiffre .6]: Main
M09.84	Arthrite juvénile au cours d'autres maladies classées ailleurs: Main	M14.25	Arthropathie diabétique [E10-E14 avec le quatrième chiffre .6]: Région pelvienne et cuisse
M09.85	Arthrite juvénile au cours d'autres maladies classées ailleurs: Région pelvienne et cuisse	M14.26	Arthropathie diabétique [E10-E14 avec le quatrième chiffre .6]: Jambe
M09.86	Arthrite juvénile au cours d'autres maladies classées ailleurs: Jambe	M14.27	Arthropathie diabétique [E10-E14 avec le quatrième chiffre .6]: Cheville et pied
M09.87	Arthrite juvénile au cours d'autres maladies classées ailleurs: Cheville et pied	M14.28	Arthropathie diabétique [E10-E14 avec le quatrième chiffre .6]: Autres
M09.88	Arthrite juvénile au cours d'autres maladies classées ailleurs: Autres	M14.29	Arthropathie diabétique [E10-E14 avec le quatrième chiffre .6]: Localisations non précisées
M09.89	Arthrite juvénile au cours d'autres maladies classées ailleurs: Localisations non précisées	M14.30	Dermato-arthrite lipoïde {E78.8}: Sièges multiples
M14.00	Arthropathie goutteuse due à un déficit enzymatique et autres troubles héréditaires: Sièges multiples	M14.31	Dermato-arthrite lipoïde {E78.8}: Région scapulaire
M14.01	Arthropathie goutteuse due à un déficit enzymatique et autres troubles héréditaires: Région scapulaire	M14.32	Dermato-arthrite lipoïde {E78.8}: Bras
M14.02	Arthropathie goutteuse due à un déficit enzymatique et autres troubles héréditaires: Bras	M14.33	Dermato-arthrite lipoïde {E78.8}: Avant-bras
M14.03	Arthropathie goutteuse due à un déficit enzymatique et autres troubles héréditaires: Avant-bras	M14.34	Dermato-arthrite lipoïde {E78.8}: Main
M14.04	Arthropathie goutteuse due à un déficit enzymatique et autres troubles héréditaires: Main	M14.35	Dermato-arthrite lipoïde {E78.8}: Région pelvienne et cuisse
M14.05	Arthropathie goutteuse due à un déficit enzymatique et autres troubles héréditaires: Région pelvienne et cuisse	M14.36	Dermato-arthrite lipoïde {E78.8}: Jambe
M14.06	Arthropathie goutteuse due à un déficit enzymatique et autres troubles héréditaires: Jambe	M14.37	Dermato-arthrite lipoïde {E78.8}: Cheville et pied
M14.07	Arthropathie goutteuse due à un déficit enzymatique et autres troubles héréditaires: Cheville et pied	M14.38	Dermato-arthrite lipoïde {E78.8}: Autres
M14.08	Arthropathie goutteuse due à un déficit enzymatique et autres troubles héréditaires: Autres	M14.39	Dermato-arthrite lipoïde {E78.8}: Localisations non précisées
M14.09	Arthropathie goutteuse due à un déficit enzymatique et autres troubles héréditaires: Localisations non précisées	M14.40	Arthropathie au cours d'amylose [E85.-]: Sièges multiples
M14.10	Arthropathie à microcristaux au cours d'autres troubles métaboliques classés ailleurs: Sièges multiples	M14.41	Arthropathie au cours d'amylose [E85.-]: Région scapulaire
M14.11	Arthropathie à microcristaux au cours d'autres troubles métaboliques classés ailleurs: Région scapulaire	M14.42	Arthropathie au cours d'amylose [E85.-]: Bras
M14.12	Arthropathie à microcristaux au cours d'autres troubles métaboliques classés ailleurs: Bras	M14.43	Arthropathie au cours d'amylose [E85.-]: Avant-bras
M14.13	Arthropathie à microcristaux au cours d'autres troubles métaboliques classés ailleurs: Avant-bras	M14.44	Arthropathie au cours d'amylose [E85.-]: Main
M14.14	Arthropathie à microcristaux au cours d'autres troubles métaboliques classés ailleurs: Main	M14.45	Arthropathie au cours d'amylose [E85.-]: Région pelvienne et cuisse
M14.15	Arthropathie à microcristaux au cours d'autres troubles métaboliques classés ailleurs: Région pelvienne et cuisse	M14.46	Arthropathie au cours d'amylose [E85.-]: Jambe
M14.16	Arthropathie à microcristaux au cours d'autres troubles métaboliques classés ailleurs: Jambe	M14.47	Arthropathie au cours d'amylose [E85.-]: Cheville et pied
M14.17	Arthropathie à microcristaux au cours d'autres troubles métaboliques classés ailleurs: Cheville et pied	M14.48	Arthropathie au cours d'amylose [E85.-]: Autres
M14.18	Arthropathie à microcristaux au cours d'autres troubles métaboliques classés ailleurs: Autres	M14.49	Arthropathie au cours d'amylose [E85.-]: Localisations non précisées
		M14.50	Arthropathie au cours d'autres maladies endocriniennes, nutritionnelles et métaboliques: Sièges multiples
		M14.51	Arthropathie au cours d'autres maladies endocriniennes, nutritionnelles et métaboliques: Région scapulaire
		M14.52	Arthropathie au cours d'autres maladies endocriniennes, nutritionnelles et métaboliques: Bras
		M14.53	Arthropathie au cours d'autres maladies endocriniennes, nutritionnelles et métaboliques: Avant-bras
		M14.54	Arthropathie au cours d'autres maladies endocriniennes, nutritionnelles et métaboliques: Main
		M14.55	Arthropathie au cours d'autres maladies endocriniennes, nutritionnelles et métaboliques: Région pelvienne et cuisse
		M14.56	Arthropathie au cours d'autres maladies endocriniennes, nutritionnelles et métaboliques: Jambe

Code	Description	Code	Description
M14.57	Arthropathie au cours d'autres maladies endocriniennes, nutritionnelles et métaboliques: Cheville et pied	M49.07	Tuberculose vertébrale {A18.0}: Région lombo-sacrée
M14.58	Arthropathie au cours d'autres maladies endocriniennes, nutritionnelles et métaboliques: Autres	M49.08	Tuberculose vertébrale {A18.0}: Région sacrée et sacro-coccygienne
M14.59	Arthropathie au cours d'autres maladies endocriniennes, nutritionnelles et métaboliques: Localisations non précisées	M49.09	Tuberculose vertébrale {A18.0}: Localisation non précisée
M14.60	Arthropathie neuropathique: Sièges multiples	M49.10	Spondylite au cours de brucellose {A23.-}: Localisations multiples de la colonne vertébrale
M14.61	Arthropathie neuropathique: Région scapulaire	M49.11	Spondylite au cours de brucellose {A23.-}: Région occipito-atloïdo-axoïdienne
M14.62	Arthropathie neuropathique: Bras	M49.12	Spondylite au cours de brucellose {A23.-}: Région cervicale
M14.63	Arthropathie neuropathique: Avant-bras	M49.13	Spondylite au cours de brucellose {A23.-}: Région cervico-dorsale
M14.64	Arthropathie neuropathique: Main	M49.14	Spondylite au cours de brucellose {A23.-}: Région dorsale
M14.65	Arthropathie neuropathique: Région pelvienne et cuisse	M49.15	Spondylite au cours de brucellose {A23.-}: Région dorso-lombaire
M14.66	Arthropathie neuropathique: Jambe	M49.16	Spondylite au cours de brucellose {A23.-}: Région lombaire
M14.67	Arthropathie neuropathique: Cheville et pied	M49.17	Spondylite au cours de brucellose {A23.-}: Région lombo-sacrée
M14.68	Arthropathie neuropathique: Autres	M49.18	Spondylite au cours de brucellose {A23.-}: Région sacrée et sacro-coccygienne
M14.69	Arthropathie neuropathique: Localisations non précisées	M49.19	Spondylite au cours de brucellose {A23.-}: Localisation non précisée
M14.80	Arthropathie au cours d'autres maladies précisées classées ailleurs: Sièges multiples	M49.20	Spondylite due à une infection intestinale bactérienne {A01-A04}: Localisations multiples de la colonne vertébrale
M14.81	Arthropathie au cours d'autres maladies précisées classées ailleurs: Région scapulaire	M49.21	Spondylite due à une infection intestinale bactérienne {A01-A04}: Région occipito-atloïdo-axoïdienne
M14.82	Arthropathie au cours d'autres maladies précisées classées ailleurs: Bras	M49.22	Spondylite due à une infection intestinale bactérienne {A01-A04}: Région cervicale
M14.83	Arthropathie au cours d'autres maladies précisées classées ailleurs: Avant-bras	M49.23	Spondylite due à une infection intestinale bactérienne {A01-A04}: Région cervico-dorsale
M14.84	Arthropathie au cours d'autres maladies précisées classées ailleurs: Main	M49.24	Spondylite due à une infection intestinale bactérienne {A01-A04}: Région dorsale
M14.85	Arthropathie au cours d'autres maladies précisées classées ailleurs: Région pelvienne et cuisse	M49.25	Spondylite due à une infection intestinale bactérienne {A01-A04}: Région dorso-lombaire
M14.86	Arthropathie au cours d'autres maladies précisées classées ailleurs: Jambe	M49.26	Spondylite due à une infection intestinale bactérienne {A01-A04}: Région lombaire
M14.87	Arthropathie au cours d'autres maladies précisées classées ailleurs: Cheville et pied	M49.27	Spondylite due à une infection intestinale bactérienne {A01-A04}: Région lombo-sacrée
M14.88	Arthropathie au cours d'autres maladies précisées classées ailleurs: Autres	M49.28	Spondylite due à une infection intestinale bactérienne {A01-A04}: Région sacrée et sacro-coccygienne
M14.89	Arthropathie au cours d'autres maladies précisées classées ailleurs: Localisations non précisées	M49.29	Spondylite due à une infection intestinale bactérienne {A01-A04}: Localisation non précisée
M36.0	Dermato(poly)myosite au cours de maladies tumorales {C00-D48}	M49.30	Spondylopathie au cours d'autres maladies infectieuses et parasitaires classées ailleurs: Localisations multiples de la colonne vertébrale
M36.1	Arthropathie au cours de maladies tumorales classées ailleurs {C00-D48}	M49.31	Spondylopathie au cours d'autres maladies infectieuses et parasitaires classées ailleurs: Région occipito-atloïdo-axoïdienne
M36.2	Arthropathie hémophilique {D66-D68}	M49.32	Spondylopathie au cours d'autres maladies infectieuses et parasitaires classées ailleurs: Région cervicale
M36.3	Arthropathie au cours d'autres maladies du sang classées ailleurs {D50-D76}	M49.33	Spondylopathie au cours d'autres maladies infectieuses et parasitaires classées ailleurs: Région cervico-dorsale
M36.4	Arthropathie au cours de réactions d'hypersensibilité classées ailleurs	M49.34	Spondylopathie au cours d'autres maladies infectieuses et parasitaires classées ailleurs: Région dorsale
M36.51	Stade 1 de la maladie GVH chronique du tissu conjonctif {T86.05}, {T86.06}	M49.35	Spondylopathie au cours d'autres maladies infectieuses et parasitaires classées ailleurs: Région dorso-lombaire
M36.52	Stade 2 de la maladie GVH chronique du tissu conjonctif {T86.06}	M49.36	Spondylopathie au cours d'autres maladies infectieuses et parasitaires classées ailleurs: Région lombaire
M36.53	Stade 3 de la maladie GVH chronique du tissu conjonctif {T86.07}		
M36.8	Atteintes systémiques du tissu conjonctif au cours d'autres maladies classées ailleurs		
M49.00	Tuberculose vertébrale {A18.0}: Localisations multiples de la colonne vertébrale		
M49.01	Tuberculose vertébrale {A18.0}: Région occipito-atloïdo-axoïdienne		
M49.02	Tuberculose vertébrale {A18.0}: Région cervicale		
M49.03	Tuberculose vertébrale {A18.0}: Région cervico-dorsale		
M49.04	Tuberculose vertébrale {A18.0}: Région dorsale		
M49.05	Tuberculose vertébrale {A18.0}: Région dorso-lombaire		
M49.06	Tuberculose vertébrale {A18.0}: Région lombaire		

Code	Description	Code	Description
M49.37	Spondylopathie au cours d'autres maladies infectieuses et parasitaires classées ailleurs: Région lombo-sacrée	M63.01	Myosite au cours de maladies bactériennes classées ailleurs: Région scapulaire
M49.38	Spondylopathie au cours d'autres maladies infectieuses et parasitaires classées ailleurs: Région sacrée et sacro-coccygienne	M63.02	Myosite au cours de maladies bactériennes classées ailleurs: Bras
M49.39	Spondylopathie au cours d'autres maladies infectieuses et parasitaires classées ailleurs: Localisation non précisée	M63.03	Myosite au cours de maladies bactériennes classées ailleurs: Avant-bras
M49.40	Spondylopathie neurologique: Localisations multiples de la colonne vertébrale	M63.04	Myosite au cours de maladies bactériennes classées ailleurs: Main
M49.41	Spondylopathie neurologique: Région occipito-atloïdo-axoïdienne	M63.05	Myosite au cours de maladies bactériennes classées ailleurs: Région pelvienne et cuisse
M49.42	Spondylopathie neurologique: Région cervicale	M63.06	Myosite au cours de maladies bactériennes classées ailleurs: Jambe
M49.43	Spondylopathie neurologique: Région cervico-dorsale	M63.07	Myosite au cours de maladies bactériennes classées ailleurs: Cheville et pied
M49.44	Spondylopathie neurologique: Région dorsale	M63.08	Myosite au cours de maladies bactériennes classées ailleurs: Autres
M49.45	Spondylopathie neurologique: Région dorso-lombaire	M63.09	Myosite au cours de maladies bactériennes classées ailleurs: Localisations non précisées
M49.46	Spondylopathie neurologique: Région lombaire	M63.10	Myosite au cours d'infections parasitaires et à protozoaires classées ailleurs: Sièges multiples
M49.47	Spondylopathie neurologique: Région lombo-sacrée	M63.11	Myosite au cours d'infections parasitaires et à protozoaires classées ailleurs: Région scapulaire
M49.48	Spondylopathie neurologique: Région sacrée et sacro-coccygienne	M63.12	Myosite au cours d'infections parasitaires et à protozoaires classées ailleurs: Bras
M49.49	Spondylopathie neurologique: Localisation non précisée	M63.13	Myosite au cours d'infections parasitaires et à protozoaires classées ailleurs: Avant-bras
M49.50	Tassement vertébral au cours de maladies classées ailleurs: Localisations multiples de la colonne vertébrale	M63.14	Myosite au cours d'infections parasitaires et à protozoaires classées ailleurs: Main
M49.51	Tassement vertébral au cours de maladies classées ailleurs: Région occipito-atloïdo-axoïdienne	M63.15	Myosite au cours d'infections parasitaires et à protozoaires classées ailleurs: Région pelvienne et cuisse
M49.52	Tassement vertébral au cours de maladies classées ailleurs: Région cervicale	M63.16	Myosite au cours d'infections parasitaires et à protozoaires classées ailleurs: Jambe
M49.53	Tassement vertébral au cours de maladies classées ailleurs: Région cervico-dorsale	M63.17	Myosite au cours d'infections parasitaires et à protozoaires classées ailleurs: Cheville et pied
M49.54	Tassement vertébral au cours de maladies classées ailleurs: Région dorsale	M63.18	Myosite au cours d'infections parasitaires et à protozoaires classées ailleurs: Autres
M49.55	Tassement vertébral au cours de maladies classées ailleurs: Région dorso-lombaire	M63.19	Myosite au cours d'infections parasitaires et à protozoaires classées ailleurs: Localisations non précisées
M49.56	Tassement vertébral au cours de maladies classées ailleurs: Région lombaire	M63.20	Myosite au cours d'autres maladies infectieuses classées ailleurs: Sièges multiples
M49.57	Tassement vertébral au cours de maladies classées ailleurs: Région lombo-sacrée	M63.21	Myosite au cours d'autres maladies infectieuses classées ailleurs: Région scapulaire
M49.58	Tassement vertébral au cours de maladies classées ailleurs: Région sacrée et sacro-coccygienne	M63.22	Myosite au cours d'autres maladies infectieuses classées ailleurs: Bras
M49.59	Tassement vertébral au cours de maladies classées ailleurs: Localisation non précisée	M63.23	Myosite au cours d'autres maladies infectieuses classées ailleurs: Avant-bras
M49.80	Spondylopathie au cours d'autres maladies classées ailleurs: Localisations multiples de la colonne vertébrale	M63.24	Myosite au cours d'autres maladies infectieuses classées ailleurs: Main
M49.81	Spondylopathie au cours d'autres maladies classées ailleurs: Région occipito-atloïdo-axoïdienne	M63.25	Myosite au cours d'autres maladies infectieuses classées ailleurs: Région pelvienne et cuisse
M49.82	Spondylopathie au cours d'autres maladies classées ailleurs: Région cervicale	M63.26	Myosite au cours d'autres maladies infectieuses classées ailleurs: Jambe
M49.83	Spondylopathie au cours d'autres maladies classées ailleurs: Région cervico-dorsale	M63.27	Myosite au cours d'autres maladies infectieuses classées ailleurs: Cheville et pied
M49.84	Spondylopathie au cours d'autres maladies classées ailleurs: Région dorsale	M63.28	Myosite au cours d'autres maladies infectieuses classées ailleurs: Autres
M49.85	Spondylopathie au cours d'autres maladies classées ailleurs: Région dorso-lombaire	M63.29	Myosite au cours d'autres maladies infectieuses classées ailleurs: Localisations non précisées
M49.86	Spondylopathie au cours d'autres maladies classées ailleurs: Région lombaire	M63.30	Myosite au cours de sarcoïdose {D86.8}: Sièges multiples
M49.87	Spondylopathie au cours d'autres maladies classées ailleurs: Région lombo-sacrée	M63.31	Myosite au cours de sarcoïdose {D86.8}: Région scapulaire
M49.88	Spondylopathie au cours d'autres maladies classées ailleurs: Région sacrée et sacro-coccygienne	M63.32	Myosite au cours de sarcoïdose {D86.8}: Bras
M49.89	Spondylopathie au cours d'autres maladies classées ailleurs: Localisation non précisée	M63.33	Myosite au cours de sarcoïdose {D86.8}: Avant-bras
M63.00	Myosite au cours de maladies bactériennes classées ailleurs: Sièges multiples	M63.34	Myosite au cours de sarcoïdose {D86.8}: Main
		M63.35	Myosite au cours de sarcoïdose {D86.8}: Région pelvienne et cuisse
		M63.36	Myosite au cours de sarcoïdose {D86.8}: Jambe

Code	Description	Code	Description
M63.37	Myosite au cours de sarcoïdose [D86.8]: Cheville et pied	M73.01	Bursite gonococcique {A54.4}: Région scapulaire
M63.38	Myosite au cours de sarcoïdose [D86.8]: Autres	M73.02	Bursite gonococcique {A54.4}: Bras
M63.39	Myosite au cours de sarcoïdose [D86.8]: Localisations non précisées	M73.03	Bursite gonococcique {A54.4}: Avant-bras
M63.80	Autres atteintes musculaires au cours de maladies classées ailleurs: Sièges multiples	M73.04	Bursite gonococcique {A54.4}: Main
M63.81	Autres atteintes musculaires au cours de maladies classées ailleurs: Région scapulaire	M73.05	Bursite gonococcique {A54.4}: Région pelvienne et cuisse
M63.82	Autres atteintes musculaires au cours de maladies classées ailleurs: Bras	M73.06	Bursite gonococcique {A54.4}: Jambe
M63.83	Autres atteintes musculaires au cours de maladies classées ailleurs: Avant-bras	M73.07	Bursite gonococcique {A54.4}: Cheville et pied
M63.84	Autres atteintes musculaires au cours de maladies classées ailleurs: Main	M73.08	Bursite gonococcique {A54.4}: Autres
M63.85	Autres atteintes musculaires au cours de maladies classées ailleurs: Région pelvienne et cuisse	M73.09	Bursite gonococcique {A54.4}: Localisations non précisées
M63.86	Autres atteintes musculaires au cours de maladies classées ailleurs: Jambe	M73.10	Bursite syphilitique {A52.7}: Sièges multiples
M63.87	Autres atteintes musculaires au cours de maladies classées ailleurs: Cheville et pied	M73.11	Bursite syphilitique {A52.7}: Région scapulaire
M63.88	Autres atteintes musculaires au cours de maladies classées ailleurs: Autres	M73.12	Bursite syphilitique {A52.7}: Bras
M63.89	Autres atteintes musculaires au cours de maladies classées ailleurs: Localisations non précisées	M73.13	Bursite syphilitique {A52.7}: Avant-bras
M68.00	Synovite et ténosynovite au cours de maladies bactériennes classées ailleurs: Sièges multiples	M73.14	Bursite syphilitique {A52.7}: Main
M68.01	Synovite et ténosynovite au cours de maladies bactériennes classées ailleurs: Région scapulaire	M73.15	Bursite syphilitique {A52.7}: Région pelvienne et cuisse
M68.02	Synovite et ténosynovite au cours de maladies bactériennes classées ailleurs: Bras	M73.16	Bursite syphilitique {A52.7}: Jambe
M68.03	Synovite et ténosynovite au cours de maladies bactériennes classées ailleurs: Avant-bras	M73.17	Bursite syphilitique {A52.7}: Cheville et pied
M68.04	Synovite et ténosynovite au cours de maladies bactériennes classées ailleurs: Main	M73.18	Bursite syphilitique {A52.7}: Autres
M68.05	Synovite et ténosynovite au cours de maladies bactériennes classées ailleurs: Région pelvienne et cuisse	M73.19	Bursite syphilitique {A52.7}: Localisations non précisées
M68.06	Synovite et ténosynovite au cours de maladies bactériennes classées ailleurs: Jambe	M73.80	Autres affections des tissus mous au cours d'autres maladies classées ailleurs: Sièges multiples
M68.07	Synovite et ténosynovite au cours de maladies bactériennes classées ailleurs: Cheville et pied	M73.81	Autres affections des tissus mous au cours d'autres maladies classées ailleurs: Région scapulaire
M68.08	Synovite et ténosynovite au cours de maladies bactériennes classées ailleurs: Autres	M73.82	Autres affections des tissus mous au cours d'autres maladies classées ailleurs: Bras
M68.09	Synovite et ténosynovite au cours de maladies bactériennes classées ailleurs: Localisations non précisées	M73.83	Autres affections des tissus mous au cours d'autres maladies classées ailleurs: Avant-bras
M68.80	Autres atteintes de la synoviale et du tendon au cours de maladies classées ailleurs: Sièges multiples	M73.84	Autres affections des tissus mous au cours d'autres maladies classées ailleurs: Main
M68.81	Autres atteintes de la synoviale et du tendon au cours de maladies classées ailleurs: Région scapulaire	M73.85	Autres affections des tissus mous au cours d'autres maladies classées ailleurs: Région pelvienne et cuisse
M68.82	Autres atteintes de la synoviale et du tendon au cours de maladies classées ailleurs: Bras	M73.86	Autres affections des tissus mous au cours d'autres maladies classées ailleurs: Jambe
M68.83	Autres atteintes de la synoviale et du tendon au cours de maladies classées ailleurs: Avant-bras	M73.87	Autres affections des tissus mous au cours d'autres maladies classées ailleurs: Cheville et pied
M68.84	Autres atteintes de la synoviale et du tendon au cours de maladies classées ailleurs: Main	M73.88	Autres affections des tissus mous au cours d'autres maladies classées ailleurs: Autres
M68.85	Autres atteintes de la synoviale et du tendon au cours de maladies classées ailleurs: Région pelvienne et cuisse	M73.89	Autres affections des tissus mous au cours d'autres maladies classées ailleurs: Localisations non précisées
M68.86	Autres atteintes de la synoviale et du tendon au cours de maladies classées ailleurs: Jambe	M82.00	Ostéoporose au cours de myélomatose multiple {C90.0-}: Sièges multiples
M68.87	Autres atteintes de la synoviale et du tendon au cours de maladies classées ailleurs: Cheville et pied	M82.01	Ostéoporose au cours de myélomatose multiple {C90.0-}: Région scapulaire
M68.88	Autres atteintes de la synoviale et du tendon au cours de maladies classées ailleurs: Autres	M82.02	Ostéoporose au cours de myélomatose multiple {C90.0-}: Bras
M68.89	Autres atteintes de la synoviale et du tendon au cours de maladies classées ailleurs: Localisations non précisées	M82.03	Ostéoporose au cours de myélomatose multiple {C90.0-}: Avant-bras
M73.00	Bursite gonococcique {A54.4}: Sièges multiples	M82.04	Ostéoporose au cours de myélomatose multiple {C90.0-}: Main
		M82.05	Ostéoporose au cours de myélomatose multiple {C90.0-}: Région pelvienne et cuisse
		M82.06	Ostéoporose au cours de myélomatose multiple {C90.0-}: Jambe
		M82.07	Ostéoporose au cours de myélomatose multiple {C90.0-}: Cheville et pied
		M82.08	Ostéoporose au cours de myélomatose multiple {C90.0-}: Autres
		M82.09	Ostéoporose au cours de myélomatose multiple {C90.0-}: Localisations non précisées
		M82.10	Ostéoporose au cours de maladies endocriniennes {E00-E34}: Sièges multiples
		M82.11	Ostéoporose au cours de maladies endocriniennes {E00-E34}: Région scapulaire
		M82.12	Ostéoporose au cours de maladies endocriniennes {E00-E34}: Bras

Code	Description	Code	Description
M82.13	Ostéoporose au cours de maladies endocriniennes {E00-E34}: Avant-bras	M90.22	Ostéopathie au cours d'autres maladies infectieuses classées ailleurs: Bras
M82.14	Ostéoporose au cours de maladies endocriniennes {E00-E34}: Main	M90.23	Ostéopathie au cours d'autres maladies infectieuses classées ailleurs: Avant-bras
M82.15	Ostéoporose au cours de maladies endocriniennes {E00-E34}: Région pelvienne et cuisse	M90.24	Ostéopathie au cours d'autres maladies infectieuses classées ailleurs: Main
M82.16	Ostéoporose au cours de maladies endocriniennes {E00-E34}: Jambe	M90.25	Ostéopathie au cours d'autres maladies infectieuses classées ailleurs: Région pelvienne et cuisse
M82.17	Ostéoporose au cours de maladies endocriniennes {E00-E34}: Cheville et pied	M90.26	Ostéopathie au cours d'autres maladies infectieuses classées ailleurs: Jambe
M82.18	Ostéoporose au cours de maladies endocriniennes {E00-E34}: Autres	M90.27	Ostéopathie au cours d'autres maladies infectieuses classées ailleurs: Cheville et pied
M82.19	Ostéoporose au cours de maladies endocriniennes {E00-E34}: Localisations non précisées	M90.28	Ostéopathie au cours d'autres maladies infectieuses classées ailleurs: Autres
M82.80	Ostéoporose au cours d'autres maladies classées ailleurs: Sièges multiples	M90.29	Ostéopathie au cours d'autres maladies infectieuses classées ailleurs: Localisations non précisées
M82.81	Ostéoporose au cours d'autres maladies classées ailleurs: Région scapulaire	M90.30	Ostéonécrose de la maladie des caissons {T70.3}: Sièges multiples
M82.82	Ostéoporose au cours d'autres maladies classées ailleurs: Bras	M90.31	Ostéonécrose de la maladie des caissons {T70.3}: Région scapulaire
M82.83	Ostéoporose au cours d'autres maladies classées ailleurs: Avant-bras	M90.32	Ostéonécrose de la maladie des caissons {T70.3}: Bras
M82.84	Ostéoporose au cours d'autres maladies classées ailleurs: Main	M90.33	Ostéonécrose de la maladie des caissons {T70.3}: Avant-bras
M82.85	Ostéoporose au cours d'autres maladies classées ailleurs: Région pelvienne et cuisse	M90.34	Ostéonécrose de la maladie des caissons {T70.3}: Main
M82.86	Ostéoporose au cours d'autres maladies classées ailleurs: Jambe	M90.35	Ostéonécrose de la maladie des caissons {T70.3}: Région pelvienne et cuisse
M82.87	Ostéoporose au cours d'autres maladies classées ailleurs: Cheville et pied	M90.36	Ostéonécrose de la maladie des caissons {T70.3}: Jambe
M82.88	Ostéoporose au cours d'autres maladies classées ailleurs: Autres	M90.37	Ostéonécrose de la maladie des caissons {T70.3}: Cheville et pied
M82.89	Ostéoporose au cours d'autres maladies classées ailleurs: Localisations non précisées	M90.38	Ostéonécrose de la maladie des caissons {T70.3}: Autres
M90.00	Tuberculose osseuse {A18.0}: Sièges multiples	M90.39	Ostéonécrose de la maladie des caissons {T70.3}: Localisations non précisées
M90.01	Tuberculose osseuse {A18.0}: Région scapulaire	M90.40	Ostéonécrose due à une hémoglobinopathie {D50-D64}: Sièges multiples
M90.02	Tuberculose osseuse {A18.0}: Bras	M90.41	Ostéonécrose due à une hémoglobinopathie {D50-D64}: Région scapulaire
M90.03	Tuberculose osseuse {A18.0}: Avant-bras	M90.42	Ostéonécrose due à une hémoglobinopathie {D50-D64}: Bras
M90.04	Tuberculose osseuse {A18.0}: Main	M90.43	Ostéonécrose due à une hémoglobinopathie {D50-D64}: Avant-bras
M90.05	Tuberculose osseuse {A18.0}: Région pelvienne et cuisse	M90.44	Ostéonécrose due à une hémoglobinopathie {D50-D64}: Main
M90.06	Tuberculose osseuse {A18.0}: Jambe	M90.45	Ostéonécrose due à une hémoglobinopathie {D50-D64}: Région pelvienne et cuisse
M90.07	Tuberculose osseuse {A18.0}: Cheville et pied	M90.46	Ostéonécrose due à une hémoglobinopathie {D50-D64}: Jambe
M90.08	Tuberculose osseuse {A18.0}: Autres	M90.47	Ostéonécrose due à une hémoglobinopathie {D50-D64}: Cheville et pied
M90.09	Tuberculose osseuse {A18.0}: Localisations non précisées	M90.48	Ostéonécrose due à une hémoglobinopathie {D50-D64}: Autres
M90.10	Périostite au cours d'autres maladies infectieuses classées ailleurs: Sièges multiples	M90.49	Ostéonécrose due à une hémoglobinopathie {D50-D64}: Localisations non précisées
M90.11	Périostite au cours d'autres maladies infectieuses classées ailleurs: Région scapulaire	M90.50	Ostéonécrose au cours d'autres maladies classées ailleurs: Sièges multiples
M90.12	Périostite au cours d'autres maladies infectieuses classées ailleurs: Bras	M90.51	Ostéonécrose au cours d'autres maladies classées ailleurs: Région scapulaire
M90.13	Périostite au cours d'autres maladies infectieuses classées ailleurs: Avant-bras	M90.52	Ostéonécrose au cours d'autres maladies classées ailleurs: Bras
M90.14	Périostite au cours d'autres maladies infectieuses classées ailleurs: Main	M90.53	Ostéonécrose au cours d'autres maladies classées ailleurs: Avant-bras
M90.15	Périostite au cours d'autres maladies infectieuses classées ailleurs: Région pelvienne et cuisse	M90.54	Ostéonécrose au cours d'autres maladies classées ailleurs: Main
M90.16	Périostite au cours d'autres maladies infectieuses classées ailleurs: Jambe	M90.55	Ostéonécrose au cours d'autres maladies classées ailleurs: Région pelvienne et cuisse
M90.17	Périostite au cours d'autres maladies infectieuses classées ailleurs: Cheville et pied	M90.56	Ostéonécrose au cours d'autres maladies classées ailleurs: Jambe
M90.18	Périostite au cours d'autres maladies infectieuses classées ailleurs: Autres		
M90.19	Périostite au cours d'autres maladies infectieuses classées ailleurs: Localisations non précisées		
M90.20	Ostéopathie au cours d'autres maladies infectieuses classées ailleurs: Sièges multiples		
M90.21	Ostéopathie au cours d'autres maladies infectieuses classées ailleurs: Région scapulaire		

Code	Description	Code	Description
M90.57	Ostéonécrose au cours d'autres maladies classées ailleurs: Cheville et pied	M99.02	Dysfonctionnement segmentaire et somatique: Région dorsale
M90.58	Ostéonécrose au cours d'autres maladies classées ailleurs: Autres	M99.03	Dysfonctionnement segmentaire et somatique: Région lombaire
M90.59	Ostéonécrose au cours d'autres maladies classées ailleurs: Localisations non précisées	M99.04	Dysfonctionnement segmentaire et somatique: Région sacrée
M90.60	Ostéite déformante au cours de maladies tumorales {C00-D48}: Sièges multiples	M99.05	Dysfonctionnement segmentaire et somatique: Région pelvienne
M90.61	Ostéite déformante au cours de maladies tumorales {C00-D48}: Région scapulaire	M99.06	Dysfonctionnement segmentaire et somatique: Membre inférieur
M90.62	Ostéite déformante au cours de maladies tumorales {C00-D48}: Bras	M99.07	Dysfonctionnement segmentaire et somatique: Membre supérieur
M90.63	Ostéite déformante au cours de maladies tumorales {C00-D48}: Avant-bras	M99.08	Dysfonctionnement segmentaire et somatique: Cage dorsale
M90.64	Ostéite déformante au cours de maladies tumorales {C00-D48}: Main	M99.09	Dysfonctionnement segmentaire et somatique: Abdomen ou autre
M90.65	Ostéite déformante au cours de maladies tumorales {C00-D48}: Région pelvienne et cuisse	M99.10	Subluxation complexe (vertébrale): Tête
M90.66	Ostéite déformante au cours de maladies tumorales {C00-D48}: Jambe	M99.11	Subluxation complexe (vertébrale): Région cervicale
M90.67	Ostéite déformante au cours de maladies tumorales {C00-D48}: Cheville et pied	M99.12	Subluxation complexe (vertébrale): Région dorsale
M90.68	Ostéite déformante au cours de maladies tumorales {C00-D48}: Autres	M99.13	Subluxation complexe (vertébrale): Région lombaire
M90.69	Ostéite déformante au cours de maladies tumorales {C00-D48}: Localisations non précisées	M99.14	Subluxation complexe (vertébrale): Région sacrée
M90.70	Fracture osseuse au cours de maladies tumorales {C00-D48}: Sièges multiples	M99.19	Subluxation complexe (vertébrale): Abdomen ou autre
M90.71	Fracture osseuse au cours de maladies tumorales {C00-D48}: Région scapulaire	M99.20	Rétrécissement du canal rachidien par subluxation: Tête
M90.72	Fracture osseuse au cours de maladies tumorales {C00-D48}: Bras	M99.21	Rétrécissement du canal rachidien par subluxation: Région cervicale
M90.73	Fracture osseuse au cours de maladies tumorales {C00-D48}: Avant-bras	M99.22	Rétrécissement du canal rachidien par subluxation: Région dorsale
M90.74	Fracture osseuse au cours de maladies tumorales {C00-D48}: Main	M99.23	Rétrécissement du canal rachidien par subluxation: Région lombaire
M90.75	Fracture osseuse au cours de maladies tumorales {C00-D48}: Région pelvienne et cuisse	M99.24	Rétrécissement du canal rachidien par subluxation: Région sacrée
M90.76	Fracture osseuse au cours de maladies tumorales {C00-D48}: Jambe	M99.29	Rétrécissement du canal rachidien par subluxation: Abdomen ou autre
M90.77	Fracture osseuse au cours de maladies tumorales {C00-D48}: Cheville et pied	M99.80	Autres lésions biomécaniques: Tête
M90.78	Fracture osseuse au cours de maladies tumorales {C00-D48}: Autres	M99.81	Autres lésions biomécaniques: Région cervicale
M90.79	Fracture osseuse au cours de maladies tumorales {C00-D48}: Localisations non précisées	M99.82	Autres lésions biomécaniques: Région dorsale
M90.80	Ostéopathie au cours d'autres maladies classées ailleurs: Sièges multiples	M99.83	Autres lésions biomécaniques: Région lombaire
M90.81	Ostéopathie au cours d'autres maladies classées ailleurs: Région scapulaire	M99.84	Autres lésions biomécaniques: Région sacrée
M90.82	Ostéopathie au cours d'autres maladies classées ailleurs: Bras	M99.85	Autres lésions biomécaniques: Région pelvienne
M90.83	Ostéopathie au cours d'autres maladies classées ailleurs: Avant-bras	M99.86	Autres lésions biomécaniques: Membre inférieur
M90.84	Ostéopathie au cours d'autres maladies classées ailleurs: Main	M99.87	Autres lésions biomécaniques: Membre supérieur
M90.85	Ostéopathie au cours d'autres maladies classées ailleurs: Région pelvienne et cuisse	M99.88	Autres lésions biomécaniques: Cage dorsale
M90.86	Ostéopathie au cours d'autres maladies classées ailleurs: Jambe	M99.89	Autres lésions biomécaniques: Abdomen ou autre
M90.87	Ostéopathie au cours d'autres maladies classées ailleurs: Cheville et pied	M99.90	Lésion biomécanique, sans précision: Tête
M90.88	Ostéopathie au cours d'autres maladies classées ailleurs: Autres	M99.91	Lésion biomécanique, sans précision: Région cervicale
M90.89	Ostéopathie au cours d'autres maladies classées ailleurs: Localisations non précisées	M99.92	Lésion biomécanique, sans précision: Région dorsale
M99.00	Dysfonctionnement segmentaire et somatique: Tête	M99.93	Lésion biomécanique, sans précision: Région lombaire
M99.01	Dysfonctionnement segmentaire et somatique: Région cervicale	M99.94	Lésion biomécanique, sans précision: Région sacrée
		M99.95	Lésion biomécanique, sans précision: Région pelvienne
		M99.96	Lésion biomécanique, sans précision: Membre inférieur
		M99.97	Lésion biomécanique, sans précision: Membre supérieur
		M99.98	Lésion biomécanique, sans précision: Cage dorsale
		M99.99	Lésion biomécanique, sans précision: Abdomen ou autre
		N08.0	Glomérulopathie au cours de maladies infectieuses et parasitaires classées ailleurs
		N08.1	Glomérulopathie au cours de maladies tumorales
		N08.2	Glomérulopathie au cours de maladies du sang et des anomalies du système immunitaire
		N08.3	Glomérulopathie au cours du diabète sucré {E10-E14 avec le quatrième chiffre .2}
		N08.4	Glomérulopathie au cours de maladies endocriniennes, nutritionnelles et métaboliques

Code	Description	Code	Description
N08.5	Glomérulopathie au cours d'affections disséminées du tissu conjonctif	O09.3	Durée de la grossesse: 20e semaine à 25 semaines révolues
N08.8	Glomérulopathie au cours d'autres maladies classées ailleurs	O09.4	Durée de la grossesse: 26e semaine à 33 semaines révolues
N16.0	Maladie rénale tubulo-interstitielle au cours de maladies infectieuses et parasitaires classées ailleurs	O09.5	Durée de la grossesse: 34e semaine à 36 semaines révolues
N16.1	Maladie rénale tubulo-interstitielle au cours de maladies tumorales	O09.6	Durée de la grossesse: 37e semaine à 41 semaines révolues
N16.2	Maladie rénale tubulo-interstitielle au cours de maladies du sang et des troubles du système immunitaire	O09.7	Durée de la grossesse: Plus de 41 semaines révolues
N16.3	Maladie rénale tubulo-interstitielle au cours de maladies métaboliques	O09.9	Durée de la grossesse: Non précisée
N16.4	Maladie rénale tubulo-interstitielle au cours d'affections disséminées du tissu conjonctif	O47.9	Faux travail, sans précision
N16.5	Maladie rénale tubulo-interstitielle au cours d'un rejet de greffe {T86.-}	O94	Séquelles de complications de la grossesse, de l'accouchement et de la puerpéralité
N16.8	Maladie rénale tubulo-interstitielle au cours d'autres maladies classées ailleurs	O95	Mort d'origine obstétricale de cause non précisée
N22.0	Calcul urinaire au cours de schistosomiase [bilharziose] {B65.0}	O96.0	Mort de séquelles relevant directement d'une cause obstétricale plus de 42 jours mais moins d'un an après l'accouchement
N22.8	Calcul des voies urinaires au cours d'autres maladies classées ailleurs	O96.1	Mort de séquelles relevant indirectement d'une cause obstétricale plus de 42 jours mais moins d'un an après l'accouchement
N29.0	Syphilis tardive du rein {A52.7}	O96.9	Mort de séquelles relevant d'une cause obstétricale sans précision plus de 42 jours mais moins d'un an après l'accouchement
N29.1	Autres affections du rein et de l'uretère au cours de maladies infectieuses et parasitaires classées ailleurs	O97.0	Mort de séquelles relevant directement d'une cause obstétricale
N29.8	Autres affections du rein et de l'uretère au cours d'autres maladies classées ailleurs	O97.1	Mort de séquelles relevant indirectement d'une cause obstétricale
N33.0	Cystite tuberculeuse {A18.1}	O97.9	Mort de séquelles relevant d'une cause obstétricale, sans précision
N33.8	Affections de la vessie au cours d'autres maladies classées ailleurs	P75	Occlusion intestinale due à un bouchon de méconium au cours de fibrose kystique {E84.1}
N37.0	Urétrite au cours de maladies classées ailleurs	P95	Mort fœtale de cause non précisée
N37.8	Autres affections de l'urètre au cours de maladies classées ailleurs	P96.4	Interruption de la grossesse source d'affections chez le fœtus et le nouveau-né
N51.0	Affections de la prostate au cours de maladies classées ailleurs	Q87.0	Syndromes congénitaux malformatifs atteignant principalement l'aspect de la face
N51.1	Affections du testicule et de l'épididyme au cours de maladies classées ailleurs	Q87.1	Syndromes congénitaux malformatifs associés principalement à une petite taille
N51.2	Balanite au cours de maladies classées ailleurs	Q87.2	Syndromes congénitaux malformatifs impliquant principalement les membres
N51.8	Autres affections des organes génitaux de l'homme au cours de maladies classées ailleurs	Q87.3	Syndromes congénitaux malformatifs comprenant un gigantisme néonatal
N74.0	Tuberculose du col de l'utérus {A18.1}	Q87.5	Autres syndromes congénitaux malformatifs avec d'autres modifications du squelette
N74.1	Affection inflammatoire pelvienne tuberculeuse de la femme {A18.1}	Q87.8	Autres syndromes congénitaux malformatifs précisés, non classés ailleurs
N74.2	Affection inflammatoire pelvienne syphilitique de la femme {A51.4}, {A52.7}	R65.0	Syndrome de réponse inflammatoire systémique [SIRS] d'origine infectieuse sans complications organiques
N74.3	Affection inflammatoire pelvienne gonococcique de la femme {A54.2}	R65.1	Syndrome de réponse inflammatoire systémique [SIRS] d'origine infectieuse avec complications organiques
N74.4	Affection inflammatoire pelvienne à Chlamydia de la femme {A56.1}	R65.2	Syndrome de réponse inflammatoire systémique [SIRS] d'origine non infectieuse sans complications organiques
N74.8	Affections inflammatoires pelviennes de la femme, au cours d'autres maladies classées ailleurs	R65.3	Syndrome de réponse inflammatoire systémique [SIRS] d'origine non infectieuse avec complications organiques
N77.0	Ulcération de la vulve au cours de maladies infectieuses et parasitaires classées ailleurs	R65.9	Syndrome de réponse inflammatoire systémique [SIRS] non précisé
N77.1	Vaginite, vulvite et vulvo-vaginite au cours de maladies infectieuses et parasitaires classées ailleurs	R69	Causes inconnues et non précisées de morbidité
N77.21	Stade 1 de la maladie GVH vulvo-vaginale chronique {T86.05}, {T86.06}	R75	Mise en évidence par des examens de laboratoire du virus de l'immunodéficience humaine [VIH]
N77.22	Stade 2 de la maladie GVH vulvo-vaginale chronique {T86.06}	R78.0	Présence d'alcool dans le sang
N77.23	Stade 3 de la maladie GVH vulvo-vaginale chronique {T86.07}	R96.0	Mort instantanée
N77.8	Ulcération et inflammation vulvo-vaginales au cours d'autres maladies classées ailleurs	R96.1	Décès survenant moins de 24 heures après le début des symptômes, sans autre explication
O09.0	Durée de la grossesse: Moins de 5 semaines révolues	R98	Décès sans témoin
O09.1	Durée de la grossesse: 5 à 13 semaines révolues	R99	Autres causes de mortalité mal définies et non précisées
O09.2	Durée de la grossesse: 14e semaine à 19 semaines révolues		

Code	Description	Code	Description
S01.83	Plaie ouverte (toute partie de la tête) associée à une lésion intracrânienne	S24.70	Niveau fonctionnel d'une lésion de la moelle dorsale: Niveau SAI
S01.84	Lésion des tissus mous de stade I lors de fracture fermée ou de luxation de la tête	S24.71	Niveau fonctionnel d'une lésion de la moelle dorsale: D1
S01.85	Lésion des tissus mous de stade II lors de fracture fermée ou de luxation de la tête	S24.72	Niveau fonctionnel d'une lésion de la moelle dorsale: D2/D3
S01.86	Lésion des tissus mous de stade III lors de fracture fermée ou de luxation de la tête	S24.73	Niveau fonctionnel d'une lésion de la moelle dorsale: D4/D5
S01.87	Lésion des tissus mous de stade I lors de fracture ouverte ou de luxation de la tête	S24.74	Niveau fonctionnel d'une lésion de la moelle dorsale: D6/D7
S01.88	Lésion des tissus mous de stade II lors de fracture ouverte ou de luxation de la tête	S24.75	Niveau fonctionnel d'une lésion de la moelle dorsale: D8/D9
S01.89	Lésion des tissus mous de stade III lors de fracture ouverte ou de luxation de la tête	S24.76	Niveau fonctionnel d'une lésion de la moelle dorsale: D10/D11
S06.70	Perte de connaissance/coma lors de traumatisme crânio-cérébral: Moins de 30 minutes	S24.77	Niveau fonctionnel d'une lésion de la moelle dorsale: D12
S06.71	Perte de connaissance/coma lors de traumatisme crânio-cérébral: de 30 minutes à 24 heures	S31.83	Plaie ouverte (toute partie de l'abdomen, de la région lombo-sacrée et du bassin) associée à une lésion intraabdominale
S06.72	Perte de connaissance/coma lors de traumatisme crânio-cérébral: Plus de 24 heures, avec retour au stade de connaissance antérieur	S31.84	Lésion des tissus mous de stade I lors de fracture ou de luxation fermée de la colonne lombaire et du bassin
S06.73	Perte de connaissance/coma lors de traumatisme crânio-cérébral: Plus de 24 heures, sans retour au stade de connaissance antérieur	S31.85	Lésion des tissus mous de stade II lors de fracture ou de luxation fermée de la colonne lombaire et du bassin
S06.79	Perte de connaissance/coma lors de traumatisme crânio-cérébral: Durée non précisée	S31.86	Lésion des tissus mous de stade III lors de fracture ou de luxation fermée de la colonne lombaire et du bassin
S11.84	Lésion des tissus mous de stade I lors de fracture fermée ou de luxation du cou	S31.87	Lésion des tissus mous de stade I lors de fracture ou de luxation ouverte de la colonne lombaire et du bassin
S11.85	Lésion des tissus mous de stade II lors de fracture fermée ou de luxation du cou	S31.88	Lésion des tissus mous de stade II lors de fracture ou de luxation ouverte de la colonne lombaire et du bassin
S11.86	Lésion des tissus mous de stade III lors de fracture fermée ou de luxation du cou	S31.89	Lésion des tissus mous de stade III lors de fracture ou de luxation ouverte de la colonne lombaire et du bassin
S11.87	Lésion des tissus mous de stade I lors de fracture ouverte ou de luxation du cou	S34.70	Niveau fonctionnel d'une lésion médullaire lombo-sacrée: Niveau SAI
S11.88	Lésion des tissus mous de stade II lors de fracture ouverte ou de luxation du cou	S34.71	Niveau fonctionnel d'une lésion médullaire lombo-sacrée: L1
S11.89	Lésion des tissus mous de stade III lors de fracture ouverte ou de luxation du cou	S34.72	Niveau fonctionnel d'une lésion médullaire lombo-sacrée: L2
S14.70	Niveau fonctionnel d'une lésion de la moelle cervicale: Niveau SAI	S34.73	Niveau fonctionnel d'une lésion médullaire lombo-sacrée: L3
S14.71	Niveau fonctionnel d'une lésion de la moelle cervicale: C1	S34.74	Niveau fonctionnel d'une lésion médullaire lombo-sacrée: L4
S14.72	Niveau fonctionnel d'une lésion de la moelle cervicale: C2	S34.75	Niveau fonctionnel d'une lésion médullaire lombo-sacrée: L5
S14.73	Niveau fonctionnel d'une lésion de la moelle cervicale: C3	S34.76	Niveau fonctionnel d'une lésion médullaire lombo-sacrée: S1
S14.74	Niveau fonctionnel d'une lésion de la moelle cervicale: C4	S34.77	Niveau fonctionnel d'une lésion médullaire lombo-sacrée: S2-S5
S14.75	Niveau fonctionnel d'une lésion de la moelle cervicale: C5	S41.84	Lésion des tissus mous de stade I lors de fracture fermée ou de luxation du bras
S14.76	Niveau fonctionnel d'une lésion de la moelle cervicale: C6	S41.85	Lésion des tissus mous de stade II lors de fracture fermée ou de luxation du bras
S14.77	Niveau fonctionnel d'une lésion de la moelle cervicale: C7	S41.86	Lésion des tissus mous de stade III lors de fracture fermée ou de luxation du bras
S14.78	Niveau fonctionnel d'une lésion de la moelle cervicale: C8	S41.87	Lésion des tissus mous de stade I lors de fracture ouverte ou de luxation du bras
S21.83	Plaie ouverte (n'importe quelle partie du thorax) communiquant avec une lésion intrathoracique	S41.88	Lésion des tissus mous de stade II lors de fracture ouverte ou de luxation du bras
S21.84	Lésion des tissus mous de stade I lors de fracture fermée ou de luxation du thorax	S41.89	Lésion des tissus mous de stade III lors de fracture ouverte ou de luxation du bras
S21.85	Lésion des tissus mous de stade II lors de fracture fermée ou de luxation du thorax	S51.84	Lésion des tissus mous de stade I lors de fracture fermée ou de luxation de l'avant-bras
S21.86	Lésion des tissus mous de stade III lors de fracture fermée ou de luxation du thorax	S51.85	Lésion des tissus mous de stade II lors de fracture fermée ou de luxation de l'avant-bras
S21.87	Lésion des tissus mous de stade I lors de fracture ouverte ou de luxation du thorax		
S21.88	Lésion des tissus mous de stade II lors de fracture ouverte ou de luxation du thorax		
S21.89	Lésion des tissus mous de stade III lors de fracture ouverte ou de luxation du thorax		

Code	Description	Code	Description
S51.86	Lésion des tissus mous de stade III lors de fracture fermée ou de luxation de l'avant-bras	T31.22	Brûlures couvrant entre 20 et 29% de la surface du corps: 20-29 % de brûlure de 3ème degré
S51.87	Lésion des tissus mous de stade I lors de fracture ouverte ou de luxation de l'avant-bras	T31.30	Brûlures couvrant entre 30 et 39% de la surface du corps: Moins de 10% ou proportion non précisée de brûlure de 3ème degré
S51.88	Lésion des tissus mous de stade II lors de fracture ouverte ou de luxation de l'avant-bras	T31.31	Brûlures couvrant entre 30 et 39% de la surface du corps: 10-19 % de brûlure de 3ème degré
S51.89	Lésion des tissus mous de stade III lors de fracture ouverte ou de luxation de l'avant-bras	T31.32	Brûlures couvrant entre 30 et 39% de la surface du corps: 20-29 % de brûlure de 3ème degré
S61.84	Lésion des tissus mous de stade I lors de fracture fermée ou de luxation du poignet et de la main	T31.33	Brûlures couvrant entre 30 et 39% de la surface du corps: 30-39 % de brûlure de 3ème degré
S61.85	Lésion des tissus mous de stade II lors de fracture fermée ou de luxation du poignet et de la main	T31.40	Brûlures couvrant entre 40 et 49% de la surface du corps: Moins de 10% ou proportion non précisée de brûlure de 3ème degré
S61.86	Lésion des tissus mous de stade III lors de fracture fermée ou de luxation du poignet et de la main	T31.41	Brûlures couvrant entre 40 et 49% de la surface du corps: 10-19 % de brûlure de 3ème degré
S61.87	Lésion des tissus mous de stade I lors de fracture ouverte ou de luxation du poignet et de la main	T31.42	Brûlures couvrant entre 40 et 49% de la surface du corps: 20-29 % de brûlure de 3ème degré
S61.88	Lésion des tissus mous de stade II lors de fracture ouverte ou de luxation du poignet et de la main	T31.43	Brûlures couvrant entre 40 et 49% de la surface du corps: 30-39 % de brûlure de 3ème degré
S61.89	Lésion des tissus mous de stade III lors de fracture ouverte ou de luxation du poignet et de la main	T31.44	Brûlures couvrant entre 40 et 49% de la surface du corps: 40-49 % de brûlure de 3ème degré
S71.84	Lésion des tissus mous de stade I lors de fracture fermée ou de luxation de la hanche et du fémur	T31.50	Brûlures couvrant entre 50 et 59% de la surface du corps: Moins de 10% ou proportion non précisée de brûlure de 3ème degré
S71.85	Lésion des tissus mous de stade II lors de fracture fermée ou de luxation de la hanche et du fémur	T31.51	Brûlures couvrant entre 50 et 59% de la surface du corps: 10-19 % de brûlure de 3ème degré
S71.86	Lésion des tissus mous de stade III lors de fracture fermée ou de luxation de la hanche et du fémur	T31.52	Brûlures couvrant entre 50 et 59% de la surface du corps: 20-29 % de brûlure de 3ème degré
S71.87	Lésion des tissus mous de stade I lors de fracture ouverte ou de luxation de la hanche et du fémur	T31.53	Brûlures couvrant entre 50 et 59% de la surface du corps: 30-39 % de brûlure de 3ème degré
S71.88	Lésion des tissus mous de stade II lors de fracture ouverte ou de luxation de la hanche et du fémur	T31.54	Brûlures couvrant entre 50 et 59% de la surface du corps: 40-49 % de brûlure de 3ème degré
S71.89	Lésion des tissus mous de stade III lors de fracture ouverte ou de luxation de la hanche et du fémur	T31.55	Brûlures couvrant entre 50 et 59% de la surface du corps: 50-59 % de brûlure de 3ème degré
S81.84	Lésion des tissus mous de stade I lors de fracture fermée ou de luxation de la jambe	T31.60	Brûlures couvrant entre 60 et 69% de la surface du corps: Moins de 10% ou proportion non précisée de brûlure de 3ème degré
S81.85	Lésion des tissus mous de stade II lors de fracture fermée ou de luxation de la jambe	T31.61	Brûlures couvrant entre 60 et 69% de la surface du corps: 10-19 % de brûlure de 3ème degré
S81.86	Lésion des tissus mous de stade III lors de fracture fermée ou de luxation de la jambe	T31.62	Brûlures couvrant entre 60 et 69% de la surface du corps: 20-29 % de brûlure de 3ème degré
S81.87	Lésion des tissus mous de stade I lors de fracture ouverte ou de luxation de la jambe	T31.63	Brûlures couvrant entre 60 et 69% de la surface du corps: 30-39 % de brûlure de 3ème degré
S81.88	Lésion des tissus mous de stade II lors de fracture ouverte ou de luxation de la jambe	T31.64	Brûlures couvrant entre 60 et 69% de la surface du corps: 40-49 % de brûlure de 3ème degré
S81.89	Lésion des tissus mous de stade III lors de fracture ouverte ou de luxation de la jambe	T31.65	Brûlures couvrant entre 60 et 69% de la surface du corps: 50-59 % de brûlure de 3ème degré
S91.84	Lésion des tissus mous de stade I lors de fracture fermée ou de luxation du pied	T31.66	Brûlures couvrant entre 60 et 69% de la surface du corps: 60-69 % de brûlure de 3ème degré
S91.85	Lésion des tissus mous de stade II lors de fracture fermée ou de luxation du pied	T31.70	Brûlures couvrant entre 70 et 79% de la surface du corps: Moins de 10% ou proportion non précisée de brûlure de 3ème degré
S91.86	Lésion des tissus mous de stade III lors de fracture fermée ou de luxation du pied	T31.71	Brûlures couvrant entre 70 et 79% de la surface du corps: 10-19 % de brûlure de 3ème degré
S91.87	Lésion des tissus mous de stade I lors de fracture ouverte ou de luxation du pied	T31.72	Brûlures couvrant entre 70 et 79% de la surface du corps: 20-29 % de brûlure de 3ème degré
S91.88	Lésion des tissus mous de stade II lors de fracture ouverte ou de luxation du pied	T31.73	Brûlures couvrant entre 70 et 79% de la surface du corps: 30-39 % de brûlure de 3ème degré
S91.89	Lésion des tissus mous de stade III lors de fracture ouverte ou de luxation du pied	T31.74	Brûlures couvrant entre 70 et 79% de la surface du corps: 40-49 % de brûlure de 3ème degré
T31.00	Brûlures couvrant moins de 10% de la surface du corps: Moins de 10% ou proportion non précisée de brûlure de 3ème degré	T31.75	Brûlures couvrant entre 70 et 79% de la surface du corps: 50-59 % de brûlure de 3ème degré
T31.10	Brûlures couvrant entre 10 et 19% de la surface du corps: Moins de 10% ou proportion non précisée de brûlure de 3ème degré	T31.76	Brûlures couvrant entre 70 et 79% de la surface du corps: 60-69 % de brûlure de 3ème degré
T31.11	Brûlures couvrant entre 10 et 19% de la surface du corps: 10-19 % de brûlure de 3ème degré	T31.77	Brûlures couvrant entre 70 et 79% de la surface du corps: 70-79 % de brûlure de 3ème degré
T31.20	Brûlures couvrant entre 20 et 29% de la surface du corps: Moins de 10% ou proportion non précisée de brûlure de 3ème degré	T31.80	Brûlures couvrant entre 80 et 89% de la surface du corps: Moins de 10% ou proportion non précisée de brûlure de 3ème degré
T31.21	Brûlures couvrant entre 20 et 29% de la surface du corps: 10-19 % de brûlure de 3ème degré		

Code	Description	Code	Description
T32.91	Lésions corrosives couvrant 90 % ou plus de la surface du corps: 10-19 % de corrosion de 3ème degré	T92.6	Séquelles d'écrasement et d'amputation traumatiques du membre supérieur
T32.92	Lésions corrosives couvrant 90 % ou plus de la surface du corps: 20-29 % de corrosion de 3ème degré	T92.8	Séquelles d'autres lésions traumatiques précisées du membre supérieur
T32.93	Lésions corrosives couvrant 90 % ou plus de la surface du corps: 30-39 % de corrosion de 3ème degré	T92.9	Séquelles de lésion traumatique du membre supérieur, sans précision
T32.94	Lésions corrosives couvrant 90 % ou plus de la surface du corps: 40-49 % de corrosion de 3ème degré	T93.0	Séquelles de plaie ouverte du membre inférieur
T32.95	Lésions corrosives couvrant 90 % ou plus de la surface du corps: 50-59 % de corrosion de 3ème degré	T93.1	Séquelles d'une fracture du fémur
T32.96	Lésions corrosives couvrant 90 % ou plus de la surface du corps: 60-69 % de corrosion de 3ème degré	T93.2	Séquelles d'autres fractures du membre inférieur
T32.97	Lésions corrosives couvrant 90 % ou plus de la surface du corps: 70-79 % de corrosion de 3ème degré	T93.3	Séquelles de luxation, entorse et foulure du membre inférieur
T32.98	Lésions corrosives couvrant 90 % ou plus de la surface du corps: 80-89 % de corrosion de 3ème degré	T93.4	Séquelles de lésion traumatique de nerfs du membre inférieur
T32.99	Lésions corrosives couvrant 90 % ou plus de la surface du corps: 90 % ou plus de corrosion de 3ème degré	T93.5	Séquelles de lésion traumatique de muscles et de tendons du membre inférieur
T74.0	Délaissement et abandon	T93.6	Séquelles d'écrasement et d'amputation traumatiques du membre inférieur
T74.1	Séances physiques	T93.8	Séquelles d'autres lésions traumatiques précisées du membre inférieur
T74.2	Séances sexuelles	T93.9	Séquelles de lésion traumatique du membre inférieur, sans précision
T74.3	Séances psychologiques	T94.0	Séquelles de lésions traumatiques de parties multiples du corps
T74.8	Autres syndromes dus à de mauvais traitements	T94.1	Séquelles de lésions traumatiques, non précisées selon la partie du corps
T74.9	Syndrome dû à de mauvais traitements, sans précision	T95.0	Séquelles de brûlure, corrosion et gelure de la tête ou du cou
T90.0	Séquelles de lésion traumatique superficielle de la tête	T95.1	Séquelles de brûlure, corrosion et gelure du tronc
T90.1	Séquelles de plaie ouverte de la tête	T95.2	Séquelles de brûlure, corrosion et gelure du membre supérieur
T90.2	Séquelles d'une fracture du crâne ou des os de la face	T95.3	Séquelles de brûlure, corrosion et gelure du membre inférieur
T90.3	Séquelles de lésion traumatique de nerfs crâniens	T95.4	Séquelles de brûlure et corrosion classées selon leur étendue sur la surface du corps
T90.4	Séquelles de lésion traumatique de l'œil et de l'orbite	T95.8	Séquelles d'autres brûlures, corrosions ou gelures précisées
T90.5	Séquelles de lésion traumatique intracrânienne	T95.9	Séquelles de brûlure, corrosion ou gelure, sans précision
T90.8	Séquelles d'autres lésions traumatiques précisées de la tête	T96	Séquelles d'intoxications par médicaments et substances biologiques
T90.9	Séquelles de lésion traumatique de la tête, sans précision	T97	Séquelles d'effets toxiques de substances d'origine essentiellement non médicinale
T91.0	Séquelles de lésion traumatique superficielle et de plaie ouverte du cou et du tronc	T98.0	Séquelles d'effets dus à un corps étranger ayant pénétré dans un orifice naturel
T91.1	Séquelles d'une fracture du rachis	T98.1	Séquelles d'effets de causes externes, autres et sans précision
T91.2	Séquelles d'autres fractures du thorax et du bassin	T98.2	Séquelles de certaines complications précoces d'un traumatisme
T91.3	Séquelles de lésion traumatique de la moelle épinière	T98.3	Séquelles de complications de soins chirurgicaux et médicaux, non classées ailleurs
T91.4	Séquelles de lésion traumatique d'organes intrathoraciques	U07.0	Trouble de la santé en lien avec l'utilisation de cigarettes électroniques [vapoteuse]
T91.5	Séquelles de lésion traumatique d'organes intra-abdominaux et pelviens	U07.1	COVID-19, virus identifié
T91.8	Séquelles d'autres lésions traumatiques précisées du cou et du tronc	U07.2	COVID-19, virus non identifié
T91.9	Séquelles de lésion traumatique du cou et du tronc, sans précision	U07.6	Code U07.6 non affecté
T92.0	Séquelles de plaie ouverte du membre supérieur	U07.7	Code U07.7 non affecté
T92.1	Séquelles d'une fracture du bras et de l'avant-bras	U07.8	Code U07.8 non affecté
T92.2	Séquelles d'une fracture au niveau du poignet et de la main	U07.9	Code U07.9 non affecté
T92.3	Séquelles d'une luxation, entorse et foulure du membre supérieur	U09.9	État post-COVID-19, sans autre précision
T92.4	Séquelles d'une lésion traumatique de nerfs du membre supérieur	U11.9	Nécessité d'une vaccination contre le COVID-19, sans autre précision
T92.5	Séquelles d'une lésion traumatique de muscles et de tendons du membre supérieur	U12.9	Effets secondaires indésirables de l'utilisation de vaccins contre le COVID-19, sans autre précision
		U13.0	Code non affecté U13.0
		U13.1	Code non affecté U13.1
		U13.2	Code non affecté U13.2
		U13.3	Code non affecté U13.3
		U13.4	Code non affecté U13.4
		U13.5	Code non affecté U13.5
		U13.6	Code non affecté U13.6

Code	Description	Code	Description
U13.7	Code non affecté U13.7	U20.7	Code non affecté U20.7
U13.8	Code non affecté U13.8	U20.8	Code non affecté U20.8
U13.9	Code non affecté U13.9	U20.9	Code non affecté U20.9
U14.0	Code non affecté U14.0	U21.0	Code non affecté U21.0
U14.1	Code non affecté U14.1	U21.1	Code non affecté U21.1
U14.2	Code non affecté U14.2	U21.2	Code non affecté U21.2
U14.3	Code non affecté U14.3	U21.3	Code non affecté U21.3
U14.4	Code non affecté U14.4	U21.4	Code non affecté U21.4
U14.5	Code non affecté U14.5	U21.5	Code non affecté U21.5
U14.6	Code non affecté U14.6	U21.6	Code non affecté U21.6
U14.7	Code non affecté U14.7	U21.7	Code non affecté U21.7
U14.8	Code non affecté U14.8	U21.8	Code non affecté U21.8
U14.9	Code non affecté U14.9	U21.9	Code non affecté U21.9
U15.0	Code non affecté U15.0	U22.0	Code non affecté U22.0
U15.1	Code non affecté U15.1	U22.1	Code non affecté U22.1
U15.2	Code non affecté U15.2	U22.2	Code non affecté U22.2
U15.3	Code non affecté U15.3	U22.3	Code non affecté U22.3
U15.4	Code non affecté U15.4	U22.4	Code non affecté U22.4
U15.5	Code non affecté U15.5	U22.5	Code non affecté U22.5
U15.6	Code non affecté U15.6	U22.6	Code non affecté U22.6
U15.7	Code non affecté U15.7	U22.7	Code non affecté U22.7
U15.8	Code non affecté U15.8	U22.8	Code non affecté U22.8
U15.9	Code non affecté U15.9	U22.9	Code non affecté U22.9
U16.0	Code non affecté U16.0	U23.0	Code non affecté U23.0
U16.1	Code non affecté U16.1	U23.1	Code non affecté U23.1
U16.2	Code non affecté U16.2	U23.2	Code non affecté U23.2
U16.3	Code non affecté U16.3	U23.3	Code non affecté U23.3
U16.4	Code non affecté U16.4	U23.4	Code non affecté U23.4
U16.5	Code non affecté U16.5	U23.5	Code non affecté U23.5
U16.6	Code non affecté U16.6	U23.6	Code non affecté U23.6
U16.7	Code non affecté U16.7	U23.7	Code non affecté U23.7
U16.8	Code non affecté U16.8	U23.8	Code non affecté U23.8
U16.9	Code non affecté U16.9	U23.9	Code non affecté U23.9
U17.0	Code non affecté U17.0	U24.0	Code non affecté U24.0
U17.1	Code non affecté U17.1	U24.1	Code non affecté U24.1
U17.2	Code non affecté U17.2	U24.2	Code non affecté U24.2
U17.3	Code non affecté U17.3	U24.3	Code non affecté U24.3
U17.4	Code non affecté U17.4	U24.4	Code non affecté U24.4
U17.5	Code non affecté U17.5	U24.5	Code non affecté U24.5
U17.6	Code non affecté U17.6	U24.6	Code non affecté U24.6
U17.7	Code non affecté U17.7	U24.7	Code non affecté U24.7
U17.8	Code non affecté U17.8	U24.8	Code non affecté U24.8
U17.9	Code non affecté U17.9	U24.9	Code non affecté U24.9
U18.0	Code non affecté U18.0	U25.0	Code non affecté U25.0
U18.1	Code non affecté U18.1	U25.1	Code non affecté U25.1
U18.2	Code non affecté U18.2	U25.2	Code non affecté U25.2
U18.3	Code non affecté U18.3	U25.3	Code non affecté U25.3
U18.4	Code non affecté U18.4	U25.4	Code non affecté U25.4
U18.5	Code non affecté U18.5	U25.5	Code non affecté U25.5
U18.6	Code non affecté U18.6	U25.6	Code non affecté U25.6
U18.7	Code non affecté U18.7	U25.7	Code non affecté U25.7
U18.8	Code non affecté U18.8	U25.8	Code non affecté U25.8
U18.9	Code non affecté U18.9	U25.9	Code non affecté U25.9
U19.0	Code non affecté U19.0	U26.0	Code non affecté U26.0
U19.1	Code non affecté U19.1	U26.1	Code non affecté U26.1
U19.2	Code non affecté U19.2	U26.2	Code non affecté U26.2
U19.3	Code non affecté U19.3	U26.3	Code non affecté U26.3
U19.4	Code non affecté U19.4	U26.4	Code non affecté U26.4
U19.5	Code non affecté U19.5	U26.5	Code non affecté U26.5
U19.6	Code non affecté U19.6	U26.6	Code non affecté U26.6
U19.7	Code non affecté U19.7	U26.7	Code non affecté U26.7
U19.8	Code non affecté U19.8	U26.8	Code non affecté U26.8
U19.9	Code non affecté U19.9	U26.9	Code non affecté U26.9
U20.0	Code non affecté U20.0	U27.0	Code non affecté U27.0
U20.1	Code non affecté U20.1	U27.1	Code non affecté U27.1
U20.2	Code non affecté U20.2	U27.2	Code non affecté U27.2
U20.3	Code non affecté U20.3	U27.3	Code non affecté U27.3
U20.4	Code non affecté U20.4	U27.4	Code non affecté U27.4
U20.5	Code non affecté U20.5	U27.5	Code non affecté U27.5
U20.6	Code non affecté U20.6	U27.6	Code non affecté U27.6

Code	Description	Code	Description
U27.7	Code non affecté U27.7	U34.7	Code non affecté U34.7
U27.8	Code non affecté U27.8	U34.8	Code non affecté U34.8
U27.9	Code non affecté U27.9	U34.9	Code non affecté U34.9
U28.0	Code non affecté U28.0	U35.0	Code non affecté U35.0
U28.1	Code non affecté U28.1	U35.1	Code non affecté U35.1
U28.2	Code non affecté U28.2	U35.2	Code non affecté U35.2
U28.3	Code non affecté U28.3	U35.3	Code non affecté U35.3
U28.4	Code non affecté U28.4	U35.4	Code non affecté U35.4
U28.5	Code non affecté U28.5	U35.5	Code non affecté U35.5
U28.6	Code non affecté U28.6	U35.6	Code non affecté U35.6
U28.7	Code non affecté U28.7	U35.7	Code non affecté U35.7
U28.8	Code non affecté U28.8	U35.8	Code non affecté U35.8
U28.9	Code non affecté U28.9	U35.9	Code non affecté U35.9
U29.0	Code non affecté U29.0	U36.0	Code non affecté U36.0
U29.1	Code non affecté U29.1	U36.1	Code non affecté U36.1
U29.2	Code non affecté U29.2	U36.2	Code non affecté U36.2
U29.3	Code non affecté U29.3	U36.3	Code non affecté U36.3
U29.4	Code non affecté U29.4	U36.4	Code non affecté U36.4
U29.5	Code non affecté U29.5	U36.5	Code non affecté U36.5
U29.6	Code non affecté U29.6	U36.6	Code non affecté U36.6
U29.7	Code non affecté U29.7	U36.7	Code non affecté U36.7
U29.8	Code non affecté U29.8	U36.8	Code non affecté U36.8
U29.9	Code non affecté U29.9	U36.9	Code non affecté U36.9
U30.0	Code non affecté U30.0	U37.0	Code non affecté U37.0
U30.1	Code non affecté U30.1	U37.1	Code non affecté U37.1
U30.2	Code non affecté U30.2	U37.2	Code non affecté U37.2
U30.3	Code non affecté U30.3	U37.3	Code non affecté U37.3
U30.4	Code non affecté U30.4	U37.4	Code non affecté U37.4
U30.5	Code non affecté U30.5	U37.5	Code non affecté U37.5
U30.6	Code non affecté U30.6	U37.6	Code non affecté U37.6
U30.7	Code non affecté U30.7	U37.7	Code non affecté U37.7
U30.8	Code non affecté U30.8	U37.8	Code non affecté U37.8
U30.9	Code non affecté U30.9	U37.9	Code non affecté U37.9
U31.0	Code non affecté U31.0	U38.0	Code non affecté U38.0
U31.1	Code non affecté U31.1	U38.1	Code non affecté U38.1
U31.2	Code non affecté U31.2	U38.2	Code non affecté U38.2
U31.3	Code non affecté U31.3	U38.3	Code non affecté U38.3
U31.4	Code non affecté U31.4	U38.4	Code non affecté U38.4
U31.5	Code non affecté U31.5	U38.5	Code non affecté U38.5
U31.6	Code non affecté U31.6	U38.6	Code non affecté U38.6
U31.7	Code non affecté U31.7	U38.7	Code non affecté U38.7
U31.8	Code non affecté U31.8	U38.8	Code non affecté U38.8
U31.9	Code non affecté U31.9	U38.9	Code non affecté U38.9
U32.0	Code non affecté U32.0	U39.0	Code non affecté U39.0
U32.1	Code non affecté U32.1	U39.1	Code non affecté U39.1
U32.2	Code non affecté U32.2	U39.2	Code non affecté U39.2
U32.3	Code non affecté U32.3	U39.3	Code non affecté U39.3
U32.4	Code non affecté U32.4	U39.4	Code non affecté U39.4
U32.5	Code non affecté U32.5	U39.5	Code non affecté U39.5
U32.6	Code non affecté U32.6	U39.6	Code non affecté U39.6
U32.7	Code non affecté U32.7	U39.7	Code non affecté U39.7
U32.8	Code non affecté U32.8	U39.8	Code non affecté U39.8
U32.9	Code non affecté U32.9	U39.9	Code non affecté U39.9
U33.0	Code non affecté U33.0	U40.0	Code non affecté U40.0
U33.1	Code non affecté U33.1	U40.1	Code non affecté U40.1
U33.2	Code non affecté U33.2	U40.2	Code non affecté U40.2
U33.3	Code non affecté U33.3	U40.3	Code non affecté U40.3
U33.4	Code non affecté U33.4	U40.4	Code non affecté U40.4
U33.5	Code non affecté U33.5	U40.5	Code non affecté U40.5
U33.6	Code non affecté U33.6	U40.6	Code non affecté U40.6
U33.7	Code non affecté U33.7	U40.7	Code non affecté U40.7
U33.8	Code non affecté U33.8	U40.8	Code non affecté U40.8
U33.9	Code non affecté U33.9	U40.9	Code non affecté U40.9
U34.0	Code non affecté U34.0	U41.0	Code non affecté U41.0
U34.1	Code non affecté U34.1	U41.1	Code non affecté U41.1
U34.2	Code non affecté U34.2	U41.2	Code non affecté U41.2
U34.3	Code non affecté U34.3	U41.3	Code non affecté U41.3
U34.4	Code non affecté U34.4	U41.4	Code non affecté U41.4
U34.5	Code non affecté U34.5	U41.5	Code non affecté U41.5
U34.6	Code non affecté U34.6	U41.6	Code non affecté U41.6

Code	Description	Code	Description
U41.7	Code non affecté U41.7	U48.7	Code non affecté U48.7
U41.8	Code non affecté U41.8	U48.8	Code non affecté U48.8
U41.9	Code non affecté U41.9	U48.9	Code non affecté U48.9
U42.0	Code non affecté U42.0	U49.0	Code non affecté U49.0
U42.1	Code non affecté U42.1	U49.1	Code non affecté U49.1
U42.2	Code non affecté U42.2	U49.2	Code non affecté U49.2
U42.3	Code non affecté U42.3	U49.3	Code non affecté U49.3
U42.4	Code non affecté U42.4	U49.4	Code non affecté U49.4
U42.5	Code non affecté U42.5	U49.5	Code non affecté U49.5
U42.6	Code non affecté U42.6	U49.6	Code non affecté U49.6
U42.7	Code non affecté U42.7	U49.7	Code non affecté U49.7
U42.8	Code non affecté U42.8	U49.8	Code non affecté U49.8
U42.9	Code non affecté U42.9	U49.9	Code non affecté U49.9
U43.0	Code non affecté U43.0	U50.00	Aucune limitation ou légère limitation fonctionnelle motrice: Index de Barthel: 100 points
U43.1	Code non affecté U43.1	U50.01	Aucune limitation ou légère limitation fonctionnelle motrice: FIM moteur: 85-91 points
U43.2	Code non affecté U43.2	U50.10	Légère limitation fonctionnelle motrice : Index de Barthel: 80-95 points
U43.3	Code non affecté U43.3	U50.11	Légère limitation fonctionnelle motrice : FIM moteur: 69-84 points
U43.4	Code non affecté U43.4	U50.20	Limitation fonctionnelle motrice moyenne : Index de Barthel: 60-75 points
U43.5	Code non affecté U43.5	U50.21	Limitation fonctionnelle motrice moyenne : FIM moteur: 59-68 points
U43.6	Code non affecté U43.6	U50.30	Limitation fonctionnelle motrice moyennement sévère :Index de Barthel: 40-55 points
U43.7	Code non affecté U43.7	U50.31	Limitation fonctionnelle motrice moyennement sévère : FIM moteur: 43-58 points
U43.8	Code non affecté U43.8	U50.40	Limitation fonctionnelle motrice sévère : Index de Barthel: 20-35 points
U43.9	Code non affecté U43.9	U50.41	Limitation fonctionnelle motrice sévère : FIM moteur: 31-42 points
U44.0	Code non affecté U44.0	U50.50	Limitation fonctionnelle motrice très sévère : Index de Barthel: 0-15 points
U44.1	Code non affecté U44.1	U50.51	Limitation fonctionnelle motrice très sévère : FIM moteur: 13-30 points
U44.2	Code non affecté U44.2	U51.00	Aucune limitation ou légère limitation fonctionnelle cognitive : Index de Barthel élargi: 70-90 points
U44.3	Code non affecté U44.3	U51.01	Aucune limitation ou légère limitation fonctionnelle cognitive : FIM cognitif: 30-35 points
U44.4	Code non affecté U44.4	U51.02	Aucune limitation ou légère limitation fonctionnelle cognitive : MMSE: 24-30 points
U44.5	Code non affecté U44.5	U51.10	Limitation fonctionnelle cognitive moyenne : Index de Barthel élargi: 20-65 points
U44.6	Code non affecté U44.6	U51.11	Limitation fonctionnelle cognitive moyenne : FIM cognitif: 11-29 points
U44.7	Code non affecté U44.7	U51.12	Limitation fonctionnelle cognitive moyenne : MMSE: 17-23 points
U44.8	Code non affecté U44.8	U51.20	Limitation fonctionnelle cognitive sévère : Index de Barthel élargi: 0-15 points
U44.9	Code non affecté U44.9	U51.21	Limitation fonctionnelle cognitive sévère : FIM cognitif: 5-10 points
U45.0	Code non affecté U45.0	U51.22	Limitation fonctionnelle cognitive sévère : MMSE: 0- 16 points
U45.1	Code non affecté U45.1	U52.0	Indice de Barthel de la réadaptation précoce: 31 points et plus
U45.2	Code non affecté U45.2	U52.1	Indice de Barthel de la réadaptation précoce: -75 à 30 points
U45.3	Code non affecté U45.3	U52.2	Indice de Barthel de la réadaptation précoce: -200 à -76 points
U45.4	Code non affecté U45.4	U52.3	Indice de Barthel de la réadaptation précoce: moins de -200 points
U45.5	Code non affecté U45.5	U55.10	Inscription pour transplantation cardiaque : Sans niveau d'urgence U [Urgency] ou HU [High Urgency]
U45.6	Code non affecté U45.6	U55.11	Inscription pour transplantation cardiaque : Avec niveau d'urgence U [Urgency]
U45.7	Code non affecté U45.7	U55.12	Inscription pour transplantation cardiaque : Avec niveau d'urgence HU [High Urgency]
U45.8	Code non affecté U45.8		
U45.9	Code non affecté U45.9		
U46.0	Code non affecté U46.0		
U46.1	Code non affecté U46.1		
U46.2	Code non affecté U46.2		
U46.3	Code non affecté U46.3		
U46.4	Code non affecté U46.4		
U46.5	Code non affecté U46.5		
U46.6	Code non affecté U46.6		
U46.7	Code non affecté U46.7		
U46.8	Code non affecté U46.8		
U46.9	Code non affecté U46.9		
U47.0	Code non affecté U47.0		
U47.1	Code non affecté U47.1		
U47.2	Code non affecté U47.2		
U47.3	Code non affecté U47.3		
U47.4	Code non affecté U47.4		
U47.5	Code non affecté U47.5		
U47.6	Code non affecté U47.6		
U47.7	Code non affecté U47.7		
U47.8	Code non affecté U47.8		
U47.9	Code non affecté U47.9		
U48.0	Code non affecté U48.0		
U48.1	Code non affecté U48.1		
U48.2	Code non affecté U48.2		
U48.3	Code non affecté U48.3		
U48.4	Code non affecté U48.4		
U48.5	Code non affecté U48.5		
U48.6	Code non affecté U48.6		

Code	Description	Code	Description
U55.20	Inscription effectuée pour transplantation pulmonaire: Sans niveau d'urgence U [Urgency] ou HU [High Urgency]	U69.33	Codes secondaires utilisés pour le mode de consommation de substances psycho-actives en cas de troubles psychiques et du comportement provoqués par ces substances: utilisation intraveineuse de produits contenant de l'amphétamine (ou de la méthamphétamine)
U55.21	Inscription effectuée pour transplantation pulmonaire: Avec niveau d'urgence U [Urgency]	U69.34	Codes secondaires utilisés pour le mode de consommation de substances psycho-actives en cas de troubles psychiques et du comportement provoqués par ces substances: consommation non intraveineuse de produits contenant de l'amphétamine (ou de la méthamphétamine)
U55.22	Inscription effectuée pour transplantation pulmonaire: Avec niveau d'urgence HU [High Urgency]	U69.35	Codes secondaires utilisés pour le mode de consommation de substances psycho-actives en cas de troubles psychiques et du comportement provoqués par ces substances: utilisation intraveineuse d'autres stimulants hors caféine
U55.30	Inscription pour transplantation cœur-poumons: Sans niveau d'urgence U [Urgency] ou HU [High Urgency]	U69.36	Codes secondaires utilisés pour le mode de consommation de substances psycho-actives en cas de troubles psychiques et du comportement provoqués par ces substances: consommation non intraveineuse d'autres stimulants hors caféine
U55.31	Inscription pour transplantation cœur-poumons : Avec niveau d'urgence U [Urgency]	U69.40	Infection récurrente par Clostridium difficile
U55.32	Inscription pour transplantation cœur-poumons : Avec niveau d'urgence HU [High Urgency]	U69.50	Ganglions lymphatiques de la tête, de la face et du cou
U60.1	Catégories cliniques de l'infection par le VIH: Catégorie A	U69.51	Ganglions lymphatiques intrathoraciques
U60.2	Catégories cliniques de l'infection par le VIH: Catégorie B	U69.52	Ganglions lymphatiques intra-abdominaux
U60.3	Catégories cliniques de l'infection par le VIH: Catégorie C	U69.53	Ganglions lymphatiques de l'aisselle et du membre supérieur
U60.9	Catégorie clinique de la maladie due au VIH non précisée	U69.54	Ganglions lymphatiques inguinaux et du membre inférieur
U61.1	Nombre de lymphocytes T auxiliaires dans la maladie due au VIH : Catégorie 1	U69.55	Ganglions lymphatiques intrapelviens
U61.2	Nombre de lymphocytes T auxiliaires dans la maladie due au VIH: Catégorie 2	U69.6	Code secondaire permettant de spécifier si la toux est chronique idiopathique ou chronique réfractaire
U61.3	Nombre de lymphocytes T auxiliaires dans la maladie due au VIH : Catégorie 3	U80.00	Staphylocoque doré résistant à l'oxacilline ou à la méticilline [MRSA]
U61.9	Nombre de lymphocytes T auxiliaires (CD4+) non précisé	U80.01	Staphylocoque doré résistant aux glycopeptides, aux quinolones, aux streptogramines ou aux oxazolidinones et non résistant à l'oxacilline ou à la méticilline
U69.01	Pneumonie acquise à l'hôpital, classée ailleurs, survenue plus de 48 heures après l'admission	U80.10	Streptococcus pneumoniae résistant à la pénicilline ou à l'oxacilline
U69.02	Pneumonie acquise à l'hôpital, classée ailleurs, soit présente à l'admission, soit survenue dans un délai de 48 heures après l'admission, lors d'une hospitalisation connue datant de jusqu'à 28 jours	U80.11	Streptococcus pneumoniae résistant aux macrolides, aux oxazolidinones ou aux streptogramines et nonrésistant à la pénicilline ou à l'oxacilline
U69.03	Pneumonie acquise à l'hôpital, classée ailleurs, soit présente à l'admission, soit survenue dans un délai de 48 heures après l'admission, lors d'une hospitalisation connue datant de 29 jusqu'à 90 jours	U80.20	Enterococcus faecalis résistant aux glycopeptides
U69.10	Maladie classée dans un autre chapitre, suspectée d'être la conséquence d'une opération esthétique contre-indiquée médicalement, d'un tatouage ou d'un piercing	U80.21	Enterococcus faecalis résistant aux oxazolidinones ou hautement résistant aux aminoglycosides et non résistant aux glycopeptides
U69.11	Troubles de la coagulation sanguine durablement acquis	U80.30	Enterococcus faecium résistant aux glycopeptides
U69.12	Trouble provisoire de la coagulation sanguine	U80.31	Enterococcus faecium résistant aux oxazolidinones ou aux streptogramines ou hautement résistant aux aminoglycosides et non résistant au glycopeptides
U69.13	Arrêt cardio-circulatoire avant l'admission à l'hôpital	U80.8	Autres bactéries Gram positives multirésistantes aux antibiotiques
U69.20	Influenza A/H1N1, pandémie de 2009 [grippe porcine]	U81.00	Escherichia coli multirésistant 2MRGN Pédiatrie/Néonatalogie
U69.21	Influenza A/H5N1, épidémie de 2009 [grippe aviaire]	U81.01	Klebsiella pneumoniae multirésistant 2MRGN Pédiatrie/Néonatalogie
U69.30	Codes secondaires utilisés pour le mode de consommation de substances psycho-actives en cas de troubles psychiques et du comportement provoqués par ces substances: Consommation d'héroïne par voie intraveineuse	U81.02	Klebsiella oxytoca multirésistant 2MRGN Pédiatrie/Néonatalogie
U69.31	Codes secondaires utilisés pour le mode de consommation de substances psycho-actives en cas de troubles psychiques et du comportement provoqués par ces substances: Consommation d'héroïne par voie non intraveineuse	U81.03	Autres klebsielles multirésistantes 2MRGN Pédiatrie/Néonatalogie
U69.32	Codes secondaires utilisés pour le mode de consommation de substances psycho-actives en cas de troubles psychiques et du comportement provoqués par ces substances: Consommation d'autres substances psycho-actives par voie intraveineuse	U81.04	Genre Enterobacter cloacae multirésistant 2MRGN Pédiatrie/Néonatalogie
		U81.05	Genre Citrobacter freundii multirésistant 2MRGN Pédiatrie/Néonatalogie
		U81.06	Serratia marcescens multirésistant 2MRGN Pédiatrie/Néonatalogie

Code	Description	Code	Description
U81.07	Proteus mirabilis multirésistant 2MRGN Pédiatrie/Néonatalogie	Z00.2	Examen à la période de croissance rapide de l'enfance
U81.08	Autres enterobacterales multirésistants 2MRGN Pédiatrie/Néonatalogie	Z00.3	Examen de l'adolescent en cours de croissance
U81.10	Pseudomonas aeruginosa multirésistant 2MRGN Pédiatrie/Néonatalogie	Z00.4	Examen psychiatrique général, non classé ailleurs
U81.11	Groupe Acinetobacter baumannii multirésistant 2MRGN Pédiatrie/Néonatalogie	Z00.6	Examen de comparaison et de contrôle dans le cadre d'un programme de recherche clinique
U81.20	Escherichia coli multirésistant 3MRGN	Z00.8	Autres examens généraux
U81.21	Klebsiella pneumoniae multirésistant 3MRGN	Z01.6	Examen radiologique, non classé ailleurs
U81.22	Klebsiella oxytoca multirésistant 3MRGN	Z01.7	Examens de laboratoire
U81.23	Autres klebsielles multirésistantes 3MRGN	Z01.9	Examen spécial, sans précision
U81.24	Genre Enterobacter cloacae multirésistant 3MRGN	Z04.9	Examen et mise en observation pour une raison non précisée
U81.25	Genre Citrobacter freundii multirésistant 3MRGN	Z21	Infection asymptomatique par le virus de l'immunodéficience humaine [VIH]
U81.26	Serratia marcescens multirésistant 3MRGN	Z32	Examen et test de grossesse
U81.27	Proteus mirabilis multirésistant 3MRGN	Z33	Grossesse constatée fortuitement
U81.28	Autres enterobacterales multirésistants 3MRGN	Z34	Surveillance d'une grossesse normale
U81.30	Pseudomonas aeruginosa multirésistant 3MRGN	Z35.0	Surveillance d'une grossesse avec antécédent de stérilité
U81.31	Groupe Acinetobacter baumannii multirésistant 3MRGN	Z35.1	Surveillance d'une grossesse avec antécédent d'avortement
U81.40	Escherichia coli multirésistant 4MRGN	Z35.2	Surveillance d'une grossesse avec d'autres antécédents obstétricaux pathologiques et difficultés à procréer
U81.41	Klebsiella pneumoniae multirésistant 4MRGN	Z35.3	Surveillance d'une grossesse avec antécédent de soins prénatals insuffisants
U81.42	Klebsiella oxytoca multirésistant 4MRGN	Z35.4	Surveillance de grossesse avec multiparité élevée
U81.43	Autres klebsielles multirésistantes 4MRGN	Z35.5	Surveillance d'une primigeste âgée
U81.44	Genre Enterobacter cloacae multirésistant 4MRGN	Z35.6	Surveillance d'une primigeste très jeune
U81.45	Genre Citrobacter freundii multirésistant 4MRGN	Z35.8	Surveillance d'autres grossesses à haut risque
U81.46	Serratia marcescens multirésistant 4MRGN	Z35.9	Surveillance de grossesse à haut risque, sans précision
U81.47	Proteus mirabilis multirésistant 4MRGN	Z37.0	Naissance unique, enfant vivant
U81.48	Autres enterobacterales multirésistants 4MRGN	Z37.1	Naissance unique, enfant mort-né
U81.50	Pseudomonas aeruginosa multirésistant 4MRGN	Z37.2	Naissance gémellaire, jumeaux nés vivants
U81.51	Groupe Acinetobacter baumannii multirésistant 4MRGN	Z37.3	Naissance gémellaire, l'un des jumeaux né vivant, l'autre mort-né
U81.6	Burkholderia, Stenotrophomonas et autres non-fermenteurs résistants aux quinolones, à l'amikacine, à la ceftazidime, à l'association pipéracilline/tazobactam ou au cotrimoxazole	Z37.4	Naissance gémellaire, jumeaux morts-nés
U81.8	Autres bactéries Gram négatif multirésistantes aux antibiotiques	Z37.5	Autres naissances multiples, tous nés vivants
U82.0	Mycobacterium tuberculosis résistant à un ou plusieurs médicaments de première ligne	Z37.6	Autres naissances multiples, certains enfants nés vivants
U82.1	Tuberculose multirésistante [MDR-TB]	Z37.7	Autres naissances multiples, tous morts-nés
U82.2	Mycobactéries atypiques ou Nocardia résistantes à un ou plusieurs médicaments de première ligne	Z37.9	Résultat de l'accouchement, sans précision
U83	Candida résistants au fluconazole ou au voriconazole	Z44.8	Mise en place et ajustement d'autres appareils de prothèse externe
U84	Virus de l'Herpès résistants aux virostatiques	Z44.9	Mise en place et ajustement d'un appareil de prothèse externe non précisé
U85	Virus de l'immunodéficience humaine résistants aux virostatiques ou aux inhibiteurs de protéases	Z47.0	Soins de contrôle impliquant l'enlèvement d'une plaque et autre prothèse interne de fixation
U98.0	Code non affecté U98.0!	Z49.2	Autres dialyses
U98.1	Code non affecté U98.1!	Z50.0	Rééducation des cardiaques
U98.2	Code non affecté U98.2!	Z50.1	Autres thérapies physiques
U98.3	Code non affecté U98.3!	Z50.2	Sevrage d'alcool
U98.4	Code non affecté U98.4!	Z50.3	Rééducation des drogués et après abus de médicaments
U98.5	Code non affecté U98.5!	Z50.4	Psychothérapie, non classée ailleurs
U98.6	Code non affecté U98.6!	Z50.5	Traitement logopédique [rééducation de la voix, de la parole et du langage]
U98.7	Code non affecté U98.7!	Z50.6	Éducation de la vision [orthoptique]
U98.8	Code non affecté U98.8!	Z50.7	Ergothérapie et rééducation professionnelle, non classées ailleurs
U98.9	Code non affecté U98.9!	Z50.8	Soins impliquant d'autres moyens de rééducation
U99.0	Procédures spéciales pour le dépistage du SARS-CoV-2	Z50.9	Soin impliquant une rééducation, sans précision
U99.1	Code non affecté U99.1!	Z51.0	Séance de radiothérapie
U99.2	Code non affecté U99.2!	Z51.1	Séance de chimiothérapie pour tumeur maligne
U99.3	Code non affecté U99.3!	Z51.2	Autres formes de chimiothérapie
U99.4	Code non affecté U99.4!	Z51.3	Transfusion sanguine, sans mention de diagnostic
U99.5	Code non affecté U99.5!	Z51.5	Soins palliatifs
U99.6	Code non affecté U99.6!	Z51.81	Aphérèse
U99.7	Code non affecté U99.7!		
U99.8	Code non affecté U99.8!		
U99.9	Code non affecté U99.9!		
Z00.0	Examen médical général		
Z00.1	Examen de routine de l'enfant		

Code	Description	Code	Description
Z51.82	Cure combinée de radiothérapie et chimiothérapie pour une néoplasie maligne	Z75.8	Autres difficultés liées aux installations médicales et autres soins de santé
Z52.00	Donneur de sang entier	Z75.9	Difficulté liée aux installations médicales et autres soins de santé, sans précision
Z54.0	Convalescence après intervention chirurgicale	Z76.3	Personne en bonne santé accompagnant un sujet malade
Z54.1	Convalescence après radiothérapie	Z85.0	Antécédents personnels de tumeur maligne des organes digestifs
Z54.2	Convalescence après chimiothérapie	Z85.1	Antécédents personnels de tumeur maligne de la trachée, des bronches et des poumons
Z54.3	Convalescence après psychothérapie	Z85.2	Antécédents personnels de tumeur maligne d'autres organes respiratoires et intrathoraciques
Z54.4	Convalescence après traitement d'une fracture	Z85.3	Antécédents personnels de tumeur maligne du sein
Z54.7	Convalescence après traitements combinés	Z85.4	Antécédents personnels de tumeur maligne des organes génitaux
Z54.8	Convalescence après un autre traitement	Z85.5	Antécédents personnels de tumeur maligne des voies urinaires
Z54.9	Convalescence après un traitement non précisé	Z85.6	Antécédents personnels de leucémie
Z55	Difficultés liées à l'éducation et l'alphabetisation	Z85.7	Antécédents personnels d'autres tumeurs malignes des tissus lymphoïde, hématopoïétique et apparentés
Z56	Difficultés liées à l'emploi et au chômage	Z85.8	Antécédents personnels de tumeurs malignes d'autres organes et systèmes
Z57	Exposition professionnelle à des facteurs de risque	Z85.9	Antécédents personnels de tumeur maligne, sans précision
Z58	Difficultés liées à l'environnement physique	Z86.0	Antécédents personnels d'autres tumeurs
Z59	Difficultés liées au logement et aux conditions économiques	Z86.1	Antécédents personnels de maladies infectieuses et parasitaires
Z60	Difficultés liées à l'environnement social	Z86.2	Antécédents personnels de maladies du sang et des organes hématopoïétiques et de certains troubles du système immunitaire
Z61	Difficultés liées à une enfance malheureuse	Z86.3	Antécédents personnels de maladies endocriniennes, nutritionnelles et métaboliques
Z62	Autres difficultés liées à l'éducation	Z86.4	Antécédents personnels d'abus de substances psycho-actives
Z63	Autres difficultés liées à l'entourage immédiat, y compris la situation familiale	Z86.5	Antécédents personnels d'autres troubles mentaux et du comportement
Z64.0	Difficultés liées à une grossesse non désirée	Z86.6	Antécédents personnels de maladies du système nerveux et des organes des sens
Z64.8	Autres difficultés liées à certaines circonstances psychosociales	Z86.7	Antécédents personnels de maladies de l'appareil circulatoire
Z70	Conseils relatifs aux attitudes, comportement et orientation en matière de sexualité	Z87.0	Antécédents personnels de maladies de l'appareil respiratoire
Z72.0	Difficultés liées à: la consommation d'alcool, de tabac, de médicaments ou de drogues	Z87.1	Antécédents personnels de maladies de l'appareil digestif
Z75.2	Autre période d'attente pour investigation et traitement	Z87.2	Antécédents personnels de maladies de la peau et du tissu cellulaire sous-cutané
Z75.60	Inscription effectuée pour transplantation d'organe sans niveau d'urgence HU (High Urgency): Rein	Z87.3	Antécédents personnels de maladies du système ostéo-articulaire, des muscles et du tissu conjonctif
Z75.64	Inscription effectuée pour transplantation d'organe sans niveau d'urgence HU (High Urgency): Rein-pancréas	Z87.4	Antécédents personnels de maladies de l'appareil génito-urinaire
Z75.65	Inscription effectuée pour transplantation d'organe sans niveau d'urgence HU (High Urgency): Pancréas	Z87.5	Antécédents personnels de complications de la grossesse, de l'accouchement et de la puerpéralité
Z75.66	Inscription effectuée pour transplantation d'organe sans niveau d'urgence HU (High Urgency): Intestin grêle	Z87.6	Antécédents personnels de certaines affections dont l'origine se situe dans la période périnatale
Z75.67	Inscription effectuée pour transplantation d'organe sans niveau d'urgence HU (High Urgency): Foie [hépatique]	Z87.7	Antécédents personnels de malformations congénitales et anomalies chromosomiques
Z75.68	Inscription effectuée pour transplantation d'organe sans niveau d'urgence HU (High Urgency): Autres organes	Z87.8	Antécédents personnels d'autres états précisés
Z75.69	Inscription effectuée pour transplantation d'organe sans niveau d'urgence HU (High Urgency): Organe non précisé	Z88.0	Antécédents personnels d'allergie à la pénicilline
Z75.70	Inscription effectuée pour transplantation d'organe avec niveau d'urgence HU (High Urgency): Rein	Z88.1	Antécédents personnels d'allergie à d'autres antibiotiques
Z75.74	Inscription effectuée pour transplantation d'organe avec niveau d'urgence HU (High Urgency): Rein-pancréas	Z88.2	Antécédents personnels d'allergie aux sulfamides
Z75.75	Inscription effectuée pour transplantation d'organe avec niveau d'urgence HU (High Urgency): Pancréas	Z88.3	Antécédents personnels d'allergie à d'autres agents anti-infectieux
Z75.76	Inscription effectuée pour transplantation d'organe avec niveau d'urgence HU (High Urgency): Intestin grêle	Z88.4	Antécédents personnels d'allergie aux anesthésiques
Z75.77	Inscription effectuée pour transplantation d'organe avec niveau d'urgence HU (High Urgency): Foie [hépatique]	Z88.5	Antécédents personnels d'allergie aux narcotiques
Z75.78	Inscription effectuée pour transplantation d'organe avec niveau d'urgence HU (High Urgency): Autres organes	Z88.6	Antécédents personnels d'allergie aux analgésiques
Z75.79	Inscription effectuée pour transplantation d'organe avec niveau d'urgence HU (High Urgency): Organe non précisé	Z88.7	Antécédents personnels d'allergie aux sérum et vaccin

Code	Description	Code	Description
Z88.8	Antécédents personnels d'allergie à d'autres médicaments et substances biologiques	Z95.0	Présence d'un dispositif cardiaque électronique
Z88.9	Antécédents personnels d'allergie à un médicament et une substance biologique, sans précision	Z95.1	Présence d'un pontage aorto-coronaire
Z89.0	Absence acquise de doigt(s) [y compris le pouce], unilatérale	Z95.2	Présence de prothèse d'une valvule cardiaque
Z89.1	Absence acquise de main et poignet, unilatéral	Z95.3	Présence d'une valvule cardiaque xénogénique
Z89.2	Absence acquise du membre supérieur au-dessus du poignet, unilatérale	Z95.4	Présence d'une autre valvule cardiaque de remplacement
Z89.3	Absence (partielle) acquise des deux membres supérieurs	Z95.5	Présence d'implant et de greffe vasculaires coronaires
Z89.4	Absence acquise de pied et cheville, unilatérale	Z95.80	Présence d'un autre système d'assistance cardio-vasculaire
Z89.5	Absence acquise d'un membre inférieur, au niveau du genou ou au-dessous	Z95.81	Présence d'un système de cathéter vasculaire à demeure mis en place par voie chirurgicale
Z89.6	Absence acquise d'un membre inférieur, au-dessus du genou	Z95.88	Présence d'autres implants ou transplants cardiaques ou vasculaires
Z89.7	Absence (partielle) acquise des deux membres inférieurs	Z95.9	Présence d'implant et de greffe cardiaques et vasculaires, sans précision
Z89.8	Absence acquise à la fois de membres supérieurs et inférieurs [tout niveau]	Z96.0	Présence d'implants uro-génitaux
Z89.9	Absence acquise de membre, sans précision	Z96.1	Présence d'implants intraoculaires de cristallin
Z90.0	Absence acquise d'une partie de la tête et du cou	Z96.2	Présence d'implants otologiques et audiolologiques
Z90.1	Absence acquise de sein(s)	Z96.3	Présence d'un larynx artificiel
Z90.2	Absence acquise de poumon [partie de]	Z96.4	Présence d'implants endocriniens
Z90.3	Absence acquise de partie d'estomac	Z96.5	Présence d'implants maxillaires et sur racines dentaires
Z90.4	Absence acquise d'autres parties de l'appareil digestif	Z96.60	Présence d'une prothèse d'épaule
Z90.5	Absence acquise de rein	Z96.61	Présence d'une prothèse de coude
Z90.6	Absence acquise d'autres organes des voies urinaires	Z96.62	Présence d'une prothèse de tête radiale
Z90.7	Absence acquise d'organe(s) génital(aux)	Z96.63	Présence d'une prothèse de poignet
Z90.8	Absence acquise d'autres organes	Z96.64	Présence d'une prothèse de hanche
Z91.0	Antécédents personnels d'allergie, autre qu'à des médicaments et des substances biologiques	Z96.65	Présence d'une prothèse de genou
Z91.1	Antécédents personnels de non-observance d'un traitement médical et d'un régime	Z96.66	Présence d'une prothèse de cheville
Z91.8	Antécédents personnels d'autres facteurs de risque précisés, non classés ailleurs	Z96.67	Présence d'une prothèse de disque intervertébral
Z92.1	Antécédents personnels d'utilisation (actuelle) à long terme d'anticoagulants	Z96.68	Présence d'autres prothèses articulaires orthopédiques sans précisions
Z92.2	Antécédents personnels d'utilisation (actuelle) à long terme d'autres médicaments	Z96.7	Présence d'autres implants osseux et tendineux
Z92.3	Antécédents personnels d'irradiation	Z96.80	Présence d'un extenseur bronchique
Z92.4	Antécédents personnels d'intervention chirurgicale importante, non classée ailleurs	Z96.81	Présence d'un extenseur trachéal
Z92.6	Antécédents personnels de chimiothérapie pour tumeur maligne	Z96.88	Présence d'autres implants fonctionnels précisés
Z92.8	Antécédents personnels d'autres traitements médicaux	Z96.9	Présence d'implant fonctionnel, sans précision
Z92.9	Antécédents personnels de traitement médical, sans précision	Z97.1	Présence d'un membre artificiel (complet) (partiel)
Z93.0	Présence d'une trachéostomie	Z97.8	Présence d'appareils autres et non précisés
Z93.1	Présence d'une gastrostomie	Z98.0	Status post dérivation ou anastomose intestinale
Z93.2	Présence d'une iléostomie	Z98.1	Status post arthrodèse
Z93.3	Présence d'une colostomie	Z98.2	Présence d'un appareil de drainage du liquide céphalorachidien
Z93.4	Présence d'une autre stomie de l'appareil digestif	Z98.8	Autres états post-chirurgicaux précisés
Z93.5	Cystostomie	Z99.0	Dépendance (de longue durée) envers un aspirateur
Z93.6	Présence d'une autre stomie de l'appareil urinaire	Z99.1	Dépendance (de longue durée) envers un respirateur
Z93.80	Existence d'une thoracostomie	Z99.2	Dépendance de longue durée envers une dialyse en cas d'insuffisance rénale
Z93.88	Existence d'autres stomies	Z99.3	Dépendance de longue durée envers un fauteuil roulant
Z93.9	Présence d'une stomie, sans précision	Z99.4	Dépendance de longue durée envers un cœur artificiel
		Z99.8	Dépendance de longue durée envers d'autres appareils de soutien, appareils médicaux ou appareils auxiliaires
		Z99.9	Dépendance de longue durée envers un appareil de soutien, appareil médical ou appareil auxiliaire non précisé



Tableau D.6a Conflit de l'âge – nourrisson

Code	Description	Code	Description
A33	Tétanos néonatal	P03.3	Fœtus et nouveau-né affectés par un accouchement par extracteur pneumatique [ventouse]
P00.0	Fœtus et nouveau-né affectés par des troubles hypertensifs de la mère	P03.4	Fœtus et nouveau-né affectés par un accouchement par césarienne
P00.1	Fœtus et nouveau-né affectés par des maladies rénales et des voies urinaires de la mère	P03.5	Fœtus et nouveau-né affectés par un accouchement précipité
P00.2	Fœtus et nouveau-né affectés par des maladies infectieuses et parasitaires de la mère	P03.6	Fœtus et nouveau-né affectés par des contractions anormales de l'utérus
P00.3	Fœtus et nouveau-né affectés par d'autres maladies circulatoires et respiratoires de la mère	P03.8	Fœtus et nouveau-né affectés par d'autres complications précisées du travail et de l'accouchement
P00.4	Fœtus et nouveau-né affectés par des troubles nutritionnels de la mère	P03.9	Fœtus et nouveau-né affectés par une complication du travail et de l'accouchement, sans précision
P00.5	Fœtus et nouveau-né affectés par un traumatisme de la mère	P04.0	Fœtus et nouveau-né affectés par une anesthésie et par une analgésie de la mère, au cours de la grossesse, du travail et de l'accouchement
P00.6	Fœtus et nouveau-né affectés par une intervention chirurgicale chez la mère	P04.1	Fœtus et nouveau-né affectés par d'autres médicaments absorbés par la mère
P00.7	Fœtus et nouveau-né affectés par d'autres interventions médicales chez la mère, non classées ailleurs	P04.2	Fœtus et nouveau-né affectés par le tabagisme de la mère
P00.8	Fœtus et nouveau-né affectés par d'autres affections maternelles	P04.3	Fœtus et nouveau-né affectés par l'alcoolisme de la mère
P00.9	Fœtus et nouveau-né affectés par une affection maternelle, sans précision	P04.4	Fœtus et nouveau-né affectés par toxicomanie de la mère
P01.0	Fœtus et nouveau-né affectés par la béance du col	P04.5	Fœtus et nouveau-né affectés par une utilisation par la mère de substances chimiques nutritionnelles
P01.1	Fœtus et nouveau-né affectés par la rupture prématurée des membranes	P04.6	Fœtus et nouveau-né affectés par l'exposition de la mère à des substances chimiques de l'environnement
P01.2	Fœtus et nouveau-né affectés par un oligoamnios	P04.8	Fœtus et nouveau-né affectés par d'autres effets nocifs maternels
P01.3	Fœtus et nouveau-né affectés par un hydramnios	P04.9	Fœtus et nouveau-né affectés par un effet nocif maternel, sans précision
P01.4	Fœtus et nouveau-né affectés par une grossesse extra-utérine	P05.0	Faible poids pour l'âge gestationnel
P01.5	Fœtus et nouveau-né affectés par une grossesse multiple	P05.1	Petite taille pour l'âge gestationnel
P01.6	Fœtus et nouveau-né affectés par la mort de la mère	P05.2	Malnutrition du fœtus, sans mention de léger ou petit pour l'âge gestationnel
P01.7	Fœtus et nouveau-né affectés par une présentation anormale avant le travail	P05.9	Croissance lente du fœtus, sans précision
P01.8	Fœtus et nouveau-né affectés par d'autres complications de la grossesse chez la mère	P07.00	Poids extrêmement faible à la naissance: Poids de naissance inférieur à 500 grammes
P01.9	Fœtus et nouveau-né affectés par une complication de la grossesse chez la mère, sans précision	P07.01	Poids extrêmement faible à la naissance: Poids de naissance de 500 à moins de 750 grammes
P02.0	Fœtus et nouveau-né affectés par placenta praevia	P07.02	Poids extrêmement faible à la naissance: Poids de naissance de 750 à moins de 1000 grammes
P02.1	Fœtus et nouveau-né affectés par d'autres formes de décollement et d'hémorragie placentaires	P07.10	Autres poids faibles à la naissance: Poids de naissance de 1000 à moins de 1250 grammes
P02.2	Fœtus et nouveau-né affectés par des anomalies morphologiques et fonctionnelles du placenta, autres et sans précision	P07.11	Autres poids faibles à la naissance: Poids de naissance de 1250 à moins de 1500 grammes
P02.3	Fœtus et nouveau-né affectés par des syndromes de transfusion placentaire	P07.12	Autres poids faibles à la naissance: Poids de naissance de 1500 à moins de 2500 grammes
P02.4	Fœtus et nouveau-né affectés par une procidence du cordon ombilical	P07.2	Immaturité extrême
P02.5	Fœtus et nouveau-né affectés par d'autres formes de compression du cordon ombilical	P07.3	Autres enfants nés avant terme
P02.6	Fœtus et nouveau-né affectés par des affections du cordon ombilical, autres et sans précision	P08.0	Enfant exceptionnellement gros
P02.7	Fœtus et nouveau-né affectés par une chorio-amnionite	P08.1	Autres enfants gros pour l'âge gestationnel
P02.8	Fœtus et nouveau-né affectés par d'autres anomalies des membranes	P08.2	Enfant né après terme, qui n'est pas gros pour l'âge gestationnel
P02.9	Fœtus et nouveau-né affectés par une anomalie des membranes, sans précision	P10.0	Hémorragie sous-durale due à un traumatisme obstétrical
P03.0	Fœtus et nouveau-né affectés par un accouchement et une extraction par le siège	P10.1	Hémorragie cérébrale due à un traumatisme obstétrical
P03.1	Fœtus et nouveau-né affectés par d'autres présentations et positions vicieuses du fœtus et disproportions fœto-pelviennes au cours du travail et de l'accouchement	P10.2	Hémorragie intraventriculaire due à un traumatisme obstétrical
P03.2	Fœtus et nouveau-né affectés par un accouchement par forceps	P10.3	Hémorragie sous-arachnoïdienne due à un traumatisme obstétrical
		P10.4	Déchirure de la tente du cervelet due à un traumatisme obstétrical

Code	Description	Code	Description
P10.8	Autres déchirures et hémorragies intracrâniennes dues à un traumatisme obstétrical	P20.0	Hypoxie intra-utérine constatée pour la première fois avant le début du travail
P10.9	Déchirure et hémorragie intracrâniennes non précisées, dues à un traumatisme obstétrical	P20.1	Hypoxie intra-utérine constatée pour la première fois pendant le travail et l'accouchement
P11.0	Œdème cérébral dû à un traumatisme obstétrical	P20.9	Hypoxie intra-utérine, sans précision
P11.1	Autres lésions cérébrales précisées, dues à un traumatisme obstétrical	P21.0	Asphyxie obstétricale grave
P11.2	Lésion cérébrale non précisée, due à un traumatisme obstétrical	P21.1	Asphyxie obstétricale légère ou modérée
P11.3	Lésion du nerf facial due à un traumatisme obstétrical [nerf crânien VII]	P21.9	Asphyxie obstétricale, sans précision
P11.4	Lésion des autres nerfs crâniens due à un traumatisme obstétrical	P22.0	Syndrome de détresse respiratoire du nouveau-né
P11.50	Lésion du rachis et de la moelle épinière due à un traumatisme obstétrical: Avec paraplégie aiguë	P22.1	Tachypnée transitoire du nouveau-né
P11.51	Lésion du rachis et de la moelle épinière due à un traumatisme obstétrical: Avec paraplégie chronique	P22.8	Autres détresses respiratoires du nouveau-né
P11.59	Lésion du rachis et de la moelle épinière due à un traumatisme obstétrical: Non précisé	P22.9	Détresse respiratoire du nouveau-né, sans précision
P11.9	Lésion du système nerveux central due à un traumatisme obstétrical, sans précision	P23.0	Pneumonie congénitale due à un agent viral
P12.0	Céphalématome dû à un traumatisme obstétrical	P23.1	Pneumonie congénitale à Chlamydia
P12.1	Hématome en chignon dû à un traumatisme obstétrical	P23.2	Pneumonie congénitale à staphylocoques
P12.2	Hémorragie épicroténienne sous-aponévrotique due à un traumatisme obstétrical	P23.3	Pneumonie congénitale à streptocoques, groupe B
P12.3	Meurtrissure du cuir chevelu due à un traumatisme obstétrical	P23.4	Pneumonie congénitale à Escherichia coli
P12.4	Lésion du cuir chevelu liée à une surveillance électronique continue	P23.5	Pneumonie congénitale à Pseudomonas
P12.8	Autres lésions du cuir chevelu dues à un traumatisme obstétrical	P23.6	Pneumonie congénitale due à d'autres agents bactériens
P12.9	Lésion du cuir chevelu due à un traumatisme obstétrical, sans précision	P23.8	Pneumonie congénitale due à d'autres micro-organismes
P13.0	Fracture du crâne due à un traumatisme obstétrical	P23.9	Pneumonie congénitale, sans précision
P13.1	Autres lésions du crâne dues à un traumatisme obstétrical	P24.0	Aspiration néonatale de méconium
P13.2	Lésion du fémur due à un traumatisme obstétrical	P24.1	Aspiration néonatale de liquide amniotique et de mucus
P13.3	Lésion d'autres os longs due à un traumatisme obstétrical	P24.2	Aspiration néonatale de sang
P13.4	Fracture de la clavicule due à un traumatisme obstétrical	P24.3	Aspiration néonatale de lait et d'aliments régurgités
P13.8	Lésions d'autres parties du squelette dues à un traumatisme obstétrical	P24.8	Autres syndromes néonataux d'aspiration
P13.9	Lésion du squelette due à un traumatisme obstétrical, sans précision	P24.9	Syndrome néonatal d'aspiration, sans précision
P14.0	Paralysie de Duchenne-Erb due à un traumatisme obstétrical	P25.0	Emphysème interstitiel survenant pendant la période périnatale
P14.1	Paralysie de Dejerine-Klumpke due à un traumatisme obstétrical	P25.1	Pneumothorax survenant pendant la période périnatale
P14.2	Paralysie du nerf phrénique due à un traumatisme obstétrical	P25.2	Pneumomédiastin survenant pendant la période périnatale
P14.3	Autres lésions du plexus brachial dues à un traumatisme obstétrical	P25.3	Pneumopéricarde survenant pendant la période périnatale
P14.8	Lésions d'autres parties du système nerveux périphérique dues à un traumatisme obstétrical	P25.8	Autres affections apparentées à l'emphysème interstitiel survenant pendant la période périnatale
P14.9	Lésion du système nerveux périphérique due à un traumatisme obstétrical, sans précision	P26.0	Hémorragie trachéo-bronchique survenant pendant la période périnatale
P15.0	Traumatisme obstétrical du foie	P26.1	Hémorragie pulmonaire massive survenant pendant la période périnatale
P15.1	Traumatisme obstétrical de la rate	P26.8	Autres hémorragies pulmonaires survenant pendant la période périnatale
P15.2	Lésion sterno-cléido-mastoiïdienne due à un traumatisme obstétrical	P26.9	Hémorragie pulmonaire non précisée survenant pendant la période périnatale
P15.3	Lésion de l'œil due à un traumatisme obstétrical	P27.0	Syndrome de Wilson-Mikity
P15.4	Lésion faciale due à un traumatisme obstétrical	P27.1	Dysplasie broncho-pulmonaire survenant pendant la période périnatale
P15.5	Lésion des organes génitaux externes due à un traumatisme obstétrical	P27.8	Autres maladies respiratoires chroniques survenant pendant la période périnatale
P15.6	Adiponécrose sous-cutanée due à un traumatisme obstétrical	P27.9	Maladie respiratoire chronique non précisée survenant pendant la période périnatale
P15.8	Autres traumatismes obstétricaux précisés	P28.0	Atélectasie primitive du nouveau-né
P15.9	Traumatisme obstétrical, sans précision	P28.1	Atélectasies du nouveau-né, autres et sans précision
		P28.2	Crises de cyanose du nouveau-né
		P28.3	Apnée primitive du sommeil chez le nouveau-né
		P28.4	Autres apnées du nouveau-né
		P28.5	Insuffisance respiratoire du nouveau-né
		P28.8	Autres affections respiratoires précisées chez le nouveau-né
		P28.9	Affection respiratoire du nouveau-né, sans précision
		P29.0	Insuffisance cardiaque néonatale
		P29.1	Arythmie cardiaque néonatale
		P29.2	Hypertension néonatale
		P29.3	Persistance de la circulation fœtale
		P29.4	Ischémie transitoire du myocarde du nouveau-né

Code	Description	Code	Description
P29.8	Autres affections cardio-vasculaires survenant pendant la période périnatale	P54.1	Mélæna néonatal
P29.9	Affection cardio-vasculaire survenant pendant la période périnatale, sans précision	P54.2	Hémorragie rectale néonatale
P36.0	Sepsis du nouveau-né à streptocoques, groupe B	P54.3	Autres hémorragies gastro-intestinales néonatales
P36.1	Sepsis du nouveau-né à streptocoques, autres et sans précision	P54.4	Hémorragie surrenalienne néonatale
P36.2	Sepsis du nouveau-né à staphylocoques dorés	P54.5	Hémorragie cutanée néonatale
P36.3	Sepsis du nouveau-né à staphylocoques, autres et sans précision	P54.6	Hémorragie vaginale néonatale
P36.4	Sepsis du nouveau-né à Escherichia coli	P54.8	Autres hémorragies néonatales précisées
P36.5	Sepsis du nouveau-né dû à des anaérobies	P54.9	Hémorragie néonatale, sans précision
P36.8	Autres sepsis bactériens du nouveau-né	P55.0	Iso-immunisation Rhésus du fœtus et du nouveau-né
P36.9	Sepsis bactérien du nouveau-né, sans précision	P55.1	Iso-immunisation ABO du fœtus et du nouveau-né
P37.0	Tuberculose congénitale	P55.8	Autres maladies hémolytiques du fœtus et du nouveau-né
P37.1	Toxoplasmose congénitale	P55.9	Maladie hémolytique du fœtus et du nouveau-né, sans précision
P37.2	Listériose néonatale (disséminée)	P56.0	Anasarque fœtoplacentaire due à une iso-immunisation
P37.3	Paludisme congénital à Plasmodium falciparum	P56.9	Anasarque fœtoplacentaire due à des maladies hémolytiques, autres et sans précision
P37.4	Autres formes de paludisme congénital	P57.0	Ictère nucléaire dû à une iso-immunisation
P37.5	Candidose néonatale	P57.8	Autres formes précisées d'ictère nucléaire
P37.8	Autres maladies infectieuses et parasitaires congénitales précisées	P57.9	Ictère nucléaire, sans précision
P37.9	Maladie infectieuse ou parasitaire congénitale, sans précision	P58.0	Ictère néonatal dû à des contusions
P38	Omphalite du nouveau-né, avec ou sans hémorragie légère	P58.1	Ictère néonatal dû à un saignement
P39.0	Mastite infectieuse néonatale	P58.2	Ictère néonatal dû à une infection
P39.1	Conjonctivite et dacryocystite néonatales	P58.3	Ictère néonatal dû à une polycythémie
P39.2	Infection intra-amniotique du fœtus, non classée ailleurs	P58.4	Ictère néonatal dû à des médicaments ou des toxines transmis par la mère ou administrés au nouveau-né
P39.3	Infection néonatale des voies urinaires	P58.5	Ictère néonatal dû à une déglutition de sang maternel
P39.4	Infection néonatale de la peau	P58.8	Ictère néonatal dû à d'autres hémolyses excessives précisées
P39.8	Autres infections spécifiques précisées de la période périnatale	P58.9	Ictère néonatal dû à une hémolyse excessive, sans précision
P39.9	Infection spécifique de la période périnatale, sans précision	P59.0	Ictère néonatal associé à un accouchement avant terme
P50.0	Perte de sang fœtal due à une insertion vélalementeuse du cordon	P59.1	Syndrome de la «bile épaisse»
P50.1	Perte de sang fœtal due à une rupture du cordon	P59.2	Ictère néonatal dû à des lésions hépatocellulaires, autres et sans précision
P50.2	Perte de sang fœtal d'origine placentaire	P59.3	Ictère néonatal dû à des inhibiteurs de la lactation
P50.3	Hémorragie vers un jumeau	P59.8	Ictère néonatal dû à d'autres causes précisées
P50.4	Hémorragie vers la circulation maternelle	P59.9	Ictère néonatal, sans précision
P50.5	Perte de sang fœtal au niveau de la section du cordon d'un jumeau	P60	Coagulation intravasculaire disséminée chez le fœtus et le nouveau-né
P50.8	Autres pertes de sang fœtal	P61.0	Thrombopénie néonatale transitoire
P50.9	Perte de sang fœtal, sans précision	P61.1	Polycythémie du nouveau-né
P51.0	Hémorragie ombilicale massive du nouveau-né	P61.2	Anémie de la prématurité
P51.8	Autres hémorragies ombilicales du nouveau-né	P61.3	Anémie congénitale par perte de sang fœtal
P51.9	Hémorragie ombilicale du nouveau-né, sans précision	P61.4	Autres anémies congénitales, non classées ailleurs
P52.0	Hémorragie intraventriculaire (non traumatique), degré 1, du fœtus et du nouveau-né	P61.5	Neutropénie néonatale transitoire
P52.1	Hémorragie intraventriculaire (non traumatique), degré 2, du fœtus et du nouveau-né	P61.6	Autres affections transitoires de la coagulation pendant la période néonatale
P52.2	Hémorragie intraventriculaire (non traumatique), degré 3, du fœtus et du nouveau-né	P61.8	Autres affections hématologiques précisées de la période périnatale
P52.3	Hémorragie intraventriculaire (non traumatique) du fœtus et du nouveau-né, sans précision	P61.9	Affection hématologique de la période périnatale, sans précision
P52.4	Hémorragie intracrânienne (non traumatique) du fœtus et du nouveau-né	P70.0	Syndrome de l'enfant dont la mère a un diabète de la grossesse
P52.5	Hémorragie sous-arachnoïdienne (non traumatique) du fœtus et du nouveau-né	P70.1	Syndrome de l'enfant de mère diabétique
P52.6	Hémorragie cérébelleuse et de la fosse postérieure (non traumatique) du fœtus et du nouveau-né	P70.2	Diabète sucré néonatal
P52.8	Autres hémorragies intracrâniennes (non traumatiques) du fœtus et du nouveau-né	P70.3	Hypoglycémie néonatale iatrogène
P52.9	Hémorragie intracrânienne (non traumatique) du fœtus et du nouveau-né, sans précision	P70.4	Autres hypoglycémies néonatales
P53	Maladie hémorragique du fœtus et du nouveau-né	P70.8	Autres anomalies transitoires du métabolisme des glucides chez le fœtus et le nouveau-né
P54.0	Hématémèse néonatale	P70.9	Anomalie transitoire du métabolisme des glucides chez le fœtus et le nouveau-né, sans précision
		P71.0	Hypocalcémie du nouveau-né, due au lait de vache
		P71.1	Autres hypocalcémies du nouveau-né
		P71.2	Hypomagnésémie néonatale
		P71.3	Tétanie néonatale sans carence en calcium ou magnésium

Code	Description	Code	Description
P71.4	Hypoparathyroïdie néonatale transitoire	P83.9	Affection des téguments spécifiques du fœtus et du nouveau-né, sans précision
P71.8	Autres anomalies transitoires du métabolisme du calcium et du magnésium du nouveau-né	P90	Convulsions du nouveau-né
P71.9	Anomalie transitoire du métabolisme du calcium et du magnésium du nouveau-né, sans précision	P91.0	Ischémie cérébrale néonatale
P72.0	Goitre néonatal, non classé ailleurs	P91.1	Kystes périventriculaires acquis du nouveau-né
P72.1	Hyperthyroïdie transitoire néonatale	P91.2	Leucomalacie cérébrale néonatale
P72.2	Autres anomalies néonatales de la fonction thyroïdienne, non classées ailleurs	P91.3	Irritabilité cérébrale du nouveau-né
P72.8	Autres anomalies endocriniennes transitoires précisées du nouveau-né	P91.4	Baisse de l'activité cérébrale du nouveau-né
P72.9	Anomalie endocrinienne transitoire du nouveau-né, sans précision	P91.5	Coma du nouveau-né
P74.0	Acidose métabolique tardive du nouveau-né	P91.6	Encéphalopathie anoxo-ischémique [hypoxique ischémique] du nouveau-né
P74.1	Déshydratation du nouveau-né	P91.80	Syndrome d'enfermement et syndrome apallique chez le nouveau-né
P74.2	Anomalies de l'équilibre sodique du nouveau-né	P91.88	Autres troubles cérébraux précisés chez le nouveau-né
P74.3	Anomalies de l'équilibre potassique du nouveau-né	P91.9	Affection cérébrale du nouveau-né, sans précision
P74.4	Autres anomalies électrolytiques transitoires du nouveau-né	P92.0	Vomissements du nouveau-né
P74.5	Tyrosinémie transitoire du nouveau-né	P92.1	Régurgitation et mérycisme du nouveau-né
P74.8	Autres anomalies métaboliques transitoires du nouveau-né	P92.2	Alimentation lente du nouveau-né
P74.9	Anomalie métabolique transitoire du nouveau-né, sans précision	P92.3	Sous-alimentation du nouveau-né
P75	Occlusion intestinale due à un bouchon de méconium au cours de fibrose kystique {E84.1}	P92.4	Suralimentation du nouveau-né
P76.0	Syndrome du bouchon méconial	P92.5	Alimentation au sein difficile chez le nouveau-né
P76.1	Iléus transitoire du nouveau-né	P92.8	Autres problèmes alimentaires du nouveau-né
P76.2	Occlusion intestinale due à un lait épaissi	P92.9	Problème alimentaire du nouveau-né, sans précision
P76.8	Autres occlusions intestinales précisées du nouveau-né	P93	Réactions et intoxications médicamenteuses du fœtus et du nouveau-né
P76.9	Occlusion intestinale du nouveau-né, sans précision	P94.0	Myasthénie transitoire néonatale
P77	Entérocolite nécrosante du fœtus et du nouveau-né	P94.1	Hypertonie congénitale
P78.0	Perforation intestinale périnatale	P94.2	Hypotonie congénitale
P78.1	Autres péritonites néonatales	P94.8	Autres anomalies du tonus musculaire du nouveau-né
P78.2	Hématémèse et mélæna néonatales dus à une déglutition de sang maternel	P94.9	Anomalie du tonus musculaire du nouveau-né, sans précision
P78.3	Diarrhée non infectieuse néonatale	P95	Mort fœtale de cause non précisée
P78.8	Autres affections périnatales précisées de l'appareil digestif	P96.0	Insuffisance rénale congénitale
P78.9	Affection périnatale de l'appareil digestif, sans précision	P96.1	Symptômes néonatales de privation dus à la toxicomanie de la mère
P80.0	Syndrome hypothermique du nouveau-né	P96.2	Symptômes de privation d'une utilisation thérapeutique de médicaments chez le nouveau-né
P80.8	Autres formes d'hypothermie du nouveau-né	P96.3	Retard de fermeture des sutures crâniennes
P80.9	Hypothermie du nouveau-né, sans précision	P96.4	Interruption de la grossesse source d'affections chez le fœtus et le nouveau-né
P81.0	Hyperthermie du nouveau-né due à l'environnement	P96.5	Complications consécutives à des actes à visée diagnostique et thérapeutique intra-utérins, non classées ailleurs
P81.8	Autres troubles précisés de la régulation thermique du nouveau-né	P96.8	Autres affections précisées dont l'origine se situe dans la période périnatale
P81.9	Trouble de la régulation thermique du nouveau-né, sans précision	P96.9	Affection dont l'origine se situe dans la période périnatale, sans précision
P83.0	Sclérème du nouveau-né	Q86.0	Syndrome d'alcoolisme fœtal (dysmorphique)
P83.1	Érythème toxique du nouveau-né	Z38.0	Enfant unique, né à l'hôpital
P83.2	Anasarque fœtoplacentaire non due à une maladie hémolytique	Z38.1	Enfant unique, né hors d'un hôpital
P83.3	Cédèmes, autres et sans précision, spécifiques du fœtus et du nouveau-né	Z38.2	Enfant unique, lieu de naissance non précisé
P83.4	Engorgement du sein chez le nouveau-né	Z38.3	Jumeaux, nés à l'hôpital
P83.5	Hydrocèle congénitale	Z38.4	Jumeaux, nés hors d'un hôpital
P83.6	Polype ombilical du nouveau-né	Z38.5	Jumeaux, lieu de naissance non précisé
P83.8	Autres affections précisées des téguments spécifiques du fœtus et du nouveau-né	Z38.6	Autres naissances multiples, enfants nés à l'hôpital
		Z38.7	Autres naissances multiples, enfants nés hors d'un hôpital
		Z38.8	Autre naissances multiples, lieu de naissance non précisé

Tableau D.6b Conflit de l'âge - enfant en bas âge

Code	Description	Code	Description
Q89.4	Jumeaux soudés	R95.9	Syndrome de la mort subite du nourrisson sans mention d'autopsie
R06.80	Événement aigu constituant un risque vital chez le nourrisson		
R95.0	Syndrome de la mort subite du nourrisson avec mention d'autopsie		

Tableau D.6c Conflit de l'âge - enfant

Code	Description	Code	Description
E30.1	Puberté précoce	R68.1	Symptômes non spécifiques propres au nourrisson

Tableau D.6d Conflit de l'âge – enfants et adolescents

Code	Description	Code	Description
E55.0	Rachitisme évolutif	M08.45	Arthrite chronique juvénile, forme oligo(pauci)-articulaire: Région pelvienne et cuisse
G93.7	Syndrome de Reye	M08.46	Arthrite chronique juvénile, forme oligo(pauci)-articulaire: Jambe
L21.1	Dermite séborrhéique infantile	M08.47	Arthrite chronique juvénile, forme oligo(pauci)-articulaire: Cheville et pied
M08.00	Polyarthrite chronique juvénile, type adulte: Sièges multiples	M08.48	Arthrite chronique juvénile, forme oligo(pauci)-articulaire: Autres
M08.01	Polyarthrite chronique juvénile, type adulte: Région scapulaire	M08.49	Arthrite chronique juvénile, forme oligo(pauci)-articulaire: Localisations non précisées
M08.02	Polyarthrite chronique juvénile, type adulte: Bras	M08.80	Autres arthrites juvéniles: Sièges multiples
M08.03	Polyarthrite chronique juvénile, type adulte: Avant-bras	M08.81	Autres arthrites juvéniles: Région scapulaire
M08.04	Polyarthrite chronique juvénile, type adulte: Main	M08.82	Autres arthrites juvéniles: Bras
M08.05	Polyarthrite chronique juvénile, type adulte: Région pelvienne et cuisse	M08.83	Autres arthrites juvéniles: Avant-bras
M08.06	Polyarthrite chronique juvénile, type adulte: Jambe	M08.84	Autres arthrites juvéniles: Main
M08.07	Polyarthrite chronique juvénile, type adulte: Cheville et pied	M08.85	Autres arthrites juvéniles: Région pelvienne et cuisse
M08.08	Polyarthrite chronique juvénile, type adulte: Autres	M08.86	Autres arthrites juvéniles: Jambe
M08.09	Polyarthrite chronique juvénile, type adulte: Localisations non précisées	M08.87	Autres arthrites juvéniles: Cheville et pied
M08.10	Spondylarthrite ankylosante juvénile: Sièges multiples	M08.88	Autres arthrites juvéniles: Autres
M08.11	Spondylarthrite ankylosante juvénile: Région scapulaire	M08.89	Autres arthrites juvéniles: Localisations non précisées
M08.12	Spondylarthrite ankylosante juvénile: Bras	M08.90	Arthrite juvénile, sans précision: Sièges multiples
M08.13	Spondylarthrite ankylosante juvénile: Avant-bras	M08.91	Arthrite juvénile, sans précision: Région scapulaire
M08.14	Spondylarthrite ankylosante juvénile: Main	M08.92	Arthrite juvénile, sans précision: Bras
M08.15	Spondylarthrite ankylosante juvénile: Région pelvienne et cuisse	M08.93	Arthrite juvénile, sans précision: Avant-bras
M08.16	Spondylarthrite ankylosante juvénile: Jambe	M08.94	Arthrite juvénile, sans précision: Main
M08.17	Spondylarthrite ankylosante juvénile: Cheville et pied	M08.95	Arthrite juvénile, sans précision: Région pelvienne et cuisse
M08.18	Spondylarthrite ankylosante juvénile: Autres	M08.96	Arthrite juvénile, sans précision: Jambe
M08.19	Spondylarthrite ankylosante juvénile: Localisations non précisées	M08.97	Arthrite juvénile, sans précision: Cheville et pied
M08.20	Arthrite chronique juvénile avec début systémique: Sièges multiples	M08.98	Arthrite juvénile, sans précision: Autres
M08.21	Arthrite chronique juvénile avec début systémique: Région scapulaire	M08.99	Arthrite juvénile, sans précision: Localisations non précisées
M08.22	Arthrite chronique juvénile avec début systémique: Bras	M09.00	Arthrite juvénile au cours de psoriasis {L40.5}: Sièges multiples
M08.23	Arthrite chronique juvénile avec début systémique: Avant-bras	M09.01	Arthrite juvénile au cours de psoriasis {L40.5}: Région scapulaire
M08.24	Arthrite chronique juvénile avec début systémique: Main	M09.02	Arthrite juvénile au cours de psoriasis {L40.5}: Bras
M08.25	Arthrite chronique juvénile avec début systémique: Région pelvienne et cuisse	M09.03	Arthrite juvénile au cours de psoriasis {L40.5}: Avant-bras
M08.26	Arthrite chronique juvénile avec début systémique: Jambe	M09.04	Arthrite juvénile au cours de psoriasis {L40.5}: Main
M08.27	Arthrite chronique juvénile avec début systémique: Cheville et pied	M09.05	Arthrite juvénile au cours de psoriasis {L40.5}: Région pelvienne et cuisse
M08.28	Arthrite chronique juvénile avec début systémique: Autres	M09.06	Arthrite juvénile au cours de psoriasis {L40.5}: Jambe
M08.29	Arthrite chronique juvénile avec début systémique: Localisations non précisées	M09.07	Arthrite juvénile au cours de psoriasis {L40.5}: Cheville et pied
M08.3	Arthrite chronique juvénile (séronégative), forme polyarticulaire	M09.08	Arthrite juvénile au cours de psoriasis {L40.5}: Autres
M08.40	Arthrite chronique juvénile, forme oligo(pauci)-articulaire: Sièges multiples	M09.09	Arthrite juvénile au cours de psoriasis {L40.5}: Localisations non précisées
M08.41	Arthrite chronique juvénile, forme oligo(pauci)-articulaire: Région scapulaire	M09.10	Arthrite juvénile au cours de la maladie de Crohn [entérite régionale] {K50.-}: Sièges multiples
M08.42	Arthrite chronique juvénile, forme oligo(pauci)-articulaire: Bras	M09.11	Arthrite juvénile au cours de la maladie de Crohn [entérite régionale] {K50.-}: Région scapulaire
M08.43	Arthrite chronique juvénile, forme oligo(pauci)-articulaire: Avant-bras	M09.12	Arthrite juvénile au cours de la maladie de Crohn [entérite régionale] {K50.-}: Bras
M08.44	Arthrite chronique juvénile, forme oligo(pauci)-articulaire: Main	M09.13	Arthrite juvénile au cours de la maladie de Crohn [entérite régionale] {K50.-}: Avant-bras
		M09.14	Arthrite juvénile au cours de la maladie de Crohn [entérite régionale] {K50.-}: Main
		M09.15	Arthrite juvénile au cours de la maladie de Crohn [entérite régionale] {K50.-}: Région pelvienne et cuisse
		M09.16	Arthrite juvénile au cours de la maladie de Crohn [entérite régionale] {K50.-}: Jambe
		M09.17	Arthrite juvénile au cours de la maladie de Crohn [entérite régionale] {K50.-}: Cheville et pied

Code	Description	Code	Description
M09.18	Arthrite juvénile au cours de la maladie de Crohn [entérite régionale] {K50.-}: Autres	M42.02	Ostéocondrite vertébrale juvénile: Région cervicale
M09.19	Arthrite juvénile au cours de la maladie de Crohn [entérite régionale] {K50.-}: Localisations non précisées	M42.03	Ostéocondrite vertébrale juvénile: Région cervico-dorsale
M09.20	Arthrite juvénile au cours de colite ulcéreuse {K51.-}: Sièges multiples	M42.04	Ostéocondrite vertébrale juvénile: Région dorsale
M09.21	Arthrite juvénile au cours de colite ulcéreuse {K51.-}: Région scapulaire	M42.05	Ostéocondrite vertébrale juvénile: Région dorso-lombaire
M09.22	Arthrite juvénile au cours de colite ulcéreuse {K51.-}: Bras	M42.06	Ostéocondrite vertébrale juvénile: Région lombaire
M09.23	Arthrite juvénile au cours de colite ulcéreuse {K51.-}: Avant-bras	M42.07	Ostéocondrite vertébrale juvénile: Région lombosacrée
M09.24	Arthrite juvénile au cours de colite ulcéreuse {K51.-}: Main	M42.08	Ostéocondrite vertébrale juvénile: Région sacrée et sacro-coccygienne
M09.25	Arthrite juvénile au cours de colite ulcéreuse {K51.-}: Région pelvienne et cuisse	M42.09	Ostéocondrite vertébrale juvénile: Localisation non précisée
M09.26	Arthrite juvénile au cours de colite ulcéreuse {K51.-}: Jambe	M89.10	Arrêt épiphysaire: Sièges multiples
M09.27	Arthrite juvénile au cours de colite ulcéreuse {K51.-}: Cheville et pied	M89.11	Arrêt épiphysaire: Région scapulaire
M09.28	Arthrite juvénile au cours de colite ulcéreuse {K51.-}: Autres	M89.12	Arrêt épiphysaire: Bras
M09.29	Arthrite juvénile au cours de colite ulcéreuse {K51.-}: Localisations non précisées	M89.13	Arrêt épiphysaire: Avant-bras
M09.80	Arthrite juvénile au cours d'autres maladies classées ailleurs: Sièges multiples	M89.14	Arrêt épiphysaire: Main
M09.81	Arthrite juvénile au cours d'autres maladies classées ailleurs: Région scapulaire	M89.15	Arrêt épiphysaire: Région pelvienne et cuisse
M09.82	Arthrite juvénile au cours d'autres maladies classées ailleurs: Bras	M89.16	Arrêt épiphysaire: Jambe
M09.83	Arthrite juvénile au cours d'autres maladies classées ailleurs: Avant-bras	M89.17	Arrêt épiphysaire: Cheville et pied
M09.84	Arthrite juvénile au cours d'autres maladies classées ailleurs: Main	M89.18	Arrêt épiphysaire: Autres
M09.85	Arthrite juvénile au cours d'autres maladies classées ailleurs: Région pelvienne et cuisse	M89.19	Arrêt épiphysaire: Localisations non précisées
M09.86	Arthrite juvénile au cours d'autres maladies classées ailleurs: Jambe	M89.20	Autres troubles de la croissance et du développement osseux: Sièges multiples
M09.87	Arthrite juvénile au cours d'autres maladies classées ailleurs: Cheville et pied	M89.21	Autres troubles de la croissance et du développement osseux: Région scapulaire
M09.88	Arthrite juvénile au cours d'autres maladies classées ailleurs: Autres	M89.22	Autres troubles de la croissance et du développement osseux: Bras
M09.89	Arthrite juvénile au cours d'autres maladies classées ailleurs: Localisations non précisées	M89.23	Autres troubles de la croissance et du développement osseux: Avant-bras
M30.2	Périartérite juvénile	M89.24	Autres troubles de la croissance et du développement osseux: Main
M33.0	Dermatomyosite juvénile	M89.25	Autres troubles de la croissance et du développement osseux: Région pelvienne et cuisse
M41.10	Scoliose juvénile idiopathique: Localisations multiples de la colonne vertébrale	M89.26	Autres troubles de la croissance et du développement osseux: Jambe
M41.11	Scoliose juvénile idiopathique: Région occipito-atloïdo-axoïdienne	M89.27	Autres troubles de la croissance et du développement osseux: Cheville et pied
M41.12	Scoliose juvénile idiopathique: Région cervicale	M89.28	Autres troubles de la croissance et du développement osseux: Autres
M41.13	Scoliose juvénile idiopathique: Région cervico-dorsale	M89.29	Autres troubles de la croissance et du développement osseux: Localisations non précisées
M41.14	Scoliose juvénile idiopathique: Région dorsale	M91.0	Ostéocondrite juvénile du bassin
M41.15	Scoliose juvénile idiopathique: Région dorso-lombaire	M91.1	Ostéocondrite juvénile de la tête du fémur [Legg-Calvé-Perthes]
M41.16	Scoliose juvénile idiopathique: Région lombaire	M91.2	Coxa plana
M41.17	Scoliose juvénile idiopathique: Région lombo-sacrée	M91.3	Pseudocoxalgie
M41.18	Scoliose juvénile idiopathique: Région sacrée et sacro-coccygienne	M91.8	Autres ostéocondrites juvéniles de la hanche et du bassin
M41.19	Scoliose juvénile idiopathique: Localisation non précisée	M91.9	Ostéocondrite juvénile de la hanche et du bassin, sans précision
M42.00	Ostéocondrite vertébrale juvénile: Localisations multiples de la colonne vertébrale	M92.0	Ostéocondrite juvénile de l'humérus
M42.01	Ostéocondrite vertébrale juvénile: Région occipito-atloïdo-axoïdienne	M92.1	Ostéocondrite juvénile du radius et du cubitus
		M92.2	Ostéocondrite juvénile de la main
		M92.3	Autres ostéocondrites juvéniles du membre supérieur
		M92.4	Ostéocondrite juvénile de la rotule
		M92.5	Ostéocondrite juvénile du tibia et du péroné
		M92.6	Ostéocondrite juvénile du tarse
		M92.7	Ostéocondrite juvénile du métatarse
		M92.8	Autres ostéocondrites juvéniles précisées
		M92.9	Ostéocondrite juvénile, sans précision
		R62.0	Maturation retardée
		R62.8	Autres retards du développement physiologique
		R62.9	Retard du développement physiologique, sans précision

Tableau D.6e Conflit de l'âge – post-néonatal

Code	Description	Code	Description
E12.01	Diabète sucré de malnutrition: Avec coma: Désigné comme décompensé	E13.50	Autres diabètes sucrés précisés: Avec complications vasculaires périphériques: Non désigné comme décompensé
E12.11	Diabète sucré de malnutrition: Avec acidocétose: Désigné comme décompensé	E13.51	Autres diabètes sucrés précisés: Avec complications vasculaires périphériques: Désigné comme décompensé
E12.20	Diabète sucré de malnutrition: Avec complications rénales: Non désigné comme décompensé	E13.60	Autres diabètes sucrés précisés: Avec autres complications précisées: Non désigné comme décompensé
E12.21	Diabète sucré de malnutrition: Avec complications rénales: Désigné comme décompensé	E13.61	Autres diabètes sucrés précisés: Avec autres complications précisées: Désigné comme décompensé
E12.30	Diabète sucré de malnutrition: Avec complications oculaires: Non désigné comme décompensé	E13.72	Autres diabètes sucrés précisés: Avec complications multiples: Avec autres complications multiples, non désigné comme décompensé
E12.31	Diabète sucré de malnutrition: Avec complications oculaires: Désigné comme décompensé	E13.73	Autres diabètes sucrés précisés: Avec complications multiples: Avec autres complications multiples, désigné comme décompensé
E12.40	Diabète sucré de malnutrition: Avec complications neurologiques: Non désigné comme décompensé	E13.74	Autres diabètes sucrés précisés: Avec complications multiples: Avec syndrome du pied diabétique, non désigné comme décompensé
E12.41	Diabète sucré de malnutrition: Avec complications neurologiques: Désigné comme décompensé	E13.75	Autres diabètes sucrés précisés: Avec complications multiples: Avec syndrome du pied diabétique, désigné comme décompensé
E12.50	Diabète sucré de malnutrition: Avec complications vasculaires périphériques: Non désigné comme décompensé	E13.80	Autres diabètes sucrés précisés: Avec complications non précisées: Non désigné comme décompensé
E12.51	Diabète sucré de malnutrition: Avec complications vasculaires périphériques: Désigné comme décompensé	E13.81	Autres diabètes sucrés précisés: Avec complications non précisées: Désigné comme décompensé
E12.60	Diabète sucré de malnutrition: Avec autres complications précisées: Non désigné comme décompensé	E13.90	Autres diabètes sucrés précisés: Sans complication: Non désigné comme décompensé
E12.61	Diabète sucré de malnutrition: Avec autres complications précisées: Désigné comme décompensé	E13.91	Autres diabètes sucrés précisés: Sans complication: Désigné comme décompensé
E12.72	Diabète sucré de malnutrition: Avec complications multiples: Avec autres complications multiples, non désigné comme décompensé	E14.01	Diabète sucré, sans précision: Avec coma: Désigné comme décompensé
E12.73	Diabète sucré de malnutrition: Avec complications multiples: Avec autres complications multiples, désigné comme décompensé	E14.11	Diabète sucré, sans précision: Avec acidocétose: Désigné comme décompensé
E12.74	Diabète sucré de malnutrition: Avec complications multiples: Avec syndrome du pied diabétique, non désigné comme décompensé	E14.20	Diabète sucré, sans précision: Avec complications rénales: Non désigné comme décompensé
E12.75	Diabète sucré de malnutrition: Avec complications multiples: Avec syndrome du pied diabétique, désigné comme décompensé	E14.21	Diabète sucré, sans précision: Avec complications rénales: Désigné comme décompensé
E12.80	Diabète sucré de malnutrition: Avec complications non précisées: Non désigné comme décompensé	E14.30	Diabète sucré, sans précision: Avec complications oculaires: Non désigné comme décompensé
E12.81	Diabète sucré de malnutrition: Avec complications non précisées: Désigné comme décompensé	E14.31	Diabète sucré, sans précision: Avec complications oculaires: Désigné comme décompensé
E12.90	Diabète sucré de malnutrition: Sans complication: Non désigné comme décompensé	E14.40	Diabète sucré, sans précision: Avec complications neurologiques: Non désigné comme décompensé
E12.91	Diabète sucré de malnutrition: Sans complication: Désigné comme décompensé	E14.41	Diabète sucré, sans précision: Avec complications neurologiques: Désigné comme décompensé
E13.01	Autres diabètes sucrés précisés: Avec coma: Désigné comme décompensé	E14.50	Diabète sucré, sans précision: Avec complications vasculaires périphériques: Non désigné comme décompensé
E13.11	Autres diabètes sucrés précisés: Avec acidocétose: Désigné comme décompensé	E14.51	Diabète sucré, sans précision: Avec complications vasculaires périphériques: Désigné comme décompensé
E13.20	Autres diabètes sucrés précisés: Avec complications rénales: Non désigné comme décompensé	E14.60	Diabète sucré, sans précision: Avec autres complications précisées: Non désigné comme décompensé
E13.21	Autres diabètes sucrés précisés: Avec complications rénales: Désigné comme décompensé	E14.61	Diabète sucré, sans précision: Avec autres complications précisées: Désigné comme décompensé
E13.30	Autres diabètes sucrés précisés: Avec complications oculaires: Non désigné comme décompensé	E14.72	Diabète sucré, sans précision: Avec complications multiples: Avec autres complications multiples, non désigné comme décompensé
E13.31	Autres diabètes sucrés précisés: Avec complications oculaires: Désigné comme décompensé	E14.73	Diabète sucré, sans précision: Avec complications multiples: Avec autres complications multiples, désigné comme décompensé
E13.40	Autres diabètes sucrés précisés: Avec complications neurologiques: Non désigné comme décompensé		
E13.41	Autres diabètes sucrés précisés: Avec complications neurologiques: Désigné comme décompensé		

Code	Description	Code	Description
E14.74	Diabète sucré, sans précision: Avec complications multiples: Avec syndrome du pied diabétique, non désigné comme décompensé	E66.21	Obésité extrême avec hypoventilation alvéolaire: Obésité grade II (OMS) chez les patients de 18 ans et plus
E14.75	Diabète sucré, sans précision: Avec complications multiples: Avec syndrome du pied diabétique, désigné comme décompensé	E66.26	Obésité extrême avec hypoventilation alvéolaire: Obésité grade III (OMS) chez les patients de 18 ans et plus, indice de masse corporelle [IMC] entre 40 et moins de 50
E14.80	Diabète sucré, sans précision: Avec complications non précisées: Non désigné comme décompensé	E66.27	Obésité extrême avec hypoventilation alvéolaire: Obésité grade III (OMS) chez les patients de 18 ans et plus, indice de masse corporelle [IMC] entre 50 et moins de 60
E14.81	Diabète sucré, sans précision: Avec complications non précisées: Désigné comme décompensé	E66.28	Obésité extrême avec hypoventilation alvéolaire: Obésité grade III (OMS) chez les patients de 18 ans et plus, indice de masse corporelle [IMC] de 60 et plus
E14.90	Diabète sucré, sans précision: Sans complication: Non désigné comme décompensé	E66.24	Obésité extrême avec hypoventilation alvéolaire: Obésité chez les enfants et les adolescents de 3 ans à moins de 18 ans
E14.91	Diabète sucré, sans précision: Sans complication: Désigné comme décompensé	E66.25	Obésité extrême avec hypoventilation alvéolaire: Obésité extrême chez les enfants et les adolescents de 3 ans à moins de 18 ans
E56.1	Carence en vitamine K	E66.29	Obésité extrême avec hypoventilation alvéolaire: Grade ou degré de l'obésité sans autre précision
E63.0	Carence en acides gras essentiels	E66.80	Autres obésités: Obésité grade I (OMS) chez les patients de 18 ans et plus
E63.1	Déséquilibre alimentaire	E66.81	Autres obésités: Obésité grade II (OMS) chez les patients de 18 ans et plus
E63.8	Autres carences nutritionnelles précisées	E66.86	Autres obésités: Obésité grade III (OMS) chez les patients de 18 ans et plus, indice de masse corporelle [IMC] entre 40 et moins de 50
E63.9	Carence nutritionnelle, sans précision	E66.87	Autres obésités: Obésité grade III (OMS) chez les patients de 18 ans et plus, indice de masse corporelle [IMC] entre 50 et moins de 60
E64.0	Séquelles de malnutrition protéino-énergétique	E66.88	Autres obésités: Obésité grade III (OMS) chez les patients de 18 ans et plus, indice de masse corporelle [IMC] de 60 et plus
E64.1	Séquelles d'avitaminose A	E66.84	Autres obésités: Obésité chez les enfants et les adolescents de 3 ans à moins de 18 ans
E64.2	Séquelles d'avitaminose C	E66.85	Autres obésités: Obésité extrême chez les enfants et les adolescents de 3 ans à moins de 18 ans
E64.3	Séquelles de rachitisme	E66.89	Autres obésités: Grade ou degré de l'obésité sans autre précision
E64.8	Séquelles d'autres carences nutritionnelles	E66.90	Obésité, sans précision: Obésité grade I (OMS) chez les patients de 18 ans et plus
E64.9	Séquelles d'une carence nutritionnelle non précisée	E66.91	Obésité, sans précision: Obésité grade II (OMS) chez les patients de 18 ans et plus
E65	Adiposité localisée	E66.96	Obésité, sans précision: Obésité grade III (OMS) chez les patients de 18 ans et plus, indice de masse corporelle [IMC] entre 40 et moins de 50
E66.00	Obésité due à un excès calorique: Obésité grade I (OMS) chez les patients de 18 ans et plus	E66.97	Obésité, sans précision: Obésité grade III (OMS) chez les patients de 18 ans et plus, indice de masse corporelle [IMC] entre 50 et moins de 60
E66.01	Obésité due à un excès calorique: Obésité grade II (OMS) chez les patients de 18 ans et plus	E66.98	Obésité, sans précision: Obésité grade III (OMS) chez les patients de 18 ans et plus, indice de masse corporelle [IMC] de 60 et plus
E66.06	Obésité due à un excès calorique: Obésité grade III (OMS) chez les patients de 18 ans et plus, indice de masse corporelle [IMC] entre 40 et moins de 50	E66.94	Obésité, sans précision: Obésité chez les enfants et les adolescents de 3 ans à moins de 18 ans
E66.07	Obésité due à un excès calorique: Obésité grade III (OMS) chez les patients de 18 ans et plus, indice de masse corporelle [IMC] entre 50 et moins de 60	E66.95	Obésité, sans précision: Obésité extrême chez les enfants et les adolescents de 3 ans à moins de 18 ans
E66.08	Obésité due à un excès calorique: Obésité grade III (OMS) chez les patients de 18 ans et plus, indice de masse corporelle [IMC] de 60 et plus	E66.99	Obésité, sans précision: Grade ou degré de l'obésité sans autre précision
E66.04	Obésité due à un excès calorique: Obésité chez les enfants et les adolescents de 3 ans à moins de 18 ans	E67.0	Hypervitaminose A
E66.05	Obésité due à un excès calorique: Obésité extrême chez les enfants et les adolescents de 3 ans à moins de 18 ans	E67.1	Hypercaroténémie
E66.09	Obésité due à un excès calorique: Grade ou degré de l'obésité sans autre précision	E67.2	Syndrome d'hypervitaminose B6
E66.10	Obésité médicamenteuse: Obésité grade I (OMS) chez les patients de 18 ans et plus	E67.3	Hypervitaminose D
E66.11	Obésité médicamenteuse: Obésité grade II (OMS) chez les patients de 18 ans et plus	E67.8	Autres excès précisés d'apport
E66.16	Obésité médicamenteuse: Obésité grade III (OMS) chez les patients de 18 ans et plus, indice de masse corporelle [IMC] entre 40 et moins de 50	E68	Séquelles d'excès d'apport
E66.17	Obésité médicamenteuse: Obésité grade III (OMS) chez les patients de 18 ans et plus, indice de masse corporelle [IMC] entre 50 et moins de 60	K92.1	Mélæna
E66.18	Obésité médicamenteuse: Obésité grade III (OMS) chez les patients de 18 ans et plus, indice de masse corporelle [IMC] de 60 et plus		
E66.14	Obésité médicamenteuse: Obésité chez les enfants et les adolescents de 3 ans à moins de 18 ans		
E66.15	Obésité médicamenteuse: Obésité extrême chez les enfants et les adolescents de 3 ans à moins de 18 ans		
E66.19	Obésité médicamenteuse: Grade ou degré de l'obésité sans autre précision		
E66.20	Obésité extrême avec hypoventilation alvéolaire: Obésité grade I (OMS) chez les patients de 18 ans et plus		

Tableau D.6f Conflit de l'âge – plus âgé que nourrisson

Code	Description	Code	Description
A50.3	Oculopathie syphilitique congénitale tardive	J37.1	Laryngo-trachéite chronique
A50.4	Syphilis congénitale nerveuse tardive [neurosyphilis juvénile]	J41.0	Bronchite chronique simple
A50.5	Autres formes tardives de syphilis congénitale, symptomatique	J41.1	Bronchite chronique mucopurulente
A50.6	Syphilis congénitale tardive, latente	J41.8	Bronchite chronique simple et mucopurulente
A50.7	Syphilis congénitale tardive, sans précision	J42	Bronchite chronique, sans précision
B94.0	Séquelles du trachome	J43.0	Syndrome de MacLeod
B94.1	Séquelles d'encéphalite virale	J43.1	Emphysème panlobulaire
B94.2	Séquelles d'hépatite virale	J43.2	Emphysème centro-lobulaire
B94.8	Séquelles d'autres maladies infectieuses et parasitaires précisées	J43.8	Autres emphysèmes
B94.9	Séquelles de maladie infectieuse ou parasitaire, sans précision	J43.9	Emphysème, sans précision
F80.0	Trouble spécifique de l'acquisition de l'articulation	J44.00	Maladie pulmonaire obstructive chronique avec infection aiguë des voies respiratoires inférieures: VEF1 <35 % de la norme
F80.1	Trouble de l'acquisition du langage, de type expressif	J44.01	Maladie pulmonaire obstructive chronique avec infection aiguë des voies respiratoires inférieures: VEF1 >=35 % et <50 % de la norme
F80.20	Trouble de l'élaboration et de la perception auditive	J44.02	Maladie pulmonaire obstructive chronique avec infection aiguë des voies respiratoires inférieures: VEF1 >=50 % et <70 % de la norme
F80.28	Autres troubles réceptifs du langage	J44.03	Maladie pulmonaire obstructive chronique avec infection aiguë des voies respiratoires inférieures: VEF1 >=70 % de la norme
F80.3	Aphasie acquise avec épilepsie [Landau-Kleffner]	J44.09	Maladie pulmonaire obstructive chronique avec infection aiguë des voies respiratoires inférieures: VEF1 non précisé
F80.8	Autres troubles du développement de la parole et du langage	J44.10	Maladie pulmonaire obstructive chronique avec épisodes aigus, sans précision: VEF1 <35 % de la norme
F80.9	Trouble du développement de la parole et du langage, sans précision	J44.11	Maladie pulmonaire obstructive chronique avec épisodes aigus, sans précision: VEF1 >=35 % et <50 % de la norme
F81.0	Trouble spécifique de la lecture	J44.12	Maladie pulmonaire obstructive chronique avec épisodes aigus, sans précision: VEF1 >=50 % et <70 % de la norme
F81.1	Trouble spécifique de l'acquisition de l'orthographe	J44.13	Maladie pulmonaire obstructive chronique avec épisodes aigus, sans précision: VEF1 >=70 % de la norme
F81.2	Trouble spécifique de l'acquisition de l'arithmétique	J44.19	Maladie pulmonaire obstructive chronique avec épisodes aigus, sans précision: VEF1 non précisé
F81.3	Trouble mixte des acquisitions scolaires	J44.80	Autres maladies pulmonaires obstructives chroniques précisées: VEF1 <35 % de la norme
F81.8	Autres troubles du développement des acquisitions scolaires	J44.81	Autres maladies pulmonaires obstructives chroniques précisées: VEF1 >=35 % et <50 % de la norme
F81.9	Trouble du développement des acquisitions scolaires, sans précision	J44.82	Autres maladies pulmonaires obstructives chroniques précisées: VEF1 >=50 % et <70 % de la norme
F82.0	Troubles spécifiques du développement de la motricité globale	J44.83	Autres maladies pulmonaires obstructives chroniques précisées: VEF1 >=70 % de la norme
F82.1	Troubles spécifiques du développement de la motricité fine et graphique	J44.89	Autres maladies pulmonaires obstructives chroniques précisées: VEF1 non précisé
F82.2	Troubles spécifiques du développement de la motricité buccale	K00.0	Anodontie
F82.9	Troubles spécifiques du développement des fonctions motrices, sans précision	K00.1	Dents surnuméraires
F83	Troubles spécifiques mixtes du développement	K00.2	Anomalies de volume et de forme des dents
F88	Autres troubles du développement psychologique	K00.3	Dents tachetées
F89	Trouble du développement psychologique, sans précision	K00.4	Troubles de la formation des dents
H40.0	Glaucome limite	K00.5	Anomalies héréditaires de la structure dentaire, non classées ailleurs
H40.1	Glaucome primitif à angle ouvert	K00.6	Troubles de l'éruption dentaire
H40.2	Glaucome primitif à angle étroit	K00.7	Syndrome d'éruption dentaire
H40.3	Glaucome secondaire à un traumatisme oculaire	K00.8	Autres troubles de l'odontogénèse
H40.4	Glaucome secondaire à une inflammation de l'œil	K00.9	Troubles de l'odontogénèse, sans précision
H40.5	Glaucome secondaire à d'autres affections oculaires	K01.0	Dents incluses
H40.6	Glaucome médicamenteux	K01.1	Dents enclavées
H40.8	Autres glaucomes	K02.0	Carie limitée à l'émail
H40.9	Glaucome, sans précision	K02.1	Carie de la dentine
H42.0	Glaucome au cours de maladies endocriniennes, nutritionnelles et métaboliques		
H42.8	Glaucome au cours d'autres maladies classées ailleurs		
I09.0	Myocardite rhumatismale		
I09.1	Endocardite rhumatismale, valvule non précisée		
I09.2	Péricardite rhumatismale chronique		
I09.8	Autres cardiopathies rhumatismales précisées		
I09.9	Cardiopathie rhumatismale, sans précision		
I26.0	Embolie pulmonaire, avec mention de cœur pulmonaire aigu		
I27.0	Hypertension pulmonaire primitive		
I27.1	Cardiopathie due à cyphoscoliose		
J37.0	Laryngite chronique		

Code	Description	Code	Description
K02.2	Carie du cément	K73.9	Hépatite chronique, sans précision
K02.3	Carie dentaire stabilisée	K76.0	Dégénérescence graisseuse du foie, non classée ailleurs
K02.4	Odontoclasie	N01.0	Syndrome néphritique d'évolution rapide: Anomalies glomérulaires mineures
K02.5	Carie avec exposition de la pulpe	N01.1	Syndrome néphritique d'évolution rapide: Lésions glomérulaires segmentaires et focales
K02.8	Autres caries dentaires	N01.2	Syndrome néphritique d'évolution rapide: Glomérulonéphrite membraneuse diffuse
K02.9	Carie dentaire, sans précision	N01.3	Syndrome néphritique d'évolution rapide: Glomérulonéphrite mésangio-proliférative diffuse
K03.0	Attrition excessive des dents	N01.4	Syndrome néphritique d'évolution rapide: Glomérulonéphrite proliférative endocapillaire diffuse
K03.1	Abrasion des dents	N01.5	Syndrome néphritique d'évolution rapide: Glomérulonéphrite mésangiocapillaire diffuse
K03.2	Érosion des dents	N01.6	Syndrome néphritique d'évolution rapide: Maladie à dépôt dense
K03.3	Résorption pathologique des dents	N01.7	Syndrome néphritique d'évolution rapide: Glomérulonéphrite diffuse en croissant
K03.4	Hypercémentose	N01.8	Syndrome néphritique d'évolution rapide: Autres modifications morphologiques
K03.5	Ankylose dentaire	N01.9	Syndrome néphritique d'évolution rapide: Type de modification morphologique non précisé
K03.6	Dépôts [accrétions] sur les dents	N03.0	Syndrome néphritique chronique: Anomalies glomérulaires mineures
K03.7	Modification de la teinte des tissus dentaires durs après l'éruption	N03.1	Syndrome néphritique chronique: Lésions glomérulaires segmentaires et focales
K03.8	Autres maladies précisées des tissus dentaires durs	N03.2	Syndrome néphritique chronique: Glomérulonéphrite membraneuse diffuse
K03.9	Maladie des tissus dentaires durs, sans précision	N03.3	Syndrome néphritique chronique: Glomérulonéphrite mésangio-proliférative diffuse
K04.0	Pulpite	N03.4	Syndrome néphritique chronique: Glomérulonéphrite proliférative endocapillaire diffuse
K04.1	Nécrose pulpaire	N03.5	Syndrome néphritique chronique: Glomérulonéphrite mésangiocapillaire diffuse
K04.2	Dégénérescence pulpaire	N03.6	Syndrome néphritique chronique: Maladie à dépôt dense
K04.3	Formation anormale de tissus dentaires durs dans la pulpe	N03.7	Syndrome néphritique chronique: Glomérulonéphrite diffuse en croissant
K04.4	Périodontite apicale aiguë d'origine pulpaire	N03.8	Syndrome néphritique chronique: Autres modifications morphologiques
K04.5	Périodontite apicale chronique	N03.9	Syndrome néphritique chronique: Type de modification morphologique non précisé
K04.6	Abcès périapical avec fistule	N17.01	Insuffisance rénale aiguë avec nécrose tubulaire: Stade 1
K04.7	Abcès périapical sans fistule	N17.02	Insuffisance rénale aiguë avec nécrose tubulaire: Stade 2
K04.8	Kyste radiculaire	N17.09	Insuffisance rénale aiguë avec nécrose tubulaire: Stade, sans précision
K04.9	Maladies de la pulpe et des tissus périapicaux, autres et sans précision	N17.11	Insuffisance rénale aiguë avec nécrose corticale aiguë: Stade 1
K05.0	Gingivite aiguë	N17.12	Insuffisance rénale aiguë avec nécrose corticale aiguë: Stade 2
K05.1	Gingivite chronique	N17.19	Insuffisance rénale aiguë avec nécrose corticale aiguë: Stade, sans précision
K05.2	Périodontite aiguë	N17.21	Insuffisance rénale aiguë avec nécrose médullaire: Stade 1
K05.3	Périodontite chronique	N17.22	Insuffisance rénale aiguë avec nécrose médullaire: Stade 2
K05.4	Parodontose	N17.29	Insuffisance rénale aiguë avec nécrose médullaire: Stade, sans précision
K05.5	Autres maladies périodontales	N17.81	Autres insuffisances rénales aiguës: Stade 1
K05.6	Maladie périodontale, sans précision	N17.82	Autres insuffisances rénales aiguës: Stade 2
K06.0	Rétraction gingivale	N17.89	Autres insuffisances rénales aiguës: Stade, sans précision
K06.1	Hyperplasie gingivale	N17.91	Insuffisance rénale aiguë, sans précision: Stade 1
K06.2	Lésions gingivales et de la crête alvéolaire édentée, associées à un traumatisme	N17.92	Insuffisance rénale aiguë, sans précision: Stade 2
K06.8	Autres affections précisées de la gencive et de la crête alvéolaire édentée	N17.99	Insuffisance rénale aiguë, sans précision: Stade, sans précision
K06.9	Affection de la gencive et de la crête alvéolaire édentée, sans précision		
K07.0	Anomalies importantes de dimension des mâchoires		
K07.1	Anomalies de rapport entre les mâchoires et la base du crâne		
K07.2	Anomalies de rapport entre les arcades dentaires		
K07.3	Malposition des dents		
K07.4	Malocclusion, sans précision		
K07.5	Anomalies dento-faciales fonctionnelles		
K07.6	Lésions de l'articulation temporo-mandibulaire		
K07.8	Autres anomalies dento-faciales		
K07.9	Anomalie dento-faciale, sans précision		
K08.0	Exfoliation dentaire due à des causes générales		
K08.1	Perte de dents consécutive à accident, extraction ou affection périodontale localisée		
K08.2	Atrophie de la crête alvéolaire édentée		
K08.3	Racine dentaire laissée en place		
K08.81	Fracture pathologique de dent		
K08.88	Autres affections précisées des dents et de l'appareil alvéolaire		
K08.9	Affection des dents et du parodonte, sans précision		
K22.0	Achalasie du cardia		
K22.2	Obstruction de l'œsophage		
K22.9	Maladie de l'œsophage, sans précision		
K73.0	Hépatite chronique persistante, non classée ailleurs		
K73.1	Hépatite chronique lobulaire, non classée ailleurs		
K73.2	Hépatite chronique active, non classée ailleurs		
K73.8	Autres hépatites chroniques, non classées ailleurs		

Code	Description
N18.1	Maladie rénale chronique, stade 1
N18.2	Maladie rénale chronique, stade 2
N18.3	Maladie rénale chronique, stade 3
N18.4	Maladie rénale chronique, stade 4

Code	Description
N18.80	Trouble de la fonction rénale, chronique, unilatéral
N18.89	Autre néphropathie chronique, stade non précisé
N18.9	Maladie rénale chronique, sans précision
N19	Insuffisance rénale, sans précision

Tableau D.6g Conflit de l'âge - puberté

Code	Description	Code	Description
E30.8	Autres anomalies de la puberté	N92.2	Menstruation trop abondante à la puberté
E30.9	Anomalie de la puberté, sans précision		

Tableau D.6h Conflit de l'âge – diagnostics en âge de procréer

Code	Description	Code	Description
A34	Tétanos obstétrical	O01.1	Môle hydatiforme incomplète et partielle
C58	Tumeur maligne du placenta	O01.9	Môle hydatiforme, sans précision
F53.0	Troubles mentaux et du comportement légers associés à la puerpéralité, non classés ailleurs	O02.0	Œuf clair et môle non hydatiforme
F53.1	Troubles mentaux et du comportement sévères associés à la puerpéralité, non classés ailleurs	O02.1	Rétention d'un fœtus mort in utero
F53.8	Autres troubles mentaux et du comportement associés à la puerpéralité, non classés ailleurs	O02.8	Autres produits anormaux de la conception, précisés
F53.9	Trouble mental de la puerpéralité, sans précision	O02.9	Produit anormal de la conception, sans précision
M83.00	Ostéomalacie puerpérale: Sièges multiples	O03.0	Avortement spontané: Incomplet, compliqué d'une infection de l'appareil génital et des organes pelviens
M83.01	Ostéomalacie puerpérale: Région scapulaire	O03.1	Avortement spontané: Incomplet, compliqué d'une hémorragie retardée ou sévère
M83.02	Ostéomalacie puerpérale: Bras	O03.2	Avortement spontané: Incomplet, compliqué d'une embolie
M83.03	Ostéomalacie puerpérale: Avant-bras	O03.3	Avortement spontané: Incomplet, avec complications autres et non précisées
M83.04	Ostéomalacie puerpérale: Main	O03.4	Avortement spontané: Incomplet, sans complication
M83.05	Ostéomalacie puerpérale: Région pelvienne et cuisse	O03.5	Avortement spontané: Complet ou sans précision, compliqué d'une infection de l'appareil génital et des organes pelviens
M83.06	Ostéomalacie puerpérale: Jambe	O03.6	Avortement spontané: Complet ou sans précision, compliqué d'une hémorragie retardée ou sévère
M83.07	Ostéomalacie puerpérale: Cheville et pied	O03.7	Avortement spontané: Complet ou sans précision, compliqué d'une embolie
M83.08	Ostéomalacie puerpérale: Autres	O03.8	Avortement spontané: Complet ou sans précision, avec complications autres et non précisées
M83.09	Ostéomalacie puerpérale: Localisations non précisées	O03.9	Avortement spontané: Complet ou sans précision, sans complication
N91.0	Aménorrhée primaire	O04.0	Avortement médical: Incomplet, compliqué d'une infection de l'appareil génital et des organes pelviens
N91.1	Aménorrhée secondaire	O04.1	Avortement médical: Incomplet, compliqué d'une hémorragie retardée ou sévère
N91.2	Aménorrhée, sans précision	O04.2	Avortement médical: Incomplet, compliqué d'une embolie
N91.3	Oligoménorrhée primaire	O04.3	Avortement médical: Incomplet, avec complications autres et non précisées
N91.4	Oligoménorrhée secondaire	O04.4	Avortement médical: Incomplet, sans complication
N91.5	Oligoménorrhée, sans précision	O04.5	Avortement médical: Complet ou sans précision, compliqué d'une infection de l'appareil génital et des organes pelviens
N92.0	Menstruation trop abondante et trop fréquente avec cycle menstruel régulier	O04.6	Avortement médical: Complet ou sans précision, compliqué d'une hémorragie retardée ou sévère
N92.1	Menstruation trop abondante et trop fréquente avec cycle menstruel irrégulier	O04.7	Avortement médical: Complet ou sans précision, compliqué d'une embolie
N92.3	Saignements de l'ovulation	O04.8	Avortement médical: Complet ou sans précision, avec complications autres et non précisées
N92.4	Saignements abondants de la préménopause	O04.9	Avortement médical: Complet ou sans précision, sans complication
N92.5	Autres irrégularités menstruelles précisées	O05.0	Autres formes d'avortement: Incomplet, compliqué d'une infection de l'appareil génital et des organes pelviens
N92.6	Irrégularités menstruelles, sans précision	O05.1	Autres formes d'avortement: Incomplet, compliqué d'une hémorragie retardée ou sévère
N93.0	Saignements post-coïtaux et de contact	O05.2	Autres formes d'avortement: Incomplet, compliqué d'une embolie
N94.0	Douleurs intermenstruelles	O05.3	Autres formes d'avortement: Incomplet, avec complications autres et non précisées
N94.1	Dyspareunie	O05.4	Autres formes d'avortement: Incomplet, sans complication
N94.2	Vaginisme	O05.5	Autres formes d'avortement: Complet ou sans précision, compliqué d'une infection de l'appareil génital et des organes pelviens
N94.3	Syndrome de tension prémenstruelle	O05.6	Autres formes d'avortement: Complet ou sans précision, compliqué d'une hémorragie retardée ou sévère
N94.4	Dysménorrhée primaire	O05.7	Autres formes d'avortement: Complet ou sans précision, compliqué d'une embolie
N94.5	Dysménorrhée secondaire		
N94.6	Dysménorrhée, sans précision		
N96	Avortements à répétition		
N97.0	Stérilité associée à une anovulation		
N97.1	Stérilité d'origine tubaire		
N97.2	Stérilité d'origine utérine		
N97.3	Stérilité d'origine cervicale		
N97.4	Stérilité de la femme associée à des facteurs relevant de l'homme		
N97.8	Stérilité de la femme d'autres origines		
N97.9	Stérilité de la femme, sans précision		
N98.0	Infection associée à l'insémination artificielle		
N98.1	Hyperstimulation des ovaires		
N98.2	Complications de tentative d'implantation d'un œuf fécondé après fécondation in vitro		
N98.3	Complications de tentative d'implantation d'un embryon en cas de transfert d'embryon		
N98.8	Autres complications de la fécondation artificielle		
N98.9	Complication de la fécondation artificielle, sans précision		
O00.0	Grossesse abdominale		
O00.1	Grossesse tubaire		
O00.2	Grossesse ovarienne		
O00.8	Autres grossesses extra-utérines		
O00.9	Grossesse extra-utérine, sans précision		
O01.0	Môle hydatiforme classique		

Code	Description	Code	Description
O05.8	Autres formes d'avortement: Complet ou sans précision, avec complications autres et non précisées	O08.9	Complication consécutive à un avortement, une grossesse extra-utérine et molaire, sans précision
O05.9	Autres formes d'avortement: Complet ou sans précision, sans complication	O09.0	Durée de la grossesse: Moins de 5 semaines révolues
O06.0	Avortement, sans précision: Incomplet, compliqué d'une infection de l'appareil génital et des organes pelviens	O09.1	Durée de la grossesse: 5 à 13 semaines révolues
O06.1	Avortement, sans précision: Incomplet, compliqué d'une hémorragie retardée ou sévère	O09.2	Durée de la grossesse: 14e semaine à 19 semaines révolues
O06.2	Avortement, sans précision: Incomplet, compliqué d'une embolie	O09.3	Durée de la grossesse: 20e semaine à 25 semaines révolues
O06.3	Avortement, sans précision: Incomplet, avec complications autres et non précisées	O09.4	Durée de la grossesse: 26e semaine à 33 semaines révolues
O06.4	Avortement, sans précision: Incomplet, sans complication	O09.5	Durée de la grossesse: 34e semaine à 36 semaines révolues
O06.5	Avortement, sans précision: Complet ou sans précision, compliqué d'une infection de l'appareil génital et des organes pelviens	O09.9	Durée de la grossesse: Non précisée
O06.6	Avortement, sans précision: Complet ou sans précision, compliqué d'une hémorragie retardée ou sévère	O10.0	Hypertension essentielle préexistante compliquant la grossesse, l'accouchement et la puerpéralité
O06.7	Avortement, sans précision: Complet ou sans précision, compliqué d'une embolie	O10.1	Cardiopathie hypertensive préexistante compliquant la grossesse, l'accouchement et la puerpéralité
O06.8	Avortement, sans précision: Complet ou sans précision, avec complications autres et non précisées	O10.2	Néphropathie hypertensive préexistante compliquant la grossesse, l'accouchement et la puerpéralité
O06.9	Avortement, sans précision: Complet ou sans précision, sans complication	O10.3	Cardionéphropathie hypertensive préexistante compliquant la grossesse, l'accouchement et la puerpéralité
O07.0	Echec d'une tentative d'avortement médical, compliqué d'une infection de l'appareil génital et des organes pelviens	O10.4	Hypertension secondaire préexistante compliquant la grossesse, l'accouchement et la puerpéralité
O07.1	Echec d'une tentative d'avortement médical, compliqué d'une hémorragie retardée ou sévère	O10.9	Hypertension préexistante compliquant la grossesse, l'accouchement et la puerpéralité, sans précision
O07.2	Echec d'une tentative d'avortement médical, compliqué d'une embolie	O11	Hypertension chronique avec prééclampsie surajoutée
O07.3	Echec d'une tentative d'avortement médical, avec complications autres et non précisées	O12.0	Œdème gestationnel
O07.4	Echec d'une tentative d'avortement médical, sans complication	O12.1	Protéinurie gestationnelle
O07.5	Echecs d'une tentative d'avortement, autres et sans précision, compliqués d'une infection de l'appareil génital et des organes pelviens	O12.2	Œdème gestationnel avec protéinurie
O07.6	Echecs d'une tentative d'avortement, autres et sans précision, compliqués d'une hémorragie retardée ou sévère	O13	Hypertension gestationnelle [hypertension induite par la grossesse]
O07.7	Echecs d'une tentative d'avortement, autres et sans précision, compliqués d'une embolie	O14.0	Prééclampsie légère à modérée
O07.8	Echecs d'une tentative d'avortement, autres et sans précision, avec complications autres et non précisées	O14.1	Prééclampsie sévère
O07.9	Echecs d'une tentative d'avortement, autres et sans précision, sans complication	O14.2	Syndrome HELLP
O08.0	Infection de l'appareil génital et des organes pelviens consécutive à un avortement, une grossesse extra-utérine et molaire	O14.9	Prééclampsie, sans précision
O08.1	Hémorragie retardée ou sévère consécutive à un avortement, une grossesse extra-utérine et molaire	O15.0	Eclampsie au cours de la grossesse
O08.2	Embolie consécutive à un avortement, une grossesse extra-utérine et molaire	O15.1	Eclampsie au cours du travail
O08.3	Choc consécutif à un avortement, une grossesse extra-utérine et molaire	O15.2	Eclampsie au cours de la puerpéralité
O08.4	Insuffisance rénale consécutive à un avortement, une grossesse extra-utérine et molaire	O15.9	Eclampsie, sans précision quant à la période
O08.5	Troubles du métabolisme consécutifs à un avortement, une grossesse extra-utérine et molaire	O16	Hypertension de la mère, sans précision
O08.6	Lésions des organes et tissus pelviens consécutives à un avortement, une grossesse extra-utérine et molaire	O20.0	Menace d'avortement
O08.7	Autres complications veineuses consécutives à un avortement, une grossesse extra-utérine et molaire	O20.8	Autres hémorragies du début de la grossesse
O08.8	Autres complications consécutives à un avortement, une grossesse extra-utérine et molaire	O20.9	Hémorragie du début de la grossesse, sans précision
		O21.0	Hyperémèse gravidique bénigne
		O21.1	Hyperémèse gravidique avec troubles métaboliques
		O21.2	Vomissements tardifs de la grossesse
		O21.8	Autres vomissements compliquant la grossesse
		O21.9	Vomissements de la grossesse, sans précision
		O22.0	Varices des membres inférieurs au cours de la grossesse
		O22.1	Varices des organes génitaux au cours de la grossesse
		O22.2	Thrombophlébite superficielle au cours de la grossesse
		O22.3	Phlébothrombose profonde au cours de la grossesse
		O22.4	Hémorroïdes au cours de la grossesse
		O22.5	Thrombose veineuse cérébrale au cours de la grossesse
		O22.8	Autres complications veineuses de la grossesse
		O22.9	Complication veineuse de la grossesse, sans précision
		O23.0	Infections rénales au cours de la grossesse
		O23.1	Infections vésicales au cours de la grossesse
		O23.2	Infections urétrales au cours de la grossesse
		O23.3	Infections d'autres parties de l'appareil urinaire au cours de la grossesse

Code	Description	Code	Description
O23.4	Infection non précisée de l'appareil urinaire au cours de la grossesse	O29.9	Complication d'une anesthésie au cours de la grossesse, sans précision
O23.5	Infections de l'appareil génital au cours de la grossesse	O30.0	Jumeaux
O23.9	Infections de l'appareil génito-urinaire au cours de la grossesse, autres et sans précision	O30.1	Triplés
O24.0	Diabète sucré au cours de la grossesse: Diabète sucré préexistant, type 1	O30.2	Quadruplés
O24.1	Diabète sucré au cours de la grossesse: Diabète sucré préexistant, type 2	O30.8	Autres grossesses multiples
O24.2	Diabète sucré au cours de la grossesse: Diabète sucré préexistant lié à la malnutrition	O30.9	Grossesse multiple, sans précision
O24.3	Diabète sucré au cours de la grossesse: Diabète sucré préexistant, sans précision	O31.0	Fœtus papyracé
O24.4	Diabète sucré survenant au cours de la grossesse	O31.1	Poursuite de la grossesse après avortement d'un ou plusieurs fœtus
O24.9	Diabète sucré au cours de la grossesse, sans précision	O31.2	Poursuite de la grossesse après mort intra-utérine d'un ou plusieurs fœtus
O25	Malnutrition au cours de la grossesse	O31.8	Autres complications spécifiques à une grossesse multiple
O26.0	Prise de poids excessive au cours de la grossesse	O32.0	Soins maternels pour position instable
O26.1	Faible prise de poids au cours de la grossesse	O32.1	Soins maternels pour présentation du siège
O26.2	Soins au cours de la grossesse pour avortement à répétition	O32.2	Soins maternels pour position transverse et oblique
O26.3	Rétention d'un stérilet au cours d'une grossesse	O32.3	Soins maternels pour présentation de la face, du front et du menton
O26.4	Herpes gestationis	O32.4	Soins maternels pour tête haute à terme
O26.5	Syndrome d'hypotension maternelle	O32.5	Soins maternels pour grossesse multiple avec présentation anormale d'un ou plusieurs fœtus
O26.60	Cholestase gravidique	O32.6	Soins maternels pour présentation complexe
O26.68	Autres affections hépatiques au cours de la grossesse, de la naissance et de la perpérialité	O32.8	Soins maternels pour d'autres présentations anormales du fœtus
O26.7	Subluxation de la symphyse (pubienne) au cours de la grossesse, de l'accouchement et de la puerpéralité	O32.9	Soins maternels pour présentation anormale du fœtus, sans précision
O26.81	Néphropathie liée à la grossesse	O33.0	Soins maternels pour disproportion due à une malformation du bassin de la mère
O26.82	Syndrome du canal carpien pendant la grossesse	O33.1	Soins maternels pour disproportion due à un bassin maternel généralement rétréci
O26.83	Névrite périphérique pendant la grossesse	O33.2	Soins maternels pour disproportion due à un rétrécissement du détroit supérieur du bassin maternel
O26.88	Autres maladies non précisées associées à la grossesse	O33.3	Soins maternels pour disproportion due à un rétrécissement du détroit inférieur
O26.9	Affection liée à la grossesse, sans précision	O33.4	Soins maternels pour disproportion fœto-pelvienne d'origine mixte, maternelle et fœtale
O28.0	Résultats hématologiques anormaux au cours de l'examen prénatal systématique de la mère	O33.5	Soins maternels pour disproportion due à un fœtus anormalement gros
O28.1	Résultats biochimiques anormaux au cours de l'examen prénatal systématique de la mère	O33.6	Soins maternels pour disproportion due à un fœtus hydrocéphale
O28.2	Résultats cytologiques anormaux au cours de l'examen prénatal systématique de la mère	O33.7	Soins maternels pour disproportion due à d'autres anomalies du fœtus
O28.3	Résultats échographiques anormaux au cours de l'examen prénatal systématique de la mère	O33.8	Soins maternels pour disproportion d'autres origines
O28.4	Résultats radiologiques anormaux au cours de l'examen prénatal systématique de la mère	O33.9	Soins maternels pour disproportion, sans précision
O28.5	Résultats chromosomiques et génétiques anormaux au cours de l'examen prénatal systématique de la mère	O34.0	Soins maternels pour malformation congénitale de l'utérus
O28.8	Autres résultats anormaux au cours de l'examen prénatal systématique de la mère	O34.1	Soins maternels pour tumeur du corps de l'utérus
O28.9	Résultat anormal constaté au cours de l'examen prénatal systématique de la mère, sans précision	O34.2	Soins maternels pour cicatrice utérine due à une intervention chirurgicale antérieure
O29.0	Complications pulmonaires d'une anesthésie au cours de la grossesse	O34.30	Suivi de la mère en cas de longueur du col de l'utérus inférieure à 10 mm ou de formation d'un entonnoir cervical attestées par l'échographie vaginale
O29.1	Complications cardiaques d'une anesthésie au cours de la grossesse	O34.31	Suivi de la mère en cas de prolapsus des membranes
O29.2	Complications impliquant le système nerveux central dues à une anesthésie au cours de la grossesse	O34.38	Suivi de la mère dans les autres cas d'insuffisance cervico-utérine
O29.3	Réaction toxique au cours d'une anesthésie locale au cours de la grossesse	O34.39	Suivi de la mère en cas d'insuffisance cervico-utérine, non précisé
O29.4	Céphalée provoquée par une rachianesthésie et une anesthésie épidurale au cours de la grossesse	O34.4	Soins maternels pour d'autres anomalies du col
O29.5	Autres complications d'une rachianesthésie et d'une anesthésie épidurale au cours de la grossesse	O34.5	Soins maternels pour d'autres anomalies de l'utérus gravide
O29.6	Echec ou difficulté d'intubation au cours de la grossesse	O34.6	Soins maternels pour anomalies du vagin
O29.8	Autres complications d'une anesthésie au cours de la grossesse	O34.7	Soins maternels pour anomalies de la vulve et du périnée
		O34.8	Soins maternels pour d'autres anomalies des organes pelviens
		O34.9	Soins maternels pour anomalie d'un organe pelvien, sans précision

Code	Description	Code	Description
O35.0	Soins maternels pour malformation (présumée) du système nerveux central du fœtus	O45.9	Décollement prématuré du placenta, sans précision
O35.1	Soins maternels pour anomalie chromosomique (présumée) du fœtus	O46.0	Hémorragie précédant l'accouchement avec anomalie de la coagulation
O35.2	Soins maternels pour maladie héréditaire (présumée) du fœtus	O46.8	Autres hémorragies précédant l'accouchement
O35.3	Soins maternels pour lésions fœtales (présumées) résultant d'une maladie virale de la mère	O46.9	Hémorragie précédant l'accouchement, sans précision
O35.4	Soins maternels pour lésions fœtales (présumées) dues à l'alcoolisme maternel	O47.0	Faux travail avant 37 semaines entières de gestation
O35.5	Soins maternels pour lésions fœtales (présumées) médicamenteuses	O47.1	Faux travail à ou après la 37ème semaine entière de gestation
O35.6	Soins maternels pour lésions fœtales (présumées) dues à une irradiation	O47.9	Faux travail, sans précision
O35.7	Soins maternels pour lésions fœtales (présumées) dues à d'autres actes à visée diagnostique et thérapeutique	O48	Grossesse prolongée
O35.8	Soins maternels pour d'autres anomalies et lésions fœtales (présumées)	O60.0	Travail prématuré sans accouchement
O35.9	Soins maternels pour anomalie et lésion fœtale (présumées), sans précision	O60.1	Travail prématuré spontané avec accouchement prématuré
O36.0	Soins maternels pour iso-immunisation anti-Rh	O60.2	Travail prématuré avec accouchement à terme
O36.1	Soins maternels pour une autre iso-immunisation	O60.3	Accouchement prématuré sans travail spontané
O36.2	Soins maternels pour anasarque fœto-placentaire	O61.0	Echec du déclenchement médical du travail
O36.3	Soins maternels pour signes d'hypoxie fœtale	O61.1	Echec du déclenchement instrumental du travail
O36.4	Soins maternels pour mort intra-utérine du fœtus	O61.8	Autres échecs du déclenchement du travail
O36.5	Soins maternels pour croissance insuffisante du fœtus	O61.9	Echec du déclenchement du travail, sans précision
O36.6	Soins maternels pour croissance excessive du fœtus	O62.0	Contractions initiales insuffisantes
O36.7	Soins maternels pour grossesse abdominale avec fœtus viable	O62.1	Inertie utérine secondaire
O36.8	Soins maternels pour d'autres affections précisées du fœtus	O62.2	Autres formes d'inertie utérine
O36.9	Soins maternels pour affection du fœtus, sans précision	O62.3	Travail trop rapide
O40	Hydramnios	O62.4	Contractions utérines hypertoniques, non coordonnées et prolongées
O41.0	Oligoamnios	O62.8	Autres anomalies des forces en jeu au cours du travail
O41.1	Infection du sac amniotique et des membranes	O62.9	Anomalie des forces en jeu au cours du travail, sans précision
O41.8	Autres anomalies précisées du liquide amniotique et des membranes	O63.0	Prolongation de la première période [dilatation]
O41.9	Anomalie du liquide amniotique et des membranes, sans précision	O63.1	Prolongation de la deuxième période [expulsion]
O42.0	Rupture prématurée des membranes, avec début du travail dans les 24 heures	O63.2	Accouchement retardé du deuxième jumeau, triplé, etc.
O42.11	Rupture prématurée des membranes, début du travail après 1 à 7 jours	O63.9	Travail prolongé, sans précision
O42.12	Rupture prématurée des membranes, début du travail après plus de 7 jours	O64.0	Dystocie due à une rotation incomplète de la tête du fœtus
O42.20	Rupture prématurée des membranes, traitement tocolytique, début du travail dans les 24 heures	O64.1	Dystocie due à une présentation du siège
O42.21	Rupture prématurée des membranes, traitement tocolytique, début du travail dans 1 à 7 jours	O64.2	Dystocie due à une présentation de la face
O42.22	Rupture prématurée des membranes, traitement tocolytique, début du travail dans plus de 7 jours	O64.3	Dystocie due à une présentation du front
O42.29	Rupture prématurée des membranes, traitement tocolytique, sans précision du début du travail	O64.4	Dystocie due à une présentation de l'épaule
O42.9	Rupture prématurée des membranes, sans précision	O64.5	Dystocie due à une présentation complexe
O43.0	Syndromes de transfusion placentaire	O64.8	Dystocie due à d'autres positions et présentations anormales
O43.1	Malformation du placenta	O64.9	Dystocie due à une position et une présentation anormales, sans précision
O43.20	Placenta accreta	O65.0	Dystocie due à une déformation pelvienne
O43.21	Placenta increta ou percreta	O65.1	Dystocie due à un bassin généralement rétréci
O43.8	Autres anomalies du placenta	O65.2	Dystocie due à un rétrécissement du détroit supérieur
O43.9	Anomalie du placenta, sans précision	O65.3	Dystocie due à un rétrécissement du détroit inférieur et de la cavité moyenne
O44.00	Descente du placenta sans hémorragie (actuelle)	O65.4	Dystocie due à une disproportion fœto-pelvienne, sans précision
O44.01	Placenta praevia sans hémorragie (actuelle)	O65.5	Dystocie due à une anomalie des organes pelviens de la mère
O44.10	Descente du placenta avec hémorragie actuelle	O65.8	Dystocie due à d'autres anomalies pelviennes de la mère
O44.11	Placenta praevia avec hémorragie actuelle	O65.9	Dystocie due à une anomalie pelvienne de la mère, sans précision
O45.0	Décollement prématuré du placenta avec anomalie de la coagulation	O66.0	Dystocie due à une dystocie des épaules
O45.8	Autres décollements prématurés du placenta	O66.1	Dystocie gémellaire
		O66.2	Dystocie due à un fœtus anormalement gros
		O66.3	Dystocie due à d'autres anomalies fœtales
		O66.4	Echec de l'épreuve de travail, sans précision
		O66.5	Echec de l'application d'une ventouse et d'un forceps, sans précision
		O66.8	Autres dystocies précisées
		O66.9	Dystocie, sans précision

Code	Description	Code	Description
O67.0	Hémorragie pendant l'accouchement avec anomalie de la coagulation	O74.5	Céphalée provoquée par une rachianesthésie et une anesthésie épidurale au cours du travail et de l'accouchement
O67.8	Autres hémorragies pendant l'accouchement	O74.6	Autres complications d'une rachianesthésie et d'une anesthésie épidurale au cours du travail et de l'accouchement
O67.9	Hémorragie pendant l'accouchement, sans précision	O74.7	Echec ou difficulté d'intubation au cours du travail et de l'accouchement
O68.0	Travail et accouchement compliqués d'une anomalie du rythme cardiaque du fœtus	O74.8	Autres complications de l'anesthésie au cours du travail et de l'accouchement
O68.1	Travail et accouchement compliqués de la présence de méconium dans le liquide amniotique	O74.9	Complication de l'anesthésie au cours du travail et de l'accouchement, sans précision
O68.2	Travail et accouchement compliqués d'une anomalie du rythme cardiaque du fœtus avec présence de méconium dans le liquide amniotique	O75.0	Épuisement maternel au cours du travail et de l'accouchement
O68.3	Travail et accouchement compliqués de signes biochimiques de détresse fœtale	O75.1	Choc pendant ou après le travail et l'accouchement
O68.8	Travail et accouchement compliqués d'autres signes de détresse fœtale	O75.2	Pyrexie au cours du travail, non classée ailleurs
O68.9	Travail et accouchement compliqués d'une détresse fœtale, sans précision	O75.3	Autres infections au cours du travail
O69.0	Travail et accouchement compliqués d'un prolapsus du cordon	O75.4	Autres complications d'un acte de chirurgie obstétricale et d'un acte à visée diagnostique et thérapeutique
O69.1	Travail et accouchement compliqués d'une circulaire du cordon, avec compression	O75.5	Accouchement retardé après rupture artificielle des membranes
O69.2	Travail et accouchement compliqués d'une autre forme d'enchevêtrement du cordon	O75.6	Accouchement retardé après rupture spontanée ou non précisée des membranes
O69.3	Travail et accouchement compliqués d'une brièveté du cordon	O75.7	Accouchement par voie vaginale après une césarienne
O69.4	Travail et accouchement compliqués par une insertion vélamenteuse du cordon	O75.8	Autres complications précisées du travail et de l'accouchement
O69.5	Travail et accouchement compliqués de lésions vasculaires du cordon	O75.9	Complication du travail et de l'accouchement, sans précision
O69.8	Travail et accouchement compliqués d'autres anomalies du cordon ombilical	O80	Accouchement unique et spontané
O69.9	Travail et accouchement compliqués d'une anomalie du cordon ombilical, sans précision	O81	Accouchement unique par forceps et ventouse
O70.0	Déchirure obstétricale du périnée, du premier degré	O82	Accouchement unique par césarienne
O70.1	Déchirure obstétricale du périnée, du deuxième degré	O85	Fièvre puerpérale
O70.2	Déchirure obstétricale du périnée, du troisième degré	O86.0	Infection d'une plaie d'origine obstétricale chirurgicale
O70.3	Déchirure obstétricale du périnée, du quatrième degré	O86.1	Autres infections des voies génitales, après accouchement
O70.9	Déchirure obstétricale du périnée, sans précision	O86.2	Infection des voies urinaires, après accouchement
O71.0	Rupture de l'utérus avant le début du travail	O86.3	Autres infections des voies génito-urinaires, après accouchement
O71.1	Rupture de l'utérus pendant le travail	O86.4	Hyperthermie d'origine inconnue, après accouchement
O71.2	Inversion post-partum de l'utérus	O86.8	Autres infections puerpérales précisées
O71.3	Déchirure obstétricale du col de l'utérus	O87.0	Thrombophlébite superficielle au cours de la puerpéralité
O71.4	Déchirure obstétricale vaginale haute isolée	O87.1	Phlébothrombose profonde au cours de la puerpéralité
O71.5	Autres lésions obstétricales des organes pelviens	O87.2	Hémorroïdes au cours de la puerpéralité
O71.6	Lésions obstétricales intéressant les articulations et les ligaments pelviens	O87.3	Thrombose veineuse cérébrale au cours de la puerpéralité
O71.7	Hématome pelvien d'origine obstétricale	O87.8	Autres complications veineuses au cours de la puerpéralité
O71.8	Autres traumatismes obstétricaux précisés	O87.9	Complication veineuse au cours de la puerpéralité, sans précision
O71.9	Traumatisme obstétrical, sans précision	O88.0	Embolie gazeuse obstétricale
O72.0	Hémorragie de la délivrance (troisième période)	O88.1	Embolie amniotique
O72.1	Autres hémorragies immédiates du post-partum	O88.20	Embolie pulmonaire obstétricale
O72.2	Hémorragie du post-partum, tardive et secondaire	O88.28	Autre embolie obstétricale par caillot sanguin
O72.3	Anomalie de la coagulation au cours du post-partum	O88.3	Embolie pyohémique et septique, obstétricale
O73.0	Rétention du placenta sans hémorragie	O88.8	Autres embolies obstétricales
O73.1	Rétention partielle du placenta et des membranes, sans hémorragie	O89.0	Complications pulmonaires de l'anesthésie au cours de la puerpéralité
O74.0	Pneumonie par aspiration due à une anesthésie au cours du travail et de l'accouchement	O89.1	Complications cardiaques de l'anesthésie au cours de la puerpéralité
O74.1	Autres complications pulmonaires de l'anesthésie au cours du travail et de l'accouchement	O89.2	Complications intéressant le système nerveux central dues à une anesthésie au cours de la puerpéralité
O74.2	Complications cardiaques de l'anesthésie au cours du travail et de l'accouchement	O89.3	Réaction toxique à une anesthésie locale au cours de la puerpéralité
O74.3	Complications intéressant le système nerveux central dues à l'anesthésie au cours du travail et de l'accouchement		
O74.4	Réaction toxique à une anesthésie locale au cours du travail et de l'accouchement		

Code	Description	Code	Description
O89.4	Céphalée provoquée par une rachianesthésie et une anesthésie épidurale au cours de la puerpéralité	O96.0	Mort de séquelles relevant directement d'une cause obstétricale plus de 42 jours mais moins d'un an après l'accouchement
O89.5	Autres complications d'une rachianesthésie et d'une anesthésie épidurale au cours de la puerpéralité	O96.1	Mort de séquelles relevant indirectement d'une cause obstétricale plus de 42 jours mais moins d'un an après l'accouchement
O89.6	Echec ou difficulté d'intubation au cours de la puerpéralité	O96.9	Mort de séquelles relevant d'une cause obstétricale sans précision plus de 42 jours mais moins d'un an après l'accouchement
O89.8	Autres complications de l'anesthésie au cours de la puerpéralité	O97.0	Mort de séquelles relevant directement d'une cause obstétricale
O89.9	Complication de l'anesthésie au cours de la puerpéralité, sans précision	O97.1	Mort de séquelles relevant indirectement d'une cause obstétricale
O90.0	Rupture d'une suture de césarienne	O97.9	Mort de séquelles relevant d'une cause obstétricale, sans précision
O90.1	Rupture d'une suture obstétricale du périnée	O98.0	Tuberculose compliquant la grossesse, l'accouchement et la puerpéralité
O90.2	Hématome d'une plaie obstétricale	O98.1	Syphilis compliquant la grossesse, l'accouchement et la puerpéralité
O90.3	Myocardiopathie au cours de la puerpéralité	O98.2	Gonococcie compliquant la grossesse, l'accouchement et la puerpéralité
O90.4	Insuffisance rénale aiguë du post-partum	O98.3	Autres maladies dont le mode de transmission est essentiellement sexuel, compliquant la grossesse, l'accouchement et la puerpéralité
O90.5	Thyroïdite du post-partum	O98.4	Hépatite virale compliquant la grossesse, l'accouchement et la puerpéralité
O90.8	Autres complications puerpérales, non classées ailleurs	O98.5	Autres maladies virales compliquant la grossesse, l'accouchement et la puerpéralité
O90.9	Complication puerpérale, sans précision	O98.6	Maladies à protozoaires compliquant la grossesse, l'accouchement et la puerpéralité
O91.00	Infection du mamelon associée à l'accouchement: Sans indication de difficultés à la mise au sein	O98.7	Maladie due au virus de l'immunodéficience humaine [VIH] et compliquant la grossesse, l'accouchement et la puerpéralité
O91.01	Infection du mamelon associée à l'accouchement: Avec indication de difficultés à la mise au sein	O98.8	Autres maladies infectieuses et parasitaires de la mère compliquant la grossesse, l'accouchement et la puerpéralité
O91.10	Abcès du sein associé à l'accouchement: Sans indication de difficultés à la mise au sein	O98.9	Maladie infectieuse ou parasitaire de la mère compliquant la grossesse, l'accouchement et la puerpéralité, sans précision
O91.11	Abcès du sein associé à l'accouchement: Avec indication de difficultés à la mise au sein	O99.0	Anémie compliquant la grossesse, l'accouchement et la puerpéralité
O91.20	Mastite non purulente associée à l'accouchement: Sans indication de difficultés à la mise au sein	O99.1	Autres maladies du sang et des organes hématopoïétiques et certaines anomalies du système immunitaire compliquant la grossesse, l'accouchement et la puerpéralité
O91.21	Mastite non purulente associée à l'accouchement: Avec indication de difficultés à la mise au sein	O99.2	Maladies endocriniennes, nutritionnelles et métaboliques compliquant la grossesse, l'accouchement et la puerpéralité
O92.00	Invagination du mamelon associée à l'accouchement: Sans indication de difficultés à la mise au sein	O99.3	Troubles mentaux et maladies du système nerveux compliquant la grossesse, l'accouchement et la puerpéralité
O92.01	Invagination du mamelon associée à l'accouchement: Avec indication de difficultés à la mise au sein	O99.4	Maladies de l'appareil circulatoire compliquant la grossesse, l'accouchement et la puerpéralité
O92.10	Crevasses du mamelon associées à l'accouchement: Sans indication de difficultés à la mise au sein	O99.5	Maladies de l'appareil respiratoire compliquant la grossesse, l'accouchement et la puerpéralité
O92.11	Crevasses du mamelon associées à l'accouchement: Avec indication de difficultés à la mise au sein	O99.6	Maladies de l'appareil digestif compliquant la grossesse, l'accouchement et la puerpéralité
O92.20	Mastopathies associées à l'accouchement, autres et sans précision: Sans indication de difficultés à la mise au sein	O99.7	Maladies de la peau et du tissu cellulaire sous-cutané compliquant la grossesse, l'accouchement et la puerpéralité
O92.21	Mastopathies associées à l'accouchement, autres et sans précision: Avec indication de difficultés à la mise au sein	O99.8	Autres maladies et affections précisées compliquant la grossesse, l'accouchement et la puerpéralité
O92.30	Agalactie: Sans indication de difficultés à la mise au sein	T83.3	Complication mécanique d'un dispositif intra-utérin contraceptif
O92.31	Agalactie: Avec indication de difficultés à la mise au sein	Z30.1	Mise en place d'un dispositif contraceptif (intra-utérin)
O92.40	Hypogalactie: Sans indication de difficultés à la mise au sein	Z32	Examen et test de grossesse
O92.41	Hypogalactie: Avec indication de difficultés à la mise au sein	Z34	Surveillance d'une grossesse normale
O92.50	Suppression de la lactation: Sans indication de difficultés à la mise au sein	Z35.0	Surveillance d'une grossesse avec antécédent de stérilité
O92.51	Suppression de la lactation: Avec indication de difficultés à la mise au sein		
O92.60	Galactorrhée: Sans indication de difficultés à la mise au sein		
O92.61	Galactorrhée: Avec indication de difficultés à la mise au sein		
O92.70	Anomalies de la lactation, autres et sans précision: Sans indication de difficultés à la mise au sein		
O92.71	Anomalies de la lactation, autres et sans précision: Avec indication de difficultés à la mise au sein		
O94	Séquelles de complications de la grossesse, de l'accouchement et de la puerpéralité		
O95	Mort d'origine obstétricale de cause non précisée		

Code	Description	Code	Description
Z35.1	Surveillance d'une grossesse avec antécédent d'avortement	Z36.5	Dépistage prénatal d'iso-immunisation
Z35.2	Surveillance d'une grossesse avec d'autres antécédents obstétricaux pathologiques et difficultés à procréer	Z36.8	Autres dépistages prénatals
Z35.3	Surveillance d'une grossesse avec antécédent de soins prénatals insuffisants	Z36.9	Dépistage prénatal, sans précision
Z35.4	Surveillance de grossesse avec multiparité élevée	Z37.0	Naissance unique, enfant vivant
Z35.5	Surveillance d'une primigeste âgée	Z37.1	Naissance unique, enfant mort-né
Z35.6	Surveillance d'une primigeste très jeune	Z37.2	Naissance gémellaire, jumeaux nés vivants
Z35.8	Surveillance d'autres grossesses à haut risque	Z37.3	Naissance gémellaire, l'un des jumeaux né vivant, l'autre mort-né
Z35.9	Surveillance de grossesse à haut risque, sans précision	Z37.4	Naissance gémellaire, jumeaux morts-nés
Z36.0	Dépistage prénatal d'anomalies chromosomiques	Z37.5	Autres naissances multiples, tous nés vivants
Z36.1	Dépistage prénatal d'un taux élevé d'alpha-fœtoprotéines	Z37.6	Autres naissances multiples, certains enfants nés vivants
Z36.2	Autres dépistages prénatals par amniocentèse	Z37.7	Autres naissances multiples, tous morts-nés
Z36.3	Dépistage prénatal de malformations par échographie et autres méthodes physiques	Z37.9	Résultat de l'accouchement, sans précision
Z36.4	Dépistage prénatal de retard de croissance du fœtus par échographie et autres méthodes physiques	Z39.0	Soins et examens immédiatement après l'accouchement
		Z39.1	Soins et examens de l'allaitement maternel
		Z39.2	Contrôle de routine au cours du post-partum
		Z64.0	Difficultés liées à une grossesse non désirée

Tableau D.6i Conflit de l'âge – interventions en âge de procréer

Code	Description	Code	Description
69.01	Dilatation et curetage utérin pour interruption de grossesse	74.0X.20	Césarienne classique, secondaire
69.02	Dilatation et curetage utérin après accouchement ou avortement	74.0X.99	Césarienne classique, autre
69.51	Aspiration curetage d'utérus pour interruption de grossesse	74.1X.00	Césarienne isthmique basse, SAP
69.52	Aspiration curetage d'utérus après accouchement ou avortement	74.1X.10	Césarienne isthmique basse, primaire
69.92.01	Traitement pour infertilité, SAP	74.1X.20	Césarienne isthmique basse, secondaire
69.92.10	Insémination artificielle, SAP	74.1X.99	Césarienne isthmique basse, autre
69.92.11	Insémination intra-utérine	74.2X.00	Césarienne extrapéritonéale, SAP
69.92.12	Insémination intrapéritonéale directe [DIPI]	74.2X.10	Césarienne extrapéritonéale, primaire
69.92.19	Insémination artificielle, autre	74.2X.20	Césarienne extrapéritonéale, secondaire
69.92.20	Ponction folliculaire et aspiration d'ovocyte, transfert intratubaire de gamètes [GIFT], SAP	74.2X.99	Césarienne extrapéritonéale, autre
69.92.21	Ponction folliculaire percutanée (sous contrôle échographique)	74.3	Ablation de grossesse ectopique extratubaire
69.92.22	Aspiration d'ovocyte par laparoscopie	74.4X.00	Césarienne d'autre type spécifié, SAP
69.92.23	Aspiration transvaginale d'ovocyte	74.4X.10	Césarienne d'autre type spécifié, primaire
69.92.24	Aspiration d'ovocyte par laparoscopie et transfert intratubaire de gamètes [GIFT]	74.4X.20	Césarienne d'autre type spécifié, secondaire
69.92.29	Ponction folliculaire et aspiration d'ovocyte, transfert intratubaire de gamètes [GIFT], autre	74.4X.99	Césarienne d'autre type spécifié, autre
69.92.30	Fécondation in vitro [FIV] et autre transfert, SAP	74.91	Hystérotomie mettant fin à une grossesse
69.92.31	Transfert d'embryon	74.99.00	Autre césarienne de type non spécifié, SAP
69.92.32	Transfert intratubaire de zygotes [ZIFT]	74.99.10	Autre césarienne de type non spécifié, primaire
69.92.39	Fécondation in vitro [FIV] et autre transfert, autre	74.99.20	Autre césarienne de type non spécifié, secondaire
69.94	Réduction manuelle d'inversion de l'utérus	74.99.99	Autre césarienne de type non spécifié, autre
72.01	Forceps bas [niveau plancher pelvien] avec épisiotomie	75.4	Extraction manuelle du placenta restant
72.09	Forceps bas [niveau plancher pelvien], autre	75.50	Réparation de déchirure obstétricale récente de l'utérus, SAP
72.11	Forceps bas avec épisiotomie	75.51	Réparation de déchirure obstétricale récente du col utérin
72.19	Forceps bas, autre	75.52	Réparation de déchirure obstétricale récente du corps utérin
72.21	Forceps moyen avec épisiotomie	75.61	Réparation de déchirure obstétricale récente de la vessie et de l'urètre
72.29	Forceps moyen, autre	75.62	Réparation de déchirure obstétricale récente du rectum et du sphincter anal
72.31	Forceps haut avec épisiotomie	75.69	Réparation d'autre déchirure obstétricale récente
72.39	Forceps haut, autre	75.7	Exploration manuelle de la cavité utérine, post-partum
72.4	Rotation de la tête du fœtus avec forceps	75.8	Tamponnement obstétrical de l'utérus ou du vagin
72.51	Extraction partielle du siège avec forceps sur tête dernière	75.91	Évacuation d'hématome obstétrical incisionnel du périnée
72.52	Autre extraction partielle du siège	75.92	Évacuation d'autre hématome de la vulve ou du vagin
72.53	Extraction totale du siège avec forceps sur tête dernière	75.93	Correction chirurgicale d'utérus inversé
72.54	Autre extraction totale du siège	75.94	Repositionnement manuel d'utérus inversé (post-partum)
72.6	Forceps sur tête dernière	75.99	Autres opérations obstétricales, autre
72.71	Extraction par ventouse avec épisiotomie	75.C1.11	Transfusion dans le cordon ombilical, guidée par échographie
72.79	Extraction par ventouse, autre	75.C1.12	Transfusion intrapéritonéale au fœtus, guidée par échographie
73.01	Induction du travail par rupture artificielle des membranes	75.C2	Création de shunt chez le fœtus, guidée par échographie
73.09	Rupture artificielle des membranes, autre	75.C3	Destruction de tissu fœtal, guidée par échographie
73.1	Autre induction chirurgicale du travail	75.C4	Embolisation thérapeutique chez le fœtus, guidée par échographie
73.21	Version interne et combinée sans extraction	75.C6	Modification thérapeutique du volume de liquide amniotique, guidée par échographie
73.22	Version interne et combinée avec extraction	75.C7	Fœtocide sélectif guidé par échographie lors de jumeaux monochoriaux
73.3	Échec dans l'utilisation de forceps	75.C8.00	Interventions sur le cœur du fœtus, guidées par échographie, SAP
73.51	Rotation manuelle de la tête du fœtus	75.C8.11	Dilatation de valves cardiaques par cathéter à ballonnet, guidée par échographie
73.59	Assistance manuelle de l'accouchement, autre	75.C8.99	Interventions sur le cœur du fœtus, guidées par échographie, autre
73.6	Épisiotomie	75.C9	Traitements invasifs du fœtus, guidés par échographie, autre
73.8	Opération sur le fœtus pour faciliter l'accouchement	75.D0	Traitements fœtoscopiques invasifs du fœtus, SAP
73.91	Version externe	75.D1	Destruction et excision fœtoscopique de tissu fœtal
73.92	Réduction d'un prolapsus du cordon		
73.93	Incision du col utérin pour faciliter l'accouchement		
73.94	Pubiotomie pour faciliter l'accouchement		
73.99	Autre opération lors de l'accouchement, autre		
74.0X.00	Césarienne classique, SAP		
74.0X.10	Césarienne classique, primaire		

Code	Description	Code	Description
75.D2	Insertion et enlèvement fœtoscopiques d'un ballonnet trachéal	75.E9	Interventions chirurgicales ouvertes sur le fœtus, autre
75.D3	Fœtocide sélectif fœtoscopique lors de jumeaux monochoriaux	75.F0	Interventions fœtocides, SAP
75.D9	Traitements fœtoscopiques invasifs du fœtus, autre	75.F1	Interruption de grossesse par injection intra-amniotique
75.E0	Interventions chirurgicales ouvertes sur le fœtus, SAP	75.F2	Fœtocide par injection intracardiaque guidée par échographie
75.E1	Intervention chirurgicale à utérus ouvert, pour l'excision de tissu fœtal	75.F9	Interventions fœtocides, autre
75.E2	Intervention chirurgicale à utérus ouvert, pour une reconstruction plastique sur le fœtus		

Tableau D.6j Conflit de l'âge – adultes

Code	Description	Code	Description
A51.0	Syphilis génitale primaire	G14	Syndrome post-poliomyélitique
A51.1	Syphilis anale primaire	G20.00	Maladie de Parkinson sans handicap ou avec un handicap léger: Sans fluctuation de l'effet
A51.2	Syphilis primaire d'autres localisations	G20.01	Maladie de Parkinson sans handicap ou avec un handicap léger: Avec fluctuation de l'efficacité
A51.3	Syphilis secondaire de la peau et des muqueuses	G20.10	Maladie de Parkinson avec un handicap modéré à lourd: Sans fluctuation de l'effet
A51.4	Autres formes de syphilis secondaire	G20.11	Maladie de Parkinson avec un handicap modéré à lourd: Avec fluctuation de l'efficacité
A51.5	Syphilis précoce, latente	G20.20	Maladie de Parkinson avec un très lourd handicap: Sans fluctuation de l'effet
A51.9	Syphilis précoce, sans précision	G20.21	Maladie de Parkinson avec un très lourd handicap: Avec fluctuation de l'efficacité
A52.0	Syphilis cardio-vasculaire	G20.90	Maladie de Parkinson, non précisé: Sans fluctuation de l'effet
A52.1	Syphilis nerveuse symptomatique	G20.91	Maladie de Parkinson, non précisé: Avec fluctuation de l'efficacité
A52.2	Syphilis nerveuse asymptomatique	G25.80	Mouvements périodiques des jambes au cours du sommeil
A52.3	Syphilis nerveuse, sans précision	G25.81	Syndrome de(s) jambes sans repos [Restless Legs Syndrome]
A52.7	Autres formes tardives de syphilis symptomatique	G25.88	Autres syndromes précisés extrapyramidaux et troubles de la motricité
A52.8	Syphilis tardive, latente	G25.9	Syndrome extrapyramidal et trouble de la motricité, sans précision
A52.9	Syphilis tardive, sans précision	G26	Syndromes extrapyramidaux et troubles de la motricité au cours d'affections classées ailleurs
A53.0	Syphilis latente, non précisée précoce ou tardive	G30.8	Autres formes de la maladie d'Alzheimer {F00.2}
A53.9	Syphilis, sans précision	G30.9	Maladie d'Alzheimer, sans précision {F00.9}
A54.0	Infection gonococcique de la partie inférieure de l'appareil génito-urinaire, sans abcès périurétral ou des glandes annexes	G31.0	Atrophie cérébrale circonscrite
A54.1	Infection gonococcique de la partie inférieure de l'appareil génito-urinaire, avec abcès périurétral et des glandes annexes	G31.1	Dégénérescence cérébrale sénile, non classée ailleurs
A54.2	Pelvipéritonite gonococcique et autres infections génito-urinaires gonococciques	G31.2	Dégénérescence du système nerveux liée à l'alcool
A54.3	Infection gonococcique de l'œil	G31.81	Cytopathie mitochondriale
A54.4	Infection gonococcique du système ostéo-articulaire et des muscles	G31.82	Maladie à corps de Lewy
A54.5	Pharyngite gonococcique	G31.88	Autres maladies dégénératives du système nerveux précisées
A54.6	Infection gonococcique de l'anus et du rectum	G31.9	Affection dégénérative du système nerveux, sans précision
A54.8	Autres infections gonococciques	G32.0	Dégénérescence combinée subaiguë de la moelle épinière au cours de maladies classées ailleurs
A54.9	Infection gonococcique, sans précision	G32.8	Autres affections dégénératives précisées du système nerveux au cours de maladies classées ailleurs
A55	Lymphogranulomatose vénérienne à Chlamydia	G35.0	Première manifestation d'une sclérose en plaques
A56.0	Infection à Chlamydia de la partie inférieure de l'appareil génito-urinaire	G35.10	Sclérose en plaques rémittente (évolution par poussées): Sans mention d'exacerbation aiguë ou de progression
A56.1	Infection à Chlamydia, pelvi-péritonéale et des autres organes génito-urinaires	G35.11	Sclérose en plaques rémittente (évolution par poussées): Avec mention d'exacerbation aiguë ou de progression
A56.2	Infection à Chlamydia de l'appareil génito-urinaire, sans précision	G35.20	Sclérose en plaques progressive d'emblée (chronique, progressive primaire): Sans mention d'exacerbation aiguë ou de progression
A56.3	Infection à Chlamydia de l'anus et du rectum	G35.21	Sclérose en plaques progressive d'emblée (chronique, progressive primaire): Avec mention d'exacerbation aiguë ou de progression
A56.4	Infection à Chlamydia du pharynx	G35.30	Sclérose en plaques rémittente progressive (chronique, secondairement progressive): Sans mention d'exacerbation aiguë ou de progression
A56.8	Infection à Chlamydia transmise par voie sexuelle, autres localisations	G35.31	Sclérose en plaques rémittente progressive (chronique, secondairement progressive): Avec mention d'exacerbation aiguë ou de progression
A57	Chancre mou	G35.9	Sclérose en plaques non précisée
A58	Granulome inguinal	I10.00	Hypertension essentielle bénigne: Sans mention de crise hypertensive
A59.0	Trichomonase uro-génitale		
A59.8	Autres localisations de trichomonase		
A59.9	Trichomonase, sans précision		
A60.0	Infection des organes génitaux et de l'appareil génito-urinaire par le virus de l'herpès		
A60.1	Infection de la marge cutanée de l'anus et du rectum, par le virus de l'herpès		
A60.9	Infection ano-génitale par le virus de l'herpès, sans précision		
A63.0	Condylomes ano-génitaux (vénériens)		
A63.8	Autres maladies précisées dont le mode de transmission est essentiellement sexuel		
A64	Maladie sexuellement transmise, sans précision		
B91	Séquelles de poliomyélite		
F01.0	Démence vasculaire à début aigu		
F01.1	Démence vasculaire par infarctus multiples		
F01.2	Démence vasculaire sous-corticale		
F01.3	Démence vasculaire mixte, corticale et sous-corticale		
F01.8	Autres formes de démence vasculaire		
F01.9	Démence vasculaire, sans précision		
F03	Démence, sans précision		
G12.2	Maladies du neurone moteur		

Code	Description	Code	Description
I10.01	Hypertension essentielle bénigne: Avec mention de crise hypertensive	I22.1	Infarctus du myocarde à répétition, de la paroi inférieure
I10.10	Hypertension essentielle maligne: Sans mention de crise hypertensive	I22.8	Infarctus du myocarde à répétition d'autres localisations
I10.11	Hypertension essentielle maligne: Avec mention de crise hypertensive	I22.9	Infarctus du myocarde à répétition, de localisation non précisée
I10.90	Hypertension essentielle, non précisée: Sans mention de crise hypertensive	I23.0	Hémopéricarde comme complication récente d'un infarctus aigu du myocarde
I10.91	Hypertension essentielle, non précisée: Avec mention de crise hypertensive	I23.1	Communication interauriculaire comme complication récente d'un infarctus aigu du myocarde
I11.00	Cardiopathie hypertensive, avec insuffisance cardiaque (congestive): Sans mention de crise hypertensive	I23.2	Communication interventriculaire comme complication récente d'un infarctus aigu du myocarde
I11.01	Cardiopathie hypertensive, avec insuffisance cardiaque (congestive): Avec mention de crise hypertensive	I23.3	Rupture de la paroi cardiaque sans hémopéricarde comme complication récente d'un infarctus aigu du myocarde
I11.90	Cardiopathie hypertensive, sans insuffisance cardiaque (congestive): Sans mention de crise hypertensive	I23.4	Rupture des cordages tendineux comme complication récente d'un infarctus aigu du myocarde
I11.91	Cardiopathie hypertensive, sans insuffisance cardiaque (congestive): Avec mention de crise hypertensive	I23.5	Rupture du muscle papillaire comme complication récente d'un infarctus aigu du myocarde
I13.00	Cardionéphropathie hypertensive, avec insuffisance cardiaque (congestive): Sans mention de crise hypertensive	I23.6	Thrombose de l'oreillette, de l'auricule et du ventricule comme complication récente d'un infarctus aigu du myocarde
I13.01	Cardionéphropathie hypertensive, avec insuffisance cardiaque (congestive): Avec mention de crise hypertensive	I23.8	Autres complications récentes d'un infarctus aigu du myocarde
I13.10	Cardionéphropathie hypertensive, avec insuffisance rénale: Sans mention de crise hypertensive	I24.0	Thrombose coronaire n'entraînant pas un infarctus du myocarde
I13.11	Cardionéphropathie hypertensive, avec insuffisance rénale: Avec mention de crise hypertensive	I24.8	Autres formes de cardiopathies ischémiques aiguës
I13.20	Cardionéphropathie hypertensive, avec insuffisance cardiaque (congestive) et rénale: Sans mention de crise hypertensive	I24.9	Cardiopathie ischémique aiguë, sans précision
I13.21	Cardionéphropathie hypertensive, avec insuffisance cardiaque (congestive) et rénale: Avec mention de crise hypertensive	I25.0	Athérosclérose cardio-vasculaire, décrite ainsi
I13.90	Cardionéphropathie hypertensive, sans précision: Sans mention de crise hypertensive	I25.10	Cardiopathie artériocléreuse: Sans sténoses ayant un effet hémodynamique
I13.91	Cardionéphropathie hypertensive, sans précision: Avec mention de crise hypertensive	I25.11	Cardiopathie artériocléreuse: Implication monotonculaire
I15.20	Hypertension secondaire à des atteintes endocriniennes: Sans mention de crise hypertensive	I25.12	Cardiopathie artériocléreuse: Implication bitronculaire
I15.21	Hypertension secondaire à des atteintes endocriniennes: Avec mention de crise hypertensive	I25.13	Cardiopathie artériocléreuse: Implication tritronculaire
I15.80	Autres hypertensions secondaires: Sans mention de crise hypertensive	I25.14	Cardiopathie artériocléreuse: Sténose du tronc commun de l'artère coronaire gauche
I15.81	Autres hypertensions secondaires: Avec mention de crise hypertensive	I25.15	Cardiopathie artériocléreuse: Avec sténose de vaisseaux de pontage
I15.90	Hypertension secondaire, sans précision: Sans mention de crise hypertensive	I25.16	Cardiopathie artériocléreuse: Avec sténose de Stents
I15.91	Hypertension secondaire, sans précision: Avec mention de crise hypertensive	I25.19	Cardiopathie artériocléreuse: sans précision
I20.0	Angine de poitrine instable	I25.20	Infarctus du myocarde, ancien: survenu entre 29 jours et moins de 4 mois plus tôt 29
I20.1	Angine de poitrine avec spasme coronaire vérifié	I25.21	Infarctus du myocarde, ancien: survenu entre 4 mois et moins d'un an plus tôt
I20.8	Autres formes d'angine de poitrine	I25.22	Infarctus du myocarde, ancien: survenu il y a 1 an ou plus
I20.9	Angine de poitrine, sans précision	I25.29	Infarctus du myocarde, ancien: sans précision
I21.0	Infarctus transmural aigu du myocarde, de la paroi antérieure	I25.3	Anévrisme (pariétal) du cœur
I21.1	Infarctus transmural aigu du myocarde, de la paroi inférieure	I25.4	Anévrisme d'une artère coronaire
I21.2	Infarctus transmural aigu du myocarde d'autres localisations	I25.5	Myocardiopathie ischémique
I21.3	Infarctus transmural aigu du myocarde, de localisation non précisée	I25.6	Ischémie myocardique asymptomatique
I21.4	Infarctus sous-endocardique aigu du myocarde	I25.8	Autres formes de cardiopathie ischémique chronique
I21.9	Infarctus aigu du myocarde, sans précision	I25.9	Cardiopathie ischémique chronique, sans précision
I22.0	Infarctus du myocarde à répétition, de la paroi antérieure	I70.0	Athérosclérose de l'aorte
		I70.1	Athérosclérose de l'artère rénale
		I70.20	Athérosclérose des artères distales: Type bassin-jambe, sans douleurs
		I70.21	Athérosclérose des artères distales: Type bassin-jambe, avec douleur ischémique à l'effort, distance de marche de 200 m et plus
		I70.22	Athérosclérose des artères distales: Type bassin-jambe, avec douleur ischémique à l'effort, distance de marche de moins de 200 m

Code	Description	Code	Description
I70.23	Athérosclérose des artères distales: Type bassin-jambe, avec douleurs au repos	J67.7	Maladie pulmonaire due aux systèmes de conditionnement et d'humidification de l'air
I70.24	Athérosclérose des artères distales: Type bassin-jambe, avec ulcération	J67.8	Alvéolite allergique due à autres poussières organiques
I70.25	Athérosclérose des artères distales: Type bassin-jambe, avec gangrène	J67.9	Alvéolite allergique due aux poussières organiques, sans précision
I70.26	Athérosclérose des artères distales: Type épaule-bras, tous stades	J84.0	Pneumonies alvéolaires et pariéto-alvéolaires
I70.29	Athérosclérose des artères distales: Autres et non précisées	J84.1	Autres affections pulmonaires interstitielles avec fibrose
I70.8	Athérosclérose d'autres artères	J84.8	Autres affections pulmonaires interstitielles précisées
I70.9	Athérosclérose généralisée et sans précision	J84.9	Affection pulmonaire interstitielle, sans précision
I83.0	Varices ulcérées des membres inférieurs	K25.0	Ulcère de l'estomac: Aigu avec hémorragie
I83.1	Varices des membres inférieurs, avec inflammation	K25.1	Ulcère de l'estomac: Aigu avec perforation
I83.2	Varices des membres inférieurs, avec ulcère et inflammation	K25.2	Ulcère de l'estomac: Aigu avec hémorragie et perforation
I83.9	Varices des membres inférieurs sans ulcère ou inflammation	K25.3	Ulcère de l'estomac: Aigu sans hémorragie ni perforation
I97.20	Lymphoedème après mastectomie (partielle) (avec lymphadénectomie), stade I	K25.4	Ulcère de l'estomac: Chronique ou non précisé, avec hémorragie
I97.21	Lymphoedème après mastectomie (partielle) (avec lymphadénectomie), stade II	K25.5	Ulcère de l'estomac: Chronique ou non précisé, avec perforation
I97.22	Lymphoedème après mastectomie (partielle) (avec lymphadénectomie), stade III	K25.6	Ulcère de l'estomac: Chronique ou non précisé, avec hémorragie et perforation
I97.29	Lymphoedème après mastectomie (partielle), sans précision	K25.7	Ulcère de l'estomac: Chronique sans hémorragie ni perforation
I98.2	Varices œsophagiennes et gastriques au cours de maladies classées dans d'autres chapitres, sans indication d'hémorragie	K25.9	Ulcère de l'estomac: Non précisé comme étant aigu ou chronique, sans hémorragie ni perforation
I98.3	Varices œsophagiennes et gastriques au cours de maladies classées dans d'autres chapitres, avec mention d'hémorragie	K26.0	Ulcère du duodénum: Aigu avec hémorragie
J44.90	Maladie pulmonaire obstructive chronique, sans précision: VEF1 <35 % de la norme	K26.1	Ulcère du duodénum: Aigu avec perforation
J44.91	Maladie pulmonaire obstructive chronique, sans précision: VEF1 ≥35 % et <50 % de la norme	K26.2	Ulcère du duodénum: Aigu avec hémorragie et perforation
J44.92	Maladie pulmonaire obstructive chronique, sans précision: VEF1 ≥50 % et <70 % de la norme	K26.3	Ulcère du duodénum: Aigu sans hémorragie ni perforation
J44.93	Maladie pulmonaire obstructive chronique, sans précision: VEF1 ≥70 % de la norme	K26.4	Ulcère du duodénum: Chronique ou non précisé, avec hémorragie
J44.99	Maladie pulmonaire obstructive chronique, sans précision: VEF1 non précisé	K26.5	Ulcère du duodénum: Chronique ou non précisé, avec perforation
J60	Pneumoconiose des mineurs de charbon	K26.6	Ulcère du duodénum: Chronique ou non précisé, avec hémorragie et perforation
J61	Pneumoconiose due à l'amiante et à d'autres fibres minérales	K26.7	Ulcère du duodénum: Chronique sans hémorragie ni perforation
J62.0	Pneumoconiose due à la poussière du talc	K26.9	Ulcère du duodénum: Non précisé comme étant aigu ou chronique, sans hémorragie ni perforation
J62.8	Pneumoconiose due à d'autres poussières de silice	K27.0	Ulcère digestif, de siège non précisé: Aigu avec hémorragie
J63.0	Aluminose (du poumon)	K27.1	Ulcère digestif, de siège non précisé: Aigu avec perforation
J63.1	Fibrose (du poumon) due à la bauxite	K27.2	Ulcère digestif, de siège non précisé: Aigu avec hémorragie et perforation
J63.2	Béryllose	K27.3	Ulcère digestif, de siège non précisé: Aigu sans hémorragie ni perforation
J63.3	Fibrose (du poumon) due au graphite	K27.4	Ulcère digestif, de siège non précisé: Chronique ou non précisé, avec hémorragie
J63.4	Sidérose	K27.5	Ulcère digestif, de siège non précisé: Chronique ou non précisé, avec perforation
J63.5	Stannose	K27.6	Ulcère digestif, de siège non précisé: Chronique ou non précisé, avec hémorragie et perforation
J63.8	Pneumoconiose due à d'autres poussières inorganiques précisées	K27.7	Ulcère digestif, de siège non précisé: Chronique sans hémorragie ni perforation
J64	Pneumoconiose, sans précision	K27.9	Ulcère digestif, de siège non précisé: Non précisé comme étant aigu ou chronique, sans hémorragie ni perforation
J65	Pneumoconiose associée à la tuberculose	K28.0	Ulcère gastro-jéjunal: Aigu avec hémorragie
J66.0	Byssinose	K28.1	Ulcère gastro-jéjunal: Aigu avec perforation
J66.1	Maladie des apprêteurs du lin	K28.2	Ulcère gastro-jéjunal: Aigu avec hémorragie et perforation
J66.2	Cannabinose	K28.3	Ulcère gastro-jéjunal: Aigu sans hémorragie ni perforation
J66.8	Affection des voies aériennes due à d'autres poussières organiques précisées		
J67.0	Poumon de fermier		
J67.1	Bagassose		
J67.2	Poumon des oiseleurs		
J67.3	Subérose		
J67.4	Poumon des malteurs		
J67.5	Poumon des champignonnistes		
J67.6	Poumon des écorceurs d'érables		

Code	Description	Code	Description
K28.4	Ulcère gastro-jéjunal: Chronique ou non précisé, avec hémorragie	K83.00	Angiocholite sclérosante primitive
K28.5	Ulcère gastro-jéjunal: Chronique ou non précisé, avec perforation	K83.01	Angiocholite sclérosante secondaire
K28.6	Ulcère gastro-jéjunal: Chronique ou non précisé, avec hémorragie et perforation	K83.08	Autre angiocholite
K28.7	Ulcère gastro-jéjunal: Chronique sans hémorragie ni perforation	K83.09	Angiocholite, sans précision
K28.9	Ulcère gastro-jéjunal: Non précisé comme étant aigu ou chronique, sans hémorragie ni perforation	K83.1	Obstruction des voies biliaires
K64.0	Hémorroïdes du premier degré	K83.2	Perforation des voies biliaires
K64.1	Hémorroïdes du deuxième degré	K83.3	Fistule des voies biliaires
K64.2	Hémorroïdes du troisième degré	K83.4	Spasme du sphincter d'Oddi
K64.3	Hémorroïdes du quatrième degré	K83.5	Kyste biliaire
K64.4	Cicatrices hémorroïdaires cutanées résiduelles	K83.8	Autres maladies précisées des voies biliaires
K64.5	Thrombose veineuse périanale	K83.9	Maladie des voies biliaires, sans précision
K64.8	Autres hémorroïdes	T85.75	Infection et réaction inflammatoire dues à des prothèses, implants et greffes internes dans le système hépatobiliaire et le pancréas
K64.9	Hémorroïdes, sans autre précision	K85.00	Pancréatite aiguë idiopathique: Sans indication de complication d'organe - organique
K70.0	Dégénérescence graisseuse alcoolique du foie	K85.01	Pancréatite aiguë idiopathique: Avec complication d'organe - organique
K70.1	Hépatite alcoolique	K85.10	Pancréatite aiguë d'origine biliaire: Sans indication de complication d'organe - organique
K70.2	Fibrose et sclérose alcooliques du foie	K85.11	Pancréatite aiguë d'origine biliaire: Avec complication d'organe - organique
K70.3	Cirrhose alcoolique du foie	K85.20	Pancréatite aiguë alcoolique: Sans indication de complication d'organe - organique
K70.40	Insuffisance hépatique alcoolique aiguë et subaiguë	K85.21	Pancréatite aiguë alcoolique: Avec complication d'organe - organique
K70.41	Insuffisance hépatique alcoolique chronique	K85.30	Pancréatite aiguë médicamenteuse: Sans indication de complication d'organe - organique
K70.42	Insuffisance hépatique alcoolique aiguë sur chronique	K85.31	Pancréatite aiguë médicamenteuse: Avec complication d'organe - organique
K70.48	Insuffisance hépatique alcoolique, autre et non précisée	K85.80	Autres pancréatites aiguës: Sans indication de complication d'organe - organique
K70.9	Maladie alcoolique du foie, sans précision	K85.81	Autres pancréatites aiguës: Avec complication d'organe - organique
K80.00	Calcul de la vésicule biliaire avec cholécystite aiguë: Sans indication d'obstruction des voies biliaires	K85.90	Pancréatite aiguë, sans précision: Sans indication de complication d'organe - organique
K80.01	Calcul de la vésicule biliaire avec cholécystite aiguë: Avec obstruction des voies biliaires	K85.91	Pancréatite aiguë, sans précision: Avec complication d'organe - organique
K80.10	Calcul de la vésicule biliaire avec une autre forme de cholécystite: Sans indication d'obstruction des voies biliaires	K86.0	Pancréatite chronique alcoolique
K80.11	Calcul de la vésicule biliaire avec une autre forme de cholécystite: Avec obstruction des voies biliaires	K86.1	Autres pancréatites chroniques
K80.20	Calcul de la vésicule biliaire sans cholécystite: Sans indication d'obstruction des voies biliaires	K86.2	Kyste du pancréas
K80.21	Calcul de la vésicule biliaire sans cholécystite: Avec obstruction des voies biliaires	K86.3	Pseudokyste du pancréas
K80.30	Calcul des canaux biliaires avec angiocholite: Sans indication d'obstruction des voies biliaires	K86.80	Calcul du canal pancréatique sans sténose du canal pancréatique
K80.31	Calcul des canaux biliaires avec angiocholite: Avec obstruction des voies biliaires	K86.81	Calcul du canal pancréatique avec sténose du canal pancréatique
K80.40	Calcul des canaux biliaires avec cholécystite: Sans indication d'obstruction des voies biliaires	K86.82	Autre sténose du canal pancréatique
K80.41	Calcul des canaux biliaires avec cholécystite: Avec obstruction des voies biliaires	K86.83	Insuffisance pancréatique exocrine
K80.50	Calcul des canaux biliaires sans angiocholite ni cholécystite: Sans indication d'obstruction des voies biliaires	K86.84	Fistule pancréatico-duodénale
K80.51	Calcul des canaux biliaires sans angiocholite ni cholécystite: Avec obstruction des voies biliaires	K86.88	Autres maladies précisées du pancréas
K80.80	Autres cholélithiases: Sans indication d'obstruction des voies biliaires	K86.9	Maladie du pancréas, sans précision
K80.81	Autres cholélithiases: Avec obstruction des voies biliaires	K87.0	Atteinte de la vésicule biliaire et des voies biliaires au cours de maladies classées ailleurs
K81.0	Cholécystite aiguë	K87.1	Atteinte du pancréas au cours de maladies classées ailleurs
K81.1	Cholécystite chronique	K91.5	Syndrome post-cholécystectomie
K81.8	Autres cholécystites	M02.30	Syndrome oculo-urétéro-synovial [Fiessinger-Leroy-Reiter]: Sièges multiples
K81.9	Cholécystite, sans précision	M02.31	Syndrome oculo-urétéro-synovial [Fiessinger-Leroy-Reiter]: Région scapulaire
K82.0	Occlusion de la vésicule biliaire	M02.32	Syndrome oculo-urétéro-synovial [Fiessinger-Leroy-Reiter]: Bras
K82.1	Hydrocholécyste	M02.33	Syndrome oculo-urétéro-synovial [Fiessinger-Leroy-Reiter]: Avant-bras
K82.2	Perforation de la vésicule biliaire	M02.34	Syndrome oculo-urétéro-synovial [Fiessinger-Leroy-Reiter]: Main
K82.3	Fistule de la vésicule biliaire	M02.35	Syndrome oculo-urétéro-synovial [Fiessinger-Leroy-Reiter]: Région pelvienne et cuisse
K82.4	Cholestérolose de la vésicule biliaire	M02.36	Syndrome oculo-urétéro-synovial [Fiessinger-Leroy-Reiter]: Jambe
K82.8	Autres maladies précisées de la vésicule biliaire		
K82.9	Maladie de la vésicule biliaire, sans précision		

Code	Description	Code	Description
M02.37	Syndrome oculo-urétéro-synovial [Fiessinger-Leroy-Reiter]: Cheville et pied	M05.85	Autres polyarthrites rhumatoïdes séropositives: Région pelvienne et cuisse
M02.38	Syndrome oculo-urétéro-synovial [Fiessinger-Leroy-Reiter]: Autres	M05.86	Autres polyarthrites rhumatoïdes séropositives: Jambe
M02.39	Syndrome oculo-urétéro-synovial [Fiessinger-Leroy-Reiter]: Localisations non précisées	M05.87	Autres polyarthrites rhumatoïdes séropositives: Cheville et pied
M05.10	Maladie pulmonaire rhumatoïde {J99.0}: Sièges multiples	M05.88	Autres polyarthrites rhumatoïdes séropositives: Autres
M05.11	Maladie pulmonaire rhumatoïde {J99.0}: Région scapulaire	M05.89	Autres polyarthrites rhumatoïdes séropositives: Localisations non précisées
M05.12	Maladie pulmonaire rhumatoïde {J99.0}: Bras	M05.90	Polyarthrite rhumatoïde séropositive, sans précision: Sièges multiples
M05.13	Maladie pulmonaire rhumatoïde {J99.0}: Avant-bras	M05.91	Polyarthrite rhumatoïde séropositive, sans précision: Région scapulaire
M05.14	Maladie pulmonaire rhumatoïde {J99.0}: Main	M05.92	Polyarthrite rhumatoïde séropositive, sans précision: Bras
M05.15	Maladie pulmonaire rhumatoïde {J99.0}: Région pelvienne et cuisse	M05.93	Polyarthrite rhumatoïde séropositive, sans précision: Avant-bras
M05.16	Maladie pulmonaire rhumatoïde {J99.0}: Jambe	M05.94	Polyarthrite rhumatoïde séropositive, sans précision: Main
M05.17	Maladie pulmonaire rhumatoïde {J99.0}: Cheville et pied	M05.95	Polyarthrite rhumatoïde séropositive, sans précision: Région pelvienne et cuisse
M05.18	Maladie pulmonaire rhumatoïde {J99.0}: Autres	M05.96	Polyarthrite rhumatoïde séropositive, sans précision: Jambe
M05.19	Maladie pulmonaire rhumatoïde {J99.0}: Localisations non précisées	M05.97	Polyarthrite rhumatoïde séropositive, sans précision: Cheville et pied
M05.20	Vascularite lors d'arthrite rhumatoïde séropositive chronique: Sièges multiples	M05.98	Polyarthrite rhumatoïde séropositive, sans précision: Autres
M05.21	Vascularite lors d'arthrite rhumatoïde séropositive chronique: Région scapulaire	M05.99	Polyarthrite rhumatoïde séropositive, sans précision: Localisations non précisées
M05.22	Vascularite lors d'arthrite rhumatoïde séropositive chronique: Bras	M06.00	Polyarthrite rhumatoïde séronégative: Sièges multiples
M05.23	Vascularite lors d'arthrite rhumatoïde séropositive chronique: Avant-bras	M06.01	Polyarthrite rhumatoïde séronégative: Région scapulaire
M05.24	Vascularite lors d'arthrite rhumatoïde séropositive chronique: Main	M06.02	Polyarthrite rhumatoïde séronégative: Bras
M05.25	Vascularite lors d'arthrite rhumatoïde séropositive chronique: Région pelvienne et cuisse	M06.03	Polyarthrite rhumatoïde séronégative: Avant-bras
M05.26	Vascularite lors d'arthrite rhumatoïde séropositive chronique: Jambe	M06.04	Polyarthrite rhumatoïde séronégative: Main
M05.27	Vascularite lors d'arthrite rhumatoïde séropositive chronique: Cheville et pied	M06.05	Polyarthrite rhumatoïde séronégative: Région pelvienne et cuisse
M05.28	Vascularite lors d'arthrite rhumatoïde séropositive chronique: Autres	M06.06	Polyarthrite rhumatoïde séronégative: Jambe
M05.29	Vascularite lors d'arthrite rhumatoïde séropositive chronique: Localisations non précisées	M06.07	Polyarthrite rhumatoïde séronégative: Cheville et pied
M05.30	Polyarthrite rhumatoïde avec atteinte d'autres organes et appareils: Sièges multiples	M06.08	Polyarthrite rhumatoïde séronégative: Autres
M05.31	Polyarthrite rhumatoïde avec atteinte d'autres organes et appareils: Région scapulaire	M06.09	Polyarthrite rhumatoïde séronégative: Localisations non précisées
M05.32	Polyarthrite rhumatoïde avec atteinte d'autres organes et appareils: Bras	M06.10	Maladie de Still survenant chez l'adulte: Sièges multiples
M05.33	Polyarthrite rhumatoïde avec atteinte d'autres organes et appareils: Avant-bras	M06.11	Maladie de Still survenant chez l'adulte: Région scapulaire
M05.34	Polyarthrite rhumatoïde avec atteinte d'autres organes et appareils: Main	M06.12	Maladie de Still survenant chez l'adulte: Bras
M05.35	Polyarthrite rhumatoïde avec atteinte d'autres organes et appareils: Région pelvienne et cuisse	M06.13	Maladie de Still survenant chez l'adulte: Avant-bras
M05.36	Polyarthrite rhumatoïde avec atteinte d'autres organes et appareils: Jambe	M06.14	Maladie de Still survenant chez l'adulte: Main
M05.37	Polyarthrite rhumatoïde avec atteinte d'autres organes et appareils: Cheville et pied	M06.15	Maladie de Still survenant chez l'adulte: Région pelvienne et cuisse
M05.38	Polyarthrite rhumatoïde avec atteinte d'autres organes et appareils: Autres	M06.16	Maladie de Still survenant chez l'adulte: Jambe
M05.39	Polyarthrite rhumatoïde avec atteinte d'autres organes et appareils: Localisations non précisées	M06.17	Maladie de Still survenant chez l'adulte: Cheville et pied
M05.80	Autres polyarthrites rhumatoïdes séropositives: Sièges multiples	M06.18	Maladie de Still survenant chez l'adulte: Autres
M05.81	Autres polyarthrites rhumatoïdes séropositives: Région scapulaire	M06.19	Maladie de Still survenant chez l'adulte: Localisations non précisées
M05.82	Autres polyarthrites rhumatoïdes séropositives: Bras	M06.80	Autres polyarthrites rhumatoïdes précisées: Sièges multiples
M05.83	Autres polyarthrites rhumatoïdes séropositives: Avant-bras	M06.81	Autres polyarthrites rhumatoïdes précisées: Région scapulaire
M05.84	Autres polyarthrites rhumatoïdes séropositives: Main	M06.82	Autres polyarthrites rhumatoïdes précisées: Bras
		M06.83	Autres polyarthrites rhumatoïdes précisées: Avant-bras
		M06.84	Autres polyarthrites rhumatoïdes précisées: Main
		M06.85	Autres polyarthrites rhumatoïdes précisées: Région pelvienne et cuisse

Code	Description	Code	Description
M06.86	Autres polyarthrites rhumatoïdes précisées: Jambe	M07.47	Arthrite au cours de la maladie de Crohn [entérite régionale] {K50.-}: Cheville et pied
M06.87	Autres polyarthrites rhumatoïdes précisées: Cheville et pied	M07.48	Arthrite au cours de la maladie de Crohn [entérite régionale] {K50.-}: Autres
M06.88	Autres polyarthrites rhumatoïdes précisées: Autres	M07.49	Arthrite au cours de la maladie de Crohn [entérite régionale] {K50.-}: Localisations non précisées
M06.89	Autres polyarthrites rhumatoïdes précisées: Localisations non précisées	M07.50	Arthrite au cours de colite ulcéreuse {K51.-}: Sièges multiples
M06.90	Polyarthrite rhumatoïde, sans précision: Sièges multiples	M07.51	Arthrite au cours de colite ulcéreuse {K51.-}: Région scapulaire
M06.91	Polyarthrite rhumatoïde, sans précision: Région scapulaire	M07.52	Arthrite au cours de colite ulcéreuse {K51.-}: Bras
M06.92	Polyarthrite rhumatoïde, sans précision: Bras	M07.53	Arthrite au cours de colite ulcéreuse {K51.-}: Avant-bras
M06.93	Polyarthrite rhumatoïde, sans précision: Avant-bras	M07.54	Arthrite au cours de colite ulcéreuse {K51.-}: Main
M06.94	Polyarthrite rhumatoïde, sans précision: Main	M07.55	Arthrite au cours de colite ulcéreuse {K51.-}: Région pelvienne et cuisse
M06.95	Polyarthrite rhumatoïde, sans précision: Région pelvienne et cuisse	M07.56	Arthrite au cours de colite ulcéreuse {K51.-}: Jambe
M06.96	Polyarthrite rhumatoïde, sans précision: Jambe	M07.57	Arthrite au cours de colite ulcéreuse {K51.-}: Cheville et pied
M06.97	Polyarthrite rhumatoïde, sans précision: Cheville et pied	M07.58	Arthrite au cours de colite ulcéreuse {K51.-}: Autres
M06.98	Polyarthrite rhumatoïde, sans précision: Autres	M07.59	Arthrite au cours de colite ulcéreuse {K51.-}: Localisations non précisées
M06.99	Polyarthrite rhumatoïde, sans précision: Localisations non précisées	M07.60	Autres arthrites entéro-pathiques: Sièges multiples
M07.00	Arthrite psoriasique distale interphalangienne {L40.5}: Sièges multiples	M07.61	Autres arthrites entéro-pathiques: Région scapulaire
M07.04	Arthrite psoriasique distale interphalangienne {L40.5}: Main	M07.62	Autres arthrites entéro-pathiques: Bras
M07.07	Arthrite psoriasique distale interphalangienne {L40.5}: Cheville et pied	M07.63	Autres arthrites entéro-pathiques: Avant-bras
M07.09	Arthrite psoriasique distale interphalangienne {L40.5}: Localisations non précisées	M07.64	Autres arthrites entéro-pathiques: Main
M07.10	Arthrite mutilante {L40.5}: Sièges multiples	M07.65	Autres arthrites entéro-pathiques: Région pelvienne et cuisse
M07.11	Arthrite mutilante {L40.5}: Région scapulaire	M07.66	Autres arthrites entéro-pathiques: Jambe
M07.12	Arthrite mutilante {L40.5}: Bras	M07.67	Autres arthrites entéro-pathiques: Cheville et pied
M07.13	Arthrite mutilante {L40.5}: Avant-bras	M07.68	Autres arthrites entéro-pathiques: Autres
M07.14	Arthrite mutilante {L40.5}: Main	M07.69	Autres arthrites entéro-pathiques: Localisations non précisées
M07.15	Arthrite mutilante {L40.5}: Région pelvienne et cuisse	M08.70	Vasculite au cours d'arthrite juvénile: Sièges multiples
M07.16	Arthrite mutilante {L40.5}: Jambe	M08.71	Vasculite au cours d'arthrite juvénile: Région scapulaire
M07.17	Arthrite mutilante {L40.5}: Cheville et pied	M08.72	Vasculite au cours d'arthrite juvénile: Bras
M07.18	Arthrite mutilante {L40.5}: Autres	M08.73	Vasculite au cours d'arthrite juvénile: Avant-bras
M07.19	Arthrite mutilante {L40.5}: Localisations non précisées	M08.74	Vasculite au cours d'arthrite juvénile: Main
M07.2	Spondylite psoriasique {L40.5}	M08.75	Vasculite au cours d'arthrite juvénile: Région pelvienne et cuisse
M07.30	Autres arthrites psoriasiques {L40.5}: Sièges multiples	M08.76	Vasculite au cours d'arthrite juvénile: Jambe
M07.31	Autres arthrites psoriasiques {L40.5}: Région scapulaire	M08.77	Vasculite au cours d'arthrite juvénile: Cheville et pied
M07.32	Autres arthrites psoriasiques {L40.5}: Bras	M08.78	Vasculite au cours d'arthrite juvénile: Autres
M07.33	Autres arthrites psoriasiques {L40.5}: Avant-bras	M08.79	Vasculite au cours d'arthrite juvénile: Localisations non précisées
M07.34	Autres arthrites psoriasiques {L40.5}: Main	M14.00	Arthropathie goutteuse due à un déficit enzymatique et autres troubles héréditaires: Sièges multiples
M07.35	Autres arthrites psoriasiques {L40.5}: Région pelvienne et cuisse	M14.01	Arthropathie goutteuse due à un déficit enzymatique et autres troubles héréditaires: Région scapulaire
M07.36	Autres arthrites psoriasiques {L40.5}: Jambe	M14.02	Arthropathie goutteuse due à un déficit enzymatique et autres troubles héréditaires: Bras
M07.37	Autres arthrites psoriasiques {L40.5}: Cheville et pied	M14.03	Arthropathie goutteuse due à un déficit enzymatique et autres troubles héréditaires: Avant-bras
M07.38	Autres arthrites psoriasiques {L40.5}: Autres	M14.04	Arthropathie goutteuse due à un déficit enzymatique et autres troubles héréditaires: Main
M07.39	Autres arthrites psoriasiques {L40.5}: Localisations non précisées	M14.05	Arthropathie goutteuse due à un déficit enzymatique et autres troubles héréditaires: Région pelvienne et cuisse
M07.40	Arthrite au cours de la maladie de Crohn [entérite régionale] {K50.-}: Sièges multiples	M14.06	Arthropathie goutteuse due à un déficit enzymatique et autres troubles héréditaires: Jambe
M07.41	Arthrite au cours de la maladie de Crohn [entérite régionale] {K50.-}: Région scapulaire	M14.07	Arthropathie goutteuse due à un déficit enzymatique et autres troubles héréditaires: Cheville et pied
M07.42	Arthrite au cours de la maladie de Crohn [entérite régionale] {K50.-}: Bras	M14.08	Arthropathie goutteuse due à un déficit enzymatique et autres troubles héréditaires: Autres
M07.43	Arthrite au cours de la maladie de Crohn [entérite régionale] {K50.-}: Avant-bras	M14.09	Arthropathie goutteuse due à un déficit enzymatique et autres troubles héréditaires: Localisations non précisées
M07.44	Arthrite au cours de la maladie de Crohn [entérite régionale] {K50.-}: Main		
M07.45	Arthrite au cours de la maladie de Crohn [entérite régionale] {K50.-}: Région pelvienne et cuisse		
M07.46	Arthrite au cours de la maladie de Crohn [entérite régionale] {K50.-}: Jambe		

Code	Description	Code	Description
M15.0	(Ostéo)arthrose primaire généralisée	M51.1	Atteintes d'un disque lombaire et d'autres disques intervertébraux avec radiculopathie {G55.1}
M15.1	Nodosités d'Heberden (avec arthropathie)	M51.2	Hernie d'un autre disque intervertébral précisé
M15.2	Nodosités de Bouchard (avec arthropathie)	M51.3	Détérioration d'un autre disque intervertébral précisé
M15.3	Arthrose secondaire multiple	M51.4	Nodules de Schmorl
M15.4	(Ostéo)arthrose érosive	M51.8	Autres atteintes précisées d'un disque intervertébral
M15.8	Autres polyarthroses	M51.9	Atteinte d'un disque intervertébral, sans précision
M15.9	Polyarthrose, sans précision	M72.0	Fibromatose de l'aponévrose palmaire [Dupuytren]
M30.0	Périartérite noueuse	M75.0	Capsulite rétractile de l'épaule
M31.5	Artérite à cellules géantes avec polymyalgie rhumatismale	M75.1	Syndrome de la coiffe des rotateurs
M31.7	Micropolyangéite microscopique	M75.3	Tendinite calcifiante de l'épaule
M33.1	Autres dermatomyosites	M75.4	Syndrome d'empiètement de l'épaule
M35.3	Polymyalgie rhumatismale	M80.10	Ostéoporose après ovariectomie avec fracture pathologique: Sièges multiples
M42.10	Ostéochondrite vertébrale de l'adulte: Localisations multiples de la colonne vertébrale	M80.11	Ostéoporose après ovariectomie avec fracture pathologique: Région scapulaire
M42.11	Ostéochondrite vertébrale de l'adulte: Région occipito-atloïdo-axoïdienne	M80.12	Ostéoporose après ovariectomie avec fracture pathologique: Bras
M42.12	Ostéochondrite vertébrale de l'adulte: Région cervicale	M80.13	Ostéoporose après ovariectomie avec fracture pathologique: Avant-bras
M42.13	Ostéochondrite vertébrale de l'adulte: Région cervico-dorsale	M80.14	Ostéoporose après ovariectomie avec fracture pathologique: Main
M42.14	Ostéochondrite vertébrale de l'adulte: Région dorsale	M80.15	Ostéoporose après ovariectomie avec fracture pathologique: Région pelvienne et cuisse
M42.15	Ostéochondrite vertébrale de l'adulte: Région dorso-lombaire	M80.16	Ostéoporose après ovariectomie avec fracture pathologique: Jambe
M42.16	Ostéochondrite vertébrale de l'adulte: Région lombaire	M80.17	Ostéoporose après ovariectomie avec fracture pathologique: Cheville et pied
M42.17	Ostéochondrite vertébrale de l'adulte: Région lombo-sacrée	M80.18	Ostéoporose après ovariectomie avec fracture pathologique: Autres
M42.18	Ostéochondrite vertébrale de l'adulte: Région sacrée et sacro-coccygienne	M80.19	Ostéoporose après ovariectomie avec fracture pathologique: Localisations non précisées
M42.19	Ostéochondrite vertébrale de l'adulte: Localisation non précisée	M80.50	Ostéoporose idiopathique avec fracture pathologique: Sièges multiples
M45.00	Spondylite ankylosante: Localisations multiples de la colonne vertébrale	M80.51	Ostéoporose idiopathique avec fracture pathologique: Région scapulaire
M45.01	Spondylite ankylosante: Région occipito-atloïdo-axoïdienne	M80.52	Ostéoporose idiopathique avec fracture pathologique: Bras
M45.02	Spondylite ankylosante: Région cervicale	M80.53	Ostéoporose idiopathique avec fracture pathologique: Avant-bras
M45.03	Spondylite ankylosante: Région cervico-dorsale	M80.54	Ostéoporose idiopathique avec fracture pathologique: Main
M45.04	Spondylite ankylosante: Région dorsale	M80.55	Ostéoporose idiopathique avec fracture pathologique: Région pelvienne et cuisse
M45.05	Spondylite ankylosante: Région dorso-lombaire	M80.56	Ostéoporose idiopathique avec fracture pathologique: Jambe
M45.06	Spondylite ankylosante: Région lombaire	M80.57	Ostéoporose idiopathique avec fracture pathologique: Cheville et pied
M45.07	Spondylite ankylosante: Région lombo-sacrée	M80.58	Ostéoporose idiopathique avec fracture pathologique: Autres
M45.08	Spondylite ankylosante: Région sacrée et sacro-coccygienne	M80.59	Ostéoporose idiopathique avec fracture pathologique: Localisations non précisées
M45.09	Spondylite ankylosante: Localisation non précisée	M81.10	Ostéoporose après ovariectomie: Sièges multiples
M48.00	Rétrécissement du canal médullaire: Localisations multiples de la colonne vertébrale	M81.11	Ostéoporose après ovariectomie: Région scapulaire
M48.01	Rétrécissement du canal médullaire: Région occipito-atloïdo-axoïdienne	M81.12	Ostéoporose après ovariectomie: Bras
M48.02	Rétrécissement du canal médullaire: Région cervicale	M81.13	Ostéoporose après ovariectomie: Avant-bras
M48.03	Rétrécissement du canal médullaire: Région cervico-dorsale	M81.14	Ostéoporose après ovariectomie: Main
M48.04	Rétrécissement du canal médullaire: Région dorsale	M81.15	Ostéoporose après ovariectomie: Région pelvienne et cuisse
M48.05	Rétrécissement du canal médullaire: Région dorso-lombaire	M81.16	Ostéoporose après ovariectomie: Jambe
M48.06	Rétrécissement du canal médullaire: Région lombaire	M81.17	Ostéoporose après ovariectomie: Cheville et pied
M48.07	Rétrécissement du canal médullaire: Région lombo-sacrée	M81.18	Ostéoporose après ovariectomie: Autres
M48.08	Rétrécissement du canal médullaire: Région sacrée et sacro-coccygienne	M81.19	Ostéoporose après ovariectomie: Localisations non précisées
M48.09	Rétrécissement du canal médullaire: Localisation non précisée	M81.50	Ostéoporose idiopathique: Sièges multiples
M50.1	Atteinte d'un disque cervical avec radiculopathie	M81.51	Ostéoporose idiopathique: Région scapulaire
M50.2	Autre hernie d'un disque cervical	M81.52	Ostéoporose idiopathique: Bras
M50.3	Autre détérioration d'un disque cervical	M81.53	Ostéoporose idiopathique: Avant-bras
M50.8	Autres atteintes d'un disque cervical	M81.54	Ostéoporose idiopathique: Main
M50.9	Atteinte d'un disque cervical, sans précision		
M51.0	Atteintes d'un disque lombaire et d'autres disques intervertébraux avec myélopathie {G99.2}		

Code	Description	Code	Description
M81.55	Ostéoporose idiopathique: Région pelvienne et cuisse	M83.58	Autres ostéomalacies médicamenteuses de l'adulte: Autres
M81.56	Ostéoporose idiopathique: Jambe	M83.59	Autres ostéomalacies médicamenteuses de l'adulte: Localisations non précisées
M81.57	Ostéoporose idiopathique: Cheville et pied	M83.80	Autres ostéomalacies de l'adulte: Sièges multiples
M81.58	Ostéoporose idiopathique: Autres	M83.81	Autres ostéomalacies de l'adulte: Région scapulaire
M81.59	Ostéoporose idiopathique: Localisations non précisées	M83.82	Autres ostéomalacies de l'adulte: Bras
M83.20	Ostéomalacie de l'adulte par malabsorption: Sièges multiples	M83.83	Autres ostéomalacies de l'adulte: Avant-bras
M83.21	Ostéomalacie de l'adulte par malabsorption: Région scapulaire	M83.84	Autres ostéomalacies de l'adulte: Main
M83.22	Ostéomalacie de l'adulte par malabsorption: Bras	M83.85	Autres ostéomalacies de l'adulte: Région pelvienne et cuisse
M83.23	Ostéomalacie de l'adulte par malabsorption: Avant-bras	M83.86	Autres ostéomalacies de l'adulte: Jambe
M83.24	Ostéomalacie de l'adulte par malabsorption: Main	M83.87	Autres ostéomalacies de l'adulte: Cheville et pied
M83.25	Ostéomalacie de l'adulte par malabsorption: Région pelvienne et cuisse	M83.88	Autres ostéomalacies de l'adulte: Autres
M83.26	Ostéomalacie de l'adulte par malabsorption: Jambe	M83.89	Autres ostéomalacies de l'adulte: Localisations non précisées
M83.27	Ostéomalacie de l'adulte par malabsorption: Cheville et pied	M83.90	Ostéomalacie de l'adulte, sans précision: Sièges multiples
M83.28	Ostéomalacie de l'adulte par malabsorption: Autres	M83.91	Ostéomalacie de l'adulte, sans précision: Région scapulaire
M83.29	Ostéomalacie de l'adulte par malabsorption: Localisations non précisées	M83.92	Ostéomalacie de l'adulte, sans précision: Bras
M83.30	Ostéomalacie de l'adulte due à la malnutrition: Sièges multiples	M83.93	Ostéomalacie de l'adulte, sans précision: Avant-bras
M83.31	Ostéomalacie de l'adulte due à la malnutrition: Région scapulaire	M83.94	Ostéomalacie de l'adulte, sans précision: Main
M83.32	Ostéomalacie de l'adulte due à la malnutrition: Bras	M83.95	Ostéomalacie de l'adulte, sans précision: Région pelvienne et cuisse
M83.33	Ostéomalacie de l'adulte due à la malnutrition: Avant-bras	M83.96	Ostéomalacie de l'adulte, sans précision: Jambe
M83.34	Ostéomalacie de l'adulte due à la malnutrition: Main	M83.97	Ostéomalacie de l'adulte, sans précision: Cheville et pied
M83.35	Ostéomalacie de l'adulte due à la malnutrition: Région pelvienne et cuisse	M83.98	Ostéomalacie de l'adulte, sans précision: Autres
M83.36	Ostéomalacie de l'adulte due à la malnutrition: Jambe	M83.99	Ostéomalacie de l'adulte, sans précision: Localisations non précisées
M83.37	Ostéomalacie de l'adulte due à la malnutrition: Cheville et pied	M88.0	Maladie de Paget du crâne
M83.38	Ostéomalacie de l'adulte due à la malnutrition: Autres	M88.80	Maladie de Paget d'autres os: Sièges multiples
M83.39	Ostéomalacie de l'adulte due à la malnutrition: Localisations non précisées	M88.81	Maladie de Paget d'autres os: Région scapulaire
M83.40	Maladie osseuse due à l'aluminium: Sièges multiples	M88.82	Maladie de Paget d'autres os: Bras
M83.41	Maladie osseuse due à l'aluminium: Région scapulaire	M88.83	Maladie de Paget d'autres os: Avant-bras
M83.42	Maladie osseuse due à l'aluminium: Bras	M88.84	Maladie de Paget d'autres os: Main
M83.43	Maladie osseuse due à l'aluminium: Avant-bras	M88.85	Maladie de Paget d'autres os: Région pelvienne et cuisse
M83.44	Maladie osseuse due à l'aluminium: Main	M88.86	Maladie de Paget d'autres os: Jambe
M83.45	Maladie osseuse due à l'aluminium: Région pelvienne et cuisse	M88.87	Maladie de Paget d'autres os: Cheville et pied
M83.46	Maladie osseuse due à l'aluminium: Jambe	M88.88	Maladie de Paget d'autres os: Autres
M83.47	Maladie osseuse due à l'aluminium: Cheville et pied	M88.89	Maladie de Paget d'autres os: Localisations non précisées
M83.48	Maladie osseuse due à l'aluminium: Autres	M88.90	Maladie osseuse de Paget, sans précision: Sièges multiples
M83.49	Maladie osseuse due à l'aluminium: Localisations non précisées	M88.91	Maladie osseuse de Paget, sans précision: Région scapulaire
M83.50	Autres ostéomalacies médicamenteuses de l'adulte: Sièges multiples	M88.92	Maladie osseuse de Paget, sans précision: Bras
M83.51	Autres ostéomalacies médicamenteuses de l'adulte: Région scapulaire	M88.93	Maladie osseuse de Paget, sans précision: Avant-bras
M83.52	Autres ostéomalacies médicamenteuses de l'adulte: Bras	M88.94	Maladie osseuse de Paget, sans précision: Main
M83.53	Autres ostéomalacies médicamenteuses de l'adulte: Avant-bras	M88.95	Maladie osseuse de Paget, sans précision: Région pelvienne et cuisse
M83.54	Autres ostéomalacies médicamenteuses de l'adulte: Main	M88.96	Maladie osseuse de Paget, sans précision: Jambe
M83.55	Autres ostéomalacies médicamenteuses de l'adulte: Région pelvienne et cuisse	M88.97	Maladie osseuse de Paget, sans précision: Cheville et pied
M83.56	Autres ostéomalacies médicamenteuses de l'adulte: Jambe	M88.98	Maladie osseuse de Paget, sans précision: Autres
M83.57	Autres ostéomalacies médicamenteuses de l'adulte: Cheville et pied	M88.99	Maladie osseuse de Paget, sans précision: Localisations non précisées
		M93.1	Maladie de Kienböck de l'adulte
		M96.1	Syndrome post-laminectomie, non classé ailleurs
		M96.3	Cyphose après laminectomie
		N14.0	Néphropathie due à un analgésique
		N18.5	Maladie rénale chronique, stade 5
		N34.1	Urétrite non spécifique
		N34.2	Autres urétrites
		N39.3	Incontinence urinaire d'effort [incontinence de stress]
		N41.0	Prostatite aiguë

Code	Description	Code	Description
N46	Stérilité, chez l'homme	N80.4	Endométriose du septum recto-vaginal et du vagin
N48.4	Impuissance d'origine organique	N80.5	Endométriose de l'intestin
N60.0	Kyste solitaire du sein	N80.6	Endométriose sur cicatrice cutanée
N60.1	Mastopathie kystique diffuse	N80.8	Autres endométrioses
N60.2	Adénofibrose du sein	N80.9	Endométriose, sans précision
N60.3	Fibrosclérose du sein	N81.0	Urétrocèle chez la femme
N60.4	Ectasie des canaux galactophores	N81.1	Cystocèle
N60.8	Autres dysplasies mammaires bénignes	N81.2	Prolapsus utéro-vaginal partiel
N60.9	Dysplasie mammaire bénigne, sans précision	N81.3	Prolapsus utéro-vaginal complet
N64.3	Galactorrhée sans relation avec un accouchement	N81.4	Prolapsus utéro-vaginal, sans précision
N70.1	Salpingite et ovarite chroniques	N81.5	Entéroccèle vaginale
N71.1	Affection inflammatoire chronique de l'utérus, à l'exclusion du col	N81.6	Rectocèle
N72	Affections inflammatoires du col de l'utérus	N81.8	Autres prolapsus génitaux
N73.1	Paramétrite et phlegmon pelvien chroniques	N81.9	Prolapsus génital, sans précision
N73.4	Pelvipéritonite chronique chez la femme	N99.2	Adhérences vaginales post-opératoires
N80.0	Endométriose de l'utérus	N99.3	Prolapsus de la paroi supérieure du vagin après hystérectomie
N80.1	Endométriose de l'ovaire	R86.1	Résultats anormaux de prélèvements effectués sur les organes génitaux de l'homme: Taux anormal d'hormones
N80.2	Endométriose de la trompe de Fallope		
N80.3	Endométriose du péritoine pelvien		

Tableau D.6k Conflit de l'âge - adultes d'âge mûr

Code	Description	Code	Description
B90.0	Séquelles de tuberculose du système nerveux central	M81.06	Ostéoporose post-ménopausique: Jambe
B90.1	Séquelles de tuberculose génito-urinaire	M81.07	Ostéoporose post-ménopausique: Cheville et pied
B90.2	Séquelles de tuberculose des os et des articulations	M81.08	Ostéoporose post-ménopausique: Autres
B90.8	Séquelles de tuberculose d'autres organes	M81.09	Ostéoporose post-ménopausique: Localisations non précisées
B90.9	Séquelles de tuberculose des voies respiratoires et sans précision	M83.10	Ostéomalacie sénile: Sièges multiples
B92	Séquelles de lèpre	M83.11	Ostéomalacie sénile: Région scapulaire
C61	Tumeur maligne de la prostate	M83.12	Ostéomalacie sénile: Bras
G30.1	Maladie d'Alzheimer à début tardif {F00.1}	M83.13	Ostéomalacie sénile: Avant-bras
H25.0	Cataracte incipiente sénile	M83.14	Ostéomalacie sénile: Main
H25.1	Cataracte sénile nucléaire	M83.15	Ostéomalacie sénile: Région pelvienne et cuisse
H25.2	Cataracte sénile, de type Morgagni	M83.16	Ostéomalacie sénile: Jambe
H25.8	Autres cataractes séniles	M83.17	Ostéomalacie sénile: Cheville et pied
H25.9	Cataracte sénile, sans précision	M83.18	Ostéomalacie sénile: Autres
M80.00	Ostéoporose post-ménopausique avec fracture pathologique: Sièges multiples	M83.19	Ostéomalacie sénile: Localisations non précisées
M80.01	Ostéoporose post-ménopausique avec fracture pathologique: Région scapulaire	N40	Hyperplasie de la prostate
M80.02	Ostéoporose post-ménopausique avec fracture pathologique: Bras	N41.1	Prostatite chronique
M80.03	Ostéoporose post-ménopausique avec fracture pathologique: Avant-bras	N41.2	Abcès de la prostate
M80.04	Ostéoporose post-ménopausique avec fracture pathologique: Main	N41.3	Prostato-cystite
M80.05	Ostéoporose post-ménopausique avec fracture pathologique: Région pelvienne et cuisse	N41.8	Autres affections inflammatoires de la prostate
M80.06	Ostéoporose post-ménopausique avec fracture pathologique: Jambe	N41.9	Affection inflammatoire de la prostate, sans précision
M80.07	Ostéoporose post-ménopausique avec fracture pathologique: Cheville et pied	N42.0	Calcul de la prostate
M80.08	Ostéoporose post-ménopausique avec fracture pathologique: Autres	N42.1	Congestion et hémorragie prostatiques
M80.09	Ostéoporose post-ménopausique avec fracture pathologique: Localisations non précisées	N42.2	Atrophie de la prostate
M81.00	Ostéoporose post-ménopausique: Sièges multiples	N42.8	Autres affections précisées de la prostate
M81.01	Ostéoporose post-ménopausique: Région scapulaire	N42.9	Affection de la prostate, sans précision
M81.02	Ostéoporose post-ménopausique: Bras	N51.0	Affections de la prostate au cours de maladies classées ailleurs
M81.03	Ostéoporose post-ménopausique: Avant-bras	N95.0	Saignements post-ménopausiques
M81.04	Ostéoporose post-ménopausique: Main	N95.1	Troubles de la ménopause et du climatère féminin
M81.05	Ostéoporose post-ménopausique: Région pelvienne et cuisse	N95.2	Vaginite atrophique post-ménopausique
		N95.3	Troubles au cours d'une ménopause artificielle
		N95.8	Autres troubles précisés de la ménopause et de la périménopause
		N95.9	Trouble de la ménopause et de la périménopause, sans précision
		R54	Sénilité

Tableau D.7a Conflit dû au sexe – diagnostics pour les femmes

Code	Description	Code	Description
A34	Tétanos obstétrical	D26.9	Tumeur bénigne: Utérus, sans précision
B37.3	Candidose de la vulve et du vagin {N77.1}	D27	Tumeur bénigne de l'ovaire
C50.1	Tumeur maligne: Partie centrale du sein	D28.0	Tumeur bénigne: Vulve
C50.2	Tumeur maligne: Quadrant supéro-interne du sein	D28.1	Tumeur bénigne: Vagin
C50.3	Tumeur maligne: Quadrant inféro-interne du sein	D28.2	Tumeur bénigne: Trompe et ligaments de l'utérus
C50.4	Tumeur maligne: Quadrant supéro-externe du sein	D28.7	Tumeur bénigne: Autres organes génitaux de la femme précisés
C50.5	Tumeur maligne: Quadrant inféro-externe du sein	D28.9	Tumeur bénigne: Organe génital de la femme, sans précision
C50.6	Tumeur maligne: Prolongement axillaire du sein	D39.0	Tumeurs à évolution imprévisible ou inconnue: Utérus
C50.8	Tumeur maligne: Lésion à localisations contiguës du sein	D39.1	Tumeurs à évolution imprévisible ou inconnue: Ovaire
C50.9	Tumeur maligne: Sein, sans précision	D39.2	Tumeurs à évolution imprévisible ou inconnue: Placenta
C51.0	Tumeur maligne: Grande lèvre	D39.7	Tumeurs à évolution imprévisible ou inconnue: Autres organes génitaux de la femme
C51.1	Tumeur maligne: Petite lèvre	D39.9	Tumeurs à évolution imprévisible ou inconnue: Organe génital de la femme, sans précision
C51.2	Tumeur maligne: Clitoris	D48.6	Tumeurs à évolution imprévisible ou inconnue: Sein
C51.8	Tumeur maligne: Lésion à localisations contiguës de la vulve	E28.0	Dysfonction ovarienne: Hyperœstrogénie
C51.9	Tumeur maligne: Vulve, sans précision	E28.1	Dysfonction ovarienne: Hyperandrogénie
C52	Tumeur maligne du vagin	E28.2	Syndrome ovarien polykystique
C53.0	Tumeur maligne: Endocol	E28.3	Insuffisance ovarienne primaire
C53.1	Tumeur maligne: Exocol	E28.8	Autres dysfonctions ovariennes
C53.8	Tumeur maligne: Lésion à localisations contiguës du col de l'utérus	E28.9	Dysfonction ovarienne, sans précision
C53.9	Tumeur maligne: Col de l'utérus, sans précision	E89.4	Insuffisance ovarienne après des actes médicaux
C54.0	Tumeur maligne: Isthme de l'utérus	F52.5	Vaginisme non organique
C54.1	Tumeur maligne: Endomètre	F52.6	Dyspareunie non organique
C54.2	Tumeur maligne: Myomètre	F53.0	Troubles mentaux et du comportement légers associés à la puerpéralité, non classés ailleurs
C54.3	Tumeur maligne: Fond de l'utérus	F53.1	Troubles mentaux et du comportement sévères associés à la puerpéralité, non classés ailleurs
C54.8	Tumeur maligne: Lésion à localisations contiguës du corps de l'utérus	F53.8	Autres troubles mentaux et du comportement associés à la puerpéralité, non classés ailleurs
C54.9	Tumeur maligne: Corps de l'utérus, sans précision	F53.9	Trouble mental de la puerpéralité, sans précision
C55	Tumeur maligne de l'utérus, partie non précisée	I86.3	Varices vulvaires
C56	Tumeur maligne de l'ovaire	I97.20	Lymphœdème après mastectomie (partielle) (avec lymphadénectomie), stade I
C57.0	Tumeur maligne: Trompe de Fallope	I97.21	Lymphœdème après mastectomie (partielle) (avec lymphadénectomie), stade II
C57.1	Tumeur maligne: Ligament large	I97.22	Lymphœdème après mastectomie (partielle) (avec lymphadénectomie), stade III
C57.2	Tumeur maligne: Ligament rond	I97.29	Lymphœdème après mastectomie (partielle), sans précision
C57.3	Tumeur maligne: Paramètre	L29.2	Prurit vulvaire
C57.4	Tumeur maligne: Annexes de l'utérus, sans précision	L70.5	Acné excoriée
C57.7	Tumeur maligne: Autres organes génitaux de la femme précisés	M80.00	Ostéoporose post-ménopausique avec fracture pathologique: Sièges multiples
C57.8	Tumeur maligne: Lésion à localisations contiguës des organes génitaux de la femme	M80.01	Ostéoporose post-ménopausique avec fracture pathologique: Région scapulaire
C57.9	Tumeur maligne: Organe génital de la femme, sans précision	M80.02	Ostéoporose post-ménopausique avec fracture pathologique: Bras
C58	Tumeur maligne du placenta	M80.03	Ostéoporose post-ménopausique avec fracture pathologique: Avant-bras
C79.6	Tumeur maligne secondaire de l'ovaire	M80.04	Ostéoporose post-ménopausique avec fracture pathologique: Main
D05.0	Carcinome in situ lobulaire	M80.05	Ostéoporose post-ménopausique avec fracture pathologique: Région pelvienne et cuisse
D05.1	Carcinome in situ intracanalair	M80.06	Ostéoporose post-ménopausique avec fracture pathologique: Jambe
D05.7	Autres carcinomes in situ du sein	M80.07	Ostéoporose post-ménopausique avec fracture pathologique: Cheville et pied
D05.9	Carcinome in situ du sein, sans précision	M80.08	Ostéoporose post-ménopausique avec fracture pathologique: Autres
D06.0	Carcinome in situ: Endocol		
D06.1	Carcinome in situ: Exocol		
D06.7	Carcinome in situ: Autres parties du col de l'utérus		
D06.9	Carcinome in situ: Col de l'utérus, sans précision		
D07.0	Carcinome in situ: Endomètre		
D07.1	Carcinome in situ: Vulve		
D07.2	Carcinome in situ: Vagin		
D07.3	Carcinome in situ: Organes génitaux de la femme, autres et non précisés		
D24	Tumeur bénigne du sein		
D25.0	Léiomyome sous-muqueux de l'utérus		
D25.1	Léiomyome intramural de l'utérus		
D25.2	Léiomyome sous-séreux de l'utérus		
D25.9	Léiomyome de l'utérus, sans précision		
D26.0	Tumeur bénigne: Col de l'utérus		
D26.1	Tumeur bénigne: Corps de l'utérus		
D26.7	Tumeur bénigne: Autres parties de l'utérus		

Code	Description	Code	Description
M80.09	Ostéoporose post-ménopausique avec fracture pathologique: Localisations non précisées	N70.9	Salpingite et ovarite, sans précision
M80.10	Ostéoporose après ovariectomie avec fracture pathologique: Sièges multiples	N71.0	Affection inflammatoire aiguë de l'utérus, à l'exclusion du col
M80.11	Ostéoporose après ovariectomie avec fracture pathologique: Région scapulaire	N71.1	Affection inflammatoire chronique de l'utérus, à l'exclusion du col
M80.12	Ostéoporose après ovariectomie avec fracture pathologique: Bras	N71.9	Affection inflammatoire de l'utérus, sans précision, à l'exclusion du col
M80.13	Ostéoporose après ovariectomie avec fracture pathologique: Avant-bras	N72	Affections inflammatoires du col de l'utérus
M80.14	Ostéoporose après ovariectomie avec fracture pathologique: Main	N73.0	Paramérite et phlegmon pelvien aigus
M80.15	Ostéoporose après ovariectomie avec fracture pathologique: Région pelvienne et cuisse	N73.1	Paramérite et phlegmon pelvien chroniques
M80.16	Ostéoporose après ovariectomie avec fracture pathologique: Jambe	N73.2	Paramérite et phlegmon pelvien, sans précision
M80.17	Ostéoporose après ovariectomie avec fracture pathologique: Cheville et pied	N73.3	Pelvipéritonite aiguë chez la femme
M80.18	Ostéoporose après ovariectomie avec fracture pathologique: Autres	N73.4	Pelvipéritonite chronique chez la femme
M80.19	Ostéoporose après ovariectomie avec fracture pathologique: Localisations non précisées	N73.5	Pelvipéritonite chez la femme, sans précision
M81.00	Ostéoporose post-ménopausique: Sièges multiples	N73.6	Adhérences pelvi-péritonéales chez la femme
M81.01	Ostéoporose post-ménopausique: Région scapulaire	N73.8	Autres affections inflammatoires pelviennes précisées de la femme
M81.02	Ostéoporose post-ménopausique: Bras	N73.9	Affection inflammatoire pelvienne de la femme, sans précision
M81.03	Ostéoporose post-ménopausique: Avant-bras	N74.0	Tuberculose du col de l'utérus {A18.1}
M81.04	Ostéoporose post-ménopausique: Main	N74.1	Affection inflammatoire pelvienne tuberculeuse de la femme {A18.1}
M81.05	Ostéoporose post-ménopausique: Région pelvienne et cuisse	N74.2	Affection inflammatoire pelvienne syphilitique de la femme {A51.4}, {A52.7}
M81.06	Ostéoporose post-ménopausique: Jambe	N74.3	Affection inflammatoire pelvienne gonococcique de la femme {A54.2}
M81.07	Ostéoporose post-ménopausique: Cheville et pied	N74.4	Affection inflammatoire pelvienne à Chlamydia de la femme {A56.1}
M81.08	Ostéoporose post-ménopausique: Autres	N74.8	Affections inflammatoires pelviennes de la femme, au cours d'autres maladies classées ailleurs
M81.09	Ostéoporose post-ménopausique: Localisations non précisées	N75.0	Kyste de la glande de Bartholin
M81.10	Ostéoporose après ovariectomie: Sièges multiples	N75.1	Abcès de la glande de Bartholin
M81.11	Ostéoporose après ovariectomie: Région scapulaire	N75.8	Autres affections de la glande de Bartholin
M81.12	Ostéoporose après ovariectomie: Bras	N75.9	Affection de la glande de Bartholin, sans précision
M81.13	Ostéoporose après ovariectomie: Avant-bras	N76.0	Vaginite aiguë
M81.14	Ostéoporose après ovariectomie: Main	N76.1	Vaginite subaiguë et chronique
M81.15	Ostéoporose après ovariectomie: Région pelvienne et cuisse	N76.2	Vulvite aiguë
M81.16	Ostéoporose après ovariectomie: Jambe	N76.3	Vulvite subaiguë et chronique
M81.17	Ostéoporose après ovariectomie: Cheville et pied	N76.4	Abcès de la vulve
M81.18	Ostéoporose après ovariectomie: Autres	N76.5	Ulcération du vagin
M81.19	Ostéoporose après ovariectomie: Localisations non précisées	N76.6	Ulcération de la vulve
M83.00	Ostéomalacie puerpérale: Sièges multiples	N76.80	Gangrène de Fournier chez la femme
M83.01	Ostéomalacie puerpérale: Région scapulaire	N76.88	Autre maladie inflammatoire précisée du vagin et de la vulve
M83.02	Ostéomalacie puerpérale: Bras	N77.0	Ulcération de la vulve au cours de maladies infectieuses et parasitaires classées ailleurs
M83.03	Ostéomalacie puerpérale: Avant-bras	N77.1	Vaginite, vulvite et vulvo-vaginite au cours de maladies infectieuses et parasitaires classées ailleurs
M83.04	Ostéomalacie puerpérale: Main	N77.21	Stade 1 de la maladie GVH vulvo-vaginale chronique {T86.05}, {T86.06}
M83.05	Ostéomalacie puerpérale: Région pelvienne et cuisse	N77.22	Stade 2 de la maladie GVH vulvo-vaginale chronique {T86.06}
M83.06	Ostéomalacie puerpérale: Jambe	N77.23	Stade 3 de la maladie GVH vulvo-vaginale chronique {T86.07}
M83.07	Ostéomalacie puerpérale: Cheville et pied	N77.8	Ulcération et inflammation vulvo-vaginales au cours d'autres maladies classées ailleurs
M83.08	Ostéomalacie puerpérale: Autres	N80.0	Endométriose de l'utérus
M83.09	Ostéomalacie puerpérale: Localisations non précisées	N80.1	Endométriose de l'ovaire
N60.1	Mastopathie kystique diffuse	N80.2	Endométriose de la trompe de Fallope
N60.2	Adénofibrose du sein	N80.3	Endométriose du péritoine pelvien
N60.3	Fibrosclérose du sein	N80.4	Endométriose du septum recto-vaginal et du vagin
N60.4	Ectasie des canaux galactophores	N80.5	Endométriose de l'intestin
N60.8	Autres dysplasies mammaires bénignes	N80.6	Endométriose sur cicatrice cutanée
N60.9	Dysplasie mammaire bénigne, sans précision	N80.8	Autres endométrioses
N64.0	Fissure et fistule du mamelon	N80.9	Endométriose, sans précision
N64.1	Cytostéatonecrose du sein	N81.0	Urétrocèle chez la femme
N64.2	Atrophie mammaire	N81.1	Cystocèle
N64.3	Galactorrhée sans relation avec un accouchement	N81.2	Prolapsus utéro-vaginal partiel
N64.4	Mastodynie	N81.3	Prolapsus utéro-vaginal complet
N70.0	Salpingite et ovarite aiguës	N81.4	Prolapsus utéro-vaginal, sans précision
N70.1	Salpingite et ovarite chroniques		

Code	Description	Code	Description
N81.5	Entérocele vaginale	N89.3	Dysplasie du vagin, sans précision
N81.6	Rectocèle	N89.4	Leucoplasie du vagin
N81.8	Autres prolapsus génitaux	N89.5	Rétrécissement et atrésie du vagin
N81.9	Prolapsus génital, sans précision	N89.6	Anneau hyménal serré
N82.0	Fistule vésico-vaginale	N89.7	Hématocolpos
N82.1	Autres fistules de l'appareil génito-urinaire de la femme	N89.8	Autres affections non inflammatoires précisées du vagin
N82.2	Fistule du vagin à l'intestin grêle	N89.9	Affection non inflammatoire du vagin, sans précision
N82.3	Fistule du vagin au côlon	N90.0	Dysplasie légère de la vulve
N82.4	Autres fistules intestino-génitales chez la femme	N90.1	Dysplasie moyenne de la vulve
N82.5	Fistule génito-cutanée chez la femme	N90.2	Dysplasie sévère de la vulve, non classée ailleurs
N82.80	Fistule entre le vagin et le cul-de-sac recto-utérin, comme rectum de remplacement	N90.3	Dysplasie de la vulve, sans précision
N82.81	Fistule entre vagin et vessie de remplacement	N90.4	Leucoplasie de la vulve
N82.88	Autres fistules de l'appareil génital de la femme	N90.5	Atrophie de la vulve
N82.9	Fistule de l'appareil génital de la femme, sans précision	N90.6	Hypertrophie de la vulve
N83.0	Kyste folliculaire de l'ovaire	N90.7	Kyste de la vulve
N83.1	Kyste du corps jaune	N90.8	Autres affections non inflammatoires précisées de la vulve et du périnée
N83.2	Kystes de l'ovaire, autres et sans précision	N90.9	Affection non inflammatoire de la vulve et du périnée, sans précision
N83.3	Atrophie acquise de l'ovaire et de la trompe de Fallope	N91.0	Aménorrhée primaire
N83.4	Prolapsus et hernie de l'ovaire et de la trompe de Fallope	N91.1	Aménorrhée secondaire
N83.5	Torsion de l'ovaire, du pédicule ovarien et de la trompe de Fallope	N91.2	Aménorrhée, sans précision
N83.6	Hématosalpinx	N91.3	Oligoménorrhée primaire
N83.7	Hématome du ligament large	N91.4	Oligoménorrhée secondaire
N83.8	Autres affections non inflammatoires de l'ovaire, de la trompe de Fallope et du ligament large	N91.5	Oligoménorrhée, sans précision
N83.9	Affection non inflammatoire de l'ovaire, de la trompe de Fallope et du ligament large, sans précision	N92.0	Menstruation trop abondante et trop fréquente avec cycle menstruel régulier
N84.0	Polype du corps de l'utérus	N92.1	Menstruation trop abondante et trop fréquente avec cycle menstruel irrégulier
N84.1	Polype du col de l'utérus	N92.2	Menstruation trop abondante à la puberté
N84.2	Polype du vagin	N92.3	Saignements de l'ovulation
N84.3	Polype de la vulve	N92.4	Saignements abondants de la préménopause
N84.8	Polypes d'autres parties de l'appareil génital de la femme	N92.5	Autres irrégularités menstruelles précisées
N84.9	Polype de l'appareil génital de la femme, sans précision	N92.6	Irrégularités menstruelles, sans précision
N85.0	Hyperplasie glandulaire de l'endomètre	N93.0	Saignements post-coïtaux et de contact
N85.1	Hyperplasie adénomateuse de l'endomètre	N93.8	Autres saignements anormaux précisés de l'utérus et du vagin
N85.2	Hypertrophie de l'utérus	N93.9	Saignement anormal de l'utérus et du vagin, sans précision
N85.3	Subinvolution de l'utérus	N94.0	Douleurs intermenstruelles
N85.4	Malposition de l'utérus	N94.1	Dyspareunie
N85.5	Inversion de l'utérus	N94.2	Vaginisme
N85.6	Synéchie utérine	N94.3	Syndrome de tension prémenstruelle
N85.7	Hématométrie	N94.4	Dysménorrhée primaire
N85.8	Autres affections non inflammatoires précisées de l'utérus	N94.5	Dysménorrhée secondaire
N85.9	Affection non inflammatoire de l'utérus, sans précision	N94.6	Dysménorrhée, sans précision
N86	Érosion et ectropion du col de l'utérus	N94.8	Autres affections précisées des organes génitaux de la femme et du cycle menstruel
N87.0	Dysplasie légère du col de l'utérus	N94.9	Affection des organes génitaux de la femme et du cycle menstruel, sans précision
N87.1	Dysplasie moyenne du col de l'utérus	N95.0	Saignements post-ménopausiques
N87.2	Dysplasie sévère du col de l'utérus, non classée ailleurs	N95.1	Troubles de la ménopause et du climatère féminin
N87.9	Dysplasie du col de l'utérus, sans précision	N95.2	Vaginite atrophique post-ménopausique
N88.0	Leucoplasie du col de l'utérus	N95.3	Troubles au cours d'une ménopause artificielle
N88.1	Déchirure ancienne du col de l'utérus	N95.8	Autres troubles précisés de la ménopause et de la périménopause
N88.2	Rétrécissement et sténose du col de l'utérus	N95.9	Trouble de la ménopause et de la périménopause, sans précision
N88.3	Béance du col de l'utérus	N96	Avortements à répétition
N88.4	Allongement hypertrophique du col de l'utérus	N97.0	Stérilité associée à une anovulation
N88.8	Autres affections non inflammatoires précisées du col de l'utérus	N97.1	Stérilité d'origine tubaire
N88.9	Affection non inflammatoire du col de l'utérus, sans précision	N97.2	Stérilité d'origine utérine
N89.0	Dysplasie légère du vagin	N97.3	Stérilité d'origine cervicale
N89.1	Dysplasie moyenne du vagin	N97.4	Stérilité de la femme associée à des facteurs relevant de l'homme
N89.2	Dysplasie sévère du vagin, non classée ailleurs	N97.8	Stérilité de la femme d'autres origines
		N97.9	Stérilité de la femme, sans précision
		N98.0	Infection associée à l'insémination artificielle
		N98.1	Hyperstimulation des ovaires

Code	Description	Code	Description
N98.2	Complications de tentative d'implantation d'un œuf fécondé après fécondation in vitro	O05.3	Autres formes d'avortement: Incomplet, avec complications autres et non précisées
N98.3	Complications de tentative d'implantation d'un embryon en cas de transfert d'embryon	O05.4	Autres formes d'avortement: Incomplet, sans complication
N98.8	Autres complications de la fécondation artificielle	O05.5	Autres formes d'avortement: Complet ou sans précision, compliqué d'une infection de l'appareil génital et des organes pelviens
N98.9	Complication de la fécondation artificielle, sans précision	O05.6	Autres formes d'avortement: Complet ou sans précision, compliqué d'une hémorragie retardée ou sévère
N99.2	Adhérences vaginales post-opératoires	O05.7	Autres formes d'avortement: Complet ou sans précision, compliqué d'une embolie
N99.3	Prolapsus de la paroi supérieure du vagin après hystérectomie	O05.8	Autres formes d'avortement: Complet ou sans précision, avec complications autres et non précisées
O00.0	Grossesse abdominale	O05.9	Autres formes d'avortement: Complet ou sans précision, sans complication
O00.1	Grossesse tubaire	O06.0	Avortement, sans précision: Incomplet, compliqué d'une infection de l'appareil génital et des organes pelviens
O00.2	Grossesse ovarienne	O06.1	Avortement, sans précision: Incomplet, compliqué d'une hémorragie retardée ou sévère
O00.8	Autres grossesses extra-utérines	O06.2	Avortement, sans précision: Incomplet, compliqué d'une embolie
O00.9	Grossesse extra-utérine, sans précision	O06.3	Avortement, sans précision: Incomplet, avec complications autres et non précisées
O01.0	Môle hydatiforme classique	O06.4	Avortement, sans précision: Incomplet, sans complication
O01.1	Môle hydatiforme incomplète et partielle	O06.5	Avortement, sans précision: Complet ou sans précision, compliqué d'une infection de l'appareil génital et des organes pelviens
O01.9	Môle hydatiforme, sans précision	O06.6	Avortement, sans précision: Complet ou sans précision, compliqué d'une hémorragie retardée ou sévère
O02.0	Œuf clair et môle non hydatiforme	O06.7	Avortement, sans précision: Complet ou sans précision, compliqué d'une embolie
O02.1	Rétention d'un fœtus mort in utero	O06.8	Avortement, sans précision: Complet ou sans précision, avec complications autres et non précisées
O02.8	Autres produits anormaux de la conception, précisés	O06.9	Avortement, sans précision: Complet ou sans précision, sans complication
O02.9	Produit anormal de la conception, sans précision	O07.0	Echec d'une tentative d'avortement médical, compliqué d'une infection de l'appareil génital et des organes pelviens
O03.0	Avortement spontané: Incomplet, compliqué d'une infection de l'appareil génital et des organes pelviens	O07.1	Echec d'une tentative d'avortement médical, compliqué d'une hémorragie retardée ou sévère
O03.1	Avortement spontané: Incomplet, compliqué d'une hémorragie retardée ou sévère	O07.2	Echec d'une tentative d'avortement médical, compliqué d'une embolie
O03.2	Avortement spontané: Incomplet, compliqué d'une embolie	O07.3	Echec d'une tentative d'avortement médical, avec complications autres et non précisées
O03.3	Avortement spontané: Incomplet, avec complications autres et non précisées	O07.4	Echec d'une tentative d'avortement médical, sans complication
O03.4	Avortement spontané: Incomplet, sans complication	O07.5	Echecs d'une tentative d'avortement, autres et sans précision, compliqués d'une infection de l'appareil génital et des organes pelviens
O03.5	Avortement spontané: Complet ou sans précision, compliqué d'une infection de l'appareil génital et des organes pelviens	O07.6	Echecs d'une tentative d'avortement, autres et sans précision, compliqués d'une hémorragie retardée ou sévère
O03.6	Avortement spontané: Complet ou sans précision, compliqué d'une hémorragie retardée ou sévère	O07.7	Echecs d'une tentative d'avortement, autres et sans précision, compliqués d'une embolie
O03.7	Avortement spontané: Complet ou sans précision, compliqué d'une embolie	O07.8	Echecs d'une tentative d'avortement, autres et sans précision, avec complications autres et non précisées
O03.8	Avortement spontané: Complet ou sans précision, avec complications autres et non précisées	O07.9	Echecs d'une tentative d'avortement, autres et sans précision, sans complication
O03.9	Avortement spontané: Complet ou sans précision, sans complication	O08.0	Infection de l'appareil génital et des organes pelviens consécutive à un avortement, une grossesse extra-utérine et molaire
O04.0	Avortement médical: Incomplet, compliqué d'une infection de l'appareil génital et des organes pelviens	O08.1	Hémorragie retardée ou sévère consécutive à un avortement, une grossesse extra-utérine et molaire
O04.1	Avortement médical: Incomplet, compliqué d'une hémorragie retardée ou sévère	O08.2	Embolie consécutive à un avortement, une grossesse extra-utérine et molaire
O04.2	Avortement médical: Incomplet, compliqué d'une embolie		
O04.3	Avortement médical: Incomplet, avec complications autres et non précisées		
O04.4	Avortement médical: Incomplet, sans complication		
O04.5	Avortement médical: Complet ou sans précision, compliqué d'une infection de l'appareil génital et des organes pelviens		
O04.6	Avortement médical: Complet ou sans précision, compliqué d'une hémorragie retardée ou sévère		
O04.7	Avortement médical: Complet ou sans précision, compliqué d'une embolie		
O04.8	Avortement médical: Complet ou sans précision, avec complications autres et non précisées		
O04.9	Avortement médical: Complet ou sans précision, sans complication		
O05.0	Autres formes d'avortement: Incomplet, compliqué d'une infection de l'appareil génital et des organes pelviens		
O05.1	Autres formes d'avortement: Incomplet, compliqué d'une hémorragie retardée ou sévère		
O05.2	Autres formes d'avortement: Incomplet, compliqué d'une embolie		

Code	Description	Code	Description
O08.3	Choc consécutif à un avortement, une grossesse extra-utérine et molaire	O22.2	Thrombophlébite superficielle au cours de la grossesse
O08.4	Insuffisance rénale consécutives à un avortement, une grossesse extra-utérine et molaire	O22.3	Phlébothrombose profonde au cours de la grossesse
O08.5	Troubles du métabolisme consécutifs à un avortement, une grossesse extra-utérine et molaire	O22.4	Hémorroïdes au cours de la grossesse
O08.6	Lésions des organes et tissus pelviens consécutives à un avortement, une grossesse extra-utérine et molaire	O22.5	Thrombose veineuse cérébrale au cours de la grossesse
O08.7	Autres complications veineuses consécutives à un avortement, une grossesse extra-utérine et molaire	O22.8	Autres complications veineuses de la grossesse
O08.8	Autres complications consécutives à un avortement, une grossesse extra-utérine et molaire	O22.9	Complication veineuse de la grossesse, sans précision
O08.9	Complication consécutive à un avortement, une grossesse extra-utérine et molaire, sans précision	O23.0	Infections rénales au cours de la grossesse
O09.0	Durée de la grossesse: Moins de 5 semaines révolues	O23.1	Infections vésicales au cours de la grossesse
O09.1	Durée de la grossesse: 5 à 13 semaines révolues	O23.2	Infections urétrales au cours de la grossesse
O09.2	Durée de la grossesse: 14e semaine à 19 semaines révolues	O23.3	Infections d'autres parties de l'appareil urinaire au cours de la grossesse
O09.3	Durée de la grossesse: 20e semaine à 25 semaines révolues	O23.4	Infection non précisée de l'appareil urinaire au cours de la grossesse
O09.4	Durée de la grossesse: 26e semaine à 33 semaines révolues	O23.5	Infections de l'appareil génital au cours de la grossesse
O09.5	Durée de la grossesse: 34e semaine à 36 semaines révolues	O23.9	Infections de l'appareil génito-urinaire au cours de la grossesse, autres et sans précision
O09.9	Durée de la grossesse: Non précisée	O24.0	Diabète sucré au cours de la grossesse: Diabète sucré préexistant, type 1
O10.0	Hypertension essentielle préexistante compliquant la grossesse, l'accouchement et la puerpéralité	O24.1	Diabète sucré au cours de la grossesse: Diabète sucré préexistant, type 2
O10.1	Cardiopathie hypertensive préexistante compliquant la grossesse, l'accouchement et la puerpéralité	O24.2	Diabète sucré au cours de la grossesse: Diabète sucré préexistant lié à la malnutrition
O10.2	Néphropathie hypertensive préexistante compliquant la grossesse, l'accouchement et la puerpéralité	O24.3	Diabète sucré au cours de la grossesse: Diabète sucré préexistant, sans précision
O10.3	Cardionéphropathie hypertensive préexistante compliquant la grossesse, l'accouchement et la puerpéralité	O24.4	Diabète sucré survenant au cours de la grossesse
O10.4	Hypertension secondaire préexistante compliquant la grossesse, l'accouchement et la puerpéralité	O24.9	Diabète sucré au cours de la grossesse, sans précision
O10.9	Hypertension préexistante compliquant la grossesse, l'accouchement et la puerpéralité, sans précision	O25	Malnutrition au cours de la grossesse
O11	Hypertension chronique avec prééclampsie surajoutée	O26.0	Prise de poids excessive au cours de la grossesse
O12.0	Œdème gestationnel	O26.1	Faible prise de poids au cours de la grossesse
O12.1	Protéinurie gestationnelle	O26.2	Soins au cours de la grossesse pour avortement à répétition
O12.2	Œdème gestationnel avec protéinurie	O26.3	Rétention d'un stérilet au cours d'une grossesse
O13	Hypertension gestationnelle [hypertension induite par la grossesse]	O26.4	Herpes gestationis
O14.0	Prééclampsie légère à modérée	O26.5	Syndrome d'hypotension maternelle
O14.1	Prééclampsie sévère	O26.60	Cholestase gravidique
O14.2	Syndrome HELLP	O26.68	Autres affections hépatiques au cours de la grossesse, de la naissance et de la puerpéralité
O14.9	Prééclampsie, sans précision	O26.7	Subluxation de la symphyse (pubienne) au cours de la grossesse, de l'accouchement et de la puerpéralité
O15.0	Eclampsie au cours de la grossesse	O26.81	Néphropathie liée à la grossesse
O15.1	Eclampsie au cours du travail	O26.82	Syndrome du canal carpien pendant la grossesse
O15.2	Eclampsie au cours de la puerpéralité	O26.83	Névrite périphérique pendant la grossesse
O15.9	Eclampsie, sans précision quant à la période	O26.88	Autres maladies non précisées associées à la grossesse
O16	Hypertension de la mère, sans précision	O26.9	Affection liée à la grossesse, sans précision
O20.0	Menace d'avortement	O28.0	Résultats hématologiques anormaux au cours de l'examen prénatal systématique de la mère
O20.8	Autres hémorragies du début de la grossesse	O28.1	Résultats biochimiques anormaux au cours de l'examen prénatal systématique de la mère
O20.9	Hémorragie du début de la grossesse, sans précision	O28.2	Résultats cytologiques anormaux au cours de l'examen prénatal systématique de la mère
O21.0	Hyperémèse gravidique bénigne	O28.3	Résultats échographiques anormaux au cours de l'examen prénatal systématique de la mère
O21.1	Hyperémèse gravidique avec troubles métaboliques	O28.4	Résultats radiologiques anormaux au cours de l'examen prénatal systématique de la mère
O21.2	Vomissements tardifs de la grossesse	O28.5	Résultats chromosomiques et génétiques anormaux au cours de l'examen prénatal systématique de la mère
O21.8	Autres vomissements compliquant la grossesse	O28.8	Autres résultats anormaux au cours de l'examen prénatal systématique de la mère
O21.9	Vomissements de la grossesse, sans précision	O28.9	Résultat anormal constaté au cours de l'examen prénatal systématique de la mère, sans précision
O22.0	Varices des membres inférieurs au cours de la grossesse	O29.0	Complications pulmonaires d'une anesthésie au cours de la grossesse
O22.1	Varices des organes génitaux au cours de la grossesse		

Code	Description	Code	Description
O29.1	Complications cardiaques d'une anesthésie au cours de la grossesse	O34.38	Suivi de la mère dans les autres cas d'insuffisance cervico-utérine
O29.2	Complications impliquant le système nerveux central dues à une anesthésie au cours de la grossesse	O34.39	Suivi de la mère en cas d'insuffisance cervico-utérine, non précisé
O29.3	Réaction toxique au cours d'une anesthésie locale au cours de la grossesse	O34.4	Soins maternels pour d'autres anomalies du col
O29.4	Céphalée provoquée par une rachianesthésie et une anesthésie épidurale au cours de la grossesse	O34.5	Soins maternels pour d'autres anomalies de l'utérus gravide
O29.5	Autres complications d'une rachianesthésie et d'une anesthésie épidurale au cours de la grossesse	O34.6	Soins maternels pour anomalies du vagin
O29.6	Echec ou difficulté d'intubation au cours de la grossesse	O34.7	Soins maternels pour anomalies de la vulve et du périnée
O29.8	Autres complications d'une anesthésie au cours de la grossesse	O34.8	Soins maternels pour d'autres anomalies des organes pelviens
O29.9	Complication d'une anesthésie au cours de la grossesse, sans précision	O34.9	Soins maternels pour anomalie d'un organe pelvien, sans précision
O30.0	Jumeaux	O35.0	Soins maternels pour malformation (présumée) du système nerveux central du fœtus
O30.1	Triplés	O35.1	Soins maternels pour anomalie chromosomique (présumée) du fœtus
O30.2	Quadruplés	O35.2	Soins maternels pour maladie héréditaire (présumée) du fœtus
O30.8	Autres grossesses multiples	O35.3	Soins maternels pour lésions fœtales (présumées) résultant d'une maladie virale de la mère
O30.9	Grossesse multiple, sans précision	O35.4	Soins maternels pour lésions fœtales (présumées) dues à l'alcoolisme maternel
O31.0	Fœtus papyracé	O35.5	Soins maternels pour lésions fœtales (présumées) médicamenteuses
O31.1	Poursuite de la grossesse après avortement d'un ou plusieurs fœtus	O35.6	Soins maternels pour lésions fœtales (présumées) dues à une irradiation
O31.2	Poursuite de la grossesse après mort intra-utérine d'un ou plusieurs fœtus	O35.7	Soins maternels pour lésions fœtales (présumées) dues à d'autres actes à visée diagnostique et thérapeutique
O31.8	Autres complications spécifiques à une grossesse multiple	O35.8	Soins maternels pour d'autres anomalies et lésions fœtales (présumées)
O32.0	Soins maternels pour position instable	O35.9	Soins maternels pour anomalie et lésion fœtale (présumées), sans précision
O32.1	Soins maternels pour présentation du siège	O36.0	Soins maternels pour iso-immunisation anti-Rh
O32.2	Soins maternels pour position transverse et oblique	O36.1	Soins maternels pour une autre iso-immunisation
O32.3	Soins maternels pour présentation de la face, du front et du menton	O36.2	Soins maternels pour anasarque fœto-placentaire
O32.4	Soins maternels pour tête haute à terme	O36.3	Soins maternels pour signes d'hypoxie fœtale
O32.5	Soins maternels pour grossesse multiple avec présentation anormale d'un ou plusieurs fœtus	O36.4	Soins maternels pour mort intra-utérine du fœtus
O32.6	Soins maternels pour présentation complexe	O36.5	Soins maternels pour croissance insuffisante du fœtus
O32.8	Soins maternels pour d'autres présentations anormales du fœtus	O36.6	Soins maternels pour croissance excessive du fœtus
O32.9	Soins maternels pour présentation anormale du fœtus, sans précision	O36.7	Soins maternels pour grossesse abdominale avec fœtus viable
O33.0	Soins maternels pour disproportion due à une malformation du bassin de la mère	O36.8	Soins maternels pour d'autres affections précisées du fœtus
O33.1	Soins maternels pour disproportion due à un bassin maternel généralement rétréci	O36.9	Soins maternels pour affection du fœtus, sans précision
O33.2	Soins maternels pour disproportion due à un rétrécissement du détroit supérieur du bassin maternel	O40	Hydramnios
O33.3	Soins maternels pour disproportion due à un rétrécissement du détroit inférieur	O41.0	Oligoamnios
O33.4	Soins maternels pour disproportion fœto-pelvienne d'origine mixte, maternelle et fœtale	O41.1	Infection du sac amniotique et des membranes
O33.5	Soins maternels pour disproportion due à un fœtus anormalement gros	O41.8	Autres anomalies précisées du liquide amniotique et des membranes
O33.6	Soins maternels pour disproportion due à un fœtus hydrocéphale	O41.9	Anomalie du liquide amniotique et des membranes, sans précision
O33.7	Soins maternels pour disproportion due à d'autres anomalies du fœtus	O42.0	Rupture prématurée des membranes, avec début du travail dans les 24 heures
O33.8	Soins maternels pour disproportion d'autres origines	O42.11	Rupture prématurée des membranes, début du travail après 1 à 7 jours
O33.9	Soins maternels pour disproportion, sans précision	O42.12	Rupture prématurée des membranes, début du travail après plus de 7 jours
O34.0	Soins maternels pour malformation congénitale de l'utérus	O42.20	Rupture prématurée des membranes, traitement tocolytique, début du travail dans les 24 heures
O34.1	Soins maternels pour tumeur du corps de l'utérus	O42.21	Rupture prématurée des membranes, traitement tocolytique, début du travail dans les 24 heures
O34.2	Soins maternels pour cicatrice utérine due à une intervention chirurgicale antérieure	O42.21	Rupture prématurée des membranes, traitement tocolytique, début du travail dans 1 à 7 jours
O34.30	Suivi de la mère en cas de longueur du col de l'utérus inférieure à 10 mm ou de formation d'un entonnoir cervical attestées par l'échographie vaginale	O42.22	Rupture prématurée des membranes, traitement tocolytique, début du travail dans plus de 7 jours
O34.31	Suivi de la mère en cas de prolapsus des membranes	O42.29	Rupture prématurée des membranes, traitement tocolytique, sans précision du début du travail

Code	Description	Code	Description
O42.9	Rupture prématurée des membranes, sans précision	O65.8	Dystocie due à d'autres anomalies pelviennes de la mère
O43.0	Syndromes de transfusion placentaire	O65.9	Dystocie due à une anomalie pelvienne de la mère, sans précision
O43.1	Malformation du placenta	O66.0	Dystocie due à une dystocie des épaules
O43.20	Placenta accreta	O66.1	Dystocie gémellaire
O43.21	Placenta increta ou percreta	O66.2	Dystocie due à un fœtus anormalement gros
O43.8	Autres anomalies du placenta	O66.3	Dystocie due à d'autres anomalies fœtales
O43.9	Anomalie du placenta, sans précision	O66.4	Echec de l'épreuve de travail, sans précision
O44.00	Descente du placenta sans hémorragie (actuelle)	O66.5	Echec de l'application d'une ventouse et d'un forceps, sans précision
O44.01	Placenta praevia sans hémorragie (actuelle)	O66.8	Autres dystocies précisées
O44.10	Descente du placenta avec hémorragie actuelle	O66.9	Dystocie, sans précision
O44.11	Placenta praevia avec hémorragie actuelle	O67.0	Hémorragie pendant l'accouchement avec anomalie de la coagulation
O45.0	Décollement prématuré du placenta avec anomalie de la coagulation	O67.8	Autres hémorragies pendant l'accouchement
O45.8	Autres décollements prématurés du placenta	O67.9	Hémorragie pendant l'accouchement, sans précision
O45.9	Décollement prématuré du placenta, sans précision	O68.0	Travail et accouchement compliqués d'une anomalie du rythme cardiaque du fœtus
O46.0	Hémorragie précédant l'accouchement avec anomalie de la coagulation	O68.1	Travail et accouchement compliqués de la présence de méconium dans le liquide amniotique
O46.8	Autres hémorragies précédant l'accouchement	O68.2	Travail et accouchement compliqués d'une anomalie du rythme cardiaque du fœtus avec présence de méconium dans le liquide amniotique
O46.9	Hémorragie précédant l'accouchement, sans précision	O68.3	Travail et accouchement compliqués de signes biochimiques de détresse fœtale
O47.0	Faux travail avant 37 semaines entières de gestation	O68.8	Travail et accouchement compliqués d'autres signes de détresse fœtale
O47.1	Faux travail à ou après la 37ème semaine entière de gestation	O68.9	Travail et accouchement compliqués d'une détresse fœtale, sans précision
O47.9	Faux travail, sans précision	O69.0	Travail et accouchement compliqués d'un prolapsus du cordon
O48	Grossesse prolongée	O69.1	Travail et accouchement compliqués d'une circulaire du cordon, avec compression
O60.0	Travail prématuré sans accouchement	O69.2	Travail et accouchement compliqués d'une autre forme d'enchevêtrement du cordon
O60.1	Travail prématuré spontané avec accouchement prématuré	O69.3	Travail et accouchement compliqués d'une brièveté du cordon
O60.2	Travail prématuré avec accouchement à terme	O69.4	Travail et accouchement compliqués par une insertion vélamenteuse du cordon
O60.3	Accouchement prématuré sans travail spontané	O69.5	Travail et accouchement compliqués de lésions vasculaires du cordon
O61.0	Echec du déclenchement médical du travail	O69.8	Travail et accouchement compliqués d'autres anomalies du cordon ombilical
O61.1	Echec du déclenchement instrumental du travail	O69.9	Travail et accouchement compliqués d'une anomalie du cordon ombilical, sans précision
O61.8	Autres échecs du déclenchement du travail	O70.0	Déchirure obstétricale du périnée, du premier degré
O61.9	Echec du déclenchement du travail, sans précision	O70.1	Déchirure obstétricale du périnée, du deuxième degré
O62.0	Contractions initiales insuffisantes	O70.2	Déchirure obstétricale du périnée, du troisième degré
O62.1	Inertie utérine secondaire	O70.3	Déchirure obstétricale du périnée, du quatrième degré
O62.2	Autres formes d'inertie utérine	O70.9	Déchirure obstétricale du périnée, sans précision
O62.3	Travail trop rapide	O71.0	Rupture de l'utérus avant le début du travail
O62.4	Contractions utérines hypertoniques, non coordonnées et prolongées	O71.1	Rupture de l'utérus pendant le travail
O62.8	Autres anomalies des forces en jeu au cours du travail	O71.2	Inversion post-partum de l'utérus
O62.9	Anomalie des forces en jeu au cours du travail, sans précision	O71.3	Déchirure obstétricale du col de l'utérus
O63.0	Prolongation de la première période [dilatation]	O71.4	Déchirure obstétricale vaginale haute isolée
O63.1	Prolongation de la deuxième période [expulsion]	O71.5	Autres lésions obstétricales des organes pelviens
O63.2	Accouchement retardé du deuxième jumeau, triplé, etc.	O71.6	Lésions obstétricales intéressant les articulations et les ligaments pelviens
O63.9	Travail prolongé, sans précision	O71.7	Hématome pelvien d'origine obstétricale
O64.0	Dystocie due à une rotation incomplète de la tête du fœtus	O71.8	Autres traumatismes obstétricaux précisés
O64.1	Dystocie due à une présentation du siège	O71.9	Traumatisme obstétrical, sans précision
O64.2	Dystocie due à une présentation de la face	O72.0	Hémorragie de la délivrance (troisième période)
O64.3	Dystocie due à une présentation du front	O72.1	Autres hémorragies immédiates du post-partum
O64.4	Dystocie due à une présentation de l'épaule	O72.2	Hémorragie du post-partum, tardive et secondaire
O64.5	Dystocie due à une présentation complexe	O72.3	Anomalie de la coagulation au cours du post-partum
O64.8	Dystocie due à d'autres positions et présentations anormales	O73.0	Rétention du placenta sans hémorragie
O64.9	Dystocie due à une position et une présentation anormales, sans précision		
O65.0	Dystocie due à une déformation pelvienne		
O65.1	Dystocie due à un bassin généralement rétréci		
O65.2	Dystocie due à un rétrécissement du détroit supérieur		
O65.3	Dystocie due à un rétrécissement du détroit inférieur et de la cavité moyenne		
O65.4	Dystocie due à une disproportion fœto-pelvienne, sans précision		
O65.5	Dystocie due à une anomalie des organes pelviens de la mère		

Code	Description	Code	Description
O73.1	Rétention partielle du placenta et des membranes, sans hémorragie	O88.20	Embolie pulmonaire obstétricale
O74.0	Pneumonie par aspiration due à une anesthésie au cours du travail et de l'accouchement	O88.28	Autre embolie obstétricale par caillot sanguin
O74.1	Autres complications pulmonaires de l'anesthésie au cours du travail et de l'accouchement	O88.3	Embolie pyohémique et septique, obstétricale
O74.2	Complications cardiaques de l'anesthésie au cours du travail et de l'accouchement	O88.8	Autres embolies obstétricales
O74.3	Complications intéressant le système nerveux central dues à l'anesthésie au cours du travail et de l'accouchement	O89.0	Complications pulmonaires de l'anesthésie au cours de la puerpéralité
O74.4	Réaction toxique à une anesthésie locale au cours du travail et de l'accouchement	O89.1	Complications cardiaques de l'anesthésie au cours de la puerpéralité
O74.5	Céphalée provoquée par une rachianesthésie et une anesthésie épidurale au cours du travail et de l'accouchement	O89.2	Complications intéressant le système nerveux central dues à une anesthésie au cours de la puerpéralité
O74.6	Autres complications d'une rachianesthésie et d'une anesthésie épidurale au cours du travail et de l'accouchement	O89.3	Réaction toxique à une anesthésie locale au cours de la puerpéralité
O74.7	Echec ou difficulté d'intubation au cours du travail et de l'accouchement	O89.4	Céphalée provoquée par une rachianesthésie et une anesthésie épidurale au cours de la puerpéralité
O74.8	Autres complications de l'anesthésie au cours du travail et de l'accouchement	O89.5	Autres complications d'une rachianesthésie et d'une anesthésie épidurale au cours de la puerpéralité
O74.9	Complication de l'anesthésie au cours du travail et de l'accouchement, sans précision	O89.6	Echec ou difficulté d'intubation au cours de la puerpéralité
O75.0	Épuisement maternel au cours du travail et de l'accouchement	O89.8	Autres complications de l'anesthésie au cours de la puerpéralité
O75.1	Choc pendant ou après le travail et l'accouchement	O89.9	Complication de l'anesthésie au cours de la puerpéralité, sans précision
O75.2	Pyrexie au cours du travail, non classée ailleurs	O90.0	Rupture d'une suture de césarienne
O75.3	Autres infections au cours du travail	O90.1	Rupture d'une suture obstétricale du périnée
O75.4	Autres complications d'un acte de chirurgie obstétricale et d'un acte à visée diagnostique et thérapeutique	O90.2	Hématome d'une plaie obstétricale
O75.5	Accouchement retardé après rupture artificielle des membranes	O90.3	Myocardioopathie au cours de la puerpéralité
O75.6	Accouchement retardé après rupture spontanée ou non précisée des membranes	O90.4	Insuffisance rénale aiguë du post-partum
O75.7	Accouchement par voie vaginale après une césarienne	O90.5	Thyroïdite du post-partum
O75.8	Autres complications précisées du travail et de l'accouchement	O90.8	Autres complications puerpérales, non classées ailleurs
O75.9	Complication du travail et de l'accouchement, sans précision	O90.9	Complication puerpérale, sans précision
O80	Accouchement unique et spontané	O91.00	Infection du mamelon associée à l'accouchement: Sans indication de difficultés à la mise au sein
O81	Accouchement unique par forceps et ventouse	O91.01	Infection du mamelon associée à l'accouchement: Avec indication de difficultés à la mise au sein
O82	Accouchement unique par césarienne	O91.10	Abcès du sein associé à l'accouchement: Sans indication de difficultés à la mise au sein
O85	Fièvre puerpérale	O91.11	Abcès du sein associé à l'accouchement: Avec indication de difficultés à la mise au sein
O86.0	Infection d'une plaie d'origine obstétricale chirurgicale	O91.20	Mastite non purulente associée à l'accouchement: Sans indication de difficultés à la mise au sein
O86.1	Autres infections des voies génitales, après accouchement	O91.21	Mastite non purulente associée à l'accouchement: Avec indication de difficultés à la mise au sein
O86.2	Infection des voies urinaires, après accouchement	O92.00	Invagination du mamelon associée à l'accouchement: Sans indication de difficultés à la mise au sein
O86.3	Autres infections des voies génito-urinaires, après accouchement	O92.01	Invagination du mamelon associée à l'accouchement: Avec indication de difficultés à la mise au sein
O86.4	Hyperthermie d'origine inconnue, après accouchement	O92.10	Crevasses du mamelon associées à l'accouchement: Sans indication de difficultés à la mise au sein
O86.8	Autres infections puerpérales précisées	O92.11	Crevasses du mamelon associées à l'accouchement: Avec indication de difficultés à la mise au sein
O87.0	Thrombophlébite superficielle au cours de la puerpéralité	O92.20	Mastopathies associées à l'accouchement, autres et sans précision: Sans indication de difficultés à la mise au sein
O87.1	Phlébothrombose profonde au cours de la puerpéralité	O92.21	Mastopathies associées à l'accouchement, autres et sans précision: Avec indication de difficultés à la mise au sein
O87.2	Hémorroïdes au cours de la puerpéralité	O92.30	Agalactie: Sans indication de difficultés à la mise au sein
O87.3	Thrombose veineuse cérébrale au cours de la puerpéralité	O92.31	Agalactie: Avec indication de difficultés à la mise au sein
O87.8	Autres complications veineuses au cours de la puerpéralité	O92.40	Hypogalactie: Sans indication de difficultés à la mise au sein
O87.9	Complication veineuse au cours de la puerpéralité, sans précision	O92.41	Hypogalactie: Avec indication de difficultés à la mise au sein
O88.0	Embolie gazeuse obstétricale	O92.50	Suppression de la lactation: Sans indication de difficultés à la mise au sein
O88.1	Embolie amniotique	O92.51	Suppression de la lactation: Avec indication de difficultés à la mise au sein

Code	Description	Code	Description
O92.60	Galactorrhée: Sans indication de difficultés à la mise au sein	O99.7	Maladies de la peau et du tissu cellulaire sous-cutané compliquant la grossesse, l'accouchement et la puerpéralité
O92.61	Galactorrhée: Avec indication de difficultés à la mise au sein	O99.8	Autres maladies et affections précisées compliquant la grossesse, l'accouchement et la puerpéralité
O92.70	Anomalies de la lactation, autres et sans précision: Sans indication de difficultés à la mise au sein	P54.6	Hémorragie vaginale néonatale
O92.71	Anomalies de la lactation, autres et sans précision: Avec indication de difficultés à la mise au sein	Q50.0	Absence congénitale d'ovaire(s)
O94	Séquelles de complications de la grossesse, de l'accouchement et de la puerpéralité	Q50.1	Kyste ovarien au cours du développement
O95	Mort d'origine obstétricale de cause non précisée	Q50.2	Torsion congénitale de l'ovaire
O96.0	Mort de séquelles relevant directement d'une cause obstétricale plus de 42 jours mais moins d'un an après l'accouchement	Q50.3	Autres malformations congénitales de l'ovaire
O96.1	Mort de séquelles relevant indirectement d'une cause obstétricale plus de 42 jours mais moins d'un an après l'accouchement	Q50.4	Kyste embryonnaire de la trompe de Fallope
O96.9	Mort de séquelles relevant d'une cause obstétricale sans précision plus de 42 jours mais moins d'un an après l'accouchement	Q50.5	Kyste embryonnaire du ligament large
O97.0	Mort de séquelles relevant directement d'une cause obstétricale	Q50.6	Autres malformations congénitales des trompes de Fallope et des ligaments larges
O97.1	Mort de séquelles relevant indirectement d'une cause obstétricale	Q51.0	Agénésie et aplasie de l'utérus
O97.9	Mort de séquelles relevant d'une cause obstétricale, sans précision	Q51.1	Utérus double avec duplication du col et du vagin
O98.0	Tuberculose compliquant la grossesse, l'accouchement et la puerpéralité	Q51.2	Autres duplications de l'utérus
O98.1	Syphilis compliquant la grossesse, l'accouchement et la puerpéralité	Q51.3	Utérus bicorné
O98.2	Gonococcie compliquant la grossesse, l'accouchement et la puerpéralité	Q51.4	Utérus unicorne
O98.3	Autres maladies dont le mode de transmission est essentiellement sexuel, compliquant la grossesse, l'accouchement et la puerpéralité	Q51.5	Agénésie et aplasie du col de l'utérus
O98.4	Hépatite virale compliquant la grossesse, l'accouchement et la puerpéralité	Q51.6	Kyste embryonnaire du col de l'utérus
O98.5	Autres maladies virales compliquant la grossesse, l'accouchement et la puerpéralité	Q51.7	Fistule congénitale utéro-digestive et utéro-urinaire
O98.6	Maladies à protozoaires compliquant la grossesse, l'accouchement et la puerpéralité	Q51.8	Autres malformations congénitales de l'utérus et du col de l'utérus
O98.7	Maladie due au virus de l'immunodéficience humaine [VIH] et compliquant la grossesse, l'accouchement et la puerpéralité	Q51.9	Malformation congénitale de l'utérus et du col de l'utérus, sans précision
O98.8	Autres maladies infectieuses et parasitaires de la mère compliquant la grossesse, l'accouchement et la puerpéralité	Q52.0	Absence congénitale de vagin
O98.9	Maladie infectieuse ou parasitaire de la mère compliquant la grossesse, l'accouchement et la puerpéralité, sans précision	Q52.1	Dédoublément du vagin
O99.0	Anémie compliquant la grossesse, l'accouchement et la puerpéralité	Q52.2	Fistule recto-vaginale congénitale
O99.1	Autres maladies du sang et des organes hématopoïétiques et certaines anomalies du système immunitaire compliquant la grossesse, l'accouchement et la puerpéralité	Q52.3	Imperforation de l'hymen
O99.2	Maladies endocriniennes, nutritionnelles et métaboliques compliquant la grossesse, l'accouchement et la puerpéralité	Q52.4	Autres malformations congénitales du vagin
O99.3	Troubles mentaux et maladies du système nerveux compliquant la grossesse, l'accouchement et la puerpéralité	Q52.5	Fusion de la vulve
O99.4	Maladies de l'appareil circulatoire compliquant la grossesse, l'accouchement et la puerpéralité	Q52.6	Malformation congénitale du clitoris
O99.5	Maladies de l'appareil respiratoire compliquant la grossesse, l'accouchement et la puerpéralité	Q52.7	Autres malformations congénitales de la vulve
O99.6	Maladies de l'appareil digestif compliquant la grossesse, l'accouchement et la puerpéralité	Q52.8	Autres malformations congénitales précisées des organes génitaux de la femme
		Q52.9	Malformation congénitale des organes génitaux de la femme, sans précision
		R87.0	Résultats anormaux de prélèvements effectués sur les organes génitaux de la femme: Taux anormal d'enzymes
		R87.1	Résultats anormaux de prélèvements effectués sur les organes génitaux de la femme: Taux anormal d'hormones
		R87.2	Résultats anormaux de prélèvements effectués sur les organes génitaux de la femme: Taux anormal de drogues, autres substances médicamenteuses ou biologiquement actives
		R87.3	Résultats anormaux de prélèvements effectués sur les organes génitaux de la femme: Taux anormal de substances d'origine principalement non médicinale
		R87.4	Résultats anormaux de prélèvements effectués sur les organes génitaux de la femme: Résultats immunologiques anormaux
		R87.5	Résultats anormaux de prélèvements effectués sur les organes génitaux de la femme: Résultats microbiologiques anormaux
		R87.6	Résultats anormaux de prélèvements effectués sur les organes génitaux de la femme: Résultats cytologiques anormaux
		R87.7	Résultats anormaux de prélèvements effectués sur les organes génitaux de la femme: Résultats histologiques anormaux
		R87.8	Résultats anormaux de prélèvements effectués sur les organes génitaux de la femme: Autres résultats anormaux
		R87.9	Résultats anormaux de prélèvements effectués sur les organes génitaux de la femme: Résultat anormal, sans précision
		R92	Résultats anormaux d'imagerie diagnostique du sein

Code	Description	Code	Description
S20.0	Contusion du sein	Z35.9	Surveillance de grossesse à haut risque, sans précision
S20.10	Lésions traumatiques superficielles du sein, autres et non précisées: Type de lésion non précisée	Z36.0	Dépistage prénatal d'anomalies chromosomiques
S20.11	Lésions traumatiques superficielles du sein, autres et non précisées: Abrasion	Z36.1	Dépistage prénatal d'un taux élevé d'alpha-fœtoprotéines
S20.12	Lésions traumatiques superficielles du sein, autres et non précisées: phlyctène (non due à la chaleur)	Z36.2	Autres dépistages prénatals par amniocentèse
S20.13	Lésions traumatiques superficielles du sein, autres et non précisées: Morsure ou piqûre d'insecte (non venimeuse)	Z36.3	Dépistage prénatal de malformations par échographie et autres méthodes physiques
S20.14	Lésions traumatiques superficielles du sein, autres et non précisées: Corps étranger superficiel (écharde)	Z36.4	Dépistage prénatal de retard de croissance du fœtus par échographie et autres méthodes physiques
S20.16	Lésions traumatiques superficielles du sein, autres et non précisées: Décollement sous-cutané (fermé)	Z36.5	Dépistage prénatal d'iso-immunisation
S20.18	Lésions traumatiques superficielles du sein, autres et non précisées: Autre	Z36.8	Autres dépistages prénatals
S21.0	Plaie ouverte du sein	Z36.9	Dépistage prénatal, sans précision
S31.4	Plaie ouverte du vagin et de la vulve	Z37.0	Naissance unique, enfant vivant
S37.4	Lésion traumatique de l'ovaire	Z37.1	Naissance unique, enfant mort-né
S37.5	Lésion traumatique de la trompe de Fallope	Z37.2	Naissance gémellaire, jumeaux nés vivants
S37.6	Lésion traumatique de l'utérus	Z37.3	Naissance gémellaire, l'un des jumeaux né vivant, l'autre mort-né
T19.2	Corps étranger dans la vulve et le vagin	Z37.4	Naissance gémellaire, jumeaux morts-nés
T19.3	Corps étranger dans l'utérus [toute partie]	Z37.5	Autres naissances multiples, tous nés vivants
T21.01	Brûlure du tronc, degré non précisé: Sein	Z37.6	Autres naissances multiples, certains enfants nés vivants
T21.11	Brûlure du premier degré du tronc: Sein	Z37.7	Autres naissances multiples, tous morts-nés
T21.31	Brûlure du troisième degré du tronc: Sein	Z37.9	Résultat de l'accouchement, sans précision
T21.41	Corrosion du tronc, degré non précisé: Sein	Z39.0	Soins et examens immédiatement après l'accouchement
T21.51	Corrosion du premier degré du tronc: Sein	Z39.1	Soins et examens de l'allaitement maternel
T21.71	Corrosion du troisième degré du tronc: Sein	Z39.2	Contrôle de routine au cours du post-partum
T83.3	Complication mécanique d'un dispositif intra-utérin contraceptif	Z40.00	Opération prophylactique pour facteur de risque de tumeurs malignes: opération prophylactique du sein
Z01.4	Examen gynécologique (de routine) (général)	Z40.01	Opération prophylactique pour facteur de risque de tumeurs malignes: opération prophylactique de l'ovaire
Z30.1	Mise en place d'un dispositif contraceptif (intra-utérin)	Z43.7	Surveillance de vagin artificiel
Z31.1	Insémination artificielle	Z44.3	Mise en place et ajustement d'une prothèse externe du sein
Z31.2	Fécondation in vitro	Z64.0	Difficultés liées à une grossesse non désirée
Z32	Examen et test de grossesse	Z80.3	Antécédents familiaux de tumeur maligne du sein
Z34	Surveillance d'une grossesse normale	Z87.5	Antécédents personnels de complications de la grossesse, de l'accouchement et de la puerpéralité
Z35.0	Surveillance d'une grossesse avec antécédent de stérilité	Z90.1	Absence acquise de sein(s)
Z35.1	Surveillance d'une grossesse avec antécédent d'avortement	Z91.70	Antécédents personnels de mutilation génitale féminine, type sans précision
Z35.2	Surveillance d'une grossesse avec d'autres antécédents obstétricaux pathologiques et difficultés à procréer	Z91.71	Antécédents personnels de mutilation génitale féminine, type 1
Z35.3	Surveillance d'une grossesse avec antécédent de soins prénatals insuffisants	Z91.72	Antécédents personnels de mutilation génitale féminine, type 2
Z35.4	Surveillance de grossesse avec multiparité élevée	Z91.73	Antécédents personnels de mutilation génitale féminine, type 3
Z35.5	Surveillance d'une primigeste âgée	Z91.74	Antécédents personnels de mutilation génitale féminine, type 4
Z35.6	Surveillance d'une primigeste très jeune		
Z35.8	Surveillance d'autres grossesses à haut risque		

Tableau D.7b Conflit dû au sexe – interventions pour les femmes

Code	Description	Code	Description
75.B9	Interventions diagnostiques sur le fœtus et l'amnios, autre	65.89.13	Autre adhésiolyse tubo-ovariennes du péritoine pelvien de la femme, avec traitement microchirurgical
75.B3	Amnioscopie prénatale	65.89.99	Autre adhésiolyse d'ovaire et de trompe de Fallope, autre
75.B2.12	Laryngoscopie et trachéoscopie chez le fœtus	65.91	Aspiration d'ovaire
75.B2.11	Endoscopie diagnostique chez le fœtus	65.92	Grefte d'ovaire
59.73.00	Suspension transvaginale, SAP	65.93	Rupture manuelle de kyste d'ovaire
59.73.10	Suspension transvaginale par une bande de soutènement alloplastique, SAP	65.94	Dénervation d'ovaire
59.73.11	Suspension transvaginale par une bande de soutènement alloplastique, bande vaginale sans tension [TVT]	65.95	Libération de torsion d'ovaire
59.73.12	Suspension transvaginale par une bande de soutènement alloplastique, bandelette transobturatrice [TOT]	65.99	Autres opérations d'ovaire, autre
59.73.19	Suspension transvaginale par une bande de soutènement alloplastique, autre	66.00	Salpingotomie, SAP
59.73.99	Suspension transvaginale, autre	66.03	Salpingotomie, par chirurgie ouverte
65.01	Ovariectomie laparoscopique	66.04	Salpingotomie, par laparoscopie
65.09	Ovariectomie, autre	66.05	Salpingotomie, par voie vaginale
65.11	Biopsie de l'ovaire par aspiration	66.06	Salpingotomie, par voie vaginale, assistée par laparoscopie
65.12	Autre biopsie de l'ovaire	66.09	Salpingotomie, autre
65.13	Biopsie d'ovaire par laparoscopie	66.11.11	Biopsie de trompe de Fallope, biopsie percutanée (à l'aiguille) guidée par l'imagerie
65.14	Autres interventions diagnostiques par laparoscopie sur l'ovaire	66.11.21	Biopsie de trompe de Fallope, par chirurgie ouverte
65.21	Marsupialisation de kyste ovarien	66.11.31	Biopsie de trompe de Fallope, par laparoscopie
65.22	Résection cunéiforme de l'ovaire	66.11.41	Biopsie de trompe de Fallope, par voie vaginale
65.23	Marsupialisation de kyste ovarien par laparoscopie	66.40	Salpingectomie, SAP
65.24	Résection cunéiforme de l'ovaire par laparoscopie	66.41.11	Salpingectomie totale, par chirurgie ouverte
65.25	Autre excision ou destruction locale de l'ovaire par laparoscopie	66.41.21	Salpingectomie totale, par laparoscopie
65.29	Autre excision ou destruction locale de l'ovaire	66.41.31	Salpingectomie totale, par voie vaginale
65.30	Ovariectomie, SAP	66.41.41	Salpingectomie totale, par voie vaginale, assistée par laparoscopie
65.31	Ovariectomie par laparoscopie	66.42.11	Salpingectomie partielle, par chirurgie ouverte
65.32	Ovariectomie, par chirurgie ouverte	66.42.21	Salpingectomie partielle, par laparoscopie
65.33	Ovariectomie, par voie vaginale	66.42.31	Salpingectomie partielle, par voie vaginale
65.34	Ovariectomie, par voie vaginale, assistée par laparoscopie	66.42.41	Salpingectomie partielle, par voie vaginale, assistée par laparoscopie
65.39	Ovariectomie, autre	66.49	Salpingectomie, autre
65.40	Salpingo-ovariectomie, SAP	66.71	Suture simple de trompe de Fallope
65.41	Salpingo-ovariectomie par laparoscopie	66.72	Salpingo-oophorostomie
65.42	Salpingo-ovariectomie, par chirurgie ouverte	66.73	Salpingo-salpingostomie
65.43	Salpingo-ovariectomie, par voie vaginale	66.74	Salpingo-utérostomie
65.44	Salpingo-ovariectomie, par voie vaginale, assistée par laparoscopie	66.79.00	Autre réparation (plastie) de trompe de Fallope, SAP
65.49	Salpingo-ovariectomie, autre	66.79.10	Autre réparation (plastie) de trompe de Fallope, par chirurgie ouverte (abdominale)
65.71	Autre suture simple de l'ovaire	66.79.20	Autre réparation (plastie) de trompe de Fallope, par voie vaginale
65.72	Autre réimplantation d'ovaire	66.79.21	Autre réparation (plastie) de trompe de Fallope, par voie vaginale, assistée par laparoscopie
65.73	Autre salpingo-ovarioplastie	66.79.30	Autre réparation (plastie) de trompe de Fallope, par laparoscopie
65.74	Suture simple de l'ovaire par laparoscopie	66.79.99	Autre réparation (plastie) de trompe de Fallope, autre
65.75	Réimplantation d'ovaire par laparoscopie	66.8	Insufflation de trompe de Fallope
65.76	Salpingo-ovarioplastie par laparoscopie	66.91	Aspiration de trompe de Fallope
65.79	Réparation d'ovaire, autre	66.93	Insertion ou remplacement de prothèse de trompe de Fallope
65.81.00	Adhésiolyse d'ovaire et de trompe de Fallope par laparoscopie, SAP	66.94	Retrait de prothèse de trompe de Fallope
65.81.10	Adhésiolyse tubo-ovariennes du péritoine pelvien de la femme par laparoscopie	66.95	Insufflation d'agent thérapeutique dans la trompe de Fallope
65.81.99	Adhésiolyse d'ovaire et de trompe de Fallope par laparoscopie, autre	66.96	Dilatation de trompe de Fallope
65.89.00	Autre adhésiolyse d'ovaire et de trompe de Fallope, SAP	66.97	Implantation du pavillon de la trompe utérine dans la paroi utérine
65.89.10	Autre adhésiolyse d'ovaire et de trompe de Fallope, par chirurgie ouverte	66.A0	Destruction et occlusion des trompes de Fallope, SAP
65.89.11	Autre adhésiolyse d'ovaire et de trompe de Fallope, avec traitement microchirurgical	66.A1	Destruction et occlusion des trompes de Fallope, par chirurgie ouverte
65.89.12	Autre adhésiolyse tubo-ovariennes du péritoine pelvien de la femme, par chirurgie ouverte	66.A2	Destruction et occlusion des trompes de Fallope, par laparoscopie

Code	Description	Code	Description
66.A3	Destruction et occlusion des trompes de Fallope, par voie vaginale	68.12.99	Endoscopie diagnostique de l'utérus et des structures de soutien, autre
66.A4	Destruction et occlusion des trompes de Fallope, par voie vaginale, assistée par laparoscopie	68.13	Biopsie ouverte de l'utérus
66.A9	Destruction et occlusion des trompes de Fallope, autre	68.14	Biopsie ouverte des ligaments utérins
66.B0	Excision et destruction de tissu ou lésion de la trompe de Fallope, SAP	68.15	Biopsie fermée des ligaments utérins
66.B1	Excision et destruction de tissu ou lésion de la trompe de Fallope, par chirurgie ouverte	68.21.10	Section de synéchie de l'endomètre, SAP
66.B2	Excision et destruction de tissu ou lésion de la trompe de Fallope, par voie vaginale	68.21.11	Section de synéchie de l'endomètre par hystérocopie
66.B3	Excision et destruction de tissu ou lésion de la trompe de Fallope, par voie vaginale, assistée par laparoscopie	68.21.99	Section de synéchie de l'endomètre, autre
66.B4	Excision et destruction de tissu ou lésion de la trompe de Fallope, par laparoscopie	68.22.00	Incision ou excision de septum congénital de l'utérus, SAP
66.B9	Excision et destruction de tissu ou lésion de la trompe de Fallope, autre	68.22.10	Incision ou excision de septum congénital de l'utérus, par voie vaginale
67.0	Dilatation du canal cervical	68.22.11	Incision ou excision de septum congénital de l'utérus par hystérocopie, sans contrôle
67.11	Biopsie endocervicale	68.22.12	Incision ou excision de septum congénital de l'utérus par hystérocopie, assistée par laparoscopie
67.12	Autre biopsie du col utérin	68.22.13	Incision ou excision de septum congénital de l'utérus par hystérocopie, sous contrôle échographique
67.2	Conisation du col utérin	68.22.99	Incision ou excision de septum congénital de l'utérus, autre
67.31	Marsupialisation de kyste du col utérin	68.23	Ablation d'endomètre
67.32	Destruction de lésion du col utérin par cautérisation	68.29.1A	Excision de lésion ou de tissu de l'utérus, par chirurgie ouverte (abdominale)
67.33	Destruction de lésion du col utérin par cryochirurgie	68.29.1C	Excision de lésion ou de tissu de l'utérus, par voie vaginale, assistée par laparoscopie
67.34	Destruction de lésion ou de tissu du col utérin par électrocoagulation	68.29.1D	Excision de lésion ou de tissu de l'utérus, par laparoscopie
67.35	Destruction de lésion ou de tissu du col utérin par coagulation au laser	68.29.41	Excision d'un ou plusieurs myomes de l'utérus, par chirurgie ouverte (abdominale)
67.39	Autre excision ou destruction de lésion ou de tissu du col utérin, autre	68.29.42	Excision d'un ou plusieurs myomes de l'utérus, par voie vaginale
67.4X.00	Amputation du col utérin, SAP	68.29.43	Excision d'un ou plusieurs myomes de l'utérus, par voie vaginale, assistée par laparoscopie
67.4X.10	Résection radicale du moignon du col utérin, SAP	68.29.44	Excision d'un ou plusieurs myomes de l'utérus, par laparoscopie
67.4X.11	Résection radicale du moignon du col utérin, sans lymphadénectomie, par chirurgie ouverte (abdominale)	68.29.45	Excision d'un ou plusieurs myomes de l'utérus, par hystérocopie
67.4X.12	Résection radicale du moignon du col utérin, sans lymphadénectomie, par voie vaginale	68.30	Hystérectomie subtotale, SAP
67.4X.13	Résection radicale du moignon du col utérin, sans lymphadénectomie, par voie vaginale, assistée par laparoscopie	68.31	Hystérectomie subtotale, par laparoscopie
67.4X.14	Résection radicale du moignon du col utérin, sans lymphadénectomie, par laparoscopie	68.32	Hystérectomie subtotale, par chirurgie ouverte
67.4X.20	Résection radicale du moignon du col utérin, avec lymphadénectomie, SAP	68.39	Hystérectomie subtotale, autre
67.4X.21	Résection radicale du moignon du col utérin, avec lymphadénectomie, par chirurgie ouverte (abdominale)	68.40	Hystérectomie totale, SAP
67.4X.22	Résection radicale du moignon du col utérin, avec lymphadénectomie, par voie vaginale	68.41	Hystérectomie totale, par laparoscopie
67.4X.23	Résection radicale du moignon du col utérin, avec lymphadénectomie, par voie vaginale, assistée par laparoscopie	68.42	Hystérectomie totale, par chirurgie ouverte
67.4X.24	Résection radicale du moignon du col utérin, avec lymphadénectomie, par laparoscopie	68.43	Hystérectomie totale, par voie vaginale
67.4X.29	Résection radicale du moignon du col utérin, avec lymphadénectomie, autre	68.44	Hystérectomie totale, par voie vaginale, assistée par laparoscopie [LAVH]
67.4X.30	Excision de moignon du col utérin	68.49	Hystérectomie totale, autre
67.4X.99	Amputation du col utérin, autre	68.60	Hystérectomie radicale, SAP
67.51	Cerclage transabdominal du col utérin	68.61	Hystérectomie radicale par laparoscopie
67.61	Suture de lacération du col utérin	68.62	Hystérectomie radicale, par chirurgie ouverte
67.62	Réparation de fistule du col utérin	68.63	Hystérectomie radicale, par voie vaginale
68.0	Hystérotomie	68.64	Hystérectomie radicale, par voie vaginale, assistée par laparoscopie [LARVH]
68.12.00	Endoscopie diagnostique de l'utérus et des structures de soutien, SAP	68.6A	Hystérectomie radicale, autre
68.12.10	Hystérocopie, SAP	68.8	Éviscération pelvienne
68.12.11	Hystérocopie diagnostique	69.01	Dilatation et curetage utérin pour interruption de grossesse
68.12.12	Hystérosalpingoscopie diagnostique	69.02	Dilatation et curetage utérin après accouchement ou avortement
68.12.19	Hystérocopie, autre	69.09	Dilatation et curetage de l'utérus, autre
		69.19	Autre excision ou destruction de l'utérus et des structures de soutien
		69.22	Autre suspension utérine
		69.23	Réparation vaginale d'inversion utérine chronique
		69.29	Autre réparation de l'utérus et des structures de soutien
		69.3	Dénervation utérine paracervicale
		69.41	Suture de lacération de l'utérus

Code	Description	Code	Description
69.42	Fermeture de fistule de l'utérus	70.33.12	Destruction locale de lésion ou tissu du vagin, par électrocoagulation
69.49.00	Autre réparation de l'utérus et métroplastie, SAP	70.33.13	Destruction locale de lésion ou tissu du vagin, par coagulation au laser
69.49.10	Autre réparation de l'utérus et métroplastie, par chirurgie ouverte (abdominale)	70.33.14	Destruction locale de lésion ou tissu du vagin, par cryocoagulation
69.49.20	Autre réparation de l'utérus et métroplastie, par voie vaginale	70.33.99	Excision ou destruction locale de lésion ou tissu du vagin, autre
69.49.21	Autre réparation de l'utérus et métroplastie, par voie vaginale, assistée par laparoscopie	70.41	Colpectomie subtotale
69.49.30	Autre réparation de l'utérus et métroplastie, par laparoscopie	70.42	Colpectomie totale
69.49.99	Autre réparation de l'utérus et métroplastie, autre	70.43	Colpectomie étendue (radicale)
69.51	Aspiration curetage d'utérus pour interruption de grossesse	70.49	Oblitération et excision subtotale ou totale du vagin, autre
69.52	Aspiration curetage d'utérus après accouchement ou avortement	70.50	Réparation de cystocèle et de rectocèle
69.59	Aspiration curetage de l'utérus, autre	70.51	Réparation de cystocèle
69.6	Technique chirurgicale pour provoquer ou réguler le flux menstruel	70.52.00	Réparation de rectocèle, SAP
69.92.01	Traitement pour infertilité, SAP	70.52.10	Plastie du cul-de-sac de Douglas
69.92.10	Insémination artificielle, SAP	70.52.99	Réparation de rectocèle, autre
69.92.11	Insémination intra-utérine	70.53	Réparation de cystocèle et de rectocèle, avec greffon ou prothèse
69.92.12	Insémination intrapéritonéale directe [DIPI]	70.54	Réparation de cystocèle, avec greffon ou prothèse
69.92.19	Insémination artificielle, autre	70.55	Réparation de rectocèle, avec greffon ou prothèse
69.92.20	Ponction folliculaire et aspiration d'ovocyte, transfert intratubaire de gamètes [GIFT], SAP	70.61.00	Construction vaginale, SAP
69.92.21	Ponction folliculaire percutanée (sous contrôle échographique)	70.61.11	Construction d'un vagin par greffe de peau pédiculée du pénis (pour changement de sexe)
69.92.22	Aspiration d'ovocyte par laparoscopie	70.61.99	Construction vaginale, autre
69.92.23	Aspiration transvaginale d'ovocyte	70.62	Reconstruction vaginale
69.92.24	Aspiration d'ovocyte par laparoscopie et transfert intratubaire de gamètes [GIFT]	70.63	Construction vaginale, avec greffon ou prothèse
69.92.29	Ponction folliculaire et aspiration d'ovocyte, transfert intratubaire de gamètes [GIFT], autre	70.64	Reconstruction vaginale, avec greffon ou prothèse
69.92.30	Fécondation in vitro [FIV] et autre transfert, SAP	70.71	Suture de lacération du vagin
69.92.31	Transfert d'embryon	70.72.00	Réparation de fistule colo-vaginale, SAP
69.92.32	Transfert intratubaire de zygotes [ZIFT]	70.72.10	Réparation de fistule colo-vaginale, par chirurgie ouverte (abdominale)
69.92.39	Fécondation in vitro [FIV] et autre transfert, autre	70.72.20	Réparation de fistule colo-vaginale, par voie vaginale
69.92.99	Traitement pour infertilité, autre	70.72.30	Réparation de fistule colo-vaginale, par laparoscopie
69.93	Insertion de laminaire	70.72.99	Réparation de fistule colo-vaginale, autre
69.94	Réduction manuelle d'inversion de l'utérus	70.73.00	Réparation de fistule recto-vaginale, SAP
69.95.00	Incision du col utérin, SAP	70.73.10	Réparation de fistule recto-vaginale, par chirurgie ouverte (abdominale)
69.95.10	Biopsie endocervicale avec incision du col utérin	70.73.20	Réparation de fistule recto-vaginale, par voie vaginale
69.95.11	Extraction de corps étranger intraluminal de l'utérus, avec incision du col utérin	70.73.30	Réparation de fistule recto-vaginale, par laparoscopie
69.95.99	Incision du col utérin, autre	70.73.99	Réparation de fistule recto-vaginale, autre
69.96	Ablation de matériel de cerclage du col utérin	70.74	Réparation d'autre fistule vagino-entérique
69.97	Ablation de corps étranger du col utérin	70.75	Réparation d'autre fistule vaginale
70.11	Hyménotomie	70.76	Hyménorrhaphie
70.12	Culdotomie	70.77	Suspension et fixation du vagin
70.13	Lyse d'adhérences intraluminales du vagin	70.78	Suspension et fixation du vagin, avec greffon ou prothèse
70.21	Vaginoscopie	70.79.10	Autre colporraphie du vagin avec plastie du plancher pelvien
70.23	Biopsie du cul-de-sac	70.8	Oblitération de la voûte vaginale
70.24.10	Biopsie percutanée [fermée] [à l'aiguille] du vagin	70.91	Autre opération du vagin
70.24.11	Biopsie percutanée [fermée] [à l'aiguille] du vagin, guidée par l'imagerie	70.92.00	Autre opération du cul-de-sac, SAP
70.31	Hyménectomie	70.92.10	Plastie d'entéro-élytrocèle
70.32.00	Excision ou destruction locale de lésion ou tissu du cul-de-sac de Douglas, SAP	70.92.99	Autre opération du cul-de-sac, autre
70.32.10	Excision locale de lésion ou tissu du cul-de-sac de Douglas	70.93	Autres opérations du cul-de-sac, avec greffon ou prothèse
70.32.11	Destruction locale de lésion ou tissu du cul-de-sac de Douglas	71.01	Lyse d'adhérences de la vulve
70.32.99	Excision ou destruction locale de lésion ou tissu du cul-de-sac de Douglas, autre	71.09	Incision de la vulve et du périnée, autre
70.33.00	Excision ou destruction locale de lésion ou tissu du vagin, SAP	71.21	Aspiration percutanée de la glande de Bartholin (kyste)
70.33.10	Destruction locale de lésion ou tissu du vagin, SAP	71.22	Incision de la glande de Bartholin (kyste)
70.33.11	Destruction locale de lésion ou tissu du vagin, par cautérisation	71.23	Marsupialisation de la glande de Bartholin (kyste)
		71.24	Excision ou autre destruction de la glande de Bartholin (kyste)
		71.29	Opérations de la glande de Bartholin, autre
		71.4X.10	Réparation du clitoris (plastie «en accordéon»)
		71.4X.99	Opérations du clitoris, autre

Code	Description	Code	Description
71.5	Vulvectomie radicale	75.61	Réparation de déchirure obstétricale récente de la vessie et de l'urètre
71.61	Vulvectomie partielle	75.62	Réparation de déchirure obstétricale récente du rectum et du sphincter anal
71.62	Vulvectomie totale	75.69	Réparation d'autre déchirure obstétricale récente
71.71	Suture de lacération de vulve ou de périnée	75.7	Exploration manuelle de la cavité utérine, post-partum
71.72	Réparation de fistule de vulve ou de périnée	75.8	Tamponnement obstétrical de l'utérus ou du vagin
71.73	Construction de l'orifice vaginal	75.91	Évacuation d'hématome obstétrical incisionnel du périnée
72.01	Forceps bas [niveau plancher pelvien] avec épisiotomie	75.92	Évacuation d'autre hématome de la vulve ou du vagin
72.09	Forceps bas [niveau plancher pelvien], autre	75.93	Correction chirurgicale d'utérus inversé
72.11	Forceps bas avec épisiotomie	75.94	Repositionnement manuel d'utérus inversé (post-partum)
72.19	Forceps bas, autre	75.99	Autres opérations obstétricales, autre
72.21	Forceps moyen avec épisiotomie	75.B1.00	Interventions diagnostiques sur le fœtus et l'amnios, guidées par échographie, SAP
72.29	Forceps moyen, autre	75.B1.11	Cordocentèse guidée par échographie
72.31	Forceps haut avec épisiotomie	75.B1.12	Amniocentèse guidée par échographie
72.39	Forceps haut, autre	75.B1.13	Ponction du fœtus guidée par échographie
72.4	Rotation de la tête du fœtus avec forceps	75.B1.14	Biopsie des villosités choriales
72.51	Extraction partielle du siège avec forceps sur tête dernière	75.B1.15	Cystoscopie fœtale guidée par échographie
72.52	Autre extraction partielle du siège	75.B1.99	Interventions diagnostiques sur le fœtus et l'amnios, guidées par échographie, autre
72.53	Extraction totale du siège avec forceps sur tête dernière	75.B2.00	Interventions diagnostiques fœtoscopiques sur le fœtus, SAP
72.54	Autre extraction totale du siège	75.B2.21	Biopsie fœtoscopique sur le fœtus
72.6	Forceps sur tête dernière	75.B2.13	Cystoscopie fœtale
72.71	Extraction par ventouse avec épisiotomie	75.B2.99	Interventions diagnostiques fœtoscopiques sur le fœtus, autre
72.79	Extraction par ventouse, autre	75.C0	Traitements invasifs du fœtus, guidés par échographie, SAP
73.01	Induction du travail par rupture artificielle des membranes	75.C1.00	Administration de médicaments systémiques au fœtus, SAP
73.09	Rupture artificielle des membranes, autre	75.C1.11	Transfusion dans le cordon ombilical, guidée par échographie
73.1	Autre induction chirurgicale du travail	75.C1.12	Transfusion intrapéritonéale au fœtus, guidée par échographie
73.21	Version interne et combinée sans extraction	75.C1.99	Administration de médicaments systémiques au fœtus, autre
73.22	Version interne et combinée avec extraction	75.C2	Création de shunt chez le fœtus, guidée par échographie
73.3	Échec dans l'utilisation de forceps	75.C3	Destruction de tissu fœtal, guidée par échographie
73.51	Rotation manuelle de la tête du fœtus	75.C4	Embolisation thérapeutique chez le fœtus, guidée par échographie
73.59	Assistance manuelle de l'accouchement, autre	75.C5	Instillation locale de médicaments chez le fœtus, guidée par échographie
73.6	Épisiotomie	75.C6	Modification thérapeutique du volume de liquide amniotique, guidée par échographie
73.8	Opération sur le fœtus pour faciliter l'accouchement	75.C7	Fœtocide sélectif guidé par échographie lors de jumeaux monochoriaux
73.91	Version externe	75.C8.00	Interventions sur le cœur du fœtus, guidées par échographie, SAP
73.92	Réduction d'un prolapsus du cordon	75.C8.11	Dilatation de valves cardiaques par cathéter à ballonnet, guidée par échographie
73.93	Incision du col utérin pour faciliter l'accouchement	75.C8.99	Interventions sur le cœur du fœtus, guidées par échographie, autre
73.94	Pubiotomie pour faciliter l'accouchement	75.C9	Traitements invasifs du fœtus, guidés par échographie, autre
73.99	Autre opération lors de l'accouchement, autre	75.D0	Traitements fœtoscopiques invasifs du fœtus, SAP
74.0X.00	Césarienne classique, SAP	75.D1	Destruction et excision fœtoscopique de tissu fœtal
74.0X.10	Césarienne classique, primaire	75.D2	Insertion et enlèvement fœtoscopiques d'un ballonnet trachéal
74.0X.20	Césarienne classique, secondaire	75.D3	Fœtocide sélectif fœtoscopique lors de jumeaux monochoriaux
74.0X.99	Césarienne classique, autre	75.D9	Traitements fœtoscopiques invasifs du fœtus, autre
74.1X.00	Césarienne isthmique basse, SAP	75.E0	Interventions chirurgicales ouvertes sur le fœtus, SAP
74.1X.10	Césarienne isthmique basse, primaire		
74.1X.20	Césarienne isthmique basse, secondaire		
74.1X.99	Césarienne isthmique basse, autre		
74.2X.00	Césarienne extrapéritonéale, SAP		
74.2X.10	Césarienne extrapéritonéale, primaire		
74.2X.20	Césarienne extrapéritonéale, secondaire		
74.2X.99	Césarienne extrapéritonéale, autre		
74.3	Ablation de grossesse ectopique extratubaire		
74.4X.00	Césarienne d'autre type spécifié, SAP		
74.4X.10	Césarienne d'autre type spécifié, primaire		
74.4X.20	Césarienne d'autre type spécifié, secondaire		
74.4X.99	Césarienne d'autre type spécifié, autre		
74.91	Hystérotomie mettant fin à une grossesse		
74.99.00	Autre césarienne de type non spécifié, SAP		
74.99.10	Autre césarienne de type non spécifié, primaire		
74.99.20	Autre césarienne de type non spécifié, secondaire		
74.99.99	Autre césarienne de type non spécifié, autre		
75.4	Extraction manuelle du placenta restant		
75.50	Réparation de déchirure obstétricale récente de l'utérus, SAP		
75.51	Réparation de déchirure obstétricale récente du col utérin		
75.52	Réparation de déchirure obstétricale récente du corps utérin		

Code	Description	Code	Description
75.E1	Intervention chirurgicale à utérus ouvert, pour l'excision de tissu fœtal	85.K4.12	Lambeau de l'artère épigastrique inférieure superficielle [SIEA]
75.E2	Intervention chirurgicale à utérus ouvert, pour une reconstruction plastique sur le fœtus	85.K3.09	Réparation du sein avec lambeau myocutané libre microvascularisé et anastomosé, autre
75.E9	Interventions chirurgicales ouvertes sur le fœtus, autre	85.K3.12	Plastie de lambeau musculo-cutané de gracilis
75.F0	Interventions fœtocides, SAP	85.K4.13	Lambeau perforateur de l'artère glutéale supérieure [S-GAP]
75.F1	Interruption de grossesse par injection intra-amniotique	85.K4.14	Lambeau perforateur de l'artère glutéale inférieure [I-GAP]
75.F2	Fœtocide par injection intracardiaque guidée par échographie	85.J1	Plastie de lambeau de peau et de tissu sous-cutané du sein
75.F9	Interventions fœtocides, autre	85.K9	Opérations plastiques du sein, autre
85.B	Mammoplastie de réduction	85.F1	Révision sans remplacement de prothèse mammaire
85.D0	Mammoplastie d'augmentation, SAP	85.F2.00	Ablation de prothèse mammaire, SAP
85.D1	Injection intramammaire pour augmentation	85.F2.11	Ablation de prothèse mammaire, avec capsulotomie
85.E0	Implantation de prothèse mammaire, SAP	85.F2.12	Ablation de prothèse mammaire, avec capsulectomie
85.E2	Implantation de prothèse mammaire, pour réparation secondaire	85.F2.09	Ablation de prothèse mammaire, autre
85.D2	Implantation de prothèse mammaire pour augmentation	85.J2	Insertion d'expandeur tissulaire au niveau du sein
85.E1	Implantation de prothèse mammaire, pour réparation primaire	85.J3	Ablation d'expandeur au niveau du sein
85.E9	Implantation de prothèse mammaire, autre	92.27.10	Implantation ou insertion d'élément radioactif (brachythérapie par des sources scellées de radionucléides), organes génitaux féminins, SAP
85.D9	Mammoplastie d'augmentation, autre	92.27.11	Implantation ou insertion d'élément radioactif (brachythérapie par des sources scellées de radionucléides), intra-utérine
85.6	Mastopexie	92.27.12	Implantation ou insertion d'élément radioactif (brachythérapie par des sources scellées de radionucléides), intravaginale
85.H2	Grefe autologue de peau en épaisseur partielle du sein	92.27.13	Implantation ou insertion d'élément radioactif (brachythérapie par des sources scellées de radionucléides), intra-utérine et intravaginale combinée
85.H1	Grefe autologue de peau totale du sein	98.16	Extraction de corps étranger intraluminal de l'utérus, sans incision
85.I2	Reconstruction mammaire avec lambeau cutané pédiculé	98.17	Extraction de corps étranger intraluminal du vagin sans incision
85.K0	Opérations plastiques du sein, SAP	98.23	Ablation de corps étranger de la vulve, sans incision
85.K3.11	Mammoplastie par lambeau myocutané libre		
85.K5	Mammoplastie par transplant (lambeau) myocutané pédiculé		
85.K4.11	Mammoplastie par Lambeau perforateur épigastrique inférieur profond [DIEP]		
85.K4.15	Mammoplastie avec lambeau perforateur de l'artère profonde [PAP]		
85.K4.09	Réparation du sein avec lambeau dermo-adipeux libre microvascularisé et anastomosé, autre		

Tableau D.7c Conflit dû au sexe – diagnostics pour les hommes

Code	Description	Code	Description
B26.0	Orchite ourlienne {N51.1}	N43.0	Hydrocèle enkystée
C60.0	Tumeur maligne: Prépuce	N43.1	Hydrocèle infectée
C60.1	Tumeur maligne: Gland	N43.2	Autres hydrocèles
C60.2	Tumeur maligne: Corps de la verge	N43.3	Hydrocèle, sans précision
C60.8	Tumeur maligne: Lésion à localisations contiguës de la verge	N43.4	Spermatocèle
C60.9	Tumeur maligne: Verge, sans précision	N44.0	Torsion du testicule
C61	Tumeur maligne de la prostate	N44.1	Torsion hydatide
C62.0	Tumeur maligne: Cryptorchidie	N45.0	Orchite, épидидymite et épидидymo-orchite, avec abcès
C62.1	Tumeur maligne: Testicule descendu	N45.9	Orchite, épидидymite et épидидymo-orchite, sans abcès
C62.9	Tumeur maligne: Testicule, sans précision	N46	Stérilité, chez l'homme
C63.0	Tumeur maligne: Épидидyme	N47	Hypertrophie du prépuce, phimosis et paraphimosis
C63.1	Tumeur maligne: Cordon spermatique	N48.0	Leucoplasie de la verge
C63.2	Tumeur maligne: Scrotum	N48.1	Balano-posthite
C63.7	Tumeur maligne: Autres organes génitaux de l'homme précisés	N48.2	Autres affections inflammatoires de la verge
C63.8	Tumeur maligne: Lésion à localisations contiguës des organes génitaux de l'homme	N48.30	Priapisme de type low-flow
C63.9	Tumeur maligne: Organe génital de l'homme, sans précision	N48.31	Priapisme de type high-flow
D07.4	Carcinoma in situ: Verge	N48.38	Autre priapisme
D07.5	Carcinoma in situ: Prostate	N48.39	Priapisme, SAP
D07.6	Carcinoma in situ: Organes génitaux de l'homme, autres et non précisés	N48.4	Impuissance d'origine organique
D17.6	Tumeur lipomateuse bénigne du cordon spermatique	N48.5	Ulcère de la verge
D29.0	Tumeur bénigne: Verge	N48.6	Induration plastique des corps caverneux
D29.1	Tumeur bénigne: Prostate	N48.8	Autres affections précisées de la verge
D29.2	Tumeur bénigne: Testicule	N48.9	Affection de la verge, sans précision
D29.3	Tumeur bénigne: Épидидyme	N49.0	Affections inflammatoires des vésicules séminales
D29.4	Tumeur bénigne: Scrotum	N49.1	Affections inflammatoires du cordon spermatique, de la tunique vaginale du testicule et du canal déférent
D29.7	Tumeur bénigne: Autres organes génitaux de l'homme	N49.2	Affections inflammatoires du scrotum
D29.9	Tumeur bénigne: Organe génital de l'homme, sans précision	N49.80	Gangrène de Fournier chez l'homme
D40.0	Tumeurs à évolution imprévisible ou inconnue: Prostate	N49.88	Maladies inflammatoires d'autres organes génitaux masculins précisés
D40.1	Tumeurs à évolution imprévisible ou inconnue: Testicule	N49.9	Affection inflammatoire des organes génitaux non précisés de l'homme
D40.7	Tumeurs à évolution imprévisible ou inconnue: Autres organes génitaux de l'homme	N50.0	Atrophie du testicule
D40.9	Tumeurs à évolution imprévisible ou inconnue: Organe génital de l'homme, sans précision	N50.1	Affections vasculaires des organes génitaux de l'homme
E29.0	Hyperfonction testiculaire	N50.8	Autres affections précisées des organes génitaux de l'homme
E29.1	Hypofonction testiculaire	N50.9	Affection des organes génitaux de l'homme, sans précision
E29.8	Autres dysfonctions testiculaires	N51.0	Affections de la prostate au cours de maladies classées ailleurs
E29.9	Dysfonction testiculaire, sans précision	N51.1	Affections du testicule et de l'épидидyme au cours de maladies classées ailleurs
E89.5	Hypofonctionnement testiculaire après des actes médicaux	N51.2	Balanite au cours de maladies classées ailleurs
F52.4	Ejaculation précoce	N51.8	Autres affections des organes génitaux de l'homme au cours de maladies classées ailleurs
I86.1	Varices scrotales	Q53.0	Testicule en situation anormale
L29.1	Prurit scrotal	Q53.1	Cryptorchidie unilatérale
N36.3	Prolapsus de la muqueuse urétrale	Q53.2	Cryptorchidie bilatérale
N40	Hyperplasie de la prostate	Q53.9	Cryptorchidie, sans précision
N41.0	Prostatite aiguë	Q54.0	Hypospadias balanique
N41.1	Prostatite chronique	Q54.1	Hypospadias pénien
N41.2	Abcès de la prostate	Q54.2	Hypospadias pénoscrotal
N41.3	Prostato-cystite	Q54.3	Hypospadias périnéal
N41.8	Autres affections inflammatoires de la prostate	Q54.4	Chordée congénitale
N41.9	Affection inflammatoire de la prostate, sans précision	Q54.8	Autres hypospadias
N42.0	Calcul de la prostate	Q54.9	Hypospadias, sans précision
N42.1	Congestion et hémorragie prostatiques	Q55.0	Absence et aplasie du testicule
N42.2	Atrophie de la prostate	Q55.1	Hypoplasie du (des) testicule(s) et du scrotum
N42.3	Dysplasie de la prostate	Q55.2	Autres malformations congénitales du (des) testicule(s) et du scrotum
N42.8	Autres affections précisées de la prostate	Q55.3	Atrésie du canal déférent
N42.9	Affection de la prostate, sans précision		

Code	Description	Code	Description
Q55.4	Autres malformations congénitales du canal déférent, de l'épididyme, des vésicules séminales et de la prostate	R86.5	Résultats anormaux de prélèvements effectués sur les organes génitaux de l'homme: Résultats microbiologiques anormaux
Q55.5	Absence et aplasie congénitales du pénis	R86.6	Résultats anormaux de prélèvements effectués sur les organes génitaux de l'homme: Résultats cytologiques anormaux
Q55.6	Autres malformations congénitales du pénis	R86.7	Résultats anormaux de prélèvements effectués sur les organes génitaux de l'homme: Résultats histologiques anormaux
Q55.8	Autres malformations congénitales précisées des organes génitaux de l'homme	R86.8	Résultats anormaux de prélèvements effectués sur les organes génitaux de l'homme: Autres résultats anormaux
Q55.9	Malformation congénitale des organes génitaux de l'homme, sans précision	R86.9	Résultats anormaux de prélèvements effectués sur les organes génitaux de l'homme: Résultat anormal, sans précision
R86.0	Résultats anormaux de prélèvements effectués sur les organes génitaux de l'homme: Taux anormal d'enzymes	S31.2	Plaie ouverte du pénis
R86.1	Résultats anormaux de prélèvements effectués sur les organes génitaux de l'homme: Taux anormal d'hormones	S31.3	Plaie ouverte du scrotum et des testicules
R86.2	Résultats anormaux de prélèvements effectués sur les organes génitaux de l'homme: Taux anormal de drogues, autres substances médicamenteuses ou biologiquement actives	S37.32	Lésion traumatique de l'urètre: Partie spongieuse
R86.3	Résultats anormaux de prélèvements effectués sur les organes génitaux de l'homme: Taux anormal de substances d'origine principalement non médicinale	S37.33	Lésion traumatique de l'urètre: Partie prostatique
R86.4	Résultats anormaux de prélèvements effectués sur les organes génitaux de l'homme: Résultats immunologiques anormaux	S37.82	Lésion traumatique: prostate
		S37.83	Lésion traumatique: vésicule séminale
		S37.84	Lésion traumatique: canal déférent

Tableau D.7d Conflit dû au sexe – interventions pour les hommes

Code	Description	Code	Description
59.74	Opération de suspension chez l'homme	61.0X.00	Incision et drainage de scrotum et de tunique vaginale, SAP
60.0	Incision de la prostate	61.0X.10	Incision et drainage de scrotum et de tunique vaginale pour extraction de corps étranger
60.11	Biopsie fermée [percutanée] [à l'aiguille] de la prostate	61.0X.99	Incision et drainage de scrotum et de tunique vaginale, autre
60.12	Biopsie de la prostate, ouverte	61.11.00	Biopsie du scrotum ou de la tunique vaginale, SAP
60.13	Biopsie fermée [percutanée] des vésicules séminales	61.11.10	Biopsie du scrotum ou de la tunique vaginale, biopsie fermée [percutanée] [à l'aiguille]
60.14	Biopsie des vésicules séminales, ouverte	61.11.11	Biopsie du scrotum ou de la tunique vaginale par incision
60.15	Biopsie du tissu périprostatique	61.11.99	Biopsie du scrotum ou de la tunique vaginale, autre
60.20	Prostatectomie transurétrale, SAP	61.2	Excision d'hydrocèle de la tunique vaginale
60.21.11	Prostatectomie transurétrale induite au laser avec contact du laser	61.3X.00	Excision ou destruction de lésion ou de tissu du scrotum, SAP
60.21.12	Prostatectomie transurétrale induite au laser sans contact du laser	61.3X.10	Excision ou destruction de lésion ou de tissu du scrotum, résection partielle
60.22	Prostatectomie transurétrale, électrorésection et électrovaporisation de tissu prostatique	61.3X.11	Excision ou destruction de lésion ou de tissu du scrotum, résection totale
60.29	Prostatectomie transurétrale, autre	61.3X.12	Excision ou destruction de lésion ou de tissu du scrotum, résection radicale
60.3	Prostatectomie suprapubienne	61.3X.99	Excision ou destruction de lésion ou de tissu du scrotum, autre
60.4	Prostatectomie rétropubienne	61.41	Suture de lacération de scrotum et de tunique vaginale
60.5X.00	Prostatectomie radicale, SAP	61.42	Réparation de fistule du scrotum
60.5X.10	Prostatectomie radicale laparoscopique	61.49	Réparation de scrotum et de tunique vaginale, autre
60.5X.20	Prostatectomie radicale périnéale	61.91	Ponction-évacuation d'hydrocèle de la tunique vaginale
60.5X.30	Prostatectomie radicale rétropubienne	61.92	Excision de lésion de la tunique vaginale, sauf hydrocèle
60.5X.99	Prostatectomie radicale, autre	61.99	Opérations de scrotum et tunique vaginale, autre
60.61.00	Excision locale de lésion de la prostate, SAP	62.0	Incision de testicule
60.61.10	Excision locale de lésion de la prostate, abord transurétral	62.11	Biopsie fermée [percutanée] de testicule [à l'aiguille]
60.61.11	Excision locale de lésion de la prostate, abord suprapubien transvésical	62.12	Biopsie de testicule, ouverte
60.61.12	Excision locale de lésion de la prostate, abord rétropubien	62.2	Excision ou destruction de lésion de testicule
60.61.13	Excision locale de lésion de la prostate, abord périnéal	62.3X.00	Orchidectomie unilatérale, SAP
60.61.99	Excision locale de lésion de la prostate, autre	62.3X.10	Orchidectomie unilatérale, scrotale, sans épидидymectomie
60.62	Prostatectomie par voie périnéale	62.3X.11	Orchidectomie unilatérale, scrotale, avec épидидymectomie
60.69	Autre prostatectomie, autre	62.3X.20	Orchidectomie unilatérale, testicule inguinal, sans épидидymectomie
60.71	Aspiration percutanée de vésicule séminale	62.3X.21	Orchidectomie unilatérale, testicule inguinal, avec épидидymectomie
60.72	Incision de vésicule séminale	62.3X.30	Orchidectomie unilatérale chirurgicale ouverte, testicule abdominal
60.73	Excision de vésicule séminale	62.3X.31	Orchidectomie unilatérale par laparoscopie, testicule abdominal
60.79	Opérations des vésicules séminales, autre	62.3X.40	Orchidectomie unilatérale radicale
60.81	Incision de tissu périprostatique	62.3X.99	Orchidectomie unilatérale, autre
60.82	Excision du tissu périprostatique	62.41	Ablation simultanée des deux testicules
60.91	Aspiration percutanée de la prostate	62.42	Ablation du testicule restant
60.92	Injection dans la prostate	62.5	Orchidopexie
60.93	Réparation de la prostate	62.61	Suture de lacération de testicule
60.95	Dilatation transurétrale de l'urètre prostatique par ballonnet	62.69	Autre réparation de testicule
60.96	Destruction transurétrale de tissu prostatique par thérapie par micro-ondes	62.7	Insertion (mise en place) de prothèse testiculaire
60.97	Autre destruction transurétrale de tissu prostatique par thérapie	62.91	Aspiration de testicule
60.99.00	Autres opérations de la prostate, SAP	62.92	Injection de substance thérapeutique dans le testicule
60.99.09	Autres opérations de la prostate, autre	62.99.00	Autres opérations du testicule, SAP
60.99.10	Destruction transrectale et percutanée de tissu prostatique	62.99.10	Exploration de cryptorchidie inguinale
60.99.11	Destruction transrectale de tissu prostatique par échographie focalisée à haute intensité [HIFU]	62.99.11	Exploration chirurgicale ouverte de cryptorchidie abdominale
60.99.21	Implantation transurétrale de rétracteurs prostatiques, 1 à 4 rétracteurs prostatiques	62.99.12	Exploration laparoscopique de cryptorchidie abdominale
60.99.22	Implantation transurétrale de rétracteurs prostatiques, 5 et plus de rétracteurs prostatiques		
60.99.31	Insertion de stent dans l'urètre prostatique		
60.99.41	Implantation et injection d'un espaceur pour prévenir les radiolésions à la prostate		
60.99.52	Implantation d'un marqueur ou d'un traceur pour localisation ou guidage de l'intervention thérapeutique dans la prostate		

Code	Description	Code	Description
62.99.20	Déplacement chirurgical d'un testicule abdominal	63.94	Lyse d'adhérence du cordon spermatique
62.99.30	Prélèvement de tissu du testicule ou de l'épididyme pour préparation aux fins d'insémination artificielle	63.95	Insertion de valve dans le canal déférent
62.99.99	Autres opérations du testicule, autre	63.99	Autres opérations de cordon spermatique, épididyme et canal déférent, autre
63.01	Biopsie de cordon spermatique, épididyme, canal déférent	64.3X.00	Amputation du pénis, SAP
63.1	Excision de varicocèle et d'hydrocèle de cordon spermatique	64.3X.10	Amputation partielle du pénis
63.2	Excision de kyste de l'épididyme	64.3X.11	Amputation totale du pénis
63.3	Excision d'autre lésion ou tissu du cordon spermatique et de l'épididyme	64.3X.12	Amputation du pénis, émasclulation
63.4	Épididymectomie	64.3X.99	Amputation du pénis, autre
63.51	Suture de lacération de cordon spermatique et de l'épididyme	64.41	Suture de lacération du pénis
63.52	Réduction de torsion de testicule ou de cordon spermatique	64.42	Libération de chordée du pénis
63.53	Grefe de cordon spermatique	64.43	Construction du pénis
63.59	Réparation de cordon spermatique et d'épididyme, autre	64.44.00	Reconstruction du pénis, SAP
63.6	Vasotomie	64.44.10	Reconstruction du pénis, étirement du tissu pénien
63.70	Technique de stérilisation de l'homme, SAP	64.44.11	Reconstruction du pénis, correction d'une transposition pénoscrotale ou d'un cryptopénis (concealed penis ou buried penis)
63.71	Ligature de canal déférent	64.44.99	Reconstruction du pénis, autre
63.72	Ligature de cordon spermatique	64.45	Réimplantation du pénis
63.73	Vasectomie	64.51	Opération pour transformation de sexe, transformation du féminin vers le masculin
63.81	Suture de lacération de canal déférent et d'épididyme	64.52	Opération pour transformation de sexe, transformation du masculin vers le féminin
63.82	Reconstruction de canal déférent sectionné chirurgicalement	64.59	Opération pour transformation de sexe, autre
63.83	Épididymovasostomie	64.91	Incision latérale ou dorsale du prépuce
63.84	Ablation de ligature du canal déférent	64.95	Insertion ou remplacement de prothèse de pénis, non gonflable
63.85	Ablation de valve du canal déférent	64.96	Ablation de prothèse interne de pénis
63.89	Réparation du canal déférent et d'épididyme, autre	64.97	Insertion ou remplacement de prothèse gonflable du pénis
63.91	Aspiration de spermatocèle	64.98.20	Opération de vascularisation ou d'occlusion veineuse (dans la dysfonction érectile)
63.92	Épididymotomie	64.98.30	Opération de shunt du corps caverneux
63.93	Incision du cordon spermatique	64.98.40	Révision de prothèse pénienne interne

Glossaire

Patient admis

Patient formellement admis à l'hôpital pour une hospitalisation de plusieurs jours (plus d'un jour d'hospitalisation) ou pour une hospitalisation d'un jour.

Date d'admission

Date à laquelle débute l'épisode de traitement du patient admis.

Poids à l'admission

Poids au moment de l'admission d'un enfant âgé de moins d'un an.

DRG de base (ADRG)

Un ou plusieurs DRG définis par la même liste de codes diagnostics ou de codes d'interventions. Les DRG au sein d'un DRG de base se distinguent par leur consommation de ressources et sont subdivisés en fonction de divers facteurs tels que les diagnostics et procédures de complication, l'âge et/ou le niveau de complexité clinique (PCCL) du patient.

Liste d'exclusion des CC

Le statut CC d'un code diagnostic peut changer en fonction du diagnostic principal, d'autres diagnostics supplémentaires d'une série de données ainsi que d'autres facteurs. La liste d'exclusion des CC indique pour chaque code CC les autres diagnostics qui excluent le classement d'un code en tant que CC.

Diagnosis Related Group (DRG)

Système de classification des patients qui met en relation le type et le nombre de cas hospitalisés avec la consommation des ressources de l'hôpital, d'une manière qui assure la traçabilité des activités cliniques.

Jour d'hospitalisation

Un jour d'hospitalisation est défini comme l'admission d'un patient suivie de sa sortie le même jour civil ou le lendemain.

Sortie

Processus au cours duquel on met fin à l'épisode de traitement d'un patient admis.

DRG d'erreur et autres DRG

Une série de données contenant des informations cliniquement atypiques ou invalides est classée dans l'un des neuf DRG d'erreur/autres de SwissDRG version 12.0 :

901A	<i>Procédure opératoire étendue sans rapport avec le diagnostic principal avec procédures de complication ou radiothérapie</i>
901B	<i>Procédure opératoire étendue sans rapport avec le diagnostic principal avec procédure opératoire complexe</i>
901C	<i>Procédure opératoire étendue sans rapport avec le diagnostic principal avec autre intervention au niveau de la tête et de la colonne vertébrale ou âge < 1 an</i>
901D	<i>Procédure opératoire étendue sans rapport avec le diagnostic principal</i>
902Z	<i>Procédure opératoire non étendue sans rapport avec le diagnostic principal</i>
960Z	<i>Impossible à grouper</i>
961Z	<i>Diagnostic principal non admis</i>
962Z	<i>Codage non admis d'une césarienne</i>
963Z	<i>Diagnostic néonatal incompatible avec âge ou poids</i>

Fonctions

Les fonctions consistent en des règles d'attribution et des codes qui sont utilisés dans plusieurs MDC ou dans plusieurs DRG de base au sein d'une MDC. Les fonctions définies sont au nombre de 27 dans la présente version:

- Procédures opératoires particulières
- Dialyse
- Interventions sur plusieurs localisations
- Réhabilitation précoce, à partir de 14 jours de traitement
- Réhabilitation précoce, à partir de 7 jours de traitement
- Réadaptation gériatrique, à partir de 14 jours de traitement
- Réadaptation gériatrique, à partir de 21 jours de traitement
- Réadaptation gériatrique, à partir de 7 jours de traitement
- Constellations nécessitant des dépenses
- Traitement sous vide hautement complexe
- Traitement complexe de soins intensifs > 392 / 552 points
- Traitement complexe de soins intensifs > 980 / 1104 points
- Procédures opératoires complexes
- Traitement sous vide complexe
- Procédures de complication pré-MDC
- Procédures de complications
- Plusieurs problèmes graves chez le nouveau-né
- Procédures opératoires complexes en plusieurs temps
- Intervention multiviscérale pour maladies et troubles des organes digestifs
- Traumatisme multiple
- Brûlures graves
- Problème grave chez le nouveau-né
- Brûlures très graves
- Procédure OR sans rapport
- Traitement sous vide

- Procédures opératoires particulières en quatre temps
- Procédures particulières en quatre temps

Les fonctions [Poids à l'admission], [Problème grave chez le nouveau-né] et [Plusieurs problèmes graves chez le nouveau-né] sont limitées à la MDC 15. Les fonctions [Constellations nécessitant des dépenses], [Brûlures très graves] et [Brûlures graves] sont limitées Prä-MDC et la fonction [Traumatisme multiple] est limitée à la Prä-MDC et à la 21A.

tandis que les autres fonctions sont utilisées dans un plus grand nombre de MDC.

German Diagnosis Related Groups (G-DRG)

Système allemand de classification des DRG ; la version 2008 est un perfectionnement des G-DRG allemands version 2007, qui résultaient eux-mêmes d'un remaniement total des G-DRG version 1.0. La version 1.0, quant à elle, était une reprise de la version 4.1 du système AR-DRG (Australian Refined Diagnosis Related Groups), adaptée aux classifications allemandes.

Groupeur

Logiciel de classement des cas de traitement dans des MDC et des DRG.

Diagnostic principal (DP)

L'affection qui, au terme du traitement, est considérée comme ayant essentiellement justifié le traitement ou les examens prescrits. En présence de plusieurs affections, le médecin est tenu de choisir celle qui a entraîné l'engagement le plus élevée de ressources médicales.

Catégorie majeure de diagnostic (MDC)

La MDC est le groupe de diagnostic principal ; cette catégorie est fondamentalement basée sur un système corporel ou une étiologie relevant d'une discipline médicale particulière. Les séries de données classées dans les MDC 15, 18A, 18B, 21A et 21B peuvent cependant contenir des diagnostics principaux appartenant à d'autres catégories. La version 12.0 compte 26 MDCs.

Comorbidité

Processus pathologique coexistant sans relation causale avec la maladie principale. Ce terme est généralement utilisé en épidémiologie pour désigner l'existence simultanée de deux ou plusieurs maladies.

Complication

Processus pathologique ou événement survenant durant une maladie, sans toutefois en constituer un élément essentiel ; la complication peut résulter de la maladie ou avoir des causes indépendantes.

Complication et/ou comorbidité (CC)

Les codes CC sont des diagnostics supplémentaires qui impliquent en général une consommation significativement plus élevée de ressources.

Niveaux de complication et de comorbidité (CCL)

Les CCL sont des degrés de sévérité que l'on attribue à tous les diagnostics supplémentaires. Leur valeur peut varier de 0 à 4 pour les épisodes de traitement opératoires et néonatalogiques et de 0 à 3 pour les cas de traitement médical ; elle a été déterminée à partir d'une combinaison d'évaluations médicales et d'analyses statistiques. Signification:

- 1 complication ou comorbidité légère
- 2 complication ou comorbidité modérément sévère
- 3 complication ou comorbidité sévère
- 4 complication ou comorbidité extrêmement sévère

Diagnostic supplémentaire (DS)

Maladie ou lésion concomitante avec le diagnostic principal ou qui apparaît pendant l'hospitalisation.

Procédure non-opératoire (non-OR)

Procédure significative pour le classement des groupes de cas à l'intérieur de certaines MDC. Les procédures non-opératoires selon la définition de ce système peuvent cependant aussi être effectuées en salle d'opération.

Sans autre indication (SAI),

Sans autre précision (SAP)

Termes signalant que l'énoncé des diagnostics ou des procédures n'est pas assez différencié pour permettre de leur attribuer un code spécifique.

Partitions opératoire, médicale et «autre »

Les MDC sont subdivisées en trois partitions au maximum (opératoire, médicale et «autre »). La présence ou l'absence de procédures OR et non-OR entraîne en principe le classement de la série de données dans l'une de ces partitions.

Procédure opératoire (procédure OR)

Procédure significative dans le cadre de la systématique globale des DRG.

Niveau de complexité clinique du patient (PCCL)

Paramètre mesurant l'effet cumulatif des complications et comorbidités d'un patient. Le PCCL est calculé pour chaque épisode de traitement selon un procédé complexe destiné à éviter la prise en compte répétée d'éléments similaires.

SwissDRG-Version 12.0

Catalogue de forfaits par cas publié par la société SwissDRG SA à Berne ; constitue une structure tarifaire pour les prestations hospitalières de soins aigus.

Durée de séjour (DS)

La durée de séjour d'un patient est déterminée en soustrayant la date d'admission de la date de sortie. Tous les jours de congé, y compris le jour où le patient part en congé, sont exclus du décompte. Quand la date d'admission et la date de sortie sont identiques, la durée de séjour comptée est de 1 jour.

Index des sources

<https://www.swissdrg.org>