

SwissDRG 12.0
Abrechnungsversion
(2023/2023)

Swiss
Diagnosis
Related
Groups
Version 12.0

Definitionshandbuch
Band 5
Anhänge

© 2022 by SwissDRG AG, Bern, Schweiz

Alle Rechte vorbehalten. Die Definitionshandbücher sind urheberrechtlich geschützt. Jede Verwertung ausserhalb der Nutzungsbedingungen der SwissDRG AG ist ohne vorherige schriftliche Zustimmung unzulässig.

SwissDRG-Version 12.0 Abrechnungsversion (2023/2023)
Definitionshandbuch

Inhaltsverzeichnis

Band 1 (DRGs A01A-F98C)

Abbildungs- und Tabellenverzeichnis	VI
Begleit-Dokumente zum SwissDRG Definitionshandbuch 12.0 Abrechnungsversion (2023/2023)	VIII
Vorbemerkung	X
Abkürzungsverzeichnis	XI
Einleitung	1
1 Ziele	1
2 Hintergrund	2
3 SwissDRG-Klassifikation Version 12.0 Abrechnungsversion (2023/2023)	3
3.1 DRG-Notation	4
3.2 Umgang mit Schweregraden	5
4 Gruppierung von Behandlungsepisoden in DRGs	6
4.1 Variablen für die Gruppierung	6
4.2 Überprüfung demografischer und klinischer Merkmale	6
4.3 MDC-Zuordnung	6
4.4 Prä-MDC-Verarbeitung	7
4.5 MDC-Partitionierung	7
4.6 Zuordnung zu Basis-DRGs	8
4.7 Zuordnung von CCL und PCCL	9
4.8 DRG-Zuordnung	9
4.9 Verschiedene Funktionen mit Einfluss auf die Gruppierung von Behandlungsepisoden	9
4.10 Fehler-DRGs und sonstige DRGs	9
5 Hinweise zur Anwendung des Definitionshandbuches	11
5.1 Anwendung des Handbuches	11
5.2 Symbole und Konventionen	16
6 Besonderheiten der SwissDRG-Version 12.0 Abrechnungsversion (2023/2023)	18
6.1 Gültigkeit von Diagnose- und Prozedurenklassifikationen	18
6.2 Seitenkennzeichen	18
6.3 OR- und NonOR-Prozeduren	19
Prä-MDC Prä-MDC (DRGs A01A-B61C)	50
MDC 01 Krankheiten und Störungen des Nervensystems (DRGs B01A-B90C)	193

Band 1 (DRGs A01A-F98C) Fortsetzung

MDC 02	Krankheiten und Störungen des Auges (DRGs C01Z-C86Z)	351
MDC 03	Krankheiten und Störungen des Ohres, der Nase, des Mundes und des Halses (DRGs D01A-D87Z)	393
MDC 04	Krankheiten und Störungen der Atmungsorgane (DRGs E01A-E90C)	535
MDC 05	Krankheiten und Störungen des Kreislaufsystems (DRGs F01A-F98C)	627

Band 2 (DRGs G02A-I98Z)

MDC 06	Krankheiten und Störungen der Verdauungsorgane (DRGs G02A-G88Z)	1
MDC 07	Krankheiten und Störungen an hepatobiliärem System und Pankreas (DRGs H01A-H87Z)	232
MDC 08	Krankheiten und Störungen an Muskel-Skelett-System und Bindegewebe (DRGs I02A-I98Z)	323

Band 3 (DRGs J01A-P67D)

MDC 09	Krankheiten und Störungen an Haut, Unterhaut und Mamma (DRGs J01A-J87Z)	1
MDC 10	Endokrine, Ernährungs- und Stoffwechselkrankheiten (DRGs K03Z-K87Z)	169
MDC 11	Krankheiten und Störungen der Harnorgane (DRGs L02Z-L87Z)	235
MDC 12	Krankheiten und Störungen der männlichen Geschlechtsorgane (DRGs M01Z-M86Z)	344
MDC 13	Krankheiten und Störungen der weiblichen Geschlechtsorgane (DRGs N01A-N86B)	392
MDC 14	Schwangerschaft, Geburt und Wochenbett (DRGs O01A-O65D)	454
MDC 15	Neugeborene (DRGs P02A-P67D)	522
	Schweres Problem beim Neugeborenen	819
	Mehrere schwere Probleme beim Neugeborenen	859

Band 4 (DRGs Q01Z-Z86Z)

MDC 16	Krankheiten des Blutes, der blutbildenden Organe und des Immunsystems (DRGs Q01Z-Q86B)	1
---------------	---	---

Band 4 (DRGs Q01Z-Z86Z) Fortsetzung

MDC 17	Hämatologische und solide Neubildungen (DRGs R01A-R65C)	21
MDC 18A	HIV (DRGs S01Z-S63Z)	58
MDC 18B	Infektiöse und parasitäre Krankheiten (DRGs T01A-T88Z)	88
MDC 19	Psychische Krankheiten und Störungen (DRGs U01A-U66D)	122
MDC 20	Alkohol- und Drogengebrauch und alkohol- und drogeninduzierte psychische Störungen (DRGs V01Z-V02D)	145
MDC 21A	Polytrauma (DRGs W01A-W61C)	161
MDC 21B	Verletzungen, Vergiftungen und toxische Wirkungen von Drogen und Medikamenten (DRGs X01A-X86B)	302
MDC 22	Verbrennungen (DRGs Y02A-Y63Z)	476
MDC 23	Faktoren, die den Gesundheitszustand beeinflussen, und andere Inanspruchnahme des Gesundheitswesens (DRGs Z01Z-Z86B)	510
Globale Funktionen		537
	OR-Prozeduren ohne Bezug	537
	Bestimmte OR-Prozeduren	569
	Komplexe OR-Prozeduren	664
	Komplizierende Prozeduren	693
	Dialyse	709
	Polytrauma	715
	Eingriff an mehreren Lokalisationen	733
	Intensivmedizinische Komplexbehandlung > 980 / 1104 Aufwandspunkte	789
	Geriatrische Akutrehabilitation, ab 14 BHT	794
	Frührehabilitation, ab 14 BHT	798
	Intensivmedizinische Komplexbehandlung > 392 / 552 Aufwandspunkte	802
	Mehrzeitige komplexe OR-Prozeduren	807
	Vierzeitige bestimmte OR-Prozeduren	836
	Komplizierende Prozeduren Prä-MDC	928
	Multiviszeraleingriff	955
	Komplexe Vakuumbehandlung	962
	Hochkomplexe Vakuumbehandlung	1043
	Hochaufwendige Konstellationen	1124
	Schwerste Verbrennungen	1130

Band 4 (DRGs Q01Z-Z86Z) Fortsetzung

Schwere Verbrennungen	1138
Frührehabilitation, ab 7 BHT	1158
Vierzeitige komplexe OR-Prozeduren	1162
Vakuumbehandlung	1191
Geriatrische Akutrehabilitation, ab 7 BHT	1438
Geriatrische Akutrehabilitation, ab 21 BHT	1442

Band 5 Anhänge

Anhang A	1
A Diagnosekode-/MDC-/DRG-Index	1
Anhang B	171
B Prozedurenkode-/MDC-/DRG-Index	171
Globale Prozedurentabellen	642
Funktionsübersicht	643
Eingriff an mehreren Lokalisationen	647
Anhang C	649
C CCs, CC-Ausschlüsse, CCL und PCCL-Berechnung	649
C.1 Einleitung	649
C.2 Komplikationen und Komorbiditäten	649
C.3 Komplikations- Komorbiditätslevel (CCL) und patientenbezogene Gesamtschweregrade (PCCL)	650
C.4 Beispiele	655
Anhang D	715
D Plausibilitäten	715
D.1 Einleitung	715
D.2 Demografische Merkmale	715
D.3 Klinische Merkmale	716
D.4 Warnkennzeichen und unumgehbare Fehler	718
D.5 Grouper-Status	718
Glossar	803
Quellenverzeichnis	803

Abbildungs- und Tabellenverzeichnis

Band 1 (DRGs A01A-F98C)

Abbildung 3.1	SwissDRG-Version 12.0 Abrechnungsversion (2023/2023): Ein Überblick	3
Abbildung 5.1	MDC-Flussdiagramm in Abfragereihenfolge	12
Abbildung 5.2	MDC-Flussdiagramm mit Rangnummern	13
Tabelle 1.1	Liste der SwissDRGs	20
Tabelle 1.2	Gruppen der Erkrankungen und Störungen und zugehörige MDCs	46

Band 5 Anhänge

Abbildung C.1	Verfahren zur PCCL-Berechnung für Nicht-Neugeborene	651
Abbildung C.2	Verfahren zur PCCL-Berechnung für Neugeborene	652
Abbildung C.3	Formel zur Berechnung des patientenbezogenen Gesamtschweregrades (PCCL)	653
Tabelle C.1	Kombination von CCL-Werten zur Ermittlung des PCCL von 1 bis 6	654
Tabelle D.1	Datenelemente und zulässige Werte für demografische Merkmale	715
Tabelle D.2	Zulässige Werte für Diagnosen und Prozeduren	716
Tabelle D.3	Tabellen zur Überprüfung klinischer Merkmale	717
Tabelle D.4	Groupier-Status-Kodes (GST)	718
Tabelle D.5	Unzulässige Hauptdiagnosen	720
Tabelle D.6a	Alterskonflikt - Säugling	746
Tabelle D.6b	Alterskonflikt - Kleinkind	751
Tabelle D.6c	Alterskonflikt - Kind	752
Tabelle D.6d	Alterskonflikt - Kinder und Jugendliche	753
Tabelle D.6e	Alterskonflikt - Post-neonatal	756
Tabelle D.6f	Alterskonflikt - Älter als Säugling	759
Tabelle D.6g	Alterskonflikt - Pubertät	762
Tabelle D.6h	Alterskonflikt - Diagnosen im gebärfähigen Alter	763
Tabelle D.6i	Alterskonflikt - Prozeduren im gebärfähigen Alter	770
Tabelle D.6j	Alterskonflikt - Erwachsene	772

Band 5 Anhänge Fortsetzung

Tabelle D.6k	Alterskonflikt - Reife Erwachsene	781
Tabelle D.7a	Geschlechtskonflikt - Diagnosen bei der Frau	782
Tabelle D.7b	Geschlechtskonflikt - Prozeduren bei der Frau	793
Tabelle D.7c	Geschlechtskonflikt - Diagnosen beim Mann	798
Tabelle D.7d	Geschlechtskonflikt - Prozeduren beim Mann	800

Anhang A

A Diagnosekode-/MDC-/DRG-Index

Dieser Anhang enthält eine Liste aller Diagnosekodes der ICD-10-GM, die für die Definition von MDCs und DRGs verwendet werden. Dabei kann eine Haupt- oder Nebendiagnose entweder direkt mittels einer „Diagnose in Tabelle“-Abfrage gruppierungsrelevant sein oder innerhalb einer Funktion (z.B. der Funktion „Polytrauma“) verwendet werden. Die Gruppierungsrelevanz von Nebendiagnosen im Rahmen des CCL-Systems spielt für den Anhang A keine Rolle (vergleiche hierzu Anhang C dieses Bandes).

In der einfachsten Form der Auflistung in diesem Anhang sind Codes nur DRGs einer Basis-DRG und einer MDC zugeordnet. So ist etwa der Diagnosekode R56.0 *Fieberkrämpfe* folgendermassen zugeordnet:

Kode	MDC	DRG
R56.0	01	B75Z

Dies bedeutet, dass es sich bei dem Kode R56.0 um eine Hauptdiagnose handelt, die die medizinische Basis-DRG B75 in der MDC 01 definiert. Wenn ein Datensatz die Hauptdiagnose R56.0 und keine OR-Prozedur aufweist, wird er der DRG B75Z zugeordnet.

In einigen Fällen wird ein Kode DRGs aus zwei oder mehreren Basis-DRGs zugeordnet. Dies kommt vor allem dann vor, wenn die Diagnose für die Festlegung von Schweregrad-Stufen einer operativen Basis-DRG genutzt wird, wenn die Basis-DRG durch Diagnosekodes zusätzlich genauer definiert wird, um einen Datensatz der korrekten von mehreren operativen DRGs zuordnen zu können, oder wenn es sich um MDC 18A oder MDC 21A handelt und die Diagnose sowohl für die HIV- und Polytrauma-DRGs wie auch für medizinische DRGs in diesen MDCs verwendet wird.

So dienen etwa Codes für bösartige Neubildungen wie C34.0 *Bösartige Neubildung: Hauptbronchus* zur Festlegung von Schweregrad-Stufen in einigen Basis-DRGs. In der Liste sind diesem Kode folgende MDCs und DRGs zugeordnet:

Kode	MDC	DRG
C34.0	Prä	A11C
	04	E05B, E71A, E71B, E71C, E86B
	15	MSPNG, SPNG

Dies bedeutet, dass C34.0 eine der Diagnosen ist, die die medizinischen DRGs E71A, E71B und E71C in der MDC 04 definieren, und dass sie auch eine der Diagnosen zur Festlegung des Schweregrad-Splits in der operativen Basis-DRG E05 und in der Basis-DRG A11 in der Prä-MDC ist. Ausserdem wird diese Diagnose in der MDC 15 in den Funktionen Mehrere schwere Probleme beim Neugeborenen [MSPNG] und Schweres Problem beim Neugeborenen [SPNG] verwendet. Eine Auflistung aller Funktionen samt Abkürzungen findet sich am Ende von in diesem Band. Enthält ein Datensatz die Hauptdiagnose C34.0, keine Nebendiagnosen und keine OR-Prozeduren, so wird er der Basis-DRG E71 zugeordnet. Enthält der Datensatz jedoch die Hauptdiagnose C34.0, keine Nebendiagnosen und die OR-Prozedur 34.59.10 *Sonstige Exzision an der Pleura, thorakoskopische Pleurektomie*, wird er aufgrund dieser Prozedur der Basis-DRG E05 (siehe Anhang B) zugeordnet.

Aufgrund der Hauptdiagnose C34.0 (siehe dazu MDC 04 in Band 1) wird – wenn keine äußerst schweren CC vorliegen – der Datensatz der DRG E05B zugeordnet und nicht der DRG E05C.

Ein Beispiel für einen Diagnosekode, der eine operative Basis-DRG näher definiert, ist der Diagnosekode S81.0 *Offene Wunde des Knies*:

Kode	MDC	DRG
S81.0	21A	W61A, W61B, W61C
	21B	X04Z, X60A, X60B, X60C
		PTR

Dies bedeutet: Der Kode S81.0 ist eine der Hauptdiagnosen, die die medizinischen DRGs W61A, W61B und W61C sowie X60A, X60B und X60C in MDC 21A und MDC 21B definieren; gleichzeitig ist er auch eine der Diagnosen, die zur Definition der operativen Basis-DRG X04 dienen. Ein Datensatz mit der Hauptdiagnose S81.0, keiner Nebendiagnose und keiner OR-Prozedur wird der Basis-DRG X60 zugeordnet. Enthält der Datensatz jedoch die Hauptdiagnose S81.0, keine Nebendiagnose, äußerst schwere CC und die OR-Prozedur 83.49.23 *Kompartimentresektion, Unterarm*, wird er aufgrund dieser Prozedur der DRG X06A anstelle der Basis-DRG X60 zugeordnet. Ausserdem wird der Diagnosekode S81.0 innerhalb der Funktion Polytrauma [PTR] verwendet.

Im nächsten Beispiel definiert die Diagnose sowohl eine HIV-DRG als auch eine medizinische DRG in MDC 02. Der Kode B58.0 *Augenerkrankung durch Toxoplasmen* enthält die folgenden Zuordnungen:

Kode	MDC	DRG
B58.0	02	C63A, C63B
	15	MSPNG, SPNG
	18A	S61Z, S63Z

Daraus geht hervor, dass B58.0 eine der Hauptdiagnosen ist, die die HIV-DRGs S61Z und S63Z sowie die medizinische DRG C63A definieren. Enthält ein Datensatz die Hauptdiagnose B58.0, keine Nebendiagnosen und keine signifikanten Prozeduren, so wird er der DRG C63B zugeordnet. Enthält der Datensatz jedoch als Hauptdiagnose B58.0, als Nebendiagnose B24 *Nicht näher bezeichnete HIV-Krankheit [Humane Immundefizienz-Viruskrankheit]* und wurde der Patient mehrtägig stationär behandelt, wird der Datensatz der HIV-Gruppe und der Basis-DRG S63 anstelle der Basis-DRG C63 zugeordnet (siehe dazu HIV-Zuordnungslogik in Band 1 bzw. Band 4 für Zuordnungen zu Prä-MDC und zu MDC 18A). Ausserdem wird die Diagnose B58.0 in der MDC 15 in zwei Funktionen verwendet.

Im komplexesten Fall werden einem Diagnosekode DRGs aus zwei oder mehreren Basis-DRGs in zwei oder mehreren MDCs zugeordnet. Dies kommt in Fällen vor, in denen eine Diagnose zur Definition von HIV- oder Polytrauma-DRGs herangezogen wird, oder in Fällen, in denen es sich um eine komplizierende Diagnose in einem Schweregrad-Split handelt. Dem Diagnosekode C46.0 *Kaposi-Sarkom der Haut* etwa werden folgende DRGs zugeordnet:

Kode	MDC	DRG
C46.0	Prä	A11C
	09	J01A, J01B, J61A, J61B, J61C, J61D, J86A
	18A	S61Z, S62Z

Damit ist der Kode C46.0 eine der Hauptdiagnosen, die die medizinischen Basis-DRGs J61 und J86 definieren. Bei Auftreten im Zusammenhang mit einem der HIV-Kodes als Nebendiagnose ist die Diagnose auch eine der Hauptdiagnosen zur Definition der DRGs S61Z, S62Z. Enthält ein Datensatz die Hauptdiagnose C46.0, keine Nebendiagnosen und keine OR-Prozeduren und ist die Verweildauer länger als ein Belegungstag, so wird er der Basis-DRG J61 zugeordnet, bei einer Verweildauer von nur einem Belegungstag wird er der Basis-DRG J86 zugeordnet. Enthält der Datensatz jedoch als

Hauptdiagnose C46.0, als Nebendiagnose B24 *Nicht näher bezeichnete HIV-Krankheit [Humane Immundefizienz-Viruskrankheit]* und wurde der Patient mehrtägig stationär behandelt, wird der Datensatz der Basis-DRG S61 oder S62 zugeordnet (siehe dazu HIV-Zuordnungslogik in Band 1 bzw. Band 4 für Zuordnungen zur Prä-MDC und zu MDC 18A). Ausserdem ist die Diagnose C46.0 Teil der Zuordnungslogik zu den operativen DRGs A11C, J01A und J01B. In diesen komplexen Fällen ist eine korrekte Zuordnung ohne Verwendung einer Grouper-Software sehr aufwändig.

Die Zuordnung bei *Polytrauma* ist schwieriger als bei anderen MDC-Zuordnungen. Ein Beispiel bildet ein Patient mit der Hauptdiagnose S82.0 *Fraktur der Patella* und den Nebendiagnosen S37.01 *Prellung und Hämatom der Niere*, S36.83 *Verletzung: Retroperitoneum*, S83.6 *Verstauchung und Zerrung sonstiger und nicht näher bezeichneter Teile des Knies* und S22.42 *Rippenserienfraktur: Mit Beteiligung von zwei Rippen*. Der Diagnosekode S82.0 weist folgende Zuordnungen auf:

Kode	MDC	DRG
S82.0	08	I77A, I77B
	21A	W61A, W61B, W61C
		PTR

Aus den Listen für Polytrauma in den DRG-Definitionen der Funktion [Polytrauma](Band 4) geht hervor, dass der Kode S37.01 als signifikantes Nierentrauma und der Kode S36.83 als signifikantes Trauma des Beckens und der Lendenwirbelsäule aufgelistet ist. Das bedeutet, dass dieser Datensatz der Polytrauma-Basis-DRG W61 in MDC 21A anstelle einer Basis-DRG in MDC 08 zugeordnet wird.

ICD	MDC	DRG	ICD	MDC	DRG	ICD	MDC	DRG
A00.0	Prä 06	A11C G67A G67B G67C G67D		15 18A	G67D MSPNG SPNG S61Z S63Z		15 18A	MSPNG SPNG S61Z S63Z
A00.1	Prä 06	A11C G67A G67B G67C G67D	A02.1	05 07	KP KPP F62A H63A	A04.6	06	G48A G67A G67B G67C G67D
A00.9	Prä 06	A11C G67A G67B G67C G67D		15 17	MSPNG SPNG R50A R60A R60B R60C R60D R61A R61B R61C R61D R62A R62B R62C R63A R63B R63C R63D R63E R63F	A04.8	06	MSPNG SPNG S61Z S63Z G67A G67B G67C G67D
A01.0		KP KPP 05 F62A 15 MSPNG SPNG 17 R50A R60A R60B R60C R60D R61A R61B R61C R61D R62A R62B R62C R63A R63B R63C R63D R63E R63F		18A 18B	S61Z S63Z T01C T60A T60B T60C T60D T60E T60F T60G T61A T86A	A04.9	06	MSPNG SPNG S61Z S63Z G67A G67B G67C G67D
A01.1	Prä 05 15 17	A11C KP KPP F62A MSPNG SPNG R50A R60A R60B R60C R60D R61A R61B R61C R61D R62A R62B R62C R63A R63B R63C R63D R63E R63F	A02.2	Prä 15 18A 18B	A11C MSPNG SPNG S61Z S63Z T64A T64B T64C	A04.70	18A 06	S61Z S63Z G48A G67A G67B G67C G67D
	18B	T01C T60A T60B T60C T60D T60E T60F T60G T61A T86A	A02.8	15 18A 18B	MSPNG SPNG S61Z S63Z T64A T64B T64C	A04.71	15 18A Prä	MSPNG SPNG S61Z S63Z A11C G48A G67A G67B G67C G67D
A01.2	Prä 05 15 17	A11C KP KPP F62A MSPNG SPNG R50A R60A R60B R60C R60D R61A R61B R61C R61D R62A R62B R62C R63A R63B R63C R63D R63E R63F	A02.9	15 18A 18B	MSPNG SPNG S61Z S63Z T64A T64B T64C	A04.72	06	G48A G67A G67B G67C G67D
	18B	T01C T60A T60B T60C T60D T60E T60F T60G T61A T86A	A03.0	06	G67A G67B G67C G67D	A04.73	15 18A Prä	MSPNG SPNG S61Z S63Z A11C G48A G67A G67B G67C G67D
A01.3	Prä 05 15 17	A11C KP KPP F62A MSPNG SPNG R50A R60A R60B R60C R60D R61A R61B R61C R61D R62A R62B R62C R63A R63B R63C R63D R63E R63F	A03.1	06	G67A G67B G67C G67D	A04.79	06	G48A G67A G67B G67C G67D
	18B	T01C T60A T60B T60C T60D T60E T60F T60G T61A T86A	A03.2	15 06	MSPNG SPNG G67A G67B G67C G67D	A05.0	15 18A Prä	MSPNG SPNG S61Z S63Z A11C G67A G67B G67C G67D
A01.4	Prä 15 18B	A11C MSPNG SPNG T64A T64B T64C	A03.3	06	G67A G67B G67C G67D	A05.1	15 18B Prä	MSPNG SPNG S61Z S63Z A11C G67A G67B G67C G67D
A02.0	Prä 06	A11C G67A G67B G67C	A03.8	06	G67A G67B G67C G67D	A05.2	06	G67A G67B G67C G67D
			A03.9	15 06	MSPNG SPNG G67A G67B G67C G67D	A05.3	15 06	MSPNG SPNG G67A G67B G67C G67D
			A04.0	06	G67A G67B G67C G67D	A05.4	06	G67A G67B G67C G67D
			A04.1	15 18A 06	MSPNG SPNG S61Z S63Z G67A G67B G67C G67D	A05.8	06	G67A G67B G67C G67D
			A04.2	06	G67A G67B G67C G67D	A05.9	06	G67A G67B G67C G67D
			A04.3	15 18A 06	MSPNG SPNG S61Z S63Z G48A G67A G67B G67C G67D	A06.0	Prä 06	A11C G67A G67B G67C G67D
			A04.4	15 18A Prä 06	MSPNG SPNG S61Z S63Z A11C G48A G67A G67B G67C G67D	A06.1	Prä 06	A11C G67A G67B G67C G67D
			A04.5	06	G48A G67A G67B G67C G67D	A06.2	Prä 06	A11C G67A G67B G67C G67D
				15 18A	MSPNG SPNG S61Z S63Z	A06.3	Prä 18B	A11C T64A T64B T64C

ICD	MDC	DRG	ICD	MDC	DRG	ICD	MDC	DRG
A06.4	Prä	A11C			E76D	A17.1	01	B72A B72B
	07	H63A H63B H63C		15	MSPNG SPNG		15	MSPNG SPNG
		H63D		Prä	A11C		Prä	A11C
A06.5	Prä	A11C	A15.1	04	E76A E76B E76C	A17.8	01	B72A B72B
	04	E77A E77B E77C			E76D		15	MSPNG SPNG
A06.6	Prä	A11C		15	MSPNG SPNG		Prä	A11C
	01	B72A B72B		Prä	A11C	A17.9	01	B72A B72B
A06.7	Prä	A11C	A15.2	04	E76A E76B E76C		15	MSPNG SPNG
	09	J61A J61B J61C			E76D		Prä	A11C
		J61D		15	MSPNG SPNG	A18.0	Prä	A11C
A06.8	Prä	A11C		Prä	A11C		08	I02A I02B I08A
	18B	T64A T64B T64C	A15.3	04	E76A E76B E76C			I08B I08C I12A
A06.9	Prä	A11C			E76D			I12B I12C I13A
	18B	T64A T64B T64C		15	MSPNG SPNG			I13B I64A I64B
A07.0	Prä	A11C		Prä	A11C		18A	S61Z S63Z
	06	G67A G67B G67C	A15.4	Prä	A11C	A18.1	Prä	A11C
		G67D		04	E76A E76B E76C		11	L63A L63B L63C
A07.1	Prä	A11C			E76D			L63D
	06	G67A G67B G67C	A15.5	Prä	A11C		18A	S61Z S63Z
		G67D		04	E76A E76B E76C	A18.2	Prä	A11C
A07.2	Prä	A11C			E76D		04	E76A E76B E76C
	06	G67A G67B G67C	A15.6	Prä	A11C			E76D
		G67D		04	E76A E76B E76C	A18.3	Prä	A11C
	18A	S61Z S63Z			E76D		06	G71A G71B G71C
A07.3	Prä	A11C	A15.7	04	E76A E76B E76C		18A	S61Z S63Z
	06	G67A G67B G67C			E76D	A18.4	Prä	A11C
		G67D		15	MSPNG SPNG		09	J02A J02B J08A
	18A	S61Z S63Z		Prä	A11C			J08B J61A J61B
A07.8	Prä	A11C	A15.8	Prä	A11C			J61C J61D
	06	G67A G67B G67C		04	E76A E76B E76C		18A	S61Z S63Z
		G67D			E76D	A18.5	02	C60A C60B
A07.9	Prä	A11C	A15.9	04	E76A E76B E76C		15	MSPNG SPNG
	06	G67A G67B G67C			E76D		18A	S61Z S63Z
		G67D		15	MSPNG SPNG		Prä	A11C
A08.0	06	G67A G67B G67C		Prä	A11C	A18.6	Prä	A11C
		G67D	A16.0	04	E76A E76B E76C		03	D66A D66B
	15	P65B P66B P66C			E76D		18A	S61Z S63Z
		P67A P67B P67C		15	MSPNG SPNG	A18.7	Prä	A11C
	18A	S61Z S63Z		Prä	A11C		10	K64A K64B K64C
A08.1	06	G67A G67B G67C	A16.1	04	E76A E76B E76C		18A	S61Z S63Z
		G67D			E76D	A18.8	Prä	A11C
	15	MSPNG SPNG		15	MSPNG SPNG		04	E76A E76B E76C
	18A	S61Z S63Z		Prä	A11C			E76D
A08.2	06	G67A G67B G67C	A16.2	04	E76A E76B E76C	A19.0		KP KPP
		G67D			E76D		04	E76A E76B E76C
	15	P65B P66B P66C		15	MSPNG SPNG			E76D
		P67A P67B P67C		Prä	A11C		05	F62A
	18A	S61Z S63Z	A16.3	Prä	A11C		17	R50A R60A R60B
A08.3	06	G67A G67B G67C		04	E76A E76B E76C			R60C R60D R61A
		G67D			E76D			R61B R61C R61D
	15	P65B P66B P66C	A16.4	Prä	A11C			R62A R62B R62C
		P67A P67B P67C		04	E76A E76B E76C			R63A R63B R63C
	18A	S61Z S63Z			E76D			R63D R63E R63F
A08.4	06	G67A G67B G67C	A16.5	Prä	A11C		Prä	A11C
		G67D		04	E76A E76B E76C	A19.1		KP KPP
	15	P65B P66B P66C			E76D		04	E76A E76B E76C
		P67A P67B P67C		15	MSPNG SPNG			E76D
	18A	S61Z S63Z	A16.7	04	E76A E76B E76C		05	F62A
A08.5	06	G67A G67B G67C			E76D		17	R50A R60A R60B
		G67D		15	MSPNG SPNG			R60C R60D R61A
	15	MSPNG SPNG		Prä	A11C			R61B R61C R61D
	18A	S61Z S63Z	A16.8	Prä	A11C			R62A R62B R62C
A09.0	06	G67A G67B G67C		04	E76A E76B E76C			R63A R63B R63C
		G67D	A16.9	04	E76A E76B E76C			R63D R63E R63F
	15	MSPNG SPNG			E76D		Prä	A11C
A09.9	06	G67A G67B G67C		15	MSPNG SPNG	A19.2		KP KPP
		G67D		Prä	A11C		04	E76A E76B E76C
	15	P65B P66B P66C	A17.0	01	B72A B72B			E76D
		P67A P67B P67C		15	MSPNG SPNG		05	F62A
A15.0	04	E76A E76B E76C		Prä	A11C		17	R50A R60A R60B

ICD	MDC	DRG	ICD	MDC	DRG	ICD	MDC	DRG
		R60C R60D R61A R61B R61C R61D R62A R62B R62C R63A R63B R63C R63D R63E R63F			T60C T60D T60E T60F T60G T61A T86A			T86A
A19.8	Prä	A11C	A21.8	Prä	A11C	A24.2	Prä	A11C
	04	KP KPP E76A E76B E76C E76D	A21.9	18B	T64A T64B T64C	A24.3	Prä	A11C
	05	F62A	A22.0	18B	T64A T64B T64C	A24.4	18B	T64A T64B T64C
	17	R50A R60A R60B R60C R60D R61A R61B R61C R61D R62A R62B R62C R63A R63B R63C R63D R63E R63F	A22.1	Prä	A11C	A25.0	18B	T64A T64B T64C
A19.9	Prä	A11C	A22.2	04	E77A E77B E77C	A25.1	Prä	A11C
	Prä	A11C	A22.7	Prä	A11C	A25.9	18B	T64A T64B T64C
	04	E76A E76B E76C E76D		06	G71A G71B G71C KP KPP	A26.0	18B	T64A T64B T64C
	05	F62A		05	F62A	A26.7	Prä	A11C
	17	R50A R60A R60B R60C R60D R61A R61B R61C R61D R62A R62B R62C R63A R63B R63C R63D R63E R63F		07	H63A		05	F62A
A20.0	Prä	A11C		17	R50A R60A R60B R60C R60D R61A R61B R61C R62A R62B R62C R63A R63B R63C R63D R63E R63F		07	H63A
A20.1	18B	T64A T64B T64C		18B	T01C T60A T60B T60C T60D T60E T60F T60G T61A T86A		15	MSPNG SPNG
A20.2	Prä	A11C	A22.8	Prä	A11C		17	R50A R60A R60B R60C R60D R61A R61B R61C R62A R62B R62C R63A R63B R63C R63D R63E R63F
A20.2	Prä	A11C	A22.9	18B	T64A T64B T64C	A26.8	Prä	A11C
A20.3	04	E77A E77B E77C	A23.0	Prä	A11C		15	MSPNG SPNG
A20.3	Prä	A11C	A23.1	18B	T64A T64B T64C	A26.9	18B	T64A T64B T64C
A20.7	01	B72A B72B KP KPP	A23.2	Prä	A11C		Prä	A11C
	05	F62A	A23.3	18B	T64A T64B T64C	A27.0	05	F62A
	07	H63A	A23.8	18B	T64A T64B T64C		15	MSPNG SPNG
	17	R50A R60A R60B R60C R60D R61A R61B R61C R62A R62B R62C R63A R63B R63C R63D R63E R63F	A23.9	Prä	A11C		17	R50A R60A R60B R60C R60D R61A R61B R61C R61D R62A R62B R62C R63A R63B R63C R63D R63E R63F
	18B	T01C T60A T60B T60C T60D T60E T60F T60G T61A T86A	A24.0	18B	T64A T64B T64C KP KPP		18B	T01C T60A T60B T60C T60D T60E T60F T60G T61A T86A
A20.8	Prä	A11C		05	F62A		Prä	A11C
	Prä	A11C		17	R50A R60A R60B R60C R60D R61A R61B R61C R61D R62A R62B R62C R63A R63B R63C R63D R63E R63F		01	B72A B72B
A20.9	18B	T64A T64B T64C		18B	T01C T60A T60B T60C T60D T60E T60F T60G T61A T86A	A27.8	15	MSPNG SPNG
A21.0	Prä	A11C		Prä	A11C		Prä	A11C
A21.0	18B	T64A T64B T64C		18B	T64A T64B T64C	A27.9	15	MSPNG SPNG
A21.1	Prä	A11C		Prä	A11C		18B	T64A T64B T64C
A21.1	18B	T64A T64B T64C		Prä	A11C	A28.0	Prä	A11C
A21.2	04	E77A E77B E77C	A24.1	05	F62A		15	MSPNG SPNG
A21.3	Prä	A11C		17	R50A R60A R60B R60C R60D R61A R61B R61C R61D R62A R62B R62C R63A R63B R63C R63D R63E R63F	A28.1	18B	T64A T64B T64C
A21.7	06	G71A G71B G71C KP KPP		18B	T01C T60A T60B T60C T60D T60E T60F T60G T61A	A28.2	Prä	A11C
	05	F62A		Prä	A11C		15	MSPNG SPNG
	17	R50A R60A R60B R60C R60D R61A R61B R61C R61D R62A R62B R62C R63A R63B R63C R63D R63E R63F		18B	T01C T60A T60B T60C T60D T60E T60F T60G T61A	A28.8	18B	T64A T64B T64C
	18B	T01C T60A T60B		Prä	A11C		Prä	A11C

ICD	MDC	DRG	ICD	MDC	DRG	ICD	MDC	DRG
A28.9	15	MSPNG SPNG	A36.0	Prä	A11C		18B	T01C T60A T60B
	18B	T64A T64B T64C		03	D66A D66B			T60C T60D T60E
	Prä	A11C	A36.1	Prä	A11C			T60F T60G T61A
A30.0	Prä	A11C		03	D66A D66B		Prä	A11C
	18B	T64A T64B T64C	A36.2	Prä	A11C	A39.4		KP KPP
A30.1	Prä	A11C		03	D66A D66B		05	F62A
	18B	T64A T64B T64C	A36.3	Prä	A11C		07	H63A
A30.2	Prä	A11C		09	J61A J61B J61C		15	MSPNG SPNG
	18B	T64A T64B T64C	A36.8	Prä	A11C		17	R50A R60A R60B
A30.3	Prä	A11C		18B	T64A T64B T64C			R60C R60D R61A
	18B	T64A T64B T64C	A36.9	Prä	A11C			R61B R61C R62A
A30.4	Prä	A11C		18B	T64A T64B T64C			R62B R62C R63A
	18B	T64A T64B T64C	A37.0	04	E70A E70B			R63B R63C R63D
A30.5	Prä	A11C		15	MSPNG SPNG			R63E R63F
	18B	T64A T64B T64C	A37.1	Prä	A11C		18B	T01C T60A T60B
A30.8	Prä	A11C		04	E70A E70B			T60C T60D T60E
	18B	T64A T64B T64C		15	MSPNG SPNG			T60F T60G T61A
A30.9	Prä	A11C	A37.8	04	E70A E70B		Prä	A11C
	18B	T64A T64B T64C		15	MSPNG SPNG	A39.5	05	F75A F75B F75C
A31.0	Prä	A11C		Prä	A11C			F75D
	04	E76A E76B E76C	A37.9	04	E70A E70B		15	MSPNG SPNG
		E76D		15	MSPNG SPNG	A39.8	Prä	A11C
A31.1	Prä	A11C		Prä	A11C		05	F62A
	09	J02A J02B J08A	A38	Prä	A11C		17	R50A R60A R60B
		J08B J61A J61B		18B	T64A T64B T64C			R60C R60D R61A
		J61C J61D	A39.0	01	B72A B72B			R61B R61C R61D
A31.9	Prä	A11C		15	MSPNG SPNG			R62A R62B R62C
	18A	S61Z S63Z	A39.1	Prä	A11C			R63A R63B R63C
	18A	S61Z S63Z		05	F62A			R63D R63E R63F
	18B	T64A T64B T64C		07	H63A		18B	T01C T60A T60B
A31.80	Prä	A11C		15	MSPNG SPNG			T60C T60D T60E
	18A	S61Z S63Z		17	R50A R60A R60B			T60F T60G T61A
	18B	T64A T64B T64C			R60C R60D R61A			T86A
A31.88	Prä	A11C			R61B R61C R62A	A39.9	Prä	A11C
	18A	S61Z S63Z			R62B R62C R63A		05	F62A
	18B	T64A T64B T64C		18B	R63B R63C R63D		17	R50A R60A R60B
A32.0	15	MSPNG SPNG			T01C T60A T60B			R60C R60D R61A
	18B	T64A T64B T64C			T60C T60D T60E			R61B R61C R61D
	Prä	A11C			T60F T60G T61A			R62A R62B R62C
A32.1	01	B72A B72B			T86A			R63A R63B R63C
	15	MSPNG SPNG		Prä	A11C		18B	R63D R63E R63F
	Prä	A11C	A39.2		KP KPP			T01C T60A T60B
A32.7		KP KPP		05	F62A			T60C T60D T60E
	05	F62A		07	H63A			T60F T60G T61A
	07	H63A		15	MSPNG SPNG	A40.0		T86A
	15	MSPNG SPNG		17	R50A R60A R60B		05	KP KPP SVB
	17	R50A R60A R60B			R60C R60D R61A		07	F62A
		R60C R60D R61A			R61B R61C R62A			H63A
		R61B R61C R62A			R62B R62C R63A		15	MSPNG SPNG
		R62B R62C R63A			R63B R63C R63D		17	R50A R60A R60B
		R63B R63C R63D			R63E R63F			R60C R60D R61A
		R63E R63F		18B	T01C T60A T60B			R61B R61C R62A
	18B	T01C T60A T60B			T60C T60D T60E			R62B R62C R63A
		T60C T60D T60E			T60F T60G T61A			R63B R63C R63D
		T60F T60G T61A			T86A			R63E R63F
		T86A		Prä	A11C		18A	S61Z S63Z
	Prä	A11C	A39.3		KP KPP		18B	T01C T60A T60B
A32.8	15	MSPNG SPNG		05	F62A			T60C T60D T60E
	18B	T64A T64B T64C		07	H63A			T60F T60G T61A
	Prä	A11C		15	MSPNG SPNG			T86A
A32.9	15	MSPNG SPNG		17	R50A R60A R60B	A40.1	Prä	A11C
	18B	T64A T64B T64C			R60C R60D R61A		05	F62A
	Prä	A11C			R61B R61C R62A			H63A
A33	15	MSPNG SPNG			R62B R62C R63A		15	MSPNG SPNG
	Prä	963Z A11C			R63B R63C R63D		17	R50A R60A R60B
A34	Prä	A11C			R63E R63F			R60C R60D R61A
	14	O04Z O61Z						R61B R61C R62A
A35	15	MSPNG SPNG					05	F62A
	18B	T64A T64B T64C					07	H63A
	Prä	A11C					15	MSPNG SPNG
							17	R50A R60A R60B

ICD	MDC	DRG	ICD	MDC	DRG	ICD	MDC	DRG			
A41.58	18A	S61Z S63Z	A44.1	18B	R63A R63B R63C	A50.3	02	C60A C60B			
	18B	T01C T60A T60B			R63D R63E R63F			15	MSPNG SPNG		
	Prä	T60C T60D T60E			T01C T60A T60B			A50.4	01	B72A B72B	
		T60F T60G T61A			T60C T60D T60E			A50.5	15	MSPNG SPNG	
		T86A			T60F T60G T61A			A50.6	18B	T64A T64B T64C	
		A11C			T86A			A50.7	18B	T64A T64B T64C	
		KP KPP SVB			A11C			A50.9	18B	T64A T64B T64C	
		F62A			A11C			A51.0	12	M62Z	
		H63A			18B			T64A T64B T64C	13	N61Z	
		L20B			Prä			A11C	18A	S61Z S63Z	
		MSPNG SPNG			18B			T64A T64B T64C	A51.1	06	G71A G71B G71C
		R50A R60A R60B			Prä			A11C	18A	S61Z S63Z	
		R60C R60D R61A			18B			T64A T64B T64C	A51.2	18A	S61Z S63Z
		R61B R61C R62A			A44.8			Prä	A11C	18B	T64A T64B T64C
		R62B R62C R63A			A44.9			Prä	A11C	09	J61A J61B J61C
		R63B R63C R63D			A46			09	J11A J64A J64B	J61D	
		R63E R63F			A48.0			15	MSPNG SPNG	18A	S61Z S63Z
S61Z S63Z	Prä	A11C	A51.3	09		J61A J61B J61C					
T01C T60A T60B	05	F62A	A51.4	18A		S61Z S63Z					
T60C T60D T60E	15	MSPNG SPNG	18A	S61Z S63Z							
T60F T60G T61A	17	R50A R60A R60B	A51.5	18B		T64A T64B T64C					
T86A	R60C R60D R61A	A51.9	18A	S61Z S63Z							
A11C	R61B R61C R61D	18B	T64A T64B T64C	18A		S61Z S63Z					
A11C	R62A R62B R62C	A52.0	05	F75A F75B F75C							
E77A E77B E77C	R63A R63B R63C	A52.1	01	F75D							
A11C	R63D R63E R63F			18A		S61Z S63Z					
G71A G71B G71C	T01C T60A T60B			01		B72A B72B					
A11C	T60C T60D T60E			18A		S61Z S63Z					
J02A J02B J08A	T60F T60G T61A			A52.2		01	B72A B72B				
J08B J61A J61B	T86A			18A		S61Z S63Z					
J61C J61D	A11C			A52.3		01	B81A B81B B81C				
KP KPP	04			E77A E77B E77C	18A	S61Z S63Z					
F62A	15			MSPNG SPNG	18A	S61Z S63Z					
H63A	18A			S61Z S63Z	A52.7	18A	S61Z S63Z				
R50A R60A R60B	Prä			A11C	18B	T64A T64B T64C					
R60C R60D R61A	A48.1			04	E77A E77B E77C	A52.8	18A	S61Z S63Z			
R61B R61C R62A	A48.2			04	E77D E77E	18B	T64A T64B T64C				
R62B R62C R63A				15	MSPNG SPNG	A52.9	18A	S61Z S63Z			
R63B R63C R63D				18A	S61Z S63Z	18B	T64A T64B T64C				
R63E R63F		Prä	A11C	A53.0	18A	S61Z S63Z					
T01C T60A T60B		A48.3	KP KPP	18B	T64A T64B T64C						
T60C T60D T60E		05	F62A	A53.9	18A	S61Z S63Z					
T60F T60G T61A		17	R50A R60A R60B	18B	T64A T64B T64C						
T86A		R60C R60D R61A	A54.0	12	M62Z						
A11C		R61B R61C R61D	A54.1	12	N61Z						
A11C		R62A R62B R62C	18B	T64A T64B T64C	13	N61Z					
T64A T64B T64C		R63A R63B R63C	A54.2	12	M62Z						
A11C		R63D R63E R63F	18B	T01C T60A T60B	13	N61Z					
T64A T64B T64C		T60C T60D T60E	A54.3	02	C60A C60B						
A11C		T60F T60G T61A	A54.4	08	I02A I02B I08A						
E76A E76B E76C		T86A	A54.5	03	I08B I08C I13A						
E76D	Prä	A11C			I13B I76A I76B						
S61Z S63Z	Prä	A11C			D62A D62B D63Z						
A11C	18B	T64A T64B T64C			06	G71A G71B G71C					
J02A J02B J08A	18B	T64A T64B T64C			18B	T64A T64B T64C					
J08B J61A J61B	18B	T64A T64B T64C			18B	T64A T64B T64C					
J61C J61D	A48.4	Prä			A11C	12	M62Z				
S61Z S63Z	A48.8	18B			T64A T64B T64C	13	N61Z				
A11C	A49.0	18B			T64A T64B T64C	12	M62Z				
P65B P66B P66C	A49.1	15			P67A P67B P67C	13	N61Z				
P67A P67B P67C	A49.2	18B			T64A T64B T64C	12	M62Z				
T64A T64B T64C		18B			T64A T64B T64C	A56.0	12	M62Z			
T64A T64B T64C		A49.3			18B	T64A T64B T64C	13	N61Z			
T64A T64B T64C		A49.8			18B	T64A T64B T64C	12	M62Z			
T64A T64B T64C		A49.9			18B	T64A T64B T64C	13	N61Z			
T64A T64B T64C		A50.0	15	MSPNG SPNG	12	M62Z					
MSPNG SPNG		A50.1	18B	T64A T64B T64C	13	N61Z					
T64A T64B T64C			15	MSPNG SPNG	A56.3	06	G71A G71B G71C				
T64A T64B T64C			A50.2	15	MSPNG SPNG	A56.4	03	D62A D62B D63Z			
T64A T64B T64C			18B	T64A T64B T64C	A56.8	12	M62Z				
T64A T64B T64C			15	MSPNG SPNG	13	N61Z					
T64A T64B T64C			18B	T64A T64B T64C	A57	12	M62Z				

ICD	MDC	DRG	ICD	MDC	DRG	ICD	MDC	DRG
A58	13	N61Z	A75.9	18B	T64A T64B T64C	A83.1	Prä	A11C
	12	M62Z		Prä	A11C	01	B72A B72B	
	13	N61Z		18B	T64A T64B T64C	A83.2	Prä	A11C
A59.0	12	M62Z	A77.0	Prä	A11C	01	B72A B72B	
	13	N61Z		18B	T64A T64B T64C	A83.3	Prä	A11C
A59.8	18B	T64A T64B T64C	A77.1	Prä	A11C	01	B72A B72B	
A59.9	18B	T64A T64B T64C		18B	T64A T64B T64C	A83.4	Prä	A11C
A60.0	12	M62Z	A77.2	Prä	A11C	01	B72A B72B	
	13	N61Z		18B	T64A T64B T64C	A83.5	Prä	A11C
	18A	S61Z S63Z	A77.3	Prä	A11C	01	B72A B72B	
A60.1	12	M62Z		18B	T64A T64B T64C	A83.6	Prä	A11C
	13	N61Z	A77.8	Prä	A11C	01	B72A B72B	
	18A	S61Z S63Z		18B	T64A T64B T64C	A83.8	Prä	A11C
A60.9	12	M62Z	A77.9	Prä	A11C	01	B72A B72B	
	13	N61Z		18B	T64A T64B T64C	A83.9	Prä	A11C
	18A	S61Z S63Z	A78		KP KPP	01	B81A B81B B81C	
A63.0	Prä	961Z		05	F62A	A84.0	Prä	A11C
A63.8	12	M62Z		17	R50A R60A R60B	01	B72A B72B	
	13	N61Z			R60C R60D R61A	A84.1	Prä	A11C
A64	12	M62Z			R61B R61C R61D	01	B72A B72B	
	13	N61Z			R62A R62B R62C	A84.8	Prä	A11C
A65	18B	T64A T64B T64C			R63A R63B R63C	01	B72A B72B	
A66.0	09	J67Z			R63D R63E R63F	A84.9	Prä	A11C
A66.1	09	J67Z		18B	T01C T60A T60B	01	B81A B81B B81C	
A66.2	09	J61A J61B J61C			T60C T60D T60E	A85.0	Prä	A11C
		J61D			T60F T60G T61A	01	B72A B72B	
A66.3	09	J61A J61B J61C			T86A	18A	S61Z S62Z	
		J61D		Prä	A11C	A85.1	Prä	A11C
A66.4	09	J61A J61B J61C	A79.0	Prä	A11C	01	B72A B72B	
		J61D		18B	T64A T64B T64C	18A	S61Z S62Z	
A66.5	03	D66A D66B	A79.1	Prä	A11C	A85.2	Prä	A11C
A66.6	08	I02A I02B I08A		18B	T64A T64B T64C	01	B81A B81B B81C	
		I08B I08C I13A	A79.8	Prä	A11C	A85.8	Prä	A11C
		I13B I76A I76B		18B	T64A T64B T64C	01	B72A B72B B81A	
A66.7	18B	T64A T64B T64C	A79.9	Prä	A11C		B81B B81C	
A66.8	18B	T64A T64B T64C		18B	T64A T64B T64C	18A	S61Z S62Z	
A66.9	18B	T64A T64B T64C	A80.0	Prä	A11C	A86	01	B81A B81B B81C
A67.0	09	J67Z		01	B72A B72B	15	MSPNG SPNG	
A67.1	09	J67Z	A80.1	Prä	A11C	18A	S61Z S62Z	
A67.2	18B	T64A T64B T64C		01	B72A B72B	Prä	A11C	
A67.3	09	J67Z	A80.2	Prä	A11C	A87.0	01	B73A B73B
A67.9	18B	T64A T64B T64C		01	B72A B72B	15	MSPNG SPNG	
A68.0	18B	T64A T64B T64C	A80.3	Prä	A11C	18A	S61Z S63Z	
A68.1	18B	T64A T64B T64C		01	B72A B72B	Prä	A11C	
A68.9	18B	T64A T64B T64C	A80.4	Prä	A11C	A87.1	Prä	A11C
A69.0	03	D62A D62B D63Z		18B	T63A T63B T63C	01	B73A B73B	
A69.1	03	D62A D62B D63Z	A80.9	Prä	A11C	18A	S61Z S63Z	
A69.2	18B	T64A T64B T64C		01	B81A B81B B81C	A87.2	Prä	A11C
A69.8	18B	T64A T64B T64C	A81.0	Prä	A11C	01	B73A B73B	
A69.9	18B	T64A T64B T64C		01	B85A	A87.8	Prä	A11C
A70	04	E77A E77B E77C	A81.1	01	B85A	01	B73A B73B	
		E77D E77E		15	MSPNG SPNG	18A	S61Z S63Z	
A71.0	02	C60A C60B		Prä	A11C	A87.9	Prä	A11C
A71.1	02	C60A C60B	A81.2	Prä	A11C	01	B81A B81B B81C	
	15	MSPNG SPNG		01	B85A B85B	15	P65B P66B P66C	
A71.9	02	C60A C60B		18A	S61Z S63Z		P67A P67B P67C	
A74.0	02	C63A C63B C63C	A81.8	Prä	A11C	18A	S61Z S63Z	
	18A	S61Z S63Z		01	B85A B85B	A88.0	Prä	A11C
A74.8	15	MSPNG SPNG		18A	S61Z S62Z	01	B72A B72B	
	18A	S61Z S63Z	A81.9	Prä	A11C	A88.1	Prä	A11C
	18B	T63A T63B T63C		01	B81A B81B B81C	01	B81A B81B B81C	
A74.9	18A	S61Z S63Z		18A	S61Z S62Z	A88.8	Prä	A11C
	18B	T63A T63B T63C	A82.0	Prä	A11C	01	B72A B72B B81A	
A75.0	Prä	A11C		01	B72A B72B		B81B B81C	
	18B	T64A T64B T64C	A82.1	Prä	A11C	18A	S61Z S62Z	
A75.1	Prä	A11C		01	B72A B72B	A89	01	B81A B81B B81C
	18B	T64A T64B T64C	A82.9	Prä	A11C	15	MSPNG SPNG	
A75.2	Prä	A11C		01	B72A B72B	18A	S61Z S62Z	
	18B	T64A T64B T64C	A83.0	Prä	A11C	Prä	A11C	
A75.3	Prä	A11C		01	B72A B72B	A92.0	Prä	A11C

ICD	MDC	DRG	ICD	MDC	DRG	ICD	MDC	DRG
A92.1	18B	T63A T63B T63C	A99	Prä	A11C	18A	S61Z S63Z	
	Prä	A11C		18B	T63A T63B T63C	B02.2	Prä	A11C
A92.2	18B	T63A T63B T63C	B00.0	09	J61A J61B J61C	01	B72A B72B	
	Prä	A11C			J61D	15	MSPNG SPNG	
A92.3	01	B72A B72B		15	MSPNG SPNG	18A	S61Z S63Z	
A92.4	Prä	A11C	B00.1	15	MSPNG SPNG	B02.3	02	C60A C60B
	18B	T63A T63B T63C		18A	S61Z S63Z	15	MSPNG SPNG	
A92.5	Prä	A11C		18B	T63A T63B T63C	B02.7	15	MSPNG SPNG
A92.8	18B	T63A T63B T63C	B00.2	03	D40Z D67A D67B	18A	S61Z S63Z	
	Prä	A11C		15	MSPNG SPNG	18B	T63A T63B T63C	
A92.9	18B	T63A T63B T63C		17	R50A R60A R60B	B02.8	15	MSPNG SPNG
	Prä	A11C			R60C R60D R61A	18A	S61Z S63Z	
A93.0	18B	T63A T63B T63C			R61B R61C R61D	B02.9	18B	T63A T63B T63C
	Prä	A11C			R62A R62B R62C	09	J61A J61B J61C	
A93.1	18B	T63A T63B T63C			R63A R63B R63C		J61D	
	Prä	A11C			R63D R63E R63F		15	MSPNG SPNG
A93.2	18B	T63A T63B T63C	B00.3	18A	S61Z S63Z	B03	18A	S61Z S63Z
	Prä	A11C		01	B73A B73B	B04	18B	T63A T63B T63C
A93.8	18B	T63A T63B T63C		15	MSPNG SPNG	B05.0	18B	T63A T63B T63C
	Prä	A11C		18A	S61Z S63Z		01	B72A B72B
A94	18B	T63A T63B T63C	B00.4	Prä	A11C		15	MSPNG SPNG
	Prä	A11C		01	B72A B72B		18A	S61Z S63Z
A95.0	18B	T63A T63B T63C		15	MSPNG SPNG	B05.1	Prä	A11C
	Prä	A11C		18A	S61Z S63Z	01	B73A B73B	
A95.1	18B	T63A T63B T63C	B00.5	Prä	A11C		15	MSPNG SPNG
	Prä	A11C		02	C60A C60B		18A	S61Z S63Z
A95.9	18B	T63A T63B T63C		15	MSPNG SPNG	B05.2	Prä	A11C
	Prä	A11C	B00.7	18A	S61Z S63Z	04	E77A E77B E77C	
A96.0	18B	T63A T63B T63C		05	KP KPP		E77D E77E	
	15	MSPNG SPNG		15	F62A		15	MSPNG SPNG
A96.1	18B	T63A T63B T63C		15	MSPNG SPNG	B05.3	18A	S61Z S63Z
	Prä	A11C		17	R50A R60A R60B	03	D62A D62B D63Z	
A96.2	15	MSPNG SPNG			R60C R60D R61A	15	MSPNG SPNG	
	18B	T63A T63B T63C			R61B R61C R61D	18A	S61Z S63Z	
A96.8	Prä	A11C			R62A R62B R62C	B05.4	15	MSPNG SPNG
	15	MSPNG SPNG			R63A R63B R63C	18A	S61Z S63Z	
A96.9	18B	T63A T63B T63C			R63D R63E R63F	B05.8	18B	T63A T63B T63C
	Prä	A11C		18A	S61Z S63Z	15	MSPNG SPNG	
A97.0	15	MSPNG SPNG	B00.8	18B	T01C T60A T60B	18A	S61Z S63Z	
	18B	T63A T63B T63C			T60C T60D T60E		18B	T63A T63B T63C
A97.1	Prä	A11C			T60F T60G T61A	B05.9	18A	S61Z S63Z
	18B	T63A T63B T63C			T86A	18B	T63A T63B T63C	
A97.2	Prä	A11C	B00.9	15	MSPNG SPNG	B06.0	01	B72A B72B
	18B	T63A T63B T63C		18A	S61Z S63Z	15	MSPNG SPNG	
A97.9	Prä	A11C		18B	T63A T63B T63C	B06.8	15	MSPNG SPNG
	18B	T63A T63B T63C		09	J61A J61B J61C	B06.9	18B	T63A T63B T63C
A98.0	Prä	A11C	B01.0	15	MSPNG SPNG	B07	09	J67Z
	18B	T63A T63B T63C		18A	S61Z S63Z	B08.0	18B	T63A T63B T63C
A98.1	Prä	A11C		01	B73A B73B	B08.1	09	J67Z
	18B	T63A T63B T63C	B01.1	15	MSPNG SPNG	B08.2	18B	T63A T63B T63C
A98.2	Prä	A11C		Prä	A11C	B08.3	18B	T63A T63B T63C
	18B	T63A T63B T63C		01	B72A B72B	B08.4	18B	T63A T63B T63C
A98.3	15	MSPNG SPNG	B01.2	15	MSPNG SPNG	B08.5	03	D62A D62B D63Z
	18B	T63A T63B T63C		Prä	A11C		15	MSPNG SPNG
A98.4	Prä	A11C		04	E77A E77B E77C	B08.8	18B	T63A T63B T63C
	18B	T63A T63B T63C	B01.8		E77D E77E	B09	15	P65B P66B P66C
A98.5	11	L63A L63B L63C		15	MSPNG SPNG		18B	T63A T63B T63C
	15	MSPNG SPNG	B01.9	Prä	A11C	B15.0	07	H63A H63B H63C
	Prä	A11C		18B	T63A T63B T63C			H63D
A98.8	Prä	A11C	B02.0	15	MSPNG SPNG	B15.9	15	MSPNG SPNG
	18B	T63A T63B T63C		18B	T63A T63B T63C		Prä	A11C
				01	B72A B72B		07	H63A H63B H63C
				15	MSPNG SPNG			H63D
				18A	S61Z S63Z	B16.0	15	MSPNG SPNG
				Prä	A11C		07	H63A H63B H63C
				01	B73A B73B			H63D
				15	MSPNG SPNG		15	MSPNG SPNG

ICD	MDC	DRG	ICD	MDC	DRG	ICD	MDC	DRG
B16.1	Prä 07	A11C H63A H63B H63C H63D	B22	Prä 14	A11C O01B O01C O01E	B30.8	15	MSPNG SPNG
B16.2	15	MSPNG SPNG		15	MSPNG SPNG	B30.9	02	C63A C63B C63C
B16.9	07	H63A H63B H63C H63D	B23.0	Prä 14	A11C O01B O01C O01E	B33.0	04	E77A E77B E77C E77D E77E
B17.0	15	MSPNG SPNG		15	MSPNG SPNG	B33.1	18B	T63A T63B T63C
B17.1	07	H63A H63B H63C H63D	B23.8	Prä 14	A11C O01B O01C O01E	B33.2	05	F75A F75B F75C F75D
B17.2	15	MSPNG SPNG		15	MSPNG SPNG	B33.3	Prä	A11C
B17.8	07	H63A H63B H63C H63D	B24	14	O01B O01C O01E	B33.4	18B	T63A T63B T63C
B17.9	15	MSPNG SPNG		15	MSPNG SPNG	B33.8	18B	T63A T63B T63C
B18.0	07	H63A H63B H63C H63D	B25.0	Prä 04	A11C E77A E77B E77C	B34.0	15	MSPNG SPNG
B18.2	15	MSPNG SPNG		06	G48A	B34.1	18B	T63A T63B T63C
B18.8	07	H63A H63B H63C H63D	B25.1	15	MSPNG SPNG	B34.2	18B	T63A T63B T63C
B18.9	15	MSPNG SPNG		15	MSPNG SPNG	B34.3	18B	T63A T63B T63C
B18.11	07	H63A H63B H63C H63D	B25.2	18A	S61Z S63Z	B34.4	18A	S61Z S63Z
B18.12	15	MSPNG SPNG		18A	S61Z S63Z	B34.8	18B	T63A T63B T63C
B18.13	07	H63A H63B H63C H63D	B25.9	Prä 06	A11C G48A	B34.9	18A	S61Z S63Z
B18.14	15	MSPNG SPNG		15	MSPNG SPNG	B35.0	09	J67Z
B18.19	07	H63A H63B H63C H63D	B25.80	18B	T63A T63B	B35.1	18A	S61Z S63Z
B19.0	15	MSPNG SPNG		15	MSPNG SPNG	B35.2	09	J67Z
B19.9	07	H63A H63B H63C H63D	B25.88	18A	S61Z S63Z	B35.3	18A	S61Z S63Z
B20	14	O01B O01C O01E		18B	T63A T63B	B35.4	09	J67Z
B21	15	MSPNG SPNG	B26.0	12	M62Z	B35.5	18A	S61Z S63Z
	18A	S61Z S63Z	B26.1	15	MSPNG SPNG	B35.6	09	J67Z
	Prä	A11C	B26.2	Prä 01	A11C B73A B73B	B35.8	18A	S61Z S63Z
	14	O01B O01C O01E	B26.3	15	MSPNG SPNG	B35.9	18A	S61Z S63Z
	15	MSPNG SPNG	B26.8	07	H62A H62B	B36.0	09	J67Z
	18A	S61Z S63Z	B26.9	15	MSPNG SPNG	B36.1	18A	S61Z S63Z
	Prä	A11C	B27.0	18B	T63A T63B T63C	B36.2	09	J67Z
	14	O01B O01C O01E	B27.1	15	MSPNG SPNG	B36.3	18A	S61Z S63Z
	15	MSPNG SPNG	B27.8	15	MSPNG SPNG	B36.8	09	J67Z
	18A	S61Z S63Z	B27.9	18B	T63A T63B T63C	B36.9	18A	S61Z S63Z
			B30.0	15	MSPNG SPNG	B37.0	03	D40Z D67A D67B
			B30.1	02	C63A C63B	B37.1	18A	S61Z S63Z
			B30.2	02	C63A C63B C63C	B37.2	04	E77A E77B E77C
			B30.3	02	C63A C63B C63C	B37.3	15	MSPNG SPNG
						B37.4	17	R50A R63A
						B37.5	18A	S61Z S63Z
							Prä	A11C
							09	J67Z
							15	MSPNG SPNG
							18A	S61Z S63Z
							13	N61Z
							12	M62Z
							13	N61Z
							15	MSPNG SPNG
							01	B72A B72B

ICD	MDC	DRG	ICD	MDC	DRG	ICD	MDC	DRG
B37.6	15	MSPNG SPNG	B38.8	18B	T01C T60A T60B	B40.7	15	MSPNG SPNG
	17	R50A R63A			T60C T60D T60E		17	R50A R63A
	18A	S61Z S63Z			T60F T60G T61A		18B	T64A T64B T64C
	Prä	A11C			T86A		Prä	A11C
	05	F61A F61B					15	MSPNG SPNG
B37.7	15	MSPNG SPNG	B38.9	15	MSPNG SPNG	B40.8	15	MSPNG SPNG
	17	R50A R63A		17	R50A R63A		17	R50A R63A
	18A	S61Z S63Z		18A	S61Z S63Z		18B	T64A T64B T64C
	Prä	A11C		18B	T64A T64B T64C		15	MSPNG SPNG
	05	F62A		17	R50A R63A		17	R50A R63A
B37.9	07	H63A	B39.0	18B	T64A T64B T64C	B40.9	15	MSPNG SPNG
	17	R50A R60A R60B		04	E60A E60B E74Z		17	R50A R63A
		R60C R60D R61A		15	MSPNG SPNG		18B	T64A T64B T64C
		R61B R61C R62A		17	R50A R63A		15	MSPNG SPNG
		R62B R62C R63A		18A	S61Z S63Z		17	R50A R63A
B37.81		R63B R63C	B39.1	Prä	A11C	B41.0	15	MSPNG SPNG
	18A	S61Z S63Z		04	E60A E60B E74Z		17	R50A R63A
	18B	T01C T60A T60B		15	MSPNG SPNG		18B	T64A T64B T64C
		T60C T60D T60E		17	R50A R63A		15	MSPNG SPNG
		T60F T60G T61A		18A	S61Z S63Z		17	R50A R63A
B37.88	Prä	A11C	B39.2	Prä	A11C	B41.7	05	F62A
	18A	S61Z S63Z		04	E60A E60B E74Z		15	MSPNG SPNG
	18B	T64A T64B T64C		15	MSPNG SPNG		17	R50A R63A
		G67A G67B G67C		17	R50A R63A		18A	S61Z S63Z
		G67D		18A	S61Z S63Z		Prä	A11C
B38.0	15	MSPNG SPNG	B39.3	Prä	A11C	B41.8	15	MSPNG SPNG
	17	R50A R63A		05	F62A		17	R50A R63A
	18A	S61Z S63Z		17	R50A R60A R60B		18B	T64A T64B T64C
	17	R50A R63A		17	R60C R60D R61A		15	MSPNG SPNG
	18A	S61Z S63Z		18B	R61B R61C R61D		17	R50A R63A
B38.1	18B	T64A T64B T64C	B39.4	18A	S61Z S63Z	B41.9	18B	T64A T64B T64C
	04	E77A E77B E77C		18A	S61Z S63Z		18B	T64A T64B T64C
		E77D E77E		18B	T01C T60A T60B		Prä	A11C
	15	MSPNG SPNG		18B	T60C T60D T60E		04	E77A E77B E77C
	17	R50A R63A		18B	T60F T60G T61A		04	E77D E77E
B38.2	18A	S61Z S63Z	B39.5	Prä	A11C	B42.0	17	R50A R63A
	Prä	A11C		Prä	A11C		17	R50A R63A
	04	E77A E77B E77C		17	R50A R63A		18B	T64A T64B T64C
		E77D E77E		18A	S61Z S63Z		18B	T64A T64B T64C
	15	MSPNG SPNG		18B	T64A T64B T64C		Prä	A11C
B38.3	17	R50A R63A	B39.9	Prä	A11C	B42.1	04	E77A E77B E77C
	18A	S61Z S63Z		17	R50A R63A		17	R50A R63A
	Prä	A11C		18A	S61Z S63Z		18B	T64A T64B T64C
	09	J61A J61B J61C		18B	T64A T64B T64C		Prä	A11C
		J61D		18B	T64A T64B T64C		17	R50A R63A
B38.4	15	MSPNG SPNG	B40.0	04	E77A E77B E77C	B42.7	05	F62A
	17	R50A R63A			E77D E77E		17	R50A R60A R60B
	18A	S61Z S63Z			E77D E77E		17	R60C R60D R61A
	01	B72A B72B					17	R61B R61C R61D
	15	MSPNG SPNG					17	R62A R62B R62C
B38.7	17	R50A R63A	B40.1	Prä	A11C	B42.8	18B	T64A T64B T64C
	18A	S61Z S63Z		04	E77A E77B E77C		18B	T64A T64B T64C
	Prä	A11C			E77D E77E		17	R50A R63A
	KP KPP						18B	T64A T64B T64C
	05	F62A					18B	T64A T64B T64C
B38.8	15	MSPNG SPNG	B40.2	15	MSPNG SPNG	B42.9	17	R50A R63A
	17	R50A R60A R60B		17	R50A R63A		18B	T64A T64B T64C
	15	MSPNG SPNG		17	R50A R63A		18B	T64A T64B T64C
	17	R50A R60A R60B		17	R50A R63A		17	R50A R63A
		R60C R60D R61A		18A	S61Z S63Z		18B	T64A T64B T64C
B38.9		R61B R61C R61D	B40.3	Prä	A11C	B43.0	18B	T64A T64B T64C
		R62A R62B R62C		04	E77A E77B E77C		Prä	A11C
		R63A R63B R63C			E77D E77E		17	R50A R63A
	18A	S61Z S63Z					18B	T64A T64B T64C
							17	R50A R63A

ICD	MDC	DRG	ICD	MDC	DRG	ICD	MDC	DRG
		15 MSPNG SPNG			18B T64A T64B T64C	B50.8		KP KPP
		17 R50A R63A	B46.0	04	E77A E77B E77C		05	F62A
		18A S61Z S63Z			E77D E77E		15	MSPNG SPNG
B44.2	Prä	A11C		15	MSPNG SPNG		17	R50A R60A R60B
	15	MSPNG SPNG		17	R50A R63A			R60C R60D R61A
	17	R50A R63A	B46.1	Prä	A11C			R61B R61C R61D
	18A	S61Z S63Z		01	B72A B72B			R62A R62B R62C
B44.7	18B	T64A T64B T64C		15	MSPNG SPNG			R63A R63B R63C
		KP KPP		17	R50A R63A			R63D R63E R63F
	05	F62A	B46.2	Prä	A11C	18B		T01C T60A T60B
	15	MSPNG SPNG		15	MSPNG SPNG			T60C T60D T60E
	17	R50A R60A R60B	B46.3	17	R50A R63A	B50.9		T60F T60G T61A
		R60C R60D R61A		18B	T64A T64B T64C			T86A
		R61B R61C R61D		Prä	A11C		Prä	A11C
		R62A R62B R62C	B46.4	15	MSPNG SPNG		15	MSPNG SPNG
		R63A R63B R63C		17	R50A R63A		18B	T64A T64B T64C
	18A	S61Z S63Z		18B	T64A T64B T64C		Prä	A11C
	18B	T01C T60A T60B	B46.5		KP KPP	B51.0		KP KPP
		T60C T60D T60E		05	F62A		05	F62A
		T60F T60G T61A		15	MSPNG SPNG		15	MSPNG SPNG
		T86A		17	R50A R60A R60B		17	R50A R60A R60B
B44.8	Prä	A11C			R60C R60D R61A			R60C R60D R61A
	15	MSPNG SPNG			R61B R61C R61D			R61B R61C R61D
	17	R50A R63A			R62A R62B R62C			R62A R62B R62C
	18A	S61Z S63Z			R63A R63B R63C			R63A R63B R63C
B44.9	18B	T64A T64B T64C		18B	T01C T60A T60B			R63D R63E R63F
	15	MSPNG SPNG			T60C T60D T60E		18B	T01C T60A T60B
	17	R50A R63A			T60F T60G T61A			T60C T60D T60E
	18A	S61Z S63Z			T86A			T60F T60G T61A
	18B	T64A T64B T64C	B46.8	Prä	A11C			T86A
B45.0	04	E77A E77B E77C		15	MSPNG SPNG	B51.8	Prä	A11C
		E77D E77E		17	R50A R63A		15	MSPNG SPNG
	15	MSPNG SPNG		18B	T64A T64B T64C		18B	T64A T64B T64C
	17	R50A R63A	B46.9	15	MSPNG SPNG		Prä	A11C
	18A	S61Z S63Z		17	R50A R63A	B51.9	15	MSPNG SPNG
B45.1	Prä	A11C		18B	T64A T64B T64C		18B	T64A T64B T64C
	01	B72A B72B	B47.0	15	MSPNG SPNG		Prä	A11C
	15	MSPNG SPNG		17	R50A R63A	B52.0	15	MSPNG SPNG
	17	R50A R63A		18B	T64A T64B T64C		18B	T64A T64B T64C
	18A	S61Z S63Z	B47.1	15	MSPNG SPNG		Prä	A11C
B45.2	Prä	A11C		18B	T64A T64B T64C	B52.8		KP KPP
	15	MSPNG SPNG		17	R50A R63A		05	F62A
	18A	S61Z S63Z	B47.9	15	MSPNG SPNG		15	MSPNG SPNG
	18B	T64A T64B T64C		18B	T64A T64B T64C		17	R50A R60A R60B
B45.3	15	MSPNG SPNG	B48.0	18B	T64A T64B T64C			R60C R60D R61A
	17	R50A R63A	B48.1	18B	T64A T64B T64C			R61B R61C R61D
	18A	S61Z S63Z	B48.2	18B	T64A T64B T64C			R62A R62B R62C
	18B	T64A T64B T64C	B48.3	15	MSPNG SPNG			R63A R63B R63C
B45.7	Prä	A11C		18B	T64A T64B T64C			R63D R63E R63F
		KP KPP	B48.4	17	R50A R63A		18B	T01C T60A T60B
	05	F62A		18B	T64A T64B T64C			T60C T60D T60E
	15	MSPNG SPNG	B48.5	17	R50A R63A			T60F T60G T61A
	17	R50A R60A R60B		18B	T64A T64B T64C			T86A
		R60C R60D R61A	B48.7	15	MSPNG SPNG	B52.9	Prä	A11C
		R61B R61C R61D		17	R50A R63A		15	MSPNG SPNG
		R62A R62B R62C	B48.8	18B	T64A T64B T64C		18B	T64A T64B T64C
		R63A R63B R63C		04	E77A E77B E77C		Prä	A11C
	18A	S61Z S63Z		15	MSPNG SPNG	B53.0	15	MSPNG SPNG
	18B	T01C T60A T60B		18A	S61Z S63Z		18B	T64A T64B T64C
		T60C T60D T60E	B48.9	Prä	A11C		Prä	A11C
		T60F T60G T61A		15	MSPNG SPNG	B53.1	15	MSPNG SPNG
		T86A		17	R50A R63A		18B	T64A T64B T64C
B45.8	Prä	A11C		18A	S61Z S63Z		Prä	A11C
	15	MSPNG SPNG		18B	T64A T64B T64C	B53.8	15	MSPNG SPNG
	17	R50A R63A	B49	17	R50A R63A		18B	T64A T64B T64C
	18A	S61Z S63Z		18B	T64A T64B T64C		Prä	A11C
	18B	T64A T64B T64C	B50.0	18B	T64A T64B T64C	B54	15	MSPNG SPNG
B45.9	15	MSPNG SPNG		01	B72A B72B		18B	T64A T64B T64C
	17	R50A R63A		15	MSPNG SPNG		Prä	A11C
	18A	S61Z S63Z		Prä	A11C	B55.0		KP KPP

ICD	MDC	DRG	ICD	MDC	DRG	ICD	MDC	DRG
	05	F62A		18A	S61Z S63Z			G67D
	17	R50A R60A R60B R60C R60D R61A R61B R61C R61D R62A R62B R62C R63A R63B R63C R63D R63E R63F	B60.2	18B	T64A T64B T64C	B70.0	06	G67A G67B G67C G67D
				Prä	A11C	B70.1	06	G67A G67B G67C G67D
	18A	S61Z S63Z	B60.8	18A	S61Z S63Z	B71.0	06	G67A G67B G67C G67D
	18B	T01C T60A T60B T60C T60D T60E T60F T60G T61A T86A	B64	18B	T64A T64B T64C	B71.1	06	G67A G67B G67C G67D
			B65.0	Prä	A11C	B71.8	06	G67A G67B G67C G67D
				11	L63A L63B L63C L63D	B71.9	06	G67A G67B G67C G67D
B55.1	Prä	A11C	B65.1	Prä	A11C	B72	18B	T64A T64B T64C
	Prä	A11C		07	H63A H63B H63C H63D	B73	18B	T64A T64B T64C
	09	J61A J61B J61C J61D	B65.2	Prä	A11C	B74.0	18B	T64A T64B T64C
B55.2	Prä	A11C	B65.3	18B	T64A T64B T64C	B74.1	18B	T64A T64B T64C
	09	J61A J61B J61C J61D	B65.8	09	J61A J61B J61C J61D	B74.2	18B	T64A T64B T64C
B55.9	Prä	A11C	B65.9	18B	T64A T64B T64C	B74.3	18B	T64A T64B T64C
	18B	T64A T64B T64C	B66.0	18B	T64A T64B T64C	B74.4	18B	T64A T64B T64C
B56.0	Prä	A11C	B66.1	07	H63A H63B H63C H63D	B74.8	18B	T64A T64B T64C
	18B	T64A T64B T64C	B66.2	07	H63A H63B H63C H63D	B74.9	18B	T64A T64B T64C
B56.1	Prä	A11C	B66.3	07	H63A H63B H63C H63D	B75	18B	T64A T64B T64C
	18B	T64A T64B T64C	B66.4	18B	T64A T64B T64C	B76.0	06	G67A G67B G67C G67D
B56.9	Prä	A11C	B66.5	07	H63A H63B H63C H63D	B76.1	06	G67A G67B G67C G67D
	18B	T64A T64B T64C	B66.8	18B	T64A T64B T64C	B76.8	06	G67A G67B G67C G67D
B57.0	Prä	A11C	B66.9	18B	T64A T64B T64C	B76.9	06	G67A G67B G67C G67D
	05	F75A F75B F75C F75D	B67.0	Prä	A11C	B77.0	06	G67A G67B G67C G67D
B57.1	Prä	A11C		07	H63A H63B H63C H63D	B77.8	06	G67A G67B G67C G67D
	18B	T64A T64B T64C	B67.1	Prä	A11C	B77.9	06	G67A G67B G67C G67D
B57.2	Prä	A11C		04	E77A E77B E77C E77D E77E	B78.0	06	G67A G67B G67C G67D
	05	F75A F75B F75C F75D	B67.2	Prä	A11C	B78.1	18A	S61Z S63Z
B57.3	Prä	A11C	B67.3	18B	T64A T64B T64C	B78.7	06	G67A G67B G67C G67D
	18B	T64A T64B T64C	B67.4	Prä	A11C		18A	S61Z S63Z
B57.4	Prä	A11C	B67.5	18B	T64A T64B T64C	B78.9	06	G67A G67B G67C G67D
	18B	T64A T64B T64C	B67.6	Prä	A11C		18A	S61Z S63Z
B57.5	Prä	A11C	B67.7	18B	T64A T64B T64C	B79	06	G67A G67B G67C G67D
	18B	T64A T64B T64C	B67.8	Prä	A11C	B80	06	G67A G67B G67C G67D
B58.0	02	C63A C63B	B67.9	18B	T64A T64B T64C	B81.0	06	G67A G67B G67C G67D
	15	MSPNG SPNG	B68.0	06	G67A G67B G67C G67D	B81.1	06	G67A G67B G67C G67D
B58.1	18A	S61Z S63Z	B68.1	06	G67A G67B G67C G67D	B81.2	06	G67A G67B G67C G67D
	07	H63A H63B H63C H63D	B68.9	06	G67A G67B G67C G67D	B81.3	06	G67A G67B G67C G67D
	15	MSPNG SPNG	B69.0	Prä	A11C	B81.4	18B	T64A T64B T64C
	18A	S61Z S63Z	B69.1	01	B72A B72B	B81.8	06	G67A G67B G67C G67D
B58.2	Prä	A11C	B69.8	Prä	A11C	B82.0	06	G67A G67B G67C G67D
	01	B72A B72B	B69.9	02	C63A C63B C63C	B82.9	06	G67A G67B G67C G67D
	15	MSPNG SPNG		06	G67A G67B G67C G67D	B83.0	18B	T64A T64B T64C
	18A	S61Z S63Z		06	G67A G67B G67C	B83.1	18B	T64A T64B T64C
B58.3	Prä	A11C						
	04	E77A E77B E77C E77D E77E						
	15	MSPNG SPNG						
	18A	S61Z S63Z						
B58.8	Prä	A11C						
	15	MSPNG SPNG						
	18A	S61Z S63Z						
	18B	T64A T64B T64C						
B58.9	Prä	A11C						
	15	MSPNG SPNG						
	18A	S61Z S63Z						
	18B	T64A T64B T64C						
B60.0	Prä	A11C						
	18A	S61Z S63Z						
	18B	T64A T64B T64C						
B60.1	Prä	A11C						

ICD	MDC	DRG	ICD	MDC	DRG	ICD	MDC	DRG
B83.2	18B	T64A T64B T64C	B96.5	Prä	961Z			D09B D28Z D60A D60B
B83.3	18B	T64A T64B T64C		03	D62A		15	MSPNG SPNG
B83.4	18B	T64A T64B T64C	B96.6	Prä	961Z		Prä	A11C
B83.8	18B	T64A T64B T64C		03	D62A		03	D06B D08Z D09A
B83.9	18B	T64A T64B T64C	B96.7	Prä	961Z	C02.0		D09B D28Z D60A D60B
B85.0	09	J67Z		03	D62A			
B85.1	09	J67Z	B96.8	Prä	961Z			
B85.2	09	J67Z	B97.0	15	MSPNG SPNG		15	MSPNG SPNG
B85.3	09	J67Z		Prä	961Z		Prä	A11C
B85.4	09	J67Z	B97.1	15	MSPNG SPNG	C02.1		D06B D08Z D09A
B86	09	J67Z		Prä	961Z			D09B D28Z D60A D60B
B87.0	09	J67Z	B97.2	Prä	961Z		15	MSPNG SPNG
B87.1	09	J67Z	B97.3	Prä	961Z		Prä	A11C
B87.2	09	J67Z	B97.4	Prä	961Z		03	D06B D08Z D09A
B87.3	09	J67Z		04	E70A	C02.2		D09B D28Z D60A D60B
B87.4	09	J67Z	B97.5	Prä	961Z		15	MSPNG SPNG
B87.8	09	J67Z	B97.6	Prä	961Z		Prä	A11C
B87.9	09	J67Z	B97.7	Prä	961Z		03	D06B D08Z D09A
B88.0	09	J67Z	B97.8	Prä	961Z			
B88.1	09	J67Z	B97.6	Prä	961Z			
B88.2	09	J67Z	B97.7	Prä	961Z			
B88.3	09	J67Z	B97.8	Prä	961Z	C02.3		D06B D08Z D09A
B88.8	18A	S61Z S63Z	B98.0	Prä	961Z		03	D09B D28Z D60A D60B
	18B	T64A T64B T64C	B98.1	Prä	961Z			
B88.9	09	J67Z	B99	15	P65B P66B P66C P67A P67B P67C		15	MSPNG SPNG
B89	18B	T64A T64B T64C		18B	T64A T64B T64C		Prä	A11C
B90.0	Prä	961Z	C00.0	03	D06B D08Z D09A	C02.4	Prä	A11C
B90.1	Prä	961Z			D09B D28Z D60A D60B		03	D06B D08Z D09A
B90.2	Prä	961Z		15	MSPNG SPNG			D09B D28Z D60A D60B
B90.8	Prä	961Z		Prä	A11C	C02.8	03	D06B D08Z D09A
B90.9	Prä	961Z	C00.1	03	D06B D08Z D09A			D09B D28Z D60A D60B
B91	Prä	961Z			D09B D28Z D60A D60B		15	MSPNG SPNG
B92	Prä	961Z		15	MSPNG SPNG		Prä	A11C
B94.0	Prä	961Z		Prä	A11C	C02.9	03	D06B D08Z D09A
B94.1	Prä	961Z	C00.2	03	D06B D08Z D09A			D09B D28Z D60A D60B
B94.2	Prä	961Z			D09B D28Z D60A D60B		15	MSPNG SPNG
B94.8	Prä	961Z		15	MSPNG SPNG		Prä	A11C
B94.9	Prä	961Z		Prä	A11C	C03.0	03	D06B D08Z D09A
B95.0	Prä	961Z		03	D06B D08Z D09A			D09B D28Z D60A D60B
B95.1	Prä	961Z	C00.3	03	D06B D08Z D09A		15	MSPNG SPNG
	03	D62A			D09B D28Z D60A D60B		Prä	A11C
B95.2	Prä	961Z		15	MSPNG SPNG	C03.1	03	D06B D08Z D09A
	03	D62A		Prä	A11C			D09B D28Z D60A D60B
B95.3	Prä	961Z	C00.4	03	D06B D08Z D09A		15	MSPNG SPNG
	03	D62A			D09B D28Z D60A D60B		Prä	A11C
B95.5	Prä	961Z		15	MSPNG SPNG		03	D06B D08Z D09A
	03	D62A		Prä	A11C	C03.9		D09B D28Z D60A D60B
B95.6	Prä	961Z	C00.5	03	D06B D08Z D09A		15	MSPNG SPNG
	03	D62A			D09B D28Z D60A D60B		Prä	A11C
B95.7	Prä	961Z		15	MSPNG SPNG		03	D06B D08Z D09A
	03	D62A		Prä	A11C	C04.0		D09B D28Z D60A D60B
B95.8	Prä	961Z	C00.6	03	D06B D08Z D09A		15	MSPNG SPNG
	03	D62A			D09B D28Z D60A D60B		Prä	A11C
B95.41	Prä	961Z		15	MSPNG SPNG		03	D06B D08Z D09A
	03	D62A		Prä	A11C	C04.1		D09B D28Z D60A D60B
B95.42	Prä	961Z		03	D06B D08Z D09A		15	MSPNG SPNG
	03	D62A			D09B D28Z D60A D60B		Prä	A11C
B95.48	Prä	961Z	C00.8	03	D06B D08Z D09A		03	D06B D08Z D09A
	03	D62A			D09B D28Z D60A D60B			D09B D28Z D60A D60B
B95.90	Prä	961Z		15	MSPNG SPNG		15	MSPNG SPNG
	03	D62A		Prä	A11C	C04.8	03	D06B D08Z D09A
B95.91	Prä	961Z		03	D06B D08Z D09A			D09B D28Z D60A D60B
	03	D62A		Prä	A11C		15	MSPNG SPNG
B96.0	Prä	961Z	C00.9	03	D06B D08Z D09A		Prä	A11C
	03	D62A			D09B D28Z D60A D60B		03	D06B D08Z D09A
B96.2	Prä	961Z		15	MSPNG SPNG			D09B D28Z D60A D60B
	03	D62A		Prä	A11C	C04.9		MSPNG SPNG
B96.3	Prä	961Z		03	D06B D08Z D09A			A11C
	03	D62A	C01	03	D06B D08Z D09A			D06B D08Z D09A
								D09B D28Z D60A

ICD	MDC	DRG	ICD	MDC	DRG	ICD	MDC	DRG
C05.0	15	D60B	C08.9	15	D60A D60B	C11.2	15	MSPNG SPNG
	Prä	A11C		Prä	A11C		03	Prä
C05.1	03	D06B D08Z D09A D09B D28Z D60A D60B	C09.0	03	D05A D06B D08Z D09A D09B D28Z D60A D60B	C11.3	03	D06B D08Z D09A D09B D28Z D60A D60B
	15	MSPNG SPNG		15	MSPNG SPNG		15	Prä
C05.2	Prä	A11C	C09.1	Prä	A11C	C11.8	03	D06B D08Z D09A D09B D28Z D60A D60B
	03	D06B D08Z D09A D09B D28Z D60A D60B		03	D06B D08Z D09A D09B D28Z D60A D60B		03	D06B D08Z D09A D09B D28Z D60A D60B
C05.8	15	MSPNG SPNG	C09.8	15	MSPNG SPNG	C11.9	15	MSPNG SPNG
	Prä	A11C		Prä	A11C		03	Prä
C05.9	03	D06B D08Z D09A D09B D28Z D60A D60B	C09.9	03	D06B D08Z D09A D09B D28Z D60A D60B	C12	03	D06B D08Z D09A D09B D28Z D60A D60B
	15	MSPNG SPNG		15	MSPNG SPNG		15	Prä
C06.0	Prä	A11C	C10.0	Prä	A11C	C13.0	03	D06B D08Z D09A D09B D28Z D60A D60B
	03	D06B D08Z D09A D09B D28Z D60A D60B		03	D06B D08Z D09A D09B D28Z D60A D60B		03	D06B D08Z D09A D09B D28Z D60A D60B
C06.1	15	MSPNG SPNG	C10.1	15	MSPNG SPNG	C13.1	15	MSPNG SPNG
	Prä	A11C		Prä	A11C		03	Prä
C06.2	03	D06B D08Z D09A D09B D28Z D60A D60B	C10.2	03	D06B D08Z D09A D09B D28Z D60A D60B	C13.2	03	D06B D08Z D09A D09B D28Z D60A D60B
	15	MSPNG SPNG		15	MSPNG SPNG		15	Prä
C06.8	Prä	A11C	C10.3	Prä	A11C	C13.8	03	D06B D08Z D09A D09B D28Z D60A D60B
	03	D06B D08Z D09A D09B D28Z D60A D60B		03	D06B D08Z D09A D09B D28Z D60A D60B		03	D06B D08Z D09A D09B D28Z D60A D60B
C06.9	15	MSPNG SPNG	C10.4	15	MSPNG SPNG	C13.9	15	MSPNG SPNG
	Prä	A11C		Prä	A11C		03	Prä
C07	03	D05A D06B D08Z D09A D09B D28Z D60A D60B	C10.8	03	D06B D08Z D09A D09B D28Z D60A D60B	C14.0	03	D06B D08Z D09A D09B D28Z D60A D60B
	15	MSPNG SPNG		15	MSPNG SPNG		15	Prä
C08.0	Prä	A11C	C10.9	Prä	A11C	C14.2	03	D06B D08Z D09A D09B D28Z D60A D60B
	03	D05A D06B D08Z D09A D09B D28Z D60A D60B		03	D06B D08Z D09A D09B D28Z D60A D60B		03	D06B D08Z D09A D09B D28Z D60A D60B
C08.1	15	MSPNG SPNG	C11.0	15	MSPNG SPNG	C14.8	15	MSPNG SPNG
	Prä	A11C		Prä	A11C		03	Prä
C08.8	03	D05A D06B D08Z D09A D09B D28Z D60A D60B	C11.1	03	D06B D08Z D09A D09B D28Z D60A D60B	C15.0	06	G03A G16Z G17B G19A G38A G38B G40Z G46A G46B
	15	MSPNG SPNG		15	MSPNG SPNG		15	Prä
	Prä	A11C		Prä	A11C			

ICD	MDC	DRG	ICD	MDC	DRG	ICD	MDC	DRG
C15.1	15	G60A G60B	C16.5	15	G38A G38B G40Z	C18.1	Prä	A11C
	Prä	MSPNG SPNG		Prä	G46A G46B G60A		06	G16Z G17B G19A
C15.2	06	A11C	C16.6	06	G60B	C18.2	15	G38A G38B G40Z
	15	G03A G16Z G17B		Prä	MSPNG SPNG		06	G46A G46B G60A
C15.3	06	G19A G38A G38B	C16.8	15	G60B	C18.3	06	G16Z G17B G19A
	15	G40Z G46A G46B		Prä	MSPNG SPNG		15	G38A G38B G40Z
C15.4	06	G60A G60B	C16.9	06	G46A G46B G60A	C18.4	06	G60B
	15	MSPNG SPNG		15	MSPNG SPNG		15	MSPNG SPNG
C15.5	Prä	A11C	C17.0	Prä	A11C	C18.5	06	G16Z G17B G19A
	06	G03A G16Z G17B		06	G16Z G17B G19A		06	G38A G38B G40Z
C15.8	06	G19A G38A G38B	C17.1	06	G46A G46B G60A	C18.6	15	G60B
	15	G40Z G46A G46B		15	MSPNG SPNG		06	G16Z G17B G19A
C15.9	Prä	MSPNG SPNG	C17.2	Prä	A11C	C18.7	06	G38A G38B G40Z
	06	A11C		06	G16Z G17B G19A		15	G46A G46B G60A
C16.0	06	G03A G16Z G17B	C17.3	15	G38A G38B G40Z	C18.8	06	G60B
	15	G19A G38A G38B		Prä	MSPNG SPNG		15	MSPNG SPNG
C16.1	Prä	MSPNG SPNG	C17.8	06	A11C	C18.9	06	G16Z G17B G19A
	06	A11C		15	G16Z G17B G19A		15	G38A G38B G40Z
C16.2	06	G19A G38A G38B	C17.9	06	G46A G46B G60A	C19	06	G60B
	15	G40Z G46A G46B		15	MSPNG SPNG		15	MSPNG SPNG
C16.3	Prä	MSPNG SPNG	C18.0	Prä	A11C	C20	06	G16Z G17B G19A
	06	A11C		06	G16Z G17B G19A		15	G38A G38B G40Z
C16.4	06	G03A G16Z G17B	C18.0	15	G38A G38B G40Z	C21.0	06	G46A G46B G60A
	15	G19A G38A G38B		06	G46A G46B G60A		15	MSPNG SPNG
	Prä	MSPNG SPNG		15	G60B		06	G16Z G17B G19A
	06	A11C		15	MSPNG SPNG		06	G38A G38B G40Z
	06	G16Z G17B G19A		15	MSPNG SPNG		06	G46A G46B G60A



ICD	MDC	DRG	ICD	MDC	DRG	ICD	MDC	DRG
C21.1	15	G60B	C24.8	Prä	A11C	C30.0	15	G60B
	Prä	A11C		07	H07A H07B H09B H33A H41B H61A		Prä	A11C
C21.2	06	G16Z G17B G19A G38A G38B G40Z G46A G46B G60A G60B	C24.9	15	MSPNG SPNG	C30.1	03	D06B D08Z D09A D09B D28Z D35Z D60A D60B
	15	MSPNG SPNG		Prä	A11C		15	MSPNG SPNG
C21.8	06	G16Z G17B G19A G38A G38B G40Z G46A G46B G60A G60B	C25.0	07	H07A H07B H09B H33A H41B H61A H61B	C31.0	03	D06B D08Z D09A D09B D28Z D35Z D60A D60B
	15	MSPNG SPNG		Prä	A11C		15	MSPNG SPNG
C22.0	06	G16Z G17B G19A G38A G38B G40Z G46A G46B G60A G60B	C25.1	07	H07A H07B H09B H33A H41B H61A H61B	C31.1	03	D06B D08Z D09A D09B D28Z D35Z D60A D60B
	15	MSPNG SPNG		Prä	A11C		15	MSPNG SPNG
C22.1	07	H07A H07B H09B H33A H41B H61A H61B	C25.2	07	H07A H07B H09B H33A H41B H61A H61B	C31.2	03	D06B D08Z D09A D09B D28Z D35Z D60A D60B
	15	MSPNG SPNG		Prä	A11C		15	MSPNG SPNG
C22.2	07	H07A H07B H09B H33A H41B H61A H61B	C25.3	07	H07A H07B H09B H33A H41B H61A H61B	C31.3	03	D06B D08Z D09A D09B D28Z D35Z D60A D60B
	15	MSPNG SPNG		Prä	A11C		15	MSPNG SPNG
C22.3	07	H07A H07B H09B H33A H41B H61A H61B	C25.4	07	H07A H07B H09B H33A H41B H61A H61B	C31.8	03	D06B D08Z D09A D09B D28Z D35Z D60A D60B
	15	MSPNG SPNG		Prä	A11C		15	MSPNG SPNG
C22.4	07	H07A H07B H09B H33A H41B H61A H61B	C25.7	07	H07A H07B H09B H33A H41B H61A H61B	C31.9	03	D06B D08Z D09A D09B D28Z D35Z D60A D60B
	15	MSPNG SPNG		Prä	A11C		15	MSPNG SPNG
C22.7	07	H07A H07B H09B H33A H41B H61A H61B	C25.8	07	H07A H07B H09B H33A H41B H61A H61B	C32.0	03	D06B D08Z D09A D09B D28Z D60A D60B
	15	MSPNG SPNG		Prä	A11C		15	MSPNG SPNG
C22.9	07	H07A H07B H09B H33A H41B H61A H61B	C25.9	07	H07A H07B H09B H33A H41B H61A H61B	C32.1	03	D06B D08Z D09A D09B D28Z D60A D60B
	15	MSPNG SPNG		Prä	A11C		15	MSPNG SPNG
C23	07	H07A H07B H09B H33A H41B H61A H61B	C26.0	06	G16Z G17B G19A G38A G38B G40Z G46A G46B G60A G60B	C32.2	03	D06B D08Z D09A D09B D28Z D60A D60B
	15	MSPNG SPNG		15	MSPNG SPNG		15	MSPNG SPNG
C24.0	07	H07A H07B H09B H33A H41B H61A H61B	C26.1	15	MSPNG SPNG	C32.3	03	D06B D08Z D09A D09B D28Z D60A D60B
	15	MSPNG SPNG		17	R61A R61B R61C R61D		15	MSPNG SPNG
C24.1	07	H07A H07B H09B H33A H41B H61A H61B	C26.8	06	G16Z G17B G19A G38A G38B G40Z G46A G46B G60A G60B	C32.8	03	D06B D08Z D09A D09B D28Z D60A D60B
	15	MSPNG SPNG		15	MSPNG SPNG		15	MSPNG SPNG
	15	MSPNG SPNG	C26.9	06	G16Z G17B G19A G38A G38B G40Z G46A G46B G60A	C32.9	03	D06B D08Z D09A D09B D28Z D60A

ICD	MDC	DRG	ICD	MDC	DRG	ICD	MDC	DRG
		D60B			Prä A11C			J86A
	15	MSPNG SPNG	C40.0	08	I13A I13B I65A		15	MSPNG SPNG
C33	Prä	A11C			I65B	C43.1	Prä	A11C
	04	E05B E71A E71B		15	MSPNG SPNG		02	C29Z C63A C63B
		E71C E86B		Prä	A11C			C63C
	15	MSPNG SPNG	C40.1	08	I02A I02B I13A		15	MSPNG SPNG
C34.0	Prä	A11C			I13B I32A I32B	C43.2	Prä	A11C
	04	E05B E71A E71B			I32C I32D I65A		09	J01A J01B J61A
		E71C E86B		15	MSPNG SPNG			J61B J61C J61D
	15	MSPNG SPNG		Prä	A11C		15	MSPNG SPNG
C34.1	Prä	A11C	C40.2	08	I02A I02B I03Z	C43.3	Prä	A11C
	04	E05B E71A E71B			I04A I04B I13A		09	J01A J01B J61A
		E71C E86B		15	I13B I65A I65B			J61B J61C J61D
	15	MSPNG SPNG		Prä	A11C		15	MSPNG SPNG
C34.2	Prä	A11C	C40.3	08	I02A I02B I03Z	C43.4	Prä	A11C
	04	E05B E71A E71B			I04A I04B I13A		09	J01A J01B J61A
		E71C E86B		15	I13B I65A I65B			J61B J61C J61D
	15	MSPNG SPNG		Prä	A11C		15	MSPNG SPNG
C34.3	Prä	A11C	C40.8	08	I02A I02B I03Z	C43.5	Prä	A11C
	04	E05B E71A E71B			I04A I04B I13A		09	J01A J01B J61A
		E71C E86B		15	I13B I65A I65B			J61B J61C J61D
	15	MSPNG SPNG		Prä	A11C		15	MSPNG SPNG
C34.8	Prä	A11C	C40.9	08	I13A I13B I65A	C43.6	Prä	A11C
	04	E05B E71A E71B			I65B		09	J01A J01B J61A
		E71C E86B		15	MSPNG SPNG			J61B J61C J61D
	15	MSPNG SPNG		Prä	A11C		15	MSPNG SPNG
C34.9	Prä	A11C	C41.01	Prä	A11C	C43.7	Prä	A11C
	04	E05B E71A E71B		03	D09A D09B D28Z		09	J01A J01B J02A
		E71C E86B			D60A D60B			J02B J03A J03B
	15	MSPNG SPNG		15	MSPNG SPNG			J04Z J61A J61B
C37	Prä	A11C	C41.1	03	D09A D09B D28Z			J61C J61D J86A
	17	R62A R62B R62C		15	MSPNG SPNG		15	MSPNG SPNG
				Prä	A11C		Prä	A11C
C38.0	05	F75A F75B F75C	C41.2	08	I13A I13B I65A	C43.8	09	J01A J01B J61A
		F75D			I65B			J61B J61C J61D
	15	MSPNG SPNG		15	MSPNG SPNG		15	MSPNG SPNG
C38.1	Prä	A11C	C41.4	08	I13A I13B I65A	C43.9	Prä	A11C
	04	E05B E71A E71B			I65B		09	J01A J01B J61A
		E71C E86B		15	MSPNG SPNG			J61B J61C J61D
	15	MSPNG SPNG		Prä	A11C		15	MSPNG SPNG
C38.2	Prä	A11C	C41.8	08	I13A I13B I65A	C44.0	Prä	A11C
	04	E05B E71A E71B			I65B		09	J01A J01B J61A
		E71C E86B		15	MSPNG SPNG			J61B J61C J61D
	15	MSPNG SPNG		Prä	A11C		15	MSPNG SPNG
C38.3	Prä	A11C	C41.9	08	I13A I13B I65A	C44.1	Prä	A11C
	04	E05B E71A E71B			I65B		02	C29Z C63A C63B
		E71C E86B		15	MSPNG SPNG			C63C
	15	MSPNG SPNG		Prä	A11C		15	MSPNG SPNG
C38.4	Prä	A11C	C41.30	08	I13A I13B I65A	C44.2	Prä	A11C
	04	E05B E71A E71B			I65B		09	J01A J01B J61A
		E71C E86B		15	MSPNG SPNG			J61B J61C J61D
	15	MSPNG SPNG		Prä	A11C		15	MSPNG SPNG
C38.8	Prä	A11C	C41.31	08	I13A I13B I65A	C44.3	Prä	A11C
	04	E05B E71A E71B			I65B		09	J01A J01B J61A
		E71C E86B		15	MSPNG SPNG			J61B J61C J61D
	15	MSPNG SPNG		Prä	A11C		15	MSPNG SPNG
C39.0	Prä	A11C	C41.32	08	I13A I13B I65A		18A	S61Z S62Z
	03	D06B D08Z D09A			I65B		Prä	A11C
		D09B D28Z D60A		15	MSPNG SPNG		02	C29Z C63A C63B
		D60B		Prä	A11C			C63C
	15	MSPNG SPNG		08	I13A I13B I65A		15	MSPNG SPNG
C39.8	Prä	A11C			I65B		18A	S61Z S62Z
	04	E05B E71A E71B		15	MSPNG SPNG		Prä	A11C
		E71C E86B		Prä	A11C		09	J01A J01B J61A
	15	MSPNG SPNG		08	I13A I13B I65A			J61B J61C J61D
C39.9	Prä	A11C			I65B		15	MSPNG SPNG
	04	E05B E71A E71B		15	MSPNG SPNG		18A	S61Z S62Z
		E71C E86B		Prä	A11C			J86A
	15	MSPNG SPNG	C43.0	09	J01A J01B J61A		15	MSPNG SPNG
					J61B J61C J61D		18A	S61Z S62Z

ICD	MDC	DRG	ICD	MDC	DRG	ICD	MDC	DRG
C44.4	Prä 09	A11C J01A J01B J61A J61B J61C J61D J86A	C46.2	18A Prä 03	S61Z S62Z A11C D06B D08Z D09A D09B D28Z D60A D60B	C48.1	Prä 06	A11C G16Z G17B G19A G38A G38B G40Z G46A G46B G60A G60B
C44.5	15 Prä 09	MSPNG SPNG S61Z S62Z A11C J01A J01B J61A J61B J61C J61D J86A	C46.3	18A Prä 17	S61Z S62Z A11C R61A R61B R61C R61D	C48.2	15 Prä 06	MSPNG SPNG A11C G16Z G17B G19A G38A G38B G40Z G46A G46B G60A G60B
C44.6	15 18A Prä 09	MSPNG SPNG S61Z S62Z A11C J01A J01B J61A J61B J61C J61D J86A	C46.7	Prä 09	A11C J01A J01B J61A J61B J61C J61D J86A	C48.8	15 Prä 06	MSPNG SPNG A11C G16Z G17B G19A G38A G38B G40Z G46A G46B G60A G60B
C44.7	15 18A Prä 09	MSPNG SPNG S61Z S62Z A11C J01A J01B J02A J02B J03A J03B J04Z J61A J61B J61C J61D J86A	C46.8	18A Prä 09	S61Z S62Z A11C J01A J01B J61A J61B J61C J61D J86A	C49.0	15 Prä 08	MSPNG SPNG A11C I13A I13B I27C I65A I65B
C44.8	15 18A Prä 09	MSPNG SPNG S61Z S62Z A11C J01A J01B J61A J61B J61C J61D J86A	C46.9	18A Prä 09	S61Z S62Z A11C J01A J01B J61A J61B J61C J61D J86A	C49.1	15 Prä 08	MSPNG SPNG A11C I02A I02B I13A I13B I27C I32A I32B I32C I32D I65A I65B
C44.9	15 18A Prä 09	MSPNG SPNG S61Z S62Z A11C J01A J01B J61A J61B J61C J61D J86A	C47.0	18A 08	S61Z S62Z I13A I13B I27C I65A I65B	C49.2	15 Prä 08	MSPNG SPNG A11C I02A I02B I03Z I04A I04B I13A I13B I27C I65A I65B
C45.0	15 18A Prä 04	MSPNG SPNG S61Z S62Z A11C E05B E33A E33B E71A E71B E71C E86B	C47.1	15 Prä 08	MSPNG SPNG A11C I02A I02B I13A I13B I27C I32A I32B I32C I32D I65A I65B	C49.3	15 Prä 04	MSPNG SPNG A11C E05B E71A E71B E71C E86B
C45.1	15 Prä 06	MSPNG SPNG A11C G16Z G17B G19A G38A G38B G40Z G46A G46B G60A G60B	C47.2	15 Prä 08	MSPNG SPNG A11C I13A I13B I27C I65A I65B	C49.4	15 Prä 06	MSPNG SPNG A11C G16Z G17B G19A G38A G38B G60A G60B
C45.2	15 Prä 05	MSPNG SPNG A11C F75A F75B F75C F75D	C47.3	15 Prä 08	MSPNG SPNG A11C E05B E71A E71B E71C E86B	C49.5	15 Prä 08	MSPNG SPNG A11C I13A I13B I27C I65A I65B
C45.7	15 Prä 08	MSPNG SPNG A11C I13A I13B I27C I65A I65B	C47.4	15 Prä 06	MSPNG SPNG A11C G16Z G17B G19A G38A G38B G60A G60B	C49.6	15 Prä 08	MSPNG SPNG A11C I13A I13B I27C I65A I65B
C45.9	15 Prä 08	MSPNG SPNG A11C I13A I13B I27C I65A I65B	C47.5	15 Prä 08	MSPNG SPNG A11C I13A I13B I27C I65A I65B	C49.8	15 Prä 08	MSPNG SPNG A11C I02A I02B I03Z I04A I04B I13A I13B I27C I65A I65B
C46.0	15 Prä 09	MSPNG SPNG A11C J01A J01B J61A J61B J61C J61D J86A	C47.6	15 Prä 08	MSPNG SPNG A11C I13A I13B I27C I65A I65B	C49.9	15 Prä 08	MSPNG SPNG A11C I13A I13B I27C I65A I65B
C46.1	15 Prä 09	MSPNG SPNG A11C J01A J01B J61A J61B J61C J61D J86A	C47.8	15 Prä 08	MSPNG SPNG A11C I13A I13B I27C I65A I65B	C50.0	15 Prä 09	MSPNG SPNG A11C J01A J01B J06A J06B J14Z J23A J23B J25Z J62A J62B J86A
			C47.9	15 Prä 08	MSPNG SPNG A11C I13A I13B I27C I65A I65B		15 Prä	MSPNG SPNG A11C
			C48.0	15 06	MSPNG SPNG G16Z G17B G19A G38A G38B G60A G60B			

ICD	MDC	DRG	ICD	MDC	DRG	ICD	MDC	DRG
C50.1	09	J01A J01B J02A J02B J06A J06B J08A J08B J14Z J23A J23B J25Z J62A J62B J86A	C51.8	Prä	A11C	C56	Prä	A11C
	15	MSPNG SPNG		13	N01A N01B N01C N02A N02B N33Z N60A N60B		13	N01A N01B N01C N02A N02B N02C N33Z N60A N60B
C50.2	09	J01A J01B J02A J02B J06A J06B J08A J08B J14Z J23A J23B J25Z J62A J62B J86A	C51.9	Prä	A11C	C57.0	Prä	A11C
	15	MSPNG SPNG		13	N01A N01B N01C N02A N02B N33Z N60A N60B		13	N01A N01B N01C N02A N02B N02C N33Z N60A N60B
C50.3	09	J01A J01B J02A J02B J06A J06B J08A J08B J14Z J23A J23B J25Z J62A J62B J86A	C52	Prä	A11C	C57.1	Prä	A11C
	15	MSPNG SPNG		13	N01A N01B N01C N02A N02B N33Z N60A N60B		13	N01A N01B N01C N02A N02B N02C N33Z N60A N60B
C50.4	09	J01A J01B J02A J02B J06A J06B J08A J08B J14Z J23A J23B J25Z J62A J62B J86A	C53.0	Prä	A11C	C57.2	Prä	A11C
	15	MSPNG SPNG		13	N01A N01B N01C N02A N02B N33Z N60A N60B		13	N01A N01B N01C N02A N02B N02C N33Z N60A N60B
C50.5	09	J01A J01B J02A J02B J06A J06B J08A J08B J14Z J23A J23B J25Z J62A J62B J86A	C53.1	Prä	A11C	C57.3	Prä	A11C
	15	MSPNG SPNG		13	N01A N01B N01C N02A N02B N33Z N60A N60B		13	N01A N01B N01C N02A N02B N02C N33Z N60A N60B
C50.6	09	J01A J01B J02A J02B J06A J06B J08A J08B J14Z J23A J23B J25Z J62A J62B J86A	C53.8	Prä	A11C	C57.4	Prä	A11C
	15	MSPNG SPNG		13	N01A N01B N01C N02A N02B N33Z N60A N60B		13	N01A N01B N01C N02A N02B N02C N33Z N60A N60B
C50.8	09	J01A J01B J02A J02B J06A J06B J08A J08B J14Z J23A J23B J25Z J62A J62B J86A	C53.9	Prä	A11C	C57.7	Prä	A11C
	15	MSPNG SPNG		13	N01A N01B N01C N02A N02B N33Z N60A N60B		13	N01A N01B N01C N02A N02B N33Z N60A N60B
C50.9	09	J01A J01B J02A J02B J06A J06B J08A J08B J14Z J23A J23B J25Z J62A J62B J86A	C54.0	Prä	A11C	C57.8	Prä	A11C
	15	MSPNG SPNG		13	N01A N01B N01C N02A N02B N33Z N60A N60B		13	N01A N01B N01C N02A N02B N33Z N60A N60B
C51.0	09	J01A J01B J02A J02B J06A J06B J08A J08B J14Z J23A J23B J25Z J62A J62B J86A	C54.1	Prä	A11C	C57.9	Prä	A11C
	15	MSPNG SPNG		13	N01A N01B N01C N02A N02B N33Z N60A N60B		13	N01A N01B N01C N02A N02B N33Z N60A N60B
C51.1	09	J01A J01B J02A J02B J06A J06B J08A J08B J14Z J23A J23B J25Z J62A J62B J86A	C54.2	Prä	A11C	C58	Prä	A11C
	15	MSPNG SPNG		13	N01A N01B N01C N02A N02B N33Z N60A N60B		13	N01A N01B N01C N02A N02B N33Z N60A N60B
C51.2	09	J01A J01B J02A J02B J06A J06B J08A J08B J14Z J23A J23B J25Z J62A J62B J86A	C54.3	Prä	A11C	C60.0	12	M09A M09B M37Z M60A M60B
	15	MSPNG SPNG		13	N01A N01B N01C N02A N02B N33Z N60A N60B		15	MSPNG SPNG
C51.3	09	J01A J01B J02A J02B J06A J06B J08A J08B J14Z J23A J23B J25Z J62A J62B J86A	C54.4	Prä	A11C	C60.1	12	M09A M09B M37Z M60A M60B
	15	MSPNG SPNG		13	N01A N01B N01C N02A N02B N33Z N60A N60B		15	MSPNG SPNG
C51.4	09	J01A J01B J02A J02B J06A J06B J08A J08B J14Z J23A J23B J25Z J62A J62B J86A	C54.5	Prä	A11C	C60.2	12	M09A M09B M37Z M60A M60B
	15	MSPNG SPNG		13	N01A N01B N01C N02A N02B N33Z N60A N60B		15	MSPNG SPNG
C51.5	09	J01A J01B J02A J02B J06A J06B J08A J08B J14Z J23A J23B J25Z J62A J62B J86A	C54.6	Prä	A11C	C60.3	12	M09A M09B M37Z M60A M60B
	15	MSPNG SPNG		13	N01A N01B N01C N02A N02B N33Z N60A N60B		15	MSPNG SPNG
C51.6	09	J01A J01B J02A J02B J06A J06B J08A J08B J14Z J23A J23B J25Z J62A J62B J86A	C54.7	Prä	A11C	C60.4	12	M09A M09B M37Z M60A M60B
	15	MSPNG SPNG		13	N01A N01B N01C N02A N02B N33Z N60A N60B		15	MSPNG SPNG
C51.7	09	J01A J01B J02A J02B J06A J06B J08A J08B J14Z J23A J23B J25Z J62A J62B J86A	C54.8	Prä	A11C	C60.5	12	M09A M09B M37Z M60A M60B
	15	MSPNG SPNG		13	N01A N01B N01C N02A N02B N33Z N60A N60B		15	MSPNG SPNG
C51.8	09	J01A J01B J02A J02B J06A J06B J08A J08B J14Z J23A J23B J25Z J62A J62B J86A	C54.9	Prä	A11C	C60.6	12	M09A M09B M37Z M60A M60B
	15	MSPNG SPNG		13	N01A N01B N01C N02A N02B N33Z N60A N60B		15	MSPNG SPNG
C51.9	09	J01A J01B J02A J02B J06A J06B J08A J08B J14Z J23A J23B J25Z J62A J62B J86A	C55	Prä	A11C	C60.7	12	M09A M09B M37Z M60A M60B
	15	MSPNG SPNG		13	N01A N01B N01C N02A N02B N33Z N60A N60B		15	MSPNG SPNG
C52.0	09	J01A J01B J02A J02B J06A J06B J08A J08B J14Z J23A J23B J25Z J62A J62B J86A	C55	Prä	A11C	C60.8	12	M09A M09B M37Z M60A M60B
	15	MSPNG SPNG		13	N01A N01B N01C N02A N02B N33Z N60A N60B		15	MSPNG SPNG
C52.1	09	J01A J01B J02A J02B J06A J06B J08A J08B J14Z J23A J23B J25Z J62A J62B J86A	C55	Prä	A11C	C60.9	12	M09A M09B M37Z M60A M60B
	15	MSPNG SPNG		13	N01A N01B N01C N02A N02B N33Z N60A N60B		15	MSPNG SPNG



ICD	MDC	DRG	ICD	MDC	DRG	ICD	MDC	DRG
C61	Prä	A11C			L10B L13A L13B		Prä	A11C
	12	M09A M09B M37Z			L13C L38Z L62A	C69.0	02	C29Z C63A C63B
		M60A M60B			L62B			C63C
C62.0	12	M09A M09B M37Z		15	MSPNG SPNG		15	MSPNG SPNG
		M60A M60B		Prä	A11C		Prä	A11C
	15	MSPNG SPNG	C67.3	11	L03Z L09A L10A	C69.1	02	C29Z C63A C63B
C62.1	Prä	A11C			L10B L13A L13B			C63C
	12	M09A M09B M37Z			L13C L38Z L62A		15	MSPNG SPNG
		M60A M60B			L62B		Prä	A11C
	15	MSPNG SPNG		15	MSPNG SPNG	C69.2	02	C29Z C63A C63B
C62.9	Prä	A11C	C67.4	Prä	A11C			C63C
	12	M09A M09B M37Z		11	L03Z L09A L10A		15	MSPNG SPNG
		M60A M60B			L10B L13A L13B		Prä	A11C
	15	MSPNG SPNG			L13C L38Z L62A	C69.3	02	C29Z C63A C63B
C63.0	Prä	A11C			L62B			C63C
	12	M09A M09B M37Z		15	MSPNG SPNG		15	MSPNG SPNG
		M60A M60B		Prä	A11C		Prä	A11C
	15	MSPNG SPNG	C67.5	11	L03Z L09A L10A	C69.4	02	C29Z C63A C63B
C63.1	Prä	A11C			L10B L13A L13B			C63C
	12	M09A M09B M37Z			L13C L38Z L62A		15	MSPNG SPNG
		M60A M60B			L62B		Prä	A11C
	15	MSPNG SPNG		15	MSPNG SPNG	C69.5	02	C29Z C63A C63B
C63.2	Prä	A11C	C67.6	Prä	A11C			C63C
	12	M09A M09B M37Z		11	L03Z L09A L10A		15	MSPNG SPNG
		M60A M60B			L10B L13A L13B		Prä	A11C
	15	MSPNG SPNG			L13C L38Z L62A	C69.6	01	B09B B66A B66B
C63.7	Prä	A11C			L62B			B66C B86A
	12	M09A M09B M37Z		15	MSPNG SPNG		15	MSPNG SPNG
		M60A M60B		Prä	A11C		Prä	A11C
	15	MSPNG SPNG	C67.7	11	L03Z L09A L10A	C69.8	02	C29Z C63A C63B
C63.8	Prä	A11C			L10B L13A L13B			C63C
	12	M09A M09B M37Z			L13C L38Z L62A		15	MSPNG SPNG
		M60A M60B			L62B		Prä	A11C
	15	MSPNG SPNG		15	MSPNG SPNG	C69.9	02	C29Z C63A C63B
C63.9	Prä	A11C	C67.8	Prä	A11C			C63C
	12	M09A M09B M37Z		11	L03Z L09A L10A		15	MSPNG SPNG
		M60A M60B			L10B L13A L13B		Prä	A11C
	15	MSPNG SPNG			L13C L38Z L62A	C70.0	01	B09B B66A B66B
C64	Prä	A11C			L62B			B66C B86A
	11	L03Z L09A L10A		15	MSPNG SPNG		15	MSPNG SPNG
		L10B L13A L13B		Prä	A11C		Prä	A11C
		L13C L38Z L62A	C67.9	11	L03Z L09A L10A	C70.1	01	B09B B66A B66B
		L62B			L10B L13A L13B			B66C B86A
	15	MSPNG SPNG			L13C L38Z L62A		15	MSPNG SPNG
C65	Prä	A11C			L62B		Prä	A11C
	11	L03Z L09A L10A	C68.0	15	MSPNG SPNG	C70.9	01	B09B B66A B66B
		L10B L13A L13B		Prä	A11C			B66C B86A
		L13C L38Z L62A		11	L03Z L09A L10A		15	MSPNG SPNG
		L62B			L10B L13A L13B	C71.0	01	B09B B66A B66B
	15	MSPNG SPNG			L13C L38Z L62A			B66C B86A
C66	Prä	A11C	C68.1	15	MSPNG SPNG		15	MSPNG SPNG
	11	L03Z L09A L10A		Prä	A11C		Prä	A11C
		L10B L13A L13B		11	L03Z L09A L10A	C71.1	01	B09B B66A B66B
		L13C L38Z L62A			L10B L13A L13B			B66C B86A
		L62B			L13C L38Z L62A		15	MSPNG SPNG
	15	MSPNG SPNG			L62B		Prä	A11C
C67.0	Prä	A11C	C68.8	15	MSPNG SPNG	C71.2	01	B09B B66A B66B
	11	L03Z L09A L10A		Prä	A11C			B66C B86A
		L10B L13A L13B		11	L03Z L09A L10A		15	MSPNG SPNG
		L13C L38Z L62A			L10B L13A L13B	C71.3	01	B09B B66A B66B
		L62B			L13C L38Z L62A			B66C B86A
	15	MSPNG SPNG			L62B		15	MSPNG SPNG
C67.1	Prä	A11C	C68.9	15	MSPNG SPNG	C71.4	01	B09B B66A B66B
	11	L03Z L09A L10A		Prä	A11C			B66C B86A
		L10B L13A L13B		11	L03Z L09A L10A		15	MSPNG SPNG
		L13C L38Z L62A			L10B L13A L13B		Prä	A11C
		L62B			L13C L38Z L62A			B66C B86A
	15	MSPNG SPNG			L62B		15	MSPNG SPNG
C67.2	Prä	A11C			L62B	C71.5	01	B09B B66A B66B
	11	L03Z L09A L10A		15	MSPNG SPNG			

ICD	MDC	DRG	ICD	MDC	DRG	ICD	MDC	DRG
		B66C B86A			B66C B86A			Prä A11C
		MSPNG SPNG			MSPNG SPNG	C77.4	15	MSPNG SPNG
	Prä	A11C		Prä	A11C		17	R01C R62A R62B
C71.6	01	B09B B66A B66B	C75.3	01	B09B B66A B66B			R62C
		B66C B86A			B66C B86A		Prä	A11C
		MSPNG SPNG			MSPNG SPNG	C77.5	15	MSPNG SPNG
	Prä	A11C		Prä	A11C		17	R01C R62A R62B
C71.7	01	B09B B66A B66B	C75.4	01	B09B B66A B66B			R62C
		B66C B86A			B66C B86A		Prä	A11C
		MSPNG SPNG			MSPNG SPNG	C77.8	15	MSPNG SPNG
	Prä	A11C		Prä	A11C		17	R01C R62A R62B
C71.8	01	B09B B66A B66B	C75.5	01	B09B B66A B66B			R62C
		B66C B86A			B66C B86A		Prä	A11C
		MSPNG SPNG			MSPNG SPNG	C77.9	15	MSPNG SPNG
	Prä	A11C		Prä	A11C		17	R01C R62A R62B
C71.9	01	B81A B81B B81C	C75.8	10	K64A K64B			R62C
		MSPNG SPNG			MSPNG SPNG		Prä	A11C
	Prä	A11C		Prä	A11C	C78.0	04	E05B E71A E71B
C72.0	01	B09B B66A B66B	C75.9	10	K64A K64B K64C			E71C E86B
		B66C B86A			MSPNG SPNG		15	MSPNG SPNG
		MSPNG SPNG			A11C		Prä	A11C
	Prä	A11C		Prä	A11C	C78.1	04	E05B E71A E71B
C72.1	01	B09B B66A B66B	C76.0	03	D06B D08Z D09A			E71C E86B
		B66C B86A			D09B D28Z D60A		15	MSPNG SPNG
		MSPNG SPNG			D60B		Prä	A11C
	Prä	A11C		Prä	A11C	C78.2	04	E05B E71A E71B
C72.2	01	B09B B66A B66B	C76.1	04	E05B E71A E71B			E71C E86B
		B66C B86A			E71C E86B		15	MSPNG SPNG
		MSPNG SPNG			MSPNG SPNG		Prä	A11C
	Prä	A11C		Prä	A11C	C78.3	04	E05B E71A E71B
C72.3	01	B09B B66A B66B	C76.2	06	G16Z G17B G19A			E71C E86B
		B66C B86A			G38A G38B G40Z		15	MSPNG SPNG
		MSPNG SPNG			G46A G46B G60A		Prä	A11C
	Prä	A11C			G60B	C78.4	06	G16Z G17B G19A
C72.4	01	B09B B66A B66B		15	MSPNG SPNG			G38A G38B G40Z
		B66C B86A		Prä	A11C		15	G46A G46B G60A
		MSPNG SPNG			M09A M09B M37Z		15	MSPNG SPNG
	Prä	A11C		Prä	A11C		Prä	A11C
C72.5	01	B09B B66A B66B	C76.3	12	M09A M09B M37Z			M60A M60B
		B66C B86A			N01A N01B N01C		06	G16Z G17B G19A
		MSPNG SPNG			N02A N02B N33Z			G38A G38B G40Z
	Prä	A11C			N60A N60B	C78.5		G46A G46B G60A
C72.8	01	B09B B66A B66B		15	MSPNG SPNG			G60B
		B66C B86A		Prä	A11C		15	MSPNG SPNG
		MSPNG SPNG			MSPNG SPNG		Prä	A11C
	Prä	A11C		Prä	A11C	C78.6	06	G02A G02B G16Z
C72.9	01	B81A B81B B81C	C76.4	15	MSPNG SPNG			G17B G19A G38A
		MSPNG SPNG			R62A R62B R62C			G38B G40Z G46A
		MSPNG SPNG			A11C			G46B G60A G60B
	Prä	A11C			MSPNG SPNG		15	MSPNG SPNG
C73	10	K06A K64A K64B	C76.5	15	MSPNG SPNG			A11C
		MSPNG SPNG			R62A R62B R62C		Prä	A11C
	Prä	A11C		Prä	A11C	C78.7	06	G02A G02B G38A
C74.0	10	K03Z K64A K64B	C76.7	15	MSPNG SPNG			G38B
		MSPNG SPNG			R62A R62B R62C		07	H07A H07B H09B
	Prä	A11C		Prä	A11C			H33A H41B H61A
C74.1	10	K03Z K64A K64B	C76.8	15	MSPNG SPNG			H61B
		MSPNG SPNG			R01C R62A R62B		15	MSPNG SPNG
	Prä	A11C		Prä	A11C		Prä	A11C
C74.9	10	K03Z K64A K64B	C77.0	15	MSPNG SPNG			G16Z G17B G19A
		MSPNG SPNG			R62A R62B R62C		06	G38A G38B G40Z
	Prä	A11C		Prä	A11C			G46A G46B G60A
C75.0	10	K06A K64A K64B	C77.1	15	MSPNG SPNG			G60B
		K64C			R01C R62A R62B		15	MSPNG SPNG
		MSPNG SPNG		Prä	A11C		Prä	A11C
	Prä	A11C		Prä	A11C	C78.8		L03Z L09A L10A
C75.1	01	B09B B66A B66B	C77.2	15	MSPNG SPNG			L10B L13A L13B
		B66C B86A			R01C R62A R62B		11	L13C L38Z L62A
		MSPNG SPNG			R62C			L62B
	Prä	A11C		Prä	A11C		15	MSPNG SPNG
C75.2	01	B09B B66A B66B	C77.3	15	MSPNG SPNG			A11C
		B66C B86A			R01C R62A R62B		Prä	A11C
		MSPNG SPNG		Prä	A11C			
	Prä	A11C		Prä	A11C			
	Prä	A11C		Prä	A11C			

ICD	MDC	DRG	ICD	MDC	DRG	ICD	MDC	DRG
C79.1	11	L03Z L09A L10A L10B L13A L13B L13C L38Z L62A L62B	C80.9	17	R62A R62B R62C Prä A11C	C82.4	15	A11D MSPNG SPNG
	15	MSPNG SPNG		17	R62A R62B R62C		17	R61A R61B R61C R61D
	Prä	A11C	C81.0	15	MSPNG SPNG		18A	S61Z S62Z
C79.2	09	J01A J01B J06A J06B J14Z J23A J23B J25Z J62A J62B		17	R61A R61B R61C R61D		Prä	A06A A06B A06C A11A A11B A11C A11D
	15	MSPNG SPNG	C81.1	15	MSPNG SPNG	C82.5	15	MSPNG SPNG
	Prä	A11C		17	R61A R61B R61C R61D		17	R61A R61B R61C R61D
C79.3	01	B09B B66A B66B B66C B70A B70C B70F B86A		Prä	A06A A06B A06C A11A A11B A11C A11D		Prä	A06A A06B A06C A11A A11B A11C A11D
	15	MSPNG SPNG	C81.2	15	MSPNG SPNG	C82.6	15	MSPNG SPNG
	Prä	A11C		17	R61A R61B R61C R61D		17	R61A R61B R61C R61D
C79.4	01	B09B B66A B66B B66C B81A B81B B81C B86A		Prä	A06A A06B A06C A11A A11B A11C A11D		Prä	A06A A06B A06C A11A A11B A11C A11D
	15	MSPNG SPNG	C81.3	15	MSPNG SPNG	C82.7	15	MSPNG SPNG
	Prä	A11C		17	R61A R61B R61C R61D		17	R61A R61B R61C R61D
C79.5	08	I02A I02B I03Z I04A I04B I10B I13A I13B I65A I65B		Prä	A06A A06B A06C A11A A11B A11C A11D		Prä	A06A A06B A06C A11A A11B A11C A11D
	15	MSPNG SPNG	C81.4	15	MSPNG SPNG	C82.9	15	MSPNG SPNG
	17	R62A R62B		17	R61A R61B R61C R61D		17	R61A R61B R61C R61D
	Prä	A11C		Prä	A06A A06B A06C A11A A11B A11C A11D		Prä	A06A A06B A06C A11A A11B A11C A11D
C79.6	13	N01A N01B N01C N02A N02B N02C N33Z N60A N60B		Prä	A06A A06B A06C A11A A11B A11C A11D	C83.0	15	MSPNG SPNG
	15	MSPNG SPNG	C81.7	15	MSPNG SPNG		17	R61A R61B R61C R61D
	Prä	A11C		17	R61A R61B R61C R61D		18A	S61Z S62Z
C79.7	10	K03Z K64A K64B K64C		Prä	A06A A06B A06C A11A A11B A11C A11D		Prä	A06A A06B A06C A11A A11B A11C A11D
	15	MSPNG SPNG	C81.9	15	MSPNG SPNG	C83.1	15	MSPNG SPNG
	Prä	A11C		17	R61A R61B R61C R61D		17	R61A R61B R61C R61D
C79.9	17	R62A R62B R62C		Prä	A06A A06B A06C A11A A11B A11C A11D		Prä	A06A A06B A06C A11A A11B A11C A11D
C79.81	09	J01A J01B J06A J06B J14Z J23A J23B J25Z J62A J62B	C82.0	15	MSPNG SPNG	C83.3	15	MSPNG SPNG
	15	MSPNG SPNG		17	R61A R61B R61C R61D		17	R61A R61B R61C R61D
	Prä	A11C		Prä	A06A A06B A06C A11A A11B A11C A11D		18A	S61Z S62Z
C79.82	12	M09A M09B M37Z M60A M60B		Prä	A06A A06B A06C A11A A11B A11C A11D		Prä	A06A A06B A06C A11A A11B A11C A11D
	13	N01A N01B N01C N02A N02B N33Z N60A N60B	C82.1	15	MSPNG SPNG	C83.5	15	MSPNG SPNG
	15	MSPNG SPNG		17	R61A R61B R61C R61D		17	R61A R61B R61C R61D
	Prä	A11C		Prä	A06A A06B A06C A11A A11B A11C A11D		18A	S61Z S62Z
C79.83	15	MSPNG SPNG		Prä	A06A A06B A06C A11A A11B A11C A11D		Prä	A06A A06B A06C A11A A11B A11C A11D
	17	R62A R62B R62C	C82.2	15	MSPNG SPNG	C83.7	15	MSPNG SPNG
	Prä	A11C		17	R61A R61B R61C R61D		17	R61A R61B R61C R61D
C79.84	05	F75A F75B F75C F75D		18A	S61Z S62Z		17	R61A R61B R61C R61D
	15	MSPNG SPNG		Prä	A06A A06B A06C A11A A11B A11C A11D		18A	S61Z S62Z
	Prä	A11C		Prä	A06A A06B A06C A11A A11B A11C A11D		Prä	A06A A06B A06C A11A A11B A11C A11D
C79.85	15	MSPNG SPNG	C82.3	15	MSPNG SPNG	C83.8	15	MSPNG SPNG
	17	R62A R62B R62C		17	R61A R61B R61C R61D		17	R61A R61B R61C R61D
	Prä	A11C		18A	S61Z S62Z		17	R61A R61B R61C R61D
C79.86	15	MSPNG SPNG		Prä	A06A A06B A06C A11A A11B A11C A11D		18A	S61Z S62Z
	17	R62A R62B R62C		Prä	A06A A06B A06C A11A A11B A11C A11D		Prä	A06A A06B A06C A11A A11B A11C A11D
	Prä	A11C		Prä	A06A A06B A06C A11A A11B A11C A11D		Prä	A06A A06B A06C A11A A11B A11C A11D
C79.88	15	MSPNG SPNG		18A	S61Z S62Z		15	MSPNG SPNG
	17	R62A R62B R62C		Prä	A06A A06B A06C A11A A11B A11C A11D		17	R61A R61B R61C R61D
	Prä	A11C		Prä	A06A A06B A06C A11A A11B A11C A11D		17	R61A R61B R61C R61D
C80.0	Prä	A11C		Prä	A06A A06B A06C A11A A11B A11C A11D		18A	S61Z S62Z

ICD	MDC	DRG	ICD	MDC	DRG	ICD	MDC	DRG
C83.9	Prä	A06A A06B A06C A11A A11B A11C A11D	C85.2	15	MSPNG SPNG	C88.01	Prä	R61D A06A A06B A06C A11A A11B A11C A11D
	15	MSPNG SPNG		17	R61A R61B R61C R61D		15	MSPNG SPNG
	17	R61A R61B R61C R61D	18A	S61Z S62Z	17		R61A R61B R61C R61D	
	18A	S61Z S62Z	Prä	A06A A06B A06C A11A A11B A11C A11D	Prä		A06A A06B A06C A11A A11B A11C A11D	
C84.0	Prä	A06A A06B A06C A11A A11B A11C A11D	C85.7	15	MSPNG SPNG	C88.20	15	MSPNG SPNG
	15	MSPNG SPNG		17	R61A R61B R61C R61D		17	R61A R61B R61C R61D
	17	R61A R61B R61C R61D	Prä	A06A A06B A06C A11A A11B A11C A11D	Prä		A06A A06B A06C A11A A11B A11C A11D	
C84.1	Prä	A06A A06B A06C A11A A11B A11C A11D	C85.9	15	MSPNG SPNG	C88.21	15	MSPNG SPNG
	15	MSPNG SPNG		17	R61A R61B R61C R61D		17	R61A R61B R61C R61D
	17	R61A R61B R61C R61D	18A	S61Z S62Z	17		R61A R61B R61C R61D	
C84.4	Prä	A06A A06B A06C A11A A11B A11C A11D	C86.0	15	MSPNG SPNG	C88.30	Prä	A06A A06B A06C A11A A11B A11C A11D
	15	MSPNG SPNG		17	R61A R61B R61C R61D		15	MSPNG SPNG
	17	R61A R61B R61C R61D	Prä	A06A A06B A06C A11A A11B A11C A11D	17		R61A R61B R61C R61D	
	18A	S61Z S62Z	Prä	A06A A06B A06C A11A A11B A11C A11D	Prä		A06A A06B A06C A11A A11B A11C A11D	
C84.5	Prä	A06A A06B A06C A11A A11B A11C A11D	C86.1	15	MSPNG SPNG	C88.31	15	MSPNG SPNG
	15	MSPNG SPNG		17	R61A R61B R61C R61D		17	R61A R61B R61C R61D
	17	R61A R61B R61C R61D	18A	S61Z S62Z	Prä		A06A A06B A06C A11A A11B A11C A11D	
	18A	S61Z S62Z	Prä	A06A A06B A06C A11A A11B A11C A11D	Prä		A06A A06B A06C A11A A11B A11C A11D	
C84.6	Prä	A06A A06B A06C A11A A11B A11C A11D	C86.2	15	MSPNG SPNG	C88.40	15	MSPNG SPNG
	15	MSPNG SPNG		17	R61A R61B R61C R61D		15	MSPNG SPNG
	17	R61A R61B R61C R61D	18A	S61Z S62Z	17		R61A R61B R61C R61D	
	18A	S61Z S62Z	Prä	A06A A06B A06C A11A A11B A11C A11D	18A		S61Z S62Z	
C84.7	Prä	A06A A06B A06C A11A A11B A11C A11D	C86.3	15	MSPNG SPNG	C88.41	Prä	A06A A06B A06C A11A A11B A11C A11D
	15	MSPNG SPNG		17	R61A R61B R61C R61D		15	MSPNG SPNG
	17	R61A R61B R61C R61D	18A	S61Z S62Z	17		R61A R61B R61C R61D	
	18A	S61Z S62Z	Prä	A06A A06B A06C A11A A11B A11C A11D	18A		S61Z S62Z	
C84.8	Prä	A06A A06B A06C A11A A11B A11C A11D	C86.4	15	MSPNG SPNG	C88.70	Prä	A06A A06B A06C A11A A11B A11C A11D
	15	MSPNG SPNG		17	R61A R61B R61C R61D		15	MSPNG SPNG
	17	R61A R61B R61C R61D	18A	S61Z S62Z	17		R61A R61B R61C R61D	
	18A	S61Z S62Z	Prä	A06A A06B A06C A11A A11B A11C A11D	Prä		A06A A06B A06C A11A A11B A11C A11D	
C84.9	Prä	A06A A06B A06C A11A A11B A11C A11D	C86.5	15	MSPNG SPNG	C88.71	15	MSPNG SPNG
	15	MSPNG SPNG		17	R61A R61B R61C R61D		15	MSPNG SPNG
	17	R61A R61B R61C R61D	18A	S61Z S62Z	17		R61A R61B R61C R61D	
	18A	S61Z S62Z	Prä	A06A A06B A06C A11A A11B A11C A11D	Prä		A06A A06B A06C A11A A11B A11C A11D	
C85.1	Prä	A06A A06B A06C A11A A11B A11C A11D	C86.6	15	MSPNG SPNG	C88.90	15	MSPNG SPNG
	15	MSPNG SPNG		17	R61A R61B R61C R61D		15	MSPNG SPNG
	17	R61A R61B R61C R61D	18A	S61Z S62Z	17		R61A R61B R61C R61D	
	18A	S61Z S62Z	Prä	A06A A06B A06C A11A A11B A11C A11D	Prä		A06A A06B A06C A11A A11B A11C A11D	
C88.00	Prä	A06A A06B A06C A11A A11B A11C A11D	C88.00	15	MSPNG SPNG	C88.91	15	MSPNG SPNG
	15	MSPNG SPNG		17	R61A R61B R61C R61D		15	MSPNG SPNG
	17	R61A R61B R61C R61D	17	R61A R61B R61C R61D	17		R61A R61B R61C R61D	

ICD	MDC	DRG	ICD	MDC	DRG	ICD	MDC	DRG
C90.00	15	A11A A11B A11C	C91.11	15	MSPNG SPNG	C91.81	15	A06A A06B A06C
		A11D			R61A R61B R61C			A11A A11B A11C
		MSPNG SPNG			R61D			A11D
C90.01	17	R61A R61B R61C	C91.30	15	MSPNG SPNG	C91.90	15	MSPNG SPNG
		R61D			R61A R61B R61C			R50A R63A R63B
		Prä A06A A06B A06C			R61D			R63C R63D R63E
C90.10	15	A11A A11B A11C	C91.31	15	MSPNG SPNG	C91.91	15	MSPNG SPNG
		A11D			R61A R61B R61C			R61A R61B R61C
		MSPNG SPNG			R61D			R63F
C90.11	17	R61A R61B R61C	C91.40	15	MSPNG SPNG	C92.00	15	MSPNG SPNG
		R61D			R61A R61B R61C			R50A R50B R60A
		Prä A06A A06B A06C			R61D			R60B R60C R60D
C90.20	15	A11A A11B A11C	C91.41	15	MSPNG SPNG	C92.01	15	MSPNG SPNG
		A11D			R61A R61B R61C			R50A R50B R60A
		MSPNG SPNG			R61D			R60B R60C R60D
C90.21	17	R61A R61B R61C	C91.50	15	MSPNG SPNG	C92.10	15	MSPNG SPNG
		R61D			R61A R61B R61C			R61A R61B R61C
		Prä A06A A06B A06C			R61D			R61A R61B R61C
C90.30	15	A11A A11B A11C	C91.51	15	MSPNG SPNG	C92.11	15	MSPNG SPNG
		A11D			R61A R61B R61C			R61A R61B R61C
		MSPNG SPNG			R61D			R61A R61B R61C
C90.31	17	R61A R61B R61C	C91.60	15	MSPNG SPNG	C92.20	15	MSPNG SPNG
		R61D			R61A R61B R61C			R61A R61B R61C
		Prä A06A A06B A06C			R61D			R61A R61B R61C
C91.00	15	A11A A11B A11C	C91.61	15	MSPNG SPNG	C92.21	15	MSPNG SPNG
		A11D			R61A R61B R61C			R61A R61B R61C
		MSPNG SPNG			R61D			R61A R61B R61C
C91.01	17	R61A R61B R61C	C91.70	15	MSPNG SPNG	C92.30	15	MSPNG SPNG
		R61D			R61A R61B R61C			R61A R61B R61C
		Prä A06A A06B A06C			R61D			R61A R61B R61C
C91.10	15	A11A A11B A11C	C91.71	15	MSPNG SPNG	C92.31	15	MSPNG SPNG
		A11D			R61A R61B R61C			R61A R61B R61C
		MSPNG SPNG			R61D			R61A R61B R61C
C91.81	17	R61A R61B R61C	C91.80	15	MSPNG SPNG		17	A06A A06B A06C
		R61D			R50A R63A R63B			A11A A11B A11C
		Prä A06A A06B A06C			R63C R63D R63E			A11D
C91.90	15	A11A A11B A11C		17	R50A R63A R63B		17	A06A A06B A06C
		A11D			R63C R63D R63E			A11A A11B A11C
		MSPNG SPNG			R63F			A11D
C91.91	17	R61A R61B R61C		17	R63C R63D R63E		17	A06A A06B A06C
		R61D			R63F			A11A A11B A11C
		Prä A06A A06B A06C						A11D

ICD	MDC	DRG	ICD	MDC	DRG	ICD	MDC	DRG	
C92.40	15	MSPNG SPNG	C93.00	15	A11A A11B A11C	C94.8	Prä	R60B R60C R60D	
	17	R50A R50B R60A		17	MSPNG SPNG			A06A A06B A06C	
	Prä	A06A A06B A06C		Prä	R60B R60C R60D			A11A A11B A11C	
C92.41	15	MSPNG SPNG	C93.01	15	A11A A11B A11C	C94.20	Prä	A11D	
	17	R50A R50B R60A		17	MSPNG SPNG			961Z	
	Prä	A06A A06B A06C		Prä	R60B R60C R60D			15	MSPNG SPNG
C92.50	15	MSPNG SPNG	C93.10	15	A11A A11B A11C	C94.21	Prä	R50A R50B R60A	
	17	R50A R50B R60A		17	MSPNG SPNG			17	R60B R60C R60D
	Prä	A06A A06B A06C		Prä	R60B R60C R60D			A06A A06B A06C	
C92.51	15	MSPNG SPNG	C93.11	15	A11A A11B A11C	C94.30	Prä	A11D	
	17	R50A R50B R60A		17	MSPNG SPNG			15	MSPNG SPNG
	Prä	A06A A06B A06C		Prä	R60B R60C R60D			17	R50A R50B R60A
C92.60	15	MSPNG SPNG	C93.30	15	A11A A11B A11C	C94.31	Prä	R60B R60C R60D	
	17	R50A R50B R60A		17	MSPNG SPNG			15	MSPNG SPNG
	Prä	A06A A06B A06C		Prä	R61A R61B R61C			17	R61A R61B R61C
C92.61	15	MSPNG SPNG	C93.31	15	A11D	C94.40	Prä	R61D	
	17	R50A R50B R60A		17	MSPNG SPNG			15	MSPNG SPNG
	Prä	A06A A06B A06C		Prä	R61A R61B R61C			17	R61A R61B R61C
C92.70	15	MSPNG SPNG	C93.70	15	A11A A11B A11C	C94.41	Prä	R61D	
	17	R61A R61B R61C		17	MSPNG SPNG			15	MSPNG SPNG
	Prä	A06A A06B A06C		Prä	R61A R61B R61C			17	R61A R61B R61C
C92.71	15	MSPNG SPNG	C93.71	15	A11D	C94.60	Prä	A06A A06B A06C	
	17	R61A R61B R61C		17	MSPNG SPNG			15	MSPNG SPNG
	Prä	A06A A06B A06C		Prä	R61A R61B R61C			17	R61A R61B R61C
C92.80	15	MSPNG SPNG	C93.90	15	A11A A11B A11C	C94.61	Prä	A11C	
	17	R50A R50B R60A		17	MSPNG SPNG			15	MSPNG SPNG
	Prä	A06A A06B A06C		Prä	R61A R61B R61C			17	R61A R61B R61C
C92.81	15	MSPNG SPNG	C93.91	15	A11D	C94.70	Prä	A11C	
	17	R50A R50B R60A		17	MSPNG SPNG			15	MSPNG SPNG
	Prä	A06A A06B A06C		Prä	R61A R61B R61C			17	R61A R61B R61C
C92.90	15	MSPNG SPNG	C94.00	15	A11A A11B A11C	C94.71	Prä	A11C	
	17	R61A R61B R61C		17	MSPNG SPNG			15	MSPNG SPNG
	Prä	A06A A06B A06C		Prä	R61A R61B R61C			17	R61A R61B R61C
C92.91	15	MSPNG SPNG	C94.01	15	A11D	C95.00	Prä	A06A A06B A06C	
	17	R61A R61B R61C		17	MSPNG SPNG			15	MSPNG SPNG
	Prä	A06A A06B A06C		Prä	R50A R50B R60A			17	R50A R63A R63B
						C95.01	Prä	R63C R63D R63E	
								R63F	
								A06A A06B A06C	
								A11A A11B A11C	
								A11D	
								R50A R63A R63B	

ICD	MDC	DRG	ICD	MDC	DRG	ICD	MDC	DRG
		R63C R63D R63E		15	MSPNG SPNG	D03.6	09	J01A J01B J67Z
		R63F		17	R61A R61B R61C	D03.7	09	J01A J01B J02A
	Prä	A06A A06B A06C			R61D			J02B J03A J03B
		A11A A11B A11C		Prä	A06A A06B A06C	D03.8	09	J01A J01B J67Z
		A11D			A11A A11B A11C	D03.9	09	J01A J01B J67Z
C95.8	Prä	961Z A06A A06B			A11D	D04.0	09	J01A J01B J67Z
		A06C A11A A11B	C96.9	15	MSPNG SPNG	D04.1	02	C29Z C63A C63B
		A11C A11D		17	R61A R61B R61C			C63C
C95.10	Prä	A06A A06B A06C			R61D	D04.2	09	J01A J01B J67Z
		A11A A11B A11C		Prä	A06A A06B A06C	D04.3	09	J01A J01B J67Z
		A11D			A11A A11B A11C	D04.4	09	J01A J01B J67Z
	17	R61A R61B R61C			A11D	D04.5	09	J01A J01B J67Z
		R61D	C97	15	MSPNG SPNG	D04.6	09	J01A J01B J67Z
C95.11	Prä	A06A A06B A06C		Prä	961Z A11C	D04.7	09	J01A J01B J02A
		A11A A11B A11C	D00.0	03	D09A D09B D28Z			J02B J03A J03B
		A11D			D60A D60B			J04Z J67Z
	17	R61A R61B R61C	D00.1	06	G16Z G17B G19A	D04.8	09	J01A J01B J67Z
		R61D			G38A G38B G40Z	D04.9	09	J01A J01B J67Z
C95.70	15	MSPNG SPNG			G46A G46B G60A	D05.0	09	J01A J01B J02A
	17	R61A R61B R61C			G60B			J02B J06A J06B
		R61D	D00.2	06	G16Z G17B G19A			J08A J08B J14Z
	Prä	A06A A06B A06C			G38A G38B G40Z			J23A J23B J25Z
		A11A A11B A11C			G46A G46B G60A			J62A J62B
		A11D			G60B	D05.1	09	J01A J01B J02A
C95.71	15	MSPNG SPNG	D01.0	06	G16Z G17B G19A			J02B J06A J06B
	17	R61A R61B R61C			G38A G38B G40Z			J08A J08B J14Z
		R61D			G46A G46B G60A			J23A J23B J25Z
	Prä	A06A A06B A06C	D01.1	06	G16Z G17B G19A	D05.7	09	J62A J62B
		A11A A11B A11C			G38A G38B G40Z			J01A J01B J02A
		A11D			G46A G46B G60A			J02B J06A J06B
C95.90	15	MSPNG SPNG	D01.2	06	G60B	D05.9	09	J08A J08B J14Z
	17	R61A R61B R61C			G16Z G17B G19A			J23A J23B J25Z
		R61D			G38A G38B G40Z			J62A J62B
	Prä	A06A A06B A06C	D01.3	06	G16Z G17B G19A			J01A J01B J02A
		A11A A11B A11C			G38A G38B G40Z			J02B J06A J06B
		A11D	D01.4	06	G46A G46B G60A	D06.0	13	N62A N62B
C95.91	15	MSPNG SPNG			G60B	D06.1	13	N62A N62B
	17	R61A R61B R61C			G16Z G17B G19A	D06.7	13	N62A N62B
		R61D			G38A G38B G40Z	D06.9	13	N62A N62B
	Prä	A06A A06B A06C	D01.5	07	G46A G46B G60A	D07.0	13	N62A N62B
		A11A A11B A11C			G60B	D07.1	13	N62A N62B
		A11D	D01.7	06	H09B H41B H61A	D07.2	13	N62A N62B
C96.0	15	MSPNG SPNG			H61B	D07.3	13	N62A N62B
	17	R62A R62B R62C			G16Z G17B G19A	D07.4	12	M09A M09B M37Z
	Prä	A06A A06B A06C	D01.9	06	G38A G38B G40Z			M60A M60B
		A11A A11B A11C			G46A G46B G60A	D07.5	12	M09A M09B M37Z
		A11D			G60B	D07.6	12	M60A M60B
C96.2	15	MSPNG SPNG	D02.0	03	G16Z G17B G19A	D09.0	11	L03Z L09A L10A
	17	R61A R61B R61C			G38A G38B G40Z			L10B L13A L13B
		R61D	D02.1	04	G46A G46B G60A			L13C L38Z L62A
	Prä	A06A A06B A06C			G60B	D09.1	11	L62B
		A11A A11B A11C	D02.2	04	D09A D09B D28Z			L03Z L09A L10A
		A11D			D60A D60B			L10B L13A L13B
C96.5	Prä	A11C	D02.3	04	E05B E71A E71B	D09.2	02	L13C L38Z L62A
	10	K63A K63B			E71C E86B			L62B
C96.6	Prä	A11C	D02.4	04	E05B E71A E71B	D09.3	17	R62A R62B R62C
	10	K63A K63B			E71C E86B	D09.7	17	R62A R62B R62C
C96.7	15	MSPNG SPNG	D03.0	09	E05B E71A E71B	D09.9	17	R62A R62B R62C
	17	R61A R61B R61C	D03.1	02	E71C E86B	D10.0	03	D40Z D67A D67B
		R61D	D03.2	09	E05B E71A E71B			15 MSPNG SPNG
	Prä	A06A A06B A06C	D03.3	09	E71C E86B	D10.1	03	D40Z D67A D67B
		A11A A11B A11C	D03.4	09	E05B E71A E71B			15 MSPNG SPNG
		A11D	D03.5	09	E71C E86B			15 MSPNG SPNG
C96.8	08	I27C			J01A J01B J67Z			

ICD	MDC	DRG	ICD	MDC	DRG	ICD	MDC	DRG
D10.2	03	D40Z D67A D67B		16	Q60A Q60B Q60C		16	Q60A Q60B Q60C
	15	MSPNG SPNG	D15.1	05	F75A F75B F75C	D19.0	04	E71A E71B E71C
D10.3	03	D40Z D67A D67B			F75D		15	MSPNG SPNG
	15	MSPNG SPNG		15	MSPNG SPNG	D19.1	06	G71A G71B G71C
D10.4	03	D66A D66B	D15.2	04	E71A E71B E71C		15	MSPNG SPNG
D10.5	03	D66A D66B		15	MSPNG SPNG	D19.7	15	MSPNG SPNG
	15	MSPNG SPNG	D15.7	04	E71A E71B E71C		17	R62A R62B R62C
D10.6	03	D66A D66B		15	MSPNG SPNG	D19.9	15	MSPNG SPNG
	15	MSPNG SPNG	D15.9	04	E71A E71B E71C		17	R62A R62B R62C
D10.7	03	D66A D66B		15	MSPNG SPNG	D20.0	06	G71A G71B G71C
	15	MSPNG SPNG	D16.0	08	I76A I76B		15	MSPNG SPNG
D10.9	03	D66A D66B		15	MSPNG SPNG	D20.1	06	G71A G71B G71C
	15	MSPNG SPNG	D16.1	08	I02A I02B I32A		15	MSPNG SPNG
D11.0	03	D05A D66A D66B			I32B I32C I32D	D21.0	08	I76A I76B
	15	MSPNG SPNG			I76A I76B		15	MSPNG SPNG
D11.7	03	D66A D66B		15	MSPNG SPNG	D21.1	08	I02A I02B I32A
	15	MSPNG SPNG	D16.2	08	I76A I76B			I32B I32C I32D
D11.9	03	D66A D66B		15	MSPNG SPNG			I76A I76B
	15	MSPNG SPNG	D16.3	08	I76A I76B		15	MSPNG SPNG
D12.0	06	G71A G71B G71C		15	MSPNG SPNG	D21.2	08	I76A I76B
	15	MSPNG SPNG	D16.5	03	D40Z D67A D67B		15	MSPNG SPNG
D12.1	06	G71A G71B G71C		15	MSPNG SPNG	D21.3	04	E71A E71B E71C
	15	MSPNG SPNG	D16.6	08	I10B I76A I76B		15	MSPNG SPNG
D12.2	06	G71A G71B G71C		15	MSPNG SPNG	D21.4	06	G71A G71B G71C
	15	MSPNG SPNG	D16.8	08	I10B I76A I76B		15	MSPNG SPNG
D12.3	06	G71A G71B G71C		15	MSPNG SPNG	D21.5	08	I76A I76B
	15	MSPNG SPNG	D16.9	08	I76A I76B		15	MSPNG SPNG
D12.4	06	G71A G71B G71C		15	MSPNG SPNG	D21.6	08	I76A I76B
	15	MSPNG SPNG	D16.41	08	I10B I76A I76B		15	MSPNG SPNG
D12.5	06	G71A G71B G71C		15	MSPNG SPNG	D21.9	08	I76A I76B
	15	MSPNG SPNG	D16.42	08	I76A I76B		15	MSPNG SPNG
D12.6	06	G71A G71B G71C		15	MSPNG SPNG	D22.0	09	J67Z
	15	MSPNG SPNG	D16.70	04	E71A E71B E71C	D22.1	02	C63A C63B C63C
D12.7	06	G71A G71B G71C		15	MSPNG SPNG	D22.2	09	J67Z
	15	MSPNG SPNG	D16.71	04	E71A E71B E71C	D22.3	09	J67Z
D12.8	06	G71A G71B G71C		15	MSPNG SPNG	D22.4	09	J67Z
	15	MSPNG SPNG	D16.72	04	E71A E71B E71C	D22.5	09	J67Z
D12.9	06	G71A G71B G71C		15	MSPNG SPNG	D22.6	09	J67Z
	15	MSPNG SPNG	D17.0	09	J67Z	D22.7	09	J02A J02B J03A
D13.0	06	G71A G71B G71C		09	J67Z			J03B J04Z J67Z
	15	MSPNG SPNG	D17.2	09	J67Z	D22.9	09	J67Z
D13.1	06	G71A G71B G71C		09	J67Z	D23.0	09	J67Z
	15	MSPNG SPNG	D17.3	09	J67Z	D23.1	02	C63A C63B C63C
D13.2	06	G71A G71B G71C		04	E71A E71B E71C	D23.2	09	J67Z
	15	MSPNG SPNG	D17.4	06	G71A G71B G71C	D23.3	09	J67Z
D13.3	06	G71A G71B G71C		12	M64Z	D23.4	09	J67Z
	15	MSPNG SPNG	D17.5	09	J67Z	D23.5	09	J67Z
D13.4	07	H63A H63B H63C		09	J67Z	D23.6	09	J67Z
		H63D	D18.00	09	J67Z	D23.7	09	J02A J02B J03A
	15	MSPNG SPNG		15	MSPNG SPNG			J03B J04Z J67Z
D13.5	07	H63A H63B H63C		09	J67Z	D23.9	09	J67Z
		H63D	D18.01	01	B66A B66B B66C	D24	09	J67Z
	15	MSPNG SPNG		07	H63A H63B H63C		15	MSPNG SPNG
D13.6	07	H62A H62B			H63D	D25.0	13	N23A N62A N62B
	15	MSPNG SPNG	D18.04	06	G67A G67B G67C		15	MSPNG SPNG
D13.7	07	H62A H62B			G67D	D25.1	13	N23A N62A N62B
	15	MSPNG SPNG	D18.05	03	D66A D66B		15	MSPNG SPNG
D13.9	06	G71A G71B G71C		01	B81A B81B B81C	D25.2	13	N23A N62A N62B
	15	MSPNG SPNG	D18.06	15	MSPNG SPNG		15	MSPNG SPNG
D14.0	03	D66A D66B		09	J67Z	D25.9	13	N23A N62A N62B
	15	MSPNG SPNG	D18.08	15	MSPNG SPNG		15	MSPNG SPNG
D14.1	03	D66A D66B		16	Q60A Q60B Q60C	D26.0	13	N62A N62B
	15	MSPNG SPNG	D18.10	15	MSPNG SPNG		15	MSPNG SPNG
D14.2	04	E71A E71B E71C		15	MSPNG SPNG	D26.1	13	N62A N62B
	15	MSPNG SPNG	D18.11	15	MSPNG SPNG		15	MSPNG SPNG
D14.3	04	E71A E71B E71C		16	Q60A Q60B Q60C	D26.7	13	N62A N62B
	15	MSPNG SPNG	D18.12	15	MSPNG SPNG	D26.9	13	N62A N62B
D14.4	04	E71A E71B E71C		16	Q60A Q60B Q60C		15	MSPNG SPNG
	15	MSPNG SPNG	D18.13	15	MSPNG SPNG	D27	13	N62A N62B
D15.0	15	MSPNG SPNG		16	Q60A Q60B Q60C		15	MSPNG SPNG
			D18.18	15	MSPNG SPNG			
			D18.19	15	MSPNG SPNG			

ICD	MDC	DRG	ICD	MDC	DRG	ICD	MDC	DRG
D28.0	13	N62A N62B		15	MSPNG SPNG			G38A G38B G60A G60B
	15	MSPNG SPNG	D31.6	01	B81A B81B B81C		15	MSPNG SPNG
D28.1	13	N62A N62B		15	MSPNG SPNG	D37.2	06	G16Z G17B G19A G38A G38B G60A G60B
	15	MSPNG SPNG	D31.9	02	C63A C63B C63C		15	MSPNG SPNG
D28.2	13	N62A N62B		15	MSPNG SPNG	D32.0	01	B66A B66B B66C
	15	MSPNG SPNG	D32.0	15	MSPNG SPNG		15	MSPNG SPNG
D28.7	13	N62A N62B		Prä	A11C	D37.3	06	G16Z G17B G19A G38A G38B G60A G60B
	15	MSPNG SPNG	D32.1	01	B66A B66B B66C		15	MSPNG SPNG
D28.9	13	N62A N62B		15	MSPNG SPNG	D37.4	06	G16Z G17B G19A G38A G38B G60A G60B
	15	MSPNG SPNG	D32.1	Prä	A11C		15	MSPNG SPNG
D29.0	12	M64Z		01	B81A B81B B81C	D37.4	06	G16Z G17B G19A G38A G38B G60A G60B
	15	MSPNG SPNG	D32.9	15	MSPNG SPNG		15	MSPNG SPNG
D29.1	12	M64Z		Prä	A11C	D37.5	06	G16Z G17B G19A G38A G38B G60A G60B
	15	MSPNG SPNG	D33.0	01	B66A B66B B66C		15	MSPNG SPNG
D29.2	12	M64Z		15	MSPNG SPNG	D37.5	06	G16Z G17B G19A G38A G38B G60A G60B
	15	MSPNG SPNG	D33.0	Prä	A11C		15	MSPNG SPNG
D29.3	12	M64Z		01	B66A B66B B66C	D37.6	07	H09B H41B H61A H61B
	15	MSPNG SPNG	D33.1	15	MSPNG SPNG		15	MSPNG SPNG
D29.4	12	M64Z		Prä	A11C	D37.6	07	H09B H41B H61A H61B
	15	MSPNG SPNG	D33.1	01	B66A B66B B66C		15	MSPNG SPNG
D29.7	12	M64Z		15	MSPNG SPNG	D37.9	06	G16Z G17B G19A G38A G38B G60A G60B
	15	MSPNG SPNG	D33.2	01	B81A B81B B81C		15	MSPNG SPNG
D29.9	12	M64Z		Prä	A11C	D37.9	06	G16Z G17B G19A G38A G38B G60A G60B
	15	MSPNG SPNG	D33.2	15	MSPNG SPNG		15	MSPNG SPNG
D30.0	11	L03Z L09A L10A L10B L13A L13B L13C L38Z L62A L62B		01	B66A B66B B66C	D37.70	07	H09B H41B H61A H61B
	15	MSPNG SPNG	D33.3	15	MSPNG SPNG		15	MSPNG SPNG
D30.1	11	L03Z L09A L10A L10B L13A L13B L13C L38Z L62A L62B		Prä	A11C	D37.78	06	G16Z G17B G19A G38A G38B G60A G60B
	15	MSPNG SPNG	D33.3	01	B66A B66B B66C		15	MSPNG SPNG
D30.2	11	L03Z L09A L10A L10B L13A L13B L13C L38Z L62A L62B		15	MSPNG SPNG	D38.0	03	D09A D09B D28Z D60A D60B
	15	MSPNG SPNG	D33.3	Prä	A11C		15	MSPNG SPNG
D30.3	11	L03Z L09A L10A L10B L13A L13B L13C L38Z L62A L62B		10	K64A K64B K64C	D38.1	04	E05B E71A E71B E71C E86B
	15	MSPNG SPNG	D34	15	MSPNG SPNG		15	MSPNG SPNG
D30.4	11	L03Z L09A L10A L10B L13A L13B L13C L38Z L62A L62B		10	K64A K64B K64C	D38.2	04	E05B E71A E71B E71C E86B
	15	MSPNG SPNG	D35.0	15	MSPNG SPNG		15	MSPNG SPNG
D30.7	11	L03Z L09A L10A L10B L13A L13B L13C L38Z L62A L62B		10	K64A K64B K64C	D38.2	04	E05B E71A E71B E71C E86B
	15	MSPNG SPNG	D35.1	15	MSPNG SPNG		15	MSPNG SPNG
D30.9	11	L03Z L09A L10A L10B L13A L13B L13C L38Z L62A L62B		01	B66A B66B B66C	D38.3	04	E05B E71A E71B E71C E86B
	15	MSPNG SPNG	D35.2	15	MSPNG SPNG		15	MSPNG SPNG
D31.0	02	C63A C63B C63C		01	B66A B66B B66C	D38.4	04	E05B E71A E71B E71C E86B
	15	MSPNG SPNG	D35.3	15	MSPNG SPNG		15	MSPNG SPNG
D31.1	02	C63A C63B C63C		01	B66A B66B B66C	D38.5	04	E05B E71A E71B E71C E86B
	15	MSPNG SPNG	D35.4	01	B66A B66B B66C		15	MSPNG SPNG
D31.2	02	C63A C63B C63C		15	MSPNG SPNG	D38.6	04	E05B E71A E71B E71C E86B
	15	MSPNG SPNG	D35.5	01	B66A B66B B66C		15	MSPNG SPNG
D31.3	02	C63A C63B C63C		15	MSPNG SPNG	D39.0	13	N01A N01B N01C N02A N02B N33Z N60A N60B
	15	MSPNG SPNG	D35.6	01	B66A B66B B66C		15	MSPNG SPNG
D31.4	02	C63A C63B C63C		15	MSPNG SPNG	D39.1	13	N01A N01B N01C N02A N02B N02C N33Z N60A N60B
	15	MSPNG SPNG	D35.7	10	K64A K64B K64C		15	MSPNG SPNG
D31.5	02	C63A C63B C63C		15	MSPNG SPNG	D39.2	13	N01A N01B N01C N02A N02B N33Z N60A N60B
	15	MSPNG SPNG	D35.8	10	K64A K64B K64C		15	MSPNG SPNG
	15	MSPNG SPNG	D35.9	10	K64A K64B K64C	D39.7	13	N01A N01B N01C N02A N02B N33Z N60A N60B
	15	MSPNG SPNG	D36.0	15	MSPNG SPNG		15	MSPNG SPNG
	15	MSPNG SPNG	D36.1	16	Q60A Q60B Q60C		15	MSPNG SPNG
	15	MSPNG SPNG	D36.7	01	B66A B66B B66C		15	MSPNG SPNG
	15	MSPNG SPNG	D36.9	15	MSPNG SPNG		15	MSPNG SPNG
	15	MSPNG SPNG	D37.0	17	R62A R62B R62C		15	MSPNG SPNG
	15	MSPNG SPNG	D37.1	03	D09A D09B D28Z D60A D60B		15	MSPNG SPNG
	15	MSPNG SPNG		15	MSPNG SPNG		15	MSPNG SPNG
	02	C63A C63B C63C		06	G16Z G17B G19A		15	MSPNG SPNG

ICD	MDC	DRG	ICD	MDC	DRG	ICD	MDC	DRG
D39.9	13	N01A N01B N01C N02A N02B N33Z N60A N60B	D43.4	01	B09B B66A B66B B66C B86A	17		R61A R61B R61C R61D
	15	MSPNG SPNG		15	MSPNG SPNG	Prä		A11C
D40.0	12	M09A M09B M37Z M60A M60B	D43.7	01	B09B B66A B66B B66C B86A	D47.1	15	MSPNG SPNG R61A R61B R61C R61D
	15	MSPNG SPNG		15	MSPNG SPNG		17	R61A R61B R61C R61D
D40.1	12	M09A M09B M37Z M60A M60B	D43.9	01	B81A B81B B81C	D47.2	15	MSPNG SPNG A11C
	15	MSPNG SPNG		15	MSPNG SPNG		16	Q60A Q60B Q60C
D40.7	12	M09A M09B M37Z M60A M60B	D44.0	10	K64A K64B K64C	D47.3	15	MSPNG SPNG R61A R61B R61C R61D
	15	MSPNG SPNG		15	MSPNG SPNG		17	R61A R61B R61C R61D
D40.9	12	M09A M09B M37Z M60A M60B	D44.1	10	K03Z K64A K64B K64C	D47.4	15	MSPNG SPNG R61A R61B R61C R61D
	15	MSPNG SPNG		15	MSPNG SPNG		17	R61A R61B R61C R61D
D41.0	11	L03Z L09A L10A L10B L13A L13B L13C L38Z L62A L62B	D44.2	10	K64A K64B K64C		Prä	A11C
	15	MSPNG SPNG		15	MSPNG SPNG	D47.5	15	MSPNG SPNG R61A R61B R61C R61D
D41.1	11	L03Z L09A L10A L10B L13A L13B L13C L38Z L62A L62B	D44.3	01	B09B B66A B66B B66C B86A		17	R61A R61B R61C R61D
	15	MSPNG SPNG		15	MSPNG SPNG	D47.7	15	MSPNG SPNG R61A R61B R61C R61D
D41.2	11	L03Z L09A L10A L10B L13A L13B L13C L38Z L62A L62B	D44.4	01	B09B B66A B66B B66C B86A	D47.9	15	MSPNG SPNG R61A R61B R61C R61D
	15	MSPNG SPNG		15	MSPNG SPNG		17	R61A R61B R61C R61D
D41.3	11	L03Z L09A L10A L10B L13A L13B L13C L38Z L62A L62B	D44.5	01	B09B B66A B66B B66C B86A	D48.0	08	I13A I13B I65A I65B
	15	MSPNG SPNG		15	MSPNG SPNG	D48.1	08	I13A I13B I65A I65B
D41.4	11	L03Z L09A L10A L10B L13A L13B L13C L38Z L62A L62B	D44.6	01	B09B B66A B66B B66C B86A	D48.2	08	I13A I13B I65A I65B
	15	MSPNG SPNG		15	MSPNG SPNG	D48.3	06	G16Z G17B G19A G38A G38B G60A G60B
D41.7	11	L03Z L09A L10A L10B L13A L13B L13C L38Z L62A L62B	D44.7	01	B09B B66A B66B B66C B86A	D48.4	06	G16Z G17B G19A G38A G38B G60A G60B
	15	MSPNG SPNG		15	MSPNG SPNG		15	MSPNG SPNG
D41.9	11	L03Z L09A L10A L10B L13A L13B L13C L38Z L62A L62B	D44.8	10	K64A K64B K64C	D48.5	09	J67Z
	15	MSPNG SPNG		10	K64A K64B K64C		15	MSPNG SPNG J02A J02B J06A J06B J08A J08B J14Z J23A J23B J25Z J62A J62B
D42.0	01	B09B B66A B66B B66C B86A	D44.9	10	K64A K64B K64C	D48.6	09	J02A J02B J06A J06B J08A J08B J14Z J23A J23B J25Z J62A J62B
	15	MSPNG SPNG		15	MSPNG SPNG		15	MSPNG SPNG
D42.1	01	B09B B66A B66B B66C B86A	D45	15	MSPNG SPNG	D48.7	15	MSPNG SPNG R62A R62B R62C
	15	MSPNG SPNG		17	R61A R61B R61C R61D	D48.9	15	MSPNG SPNG R62A R62B R62C
D42.9	01	B81A B81B B81C	D46.0	15	MSPNG SPNG	D50.0	16	Q61A Q61B
	15	MSPNG SPNG		17	R61A R61B R61C R61D	D50.1	16	Q61A Q61B S61Z S62Z
D43.0	01	B09B B66A B66B B66C B86A	D46.1	15	MSPNG SPNG	D50.8	16	Q61A Q61B S61Z S62Z
	15	MSPNG SPNG		17	R61A R61B R61C R61D	D50.9	16	Q61A Q61B S61Z S62Z
D43.1	01	B09B B66A B66B B66C B86A	D46.2	15	MSPNG SPNG	D51.0	16	Q61A Q61B S61Z S62Z
	15	MSPNG SPNG		17	R61A R61B R61C R61D	D51.1	16	Q61A Q61B S61Z S62Z
D43.2	01	B81A B81B B81C	D46.4	15	MSPNG SPNG	D51.2	16	Q61A Q61B S61Z S62Z
	15	MSPNG SPNG		17	R61A R61B R61C R61D	D51.3	16	Q61A Q61B S61Z S62Z
D43.3	01	B09B B66A B66B B66C B86A	D46.5	15	MSPNG SPNG	D51.8	16	Q61A Q61B
	15	MSPNG SPNG		17	R61A R61B R61C R61D		18A	S61Z S62Z
	15	MSPNG SPNG	D47.0	15	MSPNG SPNG		18A	S61Z S62Z

ICD	MDC	DRG	ICD	MDC	DRG	ICD	MDC	DRG
	18A	S61Z S62Z		16	Q61A Q61B		06	G67C
D51.9	16	Q61A Q61B		18A	S61Z S62Z		07	H63A
	18A	S61Z S62Z		Prä	A11C		16	Q60A Q60B Q60C
D52.0	16	Q61A Q61B	D60.8	15	MSPNG SPNG		Prä	A11C
	18A	S61Z S62Z		16	Q61A Q61B	D65.2		KP KPP
D52.1	16	Q61A Q61B		18A	S61Z S62Z		06	G67C
	18A	S61Z S62Z		Prä	A11C		07	H63A
D52.8	16	Q61A Q61B	D60.9	15	MSPNG SPNG		16	Q60A Q60B Q60C
	18A	S61Z S62Z		16	Q61A Q61B		Prä	A11C
D52.9	16	Q61A Q61B		18A	S61Z S62Z	D65.9		KP KPP
	18A	S61Z S62Z		Prä	A11C		16	Q60A Q60B Q60C
D53.0	16	Q61A Q61B	D61.0	15	MSPNG SPNG		Prä	A11C
	18A	S61Z S62Z		16	Q61A Q61B	D66	06	G67C
D53.1	16	Q61A Q61B		Prä	A11C		07	H63A
	18A	S61Z S62Z	D61.2	15	MSPNG SPNG		15	MSPNG SPNG
D53.2	16	Q61A Q61B		16	Q61A Q61B		16	Q60A Q60B Q60C
	18A	S61Z S62Z		18A	S61Z S62Z		Prä	A11C
D53.8	16	Q61A Q61B		Prä	A11C	D67	06	G67C
	18A	S61Z S62Z	D61.3	15	MSPNG SPNG		07	H63A
D53.9	16	Q61A Q61B		16	Q61A Q61B		15	MSPNG SPNG
	18A	S61Z S62Z		18A	S61Z S62Z		16	Q60A Q60B Q60C
D55.0	15	MSPNG SPNG		Prä	A11C		Prä	A11C
	16	Q61A Q61B	D61.8	15	MSPNG SPNG	D68.00	06	G67C
D55.1	15	MSPNG SPNG		16	Q61A Q61B		07	H63A
	16	Q61A Q61B		18A	S61Z S62Z		15	MSPNG SPNG
D55.2	16	Q61A Q61B		Prä	A11C		16	Q60A Q60B Q60C
D55.3	16	Q61A Q61B	D61.9	15	MSPNG SPNG		Prä	A11C
D55.8	16	Q61A Q61B		16	Q61A Q61B	D68.01	06	G67C
D55.9	16	Q61A Q61B		18A	S61Z S62Z		07	H63A
D56.0	16	Q61A Q61B		Prä	A11C		15	MSPNG SPNG
D56.1	16	Q61A Q61B	D61.10	15	MSPNG SPNG		16	Q60A Q60B Q60C
D56.2	16	Q61A Q61B		16	Q61A Q61B		Prä	A11C
D56.3	16	Q61A Q61B		18A	S61Z S62Z	D68.1	06	G67C
D56.4	16	Q61A Q61B		Prä	A11C		07	H63A
D56.8	16	Q61A Q61B	D61.18	15	MSPNG SPNG		15	MSPNG SPNG
D56.9	16	Q61A Q61B		16	Q61A Q61B		16	Q60A Q60B Q60C
D57.0	15	MSPNG SPNG		18A	S61Z S62Z		Prä	A11C
	16	Q61A Q61B		Prä	A11C	D68.4	Prä	A11C
D57.1	16	Q61A Q61B	D61.19	15	MSPNG SPNG		06	G67C
D57.2	16	Q61A Q61B		16	Q61A Q61B		07	H63A
D57.3	16	Q61A Q61B		18A	S61Z S62Z		16	Q60A Q60B Q60C
D57.8	16	Q61A Q61B		Prä	A11C	D68.5	Prä	A11C
D58.0	16	Q61A Q61B	D62	16	Q61A Q61B		06	G67C
D58.1	16	Q61A Q61B		18A	S61Z S62Z		07	H63A
D58.2	16	Q61A Q61B	D63.0	Prä	961Z		16	Q60A Q60B Q60C
D58.8	16	Q61A Q61B	D63.8	Prä	961Z	D68.6	Prä	A11C
D58.9	16	Q61A Q61B	D64.0	15	MSPNG SPNG		06	G67C
D59.0	16	Q61A Q61B		16	Q61A Q61B		16	Q60A Q60B Q60C
	18A	S61Z S62Z		18A	S61Z S62Z	D68.8	Prä	A11C
D59.1	16	Q61A Q61B	D64.1	15	MSPNG SPNG		06	G67C
	18A	S61Z S62Z		16	Q61A Q61B		16	Q60A Q60B Q60C
D59.2	16	Q61A Q61B		18A	S61Z S62Z	D68.09	06	G67C
	18A	S61Z S62Z	D64.2	15	MSPNG SPNG		07	H63A
D59.3	11	L72Z		16	Q61A Q61B		15	MSPNG SPNG
	15	MSPNG SPNG		18A	S61Z S62Z		16	Q60A Q60B Q60C
D59.4	16	Q61A Q61B	D64.3	15	MSPNG SPNG		Prä	A11C
	18A	S61Z S62Z		16	Q61A Q61B	D68.9	Prä	A11C
D59.5	16	Q61A Q61B		18A	S61Z S62Z		16	Q60A Q60B Q60C
	18A	S61Z S62Z	D64.4	16	Q61A Q61B	D68.20	06	G67C
D59.6	16	Q61A Q61B		18A	S61Z S62Z		07	H63A
	18A	S61Z S62Z	D64.8	16	Q61A Q61B		15	MSPNG SPNG
D59.8	16	Q61A Q61B		18A	S61Z S62Z		16	Q60A Q60B Q60C
	18A	S61Z S62Z	D64.9	16	Q61A Q61B		Prä	A11C
D59.9	16	Q61A Q61B		18A	S61Z S62Z	D68.21	06	G67C
	18A	S61Z S62Z	D65.0		KP KPP		07	H63A
D60.0	15	MSPNG SPNG		06	G67C		15	MSPNG SPNG
	16	Q61A Q61B		07	H63A		16	Q60A Q60B Q60C
	18A	S61Z S62Z		16	Q60A Q60B Q60C		Prä	A11C
	Prä	A11C		Prä	A11C	D68.22	06	G67C
D60.1	15	MSPNG SPNG	D65.1		KP KPP		07	H63A

ICD	MDC	DRG	ICD	MDC	DRG	ICD	MDC	DRG
D68.23	15	MSPNG SPNG	D69.40	Prä	A11C	D70.6	18A	R63A R63B R63C
	16	Q60A Q60B Q60C		06	G67C		18A	R63D R63E R63F
	Prä	A11C		07	H63A		Prä	S61Z S62Z
D68.24	06	G67C	D69.41	16	Q60A Q60B Q60C	D70.6	15	MSPNG SPNG
	07	H63A		Prä	A11C		16	Q60A Q60B Q60C
	15	MSPNG SPNG		06	G67C		17	R50A R60A R60B
D68.25	16	Q60A Q60B Q60C	D69.52	07	H63A	D70.6	16	R60C R60D R61A
	Prä	A11C		16	Q60A Q60B Q60C		17	R61B R61C R61D
	06	G67C		Prä	A11C		16	R62A R62B R62C
D68.26	07	H63A	D69.53	06	G67C	D70.7	17	R63A R63B R63C
	15	MSPNG SPNG		16	Q60A Q60B Q60C		18A	R63D R63E R63F
	16	Q60A Q60B Q60C		18A	S61Z S62Z		Prä	S61Z S62Z
D68.28	Prä	A11C	D69.57	06	G67C	D70.7	15	MSPNG SPNG
	06	G67C		07	H07A H07B H63A		16	Q60A Q60B Q60C
	07	H63A		16	Q60A Q60B Q60C		17	R50A R60A R60B
D68.31	Prä	A11C	D69.58	18A	S61Z S62Z	D70.10	R60C R60D R61A	
	06	G67C		Prä	A11C		16	R61B R61C R61D
	07	H63A		Prä	A11C		16	R62A R62B R62C
D68.32	15	MSPNG SPNG	D69.59	06	G67C	D70.11	17	R63A R63B R63C
	16	Q60A Q60B Q60C		07	H63A		17	R63D R63E R63F
	Prä	A11C		16	Q60A Q60B Q60C		18A	S61Z S62Z
D68.33	06	G67C	D69.60	18A	S61Z S62Z	D70.11	Prä	A11C
	07	H63A		Prä	A11C		15	MSPNG SPNG
	15	MSPNG SPNG		16	Q60A Q60B Q60C		16	Q60A Q60B Q60C
D68.34	16	Q60A Q60B Q60C	D69.61	18A	S61Z S62Z	D70.11	17	R50A R60A R60B
	Prä	A11C		Prä	A11C		17	R61A R61B R61C
	06	G67C		16	Q60A Q60B Q60C		17	R61D R62A R62B
D68.35	07	H63A	D69.80	18A	S61Z S62Z	D70.12	18A	R63A R63B R63C
	15	MSPNG SPNG		Prä	A11C		Prä	S61Z S62Z
	16	Q60A Q60B Q60C		06	G67C		15	MSPNG SPNG
D68.38	Prä	A11C	D69.88	16	Q60A Q60B Q60C	D70.12	16	Q60A Q60B Q60C
	06	G67C		06	G67C		17	R50A R60A R60B
	07	H63A		16	Q60A Q60B Q60C		17	R61A R61B R61C
D69.0	15	MSPNG SPNG	D70.0	15	MSPNG SPNG	D70.13	17	R61D R62A R62B
	16	Q60A Q60B Q60C		15	MSPNG SPNG		18A	R63A R63B R63C
	Prä	A11C		16	Q60A Q60B Q60C		Prä	S61Z S62Z
D69.1	06	G67C	D70.3	17	R50A R60A R60B	D70.13	15	MSPNG SPNG
	07	H63A		15	MSPNG SPNG		16	Q60A Q60B Q60C
	16	Q60A Q60B Q60C		16	Q60A Q60B Q60C		17	R50A R60A R60B
D69.2	Prä	A11C	D70.3	16	Q60A Q60B Q60C	D70.13	17	R60C R60D R61A
	06	G67C		17	R50A R60A R60B		17	R61A R61B R61C
	07	H63A		16	Q60A Q60B Q60C		17	R61D R62A R62B
D69.3	16	Q60A Q60B Q60C	D70.5	18A	S61Z S62Z	D70.14	18A	R63A R63B R63C
	Prä	A11C		Prä	A11C		Prä	S61Z S62Z
	06	G67C		15	MSPNG SPNG		15	MSPNG SPNG
D69.9	07	H63A	D70.5	16	Q60A Q60B Q60C	D70.14	16	Q60A Q60B Q60C
	16	Q60A Q60B Q60C		16	Q60A Q60B Q60C		16	Q60A Q60B Q60C
	15	MSPNG SPNG		17	R50A R60A R60B		17	R50A R60A R60B
	Prä	A11C				17	R60C R60D R61A	
						17	R61B R61C R61D	
						17	R62A R62B R62C	
						17	R63A R63B R63C	
						18A	R63D R63E R63F	
						18A	S61Z S62Z	

ICD	MDC	DRG	ICD	MDC	DRG	ICD	MDC	DRG
D70.18	Prä	A11C	D80.1	16	Q60A Q60B Q60C	D82.0	Prä	A11C
	15	MSPNG SPNG		18A	S61Z S62Z		06	G67C
	16	Q60A Q60B Q60C		Prä	A11C		07	H63A
	17	R50A R60A R60B		16	Q60A Q60B Q60C		15	MSPNG SPNG
		R60C R60D R61A		18A	S61Z S62Z		16	Q60A Q60B Q60C
		R61B R61C R61D		15	MSPNG SPNG		Prä	A11C
		R62A R62B R62C		16	Q60A Q60B Q60C		15	MSPNG SPNG
		R63A R63B R63C		18A	S61Z S62Z		16	Q60A Q60B Q60C
		R63D R63E R63F		Prä	A11C		Prä	A11C
		S61Z S62Z		16	Q60A Q60B Q60C		16	Q60A Q60B Q60C
18A	S61Z S62Z	18A	S61Z S62Z	18A	S61Z S62Z			
Prä	A11C	15	MSPNG SPNG	16	Q60A Q60B Q60C			
D70.19	15	MSPNG SPNG	D80.2	16	Q60A Q60B Q60C	D82.1	15	MSPNG SPNG
	16	Q60A Q60B Q60C		18A	S61Z S62Z		16	Q60A Q60B Q60C
	17	R50A R60A R60B		15	MSPNG SPNG		Prä	A11C
		R60C R60D R61A		16	Q60A Q60B Q60C		16	Q60A Q60B Q60C
		R61B R61C R61D		18A	S61Z S62Z		16	Q60A Q60B Q60C
		R62A R62B R62C		Prä	A11C		18A	S61Z S62Z
		R63A R63B R63C		15	MSPNG SPNG		16	Q60A Q60B Q60C
		R63D R63E R63F		16	Q60A Q60B Q60C		18A	S61Z S62Z
		S61Z S62Z		18A	S61Z S62Z		16	Q60A Q60B Q60C
	18A	S61Z S62Z		16	Q60A Q60B Q60C		18A	S61Z S62Z
Prä	A11C	18A	S61Z S62Z	18A	S61Z S62Z			
D71	Prä	A11C	D80.3	15	MSPNG SPNG	D82.2	Prä	A11C
	16	Q60A Q60B Q60C		16	Q60A Q60B Q60C		16	Q60A Q60B Q60C
D72.0	Prä	A11C	D80.4	15	MSPNG SPNG	D82.3	Prä	A11C
	16	Q60A Q60B Q60C		16	Q60A Q60B Q60C		16	Q60A Q60B Q60C
D72.1	16	Q60A Q60B Q60C	D80.5	15	MSPNG SPNG	D82.4	18A	S61Z S62Z
	16	Q60A Q60B Q60C		16	Q60A Q60B Q60C		16	Q60A Q60B Q60C
D72.8	16	Q60A Q60B Q60C	D80.6	18A	S61Z S62Z	D82.8	18A	S61Z S62Z
	16	Q60A Q60B Q60C		Prä	A11C		16	Q60A Q60B Q60C
D72.9	16	Q60A Q60B Q60C	D80.7	Prä	A11C	D82.9	16	Q60A Q60B Q60C
	16	Q60A Q60B Q60C		16	Q60A Q60B Q60C		18A	S61Z S62Z
D73.0	Prä	A11C	D80.8	18A	S61Z S62Z	D83.0	Prä	A11C
	16	Q60A Q60B Q60C		16	Q60A Q60B Q60C		15	MSPNG SPNG
D73.1	Prä	A11C	D80.9	16	Q60A Q60B Q60C	D83.1	16	Q60A Q60B Q60C
	16	Q60A Q60B Q60C		18A	S61Z S62Z		16	Q60A Q60B Q60C
	18A	S61Z S62Z		Prä	A11C		18A	S61Z S62Z
D73.2	Prä	A11C	D81.0	16	Q60A Q60B Q60C	D83.2	15	MSPNG SPNG
	16	Q60A Q60B Q60C		18A	S61Z S62Z		16	Q60A Q60B Q60C
D73.3	Prä	A11C	D81.1	15	MSPNG SPNG	D83.8	18A	S61Z S62Z
	16	Q60A Q60B Q60C		16	Q60A Q60B Q60C		Prä	A11C
D73.4	16	Q60A Q60B Q60C	D81.2	18A	S61Z S62Z	D83.9	15	MSPNG SPNG
	16	Q60A Q60B Q60C		Prä	A11C		16	Q60A Q60B Q60C
D73.5	Prä	A11C	D81.3	15	MSPNG SPNG	D84.0	18A	S61Z S62Z
	16	Q60A Q60B Q60C		16	Q60A Q60B Q60C		16	Q60A Q60B Q60C
D73.8	16	Q60A Q60B Q60C	D81.4	18A	S61Z S62Z	D84.1	18A	S61Z S62Z
	16	Q60A Q60B Q60C		Prä	A11C		16	Q60A Q60B Q60C
D73.9	16	Q60A Q60B Q60C	D81.5	Prä	A11C	D84.8	16	Q60A Q60B Q60C
	16	Q60A Q60B Q60C		10	K63A K63B		18A	S61Z S62Z
D74.0	Prä	A11C	D81.6	15	MSPNG SPNG	D84.9	Prä	A11C
	16	Q61A Q61B		Prä	A11C		16	Q60A Q60B Q60C
D74.8	Prä	A11C	D81.7	15	MSPNG SPNG	D86.0	18A	S61Z S62Z
	16	Q61A Q61B		16	Q60A Q60B Q60C		04	E60A E60B E74Z
D74.9	Prä	A11C	D81.8	18A	S61Z S62Z	D86.1	Prä	A11C
	16	Q61A Q61B		15	MSPNG SPNG		04	E60A E60B E74Z
D75.0	Prä	A11C	D81.9	10	K63A K63B	D86.2	Prä	A11C
	16	Q60A Q60B Q60C		15	MSPNG SPNG		04	E60A E60B E74Z
D75.1	16	Q60A Q60B Q60C	D81.0	Prä	A11C	D86.3	Prä	A11C
	16	Q60A Q60B Q60C		16	Q60A Q60B Q60C		04	E60A E60B E74Z
D75.8	Prä	A11C	D81.1	15	MSPNG SPNG	D86.8	04	E60A E60B E74Z
	16	Q60A Q60B Q60C		16	Q60A Q60B Q60C		Prä	A11C
D75.9	16	Q60A Q60B Q60C	D81.2	Prä	A11C	D86.9	Prä	A11C
	16	Q60A Q60B Q60C		10	K63A K63B		04	E60A E60B E74Z
D76.1	18A	S61Z S62Z	D81.3	15	MSPNG SPNG	D89.0	15	MSPNG SPNG
	Prä	A11C		16	Q60A Q60B Q60C		16	Q60A Q60B Q60C
D76.2	Prä	A11C	D81.4	18A	S61Z S62Z	D89.0	16	Q60A Q60B Q60C
	17	R50A R61A R61B		16	Q60A Q60B Q60C		16	Q60A Q60B Q60C
D76.3	17	R50A R61A R61B	D81.5	Prä	A11C	D89.0	16	Q60A Q60B Q60C
	17	R50A R61A R61B		15	MSPNG SPNG		16	Q60A Q60B Q60C
D76.4	17	R50A R61A R61B	D81.6	15	MSPNG SPNG	D89.0	16	Q60A Q60B Q60C
	17	R50A R61A R61B		16	Q60A Q60B Q60C		16	Q60A Q60B Q60C
D76.5	17	R50A R61A R61B	D81.7	18A	S61Z S62Z	D89.0	16	Q60A Q60B Q60C
	17	R50A R61A R61B		16	Q60A Q60B Q60C		16	Q60A Q60B Q60C
D76.6	17	R50A R61A R61B	D81.8	Prä	A11C	D89.0	16	Q60A Q60B Q60C
	17	R50A R61A R61B		15	MSPNG SPNG		16	Q60A Q60B Q60C
D76.7	17	R50A R61A R61B	D81.9	15	MSPNG SPNG	D89.0	16	Q60A Q60B Q60C
	17	R50A R61A R61B		16	Q60A Q60B Q60C		16	Q60A Q60B Q60C
D76.8	17	R50A R61A R61B	D81.0	16	Q60A Q60B Q60C	D89.0	16	Q60A Q60B Q60C
	17	R50A R61A R61B		18A	S61Z S62Z		16	Q60A Q60B Q60C
D76.9	17	R50A R61A R61B	D81.1	Prä	A11C	D89.0	16	Q60A Q60B Q60C
	17	R50A R61A R61B		15	MSPNG SPNG		16	Q60A Q60B Q60C
D77	Prä	961Z A11C	D81.2	16	Q60A Q60B Q60C	D89.0	16	Q60A Q60B Q60C
	15	MSPNG SPNG		18A	S61Z S62Z		16	Q60A Q60B Q60C

ICD	MDC	DRG	ICD	MDC	DRG	ICD	MDC	DRG
D89.1	Prä	A11C		10	K60A K60B K60C	E10.91	09	J60A
	15	MSPNG SPNG			K60D K60E K60F		10	K60A K60B K60C
	17	R61A R61B R61C	E10.11	09	J60A			K60D K60E K60F
		R61D		10	K60A K60B K60C	E11.01	09	J60A
	Prä	A11C			K60D K60E K60F		10	K60A K60B K60C
D89.2	Prä	A11C	E10.20	09	J60A			K60D K60E K60F
	16	Q60A Q60B Q60C		11	L69A L69B	E11.11	09	J60A
D89.3	Prä	A11C	E10.21	09	J60A		10	K60A K60B K60C
	16	Q60A Q60B Q60C		11	L69A L69B			K60D K60E K60F
D89.8	Prä	A11C	E10.30	02	C63A C63B	E11.20	09	J60A
	16	Q60A Q60B Q60C		09	J60A		11	L69A L69B
D89.9	Prä	A11C	E10.31	02	C63A C63B	E11.21	09	J60A
	16	Q60A Q60B Q60C		09	J60A		11	L69A L69B
	18A	S61Z S62Z	E10.40	01	B71A B71B B71C	E11.30	02	C63A C63B
D90	Prä	A11C		09	J60A		09	J60A
	16	Q60A Q60B Q60C	E10.41	01	B71A B71B B71C	E11.31	02	C63A C63B
E00.0	10	K64A K64B K64C		09	J60A		09	J60A
	15	MSPNG SPNG	E10.50	05	F04Z F13A F13B	E11.40	01	B71A B71B B71C
E00.1	10	K64A K64B K64C			F13C F75A F75B		09	J60A
	15	MSPNG SPNG			F75C F75D	E11.41	01	B71A B71B B71C
E00.2	10	K64A K64B K64C		09	J60A		09	J60A
	15	MSPNG SPNG	E10.51	05	F04Z F13A F13B	E11.50	05	F04Z F13A F13B
E00.9	10	K64A K64B K64C			F13C F75A F75B			F13C F75A F75B
	15	MSPNG SPNG			F75C F75D			F75C F75D
E01.0	10	K64A K64B K64C		09	J60A		09	J60A
E01.1	10	K64A K64B K64C	E10.60	05	F04Z F13A F13B	E11.51	05	F04Z F13A F13B
E01.2	10	K64A K64B K64C			F13C			F13C F75A F75B
E01.8	10	K64A K64B K64C		09	J60A			F75C F75D
	15	MSPNG SPNG		10	K09A K60A K60B		09	J60A
E02	10	K64A K64B K64C			K60C K60D K60E	E11.60	05	F04Z F13A F13B
	15	MSPNG SPNG			K60F			F13C
E03.0	10	K64A K64B K64C	E10.61	05	F04Z F13A F13B		09	J60A
	15	MSPNG SPNG			F13C		10	K09A K60A K60B
E03.1	10	K64A K64B K64C		09	J60A			K60C K60D K60E
	15	MSPNG SPNG		10	K09A K60A K60B	E11.61	05	F04Z F13A F13B
E03.2	10	K64A K64B K64C			K60C K60D K60E			K60F
E03.3	10	K64A K64B K64C		05	F04Z F13A F13B		09	J60A
E03.4	10	K64A K64B K64C	E10.72	05	F04Z F13A F13B		10	K09A K60A K60B
E03.5	01	B66A B66B B66C			F13C			K60C K60D K60E
	15	MSPNG SPNG		09	J60A			K60F
E03.8	10	K64A K64B K64C		10	K09A K60A K60B	E11.72	05	F04Z F13A F13B
E03.9	10	K64A K64B K64C			K60C K60D K60E			F13C
E04.0	10	K64A K64B K64C			K60F		09	J60A
E04.1	10	K64A K64B K64C	E10.73	05	F04Z F13A F13B		10	K09A K60A K60B
E04.2	10	K64A K64B K64C			F13C			K60C K60D K60E
E04.8	10	K64A K64B K64C		09	J60A			K60F
E04.9	10	K64A K64B K64C		10	K09A K60A K60B	E11.73	05	F04Z F13A F13B
E05.0	10	K64A K64B K64C			K60C K60D K60E			F13C
E05.1	10	K64A K64B K64C			K60F		09	J60A
E05.2	10	K64A K64B K64C	E10.74	05	F04Z F13A F13B		10	K09A K60A K60B
E05.3	10	K64A K64B K64C			F13C			K60C K60D K60E
E05.4	10	K64A K64B K64C		09	J60A			K60F
E05.5	10	K64A K64B		10	K09A K60A K60B	E11.74	05	F04Z F13A F13B
E05.8	10	K64A K64B K64C			K60C K60D K60E			F13C
E05.9	10	K64A K64B K64C			K60F		09	J60A
E06.0	10	K64A K64B K64C	E10.75	05	F04Z F13A F13B		10	K09A K60A K60B
	15	MSPNG SPNG			F13C			K60C K60D K60E
E06.1	10	K64A K64B K64C		09	J60A			K60F
E06.2	10	K64A K64B K64C		10	K09A K60A K60B	E11.75	05	F04Z F13A F13B
E06.3	10	K64A K64B K64C			K60C K60D K60E			F13C
E06.4	10	K64A K64B K64C			K60F		09	J60A
	15	MSPNG SPNG	E10.80	09	J60A			K09A K60A K60B
E06.5	10	K64A K64B K64C		10	K60A K60B K60C		10	K09A K60A K60B
E06.9	10	K64A K64B K64C			K60D K60E K60F			K60C K60D K60E
E07.0	10	K64A K64B K64C	E10.81	09	J60A			K60F
E07.1	10	K64A K64B K64C		10	K60A K60B K60C	E11.80	09	J60A
	15	MSPNG SPNG			K60D K60E K60F		10	K60A K60B K60C
E07.8	10	K64A K64B K64C	E10.90	09	J60A			K60D K60E K60F
E07.9	10	K64A K64B K64C		10	K60A K60B K60C	E11.81	09	J60A
E10.01	09	J60A			K60D K60E K60F		10	K60A K60B K60C

ICD	MDC	DRG	ICD	MDC	DRG	ICD	MDC	DRG
E11.90	09	K60D K60E K60F		10	K60A K60B K60C		10	K09A K60A K60B
	10	J60A		09	K60D K60E K60F		09	K60C K60D K60E
E11.91	09	K60A K60B K60C	E12.81	09	J60A	E13.80	09	K60F
	10	J60A		10	K60A K60B K60C		10	J60A
E12.01	09	K60D K60E K60F	E12.90	09	K60D K60E K60F	E13.81	09	K60A K60B K60C
	10	J60A		10	J60A		10	K60D K60E K60F
E12.11	09	K60A K60B K60C	E12.91	09	K60A K60B K60C	E13.90	09	K60A K60B K60C
	10	K60D K60E K60F		10	K60D K60E K60F		10	K60D K60E K60F
E12.20	09	J60A	E13.01	09	K60A K60B K60C	E13.91	09	K60A K60B K60C
	11	L68A L68B		10	K60D K60E K60F		10	K60D K60E K60F
E12.21	09	J60A	E13.11	09	K60A K60B K60C	E14.01	09	K60D K60E K60F
	11	L68A L68B		10	K60D K60E K60F		10	J60A
E12.30	02	C63A C63B	E13.20	09	K60A K60B K60C	E14.11	09	K60A K60B K60C
	09	J60A		11	K60D K60E K60F		10	K60D K60E K60F
E12.31	02	C63A C63B	E13.21	09	J60A	E14.20	09	J60A
	09	J60A		11	L69A L69B		11	L69A L69B
E12.40	01	B71A B71B B71C	E13.30	02	C63A C63B	E14.21	09	J60A
	09	J60A		09	J60A		11	L69A L69B
E12.41	01	B71A B71B B71C	E13.31	02	C63A C63B	E14.30	02	C63A C63B
	09	J60A		09	J60A		09	J60A
E12.50	05	F04Z F13A F13B	E13.40	01	B71A B71B B71C	E14.31	02	C63A C63B
		F13C F75A F75B		09	J60A		09	J60A
		F75C F75D	E13.41	01	B71A B71B B71C	E14.40	01	B71A B71B B71C
	09	J60A		09	J60A		09	J60A
E12.51	05	F04Z F13A F13B	E13.50	05	F04Z F13A F13B	E14.41	01	B71A B71B B71C
		F13C F75A F75B			F13C F75A F75B		09	J60A
		F75C F75D	E13.51	05	F04Z F13A F13B	E14.50	05	F04Z F13A F13B
	09	J60A			F13C F75A F75B			F13C F75A F75B
E12.60	05	F04Z F13A F13B		09	F75C F75D	E14.51	05	F04Z F13A F13B
	09	J60A	E13.60	05	F04Z F13A F13B		09	F04Z F13A F13B
	10	K09A K60A K60B		09	J60A	E14.60	05	F04Z F13A F13B
		K60C K60D K60E		10	K09A K60A K60B		09	F13C
		K60F	E13.61	05	K60C K60D K60E		10	F75C F75D
E12.61	05	F04Z F13A F13B		09	K60A K60B K60C	E14.61	05	F04Z F13A F13B
	09	F13C		10	K60C K60D K60E		09	F13C
	10	J60A	E13.72	05	K60F	E14.72	05	F04Z F13A F13B
		K09A K60A K60B		09	F13C		09	F13C
		K60C K60D K60E		10	J60A	E14.73	05	F04Z F13A F13B
		K60F	E13.73	05	K09A K60A K60B		09	F13C
E12.72	05	F04Z F13A F13B		09	K60C K60D K60E		10	K09A K60A K60B
	09	F13C		10	K60F		10	K60C K60D K60E
	10	J60A	E13.74	05	K60A K60B K60C	E14.74	05	K60F
		K09A K60A K60B		09	K60D K60E K60F		09	F04Z F13A F13B
		K60C K60D K60E		10	K60A K60B K60C		10	F13C
		K60F	E13.75	05	K60D K60E K60F		09	J60A
E12.73	05	F04Z F13A F13B		09	K60A K60B K60C		10	K09A K60A K60B
	09	F13C		10	K60D K60E K60F		10	K60C K60D K60E
	10	J60A	E13.75	05	K60A K60B K60C		09	K60F
		K09A K60A K60B		09	K60D K60E K60F		10	F04Z F13A F13B
		K60C K60D K60E		10	K60A K60B K60C		10	F13C
		K60F			K60D K60E K60F		09	J60A
E12.74	05	F04Z F13A F13B			K60A K60B K60C		10	K09A K60A K60B
	09	F13C			K60D K60E K60F		10	K60C K60D K60E
	10	J60A	E13.74	05	K60A K60B K60C		09	K60F
		K09A K60A K60B		09	K60D K60E K60F		10	F04Z F13A F13B
		K60C K60D K60E		10	K60A K60B K60C		10	F13C
		K60F			K60D K60E K60F		09	J60A
E12.75	05	F04Z F13A F13B			K60A K60B K60C		10	K09A K60A K60B
	09	F13C			K60D K60E K60F		10	K60C K60D K60E
	10	J60A	E13.75	05	K60A K60B K60C		09	K60F
		K09A K60A K60B		09	K60D K60E K60F		10	F04Z F13A F13B
		K60C K60D K60E		10	K60A K60B K60C		10	F13C
		K60F			K60D K60E K60F		09	J60A
E12.80	09	J60A			K60A K60B K60C		10	K09A K60A K60B
					K60D K60E K60F		10	K60C K60D K60E

ICD	MDC	DRG	ICD	MDC	DRG	ICD	MDC	DRG
		K60F		15	MSPNG SPNG	E43	10	K60A K60B K60C
E14.75	05	F04Z F13A F13B	E25.9	10	K64A K64B K64C			K60D
		F13C		15	MSPNG SPNG		18A	S61Z S62Z
	09	J60A	E26.0	10	K64A K64B K64C	E44.0	10	K60A K60B K60C
	10	K09A K60A K60B	E26.1	10	K64A K64B K64C			K60D
		K60C K60D K60E	E26.8	10	K64A K64B K64C		18A	S61Z S62Z
		K60F	E26.9	10	K64A K64B K64C	E44.1	10	K60A K60B K60C
E14.80	09	J60A	E27.0	10	K64A K64B K64C			K60D K60E K60F
	10	K60A K60B K60C		15	MSPNG SPNG		18A	S61Z S62Z
		K60D K60E K60F	E27.1	10	K64A K64B K64C	E45	10	K62A K62B
E14.81	09	J60A		15	MSPNG SPNG		18A	S61Z S62Z
	10	K60A K60B K60C	E27.2	10	K64A K64B	E46	10	K60A K60B K60C
		K60D K60E K60F		15	MSPNG SPNG			K60D K60E K60F
E14.90	09	J60A	E27.3	10	K64A K64B K64C		15	MSPNG SPNG
	10	K60A K60B K60C		15	MSPNG SPNG		18A	S61Z S62Z
		K60D K60E K60F	E27.4	10	K64A K64B K64C	E50.0	02	C63A C63B C63C
E14.91	09	J60A		15	MSPNG SPNG		18A	S61Z S62Z
	10	K60A K60B K60C	E27.5	10	K64A K64B K64C	E50.1	02	C63A C63B C63C
		K60D K60E K60F		15	MSPNG SPNG		18A	S61Z S62Z
E15	10	K62A K62B	E27.8	10	K64A K64B K64C	E50.2	02	C63A C63B C63C
	15	MSPNG SPNG		15	MSPNG SPNG		18A	S61Z S62Z
E16.0	10	K64A K64B K64C	E27.9	10	K64A K64B K64C	E50.3	02	C63A C63B C63C
E16.1	10	K64A K64B K64C	E28.0	13	N62A N62B		18A	S61Z S62Z
E16.2	10	K62A K62B	E28.1	13	N62A N62B	E50.4	02	C63A C63B C63C
E16.3	10	K64A K64B K64C	E28.2	13	N62A N62B		18A	S61Z S62Z
E16.4	06	G67A G67B G67C	E28.3	13	N62A N62B	E50.5	02	C63A C63B C63C
		G67D	E28.8	13	N62A N62B		18A	S61Z S62Z
E16.8	10	K64A K64B K64C	E28.9	13	N62A N62B	E50.6	02	C63A C63B C63C
E16.9	10	K64A K64B K64C	E29.0	10	K64A K64B K64C		18A	S61Z S62Z
E20.0	10	K64A K64B K64C		15	MSPNG SPNG	E50.7	02	C63A C63B C63C
	15	MSPNG SPNG	E29.1	10	K64A K64B K64C		18A	S61Z S62Z
E20.1	10	K62A K62B	E29.8	10	K64A K64B K64C	E50.8	10	K62A K62B
E20.8	10	K64A K64B K64C	E29.9	10	K64A K64B K64C		18A	S61Z S62Z
	15	MSPNG SPNG	E30.0	10	K64A K64B K64C	E50.9	10	K62A K62B
E20.9	10	K64A K64B K64C	E30.1	10	K64A K64B K64C		18A	S61Z S62Z
	15	MSPNG SPNG	E30.8	10	K64A K64B K64C	E51.1	Prä	A11C
E21.0	10	K64A K64B K64C	E30.9	10	K64A K64B K64C		10	K62A K62B
E21.1	10	K64A K64B K64C	E31.0	10	K64A K64B K64C		18A	S61Z S62Z
E21.2	10	K64A K64B K64C	E31.1	10	K64A K64B K64C	E51.2	Prä	A11C
E21.3	10	K64A K64B K64C	E31.8	10	K64A K64B K64C		01	B63A B63B
E21.4	10	K64A K64B K64C	E31.9	10	K64A K64B K64C		18A	S61Z S62Z
E21.5	10	K64A K64B K64C	E32.0	16	Q60A Q60B Q60C		20	V02A
E22.0	10	K64A K64B K64C	E32.1	15	MSPNG SPNG	E51.8	Prä	A11C
E22.1	10	K64A K64B K64C		16	Q60A Q60B Q60C		10	K60A K60B K60C
E22.2	10	K64A K64B	E32.8	16	Q60A Q60B Q60C			K60D
E22.8	10	K64A K64B K64C	E32.9	16	Q60A Q60B Q60C		18A	S61Z S62Z
E22.9	10	K64A K64B K64C	E34.0	10	K64A K64B K64C	E51.9	10	K60A K60B K60C
E23.0	10	K64A K64B K64C	E34.1	10	K64A K64B K64C			K60D
E23.1	10	K64A K64B K64C	E34.2	10	K64A K64B K64C		18A	S61Z S62Z
E23.2	10	K64A K64B K64C	E34.3	10	K64A K64B K64C	E52	10	K62A K62B
	15	MSPNG SPNG		15	MSPNG SPNG		18A	S61Z S62Z
E23.3	10	K64A K64B K64C	E34.4	23	Z64A Z64B Z64C	E53.0	10	K62A K62B
E23.6	10	K64A K64B K64C	E34.8	10	K64A K64B K64C		18A	S61Z S62Z
E23.7	10	K64A K64B K64C	E34.9	10	K64A K64B K64C	E53.1	10	K62A K62B
E24.0	10	K64A K64B K64C	E34.50	10	K64A K64B K64C		18A	S61Z S62Z
E24.1	10	K64A K64B K64C	E34.51	10	K64A K64B K64C	E53.8	10	K62A K62B
E24.2	10	K64A K64B K64C	E34.59	10	K64A K64B K64C		18A	S61Z S62Z
E24.3	10	K64A K64B K64C	E35.0	Prä	961Z	E53.9	10	K62A K62B
E24.4	10	K64A K64B K64C	E35.1	15	MSPNG SPNG		18A	S61Z S62Z
E24.8	10	K64A K64B K64C		Prä	961Z	E54	10	K62A K62B
E24.9	10	K64A K64B K64C	E35.8	Prä	961Z		18A	S61Z S62Z
E25.00	10	K64A K64B K64C	E40	10	K60A K60B K60C	E55.0	08	I69A I69B I69C
	15	MSPNG SPNG			K60D		18A	S61Z S62Z
E25.01	10	K64A K64B K64C		18A	S61Z S62Z	E55.9	10	K62A K62B
	15	MSPNG SPNG	E41	10	K60A K60B K60C		18A	S61Z S62Z
E25.08	10	K64A K64B K64C			K60D	E56.0	10	K62A K62B
	15	MSPNG SPNG		18A	S61Z S62Z		18A	S61Z S62Z
E25.8	10	K64A K64B K64C	E42	10	K60A K60B K60C	E56.1	10	K62A K62B
	15	MSPNG SPNG			K60D		18A	S61Z S62Z
E25.09	10	K64A K64B K64C		18A	S61Z S62Z	E56.8	10	K62A K62B

ICD	MDC	DRG	ICD	MDC	DRG	ICD	MDC	DRG
	15	P65B P66B P66C	E66.80	10	K62A K62B		Prä	A11C
		P67A P67B P67C	E66.81	10	K62A K62B	E72.8	10	K63A K63B
	18A	S61Z S62Z	E66.84	10	K62A K62B		15	MSPNG SPNG
E56.9	10	K62A K62B	E66.85	10	K62A K62B		Prä	A11C
	18A	S61Z S62Z	E66.86	10	K62A K62B	E72.9	10	K63A K63B
E58	10	K62A K62B	E66.87	10	K62A K62B		15	MSPNG SPNG
	18A	S61Z S62Z	E66.88	10	K62A K62B		Prä	A11C
E59	10	K62A K62B	E66.89	10	K62A K62B	E73.0	Prä	A11C
	18A	S61Z S62Z	E66.90	10	K62A K62B		06	G67A G67B G67C
E60	10	K62A K62B	E66.91	10	K62A K62B			G67D
	18A	S61Z S62Z	E66.94	10	K62A K62B	E73.1	Prä	A11C
E61.0	10	K62A K62B	E66.95	10	K62A K62B		06	G72A G72B
	18A	S61Z S62Z	E66.96	10	K62A K62B	E73.8	Prä	A11C
E61.1	10	K62A K62B	E66.97	10	K62A K62B		06	G72A G72B
	18A	S61Z S62Z	E66.98	10	K62A K62B	E73.9	Prä	A11C
E61.2	10	K62A K62B	E66.99	10	K62A K62B		06	G72A G72B
	18A	S61Z S62Z	E67.0	10	K62A K62B	E74.0	10	K63A K63B
E61.3	10	K62A K62B	E67.1	10	K62A K62B		15	MSPNG SPNG
	18A	S61Z S62Z	E67.2	10	K62A K62B		Prä	A11C
E61.4	10	K62A K62B	E67.3	10	K62A K62B	E74.1	06	G72A G72B
	18A	S61Z S62Z	E67.8	10	K62A K62B		15	MSPNG SPNG
E61.5	10	K62A K62B	E68	Prä	961Z		Prä	A11C
	18A	S61Z S62Z	E70.0	10	K63A K63B	E74.2	10	K63A K63B
E61.6	10	K62A K62B		15	MSPNG SPNG		15	MSPNG SPNG
	18A	S61Z S62Z		Prä	A11C		Prä	A11C
E61.7	10	K62A K62B	E70.1	10	K63A K63B	E74.3	Prä	A11C
	18A	S61Z S62Z		15	MSPNG SPNG		06	G72A G72B
E61.8	10	K62A K62B		Prä	A11C	E74.4	Prä	A11C
	18A	S61Z S62Z	E70.2	10	K63A K63B		10	K63A K63B
E61.9	10	K62A K62B		15	MSPNG SPNG	E74.8	Prä	A11C
	18A	S61Z S62Z		Prä	A11C		10	K63A K63B
E63.0	10	K62A K62B	E70.3	10	K63A K63B	E74.9	Prä	A11C
	18A	S61Z S62Z		15	MSPNG SPNG		10	K63A K63B
E63.1	10	K62A K62B		Prä	A11C	E75.0	Prä	A11C
	18A	S61Z S62Z	E70.8	10	K63A K63B		01	B85A B85B
E63.8	10	K62A K62B		15	MSPNG SPNG	E75.1	Prä	A11C
	18A	S61Z S62Z		Prä	A11C		01	B85A B85B
E63.9	10	K62A K62B	E70.9	10	K63A K63B	E75.2	Prä	A11C
	18A	S61Z S62Z		15	MSPNG SPNG		01	B85A
E64.0	Prä	961Z		Prä	A11C	E75.3	Prä	A11C
E64.1	Prä	961Z	E71.0	10	K63A K63B		10	K63A K63B
E64.2	Prä	961Z		15	MSPNG SPNG	E75.4	Prä	A11C
E64.3	Prä	961Z		Prä	A11C		01	B85A B85B
E64.8	Prä	961Z	E71.1	10	K63A K63B	E75.5	Prä	A11C
E64.9	Prä	961Z		15	MSPNG SPNG		10	K63A K63B
E65	10	K62A K62B		Prä	A11C	E75.6	Prä	A11C
E66.00	10	K62A K62B	E71.2	10	K63A K63B		10	K63A K63B
E66.01	10	K62A K62B		15	MSPNG SPNG	E76.0	10	K63A K63B
E66.04	10	K62A K62B		Prä	A11C		15	MSPNG SPNG
E66.05	10	K62A K62B	E71.3	Prä	A11C		Prä	A11C
E66.06	10	K62A K62B		10	K62A K62B	E76.1	10	K63A K63B
E66.07	10	K62A K62B		15	P65B P66B P66C		15	MSPNG SPNG
E66.08	10	K62A K62B			P67A P67B P67C		Prä	A11C
E66.09	10	K62A K62B	E72.0	10	K63A K63B	E76.2	10	K63A K63B
E66.10	10	K62A K62B		15	MSPNG SPNG		15	MSPNG SPNG
E66.11	10	K62A K62B		Prä	A11C		Prä	A11C
E66.14	10	K62A K62B	E72.1	10	K63A K63B	E76.3	10	K63A K63B
E66.15	10	K62A K62B		15	MSPNG SPNG		15	MSPNG SPNG
E66.16	10	K62A K62B		Prä	A11C		Prä	A11C
E66.17	10	K62A K62B	E72.2	10	K63A K63B	E76.8	10	K63A K63B
E66.18	10	K62A K62B		15	MSPNG SPNG		15	MSPNG SPNG
E66.19	10	K62A K62B		Prä	A11C		Prä	A11C
E66.20	04	E07Z E63A E63B	E72.3	10	K63A K63B	E76.9	10	K63A K63B
E66.21	04	E07Z E63A E63B		15	MSPNG SPNG		15	MSPNG SPNG
E66.24	04	E07Z E63A E63B		Prä	A11C		Prä	A11C
E66.25	04	E07Z E63A E63B	E72.4	10	K63A K63B	E77.0	Prä	A11C
E66.26	04	E07Z E63A E63B		15	MSPNG SPNG		10	K63A K63B
E66.27	04	E07Z E63A E63B		Prä	A11C	E77.1	Prä	A11C
E66.28	04	E07Z E63A E63B	E72.5	10	K63A K63B		10	K63A K63B
E66.29	04	E07Z E63A E63B		15	MSPNG SPNG	E77.8	Prä	A11C

ICD	MDC	DRG	ICD	MDC	DRG	ICD	MDC	DRG
E77.9	10	K63A K63B	E85.1	08	I66A I66B			O01E O01F O50A
	Prä	A11C		Prä	A11C			O50B O60A O60B
E78.0	10	K63A K63B	E85.2	08	I66A I66B			O60C
E78.1	10	K63A K63B		Prä	A11C	F01.0	20	V02A
E78.2	10	K63A K63B	E85.3	08	I66A I66B		01	B63A B63B
E78.3	10	K63A K63B		Prä	A11C		14	O01B O01C O01D
E78.4	10	K62A K62B	E85.4	08	I66A I66B			O01E O01F O50A
E78.5	10	K62A K62B	E85.8	08	I66A I66B			O50B O60A O60B
E78.6	10	K63A K63B	E85.9	08	I66A I66B		20	O60C
	15	MSPNG SPNG	E86	10	K62A K62B	F01.1	01	V02A
E78.8	10	K63A K63B		15	P65B P66B P66C		01	B63A B63B
E78.9	10	K63A K63B			P67A P67B P67C		14	O01B O01C O01D
	15	MSPNG SPNG		18A	S61Z S62Z			O01E O01F O50A
E79.0	10	K63A K63B	E87.0	10	K62A K62B			O50B O60A O60B
	15	MSPNG SPNG	E87.1	10	K62A K62B		20	O60C
E79.1	10	K63A K63B	E87.2	10	K62A K62B	F01.2	01	V02A
	15	MSPNG SPNG		15	P65B P66B P66C		01	B63A B63B
E79.8	10	K63A K63B			P67A P67B P67C		14	O01B O01C O01D
	15	MSPNG SPNG	E87.3	10	K62A K62B			O01E O01F O50A
E79.9	10	K63A K63B	E87.4	10	K62A K62B			O50B O60A O60B
	15	MSPNG SPNG	E87.5	10	K62A K62B		20	O60C
E80.0	10	K63A K63B	E87.6	10	K62A K62B	F01.3	01	V02A
	15	MSPNG SPNG	E87.7	Prä	961Z		01	B63A B63B
E80.1	10	K63A K63B	E87.8	10	K62A K62B		14	O01B O01C O01D
	15	MSPNG SPNG	E88.0	10	K63A K63B			O01E O01F O50A
E80.2	10	K63A K63B	E88.1	10	K63A K63B			O50B O60A O60B
	15	MSPNG SPNG		15	MSPNG SPNG		20	O60C
E80.3	10	K63A K63B		18A	S61Z S62Z	F01.8	01	V02A
E80.4	07	H63A H63B H63C	E88.3	10	K63A K63B		01	B63A B63B
		H63D		17	R50A R60A R61A		14	O01B O01C O01D
E80.5	07	H63A H63B H63C			R61B R63A R63B			O01E O01F O50A
		H63D	E88.8	10	K63A K63B			O50B O60A O60B
E80.6	07	H63A H63B H63C	E88.9	10	K63A K63B		20	O60C
		H63D		18A	S61Z S62Z	F01.9	01	V02A
	15	MSPNG SPNG	E88.20	23	Z65A Z65B		01	B81A B81B B81C
E80.7	07	H63A H63B H63C	E88.21	23	Z65A Z65B		14	O01B O01C O01D
		H63D	E88.22	23	Z65A Z65B			O01E O01F O50A
E83.0	10	K63A K63B	E88.28	23	Z65A Z65B			O50B O60A O60B
	15	MSPNG SPNG	E88.29	10	K63A K63B		20	O60C
E83.1	16	Q61A Q61B		15	P65B P66B P66C	F02.0	20	V02A
E83.2	10	K63A K63B			P67A P67B P67C		Prä	961Z
E83.4	10	K62A K62B	E89.0	10	K64A K64B K64C		14	O01B O01C O01D
E83.8	10	K63A K63B	E89.1	10	K62A K62B			O01E O01F O50A
E83.9	10	K63A K63B	E89.2	10	K64A K64B K64C			O50B O60A O60B
E83.30	10	K63A K63B		15	MSPNG SPNG		20	O60C
E83.31	10	K63A K63B	E89.3	10	K64A K64B K64C	F02.1	20	V02A
E83.38	10	K63A K63B	E89.4	13	N62A N62B		Prä	961Z
E83.39	10	K63A K63B	E89.5	10	K64A K64B K64C		14	O01B O01C O01D
E83.50	10	K62A K62B	E89.6	10	K64A K64B K64C			O01E O01F O50A
E83.58	10	K62A K62B		15	MSPNG SPNG			O50B O60A O60B
E83.59	10	K62A K62B	E89.8	10	K64A K64B K64C		20	O60C
E84.0	04	E60A E60B	E89.9	10	K64A K64B K64C	F02.2	20	V02A
	15	MSPNG SPNG	E90	Prä	961Z		Prä	961Z
	Prä	A11C	F00.0	Prä	961Z		14	O01B O01C O01D
E84.1	06	G71A G71B G71C		14	O01B O01C O01D			O01E O01F O50A
	15	MSPNG SPNG			O01E O01F O50A			O50B O60A O60B
	Prä	A11C			O50B O60A O60B		20	O60C
E84.9	04	E60A E60B			O60C	F02.3	20	V02A
	15	MSPNG SPNG			O60C		Prä	961Z
E84.80	04	E60A E60B	F00.1	20	V02A		01	B67A
	15	MSPNG SPNG		20	V02A		14	O01B O01C O01D
	Prä	A11C	F00.2	Prä	961Z			O01E O01F O50A
E84.87	04	E60A E60B		14	O01B O01C O01D			O50B O60A O60B
	15	MSPNG SPNG			O01E O01F O50A		20	O60C
	Prä	A11C			O50B O60A O60B	F02.4	20	V02A
E84.88	04	E60A E60B			O60C		14	O01B O01C O01D
	15	MSPNG SPNG		20	V02A			O01E O01F O50A
	Prä	A11C	F00.9	Prä	961Z			O50B O60A O60B
E85.0	Prä	A11C		14	O01B O01C O01D		15	O60C
								MSPNG SPNG

ICD	MDC	DRG	ICD	MDC	DRG	ICD	MDC	DRG
	20	V02A		20	V02A			O60C
F02.8	Prä	961Z	F06.5	01	B64A B64B		20	V02A V02B V02C
	Prä	961Z		14	O01B O01C O01D	F10.6	14	V02D
F03	20	V02A			O01E O01F O50A			O01B O01C O01D
	01	B81A B81B B81C			O50B O60A O60B			O01E O01F O50A
	14	O01B O01C O01D			O60C			O50B O60A O60B
		O01E O01F O50A	F06.6	20	V02A		20	O60C
		O50B O60A O60B		01	B64A B64B		20	V02A V02B V02C
		O60C		14	O01B O01C O01D	F10.7	14	V02D
F04	18A	S61Z S62Z			O01E O01F O50A			O01B O01C O01D
	01	B63A B63B			O50B O60A O60B			O01E O01F O50A
	14	O01B O01C O01D	F06.7	01	B64A B64B			O50B O60A O60B
		O01E O01F O50A	F06.8	01	B63A B63B		20	O60C
		O50B O60A O60B		18A	S61Z S62Z			V02A V02B V02C
		O60C		20	V02A	F10.8	14	V02D
F05.0	01	B64A B64B	F06.9	01	B63A B63B			O01B O01C O01D
	14	O01B O01C O01D		18A	S61Z S62Z			O01E O01F O50A
		O01E O01F O50A	F07.0	01	B63A B63B			O50B O60A O60B
		O50B O60A O60B		14	O01B O01C O01D		20	O60C
		O60C			O01E O01F O50A			V02A V02B V02C
F05.1	20	V02A			O50B O60A O60B	F10.9	14	V02D
	01	B64A B64B			O60C			O01B O01C O01D
	14	O01B O01C O01D	F07.1	01	B63A B63B			O01E O01F O50A
		O01E O01F O50A		20	V02A		20	O50B O60A O60B
		O50B O60A O60B	F07.2	01	B76A B76B B76C	F11.0	14	O60C
		O60C			B76D B76E B76F			V02A V02B V02C
F05.8	18A	S61Z S62Z			B76G			V02D
	20	V02A			V02A		14	O01B O01C O01D
	01	B64A B64B	F07.8	01	B63A B63B			O01E O01F O50A
	14	O01B O01C O01D		20	V02A			O50B O60A O60B
		O01E O01F O50A	F07.9	01	B64A B64B B81A	F11.1	14	O60C
		O50B O60A O60B			B81B B81C			V02A V02B V02D
		O60C		18A	S61Z S62Z		14	O01B O01C O01D
F05.9	20	V02A	F09	01	B81A B81B B81C			O01E O01F O50A
	01	B64A B64B B81A		18A	S61Z S62Z	F11.2	20	O50B O60A O60B
		B81B B81C	F10.0	14	O01B O01C O01D		14	O60C
		O01B O01C O01D			O01E O01F O50A			V02A V02B V02D
		O01E O01F O50A			O50B O60A O60B			O01B O01C O01D
		O50B O60A O60B			O60C			O01E O01F O50A
		O60C			V02A	F11.3	20	O50B O60A O60B
F06.0	20	V02A			B64A B64B B67A		14	O60C
	01	B64A B64B B67A	F10.1	14	O01B O01C O01D			V02A V02B V02D
	14	O01B O01C O01D			O01E O01F O50A			O01B O01C O01D
		O01E O01F O50A			O50B O60A O60B			O01E O01F O50A
		O50B O60A O60B			O60C			O50B O60A O60B
		O60C			V02A	F11.4	20	O60C
F06.1	20	V02A			B64A B64B		14	V02A V02B V02D
	01	B64A B64B		20	O01B O01C O01D			O01B O01C O01D
	14	O01B O01C O01D			O01E O01F O50A			O01E O01F O50A
		O01E O01F O50A	F10.2	14	O01B O01C O01D			O50B O60A O60B
		O50B O60A O60B			O01E O01F O50A			O60C
		O60C			O50B O60A O60B			V02A V02B V02D
F06.2	20	V02A			O60C	F11.5	14	O01B O01C O01D
	01	B64A B64B B67A		20	V02A V02B V02C			O01E O01F O50A
	14	O01B O01C O01D	F10.3	14	O01B O01C O01D			O50B O60A O60B
		O01E O01F O50A			O01E O01F O50A			O60C
		O50B O60A O60B			O50B O60A O60B		20	V02A V02B V02D
		O60C			O60C	F11.6	14	O01B O01C O01D
F06.3	20	V02A			V02A V02B V02C			O01E O01F O50A
	01	B64A B64B		20	O01B O01C O01D			O50B O60A O60B
	14	O01B O01C O01D	F10.4	14	O01B O01C O01D			O60C
		O01E O01F O50A			O01E O01F O50A			V02A V02B V02D
		O50B O60A O60B			O50B O60A O60B			O01B O01C O01D
		O60C			O60C	F11.7	14	O01E O01F O50A
		O60C			V02A			O50B O60A O60B
F06.4	20	V02A			V02A V02B V02C			O60C
	01	B64A B64B		20	O01B O01C O01D	F11.8	14	V02A V02B V02D
	14	O01B O01C O01D	F10.5	14	O01B O01C O01D			O01B O01C O01D
		O01E O01F O50A			O01E O01F O50A			O01E O01F O50A
		O50B O60A O60B			O50B O60A O60B			O50B O60A O60B
		O60C			O60C			O60C

ICD	MDC	DRG	ICD	MDC	DRG	ICD	MDC	DRG
F11.9	20	O60C	F13.3	20	O60C	F14.5	20	O01E O01F O50A
	14	V02A V02B V02D O01B O01C O01D O01E O01F O50A O50B O60A O60B O60C		14	V02A V02B V02C V02D		14	O50B O60A O60B O60C
F12.0	20	V02A V02B V02D	F13.4	20	V02A V02B V02C V02D	F14.6	14	O01B O01C O01D O01E O01F O50A O50B O60A O60B O60C
	20	V02A V02B V02C V02D		14	O01B O01C O01D O01E O01F O50A O50B O60A O60B O60C		20	V02A V02B V02C V02D
F12.1	20	V02A V02B V02C V02D	F13.5	14	O01B O01C O01D O01E O01F O50A O50B O60A O60B O60C	F14.7	14	O01B O01C O01D O01E O01F O50A O50B O60A O60B O60C
F12.2	20	V02A V02B V02C V02D		20	V02A V02B V02C V02D		14	O01B O01C O01D O01E O01F O50A O50B O60A O60B O60C
F12.3	14	O01B O01C O01D O01E O01F O50A O50B O60A O60B O60C	F13.6	14	O01B O01C O01D O01E O01F O50A O50B O60A O60B O60C	F14.8	14	O01B O01C O01D O01E O01F O50A O50B O60A O60B O60C
F12.4	20	V02A V02B V02C V02D		20	V02A V02B V02C V02D		20	V02A V02B V02C V02D
	14	O01B O01C O01D O01E O01F O50A O50B O60A O60B O60C	F13.7	14	O01B O01C O01D O01E O01F O50A O50B O60A O60B O60C	F14.9	14	O01B O01C O01D O01E O01F O50A O50B O60A O60B O60C
20	V02A V02B V02C V02D	20		V02A V02B V02C V02D	20		V02A V02B V02C V02D	
F12.5	14	O01B O01C O01D O01E O01F O50A O50B O60A O60B O60C	F13.8	14	O01B O01C O01D O01E O01F O50A O50B O60A O60B O60C	F15.0	14	O01B O01C O01D O01E O01F O50A O50B O60A O60B O60C
F12.6	20	V02A V02B V02C V02D		20	V02A V02B V02C V02D		14	O01B O01C O01D O01E O01F O50A O50B O60A O60B O60C
	14	O01B O01C O01D O01E O01F O50A O50B O60A O60B O60C	F13.9	14	O01B O01C O01D O01E O01F O50A O50B O60A O60B O60C	F15.1	14	O01B O01C O01D O01E O01F O50A O50B O60A O60B O60C
20	V02A V02B V02C V02D	20		V02A V02B V02C V02D	20		V02A V02B V02C V02D	
F12.7	14	O01B O01C O01D O01E O01F O50A O50B O60A O60B O60C	F14.0	14	O01B O01C O01D O01E O01F O50A O50B O60A O60B O60C	F15.2	14	O01B O01C O01D O01E O01F O50A O50B O60A O60B O60C
F12.8	20	V02A V02B V02C V02D		20	V02A V02B V02C V02D		14	O01B O01C O01D O01E O01F O50A O50B O60A O60B O60C
	14	O01B O01C O01D O01E O01F O50A O50B O60A O60B O60C	F14.1	14	O01B O01C O01D O01E O01F O50A O50B O60A O60B O60C	F15.3	14	O01B O01C O01D O01E O01F O50A O50B O60A O60B O60C
20	V02A V02B V02C V02D	20		V02A V02B V02C V02D	20		V02A V02B V02C V02D	
F12.9	14	O01B O01C O01D O01E O01F O50A O50B O60A O60B O60C	F14.2	14	O01B O01C O01D O01E O01F O50A O50B O60A O60B O60C	F15.4	14	O01B O01C O01D O01E O01F O50A O50B O60A O60B O60C
F13.0	20	V02A V02B V02C V02D		20	V02A V02B V02C V02D		14	O01B O01C O01D O01E O01F O50A O50B O60A O60B O60C
	14	O01B O01C O01D O01E O01F O50A O50B O60A O60B O60C	F14.3	14	O01B O01C O01D O01E O01F O50A O50B O60A O60B O60C	F15.5	14	O01B O01C O01D O01E O01F O50A O50B O60A O60B O60C
20	V02A V02B V02C V02D	20		V02A V02B V02C V02D	20		V02A V02B V02C V02D	
F13.1	14	O01B O01C O01D O01E O01F O50A O50B O60A O60B O60C	F14.4	14	O01B O01C O01D			
F13.2	20	V02A V02B V02C V02D		14	O01B O01C O01D			
	14	O01B O01C O01D O01E O01F O50A O50B O60A O60B						



ICD	MDC	DRG	ICD	MDC	DRG	ICD	MDC	DRG
F15.6	14	V02D O01B O01C O01D O01E O01F O50A O50B O60A O60B O60C	F16.8	14	O01B O01C O01D O01E O01F O50A O50B O60A O60B O60C	F18.6	14	V02D O01B O01C O01D O01E O01F O50A O50B O60A O60B O60C
	20	V02A V02B V02C V02D		20	V02A V02B V02C V02D		20	V02A V02B V02C V02D
F15.7	14	O01B O01C O01D O01E O01F O50A O50B O60A O60B O60C	F16.9	14	O01B O01C O01D O01E O01F O50A O50B O60A O60B O60C	F18.7	14	O01B O01C O01D O01E O01F O50A O50B O60A O60B O60C
	20	V02A V02B V02C V02D		20	V02A V02B V02C V02D		20	V02A V02B V02C V02D
F15.8	14	O01B O01C O01D O01E O01F O50A O50B O60A O60B O60C	F17.0	20	V02A V02B V02C V02D	F18.8	14	O01B O01C O01D O01E O01F O50A O50B O60A O60B O60C
	20	V02A V02B V02C V02D	F17.1	20	V02A V02B V02C V02D		20	V02A V02B V02C V02D
F15.9	14	O01B O01C O01D O01E O01F O50A O50B O60A O60B O60C	F17.2	20	V02A V02B V02C V02D	F18.9	14	O01B O01C O01D O01E O01F O50A O50B O60A O60B O60C
	20	V02A V02B V02C V02D	F17.3	20	V02A V02B V02C V02D		20	V02A V02B V02C V02D
F16.0	14	O01B O01C O01D O01E O01F O50A O50B O60A O60B O60C	F17.4	20	V02A V02B V02C V02D	F19.0	14	O01B O01C O01D O01E O01F O50A O50B O60A O60B O60C
	20	V02A V02B V02C V02D	F17.5	20	V02A V02B V02C V02D		20	V02A V02B V02D V02D
F16.1	14	O01B O01C O01D O01E O01F O50A O50B O60A O60B O60C	F17.6	20	V02A V02B V02C V02D	F19.1	14	O01B O01C O01D O01E O01F O50A O50B O60A O60B O60C
	20	V02A V02B V02C V02D	F17.7	20	V02A V02B V02C V02D		20	V02A V02B V02D V02D
F16.2	14	O01B O01C O01D O01E O01F O50A O50B O60A O60B O60C	F17.8	20	V02A V02B V02C V02D	F19.2	14	O01B O01C O01D O01E O01F O50A O50B O60A O60B O60C
	20	V02A V02B V02C V02D	F17.9	20	V02A V02B V02C V02D		20	V02A V02B V02D V02D
F16.3	14	O01B O01C O01D O01E O01F O50A O50B O60A O60B O60C	F18.0	14	O01B O01C O01D O01E O01F O50A O50B O60A O60B O60C	F19.3	14	O01B O01C O01D O01E O01F O50A O50B O60A O60B O60C
	20	V02A V02B V02C V02D		20	V02A V02B V02C V02D		20	V02A V02B V02D V02D
F16.4	14	O01B O01C O01D O01E O01F O50A O50B O60A O60B O60C	F18.1	14	O01B O01C O01D O01E O01F O50A O50B O60A O60B O60C	F19.4	14	O01B O01C O01D O01E O01F O50A O50B O60A O60B O60C
	20	V02A V02B V02C V02D		20	V02A V02B V02C V02D		15	MSPNG SPNG
F16.5	14	O01B O01C O01D O01E O01F O50A O50B O60A O60B O60C	F18.2	14	O01B O01C O01D O01E O01F O50A O50B O60A O60B O60C		20	V02A V02B V02D V02D
	20	V02A V02B V02C V02D		20	V02A V02B V02C V02D	F19.5	14	O01B O01C O01D O01E O01F O50A O50B O60A O60B O60C
F16.6	14	O01B O01C O01D O01E O01F O50A O50B O60A O60B O60C	F18.3	14	O01B O01C O01D O01E O01F O50A O50B O60A O60B O60C		20	V02A V02B V02D V02D
	20	V02A V02B V02C V02D		20	V02A V02B V02C V02D	F19.6	14	O01B O01C O01D O01E O01F O50A O50B O60A O60B O60C
F16.7	14	O01B O01C O01D O01E O01F O50A O50B O60A O60B	F18.4	14	O01B O01C O01D O01E O01F O50A O50B O60A O60B O60C	F19.7	14	O01B O01C O01D O01E O01F O50A O50B O60A O60B O60C
	20	V02A V02B V02C V02D		20	V02A V02B V02C V02D		20	V02A V02B V02D V02D
	20	V02A V02B V02C V02D	F18.5	14	O01B O01C O01D O01E O01F O50A O50B O60A O60B O60C	F19.8	14	O01B O01C O01D O01E O01F O50A O50B O60A O60B O60C
	20	V02A V02B V02C V02D		20	V02A V02B V02C V02D		20	V02A V02B V02D V02D

ICD	MDC	DRG	ICD	MDC	DRG	ICD	MDC	DRG
F19.9	20	V02A V02B V02D	F23.8	19	U61A U61B	F31.0	18A	O60C
	14	O01B O01C O01D		14	O01B O01C O01D		19	S61Z S62Z
		O01E O01F O50A			O01E O01F O50A		14	U63A U63B
		O50B O60A O60B			O50B O60A O60B			O01B O01C O01D
		O60C			O60C			O01E O01F O50A
F20.0	20	V02A V02B V02D	F23.9	19	U61A U61B	F31.1	14	O50B O60A O60B
	14	O01B O01C O01D		14	O01B O01C O01D		19	O60C
		O01E O01F O50A			O01E O01F O50A			U63A U63B
		O50B O60A O60B			O50B O60A O60B			O01B O01C O01D
		O60C			O60C			O01E O01F O50A
F20.1	19	U61A U61B	F24	19	U61A U61B	F31.2	14	O50B O60A O60B
	14	O01B O01C O01D	F25.0	14	O01B O01C O01D		19	O60C
		O01E O01F O50A			O01E O01F O50A			U63A U63B
		O50B O60A O60B			O50B O60A O60B			O01B O01C O01D
		O60C			O60C			O01E O01F O50A
F20.2	19	U61A U61B	F25.1	19	U61A U61B	F31.3	19	O50B O60A O60B
	14	O01B O01C O01D		14	O01B O01C O01D		19	O60C
		O01E O01F O50A			O01E O01F O50A			U63A U63B
		O50B O60A O60B			O50B O60A O60B			U63A U63B
		O60C			O60C			O01B O01C O01D
F20.3	19	U61A U61B	F25.2	19	U61A U61B	F31.4	14	O01E O01F O50A
	14	O01B O01C O01D		14	O01B O01C O01D		19	O50B O60A O60B
		O01E O01F O50A			O01E O01F O50A			O60C
		O50B O60A O60B			O50B O60A O60B			U63A U63B
		O60C			O60C			O01B O01C O01D
F20.4	19	U61A U61B	F25.8	19	U61A U61B	F31.5	14	O01E O01F O50A
F20.5	19	U64A U64B		14	O01B O01C O01D		19	O50B O60A O60B
	14	O01B O01C O01D			O01E O01F O50A			O60C
		O01E O01F O50A			O50B O60A O60B			U63A U63B
		O50B O60A O60B			O60C			O01B O01C O01D
		O60C						O01E O01F O50A
F20.6	19	U61A U61B	F25.9	19	U61A U61B	F31.6	14	O50B O60A O60B
	14	O01B O01C O01D		14	O01B O01C O01D		19	O60C
		O01E O01F O50A			O01E O01F O50A			U63A U63B
		O50B O60A O60B			O50B O60A O60B			U63A U63B
		O60C			O60C			O01B O01C O01D
F20.8	19	U61A U61B	F28	19	U61A U61B	F31.7	19	O01E O01F O50A
	14	O01B O01C O01D	F29	19	U63A U63B		19	O50B O60A O60B
		O01E O01F O50A		14	O01B O01C O01D		14	O60C
		O50B O60A O60B			O01E O01F O50A			U63A U63B
		O60C			O50B O60A O60B			O01B O01C O01D
F20.9	19	U61A U61B	F30.0	18A	S61Z S62Z	F31.9	14	O01E O01F O50A
	14	O01B O01C O01D		19	U63A U63B		19	O50B O60A O60B
		O01E O01F O50A		14	O01B O01C O01D			O60C
		O50B O60A O60B			O01E O01F O50A			U63A U63B
		O60C			O50B O60A O60B			U64A U64B
F21	19	U61A U61B	F30.1	14	O01B O01C O01D	F32.0	19	U63A U63B
F22.0	19	U63A U63B			O01E O01F O50A	F32.1	19	U63A U63B
F22.8	19	U63A U63B			O60C	F32.2	14	O01B O01C O01D
F22.9	19	U63A U63B						O01E O01F O50A
F23.0	14	O01B O01C O01D	F30.2	18A	S61Z S62Z	F32.3	19	O50B O60A O60B
		O01E O01F O50A		19	U63A U63B		14	O60C
		O50B O60A O60B		14	O01B O01C O01D			U63A U63B
		O60C			O01E O01F O50A			U64A U64B
F23.1	19	U61A U61B			O50B O60A O60B			U64A U64B
	14	O01B O01C O01D			O60C			U64A U64B
		O01E O01F O50A						U64A U64B
		O50B O60A O60B						O01B O01C O01D
		O60C						O01E O01F O50A
F23.2	19	U61A U61B	F30.8	18A	S61Z S62Z	F32.8	19	O50B O60A O60B
	14	O01B O01C O01D		19	U63A U63B	F32.9	19	O60C
		O01E O01F O50A		14	O01B O01C O01D	F33.0	19	U64A U64B
		O50B O60A O60B			O01E O01F O50A	F33.1	19	U64A U64B
		O60C			O50B O60A O60B	F33.2	14	O01B O01C O01D
F23.3	19	U61A U61B	F30.9	19	U63A U63B			O01E O01F O50A
	14	O01B O01C O01D		14	O01B O01C O01D			O50B O60A O60B
		O01E O01F O50A			O01E O01F O50A			O60C
		O50B O60A O60B			O50B O60A O60B			U63A U63B
		O60C			O60C			O01B O01C O01D



ICD	MDC	DRG	ICD	MDC	DRG	ICD	MDC	DRG
F33.4	19	U63A U63B	F45.8	19	U64A U64B			O60C
F33.8	14	U64A U64B	F45.9	19	U64A U64B	19	U66A U66B U66C	U66D
		O01B O01C O01D	F45.30	05	F73A F73B	F51.0	19	U64A U64B
		O01E O01F O50A	F45.31	19	U64A U64B	F51.1	19	U64A U64B
		O50B O60A O60B	F45.32	19	U64A U64B	F51.2	19	U64A U64B
		O60C	F45.33	04	E65A E65B E65C	F51.3	19	U64A U64B
F33.9	19	U64A U64B			E65D E65E E65F	F51.4	19	U64A U64B
	14	O01B O01C O01D	F45.34	11	L68A L68B	F51.5	19	U64A U64B
		O01E O01F O50A	F45.37	19	U64A U64B	F51.8	19	U64A U64B
		O50B O60A O60B	F45.38	19	U64A U64B	F51.9	19	U64A U64B
		O60C	F45.39	19	U64A U64B	F52.0	19	U66A U66B U66C
F34.0	19	U64A U64B	F45.40	19	U64A U64B			U66D
F34.1	19	U64A U64B	F45.41	19	U64A U64B	F52.1	19	U66A U66B U66C
F34.8	19	U64A U64B	F48.0	19	U64A U64B			U66D
F34.9	19	U64A U64B	F48.1	19	U64A U64B	F52.2	12	M64Z
F38.0	19	U64A U64B	F48.8	19	U64A U64B			N62B
F38.1	19	U64A U64B	F48.9	19	U64A U64B	F52.3	19	U66A U66B U66C
F38.8	19	U64A U64B	F50.00	14	O01B O01C O01D			U66D
F39	19	U64A U64B			O01E O01F O50A	F52.4	19	U66A U66B U66C
F40.00	19	U64A U64B			O50B O60A O60B			U66D
F40.01	19	U64A U64B			O60C	F52.5	13	N62B
F40.1	19	U64A U64B			U66A U66B U66C	F52.6	19	U66A U66B U66C
F40.2	19	U64A U64B	F50.01	14	U66D			U66D
F40.8	19	U64A U64B			O01B O01C O01D	F52.7	19	U66A U66B U66C
F40.9	19	U64A U64B			O01E O01F O50A			U66D
F41.0	19	U64A U64B			O50B O60A O60B	F52.8	19	U66A U66B U66C
F41.1	19	U64A U64B			O60C			U66D
F41.2	19	U64A U64B			U66A U66B U66C	F52.9	19	U66A U66B U66C
F41.3	19	U64A U64B			U66D			U66D
F41.8	19	U64A U64B	F50.1	14	O01B O01C O01D	F53.0	14	O04Z O61Z
F41.9	19	U64A U64B			O01E O01F O50A	F53.1	14	O04Z O61Z
F42.0	19	U66A U66B U66C			O50B O60A O60B			V02B
		U66D			O60C	F53.8	14	O04Z O61Z
F42.1	19	U66A U66B U66C			U66A U66B U66C	F53.9	14	O04Z O61Z
		U66D	F50.2	14	U66D	F54	19	U66A U66B U66C
F42.2	19	U66A U66B U66C			O01B O01C O01D	F55.0	20	V02A V02B V02C
		U66D			O01E O01F O50A			V02D
F42.8	19	U66A U66B U66C			O50B O60A O60B	F55.1	20	V02A V02B V02C
		U66D			O60C			V02D
F42.9	19	U66A U66B U66C			U66A U66B U66C	F55.2	20	V02A V02B V02C
		U66D	F50.3	14	U66D			V02D
F43.0	19	U66A U66B U66C			O01B O01C O01D	F55.3	20	V02A V02B V02C
		U66D			O01E O01F O50A			V02D
F43.1	19	U66A U66B U66C			O50B O60A O60B	F55.4	20	V02A V02B V02C
		U66D			O60C			V02D
F43.2	19	U66A U66B U66C			U66A U66B U66C	F55.5	20	V02A V02B V02C
		U66D	F50.4	14	U66D			V02D
F43.8	19	U66A U66B U66C			O01B O01C O01D	F55.6	20	V02A V02B V02C
		U66D			O01E O01F O50A			V02D
F43.9	19	U66A U66B U66C			O50B O60A O60B	F55.8	20	V02A V02B V02C
		U66D			O60C			V02D
F44.0	19	U64A U64B			U66A U66B U66C	F55.9	20	V02A V02B V02C
F44.1	19	U64A U64B	F50.5	19	U66D			V02D
F44.2	19	U64A U64B			U66A U66B U66C	F59	19	U64A U64B
F44.3	19	U64A U64B			U66D	F60.0	19	U66A U66B U66C
F44.4	19	U64A U64B	F50.08	14	O01B O01C O01D			U66D
F44.5	01	B76A B76B B76C			O01E O01F O50A	F60.1	19	U66A U66B U66C
		B76D B76E B76F			O50B O60A O60B			U66D
		B76G			O60C	F60.2	19	U66A U66B U66C
F44.6	19	U64A U64B			U66A U66B U66C			U66D
F44.7	19	U64A U64B			U66D	F60.4	19	U66A U66B U66C
F44.9	19	U64A U64B			O01B O01C O01D			U66D
F44.80	19	U64A U64B			O01E O01F O50A	F60.5	19	U66A U66B U66C
F44.81	19	U64A U64B			O50B O60A O60B			U66D
F44.82	19	U64A U64B			O60C	F60.6	19	U66A U66B U66C
F44.88	19	U64A U64B			U66A U66B U66C			U66D
F45.0	19	U64A U64B			U66D	F60.7	19	U66A U66B U66C
F45.1	19	U64A U64B	F50.9	14	O01B O01C O01D			U66D
F45.2	19	U64A U64B			O01E O01F O50A			U66D
					O50B O60A O60B			U66D

ICD	MDC	DRG	ICD	MDC	DRG	ICD	MDC	DRG
F60.8	19	U66A U66B U66C U66D	F68.0	19	U64A U64B	F81.9	19	U66A U66B U66C U66D
F60.9	19	U66A U66B U66C U66D	F68.1	19	U66A U66B U66C U66D	F82.0	15	MSPNG SPNG
F60.30	19	U66A U66B U66C U66D	F68.8	19	U66A U66B U66C U66D	F82.1	19	U66A U66B U66C U66D
F60.31	19	U66A U66B U66C U66D	F69	19	U66A U66B U66C U66D	F82.1	15	MSPNG SPNG
F61	19	U66A U66B U66C U66D	F70.0	01	B81A B81B B81C	F82.1	19	U66A U66B U66C U66D
F62.0	19	U66A U66B U66C U66D	F70.1	01	B81A B81B B81C	F82.2	15	MSPNG SPNG
F62.1	19	U66A U66B U66C U66D	F70.8	01	B81A B81B B81C	F82.2	19	U66A U66B U66C U66D
F62.9	19	U66A U66B U66C U66D	F70.9	01	B81A B81B B81C	F82.9	15	MSPNG SPNG
F62.80	19	U66A U66B U66C U66D	F71.0	01	B81A B81B B81C	F82.9	19	U66A U66B U66C U66D
F62.88	19	U66A U66B U66C U66D	F71.1	01	B81A B81B B81C	F83	15	MSPNG SPNG
F63.0	19	U66A U66B U66C U66D	F71.8	01	B81A B81B B81C	F83	19	U66A U66B U66C U66D
F63.1	19	U66A U66B U66C U66D	F71.9	01	B81A B81B B81C	F84.0	14	O01B O01C O01D O01E O01F O50A O50B O60A O60B O60C
F63.2	19	U66A U66B U66C U66D	F72.0	01	B81A B81B B81C	F84.0	19	U66A U66B U66C U66D
F63.3	19	U66A U66B U66C U66D	F72.1	01	B81A B81B B81C	F84.1	14	O01B O01C O01D O01E O01F O50A O50B O60A O60B O60C
F63.8	19	U66A U66B U66C U66D	F72.8	01	B81A B81B B81C	F84.1	19	U66A U66B U66C U66D
F63.9	19	U66A U66B U66C U66D	F72.9	01	B81A B81B B81C	F84.2	01	B85A B85B
F64.0	19	U01A U01B U66A U66B U66C U66D	F73.0	01	B81A B81B B81C	F84.2	14	O01B O01C O01D O01E O01F O50A O50B O60A O60B O60C
F64.1	19	U01A U01B U66A U66B U66C U66D	F73.1	01	B81A B81B B81C	F84.3	14	O01B O01C O01D O01E O01F O50A O50B O60A O60B O60C
F64.2	19	U66A U66B U66C U66D	F73.8	01	B81A B81B B81C	F84.3	19	U66A U66B U66C U66D
F64.8	19	U01A U01B U66A U66B U66C U66D	F73.9	01	B81A B81B B81C	F84.4	14	O01B O01C O01D O01E O01F O50A O50B O60A O60B O60C
F64.9	19	U01A U01B U66A U66B U66C U66D	F74.0	01	B81A B81B B81C	F84.4	19	U66A U66B U66C U66D
F65.0	19	U66A U66B U66C U66D	F74.1	01	B81A B81B B81C	F84.5	14	O01B O01C O01D O01E O01F O50A O50B O60A O60B O60C
F65.1	19	U66A U66B U66C U66D	F74.8	01	B81A B81B B81C	F84.5	19	U66A U66B U66C U66D
F65.2	19	U66A U66B U66C U66D	F74.9	01	B81A B81B B81C	F84.8	14	O01B O01C O01D O01E O01F O50A O50B O60A O60B O60C
F65.3	19	U66A U66B U66C U66D	F78.0	01	B81A B81B B81C	F84.8	19	U66A U66B U66C U66D
F65.4	19	U66A U66B U66C U66D	F78.1	01	B81A B81B B81C	F84.9	14	O01B O01C O01D O01E O01F O50A O50B O60A O60B O60C
F65.5	19	U66A U66B U66C U66D	F78.8	01	B81A B81B B81C	F88	19	U66A U66B U66C U66D
F65.6	19	U66A U66B U66C U66D	F78.9	01	B81A B81B B81C	F89	19	U66A U66B U66C U66D
F65.8	19	U66A U66B U66C U66D	F79.0	01	B81A B81B B81C	F89	19	U66A U66B U66C U66D
F65.9	19	U66A U66B U66C U66D	F79.1	01	B81A B81B B81C	F90.0	19	U66A U66B U66C U66D
F66.0	19	U66A U66B U66C U66D	F79.8	01	B81A B81B B81C			
F66.1	19	U66A U66B U66C U66D	F79.9	01	B81A B81B B81C			
F66.2	19	U66A U66B U66C U66D	F80.0	19	U66A U66B U66C U66D			
F66.8	19	U66A U66B U66C U66D	F80.1	19	U66A U66B U66C U66D			
F66.9	19	U66A U66B U66C U66D	F80.3	19	U66A U66B U66C U66D			
			F80.8	19	U66A U66B U66C U66D			
			F80.9	19	U66A U66B U66C U66D			
			F80.20	19	U66A U66B U66C U66D			
			F80.28	19	U66A U66B U66C U66D			
			F81.0	19	U66A U66B U66C U66D			
			F81.1	19	U66A U66B U66C U66D			
			F81.2	19	U66A U66B U66C U66D			
			F81.3	19	U66A U66B U66C U66D			
			F81.8	19	U66A U66B U66C U66D			

ICD	MDC	DRG	ICD	MDC	DRG	ICD	MDC	DRG
F90.1	19	U66A U66B U66C U66D	F98.41	19	U66A U66B U66C U66D	G04.9	01 18A Prä	B72A B72B S61Z S62Z A11C
F90.8	19	U66A U66B U66C U66D	F98.49	19	U66A U66B U66C U66D	G05.0	01 18A	B81A B81B B81C S61Z S62Z
F90.9	19	U66A U66B U66C U66D	F98.80	19	U66A U66B U66C U66D	G05.1	15 Prä	MSPNG SPNG 961Z A11C
F91.0	19	U66A U66B U66C U66D	F98.88	19	U66A U66B U66C U66D	G05.2	15 Prä	MSPNG SPNG 961Z A11C
F91.1	19	U66A U66B U66C U66D	F99	19	U64A U64B	G05.8	15 Prä	MSPNG SPNG 961Z A11C
F91.2	19	U66A U66B U66C U66D	G00.0	01	B72A B72B	G06.0	01 15	B72A B72B MSPNG SPNG
F91.3	19	U66A U66B U66C U66D	G00.1	15	MSPNG SPNG Prä A11C	G06.1	01 15	B72A B72B MSPNG SPNG
F91.8	19	U66A U66B U66C U66D	G00.2	01	B72A B72B	G06.2	01 15	B81A B81B B81C MSPNG SPNG
F91.9	19	U66A U66B U66C U66D	G00.3	15	MSPNG SPNG Prä A11C	G07	15 Prä	MSPNG SPNG 961Z A11C
F92.0	19	U66A U66B U66C U66D	G00.8	01	B72A B72B	G08	01 15	B81A B81B MSPNG SPNG
F92.8	19	U66A U66B U66C U66D	G00.9	15	MSPNG SPNG Prä A11C	G09	Prä	961Z A11C
F92.9	19	U66A U66B U66C U66D	G01	15	MSPNG SPNG Prä 961Z A11C	G10	Prä 01	A11C B85A B85B
F93.0	19	U66A U66B U66C U66D	G02.0	15	MSPNG SPNG Prä 961Z A11C	G11.0	Prä 01	A11C B03A B03B B03C
F93.1	19	U66A U66B U66C U66D	G02.1	15	MSPNG SPNG Prä 961Z A11C	G11.1	Prä 01	A11C B03A B03B B03C
F93.2	19	U66A U66B U66C U66D	G02.8	15	MSPNG SPNG Prä 961Z A11C	G11.2	Prä 01	A11C B03A B03B B03C
F93.3	19	U66A U66B U66C U66D	G03.0	01	B72A B72B	G11.3	Prä 01	A11C B03A B03B B03C
F93.8	19	U66A U66B U66C U66D	G03.1	15	MSPNG SPNG Prä A11C	G11.4	Prä 01	A11C B03A B03B B03C
F93.9	19	U66A U66B U66C U66D	G03.2	01	B72A B72B	G11.8	Prä 01	A11C B03A B03B B03C
F94.0	19	U66A U66B U66C U66D	G03.8	15	MSPNG SPNG Prä A11C	G11.9	Prä 01	A11C B81A B81B B81C
F94.1	19	U66A U66B U66C U66D	G03.9	01	B81A B81B B81C	G12.0	01 01	B81A B81B B81C B03A B03B B03C
F94.2	19	U66A U66B U66C U66D	G04.0	Prä	A11C	G12.1	15 Prä	MSPNG SPNG A11C
F94.8	19	U66A U66B U66C U66D	G04.1	01	B72A B72B	G12.2	01 15 Prä	B03A B03B B03C B03D B60Z E77A E77B E77C A11C
F94.9	19	U66A U66B U66C U66D	G04.2	04 06 08	E77A E77B E77C G67A G67B I02A I02B I06A I06B I06C I10B I60A I68A I68B	G12.8	01	A97C A97D B03A B03B B03C B03D B85A
F95.0	01	B81A B81B B81C	G04.8	09	J11A	G12.9	15	MSPNG SPNG
F95.1	01	B81A B81B B81C		10	K62A	G13.0	Prä	961Z A11C
F95.2	01	B81A B81B B81C		11	L20C L42A	G13.1	Prä	961Z A11C
F95.8	01	B81A B81B B81C		18B	T60B	G13.2	Prä	961Z A11C
F95.9	01	B81A B81B B81C		Prä	A11C	G13.8	Prä	961Z A11C
F98.00	19	U66A U66B U66C U66D		18A	S61Z S62Z			
F98.01	19	U66A U66B U66C U66D		Prä	A11C			
F98.1	19	U66A U66B U66C U66D						
F98.02	19	U66A U66B U66C U66D						
F98.2	19	U66A U66B U66C U66D						
F98.3	19	U66A U66B U66C U66D						
F98.5	01	B81A B81B B81C						
F98.6	01	B81A B81B B81C						
F98.08	19	U66A U66B U66C U66D						
F98.9	19	U66A U66B U66C U66D						
F98.40	19	U66A U66B U66C						

ICD	MDC	DRG	ICD	MDC	DRG	ICD	MDC	DRG
G14	Prä	961Z	G30.8	01	B63A B63B	14	001B O01C O01D	
G20.00	01	B67A B67B	G30.9	01	B63A B63B	001E O01F O50A		
G20.01	01	B67A B67B	G31.0	01	B63A B63B	O50B O60A O60B		
G20.10	Prä	A11C	G31.1	Prä	961Z	O60C		
	01	B67A B67B	G31.2	01	B85A B85B	G36.0	Prä A11C	
G20.11	Prä	A11C	G31.9	01	B81A B81B B81C	01	B03A B03B B03C	
	01	B67A B67B	G31.81	Prä	A11C	B03D B68A B68B		
G20.20	Prä	A11C		01	B85A	B68C		
	01	B67A	G31.82	01	B85A	G36.1	Prä A11C	
G20.21	Prä	A11C	G31.88	01	B81A B81B B81C	01	B03A B03B B03C	
	01	B67A			B85A	B03D B68A B68B		
G20.90	01	B67A B67B B81A	G32.0	Prä	961Z	B68C		
		B81B B81C	G32.8	Prä	961Z	G36.8	Prä A11C	
G20.91	01	B67A B67B B81A	G35.0	Prä	A11C	01	B03A B03B B03C	
		B81B B81C		01	B03A B03B B03C	B03D B68A B68B		
G21.0	Prä	A11C			B03D B68A B68B	B68C B81A B81B		
	01	B03A B03B B03C		14	O01B O01C O01D	B81C		
		B03D B67A B67B			O01E O01F O50A	G36.9	Prä A11C	
G21.1	Prä	A11C			O50B O60A O60B	01	B03A B03B B03C	
	01	B03A B03B B03C			O60C	B03D B81A B81B		
		B03D B67A B67B	G35.9	Prä	A11C	B81C		
G21.2	Prä	A11C		01	B81A B81B B81C	G37.0	Prä A11C	
	01	B67A B67B		14	O01B O01C O01D	01	B03A B03B B03C	
G21.3	Prä	A11C			O01E O01F O50A	B03D B68A B68B		
	01	B67A B67B			O50B O60A O60B	G37.1	Prä A11C	
G21.4	01	B67A B67B			O60C	01	B03A B03B B03C	
G21.8	01	B67A B67B	G35.10	Prä	A11C	B03D B68A B68B		
G21.9	01	B81A B81B B81C		01	B03A B03B B03C	G37.2	Prä A11C	
G22	Prä	961Z			B03D B68A B68B	01	B03A B03B B03C	
G23.0	Prä	A11C			B68C	B03D B68A B68B		
	01	B67A B67B		14	O01B O01C O01D	G37.3	Prä A11C	
G23.1	Prä	A11C			O01E O01F O50A	01	B03A B03B B03C	
	01	B03A B03B B03C			O50B O60A O60B	B03D B68A B68B		
		B03D B67A B67B	G35.11	Prä	A11C	G37.4	Prä A11C	
G23.2	Prä	A11C		01	B03A B03B B03C	01	B03A B03B B03C	
	01	B85A			B03D B68A B68B	B68C		
G23.3	Prä	A11C			B68C	G37.5	Prä A11C	
	01	B85A B85B		14	O01B O01C O01D	01	B03A B03B B03C	
G23.8	Prä	A11C			O01E O01F O50A	B03D B68A B68B		
	01	B67A B67B			O50B O60A O60B	G37.8	Prä A11C	
G23.9	Prä	A11C			O60C	01	B03A B03B B03C	
	01	B81A B81B B81C	G35.20	Prä	A11C	B03D B68A B68B		
G24.0	01	B85A B85B		01	B03A B03B B03C	B81A B81B B81C		
G24.1	01	B85A B85B			B03D B68A B68B	G37.9	Prä A11C	
G24.2	01	B85A B85B			B68C	01	B81A B81B B81C	
G24.3	01	B81A B81B B81C		14	O01B O01C O01D	18A	S61Z S62Z	
G24.4	01	B81A B81B B81C			O01E O01F O50A	G40.00	Prä A11C	
G24.5	02	C61A C61B			O50B O60A O60B	01	B03A B03B B03C	
G24.8	01	B81A B81B B81C			O60C	B03D B76A B76B		
G24.9	01	B81A B81B B81C			A11C	B76C B76D B76E		
G25.0	01	B81A B81B B81C	G35.21	Prä	A11C	B76F B76G B86A		
G25.1	01	B81A B81B B81C		01	B03A B03B B03C	14	O01B O01C O01D	
G25.2	01	B81A B81B B81C			B03D B68A B68B	O01E O01F O50A		
G25.3	01	B76A B76B B76C		14	B68C	O50B O60A O60B		
		B76D B76E B76F			O60C	O60C		
		B76G			O01E O01F O50A	G40.01	Prä A11C	
G25.4	01	B85A B85B			O50B O60A O60B	01	B03A B03B B03C	
G25.5	01	B85A B85B			O60C	B03D B76A B76B		
G25.6	01	B81A B81B B81C	G35.30	Prä	A11C	B76C B76D B76E		
G25.9	01	B81A B81B B81C		01	B03A B03B B03C	B76F B76G B86A		
		B85A B85B			B03D B68A B68B	14	O01B O01C O01D	
G25.80	01	B03A B03B B03C		14	B68C	O01E O01F O50A		
		B03D B85A B85B			O01B O01C O01D	O50B O60A O60B		
G25.81	01	B03A B03B B03C			O01E O01F O50A	O60C		
		B03D B85A B85B			O50B O60A O60B	G40.1	01	
G25.88	01	B03A B03B B03C			O60C	01	B03A B03B B03C	
		B03D B85A B85B	G35.31	Prä	A11C	B03D B76A B76B		
G26	Prä	961Z		01	B03A B03B B03C	B76C B76D B76E		
G30.0	01	B63A B63B			B03D B68A B68B	B76F B76G B86A		
G30.1	01	B63A B63B			B68C	14	O01B O01C O01D	
							O01E O01F O50A	



ICD	MDC	DRG	ICD	MDC	DRG	ICD	MDC	DRG
		O50B O60A O60B O60C			O50B O60A O60B O60C			O50B O60A O60B O60C
	15	MSPNG SPNG			A11C		01	B76A B76B B76C B76D B76E B76F B76G B86A
G40.02	Prä	A11C	G40.08	Prä	B03A B03B B03C B03D B76A B76B B76C B76D B76E B76F B76G B86A	G41.9	14	O01B O01C O01D O01E O01F O50A O50B O60A O60B O60C
	01	B03A B03B B03C B03D B76A B76B B76C B76D B76E B76F B76G B86A		14	O01B O01C O01D O01E O01F O50A O50B O60A O60B O60C	G43.0	01	B03A B03B B03C B03D B77A B77B
	14	O01B O01C O01D O01E O01F O50A O50B O60A O60B O60C	G40.8	01	B03A B03B B03C B03D B76A B76B B76C B76D B76E B76F B76G B86A	G43.1	01	B03A B03B B03C B03D B77A B77B
G40.2	Prä	A11C			B03A B03B B03C B03D B76A B76B B76C B76D B76E B76F B76G B86A	G43.2	01	B03A B03B B03C B03D B77A B77B
	01	B03A B03B B03C B03D B70A B70C B70F B76A B76B B76C B76D B76E B76F B76G B86A		14	O01B O01C O01D O01E O01F O50A O50B O60A O60B O60C	G43.3	01	B03A B03B B03C B03D B77A B77B
	14	O01B O01C O01D O01E O01F O50A O50B O60A O60B O60C	G40.09	Prä	A11C	G43.8	01	B03A B03B B03C B03D B77A B77B
G40.3	01	B03A B03B B03C B03D B70A B70C B70F B76A B76B B76C B76D B76E B76F B76G B86A		01	B03A B03B B03C B03D B76A B76B B76C B76D B76E B76F B76G B86A	G43.9	01	B81A B81B B81C
	14	O01B O01C O01D O01E O01F O50A O50B O60A O60B O60C	G40.9	14	O01B O01C O01D O01E O01F O50A O50B O60A O60B O60C	G44.0	01	B03A B03B B03C B03D B77A B77B
	15	MSPNG SPNG			B76A B76B B76C B76D B76E B76F B76G B86A	G44.1	01	B03A B03B B03C B03D B77A B77B
G40.4	Prä	A11C			B76A B76B B76C B76D B76E B76F B76G B86A	G44.2	01	B77A B77B
	Prä	A11C			B76A B76B B76C B76D B76E B76F B76G B86A	G44.3	01	B77A B77B
	01	B03A B03B B03C B03D B70A B70C B70F B76A B76B B76C B76D B76E B76F B76G B86A	G41.0	Prä	A11C	G44.4	01	B03A B03B B03C B03D B77A B77B
	14	O01B O01C O01D O01E O01F O50A O50B O60A O60B O60C		01	B76A B76B B76C B76D B76E B76F B76G B86A	G44.8	01	B77A B77B 18A S61Z S62Z
	15	MSPNG SPNG			O01B O01C O01D O01E O01F O50A O50B O60A O60B O60C	G45.02	01	B03A B03B B03C B03D B69A B69B B69C B69D
G40.5	Prä	A11C			O01B O01C O01D O01E O01F O50A O50B O60A O60B O60C	G45.03	01	B03A B03B B03C B03D B69A B69B B69C B69D
	01	B03A B03B B03C B03D B70A B70C B70F B76A B76B B76C B76D B76E B76F B76G B86A	G41.1	Prä	A11C	G45.09	01	B03A B03B B03C B03D B69A B69B B69C B69D B81A B81B B81C
	14	O01B O01C O01D O01E O01F O50A O50B O60A O60B O60C		01	B03A B03B B03C B03D B76A B76B B76C B76D B76E B76F B86A	G45.12	01	B03A B03B B03C B03D B69A B69B B69C B69D
G40.6	Prä	A11C			O01B O01C O01D O01E O01F O50A O50B O60A O60B O60C	G45.13	01	B03A B03B B03C B03D B69A B69B B69C B69D
	01	B03A B03B B03C B03D B70A B70C B70F B76A B76B B76C B76D B76E B76F B76G B86A	G41.2	Prä	A11C	G45.19	01	B69A B69B B69C B69D B81A B81B B81C
	14	O01B O01C O01D O01E O01F O50A O50B O60A O60B O60C		14	O01B O01C O01D O01E O01F O50A O50B O60A O60B O60C	G45.22	01	B03A B03B B03C B03D B69A B69B B69C B69D
G40.7	01	B03A B03B B03C B03D B76A B76B B76C B76D B76E B76F B76G B86A	G41.8	01	B03A B03B B03C B03D B76A B76B B76C B76D B76E B76F B86A	G45.23	01	B03A B03B B03C B03D B69A B69B B69C B69D
	14	O01B O01C O01D O01E O01F O50A		14	O01B O01C O01D O01E O01F O50A O50B O60A O60B O60C	G45.29	01	B69A B69B B69C B69D B81A B81B B81C
	14	O01B O01C O01D O01E O01F O50A		14	O01B O01C O01D O01E O01F O50A O50B O60A O60B O60C	G45.32	01	B69A B69B B69C B69D
	14	O01B O01C O01D O01E O01F O50A		14	O01B O01C O01D O01E O01F O50A O50B O60A O60B O60C	G45.33	01	B69A B69B B69C B69D
	14	O01B O01C O01D O01E O01F O50A		14	O01B O01C O01D O01E O01F O50A O50B O60A O60B O60C	G45.39	01	B69A B69B B69C B69D
	14	O01B O01C O01D O01E O01F O50A		14	O01B O01C O01D O01E O01F O50A O50B O60A O60B O60C	G45.42	01	B03A B03B B03C B03D B69A B69B B69C B69D
	14	O01B O01C O01D O01E O01F O50A		14	O01B O01C O01D O01E O01F O50A	G45.43	01	B03A B03B B03C B03D B69A B69B B69C B69D

ICD	MDC	DRG	ICD	MDC	DRG	ICD	MDC	DRG
G45.49	01	B69A B69B B69C B69D B81A B81B B81C	G51.9	01	B03D B71A B71B B71C	G56.1	01	B03D B82Z B03A B03B B03C B03D B71A B71B B71C
G45.82	01	B03A B03B B03C B03D B69A B69B B69C B69D	G52.0	01	B81A B81B B81C B03A B03B B03C B03D B71A B71B B71C	G56.2	01	B03A B03B B03C B03D B71A B71B B71C
G45.83	01	B03A B03B B03C B03D B69A B69B B69C B69D	G52.1	01	B03A B03B B03C B03D B71A B71B B71C	G56.3	01	B03A B03B B03C B03D B71A B71B B71C
G45.89	01	B69A B69B B69C B69D B81A B81B B81C	G52.2	01	B03A B03B B03C B03D B71A B71B B71C	G56.8	01	B03A B03B B03C B03D B71A B71B B71C
G45.92	01	B03A B03B B03C B03D B69A B69B B69C B69D	G52.3	01	B03A B03B B03C B03D B71A B71B B71C	G56.9	01	B81A B81B B81C
G45.93	01	B03A B03B B03C B03D B69A B69B B69C B69D	G52.7	01	B03A B03B B03C B03D B71A B71B B71C	G57.0	01	B03A B03B B03C B03D B71A B71B B71C
G45.99	01	B69A B69B B69C B69D B81A B81B B81C	G52.8	15 01	MSPNG SPNG B71A B71B B71C B81A B81B B81C	G57.1	01	B03A B03B B03C B03D B71A B71B B71C
G46.0	Prä	961Z	G52.9	01	B81A B81B B81C	G57.2	01	B03A B03B B03C B03D B71A B71B B71C
G46.1	Prä	961Z	G53.0	Prä	961Z	G57.3	01	B03A B03B B03C B03D B71A B71B B71C
G46.2	Prä	961Z	G53.1	15	MSPNG SPNG	G57.4	01	B03A B03B B03C B03D B71A B71B B71C
G46.3	Prä	961Z	G53.2	Prä	961Z	G57.5	01	B03A B03B B03C B03D B71A B71B B71C
G46.4	Prä	961Z	G53.3	15	MSPNG SPNG	G57.6	01	B03A B03B B03C B03D B71A B71B B71C
G46.5	Prä	961Z	G53.8	Prä	961Z	G57.7	01	B03A B03B B03C B03D B71A B71B B71C
G46.6	Prä	961Z	G54.0	01	B03A B03B B03C B03D B71A B71B B71C	G57.8	01	B03A B03B B03C B03D B71A B71B B71C
G46.7	Prä	961Z	G54.1	01	B03A B03B B03C B03D B71A B71B B71C	G57.9	01	B81A B81B B81C
G46.8	Prä	961Z	G54.2	01	B03A B03B B03C B03D B71A B71B B71C	G58.0	01	B03A B03B B03C B03D B82Z
G47.0	19	U64A U64B	G54.3	01	B03A B03B B03C B03D B71A B71B B71C	G58.7	01	B03A B03B B03C B03D B71A B71B B71C
G47.1	19	U64A U64B	G54.4	01	B03A B03B B03C B03D B71A B71B B71C	G58.8	01	B71A B71B B71C
G47.2	19	U64A U64B	G54.5	01	B03A B03B B03C B03D B71A B71B B71C	G58.9	01	B81A B81B B81C
G47.4	01	B03A B03B B03C B03D B81A B81B B81C	G54.6	01	B03A B03B B03C B03D B71A B71B B71C	G59.0	Prä	961Z
G47.8	19	U64A U64B	G54.7	01	B03A B03B B03C B03D B71A B71B B71C	G59.8	Prä	961Z
G47.9	19	U64A U64B	G54.8	01	B03A B03B B03C B03D B71A B71B B71C	G60.0	Prä	A11C
G47.30	04	E07Z E63A E63B	G54.9	01	B71A B71B B71C B81A B81B B81C	G60.1	01	B03A B03B B03C B03D B71A B71B B71C
G47.31	04	E07Z E63A E63B	G55.0	Prä	961Z	G60.2	Prä	A11C
G47.32	04	E07Z E63A E63B	G55.1	15	MSPNG SPNG	G60.3	01	B03A B03B B03C B03D B71A B71B B71C
G47.38	04	E07Z E63A E63B	G55.2	Prä	961Z	G60.8	Prä	A11C
G47.39	04	E07Z E63A E63B	G55.3	Prä	961Z	G60.9	Prä	A11C
G50.0	01	B03A B03B B03C B03D B71A B71B B71C	G55.8	Prä	961Z		01	B81A B81B B81C
G50.1	01	B03A B03B B03C B03D B71A B71B B71C	G56.0	01	B03A B03B B03C			
G50.8	01	B03A B03B B03C B03D B71A B71B B71C						
G50.9	01	B81A B81B B81C						
G51.0	01	B03A B03B B03C B03D B71A B71B B71C						
G51.1	01	B03A B03B B03C B03D B71A B71B B71C						
G51.2	01	B03A B03B B03C B03D B71A B71B B71C						
G51.3	01	B03A B03B B03C B03D B71A B71B B71C						
G51.4	01	B03A B03B B03C B03D B71A B71B B71C						
G51.8	01	B03A B03B B03C						



ICD	MDC	DRG	ICD	MDC	DRG	ICD	MDC	DRG
G61.0	18A Prä 01	S61Z S62Z A11C B03A B03B B03C B03D B71A B71B B71C	G70.9	15 Prä 01	B71C MSPNG SPNG A11C A11C B81A B81B B81C	G80.2	08 Prä 01	I02A I02B I08A I08B I20A I20B I20C A11C B03A B03B B03C B03D B85A
G61.1	18A Prä 01	S61Z S62Z A11C B03A B03B B03C B03D B71A B71B B71C	G71.0	01	B03A B03B B03C B03D B85A B85B		08	I02A I02B I08A I08B I20A I20B I20C
G61.8	Prä 01	A11C B03A B03B B03C B03D B71A B71B B71C	G71.1	01	B03A B03B B03C B03D B81A B81B B81C	G80.3	Prä 01	A11C B03A B03B B03C B03D B85A
G61.9	18A Prä 01	S61Z S62Z A11C B71A B71B B71C	G71.2	01	MSPNG SPNG A11C B03A B03B B03C B03D B85A B85B	G80.4	Prä 01	A11C B03A B03B B03C B03D B85A
G62.0	18A Prä 01	S61Z S62Z A11C B03A B03B B03C B03D B71A B71B B71C	G71.3	Prä 01	A11C B03A B03B B03C B03D B85A B85B		08	I02A I02B I08A I08B I20A I20B I20C
G62.1	Prä 01	A11C B03A B03B B03C B03D B71A B71B B71C	G71.8	Prä 01	A11C B03A B03B B03C B03D B85A B85B	G80.8	Prä 01	A11C B03A B03B B03C B03D B85A
G62.2	Prä 01	A11C B03A B03B B03C B03D B71A B71B B71C	G71.9	01 15 Prä	B81A B81B B81C MSPNG SPNG A11C		08	I02A I02B I08A I08B I20A I20B I20C
G62.9	Prä 01	A11C B81A B81B B81C	G72.0	Prä 01	A11C B03A B03B B03C B03D B81A B81B B81C	G80.9	Prä 01 08	A11C B81A B81B B81C I02A I02B I08A I08B I20A I20B I20C
G62.80	18A Prä 01	S61Z S62Z A11C B03A B03B B03C B03D B71A B71B B71C	G72.1	Prä 01	A11C B03A B03B B03C B03D B81A B81B B81C	G81.0	Prä 01	A11C B03A B03B B03C B03D B85A B85B
G62.88	18A Prä 01	S61Z S62Z A11C B03A B03B B03C B03D B71A B71B B71C	G72.2	Prä 01	A11C B03A B03B B03C B03D B81A B81B B81C	G81.1	Prä 01	A11C B03A B03B B03C B03D B85A B85B
G63.0	18A Prä	S61Z S62Z 961Z A11C	G72.3	Prä 01	A11C B03A B03B B03C B03D B85A B85B	G81.9	Prä 01	A11C B81A B81B B81C
G63.1	Prä	961Z A11C	G72.4	Prä 01	A11C B03A B03B B03C B03D B85A B85B	G82.00	Prä 01	B61A B61B B61C B03A B03B B03C B03D B60Z
G63.2	Prä 10	961Z A11C K60B	G72.9	Prä 01	A11C B81A B81B B81C		04 06 08	E77A E77B E77C G67A G67B I02A I02B I06A I06B I06C I10B I60A I68A I68B I77A
G63.3	Prä	961Z A11C	G72.80	Prä 01	A11C B03A B03B B03C B03D B85A B85B		09 10	J11A K62A
G63.4	Prä	961Z A11C	G72.88	Prä 01	A11C B03A B03B B03C B03D B85A B85B		11 18B	L20C L42A T60B
G63.5	Prä	961Z A11C	G73.0	Prä	961Z A11C	G82.01	Prä 01	B61A B61B B61C B03A B03B B03C B03D B60Z
G63.6	Prä	961Z A11C	G73.1	Prä	961Z A11C		04 06 08	E77A E77B E77C G67A G67B I02A I02B I06A I06B I06C I10B I60A I68A I68B I77A
G63.8	Prä	961Z A11C	G73.2	Prä	961Z A11C		09 10 11 18B	J11A K62A L20C L42A T60B
G64	Prä 01	A11C B03A B03B B03C B03D B71A B71B B71C	G73.3	Prä	961Z A11C		Prä 01	A94A A94B A97F B03A B03B B03C B03D B60Z B71A B71B
G70.0	01	B03A B03B B03C B03D B85A	G73.4	Prä	961Z A11C			
	15	MSPNG SPNG	G73.5	Prä	961Z A11C			
	Prä	A11C	G73.6	Prä	961Z A11C			
G70.1	Prä 01	A11C B03A B03B B03C B03D B71A B71B B71C	G73.7	Prä	961Z A11C			
	01	B03A B03B B03C B03D B71A B71B B71C	G80.0	Prä 01	A11C B03A B03B B03C B03D B85A B85B			
G70.2	01	B03A B03B B03C B03D B85A B85B						
	15	MSPNG SPNG	G80.1	Prä 01	A11C B03A B03B B03C B03D B85A			
G70.8	Prä 01	A11C B03A B03B B03C B03D B71A B71B						

ICD	MDC	DRG	ICD	MDC	DRG	ICD	MDC	DRG		
G82.41		I60A I68A I68B	G82.42	01	B03A B03B B03C	G82.43	04	B85B		
		I77A			04		B03D B60Z	06	E77A E77B E77C	
	09	J11A			06		E77A E77B E77C	08	G67A G67B	
	10	K62A			08		G67A G67B		I02A I02B I06A	
	11	L20C L42A			08		I02A I02B I06A		I06B I06C I10B	
	15	MSPNG SPNG					I06B I06C I10B		I60A I68A I68B	
	18B	T60B					I60A I68A I68B		I77A	
	Prä	B61A B61B B61C					I77A	09	J11A	
	Prä	B61A B61B B61C					I77A	10	K62A	
	01	B03A B03B B03C		G82.52	01		B03A B03B B03C	G83.6	11	L20C L42A
		B03D B60Z					B03D B60Z B71A	18B	18B	T60B
		E77A E77B E77C			04		E77A E77B E77C	G83.8	01	B03A B03B B03C
	06	G67A G67B			06		G67A G67B	G83.9	01	B03A B03B B03C
	08	I02A I02B I06A			08		I02A I02B I06A	G83.40	01	B03A B03B B03C
		I06B I06C I10B					I06B I06C I10B			B03D B71A B71B
	I60A I68A I68B			I60A I68A I68B		15	MSPNG SPNG			
	I77A			I77A	G83.41	01	B03A B03B B03C			
	J11A			J11A J61A J61B			B03D B71A B71B			
	K62A			J61C J61D		15	MSPNG SPNG			
	L20C L42A			K62A	G83.49	01	B81A B81B B81C			
	L20C L42A			L20C L42A		15	MSPNG SPNG			
	T60B			MSPNG SPNG	G90.00	05	F66A F66B			
	B03A B03B B03C			T60B	G90.1	01	B03A B03B B03C			
	B03D B60Z B71A	G82.53		A94A A94B A97F			B03D B81A B81B			
	B71B			A94A A94B A97F		01	B81C			
	E77A E77B E77C			B03A B03B B03C	G90.2	01	B03A B03B B03C			
	G67A G67B			B03D B60Z B71A			B03D B71A B71B			
	I02A I02B I06A			B71B	G90.08	01	B03A B03B B03C			
	I06B I06C I10B			E77A E77B E77C			B03D B71A B71B			
	I60A I68A I68B			G67A G67B	G90.8	01	B03A B03B B03C			
	I77A			I02A I02B I06A			B03D B71A B71B			
	J11A J61A J61B			I06B I06C I10B			B71C			
	J61C J61D			I60A I68A I68B			B71C			
	K62A			I77A	G90.9	01	B81A B81B B81C			
	L20C L42A			J11A J61A J61B	G90.9	01	B81A B81B B81C			
	MSPNG SPNG			J61C J61D	G90.40	01	B03A B03B B03C			
	T60B			K62A			B03D B71A B71B			
	A94A A94B A97F			L20C L42A			B71C			
	A94A A94B A97F			T60B	G90.8	01	B03A B03B B03C			
	B03A B03B B03C			B81A B81B B81C			B03D B71A B71B			
	B03D B60Z B71A	G82.59		MSPNG SPNG	G90.41	01	B03A B03B B03C			
	B71B			961Z			B03D B71A B71B			
	E77A E77B E77C	G82.60		961Z	G90.48	01	B03A B03B B03C			
	G67A G67B	G82.61		961Z			B03D B71A B71B			
	I02A I02B I06A	G82.62		961Z	G90.49	01	B03A B03B B03C			
	I06B I06C I10B	G82.63		961Z			B03D B71A B71B			
	I60A I68A I68B	G82.64		961Z	G90.49	01	B03A B03B B03C			
	I77A	G82.65		961Z			B03D B71A B71B			
	J11A J61A J61B	G82.66		961Z			B71C B81A B81B			
	J61C J61D	G82.67		961Z			B81C			
	K62A	G82.69		961Z	G90.50	01	B03A B03B B03C			
	L20C L42A	G83.0		B03A B03B B03C			B03D B71A B71B			
	L20C L42A			B03D B85A	G90.51	01	B03A B03B B03C			
	T60B	G82.69		MSPNG SPNG			B03D B71A B71B			
	B71A B71B B71C	G83.1		961Z	G90.59	01	B81A B81B B81C			
	B81A B81B B81C			961Z	G90.60	01	B03A B03B B03C			
	MSPNG SPNG	G82.69		961Z			B03D B71A B71B			
	B03A B03B B03C	G83.0		B03A B03B B03C	G90.61	01	B03A B03B B03C			
	B03D B60Z			B03D B81A B81B			B03D B71A B71B			
	E77A E77B E77C	G83.1		B81C			B71C			
	G67A G67B			MSPNG SPNG	G90.59	01	B81A B81B B81C			
	I02A I02B I06A	G83.2		961Z	G90.60	01	B03A B03B B03C			
	I06B I06C I10B			961Z			B03D B71A B71B			
	I60A I68A I68B			961Z			B71C			
	I77A			961Z	G90.61	01	B03A B03B B03C			
	J11A			B03A B03B B03C			B03D B71A B71B			
	K62A			B03D B81A B81B			B71C			
	L20C L42A			B81C	G90.69	01	B71A B71B B71C			
	MSPNG SPNG	G83.3		MSPNG SPNG	G90.70	08	I71A I71B			
	T60B			961Z	G90.71	08	I71A I71B			
	B61A B61B B61C	G83.5		A43A A43B						
	B61A B61B B61C			B03A B03B B03C						
	B03A B03B B03C			B03D B60Z B85A						
	B03D B60Z									
	E77A E77B E77C									
	G67A G67B									
	I02A I02B I06A									
	I06B I06C I10B									
	I60A I68A I68B									
	I77A									
	J11A									
	K62A									
	L20C L42A									
	MSPNG SPNG									
	T60B									
	B61A B61B B61C									
	B61A B61B B61C									

ICD	MDC	DRG	ICD	MDC	DRG	ICD	MDC	DRG	
G90.79	08	I71A I71B				H02.3	02	C64Z	
G91.0	Prä	A11C	G94.2	15	MSPNG SPNG	H02.4	02	C61A C61B	
	01	B85A B85B				H02.5	02	C64Z	
G91.1	01	B85A B85B	G94.8	Prä	961Z	H02.6	09	J67Z	
	15	MSPNG SPNG	G94.30	Prä	961Z	H02.7	02	C64Z	
	Prä	A11C	G94.31	Prä	961Z	H02.8	02	C64Z	
G91.3	01	B81A B81B B81C	G94.32	Prä	961Z	H02.9	02	C64Z	
	15	MSPNG SPNG	G94.39	Prä	961Z	H03.0	Prä	961Z	
G91.8	01	B85A B85B	G95.0	01	B03A B03B B03C	H03.1	Prä	961Z	
	15	MSPNG SPNG			B03D B85A B85B	H03.8	Prä	961Z	
G91.9	01	B81A B81B B81C	G95.2	01	B81A B81B B81C	H04.0	02	C63A C63B C63C	
	15	MSPNG SPNG			B81A B81B B81C	H04.1	02	C63A C63B C63C	
G91.20	01	B85A B85B			15	MSPNG SPNG	H04.2	02	C63A C63B C63C
	15	MSPNG SPNG	G95.9	01	B81A B81B B81C	H04.3	02	C63A C63B C63C	
G91.21	01	B85A B85B			15	MSPNG SPNG	H04.4	02	C63A C63B C63C
	15	MSPNG SPNG			18A	S61Z S62Z	H04.5	02	C64Z
G91.29	01	B81A B81B B81C	G95.10	01	B81A B81B	H04.6	02	C64Z	
	15	MSPNG SPNG			15	MSPNG SPNG	H04.8	02	C64Z
G92.0	Prä	A11C	G95.18	01	B81A B81B	H04.9	02	C64Z	
	01	B03A B03B B03C			15	MSPNG SPNG	H05.0	02	C60A C60B
		B03D B81A B81B	G95.80	11	L68A L68B		15	P65B P66B P66C	
G92.9	Prä	A11C	G95.81	11	L68A L68B			P67A P67B P67C	
	01	B03A B03B B03C	G95.82	Prä	B61A B61B B61C	H05.1	02	C63A C63B C63C	
		B03D B81A B81B	G95.83	Prä	B61A B61B B61C	H05.2	02	C63A C63B C63C	
G93.0	Prä	A11C	G95.84	01	B03A B03B B03C	H05.3	02	C63A C63B C63C	
	01	B03A B03B B03C			B03D B60Z	H05.4	02	C63A C63B C63C	
		B03D B81A B81B	G95.85	Prä	B61A B61B B61C	H05.5	02	C62Z	
		B81C	G95.88	01	B81A B81B B81C	H05.8	02	C63A C63B C63C	
	15	P65B P66B P66C	G96.0	01	B03A B03B B03C	H05.9	02	C63A C63B C63C	
		P67A P67B P67C			B03D B81A B81B	H06.0	Prä	961Z	
G93.1	01	B03A B03B B03C			B81C	H06.1	Prä	961Z	
		B03D B85A B85B			15	MSPNG SPNG	H06.2	Prä	961Z
G93.2	01	B03A B03B B03C	G96.1	01	B03A B03B B03C	H06.3	Prä	961Z	
		B03D B81A B81B			B03D B81A B81B	H10.0	02	C63A C63B C63C	
		B81C			B81C	H10.1	02	C63A C63B C63C	
G93.3	18A	S61Z S62Z	G96.8	01	B03A B03B B03C	H10.2	02	C63A C63B C63C	
	23	Z65A Z65B			B03D B72A B72B	H10.3	02	C63A C63B C63C	
G93.4	01	B81A B81B B81C	G96.9	01	B81A B81B B81C	H10.4	02	C63A C63B C63C	
	18A	S61Z S62Z			18A	S61Z S62Z	15	P65B P66B P66C	
G93.5	Prä	A11C	G97.0	01	B03A B03B B03C			P67A P67B P67C	
	01	B03A B03B B03C			B03D B81A B81B	H10.5	02	C63A C63B C63C	
		B03D B66A B66B			B81C	H10.8	02	C63A C63B C63C	
		B66C			15	MSPNG SPNG	H10.9	02	C63A C63B C63C
G93.6	Prä	A11C	G97.1	01	B03A B03B B03C	H11.0	02	C63A C63B C63C	
	01	B03A B03B B03C			B03D B77A B77B	H11.1	02	C63A C63B C63C	
		B03D B66A B66B	G97.2	01	B81A B81B B81C	H11.2	02	C63A C63B C63C	
		B66C	G97.9	01	B81A B81B B81C	H11.3	02	C62Z	
G93.7	Prä	A11C	G97.80	01	B81A B81B B81C	H11.4	02	C63A C63B C63C	
	01	B81A B81B B81C	G97.81	01	B81A B81B B81C	H11.8	02	C63A C63B C63C	
G93.9	01	B81A B81B B81C	G97.82	01	B81A B81B B81C	H11.9	02	C63A C63B C63C	
	18A	S61Z S62Z	G97.83	01	B81A B81B B81C	H13.0	Prä	961Z	
G93.80	Prä	A43A A43B	G97.84	01	B81A B81B B81C	H13.1	Prä	961Z	
	01	B03A B03B B03C	G97.88	01	B81A B81B B81C	H13.2	Prä	961Z	
		B03D B60Z B63A	G98	01	B03A B03B B03C	H13.3	15	MSPNG SPNG	
		B63B			B03D B63A B63B		Prä	961Z	
	04	E77A E77B E77C			18A	S61Z S62Z	Prä	961Z	
	06	G67A G67B	G99.00	Prä	961Z	H13.8	02	C63A C63B C63C	
	08	I02A I02B I06A	G99.1	Prä	961Z	H15.0	02	C63A C63B C63C	
		I06B I06C I10B	G99.2	Prä	961Z	H15.1	02	C63A C63B C63C	
		I60A I68A I68B	G99.08	Prä	961Z	H15.8	02	C63A C63B C63C	
		I77A	G99.8	Prä	961Z	H15.9	02	C63A C63B C63C	
	09	J11A	H00.0	02	C63A C63B C63C	H16.0	02	C60A C60B	
	10	K62A	H00.1	02	C64Z	H16.1	02	C63A C63B C63C	
	11	L20C L42A	H01.0	02	C63A C63B C63C	H16.2	02	C63A C63B C63C	
	18B	T60B	H01.1	02	C63A C63B C63C	H16.3	02	C60A C60B	
G93.88	01	B03A B03B B03C	H01.8	02	C63A C63B C63C	H16.4	02	C63A C63B C63C	
		B03D B63A B63B	H01.9	02	C63A C63B C63C	H16.8	02	C60A C60B	
G94.0	15	MSPNG SPNG	H02.0	02	C64Z	H16.9	15	MSPNG SPNG	
	Prä	961Z	H02.1	02	C64Z		02	C63A C63B C63C	
G94.1	15	MSPNG SPNG	H02.2	02	C64Z	H17.0	02	C63A C63B C63C	
						H17.1	02	C63A C63B C63C	

ICD	MDC	DRG	ICD	MDC	DRG	ICD	MDC	DRG
H17.8	02	C63A C63B C63C	H32.0	15	MSPNG SPNG			B03D B81A B81B
H17.9	02	C63A C63B C63C		Prä	961Z			B81C
H18.0	02	C63A C63B C63C	H32.8	Prä	961Z	H47.6	01	B03A B03B B03C
H18.1	02	C63A C63B C63C	H33.0	02	C62Z			B03D B81A B81B
H18.2	02	C63A C63B C63C	H33.1	02	C63A C63B C63C			B81C
H18.3	02	C63A C63B C63C	H33.2	02	C62Z	H47.7	01	B81A B81B B81C
H18.4	02	C63A C63B C63C	H33.3	02	C62Z	H48.0	Prä	961Z
H18.5	02	C63A C63B C63C	H33.4	02	C62Z	H48.1	Prä	961Z
H18.6	02	C63A C63B C63C	H33.5	02	C62Z	H48.8	Prä	961Z
H18.7	02	C63A C63B C63C	H34.0	02	C61A C61B	H49.0	02	C61A
H18.8	02	C63A C63B C63C	H34.1	02	C61A C61B	H49.1	02	C61A
H18.9	02	C63A C63B C63C	H34.2	02	C61A C61B	H49.2	02	C61A
H19.0	Prä	961Z	H34.8	02	C61A C61B	H49.3	02	C61A
H19.1	15	MSPNG SPNG	H34.9	02	C61A C61B	H49.4	02	C61A
	Prä	961Z	H35.0	02	C63A C63B C63C	H49.8	02	C61A
H19.2	15	MSPNG SPNG		18A	S61Z S62Z	H49.9	02	C61A
	Prä	961Z	H35.1	02	C63A C63B C63C	H50.0	02	C61A C61B
H19.3	Prä	961Z	H35.2	02	C63A C63B C63C	H50.1	02	C61A C61B
H19.8	Prä	961Z	H35.4	02	C63A C63B C63C	H50.2	02	C61A C61B
H20.0	02	C63A C63B	H35.5	02	C63A C63B C63C	H50.3	02	C61A C61B
H20.1	02	C63A C63B	H35.6	02	C62Z	H50.4	02	C61A C61B
H20.2	02	C63A C63B	H35.7	02	C63A C63B C63C	H50.5	02	C61A C61B
H20.8	02	C63A C63B	H35.8	02	C63A C63B C63C	H50.6	02	C63A C63B C63C
H20.9	02	C63A C63B	H35.9	02	C63A C63B C63C	H50.8	02	C61A C61B
H21.0	02	C62Z	H35.30	02	C63A C63B C63C	H50.9	02	C63A C63B C63C
H21.1	02	C63A C63B C63C	H35.31	02	C63A C63B C63C	H51.0	02	C63A C63B C63C
H21.2	02	C63A C63B C63C	H35.38	02	C63A C63B C63C	H51.1	02	C63A C63B C63C
H21.3	02	C63A C63B C63C	H35.39	02	C63A C63B C63C	H51.2	01	B03A B03B B03C
H21.4	02	C63A C63B C63C	H36.0	Prä	961Z			B03D B81A B81B
H21.5	02	C63A C63B C63C		10	K60B			B81C
H21.8	02	C63A C63B C63C	H36.8	Prä	961Z	H51.8	02	C61A C61B
H21.9	02	C63A C63B C63C	H40.0	02	C64Z	H51.9	02	C63A C63B C63C
H22.0	Prä	961Z	H40.1	02	C64Z	H52.0	02	C63A C63B C63C
H22.1	Prä	961Z	H40.2	02	C64Z	H52.1	02	C63A C63B C63C
H22.8	Prä	961Z	H40.3	02	C64Z	H52.2	02	C63A C63B C63C
H25.0	02	C64Z	H40.4	02	C64Z	H52.3	02	C63A C63B C63C
H25.1	02	C64Z	H40.5	02	C64Z	H52.4	02	C63A C63B C63C
H25.2	02	C64Z	H40.6	02	C64Z	H52.5	02	C63A C63B C63C
H25.8	02	C64Z	H40.8	02	C64Z	H52.6	02	C63A C63B C63C
H25.9	02	C64Z	H40.9	02	C64Z	H52.7	02	C63A C63B C63C
H26.0	02	C63A C63B C63C	H42.0	Prä	961Z	H53.0	02	C63A C63B C63C
H26.1	02	C62Z	H42.8	Prä	961Z	H53.1	02	C63A C63B C63C
H26.2	02	C63A C63B C63C	H43.0	02	C63A C63B C63C	H53.2	02	C61A C61B
H26.3	02	C64Z	H43.1	02	C62Z	H53.3	02	C63A C63B C63C
H26.4	02	C64Z	H43.2	02	C63A C63B C63C	H53.4	02	C61A C61B
H26.8	02	C64Z	H43.3	02	C63A C63B C63C	H53.5	02	C63A C63B C63C
H26.9	02	C64Z	H43.8	02	C63A C63B C63C	H53.6	02	C63A C63B C63C
H27.0	02	C63A C63B C63C	H43.9	02	C63A C63B C63C	H53.8	02	C63A C63B C63C
H27.1	02	C63A C63B C63C	H44.0	02	C60A C60B	H53.9	02	C63A C63B C63C
H27.8	02	C63A C63B C63C	H44.1	02	C60A C60B	H54.0	02	C63A C63B C63C
H27.9	02	C63A C63B C63C	H44.2	02	C63A C63B C63C		10	K60B
H28.0	Prä	961Z	H44.3	02	C63A C63B C63C		18A	S61Z S62Z
H28.1	Prä	961Z	H44.4	02	C63A C63B C63C	H54.1	02	C63A C63B C63C
H28.2	Prä	961Z	H44.5	02	C63A C63B C63C		18A	S61Z S62Z
H28.8	Prä	961Z	H44.6	02	C62Z	H54.2	02	C63A C63B C63C
H30.0	02	C63A C63B	H44.7	02	C62Z		18A	S61Z S62Z
	18A	S61Z S62Z	H44.8	02	C63A C63B C63C	H54.3	02	C63A C63B C63C
H30.1	02	C63A C63B	H44.9	02	C63A C63B C63C		18A	S61Z S62Z
	18A	S61Z S62Z	H45.0	Prä	961Z	H54.4	02	C63A C63B C63C
H30.2	02	C63A C63B	H45.1	Prä	961Z		18A	S61Z S62Z
H30.8	02	C63A C63B	H45.8	Prä	961Z	H54.5	02	C63A C63B C63C
H30.9	02	C63A C63B	H46	02	C61A C61B		18A	S61Z S62Z
	18A	S61Z S62Z	H47.0	02	C61A C61B	H54.6	02	C63A C63B C63C
H31.0	02	C62Z	H47.1	01	B81A B81B B81C		18A	S61Z S62Z
H31.1	02	C63A C63B C63C	H47.2	02	C61A C61B	H54.9	02	C63A C63B C63C
H31.2	02	C63A C63B C63C	H47.3	02	C61A C61B		18A	S61Z S62Z
H31.3	02	C62Z	H47.4	01	B03A B03B B03C	H55	02	C61A C61B
H31.4	02	C62Z			B03D B81A B81B	H57.0	02	C61A C61B
H31.8	02	C63A C63B C63C			B81C	H57.1	02	C63A C63B C63C
H31.9	02	C63A C63B C63C	H47.5	01	B03A B03B B03C	H57.8	02	C63A C63B C63C

ICD	MDC	DRG	ICD	MDC	DRG	ICD	MDC	DRG
H57.9	02	C63A C63B C63C	H73.1	03	D62A D62B D63Z			
H58.0	15	MSPNG SPNG	H73.8	03	D66A D66B	101.9	05	F75D
	Prä	961Z	H73.9	03	D66A D66B			F75A F75B F75C
H58.1	Prä	961Z	H74.0	03	D66A D66B	102.0	05	F75D
H58.8	Prä	961Z	H74.1	03	D66A D66B			F75A F75B F75C
H58.21	Prä	961Z	H74.2	03	D66A D66B	102.9	05	F75D
H58.22	Prä	961Z	H74.3	03	D66A D66B			F75A F75B F75C
H58.23	Prä	961Z	H74.4	03	D66A D66B	105.0	05	F75D
	17	R50A R60A R60B	H74.8	03	D66A D66B	105.1	05	F69A F69B
		R61A R61B	H74.9	03	D66A D66B	105.2	05	F69A F69B
H59.0	02	C63A C63B C63C	H75.0	Prä	961Z	105.8	05	F69A F69B
H59.8	02	C62Z	H75.8	Prä	961Z	105.9	05	F69A F69B
H59.9	02	C63A C63B C63C	H80.0	03	D66A D66B	106.0	05	F69A F69B
H60.0	03	D66A D66B	H80.1	03	D66A D66B	106.1	05	F69A F69B
H60.1	03	D66A D66B	H80.2	03	D66A D66B	106.2	05	F69A F69B
H60.2	03	D09A D09B D28Z	H80.8	03	D66A D66B	106.8	05	F69A F69B
		D60A D60B	H80.9	03	D66A D66B	106.9	05	F69A F69B
H60.3	03	D66A D66B	H81.0	03	D61A D61B	107.0	05	F69A F69B
H60.4	03	D66A D66B	H81.1	03	D61A D61B	107.1	05	F69A F69B
H60.5	03	D66A D66B	H81.2	03	D61A D61B	107.2	05	F69A F69B
H60.8	03	D66A D66B	H81.3	03	D61A D61B	107.8	05	F69A F69B
H60.9	03	D66A D66B	H81.4	03	D61A D61B	107.9	05	F69A F69B
H61.0	03	D66A D66B	H81.8	03	D61A D61B	108.0	05	F69A F69B
H61.1	03	D66A D66B	H81.9	03	D61A D61B	108.1	05	F69A F69B
H61.2	03	D66A D66B	H82	Prä	961Z	108.2	05	F69A F69B
H61.3	03	D66A D66B	H83.0	03	D61A D61B	108.3	05	F69A F69B
H61.8	03	D66A D66B	H83.1	03	D66A D66B	108.8	05	F69A F69B
H61.9	03	D66A D66B	H83.2	03	D61A D61B	108.9	05	F69A F69B
H62.0	Prä	961Z	H83.3	03	D66A D66B	109.0	05	F75A F75B F75C
H62.1	15	MSPNG SPNG	H83.8	03	D66A D66B			F75D
	Prä	961Z	H83.9	03	D66A D66B	109.1	05	F69A F69B
H62.2	Prä	961Z	H90.0	03	D66A D66B	109.2	05	F75A F75B F75C
H62.3	Prä	961Z	H90.1	03	D66A D66B			F75D
H62.4	Prä	961Z	H90.2	03	D66A D66B	109.8	05	F75A F75B F75C
H62.8	Prä	961Z	H90.3	03	D66A D66B			F75D
H65.0	03	D62A D62B D63Z	H90.4	03	D66A D66B	109.9	05	F75A F75B F75C
H65.1	03	D62A D62B D63Z	H90.5	03	D66A D66B			F75D
H65.2	03	D62A D62B D63Z	H90.6	03	D66A D66B	110.00	05	F67A F67B
H65.3	03	D62A D62B D63Z	H90.7	03	D66A D66B	110.01	05	F67A F67B
H65.4	03	D62A D62B D63Z	H90.8	03	D66A D66B	110.10	05	F67A F67B
H65.9	03	D62A D62B D63Z	H90.9	03	D61A D61B	110.11	05	F67A F67B
H66.0	03	D62A D62B D63Z	H91.0	03	D66A D66B	110.90	05	F67A F67B
	15	MSPNG SPNG	H91.1	03	D66A D66B	110.91	05	F67A F67B
H66.1	03	D62A D62B D63Z	H91.2	03	D61A D61B	110.91	05	F67A F67B
H66.2	03	D62A D62B D63Z	H91.3	03	D66A D66B	111.00	05	F62A F62B F62C
H66.3	03	D62A D62B D63Z	H91.8	03	D66A D66B			F62D
H66.4	03	D62A D62B D63Z	H91.9	03	D66A D66B	111.01	05	F62A F62B F62C
H66.9	03	D62A D62B D63Z	H92.0	03	D66A D66B			F62D
H67.0	Prä	961Z	H92.1	03	D66A D66B	111.90	05	F67A F67B
H67.1	Prä	961Z	H92.2	03	D66A D66B	111.91	05	F67A F67B
H67.8	Prä	961Z	H93.0	03	D66A D66B	112.00	11	L60A L60B L60C
H68.0	03	D62A D62B D63Z	H93.1	03	D61A D61B			L60D L60E L71Z
H68.1	03	D66A D66B	H93.2	03	D66A D66B		15	MSPNG SPNG
H69.0	03	D66A D66B	H93.3	03	D61A D61B	112.01	11	L60A L60B L60C
H69.8	03	D66A D66B	H93.8	03	D66A D66B			L60D L60E L71Z
H69.9	03	D66A D66B	H93.9	03	D66A D66B		15	MSPNG SPNG
H70.0	03	D06B D62A D62B	H94.0	Prä	961Z	112.90	11	L68A L68B
		D63Z	H94.8	Prä	961Z		15	MSPNG SPNG
H70.1	03	D06B D62A D62B	H95.0	03	D66A D66B	112.91	11	L68A L68B
		D63Z	H95.1	03	D66A D66B		15	MSPNG SPNG
H70.2	03	D62A D62B D63Z	H95.8	03	D66A D66B	113.00	05	F62A F62B F62C
H70.8	03	D66A D66B	H95.9	03	D66A D66B			F62D
H70.9	03	D62A D62B D63Z	I00	08	I66A I66B	113.01	05	F62A F62B F62C
H71	03	D66A D66B	I01.0	05	F75A F75B F75C			F62D
H72.0	03	D66A D66B			F75D	113.10	11	L60A L60B L60C
H72.1	03	D66A D66B	I01.1	Prä	A11C			L60D L60E L71Z
H72.2	03	D66A D66B		05	F61A F61B	113.11	11	L60A L60B L60C
H72.8	03	D66A D66B	I01.2	Prä	A11C			L60D L60E L71Z
H72.9	03	D66A D66B		05	F75A F75B F75C	113.20	05	F62A F62B F62C
H73.0	03	D62A D62B D63Z			F75D			F62D
			I01.8	05	F75A F75B F75C	113.21	05	F62A F62B F62C

ICD	MDC	DRG	ICD	MDC	DRG	ICD	MDC	DRG
		F62D	I22.8	05	F04Z F06A F06B	I25.9	05	F66A F66B
I13.90	05	F67A F67B			F24A F24B F24C		18A	S61Z S62Z
I13.91	05	F67A F67B			F24E F41A F41B	I25.10	05	F66A F66B
I15.00	05	F67A F67B			F60A F60B		18A	S61Z S62Z
	15	MSPNG SPNG		18A	S61Z S62Z	I25.11	05	F66A F66B
I15.01	05	F67A F67B	I22.9	05	F04Z F06A F06B		18A	S61Z S62Z
	15	MSPNG SPNG			F24A F24B F24C	I25.12	05	F66A F66B
I15.10	05	F67A F67B			F24E F41A F41B		18A	S61Z S62Z
	15	MSPNG SPNG			F60A F60B	I25.13	05	F66A F66B
I15.11	05	F67A F67B	I23.0	18A	S61Z S62Z		18A	S61Z S62Z
	15	MSPNG SPNG		Prä	A11C	I25.14	05	F66A F66B
I15.20	05	F67A F67B		05	F24A F24B F24C		18A	S61Z S62Z
I15.21	05	F67A F67B			F24E F75A F75B	I25.15	05	F66A F66B
I15.80	05	F67A F67B			F75C F75D		18A	S61Z S62Z
I15.81	05	F67A F67B		18A	S61Z S62Z	I25.16	05	F66A F66B
I15.90	05	F67A F67B	I23.1	Prä	A11C		18A	S61Z S62Z
I15.91	05	F67A F67B		05	F24A F24B F24C	I25.19	05	F66A F66B
I20.0	05	F66A F66B			F24E F75A F75B		18A	S61Z S62Z
	18A	S61Z S62Z			F75C F75D	I25.20	Prä	961Z
I20.1	05	F66A F66B		18A	S61Z S62Z		18A	S61Z S62Z
	18A	S61Z S62Z	I23.2	Prä	A11C	I25.21	Prä	961Z
I20.8	05	F66A F66B		05	F24A F24B F24C		18A	S61Z S62Z
	18A	S61Z S62Z			F24E F75A F75B	I25.22	Prä	961Z
I20.9	05	F66A F66B			F75C F75D		18A	S61Z S62Z
	18A	S61Z S62Z		18A	S61Z S62Z	I25.29	Prä	961Z
I21.0	Prä	A11C	I23.3	Prä	A11C		18A	S61Z S62Z
	05	F04Z F06A F06B		05	F24A F24B F24C	I26.0	04	E64A E64B E64C
		F24A F24B F24C			F24E F75A F75B		15	MSPNG SPNG
		F24E F41A F41B			F75C F75D		Prä	A11C
		F60A F60B		18A	S61Z S62Z	I26.9	04	E64A E64B E64C
	18A	S61Z S62Z	I23.4	Prä	A11C		15	MSPNG SPNG
I21.1	Prä	A11C		05	F24A F24B F24C		Prä	A11C
	05	F04Z F06A F06B			F24E F69A F69B	I27.0	05	F49A F49C F75A
		F24A F24B F24C			F24E F75A F75B			F75B F75C F75D
		F24E F41A F41B		18A	S61Z S62Z		15	MSPNG SPNG
		F60A F60B	I23.5	Prä	A11C		Prä	A11C
	18A	S61Z S62Z		05	F24A F24B F24C	I27.1	05	F75A F75B F75C
I21.2	Prä	A11C			F24E F69A F69B			F75D
	05	F04Z F06A F06B	I23.6	Prä	A11C		15	MSPNG SPNG
		F24A F24B F24C		05	F24A F24B F24C	I27.8	05	F75A F75B F75C
		F24E F41A F41B			F24E F75A F75B			F75D
		F60A F60B		18A	S61Z S62Z	I27.9	05	F75A F75B F75C
	18A	S61Z S62Z	I23.8	05	F75A F75B F75C			F75D
I21.3	Prä	A11C			F75D	I27.20	05	F19Z F75A F75B
	05	F04Z F06A F06B		18A	S61Z S62Z			F75C F75D
		F24A F24B F24C	I24.0	05	F66A F66B		15	MSPNG SPNG
		F24E F41A F41B		18A	S61Z S62Z	I27.28	05	F75A F75B F75C
		F60A F60B	I24.1	05	F75A F75B F75C			F75D
	18A	S61Z S62Z			F75D	I28.0	05	F75A F75B F75C
I21.4	Prä	A11C	I24.8	05	F66A F66B			F75D
	05	F04Z F06A F06B		18A	S61Z S62Z	I28.1	05	F75A F75B F75C
		F24A F24B F24C	I24.9	05	F66A F66B			F75D
		F24E F41A F41B		18A	S61Z S62Z	I28.8	05	F75A F75B F75C
		F60A F60B	I25.0	05	F66A F66B			F75D
	18A	S61Z S62Z		18A	S61Z S62Z	I28.9	05	F75A F75B F75C
I21.9	05	F04Z F06A F06B	I25.3	05	F75A F75B F75C			F75D
		F24A F24B F24C			F75D	I30.0	05	F75A F75B F75C
		F24E F41A F41B	I25.4	05	F75A F75B F75C			F75D
		F60A F60B			F75D	I30.1	05	F75A F75B F75C
	18A	S61Z S62Z	I25.5	Prä	A11C			F75D
I22.0	05	F04Z F06A F06B		05	F66A F66B	I30.8	05	F75A F75B F75C
		F24A F24B F24C	I25.6	05	F66A F66B			F75D
		F24E F41A F41B		18A	S61Z S62Z	I30.9	05	F75A F75B F75C
		F60A F60B	I25.8	05	F66A F66B			F75D
	18A	S61Z S62Z		18A	S61Z S62Z			F75D

ICD	MDC	DRG	ICD	MDC	DRG	ICD	MDC	DRG
	15	MSPNG SPNG	I39.8	15	MSPNG SPNG		15	MSPNG SPNG
I31.0	05	F75A F75B F75C F75D		Prä	961Z	I44.5	05	F66A F66B
I31.1	05	F49A F49C F75A F75B F75C F75D	I40.0	05	F75A F75B F75C F75D	I44.6	15	MSPNG SPNG
I31.2	05	F75A F75B F75C F75D		15	MSPNG SPNG	I44.7	05	F66A F66B
	15	MSPNG SPNG	I40.1	18A	S61Z S63Z		15	MSPNG SPNG
I31.3	05	F75A F75B F75C F75D		Prä	A11C	I45.0	05	F66A F66B
	15	MSPNG SPNG	I40.8	05	F75A F75B F75C F75D	I45.1	15	MSPNG SPNG
I31.9	Prä	A11C		18A	S61Z S63Z	I45.2	05	F66A F66B
	05	F75A F75B F75C F75D	I40.9	05	F75A F75B F75C F75D	I45.3	15	MSPNG SPNG
I31.80	15	MSPNG SPNG		18A	S61Z S63Z	I45.4	05	F70A F70B
	05	F75A F75B F75C F75D	I41.0	15	MSPNG SPNG	I45.5	15	MSPNG SPNG
I31.88	15	MSPNG SPNG		18A	S61Z S63Z	I45.6	05	F66A F66B
	05	F75A F75B F75C F75D	I41.1	15	MSPNG SPNG	I45.8	15	MSPNG SPNG
I32.0	15	MSPNG SPNG		Prä	961Z	I45.9	05	F66A F66B
	Prä	961Z	I41.2	15	MSPNG SPNG	I46.0	15	MSPNG SPNG
I32.1	15	MSPNG SPNG		Prä	961Z	I46.1	05	F24A F24B F24C F24E F49A F49C F62A F70A F70B
	Prä	961Z	I41.8	15	MSPNG SPNG	I46.9	15	MSPNG SPNG
I32.8	15	MSPNG SPNG		Prä	961Z	I47.0	05	F66A F66B
	Prä	961Z	I42.0	Prä	A11C	I47.1	15	MSPNG SPNG
I33.0	05	F61A F61B		05	F49A F49C F75A F75B F75C F75D	I47.2	05	F24A F24B F24C F24E F49A F49C F62A F70A F70B
	15	MSPNG SPNG	I42.1	Prä	A11C	I47.9	15	MSPNG SPNG
	18A	S61Z S63Z		05	F24A F24B F24C F24E F49A F49C F75A F75B F75C F75D	I48.0	05	F70A F70B
I33.9	Prä	A11C		15	P65B P66B P66C P67A P67B P67C	I48.1	15	MSPNG SPNG
	05	F61A F61B	I42.2	05	F49A F49C F75A F75B F75C F75D	I48.2	05	F66A F66B
	15	MSPNG SPNG	I42.3	05	F49A F49C F75A F75B F75C F75D	I48.3	15	MSPNG SPNG
	18A	S61Z S63Z	I42.4	05	F49A F49C F75A F75B F75C F75D	I48.4	05	F66A F66B
I34.0	05	F69A F69B		05	F49A F49C F75A F75B F75C F75D	I48.8	15	MSPNG SPNG
I34.1	05	F69A F69B	I42.5	05	F49A F49C F75A F75B F75C F75D	I48.9	05	F66A F66B
I34.2	05	F69A F69B		05	F49A F49C F75A F75B F75C F75D	I49.0	05	F24A F24B F24C F24E F49A F49C F62A F70A F70B
I34.9	05	F69A F69B	I42.6	05	F49A F49C F75A F75B F75C F75D	I49.1	15	MSPNG SPNG
I34.80	05	F69A F69B		18A	S61Z S63Z	I49.2	05	F66A F66B
I34.88	05	F69A F69B	I42.7	05	F49A F49C F75A F75B F75C F75D	I49.3	15	P65B P66B P66C P67A P67B P67C
I35.0	05	F69A F69B		05	F49A F49C F75A F75B F75C F75D	I49.4	05	F66A F66B
	15	P65B P66B P66C P67A P67B P67C	I42.8	05	F49A F49C F75A F75B F75C F75D	I49.5	05	F66A F66B
I35.1	05	F69A F69B		05	F49A F49C F75A F75B F75C F75D	I49.8	05	F66A F66B
I35.2	05	F69A F69B	I42.88	05	F49A F49C F75A F75B F75C F75D		15	P65B P66B P66C P67A P67B P67C
I35.8	05	F69A F69B		Prä	961Z	I49.2	05	F66A F66B
I35.9	05	F69A F69B	I43.0	15	MSPNG SPNG	I49.3	05	F66A F66B
I36.0	05	F69A F69B		Prä	961Z	I49.4	15	P65B P66B P66C P67A P67B P67C
I36.1	05	F69A F69B	I43.1	15	MSPNG SPNG	I49.5	05	F66A F66B
I36.2	05	F69A F69B		Prä	961Z	I49.8	05	F66A F66B
I36.8	05	F69A F69B	I43.2	15	MSPNG SPNG		15	P65B P66B P66C P67A P67B P67C
I36.9	05	F69A F69B		Prä	961Z	I49.4	05	F66A F66B
I37.0	05	F69A F69B	I43.8	Prä	961Z	I49.5	05	F66A F66B
	15	MSPNG SPNG	I44.0	05	F66A F66B	I49.8	05	F66A F66B
I37.1	05	F69A F69B		15	MSPNG SPNG		15	P65B P66B P66C P67A P67B P67C
I37.2	05	F69A F69B	I44.1	05	F70A F70B		15	P65B P66B P66C P67A P67B P67C
I37.8	05	F69A F69B		15	MSPNG SPNG		15	P65B P66B P66C P67A P67B P67C
I37.9	05	F69A F69B	I44.2	05	F70A F70B		15	P65B P66B P66C P67A P67B P67C
I38	05	F61A F61B		15	MSPNG SPNG		15	P65B P66B P66C P67A P67B P67C
	18A	S61Z S63Z	I44.3	05	F66A F66B		15	P65B P66B P66C P67A P67B P67C
I39.0	15	MSPNG SPNG		15	MSPNG SPNG		15	P65B P66B P66C P67A P67B P67C
	Prä	961Z	I44.4	05	F66A F66B		15	P65B P66B P66C P67A P67B P67C
I39.1	15	MSPNG SPNG						
	Prä	961Z						
I39.2	15	MSPNG SPNG						
	Prä	961Z						
I39.3	15	MSPNG SPNG						
	Prä	961Z						
I39.4	15	MSPNG SPNG						
	Prä	961Z						

ICD	MDC	DRG	ICD	MDC	DRG	ICD	MDC	DRG
I49.9	05	F66A F66B			B70D B70E B70F			B70D B70E B70F
I50.00	05	F24A F24B F24C F24E F49A F49C F62A F62B F62C F62D			B70H B70I B70J B70K			B70G B70H B70I B70J B70K B81A B81B B81C
	15	MSPNG SPNG		15	MSPNG SPNG		15	MSPNG SPNG
I50.01	05	F03A F03B F03C F04Z F06A F06B F21B F24A F24B F24C F24E F49A F49C F62A F62B F62C F62D F66A	I60.1	01	B03A B03B B03C B03D B20A B20B B70A B70B B70C B70D B70E B70F B70H B70I B70J B70K	I61.0	01	B03A B03B B03C B03D B20A B20B B70A B70B B70C B70D B70E B70F B70H B70I B70J B70K
	15	MSPNG SPNG		15	MSPNG SPNG		05	F61A
I50.02	Prä	961Z	I60.2	01	B03A B03B B03C B03D B20A B20B		15	MSPNG SPNG
I50.03	Prä	961Z			B70A B70B B70C	I61.1	Prä	A11C
I50.04	Prä	961Z			B70D B70E B70F		01	B03A B03B B03C B03D B20A B20B
I50.05	Prä	961Z			B70H B70I B70J B70K			B70A B70B B70C B70D B70E B70F B70H B70I B70J B70K
I50.9	05	F49A F49C F62A F62B F62C F62D		15	MSPNG SPNG			B70A B70B B70C B70D B70E B70F B70H B70I B70J B70K
	15	MSPNG SPNG		15	MSPNG SPNG			B70A B70B B70C B70D B70E B70F B70H B70I B70J B70K
I50.11	05	F49A F49C F62A F62B F62C F62D	I60.3	01	B03A B03B B03C B03D B20A B20B		05	F61A
	15	MSPNG SPNG			B70A B70B B70C B70D B70E B70F	I61.2	15	MSPNG SPNG
I50.12	05	F24A F24B F24C F24E F49A F49C F62A F62B F62C F62D			B70H B70I B70J B70K		Prä	A11C
	15	MSPNG SPNG		15	MSPNG SPNG		01	B03A B03B B03C B03D B70A B70B B70C B70D B70E B70F B70G B70H B70I B70J B70K B81A B81B B81C
I50.13	05	F03A F03B F03C F04Z F06A F06B F21B F24A F24B F24C F24E F49A F49C F62A F62B F62C F62D	I60.4	01	B03A B03B B03C B03D B20A B20B B70A B70B B70C B70D B70E B70F B70H B70I B70J B70K	I61.3	01	B03A B03B B03C B03D B20A B20B B70A B70B B70C B70D B70E B70F B70H B70I B70J B70K
	15	MSPNG SPNG		15	MSPNG SPNG			B70A B70B B70C B70D B70E B70F B70H B70I B70J B70K
I50.14	05	F03A F03B F03C F04Z F06A F06B F21B F24A F24B F24C F24E F49A F49C F62A F62B F62C F62D F66A	I60.5	01	B03A B03B B03C B03D B20A B20B B70A B70B B70C B70D B70E B70F B70H B70I B70J B70K	I61.4	01	B03A B03B B03C B03D B20A B20B B70A B70B B70C B70D B70E B70F B70H B70I B70J B70K
	15	MSPNG SPNG		15	MSPNG SPNG		05	F61A
I50.19	05	F49A F49C F62A F62B F62C F62D		Prä	A11C		15	MSPNG SPNG
	15	MSPNG SPNG		01	B03A B03B B03C B03D B20A B20B B70A B70B B70C B70D B70E B70F B70H B70I B70J B70K	I61.5	Prä	A11C
I51.0	05	F75A F75B F75C F75D	I60.6	01	B03A B03B B03C B03D B20A B20B B70A B70B B70C B70D B70E B70F B70H B70I B70J B70K		01	B03A B03B B03C B03D B20A B20B B70A B70B B70C B70D B70E B70F B70H B70I B70J B70K
I51.1	05	F69A F69B			B70A B70B B70C B70D B70E B70F		05	F61A
	15	MSPNG SPNG			B70H B70I B70J B70K		15	MSPNG SPNG
I51.2	05	F69A F69B			B70K		Prä	A11C
	15	MSPNG SPNG		15	MSPNG SPNG	I61.5	01	B03A B03B B03C B03D B20A B20B B70A B70B B70C B70D B70E B70F B70H B70I B70J B70K
I51.3	05	F75A F75B F75C F75D		Prä	A11C			B70A B70B B70C B70D B70E B70F B70H B70I B70J B70K
I51.4	05	F61A F75A F75B F75C F75D	I60.7	01	B03A B03B B03C B03D B20A B20B B70A B70B B70C B70D B70E B70F B70H B70I B70J B70K		05	F61A
	15	MSPNG SPNG			B70A B70B B70C B70D B70E B70F B70H B70I B70J B70K		15	MSPNG SPNG
I51.5	05	F75A F75B F75C F75D		Prä	A11C		01	B03A B03B B03C B03D B20A B20B B70A B70B B70C B70D B70E B70F B70H B70I B70J B70K
	15	MSPNG SPNG		15	MSPNG SPNG		Prä	A11C
I51.6	05	F66A F66B		01	B03A B03B B03C B03D B20A B20B	I61.6	01	B03A B03B B03C B03D B20A B20B B70A B70B B70C B70D B70E B70F B70H B70I B70J B70K
	15	MSPNG SPNG	I60.8	01	B03A B03B B03C B03D B20A B20B B70A B70B B70C B70D B70E B70F B70H B70I B70J B70K			B70A B70B B70C B70D B70E B70F B70H B70I B70J B70K
I51.7	05	F66A F66B			B70A B70B B70C B70D B70E B70F			B70A B70B B70C B70D B70E B70F B70H B70I B70J B70K
I51.8	05	F66A F66B			B70H B70I B70J B70K		05	F61A
I51.9	05	F66A F66B			B70K		15	MSPNG SPNG
I52.0	Prä	961Z		Prä	A11C		Prä	A11C
I52.1	Prä	961Z			B70A B70B B70C	I61.8	01	B03A B03B B03C
I52.8	Prä	961Z			B70A B70B B70C			
I60.0	01	B03A B03B B03C B03D B20A B20B B70A B70B B70C	I60.9	01	B70A B70B B70C			

ICD	MDC	DRG	ICD	MDC	DRG	ICD	MDC	DRG
		B03D B20A B20B B70A B70B B70C B70D B70E B70F B70H B70I B70J B70K			B03D B04B B70A B70B B70C B70D B70E B70F B70G B70H B70I B70J B70K	166.0	15	MSPNG SPNG B03A B03B B03C B03D B70A B70B B70C B70D B70E B70F B70G B70H B70I B70J B70K
161.9	15	MSPNG SPNG	163.4	15	MSPNG SPNG		05	F61A
	01	B70A B70B B70C B70D B70E B70F B70G B70H B70I B70J B70K B81A B81B B81C		01	B03A B03B B03C B03D B04B B70A B70B B70C B70D B70E B70F B70G B70H B70I B70J B70K	166.1	15	MSPNG SPNG
	15	MSPNG SPNG		15	MSPNG SPNG		01	B03A B03B B03C B03D B70A B70B B70C B70D B70E B70F B70G B70H B70I B70J B70K
162.00	01	B03A B03B B03C B03D B70A B70B B70C B70D B70E B70F B70G B70H B70I B70J B70K	163.5	01	B03A B03B B03C B03D B04B B70A B70B B70C B70D B70E B70F B70G B70H B70I B70J B70K	166.2	01	B03A B03B B03C B03D B70A B70B B70C B70D B70E B70F B70G B70H B70I B70J B70K
	15	MSPNG SPNG		15	MSPNG SPNG		05	F61A
162.01	01	B03A B03B B03C B03D B70A B70B B70C B70D B70E B70F B70G B70H B70I B70J B70K	163.6	01	B03A B03B B03C B03D B04B B70A B70B B70C B70D B70E B70F B70G B70H B70I B70J B70K	166.3	01	B03A B03B B03C B03D B69A B69B B69C B69D
	15	MSPNG SPNG		15	MSPNG SPNG		05	F61A
162.1	01	B03A B03B B03C B03D B70A B70B B70C B70D B70E B70F B70G B70H B70I B70J B70K	163.8	01	B03A B03B B03C B03D B04B B70A B70B B70C B70D B70E B70F B70G B70H B70I B70J B70K	166.4	15	MSPNG SPNG
	15	MSPNG SPNG		15	MSPNG SPNG		01	B03A B03B B03C B03D B70A B70B B70C B70D B70E B70F B70G B70H B70I B70J B70K
162.02	01	B03A B03B B03C B03D B70A B70B B70C B70D B70E B70F B70G B70H B70I B70J B70K	163.9	01	B03A B03B B03C B03D B04B B70A B70B B70C B70D B70E B70F B70G B70H B70I B70J B70K	166.8	01	B03A B03B B03C B03D B70A B70B B70C B70D B70E B70F B70G B70H B70I B70J B70K
	15	MSPNG SPNG		15	MSPNG SPNG		05	F61A
162.09	01	B03A B03B B03C B03D B70A B70B B70C B70D B70E B70F B70G B70H B70I B70J B70K	164	01	B03A B03B B03C B03D B70A B70B B70C B70D B70E B70F B70G B70H B70I B70J B70K	166.9	01	B03A B03B B03C B03D B70A B70B B70C B70D B70E B70F B70G B70H B70I B70J B70K
	15	MSPNG SPNG		15	MSPNG SPNG		15	MSPNG SPNG
162.9	01	B70A B70B B70C B70D B70E B70F B70G B70H B70I B70J B70K B81A B81B B81C	165.0	01	B03A B03B B03C B03D B69A B69B B69C B69D	167.0	Prä	A11C
	15	MSPNG SPNG		15	MSPNG SPNG		01	B70A B70B B70C B70D B70E B70F B70G B70H B70I B70J B70K
163.0	01	B03A B03B B03C B03D B04B B70A B70B B70C B70D B70E B70F B70G B70H B70I B70J B70K	165.1	01	B03A B03B B03C B03D B69A B69B B69C B69D B70A B70C B70F	167.2	Prä	A11C
	15	MSPNG SPNG		15	MSPNG SPNG		01	B03A B03B B03C B03D B63A B63B
163.1	01	B03A B03B B03C B03D B04B B70A B70B B70C B70D B70E B70F B70G B70H B70I B70J B70K	165.2	01	B03A B03B B03C B03D B69A B69B B69C B69D	167.3	Prä	A11C
	15	MSPNG SPNG		15	MSPNG SPNG		18A	S61Z S63Z
163.2	01	B03A B03B B03C B03D B04B B70A B70B B70C B70D B70E B70F B70G B70H B70I B70J B70K	165.3	01	B03A B03B B03C B03D B69A B69B B69C B69D	167.4	Prä	A11C
	15	MSPNG SPNG		15	MSPNG SPNG		01	B63A B63B
163.3	01	B03A B03B B03C	165.8	01	B03A B03B B03C B03D B69A B69B B69C B69D	167.5	Prä	A11C
	15	MSPNG SPNG		15	MSPNG SPNG		01	B03A B03B B03C B03D B81A B81B B81C
	15	MSPNG SPNG	165.9	01	B03A B03B B03C B03D B69A B69B B69C B69D	167.6	15	MSPNG SPNG
	01	B03A B03B B03C		01	B03A B03B B03C B03D B69A B69B B69C B69D	167.7	Prä	A11C
	01	B03A B03B B03C		01	B03A B03B B03C B03D B69A B69B B69C B69D		01	B03A B03B B03C

ICD	MDC	DRG	ICD	MDC	DRG	ICD	MDC	DRG
		B03D B76A B76B			Prä A11C	172.8	05	F75A F75B F75C
		B76C B76D B76E	171.02	05	F75A F75B F75C			F75D
		B76F B76G			F75D	172.9	05	F75A F75B F75C
167.9	01	B81A B81B B81C			MSPNG SPNG			F75D
167.10	01	B03A B03B B03C			Prä A11C	173.0	08	I66A I66B
		B03D B70A B70B	171.2	05	F03C F03D F75A	173.1	05	F75A F75B F75C
		B70C B70D B70E			F75B F75C F75D			F75D
		B70F B70G B70H			MSPNG SPNG	173.8	05	F75A F75B F75C
		B70I B70J B70K			Prä A11C			F75D
	15	MSPNG SPNG	171.03	05	F75A F75B F75C			MSPNG SPNG
	Prä	A11C			F75D	173.9	05	F75A F75B F75C
167.11	01	B03A B03B B03C			MSPNG SPNG			F75D
		B03D B70A B70B			Prä A11C			MSPNG SPNG
		B70C B70D B70E	171.3	05	F51A F51B F75A	174.0	05	F61A F75A F75B
		B70F B70G B70H			F75B F75C F75D			F75C F75D
		B70I B70J B70K			MSPNG SPNG			MSPNG SPNG
	15	MSPNG SPNG	171.04	05	Prä A11C	174.1	05	F61A F75A F75B
	Prä	A11C			F51A F51B F75A			F75C F75D
167.80	Prä	A11C			F75B F75C F75D			MSPNG SPNG
	01	B03A B03B B03C			MSPNG SPNG	174.2	05	F61A F75A F75B
		B03D B63A B63B			Prä A11C			F75C F75D
167.88	01	B03A B03B B03C	171.4	05	F75A F75B F75C			MSPNG SPNG
		B03D B63A B63B			F75D	174.3	05	F61A F75A F75B
168.0	Prä	961Z A11C			MSPNG SPNG			F75C F75D
168.1	Prä	961Z A11C			Prä A11C			MSPNG SPNG
168.2	Prä	961Z A11C	171.05	05	F51A F51B F75A	174.4	05	F61A F75A F75B
168.8	Prä	961Z			F75B F75C F75D			F75C F75D
169.0	Prä	961Z			MSPNG SPNG			MSPNG SPNG
169.1	Prä	961Z			Prä A11C	174.5	05	F61A F75A F75B
169.2	Prä	961Z	171.5	05	F51A F51B F75A			F75C F75D
169.3	Prä	961Z			F75B F75C F75D			MSPNG SPNG
169.4	Prä	961Z			MSPNG SPNG	174.8	05	F75A F75B F75C
169.8	Prä	961Z			Prä A11C			F75D
170.0	05	F75A F75B F75C	171.06	05	F51A F51B F75A			MSPNG SPNG
		F75D			F75B F75C F75D	174.9	05	F75A F75B F75C
170.1	05	F75A F75B F75C			MSPNG SPNG			F75D
		F75D	171.6	05	Prä A11C	177.0	05	MSPNG SPNG
170.8	05	F75A F75B F75C			F75A F75B F75C			F75A F75B F75C
		F75D			F75D	177.1	05	F75A F75B F75C
170.9	05	F75A F75B F75C			MSPNG SPNG			F75D
		F75D	171.07	05	Prä A11C	177.2	05	F75A F75B F75C
170.20	05	F75A F75B F75C			F51A F51B F75A			F75D
		F75D			F75B F75C F75D			F75D
170.21	05	F75A F75B F75C			MSPNG SPNG			MSPNG SPNG
		F75D	171.8	05	Prä A11C	177.3	05	F75A F75B F75C
170.22	05	F75A F75B F75C			F51A F51B F75A			F75D
		F75D			F75B F75C F75D	177.4	06	G67A G67B G67C
170.23	05	F75A F75B F75C	171.9	05	MSPNG SPNG			G67D
		F75D			F75A F75B F75C	177.5	05	F75A F75B F75C
170.24	05	F59F F75A F75B			F75D			F75D
		F75C F75D	172.0	01	MSPNG SPNG			MSPNG SPNG
	09	J11A			B70A B70B B70C	177.6	08	I66A I66B
170.25	05	F59F F75A F75B			B70D B70E B70F	177.9	05	F75A F75B F75C
		F75C F75D			B70G B70H B70I			F75D
	09	J11A	172.1	05	B70J B70K	177.80	05	F75A F75B F75C
170.26	05	F75A F75B F75C			F75A F75B F75C			F75D
		F75D	172.2	11	F75D	177.88	05	F75A F75B F75C
170.29	05	F75A F75B F75C	172.3	05	L68A L68B			F75D
		F75D			F75A F75B F75C	178.0	05	F75A F75B F75C
171.00	05	F75A F75B F75C	172.4	05	F75D			F75D
		F75D			F75A F75B F75C	178.1	09	J67Z
	15	MSPNG SPNG	172.5	01	F75D	178.8	05	F75A F75B F75C
	Prä	A11C			B70A B70B B70C			F75D
171.01	05	F75A F75B F75C			B70D B70E B70F	178.9	05	F75A F75B F75C
		F75D	172.6	01	B70G B70H B70I			F75D
	15	MSPNG SPNG			B70J B70K	179.0	15	MSPNG SPNG
	Prä	A11C			B70A B70B B70C			Prä 961Z
171.1	05	F51A F51B F75A			B70D B70E B70F	179.1	Prä	961Z
		F75B F75C F75D			B70G B70H B70I	179.2	15	MSPNG SPNG
	15	MSPNG SPNG			B70J B70K			

ICD	MDC	DRG	ICD	MDC	DRG	ICD	MDC	DRG
	Prä	961Z	I88.1	16	Q60A Q60B Q60C	J01.9	03	D62A D62B D63Z
I79.8	Prä	961Z	I88.8	16	Q60A Q60B Q60C	J02.0	03	D62A D62B D63Z
I80.0	05	F63A F63B	I88.9	16	Q60A Q60B Q60C	J02.8	03	D62A D62B D63Z
I80.1	05	F63A F63B	I89.00	09	J67Z		15	P65B P66B P66C
	15	MSPNG SPNG	I89.01	09	J67Z			P67A P67B P67C
I80.3	05	F63A F63B	I89.1	09	J64A J64B J64C	J02.9	03	D62A D62B D63Z
I80.9	05	F63A F63B			J64D		15	P65B P66B P66C
I80.20	05	F63A F63B		15	MSPNG SPNG			P67A P67B P67C
	15	MSPNG SPNG	I89.02	09	J67Z	J03.0	03	D62A D62B D63Z
I80.28	05	F63A F63B	I89.03	09	J67Z	J03.8	03	D62A D62B D63Z
	15	MSPNG SPNG	I89.04	09	J67Z	J03.9	03	D62A D62B D63Z
I80.80	05	F63A F63B	I89.05	09	J67Z	J04.0	03	D62A D62B D63Z
I80.81	05	F63A F63B	I89.08	09	J67Z		15	P65B P66B P66C
I80.88	05	F63A F63B	I89.8	15	MSPNG SPNG			P67A P67B P67C
I81	07	H63A H63B H63C		16	Q60A Q60B Q60C	J04.1	04	E70A E70B
		H63D	I89.09	09	J67Z	J04.2	03	D64Z
	15	MSPNG SPNG	I89.9	16	Q60A Q60B Q60C	J05.0	03	D64Z
I82.0	07	H63A H63B H63C	I95.0	05	F73A F73B	J05.1	Prä	A11C
		H63D	I95.1	05	F73A F73B		03	D64Z
	15	MSPNG SPNG	I95.2	05	F73A F73B	J06.0	03	D62A D62B D63Z
I82.1	05	F75A F75B F75C	I95.8	05	F73A F73B		15	P65B P66B P66C
		F75D	I95.9	05	F73A F73B			P67A P67B P67C
I82.2	05	F63A F63B	I97.0	05	F75A F75B F75C	J06.8	03	D62A D62B D63Z
	15	MSPNG SPNG			F75D		15	P65B P66B P66C
I82.3	11	L68A L68B		15	MSPNG SPNG			P67A P67B P67C
	15	MSPNG SPNG	I97.1	05	F75A F75B F75C	J06.9	03	D62A D62B D63Z
I82.9	05	F63A F63B			F75D	J09	04	E77A E77B E77C
I82.80	05	F63A F63B		15	MSPNG SPNG			E77D E77E
I82.81	05	F63A F63B	I97.9	05	F75A F75B F75C		15	MSPNG SPNG
I82.88	05	F63A F63B			F75D	J10.0	04	E77A E77B E77C
I83.0	05	F64Z	I97.20	09	J67Z			E77D E77E
	09	J11A	I97.21	09	J67Z		15	MSPNG SPNG
I83.1	05	F75A F75B F75C	I97.22	09	J67Z	J10.1	03	D62A D63Z
		F75D	I97.29	09	J67Z		15	MSPNG SPNG
I83.2	05	F64Z	I97.80	05	F75A F75B F75C	J10.8	15	MSPNG SPNG
	09	J11A			F75D		18B	T63A T63B T63C
I83.9	05	F75A F75B F75C	I97.81	05	F75A F75B F75C	J11.0	04	E77A E77B E77C
		F75D			F75D			E77D E77E
I85.0	06	G40Z G46A G46B	I97.82	05	F75A F75B F75C		15	MSPNG SPNG
		G67A G67B G67C			F75D	J11.1	03	D62A D62B D63Z
		G67D	I97.83	05	F75A F75B F75C		15	MSPNG SPNG
	07	H60A H60B H60C			F75D	J11.8	15	MSPNG SPNG
	15	MSPNG SPNG	I97.84	05	F75A F75B F75C		18B	T63A T63B T63C
	Prä	A11C			F75D	J12.0	04	E77A E77B E77C
I85.9	06	G71A G71B G71C	I97.85	05	F75A F75B F75C			E77D E77E
I86.0	05	F75A F75B F75C			F75D		15	MSPNG SPNG
		F75D	I97.86	05	F75A F75B F75C	J12.1	04	E70A E77A E77B
I86.1	12	M64Z			F75D			E77C
I86.2	12	M64Z	I97.87	05	F75A F75B F75C		15	MSPNG SPNG
	13	N62A N62B			F75D	J12.2	04	E77A E77B E77C
I86.3	13	N62A N62B	I97.88	05	F75A F75B F75C			E77D E77E
I86.4	05	F75A F75B F75C			F75D		15	MSPNG SPNG
		F75D	I97.89	05	F75A F75B F75C	J12.3	04	E77A E77B E77C
I86.80	06	G71A G71B G71C			F75D			E77D E77E
I86.81	06	G71A G71B G71C	I98.0	15	MSPNG SPNG		15	MSPNG SPNG
I86.82	06	G71A G71B G71C		Prä	961Z		18A	S61Z S63Z
I86.88	05	F75A F75B F75C	I98.1	15	MSPNG SPNG	J12.8	04	E77A E77B E77C
		F75D		Prä	961Z			E77D E77E
I87.00	05	F75A F75B F75C	I98.2	Prä	961Z		15	MSPNG SPNG
		F75D	I98.3	Prä	961Z		18A	S61Z S63Z
I87.01	05	F63A F63B		07	H60A H60B H60C	J12.9	04	E77A E77B E77C
I87.1	05	F75A F75B F75C	I98.8	Prä	961Z			E77D E77E
		F75D	I99	05	F66A F66B		15	MSPNG SPNG
I87.8	05	F66A F66B	J00	03	D62A D62B D63Z		18A	S61Z S63Z
I87.9	05	F66A F66B	J01.0	03	D62A D62B D63Z	J13	04	E77A E77B E77C
I87.20	05	F75A F75B F75C	J01.1	03	D62A D62B D63Z			E77D E77E
		F75D	J01.2	03	D62A D62B D63Z		15	MSPNG SPNG
I87.21	05	F75A F75B F75C	J01.3	03	D62A D62B D63Z		18A	S61Z S63Z
		F75D	J01.4	03	D62A D62B D63Z	J14	04	E77A E77B E77C
I88.0	06	G72A G72B	J01.8	03	D62A D62B D63Z			E77D E77E



ICD	MDC	DRG	ICD	MDC	DRG	ICD	MDC	DRG
	15	MSPNG SPNG			R63D R63E R63F	J17.3	15	MSPNG SPNG
	18A	S61Z S63Z		18A	S61Z S63Z		17	R50A R60A R60B
J15.0	04	E77A E77B E77C E77D E77E	J15.7	04	E77A E77B E77C E77D E77E			R60C R60D R61A R61B R61C R61D R62A R62B R62C R63A R63B R63C R63D R63E R63F
	15	MSPNG SPNG		15	MSPNG SPNG		Prä	961Z
	17	R50A R60A R60B R60C R60D R61A R61B R61C R61D R62A R62B R62C R63A R63B R63C R63D R63E R63F		17	R50A R60A R60B R60C R60D R61A R61B R61C R61D R62A R62B R62C R63A R63B R63C R63D R63E R63F	J17.8	15	MSPNG SPNG
	18A	S61Z S63Z		18A	S61Z S63Z		17	R50A R60A R60B R60C R60D R61A R61B R61C R61D R62A R62B R62C R63A R63B R63C R63D R63E R63F
J15.1	04	E77A E77B E77C E77D E77E	J15.8	04	E77A E77B E77C E77D E77E		Prä	961Z
	15	MSPNG SPNG		15	MSPNG SPNG		04	E77A E77B E77C E77D E77E
	17	R50A R60A R60B R60C R60D R61A R61B R61C R61D R62A R62B R62C R63A R63B R63C R63D R63E R63F		17	R50A R60A R60B R60C R60D R61A R61B R61C R61D R62A R62B R62C R63A R63B R63C R63D R63E R63F	J18.0	15	MSPNG SPNG
	18A	S61Z S63Z		18A	S61Z S63Z		17	R50A R60A R60B R60C R60D R61A R61B R61C R61D R62A R62B R62C R63A R63B R63C R63D R63E R63F
J15.2	04	E77A E77B E77C E77D E77E	J15.9	04	E77A E77B E77C E77D E77E		18A	S61Z S63Z
	15	MSPNG SPNG		15	MSPNG SPNG		04	E77A E77B E77C E77D E77E
	17	R50A R60A R60B R60C R60D R61A R61B R61C R61D R62A R62B R62C R63A R63B R63C R63D R63E R63F		17	R50A R60A R60B R60C R60D R61A R61B R61C R61D R62A R62B R62C R63A R63B R63C R63D R63E R63F	J18.1	15	MSPNG SPNG
	18A	S61Z S63Z		18A	S61Z S63Z		17	R50A R60A R60B R60C R60D R61A R61B R61C R61D R62A R62B R62C R63A R63B R63C R63D R63E R63F
J15.3	04	E77A E77B E77C E77D E77E	J16.0	04	E77A E77B E77C E77D E77E		18A	S61Z S63Z
	15	MSPNG SPNG		15	MSPNG SPNG		04	E77A E77B E77C E77D E77E
	17	R50A R60A R60B R60C R60D R61A R61B R61C R61D R62A R62B R62C R63A R63B R63C R63D R63E R63F		17	R50A R60A R60B R60C R60D R61A R61B R61C R61D R62A R62B R62C R63A R63B R63C R63D R63E R63F	J18.2	15	MSPNG SPNG
	18A	S61Z S63Z		18A	S61Z S63Z		17	R50A R60A R60B R60C R60D R61A R61B R61C R61D R62A R62B R62C R63A R63B R63C R63D R63E R63F
J15.4	04	E77A E77B E77C E77D E77E	J16.8	04	E77A E77B E77C E77D E77E		18A	S61Z S63Z
	15	MSPNG SPNG		15	MSPNG SPNG		04	E64A E64B E64C R50A R60A R60B R60C R60D R61A R61B R61C R61D R62A R62B R62C R63A R63B R63C R63D R63E R63F
	17	R50A R60A R60B R60C R60D R61A R61B R61C R61D R62A R62B R62C R63A R63B R63C R63D R63E R63F		17	R50A R60A R60B R60C R60D R61A R61B R61C R61D R62A R62B R62C R63A R63B R63C R63D R63E R63F	J18.8	04	E77A E77B E77C E77D E77E
	18A	S61Z S63Z		18A	S61Z S63Z		15	MSPNG SPNG
J15.5	04	E77A E77B E77C E77D E77E	J17.0	15	MSPNG SPNG		17	R50A R60A R60B R60C R60D R61A R61B R61C R61D R62A R62B R62C R63A R63B R63C R63D R63E R63F
	15	MSPNG SPNG		17	R50A R60A R60B R60C R60D R61A R61B R61C R61D R62A R62B R62C R63A R63B R63C R63D R63E R63F	J18.9	18A	S61Z S63Z
	17	R50A R60A R60B R60C R60D R61A R61B R61C R61D R62A R62B R62C R63A R63B R63C R63D R63E R63F		18A	S61Z S63Z		04	E77A E77B E77C E77D E77E
	18A	S61Z S63Z		18A	S61Z S63Z		15	MSPNG SPNG
J15.6	04	E77A E77B E77C E77D E77E	J17.1	15	MSPNG SPNG		17	R50A R60A R60B R60C R60D R61A R61B R61C R61D R62A R62B R62C R63A R63B R63C R63D R63E R63F
	15	MSPNG SPNG		17	R50A R60A R60B R60C R60D R61A R61B R61C R61D R62A R62B R62C R63A R63B R63C R63D R63E R63F	J20.0	18A	S61Z S63Z
	17	R50A R60A R60B R60C R60D R61A R61B R61C R61D R62A R62B R62C R63A R63B R63C		18A	S61Z S63Z		04	E70A E70B
	18A	S61Z S63Z		18A	S61Z S63Z		04	E70A E70B
J15.6	04	E77A E77B E77C E77D E77E	J17.2	15	MSPNG SPNG		04	E70A E70B
	15	MSPNG SPNG		17	R50A R60A R60B R60C R60D R61A R61B R61C R61D R62A R62B R62C R63A R63B R63C R63D R63E R63F	J20.1	04	E70A E70B
	17	R50A R60A R60B R60C R60D R61A R61B R61C R61D R62A R62B R62C R63A R63B R63C		Prä	961Z	J20.2	04	E70A E70B
	18A	S61Z S63Z		17	R50A R60A R60B R60C R60D R61A R61B R61C R61D R62A R62B R62C R63A R63B R63C R63D R63E R63F	J20.3	04	E70A E70B
	18A	S61Z S63Z		Prä	961Z	J20.4	04	E70A E70B
J15.6	04	E77A E77B E77C E77D E77E	J17.2	15	MSPNG SPNG		04	E70A
	15	MSPNG SPNG		17	R50A R60A R60B R60C R60D R61A R61B R61C R61D R62A R62B R62C R63A R63B R63C R63D R63E R63F	J20.5	15	P65B P66B P66C P67A P67B P67C
	17	R50A R60A R60B R60C R60D R61A R61B R61C R61D R62A R62B R62C R63A R63B R63C		Prä	961Z	J20.6	04	E70A E70B
	18A	S61Z S63Z		17	R50A R60A R60B R60C R60D R61A R61B R61C R61D R62A R62B R62C R63A R63B R63C R63D R63E R63F	J20.7	15	P65B P66B P66C P67A P67B P67C
	18A	S61Z S63Z		Prä	961Z	J20.8	04	E70A E70B

ICD	MDC	DRG	ICD	MDC	DRG	ICD	MDC	DRG
	15	P65B P66B P66C	J39.1	03	D66A D66B			E65B E65C E65D
		P67A P67B P67C	J39.2	03	D66A D66B			E65E E65F
J20.9	04	E70A E70B	J39.3	03	D62A D62B D63Z	J44.82	04	E60A E60B E65A
J21.0	04	E70A	J39.9	03	D62A D62B D63Z			E65B E65C E65D
	15	MSPNG SPNG	J39.80	03	D62A D62B D63Z			E65E E65F
J21.1	04	E70A E70B	J39.88	03	D62A D62B D63Z	J44.83	04	E60A E60B E65A
	15	MSPNG SPNG	J40	04	E65A E65B E65C			E65B E65C E65D
J21.8	04	E70A E70B			E65D E65E E65F			E65E E65F
	15	MSPNG SPNG		15	P65B P66B P66C	J44.89	04	E60A E60B E65A
J21.9	04	E70A E70B			P67A P67B P67C			E65B E65C E65D
	15	MSPNG SPNG	J41.0	04	E65A E65B E65C			E65E E65F
J22	04	E75A E75B E75C			E65D E65E E65F	J44.90	04	E60A E60B E65A
	15	P65B P66B P66C	J41.1	04	E60A E60B E65A			E65B E65C E65D
		P67A P67B P67C			E65B E65C E65D			E65E E65F
J30.0	03	D62A D62B D63Z	J41.8	04	E60A E60B E65A	J44.91	04	E60A E60B E65A
J30.1	03	D62A D62B D63Z			E65B E65C E65D			E65B E65C E65D
J30.2	03	D62A D62B D63Z			E65E E65F			E65E E65F
J30.3	03	D62A D62B D63Z	J42	04	E60A E60B E65A	J44.92	04	E60A E60B E65A
J30.4	03	D62A D62B D63Z			E65B E65C E65D			E65B E65C E65D
J31.0	03	D62A D62B D63Z			E65E E65F	J44.93	04	E60A E60B E65A
	15	P65B P66B P66C	J43.0	04	E60A E60B E65A			E65B E65C E65D
		P67A P67B P67C			E65B E65C E65D			E65E E65F
J31.1	03	D62A D62B D63Z			E65E E65F	J44.99	04	E60A E60B E65A
J31.2	03	D62A D62B D63Z	J43.1	04	E60A E60B E65A			E65B E65C E65D
J32.0	03	D62A D62B D63Z			E65B E65C E65D			E65E E65F
J32.1	03	D62A D62B D63Z			E65E E65F	J45.0	04	E65A E65B E65C
J32.2	03	D62A D62B D63Z	J43.2	04	E60A E60B E65A			E65D E65E E65F
J32.3	03	D62A D62B D63Z			E65B E65C E65D	J45.1	04	E65A E65B E65C
J32.4	03	D62A D62B D63Z			E65E E65F			E65D E65E E65F
J32.8	03	D62A D62B D63Z	J43.8	04	E60A E60B E65A	J45.8	04	E65A E65B E65C
J32.9	03	D62A D62B D63Z			E65B E65C E65D			E65D E65E E65F
	18A	S61Z S62Z			E65E E65F	J45.9	04	E65A E65B E65C
J33.0	03	D66A D66B	J43.9	04	E60A E60B E65A			E65D E65E E65F
J33.1	03	D66A D66B			E65B E65C E65D	J46	Prä	A11C
J33.8	03	D66A D66B			E65E E65F		04	E65A E65B E65C
J33.9	03	D66A D66B	J44.00	04	E60A E60B E65A			E65D E65E E65F
J34.0	03	D66A D66B			E65B E65C E65D	J47	04	E60A E60B E65A
J34.1	03	D66A D66B			E65E E65F			E65B E65C E65D
J34.2	03	D65Z	J44.01	04	E60A E60B E65A			E65E E65F
J34.3	03	D66A D66B			E65B E65C E65D	J60	04	E60A E60B E74Z
	15	MSPNG SPNG			E65E E65F	J61	04	E60A E60B E74Z
J34.8	03	D66A D66B	J44.02	04	E60A E60B E65A	J62.0	04	E60A E60B E74Z
J35.0	03	D62A D62B D63Z			E65B E65C E65D	J62.8	04	E60A E60B E74Z
J35.1	03	D66A D66B			E65E E65F	J63.0	04	E60A E60B E74Z
J35.2	03	D66A D66B	J44.03	04	E60A E60B E65A	J63.1	04	E60A E60B E74Z
J35.3	03	D66A D66B			E65B E65C E65D	J63.2	04	E60A E60B E74Z
J35.8	03	D66A D66B			E65E E65F	J63.3	04	E60A E60B E74Z
J35.9	03	D66A D66B	J44.09	04	E60A E60B E65A	J63.4	04	E60A E60B E74Z
J36	03	D62A D62B D63Z			E65B E65C E65D	J63.5	04	E60A E60B E74Z
J37.0	03	D62A D62B D63Z			E65E E65F	J63.8	04	E60A E60B E74Z
J37.1	03	D62A D62B D63Z	J44.10	04	E60A E60B E65A	J64	04	E60A E60B E74Z
J38.00	03	D66A D66B			E65B E65C E65D	J65	04	E76A E76B E76C
	15	MSPNG SPNG			E65E E65F			E76D
J38.01	03	D66A D66B	J44.11	04	E60A E60B E65A	J66.0	04	E60A E60B E74Z
J38.1	03	D66A D66B			E65B E65C E65D	J66.1	04	E60A E60B E74Z
J38.02	03	D66A D66B			E65E E65F	J66.2	04	E60A E60B E74Z
	15	MSPNG SPNG	J44.12	04	E60A E60B E65A	J66.8	04	E60A E60B E74Z
J38.2	03	D66A D66B			E65B E65C E65D	J67.0	Prä	A11C
J38.03	03	D66A D66B			E65E E65F		04	E60A E60B E74Z
	15	MSPNG SPNG	J44.13	04	E60A E60B E65A	J67.1	Prä	A11C
J38.3	03	D66A D66B			E65B E65C E65D		04	E60A E60B E74Z
J38.4	03	D66A D66B			E65E E65F	J67.2	Prä	A11C
J38.5	03	D66A D66B	J44.19	04	E60A E60B E65A		04	E60A E60B E74Z
J38.6	03	D66A D66B			E65B E65C E65D	J67.3	Prä	A11C
	15	MSPNG SPNG			E65E E65F		04	E60A E60B E74Z
J38.7	03	D66A D66B	J44.80	04	E60A E60B E65A	J67.4	Prä	A11C
	15	MSPNG SPNG			E65B E65C E65D		04	E60A E60B E74Z
J39.0	03	D62A D62B D63Z			E65E E65F	J67.5	Prä	A11C
	15	MSPNG SPNG	J44.81	04	E60A E60B E65A		04	E60A E60B E74Z
	Prä	A11C						

ICD	MDC	DRG	ICD	MDC	DRG	ICD	MDC	DRG
J67.6	Prä	A11C		Prä	A11C	J98.9	04	E75A E75B E75C
	04	E60A E60B E74Z	J86.9	04	E77A E77B E77C	J98.10	04	E75A E75B E75C
J67.7	Prä	A11C		15	MSPNG SPNG	J98.11	04	E75A E75B E75C
	04	E60A E60B E74Z		Prä	A11C	J98.12	04	E75A E75B E75C
J67.8	Prä	A11C	J90	04	E73A E73B	J98.18	04	E75A E75B E75C
	04	E60A E60B E74Z		15	MSPNG SPNG	J98.50	04	E75A E75B E75C
J67.9	Prä	A11C	J91	05	F66A	J98.58	04	E75A E75B E75C
	04	E60A E60B E74Z		15	MSPNG SPNG	J99.0	Prä	961Z
J68.0	04	E75A E75B E75C		Prä	961Z	J99.1	Prä	961Z
J68.1	04	E64A E64B E64C	J92.0	04	E77A E77B E77C	J99.8	Prä	961Z
J68.2	04	E75A E75B E75C			E77D E77E	J99.21	Prä	961Z
J68.3	04	E65A E65B E65C E65D E65E E65F	J92.9	04	E77A E77B E77C E77D E77E	J99.22	Prä	961Z
J68.4	04	E60A E60B E65A E65B E65C E65D E65E E65F	J93.0	Prä	A11C	J99.23	Prä	961Z
				04	E76A E76B E76C E76D E76E		17	R50A R60A R60B R61A R61B
J68.8	04	E65A E65B E65C E65D E65E E65F		15	P65B P66B P66C P67A P67B P67C		17	R50A R60A R60B R61A R61B
J68.9	04	E65A E65B E65C E65D E65E E65F	J93.1	04	E76A E76B E76C E76D E76E	K00.0	03	D40Z D67A D67B
J69.0	04	E77A E77B E77C E77D E77E		18A	S61Z S63Z	K00.1	03	D40Z D67A D67B
	15	MSPNG SPNG	J93.8	04	E76A E76B E76C E76D E76E	K00.2	03	D40Z D67A D67B
J69.1	04	E77A E77B E77C E77D E77E		18A	S61Z S63Z	K00.3	03	D40Z D67A D67B
	15	MSPNG SPNG	J93.9	04	E76A E76B E76C E76D E76E	K00.4	03	D40Z D67A D67B
J69.8	04	E77A E77B E77C E77D E77E		18A	S61Z S63Z	K00.5	03	D40Z D67A D67B
	15	MSPNG SPNG	J94.0	04	E73A E73B	K00.6	03	D40Z D67A D67B
J70.0	04	E75A E75B E75C		15	MSPNG SPNG	K00.7	03	D40Z D67A D67B
J70.1	04	E60A E60B E74Z	J94.1	04	E77A E77B E77C E77D E77E	K00.8	03	D40Z D67A D67B
J70.2	04	E75A E75B E75C		04	E73A E73B	K00.9	03	D40Z D67A D67B
J70.3	04	E75A E75B E75C	J94.2	04	E73A E73B	K01.0	03	D40Z D67A D67B
J70.4	04	E75A E75B E75C		15	MSPNG SPNG	K01.1	03	D40Z D67A D67B
J70.8	04	E75A E75B E75C	J94.8	04	E73A E73B	K01.2	03	D40Z D67A D67B
J70.9	04	E75A E75B E75C		15	MSPNG SPNG	K02.0	03	D40Z D67A D67B
J80.01	Prä	A11C	J94.9	04	E73A E73B	K02.1	03	D40Z D67A D67B
	04	E60A E60B		15	MSPNG SPNG	K02.2	03	D40Z D67A D67B
J80.02	Prä	A11C	J95.0	04	E75A E75B E75C	K02.3	03	D40Z D67A D67B
	04	E60A E60B		15	MSPNG SPNG	K02.4	03	D40Z D67A D67B
J80.03	Prä	A11C	J95.1	Prä	A11C	K02.5	03	D40Z D67A D67B
	04	E60A E60B		04	E64A E64B E64C	K02.8	03	D40Z D67A D67B
J80.09	Prä	A11C	J95.2	04	E64A E64B E64C	K02.9	03	D40Z D67A D67B
	04	E60A E60B	J95.3	04	E64A E64B E64C	K03.0	03	D40Z D67A D67B
J81	05	F62A F62B F62C F62D F66A	J95.4	04	E75A E75B E75C	K03.1	03	D40Z D67A D67B
J82	04	E60A E60B E74Z	J95.5	04	E75A E75B E75C	K03.2	03	D40Z D67A D67B
J84.0	04	E60A E60B E74Z	J95.9	04	E75A E75B E75C	K03.3	03	D40Z D67A D67B
J84.1	Prä	A11C	J95.80	04	E76A E76B E76C E76D E76E	K03.4	03	D40Z D67A D67B
	04	E60A E60B E74Z		15	MSPNG SPNG	K03.5	03	D40Z D67A D67B
J84.8	04	E60A E60B E74Z	J95.81	04	E75A E75B E75C	K03.6	03	D40Z D67A D67B
	18A	S61Z S62Z	J95.82	04	E75A E75B E75C	K03.7	03	D40Z D67A D67B
J84.9	04	E60A E60B E74Z	J95.88	04	E75A E75B E75C	K03.8	03	D40Z D67A D67B
J85.0	04	E77A E77B E77C	J96.00	04	E64A E64B E64C	K03.9	03	D40Z D67A D67B
	15	MSPNG SPNG	J96.01	04	E64A E64B E64C	K04.0	03	D40Z D67A D67B
	18A	S61Z S63Z	J96.09	04	E64A E64B E64C	K04.1	03	D40Z D67A D67B
	Prä	A11C	J96.10	04	E64A E64B E64C	K04.2	03	D40Z D67A D67B
J85.1	04	E77A E77B E77C	J96.11	04	E64A E64B E64C	K04.3	03	D40Z D67A D67B
	15	MSPNG SPNG	J96.19	04	E64A E64B E64C	K04.4	03	D40Z D67A D67B
	18A	S61Z S63Z	J96.90	04	E64A E64B E64C	K04.5	03	D40Z D67A D67B
	Prä	A11C	J96.91	04	E64A E64B E64C	K04.6	03	D40Z D67A D67B
J85.2	04	E77A E77B E77C	J96.99	04	E64A E64B E64C	K04.7	03	D40Z D67A D67B
	15	MSPNG SPNG	J98.0	04	E65A E65B E65C E65D E65E E65F	K04.8	03	D40Z D67A D67B
	18A	S61Z S63Z		04	E76A E76B E76C E76D E76E	K04.9	03	D40Z D67A D67B
	Prä	A11C	J98.2	04	E76A E76B E76C E76D E76E	K05.0	03	D40Z D67A D67B
J85.3	04	E77A E77B E77C	J98.3	04	E75A E75B E75C	K05.1	03	D40Z D67A D67B
	15	MSPNG SPNG	J98.4	04	E75A E75B E75C	K05.2	03	D40Z D67A D67B
	Prä	A11C	J98.6	04	E75A E75B E75C	K05.3	03	D40Z D67A D67B
J86.0	04	E77A E77B E77C	J98.7	04	E75A E75B E75C	K05.4	03	D40Z D67A D67B
	15	MSPNG SPNG	J98.8	04	E75A E75B E75C	K05.5	03	D40Z D67A D67B
						K05.6	03	D40Z D67A D67B
						K06.0	03	D40Z D67A D67B
						K06.1	03	D40Z D67A D67B
						K06.2	03	D40Z D67A D67B
						K06.8	03	D40Z D67A D67B
						K06.9	03	D40Z D67A D67B
						K07.0	03	D40Z D67A D67B

ICD	MDC	DRG	ICD	MDC	DRG	ICD	MDC	DRG
K07.1	03	D40Z D67A D67B	K13.6	03	D40Z D67A D67B	K26.0	Prä	A11C
K07.2	03	D40Z D67A D67B	K13.7	03	D40Z D67A D67B		06	G40Z G46A G46B
K07.3	03	D40Z D67A D67B	K14.0	03	D40Z D67A D67B			G67A G67B G67C
K07.4	03	D40Z D67A D67B	K14.1	03	D40Z D67A D67B			G67D
K07.5	03	D40Z D67A D67B	K14.2	03	D40Z D67A D67B	K26.1	Prä	A11C
K07.6	03	D40Z D67A D67B	K14.3	03	D40Z D67A D67B		06	G35Z G40Z G46A
K07.8	03	D40Z D67A D67B	K14.4	03	D40Z D67A D67B			G46B G67A G67B
	15	MSPNG SPNG	K14.5	03	D40Z D67A D67B			G67C G67D
K07.9	03	D40Z D67A D67B	K14.6	03	D40Z D67A D67B	K26.2	Prä	A11C
K08.0	03	D40Z D67A D67B	K14.8	03	D40Z D67A D67B		06	G35Z G40Z G46A
K08.1	03	D40Z D67A D67B	K14.9	03	D40Z D67A D67B			G46B G67A G67B
K08.2	03	D40Z D67A D67B	K20	06	G72A G72B			G67C G67D
K08.3	03	D40Z D67A D67B	K21.0	06	G72A G72B	K26.3	06	G67A G67B G67C
K08.9	03	D40Z D67A D67B	K21.9	06	G72A G72B			G67D
K08.81	03	D40Z D67A D67B	K22.0	06	G67A G67B G67C	K26.4	06	G40Z G46A G46B
K08.88	03	D40Z D67A D67B			G67D			G67A G67B G67C
K09.0	03	D40Z D67A D67B	K22.1	06	G67A G67B G67C			G67D
K09.1	03	D40Z D67A D67B			G67D	K26.5	06	G40Z G46A G46B
K09.2	03	D40Z D67A D67B		18A	S61Z S62Z			G67A G67B G67C
K09.8	03	D40Z D67A D67B	K22.2	06	G67A G67B G67C			G67D
K09.9	03	D40Z D67A D67B			G67D	K26.6	06	G40Z G46A G46B
K10.0	03	D40Z D67A D67B		15	MSPNG SPNG			G67A G67B G67C
K10.1	03	D40Z D67A D67B	K22.3	06	G35Z G67A G67B			G67D
K10.3	03	D40Z D67A D67B			G67C G67D	K26.7	06	G67A G67B G67C
K10.8	03	D40Z D67A D67B		15	MSPNG SPNG			G67D
K10.9	03	D40Z D67A D67B		Prä	A11C	K26.9	06	G67A G67B G67C
K10.20	03	D06B D40Z D67A D67B	K22.4	06	G67A G67B G67C			G67D
		D67B			G67D	K27.0	06	G40Z G46A G46B
K10.21	03	D06B D40Z D67A D67B		15	MSPNG SPNG			G67A G67B G67C
		D67B	K22.5	06	G67A G67B G67C			G67D
K10.28	03	D06B D40Z D67A D67B			G67D	K27.1	06	G40Z G46A G46B
		D67B	K22.6	06	G40Z G46A G46B			G67A G67B G67C
K10.29	03	D40Z D67A D67B			G67A G67B G67C			G67D
K11.0	03	D66A D66B			G67D	K27.2	06	G40Z G46A G46B
K11.1	03	D66A D66B	K22.7	06	G67A G67B G67C			G67A G67B G67C
K11.2	03	D66A D66B			G67D			G67D
K11.3	03	D06B D66A D66B	K22.9	06	G72A G72B	K27.3	06	G67A G67B G67C
K11.4	03	D66A D66B	K22.80	06	G72A G72B			G67D
K11.5	03	D66A D66B	K22.81	06	G72A G72B	K27.4	06	G40Z G46A G46B
K11.6	03	D66A D66B	K22.88	06	G72A G72B			G67A G67B G67C
K11.7	03	D66A D66B	K23.0	Prä	961Z			G67D
K11.8	03	D66A D66B	K23.1	Prä	961Z	K27.5	06	G40Z G46A G46B
K11.9	03	D66A D66B	K23.8	Prä	961Z			G67A G67B G67C
	18A	S61Z S62Z	K25.0	Prä	A11C			G67D
K12.0	03	D40Z D67A D67B		06	G40Z G46A G46B	K27.6	06	G40Z G46A G46B
	18A	S61Z S62Z			G67A G67B G67C			G67A G67B G67C
K12.1	03	D40Z D67A D67B			G67D			G67D
K12.3	03	D40Z D67A D67B	K25.1	Prä	A11C	K27.7	06	G67A G67B G67C
K12.20	Prä	A11C		06	G35Z G40Z G46A			G67D
	03	D06B D40Z D67A D67B			G46B G67A G67B	K27.9	06	G67A G67B G67C
		D67B			G67C G67D			G67D
K12.21	Prä	A11C	K25.2	Prä	A11C	K28.0	06	G40Z G46A G46B
	03	D06B D40Z D67A D67B		06	G35Z G40Z G46A			G67A G67B G67C
		D67B			G46B G67A G67B			G67D
K12.22	Prä	A11C	K25.3	06	G67A G67B G67C	K28.1	06	G35Z G40Z G46A
	03	D06B D40Z D67A D67B			G67D			G46B G67A G67B
		D67B			G67D			G67C G67D
K12.23	03	D40Z D67A D67B	K25.4	06	G40Z G46A G46B	K28.2	06	G35Z G40Z G46A
K12.28	03	D06B D40Z D67A D67B			G67A G67B G67C			G46B G67A G67B
		D67B			G67D			G67C G67D
K12.29	03	D40Z D67A D67B	K25.5	06	G40Z G46A G46B	K28.3	06	G67A G67B G67C
K13.0	03	D40Z D67A D67B			G67A G67B G67C			G67D
	18A	S61Z S62Z			G67D	K28.4	06	G40Z G46A G46B
K13.1	03	D40Z D67A D67B	K25.6	06	G40Z G46A G46B			G67A G67B G67C
K13.2	03	D40Z D67A D67B			G67A G67B G67C			G67D
	18A	S61Z S62Z			G67D	K28.5	06	G40Z G46A G46B
K13.3	03	D40Z D67A D67B	K25.7	06	G67A G67B G67C			G67A G67B G67C
	18A	S61Z S62Z			G67D			G67D
K13.4	03	D40Z D67A D67B	K25.9	06	G67A G67B G67C	K28.6	06	G40Z G46A G46B
K13.5	03	D40Z D67A D67B			G67D			G67A G67B G67C

ICD	MDC	DRG	ICD	MDC	DRG	ICD	MDC	DRG
		G67D	K38.2	06	G71A G71B G71C		15	MSPNG SPNG
K28.7	06	G67A G67B G67C	K38.3	06	G71A G71B G71C		Prä	A11C
		G67D	K38.8	06	G72A G72B	K41.90	06	G09B G09C G71A
K28.9	06	G67A G67B G67C	K38.9	06	G72A G72B			G71B G71C
		G67D	K40.00	06	G09B G09C G71A	K41.91	06	G09B G09C G71A
K29.0	06	G40Z G46A G46B			G71B G71C			G71B G71C
		G67A G67B G67C	K40.01	15	MSPNG SPNG	K42.0	06	G71A G71B G71C
		G67D		06	G09B G09C G71A		15	MSPNG SPNG
K29.1	06	G72A G72B			G71B G71C	K42.1	06	G71A G71B G71C
K29.2	06	G72A G72B		15	MSPNG SPNG		15	MSPNG SPNG
K29.3	06	G72A G72B	K40.10	06	G09B G09C G71A		Prä	A11C
K29.4	06	G72A G72B			G71B G71C	K42.9	06	G71A G71B G71C
	18A	S61Z S62Z		15	MSPNG SPNG	K43.0	06	G71A G71B G71C
K29.5	06	G72A G72B		Prä	A11C		15	MSPNG SPNG
	18A	S61Z S62Z	K40.11	06	G09B G09C G71A	K43.1	06	G71A G71B G71C
K29.6	06	G72A G72B			G71B G71C		15	MSPNG SPNG
K29.7	06	G72A G72B		15	MSPNG SPNG		Prä	A11C
	18A	S61Z S62Z	K40.20	06	G09B G09C G71A	K43.2	06	G71A G71B G71C
K29.8	06	G72A G72B			G71B G71C	K43.3	06	G71A G71B G71C
K29.9	06	G72A G72B			G09B G09C G71A		15	MSPNG SPNG
	18A	S61Z S62Z	K40.21	06	G09B G09C G71A	K43.4	06	G71A G71B G71C
K30	06	G72A G72B			G71B G71C		15	MSPNG SPNG
K31.0	06	G67A G67B G67C	K40.30	06	G09B G09C G71A		Prä	A11C
		G67D			G71B G71C	K43.5	06	G71A G71B G71C
K31.2	06	G67A G67B G67C		15	MSPNG SPNG	K43.60	06	G71A G71B G71C
		G67D	K40.31	06	G09B G09C G71A		15	MSPNG SPNG
K31.3	06	G67A G67B G67C			G71B G71C	K43.68	06	G71A G71B G71C
		G67D		15	MSPNG SPNG		15	MSPNG SPNG
K31.4	06	G67A G67B G67C	K40.40	06	G09B G09C G71A	K43.69	06	G71A G71B G71C
		G67D			G71B G71C		15	MSPNG SPNG
K31.5	06	G67A G67B G67C		15	MSPNG SPNG	K43.70	06	G71A G71B G71C
		G67D		Prä	A11C		15	MSPNG SPNG
K31.6	06	G35Z G67A G67B	K40.41	06	G09B G09C G71A		Prä	A11C
		G67C G67D			G71B G71C	K43.78	06	G71A G71B G71C
	15	MSPNG SPNG		15	MSPNG SPNG		15	MSPNG SPNG
K31.7	06	G67A G67B G67C		Prä	A11C		Prä	A11C
		G67D	K40.90	06	G09B G09C G71A	K43.79	06	G71A G71B G71C
K31.9	06	G72A G72B			G71B G71C		15	MSPNG SPNG
K31.10	06	G67A G67B G67C	K40.91	06	G09B G09C G71A		Prä	A11C
		G67D			G71B G71C	K43.90	06	G71A G71B G71C
K31.11	06	G67A G67B G67C	K41.00	06	G09B G09C G71A	K43.98	06	G71A G71B G71C
		G67D			G71B G71C	K43.99	06	G71A G71B G71C
K31.12	06	G67A G67B G67C		15	MSPNG SPNG	K44.0	06	G67A G67B G67C
		G67D	K41.01	06	G09B G09C G71A			G67D
K31.18	06	G67A G67B G67C			G71B G71C		15	MSPNG SPNG
		G67D		15	MSPNG SPNG	K44.1	06	G71A G71B G71C
K31.81	06	G67A G67B G67C	K41.10	06	G09B G09C G71A		15	MSPNG SPNG
		G67D			G71B G71C		Prä	A11C
K31.82	06	G40Z G46A G46B		15	MSPNG SPNG	K44.9	06	G72A G72B
		G67A G67B G67C		Prä	A11C	K45.0	06	G71A G71B G71C
		G67D	K41.11	06	G09B G09C G71A	K45.1	06	G71A G71B G71C
K31.88	06	G72A G72B			G71B G71C		15	MSPNG SPNG
K35.2	06	G22A G22B G22C		15	MSPNG SPNG		Prä	A11C
		G71A G71B G71C		Prä	A11C	K45.8	06	G71A G71B G71C
	15	MSPNG SPNG	K41.20	06	G09B G09C G71A	K46.0	06	G71A G71B G71C
K35.8	06	G72A G72B			G71B G71C	K46.1	06	G71A G71B G71C
	15	MSPNG SPNG	K41.21	06	G09B G09C G71A		15	MSPNG SPNG
K35.30	06	G72A G72B			G71B G71C	K46.9	06	G71A G71B G71C
	15	MSPNG SPNG	K41.30	06	G09B G09C G71A	K50.0	06	G02A G38A G38B
K35.31	06	G22A G22B G22C			G71B G71C			G48A G64A G64B
		G71A G71B G71C		15	MSPNG SPNG			G64C
	15	MSPNG SPNG	K41.31	06	G09B G09C G71A	K50.1	06	G02A G38A G38B
K35.32	06	G22A G22B G22C			G71B G71C			G48A G64A G64B
		G70A G70B G70C		15	MSPNG SPNG			G64C
	15	MSPNG SPNG	K41.40	06	G09B G09C G71A	K50.9	06	G48A G64A G64B
K36	06	G72A G72B			G71B G71C			G64C
K37	06	G72A G72B		15	MSPNG SPNG	K50.80	06	G02A G38A G38B
	15	MSPNG SPNG		Prä	A11C			G48A G64A G64B
K38.0	06	G71A G71B G71C	K41.41	06	G09B G09C G71A			G64C
K38.1	06	G71A G71B G71C			G71B G71C	K50.81	06	G02A G38A G38B

ICD	MDC	DRG	ICD	MDC	DRG	ICD	MDC	DRG
		G48A G64A G64B			G67D			G67D
		G64C	K55.31	06	G71A G71B G71C	K57.91	06	G40Z G46A G46B
K50.82	06	G02A G38A G38B	K55.32	06	G40Z G46A G46B			G67A G67B G67C
		G48A G64A G64B			G71A G71B G71C			G67D
		G64C	K56.0	06	G13A G35Z G72A	K57.92	06	G67A G67B G67C
K50.88	06	G48A G64A G64B			G72B			G67D
		G64C			MSPNG SPNG	K57.93	06	G40Z G46A G46B
K51.0	06	G02A G38A G38B	K56.1	06	G72A G72B			G67A G67B G67C
		G48A G64A G64B			MSPNG SPNG			G67D
		G64C	K56.2	06	G72A G72B	K58.1	06	G72A G72B
K51.2	06	G02A G38A G38B			MSPNG SPNG	K58.2	06	G72A G72B
		G48A G64A G64B	K56.3	06	G72A G72B	K58.3	06	G72A G72B
		G64C	K56.4	06	G72A G72B	K58.8	06	G72A G72B
K51.3	06	G02A G38A G38B			MSPNG SPNG	K59.00	06	G72A G72B
		G48A G64A G64B	K56.5	06	G72A G72B	K59.01	06	G72A G72B
		G64C	K56.6	06	G72A G72B	K59.1	06	G72A G72B
K51.4	06	G02A G38A G38B			MSPNG SPNG	K59.02	06	G72A G72B
		G48A G64A G64B	K56.7	06	G72A G72B	K59.2	06	G67A G67B G67C
		G64C			MSPNG SPNG			G67D
K51.5	06	G02A G38A G38B	K57.02	06	G35Z G67A G67B	K59.3	06	G71A G71B G71C
		G48A G64A G64B			G67C G67D			MSPNG SPNG
		G64C	K57.03	06	G35Z G40Z G46A	K59.4	06	G67A G67B G67C
K51.8	06	G48A G64A G64B			G46B G67A G67B			G67D
		G64C			G67C G67D	K59.8	06	G72A G72B
K51.9	06	G48A G64A G64B	K57.10	06	G67A G67B G67C	K59.09	06	G72A G72B
		G64C			G67D	K59.9	06	G72A G72B
K52.0	06	G71A G71B G71C	K57.11	06	G40Z G46A G46B	K60.0	06	G71A G71B G71C
	18A	S61Z S62Z			G67A G67B G67C	K60.1	06	G71A G71B G71C
K52.1	06	G71A G71B G71C			G67D	K60.2	06	G71A G71B G71C
			K57.12	06	G67A G67B G67C			P65B P66B P66C
	15	MSPNG SPNG			G67D			P67A P67B P67C
	18A	S61Z S62Z	K57.13	06	G40Z G46A G46B	K60.3	06	G71A G71B G71C
K52.2	06	G72A G72B			G67A G67B G67C	K60.4	06	G71A G71B G71C
					G67D	K60.5	06	G71A G71B G71C
	15	P65B P66B P66C	K57.22	06	G35Z G67A G67B	K61.0	06	G71A G71B G71C
		P67A P67B P67C			G67C G67D			G86A
	18A	S61Z S62Z	K57.23	06	G35Z G40Z G46A			MSPNG SPNG
K52.8	06	G72A G72B			G46B G67A G67B	K61.1	06	G71A G71B G71C
			K57.29	06	G67C G67D			G86A
	15	P65B P66B P66C			G67D	K61.2	06	G71A G71B G71C
		P67A P67B P67C	K57.30	06	G67A G67B G67C			G86A
	18A	S61Z S62Z			G67D	K61.3	06	MSPNG SPNG
K52.9	06	G72A G72B	K57.31	06	G40Z G46A G46B			G71A G71B G71C
					G67A G67B G67C			G86A
	18A	S61Z S62Z	K57.32	06	G67A G67B G67C	K61.4	06	MSPNG SPNG
K52.30	06	G67A G67B G67C			G67D			G71A G71B G71C
			K57.33	06	G40Z G46A G46B			G86A
	15	P65B P66B P66C			G67A G67B G67C	K62.0	06	MSPNG SPNG
		P67A P67B P67C	K57.34	06	G67A G67B G67C	K62.1	06	G71A G71B G71C
	18A	S61Z S62Z			G67D	K62.2	06	G71A G71B G71C
K52.31	06	G67A G67B G67C	K57.35	06	G35Z G40Z G46A			G71A G71B G71C
					G46B G67A G67B	K62.3	06	MSPNG SPNG
	15	P65B P66B P66C	K57.36	06	G67C G67D			G71A G71B G71C
		P67A P67B P67C			G67D	K62.4	06	MSPNG SPNG
	18A	S61Z S62Z	K57.37	06	G67A G67B G67C			G71A G71B G71C
K52.32	06	G67A G67B G67C			G67D	K62.5	06	MSPNG SPNG
			K57.38	06	G40Z G46A G46B			G71A G71B G71C
	15	P65B P66B P66C			G67A G67B G67C	K62.6	06	G71A G71B G71C
		P67A P67B P67C	K57.39	06	G67A G67B G67C	K62.7	06	G71A G71B G71C
	18A	S61Z S62Z			G67D	K62.8	06	G71A G71B G71C
K52.38	06	G67A G67B G67C	K57.40	06	G67A G67B G67C	K62.9	06	G71A G71B G71C
					G67D	K62.50	06	G67A G67B G67C
	15	P65B P66B P66C	K57.41	06	G40Z G46A G46B			G67D
		P67A P67B P67C			G67A G67B G67C	K62.51	06	G67A G67B G67C
	18A	S61Z S62Z	K57.42	06	G67A G67B G67C			G67D
K52.39	06	G67A G67B G67C			G67D	K62.59	06	G67A G67B G67C
			K57.43	06	G40Z G46A G46B			G67D
	15	P65B P66B P66C			G67A G67B G67C	K63.0	06	G70A G70B G70C
		P67A P67B P67C	K57.44	06	G67A G67B G67C			MSPNG SPNG
	18A	S61Z S62Z			G67D	K63.1	06	G02A G02B G35Z
K55.0	06	G70A G70B G70C	K57.45	06	G40Z G46A G46B			
					G67A G67B G67C			
	15	MSPNG SPNG	K57.46	06	G67A G67B G67C			
K55.1	06	G70A G70B G70C			G67D			
K55.8	06	G71A G71B G71C	K57.82	06	G67A G67B G67C			
K55.9	06	G71A G71B G71C			G67D			
K55.21	06	G71A G71B G71C	K57.83	06	G40Z G46A G46B			
					G67A G67B G67C			
	15	MSPNG SPNG			G67D			
K55.22	06	G40Z G46A G46B	K57.90	06	G67A G67B G67C			
		G67A G67B G67C						

ICD	MDC	DRG	ICD	MDC	DRG	ICD	MDC	DRG
		G38A G38B G70A			H63D			H63D
		G70B G70C	K70.1	07	H60A H60B H60C	K72.71	Prä	961Z
	15	MSPNG SPNG	K70.2	07	H60A H60B H60C	K72.72	Prä	961Z
	Prä	A11C	K70.3	07	H60A H60B H60C	K72.73	Prä	961Z A11C
K63.2	06	G02A G35Z G38A	K70.9	07	H60A H60B H60C	K72.74	Prä	961Z A11C
		G38B G70A G70B	K70.40	Prä	A11C	K72.79	Prä	961Z
		G70C		07	H60A H60B H60C	K73.0	07	H60A H60B H60C
	15	MSPNG SPNG	K70.41	Prä	A11C			H63A H63B H63C
K63.3	06	G70A G70B G70C		07	H60A H60B H60C			H63D
	15	MSPNG SPNG	K70.42	Prä	A11C	K73.1	07	H60A H60B H60C
K63.4	06	G71A G71B G71C		07	H60A H60B H60C			H63A H63B H63C
K63.5	06	G71A G71B G71C	K70.48	Prä	A11C			H63D
K63.8	06	G71A G71B G71C		07	H60A H60B H60C	K73.2	07	H60A H60B H60C
K63.9	06	G71A G71B G71C	K71.0	07	H60A H60B H60C			H63A H63B H63C
K64.0	06	G71A G71B G71C			H63A H63B H63C			H63D
K64.1	06	G72A G72B			H63D	K73.8	07	H60A H60B H60C
K64.2	06	G72A G72B		15	MSPNG SPNG			H63A H63B H63C
K64.3	06	G71A G71B G71C	K71.1	07	H60A H60B H60C			H63D
K64.4	06	G72A G72B			H63A H63B H63C	K73.9	07	H60A H60B H60C
K64.5	06	G72A G72B			H63D			H63A H63B H63C
K64.8	06	G72A G72B		15	MSPNG SPNG			H63D
K64.9	06	G72A G72B	K71.2	07	H60A H60B H60C	K74.0	07	H60A H60B H60C
K65.00	06	G02A G02B G22A			H63A H63B H63C		15	MSPNG SPNG
		G22C G35Z G38A			H63D	K74.1	07	H60A H60B H60C
		G38B G48A G70A		15	MSPNG SPNG			H63A H63B H63C
		G70B G70C	K71.3	07	H60A H60B H60C			H63D
	15	MSPNG SPNG			H63A H63B H63C	K74.2	07	H60A H60B H60C
	Prä	A11C		15	MSPNG SPNG		15	MSPNG SPNG
K65.8	06	G02A G02B G22A	K71.4	07	H60A H60B H60C	K74.3	07	H60A H60B H60C
		G22C G35Z G38A			H63A H63B H63C		15	MSPNG SPNG
		G38B G70A G70B			H63D		Prä	A11C
		G70C			H63D	K74.4	07	H60A H60B H60C
	15	MSPNG SPNG		15	MSPNG SPNG		15	MSPNG SPNG
K65.09	06	G02A G02B G22A	K71.5	07	H60A H60B H60C	K74.5	07	H60A H60B H60C
		G22C G35Z G38A			H63A H63B H63C		15	MSPNG SPNG
		G38B G48A G70A			H63D	K74.6	07	H60A H60B H60C
		G70B G70C		15	MSPNG SPNG		15	MSPNG SPNG
	15	MSPNG SPNG	K71.6	07	H60A H60B H60C	K74.70	Prä	961Z
	Prä	A11C			H63A H63B H63C	K74.71	Prä	961Z
K65.9	06	G02A G02B G22A			H63D	K74.72	Prä	961Z
		G22C G38A G38B		15	MSPNG SPNG	K75.0	07	H60A H60B H60C
		G48A G70A G70B	K71.7	07	H60A H60B H60C			H63A H63B H63C
		G70C		15	MSPNG SPNG			H63D
	15	MSPNG SPNG	K71.9	07	H60A H60B H60C		15	MSPNG SPNG
K66.0	06	G71A G71B G71C			H63A H63B H63C		Prä	A11C
	15	MSPNG SPNG			H63D	K75.1	07	H60A H60B H60C
	Prä	A11C		15	MSPNG SPNG			H63A H63B H63C
K66.1	06	G48A G71A G71B	K71.80	07	H60A H60B H60C			H63D
		G71C			H63A H63B H63C		15	MSPNG SPNG
	15	MSPNG SPNG		15	MSPNG SPNG		Prä	A11C
	Prä	A11C		07	H60A H60B H60C	K75.2	07	H60A H60B H60C
K66.2	11	L42A L42B L64A	K71.88	07	H60A H60B H60C			H63A H63B H63C
		L64B			H63A H63B H63C			H63D
	15	MSPNG SPNG		15	MSPNG SPNG		15	MSPNG SPNG
K66.8	06	G71A G71B G71C		06	G35Z	K75.3	07	H60A H60B H60C
	15	MSPNG SPNG	K72.0	07	H63A H63B H63C			H63A H63B H63C
	Prä	A11C			H63D			H63D
K66.9	Prä	A11C		15	MSPNG SPNG		15	MSPNG SPNG
	06	G71A G71B G71C		Prä	A11C	K75.4	07	H60A H60B H60C
K67.0	15	MSPNG SPNG		07	H60A H60B H60C			H63A H63B H63C
	Prä	961Z A11C	K72.9	07	H63A H63B H63C			H63D
K67.1	15	MSPNG SPNG			H63D		15	MSPNG SPNG
	Prä	961Z A11C			H63D		Prä	A11C
K67.2	Prä	961Z A11C	K72.10	06	G35Z	K75.8	07	H60A H60B H60C
K67.3	15	MSPNG SPNG		07	H63A H63B H63C			H63A H63B H63C
	Prä	961Z A11C			H63D			H63D
K67.8	15	MSPNG SPNG		15	MSPNG SPNG		15	MSPNG SPNG
	Prä	961Z A11C		Prä	A11C	K75.9	07	H60A H60B H60C
K70.0	07	H60A H60B H60C	K72.18	07	H60A H60B H60C			H63A H63B H63C
		H63A H63B H63C			H63A H63B H63C			H63D

ICD	MDC	DRG	ICD	MDC	DRG	ICD	MDC	DRG
K76.0	15	MSPNG SPNG	K80.40	07	H64A H64B H64C	K85.90	07	H07A H07B H33A
	07	H60A H60B H60C H63A H63B H63C H63D	K80.41	07	H64A H64B H64C		18A	H62A H62B
K76.1	15	MSPNG SPNG	K80.50	07	H64A H64B H64C	K85.91	Prä	S61Z S62Z
	07	H60A H60B H60C H63A H63B H63C H63D	K80.51	07	H64A H64B H64C		07	A11C
K76.2	07	H63A H63B H63C H63D	K80.80	07	H64A H64B H64C	K86.0	07	H07A H07B H33A
	15	MSPNG SPNG	K80.81	07	H64A H64B H64C		18A	H62A H62B
K76.3	07	H60A H60B H60C H63A H63B H63C H63D	K81.0	07	H64A H64B H64C	K86.1	07	S61Z S62Z
	15	MSPNG SPNG	K81.1	07	H64A H64B H64C		07	H07A H07B H33A
K76.4	07	H63A H63B H63C H63D	K81.8	07	H64A H64B H64C	K86.2	07	H07A H07B H33A
	15	MSPNG SPNG	K81.9	07	H64A H64B H64C		07	H62A H62B
K76.5	07	H60A H60B H60C H63A H63B H63C H63D	K82.0	07	H64A H64B H64C	K86.3	07	H07A H07B H33A
	15	MSPNG SPNG	K82.1	07	H64A H64B H64C		07	H62A H62B
K76.6	07	H60A H60B H60C H63A H63B H63C H63D	K82.2	07	H64A H64B H64C	K86.9	07	H07A H07B H33A
	15	MSPNG SPNG	K82.3	07	H64A H64B H64C		07	H62A H62B
K76.7	07	H60A H60B H60C H63A H63B H63C H63D	K82.4	07	H64A H64B H64C	K86.80	07	H07A H07B H33A
	15	MSPNG SPNG	K82.8	07	H64A H64B H64C		07	H62A H62B
K76.8	07	H60A H60B H60C H63A H63B H63C H63D	K82.9	07	H64A H64B H64C	K86.81	07	H07A H07B H33A
	15	MSPNG SPNG	K83.00	07	H64A H64B H64C		07	H62A H62B
K76.9	Prä	A11C	K83.01	07	H64A H64B H64C	K86.82	07	H07A H07B H33A
	07	H60A H60B H60C H63A H63B H63C H63D	K83.1	07	H64A H64B H64C		07	H62A H62B
K77.0	15	MSPNG SPNG	K83.2	15	MSPNG SPNG	K86.83	07	H07A H07B H33A
	Prä	961Z	K83.3	06	G35Z		07	H62A H62B
K77.1	15	MSPNG SPNG	K83.4	07	H64A H64B H64C	K86.84	07	H07A H07B H33A
	Prä	961Z	K83.5	07	H64A H64B H64C		07	H62A H62B
K77.11	15	MSPNG SPNG	K83.8	07	H64A H64B H64C	K86.88	07	H07A H07B H33A
	Prä	961Z	K83.08	07	H64A H64B H64C		07	H62A H62B
K77.12	15	MSPNG SPNG	K83.8	07	H64A H64B H64C	K87.0	Prä	961Z
	17	R50A R60A R60B	K83.09	07	H64A H64B H64C		Prä	961Z
K77.13	15	MSPNG SPNG	K83.9	07	H64A H64B H64C	K90.0	06	G48A G67A G67B G67C G67D
	17	R50A R60A R60B	K85.00	07	H07A H07B H33A		06	G48A G67A G67B G67C G67D
K77.14	15	MSPNG SPNG	K85.01	18A	S61Z S62Z	K90.1	06	G48A G67A G67B G67C G67D
	17	R50A R60A R60B	K85.10	Prä	A11C		06	G48A G67A G67B G67C G67D
K77.21	15	MSPNG SPNG	K85.11	07	H07A H07B H33A	K90.2	06	G48A G67A G67B G67C G67D
	17	R50A R60A R60B	K85.20	18A	S61Z S62Z		15	MSPNG SPNG
K77.22	15	MSPNG SPNG	K85.21	Prä	A11C	K90.3	06	G48A G67A G67B G67C G67D
	17	R50A R60A R60B	K85.30	06	G35Z		15	MSPNG SPNG
K77.23	15	MSPNG SPNG	K85.31	07	H07A H07B H33A	K90.4	06	G48A G72A G72B
	17	R50A R60A R60B R61A R61B	K85.31	Prä	A11C		06	G48A G72A G72B
K80.00	07	H64A H64B H64C	K85.80	07	H07A H07B H33A	K90.8	06	G48A G72A G72B
	07	H64A H64B H64C	K85.81	18A	S61Z S62Z		06	G48A G72A G72B
K80.10	07	H64A H64B H64C	K85.81	06	G35Z	K90.9	06	G48A G72A G72B
	07	H64A H64B H64C	K85.81	07	H07A H07B H33A		18A	S61Z S62Z
K80.11	07	H64A H64B H64C	K85.81	07	H07A H07B H33A	K91.0	06	G72A G72B
	07	H64A H64B H64C	K85.81	18A	S61Z S62Z		06	G70A G70B G70C
K80.20	07	H64A H64B H64C	K85.81	Prä	A11C	K91.1	15	MSPNG SPNG
	07	H64A H64B H64C	K85.81	06	G35Z		06	G70A G70B G70C
K80.21	07	H64A H64B H64C	K85.81	07	H07A H07B H33A	K91.2	06	G35Z G70A G70B G70C
	07	H64A H64B H64C	K85.81	18A	S61Z S62Z		06	G70A G70B G70C
K80.30	07	H64A H64B H64C	K85.81	07	H07A H07B H33A	K91.3	06	G35Z G70A G70B G70C
	07	H64A H64B H64C	K85.81	18A	S61Z S62Z		06	G70A G70B G70C
K80.31	07	H64A H64B H64C	K85.81	Prä	A11C	K91.4	06	G70A G70B G70C
	07	H64A H64B H64C	K85.81	06	G35Z		07	H64A H64B H64C
K80.31	07	H64A H64B H64C	K85.81	07	H07A H07B H33A	K91.5	06	G71A G71B G71C
	07	H64A H64B H64C	K85.81	18A	S61Z S62Z		Prä	A11C
K80.31	07	H64A H64B H64C	K85.81	07	H07A H07B H33A	K91.80	06	G35Z G70A G70B G70C
	07	H64A H64B H64C	K85.81	18A	S61Z S62Z		06	R50A R60A R61A R61B R63A
K80.31	07	H64A H64B H64C	K85.81	Prä	A11C	K91.81	07	H64A H64B H64C
	07	H64A H64B H64C	K85.81	06	G35Z		07	H62A H62B
K80.31	07	H64A H64B H64C	K85.81	07	H07A H07B H33A	K91.82	06	G70A G70B G70C
	07	H64A H64B H64C	K85.81	18A	S61Z S62Z		06	G70A G70B G70C
K80.31	07	H64A H64B H64C	K85.81	07	H07A H07B H33A	K91.83	06	G70A G70B G70C
	07	H64A H64B H64C	K85.81	18A	S61Z S62Z		06	G70A G70B G70C
K80.31	07	H64A H64B H64C	K85.81	Prä	A11C	K91.88	06	G70A G70B G70C
	07	H64A H64B H64C	K85.81	06	G35Z		06	G40Z G46A G46B G67A G67B G67C G67D
K80.31	07	H64A H64B H64C	K85.81	07	H07A H07B H33A	K92.0	06	G40Z G46A G46B G67A G67B G67C G67D
	07	H64A H64B H64C	K85.81	18A	S61Z S62Z		06	G40Z G46A G46B G67A G67B G67C G67D
K80.31	07	H64A H64B H64C	K85.81	Prä	A11C	K92.1	06	G40Z G46A G46B G67A G67B G67C G67D
	07	H64A H64B H64C	K85.81	06	G35Z		06	G40Z G46A G46B G67A G67B G67C G67D
K80.31	07	H64A H64B H64C	K85.81	07	H07A H07B H33A	K92.2	06	G40Z G46A G46B G67A G67B G67C G67D
	07	H64A H64B H64C	K85.81	18A	S61Z S62Z		06	G40Z G46A G46B G67A G67B G67C G67D



ICD	MDC	DRG	ICD	MDC	DRG	ICD	MDC	DRG
		G67A G67B G67C			18A S61Z S62Z			J61C J61D
		G67D	L03.9	09	J64A J64B J64C		15	MSPNG SPNG
K92.8	06	G71A G71B G71C			J64D	L12.1	09	J61A J61B J61C
K92.9	06	G71A G71B G71C			18A S61Z S62Z			J61D
K93.0	Prä	961Z A11C	L03.10	09	J02A J02B J03A	L12.2	09	J02A J02B J08A
K93.1	15	MSPNG SPNG			J03B J04Z J64A			J08B J61A J61B
	Prä	961Z A11C			J64B J64C J64D			J61C J61D
K93.8	Prä	961Z			18A S61Z S62Z	L12.3	09	J61A J61B J61C
K93.21	Prä	961Z A11C	L03.11	09	J02A J02B J03A			J61D
K93.22	Prä	961Z A11C			J03B J04Z J64A		15	MSPNG SPNG
	17	R50A R60A R60B			J64B J64C J64D	L12.8	09	J61A J61B J61C
K93.23	Prä	961Z A11C			18A S61Z S62Z			J61D
	17	R50A R60A R60B	L04.0	16	Q60A Q60B Q60C		15	MSPNG SPNG
K93.24	Prä	961Z A11C			18A S61Z S62Z	L12.9	09	J61A J61B J61C
	17	R50A R60A R60B	L04.1	16	Q60A Q60B Q60C			J61D
K93.31	Prä	961Z			18A S61Z S62Z		15	MSPNG SPNG
K93.32	Prä	961Z	L04.2	16	Q60A Q60B Q60C	L13.0	09	J61A J61B J61C
K93.33	Prä	961Z			18A S61Z S62Z			J61D
	17	R50A R60A R60B	L04.3	16	Q60A Q60B Q60C		15	MSPNG SPNG
		R61A R61B			18A S61Z S62Z	L13.1	09	J61A J61B J61C
K93.41	Prä	961Z	L04.8	16	Q60A Q60B Q60C			J61D
K93.42	Prä	961Z			18A S61Z S62Z		15	MSPNG SPNG
K93.43	Prä	961Z	L04.9	16	Q60A Q60B Q60C	L13.8	09	J61A J61B J61C
	17	R50A R60A R60B			18A S61Z S62Z			J61D
		R61A R61B	L05.0	09	J64A J64B J64C		15	MSPNG SPNG
L00.0	09	J61A J61B J61C			J64D	L13.9	09	J61A J61B J61C
		J61D	L05.9	09	J64A J64B J64C			J61D
	15	MSPNG SPNG			J64D	L14	15	MSPNG SPNG
L00.1	09	J02A J02B J08A	L08.0	09	J64A J64B J64C		Prä	961Z
		J08B J61A J61B			J64D	L20.0	09	J61A J61B J61C
	15	MSPNG SPNG			15 P65B P66B P66C			J61D
L01.0	09	J64A J64B J64C			P67A P67B P67C	L20.8	09	J61A J61B J61C
		J64D	L08.1	09	J61A J61B J61C			J61D
L01.1	09	J64A J64B J64C			J61D	L20.9	09	J61A J61B J61C
		J64D	L08.8	09	J64A J64B J64C			J61D
	15	P65B P66B P66C			J64D	L21.0	09	J67Z
		P67A P67B P67C	L08.9	09	J64A J64B J64C	L21.1	09	J61A J61B J61C
L02.0	09	J64A J64B J64C			J64D			J61D
		J64D	L10.0	09	J61A J61B J61C	L21.8	09	J67Z
L02.1	09	J64A J64B J64C			J61D	L21.9	09	J67Z
		J64D	L10.1	09	J02A J02B J08A	L22	09	J67Z
L02.2	09	J64A J64B J64C			J08B J61A J61B	L23.0	09	J67Z
		J64D			J61C J61D	L23.1	09	J67Z
	15	P65B P66B P66C	L10.2	09	J61A J61B J61C	L23.2	09	J67Z
		P67A P67B P67C			J61D	L23.3	09	J67Z
L02.3	09	J64A J64B J64C			15 MSPNG SPNG	L23.4	09	J61A J61B J61C
		J64D	L10.3	09	J02A J02B J08A			J61D
L02.4	09	J64A J64B J64C			J08B J61A J61B	L23.5	09	J67Z
		J64D			J61C J61D	L23.6	09	J67Z
L02.8	09	J64A J64B J64C	L10.4	09	J61A J61B J61C	L23.7	09	J67Z
		J64D			J61D	L23.8	09	J61A J61B J61C
L02.9	09	J64A J64B J64C	L10.5	09	J02A J02B J08A			J61D
		J64D			J08B J61A J61B	L23.9	09	J61A J61B J61C
L03.01	09	J02A J02B J03A			J61C J61D			J61D
		J03B J64A J64B	L10.8	09	J61A J61B J61C	L24.0	09	J67Z
		J64C J64D			J61D	L24.1	09	J67Z
L03.02	09	J02A J02B J03A			J61A J61B J61C	L24.2	09	J67Z
		J03B J04Z J64A	L10.9	09	J61D	L24.3	09	J67Z
		J64B J64C J64D			J61D	L24.4	09	J67Z
L03.2	09	J02A J02B J03A	L11.0	09	J67Z	L24.5	09	J67Z
		J03B J04Z J64A	L11.1	09	J67Z	L24.6	09	J67Z
		J64B J64C J64D	L11.8	09	J02A J02B J08A	L24.7	09	J67Z
	18A	S61Z S62Z			J08B J61A J61B	L24.8	09	J61A J61B J61C
L03.3	09	J02A J02B J03A			J61C J61D			J61D
		J03B J04Z J64A	L11.9	09	15 MSPNG SPNG	L24.9	09	J61A J61B J61C
		J64B J64C J64D			J02A J02B J08A			J61D
	18A	S61Z S62Z			J61C J61D	L25.0	09	J67Z
L03.8	09	J02A J02B J03A			15 MSPNG SPNG	L25.1	09	J67Z
		J03B J04Z J64A	L12.0	09	J02A J02B J08A	L25.2	09	J61A J61B J61C
		J64B J64C J64D			J08B J61A J61B			J61D

ICD	MDC	DRG	ICD	MDC	DRG	ICD	MDC	DRG
L25.3	09	J67Z	L40.70	Prä	961Z	L51.21	Prä	A11C
L25.4	09	J67Z	L41.0	09	J61A J61B J61C		09	J02A J02B J08A
L25.5	09	J67Z			J61D			J08B J61A J61B
L25.8	09	J61A J61B J61C	L41.1	09	J61A J61B J61C		15	MSPNG SPNG
		J61D			J61D		17	R50A R60A R61A
L25.9	09	J61A J61B J61C	L41.3	09	J61A J61B J61C			R61B R63A R63B
		J61D			J61D		Prä	A11C
L26	09	J61A J61B J61C	L41.4	09	J61A J61B J61C	L52	09	J61A J61B J61C
		J61D			J61D			J61D
L27.0	09	J61A J61B J61C	L41.5	09	J02A J02B J08A	L53.0	09	J61A J61B J61C
		J61D			J08B J61A J61B			J61D
L27.1	18A	S61Z S62Z	L41.8	09	J61A J61B J61C	L53.1	09	J61A J61B J61C
	09	J61A J61B J61C			J61D			J61D
	18A	S61Z S62Z	L41.9	09	J61A J61B J61C	L53.2	09	J61A J61B J61C
		J61D			J61D			J61D
L27.2	09	J67Z	L42	09	J67Z	L53.3	09	J61A J61B J61C
L27.8	09	J67Z	L43.0	09	J61A J61B J61C			J61D
L27.9	09	J67Z			J61D	L53.8	09	J61A J61B J61C
L28.0	09	J61A J61B J61C	L43.1	09	J61A J61B J61C			J61D
		J61D			J61D	L53.9	09	J02A J02B J08A
L28.1	09	J61A J61B J61C	L43.2	09	J61A J61B J61C			J08B J61A J61B
		J61D			J61D			J61C J61D
L28.2	09	J61A J61B J61C	L43.3	09	J61A J61B J61C	L54.0	Prä	961Z
		J61D			J61D	L54.8	Prä	961Z
L29.0	09	J67Z	L43.8	09	J61A J61B J61C	L55.0	09	J67Z
L29.1	12	M64Z			J61D	L55.1	09	J67Z
L29.2	13	N61Z	L43.9	09	J61A J61B J61C	L55.2	09	J67Z
L29.3	12	M64Z			J61D	L55.8	09	J67Z
	13	N61Z	L44.0	09	J02A J02B J08A	L55.9	09	J67Z
L29.8	09	J67Z			J08B J61A J61B	L56.0	09	J67Z
L29.9	09	J67Z			J61C J61D	L56.1	09	J67Z
L30.0	09	J61A J61B J61C	L44.1	09	J67Z	L56.2	09	J67Z
		J61D			J67Z	L56.3	09	J67Z
L30.1	09	J61A J61B J61C	L44.2	09	J67Z	L56.4	09	J67Z
		J61D			J67Z	L56.8	09	J67Z
L30.2	09	J61A J61B J61C	L44.3	09	J67Z	L56.9	09	J67Z
		J61D			J61D	L57.0	09	J67Z
L30.3	09	J61A J61B J61C	L44.4	09	J61A J61B J61C	L57.1	09	J61A J61B J61C
		J61D			J61D			J61D
L30.4	09	J61A J61B J61C	L44.8	09	J61A J61B J61C	L57.2	09	J67Z
		J61D			J61D	L57.3	09	J67Z
L30.5	09	J67Z	L44.9	09	J61A J61B J61C	L57.4	09	J67Z
L30.8	09	J61A J61B J61C	L45	Prä	961Z	L57.5	09	J67Z
		J61D	L50.0	09	J67Z	L57.8	09	J67Z
L30.9	09	J61A J61B J61C	L50.1	09	J67Z	L57.9	09	J67Z
		J61D	L50.2	09	J67Z	L58.0	09	J61A J61B J61C
L40.0	09	J02A J02B J08A	L50.3	09	J67Z			J61D
		J08B J61A J61B	L50.4	09	J67Z	L58.1	09	J67Z
		J61C J61D	L50.5	09	J67Z	L58.9	09	J61A J61B J61C
L40.1	09	J02A J02B J08A	L50.6	09	J67Z			J61D
		J08B J61A J61B	L50.8	09	J67Z	L59.0	09	J67Z
		J61C J61D	L50.9	09	J67Z	L59.8	09	J67Z
	15	MSPNG SPNG	L51.0	09	J02A J02B J08A	L59.9	09	J67Z
L40.2	09	J61A J61B J61C			J08B J61A J61B	L60.0	09	J67Z
		J61D			J61C J61D	L60.1	09	J67Z
L40.3	09	J02A J02B J08A	L51.1	09	J02A J02B J08A	L60.2	09	J67Z
		J08B J61A J61B			J08B J61A J61B	L60.3	09	J67Z
		J61C J61D			J61D	L60.4	09	J67Z
L40.4	09	J02A J02B J08A	L51.8	09	J61A J61B J61C	L60.5	09	J67Z
		J08B J61A J61B			J61D	L60.8	09	J67Z
		J61C J61D			J61D	L60.9	09	J67Z
L40.5	08	I02A I02B I08A	L51.9	09	J61A J61B J61C	L62.0	Prä	961Z
		I08B I08C I13A			J61D	L62.8	Prä	961Z
		I13B I66A I66B			J61D	L63.0	09	J67Z
L40.8	09	J02A J02B J08A	L51.20	09	J02A J02B J08A	L63.1	09	J67Z
		J08B J61A J61B			J08B J61A J61B	L63.2	09	J67Z
		J61C J61D			J61C J61D	L63.8	09	J67Z
L40.9	09	J02A J02B J08A			J61D	L63.9	09	J67Z
		J08B J61A J61B		15	MSPNG SPNG	L64.0	09	J67Z
		J61C J61D		17	R50A R60A R61A	L64.8	09	J67Z
					R61B R63A R63B			



ICD	MDC	DRG	ICD	MDC	DRG	ICD	MDC	DRG
L64.9	09	J67Z	L81.0	09	J67Z			J03B J04Z J60A
L65.0	09	J67Z	L81.1	09	J67Z			J60B J61A J61B
L65.1	09	J67Z	L81.2	09	J67Z			J61C J61D
L65.2	09	J67Z	L81.3	09	J67Z	L89.11	09	J02A J02B J03A
L65.8	09	J67Z	L81.4	09	J67Z			J03B J04Z J60A
L65.9	09	J67Z	L81.5	09	J67Z			J60B J61A J61B
L66.0	09	J61A J61B J61C J61D	L81.6	09	J67Z			J61C J61D
L66.1	09	J61A J61B J61C J61D	L81.7	09	J67Z	L89.12	09	J02A J02B J03A
L66.2	09	J61A J61B J61C J61D	L81.8	09	J67Z			J03B J04Z J60A
L66.3	09	J61A J61B J61C J61D	L81.9	09	J67Z			J60B J61A J61B
L66.4	09	J61A J61B J61C J61D	L82	09	J67Z			J61C J61D
L66.8	09	J61A J61B J61C J61D	L83	09	J61A J61B J61C J61D	L89.13	09	J02A J02B J03A
L66.9	09	J61A J61B J61C J61D	L84	09	J67Z			J03B J04Z J60A
L67.0	09	J67Z	L85.0	09	J67Z			J60B J61A J61B
L67.1	09	J67Z	L85.1	09	J67Z	L89.14	09	J61C J61D
L67.8	09	J67Z	L85.2	09	J67Z			J02A J02B J03A
L67.9	09	J67Z	L85.3	09	J67Z			J03B J04Z J60A
L68.0	09	J67Z	L85.8	09	J67Z			J60B J61A J61B
L68.1	09	J67Z	L85.9	09	J67Z	L89.15	09	J61C J61D
L68.2	09	J67Z	L86	Prä	961Z			J02A J02B J03A
L68.3	09	J67Z	L87.0	09	J67Z			J03B J04Z J60A
L68.8	09	J67Z	L87.1	08	I66A I66B			J60B J61A J61B
L68.9	09	J67Z	L87.2	09	J67Z	L89.16	09	J61C J61D
L70.0	09	J67Z	L87.8	09	J67Z			J02A J02B J03A
L70.1	09	J61A J61B J61C J61D	L87.9	09	J67Z			J03B J04Z J60A
L70.2	09	J61A J61B J61C J61D	L88	09	J02A J02B J08A J08B J61A J61B J61C J61D	L89.17	09	J60B J61A J61B
L70.3	09	J61A J61B J61C J61D	L89.00	09	J02A J02B J03A J03B J04Z J60A J60B J61A J61B J61C J61D	L89.18	09	J61C J61D
L70.4	09	J67Z	L89.01	09	J02A J02B J03A J03B J04Z J60A J60B J61A J61B J61C J61D	L89.19	09	J02A J02B J03A
L70.5	09	J67Z	L89.02	09	J02A J02B J03A J03B J04Z J60A J60B J61A J61B J61C J61D			J03B J04Z J60A
L70.8	09	J67Z	L89.03	09	J02A J02B J03A J03B J04Z J60A J60B J61A J61B J61C J61D	L89.20	09	J02A J02B J03A
L70.9	09	J67Z	L89.04	09	J02A J02B J03A J03B J04Z J60A J60B J61A J61B J61C J61D			J03B J04Z J60A
L71.0	09	J67Z	L89.05	09	J02A J02B J03A J03B J04Z J60A J60B J61A J61B J61C J61D	L89.21	09	J60B J61A J61B
L71.1	09	J67Z	L89.06	09	J02A J02B J03A J03B J04Z J60A J60B J61A J61B J61C J61D			J61C J61D
L71.8	09	J67Z	L89.07	09	J02A J02B J03A J03B J04Z J60A J60B J61A J61B J61C J61D	L89.22	09	J02A J02B J03A
L71.9	09	J67Z	L89.08	09	J02A J02B J03A J03B J04Z J60A J60B J61A J61B J61C J61D			J03B J04Z J60A
L72.0	09	J67Z	L89.09	09	J02A J02B J03A J03B J04Z J60A J60B J61A J61B J61C J61D	L89.23	09	J02A J02B J03A
L72.1	09	J67Z	L89.10	09	J02A J02B J03A			J03B J04Z J60A
L72.2	09	J67Z						J60B J61A J61B
L72.8	09	J67Z						J61C J61D
L72.9	09	J67Z						J02A J02B J03A
L73.0	09	J67Z						J03B J04Z J60A
L73.1	09	J67Z						J60B J61A J61B
L73.2	09	J61A J61B J61C J61D						J61C J61D
L73.8	09	J67Z						J02A J02B J03A
L73.9	09	J67Z						J03B J04Z J60A
L74.0	09	J67Z						J60B J61A J61B
L74.1	09	J67Z						J61C J61D
L74.2	09	J67Z						J02A J02B J03A
L74.3	09	J67Z						J03B J04Z J60A
L74.4	09	J67Z						J60B J61A J61B
L74.8	09	J67Z						J61C J61D
L74.9	09	J67Z						J02A J02B J03A
L75.0	09	J67Z						J03B J04Z J60A
L75.1	09	J67Z						J60B J61A J61B
L75.2	09	J67Z						J61C J61D
L75.8	09	J67Z						J02A J02B J03A
L75.9	09	J67Z						J03B J04Z J60A
L80	09	J67Z						J60B J61A J61B

ICD	MDC	DRG	ICD	MDC	DRG	ICD	MDC	DRG
L89.28	09	J61C J61D J02A J02B J03A J03B J04Z J60A J60B J61A J61B J61C J61D	L89.96	09	J03B J04Z J60A J60B J61A J61B J61C J61D	L98.0	18A	J03B J04Z J11A J60A J60B S61Z S62Z
L89.29	09	J02A J02B J03A J03B J04Z J60A J60B J61A J61B J61C J61D	L89.97	09	J02A J02B J03A J03B J04Z J60A J60B J61A J61B J61C J61D	L98.1	09	J64A J64B J64C J64D
L89.30	09	J02A J02B J03A J03B J04Z J60A J61A J61B J61C J61D	L89.98	09	J02A J02B J03A J03B J04Z J60A J60B J61A J61B J61C J61D	L98.2	09	J61A J61B J61C J61D
L89.31	09	J02A J02B J03A J03B J04Z J60A J61A J61B J61C J61D	L89.99	09	J02A J02B J03A J03B J04Z J60A J60B J61A J61B J61C J61D	L98.3	09	J02A J02B J03A J03B J64A J64B J64C J64D
L89.32	09	J02A J02B J03A J03B J04Z J60A J61A J61B J61C J61D	L90.0	09	J02A J02B J03A J03B J04Z J60A J60B J61A J61B J61C J61D	L98.4	18A	S61Z S62Z
L89.33	09	J02A J02B J03A J03B J04Z J60A J61A J61B J61C J61D	L90.1	09	J02A J02B J03A J03B J04Z J60A J60B J61A J61B J61C J61D	L98.5	09	J02A J02B J03A J03B J60A J60B
L89.34	09	J02A J02B J03A J03B J04Z J60A J61A J61B J61C J61D	L90.2	09	J02A J02B J03A J03B J04Z J60A J60B J61A J61B J61C J61D	L98.6	09	J67Z
L89.35	09	J02A J02B J03A J03B J04Z J60A J61A J61B J61C J61D	L90.3	09	J02A J02B J03A J03B J04Z J60A J60B J61A J61B J61C J61D	L98.7	09	J67Z
L89.36	09	J02A J02B J03A J03B J04Z J60A J61A J61B J61C J61D	L90.4	09	J02A J02B J03A J03B J04Z J60A J60B J61A J61B J61C J61D	L98.8	09	J67Z
L89.37	09	J02A J02B J03A J03B J04Z J60A J61A J61B J61C J61D	L90.5	09	J02A J02B J03A J03B J04Z J60A J60B J61A J61B J61C J61D	L98.9	09	J67Z
L89.38	09	J02A J02B J03A J03B J04Z J60A J61A J61B J61C J61D	L90.6	09	J02A J02B J03A J03B J04Z J60A J60B J61A J61B J61C J61D	L99.0	18A	S61Z S62Z
L89.39	09	J02A J02B J03A J03B J04Z J60A J61A J61B J61C J61D	L90.8	09	J02A J02B J03A J03B J04Z J60A J60B J61A J61B J61C J61D	L99.8	Prä	961Z
L89.90	09	J02A J02B J03A J03B J04Z J60A J61A J61B J61C J61D	L90.9	09	J02A J02B J03A J03B J04Z J60A J60B J61A J61B J61C J61D	L99.11	Prä	961Z
L89.91	09	J02A J02B J03A J03B J04Z J60A J61A J61B J61C J61D	L91.0	09	J02A J02B J03A J03B J04Z J60A J60B J61A J61B J61C J61D	L99.12	Prä	961Z
L89.92	09	J02A J02B J03A J03B J04Z J60A J61A J61B J61C J61D	L91.8	09	J02A J02B J03A J03B J04Z J60A J60B J61A J61B J61C J61D	L99.13	Prä	961Z
L89.93	09	J02A J02B J03A J03B J04Z J60A J61A J61B J61C J61D	L91.9	09	J02A J02B J03A J03B J04Z J60A J60B J61A J61B J61C J61D	L99.14	Prä	961Z
L89.94	09	J02A J02B J03A J03B J04Z J60A J61A J61B J61C J61D	L92.0	09	J02A J02B J03A J03B J04Z J60A J60B J61A J61B J61C J61D	L99.21	17	R50A R60A R60B
L89.95	09	J02A J02B J03A J03B J04Z J60A J61A J61B J61C J61D	L92.1	09	J02A J02B J03A J03B J04Z J60A J60B J61A J61B J61C J61D	L99.22	Prä	961Z
			L92.2	09	J02A J02B J03A J03B J04Z J60A J60B J61A J61B J61C J61D	L99.23	Prä	961Z
			L92.3	09	J02A J02B J03A J03B J04Z J60A J60B J61A J61B J61C J61D		17	R50A R60A R60B R61A R61B
			L92.8	09	J02A J02B J03A J03B J04Z J60A J60B J61A J61B J61C J61D	M00.00	08	I02A I02B I08A I08B I08C I12A I12B I12C I13A I13B I76A I76B
			L92.9	09	J02A J02B J03A J03B J04Z J60A J60B J61A J61B J61C J61D		15	MSPNG SPNG
			L93.0	09	J02A J02B J03A J03B J04Z J60A J60B J61A J61B J61C J61D		18A	S61Z S62Z
			L93.1	09	J02A J02B J03A J03B J04Z J60A J60B J61A J61B J61C J61D	M00.01	08	I02A I02B I08A I08B I08C I12A I12B I12C I13A I13B I76A I76B
			L93.2	09	J02A J02B J03A J03B J04Z J60A J60B J61A J61B J61C J61D		15	MSPNG SPNG
			L94.0	09	J02A J02B J03A J03B J04Z J60A J60B J61A J61B J61C J61D	M00.02	08	S61Z S62Z I02A I02B I08A I08B I08C I12A I12B I12C I13A I13B I76A I76B
			L94.1	09	J02A J02B J03A J03B J04Z J60A J60B J61A J61B J61C J61D		18A	S61Z S62Z
			L94.2	09	J02A J02B J03A J03B J04Z J60A J60B J61A J61B J61C J61D	M00.03	08	I02A I02B I08A I08B I08C I12A I12B I12C I13A I13B I76A I76B
			L94.3	09	J02A J02B J03A J03B J04Z J60A J60B J61A J61B J61C J61D		15	MSPNG SPNG
			L94.4	08	J02A J02B J08A J08B J61A J61B J61C J61D		18A	S61Z S62Z
			L94.5	09	J02A J02B J08A J08B J61A J61B J61C J61D	M00.04	08	I02A I02B I08A I08B I08C I13A I13B I32A I32B I32D I76A I76B
			L94.6	18B	J02A J02B J08A J08B J61A J61B J61C J61D		15	MSPNG SPNG
			L94.8	09	J02A J02B J08A J08B J61A J61B J61C J61D	M00.05	08	S61Z S62Z I02A I02B I03Z I08A I08B I08C I12A I12B I12C I13A I13B I76A I76B
			L94.9	09	J02A J02B J08A J08B J61A J61B J61C J61D		15	MSPNG SPNG
			L95.0	09	J02A J02B J08A J08B J61A J61B J61C J61D		18A	S61Z S62Z
			L95.1	09	J02A J02B J08A J08B J61A J61B J61C J61D		15	MSPNG SPNG
			L95.8	09	J02A J02B J08A J08B J61A J61B J61C J61D		18A	S61Z S62Z
			L95.9	09	J02A J02B J08A J08B J61A J61B J61C J61D		15	MSPNG SPNG
			L97	09	J02A J02B J03A		18A	S61Z S62Z

ICD	MDC	DRG	ICD	MDC	DRG	ICD	MDC	DRG
M00.06	08	I02A I02B I04A I04B I08A I08B I08C I12A I12B I12C I13A I13B I76A I76B			I76A I76B			I13B I76A I76B
	15	MSPNG SPNG		15	MSPNG SPNG		15	MSPNG SPNG
	18A	S61Z S62Z		18A	S61Z S62Z		18A	S61Z S62Z
M00.07	08	I02A I02B I08A I08B I08C I13A I13B I20A I20C I76A I76B	M00.18	08	I02A I02B I08A I08B I08C I13A I13B I76A I76B	M00.80	08	I02A I02B I08A I08B I08C I12A I12B I12C I13A I13B I76A I76B
	15	MSPNG SPNG		15	MSPNG SPNG		15	MSPNG SPNG
	18A	S61Z S62Z		18A	S61Z S62Z		18A	S61Z S62Z
M00.08	08	I02A I02B I08A I08B I08C I13A I13B I76A I76B	M00.19	08	I02A I02B I08A I08B I08C I13A I13B I76A I76B	M00.81	08	I02A I02B I08A I08B I08C I12A I12B I12C I13A I13B I76A I76B
	15	MSPNG SPNG		15	MSPNG SPNG		15	MSPNG SPNG
	18A	S61Z S62Z		18A	S61Z S62Z		18A	S61Z S62Z
M00.09	08	I02A I02B I08A I08B I08C I13A I13B I76A I76B	M00.20	08	I02A I02B I08A I08B I08C I12A I12B I12C I13A I13B I76A I76B	M00.82	08	I02A I02B I08A I08B I08C I12A I12B I12C I13A I13B I76A I76B
	15	MSPNG SPNG		15	MSPNG SPNG		15	MSPNG SPNG
	18A	S61Z S62Z		18A	S61Z S62Z		18A	S61Z S62Z
M00.10	08	I02A I02B I08A I08B I08C I12A I12B I12C I13A I13B I76A I76B	M00.21	08	I02A I02B I08A I08B I08C I12A I12B I12C I13A I13B I76A I76B	M00.83	08	I02A I02B I08A I08B I08C I12A I12B I12C I13A I13B I76A I76B
	15	MSPNG SPNG		15	MSPNG SPNG		15	MSPNG SPNG
	18A	S61Z S62Z		18A	S61Z S62Z		18A	S61Z S62Z
M00.11	08	I02A I02B I08A I08B I08C I12A I12B I12C I13A I13B I76A I76B	M00.22	08	I02A I02B I08A I08B I08C I12A I12B I12C I13A I13B I76A I76B	M00.84	08	I02A I02B I08A I08B I08C I13A I13B I32A I32B I32D I76A I76B
	15	MSPNG SPNG		15	MSPNG SPNG		15	MSPNG SPNG
	18A	S61Z S62Z		18A	S61Z S62Z		18A	S61Z S62Z
M00.12	08	I02A I02B I08A I08B I08C I12A I12B I12C I13A I13B I76A I76B	M00.23	08	I02A I02B I08A I08B I08C I12A I12B I12C I13A I13B I76A I76B	M00.85	08	I02A I02B I03Z I08A I08B I08C I12A I12B I12C I13A I13B I76A I76B
	15	MSPNG SPNG		15	MSPNG SPNG		15	MSPNG SPNG
	18A	S61Z S62Z		18A	S61Z S62Z		18A	S61Z S62Z
M00.13	08	I02A I02B I08A I08B I08C I12A I12B I12C I13A I13B I76A I76B	M00.24	08	I02A I02B I08A I08B I08C I13A I13B I32A I32B I32D I76A I76B	M00.86	08	I02A I02B I04A I04B I08A I08B I08C I12A I12B I12C I13A I13B I76A I76B
	15	MSPNG SPNG		15	MSPNG SPNG		15	MSPNG SPNG
	18A	S61Z S62Z		18A	S61Z S62Z		18A	S61Z S62Z
M00.14	08	I02A I02B I08A I08B I08C I13A I13B I32A I32B I32D I76A I76B	M00.25	08	I02A I02B I03Z I08A I08B I08C I12A I12B I12C I13A I13B I76A I76B	M00.87	08	I02A I02B I08A I08B I08C I13A I13B I20A I20C I76A I76B
	15	MSPNG SPNG		15	MSPNG SPNG		15	MSPNG SPNG
	18A	S61Z S62Z		18A	S61Z S62Z		18A	S61Z S62Z
M00.15	08	I02A I02B I03Z I08A I08B I08C I12A I12B I12C I13A I13B I76A I76B	M00.26	08	I02A I02B I04A I04B I08A I08B I08C I12A I12B I12C I13A I13B I76A I76B	M00.88	08	I02A I02B I08A I08B I08C I13A I13B I76A I76B I76B
	15	MSPNG SPNG		15	MSPNG SPNG		15	MSPNG SPNG
	18A	S61Z S62Z		18A	S61Z S62Z		18A	S61Z S62Z
M00.16	08	I02A I02B I04A I04B I08A I08B I08C I12A I12B I12C I13A I13B I76A I76B	M00.27	08	I02A I02B I08A I08B I08C I13A I13B I20A I20C I76A I76B	M00.89	08	I02A I02B I08A I08B I08C I13A I13B I76A I76B I76B
	15	MSPNG SPNG		15	MSPNG SPNG		15	MSPNG SPNG
	18A	S61Z S62Z		18A	S61Z S62Z		18A	S61Z S62Z
M00.17	08	I02A I02B I08A I08B I08C I13A I13B I20A I20C	M00.28	08	I02A I02B I08A I08B I08C I13A I13B I76A I76B	M00.90	08	I02A I02B I08A I08B I08C I12A I12B I12C I13A I13B I76A I76B
	15	MSPNG SPNG		15	MSPNG SPNG		15	MSPNG SPNG
	18A	S61Z S62Z		18A	S61Z S62Z		18A	S61Z S62Z
M00.18	08	I02A I02B I08A I08B I08C I13A I13B I76A I76B	M00.29	08	I02A I02B I08A I08B I08C I13A	M00.91	08	I02A I02B I08A I08B I08C I12A I12B I12C I13A I13B I76A I76B
	15	MSPNG SPNG		15	MSPNG SPNG		15	MSPNG SPNG
	18A	S61Z S62Z		18A	S61Z S62Z		18A	S61Z S62Z
M00.19	08	I02A I02B I08A I08B I08C I13A I13B I76A I76B				M00.92	08	I02A I02B I08A I08B I08C I12A I12B I12C I13A I13B I76A I76B
	15	MSPNG SPNG					15	MSPNG SPNG
	18A	S61Z S62Z					18A	S61Z S62Z
M00.20	08	I02A I02B I08A I08B I08C I12A I12B I12C I13A I13B I76A I76B				M00.93	08	I02A I02B I08A I08B I08C I12A
	15	MSPNG SPNG					15	MSPNG SPNG
	18A	S61Z S62Z					18A	S61Z S62Z

ICD	MDC	DRG	ICD	MDC	DRG	ICD	MDC	DRG
		I12B I12C I13A			Prä 961Z			Prä 961Z
		I13B I76A I76B			15 MSPNG SPNG	M01.64	15	MSPNG SPNG
M00.94	18A	S61Z S62Z			Prä 961Z			Prä 961Z
	08	I02A I02B I08A	M01.20		Prä 961Z	M01.65	15	MSPNG SPNG
		I08B I08C I13A	M01.21		Prä 961Z			Prä 961Z
		I13B I32A I32B	M01.22		Prä 961Z	M01.66	15	MSPNG SPNG
		I32D I76A I76B	M01.23		Prä 961Z			Prä 961Z
M00.95	18A	S61Z S62Z			Prä 961Z	M01.67	15	MSPNG SPNG
	08	I02A I02B I03Z	M01.24		Prä 961Z			Prä 961Z
		I08A I08B I08C	M01.25		Prä 961Z	M01.68	15	MSPNG SPNG
		I12A I12B I12C	M01.26		Prä 961Z			Prä 961Z
		I13A I13B I76A	M01.27		Prä 961Z	M01.69	15	MSPNG SPNG
		I76B	M01.28		Prä 961Z			Prä 961Z
M00.96	18A	S61Z S62Z			Prä 961Z	M01.80	Prä	961Z
	08	I02A I02B I04A			15 MSPNG SPNG	M01.81	Prä	961Z
		I04B I08A I08B	M01.31		Prä 961Z	M01.82	Prä	961Z
		I08C I12A I12B			15 MSPNG SPNG	M01.83	Prä	961Z
		I12C I13A I13B	M01.32		Prä 961Z	M01.84	Prä	961Z
		I76A I76B			15 MSPNG SPNG	M01.85	Prä	961Z
M00.97	18A	S61Z S62Z			Prä 961Z	M01.86	Prä	961Z
	08	I02A I02B I08A	M01.33		15 MSPNG SPNG	M01.87	Prä	961Z
		I08B I08C I13A			Prä 961Z	M01.88	Prä	961Z
		I13B I20A I20C	M01.34		15 MSPNG SPNG	M01.89	Prä	961Z
		I76A I76B			Prä 961Z	M02.00	08	I69A I69B I69C
M00.98	18A	S61Z S62Z			15 MSPNG SPNG	M02.01	08	I69A I69B I69C
	08	I02A I02B I08A	M01.36		Prä 961Z	M02.02	08	I69A I69B I69C
		I08B I08C I13A			15 MSPNG SPNG	M02.03	08	I69A I69B I69C
		I13B I76A I76B	M01.37		Prä 961Z	M02.04	08	I02A I02B I32A
		S61Z S62Z			Prä 961Z			I32B I32C I32D
M00.99	18A	I02A I02B I08A			15 MSPNG SPNG			I69A I69B I69C
		I08B I08C I13A	M01.38		Prä 961Z	M02.05	08	I69A I69B I69C
		I13B I76A I76B			15 MSPNG SPNG	M02.06	08	I69A I69B I69C
		S61Z S62Z	M01.39		Prä 961Z	M02.07	08	I69A I69B I69C
M01.00	15	MSPNG SPNG			15 MSPNG SPNG	M02.08	08	I69A I69B I69C
	Prä	961Z			Prä 961Z	M02.09	08	I69A I69B I69C
M01.01	15	MSPNG SPNG	M01.41		15 MSPNG SPNG	M02.10	08	I02A I02B I08A
	Prä	961Z			Prä 961Z			I08B I08C I12A
M01.02	15	MSPNG SPNG	M01.42		15 MSPNG SPNG			I12B I12C I13A
	Prä	961Z			Prä 961Z			I13B I69A I69B
M01.03	15	MSPNG SPNG	M01.43		15 MSPNG SPNG			I69C
	Prä	961Z			Prä 961Z	M02.11	08	I02A I02B I08A
M01.04	15	MSPNG SPNG	M01.44		15 MSPNG SPNG			I08B I08C I12A
	Prä	961Z			Prä 961Z			I12B I12C I13A
M01.05	15	MSPNG SPNG	M01.45		15 MSPNG SPNG			I13B I69A I69B
	Prä	961Z			Prä 961Z			I69C
M01.06	15	MSPNG SPNG	M01.46		15 MSPNG SPNG	M02.12	08	I02A I02B I08A
	Prä	961Z			Prä 961Z			I08B I08C I12A
M01.07	15	MSPNG SPNG	M01.47		15 MSPNG SPNG			I12B I12C I13A
	Prä	961Z			Prä 961Z			I13B I69A I69B
M01.08	15	MSPNG SPNG	M01.48		15 MSPNG SPNG			I69C
	Prä	961Z			Prä 961Z	M02.13	08	I02A I02B I08A
M01.09	15	MSPNG SPNG	M01.49		15 MSPNG SPNG			I08B I08C I12A
	Prä	961Z			Prä 961Z			I12B I12C I13A
M01.10	15	MSPNG SPNG	M01.50		Prä 961Z			I13B I69A I69B
	Prä	961Z			Prä 961Z			I69C
M01.11	15	MSPNG SPNG	M01.51		Prä 961Z	M02.14	08	I02A I02B I08A
	Prä	961Z			Prä 961Z			I08B I08C I13A
M01.12	15	MSPNG SPNG	M01.53		Prä 961Z			I13B I32A I32B
	Prä	961Z			Prä 961Z			I32C I32D I69A
M01.13	15	MSPNG SPNG	M01.54		Prä 961Z			I69B I69C
	Prä	961Z			Prä 961Z	M02.15	08	I02A I02B I08A
M01.14	15	MSPNG SPNG	M01.55		Prä 961Z			I08B I08C I12A
	Prä	961Z			Prä 961Z			I12B I12C I13A
M01.15	15	MSPNG SPNG	M01.56		Prä 961Z			I13B I69A I69B
	Prä	961Z			Prä 961Z			I69C
M01.16	15	MSPNG SPNG	M01.57		Prä 961Z	M02.16	08	I02A I02B I08A
	Prä	961Z			Prä 961Z			I08B I08C I12A
M01.17	15	MSPNG SPNG	M01.58		Prä 961Z			I12B I12C I13A
	Prä	961Z			Prä 961Z			I13B I69A I69B
M01.18	15	MSPNG SPNG	M01.59		15 MSPNG SPNG			I69C
			M01.60		Prä 961Z			
					Prä 961Z			
			M01.61		15 MSPNG SPNG			
					Prä 961Z			
			M01.62		15 MSPNG SPNG			
					Prä 961Z			
			M01.63		15 MSPNG SPNG			

ICD	MDC	DRG	ICD	MDC	DRG	ICD	MDC	DRG
M02.17	08	I02A I02B I08A I08B I08C I13A I13B I69A I69B I69C	M02.38	02	I08B I08C I13A I13B I66A I66B C60A C61A	M02.97	02	I12B I12C I13A I13B I69A I69B I69C
M02.18	08	I02A I02B I08A I08B I08C I13A I13B I69A I69B I69C		05	F62A		05	C60A C61A F62A
M02.19	08	I02A I02B I08A I08B I08C I13A I13B I69A I69B I69C	M02.39	08	I02A I02B I08A I08B I08C I13A I13B I66A I66B C60A C61A		08	I02A I02B I08A I08B I08C I13A I13B I69A I69B I69C
M02.20	08	I69A I69B I69C		02	F62A	M02.98	02	C60A C61A F62A
M02.21	08	I69A I69B I69C	M02.80	05	I02A I02B I08A I08B I08C I13A I13B I66A I66B I69C		05	F62A
M02.22	08	I69A I69B I69C	M02.81	08	I02A I02B I08A I08B I08C I13A I13B I66A I66B I69C		08	I02A I02B I08A I08B I08C I13A I13B I69A I69B I69C
M02.23	08	I69A I69B I69C	M02.82	08	I69A I69B I69C	M02.99	02	C60A C61A F62A
M02.24	08	I02A I02B I32A I32B I32C I32D I69A I69B I69C	M02.83	08	I69A I69B I69C		05	F62A
M02.25	08	I69A I69B I69C	M02.84	08	I02A I02B I32A I32B I32C I32D I69A I69B I69C		08	I02A I02B I08A I08B I08C I13A I13B I69A I69B I69C
M02.26	08	I69A I69B I69C	M02.85	08	I69A I69B I69C		08	I02A I02B I08A I08B I08C I13A I13B I69A I69B I69C
M02.27	08	I69A I69B I69C	M02.86	08	I69A I69B I69C	M03.00		KP KPP F62A
M02.28	08	I69A I69B I69C	M02.87	08	I69A I69B I69C		05	F62A
M02.29	08	I69A I69B I69C	M02.88	08	I69A I69B I69C		17	R50A R60A R60B R60C R60D R61A R61B R61C R61D R62A R62B R62C R63A R63B R63C R63D R63E R63F
M02.30	02	C60A C61A F62A	M02.89	08	I69A I69B I69C		18B	T61A 961Z
	05	F62A	M02.90	02	C60A C61A F62A		Prä	961Z KP KPP
	08	I02A I02B I08A I08B I08C I12A I12B I12C I13A I13B I66A I66B		05	F62A	M03.01	05	F62A
M02.31	02	C60A C61A F62A	M02.91	08	I02A I02B I08A I08B I08C I12A I12B I12C I13A I13B I69A I69B I69C		17	R50A R60A R60B R60C R60D R61A R61B R61C R61D R62A R62B R62C R63A R63B R63C R63D R63E R63F
	05	F62A		08	I02A I02B I08A I08B I08C I12A I12B I12C I13A I13B I69A I69B I69C		18B	T61A 961Z
	08	I02A I02B I08A I08B I08C I12A I12B I12C I13A I13B I66A I66B		08	I02A I02B I08A I08B I08C I12A I12B I12C I13A I13B I69A I69B I69C	M03.02	05	F62A
M02.32	02	C60A C61A F62A	M02.92	02	C60A C61A F62A		17	R50A R60A R60B R60C R60D R61A R61B R61C R61D R62A R62B R62C R63A R63B R63C R63D R63E R63F
	05	F62A		05	F62A		18B	T61A 961Z
	08	I02A I02B I08A I08B I08C I12A I12B I12C I13A I13B I66A I66B		08	I02A I02B I08A I08B I08C I12A I12B I12C I13A I13B I69A I69B I69C	M03.03	05	F62A
M02.33	02	C60A C61A F62A	M02.93	02	C60A C61A F62A		17	R50A R60A R60B R60C R60D R61A R61B R61C R61D R62A R62B R62C R63A R63B R63C R63D R63E R63F
	05	F62A		05	F62A		18B	T61A 961Z
	08	I02A I02B I08A I08B I08C I12A I12B I12C I13A I13B I66A I66B		08	I02A I02B I08A I08B I08C I12A I12B I12C I13A I13B I69A I69B I69C	M03.04	05	F62A
M02.34	02	C60A C61A F62A	M02.94	02	C60A C61A F62A		17	R50A R60A R60B R60C R60D R61A R61B R61C R61D R62A R62B R62C R63A R63B R63C R63D R63E R63F
	05	F62A		05	F62A		18B	T61A 961Z
	08	I02A I02B I08A I08B I08C I13A I13B I32A I32B I32C I32D I66A I66B		08	I02A I02B I08A I08B I08C I13A I13B I32A I32B I32C I32D I69A I69B I69C		Prä	961Z KP KPP
M02.35	02	C60A C61A F62A	M02.95	02	C60A C61A F62A		05	F62A
	05	F62A		05	F62A		17	R50A R60A R60B R60C R60D R61A R61B R61C R61D R62A R62B R62C R63A R63B R63C R63D R63E R63F
	08	I02A I02B I08A I08B I08C I12A I12B I12C I13A I13B I66A I66B		08	I02A I02B I08A I08B I08C I13A I13B I32A I32B I32C I32D I69A I69B I69C		18B	T61A 961Z
M02.36	02	C60A C61A F62A	M02.96	02	C60A C61A F62A		Prä	961Z KP KPP
	05	F62A		05	F62A		05	F62A
	08	I02A I02B I08A I08B I08C I12A I12B I12C I13A I13B I66A I66B		08	I02A I02B I08A I08B I08C I12A I12B I12C I13A I13B I69A I69B I69C		17	R50A R60A R60B R60C R60D R61A R61B R61C R61D R62A R62B R62C R63A R63B R63C R63D R63E R63F
M02.37	02	C60A C61A F62A		08	I02A I02B I08A I08B I08C I12A		18B	T61A
	05	F62A		08	I02A I02B I08A I08B I08C I12A			
	08	I02A I02B I08A						

ICD	MDC	DRG	ICD	MDC	DRG	ICD	MDC	DRG																																																																																																																																	
M05.80	08	I02A I02B I08A I08B I08C I12A I12B I12C I13A I13B I20A I20C I20D I69A I69B I69C	M05.81	08	I02A I02B I08A I08B I08C I12A I12B I12C I13A I13B I69A I69B I69C	M05.82	08	I02A I02B I08A I08B I08C I12A I12B I12C I13A I13B I69A I69B I69C	M05.83	08	I02A I02B I08A I08B I08C I12A I12B I12C I13A I13B I69A I69B I69C	M05.84	08	I02A I02B I08A I08B I08C I13A I13B I32B I69A I69B I69C	M05.85	08	I02A I02B I08A I08B I08C I12A I12B I12C I13A I13B I69A I69B I69C	M05.86	08	I02A I02B I08A I08B I08C I12A I12B I12C I13A I13B I69A I69B I69C	M05.87	08	I02A I02B I08A I08B I08C I13A I13B I20A I20C I20D I69A I69B I69C	M05.88	08	I02A I02B I08A I08B I08C I13A I13B I69A I69B I69C	M05.89	08	I02A I02B I08A I08B I08C I13A I13B I69A I69B I69C	M05.90	08	I02A I02B I08A I08B I08C I12A I12B I12C I13A I13B I20A I20C I20D I69A I69B I69C	M05.91	08	I02A I02B I08A I08B I08C I12A I12B I12C I13A I13B I69A I69B I69C	M05.92	08	I02A I02B I08A I08B I08C I12A I12B I12C I13A I13B I69A I69B I69C	M05.93	08	I02A I02B I08A I08B I08C I12A I12B I12C I13A I13B I69A I69B I69C	M05.94	08	I02A I02B I08A	M05.95	08	I02A I02B I08A I08B I08C I12A I12B I12C I13A I13B I69A I69B I69C	M05.96	08	I02A I02B I08A I08B I08C I12A I12B I12C I13A I13B I69A I69B I69C	M05.97	08	I02A I02B I08A I08B I08C I13A I13B I20A I20C I20D I69A I69B I69C	M05.98	08	I02A I02B I08A I08B I08C I13A I13B I69A I69B I69C	M05.99	08	I02A I02B I08A I08B I08C I13A I13B I69A I69B I69C	M06.00	08	I02A I02B I08A I08B I08C I12A I12B I12C I13A I13B I20A I20C I20D I69A I69B I69C	M06.01	08	I02A I02B I08A I08B I08C I12A I12B I12C I13A I13B I69A I69B I69C	M06.02	08	I02A I02B I08A I08B I08C I12A I12B I12C I13A I13B I69A I69B I69C	M06.03	08	I02A I02B I08A I08B I08C I12A I12B I12C I13A I13B I69A I69B I69C	M06.04	08	I02A I02B I08A I08B I08C I13A I13B I32B I69A I69B I69C	M06.05	08	I02A I02B I08A I08B I08C I12A I12B I12C I13A I13B I69A I69B I69C	M06.06	08	I02A I02B I08A I08B I08C I12A I12B I12C I13A I13B I69A I69B I69C	M06.07	08	I02A I02B I08A I08B I08C I13A I13B I20A I20C I20D I69A I69B I69C	M06.08	08	I02A I02B I08A I08B I08C I13A I13B I69A I69B I69C	M06.09	08	I02A I02B I08A I08B I08C I13A I13B I69A I69B I69C	M06.10	08	I02A I02B I08A I08B I08C I12A I12B I12C I13A I13B I20A I20C I20D I66A I66B I69C	M06.11	08	I02A I02B I08A I08B I08C I12A I12B I12C I13A I13B I66A I66B I69C	M06.12	08	I02A I02B I08A I08B I08C I12A I12B I12C I13A I13B I66A I66B I69C	M06.13	08	I02A I02B I08A I08B I08C I12A I12B I12C I13A I13B I66A I66B I69C	M06.14	08	I02A I02B I08A I08B I08C I13A I13B I32B I66A I66B I69C	M06.15	08	I02A I02B I08A I08B I08C I12A I12B I12C I13A I13B I66A I66B I69C	M06.16	08	I02A I02B I08A I08B I08C I12A I12B I12C I13A I13B I66A I66B I69C	M06.17	08	I02A I02B I08A I08B I08C I13A I13B I20A I20C I20D I66A I66B I69C	M06.18	08	I02A I02B I08A I08B I08C I13A I13B I66A I66B I69C	M06.19	08	I02A I02B I08A I08B I08C I13A I13B I66A I66B I69C	M06.20	08	I02A I02B I08A I08B I08C I12A I12B I12C I13A I13B I20D I69A I69B I69C	M06.21	08	I02A I02B I08A I08B I08C I12A I12B I12C I13A I13B I69A I69B I69C	M06.22	08	I02A I02B I08A I08B I08C I12A I12B I12C I13A I13B I69A I69B I69C	M06.23	08	I02A I02B I08A I08B I08C I12A I12B I12C I13A I13B I69A I69B I69C	M06.24	08	I02A I02B I08A I08B I08C I13A I13B I32B I69A I69B I69C	M06.25	08	I02A I02B I08A I08B I08C I12A I12B I12C I13A

ICD	MDC	DRG	ICD	MDC	DRG	ICD	MDC	DRG
		I13B I69A I69B I69C			I08B I08C I12A I12B I12C I13A			I69C
M06.26	08	I02A I02B I08A I08B I08C I12A I12B I12C I13A I13B I69A I69B I69C	M06.43	08	I02A I02B I08A I08B I08C I12A I12B I12C I13A I13B I69A I69B I69C	M06.87	08	I02A I02B I08A I08B I08C I13A I13B I20A I20C I20D I69A I69B I69C
M06.27	08	I02A I02B I08A I08B I08C I13A I13B I20D I69A I69B I69C	M06.44	08	I02A I02B I08A I08B I08C I13A I13B I32B I69A I69B I69C	M06.88	08	I02A I02B I08A I08B I08C I13A I13B I69A I69B I69C
M06.28	08	I02A I02B I08A I08B I08C I13A I13B I69A I69B I69C	M06.45	08	I02A I02B I08A I08B I08C I12A I12B I12C I13A I13B I69A I69B I69C	M06.89	08	I02A I02B I08A I08B I08C I13A I13B I69A I69B I69C
M06.29	08	I02A I02B I08A I08B I08C I13A I13B I69A I69B I69C	M06.46	08	I02A I02B I08A I08B I08C I12A I12B I12C I13A I13B I69A I69B I69C	M06.90	02 05 08	C60A C61A F62A I02A I02B I08A I08B I08C I12A I12B I12C I13A I13B I20A I20C I20D I69A I69B I69C
M06.30	08	I02A I02B I08A I08B I08C I12A I12B I12C I13A I13B I20D I66A I66B	M06.47	08	I02A I02B I08A I08B I08C I13A I13B I20A I20C I20D I69A I69B I69C	M06.91	02 05 08	C60A C61A F62A I02A I02B I08A I08B I08C I12A I12B I12C I13A I13B I69A I69B I69C
M06.31	08	I02A I02B I08A I08B I08C I12A I12B I12C I13A I13B I66A I66B	M06.48	08	I02A I02B I08A I08B I08C I13A I13B I69A I69B I69C	M06.92	02 05 08	C60A C61A F62A I02A I02B I08A I08B I08C I12A I12B I12C I13A I13B I69A I69B I69C
M06.32	08	I02A I02B I08A I08B I08C I12A I12B I12C I13A I13B I66A I66B	M06.49	08	I02A I02B I08A I08B I08C I13A I13B I69A I69B I69C	M06.93	02 05 08	C60A C61A F62A I02A I02B I08A I08B I08C I12A I12B I12C I13A I13B I69A I69B I69C
M06.33	08	I02A I02B I08A I08B I08C I12A I12B I12C I13A I13B I66A I66B	M06.80	08	I02A I02B I08A I08B I08C I12A I12B I12C I13A I13B I20A I20C I20D I69A I69B I69C	M06.94	02 05 08	C60A C61A F62A I02A I02B I08A I08B I08C I13A I13B I32B I69A I69B I69C
M06.34	08	I02A I02B I08A I08B I08C I13A I13B I32B I66A I66B	M06.81	08	I02A I02B I08A I08B I08C I12A I12B I12C I13A I13B I69A I69B I69C	M06.95	02 05 08	C60A C61A F62A I02A I02B I08A I08B I08C I13A I13B I32B I69A I69B I69C
M06.35	08	I02A I02B I08A I08B I08C I12A I12B I12C I13A I13B I66A I66B	M06.82	08	I02A I02B I08A I08B I08C I12A I12B I12C I13A I13B I69A I69B I69C	M06.96	02 05 08	C60A C61A F62A I02A I02B I08A I08B I08C I12A I12B I12C I13A I13B I69A I69B I69C
M06.36	08	I02A I02B I08A I08B I08C I12A I12B I12C I13A I13B I66A I66B	M06.83	08	I02A I02B I08A I08B I08C I12A I12B I12C I13A I13B I69A I69B I69C	M06.97	02 05 08	C60A C61A F62A I02A I02B I08A I08B I08C I13A I13B I20A I20C I20D I69A I69B I69C
M06.37	08	I02A I02B I08A I08B I08C I13A I13B I20D I66A I66B	M06.84	08	I02A I02B I08A I08B I08C I13A I13B I32B I69A I69B I69C			
M06.38	08	I02A I02B I08A I08B I08C I13A I13B I66A I66B	M06.85	08	I02A I02B I08A I08B I08C I12A I12B I12C I13A I13B I69A I69B I69C			
M06.39	08	I02A I02B I08A I08B I08C I13A I13B I66A I66B	M06.86	08	I02A I02B I08A I08B I08C I12A I12B I12C I13A I13B I69A I69B I69C			
M06.40	08	I02A I02B I08A I08B I08C I12A I12B I12C I13A I13B I20A I20C I20D I69A I69B I69C						
M06.41	08	I02A I02B I08A I08B I08C I12A I12B I12C I13A I13B I69A I69B I69C						
M06.42	08	I02A I02B I08A						

ICD	MDC	DRG	ICD	MDC	DRG	ICD	MDC	DRG
M06.98	02	C60A C61A	M07.46	Prä	961Z			I08B I08C I13A
	05	F62A	M07.47	Prä	961Z			I13B I66A I66B
	08	I02A I02B I08A		08	I20A I20C	M08.10	08	I20A I20C I66A
		I08B I08C I13A	M07.48	Prä	961Z			I66B
		I13B I69A I69B	M07.49	Prä	961Z	M08.11	08	I66A I66B
		I69C	M07.50	Prä	961Z	M08.12	08	I66A I66B
M06.99	02	C60A C61A		08	I20A I20C	M08.13	08	I66A I66B
	05	F62A	M07.51	Prä	961Z	M08.14	08	I66A I66B
	08	I02A I02B I08A	M07.52	Prä	961Z	M08.15	08	I66A I66B
		I08B I08C I13A	M07.53	Prä	961Z	M08.16	08	I66A I66B
		I13B I69A I69B	M07.54	Prä	961Z	M08.17	08	I20A I20C I66A
		I69C	M07.55	Prä	961Z			I66B
M07.00	Prä	961Z	M07.56	Prä	961Z	M08.18	08	I66A I66B
	08	I20A I20C	M07.57	Prä	961Z	M08.19	08	I66A I66B
M07.2	Prä	961Z		08	I20A I20C	M08.20	08	I02A I02B I08A
M07.04	Prä	961Z	M07.58	Prä	961Z			I08B I08C I12A
M07.07	Prä	961Z	M07.59	Prä	961Z			I12B I12C I13A
	08	I20A I20C	M07.60	Prä	961Z			I13B I20A I20C
				08	I20A I20C			I66A I66B
M07.09	Prä	961Z	M07.61	Prä	961Z	M08.21	08	I02A I02B I08A
M07.10	Prä	961Z	M07.62	Prä	961Z			I08B I08C I12A
	08	I20A I20C	M07.63	Prä	961Z			I12B I12C I13A
M07.11	Prä	961Z	M07.64	Prä	961Z			I13B I66A I66B
M07.12	Prä	961Z	M07.65	Prä	961Z	M08.22	08	I02A I02B I08A
M07.13	Prä	961Z	M07.66	Prä	961Z			I08B I08C I12A
M07.14	Prä	961Z	M07.67	Prä	961Z			I12B I12C I13A
M07.15	Prä	961Z		08	I20A I20C			I13B I66A I66B
M07.16	Prä	961Z	M07.68	Prä	961Z	M08.23	08	I02A I02B I08A
M07.17	Prä	961Z	M07.69	Prä	961Z			I08B I08C I12A
	08	I20A I20C	M08.00	08	I02A I02B I08A			I12B I12C I13A
M07.18	Prä	961Z			I08B I08C I12A			I13B I66A I66B
M07.19	Prä	961Z			I12B I12C I13A	M08.24	08	I02A I02B I08A
M07.30	Prä	961Z			I13B I20A I20C			I08B I08C I13A
	02	C60A C61A			I66A I66B	M08.25	08	I02A I02B I08A
	05	F62A	M08.01	08	I02A I02B I08A			I08B I08C I12A
	08	I20A I20C			I12B I12C I13A			I13B I66A I66B
M07.31	Prä	961Z			I13B I66A I66B	M08.26	08	I02A I02B I08A
	02	C60A C61A	M08.02	08	I02A I02B I08A			I08B I08C I12A
	05	F62A			I12B I12C I13A			I13B I66A I66B
M07.32	Prä	961Z			I13B I66A I66B	M08.27	08	I02A I02B I08A
	02	C60A C61A	M08.03	08	I02A I02B I08A			I08B I08C I13A
	05	F62A			I08B I08C I12A	M08.28	08	I02A I02B I08A
M07.33	Prä	961Z			I12B I12C I13A			I08B I08C I13A
	02	C60A C61A			I13B I66A I66B	M08.29	08	I02A I02B I08A
	05	F62A	M08.3	08	I02A I02B I08A			I08B I08C I13A
M07.34	Prä	961Z			I08B I08C I12A			I13B I66A I66B
	02	C60A C61A			I12B I12C I13A	M08.40	08	I02A I02B I08A
	05	F62A			I13B I66A I66B			I08B I08C I12A
M07.35	Prä	961Z			I13B I66A I66B	M08.41	08	I02A I02B I08A
	02	C60A C61A	M08.4	08	I02A I02B I08A			I12B I12C I13A
	05	F62A			I08B I08C I13A	M08.42	08	I02A I02B I08A
M07.36	Prä	961Z			I13B I66A I66B			I08B I08C I12A
	02	C60A C61A	M08.04	08	I02A I02B I08A			I13B I66A I66B
	05	F62A			I08B I08C I13A	M08.43	08	I02A I02B I08A
M07.37	Prä	961Z			I13B I66A I66B			I08B I08C I12A
	02	C60A C61A	M08.05	08	I02A I02B I08A			I12B I12C I13A
	05	F62A			I08B I08C I12A			I13B I20A I20C
	08	I20A I20C			I12B I12C I13A	M08.44	08	I02A I02B I08A
M07.38	Prä	961Z			I13B I66A I66B			I66A I66B
	02	C60A C61A	M08.06	08	I02A I02B I08A			I02A I02B I08A
	05	F62A			I08B I08C I12A			I12B I12C I13A
M07.39	Prä	961Z			I13B I66A I66B			I13B I66A I66B
	02	C60A C61A	M08.07	08	I02A I02B I08A			I02A I02B I08A
	05	F62A			I08B I08C I13A			I08B I08C I12A
M07.40	Prä	961Z			I13B I66A I66B			I12B I12C I13A
	08	I20A I20C			I13B I20A I20C			I13B I66A I66B
M07.41	Prä	961Z			I66A I66B			I02A I02B I08A
M07.42	Prä	961Z	M08.08	08	I02A I02B I08A			I08B I08C I12A
M07.43	Prä	961Z			I08B I08C I13A			I12B I12C I13A
M07.44	Prä	961Z			I13B I66A I66B			I13B I66A I66B
M07.45	Prä	961Z	M08.09	08	I02A I02B I08A			I02A I02B I08A



ICD	MDC	DRG	ICD	MDC	DRG	ICD	MDC	DRG
M08.45	08	I08B I08C I13A	M08.84	08	I08B I08C I12A	M09.07	Prä	961Z
		I13B I66A I66B			I12B I12C I13A			08 I20A I20C
		I02A I02B I08A			I13B I66A I66B			M09.08 Prä 961Z
M08.46	08	I08B I08C I12A	M08.85	08	I02A I02B I08A	M09.09	Prä	961Z
		I12B I12C I13A			I08B I08C I13A			M09.10 Prä 961Z
		I13B I66A I66B			I13B I66A I66B			08 I20A I20C
M08.47	08	I02A I02B I08A	M08.86	08	I08B I08C I12A	M09.11	Prä	961Z
		I08B I08C I13A			I08B I08C I12A			M09.12 Prä 961Z
		I13B I20A I20C			I12B I12C I13A			M09.13 Prä 961Z
M08.48	08	I66A I66B	M08.87	08	I13B I66A I66B	M09.14	Prä	961Z
		I02A I02B I08A			I02A I02B I08A			M09.15 Prä 961Z
		I08B I08C I13A			I08B I08C I12A			M09.16 Prä 961Z
M08.49	08	I13B I66A I66B	M08.88	08	I12B I12C I13A	M09.17	Prä	961Z
		I02A I02B I08A			I13B I66A I66B			08 I20A I20C
		I08B I08C I13A			I02A I02B I08A			M09.18 Prä 961Z
M08.70	08	I13B I66A I66B	M08.89	08	I08B I08C I13A	M09.19	Prä	961Z
		I02A I02B I08A			I08B I08C I12A			M09.20 Prä 961Z
		I08B I08C I12A			I12B I12C I13A			08 I20A I20C
M08.71	08	I12B I12C I13A	M08.90	08	I13B I66A I66B	M09.21	Prä	961Z
		I13B I66A I66B			I02A I02B I08A			M09.22 Prä 961Z
		I02A I02B I08A			I08B I08C I13A			M09.23 Prä 961Z
M08.72	08	I08B I08C I12A	M08.91	08	I08B I08C I13A	M09.24	Prä	961Z
		I12B I12C I13A			I13B I66A I66B			M09.25 Prä 961Z
		I13B I66A I66B			I02A I02B I08A			M09.26 Prä 961Z
M08.73	08	I02A I02B I08A	M08.92	08	I02A I02B I08A	M09.27	Prä	961Z
		I08B I08C I12A			I08B I08C I12A			08 I20A I20C
		I12B I12C I13A			I12B I12C I13A			M09.28 Prä 961Z
M08.74	08	I13B I66A I66B	M08.93	08	I13B I20A I20C	M09.29	Prä	961Z
		I02A I02B I08A			I66A I66B			M09.80 Prä 961Z
		I08B I08C I13A			I02A I02B I08A			08 I20A I20C
M08.75	08	I12B I12C I13A	M08.94	08	I08B I08C I12A	M09.81	Prä	961Z
		I13B I66A I66B			I12B I12C I13A			M09.82 Prä 961Z
		I02A I02B I08A			I13B I66A I66B			M09.83 Prä 961Z
M08.76	08	I08B I08C I12A	M08.95	08	I02A I02B I08A	M09.84	Prä	961Z
		I12B I12C I13A			I08B I08C I12A			M09.85 Prä 961Z
		I13B I66A I66B			I12B I12C I13A			M09.86 Prä 961Z
M08.77	08	I02A I02B I08A	M08.96	08	I13B I66A I66B	M09.87	Prä	961Z
		I08B I08C I13A			I02A I02B I08A			08 I20A I20C
		I13B I66A I66B			I08B I08C I12A			M09.88 Prä 961Z
M08.78	08	I02A I02B I08A	M08.97	08	I12B I12C I13A	M09.89	Prä	961Z
		I08B I08C I13A			I13B I66A I66B			M10.00 08 I69A I69B I69C
		I13B I66A I66B			I02A I02B I08A			M10.01 08 I69A I69B I69C
M08.79	08	I02A I02B I08A	M08.98	08	I08B I08C I13A	M10.02	08	I69A I69B I69C
		I08B I08C I13A			I13B I66A I66B			M10.03 08 I69A I69B I69C
		I13B I66A I66B			I02A I02B I08A			M10.04 08 I69A I69B I69C
M08.80	08	I02A I02B I08A	M08.99	08	I08B I08C I12A	M10.05	08	I69A I69B I69C
		I08B I08C I12A			I12B I12C I13A			M10.06 08 I69A I69B I69C
		I12B I12C I13A			I13B I66A I66B			M10.07 08 I69A I69B I69C
M08.81	08	I13B I66A I66B	M09.00	Prä	I02A I02B I08A	M10.08	08	I69A I69B I69C
		I02A I02B I08A			I08B I08C I12A			M10.09 08 I69A I69B I69C
		I08B I08C I13A			I12B I12C I13A			M10.10 15 MSPNG SPNG
M08.82	08	I13B I66A I66B	M09.01	08	I13B I66A I66B	M10.11	15	X64Z
		I02A I02B I08A			I02A I02B I08A			M10.12 15 MSPNG SPNG
		I08B I08C I13A			I08B I08C I13A			21B X64Z
M08.83	08	I13B I66A I66B	M09.02	Prä	I13B I20A I20C	M10.13	15	MSPNG SPNG
		I02A I02B I08A			I66A I66B			21B X64Z
		I08B I08C I12A			I02A I02B I08A			M10.14 15 MSPNG SPNG
M09.03	Prä	I12B I12C I13A	M09.03	Prä	I08B I08C I13A	M10.15	15	MSPNG SPNG
		I13B I66A I66B			I12B I12C I13A			21B X64Z
		I02A I02B I08A			I13B I66A I66B			M10.16 15 MSPNG SPNG
M09.04	Prä	I02A I02B I08A	M09.04	Prä	I08B I08C I13A	M10.17	15	MSPNG SPNG
		I12B I12C I13A			I13B I66A I66B			21B X64Z
		I13B I66A I66B			I02A I02B I08A			M10.18 15 MSPNG SPNG
M09.05	Prä	I02A I02B I08A	M09.05	Prä	I08B I08C I13A	M10.19	15	MSPNG SPNG
		I08B I08C I13A			I13B I66A I66B			21B X64Z
		I12B I12C I13A			I13B I66A I66B			M10.19 15 MSPNG SPNG
M09.06	Prä	I02A I02B I08A	M09.06	Prä	I08B I08C I13A	M10.19	21B	X64Z
		I08B I08C I13A			I13B I66A I66B			
		I12B I12C I13A			I13B I66A I66B			

ICD	MDC	DRG	ICD	MDC	DRG	ICD	MDC	DRG
M10.20	08	I69A I69B I69C	M11.16	08	I69A I69B I69C			I08B I08C I12A
	15	MSPNG SPNG	M11.17	08	I69A I69B I69C			I12B I12C I13A
M10.21	08	I69A I69B I69C	M11.18	08	I69A I69B I69C			I13B I69A I69B
	15	MSPNG SPNG	M11.19	08	I69A I69B I69C			I69C
M10.22	08	I69A I69B I69C	M11.20	08	I69A I69B I69C	M12.07	08	I02A I02B I08A
	15	MSPNG SPNG	M11.21	08	I69A I69B I69C			I08B I08C I13A
M10.23	08	I69A I69B I69C	M11.22	08	I69A I69B I69C			I13B I69A I69B
	15	MSPNG SPNG	M11.23	08	I69A I69B I69C			I69C
M10.24	08	I69A I69B I69C	M11.24	08	I02A I02B I32A	M12.08	08	I02A I02B I08A
	15	MSPNG SPNG			I32B I32C I32D			I08B I08C I13A
M10.25	08	I69A I69B I69C			I69A I69B I69C			I13B I69A I69B
	15	MSPNG SPNG	M11.25	08	I69A I69B I69C			I69C
M10.26	08	I69A I69B I69C	M11.26	08	I69A I69B I69C	M12.09	08	I02A I02B I08A
	15	MSPNG SPNG	M11.27	08	I69A I69B I69C			I08B I08C I13A
M10.27	08	I69A I69B I69C	M11.28	08	I69A I69B I69C			I13B I69A I69B
	15	MSPNG SPNG	M11.29	08	I69A I69B I69C			I69C
M10.28	08	I69A I69B I69C	M11.80	08	I69A I69B I69C	M12.10	08	I69A I69B I69C
	15	MSPNG SPNG	M11.81	08	I69A I69B I69C	M12.11	08	I69A I69B I69C
M10.29	08	I69A I69B I69C	M11.82	08	I69A I69B I69C	M12.12	08	I69A I69B I69C
	15	MSPNG SPNG	M11.83	08	I69A I69B I69C	M12.13	08	I69A I69B I69C
M10.30	11	L68A L68B	M11.84	08	I02A I02B I32A	M12.14	08	I02A I02B I32A
M10.31	11	L68A L68B			I32B I32C I32D			I32B I32C I32D
M10.32	11	L68A L68B			I69A I69B I69C			I69A I69B I69C
M10.33	11	L68A L68B	M11.85	08	I69A I69B I69C	M12.15	08	I69A I69B I69C
M10.34	11	L68A L68B	M11.86	08	I69A I69B I69C	M12.16	08	I69A I69B I69C
M10.35	11	L68A L68B	M11.87	08	I69A I69B I69C	M12.17	08	I69A I69B I69C
M10.36	11	L68A L68B	M11.88	08	I69A I69B I69C	M12.18	08	I69A I69B I69C
M10.37	11	L68A L68B	M11.89	08	I69A I69B I69C	M12.19	08	I69A I69B I69C
M10.38	11	L68A L68B	M11.90	08	I69A I69B I69C	M12.20	08	I69A I69B I69C
M10.39	11	L68A L68B	M11.91	08	I69A I69B I69C	M12.21	08	I69A I69B I69C
M10.40	08	I69A I69B I69C	M11.92	08	I69A I69B I69C	M12.22	08	I69A I69B I69C
M10.41	08	I69A I69B I69C	M11.93	08	I69A I69B I69C	M12.23	08	I69A I69B I69C
M10.42	08	I69A I69B I69C	M11.94	08	I02A I02B I32A	M12.24	08	I02A I02B I32A
M10.43	08	I69A I69B I69C			I32B I32C I32D			I32B I32C I32D
M10.44	08	I69A I69B I69C			I69A I69B I69C			I69A I69B I69C
M10.45	08	I69A I69B I69C	M11.95	08	I69A I69B I69C	M12.25	08	I69A I69B I69C
M10.46	08	I69A I69B I69C	M11.96	08	I69A I69B I69C	M12.26	08	I69A I69B I69C
M10.47	08	I69A I69B I69C	M11.97	08	I69A I69B I69C	M12.27	08	I69A I69B I69C
M10.48	08	I69A I69B I69C	M11.98	08	I69A I69B I69C	M12.28	08	I69A I69B I69C
M10.49	08	I69A I69B I69C	M11.99	08	I69A I69B I69C	M12.29	08	I69A I69B I69C
M10.90	08	I69A I69B I69C	M12.00	08	I02A I02B I08A	M12.30	08	I69A I69B I69C
M10.91	08	I69A I69B I69C			I08B I08C I12A	M12.31	08	I69A I69B I69C
M10.92	08	I69A I69B I69C			I12B I12C I13A	M12.32	08	I69A I69B I69C
M10.93	08	I69A I69B I69C			I13B I69A I69B	M12.33	08	I69A I69B I69C
M10.94	08	I69A I69B I69C			I69C	M12.34	08	I02A I02B I32A
M10.95	08	I69A I69B I69C	M12.01	08	I02A I02B I08A			I32B I32C I32D
M10.96	08	I69A I69B I69C			I08B I08C I12A			I69A I69B I69C
M10.97	08	I69A I69B I69C			I12B I12C I13A	M12.35	08	I69A I69B I69C
M10.98	08	I69A I69B I69C			I13B I69A I69B	M12.36	08	I69A I69B I69C
M10.99	08	I69A I69B I69C			I69C	M12.37	08	I69A I69B I69C
M11.00	08	I69A I69B I69C	M12.02	08	I02A I02B I08A	M12.38	08	I69A I69B I69C
M11.01	08	I69A I69B I69C			I08B I08C I12A	M12.39	08	I69A I69B I69C
M11.02	08	I69A I69B I69C			I12B I12C I13A	M12.40	08	I69A I69B I69C
M11.03	08	I69A I69B I69C			I13B I69A I69B	M12.41	08	I69A I69B I69C
M11.04	08	I02A I02B I32A			I69C	M12.42	08	I69A I69B I69C
		I32B I32C I32D	M12.03	08	I02A I02B I08A	M12.43	08	I69A I69B I69C
		I69A I69B I69C			I08B I08C I12A	M12.44	08	I02A I02B I32A
M11.05	08	I69A I69B I69C			I12B I12C I13A			I32B I32C I32D
M11.06	08	I69A I69B I69C			I13B I69A I69B			I69A I69B I69C
M11.07	08	I69A I69B I69C			I69C	M12.45	08	I69A I69B I69C
M11.08	08	I69A I69B I69C	M12.04	08	I02A I02B I08A	M12.46	08	I69A I69B I69C
M11.09	08	I69A I69B I69C			I08B I08C I13A	M12.47	08	I69A I69B I69C
M11.10	08	I69A I69B I69C			I13B I69A I69B	M12.48	08	I69A I69B I69C
M11.11	08	I69A I69B I69C			I69C	M12.49	08	I69A I69B I69C
M11.12	08	I69A I69B I69C	M12.05	08	I02A I02B I08A	M12.50	08	I69A I69B I69C
M11.13	08	I69A I69B I69C			I08B I08C I12A	M12.51	08	I69A I69B I69C
M11.14	08	I02A I02B I32A			I12B I12C I13A	M12.52	08	I69A I69B I69C
		I32B I32C I32D			I13B I69A I69B	M12.53	08	I69A I69B I69C
		I69A I69B I69C			I69C	M12.54	08	I02A I02B I32A
M11.15	08	I69A I69B I69C	M12.06	08	I02A I02B I08A			I32B I32C I32D

ICD	MDC	DRG	ICD	MDC	DRG	ICD	MDC	DRG
M12.55	08	I69A I69B I69C	M14.06	Prä	961Z	M14.83	15	MSPNG SPNG
M12.56	08	I69A I69B I69C	M14.07	Prä	961Z		Prä	961Z
M12.57	08	I69A I69B I69C	M14.08	Prä	961Z	M14.84	15	MSPNG SPNG
M12.58	08	I69A I69B I69C	M14.09	Prä	961Z		Prä	961Z
M12.59	08	I69A I69B I69C	M14.10	Prä	961Z	M14.85	15	MSPNG SPNG
M12.80	08	I69A I69B I69C	M14.11	Prä	961Z		Prä	961Z
M12.81	08	I69A I69B I69C	M14.12	Prä	961Z	M14.86	15	MSPNG SPNG
M12.82	08	I69A I69B I69C	M14.13	Prä	961Z		Prä	961Z
M12.83	08	I69A I69B I69C	M14.14	Prä	961Z	M14.87	15	MSPNG SPNG
M12.84	08	I02A I02B I32A	M14.15	Prä	961Z		Prä	961Z
		I32B I32C I32D	M14.16	Prä	961Z	M14.88	15	MSPNG SPNG
		I69A I69B I69C	M14.17	Prä	961Z		Prä	961Z
M12.85	08	I69A I69B I69C	M14.18	Prä	961Z	M14.89	15	MSPNG SPNG
M12.86	08	I69A I69B I69C	M14.19	Prä	961Z		Prä	961Z
M12.87	08	I69A I69B I69C	M14.20	Prä	961Z	M15.0	08	I69A I69B I69C
M12.88	08	I69A I69B I69C	M14.21	Prä	961Z	M15.1	08	I02A I02B I32A
M12.89	08	I69A I69B I69C	M14.22	Prä	961Z			I32B I32C I32D
M13.0	08	I69A I69B I69C	M14.23	Prä	961Z			I69A I69B I69C
M13.1	08	I69A I69B I69C	M14.24	Prä	961Z	M15.2	08	I02A I02B I32A
M13.12	08	I69A I69B I69C	M14.25	Prä	961Z			I32B I32C I32D
M13.13	08	I69A I69B I69C	M14.26	Prä	961Z			I69A I69B I69C
M13.14	08	I02A I02B I32A	M14.27	Prä	961Z	M15.3	08	I69A I69B I69C
		I32B I32C I32D	M14.28	Prä	961Z	M15.4	08	I69A I69B I69C
		I69A I69B I69C	M14.29	Prä	961Z	M15.8	08	I69A I69B I69C
M13.15	08	I69A I69B I69C	M14.30	Prä	961Z	M15.9	08	I69A I69B I69C
M13.16	08	I69A I69B I69C	M14.31	Prä	961Z	M16.0	08	I69A I69B I69C
M13.17	08	I69A I69B I69C	M14.32	Prä	961Z	M16.1	08	I69A I69B I69C
M13.18	08	I69A I69B I69C	M14.33	Prä	961Z	M16.2	08	I69A I69B I69C
M13.19	08	I69A I69B I69C	M14.34	Prä	961Z	M16.3	08	I69A I69B I69C
M13.80	08	I69A I69B I69C	M14.35	Prä	961Z	M16.4	08	I69A I69B I69C
M13.81	08	I69A I69B I69C	M14.36	Prä	961Z	M16.5	08	I69A I69B I69C
M13.82	08	I69A I69B I69C	M14.37	Prä	961Z	M16.6	08	I69A I69B I69C
M13.83	08	I69A I69B I69C	M14.38	Prä	961Z	M16.7	08	I69A I69B I69C
M13.84	08	I02A I02B I32A	M14.39	Prä	961Z	M16.9	08	I69A I69B I69C
		I32B I32C I32D	M14.40	Prä	961Z	M17.0	08	I69A I69B I69C
		I69A I69B I69C	M14.41	Prä	961Z	M17.1	08	I69A I69B I69C
M13.85	08	I69A I69B I69C	M14.42	Prä	961Z	M17.2	08	I69A I69B I69C
M13.86	08	I69A I69B I69C	M14.43	Prä	961Z	M17.3	08	I69A I69B I69C
M13.87	08	I69A I69B I69C	M14.44	Prä	961Z	M17.4	08	I69A I69B I69C
M13.88	08	I69A I69B I69C	M14.45	Prä	961Z	M17.5	08	I69A I69B I69C
M13.89	08	I69A I69B I69C	M14.46	Prä	961Z	M17.9	08	I69A I69B I69C
M13.90	08	I69A I69B I69C	M14.47	Prä	961Z	M18.0	08	I02A I02B I32A
	18A	S61Z S62Z	M14.48	Prä	961Z			I32B I32C I32D
M13.91	08	I69A I69B I69C	M14.49	Prä	961Z			I69A I69B I69C
	18A	S61Z S62Z	M14.50	Prä	961Z	M18.1	08	I02A I02B I32A
M13.92	08	I69A I69B I69C	M14.51	Prä	961Z			I32B I32C I32D
	18A	S61Z S62Z	M14.52	Prä	961Z			I69A I69B I69C
M13.93	08	I69A I69B I69C	M14.53	Prä	961Z	M18.2	08	I02A I02B I32A
	18A	S61Z S62Z	M14.54	Prä	961Z			I32B I32C I32D
M13.94	08	I02A I02B I32A	M14.55	Prä	961Z			I69A I69B I69C
		I32B I32C I32D	M14.56	Prä	961Z	M18.3	08	I02A I02B I32A
		I69A I69B I69C	M14.57	Prä	961Z			I32B I32C I32D
	18A	S61Z S62Z	M14.58	Prä	961Z			I69A I69B I69C
M13.95	08	I69A I69B I69C	M14.59	Prä	961Z	M18.4	08	I02A I02B I32A
	18A	S61Z S62Z	M14.60	Prä	961Z			I32B I32C I32D
M13.96	08	I69A I69B I69C	M14.61	Prä	961Z			I69A I69B I69C
	18A	S61Z S62Z	M14.62	Prä	961Z	M18.5	08	I02A I02B I32A
M13.97	08	I69A I69B I69C	M14.63	Prä	961Z			I32B I32C I32D
	18A	S61Z S62Z	M14.64	Prä	961Z			I69A I69B I69C
M13.98	08	I69A I69B I69C	M14.65	Prä	961Z	M18.9	08	I02A I02B I32A
	18A	S61Z S62Z	M14.66	Prä	961Z			I32B I32C I32D
M13.99	08	I69A I69B I69C	M14.67	Prä	961Z			I69A I69B I69C
	18A	S61Z S62Z	M14.68	Prä	961Z	M19.01	08	I69A I69B I69C
M14.00	Prä	961Z	M14.69	Prä	961Z	M19.02	08	I69A I69B I69C
M14.01	Prä	961Z	M14.80	15	MSPNG SPNG	M19.03	08	I69A I69B I69C
M14.02	Prä	961Z		Prä	961Z	M19.04	08	I02A I02B I32A
M14.03	Prä	961Z	M14.81	15	MSPNG SPNG			I32B I32C I32D
M14.04	Prä	961Z		Prä	961Z			I69A I69B I69C
M14.05	Prä	961Z	M14.82	15	MSPNG SPNG	M19.05	08	I69A I69B I69C
				Prä	961Z	M19.07	08	I69A I69B I69C

ICD	MDC	DRG	ICD	MDC	DRG	ICD	MDC	DRG
M19.08	08	I69A I69B I69C	M21.10	08	I11A I11B I76A I76B	M21.74	08	I11A I11B I76A I76B
M19.09	08	I69A I69B I69C	M21.11	08	I11A I11B I76A I76B	M21.75	08	I11A I11B I76A I76B
M19.11	08	I69A I69B I69C	M21.12	08	I11A I11B I76A I76B	M21.76	08	I11A I11B I76A I76B
M19.12	08	I69A I69B I69C	M21.13	08	I11A I11B I76A I76B	M21.77	08	I11A I11B I76A I76B
M19.13	08	I69A I69B I69C	M21.14	08	I11A I11B I76A I76B	M21.79	08	I11A I11B I76A I76B
M19.14	08	I02A I02B I32A I32B I32C I32D I69A I69B I69C	M21.15	08	I11A I11B I76A I76B	M21.80	08	I11A I11B I76A I76B
M19.15	08	I69A I69B I69C	M21.16	08	I11A I11B I76A I76B	M21.81	08	I11A I11B I76A I76B
M19.17	08	I69A I69B I69C	M21.17	08	I11A I11B I76A I76B	M21.82	08	I11A I11B I76A I76B
M19.18	08	I69A I69B I69C	M21.18	08	I11A I11B I76A I76B	M21.83	08	I11A I11B I76A I76B
M19.19	08	I69A I69B I69C	M21.19	08	I11A I11B I76A I76B	M21.84	08	I02A I02B I11A I11B I32A I32B I32C I32D I76A I76B
M19.21	08	I69A I69B I69C	M21.20	08	I11A I11B I76A I76B	M21.85	08	I11A I11B I76A I76B
M19.22	08	I69A I69B I69C	M21.21	08	I11A I11B I76A I76B	M21.86	08	I11A I11B I76A I76B
M19.23	08	I69A I69B I69C	M21.22	08	I11A I11B I76A I76B	M21.89	08	I11A I11B I76A I76B
M19.24	08	I02A I02B I32A I32B I32C I32D I69A I69B I69C	M21.23	08	I11A I11B I76A I76B	M21.90	08	I76A I76B
M19.25	08	I69A I69B I69C	M21.24	08	I11A I11B I76A I76B	M21.91	08	I76A I76B
M19.27	08	I69A I69B I69C	M21.25	08	I11A I11B I76A I76B	M21.92	08	I76A I76B
M19.28	08	I69A I69B I69C	M21.26	08	I11A I11B I76A I76B	M21.93	08	I76A I76B
M19.29	08	I69A I69B I69C	M21.27	08	I11A I11B I76A I76B	M21.94	08	I02A I02B I32A I32B I32C I32D I76A I76B
M19.81	08	I69A I69B I69C	M21.28	08	I11A I11B I76A I76B	M21.95	08	I76A I76B
M19.82	08	I69A I69B I69C	M21.29	08	I11A I11B I76A I76B	M21.96	08	I76A I76B
M19.83	08	I69A I69B I69C	M21.30	08	I76A I76B	M21.97	08	I76A I76B
M19.84	08	I69A I69B I69C	M21.33	01	B03A B03B B03C B03D B71A B71B B71C	M22.0	08	I77A I77B
M19.85	08	I69A I69B I69C	M21.37	08	I76A I76B	M22.1	08	I77A I77B
M19.87	08	I69A I69B I69C	M21.50	01	B03A B03B B03C B03D B71A B71B B71C	M22.2	08	I77A I77B
M19.88	08	I69A I69B I69C	M21.54	01	B03A B03B B03C B03D B71A B71B B71C	M22.3	08	I77A I77B
M19.89	08	I69A I69B I69C	M21.57	08	I76A I76B	M22.4	08	I77A I77B
M19.91	08	I69A I69B I69C	M21.60	08	I11A I11B I20A I76A I76B	M22.8	08	I77A I77B
M19.92	08	I69A I69B I69C	M21.61	08	I11A I11B I20A I76A I76B	M22.9	08	I77A I77B
M19.93	08	I69A I69B I69C	M21.62	08	I11A I11B I76A I76B	M23.00	08	I77A I77B
M19.94	08	I02A I02B I32A I32B I32C I32D I69A I69B I69C	M21.63	08	I11A I11B I76A I76B	M23.01	08	I77A I77B
M19.95	08	I69A I69B I69C	M21.68	08	I11A I11B I76A I76B	M23.02	08	I77A I77B
M19.97	08	I69A I69B I69C	M21.70	08	I11A I11B I76A I76B	M23.03	08	I77A I77B
M19.98	08	I69A I69B I69C	M21.71	08	I11A I11B I76A I76B	M23.04	08	I77A I77B
M19.99	08	I69A I69B I69C	M21.72	08	I11A I11B I76A I76B	M23.4	08	I76A I76B
M20.0	08	I02A I02B I32A I32B I32C I32D I76A I76B	M21.73	08	I11A I11B I76A I76B	M23.05	08	I77A I77B
M20.1	08	I76A I76B				M23.06	08	I77A I77B
M20.2	08	I76A I76B				M23.09	08	I77A I77B
M20.3	08	I76A I76B				M23.10	08	I77A I77B
M20.4	08	I76A I76B				M23.13	08	I77A I77B
M20.5	08	I76A I76B				M23.16	08	I77A I77B
M20.6	08	I76A I76B				M23.19	08	I77A I77B
M21.00	08	I11A I11B I76A I76B				M23.20	08	I77A I77B
M21.01	08	I11A I11B I76A I76B				M23.21	08	I77A I77B
M21.02	08	I11A I11B I76A I76B				M23.22	08	I77A I77B
M21.03	08	I11A I11B I76A I76B				M23.23	08	I77A I77B
M21.04	08	I11A I11B I76A I76B				M23.24	08	I77A I77B
M21.4	08	I20A I76A I76B				M23.25	08	I77A I77B
M21.05	08	I11A I11B I76A I76B				M23.26	08	I77A I77B
M21.06	08	I11A I11B I76A I76B				M23.29	08	I77A I77B
M21.07	08	I11A I11B I76A I76B				M23.30	08	I77A I77B
M21.08	08	I11A I11B I76A I76B				M23.31	08	I77A I77B
M21.09	08	I11A I11B I76A I76B				M23.32	08	I77A I77B

ICD	MDC	DRG	ICD	MDC	DRG	ICD	MDC	DRG
M23.33	08	I77A I77B	M24.27	08	I72Z I75A I75B			I32B I32C I32D
M23.34	08	I77A I77B			I75C			I76A I76B
M23.35	08	I77A I77B	M24.28	08	I72Z I75A I75B	M24.95	08	I76A I76B
M23.36	08	I77A I77B			I75C	M24.97	08	I76A I76B
M23.39	08	I77A I77B	M24.29	08	I72Z I75A I75B	M24.98	08	I76A I76B
M23.50	08	I77A I77B			I75C	M24.99	08	I76A I76B
M23.51	08	I77A I77B	M24.30	08	I76A I76B	M25.00	08	I69A I69B I69C
M23.52	08	I77A I77B	M24.31	08	I77A I77B	M25.01	08	I69A I69B I69C
M23.53	08	I77A I77B	M24.32	08	I77A I77B	M25.02	08	I69A I69B I69C
M23.54	08	I77A I77B	M24.33	08	I74A I74B	M25.03	08	I69A I69B I69C
M23.57	08	I77A I77B	M24.34	08	I02A I02B I32A	M25.04	08	I02A I02B I32A
M23.59	08	I77A I77B			I32B I32C I32D			I32B I32C I32D
M23.60	08	I77A I77B			I74A I74B			I69A I69B I69C
M23.61	08	I77A I77B	M24.35	08	I76A I76B	M25.05	08	I69A I69B I69C
M23.62	08	I77A I77B	M24.36	08	I77A I77B	M25.06	08	I69A I69B I69C
M23.63	08	I77A I77B	M24.37	08	I77A I77B	M25.07	08	I69A I69B I69C
M23.64	08	I77A I77B	M24.38	08	I76A I76B	M25.08	08	I69A I69B I69C
M23.67	08	I77A I77B	M24.39	08	I74A I74B	M25.09	08	I69A I69B I69C
M23.69	08	I77A I77B	M24.40	08	I76A I76B	M25.10	08	I71A I71B
M23.80	08	I77A I77B	M24.41	08	I77A I77B	M25.11	08	I71A I71B
M23.81	08	I77A I77B	M24.42	08	I77A I77B	M25.12	08	I71A I71B
M23.82	08	I77A I77B	M24.43	08	I74A I74B	M25.13	08	I71A I71B
M23.83	08	I77A I77B	M24.44	08	I02A I02B I32A	M25.14	08	I02A I02B I32A
M23.84	08	I77A I77B			I32B I32C I32D			I32B I32C I32D
M23.87	08	I77A I77B			I74A I74B			I71A I71B
M23.89	08	I77A I77B	M24.45	08	I76A I76B	M25.15	08	I71A I71B
M23.90	08	I77A I77B	M24.46	08	I77A I77B	M25.16	08	I71A I71B
M23.91	08	I77A I77B	M24.47	08	I77A I77B	M25.17	08	I71A I71B
M23.92	08	I77A I77B	M24.48	08	I76A I76B	M25.18	08	I71A I71B
M23.93	08	I77A I77B	M24.49	08	I76A I76B	M25.19	08	I71A I71B
M23.94	08	I77A I77B	M24.50	08	I76A I76B	M25.20	08	I76A I76B
M23.95	08	I77A I77B	M24.51	08	I76A I76B	M25.21	08	I76A I76B
M23.96	08	I77A I77B	M24.52	08	I76A I76B	M25.22	08	I76A I76B
M23.97	08	I77A I77B	M24.53	08	I76A I76B	M25.23	08	I76A I76B
M23.99	08	I77A I77B	M24.54	08	I02A I02B I32A	M25.24	08	I02A I02B I32A
M24.00	08	I76A I76B			I32B I32C I32D			I32B I32C I32D
M24.01	08	I76A I76B			I76A I76B			I76A I76B
M24.02	08	I76A I76B	M24.55	08	I76A I76B	M25.25	08	I76A I76B
M24.03	08	I76A I76B	M24.56	08	I76A I76B	M25.26	08	I77A I77B
M24.04	08	I02A I02B I32A I32B I32C I32D	M24.57	08	I76A I76B	M25.27	08	I76A I76B
			M24.58	08	I76A I76B	M25.28	08	I76A I76B
M24.05	08	I76A I76B	M24.59	08	I76A I76B	M25.29	08	I76A I76B
M24.07	08	I76A I76B	M24.60	08	I69A I69B I69C	M25.30	08	I76A I76B
M24.7	08	I76A I76B	M24.61	08	I69A I69B I69C	M25.31	08	I76A I76B
M24.08	08	I76A I76B	M24.62	08	I69A I69B I69C	M25.32	08	I76A I76B
M24.09	08	I76A I76B	M24.63	08	I69A I69B I69C	M25.33	08	I76A I76B
M24.10	08	I76A I76B	M24.64	08	I02A I02B I32A	M25.34	08	I02A I02B I32A
M24.11	08	I77A I77B			I32B I32C I32D			I32B I32C I32D
M24.12	08	I77A I77B			I69A I69B I69C			I76A I76B
M24.13	08	I74A I74B	M24.65	08	I69A I69B I69C	M25.35	08	I76A I76B
M24.14	08	I02A I02B I32A I32B I32C I32D	M24.66	08	I69A I69B I69C	M25.36	08	I77A I77B
			M24.67	08	I69A I69B I69C	M25.37	08	I76A I76B
			M24.68	08	I69A I69B I69C	M25.38	08	I76A I76B
M24.15	08	I76A I76B	M24.69	08	I69A I69B I69C	M25.39	08	I76A I76B
M24.17	08	I77A I77B	M24.80	08	I76A I76B	M25.40	08	I76A I76B
M24.18	08	I76A I76B	M24.81	08	I76A I76B	M25.41	08	I76A I76B
M24.19	08	I76A I76B	M24.82	08	I76A I76B	M25.42	08	I76A I76B
M24.20	08	I72Z I75A I75B	M24.83	08	I76A I76B	M25.43	08	I76A I76B
		I75C	M24.84	08	I02A I02B I32A	M25.44	08	I02A I02B I32A
M24.21	08	I72Z I75A I75B			I32B I32C I32D			I32B I32C I32D
		I75C			I76A I76B			I76A I76B
M24.22	08	I72Z I75A I75B	M24.85	08	I76A I76B	M25.45	08	I76A I76B
		I75C	M24.87	08	I76A I76B	M25.46	08	I76A I76B
M24.23	08	I72Z I75A I75B	M24.88	08	I76A I76B	M25.47	08	I76A I76B
		I75C	M24.89	08	I76A I76B	M25.48	08	I76A I76B
M24.24	08	I72Z I75A I75B	M24.90	08	I76A I76B	M25.49	08	I76A I76B
		I75C	M24.91	08	I76A I76B	M25.50	08	I71A I71B
M24.25	08	I72Z I75A I75B	M24.92	08	I76A I76B	M25.51	08	I71A I71B
		I75C	M24.93	08	I76A I76B	M25.52	08	I71A I71B
			M24.94	08	I02A I02B I32A	M25.53	08	I71A I71B



ICD	MDC	DRG	ICD	MDC	DRG	ICD	MDC	DRG
M25.54	08	I02A I02B I32A I32B I32C I32D I71A I71B	M31.3	07 11 Prä	H63A L72Z A11C	M35.3	08	I08B I08C I12A I12B I12C I13A I13B I66A I66B
M25.55	08	I71A I71B		02	C60A C61A			I02A I02B I08A I08B I08C I12A I12B I12C I13A
M25.56	08	I71A I71B		05	F62A			I13B I66A I66B
M25.57	08	I71A I71B	M31.4	08	I66A I66B	M35.4	08	I72Z I75A I75B I75C
M25.58	08	I71A I71B		Prä	A11C			I66A I66B
M25.59	08	I71A I71B		02	C60A C61A	M35.5	08	I66A I66B
M25.60	08	I71A I71B		05	F62A	M35.6	09	J61A J61B J61C J61D
M25.61	08	I71A I71B	M31.5	08	I66A I66B			I72Z I75A I75B I75C
M25.62	08	I71A I71B		Prä	A11C			I66A I66B
M25.63	08	I71A I71B	M31.6	08	I66A I66B	M35.7	08	I66A I66B
M25.64	08	I02A I02B I32A I32B I32C I32D I71A I71B	M31.7	08	I66A I66B			I66A I66B
			M31.8	08	I66A I66B	M35.8	08	I66A I66B
M25.65	08	I71A I71B	M31.9	08	I66A I66B	M35.9	08	I66A I66B
M25.66	08	I71A I71B	M32.0	02	C60A C61A	M36.0	Prä	961Z
M25.67	08	I71A I71B		05	F62A	M36.1	15	MSPNG SPNG Prä 961Z
M25.68	08	I71A I71B		08	I66A I66B	M36.2	15	MSPNG SPNG Prä 961Z
M25.69	08	I71A I71B	M32.1	15	MSPNG SPNG			MSPNG SPNG Prä 961Z
M25.70	08	I76A I76B		02	C60A C61A	M36.3	15	MSPNG SPNG Prä 961Z
M25.71	08	I76A I76B		05	F62A			MSPNG SPNG Prä 961Z
M25.72	08	I76A I76B		08	I66A I66B	M36.4	Prä	961Z
M25.73	08	I76A I76B		15	MSPNG SPNG	M36.8	15	MSPNG SPNG Prä 961Z
M25.74	08	I02A I02B I32A I32B I32C I32D I76A I76B	M32.8	02	C60A C61A	M36.51	15	MSPNG SPNG Prä 961Z
				05	F62A			MSPNG SPNG Prä 961Z
M25.75	08	I76A I76B		08	I66A I66B	M36.52	15	MSPNG SPNG Prä 961Z
M25.76	08	I77A I77B	M32.9	02	C60A C61A			MSPNG SPNG Prä 961Z
M25.77	08	I76A I76B		05	F62A	M36.53	15	MSPNG SPNG R50A R60A R60B R61A R61B Prä 961Z
M25.78	08	I76A I76B		08	I66A I66B			I09B I09C I68A I68B I68C I68D I68E
M25.79	08	I76A I76B		15	MSPNG SPNG	M40.00	08	I09B I09C I68A I68B I68C I68D I68E
M25.80	08	I71A I71B	M33.0	08	I66A I66B			I09B I09C I68A I68B I68C I68D I68E
M25.81	08	I71A I71B	M33.1	08	I02A I02B I08A I08B I08C I12A I12B I12C I13A I13B I66A I66B	M40.01	08	I09B I09C I68A I68B I68C I68D I68E
M25.82	08	I71A I71B						I09B I09C I68A I68B I68C I68D I68E
M25.83	08	I71A I71B	M33.2	02	C60A C61A	M40.02	08	I09B I09C I68A I68B I68C I68D I68E
M25.84	08	I02A I02B I32A I32B I32C I32D I71A I71B		05	F62A			I09B I09C I68A I68B I68C I68D I68E
				08	I02A I02B I08A I08B I08C I12A I12B I12C I13A I13B I66A I66B	M40.03	08	I09B I09C I68A I68B I68C I68D I68E
M25.85	08	I71A I71B						I09B I09C I68A I68B I68C I68D I68E
M25.86	08	I71A I71B				M40.04	08	I09B I09C I68A I68B I68C I68D I68E
M25.87	08	I71A I71B						I09B I09C I68A I68B I68C I68D I68E
M25.88	08	I71A I71B				M40.05	08	I09B I09C I68A I68B I68C I68D I68E
M25.89	08	I71A I71B						I09B I09C I68A I68B I68C I68D I68E
M25.90	08	I71A I71B	M33.9	08	I66A I66B	M40.06	08	I09B I09C I68A I68B I68C I68D I68E
M25.91	08	I71A I71B	M34.0	02	C60A C61A			I09B I09C I68A I68B I68C I68D I68E
M25.92	08	I71A I71B		05	F62A	M40.07	08	I09B I09C I68A I68B I68C I68D I68E
M25.93	08	I71A I71B		08	I02A I02B I08A I08B I08C I12A I12B I12C I13A I13B I66A I66B	M40.08	08	I09B I09C I68A I68B I68C I68D I68E
M25.94	08	I02A I02B I32A I32B I32C I32D I71A I71B						I09B I09C I68A I68B I68C I68D I68E
			M34.1	08	I66A I66B	M40.09	08	I09B I09C I68A I68B I68C I68D I68E
M25.95	08	I71A I71B	M34.2	08	I66A I66B			I09B I09C I68A I68B I68C I68D I68E
M25.96	08	I71A I71B	M34.8	08	I66A I66B	M40.10	08	I09B I09C I68A I68B I68C I68D I68E
M25.97	08	I71A I71B	M34.9	08	I02A I02B I08A I08B I08C I12A I12B I12C I13A I13B I66A I66B	M40.11	08	I09B I09C I68A I68B I68C I68D I68E
M25.98	08	I76A I76B						I09B I09C I68A I68B I68C I68D I68E
M25.99	08	I71A I71B						I09B I09C I68A I68B I68C I68D I68E
M30.0	02	C60A C61A						I09B I09C I68A I68B I68C I68D I68E
	05	F62A						I09B I09C I68A I68B I68C I68D I68E
	08	I66A I66B	M35.0	02	C60A C61A			I09B I09C I68A I68B I68C I68D I68E
M30.1	02	C60A C61A		05	F62A			I09B I09C I68A I68B I68C I68D I68E
	05	F62A		08	I66A I66B			I09B I09C I68A I68B I68C I68D I68E
	08	I66A I66B	M35.1	02	C60A C61A			I09B I09C I68A I68B I68C I68D I68E
M30.2	08	I66A I66B		05	F62A			I09B I09C I68A I68B I68C I68D I68E
M30.3	02	C60A C61A		08	I02A I02B I08A I08B I08C I12A I12B I12C I13A I13B I66A I66B			I09B I09C I68A I68B I68C I68D I68E
	05	F62A						I09B I09C I68A I68B I68C I68D I68E
	08	I66A I66B	M35.2	02	C60A C61A			I09B I09C I68A I68B I68C I68D I68E
M30.8	08	I66A I66B		05	F62A			I09B I09C I68A I68B I68C I68D I68E
M31.0	08	I66A I66B		08	I02A I02B I08A			I09B I09C I68A I68B I68C I68D I68E
M31.1	Prä	A11C						I09B I09C I68A I68B I68C I68D I68E
	06	G67C						I09B I09C I68A I68B I68C I68D I68E

ICD	MDC	DRG	ICD	MDC	DRG	ICD	MDC	DRG
M41.22	08	I09B I09C I68A I68B I68C I68D I68E	M41.46	08	I09B I09C I68A I68B I68C I68D I68E	M41.89	08	I09B I09C I68A I68B I68C I68D I68E
M41.23	08	I09B I09C I68A I68B I68C I68D I68E	M41.47	08	I09B I09C I68A I68B I68C I68D I68E	M41.90	08	I09B I09C I68A I68B I68C I68D I68E
M41.24	08	I09B I09C I68A I68B I68C I68D I68E	M41.48	08	I09B I09C I68A I68B I68C I68D I68E	M41.91	08	I09B I09C I68A I68B I68C I68D I68E
M41.25	08	I09B I09C I68A I68B I68C I68D I68E	M41.49	08	I09B I09C I68A I68B I68C I68D I68E	M41.92	08	I09B I09C I68A I68B I68C I68D I68E
M41.26	08	I09B I09C I68A I68B I68C I68D I68E	M41.50	08	I09B I09C I68A I68B I68C I68D I68E	M41.93	08	I09B I09C I68A I68B I68C I68D I68E
M41.27	08	I09B I09C I68A I68B I68C I68D I68E	M41.51	08	I09B I09C I68A I68B I68C I68D I68E	M41.94	08	I09B I09C I68A I68B I68C I68D I68E
M41.28	08	I09B I09C I68A I68B I68C I68D I68E	M41.52	08	I09B I09C I68A I68B I68C I68D I68E	M41.95	08	I09B I09C I68A I68B I68C I68D I68E
M41.29	08	I09B I09C I68A I68B I68C I68D I68E	M41.53	08	I09B I09C I68A I68B I68C I68D I68E	M41.96	08	I09B I09C I68A I68B I68C I68D I68E
M41.30	08	I09B I09C I68A I68B I68C I68D I68E	M41.54	08	I09B I09C I68A I68B I68C I68D I68E	M41.97	08	I09B I09C I68A I68B I68C I68D I68E
M41.31	08	I09B I09C I68A I68B I68C I68D I68E	M41.55	08	I09B I09C I68A I68B I68C I68D I68E	M41.98	08	I09B I09C I68A I68B I68C I68D I68E
M41.32	08	I09B I09C I68A I68B I68C I68D I68E	M41.56	08	I09B I09C I68A I68B I68C I68D I68E	M41.99	08	I09B I09C I68A I68B I68C I68D I68E
M41.33	08	I09B I09C I68A I68B I68C I68D I68E	M41.57	08	I09B I09C I68A I68B I68C I68D I68E	M42.00	08	I69A I69B I69C
M41.34	08	I09B I09C I68A I68B I68C I68D I68E	M41.58	08	I09B I09C I68A I68B I68C I68D I68E	M42.01	08	I69A I69B I69C
M41.35	08	I09B I09C I68A I68B I68C I68D I68E	M41.59	08	I09B I09C I68A I68B I68C I68D I68E	M42.02	08	I69A I69B I69C
M41.36	08	I09B I09C I68A I68B I68C I68D I68E	M41.80	08	I09B I09C I68A I68B I68C I68D I68E	M42.03	08	I69A I69B I69C
M41.37	08	I09B I09C I68A I68B I68C I68D I68E	M41.81	08	I09B I09C I68A I68B I68C I68D I68E	M42.04	08	I69A I69B I69C
M41.38	08	I09B I09C I68A I68B I68C I68D I68E	M41.82	08	I09B I09C I68A I68B I68C I68D I68E	M42.05	08	I69A I69B I69C
M41.39	08	I09B I09C I68A I68B I68C I68D I68E	M41.83	08	I09B I09C I68A I68B I68C I68D I68E	M42.06	08	I69A I69B I69C
M41.40	08	I09B I09C I68A I68B I68C I68D I68E	M41.84	08	I09B I09C I68A I68B I68C I68D I68E	M42.07	08	I69A I69B I69C
M41.41	08	I09B I09C I68A I68B I68C I68D I68E	M41.85	08	I09B I09C I68A I68B I68C I68D I68E	M42.08	08	I69A I69B I69C
M41.42	08	I09B I09C I68A I68B I68C I68D I68E	M41.86	08	I09B I09C I68A I68B I68C I68D I68E	M42.09	08	I69A I69B I69C
M41.43	08	I09B I09C I68A I68B I68C I68D I68E	M41.87	08	I09B I09C I68A I68B I68C I68D I68E	M42.10	08	I69A I69B I69C
M41.44	08	I09B I09C I68A I68B I68C I68D I68E	M41.88	08	I09B I09C I68A I68B I68C I68D I68E	M42.11	08	I69A I69B I69C
M41.45	08	I09B I09C I68A				M42.12	08	I69A I69B I69C
						M42.13	08	I69A I69B I69C
						M42.14	08	I69A I69B I69C
						M42.15	08	I69A I69B I69C
						M42.16	08	I69A I69B I69C
						M42.17	08	I69A I69B I69C
						M42.18	08	I69A I69B I69C
						M42.19	08	I69A I69B I69C
						M42.20	08	I69A I69B I69C
						M42.21	08	I69A I69B I69C
						M42.22	08	I69A I69B I69C
						M42.23	08	I69A I69B I69C
						M42.24	08	I69A I69B I69C
						M42.25	08	I69A I69B I69C
						M42.26	08	I69A I69B I69C
						M42.27	08	I69A I69B I69C
						M42.28	08	I69A I69B I69C
						M42.29	08	I69A I69B I69C
						M42.30	08	I68A I68B I68C I68D I68E
						M43.01	08	I68A I68B I68C I68D I68E
						M43.02	08	I68A I68B I68C I68D I68E

ICD	MDC	DRG	ICD	MDC	DRG	ICD	MDC	DRG
M43.03	08	I68A I68B I68C I68D I68E	M43.56	08	I68A I68B I68C I68D I68E			I12B I12C I13A I13B I66A I66B
M43.3	08	I68A I68B I68C I68D I68E	M43.57	08	I68A I68B I68C I68D I68E	M45.04	02 05	C60A C61A F62A
M43.04	08	I68A I68B I68C I68D I68E	M43.58	08	I68A I68B I68C I68D I68E		08	I02A I02B I08A I08B I08C I13A I13B I66A I66B
M43.4	08	I68A I68B I68C I68D I68E	M43.59	08	I68A I68B I68C I68D I68E	M45.05	02 05 08	C60A C61A F62A I02A I02B I08A I08B I08C I12A I12B I12C I13A I13B I66A I66B
M43.05	08	I68A I68B I68C I68D I68E	M43.80	08	I68A I68B I68C I68D I68E			
M43.06	08	I68A I68B I68C I68D I68E	M43.81	08	I68A I68B I68C I68D I68E	M45.06	02 05 08	C60A C61A F62A I02A I02B I08A I08B I08C I12A I12B I12C I13A I13B I66A I66B
M43.6	08	I68A I68B I68C I68D I68E	M43.82	08	I68A I68B I68C I68D I68E			
M43.07	08	I68A I68B I68C I68D I68E	M43.83	08	I68A I68B I68C I68D I68E	M45.07	02 05 08	C60A C61A F62A I02A I02B I08A I08B I08C I12A I12B I12C I13A I13B I66A I66B
M43.08	08	I68A I68B I68C I68D I68E	M43.84	08	I68A I68B I68C I68D I68E			
M43.09	08	I68A I68B I68C I68D I68E	M43.85	08	I68A I68B I68C I68D I68E	M45.08	02 05 08	C60A C61A F62A I02A I02B I08A I08B I08C I13A I13B I66A I66B
M43.10	08	I68A I68B I68C I68D I68E	M43.86	08	I68A I68B I68C I68D I68E			
M43.11	08	I68A I68B I68C I68D I68E	M43.87	08	I68A I68B I68C I68D I68E	M45.09	02 05 08	C60A C61A F62A I02A I02B I08A I08B I08C I13A I13B I66A I66B
M43.12	08	I68A I68B I68C I68D I68E	M43.88	08	I68A I68B I68C I68D I68E	M46.00	08	I68A I68B I68C I68D I68E
M43.13	08	I68A I68B I68C I68D I68E	M43.89	08	I68A I68B I68C I68D I68E	M46.01	08	I68A I68B I68C I68D I68E
M43.14	08	I68A I68B I68C I68D I68E	M43.90	08	I68A I68B I68C I68D I68E	M46.1	08	I68A I68B I68C I68D I68E
M43.15	08	I68A I68B I68C I68D I68E	M43.91	08	I68A I68B I68C I68D I68E	M46.02	08	I68A I68B I68C I68D I68E
M43.16	08	I68A I68B I68C I68D I68E	M43.92	08	I68A I68B I68C I68D I68E	M46.03	08	I68A I68B I68C I68D I68E
M43.17	08	I68A I68B I68C I68D I68E	M43.93	08	I68A I68B I68C I68D I68E	M46.04	08	I68A I68B I68C I68D I68E
M43.18	08	I68A I68B I68C I68D I68E	M43.94	08	I68A I68B I68C I68D I68E	M46.05	08	I68A I68B I68C I68D I68E
M43.19	08	I68A I68B I68C I68D I68E	M43.95	08	I68A I68B I68C I68D I68E	M46.06	08	I68A I68B I68C I68D I68E
M43.20	08	I68A I68B I68C I68D I68E	M43.96	08	I68A I68B I68C I68D I68E	M46.07	08	I68A I68B I68C I68D I68E
M43.21	08	I68A I68B I68C I68D I68E	M43.97	08	I68A I68B I68C I68D I68E	M46.08	08	I68A I68B I68C I68D I68E
M43.22	08	I68A I68B I68C I68D I68E	M43.98	08	I68A I68B I68C I68D I68E	M46.09	08	I68A I68B I68C I68D I68E
M43.23	08	I68A I68B I68C I68D I68E	M43.99	08	I68A I68B I68C I68D I68E	M46.20	08	I02A I02B I08A I08B I08C I12A I12B I12C I13A I13B I66A I66B
M43.24	08	I68A I68B I68C I68D I68E	M45.00	02 05	C60A C61A F62A			
M43.25	08	I68A I68B I68C I68D I68E		08	I02A I02B I08A I08B I08C I12A I12B I12C I13A I13B I66A I66B	M46.09	08	I68A I68B I68C I68D I68E
M43.26	08	I68A I68B I68C I68D I68E	M45.01	02 05	C60A C61A F62A	M46.21	08	I02A I02B I08A I08B I08C I12A I12B I12C I13A I13B I64A I64B
M43.27	08	I68A I68B I68C I68D I68E		08	I02A I02B I08A I08B I08C I12A I12B I12C I13A I13B I66A I66B			
M43.28	08	I68A I68B I68C I68D I68E	M45.02	02 05	C60A C61A F62A	M46.22	08	I02A I02B I08A I08B I08C I12A I12B I12C I13A I13B I64A I64B
M43.29	08	I68A I68B I68C I68D I68E		08	I02A I02B I08A I08B I08C I12A I12B I12C I13A I13B I66A I66B			
M43.50	08	I68A I68B I68C I68D I68E	M45.03	02 05	C60A C61A F62A			
M43.52	08	I68A I68B I68C I68D I68E		08	I02A I02B I08A I08B I08C I12A I12B I12C I13A I13B I66A I66B			
M43.53	08	I68A I68B I68C I68D I68E		08	I02A I02B I08A I08B I08C I12A I12B I12C I13A I13B I66A I66B			
M43.54	08	I68A I68B I68C I68D I68E		08	I02A I02B I08A I08B I08C I12A I12B I12C I13A I13B I66A I66B			
M43.55	08	I68A I68B I68C I68D I68E		08	I02A I02B I08A I08B I08C I12A I12B I12C I13A I13B I66A I66B			

ICD	MDC	DRG	ICD	MDC	DRG	ICD	MDC	DRG
M46.23	15	MSPNG SPNG	M46.54	08	I68A I68B I68C	M47.09	08	I68A I68B I68C
	08	I02A I02B I08A			I68D I68E			I68D I68E
		I08B I08C I12A	M46.55	08	I68A I68B I68C	M47.10	08	I68A I68B I68C
		I12B I12C I13A			I68D I68E			I68D I68E
		I13B I64A I64B	M46.56	08	I68A I68B I68C	M47.11	08	I68A I68B I68C
M46.24	15	MSPNG SPNG			I68D I68E			I68D I68E
	08	I02A I02B I08A	M46.57	08	I68A I68B I68C	M47.12	08	I68A I68B I68C
		I08B I08C I13A			I68D I68E			I68D I68E
		I13B I64A I64B	M46.58	08	I68A I68B I68C	M47.13	08	I68A I68B I68C
	15	MSPNG SPNG			I68D I68E			I68D I68E
M46.25	08	I02A I02B I08A	M46.59	08	I68A I68B I68C	M47.14	08	I68A I68B I68C
		I08B I08C I12A			I68D I68E			I68D I68E
		I12B I12C I13A	M46.80	08	I68A I68B I68C	M47.15	08	I68A I68B I68C
		I13B I64A I64B			I68D I68E			I68D I68E
	15	MSPNG SPNG	M46.81	08	I68A I68B I68C	M47.16	08	I68A I68B I68C
M46.26	08	I02A I02B I08A			I68D I68E			I68D I68E
		I08B I08C I12A	M46.82	08	I68A I68B I68C	M47.17	08	I68A I68B I68C
		I12B I12C I13A			I68D I68E			I68D I68E
		I13B I64A I64B	M46.83	08	I68A I68B I68C	M47.18	08	I68A I68B I68C
	15	MSPNG SPNG			I68D I68E			I68D I68E
M46.27	08	I02A I02B I08A	M46.84	08	I68A I68B I68C	M47.19	08	I68A I68B I68C
		I08B I08C I13A			I68D I68E			I68D I68E
		I13B I64A I64B	M46.85	08	I68A I68B I68C	M47.20	08	I68A I68B I68C
	15	MSPNG SPNG			I68D I68E			I68D I68E
M46.28	08	I02A I02B I08A	M46.86	08	I68A I68B I68C	M47.21	08	I68A I68B I68C
		I08B I08C I13A			I68D I68E			I68D I68E
		I13B I64A I64B	M46.87	08	I68A I68B I68C	M47.22	08	I68A I68B I68C
	15	MSPNG SPNG			I68D I68E			I68D I68E
M46.29	08	I02A I02B I08A	M46.88	08	I68A I68B I68C	M47.23	08	I68A I68B I68C
		I08B I08C I13A			I68D I68E			I68D I68E
		I13B I64A I64B	M46.89	08	I68A I68B I68C	M47.24	08	I68A I68B I68C
	15	MSPNG SPNG			I68D I68E			I68D I68E
M46.30	08	I76A I76B	M46.90	08	I68A I68B I68C	M47.25	08	I68A I68B I68C
M46.31	08	I76A I76B			I68D I68E			I68D I68E
M46.32	08	I76A I76B	M46.91	08	I68A I68B I68C	M47.26	08	I68A I68B I68C
M46.33	08	I76A I76B			I68D I68E			I68D I68E
M46.34	08	I76A I76B	M46.92	08	I68A I68B I68C	M47.27	08	I68A I68B I68C
M46.35	08	I76A I76B			I68D I68E			I68D I68E
M46.36	08	I76A I76B	M46.93	08	I68A I68B I68C	M47.28	08	I68A I68B I68C
M46.37	08	I76A I76B			I68D I68E			I68D I68E
M46.38	08	I76A I76B	M46.94	08	I68A I68B I68C	M47.29	08	I68A I68B I68C
M46.39	08	I76A I76B			I68D I68E			I68D I68E
M46.40	08	I68A I68B I68C	M46.95	08	I68A I68B I68C	M47.80	08	I68A I68B I68C
		I68D I68E			I68D I68E			I68D I68E
M46.41	08	I68A I68B I68C	M46.96	08	I68A I68B I68C	M47.81	08	I68A I68B I68C
		I68D I68E			I68D I68E			I68D I68E
M46.42	08	I68A I68B I68C	M46.97	08	I68A I68B I68C	M47.82	08	I68A I68B I68C
		I68D I68E			I68D I68E			I68D I68E
M46.43	08	I68A I68B I68C	M46.98	08	I68A I68B I68C	M47.83	08	I68A I68B I68C
		I68D I68E			I68D I68E			I68D I68E
M46.44	08	I68A I68B I68C	M46.99	08	I68A I68B I68C	M47.84	08	I68A I68B I68C
		I68D I68E			I68D I68E			I68D I68E
M46.45	08	I68A I68B I68C	M47.00	08	I68A I68B I68C	M47.85	08	I68A I68B I68C
		I68D I68E			I68D I68E			I68D I68E
M46.46	08	I68A I68B I68C	M47.01	08	I68A I68B I68C	M47.86	08	I68A I68B I68C
		I68D I68E			I68D I68E			I68D I68E
M46.47	08	I68A I68B I68C	M47.02	08	I68A I68B I68C	M47.87	08	I68A I68B I68C
		I68D I68E			I68D I68E			I68D I68E
M46.48	08	I68A I68B I68C	M47.03	08	I68A I68B I68C	M47.88	08	I68A I68B I68C
		I68D I68E			I68D I68E			I68D I68E
M46.49	08	I68A I68B I68C	M47.04	08	I68A I68B I68C	M47.89	08	I68A I68B I68C
		I68D I68E			I68D I68E			I68D I68E
M46.50	08	I68A I68B I68C	M47.05	08	I68A I68B I68C	M47.90	08	I68A I68B I68C
		I68D I68E			I68D I68E			I68D I68E
M46.51	08	I68A I68B I68C	M47.06	08	I68A I68B I68C	M47.91	08	I68A I68B I68C
		I68D I68E			I68D I68E			I68D I68E
M46.52	08	I68A I68B I68C	M47.07	08	I68A I68B I68C	M47.92	08	I68A I68B I68C
		I68D I68E			I68D I68E			I68D I68E
M46.53	08	I68A I68B I68C	M47.08	08	I68A I68B I68C	M47.93	08	I68A I68B I68C
		I68D I68E			I68D I68E			I68D I68E

ICD	MDC	DRG	ICD	MDC	DRG	ICD	MDC	DRG
M47.94	08	I68A I68B I68C I68D I68E	M48.29	08	I68A I68B I68C I68D I68E	M48.82	08	I68A I68B I68C I68D I68E
M47.95	08	I68A I68B I68C I68D I68E	M48.30	08	I68A I68B I68C I68D I68E	M48.83	08	I68A I68B I68C I68D I68E
M47.96	08	I68A I68B I68C I68D I68E	M48.31	08	I68A I68B I68C I68D I68E	M48.84	08	I68A I68B I68C I68D I68E
M47.97	08	I68A I68B I68C I68D I68E	M48.32	08	I68A I68B I68C I68D I68E	M48.85	08	I68A I68B I68C I68D I68E
M47.98	08	I68A I68B I68C I68D I68E	M48.33	08	I68A I68B I68C I68D I68E	M48.86	08	I68A I68B I68C I68D I68E
M47.99	08	I68A I68B I68C I68D I68E	M48.34	08	I68A I68B I68C I68D I68E	M48.87	08	I68A I68B I68C I68D I68E
M48.00	08	I68A I68B I68C I68D I68E	M48.35	08	I68A I68B I68C I68D I68E	M48.88	08	I68A I68B I68C I68D I68E
M48.01	08	I68A I68B I68C I68D I68E	M48.36	08	I68A I68B I68C I68D I68E	M48.89	08	I68A I68B I68C I68D I68E
M48.02	08	I68A I68B I68C I68D I68E	M48.37	08	I68A I68B I68C I68D I68E	M48.90	08	I68A I68B I68C I68D I68E
M48.03	08	I68A I68B I68C I68D I68E	M48.38	08	I68A I68B I68C I68D I68E	M48.91	08	I68A I68B I68C I68D I68E
M48.04	08	I68A I68B I68C I68D I68E	M48.39	08	I68A I68B I68C I68D I68E	M48.92	08	I68A I68B I68C I68D I68E
M48.05	08	I68A I68B I68C I68D I68E	M48.40	08	I65A I65B 15 MSPNG SPNG Prä A11C	M48.93	08	I68A I68B I68C I68D I68E
M48.06	08	I68A I68B I68C I68D I68E	M48.41	08	I65A I65B 15 MSPNG SPNG Prä A11C	M48.94	08	I68A I68B I68C I68D I68E
M48.07	08	I68A I68B I68C I68D I68E	M48.42	08	I65A I65B 15 MSPNG SPNG Prä A11C	M48.95	08	I68A I68B I68C I68D I68E
M48.08	08	I68A I68B I68C I68D I68E	M48.43	08	I65A I65B 15 MSPNG SPNG Prä A11C	M48.96	08	I68A I68B I68C I68D I68E
M48.09	08	I68A I68B I68C I68D I68E	M48.44	08	I65A I65B 15 MSPNG SPNG Prä A11C	M48.97	08	I68A I68B I68C I68D I68E
M48.10	08	I68A I68B I68C I68D I68E	M48.45	08	I65A I65B 15 MSPNG SPNG Prä A11C	M48.98	08	I68A I68B I68C I68D I68E
M48.11	08	I68A I68B I68C I68D I68E	M48.46	08	I65A I65B 15 MSPNG SPNG Prä A11C	M48.99	08	I68A I68B I68C I68D I68E
M48.12	08	I68A I68B I68C I68D I68E	M48.47	08	I65A I65B 15 MSPNG SPNG Prä A11C	M49.00	Prä	961Z
M48.13	08	I68A I68B I68C I68D I68E	M48.48	08	I65A I65B 15 MSPNG SPNG Prä A11C	M49.01	Prä	961Z
M48.14	08	I68A I68B I68C I68D I68E	M48.49	08	I65A I65B 15 MSPNG SPNG Prä A11C	M49.02	Prä	961Z
M48.15	08	I68A I68B I68C I68D I68E	M48.50	08	I65A I65B 15 MSPNG SPNG Prä A11C	M49.03	Prä	961Z
M48.16	08	I68A I68B I68C I68D I68E	M48.51	08	I65A I65B 15 MSPNG SPNG Prä A11C	M49.04	Prä	961Z
M48.17	08	I68A I68B I68C I68D I68E	M48.52	08	I65A I65B 15 MSPNG SPNG Prä A11C	M49.05	Prä	961Z
M48.18	08	I68A I68B I68C I68D I68E	M48.53	08	I65A I65B 15 MSPNG SPNG Prä A11C	M49.06	Prä	961Z
M48.19	08	I68A I68B I68C I68D I68E	M48.54	08	I65A I65B 15 MSPNG SPNG Prä A11C	M49.07	Prä	961Z
M48.20	08	I68A I68B I68C I68D I68E	M48.55	08	I65A I65B 15 MSPNG SPNG Prä A11C	M49.08	Prä	961Z
M48.21	08	I68A I68B I68C I68D I68E	M48.56	08	I65A I65B 15 MSPNG SPNG Prä A11C	M49.09	Prä	961Z
M48.22	08	I68A I68B I68C I68D I68E	M48.57	08	I65A I65B 15 MSPNG SPNG Prä A11C	M49.10	Prä	961Z
M48.23	08	I68A I68B I68C I68D I68E	M48.58	08	I65A I65B 15 MSPNG SPNG Prä A11C	M49.11	Prä	961Z
M48.24	08	I68A I68B I68C I68D I68E	M48.59	08	I65A I65B 15 MSPNG SPNG Prä A11C	M49.12	Prä	961Z
M48.25	08	I68A I68B I68C I68D I68E	M48.80	08	I68A I68B I68C I68D I68E	M49.13	Prä	961Z
M48.26	08	I68A I68B I68C I68D I68E	M48.81	08	I68A I68B I68C I68D I68E	M49.14	Prä	961Z
M48.27	08	I68A I68B I68C I68D I68E				M49.15	Prä	961Z
M48.28	08	I68A I68B I68C I68D I68E				M49.16	Prä	961Z
						M49.17	Prä	961Z
						M49.18	Prä	961Z
						M49.19	Prä	961Z
						M49.20	Prä	961Z
						M49.21	Prä	961Z
						M49.22	Prä	961Z
						M49.23	Prä	961Z
						M49.24	Prä	961Z
						M49.25	Prä	961Z
						M49.26	Prä	961Z
						M49.27	Prä	961Z
						M49.28	Prä	961Z
						M49.29	Prä	961Z
						M49.30	Prä	961Z
						M49.31	Prä	961Z
						M49.32	Prä	961Z

ICD	MDC	DRG	ICD	MDC	DRG	ICD	MDC	DRG
M49.33	Prä	961Z			I68D I68E	M53.99	08	I68A I68B I68C I68D I68E
M49.34	Prä	961Z	M51.9	08	I68A I68B I68C			
M49.35	Prä	961Z			I68D I68E	M54.00	09	J61A J61B J61C J61D
M49.36	Prä	961Z	M53.0	01	B03A B03B B03C			
M49.37	Prä	961Z			B03D B71A B71B B71C	M54.01	09	J61A J61B J61C J61D
M49.38	Prä	961Z						
M49.39	Prä	961Z	M53.1	01	B03A B03B B03C B03D B71A B71B B71C	M54.02	09	J61A J61B J61C J61D
M49.40	Prä	961Z						
M49.41	Prä	961Z						
M49.42	Prä	961Z	M53.3	08	I68A I68B I68C I68D I68E	M54.2	08	I68A I68B I68C I68D I68E
M49.43	Prä	961Z						
M49.44	Prä	961Z		15	MSPNG SPNG	M54.03	08	I68A I68B I68C I68D I68E
M49.45	Prä	961Z	M53.20	08	I68A I68B I68C I68D I68E	M54.3	08	I68A I68B I68C I68D I68E
M49.46	Prä	961Z						
M49.47	Prä	961Z	M53.21	08	I68A I68B I68C I68D I68E	M54.04	08	I68A I68B I68C I68D I68E
M49.48	Prä	961Z						
M49.49	Prä	961Z	M53.22	08	I68A I68B I68C I68D I68E	M54.4	08	I68A I68B I68C I68D I68E
M49.50	15	MSPNG SPNG						
	Prä	961Z	M53.23	08	I68A I68B I68C I68D I68E	M54.05	08	I68A I68B I68C I68D I68E
M49.51	15	MSPNG SPNG						
	Prä	961Z	M53.24	08	I68A I68B I68C I68D I68E	M54.5	08	I68A I68B I68C I68D I68E
M49.52	15	MSPNG SPNG						
	Prä	961Z	M53.25	08	I68A I68B I68C I68D I68E	M54.06	08	I68A I68B I68C I68D I68E
M49.53	15	MSPNG SPNG						
	Prä	961Z	M53.26	08	I68A I68B I68C I68D I68E	M54.6	08	I68A I68B I68C I68D I68E
M49.54	15	MSPNG SPNG						
	Prä	961Z	M53.27	08	I68A I68B I68C I68D I68E	M54.07	08	I68A I68B I68C I68D I68E
M49.55	15	MSPNG SPNG						
	Prä	961Z	M53.28	08	I68A I68B I68C I68D I68E	M54.08	08	I68A I68B I68C I68D I68E
M49.56	15	MSPNG SPNG						
	Prä	961Z	M53.29	08	I68A I68B I68C I68D I68E	M54.09	08	I68A I68B I68C I68D I68E
M49.57	15	MSPNG SPNG						
	Prä	961Z	M53.80	08	I68A I68B I68C I68D I68E	M54.10	01	B03A B03B B03C B03D B71A B71B B71C
M49.58	15	MSPNG SPNG						
	Prä	961Z	M53.81	08	I68A I68B I68C I68D I68E		18A	S61Z S62Z
M49.59	15	MSPNG SPNG						
	Prä	961Z	M53.82	08	I68A I68B I68C I68D I68E	M54.11	01	B03A B03B B03C B03D B71A B71B B71C
M49.80	Prä	961Z						
M49.81	Prä	961Z	M53.83	08	I68A I68B I68C I68D I68E		18A	S61Z S62Z
M49.82	Prä	961Z						
M49.83	Prä	961Z	M53.84	08	I68A I68B I68C I68D I68E	M54.12	01	B03A B03B B03C B03D B71A B71B B71C
M49.84	Prä	961Z						
M49.85	Prä	961Z	M53.85	08	I68A I68B I68C I68D I68E	M54.13	01	B03A B03B B03C B03D B71A B71B B71C
M49.86	Prä	961Z						
M49.87	Prä	961Z	M53.86	08	I68A I68B I68C I68D I68E			
M49.88	Prä	961Z						
M49.89	Prä	961Z	M53.87	08	I68A I68B I68C I68D I68E	M54.14	08	I68A I68B I68C I68D I68E
M50.0	08	I68A I68B I68C I68D I68E	M53.88	08	I68A I68B I68C I68D I68E	M54.15	08	I68A I68B I68C I68D I68E
M50.1	08	I68A I68B I68C I68D I68E						
M50.2	08	I68A I68B I68C I68D I68E	M53.89	08	I68A I68B I68C I68D I68E	M54.16	08	I68A I68B I68C I68D I68E
M50.3	08	I68A I68B I68C I68D I68E						
M50.8	08	I68A I68B I68C I68D I68E	M53.90	08	I68A I68B I68C I68D I68E	M54.17	08	I68A I68B I68C I68D I68E
M50.9	08	I68A I68B I68C I68D I68E						
M51.0	08	I68A I68B I68C I68D I68E	M53.91	08	I68A I68B I68C I68D I68E	M54.18	08	I68A I68B I68C I68D I68E
M51.1	08	I68A I68B I68C I68D I68E						
M51.2	08	I68A I68B I68C I68D I68E	M53.92	08	I68A I68B I68C I68D I68E	M54.19	01	B03A B03B B03C B03D B71A B71B B71C
M51.3	08	I68A I68B I68C I68D I68E						
M51.4	08	I68A I68B I68C I68D I68E	M53.93	08	I68A I68B I68C I68D I68E		18A	S61Z S62Z
M51.8	08	I68A I68B I68C I68D I68E	M53.94	08	I68A I68B I68C I68D I68E	M54.80	08	I68A I68B I68C I68D I68E
			M53.95	08	I68A I68B I68C I68D I68E	M54.81	08	I68A I68B I68C I68D I68E
			M53.96	08	I68A I68B I68C I68D I68E	M54.82	08	I68A I68B I68C I68D I68E
			M53.97	08	I68A I68B I68C I68D I68E	M54.83	08	I68A I68B I68C I68D I68E
			M53.98	08	I68A I68B I68C I68D I68E	M54.84	08	I68A I68B I68C I68D I68E

ICD	MDC	DRG	ICD	MDC	DRG	ICD	MDC	DRG
M54.85	08	I68A I68B I68C I68D I68E	M60.20	08	I72Z I75A I75B I75C	M61.15	08	I72Z I75A I75B I75C
M54.86	08	I68A I68B I68C I68D I68E	M60.21	08	I72Z I75A I75B I75C	M61.16	08	I72Z I75A I75B I75C
M54.87	08	I68A I68B I68C I68D I68E	M60.22	08	I72Z I75A I75B I75C	M61.17	08	I72Z I75A I75B I75C
M54.88	08	I68A I68B I68C I68D I68E	M60.23	08	I72Z I75A I75B I75C	M61.18	08	I72Z I75A I75B I75C
M54.89	08	I68A I68B I68C I68D I68E	M60.24	08	I72Z I75A I75B I75C	M61.19	08	I72Z I75A I75B I75C
M54.90	08	I68A I68B I68C I68D I68E	M60.25	08	I72Z I75A I75B I75C	M61.20	08	I72Z I75A I75B I75C
M54.91	08	I68A I68B I68C I68D I68E	M60.26	08	I72Z I75A I75B I75C	M61.21	08	I72Z I75A I75B I75C
M54.92	08	I68A I68B I68C I68D I68E	M60.27	08	I72Z I75A I75B I75C	M61.22	08	I72Z I75A I75B I75C
M54.93	08	I68A I68B I68C I68D I68E	M60.28	08	I72Z I75A I75B I75C	M61.23	08	I72Z I75A I75B I75C
M54.94	08	I68A I68B I68C I68D I68E	M60.29	08	I72Z I75A I75B I75C	M61.24	08	I72Z I75A I75B I75C
M54.95	08	I68A I68B I68C I68D I68E	M60.80	08	I71A I71B	M61.25	08	I72Z I75A I75B I75C
M54.96	08	I68A I68B I68C I68D I68E	M60.81	08	I71A I71B	M61.26	08	I72Z I75A I75B I75C
M54.97	08	I68A I68B I68C I68D I68E	M60.82	08	I71A I71B	M61.27	08	I72Z I75A I75B I75C
M54.98	08	I68A I68B I68C I68D I68E	M60.83	08	I71A I71B	M61.28	08	I72Z I75A I75B I75C
M54.99	08	I68A I68B I68C I68D I68E	M60.84	08	I71A I71B	M61.29	08	I72Z I75A I75B I75C
M60.00	08	I72Z I75A I75B I75C	M60.85	08	I71A I71B	M61.30	08	I72Z I75A I75B I75C
M60.01	08	I72Z I75A I75B I75C	M60.86	08	I71A I71B	M61.31	08	I72Z I75A I75B I75C
M60.02	08	I72Z I75A I75B I75C	M60.87	08	I71A I71B	M61.32	08	I72Z I75A I75B I75C
M60.03	08	I72Z I75A I75B I75C	M60.88	08	I71A I71B	M61.33	08	I72Z I75A I75B I75C
M60.04	08	I72Z I75A I75B I75C	M60.89	08	I71A I71B	M61.34	08	I72Z I75A I75B I75C
M60.05	08	I72Z I75A I75B I75C	M60.90	08	I71A I71B	M61.35	08	I72Z I75A I75B I75C
M60.06	08	I72Z I75A I75B I75C	M60.91	08	I71A I71B	M61.36	08	I72Z I75A I75B I75C
M60.07	08	I72Z I75A I75B I75C	M60.92	08	I71A I71B	M61.37	08	I72Z I75A I75B I75C
M60.08	08	I72Z I75A I75B I75C	M60.93	08	I71A I71B	M61.38	08	I72Z I75A I75B I75C
M60.09	08	I72Z I75A I75B I75C	M60.94	08	I71A I71B	M61.39	08	I72Z I75A I75B I75C
M60.10	08	I72Z I75A I75B I75C	M60.95	08	I71A I71B	M61.40	08	I72Z I75A I75B I75C
M60.11	08	I72Z I75A I75B I75C	M60.96	08	I71A I71B	M61.41	08	I72Z I75A I75B I75C
M60.12	08	I72Z I75A I75B I75C	M60.97	08	I71A I71B	M61.42	08	I72Z I75A I75B I75C
M60.13	08	I72Z I75A I75B I75C	M60.98	08	I71A I71B	M61.43	08	I72Z I75A I75B I75C
M60.14	08	I72Z I75A I75B I75C	M60.99	08	I71A I71B	M61.44	08	I72Z I75A I75B I75C
M60.15	08	I72Z I75A I75B I75C	M61.00	08	I72Z I75A I75B I75C	M61.45	08	I72Z I75A I75B I75C
M60.16	08	I72Z I75A I75B I75C	M61.01	08	I72Z I75A I75B I75C	M61.46	08	I72Z I75A I75B I75C
M60.17	08	I72Z I75A I75B I75C	M61.02	08	I72Z I75A I75B I75C	M61.47	08	I72Z I75A I75B I75C
M60.18	08	I72Z I75A I75B I75C	M61.03	08	I72Z I75A I75B I75C	M61.48	08	I72Z I75A I75B I75C
M60.19	08	I72Z I75A I75B I75C	M61.04	08	I72Z I75A I75B I75C	M61.49	08	I72Z I75A I75B I75C
	15	MSPNG SPNG	M61.05	08	I72Z I75A I75B I75C			
	08	I72Z I75A I75B I75C	M61.06	08	I72Z I75A I75B I75C			
	08	I72Z I75A I75B I75C	M61.07	08	I72Z I75A I75B I75C			
	08	I72Z I75A I75B I75C	M61.08	08	I72Z I75A I75B I75C			
	08	I72Z I75A I75B I75C	M61.09	08	I72Z I75A I75B I75C			
	08	I72Z I75A I75B I75C	M61.10	08	I72Z I75A I75B I75C			
	08	I72Z I75A I75B I75C	M61.11	08	I72Z I75A I75B I75C			
	08	I72Z I75A I75B I75C	M61.12	08	I72Z I75A I75B I75C			
	08	I72Z I75A I75B I75C	M61.13	08	I72Z I75A I75B I75C			
	08	I72Z I75A I75B I75C	M61.14	08	I72Z I75A I75B I75C			



ICD	MDC	DRG	ICD	MDC	DRG	ICD	MDC	DRG
M61.50	08	I75C I72Z I75A I75B	M62.15	08	I75C I72Z I75A I75B	M62.55	08	I75C I72Z I75A I75B
M61.51	08	I75C I72Z I75A I75B	M62.16	08	I75C I72Z I75A I75B	M62.56	08	I75C I72Z I75A I75B
M61.52	08	I75C I72Z I75A I75B	M62.17	08	I75C I72Z I75A I75B	M62.57	08	I75C I72Z I75A I75B
M61.53	08	I75C I72Z I75A I75B	M62.18	08	I75C I72Z I75A I75B	M62.58	08	I75C I72Z I75A I75B
M61.54	08	I75C I72Z I75A I75B	M62.19	08	I75C I72Z I75A I75B	M62.59	08	I75C I72Z I75A I75B
M61.55	08	I75C I72Z I75A I75B	M62.20	08	I75C I72Z I75A I75B	M62.60	08	I75C I72Z I75A I75B
M61.56	08	I75C I72Z I75A I75B	M62.21	08	I75C I72Z I75A I75B	M62.61	08	I75C I72Z I75A I75B
M61.57	08	I75C I72Z I75A I75B	M62.22	08	I75C I72Z I75A I75B	M62.62	08	I75C I72Z I75A I75B
M61.58	08	I75C I72Z I75A I75B	M62.23	08	I75C I72Z I75A I75B	M62.63	08	I75C I72Z I75A I75B
M61.59	08	I75C I72Z I75A I75B	M62.24	08	I75C I72Z I75A I75B	M62.64	08	I75C I72Z I75A I75B
M61.90	08	I75C I72Z I75A I75B	M62.25	08	I75C I72Z I75A I75B	M62.65	08	I75C I72Z I75A I75B
M61.91	08	I75C I72Z I75A I75B	M62.26	08	I75C I72Z I75A I75B	M62.66	08	I75C I72Z I75A I75B
M61.92	08	I75C I72Z I75A I75B	M62.27	08	I75C I72Z I75A I75B	M62.67	08	I75C I72Z I75A I75B
M61.93	08	I75C I72Z I75A I75B	M62.28	08	I75C I72Z I75A I75B	M62.68	08	I75C I72Z I75A I75B
M61.94	08	I75C I72Z I75A I75B	M62.29	08	I75C I72Z I75A I75B	M62.69	08	I75C I72Z I75A I75B
M61.95	08	I75C I72Z I75A I75B	M62.30	08	I75C I72Z I75A I75B	M62.80	08	I75C I72Z I75A I75B
M61.96	08	I75C I72Z I75A I75B	M62.31	08	I75C I72Z I75A I75B	M62.81	08	I75C I72Z I75A I75B
M61.97	08	I75C I72Z I75A I75B	M62.32	08	I75C I72Z I75A I75B	M62.82	08	I75C I72Z I75A I75B
M61.98	08	I75C I72Z I75A I75B	M62.33	08	I75C I72Z I75A I75B	M62.83	08	I75C I72Z I75A I75B
M61.99	08	I75C I72Z I75A I75B	M62.34	08	I75C I72Z I75A I75B	M62.84	08	I75C I72Z I75A I75B
M62.00	08	I75C I72Z I75A I75B	M62.35	08	I75C I72Z I75A I75B	M62.85	08	I75C I72Z I75A I75B
M62.01	08	I75C I72Z I75A I75B	M62.36	08	I75C I72Z I75A I75B	M62.86	08	I75C I72Z I75A I75B
M62.02	08	I75C I72Z I75A I75B	M62.37	08	I75C I72Z I75A I75B	M62.87	08	I75C I72Z I75A I75B
M62.03	08	I75C I72Z I75A I75B	M62.38	08	I75C I72Z I75A I75B	M62.88	08	I75C I72Z I75A I75B
M62.04	08	I75C I72Z I75A I75B	M62.39	08	I75C I72Z I75A I75B	M62.89	08	I75C I72Z I75A I75B
M62.05	08	I75C I72Z I75A I75B	M62.40	08	I71A I71B	M62.90	08	I72Z I75A I75B
M62.06	08	I75C I72Z I75A I75B	M62.41	08	I71A I71B	M62.91	08	I75C I72Z I75A I75B
M62.07	08	I75C I72Z I75A I75B	M62.42	08	I71A I71B	M62.92	08	I75C I72Z I75A I75B
M62.08	08	I75C I72Z I75A I75B	M62.43	08	I71A I71B	M62.93	08	I75C I72Z I75A I75B
M62.09	08	I75C I72Z I75A I75B	M62.44	08	I71A I71B	M62.94	08	I75C I72Z I75A I75B
M62.10	08	I75C I72Z I75A I75B	M62.45	08	I71A I71B	M62.95	08	I75C I72Z I75A I75B
M62.11	08	I75C I72Z I75A I75B	M62.46	08	I71A I71B	M62.96	08	I75C I72Z I75A I75B
M62.12	08	I75C I72Z I75A I75B	M62.47	08	I71A I71B	M62.97	08	I75C I72Z I75A I75B
M62.13	08	I75C I72Z I75A I75B	M62.48	08	I71A I71B	M62.98	08	I75C I72Z I75A I75B
M62.14	08	I75C I72Z I75A I75B	M62.49	08	I71A I71B	M62.99	08	I75C I72Z I75A I75B
			M62.50	08	I72Z I75A I75B			
			M62.51	08	I75C I72Z I75A I75B			
			M62.52	08	I75C I72Z I75A I75B			
			M62.53	08	I75C I72Z I75A I75B			
			M62.54	08	I75C I72Z I75A I75B			



ICD	MDC	DRG	ICD	MDC	DRG	ICD	MDC	DRG
M63.00	Prä	961Z I75C	M65.08	08	I72Z I75A I75B I75C	M65.93	08	I72Z I75A I75B I75C
M63.01	Prä	961Z	M65.09	08	I72Z I75A I75B I75C	M65.94	08	I72Z I75A I75B I75C
M63.02	Prä	961Z	M65.10	08	I72Z I75A I75B I75C	M65.95	08	I72Z I75A I75B I75C
M63.03	Prä	961Z	M65.11	08	I72Z I75A I75B I75C	M65.96	08	I72Z I75A I75B I75C
M63.04	Prä	961Z	M65.12	08	I72Z I75A I75B I75C	M65.97	08	I72Z I75A I75B I75C
M63.05	Prä	961Z	M65.13	08	I72Z I75A I75B I75C	M65.98	08	I72Z I75A I75B I75C
M63.06	Prä	961Z	M65.14	08	I72Z I75A I75B I75C	M65.99	08	I72Z I75A I75B I75C
M63.07	Prä	961Z	M65.15	08	I72Z I75A I75B I75C	M66.0	08	I72Z I75A I75B I75C
M63.08	Prä	961Z	M65.16	08	I72Z I75A I75B I75C	M66.10	08	I72Z I75A I75B I75C
M63.09	Prä	961Z	M65.17	08	I72Z I75A I75B I75C	M66.11	08	I72Z I75A I75B I75C
M63.10	Prä	961Z	M65.18	08	I72Z I75A I75B I75C	M66.12	08	I72Z I75A I75B I75C
M63.11	Prä	961Z	M65.19	08	I72Z I75A I75B I75C	M66.13	08	I72Z I75A I75B I75C
M63.12	Prä	961Z	M65.20	08	I72Z I75A I75B I75C	M66.14	08	I72Z I75A I75B I75C
M63.13	Prä	961Z	M65.22	08	I72Z I75A I75B I75C	M66.15	08	I72Z I75A I75B I75C
M63.14	Prä	961Z	M65.23	08	I72Z I75A I75B I75C	M66.16	08	I72Z I75A I75B I75C
M63.15	Prä	961Z	M65.24	08	I72Z I75A I75B I75C	M66.17	08	I72Z I75A I75B I75C
M63.16	Prä	961Z	M65.25	08	I72Z I75A I75B I75C	M66.18	08	I72Z I75A I75B I75C
M63.17	Prä	961Z	M65.26	08	I72Z I75A I75B I75C	M66.19	08	I72Z I75A I75B I75C
M63.18	Prä	961Z	M65.27	08	I72Z I75A I75B I75C	M66.20	08	I72Z I75A I75B I75C
M63.19	Prä	961Z	M65.28	08	I72Z I75A I75B I75C	M66.21	08	I72Z I75A I75B I75C
M63.20	Prä	961Z	M65.29	08	I72Z I75A I75B I75C	M66.22	08	I72Z I75A I75B I75C
M63.21	Prä	961Z	M65.80	08	I72Z I75A I75B I75C	M66.23	08	I72Z I75A I75B I75C
M63.22	Prä	961Z	M65.81	08	I72Z I75A I75B I75C	M66.24	08	I02A I02B I32A I32B I32C I32D I72Z I75A I75B I75C
M63.23	Prä	961Z	M65.82	08	I72Z I75A I75B I75C	M66.25	08	I72Z I75A I75B I75C
M63.24	Prä	961Z	M65.83	08	I72Z I75A I75B I75C	M66.26	08	I72Z I75A I75B I75C
M63.25	Prä	961Z	M65.84	08	I02A I02B I32A I32B I32C I32D I72Z I75A I75B I75C	M66.27	08	I72Z I75A I75B I75C
M63.26	Prä	961Z	M65.85	08	I72Z I75A I75B I75C	M66.28	08	I72Z I75A I75B I75C
M63.27	Prä	961Z	M65.86	08	I72Z I75A I75B I75C	M66.29	08	I72Z I75A I75B I75C
M63.28	Prä	961Z	M65.87	08	I72Z I75A I75B I75C	M66.30	08	I02A I02B I32A I32B I32C I32D I72Z I75A I75B I75C
M63.29	Prä	961Z	M65.88	08	I72Z I75A I75B I75C	M66.31	08	I72Z I75A I75B I75C
M63.30	Prä	961Z	M65.89	08	I72Z I75A I75B I75C	M66.32	08	I72Z I75A I75B I75C
M63.31	Prä	961Z	M65.90	08	I72Z I75A I75B I75C	M66.33	08	I72Z I75A I75B I75C
M63.32	Prä	961Z	M65.91	08	I72Z I75A I75B I75C	M66.34	08	I02A I02B I32A
M63.33	Prä	961Z	M65.92	08	I72Z I75A I75B			
M63.34	Prä	961Z						
M63.35	Prä	961Z						
M63.36	Prä	961Z						
M63.37	Prä	961Z						
M63.38	Prä	961Z						
M63.39	Prä	961Z						
M63.80	Prä	961Z						
M63.81	Prä	961Z						
M63.82	Prä	961Z						
M63.83	Prä	961Z						
M63.84	Prä	961Z						
M63.85	Prä	961Z						
M63.86	Prä	961Z						
M63.87	Prä	961Z						
M63.88	Prä	961Z						
M63.89	Prä	961Z						
M65.00	08	I72Z I75A I75B I75C						
M65.01	08	I72Z I75A I75B I75C						
M65.02	08	I72Z I75A I75B I75C						
M65.03	08	I72Z I75A I75B I75C						
M65.3	08	I72Z I75A I75B I75C						
M65.04	08	I72Z I75A I75B I75C						
M65.4	08	I72Z I75A I75B I75C						
M65.05	08	I72Z I75A I75B I75C						
M65.06	08	I72Z I75A I75B I75C						
M65.07	08	I72Z I75A I75B						

ICD	MDC	DRG	ICD	MDC	DRG	ICD	MDC	DRG
		I32B I32C I32D			I75C			I75C
		I72Z I75A I75B	M67.18	08	I72Z I75A I75B	M67.83	08	I72Z I75A I75B
M66.35	08	I75C			I75C			I75C
		I72Z I75A I75B	M67.19	08	I72Z I75A I75B	M67.84	08	I72Z I75A I75B
M66.36	08	I75C			I75C			I75C
		I72Z I75A I75B	M67.20	08	I72Z I75A I75B	M67.85	08	I72Z I75A I75B
M66.37	08	I75C			I75C			I75C
		I72Z I75A I75B	M67.21	08	I72Z I75A I75B	M67.86	08	I72Z I75A I75B
M66.38	08	I75C			I75C			I75C
		I72Z I75A I75B	M67.22	08	I72Z I75A I75B	M67.87	08	I72Z I75A I75B
M66.39	08	I75C			I75C			I75C
		I72Z I75A I75B	M67.23	08	I72Z I75A I75B	M67.88	08	I72Z I75A I75B
M66.40	08	I75C			I75C			I75C
		I72Z I75A I75B	M67.24	08	I72Z I75A I75B	M67.89	08	I72Z I75A I75B
M66.41	08	I75C			I75C			I75C
		I72Z I75A I75B	M67.25	08	I72Z I75A I75B	M67.90	08	I72Z I75A I75B
M66.42	08	I75C			I75C			I75C
		I72Z I75A I75B	M67.26	08	I72Z I75A I75B	M67.91	08	I72Z I75A I75B
M66.43	08	I75C			I75C			I75C
		I72Z I75A I75B	M67.27	08	I72Z I75A I75B	M67.92	08	I72Z I75A I75B
M66.44	08	I75C			I75C			I75C
		I72Z I75A I75B	M67.28	08	I72Z I75A I75B	M67.93	08	I72Z I75A I75B
M66.45	08	I75C			I75C			I75C
		I72Z I75A I75B	M67.29	08	I72Z I75A I75B	M67.94	08	I72Z I75A I75B
M66.46	08	I75C			I75C			I75C
		I72Z I75A I75B	M67.30	08	I72Z I75A I75B	M67.95	08	I72Z I75A I75B
M66.47	08	I75C			I75C			I75C
		I72Z I75A I75B	M67.31	08	I72Z I75A I75B	M67.96	08	I72Z I75A I75B
M66.48	08	I75C			I75C			I75C
		I72Z I75A I75B	M67.32	08	I72Z I75A I75B	M67.97	08	I72Z I75A I75B
M66.49	08	I75C			I75C			I75C
		I72Z I75A I75B	M67.33	08	I72Z I75A I75B	M67.98	08	I72Z I75A I75B
M66.50	08	I75C			I75C			I75C
		I72Z I75A I75B	M67.34	08	I72Z I75A I75B	M67.99	08	I72Z I75A I75B
M66.51	08	I75C			I75C			I75C
		I72Z I75A I75B	M67.35	08	I72Z I75A I75B	M68.00	Prä	961Z
M66.52	08	I75C			I75C	M68.01	Prä	961Z
		I72Z I75A I75B	M67.36	08	I72Z I75A I75B	M68.02	Prä	961Z
M66.53	08	I75C			I75C	M68.03	Prä	961Z
		I72Z I75A I75B	M67.37	08	I72Z I75A I75B	M68.04	Prä	961Z
M66.54	08	I75C			I75C	M68.05	Prä	961Z
		I72Z I75A I75B	M67.38	08	I72Z I75A I75B	M68.06	Prä	961Z
M66.55	08	I75C			I75C	M68.07	Prä	961Z
		I72Z I75A I75B	M67.39	08	I72Z I75A I75B	M68.08	Prä	961Z
M66.56	08	I75C			I75C	M68.09	Prä	961Z
		I72Z I75A I75B	M67.40	08	I72Z I75A I75B	M68.80	Prä	961Z
M66.57	08	I75C			I75C	M68.81	Prä	961Z
		I72Z I75A I75B	M67.41	08	I72Z I75A I75B	M68.82	Prä	961Z
M66.58	08	I75C			I75C	M68.83	Prä	961Z
		I72Z I75A I75B	M67.42	08	I72Z I75A I75B	M68.84	Prä	961Z
M66.59	08	I75C			I75C	M68.85	Prä	961Z
		I72Z I75A I75B	M67.43	08	I72Z I75A I75B	M68.86	Prä	961Z
M67.0	08	I75C			I75C	M68.87	Prä	961Z
		I72Z I75A I75B	M67.44	08	I72Z I75A I75B	M68.88	Prä	961Z
M67.10	08	I75C			I75C	M68.89	Prä	961Z
		I72Z I75A I75B	M67.45	08	I72Z I75A I75B	M70.0	08	I72Z I75A I75B
M67.11	08	I75C			I75C			I75C
		I72Z I75A I75B	M67.46	08	I72Z I75A I75B	M70.1	08	I72Z I75A I75B
M67.12	08	I75C			I75C			I75C
		I72Z I75A I75B	M67.47	08	I72Z I75A I75B	M70.2	08	I72Z I75A I75B
M67.13	08	I75C			I75C			I75C
		I72Z I75A I75B	M67.48	08	I72Z I75A I75B	M70.3	08	I72Z I75A I75B
M67.14	08	I75C			I75C			I75C
		I72Z I75A I75B	M67.49	08	I72Z I75A I75B	M70.4	08	I72Z I75A I75B
M67.15	08	I75C			I75C			I75C
		I72Z I75A I75B	M67.80	08	I72Z I75A I75B	M70.5	08	I72Z I75A I75B
M67.16	08	I75C			I75C			I75C
		I72Z I75A I75B	M67.81	08	I72Z I75A I75B	M70.6	08	I72Z I75A I75B
M67.17	08	I75C			I75C			I75C
		I72Z I75A I75B	M67.82	08	I72Z I75A I75B	M70.7	08	I72Z I75A I75B



ICD	MDC	DRG	ICD	MDC	DRG	ICD	MDC	DRG
M70.8	08	I75C I72Z I75A I75B	M71.43	08	I75C I72Z I75A I75B	M71.99	08	I75C I72Z I75A I75B
M70.9	08	I75C I72Z I75A I75B	M71.44	08	I75C I72Z I75A I75B	M72.0	08	I02A I02B I32A I32B I32C I32D I72Z I75A I75B
M71.00	08	I75C I72Z I75A I75B	M71.45	08	I75C I72Z I75A I75B	M72.1	08	I75C I72Z I75A I75B
M71.01	08	I75C I72Z I75A I75B	M71.46	08	I75C I72Z I75A I75B	M72.2	08	I75C I72Z I75A I75B
M71.02	08	I75C I72Z I75A I75B	M71.47	08	I75C I72Z I75A I75B	M72.40	08	I75C I72Z I75A I75B
M71.2	08	I75C I72Z I75A I75B	M71.48	08	I75C I72Z I75A I75B	M72.41	08	I75C I72Z I75A I75B
M71.03	08	I75C I72Z I75A I75B	M71.49	08	I75C I72Z I75A I75B	M72.42	08	I75C I72Z I75A I75B
M71.04	08	I75C I72Z I75A I75B	M71.50	08	I75C I72Z I75A I75B	M72.43	08	I75C I72Z I75A I75B
M71.05	08	I75C I72Z I75A I75B	M71.52	08	I75C I72Z I75A I75B	M72.44	08	I75C I72Z I75A I75B
M71.06	08	I75C I72Z I75A I75B	M71.53	08	I75C I72Z I75A I75B	M72.45	08	I75C I72Z I75A I75B
M71.07	08	I75C I72Z I75A I75B	M71.54	08	I75C I72Z I75A I75B	M72.46	08	I75C I72Z I75A I75B
M71.08	08	I75C I72Z I75A I75B	M71.55	08	I75C I72Z I75A I75B	M72.47	08	I75C I72Z I75A I75B
M71.09	08	I75C I72Z I75A I75B	M71.56	08	I75C I72Z I75A I75B	M72.48	08	I75C I72Z I75A I75B
M71.10	08	I75C I72Z I75A I75B	M71.57	08	I75C I72Z I75A I75B	M72.49	08	I75C I72Z I75A I75B
M71.11	08	I75C I72Z I75A I75B	M71.58	08	I75C I72Z I75A I75B	M72.60	Prä 08	A11C I72Z I75A I75B
M71.12	08	I75C I72Z I75A I75B	M71.59	08	I75C I72Z I75A I75B	M72.61	Prä 08	A11C I72Z I75A I75B
M71.13	08	I75C I72Z I75A I75B	M71.80	08	I75C I72Z I75A I75B	M72.62	Prä 08	A11C I72Z I75A I75B
M71.14	08	I75C I72Z I75A I75B	M71.81	08	I75C I72Z I75A I75B	M72.63	Prä 08	A11C I72Z I75A I75B
M71.15	08	I75C I72Z I75A I75B	M71.82	08	I75C I72Z I75A I75B	M72.64	Prä 08	A11C I72Z I75A I75B
M71.16	08	I75C I72Z I75A I75B	M71.83	08	I75C I72Z I75A I75B	M72.65	Prä 08	A11C I72Z I75A I75B
M71.17	08	I75C I72Z I75A I75B	M71.84	08	I75C I72Z I75A I75B	M72.66	Prä 08	A11C I72Z I75A I75B
M71.18	08	I75C I72Z I75A I75B	M71.85	08	I75C I72Z I75A I75B	M72.67	Prä 08	A11C I72Z I75A I75B
M71.19	08	I75C I72Z I75A I75B	M71.86	08	I75C I72Z I75A I75B	M72.68	Prä 08	A11C I72Z I75A I75B
M71.30	08	I75C I72Z I75A I75B	M71.87	08	I75C I72Z I75A I75B	M72.69	Prä 08	A11C I72Z I75A I75B
M71.31	08	I75C I72Z I75A I75B	M71.88	08	I75C I72Z I75A I75B	M72.80	08	I75C I72Z I75A I75B
M71.32	08	I75C I72Z I75A I75B	M71.89	08	I75C I72Z I75A I75B	M72.81	08	I75C I72Z I75A I75B
M71.33	08	I75C I72Z I75A I75B	M71.90	08	I75C I72Z I75A I75B	M72.82	08	I75C I72Z I75A I75B
M71.34	08	I75C I72Z I75A I75B	M71.91	08	I75C I72Z I75A I75B	M72.83	08	I75C I72Z I75A I75B
M71.35	08	I75C I72Z I75A I75B	M71.92	08	I75C I72Z I75A I75B	M72.84	08	I75C I72Z I75A I75B
M71.36	08	I75C I72Z I75A I75B	M71.93	08	I75C I72Z I75A I75B			
M71.37	08	I75C I72Z I75A I75B	M71.94	08	I75C I72Z I75A I75B			
M71.38	08	I75C I72Z I75A I75B	M71.95	08	I75C I72Z I75A I75B			
M71.39	08	I75C I72Z I75A I75B	M71.96	08	I75C I72Z I75A I75B			
M71.40	08	I75C I72Z I75A I75B	M71.97	08	I75C I72Z I75A I75B			
M71.42	08	I75C I72Z I75A I75B	M71.98	08	I75C I72Z I75A I75B			



ICD	MDC	DRG	ICD	MDC	DRG	ICD	MDC	DRG
M72.85	08	I75C I72Z I75A I75B	M73.89	Prä	961Z	M79.14	08	I71A I71B
M72.86	08	I75C I72Z I75A I75B	M75.0	08	I72Z I75A I75B	M79.15	08	I71A I71B
M72.87	08	I75C I72Z I75A I75B	M75.1	08	I75C I72Z I75A I75B	M79.16	08	I71A I71B
M72.88	08	I75C I72Z I75A I75B	M75.2	08	I75C I72Z I75A I75B	M79.17	08	I71A I71B
M72.89	08	I75C I72Z I75A I75B	M75.3	08	I75C I72Z I75A I75B	M79.18	08	I71A I71B
M72.90	08	I75C I72Z I75A I75B	M75.4	08	I75C I72Z I75A I75B	M79.19	08	I71A I71B
M72.91	08	I75C I72Z I75A I75B	M75.5	08	I75C I72Z I75A I75B	M79.20	01	B03A B03B B03C B03D B71A B71B B71C
M72.92	08	I75C I72Z I75A I75B	M75.6	08	I75C I72Z I75A I75B	M79.21	18A 01	S61Z S62Z B03A B03B B03C B03D B71A B71B B71C
M72.93	08	I75C I72Z I75A I75B	M75.8	08	I75C I72Z I75A I75B	M79.22	18A 01	S61Z S62Z B03A B03B B03C B03D B71A B71B B71C
M72.94	08	I75C I72Z I75A I75B	M75.9	08	I75C I72Z I75A I75B	M79.23	18A 01	S61Z S62Z B03A B03B B03C B03D B71A B71B B71C
M72.95	08	I75C I72Z I75A I75B	M76.0	08	I75C I72Z I75A I75B	M79.24	18A 01	S61Z S62Z B03A B03B B03C B03D B71A B71B B71C
M72.96	08	I75C I72Z I75A I75B	M76.1	08	I75C I72Z I75A I75B	M79.25	18A 01	S61Z S62Z B03A B03B B03C B03D B71A B71B B71C
M72.97	08	I75C I72Z I75A I75B	M76.2	08	I75C I72Z I75A I75B	M79.26	18A 01	S61Z S62Z B03A B03B B03C B03D B71A B71B B71C
M72.98	08	I75C I72Z I75A I75B	M76.3	08	I75C I72Z I75A I75B	M79.27	18A 01	S61Z S62Z B03A B03B B03C B03D B71A B71B B71C
M72.99	08	I75C I72Z I75A I75B	M76.4	08	I75C I72Z I75A I75B	M79.28	18A 01	S61Z S62Z B03A B03B B03C B03D B71A B71B B71C
M73.00	15	MSPNG SPNG Prä 961Z	M76.5	08	I75C I72Z I75A I75B	M79.29	18A 01	S61Z S62Z B03A B03B B03C B03D B71A B71B B71C
M73.01	15	MSPNG SPNG Prä 961Z	M76.6	08	I75C I72Z I75A I75B	M79.30	09	J61A J61B J61C J61D
M73.02	15	MSPNG SPNG Prä 961Z	M76.7	08	I75C I72Z I75A I75B	M79.31	09	J61A J61B J61C J61D
M73.03	15	MSPNG SPNG Prä 961Z	M76.8	08	I75C I72Z I75A I75B	M79.32	09	J61A J61B J61C J61D
M73.04	15	MSPNG SPNG Prä 961Z	M76.9	08	I75C I72Z I75A I75B	M79.33	09	J61A J61B J61C J61D
M73.05	15	MSPNG SPNG Prä 961Z	M77.0	08	I75C I72Z I75A I75B	M79.34	09	J61A J61B J61C J61D
M73.06	15	MSPNG SPNG Prä 961Z	M77.1	08	I75C I72Z I75A I75B	M79.35	09	J61A J61B J61C J61D
M73.07	15	MSPNG SPNG Prä 961Z	M77.2	08	I75C I72Z I75A I75B	M79.36	09	J61A J61B J61C J61D
M73.08	15	MSPNG SPNG Prä 961Z	M77.3	08	I76A I76B	M79.37	09	J61A J61B J61C J61D
M73.09	15	MSPNG SPNG Prä 961Z	M77.4	08	I72Z I75A I75B	M79.38	09	J61A J61B J61C J61D
M73.10	Prä	961Z	M77.5	08	I75C I72Z I75A I75B	M79.39	09	J61A J61B J61C J61D
M73.11	Prä	961Z	M77.8	08	I75C I72Z I75A I75B	M79.46	08	I76A I76B
M73.12	Prä	961Z	M77.9	08	I75C I72Z I75A I75B	M79.50	08	I76A I76B
M73.13	Prä	961Z	M79.00	08	I79Z	M79.51	08	I76A I76B
M73.14	Prä	961Z	M79.01	08	I79Z	M79.52	08	I76A I76B
M73.15	Prä	961Z	M79.02	08	I79Z			
M73.16	Prä	961Z	M79.03	08	I79Z			
M73.17	Prä	961Z	M79.04	08	I79Z			
M73.18	Prä	961Z	M79.05	08	I79Z			
M73.19	Prä	961Z	M79.06	08	I79Z			
M73.80	Prä	961Z	M79.07	08	I79Z			
M73.81	Prä	961Z	M79.08	08	I79Z			
M73.82	Prä	961Z	M79.09	08	I02A I02B I08A I08B I08C I13A I13B I79Z			
M73.83	Prä	961Z	M79.10	08	I71A I71B			
M73.84	Prä	961Z	M79.11	08	I71A I71B			
M73.85	Prä	961Z	M79.12	08	I71A I71B			
M73.86	Prä	961Z	M79.13	08	I71A I71B			
M73.87	Prä	961Z						
M73.88	Prä	961Z						

ICD	MDC	DRG	ICD	MDC	DRG	ICD	MDC	DRG
M79.53	08	I76A I76B	M80.33	08	I69A I69B I69C	M81.13	08	I69A I69B I69C
M79.54	08	I76A I76B	M80.34	08	I69A I69B I69C	M81.14	08	I69A I69B I69C
M79.55	08	I76A I76B	M80.35	08	I69A I69B I69C	M81.15	08	I69A I69B I69C
M79.56	08	I76A I76B	M80.36	08	I69A I69B I69C	M81.16	08	I69A I69B I69C
M79.57	08	I76A I76B	M80.37	08	I69A I69B I69C	M81.17	08	I69A I69B I69C
M79.58	08	I76A I76B	M80.38	08	I69A I69B I69C	M81.18	08	I69A I69B I69C
M79.59	08	I76A I76B	M80.39	08	I69A I69B I69C	M81.19	08	I69A I69B I69C
M79.60	08	I71A I71B	M80.40	08	I69A I69B I69C	M81.20	08	I69A I69B I69C
M79.61	08	I71A I71B		18A	S61Z S62Z	M81.21	08	I69A I69B I69C
M79.62	08	I71A I71B	M80.41	08	I69A I69B I69C	M81.22	08	I69A I69B I69C
M79.63	08	I71A I71B		18A	S61Z S62Z	M81.23	08	I69A I69B I69C
M79.64	08	I71A I71B	M80.42	08	I69A I69B I69C	M81.24	08	I69A I69B I69C
M79.65	08	I71A I71B		18A	S61Z S62Z	M81.25	08	I69A I69B I69C
M79.66	08	I71A I71B	M80.43	08	I69A I69B I69C	M81.26	08	I69A I69B I69C
M79.67	08	I71A I71B		18A	S61Z S62Z	M81.27	08	I69A I69B I69C
M79.69	08	I71A I71B	M80.44	08	I69A I69B I69C	M81.28	08	I69A I69B I69C
M79.70	08	I79Z		18A	S61Z S62Z	M81.29	08	I69A I69B I69C
M79.80	08	I71A I71B	M80.45	08	I69A I69B I69C	M81.30	08	I69A I69B I69C
M79.81	08	I71A I71B		18A	S61Z S62Z	M81.31	08	I69A I69B I69C
M79.82	08	I71A I71B	M80.46	08	I69A I69B I69C	M81.32	08	I69A I69B I69C
M79.83	08	I71A I71B		18A	S61Z S62Z	M81.33	08	I69A I69B I69C
M79.84	08	I71A I71B	M80.47	08	I69A I69B I69C	M81.34	08	I69A I69B I69C
M79.85	08	I71A I71B		18A	S61Z S62Z	M81.35	08	I69A I69B I69C
M79.86	08	I71A I71B	M80.48	08	I69A I69B I69C	M81.36	08	I69A I69B I69C
M79.87	08	I71A I71B		18A	S61Z S62Z	M81.37	08	I69A I69B I69C
M79.88	08	I71A I71B	M80.49	08	I69A I69B I69C	M81.38	08	I69A I69B I69C
M79.89	08	I71A I71B		18A	S61Z S62Z	M81.39	08	I69A I69B I69C
M79.90	08	I71A I71B	M80.50	08	I69A I69B I69C	M81.40	08	I69A I69B I69C
M79.91	08	I71A I71B	M80.51	08	I69A I69B I69C	M81.41	08	I69A I69B I69C
M79.92	08	I71A I71B	M80.52	08	I69A I69B I69C	M81.42	08	I69A I69B I69C
M79.93	08	I71A I71B	M80.53	08	I69A I69B I69C	M81.43	08	I69A I69B I69C
M79.94	08	I71A I71B	M80.54	08	I69A I69B I69C	M81.44	08	I69A I69B I69C
M79.95	08	I71A I71B	M80.55	08	I69A I69B I69C	M81.45	08	I69A I69B I69C
M79.96	08	I71A I71B	M80.56	08	I69A I69B I69C	M81.46	08	I69A I69B I69C
M79.97	08	I71A I71B	M80.57	08	I69A I69B I69C	M81.47	08	I69A I69B I69C
M79.98	08	I71A I71B	M80.58	08	I69A I69B I69C	M81.48	08	I69A I69B I69C
M79.99	08	I71A I71B	M80.59	08	I69A I69B I69C	M81.49	08	I69A I69B I69C
M80.00	08	I69A I69B I69C	M80.80	08	I69A I69B I69C	M81.50	08	I69A I69B I69C
M80.01	08	I69A I69B I69C	M80.81	08	I69A I69B I69C	M81.51	08	I69A I69B I69C
M80.02	08	I69A I69B I69C	M80.82	08	I69A I69B I69C	M81.52	08	I69A I69B I69C
M80.03	08	I69A I69B I69C	M80.83	08	I69A I69B I69C	M81.53	08	I69A I69B I69C
M80.04	08	I69A I69B I69C	M80.84	08	I69A I69B I69C	M81.54	08	I69A I69B I69C
M80.05	08	I69A I69B I69C	M80.85	08	I69A I69B I69C	M81.55	08	I69A I69B I69C
M80.06	08	I69A I69B I69C	M80.86	08	I69A I69B I69C	M81.56	08	I69A I69B I69C
M80.07	08	I69A I69B I69C	M80.87	08	I69A I69B I69C	M81.57	08	I69A I69B I69C
M80.08	08	I69A I69B I69C	M80.88	08	I69A I69B I69C	M81.58	08	I69A I69B I69C
M80.09	08	I69A I69B I69C	M80.89	08	I69A I69B I69C	M81.59	08	I69A I69B I69C
M80.10	08	I69A I69B I69C	M80.90	08	I69A I69B I69C	M81.60	08	I69A I69B I69C
M80.11	08	I69A I69B I69C	M80.91	08	I69A I69B I69C	M81.65	08	I69A I69B I69C
M80.12	08	I69A I69B I69C	M80.92	08	I69A I69B I69C	M81.66	08	I69A I69B I69C
M80.13	08	I69A I69B I69C	M80.93	08	I69A I69B I69C	M81.67	08	I69A I69B I69C
M80.14	08	I69A I69B I69C	M80.94	08	I69A I69B I69C	M81.69	08	I69A I69B I69C
M80.15	08	I69A I69B I69C	M80.95	08	I69A I69B I69C	M81.80	08	I69A I69B I69C
M80.16	08	I69A I69B I69C	M80.96	08	I69A I69B I69C	M81.81	08	I69A I69B I69C
M80.17	08	I69A I69B I69C	M80.97	08	I69A I69B I69C	M81.82	08	I69A I69B I69C
M80.18	08	I69A I69B I69C	M80.98	08	I69A I69B I69C	M81.83	08	I69A I69B I69C
M80.19	08	I69A I69B I69C	M80.99	08	I69A I69B I69C	M81.84	08	I69A I69B I69C
M80.20	08	I69A I69B I69C	M81.00	08	I69A I69B I69C	M81.85	08	I69A I69B I69C
M80.21	08	I69A I69B I69C	M81.01	08	I69A I69B I69C	M81.86	08	I69A I69B I69C
M80.22	08	I69A I69B I69C	M81.02	08	I69A I69B I69C	M81.87	08	I69A I69B I69C
M80.23	08	I69A I69B I69C	M81.03	08	I69A I69B I69C	M81.88	08	I69A I69B I69C
M80.24	08	I69A I69B I69C	M81.04	08	I69A I69B I69C	M81.89	08	I69A I69B I69C
M80.25	08	I69A I69B I69C	M81.05	08	I69A I69B I69C	M81.90	08	I69A I69B I69C
M80.26	08	I69A I69B I69C	M81.06	08	I69A I69B I69C	M81.91	08	I69A I69B I69C
M80.27	08	I69A I69B I69C	M81.07	08	I69A I69B I69C	M81.92	08	I69A I69B I69C
M80.28	08	I69A I69B I69C	M81.08	08	I69A I69B I69C	M81.93	08	I69A I69B I69C
M80.29	08	I69A I69B I69C	M81.09	08	I69A I69B I69C	M81.94	08	I69A I69B I69C
M80.30	08	I69A I69B I69C	M81.10	08	I69A I69B I69C	M81.95	08	I69A I69B I69C
M80.31	08	I69A I69B I69C	M81.11	08	I69A I69B I69C	M81.96	08	I69A I69B I69C
M80.32	08	I69A I69B I69C	M81.12	08	I69A I69B I69C	M81.97	08	I69A I69B I69C

ICD	MDC	DRG	ICD	MDC	DRG	ICD	MDC	DRG
M81.98	08	I69A I69B I69C	M83.38	08	I69A I69B I69C	M84.16	08	I76A I76B
M81.99	08	I69A I69B I69C	M83.39	08	I69A I69B I69C	M84.17	08	I76A I76B
M82.00	Prä	961Z	M83.40	08	I69A I69B I69C	M84.18	08	I76A I76B
M82.01	Prä	961Z	M83.41	08	I69A I69B I69C	M84.19	08	I76A I76B
M82.02	Prä	961Z	M83.42	08	I69A I69B I69C	M84.20	08	I76A I76B
M82.03	Prä	961Z	M83.43	08	I69A I69B I69C	M84.21	08	I76A I76B
M82.04	Prä	961Z	M83.44	08	I69A I69B I69C	M84.22	08	I76A I76B
M82.05	Prä	961Z	M83.45	08	I69A I69B I69C	M84.23	08	I76A I76B
M82.06	Prä	961Z	M83.46	08	I69A I69B I69C	M84.24	08	I02A I02B I32A I32B I32C I32D
M82.07	Prä	961Z	M83.47	08	I69A I69B I69C			I76A I76B
M82.08	Prä	961Z	M83.48	08	I69A I69B I69C	M84.25	08	I76A I76B
M82.09	Prä	961Z	M83.49	08	I69A I69B I69C	M84.26	08	I76A I76B
M82.10	Prä	961Z	M83.50	08	I69A I69B I69C	M84.27	08	I76A I76B
M82.11	Prä	961Z		18A	S61Z S62Z	M84.28	08	I76A I76B
M82.12	Prä	961Z	M83.51	08	I69A I69B I69C	M84.29	08	I76A I76B
M82.13	Prä	961Z		18A	S61Z S62Z	M84.30	08	I65A I65B
M82.14	Prä	961Z	M83.52	08	I69A I69B I69C		15	MSPNG SPNG
M82.15	Prä	961Z		18A	S61Z S62Z	M84.31	08	I65A I65B
M82.16	Prä	961Z	M83.53	08	I69A I69B I69C		15	MSPNG SPNG
M82.17	Prä	961Z		18A	S61Z S62Z	M84.32	08	I65A I65B
M82.18	Prä	961Z	M83.54	08	I69A I69B I69C		15	MSPNG SPNG
M82.19	Prä	961Z		18A	S61Z S62Z	M84.33	08	I65A I65B
M82.80	Prä	961Z	M83.55	08	I69A I69B I69C		15	MSPNG SPNG
M82.81	Prä	961Z		18A	S61Z S62Z	M84.34	08	I02A I02B I32A I32B I32C I32D
M82.82	Prä	961Z	M83.56	08	I69A I69B I69C			I65A I65B
M82.83	Prä	961Z		18A	S61Z S62Z		15	MSPNG SPNG
M82.84	Prä	961Z	M83.57	08	I69A I69B I69C	M84.35	08	I65A I65B
M82.85	Prä	961Z		18A	S61Z S62Z		15	MSPNG SPNG
M82.86	Prä	961Z	M83.58	08	I69A I69B I69C	M84.36	08	I65A I65B
M82.87	Prä	961Z		18A	S61Z S62Z		15	MSPNG SPNG
M82.88	Prä	961Z	M83.59	08	I69A I69B I69C	M84.37	08	I65A I65B
M82.89	Prä	961Z		18A	S61Z S62Z		15	MSPNG SPNG
M83.00	08	I69A I69B I69C	M83.80	08	I69A I69B I69C	M84.38	08	I65A I65B
M83.01	08	I69A I69B I69C	M83.81	08	I69A I69B I69C		15	MSPNG SPNG
M83.02	08	I69A I69B I69C	M83.82	08	I69A I69B I69C	M84.39	08	I65A I65B
M83.03	08	I69A I69B I69C	M83.83	08	I69A I69B I69C		15	MSPNG SPNG
M83.04	08	I69A I69B I69C	M83.84	08	I69A I69B I69C	M84.40	08	I65A I65B
M83.05	08	I69A I69B I69C	M83.85	08	I69A I69B I69C		15	MSPNG SPNG
M83.06	08	I69A I69B I69C	M83.86	08	I69A I69B I69C	M84.41	08	I65A I65B
M83.07	08	I69A I69B I69C	M83.87	08	I69A I69B I69C		15	MSPNG SPNG
M83.08	08	I69A I69B I69C	M83.88	08	I69A I69B I69C		Prä	A11C
M83.09	08	I69A I69B I69C	M83.89	08	I69A I69B I69C	M84.42	08	I65A I65B
M83.10	08	I69A I69B I69C	M83.90	08	I69A I69B I69C		15	MSPNG SPNG
M83.11	08	I69A I69B I69C	M83.91	08	I69A I69B I69C		Prä	A11C
M83.12	08	I69A I69B I69C	M83.92	08	I69A I69B I69C	M84.43	08	I65A I65B
M83.13	08	I69A I69B I69C	M83.93	08	I69A I69B I69C		15	MSPNG SPNG
M83.14	08	I69A I69B I69C	M83.94	08	I69A I69B I69C		Prä	A11C
M83.15	08	I69A I69B I69C	M83.95	08	I69A I69B I69C	M84.44	08	I65A I65B
M83.16	08	I69A I69B I69C	M83.96	08	I69A I69B I69C		15	MSPNG SPNG
M83.17	08	I69A I69B I69C	M83.97	08	I69A I69B I69C		Prä	A11C
M83.18	08	I69A I69B I69C	M83.98	08	I69A I69B I69C	M84.45	08	I02A I02B I32A I32B I32C I32D
M83.19	08	I69A I69B I69C	M83.99	08	I69A I69B I69C			I65A I65B
M83.20	08	I69A I69B I69C	M84.00	08	I76A I76B		15	MSPNG SPNG
M83.21	08	I69A I69B I69C	M84.01	08	I76A I76B		Prä	A11C
M83.22	08	I69A I69B I69C	M84.02	08	I76A I76B	M84.46	08	I65A I65B
M83.23	08	I69A I69B I69C	M84.03	08	I76A I76B		15	MSPNG SPNG
M83.24	08	I69A I69B I69C	M84.04	08	I76A I76B		Prä	A11C
M83.25	08	I69A I69B I69C	M84.05	08	I76A I76B	M84.47	08	I65A I65B
M83.26	08	I69A I69B I69C	M84.06	08	I76A I76B		15	MSPNG SPNG
M83.27	08	I69A I69B I69C	M84.07	08	I76A I76B		Prä	A11C
M83.28	08	I69A I69B I69C	M84.08	08	I76A I76B	M84.48	08	I65A I65B
M83.29	08	I69A I69B I69C	M84.09	08	I76A I76B		15	MSPNG SPNG
M83.30	08	I69A I69B I69C	M84.10	08	I76A I76B		Prä	A11C
M83.31	08	I69A I69B I69C	M84.11	08	I76A I76B	M84.49	08	I65A I65B
M83.32	08	I69A I69B I69C	M84.12	08	I76A I76B		15	MSPNG SPNG
M83.33	08	I69A I69B I69C	M84.13	08	I76A I76B		Prä	A11C
M83.34	08	I69A I69B I69C	M84.14	08	I02A I02B I32A I32B I32D I76A I76B			I65A I65B
M83.35	08	I69A I69B I69C					15	MSPNG SPNG
M83.36	08	I69A I69B I69C					Prä	A11C
M83.37	08	I69A I69B I69C	M84.15	08	I76A I76B			



ICD	MDC	DRG	ICD	MDC	DRG	ICD	MDC	DRG
M84.80	08	I76A I76B	M85.59	08	I69A I69B I69C	M86.06	05	F61A
M84.81	08	I76A I76B	M85.60	08	I69A I69B I69C		08	I02A I02B I04A
M84.82	08	I76A I76B	M85.61	08	I69A I69B I69C			I04B I08A I08B
M84.83	08	I76A I76B	M85.62	08	I69A I69B I69C			I08C I12A I12B
M84.84	08	I76A I76B	M85.63	08	I69A I69B I69C			I12C I13A I13B
M84.85	08	I76A I76B	M85.64	08	I69A I69B I69C			I64A I64B
M84.86	08	I76A I76B	M85.65	08	I69A I69B I69C		15	MSPNG SPNG
M84.87	08	I76A I76B	M85.66	08	I69A I69B I69C	M86.07	05	F61A
M84.88	08	I76A I76B	M85.67	08	I69A I69B I69C		08	I02A I02B I08A
M84.89	08	I76A I76B	M85.68	08	I69A I69B I69C			I08B I08C I13A
M84.90	08	I76A I76B	M85.69	08	I69A I69B I69C			I13B I64A I64B
M84.91	08	I76A I76B	M85.80	08	I76A I76B		15	MSPNG SPNG
M84.92	08	I76A I76B	M85.81	08	I76A I76B	M86.08	05	F61A
M84.93	08	I76A I76B	M85.82	08	I76A I76B		08	I02A I02B I08A
M84.94	08	I76A I76B	M85.83	08	I76A I76B			I08B I08C I13A
M84.95	08	I76A I76B	M85.84	08	I76A I76B			I13B I64A I64B
M84.96	08	I76A I76B	M85.85	08	I76A I76B		15	MSPNG SPNG
M84.97	08	I76A I76B	M85.86	08	I76A I76B	M86.09	05	F61A
M84.98	08	I76A I76B	M85.87	08	I76A I76B		08	I02A I02B I08A
M84.99	08	I76A I76B	M85.88	08	I76A I76B			I08B I08C I13A
M85.00	08	I69A I69B I69C	M85.89	08	I76A I76B			I13B I64A I64B
M85.01	08	I69A I69B I69C	M85.90	08	I76A I76B		15	MSPNG SPNG
M85.02	08	I69A I69B I69C	M85.91	08	I76A I76B	M86.10	05	F61A
M85.2	08	I76A I76B	M85.92	08	I76A I76B		08	I02A I02B I08A
M85.03	08	I69A I69B I69C	M85.93	08	I76A I76B			I08B I08C I12A
M85.04	08	I69A I69B I69C	M85.94	08	I76A I76B			I12B I12C I13A
M85.05	08	I69A I69B I69C	M85.95	08	I76A I76B			I13B I14A I64A
M85.06	08	I69A I69B I69C	M85.96	08	I76A I76B			I64B
M85.07	08	I69A I69B I69C	M85.97	08	I76A I76B		15	MSPNG SPNG
M85.08	08	I69A I69B I69C	M85.98	08	I76A I76B	M86.11	05	F61A
M85.09	08	I69A I69B I69C	M85.99	08	I76A I76B		08	I02A I02B I08A
M85.10	08	I76A I76B	M86.00	05	F61A			I08B I08C I12A
M85.11	08	I76A I76B		08	I02A I02B I08A			I12B I12C I13A
M85.12	08	I76A I76B			I08B I08C I12A			I13B I14A I64A
M85.13	08	I76A I76B			I12B I12C I13A			I64B
M85.14	08	I76A I76B			I13B I20A I20C		15	MSPNG SPNG
M85.15	08	I76A I76B			I64A I64B	M86.12	05	F61A
M85.16	08	I76A I76B		15	MSPNG SPNG		08	I02A I02B I08A
M85.17	08	I76A I76B	M86.01	05	F61A			I08B I08C I12A
M85.18	08	I76A I76B		08	I02A I02B I08A			I12B I12C I13A
M85.19	08	I76A I76B			I08B I08C I12A			I13B I14A I64A
M85.30	08	I69A I69B I69C			I12B I12C I13A			I64B
M85.31	08	I69A I69B I69C			I13B I64A I64B		15	MSPNG SPNG
M85.32	08	I69A I69B I69C		15	MSPNG SPNG	M86.13	05	F61A
M85.33	08	I69A I69B I69C	M86.02	05	F61A		08	I02A I02B I08A
M85.34	08	I69A I69B I69C		08	I02A I02B I08A			I08B I08C I12A
M85.35	08	I69A I69B I69C			I08B I08C I12A			I12B I12C I13A
M85.36	08	I69A I69B I69C			I12B I12C I13A			I13B I14A I64A
M85.37	08	I69A I69B I69C			I13B I64A I64B			I64B
M85.38	08	I69A I69B I69C		15	MSPNG SPNG		15	MSPNG SPNG
M85.39	08	I69A I69B I69C	M86.03	05	F61A	M86.14	05	F61A
M85.40	08	I69A I69B I69C		08	I02A I02B I08A		08	I02A I02B I08A
M85.41	08	I69A I69B I69C			I08B I08C I12A			I08B I08C I13A
M85.42	08	I69A I69B I69C			I12B I12C I13A			I13B I14A I32A
M85.43	08	I69A I69B I69C			I13B I64A I64B			I32B I32D I64A
M85.44	08	I69A I69B I69C		15	MSPNG SPNG			I64B
M85.45	08	I69A I69B I69C	M86.04	05	F61A		15	MSPNG SPNG
M85.46	08	I69A I69B I69C		08	I02A I02B I08A	M86.15	05	F61A
M85.47	08	I69A I69B I69C			I08B I08C I13A		08	I02A I02B I03Z
M85.48	08	I69A I69B I69C			I13B I32A I32B			I04A I04B I08A
M85.49	08	I69A I69B I69C			I32C I32D I64A			I08B I08C I12A
M85.50	08	I69A I69B I69C			I64B			I12B I12C I13A
M85.51	08	I69A I69B I69C		15	MSPNG SPNG			I13B I14A I64A
M85.52	08	I69A I69B I69C	M86.05	05	F61A			I64B
M85.53	08	I69A I69B I69C		08	I02A I02B I03Z		15	MSPNG SPNG
M85.54	08	I69A I69B I69C			I04A I04B I08A	M86.16	05	F61A
M85.55	08	I69A I69B I69C			I08B I08C I12A		08	I02A I02B I04A
M85.56	08	I69A I69B I69C			I12B I12C I13A			I04B I08A I08B
M85.57	08	I69A I69B I69C			I13B I64A I64B			I08C I12A I12B
M85.58	08	I69A I69B I69C		15	MSPNG SPNG			I12C I13A I13B



ICD	MDC	DRG	ICD	MDC	DRG	ICD	MDC	DRG	
M86.17	15	I14A I64A I64B	M86.29	08	I02A I02B I08A	M86.42	15	I08B I08C I12A	
	05	MSPNG SPNG		M86.30	05		I08B I08C I13A	05	I12B I12C I13A
	08	F61A			08		I13B I64A I64B	08	I13B I64A I64B
M86.18	15	I02A I02B I08A	M86.31		15	MSPNG SPNG	M86.43	15	MSPNG SPNG
	08	I08B I08C I13A		05	F61A	05		F61A	
	15	I13B I64A I64B		08	I02A I02B I08A	08		I02A I02B I08A	
M86.19	15	MSPNG SPNG	M86.32	08	I08B I08C I12A	M86.44	15	I08B I08C I12A	
	08	I02A I02B I08A		05	I12B I12C I13A		05	I12B I12C I13A	
	15	I08B I08C I13A		08	I13B I64A I64B		08	I13B I64A I64B	
M86.20	15	MSPNG SPNG	M86.33	15	MSPNG SPNG	M86.45	15	MSPNG SPNG	
	05	F61A		05	F61A		05	F61A	
	08	I02A I02B I08A		08	I02A I02B I08A		08	I02A I02B I08A	
M86.21	15	I08B I08C I12A	M86.34	15	I08B I08C I12A	M86.46	15	I08B I08C I13A	
	05	I12B I12C I13A		05	I12B I12C I13A		05	I13B I32A I32B	
	08	I13B I64A I64B		08	I13B I64A I64B		08	I32D I64A I64B	
M86.22	15	MSPNG SPNG	M86.35	15	MSPNG SPNG	M86.47	15	MSPNG SPNG	
	05	F61A		05	F61A		05	F61A	
	08	I02A I02B I08A		08	I02A I02B I03Z		08	I02A I02B I03Z	
M86.23	15	I08B I08C I12A	M86.36	08	I04A I04B I08A	M86.48	05	I04A I04B I08A	
	05	I12B I12C I13A		08	I08B I08C I12A		08	I02A I02B I08A	
	08	I13B I64A I64B		15	I12B I12C I13A		08	I08B I08C I13A	
M86.24	15	MSPNG SPNG	M86.37	15	I13B I64A I64B	M86.49	15	I13B I20A I20C	
	05	F61A		05	F61A		08	I64A I64B	
	08	I02A I02B I08A		08	I02A I02B I04A		15	MSPNG SPNG	
M86.25	15	I08B I08C I13A	M86.38	08	I04B I08A I08B	M86.50	15	I02A I02B I08A	
	05	I13B I32A I32B		15	I08C I12A I12B		08	I08B I08C I13A	
	08	I32D I64A I64B		08	I12C I13A I13B		15	I13B I20A I20C	
M86.26	15	MSPNG SPNG	M86.39	15	I64A I64B	M86.51	15	I64A I64B	
	05	F61A		08	I02A I02B I08A		05	F61A	
	08	I02A I02B I04A		15	I08B I08C I13A		08	I02A I02B I08A	
M86.27	15	I04B I08A I08B	M86.40	08	I08B I08C I13A	M86.52	15	I08B I08C I12A	
	05	I08C I12A I12B		15	I13B I64A I64B		05	F61A	
	08	I12C I13A I13B		08	I02A I02B I08A		08	I02A I02B I08A	
M86.28	15	I64A I64B	M86.41	15	I08B I08C I13A	M86.53	15	I12B I12C I13A	
	05	MSPNG SPNG		05	F61A		05	F61A	
	08	I02A I02B I08A		08	I02A I02B I08A		08	I02A I02B I08A	
	15	I08B I08C I13A		15	I13B I64A I64B		15	I13B I64A I64B	
	05	I13B I64A I64B		05	F61A		05	F61A	
	15	MSPNG SPNG		08	I02A I02B I08A		08	I02A I02B I08A	

ICD	MDC	DRG	ICD	MDC	DRG	ICD	MDC	DRG
		I13B I64A I64B			I13B I64A I64B			I08B I08C I13A
M87.00	15	MSPNG SPNG	M87.23	15	MSPNG SPNG			I13B I64A I64B
M87.01	08	I69A I69B I69C		08	I02A I02B I08A	M87.80	15	MSPNG SPNG
M87.02	08	I69A I69B I69C			I08B I08C I13A		08	I02A I02B I08A
					I13B I64A I64B			I08B I08C I13A
M87.03	15	MSPNG SPNG	M87.24	15	MSPNG SPNG			I13B I64A I64B
M87.04	08	I69A I69B I69C		08	I02A I02B I08A	M87.81	15	MSPNG SPNG
M87.05	08	I69A I69B I69C			I08B I08C I13A		08	I02A I02B I08A
					I13B I32A I32B			I08B I08C I13A
M87.06	15	MSPNG SPNG			I32C I32D I64A			I13B I64A I64B
	08	I69A I69B I69C		15	MSPNG SPNG			MSPNG SPNG
M87.07	15	MSPNG SPNG	M87.25	08	I02A I02B I08A	M87.82	08	I02A I02B I08A
	08	I69A I69B I69C			I08B I08C I13A			I08B I08C I13A
M87.08	15	MSPNG SPNG			I13B I64A I64B			I13B I64A I64B
M87.09	08	I69A I69B I69C	M87.26	15	MSPNG SPNG	M87.83	15	MSPNG SPNG
	08	I69A I69B I69C		08	I02A I02B I08A		08	I02A I02B I08A
M87.10	15	MSPNG SPNG			I08B I08C I13A			I08B I08C I13A
	08	I02A I02B I08A			I13B I64A I64B			I13B I64A I64B
		I08B I08C I13A			I13B I64A I64B			I13B I64A I64B
		I13B I64A I64B	M87.27	15	MSPNG SPNG	M87.84	15	MSPNG SPNG
M87.11	15	MSPNG SPNG		08	I02A I02B I08A		08	I02A I02B I08A
	08	I02A I02B I08A			I08B I08C I13A			I08B I08C I13A
		I08B I08C I13A			I13B I64A I64B			I13B I32A I32B
		I13B I64A I64B	M87.28	15	MSPNG SPNG			I32C I32D I64A
M87.12	15	MSPNG SPNG		08	I02A I02B I08A			I64B
	08	I02A I02B I08A			I08B I08C I13A	M87.85	15	MSPNG SPNG
		I08B I08C I13A			I13B I64A I64B		08	I02A I02B I08A
		I13B I64A I64B	M87.29	15	MSPNG SPNG			I08B I08C I13A
				08	I02A I02B I08A			I13B I64A I64B
M87.13	15	MSPNG SPNG			I08B I08C I13A			MSPNG SPNG
	08	I02A I02B I08A			I13B I64A I64B	M87.86	15	MSPNG SPNG
		I08B I08C I13A			I13B I64A I64B		08	I02A I02B I08A
		I13B I64A I64B	M87.30	15	MSPNG SPNG			I08B I08C I13A
M87.14	15	MSPNG SPNG		08	I02A I02B I08A			I13B I64A I64B
	08	I02A I02B I08A			I08B I08C I13A	M87.87	15	MSPNG SPNG
		I08B I08C I13A			I13B I64A I64B		08	I02A I02B I08A
		I13B I32A I32B	M87.31	15	MSPNG SPNG			I08B I08C I13A
		I32C I32D I64A		08	I02A I02B I08A			I13B I64A I64B
		I64B			I08B I08C I13A	M87.88	15	MSPNG SPNG
M87.15	15	MSPNG SPNG			I13B I64A I64B		08	I02A I02B I08A
	08	I02A I02B I08A	M87.32	15	MSPNG SPNG			I08B I08C I13A
		I08B I08C I13A		08	I02A I02B I08A			I13B I64A I64B
		I13B I64A I64B			I08B I08C I13A	M87.89	15	MSPNG SPNG
M87.16	15	MSPNG SPNG			I13B I64A I64B		08	I02A I02B I08A
	08	I02A I02B I08A	M87.33	15	MSPNG SPNG			I08B I08C I13A
		I08B I08C I13A		08	I02A I02B I08A			I13B I64A I64B
		I13B I64A I64B			I08B I08C I13A	M87.90	15	MSPNG SPNG
M87.17	15	MSPNG SPNG			I13B I64A I64B		08	I02A I02B I08A
	08	I02A I02B I08A	M87.34	15	MSPNG SPNG			I08B I08C I13A
		I08B I08C I13A		08	I02A I02B I08A			I13B I64A I64B
		I13B I64A I64B			I08B I08C I13A	M87.91	15	MSPNG SPNG
M87.18	15	MSPNG SPNG			I13B I32A I32B		08	I02A I02B I08A
	08	I02A I02B I08A			I32C I32D I64A			I08B I08C I13A
		I08B I08C I13A			I64B	M87.92	15	MSPNG SPNG
		I13B I64A I64B	M87.35	15	MSPNG SPNG		08	I02A I02B I08A
M87.19	15	MSPNG SPNG		08	I02A I02B I08A			I08B I08C I13A
	08	I02A I02B I08A			I08B I08C I13A			I13B I64A I64B
		I08B I08C I13A			I13B I64A I64B	M87.93	15	MSPNG SPNG
		I13B I64A I64B	M87.36	15	MSPNG SPNG		08	I02A I02B I08A
M87.20	15	MSPNG SPNG		08	I02A I02B I08A			I08B I08C I13A
	08	I02A I02B I08A			I08B I08C I13A			I13B I64A I64B
		I08B I08C I13A			I13B I64A I64B	M87.94	15	MSPNG SPNG
		I13B I64A I64B	M87.37	15	MSPNG SPNG		08	I02A I02B I08A
M87.21	15	MSPNG SPNG		08	I02A I02B I08A			I08B I08C I13A
	08	I02A I02B I08A			I08B I08C I13A			I13B I64A I64B
		I08B I08C I13A			I13B I64A I64B	M87.95	15	MSPNG SPNG
		I13B I64A I64B	M87.38	15	MSPNG SPNG		08	I02A I02B I08A
M87.22	15	MSPNG SPNG		08	I02A I02B I08A			I08B I08C I13A
	08	I02A I02B I08A			I08B I08C I13A			I13B I64A I64B
		I08B I08C I13A	M87.39	15	MSPNG SPNG			I08B I08C I13A
		I13B I64A I64B		08	I02A I02B I08A			I13B I64A I64B

ICD	MDC	DRG	ICD	MDC	DRG	ICD	MDC	DRG
M87.96	15	MSPNG SPNG	M89.13	08	I76A I76B			I13B I76A I76B
	08	I02A I02B I08A	M89.14	08	I76A I76B	M89.64	08	I02A I02B I08A
		I08B I08C I13A	M89.15	08	I76A I76B			I08B I08C I13A
		I13B I64A I64B	M89.16	08	I76A I76B			I13B I32A I32B
	15	MSPNG SPNG	M89.17	08	I76A I76B			I32C I32D I76A
M87.97	08	I02A I02B I08A	M89.18	08	I76A I76B			I76B
		I08B I08C I13A	M89.19	08	I76A I76B	M89.65	08	I02A I02B I08A
		I13B I64A I64B	M89.20	08	I76A I76B			I08B I08C I13A
	15	MSPNG SPNG	M89.21	08	I76A I76B			I13B I76A I76B
M87.98	08	I02A I02B I08A	M89.22	08	I76A I76B	M89.66	08	I02A I02B I08A
		I08B I08C I13A	M89.23	08	I76A I76B			I08B I08C I13A
		I13B I64A I64B	M89.24	08	I76A I76B			I13B I76A I76B
	15	MSPNG SPNG	M89.25	08	I76A I76B	M89.67	08	I02A I02B I08A
M87.99	08	I02A I02B I08A	M89.26	08	I76A I76B			I08B I08C I13A
		I08B I08C I13A	M89.27	08	I76A I76B			I13B I76A I76B
		I13B I64A I64B	M89.28	08	I76A I76B	M89.68	08	I02A I02B I08A
	15	MSPNG SPNG	M89.29	08	I76A I76B			I08B I08C I13A
M88.0	08	I69A I69B I69C	M89.30	08	I76A I76B			I13B I76A I76B
M88.80	08	I69A I69B I69C	M89.31	08	I76A I76B	M89.69	08	I02A I02B I08A
M88.81	08	I69A I69B I69C	M89.32	08	I76A I76B			I08B I08C I13A
M88.82	08	I69A I69B I69C	M89.33	08	I76A I76B			I13B I76A I76B
M88.83	08	I69A I69B I69C	M89.34	08	I76A I76B	M89.80	08	I76A I76B
M88.84	08	I69A I69B I69C	M89.35	08	I76A I76B	M89.81	08	I76A I76B
M88.85	08	I69A I69B I69C	M89.36	08	I76A I76B	M89.82	08	I76A I76B
M88.86	08	I69A I69B I69C	M89.37	08	I76A I76B	M89.83	08	I76A I76B
M88.87	08	I69A I69B I69C	M89.38	08	I76A I76B	M89.84	08	I76A I76B
M88.88	08	I69A I69B I69C	M89.39	08	I76A I76B	M89.85	08	I76A I76B
M88.89	08	I69A I69B I69C	M89.40	08	I69A I69B I69C	M89.86	08	I76A I76B
M88.90	08	I69A I69B I69C	M89.41	08	I69A I69B I69C	M89.87	08	I76A I76B
M88.91	08	I69A I69B I69C	M89.42	08	I69A I69B I69C	M89.88	08	I76A I76B
M88.92	08	I69A I69B I69C	M89.43	08	I69A I69B I69C	M89.89	08	I76A I76B
M88.93	08	I69A I69B I69C	M89.44	08	I69A I69B I69C	M89.90	08	I76A I76B
M88.94	08	I69A I69B I69C	M89.45	08	I69A I69B I69C	M89.91	08	I76A I76B
M88.95	08	I69A I69B I69C	M89.46	08	I69A I69B I69C	M89.92	08	I76A I76B
M88.96	08	I69A I69B I69C	M89.47	08	I69A I69B I69C	M89.93	08	I76A I76B
M88.97	08	I69A I69B I69C	M89.48	08	I69A I69B I69C	M89.94	08	I76A I76B
M88.98	08	I69A I69B I69C	M89.49	08	I69A I69B I69C	M89.95	08	I76A I76B
M88.99	08	I69A I69B I69C	M89.50	08	I76A I76B	M89.96	08	I76A I76B
M89.00	01	B03A B03B B03C		17	R62A R62B	M89.97	08	I76A I76B
		B03D B71A B71B	M89.51	08	I76A I76B	M89.98	08	I76A I76B
		B71C		17	R62A R62B	M89.99	08	I76A I76B
M89.01	01	B03A B03B B03C	M89.52	08	I76A I76B	M90.00	15	MSPNG SPNG
		B03D B71A B71B		17	R62A R62B		Prä	961Z
		B71C	M89.53	08	I76A I76B	M90.01	15	MSPNG SPNG
M89.02	01	B03A B03B B03C		17	R62A R62B		Prä	961Z
		B03D B71A B71B	M89.54	08	I76A I76B	M90.02	15	MSPNG SPNG
		B71C		17	R62A R62B		Prä	961Z
M89.03	01	B03A B03B B03C	M89.55	08	I04A I04B I76A	M90.03	15	MSPNG SPNG
		B03D B71A B71B		17	I76B		Prä	961Z
		B71C	M89.56	08	I04A I04B I76A	M90.04	15	MSPNG SPNG
M89.04	01	B03A B03B B03C		17	I76B		Prä	961Z
		B03D B71A B71B	M89.57	08	I76A I76B	M90.05	15	MSPNG SPNG
		B71C		17	R62A R62B		Prä	961Z
M89.05	01	B03A B03B B03C	M89.58	08	I76A I76B	M90.06	15	MSPNG SPNG
		B03D B71A B71B		17	R62A R62B		Prä	961Z
		B71C	M89.59	08	I76A I76B	M90.07	15	MSPNG SPNG
M89.06	01	B03A B03B B03C		17	R62A R62B		Prä	961Z
		B03D B71A B71B	M89.60	08	I02A I02B I08A	M90.08	15	MSPNG SPNG
		B71C		17	R62A R62B		Prä	961Z
M89.07	01	B03A B03B B03C	M89.61	08	I02A I02B I08A	M90.09	15	MSPNG SPNG
		B03D B71A B71B		17	I08B I08C I13A		Prä	961Z
		B71C	M89.62	08	I13B I76A I76B	M90.10	15	MSPNG SPNG
M89.08	01	B03A B03B B03C		17	I02A I02B I08A		Prä	961Z
		B03D B71A B71B	M89.62	08	I08B I08C I13A	M90.11	15	MSPNG SPNG
		B71C B81A B81B		17	I13B I76A I76B		Prä	961Z
		B81C	M89.63	08	I02A I02B I08A	M90.12	15	MSPNG SPNG
M89.09	01	B81A B81B B81C		17	I08B I08C I13A		Prä	961Z
M89.10	08	I76A I76B		17	I13B I76A I76B	M90.13	15	MSPNG SPNG
M89.11	08	I76A I76B		17	R62A R62B		Prä	961Z
M89.12	08	I76A I76B		17	I02A I02B I08A	M90.14	15	MSPNG SPNG
				17	I08B I08C I13A		Prä	961Z

ICD	MDC	DRG	ICD	MDC	DRG	ICD	MDC	DRG
M90.15	Prä	961Z	M90.69	Prä	961Z	M94.0	04	E65A E65B E65C
	15	MSPNG SPNG	M90.70	15	MSPNG SPNG			E65D E65E E65F
M90.16	Prä	961Z	M90.71	Prä	961Z	M94.1	08	I76A I76B
	15	MSPNG SPNG		15	MSPNG SPNG	M94.20	08	I69A I69B I69C
M90.17	Prä	961Z	M90.72	Prä	961Z	M94.21	08	I69A I69B I69C
	15	MSPNG SPNG		15	MSPNG SPNG	M94.22	08	I69A I69B I69C
M90.18	Prä	961Z	M90.73	Prä	961Z	M94.23	08	I69A I69B I69C
	15	MSPNG SPNG		15	MSPNG SPNG	M94.24	08	I69A I69B I69C
M90.19	Prä	961Z	M90.74	Prä	961Z	M94.25	08	I69A I69B I69C
	15	MSPNG SPNG		15	MSPNG SPNG	M94.26	08	I69A I69B I69C
M90.20	Prä	961Z	M90.75	Prä	961Z	M94.27	08	I69A I69B I69C
	15	MSPNG SPNG		15	MSPNG SPNG	M94.28	08	I69A I69B I69C
M90.21	Prä	961Z	M90.76	Prä	961Z	M94.29	08	I69A I69B I69C
	15	MSPNG SPNG		15	MSPNG SPNG	M94.30	08	I76A I76B
M90.22	Prä	961Z	M90.77	Prä	961Z	M94.31	08	I76A I76B
	15	MSPNG SPNG		15	MSPNG SPNG	M94.32	08	I76A I76B
M90.23	Prä	961Z	M90.78	Prä	961Z	M94.33	08	I76A I76B
	15	MSPNG SPNG		15	MSPNG SPNG	M94.34	08	I76A I76B
M90.24	Prä	961Z	M90.79	Prä	961Z	M94.35	08	I76A I76B
	15	MSPNG SPNG		15	MSPNG SPNG	M94.36	08	I76A I76B
M90.25	Prä	961Z	M90.80	Prä	961Z	M94.37	08	I76A I76B
	15	MSPNG SPNG	M90.81	Prä	961Z	M94.38	08	I76A I76B
M90.26	Prä	961Z	M90.82	Prä	961Z	M94.39	08	I76A I76B
	15	MSPNG SPNG	M90.83	Prä	961Z	M94.80	08	I76A I76B
M90.27	Prä	961Z	M90.84	Prä	961Z	M94.81	08	I76A I76B
	15	MSPNG SPNG	M90.85	Prä	961Z	M94.82	08	I76A I76B
M90.28	Prä	961Z	M90.86	Prä	961Z	M94.83	08	I76A I76B
	15	MSPNG SPNG	M90.87	Prä	961Z	M94.84	08	I76A I76B
M90.29	Prä	961Z	M90.88	Prä	961Z	M94.85	08	I76A I76B
	15	MSPNG SPNG	M90.89	Prä	961Z	M94.86	08	I76A I76B
M90.30	Prä	961Z	M91.0	08	I69A I69B I69C	M94.87	08	I76A I76B
M90.31	Prä	961Z	M91.1	08	I69A I69B I69C	M94.88	08	I76A I76B
M90.32	Prä	961Z	M91.2	08	I69A I69B I69C	M94.89	08	I76A I76B
M90.33	Prä	961Z	M91.3	08	I69A I69B I69C	M94.90	08	I76A I76B
M90.34	Prä	961Z	M91.8	08	I69A I69B I69C	M94.91	08	I76A I76B
M90.35	Prä	961Z	M91.9	08	I69A I69B I69C	M94.92	08	I76A I76B
M90.36	Prä	961Z	M92.0	08	I69A I69B I69C	M94.93	08	I76A I76B
M90.37	Prä	961Z	M92.1	08	I69A I69B I69C	M94.94	08	I76A I76B
M90.38	Prä	961Z	M92.2	08	I69A I69B I69C	M94.95	08	I76A I76B
M90.39	Prä	961Z	M92.3	08	I69A I69B I69C	M94.96	08	I76A I76B
M90.40	Prä	961Z	M92.4	08	I69A I69B I69C	M94.97	08	I76A I76B
M90.41	Prä	961Z	M92.5	08	I69A I69B I69C	M94.98	08	I76A I76B
M90.42	Prä	961Z	M92.6	08	I69A I69B I69C	M94.99	08	I76A I76B
M90.43	Prä	961Z	M92.7	08	I69A I69B I69C	M95.0	03	D65Z
M90.44	Prä	961Z	M92.8	08	I69A I69B I69C	M95.1	03	D66A D66B
M90.45	Prä	961Z	M92.9	08	I69A I69B I69C	M95.2	08	I76A I76B
M90.46	Prä	961Z	M93.0	08	I69A I69B I69C	M95.3	08	I76A I76B
M90.47	Prä	961Z	M93.1	08	I69A I69B I69C	M95.4	08	I76A I76B
M90.48	Prä	961Z	M93.9	08	I69A I69B I69C	M95.5	08	I76A I76B
M90.49	Prä	961Z	M93.20	08	I69A I69B I69C	M95.8	08	I76A I76B
M90.50	Prä	961Z	M93.21	08	I69A I69B I69C	M95.9	08	I76A I76B
M90.51	Prä	961Z	M93.22	08	I69A I69B I69C	M96.0	08	I20A I20C I32B
M90.52	Prä	961Z	M93.23	08	I69A I69B I69C			I76A I76B
M90.53	Prä	961Z	M93.24	08	I69A I69B I69C	M96.1	08	I68A I68B I68C
M90.54	Prä	961Z	M93.25	08	I69A I69B I69C			I68D I68E
M90.55	Prä	961Z	M93.26	08	I69A I69B I69C	M96.2	08	I09B I09C I68A
M90.56	Prä	961Z	M93.27	08	I69A I69B I69C			I68B I68C I68D
M90.57	Prä	961Z	M93.28	08	I69A I69B I69C			I68E
M90.58	Prä	961Z	M93.29	08	I69A I69B I69C	M96.3	08	I09B I09C I68A
M90.59	Prä	961Z	M93.80	08	I69A I69B I69C			I68B I68C I68D
M90.60	Prä	961Z	M93.81	08	I69A I69B I69C			I68E
M90.61	Prä	961Z	M93.82	08	I69A I69B I69C	M96.4	08	I09B I09C I68A
M90.62	Prä	961Z	M93.83	08	I69A I69B I69C			I68B I68C I68D
M90.63	Prä	961Z	M93.84	08	I69A I69B I69C			I68E
M90.64	Prä	961Z	M93.85	08	I69A I69B I69C	M96.5	08	I09B I09C I68A
M90.65	Prä	961Z	M93.86	08	I69A I69B I69C			I68B I68C I68D
M90.66	Prä	961Z	M93.87	08	I69A I69B I69C			I68E
M90.67	Prä	961Z	M93.88	08	I69A I69B I69C	M96.6	08	I73A I73B
M90.68	Prä	961Z	M93.89	08	I69A I69B I69C	M96.9	08	I02A I02B I08A
								I08B I08C I13A

ICD	MDC	DRG	ICD	MDC	DRG	ICD	MDC	DRG
		I13B I73A I73B			I68D I68E	N00.7	Prä	A11C
M96.80	15	MSPNG SPNG	M99.53	08	I68A I68B I68C		11	L68A L68B
	08	I02A I02B I03Z			I68D I68E		18A	S61Z S62Z
		I04A I04B I08A	M99.59	08	I68A I68B I68C	N00.8	Prä	A11C
		I08B I08C I13A			I68D I68E		11	L68A L68B
		I13B I73A I73B	M99.60	08	I68A I68B I68C		18A	S61Z S62Z
M96.81	15	MSPNG SPNG			I68D I68E	N00.9	Prä	A11C
	04	E66A E66B	M99.61	08	I68A I68B I68C		11	L68A L68B
	15	MSPNG SPNG			I68D I68E		18A	S61Z S62Z
M96.82	08	I02A I02B I03Z	M99.62	08	I68A I68B I68C	N01.0	11	L68A L68B
		I04A I04B I08A			I68D I68E		18A	S61Z S62Z
		I08B I08C I13A	M99.63	08	I68A I68B I68C	N01.1	11	L68A L68B
		I13B I73A I73B			I68D I68E		18A	S61Z S62Z
	15	MSPNG SPNG	M99.64	08	I68A I68B I68C	N01.2	11	L68A L68B
M96.88	08	I02A I02B I03Z			I68D I68E		18A	S61Z S62Z
		I04A I04B I08A	M99.69	08	I68A I68B I68C	N01.3	11	L68A L68B
		I08B I08C I13A			I68D I68E		18A	S61Z S62Z
		I13B I73A I73B	M99.70	08	I68A I68B I68C	N01.4	11	L68A L68B
	15	MSPNG SPNG			I68D I68E		18A	S61Z S62Z
M99.00	Prä	961Z	M99.71	08	I68A I68B I68C	N01.5	11	L68A L68B
M99.01	Prä	961Z			I68D I68E		18A	S61Z S62Z
M99.02	Prä	961Z	M99.72	08	I68A I68B I68C	N01.6	11	L68A L68B
M99.03	Prä	961Z			I68D I68E		18A	S61Z S62Z
M99.04	Prä	961Z	M99.73	08	I68A I68B I68C	N01.7	11	L68A L68B
M99.05	Prä	961Z			I68D I68E		18A	S61Z S62Z
M99.06	Prä	961Z	M99.74	08	I68A I68B I68C	N01.8	11	L68A L68B
M99.07	Prä	961Z			I68D I68E		18A	S61Z S62Z
M99.08	Prä	961Z	M99.79	08	I68A I68B I68C	N01.9	11	L68A L68B
M99.09	Prä	961Z			I68D I68E		18A	S61Z S62Z
M99.10	Prä	961Z	M99.80	Prä	961Z	N02.0	11	L64A
M99.11	Prä	961Z	M99.81	Prä	961Z	N02.1	11	L64A
M99.12	Prä	961Z	M99.82	Prä	961Z	N02.2	11	L64A
M99.13	Prä	961Z	M99.83	Prä	961Z	N02.3	11	L64A
M99.14	Prä	961Z	M99.84	Prä	961Z	N02.4	11	L64A
M99.19	Prä	961Z	M99.85	Prä	961Z	N02.5	11	L64A
M99.20	Prä	961Z	M99.86	Prä	961Z	N02.6	11	L64A
M99.21	Prä	961Z	M99.87	Prä	961Z	N02.7	11	L64A
M99.22	Prä	961Z	M99.88	Prä	961Z	N02.8	11	L64A
M99.23	Prä	961Z	M99.89	Prä	961Z	N02.9	11	L64A
M99.24	Prä	961Z	M99.90	Prä	961Z	N03.0	11	L68A L68B
M99.29	Prä	961Z	M99.91	Prä	961Z		18A	S61Z S62Z
M99.30	08	I68A I68B I68C	M99.92	Prä	961Z	N03.1	11	L68A L68B
		I68D I68E	M99.93	Prä	961Z		18A	S61Z S62Z
M99.31	08	I68A I68B I68C	M99.94	Prä	961Z	N03.2	11	L68A L68B
		I68D I68E	M99.95	Prä	961Z		18A	S61Z S62Z
M99.32	08	I68A I68B I68C	M99.96	Prä	961Z	N03.3	11	L68A L68B
		I68D I68E	M99.97	Prä	961Z		18A	S61Z S62Z
M99.33	08	I68A I68B I68C	M99.98	Prä	961Z	N03.4	11	L68A L68B
		I68D I68E	M99.99	Prä	961Z		18A	S61Z S62Z
M99.34	08	I68A I68B I68C	N00.0	Prä	A11C	N03.5	11	L68A L68B
		I68D I68E		11	L68A L68B		18A	S61Z S62Z
M99.39	08	I68A I68B I68C		18A	S61Z S62Z	N03.6	11	L68A L68B
		I68D I68E	N00.1	Prä	A11C		15	MSPNG SPNG
M99.40	08	I68A I68B I68C		11	L68A L68B		18A	S61Z S62Z
		I68D I68E		18A	S61Z S62Z	N03.7	11	L68A L68B
M99.41	08	I68A I68B I68C	N00.2	Prä	A11C		18A	S61Z S62Z
		I68D I68E		11	L68A L68B	N03.8	11	L68A L68B
M99.42	08	I68A I68B I68C		18A	S61Z S62Z		18A	S61Z S62Z
		I68D I68E	N00.3	Prä	A11C	N03.9	11	L68A L68B
M99.43	08	I68A I68B I68C		11	L68A L68B		18A	S61Z S62Z
		I68D I68E		18A	S61Z S62Z	N04.0	11	L69A L69B
M99.44	08	I68A I68B I68C	N00.4	Prä	A11C		15	MSPNG SPNG
		I68D I68E		11	L68A L68B		18A	S61Z S62Z
M99.49	08	I68A I68B I68C		18A	S61Z S62Z	N04.1	11	L69A L69B
		I68D I68E	N00.5	Prä	A11C		15	MSPNG SPNG
M99.50	08	I68A I68B I68C		11	L68A L68B		18A	S61Z S62Z
		I68D I68E		18A	S61Z S62Z	N04.2	11	L69A L69B
M99.51	08	I68A I68B I68C	N00.6	Prä	A11C		15	MSPNG SPNG
		I68D I68E		11	L68A L68B		18A	S61Z S62Z
M99.52	08	I68A I68B I68C		18A	S61Z S62Z	N04.3	11	L69A L69B

ICD	MDC	DRG	ICD	MDC	DRG	ICD	MDC	DRG
	15	MSPNG SPNG	N10	11	L20B L63A L63B		18A	S61Z S62Z
	18A	S61Z S62Z			L63C L63D	N15.9	11	L68A L68B
N04.4	11	L69A L69B		15	MSPNG SPNG		18A	S61Z S62Z
	15	MSPNG SPNG		Prä	A11C	N15.10	11	L63A L63B L63C
	18A	S61Z S62Z	N11.0	11	L63A L63B L63C			L63D
N04.5	11	L69A L69B			L63D		15	MSPNG SPNG
	15	MSPNG SPNG	N11.1	11	L63A L63B L63C	N15.11	11	L20B L63A L63B
	18A	S61Z S62Z			L63D			L63C L63D
N04.6	11	L69A L69B	N11.8	11	L63A L63B L63C		15	MSPNG SPNG
	15	MSPNG SPNG			L63D	N16.0	Prä	961Z
	18A	S61Z S62Z	N11.9	11	L63A L63B L63C	N16.1	Prä	961Z
N04.7	11	L69A L69B			L63D	N16.2	Prä	961Z
	15	MSPNG SPNG	N12	11	L63A L63B L63C	N16.3	Prä	961Z
	18A	S61Z S62Z			L63D	N16.4	Prä	961Z
N04.8	11	L69A L69B		15	MSPNG SPNG	N16.5	Prä	961Z
	15	MSPNG SPNG	N13.0	11	L42A L42B L64A	N16.8	Prä	961Z
	18A	S61Z S62Z			L64B	N17.01	11	L60A L60B L60C
N04.9	11	L69A L69B	N13.1	11	L42A L42B L64A			L60D L60E L71Z
	15	MSPNG SPNG			L64B		15	MSPNG SPNG
	18A	S61Z S62Z	N13.3	Prä	A11C	N17.02	11	L60A L60B L60C
N05.0	Prä	A11C		11	L42A L42B L64A			L60D L60E L71Z
	11	L68A L68B			L64B		15	MSPNG SPNG
	18A	S61Z S62Z	N13.4	11	L42A L42B L64A	N17.03	05	F62A F66A
N05.1	11	L68A L68B			L64B		11	L60A L60B L60C
	18A	S61Z S62Z	N13.5	11	L42A L42B L64A			L60D L71Z
N05.2	11	L68A L68B			L64B		15	MSPNG SPNG
	18A	S61Z S62Z			L64B		Prä	A11C
N05.3	11	L68A L68B	N13.7	11	L64A	N17.09	11	L60A L60B L60C
	18A	S61Z S62Z	N13.8	11	L63A L63B L63C			L60D L60E L71Z
N05.4	11	L68A L68B			L63D		15	MSPNG SPNG
	18A	S61Z S62Z		15	MSPNG SPNG	N17.11	11	L60A L60B L60C
N05.5	11	L68A L68B	N13.9	11	L64A			L60D L60E L71Z
	18A	S61Z S62Z			L64A		15	MSPNG SPNG
N05.6	11	L68A L68B	N13.20	11	L20C L42A L42B	N17.12	11	L60A L60B L60C
	18A	S61Z S62Z			L64A L64B			L60D L60E L71Z
N05.7	11	L68A L68B	N13.21	11	L20C L42A L42B		15	MSPNG SPNG
	18A	S61Z S62Z			L64A L64B	N17.13	05	F62A F66A
N05.8	11	L68A L68B	N13.29	11	L20C L42A L42B		11	L60A L60B L60C
	18A	S61Z S62Z			L64A L64B			L60D L71Z
N05.9	11	L68A L68B	N13.60	11	L20B L63A L63B		15	MSPNG SPNG
	18A	S61Z S62Z			L63C L63D		Prä	A11C
N06.0	11	L68A L68B	N13.61	11	L20B L63A L63B	N17.19	11	L60A L60B L60C
N06.1	11	L68A L68B			L63C L63D			L60D L60E L71Z
N06.2	11	L68A L68B	N13.62	11	L20B L63A L63B		15	MSPNG SPNG
N06.3	11	L68A L68B			L63C L63D	N17.21	11	L60A L60B L60C
N06.4	11	L68A L68B	N13.63	11	L20B L63A L63B			L60D L60E L71Z
N06.5	11	L68A L68B			L63C L63D		15	MSPNG SPNG
N06.6	11	L68A L68B	N13.64	11	L20B L63A L63B	N17.22	11	L60A L60B L60C
N06.7	11	L68A L68B			L63C L63D			L60D L60E L71Z
N06.8	11	L68A L68B	N13.65	11	L20B L63A L63B		15	MSPNG SPNG
N06.9	11	L68A L68B			L63C L63D	N17.23	05	F62A F66A
N07.0	11	L68A L68B	N13.66	11	L20B L63A L63B		11	L60A L60B L60C
N07.1	11	L68A L68B			L63C L63D			L60D L71Z
N07.2	11	L68A L68B	N13.67	11	L20B L63A L63B		15	MSPNG SPNG
N07.3	11	L68A L68B			L63C L63D		Prä	A11C
N07.4	11	L68A L68B	N13.68	11	L20B L63A L63B	N17.29	11	L60A L60B L60C
N07.5	11	L68A L68B			L63C L63D			L60D L60E L71Z
N07.6	11	L68A L68B	N14.0	11	L68A L68B		15	MSPNG SPNG
N07.7	11	L68A L68B			18A	N17.81	11	L60A L60B L60C
N07.8	11	L68A L68B	N14.1	11	L68A L68B			L60D L60E L71Z
N07.9	11	L68A L68B			18A		15	MSPNG SPNG
N08.0	Prä	961Z	N14.2	11	L68A L68B	N17.82	11	L60A L60B L60C
N08.1	Prä	961Z			18A			L60D L60E L71Z
N08.2	Prä	961Z	N14.3	11	L68A L68B		15	MSPNG SPNG
N08.3	10	K60B			18A	N17.83	05	F62A F66A
	15	MSPNG SPNG	N14.4	11	L68A L68B		11	L60A L60B L60C
	Prä	961Z			18A			L60D L71Z
N08.4	Prä	961Z	N15.0	11	L68A L68B		15	MSPNG SPNG
N08.5	Prä	961Z			18A		Prä	A11C
N08.8	Prä	961Z	N15.8	11	L68A L68B	N17.89	11	L60A L60B L60C

ICD	MDC	DRG	ICD	MDC	DRG	ICD	MDC	DRG
		L60D L60E L71Z			L64B		15	MSPNG SPNG
N17.91	15	MSPNG SPNG	N22.0	Prä	961Z	N35.9	11	L64A
	11	L60A L60B L60C	N22.8	Prä	961Z	N36.0	11	L68A L68B
		L60D L60E L71Z	N23	11	L42A L42B L64A		15	MSPNG SPNG
	15	MSPNG SPNG			L64B	N36.1	11	L68A L68B
N17.92	11	L60A L60B L60C	N25.0	11	L68A L68B		15	MSPNG SPNG
		L60D L60E L71Z	N25.1	11	L68A L68B	N36.2	11	L68A L68B
	15	MSPNG SPNG		15	MSPNG SPNG	N36.3	11	L68A L68B
N17.93	05	F62A F66A		Prä	A11C	N36.8	11	L68A L68B
	11	L60A L60B L60C	N25.8	11	L68A L68B	N36.9	11	L68A L68B
		L60D L71Z	N25.9	11	L68A L68B	N37.0	Prä	961Z
	15	MSPNG SPNG	N26	11	L64A	N37.8	Prä	961Z
	Prä	A11C	N27.0	11	L68A L68B	N39.0	11	L63A L63B L63C
N17.99	11	L60A L60B L60C	N27.1	11	L68A L68B			L63D
		L60D L60E L71Z	N27.9	11	L68A L68B		15	MSPNG SPNG
	15	MSPNG SPNG	N28.0	11	L69A L69B	N39.1	11	L64A
N18.1	09	J60A		15	MSPNG SPNG	N39.2	11	L64A
	11	L60A L60B L60C	N28.1	11	L68A L68B	N39.3	11	L64A
		L60D L60E L71Z	N28.9	11	L68A L68B	N39.9	11	L64A
	15	MSPNG SPNG		18A	S61Z S62Z	N39.40	11	L64A
N18.2	09	J60A	N28.80	11	L68A L68B	N39.41	11	L64A
	11	L60A L60B L60C	N28.88	11	L68A L68B	N39.42	11	L64A
		L60D L60E L71Z	N29.0	Prä	961Z	N39.43	11	L64A
	15	MSPNG SPNG	N29.1	Prä	961Z	N39.47	11	L64A
N18.3	09	J60A	N29.8	Prä	961Z	N39.48	11	L64A
	11	L60A L60B L60C	N30.0	11	L20B L63A L63B	N39.81	11	L64A
		L60D L60E L71Z			L63C L63D	N39.88	11	L64A
	15	MSPNG SPNG	N30.1	11	L64A L64B	N40	12	M61Z
N18.4	09	J60A	N30.2	11	L63A L63B L63C	N41.0	12	M62Z
	11	L60A L60B L60C			L63D	N41.1	12	M62Z
		L60D L60E L71Z	N30.3	11	L63A L63B L63C	N41.2	12	M62Z
	15	MSPNG SPNG			L63D	N41.3	12	M62Z
	Prä	A11C	N30.4	11	L62A L62B	N41.8	12	M62Z
N18.5	Prä	A11C	N30.8	11	L63A L63B L63C	N41.9	12	M62Z
	09	J60A			L63D	N42.0	12	M64Z
	10	K60B	N30.9	11	L63A L63B L63C	N42.1	12	M64Z
	11	L60A L60B L60C			L63D	N42.2	12	M64Z
		L60D L60E L71Z	N31.0	11	L68A L68B	N42.3	12	M09A M09B M37Z
N18.9	09	J60A	N31.1	11	L68A L68B			M60A M60B
	11	L60A L60B L60C	N31.2	11	L68A L68B	N42.8	12	M64Z
		L60D L60E L71Z	N31.9	11	L68A L68B	N42.9	12	M64Z
	15	MSPNG SPNG	N31.80	11	L68A L68B	N43.0	12	M64Z
N18.80	09	J60A	N31.81	11	L68A L68B	N43.1	12	M62Z
	11	L60A L60B L60C	N31.82	11	L68A L68B		15	MSPNG SPNG
		L60D L60E L71Z	N31.88	11	L68A L68B	N43.2	12	M64Z
	15	MSPNG SPNG	N32.0	11	L68A L68B	N43.3	12	M64Z
N18.89	09	J60A	N32.1	11	L68A L68B	N43.4	12	M64Z
	11	L60A L60B L60C		15	MSPNG SPNG	N44.0	12	M64Z
		L60D L60E L71Z	N32.2	11	L68A L68B		15	MSPNG SPNG
	15	MSPNG SPNG		15	MSPNG SPNG	N44.1	12	M64Z
N19	11	L60A L60B L60C	N32.3	11	L68A L68B		15	MSPNG SPNG
		L60D L60E L71Z		15	MSPNG SPNG	N45.0	12	M62Z
	15	MSPNG SPNG	N32.4	11	L68A L68B		15	MSPNG SPNG
N20.0	11	L20C L42A L42B		15	MSPNG SPNG	N45.9	12	M62Z
		L64A L64B	N32.8	11	L68A L68B	N46	12	M64Z
	15	MSPNG SPNG	N32.9	11	L68A L68B	N47	12	M62Z
N20.1	11	L42A L42B L64A	N33.0	Prä	961Z	N48.0	12	M64Z
		L64B	N33.8	Prä	961Z	N48.1	12	M62Z
N20.2	11	L20C L42A L42B	N34.0	11	L63A L63B L63C	N48.2	12	M62Z
		L64A L64B			L63D	N48.4	12	M64Z
	15	MSPNG SPNG		15	MSPNG SPNG	N48.5	12	M64Z
N20.9	11	L42A L42B L64A	N34.1	11	L63A L63B L63C	N48.6	12	M62Z
		L64B			L63D	N48.8	12	M64Z
N21.0	11	L42A L42B L64A	N34.2	11	L63A L63B L63C	N48.9	12	M64Z
		L64B			L63D	N48.30	12	M64Z
N21.1	11	L42A L42B L64A	N34.3	11	L63A L63B L63C	N48.31	12	M64Z
		L64B			L63D	N48.38	12	M64Z
N21.8	11	L42A L42B L64A	N35.0	11	L64A	N48.39	12	M64Z
		L64B	N35.1	11	L64A	N49.0	12	M62Z
N21.9	11	L42A L42B L64A	N35.8	11	L64A	N49.1	12	M62Z

ICD	MDC	DRG	ICD	MDC	DRG	ICD	MDC	DRG
N49.2	12	M62Z	N77.1	Prä	961Z	N84.1	13	N62A N62B
N49.9	12	M62Z	N77.8	Prä	961Z	N84.2	13	N62A N62B
N49.80	Prä	A11C	N77.21	Prä	961Z	N84.3	13	N62A N62B
	12	M62Z	N77.22	Prä	961Z	N84.8	13	N62A N62B
N49.88	12	M62Z	N77.23	Prä	961Z	N84.9	13	N62A N62B
N50.0	12	M64Z		17	R50A R60A R60B	N85.0	13	N62A N62B
N50.1	12	M64Z			R61A R61B	N85.1	13	N62A N62B
N50.8	12	M64Z	N80.0	13	N05B N07A N07B	N85.2	13	N62A N62B
N50.9	12	M64Z			N62A N62B	N85.3	13	N62A N62B
N51.0	Prä	961Z	N80.1	13	N05B N07A N07B	N85.4	13	N62A N62B
N51.1	Prä	961Z			N62A N62B	N85.5	13	N62A N62B
N51.2	Prä	961Z	N80.2	13	N05B N07A N07B	N85.6	13	N62A N62B
N51.8	Prä	961Z			N62A N62B	N85.7	13	N62A N62B
N60.0	09	J67Z	N80.3	13	N05B N07A N07B	N85.8	13	N62A N62B
N60.1	09	J67Z			N62A N62B	N85.9	13	N62A N62B
N60.2	09	J67Z	N80.4	13	N05B N07A N07B	N86	13	N62B
N60.3	09	J67Z			N62A N62B	N87.0	13	N62A N62B
N60.4	09	J67Z	N80.5	06	G67A G67B G67C	N87.1	13	N62A N62B
N60.8	09	J67Z			G67D	N87.2	13	N62A N62B
N60.9	09	J67Z		13	N05B	N87.9	13	N62A N62B
N61	09	J67Z	N80.6	09	J67Z	N88.0	13	N62A N62B
N62	09	J67Z	N80.8	13	N07A N07B N62A	N88.1	13	N62A N62B
N63	09	J67Z			N62B	N88.2	13	N62A N62B
N64.0	09	J67Z	N80.9	13	N07A N07B N62A	N88.3	13	N62A N62B
N64.1	09	J67Z			N62B	N88.4	13	N62A N62B
N64.2	09	J67Z	N81.0	13	N62A N62B	N88.8	13	N62A N62B
N64.3	09	J67Z	N81.1	13	N13A N62A N62B	N88.9	13	N62A N62B
N64.4	09	J67Z	N81.2	13	N62A N62B	N89.0	13	N62A N62B
N64.5	09	J67Z	N81.3	13	N62A N62B	N89.1	13	N62A N62B
N64.8	09	J67Z	N81.4	13	N62A N62B	N89.2	13	N62A N62B
N64.9	09	J67Z	N81.5	13	N13A N62A N62B	N89.3	13	N62A N62B
N70.0	13	N07A N07B N61Z	N81.6	13	N13A N62A N62B	N89.4	13	N62A N62B
N70.1	13	N07A N07B N61Z	N81.8	13	N62A N62B	N89.5	13	N62A N62B
N70.9	13	N07A N07B N61Z	N81.9	13	N62A N62B	N89.6	13	N62A N62B
N71.0	13	N07A N07B N61Z	N82.0	06	G35Z	N89.7	13	N62A N62B
N71.1	13	N07A N07B N61Z		13	N62A N62B	N89.8	13	N62A N62B
N71.9	13	N07A N07B N61Z		15	MSPNG SPNG	N89.9	13	N62A N62B
N72	13	N61Z	N82.1	13	N62A N62B	N90.0	13	N62A N62B
N73.0	13	N07A N07B N61Z		15	MSPNG SPNG	N90.1	13	N62A N62B
N73.1	13	N07A N07B N61Z	N82.2	06	G35Z G71A G71B	N90.2	13	N62A N62B
N73.2	13	N07A N07B N61Z			G71C	N90.3	13	N62A N62B
N73.3	13	N07A N07B N61Z		15	MSPNG SPNG	N90.4	13	N62A N62B
N73.4	13	N07A N07B N61Z	N82.3	06	G35Z G71A G71B	N90.5	13	N62A N62B
N73.5	13	N07A N07B N61Z			G71C	N90.6	13	N62A N62B
N73.6	13	N07A N07B N62A		15	MSPNG SPNG	N90.7	13	N62A N62B
		N62B	N82.4	06	G35Z G71A G71B	N90.8	13	N62A N62B
N73.8	13	N07A N07B N61Z			G71C	N90.9	13	N62A N62B
N73.9	13	N07A N07B N61Z		15	MSPNG SPNG	N91.0	13	N62A N62B
N74.0	Prä	961Z	N82.5	13	N62A N62B	N91.1	13	N62A N62B
N74.1	Prä	961Z		15	MSPNG SPNG	N91.2	13	N62A N62B
N74.2	Prä	961Z	N82.9	13	N62A N62B	N91.3	13	N62A N62B
N74.3	Prä	961Z		15	MSPNG SPNG	N91.4	13	N62A N62B
N74.4	Prä	961Z	N82.80	13	N62A N62B	N91.5	13	N62A N62B
N74.8	Prä	961Z		15	MSPNG SPNG	N92.0	13	N62B
N75.0	13	N62B	N82.81	13	N62A N62B	N92.1	13	N62B
N75.1	13	N61Z		15	MSPNG SPNG	N92.2	13	N62B
N75.8	13	N61Z	N82.88	13	N62A N62B	N92.3	13	N62B
N75.9	13	N61Z		15	MSPNG SPNG	N92.4	13	N62B
N76.0	13	N61Z	N83.0	13	N62B	N92.5	13	N62B
N76.1	13	N61Z	N83.1	13	N62B	N92.6	13	N62B
N76.2	13	N61Z	N83.2	13	N62B	N93.0	13	N62A N62B
N76.3	13	N61Z	N83.3	13	N62A N62B	N93.8	13	N62A N62B
N76.4	13	N61Z N86A	N83.4	13	N62A N62B	N93.9	13	N62A N62B
	15	MSPNG SPNG	N83.5	13	N62B	N94.0	13	N62B
N76.5	13	N61Z		15	MSPNG SPNG	N94.1	13	N62B
N76.6	13	N62A N62B	N83.6	13	N62A N62B	N94.2	13	N62A N62B
N76.80	Prä	A11C	N83.7	13	N62A N62B	N94.3	13	N62B
	13	N61Z N86A	N83.8	13	N62B	N94.4	13	N62B
N76.88	13	N61Z	N83.9	13	N62B	N94.5	13	N62B
N77.0	Prä	961Z	N84.0	13	N62A N62B	N94.6	13	N62B

ICD	MDC	DRG	ICD	MDC	DRG	ICD	MDC	DRG
N94.8	13	N62B	O05.2	14	O40Z	O10.4	14	O65B O65C O65D
N94.9	13	N62B	O05.3	14	O40Z			O04Z O61Z O65A
N95.0	13	N62A N62B	O05.4	14	O40Z			O65B O65C O65D
N95.1	13	N62A N62B	O05.5	14	O40Z	O10.9	14	O04Z O61Z O65A
N95.2	13	N62A N62B	O05.6	14	O40Z			O65B O65C O65D
N95.3	13	N62A N62B	O05.7	14	O40Z	O11	14	O01B O01C O01D
N95.8	13	N62A N62B	O05.8	14	O40Z			O01E O01F O04Z
N95.9	13	N62A N62B	O05.9	14	O40Z			O50A O50B O60A
N96	13	N62B	O06.0	14	O40Z			O60B O60C O61Z
N97.0	13	N62A N62B	O06.1	14	O40Z			O65A O65B O65C
N97.1	13	N62A N62B	O06.2	14	O40Z			O65D
N97.2	13	N62A N62B	O06.3	14	O40Z	O12.0	14	O04Z O61Z O65A
N97.3	13	N62A N62B	O06.4	14	O40Z			O65B O65C O65D
N97.4	13	N62A N62B	O06.5	14	O40Z	O12.1	14	O01B O01C O01D
N97.8	13	N62A N62B	O06.6	14	O40Z			O01E O01F O04Z
N97.9	13	N62A N62B	O06.7	14	O40Z			O50A O50B O60A
N98.0	11	L68A L68B	O06.8	14	O40Z			O60B O60C O61Z
N98.1	21B	X62A X62B X62C	O06.9	14	O40Z			O65A O65B O65C
N98.2	21B	X62A X62B X62C	O07.0	14	O40Z			O65D
N98.3	21B	X62A X62B X62C	O07.1	14	O40Z	O12.2	14	O01B O01C O01D
N98.8	21B	X62A X62B X62C	O07.2	14	O40Z			O01E O01F O04Z
N98.9	21B	X62A X62B X62C	O07.3	14	O40Z			O50A O50B O60A
N99.0	11	L60A L60B L60C	O07.4	14	O40Z			O60B O60C O61Z
		L60D L60E L71Z	O07.5	14	O40Z			O65A O65B O65C
N99.2	13	N62A N62B	O07.6	14	O40Z			O65D
N99.3	13	N62A N62B	O07.7	14	O40Z	O13	14	O01B O01C O01D
N99.4	12	M64Z	O07.8	14	O40Z			O01E O01F O04Z
	13	N62A N62B	O07.9	14	O40Z			O50A O50B O60A
N99.5	11	L68A L68B	O08.0	14	O04Z O61Z			O60B O60C O61Z
N99.8	11	L68A L68B	O08.1	14	O04Z O61Z			O65A O65B O65C
N99.9	12	M64Z	O08.2	14	O04Z O61Z			O65D
	13	N62A N62B	O08.3	14	O04Z O61Z	O14.0	14	O01B O01C O01D
N99.10	11	L64A	O08.4	14	O04Z O61Z			O01E O01F O04Z
	15	MSPNG SPNG	O08.5	14	O04Z O61Z			O50A O50B O60A
N99.18	11	L64A	O08.6	14	O04Z O61Z			O60B O60C O61Z
	15	MSPNG SPNG	O08.7	14	O04Z O61Z			O65A O65B O65C
O00.0	14	O40Z	O08.8	14	O04Z O61Z			O65D
O00.1	14	O40Z	O08.9	14	O04Z O61Z	O14.1	Prä	A11C
O00.2	14	O40Z	O09.0	Prä	961Z		14	O01B O01C O01D
O00.8	14	O40Z		14	O01B O01C O01E			O01E O01F O04Z
O00.9	14	O40Z			O50A O50B O60A			O50A O50B O60A
O01.0	14	O40Z	O09.1	Prä	961Z			O60B O60C O61Z
O01.1	14	O40Z		14	O01B O01C O01E			O65A O65B O65C
O01.9	14	O40Z			O50A O50B O60A			O65D
O02.0	14	O40Z	O09.2	Prä	961Z	O14.2	Prä	A11C
O02.1	14	O40Z		14	O01B O01C O01E		14	O01B O01C O01D
O02.8	14	O40Z			O50A O50B O60A			O01E O01F O04Z
O02.9	14	O40Z	O09.3	Prä	961Z			O50A O50B O60A
O03.0	14	O40Z		14	O01B O01C O01E			O60B O60C O61Z
O03.1	14	O40Z			O50A O50B O60A			O65A O65B O65C
O03.2	14	O40Z			O65A			O65D
O03.3	14	O40Z	O09.4	Prä	961Z	O14.9	14	O01B O01C O01D
O03.4	14	O40Z		14	O01B O01C O01E			O01E O01F O04Z
O03.5	14	O40Z			O50A O50B O60A			O50A O50B O60A
O03.6	14	O40Z			O65A O65B			O60B O60C O61Z
O03.7	14	O40Z	O09.5	Prä	961Z			O65A O65B O65C
O03.8	14	O40Z	O09.6	Prä	961Z			O65D
O03.9	14	O40Z	O09.7	Prä	961Z	O15.0	Prä	A11C
O04.0	14	O40Z	O09.9	Prä	961Z		14	O01B O01C O01D
O04.1	14	O40Z	O10.0	14	O04Z O61Z O65A			O01E O01F O04Z
O04.2	14	O40Z			O65B O65C O65D			O50A O50B O60A
O04.3	14	O40Z	O10.1	14	O04Z O61Z O65A			O60B O60C O61Z
O04.4	14	O40Z			O65B O65C O65D			O65A O65B O65C
O04.5	14	O40Z	O10.2	14	O01B O01C O01D			O65D
O04.6	14	O40Z			O01E O01F O04Z	O15.1	Prä	A11C
O04.7	14	O40Z			O50A O50B O60A		14	O01B O01C O01D
O04.8	14	O40Z			O60B O60C O61Z			O01E O01F O02A
O04.9	14	O40Z			O65A O65B O65C			O02B O50A O50B
O05.0	14	O40Z			O65D			O60A O60B O60C
O05.1	14	O40Z	O10.3	14	O04Z O61Z O65A	O15.2	Prä	A11C



ICD	MDC	DRG	ICD	MDC	DRG	ICD	MDC	DRG
O15.9	14	O04Z O61Z	O23.5	14	O04Z O61Z O65A			O50A O50B O60A
	14	O01B O01C O01D			O65B O65C O65D			O60B O60C O61Z
		O01E O01F O04Z	O23.9	14	O04Z O61Z O65A			O65A O65B O65C
		O50A O50B O60A			O65B O65C O65D	O26.81	14	O01B O01C O01D
		O60B O60C O61Z	O24.0	14	O01B O01C O01D			O01E O01F O04Z
		O65A O65B O65C			O01E O01F O04Z			O50A O50B O60A
		O65D			O60B O60C O61Z			O60B O60C O61Z
O16	14	O04Z O61Z O65A			O65A O65B O65C			O65A O65B O65C
		O65B O65C O65D			O65D			O65D
O20.0	14	O62Z	O24.1	14	O01B O01C O01D	O26.82	14	O04Z O61Z O65A
O20.8	14	O62Z			O01E O01F O04Z			O65B O65C O65D
O20.9	14	O62Z			O50A O50B O60A	O26.83	14	O04Z O61Z O65A
O21.0	14	O04Z O61Z O65A			O60B O60C O61Z			O65B O65C O65D
		O65B O65C O65D			O65A O65B O65C	O26.88	14	O04Z O61Z O65A
O21.1	14	O04Z O61Z O65A			O65D			O65B O65C O65D
		O65B O65C O65D	O24.2	14	O01B O01C O01D	O28.0	14	O65A O65B O65C
O21.2	14	O01B O01C O01D			O01E O01F O04Z			O65D
		O01E O01F O04Z			O50A O50B O60A	O28.1	14	O65A O65B O65C
		O50A O50B O60A			O60B O60C O61Z			O65D
		O60B O60C O61Z			O65A O65B O65C	O28.2	14	O65A O65B O65C
		O65A O65B O65C			O65D			O65D
		O65D	O24.3	14	O01B O01C O01D	O28.3	14	O65A O65B O65C
O21.8	14	O01B O01C O01D			O01E O01F O04Z			O65D
		O01E O01F O04Z			O50A O50B O60A	O28.4	14	O65A O65B O65C
		O50A O50B O60A			O60B O60C O61Z			O65D
		O60B O60C O61Z			O65A O65B O65C	O28.5	14	O65A O65B O65C
		O65A O65B O65C			O65D			O65D
		O65D	O24.4	14	O01B O01C O01D	O28.8	14	O65A O65B O65C
O21.9	14	O01B O01C O01D			O01E O01F O04Z			O65D
		O01E O01F O04Z			O50A O50B O60A	O28.9	14	O65A O65B O65C
		O50A O50B O60A			O60B O60C O61Z			O65D
		O60B O60C O61Z			O65A O65B O65C	O29.0	14	O01B O01C O01D
		O65A O65B O65C			O65D			O01E O01F O04Z
		O65D	O24.9	14	O01B O01C O01D			O50A O50B O60A
O22.0	14	O04Z O61Z O65A			O01E O01F O04Z			O60B O60C O61Z
		O65B O65C O65D			O50A O50B O60A			O65A O65B O65C
O22.1	14	O04Z O61Z O65A			O60B O60C O61Z			O65D
		O65B O65C O65D			O65A O65B O65C	O29.1	14	O01B O01C O01D
O22.2	14	O04Z O61Z O65A			O65D			O01E O01F O04Z
		O65B O65C O65D	O25	14	O04Z O61Z O65A			O50A O50B O60A
O22.3	14	O01B O01C O01D			O65B O65C O65D			O60B O60C O61Z
		O01E O01F O04Z	O26.0	14	O04Z O61Z O65A			O65A O65B O65C
		O50A O50B O60A			O65B O65C O65D			O65D
		O60B O60C O61Z	O26.1	14	O04Z O61Z O65A	O29.2	14	O01B O01C O01D
		O65A O65B O65D			O65B O65C O65D			O01E O01F O04Z
O22.4	14	O04Z O61Z O65A	O26.2	14	O04Z O61Z O65A			O50A O50B O60A
		O65B O65C O65D			O65B O65C O65D			O60B O60C O61Z
O22.5	14	O01B O01C O01D	O26.3	14	O04Z O61Z O65A			O65A O65B O65C
		O01E O01F O04Z			O65B O65C O65D			O65D
		O50A O50B O60A	O26.4	14	O04Z O61Z O65A	O29.3	14	O04Z O61Z O65A
		O60B O60C O61Z			O65B O65C O65D			O65B O65C O65D
		O65A O65B O65D	O26.5	14	O04Z O61Z O65A	O29.4	14	O04Z O61Z O65A
O22.8	14	O01B O01C O01D			O65B O65C O65D			O65B O65C O65D
		O01E O01F O04Z	O26.7	14	O01B O01C O01D	O29.5	14	O04Z O61Z O65A
		O50A O50B O60A			O01E O01F O04Z			O65B O65C O65D
		O60B O60C O61Z			O50A O50B O60A	O29.6	14	O04Z O61Z O65A
		O65A O65B O65C			O60B O60C O61Z			O65B O65C O65D
		O65D			O65A O65B O65C	O29.8	14	O04Z O61Z O65A
O22.9	14	O04Z O61Z O65A			O65D			O65B O65C O65D
		O65B O65C O65D	O26.9	14	O04Z O61Z O65A	O29.9	14	O04Z O61Z O65A
O23.0	14	O04Z O61Z O65A			O65B O65C O65D			O65B O65C O65D
		O65B O65C O65D	O26.60	14	O01B O01C O01D	O30.0	14	O01B O01C O01D
O23.1	14	O04Z O61Z O65A			O01E O01F O04Z			O01E O01F O04Z
		O65B O65C O65D			O50A O50B O60A			O50A O50B O60A
O23.2	14	O04Z O61Z O65A			O60B O60C O61Z			O60B O60C O61Z
		O65B O65C O65D			O65A O65B O65C			O65A O65B O65C
O23.3	14	O04Z O61Z O65A			O65D			O65D
		O65B O65C O65D	O26.68	14	O01B O01C O01D	O30.1	14	O01B O01C O01D
O23.4	14	O04Z O61Z O65A			O01E O01F O04Z			O01E O01F O04Z
		O65B O65C O65D						

ICD	MDC	DRG	ICD	MDC	DRG	ICD	MDC	DRG
		O50A O50B O60A	O33.3	14	O04Z O61Z O65A			O65B O65C O65D
		O60B O60C O61Z			O65B O65C O65D	O35.8	14	O04Z O61Z O65A
		O65A O65B O65C	O33.4	14	O04Z O61Z O65A			O65B O65C O65D
O30.2	14	O65D			O65B O65C O65D	O35.9	14	O04Z O61Z O65A
		O01B O01C O01D	O33.5	14	O04Z O61Z O65A			O65B O65C O65D
		O01E O01F O04Z			O65B O65C O65D	O36.0	14	O04Z O61Z O65A
		O50A O50B O60A	O33.6	14	O04Z O61Z O65A			O65B O65C O65D
		O60B O60C O61Z			O65B O65C O65D	O36.1	14	O04Z O61Z O65A
		O65A O65B O65C	O33.7	14	O04Z O61Z O65A			O65B O65C O65D
		O65D			O65B O65C O65D	O36.2	14	O04Z O61Z O65A
O30.8	14	O01B O01C O01D	O33.8	14	O04Z O61Z O65A			O65B O65C O65D
		O01E O01F O04Z			O65B O65C O65D	O36.3	14	O04Z O61Z O65A
		O50A O50B O60A	O33.9	14	O04Z O61Z O65A			O65B O65C O65D
		O60B O60C O61Z			O65B O65C O65D	O36.4	14	O04Z O61Z O65A
		O65A O65B O65C	O34.0	14	O04Z O61Z O65A			O65B O65C O65D
		O65D			O65B O65C O65D	O36.5	14	O01B O01C O01D
O30.9	14	O01B O01C O01D	O34.1	14	O04Z O61Z O65A			O01E O01F O04Z
		O01E O01F O04Z			O65B O65D			O50A O50B O60A
		O50A O50B O60A	O34.2	14	O04Z O61Z O65A			O60B O60C O61Z
		O60B O60C O61Z			O65B O65C O65D			O65A O65B O65C
		O65A O65B O65C	O34.4	14	O04Z O61Z O65A			O65D
		O65D			O65B O65C O65D	O36.6	14	O04Z O61Z O65A
O31.0	14	O04Z O61Z O65A	O34.5	14	O04Z O61Z O65A			O65B O65C O65D
		O65B O65C O65D			O65B O65C O65D	O36.7	14	O04Z O61Z O65A
O31.1	14	O01B O01C O01D	O34.6	14	O04Z O61Z O65A			O65B O65C O65D
		O01E O01F O04Z			O65B O65C O65D	O36.8	14	O04Z O61Z O65A
		O50A O50B O60A	O34.7	14	O04Z O61Z O65A			O65B O65C O65D
		O60B O60C O61Z			O65B O65C O65D	O36.9	14	O04Z O61Z O65A
		O65A O65B O65C	O34.8	14	O04Z O61Z O65A			O65B O65C O65D
		O65D			O65B O65C O65D	O40	14	O01B O01C O01D
O31.2	14	O01B O01C O01D	O34.9	14	O04Z O61Z O65A			O01E O01F O04Z
		O01E O01F O04Z			O65B O65C O65D			O50A O50B O60A
		O50A O50B O60A	O34.30	14	O01B O01C O01D			O60B O60C O61Z
		O60B O60C O61Z			O01E O01F O04Z			O65A O65B O65C
		O65A O65B O65C			O50A O50B O60A			O65D
		O65D			O60B O60C O61Z	O41.0	14	O01B O01C O01D
O31.8	14	O01B O01C O01D			O65A O65B O65D			O01E O01F O04Z
		O01E O01F O04Z	O34.31	14	O01B O01C O01D			O50A O50B O60A
		O50A O50B O60A			O01E O01F O04Z			O60B O60C O61Z
		O60B O60C O61Z			O50A O50B O60A			O65A O65B O65C
		O65A O65B O65C			O60B O60C O61Z			O65D
		O65D			O65A O65B O65C	O41.1	14	O04Z O61Z O65A
O32.0	14	O04Z O61Z O65A			O65D			O65B O65C O65D
		O65B O65C O65D	O34.38	14	O01B O01C O01D			O04Z O61Z O65A
O32.1	14	O04Z O61Z O65A			O01E O01F O04Z	O41.8	14	O65B O65C O65D
		O65B O65C O65D			O50A O50B O60A			O04Z O61Z O65A
O32.2	14	O04Z O61Z O65A			O60B O60C O61Z	O41.9	14	O65B O65C O65D
		O65B O65C O65D			O65A O65B O65C			O65B O65C O65D
O32.3	14	O04Z O61Z O65A			O65D	O42.0	14	O04Z O61Z O65A
		O65B O65C O65D	O34.39	14	O01B O01C O01D			O65B O65C O65D
O32.4	14	O04Z O61Z O65A			O01E O01F O04Z	O42.9	14	O04Z O61Z O65A
		O65B O65C O65D			O50A O50B O60A			O65B O65C O65D
O32.5	14	O01B O01C O01D			O60B O60C O61Z	O42.11	14	O01B O01C O01D
		O01E O01F O04Z			O65A O65B O65C			O01E O01F O04Z
		O50A O50B O60A	O35.0	14	O65D			O50A O50B O60A
		O60B O60C O61Z			O04Z O61Z O65A			O60B O60C O61Z
		O65A O65B O65C			O65B O65C O65D			O65A O65B O65C
		O65D	O35.1	14	O04Z O61Z O65A	O42.12	14	O65D
O32.6	14	O04Z O61Z O65A			O65B O65C O65D			O01B O01C O01D
		O65B O65C O65D	O35.2	14	O04Z O61Z O65A			O01E O01F O04Z
O32.8	14	O04Z O61Z O65A			O65B O65C O65D			O50A O50B O60A
		O65B O65C O65D	O35.3	14	O04Z O61Z O65A			O60B O60C O61Z
O32.9	14	O04Z O61Z O65A			O65B O65C O65D			O65A O65B O65C
		O65B O65C O65D	O35.4	14	O04Z O61Z O65A			O65D
O33.0	14	O04Z O61Z O65A			O65B O65C O65D	O42.20	14	O04Z O61Z O65A
		O65B O65C O65D	O35.5	14	O04Z O61Z O65A			O65B O65C O65D
O33.1	14	O04Z O61Z O65A			O65B O65C O65D	O42.21	14	O04Z O61Z O65A
		O65B O65C O65D	O35.6	14	O04Z O61Z O65A			O65B O65C O65D
O33.2	14	O04Z O61Z O65A			O65B O65C O65D	O42.22	14	O04Z O61Z O65A
		O65B O65C O65D	O35.7	14	O04Z O61Z O65A			O65B O65C O65D
						O42.29	14	O04Z O61Z O65A



ICD	MDC	DRG	ICD	MDC	DRG	ICD	MDC	DRG
O43.0	14	O65B O65C O65D O04Z O61Z O65A O65B O65D	O60.3	14	O60A O60B O60C O01B O01C O01D O01E O01F O02A O02B O50A O50B O60A O60B O60C	O65.1	14	O60C O60D O02A O02B O50A O50B O60A O60B O60C O60D
O43.1	14	O04Z O61Z O65A O65B O65C O65D	O61.0	14	O01B O01C O01D O01E O01F O04Z O50A O50B O60A O60B O60C O61Z O65A O65B O65C O65D	O65.2	14	O02A O02B O50A O50B O60A O60B O60C O60D
O43.8	14	O04Z O61Z O65A O65B O65C O65D	O61.1	14	O65A O65B O65C O65D	O65.3	14	O02A O02B O50A O50B O60A O60B O60C O60D
O43.9	14	O04Z O61Z O65A O65B O65C O65D	O61.8	14	O65A O65B O65C O65D	O65.4	14	O02A O02B O50A O50B O60A O60B O60C O60D
O43.20	14	O04Z O61Z	O61.9	14	O65A O65B O65C O65D	O65.5	14	O02A O02B O50A O50B O60A O60B O60C O60D
O43.21	14	O04Z O61Z	O62.0	14	O01B O01C O01D O01E O01F O04Z O50A O50B O60A O60B O60C O61Z O65A O65B O65C O65D	O65.8	14	O02A O02B O50A O50B O60A O60B O60C O60D
O44.00	14	O01B O01C O01D O01E O01F O04Z O50A O50B O60A O60B O60C O61Z O65A O65B O65C O65D	O62.1	14	O02A O02B O50A O50B O60A O60B O60C O60D	O65.9	14	O02A O02B O50A O50B O60A O60B O60C O60D
O44.01	14	O01B O01C O01D O01E O01F O04Z O50A O50B O60A O60B O60C O61Z O65A O65B O65C O65D	O62.2	14	O65A O65B O65C O65D	O66.0	14	O02A O02B O50A O50B O60A O60B O60C O60D
O44.10	14	O01B O01C O01D O01E O01F O04Z O50A O50B O60A O60B O60C O61Z O65A O65B O65C O65D	O62.3	14	O02A O02B O50A O50B O60A O60B O60C O60D	O66.1	14	O02A O02B O50A O50B O60A O60B O60C O60D
O44.11	14	O01B O01C O01D O01E O01F O04Z O50A O50B O60A O60B O60C O61Z O65A O65B O65D	O62.4	14	O04Z O61Z	O66.2	14	O02A O02B O50A O50B O60A O60B O60C O60D
O45.0	14	O01B O01C O01D O01E O01F O04Z O50A O50B O60A O60B O60C O61Z O65A O65B O65C O65D	O62.8	14	O65A O65B O65C O65D	O66.3	14	O02A O02B O50A O50B O60A O60B O60C O60D
O45.8	14	O04Z O61Z O65A O65B O65C O65D	O62.9	14	O65A O65B O65C O65D	O66.4	14	O02A O02B O50A O50B O60A O60B O60C O60D
O45.9	14	O04Z O61Z O65A O65B O65C O65D	O63.0	14	O02A O50A O50B O60A O60B O60C	O66.5	14	O02A O02B O50A O50B O60A O60B O60C O60D
O46.0	14	O01B O01C O01D O01E O01F O04Z O50A O50B O60A O60B O60C O61Z O65A O65B O65C O65D	O63.1	14	O02A O50A O50B O60A O60B O60C	O66.8	14	O02A O02B O50A O50B O60A O60B O60C O60D
O46.8	14	O04Z O61Z O65A O65B O65C O65D	O63.2	14	O02A O50A O50B O60A O60B O60C	O66.9	14	O02A O02B O50A O50B O60A O60B O60C O60D
O46.9	14	O04Z O61Z O65A O65B O65C O65D	O63.9	14	O02A O50A O50B O60A O60B O60C	O67.0	14	O01B O01C O01D O01E O01F O02A O02B O50A O50B O60A O60B O60C O60C O60D
O47.0	14	O65A O65B O65C O65D	O64.0	14	O02A O02B O50A O50B O60A O60B O60C O60D	O67.8	14	O01B O01C O01D O01E O01F O02A O02B O50A O50B O60A O60B O60C O60C O60D
O47.1	14	O65A O65B O65C O65D	O64.1	14	O02A O02B O50A O50B O60A O60B O60C O60D	O67.9	14	O01B O01C O01D O01E O01F O02A O02B O50A O50B O60A O60B O60C O60C O60D
O47.9	Prä	961Z	O64.2	14	O02A O02B O50A O50B O60A O60B O60C O60D	O68.0	14	O02A O02B O50A O50B O60A O60B O60C O60D
O48	14	O04Z O61Z O65A O65B O65C O65D	O64.3	14	O02A O02B O50A O50B O60A O60B O60C O60D	O68.1	14	O02A O02B O50A O50B O60A O60B O60C O60D
O60.0	14	O65A O65B O65C O65D	O64.4	14	O02A O02B O50A O50B O60A O60B O60C O60D	O68.2	14	O02A O02B O50A O50B O60A O60B O60C O60D
O60.1	14	O01B O01C O01D O01E O01F O02A O02B O50A O50B O60A O60B O60C	O64.5	14	O02A O02B O50A O50B O60A O60B O60C O60D	O68.3	14	O02A O02B O50A O50B O60A O60B O60C O60D
O60.2	14	O01B O01C O01D O01E O01F O02A O02B O50A O50B	O64.8	14	O02A O02B O50A O50B O60A O60B O60C O60D			

ICD	MDC	DRG	ICD	MDC	DRG	ICD	MDC	DRG
O68.8	14	O02A O02B O50A O50B O60A O60B O60C O60D	O71.9	14	O02A O02B O50A O50B O60A O60B O60C O60D	O75.5	14	O60B O60C O61Z O02A O50A O50B O60A O60B O60C
O68.9	14	O04Z O61Z	O72.0	14	O02A O02B O50A O50B O60A O60B O60C O60D	O75.6	14	O01B O01C O01D O01E O01F O02A O50A O50B O60A O60B O60C
O69.0	14	O02A O02B O50A O50B O60A O60B O60C O60D	O72.1	14	O01B O01C O01D O01E O01F O02A O02B O50A O50B O60A O60B O60C	O75.7	14	O02A O02B O50A O50B O60A O60B O60C O60D
O69.1	14	O02A O02B O50A O50B O60A O60B O60C O60D	O72.2	14	O04Z O61Z	O75.8	14	O04Z O61Z
O69.2	14	O02A O02B O50A O50B O60A O60B O60C O60D	O72.3	14	O04Z O61Z	O75.9	14	O02A O02B O50A O50B O60A O60B O60C O60D
O69.3	14	O02A O02B O50A O50B O60A O60B O60C O60D	O73.0	14	O04Z O61Z	O80	14	O02A O02B O50A O50B O60A O60B O60C O60D
O69.4	14	O02A O02B O50A O50B O60A O60B O60C O60D	O73.1	14	O04Z O61Z	O81	14	O02A O02B O50A O50B O60A O60B O60C O60D
O69.5	14	O02A O02B O50A O50B O60A O60B O60C O60D	O74.0	14	O01B O01C O01D O01E O01F O02A O02B O50A O50B O60A O60B O60C	O82	14	O02A O02B O50A O50B O60A O60B O60C O60D
O69.8	14	O02A O02B O50A O50B O60A O60B O60C O60D	O74.1	14	O01B O01C O01D O01E O01F O02A O02B O50A O50B O60A O60B O60C	O85	14	962Z O01B O01C O01D O01E O01F O04Z O50A O50B O60A O60B O60C O61Z
O69.9	14	O02A O02B O50A O50B O60A O60B O60C O60D	O74.2	14	O01B O01C O01D O01E O01F O02A O02B O50A O50B O60A O60B O60C	O86.0	14	O01B O01C O01D O01E O01F O04Z O50A O50B O60A O60B O60C O61Z
O70.0	14	O02A O02B O50A O50B O60A O60B O60C O60D	O74.3	14	O01B O01C O01D O01E O01F O02A O02B O50A O50B O60A O60B O60C	O86.1	14	O04Z O61Z
O70.1	14	O02A O02B O50A O50B O60A O60B O60C O60D	O74.4	14	O01B O01C O01D O01E O01F O02A O02B O50A O50B O60A O60B O60C	O86.2	14	O04Z O61Z
O70.2	14	O01B O01C O01D O01E O01F O02A O02B O50A O50B O60A O60B O60C	O74.5	14	O01B O01C O01D O01E O01F O02A O02B O50A O50B O60A O60B O60C	O86.3	14	O04Z O61Z
O70.3	14	O01B O01C O01D O01E O01F O02A O02B O50A O50B O60A O60B O60C	O74.6	14	O01B O01C O01D O01E O01F O02A O02B O50A O50B O60A O60B O60C	O86.4	14	O04Z O61Z
O70.9	14	O02A O02B O50A O50B O60A O60B O60C O60D	O74.7	14	O01B O01C O01D O01E O01F O02A O02B O50A O50B O60A O60B O60C	O86.8	14	O04Z O61Z
O71.0	14	O04Z O61Z O65A O65B O65C O65D	O74.8	14	O01B O01C O01D O01E O01F O02A O02B O50A O50B O60A O60B O60C	O87.0	14	O04Z O61Z
O71.1	14	O02A O02B O50A O50B O60A O60B O60C O60D	O74.9	14	O01B O01C O01D O01E O01F O02A O02B O50A O50B O60A O60B O60C	O87.1	14	O04Z O61Z
O71.2	14	O04Z O61Z	O75.0	14	O02A O02B O50A O50B O60A O60B O60C O60D	O87.2	14	O04Z O61Z
O71.3	14	O02A O02B O50A O50B O60A O60B O60C O60D	O75.1	14	O01B O01C O01D O01E O01F O02A O02B O50A O50B O60A O60B O60C	O87.3	14	O04Z O61Z
O71.4	14	O02A O02B O50A O50B O60A O60B O60C O60D	O75.2	14	O01B O01C O01D O01E O01F O02A O02B O50A O50B O60A O60B O60C	O87.8	14	O04Z O61Z
O71.5	14	O02A O02B O50A O50B O60A O60B O60C O60D	O75.3	14	O02A O02B O50A O50B O60A O60B O60C O60D	O87.9	14	O04Z O61Z
O71.6	14	O01B O01C O01D O01E O01F O02A O02B O50A O50B O60A O60B O60C	O75.4	14	O01B O01C O01D O01E O01F O04Z O50A O50B O60A	O88.0	14	O04Z O61Z
O71.7	14	O02A O02B O50A O50B O60A O60B O60C O60D				O88.1	14	O04Z O61Z
O71.8	14	O02A O02B O50A O50B O60A O60B O60C O60D				O88.2	14	O04Z O61Z
						O88.28	14	O01A O01B O01C O01D O01E O01F O01G O61Z
						O88.3	14	O01A O01B O01C O01D O01E O01F O01G O61Z
						O88.8	14	O01B O01C O01D O01E O01F O04Z O50A O50B O60A O60B O60C O61Z
						O88.20	14	O04Z O61Z
						O89.0	14	O04Z O61Z
						O89.1	14	O04Z O61Z
						O89.2	14	O04Z O61Z
						O89.3	14	O04Z O61Z
						O89.4	14	O04Z O61Z
						O89.5	14	O04Z O61Z
						O89.6	14	O04Z O61Z
						O89.8	14	O04Z O61Z
						O89.9	14	O04Z O61Z
						O90.0	14	O01B O01C O01D O01E O01F O04Z O50A O50B O60A O60B O60C O61Z
						O90.1	14	O01B O01C O01D O01E O01F O04Z O50A O50B O60A O60B O60C O61Z

ICD	MDC	DRG	ICD	MDC	DRG	ICD	MDC	DRG
O90.2	14	O04Z O61Z			O65B O65C O65D	P05.0	Prä	963Z
O90.3	14	O01B O01C O01D O01E O01F O04Z O50A O50B O60A O60B O60C O61Z	O99.6	14	O04Z O61Z O65A	P05.1	Prä	963Z
			O99.7	14	O04Z O61Z O65A	P05.2	Prä	963Z
					O65B O65C O65D	P05.9	Prä	963Z
O90.4	14	O04Z O61Z	O99.8	14	O04Z O61Z O65A	P07.00	Prä	963Z
O90.5	14	O04Z O61Z			O65B O65C O65D	P07.01	Prä	963Z
O90.8	14	O04Z O61Z	P00.0	Prä	963Z	P07.02	Prä	963Z
O90.9	14	O04Z O61Z	P00.1	Prä	963Z	P07.2	Prä	963Z
O91.00	14	O04Z O61Z	P00.2	Prä	963Z		15	P65B P66B P66C P67A P67B P67C
O91.01	14	O04Z O61Z	P00.3	Prä	963Z	P07.3	Prä	963Z
O91.10	14	O04Z O61Z	P00.4	Prä	963Z	P07.10	Prä	963Z
O91.11	14	O04Z O61Z	P00.5	Prä	963Z	P07.11	Prä	963Z
O91.20	14	O04Z O61Z	P00.6	Prä	963Z	P07.12	Prä	963Z
O91.21	14	O04Z O61Z	P00.7	Prä	963Z	P08.0	Prä	963Z
O92.00	14	O04Z O61Z	P00.8	Prä	963Z	P08.1	Prä	963Z
O92.01	14	O04Z O61Z	P00.9	Prä	963Z	P08.2	Prä	963Z
O92.10	14	O04Z O61Z	P01.0	Prä	963Z	P10.0	15	MSPNG SPNG
O92.11	14	O04Z O61Z	P01.1	Prä	963Z		Prä	963Z
O92.20	14	O04Z O61Z	P01.2	Prä	963Z	P10.1	15	MSPNG SPNG
O92.21	14	O04Z O61Z	P01.3	Prä	963Z		Prä	963Z
O92.30	14	O04Z O61Z	P01.4	Prä	963Z	P10.2	15	MSPNG SPNG
O92.31	14	O04Z O61Z	P01.5	Prä	963Z		Prä	963Z
O92.40	14	O04Z O61Z		15	P65B P66B P66C P67A P67B P67C	P10.3	15	MSPNG SPNG
O92.41	14	O04Z O61Z					Prä	963Z
O92.50	14	O04Z O61Z	P01.6	Prä	963Z	P10.4	15	MSPNG SPNG
O92.51	14	O04Z O61Z		15	P65B P66B P66C P67A P67B P67C		Prä	963Z
O92.60	14	O04Z O61Z				P10.8	15	MSPNG SPNG
O92.61	14	O04Z O61Z	P01.7	Prä	963Z		Prä	963Z
O92.70	14	O04Z O61Z	P01.8	Prä	963Z	P10.9	15	MSPNG SPNG
O92.71	14	O04Z O61Z	P01.9	Prä	963Z		Prä	963Z
O94	Prä	961Z	P02.0	Prä	963Z	P11.0	Prä	963Z
O95	Prä	961Z	P02.1	15	MSPNG SPNG	P11.1	15	MSPNG SPNG
O96.0	Prä	961Z		Prä	963Z		Prä	963Z
O96.1	Prä	961Z	P02.2	Prä	963Z	P11.2	15	MSPNG SPNG
O96.9	Prä	961Z	P02.3	Prä	963Z		Prä	963Z
O97.0	Prä	961Z	P02.4	Prä	963Z	P11.3	01	B03A B03B B03C B03D B71A B71B B71C
O97.1	Prä	961Z		15	P65B P66B P66C P67A P67B P67C		01	B03A B03B B03C B03D B71A B71B B71C
O97.9	Prä	961Z				P11.4		B03A B03B B03C B03D B71A B71B B71C
O98.0	14	O04Z O61Z O65A O65B O65C O65D	P02.5	Prä	963Z		01	B03A B03B B03C B03D B71A B71B B71C
			P02.6	Prä	963Z			B71C
O98.1	14	O04Z O61Z O65A O65B O65C O65D	P02.7	Prä	963Z	P11.9	Prä	963Z
				15	P65B P66B P66C P67A P67B P67C	P11.50	Prä	B61A B61B B61C B03A B03B B03C B03D B60Z
O98.2	14	O04Z O61Z O65A O65B O65C O65D	P02.8	Prä	963Z	P11.51	01	E77A E77B E77C G67A G67B I02A I02B I06A I06B I06C I10B I60A I68A I68B I77A
O98.3	14	O04Z O61Z O65A O65B O65C O65D	P02.9	Prä	963Z		04	E77A E77B E77C G67A G67B I02A I02B I06A I06B I06C I10B I60A I68A I68B I77A
			P03.0	Prä	963Z		06	G67A G67B I02A I02B I06A I06B I06C I10B I60A I68A I68B I77A
O98.4	14	O04Z O61Z O65A O65B O65C O65D	P03.1	15	MSPNG SPNG		08	I02A I02B I06A I06B I06C I10B I60A I68A I68B I77A
				Prä	963Z		09	J11A
O98.5	14	O04Z O61Z O65A O65B O65C O65D	P03.2	Prä	963Z		10	K62A
			P03.3	Prä	963Z		11	L20C L42A
O98.6	14	O04Z O61Z O65A O65B O65C O65D	P03.4	Prä	963Z		18B	T60B
			P03.5	Prä	963Z	P11.59	Prä	B61A B61B B61C
O98.7	14	O04Z O61Z O65A O65B O65C O65D	P03.6	Prä	963Z	P12.0	Prä	963Z
			P03.8	Prä	963Z	P12.1	Prä	963Z
O98.8	14	O04Z O61Z O65A O65B O65C O65D	P03.9	Prä	963Z	P12.2	Prä	963Z
			P04.0	15	MSPNG SPNG	P12.3	Prä	963Z
O98.9	14	O04Z O61Z O65A O65B O65C O65D		Prä	963Z	P12.4	Prä	963Z
			P04.1	Prä	963Z	P12.8	Prä	963Z
O99.0	14	O04Z O61Z O65A O65B O65C O65D		15	P65B P66B P66C P67A P67B P67C	P12.9	Prä	963Z
						P13.0	01	B79Z
O99.1	14	O04Z O61Z O65A O65B O65C O65D	P04.2	Prä	963Z	P13.1	Prä	963Z
			P04.3	Prä	963Z	P13.2	Prä	963Z
O99.2	14	O04Z O61Z O65A O65B O65C O65D	P04.4	Prä	963Z	P13.3	Prä	963Z
				15	P65B P66B P66C P67A P67B P67C	P13.4	Prä	963Z
O99.3	14	O04Z O61Z O65A O65B O65C O65D		Prä	963Z	P13.8	Prä	963Z
			P04.5	Prä	963Z			
O99.4	14	O04Z O61Z O65A O65B O65C O65D	P04.6	Prä	963Z			
			P04.8	Prä	963Z			
O99.5	14	O04Z O61Z O65A	P04.9	Prä	963Z			

ICD	MDC	DRG	ICD	MDC	DRG	ICD	MDC	DRG
P13.9	Prä	963Z		15	MSPNG SPNG	P35.0	15	MSPNG SPNG
P14.0	01	B03A B03B B03C B03D B71A B71B B71C	P24.1	15	MSPNG SPNG	18B	T63A T63B T63C	
P14.1	01	B03A B03B B03C B03D B71A B71B B71C	P24.2	15	MSPNG SPNG	P35.1	15	MSPNG SPNG
P14.2	01	B03A B03B B03C B03D B71A B71B B71C	P24.3	15	MSPNG SPNG	18B	T63A T63B KP KPP	
P14.3	01	B03A B03B B03C B03D B71A B71B B71C	P24.8	15	MSPNG SPNG	P35.2	05	F62A
P14.8	01	B03A B03B B03C B03D B71A B71B B71C	P24.9	15	MSPNG SPNG	15	MSPNG SPNG	
P14.9	01	B03A B03B B03C B03D B81A B81B B81C	P24.8	15	MSPNG SPNG	17	R50A R60A R60B R60C R60D R61A R61B R61C R61D R62A R62B R62C R63A R63B R63C R63D R63E R63F	
P15.0	Prä	963Z	P25.0	15	MSPNG SPNG	18B	T01C T60A T60B T60C T60D T60E T60F T60G T61A T86A	
P15.1	Prä	963Z	P25.1	15	MSPNG SPNG	P35.3	07	H63A H63B H63C H63D
P15.2	Prä	963Z	P25.2	15	MSPNG SPNG	15	MSPNG SPNG	
P15.3	Prä	963Z	P25.3	15	MSPNG SPNG	P35.4	15	MSPNG SPNG
P15.4	Prä	963Z	P25.8	15	MSPNG SPNG	18B	T63A T63B T63C	
P15.5	Prä	963Z	P26.0	15	MSPNG SPNG	P35.8	15	MSPNG SPNG
P15.6	15	MSPNG SPNG	P26.1	15	MSPNG SPNG	18B	T64A T64B T64C	
P15.8	Prä	963Z	P26.8	15	MSPNG SPNG	P35.9	15	MSPNG SPNG
P15.9	Prä	963Z	P26.9	15	MSPNG SPNG	18B	T64A T64B T64C	
P20.0	Prä	963Z	P26.8	15	MSPNG SPNG	P36.0	15	MSPNG SPNG
P20.1	Prä	963Z	P26.9	15	MSPNG SPNG	Prä	963Z	
P20.9	Prä	963Z	P26.9	15	MSPNG SPNG	P36.1	15	MSPNG SPNG
P21.0	01	B03A B03B B03C B03D B81A B81B B81C	P27.0	04	E65A E65B E65C E65D E65E E65F	Prä	963Z	
P21.1	01	B03A B03B B03C B03D B81A B81B B81C	P27.1	04	E65A E65B E65C E65D E65E E65F	P36.2	15	MSPNG SPNG
P21.9	01	B81A B81B B81C	P27.8	04	E65A E65B E65C E65D E65E E65F	Prä	963Z	
P22.0	15	MSPNG SPNG	P27.9	04	E65A E65B E65C E65D E65E E65F	P36.3	15	MSPNG SPNG
P22.1	Prä	963Z	P28.0	Prä	963Z	Prä	963Z	
P22.8	04	E65A E65B E65C E65D E65E E65F	P28.1	Prä	963Z	P36.4	15	MSPNG SPNG
P22.9	04	E65A E65B E65C E65D E65E E65F	P28.2	04	E65A E65B E65C E65D E65E E65F	Prä	963Z	
P23.0	15	MSPNG SPNG	P28.3	04	E65A E65B E65C E65D E65E E65F	P36.5	15	MSPNG SPNG
P23.1	15	MSPNG SPNG	P28.4	04	E65A E65B E65C E65D E65E E65F	Prä	963Z	
P23.2	15	MSPNG SPNG	P28.5	04	E65A E65B E65C E65D E65E E65F	P36.8	15	MSPNG SPNG
P23.3	15	MSPNG SPNG	P28.8	04	E65A E65B E65C E65D E65E E65F	Prä	963Z	
P23.4	15	MSPNG SPNG	P28.9	Prä	963Z	P36.9	15	MSPNG SPNG
P23.5	15	MSPNG SPNG	P28.9	Prä	963Z	Prä	963Z	
P23.6	15	MSPNG SPNG	P29.0	15	MSPNG SPNG	P37.0	15	MSPNG SPNG
P23.8	15	MSPNG SPNG	P29.1	Prä	963Z	18B	T64A T64B T64C	
P23.9	15	MSPNG SPNG	P29.2	Prä	963Z	P37.1	15	MSPNG SPNG
P24.0	04	E65A E65B E65C E65D E65E E65F	P29.3	Prä	963Z	18B	T64A T64B T64C KP KPP	
			P29.4	Prä	963Z	P37.2	05	F62A
			P29.8	Prä	963Z	15	MSPNG SPNG	
			P29.9	Prä	963Z	17	R50A R60A R60B R60C R60D R61A R61B R61C R61D R62A R62B R62C R63A R63B R63C R63D R63E R63F	
						18B	T01C T60A T60B T60C T60D T60E T60F T60G T61A T86A	
						P37.3	15	MSPNG SPNG
						18B	T64A T64B T64C	
						P37.4	15	MSPNG SPNG
						18B	T64A T64B T64C	
						Prä	963Z	
						P37.5	15	MSPNG SPNG
						18B	T64A T64B T64C	
						P37.8	15	MSPNG SPNG
						18B	T64A T64B T64C	
						P37.9	18B	T64A T64B T64C
						P38	Prä	963Z
						15	P65B P66B P66C P67A P67B P67C	

ICD	MDC	DRG	ICD	MDC	DRG	ICD	MDC	DRG
P39.0	Prä	963Z		Prä	963Z			P67A P67B P67C
	15	P65B P66B P66C	P57.8	15	MSPNG SPNG	P74.1	10	K62A K62B
		P67A P67B P67C		Prä	963Z	P74.2	10	K62A K62B
P39.1	Prä	963Z	P57.9	15	MSPNG SPNG	P74.3	10	K62A K62B
P39.2	Prä	963Z		Prä	963Z	P74.4	10	K62A K62B
P39.3	Prä	963Z	P58.0	Prä	963Z	P74.5	10	K62A K62B
	15	P65B P66B P66C	P58.1	Prä	963Z	P74.8	10	K62A K62B
		P67A P67B P67C	P58.2	Prä	963Z	P74.9	10	K62A K62B
P39.4	Prä	963Z	P58.3	Prä	963Z	P75	Prä	961Z 963Z
	15	P65B P66B P66C	P58.4	Prä	963Z	P76.0	Prä	963Z
		P67A P67B P67C	P58.5	Prä	963Z		15	P65B P66B P66C
P39.8	Prä	963Z	P58.8	Prä	963Z			P67A P67B P67C
P39.9	Prä	963Z	P58.9	Prä	963Z	P76.1	06	G71A G71B G71C
	15	P67A P67B P67C	P59.0	Prä	963Z	P76.2	06	G40Z G46A G46B
P50.0	Prä	963Z		15	P65B P66B P66C			G72A G72B
P50.1	Prä	963Z			P67A P67B P67C	P76.8	06	G71A G71B G71C
P50.2	Prä	963Z	P59.1	07	H63A H63B H63C	P76.9	06	G71A G71B G71C
P50.3	Prä	963Z			H63D	P77	06	G71A G71B G71C
P50.4	Prä	963Z		15	MSPNG SPNG		15	MSPNG SPNG
P50.5	Prä	963Z	P59.2	07	H63A H63B H63C	P78.0	15	MSPNG SPNG
P50.8	Prä	963Z			H63D		Prä	963Z
P50.9	Prä	963Z		15	MSPNG SPNG	P78.1	15	MSPNG SPNG
P51.0	Prä	963Z	P59.3	07	H63A H63B H63C		Prä	963Z
P51.8	Prä	963Z			H63D	P78.2	Prä	963Z
P51.9	Prä	963Z	P59.8	Prä	963Z	P78.3	06	G71A G71B G71C
P52.0	15	MSPNG SPNG		15	P65B P66B P66C		15	P65B P66B P66C
	Prä	963Z			P67A P67B P67C			P67A P67B P67C
P52.1	15	MSPNG SPNG	P59.9	Prä	963Z	P78.8	06	G71A G71B G71C
	Prä	963Z	P60	06	G67C	P78.9	06	G71A G71B G71C
P52.2	15	MSPNG SPNG		07	H63A	P80.0	Prä	963Z
	Prä	963Z		15	MSPNG SPNG	P80.8	Prä	963Z
P52.3	15	MSPNG SPNG		16	Q60A Q60B Q60C	P80.9	Prä	963Z
	Prä	963Z	P61.0	06	G67C	P81.0	Prä	963Z
P52.4	Prä	963Z		07	H63A	P81.8	Prä	963Z
	15	P65B P66B P66C		15	MSPNG SPNG	P81.9	Prä	963Z
		P67A P67B P67C		16	Q60A Q60B Q60C	P83.0	15	MSPNG SPNG
P52.5	15	MSPNG SPNG	P61.1	Prä	963Z		Prä	963Z
	Prä	963Z	P61.2	16	Q61A Q61B	P83.1	09	J67Z
P52.6	Prä	963Z	P61.3	16	Q61A Q61B	P83.2	15	MSPNG SPNG
P52.8	Prä	963Z	P61.4	16	Q61A Q61B		Prä	963Z
P52.9	Prä	963Z	P61.5	16	Q60A Q60B Q60C	P83.3	23	Z65A Z65B
P53	06	G67C	P61.6	16	Q60A Q60B Q60C	P83.4	09	J67Z
	07	H63A	P61.8	Prä	963Z	P83.5	12	M64Z
	15	MSPNG SPNG	P61.9	Prä	963Z	P83.6	09	J67Z
	16	Q60A Q60B Q60C	P70.0	Prä	963Z	P83.8	09	J67Z
P54.0	Prä	963Z	P70.1	Prä	963Z	P83.9	09	J67Z
P54.1	Prä	963Z	P70.2	10	K60A K60B K60C	P90	01	B03A B03B B03C
P54.2	Prä	963Z			K60D K60E K60F			B03D B76A B76B
P54.3	Prä	963Z			MSPNG SPNG			B76C B76D B76E
P54.4	15	MSPNG SPNG	P70.3	10	K63A K63B			B76F B76G
	Prä	963Z	P70.4	10	K63A K63B		15	MSPNG SPNG
P54.5	Prä	963Z	P70.8	10	K62A K62B	P91.0	01	B03A B03B B03C
P54.6	Prä	963Z	P70.9	10	K62A K62B			B03D B66A B66B
P54.8	Prä	963Z	P71.0	10	K62A K62B			B66C
P54.9	Prä	963Z	P71.1	10	K62A K62B	P91.1	01	B03A B03B B03C
P55.0	15	P65B P66B P66C		15	P65B P66B P66C			B03D B66A B66B
		P67A P67B P67C			P67A P67B P67C			B66C
	16	Q61A Q61B	P71.2	10	K62A K62B	P91.2	01	B03A B03B B03C
P55.1	15	P65B P66B P66C	P71.3	10	K62A K62B			B03D B66A B66B
		P67A P67B P67C	P71.4	10	K62A K62B			B66C
	16	Q61A Q61B	P71.8	10	K62A K62B		15	MSPNG SPNG
P55.8	15	P65B P66B P66C	P71.9	10	K62A K62B	P91.3	01	B03A B03B B03C
		P67A P67B P67C	P72.0	10	K62A K62B			B03D B81A B81B
	16	Q61A Q61B	P72.1	10	K64A K64B K64C			B81C
P55.9	16	Q61A Q61B		15	MSPNG SPNG	P91.4	01	B03A B03B B03C
P56.0	15	MSPNG SPNG	P72.2	10	K62A K62B			B03D B66A B66B
	Prä	963Z	P72.8	10	K62A K62B			B66C
P56.9	15	MSPNG SPNG	P72.9	10	K62A K62B	P91.5	01	B03A B03B B03C
	Prä	963Z	P74.0	10	K62A K62B			B03D B66A B66B
P57.0	15	MSPNG SPNG		15	P65B P66B P66C			B66C

ICD	MDC	DRG	ICD	MDC	DRG	ICD	MDC	DRG
P91.6	15	MSPNG SPNG		15	MSPNG SPNG		06	G16Z G18A G38A
	01	B03A B03B B03C		Prä	A11C			G38B
		B03D B66A B66B	Q00.2	01	B03A B03B B03C		15	MSPNG SPNG
	15	MSPNG SPNG			B03D B76E B81A	Q04.0	Prä	A11C
P91.7	01	B85A B85B		06	G16Z G18A G38A		01	B03A B03B B03C
	15	MSPNG SPNG			G38B			B03D B76E B81A
	Prä	A11C		15	MSPNG SPNG		06	G16Z G18A G38A
P91.9	01	B81A B81B B81C		Prä	A11C			G38B
P91.80	01	B03A B03B B03C	Q01.0	01	B03A B03B B03C		15	MSPNG SPNG
		B03D B60Z B66A			B03D B76E B81A	Q04.1	Prä	A11C
		B66B B66C		06	G16Z G18A G38A		01	B03A B03B B03C
	04	E77A E77B E77C			G38B			B03D B76E B81A
	06	G67A G67B		15	MSPNG SPNG		06	G16Z G18A G38A
	08	I02A I02B I06A		Prä	A11C			G38B
		I06B I06C I10B	Q01.1	01	B03A B03B B03C		15	MSPNG SPNG
		I60A I68A I68B			B03D B76E B81A	Q04.2	Prä	A11C
		I77A		06	G16Z G18A G38A		01	B03A B03B B03C
	09	J11A			G38B			B03D B76E B81A
	10	K62A		15	MSPNG SPNG		06	G16Z G18A G38A
	11	L20C L42A		Prä	A11C		15	MSPNG SPNG
	15	MSPNG SPNG	Q01.2	01	B03A B03B B03C		Prä	A11C
	18B	T60B			B03D B76E B81A	Q04.3	01	B03A B03B B03C
P91.88	Prä	A43A A43B		06	G16Z G18A G38A			B03D B76E B81A
	01	B03A B03B B03C			G38B		06	G16Z G18A G38A
		B03D B66A B66B		15	MSPNG SPNG		15	MSPNG SPNG
		B66C		Prä	A11C		Prä	A11C
P92.0	10	K62A K62B		01	B03A B03B B03C		01	B03A B03B B03C
P92.1	10	K62A K62B			B03D B76E B81A	Q04.4		B03D B76E B81A
P92.2	10	K62A K62B	Q01.8	01	B03A B03B B03C		15	MSPNG SPNG
P92.3	10	K62A K62B			B03D B76E B81A		Prä	A11C
P92.4	10	K62A K62B		06	G16Z G18A G38A		01	B03A B03B B03C
P92.5	10	K62A K62B			G38B			B03D B76E B81A
P92.8	10	K62A K62B		15	MSPNG SPNG		06	G16Z G18A G38A
P92.9	10	K62A K62B		Prä	A11C			G38B
P93	Prä	963Z		01	B81A B81B B81C	Q04.5	15	MSPNG SPNG
P94.0	01	B03A B03B B03C	Q01.9	01	B81A B81B B81C		Prä	A11C
		B03D B85A B85B		06	G16Z G18A G38A		01	B03A B03B B03C
	15	MSPNG SPNG			G38B			B03D B76E B81A
P94.1	Prä	963Z		15	MSPNG SPNG		06	G16Z G18A G38A
P94.2	01	B81A B81B B81C	Q02	Prä	A11C		15	MSPNG SPNG
	15	MSPNG SPNG		01	B03A B03B B03C		Prä	A11C
P94.8	Prä	963Z			B03D B76E B81A	Q04.6	01	B03A B03B B03C
P94.9	Prä	963Z		06	G16Z G18A G38A			B03D B76E B81A
P95	Prä	961Z 963Z			G38B		15	MSPNG SPNG
P96.0	15	MSPNG SPNG		01	B03A B03B B03C		Prä	A11C
	Prä	963Z			B81B B81C		01	B03A B03B B03C
P96.1	15	MSPNG P66A P67A	Q03.0	01	B03A B03B B03C			B03D B76E B81A
		SPNG			B03D B76E B81A	Q04.8	15	MSPNG SPNG
	Prä	963Z		06	G16Z G18A G38A		Prä	A11C
P96.2	15	MSPNG P66A P67A			G38B		01	B03A B03B B03C
		SPNG		15	MSPNG SPNG			B03D B76E B81A
	Prä	963Z		Prä	A11C		15	MSPNG SPNG
P96.3	Prä	963Z		01	B03A B03B B03C	Q04.9	Prä	A11C
P96.4	Prä	961Z 963Z	Q03.1	01	B03A B03B B03C		01	B81A B81B B81C
P96.5	Prä	963Z			B03D B76E B81A			B03A B03B B03C
P96.8	Prä	963Z		06	G16Z G18A G38A	Q05.0	01	B03A B03B B03C
P96.9	Prä	963Z			G38B			B03D B76E B81A
Q00.0	01	B03A B03B B03C		15	MSPNG SPNG		06	G16Z G18A G38A
		B03D B76E B81A		Prä	A11C		15	MSPNG SPNG
		B81B B81C	Q03.8	01	B03A B03B B03C	Q05.1	Prä	A11C
	06	G16Z G18A G38A			B03D B76E B81A		01	B03A B03B B03C
		G38B		06	G16Z G18A G38A			B03D B76E B81A
	15	MSPNG SPNG			G38B		06	G16Z G18A G38A
	Prä	A11C		15	MSPNG SPNG		15	MSPNG SPNG
Q00.1	01	B03A B03B B03C		Prä	A11C		Prä	A11C
		B03D B76E B81A		01	B03A B03B B03C		01	B03A B03B B03C
		B81B B81C			B03D B76E B81A			B81B B81C
	06	G16Z G18A G38A	Q03.9	01	B81A B81B B81C		06	G16Z G18A G38A
		G38B						G38B

ICD	MDC	DRG	ICD	MDC	DRG	ICD	MDC	DRG
Q05.2	15	MSPNG SPNG	Q06.8	Prä	A11C	Q13.0	15	P65B P66B P66C
	Prä	A11C		Prä	B03A B03B B03C		02	P67A P67B P67C
	01	B03A B03B B03C B03D B76E B81A B81B B81C		01	B03D B76E B81A B81B B81C		15	P65B P66B P66C P67A P67B P67C
Q05.3	06	G16Z G18A G38A G38B	Q06.9	15	MSPNG SPNG	Q13.1	02	C63A C63B C63C
	Prä	A11C		Prä	A11C		15	P65B P66B P66C P67A P67B P67C
	01	B03A B03B B03C B03D B76E B81A B81B B81C		01	B81A B81B B81C		02	C63A C63B C63C
Q05.4	06	G16Z G18A G38A G38B	Q07.0	01	B03A B03B B03C B03D B76E B81A B81B B81C	Q13.2	02	C63A C63B C63C
	Prä	A11C		06	G16Z G18A G38A G38B		15	P65B P66B P66C P67A P67B P67C
	01	B03A B03B B03C B03D B76E B81A B81B B81C		15	MSPNG SPNG		02	C63A C63B C63C
Q05.5	06	G16Z G18A G38A G38B	Q07.8	Prä	A11C	Q13.4	15	P65B P66B P66C P67A P67B P67C
	Prä	A11C		Prä	A11C		02	C63A C63B C63C
	01	B03A B03B B03C B03D B76E B81A B81B B81C		01	B03A B03B B03C B03D B76E B81A B81B B81C		15	P65B P66B P66C P67A P67B P67C
Q05.6	06	G16Z G18A G38A G38B	Q07.9	Prä	A11C	Q13.5	02	C63A C63B C63C
	Prä	A11C		01	B81A B81B B81C		15	P65B P66B P66C P67A P67B P67C
	01	B03A B03B B03C B03D B76E B81A B81B B81C		02	C63A C63B C63C		02	C63A C63B C63C
Q05.7	06	G16Z G18A G38A G38B	Q10.0	15	MSPNG SPNG	Q13.8	15	P65B P66B P66C P67A P67B P67C
	Prä	A11C		15	P65B P66B P66C P67A P67B P67C		02	C63A C63B C63C
	01	B03A B03B B03C B03D B76E B81A B81B B81C		02	C63A C63B C63C		15	P65B P66B P66C P67A P67B P67C
Q05.8	06	G16Z G18A G38A G38B	Q10.1	Prä	A11C	Q13.9	02	C63A C63B C63C
	Prä	A11C		02	C63A C63B C63C		02	C63A C63B C63C
	01	B03A B03B B03C B03D B76E B81A B81B B81C		02	C63A C63B C63C		15	P65B P66B P66C P67A P67B P67C
Q05.9	06	G16Z G18A G38A G38B	Q10.2	15	MSPNG SPNG	Q14.0	15	P65B P66B P66C P67A P67B P67C
	Prä	A11C		02	C63A C63B C63C		02	C63A C63B C63C
	01	B03A B03B B03C B03D B76E B81A B81B B81C		02	C63A C63B C63C		02	C63A C63B C63C
Q06.0	06	G16Z G18A G38A G38B	Q10.3	Prä	A11C	Q14.1	02	C63A C63B C63C
	Prä	A11C		02	C63A C63B C63C		15	P65B P66B P66C P67A P67B P67C
	01	B03A B03B B03C B03D B76E B81A B81B B81C		02	C63A C63B C63C		02	C63A C63B C63C
Q06.1	06	G16Z G18A G38A G38B	Q10.4	15	MSPNG SPNG	Q14.2	02	C63A C63B C63C
	Prä	A11C		02	C63A C63B C63C		15	P65B P66B P66C P67A P67B P67C
	01	B03A B03B B03C B03D B76E B81A B81B B81C		02	C63A C63B C63C		02	C63A C63B C63C
Q06.2	06	G16Z G18A G38A G38B	Q10.5	Prä	A11C	Q14.3	15	P65B P66B P66C P67A P67B P67C
	Prä	A11C		02	C63A C63B C63C		15	P65B P66B P66C P67A P67B P67C
	01	B03A B03B B03C B03D B76E B81A B81B B81C		15	P65B P66B P66C P67A P67B P67C		02	C63A C63B C63C
Q06.3	06	G16Z G18A G38A G38B	Q10.6	15	MSPNG SPNG	Q14.8	02	C63A C63B C63C
	Prä	A11C		02	C63A C63B C63C		15	P65B P66B P66C P67A P67B P67C
	01	B03A B03B B03C B03D B76E B81A B81B B81C		15	P65B P66B P66C P67A P67B P67C		02	C63A C63B C63C
Q06.4	06	G16Z G18A G38A G38B	Q10.7	Prä	A11C	Q14.9	15	P65B P66B P66C P67A P67B P67C
	Prä	A11C		02	C63A C63B C63C		02	C63A C63B C63C
	01	B03A B03B B03C B03D B76E B81A B81B B81C		15	P65B P66B P66C P67A P67B P67C		02	C63A C63B C63C

ICD	MDC	DRG	ICD	MDC	DRG	ICD	MDC	DRG	
Q17.3	03	D66A D66B		Prä	A11C		Prä	A11C	
Q17.4	03	D66A D66B	Q21.2	05	F03C F03D F49A F49C F68Z	Q23.0	05	F03C F03D F49A F49C F68Z	
Q17.5	03	D66A D66B					06	G16Z G18A G38A G38B	
Q17.8	03	D66A D66B		15	MSPNG SPNG			15	MSPNG SPNG
Q17.9	03	D66A D66B		Prä	A11C		Prä	A11C	
Q18.0	03	D66A D66B	Q21.3	05	F03C F03D F49A F49C F68Z	Q23.1	05	F03C F03D F49A F49C F68Z	
	15	P65B P66B P66C P67A P67B P67C		06	G16Z G18A G38A G38B		06	G16Z G18A G38A G38B	
Q18.1	03	D66A D66B		15	MSPNG SPNG			15	MSPNG SPNG
Q18.2	03	D66A D66B		Prä	A11C		Prä	A11C	
Q18.3	09	J67Z	Q21.4	05	F03C F03D F49A F49C F68Z	Q23.2	05	F03C F03D F49A F49C F68Z	
Q18.4	03	D40Z D67A D67B		15	MSPNG SPNG		06	G16Z G18A G38A G38B	
Q18.5	03	D40Z D67A D67B		Prä	A11C		Prä	A11C	
Q18.6	03	D40Z D67A D67B	Q21.9	Prä	A11C		06	G16Z G18A G38A G38B	
Q18.7	03	D40Z D67A D67B		05	F03C F03D F49A F49C F68Z		15	MSPNG SPNG	
Q18.8	03	D66A D66B	Q21.80	05	F03C F03D F49A F49C F68Z	Q23.3	05	F03C F03D F49A F49C F68Z	
Q18.9	09	J67Z		15	MSPNG SPNG		06	G16Z G18A G38A G38B	
Q20.0	05	F03C F03D F30Z F49A F49C F68Z	Q21.88	Prä	A11C		15	MSPNG SPNG	
	06	G16Z G18A G38A G38B		Prä	A11C	Q23.4	05	F03C F03D F30Z F49A F49C F68Z	
	15	MSPNG SPNG	Q22.0	05	F03C F03D F30Z F49A F49C F68Z		06	G16Z G18A G38A G38B	
Q20.1	Prä	A11C		06	G16Z G18A G38A G38B		15	MSPNG SPNG	
	05	F03C F03D F30Z F49A F49C F68Z	Q22.1	05	F03C F03D F49A F49C F68Z	Q23.8	05	F03C F03D F49A F49C F68Z	
	06	G16Z G18A G38A G38B		06	G16Z G18A G38A G38B		15	MSPNG SPNG	
Q20.2	Prä	A11C	Q22.2	Prä	A11C	Q23.9	05	F03C F03D F49A F49C F68Z	
	05	F03C F03D F30Z F49A F49C F68Z		05	F03C F03D F49A F49C F68Z	Q24.0	Prä	A11C	
	06	G16Z G18A G38A G38B	Q22.3	Prä	A11C		05	F03C F03D F49A F49C F68Z	
Q20.3	Prä	A11C		06	G16Z G18A G38A G38B	Q24.1	Prä	A11C	
	05	F03C F03D F30Z F49A F49C F68Z	Q22.4	05	F03C F03D F49A F49C F68Z	Q24.2	05	F03C F03D F49A F49C F68Z	
	06	G16Z G18A G38A G38B		06	G16Z G18A G38A G38B	Q24.3	05	F03C F03D F49A F49C F68Z	
Q20.4	Prä	A11C	Q22.5	05	F03C F03D F49A F49C F68Z		06	G16Z G18A G38A G38B	
	05	F03C F03D F30Z F49A F49C F68Z		06	G16Z G18A G38A G38B	Q24.4	05	F03C F03D F49A F49C F68Z	
	06	G16Z G18A G38A G38B	Q22.6	05	F03C F03D F30Z F49A F49C F68Z		06	G16Z G18A G38A G38B	
Q20.5	Prä	A11C		06	G16Z G18A G38A G38B	Q24.5	05	F03C F03D F49A F49C F68Z	
	05	F03C F03D F30Z F49A F49C F68Z	Q22.8	05	F03C F03D F49A F49C F68Z	Q24.6	05	F03C F03D F49A F49C F68Z	
	06	G16Z G18A G38A G38B		15	MSPNG SPNG		15	MSPNG SPNG	
Q20.6	Prä	A11C	Q22.9	05	F03C F03D F49A F49C F68Z	Q24.8	Prä	A11C	
	05	F03C F03D F30Z F49A F49C F68Z		15	MSPNG SPNG		05	F03C F03D F49A	
	06	G16Z G18A G38A G38B		15	MSPNG SPNG				
Q20.8	Prä	A11C		15	MSPNG SPNG				
	05	F03C F03D F30Z F49A F49C F68Z		Prä	A11C				
Q20.9	Prä	A11C		05	F03C F03D F49A F49C F68Z				
	05	F03C F03D F49A F49C F68Z		Prä	A11C				
Q21.0	Prä	A11C		05	F03C F03D F49A F49C F68Z				
	05	F03C F03D F49A F49C F68Z		Prä	A11C				
Q21.1	05	F03C F03D F49A F49C F68Z		05	F03C F03D F49A F49C F68Z				
	15	MSPNG SPNG		15	MSPNG SPNG				



ICD	MDC	DRG	ICD	MDC	DRG	ICD	MDC	DRG
		F49C F68Z		Prä	A11C			B81C
	15	MSPNG SPNG	Q26.4	Prä	A11C		15	MSPNG SPNG
Q24.9	Prä	A11C		05	F03C F03D F49A		Prä	A11C
	Prä	A11C			F49C F68Z	Q28.19	01	B81A B81B B81C
	05	F03C F03D F49A	Q26.5	Prä	A11C		15	MSPNG SPNG
		F49C F68Z		05	F03C F03D F49A		Prä	A11C
Q25.0	Prä	A11C	Q26.6	Prä	A11C	Q28.20	01	B03A B03B B03C
	05	F03C F03D F49A		05	F03C F03D F49A			B03D B81A B81B
		F49C F68Z			F49C F68Z		15	MSPNG SPNG
Q25.1	05	F03C F03D F49A	Q26.8	Prä	A11C		Prä	A11C
		F49C F68Z		05	F03C F03D F49A	Q28.21	01	B03A B03B B03C
	15	MSPNG SPNG	Q26.9	Prä	A11C			B03D B81A B81B
Q25.2	Prä	A11C		05	F03C F03D F49A		15	MSPNG SPNG
	05	F03C F03D F30Z	Q27.0	Prä	A11C	Q28.28	01	B03A B03B B03C
		F49A F49C F68Z		05	F03C F03D F75A			B03D B81A B81B
	06	G16Z G18A G38A	Q27.1	Prä	A11C		15	MSPNG SPNG
		G38B		05	F03C F03D F75A		Prä	A11C
	15	MSPNG SPNG	Q27.2	Prä	A11C	Q28.29	01	B81A B81B B81C
Q25.3	Prä	A11C		05	F03C F03D F75A		15	MSPNG SPNG
	05	F03C F03D F49A	Q27.3	Prä	A11C		Prä	A11C
		F49C F68Z		05	F03C F03D F75A	Q28.30	01	B03A B03B B03C
	06	G16Z G18A G38A	Q27.4	Prä	A11C			B03D B81A B81B
		G38B		05	F03C F03D F75A	Q28.31	01	B03D B81A B81B
	15	MSPNG SPNG	Q27.8	Prä	A11C		15	MSPNG SPNG
Q25.4	Prä	A11C		05	F03C F03D F75A		Prä	A11C
	Prä	A11C	Q27.9	Prä	A11C	Q28.38	01	B03A B03B B03C
	05	F03C F03D F49A		05	F03C F03D F75A			B03D B81A B81B
Q25.5	05	F03C F03D F30Z	Q28.00	01	B03A B03B B03C	Q28.39	15	MSPNG SPNG
		F49A F49C F68Z			B03D B81A B81B		Prä	A11C
	06	G16Z G18A G38A	Q27.9	Prä	A11C	Q28.80	01	B81A B81B B81C
		G38B		05	F03C F03D F75A		15	MSPNG SPNG
	15	MSPNG SPNG	Q28.01	Prä	A11C	Q28.81	Prä	A11C
Q25.6	Prä	A11C		01	B03A B03B B03C		05	F03C F03D F75A
	05	F03C F03D F49A	Q28.08	Prä	A11C		15	F75B F75C F75D
		F49C F68Z		01	B03A B03B B03C	Q28.88	15	P65B P66B P66C
	06	G16Z G18A G38A	Q28.09	01	B03A B03B B03C		Prä	P67A P67B P67C
		G38B		15	MSPNG SPNG	Q30.0	03	D66A D66B
	15	MSPNG SPNG	Q28.9	Prä	A11C		15	MSPNG SPNG
Q25.7	Prä	A11C		05	F03C F03D F75A	Q30.1	03	D66A D66B
	Prä	A11C	Q28.10	01	B03A B03B B03C	Q30.2	03	D66A D66B
	05	F03C F03D F49A			B03D B81A B81B	Q30.3	03	D66A D66B
Q25.8	Prä	A11C	Q28.11	01	B03A B03B B03C	Q30.8	03	D66A D66B
	05	F03C F03D F49A			B03D B81A B81B	Q30.9	03	D66A D66B
		F49C F75A F75B	Q28.18	15	MSPNG SPNG	Q31.0	03	D66A D66B
		F75C F75D		Prä	A11C		15	MSPNG SPNG
Q25.9	Prä	A11C		01	B03A B03B B03C	Q31.1	Prä	A11C
	05	F03C F03D F49A	Q28.08		B03D B81A B81B		15	MSPNG SPNG
		F49C F75A F75B	Q28.09	15	MSPNG SPNG	Q31.2	Prä	A11C
		F75C F75D		Prä	A11C		03	D66A D66B
Q26.0	Prä	A11C	Q28.9	05	F03C F03D F75A			
	05	F03C F03D F49A			F75B F75C F75D	Q30.1	03	D66A D66B
		F49C F68Z	Q28.10	01	B03A B03B B03C	Q30.2	03	D66A D66B
	06	G16Z G18A G38A			B03D B81A B81B	Q30.3	03	D66A D66B
		G38B	Q28.11	15	MSPNG SPNG	Q30.8	03	D66A D66B
Q26.1	Prä	A11C		Prä	A11C	Q30.9	03	D66A D66B
	05	F03C F03D F49A	Q28.18	01	B03A B03B B03C	Q31.0	03	D66A D66B
		F49C F68Z			B03D B81A B81B		15	MSPNG SPNG
Q26.2	05	F03C F03D F30Z		15	MSPNG SPNG	Q31.1	Prä	A11C
		F49A F49C F68Z		Prä	A11C		03	D66A D66B
	06	G16Z G18A G38A		01	B03A B03B B03C	Q31.2	15	MSPNG SPNG
		G38B			B03D B81A B81B		Prä	A11C
	15	MSPNG SPNG					03	D66A D66B
Q26.3	Prä	A11C						
	05	F03C F03D F49A						
		F49C F68Z						
	06	G16Z G18A G38A						
		G38B						
	15	MSPNG SPNG						

ICD	MDC	DRG	ICD	MDC	DRG	ICD	MDC	DRG
Q31.3	15	MSPNG SPNG	Q35.1	Prä	A11C	Q38.5	03	D03A D03B D03C
	Prä	A11C		03	D03A D03B D03C			
	03	D66A D66B		03	D40Z D67A D67B			
Q31.5	15	MSPNG SPNG	Q35.3	Prä	A11C	Q38.6	03	D40Z D67A D67B
	Prä	A11C		15	P65B P66B P66C			
	03	D66A D66B		15	P67A P67B P67C			
Q31.8	15	MSPNG SPNG	Q35.5	Prä	A11C	Q38.7	03	D66A D66B
	Prä	A11C		03	D03A D03B D03C			
	03	D66A D66B		03	D40Z D67A D67B			
Q31.9	15	P65B P66B P66C	Q35.7	15	P65B P66B P66C	Q38.8	03	D66A D66B
	P67A P67B P67C	Prä		A11C	03		D03A D03B D03C	
	Prä	A11C		03	D40Z D67A D67B			
Q32.0	03	D66A D66B	Q35.9	03	D03A D03B D03C	Q39.0	06	G16Z G18A G38A
	15	MSPNG SPNG		15	P65B P66B P66C			
	Prä	A11C		15	P67A P67B P67C			
Q32.1	03	D66A D66B	Q36.0	03	D03A D03B D03C	Q39.1	15	MSPNG SPNG
	15	MSPNG SPNG		03	D40Z D67A D67B			
	Prä	A11C		15	P65B P66B P66C			
Q32.2	03	D66A D66B	Q36.1	03	D03A D03B D03C	Q39.2	06	G16Z G18A G38A
	15	MSPNG SPNG		15	P65B P66B P66C			
	Prä	A11C		15	P67A P67B P67C			
Q32.3	03	D66A D66B	Q36.9	03	D03A D03B D03C	Q39.3	15	MSPNG SPNG
	15	MSPNG SPNG		15	P65B P66B P66C			
	Prä	A11C		15	P67A P67B P67C			
Q32.4	03	D66A D66B	Q37.0	03	D03A D03B D03C	Q39.4	06	G16Z G18A G38A
	15	MSPNG SPNG		15	P65B P66B P66C			
	Prä	A11C		15	P67A P67B P67C			
Q33.0	04	E75A E75B E75C	Q37.1	03	D03A D03B D03C	Q39.5	15	MSPNG SPNG
	15	MSPNG SPNG		03	D40Z D67A D67B			
	Prä	A11C		15	MSPNG SPNG			
Q33.1	Prä	A11C	Q37.2	03	D03A D03B D03C	Q39.6	06	G16Z G18A G38A
	04	E75A E75B E75C		15	MSPNG SPNG			
	15	P65B P66B P66C		15	P67A P67B P67C			
Q33.2	P67A P67B P67C	Q37.3	03	D03A D03B D03C	Q39.8	Prä	A11C	
	04		E75A E75B E75C	03		D40Z D67A D67B		
	15		MSPNG SPNG	15		MSPNG SPNG		
Q33.3	Prä	A11C	Q37.4	Prä	A11C	Q39.9	06	G16Z G18A G38A
	04	E75A E75B E75C		03	D03A D03B D03C			
	15	MSPNG SPNG		03	D40Z D67A D67B			
Q33.4	Prä	A11C	Q37.5	15	MSPNG SPNG	Q40.0	06	G16Z G18A G38A
	04	E60A E60B E65A		03	D03A D03B D03C			
	E65B E65C E65D	03		D40Z D67A D67B	15		MSPNG SPNG	
Q33.5	E65E E65F	Q37.8	03	D03A D03B D03C	Q40.1	Prä	A11C	
	15		MSPNG SPNG	03		D40Z D67A D67B		
	Prä		A11C	15		MSPNG SPNG		
Q33.6	Prä	A11C	Q37.9	Prä	A11C	Q40.2	06	G16Z G18A G38A
	04	E75A E75B E75C		03	D03A D03B D03C			
	15	P65B P66B P66C		15	MSPNG SPNG			
Q33.8	P67A P67B P67C	Q38.0	03	D03A D03B D03C	Q40.3	Prä	A11C	
	04		E75A E75B E75C	03		D40Z D67A D67B		
	15		MSPNG SPNG	03		D40Z D67A D67B		
Q33.9	Prä	A11C	Q38.1	03	D03A D03B D03C	Q40.3	Prä	A11C
	04	E75A E75B E75C		03	D40Z D67A D67B			
	15	P65B P66B P66C		03	D40Z D67A D67B			
Q34.0	P67A P67B P67C	Q38.2	03	D03A D03B D03C	Q40.3	Prä	A11C	
	04		E75A E75B E75C	03		D40Z D67A D67B		
	15		MSPNG SPNG	03		D40Z D67A D67B		
Q34.1	Prä	A11C	Q38.3	03	D03A D03B D03C	Q40.3	Prä	A11C
	04	E75A E75B E75C		03	D40Z D67A D67B			
	15	P65B P66B P66C		03	D40Z D67A D67B			
Q34.8	P67A P67B P67C	Q38.4	03	D03A D03B D03C	Q40.3	Prä	A11C	
	04		E75A E75B E75C	03		D40Z D67A D67B		
	15		MSPNG SPNG	03		D40Z D67A D67B		



ICD	MDC	DRG	ICD	MDC	DRG	ICD	MDC	DRG
	06	G16Z G18A G38A G38B G71A G71B G71C	Q43.1	06	G16Z G18A G38A G38B G71A G71B G71C	Q44.1	Prä 07	H63D A11C H63A H63B H63C H63D
Q40.8	Prä 06	A11C G16Z G18A G38A G38B G71A G71B G71C		15 Prä	MSPNG SPNG A11C	Q44.2	06	G16Z G18A G38A G38B
Q40.9	Prä 06	A11C G16Z G18A G38A G38B G71A G71B G71C	Q43.2	Prä 06	A11C G16Z G18A G38A G38B G71A G71B G71C		07 15 Prä	H64A H64B H64C MSPNG SPNG A11C
Q41.0	06	G16Z G18A G38A G38B G71A G71B G71C	Q43.3	06	G16Z G18A G38A G38B G71A G71B G71C	Q44.3	06	G16Z G18A G38A G38B
Q41.1	15 Prä 06	MSPNG SPNG A11C G16Z G18A G38A G38B G71A G71B G71C	Q43.5	15 Prä Prä 06	MSPNG SPNG A11C A11C G16Z G18A G38A G38B G71A G71B G71C	Q44.4	07 15 Prä Prä	H64A H64B H64C MSPNG SPNG A11C A11C
Q41.2	15 Prä 06	MSPNG SPNG A11C G16Z G18A G38A G38B G71A G71B G71C	Q43.6	Prä 06	A11C G16Z G18A G38A G38B G71A G71B G71C	Q44.5	07	H63A H63B H63C H63D
Q41.8	15 Prä 06	MSPNG SPNG A11C G16Z G18A G38A G38B G71A G71B G71C	Q43.7	Prä 06	A11C G16Z G18A G38A G38B G71A G71B G71C	Q44.6	07	H63A H63B H63C H63D
Q41.9	15 Prä 06	MSPNG SPNG A11C G16Z G18A G38A G38B G71A G71B G71C	Q43.8	15 Prä 06	P65B P66B P66C P67A P67B P67C A11C G16Z G18A G38A G38B G71A G71B G71C	Q44.7	07	H63A H63B H63C H63D
Q42.0	15 Prä 06	MSPNG SPNG A11C G16Z G18A G38A G38B G71A G71B G71C	Q43.9	Prä 06	A11C G16Z G18A G38A G38B G71A G71B G71C	Q45.0	15 Prä	MSPNG SPNG A11C
Q42.1	15 Prä 06	MSPNG SPNG A11C G16Z G18A G38A G38B G71A G71B G71C	Q43.40	Prä 06	A11C G16Z G18A G38A G38B G71A G71B G71C	Q45.1	07	H62A H62B MSPNG SPNG
Q42.2	15 Prä 06	MSPNG SPNG A11C G16Z G18A G38A G38B G70A G70B G70C	Q43.41	Prä 06	A11C G16Z G18A G38A G38B G71A G71B G71C	Q45.2	15 Prä	MSPNG SPNG A11C
Q42.3	15 Prä 06	MSPNG SPNG A11C G16Z G18A G38A G38B G70A G70B G70C	Q43.42	Prä 06	A11C G16Z G18A G38A G38B G71A G71B G71C	Q45.3	07	H62A H62B MSPNG SPNG
Q42.8	15 Prä 06	MSPNG SPNG A11C G16Z G18A G38A G38B G71A G71B G71C	Q43.49	Prä 06	A11C G16Z G18A G38A G38B G71A G71B G71C	Q45.8	15 Prä 06	MSPNG SPNG A11C G16Z G18A G38A G38B G71A G71B G71C
Q42.9	15 Prä 06	MSPNG SPNG A11C G16Z G18A G38A G38B G71A G71B G71C	Q44.0	Prä 07	A11C H63A H63B H63C	Q50.0	13	N62A N62B
Q43.0	15 Prä 06	MSPNG SPNG A11C G67A G67B G67C G67D		15	P65B P66B P66C P67A P67B P67C	Q50.1	13	N62A N62B
	15 Prä	MSPNG SPNG A11C		06	G16Z G18A G38A G38B G71A G71B G71C	Q50.2	13	N62A N62B
				15	P65B P66B P66C P67A P67B P67C	Q50.3	13	N62A N62B
				15	P65B P66B P66C P67A P67B P67C	Q50.4	13	N62A N62B
				15	P65B P66B P66C P67A P67B P67C	Q50.5	13	N62A N62B
				15	P65B P66B P66C P67A P67B P67C	Q50.6	13	N62A N62B
				15	P65B P66B P66C P67A P67B P67C	Q51.1	13	N62A N62B
				15	P65B P66B P66C P67A P67B P67C	Q51.2	13	N62A N62B
				15	P65B P66B P66C P67A P67B P67C	Q51.3	13	N62A N62B
				15	P65B P66B P66C P67A P67B P67C	Q51.4	13	N62A N62B
				15	P65B P66B P66C P67A P67B P67C	Q51.5	13	N62A N62B
				15	P65B P66B P66C P67A P67B P67C	Q51.6	13	N62A N62B
				15	P65B P66B P66C P67A P67B P67C	Q51.7	13	N62A N62B
				15	P65B P66B P66C P67A P67B P67C	Q51.8	13	N62A N62B
				15	P65B P66B P66C P67A P67B P67C	Q51.9	13	N62A N62B
				15	P65B P66B P66C P67A P67B P67C	Q52.0	13	N62A N62B
				15	P65B P66B P66C P67A P67B P67C	Q52.1	13	N62A N62B
				15	P65B P66B P66C P67A P67B P67C	Q52.2	13	N62A N62B
				15	P65B P66B P66C P67A P67B P67C	Q52.3	13	N62A N62B
				15	P65B P66B P66C P67A P67B P67C	Q52.4	13	N62A N62B

ICD	MDC	DRG	ICD	MDC	DRG	ICD	MDC	DRG
Q52.5	13	N62A N62B	Q61.5	11	L68A L68B	Q66.7	08	I76A I76B
Q52.6	13	N62A N62B		15	P65B P66B P66C	Q66.8	08	I76A I76B
Q52.7	13	N62A N62B			P67A P67B P67C	Q66.9	08	I76A I76B
Q52.8	13	N62A N62B	Q61.8	11	L68A L68B	Q67.0	03	D66A D66B
Q52.9	13	N62A N62B		15	P65B P66B P66C		15	P65B P66B P66C
Q53.0	12	M64Z			P67A P67B P67C			P67A P67B P67C
Q53.1	12	M64Z	Q61.9	11	L68A L68B	Q67.1	03	D66A D66B
Q53.2	12	M64Z		15	P65B P66B P66C	Q67.2	03	D66A D66B
Q53.9	12	M64Z			P67A P67B P67C	Q67.3	03	D66A D66B
Q54.0	12	M64Z	Q62.0	11	L64A	Q67.4	03	D66A D66B
Q54.1	12	M64Z		15	P65B P66B P66C	Q67.5	08	I09B I09C I76A
Q54.2	12	M64Z			P67A P67B P67C			I76B
Q54.3	12	M64Z	Q62.1	11	L64A		15	P65B P66B P66C
Q54.4	12	M64Z		15	P65B P66B P66C			P67A P67B P67C
Q54.8	12	M64Z			P67A P67B P67C	Q67.6	04	E75A E75B E75C
Q54.9	12	M64Z	Q62.2	11	L64A	Q67.7	04	E75A E75B E75C
Q55.0	12	M64Z		15	P65B P66B P66C	Q67.8	08	I76A I76B
Q55.1	12	M64Z			P67A P67B P67C	Q68.0	08	I76A I76B
Q55.2	12	M64Z	Q62.3	11	L64A	Q68.1	08	I02A I02B I32A
Q55.3	12	M64Z		15	P65B P66B P66C			I32B I32C I32D
Q55.4	12	M64Z			P67A P67B P67C			I76A I76B
Q55.5	12	M64Z	Q62.4	11	L64A	Q68.2	08	I77A I77B
Q55.6	12	M64Z	Q62.5	11	L64A		15	P65B P66B P66C
Q55.8	12	M64Z	Q62.6	11	L64A			P67A P67B P67C
Q55.9	12	M64Z	Q62.7	11	L64A	Q68.3	08	I76A I76B
Q56.0	10	K64A K64B K64C	Q62.8	11	L64A	Q68.4	08	I76A I76B
	15	MSPNG SPNG	Q63.0	11	L64A	Q68.5	08	I76A I76B
Q56.1	10	K64A K64B K64C	Q63.1	11	L64A	Q68.8	08	I76A I76B
	15	MSPNG SPNG	Q63.2	11	L64A	Q69.0	08	I32B I76A I76B
Q56.2	10	K64A K64B K64C	Q63.3	11	L64A	Q69.1	08	I32B I76A I76B
	15	MSPNG SPNG	Q63.8	11	L64A	Q69.2	08	I76A I76B
Q56.3	10	K64A K64B K64C	Q63.9	11	L64A	Q69.9	08	I32B I76A I76B
	15	MSPNG SPNG	Q64.0	12	M64Z	Q70.0	08	I32B I76A I76B
Q56.4	10	K64A K64B K64C		13	N62A N62B	Q70.1	08	I32B I76A I76B
	15	MSPNG SPNG	Q64.1	11	L68A L68B	Q70.2	08	I76A I76B
Q60.0	11	L64A		15	MSPNG SPNG	Q70.3	08	I76A I76B
	15	MSPNG SPNG	Q64.2	11	L68A L68B	Q70.4	08	I32B I76A I76B
Q60.1	06	G16Z G18A G38A		15	MSPNG SPNG	Q70.9	08	I32B I76A I76B
		G38B	Q64.3	11	L68A L68B	Q71.0	08	I02A I02B I11A
	11	L68A L68B		15	MSPNG SPNG			I11B I32A I32B
	15	MSPNG SPNG	Q64.4	11	L68A L68B			I32C I32D I76A
	Prä	A11C		15	P65B P66B P66C			I76B
Q60.2	11	L64A			P67A P67B P67C		15	P65B P66B P66C
	15	MSPNG SPNG	Q64.5	11	L68A L68B			P67A P67B P67C
Q60.3	11	L64A		15	P65B P66B P66C	Q71.1	08	I02A I02B I11A
	15	MSPNG SPNG			P67A P67B P67C			I11B I32A I32B
Q60.4	06	G16Z G18A G38A	Q64.6	11	L68A L68B			I32C I32D I76A
		G38B		15	P65B P66B P66C			I76B
	11	L68A L68B	Q64.7	11	L68A L68B	Q71.2	08	I11A I11B I32B
	15	MSPNG SPNG		15	P65B P66B P66C			I76A I76B
Q60.5	11	L64A			P67A P67B P67C			I76A I76B
	15	MSPNG SPNG	Q64.8	11	L68A L68B			P65B P66B P66C
Q60.6	06	G16Z G18A G38A	Q64.9	11	L68A L68B	Q71.3	08	P67A P67B P67C
		G38B	Q65.0	08	I76A I76B			I02A I02B I11A
	11	L64A	Q65.1	08	I76A I76B			I11B I32A I32B
Q61.0	11	L68A L68B	Q65.2	08	I76A I76B			I32C I32D I76A
	15	P65B P66B P66C	Q65.3	08	I76A I76B			I76B
		P67A P67B P67C	Q65.4	08	I76A I76B	Q71.4	08	I11A I11B I32B
Q61.1	11	L68A L68B	Q65.5	08	I76A I76B			I76A I76B
	15	MSPNG SPNG	Q65.6	08	I76A I76B			P65B P66B P66C
Q61.2	11	L68A L68B	Q65.8	08	I76A I76B			P67A P67B P67C
	15	P65B P66B P66C	Q65.9	08	I76A I76B	Q71.5	08	I11A I11B I32B
		P67A P67B P67C	Q66.0	08	I76A I76B			I76A I76B
Q61.3	11	L68A L68B	Q66.1	08	I76A I76B			P65B P66B P66C
	15	P65B P66B P66C	Q66.2	08	I76A I76B			P67A P67B P67C
		P67A P67B P67C	Q66.3	08	I76A I76B	Q71.6	08	I02A I02B I11A
Q61.4	11	L68A L68B	Q66.4	08	I76A I76B			I11B I32A I32B
	15	P65B P66B P66C	Q66.5	08	I20A I76A I76B			I32C I32D I76A
		P67A P67B P67C	Q66.6	08	I76A I76B			I76B

ICD	MDC	DRG	ICD	MDC	DRG	ICD	MDC	DRG
	15	P65B P66B P66C P67A P67B P67C		15	MSPNG SPNG		Prä	A11C
Q71.8	08	I11A I11B I32B I76A I76B	Q75.4	08	I76A I76B	Q78.3	08	I76A I76B
Q71.9	08	I11A I11B I32B I76A I76B	Q75.5	15	MSPNG SPNG		15	MSPNG SPNG
Q72.0	08	I11A I11B I76A I76B	Q75.8	08	I76A I76B	Q78.4	08	I76A I76B
	15	P65B P66B P66C P67A P67B P67C	Q75.9	08	I76A I76B	Q78.5	15	MSPNG SPNG
Q72.1	08	I11A I11B I76A I76B	Q76.0	01	B03A B03B B03C B03D B81A B81B B81C	Q78.6	Prä	A11C
	15	P65B P66B P66C P67A P67B P67C	Q76.1	08	I76A I76B	Q78.8	Prä	A11C
Q72.2	08	I11A I11B I76A I76B	Q76.3	15	MSPNG SPNG		08	I76A I76B
	15	P65B P66B P66C P67A P67B P67C	Q76.4	08	I09B I09C I68A I68B I68C I68D I68E	Q78.9	08	I76A I76B
Q72.3	08	I11A I11B I76A I76B		15	P65B P66B P66C P67A P67B P67C	Q79.0	15	MSPNG SPNG
	15	P65B P66B P66C P67A P67B P67C	Q76.5	08	I68A I68B I68C I68D I68E		Prä	A11C
Q72.4	08	I11A I11B I76A I76B	Q76.6	04	E75A E75B E75C	Q79.1	04	E75A E75B E75C
	15	P65B P66B P66C P67A P67B P67C	Q76.7	04	E75A E75B E75C		15	MSPNG SPNG
Q72.5	08	I11A I11B I76A I76B	Q76.8	08	I76A I76B	Q79.2	Prä	A11C
	15	P65B P66B P66C P67A P67B P67C	Q76.9	08	I76A I76B		06	G16Z G18A G38A G38B
Q72.6	08	I11A I11B I76A I76B	Q76.21	08	I68A I68B I68C I68D I68E	Q79.3	15	MSPNG SPNG
	15	P65B P66B P66C P67A P67B P67C	Q77.0	08	I76A I76B		Prä	A11C
Q72.7	08	I11A I11B I76A I76B	Q77.1	15	MSPNG SPNG		06	G16Z G18A G38A G38B G71A G71B G71C
	15	P65B P66B P66C P67A P67B P67C	Q77.2	08	I76A I76B	Q79.4	15	MSPNG SPNG
Q72.8	08	I11A I11B I76A I76B	Q77.3	15	MSPNG SPNG		Prä	A11C
	15	P65B P66B P66C P67A P67B P67C	Q77.4	08	I76A I76B	Q79.5	06	G16Z G18A G38A G38B G71A G71B G71C
Q72.9	08	I11A I11B I76A I76B	Q77.5	15	MSPNG SPNG		15	MSPNG SPNG
Q73.0	08	I11A I11B I76A I76B	Q77.6	08	I76A I76B	Q79.6	Prä	A11C
Q73.1	08	I11A I11B I76A I76B	Q77.7	15	MSPNG SPNG		08	I76A I76B
Q73.8	08	I11A I11B I76A I76B	Q77.8	08	I76A I76B	Q79.8	15	MSPNG SPNG
Q74.0	08	I11A I11B I76A I76B	Q77.9	15	MSPNG SPNG	Q79.9	Prä	A11C
Q74.1	08	I11A I11B I76A I76B	Q78.0	08	I76A I76B	Q80.0	08	I76A I76B
Q74.2	08	I11A I11B I76A I76B	Q78.1	15	MSPNG SPNG		09	J02A J02B J08A J08B J61A J61B J61C J61D
Q74.3	08	I11A I11B I76A I76B	Q78.2	08	I76A I76B	Q80.1	15	MSPNG SPNG
Q74.8	08	I11A I11B I76A I76B		15	MSPNG SPNG		Prä	A11C
Q74.9	08	I11A I11B I76A I76B		08	I76A I76B	Q80.2	09	J02A J02B J08A J08B J61A J61B J61C J61D
Q75.0	08	I76A I76B		15	MSPNG SPNG		15	MSPNG SPNG
Q75.1	15	MSPNG SPNG		Prä	A11C	Q80.3	Prä	A11C
Q75.2	08	I76A I76B		15	MSPNG SPNG		09	J02A J02B J08A J08B J61A J61B J61C J61D
Q75.3	15	MSPNG SPNG		Prä	A11C			
	08	I76A I76B		08	I76A I76B			
	15	MSPNG SPNG		15	MSPNG SPNG			

ICD	MDC	DRG	ICD	MDC	DRG	ICD	MDC	DRG	
Q80.4	15	MSPNG SPNG	Q82.4	09	P67A P67B P67C	Q87.1	04	E77A E77B E77C	
	Prä	A11C		09	J67Z		06	G16Z G18A G38A	
	09	J02A J02B J08A J08B J61A J61B J61C J61D		15	MSPNG SPNG		15	MSPNG SPNG	
Q80.8	15	MSPNG SPNG	Q82.05	Prä	A11C	Q87.2	Prä	961Z A11C	
	Prä	A11C		09	J02A J02B J03A J03B J04Z J67Z		04	E77A E77B E77C	
	09	J02A J02B J08A J08B J61A J61B J61C J61D		15	P65B P66B P66C P67A P67B P67C		06	G16Z G18A G38A G38B	
Q80.9	15	MSPNG SPNG	Q82.5	09	J67Z	Q87.3	15	MSPNG SPNG	
	Prä	A11C		Q82.08	Prä		A11C	Prä	961Z A11C
	09	J02A J02B J08A J08B J61A J61B J61C J61D			09		J02A J02B J03A J03B J04Z J67Z	04	E77A E77B E77C
Q81.0	15	MSPNG SPNG	Q82.8		15	P65B P66B P66C P67A P67B P67C	Q87.4	06	G16Z G18A G38A G38B
	Prä	A11C		Q82.09	09	J67Z		15	MSPNG SPNG
	09	J02A J02B J08A J08B J61A J61B J61C J61D			Prä	A11C		Prä	961Z A11C
Q81.1	15	MSPNG P66A P67A SPNG	Q82.9		09	J02A J02B J03A J03B J04Z J67Z	Q87.5	04	E77A E77B E77C
	Prä	A11C		Q83.0	15	P65B P66B P66C P67A P67B P67C		06	G16Z G18A G38A G38B
	09	J61A J61B J61C J61D J86A			09	J67Z		15	MSPNG SPNG
Q81.2	15	MSPNG P66A P67A SPNG	Q83.1		09	J67Z	Q87.8	23	Z65A Z65B
	Prä	A11C		Q83.2	09	J67Z		Prä	A11C
	09	J61A J61B J61C J61D J86A			09	J67Z		Prä	961Z A11C
Q81.8	15	MSPNG P66A P67A SPNG	Q83.3		09	J67Z	Q89.00	04	E77A E77B E77C
	Prä	A11C		Q83.9	09	J67Z		06	G16Z G18A G38A G38B
	09	J67Z J86A			09	J01A J01B J67Z		15	MSPNG SPNG
Q81.9	15	MSPNG P66A P67A SPNG	Q83.80		09	J01A J01B J67Z	Q89.01	Prä	A11C
	Prä	A11C		Q84.0	09	J67Z		15	P65B P66B P66C P67A P67B P67C
	09	J67Z J86A			09	J67Z		16	Q60A Q60B Q60C
Q82.00	15	MSPNG P66A P67A SPNG	Q84.1		09	J67Z	Q89.1	Prä	A11C
	Prä	A11C		Q84.2	09	J67Z		15	MSPNG SPNG
	09	J67Z J86A			09	J67Z		10	K64A K64B K64C
Q82.01	15	MSPNG P66A P67A SPNG	Q84.3		09	J67Z	Q89.2	Prä	A11C
	Prä	A11C		Q84.4	09	J67Z		10	K64A K64B K64C
	09	J67Z J86A			09	J67Z		06	G16Z G18A G38A G38B G71A G71B G71C
Q82.1	15	MSPNG P66A P67A SPNG	Q84.5		09	J67Z	Q89.3	15	P65B P66B P66C P67A P67B P67C
	Prä	A11C		Q84.6	09	J67Z		06	G16Z G18A G38A G38B
	09	J67Z J86A			09	J67Z		15	MSPNG SPNG
Q82.02	15	MSPNG P66A P67A SPNG	Q84.9		09	J67Z	Q89.4	15	MSPNG SPNG
	Prä	A11C		Q85.0	01	B81A B81B B81C		23	Z65A Z65B
	Prä	A11C			15	MSPNG SPNG		Prä	A11C
Q82.2	09	J02A J02B J03A J03B J04Z J67Z	Q85.1		Prä	A11C	Q89.7	Prä	A11C
	15	P65B P66B P66C P67A P67B P67C		01	B03A B03B B03C B03D B81A B81B B81C	23		Z65A Z65B	
	Prä	A11C		15	MSPNG SPNG	15		MSPNG SPNG	
Q82.3	09	J02A J02B J03A J03B J04Z J67Z	Q85.8	Prä	A11C	Q89.8	Prä	A11C	
	15	P65B P66B P66C P67A P67B P67C		15	MSPNG SPNG		15	P65B P66B P66C P67A P67B P67C	
	Prä	A11C		17	R62A R62B R62C		06	G16Z G18A G38A G38B	
Q82.03	15	P65B P66B P66C P67A P67B P67C	Q85.9	Prä	A11C	Q89.9	15	MSPNG SPNG	
	Prä	A11C		15	MSPNG SPNG		15	MSPNG SPNG	
	09	J61A J61B J61C J61D		17	R62A R62B R62C		16	Q60A Q60B Q60C	
Q82.04	15	MSPNG P66A P67A SPNG	Q86.0	Prä	A11C	Q90.0	23	Z65A Z65B	
	Prä	A11C		06	G16Z G18A G38A G38B		Prä	A11C	
	09	J02A J02B J03A J03B J04Z J67Z		23	Z65A Z65B		Prä	A11C	
Q82.04	15	P65B P66B P66C P67A P67B P67C	Q86.1	15	MSPNG SPNG	Q89.08	23	Z65A Z65B	
	Prä	A11C		23	Z65A Z65B		15	P65B P66B P66C P67A P67B P67C	
	09	J02A J02B J03A J03B J04Z J67Z		Prä	A11C		15	MSPNG SPNG	
Q82.04	15	P65B P66B P66C P67A P67B P67C	Q86.2	15	MSPNG SPNG	Q89.8	16	Q60A Q60B Q60C	
	Prä	A11C		23	Z65A Z65B		Prä	A11C	
	09	J02A J02B J03A J03B J04Z J67Z		Prä	A11C		23	Z65A Z65B	
Q82.04	15	P65B P66B P66C P67A P67B P67C	Q86.80	23	Z65A Z65B	Q89.9	Prä	A11C	
	Prä	A11C		23	Z65A Z65B		23	Z65A Z65B	
	09	J02A J02B J03A J03B J04Z J67Z		Prä	A11C		01	B81A B81B B81C	
Q82.04	15	P65B P66B P66C P67A P67B P67C	Q86.88	23	Z65A Z65B	Q90.0	06	G16Z G18A G38A G38B	
	Prä	A11C		23	Z65A Z65B		06	G16Z G18A G38A G38B	
	09	J02A J02B J03A J03B J04Z J67Z		04	E77A E77B E77C		15	MSPNG SPNG	
Q82.04	15	P65B P66B P66C P67A P67B P67C	Q87.0	06	G16Z G18A G38A G38B	Q90.1	Prä	A11C	
	Prä	A11C		15	MSPNG SPNG		01	B81A B81B B81C	
	09	J02A J02B J03A J03B J04Z J67Z		Prä	961Z A11C		06	G16Z G18A G38A	

ICD	MDC	DRG	ICD	MDC	DRG	ICD	MDC	DRG
		G38B			15 MSPNG SPNG	Q95.9	15	MSPNG SPNG
		15 MSPNG SPNG			23 Z64A Z64B Z64C		23	Z64A Z64B Z64C
		Prä A11C			Prä A11C		Prä	A11C
Q90.2	01	B81A B81B B81C	Q92.4	15	MSPNG SPNG	Q96.0	Prä	A11C
	06	G16Z G18A G38A		23	Z64A Z64B Z64C		12	M64Z
		G38B		Prä	A11C		13	N62A N62B
		15 MSPNG SPNG	Q92.5	15	MSPNG SPNG		15	P65B P66B P66C
		Prä A11C		23	Z64A Z64B Z64C			P67A P67B P67C
Q90.9	01	B81A B81B B81C		Prä	A11C	Q96.1	Prä	A11C
	06	G16Z G18A G38A	Q92.6	15	MSPNG SPNG		12	M64Z
		G38B		23	Z64A Z64B Z64C		13	N62A N62B
		15 MSPNG SPNG		Prä	A11C		15	P65B P66B P66C
		Prä A11C	Q92.7	15	MSPNG SPNG			P67A P67B P67C
Q91.0	01	B81A B81B B81C		23	Z64A Z64B Z64C	Q96.2	Prä	A11C
	06	G16Z G18A G38A		Prä	A11C		12	M64Z
		G38B	Q92.8	15	MSPNG SPNG		13	N62A N62B
		15 MSPNG SPNG		23	Z64A Z64B Z64C		15	P65B P66B P66C
		Prä A11C		Prä	A11C			P67A P67B P67C
Q91.1	01	B81A B81B B81C	Q92.9	15	MSPNG SPNG	Q96.3	Prä	A11C
	06	G16Z G18A G38A		23	Z64A Z64B Z64C		12	M64Z
		G38B		Prä	A11C		13	N62A N62B
		15 MSPNG SPNG	Q93.0	01	B81A B81B B81C		15	P65B P66B P66C
		Prä A11C		15	MSPNG SPNG			P67A P67B P67C
Q91.2	01	B81A B81B B81C		Prä	A11C	Q96.4	Prä	A11C
	06	G16Z G18A G38A	Q93.1	01	B81A B81B B81C		12	M64Z
		G38B		15	MSPNG SPNG		13	N62A N62B
		15 MSPNG SPNG		Prä	A11C		15	P65B P66B P66C
		Prä A11C	Q93.2	01	B81A B81B B81C			P67A P67B P67C
Q91.3	01	B81A B81B B81C		15	MSPNG SPNG	Q96.8	Prä	A11C
	06	G16Z G18A G38A		Prä	A11C		12	M64Z
		G38B	Q93.3	01	B81A B81B B81C		13	N62A N62B
		15 MSPNG SPNG		15	MSPNG SPNG		15	P65B P66B P66C
		Prä A11C		Prä	A11C			P67A P67B P67C
Q91.4	01	B81A B81B B81C	Q93.4	01	B81A B81B B81C	Q96.9	Prä	A11C
	06	G16Z G18A G38A		15	MSPNG SPNG		12	M64Z
		G38B		Prä	A11C		13	N62A N62B
		15 MSPNG SPNG	Q93.5	01	B81A B81B B81C		15	P65B P66B P66C
		Prä A11C		15	MSPNG SPNG			P67A P67B P67C
Q91.5	01	B81A B81B B81C		Prä	A11C	Q97.0	Prä	A11C
	06	G16Z G18A G38A	Q93.6	01	B81A B81B B81C		12	M64Z
		G38B		15	MSPNG SPNG		13	N62A N62B
		15 MSPNG SPNG		Prä	A11C		15	P65B P66B P66C
		Prä A11C	Q93.7	01	B81A B81B B81C			P67A P67B P67C
Q91.6	01	B81A B81B B81C		15	MSPNG SPNG	Q97.1	Prä	A11C
	06	G16Z G18A G38A	Q93.8	01	B81A B81B B81C		12	M64Z
		G38B		15	MSPNG SPNG		13	N62A N62B
		15 MSPNG SPNG		Prä	A11C		15	P65B P66B P66C
		Prä A11C	Q93.9	01	B81A B81B B81C			P67A P67B P67C
Q91.7	01	B81A B81B B81C		15	MSPNG SPNG	Q97.2	Prä	A11C
	06	G16Z G18A G38A		Prä	A11C		12	M64Z
		G38B	Q95.0	Prä	A11C		13	N62A N62B
		15 MSPNG SPNG		23	Z64A Z64B Z64C		15	P65B P66B P66C
		Prä A11C		Prä	A11C			P67A P67B P67C
Q92.0	06	G16Z G18A G38A	Q95.1	Prä	A11C	Q97.3	Prä	A11C
		G38B		23	Z64A Z64B Z64C		12	M64Z
		15 MSPNG SPNG	Q95.2	15	MSPNG SPNG		13	N62A N62B
		23 Z64A Z64B Z64C		23	Z64A Z64B Z64C		15	P65B P66B P66C
		Prä A11C		Prä	A11C			P67A P67B P67C
Q92.1	06	G16Z G18A G38A	Q95.3	15	MSPNG SPNG	Q97.8	Prä	A11C
		G38B		23	Z64A Z64B Z64C		12	M64Z
		15 MSPNG SPNG		Prä	A11C		13	N62A N62B
		23 Z64A Z64B Z64C	Q95.4	15	MSPNG SPNG		15	P65B P66B P66C
		Prä A11C		23	Z64A Z64B Z64C			P67A P67B P67C
Q92.2	06	G16Z G18A G38A		Prä	A11C	Q97.9	Prä	A11C
		G38B	Q95.5	15	MSPNG SPNG		12	M64Z
		15 MSPNG SPNG		23	Z64A Z64B Z64C		13	N62A N62B
		23 Z64A Z64B Z64C		Prä	A11C		15	P65B P66B P66C
		Prä A11C	Q95.8	15	MSPNG SPNG			P67A P67B P67C
Q92.3	06	G16Z G18A G38A		23	Z64A Z64B Z64C	Q98.0	Prä	A11C
		G38B		Prä	A11C		12	M64Z

ICD	MDC	DRG	ICD	MDC	DRG	ICD	MDC	DRG
		13 N62A N62B			F75D		13	N62B
		15 P65B P66B P66C	R01.0	05	F69A F69B	R10.3	06	G72A G72B
		P67A P67B P67C	R01.1	05	F69A F69B	R10.4	06	G72A G72B
Q98.1	Prä	A11C	R01.2	05	F75A F75B F75C	R11	06	G72A G72B
		12 M64Z			F75D	R12	06	G72A G72B
		13 N62A N62B	R02.00	09	J67Z	R13.0	06	G67A G67B G67C
		15 P65B P66B P66C	R02.01	09	J67Z			G67D
		P67A P67B P67C	R02.02	09	J67Z	R13.1	06	G67A G67B G67C
Q98.2	Prä	A11C	R02.03	09	J67Z			G67D
		12 M64Z	R02.04	09	J67Z	R13.9	06	G72A G72B
		13 N62A N62B	R02.05	09	J67Z	R14	06	G72A G72B
		15 P65B P66B P66C	R02.06	09	J67Z	R15	06	G72A G72B
		P67A P67B P67C	R02.07	09	J67Z	R16.0	07	H63A H63B H63C
Q98.3	Prä	A11C	R02.8	05	F75A F75B F75C			H63D
		12 M64Z			F75D		18A	S61Z S62Z
		13 N62A N62B			F75D	R16.1	16	Q60A Q60B Q60C
		15 P65B P66B P66C	R02.09	15	MSPNG SPNG		18A	S61Z S62Z
		P67A P67B P67C	R03.0	05	J67Z	R16.2	07	H60A H60B H60C
Q98.4	Prä	A11C			F75A F75B F75C			H63A H63B H63C
		12 M64Z	R03.1	05	F75A F75B F75C			H63D
		13 N62A N62B			F75D		15	MSPNG SPNG
		15 P65B P66B P66C	R04.0	03	D62A D62B	R17.0	07	H63A H63B H63C
		P67A P67B P67C	R04.1	03	D62A D62B			H63D
Q98.5	Prä	A11C	R04.2	04	E75A E75B E75C	R17.9	07	H63A H63B H63C
		12 M64Z	R04.8	04	E75A E75B E75C			H63D
		13 N62A N62B	R04.9	04	E65A E65B E65C	R18	23	Z65A Z65B
		15 P65B P66B P66C			E65D E65E E65F	R19.0	06	G72A G72B
		P67A P67B P67C	R05	04	E65A E65B E65C	R19.1	06	G72A G72B
Q98.6	Prä	A11C			E65D E65E E65F	R19.2	06	G72A G72B
		12 M64Z	R06.0	04	E65A E65B E65C	R19.3	06	G71A G71B G71C
		13 N62A N62B			E65D E65E E65F	R19.4	06	G72A G72B
		15 P65B P66B P66C			S61Z S62Z	R19.5	06	G72A G72B
		P67A P67B P67C	R06.1	04	E65A E65B E65C	R19.6	03	D66A D66B
Q98.7	Prä	A11C			E65D E65E E65F	R19.80	06	G72A G72B
		12 M64Z	R06.2	04	E65A E65B E65C	R19.88	06	G72A G72B
		13 N62A N62B			E65D E65E E65F	R20.0	01	B81A B81B B81C
		15 P65B P66B P66C	R06.3	04	E65A E65B E65C	R20.1	01	B81A B81B B81C
		P67A P67B P67C			E65D E65E E65F	R20.2	01	B81A B81B B81C
Q98.8	Prä	A11C	R06.4	04	E65A E65B E65C	R20.3	01	B81A B81B B81C
		12 M64Z			E65D E65E E65F	R20.8	01	B81A B81B B81C
		13 N62A N62B			S61Z S62Z	R21	09	J67Z
		15 P65B P66B P66C	R06.5	18A	D66A D66B		18A	S61Z S62Z
		P67A P67B P67C	R06.6	04	E75A E75B E75C	R22.0	09	J67Z
Q98.9	Prä	A11C	R06.7	03	D66A D66B	R22.1	09	J67Z
		12 M64Z	R06.80	04	E75A E75B E75C	R22.2	09	J67Z
		13 N62A N62B			P65B P66B P66C	R22.3	09	J67Z
		15 P65B P66B P66C			P67A P67B P67C	R22.4	09	J67Z
		P67A P67B P67C	R06.88	04	E65A E65B E65C	R22.7	09	J67Z
Q99.0	10	K64A K64B K64C			E65D E65E E65F	R22.9	09	J67Z
	15	MSPNG SPNG			S61Z S62Z	R23.0	23	Z65A Z65B
Q99.1	Prä	A11C	R07.0	03	D66A D66B	R23.1	23	Z65A Z65B
	10	K64A K64B K64C	R07.1	04	E65A E65B E65C	R23.2	23	Z65A Z65B
	15	MSPNG SPNG			E65D E65E E65F	R23.3	16	Q60A Q60B Q60C
Q99.2	Prä	A11C	R07.2	05	F74A F74B	R23.4	09	J67Z
	15	MSPNG SPNG	R07.3	05	F74A F74B	R23.8	09	J67Z
	23	Z65A Z65B	R07.4	05	F74A F74B	R25.0	01	B81A B81B B81C
Q99.8	Prä	A11C	R09.0	Prä	A11C	R25.1	01	B81A B81B B81C
	12	M64Z	R09.1	04	E75A E75B E75C	R25.2	08	I71A I71B
	13	N62A N62B			E65A E65B E65C	R25.3	01	B81A B81B B81C
	15	P65B P66B P66C	R09.2	04	E65D E65E E65F	R25.8	01	B81A B81B B81C
	P67A P67B P67C				E75A E75B E75C	R26.0	01	B81A B81B B81C
Q99.9	Prä	A11C			P65B P66B P66C	R26.1	01	B81A B81B B81C
	23	Z65A Z65B	R09.3	04	P67A P67B P67C	R26.2	08	I71A I71B
R00.0	05	F66A F66B			E65A E65B E65C	R26.3	23	Z64A Z64B Z64C
R00.1	05	F66A F66B	R09.8	04	E65D E65E E65F	R26.8	01	B81A B81B B81C
R00.2	05	F66A F66B			E65A E65B E65C	R27.0	01	B81A B81B B81C
R00.3	05	F75A F75B F75C	R10.0	06	G72A G72B	R27.8	01	B81A B81B B81C
	F75D		R10.1	06	G72A G72B	R29.0	10	K62A K62B
R00.8	05	F75A F75B F75C	R10.2	12	M64Z	R29.1	01	B81A B81B B81C
							15	MSPNG SPNG

ICD	MDC	DRG	ICD	MDC	DRG	ICD	MDC	DRG
R29.2	01	B81A B81B B81C	R48.2	19	U66A U66B U66C	R60.0	23	Z65A Z65B
R29.3	01	B81A B81B B81C			U66D	R60.1	23	Z65A Z65B
R29.4	08	I71A I71B	R48.8	19	U66A U66B U66C	R60.9	23	Z65A Z65B
R29.5	01	B81A B81B B81C			U66D	R61.0	09	J67Z
R29.6	01	B81A B81B B81C	R49.0	03	D66A D66B		18A	S61Z S62Z
R29.8	01	B81A B81B B81C	R49.1	03	D66A D66B	R61.1	09	J67Z
R30.0	11	L64A	R49.2	03	D66A D66B		18A	S61Z S62Z
R30.1	11	L64A	R49.8	03	D66A D66B	R61.9	09	J67Z
R30.9	11	L64A	R50.2	18A	S61Z S62Z		18A	S61Z S62Z
R31	11	L64A		18B	T62A T62B T62C	R62.0	10	K62A K62B
R32	11	L64A	R50.9	18A	S61Z S62Z		18A	S61Z S62Z
R33	11	L64A		18B	T62A T62B T62C	R62.8	10	K62A K62B
R34	11	L60A L60B L60C	R50.80	18A	S61Z S62Z		18A	S61Z S62Z
		L60D L60E L71Z		18B	T62A T62B T62C	R62.9	10	K62A K62B
R35.0	11	L64A	R50.88	18A	S61Z S62Z		18A	S61Z S62Z
R35.1	11	L64A		18B	T62A T62B T62C	R63.0	10	K62A K62B
R35.2	11	L64A	R51	01	B77A B77B	R63.1	10	K62A K62B
R36	11	L64A		18A	S61Z S62Z	R63.2	10	K62A K62B
R39.0	11	L64A	R52.0	23	Z65A Z65B	R63.3	10	K62A K62B
R39.1	11	L64A	R52.1	23	Z65A Z65B	R63.4	10	K62A K62B
R39.2	11	L64A	R52.2	23	Z65A Z65B		18A	S61Z S62Z
R39.8	11	L64A	R52.9	23	Z65A Z65B	R63.5	10	K62A K62B
R40.0	01	B66A B66B B66C	R53	18A	S61Z S62Z	R63.6	10	K62A K62B
R40.1	01	B66A B66B B66C		23	Z65A Z65B	R63.8	10	K62A K62B
R40.2	01	B81A B81B B81C	R54	01	B63A B63B	R64	18A	S61Z S62Z
	15	MSPNG SPNG	R55	05	F73A F73B		23	Z65A Z65B
R41.0	01	B81A B81B B81C	R56.0	01	B75Z	R65.0	Prä	961Z
R41.1	23	Z65A Z65B	R56.8	01	B81A B81B B81C	R65.1	Prä	961Z
R41.2	23	Z65A Z65B		15	MSPNG SPNG	R65.2	Prä	961Z
R41.3	23	Z65A Z65B	R57.0	Prä	A11C	R65.3	Prä	961Z
R41.8	23	Z65A Z65B		05	F62A F62B F62C	R65.9	Prä	961Z
R42	03	D61A D61B			F62D F66A	R68.0	23	Z65A Z65B
R43.0	01	B81A B81B B81C	R57.1	Prä	A11C	R68.1	23	Z65A Z65B
R43.1	01	B81A B81B B81C		05	F62A	R68.2	03	D66A D66B
R43.2	01	B81A B81B B81C		18B	T01C T60A T60B	R68.3	04	E75A E75B E75C
R43.8	01	B81A B81B B81C			T60C T60D T60E	R68.8	23	Z65A Z65B
R44.0	19	U64A U64B			T60F T60G T61A	R69	Prä	961Z
R44.1	02	C63A C63B C63C			T86A	R70.0	23	Z65A Z65B
R44.2	19	U64A U64B	R57.2		KP KPP SVB	R70.1	23	Z65A Z65B
R44.3	19	U64A U64B		05	F62A	R71	16	Q61A Q61B
R44.8	19	U64A U64B		07	H63A	R72	16	Q60A Q60B Q60C
R45.0	19	U66A U66B U66C		15	P65B P66B P66C	R73.0	10	K62A K62B
		U66D			P67A P67B P67C	R73.9	10	K62A K62B
R45.1	19	U66A U66B U66C		17	R50A R60A R60B	R74.0	23	Z65A Z65B
		U66D			R60C R60D R61A	R74.8	23	Z65A Z65B
R45.2	23	Z64A Z64B Z64C			R61B R61C R62A	R74.9	23	Z65A Z65B
R45.3	23	Z64A Z64B Z64C			R62B R62C R63A	R75	Prä	961Z
R45.4	19	U66A U66B U66C			R63B R63C R63D	R76.0	16	Q60A Q60B Q60C
		U66D			R63E R63F	R76.1	04	E77A E77B E77C
R45.5	23	Z64A Z64B Z64C		18A	S61Z S63Z			E77D E77E
R45.6	23	Z64A Z64B Z64C		18B	T01C T60A T60B	R76.2	08	I66A I66B
R45.7	19	U66A U66B U66C			T60C T60D T60E	R76.8	16	Q60A Q60B Q60C
		U66D			T60F T60G T61A	R76.9	16	Q60A Q60B Q60C
R45.8	23	Z64A Z64B Z64C			T86A	R77.0	17	R61A R61B R61C
R46.0	23	Z64A Z64B Z64C		Prä	A11C			R61D
R46.1	23	Z64A Z64B Z64C	R57.8	Prä	A11C	R77.1	17	R61A R61B R61C
R46.2	23	Z64A Z64B Z64C		05	F62A			R61D
R46.3	23	Z64A Z64B Z64C		18B	T01C T60A T60B	R77.2	17	R61A R61B R61C
R46.4	23	Z64A Z64B Z64C			T60C T60D T60E			R61D
R46.5	23	Z64A Z64B Z64C			T60F T60G T61A	R77.9	17	R61A R61B R61C
R46.6	23	Z64A Z64B Z64C			T86A			R61D
R46.7	23	Z64A Z64B Z64C	R57.9	05	F73A F73B	R77.80	17	R61A R61B R61C
R46.8	23	Z64A Z64B Z64C	R58	05	F75A F75B F75C			R61D
R47.0	01	B81A B81B B81C			F75D	R77.88	17	R61A R61B R61C
R47.1	01	B81A B81B B81C	R59.0	16	Q60A Q60B Q60C			R61D
R47.8	01	B81A B81B B81C		18A	S61Z S62Z	R78.0	Prä	961Z
R48.0	19	U66A U66B U66C	R59.1	16	Q60A Q60B Q60C	R78.1	23	Z65A Z65B
		U66D		18A	S61Z S62Z	R78.2	23	Z65A Z65B
R48.1	19	U66A U66B U66C	R59.9	16	Q60A Q60B Q60C	R78.3	23	Z65A Z65B
		U66D		18A	S61Z S62Z	R78.4	23	Z65A Z65B

ICD	MDC	DRG	ICD	MDC	DRG	ICD	MDC	DRG
R78.5	23	Z65A Z65B	R87.8	23	Z65A Z65B		21A	W61A W61B W61C
R78.6	23	Z65A Z65B	R87.9	23	Z65A Z65B	S00.24	02	C62Z
R78.7	23	Z65A Z65B	R89.0	23	Z65A Z65B		21A	W61A W61B W61C
R78.8	23	Z65A Z65B	R89.1	23	Z65A Z65B	S00.28	02	C62Z
R78.9	23	Z65A Z65B	R89.2	23	Z65A Z65B		21A	W61A W61B W61C
R79.0	23	Z65A Z65B	R89.3	23	Z65A Z65B	S00.30	09	J65Z
R79.8	23	Z65A Z65B	R89.4	23	Z65A Z65B		21A	W61A W61B W61C
R79.9	23	Z65A Z65B	R89.5	23	Z65A Z65B	S00.31	09	J65Z
R80	11	L64A	R89.6	23	Z65A Z65B		21A	W61A W61B W61C
R81	10	K60A K60B K60C K60D K60E K60F	R89.7	23	Z65A Z65B	S00.32	09	J67Z
R82.0	11	L64A	R89.8	23	Z65A Z65B		21A	W61A W61B W61C
R82.1	23	Z65A Z65B	R89.9	23	Z65A Z65B	S00.33	09	J67Z
R82.2	07	H63A H63B H63C H63D	R90.0	01	B81A B81B B81C		21A	W61A W61B W61C
R82.3	11	L64A	R90.8	01	B81A B81B B81C	S00.34	09	J65Z
R82.4	10	K62A K62B	R91	04	E65A E65B E65C E65D E65E E65F	S00.35	09	J65Z
R82.5	11	L64A	R92	09	J67Z		21A	W61A W61B W61C
R82.6	23	Z65A Z65B	R93.0	01	B81A B81B B81C	S00.38	09	J65Z
R82.7	11	L64A	R93.1	05	F66A F66B		21A	W61A W61B W61C
R82.8	11	L64A	R93.2	07	H64A H64B H64C	S00.40	09	J65Z
R82.9	11	L64A	R93.3	06	G72A G72B		21A	W61A W61B W61C
R83.0	01	B81A B81B B81C	R93.4	11	L64A	S00.41	09	J65Z
R83.1	01	B81A B81B B81C	R93.5	06	G72A G72B		21A	W61A W61B W61C
R83.2	01	B81A B81B B81C	R93.6	08	I76A I76B	S00.42	09	J67Z
R83.3	01	B81A B81B B81C	R93.7	08	I76A I76B		21A	W61A W61B W61C
R83.4	01	B81A B81B B81C	R93.8	23	Z65A Z65B	S00.43	09	J67Z
R83.5	01	B81A B81B B81C	R94.0	01	B81A B81B B81C		21A	W61A W61B W61C
R83.6	01	B81A B81B B81C		15	P65B P66B P66C P67A P67B P67C	S00.44	09	J65Z
R83.7	01	B81A B81B B81C	R94.1	01	B81A B81B B81C		21A	W61A W61B W61C
R83.8	01	B81A B81B B81C	R94.2	04	E75A E75B E75C	S00.45	09	J65Z
R83.9	01	B81A B81B B81C	R94.3	05	F75A F75B F75C F75D	S00.48	21A	W61A W61B W61C
R84.0	23	Z65A Z65B	R94.4	11	L64A	S00.50	09	J65Z
R84.1	23	Z65A Z65B	R94.5	07	H63A H63B H63C H63D		21A	W61A W61B W61C
R84.2	23	Z65A Z65B		10	K64A K64B K64C	S00.51	09	J65Z
R84.3	23	Z65A Z65B	R94.6	10	K64A K64B K64C		21A	W61A W61B W61C
R84.4	23	Z65A Z65B	R94.7	10	K64A K64B K64C	S00.52	09	J67Z
R84.5	23	Z65A Z65B	R94.8	11	L64A		21A	W61A W61B W61C
R84.6	23	Z65A Z65B	R95.0	01	B81A B81B B81C	S00.53	09	J67Z
R84.7	23	Z65A Z65B		15	P65B P66B P66C P67A P67B P67C		21A	W61A W61B W61C
R84.8	23	Z65A Z65B		01	B81A B81B B81C	S00.54	09	J65Z
R84.9	23	Z65A Z65B		15	P65B P66B P66C P67A P67B P67C		21A	W61A W61B W61C
R85.0	06	G72A G72B	R95.9	01	B81A B81B B81C	S00.55	09	J65Z
R85.1	06	G72A G72B		15	P65B P66B P66C P67A P67B P67C		21A	W61A W61B W61C
R85.2	06	G72A G72B	R96.0	Prä	961Z	S00.58	09	J65Z
R85.3	06	G72A G72B	R96.1	Prä	961Z		21A	W61A W61B W61C
R85.4	06	G72A G72B	R98	Prä	961Z	S00.80	09	J65Z
R85.5	06	G72A G72B	R99	Prä	961Z		21A	W61A W61B W61C
R85.6	06	G72A G72B	S00.00	21B	X60A X60B X60C	S00.81	09	J65Z
R85.7	06	G72A G72B	S00.01	21B	X60A X60B X60C		15	P65B P66B P66C P67A P67B P67C
R85.8	06	G72A G72B	S00.02	02	C62Z		21A	W61A W61B W61C
R85.9	06	G72A G72B	S00.03	09	J67Z	S00.82	09	J67Z
R86.0	12	M64Z		21A	W61A W61B W61C		21A	W61A W61B W61C
R86.1	12	M64Z	S00.04	09	J65Z	S00.83	09	J67Z
R86.2	12	M64Z		21A	W61A W61B W61C		21A	W61A W61B W61C
R86.3	12	M64Z	S00.05	21B	X60A X60B X60C	S00.84	09	J65Z
R86.4	12	M64Z	S00.07	09	J65Z		21A	W61A W61B W61C
R86.5	12	M64Z		21A	W61A W61B W61C	S00.85	09	J65Z
R86.6	12	M64Z	S00.08	21B	X60A X60B X60C		15	P65B P66B P66C P67A P67B P67C
R86.7	12	M64Z	S00.20	02	C62Z	S00.88	09	J65Z
R86.8	12	M64Z		21A	W61A W61B W61C		21A	W61A W61B W61C
R86.9	12	M64Z	S00.21	02	C62Z	S00.90	09	J65Z
R87.0	23	Z65A Z65B		21A	W61A W61B W61C		21A	W61A W61B W61C
R87.1	23	Z65A Z65B	S00.22	02	C62Z	S00.91	09	J65Z
R87.2	23	Z65A Z65B		21A	W61A W61B W61C		21A	W61A W61B W61C
R87.3	23	Z65A Z65B	S00.23	02	C62Z	S00.92	09	J67Z
R87.4	23	Z65A Z65B		02	C62Z		21A	W61A W61B W61C
R87.5	23	Z65A Z65B		21A	W61A W61B W61C		21A	W61A W61B W61C
R87.6	13	N62B		02	C62Z		09	J67Z
R87.7	23	Z65A Z65B		02	C62Z		09	J67Z

ICD	MDC	DRG	ICD	MDC	DRG	ICD	MDC	DRG
S00.93	21A	W61A W61B W61C	S01.54	21A	W61A W61B W61C	S02.5		PTR
	09	J67Z		03	D40Z D67A D67B		03	D40Z D67A D67B
S00.94	21A	W61A W61B W61C		15	MSPNG SPNG	S02.7	21A	W61A W61B W61C
	09	J65Z		21A	W61A W61B W61C			PTR
S00.95	21A	W61A W61B W61C	S01.55	03	D40Z D67A D67B		01	B79Z
	09	J65Z		15	MSPNG SPNG		21A	W61A W61B W61C
	15	P65B P66B P66C	S01.59	21A	W61A W61B W61C	S02.8	01	B79Z
		P67A P67B P67C		03	D40Z D67A D67B		21A	W61A W61B W61C
S00.98	21A	W61A W61B W61C		15	MSPNG SPNG	S02.9	01	B81A B81B B81C
	09	J65Z	S01.80	21A	W61A W61B W61C		21A	W61A W61B W61C
S01.0	21A	W61A W61B W61C		21A	W61A W61B W61C	S02.60		PTR
	21B	X60A X60B X60C	S01.83	21B	X60A X60B X60C		03	D40Z D67A D67B
S01.1	02	C62Z			PTR		15	MSPNG SPNG
	21A	W61A W61B W61C		08	I02A I02B I08A	S02.61	21A	W61A W61B W61C
S01.7	21A	W61A W61B W61C			I08B I08C I13A			PTR
	21B	X60A X60B X60C			I13B I20A I20C		03	D40Z D67A D67B
S01.9	21A	W61A W61B W61C		21A	W61A W61B W61C		15	MSPNG SPNG
	21B	X60A X60B X60C		21B	X01A X33Z	S02.62	21A	W61A W61B W61C
S01.20	03	D65Z		Prä	961Z			PTR
	21A	W61A W61B W61C	S01.84	Prä	961Z		03	D40Z D67A D67B
S01.21	03	D65Z		21A	W61A W61B W61C		15	MSPNG SPNG
	21A	W61A W61B W61C	S01.85	Prä	961Z	S02.63	21A	W61A W61B W61C
S01.22	03	D65Z		21A	W61A W61B W61C			PTR
	21A	W61A W61B W61C	S01.86	Prä	961Z		03	D40Z D67A D67B
S01.23	03	D66A D66B		08	I02A I02B I08A		15	MSPNG SPNG
	21A	W61A W61B W61C			I08B I08C I13A	S02.64	21A	W61A W61B W61C
S01.29	03	D66A D66B			I13B I20A I20C			PTR
	21A	W61A W61B W61C			I20D I22Z I32B		03	D40Z D67A D67B
S01.30	03	D66A D66B		21A	W61A W61B W61C		15	MSPNG SPNG
	21A	W61A W61B W61C		21B	X01A X33Z	S02.65	21A	W61A W61B W61C
S01.31	03	D66A D66B	S01.87	Prä	961Z			PTR
	21A	W61A W61B W61C		21A	W61A W61B W61C		03	D40Z D67A D67B
S01.33	03	D66A D66B	S01.88		PTR		15	MSPNG SPNG
	21A	W61A W61B W61C		08	I02A I02B I08A	S02.66	21A	W61A W61B W61C
S01.34	03	D66A D66B			I08B I08C I13A			PTR
	21A	W61A W61B W61C			I13B I20A I20C		03	D40Z D67A D67B
S01.35	03	D66A D66B			I20D I22Z I32B		15	MSPNG SPNG
	15	MSPNG SPNG		21A	W61A W61B W61C	S02.67	21A	W61A W61B W61C
	21A	W61A W61B W61C		21B	X01A X33Z			PTR
S01.36	03	D66A D66B	S01.89	Prä	961Z		03	D40Z D67A D67B
	15	MSPNG SPNG			PTR		15	MSPNG SPNG
	21A	W61A W61B W61C		08	I02A I02B I08A	S02.68	21A	W61A W61B W61C
S01.37	03	D66A D66B			I08B I08C I13A			PTR
	15	MSPNG SPNG			I13B I20A I20C		03	D40Z D67A D67B
	21A	W61A W61B W61C			I20D I22Z I32B		15	MSPNG SPNG
S01.38	03	D66A D66B		21A	W61A W61B W61C	S02.69	21A	W61A W61B W61C
	15	MSPNG SPNG		21B	X01A X33Z			PTR
	21A	W61A W61B W61C		Prä	961Z		03	D40Z D67A D67B
S01.39	03	D66A D66B	S02.0		PTR		15	MSPNG SPNG
	15	MSPNG SPNG		01	B79Z	S03.0	21A	W61A W61B W61C
	21A	W61A W61B W61C		15	MSPNG SPNG			PTR
S01.41	21A	W61A W61B W61C		21A	W61A W61B W61C		03	D40Z D67A D67B
	21B	X60A X60B X60C	S02.1		PTR	S03.1	21A	W61A W61B W61C
S01.42	03	D40Z D67A D67B		01	B79Z		08	I76A I76B
	21A	W61A W61B W61C		15	MSPNG SPNG	S03.2	21A	W61A W61B W61C
S01.43	03	D40Z D67A D67B		21A	W61A W61B		03	D40Z D67A D67B
	21A	W61A W61B W61C		Prä	A11C	S03.3	21A	W61A W61B W61C
S01.49	21A	W61A W61B W61C	S02.2	03	D65Z		08	I76A I76B
	21B	X60A X60B X60C		15	MSPNG SPNG	S03.4	21A	W61A W61B W61C
S01.50	03	D40Z D67A D67B		21A	W61A W61B W61C		03	D40Z D67A D67B
	15	MSPNG SPNG	S02.3		PTR	S03.5	21A	W61A W61B W61C
	21A	W61A W61B W61C		01	B79Z		08	I76A I76B
S01.51	03	D40Z D67A D67B		15	MSPNG SPNG	S04.0	21A	W61A W61B W61C
	21A	W61A W61B W61C		21A	W61A W61B W61C			PTR
S01.52	03	D40Z D67A D67B	S02.4	Prä	A11C		01	B81A B81B B81C
	15	MSPNG SPNG			PTR	S04.1	21A	W61A W61B W61C
	21A	W61A W61B W61C		03	D40Z D67A D67B			PTR
S01.53	03	D40Z D67A D67B		15	MSPNG SPNG	S04.2	01	B71A B71B B71C
	15	MSPNG SPNG		21A	W61A W61B W61C		21A	W61A W61B W61C

ICD	MDC	DRG	ICD	MDC	DRG	ICD	MDC	DRG
S04.3	01	B71A B71B B71C	S06.4	01	PTR	S06.38	Prä	A11C
	21A	W61A W61B W61C		15	B78A B78B		01	PTR
S04.4	01	B71A B71B B71C	S06.5	21A	W61A W61B W61C	S06.70	15	MSPNG SPNG
	21A	W61A W61B W61C		Prä	A11C		21A	W61A W61B W61C
S04.5	01	B71A B71B B71C	S06.6	01	B78A B78B	S06.71	15	MSPNG SPNG
	21A	W61A W61B W61C		15	MSPNG SPNG		Prä	961Z
S04.6	01	B71A B71B B71C	S06.8	21A	W61A W61B W61C	S06.72	15	MSPNG SPNG
	21A	W61A W61B W61C		Prä	A11C		Prä	961Z
S04.7	03	D66A D66B	S06.9	01	B78A B78B	S06.73	15	MSPNG SPNG
	21A	W61A W61B W61C		15	MSPNG SPNG		Prä	961Z
S04.8	01	B71A B71B B71C	S06.20	21A	W61A W61B	S06.79	15	MSPNG SPNG
	21A	W61A W61B W61C		Prä	A11C		15	MSPNG SPNG
S04.9	01	B71A B71B B71C	S06.21	01	B81A B81B B81C	S07.0	Prä	961Z
	21A	W61A W61B W61C		15	MSPNG SPNG		15	MSPNG SPNG
S05.0	01	B71A B71B B71C	S06.22	21A	W61A W61B W61C	S07.1	21A	W61A W61B W61C
	21A	W61A W61B W61C		01	B81A B81B B81C		21B	X60A X60B X60C
S05.1	02	C62Z	S06.23	15	MSPNG SPNG	S07.8	21B	X60A X60B X60C
	21A	W61A W61B W61C		Prä	A11C		15	MSPNG SPNG
S05.2	02	C62Z	S06.28	01	B78A B78B	S07.9	21A	W61A W61B W61C
	21A	W61A W61B W61C		15	MSPNG SPNG		21B	X60A X60B X60C
S05.3	02	C01Z C63A C63B	S06.30	21A	W61A W61B W61C	S08.0	15	MSPNG SPNG
	15	MSPNG SPNG		Prä	A11C		21A	W61A W61B W61C
S05.4	02	C01Z C63A C63B	S06.31	15	MSPNG SPNG	S08.1	21B	X60A X60B X60C
	21A	W61A W61B W61C		01	B78A B78B		03	D66A D66B
S05.5	02	C63A C63B C63C	S06.32	15	MSPNG SPNG	S08.8	21A	W61A W61B W61C
	15	MSPNG SPNG		21A	W61A W61B W61C		15	MSPNG SPNG
S05.6	02	C01Z C63A C63B	S06.33	Prä	A11C	S08.9	21B	X60A X60B X60C
	15	MSPNG SPNG		01	B78A B78B		21A	W61A W61B W61C
S05.7	02	C01Z C63A C63B	S06.34	15	MSPNG SPNG	S09.0	21B	X60A X60B X60C
	15	MSPNG SPNG		21A	W61A W61B W61C		21B	X60A X60B X60C
S05.8	02	C62Z	S06.38	Prä	A11C	S09.1	08	I76A I76B
	15	MSPNG SPNG		01	B81A B81B B81C		21A	W61A W61B W61C
S05.9	21A	W61A W61B W61C	S06.38	15	MSPNG SPNG	S09.2	03	D66A D66B
	02	C62Z		21A	W61A W61B W61C		15	MSPNG SPNG
S06.0	01	B80Z	S06.38	Prä	A11C	S09.7	21A	W61A W61B W61C
	15	MSPNG SPNG		01	B78A B78B		21B	X60A X60B X60C
S06.1	01	B78A B78B	S06.38	15	MSPNG SPNG	S09.8	21B	X60A X60B X60C
	21A	W61A W61B W61C		Prä	A11C		15	MSPNG SPNG
S06.1	01	B78A B78B	S06.38	15	MSPNG SPNG	S09.9	21B	X60A X60B X60C
	21A	W61A W61B W61C		Prä	A11C		21B	X60A X60B X60C
S06.1	01	B78A B78B	S06.38	15	MSPNG SPNG	S10.0	21B	X60A X60B X60C
	21A	W61A W61B W61C		Prä	A11C		09	J65Z
S06.1	01	B78A B78B	S06.38	15	MSPNG SPNG	S10.7	21A	W61A W61B W61C
	21A	W61A W61B W61C		Prä	A11C		21B	X60A X60B X60C
S06.1	01	B78A B78B	S06.38	15	MSPNG SPNG	S10.10	21B	X60A X60B X60C
	21A	W61A W61B W61C		Prä	A11C		21B	X60A X60B X60C
S06.1	01	B78A B78B	S06.38	15	MSPNG SPNG	S10.11	21B	X60A X60B X60C
	21A	W61A W61B W61C		Prä	A11C		09	J67Z
S06.1	01	B78A B78B	S06.38	15	MSPNG SPNG	S10.12	21A	W61A W61B W61C
	21A	W61A W61B W61C		Prä	A11C		21A	W61A W61B W61C
S06.1	01	B78A B78B	S06.38	15	MSPNG SPNG	S10.13	09	J67Z
	21A	W61A W61B W61C		Prä	A11C		21A	W61A W61B W61C
S06.1	01	B78A B78B	S06.38	15	MSPNG SPNG	S10.14	09	J67Z
	21A	W61A W61B W61C		Prä	A11C		21A	W61A W61B W61C

ICD	MDC	DRG	ICD	MDC	DRG	ICD	MDC	DRG
	09	J65Z		21B	X01A X33Z		21A	W61A W61B W61C
	21A	W61A W61B W61C	S11.87		PTR		Prä	A11C
S10.18	21B	X60A X60B X60C		21A	W61A W61B W61C	S12.24		PTR
S10.80	21B	X60A X60B X60C		Prä	961Z		04	E66A
S10.81	21B	X60A X60B X60C	S11.88		PTR		08	I10B I68A I68B
S10.82		PTR		08	I02A I02B I08A			I68C I68D I68E
	09	J67Z			I08B I08C I13A		15	MSPNG SPNG
	21A	W61A W61B W61C			I13B I20A I20C		21A	W61A W61B W61C
S10.83		PTR			I20D I22Z I32B		Prä	A11C
	09	J67Z		21A	W61A W61B W61C	S12.25		PTR
	21A	W61A W61B W61C		21B	X01A X33Z		04	E66A
S10.84		PTR		Prä	961Z		08	I10B I68A I68B
	09	J65Z	S11.89		PTR			I68C I68D I68E
	21A	W61A W61B W61C		08	I02A I02B I08A		15	MSPNG SPNG
S10.85	21B	X60A X60B X60C			I08B I08C I13A		21A	W61A W61B W61C
S10.86	21B	X60A X60B X60C			I13B I20A I20C		Prä	A11C
S10.88	21B	X60A X60B X60C			I20D I22Z I32B	S13.0		PTR
S10.90	21B	X60A X60B X60C		21A	W61A W61B W61C		08	I68A I68B I68C
S10.91	21B	X60A X60B X60C		21B	X01A X33Z			I68D I68E
S10.92		PTR		Prä	961Z		15	MSPNG SPNG
	09	J67Z	S12.0		PTR		21A	W61A W61B W61C
	21A	W61A W61B W61C		04	E66A	S13.2		PTR
S10.93		PTR		08	I10B I68A I68B		08	I68A I68B I68C
	09	J67Z			I68C I68D I68E			I68D I68E
	21A	W61A W61B W61C		15	MSPNG SPNG		15	MSPNG SPNG
S10.94		PTR		21A	W61A W61B		21A	W61A W61B W61C
	09	J65Z	S12.1	Prä	A11C	S13.3		PTR
	21A	W61A W61B W61C			PTR		08	I68A I68B I68C
S10.95	21B	X60A X60B X60C		04	E66A			I68D I68E
S10.96	21B	X60A X60B X60C		08	I10B I68A I68B		15	MSPNG SPNG
S10.98	21B	X60A X60B X60C			I68C I68D I68E		21A	W61A W61B W61C
S11.01		PTR		15	MSPNG SPNG	S13.4		PTR
	03	D66A D66B		21A	W61A W61B		08	I68A I68B I68C
	15	MSPNG SPNG		Prä	A11C			I68D I68E
	21A	W61A W61B W61C	S12.7		PTR		21A	W61A W61B W61C
S11.1		PTR		04	E66A	S13.5		PTR
	10	K64A K64B K64C		08	I10B I68A I68B		08	I76A I76B
	15	MSPNG SPNG			I68C I68D I68E		21A	W61A W61B W61C
	21A	W61A W61B W61C		15	MSPNG SPNG	S13.6		PTR
S11.02		PTR		21A	W61A W61B W61C		08	I68A I68B I68C
	04	E66A E66B		Prä	A11C			I68D I68E
	15	MSPNG SPNG	S12.8		PTR		21A	W61A W61B W61C
	21A	W61A W61B W61C		03	D66A D66B	S13.10		PTR
S11.7		PTR		15	MSPNG SPNG		08	I68A I68B I68C
	21A	W61A W61B W61C		21A	W61A W61B W61C			I68D I68E
	21B	X60A X60B X60C	S12.9		PTR		15	MSPNG SPNG
S11.9		PTR		08	I68A I68B I68C		21A	W61A W61B W61C
	21A	W61A W61B W61C			I68D I68E	S13.11		PTR
	21B	X60A X60B X60C		15	MSPNG SPNG		08	I68A I68B I68C
S11.21		PTR		21A	W61A W61B W61C			I68D I68E
	03	D66A D66B	S12.21	Prä	A11C		15	MSPNG SPNG
	15	MSPNG SPNG			PTR		21A	W61A W61B W61C
	21A	W61A W61B W61C		04	E66A		Prä	A11C
S11.22		PTR		08	I10B I68A I68B	S13.12		PTR
	03	D66A D66B			I68C I68D I68E		08	I68A I68B I68C
	15	MSPNG SPNG		15	MSPNG SPNG			I68D I68E
	21A	W61A W61B W61C		21A	W61A W61B W61C		15	MSPNG SPNG
S11.80		PTR		Prä	A11C		21A	W61A W61B W61C
	21A	W61A W61B W61C	S12.22		PTR		Prä	A11C
	21B	X60A X60B X60C		04	E66A	S13.13		PTR
S11.84	Prä	961Z		08	I10B I68A I68B		08	I68A I68B I68C
	21A	W61A W61B W61C			I68C I68D I68E			I68D I68E
S11.85	Prä	961Z		15	MSPNG SPNG		15	MSPNG SPNG
	21A	W61A W61B W61C		21A	W61A W61B W61C		21A	W61A W61B W61C
S11.86	Prä	961Z		Prä	A11C		Prä	A11C
	08	I02A I02B I08A	S12.23		PTR	S13.14		PTR
		I08B I08C I13A		04	E66A		08	I68A I68B I68C
		I13B I20A I20C		08	I10B I68A I68B			I68D I68E
		I20D I22Z I32B			I68C I68D I68E		15	MSPNG SPNG
	21A	W61A W61B W61C		15	MSPNG SPNG		21A	W61A W61B W61C

ICD	MDC	DRG	ICD	MDC	DRG	ICD	MDC	DRG
S13.15	Prä	A11C	S14.72	Prä	961Z	S15.88		PTR
	08	I68A I68B I68C		15	MSPNG SPNG		21A	W61A W61B W61C
	15	MSPNG SPNG		21A	W61A W61B W61C	S16	21B	X60A X60B X60C
	21A	W61A W61B W61C	S14.73	Prä	961Z		08	I68A I68B I68C
S13.16	Prä	A11C		15	MSPNG SPNG		21A	W61A W61B W61C
	08	I68A I68B I68C	S14.74	21A	W61A W61B W61C	S17.0	PTR	
	15	MSPNG SPNG		Prä	961Z		15	MSPNG SPNG
	21A	W61A W61B W61C	S14.75	15	MSPNG SPNG	S17.8	21A	W61A W61B W61C
S13.17	Prä	A11C		21A	W61A W61B W61C		21B	X60A X60B X60C
	08	I68A I68B I68C	S14.76	Prä	961Z		15	MSPNG SPNG
	15	MSPNG SPNG		15	MSPNG SPNG	S17.9	21A	W61A W61B W61C
	21A	W61A W61B W61C	S14.77	21A	W61A W61B W61C		21B	X60A X60B X60C
S13.18	Prä	A11C		Prä	961Z	S18	PTR	
	08	I68A I68B I68C	S14.78	15	MSPNG SPNG	S19.7	21A	W61A W61B W61C
	15	MSPNG SPNG		21A	W61A W61B W61C		21B	X60A X60B X60C
	21A	W61A W61B W61C	S14.79	Prä	961Z	S19.9	21B	X60A X60B X60C
S14.0	15	MSPNG SPNG		15	MSPNG SPNG	S19.80	01	B81A B81B B81C
	21A	W61A W61B W61C	S14.80	21A	W61A W61B W61C		15	MSPNG SPNG
S14.2	Prä	B61A B61B B61C		Prä	961Z	S19.88	21B	X60A X60B X60C
	01	B71A B71B B71C	S15.00	15	MSPNG SPNG	S20.0	21B	X60A X60B X60C
	15	MSPNG SPNG		21A	W61A W61B W61C	S20.2	21B	X60A X60B X60C
	21A	W61A W61B W61C	S15.01	21B	X60A X60B X60C	S20.7	21B	X60A X60B X60C
S14.3	01	B71A B71B B71C		PTR		S20.10	21B	X60A X60B X60C
	15	MSPNG SPNG	S15.02	15	MSPNG SPNG	S20.11	21B	X60A X60B X60C
	21A	W61A W61B W61C		21A	W61A W61B W61C	S20.12	PTR	
S14.4	01	B71A B71B B71C	S15.1	21B	X60A X60B X60C		09	J67Z
	21A	W61A W61B W61C		PTR		S20.13	21A	W61A W61B W61C
S14.5	01	B71A B71B B71C	S15.02	21A	W61A W61B W61C		09	J67Z
	15	MSPNG SPNG		21B	X60A X60B X60C	S20.14	21A	W61A W61B W61C
	21A	W61A W61B W61C	S15.2	15	MSPNG SPNG		PTR	
S14.6	01	B71A B71B B71C		21A	W61A W61B W61C	S20.16	09	J65Z
	21A	W61A W61B W61C	S15.3	21B	X60A X60B X60C	S20.18	21A	W61A W61B W61C
S14.10	15	MSPNG SPNG		21A	W61A W61B W61C	S20.30	21B	X60A X60B X60C
	21A	W61A W61B W61C	S15.03	21B	X60A X60B X60C	S20.31	21B	X60A X60B X60C
	Prä	B61A B61B B61C		PTR		S20.32	PTR	
S14.11	15	MSPNG SPNG	S15.3	15	MSPNG SPNG	S20.33	09	J67Z
	21A	W61A W61B W61C		21A	W61A W61B W61C	S20.34	21A	W61A W61B W61C
	Prä	B61A B61B B61C	S15.7	21B	X60A X60B X60C		09	J65Z
S14.12	15	MSPNG SPNG		PTR		S20.36	21A	W61A W61B W61C
	21A	W61A W61B W61C	S15.9	21B	X60A X60B X60C	S20.38	21B	X60A X60B X60C
	Prä	B61A B61B B61C		PTR		S20.40	21B	X60A X60B X60C
S14.13	15	MSPNG SPNG	S15.80	21A	W61A W61B W61C	S20.41	21B	X60A X60B X60C
	21A	W61A W61B W61C		21B	X60A X60B X60C	S20.42	PTR	
	Prä	B61A B61B B61C	S15.81	01	B81A B81B B81C	S20.43	09	J67Z
S14.70	15	MSPNG SPNG		15	MSPNG SPNG		21A	W61A W61B W61C
	21A	W61A W61B W61C	S15.82	01	B81A B81B B81C	S20.44	09	J67Z
	Prä	961Z		15	MSPNG SPNG		21A	W61A W61B W61C
S14.71	15	MSPNG SPNG		PTR		S20.46	09	J65Z
	21A	W61A W61B W61C		01	B81A B81B B81C		21A	W61A W61B W61C
				15	MSPNG SPNG		21B	X60A X60B X60C

ICD	MDC	DRG	ICD	MDC	DRG	ICD	MDC	DRG
S20.48	21B	X60A X60B X60C			Prä 961Z		04	E66A E66B
S20.80	21B	X60A X60B X60C	S21.89		PTR		15	MSPNG SPNG
S20.81	21B	X60A X60B X60C		08	I02A I02B I08A		21A	W61A W61B W61C
S20.82		PTR			I08B I08C I13A	S22.21		PTR
	09	J67Z			I13B I20A I20C		04	E66A E66B
	21A	W61A W61B W61C			I20D I22Z I32B		15	MSPNG SPNG
S20.83		PTR		15	MSPNG SPNG		21A	W61A W61B W61C
	09	J67Z		21A	W61A W61B W61C	S22.22		PTR
	21A	W61A W61B W61C		21B	X01A X33Z		04	E66A E66B
S20.84		PTR		Prä	961Z		15	MSPNG SPNG
	09	J65Z	S22.00		PTR		21A	W61A W61B W61C
	21A	W61A W61B W61C		04	E66A	S22.23		PTR
S20.86	21B	X60A X60B X60C		08	I68A I68B I68C		04	E66A E66B
S20.88	21B	X60A X60B X60C			I68D I68E		15	MSPNG SPNG
S21.0		PTR		15	MSPNG SPNG		21A	W61A W61B W61C
	21A	W61A W61B W61C		21A	W61A W61B W61C	S22.31		PTR
	21B	X60A X60B X60C	S22.01		PTR		04	E66A E66B
S21.1		PTR		04	E66A		21A	W61A W61B W61C
	15	MSPNG SPNG		08	I10B I68A I68B	S22.32		PTR
	21A	W61A W61B W61C			I68C I68D I68E		04	E66A E66B
	21B	X60A X60B X60C		15	MSPNG SPNG		21A	W61A W61B W61C
S21.2		PTR		21A	W61A W61B W61C	S22.40		PTR
	15	MSPNG SPNG	S22.1		PTR		04	E66A E66B
	21A	W61A W61B W61C		04	E66A		15	MSPNG SPNG
	21B	X60A X60B X60C		08	I10B I68A I68B		21A	W61A W61B W61C
S21.7		PTR			I68C I68D I68E	S22.41		PTR
	15	MSPNG SPNG		15	MSPNG SPNG		04	E66A E66B
	21A	W61A W61B W61C		21A	W61A W61B		15	MSPNG SPNG
	21B	X60A X60B X60C	S22.02		PTR		21A	W61A W61B W61C
S21.9		PTR		04	E66A	S22.42		PTR
	15	MSPNG SPNG		08	I10B I68A I68B		04	E66A E66B
	21A	W61A W61B W61C			I68C I68D I68E		21A	W61A W61B W61C
	21B	X60A X60B X60C		15	MSPNG SPNG	S22.43		PTR
S21.80		PTR		21A	W61A W61B W61C		04	E66A E66B
	15	MSPNG SPNG	S22.03		PTR		21A	W61A W61B W61C
	21A	W61A W61B W61C		04	E66A	S22.44		PTR
	21B	X60A X60B X60C		08	I10B I68A I68B		04	E66A
S21.83		PTR			I68C I68D I68E		15	MSPNG SPNG
	08	I02A I02B I08A		15	MSPNG SPNG		21A	W61A W61B W61C
		I08B I08C I13A		21A	W61A W61B W61C	S23.0	Prä	A11C
		I13B I20A I20C	S22.04		PTR		08	I68A I68B I68C
		I20D I22Z I32B		04	E66A			I68D I68E
	15	MSPNG SPNG		08	I10B I68A I68B		15	MSPNG SPNG
	21A	W61A W61B W61C			I68C I68D I68E		21A	W61A W61B W61C
	21B	X01A X33Z		15	MSPNG SPNG	S23.2		PTR
	Prä	961Z		21A	W61A W61B W61C		04	E66A E66B
S21.84		PTR	S22.05		PTR		21A	W61A W61B W61C
	21A	W61A W61B W61C		04	E66A	S23.3		PTR
S21.85		PTR		08	I10B I68A I68B		08	I68A I68B I68C
	21A	W61A W61B W61C			I68C I68D I68E			I68D I68E
S21.86		PTR		15	MSPNG SPNG		21A	W61A W61B W61C
	04	E66A	S22.5		PTR	S23.4		PTR
	08	I02A I02B I08A		04	E66A		04	E75A E75B E75C
		I08B I08C I13A		15	MSPNG SPNG		21A	W61A W61B W61C
		I13B I20A I20C		21A	W61A W61B	S23.5		PTR
		I20D I22Z I32B		Prä	A11C		08	I76A I76B
	21A	W61A W61B W61C	S22.06		PTR		21A	W61A W61B W61C
	21B	X01A X33Z		04	E66A	S23.10		PTR
S21.87		PTR		08	I10B I68A I68B		08	I68A I68B I68C
	15	MSPNG SPNG			I68C I68D I68E			I68D I68E
	21A	W61A W61B W61C		15	MSPNG SPNG		15	MSPNG SPNG
	Prä	961Z		21A	W61A W61B W61C		21A	W61A W61B W61C
S21.88		PTR	S22.8		PTR	S23.11		PTR
	08	I02A I02B I08A		08	I76A I76B		08	I68A I68B I68C
		I08B I08C I13A		21A	W61A W61B W61C			I68D I68E
		I13B I20A I20C	S22.9		PTR		15	MSPNG SPNG
		I20D I22Z I32B		08	I76A I76B		21A	W61A W61B W61C
	15	MSPNG SPNG		21A	W61A W61B W61C	S23.12		PTR
	21A	W61A W61B W61C	S22.20		PTR		08	I68A I68B I68C
	21B	X01A X33Z						

ICD	MDC	DRG	ICD	MDC	DRG	ICD	MDC	DRG
S23.13		I68D I68E	S24.72		PTR	S26.81	05	F75A F75B F75C
	15	MSPNG SPNG		15	MSPNG SPNG		05	F75D
	21A	W61A W61B W61C		21A	W61A W61B W61C		15	MSPNG SPNG
S23.14		I68A I68B I68C	S24.73		Prä 961Z	S26.82	21A	W61A W61B W61C
	08	I68D I68E		15	MSPNG SPNG		05	F75A F75B F75C
	15	MSPNG SPNG		21A	W61A W61B W61C		05	F75D
S23.15		I68D I68E	S24.74		PTR	S26.83	21A	W61A W61B W61C
	08	I68A I68B I68C		15	MSPNG SPNG		15	MSPNG SPNG
	15	MSPNG SPNG		21A	W61A W61B W61C		21A	W61A W61B W61C
S23.16		I68D I68E	S24.75		Prä 961Z	S26.88	05	F75A F75B F75C
	08	I68A I68B I68C		15	MSPNG SPNG		15	MSPNG SPNG
	15	MSPNG SPNG		21A	W61A W61B W61C		21A	W61A W61B W61C
S23.17		I68D I68E	S24.76		PTR	S27.0	05	F75A F75B F75C
	08	I68A I68B I68C		15	MSPNG SPNG		15	MSPNG SPNG
	15	MSPNG SPNG		21A	W61A W61B W61C		21A	W61A W61B W61C
S24.0		I68D I68E	S24.77		Prä 961Z	S27.1	05	F75A F75B F75C
	08	I68A I68B I68C		15	MSPNG SPNG		04	E66A E76A E76B
	15	MSPNG SPNG		21A	W61A W61B W61C		15	MSPNG SPNG
S24.2		I68D I68E	S25.0		PTR	S27.2	21A	W61A W61B W61C
	08	I68A I68B I68C		15	MSPNG SPNG		15	MSPNG SPNG
	15	MSPNG SPNG		21A	W61A W61B W61C		21A	W61A W61B W61C
S24.3		I68D I68E	S25.1		Prä 961Z	S27.4	Prä	A11C
	08	I68A I68B I68C		15	MSPNG SPNG		04	E66A E76A E76B
	15	MSPNG SPNG		21A	W61A W61B W61C		15	MSPNG SPNG
S24.4		I68D I68E	S25.2		PTR	S27.5	21A	W61A W61B W61C
	08	I68A I68B I68C		15	MSPNG SPNG		15	MSPNG SPNG
	15	MSPNG SPNG		21A	W61A W61B W61C		21A	W61A W61B W61C
S24.5		I68D I68E	S25.3		Prä 961Z	S27.6	Prä	A11C
	08	I68A I68B I68C		15	MSPNG SPNG		04	E66A E76A E76B
	15	MSPNG SPNG		21A	W61A W61B W61C		15	MSPNG SPNG
S24.6		I68D I68E	S25.4		PTR	S27.7	21A	W61A W61B W61C
	08	I68A I68B I68C		15	MSPNG SPNG		15	MSPNG SPNG
	15	MSPNG SPNG		21A	W61A W61B W61C		21A	W61A W61B W61C
S24.10		I68D I68E	S25.5		Prä 961Z	S27.9	Prä	A11C
	08	I68A I68B I68C		15	MSPNG SPNG		15	MSPNG SPNG
	15	MSPNG SPNG		21A	W61A W61B W61C		21A	W61A W61B W61C
S24.11		I68D I68E	S25.7		PTR	S27.31	04	E66A E75A E75B
	08	I68A I68B I68C		15	MSPNG SPNG		15	MSPNG SPNG
	15	MSPNG SPNG		21A	W61A W61B W61C		21B	X60A X60B X60C
S24.12		I68D I68E	S25.9		Prä 961Z	S27.32	04	E75A E75B E75C
	08	I68A I68B I68C		15	MSPNG SPNG		15	MSPNG SPNG
	15	MSPNG SPNG		21A	W61A W61B W61C		21B	X60A X60B X60C
S24.70		I68D I68E	S25.88		PTR	S27.32	04	E75A E75B E75C
	08	I68A I68B I68C		15	MSPNG SPNG		15	MSPNG SPNG
	15	MSPNG SPNG		21A	W61A W61B W61C		21B	X60A X60B X60C
S24.71		I68D I68E	S26.0		Prä 961Z	S27.32	04	E75A E75B E75C
	08	I68A I68B I68C		15	MSPNG SPNG		15	MSPNG SPNG
	15	MSPNG SPNG		21A	W61A W61B W61C		21B	X60A X60B X60C
S24.71		I68D I68E	S26.9		Prä 961Z	S27.32	04	E75A E75B E75C
	08	I68A I68B I68C		15	MSPNG SPNG		15	MSPNG SPNG
	15	MSPNG SPNG		21A	W61A W61B W61C		21B	X60A X60B X60C



ICD	MDC	DRG	ICD	MDC	DRG	ICD	MDC	DRG
	04	E66A E66B		21A	W61A W61B W61C	S32.00		PTR
	15	MSPNG SPNG		21B	X60A X60B X60C		04	E66A
	21A	W61A W61B W61C	S31.1		PTR		08	I68A I68B I68C
S27.38	Prä	A11C		15	MSPNG SPNG		15	I68D I68E
		PTR		21A	W61A W61B W61C		21A	MSPNG SPNG
	04	E75A E75B E75C		21B	X60A X60B X60C	S32.01	21A	W61A W61B W61C
	15	MSPNG SPNG	S31.2		PTR			PTR
S27.81	21A	W61A W61B W61C		12	M64Z		04	E66A
		PTR		21A	W61A W61B W61C		08	I10B I68A I68B
	04	E66A E66B	S31.3		PTR			I68C I68D I68E
	15	MSPNG SPNG		12	M64Z		15	MSPNG SPNG
	21A	W61A W61B W61C		15	MSPNG SPNG		21A	W61A W61B W61C
S27.82	Prä	A11C		21A	W61A W61B W61C	S32.1		PTR
		PTR	S31.4		PTR		08	I10B I68A I68B
	04	E75A E75B E75C		13	N62A N62B			I68C I68D I68E
	15	MSPNG SPNG		21A	W61A W61B W61C		15	MSPNG SPNG
S27.83	21A	W61A W61B W61C	S31.5		PTR		21A	W61A W61B W61C
		PTR		12	M64Z	S32.02		PTR
	06	G71A G71B G71C		13	N62A N62B		04	E66A
	15	MSPNG SPNG		21A	W61A W61B W61C		08	I10B I68A I68B
S27.84	21A	W61A W61B W61C	S31.7		PTR			I68C I68D I68E
	Prä	A11C		15	MSPNG SPNG		15	MSPNG SPNG
		PTR		21A	W61A W61B W61C	S32.2	21A	W61A W61B W61C
	04	E75A E75B E75C		21B	X60A X60B X60C			PTR
	15	MSPNG SPNG	S31.80		PTR		08	I10B I68A I68B
S27.88	21A	W61A W61B W61C		15	MSPNG SPNG			I68C I68D I68E
		PTR		21A	W61A W61B W61C		15	MSPNG SPNG
	04	E75A E75B E75C	S31.83		PTR		21A	W61A W61B W61C
	15	MSPNG SPNG		21B	X60A X60B X60C	S32.03		PTR
S28.0	21A	W61A W61B W61C		08	I02A I02B I08A		04	E66A
		PTR			I08B I08C I13A		08	I10B I68A I68B
	15	MSPNG SPNG			I13B I20A I20C			I68C I68D I68E
	21A	W61A W61B W61C			I20D I22Z I32B		15	MSPNG SPNG
S28.1	21B	X60A X60B X60C		15	MSPNG SPNG	S32.3	21A	W61A W61B W61C
	Prä	A11C		21A	W61A W61B W61C			PTR
		PTR		21B	X01A X33Z		08	I60A I60B
	15	MSPNG SPNG	S31.84	Prä	961Z	S32.04	21A	W61A W61B W61C
S29.0	21A	W61A W61B W61C		Prä	961Z			PTR
		PTR	S31.85	21A	W61A W61B W61C		04	E66A
	08	I68A I68B I68C		Prä	961Z		08	I10B I68A I68B
		I68D I68E	S31.86	21A	W61A W61B W61C			I68C I68D I68E
S29.7	21A	W61A W61B W61C		08	I02A I02B I08A	S32.4	15	MSPNG SPNG
		PTR			I08B I08C I13A		21A	W61A W61B W61C
	21A	W61A W61B W61C			I13B I20A I20C			PTR
S29.9	21B	X60A X60B X60C			I20D I22Z I32B	S32.05	08	I60A I60B
S29.80	21B	X60A X60B X60C		21A	W61A W61B W61C		21A	W61A W61B W61C
	01	B81A B81B B81C		21B	X01A X33Z			PTR
	15	MSPNG SPNG	S31.87		PTR		04	E66A
S29.88		PTR		15	MSPNG SPNG		08	I10B I68A I68B
S30.0	21B	X60A X60B X60C		21A	W61A W61B W61C			I68C I68D I68E
S30.1	21B	X60A X60B X60C		Prä	961Z	S32.5	15	MSPNG SPNG
S30.2	21B	X60A X60B X60C	S31.88		PTR		21A	W61A W61B W61C
S30.7	21B	X60A X60B X60C		08	I02A I02B I08A			PTR
S30.9	21B	X60A X60B X60C			I08B I08C I13A		08	I60A I60B
S30.81	21B	X60A X60B X60C			I13B I20A I20C	S32.7	21A	W61A W61B W61C
S30.82		PTR			I20D I22Z I32B			PTR
	09	J67Z		15	MSPNG SPNG		08	I10B I60A I60B
	21A	W61A W61B W61C		21A	W61A W61B W61C		15	MSPNG SPNG
S30.83		PTR		21B	X01A X33Z	S32.81	21A	W61A W61B W61C
	09	J67Z		Prä	961Z		Prä	A11C
S30.84	21A	W61A W61B W61C	S31.89		PTR			PTR
		PTR		08	I02A I02B I08A	S32.82	08	I60A I60B
	09	J65Z			I08B I08C I13A		21A	W61A W61B W61C
	21A	W61A W61B W61C			I13B I20A I20C			PTR
S30.85	21B	X60A X60B X60C			I20D I22Z I32B		08	I68A I68B I68C
S30.86	21B	X60A X60B X60C		15	MSPNG SPNG			I68D I68E
S30.88	21B	X60A X60B X60C		21A	W61A W61B W61C		15	MSPNG SPNG
S31.0		PTR		21B	X01A X33Z	S32.89	21A	W61A W61B W61C
	15	MSPNG SPNG		Prä	961Z			PTR
							08	I60A I60B

ICD	MDC	DRG	ICD	MDC	DRG	ICD	MDC	DRG
S33.0	15	MSPNG SPNG	S34.2		B61C	S34.74		PTR
	21A	W61A W61B W61C		01	B71A B71B B71C		15	MSPNG SPNG
	Prä	A11C		15	MSPNG SPNG		21A	W61A W61B W61C
S33.2	08	I68A I68B I68C	S34.4		PTR	S34.75		PTR
		I68D I68E		01	B71A B71B B71C		15	MSPNG SPNG
	15	MSPNG SPNG		15	MSPNG SPNG		21A	W61A W61B W61C
S33.3	21A	W61A W61B W61C	S34.5		PTR	S34.76		PTR
	08	I68A I68B I68C		01	B71A B71B B71C		15	MSPNG SPNG
		I68D I68E		15	MSPNG SPNG		21A	W61A W61B W61C
S33.4	21A	W61A W61B W61C	S34.6		PTR	S34.77		PTR
	08	I68A I68B I68C		01	B71A B71B B71C		15	MSPNG SPNG
		I68D I68E		15	MSPNG SPNG		21A	W61A W61B W61C
S33.6	21A	W61A W61B W61C	S34.8		PTR	S35.0		PTR
	08	I68A I68B I68C		01	B71A B71B B71C		05	F75A F75B F75C
		I68D I68E		15	MSPNG SPNG		15	MSPNG SPNG
S33.7	21A	W61A W61B W61C	S34.10		PTR	S35.1		PTR
	08	I68A I68B I68C		01	B71A B71B B71C		15	MSPNG SPNG
		I68D I68E		15	MSPNG SPNG		21A	W61A W61B W61C
S33.10	21A	W61A W61B W61C	S34.11		PTR	S35.2		PTR
	08	I68A I68B I68C		01	B71A B71B B71C		05	F75A F75B F75C
		I68D I68E		15	MSPNG SPNG		15	MSPNG SPNG
S33.11	21A	W61A W61B W61C	S34.18		PTR	S35.3		PTR
	08	I68A I68B I68C		01	B71A B71B B71C		05	F75A F75B F75C
		I68D I68E		15	MSPNG SPNG		15	MSPNG SPNG
S33.12	21A	W61A W61B W61C	S34.30		PTR	S35.4		PTR
	08	I68A I68B I68C		01	B71A B71B B71C		05	F75A F75B F75C
		I68D I68E		15	MSPNG SPNG		15	MSPNG SPNG
S33.13	21A	W61A W61B W61C	S34.31		PTR	S35.5		PTR
	08	I68A I68B I68C		01	B71A B71B B71C		05	F75A F75B F75C
		I68D I68E		15	MSPNG SPNG		15	MSPNG SPNG
S33.14	21A	W61A W61B W61C	S34.38		PTR	S35.7		PTR
	08	I68A I68B I68C		01	B71A B71B B71C		05	F75A F75B F75C
		I68D I68E		15	MSPNG SPNG		15	MSPNG SPNG
S33.15	21A	W61A W61B W61C	S34.70		PTR	S35.9		PTR
	08	I68A I68B I68C		01	B71A B71B B71C		05	F75A F75B F75C
		I68D I68E		15	MSPNG SPNG		15	MSPNG SPNG
S33.50	21A	W61A W61B W61C	S34.71		PTR	S35.80		PTR
	08	I68A I68B I68C		01	B71A B71B B71C		05	F75A F75B F75C
		I68D I68E		15	MSPNG SPNG		15	MSPNG SPNG
S33.51	21A	W61A W61B W61C	S34.72		PTR	S35.81		PTR
	08	I68A I68B I68C		01	B71A B71B B71C		05	F75A F75B F75C
		I68D I68E		15	MSPNG SPNG		15	MSPNG SPNG
S34.0	21A	W61A W61B W61C	S34.73		PTR	S35.82		PTR
	15	MSPNG SPNG		01	B81A B81B B81C		05	F75A F75B F75C
	Prä	A11C B61A B61B		15	MSPNG SPNG		15	MSPNG SPNG

ICD	MDC	DRG	ICD	MDC	DRG	ICD	MDC	DRG
S35.88	15	MSPNG SPNG		07	H63A H63B H63C	S36.51	Prä	A11C
		PTR			H63D			PTR
	15	MSPNG SPNG		15	MSPNG SPNG		06	G71A G71B G71C
	21A	W61A W61B W61C		21A	W61A W61B W61C		21A	W61A W61B W61C
	21B	X60A X60B X60C		Prä	A11C		Prä	A11C
S36.00	Prä	A11C	S36.14		PTR	S36.52		PTR
	16	Q60A Q60B Q60C		07	H63A H63B H63C		06	G71A G71B G71C
	21A	W61A W61B W61C			H63D		15	MSPNG SPNG
	Prä	A11C		15	MSPNG SPNG		21A	W61A W61B W61C
S36.01		PTR		21A	W61A W61B W61C		Prä	A11C
	15	MSPNG SPNG	S36.15		PTR	S36.53		PTR
	16	Q60A Q60B Q60C		07	H63A H63B H63C		06	G71A G71B G71C
	21A	W61A W61B W61C			H63D		15	MSPNG SPNG
	Prä	A11C		15	MSPNG SPNG		21A	W61A W61B W61C
S36.02		PTR		21A	W61A W61B W61C	S36.54		PTR
	15	MSPNG SPNG	S36.16		A11C		06	G71A G71B G71C
	16	Q60A Q60B Q60C			PTR		21A	W61A W61B W61C
	21A	W61A W61B W61C		07	H63A H63B H63C		Prä	A11C
	Prä	A11C			H63D	S36.59		PTR
S36.03		PTR		15	MSPNG SPNG		06	G71A G71B G71C
	15	MSPNG SPNG	S36.17	21A	W61A W61B W61C		15	MSPNG SPNG
	16	Q60A Q60B Q60C		Prä	A11C		21A	W61A W61B W61C
	21A	W61A W61B			PTR		Prä	A11C
	Prä	A11C		07	H64A H64B H64C	S36.81		PTR
S36.3		PTR		15	MSPNG SPNG		06	G71A G71B G71C
	06	G71A G71B G71C	S36.18	21A	W61A W61B W61C		15	MSPNG SPNG
	21A	W61A W61B W61C		Prä	A11C		21A	W61A W61B W61C
	Prä	A11C			PTR		Prä	A11C
S36.04		PTR		07	H64A H64B H64C	S36.82		PTR
	16	Q60A Q60B Q60C		15	MSPNG SPNG		06	G71A G71B G71C
	21A	W61A W61B		21A	W61A W61B W61C		21A	W61A W61B W61C
	Prä	A11C		Prä	A11C		Prä	A11C
S36.6		PTR	S36.20		PTR	S36.83		PTR
	06	G71A G71B G71C		07	H62A H62B		11	L68A L68B
	15	MSPNG SPNG		21A	W61A W61B W61C		15	MSPNG SPNG
	21A	W61A W61B W61C		Prä	A11C		21A	W61A W61B W61C
	Prä	A11C	S36.21		PTR		Prä	A11C
S36.7		PTR		07	H62A H62B	S36.88		PTR
	06	G71A G71B G71C		21A	W61A W61B W61C		21A	W61A W61B W61C
	15	MSPNG SPNG		Prä	A11C		21B	X60A X60B X60C
	21A	W61A W61B W61C			PTR		Prä	A11C
	Prä	A11C	S36.22		H62A H62B	S37.00		PTR
S36.08		PTR		07	H62A H62B		11	L64A
	16	Q60A Q60B Q60C		21A	W61A W61B W61C		21A	W61A W61B W61C
	21A	W61A W61B W61C	S36.23	Prä	A11C		Prä	A11C
	Prä	A11C			PTR	S37.01		PTR
S36.9		PTR		07	H62A H62B		11	L64A
	06	G71A G71B G71C		21A	W61A W61B W61C		21A	W61A W61B W61C
	21A	W61A W61B W61C	S36.29	Prä	A11C		Prä	A11C
	Prä	A11C			PTR	S37.1		PTR
S36.10		PTR		07	H62A H62B		11	L68A L68B
	07	H63A H63B H63C		21A	W61A W61B W61C		15	MSPNG SPNG
		H63D	S36.40	Prä	A11C		21A	W61A W61B W61C
	15	MSPNG SPNG			PTR	S37.02		PTR
	21A	W61A W61B W61C		06	G71A G71B G71C		11	L69A L69B
	Prä	A11C		15	MSPNG SPNG		15	MSPNG SPNG
S36.11		PTR	S36.41	21A	W61A W61B W61C		21A	W61A W61B
	07	H63A H63B H63C		Prä	A11C		Prä	A11C
		H63D			PTR	S37.03		PTR
	15	MSPNG SPNG		06	G71A G71B G71C		11	L69A L69B
	21A	W61A W61B W61C		21A	W61A W61B W61C		21A	W61A W61B
	Prä	A11C	S36.49	Prä	A11C	S37.4	Prä	A11C
S36.12		PTR			PTR			PTR
	07	H63A H63B H63C		06	G71A G71B G71C		13	N62A N62B
		H63D		21A	W61A W61B W61C		21A	W61A W61B W61C
	15	MSPNG SPNG	S36.50	Prä	A11C	S37.5		PTR
	21A	W61A W61B W61C			PTR		13	N62A N62B
	Prä	A11C		06	G71A G71B G71C			PTR
S36.13		PTR		15	MSPNG SPNG			PTR
				21A	W61A W61B W61C			

ICD	MDC	DRG	ICD	MDC	DRG	ICD	MDC	DRG
S37.6	21A	W61A W61B W61C	S38.0	13	N62A N62B	S41.80		PTR
	Prä	A11C		21A	W61A W61B W61C		21A	W61A W61B W61C
S37.7		PTR			PTR	S41.84	Prä	961Z
	13	N62A N62B	12	M64Z	21A		W61A W61B W61C	
	21A	W61A W61B W61C	13	N62A N62B	S41.85		Prä	961Z
Prä	A11C			15		MSPNG SPNG		
S37.9		PTR	S38.1	21A	W61A W61B W61C	S41.86	Prä	961Z
	12	M64Z		Prä	A11C		08	I02A I02B I08A
	13	N62A N62B						I08B I08C I13A
S37.20	21A	W61A W61B W61C	S38.2	15	MSPNG SPNG	S41.87		I13B I20A I20C
	Prä	A11C		21A	W61A W61B W61C		21A	W61A W61B W61C
		PTR		21B	X60A X60B X60C		21B	X01A X33Z
S37.21		PTR	S38.3	Prä	A11C	S41.88	Prä	961Z
	11	L68A L68B		12	M64Z		21A	W61A W61B W61C
	21A	W61A W61B W61C		13	N62A N62B		08	I02A I02B I08A
S37.22	Prä	A11C	S39.0	21A	W61A W61B W61C	S41.89		I08B I08C I13A
		PTR						I13B I20A I20C
	11	L68A L68B		08	I68A I68B I68C		21A	W61A W61B W61C
S37.28	21A	W61A W61B W61C	S39.6	15	MSPNG SPNG	S42.00	08	I20D I22Z I32B
	Prä	A11C		21A	W61A W61B W61C		21A	W61A W61B W61C
		PTR		21B	X60A X60B X60C		21B	X01A X33Z
S37.30		PTR	S39.7	Prä	A11C	S42.01	Prä	961Z
	11	L68A L68B		12	M64Z		08	I77A I77B
	21A	W61A W61B W61C		13	N62A N62B		21A	W61A W61B W61C
S37.31	Prä	A11C	S39.9	21A	W61A W61B W61C	S42.02	Prä	961Z
		PTR		21B	X60A X60B X60C		08	I77A I77B
	11	L64A		S39.80				21A
S37.32	21A	W61A W61B W61C	S39.81	21A	W61A W61B W61C	S42.03	08	I77A I77B
	Prä	A11C		21B	X60A X60B X60C		21A	W61A W61B W61C
		PTR		Prä	A11C		08	I77A I77B
S37.33		PTR	S39.88	01	B81A B81B B81C	S42.3	21A	W61A W61B W61C
	11	L68A L68B		15	MSPNG SPNG		08	I75A I75B I75C
	21A	W61A W61B W61C		21B	X60A X60B X60C		15	MSPNG SPNG
S37.38	Prä	A11C	S40.0	21B	X60A X60B X60C	S42.7	21A	W61A W61B W61C
		PTR	S40.7	21B	X60A X60B X60C		08	I77A I77B
	11	L68A L68B	S40.9	21B	X60A X60B X60C		21A	W61A W61B W61C
S37.81	21A	W61A W61B W61C	S40.81	21B	X60A X60B X60C	S42.8	Prä	961Z
	Prä	A11C	S40.82				08	I77A I77B
		PTR	S40.83	09	J67Z		21A	W61A W61B W61C
S37.82		PTR	S40.84	21A	W61A W61B W61C	S42.09	Prä	961Z
	10	K64A K64B K64C		09	J67Z		08	I77A I77B
	21A	W61A W61B W61C		21A	W61A W61B W61C		21A	W61A W61B W61C
S37.83	Prä	A11C	S40.86			S42.9	Prä	961Z
		PTR		09	J65Z		08	I75A I75B I75C
	12	M64Z		21A	W61A W61B W61C		21A	W61A W61B W61C
S37.84	21A	W61A W61B W61C	S40.88	21A	W61A W61B W61C	S42.10	Prä	961Z
	Prä	A11C	S41.0	21B	X60A X60B X60C		08	I77A I77B
		PTR	S41.1	21B	X60A X60B X60C		21A	W61A W61B W61C
S37.88		PTR	S41.7	21A	W61A W61B W61C	S42.11	08	I77A I77B
	12	M64Z		21A	W61A W61B W61C		08	I76A I76B
	21A	W61A W61B W61C		21B	X60A X60B X60C		21A	W61A W61B W61C
S37.88	Prä	A11C			PTR	S42.12	Prä	961Z
		PTR	21A	W61A W61B W61C	08		I77A I77B	
	12	M64Z	21B	X60A X60B X60C	21A	W61A W61B W61C		



ICD	MDC	DRG	ICD	MDC	DRG	ICD	MDC	DRG	
S42.13		PTR		21A	W61A W61B W61C		21B	X60A X60B X60C	
	08	I77A I77B	S43.4		PTR	S46.0		PTR	
	21A	W61A W61B W61C		08	I77A I77B		08	I77A I77B	
S42.14		PTR		21A	W61A W61B W61C		21A	W61A W61B W61C	
	08	I77A I77B	S43.5		PTR	S46.1		PTR	
	21A	W61A W61B W61C		08	I77A I77B		08	I77A I77B	
S42.19		PTR		21A	W61A W61B W61C		21A	W61A W61B W61C	
	08	I76A I76B	S43.6		PTR	S46.2		PTR	
	21A	W61A W61B W61C		04	E75A E75B E75C		08	I77A I77B	
S42.20		PTR		21A	W61A W61B W61C		21A	W61A W61B W61C	
	08	I75A I75B I75C	S43.7		PTR	S46.3		PTR	
	21A	W61A W61B W61C		08	I77A I77B		08	I77A I77B	
S42.21		PTR		21A	W61A W61B W61C		21A	W61A W61B W61C	
	08	I75A I75B I75C	S43.08		PTR	S46.7		PTR	
	15	MSPNG SPNG		08	I77A I77B		08	I77A I77B	
	21A	W61A W61B W61C		21A	W61A W61B W61C		21A	W61A W61B W61C	
S42.22		PTR		01	B71A B71B B71C		08	I77A I77B	
	08	I75A I75B I75C	S44.0		21A	W61A W61B W61C		21A	W61A W61B W61C
	21A	W61A W61B W61C		21A	W61A W61B W61C		21A	W61A W61B W61C	
S42.23		PTR		01	B71A B71B B71C		08	I77A I77B	
	08	I75A I75B I75C	S44.1		21A	W61A W61B W61C		21A	W61A W61B W61C
	21A	W61A W61B W61C		21A	W61A W61B W61C		21A	W61A W61B W61C	
S42.24		PTR		01	B71A B71B B71C		08	I77A I77B	
	08	I75A I75B I75C	S44.2		21A	W61A W61B W61C		21A	W61A W61B W61C
	21A	W61A W61B W61C		21A	W61A W61B W61C	S47	15	MSPNG SPNG	
S42.29		PTR		01	B71A B71B B71C		21A	W61A W61B W61C	
	08	I75A I75B I75C	S44.3		21A	W61A W61B W61C		21B	X60A X60B X60C
	15	MSPNG SPNG		21A	W61A W61B W61C	S48.0		PTR	
	21A	W61A W61B W61C	S44.4		PTR		21A	W61A W61B W61C	
S42.40		PTR		01	B71A B71B B71C		21B	X60A X60B X60C	
	08	I77A I77B		21A	W61A W61B W61C	S48.1		PTR	
	21A	W61A W61B W61C	S44.5		PTR		21A	W61A W61B W61C	
S42.41		PTR		01	B71A B71B B71C		21B	X60A X60B X60C	
	08	I77A I77B		21A	W61A W61B W61C	S48.9		PTR	
	21A	W61A W61B W61C	S44.7		PTR		21A	W61A W61B W61C	
S42.42		PTR		01	B71A B71B B71C		21B	X60A X60B X60C	
	08	I77A I77B		21A	W61A W61B W61C	S49.7		PTR	
	21A	W61A W61B W61C	S44.8		PTR		21A	W61A W61B W61C	
S42.43		PTR		01	B71A B71B B71C		21B	X60A X60B X60C	
	08	I77A I77B		21A	W61A W61B W61C	S49.8		PTR	
	21A	W61A W61B W61C	S44.9		PTR	S49.9		PTR	
S42.44		PTR		01	B71A B71B B71C		21B	X60A X60B X60C	
	08	I77A I77B		21A	W61A W61B W61C	S50.1		PTR	
	21A	W61A W61B W61C	S45.0		PTR	S50.7		PTR	
S42.45		PTR		15	MSPNG SPNG		21B	X60A X60B X60C	
	08	I77A I77B		21A	W61A W61B W61C	S50.9		PTR	
	21A	W61A W61B W61C		21B	X60A X60B X60C	S50.81		PTR	
S42.49		PTR		21B	X60A X60B X60C	S50.82		PTR	
	08	I77A I77B	S45.1		PTR		09	J67Z	
	21A	W61A W61B W61C		15	MSPNG SPNG	S50.83		PTR	
S43.00		PTR		21A	W61A W61B W61C		21A	W61A W61B W61C	
	08	I77A I77B		21B	X60A X60B X60C	S50.84		PTR	
	21A	W61A W61B W61C	S45.2		PTR		09	J67Z	
S43.01		PTR		15	MSPNG SPNG		21A	W61A W61B W61C	
	08	I77A I77B		21A	W61A W61B W61C	S50.86		PTR	
	21A	W61A W61B W61C		21B	X60A X60B X60C	S50.88		PTR	
S43.1		PTR		15	MSPNG SPNG	S51.0		PTR	
	08	I77A I77B	S45.3		21A	W61A W61B W61C		21A	W61A W61B W61C
	21A	W61A W61B W61C		21B	X60A X60B X60C		21B	X60A X60B X60C	
S43.02		PTR		15	MSPNG SPNG		21B	X60A X60B X60C	
	08	I77A I77B	S45.7		21A	W61A W61B W61C		21A	W61A W61B W61C
	21A	W61A W61B W61C		21A	W61A W61B W61C	S51.7		PTR	
S43.2		PTR		21B	X60A X60B X60C		21B	X60A X60B X60C	
	08	I77A I77B	S45.8		PTR	S51.9		PTR	
	21A	W61A W61B W61C		15	MSPNG SPNG		21A	W61A W61B W61C	
S43.03		PTR		21A	W61A W61B W61C		21B	X60A X60B X60C	
	08	I77A I77B	S45.9		21B	X60A X60B X60C		21A	W61A W61B W61C
	21A	W61A W61B W61C		15	MSPNG SPNG	S51.80		21B	X60A X60B X60C
S43.3		PTR		21A	W61A W61B W61C		Prä	961Z	
	08	I77A I77B		21A	W61A W61B W61C	S51.84		21A	W61A W61B W61C

ICD	MDC	DRG	ICD	MDC	DRG	ICD	MDC	DRG
S51.85	Prä	961Z	S52.21		PTR		01	B71A B71B B71C
	21A	W61A W61B W61C		08	I74A I74B		21A	W61A W61B W61C
S51.86	Prä	961Z		21A	W61A W61B W61C	S54.2		PTR
	08	I02A I02B I08A	S52.30		PTR		01	B71A B71B B71C
		I08B I08C I13A		08	I74A I74B		21A	W61A W61B W61C
		I13B I20A I20C		21A	W61A W61B W61C	S54.3		PTR
		I20D I22Z I32B	S52.31		PTR		01	B71A B71B B71C
	21A	W61A W61B W61C		08	I74A I74B		21A	W61A W61B W61C
	21B	X01A X33Z		21A	W61A W61B W61C	S54.7		PTR
S51.87		PTR	S52.50		PTR		01	B71A B71B B71C
	21A	W61A W61B W61C		08	I74A I74B		21A	W61A W61B W61C
	Prä	961Z	S52.51		PTR	S54.8		PTR
S51.88		PTR		08	I74A I74B		01	B71A B71B B71C
	08	I02A I02B I08A	S52.52		PTR		21A	W61A W61B W61C
		I08B I08C I13A		21A	W61A W61B W61C	S54.9		PTR
		I13B I20A I20C	S52.59		PTR		01	B71A B71B B71C
		I20D I22Z I32B		08	I74A I74B		21A	W61A W61B W61C
	21A	W61A W61B W61C	S52.59		PTR	S55.0		PTR
	21B	X01A X33Z		21A	W61A W61B W61C		15	MSPNG SPNG
	Prä	961Z		08	I74A I74B		21A	W61A W61B W61C
S51.89		PTR	S53.0		PTR		21B	X60A X60B X60C
	08	I02A I02B I08A		21A	W61A W61B W61C	S55.1		PTR
		I08B I08C I13A		08	I77A I77B		15	MSPNG SPNG
		I13B I20A I20C	S53.2		PTR		21A	W61A W61B W61C
		I20D I22Z I32B		21A	W61A W61B W61C		21B	X60A X60B X60C
	21A	W61A W61B W61C	S53.3		PTR	S55.2		PTR
	21B	X01A X33Z		21A	W61A W61B W61C		15	MSPNG SPNG
	Prä	961Z	S53.3		PTR		21A	W61A W61B W61C
S52.00		PTR		08	I74A I74B		21B	X60A X60B X60C
	08	I74A I74B		21A	W61A W61B W61C	S55.7		PTR
	21A	W61A W61B W61C	S53.10		PTR		15	MSPNG SPNG
S52.01		PTR		08	I77A I77B		21A	W61A W61B W61C
	08	I74A I74B	S53.11		PTR		21B	X60A X60B X60C
	21A	W61A W61B W61C		21A	W61A W61B W61C	S55.8		PTR
S52.02		PTR		08	I77A I77B		15	MSPNG SPNG
	08	I74A I74B	S53.12		PTR		21A	W61A W61B W61C
	21A	W61A W61B W61C		21A	W61A W61B W61C		21B	X60A X60B X60C
S52.4		PTR	S53.13		PTR	S55.9		PTR
	08	I74A I74B		08	I77A I77B		15	MSPNG SPNG
	21A	W61A W61B W61C	S53.14		PTR		21A	W61A W61B W61C
S52.6		PTR		21A	W61A W61B W61C	S56.0		PTR
	08	I74A I74B	S53.14		PTR		08	I02A I02B I32A
	21A	W61A W61B W61C		08	I77A I77B			I32B I32C I32D
S52.7		PTR	S53.18		PTR		21A	W61A W61B W61C
	08	I77A I77B		21A	W61A W61B W61C	S56.1		PTR
	21A	W61A W61B W61C	S53.18		PTR		08	I02A I02B I32A
S52.8		PTR		08	I77A I77B			I32B I32C I32D
	08	I74A I74B	S53.40		PTR		21A	W61A W61B W61C
	21A	W61A W61B W61C		21A	W61A W61B W61C	S56.2		PTR
S52.09		PTR	S53.41		PTR		08	I74A I74B
	08	I74A I74B		08	I74A I74B		21A	W61A W61B W61C
	21A	W61A W61B W61C	S53.41		PTR	S56.2		PTR
S52.9		PTR		21A	W61A W61B W61C		08	I74A I74B
	08	I74A I74B	S53.42		PTR	S56.3		PTR
	21A	W61A W61B W61C		08	I74A I74B		08	I02A I02B I32A
S52.10		PTR	S53.43		PTR			I32B I32C I32D
	08	I74A I74B		21A	W61A W61B W61C			I74A I74B
	21A	W61A W61B W61C	S53.43		PTR		21A	W61A W61B W61C
S52.11		PTR		08	I74A I74B	S56.4		PTR
	08	I74A I74B	S53.44		PTR		08	I02A I02B I32A
	21A	W61A W61B W61C		21A	W61A W61B W61C			I32B I32C I32D
S52.12		PTR	S53.44		PTR			I74A I74B
	08	I74A I74B		08	I74A I74B		21A	W61A W61B W61C
	21A	W61A W61B W61C	S53.48		PTR	S56.5		PTR
S52.19		PTR		08	I74A I74B		08	I74A I74B
	08	I74A I74B	S54.0		PTR		21A	W61A W61B W61C
	21A	W61A W61B W61C		21A	W61A W61B W61C	S56.7		PTR
S52.20		PTR	S54.1		PTR		08	I74A I74B
	08	I74A I74B		01	B71A B71B B71C		21A	W61A W61B W61C
	21A	W61A W61B W61C		21A	W61A W61B W61C			PTR

ICD	MDC	DRG	ICD	MDC	DRG	ICD	MDC	DRG
S56.8		PTR	S61.86	Prä	961Z		08	I74A I74B
	08	I74A I74B		08	I02A I02B I08A	S62.20	21A	W61A W61B W61C
	21A	W61A W61B W61C			I08B I08C I13A		08	I02A I02B I32A
S57.0		PTR			I13B I20A I20C			I32B I32C I32D
	15	MSPNG SPNG		21A	W61A W61B W61C		21A	W61A W61B W61C
	21A	W61A W61B W61C		21B	X01A X33Z		08	I02A I02B I32A
	21B	X60A X60B X60C	S61.87		PTR	S62.21		I32B I32C I32D
S57.8		PTR		21A	W61A W61B W61C		08	I02A I02B I32A
	15	MSPNG SPNG		Prä	961Z			I32B I32C I32D
	21A	W61A W61B W61C	S61.88		PTR	S62.22	21A	W61A W61B W61C
	21B	X60A X60B X60C		08	I02A I02B I08A		08	I02A I02B I32A
S57.9		PTR			I08B I08C I13A			I32B I32C I32D
	15	MSPNG SPNG		21A	W61A W61B W61C	S62.23	21A	W61A W61B W61C
	21A	W61A W61B W61C		21B	X01A X33Z		08	I02A I02B I32A
	21B	X60A X60B X60C	S61.89	Prä	961Z			I32B I32C I32D
S58.0		PTR			PTR	S62.24	21A	W61A W61B W61C
	21A	W61A W61B W61C		08	I02A I02B I08A		08	I02A I02B I32A
	21B	X60A X60B X60C			I08B I08C I13A			I32B I32C I32D
S58.1		PTR		21A	W61A W61B W61C		21A	W61A W61B W61C
	21A	W61A W61B W61C		21B	X01A X33Z	S62.30	08	I02A I02B I32A
	21B	X60A X60B X60C		Prä	961Z			I32B I32C I32D
S58.9		PTR	S62.0		PTR		21A	W61A W61B W61C
	21A	W61A W61B W61C		08	I74A I74B	S62.31	08	I02A I02B I32A
	21B	X60A X60B X60C		21A	W61A W61B W61C			I32B I32C I32D
S59.7		PTR	S62.4	08	I02A I02B I32A		21A	W61A W61B W61C
	21A	W61A W61B W61C			I32B I32C I32D	S62.32	21A	W61A W61B W61C
	21B	X05Z X60A X60B X60C		08	I74A I74B		08	I02A I02B I32A
S59.8		PTR		21A	W61A W61B W61C			I32B I32C I32D
	21B	X60A X60B X60C	S62.7	08	I02A I02B I32A	S62.33	21A	W61A W61B W61C
S59.9		PTR			I32B I32C I32D		08	I02A I02B I32A
S60.0		PTR		21A	W61A W61B W61C			I32B I32C I32D
S60.1		PTR		08	I74A I74B	S62.34	21A	W61A W61B W61C
S60.2		PTR		21A	W61A W61B W61C		08	I02A I02B I32A
S60.7		PTR		08	I74A I74B			I32B I32C I32D
S60.9		PTR		21A	W61A W61B W61C	S62.50	21A	W61A W61B W61C
S60.81		PTR		08	I74A I74B		08	I02A I02B I32A
S60.82		PTR		21A	W61A W61B W61C			I32B I32C I32D
	09	J67Z	S62.8	08	I02A I02B I32A		21A	W61A W61B W61C
	21A	W61A W61B W61C			I32B I32C I32D	S62.51	21A	W61A W61B W61C
S60.83		PTR		08	I74A I74B		08	I02A I02B I32A
	09	J67Z		21A	W61A W61B W61C			I32B I32C I32D
	21A	W61A W61B W61C		08	I74A I74B	S62.52	21A	W61A W61B W61C
S60.84		PTR		15	MSPNG SPNG		08	I02A I02B I32A
	09	J65Z		21A	W61A W61B W61C			I32B I32C I32D
	21A	W61A W61B W61C	S62.10	21A	W61A W61B W61C		21A	W61A W61B W61C
	21B	X60A X60B X60C			PTR	S62.55	08	I02A I02B I32A
S60.86		PTR		08	I74A I74B			I32B I32C I32D
S60.88		PTR		21A	W61A W61B W61C		21A	W61A W61B W61C
S61.0		PTR		08	I74A I74B	S62.60	08	I02A I02B I32A
	21A	W61A W61B W61C	S62.11	08	I74A I74B			I32B I32C I32D
	21B	X05Z X60A X60B X60C		21A	W61A W61B W61C		21A	W61A W61B W61C
S61.1		PTR	S62.12	08	I74A I74B		08	I02A I02B I32A
	21A	W61A W61B W61C		21A	W61A W61B W61C			I32B I32C I32D
	21B	X05Z X60A X60B X60C		08	I74A I74B		21A	W61A W61B W61C
S61.7		PTR	S62.13	08	I74A I74B		08	I02A I02B I32A
	21A	W61A W61B W61C		21A	W61A W61B W61C			I32B I32C I32D
	21B	X60A X60B X60C	S62.14	08	I74A I74B		21A	W61A W61B W61C
S61.9		PTR		21A	W61A W61B W61C		08	I02A I02B I32A
	21A	W61A W61B W61C	S62.15	08	I74A I74B			I32B I32C I32D
	21B	X05Z X60A X60B X60C		21A	W61A W61B W61C	S62.56	21A	W61A W61B W61C
S61.80		PTR	S62.16	08	I74A I74B		08	I02A I02B I32A
	21A	W61A W61B W61C		21A	W61A W61B W61C			I32B I32C I32D
	21B	X05Z X60A X60B X60C	S62.17	08	I74A I74B		21A	W61A W61B W61C
S61.84	Prä	961Z		08	I74A I74B		08	I02A I02B I32A
S61.85	Prä	961Z	S62.19	21A	W61A W61B W61C			I32B I32C I32D
	21A	W61A W61B W61C			PTR			

ICD	MDC	DRG	ICD	MDC	DRG	ICD	MDC	DRG
S62.61	21A	I74A I74B W61A W61B W61C PTR	S63.12	21A	W61A W61B W61C PTR	S64.9	01	PTR B82Z
	08	I02A I02B I32A I32B I32C I32D I74A I74B		08	I02A I02B I32A I32B I32C I32D I74A I74B		S65.0	21A
S62.62	21A	W61A W61B W61C PTR	S63.50	21A	W61A W61B W61C PTR	S65.1		21A
	08	I02A I02B I32A I32B I32C I32D I74A I74B		08	I74A I74B		21B	X60A X60B X60C PTR
S62.63	21A	W61A W61B W61C PTR	S63.51	21A	W61A W61B W61C PTR	S65.2	15	MSPNG SPNG
	08	I02A I02B I32A I32B I32C I32D I74A I74B		08	I02A I02B I32A I32B I32C I32D I74A I74B		21A	W61A W61B W61C PTR
S63.00	21A	W61A W61B W61C PTR	S63.52	21A	W61A W61B W61C PTR	S65.3	21A	W61A W61B W61C PTR
	08	I02A I02B I32A I32B I32C I32D I74A I74B		08	I02A I02B I32A I32B I32C I32D I74A I74B		21B	X05Z X60A X60B X60C
S63.01	21A	W61A W61B W61C PTR	S63.53	21A	W61A W61B W61C PTR	S65.4	15	MSPNG SPNG
	08	I74A I74B		08	I02A I02B I32A I32B I32C I32D I74A I74B		21A	W61A W61B W61C PTR
S63.02	21A	W61A W61B W61C PTR	S63.58	21A	W61A W61B W61C PTR	S65.5	15	MSPNG SPNG
	08	I74A I74B		08	I02A I02B I32A I32B I32C I32D I74A I74B		21A	W61A W61B W61C PTR
S63.2	21A	W61A W61B W61C PTR	S63.60	21A	W61A W61B W61C PTR	S65.7	15	MSPNG SPNG
	08	I02A I02B I32A I32B I32C I32D I74A I74B		08	I02A I02B I32A I32B I32C I32D I74A I74B		21A	W61A W61B W61C PTR
S63.03	21A	W61A W61B W61C PTR	S63.61	21A	W61A W61B W61C PTR	S65.8	15	MSPNG SPNG
	08	I02A I02B I32A I32B I32C I32D I74A I74B		08	I02A I02B I32A I32B I32C I32D I74A I74B		21A	W61A W61B W61C PTR
S63.3	21A	W61A W61B W61C PTR	S63.62	21A	W61A W61B W61C PTR	S65.9	15	MSPNG SPNG
	08	I02A I02B I32A I32B I32C I32D I74A I74B		08	I02A I02B I32A I32B I32C I32D I74A I74B		21A	W61A W61B W61C PTR
S63.04	21A	W61A W61B W61C PTR	S63.68	21A	W61A W61B W61C PTR	S66.0	15	MSPNG SPNG
	08	I02A I02B I32A I32B I32C I32D I74A I74B		08	I02A I02B I32A I32B I32C I32D I74A I74B		21A	W61A W61B W61C PTR
S63.4	21A	W61A W61B W61C PTR	S64.0	21A	W61A W61B W61C PTR	S66.1	08	I74A I74B
	08	I02A I02B I32A I32B I32C I32D I74A I74B		08	I02A I02B I32A I32B I32C I32D I74A I74B		21A	W61A W61B W61C PTR
S63.7	21A	W61A W61B W61C PTR	S64.1	21A	W61A W61B W61C PTR	S66.2	08	I74A I74B
	08	I02A I02B I32A I32B I32C I32D I74A I74B		21A	W61A W61B W61C PTR		21A	W61A W61B W61C PTR
S63.08	21A	W61A W61B W61C PTR	S64.2	21A	W61A W61B W61C PTR	S66.3	08	I74A I74B
	08	I02A I02B I32A I32B I32C I32D I74A I74B		01	B82Z		21A	W61A W61B W61C PTR
S63.10	21A	W61A W61B W61C PTR	S64.3	21A	W61A W61B W61C PTR	S66.4	08	I74A I74B
	08	I02A I02B I32A I32B I32C I32D I74A I74B		01	B82Z		21A	W61A W61B W61C PTR
S63.11	21A	W61A W61B W61C PTR	S64.4	21A	W61A W61B W61C PTR	S66.5	08	I74A I74B
	08	I02A I02B I32A I32B I32C I32D I74A I74B		01	B82Z		21A	W61A W61B W61C PTR
S63.11	21A	W61A W61B W61C PTR	S64.7	21A	W61A W61B W61C PTR	S66.6	08	I74A I74B
	08	I02A I02B I32A I32B I32C I32D I74A I74B		01	B82Z		21A	W61A W61B W61C PTR
S63.11	21A	W61A W61B W61C PTR	S64.8	21A	W61A W61B W61C PTR	S66.7	08	I74A I74B
	08	I02A I02B I32A I32B I32C I32D I74A I74B		01	B82Z		21A	W61A W61B W61C PTR
S63.11	21A	W61A W61B W61C PTR	S64.8	21A	W61A W61B W61C PTR	S66.8	08	I74A I74B
	08	I02A I02B I32A I32B I32C I32D I74A I74B		01	B82Z		21A	W61A W61B W61C PTR

ICD	MDC	DRG	ICD	MDC	DRG	ICD	MDC	DRG
S66.9		PTR	S71.1		PTR		08	I04A I04B I46B
	08	I74A I74B		21A	W61A W61B W61C			I75A I75B I75C
	21A	W61A W61B W61C		21B	X04Z X60A X60B		21A	W61A W61B W61C
S67.0		PTR			X60C	S72.08		PTR
	15	MSPNG SPNG	S71.7		PTR		08	I46B I60A I60B
	21A	W61A W61B W61C		21A	W61A W61B W61C		21A	W61A W61B W61C
	21B	X05Z X60A X60B		21B	X04Z X60A X60B	S72.8		PTR
		X60C			X60C		08	I46B I60A I60B
S67.8		PTR	S71.80		PTR		21A	W61A W61B W61C
	15	MSPNG SPNG		21A	W61A W61B W61C	S72.9		PTR
	21A	W61A W61B W61C		21B	X04Z X60A X60B		08	I46B I60A I60B
	21B	X05Z X60A X60B			X60C		21A	W61A W61B W61C
		X60C	S71.84	Prä	961Z	S72.10		PTR
S68.0		PTR	S71.85	21A	W61A W61B W61C		08	I46B I60A I60B
	21A	W61A W61B W61C		Prä	961Z		21A	W61A W61B W61C
	21B	X05Z X60A X60B		21A	W61A W61B W61C	S72.11		PTR
		X60C	S71.86	Prä	961Z		08	I46B I60A I60B
S68.1		PTR		08	I02A I02B I08A		21A	W61A W61B W61C
	21A	W61A W61B W61C			I08B I08C I13A	S72.40		PTR
	21B	X05Z X60A X60B			I13B I20A I20C		08	I04A I04B I46B
		X60C			I20D I22Z I32B			I60A I60B
S68.2		PTR		21A	W61A W61B W61C		21A	W61A W61B W61C
	21A	W61A W61B W61C		21B	X01A X33Z	S72.41		PTR
	21B	X05Z X60A X60B	S71.87		PTR		08	I04A I04B I46B
		X60C		21A	W61A W61B W61C			I60A I60B
S68.3		PTR		Prä	961Z		21A	W61A W61B W61C
	21A	W61A W61B W61C	S71.88		PTR	S72.42		PTR
	21B	X60A X60B X60C		08	I02A I02B I08A		08	I04A I04B I46B
S68.4		PTR			I08B I08C I13A			I60A I60B
	21A	W61A W61B W61C			I13B I20A I20C		21A	W61A W61B W61C
	21B	X60A X60B X60C			I20D I22Z I32B	S72.43		PTR
S68.8		PTR		21A	W61A W61B W61C		08	I04A I04B I46B
	21A	W61A W61B W61C		21B	X01A X33Z			I60A I60B
	21B	X60A X60B X60C		Prä	961Z		21A	W61A W61B W61C
S68.9		PTR	S71.89		PTR	S72.44		PTR
	21A	W61A W61B W61C		08	I02A I02B I08A		08	I04A I04B I46B
	21B	X60A X60B X60C			I08B I08C I13A			I60A I60B
S69.7		PTR			I13B I20A I20C		21A	W61A W61B W61C
	21A	W61A W61B W61C			I20D I22Z I32B	S73.00		PTR
	21B	X05Z X60A X60B		21A	W61A W61B W61C		08	I46B I71A
		X60C		21B	X01A X33Z		21A	W61A W61B W61C
S69.8	21B	X60A X60B X60C		Prä	961Z	S73.01		PTR
S69.9	21B	X60A X60B X60C	S72.00		PTR		08	I46B I71A
S70.0	21B	X60A X60B X60C		08	I46B I60A I60B		21A	W61A W61B W61C
S70.1	15	MSPNG SPNG		21A	W61A W61B W61C	S73.02		PTR
	21B	X60A X60B X60C	S72.01		PTR		08	I46B I71A
S70.7	21B	X60A X60B X60C		08	I46B I60A I60B		21A	W61A W61B W61C
S70.9		PTR		21A	W61A W61B W61C	S73.08		PTR
	09	J02A J02B J03A	S72.02		PTR		08	I46B I71A
		J03B J04Z J65Z		08	I46B I60A I60B		21A	W61A W61B W61C
	21A	W61A W61B W61C		21A	W61A W61B W61C	S73.10		PTR
S70.81	21B	X60A X60B X60C	S72.2		PTR		08	I46B I71A I71B
S70.82		PTR		08	I46B I60A I60B		21A	W61A W61B W61C
	09	J02A J02B J03A		21A	W61A W61B W61C	S73.11		PTR
		J03B J04Z J67Z	S72.03		PTR		08	I46B I71A I71B
	21A	W61A W61B W61C		08	I46B I60A I60B		21A	W61A W61B W61C
S70.83		PTR		21A	W61A W61B W61C	S73.12		PTR
	09	J02A J02B J03A	S72.3		PTR		08	I46B I71A I71B
		J03B J04Z J67Z		08	I04A I04B I46B		21A	W61A W61B W61C
	21A	W61A W61B W61C			I60A I60B	S73.18		PTR
S70.84		PTR		15	P65B P66B P66C		08	I46B I71A I71B
	09	J02A J02B J03A			P67A P67B P67C		21A	W61A W61B W61C
		J03B J04Z J65Z		21A	W61A W61B W61C	S74.0		PTR
	21A	W61A W61B W61C	S72.04		PTR		01	B71A B71B B71C
S70.86	21B	X60A X60B X60C		08	I46B I60A I60B		21A	W61A W61B W61C
S70.88	21B	X60A X60B X60C		21A	W61A W61B W61C	S74.1		PTR
S71.0		PTR	S72.05		PTR		01	B71A B71B B71C
	21A	W61A W61B W61C		08	I46B I60A I60B		21A	W61A W61B W61C
	21B	X04Z X60A X60B		21A	W61A W61B W61C	S74.2		PTR
		X60C	S72.7		PTR		01	B71A B71B B71C

ICD	MDC	DRG	ICD	MDC	DRG	ICD	MDC	DRG
S74.7	21A	W61A W61B W61C PTR	S78.0	21A	W61A W61B W61C PTR			I13B I20A I20C I20D I22Z I32B
	01	B71A B71B B71C		21B	X04Z X60A X60B X60C	21A	W61A W61B W61C	21A W61A W61B W61C
S74.8	21A	W61A W61B W61C PTR	S78.1	21A	W61A W61B W61C PTR	21B	X01A X33Z Prä 961Z	21B X01A X33Z Prä 961Z
	01	B71A B71B B71C		21B	X04Z X60A X60B X60C	S81.89	08	I02A I02B I08A I08B I08C I13A I13B I20A I20C I20D I22Z I32B
S74.9	21A	W61A W61B W61C PTR	S78.9	21A	W61A W61B W61C PTR			21A W61A W61B W61C
	01	B71A B71B B71C		21B	X04Z X60A X60B X60C	21B	X01A X33Z Prä 961Z	21B X01A X33Z Prä 961Z
S75.0	21A	W61A W61B W61C PTR	S79.7	21A	W61A W61B W61C PTR	S82.0	08	I77A I77B
	21B	X04Z X60A X60B X60C		21B	X04Z X60A X60B X60C	08	I77A I77B	21A W61A W61B W61C
S75.1	21A	W61A W61B W61C PTR	S79.8	21B	X60A X60B X60C	S82.5	08	I77A I77B
	21B	X04Z X60A X60B X60C	S79.9	21B	X60A X60B X60C			21A W61A W61B W61C
S75.2	21A	W61A W61B W61C PTR	S80.0	21B	X60A X60B X60C	S82.6	08	I77A I77B
	21B	X04Z X60A X60B X60C	S80.1	21B	X60A X60B X60C			21A W61A W61B W61C
S75.7	15	MSPNG SPNG	S80.7	21B	X60A X60B X60C	S82.7	08	I77A I77B
	21A	W61A W61B W61C	S80.9	21B	X60A X60B X60C			21A W61A W61B W61C
	21B	X04Z X60A X60B X60C	S80.81	21B	X60A X60B X60C	S82.9	08	I77A I77B
S75.8	15	MSPNG SPNG	S80.82	09	J02A J02B J03A J03B J04Z J67Z			21A W61A W61B W61C
	21A	W61A W61B W61C		21A	W61A W61B W61C PTR	S82.11	08	I75A I75B I75C
	21B	X04Z X60A X60B X60C	S80.83	09	J02A J02B J03A J03B J04Z J67Z			15 MSPNG SPNG
S75.9	15	MSPNG SPNG	S80.84	21A	W61A W61B W61C PTR	S82.18	21A	W61A W61B W61C
	21A	W61A W61B W61C		09	J02A J02B J03A J03B J04Z J65Z			21A W61A W61B W61C
	21B	X04Z X60A X60B X60C	S80.86	21A	W61A W61B W61C PTR	S82.21	08	I75A I75B I75C
S76.0	08	I71A I71B	S80.88	21B	X60A X60B X60C			21A W61A W61B W61C
	21A	W61A W61B W61C PTR	S81.0	21A	W61A W61B W61C PTR	S82.28	08	I75A I75B I75C
S76.1	08	I71A I71B		21B	X04Z X60A X60B X60C			21A W61A W61B W61C
	21A	W61A W61B W61C PTR	S81.7	21A	W61A W61B W61C PTR	S82.31	08	I75A I75B I75C
S76.2	08	I71A I71B		21B	X04Z X60A X60B X60C			21A W61A W61B W61C
	21A	W61A W61B W61C PTR	S81.9	21A	W61A W61B W61C PTR	S82.38	08	I77A I77B
S76.3	08	I71A I71B		21B	X04Z X60A X60B X60C			21A W61A W61B W61C
	21A	W61A W61B W61C PTR	S81.80	21A	W61A W61B W61C PTR	S82.40	08	I77A I77B
S76.4	08	I71A I71B		21B	X04Z X60A X60B X60C			21A W61A W61B W61C
	21A	W61A W61B W61C PTR	S81.84	Prä	961Z	S82.41	08	I77A I77B
S76.7	08	I71A I71B		21A	W61A W61B W61C PTR	S82.42	15	MSPNG SPNG
	21A	W61A W61B W61C PTR	S81.85	Prä	961Z			21A W61A W61B W61C
S77.0	15	MSPNG SPNG	S81.86	21A	W61A W61B W61C PTR	S82.49	08	I77A I77B
	21A	W61A W61B W61C		08	I02A I02B I08A I08B I08C I13A I13B I20A I20C I20D I22Z I32B			21A W61A W61B W61C
	21B	X04Z X60A X60B X60C	S81.87	21A	W61A W61B W61C PTR	S82.81	08	I77A I77B
S77.1	15	MSPNG SPNG		21B	X01A X33Z PTR			21A W61A W61B W61C
	21A	W61A W61B W61C	S81.88	21A	W61A W61B W61C Prä 961Z	S82.82	08	I75A I75B I75C
	21B	X04Z X60A X60B X60C		08	I02A I02B I08A I08B I08C I13A	S82.88	21A	W61A W61B W61C
S77.2	15	MSPNG SPNG		Prä	961Z			21A W61A W61B W61C
	21A	W61A W61B W61C	S81.88	08	I02A I02B I08A I08B I08C I13A	S83.0	08	I77A I77B
	21B	X04Z X60A X60B X60C						21A W61A W61B W61C

ICD	MDC	DRG	ICD	MDC	DRG	ICD	MDC	DRG
S83.2	08	I77A I77B	S84.7	21A	W61A W61B W61C	S87.0	21A	W61A W61B W61C
	21A	W61A W61B W61C		01	W61A W61B W61C		15	W61A W61B W61C
S83.3	08	I77A I77B	S84.8	21A	W61A W61B W61C	S87.8	21A	W61A W61B W61C
	21A	W61A W61B W61C		01	W61A W61B W61C		21B	W61A W61B W61C
S83.6	08	I77A I77B	S84.9	21A	W61A W61B W61C	S88.0	15	W61A W61B W61C
	21A	W61A W61B W61C		01	W61A W61B W61C		21A	W61A W61B W61C
S83.7	08	I77A I77B	S85.0	21A	W61A W61B W61C	S88.1	21B	W61A W61B W61C
	21A	W61A W61B W61C		21B	W61A W61B W61C		21B	W61A W61B W61C
S83.10	08	I77A I77B	S85.1	21A	W61A W61B W61C	S88.9	21A	W61A W61B W61C
	21A	W61A W61B W61C		21B	W61A W61B W61C		21B	W61A W61B W61C
S83.11	08	I75A I75B I75C	S85.2	15	MSPNG SPNG	S89.7	21A	W61A W61B W61C
	21A	W61A W61B W61C		21A	W61A W61B W61C		21B	W61A W61B W61C
S83.12	08	I77A I77B	S85.3	21A	W61A W61B W61C	S89.8	21B	W61A W61B W61C
	21A	W61A W61B W61C		21B	W61A W61B W61C		21B	W61A W61B W61C
S83.13	08	I77A I77B	S85.4	15	MSPNG SPNG	S89.9	21A	W61A W61B W61C
	21A	W61A W61B W61C		21A	W61A W61B W61C		21B	W61A W61B W61C
S83.14	08	I77A I77B	S85.5	21A	W61A W61B W61C	S90.0	21B	W61A W61B W61C
	21A	W61A W61B W61C		21B	W61A W61B W61C		21B	W61A W61B W61C
S83.18	08	I77A I77B	S85.7	21A	W61A W61B W61C	S90.1	21B	W61A W61B W61C
	21A	W61A W61B W61C		21B	W61A W61B W61C		21B	W61A W61B W61C
S83.40	08	I75A I75B I75C	S85.8	21A	W61A W61B W61C	S90.2	21B	W61A W61B W61C
	21A	W61A W61B W61C		21B	W61A W61B W61C		21B	W61A W61B W61C
S83.41	08	I77A I77B	S85.9	21A	W61A W61B W61C	S90.3	21B	W61A W61B W61C
	21A	W61A W61B W61C		21B	W61A W61B W61C		21B	W61A W61B W61C
S83.42	08	I77A I77B	S86.0	21A	W61A W61B W61C	S90.7	21B	W61A W61B W61C
	21A	W61A W61B W61C		21B	W61A W61B W61C		21B	W61A W61B W61C
S83.43	08	I77A I77B	S86.1	15	MSPNG SPNG	S90.9	21B	W61A W61B W61C
	21A	W61A W61B W61C		21A	W61A W61B W61C		21B	W61A W61B W61C
S83.44	08	I77A I77B	S86.2	21A	W61A W61B W61C	S90.81	21B	W61A W61B W61C
	21A	W61A W61B W61C		21B	W61A W61B W61C		21B	W61A W61B W61C
S83.50	08	I77A I77B	S86.3	15	MSPNG SPNG	S90.82	09	J02A J02B J03A
	21A	W61A W61B W61C		21A	W61A W61B W61C		21A	J03B J04Z J67Z
S83.51	08	I77A I77B	S86.4	21A	W61A W61B W61C	S90.83	21A	W61A W61B W61C
	21A	W61A W61B W61C		21B	W61A W61B W61C		09	J02A J02B J03A
S83.52	08	I77A I77B	S86.5	21A	W61A W61B W61C	S90.84	21A	J03B J04Z J67Z
	21A	W61A W61B W61C		21B	W61A W61B W61C		21A	W61A W61B W61C
S83.53	08	I77A I77B	S86.6	15	MSPNG SPNG	S90.86	09	J02A J02B J03A
	21A	W61A W61B W61C		21A	W61A W61B W61C		21A	J03B J04Z J67Z
S83.54	08	I77A I77B	S86.7	21A	W61A W61B W61C	S90.88	21A	W61A W61B W61C
	21A	W61A W61B W61C		21B	W61A W61B W61C		21B	W61A W61B W61C
S84.0	08	I77A I77B	S86.8	21A	W61A W61B W61C	S91.0	21B	W61A W61B W61C
	21A	W61A W61B W61C		21B	W61A W61B W61C		21A	W61A W61B W61C
S84.1	08	I77A I77B	S86.9	15	MSPNG SPNG	S91.1	21B	W61A W61B W61C
	21A	W61A W61B W61C		21A	W61A W61B W61C		21B	W61A W61B W61C
S84.2	01	B71A B71B B71C	S86.9	08	I77A I77B	S91.2	21A	W61A W61B W61C
	21A	W61A W61B W61C		21A	W61A W61B W61C		21B	W61A W61B W61C
S84.2	01	B71A B71B B71C	S86.9	08	I77A I77B	S91.3	21A	W61A W61B W61C
	21A	W61A W61B W61C		21A	W61A W61B W61C		21B	W61A W61B W61C
S84.2	01	B71A B71B B71C	S86.9	08	I77A I77B	S91.7	21A	W61A W61B W61C
	21A	W61A W61B W61C		21A	W61A W61B W61C		21B	W61A W61B W61C

ICD	MDC	DRG	ICD	MDC	DRG	ICD	MDC	DRG
S91.80		PTR	S93.0		PTR			
	21A	W61A W61B W61C		08	I77A I77B			01 B71A B71B B71C
	21B	X04Z X60A X60B		21A	W61A W61B W61C	S94.9	21A	W61A W61B W61C
S91.84	Prä	961Z	S93.2		PTR		01	B71A B71B B71C
	21A	W61A W61B W61C		08	I77A I77B		21A	W61A W61B W61C
S91.85	Prä	961Z	S93.5		PTR	S95.0		PTR
	21A	W61A W61B W61C		08	I74A I74B		15	MSPNG SPNG
S91.86	Prä	961Z		21A	W61A W61B W61C		21A	W61A W61B W61C
	08	I02A I02B I08A	S93.6		PTR	S95.1	21B	X04Z X60A X60B
		I08B I08C I13A		08	I74A I74B			X60C
		I13B I20A I20C	S93.10	21A	W61A W61B W61C		15	MSPNG SPNG
		I20D I22Z I32B			PTR		21A	W61A W61B W61C
	21A	W61A W61B W61C		08	I74A I74B		21B	X04Z X60A X60B
S91.87	21B	X01A X33Z	S93.11	21A	W61A W61B W61C	S95.2		X60C
		PTR			PTR			PTR
	21A	W61A W61B W61C		08	I74A I74B		15	MSPNG SPNG
S91.88	Prä	961Z	S93.12	21A	W61A W61B W61C		21A	W61A W61B W61C
		PTR			PTR	S95.7	21B	X04Z X60A X60B
	08	I02A I02B I08A		08	I74A I74B			X60C
		I08B I08C I13A	S93.30	21A	W61A W61B W61C		15	MSPNG SPNG
		I13B I20A I20C			PTR		21A	W61A W61B W61C
		I20D I22Z I32B		08	I74A I74B		21B	X04Z X60A X60B
	21A	W61A W61B W61C	S93.31	21A	W61A W61B W61C	S95.8		X60C
	21B	X01A X33Z			PTR			PTR
S91.89	Prä	961Z		08	I74A I74B		15	MSPNG SPNG
		PTR	S93.32	21A	W61A W61B W61C		21A	W61A W61B W61C
	08	I02A I02B I08A			PTR		21B	X04Z X60A X60B
		I08B I08C I13A		08	I74A I74B			X60C
		I13B I20A I20C	S93.33	21A	W61A W61B W61C	S95.9	15	MSPNG SPNG
		I20D I22Z I32B			PTR		21A	W61A W61B W61C
	21A	W61A W61B W61C	S93.34	21A	W61A W61B W61C		21B	X04Z X60A X60B
	21B	X01A X33Z			PTR			X60C
S92.0	Prä	961Z		08	I74A I74B	S96.0		PTR
		PTR	S93.38	21A	W61A W61B W61C		08	I74A I74B
	08	I20D I77A I77B			PTR	S96.1	21A	W61A W61B W61C
S92.1	21A	W61A W61B W61C		08	I74A I74B			PTR
		PTR	S93.40	21A	W61A W61B W61C	S96.2	08	I74A I74B
S92.3	08	I74A I74B			PTR		21A	W61A W61B W61C
	21A	W61A W61B W61C	S93.41	08	I77A I77B	S96.7		PTR
S92.4		PTR		21A	W61A W61B W61C		08	I74A I74B
	08	I74A I74B	S93.42		PTR	S96.7	21A	W61A W61B W61C
	21A	W61A W61B W61C		08	I77A I77B		08	I74A I74B
S92.5		PTR	S93.43	21A	W61A W61B W61C	S96.8	21A	W61A W61B W61C
	08	I74A I74B			PTR			PTR
S92.7	21A	W61A W61B W61C	S93.44	08	I77A I77B	S96.8	21A	W61A W61B W61C
		PTR		21A	W61A W61B W61C	S96.9	08	I74A I74B
S92.9	08	I74A I74B	S93.48		PTR		21A	W61A W61B W61C
	21A	W61A W61B W61C		08	I77A I77B	S97.0		PTR
S92.20		PTR	S94.0	21A	W61A W61B W61C		15	MSPNG SPNG
	08	I74A I74B			PTR		21A	W61A W61B W61C
S92.21	21A	W61A W61B W61C	S94.1	01	B71A B71B B71C		21B	X04Z X60A X60B
		PTR		21A	W61A W61B W61C	S97.1		X60C
	08	I74A I74B			PTR			PTR
S92.22	21A	W61A W61B W61C	S94.2	01	B71A B71B B71C		15	MSPNG SPNG
		PTR		21A	W61A W61B W61C	S97.8	21A	W61A W61B W61C
	08	I74A I74B	S94.3		PTR		21B	X04Z X60A X60B
S92.23	21A	W61A W61B W61C		01	B71A B71B B71C			X60C
		PTR	S94.7	21A	W61A W61B W61C		15	MSPNG SPNG
	08	I74A I74B			PTR	S98.0	21A	W61A W61B W61C
S92.28	21A	W61A W61B W61C	S94.8	01	B71A B71B B71C			X60C
		PTR		21A	W61A W61B W61C			PTR
	08	I74A I74B			PTR		21A	W61A W61B W61C



ICD	MDC	DRG	ICD	MDC	DRG	ICD	MDC	DRG
S98.1	21B	X04Z X60A X60B X60C PTR	T02.60	21A	W61A W61B W61C	T05.5		PTR
	21A	W61A W61B W61C	T02.61	21A	W61A W61B W61C	21A	21A	W61A W61B W61C
S98.2	21B	X04Z X60A X60B X60C PTR	T02.70	21A	W61A W61B W61C	T05.6	21B	X60A X60B X60C PTR
	21A	W61A W61B W61C	T02.71	21A	W61A W61B W61C	21A	21A	W61A W61B W61C
S98.3	21B	X04Z X60A X60B X60C PTR	T02.80	08	I76A I76B	T05.8	21B	X60A X60B X60C PTR
	21A	W61A W61B W61C	T02.81	08	I76A I76B	15	15	MSPNG SPNG
S98.4	21B	X04Z X60A X60B X60C PTR	T02.90	21A	W61A W61B W61C	T05.9	21A	W61A W61B W61C
	21A	W61A W61B W61C	T02.91	08	I76A I76B	21A	21B	X60A X60B X60C PTR
S99.7	21B	X04Z X60A X60B X60C PTR	T03.0	21A	W61A W61B W61C	T06.0	21A	W61A W61B W61C
	21A	W61A W61B W61C	T03.1	08	I76A I76B	15	15	MSPNG SPNG
S99.8	21B	X04Z X60A X60B X60C PTR	T03.2	21A	W61A W61B W61C	T06.1	21A	W61A W61B W61C
	21A	W61A W61B W61C	T03.3	08	I76A I76B	01	Prä	B61A B61B B61C PTR
S99.9	21B	X60A X60B X60C	T03.4	21A	W61A W61B W61C	T06.2	15	MSPNG SPNG
T00.0	21B	X60A X60B X60C	T03.8	08	I76A I76B	21A	21A	W61A W61B W61C
T00.1	21B	X60A X60B X60C	T03.9	21A	W61A W61B W61C	T06.3	21B	X60A X60B X60C PTR
T00.2	21B	X60A X60B X60C	T04.0	15	MSPNG SPNG	15	15	MSPNG SPNG
T00.3	21B	X60A X60B X60C	T04.1	21A	W61A W61B W61C	T06.4	21A	W61A W61B W61C
T00.6	21B	X60A X60B X60C	T04.2	15	MSPNG SPNG	08	21A	W61A W61B W61C
T00.8	21B	X60A X60B X60C	T04.3	21A	W61A W61B W61C	T06.5	21B	X60A X60B X60C PTR
T00.9	21B	X60A X60B X60C	T04.4	15	MSPNG SPNG	T07	21A	W61A W61B W61C
T01.0	21A	W61A W61B W61C	T04.7	15	MSPNG SPNG	T08.0	21B	X60A X60B X60C PTR
T01.1	21A	W61A W61B W61C	T04.8	21A	W61A W61B W61C	08	08	I68A I68B I68C I68D I68E
T01.2	21B	X60A X60B X60C	T04.9	21B	X60A X60B X60C	15	15	MSPNG SPNG
T01.3	21A	W61A W61B W61C	T05.0	21A	W61A W61B W61C	21A	21A	W61A W61B W61C
T01.6	21B	X60A X60B X60C	T05.1	15	MSPNG SPNG	T08.1	21B	X60A X60B X60C PTR
T01.8	21A	W61A W61B W61C	T05.2	21A	W61A W61B W61C	08	08	I68A I68B I68C I68D I68E
T01.9	21B	X60A X60B X60C	T05.3	21B	X60A X60B X60C	15	15	MSPNG SPNG
T02.00	01	B79Z	T05.4	21A	W61A W61B W61C	T09.00	21A	W61A W61B W61C
T02.01	21A	W61A W61B W61C	T05.4	21B	X60A X60B X60C	T09.01	21B	X60A X60B X60C PTR
T02.10	08	I76A I76B	T05.4	21A	W61A W61B W61C	T09.1	15	MSPNG SPNG
T02.11	21A	W61A W61B W61C	T05.4	21B	X60A X60B X60C	21A	21A	W61A W61B W61C
T02.20	08	I77A I77B	T05.4	21A	W61A W61B W61C	T09.2	21B	X60A X60B X60C PTR
T02.21	21A	W61A W61B W61C	T05.4	21B	X60A X60B X60C	08	08	I68A I68B I68C I68D I68E
T02.30	08	I77A I77B	T05.4	21A	W61A W61B W61C	T09.3	21A	W61A W61B W61C
T02.31	21A	W61A W61B W61C	T05.4	21B	X60A X60B X60C	T09.3	21B	X60A X60B X60C PTR
T02.40	21A	W61A W61B W61C	T05.4	21A	W61A W61B W61C	T09.4	15	MSPNG SPNG
T02.41	21B	X60A X60B X60C	T05.4	21B	X60A X60B X60C	T09.4	21A	W61A W61B W61C
T02.50	21A	W61A W61B W61C	T05.4	21A	W61A W61B W61C	T09.5	Prä	B61A B61B B61C
T02.51	21B	X60A X60B X60C	T05.4	21B	X60A X60B X60C	21B	21B	X60A X60B X60C PTR

ICD	MDC	DRG	ICD	MDC	DRG	ICD	MDC	DRG
T09.5		PTR	T13.05	21B	X60A X60B X60C	T19.2	13	N62A N62B
	08	I76A I76B	T13.5		PTR	T19.3	13	N62A N62B
	21A	W61A W61B W61C		08	I77A I77B	T19.8	11	L64A
T09.6		PTR		21A	W61A W61B W61C	T19.9	11	L64A
	15	MSPNG SPNG	T13.6		PTR	T20.0		VB
	21A	W61A W61B W61C		21A	W61A W61B W61C		22	Y62A Y62B Y62C
	21B	X60A X60B X60C		21B	X04Z X60A X60B X60C	T20.1		VB
T09.08	21B	X60A X60B X60C			X60C		22	Y62A Y62B Y62C
T09.8	21B	X60A X60B X60C	T13.08	21B	X60A X60B X60C	T20.3		SVB VB
T09.9	21B	X60A X60B X60C	T13.8	21B	X60A X60B X60C		15	MSPNG SPNG
T10.0		PTR	T13.9	21B	X60A X60B X60C		22	Y02B Y62A Y62B Y62C
	08	I77A I77B	T14.00	21B	X60A X60B X60C			VB
	21A	W61A W61B W61C	T14.01	21B	X60A X60B X60C	T20.4		VB
T10.1		PTR	T14.1		PTR		22	Y62A Y62B Y62C
	08	I77A I77B		21A	W61A W61B W61C	T20.5		VB
	21A	W61A W61B W61C		21B	X60A X60B X60C		22	Y62A Y62B Y62C
T11.00	21B	X60A X60B X60C	T14.02	21B	X60A X60B X60C	T20.7		SVB VB
T11.01	21B	X60A X60B X60C	T14.03	21B	X60A X60B X60C		15	MSPNG SPNG
T11.1		PTR	T14.3		PTR		22	Y02B Y62A Y62B Y62C
	21A	W61A W61B W61C		08	I76A I76B			VB
	21B	X60A X60B X60C		21A	W61A W61B W61C	T20.20		VB
T11.02	21B	X60A X60B X60C	T14.04	21B	X60A X60B X60C		22	Y02B Y62A Y62B Y62C
T11.2		PTR	T14.4		PTR			SVB VB
	08	I76A I76B		01	B71A B71B B71C B81A B81B B81C	T20.21		Y02B Y62A Y62B Y62C
	21A	W61A W61B W61C					22	Y02B Y62A Y62B Y62C
T11.03	21B	X60A X60B X60C		21A	W61A W61B W61C			VB
T11.3		PTR	T14.05	21B	X60A X60B X60C	T20.60		Y02B Y62A Y62B Y62C
	01	B71A B71B B71C	T14.5		PTR		22	Y02B Y62A Y62B Y62C
	21A	W61A W61B W61C		15	MSPNG SPNG			SVB VB
T11.04	21B	X60A X60B X60C		21A	W61A W61B W61C	T20.61		Y02B Y62A Y62B Y62C
T11.4		PTR		21B	X60A X60B X60C		22	Y62C
	15	MSPNG SPNG	T14.6		PTR	T21.00		VB
	21A	W61A W61B W61C		08	I76A I76B		22	Y62A Y62B Y62C
	21B	X60A X60B X60C		21A	W61A W61B W61C			VB
T11.05	21B	X60A X60B X60C	T14.7		PTR	T21.01		Y62A Y62B Y62C
T11.5		PTR		15	MSPNG SPNG		22	VB
	08	I77A I77B		21A	W61A W61B W61C	T21.02		Y62A Y62B Y62C
	21A	W61A W61B W61C		21B	X60A X60B X60C		22	Y62A Y62B Y62C
T11.6		PTR	T14.08	21B	X60A X60B X60C	T21.03		VB
	21A	W61A W61B W61C	T14.8	21B	X60A X60B X60C		22	Y62A Y62B Y62C
	21B	X60A X60B X60C	T14.9	21B	X60A X60B X60C	T21.04		VB
T11.08	21B	X60A X60B X60C	T14.20		PTR		22	Y62A Y62B Y62C
T11.8	21B	X60A X60B X60C		08	I76A I76B	T21.05		VB
T11.9	21B	X60A X60B X60C		21A	W61A W61B W61C		22	Y62A Y62B Y62C
T12.0		PTR	T14.21		PTR	T21.09		VB
	08	I77A I77B		08	I76A I76B		22	Y62A Y62B Y62C
	21A	W61A W61B W61C		21A	W61A W61B W61C	T21.10		VB
T12.1		PTR	T15.0	02	C62Z		22	Y62A Y62B Y62C
	08	I77A I77B	T15.1	02	C62Z	T21.11		VB
	21A	W61A W61B W61C	T15.8	02	C62Z		22	Y62A Y62B Y62C
T13.00	21B	X60A X60B X60C	T15.9	02	C62Z	T21.12		VB
T13.01	21B	X60A X60B X60C	T16	03	D66A D66B		22	Y62A Y62B Y62C
T13.1		PTR	T17.0	03	D65Z	T21.13		VB
	21A	W61A W61B W61C	T17.1	03	D65Z		22	Y62A Y62B Y62C
	21B	X04Z X60A X60B X60C	T17.2	03	D66A D66B	T21.14		VB
T13.02	21B	X60A X60B X60C	T17.3	03	D66A D66B		22	Y62A Y62B Y62C
T13.2		PTR	T17.4	04	E75A E75B E75C	T21.15		VB
	08	I76A I76B	T17.5	04	E75A E75B E75C		22	Y62A Y62B Y62C
	21A	W61A W61B W61C	T17.8	04	E75A E75B E75C	T21.19		VB
T13.03	21B	X60A X60B X60C	T17.9	04	E75A E75B E75C		22	Y62A Y62B Y62C
T13.3		PTR	T18.0	03	D40Z D67A D67B	T21.20		VB
	01	B71A B71B B71C	T18.1	06	G72A G72B		22	Y02B Y62A Y62B Y62C
	21A	W61A W61B W61C	T18.2	06	G72A G72B			VB
T13.04	21B	X60A X60B X60C	T18.3	06	G72A G72B	T21.21		Y02B Y62A Y62B Y62C
T13.4		PTR	T18.4	06	G72A G72B		22	Y62C
	15	MSPNG SPNG	T18.5	06	G72A G72B			VB
	21A	W61A W61B W61C	T18.8	06	G72A G72B	T21.22		VB
	21B	X04Z X60A X60B X60C	T18.9	06	G72A G72B		22	Y02B Y62A Y62B Y62C
			T19.0	11	L68A L68B			Y62C
			T19.1	11	L68A L68B	T21.23		VB

ICD	MDC	DRG	ICD	MDC	DRG	ICD	MDC	DRG
	22	Y02B Y62A Y62B Y62C		22	Y02B Y62A Y62B Y62C	T21.89	22	SVB VB Y02B Y62A Y62B Y62C
T21.24	15	P65B P66B P66C P67A P67B P67C	T21.61	22	Y02B Y62A Y62B Y62C	T21.90	22	SVB VB Y02B Y62A Y62B Y62C
	22	Y02B Y62A Y62B Y62C	T21.62	22	Y02B Y62A Y62B Y62C	T21.91	22	SVB VB Y02B Y62A Y62B Y62C
T21.25	22	Y02B Y62A Y62B Y62C	T21.63	22	Y02B Y62A Y62B Y62C	T21.92	22	SVB VB Y02B Y62A Y62B Y62C
T21.29	22	Y02B Y62A Y62B Y62C	T21.64	15	P65B P66B P66C P67A P67B P67C	T21.93	22	Y02B Y62A Y62B Y62C
T21.30	15	MSPNG SPNG		22	Y02B Y62A Y62B Y62C	T21.94	15	P65B P66B P66C P67A P67B P67C
	22	Y02B Y62A Y62B Y62C	T21.65	22	Y02B Y62A Y62B Y62C	T21.95	22	Y02B Y62A Y62B Y62C
T21.31	15	MSPNG SPNG	T21.69	22	Y02B Y62A Y62B Y62C	T21.99	22	Y02B Y62A Y62B Y62C
	22	Y02B Y62A Y62B Y62C	T21.70	15	MSPNG SPNG	T22.00	22	Y62A Y62B Y62C
T21.32	15	MSPNG SPNG		22	Y02B Y62A Y62B Y62C	T22.01	22	Y62A Y62B Y62C
	22	Y02B Y62A Y62B Y62C	T21.71	15	MSPNG SPNG	T22.02	22	Y62A Y62B Y62C
T21.33	15	MSPNG SPNG		22	Y02B Y62A Y62B Y62C	T22.03	22	Y62A Y62B Y62C
	22	Y02B Y62A Y62B Y62C	T21.72	15	MSPNG SPNG	T22.10	22	Y62A Y62B Y62C
T21.34	15	MSPNG SPNG		22	Y02B Y62A Y62B Y62C	T22.11	22	Y62A Y62B Y62C
	22	Y02B Y62A Y62B Y62C	T21.73	15	MSPNG SPNG	T22.12	22	Y62A Y62B Y62C
T21.35	15	MSPNG SPNG		22	Y02B Y62A Y62B Y62C	T22.13	22	Y62A Y62B Y62C
	22	Y02B Y62A Y62B Y62C	T21.74	15	MSPNG SPNG	T22.20	22	Y02B Y62A Y62B Y62C
T21.39	15	MSPNG SPNG		22	Y02B Y62A Y62B Y62C	T22.21	22	Y02B Y62A Y62B Y62C
	22	Y02B Y62A Y62B Y62C	T21.75	15	MSPNG SPNG	T22.22	22	Y02B Y62A Y62B Y62C
T21.40	22	Y62A Y62B Y62C		22	Y02B Y62A Y62B Y62C	T22.23	22	Y02B Y62A Y62B Y62C
T21.41	22	Y62A Y62B Y62C	T21.79	15	MSPNG SPNG	T22.30	15	MSPNG SPNG
T21.42	22	Y62A Y62B Y62C		22	Y02B Y62A Y62B Y62C		22	Y02B Y62A Y62B Y62C
T21.43	22	Y62A Y62B Y62C	T21.81	22	Y02B Y62A Y62B Y62C	T22.31	15	MSPNG SPNG
T21.44	22	Y62A Y62B Y62C		22	Y02B Y62A Y62B Y62C		22	Y02B Y62A Y62B Y62C
T21.45	22	Y62A Y62B Y62C	T21.82	22	Y02B Y62A Y62B Y62C	T22.32	15	MSPNG SPNG
T21.49	22	Y62A Y62B Y62C		22	Y02B Y62A Y62B Y62C		22	Y02B Y62A Y62B Y62C
T21.50	22	Y62A Y62B Y62C	T21.83	22	Y02B Y62A Y62B Y62C	T22.33	15	MSPNG SPNG
T21.51	22	Y62A Y62B Y62C		22	Y02B Y62A Y62B Y62C		22	Y02B Y62A Y62B Y62C
T21.52	22	Y62A Y62B Y62C	T21.84	15	P65B P66B P66C P67A P67B P67C		22	Y02B Y62A Y62B Y62C
T21.53	22	Y62A Y62B Y62C		22	Y02B Y62A Y62B Y62C		22	Y02B Y62A Y62B Y62C
T21.54	22	Y62A Y62B Y62C	T21.85	22	Y02B Y62A Y62B Y62C		22	Y02B Y62A Y62B Y62C
T21.55	22	Y62A Y62B Y62C		22	Y02B Y62A Y62B Y62C		22	Y02B Y62A Y62B Y62C
T21.59	22	Y62A Y62B Y62C		22	Y02B Y62A Y62B Y62C		22	Y02B Y62A Y62B Y62C
T21.60	22	Y62A Y62B Y62C		22	Y02B Y62A Y62B Y62C		22	Y02B Y62A Y62B Y62C

ICD	MDC	DRG	ICD	MDC	DRG	ICD	MDC	DRG
T22.40	22	VB	T23.1	22	VB	T25.20	22	VB
T22.41	22	Y62A Y62B Y62C	T23.3	15	Y62A Y62B Y62C	T25.21	22	Y02B Y62A Y62B
T22.42	22	VB		22	SVB VB		22	Y62C
T22.43	22	Y62A Y62B Y62C	T23.4	22	MSPNG SPNG	T25.60	22	SVB VB
T22.44	22	VB		22	Y02B Y62A Y62B		22	Y02B Y62A Y62B
T22.45	22	Y62A Y62B Y62C	T23.5	22	Y62C	T25.61	22	Y62C
T22.46	22	VB		22	Y62A Y62B Y62C		22	Y02B Y62A Y62B
T22.47	22	Y62A Y62B Y62C	T23.7	15	Y62A Y62B Y62C	T26.0	02	Y62C
T22.48	22	VB		22	SVB VB		15	SVB VB
T22.49	22	Y62A Y62B Y62C	T23.20	22	MSPNG SPNG	T26.1	02	Y02B Y62A Y62B
T22.50	22	Y62A Y62B Y62C		22	Y02B Y62A Y62B		15	Y62C
T22.51	22	VB	T23.21	22	Y62C	T26.2	02	C62Z
T22.52	22	Y62A Y62B Y62C		22	SVB VB		15	MSPNG SPNG
T22.53	22	Y62A Y62B Y62C	T23.60	22	Y02B Y62A Y62B	T26.3	02	C62Z
T22.54	22	VB		22	Y62C		15	MSPNG SPNG
T22.55	22	Y02B Y62A Y62B	T23.61	22	SVB VB	T26.4	02	Y02B Y62A Y62B
T22.56	22	Y62C		22	Y02B Y62A Y62B		15	Y62C
T22.57	22	Y02B Y62A Y62B	T24.0	22	Y62C	T26.5	02	C62Z
T22.58	22	Y62C		22	Y62A Y62B Y62C		15	MSPNG SPNG
T22.59	22	Y02B Y62A Y62B	T24.1	22	SVB VB	T26.6	02	MSPNG SPNG
T22.60	22	Y62C		22	Y02B Y62A Y62B		15	C62Z
T22.61	22	Y02B Y62A Y62B	T24.3	15	Y62C	T26.7	02	MSPNG SPNG
T22.62	22	Y62C		22	Y62A Y62B Y62C		15	C62Z
T22.63	22	Y02B Y62A Y62B	T24.4	15	SVB VB	T26.8	02	MSPNG SPNG
T22.64	22	Y62C		22	Y02B Y62A Y62B		15	C62Z
T22.65	22	Y02B Y62A Y62B	T24.5	22	Y62C	T26.9	02	MSPNG SPNG
T22.66	22	Y62C		22	Y62A Y62B Y62C		15	C62Z
T22.67	22	Y02B Y62A Y62B	T24.7	15	SVB VB	T27.0	04	E75A E75B E75C
T22.68	22	Y62C		22	Y02B Y62A Y62B		15	MSPNG SPNG
T22.69	22	Y02B Y62A Y62B	T24.20	22	Y62C	T27.1	04	E75A E75B E75C
T22.70	15	SVB VB		22	Y62A Y62B Y62C		15	MSPNG SPNG
T22.71	15	MSPNG SPNG	T24.21	22	SVB VB	T27.2	15	Y62A Y62B Y62C
T22.72	22	Y02B Y62A Y62B		22	Y02B Y62A Y62B		22	Y62A Y62B Y62C
T22.73	22	Y62C	T24.60	22	Y62C	T27.3	15	Y62A Y62B Y62C
T22.74	22	Y02B Y62A Y62B		22	SVB VB		22	Y62A Y62B Y62C
T22.75	15	SVB VB	T24.61	22	Y02B Y62A Y62B	T27.4	04	E75A E75B E75C
T22.76	15	MSPNG SPNG		22	Y62C		15	MSPNG SPNG
T22.77	22	Y02B Y62A Y62B	T25.0	22	Y62A Y62B Y62C	T27.5	04	E75A E75B E75C
T22.78	22	Y62C		22	Y62A Y62B Y62C		15	MSPNG SPNG
T22.79	22	Y02B Y62A Y62B	T25.1	22	SVB VB	T27.6	15	Y62A Y62B Y62C
T22.80	22	Y62C		22	Y02B Y62A Y62B		22	Y62A Y62B Y62C
T22.81	22	Y02B Y62A Y62B	T25.3	15	Y62C	T27.7	15	Y62A Y62B Y62C
T22.82	22	Y62C		22	SVB VB		22	Y62A Y62B Y62C
T22.83	22	Y02B Y62A Y62B	T25.4	22	MSPNG SPNG	T28.0	03	D66A D66B
T22.84	22	Y62C		22	Y02B Y62A Y62B		15	MSPNG SPNG
T22.85	22	Y02B Y62A Y62B	T25.5	22	Y62C	T28.1	06	G71A G71B G71C
T22.86	22	Y62C		22	Y62A Y62B Y62C		15	MSPNG SPNG
T22.87	22	Y02B Y62A Y62B	T25.7	22	SVB VB	T28.2	06	G71A G71B G71C
T22.88	22	Y62C		15	MSPNG SPNG		15	MSPNG SPNG
T22.89	22	Y02B Y62A Y62B		22	Y02B Y62A Y62B	T28.3	15	MSPNG SPNG
T22.90	22	Y62C		22	Y62C		Prä	A11C
T22.91	22	Y02B Y62A Y62B					Prä	A11C
T22.92	22	Y62C					Prä	A11C
T22.93	22	Y02B Y62A Y62B					Prä	A11C
T23.0	22	Y62A Y62B Y62C					Prä	A11C



ICD	MDC	DRG	ICD	MDC	DRG	ICD	MDC	DRG
	15	MSPNG SPNG			Y62C		15	MSPNG SPNG
	22	Y62A Y62B Y62C	T30.21		VB		22	Y62B
T28.4	Prä	A11C		22	Y02B Y62A Y62B	T31.55	Prä	961Z A06A
		VB			Y62C			SVB VB
	15	MSPNG SPNG	T30.60		VB		15	MSPNG SPNG
	22	Y62A Y62B Y62C		22	Y02B Y62A Y62B		22	Y62B
T28.5	Prä	A11C			Y62C	T31.60	Prä	961Z A06A
	03	D66A D66B	T30.61		VB			SVB VB
	15	MSPNG SPNG		22	Y02B Y62A Y62B		15	MSPNG SPNG
T28.6	Prä	A11C			Y62C		22	Y62B
	06	G71A G71B G71C	T31.00	Prä	961Z		Prä	961Z A06A
	15	MSPNG SPNG	T31.10	Prä	961Z	T31.61		SVB VB
T28.7	Prä	A11C	T31.11	Prä	961Z		15	MSPNG SPNG
	06	G71A G71B G71C		22	Y62B		22	Y62B
	15	MSPNG SPNG	T31.20	Prä	961Z		Prä	961Z A06A
T28.8	Prä	A11C	T31.21	Prä	961Z	T31.62		SVB VB
		VB		22	Y62B		15	MSPNG SPNG
	15	MSPNG SPNG	T31.22		SVB VB		22	Y62B
	22	Y62A Y62B Y62C		15	MSPNG SPNG	T31.63	Prä	961Z A06A
T28.9	Prä	A11C		22	Y62B			SVB VB
		VB		Prä	961Z A06A		15	MSPNG SPNG
	15	MSPNG SPNG	T31.30		VB		22	Y62B
	22	Y62A Y62B Y62C		22	Y62B		Prä	961Z A06A
T29.0	Prä	A11C		Prä	961Z	T31.64		SVB VB
		VB	T31.31		VB		15	MSPNG SPNG
	15	MSPNG SPNG		22	Y62B		22	Y62B
	22	Y62A Y62B Y62C	T31.32	Prä	961Z		Prä	961Z A06A
T29.1		VB			SVB VB	T31.65		SVB VB
	22	Y62A Y62B Y62C		15	MSPNG SPNG		15	MSPNG SPNG
T29.3		SVB VB		22	Y62B		22	Y62B
	15	MSPNG SPNG		Prä	961Z A06A		Prä	961Z A06A
	22	Y02B Y62A Y62B	T31.33		SVB VB	T31.66		SVB VB
T29.4		Y62C		15	MSPNG SPNG		15	MSPNG SPNG
		VB		22	Y62B		22	Y62B
	15	MSPNG SPNG	T31.40	Prä	961Z A06A		Prä	961Z A06A
	22	Y62A Y62B Y62C			SVB VB	T31.70		SVB VB
T29.5		VB		22	Y62B		15	MSPNG SPNG
	22	Y62A Y62B Y62C		Prä	961Z A06A		22	Y62B
T29.7		SVB VB	T31.41		SVB VB		Prä	961Z A06A
	15	MSPNG SPNG		22	Y62B	T31.71		SVB VB
	22	Y02B Y62A Y62B		Prä	961Z A06A		15	MSPNG SPNG
T29.20		Y62C	T31.42		SVB VB		22	Y62B
		VB		15	MSPNG SPNG		Prä	961Z A06A
	22	Y02B Y62A Y62B		22	Y62B	T31.72		SVB VB
T29.21		Y62C	T31.43	Prä	961Z A06A		15	MSPNG SPNG
		SVB VB			SVB VB		22	Y62B
	22	Y02B Y62A Y62B		15	MSPNG SPNG		Prä	961Z A06A
T29.60		Y62C		22	Y62B	T31.73		SVB VB
		VB		Prä	961Z A06A		15	MSPNG SPNG
	22	Y02B Y62A Y62B	T31.44		SVB VB		22	Y62B
T29.61		Y62C		15	MSPNG SPNG	T31.74	Prä	961Z A06A
		SVB VB		22	Y62B			SVB VB
	22	Y02B Y62A Y62B	T31.50	Prä	961Z A06A		15	MSPNG SPNG
T30.0		Y62C			SVB VB		22	Y62B
		VB		15	MSPNG SPNG	T31.75	Prä	961Z A06A
	22	Y62A Y62B Y62C		22	Y62B			SVB VB
T30.1		VB		Prä	961Z A06A		15	MSPNG SPNG
	22	Y62A Y62B Y62C	T31.51		SVB VB		22	Y62B
T30.3		VB		15	MSPNG SPNG		Prä	961Z A06A
	22	Y02B Y62A Y62B		22	Y62B	T31.76		SVB VB
		Y62C		Prä	961Z A06A		15	MSPNG SPNG
T30.4		VB	T31.52		SVB VB		22	Y62B
	22	Y62A Y62B Y62C		15	MSPNG SPNG		Prä	961Z A06A
T30.5		VB		22	Y62B	T31.77		SVB VB
	22	Y62A Y62B Y62C		Prä	961Z A06A		15	MSPNG SPNG
T30.7		VB	T31.53		SVB VB		22	Y62B
	22	Y02B Y62A Y62B		15	MSPNG SPNG		Prä	961Z A06A
		Y62C		22	Y62B	T31.80		SVB VB
T30.20		VB		Prä	961Z A06A		15	MSPNG SPNG
	22	Y02B Y62A Y62B	T31.54		SVB VB		22	Y62B

ICD	MDC	DRG	ICD	MDC	DRG	ICD	MDC	DRG
T31.81	Prä	961Z A06A	T32.00	15	MSPNG SPNG	T32.60	15	SVB VB
		SVB VB		22	Y62B		22	MSPNG SPNG
	15	MSPNG SPNG		Prä	961Z A06A		Prä	961Z A06A
T31.82	22	Y62B	T32.10	Prä	961Z	T32.61	15	SVB VB
	Prä	961Z A06A	T32.11	Prä	961Z		22	MSPNG SPNG
	15	MSPNG SPNG	22	Y62B	Prä		961Z A06A	
T31.83	22	Y62B	T32.20	Prä	961Z	T32.62	15	SVB VB
	Prä	961Z A06A	T32.21	Prä	961Z		22	MSPNG SPNG
	15	MSPNG SPNG	22	Y62B	Prä		961Z A06A	
T31.84	22	Y62B	T32.22		SVB VB	T32.63	22	Y62B
	Prä	961Z A06A	15	MSPNG SPNG	Prä		961Z A06A	
	15	MSPNG SPNG	22	Y62B	15		MSPNG SPNG	
T31.85	22	Y62B	T32.30	Prä	961Z A06A	T32.64	22	Y62B
	Prä	961Z A06A	22	Y62B	Prä		961Z A06A	
	15	MSPNG SPNG	T32.31	Prä	961Z		15	SVB VB
T31.86	22	Y62B	T32.32	22	Y62B	T32.65	22	Y62B
	Prä	961Z A06A	15	MSPNG SPNG	Prä		961Z A06A	
	15	MSPNG SPNG	22	Y62B	15		MSPNG SPNG	
T31.87	22	Y62B	T32.33	Prä	961Z A06A	T32.66	22	Y62B
	Prä	961Z A06A	15	MSPNG SPNG	Prä		961Z A06A	
	15	MSPNG SPNG	22	Y62B	15		MSPNG SPNG	
T31.88	22	Y62B	T32.40	Prä	961Z A06A	T32.70	22	Y62B
	Prä	961Z A06A	22	Y62B	Prä		961Z A06A	
	15	MSPNG SPNG	T32.41	Prä	961Z A06A		15	MSPNG SPNG
T31.89	22	Y62B	T32.42	22	Y62B	T32.71	22	Y62B
	Prä	961Z A06A	15	MSPNG SPNG	Prä		961Z A06A	
	15	MSPNG SPNG	22	Y62B	15		MSPNG SPNG	
T31.90	22	Y62B	T32.43	Prä	961Z A06A	T32.72	22	Y62B
	Prä	961Z A06A	15	MSPNG SPNG	Prä		961Z A06A	
	15	MSPNG SPNG	22	Y62B	15		MSPNG SPNG	
T31.91	22	Y62B	T32.44	Prä	961Z A06A	T32.73	22	Y62B
	Prä	961Z A06A	15	MSPNG SPNG	15		MSPNG SPNG	
	15	MSPNG SPNG	22	Y62B	22		Y62B	
T31.92	22	Y62B	T32.50	Prä	961Z A06A	T32.74	Prä	961Z A06A
	Prä	961Z A06A	15	MSPNG SPNG	15		MSPNG SPNG	
	15	MSPNG SPNG	22	Y62B	22		Y62B	
T31.93	22	Y62B	T32.51	Prä	961Z A06A	T32.75	Prä	961Z A06A
	Prä	961Z A06A	15	MSPNG SPNG	15		MSPNG SPNG	
	15	MSPNG SPNG	22	Y62B	22		Y62B	
T31.94	22	Y62B	T32.52	Prä	961Z A06A	T32.76	Prä	961Z A06A
	Prä	961Z A06A	15	MSPNG SPNG	15		MSPNG SPNG	
	15	MSPNG SPNG	22	Y62B	22		Y62B	
T31.95	22	Y62B	T32.53	Prä	961Z A06A	T32.77	Prä	961Z A06A
	Prä	961Z A06A	15	MSPNG SPNG	15		MSPNG SPNG	
	15	MSPNG SPNG	22	Y62B	22		Y62B	
T31.96	22	Y62B	T32.54	Prä	961Z A06A	T32.80	Prä	961Z A06A
	Prä	961Z A06A	15	MSPNG SPNG	15		MSPNG SPNG	
	15	MSPNG SPNG	22	Y62B	22		Y62B	
T31.97	22	Y62B	T32.55	Prä	961Z A06A	T32.81	Prä	961Z A06A
	Prä	961Z A06A	15	MSPNG SPNG	15		MSPNG SPNG	
	15	MSPNG SPNG	22	Y62B	22		Y62B	
T31.98	22	Y62B		Prä	961Z A06A	T32.82	Prä	961Z A06A
	Prä	961Z A06A	15	MSPNG SPNG	15		MSPNG SPNG	
	15	MSPNG SPNG	22	Y62B	22		Y62B	
T31.99		SVB VB		Prä	961Z A06A		15	MSPNG SPNG

ICD	MDC	DRG	ICD	MDC	DRG	ICD	MDC	DRG
T32.83	22	Y62B	T33.2	15	MSPNG SPNG	T36.2	Prä	A11C
	Prä	961Z A06A		21B	X64Z		15	MSPNG SPNG
	SVB VB	T33.3		15	MSPNG SPNG		21B	X62A X62B X62C
15	MSPNG SPNG		21B	X64Z	Prä	A11C		
22	Y62B		15	MSPNG SPNG	15	MSPNG SPNG		
T32.84	Prä	961Z A06A	T33.4	21B	X64Z	T36.3	21B	X62A X62B X62C
	15	MSPNG SPNG		15	MSPNG SPNG		Prä	A11C
	22	Y62B		15	MSPNG SPNG		15	MSPNG SPNG
T32.85	Prä	961Z A06A	T33.5	21B	X64Z	T36.4	21B	X62A X62B X62C
	15	MSPNG SPNG		15	MSPNG SPNG		Prä	A11C
	22	Y62B		21B	X05Z X64Z		15	MSPNG SPNG
T32.86	Prä	961Z A06A	T33.6	21B	X64Z	T36.5	21B	X62A X62B X62C
	15	MSPNG SPNG		15	MSPNG SPNG		Prä	A11C
	22	Y62B		15	MSPNG SPNG		15	MSPNG SPNG
T32.87	Prä	961Z A06A	T33.7	21B	X64Z	T36.6	21B	X62A X62B X62C
	15	MSPNG SPNG		15	MSPNG SPNG		Prä	A11C
	22	Y62B		15	MSPNG SPNG		15	MSPNG SPNG
T32.88	Prä	961Z A06A	T33.8	21B	X04Z X64Z	T36.7	21B	X62A X62B X62C
	15	MSPNG SPNG		15	MSPNG SPNG		Prä	A11C
	22	Y62B		15	MSPNG SPNG		15	MSPNG SPNG
T32.89	Prä	961Z A06A	T33.9	21B	X64Z	T36.8	21B	X62A X62B X62C
	15	MSPNG SPNG		15	MSPNG SPNG		15	MSPNG SPNG
	22	Y62B		15	MSPNG SPNG		21B	X62A X62B X62C
T32.90	Prä	961Z A06A	T34.0	21B	X62A X62B X62C	T36.9	21B	X62A X62B X62C
	15	MSPNG SPNG		Prä	A11C		15	MSPNG SPNG
	22	Y62B		15	MSPNG SPNG		21B	X62A X62B X62C
T32.91	Prä	961Z A06A	T34.1	21B	X62A X62B X62C	T37.0	Prä	A11C
	15	MSPNG SPNG		15	MSPNG SPNG		15	MSPNG SPNG
	22	Y62B		21B	X62A X62B X62C		21B	X62A X62B X62C
T32.92	Prä	961Z A06A	T34.2	Prä	A11C	T37.1	Prä	A11C
	15	MSPNG SPNG		15	MSPNG SPNG		15	MSPNG SPNG
	22	Y62B		21B	X62A X62B X62C		21B	X62A X62B X62C
T32.93	Prä	961Z A06A	T34.3	Prä	A11C	T37.2	Prä	A11C
	15	MSPNG SPNG		15	MSPNG SPNG		21B	X62A X62B X62C
	22	Y62B		21B	X62A X62B X62C		Prä	A11C
T32.94	Prä	961Z A06A	T34.4	21B	X62A X62B X62C	T37.3	21B	X62A X62B X62C
	15	MSPNG SPNG		15	MSPNG SPNG		15	MSPNG SPNG
	22	Y62B		21B	X62A X62B X62C		21B	X62A X62B X62C
T32.95	Prä	961Z A06A	T34.5	Prä	A11C	T37.4	Prä	A11C
	15	MSPNG SPNG		15	MSPNG SPNG		15	MSPNG SPNG
	22	Y62B		21B	X05Z X62A X62B X62C		21B	X62A X62B X62C
T32.96	Prä	961Z A06A	T34.6	Prä	A11C	T37.5	Prä	A11C
	15	MSPNG SPNG		15	MSPNG SPNG		15	MSPNG SPNG
	22	Y62B		21B	X62A X62B X62C		21B	X62A X62B X62C
T32.97	Prä	961Z A06A	T34.7	Prä	A11C	T37.6	Prä	A11C
	15	MSPNG SPNG		15	MSPNG SPNG		15	MSPNG SPNG
	22	Y62B		21B	X62A X62B X62C		21B	X62A X62B X62C
T32.98	Prä	961Z A06A	T34.8	Prä	A11C	T37.7	Prä	A11C
	15	MSPNG SPNG		15	MSPNG SPNG		15	MSPNG SPNG
	22	Y62B		21B	X62A X62B X62C		21B	X62A X62B X62C
T32.99	Prä	961Z A06A	T34.9	Prä	A11C	T37.8	Prä	A11C
	15	MSPNG SPNG		15	MSPNG SPNG		15	MSPNG SPNG
	22	Y62B		21B	X62A X62B X62C		21B	X62A X62B X62C
T33.0	Prä	961Z A06A	T35.0	Prä	A11C	T37.9	Prä	A11C
	15	MSPNG SPNG		15	MSPNG SPNG		15	MSPNG SPNG
	21B	X64Z		21B	X62A X62B X62C		21B	X62A X62B X62C
T33.1	21B	X64Z	T35.1	Prä	A11C	T38.0	Prä	A11C
	15	MSPNG SPNG		15	MSPNG SPNG		15	MSPNG SPNG
	21B	X64Z		21B	X62A X62B X62C		21B	X62A X62B X62C
T33.2	21B	X64Z	T35.2	Prä	A11C	T38.1	Prä	A11C
	15	MSPNG SPNG		15	MSPNG SPNG		15	MSPNG SPNG
	21B	X64Z		21B	X64Z		21B	X62A X62B X62C
T33.3	15	MSPNG SPNG	T35.3	21B	X64Z	T38.2	21B	X62A X62B X62C
	15	MSPNG SPNG		15	MSPNG SPNG		15	MSPNG SPNG
	15	MSPNG SPNG		21B	X05Z X64Z		21B	X62A X62B X62C
T33.4	15	MSPNG SPNG	T35.4	21B	X05Z X64Z	T38.3	21B	X62A X62B X62C
	15	MSPNG SPNG		15	MSPNG SPNG		15	MSPNG SPNG
	15	MSPNG SPNG		21B	X04Z X64Z		21B	X62A X62B X62C
T33.5	15	MSPNG SPNG	T35.5	21B	X04Z X64Z	T38.4	21B	X62A X62B X62C
	15	MSPNG SPNG		15	MSPNG SPNG		15	MSPNG SPNG
	15	MSPNG SPNG		21B	X64Z		21B	X62A X62B X62C
T33.6	15	MSPNG SPNG	T35.6	21B	X64Z	T38.5	21B	X62A X62B X62C
	15	MSPNG SPNG		15	MSPNG SPNG		15	MSPNG SPNG
	15	MSPNG SPNG		21B	X64Z		21B	X62A X62B X62C
T33.7	15	MSPNG SPNG	T35.7	21B	X64Z	T38.6	21B	X62A X62B X62C
	15	MSPNG SPNG		15	MSPNG SPNG		15	MSPNG SPNG
	15	MSPNG SPNG		21B	X64Z		21B	X62A X62B X62C
T33.8	15	MSPNG SPNG	T36.0	21B	X62A X62B X62C	T38.7	21B	X62A X62B X62C
	15	MSPNG SPNG		15	MSPNG SPNG		15	MSPNG SPNG
	15	MSPNG SPNG		21B	X62A X62B X62C		21B	X62A X62B X62C
T33.9	15	MSPNG SPNG	T36.1	21B	X62A X62B X62C	T38.8	21B	X62A X62B X62C
	15	MSPNG SPNG		15	MSPNG SPNG		15	MSPNG SPNG
	15	MSPNG SPNG		21B	X62A X62B X62C		21B	X62A X62B X62C

ICD	MDC	DRG	ICD	MDC	DRG	ICD	MDC	DRG
T38.7	15	MSPNG SPNG		21B	X62A X62B X62C		Prä	A11C
	21B	X62A X62B X62C		Prä	A11C	T44.3	15	MSPNG SPNG
T38.8	15	MSPNG SPNG	T41.4	15	MSPNG SPNG		21B	X62A X62B X62C
	21B	X62A X62B X62C		Prä	A11C		Prä	A11C
	Prä	A11C	T41.5	15	MSPNG SPNG	T44.4	15	MSPNG SPNG
T38.9	15	MSPNG SPNG		21B	X62A X62B X62C		21B	X62A X62B X62C
	21B	X62A X62B X62C		Prä	A11C		Prä	A11C
	Prä	A11C	T42.0	15	MSPNG SPNG	T44.5	15	MSPNG SPNG
T39.0	15	MSPNG SPNG		21B	X62A X62B X62C		21B	X62A X62B X62C
	21B	X62A X62B X62C		Prä	A11C		Prä	A11C
	Prä	A11C	T42.1	15	MSPNG SPNG	T44.6	15	MSPNG SPNG
T39.1	15	MSPNG SPNG		21B	X62A X62B X62C		21B	X62A X62B X62C
	21B	X62A X62B X62C		Prä	A11C		Prä	A11C
	Prä	A11C	T42.2	15	MSPNG SPNG	T44.7	15	MSPNG SPNG
T39.2	15	MSPNG SPNG		21B	X62A X62B X62C		21B	X62A X62B X62C
	21B	X62A X62B X62C		Prä	A11C		Prä	A11C
	Prä	A11C	T42.3	15	MSPNG SPNG	T44.8	15	MSPNG SPNG
T39.3	15	MSPNG SPNG		21B	X62A X62B X62C		21B	X62A X62B X62C
	21B	X62A X62B X62C		Prä	A11C		Prä	A11C
	Prä	A11C	T42.4	15	MSPNG SPNG	T44.9	15	MSPNG SPNG
T39.4	15	MSPNG SPNG		21B	X62A X62B X62C		21B	X62A X62B X62C
	21B	X62A X62B X62C		Prä	A11C		Prä	A11C
	Prä	A11C	T42.5	15	MSPNG SPNG	T45.0	15	MSPNG SPNG
T39.8	15	MSPNG SPNG		21B	X62A X62B X62C		21B	X62A X62B X62C
	21B	X62A X62B X62C		Prä	A11C		Prä	A11C
	Prä	A11C	T42.6	15	MSPNG SPNG	T45.1	15	MSPNG SPNG
T39.9	15	MSPNG SPNG		21B	X62A X62B X62C		21B	X62A X62B X62C
	21B	X62A X62B X62C		Prä	A11C		Prä	A11C
	Prä	A11C	T42.7	15	MSPNG SPNG	T45.2	15	MSPNG SPNG
T40.0	15	MSPNG SPNG		21B	X62A X62B X62C		21B	X62A X62B X62C
	21B	X62A X62B X62C		Prä	A11C		Prä	A11C
	Prä	A11C	T42.8	15	MSPNG SPNG	T45.3	15	MSPNG SPNG
T40.1	15	MSPNG SPNG		21B	X62A X62B X62C		21B	X62A X62B X62C
	21B	X62A X62B X62C		Prä	A11C		Prä	A11C
	Prä	A11C	T43.0	15	MSPNG SPNG	T45.4	15	MSPNG SPNG
T40.2	15	MSPNG SPNG		21B	X62A X62B X62C		21B	X62A X62B X62C
	21B	X62A X62B X62C		Prä	A11C		Prä	A11C
	Prä	A11C	T43.1	15	MSPNG SPNG	T45.5	15	MSPNG SPNG
T40.3	15	MSPNG SPNG		21B	X62A X62B X62C		21B	X62A X62B X62C
	21B	X62A X62B X62C		Prä	A11C		Prä	A11C
	Prä	A11C	T43.2	15	MSPNG SPNG	T45.6	15	MSPNG SPNG
T40.4	15	MSPNG SPNG		21B	X62A X62B X62C		21B	X62A X62B X62C
	21B	X62A X62B X62C		Prä	A11C		Prä	A11C
	Prä	A11C	T43.3	15	MSPNG SPNG	T45.7	15	MSPNG SPNG
T40.5	15	MSPNG SPNG		21B	X62A X62B X62C		21B	X62A X62B X62C
	21B	X62A X62B X62C		Prä	A11C		Prä	A11C
	Prä	A11C	T43.4	15	MSPNG SPNG	T45.8	15	MSPNG SPNG
T40.6	15	MSPNG SPNG		21B	X62A X62B X62C		21B	X62A X62B X62C
	21B	X62A X62B X62C		Prä	A11C		Prä	A11C
	Prä	A11C	T43.5	15	MSPNG SPNG	T45.9	15	MSPNG SPNG
T40.7	15	MSPNG SPNG		21B	X62A X62B X62C		21B	X62A X62B X62C
	21B	X62A X62B X62C		Prä	A11C		Prä	A11C
	Prä	A11C	T43.6	15	MSPNG SPNG	T46.0	15	MSPNG SPNG
T40.8	15	MSPNG SPNG		21B	X62A X62B X62C		21B	X62A X62B X62C
	21B	X62A X62B X62C		Prä	A11C		Prä	A11C
	Prä	A11C	T43.8	15	MSPNG SPNG	T46.1	15	MSPNG SPNG
T40.9	15	MSPNG SPNG		21B	X62A X62B X62C		21B	X62A X62B X62C
	21B	X62A X62B X62C		Prä	A11C		Prä	A11C
	Prä	A11C	T43.9	15	MSPNG SPNG	T46.2	15	MSPNG SPNG
T41.0	15	MSPNG SPNG		21B	X62A X62B X62C		21B	X62A X62B X62C
	21B	X62A X62B X62C		Prä	A11C		Prä	A11C
	Prä	A11C	T44.0	15	MSPNG SPNG	T46.3	15	MSPNG SPNG
T41.1	15	MSPNG SPNG		21B	X62A X62B X62C		21B	X62A X62B X62C
	21B	X62A X62B X62C		Prä	A11C		Prä	A11C
	Prä	A11C	T44.1	15	MSPNG SPNG	T46.4	15	MSPNG SPNG
T41.2	15	MSPNG SPNG		21B	X62A X62B X62C		21B	X62A X62B X62C
	21B	X62A X62B X62C		Prä	A11C		Prä	A11C
	Prä	A11C	T44.2	15	MSPNG SPNG	T46.5	15	MSPNG SPNG
T41.3	15	MSPNG SPNG		21B	X62A X62B X62C		21B	X62A X62B X62C
	21B	X62A X62B X62C		Prä	A11C		Prä	A11C

ICD	MDC	DRG	ICD	MDC	DRG	ICD	MDC	DRG	
T46.6	15	MSPNG SPNG		21B	X62A X62B X62C	T52.0	15	MSPNG SPNG	
	21B	X62A X62B X62C		Prä	A11C	21B	X62A X62B X62C	Prä	A11C
T46.7	15	MSPNG SPNG	T49.2	15	MSPNG SPNG	T52.1	15	MSPNG SPNG	
	21B	X62A X62B X62C		Prä	A11C	21B	X62A X62B X62C	Prä	A11C
T46.8	15	MSPNG SPNG	T49.3	15	MSPNG SPNG	T52.2	15	MSPNG SPNG	
	21B	X62A X62B X62C		Prä	A11C	21B	X62A X62B X62C	Prä	A11C
T46.9	15	MSPNG SPNG	T49.4	15	MSPNG SPNG	T52.3	15	MSPNG SPNG	
	21B	X62A X62B X62C		Prä	A11C	21B	X62A X62B X62C	Prä	A11C
T47.0	15	MSPNG SPNG	T49.5	02	C62Z	T52.4	15	MSPNG SPNG	
	21B	X62A X62B X62C		Prä	A11C	21B	X62A X62B X62C	Prä	A11C
T47.1	15	MSPNG SPNG	T49.6	15	MSPNG SPNG	T52.8	15	MSPNG SPNG	
	21B	X62A X62B X62C		Prä	A11C	21B	X62A X62B X62C	Prä	A11C
T47.2	15	MSPNG SPNG	T49.7	15	MSPNG SPNG	T52.9	15	MSPNG SPNG	
	21B	X62A X62B X62C		Prä	A11C	21B	X62A X62B X62C	Prä	A11C
T47.3	15	MSPNG SPNG	T49.8	15	MSPNG SPNG	T53.0	15	MSPNG SPNG	
	21B	X62A X62B X62C		Prä	A11C	21B	X62A X62B X62C	Prä	A11C
T47.4	15	MSPNG SPNG	T49.9	15	MSPNG SPNG	T53.1	15	MSPNG SPNG	
	21B	X62A X62B X62C		Prä	A11C	21B	X62A X62B X62C	Prä	A11C
T47.5	15	MSPNG SPNG	T50.0	15	MSPNG SPNG	T53.2	15	MSPNG SPNG	
	21B	X62A X62B X62C		Prä	A11C	21B	X62A X62B X62C	Prä	A11C
T47.6	15	MSPNG SPNG	T50.1	15	MSPNG SPNG	T53.3	15	MSPNG SPNG	
	21B	X62A X62B X62C		Prä	A11C	21B	X62A X62B X62C	Prä	A11C
T47.7	15	MSPNG SPNG	T50.2	15	MSPNG SPNG	T53.4	15	MSPNG SPNG	
	21B	X62A X62B X62C		Prä	A11C	21B	X62A X62B X62C	Prä	A11C
T47.8	15	MSPNG SPNG	T50.3	15	MSPNG SPNG	T53.5	15	MSPNG SPNG	
	21B	X62A X62B X62C		Prä	A11C	21B	X62A X62B X62C	Prä	A11C
T47.9	15	MSPNG SPNG	T50.4	15	MSPNG SPNG	T53.6	15	MSPNG SPNG	
	21B	X62A X62B X62C		Prä	A11C	21B	X62A X62B X62C	Prä	A11C
T48.0	15	MSPNG SPNG	T50.5	15	MSPNG SPNG	T53.7	15	MSPNG SPNG	
	21B	X62A X62B X62C		Prä	A11C	21B	X62A X62B X62C	Prä	A11C
T48.1	15	MSPNG SPNG	T50.6	15	MSPNG SPNG	T53.9	15	MSPNG SPNG	
	21B	X62A X62B X62C		Prä	A11C	21B	X62A X62B X62C	Prä	A11C
T48.2	15	MSPNG SPNG	T50.7	15	MSPNG SPNG	T54.0	15	MSPNG SPNG	
	21B	X62A X62B X62C		Prä	A11C	21B	X62A X62B X62C	Prä	A11C
T48.3	15	MSPNG SPNG	T50.8	15	MSPNG SPNG	T54.1	15	MSPNG SPNG	
	21B	X62A X62B X62C		Prä	A11C	21B	X62A X62B X62C	Prä	A11C
T48.4	15	MSPNG SPNG	T50.9	15	MSPNG SPNG	T54.2	15	MSPNG SPNG	
	21B	X62A X62B X62C		Prä	A11C	21B	X62A X62B X62C	Prä	A11C
T48.5	15	MSPNG SPNG	T51.0	15	MSPNG SPNG	T54.3	15	MSPNG SPNG	
	21B	X62A X62B X62C		Prä	A11C	21B	X62A X62B X62C	Prä	A11C
T48.6	15	MSPNG SPNG	T51.1	15	MSPNG SPNG	T54.9	15	MSPNG SPNG	
	21B	X62A X62B X62C		Prä	A11C	21B	X62A X62B X62C	Prä	A11C
T48.7	15	MSPNG SPNG	T51.2	15	MSPNG SPNG	T55	15	MSPNG SPNG	
	21B	X62A X62B X62C		Prä	A11C	21B	X62A X62B X62C	Prä	A11C
T49.0	15	MSPNG SPNG	T51.3	15	MSPNG SPNG	T56.0	15	MSPNG SPNG	
	21B	X62A X62B X62C		Prä	A11C	21B	X62A X62B X62C	Prä	A11C
T49.1	15	MSPNG SPNG	T51.8	15	MSPNG SPNG	T56.1	15	MSPNG SPNG	
	21B	X62A X62B X62C		Prä	A11C	21B	X62A X62B X62C	Prä	A11C
			T51.9	15	MSPNG SPNG				
				21B	X62A X62B X62C				

ICD	MDC	DRG	ICD	MDC	DRG	ICD	MDC	DRG
	21B	X62A X62B X62C		Prä	A11C	T63.9	15	MSPNG SPNG
	Prä	A11C	T59.8	15	MSPNG SPNG	21B	X62A X62B X62C	Prä A11C
T56.2	15	MSPNG SPNG		21B	X62A X62B X62C	T64	15	MSPNG SPNG
	21B	X62A X62B X62C	T59.9	15	MSPNG SPNG	21B	X62A X62B X62C	Prä A11C
	Prä	A11C		21B	X62A X62B X62C	T65.0	15	MSPNG SPNG
T56.3	15	MSPNG SPNG	T60.0	15	MSPNG SPNG	Prä	A11C	21B X62A X62B X62C
	21B	X62A X62B X62C		21B	X62A X62B X62C	T65.1	15	MSPNG SPNG
	Prä	A11C	T60.1	15	MSPNG SPNG	21B	X62A X62B X62C	Prä A11C
T56.4	15	MSPNG SPNG		21B	X62A X62B X62C	T65.2	15	MSPNG SPNG
	21B	X62A X62B X62C	T60.2	15	MSPNG SPNG	21B	X62A X62B X62C	Prä A11C
	Prä	A11C		21B	X62A X62B X62C	T65.3	15	MSPNG SPNG
T56.5	15	MSPNG SPNG	T60.3	15	MSPNG SPNG	Prä	A11C	21B X62A X62B X62C
	21B	X62A X62B X62C		21B	X62A X62B X62C	T65.4	15	MSPNG SPNG
	Prä	A11C	T60.4	15	MSPNG SPNG	21B	X62A X62B X62C	Prä A11C
T56.6	15	MSPNG SPNG		21B	X62A X62B X62C	T65.5	15	MSPNG SPNG
	21B	X62A X62B X62C	T60.8	15	MSPNG SPNG	21B	X62A X62B X62C	Prä A11C
	Prä	A11C		21B	X62A X62B X62C	T65.6	15	MSPNG SPNG
T56.7	15	MSPNG SPNG	T60.9	15	MSPNG SPNG	21B	X62A X62B X62C	Prä A11C
	21B	X62A X62B X62C		21B	X62A X62B X62C	T65.8	15	MSPNG SPNG
	Prä	A11C	T61.0	15	MSPNG SPNG	21B	X62A X62B X62C	Prä A11C
T56.8	15	MSPNG SPNG		21B	X62A X62B X62C	T65.9	15	MSPNG SPNG
	21B	X62A X62B X62C	T61.1	15	MSPNG SPNG	21B	X62A X62B X62C	Prä A11C
	Prä	A11C		21B	X62A X62B X62C	T66	21B	X64Z
T56.9	15	MSPNG SPNG	T61.2	15	MSPNG SPNG	T67.0	15	MSPNG SPNG
	21B	X62A X62B X62C		21B	X62A X62B X62C		21B	X64Z
	Prä	A11C	T61.8	15	MSPNG SPNG	T67.1	15	MSPNG SPNG
T57.0	15	MSPNG SPNG		21B	X62A X62B X62C		21B	X64Z
	21B	X62A X62B X62C	T61.9	15	MSPNG SPNG	T67.2	21B	X64Z
	Prä	A11C		21B	X62A X62B X62C	T67.3	21B	X64Z
T57.1	15	MSPNG SPNG	T62.0	15	MSPNG SPNG	T67.4	21B	X64Z
	21B	X62A X62B X62C		21B	X62A X62B X62C	T67.5	21B	X64Z
	Prä	A11C	T62.1	15	MSPNG SPNG	T67.6	21B	X64Z
T57.2	15	MSPNG SPNG		21B	X62A X62B X62C	T67.7	21B	X64Z
	21B	X62A X62B X62C	T62.2	15	MSPNG SPNG	T67.8	21B	X64Z
	Prä	A11C		21B	X62A X62B X62C	T67.9	21B	X64Z
T57.3	15	MSPNG SPNG	T62.8	15	MSPNG SPNG	T68	Prä	A11C
	21B	X62A X62B X62C		21B	X62A X62B X62C		21B	X64Z
	Prä	A11C	T62.9	15	MSPNG SPNG	T69.0	21B	X04Z X64Z
T57.8	15	MSPNG SPNG		21B	X62A X62B X62C	T69.1	21B	X62A X62B X62C
	21B	X62A X62B X62C	T63.0	15	MSPNG SPNG	T69.8	21B	X64Z
	Prä	A11C		21B	X62A X62B X62C	T69.9	21B	X64Z
T57.9	15	MSPNG SPNG	T63.1	15	MSPNG SPNG	T70.0	03	D61A D61B
	21B	X62A X62B X62C		21B	X62A X62B X62C	T70.1	03	D61A D61B
	Prä	A11C	T63.2	15	MSPNG SPNG	T70.2	21B	X64Z
T58	15	MSPNG SPNG		21B	X62A X62B X62C	T70.3	21B	X62A
	21B	X62A X62B X62C	T63.3	15	MSPNG SPNG	T70.4	21B	X64Z
	Prä	A11C		21B	X62A X62B X62C	T70.8	21B	X64Z
T59.0	15	MSPNG SPNG	T63.4	15	MSPNG SPNG	T70.9	21B	X64Z
	21B	X62A X62B X62C		21B	X62A X62B X62C	T71	15	MSPNG SPNG
	Prä	A11C	T63.5	15	MSPNG SPNG		21B	X62A X62B X62C
T59.1	15	MSPNG SPNG		21B	X62A X62B X62C	T73.0	21B	X64Z
	21B	X62A X62B X62C	T63.6	15	MSPNG SPNG	T73.1	15	MSPNG SPNG
	Prä	A11C		21B	X62A X62B X62C		21B	X64Z
T59.2	15	MSPNG SPNG	T63.8	15	MSPNG SPNG	T73.2	21B	X64Z
	21B	X62A X62B X62C		21B	X62A X62B X62C	T73.3	21B	X64Z
	Prä	A11C		21B	X62A X62B X62C	T73.8	21B	X64Z
T59.3	15	MSPNG SPNG		Prä	A11C	T73.9	21B	X64Z
	21B	X62A X62B X62C				T74.0	Prä	961Z
	Prä	A11C				T74.1	21A	W61A W61B W61C
T59.4	15	MSPNG SPNG					Prä	961Z
	21B	X62A X62B X62C					21A	W61A W61B W61C
	Prä	A11C						
T59.5	15	MSPNG SPNG						
	21B	X62A X62B X62C						
	Prä	A11C						
T59.6	15	MSPNG SPNG						
	21B	X62A X62B X62C						
	Prä	A11C						
T59.7	15	MSPNG SPNG						
	21B	X62A X62B X62C						

ICD	MDC	DRG	ICD	MDC	DRG	ICD	MDC	DRG
T74.2	Prä	961Z		21A	W61A W61B W61C		15	MSPNG SPNG
	21A	W61A W61B W61C		Prä	A11C	T82.6	05	F24A F75A F75B
T74.3	Prä	961Z	T79.62		PTR			F75C F75D
	21A	W61A W61B W61C		08	I76A I76B		15	MSPNG SPNG
T74.8	Prä	961Z		15	MSPNG SPNG	T82.7	05	F24A F61A F75A
	21A	W61A W61B W61C		21A	W61A W61B W61C			F75B F75C F75D
T74.9	Prä	961Z		Prä	A11C		15	MSPNG SPNG
	21A	W61A W61B W61C	T79.63		PTR	T82.8	05	F75A F75B F75C
T75.0	21B	X62A X62B X62C		08	I76A I76B			F75D
T75.1	Prä	A11C		15	MSPNG SPNG		15	MSPNG SPNG
	21B	X62A X62B X62C		21A	W61A W61B W61C	T82.9	05	F75A F75B F75C
T75.2	21B	X64Z		Prä	A11C			F75D
T75.3	03	D66A D66B	T79.68		PTR		15	MSPNG SPNG
T75.4	15	MSPNG SPNG		08	I76A I76B	T83.0	11	L64A
	21B	X64Z		15	MSPNG SPNG		15	MSPNG SPNG
T75.8	21B	X64Z		21A	W61A W61B W61C	T83.1	11	L64A
T76	21B	X64Z		Prä	A11C		15	MSPNG SPNG
T78.0	21B	X60A X60B X60C	T79.69		PTR	T83.2	11	L64A
T78.1	21B	X62A X62B X62C		08	I76A I76B		15	MSPNG SPNG
T78.2	21B	X60A X60B X60C		15	MSPNG SPNG	T83.3	13	N62B
T78.3	Prä	A11C		21A	W61A W61B W61C	T83.4	12	M64Z
	21B	X60A X60B X60C		Prä	A11C		13	N62B
T78.4	21B	X60A X60B X60C	T80.0	04	E64A E64B E64C		15	MSPNG SPNG
T78.8	21B	X62A X62B X62C		15	MSPNG SPNG	T83.5	11	L20B L63A L63B
T78.9	21B	X62A X62B X62C		Prä	A11C			L63C L63D
T79.0		PTR	T80.1	05	F75A F75B F75C		15	MSPNG SPNG
	04	E64A E64B E64C		F75D		T83.6	12	M64Z
	15	MSPNG SPNG	T80.2	Prä	A11C		13	N62B
	21A	W61A W61B W61C		18B	T64A T64B T64C		15	MSPNG SPNG
	Prä	A11C	T80.3	15	MSPNG SPNG	T83.8	11	L64A
T79.1		PTR		16	Q61A Q61B		15	MSPNG SPNG
	04	E64A E64B E64C		Prä	A11C	T83.9	11	L64A
	15	MSPNG SPNG	T80.4	15	MSPNG SPNG		15	MSPNG SPNG
	21A	W61A W61B W61C		16	Q61A Q61B	T84.00	08	I46B I73A I73B
	Prä	A11C		Prä	A11C		15	MSPNG SPNG
T79.2		PTR	T80.5	Prä	A11C	T84.01	08	I46B I73A I73B
	21A	W61A W61B W61C		21B	X60A X60B X60C		15	MSPNG SPNG
	21B	X64Z	T80.6	21B	X60A X60B X60C	T84.02	08	I46B I73A I73B
T79.3		PTR	T80.8	16	Q61A Q61B		15	MSPNG SPNG
	18B	T61A T61B	T80.9	16	Q61A Q61B	T84.03	08	I46B I73A I73B
	21A	W61A W61B W61C	T81.0	21B	X62A X62B X62C		15	MSPNG SPNG
T79.4		PTR	T81.1	05	F73A F73B	T84.3	08	I46B I73A I73B
	21A	W61A W61B W61C	T81.2	21B	X62A X62B X62C		15	MSPNG SPNG
	21B	X64Z	T81.3	15	MSPNG SPNG	T84.04	08	I46B I73A I73B
	Prä	A11C		21B	X62A X62B X62C		15	MSPNG SPNG
T79.5		PTR	T81.4	08	I02A I02B I03Z	T84.4	08	I46B I73A I73B
	11	L60A L60B L60C		18B	T61A T61B		15	MSPNG SPNG
		L60D L60E L71Z	T81.5	15	MSPNG SPNG	T84.05	08	I46B I73A I73B
	21A	W61A W61B W61C		21B	X62A X62B X62C		15	MSPNG SPNG
	Prä	A11C	T81.6	15	MSPNG SPNG	T84.5	08	I02A I02B I03Z
T79.7		PTR		21B	X62A X62B X62C			I04A I04B I08A
	04	E76A E76B E76C	T81.7	05	F75A F75B F75C			I08B I08C I12A
		E76D		F75D				I12B I12C I13A
	15	MSPNG SPNG	T81.8	21B	X62A X62B X62C			I13B I46B I73A
	21A	W61A W61B W61C	T81.9	21B	X62A X62B X62C			I73B
	Prä	A11C	T82.0	05	F69A F69B		15	MSPNG SPNG
T79.8		PTR		15	MSPNG SPNG		Prä	A11C
	21A	W61A W61B W61C	T82.1	05	F66A F66B	T84.06	08	I46B I73A I73B
	21B	X64Z		15	MSPNG SPNG		15	MSPNG SPNG
T79.9		PTR	T82.2	05	F75A F75B F75C	T84.6	08	I02A I02B I08A
	21A	W61A W61B W61C		F75D				I08B I08C I12A
	21B	X64Z		15	MSPNG SPNG			I12B I12C I13A
T79.60		PTR	T82.3	05	F75A F75B F75C			I13B I46B I73A
	08	I76A I76B		F75D				I73B
	15	MSPNG SPNG		15	MSPNG SPNG		15	MSPNG SPNG
	21A	W61A W61B W61C	T82.4	05	F75A F75B F75C	T84.07	08	I46B I73A I73B
	Prä	A11C		F75D			15	MSPNG SPNG
T79.61		PTR		15	MSPNG SPNG	T84.7	08	I02A I02B I08A
	08	I76A I76B	T82.5	05	F75A F75B F75C			I08B I08C I12A
	15	MSPNG SPNG		F75D				I12B I12C I13A

ICD	MDC	DRG	ICD	MDC	DRG	ICD	MDC	DRG
		I13B I46B I73A			15 MSPNG SPNG			15 MSPNG SPNG
		I73B	T85.78		15 MSPNG SPNG			Prä A11C A60A A60B A60C
T84.08	15	MSPNG SPNG		18B	T61A T61B	T86.40	07	H63A H63B H63C H63D
	08	I46B I73A I73B	T85.81	01	B81A B81B B81C			15 MSPNG SPNG
	15	MSPNG SPNG		15	MSPNG SPNG		Prä	A01A A11C A60A A60B A60C
T84.8	08	I02A I02B I08A	T85.82	09	J01A J01B J67Z			15 MSPNG SPNG
		I08B I08C I13A		15	MSPNG SPNG			Prä A01A A11C A60A A60B A60C
		I13B I46B I73A	T85.83	15	MSPNG SPNG	T86.41	07	H63A H63B H63C H63D
		I73B		21B	X62A X62B X62C			15 MSPNG SPNG
	15	MSPNG SPNG	T85.88	15	MSPNG SPNG			Prä A01A A11C A60A A60B A60C
T84.9	08	I02A I02B I08A		21B	X62A X62B X62C	T86.49	07	H63A H63B H63C H63D
		I08B I08C I13A	T86.00	Prä	A11C			15 MSPNG SPNG
		I13B I46B I73A		16	Q60A Q60B Q60C			Prä A01A A11C A60A A60B A60C
		I73B		17	R50A R60A R60B R60C R60D			15 MSPNG SPNG
	15	MSPNG SPNG	T86.01	Prä	A11C	T86.50	15	MSPNG SPNG
T84.10	08	I46B I73A I73B		16	Q60A Q60B Q60C		21B	X62A X62B X62C
	15	MSPNG SPNG		17	R50A R60A R60B R60C R60D		Prä	A11C
T84.11	08	I46B I73A I73B	T86.02	Prä	A11C	T86.51	15	MSPNG SPNG
	15	MSPNG SPNG		16	Q60A Q60B Q60C		21B	X62A X62B X62C
T84.12	08	I46B I73A I73B		17	R50A R60A R60B R60C R60D R61A R61B	T86.52	15	MSPNG SPNG
	15	MSPNG SPNG	T86.2	05	F75A F75B F75C F75D		21B	X62A X62B X62C
T84.13	08	I46B I73A I73B		15	MSPNG SPNG	T86.59	15	MSPNG SPNG
	15	MSPNG SPNG	T86.3	05	F75A F75B F75C F75D		21B	X62A X62B X62C
T84.14	08	I46B I73A I73B		15	MSPNG SPNG	T86.81	04	E75A E75B E75C
	15	MSPNG SPNG		Prä	A11C A60A A60B A60C		15	MSPNG SPNG
T84.15	08	I46B I73A I73B		Prä	A11C A60A A60B A60C		Prä	A11C A60A A60B A60C
	15	MSPNG SPNG	T86.05	Prä	A11C	T86.82	07	H62A H62B
T84.16	08	I46B I73A I73B		16	Q60A Q60B Q60C		15	MSPNG SPNG
	15	MSPNG SPNG		17	R50A R60A R60B R60C R60D	T86.83	Prä	A11C
T84.18	08	I46B I73A I73B		Prä	A11C		02	C60A C60B
	15	MSPNG SPNG	T86.06	Prä	A11C	T86.88	15	MSPNG SPNG
T84.20	08	I46B I73A I73B		16	Q60A Q60B Q60C		21B	X62A X62B X62C
	15	MSPNG SPNG		17	R50A R60A R60B R60C R60D	T87.0	Prä	A11C
T84.28	08	I46B I73A I73B		Prä	A11C		08	I02A I02B I32A I32B I32C I32D I73A I73B
	15	MSPNG SPNG	T86.07	Prä	A11C	T87.1	Prä	A11C
T85.0	01	B81A B81B B81C		16	Q60A Q60B Q60C		08	I73A I73B
	15	MSPNG SPNG		17	R50A R60A R60B R60C R60D	T87.2	08	I73A I73B
T85.1	01	B81A B81B B81C		Prä	A11C	T87.3	08	I76A I76B
	15	MSPNG SPNG	T86.09	Prä	A11C	T87.4	08	I76A I76B
T85.2	02	C62Z		16	Q60A Q60B Q60C	T87.5	08	I76A I76B
	15	MSPNG SPNG		17	R50A R60A R60B R60C R60D	T87.6	08	I76A I76B
T85.3	02	C62Z		Prä	A11C	T88.0	18B	T64A T64B T64C
	15	MSPNG SPNG		16	Q60A Q60B Q60C	T88.1	15	MSPNG SPNG
T85.4	09	J01A J01B J67Z		17	R50A R60A R60B R60C R60D		21B	X62A X62B X62C
	15	MSPNG SPNG	T86.9	15	MSPNG SPNG	T88.2	21B	X64Z
T85.6	15	MSPNG SPNG		21B	X62A X62B X62C	T88.3	15	MSPNG SPNG
	21B	X62A X62B X62C		Prä	A11C		21B	X62A X62B X62C
T85.9	15	MSPNG SPNG		11	L68A L68B L69A L69B	T88.4	21B	X62A X62B X62C
	21B	X62A X62B X62C	T86.10	11	L68A L68B L69A L69B	T88.5	21B	X62A X62B X62C
T85.50	06	G70A G70B G70C		15	MSPNG SPNG	T88.6	21B	X60A X60B X60C
	15	MSPNG SPNG		Prä	A11C A17A A60A A60B A60C	T88.7	21B	X62A X62B X62C
T85.51	06	G70A G70B G70C		Prä	A11C A17A A60A A60B A60C	T88.8	21B	X62A X62B X62C
	15	MSPNG SPNG	T86.11	11	L68A L68B L69A L69B	T88.9	21B	X62A X62B X62C
T85.52	06	G70A G70B G70C		15	MSPNG SPNG	T89.00		PTR
	15	MSPNG SPNG		Prä	A11C A17A A60A A60B A60C		21A	W61A W61B W61C
T85.53	06	G70A G70B G70C		11	L69A L69B		21B	X60A X60B X60C
	15	MSPNG SPNG	T86.12	11	L69A L69B			
T85.54	06	G70A G70B G70C		15	MSPNG SPNG			
	15	MSPNG SPNG		Prä	A11C A17A A60A A60B A60C			
T85.59	06	G70A G70B G70C		11	L69A L69B			
	15	MSPNG SPNG	T86.19	11	L68A L68B L69A L69B			
T85.71	11	L68A L68B						
	15	MSPNG SPNG						
T85.72	01	B72A B72B						
	15	MSPNG SPNG						
T85.73	15	MSPNG SPNG						
	21B	X62A X62B X62C						
T85.74	06	G71A G71B G71C						
T85.75	07	H64A H64B H64C						
T85.76	06	G70A G70B G70C						

ICD	MDC	DRG	ICD	MDC	DRG	ICD	MDC	DRG
T89.01		PTR		21A	W61A W61B W61C	U18.1	Prä	961Z
	21A	W61A W61B W61C	T98.3	Prä	961Z	U18.2	Prä	961Z
	21B	X60A X60B X60C		21A	W61A W61B W61C	U18.3	Prä	961Z
T89.02		PTR	U04.9	04	E77A E77B E77C	U18.4	Prä	961Z
	21A	W61A W61B W61C			E77D E77E	U18.5	Prä	961Z
	21B	X60A X60B X60C		18A	S61Z S63Z	U18.6	Prä	961Z
T89.03		PTR	U07.0		961Z	U18.7	Prä	961Z
	21A	W61A W61B W61C	U07.1	Prä	961Z A11C	U18.8	Prä	961Z
	21B	X60A X60B X60C	U07.2	Prä	961Z A11C	U18.9	Prä	961Z
T90.0	Prä	961Z	U07.6	Prä	961Z	U19.0	Prä	961Z
T90.1	Prä	961Z	U07.7	Prä	961Z	U19.1	Prä	961Z
T90.2	Prä	961Z	U07.8	Prä	961Z	U19.2	Prä	961Z
T90.3	Prä	961Z	U07.9	Prä	961Z	U19.3	Prä	961Z
T90.4	Prä	961Z	U08.9	23	Z64A Z64B Z64C	U19.4	Prä	961Z
	21A	W61A W61B W61C	U09.9	Prä	961Z	U19.5	Prä	961Z
T90.5	Prä	961Z	U10.9	Prä	A11C	U19.6	Prä	961Z
T90.8	Prä	961Z		16	Q60A Q60B Q60C	U19.7	Prä	961Z
	21A	W61A W61B W61C	U11.9	Prä	961Z	U19.8	Prä	961Z
T90.9	Prä	961Z	U12.9	Prä	961Z	U19.9	Prä	961Z
	21A	W61A W61B W61C	U13.0	Prä	961Z	U20.0	Prä	961Z
T91.0	Prä	961Z	U13.1	Prä	961Z	U20.1	Prä	961Z
T91.1	Prä	961Z	U13.2	Prä	961Z	U20.2	Prä	961Z
T91.2	Prä	961Z	U13.3	Prä	961Z	U20.3	Prä	961Z
T91.3	Prä	961Z	U13.4	Prä	961Z	U20.4	Prä	961Z
T91.4	Prä	961Z	U13.5	Prä	961Z	U20.5	Prä	961Z
	21A	W61A W61B W61C	U13.6	Prä	961Z	U20.6	Prä	961Z
T91.5	Prä	961Z	U13.7	Prä	961Z	U20.7	Prä	961Z
T91.8	Prä	961Z	U13.8	Prä	961Z	U20.8	Prä	961Z
	21A	W61A W61B W61C	U13.9	Prä	961Z	U20.9	Prä	961Z
T91.9	Prä	961Z	U14.0	Prä	961Z	U21.0	Prä	961Z
	21A	W61A W61B W61C	U14.1	Prä	961Z	U21.1	Prä	961Z
T92.0	Prä	961Z	U14.2	Prä	961Z	U21.2	Prä	961Z
T92.1	Prä	961Z	U14.3	Prä	961Z	U21.3	Prä	961Z
T92.2	Prä	961Z	U14.4	Prä	961Z	U21.4	Prä	961Z
T92.3	Prä	961Z	U14.5	Prä	961Z	U21.5	Prä	961Z
T92.4	Prä	961Z	U14.6	Prä	961Z	U21.6	Prä	961Z
T92.5	Prä	961Z	U14.7	Prä	961Z	U21.7	Prä	961Z
T92.6	Prä	961Z	U14.8	Prä	961Z	U21.8	Prä	961Z
T92.8	Prä	961Z	U14.9	Prä	961Z	U21.9	Prä	961Z
T92.9	Prä	961Z	U15.0	Prä	961Z	U22.0	Prä	961Z
	21A	W61A W61B W61C	U15.1	Prä	961Z	U22.1	Prä	961Z
T93.0	Prä	961Z	U15.2	Prä	961Z	U22.2	Prä	961Z
T93.1	Prä	961Z	U15.3	Prä	961Z	U22.3	Prä	961Z
T93.2	Prä	961Z	U15.4	Prä	961Z	U22.4	Prä	961Z
T93.3	Prä	961Z	U15.5	Prä	961Z	U22.5	Prä	961Z
T93.4	Prä	961Z	U15.6	Prä	961Z	U22.6	Prä	961Z
T93.5	Prä	961Z	U15.7	Prä	961Z	U22.7	Prä	961Z
T93.6	Prä	961Z	U15.8	Prä	961Z	U22.8	Prä	961Z
T93.8	Prä	961Z	U15.9	Prä	961Z	U22.9	Prä	961Z
T93.9	Prä	961Z	U16.0	Prä	961Z	U23.0	Prä	961Z
	21A	W61A W61B W61C	U16.1	Prä	961Z	U23.1	Prä	961Z
T94.0	Prä	961Z	U16.2	Prä	961Z	U23.2	Prä	961Z
T94.1	Prä	961Z	U16.3	Prä	961Z	U23.3	Prä	961Z
	21A	W61A W61B W61C	U16.4	Prä	961Z	U23.4	Prä	961Z
T95.0	Prä	961Z	U16.5	Prä	961Z	U23.5	Prä	961Z
T95.1	Prä	961Z	U16.6	Prä	961Z	U23.6	Prä	961Z
T95.2	Prä	961Z	U16.7	Prä	961Z	U23.7	Prä	961Z
T95.3	Prä	961Z	U16.8	Prä	961Z	U23.8	Prä	961Z
T95.4	Prä	961Z	U16.9	Prä	961Z	U23.9	Prä	961Z
T95.8	Prä	961Z	U17.0	Prä	961Z	U24.0	Prä	961Z
T95.9	Prä	961Z	U17.1	Prä	961Z	U24.1	Prä	961Z
T96	Prä	961Z	U17.2	Prä	961Z	U24.2	Prä	961Z
	21A	W61A W61B W61C	U17.3	Prä	961Z	U24.3	Prä	961Z
T97	Prä	961Z	U17.4	Prä	961Z	U24.4	Prä	961Z
	21A	W61A W61B W61C	U17.5	Prä	961Z	U24.5	Prä	961Z
T98.0	Prä	961Z	U17.6	Prä	961Z	U24.6	Prä	961Z
	21A	W61A W61B W61C	U17.7	Prä	961Z	U24.7	Prä	961Z
T98.1	Prä	961Z	U17.8	Prä	961Z	U24.8	Prä	961Z
	21A	W61A W61B W61C	U17.9	Prä	961Z	U24.9	Prä	961Z
T98.2	Prä	961Z	U18.0	Prä	961Z	U25.0	Prä	961Z

ICD	MDC	DRG	ICD	MDC	DRG	ICD	MDC	DRG
U46.1	Prä	961Z	U51.21	Prä	961Z	U80.00	Prä	961Z
U46.2	Prä	961Z	U51.22	Prä	961Z		04	E77A
U46.3	Prä	961Z	U52.0	Prä	961Z		05	F61A F62A
U46.4	Prä	961Z	U52.1	Prä	961Z	U80.01	Prä	961Z
U46.5	Prä	961Z	U52.2	Prä	961Z		04	E77A
U46.6	Prä	961Z		01	B70A B70B		05	F61A F62A
U46.7	Prä	961Z	U52.3	Prä	961Z	U80.8	Prä	961Z
U46.8	Prä	961Z		01	B70A B70B		04	E77A
U46.9	Prä	961Z	U55.10	Prä	961Z		05	F61A F62A
U47.0	Prä	961Z		15	P65B P66B P66C	U80.10	Prä	961Z
U47.1	Prä	961Z			P67A P67B P67C		04	E77A
U47.2	Prä	961Z	U55.11	Prä	961Z		05	F61A F62A
U47.3	Prä	961Z		15	P65B P66B P66C	U80.11	Prä	961Z
U47.4	Prä	961Z			P67A P67B P67C		04	E77A
U47.5	Prä	961Z	U55.12		HAK		05	F61A F62A
U47.6	Prä	961Z		15	P65B P66B P66C	U80.20	Prä	961Z
U47.7	Prä	961Z			P67A P67B P67C		04	E77A
U47.8	Prä	961Z		Prä	961Z		05	F61A F62A
U47.9	Prä	961Z	U55.20	Prä	961Z	U80.21	Prä	961Z
U48.0	Prä	961Z		15	P65B P66B P66C		04	E77A
U48.1	Prä	961Z			P67A P67B P67C		05	F61A F62A
U48.2	Prä	961Z	U55.21	Prä	961Z	U80.30	Prä	961Z
U48.3	Prä	961Z		15	P65B P66B P66C		04	E77A
U48.4	Prä	961Z			P67A P67B P67C		05	F61A F62A
U48.5	Prä	961Z	U55.22		HAK	U80.31	Prä	961Z
U48.6	Prä	961Z		15	P65B P66B P66C		04	E77A
U48.7	Prä	961Z			P67A P67B P67C		05	F61A F62A
U48.8	Prä	961Z		Prä	961Z	U81.00	Prä	961Z
U48.9	Prä	961Z	U55.30	Prä	961Z		04	E77A
U49.0	Prä	961Z		15	P65B P66B P66C		05	F61A F62A
U49.1	Prä	961Z			P67A P67B P67C	U81.01	Prä	961Z
U49.2	Prä	961Z	U55.31	Prä	961Z		04	E77A
U49.3	Prä	961Z		15	P65B P66B P66C		05	F61A F62A
U49.4	Prä	961Z			P67A P67B P67C	U81.02	Prä	961Z
U49.5	Prä	961Z	U55.32		HAK		04	E77A
U49.6	Prä	961Z		15	P65B P66B P66C		05	F61A F62A
U49.7	Prä	961Z			P67A P67B P67C	U81.03	Prä	961Z
U49.8	Prä	961Z		Prä	961Z		04	E77A
U49.9	Prä	961Z	U60.1	Prä	961Z		05	F61A F62A
U50.00	Prä	961Z	U60.2	Prä	961Z	U81.04	Prä	961Z
U50.01	Prä	961Z	U60.3	Prä	961Z		04	E77A
U50.10	Prä	961Z	U60.9	Prä	961Z		05	F61A F62A
U50.11	Prä	961Z	U61.1	Prä	961Z	U81.05	Prä	961Z
U50.20	Prä	961Z	U61.2	Prä	961Z		04	E77A
U50.21	Prä	961Z	U61.3	Prä	961Z		05	F61A F62A
U50.30	Prä	961Z	U61.9	Prä	961Z	U81.06	Prä	961Z
U50.31	Prä	961Z	U69.01	Prä	961Z		04	E77A
U50.40	Prä	961Z A95C A95F	U69.02	Prä	961Z		05	F61A F62A
		A97F	U69.03	Prä	961Z	U81.6	Prä	961Z
	01	B70A B70C B70F	U69.6	Prä	961Z		04	E77A
	11	L63A L63B	U69.10	Prä	961Z		05	F61A F62A
U50.41	Prä	961Z A95C A95F	U69.11	Prä	961Z	U81.07	Prä	961Z
		A97F	U69.12	Prä	961Z		04	E77A
	01	B70A B70C B70F	U69.13	Prä	961Z		05	F61A F62A
	11	L63A L63B	U69.20	Prä	961Z A11C	U81.08	Prä	961Z
U50.50	Prä	961Z A95C A95F	U69.21	Prä	961Z A11C		04	E77A
		A97F	U69.30	Prä	961Z		05	F61A F62A
	01	B70A B70C B70F	U69.31	Prä	961Z	U81.8	Prä	961Z
	11	L63A L63B	U69.32	Prä	961Z		04	E77A
U50.51	Prä	961Z A95C A95F	U69.33	Prä	961Z		05	F61A F62A
		A97F	U69.34	Prä	961Z	U81.10	Prä	961Z
	01	B70A B70C B70F	U69.35	Prä	961Z		04	E77A
	11	L63A L63B	U69.36	Prä	961Z		05	F61A F62A
U51.00	Prä	961Z	U69.40	Prä	961Z	U81.11	Prä	961Z
U51.01	Prä	961Z	U69.50	Prä	961Z		04	E77A
U51.02	Prä	961Z	U69.51	Prä	961Z		05	F61A F62A
U51.10	Prä	961Z	U69.52	Prä	961Z	U81.20	Prä	961Z
U51.11	Prä	961Z	U69.53	Prä	961Z		04	E77A
U51.12	Prä	961Z	U69.54	Prä	961Z		05	F61A F62A
U51.20	Prä	961Z	U69.55	Prä	961Z	U81.21	Prä	961Z

ICD	MDC	DRG	ICD	MDC	DRG	ICD	MDC	DRG
	04	E77A		05	F61A F62A	Z04.2	21B	X64Z
U81.22	05	F61A F62A	U83	Prä	961Z	Z04.3	21B	X64Z
	Prä	961Z		04	E77A	Z04.5	21B	X64Z
	04	E77A		05	F61A F62A	Z04.8	23	Z64A Z64B Z64C
	05	F61A F62A	U84	Prä	961Z	Z04.9	Prä	961Z
U81.23	Prä	961Z		04	E77A	Z08.0	23	Z64A Z64B Z64C
	04	E77A		05	F61A F62A	Z08.1	23	Z64A Z64B Z64C
	05	F61A F62A	U85	Prä	961Z	Z08.2	23	Z64A Z64B Z64C
U81.24	Prä	961Z		04	E77A	Z08.7	23	Z64A Z64B Z64C
	04	E77A		05	F61A F62A	Z08.8	23	Z64A Z64B Z64C
	05	F61A F62A	U98.0	Prä	961Z	Z08.9	23	Z64A Z64B Z64C
U81.25	Prä	961Z	U98.1	Prä	961Z	Z09.0	23	Z64A Z64B Z64C
	04	E77A	U98.2	Prä	961Z	Z09.1	23	Z64A Z64B Z64C
	05	F61A F62A	U98.3	Prä	961Z	Z09.2	23	Z64A Z64B Z64C
U81.26	Prä	961Z	U98.4	Prä	961Z	Z09.3	23	Z64A Z64B Z64C
	04	E77A	U98.5	Prä	961Z	Z09.4	23	Z64A Z64B Z64C
	05	F61A F62A	U98.6	Prä	961Z	Z09.7	23	Z64A Z64B Z64C
U81.27	Prä	961Z	U98.7	Prä	961Z	Z09.9	23	Z64A Z64B Z64C
	04	E77A	U98.8	Prä	961Z	Z09.80	23	Z64A Z64B
	05	F61A F62A	U98.9	Prä	961Z	Z09.88	23	Z64A Z64B Z64C
U81.28	Prä	961Z	U99.0	Prä	961Z A11C	Z10	23	Z64A Z64B Z64C
	04	E77A	U99.1	Prä	961Z	Z11	23	Z64A Z64B Z64C
	05	F61A F62A	U99.2	Prä	961Z	Z12.0	23	Z64A Z64B Z64C
U81.30	Prä	961Z	U99.3	Prä	961Z	Z12.1	23	Z64A Z64B Z64C
	04	E77A	U99.4	Prä	961Z	Z12.2	23	Z64A Z64B Z64C
	05	F61A F62A	U99.5	Prä	961Z	Z12.3	23	Z64A Z64B Z64C
U81.31	Prä	961Z	U99.6	Prä	961Z	Z12.4	23	Z64A Z64B Z64C
	04	E77A	U99.7	Prä	961Z	Z12.5	23	Z64A Z64B Z64C
	05	F61A F62A	U99.8	Prä	961Z	Z12.6	23	Z64A Z64B Z64C
U81.40	Prä	961Z	U99.9	Prä	961Z	Z12.8	23	Z64A Z64B Z64C
	04	E77A	X84.9	20	V02B	Z12.9	23	Z64A Z64B Z64C
	05	F61A F62A	Y09.9	20	V02B	Z13.0	23	Z64A Z64B Z64C
U81.41	Prä	961Z	Z00.0	Prä	961Z	Z13.1	23	Z64A Z64B Z64C
	04	E77A	Z00.1	Prä	961Z	Z13.2	23	Z64A Z64B Z64C
	05	F61A F62A	Z00.2	Prä	961Z	Z13.4	23	Z64A Z64B Z64C
U81.42	Prä	961Z	Z00.3	Prä	961Z	Z13.5	23	Z64A Z64B Z64C
	04	E77A	Z00.4	Prä	961Z	Z13.6	23	Z64A Z64B Z64C
	05	F61A F62A	Z00.5	23	Z64A Z64B	Z13.7	23	Z64A Z64B Z64C
U81.43	Prä	961Z	Z00.6	Prä	961Z	Z13.8	23	Z64A Z64B Z64C
	04	E77A	Z00.8	Prä	961Z	Z13.9	23	Z64A Z64B Z64C
	05	F61A F62A	Z01.0	23	Z64A Z64B Z64C	Z20.0	23	Z64A Z64B Z64C
U81.44	Prä	961Z	Z01.1	23	Z64A Z64B Z64C	Z20.1	15	P65B P66B P66C
	04	E77A	Z01.2	23	Z64A Z64B Z64C			P67A P67B P67C
	05	F61A F62A	Z01.3	23	Z64A Z64B Z64C		23	Z64A Z64B
U81.45	Prä	961Z	Z01.4	13	N62A N62B	Z20.2	23	Z64A Z64B Z64C
	04	E77A	Z01.5	23	Z64A Z64B Z64C	Z20.3	23	Z64A Z64B Z64C
	05	F61A F62A	Z01.6	Prä	961Z	Z20.4	23	Z64A Z64B Z64C
U81.46	Prä	961Z	Z01.7	Prä	961Z	Z20.5	23	Z64A Z64B Z64C
	04	E77A	Z01.9	Prä	961Z	Z20.6	23	Z64A Z64B Z64C
	05	F61A F62A	Z01.80	05	F24A F24B F24C	Z20.7	23	Z64A Z64B Z64C
U81.47	Prä	961Z			F24E F49A F49C	Z20.8	23	Z64A Z64B Z64C
	04	E77A			F62A F70A F70B	Z20.9	23	Z64A Z64B Z64C
	05	F61A F62A	Z01.81	05	F49A F49C F75A	Z21	Prä	961Z
U81.48	Prä	961Z			F75B F75C F75D		14	O01B O01C O01D
	04	E77A	Z01.88	23	Z64A Z64B Z64C			O01E O01F
	05	F61A F62A	Z02	23	Z64A Z64B Z64C	Z22.0	23	Z64A Z64B Z64C
U81.50	Prä	961Z	Z03.0	04	E77A E77B E77C	Z22.1	23	Z64A Z64B Z64C
	04	E77A			E77D E77E	Z22.2	23	Z64A Z64B Z64C
	05	F61A F62A		15	P65B P66B P66C	Z22.3	23	Z64A Z64B Z64C
U81.51	Prä	961Z			P67A P67B P67C	Z22.4	23	Z64A Z64B Z64C
	04	E77A	Z03.1	17	R62A R62B R62C	Z22.6	07	H63A H63B H63C
	05	F61A F62A	Z03.2	19	U66A U66B U66C			H63D
U82.0	Prä	961Z			U66D	Z22.7	Prä	A11C
	04	E76A E77A	Z03.3	01	B80Z		04	E76A E76B E76C
	05	F61A F62A	Z03.4	05	F74A F74B			E76D
U82.1	Prä	961Z	Z03.5	05	F74A F74B	Z22.8	23	Z64A Z64B Z64C
	04	E76A E77A	Z03.6	23	Z64A Z64B Z64C	Z22.9	23	Z64A Z64B Z64C
	05	F61A F62A	Z03.8	23	Z64A Z64B Z64C	Z23.0	23	Z64A Z64B Z64C
U82.2	Prä	961Z	Z03.9	23	Z64A Z64B Z64C	Z23.1	23	Z64A Z64B Z64C
	04	E76A E77A	Z04.1	21B	X64Z	Z23.2	23	Z64A Z64B Z64C

ICD	MDC	DRG	ICD	MDC	DRG	ICD	MDC	DRG
Z23.3	23	Z64A Z64B Z64C	Z35.5	Prä	961Z		15	P05A P05B P05C
Z23.4	23	Z64A Z64B Z64C	Z35.6	Prä	961Z			P66A P66B P66C
Z23.5	23	Z64A Z64B Z64C	Z35.8	Prä	961Z			P66D P67A P67B
Z23.6	23	Z64A Z64B Z64C	Z35.9	Prä	961Z	Z38.5	Prä	963Z
Z23.7	23	Z64A Z64B Z64C	Z36.0	14	O65A O65B O65C		15	P05A P05B P05C
Z23.8	23	Z64A Z64B Z64C			O65D			P66A P66B P66C
Z24.0	23	Z64A Z64B Z64C	Z36.1	14	O65A O65B O65C			P66D P67A P67B
Z24.1	23	Z64A Z64B Z64C			O65D	Z38.6	Prä	963Z
Z24.2	23	Z64A Z64B Z64C	Z36.2	14	O65A O65B O65C		15	P05A P05B P05C
Z24.3	23	Z64A Z64B Z64C			O65D			P66A P66B P66C
Z24.4	23	Z64A Z64B Z64C	Z36.3	14	O65A O65B O65C			P66D P67A P67B
Z24.5	23	Z64A Z64B Z64C			O65D	Z38.7	Prä	963Z
Z24.6	23	Z64A Z64B Z64C	Z36.4	14	O65A O65B O65C		15	P05A P05B P05C
Z25.0	23	Z64A Z64B Z64C			O65D			P66A P66B P66C
Z25.1	23	Z64A Z64B Z64C	Z36.5	14	O65A O65B O65C			P66D P67A P67B
Z25.8	23	Z64A Z64B Z64C			O65D	Z38.8	Prä	963Z
Z26.0	23	Z64A Z64B Z64C	Z36.8	14	O65A O65B O65C		15	P05A P05B P05C
Z26.8	23	Z64A Z64B Z64C			O65D			P66A P66B P66C
Z26.9	23	Z64A Z64B Z64C	Z36.9	14	O65A O65B O65C			P66D P67A P67B
Z27.0	23	Z64A Z64B Z64C			O65D	Z39.0	14	O04Z O61Z
Z27.1	23	Z64A Z64B Z64C	Z37.0	Prä	961Z	Z39.1	14	O04Z O61Z
Z27.2	23	Z64A Z64B Z64C		14	O02A O02B O50A	Z39.2	14	O04Z O61Z
Z27.3	23	Z64A Z64B Z64C			O50B O60A O60B	Z40.00	09	J01A J01B J06A
Z27.4	23	Z64A Z64B Z64C			O60C O60D			J06B J14Z J23A
Z27.8	23	Z64A Z64B Z64C	Z37.1	Prä	961Z			J23B J25Z J62A
Z27.9	23	Z64A Z64B Z64C		14	O02A O02B O50A			J62B J67Z
Z28	23	Z64A Z64B Z64C			O50B O60A O60B	Z40.01	13	N62A N62B
Z29.0	23	Z64A Z64B Z64C			O60C O60D	Z40.08	23	Z64A Z64B Z64C
Z29.1	18A	S61Z S62Z	Z37.2	Prä	961Z	Z40.8	23	Z64A Z64B Z64C
	23	Z64A Z64B Z64C		14	O01B O01C O01D	Z40.9	23	Z64A Z64B Z64C
Z29.8	18A	S61Z S62Z			O01E O01F O02A	Z41.1	09	J67Z
	23	Z64A Z64B Z64C			O02B O50A O50B	Z41.2	12	M62Z
Z29.9	23	Z64A Z64B Z64C			O60A O60B O60C		13	N62A N62B
Z29.20	18A	S61Z S62Z	Z37.3	Prä	961Z	Z41.8	23	Z64A Z64B Z64C
	23	Z64A Z64B Z64C		14	O01B O01C O01D	Z41.9	23	Z64A Z64B Z64C
Z29.21	18A	S61Z S62Z			O01E O01F O02A	Z42.0	09	J67Z
	23	Z64A Z64B Z64C			O02B O50A O50B	Z42.1	09	J01A J01B J06A
Z29.22	18A	S61Z S62Z			O60A O60B O60C			J06B J14Z J23A
	23	Z64A Z64B Z64C	Z37.4	Prä	961Z			J23B J25Z J67Z
Z29.28	18A	S61Z S62Z		14	O01B O01C O01D	Z42.2	09	J67Z
	23	Z64A Z64B Z64C			O01E O01F O02A	Z42.3	09	J67Z
Z30.0	23	Z64A Z64B Z64C			O02B O50A O50B	Z42.4	09	J67Z
Z30.1	23	Z64A Z64B Z64C			O60A O60B O60C	Z42.8	09	J67Z
Z30.2	12	M64Z	Z37.5	Prä	961Z	Z42.9	09	J67Z
	13	N62A N62B		14	O01B O01C O01D	Z43.0	04	E75A E75B E75C
Z30.3	23	Z64A Z64B Z64C			O01E O01F O02A	Z43.1	06	G71A G71B G71C
Z30.4	23	Z64A Z64B Z64C			O02B O50A O50B	Z43.2	06	G71A G71B G71C
Z30.5	23	Z64A Z64B Z64C			O60A O60B O60C	Z43.3	06	G71A G71B G71C
Z30.8	23	Z64A Z64B Z64C	Z37.6	Prä	961Z	Z43.4	06	G71A G71B G71C
Z30.9	23	Z64A Z64B Z64C		14	O01B O01C O01D	Z43.5	11	L68A L68B
Z31.0	12	M64Z			O01E O01F O02A	Z43.6	11	L68A L68B
	13	N62A N62B			O02B O50A O50B	Z43.7	13	N62A N62B
Z31.1	13	N62A N62B			O60A O60B O60C	Z43.9	23	Z64A Z64B Z64C
Z31.2	13	N62A N62B	Z37.7	Prä	961Z	Z43.80	23	Z64A Z64B Z64C
Z31.3	12	M64Z		14	O01B O01C O01D	Z43.88	23	Z64A Z64B Z64C
	13	N62A N62B			O01E O01F O02A	Z44.0	08	I73A I73B
Z31.4	12	M64Z			O02B O50A O50B	Z44.1	08	I73A I73B
	13	N62A N62B			O60A O60B O60C	Z44.2	23	Z64A Z64B Z64C
Z31.5	23	Z64A Z64B Z64C	Z37.9	Prä	961Z	Z44.3	09	J67Z
Z31.6	23	Z64A Z64B Z64C		14	O02A O02B O50A	Z44.8	Prä	961Z
Z31.8	23	Z64A Z64B Z64C			O50B O60A O60B	Z44.9	Prä	961Z
Z31.9	23	Z64A Z64B Z64C			O60C O60D	Z45.00	05	F66A F66B
Z32	Prä	961Z	Z38.0	Prä	963Z	Z45.01	05	F66A F66B
Z33	Prä	961Z	Z38.1	Prä	963Z	Z45.1	23	Z64A Z64B Z64C
Z34	Prä	961Z	Z38.2	Prä	963Z	Z45.02	23	Z64A Z64B
Z35.0	Prä	961Z	Z38.3	Prä	963Z	Z45.3	23	Z64A Z64B
Z35.1	Prä	961Z		15	P05A P05B P05C	Z45.08	05	F66A F66B
Z35.2	Prä	961Z			P66A P66B P66C	Z45.9	23	Z64A Z64B Z64C
Z35.3	Prä	961Z			P66D P67A P67B	Z45.20	23	Z64A Z64B Z64C
Z35.4	Prä	961Z	Z38.4	Prä	963Z	Z45.29	23	Z64A Z64B Z64C

ICD	MDC	DRG	ICD	MDC	DRG	ICD	MDC	DRG
Z45.80	23	Z64A Z64B Z64C	Z54.3	Prä	961Z		Prä	961Z
Z45.81	23	Z64A Z64B	Z54.4	Prä	961Z	Z75.77		HAK
Z45.82	23	Z64A Z64B Z64C	Z54.7	Prä	961Z		15	P65B P66B P66C
Z45.84	23	Z64A Z64B Z64C	Z54.8	Prä	961Z			P67A P67B P67C
Z45.85	23	Z64A Z64B Z64C	Z54.9	Prä	961Z		Prä	961Z
Z45.88	23	Z64A Z64B Z64C	Z55	Prä	961Z	Z75.78	Prä	961Z
Z46.0	23	Z64A Z64B Z64C	Z56	Prä	961Z		15	P65B P66B P66C
Z46.1	23	Z64A Z64B Z64C	Z57	Prä	961Z			P67A P67B P67C
Z46.2	23	Z64A Z64B Z64C	Z58	Prä	961Z	Z75.79	Prä	961Z
Z46.3	23	Z64A Z64B Z64C	Z59	Prä	961Z		15	P65B P66B P66C
Z46.4	23	Z64A Z64B Z64C	Z60	Prä	961Z			P67A P67B P67C
Z46.5	06	G71A G71B G71C	Z61	Prä	961Z	Z76.0	23	Z64A Z64B Z64C
Z46.6	11	L68A L68B	Z62	Prä	961Z	Z76.1	15	P65B P66B P66C
Z46.7	08	I73A I73B	Z63	Prä	961Z			P67A P67B P67C
Z46.8	23	Z64A Z64B Z64C	Z64.0	Prä	961Z		23	Z64A Z64B Z64C
Z46.9	23	Z64A Z64B Z64C	Z64.1	12	M64Z	Z76.2	23	Z64A Z64B Z64C
Z47.0	Prä	961Z		13	N62B	Z76.3	Prä	961Z
Z47.8	08	I73A I73B	Z64.8	Prä	961Z	Z76.4	23	Z64A Z64B Z64C
Z47.9	08	I73A I73B	Z65	23	Z64A Z64B Z64C	Z76.8	23	Z64A Z64B Z64C
Z48.0	23	Z64A Z64B Z64C	Z70	Prä	961Z	Z76.9	23	Z64A Z64B Z64C
Z48.8	23	Z65A Z65B	Z71	23	Z64A Z64B Z64C	Z80.0	23	Z64A Z64B Z64C
Z48.9	23	Z65A Z65B	Z72.0	Prä	961Z	Z80.1	23	Z64A Z64B Z64C
Z49.0	11	L60A L60B L60C	Z72.8	23	Z64A Z64B Z64C	Z80.2	23	Z64A Z64B Z64C
		L60D L60E L71Z	Z72.9	23	Z64A Z64B Z64C	Z80.3	09	J01A J01B J67Z
Z49.1	09	J60A	Z73	23	Z64A Z64B Z64C	Z80.4	12	M64Z
	11	L60A L60B L60C	Z74.0	23	Z64A Z64B Z64C		13	N62A N62B
		L60D L60E	Z74.1	23	Z64A Z64B Z64C	Z80.5	23	Z64A Z64B Z64C
Z49.2	Prä	961Z	Z74.2	23	Z64A Z64B Z64C	Z80.6	23	Z64A Z64B Z64C
	09	J60A	Z74.3	23	Z64A Z64B Z64C	Z80.7	23	Z64A Z64B Z64C
Z50.0	Prä	961Z	Z74.8	23	Z64A Z64B Z64C	Z80.8	23	Z64A Z64B Z64C
Z50.1	Prä	961Z	Z74.9	23	Z64A Z64B Z64C	Z80.9	23	Z64A Z64B Z64C
Z50.2	Prä	961Z	Z75.2	Prä	961Z	Z81	23	Z64A Z64B Z64C
Z50.3	Prä	961Z	Z75.8	Prä	961Z	Z82	23	Z64A Z64B Z64C
Z50.4	Prä	961Z	Z75.9	Prä	961Z	Z83.1	23	Z64A Z64B Z64C
Z50.5	Prä	961Z	Z75.60	Prä	961Z	Z83.2	23	Z64A Z64B Z64C
Z50.6	Prä	961Z		15	P65B P66B P66C	Z83.3	23	Z64A Z64B Z64C
Z50.7	Prä	961Z			P67A P67B P67C	Z83.4	23	Z64A Z64B Z64C
Z50.8	Prä	961Z	Z75.64	Prä	961Z	Z83.5	23	Z64A Z64B Z64C
Z50.9	Prä	961Z		15	P65B P66B P66C	Z83.6	23	Z64A Z64B Z64C
Z51.0	Prä	961Z			P67A P67B P67C	Z83.7	23	Z64A Z64B Z64C
Z51.1	Prä	961Z	Z75.65	Prä	961Z	Z84.0	23	Z64A Z64B Z64C
Z51.2	Prä	961Z		15	P65B P66B P66C	Z84.1	23	Z64A Z64B Z64C
Z51.3	Prä	961Z			P67A P67B P67C	Z84.2	23	Z64A Z64B Z64C
Z51.4	23	Z65A Z65B	Z75.66	Prä	961Z	Z84.3	23	Z64A Z64B Z64C
Z51.5	Prä	961Z		15	P65B P66B P66C	Z84.8	23	Z64A Z64B Z64C
Z51.6	23	Z64A Z64B Z64C			P67A P67B P67C	Z85.0	Prä	961Z
Z51.9	23	Z65A Z65B	Z75.67	Prä	961Z	Z85.1	Prä	961Z
Z51.81	Prä	961Z		15	P65B P66B P66C	Z85.2	Prä	961Z
Z51.82	Prä	961Z			P67A P67B P67C	Z85.3	Prä	961Z
Z51.83	23	Z65A Z65B	Z75.68	Prä	961Z	Z85.4	Prä	961Z
Z51.88	23	Z64A Z64B Z64C		15	P65B P66B P66C	Z85.5	Prä	961Z
Z52.00	Prä	961Z			P67A P67B P67C	Z85.6	Prä	961Z
Z52.01	23	Z64A Z64B	Z75.69	Prä	961Z	Z85.7	Prä	961Z
Z52.1	09	J67Z		15	P65B P66B P66C	Z85.8	Prä	961Z
Z52.2	08	I76A I76B			P67A P67B P67C	Z85.9	Prä	961Z
Z52.3	23	Z64A Z64B	Z75.70		HAK	Z86.0	Prä	961Z
Z52.4	23	Z02Z Z64A Z64B Z64C		15	P65B P66B P66C	Z86.1	Prä	961Z
		Z64C			P67A P67B P67C	Z86.2	Prä	961Z
Z52.5	23	Z64A Z64B Z64C		Prä	961Z	Z86.3	Prä	961Z
Z52.6	23	Z02Z Z64A Z64B Z64C	Z75.74		HAK	Z86.4	Prä	961Z
				15	P65B P66B P66C	Z86.5	Prä	961Z
Z52.7	23	Z64A Z64B Z64C			P67A P67B P67C	Z86.6	Prä	961Z
Z52.08	23	Z64A Z64B Z64C		Prä	961Z	Z86.7	Prä	961Z
Z52.9	23	Z64A Z64B Z64C	Z75.75		HAK	Z87.0	Prä	961Z
Z52.80	23	Z64A Z64B Z64C		15	P65B P66B P66C	Z87.1	Prä	961Z
Z52.88	23	Z64A Z64B Z64C			P67A P67B P67C	Z87.2	Prä	961Z
Z53	23	Z64A Z64B Z64C		Prä	961Z	Z87.3	Prä	961Z
Z54.0	Prä	961Z	Z75.76		HAK	Z87.4	Prä	961Z
Z54.1	Prä	961Z		15	P65B P66B P66C	Z87.5	Prä	961Z
Z54.2	Prä	961Z			P67A P67B P67C	Z87.6	Prä	961Z

ICD	MDC	DRG	ICD	MDC	DRG	ICD	MDC	DRG
Z87.7	Prä	961Z	Z94.1	06	G16Z G18A G38A G38B G48A	Z94.81	Prä	A11C
Z87.8	Prä	961Z		10	K62A	03	D67A	
Z88.0	Prä	961Z		11	L68A L68B	04	E77A E77B E77C	
Z88.1	Prä	961Z		18B	T01B T60A T60B T60C T61A T63A	05	F61A	
Z88.2	Prä	961Z		23	Z64A Z64B Z86A	06	G16Z G18A G38A G38B G48A	
Z88.3	Prä	961Z		Prä	A11C	07	H63A H63B H63C H63D	
Z88.4	Prä	961Z		03	D67A	10	K62A	
Z88.5	Prä	961Z		04	E77A E77B E77C	18B	T01B T60A T60B T60C T61A T63A	
Z88.6	Prä	961Z		05	F61A F75A F75B F75C F75D	23	Z64A Z64B Z86A	
Z88.7	Prä	961Z		06	G16Z G18A G38A G38B G48A	Prä	A11C	
Z88.8	Prä	961Z		10	K62A	03	D67A	
Z88.9	Prä	961Z		18B	T01B T60A T60B T60C T61A T63A	04	E65A E75A E75B E75C E77A E77B E77C	
Z89.0	Prä	961Z		23	Z64A Z64B Z86A	05	F61A	
Z89.1	Prä	961Z		Prä	A11C	06	G16Z G18A G38A G38B G48A	
Z89.2	Prä	961Z		03	D67A	10	K62A	
Z89.3	Prä	961Z		04	E77A E77B E77C	18B	T01B T60A T60B T60C T61A T63A	
Z89.4	Prä	961Z		05	F61A F75A F75B F75C F75D	23	Z64A Z64B Z86A	
Z89.5	Prä	961Z		06	G16Z G18A G38A G38B G48A	Prä	A11C	
Z89.6	Prä	961Z		10	K62A	03	D67A	
Z89.7	Prä	961Z		18B	T01B T60A T60B T60C T61A T63A	04	E65A E75A E75B E75C E77A E77B E77C	
Z89.8	Prä	961Z		23	Z64A Z64B Z86A	05	F61A	
Z89.9	Prä	961Z		Prä	A11C	06	G16Z G18A G38A G38B G48A	
Z90.0	Prä	961Z		10	K62A	10	K62A	
Z90.1	Prä	961Z	18B	T01B T60A T60B T60C T61A T63A	18B	T01B T60A T60B T60C T61A T63A		
Z90.2	Prä	961Z	23	Z64A Z64B Z86A	23	Z64A Z64B Z86A		
Z90.3	15	MSPNG SPNG	Prä	A11C	Prä	A11C		
Z90.4	Prä	961Z	03	D67A	03	D67A		
Z90.5	Prä	961Z	04	E65A E75A E75B E75C E77A E77B E77C	04	E65A E75A E75B E75C E77A E77B E77C		
Z90.6	Prä	961Z	05	F61A	05	F61A		
Z90.7	Prä	961Z	06	G16Z G18A G38A G38B G48A	06	G16Z G18A G38A G38B G48A		
Z90.8	Prä	961Z	10	K62A	10	K62A		
Z90.9	Prä	961Z	18B	T01B T60A T60B T60C T61A T63A	18B	T01B T60A T60B T60C T61A T63A		
Z91.0	Prä	961Z	23	Z64A Z64B Z86A	23	Z64A Z64B Z86A		
Z91.1	Prä	961Z	Prä	A11C	Prä	A11C		
Z91.8	Prä	961Z	03	D67A	03	D67A		
Z91.70	13	N62A N62B	04	E65A E75A E75B E75C E77A E77B E77C	04	E65A E75A E75B E75C E77A E77B E77C		
Z91.71	13	N62A N62B	05	F61A	05	F61A		
Z91.72	13	N62A N62B	06	G16Z G18A G38A G38B G48A	06	G16Z G18A G38A G38B G48A		
Z91.73	13	N62A N62B	10	K62A	10	K62A		
Z91.74	13	N62A N62B	18B	T01B T60A T60B T60C T61A T63A	18B	T01B T60A T60B T60C T61A T63A		
Z92.1	Prä	961Z	23	Z64A Z64B Z86A	23	Z64A Z64B Z86A		
Z92.2	Prä	961Z	Prä	A11C	Prä	A11C		
Z92.3	Prä	961Z	03	D67A	03	D67A		
Z92.4	Prä	961Z	04	E77A E77B E77C	04	E77A E77B E77C		
Z92.6	Prä	961Z	05	F61A	05	F61A		
Z92.8	Prä	961Z	06	G16Z G18A G38A G38B G48A	06	G16Z G18A G38A G38B G48A		
Z92.9	Prä	961Z	10	K62A	10	K62A		
Z93.0	Prä	961Z	18B	T01B T60A T60B T60C T61A T63A	18B	T01B T60A T60B T60C T61A T63A		
Z93.1	Prä	961Z	23	Z64A Z64B Z86A	23	Z64A Z64B Z86A		
Z93.2	Prä	961Z	Prä	A11C	Prä	A11C		
Z93.3	Prä	961Z	03	D67A	03	D67A		
Z93.4	Prä	961Z	04	E77A E77B E77C	04	E77A E77B E77C		
Z93.5	Prä	961Z	05	F61A	05	F61A		
Z93.6	Prä	961Z	06	G16Z G18A G38A G38B G48A	06	G16Z G18A G38A G38B G48A		
Z93.9	Prä	961Z	10	K62A	10	K62A		
Z93.80	Prä	961Z	18B	T01B T60A T60B T60C T61A T63A	18B	T01B T60A T60B T60C T61A T63A		
Z93.88	Prä	961Z	23	Z64A Z64B Z86A	23	Z64A Z64B Z86A		
Z94.0	03	D67A	Prä	A11C	Prä	A11C		
	04	E77A E77B E77C	03	D67A	03	D67A		
	05	F61A	04	E65A E75A E75B E75C E77A E77B E77C	04	E65A E75A E75B E75C E77A E77B E77C		
			05	F61A	05	F61A		
			06	G16Z G18A G38A G38B G48A	06	G16Z G18A G38A G38B G48A		
			10	K62A	10	K62A		
			18B	T01B T60A T60B T60C T61A T63A	18B	T01B T60A T60B T60C T61A T63A		
			23	Z64A Z64B Z86A	23	Z64A Z64B Z86A		
			Prä	A11C	Prä	A11C		
			03	D67A	03	D67A		
			04	E77A E77B E77C	04	E77A E77B E77C		
			05	F61A	05	F61A		
			06	G16Z G18A G38A G38B G48A	06	G16Z G18A G38A G38B G48A		
			10	K62A	10	K62A		
			18B	T01B T60A T60B T60C T61A T63A	18B	T01B T60A T60B T60C T61A T63A		
			23	Z64A Z64B Z86A	23	Z64A Z64B Z86A		
			09	J67Z	09	J60A		
			08	I76A I76B	08	I76A I76B		
			02	C63A C63B C63C	02	C63A C63B C63C		
			23	Z65A Z65B	23	Z65A Z65B		
			07	H63A H63B H63C H63D	07	H63A H63B H63C H63D		

Anhang B

B Prozedurenkode-/MDC-/DRG-Index

Dieser Anhang enthält eine Liste der gruppierungsrelevanten Prozedurenkodes sowie nähere Informationen zu den MDCs und DRGs, in denen diese vorkommen. Die Codes entstammen grundsätzlich der schweizerischen Klassifikation CHOP Version 2023, wie in Kapitel 6 Besonderheiten der SwissDRG-Version 12.0 Abrechnungsversion (2023/2023) in Band 1 dargelegt ist. NonOR-Prozeduren werden durch das Zeichen ‡ am Ende des Codes gekennzeichnet. Ein Doppelpfeil ↔ hinter dem Code zeigt die Möglichkeit der Angabe eines Zusatzkennzeichens für die Seitenlokalisation an.

Die DRG-Zuordnung von Prozedurenkodes aufgrund der Abfrage auf sämtliche OR-Prozeduren (sofern sie nicht zusätzlich an anderer Stelle Gruppierungsrelevanz haben) wird im Anhang nicht bei jeder einzelnen OR-Prozedur aufgelistet. Stattdessen findet sich im Anschluss an die Liste der gruppierungsrelevanten Prozedurenkodes der CHOP Version 2023 eine Aufstellung aller DRGs, die eine Abfrage auf sämtliche OR-Prozeduren in ihrer Definition enthalten. Eine Übersicht über die in diesem Anhang verwendeten Abkürzungen für Funktionen findet sich in der Funktionsübersicht am Ende von Anhang B. In den folgenden Beispielen wird analog zu den Einträgen in der Liste der gruppierungsrelevanten Prozedurenkodes der CHOP Version 2023 nicht auf DRG-Zuordnungen aufgrund von Abfragen auf sämtliche OR-Prozeduren eingegangen.

Ein Prozedurenkode kann mehreren DRGs in mehreren verschiedenen MDCs zugeordnet sein. So ergibt sich zum Beispiel für den Prozedurenkode 26.29.00 *Sonstige Exzision einer Läsion an einer Speicheldrüse, n.n.bez.* folgende Zuordnung:

Kode	MDC	DRG
26.29.00	03	D06A, D06B, D06C
	06	G12A
		BORP, VAC, VBOR

Daraus geht hervor, dass der Kode 26.29.00 eine der OR-Prozeduren ist, welche die Basis-DRG D06 sowie die Funktionen Bestimmte OR-Prozeduren [BORP], Vierzeitige bestimmte OR-Prozeduren [VBOR] und Vakuumbehandlung[VAC] definieren. Weist ein Datensatz eine Hauptdiagnose aus MDC 03 auf (z.B. K11.8 *Sonstige Krankheiten der Speicheldrüsen*) und ist der Kode 26.29.00 die einzige Prozedur, wird der Datensatz der Basis-DRG D06 zugeordnet. Enthält der Datensatz jedoch eine Hauptdiagnose aus MDC 01 (z.B. S44.3 *Verletzung des N. axillaris*) und ist 26.29.00 wiederum der einzige Eingriff, so wird der Datensatz der DRG 902Z *Nicht ausgedehnte OR-Prozedur ohne Bezug zur Hauptdiagnose* zugeordnet, da diese OR-Prozedur nicht in den DRGs der MDC 01 aufgeführt ist.

Prozedurenkodes für NonOR-Prozeduren wirken sich auf die Gruppierung von Datensätzen anders aus und werden in diesem Anhang anders aufgelistet. So hat z.B. der Prozedurenkode 86.03 *Inzision an Sinus pilonidalis oder Pilonidalzyste* folgende Zuordnung:

Kode	MDC	DRG
86.03	09	J09A, J09B

Dies bedeutet, dass der Kode 86.03 eine NonOR-Prozedur ist und er in der Definition der DRGs J09A und J09B verwendet wird. Enthält der Datensatz eine Hauptdiagnose aus MDC 09 (z.B. L05.0

Pilonidalzyste mit Abszess) und ist der Kode 86.03 die einzige Prozedur, so wird der Datensatz der Basis-DRG J09 zugeordnet. Enthält der Datensatz eine Hauptdiagnose aus MDC 03 (z.B. H81.1 *Benigner paroxysmaler Schwindel*) und ist der Kode 86.03 auch hier wieder die einzige Prozedur, wird der Datensatz einer medizinischen DRG (hier der Basis-DRG D61 Gleichgewichtsstörungen (Schwindel)) zugeordnet.

Ein Prozedurenkode kann in ein und derselben MDC mehreren DRGs in verschiedenen Basis-DRGs zugeordnet sein. Der Prozedurenkode 52.09.00 *Sonstige Pankreatotomie, n.n.bez.* ist beispielsweise den folgenden MDCs und DRGs zugeordnet:

Kode	MDC	DRG
52.09.00	06	G12A, G33Z, G38A, G38B
	07	H01A, H01B, H09A, H09B, H09C, H33A, H33B BORP, VAC, VAC I, VAC II, VBOR

Dies bedeutet, dass der Kode 52.09.00 zu den OR-Prozeduren zählt, die jede der oben angeführten DRGs und fünf Funktionen definieren. So ist beispielsweise in MDC 07 der Kode 52.09.00 in der Definition von drei Basis-DRGs enthalten. Aus der Logik dieser Basis-DRGs (siehe Abschnitt zu MDC 07 in Band 2) geht hervor, dass die Zuordnung zur Basis-DRG durch die Kombination von Diagnose und Prozedur bzw. zwei bestimmte Prozeduren des Datensatzes erfolgt. Ist die Hauptdiagnose in einem Datensatz der Kode C25.8 *Bösartige Neubildung: Pankreas, mehrere Teilbereiche überlappend* aus MDC 07 und ist der Kode 52.09.00 die einzige OR-Prozedur, so wird der Datensatz der DRG H09B zugeordnet, sofern keine äußerst schweren CC vorliegen. Ist die Hauptdiagnose in einem Datensatz keine bösartige Neubildung, sondern der Kode S36.20 *Verletzung des Pankreas: Teil nicht näher bezeichnet* und ist der Kode 52.09.00 die einzige OR-Prozedur, so wird der Datensatz der DRG H09C zugeordnet. Ist bei gleicher Hauptdiagnose zusätzlich zum Kode 52.09.00 die weitere OR-Prozedur 92.26.99 *Teleradiotherapie mit anderen Partikelstrahlen, sonstige* enthalten, so wird der Datensatz der DRG H01B zugeordnet.

In einigen Fällen kann ein Prozedurenkode sowohl der Fehler- und sonstigen DRG 962Z *Unzulässige Kodierung einer Sectio caesarea* als auch anderen DRGs zugeordnet sein. Für diese Fälle sind Einzelheiten zur Logik, die zur Zuweisung einer Fehler-DRG führen, im entsprechenden MDC-Abschnitt in Band 1 bis 4 ersichtlich. Dem Prozedurenkode 74.OX.00 *Klassische Sectio caesarea, n.n.bez.* sind beispielsweise unter anderem folgende DRGs zugeordnet:

Kode	MDC	DRG
74.OX.00	06	G12A
	14	O01A, O01B, O01C, O01D, O01E, O01F, O01G BORP, VAC, VAC I, VAC II, VBOR

Hieraus geht hervor, dass der Kode 74.OX.00 zu den OR-Prozeduren gehört, die die Basis-DRG O01, sowie den Funktionen Bestimmte OR-Prozeduren [BORP], Vakuumbehandlung [VAC], Komplexe Vakuumbehandlung [VAC I], Hochkomplexe Vakuumbehandlung [VAC II] und Vierzeitige bestimmte OR-Prozeduren [VBOR] definieren. Enthält ein Datensatz die Hauptdiagnose O64.5 *Geburtshindernis durch kombinierte Einstellungsanomalien* und die Prozedur 74.OX.00, so wird er der Basis-DRG O01 zugeordnet.

In diesem Anhang sind nicht alle Prozedurenkodes der CHOP Version 2023 aufgelistet – nicht für DRG-Zuordnungen verwendete Codes wurden ausgeschlossen. Ein Beispiel bildet ein Datensatz mit der Hauptdiagnose D41.3 *Neubildung unsicheren oder unbekanntes Verhaltens: Urethra* und der Prozedur 57.32 *Sonstige Zystoskopie*. Der Prozedurenkodes 57.32 ist nicht im Anhang B aufgelistet, daher würde

der Datensatz keiner operativen oder „anderen“ DRG dieser MDC, sondern einer medizinischen DRG (hier – sofern es sich um Erwachsene handelt – der DRG L62B) zugeordnet.

Für Datensätze mit mehreren Prozeduren kann dieser Anhang genutzt werden, um Informationen zu den möglichen operativen und „anderen“ DRGs für jeden Prozedurenkode zu erhalten. Enthält der Datensatz OR-Prozeduren, von denen jedoch keine einer DRG der entsprechenden MDC zugeordnet ist und werden die Fehler- und sonstigen DRGs vor den DRGs der „anderen“ DRGs abgefragt, wird er in eine der Fehler- und sonstigen DRGs 901A-901D oder 902Z eingeordnet. Sofern mehrere Prozedurenkodes in den operativen oder „anderen“ DRGs dieser MDC aufgeführt sind, ist die Hierarchie innerhalb der operativen oder „anderen“ Partition der MDC für die DRG-Zuordnung entscheidend.

Ein Beispiel hierfür ist ein Datensatz mit der Hauptdiagnose Q30.8 *Sonstige angeborene Fehlbildungen der Nase* und den Prozeduren 21.88.99 *Sonstige Septumplastik, sonstige* und 22.71 *Verschluss einer Fistel eines Sinus paranasales*. Die Liste enthält dazu folgende Zuordnungen:

Kode	MDC	DRG
21.88.99	02	C 13A, C 14Z
	03	D35Z, D38A, D38B
	04	E02A, E02B, E02C, E07Z
	08	I28A, I28B
	09	J02A, J02B, J03A, J03B, J04Z, J10A, J10B
	19	U01A, U01B
	21B	X06A, X06B, X06C

Kode	MDC	DRG
22.71	03	D06A, D06B
	06	G12A
	21B	X06A, X06B, X06C BORP, VAC, VAC I, VAC II, VBOR

Die Hauptdiagnose bestimmt, dass MDC 03 die zutreffende MDC ist. Die Liste zeigt, dass der Datensatz den Basis-DRG D35, D38, D06 zugeordnet werden könnte. Um den Datensatz genau einer dieser Basis-DRGs zuordnen zu können, sind das Ablaufdiagramm zu MDC 03 und die entsprechenden Basis-DRG-Definitionen erforderlich. Damit kann festgestellt werden, welche der Prozeduren in der Hierarchie der operativen DRGs dieser MDC an oberster Stelle steht. Da die Basis-DRG D06 in der operativen Hierarchie der MDC 03 vor der Basis-DRG D38 eingeordnet ist, würde dieser Datensatz der Basis-DRG D06 zugeordnet werden. Der Basis-DRG D35 kann der Fall nicht zugeordnet werden, da diese in ihrer Definition das Vorhandensein einer bösartigen Neubildung fordert.

Weist der Datensatz jedoch eine Hauptdiagnose Q30.8 *Sonstige angeborene Fehlbildungen der Nase* und die Prozeduren 38.59.99 *Ligatur und Stripping von Varizen der unteren Extremität, sonstige* und 23.02 *Zahnextraktion mit Zange, 1 oder mehrere Zähne eines Quadranten*, würde daraus eine andere DRG-Zuordnung resultieren. Die Liste enthält dazu folgende MDCs und DRGs:

Kode	MDC	DRG
23.02	03	D40Z
38.59.99	05	F39A, F39B
	08	I08C, I28A, I28B, I28C

Die Hauptdiagnose bestimmt, dass MDC 03 die zutreffende MDC ist. Die Liste enthält für die NonOR-Prozedur 23.02 eine DRG aus MDC 03. Die OR-Prozedur 38.59.99 ist jedoch nicht in MDC 03 aufgelistet, so dass der Datensatz einer Fehler- oder sonstigen DRG zugeordnet wird. Würde der

Datensatz auch die OR-Prozedur 22.71 enthalten, so würde er der Basis-DRG D06 zugewiesen werden, da die Basis-DRG D06 in der Hierarchie der operativen und „anderen“ DRGs der MDC 03 an höherer Stelle steht und vor der Basis-DRG D40 eingeordnet ist.

CHOP	MDC	DRG	CHOP	MDC	DRG	CHOP	MDC	DRG
00.11†↔	15	P65B P66B P66C P67A P67B P67C		06	G12A G12B		10	K09A K09B
00.17†↔	15	P65B P66B P66C P67A P67B P67C		07	H06Z		11	L09A L09B
00.21†↔	05	F49A F49C		08	I28A I28B		12	M06Z M37Z
00.22†↔	05	F49A F49C		09	J11A		13	N11A N11B
00.23†↔	05	F49A F49C		10	K09A K09B		14	O02A O02B
00.25†↔	05	F49A F49C		11	L09A L09B	00.4B.21↔	21B	X06A X06B X06C
00.28†↔	05	F49A F49C		12	M06Z M37Z		03	D12A
00.41†↔	05	F59F		13	N11A N11B		04	E02A E02B
00.42†↔	05	F59F	00.4B.16↔	14	O02A O02B		05	F21A F21B F21C
00.43†↔	05	F59F		21B	X06A X06B X06C		06	G12A G12B
00.44†↔	05	F59F		03	D12A		07	H06Z
00.4B.11↔	03	D12A		04	E02A E02B		08	I28A I28B
	04	E02A E02B		05	F21A F21B F21C		09	J11A
	05	F21A F21B F21C		06	G12A G12B		10	K09A K09B
	06	G12A G12B		07	H06Z		11	L09A L09B
	07	H06Z		08	I28A I28B		12	M06Z M37Z
	08	I28A I28B		09	J11A		13	N11A N11B
	09	J11A		10	K09A K09B		14	O02A O02B
	10	K09A K09B		11	L09A L09B	00.4B.22↔	21B	X06A X06B X06C
	11	L09A L09B		12	M06Z M37Z		03	D12A
	12	M06Z M37Z		13	N11A N11B		04	E02A E02B
	13	N11A N11B		14	O02A O02B		05	F21A F21B F21C
	14	O02A O02B	00.4B.17↔	21B	X06A X06B X06C		06	G12A G12B
	21B	X06A X06B X06C		03	D12A		07	H06Z
00.4B.12↔	03	D12A		04	E02A E02B		08	I28A I28B
	04	E02A E02B		05	F21A F21B F21C		09	J11A
	05	F21A F21B F21C		06	G12A G12B		10	K09A K09B
	06	G12A G12B		07	H06Z		11	L09A L09B
	07	H06Z		08	I28A I28B		12	M06Z M37Z
	08	I28A I28B		09	J11A		13	N11A N11B
	09	J11A		10	K09A K09B	00.4B.23↔	14	O02A O02B
	10	K09A K09B		11	L09A L09B		21B	X06A X06B X06C
	11	L09A L09B		12	M06Z M37Z		03	D12A
	12	M06Z M37Z		13	N11A N11B		04	E02A E02B
	13	N11A N11B		14	O02A O02B		05	F21A F21B F21C
	14	O02A O02B	00.4B.18↔	21B	X06A X06B X06C		06	G12A G12B
	21B	X06A X06B X06C		03	D12A		07	H06Z
00.4B.13↔	03	D12A		04	E02A E02B		08	I28A I28B
	04	E02A E02B		05	F21A F21B F21C		09	J11A
	05	F19Z F21A F21B F21C		06	G12A G12B		10	K09A K09B
	06	G12A G12B		07	H06Z		11	L09A L09B
	07	H06Z		08	I28A I28B		12	M06Z M37Z
	08	I28A I28B		09	J11A		13	N11A N11B
	09	J11A		10	K09A K09B	00.4B.24↔	14	O02A O02B
	10	K09A K09B		11	L09A L09B		21B	X06A X06B X06C
	11	L09A L09B		12	M06Z M37Z		03	D12A
	12	M06Z M37Z		13	N11A N11B		04	E02A E02B
	13	N11A N11B		14	O02A O02B		05	F21A F21B F21C
	14	O02A O02B	00.4B.19↔	21B	X06A X06B X06C		06	G12A G12B
	21B	X06A X06B X06C		03	D12A		07	H06Z
00.4B.14↔	03	D12A		04	E02A E02B		08	I28A I28B
	04	E02A E02B		05	F21A F21B F21C		09	J11A
	05	F21A F21B F21C		06	G12A G12B		10	K09A K09B
	06	G12A G12B		07	H06Z		11	L09A L09B
	07	H06Z		08	I28A I28B		12	M06Z M37Z
	08	I28A I28B		09	J11A	00.4B.25↔	13	N11A N11B
	09	J11A		10	K09A K09B		03	D12A
	10	K09A K09B		11	L09A L09B		04	E02A E02B
	11	L09A L09B		12	M06Z M37Z		05	F21A F21B F21C
	12	M06Z M37Z	00.4B.1A↔	13	N11A N11B		06	G12A G12B
	13	N11A N11B		14	O02A O02B		07	H06Z
	14	O02A O02B		21B	X06A X06B X06C		08	I28A I28B
	21B	X06A X06B X06C		03	D12A		09	J11A
00.4B.15↔	03	D12A		04	E02A E02B		10	K09A K09B
	04	E02A E02B		05	F21A F21B F21C		11	L09A L09B
	05	F21A F21B F21C		06	G12A G12B		12	M06Z M37Z
				07	H06Z		13	N11A N11B
				08	I28A I28B			
				09	J11A			

CHOP	MDC	DRG	CHOP	MDC	DRG	CHOP	MDC	DRG
	14	O02A O02B		06	G12A G12B		11	L09A L09B
	21B	X06A X06B X06C		07	H06Z		12	M06Z M37Z
00.4B.26↔	03	D12A		08	I28A I28B		13	N11A N11B
	04	E02A E02B		09	J11A		14	O02A O02B
	05	F21A F21B F21C		10	K09A K09B		21B	X06A X06B X06C
	06	G12A G12B		11	L09A L09B	00.4B.43↔	03	D12A
	07	H06Z		12	M06Z M37Z		04	E02A E02B
	08	I28A I28B		13	N11A N11B		05	F21A F21B F21C
	09	J11A		14	O02A O02B		06	G12A G12B
	10	K09A K09B		21B	X06A X06B X06C		07	H06Z
	11	L09A L09B	00.4B.33↔	03	D12A		08	I28A I28B
	12	M06Z M37Z		04	E02A E02B		09	J11A
	13	N11A N11B		05	F21A F21B F21C		10	K09A K09B
	14	O02A O02B		06	G12A G12B		11	L09A L09B
	21B	X06A X06B X06C		07	H06Z		12	M06Z M37Z
00.4B.27↔	03	D12A		08	I28A I28B		13	N11A N11B
	04	E02A E02B		09	J11A		14	O02A O02B
	05	F21A F21B F21C		10	K09A K09B		21B	X06A X06B X06C
	06	G12A G12B		11	L09A L09B	00.4B.44↔	03	D12A
	07	H06Z		12	M06Z M37Z		04	E02A E02B
	08	I28A I28B		13	N11A N11B		05	F21A F21B F21C
	09	J11A		14	O02A O02B		06	G12A G12B
	10	K09A K09B		21B	X06A X06B X06C		07	H06Z
	11	L09A L09B	00.4B.34↔	03	D12A		08	I28A I28B
	12	M06Z M37Z		04	E02A E02B		09	J11A
	13	N11A N11B		05	F21A F21B F21C		10	K09A K09B
	14	O02A O02B		06	G12A G12B		11	L09A L09B
	21B	X06A X06B X06C		07	H06Z		12	M06Z M37Z
00.4B.28↔	03	D12A		08	I28A I28B		13	N11A N11B
	04	E02A E02B		09	J11A		14	O02A O02B
	05	F21A F21B F21C		10	K09A K09B		21B	X06A X06B X06C
	06	G12A G12B		11	L09A L09B	00.4B.45↔	03	D12A
	07	H06Z		12	M06Z M37Z		04	E02A E02B
	08	I28A I28B		13	N11A N11B		05	F21A F21B F21C
	09	J11A		14	O02A O02B		06	G12A G12B
	10	K09A K09B		21B	X06A X06B X06C		07	H06Z
	11	L09A L09B	00.4B.39↔	03	D12A		08	I28A I28B
	12	M06Z M37Z		04	E02A E02B		09	J11A
	13	N11A N11B		05	F21A F21B F21C		10	K09A K09B
	14	O02A O02B		06	G12A G12B		11	L09A L09B
	21B	X06A X06B X06C		07	H06Z		12	M06Z M37Z
00.4B.29↔	03	D12A		08	I28A I28B		13	N11A N11B
	04	E02A E02B		09	J11A		14	O02A O02B
	05	F21A F21B F21C		10	K09A K09B		21B	X06A X06B X06C
	06	G12A G12B		11	L09A L09B	00.4B.46↔	03	D12A
	07	H06Z		12	M06Z M37Z		04	E02A E02B
	08	I28A I28B		13	N11A N11B		05	F21A F21B F21C
	09	J11A		14	O02A O02B		06	G12A G12B
	10	K09A K09B		21B	X06A X06B X06C		07	H06Z
	11	L09A L09B	00.4B.41↔	03	D12A		08	I28A I28B
	12	M06Z M37Z		04	E02A E02B		09	J11A
	13	N11A N11B		05	F21A F21B F21C		10	K09A K09B
	14	O02A O02B		06	G12A G12B		11	L09A L09B
	21B	X06A X06B X06C		07	H06Z		12	M06Z M37Z
00.4B.31↔	03	D12A		08	I28A I28B		13	N11A N11B
	04	E02A E02B		09	J11A		14	O02A O02B
	05	F21A F21B F21C		10	K09A K09B		21B	X06A X06B X06C
	06	G12A G12B		11	L09A L09B	00.4B.49↔	03	D12A
	07	H06Z		12	M06Z M37Z		04	E02A E02B
	08	I28A I28B		13	N11A N11B		05	F21A F21B F21C
	09	J11A		14	O02A O02B		06	G12A G12B
	10	K09A K09B		21B	X06A X06B X06C		07	H06Z
	11	L09A L09B	00.4B.42↔	03	D12A		08	I28A I28B
	12	M06Z M37Z		04	E02A E02B		09	J11A
	13	N11A N11B		05	F21A F21B F21C		10	K09A K09B
	14	O02A O02B		06	G12A G12B		11	L09A L09B
	21B	X06A X06B X06C		07	H06Z		12	M06Z M37Z
00.4B.32↔	03	D12A		08	I28A I28B		13	N11A N11B
	04	E02A E02B		09	J11A		14	O02A O02B
	05	F21A F21B F21C		10	K09A K09B		21B	X06A X06B X06C

CHOP	MDC	DRG	CHOP	MDC	DRG	CHOP	MDC	DRG
00.4C.13†↔	05	F04Z F13A F13B F24B F24C F24D F59F			F24C F24D F24E F24F F50A		08	I13A I15A I20B I21A I30B I31B I46B
00.4C.14†↔	05	F04Z F13A F13B F24B F24C F24D F59F	00.66.36↔	05	F01A F01C F04Z F06A F06B F06C F12A F24A F24B F24C F24D F24E F24F F50A	00.9A.63†↔	03 08	D02A I13A I15A I20B I21A I30B I31B I46B
00.4H.23†↔	01	B20A B20B			F01A F01C F04Z F06A F06B F06C F12A F24A F24B F24C F24D F24E F24F F50A	00.9A.64†↔	03 08	D02A I13A I15A I20B I21A I30B I31B I46B
00.4H.24†↔	01	B20A B20B	00.66.37↔	05	F01A F01C F04Z F06A F06B F06C F12A F24A F24B F24C F24D F24E F24F F50A			
00.4H.25†↔	01	B20A B20B			F01A F01C F12A F24A F24B F24C F24D F24E F24F F50A	00.66.38↔	05	I32B I32B I32B I32B
00.4H.26†↔	01	B20A B20B			F01A F01C F04Z F06A F06B F06C F12A F24A F24B F24C F24D F24E F24F F50A	00.66.3A↔	05	I20A I20B I20C I20A I20B I20C I20A I20B I20C I20A I20B I20C
00.4H.43†↔	01	B20A B20B			F01A F01C F04Z F06A F06B F06C F12A F24A F24B F24C F24D F24E F24F F50A			
00.4H.44†↔	01	B20A B20B			F01A F01C F04Z F06A F06B F06C F12A F24A F24B F24C F24D F24E F24F F50A	00.66.40↔	05	I20A I20B I20C I20A I20B I20C I20A I20B I20C I20A I20B I20C KPP
00.4H.45†↔	01	B20A B20B			F01A F01C F04Z F06A F06B F06C F12A F24A F24B F24C F24D F24E F24F F50A			
00.4H.46†↔	01	B20A B20B			F01A F01C F04Z F06A F06B F06C F12A F24A F24B F24C F24D F24E F24F F50A	00.66.41↔	05	B09A B09B B09C B09A B09B B09C B09A B09B B09C B09A B09B B09C BORP KORP MKOR VAC VAC I VAC II VBOR VKOR
00.4H.53†↔	01	B20A B20B			F01A F01C F04Z F06A F06B F06C F12A F24A F24B F24C F24D F24E F24F F50A			
00.4H.54†↔	01	B20A B20B			F01A F01C F04Z F06A F06B F06C F12A F24A F24B F24C F24D F24E F24F F50A	00.66.42↔	05	B02A B02B B09A B09B B09C B20A B20B B20C D25A D25B G12A
00.4H.55†↔	01	B20A B20B			F01A F01C F04Z F06A F06B F06C F12A F24A F24B F24C F24D F24E F24F F50A			
00.4H.56†↔	01	B20A B20B			F01A F01C F04Z F06A F06B F06C F12A F24A F24B F24C F24D F24E F24F F50A	00.66.43↔	05	I15A I15B J02A J02B J08A J08B
00.66.00↔	05	F01A F01C F04Z F06A F06B F06C F12A F24A F24B F24C F24D F24E F24F F50A			F01A F01C F04Z F06A F06B F06C F12A F24A F24B F24C F24D F24E F24F F50A			
00.66.09↔	05	F01A F01C F04Z F06A F06B F06C F12A F24A F24B F24C F24D F24E F24F F50A			F01A F01C F04Z F06A F06B F06C F12A F24A F24B F24C F24D F24E F24F F50A	00.66.44↔	05	21A W01A W01B W36Z 21B X06A X06B X06C BORP KORP MKOR VAC VAC I VAC II VBOR VKOR
00.66.10↔	05	F01A F01C F04Z F06A F06B F06C F12A F24A F24B F24C F24D F24E F24F F50A			F01A F01C F04Z F06A F06B F06C F12A F24A F24B F24C F24D F24E F24F F50A	00.66.49↔	05	01 B02A B02B B09A B09B B09C B20A B20B B20C D25A D25B G12A I15A I15B J02A J02B J08A J08B
00.66.20↔	05	F01A F01C F04Z F06A F06B F06C F12A F24A F24B F24C F24D F24E F24F F50A			F01A F01C F04Z F06A F06B F06C F12A F24A F24B F24C F24D F24E F24F F50A			
00.66.21↔	05	F01A F01C F04Z F06A F06B F06C F12A F24A F24B F24C F24D F24E F24F F50A			F01A F01C F04Z F06A F06B F06C F12A F24A F24B F24C F24D F24E F24F F50A	00.66.49↔	05	21A W01A W01B W36Z 21B X06A X06B X06C BORP KORP MKOR VAC VAC I VAC II VBOR VKOR
00.66.22↔	05	F01A F01C F04Z F06A F06B F06C F12A F24A F24B F24C F24D F24E F24F F50A			F01A F01C F04Z F06A F06B F06C F12A F24A F24B F24C F24D F24E F24F F50A			
00.66.29↔	05	F01A F01C F04Z F06A F06B F06C F12A F24A F24B F24C F24D F24E F24F F50A			F01A F01C F04Z F06A F06B F06C F12A F24A F24B F24C F24D F24E F24F F50A	00.66.49↔	05	01 B02A B02B B09A B09B B09C B20A B20B B20C D25A D25B G12A I15A I15B J02A J02B J08A J08B
00.66.30↔	05	F01A F01C F04Z F06A F06B F06C F12A F24A F24B F24C F24D F24E F24F F50A	00.91.21†↔	Prä	A17A			
00.66.31↔	05	F01A F01C F04Z F06A F06B F06C F12A F24A F24B F24C F24D F24E F24F F50A	00.92.11†↔	Prä	A17A			
00.66.32↔	05	F01A F01C F04Z F06A F06B F06C F12A F24A F24B F24C F24D F24E F24F F50A	00.93.21†↔	Prä	A17A			
00.66.33↔	05	F01A F01C F04Z F06A F06B F06C F12A F24A F24B F24C F24D F24E F24F F50A	00.94.31†↔	01	B20A B20B			
				08	I02A I02B I06B I09C			
				01	B20A B20B			
				08	I02A I02B I06B I09C			
				01	B20A B20B			
				08	I02A I02B I06B I09C			
				11	L20B			
				05	F30Z F59C			
				03	D02A			
				08	I13A I15A I20B I21A I30B I31B I46B			
				03	D02A			
				06	G12A			
				01	B09A B09B B09C			
				06	G12A			
				01	B09A B09B B09C			
				06	G12A			

CHOP	MDC	DRG	CHOP	MDC	DRG	CHOP	MDC	DRG
01.13.99↔		BORP KORP MKOR VAC VBOR VKOR		21B	X04Z X05Z X06A X06B X06C		07	H33A H33B L33Z
	01	B09A B09B B09C	01.16.09†↔		KPP		11	L33Z
	06	G12A	01.16.11†↔		KPP		21A	W01A W01B W36Z
01.14.00↔		BORP KORP MKOR VAC VAC I VAC II VBOR VKOR	01.16.12†↔		KPP		21B	X06A X06B X06C X33Z
	01	B02A B02B B09A B09B B09C B20A B20B B20C	01.17†↔		KPP	01.23.21↔		BORP KORP MKOR VAC VAC I VAC II VBOR VKOR
	02	C14Z	01.18.20↔		BORP KORP MKOR VAC VAC I VAC II VBOR VKOR		01	B02A B02B B20A B20B B20C B20D
	03	D25A D25B		01	B09A B09B B09C		06	G12A G33Z G38A G38B
	06	G12A	01.18.21↔		G12A		07	H33A H33B
	08	I15A I15B I28A I28B		06	BORP KORP MKOR VAC VAC I VAC II VBOR VKOR		11	L33Z
	09	J02A J02B J08A J08B		01	B09A B09B B09C		21A	W01A W01B W36Z
	10	K09A K09B	01.18.29↔		G12A		21B	X06A X06B X06C X33Z
	21A	W01A W01B W36Z		06	BORP KORP MKOR VAC VAC I VAC II VBOR VKOR	01.23.29↔		BORP KORP MKOR VAC VAC I VAC II VBOR VKOR
	21B	X06A X06B X06C		01	B09A B09B B09C		01	B02A B02B B20A B20B B20C B20D
01.14.10↔		BORP KORP MKOR VAC VAC I VAC II VBOR VKOR	01.21↔		BORP KORP MKOR VAC VAC I VAC II VBOR VKOR		06	G12A G33Z G38A G38B
	01	B02A B02B B09A B09B B09C B20A B20B B20C		01	B02A B02B B09A B09B B09C B20A B20B B20C		07	H33A H33B
	02	C14Z		03	B20B B20C		11	L33Z
	03	D25A D25B		03	D12A D12B D25A D25B		21A	W01A W01B W36Z
	06	G12A		05	F01A F01C F04Z F28A F59A F59B F59C F59D F59E F59F F59G	01.23.99↔	21B	X06A X06B X06C X33Z
	08	I15A I15B I28A I28B		06	G12A			BORP VAC VAC I VAC II VBOR
	09	J02A J02B J08A J08B		08	I15A I15B		01	B02A B02B B20A B20B B20C B20D
	10	K09A K09B		09	J02A J02B J08A J08B		06	G12A G33Z G38A G38B
	21A	W01A W01B W36Z		10	K09A K09B		07	H33A H33B
	21B	X06A X06B X06C		21A	W01A W01B W36Z		11	L33Z
01.14.99↔		BORP KORP MKOR VAC VAC I VAC II VBOR VKOR		21B	X06A X06B X06C		21A	W01A W01B W36Z
	01	B02A B02B B09A B09B B09C B20A B20B B20C	01.23.00↔		BORP VAC VAC I VAC II VBOR	01.24.00↔	21B	X06A X06B X06C X33Z
	02	C14Z		01	B02A B02B B20A B20B B20C B20D		01	BORP VAC VBOR B02A B02B B03A B03B B03C B03D
	03	D25A D25B		06	G12A G33Z G38A G38B		03	B09A B09B B09C B20A B20B B20C D12A D25A D25B
	06	G12A		07	H33A H33B		06	G12A
	08	I15A I15B I28A I28B		11	L33Z		08	I15A I15B I28A I28B
	09	J02A J02B J08A J08B		21A	W01A W01B W36Z		09	J02A J02B J08A J08B
	10	K09A K09B		21B	X06A X06B X06C X33Z		21A	W01A W01B W36Z
	21A	W01A W01B W36Z	01.23.10↔		BORP KORP MKOR VAC VAC I VAC II VBOR VKOR	01.24.10↔	21B	X06A X06B X06C X33Z
	21B	X06A X06B X06C		01	B02A B02B B20A B20B B20C B20D			BORP KORP MKOR VAC VAC I VAC II VBOR VKOR
01.15↔		BORP VAC VBOR B02A B02B B09A B09B B09C B20A B20B B20C		06	G12A G33Z G38A G38B		01	B02A B02B B03A B03B B03C B03D B20A B20B B20C B20D
	03	D12A D12B D25A D25B		07	H33A H33B		03	D12A D25A D25B
	04	E02A E02B E02C		11	L33Z		06	G12A
	06	G12A		21A	W01A W01B W36Z		08	I15A I15B I28A I28B
	08	I15A I15B I18A I18B I18C		21B	X06A X06B X06C X33Z		09	J02A J02B J08A J08B
	09	J02A J02B J03A J03B J04Z J08A J08B J11A J11B	01.23.20↔		BORP KORP MKOR VAC VAC I VAC II VBOR VKOR		21A	W01A W01B W36Z
	10	K09A K09B		01	B02A B02B B20A B20B B20C B20D		21B	X06A X06B X06C X33Z
	11	L09A L09B		06	G12A G33Z G38A G38B	01.24.11↔		BORP KORP MKOR VAC VAC I VAC II
	12	M06Z M09A M09B M37Z						
	21A	W01A W01B W36Z						

CHOP	MDC	DRG	CHOP	MDC	DRG	CHOP	MDC	DRG
01.24.12↔	21A 21B	VBOR VKOR	01.24.16↔	21A 21B	J08B	01.24.31↔	01	W01A W01B W36Z
		B02A B02B B03A			B02A W01A W01B W36Z			X06A X06B X06C
		B03B B03C B03D			X06A X06B X06C			B02A B02B B03A
		B20A B20B B20C			BORP KORP MKOR			B03B B03C B03D
		B20D			VAC VAC I VAC II			B20A B20B B20C
		D12A D25A D25B			VBOR VKOR			B20D
		G12A			B02A B02B B03A			D12A D25A D25B
		I15A I15B I28A			B03B B03C B03D			I15A I15B I28A
		I28B			B20A B20B B20C			I28B
		J02A J02B J08A			B20D			J02A J02B J08A
01.24.13↔	21A 21B	W01A W01B W36Z	01.24.20↔	01	B02A B02B B03A	01.24.32↔	01	W01A W01B W36Z
		X06A X06B X06C			B03B B03C B03D			X06A X06B X06C
		BORP KORP MKOR			B20A B20B B20C			B02A B02B B03A
		VAC VAC I VAC II			B20D			B03B B03C B03D
		VBOR VKOR			B09A B09B B09C			B20A B20B B20C
		B02A B02B B03A			B20A B20B B20C			D12A D25A D25B
		B03B B03C B03D			B20A B20B B20C			I15A I15B I28A
		B20A B20B B20C			D12A D25A D25B			I28B
		B20D			I15A I15B I28A			J02A J02B J08A
		D12A D25A D25B			J08B			J08B
01.24.14↔	21A 21B	W01A W01B W36Z	01.24.21↔	21A 21B	W01A W01B W36Z	01.24.33↔	01	W01A W01B W36Z
		X06A X06B X06C			X06A X06B X06C			X06A X06B X06C
		BORP KORP MKOR			X06A X06B X06C			B02A B02B B03A
		VAC VAC I VAC II			B03B B03C B03D			B03B B03C B03D
		VBOR VKOR			B03D B09A B09B			B20A B20B B20C
		B02A B02B B03A			B09C			B20A B20B B20C
		B03B B03C B03D			D12A D25A D25B			B03B B03C B03D
		B20A B20B B20C			I15A I15B I28A			B20A B20B B20C
		B20D			I28B			B20A B20B B20C
		D12A D25A D25B			J02A J02B J08A			B20D
01.24.15↔	21A 21B	W01A W01B W36Z	01.24.22↔	01	B02A B02B B03A	01.24.34↔	01	W01A W01B W36Z
		X06A X06B X06C			B03B B03C B03D			X06A X06B X06C
		BORP KORP MKOR			B09A B09B B09C			B02A B02B B03A
		VAC VAC I VAC II			B20A B20B B20C			B03B B03C B03D
		VBOR VKOR			B20A B20B B20C			B20A B20B B20C
		B02A B02B B03A			B20A B20B B20C			B20A B20B B20C
		B03B B03C B03D			D12A D25A D25B			B03B B03C B03D
		B20A B20B B20C			I15A I15B I28A			B20A B20B B20C
		B20D			I28B			B20A B20B B20C
		D12A D25A D25B			J02A J02B J08A			B20D
01.24.16↔	21A 21B	W01A W01B W36Z	01.24.29↔	01	B02A B02B B03A	01.24.35↔	01	W01A W01B W36Z
		X06A X06B X06C			B03B B03C B03D			X06A X06B X06C
		BORP KORP MKOR			B09A B09B B09C			B02A B02B B03A
		VAC VAC I VAC II			B20A B20B B20C			B03B B03C B03D
		VBOR VKOR			B20A B20B B20C			B20A B20B B20C
		B02A B02B B03A			B20A B20B B20C			B20A B20B B20C
		B03B B03C B03D			D12A D25A D25B			B03B B03C B03D
		B20A B20B B20C			I15A I15B I28A			B20A B20B B20C
		B20D			I28B			B20A B20B B20C
		D12A D25A D25B			J02A J02B J08A			B20D
01.24.17↔	21A 21B	W01A W01B W36Z	01.24.22↔	01	B02A B02B B03A	01.24.36↔	01	W01A W01B W36Z
		X06A X06B X06C			B03B B03C B03D			X06A X06B X06C
		BORP KORP MKOR			B09A B09B B09C			B02A B02B B03A
		VAC VAC I VAC II			B20A B20B B20C			B03B B03C B03D
		VBOR VKOR			B20A B20B B20C			B20A B20B B20C
		B02A B02B B03A			B20A B20B B20C			B20A B20B B20C
		B03B B03C B03D			D12A D25A D25B			B03B B03C B03D
		B20A B20B B20C			I15A I15B I28A			B20A B20B B20C
		B20D			I28B			B20A B20B B20C
		D12A D25A D25B			J02A J02B J08A			B20D
01.24.18↔	21A 21B	W01A W01B W36Z	01.24.30↔	01	B02A B02B B03A	01.24.37↔	01	W01A W01B W36Z
		X06A X06B X06C			B03B B03C B03D			X06A X06B X06C
		BORP KORP MKOR			B09A B09B B09C			B02A B02B B03A
		VAC VAC I VAC II			B20A B20B B20C			B03B B03C B03D
		VBOR VKOR			B20A B20B B20C			B20A B20B B20C
		B02A B02B B03A			B20A B20B B20C			B20A B20B B20C
		B03B B03C B03D			D12A D25A D25B			B03B B03C B03D
		B20A B20B B20C			I15A I15B I28A			B20A B20B B20C
		B20D			I28B			B20A B20B B20C
		D12A D25A D25B			J02A J02B J08A			B20D
01.24.19↔	21A 21B	W01A W01B W36Z	01.24.29↔	01	B02A B02B B03A	01.24.37↔	03	D12A D25A D25B
		X06A X06B X06C			B03B B03C B03D			D12A D25A D25B
		BORP KORP MKOR			B09A B09B B09C			I15A I15B I28A
		VAC VAC I VAC II			B20A B20B B20C			I28B
		VBOR VKOR			B20A B20B B20C			J02A J02B J08A
		B02A B02B B03A			B20A B20B B20C			J08B
		B03B B03C B03D			D12A D25A D25B			J08B
		B20A B20B B20C			I15A I15B I28A			J08B
		B20D			I28B			J08B
		D12A D25A D25B			J02A J02B J08A			J08B

CHOP	MDC	DRG	CHOP	MDC	DRG	CHOP	MDC	DRG
	08	I15A I15B I28A I28B		21B	X06A X06B X06C B02A B02B B03A			VAC VAC I VAC II VBOR VKOR
	09	J02A J02B J08A J08B	01.24.3E↔	01	B03B B03C B03D B20A B20B B20C		01	B02A B02B B03A B03B B03C B03D B20A B20B B20C B20D
	21A	W01A W01B W36Z		03	D12A D25A D25B		03	D12A D25A D25B
01.24.38↔	21B	X06A X06B X06C		08	I15A I15B I28A I28B		06	G12A
	01	B02A B02B B03A B03B B03C B03D B20A B20B B20C B20D		09	J02A J02B J08A J08B		08	I15A I15B I28A I28B
	03	D12A D25A D25B	01.24.3F↔	21A	W01A W01B W36Z		09	J02A J02B J08A J08B
	08	I15A I15B I28A I28B		21B	X06A X06B X06C		21A	W01A W01B W36Z
	09	J02A J02B J08A J08B		01	B02A B02B B03A B03B B03C B03D B20A B20B B20C B20D		21B	X06A X06B X06C B03B B03C B03D B20A B20B B20C B20D
	21A	W01A W01B W36Z		03	D12A D25A D25B	01.25.12↔		BORP KORP MKOR VAC VAC I VAC II VBOR VKOR
01.24.39↔	21B	X06A X06B X06C		08	I15A I15B I28A I28B		01	B02A B02B B03A B03B B03C B03D B20A B20B B20C B20D
	01	B02A B02B B03A B03B B03C B03D B20A B20B B20C B20D		09	J02A J02B J08A J08B		03	D12A D25A D25B
	03	D12A D25A D25B	01.24.3G↔	21A	W01A W01B W36Z		06	G12A
	08	I15A I15B I28A I28B		21B	X06A X06B X06C		08	I15A I15B I28A I28B
	09	J02A J02B J08A J08B		01	B02A B02B B03A B03B B03C B03D B20A B20B B20C B20D		09	J02A J02B J08A J08B
	21A	W01A W01B W36Z		03	D12A D25A D25B		21A	W01A W01B W36Z
01.24.3A↔	21B	X06A X06B X06C		08	I15A I15B I28A I28B		21B	X06A X06B X06C B03B B03C B03D B20A B20B B20C B20D
	01	B02A B02B B03A B03B B03C B03D B20A B20B B20C B20D		09	J02A J02B J08A J08B	01.25.13↔		BORP KORP MKOR VAC VAC I VAC II VBOR VKOR
	03	D12A D25A D25B	01.24.99↔	21A	W01A W01B W36Z		01	B02A B02B B03A B03B B03C B03D B20A B20B B20C B20D
	08	I15A I15B I28A I28B		21B	X06A X06B X06C		03	D12A D25A D25B
	09	J02A J02B J08A J08B		01	B02A B02B B03A B03B B03C B03D B20A B20B B20C B20D		06	G12A
	21A	W01A W01B W36Z		03	D12A D25A D25B		08	I15A I15B I28A I28B
01.24.3B↔	21B	X06A X06B X06C		08	I15A I15B I28A I28B		09	J02A J02B J08A J08B
	01	B02A B02B B03A B03B B03C B03D B20A B20B B20C B20D		09	J02A J02B J08A J08B		21A	W01A W01B W36Z
	03	D12A D25A D25B	01.25.00↔	21A	W01A W01B W36Z		21B	X06A X06B X06C B03B B03C B03D B20A B20B B20C B20D
	08	I15A I15B I28A I28B		21B	X06A X06B X06C			BORP KORP MKOR VAC VAC I VAC II VBOR VKOR
	09	J02A J02B J08A J08B		01	B02A B02B B03A B03B B03C B03D B20A B20B B20C B20D	01.25.14↔	01	B02A B02B B03A B03B B03C B03D B20A B20B B20C B20D
	21A	W01A W01B W36Z		03	D12A D25A D25B		03	D12A D25A D25B
01.24.3C↔	21B	X06A X06B X06C		08	I15A I15B I28A I28B		06	G12A
	01	B02A B02B B03A B03B B03C B03D B20A B20B B20C B20D		09	J02A J02B J08A J08B		08	I15A I15B I28A I28B
	03	D12A D25A D25B	01.25.10↔	21A	W01A W01B W36Z		09	J02A J02B J08A J08B
	08	I15A I15B I28A I28B		21B	X06A X06B X06C		21A	W01A W01B W36Z
	09	J02A J02B J08A J08B		01	B02A B02B B03A B03B B03C B03D B20A B20B B20C B20D	01.25.19↔	21B	X06A X06B X06C B03B B03C B03D B20A B20B B20C B20D
	21A	W01A W01B W36Z		03	D12A D25A D25B			BORP KORP MKOR VAC VAC I VAC II VBOR VKOR
01.24.3D↔	21B	X06A X06B X06C		06	G12A		01	B02A B02B B03A B03B B03C B03D B20A B20B B20C B20D
	01	B02A B02B B03A B03B B03C B03D B20A B20B B20C B20D		08	I15A I15B I28A I28B		03	D12A D25A D25B
	03	D12A D25A D25B		09	J02A J02B J08A J08B		06	G12A
	08	I15A I15B I28A I28B		21A	W01A W01B W36Z		08	I15A I15B I28A I28B
	09	J02A J02B J08A J08B	01.25.11↔	21B	X06A X06B X06C			BORP KORP MKOR
	21A	W01A W01B W36Z						

CHOP	MDC	DRG	CHOP	MDC	DRG	CHOP	MDC	DRG
	09	J02A J02B J08A J08B	01.29.00↔		BORP VAC VAC I VAC II VBOR	01.31.11↔		X33Z BORP VAC VAC I VAC II VBOR
01.25.20↔	21A	W01A W01B W36Z		01	B01A B01B B02A B02B B09A B09B B09C B20A B20B B20C		01	B01A B01B B09A B09B B09C D25A D25B
	21B	X06A X06B X06C BORP KORP MKOR VAC VAC I VAC II VBOR VKOR		03	D25A D25B		06	G12A G33Z G38A G38B
	01	B02A B02B B03A B03B B03C B03D B20A B20B B20C B20D		06	G12A G33Z G38A G38B		07	H33A H33B
	03	D12A D25A D25B		07	H33A H33B		08	I15A I15B
	06	G12A		09	J02A J02B J08A J08B		09	J02A J02B J08A J08B
	08	I15A I15B I28A I28B	01.29.10↔	11	L33Z		11	L33Z
	09	J02A J02B J08A J08B		21B	X33Z		21A	W01A W01B W36Z
01.25.21↔	21A	W01A W01B W36Z		01	B01A B01B B02A B02B B09A B09B B09C B20A B20B B20C	01.31.20↔	21B	X06A X06B X06C X33Z BORP VAC VAC I VAC II VBOR
	21B	X06A X06B X06C BORP KORP MKOR VAC VAC I VAC II VBOR VKOR		03	D25A D25B		01	B01A B01B B09A B09B B09C
	01	B02A B02B B03A B03B B03C B03D B20A B20B B20C B20D		06	G12A G33Z G38A G38B		03	D25A D25B
	03	D12A D25A D25B		07	H33A H33B		06	G12A G33Z G38A G38B
	06	G12A		09	J02A J02B J08A J08B		07	H33A H33B
	08	I15A I15B I28A I28B	01.29.99↔	11	L33Z		08	I15A I15B
	09	J02A J02B J08A J08B		21B	X33Z		09	J02A J02B J08A J08B
01.25.99↔	21A	W01A W01B W36Z		01	B01A B01B B02A B02B B09A B09B B09C B20A B20B B20C	01.31.99↔	01	B01A B01B B09A B09B B09C
	21B	X06A X06B X06C		03	D25A D25B		03	D25A D25B
	01	B02A B02B B03A B03B B03C B03D B20A B20B B20C B20D		06	G12A G33Z G38A G38B		06	G33Z G38A G38B
	03	D12A D25A D25B		07	H33A H33B		07	H33A H33B
	08	I15A I15B I28A I28B	01.31.00↔	09	J02A J02B J08A J08B		08	I15A I15B
	09	J02A J02B J08A J08B		11	L33Z		09	J02A J02B J08A J08B
01.26↔	21A	W01A W01B W36Z		21B	X33Z	01.32.00↔	11	L33Z
	21B	X06A X06B X06C BORP VAC VAC I VAC II VBOR		01	BORP VAC VBOR B01A B01B B09A B09B B09C		21A	W01A W01B W36Z
	01	B01A B01B B02A B02B B09A B09B B09C B20A B20B B20C		03	D25A D25B		21B	X06A X06B X06C X33Z BORP KORP MKOR VAC VAC I VAC II VBOR VKOR
	03	D25A D25B		06	G12A G33Z G38A G38B		01	B02A B02B B20A B20B B20C B20D
	06	G12A G33Z G38A G38B		07	H33A H33B		06	G12A G33Z G38A G38B
	07	H33A H33B		08	I15A I15B		07	H33A H33B
	09	J02A J02B J08A J08B	01.31.10↔	09	J02A J02B J08A J08B		11	L33Z
01.28↔	11	L33Z		11	L33Z		21A	W01A W01B W36Z
	21B	X33Z		21A	W01A W01B W36Z		21B	X06A X06B X06C X33Z
	01	BORP VAC VAC I VAC II VBOR		21B	X06A X06B X06C	01.32.10↔		BORP KORP MKOR VAC VAC I VAC II VBOR VKOR
	01	B09A B09B B09C		01	B01A B01B B09A B09B B09C		01	B02A B02B B20A B20B B20C B20D
	03	D25A D25B		03	D25A D25B		06	G12A G33Z G38A G38B
	06	G12A G33Z G38A G38B		06	G12A G33Z G38A G38B		07	H33A H33B
	07	H33A H33B		07	H33A H33B		11	L33Z
	09	J02A J02B J08A J08B		08	I15A I15B		21A	W01A W01B W36Z
	11	L33Z		09	J02A J02B J08A J08B		21B	X06A X06B X06C X33Z
	21B	X33Z		11	L33Z	01.32.11↔		BORP KORP MKOR VAC VAC I VAC II VBOR VKOR

CHOP	MDC	DRG	CHOP	MDC	DRG	CHOP	MDC	DRG
	01	B02A B02B B20A B20B B20C B20D			J08B L33Z			X33Z B03P KORP MKOR
	06	G12A G33Z G38A G38B		11	L33Z	01.39.29↔		BORP KORP MKOR VAC VAC I VAC II VBOR VKOR
	07	H33A H33B		21A	W01A W01B W36Z		01	B01A B01B B02A B02B B09A B09B B09C B20A B20B B20C
	11	L33Z	01.39.11↔	21B	X06A X06B X06C X33Z		03	D25A D25B G12A G33Z G38A G38B
01.32.12↔	21A	W01A W01B W36Z		01	BORP KORP MKOR VAC VAC I VAC II VBOR VKOR		06	G12A G33Z G38A G38B
	21B	X06A X06B X06C X33Z		03	B20A B20B B20C B20D		07	H33A H33B
	01	BORP KORP MKOR VAC VAC I VAC II VBOR VKOR		06	D25A D25B G12A G33Z G38A G38B		08	I15A I15B
	06	B02A B02B B20A B20B B20C B20D		07	H33A H33B		09	J02A J02B J08A J08B
	06	G12A G33Z G38A G38B		08	I15A I15B		11	L33Z
	07	H33A H33B		09	J02A J02B J08A J08B		21A	W01A W01B W36Z
	11	L33Z		11	L33Z	01.39.30↔	21B	X06A X06B X06C X33Z
	21A	W01A W01B W36Z		21A	W01A W01B W36Z			BORP KORP MKOR VAC VAC I VAC II VBOR VKOR
	21B	X06A X06B X06C X33Z		21B	X06A X06B X06C X33Z		01	B01A B01B B02A B02B B09A B09B B09C B20A B20B B20C
01.32.20↔	01	BORP KORP MKOR VAC VAC I VAC II VBOR VKOR	01.39.19↔	01	BORP KORP MKOR VAC VAC I VAC II VBOR VKOR		03	D25A D25B G12A G33Z G38A G38B
	06	B02A B02B B20A B20B B20C B20D		03	D25A D25B G12A G33Z G38A G38B		06	G12A G33Z G38A G38B
	06	G12A G33Z G38A G38B		06	G12A G33Z G38A G38B		07	H33A H33B
	07	H33A H33B		06	G12A G33Z G38A G38B		08	I15A I15B
	11	L33Z		07	H33A H33B		09	J02A J02B J08A J08B
	21A	W01A W01B W36Z		08	I15A I15B		11	L33Z
	21B	X06A X06B X06C X33Z		09	J02A J02B J08A J08B		21A	W01A W01B W36Z
01.32.99↔	01	BORP KORP MKOR VAC VAC I VAC II VBOR VKOR		11	L33Z		21B	X06A X06B X06C X33Z
	06	B02A B02B B20A B20B B20C B20D		21A	W01A W01B W36Z	01.39.40↔		BORP VAC VAC I VAC II VBOR
	06	G12A G33Z G38A G38B	01.39.20↔	21B	X06A X06B X06C X33Z		01	B01A B01B B02A B02B B09A B09B B09C B20A B20B B20C
	07	H33A H33B		01	BORP KORP MKOR VAC VAC I VAC II VBOR VKOR		03	D25A D25B G12A G33Z G38A G38B
	11	L33Z		03	B20A B20B B20C B20D		06	G12A G33Z G38A G38B
	21A	W01A W01B W36Z		06	D25A D25B G12A G33Z G38A G38B		07	H33A H33B
	21B	X06A X06B X06C X33Z		07	H33A H33B		08	I15A I15B
01.39.00↔	01	B01A B01B B02A B02B B09A B09B B09C B20A B20B B20C		08	I15A I15B		09	J02A J02B J08A J08B
	03	D25A D25B G33Z G38A G38B		09	J02A J02B J08A J08B		11	L33Z
	06	G33Z G38A G38B		11	L33Z		21A	W01A W01B W36Z
	07	H33A H33B		21A	W01A W01B W36Z	01.39.41↔	21B	X06A X06B X06C X33Z
	08	I15A I15B		21B	X06A X06B X06C X33Z			BORP VAC VAC I VAC II VBOR
	09	J02A J02B J08A J08B		01	BORP KORP MKOR VAC VAC I VAC II VBOR VKOR		01	B01A B01B B02A B02B B09A B09B B09C B20A B20B B20C
	11	L33Z	01.39.21↔	01	BORP KORP MKOR VAC VAC I VAC II VBOR VKOR		03	D25A D25B G12A G33Z G38A G38B
	21A	W01A W01B W36Z		03	B20A B20B B20C B20D		06	G12A G33Z G38A G38B
	21B	X06A X06B X06C X33Z		06	D25A D25B G12A G33Z G38A G38B		07	H33A H33B
01.39.10↔	01	BORP KORP MKOR VAC VAC I VAC II VBOR VKOR		07	H33A H33B		08	I15A I15B
	06	B20A B20B B20C B20D		08	I15A I15B		09	J02A J02B J08A J08B
	03	D25A D25B G12A G33Z G38A G38B		09	J02A J02B J08A J08B		11	L33Z
	06	G12A G33Z G38A G38B		11	L33Z		21A	W01A W01B W36Z
	07	H33A H33B		21A	W01A W01B W36Z		21B	X06A X06B X06C X33Z
	08	I15A I15B		21B	X06A X06B X06C X33Z			BORP VAC VAC I VAC II VBOR
	09	J02A J02B J08A J08B		01	BORP KORP MKOR VAC VAC I VAC II VBOR VKOR		01	B01A B01B B02A B02B B09A B09B B09C B20A B20B B20C

CHOP	MDC	DRG	CHOP	MDC	DRG	CHOP	MDC	DRG
01.39.42↔	01	X33Z	01.51.00↔	01	07 H33A H33B	01.51.22↔	01	X06A X06B X06C
		B01A B01B B02A			08 I15A I15B			X33Z
		B02B B09A B09B			09 J02A J02B J08A			BORP VAC VBOR
		B09C B20A B20B			J08B			B01A B01B B02A
		B20C			11 L33Z			B02B B20A B20B
		03 D25A D25B			21A W01A W01B W36Z			B20C
		06 G33Z G38A G38B			21B X06A X06B X06C			03 D25A D25B
		07 H33A H33B			X33Z			06 G12A G33Z G38A
		08 I15A I15B			BORP VAC VBOR			G38B
		09 J02A J02B J08A			01 B01A B01B B02A			07 H33A H33B
		J08B			B02B B20A B20B			08 I15A I15B
11 L33Z	B20C	09 J02A J02B J08A						
21A W01A W01B W36Z	03 D25A D25B	J08B						
21B X06A X06B X06C	06 G12A G33Z G38A	11 L33Z						
01.39.50↔	01	BORP VAC VAC I	01.51.10↔	01	07 H33A H33B	01.51.29↔	01	X06A X06B X06C
		VAC II VBOR			08 I15A I15B			X33Z
		B01A B01B B02A			09 J02A J02B J08A			BORP VAC VBOR
		B02B B09A B09B			J08B			B01A B01B B02A
		B09C B20A B20B			11 L33Z			B02B B20A B20B
		B20C			21A W01A W01B W36Z			B20C
		03 D25A D25B			21B X06A X06B X06C			03 D25A D25B
		06 G12A G33Z G38A			X33Z			06 G12A G33Z G38A
		G38B			BORP KORP MKOR			G38B
		07 H33A H33B			VAC VAC I VAC II			07 H33A H33B
		08 I15A I15B			VBOR VKOR			08 I15A I15B
09 J02A J02B J08A	01 B01A B01B B02A	09 J02A J02B J08A						
J08B	B02B B20A B20B	J08B						
11 L33Z	B20C	11 L33Z						
21A W01A W01B W36Z	03 D25A D25B	21A W01A W01B W36Z						
21B X06A X06B X06C	06 G12A G33Z G38A	21B X06A X06B X06C						
01.39.99↔	01	B01A B01B B02A	01.51.19↔	01	07 H33A H33B	01.51.31↔	01	X06A X06B X06C
		B02B B09A B09B			08 I15A I15B			X33Z
		B09C B20A B20B			09 J02A J02B J08A			BORP VAC VBOR
		B20C			J08B			B01A B01B B02A
		03 D25A D25B			11 L33Z			B02B B20A B20B
		06 G33Z G38A G38B			21A W01A W01B W36Z			B20C
		07 H33A H33B			21B X06A X06B X06C			03 D25A D25B
		08 I15A I15B			X33Z			06 G12A G33Z G38A
		09 J02A J02B J08A			BORP VAC VBOR			G38B
		J08B			01 B01A B01B B02A			07 H33A H33B
		11 L33Z			B02B B20A B20B			08 I15A I15B
21A W01A W01B W36Z	B20C	09 J02A J02B J08A						
21B X06A X06B X06C	03 D25A D25B	J08B						
01.41↔	01	BORP KORP MKOR	01.51.21↔	01	07 H33A H33B	01.51.41↔	01	X06A X06B X06C
		VAC VAC I VAC II			08 I15A I15B			X33Z
		VBOR VKOR			09 J02A J02B J08A			BORP KORP MKOR
		B20A B20B B20C			J08B			VAC VAC I VAC II
		B20D			11 L33Z			VBOR VKOR
		03 D25A D25B			21A W01A W01B W36Z			B01A B01B B02A
		06 G12A G33Z G38A			21B X06A X06B X06C			B02B B20A B20B
		G38B			X33Z			B20C
		07 H33A H33B			BORP KORP MKOR			03 D25A D25B
		08 I15A I15B			VAC VAC I VAC II			06 G12A G33Z G38A
		09 J02A J02B J08A			VBOR VKOR			G38B
J08B	01 B01A B01B B02A	07 H33A H33B						
11 L33Z	B02B B20A B20B	08 I15A I15B						
21A W01A W01B W36Z	B20C	09 J02A J02B J08A						
21B X06A X06B X06C	03 D25A D25B	J08B						
01.42↔	01	BORP KORP MKOR	01.51.42↔	01	07 H33A H33B	01.51.42↔	01	X06A X06B X06C
		VAC VAC I VAC II			08 I15A I15B			X33Z
		VBOR VKOR			09 J02A J02B J08A			BORP KORP MKOR
		B20A B20B B20C			J08B			VAC VAC I VAC II
		B20D			11 L33Z			VBOR VKOR
		03 D25A D25B			21A W01A W01B W36Z			B01A B01B B02A
		06 G12A G33Z G38A			21B X06A X06B X06C			B02B B20A B20B
		G38B			X33Z			B20C
		07 H33A H33B			BORP KORP MKOR			03 D25A D25B
		08 I15A I15B			VAC VAC I VAC II			06 G12A G33Z G38A
		09 J02A J02B J08A			VBOR VKOR			G38B
J08B	01 B01A B01B B02A	07 H33A H33B						
11 L33Z	B02B B20A B20B	08 I15A I15B						
21A W01A W01B W36Z	B20C	09 J02A J02B J08A						
21B X06A X06B X06C	03 D25A D25B	J08B						

CHOP	MDC	DRG	CHOP	MDC	DRG	CHOP	MDC	DRG
		B20B B20C B20D		09	J02A J02B J08A			B09B B09C B20A
	03	D25A D25B		J08B				B20B B20C
	06	G12A G33Z G38A		11	L33Z		03	D25A D25B
		G38B		21A	W01A W01B W36Z		06	G12A G33Z G38A
	07	H33A H33B		21B	X06A X06B X33Z			G38B
	08	I15A I15B I23A	02.03↔		BORP KORP MKOR		07	H33A H33B
		I23B			VAC VAC I VAC II		08	I15A I15B
	09	J02A J02B J08A		01	VB VBOR VKOR		09	J02A J02B J08A
		J08B			B02A B02B B09A			J08B
	11	L33Z			B09B B09C B20A		11	L33Z
	21A	W01A W01B W36Z			B20B B20C		21A	W01A W01B W36Z
	21B	X06A X06B X06C		03	D25A D25B		21B	X06A X06B X33Z
01.6X.21↔		X33Z		06	G12A G33Z G38A	02.05.10↔		BORP KORP MKOR
		BORP VAC VBOR			G38B			VAC VAC I VAC II
	01	B02A B02B B09A		07	H33A H33B			VBOR VKOR
		B09B B09C B20A		08	I15A I15B I17Z		01	B02A B02B B09A
		B20B B20C		09	J02A J02B J08A			B09B B09C B20A
	03	D25A D25B		J08B				B20B B20C
	06	G12A G33Z G38A		11	L33Z		03	D02A D02B D24A
		G38B		21A	W01A W01B W36Z			D24B D24C D25A
	07	H33A H33B		21B	X06A X06B X33Z		06	D25B
	08	I15A I15B I23A	02.04.00↔	22	Y02A Y02B Y02C			G12A G33Z G38A
		I23B			BORP VAC VAC I		07	G38B
	09	J02A J02B J08A			VAC II VBOR		07	H33A H33B
		J08B		01	B02A B02B B09A		08	I15A I15B
	11	L33Z			B09B B09C B20A		09	J02A J02B J08A
	21A	W01A W01B W36Z			B20B B20C			J08B
	21B	X06A X06B X06C		03	D25A D25B		11	L33Z
01.6X.22↔		X33Z		06	G12A G33Z G38A		21A	W01A W01B W36Z
		BORP VAC VAC I			G38B		21B	X06A X06B X33Z
		VAC II VBOR		07	H33A H33B	02.05.11↔		BORP KORP MKOR
	01	B02A B02B B20A		08	I15A I15B			VAC VAC I VAC II
		B20B B20C B20D		09	J02A J02B J08A			VBOR VKOR
	03	D25A D25B		J08B			01	B02A B02B B09A
	06	G12A G33Z G38A		11	L33Z			B09B B09C B20A
		G38B		21A	W01A W01B W36Z			B20B
	07	H33A H33B		21B	X06A X06B X33Z		03	D02A D02B D24A
	08	I15A I15B I23A	02.04.10↔		BORP VAC VAC I			D24B D24C D25A
		I23B			VAC II VBOR		06	G12A G33Z G38A
	09	J02A J02B J08A		01	B02A B02B B09A			G38B
		J08B			B09B B09C B20A		07	H33A H33B
	11	L33Z			B20B B20C		08	I15A
	21A	W01A W01B W36Z		03	D25A D25B		09	J02A J02B J08A
	21B	X06A X06B X06C		06	G12A G33Z G38A			J08B
		X33Z			G38B		11	L33Z
02.01↔		BORP VAC VBOR		07	H33A H33B		21A	W01A W01B W36Z
	01	B02A B02B B09A		08	I15A I15B		21B	X06A X06B X33Z
		B09B B09C B20A		09	J02A J02B J08A	02.05.20↔		BORP KORP MKOR
		B20B B20C		J08B				VAC VAC I VAC II
	03	D25A D25B		11	L33Z			VBOR VKOR
	06	G12A G33Z G38A		21A	W01A W01B W36Z		01	B02A B02B B09A
		G38B		21B	X06A X06B X33Z			B09B B09C B20A
	07	H33A H33B	02.04.99↔		BORP VAC VAC I			B20B
	08	I15A I15B			VAC II VBOR		02	C14Z
	09	J02A J02B J08A		01	B02A B02B B09A		03	D02A D02B D24A
		J08B			B09B B09C B20A			D24B D24C D25A
	11	L33Z			B20B B20C		06	G12A G33Z G38A
	21A	W01A W01B W36Z		03	D25A D25B			G38B
	21B	X06A X06B X33Z		06	G12A G33Z G38A		07	H33A H33B
02.02↔		BORP KORP MKOR			G38B		08	I15A
		VAC VAC I VAC II		07	H33A H33B		09	J02A J02B J08A
		VBOR VKOR		08	I15A I15B			J08B
	01	B02A B02B B09A		09	J02A J02B J08A		11	L33Z
		B09B B09C B20A		J08B			21A	W01A W01B W36Z
		B20B B20C		11	L33Z		21B	X06A X06B X33Z
	03	D25A D25B		21A	W01A W01B W36Z	02.05.30↔		BORP KORP MKOR
	06	G12A G33Z G38A	02.05.00↔	21B	X06A X06B X33Z			VAC VAC I VAC II
		G38B			BORP VAC VAC I			VBOR VKOR
	07	H33A H33B			VAC II VBOR		01	B02A B02B B09A
	08	I15A I15B		01	B02A B02B B09A			B09B B09C B20A

CHOP	MDC	DRG	CHOP	MDC	DRG	CHOP	MDC	DRG
		B20B		08	I15A I15B	02.11↔	01	BORP VAC VBOR
	02	C14Z		09	J02A J02B J08A		01	B02A B02B B20A
	03	D02A D02B D24A			J08B		03	B20B B20C B20D
		D24B D24C D25A		11	L33Z		03	D25A D25B
	06	G12A G33Z G38A		21A	W01A W01B W36Z		06	G12A G33Z G38A
		G38B		21B	X06A X06B X33Z		06	G38B
	07	H33A H33B	02.06.20↔		BORP KORP MKOR		07	H33A H33B
	08	I15A			VAC VAC I VAC II		08	I15A I15B
	09	J02A J02B J08A			VBOR VKOR		09	J02A J02B J08A
		J08B		01	B02A B02B B09A			J08B
	11	L33Z			B09B B09C B20A		11	L33Z
	21A	W01A W01B W36Z			B20B B20C		21A	W01A W01B W36Z
02.05.41↔	21B	X06A X06B X33Z		03	D25A D25B		21B	X06A X06B X06C
		BORP VAC VAC I		06	G12A G33Z G38A	02.12.00↔		X33Z
		VAC II VBOR			G38B			BORP VAC VBOR
	01	B02A B02B B09A		07	H33A H33B		01	B02A B02B B20A
		B09B B09C B20A		08	I15A I15B			B20B B20C B20D
		B20B B20C		09	J02A J02B J08A		03	D25A D25B
	03	D25A D25B			J08B		06	G12A G33Z G38A
	06	G12A G33Z G38A		11	L33Z			G38B
		G38B		21A	W01A W01B W36Z		07	H33A H33B
	07	H33A H33B	02.06.30↔	21B	X06A X06B X33Z		08	I15A I15B
	08	I15A I15B			BORP KORP MKOR		09	J02A J02B J08A
	09	J02A J02B J08A			VAC VAC I VAC II			J08B
		J08B			VBOR VKOR		11	L33Z
	11	L33Z		01	B02A B02B B09A		21A	W01A W01B W36Z
	21A	W01A W01B W36Z			B09B B09C B20A		21B	X06A X06B X06C
02.05.99↔	21B	X06A X06B X33Z			B20B B20C			X33Z
		BORP VAC VAC I		03	D02A D02B D24A	02.12.10↔		BORP VAC VAC I
		VAC II VBOR			D24B D24C D25A			VAC II VBOR
	01	B02A B02B B09A			D25B		01	B02A B02B B20A
		B09B B09C B20A		06	G12A G33Z G38A			B20B B20C B20D
		B20B B20C			G38B		03	D25A D25B
	03	D25A D25B		07	H33A H33B		06	G12A G33Z G38A
	06	G12A G33Z G38A		08	I15A I15B			G38B
		G38B		09	J02A J02B J08A		07	H33A H33B
	07	H33A H33B			J08B		08	I15A I15B
	08	I15A I15B		11	L33Z		09	J02A J02B J08A
	09	J02A J02B J08A		21A	W01A W01B W36Z			J08B
		J08B		21B	X06A X06B X33Z		11	L33Z
	11	L33Z	02.06.99↔		BORP VAC VAC I		21A	W01A W01B W36Z
	21A	W01A W01B W36Z			VAC II VBOR		21B	X06A X06B X06C
02.06.00↔	21B	X06A X06B X33Z		01	B02A B02B B09A	02.12.20↔		X33Z
		BORP VAC VAC I			B09B B09C B20A			BORP VAC VAC I
		VAC II VBOR			B20B B20C			VAC II VBOR
	01	B02A B02B B09A		03	D25A D25B		01	B02A B02B B20A
		B09B B09C B20A		06	G12A G33Z G38A			B20B B20C B20D
		B20B B20C			G38B		03	D25A D25B
	03	D25A D25B		07	H33A H33B		06	G12A G33Z G38A
	06	G12A G33Z G38A		08	I15A I15B			G38B
		G38B		09	J02A J02B J08A		07	H33A H33B
	07	H33A H33B			J08B		08	I15A I15B
	08	I15A I15B		11	L33Z		09	J02A J02B J08A
	09	J02A J02B J08A		21A	W01A W01B W36Z			J08B
		J08B		21B	X06A X06B X33Z		11	L33Z
	11	L33Z	02.07↔		BORP VAC VAC I		21A	W01A W01B W36Z
	21A	W01A W01B W36Z			VAC II VBOR		21B	X06A X06B X06C
02.06.10↔	21B	X06A X06B X33Z		01	B02A B02B B09A	02.12.21↔		X33Z
		BORP KORP MKOR			B09B B09C B20A			BORP VAC VAC I
		VAC VAC I VAC II			B20B B20C			VAC II VBOR
		VBOR VKOR		03	D25A D25B		01	B02A B02B B20A
	01	B02A B02B B09A		06	G12A G33Z G38A			B20B B20C B20D
		B09B B09C B20A			G38B		03	D25A D25B
		B20B B20C		07	H33A H33B		06	G12A G33Z G38A
	03	D02A D02B D24A		08	I15A I15B			G38B
		D24B D24C D25A		09	J02A J02B J08A		07	H33A H33B
		D25B			J08B		08	I15A I15B
	06	G12A G33Z G38A		11	L33Z		09	J02A J02B J08A
		G38B		21A	W01A W01B W36Z			J08B
	07	H33A H33B		21B	X06A X06B X33Z		11	L33Z

CHOP	MDC	DRG	CHOP	MDC	DRG	CHOP	MDC	DRG
	21A	W01A W01B W36Z			B20C	21A	W01A W01B W36Z	
	21B	X06A X06B X06C		03	D25A D25B	21B	X06A X06B X06C	
02.12.22↔		X33Z		06	G12A G33Z G38A	02.34↔		X33Z
		BORP KORP MKOR			G38B			BORP KORP MKOR
		VAC VAC I VAC II		07	H33A H33B			VAC VAC I VAC II
		VBOR VKOR		08	I15A I15B			VBOR VKOR
	01	B02A B02B B20A		09	J02A J02B J08A	01	B09A B09B B09C	
		B20B B20C B20D			J08B	03	D25A D25B	
	03	D25A D25B		11	L33Z	06	G02A G02B G12A	
	06	G12A G33Z G38A		21A	W01A W01B W36Z		G33Z G38A G38B	
		G38B		21B	X06A X06B X06C	07	H33A H33B	
	07	H33A H33B	02.2↔		X33Z	08	I15A I15B	
	08	I15A I15B			BORP KORP MKOR	09	J02A J02B J08A	
	09	J02A J02B J08A			VAC VAC I VAC II		J08B	
		J08B			VBOR VKOR	11	L33Z	
	11	L33Z		01	B20A B20B B20C	21A	W01A W01B W36Z	
	21A	W01A W01B W36Z			B20D	21B	X06A X06B X06C	
	21B	X06A X06B X06C		03	D25A D25B	02.35↔		X33Z
02.12.31↔		X33Z		06	G12A G33Z G38A			BORP KORP MKOR
		BORP VAC VAC I			G38B			VAC VAC I VAC II
		VAC II VBOR		07	H33A H33B			VBOR VKOR
	01	B02A B02B B20A		08	I15A I15B	01	B09A B09B B09C	
		B20B B20C B20D		09	J02A J02B J08A	03	D25A D25B	
	03	D25A D25B			J08B	06	G12A G33Z G38A	
	06	G12A G33Z G38A		11	L33Z		G38B	
		G38B		21A	W01A W01B W36Z	07	H33A H33B	
	07	H33A H33B		21B	X06A X06B X06C	08	I15A I15B	
	08	I15A I15B	02.31↔		X33Z	09	J02A J02B J08A	
	09	J02A J02B J08A			BORP KORP MKOR		J08B	
		J08B			VAC VAC I VAC II	11	L33Z	
	11	L33Z			VBOR VKOR	21A	W01A W01B W36Z	
	21A	W01A W01B W36Z		01	B09A B09B B09C	21B	X06A X06B X06C	
	21B	X06A X06B X06C		03	D25A D25B	02.39↔		X33Z
02.12.99↔		X33Z		06	G12A G33Z G38A			BORP VAC VBOR
		BORP VAC VBOR			G38B	01	B09A B09B B09C	
	01	B02A B02B B20A		07	H33A H33B	03	D25A D25B	
		B20B B20C B20D		08	I15A I15B	06	G12A G33Z G38A	
	03	D25A D25B		09	J02A J02B J08A		G38B	
	06	G12A G33Z G38A			J08B	07	H33A H33B	
		G38B		11	L33Z	08	I15A I15B	
	07	H33A H33B		21A	W01A W01B W36Z	09	J02A J02B J08A	
	08	I15A I15B		21B	X06A X06B X06C		J08B	
	09	J02A J02B J08A	02.32↔		X33Z	11	L33Z	
		J08B			BORP KORP MKOR	21A	W01A W01B W36Z	
	11	L33Z			VAC VAC I VAC II	21B	X06A X06B X06C	
	21A	W01A W01B W36Z			VBOR VKOR	02.41.00↔		X33Z
	21B	X06A X06B X06C		01	B09A B09B B09C			BORP VAC VBOR
02.13↔		X33Z		03	D25A D25B	01	B09A B09B B09C	
		BORP VAC VAC I		06	G12A G33Z G38A	03	D25A D25B	
		VAC II VBOR			G38B	05	F04Z F13A	
	01	B02A B02B B09A		07	H33A H33B	06	G12A	
		B09B B09C B20A		08	I15A I15B	08	I15A I15B	
		B20B B20C		09	J02A J02B J08A	09	J02A J02B J08A	
	03	D25A D25B			J08B		J08B	
	06	G12A G33Z G38A		11	L33Z	21A	W01A W01B W36Z	
		G38B		21A	W01A W01B W36Z	21B	X06A X06B X06C	
	07	H33A H33B	02.33↔		X06A X06B X06C	02.41.10↔		X33Z
	08	I15A I15B			X33Z			BORP VAC VAC I
	09	J02A J02B J08A			BORP KORP MKOR			VAC II VBOR
		J08B			VAC VAC I VAC II	01	B09A B09B B09C	
	11	L33Z			VBOR VKOR	03	D25A D25B	
	21A	W01A W01B W36Z		01	B09A B09B B09C	05	F04Z F13A	
	21B	X06A X06B X06C		03	D25A D25B	06	G12A	
02.14↔		X33Z		06	G12A G33Z G38A	08	I15A I15B	
		BORP KORP MKOR			G38B	09	J02A J02B J08A	
		VAC VAC I VAC II		07	H33A H33B		J08B	
		VBOR VKOR		08	I15A I15B	21A	W01A W01B W36Z	
	01	B01A B01B B02A		09	J02A J02B J08A	21B	X06A X06B X06C	
		B02B B09A B09B			J08B	02.41.20↔		BORP VAC VAC I
		B09C B20A B20B		11	L33Z			VAC II VBOR
						01	B09A B09B B09C	

CHOP	MDC	DRG	CHOP	MDC	DRG	CHOP	MDC	DRG
	03	D25A D25B		06	G12A G33Z G38A	02.51.15↔		BORP KORP MKOR
	05	F04Z F13A			G38B			VAC VAC I VAC II
	06	G02A G02B G12A		07	H33A H33B		01	VBOR VKOR
		G38A G38B		08	I15A I15B			B02A B02B B20A
	08	I15A I15B		09	J02A J02B J08A			B20B B20C
	09	J02A J02B J08A			J08B		05	F04Z F06A F06B
		J08B		11	L33Z		06	G12A G33Z G38A
	21A	W01A W01B W36Z		21A	W01A W01B W36Z			G38B
02.41.99↔	21B	X06A X06B X06C		21B	X06A X06B X06C		07	H33A H33B
		BORP VAC VAC I	02.51.00↔		X33Z		08	I08C I28A I28B
		VAC II VBOR			BORP KORP MKOR			I28C
	01	B09A B09B B09C			VAC VAC I VAC II		11	L33Z
	03	D25A D25B			VBOR VKOR		21A	W01A W01B W36Z
	05	F04Z F13A		01	B02A B02B B20A		21B	X06A X06B X06C
	06	G12A			B20B B20C			X33Z
	08	I15A I15B		05	F04Z F06A F06B	02.51.99↔		BORP KORP MKOR
	09	J02A J02B J08A		06	G12A G33Z G38A			VAC VAC I VAC II
		J08B			G38B		01	VBOR VKOR
	21A	W01A W01B W36Z		07	H33A H33B			B02A B02B B20A
02.42.00↔	21B	X06A X06B X06C		08	I08C I28A I28B			B20B B20C
		BORP VAC VAC I			I28C		05	F04Z F06A F06B
		VAC II VBOR		11	L33Z		06	G12A G33Z G38A
	01	B09A B09B B09C		21A	W01A W01B W36Z			G38B
	03	D25A D25B		21B	X06A X06B X06C		07	H33A H33B
	05	F04Z F13A			X33Z		08	I08C I28A I28B
	06	G12A	02.51.11↔		BORP KORP MKOR			I28C
	08	I15A I15B			VAC VAC I VAC II		11	L33Z
	09	J02A J02B J08A			VBOR VKOR		21A	W01A W01B W36Z
		J08B		01	B02A B02B B20A		21B	X06A X06B X06C
	21A	W01A W01B W36Z			B20B B20C			X33Z
02.42.10↔	21B	X06A X06B X06C		05	F04Z F06A F06B	02.91↔		BORP VAC VAC I
		BORP VAC VAC I		06	G12A G33Z G38A			VAC II VBOR
		VAC II VBOR			G38B		01	B09A B09B B09C
	01	B09A B09B B09C		07	H33A H33B		03	D25A D25B
	03	D25A D25B		08	I08C I28A I28B		06	G12A G33Z G38A
	05	F04Z F13A			I28C			G38B
	06	G12A		11	L33Z		07	H33A H33B
	08	I15A I15B		21A	W01A W01B W36Z		08	I15A I15B
	09	J02A J02B J08A		21B	X06A X06B X06C		09	J02A J02B J08A
		J08B			X33Z			J08B
	21A	W01A W01B W36Z	02.51.12↔		BORP KORP MKOR		11	L33Z
02.42.20↔	21B	X06A X06B X06C			VAC VAC I VAC II		21A	W01A W01B W36Z
		BORP VAC VAC I			VBOR VKOR		21B	X06A X06B X06C
		VAC II VBOR		01	B02A B02B B20A	02.92↔		X33Z
	01	B09A B09B B09C			B20B B20C			BORP VAC VAC I
	03	D25A D25B		05	F04Z F06A F06B			VAC II VBOR
	05	F04Z F13A		06	G12A G33Z G38A		01	B02A B02B B09A
	06	G02A G02B G12A			G38B			B09B B09C B20A
		G38A G38B		07	H33A H33B			B20B B20C
	08	I15A I15B		08	I08C I28A I28B		03	D25A D25B
	09	J02A J02B J08A			I28C		06	G12A G33Z G38A
		J08B		11	L33Z			G38B
	21A	W01A W01B W36Z		21A	W01A W01B W36Z		07	H33A H33B
02.42.99↔	21B	X06A X06B X06C		21B	X06A X06B X06C		08	I15A I15B
		BORP VAC VAC I	02.51.14↔		X33Z		09	J02A J02B J08A
		VAC II VBOR			BORP KORP MKOR			J08B
	01	B09A B09B B09C			VAC VAC I VAC II		11	L33Z
	03	D25A D25B			VBOR VKOR		21A	W01A W01B W36Z
	05	F04Z F13A		01	B02A B02B B20A		21B	X06A X06B X06C
	06	G12A			B20B B20C			X33Z
	08	I15A I15B		05	F04Z F06A F06B	02.93.30↔		BORP KORP MKOR
	09	J02A J02B J08A		06	G12A G33Z G38A			VAC VAC I VAC II
		J08B			G38B		01	VBOR VKOR
	21A	W01A W01B W36Z		07	H33A H33B			B01A B01B B02A
02.43↔	21B	X06A X06B X06C		08	I08C I28A I28B			B02B B20A B20B
		BORP VAC VAC I			I28C			B20C B21A B21B
		VAC II VBOR		11	L33Z			B21C
	01	B09A B09B B09C		21A	W01A W01B W36Z		03	D25A D25B
	03	D25A D25B		21B	X06A X06B X06C		06	G12A G33Z G38A
	05	F04Z F13A			X33Z			G38B

CHOP	MDC	DRG	CHOP	MDC	DRG	CHOP	MDC	DRG
	07	H33A H33B		06	G12A G33Z G38A		21A	W01A W01B W36Z
	08	I15A I15B			G38B		21B	X06A X06B X06C
	09	J02A J02B J08A		07	H33A H33B	02.93.49↔		X33Z
		J08B		08	I15A I15B		01	BORP VAC VBOR
	11	L33Z		09	J02A J02B J08A			B01A B01B B02A
	21A	W01A W01B W36Z			J08B			B02B B09A B09B
02.93.31↔	21B	X06A X06B X06C		11	L33Z			B09C B20A B20B
		X33Z		21A	W01A W01B W36Z			B20C
		BORP KORP MKOR	02.93.39↔	21B	X06A X06B X06C		03	D25A D25B
		VAC VAC I VAC II			X33Z		06	G12A G33Z G38A
		VBOR VKOR			BORP KORP MKOR			G38B
	01	B01A B01B B02A			VAC VAC I VAC II		07	H33A H33B
		B02B B20A B20B			VBOR VKOR		09	J02A J02B J08A
		B20C B21A B21B		01	B01A B01B B02A			J08B
		B21C			B02B B20A B20B		11	L33Z
	03	D25A D25B			B20C B21A B21B		21A	W01A W01B W36Z
	06	G12A G33Z G38A			B21C		21B	X06A X06B X06C
		G38B		03	D25A D25B	02.93.51↔	01	B02A B02B B09A
	07	H33A H33B		06	G12A G33Z G38A			B09B B09C B20A
	08	I15A I15B			G38B			B20B B20C
	09	J02A J02B J08A		07	H33A H33B		03	D25A D25B
		J08B		08	I15A I15B		06	G33Z G38A G38B
	11	L33Z		09	J02A J02B J08A		07	H33A H33B
	21A	W01A W01B W36Z			J08B		08	I15A I15B
02.93.32↔	21B	X06A X06B X06C		11	L33Z		09	J02A J02B J08A
		X33Z		21A	W01A W01B W36Z			J08B
		BORP KORP MKOR	02.93.40↔	21B	X06A X06B X06C		11	L33Z
		VAC VAC I VAC II			X33Z		21A	W01A W01B W36Z
		VBOR VKOR			BORP VAC VBOR	02.94†↔	21B	X06A X06B X06C
	01	B01A B01B B02A		01	B01A B01B B02A			X33Z
		B02B B20A B20B			B02B B09A B09B		Prä	B61A
		B20C B21A B21B			B09C B20A B20B		08	I10A I10B
		B21C			B20C		21A	W02A W02B
	03	D25A D25B		03	D25A D25B	02.96↔		BORP KORP MKOR
	06	G12A G33Z G38A		06	G12A G33Z G38A			VAC VAC I VAC II
		G38B			G38B			VBOR VKOR
	07	H33A H33B		07	H33A H33B		01	B01A B01B B02A
	08	I15A I15B		09	J02A J02B J08A			B02B B09A B09B
	09	J02A J02B J08A			J08B			B09C B20A B20B
		J08B		11	L33Z			B20C
	11	L33Z		21A	W01A W01B W36Z		06	G12A G33Z G38A
	21A	W01A W01B W36Z	02.93.41↔	21B	X06A X06B X06C			G38B
02.93.33↔	21B	X06A X06B X06C			X33Z		07	H33A H33B
		X33Z			BORP VAC VBOR		11	L33Z
		BORP KORP MKOR		01	B01A B01B B02A		21A	W01A W01B W36Z
		VAC VAC I VAC II			B02B B09A B09B		21B	X06A X06B X06C
		VBOR VKOR			B09C B20A B20B			X33Z
	01	B01A B01B B02A			B20C	02.97.10↔		BORP KORP MKOR
		B02B B20A B20B		03	D25A D25B			VAC VAC I VAC II
		B20C B21A B21B		06	G12A G33Z G38A		01	B21A B21B B21C
		B21C			G38B		06	G12A
	03	D25A D25B		07	H33A H33B	02.97.11↔		BORP KORP MKOR
	06	G12A G33Z G38A		09	J02A J02B J08A			VAC VAC I VAC II
		G38B			J08B			VBOR VKOR
	07	H33A H33B		11	L33Z		01	B21A B21B B21C
	08	I15A I15B		21A	W01A W01B W36Z		06	G12A
	09	J02A J02B J08A	02.93.42↔	21B	X06A X06B X06C			BORP KORP MKOR
		J08B			X33Z		01	B21A B21B B21C
	11	L33Z			BORP VAC VBOR	02.97.12↔	06	G12A
	21A	W01A W01B W36Z		01	B01A B01B B02A			BORP KORP MKOR
02.93.34↔	21B	X06A X06B X06C			B02B B09A B09B		01	VAC VAC I VAC II
		X33Z			B09C B20A B20B		06	VBOR VKOR
		BORP KORP MKOR		03	D25A D25B	02.97.14↔		B21A B21B B21C
		VAC VAC I VAC II		06	G12A G33Z G38A			G12A
		VBOR VKOR			G38B		01	BORP KORP MKOR
	01	B01A B01B B02A		07	H33A H33B		06	VAC VAC I VAC II
		B02B B20A B20B		09	J02A J02B J08A			VBOR VKOR
		B20C B21A B21B			J08B	02.97.15↔	01	B21A B21B B21C
		B21C		11	L33Z		06	G12A
	03	D25A D25B						BORP KORP MKOR
		D25B						VAC VAC I VAC II

CHOP	MDC	DRG	CHOP	MDC	DRG	CHOP	MDC	DRG
		VBOR VKOR			B20C		11	L33Z
	01	B21A B21B B21C		03	D25A D25B		21A	W01A W01B W36Z
	06	G12A		06	G12A G33Z G38A		21B	X06A X06B X06C
02.97.19↔		BORP KORP MKOR		07	H33A H33B	02.99.31↔		BORP VAC VBOR
		VAC VAC I VAC II		09	J02A J02B J08A		01	B01A B01B B02A
	01	VBOR VKOR		08B	J08B		01	B02B B09A B09B
	01	B21A B21B B21C		11	L33Z		01	B09C B20A B20B
	06	G12A		21A	W01A W01B W36Z		03	B20C
02.98.10↔	01	B21A B22Z		21B	X06A X06B X06C		03	D25A D25B
02.98.11↔	01	B21A B22Z			X33Z		06	G12A G33Z G38A
02.98.12↔	01	B21A B22Z			BORP KORP MKOR		06	G38B
02.98.13↔	01	B21A B22Z	02.99.14↔		VAC VAC I VAC II		07	H33A H33B
02.98.19↔	01	B21A B22Z			VBOR VKOR		09	J02A J02B J08A
02.99.10↔		BORP KORP MKOR		01	B01A B01B B02A		09	J08B
		VAC VAC I VAC II			B02B B09A B09B		11	L33Z
		VBOR VKOR			B09C B20A B20B		21A	W01A W01B W36Z
	01	B01A B01B B02A			B20C		21B	X06A X06B X06C
		B02B B09A B09B		03	D25A D25B			X33Z
		B09C B20A B20B		06	G12A G33Z G38A	02.99.40↔		BORP VAC VBOR
		B20C			G38B		01	B01A B01B B02A
	03	D25A D25B		07	H33A H33B		01	B02B B09A B09B
	06	G12A G33Z G38A		09	J02A J02B J08A		01	B09C B20A B20B
		G38B			J08B		03	B20C
	07	H33A H33B		11	L33Z		03	D25A D25B
	09	J02A J02B J08A		21A	W01A W01B W36Z		06	G12A G33Z G38A
		J08B		21B	X06A X06B X06C		06	G38B
	11	L33Z			X33Z		07	H33A H33B
	21A	W01A W01B W36Z			BORP VAC VAC I		09	J02A J02B J08A
	21B	X06A X06B X06C	02.99.20↔		VAC II VBOR		09	J08B
		X33Z		01	B01A B01B B02A		11	L33Z
02.99.11↔		BORP KORP MKOR			B02B B09A B09B		21A	W01A W01B W36Z
		VAC VAC I VAC II			B09C B20A B20B		21B	X06A X06B X06C
		VBOR VKOR			B20C			X33Z
	01	B01A B01B B02A		03	D25A D25B	02.99.41↔		BORP VAC VBOR
		B02B B09A B09B		06	G12A G33Z G38A		01	B01A B01B B02A
		B09C B20A B20B			G38B		01	B02B B09A B09B
		B20C		07	H33A H33B		01	B09C B20A B20B
	03	D25A D25B		09	J02A J02B J08A		01	B20C
	06	G12A G33Z G38A			J08B		03	D25A D25B
		G38B		11	L33Z		06	G12A G33Z G38A
	07	H33A H33B		21A	W01A W01B W36Z		06	G38B
	09	J02A J02B J08A		21B	X06A X06B X06C		07	H33A H33B
		J08B			X33Z		09	J02A J02B J08A
	11	L33Z			BORP VAC VBOR		09	J08B
	21A	W01A W01B W36Z	02.99.29↔		B01A B01B B02A		11	L33Z
	21B	X06A X06B X06C		01	B02B B09A B09B		21A	W01A W01B W36Z
		X33Z			B09C B20A B20B		21B	X06A X06B X06C
02.99.12↔		BORP KORP MKOR			B20C			X33Z
		VAC VAC I VAC II		03	D25A D25B	02.99.50↔		BORP KORP MKOR
		VBOR VKOR		06	G12A G33Z G38A			VAC VAC I VAC II
	01	B01A B01B B02A			G38B		01	VBOR VKOR
		B02B B09A B09B		07	H33A H33B		01	B01A B01B B02A
		B09C B20A B20B		09	J02A J02B J08A		01	B02B B09A B09B
		B20C			J08B		01	B09C B20A B20B
	03	D25A D25B		11	L33Z		01	B20C
	06	G12A G33Z G38A		21A	W01A W01B W36Z		03	D25A D25B
		G38B		21B	X06A X06B X06C		06	G12A G33Z G38A
	07	H33A H33B			X33Z		06	G38B
	09	J02A J02B J08A			BORP VAC VBOR		07	H33A H33B
		J08B	02.99.30↔	01	B01A B01B B02A		07	J02A J02B J08A
	11	L33Z			B02B B09A B09B		09	J08B
	21A	W01A W01B W36Z			B09C B20A B20B		11	L33Z
	21B	X06A X06B X06C		03	D25A D25B		21A	W01A W01B W36Z
		X33Z		06	G12A G33Z G38A		21B	X06A X06B X06C
02.99.13↔		BORP KORP MKOR			G38B			X33Z
		VAC VAC I VAC II		07	H33A H33B	02.99.90↔		B01A B01B B02A
		VBOR VKOR		09	J02A J02B J08A		01	B02B B09A B09B
	01	B01A B01B B02A			J08B		01	B09C B20A B20B
		B02B B09A B09B						B20C
		B09C B20A B20B						

CHOP	MDC	DRG	CHOP	MDC	DRG	CHOP	MDC	DRG
	03	D25A D25B	03.03.18↔	Prä	B61A	03.03.28↔	Prä	B61A
	06	G33Z G38A G38B		01	B03A B03B B03C		01	B03A B03B B03C
	07	H33A H33B			B03D			B03D
	09	J02A J02B J08A		08	I10A I10B		08	I10A I10B
		J08B		09	J11A J11B		09	J11A J11B
	11	L33Z		10	K09A K09B		10	K09A K09B
	21A	W01A W01B W36Z		21B	X06A X06B X06C		21B	X06A X06B X06C
02.9A.11↔	21B	X06A X06B X06C	03.03.1A↔	Prä	B61A	03.03.2A↔	Prä	B61A
		X33Z		01	B03A B03B B03C		01	B03A B03B B03C
		BORP KORP MKOR			B03D			B03D
		VAC VAC I VAC II		08	I10A I10B		08	I10A I10B
		VBOR VKOR		09	J11A J11B		09	J11A J11B
	01	B21A B21B B21C		10	K09A K09B		10	K09A K09B
03.03.09↔	06	G12A	03.03.1B↔	21B	X06A X06B X06C	03.03.2B↔	21B	X06A X06B X06C
	Prä	B61A		Prä	B61A		Prä	B61A
	01	B03A B03B B03C		01	B03A B03B B03C		01	B03A B03B B03C
		B03D			B03D			B03D
	08	I10A I10B I10C		08	I10A I10B		08	I10A I10B
	09	J11A J11B		09	J11A J11B		09	J11A J11B
	10	K09A K09B		10	K09A K09B		10	K09A K09B
03.03.11↔	21B	X06A X06B X06C	03.03.21↔	21B	X06A X06B X06C	03.03.31↔	21B	X06A X06B X06C
	Prä	B61A		Prä	B61A		Prä	B61A
	01	B03A B03B B03C		01	B03A B03B B03C		01	B03A B03B B03C
		B03D			B03D			B03D
	08	I10A I10B I10C		08	I10A I10B I10C		08	I10A I10B I10C
	09	J11A J11B		09	J11A J11B		09	J11A J11B
	10	K09A K09B		10	K09A K09B		10	K09A K09B
03.03.12↔	21B	X06A X06B X06C	03.03.22↔	21B	X06A X06B X06C	03.03.32↔	21B	X06A X06B X06C
	Prä	B61A		Prä	B61A		Prä	B61A
	01	B03A B03B B03C		01	B03A B03B B03C		01	B03A B03B B03C
		B03D			B03D			B03D
	08	I10A I10B I10C		08	I10A I10B I10C		08	I10A I10B I10C
	09	J11A J11B		09	J11A J11B		09	J11A J11B
	10	K09A K09B		10	K09A K09B		10	K09A K09B
03.03.13↔	21B	X06A X06B X06C	03.03.23↔	21B	X06A X06B X06C	03.03.33↔	21B	X06A X06B X06C
	Prä	B61A		Prä	B61A		Prä	B61A
	01	B03A B03B B03C		01	B03A B03B B03C		01	B03A B03B B03C
		B03D			B03D			B03D
	08	I10A I10B		08	I10A I10B		08	I10A I10B
	09	J11A J11B		09	J11A J11B		09	J11A J11B
	10	K09A K09B		10	K09A K09B		10	K09A K09B
03.03.14↔	21B	X06A X06B X06C	03.03.24↔	21B	X06A X06B X06C	03.03.34↔	21B	X06A X06B X06C
	Prä	B61A		Prä	B61A		Prä	B61A
	01	B03A B03B B03C		01	B03A B03B B03C		01	B03A B03B B03C
		B03D			B03D			B03D
	08	I10A I10B		08	I10A I10B		08	I10A I10B
	09	J11A J11B		09	J11A J11B		09	J11A J11B
	10	K09A K09B		10	K09A K09B		10	K09A K09B
03.03.15↔	21B	X06A X06B X06C	03.03.25↔	21B	X06A X06B X06C	03.03.35↔	21B	X06A X06B X06C
	Prä	B61A		Prä	B61A		Prä	B61A
	01	B03A B03B B03C		01	B03A B03B B03C		01	B03A B03B B03C
		B03D			B03D			B03D
	08	I10A I10B		08	I10A I10B		08	I10A I10B
	09	J11A J11B		09	J11A J11B		09	J11A J11B
	10	K09A K09B		10	K09A K09B		10	K09A K09B
03.03.16↔	21B	X06A X06B X06C	03.03.26↔	21B	X06A X06B X06C	03.03.36↔	21B	X06A X06B X06C
	Prä	B61A		Prä	B61A		Prä	B61A
	01	B03A B03B B03C		01	B03A B03B B03C		01	B03A B03B B03C
		B03D			B03D			B03D
	08	I10A I10B		08	I10A I10B		08	I10A I10B
	09	J11A J11B		09	J11A J11B		09	J11A J11B
	10	K09A K09B		10	K09A K09B		10	K09A K09B
03.03.17↔	21B	X06A X06B X06C	03.03.27↔	21B	X06A X06B X06C	03.03.37↔	21B	X06A X06B X06C
	Prä	B61A		Prä	B61A		Prä	B61A
	01	B03A B03B B03C		01	B03A B03B B03C		01	B03A B03B B03C
		B03D			B03D			B03D
	08	I10A I10B		08	I10A I10B		08	I10A I10B
	09	J11A J11B		09	J11A J11B		09	J11A J11B
	10	K09A K09B		10	K09A K09B		10	K09A K09B
	21B	X06A X06B X06C		21B	X06A X06B X06C		21B	X06A X06B X06C

CHOP	MDC	DRG	CHOP	MDC	DRG	CHOP	MDC	DRG
03.03.38↔	Prä	B61A	03.03.48↔	Prä	B61A			
	01	B03A B03B B03C B03D		01	B03A B03B B03C B03D	03.05.22↔	21B	X06A X06B X06C B61A
	08	I10A I10B		08	I10A I10B		01	BORP VAC VBOR B03A B03B B03C B03D
	09	J11A J11B		09	J11A J11B		06	G12A
	10	K09A K09B		10	K09A K09B		08	I10A I10B I10C
	21B	X06A X06B X06C		21B	X06A X06B X06C		09	J11A J11B
03.03.3A↔	Prä	B61A	03.03.4A↔	Prä	B61A		10	K09A K09B
	01	B03A B03B B03C B03D		01	B03A B03B B03C B03D		21B	X06A X06B X06C
	08	I10A I10B		08	I10A I10B	03.05.23↔	Prä	B61A
	09	J11A J11B		09	J11A J11B		01	BORP VAC VAC I VAC II VBOR
	10	K09A K09B		10	K09A K09B		01	B03A B03B B03C B03D
	21B	X06A X06B X06C		21B	X06A X06B X06C		06	G12A
03.03.3B↔	Prä	B61A	03.03.4B↔	Prä	B61A		08	I10A I10B
	01	B03A B03B B03C B03D		01	B03A B03B B03C B03D		09	J11A J11B
	08	I10A I10B		08	I10A I10B		10	K09A K09B
	09	J11A J11B		09	J11A J11B		21B	X06A X06B X06C
	10	K09A K09B		10	K09A K09B		Prä	B61A
	21B	X06A X06B X06C		21B	X06A X06B X06C	03.09↔	01	BORP VAC VBOR B03A B03B B03C B03D
03.03.41↔	Prä	B61A	03.04.11‡↔		EML		06	G12A
	01	B03A B03B B03C B03D	03.04.12‡↔		EML		08	I10A I10B I10C
	08	I10A I10B I10C	03.04.21‡↔		EML		09	J11A J11B
	09	J11A J11B	03.04.22‡↔		EML		10	K09A K09B
	10	K09A K09B	03.04.23‡↔		EML		21B	X06A X06B X06C
	21B	X06A X06B X06C	03.04.24‡↔		EML		Prä	B61A
03.03.42↔	Prä	B61A	03.04.25‡↔		EML		01	BORP VAC VAC I VAC II VBOR
	01	B03A B03B B03C B03D	03.04.26‡↔		EML	03.1↔	01	B03A B03B B03C B03D
	08	I10A I10B I10C	03.04.31‡↔		EML		06	G12A
	09	J11A J11B	03.04.32‡↔		EML		08	I10A I10B I10C
	10	K09A K09B	03.04.33‡↔		EML		21B	X06A X06B X06C
	21B	X06A X06B X06C	03.04.34‡↔		EML		Prä	B61A
03.03.43↔	Prä	B61A	03.04.35‡↔		EML		01	BORP VAC VAC I VAC II VBOR
	01	B03A B03B B03C B03D	03.04.36‡↔		EML	03.21↔	01	B03A B03B B03C B03D
	08	I10A I10B	03.05.11↔		BORP VAC VBOR		06	G12A
	09	J11A J11B		01	B03A B03B B03C B03D		08	I10A I10B I10C
	10	K09A K09B		06	G12A		21B	X06A X06B X06C
	21B	X06A X06B X06C		08	I10A I10B I10C		Prä	B61A
03.03.44↔	Prä	B61A		09	J11A J11B		01	BORP VAC VAC I VAC II VBOR
	01	B03A B03B B03C B03D		10	K09A K09B		01	B03A B03B B03C B03D
	08	I10A I10B		21B	X06A X06B X06C		06	G12A
	09	J11A J11B	03.05.12↔	Prä	B61A		07	H06Z
	10	K09A K09B			BORP VAC VBOR		21B	X06A X06B X06C
	21B	X06A X06B X06C		01	B03A B03B B03C B03D	03.29↔	01	BORP VAC VAC I VAC II VBOR
03.03.45↔	Prä	B61A		06	G12A		01	B03A B03B B03C B03D
	01	B03A B03B B03C B03D		08	I10A I10B I10C		06	G12A
	08	I10A I10B		09	J11A J11B		07	H06Z
	09	J11A J11B		10	K09A K09B		21B	X06A X06B X06C
	10	K09A K09B	03.05.13↔	21B	X06A X06B X06C		15	P67C
	21B	X06A X06B X06C		Prä	B61A	03.31‡↔	01	BORP VAC VBOR
03.03.46↔	Prä	B61A			BORP VAC VAC I VAC II VBOR	03.32.09↔	01	B03A B03B B03C B03D
	01	B03A B03B B03C B03D		01	B03A B03B B03C B03D		06	G12A
	08	I10A I10B		06	G12A		08	I10A I10B I10C
	09	J11A J11B		08	I10A I10B	03.32.11↔	01	B03A B03B B03C B03D
	10	K09A K09B		09	J11A J11B		08	I10A I10B I10C
	21B	X06A X06B X06C		10	K09A K09B		01	B03A B03B B03C B03D
03.03.47↔	Prä	B61A	03.05.21↔	Prä	B61A		08	I10A I10B I10C
	01	B03A B03B B03C B03D		01	BORP VAC VBOR B03A B03B B03C B03D	03.32.12↔	01	B03A B03B B03C B03D
	08	I10A I10B		06	G12A		08	I10A I10B I10C
	09	J11A J11B		08	I10A I10B I10C	03.32.21↔	01	BORP VAC VAC I VAC II VBOR
	10	K09A K09B		09	J11A J11B		06	G12A
	21B	X06A X06B X06C		10	K09A K09B		08	I10A I10B I10C

CHOP	MDC	DRG	CHOP	MDC	DRG	CHOP	MDC	DRG
03.32.22↔		BORP VAC VAC I VAC II VBOR		06	G12A		06	G12A
	01	B03A B03B B03C B03D		08	I10A I10B	03.79↔	01	BORP KORP MKOR VAC VAC I VAC II VBOR VKOR
	06	G12A	03.52↔	Prä	B61A		06	B03A B03B B03C B03D
03.4X.10↔	08	I10A I10B I10C BORP KORP MKOR VAC VAC I VAC II VBOR VKOR		01	BORP KORP MKOR VAC VAC I VAC II VBOR VKOR		08	I10A I10B I10C
	01	B03A B03B B03C		06	G12A	03.91.21†↔	21B	X06A X06B
	06	G12A		08	I10A I10B	03.93.10↔	15	P67A P67B P67C
03.4X.11↔	21B	X06A X06B X06C BORP KORP MKOR VAC VAC I VAC II VBOR VKOR	03.59.10↔	Prä	B61A		01	BORP KORP MKOR VAC VAC I VAC II VBOR VKOR
	01	B03A B03B B03C		01	BORP KORP MKOR VAC VAC I VAC II VBOR VKOR		06	B21A B21B B21C B21D
	06	G12A		06	G12A	03.93.11↔	06	G12A
	08	I10A I10B		08	I10A I10B		01	BORP KORP MKOR VAC VAC I VAC II VBOR VKOR
03.4X.12↔	21B	X06A X06B X06C BORP KORP MKOR VAC VAC I VAC II VBOR VKOR	03.59.11↔	21B	X06A X06B X06C		01	B21A B21B B21C B21D
	01	B03A B03B B03C		Prä	B61A	03.93.20↔	06	G12A
	06	G12A		01	BORP KORP MKOR VAC VAC I VAC II VBOR VKOR		01	BORP KORP MKOR VAC VAC I VAC II VBOR VKOR
	08	I10A I10B		06	G12A		01	B03C B21A B21B B21C B21D
03.4X.19↔	21B	X06A X06B X06C BORP KORP MKOR VAC VAC I VAC II VBOR VKOR	03.59.12↔	08	I10A I10B		06	G12A
	01	B03A B03B B03C		21B	X06A X06B X06C	03.93.21↔	06	BORP KORP MKOR VAC VAC I VAC II VBOR VKOR
	06	G12A		Prä	B61A		01	B03C B21A B21B B21C B21D
	08	I10A I10B I10C		01	BORP VAC VAC I VAC II VBOR		01	B03C B21A B21B B21C B21D
03.4X.20↔	21B	X06A X06B X06C BORP KORP MKOR VAC VAC I VAC II VBOR VKOR	03.59.13↔	01	B03A B03B B03C B03D		06	G12A
	01	B03A B03B B03C		06	G12A	03.93.22↔	01	BORP KORP MKOR VAC VAC I VAC II VBOR VKOR
	06	G12A		08	I10A I10B I10C		06	G12A
	08	I10A I10B		21B	X06A X06B X06C		01	BORP KORP MKOR VAC VAC I VAC II VBOR VKOR
03.4X.21↔	21B	X06A X06B X06C BORP VAC VAC I VAC II VBOR	03.59.99↔	Prä	B61A		01	B03C B21A B21B B21C B21D
	01	B03A B03B B03C		01	BORP VAC VBOR	03.93.23↔	06	G12A
	06	G12A		06	G12A		01	BORP KORP MKOR VAC VAC I VAC II VBOR VKOR
	08	I10A I10B I10C		08	I10A I10B I10C		01	B03C B21A B21B B21C B21D
03.4X.22↔	21B	X06A X06B X06C BORP VAC VAC I VAC II VBOR		21B	X06A X06B X06C		06	G12A
	01	B03A B03B B03C	03.6↔	01	BORP VAC VBOR	03.93.30↔	06	BORP KORP MKOR VAC VAC I VAC II VBOR VKOR
	06	G12A		06	G12A		01	B21A B21B B21C B21D
	08	I10A I10B I10C		08	I10A I10B I10C	03.93.99↔	06	G12A
03.4X.29↔	21B	X06A X06B X06C BORP VAC VAC I VAC II VBOR		21B	X06A X06B X06C		01	BORP KORP MKOR VAC VAC I VAC II VBOR VKOR
	01	B03A B03B B03C		Prä	B61A		01	B21A B21B B21C B21D
	06	G12A		01	BORP VAC VAC I VAC II VBOR	03.97↔	06	G12A
	08	I10A I10B I10C		06	G12A		01	BORP KORP MKOR VAC VAC I VAC II VBOR VKOR
03.4X.99↔	21B	X06A X06B X06C BORP VAC VAC I VAC II VBOR	03.71↔	08	I10A I10B I10C		06	G12A
	01	B03A B03B B03C		21B	X06A X06B X06C	03.98↔	01	BORP KORP MKOR VAC VAC I VAC II VBOR VKOR
	06	G12A		Prä	B61A		01	B03A B03B B03C B03D
	08	I10A I10B I10C		01	BORP KORP MKOR VAC VAC I VAC II VBOR VKOR		06	G12A
03.51↔	21B	X06A X06B X06C BORP KORP MKOR VAC VAC I VAC II VBOR VKOR	03.72↔	06	G12A		08	I10A I10B I10C
	01	B03A B03B B03C B03D		01	BORP KORP MKOR VAC VAC I VAC II VBOR VKOR		21B	X06A X06B BORP VAC VAC I VAC II VBOR
				01	B03A B03B B03C B03D		01	B03A B03B B03C B03D

CHOP	MDC	DRG	CHOP	MDC	DRG	CHOP	MDC	DRG
	06	G12A			VAC II VBOR	03.9B.12↔	01	B21A B22Z
	08	I10A I10B I10C		01	B03A B03B B03C	03.9B.13↔	01	B21A B22Z
	21B	X06A X06B			B03D	03.9B.19↔	01	B21A B22Z
03.99.09↔	Prä	B61A		06	G12A	04.01.00↔		BORP KORP MKOR
	01	B03A B03B B03C		08	I10A I10B I10C			VAC VAC I VAC II
		B03D		21B	X06A X06B X06C		01	VBOR VKOR
03.99.10↔	Prä	B61A	03.99.34↔		B61A			B02A B02B B20A
	01	B03A B03B B03C			BORP VAC VAC I		03	B20B B20C
		B03D		01	VAC II VBOR		06	D25A D25B
03.99.19↔	08	I10A I10B I10C			B03A B03B B03C			G12A G33Z G38A
		BORP VAC VBOR		06	B03D		07	G38B
	01	B03A B03B B03C		08	G12A		09	H33A H33B
		B03D		21B	I10A I10B I10C			J02A J02B J08A
	06	G12A	03.99.40↔	Prä	X06A X06B X06C		11	J08B
03.99.20↔	Prä	B61A		01	B61A	04.01.10↔	21B	L33Z
		BORP VAC VAC I			BORP VAC VBOR			X33Z
	01	VAC II VBOR		06	B03A B03B B03C			BORP KORP MKOR
		B03D		08	B03D		01	VAC VAC I VAC II
	06	G12A		21B	G12A			VBOR VKOR
03.99.21↔	08	I10A I10B I10C	03.9A.10↔	Prä	I10A I10B I10C		03	B02A B02B B20A
	21B	X06A X06B X06C			X06A X06B X06C		06	B20B B20C
	Prä	B61A		01	B61A		07	D25A D25B
		BORP VAC VAC I			BORP KORP MKOR		09	G12A G33Z G38A
	01	VAC II VBOR		06	VAC VAC I VAC II			G38B
		B03D		01	VBOR VKOR		07	H33A H33B
	06	G12A	03.9A.11↔	06	B21A B21B B21C		09	J02A J02B J08A
03.99.22↔	08	I10A I10B I10C			G12A		11	J08B
	21B	X06A X06B X06C			BORP KORP MKOR		21B	L33Z
	Prä	B61A		01	VAC VAC I VAC II	04.01.11↔		X33Z
		BORP VAC VBOR		06	VBOR VKOR			BORP KORP MKOR
	01	B03A B03B B03C	03.9A.12↔	01	B21A B21B B21C		01	VAC VAC I VAC II
		B03D		06	G12A			VBOR VKOR
	06	G12A			BORP KORP MKOR		03	B02A B02B B20A
03.99.29↔	08	I10A I10B I10C	03.9A.13↔	01	VAC VAC I VAC II		06	B20B B20C
	21B	X06A X06B X06C		06	VBOR VKOR		07	D25A D25B
	Prä	B61A		01	B21A B21B B21C		09	G12A G33Z G38A
		BORP VAC VBOR		06	G12A			G38B
	01	B03A B03B B03C	03.9A.19↔		BORP KORP MKOR		07	H33A H33B
		B03D		01	VAC VAC I VAC II		09	J02A J02B J08A
	06	G12A		06	VBOR VKOR			J08B
03.99.30↔	08	I10A I10B I10C	03.9A.21↔	01	B21A B21B B21C	04.01.99↔	11	L33Z
	21B	X06A X06B X06C		06	G12A		21B	X33Z
	Prä	B61A			BORP KORP MKOR			BORP KORP MKOR
		BORP VAC VAC I		01	VAC VAC I VAC II		01	VAC VAC I VAC II
	01	VAC II VBOR		06	VBOR VKOR			VBOR VKOR
		B03D			B21A B21B B21C		03	B02A B02B B20A
	06	G12A	03.9A.31↔	01	G12A		06	B20B B20C
03.99.31↔	08	I10A I10B I10C			BORP KORP MKOR		07	D25A D25B
	21B	X06A X06B X06C		01	VAC VAC I VAC II		09	G12A G33Z G38A
	Prä	B61A		06	VBOR VKOR			G38B
		BORP VAC VAC I		01	B21A B21B B21C		07	H33A H33B
	01	VAC II VBOR		06	G12A		09	J02A J02B J08A
		B03D			BORP KORP MKOR			J08B
	06	G12A	03.9A.32↔	01	B03A B03B B03C	04.02↔	11	L33Z
03.99.32↔	08	I10A I10B I10C			B03D		21B	X33Z
	21B	X06A X06B X06C		08	I23A I23B I23C			BORP KORP MKOR
	Prä	B61A		11	L06A L06B		01	VAC VAC I VAC II
		BORP VAC VAC I		12	M06Z M09A M09B			VBOR VKOR
	01	VAC II VBOR		13	M37Z		01	B17A B17B
		B03D		21B	N11A N11B		03	D12A D12B
	06	G12A		01	X06A X06B X06C		06	G12A
03.99.33↔	08	I10A I10B I10C	03.9B.10↔		B03A B03B B03C	04.03.00↔	21B	X06A X06B X06C
	21B	X06A X06B X06C	03.9B.11↔	01	B03D		01	B17A B17B
	Prä	B61A		08	I23A I23B I23C		08	I02A I02B I08A
		BORP VAC VAC I		11	L06A L06B			I08B I08C I13A
	01	VAC II VBOR		12	M06Z M09A M09B			I13B I28A I28B
		B03D		13	M37Z	04.03.10↔	21B	X06A X06B X06C
	06	G12A		21B	N11A N11B		01	B17A B17B
	08	I10A I10B I10C		01	X06A X06B X06C		08	I02A I02B I08A
	21B	X06A X06B X06C		01	B21A B22Z			I08B I08C I13A
	Prä	B61A		01	B21A B22Z			

CHOP	MDC	DRG	CHOP	MDC	DRG	CHOP	MDC	DRG
		I13B I28A I28B			I08B I08C I13A			I08B I08C I13A
	21B	X06A X06B X06C			I13B I28A I28B			I13B I28A I28B
04.03.11↔	01	B17A B17B		21B	X06A X06B X06C		21B	X06A X06B X06C
	08	I02A I02B I08A	04.04.32↔	01	B17A B17B	04.07.00↔	01	B17A B17B
		I08B I08C I13A		03	D12A D12B		08	I02A I02B I08A
		I13B I28A I28B		08	I02A I02B I08A			I08B I08C I13A
	21B	X06A X06B X06C			I08B I08C I13A		21B	X06A X06B X06C
04.03.20↔	01	B17A B17B		21B	X06A X06B X06C	04.07.10↔		BORP VAC VAC I
	08	I02A I02B I08A	04.04.33↔	01	B17A B17B			VAC II VBOR
		I08B I08C I13A		03	D12A D12B		01	B17A B17B
		I13B I28A I28B		08	I02A I02B I08A		06	G12A
	21B	X06A X06B X06C			I08B I08C I13A		08	I02A I02B I08A
04.03.30↔	01	B17A B17B		21B	X06A X06B X06C			I08B I08C I13A
	08	I02A I02B I08A			I13B I28A I28B		21B	X06A X06B X06C
		I08B I08C I13A	04.04.99↔	01	B17A B17B	04.07.11↔		BORP VAC VAC I
		I13B I28A I28B		03	D12A D12B			VAC II VBOR
	21B	X06A X06B X06C		08	I02A I02B I08A		01	B17A B17B
04.03.31↔	01	B17A B17B			I08B I08C I13A		06	G12A
	08	I02A I02B I08A		21B	X06A X06B X06C		08	I02A I02B I08A
		I08B I08C I13A	04.05.00↔		BORP KORP MKOR			I08B I08C I13A
		I13B I28A I28B			VAC VAC I VAC II		21B	X06A X06B X06C
	21B	X06A X06B X06C		01	B17A B17B	04.07.20↔		BORP VAC VAC I
04.03.32↔	01	B17A B17B		03	D12A D12B			VAC II VBOR
	08	I02A I02B I08A		06	G12A		01	B09A B09B B09C
		I08B I08C I13A		21B	X06A X06B X06C		06	G12A
		I13B I28A I28B	04.05.10↔		BORP KORP MKOR		08	I02A I02B I08A
	21B	X06A X06B X06C			VAC VAC I VAC II			I08B I08C I13A
04.03.33↔	01	B17A B17B		01	B17A B17B		21B	X06A X06B X06C
	08	I02A I02B I08A		03	D12A D12B	04.07.30↔		BORP VAC VAC I
		I08B I08C I13A		06	G12A			VAC II VBOR
		I13B I28A I28B		21B	X06A X06B X06C		01	B17A B17B
	21B	X06A X06B X06C	04.05.20↔		BORP VAC VAC I		06	G12A
04.03.99↔	01	B17A B17B			VAC II VBOR		08	I02A I02B I08A
	08	I02A I02B I08A		01	B17A B17B			I08B I08C I13A
		I08B I08C I13A		03	D12A D12B		21B	X06A X06B X06C
		I13B I28A I28B		06	G12A	04.07.40↔		BORP VAC VAC I
	21B	X06A X06B X06C		21B	X06A X06B X06C			VAC II VBOR
04.04.00↔	01	B17A B17B			BORP VAC VAC I		01	B17A B17B
	03	D12A D12B			VAC II VBOR		06	G12A
	08	I02A I02B I08A		01	B17A B17B		08	I02A I02B I08A
		I08B I08C I13A		03	D12A D12B			I08B I08C I13A
		I13B I28A I28B	04.05.99↔	06	G12A		21B	X06A X06B X06C
	21B	X06A X06B X06C		21B	X06A X06B X06C			BORP VAC VAC I
04.04.10↔	01	B17A B17B			BORP VAC VAC I	04.07.41↔		VAC II VBOR
	03	D12A D12B		01	B17A B17B		01	B17A B17B
	08	I02A I02B I08A		03	D12A D12B		06	G12A
		I08B I08C I13A		06	G12A		08	I02A I02B I08A
		I13B I28A I28B	04.06.00↔	21B	X06A X06B X06C			I08B I08C I13A
	21B	X06A X06B X06C		01	B17A B17B		21B	X06A X06B X06C
04.04.11↔	01	B17A B17B		08	I02A I02B I08A			I13B I28A I28B
	03	D12A D12B			I08B I08C I13A	04.07.42↔		J11A J11B
	08	I02A I02B I08A		21B	X06A X06B X06C		21B	X06A X06B X06C
		I08B I08C I13A	04.06.10↔		I13B I28A I28B			BORP VAC VAC I
		I13B I28A I28B		21B	X06A X06B X06C			VAC II VBOR
	21B	X06A X06B X06C			BORP VAC VAC I		01	B17A B17B
04.04.20↔	01	B17A B17B		01	B17A B17B		06	G12A
	03	D12A D12B		06	G12A		08	I02A I02B I08A
	08	I02A I02B I08A		08	I02A I02B I08A			I08B I08C I13A
		I08B I08C I13A			I08B I08C I13A		09	J11A J11B
		I13B I28A I28B	04.06.20↔	21B	X06A X06B X06C		21B	X06A X06B X06C
	21B	X06A X06B X06C			BORP VAC VAC I			BORP VAC VAC I
04.04.30↔	01	B17A B17B			VAC II VBOR	04.07.43↔		VAC II VBOR
	03	D12A D12B		01	B17A B17B		01	B17A B17B
	08	I02A I02B I08A		06	G12A		06	G12A
		I08B I08C I13A		08	I02A I02B I08A		08	I02A I02B I08A
		I13B I28A I28B			I08B I08C I13A			I08B I08C I13A
	21B	X06A X06B X06C	04.06.99↔	21B	X06A X06B X06C		09	J11A J11B
04.04.31↔	01	B17A B17B			I13B I28A I28B		21B	X06A X06B X06C
	03	D12A D12B		01	B17A B17B			BORP VAC VAC I
	08	I02A I02B I08A		08	I02A I02B I08A			VAC II VBOR

CHOP	MDC	DRG	CHOP	MDC	DRG	CHOP	MDC	DRG
	01	B17A B17B		21B	X06A X06B X06C		21B	X06A X06B X06C
	06	G12A	04.12.34↔	01	B17A B17B	04.2X.39↔		BORP VAC VAC I
	08	I02A I02B I08A		08	I28A I28B			VAC II VBOR
		I08B I08C I13A		21B	X06A X06B X06C		01	B17A B17B
		I13B I28A I28B	04.12.35↔	01	B17A B17B		06	G12A
	09	J11A J11B		08	I28A I28B		08	I02A I02B I08A
	21B	X06A X06B X06C		21B	X06A X06B X06C			I08B I08C I13A
04.07.99↔	01	B17A B17B	04.12.99↔	01	B17A B17B		21B	X06A X06B X06C
	08	I02A I02B I08A		08	I28A I28B	04.2X.99↔		BORP VAC VAC I
		I08B I08C I13A		21B	X06A X06B X06C			VAC II VBOR
		I13B I28A I28B	04.2X.00↔	01	B17A B17B		01	B17A B17B
	09	J11A J11B		08	I02A I02B I08A		06	G12A
	21B	X06A X06B X06C			I08B I08C I13A		08	I02A I02B I08A
04.08.00↔		BORP KORP MKOR			I13B I28A I28B			I08B I08C I13A
		VAC VAC I VAC II	04.2X.10↔	21B	X06A X06B X06C		21B	X06A X06B X06C
		VBOR VKOR			BORP VAC VAC I	04.3X.00↔		BORP VAC VAC I
	01	B17A B17B			VAC II VBOR		01	B17A B17B
	06	G12A		01	B17A B17B		06	G12A
	08	I02A I02B I08A		06	G12A		08	I02A I02B I08A
		I08B I08C I13A		08	I02A I02B I08A			I08B I08C I13A
		I13B I28A I28B			I08B I08C I13A		08	I02A I02B I08A
	21B	X06A X06B X06C	04.2X.20↔	21B	X06A X06B X06C			I08B I08C I13A
04.08.10↔		BORP KORP MKOR			BORP VAC VAC I	04.3X.10↔	21B	X06A X06B
		VAC VAC I VAC II			VAC II VBOR			BORP VAC VAC I
		VBOR VKOR		01	B17A B17B		01	B17A B17B
	01	B17A B17B		06	G12A		06	G12A
	06	G12A		08	I02A I02B I08A		08	I02A I02B I08A
	08	I02A I02B I08A	04.2X.30↔		I08B I08C I13A			I08B I08C I13A
		I08B I08C I13A			I13B I28A I28B		21B	X06A X06B
		I13B I28A I28B		21B	X06A X06B X06C			BORP VAC VAC I
	21B	X06A X06B X06C			BORP VAC VAC I	04.3X.11↔		VAC II VBOR
04.08.99↔		BORP KORP MKOR			VAC II VBOR		01	B17A B17B
		VAC VAC I VAC II		01	B17A B17B		06	G12A
		VBOR VKOR	04.2X.31↔	08	I02A I02B I08A		08	I02A I02B I08A
	01	B17A B17B			I08B I08C I13A			I08B I08C I13A
	02	C14Z			I13B I28A I28B		21B	X06A X06B
	06	G12A		21B	X06A X06B X06C			X06A X06B
	08	I02A I02B I08A			BORP VAC VAC I	04.3X.12↔		BORP VAC VAC I
		I08B I08C I13A			VAC II VBOR		01	B17A B17B
		I13B I28A I28B		01	B17A B17B		06	G12A
	21B	X06A X06B X06C		06	G12A		08	I02A I02B I08A
04.11.00↔	01	B17A B17B	04.2X.32↔	08	I02A I02B I08A			I08B I08C I13A
	08	I28A I28B			I08B I08C I13A		21B	X06A X06B
	21B	X06A X06B X06C		21B	X06A X06B X06C			BORP VAC VAC I
04.11.10↔	01	B17A B17B			BORP VAC VAC I	04.3X.13↔		VAC II VBOR
	08	I28A I28B			VAC II VBOR		01	B17A B17B
	21B	X06A X06B X06C		01	B17A B17B		06	G12A
04.11.20↔	01	B17A B17B		06	G12A		08	I02A I02B I08A
	08	I28A I28B		08	I02A I02B I08A			I08B I08C I13A
	21B	X06A X06B X06C			I08B I08C I13A		21B	X06A X06B
04.12.00↔	01	B17A B17B	04.2X.33↔		I13B I28A I28B			BORP VAC VAC I
	08	I28A I28B			X06A X06B X06C	04.3X.14↔		VAC II VBOR
	21B	X06A X06B X06C		01	B17A B17B		01	B17A B17B
04.12.10↔	01	B17A B17B		06	G12A		06	G12A
	08	I28A I28B		08	I02A I02B I08A		08	I02A I02B I08A
	21B	X06A X06B X06C	04.2X.34↔		I08B I08C I13A			I08B I08C I13A
04.12.20↔	01	B17A B17B		21B	X06A X06B X06C		21B	X06A X06B
	08	I28A I28B			BORP VAC VAC I	04.3X.15↔		BORP VAC VAC I
	21B	X06A X06B X06C			VAC II VBOR		01	B17A B17B
04.12.30↔	01	B17A B17B		01	B17A B17B		06	G12A
	08	I28A I28B		06	G12A		08	I02A I02B I08A
	21B	X06A X06B X06C		08	I02A I02B I08A			I08B I08C I13A
04.12.20↔	01	B17A B17B			I13B I28A I28B		21B	X06A X06B
	08	I28A I28B		21B	X06A X06B X06C			BORP VAC VAC I
	21B	X06A X06B X06C			BORP VAC VAC I	04.3X.15↔		VAC II VBOR
04.12.30↔	01	B17A B17B			VAC II VBOR		01	B17A B17B
	08	I28A I28B		01	B17A B17B		06	G12A
	21B	X06A X06B X06C	04.2X.34↔	06	G12A		08	I02A I02B I08A
04.12.31↔	01	B17A B17B		08	I02A I02B I08A			I08B I08C I13A
	08	I28A I28B			I08B I08C I13A		21B	X06A X06B
	21B	X06A X06B X06C		21B	X06A X06B X06C			BORP VAC VAC I
04.12.32↔	01	B17A B17B			BORP VAC VAC I	04.3X.15↔		VAC II VBOR
	08	I28A I28B			VAC II VBOR		01	B17A B17B
	21B	X06A X06B X06C		01	B17A B17B		06	G12A
04.12.33↔	01	B17A B17B		06	G12A		08	I02A I02B I08A
	08	I28A I28B		08	I02A I02B I08A			I08B I08C I13A
					I08B I08C I13A			I08B I08C I13A
					I13B I28A I28B			I13B I28A I28B

CHOP	MDC	DRG	CHOP	MDC	DRG	CHOP	MDC	DRG
		I08B I08C I13A		06	G12A			VAC II VBOR
		I13B		08	I02A I02B I08A		01	B17A B17B
04.3X.16↔	21B	X06A X06B			I08B I08C I13A		06	G12A
		BORP VAC VAC I		21B	I13B		08	I02A I02B I08A
	01	B17A B17B	04.3X.26↔		X06A X06B			I08B I08C I13A
	06	G12A			BORP VAC VAC I	04.3X.36↔	21B	X06A X06B
	08	I02A I02B I08A		01	B17A B17B			BORP VAC VAC I
		I08B I08C I13A		06	G12A		01	B17A B17B
		I13B		08	I02A I02B I08A		06	G12A
04.3X.17↔	21B	X06A X06B			I08B I08C I13A		08	I02A I02B I08A
		BORP VAC VAC I	04.3X.27↔		I13B			I08B I08C I13A
	01	B17A B17B		21B	X06A X06B		21B	X06A X06B
	06	G12A			BORP VAC VAC I	04.3X.37↔		BORP VAC VAC I
	08	I02A I02B I08A		01	B17A B17B		01	B17A B17B
		I08B I08C I13A		06	G12A		06	G12A
		I13B		08	I02A I02B I08A		08	I02A I02B I08A
04.3X.19↔	21B	X06A X06B			I08B I08C I13A			I08B I08C I13A
		BORP VAC VAC I	04.3X.29↔		I13B		21B	X06A X06B
	01	B17A B17B		21B	X06A X06B			I08B I08C I13A
	06	G12A			BORP VAC VAC I	04.3X.39↔	21B	X06A X06B
	08	I02A I02B I08A		01	B17A B17B			BORP VAC VAC I
		I08B I08C I13A		06	G12A		01	B17A B17B
		I13B		08	I02A I02B I08A		06	G12A
04.3X.20↔	21B	X06A X06B			I08B I08C I13A		08	I02A I02B I08A
		BORP VAC VAC I	04.3X.30↔		I13B			I08B I08C I13A
	01	B17A B17B		21B	X06A X06B		21B	X06A X06B
	06	G12A			BORP VAC VAC I	04.3X.40↔		BORP VAC VAC I
	08	I02A I02B I08A		01	B17A B17B		01	B17A B17B
		I08B I08C I13A		06	G12A		06	G12A
		I13B		08	I02A I02B I08A		08	I02A I02B I08A
04.3X.21↔	21B	X06A X06B			I08B I08C I13A			I08B I08C I13A
		BORP VAC VAC I	04.3X.31↔		I13B		21B	X06A X06B
	01	B17A B17B		21B	X06A X06B			BORP VAC VAC I
	06	G12A			BORP VAC VAC I	04.3X.41↔		VAC II VBOR
	08	I02A I02B I08A		01	B17A B17B		01	B17A B17B
		I08B I08C I13A		06	G12A		06	G12A
		I13B		08	I02A I02B I08A		08	I02A I02B I08A
04.3X.22↔	21B	X06A X06B			I08B I08C I13A			I08B I08C I13A
		BORP VAC VAC I	04.3X.32↔		I13B		21B	X06A X06B
	01	B17A B17B		21B	X06A X06B			I08B I08C I13A
	06	G12A			BORP VAC VAC I	04.3X.42↔	21B	X06A X06B
	08	I02A I02B I08A		01	B17A B17B			BORP VAC VAC I
		I08B I08C I13A		06	G12A		01	B17A B17B
		I13B		08	I02A I02B I08A		06	G12A
04.3X.23↔	21B	X06A X06B			I08B I08C I13A		08	I02A I02B I08A
		BORP VAC VAC I	04.3X.33↔		I13B			I08B I08C I13A
	01	B17A B17B		21B	X06A X06B		21B	X06A X06B
	06	G12A			BORP VAC VAC I	04.3X.43↔		BORP VAC VAC I
	08	I02A I02B I08A		01	B17A B17B		01	B17A B17B
		I08B I08C I13A		06	G12A		06	G12A
		I13B		08	I02A I02B I08A		08	I02A I02B I08A
04.3X.24↔	21B	X06A X06B			I08B I08C I13A			I08B I08C I13A
		BORP VAC VAC I	04.3X.34↔		I13B		21B	X06A X06B
	01	B17A B17B		21B	X06A X06B			BORP VAC VAC I
	06	G12A			BORP VAC VAC I	04.3X.44↔		VAC II VBOR
	08	I02A I02B I08A		01	B17A B17B		01	B17A B17B
		I08B I08C I13A		06	G12A		06	G12A
		I13B		08	I02A I02B I08A		08	I02A I02B I08A
04.3X.25↔	21B	X06A X06B			I08B I08C I13A			I08B I08C I13A
		BORP VAC VAC I	04.3X.35↔		I13B		21B	X06A X06B
	01	B17A B17B		21B	X06A X06B			BORP VAC VAC I
		VAC II VBOR			BORP VAC VAC I			VAC II VBOR

CHOP	MDC	DRG	CHOP	MDC	DRG	CHOP	MDC	DRG
04.3X.45↔	21B	X06A X06B BORP VAC VAC I VAC II VBOR	04.42.20↔	21B	I13B I28A I28B I28C X06A X06B BORP VAC VAC I VAC II VBOR	04.49.11↔	05	F04Z F13A F13B F13C
	01	B17A B17B		01	B17A B17B		06	G12A
	06	G12A		06	G12A		08	I02A I02B I08A I08B I08C I13A I13B I28A I28B I28C
	08	I02A I02B I08A I08B I08C I13A I13B		08	I02A I02B I08A I08B I08C I13A I13B I28A I28B I28C		09	J02A J02B J03A J03B J04Z J11A J11B
04.3X.46↔	21B	X06A X06B BORP VAC VAC I VAC II VBOR	04.42.99↔	21B	X06A X06B BORP VAC VAC I VAC II VBOR	04.49.12↔	10	K09A K09B
	01	B17A B17B		01	B05Z		21B	X04Z X05Z X06A X06B BORP VAC VAC I VAC II VBOR
	06	G12A		06	G12A		01	B17A B17B
	08	I02A I02B I08A I08B I08C I13A I13B		08	I02A I02B I08A I08B I08C I13A I13B I28A I28B I28C		03	D12A D12B
04.3X.47↔	21B	X06A X06B BORP VAC VAC I VAC II VBOR	04.43.00↔	21B	X06A X06B BORP VAC VAC I VAC II VBOR	04.49.13↔	05	F04Z F13A F13B F13C
	01	B17A B17B		01	B05Z		06	G12A
	06	G12A		08	I02A I02B I08A I08B I08C I13A I13B I32A I32B I32C I32D		08	I02A I02B I08A I08B I08C I13A I13B I28A I28B I28C
	08	I02A I02B I08A I08B I08C I13A I13B		08	I02A I02B I08A I08B I08C I13A I13B I32A I32B I32C I32D		09	J02A J02B J03A J03B J04Z J11A J11B
04.3X.49↔	21B	X06A X06B BORP VAC VAC I VAC II VBOR	04.43.10↔	21B	X05Z	04.49.14↔	10	K09A K09B
	01	B17A B17B		01	B05Z		21B	X04Z X05Z X06A X06B BORP VAC VAC I VAC II VBOR
	06	G12A		08	I02A I02B I08A I08B I08C I13A I13B I32A I32B I32C I32D		01	B17A B17B
	08	I02A I02B I08A I08B I08C I13A I13B		08	I02A I02B I08A I08B I08C I13A I13B I32A I32B I32C I32D		03	D12A D12B
04.3X.99↔	21B	X06A X06B BORP VAC VAC I VAC II VBOR	04.43.99↔	21B	X05Z	04.49.14↔	05	F04Z F13A F13B F13C
	01	B17A B17B		01	B05Z		06	G12A
	06	G12A		08	I02A I02B I08A I08B I08C I13A I13B I32A I32B I32C I32D		08	I02A I02B I08A I08B I08C I13A I13B I28A I28B I28C
	08	I02A I02B I08A I08B I08C I13A I13B		08	I02A I02B I08A I08B I08C I13A I13B I32A I32B I32C I32D		09	J02A J02B J03A J03B J04Z J11A J11B
04.41↔	21B	X06A X06B BORP KORP MKOR VAC VAC I VAC II VBOR VKOR	04.44↔	21B	X05Z	04.49.00↔	10	K09A K09B
	01	B02A B02B B20A B20B B20C		01	B05Z		21B	X04Z X05Z X06A X06B BORP VAC VAC I VAC II VBOR
	03	D12A D12B		08	I02A I02B I08A I08B I08C I13A I13B I20A I20B I20C I20D I20E I20F I20G		01	B17A B17B
	06	G12A G33Z G38A G38B		08	I02A I02B I08A I08B I08C I13A I13B I32A I32B I32C I32D		03	D12A D12B
04.42.00↔	21B	X06A X06B BORP KORP MKOR VAC VAC I VAC II VBOR VKOR	04.49.00↔	21B	X04Z	04.49.00↔	05	F04Z F13A F13B F13C
	01	B02A B02B B20A B20B B20C		01	B05Z		06	G12A
	03	D12A D12B		08	I02A I02B I08A I08B I08C I13A I13B I20A I20B I20C I20D I20E I20F I20G		08	I02A I02B I08A I08B I08C I13A I13B I32A I32B I32C I32D
	06	G12A G33Z G38A G38B		08	I02A I02B I08A I08B I08C I13A I13B I32A I32B I32C I32D		09	J02A J02B J03A J03B J04Z J11A J11B
04.42.10↔	21A	W01A W01B W36Z	04.49.10↔	21B	X04Z	04.49.14↔	10	K09A K09B
	21B	X06A X06B X06C X33Z		01	B05Z		21B	X04Z X05Z X06A X06B BORP VAC VAC I VAC II VBOR
	01	B17A B17B		08	I02A I02B I08A I08B I08C I13A I13B I28A I28B I28C		01	B17A B17B
	06	G12A		08	I02A I02B I08A I08B I08C I13A I13B I32A I32B I32C I32D		03	D12A D12B
04.42.20↔	08	I02A I02B I08A I08B I08C I13A I13B I28A I28B I28C	04.49.10↔	01	B17A B17B	04.49.14↔	05	F04Z F13A F13B F13C
	06	G12A		01	B05Z		06	G12A
	08	I02A I02B I08A I08B I08C I13A I13B I28A I28B I28C		08	I02A I02B I08A I08B I08C I13A I13B I32A I32B I32C I32D		08	I02A I02B I08A I08B I08C I13A I13B I28A I28B I28C
	21B	X06A X06B BORP VAC VAC I VAC II VBOR		08	I02A I02B I08A I08B I08C I13A I13B I32A I32B I32C I32D		09	J02A J02B J03A J03B J04Z J11A J11B
04.42.10↔	01	B20A B20B B20C B20D	04.49.10↔	01	B17A B17B	04.49.14↔	10	K09A K09B
	06	G12A		01	B05Z		21B	X04Z X05Z X06A X06B BORP VAC VAC I VAC II VBOR
	08	I02A I02B I08A I08B I08C I13A		08	I02A I02B I08A I08B I08C I13A I13B I28A I28B I28C		01	B17A B17B
	08	I02A I02B I08A I08B I08C I13A		08	I02A I02B I08A I08B I08C I13A I13B I32A I32B I32C I32D		03	D12A D12B

CHOP	MDC	DRG	CHOP	MDC	DRG	CHOP	MDC	DRG
	06	G12A	04.51.09↔		BORP KORP MKOR			I13B I28A I28B
	08	I02A I02B I08A			VAC VAC I VAC II	04.6X.11↔	21B	X06A X06B
		I08B I08C I13A		01	VBOR VKOR			BORP KORP MKOR
		I13B I28A I28B		06	B17A B17B			VAC VAC I VAC II
		I28C		08	G12A			VBOR VKOR
	09	J02A J02B J03A		21B	I02A I02B I08A		01	B17A B17B
		J03B J04Z J11A			I08B I08C I13A		06	G12A
		J11B			I13B		08	I02A I02B I08A
	10	K09A K09B		21B	X06A X06B X33Z			I08B I08C I13A
	21B	X04Z X05Z X06A	04.51.10↔		BORP KORP MKOR		21B	I13B I28A I28B
04.49.15↔		X06B			VAC VAC I VAC II	04.6X.12↔		X06A X06B
		BORP VAC VAC I			VAC VAC I VAC II			BORP KORP MKOR
		VAC II VBOR		01	VBOR VKOR			VAC VAC I VAC II
	01	B17A B17B		06	B17A		01	VBOR VKOR
	03	D12A D12B		08	G12A		06	B17A B17B
	05	F04Z F13A F13B			I02A I02B I08A		08	G12A
		F13C		21B	I08B I08C I13A			I02A I02B I08A
	06	G12A			I13B		21B	I08B I08C I13A
	08	I02A I02B I08A	04.51.11↔		X06A X06B X33Z	04.6X.20↔		I13B I28A I28B
		I08B I08C I13A			BORP KORP MKOR			X06A X06B
		I13B I28A I28B			VAC VAC I VAC II			BORP KORP MKOR
		I28C		01	VBOR VKOR			VAC VAC I VAC II
	09	J02A J02B J03A		06	B17A		01	VBOR VKOR
		J03B J04Z J11A		08	G12A		06	B17A B17B
		J11B			I02A I02B I08A		08	G12A
	10	K09A K09B		21B	I08B I08C I13A			I02A I02B I08A
	21B	X04Z X05Z X06A	04.51.12↔		I13B		21B	I08B I08C I13A
04.49.16↔		X06B			X06A X06B X33Z	04.6X.21↔		I13B I28A I28B
		BORP VAC VAC I			BORP KORP MKOR		21B	I13B I28A I28B
		VAC II VBOR			VAC VAC I VAC II			X06A X06B
	01	B17A B17B		01	VBOR VKOR	04.6X.22↔		BORP KORP MKOR
	03	D12A D12B		06	B17A			VAC VAC I VAC II
	05	F04Z F13A F13B		08	G12A		01	VBOR VKOR
		F13C			I02A I02B I08A		06	B17A B17B
	06	G12A		21B	I08B I08C I13A		08	G12A
	08	I02A I02B I08A	04.51.13↔		I13B			I02A I02B I08A
		I08B I08C I13A			X06A X06B X33Z		21B	I08B I08C I13A
		I13B I28A I28B			BORP KORP MKOR			I13B I28A I28B
		I28C			VAC VAC I VAC II			X06A X06B
	09	J02A J02B J03A		01	VBOR VKOR		01	BORP KORP MKOR
		J03B J04Z J11A		06	B17A		06	VAC VAC I VAC II
		J11B		08	G12A		08	VBOR VKOR
	10	K09A K09B			I02A I02B I08A			B17A B17B
	21B	X04Z X05Z X06A	04.51.19↔		I08B I08C I13A		06	G12A
04.49.99↔		X06B		21B	I13B		08	G12A
		BORP VAC VAC I			X06A X06B X33Z	04.6X.23↔		I02A I02B I08A
		VAC II VBOR			BORP KORP MKOR		21B	I08B I08C I13A
	01	B17A B17B			VAC VAC I VAC II			I13B I28A I28B
	03	D12A D12B		01	VBOR VKOR			X06A X06B
	05	F04Z F13A F13B		06	BORP KORP MKOR			BORP KORP MKOR
		F13C		08	VAC VAC I VAC II			VAC VAC I VAC II
	06	G12A			VBOR VKOR			VBOR VKOR
	08	I02A I02B I08A	04.6X.00↔		B17A B17B		01	B17A B17B
		I08B I08C I13A			G12A		06	G12A
		I13B I28A I28B		21B	I02A I02B I08A		08	G12A
		I28C			I08B I08C I13A			I02A I02B I08A
	09	J02A J02B J03A			I13B	04.6X.30↔		I08B I08C I13A
		J03B J04Z J11A			X06A X06B X33Z		21B	I13B I28A I28B
		J11B		01	BORP KORP MKOR			X06A X06B
	10	K09A K09B		06	VBOR VKOR			BORP KORP MKOR
	21B	X04Z X05Z X06A	04.51.00↔	08	VAC VAC I VAC II		01	VAC VAC I VAC II
04.51.00↔		X06B			VBOR VKOR		06	VBOR VKOR
		BORP VAC VAC I			B17A B17B	04.6X.31↔		B17A B17B
		VAC II VBOR		21B	G12A		08	G12A
	01	B17A B17B			I02A I02B I08A			I02A I02B I08A
	06	G12A	04.6X.10↔		I08B I08C I13A		21B	I08B I08C I13A
	08	I02A I02B I08A			I13B I28A I28B			I13B I28A I28B
		I08B I08C I13A		01	BORP KORP MKOR			X06A X06B
		I13B		06	VAC VAC I VAC II			BORP KORP MKOR
	21B	X06A X06B X33Z		08	VBOR VKOR		01	VAC VAC I VAC II
					B17A B17B		06	VBOR VKOR
					G12A			B17A B17B
					I02A I02B I08A			G12A
					I08B I08C I13A			

CHOP	MDC	DRG	CHOP	MDC	DRG	CHOP	MDC	DRG
	08	I02A I02B I08A I08B I08C I13A I13B I28A I28B		01	VBOR VKOR B17A B17B		21B	I13B X06A X06B X06C
04.6X.40↔	21B	X06A X06B BORP KORP MKOR VAC VAC I VAC II VBOR VKOR		06	G12A	04.72↔		BORP KORP MKOR VAC VAC I VAC II VBOR VKOR
	01	B17A B17B	04.6X.71↔	08	I02A I02B I08A I08B I08C I13A I13B I28A I28B		01	B17A B17B
	06	G12A		21B	X06A X06B BORP KORP MKOR VAC VAC I VAC II VBOR VKOR		03	D12A
	08	I02A I02B I08A I08B I08C I13A I13B I28A I28B		01	B17A B17B		06	G12A
04.6X.41↔	21B	X06A X06B BORP KORP MKOR VAC VAC I VAC II VBOR VKOR		06	G12A	04.73↔		I02A I02B I08A I08B I08C I13A I13B
	01	B17A B17B	04.6X.72↔	08	I02A I02B I08A I08B I08C I13A I13B I28A I28B		21B	X06A X06B X06C BORP KORP MKOR VAC VAC I VAC II VBOR VKOR
	06	G12A		21B	X06A X06B BORP KORP MKOR VAC VAC I VAC II VBOR VKOR		01	B17A B17B
	08	I02A I02B I08A I08B I08C I13A I13B I28A I28B		01	B17A B17B		06	G12A
04.6X.42↔	21B	X06A X06B BORP KORP MKOR VAC VAC I VAC II VBOR VKOR	04.6X.73↔	06	G12A		08	I02A I02B I08A I08B I08C I13A I13B
	01	B17A B17B		08	I02A I02B I08A I08B I08C I13A I13B I28A I28B	04.74.00↔		X06A X06B X06C BORP KORP MKOR VAC VAC I VAC II VBOR VKOR
	06	G12A		21B	X06A X06B BORP KORP MKOR VAC VAC I VAC II VBOR VKOR		01	B17A B17B
	08	I02A I02B I08A I08B I08C I13A I13B I28A I28B		01	B17A B17B		03	D12A
04.6X.43↔	21B	X06A X06B BORP KORP MKOR VAC VAC I VAC II VBOR VKOR	04.6X.74↔	06	G12A		06	G12A
	01	B17A B17B		08	I02A I02B I08A I08B I08C I13A I13B I32A I32B I32C I32D	04.74.10↔		I02A I02B I08A I08B I08C I13A I13B
	06	G12A		21B	X06A X06B BORP KORP MKOR VAC VAC I VAC II VBOR VKOR		08	I02A I02B I08A I08B I08C I13A I13B
	08	I02A I02B I08A I08B I08C I13A I13B I28A I28B		01	B17A B17B		21B	X06A X06B X33Z BORP KORP MKOR VAC VAC I VAC II VBOR VKOR
04.6X.44↔	21B	X06A X06B BORP KORP MKOR VAC VAC I VAC II VBOR VKOR	04.6X.75↔	06	G12A		01	B17A B17B
	01	B17A B17B		08	I02A I02B I08A I08B I08C I13A I13B I28A I28B	04.74.11↔		D12A G12A
	06	G12A		21B	X06A X06B BORP KORP MKOR VAC VAC I VAC II VBOR VKOR		08	I02A I02B I08A I08B I08C I13A I13B
	08	I02A I02B I08A I08B I08C I13A I13B I28A I28B		01	B17A B17B		21B	X06A X06B X33Z BORP KORP MKOR VAC VAC I VAC II VBOR VKOR
04.6X.45↔	21B	X06A X06B BORP KORP MKOR VAC VAC I VAC II VBOR VKOR	04.6X.76↔	06	G12A		01	B17A B17B
	01	B17A B17B		08	I02A I02B I08A I08B I08C I13A I13B I28A I28B	04.74.99↔		D12A G12A
	06	G12A		21B	X06A X06B BORP KORP MKOR VAC VAC I VAC II VBOR VKOR		08	I02A I02B I08A I08B I08C I13A I13B
	08	I02A I02B I08A I08B I08C I13A I13B I28A I28B		01	B17A B17B		21B	X06A X06B X33Z BORP KORP MKOR VAC VAC I VAC II VBOR VKOR
04.6X.46↔	21B	X06A X06B BORP KORP MKOR VAC VAC I VAC II VBOR VKOR	04.6X.77↔	06	G12A		01	B17A B17B
	01	B17A B17B		08	I02A I02B I08A I08B I08C I13A I13B I28A I28B	04.75↔		D12A G12A
	06	G12A		21B	X06A X06B BORP KORP MKOR VAC VAC I VAC II VBOR VKOR		08	I02A I02B I08A I08B I08C I13A I13B
	08	I02A I02B I08A I08B I08C I13A I13B I28A I28B		01	B17A B17B		21B	X06A X06B X33Z BORP KORP MKOR VAC VAC I VAC II VBOR VKOR
04.6X.47↔	21B	X06A X06B BORP KORP MKOR VAC VAC I VAC II VBOR VKOR	04.6X.78↔	06	G12A		01	B17A B17B
	01	B17A B17B		08	I02A I02B I08A I08B I08C I13A I13B I28A I28B		06	G12A
	06	G12A		21B	X06A X06B BORP KORP MKOR VAC VAC I VAC II VBOR VKOR		08	I02A I02B I08A I08B I08C I13A I13B
	08	I02A I02B I08A I08B I08C I13A I13B I28A I28B		01	B17A B17B		21B	X06A X06B X33Z BORP KORP MKOR VAC VAC I VAC II VBOR VKOR
04.6X.48↔	21B	X06A X06B BORP KORP MKOR VAC VAC I VAC II VBOR VKOR	04.71↔	03	D12A		01	B17A B17B
	01	B17A B17B		06	G12A		06	G12A
	06	G12A		08	I02A I02B I08A I08B I08C I13A I13B I32A I32B I32C I32D		08	I02A I02B I08A I08B I08C I13A I13B
	08	I02A I02B I08A I08B I08C I13A I13B I28A I28B		21B	X06A X06B BORP KORP MKOR VAC VAC I VAC II VBOR VKOR		21B	X06A X06B
04.6X.49↔	21B	X06A X06B BORP KORP MKOR VAC VAC I VAC II VBOR VKOR		01	B17A B17B			
	01	B17A B17B		03	D12A			
	06	G12A		06	G12A			
	08	I02A I02B I08A I08B I08C I13A I13B I28A I28B		08	I02A I02B I08A I08B I08C I13A I13B I28A I28B			

CHOP	MDC	DRG	CHOP	MDC	DRG	CHOP	MDC	DRG
04.76↔		BORP KORP MKOR			VBOR VKOR			VBOR VKOR
		VAC VAC I VAC II		01	B17A		01	B17A
	01	B17A		03	D25A D25B D28Z		03	D25A D25B D28Z
	03	D25A D25B D28Z		06	D29Z		06	D29Z
	06	G12A		08	G12A		06	G12A
	08	I02A I02B I08A		08	I02A I02B I08A		08	I02A I02B I08A
		I08B I08C I13A			I08B I08C I13A			I08B I08C I13A
		I13B I28A I28B		09	I13B I28A I28B		09	I13B I28A I28B
	09	J02A J02B J08A		09	J02A J02B J08A		09	J02A J02B J08A
		J08B			J08B			J08B
	21B	X01A X01B X06A		21B	X01A X01B X06A		21B	X01A X01B X06A
		X06B X06C X33Z	04.79.14↔		X06B X06C X33Z	04.79.23↔		X06B X06C X33Z
04.79.09↔		BORP VAC VAC I			BORP KORP MKOR			BORP KORP MKOR
		VAC II VBOR			VAC VAC I VAC II			VAC VAC I VAC II
	01	B17A B17B		01	B17A		01	B17A
	03	D25A D25B D28Z		03	D25A D25B D28Z		03	D25A D25B D28Z
		D29Z			D29Z			D29Z
	06	G12A		06	G12A		06	G12A
	08	I02A I02B I08A		08	I02A I02B I08A		08	I02A I02B I08A
		I08B I08C I13A			I08B I08C I13A			I08B I08C I13A
		I13B I28A I28B		09	I13B I28A I28B		09	I13B I28A I28B
	09	J02A J02B J08A		09	J02A J02B J08A		09	J02A J02B J08A
		J08B			J08B			J08B
	21B	X01A X01B X06A		21B	X01A X01B X06A		21B	X01A X01B X06A
		X06B X06C X33Z	04.79.19↔		X06B X06C X33Z	04.79.24↔		X06B X06C X33Z
04.79.10↔		BORP KORP MKOR			BORP KORP MKOR			BORP KORP MKOR
		VAC VAC I VAC II			VAC VAC I VAC II			VAC VAC I VAC II
		VBOR VKOR			VBOR VKOR			VBOR VKOR
	01	B17A		01	B17A B17B		01	B17A
	03	D25A D25B D28Z		03	D25A D25B D28Z		03	D25A D25B D28Z
		D29Z			D29Z			D29Z
	06	G12A		06	G12A		06	G12A
	08	I02A I02B I08A		08	I02A I02B I08A		08	I02A I02B I08A
		I08B I08C I13A			I08B I08C I13A			I08B I08C I13A
		I13B I28A I28B		09	I13B I28A I28B		09	I13B I28A I28B
	09	J02A J02B J08A		09	J02A J02B J08A		09	J02A J02B J08A
		J08B			J08B			J08B
	21B	X01A X01B X06A		21B	X01A X01B X06A		21B	X01A X01B X06A
		X06B X06C X33Z	04.79.20↔		X06B X06C X33Z	04.79.25↔		X06B X06C X33Z
04.79.11↔		BORP KORP MKOR			BORP KORP MKOR			BORP KORP MKOR
		VAC VAC I VAC II			VAC VAC I VAC II			VAC VAC I VAC II
		VBOR VKOR			VBOR VKOR			VBOR VKOR
	01	B17A		01	B17A		01	B17A
	03	D25A D25B D28Z		03	D25A D25B D28Z		03	D25A D25B D28Z
		D29Z			D29Z			D29Z
	06	G12A		06	G12A		06	G12A
	08	I02A I02B I08A		08	I02A I02B I08A		08	I02A I02B I08A
		I08B I08C I13A			I08B I08C I13A			I08B I08C I13A
		I13B I28A I28B		09	I13B I28A I28B		09	I13B I28A I28B
	09	J02A J02B J08A		09	J02A J02B J08A		09	J02A J02B J08A
		J08B			J08B			J08B
	21B	X01A X01B X06A		21B	X01A X01B X06A		21B	X01A X01B X06A
		X06B X06C X33Z	04.79.21↔		X06B X06C X33Z	04.79.29↔		X06B X06C X33Z
04.79.12↔		BORP KORP MKOR			BORP KORP MKOR			BORP KORP MKOR
		VAC VAC I VAC II			VAC VAC I VAC II			VAC VAC I VAC II
		VBOR VKOR			VBOR VKOR			VBOR VKOR
	01	B17A		01	B17A		01	B17A B17B
	03	D25A D25B D28Z		03	D25A D25B D28Z		03	D25A D25B D28Z
		D29Z			D29Z			D29Z
	06	G12A		06	G12A		06	G12A
	08	I02A I02B I08A		08	I02A I02B I08A		08	I02A I02B I08A
		I08B I08C I13A			I08B I08C I13A			I08B I08C I13A
		I13B I28A I28B		09	I13B I28A I28B		09	I13B I28A I28B
	09	J02A J02B J08A		09	J02A J02B J08A		09	J02A J02B J08A
		J08B			J08B			J08B
	21B	X01A X01B X06A		21B	X01A X01B X06A		21B	X01A X01B X06A
		X06B X06C X33Z	04.79.22↔		X06B X06C X33Z	04.81.42↔	15	X06B X06C X33Z
04.79.13↔		BORP KORP MKOR			BORP KORP MKOR	04.81.43↔	15	P67A P67B P67C
		VAC VAC I VAC II			VAC VAC I VAC II			P67A P67B P67C

CHOP	MDC	DRG	CHOP	MDC	DRG	CHOP	MDC	DRG
04.81.44†↔	15	P67A P67B P67C	04.93.99↔	01	B17A B17B			VBOR VKOR
04.92.10↔		BORP VAC VAC I		08	I02A I02B I08A		01	B21A B21B B21C
		VAC II VBOR			I08B I08C I13A	04.95.15↔	06	G12A
	01	B21A B21B B21C			I13B I28A I28B			BORP KORP MKOR
		B21D		11	L09A L09B			VAC VAC I VAC II
04.92.11↔	06	G12A	04.94.11↔	21B	X06A X06B X06C		01	VBOR VKOR
		BORP VAC VAC I		01	B17A B17B			B21A B21B B21C
		VAC II VBOR		03	D12A D12B	04.95.19↔	06	G12A
	01	B21A B21B B21C		08	I02A I02B I08A			BORP KORP MKOR
		B21D			I08B I08C I13A			VAC VAC I VAC II
	06	G12A			I13B I28A I28B		01	VBOR VKOR
04.92.20↔		BORP VAC VAC I		11	L09A L09B			B21A B21B B21C
		VAC II VBOR	04.94.12↔	21B	X06A X06B X06C	04.99.00↔	06	G12A
	01	B21A B21B B21C		01	B17A B17B		01	B17A B17B
		B21D		03	D12A D12B		03	D12A D12B
	06	G12A		08	I02A I02B I08A		08	I02A I02B I08A
04.92.21↔		BORP VAC VAC I			I08B I08C I13A			I08B I08C I13A
		VAC II VBOR			I13B I28A I28B			I13B I28A I28B
	01	B21A B21B B21C		11	L06A L06B L09A	04.99.10↔	21B	X06A X06B X06C
		B21D		L09B			01	B17A B17B
	06	G12A	04.94.13↔	21B	X06A X06B X06C		03	D12A D12B
		BORP VAC VAC I		01	B17A B17B		08	I02A I02B I08A
		VAC II VBOR		03	D12A D12B			I08B I08C I13A
	01	B21A B21B B21C		08	I02A I02B I08A			I13B I28A I28B
		B21D			I08B I08C I13A	04.99.11↔	21B	X06A X06B X06C
	06	G12A			I13B I28A I28B		01	B17A B17B
04.92.31↔		BORP VAC VAC I		11	L09A L09B		03	D12A D12B
		VAC II VBOR	04.94.14↔	21B	X06A X06B X06C		08	I02A I02B I08A
	01	B21A B21B B21C		01	B17A B17B			I08B I08C I13A
		B21D		03	D12A D12B			I13B I28A I28B
	06	G12A		08	I02A I02B I08A	04.99.12↔	21B	X06A X06B X06C
04.92.40↔		BORP VAC VAC I			I08B I08C I13A		01	B17A B17B
		VAC II VBOR	04.94.15↔		I13B I28A I28B		03	D12A D12B
	01	B21A B21B B21C		01	B17A B17B		08	I02A I02B I08A
		B21D		21B	X06A X06B X06C			I08B I08C I13A
	06	G12A		01	B17A B17B	04.99.99↔	21B	X06A X06B X06C
04.92.99↔		BORP VAC VAC I		03	D12A D12B		01	B17A B17B
		VAC II VBOR		08	I02A I02B I08A		03	D12A D12B
	01	B21A B21B B21C			I08B I08C I13A		08	I02A I02B I08A
		B21D	04.94.99↔	21B	X06A X06B X06C			I08B I08C I13A
	06	G12A		01	B17A B17B		21B	X06A X06B X06C
04.93.10↔	01	B17A B17B		03	D12A D12B	05.0↔	01	B17A B17B
	08	I02A I02B I08A		08	I02A I02B I08A		08	I02A I02B I08A
		I08B I08C I13A			I08B I08C I13A			I08B I08C I13A
		I13B I28A I28B			I13B I28A I28B			I13B I28A I28B
	11	L09A L09B		11	L09A L09B		21B	X06A X06B X06C
	21B	X06A X06B X06C		21B	X06A X06B X06C	05.11↔	21B	X06A X06B X06C
04.93.11↔	01	B17A B17B	04.95.10↔		BORP KORP MKOR		01	B17A B17B
	08	I02A I02B I08A			VAC VAC I VAC II		08	I28A I28B
		I08B I08C I13A			VBOR VKOR	05.21↔	21B	X06A X06B X06C
		I13B I28A I28B		01	B21A B21B B21C			BORP VAC VAC I
	11	L09A L09B		06	G12A			VAC II VBOR
	21B	X06A X06B X06C	04.95.11↔		BORP KORP MKOR		01	B17A B17B
04.93.20↔	01	B17A B17B			VAC VAC I VAC II		03	D12A
	08	I02A I02B I08A			VBOR VKOR		05	F21A F21B F21C
		I08B I08C I13A		01	B21A B21B B21C		06	G12A
		I13B I28A I28B		06	G12A		08	I02A I02B I08A
	11	L09A L09B	04.95.12↔		BORP KORP MKOR			I08B I08C I13A
	21B	X06A X06B X06C			VAC VAC I VAC II			I13B I28A I28B
04.93.21↔	01	B17A B17B			VBOR VKOR		09	J02A J02B J03A
	08	I02A I02B I08A		01	B21A B21B B21C			J03B J04Z J10A
		I08B I08C I13A		06	G12A	05.22↔		J10B
		I13B I28A I28B	04.95.13↔		BORP KORP MKOR			BORP VAC VAC I
	11	L09A L09B			VAC VAC I VAC II			VAC II VBOR
	21B	X06A X06B X06C			VBOR VKOR		01	B17A B17B
04.93.40↔	01	B17A B17B		01	B21A B21B B21C		03	D12A
	08	I02A I02B I08A		06	G12A		05	F21A F21B F21C
		I08B I08C I13A	04.95.14↔		BORP KORP MKOR		06	G12A
		I13B I28A I28B			VAC VAC I VAC II		08	I02A I02B I08A
	21B	X06A X06B X06C						

CHOP	MDC	DRG	CHOP	MDC	DRG	CHOP	MDC	DRG		
05.23↔	09	I08B I08C I13A	05.89↔	01	I08B I08C I13A	06.2X.99↔	06	G12A		
		I13B I28A I28B			21B			X06A X06B X06C	10	K06A K06B
		J02A J02B J03A			08			B17A B17B		BORP KORP MKOR
		J03B J04Z J10A						I02A I02B I08A		VAC VAC I VAC II
		J10B						I08B I08C I13A	06	VBOR VKOR
		BORP VAC VAC I						I13B I28A I28B	06	G12A
		VAC II VBOR						I08B I08C I13A	10	K06A K06B
								I13B I28A I28B	10	BORP VAC VAC I
								I02A I02B I08A		VAC II VBOR
								I08B I08C I13A		G12A
05.24↔	01	B17A B17B	06.02↔	10	K06A K06B	06.31↔	06	G12A		
		F21A F21B F21C			21B			X06A X06B X06C	10	K06A K06B
		G12A						X06A X06B X06C	06	G12A
		I02A I02B I08A			03			D09A D09B D30A	10	K06A K06B
		I08B I08C I13A						D30B	10	K06A K06B
		I13B I28A I28B						J02A J02B J03A	06.32†↔	BORP VAC VAC I
		J02A J02B J03A			09			J03B J04Z J11A	06.33↔	VAC II VBOR
		J03B J04Z J10A						J11B	06	G12A
		J10B						K06A K06B	10	K06A K06B
								X06A X06B X06C	11	L04A L04B L04C
05.25↔	13	N11A N11B	06.09.10↔	03	D09A D09B D30A	06.34.11↔	06	G12A		
		BORP VAC VAC I			09			J02A J02B J03A		VAC II VBOR
		VAC II VBOR						J03B J04Z J11A	06	G12A
								J11B	10	K06A K06B
								K06A K06B	11	L04A L04B L04C
								X06A X06B X06C		L38Z
								D09A D09B D30A	06.34.12↔	BORP VAC VAC I
								D30B		VAC II VBOR
								J02A J02B J03A	06	G12A
								J03B J04Z J11A	10	K06A K06B
05.26↔	01	B17A B17B	06.09.11↔	21B	X06A X06B X06C	06.34.13↔	06	G12A		
		D12A			03			D09A D09B D30A		VAC II VBOR
		F21A F21B F21C						D30B	06	G12A
		G12A						J02A J02B J03A	10	K06A K06B
		I02A I02B I08A						J03B J04Z J11A	11	L04A L04B L04C
		I08B I08C I13A						J11B		L38Z
		I13B I28A I28B						K06A K06B	06.35↔	BORP VAC VAC I
		J02A J02B J03A			09			J02A J02B J03A	06	G12A
		J03B J04Z J10A						J03B J04Z J11A	10	K06A K06B
		J10B						J11B	11	L04A L04B L04C
05.29↔	01	B17A B17B	06.12↔	21B	X06A X06B X06C	06.36↔	06	G12A		
		D12A			03			D12A D12B		VAC II VBOR
		F21A F21B F21C			06			G12A	06.39↔	BORP VAC VAC I
		G12A						K06A K06B		VAC II VBOR
		I02A I02B I08A						BORP VAC VAC I	06	G12A
		I08B I08C I13A						VAC II VBOR	10	K06A K06B
		I13B I28A I28B						BORP VAC VAC I	11	L04A L04B L04C
		J02A J02B J03A			03			D12A D12B		L38Z
		J03B J04Z J10A			06			G12A	06.4X.00↔	BORP KORP MKOR
		J10B			10			K06A K06B		VAC VAC I VAC II
05.81↔	01	B17A B17B	06.13.00↔	06	K06A K06B	06.4X.10↔	06	G12A		
		D12A						BORP KORP MKOR		VBOR VKOR
		F21A F21B F21C						VAC VAC I VAC II	06	G12A
		G12A						VBOR VKOR	10	K06A K06B
		I02A I02B I08A						G12A		BORP KORP MKOR
		I08B I08C I13A						K06A K06B	06.4X.11↔	VAC VAC I VAC II
		I13B I28A I28B						BORP KORP MKOR		VBOR VKOR
		J02A J02B J03A			06.2X.11↔			BORP KORP MKOR	06	G12A
		J03B J04Z J10A						VAC VAC I VAC II	10	K06A K06B
		J10B						VBOR VKOR		BORP KORP MKOR
05.81↔	01	BORP VAC VAC I	06.2X.12↔	10	K06A K06B	06.4X.99↔	06	G12A		
		VAC II VBOR						BORP KORP MKOR		VBOR VKOR
								VAC VAC I VAC II	10	K06A K06B
								VBOR VKOR		BORP KORP MKOR
05.81↔	06	G12A						G12A		
		I02A I02B I08A						K06A K06B		
									BORP KORP MKOR	
									BORP KORP MKOR	

CHOP	MDC	DRG	CHOP	MDC	DRG	CHOP	MDC	DRG
		VAC VAC I VAC II			VAC II VBOR		06	G12A
		VBOR VKOR		03	D12A D12B		10	K06A K06B
	06	G12A		06	G12A		11	L09A L09B
	10	K06A K06B		10	K06A K06B		21B	X06A X06B X06C
06.50.00↔		BORP KORP MKOR	06.7X.10↔		BORP VAC VAC I	06.89.11↔		BORP KORP MKOR
		VAC VAC I VAC II			VAC II VBOR			VAC VAC I VAC II
		VBOR VKOR		03	D12A D12B			VBOR VKOR
	06	G12A		06	G12A		06	G12A
	10	K06A K06B		10	K06A K06B		10	K06A K06B
06.50.10↔		BORP KORP MKOR	06.7X.11↔		BORP VAC VAC I		11	L04A L04B L04C
		VAC VAC I VAC II			VAC II VBOR		21B	L09A L09B L38Z
		VBOR VKOR		03	D12A D12B	06.89.13↔		X06A X06B X06C
	06	G12A		06	G12A			BORP VAC VAC I
	10	K06A		10	K06A K06B		06	VAC II VBOR
06.50.99↔		BORP KORP MKOR	06.7X.12↔		BORP VAC VAC I		10	G12A
		VAC VAC I VAC II			VAC II VBOR		11	K06A K06B
		VBOR VKOR		03	D12A D12B		21B	L04A L04B L04C
	06	G12A		06	G12A			L09A L09B L38Z
	10	K06A K06B		10	K06A K06B		21B	X06A X06B X06C
06.51.00↔		BORP KORP MKOR	06.7X.13↔		BORP VAC VAC I	06.89.99↔		BORP VAC VBOR
		VAC VAC I VAC II			VAC II VBOR		06	G12A
		VBOR VKOR		03	D12A D12B		10	K06A K06B
	06	G12A		06	G12A		11	L04A L04B L04C
	10	K06A K06B		10	K06A K06B		21B	L09A L09B L38Z
06.51.10↔		BORP KORP MKOR	06.7X.14↔		BORP VAC VAC I	06.91↔		X06A X06B X06C
		VAC VAC I VAC II			VAC II VBOR		03	BORP VAC VAC I
		VBOR VKOR		03	D12A D12B		06	VAC II VBOR
	06	G12A		06	G12A		09	D09A D09B D30A
	10	K06A		10	K06A K06B			D30B
06.51.99↔		BORP KORP MKOR	06.7X.15↔		BORP VAC VAC I		06	G12A
		VAC VAC I VAC II			VAC II VBOR		09	J02A J02B J03A
		VBOR VKOR		03	D12A D12B			J03B J04Z J11A
	06	G12A		06	G12A		10	J11B
	10	K06A K06B		10	K06A K06B		10	K06A K06B
06.52.00↔		BORP KORP MKOR	06.7X.99↔		BORP VAC VAC I	06.92↔		X06A X06B X06C
		VAC VAC I VAC II			VAC II VBOR		10	K06A K06B
		VBOR VKOR		03	D12A D12B	06.93↔	21B	X06A X06B X06C
	06	G12A		06	G12A		10	K06A K06B
	10	K06A K06B		10	K06A K06B	06.94↔	21B	X06A X06B X06C
06.52.10↔		BORP KORP MKOR	06.81.00↔		BORP KORP MKOR			BORP KORP MKOR
		VAC VAC I VAC II			VAC VAC I VAC II			VAC VAC I VAC II
		VBOR VKOR			VBOR VKOR			VBOR VKOR
	06	G12A		06	G12A		06	G12A
	10	K06A		10	K06A K06B		10	K06A K06B
06.52.99↔		BORP KORP MKOR		11	L04A L04B L04C	06.95.00↔		BORP KORP MKOR
		VAC VAC I VAC II	06.81.10↔		L09A L09B L38Z			VAC VAC I VAC II
		VBOR VKOR			BORP KORP MKOR			VBOR VKOR
	06	G12A			VAC VAC I VAC II		06	G12A
	10	K06A K06B		06	VBOR VKOR	06.95.10↔	10	K06A K06B
06.6X.00↔		BORP VAC VAC I		10	G12A			BORP KORP MKOR
		VAC II VBOR		11	K06A K06B			VAC VAC I VAC II
	06	G12A		10	L04A L04B L04C			VBOR VKOR
	10	K06A K06B		10	L09A L09B L38Z		06	G12A
06.6X.10↔		BORP VAC VAC I	06.81.13↔		L09A L09B L38Z		10	K06A K06B
		VAC II VBOR			BORP KORP MKOR		11	L04A L04B L04C
	06	G12A			VAC VAC I VAC II			L38Z
	10	K06A K06B		06	VBOR VKOR	06.95.11↔		BORP KORP MKOR
06.6X.11↔		BORP VAC VAC I		10	G12A			VAC VAC I VAC II
		VAC II VBOR		11	K06A			VBOR VKOR
	06	G12A		10	L04A L04B L04C		06	G12A
	10	K06A K06B	06.81.99↔		L09A L09B L38Z		10	K06A K06B
06.6X.12↔		BORP VAC VAC I			BORP KORP MKOR		11	L04A L04B L04C
		VAC II VBOR			VAC VAC I VAC II			L38Z
	06	G12A		06	VBOR VKOR	06.95.12↔		BORP KORP MKOR
	10	K06A K06B		10	G12A			VAC VAC I VAC II
06.6X.99↔		BORP VAC VAC I		11	K06A K06B		06	VBOR VKOR
		VAC II VBOR	06.89.00↔		L04A L04B L04C			G12A
	06	G12A			L09A L09B L38Z		10	K06A K06B
	10	K06A K06B			BORP KORP MKOR		11	L04A L04B L04C
06.7X.00↔		BORP VAC VAC I			VAC VAC I VAC II			L38Z
		VBOR VKOR			VBOR VKOR			

CHOP	MDC	DRG	CHOP	MDC	DRG	CHOP	MDC	DRG
06.95.20↔		BORP KORP MKOR VAC VAC I VAC II VBOR VKOR	07.13.12↔	10	K03Z BORP KORP MKOR VAC VAC I VAC II VBOR VKOR	07.16.99↔		BORP VAC VAC I VAC II VBOR E01A E01B E06A E06B E06C G12A K09A K09B
	06	G12A		01	B02A B02B B20A B20B B20C B20D		04	G12A K09A K09B
	10	K06A		06	G12A	07.17.00↔	06	BORP KORP MKOR VAC VAC I VAC II VBOR VKOR
	11	L04A L04B L04C L38Z		10	K03Z		10	B02A B02B B20A B20B B20C
06.95.21↔		BORP KORP MKOR VAC VAC I VAC II VBOR VKOR	07.13.99↔	10	K03Z BORP KORP MKOR VAC VAC I VAC II VBOR VKOR		01	B02A B02B B20A B20B B20C
	06	G12A		01	B02A B02B B20A B20B B20C B20D		06	G12A
	10	K06A		06	G12A	07.17.10↔	10	K03Z BORP KORP MKOR VAC VAC I VAC II VBOR VKOR
	11	L04A L04B L04C L38Z		10	K03Z		01	B02A B02B B20A B20B B20C
06.95.22↔		BORP KORP MKOR VAC VAC I VAC II VBOR VKOR	07.14.00↔	10	K03Z BORP KORP MKOR VAC VAC I VAC II VBOR VKOR		06	G12A
	06	G12A		01	B02A B02B B20A B20B B20C B20D		10	K03Z
	10	K06A		06	G12A	07.17.11↔	01	BORP KORP MKOR VAC VAC I VAC II VBOR VKOR
	11	L04A L04B L04C L38Z		10	K03Z		06	G12A
06.95.99↔		BORP KORP MKOR VAC VAC I VAC II VBOR VKOR	07.14.10↔	10	K03Z BORP KORP MKOR VAC VAC I VAC II VBOR VKOR		10	K03Z BORP KORP MKOR VAC VAC I VAC II VBOR VKOR
	06	G12A		01	B02A B02B B20A B20B B20C B20D		01	B02A B02B B20A B20B B20C
	10	K06A K06B		06	G12A	07.17.12↔	06	G12A
	11	L04A L04B L04C L38Z		10	K03Z		10	K03Z
06.98.00↔		BORP VAC VBOR G12A	07.14.11↔	10	K03Z BORP KORP MKOR VAC VAC I VAC II VBOR VKOR		01	BORP KORP MKOR VAC VAC I VAC II VBOR VKOR
	06	G12A		01	B02A B02B B20A B20B B20C B20D		06	G12A
	10	K06A K06B		06	G12A	07.17.99↔	10	K03Z BORP KORP MKOR VAC VAC I VAC II VBOR VKOR
06.98.10↔		BORP VAC VBOR G12A		10	K03Z		01	B02A B02B B20A B20B B20C
	06	G12A		01	B02A B02B B20A B20B B20C B20D		06	G12A
	10	K06A K06B		06	G12A	07.21↔	10	K03Z BORP VAC VAC I VAC II VBOR
06.98.99↔		BORP VAC VBOR G12A		10	K03Z		06	G12A
	06	G12A		01	B02A B02B B20A B20B B20C B20D	07.17.12↔	10	K03Z BORP KORP MKOR VAC VAC I VAC II VBOR VKOR
	10	K06A K06B		06	G12A		01	B02A B02B B20A B20B B20C
06.99.00↔		BORP VAC VBOR G12A	07.14.12↔	10	K03Z BORP KORP MKOR VAC VAC I VAC II VBOR VKOR		06	G12A
	06	G12A		01	B02A B02B B20A B20B B20C B20D		10	K03Z
	10	K06A K06B		06	G12A	07.22.00↔	01	BORP VAC VAC I VAC II VBOR
06.99.10↔		BORP VAC VBOR G12A		10	K03Z		06	G12A
	06	G12A		01	B02A B02B B20A B20B B20C B20D		10	K03Z
	10	K06A K06B		06	G12A	07.21↔	01	BORP VAC VAC I VAC II VBOR
06.99.99↔		BORP VAC VBOR G12A	07.14.99↔	10	K03Z BORP KORP MKOR VAC VAC I VAC II VBOR VKOR		06	G12A
	06	G12A		01	B02A B02B B20A B20B B20C B20D		10	K03Z K14A K14B BORP VAC VAC I VAC II VBOR
	10	K06A K06B		06	G12A	07.22.10↔	06	G12A G16Z G18A G38A G38B
07.12↔		BORP VAC VAC I VAC II VBOR		10	K03Z		09	J02A J02B J03A J03B J04Z J11A J11B
	06	G12A		01	B02A B02B B20A B20B B20C B20D		10	K03Z K14A K14B BORP VAC VAC I VAC II VBOR
	10	K03Z K14A K14B		06	G12A	07.22.11↔	06	G12A G16Z G18A G38A G38B
07.13.00↔		BORP KORP MKOR VAC VAC I VAC II VBOR VKOR	07.15↔	10	K03Z BORP KORP MKOR VAC VAC I VAC II VBOR VKOR		09	J02A J02B J03A J03B J04Z J11A J11B
	01	B02A B02B B20A B20B B20C B20D		01	B02A B02B B09A B09B B09C B20A B20B B20C		10	K03Z K14A K14B BORP VAC VAC I VAC II VBOR
	06	G12A		06	G12A	07.22.10↔	06	G12A G16Z G18A G38A G38B
	10	K03Z		10	K03Z		09	J02A J02B J03A J03B J04Z J11A J11B
07.13.10↔		BORP KORP MKOR VAC VAC I VAC II VBOR VKOR	07.16.00↔	10	K03Z BORP VAC VAC I VAC II VBOR		10	K03Z K14A K14B BORP VAC VAC I VAC II VBOR
	01	B02A B02B B20A B20B B20C B20D		04	E01A E01B E06A E06B E06C		06	G12A G16Z G18A G38A G38B
	06	G12A		06	G12A	07.22.11↔	06	G12A G16Z G18A G38A G38B
	10	K03Z		10	K09A K09B		09	J02A J02B J03A J03B J04Z J11A J11B
07.13.11↔		BORP KORP MKOR VAC VAC I VAC II VBOR VKOR	07.16.11↔	10	K03Z BORP VAC VAC I VAC II VBOR		10	K03Z K14A K14B BORP VAC VAC I VAC II VBOR
	01	B02A B02B B20A B20B B20C B20D		04	E01A E01B E06A E06B E06C		09	J02A J02B J03A J03B J04Z J11A J11B
	06	G12A		06	G12A	07.22.12↔	10	K03Z K14A K14B BORP VAC VAC I
	10	K03Z		10	K09A K09B			

CHOP	MDC	DRG	CHOP	MDC	DRG	CHOP	MDC	DRG
		VAC II VBOR		11	L33Z			B20B B20C
	06	G12A G16Z G18A		21B	X33Z		06	G12A G33Z G38A
		G38A G38B	07.53↔		BORP KORP MKOR			G38B
	09	J02A J02B J03A			VAC VAC I VAC II		07	H33A H33B
		J03B J04Z J11A			VBOR VKOR		08	I15A I15B
		J11B		01	B02A B02B B20A		10	K03Z
07.22.99↔	10	K03Z K14A K14B			B20B B20C		11	L33Z
		BORP VAC VAC I		06	G12A G33Z G38A		21A	W01A W01B W36Z
		VAC II VBOR			G38B		21B	X06A X06B X06C
	06	G12A G16Z G18A		07	H33A H33B	07.64↔		X33Z
		G38A G38B		10	K03Z			BORP KORP MKOR
	09	J02A J02B J03A		11	L33Z			VAC VAC I VAC II
		J03B J04Z J11A		21B	X33Z			VBOR VKOR
		J11B	07.54↔		BORP KORP MKOR		01	B02A B02B B20A
	10	K03Z K14A K14B			VAC VAC I VAC II			B20B B20C
07.29↔		BORP VAC VAC I		01	VBOR VKOR		06	G12A G33Z G38A
		VAC II VBOR			B02A B02B B20A			G38B
	06	G12A G16Z G18A		06	B20B B20C		07	H33A H33B
		G38A G38B			G12A G33Z G38A		08	I15A I15B
	10	K03Z K14A K14B		06	G38B		10	K03Z
07.3↔		BORP VAC VAC I		07	H33A H33B		11	L33Z
		VAC II VBOR		10	K03Z		21A	W01A W01B W36Z
	06	G12A G16Z G18A		11	L33Z		21B	X06A X06B X06C
		G38A G38B		21B	X33Z			X33Z
	09	J02A J02B J03A	07.59↔		BORP KORP MKOR	07.65↔		BORP KORP MKOR
		J03B J04Z J11A			VAC VAC I VAC II			VAC VAC I VAC II
		J11B			VBOR VKOR			VBOR VKOR
	10	K03Z K14A K14B		01	B02A B02B B20A		01	B02A B02B B20A
07.41↔		BORP VAC VBOR			B20B B20C			B20B B20C
	06	G12A		06	G12A G33Z G38A		03	D25A D25B
	10	K03Z K14A K14B			G38B		06	G12A G33Z G38A
07.42↔	21B	X06A X06B X06C		07	H33A H33B			G38B
		BORP VAC VAC I		10	K03Z		07	H33A H33B
		VAC II VBOR		11	L33Z		08	I15A I15B
	06	G12A		21B	X33Z		09	J02A J02B J08A
	10	K03Z K14A K14B	07.61↔		BORP KORP MKOR			J08B
	21B	X06A X06B X06C			VAC VAC I VAC II		10	K03Z
07.43↔		BORP VAC VBOR			VBOR VKOR		11	L33Z
	06	G12A		01	B02A B02B B20A		21A	W01A W01B W36Z
	10	K03Z K14A K14B			B20B B20C		21B	X06A X06B X06C
07.44↔	21B	X06A X06B X06C		06	G12A G33Z G38A			X33Z
		BORP VAC VAC I			G38B	07.68↔		BORP KORP MKOR
		VAC II VBOR		07	H33A H33B			VAC VAC I VAC II
	06	G12A		08	I15A I15B			VBOR VKOR
	10	K03Z K14A K14B		10	K03Z		01	B02A B02B B20A
07.45↔	21B	X06A X06B X06C		11	L33Z			B20B B20C
		BORP VAC VBOR		21A	W01A W01B W36Z		06	G12A G33Z G38A
	06	G12A		21B	X06A X06B X06C			G38B
	10	K03Z K14A K14B			X33Z		07	H33A H33B
07.51↔	21B	X06A X06B X06C	07.62↔		BORP KORP MKOR		08	I15A I15B
		BORP KORP MKOR			VAC VAC I VAC II		10	K03Z
		VAC VAC I VAC II			VBOR VKOR		11	L33Z
		VBOR VKOR		01	B02A B02B B20A		21A	W01A W01B W36Z
	01	B02A B02B B20A			B20B B20C		21B	X06A X06B X06C
		B20B B20C		03	D25A D25B			X33Z
	06	G12A G33Z G38A		06	G12A G33Z G38A	07.69↔		BORP KORP MKOR
		G38B			G38B			VAC VAC I VAC II
	07	H33A H33B		07	H33A H33B			VBOR VKOR
	10	K03Z		08	I15A I15B		01	B02A B02B B20A
	11	L33Z		09	J02A J02B J08A			B20B B20C
07.52↔	21B	X33Z			J08B		06	G12A G33Z G38A
		BORP KORP MKOR		10	K03Z			G38B
		VAC VAC I VAC II		11	L33Z		07	H33A H33B
		VBOR VKOR		21A	W01A W01B W36Z		08	I15A I15B
	01	B02A B02B B20A		21B	X06A X06B X06C		10	K03Z
		B20B B20C			X33Z		11	L33Z
	06	G12A G33Z G38A	07.63↔		BORP KORP MKOR		21A	W01A W01B W36Z
		G38B			VAC VAC I VAC II		21B	X06A X06B X06C
	07	H33A H33B			VBOR VKOR			X33Z
	10	K03Z		01	B02A B02B B20A	07.71↔		BORP KORP MKOR

CHOP	MDC	DRG	CHOP	MDC	DRG	CHOP	MDC	DRG
		VAC VAC I VAC II			E05B E05C	07.95↔		BORP VAC VAC I
		VBOR VKOR		06	G12A G33Z G38A		04	VAC II VBOR
	01	B02A B02B B20A		07	H33A H33B		06	E01A E01B E06A
	06	B20B B20C B20D		10	K09A K09B		06	E06B E06C
		G12A G33Z G38A		11	L33Z		07	G12A G33Z G38A
	07	H33A H33B		21B	X06A X06B X06C		07	G38B
	09	J02A J02B J03A	07.83↔		X33Z		10	H33A H33B
		J03B J04Z J11A			BORP VAC VAC I		11	K09A K09B
		J11B			VAC II VBOR	07.98↔	21B	L33Z
	10	K03Z		01	B17A B17B		04	X06A X06B X06C
	11	L33Z		04	E01A E01B E06A		04	BORP VAC VBOR
07.72↔	21B	X33Z		06	E06B E06C		06	E01A E01B E06A
		BORP KORP MKOR		06	G12A G33Z G38A		06	E06B E06C
		VAC VAC I VAC II		07	G38B		07	G12A G33Z G38A
		VBOR VKOR		07	H33A H33B		07	G38B
	01	B02A B02B B20A		09	J02A J02B J03A		10	H33A H33B
	06	B20B B20C B20D			J03B J04Z J10A		11	K09A K09B
		G12A G33Z G38A		10	J10B		21B	L33Z
	07	H33A H33B		11	K09A K09B	07.99↔	04	X06A X06B X06C
	09	J02A J02B J03A		21B	L33Z		04	BORP VAC VBOR
		J03B J04Z J11A			X06A X06B X06C		06	E01A E01B E06A
		J11B			X33Z		06	E06B E06C
	10	K03Z	07.84↔		BORP KORP MKOR		07	G12A
	11	L33Z			VAC VAC I VAC II		07	H33A H33B
	21B	X33Z		01	VBOR VKOR		10	K09A K09B
07.79↔		BORP KORP MKOR		04	B17A B17B		21B	L33Z
		VAC VAC I VAC II		04	E01A E01B E05A	08.09‡↔	09	X06A X06B X06C
		VBOR VKOR		06	E05B E05C	08.11.00↔	02	J11A J11B
	01	B02A B02B B20A		06	G12A G33Z G38A		02	C01Z C12Z
	06	B20B B20C B20D		07	G38B	08.11.20↔	21B	X06A X06B X06C
		G12A G33Z G38A		07	H33A H33B		21B	X06A X06B X06C
	07	H33A H33B		10	K09A K09B	08.11.99↔	02	C01Z C12Z
	09	J02A J02B J03A		11	L33Z		21B	X06A X06B X06C
		J03B J04Z J11A		21B	X06A X06B X06C	08.20.00‡↔	09	J11A J11B
		J11B	07.91↔		X33Z	08.20.10‡↔	09	J11A J11B
	10	K03Z			BORP KORP MKOR	08.20.99‡↔	09	J11A J11B
	11	L33Z			VAC VAC I VAC II	08.21↔	02	C01Z C12Z
	21B	X33Z		04	VBOR VKOR		09	J02A J02B J03A
07.80↔		BORP KORP MKOR		04	E01A E01B E06A			J03B J04Z J11A
		VAC VAC I VAC II		06	E06B E06C		10	J11B
		VBOR VKOR		06	G12A G33Z G38A		21B	K09A K09B
	01	B17A B17B		07	G38B	08.22↔	01	X06A X06B X06C
	04	E01A E01B E06A		07	H33A H33B		01	B17A B17B
	06	E06B E06C	07.92↔	10	K09A K09B		02	C01Z C12Z
		G12A G33Z G38A		11	L33Z		03	D12A D12B
	07	H33A H33B		21B	X06A X06B X06C		05	F21A F21B F21C
	10	K09A K09B		04	BORP VAC VBOR		08	I27A I27B I27C
	11	L33Z		04	E01A E01B E06A			I27D
07.81↔	21B	X06A X06B X06C		06	E06B E06C		09	J02A J02B J03A
		BORP VAC VAC I		06	G12A			J03B J04Z J08A
		VAC II VBOR		07	H33A H33B			J08B J21Z J22Z
	01	B17A B17B	07.93↔	10	K09A K09B		10	K09A K09B
	04	E01A E01B E06A		11	L33Z	08.23↔	21B	X06A X06B X06C
	06	E06B E06C		21B	X06A X06B X06C		01	B17A B17B
		G12A G33Z G38A			BORP KORP MKOR		02	C01Z C12Z
	07	H33A H33B		04	VAC VAC I VAC II		03	D12A D12B
	10	K09A K09B			VBOR VKOR		05	F21A F21B F21C
	11	L33Z		04	E01A E01B E06A		08	I27A I27B I27C
07.82↔	21B	X06A X06B X06C		06	E06B E06C			I27D
		BORP KORP MKOR		06	G12A G33Z G38A		09	J02A J02B J03A
		VAC VAC I VAC II	07.94↔	07	G38B			J03B J04Z J08A
		VBOR VKOR		07	H33A H33B			J08B J21Z J22Z
	01	B17A B17B		10	K09A K09B		10	K09A K09B
	04	E01A E01B E05A		11	L33Z	08.24↔	21B	X06A X06B X06C
				21B	X06A X06B X06C		01	B17A B17B
					BORP VAC VAC I		02	C01Z C12Z
					VAC II VBOR		03	D12A D12B
				06	G12A		05	F21A F21B F21C
				10	K06A K06B		08	I27A I27B I27C

CHOP	MDC	DRG	CHOP	MDC	DRG	CHOP	MDC	DRG
		I27D			J10B		01	B17A B17B
	09	J02A J02B J03A		10	K09A K09B		02	C01Z C12Z
		J03B J04Z J08A		21B	X06A X06B X06C		06	G12A
	10	J08B J21Z J22Z	08.44.10↔		BORP VAC VBOR		09	J02A J02B J03A
08.25†↔	21B	K09A K09B		02	C01Z C12Z			J03B J04Z J10A
08.31↔	09	X06A X06B X06C		06	G12A	08.59.99↔	21B	X06A X06B X06C
		J11A J11B		08	I17Z			BORP VAC VBOR
		BORP VAC VAC I		09	J02A J02B J03A		01	B17A B17B
	02	VAC II VBOR			J03B J04Z J10A		02	C01Z C12Z
	06	C01Z C12Z		10	K09A K09B		06	G12A
08.32↔	21B	G12A	08.44.99↔	21B	X06A X06B X06C		09	J02A J02B J03A
		X06A X06B X06C			BORP VAC VBOR			J03B J04Z J10A
		BORP VAC VAC I		02	C01Z C12Z		21B	X06A X06B X06C
	02	VAC II VBOR		06	G12A	08.61.10↔		BORP VAC VAC I
	06	C01Z C12Z		08	I17Z		02	VAC II VB VBOR
08.33↔	21B	G12A		09	J02A J02B J03A		05	C01Z C12Z
		X06A X06B X06C			J03B J04Z J10A		06	F21A F21B F21C
		BORP VAC VAC I		10	K09A K09B		06	G12A
	02	VAC II VBOR		21B	X06A X06B X06C		08	I17Z I28A I28B
	06	C01Z C12Z			BORP VAC VBOR		09	J02A J02B J03A
08.34↔	21B	G12A	08.49.00↔	02	C01Z C12Z			J03B J04Z J10A
		X06A X06B X06C		06	G12A		10	J10B
		BORP VAC VBOR		21B	X06A X06B X06C		21B	X06A X06B X06C
	02	C01Z C12Z			BORP VAC VBOR		22	Y02A Y02B Y02C
	06	G12A	08.49.10↔	02	C01Z C12Z			BORP VAC VAC I
08.35↔	21B	X06A X06B X06C		06	G12A	08.61.11↔	02	VAC II VB VBOR
		BORP VAC VAC I		21B	X06A X06B X06C		05	C01Z C12Z
	02	VAC II VBOR			BORP VAC VBOR		06	F21A F21B F21C
	06	C01Z C12Z		02	C01Z C12Z		06	G12A
	06	G12A	08.49.11↔	21B	X06A X06B X06C		08	I17Z I28A I28B
08.36↔	21B	X06A X06B X06C			BORP VAC VBOR		09	I28C
		BORP VAC VBOR		02	C01Z C12Z		09	J02A J02B J03A
	02	C01Z C12Z		06	G12A			J03B J04Z J10A
	06	G12A	08.49.99↔	21B	X06A X06B X06C		10	J10B
08.37↔	21B	X06A X06B X06C			BORP VAC VBOR		21B	X06A X06B X06C
		BORP VAC VBOR		02	C01Z C12Z		22	Y02A Y02B Y02C
	02	C01Z C12Z		06	G12A	08.62↔		BORP VAC VAC I
	06	G12A	08.51↔	21B	X06A X06B X06C		02	VAC II VB VBOR
08.38↔	21B	X06A X06B X06C			BORP VAC VBOR		05	C01Z C12Z
		BORP VAC VBOR		01	B17A B17B		06	F21A F21B F21C
	02	C01Z C12Z		02	C01Z C12Z		08	I17Z I28A I28B
	06	G12A		06	G12A		09	I28C
	09	J02A J02B J03A		09	J02A J02B J03A		09	J02A J02B J03A
		J03B J04Z J11A			J03B J04Z J10A			J03B J04Z J10A
		J11B		21B	X06A X06B X06C		10	J10B
08.41↔	21B	X06A X06B X06C	08.59.00↔		BORP VAC VBOR		21B	X06A X06B X06C
		BORP VAC VBOR		01	B17A B17B		22	Y02A Y02B Y02C
	02	C01Z C12Z		02	C01Z C12Z			BORP VAC VAC I
	06	G12A		06	G12A	08.63↔	02	VAC II VB VBOR
08.42↔	21B	X06A X06B X06C		09	J02A J02B J03A		05	C01Z C12Z
		BORP VAC VBOR			J03B J04Z J10A		06	G12A
	02	C01Z C12Z		21B	X06A X06B X06C		09	J02A J02B J03A
	06	G12A			BORP VAC VBOR			J03B J04Z J10A
08.43↔	21B	X06A X06B X06C	08.59.10↔		BORP VAC VBOR		10	J10B
		BORP VAC VAC I		01	B17A B17B		21B	X06A X06B X06C
	02	VAC II VBOR		02	C01Z C12Z	08.64↔	22	Y02A Y02B Y02C
	06	C01Z C12Z		06	G12A			BORP VAC VAC I
	06	G12A		09	J02A J02B J03A		02	VAC II VB VBOR
	08	I17Z			J03B J04Z J10A		06	C01Z C12Z
	09	J02A J02B J03A		21B	X06A X06B X06C		09	G12A
		J03B J04Z J10A			BORP VAC VBOR		09	J02A J02B J03A
		J10B	08.59.11↔		BORP VAC VBOR			J03B J04Z J10A
	10	K09A K09B		01	B17A B17B		10	J10B
08.44.00↔	21B	X06A X06B X06C		02	C01Z C12Z		21B	X06A X06B X06C
		BORP VAC VBOR		06	G12A			BORP VAC VAC I
	02	C01Z C12Z		09	J02A J02B J03A		02	VAC II VB VBOR
	06	G12A			J03B J04Z J10A		05	C01Z C12Z
	08	I17Z		21B	X06A X06B X06C		06	F21A F21B F21C
	09	J02A J02B J03A	08.59.12↔		BORP VAC VBOR		06	G12A
		J03B J04Z J10A					08	I17Z I28A I28B
								I28C

CHOP	MDC	DRG	CHOP	MDC	DRG	CHOP	MDC	DRG
	09	J02A J02B J03A J03B J04Z J10A J10B		08	I17Z I28A I28B I28C		21B	J10B X06A X06B X06C BORP VAC VBOR
	10	K09A K09B		09	J02A J02B J03A J03B J04Z J10A J10B	08.85↔	02	C01Z C12Z
08.69.00↔	21B	X06A X06B X06C		10	K09A K09B		06	G12A
	22	Y02A Y02B Y02C BORP VAC VAC I VAC II VB VBOR	08.71↔	21B	X06A X06B X06C		08	I17Z
	02	C01Z C12Z		22	Y02A Y02B Y02C BORP VAC VBOR		09	J02A J02B J03A J03B J04Z J10A J10B
	05	F21A F21B F21C	08.72↔	02	C01Z C12Z	08.86↔	21B	X06A X06B X06C BORP VAC VBOR
	06	G12A		06	G12A		02	C01Z C12Z
	08	I17Z I28A I28B I28C		21B	X06A X06B X06C BORP VAC VBOR		06	G12A
	09	J02A J02B J03A J03B J04Z J10A J10B	08.73.00↔	02	C01Z C12Z		09	J02A J02B J03A J03B J04Z J10A J10B
08.69.10↔	10	K09A K09B		06	G12A	08.87↔	10	K09A K09B
	21B	X06A X06B X06C		21B	X06A X06B X06C BORP VAC VBOR		21B	X06A X06B X06C BORP VAC VBOR
	22	Y02A Y02B Y02C BORP VAC VAC I VAC II VB VBOR	08.73.10↔	06	G12A		02	C01Z C12Z
	02	C01Z C12Z		21B	X06A X06B X06C BORP VAC VB VBOR		06	G12A
	06	G12A		02	C01Z C12Z		09	J02A J02B J03A J03B J04Z J10A J10B
	08	I17Z		05	F21A F21B F21C		10	K09A K09B
	09	J02A J02B J03A J03B J04Z J10A J10B	08.73.99↔	06	G12A	08.89.10↔	21B	X06A X06B X06C BORP VAC VBOR
08.69.11↔	10	K09A K09B		08	I28A I28B I28C		01	B17A B17B
	21B	X06A X06B X06C		21B	X06A X06B X06C		02	C01Z C12Z
	22	Y02A Y02B Y02C BORP VAC VAC I VAC II VB VBOR	08.74.00↔	22	Y02A Y02B Y02C BORP VAC VB VBOR		06	G12A
	02	C01Z C12Z		02	C01Z C12Z		09	J02A J02B J03A J03B J04Z J08A J08B J10A J10B J21Z J22Z
	06	G12A		06	G12A		21B	X01A X01B X06A X06B X06C X33Z
	08	I17Z	08.74.10↔	21B	X06A X06B X06C BORP VAC VB VBOR	08.89.11↔	01	B17A B17B
	09	J02A J02B J03A J03B J04Z J10A J10B		02	C01Z C12Z		02	C01Z C12Z
08.69.12↔	10	K09A K09B		06	G12A		06	G12A
	21B	X06A X06B X06C		21B	X06A X06B X06C BORP VAC VBOR		09	J02A J02B J03A J03B J04Z J08A J08B J10A J10B J21Z J22Z
	22	Y02A Y02B Y02C BORP VAC VAC I VAC II VB VBOR	08.74.99↔	02	C01Z C12Z	08.89.12↔	21B	X01A X01B X06A X06B X06C X33Z
	02	C01Z C12Z		06	G12A		01	B17A B17B
	05	F21A F21B F21C		06	G12A		02	C01Z C12Z
	06	G12A	08.82↔	21B	X06A X06B X06C BORP VAC VBOR		06	G12A
	08	I17Z I28A I28B I28C		02	C01Z C12Z	08.89.13↔	09	J02A J02B J03A J03B J04Z J08A J08B J10A J10B J21Z J22Z
	09	J02A J02B J03A J03B J04Z J10A J10B		06	G12A		21B	X01A X01B X06A X06B X06C X33Z
08.69.13↔	10	K09A K09B		08	I17Z		01	B17A B17B
	21B	X06A X06B X06C	08.83↔	09	J02A J02B J03A J03B J04Z J10A J10B		02	C01Z C12Z
	22	Y02A Y02B Y02C BORP VAC VAC I VAC II VB VBOR		21B	X06A X06B X06C BORP VAC VBOR		06	G12A
	02	C01Z C12Z		02	C01Z C12Z		09	J02A J02B J03A J03B J04Z J08A J08B J10A J10B J21Z J22Z
	06	G12A	08.84↔	06	G12A	08.89.14↔	21B	X01A X01B X06A X06B X06C X33Z
	08	I17Z		08	I17Z		01	B17A B17B
08.69.99↔	09	J02A J02B J03A J03B J04Z J10A J10B		09	J02A J02B J03A J03B J04Z J10A J10B		02	C01Z C12Z
	10	K09A K09B		21B	X06A X06B X06C BORP VAC VBOR		06	G12A
	21B	X06A X06B X06C		02	C01Z C12Z		09	J02A J02B J03A J03B J04Z J08A J08B J10A J10B J21Z J22Z
	22	Y02A Y02B Y02C BORP VAC VAC I VAC II VB VBOR		06	G12A		21B	X01A X01B X06A X06B X06C X33Z
	02	C01Z C12Z		08	I17Z		01	B17A B17B
	05	F21A F21B F21C		09	J02A J02B J03A J03B J04Z J10A		02	C01Z C12Z
	06	G12A		09	J02A J02B J03A J03B J04Z J10A		06	G12A

CHOP	MDC	DRG	CHOP	MDC	DRG	CHOP	MDC	DRG
08.89.15↔	09	J02A J02B J03A J03B J04Z J08A J08B J10A J10B J21Z J22Z	09.82↔	02	BORP VAC VBOR C01Z C13A C13B G12A	02	06	C01Z C14Z G12A
	21B	X01A X01B X06A X06B X06C X33Z BORP VAC VBOR	09.83↔	21B	X06A X06B X06C BORP VAC VBOR	10.44.00↔	21B	X06A X06B X06C BORP VAC VAC I VAC II VBOR
	01	B17A B17B	09.91↔	02	C01Z C13A C13B G12A	10.44.10↔	02	C01Z C14Z G12A
	02	C01Z C12Z	09.99↔	21B	X06A X06B X06C BORP VAC VBOR	10.44.11↔	21B	X06A X06B X06C BORP VAC VAC I VAC II VBOR
	06	G12A	10.0↔	02	C01Z C14Z G12A	10.44.99↔	02	C01Z C14Z G12A
	09	J02A J02B J03A J03B J04Z J08A J08B J10A J10B J21Z J22Z	10.31.10↔	06	G12A	10.45.00↔	21B	X06A X06B X06C BORP VAC VAC I VAC II VBOR
	21B	X01A X01B X06A X06B X06C X33Z BORP VAC VBOR	10.31.99↔	21B	X06A X06B X06C BORP VAC VBOR	10.45.09↔	02	C01Z C14Z G12A
	01	B17A B17B	10.41.00↔	02	C01Z C14Z G12A	10.45.11↔	06	G12A
	02	C01Z C12Z	10.41.10↔	21B	X06A X06B X06C BORP VAC VAC I VAC II VBOR	10.49.00↔	21B	X06A X06B X06C BORP VAC VAC I VAC II VBOR
	06	G12A	10.41.11↔	02	C01Z C14Z G12A	10.49.10↔	02	C01Z C14Z G12A
08.89.99↔	09	J02A J02B J03A J03B J04Z J08A J08B J10A J10B J21Z J22Z	10.41.99↔	21B	X06A X06B X06C BORP VAC VAC I VAC II VBOR	10.49.99↔	06	G12A
	21B	X01A X01B X06A X06B X06C X33Z BORP VAC VBOR	10.42.00↔	02	C01Z C14Z G12A	10.5X.00↔	21B	X06A X06B X06C BORP VAC VAC I VAC II VBOR
	01	B17A B17B	10.42.10↔	02	C01Z C14Z G12A	10.5X.10↔	02	C01Z C14Z G12A
	02	C01Z C12Z	10.42.11↔	21B	X06A X06B X06C BORP VAC VAC I VAC II VBOR	10.5X.99↔	21B	X06A X06B X06C BORP VAC VAC I VAC II VBOR
	06	G12A	10.42.99↔	02	C01Z C14Z G12A	10.6X.00↔	02	C01Z C14Z G12A
	09	J02A J02B J03A J03B J04Z J08A J08B J10A J10B J21Z J22Z	10.43↔	21B	X06A X06B X06C BORP VAC VAC I VAC II VBOR	10.6X.10↔	21B	X06A X06B X06C BORP VAC VAC I VAC II VBOR
	21B	X01A X01B X06A X06B X06C X33Z BORP VAC VBOR		02	C01Z C14Z G12A	11.0↔	02	C01Z C14Z G12A
	01	B17A B17B		06	G12A	11.1↔	06	G12A
	02	C01Z C12Z		21B	X06A X06B X06C BORP VAC VAC I VAC II VBOR		21B	X06A X06B X06C BORP VAC VAC I VAC II VBOR
	06	G12A						

CHOP	MDC	DRG	CHOP	MDC	DRG	CHOP	MDC	DRG
	02	C01Z C04Z C29Z	11.52↔	02	BORP VAC VBOR	11.69.99↔		BORP VAC VAC I
	06	G12A		06	C01Z C04Z C29Z		02	VAC II VBOR
11.22.00↔	21B	X06A X06B X06C		21B	G12A		06	C01Z C04Z C29Z
	02	C01Z C04Z C29Z	11.53↔		X06A X06B X06C	11.71↔	21B	X06A X06B X06C
	21B	X06A X06B X06C			BORP VAC VAC I			BORP VAC VAC I
11.22.20↔	02	C01Z C04Z C29Z		02	VAC II VBOR		02	VAC II VBOR
	21B	X06A X06B X06C		06	C01Z C04Z C29Z		06	C01Z C04Z C29Z
11.22.99↔	02	C01Z C04Z C29Z		21B	G12A		21B	X06A X06B X06C
	21B	X06A X06B X06C			X06A X06B X06C		06	G12A
11.31↔		BORP VAC VBOR	11.59.00↔		BORP VAC VBOR		21B	X06A X06B X06C
	02	C01Z C04Z C29Z		02	C01Z C04Z C29Z	11.72↔		BORP VAC VAC I
	06	G12A		06	G12A		02	VAC II VBOR
11.32↔	21B	X06A X06B X06C	11.59.10↔	21B	X06A X06B X06C		06	C01Z C04Z C29Z
		BORP VAC VAC I			BORP VAC VBOR		21B	X06A X06B X06C
		VAC II VBOR		02	C01Z C04Z C29Z	11.73↔		BORP VAC VAC I
	02	C01Z C04Z C29Z		06	G12A		02	VAC II VBOR
	06	G12A	11.59.11↔	21B	X06A X06B X06C		06	C01Z C04Z C29Z
11.39.00↔	21B	X06A X06B X06C			BORP VAC VAC I		21B	X06A X06B X06C
		BORP VAC VBOR			VAC II VBOR	11.74↔		BORP VAC VBOR
	02	C01Z C04Z C29Z		02	C01Z C04Z C29Z		02	C01Z C04Z C29Z
	06	G12A		06	G12A		21B	X06A X06B X06C
11.39.10↔		BORP VAC VAC I	11.59.12↔	21B	X06A X06B X06C		02	C01Z C04Z C29Z
		VAC II VBOR			BORP VAC VBOR		06	G12A
	02	C01Z C04Z C29Z		02	C01Z C04Z C29Z	11.75↔	21B	X06A X06B X06C
	06	G12A		06	G12A		02	BORP VAC VBOR
11.39.11↔		BORP VAC VAC I	11.59.99↔	21B	X06A X06B X06C		06	C01Z C04Z C29Z
		VAC II VBOR			BORP VAC VBOR		21B	X06A X06B X06C
	02	C01Z C04Z C29Z		02	C01Z C04Z C29Z	11.76↔		BORP VAC VAC I
	06	G12A		06	G12A		02	VAC II VBOR
11.39.99↔		BORP VAC VBOR	11.60↔	21B	X06A X06B X06C		06	C01Z C04Z C29Z
	02	C01Z C04Z C29Z			BORP VAC VAC I		21B	X06A X06B X06C
	06	G12A			VAC II VBOR	11.79.00↔	02	C01Z C04Z C29Z
11.41↔		BORP VAC VBOR		02	C01Z C04Z C29Z		06	G12A
	02	C01Z C04Z C29Z	11.61↔	21B	X06A X06B X06C		21B	X06A X06B X06C
	06	G12A			BORP VAC VAC I	11.79.10↔		BORP VAC VBOR
11.42↔	21B	X06A X06B X06C			VAC II VBOR		02	C01Z C04Z C29Z
		BORP VAC VBOR		02	C01Z C04Z C29Z		21B	X06A X06B X06C
	02	C01Z C04Z C29Z		06	G12A			BORP VAC VAC I
	06	G12A	11.62↔	21B	X06A X06B X06C		02	VAC II VBOR
11.43↔		BORP VAC VBOR			BORP VAC VAC I	11.79.20↔	06	C01Z C04Z C29Z
	02	C01Z C04Z C29Z			VAC II VBOR		21B	X06A X06B X06C
	06	G12A		02	C01Z C04Z C29Z			BORP VAC VAC I
11.49.00↔	21B	X06A X06B X06C		06	G12A		02	VAC II VBOR
		BORP VAC VBOR	11.63↔	21B	X06A X06B X06C		06	C01Z C04Z C29Z
	02	C01Z C04Z C29Z			BORP VAC VAC I	11.79.99↔	21B	X06A X06B X06C
	06	G12A			VAC II VBOR		02	BORP VAC VBOR
11.49.10↔	21B	X06A X06B X06C		02	C01Z C04Z C29Z		06	C01Z C04Z C29Z
		BORP VAC VBOR	11.64↔	21B	X06A X06B X06C		21B	X06A X06B X06C
	02	C01Z C04Z C29Z			BORP VAC VAC I	11.91↔		BORP VAC VBOR
	06	G12A			VAC II VBOR		02	C01Z C04Z C29Z
11.49.19↔	21B	X06A X06B X06C		02	C01Z C04Z C29Z		06	G12A
		BORP VAC VBOR		06	G12A		21B	X06A X06B X06C
	02	C01Z C04Z C29Z	11.69.00↔	21B	X06A X06B X06C			BORP VAC VBOR
	06	G12A			BORP VAC VAC I	11.92↔	02	C01Z C04Z C29Z
11.49.29↔	21B	X06A X06B X06C			VAC II VBOR		06	G12A
		BORP VAC VBOR		02	C01Z C04Z C29Z		21B	X06A X06B X06C
	02	C01Z C04Z C29Z	11.69.10↔	21B	X06A X06B X06C	12.00↔		BORP VAC VBOR
	06	G12A			BORP VAC VAC I		02	C01Z C03A C06A
11.49.99↔	21B	X06A X06B X06C			VAC II VBOR		06	C06B
		BORP VAC VBOR		02	C01Z C04Z C29Z	12.01↔		G12A
	02	C01Z C04Z C29Z		06	G12A		21B	X06A X06B X06C
	06	G12A	11.69.20↔	21B	X06A X06B X06C			BORP VAC VBOR
11.51↔	21B	X06A X06B X06C			BORP VAC VAC I		02	C01Z C03A C06A
		BORP VAC VBOR			VAC II VBOR		06	C06B
	02	C01Z C04Z C29Z		02	C01Z C04Z C29Z		06	G12A
	06	G12A		06	G12A	12.02↔	21B	X06A X06B X06C
	21B	X06A X06B X06C		21B	X06A X06B X06C			BORP VAC VBOR

CHOP	MDC	DRG	CHOP	MDC	DRG	CHOP	MDC	DRG
	02	C01Z C03A C06A C06B		21B	X06A X06B X06C BORP VAC VBOR		21B	X06A X06B X06C BORP VAC VBOR
	06	G12A	12.36↔	02	C01Z C29Z	12.55↔	02	C01Z C03A C06A C06B
12.11↔	21B	X06A X06B X06C BORP VAC VAC I VAC II VBOR		06	G12A		06	G12A
	02	C01Z C03A C06A C06B	12.39.00↔	21B	X06A X06B X06C BORP VAC VBOR	12.59.00↔	10	K09A K09B
	06	G12A		02	C01Z C03A C06A C06B		02	C01Z C03A C06A C06B
12.12↔	21B	X06A X06B X06C BORP VAC VBOR	12.39.10↔	06	G12A		06	G12A
	02	C01Z C03A C06A C06B		21B	X06A X06B X06C BORP VAC VAC I VAC II VBOR	12.59.10↔	10	K09A K09B
	06	G12A		02	C01Z C03A C06A C06B		21B	X06A X06B X06C BORP VAC VAC I VAC II VBOR
12.13↔	21B	X06A X06B X06C BORP VAC VAC I VAC II VBOR	12.39.99↔	06	G12A		02	C01Z C03A C06A C06B
	02	C01Z C03A C06A C06B		21B	X06A X06B X06C BORP VAC VBOR		06	G12A
	06	G12A		02	C01Z C03A C06A C06B		10	K09A K09B
12.14↔	21B	X06A X06B X06C BORP VAC VAC I VAC II VBOR	12.40↔	06	G12A	12.59.11↔	21B	X06A X06B X06C BORP VAC VAC I VAC II VBOR
	02	C01Z C03A C06A C06B		21B	X06A X06B X06C BORP VAC VBOR		02	C01Z C03A C06A C06B
	06	G12A		02	C01Z C03A C06A C06B		06	G12A
12.21↔	21B	X06A X06B X06C C01Z C03A C06A C06B	12.41↔	06	G12A	12.59.99↔	10	K09A K09B
	02	C01Z C03A C06A C06B		21B	X06A X06B X06C BORP VAC VBOR		21B	X06A X06B X06C BORP VAC VBOR
12.22↔	21B	X06A X06B X06C BORP VAC VAC I VAC II VBOR	12.42↔	02	C01Z C03A C06A C06B		02	C01Z C03A C06A C06B
	02	C01Z C03A C06A C06B		06	G12A	12.61.00↔	06	G12A
	06	G12A		21B	X06A X06B X06C BORP VAC VAC I VAC II VBOR		10	K09A K09B
12.29.10↔	21B	X06A X06B X06C C01Z C03A C06A C06B	12.43↔	06	G12A		21B	X06A X06B X06C BORP VAC VAC I VAC II VBOR
	02	C01Z C03A C06A C06B		21B	X06A X06B X06C BORP VAC VAC I VAC II VBOR	12.61.10↔	02	C01Z C03A C06A C06B
12.29.20↔	21B	X06A X06B X06C C01Z C03A C06A C06B	12.44↔	02	C01Z C03A C06A C06B		06	G12A
	02	C01Z C03A C06A C06B		06	G12A		10	K09A K09B
12.29.30↔	21B	X06A X06B X06C C01Z C03A C06A C06B		21B	X06A X06B X06C BORP VAC VAC I VAC II VBOR	12.61.11↔	21B	X06A X06B X06C BORP VAC VAC I VAC II VBOR
	02	C01Z C03A C06A C06B		02	C01Z C03A C06A C06B		02	C01Z C03A C06A C06B
12.31↔	21B	X06A X06B X06C BORP VAC VBOR		06	G12A		06	G12A
	02	C01Z C03A C06A C06B	12.51↔	10	K09A K09B	12.61.99↔	10	K09A K09B
	06	G12A		21B	X06A X06B X06C BORP VAC VAC I VAC II VBOR		21B	X06A X06B X06C BORP VAC VAC I VAC II VBOR
12.32↔	21B	X06A X06B X06C BORP VAC VBOR		02	C01Z C03A C06A C06B		02	C01Z C03A C06A C06B
	02	C01Z C03A C06A C06B	12.52↔	06	G12A		06	G12A
	06	G12A		10	K09A K09B		10	K09A K09B
12.33↔	21B	X06A X06B X06C BORP VAC VBOR		21B	X06A X06B X06C BORP VAC VBOR	12.61.99↔	21B	X06A X06B X06C BORP VAC VAC I VAC II VBOR
	02	C01Z C03A C06A C06B	12.53↔	02	C01Z C03A C06A C06B		02	C01Z C03A C06A C06B
	06	G12A		06	G12A	12.62↔	02	C01Z C03A C06A C06B
12.34↔	21B	X06A X06B X06C BORP VAC VBOR		21B	X06A X06B X06C BORP VAC VAC I VAC II VBOR		06	G12A
	02	C01Z C03A C06A C06B	12.54↔	02	C01Z C03A C06A C06B		10	K09A K09B
	06	G12A		06	G12A	12.63↔	21B	X06A X06B X06C BORP VAC VAC I VAC II VBOR
12.35↔	21B	X06A X06B X06C BORP VAC VAC I VAC II VBOR		21B	X06A X06B X06C BORP VAC VAC I VAC II VBOR		02	C01Z C03A C06A C06B
	02	C01Z C03A C06A C06B		02	C01Z C03A C06A C06B		02	C01Z C03A C06A C06B
	06	G12A		06	G12A		02	C01Z C03A C06A C06B
	06	G12A		10	K09A K09B		02	C01Z C03A C06A C06B

CHOP	MDC	DRG	CHOP	MDC	DRG	CHOP	MDC	DRG
	06	G12A			BORP VAC VAC I		02	C01Z C03A C06A
	21B	X06A X06B X06C	12.73↔		VAC II VBOR		06	C06B
12.64.00↔		BORP VAC VAC I		02	C01Z C03A C06A		06	G12A
	02	C01Z C03A C06A		06	G12A	12.87↔	21B	X06A X06B X06C
	06	G12A	12.74↔	10	K09A K09B		02	BORP VAC VAC I
	10	K09A K09B		02	VAC II VBOR		06	VAC II VBOR
12.64.10↔	21B	X06A X06B X06C		02	C01Z C03A C06A		21B	X06A X06B X06C
		BORP VAC VAC I		06	G12A	12.88↔	02	BORP VAC VBOR
	02	C01Z C03A C06A		10	K09A K09B		02	C01Z C03A C06A
	06	G12A	12.79.00↔	02	BORP VAC VBOR		06	C06B
	10	K09A K09B		02	C01Z C03A C06A		21B	X06A X06B X06C
12.64.11↔	21B	X06A X06B X06C		06	G12A	12.89↔	02	BORP VAC VBOR
		BORP VAC VAC I		10	K09A K09B		02	C01Z C03A C06A
	02	C01Z C03A C06A	12.79.10↔	02	BORP VAC VAC I		06	C06B
	06	G12A		02	VAC II VBOR		21B	X06A X06B X06C
	10	K09A K09B		06	C01Z C03A C06A	12.91.00↔	02	BORP VAC VAC I
12.64.99↔	21B	X06A X06B X06C		10	K09A K09B		02	VAC II VBOR
		BORP VAC VAC I	12.79.11↔	02	BORP VAC VAC I		06	C01Z C03A C06A
	02	C01Z C03A C06A		02	VAC II VBOR		21B	X06A X06B X06C
	06	G12A		06	C01Z C03A C06A	12.91.10↔	02	C06B
	10	K09A K09B		06	G12A		02	BORP VAC VBOR
12.65↔	21B	X06A X06B X06C	12.79.20↔	10	K09A K09B		02	C01Z C03A C06A
		BORP VAC VAC I		02	BORP VAC VAC I		06	C06B
	02	C01Z C03A C06A		06	VAC II VBOR	12.91.11↔	21B	X06A X06B X06C
	06	G12A		02	C01Z C03A C06A		02	BORP VAC VBOR
12.66↔	21B	X06A X06B X06C	12.79.99↔	10	K09A K09B		02	C01Z C03A C06A
		BORP VAC VAC I		02	BORP VAC VAC I		06	C06B
	02	C01Z C03A C06A		02	VAC II VBOR	12.91.19↔	02	X06A X06B X06C
	06	G12A		06	C01Z C03A C06A		02	BORP VAC VBOR
	10	K09A K09B		10	K09A K09B		02	C01Z C03A C06A
12.69.00↔	21B	X06A X06B X06C	12.81↔	02	BORP VAC VAC I		06	C06B
		BORP VAC VBOR		02	VAC II VBOR	12.91.20↔	21B	X06A X06B X06C
	02	C01Z C03A C06A		06	C01Z C03A C06A		02	BORP VAC VBOR
	06	G12A		10	K09A K09B		06	C06B
12.69.10↔	21B	X06A X06B X06C	12.82↔	21B	X06A X06B X06C	12.91.99↔	06	G12A
		BORP VAC VAC I		02	BORP VAC VAC I		21B	X06A X06B X06C
	02	C01Z C03A C06A		02	VAC II VBOR		02	BORP VAC VBOR
	06	G12A		06	C01Z C03A C06A		06	C06B
12.69.99↔	21B	X06A X06B X06C	12.83↔	21B	X06A X06B X06C	12.92.09↔	21B	X06A X06B X06C
		BORP VAC VBOR		02	BORP VAC VAC I		02	BORP VAC VBOR
	02	C01Z C03A C06A		02	VAC II VBOR		06	C01Z C03A C06A
	06	G12A		06	C01Z C03A C06A	12.92.21↔	02	C06B
12.71↔	21B	X06A X06B X06C	12.84↔	21B	X06A X06B X06C		02	X06A X06B X06C
		BORP VAC VAC I		02	BORP VAC VBOR		06	BORP VAC VBOR
	02	C01Z C03A C06A		02	C01Z C03A C06A	12.92.29↔	21B	X06A X06B X06C
	06	G12A		06	G12A		02	BORP VAC VBOR
12.72↔	10	K09A K09B	12.85↔	21B	X06A X06B X06C		02	C01Z C03A C06A
		BORP VAC VAC I		02	BORP VAC VAC I		06	C06B
	02	C01Z C03A C06A		02	VAC II VBOR	12.93↔	21B	X06A X06B X06C
	06	G12A		06	C01Z C03A C06A		02	BORP VAC VBOR
	10	K09A K09B	12.86↔	21B	X06A X06B X06C		06	C06B
		BORP VAC VBOR		02	BORP VAC VBOR		06	G12A

CHOP	MDC	DRG	CHOP	MDC	DRG	CHOP	MDC	DRG
12.97↔	21B	X06A X06B X06C BORP VAC VBOR		06	G12A	13.73↔		BORP VAC VAC I VAC II VBOR
	02	C01Z C03A C06A C06B	13.41↔	21B	X06A X06B X06C BORP VAC VAC I VAC II VBOR		02	C01Z C03B C08A C08B C29Z
	06	G12A		02	C01Z C03B C08A C08B C29Z	13.79↔	06	G12A
12.98.00↔	21B	X06A X06B X06C BORP VAC VBOR		06	G12A		21B	X06A X06B X06C BORP VAC VAC I VAC II VBOR
	02	C01Z C03A C06A C06B		10	K09A K09B		02	C01Z C03B C08A C08B C29Z
	06	G12A	13.42↔	21B	X06A X06B X06C BORP VAC VAC I VAC II VBOR		06	G12A
12.98.10↔	21B	X06A X06B X06C BORP VAC VAC I VAC II VBOR		02	C01Z C03B C08A C08B C29Z	13.8↔	21B	X06A X06B X06C BORP VAC VAC I VAC II VBOR
	02	C01Z C03A C06A C06B		06	G12A		02	C01Z C03B C08A C08B C29Z
	06	G12A		10	K09A K09B		06	G12A
12.98.99↔	21B	X06A X06B X06C BORP VAC VBOR	13.43↔	21B	X06A X06B X06C BORP VAC VAC I VAC II VBOR		10	K09A K09B
	02	C01Z C03A C06A C06B		02	C01Z C03B C08A C08B C29Z	13.91↔	21B	X06A X06B X06C BORP VAC VAC I VAC II VBOR
	06	G12A		06	G12A		02	C01Z C03B C08A C08B C29Z
12.99.00↔	21B	X06A X06B X06C BORP VAC VBOR		10	K09A K09B		06	G12A
	02	C01Z C03A C06A C06B	13.51↔	21B	X06A X06B X06C BORP VAC VAC I VAC II VBOR	13.92↔	21B	X06A X06B X06C BORP VAC VAC I VAC II VBOR
	06	G12A		02	C01Z C03B C08A C08B C29Z		02	C01Z C03B C08A C08B C29Z
12.99.99↔	21B	X06A X06B X06C BORP VAC VBOR		06	G12A		06	G12A
	02	C01Z C03A C06A C06B	13.59↔	10	K09A K09B		21B	X06A X06B X06C BORP VAC VBOR
	06	G12A		02	C01Z C03B C08A C08B C29Z	13.93↔	02	C01Z C03B C08A C08B C29Z
13.00↔	21B	X06A X06B X06C BORP VAC VBOR		06	G12A		06	G12A
	02	C01Z C03B C08A C08B C29Z		10	K09A K09B		21B	X06A X06B X06C BORP VAC VAC I VAC II VBOR
	06	G12A	13.64↔	21B	X06A X06B X06C BORP VAC VAC I VAC II VBOR	13.99↔	02	C01Z C03B C08A C08B C29Z
13.01↔	21B	X06A X06B X06C BORP VAC VBOR		02	C01Z C03B C08A C08B C29Z		06	G12A
	02	C01Z C03B C08A C08B C29Z		06	G12A		21B	X06A X06B X06C BORP VAC VBOR
	06	G12A	13.65↔	06	G12A	14.00↔	02	C01Z C03A C03B C03C C29Z
13.02↔	21B	X06A X06B X06C BORP VAC VBOR		02	C01Z C03B C08A C08B C29Z		06	G12A
	02	C01Z C03B C08A C08B C29Z	13.66↔	06	G12A	14.01↔	21B	X06A X06B X06C BORP VAC VBOR
	06	G12A		02	C01Z C03B C08A C08B C29Z		02	C01Z C03A C03B C03C C29Z
13.11↔	21B	X06A X06B X06C BORP VAC VAC I VAC II VBOR		06	G12A		06	G12A
	02	C01Z C03B C08A C08B C29Z	13.69↔	10	K09A K09B	14.02↔	21B	X06A X06B X06C BORP VAC VBOR
	06	G12A		02	C01Z C03B C08A C08B C29Z		02	C01Z C03A C03B C03C C29Z
13.19↔	10	K09A K09B BORP VAC VAC I VAC II VBOR		06	G12A		06	G12A
	02	C01Z C03B C08A C08B C29Z	13.71↔	10	K09A K09B	14.11↔	21B	X06A X06B X06C BORP VAC VBOR
	06	G12A		02	C01Z C03B C08A C08B C29Z		02	C01Z C03A C03B C03C C29Z
13.2↔	10	K09A K09B BORP VAC VAC I VAC II VBOR		06	G12A		06	G12A
	02	C01Z C03B C08A C08B C29Z	13.72↔	21B	X06A X06B X06C BORP VAC VAC I VAC II VBOR	14.22↔	02	C01Z C03A C03B C03C C29Z
	06	G12A		02	C01Z C03B C08A C08B C29Z		06	G12A
13.3↔	10	K09A K09B BORP VAC VAC I VAC II VBOR		06	G12A	14.23↔	02	C01Z C03A C03B C03C C29Z
	02	C01Z C03B C08A C08B C29Z		21B	X06A X06B X06C		02	C01Z C03A C03B C03C C29Z

CHOP	MDC	DRG	CHOP	MDC	DRG	CHOP	MDC	DRG
14.24↔	06	G12A BORP VAC VBOR	14.49↔	21B	X06A X06B X06C BORP VAC VBOR		02	C01Z C03A C03B C03C C29Z
	02	C01Z C03A C03B C03C C29Z		02	C01Z C03A C03B C03C C29Z		06	G12A
14.25↔	06	G12A BORP VAC VBOR		06	G12A	14.6X.99↔	21B	X06A X06B X06C BORP VAC VBOR
	02	C01Z C03A C03B C03C C29Z	14.51↔	21B	X06A X06B X06C BORP VAC VAC I		02	C01Z C03A C03B C03C C29Z
14.26↔	06	G12A BORP VAC VAC I		02	C01Z C03A C03B C03C C29Z		06	G12A
	02	C01Z C03A C03B C03C C29Z	14.52↔	21B	X06A X06B X06C BORP VAC VAC I	14.71.00↔	21B	X06A X06B X06C BORP VAC VAC I
	06	G12A		02	C01Z C03A C03B C03C C29Z		02	C01Z C03A C03B C03C C29Z
14.27↔	21B	X06A X06B X06C BORP VAC VAC I		06	G12A	14.71.10↔	21B	X06A X06B X06C BORP VAC VAC I
	02	C01Z C03A C03B C03C C29Z	14.53↔	21B	X06A X06B X06C BORP VAC VAC I		06	G12A
	06	G12A		02	C01Z C03A C03B C03C C29Z		10	K09A K09B
14.29↔	21B	X06A X06B X06C BORP VAC VBOR		06	G12A	14.71.19↔	21B	X06A X06B X06C BORP VAC VAC I
	02	C01Z C03A C03B C03C C29Z	14.54↔	21B	X06A X06B X06C BORP VAC VAC I		02	C01Z C03A C03B C03C C29Z
	06	G12A		02	C01Z C03A C03B C03C C29Z		06	G12A
14.31↔	02	C01Z C03A C03B C03C C29Z		06	G12A	14.71.99↔	21B	X06A X06B X06C BORP VAC VAC I
	06	G12A	14.55↔	21B	X06A X06B X06C BORP VAC VAC I		02	C01Z C03A C03B C03C C29Z
14.32↔	21B	X06A X06B X06C BORP VAC VBOR		06	G12A	14.72↔	21B	X06A X06B X06C BORP VAC VAC I
	02	C01Z C03A C03B C03C C29Z	14.59.00↔	21B	X06A X06B X06C BORP VAC VBOR		10	K09A K09B
	06	G12A		02	C01Z C03A C03B C03C C29Z		21B	X06A X06B X06C BORP VAC VAC I
14.33↔	21B	X06A X06B X06C BORP VAC VBOR		06	G12A	14.73.00↔	21B	X06A X06B X06C BORP VAC VAC I
	02	C01Z C03A C03B C03C C29Z	14.59.10↔	21B	X06A X06B X06C BORP VAC VBOR		02	C01Z C03A C03B C03C C29Z
	06	G12A		02	C01Z C03A C03B C03C C29Z		06	G12A
14.34↔	21B	X06A X06B X06C BORP VAC VBOR		06	G12A	14.73.10↔	21B	X06A X06B X06C BORP VAC VAC I
	02	C01Z C03A C03B C03C C29Z	14.59.11↔	21B	X06A X06B X06C BORP VAC VBOR		06	G12A
	06	G12A		02	C01Z C03A C03B C03C C29Z		10	K09A K09B
14.35↔	21B	X06A X06B X06C BORP VAC VBOR		06	G12A	14.73.19↔	21B	X06A X06B X06C BORP VAC VAC I
	02	C01Z C03A C03B C03C C29Z	14.59.99↔	21B	X06A X06B X06C BORP VAC VBOR		02	C01Z C03A C03B C03C C29Z
	06	G12A		02	C01Z C03A C03B C03C C29Z		06	G12A
14.39.00↔	21B	X06A X06B X06C BORP VAC VBOR		06	G12A	14.73.10↔	21B	X06A X06B X06C BORP VAC VAC I
	02	C01Z C03A C03B C03C C29Z	14.6X.00↔	21B	X06A X06B X06C BORP VAC VBOR		10	K09A K09B
	06	G12A		02	C01Z C03A C03B C03C C29Z		21B	X06A X06B X06C BORP VAC VAC I
14.39.10↔	21B	X06A X06B X06C BORP VAC VBOR		06	G12A	14.73.19↔	21B	X06A X06B X06C BORP VAC VAC I
	02	C01Z C03A C03B C03C C29Z	14.6X.10↔	21B	X06A X06B X06C BORP VAC VBOR		02	C01Z C03A C03B C03C C29Z
	06	G12A		02	C01Z C03A C03B C03C C29Z		06	G12A
14.39.99↔	21B	X06A X06B X06C BORP VAC VBOR		06	G12A	14.73.99↔	21B	X06A X06B X06C BORP VAC VAC I
	02	C01Z C03A C03B C03C C29Z	14.6X.20↔	21B	X06A X06B X06C BORP VAC VBOR		10	K09A K09B
	06	G12A		02	C01Z C03A C03B C03C C29Z		21B	X06A X06B X06C BORP VAC VAC I
14.41↔	21B	X06A X06B X06C BORP VAC VBOR		06	G12A		02	C01Z C03A C03B C03C C29Z
	02	C01Z C03A C03B C03C C29Z		10	K09A K09B			
	06	G12A		21B	X06A X06B X06C BORP VAC VBOR			
	10	K09A K09B						

CHOP	MDC	DRG	CHOP	MDC	DRG	CHOP	MDC	DRG
14.74↔	06	G12A	14.9X.22↔	02	BORP VAC VBOR	15.13.99↔	02	C01Z C10Z
	10	K09A K09B		06	C01Z C03A C03B		06	G12A
	21B	X06A X06B X06C		06	C03C C29Z		10	K09A K09B
14.79↔	02	BORP VAC VAC I	14.9X.23↔	21B	X06A X06B X06C	15.19.00↔	02	BORP VAC VAC I
	06	VAC II VBOR		02	BORP VAC VBOR		06	G12A
	02	C01Z C03A C03B		06	C01Z C03A C03B		10	K09A K09B
14.9X.00↔	06	C03C C29Z	14.9X.99↔	06	G12A	15.19.10↔	02	BORP VAC VBOR
	21B	X06A X06B X06C		21B	X06A X06B X06C		02	C01Z C10Z
	02	C01Z C03A C03B		02	BORP VAC VBOR		06	G12A
14.9X.10↔	06	C03C C29Z	15.01↔	02	C01Z C03A C03B	15.19.11↔	10	K09A K09B
	10	K09A K09B		02	C01Z C03A C03B		02	C01Z C10Z
	21B	X06A X06B X06C		06	C03C C29Z		06	G12A
14.9X.11↔	02	BORP VAC VBOR	15.11.00↔	21B	X06A X06B X06C	15.19.12↔	10	BORP VAC VAC I
	06	VAC II VBOR		02	BORP VAC VBOR		02	C01Z C10Z
	02	C01Z C03A C03B		06	C01Z C10Z		06	G12A
14.9X.12↔	06	C03C C29Z	15.11.10↔	06	G12A	15.19.19↔	10	K09A K09B
	10	K09A K09B		10	K09A K09B		02	C01Z C10Z
	21B	X06A X06B X06C		02	BORP VAC VAC I		06	G12A
14.9X.13↔	06	BORP VAC VAC I	15.11.11↔	06	C01Z C10Z	15.19.20↔	10	BORP VAC VAC I
	02	VAC II VBOR		06	G12A		02	C01Z C10Z
	02	C01Z C03A C03B		10	K09A K09B		06	G12A
14.9X.14↔	06	C03C C29Z	15.11.99↔	10	K09A K09B	15.19.21↔	10	BORP VAC VAC I
	10	K09A K09B		02	BORP VAC VAC I		02	C01Z C10Z
	21B	X06A X06B X06C		06	VAC II VBOR		06	G12A
14.9X.15↔	06	BORP VAC VAC I	15.12.00↔	06	C01Z C10Z	15.19.22↔	10	K09A K09B
	02	VAC II VBOR		10	K09A K09B		02	C01Z C10Z
	02	C01Z C03A C03B		02	BORP VAC VAC I		06	G12A
14.9X.16↔	06	C03C C29Z	15.12.10↔	06	G12A	15.19.29↔	10	BORP VAC VAC I
	10	K09A K09B		10	K09A K09B		02	C01Z C10Z
	21B	X06A X06B X06C		06	C01Z C10Z		06	G12A
14.9X.20↔	06	BORP VAC VAC I	15.12.11↔	06	G12A	15.19.30↔	10	K09A K09B
	02	VAC II VBOR		10	K09A K09B		02	C01Z C10Z
	02	C01Z C03A C03B		02	BORP VAC VAC I		06	G12A
14.9X.21↔	06	C03C C29Z	15.12.99↔	06	C01Z C10Z	15.19.40↔	10	BORP VAC VAC I
	10	K09A K09B		06	G12A		02	C01Z C10Z
	21B	X06A X06B X06C		10	K09A K09B		06	G12A
14.9X.22↔	06	BORP VAC VAC I	15.13.00↔	06	C01Z C10Z	15.19.99↔	10	K09A K09B
	02	VAC II VBOR		02	BORP VAC VAC I		02	C01Z C10Z
	02	C01Z C03A C03B		06	VAC II VBOR		06	G12A
14.9X.23↔	06	C03C C29Z	15.13.10↔	10	K09A K09B	15.21.00↔	10	BORP VAC VAC I
	10	K09A K09B		02	BORP VAC VAC I		02	C01Z C10Z
	21B	X06A X06B X06C		06	VAC II VBOR		06	G12A
14.9X.24↔	06	BORP VAC VBOR	15.13.11↔	02	C01Z C10Z		02	C01Z C10Z
	02	VAC II VBOR		06	G12A		06	G12A
	02	C01Z C03A C03B		10	K09A K09B		06	G12A
14.9X.25↔	06	C03C C29Z						
	10	K09A K09B						
	21B	X06A X06B X06C						

CHOP	MDC	DRG	CHOP	MDC	DRG	CHOP	MDC	DRG
15.21.10↔	10	K09A K09B BORP VAC VAC I VAC II VBOR		02	C01Z C10Z		02	C01Z C10Z
	02	C01Z C10Z		06	G12A		06	G12A
	06	G12A	15.29.19↔	08	I17Z	15.3X.12↔	10	K09A K09B
15.21.11↔	10	K09A K09B BORP VAC VAC I VAC II VBOR		21B	X06A X06B X06C BORP VAC VAC I VAC II VBOR		02	C01Z C10Z
	02	C01Z C10Z		02	C01Z C10Z		06	G12A
	06	G12A		06	G12A	15.3X.20↔	10	K09A K09B
15.21.99↔	10	K09A K09B BORP VAC VAC I VAC II VBOR	15.29.30↔	08	I17Z		02	C01Z C10Z
	02	C01Z C10Z		21B	X06A X06B X06C BORP VAC VAC I VAC II VBOR		06	G12A
	06	G12A		02	C01Z C10Z	15.3X.21↔	10	K09A K09B
15.22.00↔	10	K09A K09B BORP VAC VAC I VAC II VBOR	15.29.31↔	06	G12A		02	C01Z C10Z
	02	C01Z C10Z		08	I17Z		06	G12A
	06	G12A		21B	X06A X06B X06C BORP VAC VAC I VAC II VBOR	15.3X.99↔	10	K09A K09B
15.22.10↔	10	K09A K09B BORP VAC VAC I VAC II VBOR	15.29.32↔	02	C01Z C10Z		02	C01Z C10Z
	02	C01Z C10Z		06	G12A	15.4X.00↔	06	G12A
	06	G12A		08	I17Z		10	K09A K09B
15.22.11↔	10	K09A K09B BORP VAC VAC I VAC II VBOR	15.29.39↔	21B	X06A X06B X06C BORP VAC VAC I VAC II VBOR	15.4X.10↔	02	C01Z C10Z
	02	C01Z C10Z		02	C01Z C10Z		06	G12A
	06	G12A		06	G12A		10	K09A K09B
15.22.99↔	10	K09A K09B BORP VAC VAC I VAC II VBOR	15.29.40↔	08	I17Z		02	C01Z C10Z
	02	C01Z C10Z		21B	X06A X06B X06C BORP VAC VAC I VAC II VBOR	15.4X.11↔	06	G12A
	06	G12A		02	C01Z C10Z		10	K09A K09B
15.29.00↔	10	K09A K09B BORP VAC VBOR		06	G12A	15.4X.12↔	02	C01Z C10Z
	02	C01Z C10Z	15.29.41↔	08	I17Z		06	G12A
	06	G12A		21B	X06A X06B X06C BORP VAC VAC I VAC II VBOR	15.4X.20↔	10	K09A K09B
15.29.01↔	21B	X06A X06B X06C BORP VAC VBOR		02	C01Z C10Z		02	C01Z C10Z
	02	C01Z C10Z		06	G12A	15.4X.21↔	06	G12A
	06	G12A	15.29.42↔	08	I17Z		10	K09A K09B
15.29.02↔	21B	X06A X06B X06C BORP VAC VBOR		21B	X06A X06B X06C BORP VAC VAC I VAC II VBOR	15.4X.99↔	02	C01Z C10Z
	02	C01Z C10Z		02	C01Z C10Z		06	G12A
	06	G12A		06	G12A		10	K09A K09B
15.29.09↔	21B	X06A X06B X06C BORP VAC VBOR	15.29.49↔	08	I17Z		02	C01Z C10Z
	02	C01Z C10Z		21B	X06A X06B X06C BORP VAC VAC I VAC II VBOR	15.5X.00↔	06	G12A
	06	G12A		02	C01Z C10Z		10	K09A K09B
15.29.10↔	21B	X06A X06B X06C BORP VAC VAC I VAC II VBOR	15.3X.00↔	06	G12A		02	C01Z C10Z
	02	C01Z C10Z		08	I17Z	15.5X.10↔	06	G12A
	06	G12A		21B	X06A X06B X06C BORP VAC VAC I VAC II VBOR		10	K09A K09B
15.29.11↔	21B	X06A X06B X06C BORP VAC VAC I VAC II VBOR	15.3X.10↔	10	K09A K09B BORP VAC VAC I VAC II VBOR	15.5X.11↔	02	C01Z C10Z
	02	C01Z C10Z		02	C01Z C10Z		06	G12A
	06	G12A		06	G12A		10	K09A K09B
15.29.12↔	21B	X06A X06B X06C BORP VAC VAC I VAC II VBOR	15.3X.11↔	10	K09A K09B BORP VAC VAC I VAC II VBOR		02	C01Z C10Z
	02	C01Z C10Z		02	C01Z C10Z		06	G12A
	06	G12A		06	G12A		10	K09A K09B

CHOP	MDC	DRG	CHOP	MDC	DRG	CHOP	MDC	DRG
15.5X.99↔		BORP VAC VAC I VAC II VBOR	16.23.11↔	21B	X06A X06B X06C BORP VAC VAC I VAC II VBOR		06	D29Z G12A G33Z G38A G38B
	02	C01Z C10Z		01	B09A B09B B09C		07	H33A H33B
15.6↔	06	G12A		02	C01Z C02Z C29Z		08	I17Z
		BORP VAC VBOR		06	G12A		09	J02A J02B J08A J08B
	02	C01Z C10Z		08	I17Z		11	L33Z
	06	G12A	16.23.12↔	21B	X06A X06B X06C BORP VAC VAC I VAC II VBOR	16.51.10↔	21B	X06A X06B X06C Y02A Y02B Y02C
	08	I17Z		02	C01Z C02Z C29Z		22	BORP KORP MKOR VAC VAC I VAC II VB VBOR VKOR
	10	K09A K09B		03	D09A D09B D30A D30B D30C		01	B02A B02B B09A B09B B09C B20A B20B B20C
15.7↔	21B	X06A X06B X06C BORP VAC VAC I VAC II VBOR		06	G12A		02	C01Z C02Z C29Z
		B09A B09B B09C		08	I17Z		03	D25A D25B D28Z D29Z
	01	C01Z C10Z	16.23.21↔	21B	X06A X06B X06C BORP VAC VAC I VAC II VBOR		06	G12A G33Z G38A G38B
	02	C01Z C10Z		02	C01Z C02Z C29Z		07	H33A H33B
15.9↔	06	G12A		06	G12A		08	I17Z
		BORP VAC VAC I VAC II VBOR		08	I17Z		09	J02A J02B J08A J08B
	02	C01Z C10Z	16.23.99↔	21B	X06A X06B X06C BORP VAC VAC I VAC II VBOR	16.51.11↔	11	L33Z
	06	G12A		02	C01Z C02Z C29Z		21B	X06A X06B X06C Y02A Y02B Y02C
16.01↔		BORP KORP MKOR VAC VAC I VAC II VBOR VKOR		06	G12A		22	BORP KORP MKOR VAC VAC I VAC II VB VBOR VKOR
	01	B02A B02B B09A B09B B09C B20A B20B B20C	16.31↔	08	I17Z		01	B02A B02B B09A B09B B09C B20A B20B B20C
	02	C01Z C02Z C29Z		06	G12A		02	C01Z C02Z C29Z
	06	G12A G33Z G38A G38B	16.39↔	08	I17Z		03	D25A D25B D28Z D29Z
	07	H33A H33B		21B	X06A X06B X06C BORP VAC VAC I VAC II VBOR	16.51.99↔	06	G12A G33Z G38A G38B
	08	I17Z		02	C01Z C02Z C29Z		07	H33A H33B
	10	K09A K09B	16.41↔	06	G12A		08	I17Z
	11	L33Z		21B	X06A X06B X06C Y02A Y02B Y02C		09	J02A J02B J08A J08B
16.02↔	21B	X06A X06B X06C BORP KORP MKOR VAC VAC I VAC II VBOR VKOR	16.42↔	22	Y02A Y02B Y02C BORP KORP MKOR VAC VAC I VAC II VB VBOR VKOR		11	L33Z
		B02A B02B B09A B09B B09C B20A B20B B20C		02	C01Z C02Z C29Z		21B	X06A X06B X06C Y02A Y02B Y02C
	01	B02A B02B B09A B09B B09C B20A B20B B20C	16.49↔	06	G12A		22	BORP KORP MKOR VAC VAC I VAC II VB VBOR VKOR
	02	C01Z C02Z C29Z		21B	X06A X06B X06C Y02A Y02B Y02C	16.51.00↔	01	B02A B02B B09A B09B B09C B20A B20B B20C
	06	G12A G33Z G38A G38B		02	C01Z C02Z C29Z		02	C01Z C02Z C29Z
	07	H33A H33B	16.44↔	06	G12A		03	D25A D25B D28Z D29Z
	08	I17Z		21B	X06A X06B X06C Y02A Y02B Y02C		06	G12A G33Z G38A G38B
	10	K09A K09B	16.49↔	22	Y02A Y02B Y02C BORP KORP MKOR VAC VAC I VAC II VB VBOR VKOR		07	H33A H33B
	11	L33Z		02	C01Z C02Z C29Z		08	I17Z
16.09↔	21B	X06A X06B X06C BORP VAC VAC I VAC II VBOR	16.42↔	06	G12A		09	J02A J02B J08A J08B
		B02A B02B B09A B09B B09C B20A B20B B20C		21B	X06A X06B X06C Y02A Y02B Y02C	16.51.99↔	11	L33Z
	01	B02A B02B B09A B09B B09C B20A B20B B20C	16.42↔	02	C01Z C02Z C29Z		21B	X06A X06B X06C Y02A Y02B Y02C
	02	C01Z C02Z C29Z		06	G12A		22	BORP KORP MKOR VAC VAC I VAC II VB VBOR VKOR
	06	G12A G33Z G38A G38B	16.49↔	21B	X06A X06B X06C Y02A Y02B Y02C		01	B02A B02B B09A B09B B09C B20A B20B B20C
	07	H33A H33B		02	C01Z C02Z C29Z		02	C01Z C02Z C29Z
	10	K09A K09B	16.49↔	06	G12A		03	D25A D25B D28Z D29Z
	11	L33Z		21B	X06A X06B X06C Y02A Y02B Y02C	16.51.99↔	06	G12A G33Z G38A G38B
16.1↔	21B	X06A X06B X06C BORP VAC VAC I VAC II VBOR	16.42↔	22	Y02A Y02B Y02C BORP KORP MKOR VAC VAC I VAC II VB VBOR VKOR		07	H33A H33B
		B02A B02B B09A B09B B09C B20A B20B B20C		02	C01Z C02Z C29Z		08	I17Z
	01	B02A B02B B09A B09B B09C B20A B20B B20C	16.42↔	06	G12A		09	J02A J02B J08A J08B
	02	C01Z C02Z C29Z		21B	X06A X06B X06C Y02A Y02B Y02C	16.51.99↔	11	L33Z
	06	G12A	16.51.00↔	22	Y02A Y02B Y02C BORP KORP MKOR VAC VAC I VAC II VB VBOR VKOR		21B	X06A X06B X06C Y02A Y02B Y02C
	21B	X06A X06B X06C BORP VAC VBOR		02	C01Z C02Z C29Z	16.52.00↔	22	BORP KORP MKOR VAC VAC I VAC II VB VBOR VKOR
16.23.00↔		C01Z C02Z C29Z		06	G12A		01	B02A B02B B09A B09B B09C B20A B20B B20C
	02	C01Z C02Z C29Z		21B	X06A X06B X06C Y02A Y02B Y02C		02	C01Z C02Z C29Z
	03	D09A D09B D30A D30B D30C		02	C01Z C02Z C29Z		03	D25A D25B D28Z
	06	G12A		03	D25A D25B D28Z		06	G12A G33Z G38A G38B
	08	I17Z					07	H33A H33B

CHOP	MDC	DRG	CHOP	MDC	DRG	CHOP	MDC	DRG
	02	C01Z C02Z C29Z			B09B B09C B20A		02	C01Z C02Z C29Z
	03	D25A D25B D28Z			B20B B20C		03	D12A D12B
		D29Z		02	C01Z C02Z C29Z		06	G12A
	06	G12A G33Z G38A		03	D25A D25B D28Z		08	I17Z
		G38B			D29Z		21B	X06A X06B X06C
	07	H33A H33B		06	G12A G33Z G38A	16.61.10↔	22	Y02A Y02B Y02C
	08	I17Z			G38B			BORP VAC VAC I
	09	J02A J02B J08A		07	H33A H33B			VAC II VB VBOR
		J08B		08	I17Z		02	C01Z C02Z C29Z
	11	L33Z		09	J02A J02B J08A		03	D12A D12B
16.52.10↔	21B	X06A X06B X06C			J08B		06	G12A
	22	Y02A Y02B Y02C		11	L33Z		08	I17Z
		BORP KORP MKOR	16.59.10↔	21B	X06A X06B X06C		21B	X06A X06B X06C
		VAC VAC I VAC II		22	Y02A Y02B Y02C	16.61.99↔	22	Y02A Y02B Y02C
		VB VBOR VKOR			BORP KORP MKOR			BORP VAC VAC I
	01	B02A B02B B09A			VAC VAC I VAC II			VAC II VB VBOR
		B09B B09C B20A			VB VBOR VKOR		02	C01Z C02Z C29Z
		B20B B20C		01	B02A B02B B09A		03	D12A D12B
	02	C01Z C02Z C29Z			B09B B09C B20A		06	G12A
	03	D25A D25B D28Z			B20B B20C		08	I17Z
		D29Z		02	C01Z C02Z C29Z		21B	X06A X06B X06C
	06	G12A G33Z G38A		03	D25A D25B D28Z	16.62.00↔	22	Y02A Y02B Y02C
		G38B			D29Z			BORP VAC VAC I
	07	H33A H33B		06	G12A G33Z G38A			VAC II VB VBOR
	08	I17Z			G38B		02	C01Z C02Z C29Z
	09	J02A J02B J08A		07	H33A H33B		03	D12A D12B
		J08B		08	I17Z		06	G12A
	11	L33Z		09	J02A J02B J08A		08	I17Z
16.52.11↔	21B	X06A X06B X06C			J08B		21B	X06A X06B X06C
	22	Y02A Y02B Y02C		11	L33Z		22	Y02A Y02B Y02C
		BORP KORP MKOR	16.59.11↔	21B	X06A X06B X06C	16.62.10↔		BORP VAC VAC I
		VAC VAC I VAC II		22	Y02A Y02B Y02C			VAC II VB VBOR
		VB VBOR VKOR			BORP KORP MKOR		02	C01Z C02Z C29Z
	01	B02A B02B B09A			VAC VAC I VAC II		03	D12A D12B
		B09B B09C B20A			VB VBOR VKOR		06	G12A
		B20B B20C		01	B02A B02B B09A		08	I17Z
	02	C01Z C02Z C29Z			B09B B09C B20A		21B	X06A X06B X06C
	03	D25A D25B D28Z			B20B B20C		22	Y02A Y02B Y02C
		D29Z		02	C01Z C02Z C29Z	16.62.20↔		BORP VAC VAC I
	06	G12A G33Z G38A		03	D25A D25B D28Z			VAC II VB VBOR
		G38B			D29Z		02	C01Z C02Z C29Z
	07	H33A H33B		06	G12A G33Z G38A		03	D12A D12B
	08	I17Z			G38B		06	G12A
	09	J02A J02B J08A		07	H33A H33B		08	I17Z
		J08B		08	I17Z		21B	X06A X06B X06C
	11	L33Z		09	J02A J02B J08A		22	Y02A Y02B Y02C
16.52.99↔	21B	X06A X06B X06C			J08B	16.62.29↔		BORP VAC VAC I
	22	Y02A Y02B Y02C		11	L33Z			VAC II VB VBOR
		BORP KORP MKOR	16.59.99↔	21B	X06A X06B X06C		02	C01Z C02Z C29Z
		VAC VAC I VAC II		22	Y02A Y02B Y02C		03	D12A D12B
		VB VBOR VKOR			BORP KORP MKOR		06	G12A
	01	B02A B02B B09A			VAC VAC I VAC II		08	I17Z
		B09B B09C B20A			VB VBOR VKOR		21B	X06A X06B X06C
		B20B B20C		01	B02A B02B B09A	16.62.99↔	22	Y02A Y02B Y02C
	02	C01Z C02Z C29Z			B09B B09C B20A			BORP VAC VAC I
	03	D25A D25B D28Z			B20B B20C			VAC II VB VBOR
		D29Z		02	C01Z C02Z C29Z		02	C01Z C02Z C29Z
	06	G12A G33Z G38A		03	D25A D25B D28Z		03	D12A D12B
		G38B			D29Z		06	G12A
	07	H33A H33B		06	G12A G33Z G38A		08	I17Z
	08	I17Z			G38B		21B	X06A X06B X06C
	09	J02A J02B J08A		07	H33A H33B	16.63↔	22	Y02A Y02B Y02C
		J08B		08	I17Z			BORP VAC VAC I
	11	L33Z		09	J02A J02B J08A			VAC II VB VBOR
16.59.00↔	21B	X06A X06B X06C			J08B		01	B02A B02B B09A
	22	Y02A Y02B Y02C		11	L33Z			B09B B09C B20A
		BORP KORP MKOR	16.61.00↔	21B	X06A X06B X06C			B20B B20C
		VAC VAC I VAC II		22	Y02A Y02B Y02C		02	C01Z C02Z C29Z
		VB VBOR VKOR			BORP VAC VAC I		03	D12A
	01	B02A B02B B09A			VAC II VB VBOR		06	G12A G33Z G38A

CHOP	MDC	DRG	CHOP	MDC	DRG	CHOP	MDC	DRG
		G38B		03	D12A			VAC II VB VBOR
	07	H33A H33B		06	G12A		02	C01Z C02Z C29Z
	08	I17Z		08	I17Z		03	D12A D12B
	10	K09A K09B		21B	X06A X06B X06C		06	G12A
	11	L33Z	16.82↔		BORP VAC VAC I		08	I17Z
16.64↔	21B	X06A X06B X06C			VAC II VB VBOR		21B	X06A X06B X06C
	22	Y02A Y02B Y02C		02	C01Z C02Z C29Z	18.01↔	22	Y02A Y02B Y02C
		BORP VAC VAC I		06	G12A		03	D09A D09B D30A
		VAC II VB VBOR		08	I17Z			D30B D30C
	01	B02A B02B B09A		21B	X06A X06B X06C		09	J02A J02B J03A
		B09B B09C B20A		22	Y02A Y02B Y02C			J03B J04Z J11A
		B20B B20C	16.89↔		BORP VAC VAC I		J11B	
	02	C01Z C02Z C29Z			VAC II VB VBOR		21B	X06A X06B X06C
	03	D12A		01	B09A B09B B09C	18.09↔	03	D09A D09B D30A
	06	G12A G33Z G38A		02	C01Z C02Z C29Z			D30B D30C
		G38B		06	G12A		09	J02A J02B J03A
	07	H33A H33B		08	I17Z			J03B J04Z J11A
	08	I17Z		10	K09A K09B		J11B	
	10	K09A K09B		21B	X06A X06B X06C		21B	X06A X06B X06C
	11	L33Z		22	Y02A Y02B Y02C	18.21↔	01	B17A B17B
	21B	X06A X06B X06C	16.92↔		BORP VAC VAC I		03	D09A D09B D12A
	22	Y02A Y02B Y02C			VAC II VB VBOR			D12B D30A D30B
16.65.00↔		BORP VAC VAC I		01	B09A B09B B09C		05	F21A F21B F21C
		VAC II VB VBOR		02	C01Z C02Z C29Z		08	I27A I27B I27C
	02	C01Z C02Z C29Z		06	G12A			I27D
	06	G12A		10	K09A K09B		09	J02A J02B J03A
	08	I17Z		21B	X06A X06B X06C			J03B J04Z J08A
	21B	X06A X06B X06C		22	Y02A Y02B Y02C		J08B J11A J11B	
16.65.10↔	22	Y02A Y02B Y02C	16.98.10↔		BORP VAC VB		J21Z J22Z	
		BORP VAC VAC I			VBOR		10	K09A K09B
		VAC II VB VBOR		01	B09A B09B B09C		21B	X06A X06B X06C
	02	C01Z C02Z C29Z		02	C01Z C02Z C29Z	18.29.12↔	01	B17A B17B
	06	G12A		03	D12A D12B		03	D09A D09B D12A
	08	I17Z		06	G12A			D12B D30A D30B
	21B	X06A X06B X06C		08	I17Z		D30C	
16.65.99↔	22	Y02A Y02B Y02C		21B	X06A X06B X06C		05	F21A F21B F21C
		BORP VAC VAC I			Y02A Y02B Y02C		08	I27A I27B I27C
		VAC II VB VBOR	16.98.11↔		BORP KORP MKOR			I27D
	02	C01Z C02Z C29Z			VAC VAC I VAC II		09	J02A J02B J03A
	06	G12A			VB VBOR VKOR			J03B J04Z J08A
	08	I17Z		01	B09A B09B B09C		J08B J11A J11B	
	21B	X06A X06B X06C		02	C01Z C02Z C29Z		J21Z J22Z	
	22	Y02A Y02B Y02C		03	D02A D02B D12A		10	K09A K09B
16.66↔		BORP VAC VAC I			D12B D24A D24B		21B	X06A X06B X06C
		VAC II VB VBOR		05	F04Z	18.31↔	01	B17A B17B
	01	B02A B02B B09A		06	G12A		03	D09A D09B D12A
		B09B B09C B20A		08	I02A I02B			D12B D30A D30B
		B20B B20C		09	J01A J01B J02A		05	F21A F21B F21C
	02	C01Z C02Z C29Z			J02B		08	I27A I27B I27C
	03	D12A		21A	W01A W36Z			I27D
	06	G12A G33Z G38A		21B	X06A X06B X06C		09	J02A J02B J03A
		G38B	16.98.19↔		Y02A Y02B			J03B J04Z J08A
	07	H33A H33B			BORP VAC VAC I		J08B J10A J10B	
	08	I17Z			VAC II VB VBOR		J21Z	
	10	K09A K09B		01	B09A B09B B09C		10	K09A K09B
	11	L33Z		02	C01Z C02Z C29Z		21B	X06A X06B X06C
	21B	X06A X06B X06C		03	D12A D12B	18.32↔		BORP VAC VAC I
	22	Y02A Y02B Y02C		06	G12A			VAC II VB VBOR
16.71↔		BORP VAC VAC I		08	I17Z		01	B17A B17B
		VAC II VB VBOR		21B	X06A X06B X06C		03	D09A D09B D12A
	02	C01Z C02Z C29Z			Y02A Y02B Y02C			D12B D30A D30B
	06	G12A	16.98.20↔		BORP VAC VAC I			D30C
16.72↔	21B	X06A X06B X06C			VAC II VB VBOR		05	F21A F21B F21C
		BORP VAC VAC I		02	C01Z C02Z C29Z		06	G12A
		VAC II VB VBOR		03	D12A D12B		08	I27A I27B I27C
	02	C01Z C02Z C29Z		06	G12A			I27D
	06	G12A		08	I17Z		09	J02A J02B J03A
	21B	X06A X06B X06C		21B	X06A X06B X06C			J03B J04Z J08A
16.81↔		BORP VAC VBOR			Y02A Y02B Y02C		J08B J10A J10B	
	02	C01Z C02Z C29Z	16.98.21↔		BORP VAC VAC I		J21Z	

CHOP	MDC	DRG	CHOP	MDC	DRG	CHOP	MDC	DRG
18.33↔	10	K09A K09B	18.71.10↔	01	VAC II VB VBOR	18.71.14↔	01	VAC VAC I VAC II VB VBOR VKOR
	21B	X06A X06B X06C		03	B02A B02B B09A		03	B02A B02B B09A
	22	Y02A Y02B Y02C		06	B09B B09C B20A		06	B09B B09C B20A
	03	BORP VAC VB VBOR		07	B20B B20C		07	B20B B20C
	06	D09A D09B D30A		08	D09A D09B D17Z		08	D09A D09B D17Z
	09	D30B		09	D30A D30B		09	D30A D30B
18.5↔	06	G12A	18.71.11↔	06	G12A G33Z G38A	18.71.19↔	06	G12A G33Z G38A
	09	J02A J02B J03A		07	G38B		07	G38B
	J03B J04Z J10A	08		H33A H33B	08		H33A H33B	
	J10B	09		I15A I15B	09		I15A I15B	
	21B	X06A X06B X06C		11	J02A J02B J03A		11	J02A J02B J03A
	22	Y02A Y02B Y02C		21B	J03B J04Z J10A		21B	J03B J04Z J10A
18.5↔	22	BORP VAC VAC I VAC II VBOR	18.71.12↔	22	J10B	18.71.20↔	22	J10B
	03	D09A D09B D30A		01	L33Z		01	L33Z
	06	D30B D30C		03	X06A X06B X06C		03	X06A X06B X06C
	06	G12A		06	Y02A Y02B Y02C		06	Y02A Y02B Y02C
	09	J02A J02B J03A		07	BORP VAC VAC I VAC II VB VBOR		07	BORP VAC VAC I VAC II VB VBOR
	J03B J04Z J10A	08		B02A B02B B09A	08		B02A B02B B09A	
18.6X.00↔	J10B	B09B B09C B20A	18.71.13↔	09	B20B B20C	18.71.20↔	09	B20B B20C
	21B	BORP VAC VB VBOR		03	D09A D09B D17Z		03	D09A D09B D17Z
	03	D09A D09B D30A		06	D30A D30B		06	D30A D30B
	06	D30B		07	D30A D30B		07	D30A D30B
	06	G12A		08	G12A G33Z G38A		08	G12A G33Z G38A
	09	J02A J02B J03A		09	G38B		09	G38B
18.6X.00↔	J03B J04Z J10A	B20B B20C	18.71.14↔	09	H33A H33B	18.71.20↔	09	H33A H33B
	J10B	B09B B09C B20A		11	I15A I15B		11	I15A I15B
	21B	BORP VAC VB VBOR		21B	J02A J02B J03A		21B	J02A J02B J03A
	03	D09A D09B D30A		22	J03B J04Z J10A		22	J03B J04Z J10A
	06	D30B		01	J10B		01	J10B
	06	G12A		03	L33Z		03	L33Z
18.6X.10↔	09	J02A J02B J03A	18.71.15↔	03	X06A X06B X06C	18.71.20↔	03	X06A X06B X06C
	J03B J04Z J10A	06		Y02A Y02B Y02C	06		Y02A Y02B Y02C	
	J10B	BORP KORP MKOR		07	BORP VAC VAC I VAC II VB VBOR		07	BORP VAC VAC I VAC II VB VBOR
	21B	VAC VAC I VAC II VB VBOR VKOR		08	B02A B02B B09A		08	B02A B02B B09A
	22	B02A B02B B09A		09	B09B B09C B20A		09	B09B B09C B20A
	03	B09B B09C B20A		01	B20B B20C		01	B20B B20C
18.6X.10↔	06	D02A D02B D09A	18.71.16↔	03	D09A D09B D17Z	18.71.20↔	03	D09A D09B D17Z
	06	D09B D17Z D24A		06	D30A D30B		06	D30A D30B
	09	D24B D30A D30B		07	D30A D30B		07	D30A D30B
	05	F04Z		08	G12A G33Z G38A		08	G12A G33Z G38A
	06	G12A G33Z G38A		09	G38B		09	G38B
	07	H33A H33B		11	H33A H33B		11	H33A H33B
18.6X.20↔	08	I02A I02B	18.71.17↔	11	I02A I02B	18.71.20↔	11	I02A I02B
	09	J01A J01B J02A		21B	J01A J01B J02A		21B	J01A J01B J02A
	J02B J03A J03B	22		J02B J03A J03B	22		J02B J03A J03B	
	J04Z J10A J10B	01		J04Z J10A J10B	01		J04Z J10A J10B	
	11	L33Z		03	L33Z		03	L33Z
	21A	W01A W36Z		06	W01A W36Z		06	W01A W36Z
18.6X.20↔	21B	X06A X06B X06C	18.71.18↔	06	X06A X06B X06C	18.71.20↔	06	X06A X06B X06C
	22	Y02A Y02B		09	Y02A Y02B		09	Y02A Y02B
	BORP VAC VAC I VAC II VB VBOR	01		BORP VAC VAC I VAC II VB VBOR	01		BORP VAC VAC I VAC II VB VBOR	
	D09A D09B D30A	03		B02A B02B B09A	03		B02A B02B B09A	
	D30B	06		B09B B09C B20A	06		B09B B09C B20A	
	06	B20B B20C		03	B20B B20C		03	B20B B20C
18.6X.30↔	09	D09A D09B D17Z	18.71.19↔	09	D09A D09B D17Z	18.71.20↔	09	D09A D09B D17Z
	06	D30A D30B		06	D30A D30B		06	D30A D30B
	06	G12A		07	D30A D30B		07	D30A D30B
	09	J02A J02B J03A		08	G12A G33Z G38A		08	G12A G33Z G38A
	J03B J04Z J10A	09		G38B	09		G38B	
	J10B	H33A H33B		07	H33A H33B		07	H33A H33B
18.6X.30↔	21B	X06A X06B X06C	18.71.20↔	07	I15A I15B	18.71.20↔	07	I15A I15B
	22	Y02A Y02B Y02C		08	J02A J02B J03A		08	J02A J02B J03A
	BORP VAC VAC I VAC II VB VBOR	21B		J03B J04Z J10A	21B		J03B J04Z J10A	
	D09A D09B D30A	22		J10B	22		J10B	
	D30B	01		L33Z	01		L33Z	
	06	G12A		21B	X06A X06B X06C		21B	X06A X06B X06C
18.6X.99↔	09	J02A J02B J03A	18.71.21↔	22	Y02A Y02B Y02C	18.71.20↔	22	Y02A Y02B Y02C
	J03B J04Z J10A	01		BORP KORP MKOR	01		BORP KORP MKOR	
	J10B	VAC VAC I VAC II VB VBOR VKOR		03	VAC VAC I VAC II VB VBOR VKOR		03	VAC VAC I VAC II VB VBOR VKOR
	21B	B02A B02B B09A		06	B02A B02B B09A		06	B02A B02B B09A
	22	B09B B09C B20A		07	B09B B09C B20A		07	B09B B09C B20A
	BORP VAC VB VBOR	03		B20B B20C	03		B20B B20C	03
18.71.00↔	03	D09A D09B D30A	18.71.22↔	06	D09A D09B D17Z	18.71.20↔	06	D09A D09B D17Z
	06	D30B		09	D30A D30B		09	D30A D30B
	06	G12A		07	D30A D30B		07	D30A D30B
	09	J02A J02B J03A		08	G12A G33Z G38A		08	G12A G33Z G38A
	J03B J04Z J10A	09		G38B	09		G38B	
	J10B	H33A H33B		07	H33A H33B		07	H33A H33B
18.71.00↔	21B	X06A X06B X06C	18.71.23↔	07	I15A I15B	18.71.20↔	07	I15A I15B
	22	Y02A Y02B Y02C		09	J02A J02B J03A		09	J02A J02B J03A
	BORP VAC VAC I VAC II VB VBOR	21B		J03B J04Z J10A	21B		J03B J04Z J10A	
	D09A D09B D30A	22		J10B	22		J10B	
	D30B	01		L33Z	01		L33Z	
	06	G12A		21B	X06A X06B X06C		21B	X06A X06B X06C

CHOP	MDC	DRG	CHOP	MDC	DRG	CHOP	MDC	DRG	
18.71.21↔	11	L33Z	18.71.29↔	08	I02A I02B	18.79↔	21B	X06A X06B X06C	
	21B	X06A X06B X06C		09	J01A J01B J02A		22	Y02A Y02B Y02C	
	22	Y02A Y02B Y02C			J02B J03A J03B		03	D09A D09B D17Z	
		BORP KORP MKOR			J04Z J10A J10B			D30A D30B D30C	
		VAC VAC I VAC II			L33Z		09	J02A J02B J03A	
		VB VBOR VKOR			21A		W01A W36Z		J03B J04Z J10A
	01	B02A B02B B09A			21B		X06A X06B X06C	21B	X06A X06B X06C
		B09B B09C B20A			22		Y02A Y02B		BORP VAC VAC I
		B20B B20C					BORP KORP MKOR		VAC II VBOR
	03	D09A D09B D17Z					VAC VAC I VAC II	03	D09A D09B D30A
		D30A D30B			01		VB VBOR VKOR		D30B
	06	G12A G33Z G38A					B02A B02B B09A	06	G12A
		G38B					B09B B09C B20A		BORP KORP MKOR
07	H33A H33B		03	B20B B20C	19.11↔	VAC VAC I VAC II			
08	I15A I15B			D09A D09B D17Z		VBOR VKOR			
09	J02A J02B J03A		06	D30A D30B		B02A B02B B09A			
	J03B J04Z J10A			G12A G33Z G38A	01	B09B B09C B20A			
	J10B		07	G38B	03	B20B B20C			
	L33Z		08	H33A H33B		D09A D09B D30A			
21B	X06A X06B X06C		09	I15A I15B	06	D30B			
22	Y02A Y02B Y02C			J02A J02B J03A	21B	X06A X06B X06C			
18.71.22↔		BORP KORP MKOR	18.71.30↔		J03B J04Z J10A	19.19.00↔		BORP KORP MKOR	
		VAC VAC I VAC II			J10B			VAC VAC I VAC II	
		VB VBOR VKOR			11		L33Z		VBOR VKOR
	01	B02A B02B B09A			21B		X06A X06B X06C	01	B02A B02B B09A
		B09B B09C B20A			22		Y02A Y02B Y02C		B09B B09C B20A
		B20B B20C					BORP KORP MKOR	03	B20B B20C
	03	D09A D09B D17Z					VAC VAC I VAC II		D09A D09B D30A
		D30A D30B			01		VB VBOR VKOR	06	D30B D30C
	06	G12A G33Z G38A					B02A B02B B09A	21B	G12A
		G38B					B09B B09C B20A		X06A X06B X06C
	07	H33A H33B			03		B20B B20C		BORP KORP MKOR
	08	I15A I15B					D09A D09B D17Z	01	VAC VAC I VAC II
	09	J02A J02B J03A			06		D30A D30B		VBOR VKOR
	J03B J04Z J10A			G12A G33Z G38A	03	B02A B02B B09A			
	J10B		07	G38B	06	B09B B09C B20A			
	L33Z		08	H33A H33B	21B	B20B B20C			
21B	X06A X06B X06C		09	I15A I15B		D09A D09B D30A			
22	Y02A Y02B Y02C			J02A J02B J03A	03	D30B			
18.71.23↔		BORP KORP MKOR	18.71.99↔		J03B J04Z J10A	19.19.10↔		BORP KORP MKOR	
		VAC VAC I VAC II			J10B			VAC VAC I VAC II	
		VB VBOR VKOR			11		L33Z		VBOR VKOR
	01	B02A B02B B09A			21B		X06A X06B X06C	01	B02A B02B B09A
		B09B B09C B20A			22		Y02A Y02B Y02C		B09B B09C B20A
		B20B B20C					BORP VAC VAC I	03	B20B B20C
	03	D09A D09B D17Z					VAC II VBOR		D09A D09B D30A
		D30A D30B			01		B02A B02B B09A	06	D30B
	06	G12A G33Z G38A					B09B B09C B20A	21B	G12A
		G38B					B20B B20C		X06A X06B X06C
	07	H33A H33B			03		D09A D09B D17Z		BORP KORP MKOR
	08	I15A I15B					D30A D30B	01	VAC VAC I VAC II
	09	J02A J02B J03A			06		G12A G33Z G38A		VBOR VKOR
	J03B J04Z J10A			G38B	03	B02A B02B B09A			
	J10B		07	H33A H33B	06	B09B B09C B20A			
	L33Z		08	I15A I15B	21B	B20B B20C			
21B	X06A X06B X06C		09	J02A J02B J03A		D09A D09B D30A			
22	Y02A Y02B Y02C			J03B J04Z J10A	03	D30B			
18.71.24↔		BORP KORP MKOR	18.72↔		J10B	19.19.11↔		BORP KORP MKOR	
		VAC VAC I VAC II			11		L33Z		VAC VAC I VAC II
		VB VBOR VKOR			21B		X06A X06B X06C		VBOR VKOR
	01	B02A B02B B09A			22		Y02A Y02B Y02C	01	B02A B02B B09A
		B09B B09C B20A					BORP VAC VAC I		B09B B09C B20A
		B20B B20C					VAC II VBOR	03	B20B B20C
	03	D02A D02B D09A			01		B02A B02B B09A		D09A D09B D30A
		D09B D17Z D24A					B09B B09C B20A	06	D30B
		D24B D30A D30B			03		B20B B20C	21B	G12A
	05	F04Z					D09A D09B D17Z		X06A X06B X06C
	06	G12A G33Z G38A			06		D30A D30B		BORP KORP MKOR
		G38B			09		G12A	01	VAC VAC I VAC II
	07	H33A H33B					J02A J02B J03A		VBOR VKOR
	H33A H33B			J03B J04Z J10A	03	B02A B02B B09A			
	H33A H33B			J10B	06	B09B B09C B20A			
	H33A H33B			L33Z	21B	B20B B20C			
	H33A H33B			X06A X06B X06C		D09A D09B D30A			
	H33A H33B			Y02A Y02B Y02C	03	D30B			
	H33A H33B			BORP KORP MKOR	06	G12A			
	H33A H33B			VAC VAC I VAC II	21B	X06A X06B X06C			
	H33A H33B			VB VBOR VKOR		BORP KORP MKOR			
	H33A H33B			D09A D09B D17Z	01	VAC VAC I VAC II			
	H33A H33B			D30A D30B		VBOR VKOR			
	H33A H33B			G12A	03	B02A B02B B09A			
	H33A H33B			J02A J02B J03A	06	B09B B09C B20A			
	H33A H33B			J03B J04Z J10A	21B	B20B B20C			
	H33A H33B			J10B		D09A D09B D30A			

CHOP	MDC	DRG	CHOP	MDC	DRG	CHOP	MDC	DRG
19.21↔	06	D30B	19.3↔	06	G12A	19.56.20↔	03	B20B B20C
	21B	G12A		21B	X06A X06B X06C		03	D06A D06B D09A
		X06A X06B X06C			BORP VAC VAC I		06	D09B
		BORP KORP MKOR			VAC II VBOR		21B	G12A
		VAC VAC I VAC II			D09A D09B D30A		21B	X06A X06B X06C
19.29.00↔	01	VBOR VKOR	19.4↔	06	D30B D30C	19.56.21↔	01	BORP VAC VAC I
	01	B02A B02B B09A		06	G12A		01	VAC II VBOR
		B09B B09C B20A		03	D09A D09B D30A		01	B02A B02B B09A
		B20B B20C		06	D30B		01	B09B B09C B20A
	03	D09A D09B D30A		21B	D30B		03	B20B B20C
19.29.10↔	06	D30B	19.52↔	06	G12A	19.56.99↔	03	D06A D06B D09A
	21B	G12A		21B	X06A X06B X06C		06	D09B
		X06A X06B X06C			BORP VAC VAC I		06	D06A D06B D09A
		BORP KORP MKOR			VAC II VBOR		21B	G12A
		VAC VAC I VAC II			D09A D09B D30A		21B	X06A X06B X06C
19.29.11↔	01	VBOR VKOR	19.53↔	01	B02A B02B B09A	19.6↔	01	BORP VAC VAC I
	01	B02A B02B B09A		03	B09B B09C B20A		01	VAC II VBOR
		B09B B09C B20A		06	B20B B20C		01	B02A B02B B09A
		B20B B20C		03	D06A D06B D09A		03	B09B B09C B20A
	03	D09A D09B D30A		21B	D09B		06	B20B B20C
19.29.12↔	06	D30B D30C	19.54↔	06	G12A	19.9X.11↔	03	D06A D06B D06C
	21B	G12A		21B	X06A X06B X06C		06	D09A D09B D30A
		X06A X06B X06C			BORP VAC VAC I		06	D30B
		BORP KORP MKOR			VAC II VBOR		21B	G12A
		VAC VAC I VAC II			D02A B02B B09A		09	J02A J02B J03A
19.29.13↔	01	VBOR VKOR	19.55↔	01	B02A B02B B09A	19.9X.12↔	03	J03B J04Z J10A
	01	B02A B02B B09A		03	B09B B09C B20A		21B	J10B
		B09B B09C B20A		06	B20B B20C		21B	X06A X06B X06C
		B20B B20C		03	D06A D06B D09A		21B	BORP KORP MKOR
	03	D09A D09B D30A		21B	D09B		21B	VAC VAC I VAC II
19.29.99↔	06	D30B D30C	19.56.00↔	06	G12A	19.9X.13↔	03	VBOR VKOR
	21B	G12A		21B	X06A X06B X06C		03	D06A D06B D06C
		X06A X06B X06C			BORP VAC VAC I		03	D09A D09B D30A
		BORP KORP MKOR			VAC II VBOR		06	D30B
		VAC VAC I VAC II			D02A B02B B09A		09	J02A J02B J03A
19.29.11↔	01	VBOR VKOR	19.56.10↔	01	B02A B02B B09A	19.9X.13↔	09	J03B J04Z J10A
	01	B02A B02B B09A		03	B09B B09C B20A		21B	J10B
		B09B B09C B20A		06	B20B B20C		21B	X06A X06B X06C
		B20B B20C		03	D06A D06B D09A		22	Y02A Y02B Y02C
	03	D09A D09B D30A		21B	D09B		21B	BORP KORP MKOR
19.29.11↔	06	D30B D30C	19.56.11↔	06	G12A	19.9X.13↔	03	VAC VAC I VAC II
	21B	G12A		21B	X06A X06B X06C		03	VBOR VKOR
		X06A X06B X06C			BORP VAC VAC I		03	D06A D06B D06C
		BORP KORP MKOR			VAC II VBOR		03	D09A D09B D30A
		VAC VAC I VAC II			D02A B02B B09A		03	D30B

CHOP	MDC	DRG	CHOP	MDC	DRG	CHOP	MDC	DRG
	06	G12A			B20B B20C		06	G12A
	09	J02A J02B J03A		03	D06A D06B D06C	20.44.00↔		BORP VAC VAC I
		J03B J04Z J10A			D09A D09B D30A			VAC II VBOR
	21B	X06A X06B X06C		21B	D30B D30C		03	D06A D06B
19.9X.14↔	22	Y02A Y02B Y02C	20.23.13↔	01	X06A X06B X06C	20.44.11↔	06	G12A
		BORP VAC VAC I			B02A B02B B09A			BORP KORP MKOR
		VAC II VBOR			B09B B09C B20A			VAC VAC I VAC II
	03	D06A D06B D06C		03	B20B B20C		01	VBOR VKOR
		D09A D09B D30A			D06A D06B D06C			B02A B02B B09A
		D30B			D09A D09B D30A			B09B B09C B20A
	06	G12A		21B	D30B D30C		03	B20B B20C
	09	J02A J02B J03A	20.23.99↔	01	X06A X06B X06C	20.44.12↔	06	D06A D06B
		J03B J04Z J10A			B02A B02B B09A			G12A
		J10B			B09B B09C B20A			BORP KORP MKOR
19.9X.19↔	21B	X06A X06B X06C		03	B20B B20C		01	VAC VAC I VAC II
		BORP VAC VBOR			D06A D06B D06C			VBOR VKOR
	03	D06A D06B D06C			D09A D09B D30A		01	B02A B02B B09A
		D09A D09B D30A		21B	D30B D30C			B09B B09C B20A
		D30B	20.32.00↔	03	X06A X06B X06C		03	B20B B20C
	06	G12A			D09A D09B D30A		06	D06A D06B
	09	J02A J02B J03A	20.32.01↔	03	D30B D30C	20.44.13↔		G12A
		J03B J04Z J10A			D09A D09B D30A			BORP KORP MKOR
		J10B	20.32.02↔	03	D30B D30C		01	VAC VAC I VAC II
19.9X.99↔	21B	X06A X06B X06C			D09A D09B D30A			VBOR VKOR
		BORP VAC VBOR		03	D30B D30C			B02A B02B B09A
	03	D06A D06B D06C	20.32.99↔		D09A D09B D30A			B09B B09C B20A
		D09A D09B D30A			BORP VAC VAC I		03	B20B B20C
		D30B	20.40↔		VAC II VBOR		06	D06A D06B
	06	G12A		03	D06A D06B	20.44.14↔		G12A
	09	J02A J02B J03A		06	G12A			BORP KORP MKOR
		J03B J04Z J10A	20.41↔		BORP VAC VBOR		01	VAC VAC I VAC II
		J10B		01	B02A B02B B09A			VBOR VKOR
	21B	X06A X06B X06C			B09B B09C B20A		01	B02A B02B B09A
20.01↔	01	B09A B09B B09C			B20B B20C			B09B B09C B20A
	03	D09A D09B D30A		03	D06A D06B		03	B20B B20C
		D30B D30C		06	G12A	20.44.99↔	06	D06A D06B
20.21↔	21B	X06A X06B X06C	20.42↔		BORP KORP MKOR			G12A
		BORP VAC VBOR			VAC VAC I VAC II			BORP VAC VAC I
	03	D09A D09B D30A			VBOR VKOR		03	VAC II VBOR
		D30B D30C		01	B02A B02B B09A		06	D06A D06B
20.22↔	06	G12A			B09B B09C B20A	20.45.10↔		G12A
		BORP VAC VAC I			B20B B20C			BORP VAC VAC I
		VAC II VBOR		03	D06A D06B		03	VAC II VBOR
	03	D09A D09B D30A		06	G12A		06	D06A D06B
		D30B D30C	20.43.00↔		BORP VAC VBOR	20.45.11↔		G12A
20.23.00↔	06	G12A		01	B02A B02B B09A			BORP KORP MKOR
	01	B02A B02B B09A			B09B B09C B20A		01	VAC VAC I VAC II
		B09B B09C B20A			B20B B20C			VBOR VKOR
		B20B B20C		03	D06A D06B		01	B02A B02B B09A
	03	D06A D06B D06C		06	G12A			B09B B09C B20A
		D09A D09B D30A	20.43.11↔		BORP KORP MKOR		03	B20B B20C
		D30B D30C			VAC VAC I VAC II	20.45.12↔	06	D06A D06B
20.23.10↔	21B	X06A X06B X06C			VBOR VKOR			G12A
	01	B02A B02B B09A		01	B02A B02B B09A			BORP KORP MKOR
		B09B B09C B20A			B09B B09C B20A		01	VAC VAC I VAC II
		B20B B20C			B20B B20C			VBOR VKOR
	03	D06A D06B D06C		03	D06A D06B		01	B02A B02B B09A
		D09A D09B D30A	20.43.12↔	06	G12A			B09B B09C B20A
		D30B D30C			BORP KORP MKOR		03	B20B B20C
20.23.11↔	21B	X06A X06B X06C			VAC VAC I VAC II	20.45.13↔	06	D06A D06B
	01	B02A B02B B09A			VBOR VKOR			G12A
		B09B B09C B20A		01	B02A B02B B09A			BORP KORP MKOR
		B20B B20C			B09B B09C B20A		01	VAC VAC I VAC II
	03	D06A D06B D06C			B20B B20C			VBOR VKOR
		D09A D09B D30A		03	D06A D06B		01	B02A B02B B09A
		D30B D30C	20.43.99↔	06	G12A			B09B B09C B20A
20.23.12↔	21B	X06A X06B X06C			BORP VAC VAC I		03	B20B B20C
	01	B02A B02B B09A			VAC II VBOR	20.45.14↔	06	D06A D06B
		B09B B09C B20A		03	D06A D06B			G12A
					BORP KORP MKOR			BORP KORP MKOR

CHOP	MDC	DRG	CHOP	MDC	DRG	CHOP	MDC	DRG
		VAC VAC I VAC II		06	G12A		03	D06A D06B D06C
		VBOR VKOR		21B	X06A X06B X06C		06	G12A
	01	B02A B02B B09A	20.62.99↔		BORP VAC VAC I	20.8↔		BORP VAC VAC I
		B09B B09C B20A			VAC II VBOR			VAC II VBOR
	03	D06A D06B		03	D09A D09B D30A		03	D09A D09B D30A
	06	G12A		06	D30B		06	D30B
20.45.15↔		BORP VAC VBOR		21B	X06A X06B X06C	20.91↔		BORP VAC VAC I
	01	B02A B02B B09A	20.71↔		BORP VAC VAC I			VAC II VBOR
		B09B B09C B20A			VAC II VBOR		03	D09A D09B D30A
	03	D06A D06B		03	D06A D06B D06C		06	D30B
	06	G12A	20.72.00↔	06	G12A	20.92↔		G12A
20.45.99↔		BORP VAC VAC I	20.72.10↔	03	D06A D06B D06C			BORP VAC VAC I
		VAC II VBOR	20.72.11↔	03	D06A D06B D06C		01	VAC II VBOR
	03	D06A D06B	20.72.12↔	03	D06A D06B D06C			B02A B02B B09A
	06	G12A	20.72.13↔	03	D06A D06B D06C			B09B B09C B20A
20.49↔		BORP VAC VAC I	20.72.14↔	03	D06A D06B D06C		03	B20B B20C
		VAC II VBOR	20.72.99↔	03	D06A D06B D06C		06	D06A D06B D06C
	03	D06A D06B	20.79.00↔	01	B02A B02B B09A	20.93↔		G12A
	06	G12A			B09B B09C B20A			BORP VAC VAC I
20.51.10↔	01	B02A B02B B09A			B20B B20C		03	VAC II VBOR
		B09B B09C B20A			B20B B20C		06	D06A D06B D06C
	03	D06A D06B D06C	20.79.10↔	03	D06A D06B D06C		21B	G12A
		D09A D09B D30A			BORP VAC VAC I	20.95.00↔		X06A X06B X06C
	01	B02A B02B B09A		01	VAC II VBOR			BORP KORP MKOR
20.51.11↔		B09B B09C B20A			B02A B02B B09A		03	VAC VAC I VAC II
		B20B B20C		03	B09B B09C B20A		06	VBOR VKOR
	03	D06A D06B D06C	20.79.11↔	06	B20B B20C	20.95.10↔		D23Z
		D09A D09B D30A			G12A			G12A
	01	B02A B02B B09A		01	BORP VAC VAC I			BORP KORP MKOR
20.51.12↔		B09B B09C B20A			VAC II VBOR	20.95.11↔		VAC VAC I VAC II
		B20B B20C		03	B02A B02B B09A		03	VBOR VKOR
	03	D06A D06B D06C	20.79.20↔	06	B09B B09C B20A		06	D23Z
		D09A D09B D30A			B20B B20C	20.95.99↔		G12A
20.51.99↔	01	B02A B02B B09A		01	D06A D06B D06C			BORP KORP MKOR
		B09B B09C B20A			G12A		03	VAC VAC I VAC II
	03	D06A D06B D06C	20.79.21↔	03	BORP VAC VAC I	20.96↔	03	VBOR VKOR
		D09A D09B D30A			VAC II VBOR		06	D23Z
20.59↔	03	D09A D09B D30A		01	B02A B02B B09A		06	G12A
		D30B D30C			B09B B09C B20A			BORP KORP MKOR
20.61.00↔		BORP VAC VBOR			B20B B20C		03	VAC VAC I VAC II
	03	D09A D09B D30A		03	D06A D06B D06C		06	VBOR VKOR
		D30B		06	G12A		Prä	D23Z
	06	G12A	20.79.22↔	06	BORP VAC VAC I	20.97↔		G12A
20.61.10↔	21B	X06A X06B X06C			BORP VAC VAC I			A06A A06B A06C
		BORP VAC VBOR			VAC II VBOR			A07A A11A A11B
	03	D09A D09B D30A		01	B02A B02B B09A			A11C A11D
		D30B			B09B B09C B20A			BORP KORP MKOR
	06	G12A		03	B20B B20C			VAC VAC I VAC II
20.61.99↔	21B	X06A X06B X06C	20.79.23↔	06	D06A D06B D06C		03	VBOR VKOR
		BORP VAC VBOR			G12A		06	D01A D01B
	03	D09A D09B D30A		06	BORP VAC VAC I		Prä	G12A
		D30B			VAC II VBOR	20.98↔		A06A A06B A06C
	06	G12A		01	B02A B02B B09A			A07A A11A A11B
20.62.00↔	21B	X06A X06B X06C	20.79.99↔	03	B09B B09C B20A			A11C A11D
		BORP VAC VBOR			B20B B20C			BORP KORP MKOR
	03	D09A D09B D30A		03	D06A D06B D06C			VAC VAC I VAC II
		D30B		06	G12A		03	VBOR VKOR
	06	G12A			BORP VAC VAC I		06	D01A D01B
20.62.10↔	21B	X06A X06B X06C		01	VAC II VBOR	20.99.10↔	Prä	G12A
		BORP VAC VBOR			B02A B02B B09A			A06A A06B A06C
	03	D09A D09B D30A			B09B B09C B20A			A07A A11A A11B
		D30B			B20B B20C			A11C A11D
					B20B B20C			BORP VAC VAC I
					B20B B20C			VAC II VBOR

CHOP	MDC	DRG	CHOP	MDC	DRG	CHOP	MDC	DRG
	01	B02A B02B B09A B09B B09C B20A B20B B20C		09	J02A J02B J03A J03B J04Z J10A J10B		05	D38A F21A F21B F21C
	03	D09A D09B D30A D30B	21.31.10↔	21B	X06A X06B X06C C13A C14Z		06	G12A
	06	G12A		03	D09A D09B D30A D30B D30C D35Z D38A		08	I27A I27B I27C I27D
	08	I15A I15B		09	J02A J02B J03A J03B J04Z J10A J10B		09	J02A J02B J03A J03B J04Z J08A J08B J10A J10B J21Z
	11	L09A L09B		21B	X06A X06B X06C		10	K09A K09B
20.99.20↔	21B	X06A X06B X06C		09	J02A J02B J03A J03B J04Z J10A J10B		21B	X06A X06B X06C
	22	Y02A Y02B Y02C BORP VAC VAC I VAC II VB VBOR	21.31.12↔	02	C13A C14Z	21.4X.32↔	22	Y02A Y02B Y02C BORP VAC VAC I VAC II VB VBOR
	01	B02A B02B B09A B09B B09C B20A B20B B20C		03	D09A D09B D30A D30B D30C D35Z D38A		01	B17A B17B
	03	D09A D09B D30A D30B		09	J02A J02B J03A J03B J04Z J10A J10B		03	D12A D12B D35Z D38A
	06	G12A		21B	X06A X06B X06C		05	F21A F21B F21C
	08	I15A I15B	21.32↔	01	B17A B17B		06	G12A
20.99.30↔	21B	X06A X06B X06C		02	C13A C14Z		08	I27A I27B I27C I27D
	22	Y02A Y02B Y02C BORP VAC VBOR		03	D09A D09B D12A D12B D30A D30B D30C D35Z D39Z		09	J02A J02B J03A J03B J04Z J08A J08B J10A J10B J21Z
	01	B02A B02B B09A B09B B09C B20A B20B B20C		05	F21A F21B F21C		10	K09A K09B
	03	D09A D09B D30A D30B		08	I27A I27B I27C I27D		21B	X06A X06B X06C
	06	G12A		09	J02A J02B J03A J03B J04Z J08A J08B J10A J10B J21Z	21.4X.99↔	22	Y02A Y02B Y02C BORP VAC VAC I VAC II VB VBOR
20.99.99↔	21B	X06A X06B X06C		10	K09A K09B		01	B17A B17B
	01	B02A B02B B09A B09B B09C B20A B20B B20C	21.4X.00↔	21B	X06A X06B X06C BORP VAC VAC I VAC II VB VBOR		03	D12A D12B D35Z D38A
	03	D09A D09B D30A D30B		01	B17A B17B		05	F21A F21B F21C
	08	I15A I15B		03	D12A D12B D35Z D38A		06	G12A
21.04↔	21B	X06A X06B X06C BORP VAC VAC I VAC II VBOR		05	F21A F21B F21C		08	I27A I27B I27C I27D
	03	D12A D12B		06	G12A		09	J02A J02B J03A J03B J04Z J08A J08B J10A J10B J21Z J22Z
	05	F21A F21B F21C		08	I27A I27B I27C I27D		10	K09A K09B
	06	G12A		09	J02A J02B J03A J03B J04Z J08A J08B J10A J10B J21Z J22Z	21.5↔	21B	X06A X06B X06C
21.05↔	21B	X06A X06B X06C BORP VAC VAC I VAC II VBOR		10	K09A K09B		22	Y02A Y02B Y02C
	03	D12A D12B		21B	X06A X06B X06C		02	C13A C14Z
	05	F21A F21B F21C		22	Y02A Y02B Y02C BORP VAC VAC I VAC II VBOR	21.61↔	03	D39Z
	06	G12A	21.4X.12↔	01	B17A B17B		04	E02A E02B E02C E07Z
21.06↔	21B	X06A X06B X06C BORP VAC VAC I VAC II VBOR		03	D12A D12B D35Z D38A		21B	X06A X06B X06C
	03	D12A D12B		05	F21A F21B F21C	21.62↔	02	C13A C14Z
	05	F21A F21B F21C		06	G12A		03	D39Z
	06	G12A		08	I27A I27B I27C I27D		21B	X06A X06B X06C
21.07↔	21B	X06A X06B X06C BORP VAC VAC I VAC II VBOR		09	J02A J02B J03A J03B J04Z J08A J08B J10A J10B J21Z	21.69.00↔	02	C13A C14Z
	02	C13A C14Z		10	K09A K09B		03	D39Z
	03	D09A D09B D30A D30B D30C D38A D38B		21B	X06A X06B X06C		04	E02A E02B E02C E07Z
	06	G12A	21.4X.22↔	22	Y02A Y02B Y02C BORP VAC VAC I VAC II VBOR	21.69.10↔	02	C13A C14Z
	08	I28A I28B		01	B17A B17B		03	D39Z
	09	J02A J02B J03A J03B J04Z J10A J10B		03	D12A D12B D35Z	21.69.11↔	04	E02A E02B E02C E07Z
21.09.10↔	21B	X06A X06B X06C		09	J02A J02B J03A J03B J04Z J08A J08B J10A J10B J21Z		02	C13A C14Z
21.1↔	03	D12A D12B		10	K09A K09B		03	D39Z
	02	C13A C14Z		21B	X06A X06B X06C		04	E02A E02B E02C E07Z
	03	D39Z		22	Y02A Y02B Y02C BORP VAC VAC I VAC II VBOR		02	C13A C14Z

CHOP	MDC	DRG	CHOP	MDC	DRG	CHOP	MDC	DRG
21.69.12↔	02	C13A C14Z		09	J02A J02B J03A	21.86.10↔		BORP VAC VB
	03	D39Z			J03B J04Z J10A			VBOR
	04	E02A E02B E02C			J10B		02	C13A C14Z
		E07Z		21B	X06A X06B X06C		03	D03A D35Z D38A
21.69.99↔	02	C13A C14Z	21.83.20↔	22	Y02A Y02B Y02C		04	D38B
	03	D39Z			BORP VAC VAC I		04	E02A E02B E02C
	04	E02A E02B E02C			VAC II VB VBOR		06	E07Z
		E07Z		02	C13A C14Z		08	G12A
21.72↔	03	D25A D25B D28Z		03	D35Z D38A		09	I28A I28B I28C
		D29Z		04	E02A E02B E02C			J02A J02B J03A
	08	I17Z			E07Z			J03B J04Z J10A
	09	J02A J02B J03A		06	G12A		21B	J10B
		J03B J04Z J08A		08	I28A I28B I28C		22	X06A X06B X06C
		J08B J11A J11B		09	J02A J02B J03A	21.86.11↔		Y02A Y02B Y02C
21.82↔	21B	X06A X06B X06C			J03B J04Z J10A			BORP VAC VAC I
		BORP VAC VAC I		21B	J10B		02	VAC II VB VBOR
		VAC II VB VBOR		22	X06A X06B X06C		03	C13A C14Z
	02	C13A C14Z	21.83.99↔		Y02A Y02B Y02C		04	D03A D35Z D38A
	03	D09A D09B D30A			BORP VAC VAC I		04	D38B
		D30B D30C D38A		02	VAC II VB VBOR		04	E02A E02B E02C
		D38B		03	C13A C14Z		05	E07Z
	06	G12A		03	D35Z D38A		06	F21A F21B F21C
21.83.00↔	21B	X06A X06B X06C		04	E02A E02B E02C		06	G12A
		BORP VAC VAC I			E07Z		08	I28A I28B I28C
		VAC II VB VBOR		06	G12A		09	J02A J02B J03A
	02	C13A C14Z		08	I28A I28B I28C			J03B J04Z J10A
	03	D35Z D38A		09	J02A J02B J03A		21B	J10B
	04	E02A E02B E02C			J03B J04Z J10A		22	X06A X06B X06C
		E07Z		21B	J10B	21.86.99↔		Y02A Y02B Y02C
	06	G12A		22	X06A X06B X06C			BORP VAC VB
	08	I28A I28B I28C	21.84↔		Y02A Y02B Y02C		02	VBOR
	09	J02A J02B J03A			BORP VAC VB		03	C13A C14Z
		J03B J04Z J10A		02	VBOR		04	D03A D35Z D38A
		J10B		03	C13A C14Z		04	D38B
	21B	X06A X06B X06C		04	D35Z D38A		04	E02A E02B E02C
21.83.10↔	22	Y02A Y02B Y02C		04	E02A E02B E02C		06	E07Z
		BORP VAC VAC I			E07Z		06	G12A
		VAC II VB VBOR		06	G12A		08	I28A I28B I28C
	02	C13A C14Z		08	I28A I28B I28C		09	J02A J02B J03A
	03	D35Z D38A		09	J02A J02B J03A			J03B J04Z J10A
	04	E02A E02B E02C			J03B J04Z J10A		21B	J10B
		E07Z		21B	J10B	21.87↔	21B	X06A X06B X06C
	06	G12A		22	X06A X06B X06C		22	Y02A Y02B Y02C
	08	I28A I28B I28C	21.85↔		Y02A Y02B Y02C			BORP VAC VBOR
	09	J02A J02B J03A			BORP VAC VB		02	C13A C14Z
		J03B J04Z J10A		02	VBOR		03	D03A D35Z D38A
		J10B		03	C13A C14Z		04	D38B
	21B	X06A X06B X06C		04	D35Z D38A		04	E02A E02B E02C
21.83.11↔	22	Y02A Y02B Y02C		04	E02A E02B E02C		06	E07Z
		BORP VAC VAC I			E07Z		06	G12A
		VAC II VB VBOR		06	G12A		08	I28A I28B I28C
	02	C13A C14Z		08	I28A I28B I28C		09	J02A J02B J03A
	03	D35Z D38A		09	J02A J02B J03A			J03B J04Z J10A
	04	E02A E02B E02C			J03B J04Z J10A		21B	J10B
		E07Z		21B	J10B	21.88.00↔	21B	X06A X06B X06C
	06	G12A		22	X06A X06B X06C		02	C13A C14Z
	08	I28A I28B I28C	21.86.00↔		Y02A Y02B Y02C		03	D35Z D38A D38B
	09	J02A J02B J03A			BORP VAC VB		04	D38B
		J03B J04Z J10A			VBOR		04	E02A E02B E02C
		J10B		02	VBOR		08	E07Z
	21B	X06A X06B X06C		03	C13A C14Z		09	I28A I28B
21.83.12↔	22	Y02A Y02B Y02C		04	D35Z D38A D38B			J02A J02B J03A
		BORP VAC VAC I		04	E02A E02B E02C		09	J03B J04Z J10A
		VAC II VB VBOR			E07Z	21.88.10↔	21B	J10B
	02	C13A C14Z		06	E07Z		21B	X06A X06B X06C
	03	D35Z D38A		08	G12A			VB
	04	E02A E02B E02C		08	I28A I28B I28C		02	C13A C14Z
		E07Z		09	J02A J02B J03A		03	D35Z D38A D38B
	06	G12A			J03B J04Z J10A		04	D38B
	08	I28A I28B I28C		21B	J10B		04	E02A E02B E02C
				22	J10B		08	E07Z
					X06A X06B X06C		09	I28A I28B
					Y02A Y02B Y02C			J02A J02B J03A

CHOP	MDC	DRG	CHOP	MDC	DRG	CHOP	MDC	DRG
21.88.11↔		J03B J04Z J10A		19	U01A U01B		03	D06A D06B
		J10B		21B	X06A X06B X06C		06	G12A
		21B X06A X06B X06C	21.89↔		BORP VAC VBOR	22.41.12↔		BORP VAC VAC I
		22 Y02A Y02B Y02C		02	C13A C14Z			VAC II VBOR
		VB		03	D35Z D39Z		01	B09A B09B B09C
		02 C13A C14Z		04	E02A E02B E02C		03	D06A D06B
		03 D35Z D38A D38B		06	E07Z	22.41.99↔	06	G12A
		04 E02A E02B E02C		08	I28A I28B I28C			BORP VAC VAC I
		E07Z		09	I28A I28B I28C		01	VAC II VBOR
		08 I28A I28B			J02A J02B J03A		03	B09A B09B B09C
21.88.12↔		J02A J02B J03A			J03B J04Z J10A		03	D06A D06B
		J03B J04Z J10A			J10B		06	G12A
		J10B	21.91↔	19	U01A U01B	22.42.00↔		BORP VAC VAC I
		21B X06A X06B X06C		21B	X06A X06B X06C			VAC II VBOR
		22 Y02A Y02B Y02C		02	C13A C14Z		01	B09A B09B B09C
		VB		03	D09A D09B D30A		03	D06A D06B
		02 C13A C14Z		09	D30B D30C D39Z	22.42.10↔	06	G12A
		03 D35Z D38A D38B			J02A J02B J03A			BORP VAC VAC I
		04 E02A E02B E02C			J03B J04Z J10A		01	VAC II VBOR
		E07Z			J10B		03	B09A B09B B09C
21.88.13↔		08 I28A I28B		21B	X06A X06B X06C	22.42.11↔	03	D06A D06B
		09 J02A J02B J03A	21.99.00↔	02	C13A C14Z		06	G12A
		J03B J04Z J10A		03	D12A D12B D39Z			BORP VAC VAC I
		J10B		04	E02A E02B E02C		01	VAC II VBOR
		21B X06A X06B X06C			E07Z		03	B09A B09B B09C
		22 Y02A Y02B Y02C	21.99.10↔	21B	X06A X06B X06C		03	D06A D06B
		VB		02	C13A C14Z		06	G12A
		02 C13A C14Z		03	D12A D12B D38A	22.42.99↔		BORP VAC VAC I
		03 D35Z D38A D38B		04	D38B		01	VAC II VBOR
		04 E02A E02B E02C		04	E02A E02B E02C		03	B09A B09B B09C
21.88.14↔		E07Z		21B	X06A X06B X06C		06	D06A D06B
		08 I28A I28B	21.99.20↔	02	C13A C14Z	22.50↔	03	G12A
		09 J02A J02B J03A		03	D12A D12B D38A	22.51↔	01	D06A D06B D06C
		J03B J04Z J10A		04	D38B			B02A B02B B09A
		J10B		04	E02A E02B E02C			B09B B09C B20A
		19 U01A U01B			E07Z		02	B20B B20C
		21B X06A X06B X06C		21B	X06A X06B X06C		03	C14Z
		22 Y02A Y02B Y02C	21.99.99↔	02	C13A C14Z	22.52↔		D06A D06B D06C
		VB		03	D12A D12B D39Z		01	BORP VAC VAC I
		02 C13A C14Z		04	E02A E02B E02C			VAC II VBOR
21.88.15↔		03 D35Z D38A D38B		21B	X06A X06B X06C			B02A B02B B09A
		04 E02A E02B E02C		02	C13A C14Z			B09B B09C B20A
		E07Z	22.2X.00↔	03	D12A D12B D39Z		02	B20B B20C
		08 I28A I28B	22.2X.10↔	04	E02A E02B E02C		03	C14Z
		09 J02A J02B J03A		01	B09A B09B B09C		03	D06A D06B D06C
		J03B J04Z J10A		02	C14Z	22.53↔	06	G12A
		J10B		03	D06A D06B D06C		01	B09A B09B B09C
		19 U01A U01B	22.2X.11↔	08	I28A I28B	22.60↔	03	D06A D06B D06C
		21B X06A X06B X06C		01	B09A B09B B09C			BORP VAC VAC I
		22 Y02A Y02B Y02C		02	C14Z		03	VAC II VBOR
21.88.99↔		VB		03	D06A D06B D06C		03	D06A D06B D06C
		02 C13A C14Z	22.31↔	08	I28A I28B	22.61↔	06	G12A
		03 D35Z D38A D38B			BORP VAC VAC I			BORP VAC VAC I
		04 E02A E02B E02C			VAC II VBOR		01	VAC II VBOR
		E07Z		01	B09A B09B B09C		03	B09A B09B B09C
		08 I28A I28B		03	D06A D06B D06C		03	D06A D06B D06C
		09 J02A J02B J03A	22.41.00↔	06	G12A		06	G12A
		J03B J04Z J10A			BORP VAC VAC I	22.62.00↔	08	I28A I28B
		J10B		01	B09A B09B B09C			BORP VAC VAC I
		19 U01A U01B		03	D06A D06B		01	VAC II VBOR
21.88.99↔		21B X06A X06B X06C		06	G12A	22.62.10↔	03	B09A B09B B09C
		22 Y02A Y02B Y02C			BORP VAC VAC I		03	D06A D06B D06C
		VB	22.41.10↔	06	G12A		06	G12A
		02 C13A C14Z			BORP VAC VAC I		08	I28A I28B
		03 D35Z D38A D38B		01	B09A B09B B09C			BORP VAC VAC I
		04 E02A E02B E02C		03	D06A D06B		01	VAC II VBOR
		E07Z		06	G12A		03	B09A B09B B09C
		08 I28A I28B	22.41.11↔		BORP VAC VAC I		06	D06A D06B D06C
		09 J02A J02B J03A			VAC II VBOR		06	G12A
		J03B J04Z J10A		01	B09A B09B B09C		08	I28A I28B
	J10B			BORP VAC VAC I			BORP VAC VAC I	

CHOP	MDC	DRG	CHOP	MDC	DRG	CHOP	MDC	DRG
22.62.11↔		BORP VAC VAC I VAC II VBOR	22.71↔	06	G12A BORP VAC VAC I VAC II VBOR	22.9X.25↔	03	D06A D06B I17Z
	01	B09A B09B B09C				22.9X.29↔	03	D06A D06B D06C I17Z
	03	D06A D06B D06C		03	D06A D06B		08	
	06	G12A		06	G12A	22.9X.99↔	03	D06A D06B D06C I17Z
	08	I28A I28B		21B	X06A X06B X06C		08	
22.62.19↔		BORP VAC VAC I VAC II VBOR	22.79.00↔		BORP VAC VBOR	23.02‡↔	03	D40Z
	01	B09A B09B B09C		01	B09A B09B B09C	23.04‡↔	03	D40Z
	03	D06A D06B D06C		03	D06A D06B D25A D25B	23.10‡↔	03	D40Z
	06	G12A		06	G12A	23.12.11‡↔	03	D40Z
	08	I28A I28B		08	I15A I15B	23.12.12‡↔	03	D40Z
22.62.20↔		BORP VAC VAC I VAC II VBOR		09	J02A J02B J08A J08B	23.13.11‡↔	03	D40Z
	01	B09A B09B B09C		21A	W01A W01B W36Z	23.13.12‡↔	03	D40Z
	03	D06A D06B D06C		21B	X06A X06B X06C	23.19‡↔	03	D40Z
	06	G12A	22.79.10↔		BORP VAC VAC I VAC II VBOR	23.70‡↔	03	D40Z
	08	I28A I28B		01	B09A B09B B09C	23.73.11‡↔	03	D40Z
22.62.21↔		BORP VAC VAC I VAC II VBOR		03	D06A D06B D25A D25B	23.73.12‡↔	03	D40Z
	01	B09A B09B B09C		06	G12A	23.79‡↔	03	D40Z
	03	D06A D06B D06C		08	I15A I15B	23.80‡↔	03	D40Z
	06	G12A		09	J02A J02B J08A J08B	23.81.11‡↔	03	D40Z
	08	I28A I28B		21A	W01A W01B W36Z	23.81.12‡↔	03	D40Z
22.62.29↔		BORP VAC VAC I VAC II VBOR	22.79.11↔		BORP VAC VAC I VAC II VBOR	23.82.11‡↔	03	D40Z
	01	B09A B09B B09C		01	B09A B09B B09C	23.82.12‡↔	03	D40Z
	03	D06A D06B D06C		03	D06A D06B D25A D25B	23.89‡↔	03	D40Z
	06	G12A		06	G12A	23.A0‡↔	03	D40Z
	08	I28A I28B		08	I15A I15B	23.A1.11‡↔	03	D40Z
22.62.99↔		BORP VAC VAC I VAC II VBOR		21B	X06A X06B X06C	23.A1.12‡↔	03	D40Z
	01	B09A B09B B09C		21A	W01A W01B W36Z	23.A1.13‡↔	03	D40Z
	03	D06A D06B D06C		21B	X06A X06B X06C	24.2X.10↔		BORP VAC VAC I VAC II VBOR
	06	G12A		01	B09A B09B B09C		03	D08Z D22Z D25A D25B D30A D30B D30C
	08	I28A I28B		03	D06A D06B D25A D25B		06	G12A
22.63.00↔		BORP VAC VAC I VAC II VBOR		06	G12A		21B	X06A X06B X06C D08Z D22Z D25A D25B D30A D30B D30C
	01	B02A B02B B09A B09B B09C B20A B20B B20C		08	I15A I15B	24.2X.99↔	03	D08Z D22Z D25A D25B D30A D30B D30C
	03	D06A D06B		09	J02A J02B J08A J08B		21B	X06A X06B X06C BORP VAC VBOR
	06	G12A	22.79.19↔		BORP VAC VBOR	24.4X.00↔	03	D08Z D22Z D25A D25B D30A D30B D30C
	08	I28A I28B		01	B09A B09B B09C		06	G12A
22.63.10↔		BORP VAC VAC I VAC II VBOR		03	D06A D06B D25A D25B		03	D08Z D22Z D25A D25B D30A D30B D30C
	01	B02A B02B B09A B09B B09C B20A B20B B20C		06	G12A	24.4X.10↔	03	D08Z D22Z D25A D25B D30A D30B D30C
	03	D06A D06B		08	I15A I15B		06	G12A
	06	G12A	22.9X.00↔		J02A J02B J08A J08B		03	D08Z D22Z D25A D25B D30A D30B D30C
	08	I28A I28B		21A	W01A W01B W36Z		06	G12A
22.63.11↔		BORP VAC VAC I VAC II VBOR		21B	X06A X06B X06C		03	D08Z D22Z D25A D25B D30A D30B D30C
	01	B02A B02B B09A B09B B09C B20A B20B B20C	22.9X.10↔		BORP VAC VBOR	24.4X.11↔	06	G12A
	03	D06A D06B		01	B09A B09B B09C		03	D08Z D22Z D25A D25B D30A D30B D30C
	06	G12A		03	D06A D06B D25A D25B		03	D08Z D22Z D25A D25B D30A D30B D30C
	08	I28A I28B	22.9X.11↔		D06A D06B D06C		06	G12A
22.63.99↔		BORP VAC VAC I VAC II VBOR		08	I17Z		03	D08Z D22Z D25A D25B D30A D30B D30C
	01	B02A B02B B09A B09B B09C B20A B20B B20C	22.9X.12↔		D06A D06B D06C	24.4X.99↔	03	D08Z D22Z D25A D25B D30A D30B D30C
	03	D06A D06B		08	I17Z		03	D08Z D22Z D25A D25B D30A D30B D30C
	06	G12A	22.9X.13↔		D06A D06B	24.5X.00↔	03	D08Z D22Z D25A D25B D30A D30B D30C
	08	I28A I28B		03	D06A D06B		06	G12A
22.64↔		BORP VAC VAC I VAC II VBOR	22.9X.14↔		D06A D06B		09	J02A J02B J03A J03B J04Z J11A J11B
	01	B02A B02B B09A B09B B09C B20A B20B B20C	22.9X.20↔		D06A D06B		21B	X06A X06B X06C BORP VAC VAC I VAC II VBOR
	03	D06A D06B	22.9X.21↔		D06A D06B			
	06	G12A		08	I17Z			
	08	I28A I28B	22.9X.22↔		D06A D06B			
	01	B02A B02B B09A B09B B09C B20A B20B B20C		03	D06A D06B			
	03	D06A D06B	22.9X.23↔		D06A D06B			
	06	G12A		08	I17Z			
	08	I28A I28B	22.9X.24↔		D06A D06B	24.5X.10↔		
	01	B02A B02B B09A B09B B09C B20A B20B B20C		03	D06A D06B			
	03	D06A D06B		08	I17Z			

CHOP	MDC	DRG	CHOP	MDC	DRG	CHOP	MDC	DRG
	03	D08Z D22Z D25A D25B D30A D30B D30C		09	J02A J02B J08A J08B			VAC VAC I VAC II VB VBOR VKOR
	06	G12A		11	L33Z	03	03	D02A D02B D24A D24B D25A D25B
	09	J02A J02B J03A J03B J04Z J11A J11B	25.2X.09↔	21B	X33Z		05	F04Z
24.5X.99↔	21B	X06A X06B X06C BORP VAC VBOR		03	D02A D02B D24A D24B D24C D25A D25B		06	G12A G33Z G38A G38B
	03	D08Z D22Z D25A D25B D30A D30B D30C		06	G12A G33Z G38A G38B		07	H33A H33B
	06	G12A		07	H33A H33B		08	I02A I02B
	09	J02A J02B J03A J03B J04Z J11A J11B		09	J02A J02B J08A J08B		09	J01A J01B J02A J02B J08A J08B
24.91.10↔	21B	X06A X06B X06C BORP VAC VAC I VAC II VBOR	25.2X.10↔	11	L33Z	25.2X.19↔	11	L33Z
	03	D08Z D22Z D25A D25B D30A D30B D30C		21B	X33Z		21A	W01A W36Z
	06	G12A		BORP KORP MKOR VAC VAC I VAC II VBOR VKOR		21B	X33Z	
	09	J02A J02B J03A J03B J04Z J11A J11B		03	D02A D02B D24A D24B D24C D25A D25B		22	Y02A Y02B
24.91.11↔	21B	X06A X06B X06C BORP VAC VAC I VAC II VB VBOR	25.2X.11↔	06	G12A G33Z G38A G38B		BORP KORP MKOR VAC VAC I VAC II VBOR VKOR	
	03	D08Z D22Z D25A D25B D30A D30B D30C		07	H33A H33B		03	D02A D02B D24A D24B D24C D25A D25B
	06	G12A		09	J02A J02B J08A J08B		06	G12A G33Z G38A G38B
	09	J02A J02B J03A J03B J04Z J11A J11B		11	L33Z		07	H33A H33B
24.91.11↔	21B	X06A X06B X06C BORP VAC VAC I VAC II VB VBOR	25.2X.11↔	09	J02A J02B J08A J08B	25.2X.20↔	09	J02A J02B J08A J08B
	03	D08Z D22Z D25A D25B D30A D30B D30C		11	L33Z		11	L33Z
	06	G12A		21B	X33Z		21B	X33Z
	09	J02A J02B J03A J03B J04Z J11A J11B	25.2X.12↔	BORP KORP MKOR VAC VAC I VAC II VBOR VKOR			BORP KORP MKOR VAC VAC I VAC II VBOR VKOR	
	21B	X06A X06B X06C Y02A Y02B Y02C		03	D02A D02B D24A D24B D24C D25A D25B		03	D02A D02B D24A D24B D24C D25A D25B
24.91.99↔	03	D08Z D22Z D25A D25B D30A D30B D30C		06	G12A G33Z G38A G38B		06	G12A G33Z G38A G38B
	06	G12A		07	H33A H33B		07	H33A H33B
	09	J02A J02B J03A J03B J04Z J11A J11B		09	J02A J02B J08A J08B		09	J02A J02B J08A J08B
24.99.00‡↔	03	D40Z		11	L33Z	25.2X.21↔	11	L33Z
24.99.10‡↔	03	D40Z		21B	X33Z		21B	X33Z
24.99.11‡↔	03	D40Z		BORP KORP MKOR VAC VAC I VAC II VBOR VKOR			BORP KORP MKOR VAC VAC I VAC II VBOR VKOR	
24.99.20‡↔	03	D40Z		03	D02A D02B D24A D24B D24C D25A D25B		03	D02A D02B D24A D24B D24C D25A D25B
24.99.99‡↔	03	D40Z		06	G12A G33Z G38A G38B		06	G12A G33Z G38A G38B
25.02↔	03	D08Z D22Z D25A D25B D30A D30B D30C		07	H33A H33B		07	H33A H33B
	09	J02A J02B J03A J03B J04Z J11A J11B	25.2X.12↔	09	J02A J02B J08A J08B		09	J02A J02B J08A J08B
	21B	X06A X06B X06C D40Z		11	L33Z	25.2X.22↔	11	L33Z
24.99.00‡↔	03	D40Z		21B	X33Z		21B	X33Z
24.99.10‡↔	03	D40Z		BORP KORP MKOR VAC VAC I VAC II VBOR VKOR			BORP KORP MKOR VAC VAC I VAC II VBOR VKOR	
24.99.11‡↔	03	D40Z		03	D02A D02B D24A D24B D24C D25A D25B		03	D02A D02B D24A D24B D24C D25A D25B
24.99.20‡↔	03	D40Z		06	G12A G33Z G38A G38B		06	G12A G33Z G38A G38B
24.99.99‡↔	03	D40Z		07	H33A H33B		07	H33A H33B
25.02↔	03	D08Z D22Z D25A D25B D30A D30B D30C		09	J02A J02B J08A J08B		09	J02A J02B J08A J08B
	09	J02A J02B J03A J03B J04Z J11A J11B	25.2X.13↔	11	L33Z	25.2X.23↔	11	L33Z
25.1↔	03	D08Z D22Z D25A D25B D30A D30B D30C		21B	X33Z		21B	X33Z
	21B	X06A X06B X06C BORP KORP MKOR VAC VAC I VAC II VBOR VKOR		BORP KORP MKOR VAC VAC I VAC II VBOR VKOR			BORP KORP MKOR VAC VAC I VAC II VBOR VKOR	
25.2X.00↔	03	D02A D02B D24A D24B D24C D25A D25B		03	D02A D02B D24A D24B D24C D25A D25B		03	D02A D02B D24A D24B D24C D25A D25B
	06	G12A G33Z G38A G38B		06	G12A G33Z G38A G38B		06	G12A G33Z G38A G38B
	07	H33A H33B	25.2X.14↔	07	H33A H33B		07	H33A H33B
	09	J02A J02B J08A J08B		09	J02A J02B J08A J08B		09	J02A J02B J08A J08B
	11	L33Z		11	L33Z		11	L33Z
	21B	X33Z		21B	X33Z		21B	X33Z
	BORP KORP MKOR VAC VAC I VAC II VBOR VKOR			BORP KORP MKOR VAC VAC I VAC II VBOR VKOR			BORP KORP MKOR VAC VAC I VAC II VBOR VKOR	

CHOP	MDC	DRG	CHOP	MDC	DRG	CHOP	MDC	DRG
	03	D02A D02B D24A D24B D24C D25A D25B		06	D25B G12A G33Z G38A G38B		07	G38B
	06	G12A G33Z G38A G38B		07	H33A H33B		09	H33A H33B
	07	H33A H33B		09	J02A J02B J08A J08B		11	J02A J02B J08A
	09	J02A J02B J08A J08B		11	L33Z	25.2X.42↔	21B	L33Z
	11	L33Z	25.2X.33↔	21B	X33Z			X33Z
25.2X.24↔	21B	X33Z			BORP KORP MKOR VAC VAC I VAC II VBOR VKOR		03	BORP KORP MKOR VAC VAC I VAC II VBOR VKOR
	03	D02A D02B D24A D24B D25A D25B		03	D02A D02B D24A D24B D24C D25A D25B		06	D02A D02B D24A D24B D24C D25A D25B
	05	F04Z		06	G12A G33Z G38A G38B		07	G12A G33Z G38A G38B
	06	G12A G33Z G38A G38B		07	H33A H33B		09	H33A H33B
	07	H33A H33B		09	J02A J02B J08A J08B		11	J02A J02B J08A J08B
	08	I02A I02B		11	L33Z	25.2X.43↔	21B	L33Z
	09	J01A J01B J02A J02B J08A J08B	25.2X.34↔	21B	X33Z			X33Z
	11	L33Z			BORP KORP MKOR VAC VAC I VAC II VBOR VKOR		03	BORP KORP MKOR VAC VAC I VAC II VBOR VKOR
	21A	W01A W36Z		03	D02A D02B D24A D24B D25A D25B		06	D02A D02B D24A D24B D24C D25A D25B
	21B	X33Z		05	F04Z		07	D02A D02B D24A D24B D25A D25B
25.2X.29↔	22	Y02A Y02B		06	G12A G33Z G38A G38B		09	G12A G33Z G38A G38B
		BORP KORP MKOR VAC VAC I VAC II VBOR VKOR		07	H33A H33B		11	H33A H33B
	03	D02A D02B D24A D24B D24C D25A D25B		08	I02A I02B		21B	I02A I02B
	06	G12A G33Z G38A G38B		09	J01A J01B J02A J02B J08A J08B	25.2X.44↔		J01A J01B J02A J02B J08A J08B
	07	H33A H33B		11	L33Z		03	L33Z
	09	J02A J02B J08A J08B	25.2X.39↔	21A	W01A W36Z		05	X33Z
	11	L33Z		21B	X33Z		06	Y02A Y02B
25.2X.30↔	21B	X33Z		22	Y02A Y02B		07	BORP KORP MKOR VAC VAC I VAC II VBOR VKOR
		BORP KORP MKOR VAC VAC I VAC II VBOR VKOR			BORP KORP MKOR VAC VAC I VAC II VBOR VKOR		08	BORP KORP MKOR VAC VAC I VAC II VBOR VKOR
	03	D02A D02B D24A D24B D24C D25A D25B		03	D02A D02B D24A D24B D24C D25A D25B		09	D02A D02B D24A D24B D25A D25B
	06	G12A G33Z G38A G38B		06	G12A G33Z G38A G38B		11	F04Z
	07	H33A H33B		07	H33A H33B		21A	G12A G33Z G38A G38B
	09	J02A J02B J08A J08B	25.2X.40↔	09	J02A J02B J08A J08B		21B	H33A H33B
	11	L33Z		11	L33Z	25.2X.49↔	22	I02A I02B
25.2X.31↔	21B	X33Z		21B	X33Z			J01A J01B J02A J02B J08A J08B
		BORP KORP MKOR VAC VAC I VAC II VBOR VKOR			BORP KORP MKOR VAC VAC I VAC II VBOR VKOR		11	L33Z
	03	D02A D02B D24A D24B D24C D25A D25B		03	D02A D02B D24A D24B D24C D25A D25B		21A	X33Z
	06	G12A G33Z G38A G38B		06	G12A G33Z G38A G38B		21B	X33Z
	07	H33A H33B		07	H33A H33B		22	Y02A Y02B
	09	J02A J02B J08A J08B	25.2X.41↔	09	J02A J02B J08A J08B			BORP KORP MKOR VAC VAC I VAC II VBOR VKOR
	11	L33Z		11	L33Z	25.2X.50↔	03	BORP KORP MKOR VAC VAC I VAC II VBOR VKOR
25.2X.32↔	21B	X33Z		21B	X33Z		06	BORP KORP MKOR VAC VAC I VAC II VBOR VKOR
		BORP KORP MKOR VAC VAC I VAC II VBOR VKOR			BORP KORP MKOR VAC VAC I VAC II VBOR VKOR		09	D02A D02B D24A D24B D24C D25A D25B
	03	D02A D02B D24A D24B D24C D25A		03	D02A D02B D24A D24B D24C D25A D25B		11	D02A D02B D24A D24B D24C D25A D25B
	06	G12A G33Z G38A G38B		06	G12A G33Z G38A G38B		21B	G12A G33Z G38A G38B
	07	H33A H33B		07	H33A H33B			H33A H33B
	09	J02A J02B J08A J08B		09	J02A J02B J08A J08B		07	H33A H33B
	11	L33Z		11	L33Z		09	J02A J02B J08A J08B
	21B	X33Z		21B	X33Z		11	L33Z
		BORP KORP MKOR VAC VAC I VAC II VBOR VKOR			BORP KORP MKOR VAC VAC I VAC II VBOR VKOR		21B	X33Z
	03	D02A D02B D24A D24B D24C D25A D25A		03	D02A D02B D24A D24B D24C D25A D25B			BORP KORP MKOR VAC VAC I VAC II VBOR VKOR
	06	G12A G33Z G38A G38B		06	G12A G33Z G38A G38B		03	BORP KORP MKOR VAC VAC I VAC II VBOR VKOR
	07	H33A H33B		07	H33A H33B		06	D02A D02B D24A D24B D24C D25A D25B
	09	J02A J02B J08A J08B		09	J02A J02B J08A J08B		09	G12A G33Z G38A G38B
	11	L33Z		11	L33Z		11	H33A H33B
	21B	X33Z		21B	X33Z		21B	H33A H33B
		BORP KORP MKOR VAC VAC I VAC II VBOR VKOR			BORP KORP MKOR VAC VAC I VAC II VBOR VKOR			
	03	D02A D02B D24A D24B D24C D25A		03	D02A D02B D24A D24B D24C D25A D25B			
	06	G12A G33Z G38A G38B		06	G12A G33Z G38A G38B			
	07	H33A H33B		07	H33A H33B			

CHOP	MDC	DRG	CHOP	MDC	DRG	CHOP	MDC	DRG
25.2X.51↔	09	J02A J02B J08A J08B	25.3X.00↔	11	L33Z	25.3X.14↔	03	D02A D02B D24A D24B D24C D25A D25B
	11	L33Z		21B	X33Z		06	G12A G33Z G38A G38B
	21B	X33Z					07	H33A H33B
		BORP KORP MKOR		03	D02A D02B D24A D24B D24C D25A D25B		09	J02A J02B J08A J08B
		VAC VAC I VAC II		06	G12A G33Z G38A G38B		11	L33Z
		VBOR VKOR		07	H33A H33B		21B	X33Z
	03	D02A D02B D24A D24B D24C D25A D25B		09	J02A J02B J08A J08B			BORP KORP MKOR
	06	G12A G33Z G38A G38B		11	L33Z			VAC VAC I VAC II
	07	H33A H33B		21B	X33Z			VBOR VKOR
	09	J02A J02B J08A J08B					03	D02A D02B D24A D24B D25A D25B
	11	L33Z					05	F04Z
25.2X.52↔	21B	X33Z	25.3X.09↔			25.3X.19↔	06	G12A G33Z G38A G38B
		BORP KORP MKOR		03	D02A D02B D24A D24B D24C D25A D25B		07	H33A H33B
		VAC VAC I VAC II		06	G12A G33Z G38A G38B		08	I02A I02B
		VBOR VKOR		07	H33A H33B		09	J01A J01B J02A J02B J08A J08B
	03	D02A D02B D24A D24B D24C D25A D25B		09	J02A J02B J08A J08B		11	L33Z
	06	G12A G33Z G38A G38B		11	L33Z		21A	W01A W36Z
	07	H33A H33B		21B	X33Z		21B	X33Z
	09	J02A J02B J08A J08B					22	Y02A Y02B
	11	L33Z						BORP KORP MKOR
	21B	X33Z						VAC VAC I VAC II
	25.2X.53↔			BORP KORP MKOR	25.3X.10↔			
		VAC VAC I VAC II	03	D02A D02B D24A D24B D24C D25A D25B		03	D02A D02B D24A D24B D24C D25A D25B	
		VBOR VKOR	06	G12A G33Z G38A G38B		06	G12A G33Z G38A G38B	
03		D02A D02B D24A D24B D24C D25A D25B	07	H33A H33B		07	H33A H33B	
06		G12A G33Z G38A G38B	09	J02A J02B J08A J08B		09	J02A J02B J08A J08B	
07		H33A H33B	11	L33Z		11	L33Z	
09		J02A J02B J08A J08B	21B	X33Z		21B	X33Z	
11		L33Z					BORP KORP MKOR	
21B		X33Z					VAC VAC I VAC II	
		BORP KORP MKOR					VBOR VKOR	
25.2X.54↔			VAC VAC I VAC II	25.3X.11↔				25.3X.21↔
		VBOR VKOR	03		D02A D02B D24A D24B D24C D25A D25B	06	G12A G33Z G38A G38B	
	03	D02A D02B D24A D24B D25A D25B	06		G12A G33Z G38A G38B	07	H33A H33B	
	05	F04Z	07		H33A H33B	09	J02A J02B J08A J08B	
	06	G12A G33Z G38A G38B	09		J02A J02B J08A J08B	11	L33Z	
	07	H33A H33B	11		L33Z	21B	X33Z	
	08	I02A I02B	21B		X33Z		BORP KORP MKOR	
	09	J01A J01B J02A J02B J08A J08B					VAC VAC I VAC II	
	11	L33Z					VBOR VKOR	
	21A	W01A W36Z				03	D02A D02B D24A D24B D24C D25A D25B	
	21B	X33Z				06	G12A G33Z G38A G38B	
25.2X.59↔	22	Y02A Y02B	25.3X.12↔			25.3X.22↔	07	H33A H33B
		BORP KORP MKOR		06	G12A G33Z G38A G38B		07	H33A H33B
		VAC VAC I VAC II		07	H33A H33B		09	J02A J02B J08A J08B
		VBOR VKOR		09	J02A J02B J08A J08B		11	L33Z
	03	D02A D02B D24A D24B D24C D25A D25B		11	L33Z		21B	X33Z
	06	G12A G33Z G38A G38B		21B	X33Z			BORP KORP MKOR
	07	H33A H33B						VAC VAC I VAC II
	09	J02A J02B J08A J08B						VBOR VKOR
	11	L33Z					03	D02A D02B D24A D24B D24C D25A
	21A	W01A W36Z						
	21B	X33Z						

CHOP	MDC	DRG	CHOP	MDC	DRG	CHOP	MDC	DRG
		D25B			G38B		09	J02A J02B J08A
	06	G12A G33Z G38A		07	H33A H33B		J08B	
		G38B		09	J02A J02B J08A		11	L33Z
	07	H33A H33B		J08B		21B	X33Z	
	09	J02A J02B J08A		11	L33Z	25.3X.41↔		BORP KORP MKOR
	J08B			21B	X33Z		03	VAC VAC I VAC II
25.3X.23↔	11	L33Z	25.3X.32↔		BORP KORP MKOR		03	VBOR VKOR
	21B	X33Z		03	VAC VAC I VAC II		06	D02A D02B D24A
		BORP KORP MKOR		03	VBOR VKOR		06	D24B D24C D25A
		VAC VAC I VAC II		06	D24B D24C D25A		06	D25B
		VBOR VKOR		06	G12A G33Z G38A		07	G38B
	03	D02A D02B D24A		07	H33A H33B		09	H33A H33B
	D24B D24C D25A			09	J02A J02B J08A		J08B	
	D25B			07	H33A H33B		11	L33Z
	06	G12A G33Z G38A		09	J02A J02B J08A		21B	X33Z
	G38B			11	L33Z	25.3X.42↔		BORP KORP MKOR
	07	H33A H33B		21B	X33Z		03	VAC VAC I VAC II
	09	J02A J02B J08A			BORP KORP MKOR		03	VBOR VKOR
	J08B		25.3X.33↔	03	VAC VAC I VAC II		06	D02A D02B D24A
25.3X.24↔	11	L33Z		03	VBOR VKOR		06	D24B D24C D25A
	21B	X33Z		06	D24B D24C D25A		06	D25B
		BORP KORP MKOR		06	G12A G33Z G38A		07	G38B
		VAC VAC I VAC II		07	H33A H33B		09	H33A H33B
		VBOR VKOR		09	J02A J02B J08A		J08B	
	03	D02A D02B D24A		07	H33A H33B		11	L33Z
	D24B D25A D25B			09	J02A J02B J08A		21B	X33Z
	05	F04Z		11	L33Z	25.3X.43↔		BORP KORP MKOR
	06	G12A G33Z G38A		21B	X33Z		03	VAC VAC I VAC II
	G38B		25.3X.34↔		BORP KORP MKOR		03	VBOR VKOR
	07	H33A H33B		03	VAC VAC I VAC II		06	D02A D02B D24A
	09	J02A J02B J08A		03	VBOR VKOR		06	D24B D24C D25A
	J08B			06	D24B D25A D25B		06	D25B
	11	L33Z		06	G12A G33Z G38A		07	G38B
25.3X.29↔	21A	W01A W36Z		07	H33A H33B		07	H33A H33B
	21B	X33Z		08	I02A I02B		09	J02A J02B J08A
	22	Y02A Y02B		09	J01A J01B J02A		J08B	
		BORP KORP MKOR		06	G12A G33Z G38A		11	L33Z
		VAC VAC I VAC II		07	H33A H33B		21B	X33Z
		VBOR VKOR		08	I02A I02B			BORP KORP MKOR
	03	D02A D02B D24A		09	J01A J01B J02A	25.3X.44↔	03	VAC VAC I VAC II
	D24B D24C D25A			06	G12A G33Z G38A		03	VBOR VKOR
	D25B			07	H33A H33B		06	D02A D02B D24A
	06	G12A G33Z G38A		08	I02A I02B		06	D24B D25A D25B
	G38B			09	J02B J08A J08B		05	F04Z
	07	H33A H33B		11	L33Z		06	G12A G33Z G38A
	09	J02A J02B J08A		21A	W01A W36Z		07	G38B
	J08B		25.3X.39↔	21B	X33Z		07	H33A H33B
25.3X.30↔	11	L33Z		22	Y02A Y02B		08	I02A I02B
	21B	X33Z			BORP KORP MKOR		09	J01A J01B J02A
		BORP KORP MKOR		03	VAC VAC I VAC II		J02B J08A J08B	
		VAC VAC I VAC II		03	VBOR VKOR		11	L33Z
		VBOR VKOR		06	D02A D02B D24A		21A	W01A W36Z
	03	D02A D02B D24A		06	D24B D24C D25A		21B	X33Z
	D24B D24C D25A			06	D25B		22	Y02A Y02B
	D25B			07	G12A G33Z G38A			BORP KORP MKOR
	06	G12A G33Z G38A		07	H33A H33B	25.3X.49↔	06	VAC VAC I VAC II
	G38B			09	J02A J02B J08A		03	VBOR VKOR
	07	H33A H33B		11	L33Z		06	D02A D02B D24A
	09	J02A J02B J08A		21B	X33Z		06	D24B D24C D25A
	J08B		25.3X.40↔		BORP KORP MKOR		06	D25B
25.3X.31↔	11	L33Z		03	VAC VAC I VAC II		07	G12A G33Z G38A
	21B	X33Z		03	VBOR VKOR		07	G38B
		BORP KORP MKOR		06	D24B D24C D25A		07	H33A H33B
		VAC VAC I VAC II		06	D25B		09	J02A J02B J08A
		VBOR VKOR		07	G12A G33Z G38A		J08B	
	03	D02A D02B D24A		07	H33A H33B			
	D24B D24C D25A			09	J02A J02B J08A			
	D25B			11	L33Z			
	06	G12A G33Z G38A		21B	X33Z			
	G38B				BORP KORP MKOR			
	07	H33A H33B		03	VAC VAC I VAC II			
	09	J02A J02B J08A		03	VBOR VKOR			
	J08B			06	D02A D02B D24A			
	11	L33Z		06	D24B D24C D25A			
	21B	X33Z		06	D25B			
		BORP KORP MKOR		06	G12A G33Z G38A			
		VAC VAC I VAC II		07	H33A H33B			
		VBOR VKOR		07	H33A H33B			
	03	D02A D02B D24A		09	J02A J02B J08A			
	D24B D24C D25A			11	L33Z			
	D25B			21B	X33Z			
	06	G12A G33Z G38A			BORP KORP MKOR			
	G38A			03	VAC VAC I VAC II			
				03	VBOR VKOR			
				06	D02A D02B D24A			
				06	D24B D24C D25A			
				06	D25B			
				06	G12A G33Z G38A			
				07	H33A H33B			
				07	H33A H33B			

CHOP	MDC	DRG	CHOP	MDC	DRG	CHOP	MDC	DRG
25.3X.50↔	11	L33Z	25.3X.59↔		BORP KORP MKOR	25.4X.14↔	06	D25B
	21B	X33Z			VAC VAC I VAC II			G12A G33Z G38A
		BORP KORP MKOR			VBOR VKOR			G38B
		VAC VAC I VAC II		03	D02A D02B D24A		07	H33A H33B
		VBOR VKOR			D24B D24C D25A		09	J02A J02B J08A
		D02A D02B D24A			D25B			J08B
		D24B D24C D25A		06	G12A G33Z G38A		11	L33Z
		D25B			G38B		21B	X33Z
		G12A G33Z G38A		07	H33A H33B			BORP KORP MKOR
		G38B		09	J02A J02B J08A			VAC VAC I VAC II
25.3X.51↔	07	H33A H33B	25.4X.00↔		J08B	25.4X.19↔	03	VBOR VKOR
	09	J02A J02B J08A			D02A D02B D24A			D02A D02B D24A
		J08B			D24B D24C D25A			D25B
	11	L33Z			D25B		06	G12A G33Z G38A
	21B	X33Z			G38B			G38B
		BORP KORP MKOR		03	D02A D02B D24A		07	H33A H33B
		VAC VAC I VAC II			D24B D24C D25A		08	I02A I02B
		VBOR VKOR		06	D25B		09	J01A J01B J02A
		D02A D02B D24A			D25B			J02B J08A J08B
		D24B D24C D25A		06	G12A G33Z G38A		11	L33Z
25.3X.52↔	06	G12A G33Z G38A	25.4X.10↔		G38B	25.4X.20↔	21A	W01A W36Z
	07	H33A H33B			H33A H33B		21B	X33Z
	09	J02A J02B J08A			J02A J02B J08A		22	Y02A Y02B
		J08B		11	L33Z			BORP KORP MKOR
	11	L33Z			X33Z			VAC VAC I VAC II
	21B	X33Z			BORP KORP MKOR		03	VBOR VKOR
		BORP KORP MKOR		03	VAC VAC I VAC II			D02A D02B D24A
		VAC VAC I VAC II			VBOR VKOR		06	D24B D24C D25A
		VBOR VKOR		06	D02A D02B D24A			D25B
		D02A D02B D24A			D24B D24C D25A		06	G12A G33Z G38A
25.3X.53↔	03	D02A D02B D24A	25.4X.11↔		D25B	25.4X.21↔	07	H33A H33B
		D24B D24C D25A			D25B		09	J02A J02B J08A
		D25B			G12A G33Z G38A			J08B
	06	G12A G33Z G38A			G38B		11	L33Z
	07	H33A H33B			G38B		21B	X33Z
	09	J02A J02B J08A			H33A H33B			BORP KORP MKOR
		J08B		07	J02A J02B J08A			VAC VAC I VAC II
	11	L33Z			J08B			VBOR VKOR
	21B	X33Z			L33Z		03	D02A D02B D24A
		BORP KORP MKOR			X33Z			D24B D24C D25A
25.3X.54↔		VAC VAC I VAC II	25.4X.12↔		VBOR VKOR	25.4X.22↔	06	G12A G33Z G38A
		VBOR VKOR			D02A D02B D24A		07	H33A H33B
		D02A D02B D24A			D24B D24C D25A		09	J02A J02B J08A
		D24B D24C D25A			D25B			J08B
		D25B		06	G12A G33Z G38A		11	L33Z
	05	F04Z			G38B		21B	X33Z
	06	G12A G33Z G38A			G38B			BORP KORP MKOR
	07	H33A H33B			H33A H33B			VAC VAC I VAC II
	08	I02A I02B			J02A J02B J08A		03	VBOR VKOR
	09	J01A J01B J02A			J08B			D02A D02B D24A
25.3X.55↔		J02B J08A J08B	25.4X.13↔		D25B	25.4X.23↔	06	G12A G33Z G38A
		L33Z			D25B			G38B
		W01A W36Z			D25B			G38B
		X33Z			D25B			G38B
		Y02A Y02B			D25B			G38B
					D25B			G38B

CHOP	MDC	DRG	CHOP	MDC	DRG	CHOP	MDC	DRG
		G38B		09	J02A J02B J08A		11	L33Z
	07	H33A H33B		J08B		21B	X33Z	
	09	J02A J02B J08A		11	L33Z	25.4X.41↔		BORP KORP MKOR
		J08B		21B	X33Z			VAC VAC I VAC II
25.4X.23↔	11	L33Z	25.4X.32↔		BORP KORP MKOR		03	D02A D02B D24A
	21B	X33Z			VAC VAC I VAC II			D24B D24C D25A
		BORP KORP MKOR		03	D02A D02B D24A		06	G12A G33Z G38A
		VAC VAC I VAC II			D24B D24C D25A			G38B
		VBOR VKOR		06	G12A G33Z G38A		07	H33A H33B
	03	D02A D02B D24A			G38B		09	J02A J02B J08A
		D24B D24C D25A		06	H33A H33B			J08B
		D25B		07	J02A J02B J08A		11	L33Z
	06	G12A G33Z G38A			J08B	25.4X.42↔	21B	X33Z
		G38B		11	L33Z			BORP KORP MKOR
	07	H33A H33B		21B	X33Z			VAC VAC I VAC II
	09	J02A J02B J08A			BORP KORP MKOR		03	D02A D02B D24A
		J08B			VAC VAC I VAC II			D24B D24C D25A
25.4X.24↔	11	L33Z	25.4X.33↔		VBOR VKOR		06	G12A G33Z G38A
	21B	X33Z			D02A D02B D24A			G38B
		BORP KORP MKOR		03	D02A D02B D24A		07	H33A H33B
		VAC VAC I VAC II			D24B D24C D25A		09	J02A J02B J08A
		VB VBOR VKOR		06	G12A G33Z G38A			J08B
	03	D02A D02B D24A			G38B		11	L33Z
		D24B D25A D25B		07	H33A H33B		21B	X33Z
	05	F04Z			J02A J02B J08A			BORP KORP MKOR
	06	G12A G33Z G38A		07	H33A H33B		03	D02A D02B D24A
		G38B		09	J02A J02B J08A			D24B D24C D25A
	07	H33A H33B			J08B		06	G12A G33Z G38A
	08	I02A I02B		11	L33Z			G38B
	09	J01A J01B J02A		21B	X33Z	25.4X.43↔	07	H33A H33B
		J02B J08A J08B			BORP KORP MKOR		09	J02A J02B J08A
	11	L33Z	25.4X.34↔		VAC VAC I VAC II			J08B
	21A	W01A W36Z			VB VBOR VKOR		11	L33Z
	21B	X33Z		03	D02A D02B D24A		21B	X33Z
	22	Y02A Y02B			D24B D25A D25B			BORP KORP MKOR
25.4X.29↔		BORP KORP MKOR		05	F04Z		03	D02A D02B D24A
		VAC VAC I VAC II		06	G12A G33Z G38A			D24B D24C D25A
		VBOR VKOR			G38B		06	G12A G33Z G38A
	03	D02A D02B D24A		07	H33A H33B			G38B
		D24B D24C D25A		08	I02A I02B		07	H33A H33B
		D25B		09	J01A J01B J02A		09	J02A J02B J08A
	06	G12A G33Z G38A			J02B J08A J08B			J08B
		G38B		11	L33Z	25.4X.44↔	11	L33Z
	07	H33A H33B		21A	W01A W36Z		21B	X33Z
	09	J02A J02B J08A		21B	X33Z			BORP KORP MKOR
		J08B		22	Y02A Y02B		03	D02A D02B D24A
	11	L33Z	25.4X.39↔		BORP KORP MKOR			D24B D25A D25B
	21B	X33Z			VAC VAC I VAC II		05	F04Z
25.4X.30↔		BORP KORP MKOR			VBOR VKOR		06	G12A G33Z G38A
		VAC VAC I VAC II		03	D02A D02B D24A			G38B
		VBOR VKOR			D24B D24C D25A		07	H33A H33B
	03	D02A D02B D24A		06	G12A G33Z G38A		08	I02A I02B
		D24B D24C D25A			G38B		09	J01A J01B J02A
		D25B		07	H33A H33B			J02B J08A J08B
	06	G12A G33Z G38A			J02B J08A J08B		11	L33Z
		G38B		07	H33A H33B		21A	W01A W36Z
	07	H33A H33B		09	J02A J02B J08A		21B	X33Z
	09	J02A J02B J08A			J08B		22	Y02A Y02B
		J08B		11	L33Z	25.4X.49↔		BORP KORP MKOR
	11	L33Z	25.4X.40↔	21B	X33Z			VAC VAC I VAC II
25.4X.31↔	21B	X33Z			BORP KORP MKOR		03	D02A D02B D24A
		BORP KORP MKOR			VAC VAC I VAC II			D24B D24C D25A
		VAC VAC I VAC II		03	D02A D02B D24A		06	G12A G33Z G38A
		VBOR VKOR			D24B D24C D25A			G38B
	03	D02A D02B D24A		06	G12A G33Z G38A		07	H33A H33B
		D24B D24C D25A			G38B		09	J02A J02B J08A
		D25B		07	H33A H33B			J08B
	06	G12A G33Z G38A		09	J02A J02B J08A		11	L33Z
		G38B			J08B		21B	X33Z
	07	H33A H33B						
	09	J02A J02B J08A						
		J08B						
	11	L33Z						
	21B	X33Z						

CHOP	MDC	DRG	CHOP	MDC	DRG	CHOP	MDC	DRG
25.4X.50↔		BORP KORP MKOR			VBOR VKOR		03	D06A D06B D06C
		VAC VAC I VAC II		03	D02A D02B D24A		06	G12A
	03	VBOR VKOR			D24B D24C D25A	26.29.10↔		BORP VAC VBOR
		D02A D02B D24A		06	D25B		03	D06A D06B D06C
	06	D24B D24C D25A			G12A G33Z G38A	26.29.99↔	06	G12A
		D25B		07	G38B		03	BORP VAC VBOR
	07	G12A G33Z G38A		09	H33A H33B		06	D06A D06B D06C
		G38B			J02A J02B J08A	26.30↔		G12A
	09	H33A H33B		11	J08B		03	BORP VAC VBOR
		J02A J02B J08A		21B	L33Z		06	D06A D06B D06C
	11	J08B	25.4X.99↔		X33Z	26.31.00↔		G12A
	21B	L33Z			BORP KORP MKOR		03	BORP VAC VAC I
25.4X.51↔		X33Z			VAC VAC I VAC II		06	VAC II VBOR
		BORP KORP MKOR		03	VBOR VKOR	26.31.10↔		D05A D05B
		VAC VAC I VAC II			D02A D02B D24A		03	G12A
	03	VBOR VKOR		06	D24B D24C D25A		06	BORP VAC VAC I
		D02A D02B D24A			D25B	26.31.11↔	03	VAC II VBOR
	06	D24B D24C D25A		07	G12A G33Z G38A		06	D05A D05B
		D25B		09	G38B			G12A
	07	G12A G33Z G38A			H33A H33B		03	BORP VAC VAC I
		G38B		11	J02A J02B J08A	26.31.99↔	06	VAC II VBOR
	09	H33A H33B		21B	J08B			D05A D05B
		J02A J02B J08A			L33Z		03	G12A
	11	J08B	25.59.00↔		X33Z	26.32.00↔	06	BORP VAC VAC I
	21B	L33Z			BORP VAC VAC I		03	VAC II VBOR
25.4X.52↔		X33Z		03	VAC II VB VBOR		06	D05A D05B
		BORP KORP MKOR			D08Z D22Z D25A	26.32.10↔		G12A
		VAC VAC I VAC II		04	D25B D30A D30B		03	BORP VAC VAC I
	03	VBOR VKOR		06	D30C	26.32.11↔	06	VAC II VBOR
		D02A D02B D24A		21B	E07Z		03	D05A D05B
	06	D24B D24C D25A		22	G12A	26.32.20↔	06	G12A
		D25B			X06A X06B X06C		03	BORP VAC VAC I
	07	G12A G33Z G38A	25.59.10↔		Y02A Y02B Y02C	26.32.30↔	06	VAC II VBOR
		G38B			BORP VAC VAC I		03	D05A D05B D24A
	09	H33A H33B		03	VAC II VB VBOR	26.32.11↔	06	D24B
		J02A J02B J08A			D08Z D22Z D25A		03	G12A
	11	J08B		04	D25B D30A D30B	26.32.11↔	06	BORP VAC VAC I
	21B	L33Z		06	D30C		03	VAC II VBOR
25.4X.53↔		X33Z		21B	E07Z	26.32.20↔	06	D05A D05B D24A
		BORP KORP MKOR			G12A		06	D24B
		VAC VAC I VAC II		22	X06A X06B X06C	26.32.30↔	03	G12A
	03	VBOR VKOR	25.59.11↔		Y02A Y02B Y02C		06	BORP VAC VAC I
		D02A D02B D24A			BORP VAC VAC I	26.32.99↔	03	VAC II VBOR
	06	D24B D24C D25A		03	VAC II VB VBOR		06	D05A D05B D24A
		D25B		04	D25A D25B		03	D24B
	07	G12A G33Z G38A		06	E07Z	26.32.30↔	06	G12A
		G38B		21B	G12A		03	BORP VAC VAC I
	09	H33A H33B		22	X06A X06B X06C	26.41.00↔	06	VAC II VBOR
		J02A J02B J08A			Y02A Y02B Y02C		03	D05A D05B
	11	J08B	25.59.99↔		BORP VAC VAC I	26.32.99↔	06	G12A
	21B	L33Z		03	VAC II VB VBOR		03	BORP VAC VAC I
25.4X.54↔		X33Z			D08Z D22Z D25A	26.32.99↔	06	VAC II VBOR
		BORP KORP MKOR		04	D25B D30A D30B		03	D05A D05B
		VAC VAC I VAC II		06	D30C	26.41.00↔	06	G12A
	03	VBOR VKOR		21B	E07Z		03	BORP VAC VBOR
		D02A D02B D24A			G12A	26.41.10↔	06	D06A D06B D06C
	05	D24B D25A D25B		22	X06A X06B X06C		06	G12A
	06	F04Z	25.93↔		Y02A Y02B Y02C		21B	X06A X06B X06C
		G12A G33Z G38A		03	D08Z D22Z D25A	26.41.10↔		BORP VAC VBOR
		G38B			D25B D30A D30B		03	D06A D06B D06C
	07	H33A H33B		03	D30C	26.41.99↔	06	G12A
	08	I02A I02B	25.94↔		D08Z D22Z D25A		21B	X06A X06B X06C
	09	J01A J01B J02A			D25B D30A D30B	26.41.99↔	03	BORP VAC VBOR
		J02B J08A J08B		03	D30C		06	D06A D06B D06C
	11	L33Z	26.12↔		D06A D06B D06C		06	G12A
	21A	W01A W36Z		08	I28A I28B I28C	26.42↔	21B	X06A X06B X06C
	21B	X33Z	26.21↔		BORP VAC VBOR			BORP VAC VBOR
	22	Y02A Y02B		03	D06A D06B D06C		03	D06A D06B D06C
25.4X.59↔		BORP KORP MKOR		06	G12A		06	G12A
		VAC VAC I VAC II	26.29.00↔		BORP VAC VBOR		21B	X06A X06B X06C

CHOP	MDC	DRG	CHOP	MDC	DRG	CHOP	MDC	DRG
26.49.00↔		BORP VAC VBOR			J11B		09	J02A J02B J08A
	03	D06A D06B D06C	27.22.99↔	03	D08Z D22Z D25A			J08B
	06	G12A			D25B D30A D30B	27.32.10↔	21B	X06A X06B X06C
26.49.10↔	21B	X06A X06B X06C		09	J02A J02B J03A			BORP VAC VAC I
		BORP VAC VAC I			J03B J04Z J11A		03	VAC II VBOR
	03	D06A D06B D06C	27.23.00↔	03	D08Z D22Z D25A			D08Z D22Z D24A
	06	G12A			D25B D30A D30B			D24B D24C D25A
26.49.11↔	21B	X06A X06B X06C		09	J02A J02B J03A		06	D25B D30A D30B
		BORP VAC VAC I			D30C		08	D30C
	03	D06A D06B D06C	27.23.99↔	03	D08Z D22Z D25A	27.32.11↔	09	G12A
	06	G12A			D25B D30A D30B		08	I17Z
26.49.12↔	21B	X06A X06B X06C		09	J02A J02B J03A		09	J02A J02B J08A
		BORP VAC VAC I			J03B J04Z J11A		21B	J08B
	03	D06A D06B D06C	27.24.00↔	03	D08Z D22Z D25A			X06A X06B X06C
	06	G12A			D25B D30A D30B		03	BORP VAC VAC I
26.49.99↔	21B	X06A X06B X06C		09	J02A J02B J03A			VAC II VBOR
		BORP VAC VBOR			J03B J04Z J11A		03	D08Z D22Z D24A
	03	D06A D06B D06C	27.24.20↔	03	D08Z D22Z D25A	27.32.12↔		D24B D24C D25A
	06	G12A			D25B D30A D30B		03	D25B D30A D30B
26.99.00↔	21B	X06A X06B X06C		09	J02A J02B J03A		06	D30C
26.99.10↔	03	D06A D06B D06C			J03B J04Z J11A		08	G12A
26.99.20↔	03	D06A D06B D06C	27.24.99↔	03	D08Z D22Z D25A		09	I17Z
26.99.21↔	03	D06A D06B D06C			D25B D30A D30B		09	J02A J02B J08A
26.99.22↔	03	D06A D06B D06C		09	J02A J02B J03A		21B	J08B
26.99.23↔	03	D06A D06B D06C			J03B J04Z J11A			X06A X06B X06C
26.99.24↔	03	D06A D06B D06C	27.24.99↔	03	D08Z D22Z D25A		03	BORP VAC VAC I
26.99.29↔	03	D06A D06B D06C			D25B D30A D30B			VAC II VBOR
26.99.99↔	03	D06A D06B D06C		09	J02A J02B J03A		03	D08Z D22Z D24A
27.0†↔	03	D06A D06B D06C			J03B J04Z J11A			D24B D24C D25A
		D40Z	27.24.99↔	03	D08Z D22Z D25A		06	D25B D30A D30B
27.1↔	03	D08Z D22Z D25A			D25B D30A D30B		08	D30C
		D25B D30A D30B		09	J02A J02B J03A		09	G12A
	09	J02A J02B J03A	27.31.00↔	03	D08Z D22Z D25A	27.32.99↔		I17Z
		J03B J04Z J11A			D25B D30A D30B		09	J02A J02B J08A
	21B	X06A X06B X06C		03	D08Z D22Z D25A		21B	J08B
27.21.00↔	03	D08Z D22Z D25A			D25B D30A D30B			X06A X06B X06C
		D25B D30A D30B	27.31.10↔	06	BORP VAC VBOR		03	BORP VAC VBOR
	09	J02A J02B J03A			D30C		03	D08Z D22Z D24A
		J03B J04Z J11A		03	D08Z D22Z D25A			D24B D24C D25A
	21B	X06A X06B X06C			D25B D30A D30B		06	D25B D30A D30B
27.21.20↔	03	D08Z D22Z D25A		06	G12A	27.42↔	21B	D30C
		D25B D30A D30B	27.31.20↔		BORP VAC VBOR		03	X06A X06B X06C
	09	J02A J02B J03A		03	D08Z D22Z D25A			D08Z D22Z D25A
		J03B J04Z J11A			D25B D30A D30B		09	D25B D30A D30B
	21B	X06A X06B X06C	27.31.30↔	06	G12A		21B	D30C
27.21.99↔	03	D08Z D22Z D25A			BORP VAC VBOR	27.43.00↔		J02A J02B J03A
		D25B D30A D30B		03	D08Z D22Z D25A		03	J03B J04Z J11A
	09	J02A J02B J03A			D25B D30A D30B		09	J11B
		J03B J04Z J11A	27.31.99↔	03	D08Z D22Z D25A		21B	X06A X06B X06C
	21B	X06A X06B X06C			D25B D30A D30B			D08Z D22Z D25A
27.22.00↔	03	D08Z D22Z D25A		06	G12A	27.43.10↔	03	D25B D30A D30B
		D25B D30A D30B			BORP VAC VAC I		09	D30C
	09	J02A J02B J03A	27.32.00↔		VAC II VBOR		21B	J02A J02B J03A
		J03B J04Z J11A		03	D08Z D22Z D24A			J03B J04Z J11A
	21B	X06A X06B X06C			D25B D30A D30B		09	J11B
27.22.20↔	03	D08Z D22Z D25A		06	G12A	27.43.99↔	21B	X06A X06B X06C
		D25B D30A D30B			BORP VAC VAC I		03	D08Z D22Z D25A
	09	J02A J02B J03A		03	D08Z D22Z D25A			D25B D30A D30B
		J03B J04Z J11A			D25B D30A D30B		09	D30C
	21B	X06A X06B X06C		06	G12A		21B	J02A J02B J03A
		BORP VAC VAC I			BORP VAC VAC I			J03B J04Z J11A
	03	D06A D06B D06C			VAC II VBOR		09	J11B
	06	G12A		03	D08Z D22Z D24A		21B	X06A X06B X06C
	21B	X06A X06B X06C			D24B D24C D25A			D08Z D22Z D25A
		BORP VAC VAC I		06	D25B D30A D30B		03	D25B D30A D30B
	03	D06A D06B D06C			D30C			D30C
	06	G12A		08	I17Z			
	21B	X06A X06B X06C						

CHOP	MDC	DRG	CHOP	MDC	DRG	CHOP	MDC	DRG
	09	J02A J02B J03A J03B J04Z J11A J11B			J03B J04Z J11A J11B		06	G12A
	21B	X06A X06B X06C		21B	X06A X06B X06C		08	I17Z I28A I28B I28C
27.44.00↔	03	D08Z D22Z D25A D25B D30A D30B D30C	27.54.10↔	22	Y02A Y02B Y02C BORP KORP MKOR VAC VAC I VAC II VB VBOR VKOR		09	J02A J02B J03A J03B J04Z J10A J10B
	09	J02A J02B J03A J03B J04Z J11A J11B		03	D03A D03B D03C		21B	X01A X06A X06B X06C X33Z
	21B	X06A X06B X06C		06	G12A	27.55.99↔	22	Y02A Y02B Y02C BORP VAC VAC I VAC II VBOR
27.44.11↔	03	D08Z D22Z D25A D25B D30A D30B D30C		09	J02A J02B J03A J03B J04Z J11A J11B		03	D08Z D22Z D25A D25B D30A D30B D30C
	09	J02A J02B J03A J03B J04Z J11A J11B	27.54.11↔	22	Y02A Y02B Y02C BORP KORP MKOR VAC VAC I VAC II VB VBOR VKOR		05	F04Z F13A F28A
	21B	X06A X06B X06C VB		03	D03A D03B D03C		06	G12A
27.44.20↔	03	D08Z D22Z D25A D25B D30A D30B D30C		06	G12A		08	I17Z
	09	J02A J02B J03A J03B J04Z J11A J11B		09	J02A J02B J03A J03B J04Z J11A J11B		09	J02A J02B J03A J03B J04Z J10A J10B
	21B	X06A X06B X06C		21B	X06A X06B X06C	27.56.10↔	21B	X01A X06A X06B X06C X33Z BORP VAC VB VBOR
	22	Y02A Y02B Y02C	27.54.99↔	22	Y02A Y02B Y02C BORP KORP MKOR VAC VAC I VAC II VB VBOR VKOR		01	B17A B17B
27.44.99↔	03	D08Z D22Z D25A D25B D30A D30B D30C		03	D08Z D22Z D25A D25B D30A D30B D30C		03	D25A D25B D28Z D29Z
	09	J02A J02B J03A J03B J04Z J11A J11B		06	G12A		05	F04Z F13A F21A F21B F21C F28A
	21B	X06A X06B X06C		09	J02A J02B J03A J03B J04Z J11A J11B		06	G12A
	22	Y02A Y02B Y02C		21B	X06A X06B X06C		08	I17Z I28A I28B I28C
27.49.00↔	03	D08Z D22Z D25A D25B D30A D30B D30C		22	Y02A Y02B Y02C BORP VAC VAC I VAC II VBOR	27.56.20↔	09	J02A J02B J04Z J08A J08B J21Z J22Z
	09	J02A J02B J03A J03B J04Z J11A J11B	27.55.00↔	03	D08Z D22Z D25A D25B D30A D30B D30C		21B	X06A X06B X06C
	21B	X06A X06B X06C		05	F04Z F13A F28A		22	Y02A Y02B Y02C BORP VAC VAC I VAC II VBOR
27.49.10↔	03	D08Z D22Z D25A D25B D30A D30B D30C		06	G12A		01	B17A B17B
	09	J02A J02B J03A J03B J04Z J11A J11B		08	I17Z		03	D25A D25B D28Z D29Z
	21B	X06A X06B X06C		09	J02A J02B J03A J03B J04Z J10A J10B		05	F04Z F13A F21A F21B F21C F28A
27.49.11↔	03	D08Z D22Z D25A D25B D30A D30B D30C	27.55.10↔	21B	X06A X06B X06C BORP VAC VB VBOR		06	G12A
	09	J02A J02B J03A J03B J04Z J11A J11B		03	D08Z D22Z D25A D25B D30A D30B D30C		08	I17Z I28A I28B I28C
	21B	X06A X06B X06C		05	F04Z F13A F21A F21B F21C F28A	27.56.30↔	09	J02A J02B J04Z J08A J08B J21Z J22Z
27.49.99↔	03	D08Z D22Z D25A D25B D30A D30B D30C		06	G12A		21B	X01A X01B X06A X06B X06C X33Z
	09	J02A J02B J03A J03B J04Z J11A J11B		08	I17Z I28A I28B I28C		22	Y02A Y02B Y02C BORP VAC VB VBOR
	21B	X06A X06B X06C		09	J02A J02B J03A J03B J04Z J10A J10B		01	B17A B17B
27.54.00↔	03	D08Z D22Z D25A D25B D30A D30B D30C	27.55.20↔	21B	X06A X06B X06C		03	D25A D25B D28Z D29Z
	06	G12A		22	Y02A Y02B Y02C BORP VAC VAC I VAC II VBOR		05	F04Z F13A F21A F21B F21C F28A
	09	J02A J02B J03A		03	D08Z D22Z D25A D25B D30A D30B D30C		06	G12A
				05	F04Z F13A F21A F21B F21C F28A	27.56.40↔	08	I17Z I28A I28B I28C
							09	J02A J02B J04Z J08A J08B J21Z J22Z
							21B	X01A X01B X06A X06B X06C X33Z
							22	Y02A Y02B Y02C BORP VAC VAC I

CHOP	MDC	DRG	CHOP	MDC	DRG	CHOP	MDC	DRG
		VAC II VB VBOR		08	I02A I02B		06	G12A
	01	B17A B17B		09	J01A J01B J02A		08	I28A I28B I28C
	03	D25A D25B D28Z			J02B J03A J03B		09	J02A J02B J03A
		D29Z			J04Z J08A J08B			J03B J04Z J08A
	05	F04Z F13A F21A			J11A J11B			J08B J10A J10B
		F21B F21C F28A		21A	W01A W36Z			J11A J11B
	06	G12A		21B	X01A X01B X06A		21B	X06A X06B X06C
	08	I17Z I28A I28B			X06B X06C X33Z		22	Y02A Y02B Y02C
		I28C		22	Y02A Y02B	27.59.30↔		BORP VAC VB
	09	J02A J02B J04Z	27.57.11↔		BORP KORP MKOR			VBOR
		J08A J08B J21Z			VAC VAC I VAC II		03	D08Z D12A D12B
		J22Z			VBOR VKOR			D22Z D25A D25B
	21B	X01A X01B X06A		03	D24A D24B D25A			D30A D30B D30C
		X06B X06C X33Z			D25B		05	F04Z F13A F21A
27.56.50↔	22	Y02A Y02B Y02C		05	F04Z F13A			F21B F21C
		BORP VAC VB		06	G12A		06	G12A
		VBOR		08	I17Z		08	I28A I28B I28C
	01	B17A B17B		09	J02A J02B J03A		09	J02A J02B J03A
	03	D25A D25B D28Z			J03B J04Z J08A			J03B J04Z J08A
		D29Z			J08B J11A J11B			J08B J10A J10B
	05	F04Z F13A F21A		21B	X01A X01B X06A			J11A J11B
		F21B F21C F28A			X06B X06C X33Z		21B	X06A X06B X06C
	06	G12A	27.57.99↔		BORP KORP MKOR		22	Y02A Y02B Y02C
	08	I17Z I28A I28B			VAC VAC I VAC II	27.59.31↔		BORP VAC VAC I
		I28C			VBOR VKOR			VAC II VB VBOR
	09	J02A J02B J04Z		01	B17A B17B		03	D08Z D12A D12B
		J08A J08B J21Z		03	D25A D25B			D22Z D25A D25B
		J22Z		05	F04Z F13A			D30A D30B D30C
	21B	X01A X01B X06A		06	G12A		05	F04Z F13A F21A
		X06B X06C X33Z		08	I17Z			F21B F21C
27.56.60↔	22	Y02A Y02B Y02C		09	J02A J02B J03A		06	G12A
		BORP VAC VAC I			J03B J04Z J08A		08	I28A I28B I28C
		VAC II VB VBOR			J08B J11A J11B		09	J02A J02B J03A
	01	B17A B17B		21B	X01A X01B X06A			J03B J04Z J08A
	03	D25A D25B D28Z			X06B X06C X33Z			J08B J10A J10B
		D29Z	27.58↔		BORP VAC VAC I			J11A J11B
	05	F04Z F13A F21A			VAC II VB VBOR		21B	X06A X06B X06C
		F21B F21C F28A		03	D08Z D12A D12B	27.59.40↔	22	Y02A Y02B Y02C
	06	G12A			D22Z D25A D25B			BORP KORP MKOR
	08	I17Z I28A I28B			D30A D30B D30C			VAC VAC I VAC II
		I28C		05	F04Z F13A			VB VBOR VKOR
	09	J02A J02B J04Z		06	G12A		03	D02A D02B D24A
		J08A J08B J21Z		09	J02A J02B J03A			D24B D25A D25B
		J22Z			J03B J04Z J08A		05	F04Z F13A
	21B	X01A X01B X06A			J08B J10A J10B		06	G12A
		X06B X06C X33Z			J11A J11B		08	I02A I02B
27.56.99↔	22	Y02A Y02B Y02C		21B	X06A X06B X06C		09	J01A J01B J02A
		BORP VAC VB			Y02A Y02B Y02C			J02B J03A J03B
		VBOR	27.59.20↔	22	Y02A Y02B Y02C			J04Z J08A J08B
	01	B17A B17B			BORP VAC VB			J10A J10B J11A
	03	D25A D25B D28Z			VBOR			J11B
		D29Z		03	D08Z D12A D12B		21A	W01A W36Z
	05	F04Z F13A F21A			D22Z D25A D25B		21B	X06A X06B X06C
		F21B F21C F28A			D30A D30B D30C		22	Y02A Y02B
	06	G12A		05	F04Z F13A F21A	27.59.41↔		BORP VAC VAC I
	08	I17Z I28A I28B			F21B F21C			VAC II VB VBOR
		I28C		06	G12A		03	D08Z D12A D12B
	09	J02A J02B J04Z		08	I28A I28B I28C			D22Z D25A D25B
		J08A J08B J21Z		09	J02A J02B J03A			D30A D30B D30C
		J22Z			J03B J04Z J08A		05	F04Z F13A F21A
	21B	X01A X01B X06A			J08B J10A J10B			F21B F21C
		X06B X06C X33Z			J11A J11B		06	G12A
27.57.10↔	22	Y02A Y02B Y02C		21B	X06A X06B X06C		08	I28A I28B I28C
		BORP KORP MKOR	27.59.21↔		Y02A Y02B Y02C		09	J02A J02B J03A
		VAC VAC I VAC II			BORP VAC VAC I			J03B J04Z J08A
		VB VBOR VKOR		03	D08Z D12A D12B			J08B J10A J10B
	03	D02A D02B D24A			D22Z D25A D25B			J11A J11B
		D24B D25A D25B			D30A D30B D30C		21B	X06A X06B X06C
	05	F04Z F13A		05	F04Z F13A F21A		22	Y02A Y02B Y02C
	06	G12A			F21B F21C	27.59.60↔		BORP VAC VB

CHOP	MDC	DRG	CHOP	MDC	DRG	CHOP	MDC	DRG
		VBOR		03	D03A D03B D03C		06	G12A
	03	D08Z D12A D12B			D12A D12B		08	I17Z
		D22Z D25A D25B		04	E02A E02B E02C		09	J02A J02B J03A
	05	F04Z F13A			E07Z			J03B J04Z J11A
	06	G12A		06	G12A			J11B
	09	J02A J02B J03A	27.62.20↔	21B	X06A X06B X06C	27.63.20↔	21B	X06A X06B X06C
		J03B J04Z J08A			BORP KORP MKOR			BORP KORP MKOR
		J08B J10A J10B			VAC VAC I VAC II			VAC VAC I VAC II
		J11A J11B		03	VBOR VKOR		03	VBOR VKOR
	21B	X06A X06B X06C			D03A D03B D03C			D03A D03B D03C
27.59.99↔	22	Y02A Y02B Y02C			D12A D12B		06	D12A D12B
		BORP VAC VB		06	G12A		06	G12A
		VBOR		08	I17Z		08	I17Z
	01	B17A B17B		09	J02A J02B J03A		09	J02A J02B J03A
	03	D08Z D12A D12B			J03B J04Z J11A			J03B J04Z J11A
		D22Z D25A D25B			J11B			J11B
		D30A D30B D30C	27.62.21↔	21B	X06A X06B X06C	27.63.99↔	21B	X06A X06B X06C
	05	F04Z F13A F21A			BORP VAC VAC I			BORP KORP MKOR
		F21B F21C			VAC II VBOR			VAC VAC I VAC II
	06	G12A		03	VBOR VKOR			VBOR VKOR
	08	I28A I28B I28C			D03A D03B D03C		03	D03A D03B D03C
	09	J02A J02B J03A			D12A D12B			D12A D12B
		J03B J04Z J08A		04	E02A E02B E02C		06	G12A
		J08B J10A J10B			E07Z		08	I17Z
		J11A J11B		06	G12A		09	J02A J02B J03A
	21B	X06A X06B X06C	27.62.22↔	21B	X06A X06B X06C			J03B J04Z J11A
	22	Y02A Y02B Y02C			BORP VAC VAC I			J11B
27.61↔	03	D12A D12B		03	VBOR VKOR	27.64↔	21B	X06A X06B X06C
	04	E02A E02B E02C			D03A D03B D03C			BORP VAC VAC I
		E07Z			D12A D12B			VAC II VBOR
	09	J02A J02B J03A		04	E02A E02B E02C		03	D03A D03B D03C
		J03B J04Z J10A			E07Z			D12A D12B
		J10B		06	G12A		06	G12A
	21B	X06A X06B X06C	27.62.99↔	21B	X06A X06B X06C	27.69.10↔	21B	X33Z
27.62.00↔		BORP KORP MKOR			BORP KORP MKOR			BORP VAC VBOR
		VAC VAC I VAC II			VAC VAC I VAC II		03	D03A D03B D03C
		VBOR VKOR		03	VBOR VKOR			D12A D12B
	03	D03A D03B D03C			D03A D03B D03C		04	E02A E02B E02C
		D12A D12B			D12A D12B			E07Z
	06	G12A		06	G12A		06	G12A
	08	I17Z		08	I17Z		21B	X06A X06B X06C
	09	J02A J02B J03A		09	J02A J02B J03A	27.69.11↔		BORP VAC VBOR
		J03B J04Z J11A			J03B J04Z J11A		03	D03A D03B D03C
		J11B			J11B			D12A D12B
	21B	X06A X06B X06C	27.63.00↔	21B	X06A X06B X06C		04	E02A E02B E02C
27.62.10↔		BORP KORP MKOR			BORP VAC VAC I			E07Z
		VAC VAC I VAC II			VAC II VBOR		06	G12A
		VBOR VKOR		03	VBOR VKOR	27.69.99↔	21B	X06A X06B X06C
	03	D03A D03B D03C			D03A D03B D03C			BORP VAC VBOR
		D12A D12B			D12A D12B		03	D03A D03B D03C
	06	G12A		06	G12A		04	E02A E02B E02C
	08	I17Z		08	I17Z			E07Z
	09	J02A J02B J03A		09	J02A J02B J03A	27.71↔	06	G12A
		J03B J04Z J11A			J03B J04Z J11A		21B	X06A X06B X06C
		J11B	27.63.10↔	21B	X06A X06B X06C			D08Z D22Z D25A
27.62.11↔	21B	X06A X06B X06C			BORP KORP MKOR		03	D25B D30A D30B
		BORP KORP MKOR			VAC VAC I VAC II	27.72↔		D30C
		VAC VAC I VAC II			VBOR VKOR		03	D08Z D22Z D25A
		VBOR VKOR		03	VBOR VKOR			D25B D30A D30B
	03	D03A D03B D03C			D03A D03B D03C	27.73↔		D30C
		D12A D12B			D12A D12B		03	BORP VAC VBOR
	06	G12A		06	G12A			D03A D03B D03C
	08	I17Z		08	I17Z		03	D12A D12B
	09	J02A J02B J03A		09	J02A J02B J03A		04	E02A E02B E02C
		J03B J04Z J11A	27.63.11↔		J03B J04Z J11A			E07Z
		J11B			J11B		06	G12A
27.62.12↔	21B	X06A X06B X06C		21B	X06A X06B X06C	27.79↔	21B	X06A X06B X06C
		BORP VAC VAC I			BORP KORP MKOR			BORP VAC VBOR
		VAC II VBOR			VAC VAC I VAC II		03	D08Z D22Z D25A
					VBOR VKOR			
	03	D03A D03B D03C		03	VBOR VKOR			
		D12A D12B			D03A D03B D03C			
	06	G12A			D12A D12B			
	08	I17Z			D12A D12B			
	09	J02A J02B J03A			D12A D12B			
		J03B J04Z J11A			D12A D12B			
		J11B			D12A D12B			
	21B	X06A X06B X06C			D12A D12B			
		BORP VAC VAC I			D12A D12B			
		VAC II VBOR			D12A D12B			

CHOP	MDC	DRG	CHOP	MDC	DRG	CHOP	MDC	DRG
		D25B D30A D30B D30C		04	E02A E02B E02C E07Z		09	J02A J02B J03A J03B J04Z J11A J11B
27.99↔	06 03	G12A D08Z D22Z D25A D25B D30A D30B D30C	28.4↔	06 03	G12A BORP VAC VBOR D09A D09B D13A D13B D13C	29.12.99↔	03 09	D12A D12B D39Z J02A J02B J03A J03B J04Z J11A J11B
	09	J02A J02B J03A J03B J04Z J11A J11B		04 06	E02A E02B E07Z G12A	29.2X.00↔		BORP VAC VAC I VAC II VBOR
28.0↔	21B 03	X06A X06B X06C D09A D09B D13A D13B D13C	28.5X.00↔	03 06	D09A D09B D13A D13B D13C		03 06	D12A D12B G12A
28.2X.00↔		BORP VAC VBOR		06	G12A		09	J02A J02B J03A J03B J04Z J11A J11B
	03	D09A D09B D13A D13B D13C	28.5X.10↔	03 06	BORP VAC VAC I VAC II VBOR	29.2X.10↔	21B	X06A X06B X06C BORP VAC VAC I VAC II VBOR
28.2X.10↔	04 06	E02A E02B E07Z G12A		03 06	D09A D09B D13A D13B D13C		03 06	D12A D12B G12A
	03	D09A D09B D13A D13B D13C	28.5X.11↔	03 06	BORP VAC VAC I VAC II VBOR		09	J02A J02B J03A J03B J04Z J11A J11B
28.2X.11↔	04 06	E02A E02B E07Z G12A		03 06	D09A D09B D13A D13B D13C	29.2X.11↔	21B	X06A X06B X06C BORP VAC VAC I VAC II VBOR
	03	D09A D09B D13A D13B D13C	28.5X.99↔	03 06	BORP VAC VAC I VAC II VBOR		03 06	D12A D12B G12A
28.2X.12↔	04 06	E02A E02B E07Z G12A		03 06	D09A D09B D13A D13B D13C	29.2X.20↔	21B	X06A X06B X06C BORP VAC VAC I VAC II VBOR
	03	D09A D09B D13A D13B D30B	28.6↔	06	G12A		03 06	D12A D12B G12A
28.2X.99↔	04 06	E02A E02B E07Z G12A		03 04	D09A D09B D13A D13B D13C		09	J02A J02B J03A J03B J04Z J11A J11B
	03	D09A D09B D13A D13B D13C	28.7X.00↔	06 21B	G12A X06A X06B X06C	29.2X.21↔	21B	X06A X06B X06C BORP VAC VAC I VAC II VBOR
28.3X.00↔	04 06	E02A E02B E07Z G12A		03 21B	D09A D09B D13A D13B		03 06	D12A D12B G12A
	03	D09A D09B D13A D13B D13C	28.7X.10↔	03 21B	D09A D09B D13A D13B		09	J02A J02B J03A J03B J04Z J11A J11B
28.3X.10↔	04 06	E02A E02B E02C E07Z		03 21B	D09A D09B D13A D13B	29.2X.99↔	21B	X06A X06B X06C BORP VAC VAC I VAC II VBOR
	03	D09A D09B D13A D13B D13C	28.7X.11↔	03 21B	D09A D09B D13A D13B		03 06	D12A D12B G12A
28.3X.11↔	04 06	E02A E02B E02C E07Z		03 21B	D09A D09B D13A D13B		09	J02A J02B J03A J03B J04Z J11A J11B
	03	D09A D09B D13A D13B D13C	28.7X.99↔	03 21B	D09A D09B D13A D13B	29.31↔	21B	X06A X06B X06C BORP VAC VAC I VAC II VBOR
28.3X.12↔	04 06	E02A E02B E02C E07Z		03 21B	D09A D09B D13A D13B D13C		03 06	D12A G12A G12B G33Z G38A G38B
	03	D09A D09B D13A D13B D13C	28.91↔	06 21B	G12A X06A X06B X06C		07	H33A H33B L33Z
28.3X.99↔	04 06	E02A E02B E02C E07Z		03 21B	D09A D09B D13A D13B D13C	29.32.00↔	11	BORP VAC VAC I VAC II VBOR
	03	D09A D09B D13A D13B D13C	28.92↔	03 21B	BORP VAC VBOR D09A D09B D13A D13B D13C		03 06	D12A D12B G12A G12B G33Z G38A G38B
29.0↔	03	D09A D09B D13A D13B D13C	28.99↔	06 21B	G12A X06A X06B X06C		07	H33A H33B L33Z
29.12.00↔	03	D09A D09B D13A D13B D13C	29.0↔	03 21B	D12A D12B X06A X06B X06C		11	BORP VAC VAC I VAC II VBOR
	04	E02A E02B E02C E07Z	29.12.20↔	03 09	D12A D12B D39Z J02A J02B J03A J03B J04Z J11A J11B	29.32.10↔	03 06	D12A D12B G12A G12B G33Z G38A G38B
29.12.30↔	06 03	G12A BORP VAC VAC I VAC II VBOR		03	D12A D12B D39Z		07 11	H33A H33B L33Z
		D09A D09B D13A D13B D13C		09	J02A J02B J03A J03B J04Z J11A J11B			BORP VAC VAC I

CHOP	MDC	DRG	CHOP	MDC	DRG	CHOP	MDC	DRG
		VAC II VBOR			D12B D24A D24B		11	L33Z
	03	D12A D12B			D25A D25B	29.4X.10↔		BORP VAC VAC I
	06	G12A G12B G33Z		04	E02A E02B E02C		03	VAC II VBOR
		G38A G38B			E07Z			D03A D03B D03C
	07	H33A H33B		05	F04Z			D12A D12B D25A
29.32.11↔	11	L33Z		06	G12A G16Z G18A		04	D25B
		BORP VAC VAC I			G18B G19A G19B		04	E02A E02B E02C
		VAC II VBOR			G33Z G38A G38B		06	E07Z
	03	D12A D12B		07	H33A H33B		07	G12A G33Z G38A
	06	G12A G12B G33Z		08	I02A I02B		09	G38B
		G38A G38B		09	J01A J01B J02A		07	H33A H33B
	07	H33A H33B			J02B J08A J08B		09	J02A J02B J08A
29.32.99↔	11	L33Z		11	L33Z		11	J08B
		BORP VAC VAC I		21A	W01A W36Z		11	L33Z
		VAC II VBOR		21B	X06A X06B X06C		21B	X06A X06B X06C
	03	D12A D12B	29.33.20↔	22	Y02A Y02B	29.4X.11↔		X33Z
	06	G12A G12B G33Z			BORP KORP MKOR			BORP VAC VAC I
		G38A G38B			VAC VAC I VAC II		03	VAC II VBOR
	07	H33A H33B		03	VBOR VKOR			D03A D03B D03C
29.33.00↔	11	L33Z			D12A D12B D24A			D12A D12B D25A
		BORP VAC VAC I		04	D24B D24C D25A		04	D25B
		VAC II VBOR			D25B		04	E02A E02B E02C
	03	D03A D03B D03C		04	E02A E02B E02C		06	E07Z
		D12A D12B D25A			E07Z		06	G12A G33Z G38A
		D25B		06	G12A G16Z G18A		07	G38B
	04	E02A E02B E02C			G18B G19A G19B		07	H33A H33B
		E07Z		07	G33Z G38A G38B		09	J02A J02B J08A
	06	G12A G16Z G18A		07	H33A H33B		11	J08B
		G18B G19A G19B		09	J02A J02B J08A		21B	L33Z
		G33Z G38A G38B		11	L33Z	29.4X.12↔		X06A X06B X06C
	07	H33A H33B	29.33.21↔	21B	X06A X06B X06C			X33Z
	09	J02A J02B J08A			BORP KORP MKOR		03	BORP VAC VAC I
		J08B			VAC VAC I VAC II			VAC II VBOR
29.33.10↔	11	L33Z		03	VBOR VKOR		03	D02A D02B D03A
	21B	X06A X06B X06C			D12A D12B D24A			D03B D03C D12A
		BORP VAC VAC I		04	D24B D24A D24B		04	D12B D24A D24B
		VAC II VBOR			D25A D25B		04	D25A D25B
	03	D03A D03B D03C		04	E02A E02B E02C		04	E02A E02B E02C
		D12A D12B D25A			E07Z		05	E07Z
		D25B		05	F04Z		06	F04Z
	04	E02A E02B E02C			G12A G16Z G18A		06	G12A G33Z G38A
		E07Z		06	G18B G19A G19B		07	G38B
	06	G12A G16Z G18A			G33Z G38A G38B		07	H33A H33B
		G18B G19A G19B		07	H33A H33B		08	I02A I02B
		G33Z G38A G38B		08	I02A I02B		09	J01A J01B J02A
	07	H33A H33B		09	J01A J01B J02A			J02B J08A J08B
	09	J02A J02B J08A			J02B J08A J08B		11	L33Z
		J08B		11	L33Z		21A	W01A W36Z
29.33.11↔	11	L33Z		21A	W01A W36Z		21B	X06A X06B X06C
	21B	X06A X06B X06C		21B	X06A X06B X06C			X33Z
		BORP KORP MKOR	29.33.99↔	22	Y02A Y02B	29.4X.99↔	22	Y02A Y02B
		VAC VAC I VAC II			BORP VAC VAC I			BORP VAC VAC I
		VBOR VKOR		03	VAC II VBOR		03	VAC II VBOR
	03	D12A D12B D24A			D03A D03B D03C			D03A D03B D03C
		D24B D24C D25A		04	D12A D12B D25A		04	D12A D12B D25A
		D25B			D25B		04	D25B
	04	E02A E02B E02C		04	E02A E02B E02C		04	E02A E02B E02C
		E07Z			E07Z		06	E07Z
	06	G12A G16Z G18A		06	G12A G16Z G18A		06	G12A
		G18B G19A G19B			G18B G19A G19B		07	H33A H33B
		G33Z G38A G38B		07	G33Z G38A G38B		09	J02A J02B J08A
	07	H33A H33B			G33Z G38A G38B			J08B
	09	J02A J02B J08A		07	H33A H33B		11	L33Z
		J08B		09	J02A J02B J08A		21B	X06A X06B X06C
29.33.12↔	11	L33Z		11	L33Z	29.51↔		X33Z
	21B	X06A X06B X06C	29.39↔	21B	X06A X06B X06C		03	D12A D12B
		BORP KORP MKOR			D12A D12B	29.52↔	21B	X06A X06B X06C
		VAC VAC I VAC II		03	D12A D12B			BORP VAC VAC I
		VBOR VKOR		06	G12A G12B			VAC II VBOR
	03	D02A D02B D12A		07	H33A H33B		03	D12A D12B

CHOP	MDC	DRG	CHOP	MDC	DRG	CHOP	MDC	DRG
	06	G12A		21B	X06A X06B X06C			VAC II VBOR
	09	J02A J02B J03A	30.1X.99↔		BORP VAC VAC I		03	D25A D25B D28Z
		J03B J04Z J11A			VAC II VBOR			D29Z
	21B	X06A X06B X06C		03	D25A D25B		04	E02A E02B
29.53↔	03	D12A D12B		04	E02A E02B E02C		06	G12A
	21B	X06A X06B X06C		06	G12A		09	J02A J02B J08A
29.54↔	03	D12A D12B		09	J02A J02B J08A			J08B
29.59↔		BORP VAC VBOR		21B	X06A X06B X06C	30.29.20↔		X06A X06B X06C
	03	D03A D03B D03C	30.21↔		BORP VAC VAC I			BORP VAC VAC I
		D12A D12B			VAC II VBOR		03	D25A D25B D28Z
	04	E02A E02B E02C		03	D09A D09B D30A			D29Z
		E07Z		04	E02A E02B		04	E02A E02B
	06	G12A		06	G12A		06	G12A
	21B	X06A X06B X06C		06	G12A		09	J02A J02B J08A
29.92↔	01	B17A B17B	30.22.00↔		BORP VAC VAC I			J08B
	03	D12A D12B			VAC II VB VBOR		21B	X06A X06B X06C
	08	I02A I02B I08A		03	D09A D09B D12A	30.29.21↔		BORP VAC VAC I
		I08B I08C I13A			D12B D30A D30B			VAC II VBOR
		I13B I28A I28B			D30C		03	D25A D25B D28Z
	21B	X06A X06B X06C		04	E02A E02B			D29Z
29.99↔		BORP VAC VBOR		06	G12A		04	E02A E02B
	03	D12A D12B		21B	X06A X06B X06C		06	G12A
	06	G12A G12B		22	Y02A Y02B Y02C		09	J02A J02B J08A
	07	H33A H33B	30.22.10↔		BORP VAC VAC I			J08B
	11	L33Z			VAC II VB VBOR		21B	X06A X06B X06C
30.01↔	03	D09A D09B D30A		03	D09A D09B D12A	30.29.22↔		BORP VAC VAC I
		D30B D30C			D12B D30A D30B			VAC II VBOR
	04	E02A E02B E02C			D30C		03	D25A D25B D28Z
30.09.00↔	03	D09A D09B D30A		04	E02A E02B			D29Z
		D30B D30C		06	G12A		04	E02A E02B
	04	E02A E02B E02C		21B	X06A X06B X06C		06	G12A
30.09.10↔	03	D09A D09B D30A		22	Y02A Y02B Y02C		09	J02A J02B J08A
		D30B D30C	30.22.11↔		BORP VAC VAC I			J08B
	04	E02A E02B E02C			VAC II VB VBOR		21B	X06A X06B X06C
30.09.11↔	03	D09A D09B D30A		03	D09A D09B D12A	30.29.30↔		BORP VAC VAC I
		D30B D30C			D12B D30A D30B			VAC II VBOR
	04	E02A E02B E02C			D30C		03	D25A D25B D28Z
30.09.20↔	03	D09A D09B D30A		04	E02A E02B			D29Z
		D30B D30C		06	G12A		04	E02A E02B
	04	E02A E02B E02C		21B	X06A X06B X06C		06	G12A
30.09.21↔	03	D09A D09B D30A		22	Y02A Y02B Y02C		09	J02A J02B J08A
		D30B D30C	30.22.99↔		BORP VAC VAC I			J08B
	04	E02A E02B E02C			VAC II VB VBOR		21B	X06A X06B X06C
30.09.99↔	03	D09A D09B D30A		03	D09A D09B D12A	30.29.99↔		BORP VAC VAC I
		D30B D30C			D12B D30A D30B			VAC II VBOR
	04	E02A E02B E02C			D30C		03	D25A D25B D28Z
30.1X.00↔		BORP VAC VAC I		04	E02A E02B			D29Z
		VAC II VBOR		06	G12A		04	E02A E02B
	03	D25A D25B		21B	X06A X06B X06C		06	G12A
	04	E02A E02B E02C	30.29.00↔	22	Y02A Y02B Y02C		09	J02A J02B J08A
	06	G12A			BORP VAC VAC I			J08B
	09	J02A J02B J08A			VAC II VBOR		21B	X06A X06B X06C
		J08B		03	D25A D25B D28Z	30.3X.00↔		BORP KORP MKOR
30.1X.10↔	21B	X06A X06B X06C			D29Z			VAC VAC I VAC II
		BORP VAC VAC I		04	E02A E02B			VBOR VKOR
		VAC II VBOR		06	G12A		03	D12A D12B D24A
	03	D25A D25B		09	J02A J02B J08A			D24B D24C
	04	E02A E02B E02C			J08B		04	E02A E02B E02C
	06	G12A		21B	X06A X06B X06C			E07Z
	09	J02A J02B J08A	30.29.10↔		BORP VAC VAC I		06	G12A
		J08B			VAC II VBOR		09	J02A J02B J08A
30.1X.11↔	21B	X06A X06B X06C		03	D25A D25B D28Z			J08B
		BORP VAC VAC I			D29Z		21B	X06A X06B X06C
		VAC II VBOR		04	E02A E02B			X33Z
	03	D25A D25B		06	G12A	30.3X.10↔		BORP KORP MKOR
	04	E02A E02B E02C		09	J02A J02B J08A			VAC VAC I VAC II
	06	G12A			J08B			VBOR VKOR
	09	J02A J02B J08A	30.29.11↔	21B	X06A X06B X06C		03	D12A D12B D24A
		J08B			BORP VAC VAC I			D24B

CHOP	MDC	DRG	CHOP	MDC	DRG	CHOP	MDC	DRG				
30.3X.11↔	04	E02A E02B E02C E07Z	30.3X.16↔	22	Y02A Y02B BORP KORP MKOR VAC VAC I VAC II VBOR VKOR	30.4X.11↔	09	J02A J02B J03A J03B J04Z J08A J08B J10A J10B J21Z				
	06	G12A		03	D12A D12B D24A D24B		10	K09A K09B				
	09	J02A J02B J08A J08B		04	E02A E02B E02C E07Z		21B	X06A X06B X06C X33Z				
	21B	X06A X06B X06C X33Z		06	G12A		30.4X.12↔	BORP KORP MKOR VAC VAC I VAC II VBOR VKOR				
	30.3X.12↔	BORP KORP MKOR VAC VAC I VAC II VBOR VKOR		30.3X.17↔	09			J02A J02B J08A J08B	03	D12A D12B D24A D24B		
		03			D12A D12B D24A D24B			04	E02A E02B E07Z E07Z	06	G12A	
		04			E02A E02B E02C E07Z			09	J02A J02B J08A J08B	09	J02A J02B J03A J03B J04Z J08A J08B J10A J10B J21Z	
		06			G12A			21B	X06A X06B X06C X33Z	10	K09A K09B	
		09			J02A J02B J08A J08B			30.3X.19↔	06	G12A	21B	X06A X06B X06C X33Z
		21B			X06A X06B X06C X33Z				09	J02A J02B J08A J08B	30.4X.13↔	BORP KORP MKOR VAC VAC I VAC II VBOR VKOR
30.3X.13↔		BORP KORP MKOR VAC VAC I VAC II VBOR VKOR	30.3X.99↔		03	D12A D12B D24A D24B			03	D12A D12B D24A D24B		
		03			D12A D12B D24A D24B	04			E02A E02B E02C E07Z	04		E02A E02B E07Z E07Z
		04			E02A E02B E02C E07Z	06			G12A	06		G12A
		06			G12A	09	J02A J02B J08A J08B		09	J02A J02B J03A J03B J04Z J08A J08B J10A J10B J21Z		
	09	J02A J02B J08A J08B		30.4X.00↔	21B	X06A X06B X06C X33Z	10		K09A K09B			
	21B	X06A X06B X06C X33Z			03	D12A D12B D24A D24B D24C	21B		X06A X06B X06C X33Z			
	30.3X.14↔	BORP KORP MKOR VAC VAC I VAC II VBOR VKOR			30.4X.10↔	04	E02A E02B E02C E07Z		30.4X.14↔	BORP KORP MKOR VAC VAC I VAC II VBOR VKOR		
		03				D12A D12B D24A D24B	03			D12A D12B D24A D24B		
		04				E02A E02B E02C E07Z	04	E02A E02B E07Z E07Z		03		D12A D12B D24A D24B
		06				G12A	06	G12A		04	E02A E02B E07Z E07Z	
09		J02A J02B J08A J08B	09			J02A J02B J03A J03B J04Z J08A J08B J10A J10B J21Z	06	G12A				
21B		X06A X06B X06C X33Z	30.4X.10↔			09	J02A J02B J08A J08B	09		J02A J02B J03A J03B J04Z J08A J08B J10A J10B J21Z		
30.3X.15↔		BORP KORP MKOR VAC VAC I VAC II VBOR VKOR				30.4X.10↔	21B	X06A X06B X06C X33Z		30.4X.15↔	BORP KORP MKOR VAC VAC I VAC II VBOR VKOR	
		03					D02A D02B D12A D12B D24A D24B	03			D12A D12B D24A D24B	
		04		E02A E02B E02C E07Z			04	E02A E02B E07Z E07Z			03	D02A D02B D12A D12B D24A D24B
		05		F04Z			10	K09A K09B			04	E02A E02B E07Z E07Z
	06	G12A		21B	X06A X06B X06C X33Z		06	G12A				
	08	I02A I02B		30.4X.10↔	09		J02A J02B J03A J03B J04Z J08A J08B J10A J10B J21Z	09	J02A J02B J03A J03B J04Z J08A J08B J10A J10B J21Z			
	09	J01A J01B J02A J02B J08A J08B			10		K09A K09B	10	K09A K09B			
	21A	W01A W36Z			21B		X06A X06B X06C X33Z	21B	X06A X06B X06C X33Z			
	21B	X06A X06B X06C X33Z			03		D12A D12B D24A D24B	30.4X.15↔	BORP KORP MKOR VAC VAC I VAC II VBOR VKOR			
	30.3X.15↔	BORP KORP MKOR VAC VAC I VAC II VBOR VKOR	30.4X.10↔		04		E02A E02B E07Z E07Z		03		D02A D02B D12A D12B D24A D24B	
03		D02A D02B D12A D12B D24A D24B			04	E02A E02B E07Z E07Z	04		E02A E02B E07Z E07Z			
04		E02A E02B E02C E07Z			06	G12A	05		F04Z			
05		F04Z			30.4X.10↔	09	J02A J02B J03A J03B J04Z J08A J08B J10A J10B J21Z		30.4X.15↔	BORP KORP MKOR VAC VAC I VAC II VBOR VKOR		
06		G12A				10	K09A K09B			03	D02A D02B D12A D12B D24A D24B	
08		I02A I02B				21B	X06A X06B X06C X33Z			04	E02A E02B E07Z E07Z	
09		J01A J01B J02A J02B J08A J08B		03		D12A D12B D24A D24B	05			F04Z		
21A		W01A W36Z		30.4X.10↔		04	E02A E02B E07Z E07Z			30.4X.15↔	BORP KORP MKOR VAC VAC I VAC II VBOR VKOR	
21B		X06A X06B X06C X33Z				06	G12A				03	D02A D02B D12A D12B D24A D24B

CHOP	MDC	DRG	CHOP	MDC	DRG	CHOP	MDC	DRG
	06	G12A			VBOR VKOR			J10A J10B J21Z
	08	I02A I02B		03	D12A D12B D24A		10	K06A K06B K09A
	09	J01A J01B J02A			D24B			K09B
		J02B J03A J03B		04	E02A E02B E07Z		21A	W01A W36Z
		J04Z J08A J08B		06	G12A		21B	X06A X06B X06C
		J10A J10B J21Z		09	J02A J02B J03A			X33Z
	10	K09A K09B			J03B J04Z J08A	30.4X.26↔	22	Y02A Y02B
	21A	W01A W36Z			J08B J10A J10B			BORP KORP MKOR
	21B	X06A X06B X06C			J21Z			VAC VAC I VAC II
		X33Z		10	K06A K06B K09A		03	VBOR VKOR
30.4X.16↔	22	Y02A Y02B		21B	X06A X06B X06C			D12A D12B D24A
		BORP KORP MKOR	30.4X.22↔		X33Z		04	D24B
		VAC VAC I VAC II			BORP KORP MKOR		06	E02A E02B E07Z
		VBOR VKOR			VAC VAC I VAC II		09	G12A
	03	D12A D12B D24A		03	VBOR VKOR			J02A J02B J03A
		D24B			D12A D12B D24A			J03B J04Z J08A
	04	E02A E02B E07Z		04	D24B			J08B J10A J10B
	06	G12A		04	E02A E02B E07Z		10	J21Z
	09	J02A J02B J03A		06	G12A			K06A K06B K09A
		J03B J04Z J08A		09	J02A J02B J03A		21B	K09B
		J08B J10A J10B			J03B J04Z J08A			X06A X06B X06C
		J21Z			J08B J10A J10B	30.4X.27↔		X33Z
	10	K09A K09B			J21Z			BORP KORP MKOR
	21B	X06A X06B X06C		10	K06A K06B K09A			VAC VAC I VAC II
		X33Z			K09B		03	VBOR VKOR
30.4X.17↔		BORP KORP MKOR		21B	X06A X06B X06C			D12A D12B D24A
		VAC VAC I VAC II	30.4X.23↔		X33Z		04	D24B
		VBOR VKOR			BORP KORP MKOR		06	E02A E02B E07Z
	03	D12A D12B D24A			VAC VAC I VAC II		09	G12A
		D24B			VBOR VKOR			J02A J02B J03A
	04	E02A E02B E07Z		03	D12A D12B D24A			J03B J04Z J08A
	06	G12A			D24B			J08B J10A J10B
	09	J02A J02B J03A		04	E02A E02B E07Z		10	J21Z
		J03B J04Z J08A		06	G12A			K06A K06B K09A
		J08B J10A J10B		09	J02A J02B J03A		21B	K09B
		J21Z			J03B J04Z J08A	30.4X.29↔		X06A X06B X06C
	10	K09A K09B			J08B J10A J10B			X33Z
	21B	X06A X06B X06C			J21Z			BORP KORP MKOR
		X33Z		10	K06A K06B K09A			VAC VAC I VAC II
30.4X.19↔		BORP KORP MKOR			K09B		03	VBOR VKOR
		VAC VAC I VAC II	30.4X.24↔		X06A X06B X06C			D12A D12B D24A
		VBOR VKOR			X33Z		04	D24B
	03	D12A D12B D24A			BORP KORP MKOR		06	E02A E02B E07Z
		D24B			VAC VAC I VAC II		09	G12A
	04	E02A E02B E07Z			VBOR VKOR			J02A J02B J03A
	06	G12A		03	D12A D12B D24A			J03B J04Z J08A
	09	J02A J02B J03A			D24B			J08B J10A J10B
		J03B J04Z J08A		04	E02A E02B E07Z		10	J21Z
		J08B J10A J10B		06	G12A			K06A K06B K09A
		J21Z		09	J02A J02B J03A		21B	K09B
	10	K09A K09B			J03B J04Z J08A	30.4X.99↔		X06A X06B X06C
	21B	X06A X06B X06C			J08B J10A J10B			X33Z
		X33Z			J21Z			BORP KORP MKOR
30.4X.20↔		BORP KORP MKOR		10	K06A K06B K09A			VAC VAC I VAC II
		VAC VAC I VAC II	30.4X.25↔		K09B		03	VBOR VKOR
		VBOR VKOR			X06A X06B X06C			D12A D12B D24A
	03	D12A D12B D24A			X33Z		04	D24B D24C
		D24B			BORP KORP MKOR		06	E02A E02B E07Z
	04	E02A E02B E07Z			VAC VAC I VAC II		09	G12A
	06	G12A			VBOR VKOR			J02A J02B J03A
	09	J02A J02B J03A		03	D02A D02B D12A			J03B J04Z J08A
		J03B J04Z J08A			D12B D24A D24B			J08B J10A J10B
		J08B J10A J10B		04	D24B		10	J21Z
		J21Z		04	E02A E02B E07Z			K09A K09B
	10	K06A K06B K09A		05	F04Z		21B	X06A X06B X06C
		K09B		06	G12A			X33Z
	21B	X06A X06B X06C		08	I02A I02B	31.1†↔	03	D02A D02B D15A
		X33Z		09	J01A J01B J02A			D15B D24A D24B
30.4X.21↔		BORP KORP MKOR			J02B J03A J03B			D24C D25A D25B
		VAC VAC I VAC II			J04Z J08A J08B		04	E02A E02B E02C

CHOP	MDC	DRG	CHOP	MDC	DRG	CHOP	MDC	DRG
31.21†↔	21A	W01A W01B W36Z	31.69.12↔		BORP VAC VAC I	31.69.99↔	09	J02A J02B J08A
	03	D02A D02B D15A			VAC II VBOR			J08B
		D15B D24A D24B		03	D25A D25B D28Z		19	U01A U01B
31.29†↔	04	E02A E02B E02C	31.69.14↔	04	E02A E02B E02C	31.71↔	21B	X06A X06B X06C
	21A	W01A W01B W36Z		06	G12A		03	BORP VAC VBOR
	03	D02A D02B D15A		09	J02A J02B J08A		04	D25A D25B D28Z
31.3↔		D15B D24A D24B	31.69.20↔	21B	X06A X06B X06C	31.72↔	04	E02A E02B E02C
	04	E02A E02B E02C			BORP VAC VAC I		06	G12A
	21A	W01A W01B W36Z		03	D25A D25B D28Z		21B	X06A X06B X06C
31.45↔	03	D09A D09B D30A	31.69.30↔		VAC II VBOR	31.73↔	03	D12A D12B D25A
		D30B D30C		04	E02A E02B E02C		04	D25B
	04	E02A E02B E02C		06	G12A		04	E02A E02B E02C
31.51↔	03	D09A D09B D30A	31.69.31↔	09	J02A J02B J08A	31.75↔	05	F21A F21B F21C
		D30B		21B	X06A X06B X06C		06	G12A G12B
	04	E02A E02B E02C			BORP VAC VAC I		09	J02A J02B J03A
31.61↔	03	D09A D09B D30A	31.69.40↔		VAC II VBOR	31.79.00↔	03	J03B J04Z J11A
	04	E02A E02B E02C		03	D25A D25B D28Z		21B	J11B
		D30B		04	E02A E02B E02C		22	X06A X06B X06C
31.62↔	06	G12A	31.69.41↔	06	G12A	31.79.10†↔	04	Y02A Y02B Y02C
	21B	X06A X06B X06C		09	J02A J02B J08A		06	E02A E02B E02C
	22	Y02A Y02B Y02C		21B	X06A X06B X06C		21B	X06A X06B X06C
31.63↔		BORP VAC VAC I	31.69.42↔		VAC II VBOR	31.79.11↔	03	D02A D02B D15A
	03	D09A D09B D25A		03	D25A D25B D28Z		04	D15B D24A D24B
		D25B D30A D30B		04	E02A E02B E02C		04	D24C D25A D25B
31.64↔	04	E02A E02B E02C	31.69.44↔	06	G12A	31.79.11↔	04	E02A E02B E02C
	06	G12A		09	J02A J02B J08A		21A	W01A W01B W36Z
	21B	X06A X06B X06C		21B	X06A X06B X06C		03	BORP VAC VAC I
31.69.10↔	22	Y02A Y02B Y02C	31.69.46↔		VAC II VBOR	31.79.11↔	04	VAC II VBOR
		BORP VAC VAC I		03	D25A D25B D28Z		03	D12A D12B
		VAC II VBOR		06	G12A		04	E02A E02B E02C
31.69.11↔	03	D25A D25B D28Z	31.69.48↔	09	J02A J02B J08A	31.79.11↔	06	G12A
		D29Z		21B	X06A X06B X06C		06	G12A
	04	E02A E02B E02C			BORP VAC VBOR		06	G12A
31.69.11↔	06	G12A	31.69.50↔	03	D25A D25B D28Z	31.79.11↔	21B	X04Z X05Z X06A
	09	J02A J02B J08A		04	E02A E02B E02C		03	X06B X06C
	21B	X06A X06B X06C		06	G12A		03	D02A D02B D15A
31.69.11↔		BORP VAC VAC I	31.69.52↔	09	J02A J02B J08A	31.79.11↔	04	D15B D24A D24B
		VAC II VBOR		19	U01A U01B		04	D24C D25A D25B
	03	D25A D25B D28Z		21B	X06A X06B X06C		04	E02A E02B E02C
31.69.11↔		D29Z	31.69.54↔		BORP VAC VAC I	31.79.11↔	21A	W01A W01B W36Z
	04	E02A E02B E02C			VAC II VBOR		03	BORP VAC VAC I
	06	G12A		03	D25A D25B D28Z		04	VAC II VBOR
31.69.11↔	09	J02A J02B J08A	31.69.56↔	04	E02A E02B E02C	31.79.11↔	03	D12A D12B
	21B	X06A X06B X06C		06	G12A		04	E02A E02B E02C
		BORP VAC VAC I		06	G12A		06	G12A

CHOP	MDC	DRG	CHOP	MDC	DRG	CHOP	MDC	DRG
31.79.12↔	21B	X04Z X05Z X06A X06B X06C BORP VAC VAC I VAC II VBOR	32.09.10↔	07	H33A H33B	32.2A.09↔	11	L33Z
	03	D12A D12B		11	L33Z		21B	X06A X06B X06C
	04	E02A E02B E02C		22	Y02A Y02B Y02C			BORP VAC VAC I VAC II VBOR
	06	G12A			BORP VAC VAC I VAC II VB VBOR		04	E01A E01B E06A E06B E06C
	21B	X04Z X05Z X06A X06B X06C BORP VAC VAC I VAC II VBOR		04	E01A E01B E06A E06B E06C		07	H33A H33B
	03	D12A D12B		06	G12A G33Z G38A G38B		08	I28A I28B
31.79.13↔	04	E02A E02B E02C	32.09.20↔	07	H33A H33B	32.2A.11↔	11	L33Z
	06	G12A		11	L33Z		21B	X06A X06B X06C
	21B	X04Z X05Z X06A X06B X06C BORP VAC VAC I VAC II VBOR		22	Y02A Y02B Y02C			BORP VAC VAC I VAC II VBOR
	03	D12A D12B			BORP VAC VAC I VAC II VB VBOR		04	E01A E01B E06A E06B E06C
	04	E02A E02B E02C		04	E01A E01B E06A E06B E06C		06	G12A G33Z G38A G38B
	06	G12A		06	G12A G33Z G38A G38B		07	H33A H33B
31.79.14↔	21B	X04Z X05Z X06A X06B X06C BORP VAC VAC I VAC II VBOR	32.09.99↔	11	L33Z	32.2A.12↔	21B	X06A X06B X06C
	03	D12A D12B		22	Y02A Y02B Y02C			BORP VAC VAC I VAC II VBOR
	04	E02A E02B E02C			BORP VAC VAC I VAC II VB VBOR		04	E01A E01B E06A E06B E06C
	06	G12A		04	E01A E01B E06A E06B E06C		06	G12A G33Z G38A G38B
	21B	X04Z X05Z X06A X06B X06C BORP VAC VAC I VAC II VBOR		06	G12A		07	H33A H33B
	03	D12A D12B		07	H33A H33B		09	J01A J01B
31.79.15↔	04	E02A E02B E02C	32.1X.10↔	11	L33Z	32.31.11↔	11	L33Z
	06	G12A		21B	X06A X06B X06C		21B	X06A X06B X06C
	21B	X04Z X05Z X06A X06B X06C BORP VAC VAC I VAC II VBOR		22	Y02A Y02B Y02C			BORP KORP MKOR MVE VAC VAC I VAC II VB VBOR VKOR
	03	D12A D12B			BORP VAC VAC I VAC II VB VBOR		04	E01A E01B E06A E06B E06C
	04	E02A E02B E02C		04	E01A E01B E05A E05B E05C		06	G12A G33Z G38A G38B
	06	G12A		06	G12A G33Z G38A G38B		06	G12A G33Z G38A G38B
31.79.99↔	21B	X04Z X05Z X06A X06B X06C BORP VAC VAC I VAC II VBOR	32.1X.20↔	07	H33A H33B	32.31.12↔	07	H33A H33B
	03	D12A D12B		11	L33Z		09	J01A J01B
	04	E02A E02B E02C		21B	X06A X06B X06C X33Z		11	L33Z
	06	G12A		22	Y02A Y02B Y02C		21B	X06A X06B X06C X33Z
	21B	X04Z X05Z X06A X06B X06C BORP VAC VAC I VAC II VBOR			BORP VAC VAC I VAC II VB VBOR		22	Y02A Y02B Y02C
	03	D12A D12B		04	E01A E01B E05A E05B E05C			BORP KORP MKOR MVE VAC VAC I VAC II VB VBOR VKOR
31.91↔	08	I02A I02B I08A I08B I08C I13A I13B I28A I28B	32.21↔	06	G12A G33Z G38A G38B	32.31.13↔	04	E01A E01B E06A E06B E06C
	21B	X06A X06B X06C VB		07	H33A H33B		06	G12A G33Z G38A G38B
	03	D09A D09B D30A D30B D30C		11	L33Z		07	H33A H33B
	04	E02A E02B E02C		21B	X06A X06B X06C X33Z		09	J01A J01B
	21B	X06A X06B X06C Y02A Y02B Y02C		22	Y02A Y02B Y02C		11	L33Z
	22	Y02A Y02B Y02C			BORP VAC VAC I VAC II VBOR		21B	X06A X06B X06C X33Z
31.92↔	03	D12A D12B	32.22↔	04	E01A E01B E06A E06B E06C	32.31.13↔	22	Y02A Y02B Y02C BORP KORP MKOR MVE VAC VAC I VAC II VB VBOR VKOR
	04	E02A E02B E02C		06	G12A G33Z G38A G38B		04	E01A E01B E06A E06B E06C
	21B	X06A X06B X06C D12A D12B		07	H33A H33B		06	G12A G33Z G38A G38B
	04	E02A E02B E02C		11	L33Z		07	H33A H33B
	21B	X06A X06B X06C D12A D12B		21B	X06A X06B X06C X33Z		09	J01A J01B
	04	E02A E02B E02C			BORP VAC VAC I VAC II VBOR		11	L33Z
31.96↔	04	E02A E02B E02C	32.21↔	04	E01A E01B E06A E06B E06C	32.31.13↔	21B	X06A X06B X06C X33Z
	21B	X06A X06B X06C D12A D12B		06	G12A G33Z G38A G38B		22	Y02A Y02B Y02C BORP KORP MKOR MVE VAC VAC I VAC II VB VBOR VKOR
	04	E02A E02B E02C		07	H33A H33B		04	E01A E01B E06A E06B E06C
	21B	X06A X06B X06C D12A D12B		11	L33Z		06	G12A G33Z G38A G38B
	04	E02A E02B E02C		21B	X06A X06B X06C X33Z		07	H33A H33B
	21B	X06A X06B X06C D12A D12B			BORP VAC VAC I VAC II VBOR		09	J01A J01B
31.97↔	04	E02A E02B E02C	32.21↔	04	E01A E01B E06A E06B E06C	32.31.13↔	11	L33Z
	21B	X06A X06B X06C D12A D12B		06	G12A G33Z G38A G38B		21B	X06A X06B X06C X33Z
	04	E02A E02B E02C		07	H33A H33B		22	Y02A Y02B Y02C BORP KORP MKOR MVE VAC VAC I VAC II VB VBOR VKOR
	21B	X06A X06B X06C D12A D12B		11	L33Z		04	E01A E01B E06A E06B E06C
	04	E02A E02B E02C		21B	X06A X06B X06C X33Z		06	G12A G33Z G38A G38B
	21B	X06A X06B X06C D12A D12B			BORP VAC VAC I VAC II VBOR		07	H33A H33B
31.98↔	04	E02A E02B E02C	32.22↔	04	E01A E01B E06A E06B E06C	32.31.13↔	09	J01A J01B
	21B	X06A X06B X06C D12A D12B		06	G12A G33Z G38A G38B		11	L33Z
	04	E02A E02B E02C		07	H33A H33B		21B	X06A X06B X06C X33Z
	21B	X06A X06B X06C D12A D12B		11	L33Z		22	Y02A Y02B Y02C BORP KORP MKOR MVE VAC VAC I VAC II VB VBOR VKOR
	04	E02A E02B E02C		21B	X06A X06B X06C X33Z		04	E01A E01B E06A E06B E06C
	21B	X06A X06B X06C D12A D12B			BORP VAC VAC I VAC II VBOR		06	G12A G33Z G38A G38B
31.99.00↔	04	E02A E02B E02C	32.22↔	04	E01A E01B E06A E06B E06C	32.31.13↔	07	H33A H33B
	21B	X06A X06B X06C D12A D12B		06	G12A G33Z G38A G38B		09	J01A J01B
	04	E02A E02B E02C		07	H33A H33B		11	L33Z
	21B	X06A X06B X06C D12A D12B		11	L33Z		21B	X06A X06B X06C X33Z
	04	E02A E02B E02C		21B	X06A X06B X06C X33Z		22	Y02A Y02B Y02C BORP KORP MKOR MVE VAC VAC I VAC II VB VBOR VKOR
	21B	X06A X06B X06C D12A D12B			BORP VAC VAC I VAC II VBOR		04	E01A E01B E06A E06B E06C
31.99.99↔	04	E02A E02B E02C	32.22↔	04	E01A E01B E06A E06B E06C	32.31.13↔	06	G12A G33Z G38A G38B
	21B	X06A X06B X06C D12A D12B		06	G12A G33Z G38A G38B		07	H33A H33B
	04	E02A E02B E02C		07	H33A H33B		09	J01A J01B
	21B	X06A X06B X06C D12A D12B		11	L33Z		11	L33Z
	04	E02A E02B E02C		21B	X06A X06B X06C X33Z		21B	X06A X06B X06C X33Z
	21B	X06A X06B X06C D12A D12B			BORP VAC VAC I VAC II VBOR		22	Y02A Y02B Y02C BORP KORP MKOR MVE VAC VAC I VAC II VB VBOR VKOR
32.01.13‡↔ 32.09.00↔	04	E02A E02B E02C BORP VAC VAC I VAC II VB VBOR	32.22↔	04	E01A E01B E06A E06B E06C	32.31.13↔	04	E01A E01B E06A E06B E06C
	04	E01A E01B E06A E06B E06C		06	G12A G33Z G38A G38B		06	G12A G33Z G38A G38B
	06	G12A		07	H33A H33B		07	H33A H33B
				07	H33A H33B		09	J01A J01B

CHOP	MDC	DRG	CHOP	MDC	DRG	CHOP	MDC	DRG
	11	L33Z		11	L33Z		21B	X06A X06B X06C
	21B	X06A X06B X06C		21B	X06A X06B X06C			X33Z
	22	Y02A Y02B Y02C		22	Y02A Y02B Y02C	32.41.18↔	22	Y02A Y02B Y02C
32.31.14↔		BORP KORP MKOR	32.39↔		BORP KORP MKOR			BORP KORP MKOR
		MVE VAC VAC I			MVE VAC VAC I			VAC II VB VBOR
		VAC II VB VBOR			VAC II VB VBOR			VKOR
	04	E01A E01B E06A		04	E01A E01B E06A		04	E01A E01B E05A
		E06B E06C			E06B E06C			E05B E05C
	06	G12A G33Z G38A		06	G12A G33Z G38A		06	G02A G02B G12A
		G38B			G38B			G33Z G38A G38B
	07	H33A H33B		07	H33A H33B		07	H33A H33B
	09	J01A J01B		09	J01A J01B		09	J01A J01B
	11	L33Z		11	L33Z		11	L33Z
	21B	X06A X06B X06C		21B	X06A X06B X06C		21B	X06A X06B X06C
		X33Z			X33Z			X33Z
	22	Y02A Y02B Y02C		22	Y02A Y02B Y02C	32.42.15↔	22	Y02A Y02B Y02C
32.32.11↔		BORP KORP MKOR	32.40↔		BORP KORP MKOR			BORP KORP MKOR
		MVE VAC VAC I			MVE VAC VAC I			VAC II VB VBOR
		VAC II VB VBOR			VAC II VB VBOR			VKOR
	04	E01A E01B E06A		04	E01A E01B E05A		04	E01A E01B E05A
		E06B E06C			E05B E05C			E05B E05C
	06	G12A G33Z G38A		06	G12A G33Z G38A		06	G02A G02B G12A
		G38B			G38B			G33Z G38A G38B
	07	H33A H33B		07	H33A H33B		07	H33A H33B
	09	J01A J01B		09	J01A J01B		09	J01A J01B
	11	L33Z		11	L33Z		11	L33Z
	21B	X06A X06B X06C		21B	X06A X06B X06C		21B	X06A X06B X06C
		X33Z			X33Z			X33Z
	22	Y02A Y02B Y02C		22	Y02A Y02B Y02C	32.42.16↔	22	Y02A Y02B Y02C
32.32.12↔		BORP KORP MKOR	32.41.15↔		BORP KORP MKOR			BORP KORP MKOR
		MVE VAC VAC I			MVE VAC VAC I			MVE VAC VAC I
		VAC II VB VBOR			VAC II VB VBOR			VAC II VB VBOR
		VKOR			VKOR			VKOR
	04	E01A E01B E06A		04	E01A E01B E05A		04	E01A E01B E05A
		E06B E06C			E05B E05C			E05B E05C
	06	G12A G33Z G38A		06	G02A G02B G12A		06	G02A G02B G12A
		G38B			G33Z G38A G38B			G33Z G38A G38B
	07	H33A H33B		07	H33A H33B		07	H33A H33B
	09	J01A J01B		09	J01A J01B		09	J01A J01B
	11	L33Z		11	L33Z		11	L33Z
	21B	X06A X06B X06C		21B	X06A X06B X06C		21B	X06A X06B X06C
		X33Z			X33Z			X33Z
	22	Y02A Y02B Y02C		22	Y02A Y02B Y02C	32.42.17↔	22	Y02A Y02B Y02C
32.32.13↔		BORP KORP MKOR	32.41.16↔		BORP KORP MKOR			BORP KORP MKOR
		MVE VAC VAC I			MVE VAC VAC I			MVE VAC VAC I
		VAC II VB VBOR			VAC II VB VBOR			VAC II VB VBOR
		VKOR			VKOR			VKOR
	04	E01A E01B E06A		04	E01A E01B E05A		04	E01A E01B E05A
		E06B E06C			E05B E05C			E05B E05C
	06	G12A G33Z G38A		06	G02A G02B G12A		06	G02A G02B G12A
		G38B			G33Z G38A G38B			G33Z G38A G38B
	07	H33A H33B		07	H33A H33B		07	H33A H33B
	09	J01A J01B		09	J01A J01B		09	J01A J01B
	11	L33Z		11	L33Z		11	L33Z
	21B	X06A X06B X06C		21B	X06A X06B X06C		21B	X06A X06B X06C
		X33Z			X33Z			X33Z
	22	Y02A Y02B Y02C		22	Y02A Y02B Y02C	32.42.18↔	22	Y02A Y02B Y02C
32.32.14↔		BORP KORP MKOR	32.41.17↔		BORP KORP MKOR			BORP KORP MKOR
		MVE VAC VAC I			MVE VAC VAC I			MVE VAC VAC I
		VAC II VB VBOR			VAC II VB VBOR			VAC II VB VBOR
		VKOR			VKOR			VKOR
	04	E01A E01B E06A		04	E01A E01B E05A		04	E01A E01B E05A
		E06B E06C			E05B E05C			E05B E05C
	06	G12A G33Z G38A		06	G02A G02B G12A		06	G02A G02B G12A
		G38B			G33Z G38A G38B			G33Z G38A G38B
	07	H33A H33B		07	H33A H33B		07	H33A H33B
	09	J01A J01B		09	J01A J01B		09	J01A J01B
	11	L33Z		11	L33Z		11	L33Z

CHOP	MDC	DRG	CHOP	MDC	DRG	CHOP	MDC	DRG
32.43.11↔	21B	X06A X06B X06C X33Z	32.43.22↔	21B	X06A X06B X06C X33Z	32.44.13↔	21B	X06A X06B X06C X33Z
	22	Y02A Y02B Y02C BORP KORP MKOR MVE VAC VAC I VAC II VB VBOR VKOR		22	Y02A Y02B Y02C BORP KORP MKOR MVE VAC VAC I VAC II VB VBOR VKOR		22	Y02A Y02B Y02C BORP KORP MKOR MVE VAC VAC I VAC II VB VBOR VKOR
	04	E01A E01B E05A E05B E05C		04	E01A E01B E05A E05B E05C		04	E01A E01B E05A E05B E05C
	06	G12A G33Z G38A G38B		06	G12A G33Z G38A G38B		06	G12A G33Z G38A G38B
	07	H33A H33B		07	H33A H33B		07	H33A H33B
	09	J01A J01B		09	J01A J01B		09	J01A J01B
	11	L33Z		11	L33Z		11	L33Z
	21B	X06A X06B X06C X33Z		21B	X06A X06B X06C X33Z		21B	X06A X06B X06C X33Z
	22	Y02A Y02B Y02C BORP KORP MKOR MVE VAC VAC I VAC II VB VBOR VKOR		22	Y02A Y02B Y02C BORP KORP MKOR MVE VAC VAC I VAC II VB VBOR VKOR		22	Y02A Y02B Y02C BORP KORP MKOR MVE VAC VAC I VAC II VB VBOR VKOR
	04	E01A E01B E05A E05B E05C		04	E01A E01B E05A E05B E05C		04	E01A E01B E05A E05B E05C
	06	G12A G33Z G38A G38B		06	G12A G33Z G38A G38B		06	G12A G33Z G38A G38B
07	H33A H33B	07	H33A H33B	07	H33A H33B			
09	J01A J01B	09	J01A J01B	09	J01A J01B			
11	L33Z	11	L33Z	11	L33Z			
21B	X06A X06B X06C X33Z	21B	X06A X06B X06C X33Z	21B	X06A X06B X06C X33Z			
22	Y02A Y02B Y02C BORP KORP MKOR MVE VAC VAC I VAC II VB VBOR VKOR	22	Y02A Y02B Y02C BORP KORP MKOR MVE VAC VAC I VAC II VB VBOR VKOR	22	Y02A Y02B Y02C BORP KORP MKOR MVE VAC VAC I VAC II VB VBOR VKOR			
04	E01A E01B E05A E05B E05C	04	E01A E01B E05A E05B E05C	04	E01A E01B E05A E05B E05C			
06	G12A G33Z G38A G38B	06	G12A G33Z G38A G38B	06	G12A G33Z G38A G38B			
07	H33A H33B	07	H33A H33B	07	H33A H33B			
09	J01A J01B	09	J01A J01B	09	J01A J01B			
11	L33Z	11	L33Z	11	L33Z			
21B	X06A X06B X06C X33Z	21B	X06A X06B X06C X33Z	21B	X06A X06B X06C X33Z			
22	Y02A Y02B Y02C BORP KORP MKOR MVE VAC VAC I VAC II VB VBOR VKOR	22	Y02A Y02B Y02C BORP KORP MKOR MVE VAC VAC I VAC II VB VBOR VKOR	22	Y02A Y02B Y02C BORP KORP MKOR MVE VAC VAC I VAC II VB VBOR VKOR			
04	E01A E01B E05A E05B E05C	04	E01A E01B E05A E05B E05C	04	E01A E01B E05A E05B E05C			
06	G12A G33Z G38A G38B	06	G12A G33Z G38A G38B	06	G12A G33Z G38A G38B			
07	H33A H33B	07	H33A H33B	07	H33A H33B			
09	J01A J01B	09	J01A J01B	09	J01A J01B			
11	L33Z	11	L33Z	11	L33Z			
21B	X06A X06B X06C X33Z	21B	X06A X06B X06C X33Z	21B	X06A X06B X06C X33Z			
22	Y02A Y02B Y02C BORP KORP MKOR MVE VAC VAC I VAC II VB VBOR VKOR	22	Y02A Y02B Y02C BORP KORP MKOR MVE VAC VAC I VAC II VB VBOR VKOR	22	Y02A Y02B Y02C BORP KORP MKOR MVE VAC VAC I VAC II VB VBOR VKOR			
04	E01A E01B E05A E05B E05C	04	E01A E01B E05A E05B E05C	04	E01A E01B E05A E05B E05C			
06	G12A G33Z G38A G38B	06	G12A G33Z G38A G38B	06	G12A G33Z G38A G38B			
07	H33A H33B	07	H33A H33B	07	H33A H33B			
09	J01A J01B	09	J01A J01B	09	J01A J01B			
11	L33Z	11	L33Z	11	L33Z			

CHOP	MDC	DRG	CHOP	MDC	DRG	CHOP	MDC	DRG
	21B	X06A X06B X06C X33Z	32.50.14↔		BORP KORP MKOR MVE VAC VAC I VAC II VB VBOR VKOR		06	E05B E05C G12A G33Z G38A G38B
32.44.24↔	22	Y02A Y02B Y02C BORP KORP MKOR MVE VAC VAC I VAC II VB VBOR VKOR		04	E01A E01B E05A E05B E05C		11	L33Z
	04	E01A E01B E05A E05B E05C		06	G12A G33Z G38A G38B	32.52.12↔	21B	X06A X06B X06C X33Z
	06	G12A G33Z G38A G38B		07	H33A H33B		22	Y02A Y02B Y02C BORP KORP MKOR MVE VAC VAC I VAC II VB VBOR VKOR
	07	H33A H33B		11	L33Z		04	E01A E01B E05A E05B E05C
	09	J01A J01B	32.51.15↔	21B	X06A X06B X06C X33Z		06	G12A G33Z G38A G38B
32.49↔	11	L33Z		22	Y02A Y02B Y02C BORP KORP MKOR MVE VAC VAC I VAC II VB VBOR VKOR		07	H33A H33B
	21B	X06A X06B X06C X33Z		04	E01A E01B E05A E05B E05C		11	L33Z
	22	Y02A Y02B Y02C BORP KORP MKOR MVE VAC VAC I VAC II VB VBOR VKOR		06	G12A G33Z G38A G38B	32.52.13↔	21B	X06A X06B X06C X33Z
	04	E01A E01B E05A E05B E05C		07	H33A H33B		22	Y02A Y02B Y02C BORP KORP MKOR MVE VAC VAC I VAC II VB VBOR VKOR
	06	G12A G33Z G38A G38B	32.51.16↔	11	L33Z		04	E01A E01B E05A E05B E05C
	07	H33A H33B		21B	X06A X06B X06C X33Z		06	G12A G33Z G38A G38B
	09	J01A J01B		22	Y02A Y02B Y02C BORP KORP MKOR MVE VAC VAC I VAC II VB VBOR VKOR	32.52.14↔	07	H33A H33B
	11	L33Z		04	E01A E01B E05A E05B E05C		11	L33Z
32.50.11↔	21B	X06A X06B X06C X33Z		06	G12A G33Z G38A G38B		21B	X06A X06B X06C X33Z
	22	Y02A Y02B Y02C BORP KORP MKOR MVE VAC VAC I VAC II VB VBOR VKOR	32.51.17↔	07	H33A H33B		22	Y02A Y02B Y02C BORP KORP MKOR MVE VAC VAC I VAC II VB VBOR VKOR
	04	E01A E01B E05A E05B E05C		11	L33Z	32.52.14↔	04	E01A E01B E05A E05B E05C
	06	G12A G33Z G38A G38B		21B	X06A X06B X06C X33Z		06	G12A G33Z G38A G38B
	07	H33A H33B		22	Y02A Y02B Y02C BORP KORP MKOR MVE VAC VAC I VAC II VB VBOR VKOR	32.59↔	07	H33A H33B
	11	L33Z	32.51.18↔	04	E01A E01B E05A E05B E05C		11	L33Z
32.50.12↔	21B	X06A X06B X06C X33Z		06	G12A G33Z G38A G38B		21B	X06A X06B X06C X33Z
	22	Y02A Y02B Y02C BORP KORP MKOR MVE VAC VAC I VAC II VB VBOR VKOR		07	H33A H33B		22	Y02A Y02B Y02C BORP KORP MKOR MVE VAC VAC I VAC II VB VBOR VKOR
	04	E01A E01B E05A E05B E05C		11	L33Z	32.6↔	04	E01A E01B E05A E05B E05C
	06	G12A G33Z G38A G38B		21B	X06A X06B X06C X33Z		06	G12A G33Z G38A G38B
	07	H33A H33B	32.51.18↔	22	Y02A Y02B Y02C BORP KORP MKOR MVE VAC VAC I VAC II VB VBOR VKOR		07	H33A H33B
	11	L33Z		04	E01A E01B E05A E05B E05C		11	L33Z
32.50.13↔	21B	X06A X06B X06C X33Z		06	G12A G33Z G38A G38B		21B	X06A X06B X06C X33Z
	22	Y02A Y02B Y02C BORP KORP MKOR MVE VAC VAC I VAC II VB VBOR VKOR	32.52.11↔	07	H33A H33B		22	Y02A Y02B Y02C BORP MVE VAC VAC I VAC II VB VBOR
	04	E01A E01B E05A E05B E05C		11	L33Z		04	E01A E01B
	06	G12A G33Z G38A G38B		21B	X06A X06B X06C X33Z		06	G12A G33Z G38A G38B
	07	H33A H33B		22	Y02A Y02B Y02C BORP KORP MKOR MVE VAC VAC I VAC II VB VBOR VKOR		07	H33A H33B
	11	L33Z		04	E01A E01B E05A		09	J01A J01B
	21B	X06A X06B X06C X33Z		04	E01A E01B E05A		11	L33Z
	22	Y02A Y02B Y02C		04	E01A E01B E05A		21B	X06A X06B X06C

CHOP	MDC	DRG	CHOP	MDC	DRG	CHOP	MDC	DRG
		X33Z		09	J01A J01B		Prä	A05A A05B A06A
	22	Y02A Y02B Y02C		11	L33Z			A06B
33.20↔		BORP VAC VAC I	33.34.20↔		BORP KORP MKOR	33.52↔		BORP KORP MKOR
	04	VAC II VBOR			VAC VAC I VAC II			VAC VAC I VAC II
		E01A E01B E06A		04	VBOR VKOR		06	VBOR VKOR
		E06B E06C			E01A E01B E06A		Prä	G12A
	06	G12A G33Z G38A		06	E06B E06C			A05A A05B A06A
		G38B			G02A G02B G12A	33.53↔		A06B
	07	H33A H33B		06	G33Z G38A G38B			BORP KORP MKOR
	11	L33Z		07	H33A H33B			VAC VAC I VAC II
	21B	X06A X06B X06C		08	I10A I10B I10C			VBOR VKOR
33.22†↔	04	E64A E86A		09	J01A J01B		06	G12A
33.23.11†↔	04	E64A E86A		11	L33Z		Prä	A05A A05B A06A
33.23.13†↔	04	E64A E86A	33.34.99↔	04	E01A E01B E06A			A06B
33.23.14†↔	04	E64A E86A			E06B E06C	33.6X.00↔		BORP KORP MKOR
33.23.99†↔	04	E64A E86A		06	G02A G02B G38A			VAC VAC I VAC II
33.24.00†↔	04	E64A E86A			G38B			VBOR VKOR
33.24.10†↔	04	E64A E65C E71A		07	H33A H33B		06	G12A
		E71B E77A E86A		08	I10A I10B I10C		Prä	A05A A05B A06A
33.24.11†↔	04	E64A E65C E71A		09	J01A J01B			A06B
		E71B E77A E86A		11	L33Z	33.6X.10↔		BORP KORP MKOR
33.24.12†↔	04	E64A E65C E71A	33.39↔	04	E01A E01B E06A			VAC VAC I VAC II
		E71B E77A E86A			E06B E06C			VBOR VKOR
33.24.13†↔	04	E64A E65C E71A		06	G02A G02B G33Z		06	G12A
		E71B E77A E86A			G38A G38B		Prä	A05A A05B A06A
33.24.14†↔	04	E64A E65C E71A		07	H33A H33B			A06B
		E71B E77A E86A		11	L33Z	33.6X.99↔		BORP KORP MKOR
33.24.16†↔	04	E64A E65C E71A	33.41↔		BORP VAC VAC I			VAC VAC I VAC II
		E71B E77A E86A			VAC II VB VBOR			VBOR VKOR
33.24.99†↔	04	E64A E86A		04	E01A E01B E06A		06	G12A
33.25↔		BORP VAC VAC I			E06B E06C		Prä	A05A A05B A06A
		VAC II VB VBOR		06	G12A G33Z G38A			A06B
	04	E01A E01B E06A			G38B	33.71.11†↔	04	E02A E02B
		E06B E06C		07	H33A H33B	33.71.12†↔	04	E02A E02B
	06	G12A		11	L33Z	33.71.13†↔	04	E02A E02B
	21B	X06A X06B X06C		21B	X06A X06B X06C	33.71.14†↔	04	E02A E02B
33.26.00†↔	04	Y02A Y02B Y02C	33.42↔	22	Y02A Y02B Y02C	33.71.16†↔	04	E02A E02B
33.26.11†↔	04	E86B			BORP VAC VAC I	33.71.17†↔	04	E02A E02B
33.26.12†↔	04	E86B			VAC II VB VBOR	33.71.18†↔	04	E02A E02B
33.26.13†↔	04	E86B		04	E01A E01B E05A	33.71.1A†↔	04	E02A E02B
33.26.99†↔	04	E86B			E05B E05C	33.71.1B†↔	04	E02A E02B
33.28↔		BORP VAC VAC I		06	G12A G33Z G38A	33.71.1C†↔	04	E02A E02B
		VAC II VBOR			G38B	33.71.21†↔	04	E02A E02B
	04	E01A E01B E06A		07	H33A H33B	33.71.22†↔	04	E02A E02B
		E06B E06C		09	J02A J02B J03A	33.71.23†↔	04	E02A E02B
	06	G12A			J03B J04Z J11A	33.71.24†↔	04	E02A E02B
	11	L09A L09B			J11B	33.71.26†↔	04	E02A E02B
33.31↔		BORP VAC VAC I		11	L33Z	33.71.27†↔	04	E02A E02B
		VAC II VBOR		21B	X06A X06B X06C	33.71.28†↔	04	E02A E02B
	01	B17A B17B	33.43↔	22	Y02A Y02B Y02C	33.71.2A†↔	04	E02A E02B
	06	G12A			BORP VAC VAC I	33.71.2B†↔	04	E02A E02B
	08	I02A I02B I08A			VAC II VB VBOR	33.71.2C†↔	04	E02A E02B
		I08B I08C I13A		04	E01A E01B E05A	33.72.11†↔	04	E65A
		I13B			E05B E05C	33.72.12†↔	04	E65A
33.33↔		BORP VAC VAC I		06	G12A G33Z G38A	33.72.13†↔	04	E65A
		VAC II VBOR			G38B	33.72.14†↔	04	E65A
	06	G12A G12B		07	H33A H33B	33.72.15†↔	04	E65A
	07	H06Z		11	L33Z	33.72.16†↔	04	E65A
	09	J02A J02B J03A		21B	X06A X06B X06C	33.72.17†↔	04	E65A
		J03B J04Z J11A	33.50↔	22	Y02A Y02B Y02C	33.72.18†↔	04	E65A
		J11B			BORP KORP MKOR	33.72.1A†↔	04	E65A
	10	K09A K09B			VAC VAC I VAC II	33.79.00†↔	04	E65A
	21B	X06A X06B			VBOR VKOR	33.79.09†↔	04	E65A
33.34.10↔	04	E01A E01B E06A		06	G12A	33.79.10†↔	04	E65A
		E06B E06C		Prä	A05A A05B A06A	33.79.11†↔	04	E65A
	06	G02A G02B G33Z	33.51↔		A06B	33.79.12†↔	04	E65A
		G38A G38B			BORP KORP MKOR	33.79.19†↔	04	E65A
	07	H33A H33B			VAC VAC I VAC II	33.91.20†↔	04	E02A E02B
	08	I10A I10B I10C		06	VBOR VKOR	33.91.21†↔	04	E02A E02B
					G12A	33.91.22†↔	04	E02A E02B

CHOP	MDC	DRG	CHOP	MDC	DRG	CHOP	MDC	DRG
33.91.23†↔	04	E02A E02B		10	K09A K09B		21B	X06A X06B X06C
33.91.29†↔	04	E02A E02B		21B	X06A X06B X06C	34.22↔	03	D12A D12B
33.92↔		BORP VAC VAC I	34.20↔	04	E02A E02B E02C		04	E02A E02B E02C
		VAC II VB VBOR		21B	X06A X06B X06C		08	I18A I18B I18C
	04	E01A E01B E06A	34.21.00↔		BORP VAC VBOR	34.23.20↔	01	B17A B17B
		E06B E06C		01	B17A B17B		04	E02A E02B E02C
	06	G12A G33Z G38A		03	D12A D12B		08	I27A I27B I27C
		G38B		04	E02A E02B E02C			I27D
	07	H33A H33B		05	F04Z F13A F21A		09	J02A J02B J03A
	11	L33Z			F21B F21C			J03B J04Z J11A
	21B	X06A X06B X06C		06	G12A G12B		10	K09A K09B
	22	Y02A Y02B Y02C		07	H06Z			BORP VAC VAC I
33.94.00†↔	04	E64A E86A		08	I27A I27B I27C	34.26↔		VAC II VBOR
33.94.09†↔	04	E64A E86A			I27D		04	E02A E02B E02C
33.94.11†↔	04	E64A E86A		09	J11A J11B		05	F21A F21B F21C
33.94.12†↔	04	E64A E86A		10	K09A K09B		06	G12A
34.02↔	04	E01A E01B E06A		11	L09A L09B		10	K09A K09B
		E06B E06C		12	M06Z M37Z		21B	X06A X06B X06C
	05	F04Z F13A		13	N11A N11B	34.27.00↔		BORP VAC VBOR
	06	G33Z G38A G38B		21B	X06A X06B X06C		04	E01A E01B E06A
	07	H33A H33B	34.21.10↔		BORP VAC VAC I			E06B E06C
	11	L33Z			VAC II VBOR		06	G12A
	21B	X06A X06B X06C		01	B17A B17B		21B	X06A X06B X06C
34.03↔	03	D12A		03	D12A D12B	34.27.20↔		BORP VAC VAC I
	04	E01A E01B E02A		04	E02A E02B E02C			VAC II VBOR
		E02B E02C		05	F04Z F13A F21A		04	E01A E01B E06A
	05	F03C F03D F04Z			F21B F21C			E06B E06C
		F13A F13B F13C		06	G12A G12B		06	G12A
		F21A F21B F21C		08	I27A I27B I27C	34.27.99↔	21B	X06A X06B X06C
	06	G12A G12B G33Z			I27D		04	E01A E01B E06A
		G38A G38B		09	J11A J11B			E06B E06C
	07	H06Z H33A H33B		10	K09A K09B	34.3X.10↔	21B	X06A X06B X06C
	08	I23A I23B I23C		11	L09A L09B		04	E01A E01B E02A
	09	J02A J02B J03A		12	M06Z M37Z			E02B E02C E06A
		J03B J04Z J11A		13	N11A N11B			E06B E06C
	10	K09A K09B	34.21.20↔	21B	X06A X06B X06C		06	G12A G12B
	11	L09A L09B L33Z			BORP VAC VAC I		07	H33A H33B
	12	M06Z M09A M09B			VAC II VBOR		08	I28A I28B
		M37Z		01	B17A B17B		09	J02A J02B J03A
	13	N11A N11B		03	D12A D12B			J03B J04Z J11A
	14	O02A O02B		04	E02A E02B E02C		10	K09A K09B
	21B	X06A X06B X06C		05	F04Z F13A F21A		11	L33Z
34.04†↔		KP			F21B F21C		13	N11A N11B
	05	F62A F62B		06	G12A G12B		21B	X06A X06B X06C
	09	J62A		07	H06Z	34.3X.21↔		BORP VAC VBOR
34.05†↔		KP KPP		08	I27A I27B I27C		04	E01A E01B E02A
34.06↔		BORP VAC VBOR			I27D			E02B E02C E06A
	01	B17A B17B		09	J11A J11B			E06B E06C
	03	D12A D12B		10	K09A K09B		06	G12A G12B
	04	E02A E02B E02C		11	L09A L09B		07	H33A H33B
	05	F04Z F13A F21A		12	M06Z M37Z		08	I28A I28B
		F21B F21C		13	N11A N11B		09	J02A J02B J03A
	06	G12A G12B	34.21.99↔	21B	X06A X06B X06C			J03B J04Z J11A
	07	H06Z			BORP VAC VAC I			J11B
	08	I27A I27B I27C			VAC II VBOR		10	K09A K09B
		I27D		01	B17A B17B		11	L33Z
	09	J11A J11B		03	D12A D12B		13	N11A N11B
	10	K09A K09B		04	E02A E02B E02C		21B	X06A X06B X06C
	11	L09A L09B		05	F04Z F13A F21A	34.3X.22↔		BORP K09P MKOR
	12	M06Z M37Z			F21B F21C			VAC VAC I VAC II
	13	N11A N11B		06	G12A G12B			VBOR VKOR
	21B	X06A X06B X06C		07	H06Z		04	E01A E01B E02A
34.09.10†↔		KPP		08	I27A I27B I27C			E02B E02C E05A
34.1↔		BORP VAC VBOR			I27D			E05B E05C
	04	E02A E02B		09	J11A J11B		06	G12A G12B G33Z
	05	F04Z F13A F21A		10	K09A K09B			G38A G38B
		F21B F21C		11	L09A L09B		07	H33A H33B
	06	G12A		12	M06Z M37Z		08	I28A I28B
				13	N11A N11B			

CHOP	MDC	DRG	CHOP	MDC	DRG	CHOP	MDC	DRG			
34.3X.23↔	09	J02A J02B J03A J03B J04Z J11A J11B	34.3X.27↔	10	K09A K09B	34.4X.10↔	08	I28A I28B			
	10	K09A K09B		11	L33Z		09	J02A J02B J03A J03B J04Z J11A J11B			
	11	L33Z		13	N11A N11B		10	K09A K09B			
	13	N11A N11B		21B	X06A X06B X06C		11	L33Z			
	21B	X06A X06B X06C BORP KORP MKOR VAC VAC I VAC II VBOR VKOR			BORP KORP MKOR VAC VAC I VAC II VBOR VKOR		13	N11A N11B			
	34.3X.24↔	04		E01A E01B E02A E02B E02C E05A E05B E05C			04	E01A E01B E02A E02B E02C E05A E05B E05C	21B	X06A X06B X06C BORP KORP MKOR VAC VAC I VAC II VBOR VKOR	
		06		G12A G12B G33Z G38A G38B			06	G12A G12B G33Z G38A G38B	01	B03A B03B B03C B03D	
		07		H33A H33B			07	H33A H33B	04	E01A E01B E02A E02B E02C E06A E06B E06C	
		08		I28A I28B			08	I28A I28B	06	G12A G12B	
		09		J02A J02B J03A J03B J04Z J11A J11B			09	J02A J02B J03A J03B J04Z J11A J11B	07	H33A H33B	
		34.3X.25↔		10	K09A K09B			10	K09A K09B	08	I28A I28B
				11	L33Z			11	L33Z	09	J02A J02B J03A J03B J04Z J11A J11B
				13	N11A N11B			13	N11A N11B	10	K09A K09B
21B			X06A X06B X06C BORP KORP MKOR VAC VAC I VAC II VBOR VKOR		21B	X06A X06B X06C BORP KORP MKOR VAC VAC I VAC II VBOR VKOR	11	L33Z			
34.3X.26↔			04	E01A E01B E02A E02B E02C E05A E05B E05C		04	E01A E01B E02A E02B E02C E05A E05B E05C	13	N11A N11B		
			06	G12A G12B G33Z G38A G38B		06	G12A G12B G33Z G38A G38B	21B	X06A X06B X33Z BORP VAC VBOR B03A B03B B03C B03D		
			07	H33A H33B		07	H33A H33B	04	E01A E01B E02A E02B E02C E06A E06B E06C		
			08	I28A I28B		08	I28A I28B	06	G12A G12B G33Z G38A G38B		
	09		J02A J02B J03A J03B J04Z J11A J11B		09	J02A J02B J03A J03B J04Z J11A J11B	07	H33A H33B			
	34.3X.29↔		10	K09A K09B		10	K09A K09B	08	I28A I28B		
			11	L33Z		11	L33Z	09	J01A J01B J02A J02B J03A J03B J04Z J11A J11B J18A J23A J23B J25Z		
			13	N11A N11B		13	N11A N11B	10	K09A K09B		
			21B	X06A X06B X06C BORP KORP MKOR VAC VAC I VAC II VBOR VKOR		21B	X06A X06B X06C BORP KORP MKOR VAC VAC I VAC II VBOR VKOR	11	L33Z		
		34.3X.30↔	04	E01A E01B E02A E02B E02C E05A E05B E05C		04	E01A E01B E02A E02B E02C E05A E05B E05C	13	N11A N11B		
			06	G12A G12B G33Z G38A G38B		06	G12A G12B G38A G38B	21B	X06A X06B X33Z BORP KORP MKOR VAC VAC I VAC II VBOR VKOR		
			07	H33A H33B		07	H33A H33B	01	B03A B03B B03C B03D		
			08	I28A I28B		08	I28A I28B	04	E01A E01B E02A E02B E02C E05A E05B E05C		
09			J02A J02B J03A J03B J04Z J11A J11B		09	J02A J02B J03A J03B J04Z J11A J11B	06	G12A G12B G33Z G38A G38B			
34.3X.31↔			10	K09A K09B		10	K09A K09B	07	H33A H33B		
			11	L33Z		11	L33Z	08	I28A I28B		
			13	N11A N11B		13	N11A N11B	09	J01A J01B J02A J02B J03A J03B J04Z J11A J11B J18A J23A J23B J25Z		
			21B	X06A X06B X06C BORP KORP MKOR VAC VAC I VAC II VBOR VKOR		21B	X06A X06B X06C BORP KORP MKOR VAC VAC I VAC II VBOR VKOR	10	K09A K09B		
	34.3X.99↔		04	E01A E01B E02A E02B E02C E05A E05B E05C		04	E01A E01B E02A E02B E02C E05A E05B E05C	11	L33Z		
			06	G12A G12B G33Z G38A G38B		06	G12A G12B G38A G38B	13	N11A N11B		
			07	H33A H33B		07	H33A H33B	21B	X06A X06B X06C BORP KORP MKOR VAC VAC I VAC II VBOR VKOR		
			08	I28A I28B		08	I28A I28B	01	B03A B03B B03C B03D		
		09	J02A J02B J03A J03B J04Z J11A J11B		09	J02A J02B J03A J03B J04Z J11A J11B	04	E01A E01B E02A E02B E02C E05A E05B E05C			

CHOP	MDC	DRG	CHOP	MDC	DRG	CHOP	MDC	DRG
	07	H33A H33B		04	E01A E01B E05A		05	F21A F21B F21C
	08	I28A I28B			E05B E05C		06	G12A G12B G33Z
	09	J01A J01B J02A		05	F21A F21B F21C			G38A G38B
		J02B J03A J03B		06	G12A G12B G33Z		07	H33A H33B
		J04Z J11A J11B			G38A G38B		09	J11A J11B
	10	K09A K09B		07	H33A H33B		11	L33Z
	11	L33Z		09	J11A J11B		13	N11A N11B
	13	N11A N11B		11	L33Z		21B	X06A X06B X06C
34.4X.32↔	21B	X06A X06B X33Z		13	N11A N11B	34.52.00↔	22	Y02A Y02B Y02C
		BORP KORP MKOR		21B	X06A X06B X06C			BORP VAC VAC I
		VAC VAC I VAC II	34.51.13↔	22	Y02A Y02B Y02C		04	VAC II VB VBOR
		VBOR VKOR			BORP VAC VAC I			E01A E01B E05A
	01	B03A B03B B03C			VAC II VB VBOR		05	E05B E05C
		B03D		04	E01A E01B E05A		06	F21A F21B F21C
	04	E01A E01B E02A			E05B E05C E33A			G12A G33Z G38A
		E02B E02C E05A			E33B		07	H33A H33B
		E05B E05C		05	F21A F21B F21C		11	L33Z
	06	G12A G12B G33Z		06	G12A G12B G33Z		21B	X06A X06B X06C
		G38A G38B			G38A G38B		22	Y02A Y02B Y02C
	07	H33A H33B		07	H33A H33B	34.52.11↔		BORP VAC VAC I
	08	I28A I28B		09	J11A J11B			VAC II VB VBOR
	09	J01A J01B J02A		11	L33Z		04	E01A E01B E05A
		J02B J03A J03B		13	N11A N11B			E05B E05C
		J04Z J11A J11B		21B	X06A X06B X06C		05	F21A F21B F21C
	10	K09A K09B		22	Y02A Y02B Y02C		06	G12A G12B G33Z
	11	L33Z	34.51.14↔		BORP VAC VAC I			G38A G38B
	13	N11A N11B			VAC II VB VBOR		07	H33A H33B
	21B	X06A X06B X33Z		04	E01A E01B E05A		09	J11A J11B
34.4X.40↔	04	E02A E02B E02C			E05B E05C E33A		11	L33Z
	06	G12A G12B		05	F21A F21B F21C		13	N11A N11B
	08	I28A I28B I28C		06	G12A G12B G33Z		21B	X06A X06B X06C
	09	J11A J11B J18A			G38A G38B	34.52.12↔	22	Y02A Y02B Y02C
		J23A J23B J25Z		07	H33A H33B			BORP VAC VAC I
	10	K09A K09B		09	J11A J11B			VAC II VB VBOR
	13	N11A N11B		11	L33Z		04	E01A E01B E05A
34.4X.99↔	21B	X06A X06B X06C		13	N11A N11B			E05B E05C
	04	E02A E02B E02C		21B	X06A X06B X06C		05	F21A F21B F21C
	06	G12A G12B		22	Y02A Y02B Y02C		06	G12A G12B G33Z
	08	I28A I28B I28C	34.51.15↔		BORP VAC VAC I			G38A G38B
	09	J11A J11B J18A			VAC II VB VBOR		07	H33A H33B
		J23A J23B J25Z		04	E01A E01B E05A		09	J11A J11B
	10	K09A K09B			E05B E05C E33A		11	L33Z
	13	N11A N11B		05	F21A F21B F21C		13	N11A N11B
34.51.00↔	21B	X06A X06B X06C		06	G12A G12B G33Z		21B	X06A X06B X06C
		BORP VAC VAC I			G38A G38B	34.52.13↔	22	Y02A Y02B Y02C
		VAC II VB VBOR		07	H33A H33B			BORP VAC VAC I
	04	E01A E01B E05A		09	J11A J11B			VAC II VB VBOR
		E05B E05C		11	L33Z		04	E01A E01B E05A
	05	F21A F21B F21C		13	N11A N11B			E05B E05C
	06	G12A G33Z G38A		21B	X06A X06B X06C		05	F21A F21B F21C
		G38B		22	Y02A Y02B Y02C		06	G12A G12B G33Z
	07	H33A H33B	34.51.16↔		BORP VAC VAC I			G38A G38B
	11	L33Z			VAC II VB VBOR		07	H33A H33B
	21B	X06A X06B X06C		04	E01A E01B E05A		09	J11A J11B
34.51.11↔	22	Y02A Y02B Y02C			E05B E05C		11	L33Z
		BORP VAC VAC I		05	F21A F21B F21C		13	N11A N11B
		VAC II VB VBOR		06	G12A G12B G33Z	34.52.14↔	21B	X06A X06B X06C
	04	E01A E01B E05A			G38A G38B		22	Y02A Y02B Y02C
		E05B E05C		07	H33A H33B			BORP VAC VAC I
	05	F21A F21B F21C		09	J11A J11B			VAC II VB VBOR
	06	G12A G12B G33Z		11	L33Z		04	E01A E01B E05A
		G38A G38B		13	N11A N11B			E05B E05C
	07	H33A H33B		21B	X06A X06B X06C		05	F21A F21B F21C
	09	J11A J11B		22	Y02A Y02B Y02C		06	G12A G12B G33Z
	11	L33Z	34.51.99↔		BORP VAC VAC I			G38A G38B
	13	N11A N11B			VAC II VB VBOR		07	H33A H33B
	21B	X06A X06B X06C		04	E01A E01B E05A		09	J11A J11B
34.51.12↔	22	Y02A Y02B Y02C			E05B E05C		11	L33Z
		BORP VAC VAC I		05	F21A F21B F21C		13	N11A N11B
		VAC II VB VBOR		06	G12A G12B G33Z			

CHOP	MDC	DRG	CHOP	MDC	DRG	CHOP	MDC	DRG
34.52.15↔	21B	X06A X06B X06C	34.6X.12↔	04	E02A E02B	34.6X.29↔	06	G12A G12B G33Z
	22	Y02A Y02B Y02C		05	F21A F21B F21C		07	H33A H33B
		BORP VAC VAC I		06	G12A G12B G33Z		08	I28A I28B I28C
		VAC II VB VBOR			G38A G38B		09	J11A J11B
	04	E01A E01B E05A			H33A H33B		11	L33Z
		E05B E05C			J11A J11B		13	N11A N11B
	05	F21A F21B F21C			L33Z		21B	X06A X06B X06C
	06	G12A G12B G33Z			N11A N11B			BORP VAC VAC I
		G38A G38B			X06A X06B X06C			VAC II VBOR
	07	H33A H33B			BORP VAC VAC I		04	E02A E02B E02C
	09	J11A J11B			VAC II VBOR		05	F21A F21B F21C
	11	L33Z			E02A E02B		06	G12A G12B G33Z
	13	N11A N11B			F21A F21B F21C		07	H33A H33B
	21B	X06A X06B X06C			G12A G12B G33Z		08	I28A I28B I28C
22	Y02A Y02B Y02C		G38A G38B	09	J11A J11B			
34.52.16↔		BORP VAC VAC I	34.6X.13↔	07	H33A H33B	34.6X.99↔	07	H33A H33B
		VAC II VB VBOR		09	J11A J11B		08	I28A I28B I28C
	04	E01A E01B E05A			L33Z		09	J11A J11B
		E05B E05C			L33Z		11	L33Z
	05	F21A F21B F21C			N11A N11B		13	N11A N11B
	06	G12A G12B G33Z			X06A X06B X06C		21B	X06A X06B X06C
		G38A G38B			BORP VAC VAC I			BORP VAC VAC I
	07	H33A H33B			VAC II VBOR			VAC II VBOR
	09	J11A J11B			E02A E02B		04	E02A E02B E02C
	11	L33Z			F21A F21B F21C		05	F21A F21B F21C
	13	N11A N11B			G12A G12B G33Z		06	G12A G12B G33Z
	21B	X06A X06B X06C			G38A G38B		06	G12A G12B G33Z
	22	Y02A Y02B Y02C			H33A H33B		07	H33A H33B
		BORP VAC VAC I			J11A J11B		07	H33A H33B
	VAC II VB VBOR		L33Z	08	I28A I28B I28C			
34.52.99↔	04	E01A E01B E05A	34.6X.19↔	09	J11A J11B	34.71↔	09	J11A J11B
		E05B E05C			L33Z		11	L33Z
	05	F21A F21B F21C			N11A N11B		13	N11A N11B
	06	G12A G12B G33Z			X06A X06B X06C		21B	X06A X06B X06C
		G38A G38B			BORP VAC VAC I			BORP VAC VAC I
	07	H33A H33B			VAC II VBOR			VAC II VBOR
	09	J11A J11B			E02A E02B		04	E01A E01B E06A
	11	L33Z			F21A F21B F21C		06	E06B E06C
	13	N11A N11B			G12A G12B G33Z		06	G12A G33Z G38A
	21B	X06A X06B X06C			G38A G38B		07	H33A H33B
	22	Y02A Y02B Y02C			H33A H33B		07	H33A H33B
		BORP VAC VAC I			J11A J11B		09	J02A J02B J03A
		VAC II VB VBOR			L33Z		09	J03B J04Z J11A
	34.59.10↔	04		E01A E01B E05A	34.6X.21↔		11	L33Z
		E05B E05C		N11A N11B		21B	X06A X06B	
05		F21A F21B F21C		X06A X06B X06C		22	Y02A Y02B Y02C	
06		G12A G12B G33Z		BORP VAC VAC I			BORP VAC VAC I	
		G38A G38B		VAC II VBOR			VAC II VBOR	
07		H33A H33B		E02A E02B E02C		04	E01A E01B E06A	
09		J11A J11B		F21A F21B F21C		06	E06B E06C	
11		L33Z		G12A G12B G33Z		06	G12A	
13		N11A N11B		G38A G38B		07	H33A H33B	
21B		X06A X06B X06C		H33A H33B		07	H33A H33B	
22		Y02A Y02B Y02C		I28A I28B I28C		09	J02A J02B J03A	
		BORP VAC VAC I		J11A J11B		09	J03B J04Z J11A	
		VAC II VB VBOR		L33Z		11	J11B	
34.59.20↔		04	E01A E01B E05A	34.6X.22↔		13	N11A N11B	34.73↔
		E05B E05C E33A			X06A X06B X06C	21B	X06A X06B	
		E33B			BORP VAC VAC I	22	Y02A Y02B Y02C	
	05	F21A F21B F21C			VAC II VBOR		BORP VAC VAC I	
	06	G12A G12B G33Z			E02A E02B E02C		VAC II VBOR	
		G38A G38B			F21A F21B F21C	04	E01A E01B E05A	
	07	H33A H33B			G12A G12B G33Z	06	E05B E05C	
	09	J11A J11B			G38A G38B	06	G12A G33Z G38A	
	11	L33Z			H33A H33B	07	H33A H33B	
	13	N11A N11B			I28A I28B I28C	07	H33A H33B	
	21B	X06A X06B X06C			J11A J11B	09	J02A J02B J03A	
	22	Y02A Y02B Y02C			L33Z	09	J03B J04Z J11A	
		BORP VAC VAC I			N11A N11B	11	J11B	
		VAC II VBOR			X06A X06B X06C	11	L33Z	
34.6X.11↔		BORP VAC VAC I	34.6X.23↔	04	E02A E02B E02C		21B	X06A X06B X06C
		VAC II VBOR		05	F21A F21B F21C		22	Y02A Y02B Y02C

CHOP	MDC	DRG	CHOP	MDC	DRG	CHOP	MDC	DRG
34.74↔		BORP KORP MKOR			J11B		10	K09A K09B
		VAC VAC I VAC II		11	L33Z		21B	X06A X06B X06C
		VBOR VKOR		21B	X06A X06B	34.93↔	01	B03A B03B B03C B03D
	04	E01A E01B E06A E06B E06C	34.81↔	04	E01A E01B E06A E06B E06C		04	E02A E02B E02C
	06	G12A G33Z G38A G38B		06	G33Z G38A G38B		08	I28A I28B I28C
	07	H33A H33B		07	H33A H33B	34.99.00↔	04	E02A E02B E02C
	08	I28A I28B		08	I28A I28B		08	I23A I23B I23C
	11	L33Z		11	L33Z		21B	X06A X06B
	21B	X33Z		13	N07A	34.99.10↔		BORP VAC VAC I VAC II VBOR
34.75↔		BORP VAC VAC I VAC II VBOR		21B	X06A X06B X06C X33Z		04	E02A E02B E02C
	04	E01A E01B E06A E06B E06C	34.82↔		BORP KORP MKOR MVE VAC VAC I VAC II VBOR VKOR		06	G12A
	06	G12A				34.99.99↔	08	I23A I23B I23C
	07	H33A H33B		04	E01A E01B E06A E06B E06C		21B	X06A X06B
	09	J02A J02B J03A J03B J04Z J11A J11B		06	G12A G33Z G38A G38B		04	E02A E02B E02C
	11	L33Z		07	H33A H33B	35.31↔	08	I23A I23B I23C
	21B	X06A X06B		11	L33Z		21B	X06A X06B BORP KORP MKOR VAC VAC I VAC II VBOR VKOR
	22	Y02A Y02B Y02C		21B	X06A X06B X06C X33Z		05	F01A F01C F03A F03B F03C F03D F03E F04Z F30Z
34.76↔		BORP KORP MKOR VAC VAC I VAC II VBOR VKOR	34.83↔		BORP KORP MKOR VAC VAC I VAC II VBOR VKOR		06	G12A G33Z G38A G38B
	04	E01A E01B E06A E06B E06C		04	E01A E01B E06A E06B E06C		07	H33A H33B
	05	F31A F31B F31C F31D F31E F31F		06	G12A G33Z G38A G38B		11	L33Z
	06	G12A G33Z G38A G38B		07	H33A H33B		15	P02A P02B P02C
	07	H33A H33B		11	L33Z		21B	X06A X06B X06C X33Z
	08	I28A I28B		21B	X06A X06B X06C X33Z		Prä	A06A A06B A06C A07A A11A A11B A11C A11D
	09	J02A J02B J03A J03B J04Z J11A J11B	34.84↔	04	E01A E01B E06A E06B E06C	35.32↔		BORP KORP MKOR VAC VAC I VAC II VBOR VKOR
	11	L33Z		06	G02A G02B G16Z G18A G18B G19A G19B G33Z G38A G38B		05	F01A F01C F03A F03B F03C F03D F03E F04Z F30Z
	21B	X06A X06B		07	H01A H33A H33B		06	G12A G33Z G38A G38B
	22	Y02A Y02B Y02C		11	L33Z		07	H33A H33B
34.77↔		BORP KORP MKOR VAC VAC I VAC II VBOR VKOR		21B	X06A X06B X06C X33Z		11	L33Z
	04	E01A E01B E06A E06B E06C	34.85↔		BORP KORP MKOR VAC VAC I VAC II VBOR VKOR		15	P02A P02B P02C
	05	F31A F31B F31C F31D F31E F31F		01	B21A B21B B21C G12A		21B	X06A X06B X06C X33Z
	06	G12A G33Z G38A G38B		06	G12A	35.34↔	Prä	A06A A06B A06C A07A A11A A11B A11C A11D
	07	H33A H33B		04	E02A E02B E02C		05	F01A F01C F03A F03B F03C F03D F03E F04Z F30Z
	08	I28A I28B		08	I23A I23B I23C		06	G12A G33Z G38A G38B
	09	J02A J02B J03A J03B J04Z J11A J11B	34.89.00↔	09	J02A J02B J03A J03B J04Z J11A J11B		07	H33A H33B
	11	L33Z		10	K09A K09B		11	L33Z
	21B	X06A X06B		21B	X06A X06B X06C		15	P02A P02B P02C
	22	Y02A Y02B Y02C	34.89.10↔	04	E02A E02B E02C		21B	X33Z
34.79↔		BORP KORP MKOR VAC VAC I VAC II VBOR VKOR		08	I23A I23B I23C		Prä	A06A A06B A06C A07A A11A A11B A11C A11D
	04	E01A E01B E06A E06B E06C		09	J02A J02B J03A J03B J04Z J11A J11B	35.35.00↔	05	F01A F01C F03A
	05	F31A F31B F31C F31D F31E F31F		10	K09A K09B			BORP KORP MKOR VAC VAC I VAC II VBOR VKOR
	06	G12A G33Z G38A G38B		21B	X06A X06B X06C		06	G12A G33Z G38A G38B
	07	H33A H33B	34.89.99↔	04	E02A E02B E02C		07	H33A H33B
	08	I28A I28B		08	I23A I23B I23C		11	L33Z
	09	J02A J02B J03A J03B J04Z J11A J11B		09	J02A J02B J03A J03B J04Z J11A J11B		15	P02A P02B P02C

CHOP	MDC	DRG	CHOP	MDC	DRG	CHOP	MDC	DRG
		F03B F03C F03D		Prä	A06A A06B A06C		07	H33A H33B
		F03E F04Z F30Z			A07A A11A A11B		11	L33Z
	06	G12A G33Z G38A	35.36.11↔		A11C A11D		15	P02A P02B P02C
		G38B			BORP KORP MKOR	35.41.99↔	21B	X33Z
	07	H33A H33B			VAC VAC I VAC II			BORP KORP MKOR
	11	L33Z			VBOR VKOR			VAC VAC I VAC II
	15	P02A P02B P02C		05	F01A F01C F03A		05	F01A F01C F12A
	21B	X33Z			F03B F03C F03D			F19Z F30Z F31A
	Prä	A06A A06B A06C			F03E F04Z F30Z			F31B F31C F31D
35.35.09↔		A07A A11A A11B		06	G12A G33Z G38A		06	F31E F31F F50A
		A11C A11D			G38B			G12A G33Z G38A
		BORP KORP MKOR		07	H33A H33B		07	G38B
		VAC VAC I VAC II		11	L33Z		07	H33A H33B
		VBOR VKOR		15	P02A P02B P02C		11	L33Z
	05	F01A F01C F03A		21B	X06A X06B X06C		15	P02A P02B P02C
		F03B F03C F03D			X33Z		21B	X33Z
		F03E F04Z F30Z		Prä	A06A A06B A06C	35.42.00↔		BORP KORP MKOR
	06	G12A G33Z G38A			A07A A11A A11B			VAC VAC I VAC II
		G38B			A11C A11D			VBOR VKOR
	07	H33A H33B	35.36.21↔		BORP KORP MKOR		05	F01A F01C F12A
	11	L33Z			VAC VAC I VAC II			F19Z F30Z F31A
	15	P02A P02B P02C			VBOR VKOR			F31B F31C F31D
	21B	X33Z		05	F01A F01C F03A			F31E F31F F50A
	Prä	A06A A06B A06C			F03B F03C F03D		06	G12A G33Z G38A
35.35.10↔		A07A A11A A11B			F03E F04Z F30Z			G38B
		A11C A11D		06	G12A G33Z G38A		07	H33A H33B
		BORP KORP MKOR			G38B		11	L33Z
		VAC VAC I VAC II		07	H33A H33B		15	P02A P02B P02C
		VBOR VKOR		11	L33Z		21B	X33Z
	05	F01A F01C F03A		15	P02A P02B P02C	35.42.09↔		BORP KORP MKOR
		F03B F03C F03D		21B	X06A X06B X06C			VAC VAC I VAC II
		F03E F04Z F30Z			X33Z			VBOR VKOR
	06	G12A G33Z G38A		Prä	A06A A06B A06C		05	F01A F01C F12A
		G38B			A07A A11A A11B			F19Z F30Z F31A
	07	H33A H33B			A11C A11D			F31B F31C F31D
	11	L33Z	35.41.00↔		BORP KORP MKOR			F31E F31F F50A
	15	P02A P02B P02C			VAC VAC I VAC II		06	G12A G33Z G38A
	21B	X33Z			VBOR VKOR			G38B
	Prä	A06A A06B A06C		05	F01A F01C F12A		07	H33A H33B
35.36.00↔		A07A A11A A11B			F19Z F30Z F31A		11	L33Z
		A11C A11D			F31B F31C F31D		15	P02A P02B P02C
		BORP KORP MKOR			F31E F31F F50A		21B	X33Z
		VAC VAC I VAC II		06	G12A G33Z G38A	35.42.10↔		BORP KORP MKOR
		VBOR VKOR			G38B			VAC VAC I VAC II
	05	F01A F01C F03A		07	H33A H33B		05	F01A F01C F12A
		F03B F03C F03D		11	L33Z			F30Z F31A F31B
		F03E F04Z F30Z		15	P02A P02B P02C			F31C F31D F31E
	06	G12A G33Z G38A		21B	X33Z		06	F31F F50A
		G38B	35.41.10↔		BORP KORP MKOR			G12A G33Z G38A
	07	H33A H33B			VAC VAC I VAC II		07	G38B
	11	L33Z			VBOR VKOR		07	H33A H33B
	15	P02A P02B P02C		05	F01A F01C F12A		11	L33Z
	21B	X06A X06B X06C			F30Z F31A F31B		15	P02A P02B P02C
		X33Z			F31C F31D F31E		21B	X33Z
	Prä	A06A A06B A06C		06	G12A G33Z G38A	35.42.21↔		BORP KORP MKOR
35.36.09↔		A07A A11A A11B			G38B			VAC VAC I VAC II
		A11C A11D			G38B			VBOR VKOR
		BORP KORP MKOR		07	H33A H33B		05	F01A F01C F12A
		VAC VAC I VAC II		11	L33Z			F19Z F30Z F31A
		VBOR VKOR		15	P02A P02B P02C			F31B F31C F31D
	05	F01A F01C F03A	35.41.20↔	21B	X33Z		06	F31E F31F F50A
		F03B F03C F03D			BORP KORP MKOR			G12A G33Z G38A
		F03E F04Z F30Z			VAC VAC I VAC II		06	G38B
	06	G12A G33Z G38A			VBOR VKOR		07	H33A H33B
		G38B		05	F01A F01C F12A		11	L33Z
	07	H33A H33B			F19Z F30Z F31A		15	P02A P02B P02C
	11	L33Z			F31B F31C F31D		21B	X33Z
	15	P02A P02B P02C		06	G12A G33Z G38A	35.42.22↔		BORP KORP MKOR
	21B	X06A X06B X06C			G38B			
		X33Z			G38B			

CHOP	MDC	DRG	CHOP	MDC	DRG	CHOP	MDC	DRG
35.43.00↔	05	VAC VAC I VAC II	35.50↔	05	A06A A06B A06C	35.55↔	05	A11C A11D
		VBOR VKOR			A07A A11A A11B			BORP VAC VAC I
		F01A F01C F12A			A11C A11D			VAC II VBOR
		F19Z F30Z F31A			BORP KORP MKOR			F12A F50A F95A
		F31B F31C F31D			VAC VAC I VAC II			F95B
		F31E F31F F50A			VBOR VKOR			G12A
		G12A G33Z G38A			F01A F01C F03B			P02A P02B P02C
		G38B			F03C F03D F30Z			BORP KORP MKOR
		H33A H33B			F31A F31B F31C			VAC VAC I VAC II
		L33Z			F31D F31E F31F			VBOR VKOR
		P02A P02B P02C			G12A G33Z G38A			F01A F01C F03B
		X33Z			G38B			F03C F03D F30Z
		35.43.10↔			05			BORP KORP MKOR
VAC VAC I VAC II	A07A A11A A11B		H33A H33B					
VBOR VKOR	A11C A11D		L33Z					
F01A F01C F03B	BORP KORP MKOR		P02A P02B P02C					
F03C F03D F30Z	VAC VAC I VAC II		G12A G33Z G38A					
F31A F31B F31C	VBOR VKOR		G38B					
F31D F31E F31F	VAC VAC I VAC II		H33A H33B					
G12A G33Z G38A	VBOR VKOR		L33Z					
G38B	B04A B04B B04C		P02A P02B P02C					
H33A H33B	E01A E01B		X33Z					
L33Z	F01A F01C F03B		Prä					
P02A P02B P02C	F03C F03D F30Z		A06A A06B A06C					
X33Z	F31A F31B F31C		A07A A11A A11B					
35.43.20↔	05	BORP KORP MKOR	35.53↔	07	A06A A06B A06C	35.62↔	07	H33A H33B
		VAC VAC I VAC II			A07A A11A A11B			L33Z
		VBOR VKOR			A11C A11D			P02A P02B P02C
		F01A F01C F03B			BORP KORP MKOR			X33Z
		F03C F03D F30Z			VAC VAC I VAC II			Prä
		F31A F31B F31C			VBOR VKOR			A06A A06B A06C
		F31D F31E F31F			VAC VAC I VAC II			A07A A11A A11B
		G12A G33Z G38A			VBOR VKOR			A11C A11D
		G38B			F01A F01C F03B			BORP KORP MKOR
		H33A H33B			F03C F03D F12A			VAC VAC I VAC II
		L33Z			F30Z F31A F31B			VBOR VKOR
		P02A P02B P02C			F31C F31D F31E			F01A F01C F03B
		X33Z			F31F F50A			F03C F03D F12A
35.43.99↔	05	BORP KORP MKOR	35.54↔	07	A06A A06B A06C	35.63↔	05	F01A F01C F03B
		VAC VAC I VAC II			A07A A11A A11B			F03C F03D F30Z
		VBOR VKOR			A11C A11D			F30Z F31A F31B
		F01A F01C F12A			BORP KORP MKOR			F31C F31D F31E
		F19Z F30Z F31A			VAC VAC I VAC II			F31F F50A
		F31B F31C F31D			VBOR VKOR			G12A G33Z G38A
		F31E F31F F50A			VAC VAC I VAC II			G38B
		G12A G33Z G38A			VBOR VKOR			H33A H33B
		G38B			F01A F01C F12A			L33Z
		H33A H33B			F19Z F30Z F31A			P02A P02B P02C
		L33Z			F31B F31C F31D			X33Z
		P02A P02B P02C			F31E F31F F50A			Prä
		X33Z			G12A G33Z G38A			A06A A06B A06C
35.43.99↔	05	BORP KORP MKOR	35.54↔	11	A07A A11A A11B	35.63↔	05	F01A F01C F03B
		VAC VAC I VAC II			A11C A11D			F03C F03D F30Z
		VBOR VKOR			BORP KORP MKOR			F30Z F31A F31B
		F01A F01C F12A			VAC VAC I VAC II			F31C F31D F31E
		F19Z F30Z F31A			VBOR VKOR			F31F F50A
		F31B F31C F31D			VAC VAC I VAC II			G12A G33Z G38A
		F31E F31F F50A			VBOR VKOR			G38B
		G12A G33Z G38A			F01A F01C F12A			H33A H33B
		G38B			F19Z F30Z F31A			L33Z
		H33A H33B			F31B F31C F31D			P02A P02B P02C
		L33Z			F31E F31F F50A			X33Z
		P02A P02B P02C			G12A G33Z G38A			Prä
		X33Z			G38B			A06A A06B A06C
35.43.99↔	05	BORP KORP MKOR	35.54↔	15	A07A A11A A11B	35.63↔	05	F01A F01C F03B
		VAC VAC I VAC II			A11C A11D			F03C F03D F30Z
		VBOR VKOR			BORP KORP MKOR			F30Z F31A F31B
		F01A F01C F12A			VAC VAC I VAC II			F31C F31D F31E
		F19Z F30Z F31A			VBOR VKOR			F31F F50A
		F31B F31C F31D			VAC VAC I VAC II			G12A G33Z G38A
		F31E F31F F50A			VBOR VKOR			G38B
		G12A G33Z G38A			F01A F01C F12A			H33A H33B
		G38B			F19Z F30Z F31A			L33Z
		H33A H33B			F31B F31C F31D			P02A P02B P02C
		L33Z			F31E F31F F50A			X33Z
		P02A P02B P02C			G12A G33Z G38A			Prä
		X33Z			G38B			A06A A06B A06C
35.43.99↔	05	BORP KORP MKOR	35.54↔	21B	A07A A11A A11B	35.63↔	05	F01A F01C F03B
		VAC VAC I VAC II			A11C A11D			F03C F03D F30Z
		VBOR VKOR			BORP KORP MKOR			F30Z F31A F31B
		F01A F01C F12A			VAC VAC I VAC II			F31C F31D F31E
		F19Z F30Z F31A			VBOR VKOR			F31F F50A
		F31B F31C F31D			VAC VAC I VAC II			G12A G33Z G38A
		F31E F31F F50A			VBOR VKOR			G38B
		G12A G33Z G38A			F01A F01C F12A			H33A H33B
		G38B			F19Z F30Z F31A			L33Z
		H33A H33B			F31B F31C F31D			P02A P02B P02C
		L33Z			F31E F31F F50A			X33Z
		P02A P02B P02C			G12A G33Z G38A			Prä
		X33Z			G38B			A06A A06B A06C



CHOP	MDC	DRG	CHOP	MDC	DRG	CHOP	MDC	DRG
	15	P02A P02B P02C			VAC VAC I VAC II			A07A A11A A11B
	21B	X33Z			VBOR VKOR			A11C A11D
35.70↔	Prä	A06A A06B A06C		05	F01A F01C F03B	35.84↔		BORP KORP MKOR
		A07A A11A A11B			F03C F03D F30Z			VAC VAC I VAC II
		A11C A11D			F31A F31B F31C			VBOR VKOR
		BORP KORP MKOR			F31D F31E F31F		05	F01A F01C F30Z
		VAC VAC I VAC II		06	G12A G33Z G38A		06	G12A G33Z G38A
		VBOR VKOR			G38B			G38B
	05	F01A F01C F03B		07	H33A H33B		07	H33A H33B
		F03C F03D F30Z		11	L33Z		11	L33Z
		F31A F31B F31C		15	P02A P02B P02C		15	P02A P02B P02C
		F31D F31E F31F		21B	X33Z		21B	X33Z
	06	G12A G33Z G38A		Prä	A06A A06B A06C		Prä	A06A A06B A06C
		G38B			A07A A11A A11B			A07A A11A A11B
	07	H33A H33B	35.73↔		A11C A11D			A11C A11D
	11	L33Z			BORP KORP MKOR	35.85↔		BORP KORP MKOR
	15	P02A P02B P02C			VAC VAC I VAC II			VAC VAC I VAC II
	21B	X33Z			VBOR VKOR			VBOR VKOR
35.71↔	Prä	A06A A06B A06C		05	F01A F01C F03B		05	F01A F01C F30Z
		A07A A11A A11B			F03C F03D F30Z		06	G12A G33Z G38A
		A11C A11D			F31A F31B F31C			G38B
		BORP KORP MKOR			F31D F31E F31F		07	H33A H33B
		VAC VAC I VAC II		06	G12A G33Z G38A		11	L33Z
		VBOR VKOR			G38B		15	P02A P02B P02C
	05	F01A F01C F03B		07	H33A H33B		21B	X33Z
		F03C F03D F30Z		11	L33Z		Prä	A06A A06B A06C
		F31A F31B F31C		15	P02A P02B P02C			A07A A11A A11B
		F31D F31E F31F		21B	X33Z			A11C A11D
	06	G12A G33Z G38A		Prä	A06A A06B A06C	35.91↔		BORP KORP MKOR
		G38B			A07A A11A A11B			VAC VAC I VAC II
	07	H33A H33B			A11C A11D			VBOR VKOR
	11	L33Z	35.81↔		BORP KORP MKOR		05	F01A F01C F03B
	15	P02A P02B P02C			VAC VAC I VAC II			F03C F03D F30Z
	21B	X33Z			VBOR VKOR			F31A F31B F31C
35.72.00↔	Prä	A06A A06B A06C		05	F01A F01C F03B			F31D F31E F31F
		A07A A11A A11B			F03C F03D F30Z		06	G12A G33Z G38A
		A11C A11D		06	G12A G33Z G38A			G38B
		BORP KORP MKOR			G38B		07	H33A H33B
		VAC VAC I VAC II			H33A H33B		11	L33Z
		VBOR VKOR			L33Z		15	P02A P02B P02C
	05	F01A F01C F03B		11	L33Z		21B	X33Z
		F03C F03D F30Z		15	P02A P02B P02C		Prä	A06A A06B A06C
		F31A F31B F31C		21B	X33Z			A07A A11A A11B
		F31D F31E F31F		Prä	A06A A06B A06C	35.92↔		A11C A11D
	06	G12A G33Z G38A			A07A A11A A11B			BORP KORP MKOR
		G38B	35.82↔		A11C A11D			VAC VAC I VAC II
	07	H33A H33B			BORP KORP MKOR			VBOR VKOR
	11	L33Z			VAC VAC I VAC II		05	F01A F01C F03B
	15	P02A P02B P02C		05	F01A F01C F03B			F03C F03D F30Z
	21B	X33Z			F03C F03D F30Z			F31A F31B F31C
35.72.10↔	Prä	A06A A06B A06C		06	G12A G33Z G38A			F31D F31E F31F
		A07A A11A A11B			G38B		06	G12A G33Z G38A
		A11C A11D			G38B			G38B
		BORP KORP MKOR			H33A H33B		07	H33A H33B
		VAC VAC I VAC II			L33Z		11	L33Z
		VBOR VKOR			P02A P02B P02C		15	P02A P02B P02C
	05	F01A F01C F03B		15	P02A P02B P02C		21B	X33Z
		F03C F03D F30Z		21B	X33Z		Prä	A06A A06B A06C
		F31A F31B F31C		Prä	A06A A06B A06C	35.93↔		A07A A11A A11B
		F31D F31E F31F	35.83↔		A07A A11A A11B			A11C A11D
	06	G12A G33Z G38A			A11C A11D			BORP KORP MKOR
		G38B			BORP KORP MKOR			VAC VAC I VAC II
	07	H33A H33B			VAC VAC I VAC II			VBOR VKOR
	11	L33Z		05	F01A F01C F03B			F01A F01C F03B
	15	P02A P02B P02C			F03C F03D F30Z			F03C F03D F30Z
	21B	X33Z		06	G12A G33Z G38A			F31A F31B F31C
35.72.99↔	Prä	A06A A06B A06C			G38B			F31D F31E F31F
		A07A A11A A11B			G38B		06	G12A G33Z G38A
		A11C A11D			H33A H33B			G38B
		BORP KORP MKOR			L33Z		07	H33A H33B
					P02A P02B P02C		11	L33Z
					X33Z		15	P02A P02B P02C
					Prä		21B	X33Z
					A06A A06B A06C		Prä	A06A A06B A06C
					A07A A11A A11B			A07A A11A A11B
					A11C A11D			A11C A11D
					BORP KORP MKOR			BORP KORP MKOR
					VAC VAC I VAC II			VAC VAC I VAC II
					VBOR VKOR			VBOR VKOR
					F01A F01C F30Z		05	F01A F01C F03B
					G12A G33Z G38A			F03C F03D F30Z
					G38B			F31A F31B F31C
					H33A H33B			F31D F31E F31F
					L33Z			G12A G33Z G38A
					P02A P02B P02C			G38B
					X33Z			G38B
					Prä			H33A H33B
					A06A A06B A06C			

CHOP	MDC	DRG	CHOP	MDC	DRG	CHOP	MDC	DRG
	11	L33Z			VBOR VKOR			A11C A11D
	15	P02A P02B P02C		01	B04A B04B B04C	35.A1.12↔		BORP KORP MKOR
	21B	X33Z		04	E01A E01B			VAC VAC I VAC II
	Prä	A06A A06B A06C		05	F01A F01C F12A		05	VBOR VKOR
35.94↔		A07A A11A A11B			F30Z F31A F31B			F01A F01C F03A
		A11C A11D			F31C F31D F31E			F03B F03C F03D
		BORP KORP MKOR			F31F F50A F98B			F03E F04Z F30Z
		VAC VAC I VAC II		06	G12A G33Z G38A			F31A F31B F31C
		VBOR VKOR			G38B			F31D F31E F31F
	05	F01A F01C F03B		07	H33A H33B		06	G12A G33Z G38A
		F03C F03D F30Z		11	L33Z			G38B
		F31A F31B F31C		15	P02A P02B P02C		07	H33A H33B
		F31D F31E F31F		21B	X33Z		11	L33Z
	06	G12A G33Z G38A	35.98.30↔		BORP KORP MKOR		15	P02A P02B P02C
		G38B			VAC VAC I VAC II		21B	X33Z
	07	H33A H33B			VBOR VKOR		Prä	A06A A06B A06C
	11	L33Z		05	F01A F01C F12A			A07A A11A A11B
	15	P02A P02B P02C			F30Z F31A F31B			A11C A11D
	21B	X33Z			F31C F31D F31E	35.A1.13↔		BORP KORP MKOR
	Prä	A06A A06B A06C			F31F F50A			VAC VAC I VAC II
		A07A A11A A11B		06	G12A G33Z G38A			VBOR VKOR
		A11C A11D			G38B		05	F01A F01C F03A
35.95↔		BORP KORP MKOR		07	H33A H33B			F03B F03C F03D
		VAC VAC I VAC II		11	L33Z			F03E F04Z F30Z
		VBOR VKOR		15	P02A P02B P02C		06	G12A
	05	F01A F01C F03A		21B	X33Z		15	P02A P02B P02C
		F03B F03C F03D	35.98.99↔		BORP KORP MKOR			BORP KORP MKOR
		F04Z F06A F06B			VAC VBOR VKOR	35.A1.14↔		VAC VAC I VAC II
		F30Z F31A F31B		05	F01A F01C F03B			VBOR VKOR
		F31C			F03C F03D F30Z		05	F01A F01C F03A
	06	G12A G33Z G38A			F31A F31B F31C			F03B F03C F03D
		G38B			F31D F31E F31F			F03E F04Z F30Z
	07	H33A H33B		06	G12A G33Z G38A		06	G12A
	11	L33Z			G38B		15	P02A P02B P02C
	15	P02A P02B P02C		07	H33A H33B	35.A2.00↔		BORP KORP MKOR
	21B	X33Z		11	L33Z			VAC VAC I VAC II
	Prä	A06A A06B A06C		15	P02A P02B P02C			VBOR VKOR
		A07A A11A A11B		21B	X33Z		05	F01A F01C F03A
		A11C A11D	35.A1.00↔		BORP KORP MKOR			F03B F03C F03D
35.98.10↔		BORP KORP MKOR			VAC VAC I VAC II			F03E F04Z F30Z
		VAC VAC I VAC II			VBOR VKOR		06	G12A
		VBOR VKOR		05	F01A F01C F03A		15	P02A P02B P02C
	05	F01A F01C F12A			F03B F03C F03D	35.A2.09↔		BORP KORP MKOR
		F30Z F31A F31B			F03E F04Z F30Z			VAC VAC I VAC II
		F31C F31D F31E		06	G12A			VBOR VKOR
		F31F F50A		15	P02A P02B P02C		05	F01A F01C F03A
	06	G12A G33Z G38A	35.A1.09↔		BORP KORP MKOR			F03B F03C F03D
		G38B			VAC VAC I VAC II			F03E F04Z F30Z
	07	H33A H33B			VBOR VKOR		06	G12A
	11	L33Z		05	F01A F01C F03A		15	P02A P02B P02C
	15	P02A P02B P02C			F03B F03C F03D	35.A2.11↔		BORP KORP MKOR
	21B	X33Z			F03E F04Z F30Z			VAC VAC I VAC II
35.98.11↔		BORP VAC VAC I		06	G12A			VBOR VKOR
		VAC II VBOR		15	P02A P02B P02C		05	F01A F01C F03A
	01	B04A B04B B04C	35.A1.11↔		BORP KORP MKOR			F03B F03C F03D
	04	E01A E01B			VAC VAC I VAC II			F03E F04Z F30Z
	05	F12A F50A F95A			VBOR VKOR		06	G12A G33Z G38A
		F95B F98B		05	F01A F01C F03A			G38B
	06	G12A			F03B F03C F03D		07	H33A H33B
	15	P02A P02B P02C			F03E F04Z F30Z		11	L33Z
35.98.12↔		BORP VAC VAC I			F31A F31B F31C		15	P02A P02B P02C
		VAC II VBOR			F31D F31E F31F		21B	X33Z
	01	B04A B04B B04C		06	G12A G33Z G38A		Prä	A06A A06B A06C
	04	E01A E01B			G38B			A07A A11A A11B
	05	F12A F50A F95A		07	H33A H33B			A11C A11D
		F95B F98B		11	L33Z	35.A2.12↔		BORP KORP MKOR
	06	G12A		15	P02A P02B P02C			VAC VAC I VAC II
	15	P02A P02B P02C		21B	X33Z			VBOR VKOR
35.98.19↔		BORP KORP MKOR		Prä	A06A A06B A06C		05	F01A F01C F03A
		VAC VAC I VAC II			A07A A11A A11B			F03B F03C F03D

CHOP	MDC	DRG	CHOP	MDC	DRG	CHOP	MDC	DRG
		F03E F04Z F30Z			A07A A11A A11B		06	G12A
	06	G12A G33Z G38A			A11C A11D		15	P02A P02B P02C
		G38B	35.A3.13↔		BORP KORP MKOR	35.A4.14↔		BORP KORP MKOR
	07	H33A H33B			VAC VAC I VAC II			VAC VAC I VAC II
	11	L33Z			VBOR VKOR			VBOR VKOR
	15	P02A P02B P02C		05	F01A F01C F03A		05	F01A F01C F03A
	21B	X33Z			F03B F03C F03D			F03B F03C F03D
	Prä	A06A A06B A06C			F03E F04Z F30Z			F03E F04Z F30Z
		A07A A11A A11B		06	G12A		06	G12A
		A11C A11D		15	P02A P02B P02C		15	P02A P02B P02C
35.A2.13↔		BORP KORP MKOR	35.A3.14↔		BORP KORP MKOR	35.B0↔	05	F01A F01C F04Z
		VAC VAC I VAC II			VAC VAC I VAC II			F06A F06B F06C
		VBOR VKOR			VBOR VKOR			F12A F19Z F50A
	05	F01A F01C F03A		05	F01A F01C F03A	35.B1.11↔	05	F01A F01C F04Z
		F03B F03C F03D			F03B F03C F03D			F06A F06B F06C
		F03E F04Z F30Z			F03E F04Z F30Z			F12A F19Z F50A
	06	G12A		06	G12A	35.B1.12↔	05	F01A F01C F04Z
	15	P02A P02B P02C		15	P02A P02B P02C			F06A F06B F06C
35.A2.14↔		BORP KORP MKOR	35.A4.00↔		BORP KORP MKOR			F12A F19Z F50A
		VAC VAC I VAC II			VAC VAC I VAC II			F01A F01C F04Z
		VBOR VKOR			VBOR VKOR			F06A F06B F06C
	05	F01A F01C F03A		05	F01A F01C F03A	35.B1.13↔	05	F12A F19Z F50A
		F03B F03C F03D			F03B F03C F03D			F01A F01C F04Z
		F03E F04Z F30Z			F03E F04Z F30Z			F06A F06B F06C
	06	G12A		06	G12A	35.B1.14↔	05	F12A F19Z F50A
	15	P02A P02B P02C		15	P02A P02B P02C			F01A F01C F04Z
35.A3.00↔		BORP KORP MKOR	35.A4.09↔		BORP KORP MKOR	35.B9↔	05	F06A F06B F06C
		VAC VAC I VAC II			VAC VAC I VAC II			F12A F19Z F50A
		VBOR VKOR			VBOR VKOR			BORP KORP MKOR
	05	F01A F01C F03A		05	F01A F01C F03A	35.C1.00↔		VAC VAC I VAC II
		F03B F03C F03D			F03B F03C F03D			VBOR VKOR
		F03E F04Z F30Z			F03E F04Z F30Z		05	F01A F01C F03A
	06	G12A		06	G12A			F03B F03C F03D
	15	P02A P02B P02C		15	P02A P02B P02C			F03E F04Z F30Z
35.A3.09↔		BORP KORP MKOR	35.A4.11↔		BORP KORP MKOR		06	G12A
		VAC VAC I VAC II			VAC VAC I VAC II		15	P02A P02B P02C
		VBOR VKOR			VBOR VKOR	35.C1.09↔		BORP KORP MKOR
	05	F01A F01C F03A		05	F01A F01C F03A			VAC VAC I VAC II
		F03B F03C F03D			F03B F03C F03D			VBOR VKOR
		F03E F04Z F30Z			F03E F04Z F30Z		05	F01A F01C F03A
	06	G12A		06	G12A G33Z G38A			F03B F03C F03D
	15	P02A P02B P02C			G38B			F03E F04Z F30Z
35.A3.11↔		BORP KORP MKOR		07	H33A H33B		06	G12A
		VAC VAC I VAC II		11	L33Z		15	P02A P02B P02C
		VBOR VKOR		15	P02A P02B P02C	35.C1.11↔		BORP KORP MKOR
	05	F01A F01C F03A		21B	X33Z			VAC VAC I VAC II
		F03B F03C F03D		Prä	A06A A06B A06C			VBOR VKOR
		F03E F04Z F30Z			A07A A11A A11B		05	F01A F01C F03A
	06	G12A G33Z G38A			A11C A11D			F03B F03C F03D
		G38B	35.A4.12↔		BORP KORP MKOR			F03E F04Z F30Z
	07	H33A H33B			VAC VAC I VAC II			F31A F31B F31C
	11	L33Z			VBOR VKOR			F31D F31E F31F
	15	P02A P02B P02C		05	F01A F01C F03A		06	G12A G33Z G38A
	21B	X33Z			F03B F03C F03D			G38B
	Prä	A06A A06B A06C			F03E F04Z F30Z		07	H33A H33B
		A07A A11A A11B			G12A G33Z G38A		11	L33Z
		A11C A11D		06	G12A G33Z G38A		15	P02A P02B P02C
35.A3.12↔		BORP KORP MKOR			G38B		21B	X33Z
		VAC VAC I VAC II		07	H33A H33B		Prä	A06A A06B A06C
		VBOR VKOR		11	L33Z			A07A A11A A11B
	05	F01A F01C F03A		15	P02A P02B P02C			A11C A11D
		F03B F03C F03D		21B	X33Z	35.C1.12↔		BORP KORP MKOR
		F03E F04Z F30Z		Prä	A06A A06B A06C			VAC VAC I VAC II
	06	G12A G33Z G38A			A07A A11A A11B			VBOR VKOR
		G38B	35.A4.13↔		A11C A11D		05	F01A F01C F03A
	07	H33A H33B			BORP KORP MKOR			F03B F03C F03D
	11	L33Z			VAC VAC I VAC II			F03E F04Z F30Z
	15	P02A P02B P02C			VBOR VKOR		06	G12A G33Z G38A
	21B	X33Z		05	F01A F01C F03A			G38B
	Prä	A06A A06B A06C			F03B F03C F03D		07	H33A H33B
					F03E F04Z F30Z			

CHOP	MDC	DRG	CHOP	MDC	DRG	CHOP	MDC	DRG
	11	L33Z	35.C3.09↔		BORP KORP MKOR		15	P02A P02B P02C
	15	P02A P02B P02C			VAC VAC I VAC II		21B	X33Z
	21B	X33Z		05	VBOR VKOR		Prä	A06A A06B A06C
35.C2.00↔	Prä	A06A A06B A06C			F01A F01C F03A	35.C4.12↔		A07A A11A A11B
		A07A A11A A11B		06	F03B F03C F03D			A11C A11D
		A11C A11D			F03E F04Z F30Z			BORP KORP MKOR
		BORP KORP MKOR	35.C3.11↔	06	G12A			VAC VAC I VAC II
		VAC VAC I VAC II		15	P02A P02B P02C		05	VBOR VKOR
	05	VBOR VKOR			BORP KORP MKOR			F01A F01C F03A
		F01A F01C F03A			VAC VAC I VAC II		06	F03B F03C F03D
		F03B F03C F03D		05	VBOR VKOR			F03E F04Z F30Z
		F03E F04Z F30Z			F01A F01C F03A		06	G12A G33Z G38A
35.C2.09↔	06	G12A			F03B F03C F03D		07	G38B
	15	P02A P02B P02C		06	F03E F04Z F30Z			H33A H33B
		BORP KORP MKOR			G12A G33Z G38A		11	L33Z
		VAC VAC I VAC II		06	G38B		15	P02A P02B P02C
		VBOR VKOR		07	H33A H33B		21B	X33Z
	05	F01A F01C F03A		11	L33Z		Prä	A06A A06B A06C
		F03B F03C F03D		15	P02A P02B P02C	35.C4.13↔		A07A A11A A11B
		F03E F04Z F30Z		21B	X33Z		Prä	A11C A11D
	06	G12A		Prä	A06A A06B A06C			F01A F01C F04Z
35.C2.11↔	15	P02A P02B P02C	35.C3.12↔		A07A A11A A11B		05	F06A F06B F06C
		BORP KORP MKOR			A11C A11D	35.C4.14↔		F12A F19Z F50A
		VAC VAC I VAC II			BORP KORP MKOR		05	F01A F01C F04Z
		VBOR VKOR			VAC VAC I VAC II			F06A F06B F06C
	05	F01A F01C F03A		05	VBOR VKOR	35.D1.00↔		F12A F19Z F50A
		F03B F03C F03D			F01A F01C F03A			BORP KORP MKOR
		F03E F04Z F30Z		06	F03B F03C F03D		05	VAC VAC I VAC II
	06	G12A G33Z G38A			F03E F04Z F30Z			VBOR VKOR
		G38B		06	G12A G33Z G38A		05	F01A F01C F03A
	07	H33A H33B			G38B			F03B F03C F03D
	11	L33Z		07	H33A H33B		06	F03E F04Z F30Z
	15	P02A P02B P02C		11	L33Z			G12A G33Z G38A
	21B	X33Z		15	P02A P02B P02C		07	G38B
	Prä	A06A A06B A06C		21B	X33Z		11	H33A H33B
		A07A A11A A11B	35.C3.13↔	Prä	A06A A06B A06C		15	L33Z
35.C2.12↔		A11C A11D			A07A A11A A11B		21B	P02A P02B P02C
		BORP KORP MKOR		05	A11C A11D		Prä	X33Z
		VAC VAC I VAC II			F01A F01C F04Z			A06A A06B A06C
		VBOR VKOR		35.C3.14↔	F06A F06B F06C			A07A A11A A11B
	05	F01A F01C F03A			F12A F19Z F50A	35.D1.09↔		A11C A11D
		F03B F03C F03D		05	F01A F01C F04Z			BORP KORP MKOR
		F03E F04Z F30Z			F06A F06B F06C			VAC VAC I VAC II
	06	G12A G33Z G38A		35.C4.00↔	F12A F19Z F50A		05	VBOR VKOR
		G38B			BORP KORP MKOR			F01A F01C F03A
	07	H33A H33B			VAC VAC I VAC II		06	F03B F03C F03D
	11	L33Z			VBOR VKOR			F03E F04Z F30Z
	15	P02A P02B P02C		05	F01A F01C F03A		06	G12A G33Z G38A
	21B	X33Z			F03B F03C F03D			G38B
	Prä	A06A A06B A06C	35.C4.09↔	06	F03E F04Z F30Z		07	H33A H33B
		A07A A11A A11B			G12A		11	L33Z
		A11C A11D		15	P02A P02B P02C		15	P02A P02B P02C
35.C2.13↔		BORP KORP MKOR			BORP KORP MKOR		21B	X33Z
		VAC VAC I VAC II			VAC VAC I VAC II		Prä	A06A A06B A06C
		VBOR VKOR		05	VBOR VKOR			A07A A11A A11B
	05	F01A F01C F04Z			F01A F01C F03A	35.D1.11↔		A11C A11D
		F06A F06B F06C		05	F03B F03C F03D			BORP KORP MKOR
		F12A F19Z F50A			F03E F04Z F30Z			VAC VAC I VAC II
	06	G12A		06	G12A		05	VBOR VKOR
35.C2.14↔	05	F01A F01C F04Z	35.C4.11↔	15	P02A P02B P02C			F01A F01C F03A
		F06A F06B F06C			BORP KORP MKOR		05	F03B F03C F03D
		F12A F19Z F50A			VAC VAC I VAC II			F03E F04Z F30Z
35.C3.00↔		BORP KORP MKOR			VBOR VKOR		06	G12A G33Z G38A
		VAC VAC I VAC II		05	F01A F01C F03A			G38B
		VBOR VKOR			F03B F03C F03D		07	H33A H33B
	05	F01A F01C F03A			F03E F04Z F30Z		11	L33Z
		F03B F03C F03D		06	G12A G33Z G38A		15	P02A P02B P02C
		F03E F04Z F30Z			G38B		21B	X33Z
	06	G12A		07	H33A H33B		Prä	A06A A06B A06C
	15	P02A P02B P02C		11	L33Z			A07A A11A A11B

CHOP	MDC	DRG	CHOP	MDC	DRG	CHOP	MDC	DRG			
35.D1.12↔		A11C A11D	35.D2.11↔	11	L33Z	35.D3.00↔	05	F01A F01C F04Z F06A F06B F06C F12A F50A F98A F98B F98C G12A			
		BORP KORP MKOR		15	P02A P02B P02C		06	BORP KORP MKOR VAC VAC I VAC II VBOR VKOR			
		VAC VAC I VAC II		21B	X33Z		05	F01A F01C F03A F03B F03C F03D F03E F04Z F30Z			
		VBOR VKOR		Prä	A06A A06B A06C A07A A11A A11B A11C A11D		06	G12A G33Z G38A G38B			
	05	F01A F01C F03A F03B F03C F03D F03E F04Z F30Z		05	F01A F01C F03A F03B F03C F03D F03E F04Z F30Z		07	H33A H33B			
		G12A G33Z G38A G38B		06	G12A G33Z G38A G38B		11	L33Z			
		H33A H33B		07	H33A H33B		15	P02A P02B P02C			
		L33Z		11	L33Z		21B	X33Z			
		P02A P02B P02C		15	P02A P02B P02C		Prä	A06A A06B A06C A07A A11A A11B A11C A11D			
		X33Z		21B	X33Z		06	BORP KORP MKOR VAC VAC I VAC II VBOR VKOR			
	Prä	A06A A06B A06C A07A A11A A11B A11C A11D		Prä	A06A A06B A06C A07A A11A A11B A11C A11D		05	F01A F01C F03A F03B F03C F03D F03E F04Z F30Z			
		BORP KORP MKOR		Prä	A06A A06B A06C A07A A11A A11B A11C A11D		06	G12A G33Z G38A G38B			
	35.D1.13↔			BORP KORP MKOR	35.D2.12↔		07	H33A H33B	35.D3.09↔	05	F01A F01C F03A F03B F03C F03D F03E F04Z F30Z
		VAC VAC I VAC II	11	L33Z		06	G12A G33Z G38A G38B				
		VBOR VKOR	15	P02A P02B P02C		07	H33A H33B				
05		F01A F01C F03A F03B F03C F03D F03E F04Z F30Z	11	L33Z		11	L33Z				
		G12A G33Z G38A G38B	15	P02A P02B P02C		15	P02A P02B P02C				
		H33A H33B	21B	X33Z		21B	X33Z				
		L33Z	Prä	A06A A06B A06C A07A A11A A11B A11C A11D		Prä	A06A A06B A06C A07A A11A A11B A11C A11D				
		P02A P02B P02C	Prä	A06A A06B A06C A07A A11A A11B A11C A11D		06	BORP KORP MKOR VAC VAC I VAC II VBOR VKOR				
		X33Z	07	H33A H33B		05	F01A F01C F03A F03B F03C F03D F03E F04Z F30Z				
Prä		A06A A06B A06C A07A A11A A11B A11C A11D	11	L33Z		06	G12A G33Z G38A G38B				
		BORP KORP MKOR	15	P02A P02B P02C		07	H33A H33B				
35.D1.14↔			BORP KORP MKOR	35.D2.14↔		11	L33Z	35.D3.11↔		11	L33Z
			VAC VAC I VAC II			15	P02A P02B P02C			15	P02A P02B P02C
		VBOR VKOR	21B		X33Z	21B	X33Z				
	05	F01A F01C F03A F03B F03C F03D F03E F04Z F30Z	Prä		A06A A06B A06C A07A A11A A11B A11C A11D	Prä	A06A A06B A06C A07A A11A A11B A11C A11D				
		G12A G33Z G38A G38B	Prä		A06A A06B A06C A07A A11A A11B A11C A11D	06	BORP KORP MKOR VAC VAC I VAC II VBOR VKOR				
		H33A H33B	07		H33A H33B	05	F01A F01C F03A F03B F03C F03D F03E F04Z F30Z				
		L33Z	11		L33Z	06	G12A G33Z G38A G38B				
		P02A P02B P02C	15		P02A P02B P02C	07	H33A H33B				
		X33Z	11		L33Z	11	L33Z				
	Prä	A06A A06B A06C A07A A11A A11B A11C A11D	15		P02A P02B P02C	15	P02A P02B P02C				
		BORP KORP MKOR	21B		X33Z	21B	X33Z				
	35.D2.00↔		BORP KORP MKOR		35.D2.21↔	21B	X33Z		35.D3.12↔	Prä	A06A A06B A06C A07A A11A A11B A11C A11D
			VAC VAC I VAC II			Prä	A06A A06B A06C A07A A11A A11B A11C A11D			06	BORP KORP MKOR VAC VAC I VAC II VBOR VKOR
		VBOR VKOR	07	H33A H33B		05	F01A F01C F03A F03B F03C F03D F03E F04Z F30Z				
05		F01A F01C F03A F03B F03C F03D F03E F04Z F30Z	05	F01A F01C F03B F03C F03D F30Z F98A F98B F98C		06	G12A G33Z G38A G38B				
		G12A G33Z G38A G38B	06	G12A G33Z G38A G38B		07	H33A H33B				
		H33A H33B	07	H33A H33B		11	L33Z				
		L33Z	11	L33Z		15	P02A P02B P02C				
		P02A P02B P02C	15	P02A P02B P02C		21B	X33Z				
		X33Z	21B	X33Z		Prä	A06A A06B A06C A07A A11A A11B A11C A11D				
Prä		A06A A06B A06C A07A A11A A11B A11C A11D	Prä	A06A A06B A06C A07A A11A A11B A11C A11D		06	BORP KORP MKOR VAC VAC I VAC II VBOR VKOR				
		BORP KORP MKOR	Prä	A06A A06B A06C A07A A11A A11B A11C A11D		05	F01A F01C F03A F03B F03C F03D F03E F04Z F30Z				
35.D2.09↔			BORP KORP MKOR	35.D2.22↔		21B	X33Z	35.D3.13↔		Prä	A06A A06B A06C A07A A11A A11B A11C A11D
			VAC VAC I VAC II			Prä	A06A A06B A06C A07A A11A A11B A11C A11D			06	BORP KORP MKOR VAC VAC I VAC II VBOR VKOR
		VBOR VKOR	05		F01A F01C F04Z F06A F06B F06C F12A F50A F98A F98B F98C G12A	05	F01A F01C F03A F03B F03C F03D F03E F04Z F30Z				
	05	F01A F01C F03A F03B F03C F03D F03E F04Z F30Z	05		F01A F01C F04Z F06A F06B F06C F12A F50A F98A F98B F98C G12A	06	G12A G33Z G38A G38B				
		G12A G33Z G38A G38B	06		G12A G33Z G38A G38B	07	H33A H33B				
		H33A H33B	07		H33A H33B	11	L33Z				
		L33Z	11		L33Z	15	P02A P02B P02C				
		P02A P02B P02C	15		P02A P02B P02C	21B	X33Z				
		X33Z	21B		X33Z	Prä	A06A A06B A06C A07A A11A A11B A11C A11D				
	Prä	A06A A06B A06C A07A A11A A11B A11C A11D	Prä		A06A A06B A06C A07A A11A A11B A11C A11D	06	BORP KORP MKOR VAC VAC I VAC II VBOR VKOR				
		BORP KORP MKOR	Prä		A06A A06B A06C A07A A11A A11B A11C A11D	05	F01A F01C F03A F03B F03C F03D				
	35.D2.23↔		BORP KORP MKOR		35.D2.23↔	05	F01A F01C F04Z F06A F06B F06C F12A F50A F98A F98B F98C G12A		35.D3.13↔	05	F01A F01C F03A F03B F03C F03D
			VAC VAC I VAC II			06	BORP KORP MKOR VAC VAC I VAC II VBOR VKOR				
		VBOR VKOR									
07		H33A H33B									

CHOP	MDC	DRG	CHOP	MDC	DRG	CHOP	MDC	DRG
35.D3.14↔	06	F03E F04Z F30Z	35.D4.12↔	05	BORP KORP MKOR	35.E1.12↔	06	F03B F03C F03D
		G12A G33Z G38A			VAC VAC I VAC II			F03E F04Z F30Z
		G38B			VBOR VKOR			G12A G33Z G38A
		H33A H33B			F01A F01C F03A			G38B
		L33Z			F03B F03C F03D			H33A H33B
		P02A P02B P02C			F03E F04Z F30Z			L33Z
		X33Z			G12A G33Z G38A			P02A P02B P02C
		Prä A06A A06B A06C			G38B			X33Z
		A07A A11A A11B			H33A H33B			Prä A06A A06B A06C
		A11C A11D			L33Z			A07A A11A A11B
		BORP KORP MKOR			15 P02A P02B P02C			A11C A11D
		VAC VAC I VAC II			21B X33Z			BORP KORP MKOR
VBOR VKOR	Prä A06A A06B A06C	VAC VAC I VAC II						
35.D4.00↔	05	F01A F01C F03A	35.D4.14↔	05	BORP KORP MKOR	35.E1.13↔	05	F01A F01C F04Z
		F03B F03C F03D			VAC VAC I VAC II			F06A F06B F06C
		F03E F04Z F30Z			VBOR VKOR			F12A F19Z F50A
		G12A G33Z G38A			F01A F01C F03A			F01A F01C F04Z
		G38B			F03B F03C F03D			F06A F06B F06C
		H33A H33B			F03E F04Z F30Z			F12A F19Z F50A
		L33Z			G12A G33Z G38A			F01A F01C F04Z
		P02A P02B P02C			G38B			F06A F06B F06C
		X33Z			H33A H33B			F12A F19Z F50A
		Prä A06A A06B A06C			L33Z			F01A F01C F04Z
		A07A A11A A11B			15 P02A P02B P02C			F06A F06B F06C
		A11C A11D			21B X33Z			F12A F19Z F50A
BORP KORP MKOR	Prä A06A A06B A06C	F01A F01C F04Z						
VAC VAC I VAC II	A07A A11A A11B	F06A F06B F06C						
VBOR VKOR	A11C A11D	F12A F19Z F50A						
35.D4.09↔	05	F01A F01C F03A	35.D4.21↔	05	BORP KORP MKOR	35.E2.00↔	05	F01A F01C F04Z
		F03B F03C F03D			VAC VAC I VAC II			F06A F06B F06C
		F03E F04Z F30Z			VBOR VKOR			F12A F19Z F50A
		G12A G33Z G38A			F01A F01C F03A			F01A F01C F04Z
		G38B			F03B F03C F03D			F06A F06B F06C
		H33A H33B			F03E F04Z F30Z			F12A F19Z F50A
		L33Z			G12A G33Z G38A			F01A F01C F04Z
		P02A P02B P02C			G38B			F06A F06B F06C
		X33Z			H33A H33B			F12A F19Z F50A
		Prä A06A A06B A06C			L33Z			F01A F01C F04Z
		A07A A11A A11B			15 P02A P02B P02C			F06A F06B F06C
		A11C A11D			21B X33Z			F12A F19Z F50A
BORP KORP MKOR	Prä A06A A06B A06C	BORP KORP MKOR						
VAC VAC I VAC II	A07A A11A A11B	VAC VAC I VAC II						
VBOR VKOR	A11C A11D	VBOR VKOR						
35.D4.11↔	05	F01A F01C F03A	35.D4.22↔	05	BORP KORP MKOR	35.E2.11↔	05	F01A F01C F03A
		F03B F03C F03D			VAC VAC I VAC II			F03B F03C F03D
		F03E F04Z F30Z			VBOR VKOR			F03E F04Z F30Z
		G12A G33Z G38A			F01A F01C F03A			G12A G33Z G38A
		G38B			F03B F03C F03D			G38B
		H33A H33B			F03E F04Z F30Z			H33A H33B
		L33Z			G12A G33Z G38A			L33Z
		P02A P02B P02C			G38B			15 P02A P02B P02C
		X33Z			H33A H33B			21B X33Z
		Prä A06A A06B A06C			L33Z			Prä A06A A06B A06C
		A07A A11A A11B			15 P02A P02B P02C			A07A A11A A11B
		A11C A11D			21B X33Z			A11C A11D
BORP KORP MKOR	Prä A06A A06B A06C	BORP KORP MKOR						
VAC VAC I VAC II	A07A A11A A11B	VAC VAC I VAC II						
VBOR VKOR	A11C A11D	VBOR VKOR						
35.D4.12↔	06	F03E F04Z F30Z	35.D4.12↔	05	BORP KORP MKOR	35.E2.12↔	05	F01A F01C F03A
		G12A G33Z G38A			VAC VAC I VAC II			F03B F03C F03D
		G38B			VBOR VKOR			F03E F04Z F30Z
		H33A H33B			F01A F01C F03A			G12A G33Z G38A
		L33Z			F03B F03C F03D			G38B
		P02A P02B P02C			F03E F04Z F30Z			H33A H33B
		X33Z			G12A G33Z G38A			L33Z
		Prä A06A A06B A06C			G38B			15 P02A P02B P02C
		A07A A11A A11B			H33A H33B			21B X33Z
		A11C A11D			L33Z			Prä A06A A06B A06C
		BORP KORP MKOR			15 P02A P02B P02C			A07A A11A A11B
		VAC VAC I VAC II			21B X33Z			A11C A11D
VBOR VKOR	Prä A06A A06B A06C	BORP KORP MKOR						
35.E1.00↔	05	F01A F01C F04Z	35.E1.00↔	05	BORP KORP MKOR	35.E2.13↔	05	F01A F01C F03A
		F06A F06B F06C			VAC VAC I VAC II			F03B F03C F03D
		F12A F19Z F50A			VBOR VKOR			F03E F04Z F30Z
		F01A F01C F04Z			F01A F01C F03A			G12A G33Z G38A
		F06A F06B F06C			F03B F03C F03D			G38B
		F12A F19Z F50A			F03E F04Z F30Z			H33A H33B
		BORP KORP MKOR			G12A G33Z G38A			L33Z
		VAC VAC I VAC II			G38B			15 P02A P02B P02C
		VBOR VKOR			H33A H33B			21B X33Z
		F01A F01C F03A			L33Z			Prä A06A A06B A06C
		F03B F03C F03D			15 P02A P02B P02C			A07A A11A A11B
		F03E F04Z F30Z			21B X33Z			A11C A11D
G12A G33Z G38A	Prä A06A A06B A06C	BORP KORP MKOR						
G38B	A07A A11A A11B	VAC VAC I VAC II						
H33A H33B	A11C A11D	VBOR VKOR						
L33Z	BORP KORP MKOR	VAC VAC I VAC II						
P02A P02B P02C	VAC VAC I VAC II							
X33Z	VBOR VKOR							
Prä A06A A06B A06C	F01A F01C F03A							
A07A A11A A11B	F03B F03C F03D							
A11C A11D	F03E F04Z F30Z							

CHOP	MDC	DRG	CHOP	MDC	DRG	CHOP	MDC	DRG
		VBOR VKOR			VAC VAC I VAC II			A11C A11D
	05	F01A F01C F04Z			VBOR VKOR	35.F1.11↔		BORP KORP MKOR
		F06A F06B F06C		05	F01A F01C F03A			VAC VAC I VAC II
		F12A F50A F98A			F03B F03C F03D		05	VBOR VKOR
		F98B F98C			F03E F04Z F30Z			F01A F01C F03A
35.E2.14↔	06	G12A		06	G12A G33Z G38A			F03B F03C F03D
		BORP KORP MKOR			G38B		06	F03E F04Z F30Z
		VAC VAC I VAC II		07	H33A H33B			G12A G33Z G38A
		VBOR VKOR		11	L33Z		07	G38B
	05	F01A F01C F04Z		15	P02A P02B P02C		11	H33A H33B
		F06A F06B F06C		21B	X33Z		15	L33Z
		F12A F50A F98A		Prä	A06A A06B A06C		21B	P02A P02B P02C
		F98B F98C			A07A A11A A11B		Prä	X33Z
	06	G12A	35.E4.12↔		A11C A11D			A06A A06B A06C
	Prä	A06A A06B A06C			BORP KORP MKOR			A07A A11A A11B
		A07A A11A A11B			VAC VAC I VAC II			A11C A11D
		A11C A11D			VBOR VKOR	35.F1.12↔		BORP KORP MKOR
35.E2.15↔	05	F01A F01C F04Z		05	F01A F01C F03A			VAC VAC I VAC II
		F06A F06B F06C			F03B F03C F03D		05	VBOR VKOR
		F12A F50A F98A			F03E F04Z F30Z			F01A F01C F03A
		F98B F98C		06	G12A G33Z G38A			F03B F03C F03D
35.E3.00↔	05	F01A F01C F04Z			G38B		06	F03E F04Z F30Z
		F06A F06B F06C		07	H33A H33B			G12A G33Z G38A
		F12A F19Z F50A		11	L33Z		07	G38B
35.E3.09↔	05	F01A F01C F04Z		15	P02A P02B P02C		11	H33A H33B
		F06A F06B F06C		21B	X33Z		15	L33Z
		F12A F19Z F50A		Prä	A06A A06B A06C		21B	P02A P02B P02C
35.E3.11↔		BORP KORP MKOR			A07A A11A A11B		Prä	X33Z
		VAC VAC I VAC II			A11C A11D			A06A A06B A06C
		VBOR VKOR	35.E4.14↔	05	F01A F01C F04Z			A07A A11A A11B
	05	F01A F01C F03A			F06A F06B F06C			A11C A11D
		F03B F03C F03D			F12A F50A F98A	35.F1.21↔		BORP KORP MKOR
		F03E F04Z F30Z			F98B F98C			VAC VAC I VAC II
	06	G12A G33Z G38A	35.E4.15↔	05	F01A F01C F04Z		05	VBOR VKOR
		G38B			F06A F06B F06C			F01A F01C F03A
	07	H33A H33B			F12A F50A F98A		06	F03B F03C F03D
	11	L33Z			F98B F98C			F03E F04Z F30Z
	15	P02A P02B P02C	35.E4.16↔	05	F01A F01C F04Z		07	G12A G33Z G38A
	21B	X33Z			F06A F06B F06C		11	G38B
	Prä	A06A A06B A06C			F12A F50A F98A		15	H33A H33B
		A07A A11A A11B			F98B F98C		21B	L33Z
		A11C A11D			BORP KORP MKOR		15	P02A P02B P02C
35.E3.12↔		BORP KORP MKOR	35.F1.00↔		VAC VAC I VAC II		21B	X33Z
		VAC VAC I VAC II			VBOR VKOR		Prä	A06A A06B A06C
		VBOR VKOR			F01A F01C F03A			A07A A11A A11B
	05	F01A F01C F03A		05	F03B F03C F03D			A11C A11D
		F03B F03C F03D			F03E F04Z F30Z	35.F1.22↔		BORP KORP MKOR
		F03E F04Z F30Z			G12A G33Z G38A		05	VAC VAC I VAC II
	06	G12A G33Z G38A		06	G38B			VBOR VKOR
		G38B		07	H33A H33B		05	F01A F01C F03A
	07	H33A H33B		11	L33Z			F03B F03C F03D
	11	L33Z		15	P02A P02B P02C		06	F03E F04Z F30Z
	15	P02A P02B P02C		21B	X33Z			G12A G33Z G38A
	21B	X33Z		Prä	A06A A06B A06C		07	G38B
	Prä	A06A A06B A06C			A07A A11A A11B		11	H33A H33B
		A07A A11A A11B			A11C A11D		15	L33Z
		A11C A11D	35.F1.09↔		BORP KORP MKOR		21B	P02A P02B P02C
35.E3.13↔	05	F01A F01C F04Z			VAC VAC I VAC II		Prä	X33Z
		F06A F06B F06C			VBOR VKOR			A06A A06B A06C
		F12A F19Z F50A			F01A F01C F03A			A07A A11A A11B
35.E3.14↔	05	F01A F01C F04Z		05	F03B F03C F03D			A11C A11D
		F06A F06B F06C			F03E F04Z F30Z	35.F1.23↔		BORP KORP MKOR
		F12A F19Z F50A			G12A G33Z G38A		05	VAC VAC I VAC II
35.E4.00↔	05	F01A F01C F04Z		06	G38B			VBOR VKOR
		F06A F06B F06C		07	H33A H33B		05	F01A F01C F98A
		F12A F19Z F50A		11	L33Z			F98B F98C
35.E4.09↔	05	F01A F01C F04Z		15	P02A P02B P02C		06	G12A
		F06A F06B F06C		21B	X33Z		Prä	A06A A06B A06C
		F12A F19Z F50A		Prä	A06A A06B A06C			A07A A11A A11B
35.E4.11↔		BORP KORP MKOR			A07A A11A A11B			A11C A11D

CHOP	MDC	DRG	CHOP	MDC	DRG	CHOP	MDC	DRG
35.F1.24↔		BORP KORP MKOR VAC VAC I VAC II VBOR VKOR		05	F01A F01C F98A F98B F98C		Prä	A06A A06B A06C A07A A11A A11B A11C A11D
	05	F01A F01C F98A F98B F98C		06	G12A	35.F1.44↔		BORP KORP MKOR VAC VAC I VAC II VBOR VKOR
	06	G12A G33Z G38A G38B	35.F1.34↔		BORP KORP MKOR VAC VAC I VAC II VBOR VKOR		05	F01A F01C F98A F98B F98C
	07	H33A H33B		05	F01A F01C F98A F98B F98C		06	G12A G33Z G38A G38B
	11	L33Z		06	G12A G33Z G38A G38B		07	H33A H33B
	15	P02A P02B P02C		07	H33A H33B		11	L33Z
	21B	X33Z		11	L33Z		15	P02A P02B P02C
	Prä	A06A A06B A06C A07A A11A A11B A11C A11D		15	P02A P02B P02C X33Z		21B	X33Z
35.F1.25↔		BORP KORP MKOR VAC VAC I VAC II VBOR VKOR		21B	X33Z	35.F1.45↔		BORP KORP MKOR VAC VAC I VAC II VBOR VKOR
	05	F01A F01C F98A F98B F98C		Prä	A06A A06B A06C A07A A11A A11B A11C A11D		05	F01A F01C F98A F98B F98C
	06	G12A G33Z G38A G38B	35.F1.35↔		BORP KORP MKOR VAC VAC I VAC II VBOR VKOR		06	G12A G33Z G38A G38B
	07	H33A H33B		05	F01A F01C F98A F98B F98C		07	H33A H33B
	11	L33Z		06	G12A G33Z G38A G38B		11	L33Z
	15	P02A P02B P02C		07	H33A H33B		15	P02A P02B P02C
	21B	X33Z		11	L33Z		21B	X33Z
	Prä	A06A A06B A06C A07A A11A A11B A11C A11D		15	P02A P02B P02C X33Z		Prä	A06A A06B A06C A07A A11A A11B A11C A11D
35.F1.26↔		BORP KORP MKOR VAC VAC I VAC II VBOR VKOR		21B	X33Z	35.F1.51↔		BORP KORP MKOR VAC VAC I VAC II VBOR VKOR
	05	F01A F01C F98A F98B F98C		Prä	A06A A06B A06C A07A A11A A11B A11C A11D		05	F01A F01C F03A F03B F03C F03D F03E F04Z F30Z
	06	G12A	35.F1.41↔		BORP KORP MKOR VAC VAC I VAC II VBOR VKOR		06	G12A G33Z G38A G38B
	Prä	A06A A06B A06C A07A A11A A11B A11C A11D		05	F01A F01C F03A F03B F03C F03D F04Z F30Z		07	H33A H33B
35.F1.31↔		BORP KORP MKOR VAC VAC I VAC II VBOR VKOR		06	G12A G33Z G38A G38B		11	L33Z
	05	F01A F01C F03A F03B F03C F03D F03E F04Z F30Z		07	H33A H33B		15	P02A P02B P02C
	06	G12A G33Z G38A G38B		11	L33Z		21B	X33Z
	07	H33A H33B		15	P02A P02B P02C X33Z		Prä	A06A A06B A06C A07A A11A A11B A11C A11D
	11	L33Z		21B	X33Z	35.F1.52↔		BORP KORP MKOR VAC VAC I VAC II VBOR VKOR
	15	P02A P02B P02C		Prä	A06A A06B A06C A07A A11A A11B A11C A11D		05	F01A F01C F03A F03B F03C F03D F03E F04Z F30Z
	21B	X33Z		05	F01A F01C F03A F03B F03C F03D F04Z F30Z		06	G12A G33Z G38A G38B
	Prä	A06A A06B A06C A07A A11A A11B A11C A11D	35.F1.42↔		BORP KORP MKOR VAC VAC I VAC II VBOR VKOR		07	H33A H33B
35.F1.32↔		BORP KORP MKOR VAC VAC I VAC II VBOR VKOR		06	G12A G33Z G38A G38B		11	L33Z
	05	F01A F01C F03A F03B F03C F03D F03E F04Z F30Z		07	H33A H33B		15	P02A P02B P02C
	06	G12A G33Z G38A G38B		11	L33Z		21B	X33Z
	07	H33A H33B		15	P02A P02B P02C X33Z		Prä	A06A A06B A06C A07A A11A A11B A11C A11D
	11	L33Z		21B	X33Z	35.F1.61↔		BORP KORP MKOR VAC VAC I VAC II VBOR VKOR
	15	P02A P02B P02C		Prä	A06A A06B A06C A07A A11A A11B A11C A11D		05	F01A F01C F03A F03B F03C F03D F03E F04Z F30Z
	21B	X33Z		05	F01A F01C F98A F98B F98C		06	G12A G33Z G38A G38B
	Prä	A06A A06B A06C A07A A11A A11B A11C A11D	35.F1.43↔		BORP KORP MKOR VAC VAC I VAC II VBOR VKOR		07	H33A H33B
35.F1.33↔		BORP KORP MKOR VAC VAC I VAC II VBOR VKOR		06	G12A			

CHOP	MDC	DRG	CHOP	MDC	DRG	CHOP	MDC	DRG
	11	L33Z			F03B F03C F03D			A11C A11D
	15	P02A P02B P02C			F03E F04Z F30Z	35.F2.11↔		BORP KORP MKOR
	21B	X33Z		06	G12A G33Z G38A			VAC VAC I VAC II
	Prä	A06A A06B A06C			G38B			VBOR VKOR
35.F1.62↔		A07A A11A A11B		07	H33A H33B		05	F01A F01C F03A
		A11C A11D		11	L33Z			F03B F03C F03D
		BORP KORP MKOR		15	P02A P02B P02C			F03E F04Z F30Z
		VAC VAC I VAC II		21B	X33Z		06	G12A G33Z G38A
		VBOR VKOR		Prä	A06A A06B A06C			G38B
	05	F01A F01C F03A	35.F1.A2↔		A07A A11A A11B		07	H33A H33B
		F03B F03C F03D			A11C A11D		11	L33Z
		F03E F04Z F30Z			BORP KORP MKOR		15	P02A P02B P02C
	06	G12A G33Z G38A			VAC VAC I VAC II		21B	X33Z
		G38B			VBOR VKOR		Prä	A06A A06B A06C
	07	H33A H33B		05	F01A F01C F03A			A07A A11A A11B
	11	L33Z			F03B F03C F03D			A11C A11D
	15	P02A P02B P02C			F04Z F30Z	35.F2.12↔		BORP KORP MKOR
	21B	X33Z		06	G12A G33Z G38A			VAC VAC I VAC II
	Prä	A06A A06B A06C			G38B			VBOR VKOR
		A07A A11A A11B		07	H33A H33B		05	F01A F01C F03A
		A11C A11D		11	L33Z			F03B F03C F03D
35.F1.71↔		BORP KORP MKOR		15	P02A P02B P02C			F03E F04Z F30Z
		VAC VAC I VAC II		21B	X33Z		06	G12A G33Z G38A
		VBOR VKOR		Prä	A06A A06B A06C			G38B
	05	F01A F01C F03A			A07A A11A A11B		07	H33A H33B
		F03B F03C F03D			A11C A11D		11	L33Z
		F04Z F30Z			BORP KORP MKOR		15	P02A P02B P02C
	06	G12A G33Z G38A	35.F1.B2↔		VAC VAC I VAC II		21B	X33Z
		G38B			VBOR VKOR		Prä	A06A A06B A06C
	07	H33A H33B		05	F01A F01C F03A			A07A A11A A11B
	11	L33Z			F03B F03C F03D			A11C A11D
	15	P02A P02B P02C			F04Z F30Z	35.F2.21↔		BORP KORP MKOR
	21B	X33Z		06	G12A G33Z G38A			VAC VAC I VAC II
	Prä	A06A A06B A06C			G38B			VBOR VKOR
		A07A A11A A11B		07	H33A H33B		05	F01A F01C F03A
		A11C A11D		11	L33Z			F03B F03C F03D
35.F1.72↔		BORP KORP MKOR		15	P02A P02B P02C			F03E F04Z F30Z
		VAC VAC I VAC II		21B	X33Z		06	G12A G33Z G38A
		VBOR VKOR		Prä	A06A A06B A06C			G38B
	05	F01A F01C F03A			A07A A11A A11B		07	H33A H33B
		F03B F03C F03D			A11C A11D		11	L33Z
		F03E F04Z F30Z			BORP KORP MKOR		15	P02A P02B P02C
	06	G12A G33Z G38A	35.F2.00↔		VAC VAC I VAC II		21B	X33Z
		G38B			VBOR VKOR		Prä	A06A A06B A06C
	07	H33A H33B		05	F01A F01C F03A			A07A A11A A11B
	11	L33Z			F03B F03C F03D			A11C A11D
	15	P02A P02B P02C			F03E F04Z F30Z	35.F2.22↔		BORP KORP MKOR
	21B	X33Z		06	G12A G33Z G38A			VAC VAC I VAC II
	Prä	A06A A06B A06C			G38B			VBOR VKOR
		A07A A11A A11B		07	H33A H33B		05	F01A F01C F03A
		A11C A11D		11	L33Z			F03B F03C F03D
35.F1.81↔		BORP KORP MKOR		15	P02A P02B P02C			F03E F04Z F30Z
		VAC VAC I VAC II		21B	X33Z		06	G12A G33Z G38A
		VBOR VKOR		Prä	A06A A06B A06C			G38B
	05	F01A F01C F03A			A07A A11A A11B		07	H33A H33B
		F03B F03C F03D			A11C A11D		11	L33Z
		F03E F04Z F30Z			BORP KORP MKOR		15	P02A P02B P02C
	06	G12A G33Z G38A	35.F2.09↔		VAC VAC I VAC II		21B	X33Z
		G38B			VBOR VKOR		Prä	A06A A06B A06C
	07	H33A H33B		05	F01A F01C F03A			A07A A11A A11B
	11	L33Z			F03B F03C F03D			A11C A11D
	15	P02A P02B P02C			F03E F04Z F30Z	35.F2.23↔		BORP KORP MKOR
	21B	X33Z		06	G12A G33Z G38A			VAC VAC I VAC II
	Prä	A06A A06B A06C			G38B			VBOR VKOR
		A07A A11A A11B		07	H33A H33B		05	F01A F01C F98A
		A11C A11D		11	L33Z			F98B F98C
35.F1.82↔		BORP KORP MKOR		15	P02A P02B P02C		06	G12A
		VAC VAC I VAC II		21B	X33Z		Prä	A06A A06B A06C
		VBOR VKOR		Prä	A06A A06B A06C			A07A A11A A11B
	05	F01A F01C F03A			A07A A11A A11B			A11C A11D

CHOP	MDC	DRG	CHOP	MDC	DRG	CHOP	MDC	DRG
35.F2.24↔		BORP KORP MKOR VAC VAC I VAC II VBOR VKOR		06	F98B F98C G12A		06	F03E F04Z F30Z G12A G33Z G38A G38B
	05	F01A F01C F98A F98B F98C		Prä	A06A A06B A06C A07A A11A A11B A11C A11D		07	H33A H33B
	06	G12A	35.F2.51↔		BORP KORP MKOR VAC VAC I VAC II VBOR VKOR		11	L33Z
35.F2.25↔	Prä	A06A A06B A06C A07A A11A A11B A11C A11D		05	F01A F01C F03A F03B F03C F03D F03E F04Z F30Z	35.F3.12↔	15	P02A P02B P02C X33Z
	05	F01A F01C F98A F98B F98C		06	G12A G33Z G38A G38B		21B	A06A A06B A06C A07A A11A A11B A11C A11D
	06	G12A		07	H33A H33B		Prä	BORP KORP MKOR VAC VAC I VAC II VBOR VKOR
	Prä	A06A A06B A06C A07A A11A A11B A11C A11D		11	L33Z		05	F01A F01C F03A F03B F03C F03D F03E F04Z F30Z
35.F2.26↔		BORP KORP MKOR VAC VAC I VAC II VBOR VKOR	35.F2.52↔		BORP KORP MKOR VAC VAC I VAC II VBOR VKOR		06	G12A G33Z G38A G38B
	05	F01A F01C F98A F98B F98C		05	F01A F01C F03A F03B F03C F03D F03E F04Z F30Z	35.F3.21↔	07	H33A H33B
	06	G12A		06	G12A G33Z G38A G38B		11	L33Z
	Prä	A06A A06B A06C A07A A11A A11B A11C A11D		07	H33A H33B		15	P02A P02B P02C X33Z
35.F2.31↔		BORP KORP MKOR VAC VAC I VAC II VBOR VKOR	35.F3.00↔		BORP KORP MKOR VAC VAC I VAC II VBOR VKOR		Prä	A06A A06B A06C A07A A11A A11B A11C A11D
	05	F01A F01C F03A F03B F03C F03D F03E F04Z F30Z		05	F01A F01C F03A F03B F03C F03D F03E F04Z F30Z	35.F3.22↔	05	F01A F01C F03A F03B F03C F03D F03E F04Z F30Z
	06	G12A G33Z G38A G38B		06	G12A G33Z G38A G38B		06	G12A G33Z G38A G38B
	07	H33A H33B		07	H33A H33B		07	H33A H33B
	11	L33Z		11	L33Z		11	L33Z
	15	P02A P02B P02C X33Z		15	P02A P02B P02C X33Z		15	P02A P02B P02C X33Z
	21B	X33Z		21B	X33Z		21B	X33Z
	Prä	A06A A06B A06C A07A A11A A11B A11C A11D	35.F3.09↔		BORP KORP MKOR VAC VAC I VAC II VBOR VKOR		Prä	A06A A06B A06C A07A A11A A11B A11C A11D
35.F2.32↔		BORP KORP MKOR VAC VAC I VAC II VBOR VKOR		05	F01A F01C F03A F03B F03C F03D F03E F04Z F30Z	35.F3.23↔	05	F01A F01C F03A F03B F03C F03D F03E F04Z F30Z
	05	F01A F01C F03A F03B F03C F03D F03E F04Z F30Z		06	G12A G33Z G38A G38B		06	G12A G33Z G38A G38B
	06	G12A G33Z G38A G38B		07	H33A H33B		07	H33A H33B
	07	H33A H33B		07	H33A H33B		11	L33Z
	11	L33Z		11	L33Z		15	P02A P02B P02C X33Z
	15	P02A P02B P02C X33Z		15	P02A P02B P02C X33Z		Prä	A06A A06B A06C A07A A11A A11B A11C A11D
	21B	X33Z		21B	X33Z		Prä	BORP KORP MKOR VAC VAC I VAC II VBOR VKOR
	Prä	A06A A06B A06C A07A A11A A11B A11C A11D	35.F3.11↔		BORP KORP MKOR VAC VAC I VAC II VBOR VKOR	35.F3.24↔	05	F01A F01C F98A F98B F98C
35.F2.33↔		BORP KORP MKOR VAC VAC I VAC II VBOR VKOR		05	F01A F01C F03A F03B F03C F03D F03E F04Z F30Z		06	G12A A06A A06B A06C A07A A11A A11B A11C A11D
	05	F01A F01C F98A F98B F98C		06	G12A G33Z G38A G38B		06	G12A A06A A06B A06C A07A A11A A11B A11C A11D
	06	G12A		07	H33A H33B		Prä	BORP KORP MKOR VAC VAC I VAC II VBOR VKOR
	Prä	A06A A06B A06C A07A A11A A11B A11C A11D		07	H33A H33B		05	F01A F01C F98A F98B F98C
35.F2.34↔		BORP KORP MKOR VAC VAC I VAC II VBOR VKOR		11	L33Z		06	G12A
	05	F01A F01C F98A		15	P02A P02B P02C X33Z		Prä	A06A A06B A06C A07A A11A A11B A11C A11D
	06	G12A		21B	X33Z		Prä	BORP KORP MKOR VAC VAC I VAC II VBOR VKOR
	Prä	A06A A06B A06C A07A A11A A11B A11C A11D		Prä	A06A A06B A06C A07A A11A A11B A11C A11D		05	F01A F01C F98A F98B F98C
	05	F01A F01C F98A		05	F01A F01C F03A F03B F03C F03D		06	G12A

CHOP	MDC	DRG	CHOP	MDC	DRG	CHOP	MDC	DRG				
35.F3.25↔	Prä	A06A A06B A06C A07A A11A A11B A11C A11D	35.F3.52↔		VAC VAC I VAC II VBOR VKOR	35.F3.72↔	21B	X33Z				
		BORP KORP MKOR VAC VAC I VAC II VBOR VKOR		05	F01A F01C F03A F03B F03C F03D F03E F04Z F30Z		Prä	A06A A06B A06C A07A A11A A11B A11C A11D				
	05	F01A F01C F98A F98B F98C			G12A G33Z G38A G38B		06	BORP KORP MKOR VAC VAC I VAC II VBOR VKOR				
	06	G12A		07	H33A H33B		05	F01A F01C F03A F03B F03C F03D F03E F04Z F30Z				
	Prä	A06A A06B A06C A07A A11A A11B A11C A11D		11	L33Z		06	G12A G33Z G38A G38B				
	35.F3.31↔			BORP KORP MKOR VAC VAC I VAC II VBOR VKOR	35.F3.61↔		15	P02A P02B P02C	07	H33A H33B		
		05		F01A F01C F03A F03B F03C F03D F03E F04Z F30Z				G12A G33Z G38A G38B	11	L33Z		
		06		G12A G33Z G38A G38B			05	F01A F01C F03A F03B F03C F03D F03E F04Z F30Z	15	P02A P02B P02C		
		07		H33A H33B				G12A G33Z G38A G38B	21B	X33Z		
		11		L33Z			06	G12A G33Z G38A G38B	Prä	A06A A06B A06C A07A A11A A11B A11C A11D		
15		P02A P02B P02C	07	H33A H33B		35.F3.81↔	A06A A06B A06C A07A A11A A11B A11C A11D					
21B		X33Z	11	L33Z			05	F01A F01C F03A F03B F03C F03D F03E F04Z F30Z				
Prä		A06A A06B A06C A07A A11A A11B A11C A11D	15	P02A P02B P02C			06	G12A G33Z G38A G38B				
35.F3.32↔			BORP KORP MKOR VAC VAC I VAC II VBOR VKOR	35.F3.62↔			21B	X33Z	07	H33A H33B		
		05	F01A F01C F03A F03B F03C F03D F03E F04Z F30Z					A06A A06B A06C A07A A11A A11B A11C A11D	11	L33Z		
	06	G12A G33Z G38A G38B	05		F01A F01C F03A F03B F03C F03D F03E F04Z F30Z		15	P02A P02B P02C				
	07	H33A H33B			G12A G33Z G38A G38B		21B	X33Z				
	11	L33Z	06		G12A G33Z G38A G38B		Prä	A06A A06B A06C A07A A11A A11B A11C A11D				
	15	P02A P02B P02C	07		H33A H33B		35.F3.82↔	A06A A06B A06C A07A A11A A11B A11C A11D				
	21B	X33Z	11		L33Z			05	F01A F01C F03A F03B F03C F03D F03E F04Z F30Z			
	Prä	A06A A06B A06C A07A A11A A11B A11C A11D	15		P02A P02B P02C	06		G12A G33Z G38A G38B				
	35.F3.33↔		BORP KORP MKOR VAC VAC I VAC II VBOR VKOR		35.F3.71↔	21B		X33Z	07	H33A H33B		
		05	F01A F01C F98A F98B F98C					A06A A06B A06C A07A A11A A11B A11C A11D	11	L33Z		
06		G12A	05	F01A F01C F03A F03B F03C F03D F03E F04Z F30Z		15		P02A P02B P02C				
Prä		A06A A06B A06C A07A A11A A11B A11C A11D		G12A G33Z G38A G38B		21B		X33Z				
35.F3.34↔			BORP KORP MKOR VAC VAC I VAC II VBOR VKOR	35.F3.72↔		Prä		A06A A06B A06C A07A A11A A11B A11C A11D	05	F01A F01C F03A F03B F03C F03D F03E F04Z F30Z		
		05	F01A F01C F98A F98B F98C					G12A G33Z G38A G38B	06	G12A G33Z G38A G38B		
		06	G12A			07		H33A H33B	07	H33A H33B		
		Prä	A06A A06B A06C A07A A11A A11B A11C A11D			11	L33Z	11	L33Z			
		35.F3.35↔				BORP KORP MKOR VAC VAC I VAC II VBOR VKOR	35.F3.73↔	15	P02A P02B P02C	15	P02A P02B P02C	
			05			F01A F01C F98A F98B F98C			G12A G33Z G38A G38B	21B	X33Z	
	06		G12A		06	G12A G33Z G38A G38B		Prä	A06A A06B A06C A07A A11A A11B A11C A11D			
	Prä		A06A A06B A06C A07A A11A A11B A11C A11D		07	H33A H33B		35.F4.00↔	A06A A06B A06C A07A A11A A11B A11C A11D			
	35.F3.51↔				BORP KORP MKOR	35.F3.74↔			05	F01A F01C F03A F03B F03C F03D F03E F04Z F30Z	05	F01A F01C F03A F03B F03C F03D F03E F04Z F30Z
										G12A G33Z G38A G38B	06	G12A G33Z G38A G38B
					H33A H33B				07	H33A H33B		
					L33Z				11	L33Z		
					P02A P02B P02C				15	P02A P02B P02C		
					X33Z				21B	X33Z		
				A06A A06B A06C A07A A11A A11B A11C A11D	Prä		A06A A06B A06C A07A A11A A11B A11C A11D					
				F01A F01C F03A F03B F03C F03D F03E F04Z F30Z	35.F4.09↔		A06A A06B A06C A07A A11A A11B A11C A11D					
				G12A G33Z G38A G38B			05		F01A F01C F03A F03B F03C F03D F03E F04Z F30Z			
				H33A H33B								
			L33Z									
			P02A P02B P02C									
			X33Z									
			A06A A06B A06C A07A A11A A11B A11C A11D									
			F01A F01C F03A F03B F03C F03D F03E F04Z F30Z									
			G12A G33Z G38A G38B									
			H33A H33B									

CHOP	MDC	DRG	CHOP	MDC	DRG	CHOP	MDC	DRG
35.F4.11↔	06	G12A G33Z G38A G38B	35.F4.24↔	05	VAC VAC I VAC II VBOR VKOR	35.F4.34↔	07	H33A H33B
	07	H33A H33B		05	F01A F01C F03A F03B F03C F03D F04Z F30Z F98A F98B F98C		11	L33Z
	11	L33Z		06	G12A G33Z G38A G38B		15	P02A P02B P02C
	15	P02A P02B P02C		07	H33A H33B		21B	X33Z
	21B	X33Z		07	H33A H33B		Prä	A06A A06B A06C A07A A11A A11B A11C A11D
	Prä	A06A A06B A06C A07A A11A A11B A11C A11D		07	H33A H33B		05	F01A F01C F03A F03B F03C F03D F04Z F30Z F98A F98B F98C
		BORP KORP MKOR		11	L33Z		06	G12A G33Z G38A G38B
		VAC VAC I VAC II VBOR VKOR		05	F01A F01C F03A F03B F03C F03D F04Z F30Z F98A F98B F98C		07	H33A H33B
		F01A F01C F03A F03B F03C F03D F03E F04Z F30Z		11	L33Z		11	L33Z
		G12A G33Z G38A G38B		15	P02A P02B P02C		15	P02A P02B P02C
35.F4.12↔	05	F01A F01C F03A F03B F03C F03D F03E F04Z F30Z	35.F4.31↔	05	F01A F01C F03A F03B F03C F03D F04Z F30Z F98A F98B F98C	35.F4.51↔	21B	X33Z
	06	G12A G33Z G38A G38B		06	G12A G33Z G38A G38B		Prä	A06A A06B A06C A07A A11A A11B A11C A11D
	07	H33A H33B		07	H33A H33B		05	F01A F01C F03A F03B F03C F03D F03E F04Z F30Z
	11	L33Z		11	L33Z		06	G12A G33Z G38A G38B
	15	P02A P02B P02C		15	P02A P02B P02C		07	H33A H33B
	21B	X33Z		11	L33Z		11	L33Z
	Prä	A06A A06B A06C A07A A11A A11B A11C A11D		15	P02A P02B P02C		15	P02A P02B P02C
		BORP KORP MKOR		21B	X33Z		21B	X33Z
		VAC VAC I VAC II VBOR VKOR		Prä	A06A A06B A06C A07A A11A A11B A11C A11D		Prä	A06A A06B A06C A07A A11A A11B A11C A11D
		F01A F01C F03A F03B F03C F03D F03E F04Z F30Z		06	G12A G33Z G38A G38B		05	F01A F01C F03A F03B F03C F03D F03E F04Z F30Z
35.F4.21↔	05	F01A F01C F03A F03B F03C F03D F03E F04Z F30Z	35.F4.32↔	06	G12A G33Z G38A G38B	35.F4.52↔	06	G12A G33Z G38A G38B
	06	G12A G33Z G38A G38B		07	H33A H33B		07	H33A H33B
	07	H33A H33B		11	L33Z		11	L33Z
	11	L33Z		15	P02A P02B P02C		15	P02A P02B P02C
	15	P02A P02B P02C		15	P02A P02B P02C		21B	X33Z
	21B	X33Z		21B	X33Z		21B	X33Z
	Prä	A06A A06B A06C A07A A11A A11B A11C A11D		Prä	A06A A06B A06C A07A A11A A11B A11C A11D		Prä	A06A A06B A06C A07A A11A A11B A11C A11D
		BORP KORP MKOR		05	F01A F01C F03A F03B F03C F03D F03E F04Z F30Z		05	F01A F01C F03A F03B F03C F03D F03E F04Z F30Z
		VAC VAC I VAC II VBOR VKOR		06	G12A G33Z G38A G38B		06	G12A G33Z G38A G38B
		F01A F01C F03A F03B F03C F03D F03E F04Z F30Z		07	H33A H33B		07	H33A H33B
35.F4.22↔	05	F01A F01C F03A F03B F03C F03D F03E F04Z F30Z	35.F4.33↔	07	H33A H33B	35.GO↔	07	H33A H33B
	06	G12A G33Z G38A G38B		11	L33Z		11	L33Z
	07	H33A H33B		15	P02A P02B P02C		15	P02A P02B P02C
	11	L33Z		15	P02A P02B P02C		21B	X33Z
	15	P02A P02B P02C		21B	X33Z		21B	X33Z
	21B	X33Z		Prä	A06A A06B A06C A07A A11A A11B A11C A11D		Prä	A06A A06B A06C A07A A11A A11B A11C A11D
	Prä	A06A A06B A06C A07A A11A A11B A11C A11D		05	F01A F01C F03A F03B F03C F03D F04Z F30Z F98A F98B F98C		05	F01A F01C F03A F03B F03C F03D F04Z F06A F06B F30Z F31A F31B F31C
		BORP KORP MKOR		06	G12A G33Z G38A G38B		06	G12A G33Z G38A G38B
		VAC VAC I VAC II VBOR VKOR		07	H33A H33B		07	H33A H33B
		F01A F01C F03A F03B F03C F03D F03E F04Z F30Z		11	L33Z		11	L33Z
35.F4.23↔	05	F01A F01C F03A F03B F03C F03D F03E F04Z F30Z		05	F01A F01C F03A F03B F03C F03D F04Z F30Z F98A F98B F98C		15	P02A P02B P02C
	06	G12A G33Z G38A G38B		06	G12A G33Z G38A G38B		15	P02A P02B P02C
	07	H33A H33B		07	H33A H33B		21B	X33Z
	11	L33Z		11	L33Z		21B	X33Z
	15	P02A P02B P02C		15	P02A P02B P02C		Prä	A06A A06B A06C A07A A11A A11B A11C A11D
	21B	X33Z		15	P02A P02B P02C		Prä	A06A A06B A06C A07A A11A A11B A11C A11D
	Prä	A06A A06B A06C A07A A11A A11B A11C A11D		21B	X33Z		Prä	A06A A06B A06C A07A A11A A11B A11C A11D
		BORP KORP MKOR		06	G12A G33Z G38A G38B		Prä	A06A A06B A06C A07A A11A A11B A11C A11D
		VAC VAC I VAC II VBOR VKOR		07	H33A H33B			
		F01A F01C F03A F03B F03C F03D F03E F04Z F30Z		11	L33Z			

CHOP	MDC	DRG	CHOP	MDC	DRG	CHOP	MDC	DRG
35.G1.11↔		BORP KORP MKOR VAC VAC I VAC II VBOR VKOR		05	VBOR VKOR F01A F01C F03A F03B F03C F03D F04Z F06A F06B F30Z F31A F31B F31C		06	F03B F03C F03D F04Z F06A F06B F30Z F31A F31B F31C
	05	F01A F01C F03A F03B F03C F03D F04Z F06A F06B F30Z F31A F31B F31C		06	G12A G33Z G38A G38B		07	H33A H33B
	06	G12A G33Z G38A G38B		11	L33Z		11	L33Z
	07	H33A H33B		15	P02A P02B P02C		15	P02A P02B P02C
	11	L33Z		21B	X33Z		21B	X33Z
	15	P02A P02B P02C		Prä	P02A P02B P02C		Prä	A06A A06B A06C
	21B	X33Z		Prä	A07A A11A A11B	35.G3.12↔		A07A A11A A11B A11C A11D
	Prä	A06A A06B A06C A07A A11A A11B A11C A11D	35.G2.12↔		BORP KORP MKOR VAC VAC I VAC II VBOR VKOR		05	BORP KORP MKOR VAC VAC I VAC II VBOR VKOR
35.G1.12↔		BORP KORP MKOR VAC VAC I VAC II VBOR VKOR		05	F01A F01C F03A F03B F03C F03D F04Z F06A F06B F30Z F31A F31B F31C		06	F01A F01C F03A F03B F03C F03D F04Z F06A F06B F30Z F31A F31B F31C
	05	F01A F01C F03A F03B F03C F03D F04Z F06A F06B F30Z F31A F31B F31C		06	G12A G33Z G38A G38B		07	H33A H33B
	06	G12A G33Z G38A G38B		11	L33Z		11	L33Z
	07	H33A H33B		15	P02A P02B P02C		15	P02A P02B P02C
	11	L33Z		21B	X33Z		21B	X33Z
	15	P02A P02B P02C		Prä	P02A P02B P02C		Prä	A06A A06B A06C
	21B	X33Z		Prä	A07A A11A A11B	35.G3.13↔		A07A A11A A11B A11C A11D
	Prä	A06A A06B A06C A07A A11A A11B A11C A11D	35.G2.13↔		BORP KORP MKOR VAC VAC I VAC II VBOR VKOR		05	BORP KORP MKOR VAC VAC I VAC II VBOR VKOR
35.G1.13↔		BORP KORP MKOR VAC VAC I VAC II VBOR VKOR		05	F01A F01C F03A F03B F03C F03D F04Z F06A F06B F30Z F31A F31B F31C		06	F01A F01C F03A F03B F03C F03D F04Z F06A F06B F30Z F31A F31B F31C
	05	F01A F01C F03A F03B F03C F03D F04Z F06A F06B F30Z F31A F31B F31C		06	G12A G33Z G38A G38B		07	H33A H33B
	06	G12A G33Z G38A G38B		11	L33Z		11	L33Z
	07	H33A H33B		15	P02A P02B P02C		15	P02A P02B P02C
	11	L33Z		21B	X33Z		21B	X33Z
	15	P02A P02B P02C		Prä	P02A P02B P02C		Prä	A06A A06B A06C
	21B	X33Z		Prä	A07A A11A A11B	35.G3.14↔		A07A A11A A11B A11C A11D
	Prä	A06A A06B A06C A07A A11A A11B A11C A11D	35.G2.14↔		BORP KORP MKOR VAC VAC I VAC II VBOR VKOR		05	BORP KORP MKOR VAC VAC I VAC II VBOR VKOR
35.G1.14↔		BORP KORP MKOR VAC VAC I VAC II VBOR VKOR		05	F01A F01C F03A F03B F03C F03D F04Z F06A F06B F30Z F31A F31B F31C		06	F01A F01C F03A F03B F03C F03D F04Z F06A F06B F30Z F31A F31B F31C
	05	F01A F01C F03A F03B F03C F03D F04Z F06A F06B F30Z F31A F31B F31C		06	G12A G33Z G38A G38B		07	H33A H33B
	06	G12A G33Z G38A G38B		11	L33Z		11	L33Z
	07	H33A H33B		15	P02A P02B P02C		15	P02A P02B P02C
	11	L33Z		21B	X33Z		21B	X33Z
	15	P02A P02B P02C		Prä	P02A P02B P02C		Prä	A06A A06B A06C
	21B	X33Z		Prä	A07A A11A A11B	35.G4.11↔		A07A A11A A11B A11C A11D
	Prä	A06A A06B A06C A07A A11A A11B A11C A11D	35.G3.11↔		BORP KORP MKOR VAC VAC I VAC II VBOR VKOR		05	BORP KORP MKOR VAC VAC I VAC II VBOR VKOR
35.G2.11↔		BORP KORP MKOR VAC VAC I VAC II		05	F01A F01C F03A			F01A F01C F03A F03B F03C F03D F04Z F06A F06B

CHOP	MDC	DRG	CHOP	MDC	DRG	CHOP	MDC	DRG
35.H1.42↔	21B	X33Z	35.H1.71↔	06	G12A G33Z G38A G38B	35.H1.B2↔	05	VAC VAC I VAC II VBOR VKOR
	Prä	A06A A06B A06C A07A A11A A11B A11C A11D		07	H33A H33B		05	F01A F01C F03A F03B F03C F03D F04Z F30Z
		BORP KORP MKOR		11	L33Z		06	G12A G33Z G38A G38B
		VAC VAC I VAC II VBOR VKOR		15	P02A P02B P02C		21B	X33Z
	05	F01A F01C F03A F03B F03C F03D F04Z F30Z		Prä	A06A A06B A06C A07A A11A A11B A11C A11D		Prä	A06A A06B A06C A07A A11A A11B A11C A11D
	06	G12A G33Z G38A G38B		05	F01A F01C F03A F03B F03C F03D F03E F04Z F30Z		05	F01A F01C F03A F03B F03C F03D F04Z F30Z
	07	H33A H33B		06	G12A G33Z G38A G38B		06	G12A G33Z G38A G38B
	11	L33Z		07	H33A H33B		07	H33A H33B
	15	P02A P02B P02C		11	L33Z		11	L33Z
	21B	X33Z		15	P02A P02B P02C		15	P02A P02B P02C
	Prä	A06A A06B A06C A07A A11A A11B A11C A11D		21B	X33Z		21B	X33Z
35.H1.51↔	Prä	A06A A06B A06C A07A A11A A11B A11C A11D	35.H1.72↔	Prä	A06A A06B A06C A07A A11A A11B A11C A11D	35.H2.00↔	05	F01A F01C F03A F03B F03C F03D F04Z F30Z
		BORP KORP MKOR		05	F01A F01C F03A F03B F03C F03D F03E F04Z F30Z		05	F01A F01C F03A F03B F03C F03D F03E F04Z F30Z
		VAC VAC I VAC II VBOR VKOR		06	G12A G33Z G38A G38B		06	G12A G33Z G38A G38B
	05	F01A F01C F03A F03B F03C F03D F03E F04Z F30Z		07	H33A H33B		07	H33A H33B
	06	G12A G33Z G38A G38B		11	L33Z		11	L33Z
	07	H33A H33B		15	P02A P02B P02C		15	P02A P02B P02C
	11	L33Z		21B	X33Z		21B	X33Z
	15	P02A P02B P02C		Prä	A06A A06B A06C A07A A11A A11B A11C A11D		Prä	A06A A06B A06C A07A A11A A11B A11C A11D
	21B	X33Z		05	F01A F01C F03A F03B F03C F03D F03E F04Z F30Z		05	F01A F01C F03A F03B F03C F03D F03E F04Z F30Z
	Prä	A06A A06B A06C A07A A11A A11B A11C A11D		06	G12A G33Z G38A G38B		06	G12A G33Z G38A G38B
	35.H1.52↔	Prä		A06A A06B A06C A07A A11A A11B A11C A11D	35.H1.81↔		Prä	A06A A06B A06C A07A A11A A11B A11C A11D
		BORP KORP MKOR	05	F01A F01C F03A F03B F03C F03D F03E F04Z F30Z		06	G12A G33Z G38A G38B	
		VAC VAC I VAC II VBOR VKOR	05	F01A F01C F03A F03B F03C F03D F03E F04Z F30Z		07	H33A H33B	
05		F01A F01C F03A F03B F03C F03D F03E F04Z F30Z	06	G12A G33Z G38A G38B		11	L33Z	
06		G12A G33Z G38A G38B	07	H33A H33B		15	P02A P02B P02C	
07		H33A H33B	11	L33Z		21B	X33Z	
11		L33Z	15	P02A P02B P02C		Prä	A06A A06B A06C A07A A11A A11B A11C A11D	
15		P02A P02B P02C	21B	X33Z		05	F01A F01C F03A F03B F03C F03D F03E F04Z F30Z	
21B		X33Z	Prä	A06A A06B A06C A07A A11A A11B A11C A11D		06	G12A G33Z G38A G38B	
Prä		A06A A06B A06C A07A A11A A11B A11C A11D	05	F01A F01C F03A F03B F03C F03D F03E F04Z F30Z		07	H33A H33B	
35.H1.61↔		Prä	A06A A06B A06C A07A A11A A11B A11C A11D	35.H1.82↔		Prä	A06A A06B A06C A07A A11A A11B A11C A11D	35.H2.11↔
		BORP KORP MKOR	05		F01A F01C F03A F03B F03C F03D F03E F04Z F30Z	11	L33Z	
		VAC VAC I VAC II VBOR VKOR	06		G12A G33Z G38A G38B	15	P02A P02B P02C	
	05	F01A F01C F03A F03B F03C F03D F03E F04Z F30Z	07		H33A H33B	21B	X33Z	
	06	G12A G33Z G38A G38B	11		L33Z	Prä	A06A A06B A06C A07A A11A A11B A11C A11D	
	07	H33A H33B	15		P02A P02B P02C	05	F01A F01C F03A F03B F03C F03D F03E F04Z F30Z	
	11	L33Z	21B		X33Z	06	G12A G33Z G38A G38B	
	15	P02A P02B P02C	Prä		A06A A06B A06C A07A A11A A11B A11C A11D	07	H33A H33B	
	21B	X33Z	05		F01A F01C F03A F03B F03C F03D F03E F04Z F30Z	11	L33Z	
	Prä	A06A A06B A06C A07A A11A A11B A11C A11D	06		G12A G33Z G38A G38B	15	P02A P02B P02C	
	35.H1.62↔	Prä	A06A A06B A06C A07A A11A A11B A11C A11D		35.H1.A2↔	Prä	A06A A06B A06C A07A A11A A11B A11C A11D	
		BORP KORP MKOR	05	F01A F01C F03A F03B F03C F03D F03E F04Z F30Z				
		VAC VAC I VAC II VBOR VKOR	06	G12A G33Z G38A G38B				
05		F01A F01C F03A F03B F03C F03D F03E F04Z F30Z						

CHOP	MDC	DRG	CHOP	MDC	DRG	CHOP	MDC	DRG
35.H2.12↔	21B	X33Z	35.H2.25↔		F03E F04Z F30Z	35.H2.33↔	Prä	A06A A06B A06C
	Prä	A06A A06B A06C		06	F98A F98B F98C		A07A A11A A11B	
		A07A A11A A11B			G12A G33Z G38A		A11C A11D	
		A11C A11D		07	G38B		BORP KORP MKOR	
		BORP KORP MKOR		11	H33A H33B		VAC VAC I VAC II	
		VAC VAC I VAC II		15	L33Z		VBOR VKOR	
		VBOR VKOR		21B	P02A P02B P02C		F01A F01C F03A	
	05	F01A F01C F03A		Prä	X33Z		F03B F03C F03D	
		F03B F03C F03D			A06A A06B A06C		F03E F04Z F30Z	
		F03E F04Z F30Z			A07A A11A A11B		F98A F98B F98C	
35.H2.21↔	06	G12A G33Z G38A	35.H2.26↔		A11C A11D	35.H2.34↔	06	G12A G33Z G38A
		G38B		07	BORP KORP MKOR		G38B	
		H33A H33B			VAC VAC I VAC II		H33A H33B	
		L33Z		05	VBOR VKOR		L33Z	
		P02A P02B P02C		15	F01A F01C F03A		P02A P02B P02C	
	21B	X33Z		21B	F03B F03C F03D		X33Z	
	Prä	A06A A06B A06C		Prä	F03E F04Z F30Z		Prä	
		A07A A11A A11B			F98A F98B F98C		A06A A06B A06C	
		A11C A11D			G12A G33Z G38A		A07A A11A A11B	
		BORP KORP MKOR			G38B		A11C A11D	
35.H2.22↔		VAC VAC I VAC II	35.H2.31↔		BORP KORP MKOR	35.H2.51↔		BORP KORP MKOR
		VBOR VKOR		07	VAC VAC I VAC II		VAC VAC I VAC II	
	05	F01A F01C F03A		11	VBOR VKOR		VBOR VKOR	
		F03B F03C F03D		15	F01A F01C F03A		F01A F01C F03A	
		F03E F04Z F30Z		21B	F03B F03C F03D		F03B F03C F03D	
	06	G12A G33Z G38A		Prä	F03E F04Z F30Z		F03E F04Z F30Z	
		G38B			F98A F98B F98C		F98A F98B F98C	
		H33A H33B			G12A G33Z G38A		G12A G33Z G38A	
		L33Z			G38B		G38B	
		P02A P02B P02C			H33A H33B		H33A H33B	
35.H2.23↔	21B	X33Z	35.H2.32↔		BORP KORP MKOR	35.H2.52↔	21B	X33Z
	Prä	A06A A06B A06C		05	VAC VAC I VAC II		VAC VAC I VAC II	
		A07A A11A A11B			VBOR VKOR		VBOR VKOR	
		A11C A11D		05	F01A F01C F03A		F01A F01C F03A	
		BORP KORP MKOR		06	F03B F03C F03D		F03B F03C F03D	
		VAC VAC I VAC II			F03E F04Z F30Z		F03E F04Z F30Z	
		VBOR VKOR		07	F98A F98B F98C		F98A F98B F98C	
	05	F01A F01C F03A		07	G12A G33Z G38A		G12A G33Z G38A	
		F03B F03C F03D		11	G38B		G38B	
		F03E F04Z F30Z		15	H33A H33B		H33A H33B	
35.H2.24↔	21B	X33Z	35.H2.33↔		BORP KORP MKOR	35.H3.00↔	21B	X33Z
	Prä	A06A A06B A06C		05	VAC VAC I VAC II		VAC VAC I VAC II	
		A07A A11A A11B			VBOR VKOR		VBOR VKOR	
		A11C A11D		05	F01A F01C F03A		F01A F01C F03A	
		BORP KORP MKOR		06	F03B F03C F03D		F03B F03C F03D	
		VAC VAC I VAC II			F03E F04Z F30Z		F03E F04Z F30Z	
		VBOR VKOR		07	F98A F98B F98C		F98A F98B F98C	
	05	F01A F01C F03A		07	G12A G33Z G38A		G12A G33Z G38A	
		F03B F03C F03D		11	G38B		G38B	
		F03E F04Z F30Z		15	H33A H33B		H33A H33B	

CHOP	MDC	DRG	CHOP	MDC	DRG	CHOP	MDC	DRG	
35.H3.09↔	06	F03E F04Z F30Z	35.H3.22↔	05	BORP KORP MKOR	35.H3.61↔	15	P02A P02B P02C	
		G12A G33Z G38A			VAC VAC I VAC II			21B	X33Z
		G38B			VBOR VKOR			Prä	A06A A06B A06C
		H33A H33B			F01A F01C F03A				A07A A11A A11B
		L33Z			F03B F03C F03D				A11C A11D
		P02A P02B P02C			F03E F04Z F30Z				BORP KORP MKOR
		X33Z			G12A G33Z G38A				VAC VAC I VAC II
		Prä			G38B				VBOR VKOR
		A06A A06B A06C			F01A F01C F03A				F01A F01C F03A
		A07A A11A A11B			F03B F03C F03D				F03B F03C F03D
A11C A11D	F03E F04Z F30Z		F03E F04Z F30Z						
BORP KORP MKOR	G12A G33Z G38A	35.H3.31↔	06	G12A G33Z G38A	35.H3.62↔	06	G12A G33Z G38A		
VAC VAC I VAC II	G38B			Prä			G38B		
VBOR VKOR	H33A H33B						H33A H33B		
F01A F01C F03A	L33Z						L33Z		
F03B F03C F03D	P02A P02B P02C						P02A P02B P02C		
F03E F04Z F30Z	X33Z						X33Z		
G12A G33Z G38A	Prä						A06A A06B A06C		
G38B	A07A A11A A11B						A07A A11A A11B		
H33A H33B	A11C A11D						A11C A11D		
L33Z	BORP KORP MKOR						BORP KORP MKOR		
P02A P02B P02C	VAC VAC I VAC II	35.H3.32↔	06	VAC VAC I VAC II	35.H3.71↔	06	VAC VAC I VAC II		
X33Z	VBOR VKOR						VBOR VKOR		
Prä	F01A F01C F03A						F01A F01C F03A		
A06A A06B A06C	F03B F03C F03D						F03B F03C F03D		
A07A A11A A11B	F03E F04Z F30Z						F03E F04Z F30Z		
A11C A11D	G12A G33Z G38A						G12A G33Z G38A		
BORP KORP MKOR	G38B						G38B		
VAC VAC I VAC II	H33A H33B						H33A H33B		
VBOR VKOR	L33Z						L33Z		
F01A F01C F03A	P02A P02B P02C						P02A P02B P02C		
F03B F03C F03D	X33Z		X33Z						
F03E F04Z F30Z	Prä		A06A A06B A06C						
G12A G33Z G38A	A07A A11A A11B	35.H3.35↔	05	A07A A11A A11B	35.H3.72↔	05	A07A A11A A11B		
G38B	A11C A11D						A11C A11D		
H33A H33B	BORP KORP MKOR						BORP KORP MKOR		
L33Z	VAC VAC I VAC II						VAC VAC I VAC II		
P02A P02B P02C	VBOR VKOR						VBOR VKOR		
X33Z	F01A F01C F03A						F01A F01C F03A		
Prä	F03B F03C F03D						F03B F03C F03D		
A06A A06B A06C	F03E F04Z F30Z						F03E F04Z F30Z		
A07A A11A A11B	G12A G33Z G38A						G12A G33Z G38A		
A11C A11D	G38B						G38B		
BORP KORP MKOR	H33A H33B		H33A H33B						
VAC VAC I VAC II	L33Z		L33Z						
VBOR VKOR	P02A P02B P02C		P02A P02B P02C						
F01A F01C F03A	X33Z		X33Z						
F03B F03C F03D	Prä		A06A A06B A06C						
F03E F04Z F30Z	A07A A11A A11B	35.H3.51↔	05	A07A A11A A11B	35.H3.81↔	05	A07A A11A A11B		
G12A G33Z G38A	A11C A11D						A11C A11D		
G38B	BORP KORP MKOR						BORP KORP MKOR		
H33A H33B	VAC VAC I VAC II						VAC VAC I VAC II		
L33Z	VBOR VKOR						VBOR VKOR		
P02A P02B P02C	F01A F01C F03A						F01A F01C F03A		
X33Z	F03B F03C F03D						F03B F03C F03D		
Prä	F03E F04Z F30Z						F03E F04Z F30Z		
A06A A06B A06C	G12A G33Z G38A						G12A G33Z G38A		
A07A A11A A11B	G38B						G38B		
A11C A11D	H33A H33B		H33A H33B						
BORP KORP MKOR	L33Z		L33Z						
VAC VAC I VAC II	P02A P02B P02C		P02A P02B P02C						
VBOR VKOR	X33Z		X33Z						
F01A F01C F03A	Prä		A06A A06B A06C						
F03B F03C F03D	A07A A11A A11B	35.H3.52↔	05	A07A A11A A11B			A07A A11A A11B		
F03E F04Z F30Z	A11C A11D				A11C A11D				
G12A G33Z G38A	BORP KORP MKOR				BORP KORP MKOR				
G38B	VAC VAC I VAC II				VAC VAC I VAC II				
H33A H33B	VBOR VKOR				VBOR VKOR				
L33Z	F01A F01C F03A				F01A F01C F03A				
P02A P02B P02C	F03B F03C F03D				F03B F03C F03D				
X33Z	F03E F04Z F30Z				F03E F04Z F30Z				
Prä	G12A G33Z G38A				G12A G33Z G38A				
A06A A06B A06C	G38B				G38B				
A07A A11A A11B	H33A H33B		H33A H33B						
A11C A11D	L33Z		L33Z						
BORP KORP MKOR	P02A P02B P02C		P02A P02B P02C						
VAC VAC I VAC II	X33Z		X33Z						
VBOR VKOR	Prä		A06A A06B A06C						
F01A F01C F03A	A07A A11A A11B		A07A A11A A11B						
F03B F03C F03D	A11C A11D		A11C A11D						
F03E F04Z F30Z	BORP KORP MKOR		BORP KORP MKOR						
G12A G33Z G38A	VAC VAC I VAC II		VAC VAC I VAC II						
G38B	VBOR VKOR		VBOR VKOR						
H33A H33B	F01A F01C F03A		F01A F01C F03A						
L33Z	F03B F03C F03D		F03B F03C F03D						
P02A P02B P02C	F03E F04Z F30Z		F03E F04Z F30Z						
X33Z	G12A G33Z G38A		G12A G33Z G38A						
Prä	G38B		G38B						
A06A A06B A06C	H33A H33B		H33A H33B						
A07A A11A A11B	L33Z		L33Z						
A11C A11D	P02A P02B P02C		P02A P02B P02C						

CHOP	MDC	DRG	CHOP	MDC	DRG	CHOP	MDC	DRG	
35.H3.82↔	06	F03E F04Z F30Z	35.H4.12↔	05	BORP KORP MKOR	35.H4.32↔	11	L33Z	
		G12A G33Z G38A			VAC VAC I VAC II			15	P02A P02B P02C
		G38B			VBOR VKOR			21B	X33Z
		H33A H33B			F01A F01C F03A			Prä	A06A A06B A06C
		L33Z			F03B F03C F03D				A07A A11A A11B
		P02A P02B P02C			F03E F04Z F30Z				A11C A11D
		X33Z			G12A G33Z G38A				A11C A11D
		Prä			G38B				BORP KORP MKOR
		A06A A06B A06C			VAC VAC I VAC II				VAC VAC I VAC II
		A07A A11A A11B			VBOR VKOR				VBOR VKOR
35.H4.00↔	05	F01A F01C F03A	35.H4.21↔	05	F01A F01C F03A	35.H4.33↔	05	F01A F01C F03A	
		F03B F03C F03D			F03B F03C F03D			11	L33Z
		F03E F04Z F30Z			F03E F04Z F30Z			15	P02A P02B P02C
		G12A G33Z G38A			G12A G33Z G38A			21B	X33Z
		G38B			G38B			Prä	A06A A06B A06C
		H33A H33B			H33A H33B				A07A A11A A11B
		L33Z			L33Z				A11C A11D
		P02A P02B P02C			P02A P02B P02C				BORP KORP MKOR
		X33Z			X33Z				VAC VAC I VAC II
		Prä			Prä				VBOR VKOR
35.H4.09↔	05	F01A F01C F03A	35.H4.22↔	05	F01A F01C F03A	35.H4.51↔	05	F01A F01C F03A	
		F03B F03C F03D			F03B F03C F03D			11	L33Z
		F03E F04Z F30Z			F03E F04Z F30Z			15	P02A P02B P02C
		G12A G33Z G38A			G12A G33Z G38A			21B	X33Z
		G38B			G38B			Prä	A06A A06B A06C
		H33A H33B			H33A H33B				A07A A11A A11B
		L33Z			L33Z				A11C A11D
		P02A P02B P02C			P02A P02B P02C				BORP KORP MKOR
		X33Z			X33Z				VAC VAC I VAC II
		Prä			Prä				VBOR VKOR
35.H4.09↔	05	F01A F01C F03A	35.H4.23↔	05	F01A F01C F03A	35.H4.52↔	05	F01A F01C F03A	
		F03B F03C F03D			F03B F03C F03D			11	L33Z
		F03E F04Z F30Z			F03E F04Z F30Z			15	P02A P02B P02C
		G12A G33Z G38A			G12A G33Z G38A			21B	X33Z
		G38B			G38B			Prä	A06A A06B A06C
		H33A H33B			H33A H33B				A07A A11A A11B
		L33Z			L33Z				A11C A11D
		P02A P02B P02C			P02A P02B P02C				BORP KORP MKOR
		X33Z			X33Z				VAC VAC I VAC II
		Prä			Prä				VBOR VKOR
35.H4.11↔	05	F01A F01C F03A	35.H4.23↔	05	F01A F01C F03A	35.H4.52↔	05	F01A F01C F03A	
		F03B F03C F03D			F03B F03C F03D			11	L33Z
		F03E F04Z F30Z			F03E F04Z F30Z			15	P02A P02B P02C
		G12A G33Z G38A			G12A G33Z G38A			21B	X33Z
		G38B			G38B			Prä	A06A A06B A06C
		H33A H33B			H33A H33B				A07A A11A A11B
		L33Z			L33Z				A11C A11D
		P02A P02B P02C			P02A P02B P02C				BORP KORP MKOR
		X33Z			X33Z				VAC VAC I VAC II
		Prä			Prä				VBOR VKOR
35.H4.11↔	05	F01A F01C F03A	35.H4.31↔	05	F01A F01C F03A	35.H4.52↔	05	F01A F01C F03A	
		F03B F03C F03D			F03B F03C F03D			11	L33Z
		F03E F04Z F30Z			F03E F04Z F30Z			15	P02A P02B P02C
		G12A G33Z G38A			G12A G33Z G38A			21B	X33Z
		G38B			G38B			Prä	A06A A06B A06C
		H33A H33B			H33A H33B				A07A A11A A11B
		L33Z			L33Z				A11C A11D
		P02A P02B P02C			P02A P02B P02C				BORP KORP MKOR
		X33Z			X33Z				VAC VAC I VAC II
		Prä			Prä				VBOR VKOR
35.H4.11↔	05	F01A F01C F03A	35.H4.31↔	05	F01A F01C F03A	35.H4.52↔	05	F01A F01C F03A	
		F03B F03C F03D			F03B F03C F03D			11	L33Z
		F03E F04Z F30Z			F03E F04Z F30Z			15	P02A P02B P02C
		G12A G33Z G38A			G12A G33Z G38A			21B	X33Z
		G38B			G38B			Prä	A06A A06B A06C
		H33A H33B			H33A H33B				A07A A11A A11B
		L33Z			L33Z				A11C A11D
		P02A P02B P02C			P02A P02B P02C				BORP KORP MKOR
		X33Z			X33Z				VAC VAC I VAC II
		Prä			Prä				VBOR VKOR
35.H4.11↔	05	F01A F01C F03A	35.H4.31↔	05	F01A F01C F03A	35.H4.52↔	05	F01A F01C F03A	
		F03B F03C F03D			F03B F03C F03D			11	L33Z
		F03E F04Z F30Z			F03E F04Z F30Z			15	P02A P02B P02C
		G12A G33Z G38A			G12A G33Z G38A			21B	X33Z
		G38B			G38B			Prä	A06A A06B A06C
		H33A H33B			H33A H33B				A07A A11A A11B
		L33Z			L33Z				A11C A11D
		P02A P02B P02C			P02A P02B P02C				BORP KORP MKOR
		X33Z			X33Z				VAC VAC I VAC II
		Prä			Prä				VBOR VKOR
35.H4.11↔	05	F01A F01C F03A	35.H4.31↔	05	F01A F01C F03A	35.H4.52↔	05	F01A F01C F03A	
		F03B F03C F03D			F03B F03C F03D			11	L33Z
		F03E F04Z F30Z			F03E F04Z F30Z			15	P02A P02B P02C
		G12A G33Z G38A			G12A G33Z G38A			21B	X33Z
		G38B			G38B			Prä	A06A A06B A06C
		H33A H33B			H33A H33B				A07A A11A A11B
		L33Z			L33Z				A11C A11D
		P02A P02B P02C			P02A P02B P02C				BORP KORP MKOR
		X33Z			X33Z				VAC VAC I VAC II
		Prä			Prä				VBOR VKOR

CHOP	MDC	DRG	CHOP	MDC	DRG	CHOP	MDC	DRG
35.12.11↔	05	F01A F01C F03A F03B F03C F03D F03E F04Z F30Z	36.03.11↔	06	G12A G33Z G38A G38B	36.03.32↔	21B	X33Z BORP KORP MKOR VAC VAC I VAC II VBOR VKOR
	06	G12A		07	H33A H33B		05	F01A F01C F03C F03D F04Z F06A F06B F06C F06D F30Z F98A
	15	P02A P02B P02C		11	L33Z		06	G12A G33Z G38A G38B
		BORP KORP MKOR VAC VAC I VAC II VBOR VKOR		15	P02A P02B P02C		07	H33A H33B
				21B	X33Z		11	L33Z
							15	P02A P02B P02C
							21B	X33Z
								BORP KORP MKOR VAC VAC I VAC II VBOR VKOR
								F01A F01C F03C F03D F04Z F06A F06B F06C F06D F30Z F98A
								G12A G33Z G38A G38B
								H33A H33B
								L33Z
								P02A P02B P02C
								X33Z
35.13.11↔	Prä	A06A A06B A06C A07A A11A A11B A11C A11D	36.03.12↔	07	H33A H33B	36.03.41↔	05	F01A F01C F03C F03D F04Z F06A F06B F06C F06D F30Z F98A
		BORP KORP MKOR VAC VAC I VAC II VBOR VKOR		11	L33Z		06	G12A G33Z G38A G38B
				15	P02A P02B P02C		07	H33A H33B
				21B	X33Z		11	L33Z
							15	P02A P02B P02C
							21B	X33Z
								BORP KORP MKOR VAC VAC I VAC II VBOR VKOR
								F01A F01C F03C F03D F04Z F06A F06B F06C F06D F30Z F98A
								G12A G33Z G38A G38B
								H33A H33B
								L33Z
								P02A P02B P02C
								X33Z
								BORP KORP MKOR VAC VAC I VAC II VBOR VKOR
35.13.12↔	Prä	A06A A06B A06C A07A A11A A11B A11C A11D	36.03.21↔	07	H33A H33B	36.03.51↔	05	F01A F01C F03C F03D F04Z F06A F06B F06C F06D F30Z F98A
		BORP KORP MKOR VAC VAC I VAC II VBOR VKOR		11	L33Z		06	G12A G33Z G38A G38B
				15	P02A P02B P02C		07	H33A H33B
				21B	X33Z		11	L33Z
							15	P02A P02B P02C
							21B	X33Z
								BORP KORP MKOR VAC VAC I VAC II VBOR VKOR
								F01A F01C F03C F03D F04Z F06A F06B F06C F06D F30Z F98A
								G12A G33Z G38A G38B
								H33A H33B
								L33Z
								P02A P02B P02C
								X33Z
								BORP KORP MKOR VAC VAC I VAC II VBOR VKOR
36.03.00↔	Prä	A06A A06B A06C A07A A11A A11B A11C A11D	36.03.22↔	07	H33A H33B	36.03.52↔	05	F01A F01C F03C F03D F04Z F06A F06B F06C F06D F30Z F98A
		BORP KORP MKOR VAC VAC I VAC II VBOR VKOR		11	L33Z		06	G12A G33Z G38A G38B
				15	P02A P02B P02C		07	H33A H33B
				21B	X33Z		11	L33Z
							15	P02A P02B P02C
							21B	X33Z
								BORP KORP MKOR VAC VAC I VAC II VBOR VKOR
								F01A F01C F03C F03D F04Z F06A F06B F06C F06D F30Z F98A
								G12A G33Z G38A G38B
								H33A H33B
								L33Z
								P02A P02B P02C
								X33Z
								BORP KORP MKOR VAC VAC I VAC II VBOR VKOR
36.03.09↔	Prä	A06A A06B A06C A07A A11A A11B A11C A11D	36.03.31↔	07	H33A H33B	36.03.61↔	05	F01A F01C F03C F03D F04Z F06A F06B F06C F06D F30Z F98A
		BORP KORP MKOR VAC VAC I VAC II VBOR VKOR		11	L33Z		06	G12A G33Z G38A G38B
				15	P02A P02B P02C		07	H33A H33B
				21B	X33Z		11	L33Z
							15	P02A P02B P02C
							21B	X33Z
								BORP KORP MKOR VAC VAC I VAC II VBOR VKOR
								F01A F01C F03C F03D F04Z F06A F06B F06C F06D F30Z F98A
								G12A G33Z G38A G38B
								H33A H33B
								L33Z
								P02A P02B P02C
								X33Z
								BORP KORP MKOR VAC VAC I VAC II VBOR VKOR
					F01A F01C F03C			

CHOP	MDC	DRG	CHOP	MDC	DRG	CHOP	MDC	DRG							
36.11.26↔	06	BORP KORP MKOR	36.11.33↔	06	F06B F06C F06D	36.11.38↔	11	L33Z							
		VAC VAC I VAC II			F30Z F98A			15	P02A P02B P02C						
		VBOR VKOR			G12A G33Z G38A			21B	X33Z						
		05			F01A F01C F03C			07	H33A H33B	05	BORP KORP MKOR				
					F03D F04Z F06A				11		VAC VAC I VAC II				
					F06B F06C F06D						15	VBOR VKOR			
					F30Z F98A							21B	F01A F01C F03C		
		06			G12A G33Z G38A			11		F03D F04Z F06A					
					G38B				15	F06B F06C F06D					
					07					H33A H33B	21B		F30Z F98A		
L33Z	06		G12A G33Z G38A												
15			P02A P02B P02C	07	G38B										
			X33Z		11	H33A H33B									
21B		X33Z	15			L33Z									
	05					P02A P02B P02C	21B	P02A P02B P02C							
06		G12A G33Z G38A		36.11.34↔		06		G12A G33Z G38A							
		G38B			07			H33A H33B							
07		H33A H33B	11	L33Z		05		F01A F01C F03C							
	11	L33Z		15	P02A P02B P02C										
15		P02A P02B P02C	21B		X33Z	06	F03D F04Z F06A								
	21B	X33Z		05	BORP KORP MKOR		07	F06B F06C F06D							
36.11.27↔		05	BORP KORP MKOR		36.11.35↔	05		F01A F01C F03C	36.11.39↔	05	BORP KORP MKOR				
	VAC VAC I VAC II		06	F03D F04Z F06A			06	VAC VAC I VAC II							
	VBOR VKOR			07				VBOR VKOR							
	05							F01A F01C F03C			11	F01A F01C F03C			
								F03D F04Z F06A				15	F03D F04Z F06A		
								F06B F06C F06D					21B	F06B F06C F06D	
								F30Z F98A						06	F30Z F98A
	06							G12A G33Z G38A			07				G12A G33Z G38A
								G38B				11			G38B
								07					H33A H33B		15
L33Z		21B			L33Z										
15			P02A P02B P02C		05	P02A P02B P02C									
			X33Z	06		X33Z									
21B	X33Z		05			BORP KORP MKOR	07	VAC VAC I VAC II							
		36.11.28↔		05		BORP KORP MKOR		36.11.36↔	05	F01A F01C F03C	36.11.99↔	05	BORP KORP MKOR		
VAC VAC I VAC II	06		F03D F04Z F06A		06	VAC VAC I VAC II									
VBOR VKOR			07			F06B F06C F06D	05			VBOR VKOR					
05						F01A F01C F03C				11			F01A F01C F03C		
						F03D F04Z F06A							15	F03D F04Z F06A	
						F06B F06C F06D								21B	F06B F06C F06D
						F30Z F98A									06
06						G12A G33Z G38A				07					
						G38B							11		
						07								H33A H33B	
		L33Z		21B				L33Z							
	15	P02A P02B P02C			05	P02A P02B P02C									
		X33Z	06			X33Z									
21B	X33Z	05				BORP KORP MKOR	07	VAC VAC I VAC II							
			36.11.2A↔	05		BORP KORP MKOR		36.11.37↔	05	F01A F01C F03C	36.12.00↔	05	BORP KORP MKOR		
VAC VAC I VAC II	06	F03D F04Z F06A			06	VAC VAC I VAC II									
VBOR VKOR		07				F06B F06C F06D	05			VBOR VKOR					
05						F01A F01C F03C				11			F01A F01C F03C		
						F03D F04Z F06A							15	F03D F04Z F06A	
						F06B F06C F06D								21B	F06B F06C F06D
						F30Z F98A									06
06						G12A G33Z G38A				07					
						G38B							11		
						07								H33A H33B	
			L33Z	21B				L33Z							
	15		P02A P02B P02C		05	P02A P02B P02C									
		X33Z	06			X33Z									
21B	X33Z	05				BORP KORP MKOR	07	VAC VAC I VAC II							
			36.11.2A↔	05		BORP KORP MKOR		36.11.38↔	05	F01A F01C F03C	36.12.21↔	05	BORP KORP MKOR		
VAC VAC I VAC II	06	F03D F04Z F06A			06	VAC VAC I VAC II									
VBOR VKOR		07				F06B F06C F06D	05			VBOR VKOR					
05						F01A F01C F03C				11			F01A F01C F03C		
						F03D F04Z F06A							15	F03D F04Z F06A	
						F06B F06C F06D								21B	F06B F06C F06D
						F30Z F98A									06
06						G12A G33Z G38A				07					
						G38B							11		
						07								H33A H33B	
			L33Z	21B				L33Z							
	15		P02A P02B P02C		05	P02A P02B P02C									
		X33Z	06			X33Z									
21B	X33Z	05				BORP KORP MKOR	07	VAC VAC I VAC II							
			36.11.2A↔	05		BORP KORP MKOR		36.11.39↔	05	F01A F01C F03C	36.12.22↔	05	BORP KORP MKOR		
VAC VAC I VAC II	06	F03D F04Z F06A			06	VAC VAC I VAC II									
VBOR VKOR		07				F06B F06C F06D	05			VBOR VKOR					
05						F01A F01C F03C				11			F01A F01C F03C		
						F03D F04Z F06A							15	F03D F04Z F06A	
						F06B F06C F06D								21B	F06B F06C F06D
						F30Z F98A									06
06						G12A G33Z G38A				07					
						G38B							11		
						07								H33A H33B	
			L33Z	21B				L33Z							
	15		P02A P02B P02C		05	P02A P02B P02C									
		X33Z	06			X33Z									
21B	X33Z	05				BORP KORP MKOR	07	VAC VAC I VAC II							

CHOP	MDC	DRG	CHOP	MDC	DRG	CHOP	MDC	DRG
		VBOR VKOR		06	G12A G33Z G38A		21B	X33Z
	05	F01A F01C F03C			G38B	36.12.34↔		BORP KORP MKOR
		F03D F04Z F06A		07	H33A H33B			VAC VAC I VAC II
		F06B F06C F06D		11	L33Z			VBOR VKOR
		F30Z F98A		15	P02A P02B P02C		05	F01A F01C F03C
	06	G12A G33Z G38A	36.12.28↔	21B	X33Z			F03D F04Z F06A
		G38B			BORP KORP MKOR			F06B F06C F06D
	07	H33A H33B			VAC VAC I VAC II		06	F30Z F98A
	11	L33Z		05	VBOR VKOR			G12A G33Z G38A
	15	P02A P02B P02C			F01A F01C F03C			G38B
36.12.23↔	21B	X33Z		07	F03D F04Z F06A		07	H33A H33B
		BORP KORP MKOR			F06B F06C F06D		11	L33Z
		VAC VAC I VAC II		06	F30Z F98A	36.12.35↔	15	P02A P02B P02C
	05	VBOR VKOR			G12A G33Z G38A		21B	X33Z
		F01A F01C F03C		07	G38B			BORP KORP MKOR
		F03D F04Z F06A		11	H33A H33B			VAC VAC I VAC II
		F06B F06C F06D		15	L33Z		05	VBOR VKOR
	06	G12A G33Z G38A	36.12.2A↔	21B	P02A P02B P02C			F01A F01C F03C
		G38B			X33Z			F03D F04Z F06A
	07	H33A H33B			BORP KORP MKOR			F06B F06C F06D
	11	L33Z		05	VAC VAC I VAC II		06	F30Z F98A
	15	P02A P02B P02C			VBOR VKOR			G12A G33Z G38A
36.12.24↔	21B	X33Z		07	F01A F01C F03C		07	H33A H33B
		BORP KORP MKOR			F03D F04Z F06A		11	L33Z
		VAC VAC I VAC II		06	F06B F06C F06D	36.12.36↔	15	P02A P02B P02C
	05	VBOR VKOR			F30Z F98A		21B	X33Z
		F01A F01C F03C		07	G12A G33Z G38A			BORP KORP MKOR
		F03D F04Z F06A		11	G38B			VAC VAC I VAC II
		F06B F06C F06D		15	H33A H33B		05	VBOR VKOR
	06	G12A G33Z G38A	36.12.31↔	21B	L33Z			F01A F01C F03C
		G38B			P02A P02B P02C			F03D F04Z F06A
	07	H33A H33B			X33Z			F06B F06C F06D
	11	L33Z		05	BORP KORP MKOR		06	F30Z F98A
	15	P02A P02B P02C			VAC VAC I VAC II			G12A G33Z G38A
36.12.25↔	21B	X33Z		07	VBOR VKOR		07	H33A H33B
		BORP KORP MKOR			F01A F01C F03C		11	L33Z
		VAC VAC I VAC II		06	F03D F04Z F06A	36.12.37↔	15	P02A P02B P02C
	05	VBOR VKOR			F06B F06C F06D		21B	X33Z
		F01A F01C F03C		07	F30Z F98A			BORP KORP MKOR
		F03D F04Z F06A		11	G12A G33Z G38A			VAC VAC I VAC II
		F06B F06C F06D		15	G38B		05	VBOR VKOR
	06	G12A G33Z G38A	36.12.32↔	21B	H33A H33B			F01A F01C F03C
		G38B			L33Z			F03D F04Z F06A
	07	H33A H33B			P02A P02B P02C			F06B F06C F06D
	11	L33Z		05	X33Z		06	F30Z F98A
	15	P02A P02B P02C			BORP KORP MKOR			G12A G33Z G38A
36.12.26↔	21B	X33Z		07	VAC VAC I VAC II		07	H33A H33B
		BORP KORP MKOR			VBOR VKOR		11	L33Z
		VAC VAC I VAC II		06	F01A F01C F03C	36.12.38↔	15	P02A P02B P02C
	05	VBOR VKOR			F03D F04Z F06A		21B	X33Z
		F01A F01C F03C		07	F06B F06C F06D			BORP KORP MKOR
		F03D F04Z F06A		11	F30Z F98A			VAC VAC I VAC II
		F06B F06C F06D		15	G12A G33Z G38A		05	VBOR VKOR
	06	G12A G33Z G38A	36.12.33↔	21B	G38B			F01A F01C F03C
		G38B			H33A H33B			F03D F04Z F06A
	07	H33A H33B			L33Z			F06B F06C F06D
	11	L33Z		05	P02A P02B P02C		06	F30Z F98A
	15	P02A P02B P02C			X33Z			G12A G33Z G38A
36.12.27↔	21B	X33Z		07	BORP KORP MKOR		07	H33A H33B
		BORP KORP MKOR			VAC VAC I VAC II		11	L33Z
		VAC VAC I VAC II		05	VBOR VKOR	36.12.3A↔	15	P02A P02B P02C
	05	VBOR VKOR			F01A F01C F03C		21B	X33Z
		F01A F01C F03C		07	F03D F04Z F06A			BORP KORP MKOR
		F03D F04Z F06A		11	F06B F06C F06D			VAC VAC I VAC II
		F06B F06C F06D		15	F30Z F98A		05	VBOR VKOR
	06	G12A G33Z G38A		21B	G12A G33Z G38A			F01A F01C F03C
		G38B			G38B			
	07	H33A H33B		07	H33A H33B			
	11	L33Z		11	L33Z			
	15	P02A P02B P02C		15	P02A P02B P02C			
	21B	X33Z			X33Z			

CHOP	MDC	DRG	CHOP	MDC	DRG	CHOP	MDC	DRG
		F03D F04Z F06A		07	H33A H33B			VAC VAC I VAC II
		F06B F06C F06D		11	L33Z			VBOR VKOR
		F30Z F98A		15	P02A P02B P02C		05	F01A F01C F03C
	06	G12A G33Z G38A		21B	X33Z			F03D F04Z F06A
		G38B	36.13.24↔		BORP KORP MKOR			F06B F06C F06D
	07	H33A H33B			VAC VAC I VAC II		06	F30Z F98A
	11	L33Z			VBOR VKOR			G12A G33Z G38A
	15	P02A P02B P02C		05	F01A F01C F03C			G38B
36.12.99↔	21B	X33Z			F03D F04Z F06A		07	H33A H33B
		BORP KORP MKOR			F06B F06C F06D		11	L33Z
		VAC VAC I VAC II			F30Z F98A		15	P02A P02B P02C
		VBOR VKOR		06	G12A G33Z G38A	36.13.31↔	21B	X33Z
	05	F01A F01C F03C			G38B			BORP KORP MKOR
		F03D F04Z F06A		07	H33A H33B			VAC VAC I VAC II
		F06B F06C F06D		11	L33Z			VBOR VKOR
		F30Z F98A		15	P02A P02B P02C		05	F01A F01C F03C
	06	G12A G33Z G38A	36.13.25↔		X33Z			F03D F04Z F06A
		G38B			BORP KORP MKOR			F06B F06C F06D
	07	H33A H33B			VAC VAC I VAC II		06	F30Z F98A
	11	L33Z			VBOR VKOR			G12A G33Z G38A
	15	P02A P02B P02C		05	F01A F01C F03C			G38B
36.13.00↔	21B	X33Z			F03D F04Z F06A		07	H33A H33B
		BORP KORP MKOR			F06B F06C F06D		11	L33Z
		VAC VAC I VAC II			F30Z F98A		15	P02A P02B P02C
		VBOR VKOR		06	G12A G33Z G38A	36.13.32↔	21B	X33Z
	05	F01A F01C F03C			G38B			BORP KORP MKOR
		F03D F04Z F06A		07	H33A H33B			VAC VAC I VAC II
		F06B F06C F06D		11	L33Z			VBOR VKOR
		F30Z F98A		15	P02A P02B P02C		05	F01A F01C F03C
	06	G12A G33Z G38A	36.13.26↔		X33Z			F03D F04Z F06A
		G38B			BORP KORP MKOR			F06B F06C F06D
	07	H33A H33B			VAC VAC I VAC II		06	F30Z F98A
	11	L33Z			VBOR VKOR			G12A G33Z G38A
	15	P02A P02B P02C		05	F01A F01C F03C			G38B
36.13.21↔	21B	X33Z			F03D F04Z F06A		07	H33A H33B
		BORP KORP MKOR			F06B F06C F06D		11	L33Z
		VAC VAC I VAC II			F30Z F98A		15	P02A P02B P02C
		VBOR VKOR		06	G12A G33Z G38A	36.13.33↔	21B	X33Z
	05	F01A F01C F03C			G38B			BORP KORP MKOR
		F03D F04Z F06A		07	H33A H33B			VAC VAC I VAC II
		F06B F06C F06D		11	L33Z			VBOR VKOR
		F30Z F98A		15	P02A P02B P02C		05	F01A F01C F03C
	06	G12A G33Z G38A	36.13.27↔		X33Z			F03D F04Z F06A
		G38B			BORP KORP MKOR			F06B F06C F06D
	07	H33A H33B			VAC VAC I VAC II		06	F30Z F98A
	11	L33Z			VBOR VKOR			G12A G33Z G38A
	15	P02A P02B P02C		05	F01A F01C F03C			G38B
36.13.22↔	21B	X33Z			F03D F04Z F06A		07	H33A H33B
		BORP KORP MKOR			F06B F06C F06D		11	L33Z
		VAC VAC I VAC II			F30Z F98A		15	P02A P02B P02C
		VBOR VKOR		06	G12A G33Z G38A	36.13.34↔	21B	X33Z
	05	F01A F01C F03C			G38B			BORP KORP MKOR
		F03D F04Z F06A		07	H33A H33B			VAC VAC I VAC II
		F06B F06C F06D		11	L33Z			VBOR VKOR
		F30Z F98A		15	P02A P02B P02C		05	F01A F01C F03C
	06	G12A G33Z G38A	36.13.28↔		X33Z			F03D F04Z F06A
		G38B			BORP KORP MKOR			F06B F06C F06D
	07	H33A H33B			VAC VAC I VAC II		06	F30Z F98A
	11	L33Z			VBOR VKOR			G12A G33Z G38A
	15	P02A P02B P02C		05	F01A F01C F03C			G38B
36.13.23↔	21B	X33Z			F03D F04Z F06A		07	H33A H33B
		BORP KORP MKOR			F06B F06C F06D		11	L33Z
		VAC VAC I VAC II			F30Z F98A		15	P02A P02B P02C
		VBOR VKOR		06	G12A G33Z G38A	36.13.35↔	21B	X33Z
	05	F01A F01C F03C			G38B			BORP KORP MKOR
		F03D F04Z F06A		07	H33A H33B			VAC VAC I VAC II
		F06B F06C F06D		11	L33Z			VBOR VKOR
		F30Z F98A		15	P02A P02B P02C		05	F01A F01C F03C
	06	G12A G33Z G38A	36.13.2A↔		X33Z			F03D F04Z F06A
		G38B			BORP KORP MKOR			F06B F06C F06D

CHOP	MDC	DRG	CHOP	MDC	DRG	CHOP	MDC	DRG
36.13.36↔	06	F30Z F98A	36.18.00↔	15	P02A P02B P02C	36.18.16↔	05	F01A F01C F03C
		G12A G33Z G38A		21B	X33Z		F03D F04Z F06A	
	G38B			BORP KORP MKOR	F06B F06C F06D			
	07	H33A H33B			VAC VAC I VAC II		06	G12A G33Z G38A
	11	L33Z			VBOR VKOR		G38B	
	15	P02A P02B P02C		05	F01A F01C F03C		07	H33A H33B
	21B	X33Z			F03D F04Z F06A		11	L33Z
		BORP KORP MKOR			F06B F06C F06D		15	P02A P02B P02C
		VAC VAC I VAC II		06	G12A G33Z G38A		21B	X33Z
		VBOR VKOR			G38B			BORP KORP MKOR
36.13.37↔	05	F01A F01C F03C	36.18.11↔	07	H33A H33B	36.18.17↔	05	F01A F01C F03C
		F03D F04Z F06A		11	L33Z		F03D F04Z F06A	
	F06B F06C F06D			BORP KORP MKOR	F06B F06C F06D			
	F30Z F98A			VAC VAC I VAC II	F30Z F98A			
	06	G12A G33Z G38A			VBOR VKOR		06	G12A G33Z G38A
	G38B			F01A F01C F03C	G38B			
	07	H33A H33B		05	F01A F01C F03C		07	H33A H33B
	11	L33Z			F03D F04Z F06A		11	L33Z
	15	P02A P02B P02C			F06B F06C F06D		15	P02A P02B P02C
	21B	X33Z		06	G12A G33Z G38A		21B	X33Z
36.13.38↔	05	F01A F01C F03C	36.18.12↔	07	H33A H33B	36.18.18↔	05	F01A F01C F03C
		F03D F04Z F06A		11	L33Z		F03D F04Z F06A	
	F06B F06C F06D			BORP KORP MKOR	F06B F06C F06D			
	F30Z F98A			VAC VAC I VAC II	F30Z F98A			
	06	G12A G33Z G38A			VBOR VKOR		06	G12A G33Z G38A
	G38B			F01A F01C F03C	G38B			
	07	H33A H33B		05	F01A F01C F03C		07	H33A H33B
	11	L33Z			F03D F04Z F06A		11	L33Z
	15	P02A P02B P02C			F06B F06C F06D		15	P02A P02B P02C
	21B	X33Z		06	G12A G33Z G38A		21B	X33Z
36.13.3A↔	05	F01A F01C F03C	36.18.13↔	07	H33A H33B	36.18.1A↔	05	F01A F01C F03C
		F03D F04Z F06A		11	L33Z		F03D F04Z F06A	
	F06B F06C F06D			BORP KORP MKOR	F06B F06C F06D			
	F30Z F98A			VAC VAC I VAC II	F30Z F98A			
	06	G12A G33Z G38A			VBOR VKOR		06	G12A G33Z G38A
	G38B			F01A F01C F03C	G38B			
	07	H33A H33B		05	F01A F01C F03C		07	H33A H33B
	11	L33Z			F03D F04Z F06A		11	L33Z
	15	P02A P02B P02C			F06B F06C F06D		15	P02A P02B P02C
	21B	X33Z		06	G12A G33Z G38A		21B	X33Z
36.13.99↔	05	F01A F01C F03C	36.18.14↔	07	H33A H33B	36.18.21↔	05	F01A F01C F03C
		F03D F04Z F06A		11	L33Z		F03D F04Z F06A	
	F06B F06C F06D			BORP KORP MKOR	F06B F06C F06D			
	F30Z F98A			VAC VAC I VAC II	F30Z F98A			
	06	G12A G33Z G38A			VBOR VKOR		06	G12A G33Z G38A
	G38B			F01A F01C F03C	G38B			
	07	H33A H33B		05	F01A F01C F03C		07	H33A H33B
	11	L33Z			F03D F04Z F06A		11	L33Z
	15	P02A P02B P02C			F06B F06C F06D		15	P02A P02B P02C
	21B	X33Z		06	G12A G33Z G38A		21B	X33Z
36.13.36↔	05	F01A F01C F03C	36.18.15↔	07	H33A H33B	36.18.21↔	05	F01A F01C F03C
		F03D F04Z F06A		11	L33Z		F03D F04Z F06A	
	F06B F06C F06D			BORP KORP MKOR	F06B F06C F06D			
	F30Z F98A			VAC VAC I VAC II	F30Z F98A			
	06	G12A G33Z G38A			VBOR VKOR		06	G12A G33Z G38A
	G38B			F01A F01C F03C	G38B			
	07	H33A H33B		05	F01A F01C F03C		07	H33A H33B
	11	L33Z			F03D F04Z F06A		11	L33Z
	15	P02A P02B P02C			F06B F06C F06D		15	P02A P02B P02C
	21B	X33Z		06	G12A G33Z G38A		21B	X33Z

CHOP	MDC	DRG	CHOP	MDC	DRG	CHOP	MDC	DRG
36.18.22↔		G38B	36.18.27↔		BORP KORP MKOR	36.1A.11↔		F06B F06C F06D
		H33A H33B			VAC VAC I VAC II			F30Z F98A
		L33Z			VBOR VKOR		06	G12A G33Z G38A
		P02A P02B P02C		05	F01A F01C F03C			G38B
		X33Z			F03D F04Z F06A		07	H33A H33B
		BORP KORP MKOR			F06B F06C F06D		11	L33Z
		VAC VAC I VAC II			F30Z F98A		15	P02A P02B P02C
		VBOR VKOR		06	G12A G33Z G38A		21B	X33Z
		F01A F01C F03C			G38B			BORP KORP MKOR
		F03D F04Z F06A			H33A H33B			VAC VAC I VAC II
36.18.23↔		F06B F06C F06D	36.18.28↔		F30Z F98A	36.1A.12↔		VBOR VKOR
		F30Z F98A			F01A F01C F03C		05	F01A F01C F03C
		G12A G33Z G38A			F03D F04Z F06A			F03D F04Z F06A
		G38B			F06B F06C F06D			F06B F06C F06D
		H33A H33B			F30Z F98A		06	G12A G33Z G38A
		L33Z			G12A G33Z G38A			G38B
		P02A P02B P02C			H33A H33B		07	H33A H33B
		X33Z			L33Z		11	L33Z
		BORP KORP MKOR			P02A P02B P02C		15	P02A P02B P02C
		VAC VAC I VAC II		06	X33Z		21B	X33Z
36.18.24↔		VBOR VKOR	36.18.2A↔		G12A G33Z G38A	36.1A.13↔		BORP KORP MKOR
		F01A F01C F03C			G38B			VAC VAC I VAC II
		F03D F04Z F06A			H33A H33B			VBOR VKOR
		F06B F06C F06D			L33Z		05	F01A F01C F03C
		F30Z F98A			P02A P02B P02C			F03D F04Z F06A
		G12A G33Z G38A			X33Z			F06B F06C F06D
		G38B			BORP KORP MKOR			F30Z F98A
		H33A H33B			VAC VAC I VAC II		06	G12A G33Z G38A
		L33Z			VBOR VKOR			G38B
		P02A P02B P02C		05	F01A F01C F03C		07	H33A H33B
36.18.25↔		X33Z	36.18.99↔		F03D F04Z F06A	36.1A.14↔		L33Z
		BORP KORP MKOR			F06B F06C F06D			P02A P02B P02C
		VAC VAC I VAC II			F30Z F98A		21B	X33Z
		VBOR VKOR			G12A G33Z G38A			BORP KORP MKOR
		F01A F01C F03C			G38B			VAC VAC I VAC II
		F03D F04Z F06A			H33A H33B		05	F01A F01C F03C
		F06B F06C F06D			L33Z			F03D F04Z F06A
		F30Z F98A			P02A P02B P02C			F06B F06C F06D
		G12A G33Z G38A			X33Z		06	G12A G33Z G38A
		G38B			BORP KORP MKOR			G38B
36.18.26↔		H33A H33B	36.19↔		VAC VAC I VAC II	36.1A.15↔		VBOR VKOR
		L33Z			VBOR VKOR			H33A H33B
		P02A P02B P02C			F01A F01C F03C		06	G12A G33Z G38A
		X33Z			F03D F04Z F06A			G38B
		BORP KORP MKOR			F06B F06C F06D		07	H33A H33B
		VAC VAC I VAC II			F30Z F98A		11	L33Z
		VBOR VKOR			G12A G33Z G38A		15	P02A P02B P02C
		F01A F01C F03C			G38B		21B	X33Z
		F03D F04Z F06A			H33A H33B			BORP KORP MKOR
		F06B F06C F06D			L33Z			VAC VAC I VAC II
	F30Z F98A		P02A P02B P02C	05	F01A F01C F03C			
36.18.26↔		G12A G33Z G38A	36.1A.00↔		X33Z	36.1A.15↔		F03D F04Z F06A
		G38B			BORP KORP MKOR			F06B F06C F06D
		H33A H33B			VAC VAC I VAC II		06	G12A G33Z G38A
		L33Z			VBOR VKOR			G38B
		P02A P02B P02C			F01A F01C F03C		07	H33A H33B
		X33Z			F03D F04Z F06A		11	L33Z
		BORP KORP MKOR			F06B F06C F06D		15	P02A P02B P02C
		VAC VAC I VAC II			F30Z F98A		21B	X33Z
		VBOR VKOR			G12A G33Z G38A			BORP KORP MKOR
		F01A F01C F03C			G38B			VAC VAC I VAC II
	F03D F04Z F06A		H33A H33B	05	F01A F01C F03C			
	F06B F06C F06D		L33Z		F03D F04Z F06A			
	F30Z F98A		P02A P02B P02C		F06B F06C F06D			
	G12A G33Z G38A		X33Z	06	G12A G33Z G38A			
	G38B		BORP KORP MKOR		G38B			
	H33A H33B		VAC VAC I VAC II	07	H33A H33B			
	L33Z		VBOR VKOR	11	L33Z			
	P02A P02B P02C		F01A F01C F03C	15	P02A P02B P02C			
	X33Z		F03D F04Z F06A	21B	X33Z			

CHOP	MDC	DRG	CHOP	MDC	DRG	CHOP	MDC	DRG
36.1A.16↔	11	L33Z	36.1A.23↔	05	VBOR VKOR	36.1A.28↔	06	G12A G33Z G38A G38B
	15	P02A P02B P02C		05	F01A F01C F03C		07	H33A H33B
	21B	X33Z			F03D F04Z F06A		11	L33Z
		BORP KORP MKOR			F06B F06C F06D		15	P02A P02B P02C
		VAC VAC I VAC II			F30Z F98A		21B	X33Z
		VBOR VKOR			G12A G33Z G38A G38B		21B	X33Z
		F01A F01C F03C			H33A H33B		05	F01A F01C F03C
		F03D F04Z F06A			L33Z			F03D F04Z F06A
		F06B F06C F06D			P02A P02B P02C			F06B F06C F06D
		F30Z F98A			X33Z			F30Z F98A
36.1A.17↔	06	G12A G33Z G38A G38B	36.1A.24↔	05	BORP KORP MKOR	36.1A.2A↔	06	G12A G33Z G38A G38B
	07	H33A H33B			VAC VAC I VAC II		07	H33A H33B
	11	L33Z			VBOR VKOR		11	L33Z
	15	P02A P02B P02C			F01A F01C F03C		15	P02A P02B P02C
	21B	X33Z			F03D F04Z F06A		21B	X33Z
		BORP KORP MKOR			F06B F06C F06D		21B	X33Z
		VAC VAC I VAC II			F30Z F98A		05	F01A F01C F03C
		VBOR VKOR			G12A G33Z G38A G38B			F03D F04Z F06A
		F01A F01C F03C			H33A H33B			F06B F06C F06D
		F03D F04Z F06A			L33Z			F30Z F98A
36.1A.18↔	05	F01A F01C F03C	36.1A.25↔	05	F01A F01C F03C	36.1A.99↔	06	G12A G33Z G38A G38B
	06	G12A G33Z G38A G38B			F03D F04Z F06A		07	H33A H33B
	07	H33A H33B			F06B F06C F06D		11	L33Z
	11	L33Z			F30Z F98A		15	P02A P02B P02C
	15	P02A P02B P02C			G12A G33Z G38A G38B		21B	X33Z
	21B	X33Z			H33A H33B		21B	X33Z
		BORP KORP MKOR			L33Z		05	F01A F01C F03C
		VAC VAC I VAC II			P02A P02B P02C			F03D F04Z F06A
		VBOR VKOR			X33Z			F06B F06C F06D
		F01A F01C F03C						F30Z F98A
36.1A.1A↔	05	F01A F01C F03C	36.1A.26↔	05	F01A F01C F03C	36.1B.00↔	06	G12A G33Z G38A G38B
	06	G12A G33Z G38A G38B			F03D F04Z F06A		07	H33A H33B
	07	H33A H33B			F06B F06C F06D		11	L33Z
	11	L33Z			F30Z F98A		15	P02A P02B P02C
	15	P02A P02B P02C			G12A G33Z G38A G38B		21B	X33Z
	21B	X33Z			H33A H33B		21B	X33Z
		BORP KORP MKOR			L33Z		05	F01A F01C F03C
		VAC VAC I VAC II			P02A P02B P02C			F03D F04Z F06A
		VBOR VKOR			X33Z			F06B F06C F06D
		F01A F01C F03C						F30Z F98A
36.1A.21↔	05	F01A F01C F03C	36.1A.27↔	05	F01A F01C F03C	36.1B.11↔	06	G12A G33Z G38A G38B
	06	G12A G33Z G38A G38B			F03D F04Z F06A		07	H33A H33B
	07	H33A H33B			F06B F06C F06D		11	L33Z
	11	L33Z			F30Z F98A		15	P02A P02B P02C
	15	P02A P02B P02C			G12A G33Z G38A G38B		21B	X33Z
	21B	X33Z			H33A H33B		21B	X33Z
		BORP KORP MKOR			L33Z		05	F01A F01C F03C
		VAC VAC I VAC II			P02A P02B P02C			F03D F04Z F06A
		VBOR VKOR			X33Z			F06B F06C F06D
		F01A F01C F03C						F30Z F98A
36.1A.22↔	05	F01A F01C F03C		F03D F04Z F06A		F06B F06C F06D		
	06	G12A G33Z G38A G38B		F30Z F98A		F30Z F98A		
	07	H33A H33B				F30Z F98A		
	11	L33Z				F30Z F98A		
	15	P02A P02B P02C				F30Z F98A		
	21B	X33Z				F30Z F98A		
		BORP KORP MKOR				F30Z F98A		
		VAC VAC I VAC II				F30Z F98A		
		VBOR VKOR				F30Z F98A		
		F01A F01C F03C				F30Z F98A		

CHOP	MDC	DRG	CHOP	MDC	DRG	CHOP	MDC	DRG		
36.1B.12↔	21B	X33Z BORP KORP MKOR VAC VAC I VAC II VBOR VKOR	36.1B.18↔	06	F03D F04Z F06A F06B F06C F06D F30Z F98A G12A G33Z G38A G38B	36.1B.24↔	07	H33A H33B		
	05	F01A F01C F03C F03D F04Z F06A F06B F06C F06D F30Z F98A		07	H33A H33B		11	L33Z		
	06	G12A G33Z G38A G38B		15	P02A P02B P02C		21B	X33Z		
	07	H33A H33B		05	BORP KORP MKOR VAC VAC I VAC II VBOR VKOR		05	F01A F01C F03C F03D F04Z F06A F06B F06C F06D F30Z F98A		
	11	L33Z		06	G12A G33Z G38A G38B		07	H33A H33B		
	15	P02A P02B P02C		07	H33A H33B		11	L33Z		
	21B	X33Z		15	P02A P02B P02C		15	P02A P02B P02C		
	36.1B.13↔	BORP KORP MKOR VAC VAC I VAC II VBOR VKOR		36.1B.1A↔	05		F01A F01C F03C F03D F04Z F06A F06B F06C F06D F30Z F98A	36.1B.25↔	21B	X33Z
		05			F01A F01C F03C F03D F04Z F06A F06B F06C F06D F30Z F98A		05		BORP KORP MKOR VAC VAC I VAC II VBOR VKOR	
		06			G12A G33Z G38A G38B		06		G12A G33Z G38A G38B	05
07		H33A H33B	07		H33A H33B	06	G12A G33Z G38A G38B			
11		L33Z	07		H33A H33B	07	H33A H33B			
15		P02A P02B P02C	11		L33Z	11	L33Z			
21B		X33Z	15		P02A P02B P02C	15	P02A P02B P02C			
36.1B.14↔		BORP KORP MKOR VAC VAC I VAC II VBOR VKOR	36.1B.21↔		06	G12A G33Z G38A G38B	36.1B.26↔		21B	X33Z
		05			F01A F01C F03C F03D F04Z F06A F06B F06C F06D F30Z F98A	05			BORP KORP MKOR VAC VAC I VAC II VBOR VKOR	
		06			G12A G33Z G38A G38B	06			G12A G33Z G38A G38B	05
	07	H33A H33B		07	H33A H33B	06		G12A G33Z G38A G38B		
	11	L33Z		11	L33Z	07		H33A H33B		
	15	P02A P02B P02C		15	P02A P02B P02C	11		L33Z		
	21B	X33Z		21B	X33Z	15		P02A P02B P02C		
	36.1B.15↔	BORP KORP MKOR VAC VAC I VAC II VBOR VKOR		36.1B.22↔	05	F01A F01C F03C F03D F04Z F06A F06B F06C F06D F30Z F98A		36.1B.27↔	21B	X33Z
		05			F01A F01C F03C F03D F04Z F06A F06B F06C F06D F30Z F98A	05			BORP KORP MKOR VAC VAC I VAC II VBOR VKOR	
		06			G12A G33Z G38A G38B	06			G12A G33Z G38A G38B	05
07		H33A H33B	07		H33A H33B	06	G12A G33Z G38A G38B			
11		L33Z	11		L33Z	07	H33A H33B			
15		P02A P02B P02C	15		P02A P02B P02C	11	L33Z			
21B		X33Z	21B		X33Z	15	P02A P02B P02C			
36.1B.16↔		BORP KORP MKOR VAC VAC I VAC II VBOR VKOR	36.1B.23↔		06	G12A G33Z G38A G38B	36.1B.28↔		21B	X33Z
		05			F01A F01C F03C F03D F04Z F06A F06B F06C F06D F30Z F98A	05			BORP KORP MKOR VAC VAC I VAC II VBOR VKOR	
		06			G12A G33Z G38A G38B	06			G12A G33Z G38A G38B	05
	07	H33A H33B		07	H33A H33B	06		G12A G33Z G38A G38B		
	11	L33Z		11	L33Z	07		H33A H33B		
	15	P02A P02B P02C		15	P02A P02B P02C	11		L33Z		
	21B	X33Z		21B	X33Z	15		P02A P02B P02C		
	36.1B.17↔	BORP KORP MKOR VAC VAC I VAC II VBOR VKOR		36.1B.2A↔	05	F01A F01C F03C		36.1B.2A↔	21B	X33Z
		05			F01A F01C F03C	05			BORP KORP MKOR	

CHOP	MDC	DRG	CHOP	MDC	DRG	CHOP	MDC	DRG
		VAC VAC I VAC II			F06B F06C F06D		11	L33Z
		VBOR VKOR			F30Z F98A		15	P02A P02B P02C
	05	F01A F01C F03C		06	G33Z G38A G38B		21B	X06A X06B X06C
		F03D F04Z F06A		07	H33A H33B			X33Z
		F06B F06C F06D		11	L33Z	36.91↔		BORP VAC VAC I
		F30Z F98A		15	P02A P02B P02C			VAC II VBOR
	06	G12A G33Z G38A		21B	X06A X06B X06C		05	F01A F01C F03C
		G38B	36.39.10↔		X33Z			F03D F04Z F06A
	07	H33A H33B			BORP KORP MKOR			F06B F06C F06D
	11	L33Z			VAC VAC I VAC II		06	F30Z F98A
	15	P02A P02B P02C		05	VBOR VKOR		15	G12A
36.1B.99↔	21B	X33Z			F01A F01C F03C		21B	P02A P02B P02C
		BORP KORP MKOR			F03D F04Z F06A	36.99.00↔	05	X06A X06B X06C
		VAC VAC I VAC II			F06B F06C F06D			F01A F01C F03B
		VBOR VKOR			F30Z F98A			F03C F03D F04Z
	05	F01A F01C F03C		06	G12A G33Z G38A			F06A F06B F06C
		F03D F04Z F06A		07	G38B		15	F06D F30Z F98A
		F06B F06C F06D		11	H33A H33B		21B	P02A P02B P02C
		F30Z F98A		15	L33Z	36.99.10†↔	05	X06A X06B X06C
	06	G12A G33Z G38A		21B	P02A P02B P02C			F24A F24B F24C
		G38B	36.39.11↔		X06A X06B X06C		05	F24D F24E F24F
	07	H33A H33B			X33Z	36.99.11†↔	05	F24A F24B F24C
	11	L33Z			BORP KORP MKOR			F24D F24E F24F
	15	P02A P02B P02C			VAC VAC I VAC II	36.99.12†↔	05	F24A F24B F24C
36.2↔	21B	X33Z		05	VBOR VKOR		05	F24D F24E F24F
		BORP KORP MKOR			F01A F01C F03C	36.99.19†↔		F24A F24B F24C
		VAC VAC I VAC II			F03D F04Z F06A		05	F24D F24E F24F
		VBOR VKOR			F06B F06C F06D	36.99.20↔		BORP VAC VBOR
	05	F01A F01C F03C			F30Z F98A		05	F01A F01C F03B
		F03D F04Z F06A			G12A G33Z G38A			F03C F03D F04Z
		F06B F06C F06D		06	G38B			F06A F06B F06C
		F30Z F98A		07	H33A H33B		06	F06D F30Z F98A
	06	G12A		11	L33Z		15	G12A
	15	P02A P02B P02C		15	P02A P02B P02C		21B	P02A P02B P02C
36.32↔	21B	X06A X06B X06C		21B	X06A X06B X06C		21B	X06A X06B X06C
		BORP KORP MKOR			X33Z	36.99.30↔		BORP VAC VAC I
		VAC VAC I VAC II	36.39.12↔		BORP KORP MKOR		05	VAC II VBOR
		VBOR VKOR			VAC VAC I VAC II			F01A F01C F03B
	04	E01A E01B E05A			VBOR VKOR			F03C F03D F04Z
		E05B E05C		05	F01A F01C F03C			F06A F06B F06C
	05	F01A F01C F03C			F03D F04Z F06A		06	F06D F30Z F98A
		F03D F04Z F06A			F06B F06C F06D		15	G12A
		F06B F06C F06D			F30Z F98A		21B	P02A P02B P02C
		F12A F24A F24B		06	G12A G33Z G38A	36.99.40↔		X06A X06B X06C
		F24C F24D F24E		07	G38B			BORP VAC VAC I
		F24F F30Z F50A		11	H33A H33B		05	VAC II VBOR
		F98A		15	L33Z			F01A F01C F03B
	06	G12A G33Z G38A		21B	P02A P02B P02C			F03C F03D F04Z
		G38B	36.39.13↔		X06A X06B X06C			F06A F06B F06C
	07	H33A H33B			X33Z		06	F06D F30Z F98A
	11	L33Z			BORP KORP MKOR		15	G12A
	15	P02A P02B P02C			VAC VAC I VAC II		21B	P02A P02B P02C
36.33↔	21B	X33Z		05	VBOR VKOR	36.99.99↔	21B	X06A X06B X06C
		BORP KORP MKOR			F01A F01C F03C		05	F01A F01C F03B
		VAC VAC I VAC II			F03D F04Z F06A			F03C F03D F04Z
		VBOR VKOR			F06B F06C F06D			F06A F06B F06C
	04	E01A E01B E05A			F30Z F98A			F06D F30Z F98A
		E05B E05C		06	G12A G33Z G38A		15	P02A P02B P02C
	05	F01A F01C F03C			G38B		21B	X06A X06B X06C
		F03D F04Z F06A		07	H33A H33B	37.10↔	05	F01A F01C F30Z
		F06B F06C F06D		11	L33Z			F31A F31B F31C
		F30Z F98A		15	P02A P02B P02C			F31D F31E F31F
	06	G12A G33Z G38A		21B	X06A X06B X06C		15	P02A P02B P02C
		G38B	36.39.99↔		X33Z		21B	X06A X06B X06C
	07	H33A H33B		05	F01A F01C F03C	37.11↔		BORP VAC VAC I
	11	L33Z			F03D F04Z F06A			VAC II VBOR
	15	P02A P02B P02C			F06B F06C F06D		05	F01A F01C F30Z
36.39.00↔	21B	X33Z			F30Z F98A			F31A F31B F31C
	05	F01A F01C F03C		06	G33Z G38A G38B			F31D F31E F31F
		F03D F04Z F06A		07	H33A H33B		06	G12A G33Z G38A

CHOP	MDC	DRG	CHOP	MDC	DRG	CHOP	MDC	DRG
		G38B		04	E01A E01B E06A	37.27.11†↔	05	F49A F49B F49C
	07	H33A H33B			E06B E06C			F49D F49E F61A
	11	L33Z		05	F01A F01C F31A	37.28†↔	05	F03C F03D F04Z
	15	P02A P02B P02C			F31B F31C F31D			F06A F06B F06C
37.12.00↔	21B	X06A X06B X06C			F31E F31F F49A			F41A F41B F49A
		BORP VAC VAC I			F49C			F49B F49C F49D
		VAC II VBOR		06	G12A			F49E F61A
	04	E01A E01B E05A	37.24.10†↔	05	F49A F49C	37.2A.10†↔	05	F49A F49C
		E05B E05C	37.24.20↔		BORP VAC VAC I	37.2A.11†↔	05	F24A F24B F24C
	05	F01A F01C F31A			VAC II VBOR			F49A F49C
		F31B F31C F31D		04	E01A E01B E06A	37.2A.12†↔	05	F24A F24B F24C
		F31E F31F			E06B E06C			F49A F49C
	06	G12A G33Z G38A		05	F01A F01C F31A	37.2A.19†↔	05	F49A F49C
		G38B			F31B F31C F31D	37.2A.21†↔	05	F24A F49A F49C
	07	H33A H33B			F31E F31F F49A	37.31.00↔		BORP VAC VAC I
	11	L33Z			F49C			VAC II VBOR
37.12.09↔	21B	X06A X06B X06C	37.24.99↔	06	G12A		04	E01A E01B E02A
		BORP VAC VAC I			BORP VAC VAC I			E02B E02C E05A
		VAC II VBOR			VAC II VBOR			E05B E05C
	04	E01A E01B E05A		04	E01A E01B E06A		05	F01A F01C F31A
		E05B E05C			E06B E06C			F31B F31C F31D
	05	F01A F01C F31A		05	F01A F01C F31A		06	F31E F31F
		F31B F31C F31D			F31B F31C F31D			G12A G16Z G18A
		F31E F31F			F31E F31F F49A			G18B G19A G19B
	06	G12A G33Z G38A		06	G12A		07	G33Z G38A G38B
		G38B			BORP VAC VAC I			H33A H33B
	07	H33A H33B	37.25.00↔		VAC II VBOR		08	I23A I23B
	11	L33Z			VAC II VBOR		09	J02A J02B J03A
37.12.11↔	21B	X06A X06B X06C		04	E01A E01B E06A			J03B J04Z J11A
		BORP VAC VAC I			E06B E06C		11	J11B
		VAC II VBOR		05	F01A F01C F31A		21B	L33Z
	04	E01A E01B E05A			F31B F31C F31D	37.31.10↔		X06A X06B X06C
		E05B E05C			F31E F31F F49A			BORP VAC VAC I
	05	F01A F01C F31A		06	G12A		04	VAC II VBOR
		F31B F31C F31D			F49A F49C			E01A E01B E02A
		F31E F31F	37.25.10†↔	05	BORP VAC VAC I		04	E02B E02C E05A
	06	G12A G33Z G38A	37.25.20↔		VAC II VBOR		05	E05B E05C
		G38B		04	E01A E01B E06A			F01A F01C F31A
	07	H33A H33B			E06B E06C		06	F31B F31C F31D
	11	L33Z		05	F01A F01C F31A			F31E F31F
37.12.12↔	21B	X06A X06B X06C			F31B F31C F31D		06	G12A G16Z G18A
		BORP VAC VAC I			F31E F31F F49A			G18B G19A G19B
		VAC II VBOR		06	G12A		07	G33Z G38A G38B
	04	E01A E01B E05A			F49C			H33A H33B
		E05B E05C		08	I28A I28B I28C		08	I23A I23B
	05	F01A F01C F31A	37.25.30↔		BORP VAC VAC I		09	J02A J02B J03A
		F31B F31C F31D			VAC II VBOR			J03B J04Z J11A
		F31E F31F		04	E01A E01B E06A		11	J11B
	06	G12A G33Z G38A			E06B E06C		21B	L33Z
		G38B		05	F01A F01C F31A	37.31.20↔		X06A X06B X06C
	07	H33A H33B			F31B F31C F31D			BORP KORP MKOR
	11	L33Z			F31E F31F F49A			VAC VAC I VAC II
37.21†↔	21B	X06A X06B X06C		06	G12A		04	VBOR VKOR
		F03C F03D F04Z			BORP VAC VAC I			E01A E01B E02A
	05	F06A F06B F06C	37.25.99↔		VAC II VBOR		04	E02B E02C E05A
		F41A F41B F49A		04	E01A E01B E06A			E05B E05C
		F49B F49C F49D			E06B E06C		05	F01A F01C F31A
		F49E F61A		05	F01A F01C F31A			F31B F31C F31D
37.22†↔	05	F03C F03D F04Z			F31B F31C F31D		06	F31E F31F
		F06A F06B F06C		06	G12A			G12A G16Z G18A
		F41A F41B F49A			BORP VAC VAC I			G18B G19A G19B
		F49B F49C F49D		05	F01A F01C F31A			G33Z G38A G38B
		F49E F61A			F31B F31C F31D		07	H33A H33B
37.23†↔	05	F03C F03D F04Z	37.26†↔	06	G12A		08	I23A I23B
		F06A F06B F06C			F49A F49B F49C		09	J02A J02B J03A
		F41A F41B F49A		05	F49D F49E F61A			J03B J04Z J11A
		F49B F49C F49D	37.27.00†↔		F49A F49B F49C		11	J11B
		F49E F61A			F49D F49E F61A		21B	L33Z
37.24.00↔		BORP VAC VAC I	37.27.09†↔	05	F49A F49B F49C	37.31.30↔		X06A X06B X06C
		VAC II VBOR			F49D F49E F61A			BORP VAC VAC I

CHOP	MDC	DRG	CHOP	MDC	DRG	CHOP	MDC	DRG
		VAC II VBOR		07	H33A H33B			F06A F06B F06C
	04	E01A E01B E02A		11	L33Z			F41A F41B F49A
		E02B E02C E05A		15	P02A P02B P02C			F49B F49C F49D
		E05B E05C		21B	X33Z			F49E F61A
	05	F01A F01C F31A	37.33.11↔		BORP VAC VAC I	37.34.09‡↔	05	F03C F03D F04Z
		F31B F31C F31D			VAC II VBOR			F06A F06B F06C
		F31E F31F		05	F01A F01C F03C			F41A F41B F49A
	06	G12A G16Z G18A			F03D F04Z F06A			F49B F49C F49D
		G18B G19A G19B			F06B F06C F31A			F49E F61A
		G33Z G38A G38B			F31B F31C F31D	37.34.10↔		BORP VAC VBOR
	07	H33A H33B			F31E		05	F01A F01C F12A
	08	I23A I23B		06	G12A G33Z G38A			F50A F50B F50C
	09	J02A J02B J03A			G38B		06	G12A
		J03B J04Z J11A		07	H33A H33B	37.34.11↔		BORP VAC VBOR
		J11B		11	L33Z		05	F01A F01C F12A
	11	L33Z		15	P02A P02B P02C			F50A F50B F50C
37.31.99↔	21B	X06A X06B X06C	37.33.19↔	21B	X33Z	37.34.12↔	06	BORP VAC VBOR
		BORP KORP MKOR			BORP VAC VAC I		05	F01A F01C F12A
		VAC VAC I VAC II			VAC II VBOR			F50A F50B
		VBOR VKOR		05	F01A F01C F03C		06	G12A
	04	E01A E01B E02A			F03D F04Z F06A	37.34.13↔		BORP VAC VBOR
		E02B E02C E05A			F06B F06C F31A		05	F01A F01C F12A
		E05B E05C			F31B F31C F31D			F50A F50B F50C
	05	F01A F01C F31A		06	G12A G33Z G38A	37.34.15↔	06	G12A
		F31B F31C F31D			G38B			BORP VAC VBOR
		F31E F31F		07	H33A H33B		05	F01A F01C F12A
	06	G12A G16Z G18A		11	L33Z	37.34.16↔		F50A F50B
		G18B G19A G19B		15	P02A P02B P02C		06	G12A
		G33Z G38A G38B		21B	X33Z			BORP VAC VBOR
	07	H33A H33B	37.33.20↔		BORP VAC VAC I	37.34.19↔	05	F01A F01C F12A
	08	I23A I23B			VAC II VBOR			F50A F50B F50C
	09	J02A J02B J03A		05	F01A F01C F03C		06	G12A
		J03B J04Z J11A			F03D F04Z F06A	37.34.19↔		BORP VAC VBOR
		J11B			F06B F06C F31A		05	F01A F01C F12A
	11	L33Z			F31B F31C F31D			F50A F50B F50C
37.32↔	21B	X06A X06B X06C		06	G12A G33Z G38A	37.34.1C↔	06	G12A
		BORP KORP MKOR			G38B			BORP VAC VBOR
		VAC VAC I VAC II		07	H33A H33B		05	F01A F01C F12A
		VBOR VKOR		11	L33Z	37.34.24‡↔	06	G12A
	05	F01A F01C F30Z		15	P02A P02B P02C	37.34.25‡↔	05	F50A
		F31A F31B F31C		21B	X33Z	37.34.31↔	05	F50A
		F31D F31E F31F			BORP VAC VAC I			BORP VAC VBOR
	06	G12A G33Z G38A	37.33.30↔		VAC II VBOR	37.34.31↔	05	F01A F01C F12A
		G38B		05	F01A F01C F03C			F50A F50B
	07	H33A H33B			F03D F04Z F06A	37.35↔	06	G12A
	11	L33Z			F06B F06C F31A			BORP KORP MKOR
	15	P02A P02B P02C			F31B F31C F31D			VAC VAC I VAC II
37.33.00↔	21B	X33Z			F31E			VBOR VKOR
		BORP VAC VAC I		06	G12A G33Z G38A		05	F01A F01C F30Z
		VAC II VBOR			G38B			F31A F31B F31C
	05	F01A F01C F03C		07	H33A H33B		06	F31D F31E F31F
		F03D F04Z F06A		11	L33Z			G12A G33Z G38A
		F06B F06C F31A		15	P02A P02B P02C		07	G38B
		F31B F31C F31D		21B	X33Z		11	H33A H33B
	06	G12A G33Z G38A	37.33.99↔		BORP VAC VAC I		15	L33Z
		G38B			VAC II VBOR		21B	P02A P02B P02C
	07	H33A H33B		05	F01A F01C F03C	37.40↔		X33Z
	11	L33Z			F03D F04Z F06A		04	BORP VAC VBOR
	15	P02A P02B P02C			F06B F06C F31A			E01A E01B E06A
37.33.10↔	21B	X33Z			F31B F31C F31D		05	E06B E06C
		BORP VAC VAC I			F31E			F01A F01C F31A
		VAC II VBOR		06	G12A G33Z G38A	37.41↔	06	F31B F31C F31D
	05	F01A F01C F03C			G38B		15	F31E F31F
		F03D F04Z F06A		07	H33A H33B			G12A
		F06B F06C F31A		11	L33Z			P02A P02B P02C
		F31B F31C F31D		15	P02A P02B P02C			BORP KORP KP
	06	G12A G33Z G38A	37.34.00‡↔	21B	X33Z			KPP MKOR VAC
		G38B		05	F03C F03D F04Z			VAC I VAC II VBOR

CHOP	MDC	DRG	CHOP	MDC	DRG	CHOP	MDC	DRG
		VKOR		Prä	A05A A05B A06A			A06C
	04	E01A E01B E05A			A06B		05	F87Z
		E05B E05C	37.52↔		BORP KORP KP	37.69.2E†↔	Prä	A05A A06A A06B
	05	F01A F01C F30Z			KPP MKOR VAC		05	A06C
		F31A F31B F31C			VAC I VAC II VBOR		Prä	F87Z
	06	F31D F31E F31F		05	VKOR	37.69.2F†↔	Prä	A05A A06A A06B
		G12A G33Z G38A			F01A F01C F30Z		05	A06C
		G38B			F31A F31B F31C		Prä	F87Z
	07	H33A H33B		06	F31D F31E	37.69.2G†↔	Prä	A05A A06A A06B
	11	L33Z			G12A G33Z G38A		05	A06C
	15	P02A P02B P02C		07	G38B		Prä	F87Z
	21B	X33Z		11	H33A H33B	37.69.2H†↔	Prä	A05A A06A A06B
37.42.11↔		BORP VAC VAC I		15	L33Z		05	A06C
		VAC II VBOR		21B	P02A P02B P02C		Prä	F87Z
	04	E01A E01B E06A	37.53↔		X33Z	37.69.2I†↔	Prä	A05A A06A A06B
		E06B E06C			BORP VAC VAC I		05	A06C
	05	F01A F01C F31A		05	VAC II VBOR	37.69.2J†↔	Prä	F87Z
		F31B F31C F31D			F01A F01C F31A		Prä	A05A A06A A06B
	06	F31E F31F			F31B F31C F31D		05	A06C
		G12A		06	F31E	37.69.2K†↔	Prä	F87Z
37.42.21↔	15	P02A P02B P02C			G12A G33Z G38A		05	A05A A06A A06B
		BORP VAC VAC I		07	G38B		Prä	A06C
		VAC II VBOR		11	H33A H33B		05	F87Z
	04	E01A E01B E06A		21B	L33Z	37.69.2L†↔	Prä	A05A A06A A06B
		E06B E06C			X33Z		05	A06C
	05	F01A F01C F31A	37.54↔		BORP KORP MKOR	37.69.2M†↔	Prä	F87Z
		F31B F31C F31D			VAC VAC I VAC II		Prä	A05A A06A A06B
	06	F31E F31F		05	VBOR VKOR	37.69.2N†↔	Prä	A06C
		G12A			F01A F01C F31A		05	F87Z
37.43.11↔	15	P02A P02B P02C		06	F31B F31C F31D	37.69.2O†↔	Prä	A05A A06A A06B
		BORP VAC VBOR			F31E		05	A06C
	05	F01A F01C F31A		07	G12A G33Z G38A	37.69.40†↔	Prä	F87Z
		F31B F31C F31D			G38B		05	A05A A06A A06B
	06	F31E F31F		11	H33A H33B		Prä	A06C
		G12A		21B	L33Z	37.69.41†↔	Prä	F87Z
37.43.12↔	15	P02A P02B P02C			X33Z		05	A05A A06A A06B
		BORP VAC VBOR	37.69.20†↔	Prä	A05A A06A A06B		Prä	A06C
	05	F01A F01C F30Z			A06C		05	F87Z
		F31A F31B F31C		05	F87Z	37.69.42†↔	Prä	A05A A06A A06B
	06	F31D F31E F31F	37.69.21†↔	Prä	A05A A06A A06B		05	A06C
		G12A		05	A06C	37.69.44†↔	Prä	F87Z
37.49↔	15	P02A P02B P02C		Prä	F87Z		Prä	A05A A06A A06B
		BORP VAC VBOR	37.69.22†↔	Prä	A05A A06A A06B		05	A06C
	05	F01A F01C F31A			A06C		Prä	F87Z
		F31B F31C F31D		05	F87Z	37.69.45†↔	Prä	A05A A06A A06B
	06	F31E F31F	37.69.24†↔	Prä	A05A A06A A06B		05	A06C
		G12A		05	A06C	37.69.46†↔	Prä	F87Z
37.51.00↔	15	P02A P02B P02C		Prä	F87Z		Prä	A05A A06A A06B
		BORP KORP MKOR	37.69.25†↔	Prä	A05A A06A A06B		05	A06C
		VAC VAC I VAC II		05	A06C	37.69.47†↔	Prä	F87Z
	06	VBOR VKOR	37.69.26†↔	Prä	F87Z		Prä	A05A A06A A06B
	Prä	G12A			A05A A06A A06B		05	A06C
37.51.10↔		A05A A05B A06A		05	A06C	37.69.48†↔	Prä	F87Z
		A06B		Prä	F87Z		Prä	A05A A06A A06B
		BORP KORP MKOR	37.69.27†↔	Prä	A05A A06A A06B		05	A06C
		VAC VAC I VAC II		05	A06C	37.69.4A†↔	Prä	F87Z
	06	VBOR VKOR	37.69.28†↔	Prä	F87Z		Prä	A05A A06A A06B
	Prä	G12A			A05A A06A A06B		05	A06C
37.51.20↔		A05A A05B A06A		05	A06C	37.69.4B†↔	Prä	F87Z
		A06B		Prä	F87Z		Prä	A05A A06A A06B
		BORP KORP MKOR	37.69.2A†↔	Prä	A05A A06A A06B		05	A06C
		VAC VAC I VAC II		05	A06C	37.69.4C†↔	Prä	F87Z
	06	VBOR VKOR	37.69.2B†↔	Prä	F87Z		Prä	A05A A06A A06B
	Prä	G12A			A05A A06A A06B		05	A06C
37.51.99↔		A05A A05B A06A		05	A06C	37.69.4D†↔	Prä	F87Z
		A06B		Prä	F87Z		Prä	A05A A06A A06B
		BORP KORP MKOR	37.69.2C†↔	Prä	A05A A06A A06B		05	A06C
		VAC VAC I VAC II		05	A06C	37.69.4E†↔	Prä	F87Z
	06	VBOR VKOR	37.69.2D†↔	Prä	F87Z		Prä	A05A A06A A06B
		G12A			A05A A06A A06B		05	A06C

CHOP	MDC	DRG	CHOP	MDC	DRG	CHOP	MDC	DRG
37.69.4F†↔	05 Prä	F87Z A05A A06A A06B A06C	37.69.5G†↔	Prä	A05A A06A A06B A06C		05	A06C F87Z
37.69.4G†↔	05 Prä	F87Z A05A A06A A06B A06C	37.69.5H†↔	Prä	A05A A06A A06B A06C	37.69.6I†↔	Prä	A05A A06A A06B A06C
37.69.4H†↔	05 Prä	F87Z A05A A06A A06B A06C	37.69.5I†↔	Prä	A05A A06A A06B A06C	37.69.6J†↔	Prä	A05A A06A A06B A06C
37.69.4I†↔	05 Prä	F87Z A05A A06A A06B A06C	37.69.5J†↔	Prä	A05A A06A A06B A06C	37.69.6K†↔	Prä	A05A A06A A06B A06C
37.69.4J†↔	05 Prä	F87Z A05A A06A A06B A06C	37.69.5K†↔	Prä	A05A A06A A06B A06C	37.69.6L†↔	Prä	A05A A06A A06B A06C
37.69.4K†↔	05 Prä	F87Z A05A A06A A06B A06C	37.69.5L†↔	Prä	A05A A06A A06B A06C	37.69.6M†↔	Prä	A05A A06A A06B A06C
37.69.4L†↔	05 Prä	F87Z A05A A06A A06B A06C	37.69.5M†↔	Prä	A05A A06A A06B A06C	37.69.6N†↔	Prä	A05A A06A A06B A06C
37.69.4M†↔	05 Prä	F87Z A05A A06A A06B A06C	37.69.5N†↔	Prä	A05A A06A A06B A06C	37.69.6O†↔	Prä	A05A A06A A06B A06C
37.69.4N†↔	05 Prä	F87Z A05A A06A A06B A06C	37.69.60†↔	Prä	A05A A06A A06B A06C	37.69.71†↔	Prä	KP KPP A06A A06B A06C A07A A07B A07C A11A A11B
37.69.50†↔	05 Prä	F87Z A05A A06A A06B A06C	37.69.61†↔	Prä	A05A A06A A06B A06C	37.69.72†↔	Prä	KP KPP A06A A06B A06C A07A A07B A07C A11A A11B
37.69.51†↔	05 Prä	F87Z A05A A06A A06B A06C	37.69.62†↔	Prä	A05A A06A A06B A06C	37.69.73†↔	Prä	KP KPP A06A A06B A06C A07A A07B A07C A11A A11B
37.69.52†↔	05 Prä	F87Z A05A A06A A06B A06C	37.69.64†↔	Prä	A05A A06A A06B A06C	37.69.74†↔	Prä	KP KPP A06A A06B A06C A07A A07B A07C A11A A11B
37.69.54†↔	05 Prä	F87Z A05A A06A A06B A06C	37.69.65†↔	Prä	A05A A06A A06B A06C	37.69.75†↔	Prä	KP KPP A06A A06B A06C A07A A07B A07C A11A A11B
37.69.55†↔	05 Prä	F87Z A05A A06A A06B A06C	37.69.66†↔	Prä	A05A A06A A06B A06C	37.69.76†↔	Prä	KP KPP A06A A06B A06C A07A A07B A07C A11A A11B
37.69.56†↔	05 Prä	F87Z A05A A06A A06B A06C	37.69.67†↔	Prä	A05A A06A A06B A06C	37.69.77†↔	Prä	KP KPP A06A A06B A06C A07A A07B A07C A11A A11B
37.69.57†↔	05 Prä	F87Z A05A A06A A06B A06C	37.69.68†↔	Prä	A05A A06A A06B A06C	37.69.78†↔	Prä	KP KPP A06A A06B A06C A07A A07B A07C A11A A11B
37.69.58†↔	05 Prä	F87Z A05A A06A A06B A06C	37.69.6A†↔	Prä	A05A A06A A06B A06C	37.69.79†↔	Prä	KP KPP A06A A06B A06C A07A A07B A07C A11A A11B
37.69.5A†↔	05 Prä	F87Z A05A A06A A06B A06C	37.69.6B†↔	Prä	A05A A06A A06B A06C	37.69.7A†↔	Prä	KP KPP A06A A06B A06C A07A A07B A07C A11A A11B
37.69.5B†↔	05 Prä	F87Z A05A A06A A06B A06C	37.69.6C†↔	Prä	A05A A06A A06B A06C	37.69.7B†↔	Prä	KP KPP A06A A06B A06C A07A A07B A07C A11A A11B
37.69.5C†↔	05 Prä	F87Z A05A A06A A06B A06C	37.69.6D†↔	Prä	A05A A06A A06B A06C	37.69.7C†↔	Prä	KP KPP A06A A06B A06C A07A A07B A07C A11A A11B
37.69.5D†↔	05 Prä	F87Z A05A A06A A06B A06C	37.69.6E†↔	Prä	A05A A06A A06B A06C	37.69.7D†↔	Prä	KP KPP A06A A06B A06C A07A A07B A07C A11A A11B
37.69.5E†↔	05 Prä	F87Z A05A A06A A06B A06C	37.69.6F†↔	Prä	A05A A06A A06B A06C	37.69.7E†↔	Prä	KP KPP A06A A06B A06C A07A A07B A07C A11A A11B
37.69.5F†↔	05 Prä	F87Z A05A A06A A06B A06C	37.69.6G†↔	Prä	A05A A06A A06B A06C	37.69.7F†↔	Prä	KP KPP A06A A06B A06C
37.69.5H†↔	05 Prä	F87Z A05A A06A A06B A06C	37.69.6H†↔	Prä	A05A A06A A06B A06C			

CHOP	MDC	DRG	CHOP	MDC	DRG	CHOP	MDC	DRG
37.69.7F†↔	Prä	A07A A07B A07C A11A A11B KP KPP	37.69.85†↔	Prä	KP KPP A06A A06B A06C A07A A07B A07C A11A A11B	37.69.8Q†↔	Prä	A07A A07B A07C A11A A11B KP KPP
37.69.7G†↔	Prä	A06A A06B A06C A07A A07B A07C A11A A11B	37.69.86†↔	Prä	KP KPP A06A A06B A06C A07A A07B A07C A11A A11B	37.69.8R†↔	Prä	A06A A06B A06C A07A A07B A07C A11A A11B
37.69.7H†↔	Prä	A06A A06B A06C A07A A07B A07C A11A A11B	37.69.88†↔	Prä	KP KPP A06A A06B A06C A07A A07B A07C A11A A11B	37.69.A0†↔	Prä	KP KPP A06A A06B A06C A07A A07B A07C A11A A11B
37.69.7I†↔	Prä	A06A A06B A06C A07A A07B A07C A11A A11B	37.69.8A†↔	Prä	KP KPP A06A A06B A06C A07A A07B A07C A11A A11B	37.69.A1†↔	Prä	KP KPP A06A A06B A06C A07A A07B A07C A11A A11B
37.69.7J†↔	Prä	A06A A06B A06C A07A A07B A07C A11A A11B	37.69.8B†↔	Prä	KP KPP A06A A06B A06C A07A A07B A07C A11A A11B	37.69.A2†↔	Prä	KP KPP A06A A06B A06C A07A A07B A07C A11A A11B
37.69.7L†↔	Prä	A06A A06B A06C A07A A07B A07C A11A A11B	37.69.8C†↔	Prä	KP KPP A06A A06B A06C A07A A07B A07C A11A A11B	37.69.A3†↔	Prä	KP KPP A06A A06B A06C A07A A07B A07C A11A A11B
37.69.7M†↔	Prä	A06A A06B A06C A07A A07B A07C A11A A11B	37.69.8D†↔	Prä	KP KPP A06A A06B A06C A07A A07B A07C A11A A11B	37.69.A4†↔	Prä	KP KPP A06A A06B A06C A07A A07B A07C A11A A11B
37.69.7N†↔	Prä	A06A A06B A06C A07A A07B A07C A11A A11B	37.69.8E†↔	Prä	KP KPP A06A A06B A06C A07A A07B A07C A11A A11B	37.69.A5†↔	Prä	KP KPP A06A A06B A06C A07A A07B A07C A11A A11B
37.69.7O†↔	Prä	A06A A06B A06C A07A A07B A07C A11A A11B	37.69.8F†↔	Prä	KP KPP A06A A06B A06C A07A A07B A07C A11A A11B	37.69.A6†↔	Prä	KP KPP A06A A06B A06C A07A A07B A07C A11A A11B
37.69.7P†↔	Prä	A06A A06B A06C A07A A07B A07C A11A A11B	37.69.8G†↔	Prä	KP KPP A06A A06B A06C A07A A07B A07C A11A A11B	37.69.A8†↔	Prä	KP KPP A06A A06B A06C A07A A07B A07C A11A A11B
37.69.7Q†↔	Prä	A06A A06B A06C A07A A07B A07C A11A A11B	37.69.8H†↔	Prä	KP KPP A06A A06B A06C A07A A07B A07C A11A A11B	37.69.AA†↔	Prä	KP KPP A06A A06B A06C A07A A07B A07C A11A A11B
37.69.7R†↔	Prä	A06A A06B A06C A07A A07B A07C A11A A11B	37.69.8I†↔	Prä	KP KPP A06A A06B A06C A07A A07B A07C A11A A11B	37.69.AB†↔	Prä	KP KPP A06A A06B A06C A07A A07B A07C A11A A11B
37.69.80†↔	Prä	A06A A06B A06C A07A A07B A07C A11A A11B	37.69.8J†↔	Prä	KP KPP A06A A06B A06C A07A A07B A07C A11A A11B	37.69.AC†↔	Prä	KP KPP A06A A06B A06C A07A A07B A07C A11A A11B
37.69.81†↔	Prä	A06A A06B A06C A07A A07B A07C A11A A11B	37.69.8L†↔	Prä	KP KPP A06A A06B A06C A07A A07B A07C A11A A11B	37.69.AD†↔	Prä	KP KPP A06A A06B A06C A07A A07B A07C A11A A11B
37.69.82†↔	Prä	A06A A06B A06C A07A A07B A07C A11A A11B	37.69.8M†↔	Prä	KP KPP A06A A06B A06C A07A A07B A07C A11A A11B	37.69.AE†↔	Prä	KP KPP A06A A06B A06C A07A A07B A07C A11A A11B
37.69.83†↔	Prä	A06A A06B A06C A07A A07B A07C A11A A11B	37.69.8N†↔	Prä	KP KPP A06A A06B A06C A07A A07B A07C A11A A11B	37.69.AF†↔	Prä	KP KPP A06A A06B A06C A07A A07B A07C A11A A11B
37.69.84†↔	Prä	A06A A06B A06C A07A A07B A07C A11A A11B	37.69.8O†↔	Prä	KP KPP A06A A06B A06C A07A A07B A07C A11A A11B	37.69.AG†↔	Prä	KP KPP A06A A06B A06C A07A A07B A07C A11A A11B
	Prä	A06A A06B A06C A07A A07B A07C A11A A11B	37.69.8P†↔	Prä	KP KPP A06A A06B A06C		Prä	A06A A06B A06C A07A A07B A07C A11A A11B

CHOP	MDC	DRG	CHOP	MDC	DRG	CHOP	MDC	DRG
37.69.AH†↔		KP KPP			A07A A07B A07C	37.6A.11↔		BORP KORP KP
	Prä	A06A A06B A06C			A11A A11B			KPP MKOR VAC
		A07A A07B A07C	37.69.BA†↔		KP KPP			VAC I VAC II VBOR
		A11A A11B		Prä	A06A A06B A06C	04		VKOR
37.69.AI†↔		KP KPP			A07A A07B A07C		04	E01A E01B E05A
	Prä	A06A A06B A06C			A11A A11B			E05B E05C
		A07A A07B A07C	37.69.BB†↔		KP KPP		05	F01A F01C F30Z
		A11A A11B		Prä	A06A A06B A06C			F31A F31B F31C
37.69.AJ†↔		KP KPP			A07A A07B A07C			F31D F31E F36A
	Prä	A06A A06B A06C			A11A A11B			F36B F36C
		A07A A07B A07C	37.69.BC†↔		KP KPP		06	G12A G33Z G38A
		A11A A11B		Prä	A06A A06B A06C			G38B
37.69.AL†↔		KP KPP			A07A A07B A07C		07	H33A H33B
	Prä	A06A A06B A06C			A11A A11B		11	L33Z
		A07A A07B A07C	37.69.BD†↔		KP KPP		15	P02A P02B P02C
		A11A A11B		Prä	A06A A06B A06C		21B	X33Z
37.69.AM†↔		KP KPP			A07A A07B A07C		Prä	A06A A06B A06C
	Prä	A06A A06B A06C			A11A A11B			A07A A11A A11B
		A07A A07B A07C	37.69.BE†↔		KP KPP			A11C A11D
		A11A A11B		Prä	A06A A06B A06C	37.6A.12↔		BORP KORP KP
37.69.AN†↔		KP KPP			A07A A07B A07C			KPP MKOR VAC
	Prä	A06A A06B A06C			A11A A11B			VAC I VAC II VBOR
		A07A A07B A07C	37.69.BF†↔		KP KPP		04	VKOR
		A11A A11B		Prä	A06A A06B A06C			E01A E01B E05A
37.69.AO†↔		KP KPP			A07A A07B A07C		05	E05B E05C
	Prä	A06A A06B A06C			A11A A11B			F01A F01C F30Z
		A07A A07B A07C	37.69.BG†↔		KP KPP			F31A F31B F31C
		A11A A11B		Prä	A06A A06B A06C		06	F31D F31E F36A
37.69.AP†↔		KP KPP			A07A A07B A07C			F36B F36C
	Prä	A06A A06B A06C			A11A A11B			G12A G33Z G38A
		A07A A07B A07C	37.69.BH†↔		KP KPP		07	G38B
		A11A A11B		Prä	A06A A06B A06C			H33A H33B
37.69.AQ†↔		KP KPP			A07A A07B A07C		11	L33Z
	Prä	A06A A06B A06C			A11A A11B		15	P02A P02B P02C
		A07A A07B A07C	37.69.BI†↔		KP KPP		21B	X33Z
		A11A A11B		Prä	A06A A06B A06C		Prä	A06A A06B A06C
37.69.AR†↔		KP KPP			A07A A07B A07C			A07A A11A A11B
	Prä	A06A A06B A06C			A11A A11B			A11C A11D
		A07A A07B A07C	37.69.BJ†↔		KP KPP			BORP KORP KP
		A11A A11B		Prä	A06A A06B A06C	37.6A.21↔		KPP MKOR VAC
37.69.AS†↔		KP KPP			A07A A07B A07C			VAC I VAC II VBOR
	Prä	A06A A06B A06C			A11A A11B			VKOR
		A07A A07B A07C	37.69.BK†↔		KP KPP		04	E01A E01B E05A
		A11A A11B		Prä	A06A A06B A06C			E05B E05C
37.69.BT†↔		KP KPP			A07A A07B A07C		05	F01A F01C F30Z
	Prä	A06A A06B A06C			A11A A11B			F31A F31B F31C
		A07A A07B A07C	37.69.BL†↔		KP KPP		06	F31D F31E F36A
		A11A A11B		Prä	A06A A06B A06C			F36B F36C
37.69.BU†↔		KP KPP			A07A A07B A07C			G12A G33Z G38A
	Prä	A06A A06B A06C			A11A A11B		07	G38B
		A07A A07B A07C	37.69.BM†↔		KP KPP			H33A H33B
		A11A A11B		Prä	A06A A06B A06C		11	L33Z
37.69.BV†↔		KP KPP			A07A A07B A07C		15	P02A P02B P02C
	Prä	A06A A06B A06C			A11A A11B		21B	X33Z
		A07A A07B A07C	37.69.BN†↔		KP KPP		Prä	A06A A06B A06C
		A11A A11B		Prä	A06A A06B A06C			A07A A11A A11B
37.69.BW†↔		KP KPP			A07A A07B A07C			A11C A11D
	Prä	A06A A06B A06C			A11A A11B			BORP KORP KP
		A07A A07B A07C	37.69.BO†↔		KP KPP			KPP MKOR VAC
		A11A A11B		Prä	A06A A06B A06C	37.6A.35↔		VAC I VAC II VBOR
37.69.BX†↔		KP KPP			A07A A07B A07C			VKOR
	Prä	A06A A06B A06C			A11A A11B		04	E01A E01B E05A
		A07A A07B A07C	37.69.BP†↔		KP KPP			E05B E05C
		A11A A11B		Prä	A06A A06B A06C		05	F01A F01C F30Z
37.69.BY†↔		KP KPP			A07A A07B A07C			F31A F31B F31C
	Prä	A06A A06B A06C			A11A A11B			F31D F31E F36A
		A07A A07B A07C	37.69.BQ†↔		KP KPP		06	F36B F36C
		A11A A11B		Prä	A06A A06B A06C			G12A G33Z G38A
37.69.BZ†↔		KP KPP			A07A A07B A07C		07	G38B
	Prä	A06A A06B A06C			A11A A11B			H33A H33B
		A07A A07B A07C	37.69.BR†↔		KP KPP			
		A11A A11B		Prä	A06A A06B A06C			
37.69.C0†↔		KP KPP			A07A A07B A07C			
	Prä	A06A A06B A06C			A11A A11B			

CHOP	MDC	DRG	CHOP	MDC	DRG	CHOP	MDC	DRG
	11	L33Z			F31E F36A F36B			F31B F31C F31D
	15	P02A P02B P02C			F36C F90A			F31E
	21B	X33Z		Prä	A06A A06B A06C	37.6A.4I↔	06	G12A
	Prä	A06A A06B A06C	37.6A.47↔		A11A A11B			BORP KP KPP
37.6A.37↔		A07A A11A A11B		05	KP KPP			VAC VAC I VAC II
		A11C A11D			F01A F01C F19Z		05	VBOR
		BORP KORP KP		Prä	F31E F36A F36B			F01A F01C F31A
		KPP MKOR VAC			F36C F90A		06	F31B F31C F31D
		VAC I VAC II VBOR			A06A A06B A06C	37.6A.4J↔		F31E
		VKOR		37.6A.48↔	A11A A11B			G12A
	04	E01A E01B E05A			BORP KP KPP			BORP KP KPP
		E05B E05C			VAC VAC I VAC II			VAC VAC I VAC II
	05	F01A F01C F30Z		05	VBOR		05	VBOR
		F31A F31B F31C			F01A F01C F31A			F01A F01C F31A
		F31D F31E F36A		06	F31B F31C F31D		06	F31B F31C F31D
		F36B F36C			F31E			F31E
	06	G12A G33Z G38A	37.6A.4A↔	06	G12A	37.6A.4K↔	06	G12A
		G38B			BORP KP KPP			BORP KP KPP
	07	H33A H33B			VAC VAC I VAC II			VAC VAC I VAC II
	11	L33Z		05	VBOR		05	VBOR
	15	P02A P02B P02C			F01A F01C F31A			F01A F01C F31A
	21B	X33Z		06	F31B F31C F31D		06	F31B F31C F31D
	Prä	A06A A06B A06C	37.6A.4B↔		F31E			F31E
		A07A A11A A11B		06	G12A	37.6A.51↔	06	G12A
		A11C A11D			BORP KP KPP			BORP KPP VAC
37.6A.3A↔		BORP KORP KP			VAC VAC I VAC II		04	VAC I VAC II VBOR
		KPP MKOR VAC		05	VBOR			E01A E01B E05A
		VAC I VAC II VBOR			F01A F01C F31A		05	E05B E05C
		VKOR		06	F31B F31C F31D			F01A F01C F19Z
	04	E01A E01B E05A			F31E		06	F30Z F31E F36A
		E05B E05C		37.6A.4C↔	G12A			F36B F36C F90A
	05	F01A F01C F30Z			BORP KP KPP		07	G12A G33Z G38A
		F31A F31B F31C			VAC VAC I VAC II			G38B
		F31D F31E F36A		05	VBOR			H33A H33B
		F36B F36C			F01A F01C F31A		11	L33Z
	06	G12A G33Z G38A	37.6A.4D↔	06	F31B F31C F31D		15	P02A P02B P02C
		G38B			F31E		21B	X33Z
	07	H33A H33B		06	G12A	37.6A.61↔	Prä	A06A A06B A06C
	11	L33Z			BORP KP KPP			A11A A11B
	15	P02A P02B P02C			VAC VAC I VAC II			BORP KORP KP
	21B	X33Z		05	VBOR			KPP MKOR VAC
	Prä	A06A A06B A06C	37.6A.4E↔		F01A F01C F31A		04	VAC I VAC II VBOR
		A07A A11A A11B		06	F31B F31C F31D			VKOR
		A11C A11D			F31E		04	E01A E01B E05A
37.6A.42↔		KP KPP			G12A			E05B E05C
	05	F01A F01C F19Z		37.6A.4F↔	BORP KP KPP		05	F01A F01C F30Z
		F31E F36A F36B			VAC VAC I VAC II			F31A F31B F31C
		F36C F90A		05	VBOR		06	F31D F31E
	Prä	A06A A06B A06C			F01A F01C F31A			G12A G33Z G38A
		A11A A11B		06	F31B F31C F31D			G38B
37.6A.43↔		KP KPP			F31E		07	H33A H33B
	05	F01A F01C F19Z		37.6A.4G↔	G12A		11	L33Z
		F31E F36A F36B			BORP KP KPP		15	P02A P02B P02C
		F36C F90A			VAC VAC I VAC II		21B	X33Z
	Prä	A06A A06B A06C			VBOR	37.6A.62↔		BORP KPP VAC
		A11A A11B		05	F01A F01C F31A			VAC I VAC II VBOR
37.6A.44↔		KP KPP			F31B F31C F31D		04	E01A E01B E05A
	05	F01A F01C F19Z		06	F31E			E05B E05C
		F31E F36A F36B			G12A		05	F01A F01C F19Z
		F36C F90A		37.6A.4H↔	BORP KP KPP			F30Z F31E F36A
	Prä	A06A A06B A06C			VAC VAC I VAC II		06	F36B F36C F90A
		A11A A11B			VBOR			G12A G33Z G38A
37.6A.45↔		KP KPP		05	F01A F01C F31A			G38B
	05	F01A F01C F19Z			F31B F31C F31D		07	H33A H33B
		F31E F36A F36B		06	F31E		11	L33Z
		F36C F90A			G12A		15	P02A P02B P02C
	Prä	A06A A06B A06C		37.6A.4I↔	BORP KP KPP		21B	X33Z
		A11A A11B			VAC VAC I VAC II		Prä	A06A A06B A06C
37.6A.46↔		KP KPP			VBOR			A11A A11B
	05	F01A F01C F19Z		05	F01A F01C F31A	37.6A.71↔		BORP KORP KP

CHOP	MDC	DRG	CHOP	MDC	DRG	CHOP	MDC	DRG
		KPP MKOR VAC			F31A F31B F31C			F31D F31E
		VAC I VAC II VBOR			F31D F31E		07	H33A H33B
		VKOR		07	H33A H33B		11	L33Z
	04	E01A E01B E05A		11	L33Z		15	P02A P02B P02C
		E05B E05C		15	P02A P02B P02C		21B	X33Z
	05	F01A F01C F30Z	37.6B.21↔	21B	X33Z	37.6B.71↔	05	F01A F01C F30Z
		F31A F31B F31C		05	F01A F01C F30Z			F31A F31B F31C
		F31D F31E			F31A F31B F31C		07	F31D F31E
	06	G12A G33Z G38A		07	H33A H33B		11	H33A H33B
		G38B		11	L33Z		15	L33Z
	07	H33A H33B		15	P02A P02B P02C		21B	P02A P02B P02C
	11	L33Z		21B	X33Z	37.6B.72↔	05	X33Z
	15	P02A P02B P02C	37.6B.31↔	05	F01A F01C F30Z			F01A F01C F30Z
37.6A.72↔	21B	X33Z			F31A F31B F31C		07	F31D F31E
		BORP KORP KP			F31D F31E		11	H33A H33B
		KPP MKOR VAC		07	H33A H33B		15	L33Z
		VAC I VAC II VBOR		11	L33Z		21B	P02A P02B P02C
		VKOR		15	P02A P02B P02C		21B	X33Z
	04	E01A E01B E05A		21B	X33Z	37.6B.81↔	05	F01A F01C F30Z
		E05B E05C		05	F01A F01C F30Z			F31A F31B F31C
	05	F01A F01C F30Z	37.6B.32↔	05	F01A F01C F30Z		07	F31D F31E
		F31A F31B F31C			F31A F31B F31C		11	H33A H33B
		F31D F31E		07	H33A H33B		15	L33Z
	06	G12A G33Z G38A		11	L33Z		21B	P02A P02B P02C
		G38B		15	P02A P02B P02C		21B	X33Z
	07	H33A H33B		21B	X33Z	37.6B.A1↔	05	F01A F01C F30Z
	11	L33Z		05	F01A F01C F30Z			F31A F31B F31C
	15	P02A P02B P02C	37.6B.33↔		F31A F31B F31C		07	F31D F31E
37.6A.73↔	21B	X33Z		07	H33A H33B		11	H33A H33B
		BORP KPP VAC		11	L33Z		15	L33Z
		VAC I VAC II VBOR		15	P02A P02B P02C		21B	P02A P02B P02C
	04	E01A E01B E05A		21B	X33Z	37.6B.11↔	05	X33Z
		E05B E05C		05	F01A F01C F30Z			F01A F01C F31A
	05	F01A F01C F19Z	37.6B.41↔	05	F01A F01C F19Z		05	F31B F31C F31D
		F30Z F31E F36A			F31E		06	F31E
		F36B F36C F90A		05	F01A F01C F19Z		07	G12A G33Z G38A
	06	G12A G33Z G38A	37.6B.42↔	05	F01A F01C F19Z		11	G38B
		G38B			F31E		15	H33A H33B
	07	H33A H33B		05	F01A F01C F30Z		21B	L33Z
	11	L33Z		05	F01A F01C F30Z		21B	X33Z
	15	P02A P02B P02C	37.6B.43↔		F31A F31B F31C		05	BORP VAC VBOR
	21B	X33Z			F31D F31E		05	F01A F01C F31A
	Prä	A06A A06B A06C		07	H33A H33B	37.6C.12↔	05	F31B F31C F31D
		A11A A11B		11	L33Z		06	F31E
37.6A.81↔		BORP KP KPP		15	P02A P02B P02C		06	G12A G33Z G38A
		VAC VAC I VAC II		21B	X33Z		07	G38B
		VBOR		05	F01A F01C F30Z		11	H33A H33B
	05	F01A F01C F31A	37.6B.44↔	05	F01A F01C F30Z		21B	L33Z
		F31B F31C F31D			F31A F31B F31C		21B	X33Z
		F31E		07	H33A H33B	37.6C.21↔	05	BORP VAC VBOR
	06	G12A		11	L33Z		05	F01A F01C F31A
37.6A.82↔		KP KPP		15	P02A P02B P02C			F31B F31C F31D
	05	F01A F01C F19Z		21B	X33Z		06	F31E
		F31E		05	F01A F01C F30Z		07	G12A G33Z G38A
37.6A.A1†↔	Prä	KP KPP	37.6B.45↔	05	F01A F01C F30Z		11	G38B
		A06A A06B A06C			F31A F31B F31C		15	H33A H33B
		A07A A07B A07C		07	H33A H33B		11	L33Z
		A11A A11B		15	P02A P02B P02C		21B	X33Z
37.6A.A2†↔	Prä	KP KPP		21B	X33Z	37.6C.31↔	05	BORP VAC VBOR
		A06A A06B A06C		05	F01A F01C F30Z		05	F01A F01C F31A
		A07A A07B A07C	37.6B.46↔		F31A F31B F31C		06	F31B F31C F31D
		A11A A11B		07	H33A H33B		11	F31E
37.6B.11↔	05	F01A F01C F30Z		11	L33Z		15	G12A G33Z G38A
		F31A F31B F31C		15	P02A P02B P02C		21B	G38B
		F31D F31E		21B	X33Z		07	H33A H33B
	07	H33A H33B		05	F01A F01C F30Z		11	L33Z
	11	L33Z			F31A F31B F31C		21B	X33Z
	15	P02A P02B P02C	37.6B.61↔		F31D F31E		06	G12A G33Z G38A
	21B	X33Z		07	H33A H33B		07	G38B
37.6B.12↔	05	F01A F01C F30Z		11	L33Z		07	H33A H33B
				15	P02A P02B P02C		11	L33Z
				21B	X33Z		21B	X33Z
				05	F01A F01C F30Z	37.6C.32↔		BORP VAC VBOR
					F31A F31B F31C			

CHOP	MDC	DRG	CHOP	MDC	DRG	CHOP	MDC	DRG
	05	F01A F01C F31A F31B F31C F31D F31E	37.75.41↔	21B	X06A X06B X06C BORP VAC VBOR			F03A F03B F04Z F06A F12A F12B F12C F12D F12E F12F F18A F18B F98B
	06	G12A G33Z G38A G38B		05	F18A F18B			F12C F12D F12E F12F F18A F18B F98B
	07	H33A H33B	37.75.99↔	21B	X06A X06B X06C BORP VAC VBOR	37.7A.23↔	06	G12A BORP VAC VBOR
37.6C.33↔	11	L33Z		05	F18A F18B		05	F01A F01B F01C F01D F01E F01F F03A F03B F04Z F06A F12A F12B F12C F12D F12E F12F F18A F18B F98B
	21B	X33Z	37.79↔	21B	X06A X06B X06C F18A F18B			F01A F01B F01C F01D F01E F01F F03A F03B F04Z F06A F12A F12B F12C F12D F12E F12F F18A F18B F98B
	05	BORP VAC VBOR F01A F01C F31A F31B F31C F31D F31E		05	J02A J02B J03A J03B J04Z J11A J11B			F01A F01B F01C F01D F01E F01F F03A F03B F04Z F06A F12A F12B F12C F12D F12E F12F F18A F18B F98B
	06	G12A G33Z G38A G38B	37.7A.00↔	05	BORP VAC VBOR F01A F01B F01C F01D F01E F01F F03A F03B F04Z F06A F12A F12B F12C F12D F12E F12F F18A F18B F98B	37.7A.31↔	06	G12A BORP VAC VBOR
	07	H33A H33B		05	F01A F01B F01C F01D F01E F01F F03A F03B F04Z F06A F12A F12B F12C F12D F12E F12F F18A F18B F98B		05	F01A F01B F01C F01D F01E F01F F03A F03B F04Z F06A F12A F12B F12C F12D F12E F12F F18A F18B F98B
37.6C.61↔	11	L33Z		06	G12A			F01A F01B F01C F01D F01E F01F F03A F03B F04Z F06A F12A F12B F12C F12D F12E F12F F18A F18B F98B
	21B	X33Z	37.7A.11↔	05	BORP VAC VBOR F01A F01B F01C F01D F01E F01F F03A F03B F04Z F06A F12A F12B F12C F12D F12E F12F F18A F18B F98B	37.7A.32↔	06	G12A BORP VAC VBOR
	05	BORP VAC VBOR F01A F01C F31A F31B F31C F31D F31E		05	F01A F01B F01C F01D F01E F01F F03A F03B F04Z F06A F12A F12B F12C F12D F12E F12F F18A F18B F98B		05	F01A F01B F01C F01D F01E F01F F03A F03B F04Z F06A F12A F12B F12C F12D F12E F12F F18A F18B F98B
	06	G12A G33Z G38A G38B	37.7A.12↔	06	G12A			F01A F01B F01C F01D F01E F01F F03A F03B F04Z F06A F12A F12B F12C F12D F12E F12F F18A F18B F98B
	07	H33A H33B		05	BORP VAC VBOR F01A F01B F01C F01D F01E F01F F03A F03B F04Z F06A F12A F12B F12C F12D F12E F12F F18A F18B F98B	37.7A.33↔	06	G12A BORP VAC VBOR
37.6C.71↔	11	L33Z		05	F01A F01B F01C F01D F01E F01F F03A F03B F04Z F06A F12A F12B F12C F12D F12E F12F F18A F18B F98B		05	F01A F01B F01C F01D F01E F01F F03A F03B F04Z F06A F12A F12B F12C F12D F12E F12F F18A F18B F98B
	21B	X33Z	37.7A.13↔	06	G12A			F01A F01B F01C F01D F01E F01F F03A F03B F04Z F06A F12A F12B F12C F12D F12E F12F F18A F18B F98B
	05	BORP VAC VBOR F01A F01C F31A F31B F31C F31D F31E		05	BORP VAC VBOR F01A F01B F01C F01D F01E F01F F03A F03B F04Z F06A F12A F12B F12C F12D F12E F12F F18A F18B F98B	37.7A.51↔	06	G12A BORP VAC VAC I VAC II VBOR
	06	G12A G33Z G38A G38B	37.7A.14↔	06	G12A		05	F01A F01B F01C F01D F01E F01F F03A F03B F04Z F06A F12A F12B F12C F12D F12E F12F F18A F18B F98B
	07	H33A H33B		05	BORP VAC VBOR F01A F01B F01C F01D F01E F01F F03A F03B F04Z F06A F12A F12B F12C F12D F12E F12F F18A F18B F98B		06	G12A BORP VAC VBOR
37.6C.A1↔	11	L33Z		05	F01A F01B F01C F01D F01E F01F F03A F03B F04Z F06A F12A F12B F12C F12D F12E F12F F18A F18B F98B	37.7A.99↔	05	F01A F01B F01C F01D F01E F01F F03A F03B F04Z F06A F12A F12B F12C F12D F12E F12F F18A F18B F98B
	21B	X33Z		06	G12A			F01A F01B F01C F01D F01E F01F F03A F03B F04Z F06A F12A F12B F12C F12D F12E F12F F18A F18B F98B
	05	BORP VAC VBOR F01A F01C F31A F31B F31C F31D F31E		05	BORP VAC VBOR F01A F01B F01C F01D F01E F01F F03A F03B F04Z F06A F12A F12B F12C F12D F12E F12F F18A F18B F98B		06	G12A BORP VAC VBOR
	06	G12A G33Z G38A G38B	37.7A.21↔	06	G12A			F01A F01B F01C F01D F01E F01F F03A F03B F04Z F06A F12A F12B F12C F12D F12E F12F F18A F18B F98B
37.75.00↔	07	H33A H33B		05	BORP VAC VBOR F01A F01B F01C F01D F01E F01F F03A F03B F04Z F06A F12A F12B F12C F12D F12E F12F F18A F18B F98B	37.7B.11‡↔	05	F18A F18B
	11	L33Z		05	F01A F01B F01C F01D F01E F01F F03A F03B F04Z F06A F12A F12B F12C F12D F12E F12F F18A F18B F98B	37.7B.12‡↔	05	F18A F18B
37.75.31↔	21B	X33Z		06	G12A			F18A F18B
	05	F18A F18B		05	BORP VAC VBOR F01A F01B F01C F01D F01E F01F F03A F03B F04Z F06A F12A F12B F12C F12D F12E F12F F18A F18B F98B	37.7B.13‡↔	05	F18A F18B
	06	G12A		06	G12A			F18A F18B
37.75.32↔	21B	X06A X06B X06C BORP VAC VBOR	37.7A.22↔	06	G12A			F18A F18B
	05	F18A F18B		05	BORP VAC VBOR F01A F01B F01C F01D F01E F01F F03A F03B F04Z F06A F12A F12B F12C F12D F12E F12F F18A F18B F98B	37.7B.21↔	05	F18A F18B
	06	G12A		06	G12A			F18A F18B
37.75.33↔	21B	X06A X06B X06C BORP VAC VBOR		05	BORP VAC VBOR F01A F01B F01C F01D F01E F01F F03A F03B F04Z F06A F12A F12B F12C F12D F12E F12F F18A F18B F98B	37.7B.22↔	21B	X06A X06B X06C F18A F18B
	05	F18A F18B		05	F01A F01B F01C F01D F01E F01F	37.7B.23↔	05	F18A F18B
	06	G12A		05	F01A F01B F01C F01D F01E F01F		21B	X06A X06B X06C
37.75.34↔	21B	X06A X06B X06C BORP VAC VBOR		05	F01A F01B F01C F01D F01E F01F			
	05	F18A F18B						
	06	G12A						

CHOP	MDC	DRG	CHOP	MDC	DRG	CHOP	MDC	DRG
37.7B.31↔	05	F18A F18B			F12F F17A F98B			VAC II VBOR
	21B	X06A X06B X06C		06	G12A G33Z G38A G38B		05	F18A F18B
37.8A.00↔		BORP KORP MKOR			H33A H33B		06	G12A
		VAC VBOR VKOR		07	L33Z		09	J02A J02B J03A J03B J04Z J11A J11B
	01	B04A B04B B04C		11	X06A X06B X06C X33Z		21B	X06A X06B X06C
	05	F03A F03B F04Z F06A F12A F12B F12C F12D F12E F12F F17A F17B F98B		21B	A06A A06B A06C A07A A11A A11B A11C A11D	37.8B.09↔		BORP VAC VAC I VAC II VBOR
		G12A G33Z G38A G38B	37.8A.31↔		BORP KORP MKOR VAC VAC I VAC II VBOR VKOR		05	F18A F18B
	06	H33A H33B		01	B04A B04B B04C		06	G12A
	11	L33Z		05	F03A F03B F04Z F06A F12A F12B F12C F12D F12E F12F F17A F98B		09	J02A J02B J03A J03B J04Z J11A J11B
	21B	X06A X06B X06C X33Z		06	G12A G33Z G38A G38B		21B	X06A X06B X06C
37.8A.09↔		BORP KORP MKOR VAC VAC I VAC II VBOR VKOR		07	H33A H33B			BORP VAC VAC I VAC II VBOR
	01	B04A B04B B04C		11	L33Z		05	F18A F18B
	05	F03A F03B F04Z F06A F12A F12B F12C F12D F12E F12F F17A F17B F98B		21B	X06A X06B X06C X33Z		06	G12A
		G12A G33Z G38A G38B	37.8A.42↔		BORP KORP MKOR VAC VAC I VAC II VBOR VKOR		09	J02A J02B J03A J03B J04Z J11A J11B
	06	H33A H33B		01	B04A B04B B04C		21B	X06A X06B X06C
	11	L33Z		05	F03A F03B F04Z F06A F12A F12B F12C F12D F12E F17A F17B F98B			BORP VAC VAC I VAC II VBOR
	21B	X06A X06B X06C X33Z		06	G12A G33Z G38A G38B		05	F18A F18B
37.8A.11↔		BORP KORP MKOR VAC VAC I VAC II VBOR VKOR		07	H33A H33B		06	G12A
	01	B04A B04B B04C		11	L33Z		09	J02A J02B J03A J03B J04Z J11A J11B
	05	F03A F03B F04Z F06A F12A F12B F12C F12D F12E F12F F17A F17B F98B		21B	X06A X06B X06C X33Z		21B	X06A X06B X06C
		G12A G33Z G38A G38B	37.8A.43↔		BORP KORP MKOR VAC VAC I VAC II VBOR VKOR			BORP VAC VAC I VAC II VBOR
	06	H33A H33B		01	B04A B04B B04C		05	F18A F18B
	11	L33Z		05	F03A F03B F04Z F06A F12A F12B F12C F12D F12E F17A F17B F98B		06	G12A
	21B	X06A X06B X06C X33Z		06	G12A G33Z G38A G38B		09	J02A J02B J03A J03B J04Z J11A J11B
37.8A.21↔		BORP KORP MKOR VAC VAC I VAC II VBOR VKOR		07	H33A H33B		21B	X06A X06B X06C
	01	B04A B04B B04C		11	L33Z			BORP VAC VAC I VAC II VBOR
	05	F03A F03B F04Z F06A F12A F12B F12C F12D F12E F12F F17A F17B F98B		21B	X06A X06B X06C X33Z		05	F18A F18B
		G12A G33Z G38A G38B	37.8A.44↔		BORP KORP MKOR VAC VAC I VAC II VBOR VKOR		06	G12A
	06	H33A H33B		01	B04A B04B B04C		09	J02A J02B J03A J03B J04Z J11A J11B
	11	L33Z		05	F03A F03B F04Z F06A F12A F12B F12C F12D F12E F17A F17B F98B		21B	X06A X06B X06C
	21B	X06A X06B X06C X33Z		06	G12A G33Z G38A G38B			BORP VAC VAC I VAC II VBOR
37.8A.22↔		BORP KORP MKOR VAC VAC I VAC II VBOR VKOR		07	H33A H33B			BORP VAC VAC I VAC II VBOR
	01	B04A B04B B04C		11	L33Z		05	F18A F18B
	05	F03A F03B F04Z F06A F12A F12B F12C F12D F12E		21B	X06A X06B X06C X33Z		06	G12A
		F12F F17A F17B F98B	37.8B.00↔		BORP VAC VAC I		09	J02A J02B J03A J03B J04Z J11A J11B

CHOP	MDC	DRG	CHOP	MDC	DRG	CHOP	MDC	DRG			
37.8C↔	21B	X06A X06B X06C	37.8E.22↔	06	G12A G33Z G38A	37.8F.12↔	05	BORP VAC VBOR			
		BORP VAC VAC I			G38B			F18A F18B			
		VAC II VBOR			07			H33A H33B	06	G12A	
		01			B04A B04B B04C			11	L33Z	09	J02A J02B J03A
		05			F12A F12B F12C			21B	X06A X06B X06C	21B	J03B J04Z J11A
		F12D F12E F12F			Prä			X33Z	09	J11B	
		06			G12A			A06A A06B A06C	21B	X06A X06B X06C	
		21B			X06A X06B X06C			A07A A11A A11B	05	BORP VAC VBOR	
		BORP VAC VBOR			A11C A11D			05	F18A F18B		
		05			F18A F18B			BORP KORP MKOR	06	G12A	
37.8D↔	05	G12A	37.8E.31↔	01	VAC VAC I VAC II	37.8F.22↔	09	J02A J02B J03A			
		06			G12A			09	J03B J04Z J11A		
		21B			X06A X06B X06C			21B	J11B		
		BORP VAC VBOR			05			F18A F18B	21B	X06A X06B X06C	
		06			G12A			06	BORP VAC VBOR		
		09			J02A J02B J03A			06	F18A F18B		
		J03B J04Z J11A			07			H33A H33B	06	G12A	
		J11B			11			L33Z	09	J02A J02B J03A	
		21B			X06A X06B X06C			21B	X06A X06B X06C	09	J03B J04Z J11A
		BORP KORP MKOR			Prä			A06A A06B A06C	05	F18A F18B	
37.8E.00↔	01	B04A B04B B04C	37.8E.99↔	05	F01A F01B F01C	37.8F.31↔	05	F18A F18B			
		05			F01D F01E F01F			06	G12A		
		06			G12A G33Z G38A			09	J02A J02B J03A		
		G38B			07			H33A H33B	09	J03B J04Z J11A	
		07			H33A H33B			11	L33Z	21B	X06A X06B X06C
		11			L33Z			Prä	A06A A06B A06C	05	BORP VAC VBOR
		21B			X06A X06B X06C			A07A A11A A11B	06	F18A F18B	
		X33Z			A11C A11D			A11C A11D	06	G12A	
		Prä			A06A A06B A06C			BORP KORP MKOR	09	J02A J02B J03A	
		A07A A11A A11B			VAC VAC I VAC II			VAC VAC I VAC II	09	J03B J04Z J11A	
37.8E.11↔	01	B04A B04B B04C	37.8E.31↔	05	F01D F01E F01F	37.8F.99↔	05	F18A F18B			
		05			F01A F01B F01C			06	G12A		
		06			G12A G33Z G38A			09	J02A J02B J03A		
		G38B			07			H33A H33B	09	J03B J04Z J11A	
		07			H33A H33B			11	L33Z	21B	X06A X06B X06C
		11			L33Z			21B	X06A X06B X06C	05	BORP VAC VBOR
		21B			X06A X06B X06C			Prä	A06A A06B A06C	04	B04A B04B B04C
		X33Z			A07A A11A A11B			A07A A11A A11B	05	E01A E01B	
		Prä			A06A A06B A06C			A11C A11D	05	F01A F01C F12A	
		A07A A11A A11B			BORP KORP MKOR			BORP KORP MKOR	06	F19Z F50A F98B	
37.8E.12↔	01	B04A B04B B04C	37.8E.99↔	05	F01D F01E F01F	37.90.09↔	06	G12A			
		05			F01A F01B F01C			06	BORP VAC VAC I		
		06			G12A G33Z G38A			06	VAC II VBOR		
		G38B			07			H33A H33B	01	B04A B04B B04C	
		07			H33A H33B			11	L33Z	04	E01A E01B
		11			L33Z			21B	X06A X06B X06C	05	F01A F01C F12A
		21B			X06A X06B X06C			Prä	A06A A06B A06C	06	F19Z F50A F98B
		X33Z			A07A A11A A11B			A11C A11D	06	G12A	
		Prä			A06A A06B A06C			BORP KORP MKOR	06	BORP KORP KP	
		A07A A11A A11B			VAC VAC I VAC II			VAC VAC I VAC II	06	MKOR VAC VBOR	
37.8E.21↔	01	B04A B04B B04C	37.8F.00↔	05	F01D F01E F01F	37.91↔	04	E01A E01B E05A			
		05			F01A F01B F01C			04	E05B E05C		
		06			G12A G33Z G38A			05	F01A F01C F30Z		
		G38B			07			H33A H33B	05	F31A F31B F31C	
		07			H33A H33B			11	L33Z	06	F31D F31E F31F
		11			L33Z			21B	X06A X06B X06C	06	G12A G33Z G38A
		21B			X06A X06B X06C			Prä	A06A A06B A06C	07	G38B
		X33Z			A07A A11A A11B			A11C A11D	07	H33A H33B	
		Prä			A06A A06B A06C			BORP VAC VBOR	11	L33Z	
		A07A A11A A11B			VAC VAC I VAC II			VAC VAC I VAC II	15	P02A P02B P02C	
37.8E.21↔	01	B04A B04B B04C	37.8F.11↔	05	F01D F01E F01F	37.99.00↔	21B	X33Z			
		05			F01A F01B F01C			05	BORP VAC VBOR		
		06			G12A G33Z G38A			05	F18A F18B		
		G38B			06			G12A	05	F01A F01C F31A	
		07			H33A H33B			09	J02A J02B J03A	06	F31B F31C F31D
		11			L33Z			21B	X06A X06B X06C	06	F31E F31F
		21B			X06A X06B X06C			Prä	A06A A06B A06C	06	G12A G33Z G38A
		X33Z			A07A A11A A11B			A11C A11D	07	G38B	
		Prä			A06A A06B A06C			BORP VAC VBOR	07	H33A H33B	
		A07A A11A A11B			VAC VAC I VAC II			VAC VAC I VAC II	09	J02A J02B J03A	

CHOP	MDC	DRG	CHOP	MDC	DRG	CHOP	MDC	DRG
		J03B J04Z J11A			G38B		21B	X06A X06B X06C
		J11B		07	H33A H33B			X33Z
	11	L33Z		11	L33Z	37.99.99↔	05	F01A F01C F31A
	15	P02A P02B P02C		15	P02A P02B P02C			F31B F31C F31D
	21B	X06A X06B X06C		21B	X33Z			F31E F31F
37.99.20↔		X33Z		Prä	A06A A06B A06C		06	G33Z G38A G38B
		BORP VAC VBOR			A07A A11A A11B		07	H33A H33B
	04	E01A E01B E05A	37.99.25↔		A11C A11D		09	J02A J02B J03A
		E05B E05C			BORP KORP MKOR			J03B J04Z J11A
	05	F01A F01C F31A			VAC VAC I VAC II		11	J11B
		F31B F31C F31D		05	VBOR VKOR		15	L33Z
		F31E F31F			F01A F01C F03B		21B	P02A P02B P02C
	06	G12A G33Z G38A		06	F03C F03D F30Z			X06A X06B X06C
		G38B			G12A G33Z G38A			X33Z
	07	H33A H33B		06	G38B	37.9A.00↔		BORP VAC VBOR
	09	J02A J02B J03A		07	H33A H33B		04	E01A E01B E05A
		J03B J04Z J11A		11	L33Z			E05B E05C
		J11B		15	P02A P02B P02C		05	F01A F01C F30Z
	11	L33Z		21B	X33Z			F31A F31B F31C
	15	P02A P02B P02C		Prä	A06A A06B A06C		06	F31D F31E F31F
	21B	X06A X06B X06C			A07A A11A A11B			G12A G33Z G38A
37.99.21↔		X33Z	37.99.29↔		A11C A11D		07	G38B
		BORP KORP MKOR			BORP VAC VBOR		11	H33A H33B
		VAC VAC I VAC II		04	E01A E01B E05A		15	L33Z
		VBOR VKOR			E05B E05C		21B	P02A P02B P02C
	05	F01A F01C F03B		05	F01A F01C F31A	37.9A.11↔		X33Z
		F03C F03D F30Z			F31B F31C F31D		04	BORP VAC VAC I
	06	G12A G33Z G38A		06	F31E F31F			VAC II VBOR
		G38B			G12A G33Z G38A		04	E01A E01B E05A
	07	H33A H33B		07	H33A H33B			E05B E05C
	11	L33Z		09	J02A J02B J03A		05	F01A F01C F30Z
	15	P02A P02B P02C			J03B J04Z J11A			F31A F31B F31C
	21B	X33Z			J11B		06	F31D F31E F31F
	Prä	A06A A06B A06C		11	L33Z			G12A G33Z G38A
		A07A A11A A11B		15	P02A P02B P02C		07	G38B
37.99.22↔		A11C A11D	37.99.30↔	21B	X06A X06B X06C		11	H33A H33B
		BORP KORP MKOR			X33Z		15	L33Z
		VAC VAC I VAC II			BORP VAC VAC I		21B	P02A P02B P02C
		VBOR VKOR		04	VAC II VBOR	37.9A.12↔		X33Z
	05	F01A F01C F03B			E01A E01B E05A			BORP VAC VAC I
		F03C F03D F30Z		04	E05B E05C		05	VAC II VBOR
	06	G12A G33Z G38A			F01A F01C F30Z		06	F18A F18B
		G38B		05	F31A F31B F31C		09	G12A
	07	H33A H33B			F31D F31E F31F			J02A J02B J03A
	11	L33Z		06	G12A G33Z G38A			J03B J04Z J11A
	15	P02A P02B P02C			G38B		21B	J11B
	21B	X33Z		07	H33A H33B	37.9A.99↔		X06A X06B X06C
	Prä	A06A A06B A06C		09	J02A J02B J03A			BORP VAC VAC I
		A07A A11A A11B			J03B J04Z J11A		04	VAC II VBOR
37.99.23↔		A11C A11D			J11B			E01A E01B E05A
		BORP KORP MKOR		11	L33Z		05	E05B E05C
		VAC VAC I VAC II		15	P02A P02B P02C			F01A F01C F30Z
		VBOR VKOR		21B	X06A X06B X06C		06	F31A F31B F31C
	05	F01A F01C F03B			X33Z			F31D F31E F31F
		F03C F03D F30Z	37.99.80↔		BORP VAC VBOR		06	G12A G33Z G38A
	06	G12A G33Z G38A		04	E01A E01B E05A			G38B
		G38B			E05B E05C		07	H33A H33B
	07	H33A H33B		05	F01A F01C F03A		11	L33Z
	11	L33Z			F03B F03C F03D		15	P02A P02B P02C
	15	P02A P02B P02C			F04Z F31A F31B		21B	X33Z
	21B	X33Z		06	F31C F31D F31E	37.9B.11↔		BORP VAC VAC I
	Prä	A06A A06B A06C			F31F			VAC II VBOR
		A07A A11A A11B		06	G12A		05	F01A F01C F30Z
		A11C A11D		07	H33A H33B			F31A F31B F31C
37.99.24↔		BORP KORP MKOR		09	J02A J02B J03A		06	F31D F31E F31F
		VAC VAC I VAC II			J03B J04Z J11A			G12A G33Z G38A
		VBOR VKOR			J11B		07	G38B
	05	F01A F01C F03B		11	L33Z			H33A H33B
		F03C F03D F30Z		15	P02A P02B P02C		11	L33Z
	06	G12A G33Z G38A					15	P02A P02B P02C

CHOP	MDC	DRG	CHOP	MDC	DRG	CHOP	MDC	DRG
37.9B.12↔	21B	X06A X06B X06C BORP VAC VAC I VAC II VBOR		05	E05B E05C F01A F01C F30Z F31A F31B F31C F31D F31E F31F		07	G38A G38B H33A H33B
	05	F01A F01C F30Z F31A F31B F31C F31D F31E F31F		06	G12A G16Z G18A G18B G19A G19B G38A G38B		08	I08C I28A I28B I28C
	06	G12A G33Z G38A G38B		07	H33A H33B	38.05.10↔	11	L33Z
	07	H33A H33B		08	I08C I28A I28B I28C		15	P02A P02B P02C
	11	L33Z		11	L33Z		21B	X06A X06B X06C X33Z
	15	P02A P02B P02C		15	P02A P02B P02C			BORP VAC VBOR E02A E02B E02C
37.9B.13↔	21B	X06A X06B X06C		21B	X06A X06B X06C X33Z		04	E02A E02B E02C
	05	F01A F01C F04Z F06A F06B F06C F12A F24A F24B F24C F24D F24E F24F F50A	38.04.20↔	04	BORP KORP MKOR VAC VBOR VKOR E01A E01B E05A E05B E05C		05	F01A F01C F31A F31B F31C F31D F31E F31F
	05	F03C F03D F04Z F06A F06B F06C F41A F41B F49A F49B F49C F49D F49E F50A F61A		04	E01A E01B E05A E05B E05C		06	G12A G16Z G18A G18B G19A G19B G38A G38B
37.9C.11‡↔	05	F03C F03D F04Z F06A F06B F06C F41A F41B F49A F49B F49C F49D F49E F50A F61A		05	F01A F01C F30Z F31A F31B F31C F31D F31E F31F		07	H33A H33B
	05	F03C F03D F04Z F06A F06B F06C F41A F41B F49A F49B F49C F49D F49E F50A F61A		06	G12A G16Z G18A G18B G19A G19B G38A G38B		08	I08C I28A I28B I28C
37.9C.19‡↔	05	F03C F03D F04Z F06A F06B F06C F41A F41B F49A F49B F49C F49D F49E F50A F61A		07	H33A H33B	38.05.20↔	11	L33Z
	05	F03C F03D F04Z F06A F06B F06C F41A F41B F49A F49B F49C F49D F49E F50A F61A		08	I08C I28A I28B I28C		15	P02A P02B P02C
37.9C.21‡↔	05	F03C F03D F04Z F06A F06B F06C F41A F41B F49A F49B F49C F49D F49E F50A F61A		11	L33Z		21B	X06A X06B X06C X33Z
	05	F03C F03D F04Z F06A F06B F06C F41A F41B F49A F49B F49C F49D F49E F50A F61A		15	P02A P02B P02C			BORP VAC VBOR E02A E02B E02C
37.9C.29‡↔	05	F03C F03D F04Z F06A F06B F06C F41A F41B F49A F49B F49C F49D F49E F50A F61A	38.04.30↔	21B	X06A X06B X06C X33Z		04	E02A E02B E02C
	05	F03C F03D F04Z F06A F06B F06C F41A F41B F49A F49B F49C F49D F49E F50A F61A		04	BORP KORP MKOR VAC VBOR VKOR E01A E01B E05A E05B E05C		05	F01A F01C F31A F31B F31C F31D F31E F31F
38.01↔	01	B09A B09B B09C		05	F01A F01C F30Z F31A F31B F31C F31D F31E F31F		15	P02A P02B P02C
	03	D12A D12B D25A D25B		06	G12A G16Z G18A G18B G19A G19B G38A G38B	38.05.21↔	21B	X06A X06B X06C X33Z
	05	F01A F01C F04Z F28A F59A F59B F59C F59D F59E F59F F59G		07	H33A H33B		04	E02A E02B E02C
	06	G12A		08	I08C I28A I28B I28C		05	F01A F01C F31A F31B F31C F31D F31E F31F
	08	I15A I15B		11	L33Z		06	G12A G16Z G18A G18B G19A G19B G38A G38B
	09	J02A J02B J08A J08B	38.04.99↔	15	P02A P02B P02C		07	H33A H33B
	10	K09A K09B		21B	X06A X06B X06C X33Z		08	I08C I28A I28B I28C
	21A	W01A W01B W36Z		04	E01A E01B E05A E05B E05C		11	L33Z
38.04.00↔	21B	X06A X06B X06C		05	F01A F01C F30Z F31A F31B F31C F31D F31E F31F		15	P02A P02B P02C
	04	E01A E01B E05A E05B E05C		06	G16Z G18A G18B G19A G19B G38A G38B	38.05.29↔	21B	X06A X06B X06C X33Z
	05	F01A F01C F30Z F31A F31B F31C F31D F31E F31F		07	H33A H33B		04	E02A E02B E02C
	06	G16Z G18A G18B G19A G19B G38A G38B		08	I08C I28A I28B I28C		05	F01A F01C F31A F31B F31C F31D F31E F31F
	07	H33A H33B		11	L33Z		06	G12A G16Z G18A G18B G19A G19B G38A G38B
	08	I08C I28A I28B I28C		15	P02A P02B P02C		07	H33A H33B
	11	L33Z	38.05.00↔	21B	X06A X06B X06C X33Z		08	I08C I28A I28B I28C
	15	P02A P02B P02C		04	BORP VAC VBOR E02A E02B E02C		11	L33Z
	21B	X06A X06B X06C X33Z		05	F01A F01C F31A F31B F31C F31D F31E F31F		15	P02A P02B P02C
38.04.10↔		BORP KORP MKOR VAC VBOR VKOR		06	G12A G16Z G18A G18B G19A G19B	38.05.99↔	21B	X06A X06B X06C X33Z
	04	E01A E01B E05A					04	E02A E02B E02C
							05	F01A F01C F31A

CHOP	MDC	DRG	CHOP	MDC	DRG	CHOP	MDC	DRG
		F31B F31C F31D			I28C		07	H06Z
		F31E F31F		10	K09A K09B		08	I08C I28A I28B
	06	G16Z G18A G18B		11	L09A L09B			I28C
		G19A G19B G38A		21B	X06A X06B X06C		10	K09A K09B
		G38B	38.06.14↔	01	B17A B17B		11	L09A L09B
	07	H33A H33B		05	F01A F01C F04Z	38.06.99↔	21B	X06A X06B X06C
	08	I08C I28A I28B			F28A F59A F59B		01	B17A B17B
		I28C			F59C F59D F59E		05	F01A F01C F04Z
	11	L33Z			F59F			F28A F59A F59B
	15	P02A P02B P02C		06	G12A G12B			F59C F59D F59E
	21B	X06A X06B X06C		07	H06Z			F59F
38.06.00↔		X33Z		08	I08C I28A I28B		06	G12A G12B
	01	B17A B17B			I28C		07	H06Z
	05	F01A F01C F04Z		10	K09A K09B		08	I08C I28A I28B
		F28A F59A F59B		11	L09A L09B			I28C
		F59C F59D F59E	38.06.15↔	21B	X06A X06B X06C		10	K09A K09B
		F59F		01	B17A B17B		11	L09A L09B
	06	G12A G12B		05	F01A F01C F04Z	38.07.00↔	21B	X06A X06B X06C
	07	H06Z			F28A F59A F59B		04	E02A E02B E02C
	08	I08C I28A I28B			F59C F59D F59E		05	F01A F01C F04Z
		I28C			F59F			F28A F31A F31B
	10	K09A K09B		06	G12A G12B			F31C F31D F31E
	11	L09A L09B		07	H06Z			F31F F59A F59B
38.06.10↔	21B	X06A X06B X06C		08	I08C I28A I28B			F59C F59D F59E
	01	B17A B17B			I28C		06	G12A G12B G16Z
	05	F01A F01C F04Z		10	K09A K09B			G18A G18B G19A
		F28A F59A F59B	38.06.16↔	11	L09A L09B			G19B G38A G38B
		F59C F59D F59E		21B	X06A X06B X06C		07	H33A H33B
		F59F		01	B17A B17B		08	I08C I28A I28B
	06	G12A G12B		05	F01A F01C F04Z			I28C
	07	H06Z			F28A F59A F59B		11	L09A L09B L33Z
	08	I08C I28A I28B			F59C F59D F59E		15	P02A P02B P02C
		I28C		06	G12A G12B		21B	X06A X06B X06C
	10	K09A K09B		07	H06Z	38.07.10↔		X33Z
	11	L09A L09B		08	I08C I28A I28B		04	E02A E02B E02C
38.06.11↔	21B	X06A X06B X06C			I28C		05	F01A F01C F04Z
		BORP VAC VAC I		10	K09A K09B			F28A F31A F31B
		VAC II VBOR		11	L09A L09B			F31C F31D F31E
	01	B17A B17B		21B	X06A X06B X06C			F31F F59A F59B
	05	F01A F01C F04Z	38.06.17↔	01	B17A B17B			F59C F59D F59E
		F28A F59A F59B		05	F01A F01C F04Z		06	G12A G12B G16Z
		F59C F59D F59E			F28A F59A F59B			G18A G18B G19A
		F59F			F59C F59D F59E			G19B G38A G38B
	06	G12A G12B			F59F		07	H33A H33B
	07	H06Z		06	G12A G12B		08	I08C I28A I28B
	08	I08C I28A I28B		07	H06Z			I28C
		I28C		08	I08C I28A I28B		11	L09A L09B L33Z
	10	K09A K09B			I28C		15	P02A P02B P02C
	11	L09A L09B		10	K09A K09B		21B	X06A X06B X06C
38.06.12↔	21B	X06A X06B X06C		11	L09A L09B			X33Z
	01	B17A B17B		21B	X06A X06B X06C	38.07.11↔		BORP VAC VAC I
	05	F01A F01C F04Z	38.06.18↔	01	B17A B17B			VAC II VBOR
		F28A F59A F59B		05	F01A F01C F04Z		04	E02A E02B E02C
		F59C F59D F59E			F28A F59A F59B		05	F01A F01C F04Z
		F59F			F59C F59D F59E			F28A F30Z F31A
	06	G12A G12B			F59F			F31B F31C F31D
	07	H06Z		06	G12A G12B			F31E F31F F59A
	08	I08C I28A I28B		07	H06Z			F59B F59C F59D
		I28C		08	I08C I28A I28B			F59E F59F
	10	K09A K09B			I28C		06	G12A G12B G16Z
	11	L09A L09B		10	K09A K09B			G18A G18B G19A
38.06.13↔	21B	X06A X06B X06C		11	L09A L09B			G19B G38A G38B
	01	B17A B17B		21B	X06A X06B X06C		07	H33A H33B
	05	F01A F01C F04Z	38.06.19↔	01	B17A B17B		08	I08C I28A I28B
		F28A F59A F59B		05	F01A F01C F04Z			I28C
		F59C F59D F59E			F28A F59A F59B		11	L09A L09B L33Z
		F59F			F59C F59D F59E		15	P02A P02B P02C
	06	G12A G12B			F59F		21B	X06A X06B X06C
	07	H06Z		06	G12A G12B			
	08	I08C I28A I28B						

CHOP	MDC	DRG	CHOP	MDC	DRG	CHOP	MDC	DRG		
38.07.12↔	04	X33Z	38.13↔	03	B04B B04C	38.15.10↔	06	G12A G12B G16Z		
		E02A E02B E02C			D12A D12B			G18A G38A G38B		
	05	F01A F01C F04Z		05	F01A F01C F04Z		08	I08C I28A I28B	21B	X06A X06B X06C
		F28A F31A F31B			F06A F06B F28A			I28C		
		F31C F31D F31E			F59A F59B F59C			X06A X06B X06C		
		F31F F59A F59B			F59D F59E F59F			X33Z		
		F59C F59D F59E			G12A			BORP KORP MKOR		
		F59F			G12A			VAC VAC I VAC II		
					I08C I28A I28B			VAC VAC I VAC II		
					I28C			VBOR VKOR		
					K09A K09B			VBOR VKOR		
	X06A X06B X06C	E01A E01B E05A								
38.07.19↔	04	E02A E02B E02C	38.14.10↔	06	G12A	38.15.20↔	07	H33A H33B		
		F01A F01C F04Z			I08C I28A I28B			L33Z		
	05	F28A F31A F31B		08	I28C		10	K09A K09B	15	P02A P02B P02C
		F31C F31D F31E			X05Z X06A X06B			X06A X06B X06C		
		F31F F59A F59B			X06C			X33Z		
		F59C F59D F59E			BORP KORP MKOR			BORP KORP MKOR		
		F59F			VAC VAC I VAC II			VAC VAC I VAC II		
					VBOR VKOR			VBOR VKOR		
					F01A F01C F04Z			E01A E01B E05A		
					F13A F28A F31A			E05B E05C		
					F31B F31C F31D			F01A F01C F30Z		
	F31E F31F	F31A F31B F31C								
38.07.99↔	04	E01A E01B E05A	38.14.20↔	06	G12A G12B G16Z	38.15.30↔	06	G12A G33Z G38A		
		E05B E05C			G18A G18B G19A			G38B		
	05	F01A F01C F04Z		05	F01A F01C F04Z		08	I08C I28A I28B	07	H33A H33B
		F28A F31A F31B			F13A F28A F31A			I08C I28A I28B		
		F31C F31D F31E			F31B F31C F31D			I28C		
		F31F F59A F59B			F31E F31F			X06A X06B X06C		
		F59C F59D F59E			G12A G12B G16Z			X33Z		
		F59F			G18A G38A G38B			BORP KORP MKOR		
					I08C I28A I28B			VAC VAC I VAC II		
					X06A X06B X06C			VAC VAC I VAC II		
					X33Z			VBOR VKOR		
	BORP KORP MKOR	VBOR VKOR								
38.11↔	04	BORP KORP MKOR	38.14.30↔	05	F01A F01C F04Z	38.15.40↔	04	E01A E01B E05A		
		VAC VAC I VAC II			F13A F28A F31A			E05B E05C		
	05	VBOR VKOR		06	F31B F31C F31D		08	I08C I28A I28B	05	F01A F01C F03A
		B20A B20B B20C			F31E F31F			F03B F04Z F30Z		
		B20D			G12A G12B G16Z			F31A F31B F31C		
		D12A D12B			G18A G38A G38B			F31D F31E F31F		
		F01A F01C F04Z			I08C I28A I28B			F36A F36B F36C		
		F28A F59A F59B			X06A X06B X06C			G12A G33Z G38A		
		F59C F59D F59E			X33Z			G38B		
		F59F			BORP KORP MKOR			H33A H33B		
					VAC VAC I VAC II			I08C I28A I28B		
	VBOR VKOR	I28C								
38.12↔	01	B01A B01B B04A	38.14.99↔	05	F01A F01C F04Z	07	04	E01A E01B E05A		
					F13A F28A F31A			E05B E05C		
	03	D12A D12B		08	F31B F31C F31D		21B	X06A X06B X06C	05	F01A F01C F30Z
		D12A D12B			F31E F31F			F31A F31B F31C		
		F01A F01C F04Z			G12A G12B G16Z			F31D F31E F31F		
		F28A F59A F59B			G18A G38A G38B			G12A G33Z G38A		
		F59C F59D F59E			I08C I28A I28B			G38B		
		F59F			X06A X06B X06C			H33A H33B		
					X33Z			I08C I28A I28B		
					BORP KORP MKOR			I28C		
					VAC VAC I VAC II			L33Z		
	VBOR VKOR	P02A P02B P02C								

CHOP	MDC	DRG	CHOP	MDC	DRG	CHOP	MDC	DRG			
38.15.99↔	08	I08C I28A I28B I28C	38.16.13↔	06	G12A G12B G16Z G18A G38A G38B	38.16.17↔	05	F01A F01C F04Z F13A F28A F31A F31B F31C F31D F31E F31F F59A F59B F59C F59D F59E F59F			
	11	L33Z		07	H01A H06Z H33A H33B		06	G12A G12B G16Z G18A G38A G38B			
	15	P02A P02B P02C		08	I08C I28A I28B I28C		07	H01A H06Z H33A H33B			
	21B	X06A X06B X06C X33Z		10	K09A K09B		08	I08C I28A I28B I28C			
		BORP KORP MKOR VAC VAC I VAC II VBOR VKOR		11	L09A L09B		10	K09A K09B			
	04	E01A E01B E05A E05B E05C		21B	X06A X06B X06C X33Z		11	L09A L09B			
	05	F01A F01C F30Z F31A F31B F31C F31D F31E F31F			BORP KORP MKOR VAC VAC I VAC II VBOR VKOR		21B	X06A X06B X06C X33Z			
	06	G12A G33Z G38A G38B		05	F01A F01C F04Z F13A F28A F31A F31B F31C F31D F31E F31F F59A F59B F59C F59D F59E F59F			BORP KORP MKOR VAC VAC I VAC II VBOR VKOR			
	07	H33A H33B		06	G12A G12B G16Z G18A G38A G38B		05	F01A F01C F04Z F13A F28A F31A F31B F31C F31D F31E F31F F59A F59B F59C F59D F59E F59F			
	08	I08C I28A I28B I28C		07	H01A H06Z H33A H33B		06	G12A G12B G16Z G18A G38A G38B			
	11	L33Z		08	I08C I28A I28B I28C		07	H01A H06Z H33A H33B			
15	P02A P02B P02C	10	K09A K09B	08	I08C I28A I28B I28C						
21B	X06A X06B X06C X33Z	11	L09A L09B	10	K09A K09B						
38.16.09↔		BORP KORP MKOR VAC VAC I VAC II VBOR VKOR	38.16.14↔	21B	X06A X06B X06C X33Z	38.16.18↔	11	L09A L09B			
	05	F01A F01C F04Z F13A F28A F31A F31B F31C F31D F31E F31F F59A F59B F59C F59D F59E F59F			BORP KORP MKOR VAC VAC I VAC II VBOR VKOR		21B	X06A X06B X06C X33Z			
	06	G12A G12B G16Z G18A G38A G38B		05	F01A F01C F04Z F13A F28A F31A F31B F31C F31D F31E F31F F59A F59B F59C F59D F59E F59F			BORP KORP MKOR VAC VAC I VAC II VBOR VKOR			
	07	H01A H06Z H33A H33B		06	G12A G12B G16Z G18A G38A G38B		05	F01A F01C F04Z F13A F28A F31A F31B F31C F31D F31E F31F F59A F59B F59C F59D F59E F59F			
	08	I08C I28A I28B I28C		07	H01A H06Z H33A H33B		06	G12A G12B G16Z G18A G38A G38B			
	10	K09A K09B		08	I08C I28A I28B I28C		07	H01A H06Z H33A H33B			
	11	L09A L09B		10	K09A K09B		08	I08C I28A I28B I28C			
	21B	X06A X06B X06C X33Z		11	L09A L09B		10	K09A K09B			
	38.16.11↔			BORP KORP MKOR VAC VAC I VAC II VBOR VKOR	38.16.15↔		21B	X06A X06B X06C X33Z	38.16.21↔	11	L09A L09B
		05		F01A F01C F04Z F13A F28A F31A F31B F31C F31D F31E F31F F59A F59B F59C F59D F59E F59F				BORP KORP MKOR VAC VAC I VAC II VBOR VKOR		21B	X06A X06B X06C X33Z
		06		G12A G12B G16Z G18A G38A G38B			05	F01A F01C F04Z F13A F28A F31A F31B F31C F31D F31E F31F F59A F59B F59C F59D F59E F59F			BORP KORP MKOR VAC VAC I VAC II VBOR VKOR
07		H01A H06Z H33A H33B	06	G12A G12B G16Z G18A G38A G38B		05	F01A F01C F04Z F13A F28A F31A F31B F31C F31D F31E F31F F59A F59B F59C F59D F59E F59F				
08		I08C I28A I28B I28C	07	H01A H06Z H33A H33B		06	G12A G12B G16Z G18A G38A G38B				
10		K09A K09B	08	I08C I28A I28B I28C		07	H01A H06Z H33A H33B				
11		L09A L09B	10	K09A K09B		08	I08C I28A I28B I28C				
21B		X06A X06B X06C X33Z	11	L09A L09B		10	K09A K09B				
38.16.12↔			BORP KORP MKOR VAC VAC I VAC II VBOR VKOR	38.16.16↔		21B	X06A X06B X06C X33Z	38.16.21↔		11	L09A L09B
		05	F01A F01C F04Z F13A F28A F31A F31B F31C F31D F31E F31F F59A F59B F59C F59D F59E F59F				BORP KORP MKOR VAC VAC I VAC II VBOR VKOR			21B	X06A X06B X06C X33Z
		06	G12A G12B G16Z G18A G38A G38B			05	F01A F01C F04Z F13A F28A F31A F31B F31C F31D F31E F31F F59A F59B F59C F59D F59E F59F				BORP KORP MKOR VAC VAC I VAC II VBOR VKOR
	07	H01A H06Z H33A H33B	06		G12A G12B G16Z G18A G38A G38B	05	F01A F01C F04Z F13A F28A F31A F31B F31C F31D F31E F31F F59A F59B F59C F59D F59E F59F				
	08	I08C I28A I28B I28C	07		H01A H06Z H33A H33B	06	G12A G12B G16Z G18A G38A G38B				
	10	K09A K09B	08		I08C I28A I28B I28C	07	H01A H06Z H33A H33B				
	11	L09A L09B	10		K09A K09B	08	I08C I28A I28B I28C				
	21B	X06A X06B X06C X33Z	11		L09A L09B	10	K09A K09B				

CHOP	MDC	DRG	CHOP	MDC	DRG	CHOP	MDC	DRG
38.18.09↔	11	L09A L09B	38.31↔		F59C F59D F59E	38.33.00↔	06	F59D F59E F59F
	21B	X06A X06B X06C		08	F59F F59G		08	G12A
		X33Z		08	I28A I28B I28C		08	I08C I28A I28B
		BORP VAC VAC I		09	J02A J02B J03A		21B	I28C
		VAC II VBOR			J03B J04Z J11A			X06A X06B X06C
	05	F01A F01C F04Z		10	J11B			BORP VAC VAC I
		F28A F59A F59B			K09A K09B		05	VAC II VBOR
		F59C F59D F59E			BORP KORP MKOR		05	F01A F01C F04Z
		F59F			VAC VAC I VAC II			F28A F59A F59B
		G12A			VBOR VKOR			F59C F59D F59E
38.18.10↔	06	I08C I28A I28B	38.32.10↔	01	B02A B02B B20A	38.33.10↔	06	F59F
	08	I28C		03	B20B B20C B20D		06	G12A
	10	K09A K09B		06	D25A D25B		08	I08C I28A I28B
	21B	X04Z X06A X06B		06	G12A G33Z G38A		08	I28C
		X06C		07	G38B		21B	X06A X06B X06C
		BORP KORP MKOR		08	H33A H33B			BORP VAC VAC I
		VAC VAC I VAC II		08	I15A I15B			VAC II VBOR
		VBOR VKOR		09	J02A J02B J08A		05	F01A F01C F04Z
	05	F01A F01C F04Z			J08B			F28A F59A F59B
		F28A F59A F59B		11	L33Z			F59C F59D F59E
38.18.11↔		F59C F59D F59E	38.32.21↔	21A	W01A W01B W36Z	38.33.11↔		F59F
		F59F		21B	X06A X06B X06C		06	G12A
	06	G12A			X33Z		08	I08C I28A I28B
	08	I08C I28A I28B			BORP VAC VAC I		08	I28C
		I28C		01	VAC II VBOR		21B	X06A X06B X06C
	10	K09A K09B		03	B01A B01B B04A			BORP VAC VAC I
	21B	X04Z X06A X06B		05	B04B B04C		05	VAC II VBOR
		X06C		05	D12A		05	F01A F01C F04Z
		BORP KORP MKOR		06	F01A F01C F04Z			F28A F59A F59B
		VAC VAC I VAC II		08	F06A F06B F28A		06	F59C F59D F59E
38.18.12↔		VBOR VKOR	38.32.22↔	08	F59A F59B F59C	38.33.12↔	06	F59F
	05	F01A F01C F04Z		06	F59D F59E F59F		06	G12A
		F28A F59A F59B		08	G12A		08	I08C I28A I28B
		F59C F59D F59E		21B	I08C I28A I28B		21B	I28C
		F59F			I28C			X06A X06B X06C
	06	G12A		01	X06A X06B X06C			BORP VAC VAC I
	08	I08C I28A I28B		03	BORP VAC VAC I		05	VAC II VBOR
		I28C		05	VAC II VBOR		05	F01A F01C F04Z
	10	K09A K09B		05	B01A B01B B04A			F28A F59A F59B
	21B	X04Z X06A X06B		03	B04B B04C		06	F59C F59D F59E
38.18.21↔		X06C	38.32.99↔	05	D12A	38.33.13↔	06	F59F
		BORP KORP MKOR		05	F01A F01C F04Z		06	G12A
		VAC VAC I VAC II		06	F06A F06B F28A		08	I08C I28A I28B
		VBOR VKOR		08	F59A F59B F59C		21B	I28C
	05	F01A F01C F04Z		06	F59D F59E F59F			X06A X06B X06C
		F28A F59A F59B		08	G12A			BORP VAC VAC I
		F59C F59D F59E		21B	I08C I28A I28B		05	VAC II VBOR
		F59F			I28C		05	F01A F01C F04Z
	06	G12A		01	X06A X06B X06C			F28A F59A F59B
	08	I08C I28A I28B		01	BORP VAC VAC I		06	F59C F59D F59E
38.21↔		I28C	38.33.14↔	03	VAC II VBOR	38.33.20↔	06	F59F
	10	K09A K09B		05	B01A B01B B04A		06	G12A
	21B	X04Z X06A X06B		05	B04B B04C		08	I08C I28A I28B
		X06C		05	D12A		21B	I28C
		BORP VAC VAC I		05	F01A F01C F04Z			X06A X06B X06C
		VAC II VBOR		06	F06A F06B F28A			BORP VAC VAC I
	05	F01A F01C F04Z		08	F59A F59B F59C		05	VAC II VBOR
		F28A F59A F59B		06	F59D F59E F59F		05	F01A F01C F04Z
		F59C F59D F59E		08	G12A			F28A F59A F59B
		F59F		21B	I08C I28A I28B		06	F59C F59D F59E

CHOP	MDC	DRG	CHOP	MDC	DRG	CHOP	MDC	DRG
38.33.21↔	06	F59F	38.34.20↔	06	F13A F28A F30Z	38.35.00↔		BORP KORP MKOR
	08	G12A			F31A F31B F31C			VAC VAC I VAC II
	21B	I08C I28A I28B			F31D F31E F31F		04	VBOR VKOR
		X06A X06B X06C			G12A G12B G16Z		05	E01A E01B E05A
		BORP VAC VAC I			G18A G33Z G38A		06	E05B E05C
		VAC II VBOR			G38B		07	F01A F01C F30Z
	05	F01A F01C F04Z			H33A H33B		05	F31A F31B F31C
		F28A F59A F59B			I08C I28A I28B		06	F31D F31E F31F
		F59C F59D F59E			I28C		06	G12A G16Z G18A
		F59F			L33Z		07	G18B G19A G19B
	G12A		P02A P02B P02C	08	G33Z G38A G38B			
38.33.22↔	08	I08C I28A I28B	38.34.30↔	21B	X06A X06B X06C	38.35.10↔	07	H33A H33B
	21B	I28C			X33Z		08	I08C I28A I28B
		X06A X06B X06C			BORP KORP MKOR		11	I28C
		BORP VAC VAC I			VAC VAC I VAC II		11	L33Z
		VAC II VBOR			VBOR VKOR		15	P02A P02B P02C
	05	F01A F01C F04Z			E01A E01B E05A		21B	X06A X06B X06C
		F28A F59A F59B			E05B E05C			X33Z
		F59C F59D F59E			F01A F01C F04Z			BORP KORP MKOR
		F59F			F13A F28A F30Z			VAC VAC I VAC II
		G12A			F31A F31B F31C		04	VBOR VKOR
	I08C I28A I28B		F31D F31E F31F	04	E01A E01B E05A			
38.33.23↔	08	I28C	38.34.99↔	06	G12A G12B G16Z	38.35.11↔	05	E05B E05C
	21B	X06A X06B X06C			G18A G33Z G38A		05	F01A F01C F30Z
		BORP VAC VAC I			G38B		05	F31A F31B F31C
		VAC II VBOR			H33A H33B		06	F31D F31E F31F
	05	F01A F01C F04Z			I08C I28A I28B		06	G12A G16Z G18A
		F28A F59A F59B			I28C		06	G18B G19A G19B
		F59C F59D F59E			L33Z		07	G33Z G38A G38B
		F59F			P02A P02B P02C		07	H33A H33B
		G12A			X06A X06B X06C		08	I08C I28A I28B
		I08C I28A I28B			X33Z		08	I28C
	I28C		BORP KORP MKOR	11	L33Z			
38.33.99↔	21B	X06A X06B X06C	38.34.00↔	04	E01A E01B E05A	38.35.12↔	15	P02A P02B P02C
		BORP VAC VAC I			E05B E05C		21B	X06A X06B X06C
		VAC II VBOR			F01A F01C F04Z			X33Z
	05	F01A F01C F04Z			F13A F28A F30Z			BORP KORP MKOR
		F28A F59A F59B			F31A F31B F31C			VAC VAC I VAC II
		F59C F59D F59E			F31D F31E F31F		04	VBOR VKOR
		F59F			F12A G12B G16Z		04	E01A E01B E05A
		G12A			G18A G33Z G38A		05	E05B E05C
		I08C I28A I28B			G38B		05	F01A F01C F30Z
		I28C			H33A H33B		06	F31A F31B F31C
38.34.00↔	21B	X06A X06B X06C	38.34.10↔	07	H33A H33B	38.35.12↔	06	F31D F31E F31F
		BORP KORP MKOR			I08C I28A I28B		06	G12A G16Z G18A
		VAC VAC I VAC II			I28C		06	G18B G19A G19B
		VBOR VKOR			L33Z		07	G33Z G38A G38B
	04	E01A E01B E05A			P02A P02B P02C		07	H33A H33B
		E05B E05C			X06A X06B X06C		08	I08C I28A I28B
	05	F01A F01C F04Z			X33Z		08	I28C
		F13A F28A F30Z			BORP KORP MKOR		11	L33Z
		F31A F31B F31C			VAC VAC I VAC II		15	P02A P02B P02C
		F31D F31E F31F			VBOR VKOR		21B	X06A X06B X06C
38.34.10↔	06	G12A G12B G16Z	38.34.99↔	04	E01A E01B E05A	38.35.12↔		BORP KORP MKOR
		G18A G33Z G38A			E05B E05C			VAC VAC I VAC II
		G38B			F01A F01C F04Z			VBOR VKOR
	07	H33A H33B			F13A F28A F30Z		04	E01A E01B E05A
	08	I08C I28A I28B			F31A F31B F31C		05	E05B E05C
		I28C			F31D F31E F31F		05	F01A F01C F30Z
	11	L33Z			G12A G12B G16Z		05	F31A F31B F31C
	15	P02A P02B P02C			G18A G33Z G38A		06	F31D F31E F31F
	21B	X06A X06B X06C			G38B		06	G12A G16Z G18A
		X33Z			H33A H33B		06	G18B G19A G19B
	BORP KORP MKOR		I08C I28A I28B	07	G33Z G38A G38B			
	VAC VAC I VAC II		I28C	07	H33A H33B			
	VBOR VKOR		L33Z	08	I08C I28A I28B			
04	E01A E01B E05A		P02A P02B P02C	08	I28C			
	E05B E05C		X06A X06B X06C	11	L33Z			
05	F01A F01C F04Z		X33Z	15	P02A P02B P02C			

CHOP	MDC	DRG	CHOP	MDC	DRG	CHOP	MDC	DRG		
38.35.13↔	21B	X06A X06B X06C X33Z	38.35.22↔	11	L33Z	38.35.99↔	08	I08C I28A I28B I28C		
		BORP KORP MKOR VAC VAC I VAC II VBOR VKOR			15		P02A P02B P02C		11	L33Z
	04	E01A E01B E05A E05B E05C			21B		X06A X06B X06C X33Z		15	P02A P02B P02C
	05	F01A F01C F30Z F31A F31B F31C F31D F31E F31F					BORP KORP MKOR VAC VAC I VAC II VBOR VKOR		21B	X06A X06B X06C X33Z
	06	G12A G16Z G18A G18B G19A G19B G33Z G38A G38B			04		E01A E01B E05A E05B E05C			BORP KORP MKOR VAC VAC I VAC II VBOR VKOR
	07	H33A H33B			05		F01A F01C F30Z F31A F31B F31C F31D F31E F31F		04	E01A E01B E05A E05B E05C
	08	I08C I28A I28B I28C			06		G12A G16Z G18A G18B G19A G19B G33Z G38A G38B		05	F01A F01C F30Z F31A F31B F31C F31D F31E F31F
	11	L33Z			07		H33A H33B		06	G12A G16Z G18A G18B G19A G19B G33Z G38A G38B
	15	P02A P02B P02C			08		I08C I28A I28B I28C		07	H33A H33B
	21B	X06A X06B X06C X33Z			11		L33Z		08	I08C I28A I28B I28C
38.35.19↔		BORP KORP MKOR VAC VAC I VAC II VBOR VKOR	38.35.23↔	15	P02A P02B P02C	38.36.00↔	11	L33Z		
	04	E01A E01B E05A E05B E05C			21B		X06A X06B X06C X33Z		15	P02A P02B P02C
	05	F01A F01C F30Z F31A F31B F31C F31D F31E F31F					BORP KORP MKOR VAC VAC I VAC II VBOR VKOR		21B	X06A X06B X06C X33Z
	06	G12A G16Z G18A G18B G19A G19B G33Z G38A G38B			04		E01A E01B E05A E05B E05C			BORP KORP MKOR VAC VAC I VAC II VBOR VKOR
	07	H33A H33B			05		F01A F01C F30Z F31A F31B F31C F31D F31E F31F		05	F01A F01C F04Z F13A F28A F31A F31B F31C F31D F31E F31F F59A F59B F59C F59D F59E F59F F59G
	08	I08C I28A I28B I28C			06		G12A G16Z G18A G18B G19A G19B G33Z G38A G38B		06	G12A G16Z G18A G19A G19B G33Z G38A G38B
	11	L33Z			07		H33A H33B		07	H01A H06Z H33A H33B
	15	P02A P02B P02C			08		I08C I28A I28B I28C		08	I08C I28A I28B I28C
	21B	X06A X06B X06C X33Z			11		L33Z		11	L09A L09B L33Z
		BORP KORP MKOR VAC VAC I VAC II VBOR VKOR			15		P02A P02B P02C		21B	X06A X06B X06C X33Z
38.35.20↔		BORP KORP MKOR VAC VAC I VAC II VBOR VKOR	38.35.28↔	21B	X06A X06B X06C X33Z	38.36.10↔		BORP KORP MKOR VAC VAC I VAC II VBOR VKOR		
	04	E01A E01B E05A E05B E05C					BORP KORP MKOR VAC VAC I VAC II VBOR VKOR		05	F01A F01C F04Z F13A F28A F31A F31B F31C F31D F31E F31F F59A F59B F59C F59D F59E F59F F59G
	05	F01A F01C F30Z F31A F31B F31C F31D F31E F31F			04		E01A E01B E05A E05B E05C			BORP KORP MKOR VAC VAC I VAC II VBOR VKOR
	06	G12A G16Z G18A G18B G19A G19B G33Z G38A G38B			05		F01A F01C F30Z F31A F31B F31C F31D F31E F31F		05	F01A F01C F04Z F13A F28A F31A F31B F31C F31D F31E F31F F59A F59B F59C F59D F59E F59F F59G
	07	H33A H33B			06		G12A G16Z G18A G18B G19A G19B G33Z G38A G38B		06	G12A G16Z G18A G19A G19B G33Z G38A G38B
	08	I08C I28A I28B I28C			07		H33A H33B		07	H01A H06Z H33A H33B
	11	L33Z			08		I08C I28A I28B I28C		08	I08C I28A I28B I28C
	15	P02A P02B P02C			11		L33Z		11	L09A L09B L33Z
	21B	X06A X06B X06C X33Z			15		P02A P02B P02C		21B	X06A X06B X06C X33Z
		BORP KORP MKOR VAC VAC I VAC II VBOR VKOR			21B		X06A X06B X06C X33Z			BORP KORP MKOR VAC VAC I VAC II VBOR VKOR
38.35.21↔		BORP KORP MKOR VAC VAC I VAC II VBOR VKOR	38.35.29↔		BORP KORP MKOR VAC VAC I VAC II VBOR VKOR	38.36.11↔		BORP KORP MKOR VAC VAC I VAC II VBOR VKOR		
	04	E01A E01B E05A E05B E05C					BORP KORP MKOR VAC VAC I VAC II VBOR VKOR		05	F01A F01C F04Z F13A F28A F31A F31B F31C F31D F31E F31F F59A F59B F59C F59D
	05	F01A F01C F30Z F31A F31B F31C F31D F31E F31F			04		E01A E01B E05A E05B E05C			BORP KORP MKOR VAC VAC I VAC II VBOR VKOR
	06	G12A G16Z G18A G18B G19A G19B G33Z G38A G38B			05		F01A F01C F30Z F31A F31B F31C F31D F31E F31F		05	F01A F01C F04Z F13A F28A F31A F31B F31C F31D F31E F31F F59A F59B F59C F59D
	07	H33A H33B			06		G12A G16Z G18A G18B G19A G19B G33Z G38A G38B			BORP KORP MKOR VAC VAC I VAC II VBOR VKOR
	08	I08C I28A I28B I28C			07		H33A H33B		05	F01A F01C F04Z F13A F28A F31A F31B F31C F31D F31E F31F F59A F59B F59C F59D

CHOP	MDC	DRG	CHOP	MDC	DRG	CHOP	MDC	DRG
		F59E F59F F59G			VBOR VKOR			I28C
	06	G12A G16Z G18A		05	F01A F01C F04Z		11	L09A L09B L33Z
		G19A G19B G33Z			F13A F28A F31A		21B	X06A X06B X06C
		G38A G38B			F31B F31C F31D	38.36.99↔		X33Z
	07	H01A H06Z H33A			F31E F31F F59A			BORP KORP MKOR
		H33B			F59B F59C F59D			VAC VAC I VAC II
	08	I08C I28A I28B			F59E F59F F59G			VBOR VKOR
		I28C		06	G12A G16Z G18A		05	F01A F01C F04Z
	11	L09A L09B L33Z			G19A G19B G33Z			F13A F28A F31A
	21B	X06A X06B X06C			G38A G38B			F31B F31C F31D
38.36.12↔		X33Z		07	H01A H06Z H33A			F31E F31F F59A
		BORP KORP MKOR			H33B			F59B F59C F59D
		VAC VAC I VAC II		08	I08C I28A I28B			F59E F59F F59G
		VBOR VKOR	38.36.16↔		I28C		06	G12A G16Z G18A
	05	F01A F01C F04Z		11	L09A L09B L33Z			G19A G19B G33Z
		F13A F28A F31A		21B	X06A X06B X06C			G38A G38B
		F31B F31C F31D			X33Z		07	H01A H06Z H33A
		F31E F31F F59A			BORP KORP MKOR			H33B
		F59B F59C F59D			VAC VAC I VAC II		08	I08C I28A I28B
		F59E F59F F59G			VBOR VKOR			I28C
	06	G12A G16Z G18A		05	F01A F01C F04Z		11	L09A L09B L33Z
		G19A G19B G33Z			F13A F28A F31A		21B	X06A X06B X06C
		G38A G38B			F31B F31C F31D	38.37.00↔		X33Z
	07	H01A H06Z H33A			F31E F31F F59A			BORP KORP MKOR
		H33B			F59B F59C F59D			VAC VAC I VAC II
	08	I08C I28A I28B			F59E F59F F59G			VBOR VKOR
		I28C		06	G12A G16Z G18A		05	F01A F01C F04Z
	11	L09A L09B L33Z			G19A G19B G33Z			F13A F28A F31A
	21B	X06A X06B X06C			G38A G38B			F31B F31C F31D
38.36.13↔		X33Z		07	H01A H06Z H33A			F31E F31F F59A
		BORP KORP MKOR			H33B			F59B F59C F59D
		VAC VAC I VAC II		08	I08C I28A I28B			F59E F59F F59G
		VBOR VKOR			I28C		06	G12A G12B G16Z
	05	F01A F01C F04Z		11	L09A L09B L33Z			G18A G38A G38B
		F13A F28A F31A		21B	X06A X06B X06C		07	H01A H33A H33B
		F31B F31C F31D			X33Z		08	I08C I28A I28B
		F31E F31F F59A			BORP KORP MKOR			I28C
		F59B F59C F59D			VAC VAC I VAC II		11	L09A L09B
		F59E F59F F59G			VBOR VKOR		21B	X06A X06B X06C
	06	G12A G16Z G18A		05	F01A F01C F04Z			X33Z
		G19A G19B G33Z			F13A F28A F31A	38.37.10↔		BORP KORP MKOR
		G38A G38B			F31B F31C F31D			VAC VAC I VAC II
	07	H01A H06Z H33A			F31E F31F F59A			VBOR VKOR
		H33B			F59B F59C F59D		05	F01A F01C F04Z
	08	I08C I28A I28B			F59E F59F F59G			F13A F28A F31A
		I28C		06	G12A G16Z G18A			F31B F31C F31D
	11	L09A L09B L33Z			G19A G19B G33Z			F31E F31F F59A
	21B	X06A X06B X06C			G38A G38B			F59B F59C F59D
38.36.14↔		X33Z		07	H01A H06Z H33A			F59E F59F F59G
		BORP KORP MKOR			H33B		06	G12A G12B G16Z
		VAC VAC I VAC II			I08C I28A I28B			G18A G38A G38B
		VBOR VKOR		08	I28C		07	H01A H33A H33B
	05	F01A F01C F04Z			L09A L09B L33Z		08	I08C I28A I28B
		F13A F28A F31A		11	X06A X06B X06C			I28C
		F31B F31C F31D		21B	X33Z		11	L09A L09B
		F31E F31F F59A			BORP KORP MKOR		21B	X06A X06B X06C
		F59B F59C F59D	38.36.19↔		VAC VAC I VAC II			X33Z
		F59E F59F F59G			VBOR VKOR			BORP KORP MKOR
	06	G12A G16Z G18A		05	F01A F01C F04Z		38.37.11↔	VAC VAC I VAC II
		G19A G19B G33Z			F13A F28A F31A			VBOR VKOR
		G38A G38B			F31B F31C F31D		05	F01A F01C F04Z
	07	H01A H06Z H33A			F31E F31F F59A			F13A F28A F31A
		H33B			F59B F59C F59D			F31B F31C F31D
	08	I08C I28A I28B			F59E F59F F59G			F31E F31F F59A
		I28C		06	G12A G16Z G18A			F59B F59C F59D
	11	L09A L09B L33Z			G19A G19B G33Z			F59E F59F F59G
	21B	X06A X06B X06C			G38A G38B		06	G12A G12B G16Z
38.36.15↔		X33Z		07	H01A H06Z H33A			G18A G38A G38B
		BORP KORP MKOR			H33B		07	H01A H33A H33B
		VAC VAC I VAC II		08	I08C I28A I28B		08	I08C I28A I28B

CHOP	MDC	DRG	CHOP	MDC	DRG	CHOP	MDC	DRG	
38.37.12↔		I28C	38.38.11↔	05	VAC II VBOR	38.41↔	05	F39A F39B	
		L09A L09B			06		F01A F01C F04Z	06	G12A
		X06A X06B X06C					F13A F13B F13C	08	I08C I28A I28B
		X33Z					F28A F31A F31B	21B	I28C
		BORP KORP MKOR					F31C F31D F31E		X04Z
		VAC VAC I VAC II					F31F F59A F59B		BORP KORP MKOR
		VBOR VKOR					F59C F59D F59E		VAC VAC I VAC II
		05		F01A F01C F04Z			F59F F59G		VBOR VKOR
		F13A F28A F31A			06		G12A	01	B02A B02B B20A
		F31B F31C F31D			08		I08C I28A I28B		B20B B20C B20D
		F31E F31F F59A					I28C	05	F01A F01C F04Z
	F59B F59C F59D		21B	X04Z X33Z		F28A F31A F31B			
38.37.19↔		F59E F59F F59G			BORP KORP MKOR		F31C F31D F31E		
		G12A G12B G16Z			VAC VAC I VAC II		F31F		
		G18A G38A G38B			VBOR VKOR	06	G12A G33Z G38A		
		H01A H33A H33B		05	F01A F01C F04Z		G38B		
		I08C I28A I28B			F13A F13B F13C	07	H33A H33B		
		I28C			F28A F31A F31B	11	L33Z		
		L09A L09B			F31C F31D F31E	21B	X33Z		
		X06A X06B X06C			F31F F59A F59B		BORP VAC VAC I		
		X33Z			F59C F59D F59E		VAC II VBOR		
		BORP KORP MKOR			F59F F59G	01	B01A B01B B04A		
		VAC VAC I VAC II		06	G12A		B04B B04C B17A		
	VBOR VKOR		08	I08C I28A I28B		B17B			
	05	F01A F01C F04Z		I28C	03	D12A			
	F13A F28A F31A		21B	X04Z X33Z	05	F01A F01C F04Z			
	F31B F31C F31D			BORP KORP MKOR		F06A F06B F28A			
38.37.99↔		F31E F31F F59A			VAC VAC I VAC II		F59A F59B F59C		
		F59B F59C F59D			VBOR VKOR		F59D F59E F59F		
		F59E F59F F59G		05	F01A F01C F04Z	06	G12A		
		G12A G12B G16Z			F13A F13B F13C	08	I08C I28A I28B		
		G18A G38A G38B			F28A F31A F31B		I28C		
		H01A H33A H33B			F31C F31D F31E	21B	X06A X06B X06C		
		I08C I28A I28B			F31F F59A F59B		BORP VAC VBOR		
		I28C			F59C F59D F59E	05	F01A F01C F04Z		
		L09A L09B			F59F F59G		F28A F59A F59B		
		X06A X06B X06C		06	G12A		F59C F59D F59E		
		X33Z		08	I08C I28A I28B	06	G12A		
38.38.00↔		BORP KORP MKOR			I28C	08	I08C I28A I28B		
		VAC VAC I VAC II			I28C		I28C		
		VBOR VKOR		21B	X04Z X33Z		X06A X06B X06C		
		05	F01A F01C F04Z				BORP KORP MKOR		
		F13A F28A F31A			BORP KORP MKOR		VAC VAC I VAC II		
		F31B F31C F31D			VAC VAC I VAC II		VBOR VKOR		
		F31E F31F F59A			VBOR VKOR	05	F01A F01C F04Z		
		F59B F59C F59D		05	F01A F01C F04Z		F28A F59A F59B		
		F59E F59F F59G			F13A F13B F13C		F59C F59D F59E		
		G12A G12B G16Z			F28A F31A F31B		F59F		
		G18A G38A G38B			F31C F31D F31E	06	G12A		
38.38.10↔		H01A H33A H33B			F31F F59A F59B	08	I08C I28A I28B		
		I08C I28A I28B			F59C F59D F59E		I28C		
		I28C			F59F F59G		X06A X06B X06C		
		L09A L09B		06	G12A		BORP KORP MKOR		
		X06A X06B X06C		08	I08C I28A I28B		VAC VAC I VAC II		
		X33Z			I28C		VBOR VKOR		
		BORP KORP MKOR		21B	X04Z X33Z		F01A F01C F04Z		
		VAC VAC I VAC II			BORP KORP MKOR		F28A F59A F59B		
		VBOR VKOR			VAC VAC I VAC II		F59C F59D F59E		
		05	F01A F01C F04Z				F59F		
		F13A F13B F13C				06	G12A		
	F28A F31A F31B				08	I08C I28A I28B			
	F31C F31D F31E					I28C			
	F31F F59A F59B				21B	X06A X06B X06C			
	F59C F59D F59E					BORP KORP MKOR			
	F59F F59G					VAC VAC I VAC II			
	G12A					VBOR VKOR			
	I08C I28A I28B					F01A F01C F04Z			
	I28C					F28A F59A F59B			
	X04Z X33Z					F59C F59D F59E			
	BORP VAC VAC I					F59F			
						G12A			
						I08C I28A I28B			
						I28C			
						X04Z			
						BORP VAC VAC I			
						VAC II VBOR			

CHOP	MDC	DRG	CHOP	MDC	DRG	CHOP	MDC	DRG
		F59F		06	G12A G12B G16Z		04	E01A E01B E05A
	06	G12A			G18A G38A G38B			E05B E05C
	08	I08C I28A I28B		08	I08C I28A I28B		05	F01A F01C F03C
		I28C			I28C			F03D F04Z F06A
38.43.21↔	21B	X06A X06B X06C		11	L09A L09B			F06B F13A F31A
		BORP KORP MKOR		21B	X06A X06B X06C		06	F31B F31C F31E
		VAC VAC I VAC II	38.44.11↔		X33Z			G12A G16Z G18A
		VBOR VKOR			BORP KORP MKOR			G18B G19A G19B
	05	F01A F01C F04Z			VAC VAC I VAC II		07	G33Z G38A G38B
		F28A F59A F59B		05	VBOR VKOR			H33A H33B
		F59C F59D F59E			F01A F01C F04Z		08	I08C I28A I28B
		F59F			F13A F28A F31A			I28C
	06	G12A			F31B F31C F31D		11	L33Z
	08	I08C I28A I28B		06	F31E F31F		21B	X06A X06B X06C
		I28C			G12A G12B G16Z	38.45.12↔		X33Z
38.43.28↔	21B	X06A X06B X06C			G18A G38A G38B			BORP KORP MKOR
		BORP KORP MKOR		08	I08C I28A I28B			VAC VAC I VAC II
		VAC VAC I VAC II			I28C		04	VBOR VKOR
		VBOR VKOR		11	L09A L09B			E01A E01B E05A
	05	F01A F01C F04Z		21B	X06A X06B X06C			E05B E05C
		F28A F59A F59B	38.44.12↔		X33Z		05	F01A F01C F03C
		F59C F59D F59E			BORP KORP MKOR			F03D F04Z F06A
		F59F			VAC VAC I VAC II			F06B F13A F31A
	06	G12A			VBOR VKOR			F31B F31C F31E
	08	I08C I28A I28B		05	F01A F01C F04Z		06	G12A G16Z G18A
		I28C			F13A F28A F31A			G18B G19A G19B
38.43.29↔	21B	X06A X06B X06C			F31B F31C F31D			G33Z G38A G38B
		BORP KORP MKOR			F31E F31F		07	H33A H33B
		VAC VAC I VAC II		06	G12A G12B G16Z		08	I08C I28A I28B
		VBOR VKOR			G18A G38A G38B			I28C
	05	F01A F01C F04Z		08	I08C I28A I28B		11	L33Z
		F28A F59A F59B			I28C		21B	X06A X06B X06C
		F59C F59D F59E			L09A L09B			X33Z
		F59F		21B	X06A X06B X06C	38.45.13↔		BORP KORP MKOR
	06	G12A			X33Z			VAC VAC I VAC II
	08	I08C I28A I28B	38.44.99↔		BORP KORP MKOR		04	VBOR VKOR
		I28C			VAC VAC I VAC II			E01A E01B E05A
38.43.99↔	21B	X06A X06B X06C		05	VBOR VKOR			E05B E05C
		BORP KORP MKOR			F01A F01C F04Z		05	F01A F01C F03C
		VAC VAC I VAC II			F13A F28A F31A			F03D F04Z F06A
		VBOR VKOR			F31B F31C F31D			F06B F13A F31A
	05	F01A F01C F04Z			F31E F31F			F31B F31C F31E
		F28A F59A F59B		06	G12A G12B G16Z			F36A F36B F36C
		F59C F59D F59E			G18A G38A G38B		06	F36D
		F59F			I08C I28A I28B			G12A G16Z G18A
	06	G12A		08	I28C			G18B G19A G19B
	08	I08C I28A I28B			L09A L09B			G33Z G38A G38B
		I28C		21B	X06A X06B X06C		07	H33A H33B
38.44.00↔	21B	X06A X06B X06C			X33Z		08	I08C I28A I28B
		BORP KORP MKOR	38.45.00↔		BORP KORP MKOR			I28C
		VAC VAC I VAC II			VAC VAC I VAC II		11	L33Z
		VBOR VKOR			VBOR VKOR		21B	X06A X06B X06C
	05	F01A F01C F04Z		04	E01A E01B E05A	38.45.14↔		X33Z
		F13A F28A F31A			E05B E05C			BORP KORP MKOR
		F31B F31C F31D		05	F01A F01C F03C			VAC VAC I VAC II
		F31E F31F			F03D F04Z F06A			VBOR VKOR
	06	G12A G12B G16Z			F06B F13A F31A		04	E01A E01B E05A
		G18A G38A G38B			F31B F31C F31E			E05B E05C
	08	I08C I28A I28B		06	G12A G16Z G18A		05	F01A F01C F03C
		I28C			G18B G19A G19B			F03D F04Z F06A
	11	L09A L09B			G33Z G38A G38B			F06B F13A F31A
	21B	X06A X06B X06C		07	H33A H33B			F31B F31C F31E
		X33Z		08	I08C I28A I28B			F36A F36B F36C
38.44.10↔		BORP KORP MKOR			I28C			F36D
		VAC VAC I VAC II		11	L33Z		06	G12A G16Z G18A
		VBOR VKOR		21B	X06A X06B X06C			G18B G19A G19B
	05	F01A F01C F04Z			X33Z			G33Z G38A G38B
		F13A F28A F31A	38.45.10↔		BORP KORP MKOR		07	H33A H33B
		F31B F31C F31D			VAC VAC I VAC II		08	I08C I28A I28B
		F31E F31F			VBOR VKOR			I28C

CHOP	MDC	DRG	CHOP	MDC	DRG	CHOP	MDC	DRG
	11	L33Z		08	I08C I28A I28B			G33Z G38A G38B
	21B	X06A X06B X06C			I28C		07	H33A H33B
38.45.15↔		X33Z		11	L33Z		08	I08C I28A I28B
		BORP KORP MKOR		21B	X06A X06B X06C			I28C
		VAC VAC I VAC II	38.45.20↔		X33Z		11	L33Z
	04	E01A E01B E05A			BORP KORP MKOR		21B	X06A X06B X06C
		E05B E05C			VAC VAC I VAC II	38.45.30↔		X33Z
	05	F01A F01C F03C		04	E01A E01B E05A			BORP KORP MKOR
		F03D F04Z F06A			E05B E05C			VAC VAC I VAC II
		F06B F13A F31A		05	F01A F01C F03C		04	VBOR VKOR
		F31B F31C F31E			F03D F04Z F06A		04	E01A E01B E05A
	06	G12A G16Z G18A			F06B F13A F31A		05	E05B E05C
		G18B G19A G19B		06	F31B F31C F31E		05	F01A F01C F03C
		G33Z G38A G38B			G12A G16Z G18A		06	F03D F04Z F06A
	07	H33A H33B			G18B G19A G19B		07	F06B F13A F31A
	08	I08C I28A I28B		07	G33Z G38A G38B		06	F31B F31C F31E
		I28C		08	H33A H33B		06	G12A G16Z G18A
	11	L33Z			I08C I28A I28B		07	G18B G19A G19B
	21B	X06A X06B X06C		08	I28C		08	G33Z G38A G38B
38.45.16↔		X33Z		11	L33Z		07	H33A H33B
		BORP KORP MKOR		21B	X06A X06B X06C		08	I08C I28A I28B
		VAC VAC I VAC II	38.45.21↔		X33Z		11	L33Z
		VBOR VKOR			BORP KORP MKOR		21B	X06A X06B X06C
	04	E01A E01B E05A			VAC VAC I VAC II	38.45.31↔		X33Z
		E05B E05C			VBOR VKOR			BORP KORP MKOR
	05	F01A F01C F03C		04	E01A E01B E05A			VAC VAC I VAC II
		F03D F04Z F06A			E05B E05C		04	VBOR VKOR
		F06B F13A F31A		05	F01A F01C F03C		04	E01A E01B E05A
		F31B F31C F31E			F03D F04Z F06A		05	E05B E05C
	06	G12A G16Z G18A			F06B F13A F31A		05	F01A F01C F03C
		G18B G19A G19B		06	F31B F31C F31E		06	F03D F04Z F06A
		G33Z G38A G38B			G12A G16Z G18A		06	F06B F13A F31A
	07	H33A H33B			G18B G19A G19B		06	F31B F31C F31E
	08	I08C I28A I28B		07	G33Z G38A G38B		06	G12A G16Z G18A
		I28C		08	H33A H33B		06	G18B G19A G19B
	11	L33Z			I08C I28A I28B		07	G33Z G38A G38B
	21B	X06A X06B X06C		08	I28C		07	H33A H33B
38.45.17↔		X33Z		11	L33Z		08	I08C I28A I28B
		BORP KORP MKOR		21B	X06A X06B X06C		11	L33Z
		VAC VAC I VAC II	38.45.22↔		X33Z		21B	X06A X06B X06C
		VBOR VKOR			BORP KORP MKOR			X33Z
	04	E01A E01B E05A			VAC VAC I VAC II	38.45.38↔		BORP KORP MKOR
		E05B E05C			VBOR VKOR			VAC VAC I VAC II
	05	F01A F01C F03C		04	E01A E01B E05A		04	VBOR VKOR
		F03D F04Z F06A			E05B E05C		04	E01A E01B E05A
		F06B F13A F31A		05	F01A F01C F03C		05	E05B E05C
		F31B F31C F31E			F03D F04Z F06A		05	F01A F01C F03C
	06	G12A G16Z G18A			F06B F13A F31A		06	F03D F04Z F06A
		G18B G19A G19B		06	F31B F31C F31E		06	F06B F13A F31A
		G33Z G38A G38B			G12A G16Z G18A		06	F31B F31C F31E
	07	H33A H33B			G18B G19A G19B		06	G12A G16Z G18A
	08	I08C I28A I28B		07	G33Z G38A G38B		06	G18B G19A G19B
		I28C		08	H33A H33B		07	G33Z G38A G38B
	11	L33Z			I08C I28A I28B		08	H33A H33B
	21B	X06A X06B X06C		11	L33Z		08	I08C I28A I28B
38.45.19↔		X33Z		21B	X06A X06B X06C		11	L33Z
		BORP KORP MKOR			X33Z		21B	X06A X06B X06C
		VAC VAC I VAC II	38.45.29↔		BORP KORP MKOR			X33Z
		VBOR VKOR			VAC VAC I VAC II	38.45.39↔		BORP KORP MKOR
	04	E01A E01B E05A			VBOR VKOR			VAC VAC I VAC II
		E05B E05C		04	E01A E01B E05A		04	VBOR VKOR
	05	F01A F01C F03C			E05B E05C		04	E01A E01B E05A
		F03D F04Z F06A		05	F01A F01C F03C		05	E05B E05C
		F06B F13A F31A			F03D F04Z F06A		05	F01A F01C F03C
		F31B F31C F31E		06	F06B F13A F31A		05	F03D F04Z F06A
	06	G12A G16Z G18A			F31B F31C F31E		05	F06B F13A F31A
		G18B G19A G19B			G12A G16Z G18A		05	F31B F31C F31E
		G33Z G38A G38B		06	G18B G19A G19B			
	07	H33A H33B			G33Z G38A G38B			

CHOP	MDC	DRG	CHOP	MDC	DRG	CHOP	MDC	DRG	
38.45.99↔	06	G12A G16Z G18A G18B G19A G19B G33Z G38A G38B	38.47.11↔	06	G12A G12B G16Z G18A G19A G19B G33Z G38A G38B	38.48.00↔	06	F31B F31C F31D F31E F31F G12A G12B G16Z G18A G19A G19B G33Z G38A G38B	
	07	H33A H33B		07	H01A H33A H33B		07	H01A H33A H33B	
	08	I08C I28A I28B I28C		08	I08C I28A I28B I28C		08	I08C I28A I28B I28C	
	11	L33Z		11	L09A L09B L33Z		11	L09A L09B L33Z	
	21B	X06A X06B X06C X33Z		21B	X06A X06B X06C X33Z		21B	X06A X06B X06C X33Z	
		BORP KORP MKOR VAC VAC I VAC II VBOR VKOR			BORP KORP MKOR VAC VAC I VAC II VBOR VKOR			BORP KORP MKOR VAC VAC I VAC II VBOR VKOR	
	04	E01A E01B E05A E05B E05C		04	E01A E01B E05A E05B E05C		05	F01A F01C F04Z F13A F13B F13C F28A F31A F31B F31C F31D F31E F31F	
	05	F01A F01C F03C F03D F04Z F06A F06B F13A F31A F31B F31C F31E		05	F01A F01C F04Z F13A F28A F31A F31B F31C F31D F31E F31F		06	G12A I08C I28A I28B I28C	
	06	G12A G16Z G18A G18B G19A G19B G33Z G38A G38B		06	G12A G12B G16Z G18A G19A G19B G33Z G38A G38B		06	G12A I08C I28A I28B I28C	
	07	H33A H33B		07	H01A H33A H33B		08	I08C I28A I28B I28C	
08	I08C I28A I28B I28C	08	I08C I28A I28B I28C	21B	X04Z X33Z BORP KORP MKOR VAC VAC I VAC II VBOR VKOR				
11	L33Z	11	L09A L09B L33Z	05	F01A F01C F04Z F13A F13B F13C F28A F31A F31B F31C F31D F31E F31F				
21B	X06A X06B X06C X33Z	21B	X06A X06B X06C X33Z	06	G12A I08C I28A I28B I28C				
38.46↔		38.47.12↔		06	G12A I08C I28A I28B I28C	21B	X04Z X33Z BORP KORP MKOR VAC VAC I VAC II VBOR VKOR		
	BORP KORP MKOR VAC VAC I VAC II VBOR VKOR		BORP KORP MKOR VAC VAC I VAC II VBOR VKOR	05	F01A F01C F04Z F13A F13B F13C F28A F31A F31B F31C F31D F31E F31F	06	G12A I08C I28A I28B I28C		
05	F01A F01C F04Z F13A F28A F31A F31B F31C F31D F31E F31F	04	E01A E01B E05A E05B E05C	08	I08C I28A I28B I28C	21B	X04Z X33Z BORP KORP MKOR VAC VAC I VAC II VBOR VKOR		
06	G12A G12B G16Z G18A G38A G38B	05	F01A F01C F04Z F13A F28A F31A F31B F31C F31D F31E F31F	06	G12A G12B G16Z G18A G19A G19B G33Z G38A G38B	05	F01A F01C F04Z F13A F13B F13C F28A F31A F31B F31C F31D F31E F31F		
07	H01A H06Z H33A H33B	06	G12A G12B G16Z G18A G19A G19B G33Z G38A G38B	07	H01A H33A H33B	06	G12A I08C I28A I28B I28C		
08	I08C I28A I28B I28C	07	H01A H33A H33B	08	I08C I28A I28B I28C	21B	X04Z X33Z BORP KORP MKOR VAC VAC I VAC II VBOR VKOR		
11	L09A L09B	08	I08C I28A I28B I28C	05	F01A F01C F04Z F13A F13B F13C F28A F31A F31B F31C F31D F31E F31F	06	G12A I08C I28A I28B I28C		
21B	X06A X06B X06C X33Z	11	L09A L09B L33Z	08	I08C I28A I28B I28C	21B	X04Z X33Z BORP KORP MKOR VAC VAC I VAC II VBOR VKOR		
38.47.00↔		21B	X06A X06B X06C X33Z	11	L09A L09B L33Z	06	G12A I08C I28A I28B I28C	21B	X04Z X33Z BORP KORP MKOR VAC VAC I VAC II VBOR VKOR
	BORP KORP MKOR VAC VAC I VAC II VBOR VKOR	38.47.19↔		21B	X06A X06B X06C X33Z	08	I08C I28A I28B I28C	21B	X04Z X33Z BORP KORP MKOR VAC VAC I VAC II VBOR VKOR
	BORP KORP MKOR VAC VAC I VAC II VBOR VKOR		BORP KORP MKOR VAC VAC I VAC II VBOR VKOR	04	E01A E01B E05A E05B E05C	38.48.11↔		05	F01A F01C F04Z F13A F13B F13C F28A F31A F31B F31C F31D F31E F31F
04	E01A E01B E05A E05B E05C		BORP KORP MKOR VAC VAC I VAC II VBOR VKOR	05	F01A F01C F04Z F13A F28A F31A F31B F31C F31D F31E F31F	38.48.12↔		06	G12A I08C I28A I28B I28C
05	F01A F01C F04Z F13A F28A F31A F31B F31C F31D F31E F31F	04	E01A E01B E05A E05B E05C	06	G12A G12B G16Z G18A G19A G19B G33Z G38A G38B	38.48.13↔		08	I08C I28A I28B I28C
06	G12A G12B G16Z G18A G19A G19B G33Z G38A G38B	05	F01A F01C F04Z F13A F28A F31A F31B F31C F31D F31E F31F	07	H01A H33A H33B			21B	X04Z X33Z BORP KORP MKOR VAC VAC I VAC II VBOR VKOR
07	H01A H33A H33B	06	G12A G12B G16Z G18A G19A G19B G33Z G38A G38B	08	I08C I28A I28B I28C			05	F01A F01C F04Z F13A F13B F13C F28A F31A F31B F31C F31D F31E F31F
08	I08C I28A I28B I28C	07	H01A H33A H33B	11	L09A L09B L33Z			06	G12A I08C I28A I28B I28C
11	L09A L09B L33Z	08	I08C I28A I28B I28C	21B	X06A X06B X06C X33Z			08	I08C I28A I28B I28C
21B	X06A X06B X06C X33Z	11	L09A L09B L33Z	21B	X06A X06B X06C X33Z			21B	X04Z X33Z BORP KORP MKOR VAC VAC I VAC II VBOR VKOR
38.47.10↔		21B	X06A X06B X06C X33Z	21B	X06A X06B X06C X33Z			05	F01A F01C F04Z F13A F13B F13C F28A F31A F31B F31C F31D F31E F31F
	BORP KORP MKOR VAC VAC I VAC II VBOR VKOR	38.47.99↔		04	E01A E01B E05A E05B E05C			06	G12A I08C I28A I28B I28C
	BORP KORP MKOR VAC VAC I VAC II VBOR VKOR		BORP KORP MKOR VAC VAC I VAC II VBOR VKOR	05	F01A F01C F04Z F13A F28A F31A F31B F31C F31D F31E F31F			08	I08C I28A I28B I28C
04	E01A E01B E05A E05B E05C		BORP KORP MKOR VAC VAC I VAC II VBOR VKOR	04	E01A E01B E05A E05B E05C				
05	F01A F01C F04Z F13A F28A F31A F31B F31C F31D F31E F31F		BORP KORP MKOR VAC VAC I VAC II VBOR VKOR	05	F01A F01C F04Z F13A F28A F31A				

CHOP	MDC	DRG	CHOP	MDC	DRG	CHOP	MDC	DRG
38.48.99↔	21B	X04Z X33Z BORP KORP MKOR VAC VAC I VAC II VBOR VKOR	38.59.30↔	05	I28C F39A F39B			F59C F59D F59E F59F
	05	F01A F01C F04Z F13A F13B F13C F28A F31A F31B F31C F31D F31E F31F	38.59.31↔	05	F39A F39B		06	G12A G12B G16Z G18A G18B G19A G19B G33Z G38A G38B
	06	G12A	38.59.32↔	05	F39A F39B		07	H33A H33B
	08	I08C I28A I28B I28C	38.59.33↔	05	F39A F39B		08	I08C I28A I28B I28C
38.49.00↔	21B	X04Z X33Z BORP VAC VAC I VAC II VBOR	38.59.40↔	05	F39A F39B		11	L09A L09B L33Z
	05	F39A F39B	38.59.50↔	05	F39A F39B		21B	X06A X06B X06C X33Z
	06	G12A	38.59.51↔	05	F39A F39B	38.64.20↔	04	E01A E01B E05A E05B E05C
	08	I08C I28A I28B I28C	38.59.52↔	05	F39A F39B		05	F01A F01C F04Z F28A F31A F31B F31C F31D F31E F31F F59A F59B F59C F59D F59E F59F
38.49.10↔	21B	X04Z BORP VAC VAC I VAC II VBOR	38.59.59↔	05	F39A F39B		06	G12A G12B G16Z G18A G18B G19A G19B G33Z G38A G38B
	05	F59A F59B F59C F59D F59E F59F	38.59.99↔	05	F39A F39B		07	H33A H33B
	06	G12A	38.61↔	01	B02A B02B B20A B20B B20C B20D		08	I08C I28A I28B I28C
	08	I08C I28A I28B I28C		03	D25A D25B		11	L09A L09B L33Z
38.49.99↔	21B	X04Z BORP VAC VAC I VAC II VBOR		05	F01A F01C F04Z F28A F59A F59B F59C F59D F59E F59F F59G	38.64.99↔	04	E01A E01B E05A E05B E05C
	05	F59A F59B F59C F59D F59E F59F		08	F01A F01C F04Z F28A F59A F59B F59C F59D F59E F59F F59G		05	F01A F01C F04Z F28A F31A F31B F31C F31D F31E F31F F59A F59B F59C F59D F59E F59F
	06	G12A		07	H33A H33B		06	G12A G12B G16Z G18A G18B G19A G19B G33Z G38A G38B
	08	I08C I28A I28B I28C		08	I15A I15B		07	H33A H33B
38.50↔	21B	X04Z BORP VAC VAC I VAC II VBOR		09	J02A J02B J08A J08B		08	I08C I28A I28B I28C
	05	F39A F39B		11	L33Z		07	H33A H33B
	08	I08C I28A I28B I28C		21A	W01A W01B W36Z		08	I08C I28A I28B I28C
38.52↔	05	F39A F39B		21B	X06A X06B X06C X33Z		11	L09A L09B L33Z
	08	I08C I28A I28B I28C	38.64.00↔	04	E01A E01B E05A E05B E05C	38.65.10↔	21B	X06A X06B X06C X33Z
38.53↔	05	F39A F39B		05	F01A F01C F04Z F28A F31A F31B F31C F31D F31E F31F F59A F59B F59C F59D F59E F59F		04	E02A E02B E02C F01A F01C F04Z F28A F31A F31B F31C F31D F31E F31F F59A F59B F59C F59D F59E F59F
	08	I08C I28A I28B I28C		06	G12A G12B G16Z G18A G18B G19A G19B G33Z G38A G38B		05	F01A F01C F04Z F28A F31A F31B F31C F31D F31E F31F F59A F59B F59C F59D F59E F59F
38.55↔	05	F39A F39B		07	H33A H33B		06	G16Z G18A G18B G19A G19B G38A G38B
	08	I08C I28A I28B I28C		08	I08C I28A I28B I28C		07	H33A H33B
38.57↔	05	F39A F39B		11	L09A L09B L33Z		08	I08C I28A I28B I28C
	08	I08C I28A I28B I28C		21B	X06A X06B X06C X33Z		11	L33Z
	12	M06Z M09A M09B M37Z	38.64.10↔	04	E01A E01B E05A E05B E05C	38.65.20↔	14	O02A O02B
38.59.00↔	05	F39A F39B		05	F01A F01C F04Z F28A F31A F31B F31C F31D F31E F31F F59A F59B F59C F59D F59E F59F		21B	X06A X06B X06C X33Z
	08	I08C I28A I28B I28C		06	G12A G12B G16Z G18A G18B G19A G19B G33Z G38A G38B		04	E02A E02B E02C F01A F01C F04Z F28A F31A F31B F31C F31D F31E F31F F59A F59B F59C F59D F59E F59F
38.59.10↔	05	F39A F39B		07	H33A H33B		05	F01A F01C F04Z F28A F31A F31B F31C F31D F31E F31F F59A F59B F59C F59D F59E F59F
	08	I08C I28A I28B I28C		08	I08C I28A I28B I28C		06	G16Z G18A G18B G19A G19B G38A G38B
38.59.20↔	05	F39A F39B		11	L09A L09B L33Z		07	H33A H33B
	08	I08C I28A I28B I28C		21B	X06A X06B X06C X33Z		08	I08C I28A I28B I28C
38.59.21↔	05	F39A F39B		04	E01A E01B E05A E05B E05C		11	L33Z
	08	I08C I28A I28B I28C		05	F01A F01C F04Z F28A F31A F31B F31C F31D F31E F31F F59A F59B		14	O02A O02B
38.59.22↔	05	F39A F39B		04	E01A E01B E05A E05B E05C		21B	X06A X06B X06C X33Z
	08	I08C I28A I28B I28C		05	F01A F01C F04Z F28A F31A F31B F31C F31D F31E F31F F59A F59B	38.65.20↔	04	E02A E02B E02C F01A F01C F04Z F28A F31A F31B F31C F31D F31E F31F F59A F59B
38.59.23↔	05	F39A F39B		05	F01A F01C F04Z F28A F31A F31B F31C F31D F31E F31F F59A F59B		05	F01A F01C F04Z F28A F31A F31B F31C F31D F31E F31F F59A F59B
	08	I08C I28A I28B						

CHOP	MDC	DRG	CHOP	MDC	DRG	CHOP	MDC	DRG
		F59C F59D F59E F59F			F31F F59A F59B F59C F59D F59E F59F		10	K09A K09B
	06	G16Z G18A G18B G19A G19B G38A G38B		06	G16Z G18A G18B G19A G19B G38A G38B	38.66.14↔	11	L09A L09B
	07	H33A H33B		07	H33A H33B		21B	X06A X06B X06C
	08	I08C I28A I28B I28C		08	I08C I28A I28B I28C		01	B17A B17B
	11	L33Z		11	L33Z		05	F01A F01C F04Z
	21B	X06A X06B X06C X33Z		14	O02A O02B		06	G12A G12B
38.65.21↔	04	E01A E01B E02A E02B E02C E05A E05B E05C	38.66.00↔	21B	X06A X06B X06C X33Z		08	I08C I28A I28B I28C
	05	F01A F01C F04Z F28A F31A F31B F31C F31D F31E F31F F59A F59B F59C F59D F59E F59F		01	BORP VAC VBOR B17A B17B	38.66.15↔	10	K09A K09B
	06	G16Z G18A G18B G19A G19B G33Z G38A G38B		05	F01A F01C F04Z F28A F59A F59B F59C F59D F59E F59F		11	L09A L09B
	07	H33A H33B		06	G12A G12B		21B	X06A X06B X06C
	08	I08C I28A I28B I28C		08	I08C I28A I28B I28C		01	BORP VAC VBOR B17A B17B
	11	L33Z	38.66.10↔	10	K09A K09B		05	F01A F01C F04Z F28A F59A F59B F59C F59D F59E F59F
	14	O02A O02B		11	L09A L09B		06	G12A G12B
	21B	X06A X06B X06C X33Z		21B	X06A X06B X06C BORP VAC VBOR	38.66.16↔	08	I08C I28A I28B I28C
38.65.22↔	04	E01A E01B E02A E02B E02C E05A E05B E05C		01	B17A B17B		10	K09A K09B
	05	F01A F01C F04Z F28A F31A F31B F31C F31D F31E F31F F59A F59B F59C F59D F59E F59F		05	F01A F01C F04Z F28A F59A F59B F59C F59D F59E F59F		11	L09A L09B
	06	G16Z G18A G18B G19A G19B G38A G38B	38.66.11↔	21B	X06A X06B X06C BORP VAC VBOR		21B	X06A X06B X06C
	07	H33A H33B		01	B17A B17B	38.66.17↔	01	BORP VAC VBOR B17A B17B
	08	I08C I28A I28B I28C		05	F01A F01C F04Z F28A F59A F59B F59C F59D F59E F59F		05	F01A F01C F04Z F28A F59A F59B F59C F59D F59E F59F
	11	L33Z		06	G12A G12B		06	G12A G12B
	14	O02A O02B		08	I08C I28A I28B I28C		08	I08C I28A I28B I28C
	21B	X06A X06B X06C X33Z		10	K09A K09B		10	K09A K09B
38.65.29↔	04	E02A E02B E02C F28A F31A F31B F31C F31D F31E F31F F59A F59B F59C F59D F59E F59F	38.66.12↔	11	L09A L09B		11	L09A L09B
	05	F01A F01C F04Z F28A F31A F31B F31C F31D F31E F31F F59A F59B F59C F59D F59E F59F		21B	X06A X06B X06C BORP VAC VBOR	38.66.18↔	21B	X06A X06B X06C
	06	G16Z G18A G18B G19A G19B G38A G38B		01	B17A B17B		01	BORP VAC VBOR B17A B17B
	07	H33A H33B		05	F01A F01C F04Z F28A F59A F59B F59C F59D F59E F59F		05	F01A F01C F04Z F28A F59A F59B F59C F59D F59E F59F
	08	I08C I28A I28B I28C		06	G12A G12B		06	G12A G12B
	11	L33Z		08	I08C I28A I28B I28C		08	I08C I28A I28B I28C
	14	O02A O02B		10	K09A K09B		10	K09A K09B
	21B	X06A X06B X06C X33Z		11	L09A L09B		11	L09A L09B
38.65.99↔	04	E02A E02B E02C F28A F31A F31B F31C F31D F31E	38.66.13↔	21B	X06A X06B X06C BORP VAC VBOR		10	K09A K09B
	05	F01A F01C F04Z F28A F31A F31B F31C F31D F31E		01	B17A B17B	38.66.19↔	11	L09A L09B
				05	F01A F01C F04Z F28A F59A F59B F59C F59D F59E F59F		21B	X06A X06B X06C
				06	G12A G12B		01	BORP VAC VBOR B17A B17B
				08	I08C I28A I28B I28C		05	F01A F01C F04Z F28A F59A F59B F59C F59D F59E F59F
							06	G12A G12B

CHOP	MDC	DRG	CHOP	MDC	DRG	CHOP	MDC	DRG	
38.66.99↔	08	I08C I28A I28B I28C	38.67.99↔	11	L09A L09B	38.7X.11↔	06	G12A G16Z G18A G38A G38B	
	10	K09A K09B		14	O02A O02B		08	I08C I28A I28B I28C	
	11	L09A L09B		21B	X04Z X05Z X06A X06B X06C		21B	X06A X06B X06C	
	21B	X06A X06B X06C		04	E02A E02B E02C			BORP VAC VAC I VAC II VBOR	
		BORP VAC VBOR		05	F01A F01C F04Z F28A F59A F59B F59C F59D F59E F59F		04	E02A E02B	
	01	B17A B17B		06	G12A G12B		05	F01A F01C F04Z F28A F59A F59B F59C F59D F59E F59F	
	05	F01A F01C F04Z F28A F59A F59B F59C F59D F59E F59F		08	I08C I28A I28B I28C		06	G12A G16Z G18A G38A G38B	
	06	G12A G12B		11	L09A L09B		08	I08C I28A I28B I28C	
	08	I08C I28A I28B I28C		14	O02A O02B		14	O02A O02B	
	10	K09A K09B		21B	X04Z X05Z X06A X06B X06C		21B	X06A X06B X06C	
38.67.00↔	11	L09A L09B	38.68.00↔	05	F01A F01C F04Z F28A F59A F59B F59C F59D F59E F59F	38.7X.12↔	21B	X06A X06B X06C	
	21B	X06A X06B X06C		06	G12A G12B			BORP VAC VAC I VAC II VBOR	
	04	E02A E02B E02C		08	I08C I28A I28B I28C		04	E02A E02B	
	05	F01A F01C F04Z F28A F59A F59B F59C F59D F59E F59F		10	K09A K09B		05	F01A F01C F04Z F28A F59A F59B F59C F59D F59E F59F	
	06	G12A G12B		21B	X04Z		06	G12A G16Z G18A G38A G38B	
	08	I08C I28A I28B I28C		38.68.10↔	21B		X04Z	08	I08C I28A I28B I28C
	11	L09A L09B			05		F01A F01C F04Z F28A F59A F59B F59C F59D F59E F59F	14	O02A O02B
	21B	X04Z X05Z X06A X06B X06C			06		G12A G12B	21B	X06A X06B X06C
	04	E02A E02B E02C			08		I08C I28A I28B I28C		BORP VAC VAC I VAC II VBOR
	05	F01A F01C F04Z F28A F59A F59B F59C F59D F59E F59F			10		K09A K09B	04	E02A E02B
06	G12A G12B	21B	X04Z		05	F01A F01C F04Z F28A F59A F59B F59C F59D F59E F59F			
08	I08C I28A I28B I28C	38.68.20↔	21B		X04Z	06	G12A G16Z G18A G38A G38B		
11	L09A L09B		05		F01A F01C F04Z F28A F59A F59B F59C F59D F59E F59F	08	I08C I28A I28B I28C		
21B	X04Z X05Z X06A X06B X06C		06		G12A G12B	14	O02A O02B		
04	E02A E02B E02C		08		I08C I28A I28B I28C	21B	X06A X06B X06C		
05	F01A F01C F04Z F28A F59A F59B F59C F59D F59E F59F		10	K09A K09B		BORP VAC VAC I VAC II VBOR			
06	G12A G12B		21B	X04Z	04	E02A E02B			
08	I08C I28A I28B I28C		38.68.99↔	21B	X04Z	05	F01A F01C F04Z F28A F59A F59B F59C F59D F59E F59F		
11	L09A L09B			05	F01A F01C F04Z F28A F59A F59B F59C F59D F59E F59F	06	G12A G16Z G18A G38A G38B		
14	O02A O02B			06	G12A G12B	08	I08C I28A I28B I28C		
21B	X04Z X05Z X06A X06B X06C			08	I08C I28A I28B I28C	14	O02A O02B		
04	E02A E02B E02C	10		K09A K09B	21B	X06A X06B X06C			
05	F01A F01C F04Z F28A F59A F59B F59C F59D F59E F59F	21B		X04Z		BORP VAC VAC I VAC II VBOR			
06	G12A G12B	38.69↔		21B	X04Z	04	E02A E02B		
08	I08C I28A I28B I28C			05	F39A F39B	05	F01A F01C F04Z F28A F59A F59B F59C F59D F59E F59F		
11	L09A L09B			08	I08C I28A I28B I28C	06	G12A G16Z G18A G38A G38B		
14	O02A O02B			38.7X.00‡↔	21B	X04Z	08	I08C I28A I28B I28C	
21B	X04Z X05Z X06A X06B X06C		05		F75A F75B F75C F75D	14	O02A O02B		
04	E02A E02B E02C		38.7X.10↔		05	F75A F75B F75C F75D	21B	X06A X06B X06C	
05	F01A F01C F04Z F28A F59A F59B F59C F59D F59E F59F				04	E02A E02B		BORP VAC VAC I VAC II VBOR	
06	G12A G12B				05	F01A F01C F04Z F28A F59A F59B F59C F59D F59E F59F	04	E02A E02B	
08	I08C I28A I28B I28C				04	E02A E02B	05	F21A F21B F21C	
	BORP VAC VBOR				05	F01A F01C F04Z F28A F59A F59B F59C F59D F59E F59F	06	G12A G12B	
06	G12A G12B	38.7X.19↔			05	F01A F01C F04Z F28A F59A F59B F59C F59D F59E F59F	07	H06Z	
08	I08C I28A I28B I28C				08	I08C I28A I28B I28C	08	I28A I28B	
11	L09A L09B				38.7X.20‡↔	21B	X04Z	09	J11A
14	O02A O02B			05		F39A F39B	10	K09A K09B	
21B	X04Z X05Z X06A X06B X06C			08		I08C I28A I28B I28C	11	L09A L09B	
04	E02A E02B E02C		38.7X.21↔	21B		X04Z X05Z X06A X06B X06C	01	B01A B01B B04A B04B B04C	
05	F01A F01C F04Z F28A F59A F59B F59C F59D F59E F59F			05		F75A F75B F75C F75D	03	D12A	
06	G12A G12B			38.7X.19↔		05	F75A F75B F75C F75D	04	E02A E02B
08	I08C I28A I28B I28C					05	F75A F75B F75C F75D	05	F21A F21B F21C
	BORP VAC VAC I VAC II VBOR					06	G12A G12B	06	G12A G12B
04	E02A E02B	07				H06Z	07	H06Z	
05	F01A F01C F04Z F28A F59A F59B F59C F59D F59E F59F	08				I28A I28B	08	I28A I28B	
06	G12A G12B	38.7X.21↔			08	I08C I28A I28B I28C	09	J11A	
08	I08C I28A I28B I28C				01	B01A B01B B04A B04B B04C	10	K09A K09B	
	BORP VAC VAC I VAC II VBOR				03	D12A	11	L09A L09B	
04	E02A E02B		04		E02A E02B				
05	F01A F01C F04Z F28A F59A F59B F59C F59D F59E F59F		05		F21A F21B F21C				
06	G12A G12B		06	G12A G12B					
08	I08C I28A I28B I28C		07	H06Z					
	BORP VAC VBOR		08	I28A I28B					
04	E02A E02B E02C		09	J11A					
05	F01A F01C F04Z F28A F59A F59B F59C F59D F59E F59F		10	K09A K09B					
06	G12A G12B	11	L09A L09B						
08	I08C I28A I28B I28C								

CHOP	MDC	DRG	CHOP	MDC	DRG	CHOP	MDC	DRG
	12	M06Z M37Z		03	D12A D12B			F59F
	13	N11A N11B		05	F01A F01C F04Z		06	G12A G16Z G18A
	14	O02A O02B			F28A F59A F59B			G33Z G38A G38B
	21B	X06A X06B X06C			F59C F59D F59E		07	H33A H33B
38.7X.23†↔	05	F75A F75B F75C			F59F		08	I08C I28A I28B
		F75D		08	I08C I28A I28B			I28C
38.7X.29†↔	05	F75A F75B F75C			I28C		10	K09A K09B
		F75D		21B	X06A X06B X06C		11	L33Z
38.7X.99†↔	05	F75A F75B F75C	38.82.99↔	01	B17A B17B		21B	X06A X06B X33Z
		F75D		03	D12A D12B	38.84.10↔		BORP KORP MKOR
38.81↔	01	B09A B09B B09C		05	F01A F01C F04Z			VAC VAC I VAC II
	03	D25A D25B			F28A F59A F59B			VBOR VKOR
	05	F01A F01C F04Z			F59C F59D F59E		04	E01A E01B E05A
		F59F		08	I08C I28A I28B			E05B E05C
	07	H33A H33B			I28C		05	F01A F01C F04Z
	08	I15A I15B	38.83.11↔	21B	X06A X06B X06C			F28A F59A F59B
	09	J02A J02B J08A		05	F01A F01C F04Z			F59C F59D F59E
		J08B			F59F		06	G02A G02B G12A
	11	L33Z		08	I08C I28A I28B			G16Z G18A G33Z
	21A	W01A W01B W36Z			I28C			G38A G38B
	21B	X06A X06B X06C		08	I08C I28A I28B		07	H33A H33B
		X33Z			I28C		08	I08C I28A I28B
38.82.00↔	01	B17A B17B		10	K09A K09B			I28C
	03	D12A D12B		21B	X05Z X06A X06B		10	K09A K09B
	05	F01A F01C F04Z	38.83.19↔	05	F01A F01C F04Z		11	L33Z
		F28A F59A F59B			F28A F59A F59B	38.84.20↔	21B	X06A X06B X33Z
		F59C F59D F59E			F59C F59D F59E			BORP KORP MKOR
		F59F		08	I08C I28A I28B			VAC VAC I VAC II
	08	I08C I28A I28B			I28C			VBOR VKOR
		I28C		08	I08C I28A I28B		04	E01A E01B E05A
	21B	X06A X06B X06C			I28C			E05B E05C
38.82.10↔	01	B17A B17B		10	K09A K09B		05	F01A F01C F04Z
	03	D12A D12B		21B	X05Z X06A X06B			F28A F59A F59B
	05	F01A F01C F04Z	38.83.21↔	05	F01A F01C F04Z			F59C F59D F59E
		F28A F59A F59B			F28A F59A F59B		06	G02A G02B G12A
		F59C F59D F59E			F59C F59D F59E			G16Z G18A G33Z
		F59F		08	I08C I28A I28B			G38A G38B
	08	I08C I28A I28B			I28C		07	H33A H33B
		I28C		10	K09A K09B		08	I08C I28A I28B
	21B	X06A X06B X06C		21B	X05Z X06A X06B			I28C
38.82.20↔	01	B17A B17B			X06C		10	K09A K09B
	03	D12A D12B	38.84.00↔		BORP KORP MKOR	38.84.31↔	11	L33Z
	05	F01A F01C F04Z			VAC VAC I VAC II		21B	X06A X06B X33Z
		F28A F59A F59B			VBOR VKOR			BORP VAC VBOR
		F59C F59D F59E		04	E01A E01B E05A		01	B17A B17B
		F59F			E05B E05C		04	E02A E02B E02C
	08	I08C I28A I28B		05	F01A F01C F04Z		05	F01A F01C F03B
		I28C			F28A F59A F59B			F03C F03D F04Z
	21B	X06A X06B X06C			F59C F59D F59E			F28A F59A F59B
38.82.21↔	01	B17A B17B		06	G02A G02B G12A			F59C F59D F59E
	03	D12A D12B			G16Z G18A G33Z		06	F59F
	05	F01A F01C F04Z			G38A G38B			F59F
		F28A F59A F59B		07	H33A H33B		06	G12A
		F59C F59D F59E		08	I08C I28A I28B		08	I08C I28A I28B
		F59F			I28C			I28C
	08	I08C I28A I28B		07	H33A H33B		10	K09A K09B
		I28C		08	I08C I28A I28B		21B	X04Z X05Z X06A
	21B	X06A X06B X06C			I28C			X06B X06C
38.82.22↔	01	B17A B17B		10	K09A K09B	38.85.00↔	01	B17A B17B
	03	D12A D12B		11	L33Z		03	D12A D12B
	05	F01A F01C F04Z	38.84.09↔	21B	X06A X06B X33Z		05	F01A F01C F03B
		F28A F59A F59B			BORP KORP MKOR			F03C F03D F04Z
		F59C F59D F59E			VAC VAC I VAC II			F28A F31A F31B
		F59F			VBOR VKOR			F31C F31D F31E
	08	I08C I28A I28B		04	E01A E01B E05A			F31F F59A F59B
		I28C			E05B E05C			F59C F59D F59E
	21B	X06A X06B X06C		05	F01A F01C F04Z			F59F
38.82.29↔	01	B17A B17B			F28A F59A F59B		06	G02A G02B G16Z
					F59C F59D F59E			G18A G18B G19A

CHOP	MDC	DRG	CHOP	MDC	DRG	CHOP	MDC	DRG	
38.85.11↔		G19B G38A G38B	38.85.21↔		G19A G19B G33Z	38.85.99↔	06	G02A G02B G12A	
	07	H33A H33B			G38A G38B			06	G16Z G18A G18B
	08	I08C I28A I28B		07	H33A H33B			07	G19A G19B G33Z
	11	L33Z		08	I08C I28A I28B			08	G38A G38B
	21B	X06A X06B X33Z		11	L33Z		07	H33A H33B	
		BORP KORP MKOR		14	O02A O02B		08	I08C I28A I28B	
		VAC VAC I VAC II		21B	X06A X06B X33Z		11	L33Z	
		VBOR VKOR			BORP KORP MKOR		14	O02A O02B	
	01	B17A B17B			VAC VAC I VAC II		21B	X06A X06B X33Z	
	03	D12A D12B			VBOR VKOR		01	B17A B17B	
	04	E01A E01B E05A		01	B17A B17B		03	D12A D12B	
		E05B E05C		03	D12A D12B		05	F01A F01C F03B	
	05	F01A F01C F03B		04	E01A E01B E05A			F03C F03D F04Z	
		F03C F03D F04Z			E05B E05C			F28A F31A F31B	
		F28A F31A F31B		05	F01A F01C F03B			F31C F31D F31E	
		F31C F31D F31E			F03C F03D F04Z			F31F F59A F59B	
		F31F F59A F59B			F28A F31A F31B			F59C F59D F59E	
		F59C F59D F59E			F31C F31D F31E			F59F	
		F59F			F31F F59A F59B		06	G16Z G18A G18B	
					F59C F59D F59E			G19A G19B G38A	
					F59F			G38B	
				07	H33A H33B				
				08	I08C I28A I28B				
					I28C				
				11	L33Z				
				14	O02A O02B				
				21B	X06A X06B X33Z				
38.85.12↔		BORP KORP MKOR	38.85.22↔		BORP KORP MKOR	38.86.00↔		BORP VAC VAC I	
		VAC VAC I VAC II			VAC VAC I VAC II			VAC II VBOR	
		VBOR VKOR			VBOR VKOR		01	B17A B17B	
01	B17A B17B		01	B17A B17B		05	F01A F01C F04Z		
03	D12A D12B		03	D12A D12B			F28A F59A F59B		
04	E01A E01B E05A		04	E01A E01B E05A			F59C F59D F59E		
	E05B E05C			E05B E05C			F59F		
05	F01A F01C F03B		05	F01A F01C F03B		06	G12A G12B		
	F03C F03D F04Z			F03C F03D F04Z		07	H06Z		
	F28A F31A F31B			F28A F31A F31B		08	I08C I28A I28B		
	F31C F31D F31E			F31C F31D F31E			I28C		
	F31F F59A F59B			F31F F59A F59B		10	K09A K09B		
	F59C F59D F59E			F59C F59D F59E		11	L09A L09B		
	F59F			F59F		21B	X06A X06B		
							BORP VAC VAC I		
							VAC II VBOR		
						01	B17A B17B		
						05	F01A F01C F04Z		
							F28A F59A F59B		
							F59C F59D F59E		
							F59F		
						06	G12A G12B		
						07	H06Z		
						08	I08C I28A I28B		
							I28C		
						10	K09A K09B		
						11	L09A L09B		
38.85.13↔		BORP KORP MKOR	38.85.23↔		BORP KORP MKOR	38.86.10↔		BORP VAC VAC I	
		VAC VAC I VAC II			VAC VAC I VAC II			VAC II VBOR	
		VBOR VKOR			VBOR VKOR		01	B17A B17B	
01	B17A B17B		01	B17A B17B		05	F01A F01C F04Z		
03	D12A D12B		03	D12A D12B			F28A F59A F59B		
04	E01A E01B E05A		04	E01A E01B E05A			F59C F59D F59E		
	E05B E05C			E05B E05C			F59F		
05	F01A F01C F03B		05	F01A F01C F03B		06	G12A G12B		
	F03C F03D F04Z			F03C F03D F04Z		07	H06Z		
	F28A F31A F31B			F28A F31A F31B		08	I08C I28A I28B		
	F31C F31D F31E			F31C F31D F31E			I28C		
	F31F F59A F59B			F31F F59A F59B		10	K09A K09B		
	F59C F59D F59E			F59C F59D F59E		11	L09A L09B		
	F59F			F59F		21B	X06A X06B		
							BORP VAC VAC I		
							VAC II VBOR		
						01	B17A B17B		
						05	F01A F01C F04Z		
							F28A F59A F59B		
							F59C F59D F59E		
							F59F		
						06	G12A G12B		
						07	H06Z		
						08	I08C I28A I28B		
							I28C		
						10	K09A K09B		
						11	L09A L09B		
						21B	X06A X06B		

CHOP	MDC	DRG	CHOP	MDC	DRG	CHOP	MDC	DRG
38.86.12↔		BORP VAC VAC I VAC II VBOR	38.86.17↔		BORP VAC VAC I VAC II VBOR	38.87.11↔		BORP VAC VAC I VAC II VBOR
	01	B17A B17B		01	B17A B17B		01	B17A B17B
	05	F01A F01C F04Z F28A F59A F59B F59C F59D F59E F59F		05	F01A F01C F04Z F28A F59A F59B F59C F59D F59E F59F		04	E02A E02B E02C
	06	G12A G12B		06	G12A G12B		05	F01A F01C F04Z F28A F59A F59B F59C F59D F59E F59F
	07	H06Z		07	H06Z		06	G12A G12B
	08	I08C I28A I28B I28C		08	I08C I28A I28B I28C		07	H06Z
	10	K09A K09B		10	K09A K09B		08	I08C I28A I28B I28C
	11	L09A L09B		11	L09A L09B		11	L09A L09B
	21B	X06A X06B		21B	X06A X06B		13	N25Z
38.86.13↔		BORP VAC VAC I VAC II VBOR	38.86.19↔		BORP VAC VAC I VAC II VBOR	38.87.12↔		BORP VAC VAC I VAC II VBOR
	01	B17A B17B		01	B17A B17B		01	B17A B17B
	05	F01A F01C F04Z F28A F59A F59B F59C F59D F59E F59F		05	F01A F01C F04Z F28A F59A F59B F59C F59D F59E F59F		04	E02A E02B E02C
	06	G12A G12B		06	G12A G12B		05	F01A F01C F04Z F28A F59A F59B F59C F59D F59E F59F
	07	H06Z		07	H06Z		06	G12A G12B
	08	I08C I28A I28B I28C		08	I08C I28A I28B I28C		07	H06Z
	10	K09A K09B		10	K09A K09B		08	I08C I28A I28B I28C
	11	L09A L09B		11	L09A L09B		11	L09A L09B
	21B	X06A X06B		21B	X06A X06B		13	N25Z
38.86.14↔		BORP VAC VAC I VAC II VBOR	38.86.99↔		BORP VAC VAC I VAC II VBOR	38.87.19↔		BORP VAC VAC I VAC II VBOR
	01	B17A B17B		01	B17A B17B		01	B17A B17B
	05	F01A F01C F04Z F28A F59A F59B F59C F59D F59E F59F		05	F01A F01C F04Z F28A F59A F59B F59C F59D F59E F59F		04	E02A E02B E02C
	06	G12A G12B		06	G12A G12B		05	F01A F01C F04Z F28A F59A F59B F59C F59D F59E F59F
	07	H06Z		07	H06Z		06	G12A G12B
	08	I08C I28A I28B I28C		08	I08C I28A I28B I28C		07	H06Z
	10	K09A K09B		10	K09A K09B		08	I08C I28A I28B I28C
	11	L09A L09B		11	L09A L09B		11	L09A L09B
	21B	X06A X06B		21B	X06A X06B		13	N25Z
38.86.15↔		BORP VAC VAC I VAC II VBOR	38.87.00↔		BORP VAC VAC I VAC II VBOR	38.87.99↔		BORP VAC VAC I VAC II VBOR
	01	B17A B17B		01	B17A B17B		01	B17A B17B
	05	F01A F01C F04Z F28A F59A F59B F59C F59D F59E F59F		04	E02A E02B E02C		04	E02A E02B E02C
	06	G12A G12B		05	F01A F01C F04Z F28A F59A F59B F59C F59D F59E F59F		05	F01A F01C F04Z F28A F59A F59B F59C F59D F59E F59F
	07	H06Z		06	G12A G12B		06	G12A G12B
	08	I08C I28A I28B I28C		07	H06Z		07	H06Z
	10	K09A K09B		08	I08C I28A I28B I28C		08	I08C I28A I28B I28C
	11	L09A L09B		10	K09A K09B		11	L09A L09B
	21B	X06A X06B		11	L09A L09B		13	N25Z
38.86.16↔		BORP VAC VAC I VAC II VBOR	38.87.10↔		BORP VAC VAC I VAC II VBOR	38.93.11†↔		BORP VAC VAC I VAC II VBOR
	01	B17A B17B		01	B17A B17B		01	B17A B17B
	05	F01A F01C F04Z F28A F59A F59B F59C F59D F59E F59F		04	E02A E02B E02C		04	E02A E02B E02C
	06	G12A G12B		05	F01A F01C F04Z F28A F59A F59B F59C F59D F59E F59F		05	F01A F01C F04Z F28A F59A F59B F59C F59D F59E F59F
	07	H06Z		06	G12A G12B		06	G12A G12B
	08	I08C I28A I28B I28C		07	H06Z		07	H06Z
	10	K09A K09B		08	I08C I28A I28B I28C		08	I08C I28A I28B I28C
	11	L09A L09B		10	K09A K09B		11	L09A L09B
	21B	X06A X06B		11	L09A L09B		13	N25Z
				13	N25Z		14	O02A O02B
				21B	X04Z X06A X06B		21B	X04Z X06A X06B BORP VAC VAC I VAC II VBOR
							01	B17A B17B
							04	E02A E02B E02C
							05	F01A F01C F04Z F28A F59A F59B F59C F59D F59E F59F
							06	G12A G12B
							07	H06Z
							08	I08C I28A I28B I28C
							11	L09A L09B
							13	N25Z
							14	O02A O02B
							21B	X04Z X06A X06B KP
							09	J11A J11B
							17	R62A R65A R65B
								BORP KORP MKOR VAC VAC I VAC II VBOR VKOR

CHOP	MDC	DRG	CHOP	MDC	DRG	CHOP	MDC	DRG
	04	E02A E02B E02C		11	L33Z		06	G12A G33Z G38A
	05	F01A F01C F04Z		15	P02A P02B P02C			G38B
		F28A F30Z F31A		21B	X33Z		07	H33A H33B
		F31B F31C F31D	39.OX.13↔		BORP KORP MKOR		08	I08C I28A I28B
		F31E F31F F59A			VAC VAC I VAC II			I28C
		F59B F59C F59D			VBOR VKOR		10	K09A K09B
		F59E F59F		04	E02A E02B E02C		11	L33Z
	06	G12A G33Z G38A		05	F01A F01C F04Z	39.OX.24↔	15	P02A P02B P02C
		G38B			F28A F30Z F31A		21B	X33Z
	07	H33A H33B			F31B F31C F31D			BORP KORP MKOR
	08	I08C I28A I28B			F31E F31F F59A			VAC VAC I VAC II
		I28C			F59B F59C F59D			VBOR VKOR
	10	K09A K09B			F59E F59F		04	E02A E02B E02C
	11	L33Z		06	G12A G33Z G38A		05	F01A F01C F04Z
	15	P02A P02B P02C			G38B			F28A F30Z F31A
39.OX.10↔	21B	X33Z		07	H33A H33B			F31B F31C F31D
		BORP KORP MKOR		08	I08C I28A I28B			F31E F31F F59A
		VAC VAC I VAC II			I28C			F59B F59C F59D
		VBOR VKOR		10	K09A K09B			F59E F59F
	04	E02A E02B E02C		11	L33Z		06	G12A G33Z G38A
	05	F01A F01C F04Z		15	P02A P02B P02C			G38B
		F28A F30Z F31A	39.OX.20↔		X33Z		07	H33A H33B
		F31B F31C F31D			BORP KORP MKOR		08	I08C I28A I28B
		F31E F31F F59A			VAC VAC I VAC II			I28C
		F59B F59C F59D			VBOR VKOR		10	K09A K09B
		F59E F59F		04	E02A E02B E02C		11	L33Z
	06	G12A G33Z G38A		05	F01A F01C F04Z		15	P02A P02B P02C
		G38B			F28A F30Z F31A		21B	X33Z
	07	H33A H33B			F31B F31C F31D	39.OX.99↔		BORP KORP MKOR
	08	I08C I28A I28B			F31E F31F F59A			VAC VAC I VAC II
		I28C			F59B F59C F59D			VBOR VKOR
	10	K09A K09B			F59E F59F		04	E02A E02B E02C
	11	L33Z		06	G12A G33Z G38A		05	F01A F01C F04Z
	15	P02A P02B P02C			G38B			F28A F30Z F31A
39.OX.11↔	21B	X33Z		07	H33A H33B			F31B F31C F31D
		BORP KORP MKOR		08	I08C I28A I28B			F31E F31F F59A
		VAC VAC I VAC II			I28C			F59B F59C F59D
		VBOR VKOR		10	K09A K09B			F59E F59F
	04	E02A E02B E02C		11	L33Z		06	G12A G33Z G38A
	05	F01A F01C F04Z		15	P02A P02B P02C			G38B
		F28A F30Z F31A	39.OX.21↔		X33Z		07	H33A H33B
		F31B F31C F31D			BORP KORP MKOR		08	I08C I28A I28B
		F31E F31F F59A			VAC VAC I VAC II			I28C
		F59B F59C F59D			VBOR VKOR		10	K09A K09B
		F59E F59F		04	E02A E02B E02C		11	L33Z
	06	G12A G33Z G38A		05	F01A F01C F04Z		15	P02A P02B P02C
		G38B			F28A F30Z F31A		21B	X33Z
	07	H33A H33B			F31B F31C F31D	39.10↔		BORP KORP MKOR
	08	I08C I28A I28B			F31E F31F F59A			VAC VAC I VAC II
		I28C			F59B F59C F59D			VBOR VKOR
	10	K09A K09B			F59E F59F		05	F01A F01C F04Z
	11	L33Z		06	G12A G33Z G38A			F28A F59A F59B
	15	P02A P02B P02C			G38B			F59C F59D F59E
39.OX.12↔	21B	X33Z		07	H33A H33B			F59F
		BORP KORP MKOR		08	I08C I28A I28B		06	G12A G16Z G18A
		VAC VAC I VAC II			I28C			G18B G19A G19B
		VBOR VKOR		10	K09A K09B			G33Z G38A G38B
	04	E02A E02B E02C		11	L33Z		07	H01A H01B H09A
	05	F01A F01C F04Z		15	P02A P02B P02C			H09B H09C H33A
		F28A F30Z F31A	39.OX.23↔		X33Z			H33B
		F31B F31C F31D			BORP KORP MKOR		08	I08C I28A I28B
		F31E F31F F59A			VAC VAC I VAC II			I28C
		F59B F59C F59D			VBOR VKOR		11	L33Z
		F59E F59F		04	E02A E02B E02C		21B	X33Z
	06	G12A G33Z G38A		05	F01A F01C F04Z	39.11.00↔		BORP KORP MKOR
		G38B			F28A F30Z F31A			VAC VAC I VAC II
	07	H33A H33B			F31B F31C F31D			VBOR VKOR
	08	I08C I28A I28B			F31E F31F F59A		05	F01A F01C F04Z
		I28C			F59B F59C F59D			F28A F59A F59B
	10	K09A K09B			F59E F59F			F59C F59D F59E

CHOP	MDC	DRG	CHOP	MDC	DRG	CHOP	MDC	DRG
		F59F			G18B G19A G19B G33Z G38A G38B		07	H01A H01B H09A H09B H09C H33A
	06	G12A G16Z G18A G18B G19A G19B G33Z G38A G38B		07	H01A H01B H09A H09B H09C H33A H33B		08	I08C I28A I28B I28C
	07	H01A H01B H09A H09B H09C H33A H33B		08	I08C I28A I28B I28C		11	L33Z X33Z
	08	I08C I28A I28B I28C		11	L33Z	39.19↔	21B	X33Z
39.11.11↔	21B	X33Z BORP KORP MKOR VAC VAC I VAC II VBOR VKOR	39.11.22↔	21B	X33Z BORP KORP MKOR VAC VAC I VAC II VBOR VKOR		05	F01A F01C F04Z F28A F59A F59B F59C F59D F59E F59F
	05	F01A F01C F04Z F28A F59A F59B F59C F59D F59E F59F		05	F01A F01C F04Z F28A F59A F59B F59C F59D F59E F59F		06	G12A G16Z G18A G18B G19A G19B G33Z G38A G38B
	06	G12A G16Z G18A G18B G19A G19B G33Z G38A G38B		06	G12A G16Z G18A G18B G19A G19B G33Z G38A G38B		07	H01A H01B H09A H09B H09C H33A H33B
	07	H01A H01B H09A H09B H09C H33A H33B		07	H01A H01B H09A H09B H09C H33A H33B		08	I08C I28A I28B I28C
	08	I08C I28A I28B I28C		08	I08C I28A I28B I28C		11	L33Z X33Z
	11	L33Z		11	L33Z	39.21.00↔	21B	X33Z
	21B	X33Z BORP KORP MKOR VAC VAC I VAC II VBOR VKOR	39.11.23↔	21B	X33Z BORP KORP MKOR VAC VAC I VAC II VBOR VKOR		04	E01A E01B E05A E05B E05C
39.11.12↔	05	F01A F01C F04Z F28A F59A F59B F59C F59D F59E F59F		05	F01A F01C F04Z F28A F59A F59B F59C F59D F59E F59F		05	F01A F01C F30Z
	06	G12A G16Z G18A G18B G19A G19B G33Z G38A G38B		06	G12A G16Z G18A G18B G19A G19B G33Z G38A G38B		06	G12A G33Z G38A G38B
	07	H01A H01B H09A H09B H09C H33A H33B		07	H01A H01B H09A H09B H09C H33A H33B		07	H33A H33B
	08	I08C I28A I28B I28C		08	I08C I28A I28B I28C		11	L33Z
	11	L33Z		11	L33Z		15	P02A P02B P02C
	21B	X33Z BORP KORP MKOR VAC VAC I VAC II VBOR VKOR	39.11.24↔	21B	X33Z BORP KORP MKOR VAC VAC I VAC II VBOR VKOR		21B	X33Z
39.11.13↔	05	F01A F01C F04Z F28A F59A F59B F59C F59D F59E F59F		05	F01A F01C F04Z F28A F59A F59B F59C F59D F59E F59F		Prä	A06A A06B A06C A07A A11A A11B A11C A11D
	06	G12A G16Z G18A G18B G19A G19B G33Z G38A G38B		06	G12A G16Z G18A G18B G19A G19B G33Z G38A G38B			BORP KORP MKOR VAC VAC I VAC II VBOR VKOR
	07	H01A H01B H09A H09B H09C H33A H33B		07	H01A H01B H09A H09B H09C H33A H33B	39.21.10↔	04	E01A E01B E05A E05B E05C
	08	I08C I28A I28B I28C		08	I08C I28A I28B I28C		05	F01A F01C F30Z
	11	L33Z		11	L33Z		06	G12A G33Z G38A G38B
	21B	X33Z BORP KORP MKOR VAC VAC I VAC II VBOR VKOR	39.11.24↔	21B	X33Z BORP KORP MKOR VAC VAC I VAC II VBOR VKOR		07	H33A H33B
39.11.13↔	05	F01A F01C F04Z F28A F59A F59B F59C F59D F59E F59F		05	F01A F01C F04Z F28A F59A F59B F59C F59D F59E F59F		11	L33Z
	06	G12A G16Z G18A G18B G19A G19B G33Z G38A G38B		06	G12A G16Z G18A G18B G19A G19B G33Z G38A G38B		15	P02A P02B P02C
	07	H01A H01B H09A H09B H09C H33A H33B		07	H01A H01B H09A H09B H09C H33A H33B		21B	X33Z
	08	I08C I28A I28B I28C		08	I08C I28A I28B I28C		Prä	A06A A06B A06C A07A A11A A11B A11C A11D
	11	L33Z		11	L33Z	39.21.99↔		BORP KORP MKOR VAC VAC I VAC II VBOR VKOR
	21B	X33Z BORP KORP MKOR VAC VAC I VAC II VBOR VKOR	39.11.99↔	21B	X33Z BORP KORP MKOR VAC VAC I VAC II VBOR VKOR		04	E01A E01B E05A E05B E05C
39.11.21↔	05	F01A F01C F04Z F28A F59A F59B F59C F59D F59E F59F		05	F01A F01C F04Z F28A F59A F59B F59C F59D F59E F59F		05	F01A F01C F30Z
	06	G12A G16Z G18A G18B G19A G19B G33Z G38A G38B		06	G12A G16Z G18A G18B G19A G19B G33Z G38A G38B		06	G12A G33Z G38A G38B
	07	H01A H01B H09A H09B H09C H33A H33B		07	H01A H01B H09A H09B H09C H33A H33B		07	H33A H33B
	08	I08C I28A I28B I28C		08	I08C I28A I28B I28C		11	L33Z
	11	L33Z		11	L33Z		15	P02A P02B P02C
	21B	X33Z BORP KORP MKOR VAC VAC I VAC II VBOR VKOR		21B	X33Z BORP KORP MKOR VAC VAC I VAC II VBOR VKOR		21B	X33Z
39.11.21↔	05	F01A F01C F04Z F28A F59A F59B F59C F59D F59E F59F		05	F01A F01C F04Z F28A F59A F59B F59C F59D F59E F59F		Prä	A06A A06B A06C A07A A11A A11B A11C A11D
	06	G12A G16Z G18A G18B G19A G19B G33Z G38A G38B		06	G12A G16Z G18A G18B G19A G19B G33Z G38A G38B			BORP KORP MKOR



CHOP	MDC	DRG	CHOP	MDC	DRG	CHOP	MDC	DRG
		VAC VAC I VAC II			F28A F31A F31B			VAC VAC I VAC II
		VBOR VKOR			F31C F31D F31E			VBOR VKOR
	01	B01A B01B B04A		06	G12A		05	F01A F01C F04Z
		B04B B04C		08	I08C I28A I28B			F13A F28A F31A
	05	F01A F01C F04Z			I28C			F31B F31C F31D
		F06A F06B F13A		10	K09A K09B		06	F31E F31F
		F28A F31A F31B		21B	X06A X06B X06C		08	G12A
		F31C F31D F31E			X33Z		21B	I08C I28A I28B
	06	G12A	39.22.21↔		BORP KORP MKOR			I28C
	08	I08C I28A I28B			VAC VAC I VAC II	39.25.00↔		X06A X06B X06C
		I28C		01	VBOR VKOR			X33Z
	10	K09A K09B			B01A B01B B04A		05	BORP KORP MKOR
	21B	X06A X06B X06C		05	B04B B04C			VAC VAC I VAC II
39.22.12↔		X33Z			F01A F01C F04Z		05	VBOR VKOR
		BORP KORP MKOR			F06A F06B F13A			F01A F01C F04Z
		VAC VAC I VAC II			F28A F31A F31B			F13A F13B F13C
		VBOR VKOR			F31C F31D F31E			F28A F31A F31B
	01	B01A B01B B04A			F31F			F31C F31D F31E
		B04B B04C		06	G12A		06	F31F
	05	F01A F01C F04Z		08	I08C I28A I28B		08	G12A
		F06A F06B F13A			I28C			I08C I28A I28B
		F28A F31A F31B		10	K09A K09B		09	J02A J02B J03A
		F31C F31D F31E		21B	X06A X06B X06C			J03B J04Z J11A
		F31F			X33Z		21B	J11B
	06	G12A	39.22.29↔		BORP KORP MKOR			X06A X06B X06C
	08	I08C I28A I28B			VAC VAC I VAC II	39.25.09↔		X33Z
		I28C			VBOR VKOR			BORP KORP MKOR
	10	K09A K09B		01	B01A B01B B04A			VAC VAC I VAC II
	21B	X06A X06B X06C			B04B B04C		05	VBOR VKOR
39.22.13↔		X33Z		05	F01A F01C F04Z			F01A F01C F04Z
		BORP KORP MKOR			F06A F06B F13A			F13A F13B F13C
		VAC VAC I VAC II			F28A F31A F31B			F28A F31A F31B
		VBOR VKOR			F31C F31D F31E			F31C F31D F31E
	01	B01A B01B B04A			F31F		06	F31F
		B04B B04C		06	G12A		08	G12A
	05	F01A F01C F04Z		08	I08C I28A I28B			I08C I28A I28B
		F06A F06B F13A			I28C		09	J02A J02B J03A
		F28A F31A F31B		10	K09A K09B			J03B J04Z J11A
		F31C F31D F31E		21B	X06A X06B X06C		21B	J11B
		F31F			X33Z			X06A X06B X06C
	06	G12A	39.22.99↔		BORP KORP MKOR		39.25.11↔	X33Z
	08	I08C I28A I28B			VAC VAC I VAC II			BORP KORP MKOR
		I28C			VBOR VKOR			VAC VAC I VAC II
	10	K09A K09B		01	B01A B01B B04A		05	VBOR VKOR
	21B	X06A X06B X06C			B04B B04C			F01A F01C F04Z
39.22.14↔		X33Z		05	F01A F01C F04Z			F13A F13B F13C
		BORP KORP MKOR			F06A F06B F13A			F28A F31A F31B
		VAC VAC I VAC II			F28A F31A F31B			F31C F31D F31E
		VBOR VKOR			F31C F31D F31E			F31F
	01	B01A B01B B04A			F31F		06	G12A
		B04B B04C		06	G12A		08	I08C I28A I28B
	05	F01A F01C F04Z		08	I08C I28A I28B			I28C
		F06A F06B F13A			I28C		09	J02A J02B J03A
		F28A F31A F31B		10	K09A K09B			J03B J04Z J11A
		F31C F31D F31E		21B	X06A X06B X06C		21B	J11B
		F31F			X33Z			X06A X06B X06C
	06	G12A	39.23↔		BORP KORP MKOR		39.25.12↔	X33Z
	08	I08C I28A I28B			VAC VAC I VAC II			BORP KORP MKOR
		I28C			VBOR VKOR			VAC VAC I VAC II
	10	K09A K09B		05	F01A F01C F04Z		05	VBOR VKOR
	21B	X06A X06B X06C			F13A F28A F31A			F01A F01C F04Z
39.22.19↔		X33Z			F31B F31C F31D			F13A F13B F13C
		BORP KORP MKOR			F31E F31F			F28A F31A F31B
		VAC VAC I VAC II		06	G12A			F31C F31D F31E
		VBOR VKOR		08	I08C I28A I28B			F31F
	01	B01A B01B B04A			I28C		06	G12A
		B04B B04C		21B	X06A X06B X06C		08	I08C I28A I28B
	05	F01A F01C F04Z			X33Z			I28C
		F06A F06B F13A		39.24↔	BORP KORP MKOR			

CHOP	MDC	DRG	CHOP	MDC	DRG	CHOP	MDC	DRG
	09	J02A J02B J03A J03B J04Z J11A J11B			VAC VAC I VAC II VBOR VKOR		06	F31F G12A
	21B	X06A X06B X06C X33Z		05	F01A F01C F04Z F13A F13B F13C F28A F31A F31B F31C F31D F31E F31F		08	I08C I28A I28B I28C
39.25.13↔		BORP KORP MKOR VAC VAC I VAC II VBOR VKOR		06	G12A		09	J02A J02B J03A J03B J04Z J11A J11B
	05	F01A F01C F04Z F13A F13B F13C F28A F31A F31B F31C F31D F31E F31F		08	I08C I28A I28B I28C	39.26.00↔	21B	X06A X06B X06C X33Z
	06	G12A		09	J02A J02B J03A J03B J04Z J11A J11B		05	F01A F01C F04Z F13A F28A F31A F31B F31C F31D F31E F31F
	08	I08C I28A I28B I28C	39.25.22↔	21B	X06A X06B X06C X33Z		06	G12A G12B
	09	J02A J02B J03A J03B J04Z J11A J11B		05	F01A F01C F04Z F13A F13B F13C F28A F31A F31B F31C F31D F31E F31F		07	H06Z
	21B	X06A X06B X06C X33Z		08	I08C I28A I28B I28C		08	I08C I28A I28B I28C
39.25.14↔		BORP KORP MKOR VAC VAC I VAC II VBOR VKOR		09	J02A J02B J03A J03B J04Z J11A J11B	39.26.10↔	21B	X06A X06B X06C X33Z
	05	F01A F01C F04Z F13A F13B F13C F28A F31A F31B F31C F31D F31E F31F		05	F01A F01C F04Z F13A F13B F13C F28A F31A F31B F31C F31D F31E F31F		05	F01A F01C F04Z F13A F28A F31A F31B F31C F31D F31E F31F
	06	G12A		08	I08C I28A I28B I28C		06	G12A G12B
	08	I08C I28A I28B I28C	39.25.23↔	09	J02A J02B J03A J03B J04Z J11A J11B		07	H06Z
	09	J02A J02B J03A J03B J04Z J11A J11B		21B	X06A X06B X06C X33Z	39.26.11↔	08	I08C I28A I28B I28C
	21B	X06A X06B X06C X33Z		05	F01A F01C F04Z F13A F13B F13C F28A F31A F31B F31C F31D F31E F31F		21B	X06A X06B X06C X33Z
39.25.15↔		BORP KORP MKOR VAC VAC I VAC II VBOR VKOR		06	G12A		05	F01A F01C F04Z F13A F28A F31A F31B F31C F31D F31E F31F
	05	F01A F01C F04Z F13A F13B F13C F28A F31A F31B F31C F31D F31E F31F		08	I08C I28A I28B I28C		06	G12A G12B
	06	G12A	39.25.24↔	09	J02A J02B J03A J03B J04Z J11A J11B	39.26.12↔	07	H06Z
	08	I08C I28A I28B I28C		21B	X06A X06B X06C X33Z		08	I08C I28A I28B I28C
	09	J02A J02B J03A J03B J04Z J11A J11B		05	F01A F01C F04Z F13A F13B F13C F28A F31A F31B F31C F31D F31E F31F		21B	X06A X06B X06C X33Z
	21B	X06A X06B X06C X33Z		08	I08C I28A I28B I28C	39.26.19↔	05	F01A F01C F04Z F13A F28A F31A F31B F31C F31D F31E F31F
39.25.16↔		BORP KORP MKOR VAC VAC I VAC II VBOR VKOR		09	J02A J02B J03A J03B J04Z J11A J11B		06	G12A G12B
	05	F01A F01C F04Z F13A F13B F13C F28A F31A F31B F31C F31D F31E F31F		21B	X06A X06B X06C X33Z		07	H06Z
	06	G12A	39.25.24↔	05	F01A F01C F04Z F13A F13B F13C F28A F31A F31B F31C F31D F31E F31F		08	I08C I28A I28B I28C
	08	I08C I28A I28B I28C		06	G12A		21B	X06A X06B X06C X33Z
	09	J02A J02B J03A J03B J04Z J11A J11B		08	I08C I28A I28B I28C	39.26.12↔	05	F01A F01C F04Z F13A F28A F31A F31B F31C F31D F31E F31F
	21B	X06A X06B X06C X33Z		09	J02A J02B J03A J03B J04Z J11A J11B		06	G12A G12B
39.25.16↔		BORP KORP MKOR VAC VAC I VAC II VBOR VKOR		21B	X06A X06B X06C X33Z		07	H06Z
	05	F01A F01C F04Z F13A F13B F13C F28A F31A F31B F31C F31D F31E F31F		05	F01A F01C F04Z F13A F13B F13C F28A F31A F31B F31C F31D F31E F31F		08	I08C I28A I28B I28C
	06	G12A	39.25.24↔	06	G12A	39.26.12↔	21B	X06A X06B X06C X33Z
	08	I08C I28A I28B I28C		08	I08C I28A I28B I28C		05	F01A F01C F04Z F13A F28A F31A F31B F31C F31D F31E F31F
	09	J02A J02B J03A J03B J04Z J11A J11B		09	J02A J02B J03A J03B J04Z J11A J11B		06	G12A G12B
	21B	X06A X06B X06C X33Z		21B	X06A X06B X06C X33Z	39.26.19↔	07	H06Z
39.25.21↔		BORP KORP MKOR	39.25.30↔	05	F01A F01C F04Z F13A F13B F13C F28A F31A F31B F31C F31D F31E		08	I08C I28A I28B I28C

CHOP	MDC	DRG	CHOP	MDC	DRG	CHOP	MDC	DRG
	08	I08C I28A I28B I28C		07	H06Z		09	J02A J02B J03A J03B J04Z J11A J11B
	21B	X06A X06B X06C X33Z		08	I28A I28B I28C		10	K09A K09B
39.26.99↔		BORP KORP MKOR VAC VAC I VAC II VBOR VKOR		09	J11A		21B	X04Z X06A X06B X06C X33Z
	05	F01A F01C F04Z F13A F28A F31A F31B F31C F31D F31E F31F	39.28↔	22	Y02A Y02B Y02C	39.29.13↔		BORP KORP MKOR VAC VAC I VAC II VBOR VKOR
	06	G12A G12B		01	B02A B02B B20A B20B B20C B20D		05	F01A F01C F04Z F13A F21A F21B F21C F28A F31A F31B F31C F31D F31E F31F
	07	H06Z		05	F04Z F06A F06B		06	G12A
	08	I08C I28A I28B I28C		06	G12A G33Z G38A G38B		07	H06Z
	21B	X06A X06B X06C X33Z		07	H33A H33B		08	I08C I28A I28B I28C
39.27.00↔	01	B04A B04B B04C		08	I08C I28A I28B I28C		09	J02A J02B J03A J03B J04Z J11A J11B
	05	F21A F21B F21C		11	L33Z		10	K09A K09B
	06	G12A G12B		21A	W01A W01B W36Z		21B	X04Z X06A X06B X06C X33Z
	07	H06Z		21B	X06A X06B X06C X33Z			BORP KORP MKOR VAC VAC I VAC II VBOR VKOR
	08	I28A I28B I28C	39.29.10↔		BORP KORP MKOR VAC VAC I VAC II VBOR VKOR	39.29.14↔		BORP KORP MKOR VAC VAC I VAC II VBOR VKOR
	09	J11A		05	F01A F01C F04Z F13A F21A F21B F21C F28A F31A F31B F31C F31D F31E F31F		05	F01A F01C F04Z F13A F21A F21B F21C F28A F31A F31B F31C F31D F31E F31F
	10	K09A K09B		06	G12A		06	G12A
	11	L09A L09B		07	H06Z		07	H06Z
	21B	X06A X06B X06C		08	I08C I28A I28B I28C		08	I08C I28A I28B I28C
39.27.09↔	22	Y02A Y02B Y02C		09	J02A J02B J03A J03B J04Z J11A J11B		09	J02A J02B J03A J03B J04Z J11A J11B
	01	B04A B04B B04C		10	K09A K09B		10	K09A K09B
	05	F21A F21B F21C		21B	X04Z X06A X06B X06C X33Z		21B	X04Z X06A X06B X06C X33Z
	06	G12A G12B	39.29.11↔		BORP KORP MKOR VAC VAC I VAC II VBOR VKOR	39.29.15↔		BORP KORP MKOR VAC VAC I VAC II VBOR VKOR
	07	H06Z		05	F01A F01C F04Z F13A F21A F21B F21C F28A F31A F31B F31C F31D F31E F31F		05	F01A F01C F04Z F13A F21A F21B F21C F28A F31A F31B F31C F31D F31E F31F
	08	I28A I28B I28C		06	G12A		06	G12A
	09	J11A		07	H06Z		07	H06Z
	10	K09A K09B		08	I08C I28A I28B I28C		08	I08C I28A I28B I28C
	11	L09A L09B		09	J02A J02B J03A J03B J04Z J11A J11B		09	J02A J02B J03A J03B J04Z J11A J11B
	21B	X06A X06B X06C		10	K09A K09B		10	K09A K09B
39.27.11↔	22	Y02A Y02B Y02C		21B	X04Z X06A X06B X06C X33Z		21B	X04Z X06A X06B X06C X33Z
	01	B04A B04B B04C			BORP KORP MKOR VAC VAC I VAC II VBOR VKOR			BORP KORP MKOR VAC VAC I VAC II VBOR VKOR
	05	F21A F21B F21C		05	F01A F01C F04Z F13A F21A F21B F21C F28A F31A F31B F31C F31D F31E F31F		05	F01A F01C F04Z F13A F21A F21B F21C F28A F31A F31B F31C F31D F31E F31F
	06	G12A G12B		06	G12A		06	G12A
	07	H06Z		07	H06Z		07	H06Z
	08	I28A I28B I28C		08	I08C I28A I28B I28C		08	I08C I28A I28B I28C
	09	J11A		09	J02A J02B J03A J03B J04Z J11A J11B		09	J02A J02B J03A J03B J04Z J11A J11B
	10	K09A K09B		10	K09A K09B		10	K09A K09B
	11	L09A L09B		21B	X04Z X06A X06B X06C X33Z		21B	X04Z X06A X06B X06C X33Z
	21B	X06A X06B X06C	39.29.12↔		BORP KORP MKOR VAC VAC I VAC II VBOR VKOR	39.29.16↔		BORP KORP MKOR VAC VAC I VAC II VBOR VKOR
39.27.12↔	22	Y02A Y02B Y02C		05	F01A F01C F04Z F13A F21A F21B F21C F28A F31A F31B F31C F31D F31E F31F		05	F01A F01C F04Z F13A F21A F21B F21C F28A F31A F31B F31C F31D F31E F31F
	01	B04A B04B B04C		06	G12A		06	G12A
	05	F21A F21B F21C		07	H06Z		07	H06Z
	06	G12A G12B		08	I08C I28A I28B I28C		08	I08C I28A I28B I28C
	07	H06Z		09	J02A J02B J03A J03B J04Z J11A J11B		09	J02A J02B J03A J03B J04Z J11A J11B
	08	I28A I28B I28C		10	K09A K09B		10	K09A K09B
	09	J11A		21B	X04Z X06A X06B X06C X33Z		21B	X04Z X06A X06B X06C X33Z
	10	K09A K09B			BORP KORP MKOR VAC VAC I VAC II VBOR VKOR			BORP KORP MKOR VAC VAC I VAC II VBOR VKOR
	11	L09A L09B		05	F01A F01C F04Z F13A F21A F21B F21C F28A F31A F31B F31C F31D F31E F31F		05	F01A F01C F04Z F13A F21A F21B F21C F28A F31A F31B F31C F31D F31E F31F
	21B	X06A X06B X06C		06	G12A		06	G12A
39.27.14↔	22	Y02A Y02B Y02C		07	H06Z		07	H06Z
	01	B04A B04B B04C		08	I08C I28A I28B I28C		08	I08C I28A I28B I28C
	05	F21A F21B F21C		09	J02A J02B J03A J03B J04Z J11A J11B		09	J02A J02B J03A J03B J04Z J11A J11B
	06	G12A G12B		10	K09A K09B		10	K09A K09B
	07	H06Z		21B	X04Z X06A X06B X06C X33Z		21B	X04Z X06A X06B X06C X33Z
	08	I28A I28B I28C			BORP KORP MKOR VAC VAC I VAC II VBOR VKOR			BORP KORP MKOR VAC VAC I VAC II VBOR VKOR
	09	J11A		05	F01A F01C F04Z F13A F21A F21B F21C F28A F31A F31B F31C F31D F31E F31F		05	F01A F01C F04Z F13A F21A F21B F21C F28A F31A F31B F31C F31D F31E F31F
	10	K09A K09B		06	G12A		06	G12A
	11	L09A L09B		07	H06Z		07	H06Z
	21B	X06A X06B X06C		08	I08C I28A I28B I28C		08	I08C I28A I28B I28C
39.27.15↔	22	Y02A Y02B Y02C			BORP KORP MKOR VAC VAC I VAC II VBOR VKOR		09	J02A J02B J03A J03B J04Z J11A J11B
	01	B04A B04B B04C		05	F01A F01C F04Z F13A F21A F21B F21C F28A F31A F31B F31C F31D F31E F31F		10	K09A K09B
	05	F21A F21B F21C		06	G12A		21B	X04Z X06A X06B X06C X33Z
	06	G12A G12B		07	H06Z			BORP KORP MKOR VAC VAC I VAC II VBOR VKOR

CHOP	MDC	DRG	CHOP	MDC	DRG	CHOP	MDC	DRG
39.29.19↔	08	I08C I28A I28B I28C	39.29.32↔	06	G12A	39.29.80↔	06	G12A
	09	J02A J02B J03A J03B J04Z J11A J11B		07	H06Z		07	H06Z
	10	K09A K09B		08	I08C I28A I28B I28C		08	I08C I28A I28B I28C
	21B	X04Z X06A X06B X06C X33Z		09	J02A J02B J03A J03B J04Z J11A J11B		09	J02A J02B J03A J03B J04Z J11A J11B
		BORP KORP MKOR		10	K09A K09B		10	K09A K09B
		VAC VAC I VAC II		21B	X04Z X06A X06B X06C X33Z		21B	X04Z X06A X06B X06C X33Z
		VBOR VKOR			BORP KORP MKOR			BORP VAC VAC I VAC II VBOR
	05	F01A F01C F04Z F13A F21A F21B F21C F28A F31A F31B F31C F31D F31E F31F		05	F01A F01C F04Z F13A F21A F21B F21C F28A F31A F31B F31C F31D F31E F31F		05	F01A F01C F04Z F13A F21A F21B F21C F28A F31A F31B F31C F31D F31E F31F
	06	G12A		06	G12A		06	G12A
	07	H06Z		07	H06Z		07	H06Z
39.29.20↔	08	I08C I28A I28B I28C	39.29.33↔	08	I08C I28A I28B I28C	39.29.81↔	08	I08C I28A I28B I28C
	09	J02A J02B J03A J03B J04Z J11A J11B		09	J02A J02B J03A J03B J04Z J11A J11B		09	J02A J02B J03A J03B J04Z J11A J11B
	10	K09A K09B		10	K09A K09B		10	K09A K09B
	21B	X04Z X06A X06B X06C X33Z		21B	X04Z X06A X06B X06C X33Z		21B	X04Z X06A X06B X06C X33Z
		BORP KORP MKOR			BORP KORP MKOR			BORP VAC VAC I VAC II VBOR
		VAC VAC I VAC II			VAC VAC I VAC II			VAC VAC I VAC II VBOR
		VBOR VKOR			VBOR VKOR			VBOR
	05	F01A F01C F04Z F13A F21A F21B F21C F28A F31A F31B F31C F31D F31E F31F		05	F01A F01C F04Z F13A F21A F21B F21C F28A F31A F31B F31C F31D F31E F31F		05	F01A F01C F04Z F13A F21A F21B F21C F28A F31A F31B F31C F31D F31E F31F
	06	G12A		06	G12A		06	G12A
	07	H06Z		07	H06Z		07	H06Z
39.29.30↔	08	I08C I28A I28B I28C	39.29.39↔	08	I08C I28A I28B I28C	39.29.82↔	08	I08C I28A I28B I28C
	09	J02A J02B J03A J03B J04Z J11A J11B		09	J02A J02B J03A J03B J04Z J11A J11B		09	J02A J02B J03A J03B J04Z J11A J11B
	10	K09A K09B		10	K09A K09B		10	K09A K09B
	21B	X04Z X06A X06B X06C X33Z		21B	X04Z X06A X06B X06C X33Z		21B	X04Z X06A X06B X06C X33Z
		BORP KORP MKOR			BORP KORP MKOR			BORP VAC VAC I VAC II VBOR
		VAC VAC I VAC II			VAC VAC I VAC II			VAC VAC I VAC II VBOR
		VBOR VKOR			VBOR VKOR			VBOR
	05	F01A F01C F04Z F13A F21A F21B F21C F28A F31A F31B F31C F31D F31E F31F		05	F01A F01C F04Z F13A F21A F21B F21C F28A F31A F31B F31C F31D F31E F31F		05	F01A F01C F04Z F13A F21A F21B F21C F28A F31A F31B F31C F31D F31E F31F
	06	G12A		06	G12A		06	G12A
	07	H06Z		07	H06Z		07	H06Z
39.29.31↔	08	I08C I28A I28B I28C	39.29.40↔	08	I08C I28A I28B I28C	39.29.89↔	08	I08C I28A I28B I28C
	09	J02A J02B J03A J03B J04Z J11A J11B		09	J02A J02B J03A J03B J04Z J11A J11B		09	J02A J02B J03A J03B J04Z J11A J11B
	10	K09A K09B		10	K09A K09B		10	K09A K09B
	21B	X04Z X06A X06B X06C X33Z		21B	X04Z X06A X06B X06C X33Z		21B	X04Z X06A X06B X06C X33Z
		BORP KORP MKOR			BORP KORP MKOR			BORP VAC VAC I VAC II VBOR
		VAC VAC I VAC II			VAC VAC I VAC II			VAC VAC I VAC II VBOR
		VBOR VKOR			VBOR VKOR			VBOR
	05	F01A F01C F04Z F13A F21A F21B F21C F28A F31A F31B F31C F31D F31E F31F		05	F01A F01C F04Z F13A F21A F21B F21C F28A F31A F31B F31C F31D F31E F31F		05	F01A F01C F04Z F13A F21A F21B F21C F28A F31A F31B F31C F31D F31E F31F
	06	G12A		06	G12A		06	G12A
	07	H06Z		07	H06Z		07	H06Z

CHOP	MDC	DRG	CHOP	MDC	DRG	CHOP	MDC	DRG
	08	I08C I28A I28B I28C			F59C F59D F59E F59F F59G		07	H33A H33B
	09	J02A J02B J03A J03B J04Z J11A J11B		06	G12A G12B		08	I02A I02B I08C I28A I28B I28C I32A I32B
	10	K09A K09B		07	H33A H33B		10	K09A K09B
39.29.99↔	21B	X04Z X06A X06B X06C X33Z		08	I08C I28A I28B I28C I32B	39.31.40↔	11	L09A L09B L33Z
		BORP VAC VAC I VAC II VBOR		10	K09A K09B		21B	X05Z X06A X06B X06C X33Z
	05	F01A F01C F04Z F13A F21A F21B F21C F28A F31A F31B F31C F31D F31E F31F	39.31.20↔	11	L09A L09B L33Z		05	BORP VAC VBOR F01A F01C F04Z F28A F59A F59B F59C F59D F59E F59F F59G
	06	G12A		21B	X05Z X06A X06B X06C X33Z		06	G12A G12B
	07	H06Z			BORP VAC VBOR		07	H33A H33B
	08	I08C I28A I28B I28C		05	F01A F01C F04Z F28A F59A F59B F59C F59D F59E F59F F59G		08	I02A I02B I08C I28A I28B I28C I32A I32B
	09	J02A J02B J03A J03B J04Z J11A J11B		06	G12A G12B		10	K09A K09B
	10	K09A K09B		07	H33A H33B		11	L09A L09B L33Z
39.2A↔	21B	X04Z X06A X06B X06C X33Z	39.31.21↔	08	I08C I28A I28B I28C I32B		21B	X05Z X06A X06B X06C X33Z
		BORP KORP MKOR VAC VAC I VAC II VBOR VKOR		10	K09A K09B	39.31.50↔	05	BORP VAC VBOR F01A F01C F04Z F28A F59A F59B F59C F59D F59E F59F F59G
	01	B02A B02B B20A B20B B20C		11	L09A L09B L33Z		06	G12A G12B
	05	F04Z F06A F06B		21B	X05Z X06A X06B X06C X33Z		07	H33A H33B
	06	G12A G33Z G38A G38B			BORP VAC VBOR		08	I08C I28A I28B I28C I32B
	07	H33A H33B		05	F01A F01C F04Z F28A F59A F59B F59C F59D F59E F59F F59G		10	K09A K09B
	08	I08C I28A I28B I28C		06	G12A G12B G33Z G38A G38B		11	L09A L09B L33Z
	11	L33Z		07	H33A H33B	39.31.60↔	21B	X05Z X06A X06B X06C X33Z
	21A	W01A W01B W36Z	39.31.22↔	08	I08C I28A I28B I28C I32B		04	E01A E01B E05A E05B E05C
	21B	X06A X06B X06C X33Z		10	K09A K09B		05	F01A F01C F04Z F28A F59A F59B F59C F59D F59E F59F F59G
39.31.10↔		BORP VAC VBOR		11	L09A L09B L33Z		06	G12A G12B G33Z G38A G38B
	05	F01A F01C F04Z F28A F59A F59B F59C F59D F59E F59F F59G		21B	X05Z X06A X06B X06C X33Z		07	H33A H33B
	06	G12A G12B			BORP VAC VBOR		08	I08C I28A I28B I28C I32B
	07	H33A H33B		05	F01A F01C F04Z F28A F59A F59B F59C F59D F59E F59F F59G		10	K09A K09B
	08	I08C I28A I28B I28C I32B		06	G12A G12B G33Z G38A G38B		11	L09A L09B L33Z
	10	K09A K09B		07	H33A H33B	39.31.61↔	21B	X05Z X06A X06B X06C X33Z
	11	L09A L09B L33Z		08	I08C I28A I28B I28C I32B		04	BORP VAC VBOR E01A E01B E05A E05B E05C
	21B	X05Z X06A X06B X06C X33Z	39.31.29↔	10	K09A K09B		05	F01A F01C F04Z F28A F59A F59B F59C F59D F59E F59F F59G
39.31.11↔		BORP VAC VBOR		11	L09A L09B L33Z		06	G12A G12B G33Z G38A G38B
	05	F01A F01C F04Z F28A F59A F59B F59C F59D F59E F59F F59G		21B	X05Z X06A X06B X06C X33Z		07	H33A H33B
	06	G12A G12B G33Z G38A G38B			BORP VAC VBOR		08	I08C I28A I28B I28C I32B
	07	H33A H33B		05	F01A F01C F04Z F28A F59A F59B F59C F59D F59E F59F F59G		10	K09A K09B
	08	I08C I28A I28B I28C I32B		06	G12A G12B		11	L09A L09B L33Z
	10	K09A K09B		07	H33A H33B	39.31.62↔	21B	X05Z X06A X06B X06C X33Z
	11	L09A L09B L33Z		08	I08C I28A I28B I28C I32B		04	BORP VAC VBOR E01A E01B E05A E05B E05C
39.31.19↔	21B	X05Z X06A X06B X06C X33Z	39.31.30↔	10	K09A K09B			
		BORP VAC VBOR		11	L09A L09B L33Z			
	05	F01A F01C F04Z F28A F59A F59B		21B	X05Z X06A X06B X06C X33Z			
		F59C F59D F59E F59F F59G			BORP VAC VBOR			
	06	G12A G12B G33Z G38A G38B		05	F01A F01C F04Z F28A F59A F59B F59C F59D F59E F59F F59G			
	07	H33A H33B		06	G12A G12B			
	08	I08C I28A I28B I28C I32B		07	H33A H33B			
	10	K09A K09B		08	I08C I28A I28B I28C I32B			
	11	L09A L09B L33Z		10	K09A K09B			
	21B	X05Z X06A X06B X06C X33Z		11	L09A L09B L33Z			
		BORP VAC VBOR		21B	X05Z X06A X06B X06C X33Z			
	05	F01A F01C F04Z F28A F59A F59B			BORP VAC VBOR			
		F59C F59D F59E F59F F59G		05	F01A F01C F04Z F28A F59A F59B F59C F59D F59E F59F F59G			
	06	G12A G12B		06	G12A G12B			

CHOP	MDC	DRG	CHOP	MDC	DRG	CHOP	MDC	DRG
39.31.69↔	05	F01A F01C F04Z F28A F59A F59B F59C F59D F59E F59F F59G	39.31.73↔	10	K09A K09B	39.31.83↔	21B	X05Z X06A X06B X06C X33Z
	06	G12A G12B G33Z G38A G38B		11	L09A L09B L33Z		05	F01A F01C F04Z F28A F59A F59B F59C F59D F59E F59F F59G
	07	H33A H33B		04	E01A E01B E05A E05B E05C		06	G12A G12B
	08	I08C I28A I28B I28C I32B		05	F01A F01C F04Z F28A F59A F59B F59C F59D F59E F59F F59G		07	H33A H33B
	10	K09A K09B		06	G12A G12B G33Z G38A G38B		08	I08C I28A I28B I28C I32B
	11	L09A L09B L33Z		07	H33A H33B		10	K09A K09B
	21B	X05Z X06A X06B X06C X33Z		08	I08C I28A I28B I28C I32B		11	L09A L09B L33Z
	04	E01A E01B E05A E05B E05C		10	K09A K09B		21B	X05Z X06A X06B X06C X33Z
	05	F01A F01C F04Z F28A F59A F59B F59C F59D F59E F59F F59G		11	L09A L09B L33Z		05	BORP VAC VBOR F01A F01C F04Z F28A F59A F59B F59C F59D F59E F59F F59G
	06	G12A G12B G33Z G38A G38B		21B	X05Z X06A X06B X06C X33Z		06	G12A G12B
	39.31.70↔	07		H33A H33B	39.31.79↔		05	F01A F01C F04Z F28A F59A F59B F59C F59D F59E F59F F59G
08		I08C I28A I28B I28C I32B	06	G12A G12B G33Z G38A G38B		08	I08C I28A I28B I28C I32B	
10		K09A K09B	07	H33A H33B		10	K09A K09B	
11		L09A L09B L33Z	08	I08C I28A I28B I28C I32B		11	L09A L09B L33Z	
21B		X05Z X06A X06B X06C X33Z	10	K09A K09B		21B	X05Z X06A X06B X06C X33Z	
05		F01A F01C F04Z F28A F59A F59B F59C F59D F59E F59F F59G	11	L09A L09B L33Z		05	BORP VAC VBOR F01A F01C F04Z F28A F59A F59B F59C F59D F59E F59F F59G	
06		G12A G12B	21B	X05Z X06A X06B X06C X33Z		06	G12A G12B	
07		H33A H33B	05	F01A F01C F04Z F28A F59A F59B F59C F59D F59E F59F F59G		07	H33A H33B	
08		I08C I28A I28B I28C I32B	06	G12A G12B		08	I08C I28A I28B I28C I32B	
10		K09A K09B	07	H33A H33B		10	K09A K09B	
11		L09A L09B L33Z	08	I08C I28A I28B I28C I32B		11	L09A L09B L33Z	
39.31.71↔	21B	X05Z X06A X06B X06C X33Z	39.31.80↔	07	H33A H33B	39.31.85↔	21B	X05Z X06A X06B X06C X33Z
	04	E01A E01B E05A E05B E05C		08	I08C I28A I28B I28C I32B		05	BORP VAC VBOR F01A F01C F04Z F28A F59A F59B F59C F59D F59E F59F F59G
	05	F01A F01C F04Z F28A F59A F59B F59C F59D F59E F59F F59G		10	K09A K09B		06	G12A G12B
	06	G12A G12B G33Z G38A G38B		11	L09A L09B L33Z		07	H33A H33B
	07	H33A H33B		21B	X05Z X06A X06B X06C X33Z		08	I08C I28A I28B I28C I32B
	08	I08C I28A I28B I28C I32B		05	F01A F01C F04Z F28A F59A F59B F59C F59D F59E F59F F59G		10	K09A K09B
	10	K09A K09B		06	G12A G12B		11	L09A L09B L33Z
	11	L09A L09B L33Z		07	H33A H33B		21B	X05Z X06A X06B X06C X33Z
	21B	X05Z X06A X06B X06C X33Z		08	I08C I28A I28B I28C I32B		05	BORP VAC VBOR F01A F01C F04Z F28A F59A F59B F59C F59D F59E F59F F59G
	04	E01A E01B E05A E05B E05C		10	K09A K09B		06	G12A G12B
	05	F01A F01C F04Z F28A F59A F59B F59C F59D F59E F59F F59G		11	L09A L09B L33Z		07	H33A H33B
39.31.72↔	06	G12A G12B G33Z G38A G38B	39.31.81↔	21B	X05Z X06A X06B X06C X33Z	39.31.86↔	08	I08C I28A I28B I28C I32B
	07	H33A H33B		05	F01A F01C F04Z F28A F59A F59B F59C F59D F59E F59F F59G		10	K09A K09B
	08	I08C I28A I28B I28C I32B		06	G12A G12B		11	L09A L09B L33Z
	10	K09A K09B		07	H33A H33B		21B	X05Z X06A X06B X06C X33Z
	11	L09A L09B L33Z		08	I08C I28A I28B I28C I32B		05	BORP VAC VBOR F01A F01C F04Z F28A F59A F59B F59C F59D F59E F59F F59G
	21B	X05Z X06A X06B X06C X33Z		10	K09A K09B		06	G12A G12B
	04	E01A E01B E05A E05B E05C		11	L09A L09B L33Z		07	H33A H33B
	05	F01A F01C F04Z F28A F59A F59B F59C F59D F59E F59F F59G		21B	X05Z X06A X06B X06C X33Z		08	I08C I28A I28B I28C I32B
	06	G12A G12B G33Z G38A G38B		05	F01A F01C F04Z F28A F59A F59B F59C F59D F59E F59F F59G		10	K09A K09B
	07	H33A H33B		06	G12A G12B		11	L09A L09B L33Z
	08	I08C I28A I28B I28C I32B		07	H33A H33B		21B	X05Z X06A X06B X06C X33Z
10	K09A K09B	08	I08C I28A I28B I28C I32B	05	BORP VAC VBOR F01A F01C F04Z F28A F59A F59B F59C F59D F59E F59F F59G			
11	L09A L09B L33Z	10	K09A K09B	06	G12A G12B			
39.31.72↔	21B	X05Z X06A X06B X06C X33Z	39.31.82↔	11	L09A L09B L33Z	39.31.87↔	07	H33A H33B
	04	E01A E01B E05A E05B E05C		21B	X05Z X06A X06B X06C X33Z		08	I08C I28A I28B I28C I32B
	05	F01A F01C F04Z F28A F59A F59B F59C F59D F59E F59F F59G		05	F01A F01C F04Z F28A F59A F59B F59C F59D F59E F59F F59G		10	K09A K09B
	06	G12A G12B G33Z G38A G38B		06	G12A G12B		11	L09A L09B L33Z
	07	H33A H33B		07	H33A H33B		21B	X05Z X06A X06B X06C X33Z
	08	I08C I28A I28B I28C I32B		08	I08C I28A I28B I28C I32B		05	BORP VAC VBOR F01A F01C F04Z F28A F59A F59B F59C F59D F59E F59F F59G
	10	K09A K09B		10	K09A K09B		06	G12A G12B
	11	L09A L09B L33Z		11	L09A L09B L33Z		07	H33A H33B
	21B	X05Z X06A X06B X06C X33Z		21B	X05Z X06A X06B X06C X33Z		08	I08C I28A I28B I28C I32B
	04	E01A E01B E05A E05B E05C		05	F01A F01C F04Z F28A F59A F59B F59C F59D F59E F59F F59G		10	K09A K09B
	05	F01A F01C F04Z F28A F59A F59B F59C F59D F59E F59F F59G		06	G12A G12B		11	L09A L09B L33Z
06	G12A G12B G33Z G38A G38B	07	H33A H33B	21B	X05Z X06A X06B X06C X33Z			
07	H33A H33B	08	I08C I28A I28B I28C I32B	05	BORP VAC VBOR F01A F01C F04Z F28A F59A F59B			
08	I08C I28A I28B I28C I32B	10	K09A K09B					
		11	L09A L09B L33Z					

CHOP	MDC	DRG	CHOP	MDC	DRG	CHOP	MDC	DRG
		F59C F59D F59E			F28A F59A F59B		07	H33A H33B
		F59F F59G			F59C F59D F59E		08	I02A I02B I08C
	06	G12A G12B		06	F59F F59G			I28A I28B I28C
	07	H33A H33B		08	G12A		10	I32A I32B
	08	I08C I28A I28B		08	I08C I28A I28B		11	K09A K09B
		I28C I32B			I28C		21B	L09A L09B L33Z
	10	K09A K09B	39.32.40↔	21B	X06A X06B X06C	39.49.21†↔	05	X05Z X06A X06B
	11	L09A L09B L33Z			BORP VAC VBOR	39.49.22†↔	05	X06C X33Z
	21B	X05Z X06A X06B		05	F01A F01C F04Z	39.49.23†↔	05	F21A F21B F21C
39.31.89↔		X06C X33Z			F28A F59A F59B	39.49.24†↔	05	F21A F21B F21C
	05	BORP VAC VBOR		06	F59C F59D F59E	39.49.30↔		BORP KORP MKOR
		F01A F01C F04Z		08	F59F F59G			VAC VAC I VAC II
		F28A F59A F59B			G12A			VBOR VKOR
		F59C F59D F59E		21B	I28C		03	D12A
		F59F F59G			X06A X06B X06C		04	E02A E02B E02C
	06	G12A G12B	39.32.41↔	05	BORP VAC VBOR		05	F04Z F13A F21A
	07	H33A H33B			F01A F01C F04Z			F21B F21C
	08	I08C I28A I28B		06	F28A F59A F59B		06	G12A G12B G33Z
		I28C I32B		08	F59C F59D F59E			G38A G38B
	10	K09A K09B		06	F59F F59G		07	H33A H33B
	11	L09A L09B L33Z		08	G12A		08	I08C I28A I28B
	21B	X05Z X06A X06B			I08C I28A I28B			I28C
39.32.11↔		X06C X33Z		21B	I28C		09	J02A J02B J03A
	05	BORP VAC VBOR	39.32.42↔		X06A X06B X06C			J03B J04Z J11A
		F01A F01C F04Z		05	BORP VAC VBOR		10	J11B
		F28A F59A F59B			F01A F01C F04Z		11	K09A K09B
		F59C F59D F59E		06	F28A F59A F59B		15	L09A L09B L33Z
		F59F F59G		08	F59C F59D F59E		21B	P02A P02B P02C
	06	G12A		06	F59F F59G			X04Z X05Z X06A
	08	I08C I28A I28B		08	G12A	39.49.99†↔	05	X06B X06C X33Z
		I28C		21B	I08C I28A I28B	39.50.00↔	01	F21A F21B F21C
39.32.19↔	21B	X06A X06B X06C			I28C		03	B17A B17B
		BORP VAC VBOR	39.42.11↔	01	X06A X06B X06C		04	D12A
	05	F01A F01C F04Z		05	B04A B04B B04C		05	E02A E02B
		F28A F59A F59B		06	F21A F21B F21C			F01A F01C F04Z
		F59C F59D F59E		07	G12A G12B		07	F21A F21B F21C
		F59F F59G		08	H06Z		08	F28A F59A F59B
	06	G12A		09	I28A I28B I28C		09	F59C F59D F59E
	08	I08C I28A I28B		10	J11A		10	F59F F59G
		I28C		11	K09A K09B		06	G12A G12B
	21B	X06A X06B X06C		11	L09A L09B		07	H06Z
39.32.30↔		BORP VAC VBOR	39.42.12↔	21B	X06A X06B X06C		08	I28A I28B
	05	F01A F01C F04Z		22	Y02A Y02B Y02C		09	J11A
		F28A F59A F59B		01	B04A B04B B04C		10	K09A K09B
		F59C F59D F59E		05	F21A F21B F21C		11	L09A L09B
		F59F F59G		06	G12A G12B		12	M06Z M37Z
	06	G12A		07	H06Z		13	N11A N11B
	08	I08C I28A I28B		08	I28A I28B I28C		14	O02A O02B
		I28C		09	J11A		21B	X04Z X05Z X06A
	21B	X06A X06B X06C		10	K09A K09B	39.50.10↔	01	X06B X06C
39.32.31↔		BORP VAC VBOR	39.43↔	11	L09A L09B		03	B17A B17B
	05	F01A F01C F04Z		21B	X06A X06B X06C		04	D12A
		F28A F59A F59B		22	Y02A Y02B Y02C		05	E02A E02B
		F59C F59D F59E		01	B04A B04B B04C			F01A F01C F04Z
		F59F F59G		05	F21A F21B F21C			F19Z F21A F21B
	06	G12A		06	G12A G12B			F21C F28A F59A
	08	I08C I28A I28B		07	H06Z			F59B F59C F59D
		I28C		08	I28A I28B I28C			F59E F59F F59G
	21B	X06A X06B X06C		09	J11A		06	G12A G12B
39.32.32↔		BORP VAC VBOR		10	K09A K09B		07	H06Z
	05	F01A F01C F04Z		11	L09A L09B		08	I28A I28B
		F28A F59A F59B		21B	X06A X06B X06C		09	J11A
		F59C F59D F59E		22	Y02A Y02B Y02C		10	K09A K09B
		F59F F59G	39.49.10↔		BORP VAC VBOR		11	L09A L09B
	06	G12A		05	F01A F01C F04Z		12	M06Z M37Z
	08	I08C I28A I28B			F28A F59A F59B		13	N11A N11B
		I28C			F59C F59D F59E		14	O02A O02B
	21B	X06A X06B X06C		06	F59F F59G		21B	X04Z X05Z X06A
39.32.39↔		BORP VAC VBOR			G12A G12B			
	05	F01A F01C F04Z		06	G12A G12B			

CHOP	MDC	DRG	CHOP	MDC	DRG	CHOP	MDC	DRG
39.50.11↔	01	X06B X06C	39.50.15↔	10	K09A K09B	39.50.99↔		F59C F59D F59E
	03	B17A B17B		11	L09A L09B		06	F59F F59G
	04	D12A		12	M06Z M37Z		07	G12A G12B
	05	E02A E02B		13	N11A N11B		08	H06Z
		F01A F01C F04Z		14	O02A O02B		09	I28A I28B
		F19Z F21A F21B		21B	X04Z X05Z X06A		10	J11A
		F21C F28A F59A		01	X06B X06C		11	K09A K09B
		F59B F59C F59D		03	B17A B17B		12	L09A L09B
		F59E F59F F59G		04	D12A		13	M06Z M37Z
	06	G12A G12B		05	E02A E02B		14	N11A N11B
	07	H06Z			F01A F01C F04Z		21B	O02A O02B
	08	I28A I28B			F19Z F21A F21B			X04Z X05Z X06A
	09	J11A			F21C F28A F59A		01	X06B X06C
	10	K09A K09B			F59B F59C F59D		03	B17A B17B
	11	L09A L09B			F59E F59F F59G		04	D12A
	12	M06Z M37Z		06	G12A G12B		05	E02A E02B
	13	N11A N11B		07	H06Z			F01A F01C F04Z
	14	O02A O02B		08	I28A I28B			F21A F21B F21C
	21B	X04Z X05Z X06A		09	J11A			F28A F59A F59B
		X06B X06C		10	K09A K09B			F59C F59D F59E
				11	L09A L09B			F59F F59G
39.50.12↔	01	B17A B17B	39.50.19↔	12	M06Z M37Z	39.51.00↔	06	G12A G12B
	03	D12A		13	N11A N11B		07	H06Z
	04	E02A E02B		14	O02A O02B		08	I28A I28B
	05	F01A F01C F04Z		21B	X04Z X05Z X06A		09	J11A
		F19Z F21A F21B		01	X06B X06C		10	K09A K09B
		F21C F28A F59A		03	B17A B17B		11	L09A L09B
		F59B F59C F59D		04	D12A		12	M06Z M37Z
		F59E F59F F59G		05	E02A E02B		13	N11A N11B
	06	G12A G12B			F01A F01C F04Z		14	O02A O02B
	07	H06Z			F19Z F21A F21B		21B	X04Z X05Z X06A
	08	I28A I28B			F21C F28A F59A			X06B X06C
	09	J11A			F59B F59C F59D		01	BORP KORP MKOR
	10	K09A K09B			F59E F59F F59G			VAC VAC I VAC II
	11	L09A L09B		06	G12A G12B			VBOR VKOR
	12	M06Z M37Z		07	H06Z		01	B02A B02B B20A
	13	N11A N11B		08	I28A I28B			B20B B20C
	14	O02A O02B		09	J11A		05	F01A F01C F04Z
	21B	X04Z X05Z X06A		10	K09A K09B			F28A F59A F59B
		X06B X06C		11	L09A L09B			F59C F59D F59E
				12	M06Z M37Z			F59F
	39.50.13↔	01		B17A B17B	39.50.20↔		13	N11A N11B
03		D12A	14	O02A O02B		07	H33A H33B	
04		E02A E02B	21B	X04Z X05Z X06A		11	L33Z	
05		F01A F01C F04Z	01	X06B X06C		21A	W01A W01B W36Z	
		F19Z F21A F21B	03	D12A		21B	X06A X06B X06C	
		F21C F28A F59A	04	E02A E02B			X33Z	
		F59B F59C F59D	05	F01A F01C F04Z			BORP KORP MKOR	
		F59E F59F F59G		F28A F59A F59B			VAC VAC I VAC II	
06		G12A G12B		F59C F59D F59E			VBOR VKOR	
07		H06Z		F59F F59G		01	B02A B02B B20A	
08		I28A I28B	06	G12A G12B			B20B B20C	
09		J11A	07	H06Z		05	F01A F01C F04Z	
10		K09A K09B	08	I28A I28B			F28A F59A F59B	
11		L09A L09B	09	J11A			F59C F59D F59E	
12		M06Z M37Z	10	K09A K09B			F59F	
13		N11A N11B	11	L09A L09B		06	G12A G33Z G38A	
14		O02A O02B	12	M06Z M37Z			G38B	
21B		X04Z X05Z X06A	13	N11A N11B		07	H33A H33B	
		X06B X06C	14	O02A O02B		11	L33Z	
			21B	X04Z X05Z X06A		21A	W01A W01B W36Z	
39.50.14↔		01	B17A B17B	39.50.21↔		01	B17A B17B	39.51.99↔
	03	D12A	03		D12A		X33Z	
	04	E02A E02B	04		E02A E02B		BORP KORP MKOR	
	05	F01A F01C F04Z	05		F01A F01C F04Z		VAC VAC I VAC II	
		F19Z F21A F21B			F21A F21B F21C		VBOR VKOR	
		F21C F28A F59A			F28A F59A F59B	01	B02A B02B B20A	
		F59B F59C F59D			F59C F59D F59E		B20B B20C	
		F59E F59F F59G	06		G12A G12B	05	F01A F01C F04Z	
	06	G12A G12B	07		H06Z		F28A F59A F59B	
	07	H06Z	08		I28A I28B		F59C F59D F59E	
	08	I28A I28B	09		J11A		F59F	
	09	J11A	10		K09A K09B	06	G12A G33Z G38A	
			11		L09A L09B		G38B	
			12		M06Z M37Z	07	H33A H33B	
			13		N11A N11B	11	L33Z	
			14		O02A O02B	21A	W01A W01B W36Z	
			21B		X04Z X05Z X06A	21B	X06A X06B X06C	
					X06B X06C		X33Z	
			01		B17A B17B		BORP KORP MKOR	
			03		D12A		VAC VAC I VAC II	
			04		E02A E02B		VBOR VKOR	
		05	F01A F01C F04Z	01	B02A B02B B20A			
			F21A F21B F21C		B20B B20C			
			F28A F59A F59B	05	F01A F01C F04Z			
			F59B F59C F59D		F28A F59A F59B			
			F59E F59F F59G		F59C F59D F59E			
					F59F			
				06	G12A G33Z G38A			
					G38B			
				07	H33A H33B			
				11	L33Z			
				21A	W01A W01B W36Z			
				21B	X06A X06B X06C			
					X33Z			
					BORP KORP MKOR			
					VAC VAC I VAC II			
					VBOR VKOR			
				01	B02A B02B B20A			
					B20B B20C			
				05	F01A F01C F04Z			
					F28A F59A F59B			
					F59C F59D F59E			
					F59F			

CHOP	MDC	DRG	CHOP	MDC	DRG	CHOP	MDC	DRG
		F59C F59D F59E		11	L33Z	39.53↔		BORP KORP MKOR
		F59F		21B	X06A X06B X06C			VAC VAC I VAC II
	06	G12A			X33Z		01	VBOR VKOR
	07	H33A H33B	39.52.21↔		BORP KORP MKOR			B02A B02B B20A
	11	L33Z			VAC VAC I VAC II			B20B B20C B20D
	21A	W01A W01B W36Z		04	VBOR VKOR		05	F01A F01C F04Z
	21B	X06A X06B X06C			E01A E01B E05A			F28A F59A F59B
39.52.00↔		X33Z		05	E05B E05C			F59C F59D F59E
	05	F01A F01C F04Z			F59F		06	F59F
		F28A F59A F59B		06	F01A F01C F04Z			G12A G33Z G38A
		F59C F59D F59E			F28A F59A F59B			G38B
		F59F		06	F59C F59D F59E		07	H33A H33B
	06	G02A G02B G38A			F59F		08	I08C I28A I28B
		G38B		07	G02A G02B G12A			I28C
	07	H33A H33B			G33Z G38A G38B		11	L09A L09B L33Z
	08	I08C I28A I28B		07	H33A H33B		21B	X06A X06B X06C
		I28C		08	I08C I28A I28B	39.54.00↔	05	F01A F01C F04Z
	10	K09A K09B		10	K09A K09B			F28A F59A F59B
	11	L33Z		11	L33Z			F59C F59D F59E
	21B	X06A X06B X06C		21B	X06A X06B X06C			F59F
		X33Z			X33Z		06	G02A G02B G38A
39.52.11↔		BORP KORP MKOR	39.52.22↔		BORP KORP MKOR			G38B
		VAC VAC I VAC II			VAC VAC I VAC II		07	H33A H33B
		VBOR VKOR			VBOR VKOR		08	I08C I28A I28B
	05	F01A F01C F04Z		04	E01A E01B E05A			I28C
		F28A F59A F59B			E05B E05C		10	K09A K09B
		F59C F59D F59E		05	F01A F01C F04Z		11	L33Z
		F59F			F28A F59A F59B		21B	X06A X06B X06C
	06	G02A G02B G12A			F59C F59D F59E			X33Z
		G33Z G38A G38B		06	F59F	39.54.09↔	05	F01A F01C F04Z
	07	H33A H33B			G02A G02B G12A			F28A F59A F59B
	08	I08C I28A I28B			G33Z G38A G38B			F59C F59D F59E
		I28C		07	H33A H33B		07	H33A H33B
	10	K09A K09B		08	I08C I28A I28B		08	I08C I28A I28B
	11	L33Z			I28C			I28C
	21B	X06A X06B X06C		10	K09A K09B		10	K09A K09B
		X33Z		11	L33Z		11	L33Z
39.52.19↔		BORP KORP MKOR		21B	X06A X06B X06C		21B	X06A X06B X06C
		VAC VAC I VAC II	39.52.29↔		X33Z			X33Z
		VBOR VKOR			BORP KORP MKOR	39.54.11↔		BORP KORP MKOR
	01	B01A B01B B04A			VAC VAC I VAC II			VAC VAC I VAC II
		B04B B04C			VBOR VKOR		05	VBOR VKOR
	05	F01A F01C F04Z		04	E01A E01B E05A			F01A F01C F04Z
		F28A F59A F59B			E05B E05C			F28A F59A F59B
		F59C F59D F59E		05	F01A F01C F04Z			F59C F59D F59E
		F59F			F28A F59A F59B			F59C F59D F59E
	06	G02A G02B G12A			F59C F59D F59E		06	F59F
		G33Z G38A G38B		06	F59F			G02A G02B G12A
	07	H33A H33B			G12A G33Z G38A		07	G33Z G38A G38B
	08	I08C I28A I28B		07	H33A H33B		07	H33A H33B
		I28C		08	I08C I28A I28B		08	I08C I28A I28B
	10	K09A K09B			I28C			I28C
	11	L33Z		10	K09A K09B		10	K09A K09B
	21B	X06A X06B X06C		11	L33Z		11	L33Z
		X33Z		21B	X06A X06B X06C		21B	X06A X06B X06C
39.52.20↔		BORP KORP MKOR	39.52.99↔		X33Z	39.54.12↔		X33Z
		VAC VAC I VAC II		03	D12A			BORP KORP MKOR
		VBOR VKOR		04	E02A E02B			VAC VAC I VAC II
	04	E01A E01B E05A			E05B E05C		05	VBOR VKOR
		E05B E05C		05	F21A F21B F21C			F01A F01C F04Z
	05	F01A F01C F04Z		06	G12A G12B			F28A F59A F59B
		F28A F59A F59B		07	H06Z			F59C F59D F59E
		F59C F59D F59E		08	I28A I28B			F59F
		F59F		09	J11A		06	F59F
	06	G02A G02B G12A		10	K09A K09B			G02A G02B G12A
		G33Z G38A G38B		11	L09A L09B		07	G33Z G38A G38B
	07	H33A H33B		12	M06Z M37Z		07	H33A H33B
	08	I08C I28A I28B		13	N11A N11B		08	I08C I28A I28B
		I28C		14	O02A O02B			I28C
	10	K09A K09B		21B	X06A X06B X06C		10	K09A K09B
							11	L33Z

CHOP	MDC	DRG	CHOP	MDC	DRG	CHOP	MDC	DRG
39.54.21↔	21B	X06A X06B X06C X33Z	39.56.00↔	21B	X06A X06B X06C B0RP VAC VBOR	39.56.20↔		X06B X06C X33Z B0RP VAC VBOR
		B0RP K0RP MKOR VAC VAC I VAC II VBOR VKOR		05	F01A F01C F04Z F06A F06B F28A F59A F59B F59C F59D F59E F59F		05	F01A F01C F04Z F06A F06B F28A F59A F59B F59C F59D F59E F59F
		F01A F01C F04Z F28A F59A F59B F59C F59D F59E F59F		06	G02A G02B G12A G33Z G38A G38B		06	G12A G16Z G18A G18B G19A G19B G38A G38B
		G02A G02B G12A G33Z G38A G38B		07	H06Z H33A H33B		07	H06Z H33A H33B
		H33A H33B		08	I08C I28A I28B I28C		08	I08C I28A I28B I28C
		I08C I28A I28B I28C		10	K09A K09B		10	K09A K09B
		K09A K09B		11	L09A L09B L33Z		11	L09A L09B L33Z
		L33Z		15	P02A P02B P02C		15	P02A P02B P02C
		L33Z		21B	X04Z X05Z X06A X06B X06C X33Z		21B	X04Z X05Z X06A X06B X06C X33Z
		X06A X06B X06C X33Z			B0RP VAC VBOR			B0RP VAC VBOR
		B0RP K0RP MKOR VAC VAC I VAC II VBOR VKOR		01	B20A B20B B20C B20D		05	F01A F01C F04Z F06A F06B F28A F59A F59B F59C F59D F59E F59F
39.54.22↔	05	F01A F01C F04Z F28A F59A F59B F59C F59D F59E F59F	39.56.11↔	05	F01A F01C F04Z F06A F06B F28A F59A F59B F59C F59D F59E F59F	39.56.21↔	05	F01A F01C F04Z F06A F06B F28A F59A F59B F59C F59D F59E F59F
		F01A F01C F04Z F28A F59A F59B F59C F59D F59E F59F		06	G12A G16Z G18A G18B G19A G19B G38A G38B		06	G12A G16Z G18A G18B G19A G19B G38A G38B
		G02A G02B G12A G33Z G38A G38B		07	H06Z H33A H33B		07	H06Z H33A H33B
		H33A H33B		08	I08C I28A I28B I28C		08	I08C I28A I28B I28C
		I08C I28A I28B I28C		10	K09A K09B		10	K09A K09B
		K09A K09B		11	L09A L09B L33Z		11	L09A L09B L33Z
		L33Z		15	P02A P02B P02C		15	P02A P02B P02C
		L33Z		21B	X04Z X05Z X06A X06B X06C X33Z		21B	X04Z X05Z X06A X06B X06C X33Z
		X06A X06B X06C X33Z			B0RP VAC VBOR			B0RP VAC VBOR
		B0RP K0RP MKOR VAC VAC I VAC II VBOR VKOR		01	B20A B20B B20C B20D		05	F01A F01C F04Z F06A F06B F28A F59A F59B F59C F59D F59E F59F
	39.54.91↔	05		F01A F01C F04Z F28A F59A F59B F59C F59D F59E F59F	39.56.12↔		05	F01A F01C F04Z F06A F06B F28A F59A F59B F59C F59D F59E F59F
		F01A F01C F04Z F28A F59A F59B F59C F59D F59E F59F	06	G12A G16Z G18A G18B G19A G19B G38A G38B		06	G12A G16Z G18A G18B G19A G19B G38A G38B	
		H33A H33B	07	H06Z H33A H33B		07	H06Z H33A H33B	
		H33A H33B	08	I08C I28A I28B I28C		08	I08C I28A I28B I28C	
		I08C I28A I28B I28C	10	K09A K09B		10	K09A K09B	
		K09A K09B	11	L09A L09B L33Z		11	L09A L09B L33Z	
		L33Z	15	P02A P02B P02C		15	P02A P02B P02C	
		L33Z	21B	X04Z X05Z X06A X06B X06C X33Z		21B	X04Z X05Z X06A X06B X06C X33Z	
		X06A X06B X06C X33Z		B0RP VAC VBOR			B0RP VAC VBOR	
		B0RP K0RP MKOR VAC VAC I VAC II VBOR VKOR	01	B01A B01B B04A B04B B04C		05	F01A F01C F04Z F06A F06B F28A F59A F59B F59C F59D F59E F59F	
39.54.92↔		05	F01A F01C F04Z F28A F59A F59B F59C F59D F59E F59F	39.56.19↔		05	F01A F01C F04Z F06A F06B F28A F59A F59B F59C F59D F59E F59F	39.56.23↔
		F01A F01C F04Z F28A F59A F59B F59C F59D F59E F59F	06		G12A G16Z G18A G18B G19A G19B G38A G38B	06	G12A G16Z G18A G18B G19A G19B G38A G38B	
		H33A H33B	07		H06Z H33A H33B	07	H06Z H33A H33B	
		H33A H33B	08		I08C I28A I28B I28C	08	I08C I28A I28B I28C	
		I08C I28A I28B I28C	10		K09A K09B	10	K09A K09B	
		K09A K09B	11		L09A L09B L33Z	11	L09A L09B L33Z	
		L33Z	15		P02A P02B P02C	15	P02A P02B P02C	
		L33Z	21B		X04Z X05Z X06A X06B X06C X33Z	21B	X04Z X05Z X06A X06B X06C X33Z	
		X06A X06B X06C X33Z			B0RP VAC VBOR		B0RP VAC VBOR	
		B0RP VAC VAC I VAC II VBOR	01		B01A B01B B04A B04B B04C	05	F01A F01C F04Z F06A F06B F28A F59A F59B F59C F59D F59E F59F	
	39.55↔	05	F01A F01C F04Z F28A F59A F59B F59C F59D F59E F59F		39.56.19↔	05	F01A F01C F04Z F06A F06B F28A F59A F59B F59C F59D F59E F59F	
		F01A F01C F04Z F28A F59A F59B F59C F59D F59E F59F	06	G12A G16Z G18A G18B G19A G19B G38A G38B		06	G12A G16Z G18A G18B G19A G19B G38A G38B	
		G12A G12B	07	H06Z H33A H33B		07	H06Z H33A H33B	
		G12A G12B	08	I08C I28A I28B I28C		08	I08C I28A I28B I28C	
		I08C I28A I28B I28C	10	K09A K09B		10	K09A K09B	
		K09A K09B	11	L09A L09B L33Z		11	L09A L09B L33Z	
		L33Z	15	P02A P02B P02C		15	P02A P02B P02C	
		L33Z	21B	X04Z X05Z X06A X06B X06C X33Z		21B	X04Z X05Z X06A X06B X06C X33Z	
		X06A X06B X06C X33Z		B0RP VAC VBOR			B0RP VAC VBOR	
		B0RP VAC VAC I VAC II VBOR	01	B01A B01B B04A B04B B04C		05	F01A F01C F04Z F06A F06B F28A F59A F59B F59C F59D F59E F59F	

CHOP	MDC	DRG	CHOP	MDC	DRG	CHOP	MDC	DRG
39.57.00↔		G38A G38B	39.57.19↔		F59A F59B F59C	39.57.23↔		F59A F59B F59C
		H06Z H33A H33B			F59D F59E F59F			F59D F59E F59F
		I08C I28A I28B		06	G12A G16Z G18A		06	G12A G16Z G18A
		I28C			G18B G19A G19B			G18B G19A G19B
		K09A K09B			G33Z G38A G38B			G33Z G38A G38B
		L09A L09B L33Z		07	H06Z H33A H33B		07	H06Z H33A H33B
		P02A P02B P02C		08	I08C I28A I28B		08	I08C I28A I28B
		X04Z X05Z X06A			I28C			I28C
		X06B X06C X33Z		10	K09A K09B		10	K09A K09B
		BORP VAC VAC I		11	L09A L09B L33Z		11	L09A L09B L33Z
		VAC II VBOR		15	P02A P02B P02C		15	P02A P02B P02C
				21B	X04Z X05Z X06A		21B	X04Z X05Z X06A
					X06B X06C X33Z			X06B X06C X33Z
					BORP VAC VAC I			BORP VAC VAC I
					VAC II VBOR			VAC II VBOR
	39.57.11↔	05		F01A F01C F04Z			01	B01A B01B B04A
		F06A F06B F28A			B04B B04C			F06A F06B F28A
		F59A F59B F59C		05	F01A F01C F04Z			F59A F59B F59C
		F59D F59E F59F			F06A F06B F28A			F59D F59E F59F
				06	F06A F06B F28A		06	G12A G16Z G18A
					F59A F59B F59C			G18B G19A G19B
					F59D F59E F59F			G33Z G38A G38B
					F59A F59B F59C		07	H06Z H33A H33B
					F59D F59E F59F		08	I08C I28A I28B
					F59A F59B F59C			I28C
					F59D F59E F59F		10	K09A K09B
					F59A F59B F59C		11	L09A L09B L33Z
					F59D F59E F59F		15	P02A P02B P02C
					F59A F59B F59C		21B	X04Z X05Z X06A
					F59D F59E F59F			X06B X06C X33Z
39.57.12↔		01	B20A B20B B20C		07	H06Z H33A H33B		
		B20D		08	I08C I28A I28B			VAC II VBOR
					I28C			
					K09A K09B			
					L09A L09B L33Z			
					L09A L09B L33Z			
					P02A P02B P02C			
					P02A P02B P02C			
					X04Z X05Z X06A			
					X06B X06C X33Z			
					BORP VAC VAC I			
					VAC II VBOR			
	39.57.13↔	01	B01A B01B B04A		05	F01A F01C F04Z		
		B04B B04C			F06A F06B F28A			F06A F06B F28A
				05	F59A F59B F59C			F59A F59B F59C
					F59D F59E F59F			F59D F59E F59F
					F59A F59B F59C		06	G12A G16Z G18A
					F59D F59E F59F			G18B G19A G19B
					F59A F59B F59C			G33Z G38A G38B
					F59D F59E F59F			H06Z H33A H33B
					F59A F59B F59C		07	H06Z H33A H33B
					F59D F59E F59F		08	I08C I28A I28B
					F59A F59B F59C			I28C
					F59D F59E F59F		10	K09A K09B
					F59A F59B F59C		11	L09A L09B L33Z
					F59D F59E F59F		15	P02A P02B P02C
					F59A F59B F59C		21B	X04Z X05Z X06A
					F59D F59E F59F			X06B X06C X33Z
39.57.20↔	01	B01A B01B B04A		05	F01A F01C F04Z			BORP VAC VAC I
		B04B B04C			F06A F06B F28A			VAC II VBOR
				05	F59A F59B F59C			
					F59D F59E F59F			
					F59A F59B F59C		06	G12A G16Z G18A
					F59D F59E F59F			G18B G19A G19B
					F59A F59B F59C			G33Z G38A G38B
					F59D F59E F59F			H06Z H33A H33B
					F59A F59B F59C		07	H06Z H33A H33B
					F59D F59E F59F		08	I08C I28A I28B
					F59A F59B F59C			I28C
					F59D F59E F59F		10	K09A K09B
					F59A F59B F59C		11	L09A L09B L33Z
					F59D F59E F59F		15	P02A P02B P02C
					F59A F59B F59C		21B	X04Z X05Z X06A
					F59D F59E F59F			X06B X06C X33Z
39.57.21↔	01	B01A B01B B04A		05	F01A F01C F04Z			BORP VAC VAC I
		B04B B04C			F06A F06B F28A			VAC II VBOR
				05	F59A F59B F59C			
					F59D F59E F59F			
					F59A F59B F59C		06	G12A G16Z G18A
					F59D F59E F59F			G18B G19A G19B
					F59A F59B F59C			G33Z G38A G38B
					F59D F59E F59F			H06Z H33A H33B
					F59A F59B F59C		07	H06Z H33A H33B
					F59D F59E F59F		08	I08C I28A I28B
					F59A F59B F59C			I28C
					F59D F59E F59F		10	K09A K09B
					F59A F59B F59C		11	L09A L09B L33Z
					F59D F59E F59F		15	P02A P02B P02C
					F59A F59B F59C		21B	X04Z X05Z X06A
					F59D F59E F59F			X06B X06C X33Z
39.57.22↔	01	B01A B01B B04A		05	F01A F01C F04Z			BORP VAC VAC I
		B04B B04C			F06A F06B F28A			VAC II VBOR
				05	F59A F59B F59C			
					F59D F59E F59F			
					F59A F59B F59C		06	G12A G16Z G18A
					F59D F59E F59F			G18B G19A G19B
					F59A F59B F59C			G33Z G38A G38B
					F59D F59E F59F			H06Z H33A H33B
					F59A F59B F59C		07	H06Z H33A H33B
					F59D F59E F59F		08	I08C I28A I28B
					F59A F59B F59C			I28C
					F59D F59E F59F		10	K09A K09B
					F59A F59B F59C		11	L09A L09B L33Z
					F59D F59E F59F		15	P02A P02B P02C
					F59A F59B F59C		21B	X04Z X05Z X06A
					F59D F59E F59F			X06B X06C X33Z

CHOP	MDC	DRG	CHOP	MDC	DRG	CHOP	MDC	DRG
	06	G12A G16Z G18A G18B G19A G19B G33Z G38A G38B		07	G33Z G38A G38B H06Z H33A H33B		08	I08C I28A I28B I28C
	07	H06Z H33A H33B		08	I08C I28A I28B I28C		10	K09A K09B
	08	I08C I28A I28B I28C		10	K09A K09B		11	L09A L09B L33Z
	10	K09A K09B		11	L09A L09B L33Z		15	P02A P02B P02C
	11	L09A L09B L33Z		15	P02A P02B P02C		21B	X04Z X05Z X06A X06B X06C X33Z
	15	P02A P02B P02C	39.57.41↔	21B	X04Z X05Z X06A X06B X06C X33Z BORP VAC VAC I VAC II VBOR	39.57.45↔	05	F01A F01C F04Z F06A F06B F28A F59A F59B F59C F59D F59E F59F
39.57.32↔	21B	X04Z X05Z X06A X06B X06C X33Z BORP VAC VAC I VAC II VBOR		05	F01A F01C F04Z F06A F06B F28A F59A F59B F59C F59D F59E F59F		06	G12A G16Z G18A G18B G19A G19B G33Z G38A G38B
	05	F01A F01C F04Z F06A F06B F28A F59A F59B F59C F59D F59E F59F		06	G12A G16Z G18A G18B G19A G19B G33Z G38A G38B		07	H06Z H33A H33B
	06	G12A G16Z G18A G18B G19A G19B G33Z G38A G38B		07	H06Z H33A H33B		08	I08C I28A I28B I28C
	07	H06Z H33A H33B		08	I08C I28A I28B I28C		10	K09A K09B
	08	I08C I28A I28B I28C		10	K09A K09B		11	L09A L09B L33Z
	10	K09A K09B		11	L09A L09B L33Z		15	P02A P02B P02C
	11	L09A L09B L33Z		15	P02A P02B P02C		21B	X04Z X05Z X06A X06B X06C X33Z
	15	P02A P02B P02C	39.57.42↔	21B	X04Z X05Z X06A X06B X06C X33Z BORP VAC VAC I VAC II VBOR	39.57.46↔	05	F01A F01C F04Z F06A F06B F28A F59A F59B F59C F59D F59E F59F
39.57.33↔	21B	X04Z X05Z X06A X06B X06C X33Z BORP VAC VAC I VAC II VBOR		05	F01A F01C F04Z F06A F06B F28A F59A F59B F59C F59D F59E F59F		06	G12A G16Z G18A G18B G19A G19B G33Z G38A G38B
	05	F01A F01C F04Z F06A F06B F28A F59A F59B F59C F59D F59E F59F		06	G12A G16Z G18A G18B G19A G19B G33Z G38A G38B		07	H06Z H33A H33B
	06	G12A G16Z G18A G18B G19A G19B G33Z G38A G38B		07	H06Z H33A H33B		08	I08C I28A I28B I28C
	07	H06Z H33A H33B		08	I08C I28A I28B I28C		10	K09A K09B
	08	I08C I28A I28B I28C		10	K09A K09B		11	L09A L09B L33Z
	10	K09A K09B		11	L09A L09B L33Z		15	P02A P02B P02C
	11	L09A L09B L33Z		15	P02A P02B P02C		21B	X04Z X05Z X06A X06B X06C X33Z
	15	P02A P02B P02C	39.57.43↔	21B	X04Z X05Z X06A X06B X06C X33Z BORP VAC VAC I VAC II VBOR	39.57.47↔	05	F01A F01C F04Z F06A F06B F28A F59A F59B F59C F59D F59E F59F
39.57.39↔	21B	X04Z X05Z X06A X06B X06C X33Z BORP VAC VAC I VAC II VBOR		05	F01A F01C F04Z F06A F06B F28A F59A F59B F59C F59D F59E F59F		06	G12A G16Z G18A G18B G19A G19B G33Z G38A G38B
	05	F01A F01C F04Z F06A F06B F28A F59A F59B F59C F59D F59E F59F		06	G12A G16Z G18A G18B G19A G19B G33Z G38A G38B		07	H06Z H33A H33B
	06	G12A G16Z G18A G18B G19A G19B G33Z G38A G38B		07	H06Z H33A H33B		08	I08C I28A I28B I28C
	07	H06Z H33A H33B		08	I08C I28A I28B I28C		10	K09A K09B
	08	I08C I28A I28B I28C		10	K09A K09B		11	L09A L09B L33Z
	10	K09A K09B		11	L09A L09B L33Z		15	P02A P02B P02C
	11	L09A L09B L33Z		15	P02A P02B P02C		21B	X04Z X05Z X06A X06B X06C X33Z
	15	P02A P02B P02C	39.57.44↔	21B	X04Z X05Z X06A X06B X06C X33Z BORP VAC VAC I VAC II VBOR	39.57.48↔	05	F01A F01C F04Z F06A F06B F28A F59A F59B F59C F59D F59E F59F
39.57.40↔	21B	X04Z X05Z X06A X06B X06C X33Z BORP VAC VAC I VAC II VBOR		05	F01A F01C F04Z F06A F06B F28A F59A F59B F59C F59D F59E F59F		06	G12A G16Z G18A G18B G19A G19B G33Z G38A G38B
	05	F01A F01C F04Z F06A F06B F28A F59A F59B F59C F59D F59E F59F		06	G12A G16Z G18A G18B G19A G19B G33Z G38A G38B		07	H06Z H33A H33B
	06	G12A G16Z G18A G18B G19A G19B		07	H06Z H33A H33B		08	I08C I28A I28B I28C

CHOP	MDC	DRG	CHOP	MDC	DRG	CHOP	MDC	DRG
	10	K09A K09B		15	P02A P02B P02C			X06B X06C X33Z
	11	L09A L09B L33Z		21B	X04Z X05Z X06A	39.57.63↔		BORP VAC VAC I
	15	P02A P02B P02C			X06B X06C X33Z		05	VAC II VBOR
39.57.49↔	21B	X04Z X05Z X06A	39.57.59↔		BORP VAC VAC I			F01A F01C F04Z
		X06B X06C X33Z		05	VAC II VBOR			F06A F06B F28A
		BORP VAC VAC I			F01A F01C F04Z		06	F59A F59B F59C
	05	VAC II VBOR			F06A F06B F28A			F59D F59E F59F
		F01A F01C F04Z		06	F59A F59B F59C			G12A G16Z G18A
		F06A F06B F28A			F59D F59E F59F			G18B G19A G19B
		F59A F59B F59C		07	G12A G16Z G18A		07	G38A G38B
		F59D F59E F59F			G18B G19A G19B		08	H06Z H33A H33B
	06	G12A G16Z G18A		07	G38A G38B			I08C I28A I28B
		G18B G19A G19B			H06Z H33A H33B		10	I28C
		G38A G38B		08	I08C I28A I28B		11	K09A K09B
	07	H06Z H33A H33B			I28C		15	L09A L09B L33Z
	08	I08C I28A I28B		10	K09A K09B		21B	P02A P02B P02C
		I28C		11	L09A L09B L33Z	39.57.64↔		X04Z X05Z X06A
	10	K09A K09B		15	P02A P02B P02C			X06B X06C X33Z
	11	L09A L09B L33Z		21B	X04Z X05Z X06A		05	BORP VAC VAC I
	15	P02A P02B P02C			X06B X06C X33Z			VAC II VBOR
39.57.50↔	21B	X04Z X05Z X06A	39.57.60↔		BORP VAC VAC I			F01A F01C F04Z
		X06B X06C X33Z			VAC II VBOR		06	F06A F06B F28A
		BORP VAC VAC I		05	F01A F01C F04Z			F59A F59B F59C
	05	VAC II VBOR			F06A F06B F28A			F59D F59E F59F
		F01A F01C F04Z		06	F59A F59B F59C			G12A G16Z G18A
		F06A F06B F28A			F59D F59E F59F			G18B G19A G19B
		F59A F59B F59C		07	G12A G16Z G18A		07	G38A G38B
		F59D F59E F59F			G18B G19A G19B		08	H06Z H33A H33B
	06	G12A G16Z G18A		07	G38A G38B			I08C I28A I28B
		G18B G19A G19B			H06Z H33A H33B		10	I28C
		G38A G38B		08	I08C I28A I28B		11	K09A K09B
	07	H06Z H33A H33B			I28C		15	L09A L09B L33Z
	08	I08C I28A I28B		10	K09A K09B		21B	P02A P02B P02C
		I28C		11	L09A L09B L33Z			X04Z X05Z X06A
	10	K09A K09B		15	P02A P02B P02C			X06B X06C X33Z
	11	L09A L09B L33Z		21B	X04Z X05Z X06A	39.57.69↔		BORP VAC VAC I
	15	P02A P02B P02C			X06B X06C X33Z		05	VAC II VBOR
39.57.51↔	21B	X04Z X05Z X06A	39.57.61↔		BORP VAC VAC I			F01A F01C F04Z
		X06B X06C X33Z			VAC II VBOR			F06A F06B F28A
		BORP VAC VAC I		05	F01A F01C F04Z			F59A F59B F59C
		VAC II VBOR			F06A F06B F28A		06	F59D F59E F59F
	05	F01A F01C F04Z			F59A F59B F59C			G12A G16Z G18A
		F06A F06B F28A		06	F59D F59E F59F			G18B G19A G19B
		F59A F59B F59C			G12A G16Z G18A		07	G38A G38B
		F59D F59E F59F			G18B G19A G19B		08	H06Z H33A H33B
	06	G12A G16Z G18A		07	G38A G38B			I08C I28A I28B
		G18B G19A G19B			H06Z H33A H33B		10	I28C
		G38A G38B		08	I08C I28A I28B		11	K09A K09B
	07	H06Z H33A H33B			I28C		15	L09A L09B L33Z
	08	I08C I28A I28B		10	K09A K09B		21B	P02A P02B P02C
		I28C		11	L09A L09B L33Z			X04Z X05Z X06A
	10	K09A K09B		15	P02A P02B P02C			X06B X06C X33Z
	11	L09A L09B L33Z		21B	X04Z X05Z X06A	39.57.99↔		BORP VAC VAC I
	15	P02A P02B P02C			X06B X06C X33Z		05	VAC II VBOR
39.57.52↔	21B	X04Z X05Z X06A	39.57.62↔		BORP VAC VAC I			F01A F01C F04Z
		X06B X06C X33Z			VAC II VBOR			F06A F06B F28A
		BORP VAC VAC I		05	F01A F01C F04Z			F59A F59B F59C
		VAC II VBOR			F06A F06B F28A		06	F59D F59E F59F
	05	F01A F01C F04Z			F59A F59B F59C			G12A G16Z G18A
		F06A F06B F28A		06	F59D F59E F59F			G18B G19A G19B
		F59A F59B F59C			G12A G16Z G18A		07	G38A G38B
		F59D F59E F59F			G18B G19A G19B		08	H06Z H33A H33B
	06	G12A G16Z G18A		07	G38A G38B			I08C I28A I28B
		G18B G19A G19B			H06Z H33A H33B		10	I28C
		G38A G38B		08	I08C I28A I28B		11	K09A K09B
	07	H06Z H33A H33B			I28C		15	L09A L09B L33Z
	08	I08C I28A I28B		10	K09A K09B		21B	P02A P02B P02C
		I28C		11	L09A L09B L33Z			X04Z X05Z X06A
	10	K09A K09B		15	P02A P02B P02C			X06B X06C X33Z
	11	L09A L09B L33Z		21B	X04Z X05Z X06A	39.59.30↔	01	B17A B17B

CHOP	MDC	DRG	CHOP	MDC	DRG	CHOP	MDC	DRG
	03	D12A			I28C		01	B17A B17B
	04	E02A E02B E02C		09	J02A J02B J03A		03	D12A
	05	F01A F01C F04Z			J03B J04Z J11A		04	E02A E02B E02C
		F28A F59A F59B		10	K09A K09B		05	F01A F01C F04Z
		F59C F59D F59E		11	L09A L09B L33Z			F28A F59A F59B
		F59F		21B	X06A X06B X06C			F59C F59D F59E
	06	G12A G12B			X33Z		06	F59F
	07	H33A H33B	39.59.34↔		BORP VAC VBOR		07	G12A G12B
	08	I08C I28A I28B		01	B01A B01B B04A		08	H33A H33B
		I28C			B04B B04C B17A		09	I08C I28A I28B
	09	J02A J02B J03A		03	B17B		06	I28C
		J03B J04Z J11A		04	D12A		09	J02A J02B J03A
		J11B		05	E02A E02B E02C			J03B J04Z J11A
	10	K09A K09B			F01A F01C F04Z		10	J11B
	11	L09A L09B L33Z		06	F28A F59A F59B		11	K09A K09B
	21B	X06A X06B X06C			F59C F59D F59E		21B	L09A L09B L33Z
39.59.31↔		BORP VAC VBOR		06	F59F			X06A X06B X06C
	01	B17A B17B			F59F	39.59.42↔		X33Z
	03	D12A		06	G12A G12B			BORP VAC VBOR
	04	E02A E02B E02C		07	H33A H33B		01	B17A B17B
	05	F01A F01C F04Z		08	I08C I28A I28B		03	D12A
		F28A F59A F59B			I28C		04	E02A E02B E02C
		F59C F59D F59E		09	J02A J02B J03A		05	F01A F01C F04Z
		F59F			J03B J04Z J11A			F28A F59A F59B
	06	G12A G12B		10	K09A K09B			F59C F59D F59E
	07	H33A H33B		11	L09A L09B L33Z		06	F59F
	08	I08C I28A I28B		21B	X06A X06B X06C		07	G12A G12B
		I28C			X33Z		08	H33A H33B
	09	J02A J02B J03A	39.59.39↔		BORP VAC VBOR		09	I08C I28A I28B
		J03B J04Z J11A		01	B01A B01B B04A		06	I28C
		J11B			B04B B04C B17A		09	J02A J02B J03A
	10	K09A K09B		03	B17B			J03B J04Z J11A
	11	L09A L09B L33Z		04	D12A		10	J11B
	21B	X06A X06B X06C		05	E02A E02B E02C		11	K09A K09B
39.59.32↔		BORP VAC VBOR			F01A F01C F04Z		21B	L09A L09B L33Z
	01	B01A B01B B04A			F28A F59A F59B	39.59.48↔		X06A X06B X06C
		B04B B04C B17A			F59C F59D F59E			X33Z
		B17B			F59F		01	BORP VAC VBOR
	03	D12A		06	G12A G12B		01	B17A B17B
	04	E02A E02B E02C		07	H33A H33B		03	D12A
	05	F01A F01C F04Z		08	I08C I28A I28B		04	E02A E02B E02C
		F28A F59A F59B			I28C		05	F01A F01C F04Z
		F59C F59D F59E		09	J02A J02B J03A			F28A F59A F59B
		F59F			J03B J04Z J11A			F59C F59D F59E
	06	G12A G12B		10	K09A K09B		06	F59F
	07	H33A H33B		11	L09A L09B L33Z		07	G12A G12B
	08	I08C I28A I28B		21B	X06A X06B X06C		08	H33A H33B
		I28C			X33Z		09	I08C I28A I28B
	09	J02A J02B J03A	39.59.40↔		BORP VAC VBOR		06	I28C
		J03B J04Z J11A		01	B17A B17B		09	J02A J02B J03A
		J11B		03	D12A			J03B J04Z J11A
	10	K09A K09B		04	E02A E02B E02C		10	J11B
	11	L09A L09B L33Z		05	F01A F01C F04Z		11	K09A K09B
	21B	X06A X06B X06C			F28A F59A F59B		21B	L09A L09B L33Z
39.59.33↔		BORP VAC VBOR			F59C F59D F59E			X06A X06B X06C
	01	B01A B01B B04A			F59F	39.59.49↔		X33Z
		B04B B04C B17A		06	G12A G12B			BORP VAC VBOR
		B17B		07	H33A H33B		01	B17A B17B
	03	D12A		08	I08C I28A I28B		03	D12A
	04	E02A E02B E02C			I28C		04	E02A E02B E02C
	05	F01A F01C F04Z		09	J02A J02B J03A		05	F01A F01C F04Z
		F28A F59A F59B			J03B J04Z J11A			F28A F59A F59B
		F59C F59D F59E		10	K09A K09B			F59C F59D F59E
		F59F		11	L09A L09B L33Z		06	F59F
	06	G12A G12B		21B	X06A X06B X06C		07	G12A G12B
	07	H33A H33B			X33Z		08	H33A H33B
	08	I08C I28A I28B	39.59.41↔		BORP VAC VBOR		09	I08C I28A I28B
		I28C					06	I28C
							09	J02A J02B J03A
								J03B J04Z J11A

CHOP	MDC	DRG	CHOP	MDC	DRG	CHOP	MDC	DRG
		J11B			F59C F59D F59E		11	L09A L09B L33Z
	10	K09A K09B			F59F		21B	X06A X06B X06C
	11	L09A L09B L33Z		06	G12A G12B G33Z			X33Z
	21B	X06A X06B X06C			G38A G38B	39.59.60↔		BORP VAC VBOR
39.59.50↔		BORP VAC VBOR		07	H33A H33B		01	B17A B17B
	01	B17A B17B		08	I08C I28A I28B		03	D12A
	03	D12A			I28C		04	E02A E02B E02C
	04	E02A E02B E02C		09	J02A J02B J03A		05	F01A F01C F04Z
	05	F01A F01C F04Z			J03B J04Z J11A			F28A F59A F59B
		F28A F59A F59B		10	J11B			F59C F59D F59E
		F59C F59D F59E			K09A K09B			F59F
		F59F		11	L09A L09B L33Z		06	G12A G12B
	06	G12A G12B	39.59.54↔	21B	X06A X06B X06C		07	H33A H33B
	07	H33A H33B			BORP VAC VBOR		08	I08C I28A I28B
	08	I08C I28A I28B		01	B17A B17B			I28C
		I28C		03	D12A		09	J02A J02B J03A
	09	J02A J02B J03A		04	E02A E02B E02C			J03B J04Z J11A
		J03B J04Z J11A		05	F01A F01C F04Z		10	J11B
		J11B			F28A F59A F59B			K09A K09B
	10	K09A K09B		06	F59C F59D F59E		11	L09A L09B L33Z
	11	L09A L09B L33Z			F59F		21B	X06A X06B X06C
	21B	X06A X06B X06C		06	G12A G12B G33Z	39.59.61↔		X33Z
39.59.51↔		BORP VAC VBOR			G38A G38B			BORP VAC VBOR
	01	B17A B17B		07	H33A H33B		01	B17A B17B
	03	D12A		08	I08C I28A I28B		03	D12A
	04	E02A E02B E02C			I28C		04	E02A E02B E02C
	05	F01A F01C F04Z		09	J02A J02B J03A		05	F01A F01C F04Z
		F28A F59A F59B			J03B J04Z J11A			F28A F59A F59B
		F28A F59A F59B		10	J11B			F59C F59D F59E
		F59C F59D F59E			K09A K09B		06	F59F
		F59F		11	L09A L09B L33Z			G12A G12B G33Z
	06	G12A G12B G33Z	39.59.55↔	21B	X06A X06B X06C		07	G38A G38B
	07	G38A G38B			BORP VAC VBOR		08	H33A H33B
	07	H33A H33B		01	B17A B17B			I08C I28A I28B
	08	I08C I28A I28B		03	D12A		09	I28C
		I28C		04	E02A E02B E02C			J02A J02B J03A
	09	J02A J02B J03A		05	F01A F01C F04Z		10	J03B J04Z J11A
		J03B J04Z J11A			F28A F59A F59B			J11B
		J11B		06	F59C F59D F59E		11	K09A K09B
	10	K09A K09B			F59F		21B	L09A L09B L33Z
	11	L09A L09B L33Z		06	G12A G12B G33Z	39.59.62↔		X06A X06B X06C
	21B	X06A X06B X06C			G38A G38B			X33Z
39.59.52↔		BORP VAC VBOR			BORP VAC VBOR			BORP VAC VBOR
	01	B17A B17B		07	H33A H33B		01	B17A B17B
	03	D12A		08	I08C I28A I28B		03	D12A
	04	E02A E02B E02C			I28C		04	E02A E02B E02C
	05	F01A F01C F04Z		09	J02A J02B J03A		05	F01A F01C F04Z
		F28A F59A F59B			J03B J04Z J11A			F28A F59A F59B
		F28A F59A F59B		10	J11B			F59C F59D F59E
		F59C F59D F59E			K09A K09B		06	F59F
		F59F		11	L09A L09B L33Z			G12A G12B G33Z
	06	G12A G12B G33Z	39.59.59↔	21B	X06A X06B X06C		07	G38A G38B
	07	G38A G38B			BORP VAC VBOR		08	H33A H33B
	07	H33A H33B		01	B17A B17B			I08C I28A I28B
	08	I08C I28A I28B		03	D12A		09	I28C
		I28C		04	E02A E02B E02C			J02A J02B J03A
	09	J02A J02B J03A		05	F01A F01C F04Z		10	J03B J04Z J11A
		J03B J04Z J11A			F28A F59A F59B			J11B
		J11B		06	F59C F59D F59E		11	K09A K09B
	10	K09A K09B			F59F		21B	L09A L09B L33Z
	11	L09A L09B L33Z		06	G12A G12B	39.59.63↔		X06A X06B X06C
	21B	X06A X06B X06C			G38A G38B			X33Z
39.59.53↔		BORP VAC VBOR			BORP VAC VBOR			BORP VAC VBOR
	01	B17A B17B		07	H33A H33B		01	B17A B17B
	03	D12A		08	I08C I28A I28B		03	D12A
	04	E02A E02B E02C			I28C		04	E02A E02B E02C
	05	F01A F01C F04Z		09	J02A J02B J03A		05	F01A F01C F04Z
		F28A F59A F59B			J03B J04Z J11A			F28A F59A F59B
		F28A F59A F59B		10	J11B			F59C F59D F59E
		F59C F59D F59E			K09A K09B			F59F

CHOP	MDC	DRG	CHOP	MDC	DRG	CHOP	MDC	DRG
	06	G12A G12B		03	D12A		10	K09A K09B
	07	H33A H33B		04	E02A E02B E02C		11	L09A L09B L33Z
	08	I08C I28A I28B I28C		05	F01A F01C F04Z F28A F59A F59B F59C F59D F59E F59F	39.59.71↔	21B	X06A X06B X06C X33Z BORP VAC VBOR
	09	J02A J02B J03A J03B J04Z J11A J11B		06	G12A G12B		01	B17A B17B
	10	K09A K09B		07	H33A H33B		03	D12A
	11	L09A L09B L33Z		08	I08C I28A I28B I28C		04	E02A E02B E02C
39.59.64↔	21B	X06A X06B X06C X33Z BORP VAC VBOR		09	J02A J02B J03A J03B J04Z J11A J11B		05	F01A F01C F04Z F28A F59A F59B F59C F59D F59E F59F
	01	B17A B17B	39.59.68↔	10	K09A K09B		06	G12A G12B G33Z G38A G38B
	03	D12A		11	L09A L09B L33Z		07	H33A H33B
	04	E02A E02B E02C		21B	X06A X06B X06C X33Z BORP VAC VBOR		08	I08C I28A I28B I28C
	05	F01A F01C F04Z F28A F59A F59B F59C F59D F59E F59F		01	B17A B17B		09	J02A J02B J03A J03B J04Z J11A J11B
	06	G12A G12B		03	D12A		10	K09A K09B
	07	H33A H33B		04	E02A E02B E02C		11	L09A L09B L33Z
	08	I08C I28A I28B I28C		05	F01A F01C F04Z F28A F59A F59B F59C F59D F59E F59F	39.59.72↔	21B	X06A X06B X06C X33Z BORP VAC VBOR
	09	J02A J02B J03A J03B J04Z J11A J11B		06	G12A G12B		01	B17A B17B
	10	K09A K09B		07	H33A H33B		03	D12A
	11	L09A L09B L33Z		08	I08C I28A I28B I28C		04	E02A E02B E02C
39.59.65↔	21B	X06A X06B X06C X33Z BORP VAC VBOR		09	J02A J02B J03A J03B J04Z J11A J11B		05	F01A F01C F04Z F28A F59A F59B F59C F59D F59E F59F
	01	B17A B17B	39.59.69↔	10	K09A K09B		06	G12A G12B
	03	D12A		11	L09A L09B L33Z		07	H33A H33B
	04	E02A E02B E02C		21B	X06A X06B X06C X33Z BORP VAC VBOR		08	I08C I28A I28B I28C
	05	F01A F01C F04Z F28A F59A F59B F59C F59D F59E F59F		01	B17A B17B		09	J02A J02B J03A J03B J04Z J11A J11B
	06	G12A G12B		03	D12A		10	K09A K09B
	07	H33A H33B		04	E02A E02B E02C		11	L09A L09B L33Z
	08	I08C I28A I28B I28C		05	F01A F01C F04Z F28A F59A F59B F59C F59D F59E F59F	39.59.79↔	21B	X06A X06B X06C X33Z BORP VAC VBOR
	09	J02A J02B J03A J03B J04Z J11A J11B		06	G12A G12B		01	B17A B17B
	10	K09A K09B		07	H33A H33B		03	D12A
	11	L09A L09B L33Z		08	I08C I28A I28B I28C		04	E02A E02B E02C
39.59.66↔	21B	X06A X06B X06C X33Z BORP VAC VBOR		09	J02A J02B J03A J03B J04Z J11A J11B		05	F01A F01C F04Z F28A F59A F59B F59C F59D F59E F59F
	01	B17A B17B	39.59.70↔	10	K09A K09B		06	G12A G12B
	03	D12A		11	L09A L09B L33Z		07	H33A H33B
	04	E02A E02B E02C		21B	X06A X06B X06C X33Z BORP VAC VBOR		08	I08C I28A I28B I28C
	05	F01A F01C F04Z F28A F59A F59B F59C F59D F59E F59F		01	B17A B17B		09	J02A J02B J03A J03B J04Z J11A J11B
	06	G12A G12B		03	D12A		10	K09A K09B
	07	H33A H33B		04	E02A E02B E02C		11	L09A L09B L33Z
	08	I08C I28A I28B I28C		05	F01A F01C F04Z F28A F59A F59B F59C F59D F59E F59F	39.59.80↔	21B	X06A X06B X06C X33Z BORP VAC VBOR
	09	J02A J02B J03A J03B J04Z J11A J11B		06	G12A G12B		01	B17A B17B
	10	K09A K09B		07	H33A H33B		03	D12A
	11	L09A L09B L33Z		08	I08C I28A I28B I28C		04	E02A E02B E02C
39.59.67↔	21B	X06A X06B X06C X33Z BORP VAC VBOR		09	J02A J02B J03A J03B J04Z J11A J11B		05	F01A F01C F04Z F28A F59A F59B F59C F59D F59E F59F
	01	B17A B17B		06	G12A G12B		06	G12A G12B

CHOP	MDC	DRG	CHOP	MDC	DRG	CHOP	MDC	DRG
	06	G12A G12B		03	D12A		07	H33A H33B
	07	H33A H33B		04	E02A E02B E02C		11	L33Z
	08	I08C I28A I28B I28C		05	F01A F01C F04Z F28A F59A F59B F59C F59D F59E F59F	39.61.11↔	04	E05A
	09	J02A J02B J03A J03B J04Z J11A J11B		06	G12A G12B		05	F31A F31B F31C F31D F31E F31F F36A F36B F36C F36D
	10	K09A K09B		07	H33A H33B		06	G12A
	11	L09A L09B L33Z		08	I08C I28A I28B I28C		07	H33A H33B
39.59.81↔	21B	X06A X06B X06C X33Z		09	J02A J02B J03A J03B J04Z J11A J11B	39.61.12↔	11	L33Z
	01	BORP VAC VBOR B17A B17B		10	K09A K09B		04	E05A
	03	D12A		11	L09A L09B L33Z		05	F31A F31B F31C F31D F31E F31F F36A F36B F36C F36D
	04	E02A E02B E02C	39.59.89↔	21B	X06A X06B X06C X33Z		06	G12A
	05	F01A F01C F04Z F28A F59A F59B F59C F59D F59E F59F		01	B17A B17B		07	H33A H33B
	06	G12A G12B		03	D12A		11	L33Z
	07	H33A H33B		04	E02A E02B E02C	39.61.13↔	04	E05A
	08	I08C I28A I28B I28C		05	F01A F01C F04Z F28A F59A F59B F59C F59D F59E F59F		05	F03B F03C F31A F31B F31C F31D F31E F31F F36A F36B F36C F36D
	09	J02A J02B J03A J03B J04Z J11A J11B		06	G12A G12B		06	G12A
	10	K09A K09B		07	H33A H33B		07	H33A H33B
	11	L09A L09B L33Z		08	I08C I28A I28B I28C		11	L33Z
39.59.82↔	21B	X06A X06B X06C X33Z		09	J02A J02B J03A J03B J04Z J11A J11B	39.61.14↔	04	E05A
	01	BORP VAC VBOR B17A B17B		10	K09A K09B		05	F03B F03C F31A F31B F31C F31D F31E F31F F36A F36B F36C F36D
	03	D12A		11	L09A L09B L33Z		06	G12A
	04	E02A E02B E02C	39.59.90↔	21B	X06A X06B X06C X33Z		07	H33A H33B
	05	F01A F01C F04Z F28A F59A F59B F59C F59D F59E F59F		01	B17A B17B		11	L33Z
	06	G12A G12B		03	D12A	39.61.15↔	04	E05A
	07	H33A H33B		04	E02A E02B E02C		05	F31A F31B F31C F31D F31E F31F F36A F36B F36C F36D
	08	I08C I28A I28B I28C		05	F01A F01C F04Z F28A F59A F59B F59C F59D F59E F59F		06	G12A
	09	J02A J02B J03A J03B J04Z J11A J11B		06	G12A G12B		07	H33A H33B
	10	K09A K09B		07	H33A H33B		11	L33Z
	11	L09A L09B L33Z		08	I08C I28A I28B I28C	39.61.21↔	04	E05A
39.59.83↔	21B	X06A X06B X06C X33Z		09	J02A J02B J03A J03B J04Z J11A J11B		05	F31A F31B F31C F31D F31E F31F F36A F36B F36C F36D
	01	BORP VAC VBOR B17A B17B		10	K09A K09B		06	G12A
	03	D12A		11	L09A L09B L33Z		07	H33A H33B
	04	E02A E02B E02C	39.61.00↔	21B	X06A X06B X06C X33Z		11	L33Z
	05	F01A F01C F04Z F28A F59A F59B F59C F59D F59E F59F		04	BORP VAC VBOR E05A	39.61.22↔	04	E05A
	06	G12A G12B		05	F31A F31B F31C F31D F31E F31F F36A F36B F36C F36D		05	F31A F31B F31C F31D F31E F31F F36A F36B F36C F36D
	07	H33A H33B		06	G12A		06	G12A
	08	I08C I28A I28B I28C		07	H33A H33B		07	H33A H33B
	09	J02A J02B J03A J03B J04Z J11A J11B	39.61.10↔	11	L33Z		11	L33Z
	10	K09A K09B		04	BORP VAC VBOR E05A	39.61.23↔	04	E05A
	11	L09A L09B L33Z		05	F31A F31B F31C F31D F31E F31F F36A F36B F36C F36D		05	F31A F31B F31C F31D F31E F31F F36A F36B F36C
39.59.88↔	21B	X06A X06B X06C X33Z		06	G12A			
	01	BORP VAC VBOR B17A B17B						

CHOP	MDC	DRG	CHOP	MDC	DRG	CHOP	MDC	DRG
		F36D		04	E02A E02B			F51A F51B F51C
	06	G12A		05	F21A F21B F21C			F98B
	07	H33A H33B			F51A F51B F51C		06	G12A G12B
	11	L33Z			F98B		07	H06Z
39.61.24↔		BORP VAC VBOR		06	G12A G12B		08	I28A I28B
	04	E05A		07	H06Z		09	J11A
	05	F03B F03C F31A		08	I28A I28B		10	K09A K09B
		F31B F31C F31D		09	J11A		11	L09A L09B
		F31E F31F F36A		10	K09A K09B		12	M06Z M37Z
		F36B F36C F36D		11	L09A L09B		13	N11A N11B
	06	G12A		12	M06Z M37Z		14	O02A O02B
	07	H33A H33B		13	N11A N11B	39.71.25↔	21B	X06A X06B X06C
	11	L33Z		14	O02A O02B			BORP VAC VAC I
39.61.25↔		BORP VAC VBOR	39.71.21↔	21B	X06A X06B X06C			VAC II VBOR
	04	E05A			BORP VAC VAC I		03	D12A
	05	F03B F03C F31A			VAC II VBOR		04	E02A E02B
		F31B F31C F31D		03	D12A		05	F21A F21B F21C
		F31E F31F F36A		04	E02A E02B			F51A F51B F51C
		F36B F36C F36D		05	F21A F21B F21C			F98B
	06	G12A			F51A F51B F51C		06	G12A G12B
	07	H33A H33B			F98B		07	H06Z
	11	L33Z		06	G12A G12B		08	I28A I28B
39.61.26↔		BORP VAC VBOR		07	H06Z		09	J11A
	04	E05A		08	I28A I28B		10	K09A K09B
	05	F31A F31B F31C		09	J11A		11	L09A L09B
		F31D F31E F31F		10	K09A K09B		12	M06Z M37Z
		F36A F36B F36C		11	L09A L09B		13	N11A N11B
		F36D		12	M06Z M37Z		14	O02A O02B
	06	G12A		13	N11A N11B		21B	X06A X06B X06C
	07	H33A H33B		14	O02A O02B	39.71.31↔		BORP VAC VAC I
	11	L33Z		21B	X06A X06B X06C			VAC II VBOR
39.61.99↔		BORP VAC VBOR	39.71.22↔		BORP VAC VAC I		03	D12A
	04	E05A			VAC II VBOR		04	E02A E02B
	05	F31A F31B F31C		03	D12A		05	F21A F21B F21C
		F31D F31E F31F		04	E02A E02B			F51A F51B F51C
		F36A F36B F36C		05	F21A F21B F21C			F98B
		F36D			F51A F51B F51C		06	G12A G12B
	06	G12A			F98B		07	H06Z
	07	H33A H33B		06	G12A G12B		08	I28A I28B
	11	L33Z		07	H06Z		09	J11A
39.66↔		BORP KORP MKOR		08	I28A I28B		10	K09A K09B
		VAC VAC I VAC II		09	J11A		11	L09A L09B
		VBOR VKOR		10	K09A K09B		12	M06Z M37Z
	04	E05A		11	L09A L09B		13	N11A N11B
	05	F31A F31B F31C		12	M06Z M37Z		14	O02A O02B
		F31D F31E F31F		13	N11A N11B		21B	X06A X06B X06C
	06	G12A G33Z G38A		14	O02A O02B	39.71.32↔		BORP VAC VAC I
		G38B		21B	X06A X06B X06C			VAC II VBOR
	07	H33A H33B	39.71.23↔		BORP VAC VAC I		03	D12A
	11	L33Z			VAC II VBOR		04	E02A E02B
39.71.00↔		BORP VAC VAC I		03	D12A		05	F21A F21B F21C
		VAC II VBOR		04	E02A E02B			F51A F51B F51C
	03	D12A		05	F21A F21B F21C			F98B
	04	E02A E02B			F51A F51B F51C		06	G12A G12B
	05	F21A F21B F21C			F98B		07	H06Z
		F51A F51B F51C		06	G12A G12B		08	I28A I28B
		F98B		07	H06Z		09	J11A
	06	G12A G12B		08	I28A I28B		10	K09A K09B
	07	H06Z		09	J11A		11	L09A L09B
	08	I28A I28B		10	K09A K09B		12	M06Z M37Z
	09	J11A		11	L09A L09B		13	N11A N11B
	10	K09A K09B		12	M06Z M37Z		14	O02A O02B
	11	L09A L09B		13	N11A N11B		21B	X06A X06B X06C
	12	M06Z M37Z		14	O02A O02B	39.72.00↔		BORP VAC VBOR
	13	N11A N11B		21B	X06A X06B X06C		01	B02A B02B B20A
	14	O02A O02B	39.71.24↔		BORP VAC VAC I			B20B B20C B20D
	21B	X06A X06B X06C			VAC II VBOR		02	C14Z
39.71.09↔		BORP VAC VAC I		03	D12A		03	D12A
		VAC II VBOR		04	E02A E02B		04	E02A E02B
	03	D12A		05	F21A F21B F21C		05	F01A F01C F04Z

CHOP	MDC	DRG	CHOP	MDC	DRG	CHOP	MDC	DRG
		F21A F21B F21C			F31F		06	G12A G12B
		F28A F31A F31B		06	G12A G12B		07	H06Z
		F31C F31D F31E		07	H06Z		08	I28A I28B
		F31F		08	I28A I28B		09	J11A
	06	G12A G12B		09	J11A		10	K09A K09B
	07	H06Z		10	K09A K09B		11	L09A L09B
	08	I28A I28B		11	L09A L09B		12	M06Z M37Z
	09	J11A		12	M06Z M37Z		13	N11A N11B
	10	K09A K09B		13	N11A N11B		14	O02A O02B
	11	L09A L09B		14	O02A O02B		21B	X06A X06B X06C
	12	M06Z M37Z		21B	X06A X06B X06C	39.72.18↔		BORP KORP MKOR
	13	N11A N11B	39.72.15↔		BORP KORP MKOR		01	VAC VBOR VKOR
	14	O02A O02B			VAC VBOR VKOR			B01A B01B B02A
	21B	X06A X06B X06C		01	B01A B01B B02A			B02B B20A B20B
39.72.09↔		BORP VAC VBOR			B02B B20A B20B			B20C
	01	B02A B02B B20A			B20C		02	C14Z
		B20B B20C B20D		02	C14Z		03	D12A
	02	C14Z		03	D12A		04	E02A E02B
	03	D12A		04	E02A E02B		05	F01A F01C F04Z
	04	E02A E02B		05	F01A F01C F04Z			F21A F21B F21C
	05	F01A F01C F04Z			F21A F21B F21C			F28A F31A F31B
		F21A F21B F21C			F28A F31A F31B			F31C F31D F31E
		F28A F31A F31B			F31C F31D F31E			F31F
		F31C F31D F31E		06	G12A G12B		06	G12A G12B
	06	G12A G12B		07	H06Z		07	H06Z
	07	H06Z		08	I28A I28B		08	I28A I28B
	08	I28A I28B		09	J11A		09	J11A
	09	J11A		10	K09A K09B		10	K09A K09B
	10	K09A K09B		11	L09A L09B		11	L09A L09B
	11	L09A L09B		12	M06Z M37Z		12	M06Z M37Z
	12	M06Z M37Z		13	N11A N11B		13	N11A N11B
	13	N11A N11B		14	O02A O02B		14	O02A O02B
	14	O02A O02B		21B	X06A X06B X06C	39.72.19↔	21B	X06A X06B X06C
	21B	X06A X06B X06C	39.72.16↔		BORP KORP MKOR			BORP KORP MKOR
39.72.10↔		BORP KORP MKOR			VAC VBOR VKOR		01	VAC VBOR VKOR
		VAC VBOR VKOR		01	B01A B01B B02A			B01A B01B B02A
	01	B01A B01B B02A			B02B B20A B20B			B02B B20A B20B
		B02B B20A B20B			B20C		02	C14Z
	02	C14Z		02	C14Z		03	D12A
	03	D12A		03	D12A		04	E02A E02B
	04	E02A E02B		04	E02A E02B		05	F01A F01C F04Z
	05	F01A F01C F04Z		05	F01A F01C F04Z			F21A F21B F21C
		F21A F21B F21C			F21A F21B F21C			F28A F31A F31B
		F28A F31A F31B			F28A F31A F31B			F31C F31D F31E
		F31C F31D F31E			F31C F31D F31E			F31F
	06	G12A G12B		06	G12A G12B		06	G12A G12B
	07	H06Z		07	H06Z		07	H06Z
	08	I28A I28B		08	I28A I28B		08	I28A I28B
	09	J11A		09	J11A		09	J11A
	10	K09A K09B		10	K09A K09B		10	K09A K09B
	11	L09A L09B		11	L09A L09B		11	L09A L09B
	12	M06Z M37Z		12	M06Z M37Z		12	M06Z M37Z
	13	N11A N11B		13	N11A N11B		13	N11A N11B
	14	O02A O02B		14	O02A O02B		14	O02A O02B
	21B	X06A X06B X06C	39.72.17↔	21B	X06A X06B X06C	39.72.1A↔	21B	X06A X06B X06C
39.72.14↔		BORP KORP MKOR			BORP KORP MKOR			BORP KORP MKOR
		VAC VBOR VKOR			VAC VBOR VKOR		01	VAC VBOR VKOR
	01	B01A B01B B02A		01	B01A B01B B02A			B01A B01B B02A
		B02B B20A B20B			B02B B20A B20B			B02B B20A B20B
	02	C14Z			B20C		02	C14Z
	03	D12A		02	C14Z		03	D12A
	04	E02A E02B		03	D12A		04	E02A E02B
	05	F01A F01C F04Z		04	E02A E02B		05	F01A F01C F04Z
		F21A F21B F21C		05	F01A F01C F04Z			F21A F21B F21C
		F28A F31A F31B			F21A F21B F21C			F28A F31A F31B
		F31C F31D F31E			F28A F31A F31B			F31C F31D F31E
		F31F			F31C F31D F31E			F31F
	06	G12A G12B			F31F		06	G12A G12B

CHOP	MDC	DRG	CHOP	MDC	DRG	CHOP	MDC	DRG
	07	H06Z		08	I28A I28B		06	G12A G12B
	08	I28A I28B		09	J11A		07	H06Z
	09	J11A		10	K09A K09B		08	I28A I28B
	10	K09A K09B		11	L09A L09B		09	J11A
	11	L09A L09B		12	M06Z M37Z		10	K09A K09B
	12	M06Z M37Z		13	N11A N11B		11	L09A L09B
	13	N11A N11B		14	O02A O02B		12	M06Z M37Z
	14	O02A O02B		21B	X06A X06B X06C		13	N11A N11B
39.72.1B↔	21B	X06A X06B X06C BORP KORP MKOR VAC VBOR VKOR	39.72.25↔	01	B01A B01B B02A B02B B04A B04B B04C B20A B20B B20C	39.72.28↔	21B	X06A X06B X06C BORP KORP MKOR VAC VBOR VKOR
	01	B01A B01B B02A B02B B20A B20B B20C		02	C14Z		01	B01A B01B B02A B02B B04A B04B B04C B20A B20B B20C B20D
	02	C14Z		03	D12A		02	C14Z
	03	D12A		04	E02A E02B		03	D12A
	04	E02A E02B		05	F01A F01C F04Z F21A F21B F21C F28A F31A F31B F31C F31D F31E F31F		04	E02A E02B
	05	F01A F01C F04Z F21A F21B F21C F28A F31A F31B F31C F31D F31E F31F		06	G12A G12B		05	F01A F01C F04Z F21A F21B F21C F28A F31A F31B F31C F31D F31E F31F
	06	G12A G12B		07	H06Z		06	G12A G12B
	07	H06Z		08	I28A I28B		07	H06Z
	08	I28A I28B		09	J11A		08	I28A I28B
	09	J11A		10	K09A K09B		09	J11A
	10	K09A K09B		11	L09A L09B		10	K09A K09B
	11	L09A L09B		12	M06Z M37Z		11	L09A L09B
	12	M06Z M37Z		13	N11A N11B		12	M06Z M37Z
	13	N11A N11B		14	O02A O02B		13	N11A N11B
	14	O02A O02B		21B	X06A X06B X06C		14	O02A O02B
39.72.20↔	21B	X06A X06B X06C BORP KORP MKOR VAC VBOR VKOR	39.72.26↔	01	B01A B01B B02A B02B B04A B04B B04C B20A B20B B20C B20D	39.72.29↔	21B	X06A X06B X06C BORP KORP MKOR VAC VBOR VKOR
	01	B01A B01B B02A B02B B20A B20B B20C B20D		02	C14Z		01	B01A B01B B02A B02B B04A B04B B04C B20A B20B B20C B20D
	02	C14Z		03	D12A		02	C14Z
	03	D12A		04	E02A E02B		03	D12A
	04	E02A E02B		05	F01A F01C F04Z F21A F21B F21C F28A F31A F31B F31C F31D F31E F31F		04	E02A E02B
	05	F01A F01C F04Z F21A F21B F21C F28A F31A F31B F31C F31D F31E F31F		06	G12A G12B		05	F01A F01C F04Z F21A F21B F21C F28A F31A F31B F31C F31D F31E F31F
	06	G12A G12B		07	H06Z		06	G12A G12B
	07	H06Z		08	I28A I28B		07	H06Z
	08	I28A I28B		09	J11A		08	I28A I28B
	09	J11A		10	K09A K09B		09	J11A
	10	K09A K09B		11	L09A L09B		10	K09A K09B
	11	L09A L09B		12	M06Z M37Z		11	L09A L09B
	12	M06Z M37Z		13	N11A N11B		12	M06Z M37Z
	13	N11A N11B		14	O02A O02B		13	N11A N11B
	14	O02A O02B		21B	X06A X06B X06C		14	O02A O02B
39.72.24↔	21B	X06A X06B X06C BORP KORP MKOR VAC VBOR VKOR	39.72.27↔	01	B01A B01B B02A B02B B04A B04B B04C B20A B20B B20C B20D	39.72.2A↔	21B	X06A X06B X06C BORP KORP MKOR VAC VBOR VKOR
	01	B01A B01B B02A B02B B04A B04B B04C B20A B20B B20C B20D		02	C14Z		01	B01A B01B B02A B02B B04A B04B B04C B20A B20B B20C B20D
	02	C14Z		03	D12A		02	C14Z
	03	D12A		04	E02A E02B		03	D12A
	04	E02A E02B		05	F01A F01C F04Z F21A F21B F21C F28A F31A F31B F31C F31D F31E F31F		04	E02A E02B
	05	F01A F01C F04Z F21A F21B F21C F28A F31A F31B F31C F31D F31E F31F		06	G12A G12B		05	F01A F01C F04Z F21A F21B F21C F28A F31A F31B
	06	G12A G12B		07	H06Z		06	G12A G12B
	07	H06Z					07	H06Z

CHOP	MDC	DRG	CHOP	MDC	DRG	CHOP	MDC	DRG
		F31C F31D F31E		12	M06Z M37Z			A11C A11D
		F31F		13	N11A N11B	39.73.34↔		BORP VAC VAC I
	06	G12A G12B		14	O02A O02B			VAC II VBOR
	07	H06Z		21B	X06A X06B X06C		03	D12A
	08	I28A I28B			X33Z		04	E02A E02B
	09	J11A		Prä	A06A A06B A06C		05	F04Z F13A F21A
	10	K09A K09B			A07A A11A A11B			F21B F21C F51A
	11	L09A L09B			A11C A11D			F51B F98B
	12	M06Z M37Z	39.73.31↔		BORP VAC VAC I		06	G12A G12B
	13	N11A N11B			VAC II VBOR		07	H06Z
	14	O02A O02B		03	D12A		08	I28A I28B
39.72.2B↔	21B	X06A X06B X06C		04	E02A E02B		09	J11A
		BORP KORP MKOR		05	F04Z F13A F21A		10	K09A K09B
		VAC VBOR VKOR			F21B F21C F51A		11	L09A L09B
	01	B01A B01B B02A			F51B F98B		12	M06Z M37Z
		B02B B04A B04B		06	G12A G12B		13	N11A N11B
		B04C B20A B20B		07	H06Z		14	O02A O02B
		B20C B20D		08	I28A I28B		21B	X06A X06B X06C
	02	C14Z		09	J11A			X33Z
	03	D12A		10	K09A K09B		Prä	A06A A06B A06C
	04	E02A E02B		11	L09A L09B			A07A A11A A11B
	05	F01A F01C F04Z		12	M06Z M37Z	39.73.35↔		A11C A11D
		F21A F21B F21C		13	N11A N11B			BORP VAC VAC I
		F28A F31A F31B		14	O02A O02B			VAC II VBOR
		F31C F31D F31E		21B	X06A X06B X06C		03	D12A
		F31F			X33Z		04	E02A E02B
	06	G12A G12B		Prä	A06A A06B A06C		05	F04Z F13A F21A
	07	H06Z			A07A A11A A11B			F21B F21C F51A
	08	I28A I28B			A11C A11D			F51B F98B
	09	J11A	39.73.32↔		BORP VAC VAC I		06	G12A G12B
	10	K09A K09B			VAC II VBOR		07	H06Z
	11	L09A L09B		03	D12A		08	I28A I28B
	12	M06Z M37Z		04	E02A E02B		09	J11A
	13	N11A N11B		05	F04Z F13A F21A		10	K09A K09B
	14	O02A O02B			F21B F21C F51A		11	L09A L09B
39.73.00↔	21B	X06A X06B X06C			F51B F98B		12	M06Z M37Z
		BORP VAC VAC I		06	G12A G12B		13	N11A N11B
		VAC II VBOR		07	H06Z		14	O02A O02B
	03	D12A		08	I28A I28B		21B	X06A X06B X06C
	04	E02A E02B		09	J11A			X33Z
	05	F04Z F13A F21A		10	K09A K09B	39.73.36↔	Prä	A06A A06B A06C
		F21B F21C F51A		11	L09A L09B			A07A A11A A11B
		F51B F98B		12	M06Z M37Z			A11C A11D
	06	G12A G12B		13	N11A N11B			BORP VAC VAC I
	07	H06Z		14	O02A O02B			VAC II VBOR
	08	I28A I28B		21B	X06A X06B X06C		03	D12A
	09	J11A			X33Z		04	E02A E02B
	10	K09A K09B		Prä	A06A A06B A06C		05	F04Z F13A F21A
	11	L09A L09B			A07A A11A A11B			F21B F21C F51A
	12	M06Z M37Z			A11C A11D			F51B F98B
	13	N11A N11B	39.73.33↔		BORP VAC VAC I		06	G12A G12B
	14	O02A O02B			VAC II VBOR		07	H06Z
	21B	X06A X06B X06C		03	D12A		08	I28A I28B
		X33Z		04	E02A E02B		09	J11A
	Prä	A06A A06B A06C		05	F04Z F13A F21A		10	K09A K09B
		A07A A11A A11B			F21B F21C F51A		11	L09A L09B
		A11C A11D			F51B F98B		12	M06Z M37Z
39.73.09↔		BORP VAC VAC I		06	G12A G12B		13	N11A N11B
		VAC II VBOR		07	H06Z		14	O02A O02B
	03	D12A		08	I28A I28B		21B	X06A X06B X06C
	04	E02A E02B		09	J11A			X33Z
	05	F04Z F13A F21A		10	K09A K09B	39.73.37↔	Prä	A06A A06B A06C
		F21B F21C F51A		11	L09A L09B			A07A A11A A11B
		F51B F98B		12	M06Z M37Z			A11C A11D
	06	G12A G12B		13	N11A N11B			BORP VAC VAC I
	07	H06Z		14	O02A O02B			VAC II VBOR
	08	I28A I28B		21B	X06A X06B X06C		03	D12A
	09	J11A			X33Z		04	E02A E02B
	10	K09A K09B		Prä	A06A A06B A06C		05	F04Z F13A F21A
	11	L09A L09B			A07A A11A A11B			F21B F21C F51A

CHOP	MDC	DRG	CHOP	MDC	DRG	CHOP	MDC	DRG
		F51B F98B		12	M06Z M37Z			A11C A11D
	06	G12A G12B		13	N11A N11B	39.73.47↔		BORP VAC VAC I
	07	H06Z		14	O02A O02B			VAC II VBOR
	08	I28A I28B		21B	X06A X06B X06C		03	D12A
	09	J11A			X33Z		04	E02A E02B
	10	K09A K09B		Prä	A06A A06B A06C		05	F04Z F13A F21A
	11	L09A L09B			A07A A11A A11B			F21B F21C F51A
	12	M06Z M37Z	39.73.44↔		A11C A11D			F51B F98B
	13	N11A N11B			BORP VAC VAC I		06	G12A G12B
	14	O02A O02B			VAC II VBOR		07	H06Z
	21B	X06A X06B X06C		03	D12A		08	I28A I28B
		X33Z		04	E02A E02B		09	J11A
	Prä	A06A A06B A06C		05	F04Z F13A F21A		10	K09A K09B
39.73.41↔		A07A A11A A11B			F21B F21C F51A		11	L09A L09B
		A11C A11D			F51B F98B		12	M06Z M37Z
		BORP VAC VAC I		06	G12A G12B		13	N11A N11B
		VAC II VBOR		07	H06Z		14	O02A O02B
	03	D12A		08	I28A I28B		21B	X06A X06B X06C
	04	E02A E02B		09	J11A			X33Z
	05	F04Z F13A F21A		10	K09A K09B		Prä	A06A A06B A06C
		F21B F21C F51A		11	L09A L09B			A07A A11A A11B
		F51B F98B		12	M06Z M37Z	39.75.01↔		A11C A11D
	06	G12A G12B		13	N11A N11B		03	D12A
	07	H06Z		14	O02A O02B		04	E02A E02B
	08	I28A I28B		21B	X06A X06B X06C		05	F01A F01C F04Z
	09	J11A			X33Z			F21A F21B F21C
	10	K09A K09B		Prä	A06A A06B A06C			F28A F59A F59B
	11	L09A L09B			A07A A11A A11B			F59C F59D F59E
	12	M06Z M37Z			A11C A11D			F59F F59G
	13	N11A N11B	39.73.45↔		BORP VAC VAC I		06	G12A G12B
	14	O02A O02B			VAC II VBOR		07	H06Z
	21B	X06A X06B X06C		03	D12A		08	I28A I28B
		X33Z		04	E02A E02B		09	J11A
	Prä	A06A A06B A06C		05	F04Z F13A F21A		10	K09A K09B
39.73.42↔		A07A A11A A11B			F21B F21C F51A		11	L09A L09B
		A11C A11D			F51B F98B		12	M06Z M37Z
		BORP VAC VAC I		06	G12A G12B		13	N11A N11B
		VAC II VBOR		07	H06Z		14	O02A O02B
	03	D12A		08	I28A I28B		21B	X06A X06B X06C
	04	E02A E02B		09	J11A	39.75.10↔	03	D12A
	05	F04Z F13A F21A		10	K09A K09B		04	E02A E02B
		F21B F21C F51A		11	L09A L09B		05	F01A F01C F04Z
		F51B F98B		12	M06Z M37Z			F21A F21B F21C
	06	G12A G12B		13	N11A N11B			F28A F59A F59B
	07	H06Z		14	O02A O02B			F59C F59D F59E
	08	I28A I28B		21B	X06A X06B X06C			F59F F59G
	09	J11A			X33Z		06	G12A G12B
	10	K09A K09B		Prä	A06A A06B A06C		07	H06Z
	11	L09A L09B			A07A A11A A11B		08	I28A I28B
	12	M06Z M37Z			A11C A11D		09	J11A
	13	N11A N11B	39.73.46↔		BORP VAC VAC I		10	K09A K09B
	14	O02A O02B			VAC II VBOR		11	L09A L09B
	21B	X06A X06B X06C		03	D12A		12	M06Z M37Z
		X33Z		04	E02A E02B		13	N11A N11B
	Prä	A06A A06B A06C		05	F04Z F13A F21A		14	O02A O02B
39.73.43↔		A07A A11A A11B			F21B F21C F51A		21B	X06A X06B X06C
		A11C A11D			F51B F98B	39.75.11↔	01	B17A B17B
		BORP VAC VAC I		06	G12A G12B		03	D12A
		VAC II VBOR		07	H06Z		04	E02A E02B
	03	D12A		08	I28A I28B		05	F21A F21B F21C
	04	E02A E02B		09	J11A			F59A F59B F59C
	05	F04Z F13A F21A		10	K09A K09B			F59D F59E F59F
		F21B F21C F51A		11	L09A L09B		06	G12A G12B
		F51B F98B		12	M06Z M37Z		07	H06Z
	06	G12A G12B		13	N11A N11B		08	I28A I28B
	07	H06Z		14	O02A O02B		09	J11A
	08	I28A I28B		21B	X06A X06B X06C		10	K09A K09B
	09	J11A			X33Z		11	L09A L09B
	10	K09A K09B		Prä	A06A A06B A06C		12	M06Z M37Z
	11	L09A L09B			A07A A11A A11B		13	N11A N11B

CHOP	MDC	DRG	CHOP	MDC	DRG	CHOP	MDC	DRG
	14	O02A O02B		21B	X06A X06B X06C			F59F
	21B	X04Z X05Z X06A X06B X06C	39.75.16↔	03	D12A		10	K09A K09B
39.75.12↔	03	D12A		04	E02A E02B	39.76.40↔	21B	X06A X06B X06C
	04	E02A E02B		05	F01A F01C F04Z F21A F21B F21C F28A F59A F59B F59C F59D F59E F59F		01	B01A B01B B04A B04B B04C
	05	F01A F01C F04Z F21A F21B F21C F28A F59A F59B F59C F59D F59E F59F F59G		06	G12A G12B		03	D12A
	06	G12A G12B		07	H06Z		05	F01A F01C F04Z F28A F59A F59B F59C F59D F59E F59F
	07	H06Z		08	I28A I28B		10	K09A K09B
	08	I28A I28B		09	J11A	39.76.50↔	21B	X06A X06B X06C
	09	J11A		10	K09A K09B		01	B01A B01B B04A B04B B04C
	10	K09A K09B		11	L09A L09B		03	D12A
	11	L09A L09B		12	M06Z M37Z		04	E02A E02B
	12	M06Z M37Z		13	N11A N11B		05	F01A F01C F04Z F21A F21B F21C F28A F59A F59B F59C F59D F59E F59F F59G
	13	N11A N11B	39.75.20‡↔	14	O02A O02B		06	G12A G12B
	14	O02A O02B		21B	X06A X06B X06C		07	H06Z
39.75.13↔	21B	X06A X06B X06C		05	F59A F59B F59C F59D F59E F59F		08	I28A I28B
	03	D12A	39.75.21‡↔	05	F59A F59B F59C F59D F59E F59F		09	J11A
	04	E02A E02B		01	B01A B01B B04A B04B B04C		10	K09A K09B
	05	F01A F01C F04Z F21A F21B F21C F28A F59A F59B F59C F59D F59E F59F F59G	39.75.30↔	03	D12A		11	L09A L09B
	06	G12A G12B		04	E02A E02B		12	M06Z M37Z
	07	H06Z		05	F21A F21B F21C		13	N11A N11B
	08	I28A I28B		06	G12A G12B		14	O02A O02B
	09	J11A		07	H06Z		21B	X06A X06B X06C
	10	K09A K09B		08	I28A I28B		01	B01A B01B B04A B04B B04C
	11	L09A L09B		09	J11A	39.76.61↔	03	D12A
	12	M06Z M37Z		10	K09A K09B		05	F59A F59B F59C F59D F59E F59F
	13	N11A N11B		11	L09A L09B		10	K09A K09B
	14	O02A O02B		12	M06Z M37Z		21B	X06A X06B X06C
39.75.14↔	21B	X06A X06B X06C		13	N11A N11B		01	B01A B01B B04A B04B B04C
	03	D12A	39.76.10↔	14	O02A O02B		03	D12A
	04	E02A E02B		21B	X06A X06B X06C	39.76.62↔	05	F01A F01C F04Z F28A F59A F59B F59C F59D F59E F59F
	05	F01A F01C F04Z F21A F21B F21C F28A F59A F59B F59C F59D F59E F59F F59G		01	B01A B01B B04A B04B B04C		10	K09A K09B
	06	G12A G12B		03	D12A		21B	X06A X06B X06C
	07	H06Z		05	F01A F01C F04Z F28A F59A F59B F59C F59D F59E F59F	39.76.69↔	01	B01A B01B B04A B04B B04C
	08	I28A I28B	39.76.11↔	10	K09A K09B		03	D12A
	09	J11A		21B	X06A X06B X06C		05	F01A F01C F04Z F28A F59A F59B F59C F59D F59E F59F
	10	K09A K09B		01	B01A B01B B04A B04B B04C		10	K09A K09B
	11	L09A L09B		03	D12A		21B	X06A X06B X06C
	12	M06Z M37Z		05	F01A F01C F04Z F28A F59A F59B F59C F59D F59E F59F	39.76.70↔	01	B01A B01B B04A B04B B04C
	13	N11A N11B		10	K09A K09B		03	D12A
	14	O02A O02B		21B	X06A X06B X06C		05	F01A F01C F04Z F21A F21B F21C F28A F59A F59B F59C F59D F59E F59F
39.75.15↔	21B	X06A X06B X06C		01	B01A B01B B04A B04B B04C		10	K09A K09B
	03	D12A	39.76.20↔	03	D12A		21B	X06A X06B X06C
	04	E02A E02B		05	F01A F01C F04Z F28A F59A F59B F59C F59D F59E F59F		01	B01A B01B B04A B04B B04C
	05	F01A F01C F04Z F21A F21B F21C F28A F59A F59B F59C F59D F59E F59F		10	K09A K09B		03	D12A
	06	G12A G12B		21B	X06A X06B X06C		04	E02A E02B
	07	H06Z		01	B01A B01B B04A B04B B04C	39.76.30↔	05	F01A F01C F04Z F21A F21B F21C F28A F59A F59B F59C F59D F59E F59F F59G
	08	I28A I28B		03	D12A		06	G12A G12B
	09	J11A		05	F01A F01C F04Z F28A F59A F59B F59C F59D F59E		07	H06Z
	10	K09A K09B		10	K09A K09B		08	I28A I28B
	11	L09A L09B		21B	X06A X06B X06C			
	12	M06Z M37Z		01	B01A B01B B04A B04B B04C			
	13	N11A N11B		03	D12A			
	14	O02A O02B		05	F01A F01C F04Z F28A F59A F59B F59C F59D F59E			

CHOP	MDC	DRG	CHOP	MDC	DRG	CHOP	MDC	DRG
	09	J11A		01	B01A B01B B02A			VBOR VKOR
	10	K09A K09B			B02B B20A B20B		01	B01A B01B B02A
	11	L09A L09B			B20C			B02B B20A B20B
	12	M06Z M37Z		05	F01A F01C F04Z		05	F01A F01C F04Z
	13	N11A N11B			F28A F59A F59B			F28A F59A F59B
	14	O02A O02B			F59C F59D F59E			F59C F59D F59E
39.76.99↔	21B	X06A X06B X06C		06	G12A		06	G12A
	01	B01A B01B B04A		10	K09A K09B		10	K09A K09B
		B04B B04C		21B	X33Z	39.77.69↔	21B	X33Z
	03	D12A	39.77.40↔		BORP KORP MKOR			BORP KORP MKOR
	05	F01A F01C F04Z			VAC VAC I VAC II			VAC VAC I VAC II
		F28A F59A F59B		01	VBOR VKOR		01	VBOR VKOR
		F59C F59D F59E			B01A B01B B02A		01	B01A B01B B02A
	10	K09A K09B			B02B B20A B20B			B02B B20A B20B
39.77.00↔	21B	X06A X06B X06C		05	F01A F01C F04Z		05	F01A F01C F04Z
		BORP VAC VAC I			F28A F59A F59B			F28A F59A F59B
	01	B01A B01B B02A			F59C F59D F59E			F59C F59D F59E
		B02B B20A B20B			F59F			F59F
		B20C		06	G12A		06	G12A
	05	F01A F01C F04Z	39.77.50↔	10	K09A K09B		10	K09A K09B
		F28A F59A F59B		21B	X33Z	39.77.70↔	21B	X33Z
		F59C F59D F59E			BORP VAC VAC I			BORP KORP MKOR
		F59F			VAC II VBOR			VAC VAC I VAC II
	06	G12A		01	B20A B20B B20C		01	VBOR VKOR
	10	K09A K09B			B20D		01	B20A B20B B20C
39.77.09↔	21B	X33Z		03	D12A		03	D12A
		BORP KORP MKOR		04	E02A E02B		04	E02A E02B
		VAC VAC I VAC II		05	F01A F01C F04Z		05	F01A F01C F04Z
		VBOR VKOR			F21A F21B F21C			F21A F21B F21C
	01	B01A B01B B02A			F28A F59A F59B			F28A F59A F59B
		B02B B20A B20B			F59C F59D F59E			F59C F59D F59E
		B20C			F59F			F59F
	05	F01A F01C F04Z		06	G12A G12B		06	G12A G12B
		F28A F59A F59B		07	H06Z		07	H06Z
		F59C F59D F59E		08	I28A I28B		08	I28A I28B
		F59F		09	J11A		09	J11A
	06	G12A		10	K09A K09B		10	K09A K09B
	10	K09A K09B		11	L09A L09B		11	L09A L09B
39.77.10↔	21B	X33Z		12	M06Z M37Z		12	M06Z M37Z
		BORP KORP MKOR		13	N11A N11B		13	N11A N11B
		VAC VAC I VAC II		14	O02A O02B		14	O02A O02B
		VBOR VKOR		21B	X06A X06B X06C	39.77.80↔	21B	X06A X06B X06C
	01	B01A B01B B02A	39.77.60↔		BORP KORP MKOR			BORP KORP MKOR
		B02B B20A B20B			VAC VAC I VAC II			VAC VAC I VAC II
		B20C			VBOR VKOR		01	VBOR VKOR
	05	F01A F01C F04Z		01	B01A B01B B02A		01	B01A B01B B02A
		F28A F59A F59B			B02B B20A B20B			B02B B20A B20B
		F59C F59D F59E			B20C			B20C
		F59F		05	F01A F01C F04Z		05	F01A F01C F04Z
	06	G12A			F28A F59A F59B			F28A F59A F59B
	10	K09A K09B			F59C F59D F59E			F59C F59D F59E
39.77.20↔	21B	X33Z			F59F			F59F
		BORP KORP MKOR		06	G12A		06	G12A
		VAC VAC I VAC II		10	K09A K09B		10	K09A K09B
		VBOR VKOR		21B	X33Z	39.77.61↔	21B	X33Z
	01	B01A B01B B02A			BORP KORP MKOR			BORP KORP MKOR
		B02B B20A B20B			VAC VAC I VAC II			VAC VAC I VAC II
		B20C			VBOR VKOR	39.79.21↔		VBOR VKOR
	05	F01A F01C F04Z		01	B01A B01B B02A		01	B02A B02B B20A
		F28A F59A F59B			B02B B20A B20B			B20B B20C
		F59C F59D F59E			B20C			B20C
		F59F		05	F59A F59B F59C		03	D12A
	06	G12A			F59D F59E F59F		04	E02A E02B
	10	K09A K09B		06	G12A		05	F01A F01C F04Z
39.77.30↔	21B	X33Z		10	K09A K09B			F21A F21B F21C
		BORP KORP MKOR	39.77.62↔	21B	X33Z			F28A F31A F31B
		VAC VAC I VAC II			BORP KORP MKOR			F31C F31D F31E
		VBOR VKOR			VAC VAC I VAC II			

CHOP	MDC	DRG	CHOP	MDC	DRG	CHOP	MDC	DRG
		F31F		09	J11A		13	N11A N11B N25Z
	06	G12A G12B		10	K09A K09B		14	O02A O02B
	07	H06Z		11	L09A L09B		21B	X06A X06B X06C
	08	I28A I28B		12	M06Z M37Z	39.79.29↔		BORP VAC VBOR
	09	J11A		13	N11A N11B N25Z		01	B02A B02B B20A
	10	K09A K09B		14	O02A O02B			B20B B20C
	11	L09A L09B	39.79.26↔	21B	X06A X06B X06C		03	D12A
	12	M06Z M37Z			BORP VAC VAC I		04	E02A E02B
	13	N11A N11B N25Z			VAC II VBOR		05	F01A F01C F04Z
	14	O02A O02B		01	B02A B02B B20A			F21A F21B F21C
39.79.22↔	21B	X06A X06B X06C			B20B B20C			F28A F31A F31B
		BORP KORP MKOR		03	D12A			F31C F31D F31E
		VAC VAC I VAC II		04	E02A E02B			F31F
	01	VBOR VKOR		05	F01A F01C F04Z		06	G12A G12B
		B02A B02B B20A			F21A F21B F21C		07	H06Z
		B20B B20C			F28A F31A F31B		08	I28A I28B
	03	D12A			F31C F31D F31E		09	J11A
	04	E02A E02B		06	G12A G12B		10	K09A K09B
	05	F01A F01C F04Z		07	H06Z		11	L09A L09B
		F21A F21B F21C		08	I28A I28B		12	M06Z M37Z
		F28A F31A F31B		09	J11A		13	N11A N11B N25Z
		F31C F31D F31E		10	K09A K09B		14	O02A O02B
	06	G12A G12B		11	L09A L09B	39.79.40↔	21B	X06A X06B X06C
	07	H06Z		12	M06Z M37Z			BORP VAC VAC I
	08	I28A I28B		13	N11A N11B N25Z			VAC II VBOR
	09	J11A		14	O02A O02B		01	B02A B02B B20A
	10	K09A K09B		21B	X06A X06B X06C			B20B B20C
	11	L09A L09B	39.79.27↔		BORP VAC VAC I		03	D12A
	12	M06Z M37Z			VAC II VBOR		04	E02A E02B
	13	N11A N11B N25Z		01	B02A B02B B20A		05	F01A F01C F04Z
	14	O02A O02B			B20B B20C			F21A F21B F21C
39.79.24↔	21B	X06A X06B X06C		03	D12A			F28A F31A F31B
		BORP KORP MKOR		04	E02A E02B			F31C F31D F31E
		VAC VAC I VAC II		05	F01A F01C F04Z		06	G12A G12B
		VBOR VKOR			F21A F21B F21C		07	H06Z
	01	B02A B02B B20A			F28A F31A F31B		08	I28A I28B
		B20B B20C			F31C F31D F31E		09	J11A
	03	D12A		06	G12A G12B		10	K09A K09B
	04	E02A E02B		07	H06Z		11	L09A L09B
	05	F01A F01C F04Z		08	I28A I28B		12	M06Z M37Z
		F21A F21B F21C		09	J11A		13	N11A N11B N25Z
		F28A F31A F31B		10	K09A K09B		14	O02A O02B
		F31C F31D F31E		11	L09A L09B	39.79.41↔	21B	X06A X06B X06C
	06	G12A G12B		12	M06Z M37Z			BORP KORP MKOR
	07	H06Z		13	N11A N11B N25Z			VAC VAC I VAC II
	08	I28A I28B		14	O02A O02B		01	VBOR VKOR
	09	J11A		21B	X06A X06B X06C			B02A B02B B20A
	10	K09A K09B	39.79.28↔		BORP KORP MKOR			B20B B20C
	11	L09A L09B			VAC VAC I VAC II		03	D12A
	12	M06Z M37Z			VBOR VKOR		04	E02A E02B
	13	N11A N11B N25Z		01	B01A B01B B02A		05	F01A F01C F04Z
	14	O02A O02B			B02B B04A B04B			F21A F21B F21C
39.79.25↔	21B	X06A X06B X06C			B04C B20A B20B			F28A F31A F31B
		BORP KORP MKOR			B20C B20D			F31C F31D F31E
		VAC VAC I VAC II		03	D12A			F31F
		VBOR VKOR		04	E02A E02B		06	G12A G12B
	01	B02A B02B B20A		05	F01A F01C F04Z		07	H06Z
		B20B B20C			F21A F21B F21C		08	I28A I28B
	03	D12A			F28A F31A F31B		09	J11A
	04	E02A E02B			F31C F31D F31E		10	K09A K09B
	05	F01A F01C F04Z		06	G12A G12B		11	L09A L09B
		F21A F21B F21C		07	H06Z		12	M06Z M37Z
		F28A F31A F31B		08	I28A I28B		13	N11A N11B N25Z
		F31C F31D F31E		09	J11A	39.79.42↔	14	O02A O02B
	06	G12A G12B		10	K09A K09B		21B	X06A X06B X06C
	07	H06Z		11	L09A L09B			BORP KORP MKOR
	08	I28A I28B		12	M06Z M37Z			VAC VAC I VAC II
								VBOR VKOR
							01	B02A B02B B20A

CHOP	MDC	DRG	CHOP	MDC	DRG	CHOP	MDC	DRG
		B20B B20C			F21A F21B F21C			F31C F31D F31E
	03	D12A			F28A F31A F31B		06	G12A G12B
	04	E02A E02B			F31C F31D F31E		07	H06Z
	05	F01A F01C F04Z		06	F31F		08	I28A I28B
		F21A F21B F21C		07	G12A G12B		09	J11A
		F28A F31A F31B		08	H06Z		10	K09A K09B
		F31C F31D F31E		09	I28A I28B		11	L09A L09B
		F31F		10	J11A		12	M06Z M37Z
	06	G12A G12B		11	K09A K09B		13	N11A N11B N25Z
	07	H06Z		12	L09A L09B		14	O02A O02B
	08	I28A I28B		13	M06Z M37Z		21B	X06A X06B X06C
	09	J11A		14	N11A N11B N25Z	39.79.50↔		BORP VAC VAC I
	10	K09A K09B		21B	O02A O02B		01	VAC II VBOR
	11	L09A L09B	39.79.47↔		X06A X06B X06C			B02A B02B B20A
	12	M06Z M37Z			BORP KORP MKOR		03	B20B B20C
	13	N11A N11B N25Z		01	VAC VAC I VAC II		04	D12A
	14	O02A O02B			VBOR VKOR		05	E02A E02B
39.79.44↔	21B	X06A X06B X06C		03	B01A B01B B02A		06	F01A F01C F04Z
		BORP KORP MKOR		04	B02B B04A B04B		07	F21A F21B F21C
		VAC VAC I VAC II		05	B04C B20A B20B		08	F28A F31A F31B
		VBOR VKOR			B20C B20D		09	F31C F31D F31E
	01	B02A B02B B20A		03	D12A		10	F31F
		B20B B20C		04	E02A E02B		11	G12A G12B
	03	D12A		05	F01A F01C F04Z		12	H06Z
	04	E02A E02B			F21A F21B F21C		13	I28A I28B
	05	F01A F01C F04Z			F28A F31A F31B		14	J11A
		F21A F21B F21C			F31C F31D F31E		10	K09A K09B
		F28A F31A F31B			F31F		11	L09A L09B
		F31C F31D F31E		06	G12A G12B		12	M06Z M37Z
		F31F		07	H06Z		13	N11A N11B N25Z
	06	G12A G12B		08	I28A I28B		14	O02A O02B
	07	H06Z		09	J11A	39.79.51↔	21B	X06A X06B X06C
	08	I28A I28B		10	K09A K09B			BORP VAC VAC I
	09	J11A		11	L09A L09B		01	VAC II VBOR
	10	K09A K09B		12	M06Z M37Z			B02A B02B B20A
	11	L09A L09B		13	N11A N11B N25Z		03	B20B B20C
	12	M06Z M37Z		14	O02A O02B		04	D12A
	13	N11A N11B N25Z		21B	X06A X06B X06C		05	E02A E02B
	14	O02A O02B	39.79.48↔		BORP KORP MKOR		06	F01A F01C F04Z
39.79.45↔	21B	X06A X06B X06C			VAC VAC I VAC II		07	F21A F21B F21C
		BORP KORP MKOR		01	VBOR VKOR		08	F28A F31A F31B
		VAC VAC I VAC II			B02A B02B B20A		09	F31C F31D F31E
		VBOR VKOR		03	B20B B20C		10	F31F
	01	B02A B02B B20A		04	D12A		11	G12A G12B
		B20B B20C		05	E02A E02B		12	H06Z
	03	D12A			F01A F01C F04Z		13	I28A I28B
	04	E02A E02B			F21A F21B F21C		14	J11A
	05	F01A F01C F04Z			F28A F31A F31B		10	K09A K09B
		F21A F21B F21C			F31C F31D F31E		11	L09A L09B
		F28A F31A F31B			F31F		12	M06Z M37Z
		F31C F31D F31E		06	G12A G12B		13	N11A N11B N25Z
		F31F		07	H06Z		14	O02A O02B
	06	G12A G12B		08	I28A I28B	39.79.52↔	21B	X06A X06B X06C
	07	H06Z		09	J11A			BORP KORP MKOR
	08	I28A I28B		10	K09A K09B		01	VAC VAC I VAC II
	09	J11A		11	L09A L09B			VBOR VKOR
	10	K09A K09B		12	M06Z M37Z		03	D12A
	11	L09A L09B		13	N11A N11B N25Z		04	E02A E02B
	12	M06Z M37Z		14	O02A O02B		05	F01A F01C F04Z
	13	N11A N11B N25Z		21B	X06A X06B X06C		06	F21A F21B F21C
	14	O02A O02B	39.79.49↔		BORP KORP MKOR		07	F28A F31A F31B
39.79.46↔	21B	X06A X06B X06C			VAC VAC I VAC II		08	F31C F31D F31E
		BORP KORP MKOR		01	VBOR VKOR		09	F31F
		VAC VAC I VAC II			B02A B02B B20A		06	G12A G12B
		VBOR VKOR		03	B20B B20C		07	H06Z
	01	B02A B02B B20A		04	D12A		08	I28A I28B
		B20B B20C		05	E02A E02B		09	J11A
	03	D12A			F01A F01C F04Z			
	04	E02A E02B			F21A F21B F21C			
	05	F01A F01C F04Z			F28A F31A F31B			

CHOP	MDC	DRG	CHOP	MDC	DRG	CHOP	MDC	DRG
	10	K09A K09B		14	O02A O02B	39.79.60↔	01	B02A B02B B20A
	11	L09A L09B		21B	X06A X06B X06C			B20B B20C
	12	M06Z M37Z	39.79.57↔		BORP KORP MKOR		03	D12A
	13	N11A N11B N25Z			VAC VAC I VAC II		04	E02A E02B
	14	O02A O02B			VBOR VKOR		05	F01A F01C F04Z
39.79.54↔	21B	X06A X06B X06C		01	B02A B02B B20A			F21A F21B F21C
		BORP KORP MKOR			B20B B20C			F28A F31A F31B
		VAC VAC I VAC II		03	D12A			F31C F31D F31E
		VBOR VKOR		04	E02A E02B			F31F
	01	B02A B02B B20A		05	F01A F01C F04Z		06	G12A G12B
		B20B B20C			F21A F21B F21C		07	H06Z
	03	D12A			F28A F31A F31B		08	I28A I28B
	04	E02A E02B			F31C F31D F31E		09	J11A
	05	F01A F01C F04Z			F31F		10	K09A K09B
		F21A F21B F21C		06	G12A G12B		11	L09A L09B
		F28A F31A F31B		07	H06Z		12	M06Z M37Z
		F31C F31D F31E		08	I28A I28B		13	N11A N11B N25Z
		F31F		09	J11A		14	O02A O02B
	06	G12A G12B		10	K09A K09B	39.79.61↔	21B	X06A X06B X06C
	07	H06Z		11	L09A L09B			BORP VAC VAC I
	08	I28A I28B		12	M06Z M37Z			VAC II VBOR
	09	J11A		13	N11A N11B N25Z		01	B02A B02B B20A
	10	K09A K09B		14	O02A O02B			B20B B20C
	11	L09A L09B		21B	X06A X06B X06C		03	D12A
	12	M06Z M37Z	39.79.58↔		BORP KORP MKOR		04	E02A E02B
	13	N11A N11B N25Z			VAC VAC I VAC II		05	F01A F01C F04Z
	14	O02A O02B			VBOR VKOR			F21A F21B F21C
39.79.55↔	21B	X06A X06B X06C		01	B01A B01B B02A			F28A F31A F31B
		BORP KORP MKOR			B02B B04A B04B			F31C F31D F31E
		VAC VAC I VAC II			B04C B20A B20B			F31F
		VBOR VKOR			B20C B20D		06	G12A G12B
	01	B02A B02B B20A		03	D12A		07	H06Z
		B20B B20C		04	E02A E02B		08	I28A I28B
	03	D12A		05	F01A F01C F04Z		09	J11A
	04	E02A E02B			F21A F21B F21C		10	K09A K09B
	05	F01A F01C F04Z			F28A F31A F31B		11	L09A L09B
		F21A F21B F21C			F31C F31D F31E		12	M06Z M37Z
		F28A F31A F31B			F31F		13	N11A N11B N25Z
		F31C F31D F31E		06	G12A G12B		14	O02A O02B
		F31F		07	H06Z	39.79.62↔	21B	X06A X06B X06C
	06	G12A G12B		08	I28A I28B			BORP KORP MKOR
	07	H06Z		09	J11A			VAC VAC I VAC II
	08	I28A I28B		10	K09A K09B			VBOR VKOR
	09	J11A		11	L09A L09B		01	B02A B02B B20A
	10	K09A K09B		12	M06Z M37Z			B20B B20C
	11	L09A L09B		13	N11A N11B N25Z		03	D12A
	12	M06Z M37Z		14	O02A O02B		04	E02A E02B
	13	N11A N11B N25Z		21B	X06A X06B X06C		05	F01A F01C F04Z
	14	O02A O02B	39.79.59↔		BORP KORP MKOR			F21A F21B F21C
39.79.56↔	21B	X06A X06B X06C			VAC VAC I VAC II			F28A F31A F31B
		BORP KORP MKOR			VBOR VKOR			F31C F31D F31E
		VAC VAC I VAC II		01	B02A B02B B20A			F31F
		VBOR VKOR			B20B B20C		06	G12A G12B
	01	B02A B02B B20A		03	D12A		07	H06Z
		B20B B20C		04	E02A E02B		08	I28A I28B
	03	D12A		05	F01A F01C F04Z		09	J11A
	04	E02A E02B			F21A F21B F21C		10	K09A K09B
	05	F01A F01C F04Z			F28A F31A F31B		11	L09A L09B
		F21A F21B F21C			F31C F31D F31E		12	M06Z M37Z
		F28A F31A F31B			F31F		13	N11A N11B N25Z
		F31C F31D F31E		06	G12A G12B		14	O02A O02B
		F31F		07	H06Z	39.79.64↔	21B	X06A X06B X06C
	06	G12A G12B		08	I28A I28B			BORP VAC VAC I
	07	H06Z		09	J11A			VAC II VBOR
	08	I28A I28B		10	K09A K09B		01	B02A B02B B20A
	09	J11A		11	L09A L09B			B20B B20C
	10	K09A K09B		12	M06Z M37Z		03	D12A
	11	L09A L09B		13	N11A N11B N25Z		04	E02A E02B
	12	M06Z M37Z		14	O02A O02B		05	F01A F01C F04Z
	13	N11A N11B N25Z		21B	X06A X06B X06C			F21A F21B F21C

CHOP	MDC	DRG	CHOP	MDC	DRG	CHOP	MDC	DRG
		F28A F31A F31B		10	K09A K09B		01	B02A B02B B20A
		F31C F31D F31E		11	L09A L09B			B20B B20C
		F31F		12	M06Z M37Z		03	D12A
	06	G12A G12B		13	N11A N11B N25Z		04	E02A E02B
	07	H06Z		14	O02A O02B		05	F01A F01C F04Z
	08	I28A I28B		21B	X06A X06B X06C			F21A F21B F21C
	09	J11A	39.79.68↔		BORP KORP MKOR			F28A F31A F31B
	10	K09A K09B			VAC VAC I VAC II			F31C F31D F31E
	11	L09A L09B			VBOR VKOR		06	G12A G12B
	12	M06Z M37Z		01	B01A B01B B02A		07	H06Z
	13	N11A N11B N25Z			B02B B04A B04B		08	I28A I28B
	14	O02A O02B			B04C B20A B20B		09	J11A
39.79.65↔	21B	X06A X06B X06C			B20C B20D		10	K09A K09B
		BORP VAC VAC I		03	D12A		11	L09A L09B
		VAC II VBOR		04	E02A E02B		12	M06Z M37Z
	01	B02A B02B B20A		05	F01A F01C F04Z		13	N11A N11B N25Z
		B20B B20C			F21A F21B F21C		14	O02A O02B
	03	D12A			F28A F31A F31B		21B	X06A X06B X06C
	04	E02A E02B			F31C F31D F31E	39.79.72↔		BORP VAC VBOR
	05	F01A F01C F04Z		06	G12A G12B		01	B02A B02B B20A
		F21A F21B F21C		07	H06Z			B20B B20C
		F28A F31A F31B		08	I28A I28B		03	D12A
		F31C F31D F31E		09	J11A		04	E02A E02B
		F31F		10	K09A K09B		05	F01A F01C F04Z
	06	G12A G12B		11	L09A L09B			F21A F21B F21C
	07	H06Z		12	M06Z M37Z			F28A F31A F31B
	08	I28A I28B		13	N11A N11B N25Z			F31C F31D F31E
	09	J11A		14	O02A O02B			F31F
	10	K09A K09B		21B	X06A X06B X06C		06	G12A G12B
	11	L09A L09B	39.79.69↔	01	B02A B02B B20A		07	H06Z
	12	M06Z M37Z			B20B B20C		08	I28A I28B
	13	N11A N11B N25Z		03	D12A		09	J11A
	14	O02A O02B		04	E02A E02B		10	K09A K09B
39.79.66↔	21B	X06A X06B X06C		05	F01A F01C F04Z		11	L09A L09B
		BORP VAC VAC I			F21A F21B F21C		12	M06Z M37Z
		VAC II VBOR			F28A F31A F31B		13	N11A N11B N25Z
	01	B02A B02B B20A			F31C F31D F31E		14	O02A O02B
		B20B B20C			F31F		21B	X06A X06B X06C
	03	D12A		06	G12A G12B	39.79.74↔		BORP VAC VBOR
	04	E02A E02B		07	H06Z		01	B02A B02B B20A
	05	F01A F01C F04Z		08	I28A I28B			B20B B20C
		F21A F21B F21C		09	J11A		03	D12A
		F28A F31A F31B		10	K09A K09B		04	E02A E02B
		F31C F31D F31E		11	L09A L09B		05	F01A F01C F04Z
		F31F		12	M06Z M37Z			F21A F21B F21C
	06	G12A G12B		13	N11A N11B N25Z			F28A F31A F31B
	07	H06Z		14	O02A O02B			F31C F31D F31E
	08	I28A I28B		21B	X06A X06B X06C			F31F
	09	J11A	39.79.70↔		BORP VAC VBOR		06	G12A G12B
	10	K09A K09B		01	B02A B02B B20A		07	H06Z
	11	L09A L09B			B20B B20C		08	I28A I28B
	12	M06Z M37Z		03	D12A		09	J11A
	13	N11A N11B N25Z		04	E02A E02B		10	K09A K09B
	14	O02A O02B		05	F01A F01C F04Z		11	L09A L09B
39.79.67↔	21B	X06A X06B X06C			F21A F21B F21C		12	M06Z M37Z
		BORP VAC VAC I			F28A F31A F31B		13	N11A N11B N25Z
		VAC II VBOR			F31C F31D F31E		14	O02A O02B
	01	B02A B02B B20A			F31F		21B	X06A X06B X06C
		B20B B20C		06	G12A G12B	39.79.75↔		BORP VAC VBOR
	03	D12A		07	H06Z		01	B02A B02B B20A
	04	E02A E02B		08	I28A I28B			B20B B20C
	05	F01A F01C F04Z		09	J11A		03	D12A
		F21A F21B F21C		10	K09A K09B		04	E02A E02B
		F28A F31A F31B		11	L09A L09B		05	F01A F01C F04Z
		F31C F31D F31E		12	M06Z M37Z			F21A F21B F21C
		F31F		13	N11A N11B N25Z			F28A F31A F31B
	06	G12A G12B		14	O02A O02B			F31C F31D F31E
	07	H06Z		21B	X06A X06B X06C			F31F
	08	I28A I28B	39.79.71↔		BORP VAC VBOR		06	G12A G12B
	09	J11A						

CHOP	MDC	DRG	CHOP	MDC	DRG	CHOP	MDC	DRG
	07	H06Z		01	B02A B02B B20A		07	H06Z
	08	I28A I28B			B20B B20C		08	I28A I28B
	09	J11A		03	D12A		09	J11A
	10	K09A K09B		04	E02A E02B		10	K09A K09B
	11	L09A L09B		05	F01A F01C F04Z		11	L09A L09B
	12	M06Z M37Z			F21A F21B F21C		12	M06Z M37Z
	13	N11A N11B N25Z			F28A F31A F31B		13	N11A N11B N25Z
	14	O02A O02B			F31C F31D F31E		14	O02A O02B
39.79.76↔	21B	X06A X06B X06C			F31F	39.79.85↔	21B	X06A X06B X06C
		BORP VAC VBOR		06	G12A G12B			BORP VAC VBOR
	01	B02A B02B B20A		07	H06Z		01	B02A B02B B20A
		B20B B20C		08	I28A I28B			B20B B20C
	03	D12A		09	J11A		03	D12A
	04	E02A E02B		10	K09A K09B		04	E02A E02B
	05	F01A F01C F04Z		11	L09A L09B		05	F01A F01C F04Z
		F21A F21B F21C		12	M06Z M37Z			F21A F21B F21C
		F28A F31A F31B		13	N11A N11B N25Z			F28A F31A F31B
		F31C F31D F31E		14	O02A O02B			F31C F31D F31E
		F31F	39.79.81↔	21B	X06A X06B X06C			F31F
	06	G12A G12B			BORP VAC VBOR		06	G12A G12B
	07	H06Z		01	B02A B02B B20A		07	H06Z
	08	I28A I28B			B20B B20C		08	I28A I28B
	09	J11A		03	D12A		09	J11A
	10	K09A K09B		04	E02A E02B		10	K09A K09B
	11	L09A L09B		05	F01A F01C F04Z		11	L09A L09B
	12	M06Z M37Z			F21A F21B F21C		12	M06Z M37Z
	13	N11A N11B N25Z			F28A F31A F31B		13	N11A N11B N25Z
	14	O02A O02B			F31C F31D F31E		14	O02A O02B
39.79.77↔	21B	X06A X06B X06C			F31F	39.79.86↔	21B	X06A X06B X06C
		BORP VAC VBOR		06	G12A G12B			BORP VAC VBOR
	01	B02A B02B B20A		07	H06Z		01	B02A B02B B20A
		B20B B20C		08	I28A I28B			B20B B20C
	03	D12A		09	J11A		03	D12A
	04	E02A E02B		10	K09A K09B		04	E02A E02B
	05	F01A F01C F04Z		11	L09A L09B		05	F01A F01C F04Z
		F21A F21B F21C		12	M06Z M37Z			F21A F21B F21C
		F28A F31A F31B		13	N11A N11B N25Z			F28A F31A F31B
		F31C F31D F31E		14	O02A O02B			F31C F31D F31E
		F31F	39.79.82↔	21B	X06A X06B X06C			F31F
	06	G12A G12B			BORP VAC VBOR		06	G12A G12B
	07	H06Z		01	B02A B02B B20A		07	H06Z
	08	I28A I28B			B20B B20C		08	I28A I28B
	09	J11A		03	D12A		09	J11A
	10	K09A K09B		04	E02A E02B		10	K09A K09B
	11	L09A L09B		05	F01A F01C F04Z		11	L09A L09B
	12	M06Z M37Z			F21A F21B F21C		12	M06Z M37Z
	13	N11A N11B N25Z			F28A F31A F31B		13	N11A N11B N25Z
	14	O02A O02B			F31C F31D F31E		14	O02A O02B
39.79.79↔	21B	X06A X06B X06C			F31F	39.79.87↔	21B	X06A X06B X06C
		BORP VAC VBOR		06	G12A G12B			BORP VAC VBOR
	01	B02A B02B B20A		07	H06Z		01	B02A B02B B20A
		B20B B20C		08	I28A I28B			B20B B20C
	03	D12A		09	J11A		03	D12A
	04	E02A E02B		10	K09A K09B		04	E02A E02B
	05	F01A F01C F04Z		11	L09A L09B		05	F01A F01C F04Z
		F21A F21B F21C		12	M06Z M37Z			F21A F21B F21C
		F28A F31A F31B		13	N11A N11B N25Z			F28A F31A F31B
		F31C F31D F31E		14	O02A O02B			F31C F31D F31E
		F31F	39.79.84↔	21B	X06A X06B X06C			F31F
	06	G12A G12B			BORP VAC VBOR		06	G12A G12B
	07	H06Z		01	B02A B02B B20A		07	H06Z
	08	I28A I28B			B20B B20C		08	I28A I28B
	09	J11A		03	D12A		09	J11A
	10	K09A K09B		04	E02A E02B		10	K09A K09B
	11	L09A L09B		05	F01A F01C F04Z		11	L09A L09B
	12	M06Z M37Z			F21A F21B F21C		12	M06Z M37Z
	13	N11A N11B N25Z			F28A F31A F31B		13	N11A N11B N25Z
	14	O02A O02B			F31C F31D F31E		14	O02A O02B
39.79.80↔	21B	X06A X06B X06C			F31F	39.79.89↔	21B	X06A X06B X06C
		BORP VAC VBOR		06	G12A G12B			BORP VAC VBOR

CHOP	MDC	DRG	CHOP	MDC	DRG	CHOP	MDC	DRG
	01	B02A B02B B20A B20B B20C	39.79.95↔		BORP VAC VAC I VAC II VBOR		03	B20B B20C D12A
	03	D12A		01	B02A B02B B20A B20B B20C		04	E02A E02B
	04	E02A E02B		03	D12A		05	F01A F01C F04Z F21A F21B F21C F28A F31A F31B F31C F31D F31E F31F
	05	F01A F01C F04Z F21A F21B F21C F28A F31A F31B F31C F31D F31E F31F		04	E02A E02B		06	G12A G12B
	06	G12A G12B		05	F21A F21B F21C		07	H06Z
	07	H06Z		06	G12A G12B		08	I28A I28B
	08	I28A I28B		07	H06Z		09	J11A
	09	J11A		08	I28A I28B		10	K09A K09B
	10	K09A K09B		09	J11A		11	L09A L09B
	11	L09A L09B		10	K09A K09B		12	M06Z M37Z
	12	M06Z M37Z		11	L09A L09B		13	N11A N11B N25Z
	13	N11A N11B N25Z		12	M06Z M37Z		14	O02A O02B
	14	O02A O02B	39.79.96↔	21B	X06A X06B X06C		21B	O02A O02B X06A X06B X06C
39.79.91↔	21B	X06A X06B X06C BORP VAC VAC I VAC II VBOR		01	BORP VAC VAC I VAC II VBOR	39.79.A1↔	21B	BORP VAC VAC I VAC II VBOR
	01	B02A B02B B20A B20B B20C		03	D12A		01	B02A B02B B20A B20B B20C
	03	D12A		04	E02A E02B		03	D12A
	04	E02A E02B		05	F21A F21B F21C		04	E02A E02B
	05	F21A F21B F21C		06	G12A G12B		05	F01A F01C F04Z F21A F21B F21C F28A F31A F31B F31C F31D F31E F31F
	06	G12A G12B		07	H06Z		06	G12A G12B
	07	H06Z		08	I28A I28B		07	H06Z
	08	I28A I28B		09	J11A		08	I28A I28B
	09	J11A		10	K09A K09B		09	J11A
	10	K09A K09B		11	L09A L09B		10	K09A K09B
	11	L09A L09B		12	M06Z M37Z		11	L09A L09B
	12	M06Z M37Z		13	N11A N11B N25Z		12	M06Z M37Z
	13	N11A N11B N25Z		14	O02A O02B		13	N11A N11B N25Z
	14	O02A O02B	39.79.97↔	21B	X06A X06B X06C		14	O02A O02B
39.79.92↔	21B	X06A X06B X06C BORP VAC VAC I VAC II VBOR		03	D12A		21B	X06A X06B X06C BORP KORP MKOR VAC VAC I VAC II VBOR VKOR
	01	B02A B02B B20A B20B B20C		04	E02A E02B		01	B02A B02B B20A B20B B20C
	03	D12A		05	F21A F21B F21C		03	D12A
	04	E02A E02B		06	G12A G12B		04	E02A E02B
	05	F21A F21B F21C		07	H06Z		05	F01A F01C F04Z F21A F21B F21C F28A F31A F31B F31C F31D F31E F31F
	06	G12A G12B		08	I28A I28B	39.79.A2↔	06	G12A G12B
	07	H06Z		09	J11A		07	H06Z
	08	I28A I28B		10	K09A K09B		08	I28A I28B
	09	J11A		11	L09A L09B		09	J11A
	10	K09A K09B		12	M06Z M37Z		10	K09A K09B
	11	L09A L09B		13	N11A N11B		11	L09A L09B
	12	M06Z M37Z		14	O02A O02B		12	M06Z M37Z
	13	N11A N11B N25Z		21B	X06A X06B X06C		13	N11A N11B N25Z
	14	O02A O02B	39.79.98↔	BORP KORP MKOR VAC VAC I VAC II VBOR VKOR		14	O02A O02B	
	21B	X06A X06B X06C BORP VAC VAC I VAC II VBOR		01	B01A B01B B02A B02B B04A B04B B04C B20A B20B B20C B20D		21B	X06A X06B X06C BORP KORP MKOR VAC VAC I VAC II VBOR VKOR
39.79.94↔	01	B02A B02B B20A B20B B20C		03	D12A		01	B02A B02B B20A B20B B20C
	03	D12A		04	E02A E02B		03	D12A
	04	E02A E02B		05	F21A F21B F21C		04	E02A E02B
	05	F21A F21B F21C		06	G12A G12B		05	F01A F01C F04Z F21A F21B F21C F28A F31A F31B F31C F31D F31E F31F
	06	G12A G12B		07	H06Z		06	G12A G12B
	07	H06Z		08	I28A I28B		07	H06Z
	08	I28A I28B		09	J11A		08	I28A I28B
	09	J11A		10	K09A K09B		09	J11A
	10	K09A K09B		11	L09A L09B		10	K09A K09B
	11	L09A L09B		12	M06Z M37Z		11	L09A L09B
	12	M06Z M37Z		13	N11A N11B N25Z		12	M06Z M37Z
	13	N11A N11B N25Z		14	O02A O02B		13	N11A N11B N25Z
	14	O02A O02B	39.79.A0↔	21B	X06A X06B X06C		14	O02A O02B
	21B	X06A X06B X06C		BORP VAC VAC I VAC II VBOR		21B	X06A X06B X06C BORP KORP MKOR VAC VAC I VAC II VBOR VKOR	
	01	B02A B02B B20A B20B B20C		01	B02A B02B B20A	39.79.A4↔	01	B02A B02B B20A B20B B20C
	03	D12A		03	D12A		03	D12A
	04	E02A E02B		04	E02A E02B		04	E02A E02B
	05	F21A F21B F21C		05	F21A F21B F21C		05	F01A F01C F04Z F21A F21B F21C
	06	G12A G12B		06	G12A G12B			
	07	H06Z		07	H06Z			
	08	I28A I28B		08	I28A I28B			
	09	J11A		09	J11A			
	10	K09A K09B		10	K09A K09B			
	11	L09A L09B		11	L09A L09B			
	12	M06Z M37Z		12	M06Z M37Z			
	13	N11A N11B N25Z		13	N11A N11B N25Z			
	14	O02A O02B		14	O02A O02B			
	21B	X06A X06B X06C		BORP VAC VAC I VAC II VBOR				
				01	B02A B02B B20A			

CHOP	MDC	DRG	CHOP	MDC	DRG	CHOP	MDC	DRG
		F28A F31A F31B		07	H06Z		14	O02A O02B
		F31C F31D F31E		08	I28A I28B		21B	X06A X06B X06C
		F31F		09	J11A	39.79.B2↔		BORP VAC VAC I
	06	G12A G12B		10	K09A K09B			VAC II VBOR
	07	H06Z		11	L09A L09B		01	B02A B02B B20A
	08	I28A I28B		12	M06Z M37Z			B20B B20C
	09	J11A		13	N11A N11B N25Z		03	D12A
	10	K09A K09B		14	O02A O02B		04	E02A E02B
	11	L09A L09B		21B	X06A X06B X06C		05	F21A F21B F21C
	12	M06Z M37Z	39.79.A8↔		BORP KORP MKOR		06	G12A G12B
	13	N11A N11B N25Z			VAC VAC I VAC II		07	H06Z
	14	O02A O02B			VBOR VKOR		08	I28A I28B
39.79.A5↔	21B	X06A X06B X06C		01	B01A B01B B02A		09	J11A
		BORP KORP MKOR			B02B B04A B04B		10	K09A K09B
		VAC VAC I VAC II			B04C B20A B20B		11	L09A L09B
		VBOR VKOR			B20C B20D		12	M06Z M37Z
	01	B02A B02B B20A		03	D12A		13	N11A N11B N25Z
		B20B B20C		04	E02A E02B		14	O02A O02B
	03	D12A		05	F01A F01C F04Z	39.79.B4↔	21B	X06A X06B X06C
	04	E02A E02B			F21A F21B F21C			BORP VAC VAC I
	05	F01A F01C F04Z			F28A F31A F31B			VAC II VBOR
		F21A F21B F21C			F31C F31D F31E		01	B02A B02B B20A
		F28A F31A F31B			F31F			B20B B20C
		F31C F31D F31E		06	G12A G12B		03	D12A
		F31F		07	H06Z		04	E02A E02B
	06	G12A G12B		08	I28A I28B		05	F21A F21B F21C
	07	H06Z		09	J11A		06	G12A G12B
	08	I28A I28B		10	K09A K09B		07	H06Z
	09	J11A		11	L09A L09B		08	I28A I28B
	10	K09A K09B		12	M06Z M37Z		09	J11A
	11	L09A L09B		13	N11A N11B N25Z		10	K09A K09B
	12	M06Z M37Z		14	O02A O02B		11	L09A L09B
	13	N11A N11B N25Z		21B	X06A X06B X06C		12	M06Z M37Z
	14	O02A O02B	39.79.A9↔		BORP KORP MKOR		13	N11A N11B N25Z
39.79.A6↔	21B	X06A X06B X06C			VAC VAC I VAC II		14	O02A O02B
		BORP KORP MKOR			VBOR VKOR	39.79.B5↔	21B	X06A X06B X06C
		VAC VAC I VAC II		01	B02A B02B B20A			BORP VAC VAC I
		VBOR VKOR			B20B B20C			VAC II VBOR
	01	B02A B02B B20A		03	D12A		01	B02A B02B B20A
		B20B B20C		04	E02A E02B			B20B B20C
	03	D12A		05	F01A F01C F04Z		03	D12A
	04	E02A E02B			F21A F21B F21C		04	E02A E02B
	05	F01A F01C F04Z			F28A F31A F31B		05	F21A F21B F21C
		F21A F21B F21C			F31C F31D F31E		06	G12A G12B
		F28A F31A F31B			F31F		07	H06Z
		F31C F31D F31E		06	G12A G12B		08	I28A I28B
		F31F		07	H06Z		09	J11A
	06	G12A G12B		08	I28A I28B		10	K09A K09B
	07	H06Z		09	J11A		11	L09A L09B
	08	I28A I28B		10	K09A K09B		12	M06Z M37Z
	09	J11A		11	L09A L09B		13	N11A N11B N25Z
	10	K09A K09B		12	M06Z M37Z		14	O02A O02B
	11	L09A L09B		13	N11A N11B N25Z		21B	X06A X06B X06C
	12	M06Z M37Z		14	O02A O02B	39.79.B6↔		BORP VAC VAC I
	13	N11A N11B N25Z		21B	X06A X06B X06C			VAC II VBOR
	14	O02A O02B	39.79.B1↔		BORP VAC VAC I		01	B02A B02B B20A
39.79.A7↔	21B	X06A X06B X06C			VAC II VBOR			B20B B20C
		BORP KORP MKOR		01	B02A B02B B20A		03	D12A
		VAC VAC I VAC II			B20B B20C		04	E02A E02B
		VBOR VKOR		03	D12A		05	F21A F21B F21C
	01	B02A B02B B20A		04	E02A E02B		06	G12A G12B
		B20B B20C		05	F21A F21B F21C		07	H06Z
	03	D12A		06	G12A G12B		08	I28A I28B
	04	E02A E02B		07	H06Z		09	J11A
	05	F01A F01C F04Z		08	I28A I28B		10	K09A K09B
		F21A F21B F21C		09	J11A		11	L09A L09B
		F28A F31A F31B		10	K09A K09B		12	M06Z M37Z
		F31C F31D F31E		11	L09A L09B		13	N11A N11B N25Z
		F31F		12	M06Z M37Z		14	O02A O02B
	06	G12A G12B		13	N11A N11B N25Z		21B	X06A X06B X06C

CHOP	MDC	DRG	CHOP	MDC	DRG	CHOP	MDC	DRG
39.79.B7↔	03	D12A			B20B B20C		05	F21A F21B F21C
	04	E02A E02B		03	D12A		06	G12A G12B
	05	F21A F21B F21C		04	E02A E02B		07	H06Z
	06	G12A G12B		05	F21A F21B F21C		08	I28A I28B
	07	H06Z		06	G12A G12B		09	J11A
	08	I28A I28B		07	H06Z		10	K09A K09B
	09	J11A		08	I28A I28B		11	L09A L09B
	10	K09A K09B		09	J11A		12	M06Z M37Z
	11	L09A L09B		10	K09A K09B		13	N11A N11B N25Z
	12	M06Z M37Z		11	L09A L09B		14	O02A O02B
	13	N11A N11B		12	M06Z M37Z	39.7A.00↔	21B	X06A X06B X06C
	14	O02A O02B		13	N11A N11B N25Z			BORP VAC VAC I
	21B	X06A X06B X06C		14	O02A O02B			VAC II VBOR
39.79.B8↔		BORP KORP MKOR	39.79.C5↔	21B	X06A X06B X06C		05	F01A F01C F04Z
		VAC VAC I VAC II			BORP VAC VAC I			F13A F21A F21B
		VBOR VKOR			VAC II VBOR			F21C F28A F31A
	01	B01A B01B B02A		01	B02A B02B B20A			F31B F31C F31D
		B02B B04A B04B			B20B B20C			F31E F31F
		B04C B20A B20B		03	D12A		06	G12A
		B20C B20D		04	E02A E02B		07	H06Z
	03	D12A		05	F21A F21B F21C		08	I08C I28A I28B
	04	E02A E02B		06	G12A G12B			I28C
	05	F21A F21B F21C		07	H06Z		09	J02A J02B J03A
	06	G12A G12B		08	I28A I28B			J03B J04Z J11A
	07	H06Z		09	J11A			J11B
	08	I28A I28B		10	K09A K09B		10	K09A K09B
	09	J11A		11	L09A L09B		21B	X04Z X06A X06B
	10	K09A K09B		12	M06Z M37Z			X06C X33Z
	11	L09A L09B		13	N11A N11B N25Z	39.7A.09↔		BORP VAC VAC I
	12	M06Z M37Z		14	O02A O02B			VAC II VBOR
	13	N11A N11B N25Z		21B	X06A X06B X06C		05	F01A F01C F04Z
	14	O02A O02B	39.79.C6↔		BORP VAC VAC I			F13A F21A F21B
	21B	X06A X06B X06C			VAC II VBOR			F21C F28A F31A
39.79.C1↔		BORP VAC VAC I		01	B02A B02B B20A			F31B F31C F31D
		VAC II VBOR			B20B B20C			F31E F31F
	01	B02A B02B B20A		03	D12A		06	G12A
		B20B B20C		04	E02A E02B		07	H06Z
	03	D12A		05	F21A F21B F21C		08	I08C I28A I28B
	04	E02A E02B		06	G12A G12B			I28C
	05	F21A F21B F21C		07	H06Z		09	J02A J02B J03A
	06	G12A G12B		08	I28A I28B			J03B J04Z J11A
	07	H06Z		09	J11A			J11B
	08	I28A I28B		10	K09A K09B		10	K09A K09B
	09	J11A		11	L09A L09B		21B	X04Z X06A X06B
	10	K09A K09B		12	M06Z M37Z			X06C X33Z
	11	L09A L09B		13	N11A N11B N25Z	39.7A.11↔		BORP VAC VAC I
	12	M06Z M37Z		14	O02A O02B			VAC II VBOR
	13	N11A N11B N25Z		21B	X06A X06B X06C		05	F01A F01C F04Z
	14	O02A O02B	39.79.C7↔	03	D12A			F13A F21A F21B
	21B	X06A X06B X06C		04	E02A E02B			F21C F28A F31A
39.79.C2↔		BORP VAC VAC I		05	F21A F21B F21C			F31B F31C F31D
		VAC II VBOR		06	G12A G12B			F31E F31F
	01	B02A B02B B20A		07	H06Z		06	G12A
		B20B B20C		08	I28A I28B		07	H06Z
	03	D12A		09	J11A		08	I08C I28A I28B
	04	E02A E02B		10	K09A K09B			I28C
	05	F21A F21B F21C		11	L09A L09B		09	J02A J02B J03A
	06	G12A G12B		12	M06Z M37Z			J03B J04Z J11A
	07	H06Z		13	N11A N11B			J11B
	08	I28A I28B		14	O02A O02B		10	K09A K09B
	09	J11A		21B	X06A X06B X06C	39.7A.12↔	21B	X04Z X06A X06B
	10	K09A K09B	39.79.C8↔		BORP KORP MKOR			X06C X33Z
	11	L09A L09B			VAC VAC I VAC II			BORP VAC VAC I
	12	M06Z M37Z			VBOR VKOR			VAC II VBOR
	13	N11A N11B N25Z		01	B01A B01B B02A		05	F01A F01C F04Z
	14	O02A O02B			B02B B04A B04B			F13A F21A F21B
	21B	X06A X06B X06C			B04C B20A B20B			F21C F28A F31A
39.79.C4↔		BORP VAC VAC I			B20C B20D			F31B F31C F31D
		VAC II VBOR		03	D12A			F31E F31F
	01	B02A B02B B20A		04	E02A E02B		06	G12A

CHOP	MDC	DRG	CHOP	MDC	DRG	CHOP	MDC	DRG
	07	H06Z			I28C		13	N11A N11B N25Z
	08	I08C I28A I28B I28C		09	J02A J02B J03A J03B J04Z J11A J11B		14	O02A O02B
	09	J02A J02B J03A J03B J04Z J11A J11B		10	K09A K09B	39.7A.32↔	21B	X06A X06B X06C BORP KORP MKOR VAC VAC I VAC II VBOR VKOR
	10	K09A K09B		21B	X04Z X06A X06B X06C X33Z		01	B02A B02B B20A B20B B20C
39.7A.13↔	21B	X04Z X06A X06B X06C X33Z BORP VAC VAC I VAC II VBOR	39.7A.21↔	05	F01A F01C F04Z F13A F21A F21B F21C F28A F31A F31B F31C F31D F31E F31F		03	D12A
	05	F01A F01C F04Z F13A F21A F21B F21C F28A F31A F31B F31C F31D F31E F31F		06	G12A		04	E02A E02B
	06	G12A		07	H06Z		05	F01A F01C F04Z F21A F21B F21C F28A F31A F31B F31C F31D F31E F31F F59A F59B F59C F59D F59E F59F F59G
	07	H06Z		08	I08C I28A I28B I28C		06	G12A G12B
	08	I08C I28A I28B I28C		09	J02A J02B J03A J03B J04Z J11A J11B		07	H06Z
	09	J02A J02B J03A J03B J04Z J11A J11B		10	K09A K09B		08	I28A I28B
	10	K09A K09B		21B	X04Z X06A X06B X06C X33Z		09	J11A
39.7A.14↔	21B	X04Z X06A X06B X06C X33Z BORP VAC VAC I VAC II VBOR	39.7A.22↔	01	B02A B02B B20A B20B B20C		10	K09A K09B
	05	F01A F01C F04Z F13A F21A F21B F21C F28A F31A F31B F31C F31D F31E F31F		03	D12A	39.7A.41↔	11	L09A L09B
	06	G12A		04	E02A E02B		12	M06Z M37Z
	07	H06Z		05	F01A F01C F04Z F21A F21B F21C F28A F31A F31B F31C F31D F31E F31F F59A F59B F59C F59D F59E F59F F59G		13	N11A N11B N25Z
	08	I08C I28A I28B I28C		06	G12A G12B		14	O02A O02B
	09	J02A J02B J03A J03B J04Z J11A J11B		07	H06Z		21B	X06A X06B X06C BORP KORP MKOR VAC VAC I VAC II VBOR VKOR
	10	K09A K09B		08	I28A I28B		01	B02A B02B B20A B20B B20C
39.7A.15↔	21B	X04Z X06A X06B X06C X33Z BORP VAC VAC I VAC II VBOR	39.7A.31↔	09	J11A		03	D12A
	05	F01A F01C F04Z F13A F21A F21B F21C F28A F31A F31B F31C F31D F31E F31F		10	K09A K09B		04	E02A E02B
	06	G12A		11	L09A L09B		05	F01A F01C F04Z F21A F21B F21C F28A F31A F31B F31C F31D F31E F31F F59A F59B F59C F59D F59E F59F F59G
	07	H06Z		12	M06Z M37Z		06	G12A G12B
	08	I08C I28A I28B I28C		13	N11A N11B N25Z		07	H06Z
	09	J02A J02B J03A J03B J04Z J11A J11B		14	O02A O02B		08	I28A I28B
	10	K09A K09B		21B	X06A X06B X06C BORP KORP MKOR VAC VAC I VAC II VBOR VKOR	39.8X.10↔	09	J11A
39.7A.16↔	21B	X04Z X06A X06B X06C X33Z BORP VAC VAC I VAC II VBOR		01	B02A B02B B20A B20B B20C		10	K09A K09B
	05	F01A F01C F04Z F13A F21A F21B F21C F28A F31A F31B F31C F31D F31E F31F		03	D12A		11	L09A L09B
	06	G12A		04	E02A E02B		12	M06Z M37Z
	07	H06Z		05	F01A F01C F04Z F21A F21B F21C F28A F31A F31B F31C F31D F31E F31F F59A F59B F59C F59D F59E F59F F59G		13	N11A N11B N25Z
	08	I08C I28A I28B I28C		06	G12A G12B		14	O02A O02B
	09	J02A J02B J03A J03B J04Z J11A J11B		07	H06Z		21B	X06A X06B X06C BORP VAC VAC I VAC II VBOR
	10	K09A K09B		08	I28A I28B		01	B01A B01B B04A B04B B04C B17A B17B
	21B	X04Z X06A X06B X06C X33Z BORP VAC VAC I VAC II VBOR		09	J11A		03	D12A D12B
39.7A.16↔	05	F01A F01C F04Z F13A F21A F21B F21C F28A F31A F31B F31C F31D F31E F31F		10	K09A K09B		04	E02A E02B E02C
	06	G12A		11	L09A L09B		05	F01A F01C F04Z F28A F59A F59B F59C F59D F59E F59F
	07	H06Z		12	M06Z M37Z		06	G12A
	08	I08C I28A I28B I28C		13	N11A N11B N25Z		08	I08C I28A I28B I28C
	09	J02A J02B J03A J03B J04Z J11A J11B		14	O02A O02B	39.8X.11↔	10	K09A K09B
	10	K09A K09B		21B	X06A X06B X06C BORP KORP MKOR VAC VAC I VAC II VBOR VKOR		21B	X06A X06B X06C BORP VAC VAC I VAC II VBOR
	21B	X04Z X06A X06B X06C X33Z BORP VAC VAC I VAC II VBOR		01	B02A B02B B20A B20B B20C		01	B01A B01B B04A
	05	F01A F01C F04Z F13A F21A F21B F21C F28A F31A F31B F31C F31D F31E F31F		03	D12A		04	E02A E02B
	06	G12A		04	E02A E02B		05	F01A F01C F04Z F28A F59A F59B F59C F59D F59E F59F
	07	H06Z		05	F01A F01C F04Z F21A F21B F21C F28A F31A F31B F31C F31D F31E F31F F59A F59B F59C F59D F59E F59F F59G		06	G12A
	08	I08C I28A I28B I28C		06	G12A G12B		08	I08C I28A I28B I28C
	09	J02A J02B J03A J03B J04Z J11A J11B		07	H06Z		10	K09A K09B
	10	K09A K09B		08	I28A I28B		21B	X06A X06B X06C BORP VAC VAC I VAC II VBOR
	21B	X04Z X06A X06B X06C X33Z BORP VAC VAC I VAC II VBOR		09	J11A		01	B01A B01B B04A
	05	F01A F01C F04Z F13A F21A F21B F21C F28A F31A F31B F31C F31D F31E F31F		10	K09A K09B			
	06	G12A		11	L09A L09B			
	07	H06Z		12	M06Z M37Z			
	08	I08C I28A I28B I28C						

CHOP	MDC	DRG	CHOP	MDC	DRG	CHOP	MDC	DRG
		B04B B04C B17A	39.8X.32↔		BORP VAC VBOR	39.95.76‡↔		DIAL HAK KP
		B17B		01	B01A B01B B04A			KPP
	03	D12A D12B			B04B B04C B17A	39.95.80‡↔		DIAL
	04	E02A E02B E02C			B17B	39.95.81‡↔		DIAL KP KPP
	05	F01A F01C F04Z		03	D12A D12B	39.95.82‡↔		DIAL KP KPP
		F28A F59A F59B		04	E02A E02B E02C	39.95.83‡↔		DIAL KP KPP
		F59C F59D F59E		05	F01A F01C F04Z	39.95.84‡↔		DIAL KP KPP
		F59F			F28A F59A F59B	39.95.85‡↔		DIAL HAK KP
	06	G12A			F59C F59D F59E			KPP
	08	I08C I28A I28B			F59F	39.95.86‡↔		DIAL HAK KP
		I28C		06	G12A			KPP
	10	K09A K09B		08	I08C I28A I28B	39.95.A0‡↔		DIAL
	21B	X06A X06B X06C			I28C	39.95.A1‡↔		DIAL KP KPP
39.8X.20↔		BORP VAC VAC I		10	K09A K09B	39.95.A2‡↔		DIAL KP KPP
		VAC II VBOR		21B	X06A X06B X06C	39.95.A3‡↔		DIAL KP KPP
	01	B21A B21B B21C	39.8X.99↔		BORP VAC VAC I	39.95.A4‡↔		DIAL KP KPP
39.8X.21↔	06	G12A			VAC II VBOR	39.95.A5‡↔		DIAL HAK KP
		BORP VAC VAC I		01	B01A B01B B04A			KPP
		VAC II VBOR			B04B B04C B17A	39.95.A6‡↔		DIAL HAK KP
	01	B01A B01B B04A			B17B			KPP
		B04B B04C B17A		03	D12A D12B	39.95.B0‡↔		DIAL
		B17B		04	E02A E02B E02C	39.95.B1‡↔		DIAL KP KPP
	03	D12A D12B		05	F01A F01C F04Z	39.95.B2‡↔		DIAL KP KPP
	04	E02A E02B E02C			F28A F59A F59B	39.95.B3‡↔		DIAL KP KPP
	05	F01A F01C F04Z			F59C F59D F59E	39.95.B9‡↔		DIAL KP KPP
		F28A F59A F59B			F59F	39.95.C0‡↔		DIAL
		F59C F59D F59E		06	G12A	39.95.C1‡↔		DIAL KP KPP
		F59F		08	I08C I28A I28B	39.95.C2‡↔		DIAL KP KPP
	06	G12A			I28C	39.95.C3‡↔		DIAL KP KPP
	08	I08C I28A I28B		10	K09A K09B	39.95.C4‡↔		DIAL KP KPP
		I28C		21B	X06A X06B X06C	39.95.C5‡↔		DIAL HAK KP
	10	K09A K09B	39.95.10‡↔		DIAL			KPP
	21B	X06A X06B X06C	39.95.19‡↔		DIAL KPP	39.95.C6‡↔		DIAL HAK KP
39.8X.22↔		BORP VAC VAC I	39.95.20‡↔		DIAL			KPP
		VAC II VBOR	39.95.21‡↔		DIAL KP KPP	39.95.D0‡↔		DIAL
	01	B01A B01B B04A	39.95.22‡↔		DIAL KP KPP	39.95.D1‡↔		DIAL KP KPP
		B04B B04C B17A	39.95.23‡↔		DIAL KP KPP	39.95.D2‡↔		DIAL KP KPP
		B17B	39.95.24‡↔		DIAL KP KPP	39.95.D3‡↔		DIAL KP KPP
	03	D12A D12B	39.95.30‡↔		DIAL	39.95.D4‡↔		DIAL KP KPP
	04	E02A E02B E02C	39.95.31‡↔		DIAL KP KPP	39.95.D5‡↔		DIAL HAK KP
	05	F01A F01C F04Z	39.95.32‡↔		DIAL KP KPP			KPP
		F28A F59A F59B	39.95.33‡↔		DIAL KP KPP	39.95.D9‡↔		DIAL HAK KP
		F59C F59D F59E	39.95.34‡↔		DIAL KP KPP			KPP
		F59F	39.95.35‡↔		DIAL HAK KP	39.95.E0‡↔		DIAL
	06	G12A			KPP	39.95.E1‡↔		DIAL KP KPP
	08	I08C I28A I28B	39.95.36‡↔		DIAL HAK KP	39.95.E2‡↔		DIAL KP KPP
		I28C			KPP	39.95.E3‡↔		DIAL KP KPP
	10	K09A K09B	39.95.40‡↔		DIAL	39.95.E4‡↔		DIAL KP KPP
	21B	X06A X06B X06C	39.95.41‡↔		DIAL KP KPP	39.95.E5‡↔		DIAL HAK KP
39.8X.30↔		BORP VAC VAC I	39.95.42‡↔		DIAL KP KPP			KPP
		VAC II VBOR	39.95.43‡↔		DIAL KP KPP	39.95.E6‡↔		DIAL HAK KP
	01	B21A B21B B21C	39.95.44‡↔		DIAL KP KPP			KPP
		B21D	39.95.45‡↔		DIAL HAK KP	39.95.I1‡↔	Prä	A17A
	06	G12A			KPP	39.95.I2‡↔		HAK
39.8X.31↔		BORP VAC VAC I	39.95.46‡↔		DIAL HAK KP		Prä	A17A
		VAC II VBOR			KPP	39.97.11‡↔		KP KPP
	01	B01A B01B B04A	39.95.50‡↔		DIAL		08	I27A I27B I27C
		B04B B04C B17A	39.95.59‡↔		DIAL			I27D
		B17B	39.95.60‡↔		DIAL	39.97.12‡↔		KP KPP
	03	D12A D12B	39.95.61‡↔		DIAL KP KPP		08	I27A I27B I27C
	04	E02A E02B E02C	39.95.62‡↔		DIAL KP KPP			I27D
	05	F01A F01C F04Z	39.95.63‡↔		DIAL KP KPP	39.97.13‡↔		KP KPP
		F28A F59A F59B	39.95.64‡↔		DIAL KP KPP		08	I27A I27B I27C
		F59C F59D F59E	39.95.70‡↔		DIAL			I27D
		F59F	39.95.71‡↔		DIAL KP KPP	39.97.19‡↔		KP KPP
	06	G12A	39.95.72‡↔		DIAL KP KPP		08	I27A I27B I27C
	08	I08C I28A I28B	39.95.73‡↔		DIAL KP KPP			I27D
		I28C	39.95.74‡↔		DIAL KP KPP	39.99.10↔		BORP VAC VAC I
	10	K09A K09B	39.95.75‡↔		DIAL HAK KP			VAC II VBOR
	21B	X06A X06B X06C			KPP		01	B17A B17B

CHOP	MDC	DRG	CHOP	MDC	DRG	CHOP	MDC	DRG
	04	E02A E02B E02C		06	G12A		05	F01A F01C F03B
	05	F01A F01C F03B		08	I08C I28A I28B			F03C F03D F04Z
		F03C F03D F04Z			I28C			F28A F59A F59B
		F28A F59A F59B		10	K09A K09B			F59C F59D F59E
		F59C F59D F59E		21B	X04Z X05Z X06A			F59F
	06	G12A	39.99.24↔		X06B X06C		06	G12A
	08	I08C I28A I28B			BORP VAC VAC I		08	I08C I28A I28B
		I28C			VAC II VBOR			I28C
	10	K09A K09B		01	B17A B17B		10	K09A K09B
	21B	X04Z X05Z X06A		04	E02A E02B E02C		21B	X04Z X05Z X06A
39.99.20↔		X06B X06C		05	F01A F01C F03B	39.99.39↔		X06B X06C
		BORP VAC VBOR			F03C F03D F04Z			BORP VAC VBOR
	01	B17A B17B			F28A F59A F59B		01	B17A B17B
	04	E02A E02B E02C			F59C F59D F59E		04	E02A E02B E02C
	05	F01A F01C F03B		06	G12A		05	F01A F01C F03B
		F03C F03D F04Z		08	I08C I28A I28B			F03C F03D F04Z
		F28A F59A F59B			I28C			F28A F59A F59B
		F59C F59D F59E		10	K09A K09B			F59C F59D F59E
		F59F		21B	X04Z X05Z X06A		06	G12A
	06	G12A			X06B X06C		08	I08C I28A I28B
	08	I08C I28A I28B	39.99.30↔		BORP VAC VAC I			I28C
		I28C			VAC II VBOR		10	K09A K09B
	10	K09A K09B		01	B17A B17B		21B	X04Z X05Z X06A
	21B	X04Z X05Z X06A		04	E02A E02B E02C			X06B X06C
39.99.21↔		X06B X06C		05	F01A F01C F03B	39.9A.11‡↔		KP
		BORP KORP MKOR			F03C F03D F04Z		09	J11A J11B
		VAC VAC I VAC II			F28A F59A F59B		17	R62A R65A R65B
		VBOR VKOR			F59C F59D F59E	39.9A.20↔	01	B21A B22Z
	04	E01A E01B E05A			F59F	39.9A.21↔	01	B21A B22Z
		E05B E05C		06	G12A	39.9A.22↔	01	B21A B22Z
	05	F01A F01C F04Z		08	I08C I28A I28B	39.9A.23↔	01	B21A B22Z
		F13A F28A F30Z			I28C	39.9A.24↔	01	B21A B22Z
		F31A F31B F31C		10	K09A K09B	39.A1.11‡↔	05	F01A F01C F12A
		F31D F31E F31F		21B	X04Z X05Z X06A			F18A
	06	G12A G12B G16Z	39.99.31↔		X06B X06C	39.A1.12‡↔	05	F01A F01C F12A
		G18A G33Z G38A			BORP VAC VAC I			F18A
		G38B			VAC II VBOR	39.B1.09↔	03	D12A
	07	H33A H33B		01	B17A B17B		04	E02A E02B
	08	I08C I28A I28B		04	E02A E02B E02C		05	F01A F01C F04Z
		I28C		05	F01A F01C F03B			F21A F21B F21C
	11	L33Z			F03C F03D F04Z			F28A F59A F59B
	15	P02A P02B P02C			F28A F59A F59B			F59C F59D F59E
	21B	X06A X06B X06C			F59C F59D F59E			F59F F59G
39.99.22↔		X33Z		06	G12A		06	G12A G12B
		BORP KORP MKOR		08	I08C I28A I28B		07	H06Z
		VAC VAC I VAC II			I28C		08	I28A I28B
		VBOR VKOR		10	K09A K09B		09	J02A J02B J03A
	01	B17A B17B		21B	X04Z X05Z X06A			J03B J04Z J11A
	04	E02A E02B E02C			X06B X06C		10	K09A K09B
	05	F01A F01C F03B	39.99.32↔		BORP VAC VAC I		11	L09A L09B
		F03C F03D F04Z			VAC II VBOR		12	M06Z M37Z
		F28A F59A F59B		01	B17A B17B		13	N11A N11B
		F59C F59D F59E		04	E02A E02B E02C		14	O02A O02B
		F59F		05	F01A F01C F03B		21B	X05Z X06A X06B
	06	G12A			F03C F03D F04Z	39.B1.11↔		X06C
	08	I08C I28A I28B			F28A F59A F59B			BORP KORP MKOR
		I28C			F59C F59D F59E		01	VAC VBOR VKOR
	10	K09A K09B		06	G12A			B01A B01B B02A
	21B	X04Z X05Z X06A		08	I08C I28A I28B			B02B B09A B09B
39.99.23↔		X06B X06C			I28C			B09C B20A B20B
		BORP VAC VAC I		10	K09A K09B			B20C
		VAC II VBOR		21B	X04Z X05Z X06A		03	D12A
	01	B17A B17B			X06B X06C		04	E02A E02B
	04	E02A E02B E02C	39.99.38↔		BORP VAC VAC I		05	F01A F01C F04Z
	05	F01A F01C F03B			VAC II VBOR			F21A F21B F21C
		F03C F03D F04Z		01	B17A B17B			F28A F59A F59B
		F28A F59A F59B		04	E02A E02B E02C			F59C F59D F59E
		F59C F59D F59E			F59F			F59F F59G
		F59F		06	G12A		06	G12A G12B

CHOP	MDC	DRG	CHOP	MDC	DRG	CHOP	MDC	DRG
	07	H06Z		21B	X06A X06B X06C		08	I28A I28B
	08	I28A I28B	39.B1.26↔	01	B01A B01B B04A B04B B04C		09	J02A J02B J03A J03B J04Z J11A
	09	J02A J02B J03A J03B J04Z J11A		03	D12A		10	K09A K09B
	10	K09A K09B		04	E02A E02B		11	L09A L09B
	11	L09A L09B		05	F01A F01C F04Z F21A F21B F21C F28A F59A F59B F59C F59D F59E F59F F59G		12	M06Z M37Z
	12	M06Z M37Z		06	G12A G12B	39.B1.51↔	13	N11A N11B
	13	N11A N11B		07	H06Z		14	O02A O02B
	14	O02A O02B		08	I28A I28B		21B	X05Z X06A X06B X06C
	21B	X06A X06B X06C X33Z		09	J02A J02B J03A J03B J04Z J11A		03	D12A
39.B1.22↔	01	B01A B01B B04A B04B B04C		10	K09A K09B		04	E02A E02B
	03	D12A		11	L09A L09B		05	F01A F01C F04Z F21A F21B F21C F28A F59A F59B F59C F59D F59E F59F F59G
	04	E02A E02B		12	M06Z M37Z		06	G12A G12B
	05	F01A F01C F04Z F21A F21B F21C F28A F59A F59B F59C F59D F59E F59F F59G		13	N11A N11B		07	H06Z
	06	G12A G12B		14	O02A O02B		08	I28A I28B
	07	H06Z	39.B1.27↔	21B	X06A X06B X06C		09	J02A J02B J03A J03B J04Z J11A
	08	I28A I28B		01	B01A B01B B04A B04B B04C		10	K09A K09B
	09	J02A J02B J03A J03B J04Z J11A		03	D12A		11	L09A L09B
	10	K09A K09B		04	E02A E02B		12	M06Z M37Z
	11	L09A L09B		05	F01A F01C F04Z F21A F21B F21C F28A F59A F59B F59C F59D F59E F59F F59G		13	N11A N11B
	12	M06Z M37Z		06	G12A G12B	39.B1.71↔	14	O02A O02B
	13	N11A N11B		07	H06Z		21B	X05Z X06A X06B X06C
	14	O02A O02B		08	I28A I28B		03	D12A
	21B	X06A X06B X06C		09	J02A J02B J03A J03B J04Z J11A		04	E02A E02B
39.B1.23↔	01	B01A B01B B04A B04B B04C		10	K09A K09B		05	F01A F01C F04Z F21A F21B F21C F28A F59A F59B F59C F59D F59E F59F F59G
	03	D12A		11	L09A L09B		06	G12A G12B
	04	E02A E02B		12	M06Z M37Z		07	H06Z
	05	F01A F01C F04Z F21A F21B F21C F28A F59A F59B F59C F59D F59E F59F F59G		13	N11A N11B		08	I28A I28B
	06	G12A G12B		14	O02A O02B		09	J02A J02B J03A J03B J04Z J11A
	07	H06Z	39.B1.28↔	21B	X06A X06B X06C		10	K09A K09B
	08	I28A I28B		01	B01A B01B B04A B04B B04C		11	L09A L09B
	09	J02A J02B J03A J03B J04Z J11A		03	D12A		12	M06Z M37Z
	10	K09A K09B		04	E02A E02B		13	N11A N11B
	11	L09A L09B		05	F01A F01C F04Z F21A F21B F21C F28A F59A F59B F59C F59D F59E F59F F59G		14	O02A O02B
	12	M06Z M37Z		06	G12A G12B	39.B1.74↔	21B	X06A X06B X06C
	13	N11A N11B		07	H06Z		03	D12A
	14	O02A O02B		08	I28A I28B		04	E02A E02B
	21B	X06A X06B X06C		09	J02A J02B J03A J03B J04Z J11A		05	F01A F01C F04Z F21A F21B F21C F28A F59A F59B F59C F59D F59E F59F F59G
39.B1.25↔	01	B01A B01B B04A B04B B04C		10	K09A K09B		06	G12A G12B
	03	D12A		11	L09A L09B		07	H06Z
	04	E02A E02B		12	M06Z M37Z		08	I28A I28B
	05	F01A F01C F04Z F21A F21B F21C F28A F59A F59B F59C F59D F59E F59F F59G		13	N11A N11B		09	J02A J02B J03A J03B J04Z J11A
	06	G12A G12B		14	O02A O02B		10	K09A K09B
	07	H06Z	39.B1.31↔	21B	X06A X06B X06C		11	L09A L09B
	08	I28A I28B		03	D12A		12	M06Z M37Z
	09	J02A J02B J03A J03B J04Z J11A		04	E02A E02B		13	N11A N11B
	10	K09A K09B		05	F01A F01C F04Z F21A F21B F21C F28A F59A F59B F59C F59D F59E F59F F59G		14	O02A O02B
	11	L09A L09B		06	G12A G12B	39.B1.75↔	21B	X06A X06B X06C
	12	M06Z M37Z		07	H06Z		05	F01A F01C F12A F24A F24B F24C F24D F24E F24F F50A
	13	N11A N11B		08	I28A I28B		03	D12A
	14	O02A O02B		09	J02A J02B J03A J03B J04Z J11A	39.B1.81↔		

CHOP	MDC	DRG	CHOP	MDC	DRG	CHOP	MDC	DRG
	04	E02A E02B		14	O02A O02B		10	K09A K09B
	05	F01A F01C F04Z		21B	X06A X06B X06C		11	L09A L09B
		F21A F21B F21C	39.B1.D1↔	03	D12A		12	M06Z M37Z
		F28A F59A F59B		04	E02A E02B		13	N11A N11B
		F59C F59D F59E		05	F01A F01C F04Z		14	O02A O02B
		F59F F59G			F21A F21B F21C	39.B1.J7↔	21B	X06A X06B X06C
	06	G12A G12B			F28A F59A F59B		03	D12A
	07	H06Z			F59C F59D F59E		04	E02A E02B
	08	I28A I28B		06	G12A G12B		05	F01A F01C F04Z
	09	J02A J02B J03A		07	H06Z			F21A F21B F21C
		J03B J04Z J11A		08	I28A I28B			F28A F59A F59B
	10	K09A K09B		09	J02A J02B J03A			F59C F59D F59E
	11	L09A L09B			J03B J04Z J11A		06	G12A G12B
	12	M06Z M37Z		10	K09A K09B		07	H06Z
	13	N11A N11B		11	L09A L09B		08	I28A I28B
	14	O02A O02B		12	M06Z M37Z		09	J02A J02B J03A
	21B	X05Z X06A X06B		13	N11A N11B			J03B J04Z J11A
		X06C		14	O02A O02B		10	K09A K09B
39.B1.A4↔	03	D12A		21B	X06A X06B X06C		11	L09A L09B
	04	E02A E02B	39.B1.G1↔	03	D12A		12	M06Z M37Z
	05	F01A F01C F04Z		04	E02A E02B		13	N11A N11B
		F21A F21B F21C		05	F01A F01C F04Z		14	O02A O02B
		F28A F59A F59B			F21A F21B F21C	39.B1.JB↔	21B	X06A X06B X06C
		F59C F59D F59E			F28A F59A F59B		03	D12A
		F59F F59G			F59C F59D F59E		04	E02A E02B
	06	G12A G12B		06	G12A G12B		05	F01A F01C F04Z
	07	H06Z		07	H06Z			F21A F21B F21C
	08	I28A I28B		08	I28A I28B			F28A F59A F59B
	09	J02A J02B J03A		09	J02A J02B J03A			F59C F59D F59E
		J03B J04Z J11A			J03B J04Z J11A		06	G12A G12B
	10	K09A K09B		10	K09A K09B		07	H06Z
	11	L09A L09B		11	L09A L09B		08	I28A I28B
	12	M06Z M37Z		12	M06Z M37Z		09	J02A J02B J03A
	13	N11A N11B		13	N11A N11B			J03B J04Z J11A
	14	O02A O02B		14	O02A O02B		10	K09A K09B
	21B	X06A X06B X06C		21B	X05Z X06A X06B		11	L09A L09B
39.B1.C1↔	03	D12A		03	D12A		12	M06Z M37Z
	04	E02A E02B	39.B1.H1↔	04	E02A E02B		13	N11A N11B
	05	F01A F01C F04Z		05	F01A F01C F04Z		14	O02A O02B
		F21A F21B F21C			F21A F21B F21C	39.B1.JF↔	21B	X06A X06B X06C
		F28A F59A F59B			F28A F59A F59B		03	D12A
		F59C F59D F59E			F59C F59D F59E		04	E02A E02B
		F59F F59G			F59F F59G		05	F01A F01C F04Z
	06	G12A G12B		06	G12A G12B			F21A F21B F21C
	07	H06Z		07	H06Z			F28A F59A F59B
	08	I28A I28B		08	I28A I28B			F59C F59D F59E
	09	J02A J02B J03A		09	J02A J02B J03A		06	G12A G12B
		J03B J04Z J11A			J03B J04Z J11A		07	H06Z
	10	K09A K09B		10	K09A K09B		08	I28A I28B
	11	L09A L09B		11	L09A L09B		09	J02A J02B J03A
	12	M06Z M37Z		12	M06Z M37Z			J03B J04Z J11A
	13	N11A N11B		13	N11A N11B		10	K09A K09B
	14	O02A O02B		14	O02A O02B		11	L09A L09B
	21B	X06A X06B X06C		21B	X05Z X06A X06B		12	M06Z M37Z
39.B1.C3↔	03	D12A		03	D12A		13	N11A N11B
	04	E02A E02B	39.B1.J3↔	04	E02A E02B		14	O02A O02B
	05	F01A F01C F04Z		05	F01A F01C F04Z		21B	X05Z X06A X06B
		F21A F21B F21C			F21A F21B F21C	39.B1.JI↔	03	D12A
		F28A F59A F59B			F28A F59A F59B		04	E02A E02B
		F59C F59D F59E			F59C F59D F59E		05	F01A F01C F04Z
		F59F F59G			F59F F59G			F21A F21B F21C
	06	G12A G12B		06	G12A G12B			F28A F59A F59B
	07	H06Z		07	H06Z			F59C F59D F59E
	08	I28A I28B		08	I28A I28B			F59F F59G
	09	J02A J02B J03A		09	J02A J02B J03A		06	G12A G12B
		J03B J04Z J11A			J03B J04Z J11A		07	H06Z
	10	K09A K09B		10	K09A K09B			
	11	L09A L09B		11	L09A L09B			
	12	M06Z M37Z		12	M06Z M37Z			
	13	N11A N11B		13	N11A N11B			

CHOP	MDC	DRG	CHOP	MDC	DRG	CHOP	MDC	DRG
	08	I28A I28B			F28A F59A F59B		11	L09A L09B
	09	J02A J02B J03A			F59C F59D F59E		12	M06Z M37Z
		J03B J04Z J11A			F59F F59G		13	N11A N11B
	10	K09A K09B		06	G12A G12B		14	O02A O02B
	11	L09A L09B		07	H06Z	39.B2.26↔	21B	X06A X06B X06C
	12	M06Z M37Z		08	I28A I28B		01	B01A B01B B04A
	13	N11A N11B		09	J02A J02B J03A			B04B B04C
	14	O02A O02B			J03B J04Z J11A		03	D12A
39.B1.L1↔	21B	X06A X06B X06C		10	K09A K09B		04	E02A E02B
		BORP KORP MKOR		11	L09A L09B		05	F01A F01C F04Z
		VAC VAC I VAC II		12	M06Z M37Z			F21A F21B F21C
		VBOR VKOR		13	N11A N11B			F28A F59A F59B
	01	B01A B01B B02A		14	O02A O02B			F59C F59D F59E
		B02B B04A B04B		21B	X06A X06B X06C			F59F F59G
		B04C B20A B20B	39.B2.22↔	01	B01A B01B B04A		06	G12A G12B
		B20C			B04B B04C		07	H06Z
	03	D12A		03	D12A		08	I28A I28B
	04	E02A E02B		04	E02A E02B		09	J02A J02B J03A
	05	F01A F01C F04Z		05	F01A F01C F04Z			J03B J04Z J11A
		F21A F21B F21C			F21A F21B F21C		10	K09A K09B
		F28A F31A F31B			F28A F59A F59B		11	L09A L09B
		F31C F31D F31E			F59C F59D F59E		12	M06Z M37Z
		F31F			F59F F59G		13	N11A N11B
	06	G12A G12B		06	G12A G12B		14	O02A O02B
	07	H06Z		07	H06Z	39.B2.27↔	21B	X06A X06B X06C
	08	I28A I28B		08	I28A I28B		01	B01A B01B B04A
	09	J11A		09	J02A J02B J03A			B04B B04C
	10	K09A K09B			J03B J04Z J11A		03	D12A
	11	L09A L09B		10	K09A K09B		04	E02A E02B
	12	M06Z M37Z		11	L09A L09B		05	F01A F01C F04Z
	13	N11A N11B N25Z		12	M06Z M37Z			F21A F21B F21C
	14	O02A O02B		13	N11A N11B			F28A F59A F59B
39.B1.M2↔	21B	X06A X06B X06C		14	O02A O02B			F59C F59D F59E
	05	F01A F01C F12A	39.B2.23↔	21B	X06A X06B X06C		06	G12A G12B
		F24A F24B F24C		01	B01A B01B B04A		07	H06Z
		F24D F24E F24F			B04B B04C		08	I28A I28B
		F50A		03	D12A		09	J02A J02B J03A
39.B1.N2↔	05	F01A F01C F12A		04	E02A E02B			J03B J04Z J11A
		F24A F24B F24C		05	F01A F01C F04Z		10	K09A K09B
		F24D F24E F24F			F21A F21B F21C		11	L09A L09B
		F50A			F28A F59A F59B		12	M06Z M37Z
39.B2.09↔	03	D12A			F59C F59D F59E		13	N11A N11B
	04	E02A E02B		06	G12A G12B		14	O02A O02B
	05	F01A F01C F04Z		07	H06Z	39.B2.28↔	21B	X06A X06B X06C
		F21A F21B F21C		08	I28A I28B		01	B01A B01B B04A
		F28A F59A F59B		09	J02A J02B J03A			B04B B04C
		F59C F59D F59E			J03B J04Z J11A		03	D12A
		F59F F59G		10	K09A K09B		04	E02A E02B
	06	G12A G12B		11	L09A L09B		05	F01A F01C F04Z
	07	H06Z		12	M06Z M37Z			F21A F21B F21C
	08	I28A I28B		13	N11A N11B			F28A F59A F59B
	09	J02A J02B J03A		14	O02A O02B			F59C F59D F59E
		J03B J04Z J11A		21B	X06A X06B X06C			F59F F59G
	10	K09A K09B	39.B2.25↔	01	B01A B01B B04A		06	G12A G12B
	11	L09A L09B			B04B B04C		07	H06Z
	12	M06Z M37Z		03	D12A		08	I28A I28B
	13	N11A N11B		04	E02A E02B		09	J02A J02B J03A
	14	O02A O02B		05	F01A F01C F04Z			J03B J04Z J11A
39.B2.11↔	21B	X05Z X06A X06B			F21A F21B F21C		10	K09A K09B
		X06C			F28A F59A F59B		11	L09A L09B
		BORP KORP MKOR			F59C F59D F59E		12	M06Z M37Z
		VAC VBOR VKOR			F59F F59G		13	N11A N11B
	01	B01A B01B B02A		06	G12A G12B	39.B2.31↔	14	O02A O02B
		B02B B09A B09B		07	H06Z		21B	X06A X06B X06C
		B09C B20A B20B		08	I28A I28B		03	D12A
		B20C		09	J02A J02B J03A		04	E02A E02B
	03	D12A			J03B J04Z J11A		05	F01A F01C F04Z
	04	E02A E02B		10	K09A K09B			F21A F21B F21C
	05	F01A F01C F04Z			F28A F59A F59B			F28A F59A F59B
		F21A F21B F21C			F59C F59D F59E			F59C F59D F59E
					F59F F59G			F59F F59G
					G12A G12B			G12A G12B
					H06Z			H06Z
					I28A I28B			I28A I28B
					J02A J02B J03A			J02A J02B J03A
					J03B J04Z J11A			J03B J04Z J11A
					K09A K09B			K09A K09B
					L09A L09B			L09A L09B
					M06Z M37Z			M06Z M37Z
					N11A N11B			N11A N11B
					O02A O02B			O02A O02B
					X06A X06B X06C			X06A X06B X06C
					B01A B01B B04A			B01A B01B B04A
					B04B B04C			B04B B04C
					D12A			D12A
					E02A E02B			E02A E02B
					F01A F01C F04Z			F01A F01C F04Z
					F21A F21B F21C			F21A F21B F21C
					F28A F59A F59B			F28A F59A F59B
					F59C F59D F59E			F59C F59D F59E
					F59F F59G			F59F F59G
					G12A G12B			G12A G12B
					H06Z			H06Z
					I28A I28B			I28A I28B
					J02A J02B J03A			J02A J02B J03A
					J03B J04Z J11A			J03B J04Z J11A
					K09A K09B			K09A K09B

CHOP	MDC	DRG	CHOP	MDC	DRG	CHOP	MDC	DRG
		F59C F59D F59E			F24A F24B F24C		10	K09A K09B
		F59F F59G			F24D F24E F24F		11	L09A L09B
	06	G12A G12B			F50A		12	M06Z M37Z
	07	H06Z	39.B2.81↔	03	D12A		13	N11A N11B
	08	I28A I28B		04	E02A E02B		14	O02A O02B
	09	J02A J02B J03A		05	F01A F01C F04Z	39.B2.D1↔	21B	X06A X06B X06C
		J03B J04Z J11A			F21A F21B F21C		03	D12A
	10	K09A K09B			F28A F59A F59B		04	E02A E02B
	11	L09A L09B		06	F59C F59D F59E		05	F01A F01C F04Z
	12	M06Z M37Z			F59F F59G			F21A F21B F21C
	13	N11A N11B		07	G12A G12B			F28A F59A F59B
	14	O02A O02B		08	H06Z			F59C F59D F59E
	21B	X04Z X05Z X06A		09	I28A I28B			F59F F59G
39.B2.51↔	03	D12A		10	J02A J02B J03A		06	G12A G12B
	04	E02A E02B			J03B J04Z J11A		07	H06Z
	05	F01A F01C F04Z		11	K09A K09B		08	I28A I28B
		F21A F21B F21C		12	L09A L09B		09	J02A J02B J03A
		F28A F59A F59B		13	M06Z M37Z			J03B J04Z J11A
		F59C F59D F59E		14	N11A N11B		10	K09A K09B
		F59F F59G		21B	O02A O02B		11	L09A L09B
	06	G12A G12B			X04Z X05Z X06A		12	M06Z M37Z
	07	H06Z	39.B2.A4↔	03	X06B X06C		13	N11A N11B
	08	I28A I28B		04	D12A		14	O02A O02B
	09	J02A J02B J03A		05	E02A E02B	39.B2.G1↔	21B	X06A X06B X06C
		J03B J04Z J11A			F01A F01C F04Z		03	D12A
	10	K09A K09B		06	F21A F21B F21C		04	E02A E02B
	11	L09A L09B		07	F28A F59A F59B		05	F01A F01C F04Z
	12	M06Z M37Z			F59C F59D F59E			F21A F21B F21C
	13	N11A N11B		08	F59F F59G			F28A F59A F59B
	14	O02A O02B		09	G12A G12B			F59C F59D F59E
	21B	X04Z X05Z X06A		10	H06Z			F59F F59G
39.B2.71↔	03	D12A		11	I28A I28B		06	G12A G12B
	04	E02A E02B		12	J02A J02B J03A		07	H06Z
	05	F01A F01C F04Z			J03B J04Z J11A		08	I28A I28B
		F21A F21B F21C		10	K09A K09B		09	J02A J02B J03A
		F28A F59A F59B		11	L09A L09B			J03B J04Z J11A
		F59C F59D F59E		12	M06Z M37Z		10	K09A K09B
		F59F F59G		13	N11A N11B		11	L09A L09B
	06	G12A G12B		14	O02A O02B		12	M06Z M37Z
	07	H06Z	39.B2.C1↔	21B	X06A X06B X06C		13	N11A N11B
	08	I28A I28B		03	D12A		14	O02A O02B
	09	J02A J02B J03A		04	E02A E02B	39.B2.H1↔	21B	X04Z X05Z X06A
		J03B J04Z J11A		05	F01A F01C F04Z			X06B X06C
	10	K09A K09B			F21A F21B F21C		03	D12A
	11	L09A L09B		06	F28A F59A F59B		04	E02A E02B
	12	M06Z M37Z		07	F59C F59D F59E		05	F01A F01C F04Z
	13	N11A N11B		08	F59F F59G			F21A F21B F21C
	14	O02A O02B		09	G12A G12B			F28A F59A F59B
	21B	X06A X06B X06C		10	H06Z			F59C F59D F59E
39.B2.74↔	03	D12A		11	I28A I28B			F59F F59G
	04	E02A E02B		12	J02A J02B J03A		06	G12A G12B
	05	F01A F01C F04Z			J03B J04Z J11A		07	H06Z
		F21A F21B F21C		10	K09A K09B		08	I28A I28B
		F28A F59A F59B		11	L09A L09B		09	J02A J02B J03A
		F59C F59D F59E		12	M06Z M37Z			J03B J04Z J11A
		F59F F59G		13	N11A N11B		10	K09A K09B
	06	G12A G12B		14	O02A O02B		11	L09A L09B
	07	H06Z	39.B2.C3↔	21B	X06A X06B X06C		12	M06Z M37Z
	08	I28A I28B		03	D12A		13	N11A N11B
	09	J02A J02B J03A		04	E02A E02B	39.B2.J3↔	14	O02A O02B
		J03B J04Z J11A		05	F01A F01C F04Z		21B	X04Z X05Z X06A
	10	K09A K09B			F21A F21B F21C			X06B X06C
	11	L09A L09B		06	F28A F59A F59B		03	D12A
	12	M06Z M37Z		07	F59C F59D F59E		04	E02A E02B
	13	N11A N11B		08	F59F F59G		05	F01A F01C F04Z
	14	O02A O02B		09	G12A G12B			F21A F21B F21C
	21B	X06A X06B X06C		10	H06Z			F28A F59A F59B
39.B2.75↔	05	F01A F01C F12A		11	I28A I28B			F59C F59D F59E
				12	J02A J02B J03A			F59F F59G
				13	J03B J04Z J11A		06	G12A G12B

CHOP	MDC	DRG	CHOP	MDC	DRG	CHOP	MDC	DRG
	07	H06Z			F59C F59D F59E		03	D12A
	08	I28A I28B			F59F F59G		04	E02A E02B
	09	J02A J02B J03A		06	G12A G12B		05	F01A F01C F04Z
		J03B J04Z J11A		07	H06Z			F21A F21B F21C
	10	K09A K09B		08	I28A I28B			F28A F59A F59B
	11	L09A L09B		09	J02A J02B J03A			F59C F59D F59E
	12	M06Z M37Z			J03B J04Z J11A			F59F F59G
	13	N11A N11B		10	K09A K09B		06	G12A G12B
	14	O02A O02B		11	L09A L09B		07	H06Z
	21B	X06A X06B X06C		12	M06Z M37Z		08	I28A I28B
39.B2.J7↔	03	D12A		13	N11A N11B		09	J02A J02B J03A
	04	E02A E02B	39.B2.L1↔	14	O02A O02B			J03B J04Z J11A
	05	F01A F01C F04Z		21B	X06A X06B X06C		10	K09A K09B
		F21A F21B F21C			BORP KORP MKOR		11	L09A L09B
		F28A F59A F59B			VAC VAC I VAC II		12	M06Z M37Z
		F59C F59D F59E			VBOR VKOR		13	N11A N11B
		F59F F59G		01	B01A B01B B02A		14	O02A O02B
	06	G12A G12B			B02B B04A B04B		21B	X06A X06B X06C
	07	H06Z			B04C B20A B20B			X33Z
	08	I28A I28B			B20C	39.B3.22↔	01	B01A B01B B04A
	09	J02A J02B J03A		03	D12A			B04B B04C
		J03B J04Z J11A		04	E02A E02B		03	D12A
	10	K09A K09B		05	F01A F01C F04Z		04	E02A E02B
	11	L09A L09B			F21A F21B F21C		05	F01A F01C F04Z
	12	M06Z M37Z			F28A F31A F31B			F21A F21B F21C
	13	N11A N11B			F31C F31D F31E			F28A F59A F59B
	14	O02A O02B			F31F			F59C F59D F59E
	21B	X06A X06B X06C		06	G12A G12B			F59F F59G
39.B2.JB↔	03	D12A		07	H06Z		06	G12A G12B
	04	E02A E02B		08	I28A I28B		07	H06Z
	05	F01A F01C F04Z		09	J11A		08	I28A I28B
		F21A F21B F21C		10	K09A K09B		09	J02A J02B J03A
		F28A F59A F59B		11	L09A L09B			J03B J04Z J11A
		F59C F59D F59E		12	M06Z M37Z		10	K09A K09B
		F59F F59G		13	N11A N11B N25Z		11	L09A L09B
	06	G12A G12B		14	O02A O02B		12	M06Z M37Z
	07	H06Z	39.B2.M2↔	21B	X06A X06B X06C		13	N11A N11B
	08	I28A I28B		05	F01A F01C F12A		14	O02A O02B
	09	J02A J02B J03A			F24A F24B F24C		21B	X06A X06B X06C
		J03B J04Z J11A			F24D F24E F24F	39.B3.23↔	01	B01A B01B B04A
	10	K09A K09B			F50A			B04B B04C
	11	L09A L09B	39.B2.N2↔	05	F01A F01C F12A		03	D12A
	12	M06Z M37Z			F24A F24B F24C		04	E02A E02B
	13	N11A N11B			F24D F24E F24F		05	F01A F01C F04Z
	14	O02A O02B			F50A			F21A F21B F21C
	21B	X06A X06B X06C	39.B3.09↔	03	D12A			F28A F59A F59B
39.B2.JF↔	03	D12A		04	E02A E02B			F59C F59D F59E
	04	E02A E02B		05	F01A F01C F04Z			F59F F59G
	05	F01A F01C F04Z			F21A F21B F21C		06	G12A G12B
		F21A F21B F21C			F28A F59A F59B		07	H06Z
		F28A F59A F59B			F59C F59D F59E		08	I28A I28B
		F59C F59D F59E			F59F		09	J02A J02B J03A
		F59F F59G		06	G12A G12B			J03B J04Z J11A
	06	G12A G12B		07	H06Z		10	K09A K09B
	07	H06Z		08	I28A I28B		11	L09A L09B
	08	I28A I28B		09	J02A J02B J03A		12	M06Z M37Z
	09	J02A J02B J03A			J03B J04Z J11A		13	N11A N11B
		J03B J04Z J11A		10	K09A K09B		14	O02A O02B
	10	K09A K09B		11	L09A L09B		21B	X06A X06B X06C
	11	L09A L09B		12	M06Z M37Z	39.B3.25↔	01	B01A B01B B04A
	12	M06Z M37Z		13	N11A N11B			B04B B04C
	13	N11A N11B		14	O02A O02B		03	D12A
	14	O02A O02B		21B	X05Z X06A X06B		04	E02A E02B
	21B	X04Z X05Z X06A			X06C		05	F01A F01C F04Z
		X06B X06C	39.B3.11↔		BORP KORP MKOR			F21A F21B F21C
39.B2.JI↔	03	D12A			VAC VBOR VKOR			F28A F59A F59B
	04	E02A E02B		01	B01A B01B B02A			F59C F59D F59E
	05	F01A F01C F04Z			B02B B09A B09B			F59F F59G
		F21A F21B F21C			B09C B20A B20B		06	G12A G12B
		F28A F59A F59B			B20C		07	H06Z

CHOP	MDC	DRG	CHOP	MDC	DRG	CHOP	MDC	DRG
	08	I28A I28B		04	E02A E02B		09	J02A J02B J03A
	09	J02A J02B J03A		05	F01A F01C F04Z		10	K09A K09B
		J03B J04Z J11A			F21A F21B F21C		11	L09A L09B
	10	K09A K09B			F28A F59A F59B		12	M06Z M37Z
	11	L09A L09B			F59C F59D F59E		13	N11A N11B
	12	M06Z M37Z			F59F		14	O02A O02B
	13	N11A N11B		06	G12A G12B		21B	X06A X06B X06C
	14	O02A O02B		07	H06Z	39.B3.C3↔	03	D12A
39.B3.26↔	21B	X06A X06B X06C		08	I28A I28B		04	E02A E02B
	01	B01A B01B B04A		09	J02A J02B J03A		05	F01A F01C F04Z
		B04B B04C			J03B J04Z J11A			F21A F21B F21C
	03	D12A		10	K09A K09B			F28A F59A F59B
	04	E02A E02B		11	L09A L09B			F59C F59D F59E
	05	F01A F01C F04Z		12	M06Z M37Z			F59F F59G
		F21A F21B F21C		13	N11A N11B		06	G12A G12B
		F28A F59A F59B		14	O02A O02B		07	H06Z
		F59C F59D F59E		21B	X05Z X06A X06B		08	I28A I28B
		F59F F59G		X06C			09	J02A J02B J03A
	06	G12A G12B	39.B3.51↔	03	D12A			J03B J04Z J11A
	07	H06Z		04	E02A E02B		10	K09A K09B
	08	I28A I28B		05	F01A F01C F04Z		11	L09A L09B
	09	J02A J02B J03A			F21A F21B F21C		12	M06Z M37Z
		J03B J04Z J11A			F28A F59A F59B		13	N11A N11B
	10	K09A K09B			F59C F59D F59E		14	O02A O02B
	11	L09A L09B			F59F		21B	X06A X06B X06C
	12	M06Z M37Z		06	G12A G12B	39.B3.D1↔	03	D12A
	13	N11A N11B		07	H06Z		04	E02A E02B
	14	O02A O02B		08	I28A I28B		05	F01A F01C F04Z
39.B3.27↔	21B	X06A X06B X06C		09	J02A J02B J03A			F21A F21B F21C
	01	B01A B01B B04A			J03B J04Z J11A			F28A F59A F59B
		B04B B04C		10	K09A K09B			F59C F59D F59E
	03	D12A		11	L09A L09B		06	G12A G12B
	04	E02A E02B		12	M06Z M37Z		07	H06Z
	05	F01A F01C F04Z		13	N11A N11B		08	I28A I28B
		F21A F21B F21C		14	O02A O02B		09	J02A J02B J03A
		F28A F59A F59B		21B	X05Z X06A X06B			J03B J04Z J11A
		F59C F59D F59E		X06C			10	K09A K09B
		F59F F59G		39.B3.75↔	05	F01A F01C F12A	11	L09A L09B
	06	G12A G12B			F24A F24B F24C		12	M06Z M37Z
	07	H06Z			F24D F24E F24F		13	N11A N11B
	08	I28A I28B			F50A		14	O02A O02B
	09	J02A J02B J03A	39.B3.81↔	03	D12A		21B	X06A X06B X06C
		J03B J04Z J11A		04	E02A E02B		03	D12A
	10	K09A K09B		05	F01A F01C F04Z	39.B3.G1↔	04	E02A E02B
	11	L09A L09B			F21A F21B F21C		05	F01A F01C F04Z
	12	M06Z M37Z			F28A F59A F59B			F21A F21B F21C
	13	N11A N11B			F59C F59D F59E			F28A F59A F59B
	14	O02A O02B			F59F			F59C F59D F59E
39.B3.28↔	21B	X06A X06B X06C		06	G12A G12B			F59F
	01	B01A B01B B04A		07	H06Z		06	G12A G12B
		B04B B04C		08	I28A I28B		07	H06Z
	03	D12A		09	J02A J02B J03A		08	I28A I28B
	04	E02A E02B			J03B J04Z J11A		09	J02A J02B J03A
	05	F01A F01C F04Z		10	K09A K09B			J03B J04Z J11A
		F21A F21B F21C		11	L09A L09B		10	K09A K09B
		F28A F59A F59B		12	M06Z M37Z		11	L09A L09B
		F59C F59D F59E		13	N11A N11B		12	M06Z M37Z
		F59F F59G		14	O02A O02B		13	N11A N11B
	06	G12A G12B		21B	X05Z X06A X06B		14	O02A O02B
	07	H06Z		X06C			21B	X05Z X06A X06B
	08	I28A I28B	39.B3.C1↔	03	D12A	39.B3.H1↔	03	D12A
	09	J02A J02B J03A		04	E02A E02B		04	E02A E02B
		J03B J04Z J11A		05	F01A F01C F04Z		05	F01A F01C F04Z
	10	K09A K09B			F21A F21B F21C			F21A F21B F21C
	11	L09A L09B			F28A F59A F59B			F28A F59A F59B
	12	M06Z M37Z			F59C F59D F59E			F59C F59D F59E
	13	N11A N11B			F59F F59G			F59F
	14	O02A O02B		06	G12A G12B			G12A G12B
39.B3.31↔	21B	X06A X06B X06C		07	H06Z			H06Z
	03	D12A		08	I28A I28B			I28A I28B

CHOP	MDC	DRG	CHOP	MDC	DRG	CHOP	MDC	DRG
	06	G12A G12B		05	F01A F01C F04Z			F59C F59D F59E
	07	H06Z			F21A F21B F21C			F59F F59G
	08	I28A I28B			F28A F59A F59B	06		G12A G12B
	09	J02A J02B J03A			F59C F59D F59E	07		H06Z
		J03B J04Z J11A			F59F F59G	08		I28A I28B
	10	K09A K09B		06	G12A G12B	09		J02A J02B J03A
	11	L09A L09B		07	H06Z			J03B J04Z J11A
	12	M06Z M37Z		08	I28A I28B	10		K09A K09B
	13	N11A N11B		09	J02A J02B J03A	11		L09A L09B
	14	O02A O02B			J03B J04Z J11A	12		M06Z M37Z
	21B	X05Z X06A X06B		10	K09A K09B	13		N11A N11B
		X06C		11	L09A L09B	14		O02A O02B
39.B3.J7↔	03	D12A		12	M06Z M37Z	21B		X06A X06B X06C
	04	E02A E02B		13	N11A N11B			X33Z
	05	F01A F01C F04Z		14	O02A O02B	39.B4.22↔	01	B01A B01B B04A
		F21A F21B F21C	39.B3.L1↔	21B	X06A X06B X06C			B04B B04C
		F28A F59A F59B			BORP KORP MKOR		03	D12A
		F59C F59D F59E			VAC VAC I VAC II		04	E02A E02B
		F59F F59G			VBOR VKOR		05	F01A F01C F04Z
	06	G12A G12B		01	B01A B01B B02A			F21A F21B F21C
	07	H06Z			B02B B04A B04B			F28A F59A F59B
	08	I28A I28B			B04C B20A B20B			F59C F59D F59E
	09	J02A J02B J03A			B20C			F59F F59G
		J03B J04Z J11A		03	D12A		06	G12A G12B
	10	K09A K09B		04	E02A E02B		07	H06Z
	11	L09A L09B		05	F01A F01C F04Z		08	I28A I28B
	12	M06Z M37Z			F21A F21B F21C		09	J02A J02B J03A
	13	N11A N11B			F28A F31A F31B			J03B J04Z J11A
	14	O02A O02B			F31C F31D F31E		10	K09A K09B
	21B	X06A X06B X06C			F31F		11	L09A L09B
39.B3.JB↔	03	D12A		06	G12A G12B		12	M06Z M37Z
	04	E02A E02B		07	H06Z		13	N11A N11B
	05	F01A F01C F04Z		08	I28A I28B		14	O02A O02B
		F21A F21B F21C		09	J11A		21B	X06A X06B X06C
		F28A F59A F59B		10	K09A K09B	39.B4.23↔	01	B01A B01B B04A
		F59C F59D F59E		11	L09A L09B			B04B B04C
		F59F		12	M06Z M37Z		03	D12A
	06	G12A G12B		13	N11A N11B N25Z		04	E02A E02B
	07	H06Z		14	O02A O02B		05	F01A F01C F04Z
	08	I28A I28B		21B	X06A X06B X06C			F21A F21B F21C
	09	J02A J02B J03A	39.B4.09↔	03	D12A			F28A F59A F59B
		J03B J04Z J11A		04	E02A E02B			F59C F59D F59E
	10	K09A K09B		05	F01A F01C F04Z			F59F F59G
	11	L09A L09B			F21A F21B F21C		06	G12A G12B
	12	M06Z M37Z			F28A F59A F59B		07	H06Z
	13	N11A N11B			F59C F59D F59E		08	I28A I28B
	14	O02A O02B			F59F		09	J02A J02B J03A
	21B	X05Z X06A X06B		06	G12A G12B			J03B J04Z J11A
		X06C		07	H06Z		10	K09A K09B
39.B3.JF↔	03	D12A		08	I28A I28B		11	L09A L09B
	04	E02A E02B		09	J02A J02B J03A		12	M06Z M37Z
	05	F01A F01C F04Z			J03B J04Z J11A		13	N11A N11B
		F21A F21B F21C		10	K09A K09B		14	O02A O02B
		F28A F59A F59B		11	L09A L09B		21B	X06A X06B X06C
		F59C F59D F59E		12	M06Z M37Z	39.B4.25↔	01	B01A B01B B04A
		F59F		13	N11A N11B			B04B B04C
	06	G12A G12B		14	O02A O02B		03	D12A
	07	H06Z		21B	X05Z X06A X06B		04	E02A E02B
	08	I28A I28B			X06C		05	F01A F01C F04Z
	09	J02A J02B J03A	39.B4.11↔		BORP KORP MKOR			F21A F21B F21C
		J03B J04Z J11A			VAC VBOR VKOR			F28A F59A F59B
	10	K09A K09B		01	B01A B01B B02A			F59C F59D F59E
	11	L09A L09B			B02B B09A B09B			F59F F59G
	12	M06Z M37Z			B09C B20A B20B		06	G12A G12B
	13	N11A N11B			B20C		07	H06Z
	14	O02A O02B		03	D12A		08	I28A I28B
	21B	X05Z X06A X06B		04	E02A E02B		09	J02A J02B J03A
		X06C		05	F01A F01C F04Z			J03B J04Z J11A
39.B3.JI↔	03	D12A			F21A F21B F21C		10	K09A K09B
	04	E02A E02B			F28A F59A F59B		11	L09A L09B

CHOP	MDC	DRG	CHOP	MDC	DRG	CHOP	MDC	DRG
	12	M06Z M37Z			F59F		13	N11A N11B
	13	N11A N11B		06	G12A G12B		14	O02A O02B
	14	O02A O02B		07	H06Z		21B	X06A X06B X06C
39.B4.26↔	21B	X06A X06B X06C		08	I28A I28B	39.B4.C3↔	03	D12A
	01	B01A B01B B04A B04B B04C		09	J02A J02B J03A J03B J04Z J11A		04	E02A E02B
	03	D12A		10	K09A K09B		05	F01A F01C F04Z F21A F21B F21C F28A F59A F59B F59C F59D F59E F59F F59G
	04	E02A E02B		11	L09A L09B		06	G12A G12B
	05	F01A F01C F04Z F21A F21B F21C F28A F59A F59B F59C F59D F59E F59F F59G		12	M06Z M37Z		07	H06Z
	06	G12A G12B	39.B4.51↔	13	N11A N11B		08	I28A I28B
	07	H06Z		14	O02A O02B		09	J02A J02B J03A J03B J04Z J11A
	08	I28A I28B		21B	X05Z X06A X06B X06C		10	K09A K09B
	09	J02A J02B J03A J03B J04Z J11A		03	D12A		11	L09A L09B
	10	K09A K09B		04	E02A E02B		12	M06Z M37Z
	11	L09A L09B		05	F01A F01C F04Z F21A F21B F21C F28A F59A F59B F59C F59D F59E F59F		13	N11A N11B
	12	M06Z M37Z		06	G12A G12B		14	O02A O02B
	13	N11A N11B		07	H06Z	39.B4.D1↔	21B	X06A X06B X06C
	14	O02A O02B		08	I28A I28B		03	D12A
39.B4.27↔	21B	X06A X06B X06C		09	J02A J02B J03A J03B J04Z J11A		04	E02A E02B
	01	B01A B01B B04A B04B B04C		10	K09A K09B		05	F01A F01C F04Z F21A F21B F21C F28A F59A F59B F59C F59D F59E F59F F59G
	03	D12A		11	L09A L09B		06	G12A G12B
	04	E02A E02B		12	M06Z M37Z		07	H06Z
	05	F01A F01C F04Z F21A F21B F21C F28A F59A F59B F59C F59D F59E F59F F59G		13	N11A N11B		08	I28A I28B
	06	G12A G12B		14	O02A O02B		09	J02A J02B J03A J03B J04Z J11A
	07	H06Z	39.B4.75↔	21B	X05Z X06A X06B X06C		10	K09A K09B
	08	I28A I28B		05	F01A F01C F12A F24A F24B F24C F24D F24E F24F F50A		11	L09A L09B
	09	J02A J02B J03A J03B J04Z J11A		03	D12A		12	M06Z M37Z
	10	K09A K09B	39.B4.81↔	04	E02A E02B		13	N11A N11B
	11	L09A L09B		05	F01A F01C F04Z F21A F21B F21C F28A F59A F59B F59C F59D F59E F59F		14	O02A O02B
	12	M06Z M37Z		06	G12A G12B	39.B4.G1↔	21B	X06A X06B X06C
	13	N11A N11B		07	H06Z		03	D12A
	14	O02A O02B		08	I28A I28B		04	E02A E02B
39.B4.28↔	21B	X06A X06B X06C		09	J02A J02B J03A J03B J04Z J11A		05	F01A F01C F04Z F21A F21B F21C F28A F59A F59B F59C F59D F59E F59F
	01	B01A B01B B04A B04B B04C		10	K09A K09B		06	G12A G12B
	03	D12A		11	L09A L09B		07	H06Z
	04	E02A E02B		12	M06Z M37Z		08	I28A I28B
	05	F01A F01C F04Z F21A F21B F21C F28A F59A F59B F59C F59D F59E F59F F59G		13	N11A N11B		09	J02A J02B J03A J03B J04Z J11A
	06	G12A G12B		14	O02A O02B		10	K09A K09B
	07	H06Z		21B	X05Z X06A X06B X06C		11	L09A L09B
	08	I28A I28B	39.B4.C1↔	03	D12A		12	M06Z M37Z
	09	J02A J02B J03A J03B J04Z J11A		04	E02A E02B		13	N11A N11B
	10	K09A K09B		05	F01A F01C F04Z F21A F21B F21C F28A F59A F59B F59C F59D F59E F59F F59G		14	O02A O02B
	11	L09A L09B		06	G12A G12B	39.B4.H1↔	21B	X05Z X06A X06B X06C
	12	M06Z M37Z		07	H06Z		03	D12A
	13	N11A N11B		08	I28A I28B		04	E02A E02B
	14	O02A O02B		09	J02A J02B J03A J03B J04Z J11A		05	F01A F01C F04Z F21A F21B F21C F28A F59A F59B F59C F59D F59E F59F
39.B4.31↔	21B	X06A X06B X06C		10	K09A K09B		06	G12A G12B
	03	D12A		11	L09A L09B		07	H06Z
	04	E02A E02B		12	M06Z M37Z		08	I28A I28B
	05	F01A F01C F04Z F21A F21B F21C F28A F59A F59B F59C F59D F59E		13	N11A N11B		09	J02A J02B J03A J03B J04Z J11A

CHOP	MDC	DRG	CHOP	MDC	DRG	CHOP	MDC	DRG
	10	K09A K09B		06	G12A G12B		09	J02A J02B J03A
	11	L09A L09B		07	H06Z		10	J03B J04Z J11A
	12	M06Z M37Z		08	I28A I28B		10	K09A K09B
	13	N11A N11B		09	J02A J02B J03A		11	L09A L09B
	14	O02A O02B			J03B J04Z J11A		12	M06Z M37Z
	21B	X05Z X06A X06B		10	K09A K09B		13	N11A N11B
		X06C		11	L09A L09B		14	O02A O02B
39.B4.J7↔	03	D12A		12	M06Z M37Z	39.B5.22↔	21B	X06A X06B X06C
	04	E02A E02B		13	N11A N11B			X33Z
	05	F01A F01C F04Z		14	O02A O02B		01	B01A B01B B04A
		F21A F21B F21C	39.B4.L1↔	21B	X06A X06B X06C			B04B B04C
		F28A F59A F59B			BORP KORP MKOR		03	D12A
		F59C F59D F59E			VAC VAC I VAC II		04	E02A E02B
		F59F F59G		01	VBOR VKOR		05	F01A F01C F04Z
	06	G12A G12B			B01A B01B B02A			F21A F21B F21C
	07	H06Z			B02B B04A B04B			F28A F59A F59B
	08	I28A I28B			B04C B20A B20B			F59C F59D F59E
	09	J02A J02B J03A			B20C			F59F F59G
		J03B J04Z J11A		03	D12A		06	G12A G12B
	10	K09A K09B		04	E02A E02B		07	H06Z
	11	L09A L09B		05	F01A F01C F04Z		08	I28A I28B
	12	M06Z M37Z			F21A F21B F21C		09	J02A J02B J03A
	13	N11A N11B			F28A F31A F31B			J03B J04Z J11A
	14	O02A O02B			F31C F31D F31E		10	K09A K09B
	21B	X06A X06B X06C			F31F		11	L09A L09B
39.B4.JB↔	03	D12A		06	G12A G12B		12	M06Z M37Z
	04	E02A E02B		07	H06Z		13	N11A N11B
	05	F01A F01C F04Z		08	I28A I28B		14	O02A O02B
		F21A F21B F21C		09	J11A		21B	X06A X06B X06C
		F28A F59A F59B		10	K09A K09B	39.B5.23↔	01	B01A B01B B04A
		F59C F59D F59E		11	L09A L09B			B04B B04C
		F59F		12	M06Z M37Z		03	D12A
	06	G12A G12B		13	N11A N11B N25Z		04	E02A E02B
	07	H06Z		14	O02A O02B		05	F01A F01C F04Z
	08	I28A I28B		21B	X06A X06B X06C			F21A F21B F21C
	09	J02A J02B J03A	39.B5.09↔	03	D12A			F28A F59A F59B
		J03B J04Z J11A		04	E02A E02B			F59C F59D F59E
	10	K09A K09B		05	F01A F01C F04Z			F59F F59G
	11	L09A L09B			F21A F21B F21C		06	G12A G12B
	12	M06Z M37Z			F28A F59A F59B		07	H06Z
	13	N11A N11B			F59C F59D F59E		08	I28A I28B
	14	O02A O02B			F59F		09	J02A J02B J03A
	21B	X05Z X06A X06B		06	G12A G12B			J03B J04Z J11A
		X06C		07	H06Z		10	K09A K09B
39.B4.JF↔	03	D12A		08	I28A I28B		11	L09A L09B
	04	E02A E02B		09	J02A J02B J03A		12	M06Z M37Z
	05	F01A F01C F04Z			J03B J04Z J11A		13	N11A N11B
		F21A F21B F21C		10	K09A K09B		14	O02A O02B
		F28A F59A F59B		11	L09A L09B		21B	X06A X06B X06C
		F59C F59D F59E		12	M06Z M37Z	39.B5.25↔	01	B01A B01B B04A
		F59F		13	N11A N11B			B04B B04C
	06	G12A G12B		14	O02A O02B		03	D12A
	07	H06Z		21B	X05Z X06A X06B		04	E02A E02B
	08	I28A I28B			X06C		05	F01A F01C F04Z
	09	J02A J02B J03A	39.B5.11↔		BORP KORP MKOR			F21A F21B F21C
		J03B J04Z J11A			VAC VBOR VKOR			F28A F59A F59B
	10	K09A K09B		01	B01A B01B B02A			F59C F59D F59E
	11	L09A L09B			B02B B09A B09B			F59F F59G
	12	M06Z M37Z			B09C B20A B20B		06	G12A G12B
	13	N11A N11B			B20C		07	H06Z
	14	O02A O02B		03	D12A		08	I28A I28B
	21B	X05Z X06A X06B		04	E02A E02B		09	J02A J02B J03A
		X06C		05	F01A F01C F04Z			J03B J04Z J11A
39.B4.JI↔	03	D12A			F21A F21B F21C		10	K09A K09B
	04	E02A E02B			F28A F59A F59B		11	L09A L09B
	05	F01A F01C F04Z			F59C F59D F59E		12	M06Z M37Z
		F21A F21B F21C			F59F F59G		13	N11A N11B
		F28A F59A F59B		06	G12A G12B		14	O02A O02B
		F59C F59D F59E		07	H06Z		21B	X06A X06B X06C
		F59F F59G		08	I28A I28B	39.B5.26↔	01	B01A B01B B04A

CHOP	MDC	DRG	CHOP	MDC	DRG	CHOP	MDC	DRG
		B04B B04C		10	K09A K09B			F28A F59A F59B
	03	D12A		11	L09A L09B			F59C F59D F59E
	04	E02A E02B		12	M06Z M37Z		06	G12A G12B
	05	F01A F01C F04Z		13	N11A N11B		07	H06Z
		F21A F21B F21C		14	O02A O02B		08	I28A I28B
		F28A F59A F59B		21B	X05Z X06A X06B		09	J02A J02B J03A
		F59C F59D F59E	39.B5.71↔	03	X06C		10	J03B J04Z J11A
		F59F F59G		04	D12A		11	K09A K09B
	06	G12A G12B		05	E02A E02B		12	L09A L09B
	07	H06Z			F01A F01C F04Z		13	M06Z M37Z
	08	I28A I28B			F21A F21B F21C		14	N11A N11B
	09	J02A J02B J03A			F28A F59A F59B		21B	O02A O02B
		J03B J04Z J11A			F59C F59D F59E			X06A X06B X06C
	10	K09A K09B		06	F59F F59G	39.B5.C3↔	03	D12A
	11	L09A L09B		07	G12A G12B		04	E02A E02B
	12	M06Z M37Z		08	H06Z		05	F01A F01C F04Z
	13	N11A N11B		09	I28A I28B			F21A F21B F21C
	14	O02A O02B			J02A J02B J03A			F28A F59A F59B
39.B5.27↔	21B	X06A X06B X06C			J03B J04Z J11A			F59C F59D F59E
	01	B01A B01B B04A		10	K09A K09B			F59F F59G
		B04B B04C		11	L09A L09B		06	G12A G12B
	03	D12A		12	M06Z M37Z		07	H06Z
	04	E02A E02B		13	N11A N11B		08	I28A I28B
	05	F01A F01C F04Z		14	O02A O02B		09	J02A J02B J03A
		F21A F21B F21C	39.B5.74↔	21B	X06A X06B X06C			J03B J04Z J11A
		F28A F59A F59B		03	D12A		10	K09A K09B
		F59C F59D F59E		04	E02A E02B		11	L09A L09B
		F59F F59G		05	F01A F01C F04Z		12	M06Z M37Z
	06	G12A G12B			F21A F21B F21C		13	N11A N11B
	07	H06Z			F28A F59A F59B		14	O02A O02B
	08	I28A I28B			F59C F59D F59E		21B	X06A X06B X06C
	09	J02A J02B J03A		06	F59F F59G	39.B5.D1↔	03	D12A
		J03B J04Z J11A		07	G12A G12B		04	E02A E02B
	10	K09A K09B		08	H06Z		05	F01A F01C F04Z
	11	L09A L09B		09	I28A I28B			F21A F21B F21C
	12	M06Z M37Z			J02A J02B J03A			F28A F59A F59B
	13	N11A N11B			J03B J04Z J11A			F59C F59D F59E
	14	O02A O02B		10	K09A K09B			F59F F59G
39.B5.31↔	21B	X06A X06B X06C		11	L09A L09B		06	G12A G12B
	03	D12A		12	M06Z M37Z		07	H06Z
	04	E02A E02B		13	N11A N11B		08	I28A I28B
	05	F01A F01C F04Z		14	O02A O02B		09	J02A J02B J03A
		F21A F21B F21C	39.B5.75↔	21B	X06A X06B X06C			J03B J04Z J11A
		F28A F59A F59B		05	F01A F01C F12A		10	K09A K09B
		F59C F59D F59E			F24A F24B F24C		11	L09A L09B
		F59F			F24D F24E F24F		12	M06Z M37Z
	06	G12A G12B			F50A		13	N11A N11B
	07	H06Z	39.B5.81↔	03	D12A		14	O02A O02B
	08	I28A I28B		04	E02A E02B		21B	X06A X06B X06C
	09	J02A J02B J03A		05	F01A F01C F04Z	39.B5.G1↔	03	D12A
		J03B J04Z J11A			F21A F21B F21C		04	E02A E02B
	10	K09A K09B			F28A F59A F59B		05	F01A F01C F04Z
	11	L09A L09B			F59C F59D F59E			F21A F21B F21C
	12	M06Z M37Z			F59F			F28A F59A F59B
	13	N11A N11B		06	G12A G12B			F59C F59D F59E
	14	O02A O02B		07	H06Z			F59F
39.B5.51↔	21B	X05Z X06A X06B		08	I28A I28B		06	G12A G12B
	03	D12A		09	J02A J02B J03A		07	H06Z
	04	E02A E02B			J03B J04Z J11A		08	I28A I28B
	05	F01A F01C F04Z		10	K09A K09B		09	J02A J02B J03A
		F21A F21B F21C		11	L09A L09B			J03B J04Z J11A
		F28A F59A F59B		12	M06Z M37Z		10	K09A K09B
		F59C F59D F59E		13	N11A N11B		11	L09A L09B
		F59F		14	O02A O02B		12	M06Z M37Z
	06	G12A G12B		21B	X05Z X06A X06B		13	N11A N11B
	07	H06Z	39.B5.C1↔	03	X06C		14	O02A O02B
	08	I28A I28B		04	D12A		21B	X05Z X06A X06B
	09	J02A J02B J03A		05	E02A E02B	39.B5.H1↔	03	D12A
		J03B J04Z J11A			F01A F01C F04Z			X06C
					F21A F21B F21C			

CHOP	MDC	DRG	CHOP	MDC	DRG	CHOP	MDC	DRG
	04	E02A E02B		13	N11A N11B			B20C
	05	F01A F01C F04Z		14	O02A O02B		03	D12A
		F21A F21B F21C		21B	X05Z X06A X06B		04	E02A E02B
		F28A F59A F59B			X06C		05	F01A F01C F04Z
		F59C F59D F59E	39.B5.JI↔	03	D12A			F21A F21B F21C
		F59F		04	E02A E02B			F28A F59A F59B
	06	G12A G12B		05	F01A F01C F04Z			F59C F59D F59E
	07	H06Z			F21A F21B F21C			F59F F59G
	08	I28A I28B			F28A F59A F59B		06	G12A G12B
	09	J02A J02B J03A			F59C F59D F59E		07	H06Z
		J03B J04Z J11A			F59F F59G		08	I28A I28B
	10	K09A K09B		06	G12A G12B		09	J02A J02B J03A
	11	L09A L09B		07	H06Z			J03B J04Z J11A
	12	M06Z M37Z		08	I28A I28B		10	K09A K09B
	13	N11A N11B		09	J02A J02B J03A		11	L09A L09B
	14	O02A O02B			J03B J04Z J11A		12	M06Z M37Z
	21B	X05Z X06A X06B		10	K09A K09B		13	N11A N11B
		X06C		11	L09A L09B		14	O02A O02B
39.B5.J7↔	03	D12A		12	M06Z M37Z		21B	X06A X06B X06C
	04	E02A E02B		13	N11A N11B			X33Z
	05	F01A F01C F04Z		14	O02A O02B	39.B6.22↔	01	B01A B01B B04A
		F21A F21B F21C	39.B5.L1↔	21B	X06A X06B X06C			B04B B04C
		F28A F59A F59B			BORP KORP MKOR		03	D12A
		F59C F59D F59E			VAC VAC I VAC II		04	E02A E02B
		F59F F59G			VBOR VKOR		05	F01A F01C F04Z
	06	G12A G12B		01	B01A B01B B02A			F21A F21B F21C
	07	H06Z			B02B B04A B04B			F28A F59A F59B
	08	I28A I28B			B04C B20A B20B			F59C F59D F59E
	09	J02A J02B J03A			B20C			F59F F59G
		J03B J04Z J11A		03	D12A		06	G12A G12B
	10	K09A K09B		04	E02A E02B		07	H06Z
	11	L09A L09B		05	F01A F01C F04Z		08	I28A I28B
	12	M06Z M37Z			F21A F21B F21C		09	J02A J02B J03A
	13	N11A N11B			F28A F31A F31B			J03B J04Z J11A
	14	O02A O02B			F31C F31D F31E		10	K09A K09B
	21B	X06A X06B X06C			F31F		11	L09A L09B
39.B5.JB↔	03	D12A		06	G12A G12B		12	M06Z M37Z
	04	E02A E02B		07	H06Z		13	N11A N11B
	05	F01A F01C F04Z		08	I28A I28B		14	O02A O02B
		F21A F21B F21C		09	J11A		21B	X06A X06B X06C
		F28A F59A F59B		10	K09A K09B	39.B6.23↔	01	B01A B01B B04A
		F59C F59D F59E		11	L09A L09B			B04B B04C
		F59F		12	M06Z M37Z		03	D12A
	06	G12A G12B		13	N11A N11B N25Z		04	E02A E02B
	07	H06Z		14	O02A O02B		05	F01A F01C F04Z
	08	I28A I28B		21B	X06A X06B X06C			F21A F21B F21C
	09	J02A J02B J03A	39.B6.09↔	03	D12A			F28A F59A F59B
		J03B J04Z J11A		04	E02A E02B			F59C F59D F59E
	10	K09A K09B		05	F01A F01C F04Z			F59F F59G
	11	L09A L09B			F21A F21B F21C		06	G12A G12B
	12	M06Z M37Z			F28A F59A F59B		07	H06Z
	13	N11A N11B			F59C F59D F59E		08	I28A I28B
	14	O02A O02B			F59F		09	J02A J02B J03A
	21B	X05Z X06A X06B		06	G12A G12B			J03B J04Z J11A
		X06C		07	H06Z		10	K09A K09B
39.B5.JF↔	03	D12A		08	I28A I28B		11	L09A L09B
	04	E02A E02B		09	J02A J02B J03A		12	M06Z M37Z
	05	F01A F01C F04Z			J03B J04Z J11A		13	N11A N11B
		F21A F21B F21C		10	K09A K09B		14	O02A O02B
		F28A F59A F59B		11	L09A L09B		21B	X06A X06B X06C
		F59C F59D F59E		12	M06Z M37Z	39.B6.25↔	01	B01A B01B B04A
		F59F		13	N11A N11B			B04B B04C
	06	G12A G12B		14	O02A O02B		03	D12A
	07	H06Z		21B	X05Z X06A X06B		04	E02A E02B
	08	I28A I28B			X06C		05	F01A F01C F04Z
	09	J02A J02B J03A	39.B6.11↔		BORP KORP MKOR			F21A F21B F21C
		J03B J04Z J11A			VAC VBOR VKOR			F28A F59A F59B
	10	K09A K09B		01	B01A B01B B02A			F59C F59D F59E
	11	L09A L09B			B02B B09A B09B			F59F F59G
	12	M06Z M37Z			B09C B20A B20B		06	G12A G12B

CHOP	MDC	DRG	CHOP	MDC	DRG	CHOP	MDC	DRG
	07	H06Z		04	E02A E02B		10	K09A K09B
	08	I28A I28B		05	F01A F01C F04Z		11	L09A L09B
	09	J02A J02B J03A			F21A F21B F21C		12	M06Z M37Z
		J03B J04Z J11A			F28A F59A F59B		13	N11A N11B
	10	K09A K09B			F59C F59D F59E		14	O02A O02B
	11	L09A L09B			F59F		21B	X05Z X06A X06B
	12	M06Z M37Z		06	G12A G12B	39.B6.C1↔		X06C
	13	N11A N11B		07	H06Z		03	D12A
	14	O02A O02B		08	I28A I28B		04	E02A E02B
	21B	X06A X06B X06C		09	J02A J02B J03A		05	F01A F01C F04Z
39.B6.26↔	01	B01A B01B B04A			J03B J04Z J11A			F21A F21B F21C
		B04B B04C		10	K09A K09B			F28A F59A F59B
	03	D12A		11	L09A L09B			F59C F59D F59E
	04	E02A E02B		12	M06Z M37Z			F59F F59G
	05	F01A F01C F04Z		13	N11A N11B		06	G12A G12B
		F21A F21B F21C		14	O02A O02B		07	H06Z
		F28A F59A F59B		21B	X05Z X06A X06B		08	I28A I28B
		F59C F59D F59E			X06C		09	J02A J02B J03A
	06	G12A G12B	39.B6.71↔	03	D12A			J03B J04Z J11A
	07	H06Z		04	E02A E02B		10	K09A K09B
	08	I28A I28B		05	F01A F01C F04Z		11	L09A L09B
	09	J02A J02B J03A			F21A F21B F21C		12	M06Z M37Z
		J03B J04Z J11A			F28A F59A F59B		13	N11A N11B
	10	K09A K09B			F59C F59D F59E		14	O02A O02B
	11	L09A L09B			F59F F59G		21B	X06A X06B X06C
	12	M06Z M37Z		06	G12A G12B	39.B6.C3↔	03	D12A
	13	N11A N11B		07	H06Z		04	E02A E02B
	14	O02A O02B		08	I28A I28B		05	F01A F01C F04Z
	21B	X06A X06B X06C		09	J02A J02B J03A			F21A F21B F21C
39.B6.27↔	01	B01A B01B B04A			J03B J04Z J11A			F28A F59A F59B
		B04B B04C		10	K09A K09B			F59C F59D F59E
	03	D12A		11	L09A L09B			F59F F59G
	04	E02A E02B		12	M06Z M37Z		06	G12A G12B
	05	F01A F01C F04Z		13	N11A N11B		07	H06Z
		F21A F21B F21C		14	O02A O02B		08	I28A I28B
		F28A F59A F59B		21B	X06A X06B X06C		09	J02A J02B J03A
		F59C F59D F59E						J03B J04Z J11A
	06	G12A G12B	39.B6.74↔	03	D12A		10	K09A K09B
	07	H06Z		04	E02A E02B		11	L09A L09B
	08	I28A I28B		05	F01A F01C F04Z		12	M06Z M37Z
	09	J02A J02B J03A			F21A F21B F21C		13	N11A N11B
		J03B J04Z J11A			F28A F59A F59B		14	O02A O02B
	10	K09A K09B			F59C F59D F59E		21B	X06A X06B X06C
	11	L09A L09B		06	G12A G12B	39.B6.D1↔	03	D12A
	12	M06Z M37Z		07	H06Z		04	E02A E02B
	13	N11A N11B		08	I28A I28B		05	F01A F01C F04Z
	14	O02A O02B		09	J02A J02B J03A			F21A F21B F21C
	21B	X06A X06B X06C			J03B J04Z J11A			F28A F59A F59B
39.B6.31↔	03	D12A		10	K09A K09B			F59C F59D F59E
	04	E02A E02B		11	L09A L09B			F59F F59G
	05	F01A F01C F04Z		12	M06Z M37Z		06	G12A G12B
		F21A F21B F21C		13	N11A N11B		07	H06Z
		F28A F59A F59B		14	O02A O02B		08	I28A I28B
		F59C F59D F59E		21B	X06A X06B X06C		09	J02A J02B J03A
	06	G12A G12B	39.B6.75↔	05	F01A F01C F12A			J03B J04Z J11A
	07	H06Z			F24A F24B F24C		10	K09A K09B
	08	I28A I28B			F24D F24E F24F		11	L09A L09B
	09	J02A J02B J03A			F50A		12	M06Z M37Z
		J03B J04Z J11A		03	D12A		13	N11A N11B
	10	K09A K09B	39.B6.81↔	04	E02A E02B		14	O02A O02B
	11	L09A L09B		05	F01A F01C F04Z		21B	X06A X06B X06C
	12	M06Z M37Z			F21A F21B F21C	39.B6.G1↔	03	D12A
	13	N11A N11B			F28A F59A F59B		04	E02A E02B
	14	O02A O02B			F59C F59D F59E		05	F01A F01C F04Z
	21B	X05Z X06A X06B		06	G12A G12B			F21A F21B F21C
		X06C		07	H06Z			F28A F59A F59B
39.B6.51↔	03	D12A		08	I28A I28B			F59C F59D F59E
				09	J02A J02B J03A		06	G12A G12B
					J03B J04Z J11A		07	H06Z

CHOP	MDC	DRG	CHOP	MDC	DRG	CHOP	MDC	DRG
	08	I28A I28B			F28A F59A F59B		11	L09A L09B
	09	J02A J02B J03A			F59C F59D F59E		12	M06Z M37Z
		J03B J04Z J11A			F59F		13	N11A N11B
	10	K09A K09B		06	G12A G12B		14	O02A O02B
	11	L09A L09B		07	H06Z		21B	X05Z X06A X06B
	12	M06Z M37Z		08	I28A I28B			X06C
	13	N11A N11B		09	J02A J02B J03A	39.B7.11↔		BORP KORP MKOR
	14	O02A O02B			J03B J04Z J11A		01	VAC VBOR VKOR
	21B	X05Z X06A X06B		10	K09A K09B			B01A B01B B02A
39.B6.H1↔		X06C		11	L09A L09B			B02B B09A B09B
	03	D12A		12	M06Z M37Z			B09C B20A B20B
	04	E02A E02B		13	N11A N11B			B20C
	05	F01A F01C F04Z		14	O02A O02B		03	D12A
		F21A F21B F21C		21B	X05Z X06A X06B		04	E02A E02B
		F28A F59A F59B	39.B6.JI↔		X06C		05	F01A F01C F04Z
		F59C F59D F59E		03	D12A			F21A F21B F21C
		F59F		04	E02A E02B			F28A F59A F59B
	06	G12A G12B		05	F01A F01C F04Z			F59C F59D F59E
	07	H06Z			F21A F21B F21C			F59F F59G
	08	I28A I28B			F28A F59A F59B		06	G12A G12B
	09	J02A J02B J03A			F59C F59D F59E		07	H06Z
		J03B J04Z J11A			F59F F59G		08	I28A I28B
	10	K09A K09B		06	G12A G12B		09	J02A J02B J03A
	11	L09A L09B		07	H06Z			J03B J04Z J11A
	12	M06Z M37Z		08	I28A I28B		10	K09A K09B
	13	N11A N11B		09	J02A J02B J03A		11	L09A L09B
	14	O02A O02B			J03B J04Z J11A		12	M06Z M37Z
	21B	X05Z X06A X06B		10	K09A K09B		13	N11A N11B
39.B6.J7↔		X06C		11	L09A L09B		14	O02A O02B
	03	D12A		12	M06Z M37Z		21B	X06A X06B X06C
	04	E02A E02B		13	N11A N11B			X33Z
	05	F01A F01C F04Z		14	O02A O02B	39.B7.22↔	01	B01A B01B B04A
		F21A F21B F21C		21B	X06A X06B X06C			B04B B04C
		F28A F59A F59B	39.B6.L1↔		BORP KORP MKOR		03	D12A
		F59C F59D F59E			VAC VAC I VAC II		04	E02A E02B
		F59F F59G			VBOR VKOR		05	F01A F01C F04Z
	06	G12A G12B		01	B01A B01B B02A			F21A F21B F21C
	07	H06Z			B02B B04A B04B			F28A F59A F59B
	08	I28A I28B			B04C B20A B20B			F59C F59D F59E
	09	J02A J02B J03A			B20C			F59F F59G
		J03B J04Z J11A		03	D12A		06	G12A G12B
	10	K09A K09B		04	E02A E02B		07	H06Z
	11	L09A L09B		05	F01A F01C F04Z		08	I28A I28B
	12	M06Z M37Z			F21A F21B F21C		09	J02A J02B J03A
	13	N11A N11B			F28A F31A F31B			J03B J04Z J11A
	14	O02A O02B			F31C F31D F31E		10	K09A K09B
	21B	X06A X06B X06C			F31F		11	L09A L09B
39.B6.JB↔		X06C		06	G12A G12B		12	M06Z M37Z
	03	D12A		07	H06Z		13	N11A N11B
	04	E02A E02B		08	I28A I28B		14	O02A O02B
	05	F01A F01C F04Z		09	J11A		21B	X06A X06B X06C
		F21A F21B F21C		10	K09A K09B	39.B7.23↔	01	B01A B01B B04A
		F28A F59A F59B		11	L09A L09B			B04B B04C
		F59C F59D F59E		12	M06Z M37Z		03	D12A
		F59F		13	N11A N11B N25Z		04	E02A E02B
	06	G12A G12B		14	O02A O02B		05	F01A F01C F04Z
	07	H06Z		21B	X06A X06B X06C			F21A F21B F21C
	08	I28A I28B	39.B7.09↔		D12A			F28A F59A F59B
	09	J02A J02B J03A		03	E02A E02B			F59C F59D F59E
		J03B J04Z J11A		04	F01A F01C F04Z			F59F F59G
	10	K09A K09B		05	F21A F21B F21C		06	G12A G12B
	11	L09A L09B			F28A F59A F59B		07	H06Z
	12	M06Z M37Z			F59C F59D F59E		08	I28A I28B
	13	N11A N11B			F59F F59G		09	J02A J02B J03A
	14	O02A O02B			G12A G12B			J03B J04Z J11A
	21B	X05Z X06A X06B		06	H06Z		10	K09A K09B
		X06C		07	I28A I28B		11	L09A L09B
39.B6.JF↔		X06C		08	J02A J02B J03A		12	M06Z M37Z
	03	D12A		09	J03B J04Z J11A		13	N11A N11B
	04	E02A E02B		10	K09A K09B		14	O02A O02B
	05	F01A F01C F04Z						
		F21A F21B F21C						

CHOP	MDC	DRG	CHOP	MDC	DRG	CHOP	MDC	DRG	
39.B7.25↔	21B	X06A X06B X06C	39.B7.31↔	06	G12A G12B	39.B7.75↔	06	F21A F21B F21C	
	01	B01A B01B B04A B04B B04C		07	H06Z		07	H06Z	F28A F59A F59B
	03	D12A		08	I28A I28B		08	I28A I28B	F59C F59D F59E
	04	E02A E02B		09	J02A J02B J03A J03B J04Z J11A		09	J02A J02B J03A	F59F F59G
	05	F01A F01C F04Z F21A F21B F21C F28A F59A F59B F59C F59D F59E F59F F59G		10	K09A K09B		10	K09A K09B	G12A G12B
	06	G12A G12B		11	L09A L09B		11	L09A L09B	H06Z
	07	H06Z		12	M06Z M37Z		12	M06Z M37Z	I28A I28B
	08	I28A I28B		13	N11A N11B		13	N11A N11B	J02A J02B J03A
	09	J02A J02B J03A J03B J04Z J11A		14	O02A O02B		14	O02A O02B	J03B J04Z J11A
	10	K09A K09B		21B	X06A X06B X06C		21B	X06A X06B X06C	K09A K09B
	11	L09A L09B		03	D12A		05	F01A F01C F12A F24A F24B F24C F24D F24E F24F F50A	L09A L09B
	12	M06Z M37Z		04	E02A E02B		06	G12A G12B	M06Z M37Z
	13	N11A N11B		05	F01A F01C F04Z F21A F21B F21C F28A F59A F59B F59C F59D F59E F59F F59G		07	H06Z	N11A N11B
	14	O02A O02B		06	G12A G12B		08	I28A I28B	O02A O02B
21B	X06A X06B X06C	07	H06Z	09	J02A J02B J03A J03B J04Z J11A	21B	X06A X06B X06C		
39.B7.26↔	01	B01A B01B B04A B04B B04C	39.B7.51↔	08	I28A I28B	39.B7.81↔	03	D12A	
	03	D12A		09	J02A J02B J03A J03B J04Z J11A		04	E02A E02B	E02A E02B
	04	E02A E02B		10	K09A K09B		05	F01A F01C F04Z F21A F21B F21C F28A F59A F59B F59C F59D F59E F59F F59G	F01A F01C F04Z
	05	F01A F01C F04Z F21A F21B F21C F28A F59A F59B F59C F59D F59E F59F F59G		11	L09A L09B		06	G12A G12B	F21A F21B F21C
	06	G12A G12B		12	M06Z M37Z		07	H06Z	F28A F59A F59B
	07	H06Z		13	N11A N11B		08	I28A I28B	F59C F59D F59E
	08	I28A I28B		14	O02A O02B		09	J02A J02B J03A J03B J04Z J11A	F59F F59G
	09	J02A J02B J03A J03B J04Z J11A		21B	X05Z X06A X06B X06C		10	K09A K09B	G12A G12B
	10	K09A K09B		03	D12A		11	L09A L09B	H06Z
	11	L09A L09B		04	E02A E02B		12	M06Z M37Z	I28A I28B
	12	M06Z M37Z		05	F01A F01C F04Z F21A F21B F21C F28A F59A F59B F59C F59D F59E F59F F59G		13	N11A N11B	J02A J02B J03A
	13	N11A N11B		06	G12A G12B		14	O02A O02B	J03B J04Z J11A
	14	O02A O02B		07	H06Z		21B	X05Z X06A X06B X06C	K09A K09B
	21B	X06A X06B X06C		08	I28A I28B		03	D12A	L09A L09B
39.B7.27↔	01	B01A B01B B04A B04B B04C	39.B7.71↔	09	J02A J02B J03A J03B J04Z J11A	39.B7.A4↔	04	E02A E02B	
	03	D12A		10	K09A K09B		05	F01A F01C F04Z F21A F21B F21C F28A F59A F59B F59C F59D F59E F59F F59G	F01A F01C F04Z
	04	E02A E02B		11	L09A L09B		06	G12A G12B	F21A F21B F21C
	05	F01A F01C F04Z F21A F21B F21C F28A F59A F59B F59C F59D F59E F59F F59G		12	M06Z M37Z		07	H06Z	F28A F59A F59B
	06	G12A G12B		13	N11A N11B		08	I28A I28B	F59C F59D F59E
	07	H06Z		14	O02A O02B		09	J02A J02B J03A J03B J04Z J11A	F59F F59G
	08	I28A I28B		21B	X05Z X06A X06B X06C		10	K09A K09B	G12A G12B
	09	J02A J02B J03A J03B J04Z J11A		03	D12A		11	L09A L09B	H06Z
	10	K09A K09B		04	E02A E02B		12	M06Z M37Z	I28A I28B
	11	L09A L09B		05	F01A F01C F04Z F21A F21B F21C F28A F59A F59B F59C F59D F59E F59F F59G		13	N11A N11B	J02A J02B J03A
	12	M06Z M37Z		06	G12A G12B		14	O02A O02B	J03B J04Z J11A
	13	N11A N11B		07	H06Z		21B	X06A X06B X06C	K09A K09B
	14	O02A O02B		08	I28A I28B		03	D12A	L09A L09B
	21B	X06A X06B X06C		09	J02A J02B J03A J03B J04Z J11A		04	E02A E02B	M06Z M37Z
39.B7.28↔	01	B01A B01B B04A B04B B04C	39.B7.74↔	10	K09A K09B	39.B7.C1↔	05	F01A F01C F04Z F21A F21B F21C F28A F59A F59B F59C F59D F59E F59F F59G	
	03	D12A		11	L09A L09B		06	G12A G12B	
	04	E02A E02B		12	M06Z M37Z		07	H06Z	
	05	F01A F01C F04Z F21A F21B F21C F28A F59A F59B F59C F59D F59E F59F F59G		13	N11A N11B		08	I28A I28B	
				14	O02A O02B		09	J02A J02B J03A J03B J04Z J11A	
				21B	X06A X06B X06C		10	K09A K09B	

CHOP	MDC	DRG	CHOP	MDC	DRG	CHOP	MDC	DRG
	12	M06Z M37Z			J03B J04Z J11A		06	G12A G12B
	13	N11A N11B		10	K09A K09B		07	H06Z
	14	O02A O02B		11	L09A L09B		08	I28A I28B
	21B	X06A X06B X06C		12	M06Z M37Z		09	J02A J02B J03A
39.B7.C3↔	03	D12A		13	N11A N11B			J03B J04Z J11A
	04	E02A E02B		14	O02A O02B		10	K09A K09B
	05	F01A F01C F04Z		21B	X05Z X06A X06B		11	L09A L09B
		F21A F21B F21C	39.B7.J3↔		X06C		12	M06Z M37Z
		F28A F59A F59B		03	D12A		13	N11A N11B
		F59C F59D F59E		04	E02A E02B		14	O02A O02B
		F59F F59G		05	F01A F01C F04Z		21B	X05Z X06A X06B
	06	G12A G12B			F21A F21B F21C	39.B7.JI↔		X06C
	07	H06Z			F28A F59A F59B		03	D12A
	08	I28A I28B			F59C F59D F59E		04	E02A E02B
	09	J02A J02B J03A			F59F F59G		05	F01A F01C F04Z
		J03B J04Z J11A		06	G12A G12B			F21A F21B F21C
	10	K09A K09B		07	H06Z			F28A F59A F59B
	11	L09A L09B		08	I28A I28B			F59C F59D F59E
	12	M06Z M37Z		09	J02A J02B J03A			F59F F59G
	13	N11A N11B			J03B J04Z J11A		06	G12A G12B
	14	O02A O02B		10	K09A K09B		07	H06Z
	21B	X06A X06B X06C		11	L09A L09B		08	I28A I28B
39.B7.D1↔	03	D12A		12	M06Z M37Z		09	J02A J02B J03A
	04	E02A E02B		13	N11A N11B			J03B J04Z J11A
	05	F01A F01C F04Z		14	O02A O02B		10	K09A K09B
		F21A F21B F21C		21B	X06A X06B X06C		11	L09A L09B
		F28A F59A F59B	39.B7.J7↔	03	D12A		12	M06Z M37Z
		F59C F59D F59E		04	E02A E02B		13	N11A N11B
		F59F F59G		05	F01A F01C F04Z		14	O02A O02B
	06	G12A G12B			F21A F21B F21C		21B	X06A X06B X06C
	07	H06Z			F28A F59A F59B	39.B7.L1↔		BORP KORP MKOR
	08	I28A I28B			F59C F59D F59E			VAC VAC I VAC II
	09	J02A J02B J03A			F59F F59G			VBOR VKOR
		J03B J04Z J11A		06	G12A G12B		01	B01A B01B B02A
	10	K09A K09B		07	H06Z			B02B B04A B04B
	11	L09A L09B		08	I28A I28B			B04C B20A B20B
	12	M06Z M37Z		09	J02A J02B J03A			B20C
	13	N11A N11B			J03B J04Z J11A		03	D12A
	14	O02A O02B		10	K09A K09B		04	E02A E02B
	21B	X06A X06B X06C		11	L09A L09B		05	F01A F01C F04Z
39.B7.G1↔	03	D12A		12	M06Z M37Z			F21A F21B F21C
	04	E02A E02B		13	N11A N11B			F28A F31A F31B
	05	F01A F01C F04Z		14	O02A O02B			F31C F31D F31E
		F21A F21B F21C		21B	X06A X06B X06C			F31F
		F28A F59A F59B	39.B7.JB↔	03	D12A		06	G12A G12B
		F59C F59D F59E		04	E02A E02B		07	H06Z
		F59F F59G		05	F01A F01C F04Z		08	I28A I28B
	06	G12A G12B			F21A F21B F21C		09	J11A
	07	H06Z			F28A F59A F59B		10	K09A K09B
	08	I28A I28B			F59C F59D F59E		11	L09A L09B
	09	J02A J02B J03A			F59F F59G		12	M06Z M37Z
		J03B J04Z J11A		06	G12A G12B		13	N11A N11B N25Z
	10	K09A K09B		07	H06Z		14	O02A O02B
	11	L09A L09B		08	I28A I28B		21B	X06A X06B X06C
	12	M06Z M37Z		09	J02A J02B J03A	39.B7.M2↔	05	F01A F01C F12A
	13	N11A N11B			J03B J04Z J11A			F24A F24B F24C
	14	O02A O02B		10	K09A K09B			F24D F24E F24F
	21B	X05Z X06A X06B		11	L09A L09B			F50A
		X06C		12	M06Z M37Z	39.B7.N2↔	05	F01A F01C F12A
39.B7.H1↔	03	D12A		13	N11A N11B			F24A F24B F24C
	04	E02A E02B		14	O02A O02B			F24D F24E F24F
	05	F01A F01C F04Z		21B	X05Z X06A X06B			F50A
		F21A F21B F21C			X06C	39.B8.09↔	03	D12A
		F28A F59A F59B	39.B7.JF↔	03	D12A		04	E02A E02B
		F59C F59D F59E		04	E02A E02B		05	F01A F01C F04Z
		F59F F59G		05	F01A F01C F04Z			F21A F21B F21C
	06	G12A G12B			F21A F21B F21C			F28A F59A F59B
	07	H06Z			F28A F59A F59B			F59C F59D F59E
	08	I28A I28B			F59C F59D F59E			F59F
	09	J02A J02B J03A			F59F F59G		06	G12A G12B

CHOP	MDC	DRG	CHOP	MDC	DRG	CHOP	MDC	DRG
	07	H06Z		10	K09A K09B		05	F01A F01C F04Z
	08	I28A I28B		11	L09A L09B			F21A F21B F21C
	09	J02A J02B J03A		12	M06Z M37Z			F28A F59A F59B
		J03B J04Z J11A		13	N11A N11B			F59C F59D F59E
	10	K09A K09B		14	O02A O02B			F59F F59G
	11	L09A L09B		21B	X06A X06B X06C		06	G12A G12B
	12	M06Z M37Z	39.B8.25↔	01	B01A B01B B04A		07	H06Z
	13	N11A N11B			B04B B04C		08	I28A I28B
	14	O02A O02B		03	D12A		09	J02A J02B J03A
	21B	X05Z X06A X06B		04	E02A E02B			J03B J04Z J11A
39.B8.11↔		X06C		05	F01A F01C F04Z		10	K09A K09B
		BORP KORP MKOR			F21A F21B F21C		11	L09A L09B
		VAC VBOR VKOR			F28A F59A F59B		12	M06Z M37Z
	01	B01A B01B B02A			F59C F59D F59E		13	N11A N11B
		B02B B09A B09B			F59F F59G		14	O02A O02B
		B09C B20A B20B		06	G12A G12B	39.B8.31↔	21B	X06A X06B X06C
		B20C		07	H06Z		03	D12A
	03	D12A		08	I28A I28B		04	E02A E02B
	04	E02A E02B		09	J02A J02B J03A		05	F01A F01C F04Z
	05	F01A F01C F04Z			J03B J04Z J11A			F21A F21B F21C
		F21A F21B F21C		10	K09A K09B			F28A F59A F59B
		F28A F59A F59B		11	L09A L09B			F59C F59D F59E
		F59C F59D F59E		12	M06Z M37Z			F59F
		F59F F59G		13	N11A N11B		06	G12A G12B
	06	G12A G12B		14	O02A O02B		07	H06Z
	07	H06Z		21B	X06A X06B X06C		08	I28A I28B
	08	I28A I28B	39.B8.26↔	01	B01A B01B B04A		09	J02A J02B J03A
	09	J02A J02B J03A			B04B B04C			J03B J04Z J11A
		J03B J04Z J11A		03	D12A		10	K09A K09B
	10	K09A K09B		04	E02A E02B		11	L09A L09B
	11	L09A L09B		05	F01A F01C F04Z		12	M06Z M37Z
	12	M06Z M37Z			F21A F21B F21C		13	N11A N11B
	13	N11A N11B			F28A F59A F59B		14	O02A O02B
	14	O02A O02B			F59C F59D F59E		21B	X05Z X06A X06B
	21B	X06A X06B X06C			F59F F59G	39.B8.51↔		X06C
39.B8.22↔		X33Z		06	G12A G12B		03	D12A
	01	B01A B01B B04A		07	H06Z		04	E02A E02B
		B04B B04C		08	I28A I28B		05	F01A F01C F04Z
	03	D12A		09	J02A J02B J03A			F21A F21B F21C
	04	E02A E02B			J03B J04Z J11A			F28A F59A F59B
	05	F01A F01C F04Z		10	K09A K09B			F59C F59D F59E
		F21A F21B F21C		11	L09A L09B			F59F
		F28A F59A F59B		12	M06Z M37Z		06	G12A G12B
		F59C F59D F59E		13	N11A N11B		07	H06Z
		F59F F59G		14	O02A O02B		08	I28A I28B
	06	G12A G12B		21B	X06A X06B X06C		09	J02A J02B J03A
	07	H06Z	39.B8.27↔	01	B01A B01B B04A			J03B J04Z J11A
	08	I28A I28B			B04B B04C		10	K09A K09B
	09	J02A J02B J03A		03	D12A		11	L09A L09B
		J03B J04Z J11A		04	E02A E02B		12	M06Z M37Z
	10	K09A K09B		05	F01A F01C F04Z		13	N11A N11B
	11	L09A L09B			F21A F21B F21C		14	O02A O02B
	12	M06Z M37Z			F28A F59A F59B		21B	X05Z X06A X06B
	13	N11A N11B			F59C F59D F59E			X06C
	14	O02A O02B			F59F F59G	39.B8.71↔	03	D12A
	21B	X06A X06B X06C		06	G12A G12B		04	E02A E02B
39.B8.23↔		X06C		07	H06Z		05	F01A F01C F04Z
	01	B01A B01B B04A		08	I28A I28B			F21A F21B F21C
		B04B B04C		09	J02A J02B J03A			F28A F59A F59B
	03	D12A			J03B J04Z J11A			F59C F59D F59E
	04	E02A E02B		10	K09A K09B			F59F F59G
	05	F01A F01C F04Z		11	L09A L09B		06	G12A G12B
		F21A F21B F21C		12	M06Z M37Z		07	H06Z
		F28A F59A F59B		13	N11A N11B		08	I28A I28B
		F59C F59D F59E		14	O02A O02B		09	J02A J02B J03A
		F59F F59G		21B	X06A X06B X06C			J03B J04Z J11A
	06	G12A G12B	39.B8.28↔	01	B01A B01B B04A		10	K09A K09B
	07	H06Z			B04B B04C		11	L09A L09B
	08	I28A I28B		03	D12A		12	M06Z M37Z
	09	J02A J02B J03A		04	E02A E02B		13	N11A N11B
		J03B J04Z J11A						

CHOP	MDC	DRG	CHOP	MDC	DRG	CHOP	MDC	DRG
	14	O02A O02B		08	I28A I28B			F59F
	21B	X06A X06B X06C		09	J02A J02B J03A		06	G12A G12B
39.B8.74↔	03	D12A			J03B J04Z J11A		07	H06Z
	04	E02A E02B		10	K09A K09B		08	I28A I28B
	05	F01A F01C F04Z		11	L09A L09B		09	J02A J02B J03A
		F21A F21B F21C		12	M06Z M37Z			J03B J04Z J11A
		F28A F59A F59B		13	N11A N11B		10	K09A K09B
		F59C F59D F59E		14	O02A O02B		11	L09A L09B
		F59F F59G		21B	X06A X06B X06C		12	M06Z M37Z
	06	G12A G12B	39.B8.C3↔	03	D12A		13	N11A N11B
	07	H06Z		04	E02A E02B		14	O02A O02B
	08	I28A I28B		05	F01A F01C F04Z		21B	X05Z X06A X06B
	09	J02A J02B J03A			F21A F21B F21C	39.B8.J3↔		X06C
		J03B J04Z J11A			F28A F59A F59B		03	D12A
	10	K09A K09B			F59C F59D F59E		04	E02A E02B
	11	L09A L09B			F59F F59G		05	F01A F01C F04Z
	12	M06Z M37Z		06	G12A G12B			F21A F21B F21C
	13	N11A N11B		07	H06Z			F28A F59A F59B
	14	O02A O02B		08	I28A I28B			F59C F59D F59E
39.B8.75↔	21B	X06A X06B X06C		09	J02A J02B J03A			F59F F59G
	05	F01A F01C F12A			J03B J04Z J11A		06	G12A G12B
		F24A F24B F24C		10	K09A K09B		07	H06Z
		F24D F24E F24F		11	L09A L09B		08	I28A I28B
		F50A		12	M06Z M37Z		09	J02A J02B J03A
39.B8.81↔	03	D12A		13	N11A N11B			J03B J04Z J11A
	04	E02A E02B		14	O02A O02B		10	K09A K09B
	05	F01A F01C F04Z		21B	X06A X06B X06C		11	L09A L09B
		F21A F21B F21C	39.B8.D1↔	03	D12A		12	M06Z M37Z
		F28A F59A F59B		04	E02A E02B		13	N11A N11B
		F59C F59D F59E		05	F01A F01C F04Z		14	O02A O02B
		F59F			F21A F21B F21C		21B	X06A X06B X06C
	06	G12A G12B			F28A F59A F59B	39.B8.J7↔	03	D12A
	07	H06Z			F59C F59D F59E		04	E02A E02B
	08	I28A I28B		06	G12A G12B		05	F01A F01C F04Z
	09	J02A J02B J03A		07	H06Z			F21A F21B F21C
		J03B J04Z J11A		08	I28A I28B			F28A F59A F59B
	10	K09A K09B		09	J02A J02B J03A			F59C F59D F59E
	11	L09A L09B			J03B J04Z J11A		06	G12A G12B
	12	M06Z M37Z		10	K09A K09B		07	H06Z
	13	N11A N11B		11	L09A L09B		08	I28A I28B
	14	O02A O02B		12	M06Z M37Z		09	J02A J02B J03A
39.B8.A4↔	21B	X05Z X06A X06B		13	N11A N11B			J03B J04Z J11A
		X06C		14	O02A O02B		10	K09A K09B
	03	D12A		21B	X06A X06B X06C		11	L09A L09B
	04	E02A E02B	39.B8.G1↔	03	D12A		12	M06Z M37Z
	05	F01A F01C F04Z		04	E02A E02B		13	N11A N11B
		F21A F21B F21C		05	F01A F01C F04Z		14	O02A O02B
		F28A F59A F59B			F21A F21B F21C		21B	X06A X06B X06C
		F59C F59D F59E			F28A F59A F59B	39.B8.JB↔	03	D12A
		F59F F59G			F59C F59D F59E		04	E02A E02B
	06	G12A G12B			F59F		05	F01A F01C F04Z
	07	H06Z		06	G12A G12B			F21A F21B F21C
	08	I28A I28B		07	H06Z			F28A F59A F59B
	09	J02A J02B J03A		08	I28A I28B			F59C F59D F59E
		J03B J04Z J11A		09	J02A J02B J03A			F59F
	10	K09A K09B			J03B J04Z J11A		06	G12A G12B
	11	L09A L09B		10	K09A K09B		07	H06Z
	12	M06Z M37Z		11	L09A L09B		08	I28A I28B
	13	N11A N11B		12	M06Z M37Z		09	J02A J02B J03A
	14	O02A O02B		13	N11A N11B			J03B J04Z J11A
39.B8.C1↔	21B	X06A X06B X06C		14	O02A O02B		10	K09A K09B
	03	D12A		21B	X05Z X06A X06B		11	L09A L09B
	04	E02A E02B	39.B8.H1↔	03	D12A		12	M06Z M37Z
	05	F01A F01C F04Z		04	E02A E02B		13	N11A N11B
		F21A F21B F21C		05	F01A F01C F04Z		14	O02A O02B
		F28A F59A F59B			F21A F21B F21C		21B	X05Z X06A X06B
		F59C F59D F59E			F28A F59A F59B	39.B8.JF↔		X06C
		F59F F59G			F59C F59D F59E		03	D12A
	06	G12A G12B					04	E02A E02B
	07	H06Z						

CHOP	MDC	DRG	CHOP	MDC	DRG	CHOP	MDC	DRG
	05	F01A F01C F04Z F21A F21B F21C F28A F59A F59B F59C F59D F59E F59F			F21A F21B F21C F28A F59A F59B F59C F59D F59E F59F		09	J02A J02B J03A J03B J04Z J11A
	06	G12A G12B		06	G12A G12B	39.BB.A4↔	03	D12A
	07	H06Z		07	H06Z		04	E02A E02B
	08	I28A I28B		08	I28A I28B		05	F01A F01C F04Z F21A F21B F21C F28A F59A F59B F59C F59D F59E F59F
	09	J02A J02B J03A J03B J04Z J11A		09	J02A J02B J03A J03B J04Z J11A		06	G12A G12B
	10	K09A K09B		10	K09A K09B		07	H06Z
	11	L09A L09B		11	L09A L09B		08	I28A I28B
	12	M06Z M37Z		12	M06Z M37Z		09	J02A J02B J03A J03B J04Z J11A
	13	N11A N11B		13	N11A N11B		10	K09A K09B
	14	O02A O02B		14	O02A O02B		11	L09A L09B
	21B	X05Z X06A X06B X06C		21B	X05Z X06A X06B X06C		12	M06Z M37Z
39.B8.JI↔	03	D12A	39.BA.A4↔	03	D12A	39.BB.A4↔	13	N11A N11B
	04	E02A E02B		04	E02A E02B		14	O02A O02B
	05	F01A F01C F04Z F21A F21B F21C F28A F59A F59B F59C F59D F59E F59F F59G		05	F01A F01C F04Z F21A F21B F21C F28A F59A F59B F59C F59D F59E F59F F59G		21B	X06A X06B X06C
	06	G12A G12B		06	G12A G12B		03	D12A
	07	H06Z		07	H06Z		04	E02A E02B
	08	I28A I28B		08	I28A I28B		05	F01A F01C F04Z F21A F21B F21C F28A F59A F59B F59C F59D F59E F59F F59G
	09	J02A J02B J03A J03B J04Z J11A		09	J02A J02B J03A J03B J04Z J11A	39.BB.J3↔	06	G12A G12B
	10	K09A K09B		10	K09A K09B		07	H06Z
	11	L09A L09B		11	L09A L09B		08	I28A I28B
	12	M06Z M37Z		12	M06Z M37Z		09	J02A J02B J03A J03B J04Z J11A
	13	N11A N11B		13	N11A N11B		10	K09A K09B
	14	O02A O02B		14	O02A O02B		11	L09A L09B
	21B	X06A X06B X06C	39.BA.J3↔	21B	X06A X06B X06C		12	M06Z M37Z
39.B8.L1↔	01	B01A B01B B02A B02B B04A B04B B04C B20A B20B B20C		01	B01A B01B B02A B02B B04A B04B B04C B20A B20B B20C		13	N11A N11B
	03	D12A		03	D12A		14	O02A O02B
	04	E02A E02B		04	E02A E02B		21B	X06A X06B X06C
	05	F01A F01C F04Z F21A F21B F21C F28A F31A F31B F31C F31D F31E F31F		05	F01A F01C F04Z F21A F21B F21C F28A F31A F31B F31C F31D F31E F31F	39.BB.M2↔	05	F01A F01C F12A F24A F24B F24C F24D F24E F24F F50A
	06	G12A G12B		06	G12A G12B		06	G12A G12B
	07	H06Z		07	H06Z		07	H06Z
	08	I28A I28B		08	I28A I28B		08	I28A I28B
	09	J11A		09	J11A		09	J02A J02B J03A J03B J04Z J11A
	10	K09A K09B		10	K09A K09B		10	K09A K09B
	11	L09A L09B		11	L09A L09B		11	L09A L09B
	12	M06Z M37Z		12	M06Z M37Z		12	M06Z M37Z
	13	N11A N11B N25Z		13	N11A N11B N25Z		13	N11A N11B
	14	O02A O02B		14	O02A O02B		14	O02A O02B
	21B	X06A X06B X06C	39.BA.M2↔	21B	X06A X06B X06C		21B	X06A X06B X06C
39.B8.M2↔	05	F01A F01C F12A F24A F24B F24C F24D F24E F24F F50A		05	F01A F01C F12A F24A F24B F24C F24D F24E F24F F50A	39.BB.N2↔	05	F01A F01C F12A F24A F24B F24C F24D F24E F24F F50A
	06	G12A G12B		06	G12A G12B		06	G12A G12B
	07	H06Z		07	H06Z		07	H06Z
	08	I28A I28B		08	I28A I28B		08	I28A I28B
	09	J11A		09	J11A		09	J02A J02B J03A
	10	K09A K09B		10	K09A K09B		10	K09A K09B
	11	L09A L09B		11	L09A L09B		11	L09A L09B
	12	M06Z M37Z		12	M06Z M37Z		12	M06Z M37Z
	13	N11A N11B N25Z	39.BA.N2↔	13	N11A N11B N25Z		13	N11A N11B
	14	O02A O02B		14	O02A O02B		14	O02A O02B
	21B	X06A X06B X06C		21B	X06A X06B X06C		21B	X06A X06B X06C
39.B8.N2↔	05	F01A F01C F12A F24A F24B F24C F24D F24E F24F F50A	39.BB.09↔	03	D12A		05	F01A F01C F12A F21A F21B F21C F28A F59A F59B F59C F59D F59E F59F
	06	G12A G12B		04	E02A E02B		06	G12A G12B
	07	H06Z		05	F01A F01C F04Z F21A F21B F21C F28A F59A F59B F59C F59D F59E F59F		07	H06Z
	08	I28A I28B		06	G12A G12B		08	I28A I28B
39.BA.09↔	03	D12A		07	H06Z		09	J02A J02B J03A
	04	E02A E02B		08	I28A I28B			
	05	F01A F01C F04Z		08	I28A I28B			

CHOP	MDC	DRG	CHOP	MDC	DRG	CHOP	MDC	DRG
		J03B J04Z J11A			X06C			10 K09A K09B
	10	K09A K09B	39.BF.H1↔	03	D12A			11 L09A L09B
	11	L09A L09B		04	E02A E02B			12 M06Z M37Z
	12	M06Z M37Z		05	F01A F01C F04Z			13 N11A N11B
	13	N11A N11B			F21A F21B F21C			14 O02A O02B
	14	O02A O02B			F28A F59A F59B			21B X05Z X06A X06B
	21B	X06A X06B X06C			F59C F59D F59E			X06C
39.BF.09↔		X33Z			F59F F59G	39.BG.C1↔	03	D12A
	03	D12A		06	G12A G12B		04	E02A E02B
	04	E02A E02B		07	H06Z		05	F01A F01C F04Z
	05	F01A F01C F04Z		08	I28A I28B			F21A F21B F21C
		F21A F21B F21C		09	J02A J02B J03A			F28A F59A F59B
		F28A F59A F59B			J03B J04Z J11A			F59C F59D F59E
		F59C F59D F59E		10	K09A K09B			F59F F59G
		F59F F59G		11	L09A L09B		06	G12A G12B
	06	G12A G12B		12	M06Z M37Z		07	H06Z
	07	H06Z		13	N11A N11B		08	I28A I28B
	08	I28A I28B		14	O02A O02B		09	J02A J02B J03A
	09	J02A J02B J03A		21B	X05Z X06A X06B			J03B J04Z J11A
		J03B J04Z J11A			X06C		10	K09A K09B
	10	K09A K09B	39.BG.09↔	03	D12A		11	L09A L09B
	11	L09A L09B		04	E02A E02B		12	M06Z M37Z
	12	M06Z M37Z		05	F01A F01C F04Z		13	N11A N11B
	13	N11A N11B			F21A F21B F21C		14	O02A O02B
	14	O02A O02B			F28A F59A F59B		21B	X06A X06B X06C
	21B	X05Z X06A X06B			F59C F59D F59E	39.BG.C3↔	03	D12A
		X06C			F59F		04	E02A E02B
39.BF.11↔		BORP KORP MKOR		06	G12A G12B		05	F01A F01C F04Z
		VAC VBOR VKOR		07	H06Z			F21A F21B F21C
	01	B01A B01B B02A		08	I28A I28B			F28A F59A F59B
		B02B B09A B09B		09	J02A J02B J03A			F59C F59D F59E
		B09C B20A B20B			J03B J04Z J11A			F59F F59G
		B20C		10	K09A K09B		06	G12A G12B
	03	D12A		11	L09A L09B		07	H06Z
	04	E02A E02B		12	M06Z M37Z		08	I28A I28B
	05	F01A F01C F04Z		13	N11A N11B		09	J02A J02B J03A
		F21A F21B F21C		14	O02A O02B			J03B J04Z J11A
		F28A F59A F59B		21B	X05Z X06A X06B		10	K09A K09B
		F59C F59D F59E			X06C		11	L09A L09B
		F59F F59G	39.BG.31↔	03	D12A		12	M06Z M37Z
	06	G12A G12B		04	E02A E02B		13	N11A N11B
	07	H06Z		05	F01A F01C F04Z		14	O02A O02B
	08	I28A I28B			F21A F21B F21C		21B	X06A X06B X06C
	09	J02A J02B J03A			F28A F59A F59B	39.BG.G1↔	03	D12A
		J03B J04Z J11A			F59C F59D F59E		04	E02A E02B
	10	K09A K09B			F59F		05	F01A F01C F04Z
	11	L09A L09B		06	G12A G12B			F21A F21B F21C
	12	M06Z M37Z		07	H06Z			F28A F59A F59B
	13	N11A N11B		08	I28A I28B			F59C F59D F59E
	14	O02A O02B		09	J02A J02B J03A			F59F
	21B	X06A X06B X06C			J03B J04Z J11A		06	G12A G12B
		X33Z		10	K09A K09B		07	H06Z
39.BF.51↔	03	D12A		11	L09A L09B		08	I28A I28B
	04	E02A E02B		12	M06Z M37Z		09	J02A J02B J03A
	05	F01A F01C F04Z		13	N11A N11B			J03B J04Z J11A
		F21A F21B F21C		14	O02A O02B		10	K09A K09B
		F28A F59A F59B		21B	X05Z X06A X06B		11	L09A L09B
		F59C F59D F59E			X06C		12	M06Z M37Z
		F59F F59G	39.BG.81↔	03	D12A		13	N11A N11B
	06	G12A G12B		04	E02A E02B		14	O02A O02B
	07	H06Z		05	F01A F01C F04Z		21B	X05Z X06A X06B
	08	I28A I28B			F21A F21B F21C			X06C
	09	J02A J02B J03A			F28A F59A F59B	39.BG.H1↔	03	D12A
		J03B J04Z J11A			F59C F59D F59E		04	E02A E02B
	10	K09A K09B			F59F		05	F01A F01C F04Z
	11	L09A L09B		06	G12A G12B			F21A F21B F21C
	12	M06Z M37Z		07	H06Z			F28A F59A F59B
	13	N11A N11B		08	I28A I28B			F59C F59D F59E
	14	O02A O02B		09	J02A J02B J03A			F59F
	21B	X05Z X06A X06B			J03B J04Z J11A		06	G12A G12B

CHOP	MDC	DRG	CHOP	MDC	DRG	CHOP	MDC	DRG
	07	H06Z		13	N11A N11B			F59C F59D F59E
	08	I28A I28B		14	O02A O02B			F59F F59G
	09	J02A J02B J03A	39.BH.23↔	21B	X06A X06B X06C		06	G12A G12B
		J03B J04Z J11A		01	B01A B01B B04A		07	H06Z
	10	K09A K09B			B04B B04C		08	I28A I28B
	11	L09A L09B		03	D12A		09	J02A J02B J03A
	12	M06Z M37Z		04	E02A E02B			J03B J04Z J11A
	13	N11A N11B		05	F01A F01C F04Z		10	K09A K09B
	14	O02A O02B			F21A F21B F21C		11	L09A L09B
	21B	X05Z X06A X06B			F28A F59A F59B		12	M06Z M37Z
39.BH.09↔	03	D12A			F59C F59D F59E		13	N11A N11B
	04	E02A E02B		06	F59F F59G	39.BH.28↔	14	O02A O02B
	05	F01A F01C F04Z		07	G12A G12B		21B	X06A X06B X06C
		F21A F21B F21C		08	H06Z		01	B01A B01B B04A
		F28A F59A F59B		09	I28A I28B			B04B B04C
		F59C F59D F59E		10	J02A J02B J03A		03	D12A
		F59F F59G		11	J03B J04Z J11A		04	E02A E02B
	06	G12A G12B		10	K09A K09B		05	F01A F01C F04Z
	07	H06Z		11	L09A L09B			F21A F21B F21C
	08	I28A I28B		12	M06Z M37Z			F28A F59A F59B
	09	J02A J02B J03A		13	N11A N11B			F59C F59D F59E
		J03B J04Z J11A		14	O02A O02B			F59F F59G
	10	K09A K09B	39.BH.25↔	21B	X06A X06B X06C		06	G12A G12B
	11	L09A L09B		01	B01A B01B B04A		07	H06Z
	12	M06Z M37Z			B04B B04C		08	I28A I28B
	13	N11A N11B		03	D12A		09	J02A J02B J03A
	14	O02A O02B		04	E02A E02B			J03B J04Z J11A
	21B	X05Z X06A X06B		05	F01A F01C F04Z		10	K09A K09B
		X06C			F21A F21B F21C		11	L09A L09B
39.BH.11↔		BORP KORP MKOR			F28A F59A F59B		12	M06Z M37Z
		VAC VBOR VKOR			F59C F59D F59E		13	N11A N11B
	01	B01A B01B B02A		06	F59F F59G	39.BH.31↔	14	O02A O02B
		B02B B20A B20B		07	G12A G12B		21B	X06A X06B X06C
		B20C		08	H06Z		03	D12A
	02	C14Z		09	I28A I28B		04	E02A E02B
	03	D12A		10	J02A J02B J03A		05	F01A F01C F04Z
	04	E02A E02B		11	J03B J04Z J11A			F21A F21B F21C
	05	F01A F01C F04Z		10	K09A K09B			F28A F59A F59B
		F21A F21B F21C		11	L09A L09B			F59C F59D F59E
		F28A F31A F31B		12	M06Z M37Z			F59F F59G
		F31C F31D F31E		13	N11A N11B		06	G12A G12B
		F31F		14	O02A O02B		07	H06Z
	06	G12A G12B	39.BH.26↔	21B	X06A X06B X06C		08	I28A I28B
	07	H06Z		01	B01A B01B B04A		09	J02A J02B J03A
	08	I28A I28B			B04B B04C			J03B J04Z J11A
	09	J11A		03	D12A		10	K09A K09B
	10	K09A K09B		04	E02A E02B		11	L09A L09B
	11	L09A L09B		05	F01A F01C F04Z		12	M06Z M37Z
	12	M06Z M37Z			F21A F21B F21C		13	N11A N11B
	13	N11A N11B			F28A F59A F59B		14	O02A O02B
	14	O02A O02B			F59C F59D F59E		21B	X05Z X06A X06B
	21B	X06A X06B X06C		06	F59F F59G	39.BH.51↔		X06C
39.BH.22↔	01	B01A B01B B04A		07	G12A G12B		03	D12A
		B04B B04C		08	H06Z		04	E02A E02B
	03	D12A		09	I28A I28B		05	F01A F01C F04Z
	04	E02A E02B		10	J02A J02B J03A			F21A F21B F21C
	05	F01A F01C F04Z		11	J03B J04Z J11A			F28A F59A F59B
		F21A F21B F21C		10	K09A K09B			F59C F59D F59E
		F28A F59A F59B		11	L09A L09B			F59F F59G
		F59C F59D F59E		12	M06Z M37Z		06	G12A G12B
		F59F F59G		13	N11A N11B		07	H06Z
	06	G12A G12B		14	O02A O02B		08	I28A I28B
	07	H06Z	39.BH.27↔	21B	X06A X06B X06C		09	J02A J02B J03A
	08	I28A I28B		01	B01A B01B B04A			J03B J04Z J11A
	09	J02A J02B J03A			B04B B04C		10	K09A K09B
		J03B J04Z J11A		03	D12A		11	L09A L09B
	10	K09A K09B		04	E02A E02B		12	M06Z M37Z
	11	L09A L09B		05	F01A F01C F04Z		13	N11A N11B
	12	M06Z M37Z			F21A F21B F21C		14	O02A O02B
					F28A F59A F59B		21B	X05Z X06A X06B

CHOP	MDC	DRG	CHOP	MDC	DRG	CHOP	MDC	DRG			
39.BH.71↔	03	X06C	39.BH.C3↔	09	J02A J02B J03A	39.BH.J7↔	06	G12A G12B			
	04	D12A		10	J03B J04Z J11A		07	H06Z			
	05	E02A E02B		11	K09A K09B		08	I28A I28B			
		F01A F01C F04Z		12	L09A L09B		09	J02A J02B J03A			
		F21A F21B F21C		13	M06Z M37Z		10	J03B J04Z J11A			
		F28A F59A F59B		14	N11A N11B		11	K09A K09B			
		F59C F59D F59E		21B	O02A O02B		12	L09A L09B			
		F59F F59G		03	X06A X06B X06C		13	M06Z M37Z			
	06	G12A G12B		04	D12A		14	N11A N11B			
	07	H06Z		05	E02A E02B		21B	O02A O02B			
	08	I28A I28B			F01A F01C F04Z		03	X05Z X06A X06B			
	09	J02A J02B J03A			F21A F21B F21C		04	X06C			
		J03B J04Z J11A			F28A F59A F59B		05	D12A			
	10	K09A K09B			F59C F59D F59E		06	E02A E02B			
	11	L09A L09B			F59F F59G		07	F01A F01C F04Z			
	12	M06Z M37Z		06	G12A G12B		08	F21A F21B F21C			
	13	N11A N11B		07	H06Z		09	F28A F59A F59B			
	14	O02A O02B		08	I28A I28B		10	F59C F59D F59E			
	21B	X06A X06B X06C		09	J02A J02B J03A		11	F59F F59G			
	39.BH.74↔	03		D12A	39.BH.D1↔		10	J03B J04Z J11A	39.BH.JB↔	06	G12A G12B
		04		E02A E02B			11	K09A K09B		07	H06Z
05		F01A F01C F04Z	12	L09A L09B		08	I28A I28B				
		F21A F21B F21C	13	M06Z M37Z		09	J02A J02B J03A				
		F28A F59A F59B	14	N11A N11B		10	J03B J04Z J11A				
		F59C F59D F59E	21B	O02A O02B		11	K09A K09B				
		F59F F59G	03	X06A X06B X06C		12	L09A L09B				
06		G12A G12B	04	D12A		13	M06Z M37Z				
07		H06Z	05	E02A E02B		14	N11A N11B				
08		I28A I28B		F01A F01C F04Z		21B	O02A O02B				
09		J02A J02B J03A		F21A F21B F21C		03	X06A X06B X06C				
		J03B J04Z J11A		F28A F59A F59B		04	D12A				
10		K09A K09B		F59C F59D F59E		05	E02A E02B				
11		L09A L09B		F59F F59G		06	F01A F01C F04Z				
12	M06Z M37Z	06	G12A G12B	07	F21A F21B F21C						
13	N11A N11B	07	H06Z	08	F28A F59A F59B						
14	O02A O02B	08	I28A I28B	09	F59C F59D F59E						
21B	X06A X06B X06C	09	J02A J02B J03A	10	F59F F59G						
39.BH.75↔	05	F01A F01C F12A	39.BH.G1↔	10	J03B J04Z J11A	39.BH.JF↔	06	G12A G12B			
		F24A F24B F24C		11	K09A K09B		07	H06Z			
		F24D F24E F24F		12	L09A L09B		08	I28A I28B			
		F50A		13	M06Z M37Z		09	J02A J02B J03A			
				14	N11A N11B		10	J03B J04Z J11A			
39.BH.81↔	03	D12A	39.BH.H1↔	14	O02A O02B	39.BH.JI↔	10	K09A K09B			
	04	E02A E02B		21B	X06A X06B X06C		11	L09A L09B			
	05	F01A F01C F04Z		03	D12A		12	M06Z M37Z			
		F21A F21B F21C		04	E02A E02B		13	N11A N11B			
		F28A F59A F59B		05	F01A F01C F04Z		14	O02A O02B			
		F59C F59D F59E			F21A F21B F21C		21B	O02A O02B			
		F59F F59G			F28A F59A F59B		03	X06A X06B X06C			
	06	G12A G12B			F59C F59D F59E		04	D12A			
	07	H06Z			F59F F59G		05	E02A E02B			
	08	I28A I28B		06	G12A G12B		06	F01A F01C F04Z			
	09	J02A J02B J03A		07	H06Z		07	F21A F21B F21C			
		J03B J04Z J11A		08	I28A I28B		08	F28A F59A F59B			
	10	K09A K09B		09	J02A J02B J03A		09	F59C F59D F59E			
	11	L09A L09B			J03B J04Z J11A		10	F59F F59G			
12	M06Z M37Z	10	K09A K09B	11	G12A G12B						
13	N11A N11B	11	L09A L09B	12	H06Z						
14	O02A O02B	12	M06Z M37Z	13	I28A I28B						
21B	X05Z X06A X06B	13	N11A N11B	14	J02A J02B J03A						
39.BH.C1↔	03	D12A	39.BH.H1↔	14	O02A O02B	39.BH.JI↔	09	J03B J04Z J11A			
	04	E02A E02B		21B	X05Z X06A X06B		10	K09A K09B			
	05	F01A F01C F04Z		03	X06C		11	L09A L09B			
		F21A F21B F21C		04	D12A		12	M06Z M37Z			
		F28A F59A F59B		05	E02A E02B		13	N11A N11B			
		F59C F59D F59E			F01A F01C F04Z		14	O02A O02B			
		F59F F59G			F21A F21B F21C		21B	O02A O02B			
	06	G12A G12B			F28A F59A F59B		03	X05Z X06A X06B			
07	H06Z		F59C F59D F59E	04	X06C						
08	I28A I28B		F59F F59G	05	D12A						

CHOP	MDC	DRG	CHOP	MDC	DRG	CHOP	MDC	DRG
		F21A F21B F21C			F59F			10 K09A K09B
		F28A F59A F59B	39.C1.1K†↔	05	F24B F24C F51A			16 Q03A Q03B
		F59C F59D F59E			F59F	40.21.11↔	03	D12A D12B
	06	F59F F59G	39.C1.1L†↔	05	F24B F24C F51A		04	E02A E02B E02C
	07	G12A G12B			F59F		06	G12A G12B
	08	H06Z	39.C1.1M†↔	05	F24B F24C F51A		08	I28A I28B
	09	I28A I28B			F59F		09	J01A J01B J02A
		J02A J02B J03A	39.C4.12†↔	05	F59F			J02B J03A J03B
		J03B J04Z J11A	39.C4.13†↔	05	F59F			J04Z J11A J11B
	10	K09A K09B	39.C4.14†↔	05	F59F			J21Z J23A J23B
	11	L09A L09B	39.D1.11↔		BORP VAC VAC I		10	K09A K09B
	12	M06Z M37Z			VAC II VBOR		16	Q03A Q03B
	13	N11A N11B		05	F01A F01B F01C	40.21.99↔	03	D12A D12B
	14	O02A O02B			F01D F01E F01F		04	E02A E02B E02C
	21B	X06A X06B X06C			F03A F03B F04Z		06	G12A G12B
39.BH.L1↔		BORP KORP MKOR			F06A F12A F12B		08	I28A I28B
		VAC VAC I VAC II			F12C F12D F12E		09	J02A J02B J03A
		VBOR VKOR			F98B			J03B J04Z J11A
	01	B01A B01B B02A		06	G12A			J11B J21Z
		B02B B04A B04B	40.0↔	09	J02A J02B J03A		10	K09A K09B
		B04C B20A B20B			J03B J04Z J11A		16	Q03A Q03B
		B20C			J11B	40.22.00↔	03	D12A D12B
	03	D12A	40.11.10↔	01	B17A B17B		04	E01A E01B E06A
	04	E02A E02B		03	D12A D12B			E06B E06C
	05	F01A F01C F04Z		04	E02A E02B E02C		06	G12A G12B
		F21A F21B F21C		06	G12A G12B		07	H33A H33B
		F28A F31A F31B		07	H06Z		08	I28A I28B
		F31C F31D F31E		08	I28A I28B		09	J02A J02B J03A
		F31F		09	J02A J02B J03A			J03B J04Z J11A
	06	G12A G12B			J03B J04Z J11A			J11B J21Z
	07	H06Z			J11B		10	K09A K09B
	08	I28A I28B		10	K09A K09B		11	L09A L09B L33Z
	09	J11A		11	L09A L09B		12	M06Z M09A M09B
	10	K09A K09B		12	M06Z M09A M09B			M37Z
	11	L09A L09B			M37Z		13	N02A N02B N04A
	12	M06Z M37Z		13	N02A N02B N04A			N04B N33Z
	13	N11A N11B N25Z			N04B N33Z		21B	X04Z X05Z X06A
	14	O02A O02B		16	Q03A Q03B			X06B X06C
	21B	X06A X06B X06C	40.11.11↔	01	B17A B17B	40.22.10↔	03	D12A D12B
39.C1.12†↔	05	F24B F24C F24D		03	D12A D12B		04	E01A E01B E06A
		F51A F51B		04	E02A E02B E02C			E06B E06C
39.C1.13†↔	05	F24B F24C F51A		06	G12A G12B		06	G12A G12B
		F59F		07	H06Z		07	H33A H33B
39.C1.14†↔	05	F24B F24C F51A		08	I28A I28B		08	I28A I28B
		F59F		09	J02A J02B J03A		09	J02A J02B J03A
39.C1.15†↔	05	F24B F24C F51A			J03B J04Z J11A			J03B J04Z J11A
		F59F			J11B			J11B J21Z
39.C1.17†↔	05	F24B F24C F51A		10	K09A K09B		10	K09A K09B
		F59F		11	L09A L09B		11	L09A L09B L33Z
39.C1.18†↔	05	F24B F24C F51A		12	M06Z M09A M09B		12	M06Z M09A M09B
		F59F			M37Z			M37Z
39.C1.1A†↔	05	F24B F24C F51A		13	N02A N02B N04A		13	N02A N02B N04A
		F59F			N04B N33Z			N04B N33Z
39.C1.1B†↔	05	F24B F24C F51A		16	Q03A Q03B		21B	X04Z X05Z X06A
		F59F	40.21.00↔	03	D12A D12B			X06B X06C
39.C1.1C†↔	05	F24B F24C F51A		04	E02A E02B E02C	40.22.20↔	03	D12A D12B
		F59F		06	G12A G12B		04	E01A E01B E06A
39.C1.1D†↔	05	F24B F24C F51A		08	I28A I28B			E06B E06C
		F59F		09	J02A J02B J03A		06	G12A G12B
39.C1.1E†↔	05	F24B F24C F51A			J03B J04Z J11A		07	H33A H33B
		F59F			J11B J21Z		08	I28A I28B
39.C1.1F†↔	05	F24B F24C F51A		10	K09A K09B		09	J02A J02B J03A
		F59F		16	Q03A Q03B			J03B J04Z J11A
39.C1.1G†↔	05	F24B F24C F51A	40.21.10↔	03	D12A D12B			J11B J21Z
		F59F		04	E02A E02B E02C		10	K09A K09B
39.C1.1H†↔	05	F24B F24C F51A		06	G12A G12B		11	L09A L09B L33Z
		F59F		08	I28A I28B		12	M06Z M09A M09B
39.C1.1I†↔	05	F24B F24C F51A		09	J02A J02B J03A			M37Z
		F59F			J03B J04Z J11A		13	N02A N02B N04A
39.C1.1J†↔	05	F24B F24C F51A			J11B J21Z			N04B N33Z

CHOP	MDC	DRG	CHOP	MDC	DRG	CHOP	MDC	DRG
	21B	X04Z X05Z X06A		09	J02A J02B J03A			J11B J21Z
		X06B X06C			J03B J04Z J11A		10	K09A K09B
40.22.99↔	03	D12A D12B			J11B J21Z		11	L09A L09B
	04	E01A E01B E06A		11	L09A L09B		12	M06Z M09A M09B
		E06B E06C		12	M06Z M09A M09B			M37Z
	06	G12A G12B			M37Z		13	N02A N02B N04A
	07	H33A H33B		13	N02A N02B N04A			N04B N33Z
	08	I28A I28B			N04B N33Z		16	Q03A Q03B
	09	J02A J02B J03A		16	Q03A Q03B		21B	X04Z X05Z X06A
		J03B J04Z J11A	40.24.10↔	04	E02A E02B E02C			X06B X06C
		J11B J21Z		06	G12A G12B		22	Y02A Y02B Y02C
	10	K09A K09B		08	I28A I28B	40.29.11↔		VB
	11	L09A L09B L33Z		09	J02A J02B J03A		03	D12A D12B
	12	M06Z M09A M09B			J03B J04Z J11A		04	E02A E02B E02C
		M37Z			J11B J21Z		05	F21A F21B F21C
	13	N02A N02B N04A		11	L09A L09B		06	G12A G12B
		N04B N33Z		12	M06Z M09A M09B		07	H12A H12B
	21B	X04Z X05Z X06A			M37Z		08	I28A I28B
		X06B X06C		13	N02A N02B N04A		09	J02A J02B J03A
40.23.00↔	03	D12A D12B			N04B N33Z			J03B J04Z J11A
	04	E02A E02B E02C		14	O02A O02B			J11B J21Z
	06	G12A G12B		16	Q03A Q03B		10	K09A K09B
	08	I28A I28B	40.24.11↔	04	E02A E02B E02C		11	L09A L09B
	09	J02A J02B J03A		06	G12A G12B		12	M06Z M09A M09B
		J03B J04Z J11A		08	I28A I28B			M37Z
		J11B J21Z J23A		09	J02A J02B J03A		13	N02A N02B N04A
		J23B J24A J24B			J03B J04Z J11A			N04B N33Z
		J24C J25Z			J11B J21Z		14	O02A O02B
	10	K09A K09B		11	L09A L09B		16	Q03A Q03B
	13	N23A N23B		12	M06Z M09A M09B		21B	X04Z X05Z X06A
	16	Q03A Q03B			M37Z			X06B X06C
40.23.10↔	03	D12A D12B		13	N02A N02B N04A		22	Y02A Y02B Y02C
	04	E02A E02B E02C			N04B N33Z	40.29.12↔		VB
	06	G12A G12B		14	O02A O02B		03	D12A D12B
	08	I28A I28B		16	Q03A Q03B		04	E02A E02B E02C
	09	J02A J02B J03A	40.24.20↔	04	E02A E02B E02C		05	F21A F21B F21C
		J03B J04Z J11A		06	G12A G12B		06	G12A G12B
		J11B J21Z J23A		08	I28A I28B		07	H12A H12B
		J23B J24A J24B		09	J02A J02B J03A		08	I28A I28B
		J24C J25Z			J03B J04Z J11A		09	J02A J02B J03A
	10	K09A K09B			J11B J21Z			J03B J04Z J11A
	13	N23A N23B		11	L09A L09B		10	K09A K09B
	16	Q03A Q03B		12	M06Z M09A M09B		11	L09A L09B
40.23.11↔	03	D12A D12B			M37Z		12	M06Z M09A M09B
	04	E02A E02B E02C		13	N02A N02B N04A			M37Z
	06	G12A G12B			N04B N33Z		13	N02A N02B N04A
	08	I28A I28B		14	O02A O02B			N04B N33Z
	09	J02A J02B J03A		16	Q03A Q03B		14	O02A O02B
		J03B J04Z J11A	40.24.99↔	04	E02A E02B E02C		16	Q03A Q03B
		J11B J21Z J23A		06	G12A G12B		21B	X04Z X05Z X06A
		J23B J24A J24B		08	I28A I28B			X06B X06C
		J24C J25Z		09	J02A J02B J03A		22	Y02A Y02B Y02C
	10	K09A K09B			J03B J04Z J11A			VB
	13	N23A N23B			J11B J21Z	40.29.19↔	03	D12A D12B
	16	Q03A Q03B		11	L09A L09B		04	E02A E02B E02C
40.23.99↔	03	D12A D12B		12	M06Z M09A M09B		05	F21A F21B F21C
	04	E02A E02B E02C			M37Z		06	G12A G12B
	06	G12A G12B		13	N02A N02B N04A		07	H12A H12B
	08	I28A I28B			N04B N33Z		08	I28A I28B
	09	J02A J02B J03A		14	O02A O02B		09	J02A J02B J03A
		J03B J04Z J11A		16	Q03A Q03B			J03B J04Z J11A
		J11B J21Z J23A	40.29.10↔		VB			J11B J21Z
		J23B J24A J24B		03	D12A D12B		10	K09A K09B
		J24C J25Z		04	E02A E02B E02C		11	L09A L09B
	10	K09A K09B		05	F21A F21B F21C		12	M06Z M09A M09B
	13	N23A N23B		06	G12A G12B			M37Z
	16	Q03A Q03B		07	H12A H12B		13	N02A N02B N04A
40.24.00↔	04	E02A E02B E02C		08	I28A I28B			N04B N33Z
	06	G12A G12B		09	J02A J02B J03A		14	O02A O02B
	08	I28A I28B			J03B J04Z J11A			

CHOP	MDC	DRG	CHOP	MDC	DRG	CHOP	MDC	DRG
	16	Q03A Q03B		04	E02A E02B E02C		10	K09A K09B
	21B	X04Z X05Z X06A		05	F21A F21B F21C		11	L09A L09B
		X06B X06C		06	G12A G12B		12	M06Z M09A M09B
40.29.20↔	22	Y02A Y02B Y02C		07	H12A H12B		13	M37Z
		VB		08	I28A I28B		14	N02A N02B N04A
	01	B17A B17B		09	J02A J02B J03A		16	N04B N33Z
	03	D12A D12B			J03B J04Z J11A	40.29.99↔	21B	O02A O02B
	04	E02A E02B E02C			J11B J21Z		16	Q03A Q03B
	05	F21A F21B F21C		10	K09A K09B		22	X04Z X05Z X06A
	06	G12A G12B		11	L09A L09B			X06B X06C
	07	H12A H12B		12	M06Z M09A M09B		22	Y02A Y02B Y02C
	08	I28A I28B			M37Z			VB
	09	J02A J02B J03A	40.29.81↔	13	N02A N02B N04A		03	D12A D12B
		J03B J04Z J11A			N04B N33Z		04	E02A E02B E02C
		J11B J21Z		16	Q03A Q03B		05	F21A F21B F21C
	10	K09A K09B		21B	X04Z X05Z X06A		06	G12A G12B
	11	L09A L09B			X06B X06C		07	H12A H12B
	12	M06Z M09A M09B		22	Y02A Y02B Y02C		08	I28A I28B
		M37Z			VB		09	J02A J02B J03A
	13	N02A N02B N04A		03	D12A D12B			J03B J04Z J11A
		N04B N33Z		04	E02A E02B E02C			J11B J21Z
	14	O02A O02B		05	F21A F21B F21C		10	K09A K09B
	16	Q03A Q03B		06	G12A G12B		11	L09A L09B
40.29.30↔	21B	X04Z X05Z X06A		07	H12A H12B		12	M06Z M09A M09B
		X06B X06C		08	I28A I28B			M37Z
	22	Y02A Y02B Y02C		09	J02A J02B J03A		13	N02A N02B N04A
		VB			J03B J04Z J11A	40.3X.10↔	14	N04B N33Z
	03	D12A D12B			J11B J21Z		14	O02A O02B
	04	E02A E02B E02C		10	K09A K09B		16	Q03A Q03B
	05	F21A F21B F21C		11	L09A L09B		21B	X04Z X05Z X06A
	06	G12A G12B		12	M06Z M09A M09B			X06B X06C
	07	H12A H12B			M37Z		22	Y02A Y02B Y02C
	08	I28A I28B		13	N02A N02B N04A			BORP VAC VBOR
	09	J02A J02B J03A			N04B N33Z	40.3X.11↔	03	D12A
		J03B J04Z J11A		14	O02A O02B		04	E02A E02B E02C
		J11B J21Z		16	Q03A Q03B		06	G12A G12B
	10	K09A K09B		21B	X04Z X05Z X06A		08	I28A I28B
	11	L09A L09B			X06B X06C		09	J01A J01B J02A
	12	M06Z M09A M09B		22	Y02A Y02B Y02C			J02B J03A J03B
		M37Z	40.29.82↔		VB			J04Z J11A J11B
	13	N02A N02B N04A		03	D12A D12B			J21Z J23A J23B
		N04B N33Z		04	E02A E02B E02C		10	K09A K09B
	14	O02A O02B		05	F21A F21B F21C		11	L09A L09B
	16	Q03A Q03B		06	G12A G12B		12	M06Z M09A M09B
40.29.70↔	21B	X04Z X05Z X06A		07	H12A H12B			M37Z
		X06B X06C		08	I28A I28B		13	N02A N02B N04A
	22	Y02A Y02B Y02C		09	J02A J02B J03A			N04B N33Z
		VB			J03B J04Z J11A	40.3X.12↔	16	Q03A Q03B
	03	D12A D12B			J11B J21Z			BORP VAC VBOR
	04	E02A E02B E02C		10	K09A K09B		03	D12A
	05	F21A F21B F21C		11	L09A L09B		04	E02A E02B E02C
	06	G12A G12B		12	M06Z M09A M09B		06	G12A G12B
	07	H12A H12B			M37Z		08	I28A I28B
	08	I28A I28B		13	N02A N02B N04A		09	J01A J01B J02A
	09	J02A J02B J03A			N04B N33Z			J02B J03A J03B
		J03B J04Z J11A		14	O02A O02B			J04Z J11A J11B
		J11B J21Z		16	Q03A Q03B			J21Z J23A J23B
	10	K09A K09B		21B	X04Z X05Z X06A		10	K09A K09B
	11	L09A L09B			X06B X06C		11	L09A L09B
	12	M06Z M09A M09B		22	Y02A Y02B Y02C		12	M06Z M09A M09B
		M37Z	40.29.89↔		VB			M37Z
	13	N02A N02B N04A		03	D12A D12B		13	N02A N02B N04A
		N04B N33Z		04	E02A E02B E02C			N04B N33Z
	14	O02A O02B		05	F21A F21B F21C		14	O02A O02B
	16	Q03A Q03B		06	G12A G12B		16	Q03A Q03B
40.29.80↔	21B	X04Z X05Z X06A		07	H12A H12B			BORP VAC VBOR
		X06B X06C		08	I28A I28B		03	D12A
	22	Y02A Y02B Y02C		09	J02A J02B J03A		04	E02A E02B E02C
		VB			J03B J04Z J11A		06	G12A G12B
	03	D12A D12B			J11B J21Z		08	I28A I28B

CHOP	MDC	DRG	CHOP	MDC	DRG	CHOP	MDC	DRG
	09	J01A J01B J02A J02B J03A J03B J04Z J11A J11B J21Z J23A J23B			J02B J03A J03B J04Z J11A J11B J21Z J23A J23B		08	I28A I28B
	10	K09A K09B		10	K09A K09B		09	J01A J01B J02A J02B J03A J03B J04Z J11A J11B J21Z J23A J23B
	11	L09A L09B		11	L09A L09B		10	K09A K09B
	12	M06Z M09A M09B M37Z		12	M06Z M09A M09B M37Z		11	L09A L09B L13A L13B L13C L38Z
	13	N02A N02B N04A N04B N33Z		13	N02A N02B N04A N04B N33Z		12	M06Z M09A M09B M37Z
	14	O02A O02B		14	O02A O02B		13	N01A N01B N01C N02A N02B N04A N04B N33Z
40.3X.13↔	16	Q03A Q03B BORP VAC VBOR	40.3X.19↔	16	Q03A Q03B BORP VAC VBOR		14	O02A O02B
	03	D12A		03	D12A	40.3X.24↔	16	Q03A Q03B BORP VAC VBOR
	04	E02A E02B E02C		04	E02A E02B E02C		03	D12A
	06	G12A G12B		06	G12A G12B		04	E02A E02B E02C
	08	I28A I28B		08	I28A I28B		06	G12A G12B
	09	J01A J01B J02A J02B J03A J03B J04Z J11A J11B J21Z J23A J23B		09	J01A J01B J02A J02B J03A J03B J04Z J11A J11B J21Z J23A J23B		08	I28A I28B
	10	K09A K09B		10	K09A K09B		09	J01A J01B J02A J02B J03A J03B J04Z J11A J11B J21Z J23A J23B
	11	L09A L09B		11	L09A L09B		10	K09A K09B
	12	M06Z M09A M09B M37Z		12	M06Z M09A M09B M37Z		11	L09A L09B L13A L13B L13C L38Z
	13	N02A N02B N04A N04B N33Z		13	N02A N02B N04A N04B N33Z		12	M06Z M09A M09B M37Z
40.3X.14↔	14	O02A O02B	40.3X.21↔	14	O02A O02B		13	N01A N01B N01C N02A N02B N04A N04B N33Z
	16	Q03A Q03B BORP VAC VBOR		16	Q03A Q03B BORP VAC VBOR		14	O02A O02B
	01	B17A B17B		03	D12A		16	Q03A Q03B BORP VAC VBOR
	03	D12A		04	E02A E02B E02C	40.3X.25↔	03	D12A
	04	E02A E02B E02C		06	G12A G12B		04	E02A E02B E02C
	06	G12A G12B		08	I28A I28B		06	G12A G12B
	08	I28A I28B		09	J01A J01B J02A J02B J03A J03B J04Z J11A J11B J21Z J23A J23B		08	I28A I28B
	09	J01A J01B J02A J02B J03A J03B J04Z J11A J11B J21Z J23A J23B		10	K09A K09B		09	J01A J01B J02A J02B J03A J03B J04Z J11A J11B J21Z J23A J23B
	10	K09A K09B		11	L09A L09B L13A L13B L13C L38Z		10	K09A K09B
	11	L09A L09B		12	M06Z M09A M09B M37Z		11	L09A L09B L13A L13B L13C L38Z
40.3X.15↔	12	M06Z M09A M09B M37Z	40.3X.22↔	12	M06Z M09A M09B M37Z		12	M06Z M09A M09B M37Z
	13	N02A N02B N04A N04B N33Z		13	N01A N01B N01C N02A N02B N04A N04B N33Z		13	N01A N01B N01C N02A N02B N04A N04B N33Z
	14	O02A O02B		14	O02A O02B	40.3X.26↔	14	O02A O02B
	16	Q03A Q03B BORP VAC VBOR		16	Q03A Q03B BORP VAC VBOR		16	Q03A Q03B BORP VAC VBOR
	03	D12A		03	D12A		03	D12A
	04	E02A E02B E02C		04	E02A E02B E02C		04	E02A E02B E02C
	06	G12A G12B		06	G12A G12B		06	G12A G12B
	08	I28A I28B		08	I28A I28B		08	I28A I28B
	09	J01A J01B J02A J02B J03A J03B J04Z J11A J11B J21Z J23A J23B		09	J01A J01B J02A J02B J03A J03B J04Z J11A J11B J21Z J23A J23B		09	J01A J01B J02A J02B J03A J03B J04Z J11A J11B J21Z J23A J23B
	10	K09A K09B		10	K09A K09B		10	K09A K09B
	11	L09A L09B		11	L09A L09B L13A L13B L13C L38Z		11	L09A L09B L13A L13B L13C L38Z
	12	M06Z M09A M09B M37Z		12	M06Z M09A M09B M37Z		12	M06Z M09A M09B M37Z
	13	N02A N02B N04A N04B N33Z		13	N01A N01B N01C N02A N02B N04A N04B N33Z		13	N01A N01B N01C N02A N02B N04A N04B N33Z
40.3X.16↔	14	O02A O02B		14	O02A O02B		14	O02A O02B
	16	Q03A Q03B BORP VAC VBOR		16	Q03A Q03B BORP VAC VBOR		16	Q03A Q03B BORP VAC VBOR
	03	D12A	40.3X.23↔	03	D12A		03	D12A
	04	E02A E02B E02C		04	E02A E02B E02C		04	E02A E02B E02C
	06	G12A G12B		06	G12A G12B		06	G12A G12B
	08	I28A I28B		08	I28A I28B		08	I28A I28B
	09	J01A J01B J02A		09	J01A J01B J02A		09	J01A J01B J02A

CHOP	MDC	DRG	CHOP	MDC	DRG	CHOP	MDC	DRG
	14	O02A O02B			J03B J04Z J08A			J03B J04Z J08A
	16	Q03A Q03B			J08B J10A J10B			J08B J10A J10B
40.3X.29↔		BORP VAC VBOR			J21Z			J21Z
	03	D12A		10	K06A K14A K14B		10	K06A K14A K14B
	04	E02A E02B E02C		17	R01C		17	R01C
	06	G12A G12B	40.41.12↔		BORP KORP MKOR	40.41.99↔		BORP KORP MKOR
	08	I28A I28B			VAC VAC I VAC II			VAC VAC I VAC II
	09	J01A J01B J02A			VBOR VKOR			VBOR VKOR
		J02B J03A J03B		03	D02A D02B D24A		03	D02A D02B D24A
		J04Z J11A J11B			D24B D24C D25A			D24B D24C D25A
		J21Z J23A J23B			D25B D28Z D29Z			D25B D28Z D29Z
	10	K09A K09B		04	E02A E02B		04	E02A E02B
	11	L09A L09B L13A		06	G12A		06	G12A
		L13B L13C L38Z		09	J02A J02B J03A		09	J02A J02B J03A
	12	M06Z M09A M09B			J03B J04Z J08A			J03B J04Z J08A
		M37Z			J08B J10A J10B			J08B J10A J10B
	13	N01A N01B N01C			J21Z			J21Z
		N02A N02B N04A		10	K06A K14A K14B		10	K06A K14A K14B
		N04B N33Z		17	R01C		17	R01C
	14	O02A O02B	40.41.13↔		BORP KORP MKOR	40.50↔		BORP VAC VAC I
	16	Q03A Q03B			VAC VAC I VAC II			VAC II VBOR
40.40↔		BORP KORP MKOR			VBOR VKOR		06	G12A G12B
		VAC VAC I VAC II		03	D02A D02B D24A		08	I28A I28B
		VBOR VKOR			D24B D24C D25A		09	J01A J01B J02A
	03	D24A D24B D24C			D25B D28Z D29Z			J02B J03A J03B
		D25A D25B D28Z		04	E02A E02B			J04Z J10A J10B
		D29Z		06	G12A			J21Z J23A J23B
	04	E02A E02B		09	J02A J02B J03A	40.51.00↔		BORP VAC VAC I
	06	G12A			J03B J04Z J08A			VAC II VBOR
	09	J02A J02B J03A			J08B J10A J10B		04	E01A E01B E06A
		J03B J04Z J08A			J21Z			E06B E06C
		J08B J10A J10B		10	K06A K14A K14B		06	G12A G12B
		J21Z		17	R01C		07	H33A H33B
40.41.00↔		BORP KORP MKOR	40.41.14↔		BORP KORP MKOR		08	I28A I28B
		VAC VAC I VAC II			VAC VAC I VAC II		09	J01A J01B J02A
		VBOR VKOR			VBOR VKOR			J02B J03A J03B
	03	D02A D02B D24A		03	D02A D02B D24A			J04Z J10A J10B
		D24B D24C D25A			D24B D24C D25A			J21Z J23A J23B
		D25B D28Z D29Z			D25B D28Z D29Z			J24A J24B J24C
	04	E02A E02B		04	E02A E02B			J25Z
	06	G12A		06	G12A		11	L33Z
	09	J02A J02B J03A		09	J02A J02B J03A	40.51.10↔		BORP VAC VAC I
		J03B J04Z J08A			J03B J04Z J08A			VAC II VBOR
		J08B J10A J10B			J08B J10A J10B		04	E01A E01B E06A
		J21Z			J21Z			E06B E06C
	10	K06A K14A K14B		10	K06A K14A K14B		06	G12A G12B G33Z
	17	R01C		17	R01C			G38A G38B
40.41.10↔		BORP KORP MKOR	40.41.20↔		BORP KORP MKOR		07	H33A H33B
		VAC VAC I VAC II			VAC VAC I VAC II		08	I28A I28B
		VBOR VKOR			VBOR VKOR		09	J01A J01B J02A
	03	D02A D02B D24A		03	D02A D02B D24A			J02B J03A J03B
		D24B D24C D25A			D24B D24C D25A			J04Z J10A J10B
		D25B D28Z D29Z			D25B D28Z D29Z			J21Z J23A J23B
	04	E02A E02B		04	E02A E02B			J24A J24B J24C
	06	G12A		06	G12A			J25Z
	09	J02A J02B J03A		09	J02A J02B J03A	40.51.11↔	11	L13B L33Z
		J03B J04Z J08A			J03B J04Z J08A			BORP VAC VAC I
		J08B J10A J10B			J08B J10A J10B		04	E01A E01B E06A
		J21Z			J21Z			E06B E06C
	10	K06A K14A K14B		10	K06A K14A K14B		06	G12A G12B
	17	R01C		17	R01C		07	H33A H33B
40.41.11↔		BORP KORP MKOR	40.41.21↔		BORP KORP MKOR		08	I28A I28B
		VAC VAC I VAC II			VAC VAC I VAC II		09	J01A J01B J02A
		VBOR VKOR			VBOR VKOR			J02B J03A J03B
	03	D02A D02B D24A		03	D02A D02B D24A			J04Z J10A J10B
		D24B D24C D25A			D24B D24C D25A			J21Z J23A J23B
		D25B D28Z D29Z			D25B D28Z D29Z			J24A J24B J24C
	04	E02A E02B		04	E02A E02B			J25Z
	06	G12A		06	G12A			L13A L33Z L38Z
	09	J02A J02B J03A		09	J02A J02B J03A			

CHOP	MDC	DRG	CHOP	MDC	DRG	CHOP	MDC	DRG
40.51.99↔		BORP VAC VAC I VAC II VBOR			N04B N33Z R01C		11	L03Z L04A L04B L04C L10A L10B L13A L13B L13C L33Z L38Z
	04	E01A E01B E06A E06B E06C	40.52.99↔		BORP VAC VAC I VAC II VBOR		12	M01Z M09A M37Z
	06	G12A G12B		04	E01A E01B E06A E06B E06C		13	N01A N01B N01C N02A N02B N04A N04B N33Z
	07	H33A H33B		06	G12A G12B		17	R01C
	08	I28A I28B		07	H33A H33B	40.53.99↔		BORP VAC VAC I VAC II VBOR
	09	J01A J01B J02A J02B J03A J03B J04Z J10A J10B J21Z J23A J23B J24A J24B J24C J25Z		08	I28A I28B		04	E01A E01B E06A E06B E06C
	11	L13B L33Z		09	J02A J02B J03A J03B J04Z J10A J10B J21Z		06	G12A G12B
40.52.00↔		BORP VAC VAC I VAC II VBOR		10	K09A K09B		07	H33A H33B
	04	E01A E01B E06A E06B E06C		11	L03Z L04A L04B L04C L10A L10B L13A L13B L33Z L38Z		08	I28A I28B
	06	G12A G12B		12	M01Z M09A M37Z		09	J02A J02B J03A J03B J04Z J10A J10B J21Z
	07	H33A H33B		13	N02A N02B N04A N04B N33Z		10	K09A K09B
	08	I28A I28B	40.53.00↔	17	R01C		11	L03Z L04A L04B L04C L10A L10B L13A L13B L33Z L38Z
	09	J02A J02B J03A J03B J04Z J10A J10B J21Z		04	E01A E01B E06A E06B E06C		12	M01Z M09A M37Z
	10	K09A K09B		06	G12A G12B		13	N02A N02B N04A N04B N33Z
	11	L03Z L04A L04B L04C L10A L10B L13A L13B L13C L33Z L38Z		07	H33A H33B		17	R01C
	12	M01Z M09A M37Z		08	I28A I28B	40.54.00↔		BORP VAC VAC I VAC II VBOR
	13	N02A N02B N04A N04B N33Z		09	J02A J02B J03A J03B J04Z J10A J10B J21Z		06	G12A G12B
40.52.10↔		BORP VAC VAC I VAC II VBOR		10	K09A K09B		07	H33A H33B
	04	E01A E01B E06A E06B E06C		11	L03Z L04A L04B L04C L10A L10B L13A L13B L13C L33Z L38Z		08	I28A I28B
	06	G12A G12B G33Z G38A G38B		12	M01Z M09A M37Z		09	J02A J02B J03A J03B J04Z J10A J10B J21Z
	07	H33A H33B		13	N02A N02B N04A N04B N33Z		11	L03Z L04A L04B L04C L10A L10B L13A L13B L13C L33Z L38Z
	08	I28A I28B	40.53.10↔		BORP VAC VAC I VAC II VBOR		12	M01Z M09A M37Z
	09	J02A J02B J03A J03B J04Z J10A J10B J21Z		04	E01A E01B E06A E06B E06C		13	N02A N02B N04A N04B N33Z
	10	K09A K09B		06	G12A G12B G33Z G38A G38B	40.54.10↔		BORP VAC VAC I VAC II VBOR
	11	L03Z L04A L04B L04C L10A L10B L13A L13B L33Z L38Z		07	H33A H33B		06	G12A G12B G33Z G38A G38B
	12	M01Z M09A M37Z		08	I28A I28B		07	H33A H33B
	13	N02A N02B N04A N04B N33Z		09	J02A J02B J03A J03B J04Z J10A J10B J21Z		08	I28A I28B
	17	R01C		10	K09A K09B		09	J02A J02B J03A J03B J04Z J10A J10B J21Z
40.52.11↔		BORP VAC VAC I VAC II VBOR		11	L03Z L04A L04B L04C L10A L10B L13A L13B L33Z L38Z		11	L03Z L04A L04B L04C L10A L10B L13A L13B L33Z L38Z
	04	E01A E01B E06A E06B E06C		12	M01Z M09A M37Z		12	M01Z M09A M37Z
	06	G12A G12B		13	N02A N02B N04A N04B N33Z		13	N02A N02B N04A N04B N33Z
	07	H33A H33B		17	R01C		17	R01C
	08	I28A I28B	40.53.11↔		BORP VAC VAC I VAC II VBOR		17	BORP VAC VAC I VAC II VBOR
	09	J02A J02B J03A J03B J04Z J10A J10B J21Z		04	E01A E01B E06A E06B E06C	40.54.11↔		G12A G12B
	10	K09A K09B		06	G12A G12B		06	G12A G12B
	11	L03Z L04A L04B L04C L10A L10B L13A L13B L13C L33Z L38Z		07	H33A H33B		07	H33A H33B
	12	M01Z M09A M37Z		08	I28A I28B		08	I28A I28B
	13	N01A N01B N01C N02A N02B N04A		09	J02A J02B J03A J03B J04Z J10A J10B J21Z		09	J02A J02B J03A J03B J04Z J10A J10B J21Z
				10	K09A K09B		11	L03Z L04A L04B L04C L10A L10B

CHOP	MDC	DRG	CHOP	MDC	DRG	CHOP	MDC	DRG
		L13A L13B L13C			J10B J21Z		04	E01A E01B E06A
		L33Z L38Z		10	K09A K09B			E06B E06C
	12	M01Z M09A M37Z		11	L03Z L04A L04B		06	G12A G12B
	13	N01A N01B N01C			L04C L10A L10B		07	H33A H33B
		N02A N02B N04A			L13A L13B L33Z		08	I28A I28B
		N04B N33Z			L38Z		09	J02A J02B J03A
40.54.99↔	17	R01C		12	M01Z M09A M37Z			J03B J04Z J10A
		BORP VAC VAC I		13	N02A N02B N04A			J10B J21Z
		VAC II VBOR	40.59.12↔		N04B N33Z		10	K09A K09B
	06	G12A G12B		17	R01C		11	L03Z L04A L04B
	07	H33A H33B			BORP VAC VAC I			L04C L10A L10B
	08	I28A I28B			VAC II VBOR			L13A L13B L13C
	09	J02A J02B J03A		04	E01A E01B E06A			L33Z L38Z
		J03B J04Z J10A			E06B E06C		12	M01Z M09A M37Z
		J10B J21Z		06	G12A G12B G33Z		13	N01A N01B N01C
	11	L03Z L04A L04B			G38A G38B			N02A N02B N04A
		L04C L10A L10B		07	H33A H33B			N04B N33Z
		L13A L13B L33Z		08	I28A I28B		17	R01C
		L38Z		09	J02A J02B J03A	40.59.22↔		BORP VAC VAC I
	12	M01Z M09A M37Z			J03B J04Z J10A			VAC II VBOR
	13	N02A N02B N04A			J10B J21Z		04	E01A E01B E06A
		N04B N33Z		10	K09A K09B			E06B E06C
	17	R01C		11	L03Z L04A L04B		06	G12A G12B
40.59.00↔		BORP VAC VAC I			L04C L10A L10B		07	H33A H33B
		VAC II VBOR			L13A L13B L33Z		08	I28A I28B
	04	E01A E01B E06A			L38Z		09	J02A J02B J03A
		E06B E06C		12	M01Z M09A M37Z			J03B J04Z J10A
	06	G12A G12B		13	N02A N02B N04A			J10B J21Z
	07	H33A H33B			N04B N33Z		10	K09A K09B
	08	I28A I28B		17	R01C		11	L03Z L04A L04B
	09	J02A J02B J03A	40.59.19↔		BORP VAC VAC I			L04C L10A L10B
		J03B J04Z J10A			VAC II VBOR			L13A L13B L13C
		J10B J21Z		04	E01A E01B E06A			L33Z L38Z
	10	K09A K09B			E06B E06C		12	M01Z M09A M37Z
	11	L03Z L04A L04B		06	G12A G12B G33Z		13	N01A N01B N01C
		L04C L10A L10B			G38A G38B			N02A N02B N04A
		L13A L13B L13C		07	H33A H33B			N04B N33Z
		L33Z L38Z		08	I28A I28B		17	R01C
	12	M01Z M09A M37Z		09	J02A J02B J03A	40.59.29↔		BORP VAC VAC I
	13	N02A N02B N04A			J03B J04Z J10A			VAC II VBOR
		N04B N33Z			J10B J21Z		04	E01A E01B E06A
40.59.10↔		BORP VAC VAC I		10	K09A K09B			E06B E06C
		VAC II VBOR		11	L03Z L04A L04B		06	G12A G12B
	04	E01A E01B E06A			L04C L10A L10B		07	H33A H33B
		E06B E06C			L13A L13B L33Z		08	I28A I28B
	06	G12A G12B G33Z			L38Z		09	J02A J02B J03A
		G38A G38B		12	M01Z M09A M37Z			J03B J04Z J10A
	07	H33A H33B		13	N02A N02B N04A			J10B J21Z
	08	I28A I28B			N04B N33Z		10	K09A K09B
	09	J02A J02B J03A	40.59.20↔	17	R01C		11	L03Z L04A L04B
		J03B J04Z J10A			BORP VAC VAC I			L04C L10A L10B
		J10B J21Z			VAC II VBOR			L13A L13B L13C
	10	K09A K09B		04	E01A E01B E06A			L33Z L38Z
	11	L03Z L04A L04B			E06B E06C		12	M01Z M09A M37Z
		L04C L10A L10B		06	G12A G12B		13	N01A N01B N01C
		L13A L13B L33Z		07	H33A H33B			N02A N02B N04A
		L38Z		08	I28A I28B			N04B N33Z
	12	M01Z M09A M37Z		09	J02A J02B J03A		17	R01C
	13	N02A N02B N04A			J03B J04Z J10A	40.59.99↔		BORP VAC VAC I
		N04B N33Z			J10B J21Z			VAC II VBOR
40.59.11↔		BORP VAC VAC I		10	K09A K09B		06	G12A G12B
		VAC II VBOR		11	L03Z L04A L04B		07	H33A H33B
	04	E01A E01B E06A			L04C L10A L10B		08	I28A I28B
		E06B E06C			L13A L13B L13C		09	J02A J02B J03A
	06	G12A G12B G33Z			L33Z L38Z			J03B J04Z J10A
		G38A G38B		12	M01Z M09A M37Z			J10B J21Z
	07	H33A H33B		13	N02A N02B N04A		10	K09A K09B
	08	I28A I28B			N04B N33Z		11	L03Z L04A L04B
	09	J02A J02B J03A	40.59.21↔		BORP VAC VAC I			L04C L10A L10B
		J03B J04Z J10A			VAC II VBOR			L13A L13B L33Z

CHOP	MDC	DRG	CHOP	MDC	DRG	CHOP	MDC	DRG
		L38Z			J03B J04Z J11A	41.0B.13↔		BORP VAC VAC I
	12	M01Z M09A M37Z			J11B			VAC II VBOR
	13	N02A N02B N04A		10	K09A K09B		06	G12A
		N04B N33Z		11	L09A L09B		Prä	A04A A04B A04C
40.62↔	17	R01C		12	M06Z M09A M09B			A06A A06B
		BORP VAC VAC I			M37Z	41.0B.14↔		BORP VAC VAC I
		VAC II VBOR		16	Q03A Q03B			VAC II VBOR
	06	G12A G33Z G38A	40.79↔	21B	X06A X06B X06C		06	G12A
		G38B			BORP VAC VBOR		Prä	A04A A04B A04C
	07	H33A H33B		03	D12A			A06A A06B
	11	L33Z		04	E02A E02B E02C	41.0B.15↔		BORP VAC VAC I
40.63↔	21B	X06A X06B X06C		05	F04Z F13A F13B		06	VAC II VBOR
		BORP VAC VAC I			F13C		Prä	G12A
		VAC II VBOR		06	G12A G12B			A04A A04B A04C
	06	G12A G33Z G38A		08	I28A I28B			A06A A06B
		G38B		09	J02A J02B J03A	41.0B.21↔		BORP VAC VAC I
	07	H33A H33B			J03B J04Z J11A		06	VAC II VBOR
	11	L33Z		10	J11B		Prä	G12A
40.64↔	21B	X06A X06B X06C		11	K09A K09B			A06A A06B A15A
		BORP VAC VAC I		12	L09A L09B			A15B A15C
		VAC II VBOR			M06Z M09A M09B	41.0B.22↔		BORP VAC VAC I
	06	G12A G33Z G38A			M37Z		06	VAC II VBOR
		G38B		16	Q03A Q03B		Prä	G12A
	07	H33A H33B		21B	X06A X06B X06C			A04A A04B A04C
	11	L33Z	40.9X.20↔		BORP VAC VBOR			A06A A06B
	21B	X06A X06B X06C		03	D12A	41.0B.23↔		BORP VAC VAC I
40.69↔	06	G33Z G38A G38B		04	E02A E02B E02C		06	VAC II VBOR
	07	H33A H33B		05	F04Z F13A F13B		Prä	G12A
	11	L33Z			F13C			A04A A04B A04C
40.71.11↔	21B	X06A X06B X06C		06	G12A G12B			A06A A06B
		BORP VAC VBOR		08	I28A I28B	41.0B.24↔		BORP VAC VAC I
	03	D12A		09	J02A J02B J03A		06	VAC II VBOR
	04	E02A E02B E02C			J03B J04Z J11A		Prä	G12A
	05	F04Z F13A F13B			J11B			A04A A04B A04C
		F13C		10	K09A K09B			A06A A06B
	06	G12A G12B		11	L09A L09B	41.0B.25↔		BORP VAC VAC I
	08	I28A I28B		12	M06Z M09A M09B		06	VAC II VBOR
	09	J02A J02B J03A			M37Z		Prä	G12A
		J03B J04Z J11A		16	Q03A Q03B			A04A A04B A04C
		J11B J14Z		21B	X06A X06B X06C			A06A A06B
	10	K09A K09B	41.0A.09‡↔	23	Z43Z	41.0B.31↔		BORP VAC VBOR
	11	L09A L09B	41.0A.11‡↔	Prä	A42A A42B		06	G12A
	12	M06Z M09A M09B		17	R50A R60A R60B		Prä	A06A A06B A15A
		M37Z			R60C R60D			A15B A15C
	16	Q03A Q03B	41.0A.12‡↔	23	Z43Z	41.0B.32↔		BORP VAC VBOR
40.71.21↔	21B	X06A X06B X06C	41.0A.13‡↔	23	Z43Z		06	G12A
		BORP VAC VBOR	41.0A.14‡↔	23	Z43Z		Prä	A04A A04B A04C
	03	D12A	41.0A.15‡↔	23	Z43Z			A06A A06B
	04	E02A E02B E02C	41.0A.21‡↔	Prä	A42A A42B	41.0B.33↔		BORP VAC VBOR
	05	F04Z F13A F13B		17	R50A R60A R60B		06	G12A
		F13C			R60C R60D		Prä	A04A A04B A04C
	06	G12A G12B	41.0A.22‡↔	23	Z43Z			A06A A06B
	08	I28A I28B	41.0A.23‡↔	23	Z43Z	41.0B.34↔		BORP VAC VBOR
	09	J02A J02B J03A	41.0A.24‡↔	23	Z43Z		06	G12A
		J03B J04Z J11A	41.0A.25‡↔	23	Z43Z		Prä	A04A A04B A04C
		J11B	41.0B.09↔		BORP VAC VAC I			A06A A06B
	10	K09A K09B			VAC II VBOR	41.0B.35↔		BORP VAC VBOR
	11	L09A L09B		06	G12A		06	G12A
	12	M06Z M09A M09B		Prä	A06A A06B A15A		Prä	A04A A04B A04C
		M37Z			A15B A15C			A06A A06B
	16	Q03A Q03B	41.0B.11↔		BORP VAC VAC I	41.0C.32‡↔	Prä	A42A
40.71.31↔	21B	X06A X06B X06C			VAC II VBOR	41.0E.12‡↔	Prä	A42A A42B
		BORP VAC VBOR		06	G12A		17	R50A R60A R60B
	03	D12A		Prä	A06A A06B A15A			R60C R60D
	04	E02A E02B E02C			A15B A15C	41.0F.13↔		BORP VAC VAC I
	05	F04Z F13A F13B	41.0B.12↔		BORP VAC VAC I		06	VAC II VBOR
		F13C			VAC II VBOR		Prä	G12A
	06	G12A G12B		06	G12A			A06A A06B A15A
	08	I28A I28B		Prä	A04A A04B A04C			A15B A15C
	09	J02A J02B J03A			A06A A06B	41.0F.14↔		BORP VAC VAC I

CHOP	MDC	DRG	CHOP	MDC	DRG	CHOP	MDC	DRG
	06	VAC II VBOR			VAC VAC I VAC II		21B	X06A X06B X06C
	Prä	G12A			VBOR VKOR		22	Y02A Y02B Y02C
41.2↔		A06A A06B A15A		06	G12A G12B	42.19↔		BORP VAC VAC I
		A15B A15C		16	Q01Z			VAC II VB VBOR
		BORP VAC VAC I	41.95.00↔	21B	X06A X06B X06C		03	D12A D12B
		VAC II VBOR			BORP VAC VAC I		06	G12A G16Z G18A
	06	G12A			VAC II VBOR			G18B G19A G19B
41.33↔	16	Q01Z		06	G12A G12B		07	G38A G38B
	21B	X06A X06B X06C		16	Q01Z		11	H33A H33B
		BORP VAC VAC I	41.95.10↔	21B	X06A X06B X06C		21B	L33Z
		VAC II VBOR			BORP VAC VAC I		22	X06A X06B X06C
	06	G12A			VAC II VBOR	42.21↔		Y02A Y02B Y02C
41.41↔	16	Q01Z		06	G12A G12B			BORP VAC VAC I
		BORP VAC VAC I	41.95.99↔	16	Q01Z		06	VAC II VBOR
		VAC II VBOR		21B	X06A X06B X06C			G04A G04B G12A
	06	G12A			BORP VAC VAC I		21B	G38A G38B
41.42.00↔	16	Q01Z		06	VAC II VBOR	42.22†↔	06	X06A X06B X06C
	21B	X06A X06B X06C			G12A G12B			G40Z G46A G46B
		BORP VAC VBOR		16	Q01Z	42.23†↔	06	G46C G72A
	05	F21A F21B F21C	41.99↔	21B	X06A X06B X06C			G40Z G46A G46B
	06	G12A G12B G16Z			BORP VAC VAC I	42.24†↔	06	G46C G72A
		G38A G38B			VAC II VBOR			G40Z G46A G46B
	08	I28A I28B		06	G12A	42.25↔		G46C G72A
41.42.10↔	16	Q01Z		16	Q01Z			BORP VAC VAC I
	21B	X06A X06B X06C	42.09.11↔	21B	X06A X06B X06C		03	VAC II VBOR
		BORP VAC VBOR			BORP VAC VBOR		06	D12A D12B
	05	F21A F21B F21C		03	D12A			G12A G16Z G18A
	06	G12A G12B G16Z		06	G12A G16Z G18A	42.31↔		G18B G19A G19B
		G38A G38B			G18B G19A G19B			G38A G38B
	08	I28A I28B		07	G38A G38B			BORP VAC VAC I
41.42.20↔	16	Q01Z		11	H33A H33B		03	VAC II VBOR
	21B	X06A X06B X06C	42.09.12↔	21B	X06A X06B X06C		06	D12A D12B
		BORP VAC VBOR			BORP VAC VBOR			G12A G16Z G18A
	05	F21A F21B F21C		03	D12A			G18B G19A G19B
	06	G12A G12B G16Z		06	G12A G16Z G18A	42.32↔		G38A G38B
		G38A G38B			G18B G19A G19B		07	H33A H33B
	08	I28A I28B		11	L33Z		11	L33Z
41.42.99↔	16	Q01Z		21B	X06A X06B X06C		03	BORP VAC VBOR
	21B	X06A X06B X06C	42.10↔		BORP VAC VB		06	D12A D12B
		BORP VAC VBOR			VBOR	42.33.10†↔	06	G12A G16Z G18A
	05	F21A F21B F21C		03	D12A D12B			G18B G19A G19B
	06	G12A G12B G16Z		06	G12A G16Z G18A		07	G38A G38B
		G38A G38B			G18B G19A G19B		07	G46C G72A
41.43↔	16	Q01Z		07	H33A H33B	42.33.11†↔	06	H60A H60B H60C
	21B	X06A X06B X06C		11	L33Z			G40Z G46A G46B
		BORP MVE VAC		21B	X06A X06B X06C		07	G46C G72A
		VAC I VAC II VBOR	42.11↔		BORP MVE VAC	42.33.20†↔	06	H60A H60B H60C
	05	F21A F21B F21C			VAC I VAC II VB			G40Z G46A G46B
	06	G12A G12B G16Z			VBOR	42.33.21†↔	06	G46C G72A
		G18A G38A G38B		03	D12A D12B		07	H60A H60B H60C
	08	I28A I28B		06	G12A G16Z G18A	42.33.22†↔	06	G40Z G46A G46B
41.5↔	16	Q01Z			G18B G19A G19B			G46C G72A
	21B	X06A X06B X06C	42.12↔		G38A G38B	42.33.23†↔	06	H60A H60B H60C
		BORP MVE VAC			H33A H33B			G40Z G46A G46B
		VAC I VAC II VBOR		11	L33Z		07	G46C G72A
	05	F21A F21B F21C		21B	X06A X06B X06C	42.33.29†↔	06	H60A H60B H60C
	06	G12A G12B G16Z			Y02A Y02B Y02C			G40Z G46A G46B
		G18A G38A G38B			BORP VAC VAC I	42.33.30†↔	06	G46C G72A
	08	I28A I28B			VAC II VB VBOR			H60A H60B H60C
	11	L09A L09B		03	D12A D12B		07	G40Z G46A G46B
	13	N11A		06	G12A G16Z G18A			G46C G72A
	16	Q01Z			G18B G19A G19B	42.39↔	07	H60A H60B H60C
41.93↔	21B	X06A X06B X06C			G38A G38B			BORP VAC VBOR
		BORP VAC VAC I		07	H33A H33B		03	D12A D12B
		VAC II VBOR		11	L33Z			
	06	G12A						
	16	Q01Z						
41.94↔	21B	X06A X06B X06C						
		BORP KORP MKOR						

CHOP	MDC	DRG	CHOP	MDC	DRG	CHOP	MDC	DRG
42.40↔	06	G12A G16Z G18A G18B G19A G19B G38A G38B	42.42.10↔	06	G03A G12A G16Z G18A G18B G19A G19B G33Z G38A G38B	42.42.99↔	07	G19B G33Z G38A G38B
	07	H33A H33B		07	H33A H33B		09	H33A H33B
	11	L33Z		07	H33A H33B		11	L33Z
		BORP VAC VAC I VAC II VB VBOR		09	J02A J02B J08A J08B		21B	X06A X06B X06C X33Z
	03	D12A		11	L33Z		22	Y02A Y02B Y02C BORP KORP MKOR MVE VAC VAC I VAC II VB VBOR VKOR
	06	G03A G12A G16Z G18A G18B G19A G19B G33Z G38A G38B		21B	X06A X06B X06C X33Z		03	D12A D24A D24B D24C
	07	H33A H33B		03	D12A D24A D24B D24C		06	G03A G12A G16Z G18A G18B G19A G19B G33Z G38A G38B
	11	L33Z		06	G03A G12A G16Z G18A G18B G19A G19B G33Z G38A G38B		07	H33A H33B
	21B	X06A X06B X06C X33Z		07	H33A H33B		09	J02A J02B J08A J08B
	42.41.00↔	22		Y02A Y02B Y02C BORP VAC VAC I VAC II VB VBOR	42.42.20↔		09	J02A J02B J08A J08B
03		D12A	11	L33Z		21B	X06A X06B X06C X33Z	
06		G12A G16Z G18A G18B G19A G19B G33Z G38A G38B	21B	X06A X06B X06C X33Z		22	Y02A Y02B Y02C BORP VAC VAC I VAC II VB VBOR	
07		H33A H33B	22	Y02A Y02B Y02C BORP KORP MKOR MVE VAC VAC I VAC II VB VBOR VKOR		03	D12A	
11		L33Z	03	D12A D24A D24B D24C		06	G02A G02B G03A G12A G33Z G38A G38B	
21B		X06A X06B X06C X33Z	06	G03A G12A G16Z G18A G18B G19A G19B G33Z G38A G38B		07	H33A H33B	
22		Y02A Y02B Y02C BORP MVE VAC VAC I VAC II VB VBOR	06	G03A G12A G16Z G18A G18B G19A G19B G33Z G38A G38B		11	L33Z	
03		D12A	07	H33A H33B		21B	X06A X06B X06C X33Z	
06		G12A G16Z G18A G18B G19A G19B G33Z G38A G38B	07	H33A H33B		22	Y02A Y02B Y02C BORP KORP MKOR MVE VAC VAC I VAC II VB VBOR VKOR	
42.41.10↔		07	H33A H33B	42.42.21↔		09	J02A J02B J08A J08B	42.51.10↔
	11	L33Z	11		L33Z	06	G02A G02B G03A G12A G33Z G38A G38B	
	21B	X06A X06B X06C X33Z	21B		X06A X06B X06C X33Z	07	H33A H33B	
	22	Y02A Y02B Y02C BORP MVE VAC VAC I VAC II VB VBOR	22		Y02A Y02B Y02C BORP KORP MKOR MVE VAC VAC I VAC II VB VBOR VKOR	11	L33Z	
	03	D12A	03		D12A D24A D24B D24C	21B	X06A X06B X06C X33Z	
	06	G12A G16Z G18A G18B G19A G19B G33Z G38A G38B	06		G03A G12A G16Z G18A G18B G19A G19B G33Z G38A G38B	22	Y02A Y02B Y02C BORP MVE VAC VAC I VAC II VB VBOR	
	07	H33A H33B	07		H33A H33B	03	D12A	
	11	L33Z	09		J02A J02B J08A J08B	06	G02A G02B G03A G12A G33Z G38A G38B	
	21B	X06A X06B X06C X33Z	11		L33Z	07	H33A H33B	
	42.41.20↔	22	Y02A Y02B Y02C BORP MVE VAC VAC I VAC II VB VBOR		42.42.29↔	21B	X06A X06B X06C X33Z	
03		D12A	22	Y02A Y02B Y02C BORP KORP MKOR MVE VAC VAC I VAC II VB VBOR VKOR		21B	X06A X06B X06C X33Z	
06		G03A G12A G16Z G18A G18B G19A G19B G33Z G38A G38B	03	D12A D24A D24B D24C		22	Y02A Y02B Y02C BORP MVE VAC VAC I VAC II VB VBOR	
07		H33A H33B	06	G03A G12A G16Z G18A G18B G19A G19B G33Z G38A G38B		03	D12A	
11		L33Z	07	H33A H33B		06	G02A G02B G03A G12A G33Z G38A G38B	
21B		X06A X06B X06C X33Z	09	J02A J02B J08A J08B		07	H33A H33B	
22		Y02A Y02B Y02C BORP MVE VAC VAC I VAC II VB VBOR	11	L33Z		11	L33Z	
03		D12A	21B	X06A X06B X06C X33Z		21B	X06A X06B X06C X33Z	
06		G12A G16Z G18A G18B G19A G19B G33Z G38A G38B	22	Y02A Y02B Y02C BORP KORP MKOR MVE VAC VAC I VAC II VB VBOR VKOR		22	Y02A Y02B Y02C BORP MVE VAC VAC I VAC II VB VBOR	
42.41.99↔		07	H33A H33B	42.42.00↔		03	D12A D24A D24B D24C	42.52↔
	11	L33Z	06		G03A G12A G16Z G18A G18B G19A G19B G33Z G38A G38B	06	G03A G12A G33Z G38A G38B	
	21B	X06A X06B X06C X33Z	06		G03A G12A G16Z G18A G18B G19A G19B G33Z G38A G38B	07	H33A H33B	
	22	Y02A Y02B Y02C BORP MVE VAC VAC I VAC II VB VBOR	07		H33A H33B	11	L33Z	
	03	D12A	09		J02A J02B J08A J08B	21B	X06A X06B X06C X33Z	
	06	G12A G16Z G18A G18B G19A G19B G33Z G38A G38B	11		L33Z	22	Y02A Y02B Y02C BORP KORP MKOR MVE VAC VAC I VAC II VB VBOR VKOR	
	07	H33A H33B	21B		X06A X06B X06C X33Z	03	D12A	
	11	L33Z	22		Y02A Y02B Y02C BORP KORP MKOR MVE VAC VAC I VAC II VB VBOR VKOR	06	G03A G12A G33Z G38A G38B	
	21B	X06A X06B X06C X33Z	03		D12A D24A D24B D24C	07	H33A H33B	
	42.42.00↔	22	Y02A Y02B Y02C BORP KORP MKOR VAC VAC I VAC II VB VBOR VKOR		42.42.29↔	06	G03A G12A G16Z G18A G18B G19A	
03		D12A D24A D24B D24C	06	G03A G12A G16Z G18A G18B G19A		11	L33Z	

CHOP	MDC	DRG	CHOP	MDC	DRG	CHOP	MDC	DRG
42.53↔	21B	X06A X06B X06C X33Z	42.62↔		VAC I VAC II VB VBOR	42.69↔	07	G38A G38B H33A H33B
	22	Y02A Y02B Y02C BORP MVE VAC VAC I VAC II VB VBOR		03	D12A		11	L33Z
	03	D12A		06	G03A G12A G33Z G38A G38B		21B	X06A X06B X06C X33Z
	06	G03A G12A G33Z G38A G38B		07	H33A H33B		22	Y02A Y02B Y02C BORP MVE VAC VAC I VAC II VB VBOR
	07	H33A H33B		11	L33Z		03	D12A
	11	L33Z		21B	X06A X06B X06C X33Z		06	G03A G12A G33Z G38A G38B
	21B	X06A X06B X06C X33Z		07	H33A H33B		07	H33A H33B
	22	Y02A Y02B Y02C BORP MVE VAC VAC I VAC II VB VBOR		03	D12A		11	L33Z
	03	D12A		06	G03A G12A G33Z G38A G38B		21B	X06A X06B X06C X33Z
	06	G03A G12A G33Z G38A G38B		07	H33A H33B		22	Y02A Y02B Y02C BORP MVE VAC VAC I VAC II VB VBOR
42.54↔	03	D12A	42.63↔		VAC I VAC II VB VBOR	42.7X.10†↔	06	G03A G12A G33Z G38A G38B
	06	G03A G12A G33Z G38A G38B		03	D12A		06	G40Z G46A G46B G46C G72A
	07	H33A H33B		06	G03A G12A G33Z G38A G38B		07	H60A H60B H60C BORP VAC VAC I VAC II VBOR
	11	L33Z		07	H33A H33B		03	D12A
	21B	X06A X06B X06C X33Z		21B	X06A X06B X06C X33Z		06	G12A G12B
	22	Y02A Y02B Y02C BORP MVE VAC VAC I VAC II VB VBOR		03	D12A		07	H33A H33B
	03	D12A		06	G03A G12A G33Z G38A G38B		11	L33Z
	06	G03A G12A G33Z G38A G38B		07	H33A H33B		21B	X06A X06B X06C BORP VAC VAC I VAC II VBOR
	07	H33A H33B		11	L33Z		03	D12A
	11	L33Z		21B	X06A X06B X06C X33Z		06	G12A G12B
42.55↔	21B	X06A X06B X06C X33Z	42.64↔		VAC I VAC II VB VBOR	42.7X.12↔	07	H33A H33B
	22	Y02A Y02B Y02C BORP MVE VAC VAC I VAC II VB VBOR		03	D12A		07	H33A H33B
	03	D12A		06	G03A G12A G33Z G38A G38B		11	L33Z
	06	G03A G12A G33Z G38A G38B		21B	X06A X06B X06C X33Z		21B	X06A X06B X06C G40Z G46A G46B G46C G72A
	07	H33A H33B		03	D12A		06	G12A G12B
	11	L33Z		06	G03A G12A G33Z G38A G38B		07	H33A H33B
	21B	X06A X06B X06C X33Z		07	H33A H33B		11	L33Z
	22	Y02A Y02B Y02C BORP MVE VAC VAC I VAC II VB VBOR		21B	X06A X06B X06C X33Z		21B	X06A X06B X06C BORP VAC VAC I VAC II VBOR
	03	D12A		03	D12A		03	D12A
	06	G03A G12A G33Z G38A G38B		06	G12A G12B		06	G12A G12B
42.56↔	07	H33A H33B	42.65↔		VAC I VAC II VB VBOR	42.7X.20†↔	07	H33A H33B
	11	L33Z		03	D12A		06	G40Z G46A G46B G46C G72A
	21B	X06A X06B X06C X33Z		06	G03A G12A G33Z G38A G38B		07	H60A H60B H60C BORP VAC VAC I VAC II VBOR
	22	Y02A Y02B Y02C BORP MVE VAC VAC I VAC II VB VBOR		07	H33A H33B		03	D12A
	03	D12A		11	L33Z		06	G12A G12B
	06	G03A G12A G33Z G38A G38B		21B	X06A X06B X06C X33Z		07	H33A H33B
	07	H33A H33B		22	Y02A Y02B Y02C BORP MVE VAC VAC I VAC II VB VBOR		11	L33Z
	11	L33Z		03	D12A		21B	X06A X06B X06C BORP VAC VAC I VAC II VBOR
	21B	X06A X06B X06C X33Z		06	G03A G12A G33Z G38A G38B		03	D12A
	22	Y02A Y02B Y02C BORP MVE VAC VAC I VAC II VB VBOR		07	H33A H33B		06	G12A G12B
42.58↔	03	D12A	42.66↔		VAC I VAC II VB VBOR	42.7X.22↔	07	H33A H33B
	06	G03A G12A G33Z G38A G38B		03	D12A		06	G12A G12B
	07	H33A H33B		06	G03A G12A G33Z G38A G38B		07	H33A H33B
	11	L33Z		07	H33A H33B		11	L33Z
	21B	X06A X06B X06C X33Z		21B	X06A X06B X06C X33Z		21B	X06A X06B X06C G40Z G46A G46B G46C G72A
	22	Y02A Y02B Y02C BORP MVE VAC VAC I VAC II VB VBOR		03	D12A		07	H60A H60B H60C BORP VAC VAC I VAC II VBOR
	03	D12A		06	G03A G12A G33Z G38A G38B		03	D12A
	06	G03A G12A G33Z G38A G38B		07	H33A H33B		06	G12A G12B
	07	H33A H33B		11	L33Z		07	H33A H33B
	11	L33Z		21B	X06A X06B X06C X33Z		11	L33Z
42.59↔	21B	X06A X06B X06C X33Z	42.68↔		VAC I VAC II VB VBOR	42.7X.30†↔	21B	X06A X06B X06C BORP VAC VAC I VAC II VBOR
	22	Y02A Y02B Y02C BORP MVE VAC VAC I VAC II VB VBOR		03	D12A		06	G12A G12B
	03	D12A		06	G03A G12A G33Z G38A G38B		07	H33A H33B
	06	G03A G12A G33Z G38A G38B		07	H33A H33B		11	L33Z
	07	H33A H33B		21B	X06A X06B X06C X33Z		21B	X06A X06B X06C BORP VAC VAC I VAC II VBOR
	11	L33Z		03	D12A		03	D12A
	21B	X06A X06B X06C X33Z		06	G03A G12A G33Z G38A G38B		06	G12A G12B
	22	Y02A Y02B Y02C BORP MVE VAC VAC I VAC II VB VBOR		07	H33A H33B		07	H33A H33B
	03	D12A		11	L33Z		11	L33Z
	06	G03A G12A G33Z G38A G38B		21B	X06A X06B X06C X33Z		21B	X06A X06B X06C BORP VAC VAC I VAC II VBOR
42.61↔	07	H33A H33B	42.68↔		VAC I VAC II VB VBOR	42.81.00†↔	06	G12A G12B
	11	L33Z		03	D12A		06	G40Z G46A G46B G46C G72A
	21B	X06A X06B X06C X33Z		06	G03A G12A G33Z			
	22	Y02A Y02B Y02C BORP MVE VAC		06	G03A G12A G33Z			

CHOP	MDC	DRG	CHOP	MDC	DRG	CHOP	MDC	DRG
42.81.10†↔	07	H60A H60B H60C		07	H06Z H33A H33B	42.85↔		BORP VAC VAC I
	06	G40Z G46A G46B		11	L33Z			VAC II VB VBOR
		G46C G72A		21B	X06A X06B X06C		03	D12A
42.81.11†↔	07	H60A H60B H60C		22	Y02A Y02B Y02C		06	G03A G12A G33Z
	06	G40Z G46A G46B	42.81.51↔		BORP VAC VAC I			G38A G38B
		G46C G72A			VAC II VB VBOR		07	H33A H33B
42.81.12†↔	07	H60A H60B H60C		03	D12A D12B		11	L33Z
	06	G40Z G46A G46B		06	G12A G12B		21B	X06A X06B X06C
		G46C G72A		07	H06Z H33A H33B			X33Z
42.81.20↔	07	H60A H60B H60C		11	L33Z		22	Y02A Y02B Y02C
		BORP VAC VAC I		21B	X06A X06B X06C	42.87↔		BORP VAC VAC I
		VAC II VB VBOR		22	Y02A Y02B Y02C			VAC II VB VBOR
	03	D12A D12B	42.81.52↔		BORP VAC VAC I		03	D12A
	06	G12A G12B			VAC II VB VBOR		06	G03A G12A G33Z
	07	H06Z H33A H33B		03	D12A D12B			G38A G38B
	11	L33Z		06	G12A G12B		07	H33A H33B
	21B	X06A X06B X06C		07	H06Z H33A H33B		11	L33Z
42.81.21↔	22	Y02A Y02B Y02C		11	L33Z		21B	X06A X06B X06C
		BORP VAC VAC I		21B	X06A X06B X06C			X33Z
		VAC II VB VBOR		22	Y02A Y02B Y02C		22	Y02A Y02B Y02C
	03	D12A D12B	42.81.60↔		BORP VAC VAC I			BORP VAC VBOR
	06	G12A G12B			VAC II VB VBOR	42.88.00↔	06	G12A G16Z G18A
	07	H06Z H33A H33B		03	D12A D12B			G18B G19A G19B
	11	L33Z		06	G12A G12B		07	G38A G38B
	21B	X06A X06B X06C		07	H06Z H33A H33B		11	H06Z H33A H33B
42.81.22↔	22	Y02A Y02B Y02C		11	L33Z		11	L33Z
		BORP VAC VAC I		21B	X06A X06B X06C	42.88.10†↔	06	G40Z G46A G46B
		VAC II VB VBOR		22	Y02A Y02B Y02C			G46C G72A
	03	D12A D12B	42.81.61↔		BORP VAC VAC I		07	H60A H60B H60C
	06	G12A G12B			VAC II VB VBOR	42.88.11↔		BORP VAC VAC I
	07	H06Z H33A H33B		03	D12A D12B			VAC II VBOR
	11	L33Z		06	G12A G12B		06	G12A G16Z G18A
	21B	X06A X06B X06C		07	H06Z H33A H33B			G18B G19A G19B
42.81.30↔	22	Y02A Y02B Y02C		11	L33Z		07	G38A G38B
		BORP VAC VAC I		21B	X06A X06B X06C		11	H06Z H33A H33B
		VAC II VB VBOR		22	Y02A Y02B Y02C		11	L33Z
	03	D12A D12B	42.81.62↔		BORP VAC VAC I	42.88.12↔		BORP VAC VAC I
	06	G12A G12B			VAC II VB VBOR			VAC II VBOR
	07	H06Z H33A H33B		03	D12A D12B		06	G12A G16Z G18A
	11	L33Z		06	G12A G12B			G18B G19A G19B
	21B	X06A X06B X06C		07	H06Z H33A H33B		07	G38A G38B
42.81.31↔	22	Y02A Y02B Y02C		11	L33Z		11	H06Z H33A H33B
		BORP VAC VAC I		21B	X06A X06B X06C		11	L33Z
		VAC II VB VBOR		22	Y02A Y02B Y02C	42.88.99↔		BORP VAC VBOR
	03	D12A D12B	42.81.99†↔	06	G40Z G46A G46B		06	G12A G16Z G18A
	06	G12A G12B			G46C G72A			G18B G19A G19B
	07	H06Z H33A H33B		07	H60A H60B H60C		07	G38A G38B
	11	L33Z	42.82↔		BORP MVE VAC		07	H06Z H33A H33B
	21B	X06A X06B X06C			VAC I VAC II VB		11	L33Z
42.81.32↔	22	Y02A Y02B Y02C			VBOR	42.89↔		VB
		BORP VAC VAC I		03	D12A D12B		03	D12A D12B
		VAC II VB VBOR		06	G12A G16Z G18A		06	G16Z G18A G18B
	03	D12A D12B			G18B G19A G19B			G19A G19B G38A
	06	G12A G12B			G38A G38B		07	G38B
	07	H06Z H33A H33B		07	H33A H33B		11	H33A H33B
	11	L33Z		11	L33Z		11	L33Z
	21B	X06A X06B X06C		21B	X06A X06B X06C		21B	X06A X06B X06C
42.81.40†↔	22	Y02A Y02B Y02C		22	Y02A Y02B Y02C		22	Y02A Y02B Y02C
	06	G40Z G46A G46B	42.83↔		BORP VAC VAC I	42.91↔		BORP VAC VAC I
		G46C G72A			VAC II VB VBOR			VAC II VBOR
42.81.41†↔	07	H60A H60B H60C		03	D12A D12B		06	G12A G12B
	06	G40Z G46A G46B		04	E01A E01B E06A		07	H06Z H33A H33B
		G46C G72A			E06B E06C		11	L33Z
42.81.42†↔	07	H60A H60B H60C		06	G12A G16Z G18A	42.92†↔	06	G40Z G46A G46B
	06	G40Z G46A G46B			G18B G19A G19B			G46C G72A
		G46C G72A			G38A G38B	42.99.10↔		BORP VAC VAC I
42.81.50↔		BORP VAC VAC I		07	H33A H33B			VAC II VBOR
		VAC II VB VBOR		11	L33Z		06	G12A G16Z G18A
	03	D12A D12B		21B	X06A X06B X06C			G18B G19A G19B
	06	G12A G12B		22	Y02A Y02B Y02C			G38A G38B

CHOP	MDC	DRG	CHOP	MDC	DRG	CHOP	MDC	DRG
	07	H06Z H33A H33B		06	G12A G16Z G18A		11	L33Z
	11	L33Z		06	G18B G19A G19B		21B	X06A X06B X06C
42.99.20†↔	06	G40Z G46A G46B		07	G38A G38B		22	Y02A Y02B Y02C
	07	H60A H60B H60C		11	L33Z	43.6X.20↔		BORP MVE VAC
42.99.35↔		BORP VAC VAC I	42.99.41†↔	06	G40Z G46A G46B			VAC I VAC II VB
		VAC II VBOR		07	G46C G72A		06	VBOR
	06	G12A G16Z G18A	42.99.42↔		H60A H60B H60C			G03A G03B G12A
		G18B G19A G19B			BORP VAC VAC I			G16Z G18A G18B
		G38A G38B			VAC II VBOR			G19A G19B G33Z
	07	H06Z H33A H33B		03	D12A D12B			G38A G38B
	11	L33Z		06	G12A G16Z G18A		07	H33A H33B
42.99.36↔		BORP VAC VAC I			G18B G19A G19B		09	J01A J01B
		VAC II VBOR			G38A G38B		11	L33Z
	06	G12A G16Z G18A	43.0↔		BORP VAC VB		21B	X06A X06B X06C
		G18B G19A G19B			VBOR			X33Z
		G38A G38B		06	G12A G16Z G18A		22	Y02A Y02B Y02C
	07	H06Z H33A H33B			G18B G19A G19B	43.6X.99↔		BORP MVE VAC
42.99.37↔	11	L33Z			G38A G38B			VAC I VAC II VB
		BORP VAC VAC I		07	H06Z H33A H33B			VBOR
		VAC II VBOR		11	L33Z		06	G03A G03B G12A
	06	G12A G16Z G18A		21B	X06A X06B X06C			G16Z G18A G18B
		G18B G19A G19B		22	Y02A Y02B Y02C			G19A G19B G33Z
		G38A G38B	43.11†↔	06	G40Z G46A G46B			G38A G38B
	07	H06Z H33A H33B			G46C G72A		07	H33A H33B
42.99.38↔	11	L33Z	43.3↔		BORP VAC VAC I		09	J01A J01B
		BORP VAC VAC I			VAC II VBOR		11	L33Z
		VAC II VBOR		06	G11A G11B G12A		21B	X06A X06B X06C
	06	G12A G16Z G18A	43.41.10†↔	06	G40Z G46A G46B			X33Z
		G18B G19A G19B			G46C G72A		22	Y02A Y02B Y02C
		G38A G38B	43.41.11†↔	06	G40Z G46A G46B	43.70↔		BORP VAC VAC I
	07	H06Z H33A H33B			G46C G72A			VAC II VB VBOR
42.99.3A↔	11	L33Z	43.41.20†↔	06	G40Z G46A G46B		06	G12A G16Z G18A
		BORP VAC VAC I			G46C G72A			G18B G19A G19B
		VAC II VBOR	43.41.29†↔	06	G40Z G46A G46B			G33Z G38A G38B
	06	G12A G16Z G18A			G46C G72A		07	H33A H33B
		G18B G19A G19B	43.5↔		BORP MVE VAC		09	J01A J01B
		G38A G38B			VAC I VAC II VB		11	L33Z
	07	H06Z H33A H33B			VBOR		21B	X06A X06B X06C
42.99.3B↔	11	L33Z		06	G03A G12A G16Z			X33Z
		BORP VAC VAC I			G18A G18B G19A		22	Y02A Y02B Y02C
		VAC II VBOR			G19B G33Z G38A	43.71.11↔		BORP MVE VAC
	06	G12A G16Z G18A			G38B			VAC I VAC II VB
		G18B G19A G19B			H33A H33B			VBOR
		G38A G38B		07	H33A H33B		06	G12A G16Z G18A
	07	H06Z H33A H33B		09	J01A J01B			G18B G19A G19B
42.99.3C↔	11	L33Z		11	L33Z			G33Z G38A G38B
		BORP VAC VAC I		21B	X06A X06B X06C		07	H33A H33B
		VAC II VBOR		22	Y02A Y02B Y02C		09	J01A J01B
	06	G12A G16Z G18A	43.6X.00↔		BORP VAC VAC I		11	L33Z
		G18B G19A G19B			VAC II VB VBOR		21B	X06A X06B X06C
		G38A G38B		06	G03A G03B G12A			X33Z
	07	H06Z H33A H33B			G16Z G18A G18B		22	Y02A Y02B Y02C
42.99.3D↔	11	L33Z			G19A G19B G33Z	43.71.21↔		BORP MVE VAC
		BORP VAC VAC I			G38A G38B			VAC I VAC II VB
		VAC II VBOR		07	H33A H33B			VBOR
	06	G12A G16Z G18A		09	J01A J01B		06	G12A G16Z G18A
		G18B G19A G19B		11	L33Z			G18B G19A G19B
		G38A G38B		21B	X06A X06B X06C			G33Z G38A G38B
	07	H06Z H33A H33B		22	Y02A Y02B Y02C		07	H33A H33B
42.99.3E↔	11	L33Z	43.6X.10↔		BORP MVE VAC		09	J01A J01B
		BORP VAC VAC I			VAC I VAC II VB		11	L33Z
		VAC II VBOR			VBOR		21B	X06A X06B X06C
	06	G12A G16Z G18A		06	G03A G03B G12A			X33Z
		G18B G19A G19B			G16Z G18A G18B	43.72.11↔	22	Y02A Y02B Y02C
		G38A G38B			G19A G19B G33Z			BORP MVE VAC
	07	H06Z H33A H33B			G38A G38B			VAC I VAC II VB
42.99.3F↔	11	L33Z		07	H33A H33B		06	G12A G16Z G18A
		BORP VAC VAC I		09	J01A J01B			G18B G19A G19B
		VAC II VBOR						

CHOP	MDC	DRG	CHOP	MDC	DRG	CHOP	MDC	DRG
		G33Z G38A G38B			G33Z G38A G38B			X33Z
	07	H33A H33B		07	H33A H33B		22	Y02A Y02B Y02C
	09	J01A J01B		09	J01A J01B	43.89.41↔		BORP KORP MKOR
	11	L33Z		11	L33Z			MVE VAC VAC I
	21B	X06A X06B X06C		21B	X06A X06B X06C			VAC II VB VBOR
		X33Z			X33Z			VKOR
43.72.21↔	22	Y02A Y02B Y02C	43.89.20↔	22	Y02A Y02B Y02C		06	G12A G16Z G18A
		BORP MVE VAC			BORP MVE VAC			G18B G19A G19B
		VAC I VAC II VB			VAC I VAC II VB			G33Z G38A G38B
		VBOR			VBOR		07	H33A H33B
	06	G12A G16Z G18A		06	G03A G03B G12A		09	J01A J01B
		G18B G19A G19B			G16Z G18A G18B		11	L33Z
		G33Z G38A G38B			G19A G19B G33Z		21B	X06A X06B X06C
	07	H33A H33B		07	H33A H33B			X33Z
	09	J01A J01B		09	J01A J01B	43.89.42↔	22	Y02A Y02B Y02C
	11	L33Z		11	L33Z			BORP KORP MKOR
	21B	X06A X06B X06C		21B	X06A X06B X06C			MVE VAC VAC I
		X33Z			X33Z			VAC II VB VBOR
43.79↔	22	Y02A Y02B Y02C	43.89.21↔	22	Y02A Y02B Y02C		06	G12A G16Z G18A
		BORP MVE VAC			BORP MVE VAC			G18B G19A G19B
		VAC I VAC II VB			VAC I VAC II VB			G33Z G38A G38B
		VBOR			VBOR		07	H33A H33B
	06	G12A G16Z G18A		06	G03A G03B G12A		09	J01A J01B
		G18B G19A G19B			G16Z G18A G18B		11	L33Z
		G33Z G38A G38B			G19A G19B G33Z		21B	X06A X06B X06C
	07	H33A H33B		07	H33A H33B			X33Z
	09	J01A J01B		09	J01A J01B	43.89.43↔	22	Y02A Y02B Y02C
	11	L33Z		11	L33Z			BORP KORP MKOR
	21B	X06A X06B X06C		21B	X06A X06B X06C			MVE VAC VAC I
		X33Z			X33Z			VAC II VB VBOR
43.81↔	22	Y02A Y02B Y02C	43.89.30↔	22	Y02A Y02B Y02C		06	G12A G16Z G18A
		BORP MVE VAC			BORP MVE VAC			G18B G19A G19B
		VAC I VAC II VB			VAC I VAC II VB			G33Z G38A G38B
		VBOR			VBOR		07	H33A H33B
	06	G03A G03B G12A		06	G03A G03B G12A		09	J01A J01B
		G33Z G38A G38B			G16Z G18A G18B		11	L33Z
	07	H33A H33B		07	H33A H33B		21B	X06A X06B X06C
	09	J01A J01B		09	J01A J01B	43.89.44↔		X33Z
	11	L33Z		11	L33Z		22	Y02A Y02B Y02C
	21B	X06A X06B X06C		21B	X06A X06B X06C			BORP KORP MKOR
		X33Z			X33Z			MVE VAC VAC I
43.89.00↔	22	Y02A Y02B Y02C	43.89.31↔	22	Y02A Y02B Y02C		06	G12A G16Z G18A
		BORP VAC VAC I			BORP MVE VAC			G18B G19A G19B
		VAC II VB VBOR			VAC I VAC II VB			G33Z G38A G38B
		VBOR			VBOR		07	H33A H33B
	06	G12A G16Z G18A		06	G03A G03B G12A		09	J01A J01B
		G18B G19A G19B			G16Z G18A G18B		11	L33Z
		G33Z G38A G38B			G19A G19B G33Z		21B	X06A X06B X06C
	07	H33A H33B		07	H33A H33B			X33Z
	09	J01A J01B		09	J01A J01B	43.89.45↔	22	Y02A Y02B Y02C
	11	L33Z		11	L33Z			BORP KORP MKOR
	21B	X06A X06B X06C		21B	X06A X06B X06C			MVE VAC VAC I
		X33Z			X33Z			VAC II VB VBOR
43.89.09↔	22	Y02A Y02B Y02C	43.89.40↔	22	Y02A Y02B Y02C		06	G12A G16Z G18A
		BORP MVE VAC			BORP KORP MKOR			G18B G19A G19B
		VAC I VAC II VB			MVE VAC VAC I			G33Z G38A G38B
		VBOR			VAC II VB VBOR		07	H33A H33B
	06	G12A G16Z G18A		06	G12A G16Z G18A		09	J01A J01B
		G18B G19A G19B			G18B G19A G19B		11	L33Z
		G33Z G38A G38B			G33Z G38A G38B		21B	X06A X06B X06C
	07	H06Z H33A H33B		07	H33A H33B			X33Z
	09	J01A J01B		09	J01A J01B	43.89.50↔	22	Y02A Y02B Y02C
	11	L33Z		11	L33Z			BORP KORP MKOR
	21B	X06A X06B X06C		21B	X06A X06B X06C			MVE VAC VAC I
		X33Z			X33Z			VAC II VB VBOR
43.89.10↔	22	Y02A Y02B Y02C		22	Y02A Y02B Y02C		06	G12A G16Z G18A
		BORP MVE VAC			BORP KORP MKOR			G18B G19A G19B
		VAC I VAC II VB			MVE VAC VAC I			G33Z G38A G38B
		VBOR			VAC II VB VBOR		07	H33A H33B
	06	G12A G16Z G18A		06	G12A G16Z G18A		09	J01A J01B
		G18B G19A G19B			G18B G19A G19B		11	L33Z
		G33Z G38A G38B			G33Z G38A G38B		21B	X06A X06B X06C
	07	H06Z H33A H33B		07	H33A H33B			X33Z
	09	J01A J01B		09	J01A J01B		22	Y02A Y02B Y02C
	11	L33Z		11	L33Z			BORP KORP MKOR
	21B	X06A X06B X06C		21B	X06A X06B X06C			MVE VAC VAC I
		X33Z			X33Z			VAC II VB VBOR
	22	Y02A Y02B Y02C		22	Y02A Y02B Y02C			VKOR
		BORP MVE VAC			BORP KORP MKOR			
		VAC I VAC II VB			MVE VAC VAC I			
		VBOR			VAC II VB VBOR			
	06	G12A G16Z G18A		06	G12A G16Z G18A			
		G18B G19A G19B			G18B G19A G19B			
		G33Z G38A G38B			G33Z G38A G38B			

CHOP	MDC	DRG	CHOP	MDC	DRG	CHOP	MDC	DRG
43.89.51↔	06	VKOR	43.99.11↔	06	VBOR	44.21↔	06	G38A G38B
		G12A G16Z G18A			G03A G03B G12A			BORP VAC VAC I
		G18B G19A G19B			G33Z G38A G38B			VAC II VBOR
		G33Z G38A G38B			H33A H33B			G12A G16Z G18A
		H33A H33B			J01A J01B			G18B G19A G19B
		J01A J01B			L33Z			G38A G38B
		L33Z			X06A X06B X06C			H33A H33B
		21B X06A X06B X06C			X33Z			07 H33A H33B
		X33Z			22 Y02A Y02B Y02C			11 L33Z
		22 Y02A Y02B Y02C			BORP MVE VAC			06 G40Z G46A G46B
		BORP KORP MKOR			VAC I VAC II VB			G46C G72A
MVE VAC VAC I	VBOR	BORP VAC VAC I						
VAC II VB VBOR	G03A G03B G12A	VAC II VB VBOR						
VKOR	G33Z G38A G38B	G12A G16Z G18A						
43.89.61↔	06	G12A G16Z G18A	43.99.99↔	06	G03A G03B G12A	44.22‡↔	06	G12A G16Z G18A
		G18B G19A G19B			G33Z G38A G38B			G18B G19A G19B
		G33Z G38A G38B			H33A H33B			G38A G38B
		H33A H33B			J01A J01B			H33A H33B
		J01A J01B			L33Z			H33A H33B
		L33Z			X06A X06B X06C			L33Z
		21B X06A X06B X06C			X33Z			21B X06A X06B X06C
		X33Z			22 Y02A Y02B Y02C			22 Y02A Y02B Y02C
		22 Y02A Y02B Y02C			BORP MVE VAC			BORP VAC VAC I
		BORP MVE VAC			VAC I VAC II VB			VAC II VBOR
		VAC I VAC II VB			VBOR			G12A G16Z G18A
VBOR	G03A G03B G12A	G18B G19A G19B						
43.91↔	06	G12A G16Z G18A	44.00↔	06	G03A G03B G12A	44.31.00↔	06	G12A G16Z G18A
		G18B G19A G19B			G33Z G38A G38B			G18B G19A G19B
		G33Z G38A G38B			H33A H33B			G33Z G38A G38B
		H06Z H33A H33B			J01A J01B			H12A H33A H33B
		J01A J01B			L33Z			L33Z
		L33Z			X06A X06B X06C			X33Z
		21B X06A X06B X06C			X33Z			21B X33Z
		X33Z			22 Y02A Y02B Y02C			06 G12A G16Z G18A
		22 Y02A Y02B Y02C			BORP MVE VAC			G18B G19A G19B
		BORP MVE VAC			VAC I VAC II VB			G33Z G38A G38B
		VAC I VAC II VB			VBOR			H12A H33A H33B
VBOR	G03A G03B G12A	07 H12A H33A H33B						
43.92↔	06	G12A G16Z G18A	44.01↔	06	G12A G16Z G18A	44.31.09↔	06	G12A G16Z G18A
		G18B G19A G19B			G18B G19A G19B			G12A G16Z G18A
		G33Z G38A G38B			H33A H33B			G18B G19A G19B
		H06Z H33A H33B			J01A J01B			G33Z G38A G38B
		J01A J01B			L33Z			H12A H33A H33B
		L33Z			X06A X06B X06C			L33Z
		21B X06A X06B X06C			X33Z			21B X33Z
		X33Z			22 Y02A Y02B Y02C			06 G12A G16Z G18A
		22 Y02A Y02B Y02C			BORP MVE VAC			G18B G19A G19B
		BORP MVE VAC			VAC I VAC II VB			G33Z G38A G38B
		VAC I VAC II VB			VBOR			H12A H33A H33B
VBOR	D12A	07 H12A H33A H33B						
43.99.00↔	06	D12A	44.02↔	06	G12A G16Z G18A	44.31.12↔	06	G12A G16Z G18A
		G03A G12A G33Z			G12A G16Z G18A			G12A G16Z G18A
		G38A G38B			G18B G19A G19B			G18B G19A G19B
		H33A H33B			G38A G38B			G33Z G38A G38B
		H33A H33B			H33A H33B			H12A H33A H33B
		L33Z			BORP VAC VAC I			L33Z
		21B X06A X06B X06C			VAC II VBOR			21B X33Z
		X33Z			G12A G16Z G18A			06 G12A G16Z G18A
		22 Y02A Y02B Y02C			G18B G19A G19B			G18B G19A G19B
		BORP MVE VAC			G38A G38B			G33Z G38A G38B
		VAC I VAC II VB			H33A H33B			H12A H33A H33B
VBOR	BORP VAC VAC I	07 H12A H33A H33B						
43.99.10↔	06	G03A G03B G12A	44.03↔	06	G12A G16Z G18A	44.31.13↔	06	G12A G16Z G18A
		G33Z G38A G38B			G18B G19A G19B			G12A G16Z G18A
		H33A H33B			G38A G38B			G18B G19A G19B
		H33A H33B			H33A H33B			G33Z G38A G38B
		L33Z			BORP VAC VAC I			H12A H33A H33B
		21B X06A X06B X06C			VAC II VBOR			L33Z
		X33Z			G12A G16Z G18A			21B X33Z
		22 Y02A Y02B Y02C			G18B G19A G19B			06 G12A G16Z G18A
		BORP MVE VAC			G38A G38B			G18B G19A G19B
		VAC I VAC II VB			H33A H33B			G33Z G38A G38B
		VBOR			BORP VAC VAC I			H12A H33A H33B
43.99.10↔	06	G03A G03B G12A	44.11↔	06	G12A G16Z G18A	44.31.14↔	06	G12A G16Z G18A
		G33Z G38A G38B			G18B G19A G19B			G12A G16Z G18A
		H33A H33B			G38A G38B			G18B G19A G19B
		H33A H33B			H33A H33B			G33Z G38A G38B
		J01A J01B			BORP VAC VAC I			H12A H33A H33B
		L33Z			VAC II VBOR			L33Z
		21B X06A X06B X06C			G12A G16Z G18A			21B X33Z
		X33Z			G18B G19A G19B			06 G12A G16Z G18A
		22 Y02A Y02B Y02C			G38A G38B			G18B G19A G19B
		BORP MVE VAC			H33A H33B			G33Z G38A G38B
		VAC I VAC II VB			BORP VAC VAC I			H12A H33A H33B
VBOR	VAC II VBOR	07 H12A H33A H33B						
43.99.10↔	06	G03A G03B G12A	44.13‡↔	06	G12A G16Z G18A	44.31.14↔	06	G12A G16Z G18A
		G33Z G38A G38B			G18B G19A G19B			G12A G16Z G18A
		H33A H33B			G38A G38B			G18B G19A G19B
		H33A H33B			H33A H33B			G33Z G38A G38B
		J01A J01B			BORP VAC VAC I			H12A H33A H33B
		L33Z			VAC II VBOR			L33Z
		21B X06A X06B X06C			G12A G16Z G18A			21B X33Z
		X33Z			G18B G19A G19B			06 G12A G16Z G18A
		22 Y02A Y02B Y02C			G38A G38B			G18B G19A G19B
		BORP MVE VAC			H33A H33B			G33Z G38A G38B
		VAC I VAC II VB			BORP VAC VAC I			H12A H33A H33B
VBOR	VAC II VBOR	07 H12A H33A H33B						

CHOP	MDC	DRG	CHOP	MDC	DRG	CHOP	MDC	DRG
44.31.15↔	21B	X33Z BORP KORP MKOR VAC VAC I VAC II VBOR VKOR	44.38↔		G46C G72A BORP VAC VAC I VAC II VBOR	44.49.20↔	07	G18B G19A G19B G38A G38B H06Z H33A H33B
	06	G12A G16Z G18A G18B G19A G19B G33Z G38A G38B		06	G12A G16Z G18A G18B G19A G19B G33Z G38A G38B		06	G12A G16Z G18A G18B G19A G19B G38A G38B
	07	H12A H33A H33B		07	H12A H33A H33B		06	G12A G16Z G18A G18B G19A G19B G38A G38B
	11	L33Z		11	L33Z		07	H06Z H33A H33B BORP VAC VAC I VAC II VBOR
44.31.16↔	21B	X33Z BORP KORP MKOR VAC VAC I VAC II VBOR VKOR	44.39↔		X33Z BORP VAC VAC I VAC II VBOR	44.49.21↔		BORP VAC VAC I VAC II VBOR
	06	G12A G16Z G18A G18B G19A G19B G33Z G38A G38B		06	G12A G16Z G18A G18B G19A G19B G33Z G38A G38B		06	G12A G16Z G18A G18B G19A G19B G38A G38B
	07	H12A H33A H33B		07	H12A H33A H33B		07	H06Z H33A H33B BORP VAC VAC I VAC II VBOR
	11	L33Z		11	L33Z	44.49.30↔		BORP VAC VAC I VAC II VBOR
44.31.21↔	21B	X33Z BORP VAC VAC I VAC II VBOR	44.40↔		X33Z BORP VAC VAC I VAC II VBOR		06	G12A G16Z G18A G18B G19A G19B G38A G38B
	06	G12A G16Z G18A G18B G19A G19B G33Z G38A G38B		06	G12A G16Z G18A G18B G19A G19B G38A G38B	44.5X.00↔	07	H06Z H33A H33B BORP VAC VAC I VAC II VBOR
	07	H12A H33A H33B		07	H33A H33B		06	G02A G02B G12A G16Z G18A G18B G19A G19B G38A G38B
	11	L33Z	44.41↔	06	G12A G16Z G18A G18B G19A G19B G38A G38B		07	H06Z H33A H33B L33Z
44.31.22↔	21B	X33Z BORP VAC VAC I VAC II VBOR	44.42↔		X33Z BORP VAC VAC I VAC II VBOR		21B	X06A X06B X06C X33Z
	06	G12A G16Z G18A G18B G19A G19B G33Z G38A G38B		06	G12A G16Z G18A G18B G19A G19B G38A G38B	44.5X.10↔	22	Y02A Y02B Y02C BORP VAC VAC I VAC II VBOR
	07	H12A H33A H33B		07	H33A H33B		06	G02A G02B G12A G16Z G18A G18B G19A G19B G38A G38B
	11	L33Z		07	H33A H33B		11	L33Z
44.31.31↔	21B	X33Z BORP VAC VAC I VAC II VBOR	44.43.00‡↔	06	G40Z G46A G46B G46C G48A G48B G72A		21B	X06A X06B X06C X33Z
	06	G12A G16Z G18A G18B G19A G19B G33Z G38A G38B		06	G40Z G46A G46B G46C G48A G48B G72A		22	Y02A Y02B Y02C BORP VAC VAC I VAC II VBOR
	07	H12A H33A H33B	44.43.10‡↔	06	G40Z G46A G46B G46C G48A G48B G72A		06	G02A G02B G12A G16Z G18A G18B G19A G19B G38A G38B
	11	L33Z		06	G40Z G46A G46B G46C G48A G48B G72A	44.5X.21↔	07	H06Z H33A H33B L33Z
44.31.32↔	21B	X33Z BORP VAC VAC I VAC II VBOR	44.43.20‡↔	06	G40Z G46A G46B G46C G48A G48B G72A		21B	X06A X06B X06C X33Z
	06	G12A G16Z G18A G18B G19A G19B G33Z G38A G38B		06	G40Z G46A G46B G46C G48A G48B G72A		22	Y02A Y02B Y02C BORP VAC VAC I VAC II VBOR
	07	H12A H33A H33B	44.43.99‡↔	06	G40Z G46A G46B G46C G48A G48B G72A		06	G02A G02B G12A G16Z G18A G18B G19A G19B G38A G38B
	11	L33Z		03	D12A		07	H06Z H33A H33B L33Z
44.31.41↔	21B	X33Z BORP KORP MKOR VAC VAC I VAC II VBOR VKOR	44.44↔	04	E02A E02B		11	L33Z
	06	G12A G16Z G18A G18B G19A G19B G33Z G38A G38B		05	F21A F21B F21C		21B	X06A X06B X06C X33Z
	07	H12A H33A H33B		06	G12A G12B		22	Y02A Y02B Y02C BORP VAC VAC I VAC II VBOR
	11	L33Z		07	H06Z		06	G02A G02B G12A G16Z G18A G18B G19A G19B G38A G38B
44.31.42↔	21B	X33Z BORP KORP MKOR VAC VAC I VAC II VBOR VKOR	44.49.10↔	08	I28A I28B		21B	X06A X06B X06C X33Z
	06	G12A G16Z G18A G18B G19A G19B G33Z G38A G38B		09	J11A	44.5X.22↔	22	Y02A Y02B Y02C BORP VAC VAC I VAC II VBOR
	07	H12A H33A H33B		10	K09A K09B		06	G02A G02B G12A G16Z G18A G18B G19A G19B G38A G38B
	11	L33Z		11	L09A L09B		07	H06Z H33A H33B L33Z
44.33‡↔	06	G40Z G46A G46B		12	M06Z M37Z	44.5X.33↔	21B	X06A X06B X06C X33Z
				13	N11A N11B		22	Y02A Y02B Y02C BORP VAC VAC I VAC II VBOR
				14	O02A O02B		06	G02A G02B G12A G16Z G18A G18B G19A G19B G38A G38B
				21B	X06A X06B X06C BORP VAC VAC I VAC II VBOR		07	H06Z H33A H33B L33Z
				06	G12A G16Z G18A G18B G19A G19B G38A G38B		21B	X06A X06B X06C X33Z
				07	H06Z H33A H33B BORP VAC VAC I VAC II VBOR		22	Y02A Y02B Y02C BORP VAC VAC I VAC II VBOR
			44.49.11↔	06	G12A G16Z G18A		06	G02A G02B G12A G16Z G18A G18B G19A G19B G38A G38B

CHOP	MDC	DRG	CHOP	MDC	DRG	CHOP	MDC	DRG
		G38B			X33Z		21B	X06A X06B X06C
	07	H06Z H33A H33B		22	Y02A Y02B Y02C		21B	X33Z
	11	L33Z	44.5X.44↔		BORP VAC VAC I	44.63.12↔		BORP VAC VAC I
	21B	X06A X06B X06C			VAC II VB VBOR			VAC II VBOR
		X33Z		06	G02A G02B G12A		06	G02A G02B G12A
44.5X.34↔	22	Y02A Y02B Y02C			G16Z G18A G18B			G16Z G18A G18B
		BORP VAC VAC I			G19A G19B G38A			G38A G38B
		VAC II VB VBOR			G38B		07	H33A H33B
	06	G02A G02B G12A		07	H06Z H33A H33B		21B	X06A X06B X06C
		G16Z G18A G18B		11	L33Z	44.63.99↔		X33Z
		G19A G19B G38A		21B	X06A X06B X06C			BORP VAC VAC I
		G38B			X33Z			VAC II VBOR
	07	H06Z H33A H33B	44.5X.51↔	22	Y02A Y02B Y02C		06	G02A G02B G12A
	11	L33Z			BORP VAC VAC I			G16Z G18A G18B
	21B	X06A X06B X06C			VAC II VB VBOR		07	G38A G38B
		X33Z		06	G02A G02B G12A		21B	H33A H33B
44.5X.35↔	22	Y02A Y02B Y02C			G16Z G18A G18B			X06A X06B X06C
		BORP VAC VAC I			G19A G19B G38A			X33Z
		VAC II VB VBOR			G38B	44.64↔		BORP VAC VAC I
	06	G02A G02B G12A		07	H06Z H33A H33B			VAC II VBOR
		G16Z G18A G18B		11	L33Z		06	G12A G16Z G18A
		G19A G19B G38A		21B	X06A X06B X06C			G18B G19A G19B
		G38B			X33Z			G38A G38B
	07	H06Z H33A H33B	44.5X.52↔	22	Y02A Y02B Y02C		07	H33A H33B
	11	L33Z			BORP VAC VAC I		11	L33Z
	21B	X06A X06B X06C			VAC II VB VBOR		21B	X06A X06B
		X33Z		06	G02A G02B G12A	44.65.00↔		BORP VAC VAC I
44.5X.36↔	22	Y02A Y02B Y02C			G16Z G18A G18B		06	VAC II VBOR
		BORP VAC VAC I			G19A G19B G38A			G12A G16Z G18A
		VAC II VB VBOR			G38B			G18B G19A G19B
	06	G02A G02B G12A		07	H06Z H33A H33B			G38A G38B
		G16Z G18A G18B		11	L33Z		07	H33A H33B
		G19A G19B G38A		21B	X06A X06B X06C		11	L33Z
		G38B			X33Z		21B	X06A X06B
	07	H06Z H33A H33B	44.5X.99↔	22	Y02A Y02B Y02C	44.65.10↔		BORP VAC VAC I
	11	L33Z			BORP VAC VAC I		06	VAC II VBOR
	21B	X06A X06B X06C			VAC II VB VBOR			G12A G16Z G18A
		X33Z		06	G02A G02B G12A			G18B G19A G19B
44.5X.41↔	22	Y02A Y02B Y02C			G16Z G18A G18B			G38A G38B
		BORP VAC VAC I			G19A G19B G38A		07	H33A H33B
		VAC II VB VBOR			G38B		11	L33Z
	06	G02A G02B G12A		07	H06Z H33A H33B	44.65.20↔	21B	X06A X06B
		G16Z G18A G18B		11	L33Z			BORP VAC VAC I
		G19A G19B G38A		21B	X06A X06B X06C			VAC II VBOR
		G38B			X33Z		06	G12A G16Z G18A
	07	H06Z H33A H33B	44.61↔	22	Y02A Y02B Y02C			G18B G19A G19B
	11	L33Z			BORP VAC VAC I			G38A G38B
	21B	X06A X06B X06C			VAC II VBOR		07	H33A H33B
		X33Z		06	G12A G16Z G18A	44.65.99↔	11	L33Z
44.5X.42↔	22	Y02A Y02B Y02C			G18B G19A G19B		21B	X06A X06B
		BORP VAC VAC I			G38A G38B			BORP VAC VAC I
		VAC II VB VBOR			H33A H33B			VAC II VBOR
	06	G02A G02B G12A	44.63.00↔	07	H33A H33B		06	G12A G16Z G18A
		G16Z G18A G18B		11	L33Z			G18B G19A G19B
		G19A G19B G38A		21B	X06A X06B			G38A G38B
		G38B			BORP VAC VAC I		07	H33A H33B
	07	H06Z H33A H33B		06	G02A G02B G12A		11	L33Z
	11	L33Z			G16Z G18A G18B	44.66.00↔	21B	X06A X06B
	21B	X06A X06B X06C			G38A G38B			BORP VAC VAC I
		X33Z		07	H33A H33B			VAC II VBOR
44.5X.43↔	22	Y02A Y02B Y02C		21B	X06A X06B X06C		06	G02A G02B G12A
		BORP VAC VAC I	44.63.10‡↔		X33Z			G16Z G18A G18B
		VAC II VB VBOR		06	G40Z G46A G46B			G19A G19B G38A
	06	G02A G02B G12A			G46C G72A	44.63.11↔		G38B
		G16Z G18A G18B			BORP VAC VAC I		07	H33A H33B
		G19A G19B G38A			VAC II VBOR		11	L33Z
		G38B		06	G02A G02B G12A		21B	X06A X06B
	07	H06Z H33A H33B			G16Z G18A G18B	44.66.11↔		BORP VAC VAC I
	11	L33Z			G38A G38B			VAC II VBOR
	21B	X06A X06B X06C		07	H33A H33B		06	G02A G02B G12A

CHOP	MDC	DRG	CHOP	MDC	DRG	CHOP	MDC	DRG
		G16Z G18A G18B		07	H06Z H33A H33B		06	G12A G12B
		G19A G19B G38A	44.92↔		BORP VAC VAC I		07	H33A H33B
		G38B			VAC II VBOR		11	L33Z
	07	H33A H33B		06	G12A G16Z G18A	44.96.12↔	21B	X06A X06B
	11	L33Z			G18B G19A G19B			BORP VAC VAC I
44.66.99↔	21B	X06A X06B			G38A G38B			VAC II VBOR
		BORP VAC VAC I		07	H06Z H33A H33B		06	G12A G12B
		VAC II VBOR	44.93↔	21B	X06A X06B X06C		07	H33A H33B
	06	G12A G16Z G18A			BORP VAC VAC I		11	L33Z
		G18B G19A G19B			VAC II VBOR	44.96.13↔	21B	X06A X06B
		G38A G38B		06	G12A G12B			BORP VAC VAC I
	07	H33A H33B		07	H33A H33B		06	G12A G12B
	11	L33Z		11	L33Z		07	H33A H33B
44.67.00↔	21B	X06A X06B	44.94↔	21B	X06A X06B		11	L33Z
		BORP VAC VAC I			BORP VAC VAC I		21B	X06A X06B
		VAC II VBOR			VAC II VBOR	44.96.14↔		BORP VAC VAC I
	06	G02A G02B G12A		06	G12A G12B		06	G12A G12B
		G16Z G18A G18B		07	H33A H33B		07	H33A H33B
		G19A G19B G19C		11	L33Z		11	L33Z
		G38A G38B	44.95.00↔	21B	X06A X06B		21B	X06A X06B
	07	H33A H33B			BORP VAC VAC I		06	G40Z G46A G46B
	11	L33Z			VAC II VBOR	44.96.15†↔	06	G46C G72A
44.67.10↔	21B	X06A X06B		06	G12A G12B		21B	X06A X06B
		BORP VAC VAC I		07	H33A H33B	44.96.16↔	06	G12A G12B
		VAC II VBOR		11	L33Z		07	H33A H33B
	06	G02A G02B G12A	44.95.09↔	21B	X06A X06B		21B	X06A X06B
		G16Z G18A G18B			BORP VAC VAC I		06	G12A G12B
		G19A G19B G19C			VAC II VBOR	44.96.17↔	07	H33A H33B
		G38A G38B		06	G12A G12B		11	L33Z
	07	H33A H33B		07	H33A H33B		21B	X06A X06B
	11	L33Z	44.95.11↔	11	L33Z			BORP VAC VAC I
44.67.20↔	21B	X06A X06B		21B	X06A X06B		06	G12A G12B
		BORP VAC VAC I			BORP VAC VAC I		07	H33A H33B
		VAC II VBOR			VAC II VBOR	44.96.18↔	11	L33Z
	06	G02A G02B G12A		06	G12A G12B		21B	X06A X06B
		G16Z G18A G18B		07	H33A H33B			BORP VAC VAC I
		G19A G19B G19C		11	L33Z			VAC II VBOR
		G38A G38B	44.95.12↔	21B	X06A X06B		06	G12A G12B
	07	H33A H33B			BORP VAC VAC I		07	H33A H33B
	11	L33Z			VAC II VBOR	44.96.99↔	11	L33Z
44.67.99↔	21B	X06A X06B		06	G12A G12B		21B	X06A X06B
		BORP VAC VAC I		07	H33A H33B			BORP VAC VAC I
		VAC II VBOR		11	L33Z			VAC II VBOR
	06	G12A G16Z G18A	44.95.21↔	21B	X06A X06B		06	G12A G12B
		G18B G19A G19B			BORP VAC VAC I		07	H33A H33B
		G19C G38A G38B			VAC II VBOR	44.97.00↔	11	L33Z
	07	H33A H33B		06	G12A G16Z G18A		21B	X06A X06B
	11	L33Z			G18B G19A G19B			BORP VAC VAC I
44.67.99↔	21B	X06A X06B			G19C G38A G38B			VAC II VBOR
		BORP VAC VAC I		07	H33A H33B		06	G12A G12B
		VAC II VBOR		11	L33Z		07	H33A H33B
	06	G12A G16Z G18A	44.95.22↔	21B	X06A X06B		11	L33Z
		G18B G19A G19B			BORP VAC VAC I	44.97.11↔	21B	X06A X06B
		G19C G38A G38B			VAC II VBOR			BORP VAC VAC I
	07	H33A H33B		06	G12A G16Z G18A		06	G12A G12B
	11	L33Z			G18B G19A G19B		07	H33A H33B
44.68↔	21B	X06A X06B			G19C G38A G38B		11	L33Z
		BORP VAC VAC I			BORP VAC VAC I	44.97.12↔	21B	X06A X06B
		VAC II VBOR			VAC II VBOR			BORP VAC VAC I
	06	G12A G16Z G18A	44.95.31†↔	06	G40Z G46A G46B		06	G12A G12B
		G18B G19A G19B			G46C G72A		07	H33A H33B
		G19C G38A G38B			BORP VAC VAC I		11	L33Z
	07	H33A H33B	44.96.00↔		VAC II VBOR		21B	X06A X06B
	11	L33Z			VAC II VBOR	44.97.11↔		BORP VAC VAC I
44.69↔	21B	X06A X06B		06	G12A G16Z G18A		06	G12A G12B
		BORP VAC VAC I			G18B G19A G19B		07	H33A H33B
		VAC II VBOR		07	H33A H33B		11	L33Z
	06	G12A G16Z G18A	44.95.31†↔	11	L33Z		21B	X06A X06B
		G18B G19A G19B		21B	X06A X06B	44.97.12↔		BORP VAC VAC I
		G38A G38B			G46C G72A			VAC II VBOR
	07	H33A H33B	44.96.00↔		BORP VAC VAC I		06	G12A G12B
	11	L33Z			VAC II VBOR	44.97.11↔	07	H33A H33B
44.91↔	21B	X06A X06B		06	G12A G12B		11	L33Z
		BORP VAC VAC I		07	H33A H33B	44.97.99↔	21B	X06A X06B
		VAC II VBOR		11	L33Z			BORP VAC VAC I
	06	G12A G16Z G18A	44.96.11↔	21B	X06A X06B			VAC II VBOR
		G18B G19A G19B			BORP VAC VAC I		06	G12A G12B
		G38A G38B			VAC II VBOR		07	H33A H33B

CHOP	MDC	DRG	CHOP	MDC	DRG	CHOP	MDC	DRG
	11	L33Z	45.05†↔	06	G40Z G46A G46B	45.41.12†↔	06	G40Z G48A G48B
	21B	X06A X06B			G46C G72A			G72A
44.99.00†↔	06	G40Z G46A G46B	45.11†↔	06	G40Z G48A G48B	45.41.13†↔	06	G40Z G48A G48B
		G46C G72A			G72A			G72A
44.99.10†↔	06	G40Z G46A G46B	45.12†↔	06	G40Z G48A G48B	45.41.14†↔	06	G40Z G48A G48B
		G46C G72A			G72A			G72A
44.99.11↔		BORP VAC VAC I	45.13.10†↔	06	G40Z G46A G46B	45.41.15†↔	06	G40Z G48A G48B
		VAC II VBOR			G46C G48A G48B			G72A
	06	G12A G12B			G72A	45.41.21↔	06	G04A G04B G38A
	07	H33A H33B	45.13.20†↔	06	G40Z G46A G46B			G38B
44.99.12↔		BORP VAC VAC I			G46C G48A G48B	45.41.31↔	21B	X06A X06B
		VAC II VBOR			G72A		06	G04A G04B G38A
	06	G12A G12B	45.13.30†↔	06	G40Z G46A G46B			G38B
	07	H33A H33B			G46C G48A G48B	45.50↔	21B	X06A X06B
44.99.20†↔	06	G40Z G46A G46B	45.13.31†↔	06	G40Z G46A G46B			BORP VAC VAC I
		G46C G72A			G46C G48A G48B		06	VAC II VBOR
44.99.21↔		BORP VAC VAC I	45.14†↔	06	G40Z G46A G46B			G02A G02B G12A
		VAC II VBOR			G46C G72A		07	G16Z G18A G18B
	06	G12A G12B	45.15↔		BORP VAC VAC I		11	G33Z G38A G38B
	07	H33A H33B			VAC II VBOR	45.51↔	11	H33A H33B
44.99.22↔		BORP VAC VAC I			G04A G04B G12A		06	L33Z
		VAC II VBOR			G38A G38B			BORP VAC VAC I
	06	G12A G12B	45.16†↔	06	G40Z G46A G46B			VAC II VBOR
	07	H33A H33B			G46C G48A G48B		06	G02A G02B G12A
44.99.50†↔	06	G40Z G46A G46B	45.17†↔	06	G40Z G46A G46B			G16Z G18A G18B
		G46C G72A			G46C G72A		07	G33Z G38A G38B
44.99.51↔		BORP VAC VAC I	45.21†↔	06	G40Z G48A G48B	45.52↔	11	H33A H33B
		VAC II VBOR			G72A		21B	L33Z
	06	G12A G12B	45.22†↔	06	G40Z G48A G48B			X33Z
	07	H33A H33B			G72A			BORP VAC VAC I
44.99.52↔		BORP VAC VAC I	45.23†↔	06	G40Z G48A G48B		06	VAC II VBOR
		VAC II VBOR			G72A			G02A G02B G12A
	06	G12A G12B	45.24†↔	06	G40Z G48A G48B		07	G16Z G18A G18B
	07	H33A H33B			G72A		11	G33Z G38A G38B
44.99.60†↔	06	G40Z G46A G46B	45.25†↔	06	G40Z G48A G48B	45.61↔	07	H33A H33B
		G46C G72A			G72A		11	L33Z
44.99.61↔		BORP VAC VAC I	45.26↔		BORP VAC VAC I		21B	X33Z
		VAC II VBOR			VAC II VBOR			BORP MVE VAC
	06	G12A G12B			G04A G04B G12A		06	VAC I VAC II VBOR
	07	H33A H33B	45.28.10†↔	06	G38A G38B			G02A G02B G12A
44.99.62↔		BORP VAC VAC I	45.28.20†↔	06	G40Z G48A G48B		07	G16Z G33Z G38A
		VAC II VBOR			G72A		10	G38B
	06	G12A G12B	45.30.00†↔	06	G40Z G46A G46B	45.62↔	07	H33A H33B
	07	H33A H33B			G46C G72A		10	K09A K09B
44.99.70†↔	06	G40Z G46A G46B	45.30.10†↔	06	G40Z G46A G46B		11	L10A L10B L33Z
		G46C G72A			G46C G72A		12	M37Z
44.99.71↔		BORP VAC VBOR	45.30.11†↔	06	G40Z G46A G46B		13	N01A N01B N01C
	06	G12A G12B			G46C G72A		21B	N33Z N34Z
	07	H33A H33B	45.30.20†↔	06	G40Z G46A G46B			X06A X06B X33Z
44.99.72↔		BORP VAC VBOR			G46C G72A			BORP VAC VAC I
	06	G12A G12B	45.30.29†↔	06	G40Z G46A G46B		06	VAC II VBOR
	07	H33A H33B			G46C G72A			G02A G02B G12A
44.99.80↔		BORP VAC VAC I	45.30.99†↔	06	G40Z G46A G46B		06	G16Z G18A G18B
		VAC II VBOR			G46C G72A		07	G33Z G38A G38B
	01	B21A B21B B21C	45.35.11†↔	06	G40Z G48A G48B	45.63.00↔	07	H33A H33B
	06	G12A G12B			G72A		10	K09A K09B
	07	H33A H33B	45.35.21†↔	06	G40Z G48A G48B		11	L10A L10B L33Z
44.99.81↔		BORP VAC VAC I			G72A		13	N01A N01B N01C
		VAC II VBOR	45.35.11†↔	06	G40Z G46A G46B		21B	N33Z N34Z
	06	G12A G12B			G46C G72A			X06A X06B X33Z
	07	H33A H33B	45.41.00†↔	06	G40Z G48A G48B		06	BORP VAC VAC I
44.99.90†↔	06	G40Z G46A G46B			G72A			VAC II VBOR
		G46C G72A	45.41.09†↔	06	G40Z G48A G48B		06	G02A G02B G12A
44.99.91↔		BORP VAC VBOR			G72A			G16Z G18A G18B
	06	G12A G12B	45.41.11†↔	06	G40Z G48A G48B		07	G33Z G38A G38B
	07	H33A H33B			G72A		10	H33A H33B
45.00†↔	06	G40Z G46A G46B			G72A		11	K09A K09B
		G46C G72A			G72A		12	L10A L10B L33Z
45.04†↔	06	G40Z G48A G48B			G72A			M37Z

CHOP	MDC	DRG	CHOP	MDC	DRG	CHOP	MDC	DRG			
45.63.99↔	13	N01A N01B N01C N33Z N34Z	45.74.11↔	21B	X06A X06B X33Z BORP KORP MKOR VAC VAC I VAC II VBOR VKOR	45.76.00↔	11	L10A L10B L33Z M37Z			
	21B	X06A X06B X33Z BORP KORP MKOR MVE VAC VAC I VAC II VBOR VKOR		06	G02A G02B G12A G16Z G33Z G38A G38B		21B	X06A X06B X33Z BORP KORP MKOR VAC VAC I VAC II VBOR VKOR			
	06	G02A G02B G12A G16Z G18A G18B G33Z G38A G38B		07	H33A H33B		06	G02A G02B G12A G16Z G18A G18B G33Z G38A G38B			
	07	H33A H33B		10	K09A K09B		07	H33A H33B			
	10	K09A K09B		11	L10A L10B L33Z		10	K09A K09B			
	11	L10A L10B L33Z		12	M37Z		11	L10A L10B L33Z			
	12	M37Z		13	N01A N01B N01C N33Z N34Z		13	N01A N01B N01C N33Z N34Z			
	13	N01A N01B N01C N33Z N34Z		21B	X06A X06B X33Z BORP KORP MKOR VAC VAC I VAC II VBOR VKOR		21B	X06A X06B X33Z BORP KORP MKOR VAC VAC I VAC II VBOR VKOR			
	45.70↔	21B		X06A X06B X33Z BORP VAC VAC I VAC II VBOR	45.74.12↔		06	G02A G02B G12A G16Z G33Z G38A G38B	45.76.09↔	21B	X06A X06B X33Z BORP KORP MKOR VAC VAC I VAC II VBOR VKOR
		06		G02A G02B G12A G16Z G18A G18B G33Z G38A G38B			07	H33A H33B		06	G02A G02B G12A G16Z G18A G18B G33Z G38A G38B
		07		H33A H33B			10	K09A K09B		07	H33A H33B
		10		K09A K09B			11	L10A L10B L33Z		10	K09A K09B
		11		L10A L10B L33Z			12	M37Z		11	L10A L10B L33Z
13		N01A N01B N01C N33Z N34Z	13	N01A N01B N01C N33Z N34Z		12	M37Z				
21B		X06A X06B X33Z BORP VAC VAC I VAC II VBOR	21B	X06A X06B X33Z BORP VAC VAC I VAC II VBOR		13	N01A N01B N01C N33Z N34Z				
45.72.11↔		06	G02A G02B G12A G16Z G18A G18B G38A G38B	45.75.11↔		06	G02A G02B G12A G16Z G18A G18B G33Z G38A G38B	45.76.11↔		21B	X06A X06B X33Z BORP KORP MKOR VAC VAC I VAC II VBOR VKOR
		10	K09A K09B			07	H33A H33B			06	G02A G02B G12A G16Z G18A G18B G33Z G38A G38B
		11	L10A L10B			10	K09A K09B			07	H33A H33B
		12	M37Z			11	L10A L10B L33Z			10	K09A K09B
		13	N01A N01B N01C N33Z N34Z			12	M37Z			11	L10A L10B L33Z
		21B	X06A X06B BORP VAC VAC I VAC II VBOR			13	N01A N01B N01C N33Z N34Z			12	M37Z
	45.72.12↔	06	G02A G02B G12A G16Z G18A G18B G38A G38B		45.75.12↔	06	G02A G02B G12A G16Z G18A G18B G33Z G38A G38B		45.76.21↔	21B	X06A X06B X33Z BORP KORP MKOR VAC VAC I VAC II VBOR VKOR
		10	K09A K09B			07	H33A H33B			06	G02A G02B G12A G16Z G18A G18B G33Z G38A G38B
		11	L10A L10B			10	K09A K09B			07	H33A H33B
		12	M37Z			11	L10A L10B L33Z			10	K09A K09B
		13	N01A N01B N01C N33Z N34Z			12	M37Z			11	L10A L10B L33Z
		21B	X06A X06B BORP VAC VAC I VAC II VBOR			13	N01A N01B N01C N33Z N34Z			12	M37Z
		45.73.11↔	06			G02A G02B G12A G16Z G18A G18B G33Z G38A G38B	45.75.21↔			06	G02A G02B G12A G16Z G18A G18B G33Z G38A G38B
07			H33A H33B	07		H33A H33B		06		G02A G02B G12A G16Z G18A G18B G33Z G38A G38B	
11			L10A L10B L33Z	10		K09A K09B		07		H33A H33B	
12			M37Z	11		L10A L10B L33Z		10		K09A K09B	
13			N01A N01B N01C N33Z N34Z	12		M37Z		11		L10A L10B L33Z	
21B			X06A X06B X33Z BORP VAC VAC I VAC II VBOR	13		N01A N01B N01C N33Z N34Z		12		M37Z	
45.73.12↔			06	G02A G02B G12A G16Z G18A G18B G33Z G38A G38B		45.75.22↔		06		G02A G02B G12A G16Z G18A G18B G33Z G38A G38B	45.77.12↔
	07		H33A H33B	07	H33A H33B			06	G02A G02B G12A G16Z G18A G18B G33Z G38A G38B		
	11		L10A L10B L33Z	10	K09A K09B			07	H33A H33B		
	12		M37Z	11	L10A L10B L33Z			10	K09A K09B		
	13		N01A N01B N01C N33Z N34Z	12	M37Z			11	L10A L10B L33Z		
	21B		X06A X06B X33Z BORP VAC VAC I VAC II VBOR	13	N01A N01B N01C N33Z N34Z			12	M37Z		
	06		G02A G02B G12A G16Z G18A G18B G33Z G38A G38B	21B	X06A X06B X33Z BORP VAC VAC I VAC II VBOR			13	N01A N01B N01C N33Z N34Z		
	07	H33A H33B	06	G02A G02B G12A G16Z G18A G18B G33Z G38A G38B	21B		X06A X06B X33Z BORP VAC VAC I VAC II VBOR				
	11	L10A L10B L33Z	07	H33A H33B	06		G02A G02B G12A G16Z G18A G18B G33Z G38A G38B				
	12	M37Z	10	K09A K09B	07		H33A H33B				
	13	N01A N01B N01C N33Z N34Z	11	L10A L10B L33Z	10		K09A K09B				
			12	M37Z	11		L10A L10B L33Z				
			13	N01A N01B N01C N33Z N34Z	12		M37Z				
		10	K09A K09B	13	N01A N01B N01C N33Z N34Z						

CHOP	MDC	DRG	CHOP	MDC	DRG	CHOP	MDC	DRG			
45.77.21↔	06	G02A G02B G12A G16Z G18A G18B G33Z G38A G38B	45.78.22↔		BORP MVE VAC VAC I VAC II VBOR	45.82.12↔	11	L10A L10B L33Z			
	07	H33A H33B		06	G02A G02B G12A G16Z G18A G18B G33Z G38A G38B		12	M37Z			
	10	K09A K09B		07	H33A H33B		21B	N01A N01B N01C N33Z N34Z			
	11	L10A L10B L33Z		10	K09A K09B		06	G02A G02B G12A G16Z G33Z G38A G38B			
	12	M37Z		11	L10A L10B L33Z		07	H33A H33B			
	13	N01A N01B N01C N33Z N34Z		12	M37Z		10	K09A K09B			
	21B	X06A X06B X33Z BORP VAC VAC I VAC II VBOR		13	N01A N01B N01C N33Z N34Z		13	N01A N01B N01C N33Z N34Z			
	45.77.22↔	06		G02A G02B G12A G16Z G18A G18B G33Z G38A G38B	45.79↔			X06A X06B X33Z BORP MVE VAC VAC I VAC II VBOR	45.89↔	21B	X06A X06B X33Z BORP KORP MKOR MVE VAC VAC I VAC II VBOR VKOR
		07		H33A H33B			06	G02A G02B G12A G16Z G18A G18B G33Z G38A G38B		06	G02A G02B G12A G16Z G18A G18B G33Z G38A G38B
		10		K09A K09B			07	H33A H33B		07	H33A H33B
		11		L10A L10B L33Z			10	K09A K09B		10	K09A K09B
		12		M37Z			11	L10A L10B L33Z		11	L10A L10B L33Z
		13		N01A N01B N01C N33Z N34Z			13	N01A N01B N01C N33Z N34Z		12	M37Z
21B		X06A X06B X33Z BORP VAC VAC I VAC II VBOR	21B	X06A X06B X33Z BORP KORP MKOR VAC VAC I VAC II VBOR VKOR		13	N01A N01B N01C N33Z N34Z				
45.78.11↔		06	G02A G02B G12A G16Z G18A G18B G33Z G38A G38B	45.80↔			G02A G02B G12A G16Z G18A G18B G33Z G38A G38B	45.90↔		06	G02A G02B G12A G16Z G18A G18B G33Z G38A G38B
		07	H33A H33B			06	G02A G02B G12A G16Z G18A G18B G33Z G38A G38B			07	H33A H33B
		10	K09A K09B			07	H33A H33B			10	K09A K09B
		11	L10A L10B L33Z			10	K09A K09B			11	L10A L10B L33Z
		12	M37Z			11	L10A L10B L33Z			12	M37Z
		13	N01A N01B N01C N33Z N34Z			13	N01A N01B N01C N33Z N34Z			13	N01A N01B N01C N33Z N34Z
	21B	X06A X06B X33Z BORP VAC VAC I VAC II VBOR	21B		X06A X06B X33Z BORP KORP MKOR MVE VAC VAC I VAC II VBOR VKOR	21B	X06A X06B X33Z BORP VAC VAC I VAC II VBOR				
	45.78.12↔	06	G02A G02B G12A G16Z G18A G18B G33Z G38A G38B		45.81.11↔		G02A G02B G12A G16Z G18A G18B G33Z G38A G38B		45.91↔	06	G02A G02B G12A G16Z G18A G18B G33Z G38A G38B
		07	H33A H33B			06	G02A G02B G12A G16Z G18A G18B G33Z G38A G38B			07	H33A H33B
		10	K09A K09B			07	H33A H33B			11	L33Z
		11	L10A L10B L33Z			10	K09A K09B			13	N11A N11B
		12	M37Z			11	L10A L10B L33Z			21B	X06A X06B X06C BORP VAC VAC I VAC II VBOR
		13	N01A N01B N01C N33Z N34Z			13	N01A N01B N01C N33Z N34Z			06	G02A G02B G12A G16Z G18A G18B G33Z G38A G38B
21B		X06A X06B X33Z BORP VAC VAC I VAC II VBOR	21B	X06A X06B X33Z BORP KORP MKOR MVE VAC VAC I VAC II VBOR VKOR		07	H01A H01B H09A H09B H09C H33A H33B				
45.78.21↔		06	G02A G02B G12A G16Z G18A G18B G33Z G38A G38B	45.81.12↔			G02A G02B G12A G16Z G18A G18B G33Z G38A G38B	45.92.11↔		11	L33Z
		07	H33A H33B			06	G02A G02B G12A G16Z G18A G18B G33Z G38A G38B			13	N11A N11B
		10	K09A K09B			07	H33A H33B			21B	X06A X06B X06C X33Z
		11	L10A L10B L33Z			10	K09A K09B			06	G02A G02B G12A G16Z G18A G18B G33Z G38A G38B
		12	M37Z			11	L10A L10B L33Z			07	H33A H33B
		13	N01A N01B N01C N33Z N34Z			13	N01A N01B N01C N33Z N34Z			10	K09A K09B
	21B	X06A X06B X33Z BORP MVE VAC VAC I VAC II VBOR	21B		X06A X06B X33Z BORP KORP MKOR MVE VAC VAC I VAC II VBOR VKOR	11	L33Z				
	45.78.22↔	06	G02A G02B G12A G16Z G18A G18B G33Z G38A G38B		45.82.11↔		G02A G02B G12A G16Z G18A G18B G33Z G38A G38B		45.92.12↔	13	N11A N11B
		07	H33A H33B			06	G02A G02B G12A G16Z G18A G18B G33Z G38A G38B			21B	X06A X06B X06C X33Z
		10	K09A K09B			07	H33A H33B			06	G02A G02B G12A G16Z G18A G18B G33Z G38A G38B
		11	L10A L10B L33Z			10	K09A K09B			07	H33A H33B
		12	M37Z			11	L10A L10B L33Z			10	K09A K09B
		13	N01A N01B N01C N33Z N34Z			13	N01A N01B N01C N33Z N34Z			11	L33Z
21B		X06A X06B X33Z BORP VAC VAC I VAC II VBOR	21B	X06A X06B X33Z BORP KORP MKOR MVE VAC VAC I VAC II VBOR VKOR		13	N11A N11B				
45.78.23↔		06	G02A G02B G12A G16Z G18A G18B G33Z G38A G38B	45.82.12↔			G02A G02B G12A G16Z G18A G18B G33Z G38A G38B	45.92.13↔		21B	X06A X06B X06C X33Z
		07	H33A H33B			06	G02A G02B G12A G16Z G18A G18B G33Z G38A G38B			06	G02A G02B G12A G16Z G18A G18B G33Z G38A G38B
		10	K09A K09B			07	H33A H33B			07	H33A H33B
		11	L10A L10B L33Z			10	K09A K09B			10	K09A K09B
		12	M37Z			11	L10A L10B L33Z			11	L33Z
		13	N01A N01B N01C N33Z N34Z			13	N01A N01B N01C N33Z N34Z			13	N11A N11B
	21B	X06A X06B X33Z BORP MVE VAC VAC I VAC II VBOR	21B		X06A X06B X33Z BORP KORP MKOR MVE VAC VAC I VAC II VBOR VKOR	21B	X06A X06B X06C X33Z				

CHOP	MDC	DRG	CHOP	MDC	DRG	CHOP	MDC	DRG
45.93↔	11	L33Z	45.97.12↔	07	H33A H33B	46.12.12↔	06	VAC II VBOR
	13	N11A N11B		11	L33Z		06	G02A G02B G12A
	21B	X06A X06B X06C		13	N11A N11B			G13A G13B G16Z
		X33Z		21B	X06A X06B X06C			G18A G18B G38A
		BORP VAC VAC I			X33Z			G38B
		VAC II VBOR			BORP KORP MKOR		07	H33A H33B
	06	G02A G02B G12A			VAC VAC I VAC II		11	L10A L10B L33Z
		G16Z G18A G18B		06	VBOR VKOR		12	M37Z
		G33Z G38A G38B			G02A G02B G12A		13	N11A
		H33A H33B		06	G16Z G18A G18B		21B	X06A X06B X06C
45.94↔	11	L33Z	45.98.11↔	07	H33A H33B	46.15.11↔	06	BORP VAC VAC I
	13	N11A N11B		11	L33Z			VAC II VBOR
	21B	X06A X06B X06C		13	N11A N11B		06	G02A G02B G12A
		X33Z		21B	X06A X06B X06C			G13A G13B G16Z
		BORP VAC VAC I			X33Z			G18A G18B G38A
		VAC II VBOR			BORP VAC VAC I			G38B
	06	G02A G02B G12A			VAC II VBOR		07	H33A H33B
		G16Z G18A G18B		05	F04Z F13A		11	L10A L10B L33Z
		G33Z G38A G38B		06	G12A G16Z G18A		12	M37Z
		H33A H33B			G18B G38A G38B		13	N11A
45.95.11↔	11	L33Z	45.98.12↔	13	N11A N11B	46.15.12↔	21B	X06A X06B X06C
	13	N11A N11B		21B	X06A X06B			X33Z
	21B	X06A X06B X06C			BORP VAC VAC I			BORP VAC VAC I
		X33Z			VAC II VBOR			VAC II VBOR
		BORP VAC VAC I		05	F04Z F13A		06	G02A G02B G12A
		VAC II VBOR		06	G12A G16Z G18A			G13A G13B G16Z
	06	G02A G02B G12A			G18B G38A G38B			G18A G18B G38A
		G16Z G18A G18B		13	N11A N11B			G38B
		G33Z G38A G38B		21B	X06A X06B		07	H33A H33B
		H33A H33B			BORP VAC VAC I		11	L10A L10B L33Z
45.95.12↔	11	L33Z	45.98.13↔	06	G02A G02B G12A	46.19↔	11	L10A L10B L33Z
	13	N11A N11B			VAC II VBOR		12	M37Z
	21B	X06A X06B X06C		06	G02A G02B G12A		13	N11A
		X33Z			G16Z G18A G18B		21B	X06A X06B X06C
		BORP VAC VAC I			G33Z G38A G38B			X33Z
		VAC II VBOR		07	H33A H33B			BORP VAC VAC I
	06	G02A G02B G12A			VAC II VBOR		06	G02A G02B G12A
		G16Z G18A G18B		11	L33Z			G13A G13B G16Z
		G33Z G38A G38B		13	N11A N11B			G18A G18B G38A
		H33A H33B		21B	X06A X06B X06C			G38B
45.95.21↔	11	L33Z	45.99↔	06	G02A G02B G12A	46.20↔	07	H33A H33B
	13	N11A N11B			G16Z G18A G18B		11	L10A L10B L33Z
	21B	X06A X06B X06C			G33Z G38A G38B		12	M37Z
		X33Z		07	H33A H33B		13	N11A
		BORP VAC VAC I		11	L33Z		21B	X06A X06B X06C
		VAC II VBOR		13	N11A N11B			X33Z
	06	G02A G02B G12A			VAC II VBOR			BORP VAC VBOR
		G16Z G18A G18B		11	L33Z		06	G02A G02B G12A
		G33Z G38A G38B		13	N11A N11B			G16Z G18A G18B
		H33A H33B		21B	X06A X06B X06C			G38A G38B
45.96↔	11	L33Z	46.02↔	06	G02A G02B G12A	46.25.11↔	13	N11A
	13	N11A N11B			G13A G13B G38A		21B	X06A X06B X06C
	21B	X06A X06B X06C			G38B			BORP VAC VAC I
		X33Z		13	N11A N11B			VAC II VBOR
		BORP VAC VAC I		21B	X06A X06B X06C		06	G02A G02B G12A
		VAC II VBOR			BORP VAC VAC I			G16Z G18A G18B
	06	G02A G02B G12A			VAC II VBOR		11	L10A L10B
		G16Z G18A G18B		06	G02A G02B G12A		12	M37Z
		G33Z G38A G38B			G13A G13B G38A		13	N11A
		H33A H33B		13	N11A N11B		21B	X06A X06B X06C
45.97.11↔	11	L33Z	46.04↔	21B	X06A X06B X06C	46.25.11↔		BORP VAC VAC I
	13	N11A N11B			VAC II VBOR			VAC II VBOR
	21B	X06A X06B X06C		06	G02A G02B G12A		06	G02A G02B G12A
		X33Z			G13A G13B G38A			G13A G13B G16Z
		BORP VAC VAC I			G38B			G18A G18B G38A
		VAC II VBOR		13	N11A N11B			G38B
	06	G02A G02B G12A		21B	X06A X06B X06C		06	G02A G02B G12A
		G16Z G18A G18B			BORP VAC VBOR			G13A G13B G16Z
		G33Z G38A G38B		06	G02A G02B G12A			G18A G18B G38A
		H33A H33B			G16Z G18A G18B		07	H33A H33B
45.97.12↔	11	L33Z	46.10↔	13	N11A N11B	46.12.11↔	11	L10A L10B L33Z
	13	N11A N11B		21B	X06A X06B X06C			
	21B	X06A X06B X06C			BORP VAC VAC I			
		X33Z			VAC II VBOR			
		BORP KORP MKOR		06	G02A G02B G12A			
		VAC VAC I VAC II			G16Z G18A G18B			
		VBOR VKOR			G38A G38B			
	06	G02A G02B G12A		13	N11A			
		G16Z G18A G18B		21B	X06A X06B X06C			
		G33Z G38A G38B			BORP VAC VAC I			

CHOP	MDC	DRG	CHOP	MDC	DRG	CHOP	MDC	DRG
	12	M37Z		10	K09A K09B		06	G12A G12B
	13	N11A		11	L10A L10B L33Z		13	N11A N11B
	21B	X06A X06B X06C		12	M37Z		21B	X06A X06B X06C
46.25.12↔		BORP VAC VAC I		13	N11A N11B	46.42.22↔		BORP VAC VAC I
		VAC II VBOR		21B	X06A X06B X06C			VAC II VBOR
	06	G02A G02B G12A	46.39↔		BORP VAC VAC I		06	G12A G12B
		G13A G13B G16Z			VAC II VBOR		13	N11A N11B
		G18A G18B G38A		06	G12A G16Z G18A	46.43.00↔	21B	X06A X06B X06C
		G38B			G18B G38A G38B			BORP VAC VBOR
	07	H33A H33B		07	H33A H33B		05	F04Z F13A
	11	L10A L10B L33Z		10	K09A K09B		06	G12A G13A G13B
	12	M37Z		11	L10A L10B L33Z			G16Z G18A G18B
	13	N11A		12	M37Z			G38A G38B
	21B	X06A X06B X06C		13	N11A N11B		10	K09A K09B
46.26.11↔		BORP VAC VAC I		21B	X06A X06B X06C		13	N11A N11B
		VAC II VBOR			X33Z	46.43.10↔	21B	X06A X06B X06C
	06	G02A G02B G12A	46.40↔		BORP VAC VBOR			BORP VAC VBOR
		G13A G13B G16Z		06	G12A G13A G13B		05	F04Z F13A
		G18A G18B G38A		13	N11A N11B		06	G02A G02B G12A
		G38B		21B	X06A X06B X06C			G13A G13B G16Z
	07	H33A H33B	46.41.00↔		BORP VAC VBOR			G18A G18B G38A
	11	L10A L10B L33Z		06	G12A G13A G13B		10	K09A K09B
	12	M37Z		13	N11A N11B		13	N11A N11B
	13	N11A		21B	X06A X06B X06C		21B	X06A X06B X06C
	21B	X06A X06B X06C	46.41.10↔		BORP VAC VBOR	46.43.11↔		BORP VAC VAC I
		X33Z		06	G12A G13A G13B			VAC II VBOR
46.26.12↔		BORP VAC VAC I		13	N11A N11B		05	F04Z F13A
		VAC II VBOR		21B	X06A X06B X06C		06	G02A G02B G12A
	06	G02A G02B G12A	46.41.11↔		BORP VAC VAC I			G13A G13B G16Z
		G13A G13B G16Z			VAC II VBOR			G18A G18B G38A
		G18A G18B G38A		06	G12A G13A G13B		10	K09A K09B
		G38B		13	N11A		13	N11A
	07	H33A H33B	46.41.12↔	21B	X06A X06B X06C		21B	X06A X06B X06C
	11	L10A L10B L33Z			BORP VAC VAC I	46.43.12↔		BORP VAC VAC I
	12	M37Z		06	G12A G13A G13B			VAC II VBOR
	13	N11A		13	N11A		05	F04Z F13A
	21B	X06A X06B X06C		21B	X06A X06B X06C		06	G02A G02B G12A
46.29↔		BORP VAC VAC I	46.41.20↔		BORP VAC VAC I			G13A G13B G16Z
		VAC II VBOR			VAC II VBOR			G18A G18B G38A
	06	G02A G02B G12A		06	G12A G13A G13B		10	K09A K09B
		G13A G13B G16Z	46.41.99↔	13	N11A		13	N11A
		G18A G18B G38A		21B	X06A X06B X06C	46.43.20↔	21B	X06A X06B X06C
		G38B			BORP VAC VBOR			BORP VAC VAC I
	07	H33A H33B		06	G12A G13A G13B			VAC II VBOR
	11	L10A L10B L33Z		13	N11A N11B		05	F04Z F13A
	12	M37Z	46.42.00↔	21B	X06A X06B X06C		06	G02A G02B G12A
	13	N11A			BORP VAC VAC I			G13A G13B G16Z
	21B	X06A X06B X06C		06	G12A G12B			G18A G18B G38A
		X33Z		13	N11A N11B		10	K09A K09B
46.2A↔		BORP VAC VAC I	46.42.09↔	21B	X06A X06B X06C		13	N11A
		VAC II VBOR			BORP VAC VAC I	46.43.99↔	21B	X06A X06B X06C
	06	G02A G02B G12A			VAC II VBOR			BORP VAC VBOR
		G16Z G18A G18B		06	G12A G12B		05	F04Z F13A
		G38A G38B		13	N11A N11B		06	G12A G13A G13B
	07	H33A H33B		21B	X06A X06B X06C			G16Z G18A G18B
	10	K09A K09B	46.42.11↔		BORP VAC VAC I			G38A G38B
	11	L10A L10B L33Z			VAC II VBOR		10	K09A K09B
	12	M37Z		06	G12A G12B		13	N11A N11B
	13	N11A		13	N11A N11B		21B	X06A X06B X06C
	21B	X06A X06B X06C	46.42.12↔	21B	X06A X06B X06C	46.51.00↔		BORP VAC VAC I
46.33↔		BORP VAC VAC I			BORP VAC VAC I			VAC II VBOR
		VAC II VBOR		06	G12A G12B		05	F04Z F13A
	06	G02A G02B G12A	46.42.21↔	13	N11A N11B		06	G04A G04B G12A
		G16Z G18A G18B		21B	X06A X06B X06C			G38A G38B
		G38A G38B			BORP VAC VAC I		13	N11A N11B
	07	H33A H33B			VAC II VBOR		21B	X06A X06B

CHOP	MDC	DRG	CHOP	MDC	DRG	CHOP	MDC	DRG
46.51.10↔		BORP VAC VAC I VAC II VBOR	46.74.11↔		G46C G48A G72A BORP VAC VAC I VAC II VBOR		06	G12A G13A G13B G16Z G18A G18B G38A G38B
	05	F04Z F13A		06	G12A G16Z G18A G18B G38A G38B	46.79.39↔	21B	X06A X06B BORP VAC VAC I VAC II VBOR
	06	G02A G02B G04A G04B G12A G38A G38B	46.74.12↔	21B	X06A X06B BORP VAC VAC I VAC II VBOR		06	G12A G13A G13B G16Z G18A G18B G38A G38B
46.51.20↔	13	N11A N11B		06	G12A G16Z G18A G18B G38A G38B	46.79.40↔	21B	X06A X06B BORP VAC VAC I VAC II VBOR
	21B	X06A X06B	46.74.99‡↔	06	G40Z G46A G46B G46C G48A G72A		06	G12A G13A G13B G16Z G18A G18B G38A G38B
		BORP VAC VAC I VAC II VBOR	46.75↔		BORP VAC VAC I VAC II VBOR	46.79.41↔	21B	X06A X06B BORP VAC VAC I VAC II VBOR
	05	F04Z F13A	46.76.00‡↔	06	G12A G16Z G18A G18B G38A G38B		06	G12A G13A G13B G16Z G18A G18B G38A G38B
46.51.99↔	06	G02A G02B G04A G04B G12A G38A G38B	46.76.10‡↔	06	G40Z G48A G48B G72A	46.79.50↔	21B	X06A X06B BORP VAC VAC I VAC II VBOR
	13	N11A N11B	46.76.11↔		BORP VAC VAC I VAC II VBOR		06	G12A G13A G13B G16Z G18A G18B G38A G38B
	21B	X06A X06B	46.76.12↔	21B	X06A X06B BORP VAC VAC I VAC II VBOR	46.79.51↔	21B	X06A X06B BORP VAC VAC I VAC II VBOR
		BORP VAC VAC I VAC II VBOR	46.76.99‡↔	06	G12A G16Z G18A G18B G38A G38B	46.85.10‡↔	06	G12A G13A G13B G16Z G18A G18B G38A G38B
	05	F04Z F13A	46.79.00‡↔	06	G40Z G48A G48B G72A	46.85.11↔	06	G04A G04B G38A G38B
46.52.10↔	06	G02A G02B G04A G04B G12A G16Z G18A G18B G38A G38B	46.79.10↔		BORP VAC VAC I VAC II VBOR	46.85.12↔	21B	X06A X06B G04A G04B G38A G38B
	13	N11A N11B	46.76.99‡↔	06	G12A G13A G13B G16Z G18A G18B G38A G38B	46.85.20‡↔	06	G40Z G48A G48B G72A
	21B	X06A X06B	46.79.00‡↔	06	G40Z G48A G48B G72A	46.85.21↔	06	G04A G04B G38A G38B
46.52.20↔		BORP VAC VAC I VAC II VBOR	46.79.10↔		BORP VAC VAC I VAC II VBOR	46.85.22↔	06	G04A G04B G38A G38B
	05	F04Z F13A	46.76.99‡↔	06	G12A G13A G13B G16Z G18A G18B G38A G38B	46.85.30‡↔	06	G40Z G48A G48B G72A
	06	G02A G02B G04A G04B G12A G16Z G18A G18B G38A G38B	46.79.20‡↔	06	G40Z G48A G48B G72A	46.85.31↔	06	G04A G04B G38A G38B
	13	N11A N11B	46.79.21↔		BORP VAC VAC I VAC II VBOR	46.85.32↔	21B	X06A X06B G04A G04B G38A G38B
	21B	X06A X06B	46.79.22↔	21B	X06A X06B BORP VAC VAC I VAC II VBOR	46.85.99‡↔	06	G40Z G48A G48B G72A
46.71↔		BORP VAC VAC I VAC II VBOR	46.79.22↔	06	G12A G13A G16Z G18A G18B G38A G38B	46.91↔		BORP VAC VAC I VAC II VBOR
	06	G12A G16Z G18A G18B G38A G38B	46.79.30↔		BORP VAC VAC I VAC II VBOR		06	G04A G04B G12A G38A G38B
	21B	X06A X06B	46.79.31↔	21B	X06A X06B BORP VAC VAC I VAC II VBOR	46.92↔	21B	X06A X06B BORP VAC VAC I VAC II VBOR
46.72.00‡↔	06	G40Z G46A G46B G46C G72A	46.79.32↔	06	G12A G13A G13B G16Z G18A G18B G38A G38B	46.97.00↔	06	G04A G04B G12A G38A G38B
46.72.10‡↔	06	G40Z G46A G46B G46C G72A		21B	X06A X06B BORP VAC VAC I VAC II VBOR		21B	X06A X06B BORP KOPR MKOR VAC VAC I VAC II
46.72.11↔		BORP VAC VAC I VAC II VBOR			BORP VAC VAC I VAC II VBOR			
	06	G12A G16Z G18A G18B G38A G38B		06	G12A G13A G13B G16Z G18A G18B G38A G38B			
46.72.12↔	21B	X06A X06B		21B	X06A X06B BORP VAC VAC I VAC II VBOR			
		BORP VAC VAC I VAC II VBOR			BORP VAC VAC I VAC II VBOR			
	06	G12A G16Z G18A G18B G38A G38B		06	G12A G13A G13B G16Z G18A G18B G38A G38B			
46.72.99‡↔	21B	X06A X06B		21B	X06A X06B BORP VAC VAC I VAC II VBOR			
	06	G40Z G46A G46B G46C G72A			BORP VAC VAC I VAC II VBOR			
46.73↔		BORP VAC VAC I VAC II VBOR			BORP VAC VAC I VAC II VBOR			
	06	G12A G16Z G18A G18B G38A G38B		06	G12A G13A G13B G16Z G18A G18B G38A G38B			
46.74.00‡↔	21B	X06A X06B		21B	X06A X06B BORP VAC VAC I VAC II VBOR			
	06	G40Z G46A G46B G46C G48A G72A			BORP VAC VAC I VAC II VBOR			
46.74.10‡↔	06	G40Z G46A G46B			BORP VAC VAC I VAC II VBOR			

CHOP	MDC	DRG	CHOP	MDC	DRG	CHOP	MDC	DRG
		VBOR VKOR		13	N11A N11B			G38A G38B
	06	G12A G16Z G18A		21B	X06A X06B X33Z		21B	X06A X06B X06C
		G18B G38A G38B	46.99.82↔	06	G04A G04B G12A	48.22‡↔	06	G40Z G48A G48B
	07	H06Z			G12B G38A G38B			G72A
	10	K09A K09B		07	H06Z H33A H33B	48.24‡↔	06	G40Z G48A G48B
	21B	X06A X06B		13	N11A N11B			G72A
	Prä	A01A A02Z A06A		21B	X06A X06B X33Z	48.25↔		BORP VAC VAC I
46.97.10↔		A06B A06C A07A	46.99.93↔	06	G04A G04B G12A		06	VAC II VBOR
		BORP KORP MKOR			G12B G38A G38B			G04A G04B G12A
		VAC VAC I VAC II		07	H06Z H33A H33B			G38A G38B
		VBOR VKOR		13	N11A N11B	48.26↔		BORP VAC VAC I
	06	G12A G16Z G18A		21B	X06A X06B X33Z		06	VAC II VBOR
		G18B G38A G38B	46.99.94↔	06	G04A G04B G12A			G04A G04B G12A
	07	H06Z			G12B G38A G38B			G38A G38B
	10	K09A K09B		07	H06Z H33A H33B	48.31‡↔	06	G40Z G48A G48B
	21B	X06A X06B		13	N11A N11B			G72A
	Prä	A01A A02Z A06A		21B	X06A X06B X33Z	48.32‡↔	06	G40Z G48A G48B
46.97.99↔		A06B A06C A07A	47.00↔		BORP VAC VBOR			G72A
		BORP KORP MKOR		06	G12A G22A G22B	48.33‡↔	06	G40Z G48A G48B
		VAC VAC I VAC II			G22C G22D G22E			G72A
		VBOR VKOR		13	N11A N11B	48.34‡↔	06	G40Z G48A G48B
	06	G12A			BORP VAC VAC I			G72A
	Prä	A01A A02Z A06A	47.01↔		VAC II VBOR	48.41↔		BORP KORP MKOR
		A06B A06C A07A		06	G12A G22A G22B			VAC VAC I VAC II
46.99.00‡↔	06	G40Z G48A G48B			G22C G22D G22E			VBOR VKOR
		G72A		13	N08Z		06	G12A G16Z G17A
46.99.10↔	06	G04A G04B G12A	47.02↔		BORP VAC VBOR			G17B G17C G33Z
		G12B G38A G38B		06	G12A G22A G22B			G38A G38B
	07	H06Z H33A H33B			G22C G22D G22E		07	H33A H33B
	13	N11A N11B		13	N11A N11B		11	L10A L10B L33Z
	21B	X06A X06B X33Z	47.09↔		BORP VAC VBOR		12	M01Z M37Z
46.99.50‡↔	06	G48A G72A		06	G12A G22A G22B		13	N01A N01B N01C
46.99.51↔	06	G04A G04B G12A			G22C G22D G22E			N33Z N34Z
		G12B G38A G38B		13	N11A N11B		21B	X06A X06B X06C
	07	H06Z H33A H33B	47.10↔	06	G22A G22B G22C			X33Z
	13	N11A N11B			G22D G22E	48.49↔		BORP KORP MKOR
	21B	X06A X06B X33Z		13	N11A N11B			VAC VAC I VAC II
46.99.52↔	06	G04A G04B G12A	47.11↔		BORP VAC VBOR			VBOR VKOR
		G12B G38A G38B		06	G12A G22A G22B		06	G12A G16Z G17A
	07	H06Z H33A H33B			G22C G22D G22E			G17B G17C G33Z
	13	N11A N11B		13	N08Z N11A N11B			G38A G38B
	21B	X06A X06B X33Z	47.12↔	06	G22A G22B G22C		07	H33A H33B
46.99.60‡↔	06	G48A G72A			G22D G22E		11	L10A L10B L33Z
46.99.61↔	06	G04A G04B G12A		13	N11A N11B		12	M01Z M37Z
		G12B G38A G38B	47.19↔	06	G22A G22B G22C		13	N01A N01B N01C
	07	H06Z H33A H33B			G22D G22E			N33Z N34Z
	13	N11A N11B		13	N11A N11B		21B	X06A X06B X06C
	21B	X06A X06B X33Z	47.2↔		BORP VAC VBOR			X33Z
46.99.62↔	06	G04A G04B G12A	47.11↔	06	G12A G22A G22B	48.50↔		BORP MVE VAC
		G12B G38A G38B			G22C G22D G22E			VAC I VAC II VBOR
	07	H06Z H33A H33B		13	N11A N11B		06	G12A G16Z G17A
	13	N11A N11B	47.9↔		BORP VAC VBOR			G17B G17C G33Z
	21B	X06A X06B X33Z		06	G12A G22A G22B			G38A G38B
46.99.63‡↔	06	G40Z G46A G46B			G22C G22D G22E		07	H33A H33B
		G46C G48A G72A		13	N11A N11B		11	L10A L10B L33Z
46.99.70‡↔	06	G40Z G48A G48B	48.0↔		BORP VAC VBOR		12	M01Z M37Z
		G72A		06	G04A G04B G12A		13	N01A N01B N01C
	06	G04A G04B G12A			G38A G38B			N33Z N34Z
46.99.71↔		G12B G38A G38B		21B	X06A X06B X06C		21B	X06A X06B X06C
	07	H06Z H33A H33B	48.1↔		BORP VAC VBOR			X33Z
	13	N11A N11B		06	G02A G02B G12A	48.51↔		BORP KORP MKOR
	21B	X06A X06B X33Z			G16Z G18A G18B			MVE VAC VAC I
46.99.72↔	06	G04A G04B G12A			G33Z G38A G38B			VAC II VBOR VKOR
		G12B G38A G38B		07	H33A H33B		06	G12A G16Z G33Z
	07	H06Z H33A H33B		11	L33Z			G38A G38B
	13	N11A N11B		21B	X06A X06B X06C		07	H33A H33B
	21B	X06A X06B X33Z			X33Z		11	L10A L10B L33Z
46.99.81↔	06	G04A G04B G12A	48.21↔		BORP VAC VAC I		12	M01Z M37Z
		G12B G38A G38B			VAC II VBOR		13	N01A N01B N01C
	07	H06Z H33A H33B		06	G04A G04B G12A			N33Z N34Z

CHOP	MDC	DRG	CHOP	MDC	DRG	CHOP	MDC	DRG		
48.53↔	21B	X06A X06B X06C X33Z	48.66.12↔	11	L10A L10B L33Z	48.66.22↔		X33Z		
		BORP KORP MKOR MVE VAC VAC I VAC II VBOR VKOR		12	M01Z M37Z			06	BORP KORP MKOR MVE VAC VAC I VAC II VBOR VKOR	
	06	G12A G16Z G33Z G38A G38B		13	N01A N01B N01C N33Z N34Z			06	G12A G16Z G33Z G38A G38B	
	07	H33A H33B		21B	X06A X06B X06C X33Z			07	H33A H33B	
	11	L10A L10B L33Z			BORP KORP MKOR MVE VAC VAC I VAC II VBOR VKOR			11	L10A L10B L33Z	
	12	M01Z M37Z		06	G12A G16Z G17A G17B G17C G33Z G38A G38B			12	M01Z M37Z	
	13	N01A N01B N01C N33Z N34Z		07	H33A H33B			13	N01A N01B N01C N33Z N34Z	
	21B	X06A X06B X06C X33Z		11	L10A L10B L33Z			21B	X06A X06B X06C X33Z	
	48.59↔			BORP MVE VAC VAC I VAC II VBOR	12		M01Z M37Z		06	BORP KORP MKOR MVE VAC VAC I VAC II VBOR VKOR
		06		G12A G16Z G17A G17B G17C G33Z G38A G38B	13		N01A N01B N01C N33Z N34Z		06	G12A G16Z G17A G17B G17C G33Z G38A G38B
		07		H33A H33B	21B		X06A X06B X06C X33Z		07	H33A H33B
		11		L10A L10B L33Z			BORP KORP MKOR MVE VAC VAC I VAC II VBOR VKOR		11	L10A L10B L33Z
		12		M01Z M37Z	06		G12A G16Z G17A G17B G17C G33Z G38A G38B		12	M01Z M37Z
13		N01A N01B N01C N33Z N34Z	07	H33A H33B		13	N01A N01B N01C N33Z N34Z			
21B		X06A X06B X06C X33Z	11	L10A L10B L33Z		21B	X06A X06B X06C X33Z			
48.65↔			BORP KORP MKOR MVE VAC VAC I VAC II VBOR VKOR	12	M01Z M37Z		06	BORP KORP MKOR MVE VAC VAC I VAC II VBOR VKOR		
		06	G12A G16Z G17A G17B G17C G33Z G38A G38B	13	N01A N01B N01C N33Z N34Z		06	G12A G16Z G17A G17B G17C G33Z G38A G38B		
		07	H33A H33B	21B	X06A X06B X06C X33Z		07	H33A H33B		
		11	L10A L10B L33Z		BORP KORP MKOR MVE VAC VAC I VAC II VBOR VKOR		11	L10A L10B L33Z		
		12	M01Z M37Z	06	G12A G16Z G17A G17B G17C G33Z G38A G38B		12	M01Z M37Z		
		13	N01A N01B N01C N33Z N34Z	07	H33A H33B		13	N01A N01B N01C N33Z N34Z		
	21B	X06A X06B X06C X33Z	11	L10A L10B L33Z		21B	X06A X06B X06C X33Z			
	48.66.00↔		BORP MVE VAC VAC I VAC II VBOR	12	M01Z M37Z		06	BORP KORP MKOR MVE VAC VAC I VAC II VBOR VKOR		
		06	G12A G16Z G17A G17B G17C G33Z G38A G38B	13	N01A N01B N01C N33Z N34Z		06	G12A G16Z G17A G17B G17C G33Z G38A G38B		
		07	H33A H33B	21B	X06A X06B X06C X33Z		07	H33A H33B		
		11	L10A L10B L33Z		BORP KORP MKOR MVE VAC VAC I VAC II VBOR VKOR		11	L10A L10B L33Z		
		12	M01Z M37Z	06	G12A G16Z G17A G17B G17C G33Z G38A G38B		12	M01Z M37Z		
		13	N01A N01B N01C N33Z N34Z	07	H33A H33B		13	N01A N01B N01C N33Z N34Z		
21B		X06A X06B X06C X33Z	11	L10A L10B L33Z		21B	X06A X06B X06C X33Z			
48.66.09↔			BORP MVE VAC VAC I VAC II VBOR	12	M01Z M37Z		06	BORP KORP MKOR MVE VAC VAC I VAC II VBOR VKOR		
		06	G12A G16Z G17A G17B G17C G33Z G38A G38B	13	N01A N01B N01C N33Z N34Z		06	G12A G16Z G17A G17B G17C G33Z G38A G38B		
		07	H33A H33B	21B	X06A X06B X06C X33Z		07	H33A H33B		
		11	L10A L10B L33Z		BORP KORP MKOR MVE VAC VAC I VAC II VBOR VKOR		11	L10A L10B L33Z		
		12	M01Z M37Z	06	G12A G16Z G17A G17B G17C G33Z G38A G38B		12	M01Z M37Z		
		13	N01A N01B N01C N33Z N34Z	07	H33A H33B		13	N01A N01B N01C N33Z N34Z		
	21B	X06A X06B X06C X33Z	11	L10A L10B L33Z		21B	X06A X06B X06C X33Z			
	48.66.11↔		BORP KORP MKOR MVE VAC VAC I VAC II VBOR VKOR	12	M01Z M37Z		06	BORP KORP MKOR MVE VAC VAC I VAC II VBOR VKOR		
		06	G12A G16Z G17A G17B G17C G33Z G38A G38B	13	N01A N01B N01C N33Z N34Z		06	G12A G16Z G17A G17B G17C G33Z G38A G38B		
		07	H33A H33B	21B	X06A X06B X06C X33Z		07	H33A H33B		
			BORP MVE VAC VAC I VAC II VBOR		BORP KORP MKOR MVE VAC VAC I VAC II VBOR VKOR		11	L10A L10B L33Z		
			G12A G16Z G17A G17B G17C G33Z G38A G38B		G12A G16Z G17A G17B G17C G33Z G38A G38B		12	M01Z M37Z		
			H33A H33B		H33A H33B		13	N01A N01B N01C N33Z N34Z		
		L10A L10B L33Z		L10A L10B L33Z		21B	X06A X06B X06C X33Z			
		M01Z M37Z		M01Z M37Z			BORP KORP MKOR MVE VAC VAC I VAC II VBOR VKOR			
		N01A N01B N01C N33Z N34Z		N01A N01B N01C N33Z N34Z			G12A G16Z G17A G17B G17C G33Z G38A G38B			
		X06A X06B X06C X33Z		X06A X06B X06C X33Z			H33A H33B			
		BORP KORP MKOR MVE VAC VAC I VAC II VBOR VKOR		BORP KORP MKOR MVE VAC VAC I VAC II VBOR VKOR						
		G12A G16Z G17A G17B G17C G33Z G38A G38B		G12A G16Z G17A G17B G17C G33Z G38A G38B						
		H33A H33B		H33A H33B						

CHOP	MDC	DRG	CHOP	MDC	DRG	CHOP	MDC	DRG
	11	L10A L10B L33Z		21B	X06A X06B	48.92↔	06	BORP VAC VBOR
	12	M01Z M37Z	48.74↔	06	G02A G02B G12A		06	G11A G11B G12A
	13	N01A N01B N01C			G12B G33Z G38A	48.93↔		BORP VAC VAC I
		N33Z N34Z			G38B			VAC II VBOR
48.66.33↔	21B	X06A X06B X06C		07	H33A H33B		06	G12A G13A G13B
		X33Z		11	L33Z		09	J02A J02B J03A
		BORP KORP MKOR		13	N08Z			J03B J04Z J11A
		MVE VAC VAC I		21B	X06A X06B X06C			J11B
		VAC II VBOR VKOR	48.75.00↔		X33Z		13	N06A N06B N06C
	06	G12A G16Z G17A			BORP VAC VAC I		14	O02A O02B
		G17B G17C G33Z			VAC II VBOR	49.11↔	21B	X06A X06B
		G38A G38B		06	G12A G16Z G18A		06	G26A G26B
	07	H33A H33B			G18B G38A G38B		09	J02A J02B J03A
	11	L10A L10B L33Z		13	N04A N06A N06B			J03B J04Z J09A
	12	M01Z M37Z			N06C			J09B
	13	N01A N01B N01C	48.75.09↔	21B	X06A X06B		21B	X06A X06B X06C
		N33Z N34Z			BORP VAC VAC I	49.12↔	06	G26A G26B
48.66.34↔	21B	X06A X06B X06C			VAC II VBOR		09	J02A J02B J03A
		X33Z		06	G12A G16Z G18A			J03B J04Z J11A
		BORP KORP MKOR			G18B G38A G38B			J11B
		MVE VAC VAC I		13	N04A N06A N06B		21B	X06A X06B X06C
		VAC II VBOR VKOR	48.75.11↔	21B	X06A X06B		06	G26A G26B
	06	G12A G16Z G33Z			BORP VAC VAC I	49.43↔	14	O02A O02B
		G38A G38B			VAC II VBOR	49.44↔	06	G26A G26B
	07	H33A H33B		06	G12A G16Z G18A		14	O02A O02B
	11	L10A L10B L33Z			G18B G38A G38B		06	G26A G26B
	12	M01Z M37Z		13	N04A N06A N06B		14	O02A O02B
	13	N01A N01B N01C	48.75.21↔	21B	X06A X06B		06	G26A G26B
		N33Z N34Z			BORP VAC VAC I	49.46.00↔	06	G26A G26B
48.66.35↔	21B	X06A X06B X06C			VAC II VBOR	49.46.10↔	06	G26A G26B
		X33Z		06	G12A G16Z G18A		14	O02A O02B
		BORP KORP MKOR			G18B G38A G38B	49.46.11↔	06	G26A G26B
		MVE VAC VAC I		13	N04A N06A N06B		14	O02A O02B
		VAC II VBOR VKOR	48.76.00↔	21B	X06A X06B		14	O02A O02B
	06	G12A G16Z G17A			BORP VAC VAC I	49.46.12↔	06	G26A G26B
		G17B G17C G33Z			VAC II VBOR	49.46.99↔	06	G26A G26B
		G38A G38B		06	G12A G12B		14	O02A O02B
	07	H33A H33B		13	N04A N06A N06B		06	BORP VAC VAC I
	11	L10A L10B L33Z			N06C	49.51↔	06	VAC II VBOR
	12	M01Z M37Z		21B	X06A X06B			G12A G26A G26B
	13	N01A N01B N01C	48.76.10↔		BORP VAC VAC I	49.52↔	06	BORP VAC VAC I
		N33Z N34Z			VAC II VBOR			VAC II VBOR
48.69↔	21B	X06A X06B X06C		06	G12A G12B		06	G12A G26A G26B
		X33Z		13	N04A N06A N06B		06	BORP VAC VAC I
		BORP MVE VAC			N06C	49.59↔	06	VAC II VBOR
		VAC I VAC II VBOR		21B	X06A X06B		06	G12A G26A G26B
	06	G12A G16Z G17A	48.76.11↔		BORP VAC VAC I	49.6↔	06	G26A G26B
		G17B G17C G33Z			VAC II VBOR		09	J02A J02B J03A
		G38A G38B		06	G12A G12B			J03B J04Z J11A
	07	H33A H33B		13	N04A N06A N06B		14	J11B
	11	L10A L10B L33Z			N06C	49.70↔	14	O02A O02B
	12	M01Z M37Z	48.76.99↔	21B	X06A X06B		21B	X06A X06B X06C
	13	N01A N01B N01C			BORP VAC VAC I		06	G11A G11B
		N33Z N34Z			VAC II VBOR		09	J02A J02B J03A
48.71↔	21B	X06A X06B X06C		06	G12A G12B			J03B J04Z J11A
		X33Z		13	N04A N06A N06B			J11B
		BORP VAC VAC I			N06C	49.71↔	21B	X06A X06B X06C
		VAC II VBOR	48.81↔	21B	X06A X06B		06	G11A G11B
	06	G12A G16Z G18A			G26A G26B		09	J02A J02B J03A
		G18B G38A G38B		06	G26A G26B			J03B J04Z J11A
	13	N06A N06B N06C		09	J02A J02B J03A		14	J11B
48.72↔	21B	X06A X06B			J03B J04Z J09A	49.72↔	21B	X06A X06B X06C
		BORP VAC VAC I		21B	X06A X06B X06C		06	G11A G11B
		VAC II VBOR	48.82↔		G26A G26B		09	J02A J02B J03A
	06	G12A G16Z G18A		06	G26A G26B			J03B J04Z J11A
		G18B G38A G38B		09	J02A J02B J03A		14	J11B
48.73↔	21B	X06A X06B			J03B J04Z J09A	49.73.00↔	06	G26A G26B
		BORP VAC VAC I		13	N07A		09	J02A J02B J03A
		VAC II VBOR		14	O02A O02B			J03B J04Z J11A
	06	G12A G12B		21B	X06A X06B X06C		21B	J11B
								X06A X06B X06C

CHOP	MDC	DRG	CHOP	MDC	DRG	CHOP	MDC	DRG
49.73.11↔	06	G26A						VAC II VBOR
	09	J02A J02B J03A J03B J04Z J11A J11B		13	N06A N06B N06C		06	G02A G02B G11A G11B G12A G38A G38B
	21B	X06A X06B X06C	49.78.09↔	21B	X06A X06B X06C BORP VAC VAC I VAC II VBOR		09	J02A J02B J03A J03B J04Z J09A J09B
49.73.12↔	06	G26A		06	G02A G02B G11A G11B G12A G38A G38B		13	N06A N06B N06C
	09	J02A J02B J03A J03B J04Z J11A J11B		09	J02A J02B J03A J03B J04Z J09A J09B		14	O02A O02B
	21B	X06A X06B X06C		21B	X06A X06B X06C BORP VAC VAC I VAC II VBOR	49.79↔	21B	X06A X06B X06C BORP VAC VBOR
49.73.99↔	06	G26A		13	N06A N06B N06C		06	G11A G11B G12A
	09	J02A J02B J03A J03B J04Z J11A J11B		14	O02A O02B		09	J02A J02B J03A J03B J04Z J09A J09B
	21B	X06A X06B X06C	49.78.11↔	21B	X06A X06B X06C BORP VAC VAC I VAC II VBOR		13	N06A N06B N06C
49.74↔		BORP KORP MKOR VAC VAC I VAC II VBOR VKOR		06	G02A G02B G11A G11B G12A G38A G38B		14	O02A O02B
	06	G02A G02B G12A G16Z G33Z G38A G38B		09	J02A J02B J03A J03B J04Z J09A J09B	50.0↔	21B	X06A X06B X06C BORP VAC VAC I VAC II VBOR
	07	H33A H33B		13	N06A N06B N06C		06	G12A G33Z G38A G38B
	11	L33Z		14	O02A O02B		07	H01A H01B H09A H09B H09C H33A H33B
	21B	X33Z		21B	X06A X06B X06C BORP VAC VAC I VAC II VBOR		11	L33Z
49.75↔		BORP VAC VAC I VAC II VBOR	49.78.12↔		BORP VAC VAC I VAC II VBOR		21B	X06A X06B X06C
	06	G11A G11B G12A BORP VAC VAC I VAC II VBOR		06	G02A G02B G11A G11B G12A G38A G38B	50.11.00‡↔	06	G40Z G46A G46B G46C G72A
49.76↔		G11A G11B G12A BORP VAC VAC I VAC II VBOR		09	J02A J02B J03A J03B J04Z J09A J09B	50.11.09‡↔	06	G40Z G46A G46B G46C G72A
49.77.11↔	06	G02A G02B G11A G11B G12A G38A G38B		13	N06A N06B N06C		06	G40Z G46A G46B G46C G72A
	06	G02A G02B G11A G11B G12A G38A G38B		14	O02A O02B	50.11.11‡↔	06	G40Z G46A G46B G46C G72A
	09	J02A J02B J03A J03B J04Z J09A J09B	49.78.13↔	21B	X06A X06B X06C BORP VAC VAC I VAC II VBOR		06	G40Z G46A G46B G46C G72A
	13	N06A N06B N06C		06	G02A G02B G11A G11B G12A G38A G38B	50.12.00↔		BORP VAC VAC I VAC II VBOR
	14	O02A O02B		09	J02A J02B J03A J03B J04Z J09A J09B		03	D12A D12B
49.77.12↔	21B	X06A X06B X06C BORP VAC VAC I VAC II VBOR		13	N06A N06B N06C		04	E02A E02B E02C
	06	G02A G02B G11A G11B G12A G38A G38B		14	O02A O02B		06	G12A G12B
	09	J02A J02B J03A J03B J04Z J09A J09B	49.78.14↔	21B	X06A X06B X06C BORP VAC VAC I VAC II VBOR		07	H12A H12B
	13	N06A N06B N06C		06	G02A G02B G11A G11B G12A G38A G38B		08	I28A I28B
	14	O02A O02B		09	J02A J02B J03A J03B J04Z J09A J09B	50.12.09↔	09	J02A J02B J03A J03B J04Z J11A J11B
49.77.13↔	21B	X06A X06B X06C BORP VAC VAC I VAC II VBOR		13	N06A N06B N06C		10	K09A K09B
	06	G02A G02B G11A G11B G12A G38A G38B		14	O02A O02B		11	L09A L09B
	09	J02A J02B J03A J03B J04Z J09A J09B	49.78.21↔	21B	X06A X06B X06C BORP VAC VAC I VAC II VBOR		12	M06Z M09A M09B M37Z
	13	N06A N06B N06C		06	G02A G02B G11A G11B G12A G38A G38B		13	N11A N11B
	14	O02A O02B		09	J02A J02B J03A J03B J04Z J09A J09B	50.12.11↔	21B	X06A X06B X06C BORP VAC VAC I VAC II VBOR
49.78.00↔	21B	X06A X06B X06C BORP VAC VAC I VAC II VBOR		13	N06A N06B N06C			D12A D12B
	06	G02A G02B G11A G11B G12A G38A G38B	49.78.31↔	14	O02A O02B		03	D12A D12B
	09	J02A J02B J03A J03B J04Z J09A		21B	X06A X06B X06C BORP VAC VAC I			

CHOP	MDC	DRG	CHOP	MDC	DRG	CHOP	MDC	DRG
	04	E02A E02B E02C		06	G10Z G12A G16Z			H09B H09C H33A
	06	G12A G12B			G18A G33Z G38A			H33B
	07	H12A H12B		07	H01A H01B H09A		09	J01A J01B
	08	I28A I28B			H09B H09C H33A		11	L33Z
	09	J02A J02B J03A			H33B	50.27.12↔	21B	X33Z
		J03B J04Z J11A		09	J01A J01B			BORP VAC VAC I
		J11B		11	L33Z			VAC II VBOR
	10	K09A K09B	50.23.12↔	21B	X33Z		06	G10Z G12A G16Z
	11	L09A L09B			BORP VAC VAC I			G18A G33Z G38A
	12	M06Z M09A M09B			VAC II VBOR		07	H01A H01B H09A
		M37Z		06	G10Z G12A G16Z			H09B H09C H33A
50.12.12↔	13	N11A N11B			G18A G33Z G38A		09	J01A J01B
	21B	X06A X06B X06C		07	H01A H01B H09A		11	L33Z
		BORP VAC VAC I			H09B H09C H33A	50.27.13↔	21B	X33Z
		VAC II VBOR		09	J01A J01B			BORP VAC VAC I
	03	D12A D12B		11	L33Z		06	G10Z G12A G16Z
	04	E02A E02B E02C		21B	X33Z			G18A G33Z G38A
	06	G12A G12B	50.23.13↔		BORP VAC VAC I		07	H01A H01B H09A
	07	H12A H12B			VAC II VBOR			H09B H09C H33A
	08	I28A I28B		06	G10Z G12A G16Z		09	J01A J01B
	09	J02A J02B J03A			G18A G33Z G38A		11	L33Z
		J03B J04Z J11A		07	H01A H01B H09A	50.27.14↔	21B	X33Z
		J11B			H09B H09C H33A			BORP VAC VAC I
	10	K09A K09B		09	J01A J01B		06	G10Z G12A G16Z
	11	L09A L09B		11	L33Z			G18A G33Z G38A
	12	M06Z M09A M09B		21B	X33Z		07	H01A H01B H09A
		M37Z			BORP VAC VAC I			H09B H09C H33A
	13	N11A N11B		06	G10Z G12A G16Z		09	J01A J01B
	21B	X06A X06B X06C			G18A G33Z G38A		11	L33Z
50.13.00†↔	07	H41A H41B H41C		07	H01A H01B H09A		21B	X33Z
50.13.10†↔	07	H41A H41B H41C	50.25.11↔		H09B H09C H33A			BORP VAC VAC I
50.13.99†↔	07	H41A H41B H41C			VAC II VBOR		06	G10Z G12A G16Z
50.14↔		VB		06	G10Z G12A G16Z			G18A G33Z G38A
	04	E02A E02B E02C			G18A G33Z G38A		07	H01A H01B H09A
	05	F21A F21B F21C		07	H01A H01B H09A			H09B H09C H33A
	06	G12A G12B			H33B	50.27.15↔	09	J01A J01B
	07	H12A H12B		07	H01A H01B H09A		11	L33Z
	08	I28A I28B			H09B H09C H33A		21B	X33Z
	09	J02A J02B J03A		09	J01A J01B			BORP VAC VAC I
		J03B J04Z J11A		11	L33Z		06	G10Z G12A G16Z
		J11B J21Z		21B	X33Z			G18A G33Z G38A
	10	K09A K09B	50.25.12↔		BORP VAC VAC I		07	H01A H01B H09A
	11	L09A L09B			VAC II VBOR			H09B H09C H33A
	13	N11A N11B		06	G10Z G12A G16Z		09	J01A J01B
	14	O02A O02B			G18A G33Z G38A		11	L33Z
	21B	X06A X06B X06C		07	H01A H01B H09A		21B	X33Z
50.20†↔	22	Y02A Y02B Y02C			G18A G33Z G38A			BORP VAC VAC I
50.21.11↔	07	H41A H41B H41C		07	H01A H01B H09A		06	G10Z G12A G16Z
		BORP VAC VAC I			H09B H09C H33A	50.27.19↔		G18A G33Z G38A
		VAC II VBOR		09	J01A J01B		07	H01A H01B H09A
	06	G10Z G12A G33Z			H33B			H09B H09C H33A
		G38A G38B	50.25.13↔	09	J01A J01B		09	J01A J01B
	07	H01A H01B H09A		11	L33Z		11	L33Z
		H09B H09C H33A		21B	X33Z		21B	X33Z
		H33B			BORP VAC VAC I			BORP VAC VAC I
	09	J01A J01B		06	G10Z G12A G16Z		06	G10Z G12A G16Z
	11	L33Z			G18A G33Z G38A			G18A G33Z G38A
	21B	X33Z		07	H01A H01B H09A		07	H01A H01B H09A
50.21.12↔		BORP VAC VAC I			H09B H09C H33A			H33B
		VAC II VBOR		09	J01A J01B		09	J01A J01B
	06	G10Z G12A G33Z		11	L33Z		11	L33Z
		G38A G38B	50.27.11↔	21B	X33Z		21B	X33Z
	07	H01A H01B H09A			BORP VAC VAC I			BORP VAC VAC I
		H09B H09C H33A		06	G10Z G12A G16Z		06	G10Z G12A G16Z
		H33B			G18A G33Z G38A			G18A G33Z G38A
	09	J01A J01B		07	H01A H01B H09A		07	H01A H01B H09A
	11	L33Z			H09B H09C H33A	50.27.21↔		H33B
	21B	X33Z		09	J01A J01B		06	G10Z G12A G16Z
50.23.11↔		BORP VAC VAC I		11	L33Z			G18A G33Z G38A
		VAC II VBOR		21B	X33Z		07	H01A H01B H09A
	06	G10Z G12A G16Z			BORP VAC VAC I			H09B H09C H33A
		G38A G38B		06	G10Z G12A G16Z		09	J01A J01B
	07	H01A H01B H09A			G18A G33Z G38A		11	L33Z
		H09B H09C H33A		07	H01A H01B H09A			
		H33B			H33B			
	09	J01A J01B			BORP VAC VAC I			
	11	L33Z			VAC II VBOR			
	21B	X33Z		06	G10Z G12A G16Z			
		BORP VAC VAC I			G18A G33Z G38A			
		VAC II VBOR		07	H01A H01B H09A			

CHOP	MDC	DRG	CHOP	MDC	DRG	CHOP	MDC	DRG
50.27.22↔	21B	X33Z BORP VAC VAC I VAC II VBOR			H09B H09C H33A H33B	50.2A.26↔	21B	X06A X06B X06C X33Z BORP KORP MKOR MVE VAC VAC I VAC II VBOR VKOR
	06	G10Z G12A G16Z G18A G33Z G38A G38B	50.2A.12↔		J01A J01B L33Z X33Z BORP KORP MKOR MVE VAC VAC I VAC II VBOR VKOR		06	G12A H01A H01B H09A H09B H09C H33A H33B
	07	H01A H01B H09A H09B H09C H33A H33B		06	G10Z G12A G16Z G18A G33Z G38A G38B		07	J01A J01B L33Z
	09	J01A J01B		07	H01A H01B H09A H09B H09C H33A H33B	50.2A.27↔	21B	X06A X06B X06C X33Z BORP KORP MKOR MVE VAC VAC I VAC II VBOR VKOR
	11	L33Z		11	L33Z		06	G12A
50.27.23↔	21B	X33Z BORP VAC VAC I VAC II VBOR	50.2A.21↔		H01A H01B H09A H09B H09C H33A H33B		07	H01A H01B H09A H09B H09C H33A H33B
	06	G10Z G12A G16Z G18A G33Z G38A G38B		06	G12A		09	J01A J01B
	07	H01A H01B H09A H09B H09C H33A H33B		07	H01A H01B H09A H09B H09C H33A H33B	50.2A.28↔	21B	X06A X06B X06C X33Z BORP KORP MKOR MVE VAC VAC I VAC II VBOR VKOR
	09	J01A J01B		09	J01A J01B		06	G12A
	11	L33Z		11	L33Z		07	H01A H01B H09A H09B H09C H33A H33B
50.27.24↔	21B	X33Z BORP VAC VAC I VAC II VBOR	50.2A.22↔		H01A H01B H09A H09B H09C H33A H33B		09	J01A J01B
	06	G10Z G12A G16Z G18A G33Z G38A G38B		06	G12A	50.2A.2A↔	21B	X06A X06B X06C X33Z BORP KORP MKOR MVE VAC VAC I VAC II VBOR VKOR
	07	H01A H01B H09A H09B H09C H33A H33B		07	H01A H01B H09A H09B H09C H33A H33B		06	G12A
	09	J01A J01B		09	J01A J01B		07	H01A H01B H09A H09B H09C H33A H33B
	11	L33Z		11	L33Z		09	J01A J01B
50.27.25↔	21B	X33Z BORP VAC VAC I VAC II VBOR	50.2A.23↔		H01A H01B H09A H09B H09C H33A H33B		11	L33Z
	06	G10Z G12A G16Z G18A G33Z G38A G38B		09	J01A J01B	50.2A.2B↔	21B	X06A X06B X06C X33Z BORP KORP MKOR MVE VAC VAC I VAC II VBOR VKOR
	07	H01A H01B H09A H09B H09C H33A H33B		11	L33Z		06	G12A
	09	J01A J01B		21B	X06A X06B X06C X33Z BORP KORP MKOR MVE VAC VAC I VAC II VBOR VKOR		07	H01A H01B H09A H09B H09C H33A H33B
	11	L33Z		06	G12A		09	J01A J01B
50.27.29↔	21B	X33Z BORP VAC VAC I VAC II VBOR	50.2A.24↔		H01A H01B H09A H09B H09C H33A H33B		11	L33Z
	06	G10Z G12A G16Z G18A G33Z G38A G38B		07	H01A H01B H09A H09B H09C H33A H33B	50.2A.2C↔	21B	X06A X06B X06C X33Z BORP KORP MKOR MVE VAC VAC I VAC II VBOR VKOR
	07	H01A H01B H09A H09B H09C H33A H33B		09	J01A J01B		06	G12A
	09	J01A J01B		11	L33Z		07	H01A H01B H09A H09B H09C H33A H33B
	11	L33Z		21B	X06A X06B X06C X33Z BORP KORP MKOR MVE VAC VAC I VAC II VBOR VKOR		09	J01A J01B
50.27.31‡↔	07	H41A H41B H41C		06	G12A		11	L33Z
50.27.32‡↔	07	H41A H41B H41C		07	H01A H01B H09A H09B H09C H33A H33B	50.2A.2D↔	21B	X06A X06B X06C X33Z BORP KORP MKOR MVE VAC VAC I
50.27.33‡↔	07	H41A H41B H41C	50.2A.25↔		H01A H01B H09A H09B H09C H33A H33B		06	G12A
50.27.34‡↔	07	H41A H41B H41C		06	G12A		07	H01A H01B H09A H09B H09C H33A H33B
50.27.35‡↔	07	H41A H41B H41C		07	H01A H01B H09A H09B H09C H33A H33B		09	J01A J01B
50.27.39‡↔	07	H41A H41B H41C		09	J01A J01B		11	L33Z
50.29‡↔	07	H41A H41B H41C		11	L33Z		21B	X06A X06B X06C X33Z BORP KORP MKOR MVE VAC VAC I
50.2A.11↔		BORP KORP MKOR MVE VAC VAC I VAC II VBOR VKOR		09	J01A J01B			
	06	G10Z G12A G16Z G18A G33Z G38A G38B		11	L33Z			
	07	H01A H01B H09A						

CHOP	MDC	DRG	CHOP	MDC	DRG	CHOP	MDC	DRG
		VAC II VBOR VKOR			Z02Z			G38B
	06	G12A	50.2C.14↔	23	BORP KORP MKOR		07	H01A H01B H09A
	07	H01A H01B H09A			MVE VAC VAC I			H09B H09C H33A
		H09B H09C H33A		06	VAC II VBOR VKOR		11	H33B
	09	J01A J01B			G10Z G12A G16Z		21B	L33Z
	11	L33Z		07	G18A G33Z G38A	50.63↔		X06A X06B X06C
	21B	X06A X06B X06C			G38B			X33Z
50.2B.11↔		BORP KORP MKOR		09	H01A H01B H09A		06	BORP MVE VAC
		MVE VAC VAC I			H09B H09C H33A			VAC I VAC II VBOR
		VAC II VBOR VKOR		11	H33B		07	G12A G33Z G38A
	06	G12A		21B	J01A J01B			G38B
	07	H01A H09A H09B			L33Z		07	H01A H01B H09A
		H09C H33A H33B		23	X06A X06B X06C			H09B H09C H33A
	09	J01A J01B	50.2C.15↔		X33Z		11	H33B
	11	L33Z			Z02Z		21B	L33Z
	21B	X06A X06B X06C		06	BORP KORP MKOR	50.69↔		X06A X06B X06C
50.2B.12↔		BORP KORP MKOR			MVE VAC VAC I			X33Z
		MVE VAC VAC I		06	VAC II VBOR VKOR		06	BORP VAC VBOR
		VAC II VBOR VKOR			G10Z G12A G16Z		07	G12A
	06	G12A		07	G18A G33Z G38A	50.71↔	21B	H12A H12B
	07	H01A H09A H09B			G38B			X06A X06B X06C
		H09C H33A H33B		09	H01A H01B H09A			BORP KORP MKOR
	09	J01A J01B			H09B H09C H33A		06	MVE VAC VAC I
	11	L33Z		11	H33B			VAC II VBOR VKOR
	21B	X06A X06B X06C		21B	J01A J01B		07	G10Z G12A G16Z
50.2C.11↔		BORP KORP MKOR	50.2C.16↔		L33Z			G18A G33Z G38A
		MVE VAC VAC I			X06A X06B X06C		07	G38B
		VAC II VBOR VKOR		06	X33Z			H01A H01B H09A
	06	G10Z G12A G16Z			Z02Z		09	H09B H09C H33A
		G18A G33Z G38A		06	BORP KORP MKOR		11	H33B
	07	G38B			MVE VAC VAC I	50.92‡↔		KP KPP
		H01A H01B H09A		07	VAC II VBOR VKOR		07	H37A H37B
		H09B H09C H33A			G10Z G12A G16Z	50.95‡↔	07	H41A H41B H41C
	09	J01A J01B		07	G18A G33Z G38A	50.96‡↔	06	G40Z G46A G46B
	11	L33Z			G38B			G46C G72A
	21B	X06A X06B X06C		09	H01A H01B H09A	50.99.10↔		BORP VAC VAC I
50.2C.12↔		BORP KORP MKOR	50.50↔	11	H09B H09C H33A			VAC II VBOR
		MVE VAC VAC I		21B	H33B		06	G12A
		VAC II VBOR VKOR			J01A J01B	50.99.11↔	07	H12A H12B
	06	G10Z G12A G16Z		06	L33Z			BORP VAC VAC I
		G18A G33Z G38A		Prä	X06A X06B X06C	51.02↔	06	VAC II VBOR
	07	G38B			Z02Z		07	G12A
		H01A H01B H09A	50.52↔	07	BORP KORP MKOR			H12A H12B
		H09B H09C H33A			VAC VAC I VAC II		06	BORP VAC VAC I
	09	J01A J01B		09	VBOR VKOR	51.03↔	07	VAC II VBOR
	11	L33Z			G12A			G12A
	21B	X06A X06B X06C		Prä	A01A A01B A06A		07	H12A H12B
50.2C.13↔		BORP KORP MKOR	50.53↔		A06B			BORP VAC VAC I
		MVE VAC VAC I			BORP KORP MKOR	51.04↔	06	VAC II VBOR
		VAC II VBOR VKOR		06	VAC VAC I VAC II		07	G12A G12B
	06	G10Z G12A G16Z			VBOR VKOR	51.10‡↔	07	H05A H05B H33A
		G18A G33Z G38A	50.59↔	06	G12A			H33B
	07	G38B		Prä	A01A A01B A06A	51.03↔	06	BORP VAC VAC I
		H01A H01B H09A			A06B			VAC II VBOR
		H09B H09C H33A		06	BORP KORP MKOR	51.11‡↔	07	G12A G12B
	09	J01A J01B			VAC VAC I VAC II			H05A H05B H33A
	11	L33Z	50.62↔	06	VBOR VKOR	51.10‡↔	07	H33B
	21B	X06A X06B X06C		Prä	G12A	51.11‡↔	07	BORP VAC VAC I
		X33Z			A01A A01B A06A	51.12‡↔		VAC II VBOR
					A06B	51.13↔	07	G12A
				06	BORP KORP MKOR			H12A H12B
					VAC VAC I VAC II		06	BORP VAC VAC I
					VBOR VKOR		07	VAC II VBOR
					G12A			G12A
				06	A01A A01B A06A		06	H12A H12B
				Prä	A06B		07	BORP VAC VAC I
					BORP KORP MKOR			VAC II VBOR
					VAC VAC I VAC II		06	G12A
					VBOR VKOR		07	H12A H12B
					G12A			BORP VAC VAC I
				06	A01A A01B A06A		07	VAC II VBOR
				Prä	A06B			G12A
					BORP MVE VAC		06	H12A H12B
					VAC I VAC II VBOR		07	BORP VAC VAC I
				06	G12A G33Z G38A			VAC II VBOR

CHOP	MDC	DRG	CHOP	MDC	DRG	CHOP	MDC	DRG
	06	G12A G12B			H33B		06	G12A G12B
	07	H12A H12B		11	L33Z		07	H12A H12B
51.14†↔	07	H41A H41B H41C		21B	X06A X06B X06C	51.41.09↔		BORP VAC VAC I
51.16.00†↔	07	H41A H41B H41C	51.34↔		BORP MVE VAC			VAC II VBOR
51.16.10†↔	07	H41A H41B H41C			VAC I VAC II VBOR		06	G12A G12B
51.16.99†↔	07	H41A H41B H41C		06	G10Z G12A G33Z	51.41.11↔	07	H12A H12B
51.21↔		BORP VAC VAC I			G38A G38B			BORP VAC VAC I
		VAC II VBOR		07	H01A H01B H05A			VAC II VBOR
	06	G12A G12B			H09A H09B H09C		06	G12A G12B
	07	H07A H07B		11	H33A H33B		07	H05A H05B H33A
	21B	X06A X06B		L33Z				H33B
51.22.00↔		BORP VAC VAC I		21B	X06A X06B X06C	51.41.21↔	21B	X06A X06B X06C
		VAC II VBOR			X33Z			BORP VAC VAC I
	06	G12A G12B	51.35↔		BORP MVE VAC		06	VAC II VBOR
	07	H07A H07B			VAC I VAC II VBOR		06	G12A G12B
	21B	X06A X06B		06	G10Z G12A G33Z		07	H05A H05B H33A
51.22.10↔		BORP VAC VAC I			G38A G38B			H33B
		VAC II VBOR		07	H05A H33A H33B		21B	X06A X06B X06C
	06	G12A G12B		11	L33Z	51.42.00↔		BORP VAC VAC I
	07	H07A H07B		21B	X06A X06B X06C		06	VAC II VBOR
	21B	X06A X06B			X33Z		06	G12A G12B
51.22.11↔		BORP VAC VAC I	51.36↔		BORP MVE VAC	51.42.09↔	07	H12A H12B
		VAC II VBOR			VAC I VAC II VBOR			BORP VAC VAC I
	06	G12A G12B		06	G10Z G12A G33Z			VAC II VBOR
	07	H07A H07B			G38A G38B		06	G12A G12B
	21B	X06A X06B		07	H01A H01B H05A		07	H12A H12B
51.22.12↔		BORP VAC VAC I			H09A H09B H09C	51.42.11↔		BORP VAC VAC I
		VAC II VBOR			H33A H33B			VAC II VBOR
	06	G12A G12B		11	L33Z		06	G12A G12B
	07	H07A H07B		21B	X06A X06B X06C		07	H05A H05B H33A
	21B	X06A X06B			X33Z			H33B
51.22.99↔		BORP VAC VAC I	51.37↔		BORP MVE VAC	51.42.21↔	21B	X06A X06B X06C
		VAC II VBOR			VAC I VAC II VBOR			BORP VAC VAC I
	06	G12A G12B		06	G10Z G12A G33Z			VAC II VBOR
	07	H07A H07B			G38A G38B		06	G12A G12B
	21B	X06A X06B		07	H01A H01B H05A		07	H05A H05B H33A
51.23↔		BORP VAC VAC I			H09A H09B H09C			H33B
		VAC II VBOR			H33A H33B		21B	X06A X06B X06C
	06	G12A G12B		11	L33Z	51.43↔		BORP VAC VAC I
	07	H07A H07B H07C		21B	X06A X06B X06C			VAC II VBOR
	21B	X06A X06B			X33Z		06	G10Z G12A G12B
51.24↔		BORP VAC VAC I	51.38.00†↔	07	H41A H41B H41C			G33Z G38A G38B
		VAC II VBOR	51.38.09†↔	07	H41A H41B H41C		07	H05A H33A H33B
	06	G12A G12B	51.38.11↔		BORP VAC VAC I		21B	X06A X06B X06C
	07	H07A H07B H07C			VAC II VBOR	51.44.00↔		BORP VAC VAC I
	21B	X06A X06B			VAC I VAC II VBOR			VAC II VBOR
51.31↔		BORP MVE VAC		06	G10Z G12A G33Z		06	G12A G12B
		VAC I VAC II VBOR			G38A G38B		07	H12A H12B
	06	G10Z G12A G12B		07	H05A H33A H33B	51.44.09↔		BORP VAC VAC I
		G33Z G38A G38B		11	L33Z			VAC II VBOR
	07	H01A H01B H05A		21B	X06A X06B X06C		06	G12A G12B
		H09A H09B H09C			X33Z		07	H12A H12B
		H33A H33B	51.38.21↔		BORP VAC VAC I	51.44.11↔		BORP VAC VBOR
	21B	X06A X06B X06C			VAC II VBOR		06	G12A G12B
51.32↔		BORP MVE VAC		06	G10Z G12A G33Z		07	H05A H05B H33A
		VAC I VAC II VBOR			G38A G38B			H33B
	06	G10Z G12A G33Z		07	H05A H33A H33B	51.44.21↔	21B	X06A X06B X06C
		G38A G38B		11	L33Z			BORP VAC VBOR
	07	H01A H01B H05A		21B	X06A X06B X06C		06	G12A G12B
		H09A H09B H09C	51.38.31†↔	07	H41A H41B H41C		07	H05A H05B H33A
		H33A H33B	51.39↔		BORP VAC VAC I			H33B
	11	L33Z			VAC II VBOR	51.49.00↔	21B	X06A X06B X06C
	21B	X06A X06B X06C			VAC I VAC II VBOR			BORP VAC VAC I
51.33↔		BORP MVE VAC		06	G10Z G12A G33Z			VAC II VBOR
		VAC I VAC II VBOR			G38A G38B		06	G12A G12B
	06	G10Z G12A G33Z		07	H05A H33A H33B	51.49.09↔	07	H12A H12B
		G38A G38B		11	L33Z			BORP VAC VAC I
	07	H01A H01B H09A	51.41.00↔	21B	X06A X06B X06C		06	G12A G12B
		H09B H09C H33A			X33Z		07	H12A H12B
					BORP VAC VAC I			
					VAC II VBOR			

CHOP	MDC	DRG	CHOP	MDC	DRG	CHOP	MDC	DRG
51.49.11↔		BORP VAC VBOR	51.87.00‡↔	07	H07A H07B H41A			G33Z G38A G38B
	06	G12A G12B			H41B H41C		07	H01A H01B H09A
	07	H05A H05B H33A	51.87.09‡↔	07	H07A H07B H41A			H09B H09C H33A
	21B	H33B			H41B H41C		21B	H33B
51.49.21↔		X06A X06B X06C	51.87.10‡↔	07	H07A H07B H41A	51.95.21↔		X06A X06B X06C
		BORP VAC VBOR			H41B H41C			BORP VAC VAC I
	06	G12A G12B	51.87.13‡↔	07	H07A H07B H41A		06	VAC II VBOR
	07	H05A H05B H33A			H41B H41C		07	G10Z G12A G12B
	21B	H33B	51.87.23‡↔	07	H07A H07B H41A		07	G33Z G38A G38B
		X06A X06B X06C			H41B H41C		07	H01A H01B H09A
51.61↔		BORP VAC VAC I	51.87.24‡↔	07	H07A H07B H41A			H09B H09C H33A
		VAC II VBOR			H41B H41C		21B	H33B
	06	G12A G12B	51.87.25‡↔	07	H07A H07B H41A	51.95.99‡↔		X06A X06B X06C
	07	H05A H05B H33A			H41B H41C		07	KP KPP
	21B	H33B	51.87.26‡↔	07	H07A H07B H41A		07	H41A H41B H41C
		X06A X06B X06C			H41B H41C	51.97‡↔	07	H41A H41B H41C
51.62↔		BORP VAC VAC I	51.87.27‡↔	07	H07A H07B H41A	51.98.10‡↔	07	H41A H41B H41C
		VAC II VBOR			H41B H41C	51.98.12‡↔	07	H41A H41B H41C
	06	G12A G12B	51.87.28‡↔	07	H07A H07B H41A	51.99.90‡↔	06	G12A G12B
	07	H05A H05B H33A			H41B H41C		07	H41A H41B H41C
	21B	H33B	51.87.30‡↔	07	H07A H07B H41A	51.99.91‡↔	06	G12A G12B
		X06A X06B X06C			H41B H41C		07	H41A H07B H41C
51.63↔		BORP VAC VBOR	51.87.31‡↔	07	H07A H07B H41A	51.99.99‡↔	06	G12A G12B
	06	G12A G12B			H41B H41C		07	H41A H41B H41C
	07	H05A H05B H33A	51.87.33‡↔	07	H07A H07B H41A	51.9A.00‡↔	07	H41A H41B H41C
		H33B			H41B H41C		07	H07A H07B H41A
51.64.00‡↔	07	H41A H41B H41C	51.87.34‡↔	07	H07A H07B H41A	51.9A.09‡↔	07	H07A H07B H41A
51.64.10‡↔	07	H41A H41B H41C			H41B H41C			H41B H41C
51.64.11‡↔	07	H41A	51.87.35‡↔	07	H07A H07B H41A	51.9A.11‡↔	07	H41A H41B H41C
51.64.12‡↔	07	H41A H41B H41C			H41B H41C	51.9A.12‡↔	07	H41A H41B H41C
51.64.19‡↔	07	H41A H41B H41C	51.87.36‡↔	07	H07A H07B H41A	51.9A.21‡↔	07	H41A H41B H41C
51.64.99‡↔	07	H41A H41B H41C			H41B H41C	51.9A.22‡↔	07	H41A H41B H41C
51.69↔		BORP VAC VAC I	51.88‡↔	07	H07A H07B H41A	51.9A.23‡↔	07	H41A H41B H41C
		VAC II VBOR			H41B H41C	51.9A.24‡↔	07	H41A H41B H41C
	06	G10Z G12A G12B	51.89↔		BORP VAC VBOR	51.9A.25‡↔	07	H41A H41B H41C
		G33Z G38A G38B		06	G12A G12B	51.9A.26‡↔	07	H41A H41B H41C
	07	H05A H33A H33B		07	H05A H05B H33A	51.9A.31‡↔	07	H41A H41B H41C
51.71↔		BORP VAC VBOR	51.91↔		H33B	51.9A.32‡↔	07	H41A H41B H41C
	06	G10Z G12A G12B			BORP VAC VAC I	51.9A.33‡↔	07	H41A H41B H41C
		G33Z G38A G38B			VAC II VBOR	51.9A.34‡↔	07	H41A H41B H41C
	07	H06Z		06	G12A	51.9A.35‡↔	07	H41A H41B H41C
	21B	X06A X06B X06C		07	H05A H05B H33A	51.9A.36‡↔	07	H41A H41B H41C
51.72↔		BORP VAC VBOR			H33B	51.9A.41↔		BORP VAC VAC I
	06	G10Z G12A G12B	51.92↔		X06A X06B X06C			VAC II VBOR
		G33Z G38A G38B			BORP VAC VAC I		06	G10Z G12A G12B
	07	H05A H33A H33B			VAC II VBOR		07	G33Z G38A G38B
	21B	H33B		06	G12A		07	H01A H01B H09A
		X06A X06B X06C		07	H05A H05B H33A			H09B H09C H33A
51.79↔		BORP VAC VBOR			H33B		21B	H33B
	06	G10Z G12A G12B	51.93↔		X06A X06B X06C	51.9A.42↔		X06A X06B X06C
		G33Z G38A G38B			BORP VAC VAC I			BORP VAC VAC I
	07	H06Z			VAC II VBOR		06	VAC II VBOR
	21B	X06A X06B X06C		06	G12A G12B		06	G10Z G12A G12B
51.81↔		BORP VAC VBOR		07	H05A H05B H33A		07	G33Z G38A G38B
	06	G12A G12B			H33B		07	H01A H01B H09A
	07	H05A H05B H33A		21B	X06A X06B X06C			H09B H09C H33A
		H33B	51.94↔		BORP VAC VAC I		21B	H33B
	21B	X06A X06B X06C			VAC II VBOR	51.9A.51↔		X06A X06B X06C
51.82‡↔	06	G12A G12B		06	G10Z G12A G12B		21B	BORP VAC VAC I
	07	H41A H41B H41C			G33Z G38A G38B			VAC II VBOR
51.83↔		BORP VAC VBOR		07	H05A H33A H33B		06	G10Z G12A G12B
	06	G12A G12B	51.95.00‡↔	07	X06A X06B X06C		07	G33Z G38A G38B
	07	H05A H05B H33A	51.95.10‡↔	07	H41A H41B H41C		07	H01A H01B H09A
		H33B			KP KPP			H09B H09C H33A
	21B	X06A X06B X06C	51.95.11‡↔	07	H41A H41B H41C		21B	H33B
51.84‡↔	07	H07A H07B H41A			KP KPP			X06A X06B X06C
		H41B H41C	51.95.20↔		H41A H41B H41C	51.9A.52↔		BORP VAC VAC I
51.85‡↔	07	H07A H07B H41A			BORP VAC VAC I		06	VAC II VBOR
		H41B H41C		06	VAC II VBOR			G10Z G12A G12B
51.86‡↔	07	H07A H07B H41A			G10Z G12A G12B			G33Z G38A G38B
		H41B H41C						

CHOP	MDC	DRG	CHOP	MDC	DRG	CHOP	MDC	DRG		
51.9A.53↔	07	H01A H01B H09A H09B H09C H33A H33B	51.9A.66↔	06	G10Z G12A G12B G33Z G38A G38B	51.9A.86↔		BORP VAC VAC I VAC II VBOR		
	21B	X06A X06B X06C BORP VAC VAC I VAC II VBOR		07	H01A H01B H09A H09B H09C H33A H33B		06	G10Z G12A G12B G33Z G38A G38B	07	H01A H01B H09A H09B H09C H33A H33B
	06	G10Z G12A G12B G33Z G38A G38B		21B	X06A X06B X06C BORP VAC VAC I VAC II VBOR		21B	X06A X06B X06C BORP VAC VAC I VAC II VBOR		
51.9A.54↔	07	H01A H01B H09A H09B H09C H33A H33B	51.9A.71↔	06	G10Z G12A G12B G33Z G38A G38B	51.9A.A1↔		BORP VAC VAC I VAC II VBOR		
	21B	X06A X06B X06C BORP VAC VAC I VAC II VBOR		07	H01A H01B H09A H09B H09C H33A H33B		06	G10Z G12A G12B G33Z G38A G38B	07	H01A H01B H09A H09B H09C H33A H33B
	06	G10Z G12A G12B G33Z G38A G38B		21B	X06A X06B X06C BORP VAC VAC I VAC II VBOR		21B	X06A X06B X06C BORP VAC VAC I VAC II VBOR		
51.9A.55↔	07	H01A H01B H09A H09B H09C H33A H33B	51.9A.72↔	06	G10Z G12A G12B G33Z G38A G38B	51.9A.A2↔		BORP VAC VAC I VAC II VBOR		
	21B	X06A X06B X06C BORP VAC VAC I VAC II VBOR		07	H01A H01B H09A H09B H09C H33A H33B		06	G10Z G12A G12B G33Z G38A G38B	07	H01A H01B H09A H09B H09C H33A H33B
	06	G10Z G12A G12B G33Z G38A G38B		21B	X06A X06B X06C BORP VAC VAC I VAC II VBOR		21B	X06A X06B X06C BORP VAC VAC I VAC II VBOR		
51.9A.56↔	07	H01A H01B H09A H09B H09C H33A H33B	51.9A.81↔	06	G10Z G12A G12B G33Z G38A G38B	51.9A.A3↔		BORP VAC VAC I VAC II VBOR		
	21B	X06A X06B X06C BORP VAC VAC I VAC II VBOR		07	H01A H01B H09A H09B H09C H33A H33B		06	G10Z G12A G12B G33Z G38A G38B	07	H01A H01B H09A H09B H09C H33A H33B
	06	G10Z G12A G12B G33Z G38A G38B		21B	X06A X06B X06C BORP VAC VAC I VAC II VBOR		21B	X06A X06B X06C BORP VAC VAC I VAC II VBOR		
51.9A.61↔	07	H01A H01B H09A H09B H09C H33A H33B	51.9A.82↔	06	G10Z G12A G12B G33Z G38A G38B	51.9A.A4↔		BORP VAC VAC I VAC II VBOR		
	21B	X06A X06B X06C BORP VAC VAC I VAC II VBOR		07	H01A H01B H09A H09B H09C H33A H33B		06	G10Z G12A G12B G33Z G38A G38B	07	H01A H01B H09A H09B H09C H33A H33B
	06	G10Z G12A G12B G33Z G38A G38B		21B	X06A X06B X06C BORP VAC VAC I VAC II VBOR		21B	X06A X06B X06C BORP VAC VAC I VAC II VBOR		
51.9A.62↔	07	H01A H01B H09A H09B H09C H33A H33B	51.9A.83↔	06	G10Z G12A G12B G33Z G38A G38B	51.9A.A5↔		BORP VAC VAC I VAC II VBOR		
	21B	X06A X06B X06C BORP VAC VAC I VAC II VBOR		07	H01A H01B H09A H09B H09C H33A H33B		06	G10Z G12A G12B G33Z G38A G38B	07	H01A H01B H09A H09B H09C H33A H33B
	06	G10Z G12A G12B G33Z G38A G38B		21B	X06A X06B X06C BORP VAC VAC I VAC II VBOR		21B	X06A X06B X06C BORP VAC VAC I VAC II VBOR		
51.9A.63↔	07	H01A H01B H09A H09B H09C H33A H33B	51.9A.84↔	06	G10Z G12A G12B G33Z G38A G38B	51.9A.A6↔		BORP VAC VAC I VAC II VBOR		
	21B	X06A X06B X06C BORP VAC VAC I VAC II VBOR		07	H01A H01B H09A H09B H09C H33A H33B		06	G10Z G12A G12B G33Z G38A G38B	07	H01A H01B H09A H09B H09C H33A H33B
	06	G10Z G12A G12B G33Z G38A G38B		21B	X06A X06B X06C BORP VAC VAC I VAC II VBOR		21B	X06A X06B X06C BORP VAC VAC I VAC II VBOR		
51.9A.64↔	07	H01A H01B H09A H09B H09C H33A H33B	51.9A.85↔	06	G10Z G12A G12B G33Z G38A G38B	52.01.00‡↔		G40Z G46A G46B G46C G72A		
	21B	X06A X06B X06C BORP VAC VAC I VAC II VBOR		07	H01A H01B H09A H09B H09C H33A H33B		07	H41A H41B H41C KP		
	06	G10Z G12A G12B G33Z G38A G38B		21B	X06A X06B X06C BORP VAC VAC I VAC II VBOR		06	G40Z G46A G46B G46C G72A		
51.9A.65↔	07	H01A H01B H09A H09B H09C H33A H33B		06	G10Z G12A G12B G33Z G38A G38B	52.01.11‡↔		H41A H41B H41C KP		
	21B	X06A X06B X06C BORP VAC VAC I VAC II VBOR		07	H01A H01B H09A H09B H09C H33A H33B		07	H41A H41B H41C KP		
	06	G10Z G12A G12B G33Z G38A G38B		21B	X06A X06B X06C BORP VAC VAC I VAC II VBOR		06	G40Z G46A G46B G46C G72A		
				06	G10Z G12A G12B G33Z G38A G38B	52.01.12↔		H41A H41B H41C BORP VAC VAC I VAC II VBOR		
				07	H01A H01B H09A H09B H09C H33A H33B		06	G10Z G12A G12B G33Z G38A G38B		
				21B	X06A X06B X06C BORP VAC VAC I VAC II VBOR		07	H01A H01B H09A H09B H09C H33A H33B		

CHOP	MDC	DRG	CHOP	MDC	DRG	CHOP	MDC	DRG
	11	L33Z		07	H01A H01B H09A		21B	X06A X06B X06C
52.01.13↔	21B	X06A X06B X06C		07	H09B H09C H33A	52.51.20↔		X33Z
	06	G10Z G12A G33Z	52.11.12‡↔	06	G40Z G46A G46B			BORP KORP MKOR
	07	H01A H01B H09A		07	G46C G72A		06	MVE VAC VAC I
	11	L33Z	52.12↔	07	H41A H41B H41C		07	VAC II VBOR VKOR
52.01.21‡↔	21B	X06A X06B X06C		06	BORP VAC VAC I		11	G12A
	06	G40Z G46A G46B	52.13‡↔	07	VAC II VBOR	52.51.31↔	21B	H01A H01B H09A
	07	H41A H41B H41C		10	G12A G12B			H09B H09C H33A
52.01.22↔	07	BORP VAC VAC I	52.14‡↔	21B	H12A H12B			H33B
	06	VAC II VBOR	52.21‡↔	07	K09A K09B			L33Z
	07	H01A H01B H09A	52.22.00↔	07	X06A X06B X06C			X06A X06B X06C
	11	L33Z		07	H07A H07B H41A			X33Z
52.01.23↔	21B	X06A X06B X06C		07	H41B H41C			BORP KORP MKOR
	06	G10Z G12A G33Z	52.22.11‡↔	07	H41A H41B H41C		06	MVE VAC VAC I
	07	H01A H01B H09A	52.22.12‡↔	07	H41A H41B H41C		07	VAC II VBOR VKOR
	11	L33Z	52.22.99↔	06	BORP VAC VAC I		11	G12A
	21B	X06A X06B X06C		07	VAC II VBOR		21B	H01A H01B H09A
	06	G40Z G46A G46B		06	G12A G33Z G38A			H09B H09C H33A
	07	H41A H41B H41C		07	G38B			H33B
52.01.99‡↔	21B	X06A X06B X06C		07	H01A H01B H09A	52.52.11↔		L33Z
	06	G40Z G46A G46B	52.22.11‡↔	10	H09B H09C H33A			X06A X06B X06C
	07	H41A H41B H41C	52.22.12‡↔	07	H01A H01B H09A		06	X33Z
	06	G12A G33Z G38A	52.22.99↔	07	H09B H09C H33A		07	BORP KORP MKOR
	07	H01A H01B H09A		06	H33B			MVE VAC VAC I
	11	L33Z		07	G12A G33Z G38A		06	VAC II VBOR VKOR
52.09.00↔	21B	X06A X06B X06C	52.3↔	07	G38B		07	G03A G10Z G12A
	06	G40Z G46A G46B		07	H01A H01B H09A		10	G12B G33Z G38A
	07	H41A H41B H41C		07	H09B H09C H33A		11	G38B
	06	G12A G33Z G38A		06	BORP VAC VAC I		07	H01A H01B H09A
	07	H01A H01B H09A	52.4↔	07	VAC II VBOR		10	H09B H33A H33B
	11	L33Z		06	G10Z G12A G33Z		11	K09A K09B
52.09.10↔	21B	X06A X06B X06C		07	G38A G38B	52.52.12↔	21B	L33Z
	06	G40Z G46A G46B		07	H01A H01B H09A			X06A X06B X06C
	07	H41A H41B H41C		11	H09B H09C H33A			X33Z
	06	G12A G33Z G38A		21B	H33B	52.54↔		BORP KORP MKOR
	07	H01A H01B H09A	52.50↔	06	BORP VAC VAC I		06	VAC VAC I VAC II
	11	L33Z		07	VAC II VBOR		07	VBOR VKOR
52.09.11↔	21B	X06A X06B X06C		06	G10Z G12A G33Z		06	G12A
	06	G40Z G46A G46B		07	G38A G38B		07	H01A H01B H09A
	07	H41A H41B H41C		11	H01A H01B H09A		11	H09B H33A H33B
	06	G12A G33Z G38A		21B	H33B		21B	K09A K09B
	07	H01A H01B H09A		06	BORP VAC VAC I			L33Z
	11	L33Z		07	VAC II VBOR	52.59↔		X06A X06B X06C
52.09.21‡↔	21B	X06A X06B X06C		06	G03A G10Z G12A			X33Z
	06	G40Z G46A G46B	52.51.10↔	07	G12B G33Z G38A		06	BORP KORP MKOR
	07	H41A H41B H41C		11	G38B		07	VAC VAC I VAC II
	06	G12A G33Z G38A		21B	H01A H01B H09A		06	VBOR VKOR
	07	H01A H01B H09A		06	H09B H33A H33B		06	G03A G10Z G12A
	11	L33Z		11	L33Z		07	G12B G33Z G38A
52.09.22‡↔	21B	X06A X06B X06C		21B	X06A X06B X06C		07	G38B
	06	G40Z G46A G46B		06	X33Z		11	H01A H01B H09A
	07	H41A H41B H41C		07	BORP KORP MKOR		21B	H09B H33A H33B
	06	G12A G33Z G38A		06	MVE VAC VAC I			L33Z
	07	H01A H01B H09A		07	VAC II VBOR VKOR	52.60↔		X06A X06B X06C
	11	L33Z		11	G12A			X33Z
52.09.99↔	21B	X06A X06B X06C		07	H01A H01B H09A			BORP KORP MKOR
	06	G40Z G46A G46B		07	H09B H09C H33A			VAC VAC I VAC II
	07	H41A H41B H41C		11	H33B		06	VBOR VKOR
	06	G12A G33Z G38A		11	L33Z			G12A
	07	H01A H01B H09A		06	G12A			
	11	L33Z		07	H01A H01B H09A			
	21B	X06A X06B X06C		11	H09B H09C H33A			
	06	G40Z G46A G46B		06	H33B			
	07	H41A H41B H41C		11	L33Z			
	06	G12A G33Z G38A		06	G12A			
	07	H01A H01B H09A		07	H01A H01B H09A			
	11	L33Z		11	H09B H09C H33A			
	21B	X06A X06B X06C		06	H33B			
	06	G40Z G46A G46B		11	L33Z			
	07	H41A H41B H41C		06	G12A			
	06	G12A G33Z G38A		07	H01A H01B H09A			
	07	H01A H01B H09A		11	H09B H09C H33A			
	11	L33Z		06	H33B			
	21B	X06A X06B X06C		11	L33Z			

CHOP	MDC	DRG	CHOP	MDC	DRG	CHOP	MDC	DRG
	11	L33Z		21B	X06A X06B X06C		07	H06Z
52.95.70↔	21B	X06A X06B X06C BORP VAC VAC I VAC II VBOR	52.99.10↔		BORP VAC VAC I VAC II VBOR		09	J11A J11B
	06	G10Z G12A G12B G33Z G38A G38B		06	G10Z G12A G12B G16Z G18A G18B G19A G19B G33Z G38A G38B	53.07.11↔	12	M04A M04B M04C P60A P60B P60C P66B P66C P67A P67B
	07	H01A H01B H09A H09B H09C H33A H33B		07	H01A H01B H09A H09B H09C H33A H33B		15	P60A P60B P60C P66B P66C P67A P67B
	10	K09A K09B		10	K09A K09B		05	F21A F21B F21C
	11	L33Z		11	L33Z		06	G09A G09B G09C G09D G09E G09F G09G G09H G12A G38A G38B
52.95.90↔	21B	X06A X06B X06C BORP VAC VAC I VAC II VBOR	52.99.20↔	21B	X06A X06B X06C BORP VAC VAC I VAC II VBOR		07	H06Z
	06	G10Z G12A G12B G33Z G38A G38B		06	G10Z G12A G12B G16Z G18A G18B G19A G19B G33Z G38A G38B	53.07.21↔	09	J11A J11B
	07	H01A H01B H09A H09B H09C H33A H33B		07	H01A H01B H09A H09B H09C H33A H33B		12	M04A M04B M04C
	10	K09A K09B		10	K09A K09B		15	P60A P60B P60C P66B P66C P67A P67B
	11	L33Z		11	L33Z		05	F21A F21B F21C
52.95.A1↔	21B	X06A X06B X06C BORP VAC VAC I VAC II VBOR		21B	X06A X06B X06C BORP VAC VAC I VAC II VBOR		06	G09A G09B G09C G09D G09E G09F G09H G12A G38A G38B
	06	G12A G33Z G38A G38B	52.99.99↔	06	G10Z G12A G12B G16Z G18A G18B G19A G19B G33Z G38A G38B		07	H06Z
	07	H01A H01B H09A H09B H09C H33A H33B		07	H01A H01B H09A H09B H09C H33A H33B	53.09↔	09	J11A J11B
52.95.A2↔	06	G12A G33Z G38A G38B		10	K09A K09B		12	M04A M04B M04C
	07	H01A H01B H09A H09B H09C H33A H33B		11	L33Z		15	P60A P60B P60C P66B P66C P67A P67B
52.96.00‡↔	07	H41A H41B H41C		21B	X06A X06B X06C BORP VAC VAC I VAC II VBOR		05	F21A F21B F21C
52.96.09‡↔	07	H41A H41B H41C	53.00↔	21B	X06A X06B X06C BORP VAC VAC I VAC II VBOR		06	G09A G09B G09C G09D G09E G09F G09G G09H G12A G38A G38B
52.96.11↔		BORP MVE VAC VAC I VAC II VBOR		05	F21A F21B F21C		07	H06Z
	06	G10Z G12A G33Z G38A G38B		06	G09A G09B G09C G09D G09E G09F G09G G09H G12A G38A G38B	53.20↔	09	J11A J11B
	07	H01A H09A H09B H09C H33A H33B		07	H06Z		12	M04A M04B M04C
	11	L33Z		09	J11A J11B		15	P60A P60B P60C P66B P66C P67A P67B
52.96.21↔	21B	X06A X06B X06C X33Z BORP MVE VAC VAC I VAC II VBOR	53.06.11↔	12	M04A M04B M04C P60A P60B P60C P66B P66C P67A P67B		05	F21A F21B F21C
	06	G10Z G12A G33Z G38A G38B		15	P60A P60B P60C P66B P66C P67A P67B		06	G09A G09B G09C G09D G09E G09F G09G G09H G12A G38A G38B
	07	H01A H09A H09B H09C H33A H33B		05	F21A F21B F21C	53.22.11↔	07	H06Z
	11	L33Z		06	G09A G09B G09C G09D G09E G09F G09G G09H G12A G38A G38B		09	J11A J11B
52.96.31‡↔	21B	X06A X06B X06C X33Z		07	H06Z		12	M04A M04B M04C
52.97‡↔	07	H41A H41B H41C		09	J11A J11B		15	P60A P60B P60C P66B P66C P67A P67B
52.98‡↔	07	H41A H41B H41C		12	M04A M04B M04C		05	F21A F21B F21C
52.99.00↔		BORP VAC VAC I VAC II VBOR	53.06.21↔	15	P60A P60B P60C P66B P66C P67A P67B		06	G09A G09B G09C G09D G09E G09F G09G G09H G12A G38A G38B
	06	G10Z G12A G12B G16Z G18A G18B G19A G19B G33Z G38A G38B		05	F21A F21B F21C	53.22.21↔	07	H06Z
	07	H01A H01B H09A H09B H09C H33A H33B		06	G09A G09B G09C G09D G09E G09F G09H G12A G38A G38B		09	J11A J11B
	10	K09A K09B		07	H06Z		12	M04A M04B M04C
	11	L33Z		09	J11A J11B		15	P60A P60B P60C P66B P66C P67A P67B

CHOP	MDC	DRG	CHOP	MDC	DRG	CHOP	MDC	DRG
53.23.11↔	07	H06Z	53.51.00↔	09	G38A G38B	53.61.11↔	06	VAC II VB VBOR
	09	J11A J11B		21B	X06A X06B		21B	X06A X06B X06C
		BORP VAC VAC I			BORP VAC VB		22	Y02A Y02B Y02C
		VAC II VBOR			VBOR			BORP VAC VAC I
53.23.21↔	05	F21A F21B F21C	53.51.09↔	06	G09A G09B G09C	53.61.21↔	06	VAC II VB VBOR
	06	G09D G09E G09F		06	G09D G09E G09F		21B	X06A X06B X06C
		G09G G09H G12A		22	Y02A Y02B Y02C		22	Y02A Y02B Y02C
		G38A G38B			BORP VAC VB			BORP VAC VAC I
53.29↔	07	H06Z	53.51.11↔	06	G09A G09B G09C	53.62.11↔	06	VAC II VB VBOR
	09	J11A J11B		06	G09D G09E G09F		06	G09A G09B G09C
		BORP VAC VAC I		06	G09H G12A G38A		21B	X06A X06B X06C
		VAC II VBOR		06	G38B		22	Y02A Y02B Y02C
53.40↔	05	F21A F21B F21C	53.51.21↔	06	G09A G09B G09C	53.62.21↔	06	BORP VAC VAC I
	06	G09D G09E G09F		06	G09D G09E G09F		06	VAC II VBOR
		G09G G09H G12A		06	G09H G12A G38A		06	G09A G09B G09C
		G38A G38B		06	G38B		06	G09D G09E G09F
53.42.11↔	07	H06Z	53.52.11↔	06	G09A G09B G09C	53.69↔	06	G09H G12A G38A
	09	J11A J11B		06	G09D G09E G09F		06	G09A G09B G09C
		BORP VAC VAC I		06	G09H G12A G38A		06	G09D G09E G09F
		VAC II VBOR		06	G38B		06	G09H G12A G38A
53.42.21↔	05	F21A F21B F21C	53.52.21↔	06	G09A G09B G09C	53.70↔	06	G09D G09E G09F
	06	G09D G09E G09F		06	G09D G09E G09F		06	G09H G12A G38A
		G09G G09H G12A		06	G09H G12A G38A		06	G38B
		G38A G38B		06	G38B		06	G38B
53.43.11↔	07	H06Z	53.58↔	06	G09A G09B G09C	53.71.11↔	06	VAC II VBOR
	09	J11A J11B		06	G09D G09E G09F		06	E02A E02B E02C
		BORP VAC VAC I		06	G09H G12A G38A		06	G02A G02B G12A
		VAC II VBOR		06	G38B		06	G16Z G18A G18B
53.43.21↔	05	F21A F21B F21C	53.61.00↔	06	G09A G09B G09C	53.71.21↔	06	G19A G19B G19C
	06	G09D G09E G09F		06	G09D G09E G09F		06	G33Z G38A G38B
		G09G G09H G12A		06	G09H G12A G38A		07	H33A H33B
		G38A G38B		06	G38B		11	L33Z
53.49↔	07	H06Z	53.61.09↔	06	G09A G09B G09C	53.71.21↔	15	P02A P02B P02C
	09	J11A J11B		06	G09D G09E G09F		21B	X06A X06B X06C
		BORP VAC VAC I		06	G09H G12A G38A		21B	BORP VAC VAC I
		VAC II VBOR		06	G38B		21B	VAC II VBOR
	G09A G09B G09C			04	E02A E02B E02C			
	G09D G09E G09F			06	G02A G02B G12A			
	G09G G09H G12A			06	G16Z G18A G18B			
	G38A G38B			06	G19A G19B G19C			
	G38B			06	G33Z G38A G38B			
	H33A H33B			07	H33A H33B			
	L33Z			11	L33Z			
	P02A P02B P02C			15	P02A P02B P02C			
	X06A X06B X06C			21B	X06A X06B X06C			
	BORP VAC VAC I			21B	BORP VAC VAC I			
	VAC II VBOR							
	E02A E02B E02C							
	G02A G02B G12A							
	G16Z G18A G18B							
	G19A G19B G19C							
	G33Z G38A G38B							
	H33A H33B							
	L33Z							
	P02A P02B P02C							
	X06A X06B X06C							
	BORP VAC VAC I							
	VAC II VBOR							

CHOP	MDC	DRG	CHOP	MDC	DRG	CHOP	MDC	DRG
		VAC II VBOR			G19A G19B G19C		06	G02A G02B G12A
	04	E02A E02B E02C			G33Z G38A G38B			G16Z G18A G18B
	06	G02A G02B G12A		07	H33A H33B			G19A G19B G19C
		G16Z G18A G18B		11	L33Z			G33Z G38A G38B
		G19A G19B G19C		21B	X06A X06B X06C		07	H33A H33B
		G33Z G38A G38B	53.83.11↔		BORP VAC VAC I		11	L33Z
	07	H33A H33B			VAC II VBOR		21B	X06A X06B X06C
	11	L33Z		04	E02A E02B E02C	53.9↔		BORP VAC VBOR
	15	P02A P02B P02C		06	G02A G02B G12A		04	E02A E02B E02C
	21B	X06A X06B X06C			G16Z G18A G18B		06	G09A G09B G09C
53.72.11↔		BORP VAC VAC I			G19A G19B G19C			G09D G09E G09F
		VAC II VBOR			G33Z G38A G38B			G09G G09H G12A
	04	E02A E02B E02C		07	H33A H33B			G38A G38B
	06	G02A G02B G12A		11	L33Z	54.11↔		BORP VAC VAC I
		G16Z G18A G18B		21B	X06A X06B X06C			VAC II VB VBOR
		G19A G19B G19C	53.83.21↔		BORP VAC VAC I		04	E02A E02B E02C
		G33Z G38A G38B			VAC II VBOR		05	F04Z F13A F21A
	07	H33A H33B		04	E02A E02B E02C			F21B F21C
	11	L33Z		06	G02A G02B G12A		06	G12A G12B
	15	P02A P02B P02C			G16Z G18A G18B		07	H05A H05B H33A
	21B	X06A X06B X06C			G19A G19B G19C			H33B
53.72.21↔		BORP VAC VAC I			G33Z G38A G38B		09	J02A J02B J03A
		VAC II VBOR		07	H33A H33B			J03B J04Z J11A
	04	E02A E02B E02C		11	L33Z			J11B
	06	G02A G02B G12A		21B	X06A X06B X06C		10	K09A K09B
		G16Z G18A G18B	53.84.11↔		BORP VAC VAC I		11	L09A L09B
		G19A G19B G19C			VAC II VBOR		12	M01Z M06Z M09A
		G33Z G38A G38B		04	E02A E02B E02C			M09B M37Z
	07	H33A H33B		06	G02A G02B G12A		13	N11A N11B N13A
	11	L33Z			G16Z G18A G18B			N13B
	15	P02A P02B P02C			G19A G19B G19C		14	O02A O02B
	21B	X06A X06B X06C			G33Z G38A G38B		21B	X06A X06B
53.79↔		BORP VAC VAC I		07	H33A H33B		22	Y02A Y02B Y02C
		VAC II VBOR		11	L33Z	54.12.00↔		BORP VAC VAC I
	04	E02A E02B E02C		21B	X06A X06B X06C			VAC II VB VBOR
	06	G02A G02B G12A	53.84.21↔		BORP VAC VAC I		05	F04Z F13A F21A
		G16Z G18A G18B			VAC II VBOR			F21B F21C
		G19A G19B G19C		04	E02A E02B E02C		06	G12A G12B
		G33Z G38A G38B		06	G02A G02B G12A		07	H05A H05B H06Z
	07	H33A H33B			G16Z G18A G18B			H33A H33B
	11	L33Z			G19A G19B G19C		09	J02A J02B J03A
	15	P02A P02B P02C			G33Z G38A G38B			J03B J04Z J11A
	21B	X06A X06B X06C		07	H33A H33B			J11B
53.80↔		BORP VAC VAC I		11	L33Z		10	K09A K09B
		VAC II VBOR		21B	X06A X06B X06C		11	L09A L09B
	04	E02A E02B E02C			BORP VAC VAC I		12	M01Z M06Z M09A
	06	G02A G02B G12A	53.85.11↔		VAC II VBOR			M09B M37Z
		G16Z G18A G18B		04	E02A E02B E02C		13	N11A N11B
		G19A G19B G19C		06	G02A G02B G12A		14	O02A O02B
		G33Z G38A G38B			G16Z G18A G18B		21B	X06A X06B
	07	H33A H33B			G19A G19B G19C		22	Y02A Y02B Y02C
	11	L33Z			G33Z G38A G38B	54.12.10↔		BORP VAC VAC I
	21B	X06A X06B X06C		07	H33A H33B			VAC II VB VBOR
53.81↔		BORP VAC VAC I		11	L33Z		05	F04Z F13A F21A
		VAC II VBOR		15	P02A P02B P02C			F21B F21C
	04	E02A E02B E02C		21B	X06A X06B X06C		06	G12A G12B
	06	G12A G16Z G18A	53.85.21↔		BORP VAC VAC I		07	H05A H05B H06Z
		G18B G19A G19B			VAC II VBOR			H33A H33B
		G19C G33Z G38A		04	E02A E02B E02C		09	J02A J02B J03A
		G38B		06	G02A G02B G12A			J03B J04Z J11A
	07	H33A H33B			G16Z G18A G18B			J11B
	11	L33Z			G19A G19B G19C		10	K09A K09B
	21B	X06A X06B X06C			G33Z G38A G38B		11	L09A L09B
53.82↔		BORP VAC VAC I		07	H33A H33B		12	M01Z M06Z M09A
		VAC II VBOR		11	L33Z			M09B M37Z
	04	E01A E01B E02A		15	P02A P02B P02C		13	N11A N11B
	06	E02B E02C E06A		21B	X06A X06B X06C		14	O02A O02B
		E06B E06C	53.89↔		BORP VAC VAC I		21B	X06A X06B
		G02A G02B G12A			VAC II VBOR		22	Y02A Y02B Y02C
	06	G16Z G18A G18B		04	E02A E02B E02C	54.12.11↔		BORP VAC VAC I

CHOP	MDC	DRG	CHOP	MDC	DRG	CHOP	MDC	DRG
		VAC II VB VBOR	54.21.00↔		BORP VAC VAC I		06	G12A G12B
	05	F04Z F13A F21A			VAC II VB VBOR		07	H12A H12B
		F21B F21C		05	F21A F21B F21C		09	J02A J02B J03A
	06	G12A G12B		06	G12A G12B			J03B J04Z J11A
	07	H05A H05B H06Z		07	H12A H12B			J11B
		H33A H33B		08	I27A I27B I27C		10	K09A K09B
	09	J02A J02B J03A			I27D		11	L09A L09B
		J03B J04Z J11A		09	J02A J02B J03A		12	M01Z M09A M09B
		J11B			J03B J04Z J11A			M37Z
	10	K09A K09B		11	L09A L09B		13	N02A N02B N02C
	11	L09A L09B		12	M06Z M09A M09B			N07A N07B N25Z
	12	M01Z M06Z M09A			M37Z			N33Z
		M09B M37Z		13	N11A N11B N25Z		14	O02A O02B
	13	N11A N11B		14	O02A O02B	54.25↔	21B	X06A X06B X06C
	14	O02A O02B		21B	X06A X06B			VAC VBOR
	21B	X06A X06B		22	Y02A Y02B Y02C		01	B17A B17B
54.12.99↔	22	Y02A Y02B Y02C	54.21.10↔		BORP VAC VB		06	G12A G12B
		BORP VAC VAC I			VBOR		07	H06Z
		VAC II VB VBOR		04	E02A E02B E02C		13	N11A N11B
	05	F04Z F13A F21A		05	F21A F21B F21C	54.3X.10↔	21B	X06A X06B X06C
		F21B F21C		06	G12A G12B			BORP VAC VAC I
	06	G12A G12B		07	H12A H12B		06	G12A G12B
	07	H05A H05B H06Z		08	I27A I27B I27C		07	H06Z
		H33A H33B			I27D		08	I27A I27B I27C
	09	J02A J02B J03A		09	J02A J02B J03A			I27D
		J03B J04Z J11A			J03B J04Z J11A		09	J02A J02B J03A
		J11B		11	L09A L09B			J03B J04Z J11A
	10	K09A K09B		12	M06Z M09A M09B		10	K09A K09B
	11	L09A L09B			M37Z		21B	X06A X06B X06C
	12	M01Z M06Z M09A		13	N11A N11B N13A	54.4X.10↔		BORP VAC VAC I
		M09B M37Z			N13B N25Z		06	G12A G12B
	13	N11A N11B		14	O02A O02B		07	H06Z
	14	O02A O02B		21B	X06A X06B		10	K09A K09B
54.13↔	21B	X06A X06B		22	Y02A Y02B Y02C		13	N01A N01B N01C
	22	Y02A Y02B Y02C	54.21.30↔		BORP VAC VB			N02A N02B N02C
		BORP VAC VAC I			VBOR			N07A N11A N11B
		VAC II VB VBOR		05	F21A F21B F21C			N33Z
	05	F04Z F13A F21A		06	G12A G12B	54.4X.11↔	06	G12A G12B
		F21B F21C		07	H12A H12B		07	H06Z
	06	G12A G12B		08	I27A I27B I27C		10	K09A K09B
	07	H05A H05B H06Z			I27D		13	N01A N01B N01C
		H33A H33B		09	J02A J02B J03A			N02A N02B N02C
	09	J02A J02B J03A			J03B J04Z J11A			N07A N11A N11B
		J03B J04Z J11A		11	L09A L09B			N33Z
		J11B		13	N11A N11B N25Z	54.4X.12↔	06	G12A G12B
	10	K09A K09B		14	O02A O02B		07	H06Z
	11	L09A L09B		21B	X06A X06B		10	K09A K09B
	12	M01Z		22	Y02A Y02B Y02C		13	N01A N01B N01C
	13	N11A N11B	54.21.99↔		BORP VAC VAC I			N02A N02B N02C
	14	O02A O02B			VAC II VB VBOR			N07A N11A N33Z
	21B	X06A X06B		05	F21A F21B F21C	54.4X.12↔	06	G12A G12B
54.19↔	22	Y02A Y02B Y02C		06	G12A G12B		07	H06Z
		BORP VAC VAC I		07	H12A H12B		10	K09A K09B
		VAC II VB VBOR		08	I27A I27B I27C	54.4X.99↔	13	N01A N01B N01C
	05	F04Z F13A F21A			I27D			N02A N02B N02C
		F21B F21C		09	J02A J02B J03A		06	G12A G12B
	06	G12A G12B			J03B J04Z J11A		07	H06Z
	07	H05A H05B H06Z		11	L09A L09B		10	K09A K09B
		H33A H33B		12	M06Z M09A M09B		11	L09A L09B
	09	J02A J02B J03A			M37Z		13	N01A N01B N01C
		J03B J04Z J11A		13	N11A N11B N25Z	54.51↔		N02A N02B N02C
		J11B		14	O02A O02B			N07A N11A N33Z
	10	K09A K09B		21B	X06A X06B		06	G12A G12A G21B
	11	L09A L09B	54.23↔	22	Y02A Y02B Y02C			G21C
	12	M01Z M06Z M09A			BORP VAC VBOR		07	H06Z
		M09B M37Z		05	F21A F21B F21C		11	L03Z L04A L04B
	13	N11A N11B						
	14	O02A O02B						
	21B	X06A X06B						
	22	Y02A Y02B Y02C						

CHOP	MDC	DRG	CHOP	MDC	DRG	CHOP	MDC	DRG
		L04C L06A L06B			J11B		10	K09A K09B
		L09A L09B L10A		13	N11A N11B		21B	X06A X06B
		L10B L13A L13B		21B	X06A X06B X06C	54.75↔		BORP VAC VAC I
		L13C L20A L20B	54.67↔	06	G02A G02B G09A		06	VAC II VBOR
		L20C L20D L20E			G09B G09C G09D			G09A G09B G09C
		L38Z			G09E G09F G09G			G09D G09E G09F
	12	M04A M04B M04C			G09H G12A G12B			G09G G09H G12A
		M06Z M09A M09B			G38A G38B			G38A G38B
		M37Z		07	H06Z		07	H06Z
	13	N02A N02B N02C		09	J02A J02B J03A		09	J02A J02B J03A
		N05A N05B N05C			J03B J04Z J11A			J03B J04Z J11A
		N33Z			J11B			J11B
54.52↔	21B	X06A X06B X06C	54.68↔	21B	X06A X06B		11	L09A L09B
		BORP VAC I VAC II		06	G09A G09B G09C	54.91‡↔	21B	X06A X06B
	06	G21A G21B G21C			G09D G09E G09F	54.92↔	23	Z65A
	07	H06Z			G09G G09H G12A			BORP VAC VAC I
	11	L03Z L04A L04B			G12B G38A G38B			VAC II VBOR
		L04C L06A L06B		07	H06Z		05	F21A F21B F21C
		L09A L09B L10A		09	J02A J02B J03A		06	G12A G12B
		L10B L13A L13B			J03B J04Z J11A		07	H12A H12B
		L13C L20A L20B			J11B		11	L09A L09B
		L20C L20D L20E		21B	X06A X06B		13	N11A N11B
		L38Z	54.69↔	06	G12A G12B		21B	X06A X06B X06C
	12	M04A M04B M04C		07	H06Z	54.93‡↔	06	G70A G70B G70C
		M06Z M09A M09B		09	J02A J02B J03A		07	H61A H63A H63B
		M37Z			J03B J04Z J11A			H63C H63D
	13	N02A N02B N02C			J11B		09	J11A J11B
		N05A N05B N05C		13	N11A N11B		11	L02Z
		N33Z		21B	X06A X06B X06C		12	M06Z M09A M09B
54.59↔	21B	X06A X06B X06C	54.71.00↔		BORP VAC VAC I		13	N11A N11B
		BORP VAC I VAC II		06	G09A G09B G09C	54.94↔		BORP VAC VAC I
	06	G21A G21B G21C			G09D G09E G09F		06	VAC II VBOR
	07	H06Z			G09H G12A G38A			G12A G12B G33Z
	11	L03Z L04A L04B		09	J11A J11B		07	G38A G38B
		L04C L06A L06B		21B	X06A X06B X06C			H01A H01B H09A
		L09A L09B L10A			BORP VAC VAC I			H09B H09C H33A
		L10B L13A L13B	54.71.10↔		VAC II VBOR		11	H33B
		L13C L20A L20B		06	G02A G02B G09A	54.95‡↔	01	L33Z
		L20C L20D L20E			G09B G09C G09D			B03A B03B B03C
		L38Z			G09E G09F G09G			B03D
	12	M04A M04B M04C			G09H G12A G38A	54.98.00‡↔		DIAL
		M06Z M09A M09B		09	J11A J11B	54.98.09‡↔		DIAL KP KPP
		M37Z		21B	X06A X06B X06C	54.98.11‡↔		DIAL KP KPP
	13	N02A N02B N02C			BORP VAC VAC I	54.98.21‡↔		DIAL KP KPP
		N05A N05B N05C	54.71.99↔		VAC II VBOR	54.98.22‡↔		DIAL KP KPP
		N33Z		06	G09A G09B G09C	54.98.23‡↔		DIAL KP KPP
54.62↔	21B	X06A X06B X06C			G09D G09E G09F	54.98.24‡↔		DIAL KP KPP
		BORP VAC VB			G09G G09H G12A	54.98.25‡↔		DIAL KP KPP
		VBOR		09	J11A J11B	54.98.26‡↔		DIAL KP KPP
	05	F04Z F13A		21B	X06A X06B X06C	54.98.31‡↔		DIAL KP KPP
	06	G02A G02B G12A			BORP VAC VAC I	54.98.32‡↔		DIAL KP KPP
		G12B G38A G38B	54.73↔		VAC II VBOR	54.98.33‡↔		DIAL KP KPP
	07	H06Z		06	G09A G09B G09C	54.98.34‡↔		DIAL KP KPP
	09	J02A J02B J03A			G09D G09E G09F	54.98.35‡↔		DIAL KP KPP
		J03B J04Z J11A			G09G G09H G12A	54.98.36‡↔		DIAL KP KPP
		J11B			G38A G38B	54.99.31↔		BORP VAC VAC I
	13	N11A N11B			G38A G38B		04	VAC II VB VBOR
54.65↔	21B	X06A X06B X06C	54.74↔		H06Z		05	E02A E02B E02C
		Y02A Y02B Y02C		07	J02A J02B J03A			F04Z F13A F21A
	06	G12A G12B		09	J03B J04Z J11A		06	F21B F21C
	07	H06Z			J11B		07	G12A G12B
	09	J02A J02B J03A		21B	X06A X06B		09	H06Z
		J03B J04Z J11A			BORP VAC VAC I			J02A J02B J03A
		J11B			VAC II VBOR			J03B J04Z J11A
54.66↔	13	N11A N11B		05	F04Z F13A		10	J11B
	21B	X06A X06B X06C		06	G12A G12B G16Z		11	K09A K09B
	06	G12A G12B			G18A G38A G38B			L03Z L04A L04B
	07	H06Z		07	H06Z			L04C L09A L09B
	09	J02A J02B J03A						L10A L10B L13A
		J03B J04Z J11A						

CHOP	MDC	DRG	CHOP	MDC	DRG	CHOP	MDC	DRG				
54.99.40↔		L13B L13C L38Z	54.99.61↔	05	F04Z F13A F21A	54.99.83↔ 54.99.84↔	10	K09A K09B				
	12	M06Z M09A M09B M37Z		06	F21B F21C		11	L03Z L04A L04B L04C L09A L09B L10A L10B L13A L13B L13C L38Z				
	13	N01A N01B N01C N11A N11B N33Z		07	G12A G12B		54.99.84↔	12	M06Z M09A M09B M37Z			
	21B	X06A X06B		08	H06Z			13	N11A N11B			
	22	Y02A Y02B Y02C BORP VAC VAC I VAC II VB VBOR		09	I27A I27B I27C I27D			21B	X06A X06B			
	04	E02A E02B E02C		09	J02A J02B J03A J03B J04Z J11A			22	Y02A Y02B Y02C			
	05	F04Z F13A F21A F21B F21C		10	J11B			01	B21A B22Z BORP VAC VAC I VAC II VB VBOR			
	06	G12A G12B		10	K09A K09B			04	E02A E02B E02C			
	07	H06Z		11	L03Z L04A L04B L04C L09A L09B L10A L10B L13A L13B L13C L38Z			05	F04Z F13A F21A F21B F21C			
	09	J02A J02B J03A J03B J04Z J11A J11B		12	M06Z M09A M09B M37Z			06	G12A G12B			
	10	K09A K09B		13	N11A N11B			07	H06Z			
	11	L03Z L04A L04B L04C L09A L09B L10A L10B L13A L13B L13C L38Z		21B	X06A X06B			09	J02A J02B J03A J03B J04Z J11A J11B			
	54.99.50↔	12		M06Z M09A M09B M37Z	54.99.80↔ 54.99.81↔			04	E02A E02B E02C	54.A1↔	10	K09A K09B
		13		N11A N11B				05	F04Z F13A F21A F21B F21C		11	L03Z L04A L04B L04C L09A L09B L10A L10B L13A L13B L13C L38Z
		21B		X06A X06B			06	G12A G12B	12		M06Z M09A M09B M37Z	
		22		Y02A Y02B Y02C BORP VAC VAC I VAC II VB VBOR			07	H06Z	13		N11A N11B	
		04		E02A E02B E02C			09	J02A J02B J03A J03B J04Z J11A J11B	21B		X06A X06B	
		05		F04Z F13A F21A F21B F21C			10	J11B	22		Y02A Y02B Y02C	
		06		G12A G12B			10	K09A K09B	04		E02A E02B E02C	
		07		H06Z			11	L03Z L04A L04B L04C L09A L09B L10A L10B L13A L13B L13C L38Z	05		F04Z F13A F21A F21B F21C	
		09		J02A J02B J03A J03B J04Z J11A J11B			12	M06Z M09A M09B M37Z	06		G12A G12B	
		10		K09A K09B			13	N11A N11B	07		H06Z	
		11		L03Z L04A L04B L04C L09A L09B L10A L10B L13A L13B L13C L38Z			21B	X06A X06B	09		J02A J02B J03A J03B J04Z J11A J11B	
54.99.51↔		12	M06Z M09A M09B M37Z	54.99.82↔		04	E02A E02B E02C	55.01.00‡↔ 55.01.10‡↔ 55.01.11↔	10		K09A K09B	
		13	N11A			05	F04Z F13A F21A F21B F21C		11		L03Z L04A L04B L04C L09A L09B L10A L10B L13A L13B L13C L38Z	
		21B	X06A X06B			06	G12A G12B		12		M06Z M09A M09B M37Z	
		22	Y02A Y02B Y02C BORP VAC VAC I VAC II VB VBOR			07	H06Z		13		N11A N11B	
		04	E02A E02B E02C			09	J02A J02B J03A J03B J04Z J11A J11B		21B		X06A X06B	
		05	F04Z F13A F21A F21B F21C			10	J11B		22		Y02A Y02B Y02C	
		06	G12A G12B			10	K09A K09B		06		G12A	
		07	H06Z			11	L03Z L04A L04B L04C L09A L09B L10A L10B L13A L13B L13C L38Z		08		I28A I28B	
		09	J02A J02B J03A J03B J04Z J11A J11B			12	M06Z M09A M09B M37Z		11		L03Z L04A L04B L04C L10A L10B L13A L13B L13C L38Z	
		10	K09A K09B			13	N11A N11B		55.01.12↔		06	G12A
		11	L03Z L04A L04B L04C L09A L09B L10A L10B L13A L13B L13C L38Z			21B	X06A X06B				08	I28A I28B
		54.99.60↔	12			M06Z M09A M09B M37Z	54.99.82↔				04	E02A E02B E02C
	13		N11A		05	F04Z F13A F21A F21B F21C				11	L03Z L04A L04B L04C L10A L10B L13A L13B L13C L38Z	
	21B		X06A X06B		06	G12A G12B				06	G12A	
	22		Y02A Y02B Y02C BORP VAC VB VBOR		07	H06Z				08	I28A I28B	
	04		E02A E02B E02C		09	J02A J02B J03A J03B J04Z J11A J11B				11	L03Z L04A L04B L04C L10A L10B L13A L13B L13C L38Z	

CHOP	MDC	DRG	CHOP	MDC	DRG	CHOP	MDC	DRG
		VAC II VBOR		11	L03Z L04A L04B		06	G12A
	06	G12A			L04C L10A L10B		11	L03Z L04A L04B
	08	I28A I28B			L13A L13B L13C			L04C L10A L10B
	11	L03Z L04A L04B		21B	X06A X06B X06C			L13A L13B L13C
		L04C L10A L10B	55.3A.11↔		BORP VAC VAC I		21B	X06A X06B X06C
		L13A L13B L13C			VAC II VBOR		23	Z02Z
55.01.99†↔	11	L40Z L42A		06	G12A	55.51.99↔		BORP MVE VAC
55.02.00†↔	11	L13A L13B L13C		11	L03Z L04A L04B			VAC I VAC II VBOR
		L18A L18B L38Z			L04C L10A L10B		06	G12A G16Z G18A
		L42A			L13A L13B L13C			G38A G38B
55.02.10†↔	11	L13A L13B L13C		21B	X06A X06B X06C		07	H01A H33A H33B
		L18A L18B L38Z	55.3A.12↔		BORP VAC VAC I		11	L03Z L04A L04B
		L42A			VAC II VBOR			L04C L10A L10B
55.02.11↔	15	P67A P67B		06	G12A		14	O01B O02A O02B
		BORP VAC VAC I		11	L03Z L04A L04B	55.52↔	21B	X06A X06B X06C
		VAC II VBOR			L04C L10A L10B		23	Z02Z
	06	G12A			L13A L13B L13C			BORP MVE VAC
	11	L03Z L04A L04B		21B	X06A X06B X06C		06	G12A G16Z G18A
		L04C L10A L10B	55.3A.13↔		BORP VAC VBOR			G38A G38B
		L13A L13B L13C		06	G12A		11	L03Z L04A L04B
55.02.99†↔	21B	X06A X06B X06C		11	L03Z L04A L04B			L04C L10A L10B
	11	L13A L13B L13C			L04C L10A L10B			L13A L13B L13C
		L18A L18B L38Z			L13A L13B L13C			L38Z
		L42A		21B	X06A X06B X06C	55.53↔	21B	X06A X06B X06C
55.03.00†↔	11	L13A L13B L13C			BORP VAC VBOR			BORP MVE VAC
		L18A L18B L38Z	55.3Y↔		G12A		06	G12A G16Z G18A
		L42A		06	L03Z L04A L04B			G38A G38B
55.03.10†↔	11	L13A L13B L13C		11	L04C L10A L10B		11	L03Z L04A L04B
		L18A L18B L38Z			L13A L13B L13C			L04C L10A L10B
		L42A			L38Z			L13A L13B L13C
55.03.11†↔	11	L13A L13B L13C		21B	X06A X06B X06C			L38Z
		L18A L18B L38Z			BORP VAC VAC I	55.54↔	21B	X06A X06B X06C
		L42A			VAC II VBOR			BORP MVE VAC
55.03.99†↔	11	L13A L13B L13C	55.4↔		G12A G16Z G18A		06	G12A G16Z G18A
		L18A L18B L38Z			G38A G38B			G38A G38B
		L42A		11	L03Z L04A L04B		11	L03Z L04A L04B
55.04.00†↔	11	L13A L13B L13C			L04C L10A L10B			L04C L10A L10B
		L18A L18B L38Z			L13A L13B L13C			L13A L13B L13C
		L42A			L38Z			L38Z
55.04.10†↔	11	L13A L13B L13C		14	O01B O02A O02B		21B	X06A X06B X06C
		L18A L18B L38Z			X06A X06B X06C	55.54↔		BORP MVE VAC
		L42A		21B	BORP VAC VAC I		06	G12A G16Z G18A
55.04.11†↔	11	L13A L13B L13C			VAC II VBOR			G38A G38B
		L18A L18B L38Z			G12A G16Z G18A		11	L03Z L04A L04B
		L42A			G38A G38B			L04C L10A L10B
55.04.99†↔	11	L13A L13B L13C			L03Z L04A L04B			L13A L13B L13C
		L18A L18B L38Z			L04C L10A L10B			L38Z
		L42A	55.51.00↔		L13A L13B L13C		21B	X06A X06B X06C
55.05†↔	11	L13A L13B L13C			L38Z	55.61↔		BORP KORP MKOR
		L18A L18B L38Z			L42A			VAC VAC I VAC II
		L42A		06	G12A G16Z G18A			VBOR VKOR
		L42A			G38A G38B		06	G12A
55.11†↔	11	L40Z L42A		07	H01A H33A H33B		11	L03Z L04A L04B
55.12†↔	11	L13A L13B L13C			L04C L10A L10B			L04C L10A L10B
		L18A L18B L38Z			L13A L13B L13C			L13A L13B L13C
		L42A			L38Z			L38Z
55.21†↔	11	L13A L13B L13C		14	O01B O02A O02B		21B	X06A X06B X06C
		L38Z L40Z			X06A X06B X06C	55.69.00↔		BORP KORP MKOR
55.22†↔	11	L13A L13B L13C		21B	X06A X06B X06C			VAC VAC I VAC II
		L18A L18B L38Z			Z02Z			VBOR VKOR
		L42A	55.51.01↔		BORP MVE VAC		06	G12A
55.23†↔	11	L42A			VAC I VAC II VBOR		Prä	A01A A02Z A05A
55.24↔		BORP VAC VAC I		06	G12A G16Z G18A			A06A A06B A06C
		VAC II VBOR			G38A G38B			A07A A11A A17A
	06	G12A		07	H01A H33A H33B			A17B
	08	I28A I28B			L04C L10A L10B	55.69.10↔		BORP KORP MKOR
	11	L03Z L04A L04B		11	L03Z L04A L04B			VAC VAC I VAC II
		L04C L10A L10B			L04C L10A L10B			VBOR VKOR
		L13A L13B L13C			L13A L13B L38Z		06	G12A
		L38Z			L42A		Prä	A01A A02Z A05A
55.25†↔	11	L42A		14	O01B O02A O02B			A06A A06B A06C
55.31↔		BORP VAC VAC I		21B	X06A X06B X06C			A07A A11A A17A
		VAC II VBOR	55.51.02↔		Z02Z			
	06	G12A			BORP VAC VAC I			
					VAC II VBOR			

CHOP	MDC	DRG	CHOP	MDC	DRG	CHOP	MDC	DRG
55.69.20↔	06 Prä	A17B BORP KORP MKOR VAC VAC I VAC II VBOR VKOR	55.85↔	06	L03Z L04A L04B L04C L10A L10B L13A L13B L13C L38Z	56.1X.00↔	11	L20A L20B L20C L20D L20E
		A01A A02Z A05A A06A A06B A06C A07A A11A A17A A17B			BORP VAC VAC I VAC II VBOR			X06A X06B X06C L38Z
55.69.30↔	06 Prä	BORP KORP MKOR VAC VAC I VAC II VBOR VKOR	55.86↔	11	L03Z L04A L04B L04C L10A L10B L13A L13B L13C L38Z	56.1X.10↔	11	L03Z L04A L04B L04C L10A L10B L13A L13B L13C L38Z
		A01A A02Z A05A A06A A06B A06C A07A A11A A17A A17B			X06A X06B X06C BORP VAC VAC I VAC II VBOR			X06A X06B X06C L38Z
55.69.40↔	06 Prä	BORP KORP MKOR VAC VAC I VAC II VBOR VKOR	55.87↔	11	L03Z L04A L04B L04C L10A L10B L13A L13B L13C L38Z	56.1X.11↔	11	L03Z L04A L04B L04C L10A L10B L13A L13B L13C L38Z
		A01A A02Z A05A A06A A06B A06C A07A A11A A17A A17B			X06A X06B X06C BORP VAC VAC I VAC II VBOR			X06A X06B X06C L38Z
55.69.99↔	06 Prä	BORP KORP MKOR VAC VAC I VAC II VBOR VKOR	55.89↔	11	L03Z L04A L04B L04C L10A L10B L13A L13B L13C L38Z	56.1X.12↔	11	L03Z L04A L04B L04C L10A L10B L13A L13B L13C L38Z
		A01A A02Z A05A A06A A06B A06C A07A A11A A17A A17B			X06A X06B X06C BORP VAC VAC I VAC II VBOR			X06A X06B X06C L38Z
55.7↔	06 11	BORP VAC VAC I VAC II VBOR	55.89↔	06	L03Z L04A L04B L04C L10A L10B L13A L13B L13C L38Z	56.2X.00↔	11	L03Z L04A L04B L04C L10A L10B L13A L13B L13C L38Z
		G12A			X06A X06B X06C BORP VAC VAC I VAC II VBOR			X06A X06B X06C L38Z
55.81↔	06 08	L03Z L04A L04B L04C L10A L10B L13A L13B L13C L38Z	55.91↔	11	L03Z L04A L04B L04C L10A L10B L13A L13B L13C L38Z	56.2X.10↔	11	L03Z L04A L04B L04C L10A L10B L13A L13B L13C L38Z
		X06A X06B X06C BORP VAC VAC I VAC II VBOR			X06A X06B X06C L38Z			X06A X06B X06C L38Z
55.82↔	06 11	G12A I28A I28B	55.92↔	11	L03Z L04A L04B L04C L10A L10B L13A L13B L13C L38Z	56.2X.11↔	06	G12A
		L03Z L04A L04B L04C L10A L10B L13A L13B L13C L38Z			L40Z L42A			X06A X06B X06C BORP VAC VBOR
55.83↔	06 11	L03Z L04A L04B L04C L10A L10B L13A L13B L13C L38Z	55.93↔	11	L03Z L04A L04B L04C L10A L10B L13A L13B L13C L38Z	56.2X.20↔	11	L03Z L04A L04B L04C L10A L10B L13A L13B L13C L38Z
		X06A X06B X06C BORP VAC VAC I VAC II VBOR			L42A			X06A X06B X06C L38Z
55.84↔	06 08	L03Z L04A L04B L04C L10A L10B L13A L13B L13C L38Z	55.94↔	11	L03Z L04A L04B L04C L10A L10B L13A L13B L13C L38Z	56.2X.30↔	11	L03Z L04A L04B L04C L10A L10B L13A L13B L13C L38Z
		X06A X06B X06C BORP VAC VAC I VAC II VBOR			L06A L06B			X06A X06B X06C L38Z
55.84↔	06 11	L03Z L04A L04B L04C L10A L10B L13A L13B L13C L38Z	55.99.10↔	06	L03Z L04A L04B L04C L10A L10B L13A L13B L13C L38Z	56.2X.40↔	11	L03Z L04A L04B L04C L10A L10B L13A L13B L13C L38Z
		X06A X06B X06C BORP VAC VAC I VAC II VBOR			X06A X06B X06C L38Z			X06A X06B X06C L38Z
55.84↔	06 08	L03Z L04A L04B L04C L10A L10B L13A L13B L13C L38Z	56.0X.00↔	11	L03Z L04A L04B L04C L10A L10B L13A L13B L13C L38Z	56.2X.11↔	11	L03Z L04A L04B L04C L10A L10B L13A L13B L13C L38Z
		X06A X06B X06C BORP VAC VAC I VAC II VBOR			X06A X06B X06C L38Z			X06A X06B X06C L38Z
55.84↔	06 11	L03Z L04A L04B L04C L10A L10B L13A L13B L13C L38Z	56.0X.10↔	11	L03Z L04A L04B L04C L10A L10B L13A L13B L13C L38Z	56.2X.20↔	11	L03Z L04A L04B L04C L10A L10B L13A L13B L13C L38Z
		X06A X06B X06C BORP VAC VAC I VAC II VBOR			X06A X06B X06C L38Z			X06A X06B X06C L38Z
55.84↔	06 11	L03Z L04A L04B L04C L10A L10B L13A L13B L13C L38Z	56.0X.11↔	11	L03Z L04A L04B L04C L10A L10B L13A L13B L13C L38Z	56.2X.30↔	11	L03Z L04A L04B L04C L10A L10B L13A L13B L13C L38Z
		X06A X06B X06C BORP VAC VAC I VAC II VBOR			X06A X06B X06C L38Z			X06A X06B X06C L38Z
55.84↔	06 08	L03Z L04A L04B L04C L10A L10B L13A L13B L13C L38Z	56.0X.99↔	10	L03Z L04A L04B L04C L10A L10B L13A L13B L13C L38Z	56.2X.40↔	11	L03Z L04A L04B L04C L10A L10B L13A L13B L13C L38Z
		X06A X06B X06C BORP VAC VAC I VAC II VBOR			X06A X06B X06C L38Z			X06A X06B X06C L38Z
55.84↔	06 11	L03Z L04A L04B L04C L10A L10B L13A L13B L13C L38Z	56.0X.99↔	10	L03Z L04A L04B L04C L10A L10B L13A L13B L13C L38Z	56.2X.40↔	11	L03Z L04A L04B L04C L10A L10B L13A L13B L13C L38Z
		X06A X06B X06C BORP VAC VAC I VAC II VBOR			X06A X06B X06C L38Z			X06A X06B X06C L38Z

CHOP	MDC	DRG	CHOP	MDC	DRG	CHOP	MDC	DRG		
56.2X.99↔	21B	L13A L13B L13C	56.41.20↔	13	N08Z N11A N11B	56.42↔	06	G12A		
		L38Z			21B			X06A X06B X06C	11	L03Z L04A L04B
		X06A X06B X06C			BORP VAC VAC I			L04C L10A L10B		
		BORP VAC VBOR			VAC II VBOR			L13A L13B L13C		
		G12A			G12A			L38Z		
L03Z L04A L04B	L03Z L04A L04B	M06Z M09A M09B								
56.31‡↔	11	L04C L10A L10B	56.41.21↔	11	L04C L10A L10B	56.42↔	12	M06Z M09A M09B		
		L13A L13B L13C			L13A L13B L13C			M37Z		
56.33‡↔	21B	X06A X06B X06C	56.41.21↔	12	M06Z M09A M09B	56.42↔	21B	X06A X06B X06C		
		L40Z			M37Z			BORP VAC VAC I		
56.34↔	11	L20A L20B L20C	56.41.21↔	13	N08Z N11A N11B	56.42↔	06	G12A		
		L20D L20E			21B			X06A X06B X06C	11	L03Z L04A L04B
		BORP VAC VAC I			BORP VAC VAC I			L04C L10A L10B		
		VAC II VBOR			VAC II VBOR			L13A L13B L13C		
		G12A			G12A			L38Z		
L03Z L04A L04B	L03Z L04A L04B	M06Z M09A M09B								
56.40↔	11	L04C L10A L10B	56.41.30↔	11	L04C L10A L10B	56.51.00↔	01	B03A B03B B03C		
		L13A L13B L13C			L13A L13B L13C			B03D		
		L38Z			L38Z			G16Z G18A G38A		
		BORP VAC VAC I			M06Z M09A M09B			G38B		
		VAC II VBOR			M37Z			L03Z L04A L04B		
56.41.00↔	06	G12A	56.41.30↔	13	N08Z N11A N11B	56.51.00↔	11	L04C L10A L10B		
		L03Z L04A L04B			21B			X06A X06B X06C	12	M06Z M09A M09B
		L04C L10A L10B			BORP VAC VAC I			L13A L13B L13C		
		L13A L13B L13C			VAC II VBOR			L33Z L38Z		
		L38Z			G12A			M06Z M09A M09B		
X06A X06B X06C	L03Z L04A L04B	M37Z								
56.41.10↔	21B	BORP VAC VAC I	56.41.40↔	11	L04C L10A L10B	56.51.10↔	21B	X06A X06B X06C		
		VAC II VBOR			L13A L13B L13C			BORP KORP MKOR		
		G12A			L38Z			MVE VAC VAC I		
		L03Z L04A L04B			M06Z M09A M09B			VAC II VBOR VKOR		
		L04C L10A L10B			M37Z			B03A B03B B03C		
56.41.11↔	12	M06Z M09A M09B	56.41.41↔	13	N08Z N11A N11B	56.51.11↔	01	B03D		
		M37Z			21B			X06A X06B X06C	06	G12A G16Z G18A
		N08Z N11A N11B			BORP VAC VAC I			L13A L13B L13C		
		X06A X06B X06C			VAC II VBOR			L33Z L38Z		
		BORP VAC VAC I			G12A			M06Z M09A M09B		
VAC II VBOR	L03Z L04A L04B	M37Z								
56.41.12↔	06	G12A	56.41.49↔	11	L04C L10A L10B	56.51.12↔	11	L03Z L04A L04B		
		L03Z L04A L04B			L13A L13B L13C			L04C L10A L10B		
		L04C L10A L10B			L38Z			L13A L13B L13C		
		L13A L13B L13C			M06Z M09A M09B			L33Z L38Z		
		L38Z			M37Z			M06Z M09A M09B		
56.41.12↔	12	M06Z M09A M09B	56.41.99↔	13	N08Z N11A N11B	56.51.12↔	12	M06Z M09A M09B		
		M37Z			21B			X06A X06B X06C	13	N01A N01B N01C
		N08Z N11A N11B			BORP VAC VAC I			N08Z N11A N33Z		
		X06A X06B X06C			VAC II VBOR			N34Z		
		BORP VAC VAC I			G12A			X06A X06B X06C		
VAC II VBOR	L03Z L04A L04B	BORP KORP MKOR								
56.41.12↔	06	G12A	56.41.99↔	11	L04C L10A L10B	56.51.12↔	01	B03A B03B B03C		
		L03Z L04A L04B			L13A L13B L13C			B03D		
		L04C L10A L10B			L38Z			G12A G16Z G18A		
		L13A L13B L13C			M06Z M09A M09B			G38A G38B		
		L38Z			M37Z			L03Z L04A L04B		
56.41.12↔	12	M06Z M09A M09B	56.41.99↔	13	N08Z N11A N11B	56.51.12↔	11	L04C L10A L10B		
		M37Z			21B			X06A X06B X06C	12	M06Z M09A M09B
		N08Z N11A N11B			BORP VAC VAC I			L13A L13B L13C		
		X06A X06B X06C			VAC II VBOR			L33Z L38Z		
		BORP VAC VAC I			G12A			M06Z M09A M09B		
VAC II VBOR	L03Z L04A L04B	M37Z								
56.41.12↔	11	L04C L10A L10B	56.41.99↔	11	L04C L10A L10B	56.51.12↔	21B	X06A X06B X06C		
		L13A L13B L13C			L13A L13B L13C			MVE VAC VAC I		
		L38Z			L38Z			VAC II VBOR VKOR		
		M06Z M09A M09B			M06Z M09A M09B			B03A B03B B03C		
		M37Z			M37Z			B03D		
56.41.12↔	12	M06Z M09A M09B	56.41.99↔	13	N08Z N11A N11B	56.51.12↔	06	G12A G16Z G18A		
		M37Z			21B			X06A X06B X06C	11	L03Z L04A L04B
		N08Z N11A N11B			BORP VAC VAC I			L04C L10A L10B		
		X06A X06B X06C			VAC II VBOR			L13A L13B L13C		
		BORP VAC VAC I			G12A			L33Z L38Z		
VAC II VBOR	L03Z L04A L04B	M06Z M09A M09B								
56.41.12↔	06	G12A	56.41.99↔	11	L04C L10A L10B	56.51.12↔	12	M06Z M09A M09B		
		L03Z L04A L04B			L13A L13B L13C			N01A N01B N01C		
		L04C L10A L10B			L38Z			N08Z N11A N33Z		
		L13A L13B L13C			M06Z M09A M09B			N34Z		
		L38Z			M37Z			X06A X06B X06C		
56.41.12↔	12	M06Z M09A M09B	56.41.99↔	13	N08Z N11A N11B	56.51.12↔	21B	X06A X06B X06C		
		M37Z			21B			X06A X06B X06C	01	BORP KORP MKOR
		N08Z N11A N11B			BORP VAC VAC I			MVE VAC VAC I		
		X06A X06B X06C			VAC II VBOR			VAC II VBOR VKOR		
		BORP VAC VAC I			G12A			B03A B03B B03C		
VAC II VBOR	L03Z L04A L04B	B03D								

CHOP	MDC	DRG	CHOP	MDC	DRG	CHOP	MDC	DRG
		L04C L10A L10B L13A L13B L13C L38Z	56.94↔	06	G12A BORP VAC VAC I VAC II VBOR		11	B03D L03Z L04A L04B L04C L06A L06B L10A L10B L13A L13B L13C L20A L20B L20C L20D L20E L38Z
56.84.21↔	13	N04A N06A N06B N06C N13A N13B		01	B03A B03B B03C B03D		12	M06Z M09A M09B M37Z
	21B	X06A X06B X06C BORP VAC VAC I VAC II VBOR		06	G12A	56.99.31↔	13	N11A N11B
	06	G04A G04B G12A G38A G38B		08	I23A I23B I23C		21B	X06A X06B X06C
	11	L03Z L04A L04B L04C L10A L10B L13A L13B L13C L38Z	56.95↔	11	L06A L06B		01	B03A B03B B03C B03D
	13	N04A N06A N06B N06C N13A N13B		12	M06Z M09A M09B M37Z		11	L03Z L04A L04B L04C L06A L06B L10A L10B L13A L13B L13C L20A L20B L20C L20D L20E L38Z
56.84.22↔	21B	X06A X06B X06C BORP VAC VAC I VAC II VBOR		13	N11A N11B		12	M06Z M09A M09B M37Z
	06	G04A G04B G12A G38A G38B		21B	X06A X06B X06C		13	N11A N11B
	11	L03Z L04A L04B L04C L10A L10B L13A L13B L13C L38Z	56.99.00↔	01	B03A B03B B03C B03D	56.99.32↔	21B	X06A X06B X06C
	13	N04A N06A N06B N06C N13A N13B		11	L03Z L04A L04B L04C L06A L06B L10A L10B L13A L13B L13C L20A L20B L20C L20D L20E L38Z		01	B03A B03B B03C B03D
56.84.99↔	21B	X06A X06B X06C BORP VAC VAC I VAC II VBOR		12	M06Z M09A M09B M37Z		11	L03Z L04A L04B L04C L06A L06B L10A L10B L13A L13B L13C L20A L20B L20C L20D L20E L38Z
	06	G04A G04B G12A G38A G38B		13	N11A N11B		12	M06Z M09A M09B M37Z
	11	L03Z L04A L04B L04C L10A L10B L13A L13B L13C L38Z	56.99.10↔	21B	X06A X06B X06C	56.99.99↔	13	N11A N11B
	13	N04A N06A N06B N06C N13A N13B		01	B03A B03B B03C B03D		21B	X06A X06B X06C
56.85↔	21B	X06A X06B X06C BORP VAC VAC I VAC II VBOR		11	L03Z L04A L04B L04C L06A L06B L10A L10B L13A L13B L13C L20A L20B L20C L20D L20E L38Z		01	B03A B03B B03C B03D
	06	G12A		12	M06Z M09A M09B M37Z		11	L03Z L04A L04B L04C L06A L06B L10A L10B L13A L13B L13C L20A L20B L20C L20D L20E L38Z
	11	L03Z L04A L04B L04C L10A L10B L13A L13B L13C L38Z	56.99.20↔	13	N11A N11B		12	M06Z M09A M09B M37Z
	21B	X06A X06B X06C BORP VAC VAC I VAC II VBOR		21B	X06A X06B X06C	57.12↔	13	N11A N11B
56.86↔	06	G12A		01	B03A B03B B03C B03D		21B	X06A X06B X06C
	11	L03Z L04A L04B L04C L10A L10B L13A L13B L13C L38Z		11	L03Z L04A L04B L04C L06A L06B L10A L10B L13A L13B L13C L20A L20B L20C L20D L20E L38Z		01	B03A B03B B03C B03D
	21B	X06A X06B X06C BORP VAC VBOR		12	M06Z M09A M09B M37Z		06	G12A G21A G21B G21C
56.89↔	06	G12A		13	N11A N11B		07	H06Z
	11	L03Z L04A L04B L04C L10A L10B L13A L13B L13C L38Z	56.99.21↔	21B	X06A X06B X06C		11	L03Z L04A L04B L04C L06A L06B L09A L09B L10A L10B L13A L13B L13C L20A L20B L20C L20D L20E L38Z
	21B	X06A X06B X06C L63C L64A		01	B03A B03B B03C B03D		12	M04A M04B M04C M06Z M09A M09B M37Z
56.91↔	11	BORP VAC VAC I VAC II VBOR		11	L03Z L04A L04B L04C L06A L06B L10A L10B L13A L13B L13C L20A L20B L20C L20D L20E L38Z		13	N02A N02B N02C N05A N05B N05C N33Z
56.92↔	01	B21A B21B B21C		12	M06Z M09A M09B M37Z	57.19.10↔	21B	X06A X06B X06C
	06	G12A		13	N11A N11B	57.19.11↔	11	L42A L63C L64A
56.93↔	01	BORP VAC VAC I VAC II VBOR	56.99.30↔	21B	X06A X06B X06C		11	L42A L63C L64A
	01	B21A B21B B21C		01	B03A B03B B03C			

CHOP	MDC	DRG	CHOP	MDC	DRG	CHOP	MDC	DRG
57.19.21↔	11	L06A L06B		21B	X06A X06B X06C	57.51↔		BORP VAC VAC I
57.19.22↔	11	L06A L06B	57.32↔	11	L42A L63C L64A			VAC II VBOR
57.19.23↔	11	L06A L06B	57.34↔		BORP VAC VAC I		01	B03A B03B B03C
57.21↔		BORP VAC VBOR		01	VAC II VBOR		06	B03D
	01	B03A B03B B03C		01	B03A B03B B03C		06	G09A G09B G09C
		B03D			B03D			G09D G09E G09F
	06	G12A		06	G12A			G09G G09H G12A
	11	L06A L06B		11	L06A L06B			G38A G38B
	12	M06Z M09A M09B		12	M06Z M09A M09B		09	J11A J11B
		M37Z			M37Z		11	L06A L06B
	13	N13A N13B		13	N11A N11B		12	M06Z M09A M09B
57.22↔	21B	X06A X06B X06C	57.41↔		BORP VAC I VAC II		13	M37Z
		BORP VAC VBOR		01	B03A B03B B03C		21B	N11A N11B
	01	B03A B03B B03C			B03D	57.58↔		X06A X06B X06C
		B03D		06	G21A G21B G21C			BORP VAC VAC I
	06	G12A		07	H06Z			VAC II VBOR
	11	L06A L06B		11	L03Z L04A L04B		01	B03A B03B B03C
	12	M06Z M09A M09B			L04C L06A L06B			B03D
		M37Z			L09A L09B L10A		06	G12A
	13	N13A N13B			L10B L13A L13B		11	L06A L06B
57.23.00↔	21B	X06A X06B X06C			L13C L20A L20B		12	M06Z M09A M09B
		BORP VAC VAC I			L20C L20D L20E			M37Z
		VAC II VBOR			L38Z		13	N08Z N11A N11B
	01	B03A B03B B03C		12	M04A M04B M04C	57.59.00↔	21B	X06A X06B X06C
		B03D			M06Z M09A M09B			BORP VAC VAC I
	06	G12A			M37Z			VAC II VBOR
	11	L06A L06B		13	N02A N02B N02C		01	B03A B03B B03C
	12	M06Z M09A M09B			N05A N05B N05C			B03D
		M37Z		21B	X06A X06B X06C		06	G12A
	13	N13A N13B			BORP VAC VAC I		11	L06A L06B
57.23.11↔	21B	X06A X06B X06C	57.49.00↔		VAC II VBOR		12	M06Z M09A M09B
		BORP VAC VAC I			VAC II VBOR			M37Z
		VAC II VBOR		01	B03A B03B B03C		13	N08Z N11A N11B
	01	B03A B03B B03C			B03D	57.59.10↔	21B	X06A X06B X06C
		B03D		06	G12A			BORP VAC VAC I
	06	G12A		11	L13A L13B L13C			VAC II VBOR
	11	L03Z L38Z			L18A L18B L38Z		01	B03A B03B B03C
	12	M06Z M09A M09B		12	M06Z M09A M09B			B03D
		M37Z			M37Z		06	G12A
	13	N13A N13B		13	N11A N11B		11	L06A L06B
57.23.12↔	21B	X06A X06B X06C	57.49.11↔		BORP VAC VAC I		12	M06Z M09A M09B
		BORP VAC VAC I			VAC II VBOR			M37Z
		VAC II VBOR		01	B03A B03B B03C		13	N08Z N11A N11B
	01	B03A B03B B03C			B03D	57.59.20↔	21B	X06A X06B X06C
		B03D		06	G12A			BORP VAC VAC I
	06	G12A		11	L13A L13B L13C			VAC II VBOR
	11	L06A L06B			L18A L18B L38Z		01	B03A B03B B03C
	12	M06Z M09A M09B		12	M06Z M09A M09B			B03D
		M37Z			M37Z		06	G12A
	13	N13A N13B		13	N11A N11B		11	L06A L06B
57.23.13↔	21B	X06A X06B X06C	57.49.12↔		BORP VAC VAC I		12	M06Z M09A M09B
		BORP VAC VAC I			VAC II VBOR			M37Z
		VAC II VBOR		01	B03A B03B B03C		13	N08Z N11A N11B
	01	B03A B03B B03C			B03D	57.59.99↔	21B	X06A X06B X06C
		B03D		06	G12A G12B			BORP VAC VAC I
	06	G12A		11	L13A L13B L13C			VAC II VBOR
	11	L06A L06B			L18A L18B L38Z		01	B03A B03B B03C
	12	M06Z M09A M09B		12	M06Z M09A M09B			B03D
		M37Z			M37Z		06	G12A
	13	N13A N13B		13	N11A N11B		11	L06A L06B
57.23.99↔	21B	X06A X06B X06C	57.49.99↔		BORP VAC VAC I		12	M06Z M09A M09B
		BORP VAC VAC I			VAC II VBOR			M37Z
		VAC II VBOR		01	B03A B03B B03C		13	N08Z N11A N11B
	01	B03A B03B B03C			B03D	57.6X.00↔	21B	X06A X06B X06C
		B03D		06	G12A			BORP VAC VAC I
	06	G12A		11	L13A L13B L13C			VAC II VBOR
	11	L06A L06B			L18A L18B L38Z		01	B03A B03B B03C
	12	M06Z M09A M09B		12	M06Z M09A M09B			B03D
		M37Z			M37Z		06	G12A G16Z G18A
	13	N13A N13B		13	N11A N11B			G38A G38B

CHOP	MDC	DRG	CHOP	MDC	DRG	CHOP	MDC	DRG
	21B	X06A X06B X06C X33Z		01	B03A B03B B03C B03D		11	L03Z L04A L04B L04C L10A L10B L13A L13B L13C L38Z
57.71.21↔		BORP KORP MKOR MVE VAC VAC I VAC II VBOR VKOR		06	G12A G16Z G18A G33Z G38A G38B		12	M01Z M37Z
	01	B03A B03B B03C B03D		11	L03Z L04A L04B L04C L10A L10B L13A L13B L13C L33Z L38Z		13	N01A N01B N01C N11A N33Z N34Z
	06	G12A G16Z G18A G33Z G38A G38B		13	N01A N01B N01C N11A N33Z N34Z	57.79.10↔	21B	X06A X06B X06C BORP MVE VAC VAC I VAC II VBOR
	07	H33A H33B		21B	X06A X06B X06C X33Z		01	B03A B03B B03C B03D
	11	L03Z L04A L04B L04C L10A L10B L13A L13B L13C L33Z L38Z	57.71.50↔		BORP KORP MKOR MVE VAC VAC I VAC II VBOR VKOR		06	G12A G16Z G18A G38A G38B
	12	M01Z M37Z		01	B03A B03B B03C B03D		11	L03Z L04A L04B L04C L10A L10B L13A L13B L13C L38Z
	13	N01A N01B N01C N11A N33Z N34Z		06	G12A G16Z G18A G33Z G38A G38B		12	M01Z M37Z
57.71.30↔	21B	X06A X06B X06C X33Z		07	H33A H33B		13	N01A N01B N01C N11A N33Z N34Z
		BORP KORP MKOR MVE VAC VAC I VAC II VBOR VKOR		11	L03Z L04A L04B L04C L10A L10B L13A L13B L13C L33Z L38Z		21B	X06A X06B X06C BORP MVE VAC VAC I VAC II VBOR
	01	B03A B03B B03C B03D		12	M01Z M37Z	57.79.11↔	01	B03A B03B B03C B03D
	06	G12A G16Z G18A G33Z G38A G38B		13	N01A N01B N01C N11A N33Z N34Z		06	G12A G16Z G18A G38A G38B
	07	H33A H33B		21B	X06A X06B X06C X33Z		11	L03Z L04A L04B L04C L10A L10B L13A L13B L13C L38Z
	11	L03Z L04A L04B L04C L10A L10B L13A L13B L13C L33Z L38Z	57.71.51↔		BORP KORP MKOR MVE VAC VAC I VAC II VBOR VKOR		12	M01Z M37Z
	13	N01A N01B N01C N11A N33Z N34Z		01	B03A B03B B03C B03D		13	N01A N01B N01C N11A N33Z N34Z
57.71.31↔	21B	X06A X06B X06C X33Z		06	G12A G16Z G18A G33Z G38A G38B		21B	X06A X06B X06C BORP MVE VAC VAC I VAC II VBOR
		BORP KORP MKOR MVE VAC VAC I VAC II VBOR VKOR		07	H33A H33B	57.79.20↔	01	B03A B03B B03C B03D
	01	B03A B03B B03C B03D		11	L03Z L04A L04B L04C L10A L10B L13A L13B L13C L33Z L38Z		06	G12A G16Z G18A G38A G38B
	06	G12A G16Z G18A G33Z G38A G38B		12	M01Z M37Z		11	L03Z L04A L04B L04C L10A L10B L13A L13B L13C L38Z
	07	H33A H33B		13	N01A N01B N01C N11A N33Z N34Z		13	N01A N01B N01C N11A N33Z N34Z
	11	L03Z L04A L04B L04C L10A L10B L13A L13B L13C L33Z L38Z	57.71.99↔		BORP KORP MKOR MVE VAC VAC I VAC II VBOR VKOR		21B	X06A X06B X06C BORP MVE VAC VAC I VAC II VBOR
	13	N01A N01B N01C N11A N33Z N34Z		01	B03A B03B B03C B03D	57.79.21↔	01	B03A B03B B03C B03D
57.71.40↔	21B	X06A X06B X06C X33Z		06	G12A G16Z G18A G33Z G38A G38B		06	G12A G16Z G18A G38A G38B
		BORP KORP MKOR MVE VAC VAC I VAC II VBOR VKOR		07	H33A H33B		11	L03Z L04A L04B L04C L10A L10B L13A L13B L13C L38Z
	01	B03A B03B B03C B03D		11	L03Z L04A L04B L04C L10A L10B L13A L13B L13C L33Z L38Z		13	N01A N01B N01C N11A N33Z N34Z
	06	G12A G16Z G18A G33Z G38A G38B		12	M01Z M37Z		21B	X06A X06B X06C BORP MVE VAC VAC I VAC II VBOR
	07	H33A H33B		13	N01A N01B N01C N11A N33Z N34Z	57.79.99↔	01	B03A B03B B03C B03D
	11	L03Z L04A L04B L04C L10A L10B L13A L13B L13C L33Z L38Z	57.79.00↔		BORP VAC VAC I VAC II VBOR		06	G12A G16Z G18A G38A G38B
	13	N01A N01B N01C N11A N33Z N34Z		01	B03A B03B B03C B03D		11	L03Z L04A L04B L04C L10A L10B
57.71.41↔	21B	X06A X06B X06C X33Z		06	G12A G16Z G18A G38A G38B			
		BORP KORP MKOR MVE VAC VAC I VAC II VBOR VKOR						

CHOP	MDC	DRG	CHOP	MDC	DRG	CHOP	MDC	DRG
		L13A L13B L13C			M37Z		13	N01A N01B N01C
		L38Z		13	N04A N06A N06B		21B	N33Z N34Z
	12	M01Z M37Z			N06C N11A		21B	X06A X06B X06C
	13	N01A N01B N01C	57.84.13↔	21B	X06A X06B X06C	57.87.10↔		X33Z
57.81↔	21B	N11A N33Z N34Z			BORP VAC VAC I			BORP KORP MKOR
		X06A X06B X06C		06	VAC II VBOR		01	MVE VAC VAC I
		BORP VAC VAC I		11	G12A			VAC II VBOR VKOR
	01	VAC II VBOR		12	L06A L06B		06	B03A B03B B03C
		B03A B03B B03C		13	M06Z M09A M09B		07	B03D
		B03D			M37Z		06	G12A G16Z G18A
	06	G12A	57.84.20↔	13	N04A N06A N06B		11	G33Z G38A G38B
	11	L06A L06B		21B	N06C N11A		07	H33A H33B
	12	M06Z M09A M09B			X06A X06B X06C		11	L03Z L04A L04B
		M37Z		06	BORP VAC VAC I			L04C L10A L10B
57.82↔	13	N11A N11B		11	VAC II VBOR		21B	L13A L13B L13C
	14	O02A O02B		12	G12A			L33Z L38Z
	21B	X06A X06B X06C		13	L06A L06B		12	M37Z
	01	B03A B03B B03C	57.84.21↔	12	M06Z M09A M09B	57.87.11↔	13	N01A N01B N01C
		B03D			M37Z		21B	N33Z N34Z
	11	L06A L06B		13	N04A N06A N06B			X06A X06B X06C
	12	M06Z M09A M09B		21B	N06C N11A			X33Z
		M37Z			X06A X06B X06C			BORP KORP MKOR
	13	N11A N11B		06	BORP VAC VAC I		01	MVE VAC VAC I
57.83↔	21B	X06A X06B X06C		11	VAC II VBOR			VAC II VBOR VKOR
		BORP VAC VAC I		12	G12A		06	B03A B03B B03C
	01	VAC II VBOR		13	L06A L06B		07	B03D
		B03A B03B B03C		12	M06Z M09A M09B		06	G12A G16Z G18A
		B03D			M37Z		07	G33Z G38A G38B
	06	G04A G04B G12A		13	N04A N06A N06B		11	H33A H33B
		G16Z G38A G38B		21B	N06C N11A			L03Z L04A L04B
	11	L03Z L04A L04B	57.84.99↔		X06A X06B X06C			L04C L10A L10B
		L04C L10A L10B		06	BORP VAC VAC I		12	L13A L13B L13C
		L13A L13B L13C		11	VAC II VBOR		13	L33Z L38Z
		L38Z		12	G12A		21B	M37Z
	12	M06Z M09A M09B		13	L06A L06B			N01A N01B N01C
		M37Z		12	M06Z M09A M09B		13	N33Z N34Z
	13	N11A N11B			M37Z		21B	X06A X06B X06C
57.84.00↔	21B	X06A X06B X06C		13	N04A N06A N06B	57.87.20↔		X33Z
		BORP VAC VAC I		21B	N06C N11A			BORP MVE VAC
		VAC II VBOR			X06A X06B X06C		01	VAC I VAC II VBOR
	06	G12A	57.85↔	01	BORP VAC VAC I		06	B03A B03B B03C
	11	L06A L06B			VAC II VBOR		07	B03D
	12	M06Z M09A M09B		06	B03A B03B B03C		06	G12A G16Z G18A
		M37Z		11	B03D		07	G33Z G38A G38B
	13	N04A N06A N06B		12	G12A		11	H33A H33B
		N06C N11A N11B		13	L08A L08B			L03Z L04A L04B
57.84.10↔	21B	X06A X06B X06C		12	M03A M03B		11	L04C L10A L10B
		BORP VAC VAC I		13	N04A N06A N06B			L13A L13B L13C
		VAC II VBOR		21B	N06C		12	L33Z L38Z
	06	G12A			X06A X06B X06C		13	M37Z
	11	L06A L06B	57.86↔	01	BORP MVE VAC		21B	N01A N01B N01C
	12	M06Z M09A M09B			VAC I VAC II VBOR		13	N33Z N34Z
		M37Z		06	B03A B03B B03C		21B	X06A X06B X06C
	13	N04A N06A N06B			B03D			X33Z
		N06C N11A		06	G02A G02B G12A	57.87.21↔		BORP MVE VAC
57.84.11↔	21B	X06A X06B X06C		11	G16Z G18A G38A		01	VAC I VAC II VBOR
		BORP VAC VAC I			G38B		06	B03A B03B B03C
		VAC II VBOR		11	L03Z L04A L04B		07	B03D
	06	G12A			L04C L10A L10B		06	G12A G16Z G18A
	11	L06A L06B			L13A L13B L13C		07	G33Z G38A G38B
	12	M06Z M09A M09B	57.87.00↔		L38Z		11	H33A H33B
		M37Z			BORP KORP MKOR			L03Z L04A L04B
	13	N04A N06A N06B			VAC VAC I VAC II			L04C L10A L10B
		N06C N11A			VBOR VKOR			L13A L13B L13C
57.84.12↔	21B	X06A X06B X06C		01	B03A B03B B03C		12	L33Z L38Z
		BORP VAC VAC I			B03D		13	M37Z
		VAC II VBOR		06	G12A G16Z G18A		21B	N01A N01B N01C
	06	G12A		07	G33Z G38A G38B			N33Z N34Z
	11	L06A L06B		11	H33A H33B			X06A X06B X06C
	12	M06Z M09A M09B		11	L09A L09B			X33Z

CHOP	MDC	DRG	CHOP	MDC	DRG	CHOP	MDC	DRG
57.87.30↔		BORP MVE VAC		07	H33A H33B			M37Z
		VAC I VAC II VBOR		11	L09A L09B		13	N13A N13B
	01	B03A B03B B03C		12	M37Z	57.93.99↔	21B	X06A X06B X06C
		B03D		13	N01A N01B N01C		01	B03A B03B B03C
	06	G12A G16Z G18A			N33Z N34Z			B03D
		G33Z G38A G38B	57.88↔	21B	X06A X06B X06C		11	L06A L06B
		H33A H33B			X33Z		12	M06Z M09A M09B
	11	L03Z L04A L04B			BORP VAC VAC I			M37Z
		L04C L10A L10B		01	VAC II VBOR	57.99.10↔	13	N13A N13B
		L13A L13B L13C			B03A B03B B03C		21B	X06A X06B X06C
		L33Z L38Z		06	B03D		01	B03A B03B B03C
	12	M37Z		07	G12A		11	L06A L06B
	13	N01A N01B N01C		11	H05A H33A H33B	57.99.11↔	21B	X06A X06B X06C
		N33Z N34Z		11	L06A L06B		01	B03A B03B B03C
	21B	X06A X06B X06C		12	M06Z M09A M09B			B03D
		X33Z			M37Z			B03D
57.87.31↔		BORP MVE VAC		13	N11A N11B		11	L06A L06B
		VAC I VAC II VBOR		14	O02A O02B	57.99.12↔	21B	X06A X06B X06C
	01	B03A B03B B03C	57.89↔	21B	X06A X06B X06C		01	B03A B03B B03C
		B03D			BORP VAC VAC I			B03D
	06	G12A G16Z G18A		01	VAC II VBOR	57.99.13↔	11	L06A L06B
		G33Z G38A G38B			B03A B03B B03C		21B	X06A X06B X06C
		H33A H33B			B03D		01	B03A B03B B03C
	11	L03Z L04A L04B		06	G12A			B03D
		L04C L10A L10B		11	L06A L06B	57.99.14↔	11	L06A L06B
		L13A L13B L13C		12	M03A M03B M06Z		21B	X06A X06B X06C
		L33Z L38Z			M09A M09B M37Z		01	B03A B03B B03C
	12	M37Z		13	N04A N06A N06B			B03D
	13	N01A N01B N01C			N06C N11A N11B	57.99.16↔	11	L06A L06B
		N33Z N34Z		14	O02A O02B		21B	X06A X06B X06C
	21B	X06A X06B X06C	57.93.00↔	21B	X06A X06B X06C		01	B03A B03B B03C
		X33Z			B03A B03B B03C			B03D
57.87.40↔		BORP MVE VAC		01	B03D	57.99.17↔	11	L06A L06B
		VAC I VAC II VBOR		11	L06A L06B		21B	X06A X06B X06C
	01	B03A B03B B03C		12	M06Z M09A M09B		01	B03A B03B B03C
		B03D			M37Z	57.99.22↔		B03D
	06	G12A G16Z G18A		13	N13A N13B		11	L06A L06B
		G33Z G38A G38B	57.93.10↔	21B	X06A X06B X06C		21B	X06A X06B X06C
		H33A H33B		01	B03A B03B B03C	57.99.23↔	01	B03A B03B B03C
	11	L03Z L04A L04B			B03D			B03D
		L04C L10A L10B		11	L06A L06B		11	L06A L06B
		L13A L13B L13C		12	M06Z M09A M09B	57.99.30↔	21B	X06A X06B X06C
		L33Z L38Z			M37Z		01	B03A B03B B03C
	12	M37Z		13	N13A N13B			B03D
	13	N01A N01B N01C	57.93.11↔	21B	X06A X06B X06C	57.99.31↔	11	L06A L06B
		N33Z N34Z		01	B03A B03B B03C		21B	X06A X06B X06C
	21B	X06A X06B X06C			B03D		01	B03A B03B B03C
		X33Z		11	L06A L06B	57.99.32↔		B03D
57.87.41↔		BORP MVE VAC		12	M06Z M09A M09B		11	L06A L06B
		VAC I VAC II VBOR			M37Z	57.99.33↔	21B	X06A X06B X06C
	01	B03A B03B B03C	57.93.12↔	13	N13A N13B		01	B03A B03B B03C
		B03D		21B	X06A X06B X06C			B03D
	06	G12A G16Z G18A		01	B03A B03B B03C	57.99.34↔	11	L06A L06B
		G33Z G38A G38B			B03D		21B	X06A X06B X06C
		H33A H33B		11	L06A L06B		01	B03A B03B B03C
	11	L03Z L04A L04B		12	M06Z M09A M09B	57.99.33↔		B03D
		L04C L10A L10B			M37Z		11	L06A L06B
		L13A L13B L13C		13	N13A N13B	57.99.34↔	21B	X06A X06B X06C
		L33Z L38Z	57.93.13↔	21B	X06A X06B X06C		01	B03A B03B B03C
	12	M37Z		01	B03A B03B B03C			B03D
	13	N01A N01B N01C			B03D	57.99.41↔	11	L06A L06B
		N33Z N34Z		11	L06A L06B		21B	X06A X06B X06C
	21B	X06A X06B X06C	57.93.14↔	12	M06Z M09A M09B		01	B03A B03B B03C
		X33Z			M37Z			B03D
57.87.99↔		BORP MVE VAC		13	N13A N13B		11	L06A L06B
		VAC I VAC II VBOR		21B	X06A X06B X06C	57.99.41↔	21B	X06A X06B X06C
	01	B03A B03B B03C		01	B03A B03B B03C		01	B03A B03B B03C
		B03D			B03D			B03D
	06	G12A G16Z G18A		11	L06A L06B		11	L06A L06B
		G33Z G38A G38B		12	M06Z M09A M09B		21B	X06A X06B X06C

CHOP	MDC	DRG	CHOP	MDC	DRG	CHOP	MDC	DRG
57.99.42↔	01	B03A B03B B03C B03D		06	VAC II VBOR G12A	58.43.99↔		BORP VAC VAC I VAC II VBOR G12A
	11	L06A L06B		11	L08A L08B		06	G12A
	21B	X06A X06B X06C		12	M03A M03B		11	L17A L17B
57.99.43↔	01	B03A B03B B03C B03D		13	N11A		12	M03A M03B
	11	L06A L06B		14	O02A O02B		13	N06A N06B N06C N11A N11B
	21B	X06A X06B X06C		19	U01A U01B		19	U01A U01B
57.99.44↔	01	B03A B03B B03C B03D	58.42↔	21B	X06A X06B X06C BORP VAC VBOR G12A	58.44↔	21B	X06A X06B X06C BORP VAC VAC I VAC II VBOR
	11	L06A L06B		06	G12A		06	G12A
	21B	X06A X06B X06C		11	L08A L08B		11	L08A L08B
57.99.45↔	01	B03A B03B B03C B03D		12	M03A M03B		12	M03A M03B
	11	L06A L06B		13	N11A N11B		13	N11A N11B
	21B	X06A X06B X06C		14	O02A O02B		13	N11A N11B
58.0↔	01	B03A B03B B03C B03D	58.43.00↔	19	U01A U01B		14	O02A O02B
	11	L17A L17B		21B	X06A X06B X06C BORP VAC VAC I VAC II VBOR		19	U01A
	13	N11A N11B		06	G12A	58.45.00↔	21B	X06A X06B X06C BORP VAC VAC I VAC II VBOR
	21B	X06A X06B X06C		11	L17A L17B		06	G12A
58.1↔	01	B03A B03B B03C B03D		12	M03A M03B		10	K09A K09B
	11	L17A L17B		13	N06A N06B N06C N11A N11B		11	L17A L17B
	12	M06Z M09A M09B M37Z		19	U01A U01B		12	M03A M03B
	21B	X06A X06B X06C	58.43.10↔	21B	X06A X06B X06C BORP VAC VAC I VAC II VBOR		13	N11A N11B
58.22†↔	11	L42A		06	G12A		14	O02A O02B
58.24↔	01	B03A B03B B03C B03D		11	L08A L08B	58.45.10↔	21B	X06A X06B X06C BORP VAC VAC I VAC II VBOR
	11	L06A L06B		12	M03A M03B		06	G12A
	12	M06Z M09A M09B M37Z		13	N06A N06B N06C N11A N11B		10	K09A K09B
	21B	X06A X06B X06C		19	U01A		11	L08A
58.39.10↔	01	B03A B03B B03C B03D	58.43.11↔	21B	X06A X06B X06C BORP VAC VAC I VAC II VBOR		12	M03A M03B
	09	J02A J02B J03A J03B J04Z J11A J11B		06	G12A	58.45.20↔	13	N11A N11B
	11	L08A L08B		11	L08A L08B		14	O02A O02B
	13	N04A N06A N06B N06C		12	M03A M03B		19	U01A
	21B	X06A X06B X06C		13	N06A N06B N06C N11A N11B		21B	X06A X06B X06C BORP VAC VAC I VAC II VBOR
58.39.30↔	01	B03A B03B B03C B03D	58.43.12↔	21B	X06A X06B X06C BORP VAC VAC I VAC II VBOR		06	G12A
	11	L08A L08B		06	G12A		10	K09A K09B
	13	N06A N06B N06C		11	L08A L08B		11	L08A
	21B	X06A X06B X06C		12	M03A M03B		12	M03A M03B
58.39.31↔	01	B03A B03B B03C B03D		13	N06A N06B N06C N11A N11B	58.45.21↔	13	N11A N11B
	11	L08A L08B		19	U01A		14	O02A O02B
	13	N06A N06B N06C		21B	X06A X06B X06C BORP VAC VAC I VAC II VBOR		19	U01A
	21B	X06A X06B X06C	58.43.20↔	06	G12A		21B	X06A X06B X06C BORP VAC VAC I VAC II VBOR
58.39.32↔	01	B03A B03B B03C B03D		11	L08A L08B		06	G12A
	11	L08A L08B		12	M03A M03B		10	K09A K09B
	13	N06A N06B N06C		13	N06A N06B N06C N11A N11B	58.45.99↔	11	L08A
	21B	X06A X06B X06C		19	U01A U01B		12	M03A M03B
58.39.33↔	01	B03A B03B B03C B03D		21B	X06A X06B X06C BORP VAC VAC I VAC II VBOR		13	N11A N11B
	11	L08A L08B	58.43.30↔	06	G12A		14	O02A O02B
	13	N06A N06B N06C		11	L08A L08B		19	U01A
	21B	X06A X06B X06C		12	M03A M03B		21B	X06A X06B X06C BORP VAC VAC I VAC II VBOR
58.39.99↔	01	B03A B03B B03C B03D		13	N06A N06B N06C N11A N11B		06	G12A
	11	L08A L08B		19	U01A U01B	58.46.00↔	10	K09A K09B
	13	N04A N06A N06B N06C		21B	X06A X06B X06C BORP VAC VAC I VAC II VBOR		11	L08A L17A L17B
	21B	X06A X06B X06C		06	G12A		12	M03A M03B
58.41↔		BORP VAC VAC I		11	L08A L08B		13	N11A N11B
				12	M03A M03B		14	O02A O02B
				13	N06A N06B N06C N11A N11B		19	U01A
				19	U01A U01B		21B	X06A X06B X06C BORP VAC VBOR
				21B	X06A X06B X06C		06	G12A

CHOP	MDC	DRG	CHOP	MDC	DRG	CHOP	MDC	DRG
58.46.10↔	11	L17A L17B	58.49.21↔		BORP VAC VAC I	58.49.99↔	11	L08A L20A L20B
	12	M03A M03B			VAC II VBOR		12	L20C L20D L20E
	13	N11A N11B		06	G12A		12	M03A M03B M06Z
	14	O02A O02B		11	L08A L17A L17B			M09A M09B M37Z
	19	U01A U01B			L20A L20B L20C		13	N11A N11B
	21B	X06A X06B X06C			L20D L20E		14	O02A O02B
		BORP VAC VAC I		12	M03A M03B M06Z		19	U01A U01B
		VAC II VBOR			M09A M09B M37Z		21B	X06A X06B X06C
	06	G12A		13	N11A			BORP VAC VBOR
	11	L08A L08B		14	O02A O02B		06	G12A
58.46.11↔	12	M03A M03B	58.49.29↔	19	U01A U01B	11	L08A L08B L17A	
	13	N11A N11B		21B	X06A X06B X06C		L17B L20A L20B	
	14	O02A O02B			BORP VAC VAC I	12	L20C L20D L20E	
	19	U01A U01B			VAC II VBOR	12	M03A M03B M06Z	
	21B	X06A X06B X06C		06	G12A		M09A M09B M37Z	
		BORP VAC VAC I		11	L08A L17A L17B	13	N11A N11B	
		VAC II VBOR			L20A L20B L20C	14	O02A O02B	
	06	G12A			L20D L20E	19	U01A U01B	
	11	L08A L08B		12	M03A M03B M06Z	21B	X06A X06B X06C	
	12	M03A M03B			M09A M09B M37Z	01	B03A B03B B03C	
58.46.99↔	13	N11A N11B	58.49.30↔	13	N11A		B03D	
	14	O02A O02B		14	O02A O02B	11	L17A L17B	
	19	U01A U01B		19	U01A U01B	12	M06Z M09A M09B	
	21B	X06A X06B X06C		21B	X06A X06B X06C		M37Z	
		BORP VAC VBOR			BORP VAC VAC I	13	N08Z N11A N11B	
	06	G12A			VAC II VBOR	21B	X06A X06B X06C	
	11	L17A L17B		06	G12A	01	B03A B03B B03C	
	12	M03A M03B		11	L08A L20A L20B		B03D	
	13	N11A N11B			L20C L20D L20E	11	L17A L17B	
	14	O02A O02B		12	M03A M03B M06Z	12	M06Z M09A M09B	
58.47±↔	19	U01A U01B	58.49.31↔		M09A M09B M37Z	13	N08Z N11A N11B	
	21B	X06A X06B X06C		13	N11A N11B	21B	X06A X06B X06C	
	11	L17A L17B		14	O02A O02B	01	B03A B03B B03C	
	12	M03A M03B		19	U01A U01B		B03D	
		BORP VAC VAC I		21B	X06A X06B X06C	11	L17A L17B	
		VAC II VBOR			BORP VAC VAC I	12	M06Z M09A M09B	
	06	G12A			VAC II VBOR		M37Z	
	11	L08A L17A L17B		06	G12A	13	N08Z N11A N11B	
	12	M03A M03B M06Z		11	L08A L20A L20B	21B	X06A X06B X06C	
	13	N11A N11B			L20C L20D L20E	01	B03A B03B B03C	
58.49.10↔	14	O02A O02B	58.49.33↔	12	M03A M03B M06Z		B03D	
	19	U01A U01B			M09A M09B M37Z	11	L17A L17B	
	21B	X06A X06B X06C		13	N11A	13	N11A N11B	
		BORP VAC VAC I		14	O02A O02B	21B	X06A X06B X06C	
		VAC II VBOR		19	U01A	01	B03A B03B B03C	
	06	G12A		21B	X06A X06B X06C		B03D	
	11	L08A L17A L17B			BORP VAC VAC I	11	L08A L08B	
	12	M03A M03B M06Z			VAC II VBOR	13	N11A N11B	
	13	N11A N11B		06	G12A	21B	X06A X06B X06C	
	14	O02A O02B		11	L08A L20A L20B	11	L20A L20B L20C	
58.49.11↔	19	U01A U01B	58.49.39↔		L20C L20D L20E	12	M06Z M09A M09B	
	21B	X06A X06B X06C			M09A M09B M37Z		M37Z	
		BORP VAC VAC I		13	N11A	14	O02A O02B	
		VAC II VBOR		14	O02A O02B	19	U01A	
	06	G12A		19	U01A	21B	X06A X06B X06C	
	11	L08A L17A L17B		21B	X06A X06B X06C		BORP VAC VAC I	
	12	M03A M03B M06Z			BORP VAC VAC I		VAC II VBOR	
	13	N11A N11B		06	G12A	06	G12A	
	14	O02A O02B		11	L08A L20A L20B	11	L08A L20A L20B	
	19	U01A U01B			L20C L20D L20E	12	M03A M03B M06Z	
58.49.20↔	21B	X06A X06B X06C	58.49.40↔		M09A M09B M37Z	13	N11A	
		BORP VAC VAC I		13	N11A	14	O02A O02B	
		VAC II VBOR		14	O02A O02B	19	U01A	
	06	G12A		19	U01A	21B	X06A X06B X06C	
	11	L08A L17A L17B		21B	X06A X06B X06C		BORP VAC VBOR	
	12	M03A M03B M06Z			BORP VAC VBOR	06	G12A	
	13	N11A N11B		06	G12A	11	L03Z L04A L10A	
	14	O02A O02B		11	L08A L20A L20B		L10B L13A L13B	
	19	U01A U01B			L20C L20D L20E	12	M01Z	
	21B	X06A X06B X06C		12	M03A M03B M06Z	13	N04A N06A N06B	

CHOP	MDC	DRG	CHOP	MDC	DRG	CHOP	MDC	DRG
58.93.31†↔	11	L20A L20B L20C L20D L20E L42A	58.99.99†↔	11	M37Z L20A L20B L20C L20D L20E L42A		06	VAC II VBOR G12A
	12	M06Z M09A M09B M37Z		12	M06Z M09A M09B M37Z		11	L03Z L04A L04B L04C L10A L10B L13A L13B L13C L38Z
58.93.99†↔	11	L20A L20B L20C L20D L20E L42A	59.00↔		BORP VAC VAC I VAC II VBOR		12	M06Z M09A M09B M37Z
	12	M06Z M09A M09B M37Z		06	G12A G12B G16Z G38A G38B		13	N02A N02B N02C N04A N04B N33Z
58.94.00↔		BORP VAC VAC I VAC II VBOR		07	H06Z		21B	X06A X06B X06C BORP VAC VAC I VAC II VBOR
	06	G12A		10	K09A K09B	59.03.99↔	06	G12A G21A G21B G21C
	11	L03Z L04A L04B L04C L10A L10B L13A L13B L13C L38Z		11	L03Z L04A L04B L04C L10A L10B L13A L13B L13C L38Z		07	H06Z
	12	M01Z		12	M06Z M09A M09B M37Z		11	L03Z L04A L04B L04C L06A L06B L09A L09B L10A L10B L13A L13B L13C L20A L20B L20C L20D L20E L38Z
	13	N04A N06A N06B N06C		13	N11A N11B		12	M04A M04B M04C M06Z M09A M09B M37Z
58.94.11↔	21B	X06A X06B X06C BORP VAC VAC I VAC II VBOR	59.02↔	21B	X06A X06B X06C BORP VAC VAC I VAC II VBOR		13	N02A N02B N02C N05A N05B N05C N33Z
	06	G12A		06	G12A G21A G21B G21C		21B	X06A X06B X06C BORP VAC VBOR
	11	L03Z L04A L04B L04C L10A L10B L13A L13B L13C L38Z		07	H06Z	59.09↔	06	G12A
	12	M01Z		11	L03Z L04A L04B L04C L06A L06B L09A L09B L10A L10B L13A L13B L13C L20A L20B L20C L20D L20E L38Z		11	L03Z L04A L04B L04C L10A L10B L13A L13B L13C L38Z
	13	N04A N06A N06B N06C		12	M04A M04B M04C M06Z M09A M09B M37Z		12	M06Z M09A M09B M37Z
58.94.21↔	21B	X06A X06B X06C BORP VAC VAC I VAC II VBOR	59.03.00↔	21B	X06A X06B X06C BORP VAC VAC I VAC II VBOR		13	N11A N11B
	06	G12A		06	G12A G21A G21B G21C	59.09↔	21B	X06A X06B X06C BORP VAC VAC I VAC II VBOR
	11	L03Z L04A L04B L04C L10A L10B L13A L13B L13C L38Z		07	H06Z	59.11↔	06	G12A G21A G21B G21C
	12	M01Z		11	L03Z L04A L04B L04C L06A L06B L09A L09B L10A L10B L13A L13B L13C L20A L20B L20C L20D L20E L38Z		07	H06Z
	13	N04A N06A N06B N06C		12	M04A M04B M04C M06Z M09A M09B M37Z		11	L03Z L04A L04B L04C L06A L06B L09A L09B L10A L10B L13A L13B L13C L20A L20B L20C L20D L20E L38Z
58.94.31↔	21B	X06A X06B X06C BORP VAC VAC I VAC II VBOR	59.03.10↔	21B	X06A X06B X06C BORP VAC VAC I VAC II VBOR		12	M04A M04B M04C M06Z M09A M09B M37Z
	06	G12A		06	G12A	59.12↔	12	M04A M04B M04C M06Z M09A M09B M37Z
	11	L03Z L04A L04B L04C L10A L10B L13A L13B L13C L38Z		11	L03Z L04A L04B L04C L10A L10B L13A L13B L13C L38Z		13	N02A N02B N02C N05A N05B N05C N33Z
	12	M01Z		12	M06Z M09A M09B M37Z		21B	X06A X06B X06C BORP VAC VAC I VAC II VBOR
	13	N04A N06A N06B N06C		13	N02A N02B N02C N04A N04B N33Z		06	G12A G21A G21B G21C
58.94.99↔	21B	X06A X06B X06C BORP VAC VAC I VAC II VBOR	59.03.11↔	21B	X06A X06B X06C BORP VAC VAC I		07	H06Z
	06	G12A		06	G12A		11	L03Z L04A L04B L04C L06A L06B L09A L09B L10A L10B L13A L13B L13C L20A L20B L20C L20D L20E L38Z
	11	L03Z L04A L04B L04C L10A L10B L13A L13B L13C L38Z		11	L03Z L04A L04B L04C L10A L10B L13A L13B L13C L38Z		12	M04A M04B M04C M06Z M09A M09B M37Z
	12	M01Z		12	M06Z M09A M09B M37Z		13	N02A N02B N02C N04A N04B N33Z
	13	N04A N06A N06B N06C		13	N02A N02B N02C N04A N04B N33Z		21B	X06A X06B X06C BORP VAC VAC I
58.99.00†↔	11	L20A L20B L20C L20D L20E L42A		21B	X06A X06B X06C BORP VAC VAC I		06	G12A G21A G21B G21C
	12	M06Z M09A M09B M37Z		06	G12A		07	H06Z
58.99.10†↔	11	L20A L20B L20C L20D L20E L42A		11	L03Z L04A L04B L04C L10A L10B L13A L13B L13C L38Z		11	L03Z L04A L04B L04C L06A L06B L09A L09B L10A L10B L13A L13B L13C L20A L20B L20C L20D L20E
	12	M06Z M09A M09B M37Z		12	M06Z M09A M09B M37Z		11	L03Z L04A L04B L04C L06A L06B L09A L09B L10A L10B L13A L13B L13C L20A L20B L20C L20D L20E

CHOP	MDC	DRG	CHOP	MDC	DRG	CHOP	MDC	DRG
		L38Z		06	G12A			N11B N25Z N33Z
	12	M04A M04B M04C		11	L06A L06B		21B	X06A X06B X06C
		M06Z M09A M09B		13	N04A N23A N23B	59.93†↔	11	L42A L63C L64A
		M37Z	59.73.12↔		BORP VAC VBOR	59.95↔		BORP VAC VBOR
	13	N02A N02B N02C		06	G12A		01	B03A B03B B03C
		N05A N05B N05C		11	L06A L06B			B03D
		N33Z		13	N04A N23A N23B		06	G12A
59.19↔	21B	X06A X06B X06C	59.73.19↔		BORP VAC VBOR		11	L20A L20B L20C
	06	G12A G12B		06	G12A			L20D L20E
	07	H06Z		11	L06A L06B	59.99↔	21B	X06A X06B X06C
	10	K09A K09B		13	N04A N23A N23B			BORP VAC VBOR
	11	L03Z L04A L04B	59.73.99↔		BORP VAC VBOR		01	B03A B03B B03C
		L04C L06A L06B		06	G12A			B03D
		L10A L10B L13A		11	L06A L06B		06	G12A
		L13B L13C L38Z		13	N04A N23A N23B		11	L06A L06B
	12	M06Z M09A M09B	59.74↔		BORP VAC VBOR		12	M06Z M09A M09B
		M37Z		01	B03A B03B B03C			M37Z
	13	N11A N11B			B03D		13	N11A N11B
59.21↔	21B	X06A X06B X06C		06	G12A		21B	X06A X06B X06C
		BORP VAC VAC I		11	L06A L06B	60.0↔		BORP VAC VBOR
		VAC II VBOR		12	M06Z M09A M09B		06	G12A
	06	G12A			M37Z		12	M06Z M09A M09B
	11	L06A L06B	59.79↔		BORP VAC VBOR			M37Z
	12	M06Z M09A M09B		01	B03A B03B B03C	60.14↔		BORP VAC VAC I
		M37Z			B03D			VAC II VBOR
59.3↔	21B	X06A X06B X06C		06	G12A		06	G12A
		BORP VAC VAC I		11	L06A L06B		12	M06Z M09A M09B
		VAC II VBOR		13	N04A N23A N23B			M37Z
	06	G12A	59.8X.00†↔	11	L42A L63C L64A	60.20↔		BORP VAC VAC I
	11	L06A L06B	59.8X.10†↔	11	L42A L63C L64A			VAC II VBOR
	13	N13A N13B			L70B		06	G12A
59.4↔		BORP VAC VAC I	59.8X.11†↔	11	L42A L63C L64A		12	M06Z M09A M09B
		VAC II VBOR			L70B			M11A M11B M11C
	06	G12A	59.8X.12†↔	11	L42A L63C L64A		19	U01A U01B
	11	L06A L06B			L70B			BORP VAC VAC I
59.5↔	13	N04A N23A N23B	59.8X.99†↔	11	L42A L63C L64A	60.21.11↔		VAC II VBOR
		BORP VAC VAC I			L70B		06	G12A
		VAC II VBOR	59.91↔		BORP VAC VBOR		12	M06Z M09A M09B
	06	G12A		01	B03A B03B B03C			M11A M11B M37Z
	11	L06A L06B			B03D			BORP VAC VAC I
59.6↔	13	N04A N13A N13B		06	G12A G12B G16Z	60.21.12↔		VAC II VBOR
		N23A N23B			G38A G38B		06	G12A
		BORP VAC VAC I		07	H06Z		12	M06Z M09A M09B
		VAC II VBOR		10	K09A K09B			M11A M11B M37Z
	06	G12A		11	L03Z L04A L04B	60.22↔		BORP VAC VAC I
	11	L06A L06B			L04C L10A L10B			VAC II VBOR
59.71↔	13	N04A N06A N06B			L13A L13B L13C		06	G12A
		N06C		12	M06Z M09A M09B		12	M06Z M09A M09B
		BORP VAC VAC I			M37Z			M11A M11B M11C
		VAC II VBOR		13	N02A N02B N02C		19	U01A U01B
	06	G12A			N04A N04B N07A	60.29↔		BORP VAC VAC I
59.72↔	11	L06A L06B			N07B N11A N11B			VAC II VBOR
	13	N04A N06A N06B			N25Z N33Z		06	G12A
		N06C		21B	X06A X06B X06C		12	M06Z M09A M09B
		BORP VAC VAC I	59.92↔		BORP VAC VBOR			M11A M11B M11C
		VAC II VBOR		01	B03A B03B B03C		19	U01A U01B
	06	G12A			B03D			BORP VAC VAC I
59.73.00↔	11	L06A L06B		06	G12A G12B G16Z	60.3↔		VAC II VBOR
	12	M06Z M09A M09B			G38A G38B		06	G12A
		M37Z		07	H06Z		11	L03Z L04A L04B
	13	N13A N13B		10	K09A K09B			L04C L10A L10B
		BORP VAC VBOR		11	L03Z L04A L04B			L13A L13B L13C
59.73.10↔	06	G12A			L04C L10A L10B		12	M06Z M09A M09B
	11	L06A L06B			L13A L13B L13C		19	U01A U01B
	13	N04A N23A N23B		12	M06Z M09A M09B	60.4↔		BORP VAC VAC I
		BORP VAC VBOR			M37Z			VAC II VBOR
	06	G12A		13	N02A N02B N02C			
59.73.11↔	11	L06A L06B			N07A N07B N11A			
	13	N04A N23A N23B						
		BORP VAC VBOR						

CHOP	MDC	DRG	CHOP	MDC	DRG	CHOP	MDC	DRG
	06	G12A			L13A L13B L13C		06	G12A
	11	L03Z L04A L04B L04C L10A L10B L13A L13B L13C L38Z			L20A L20B L20C L20D L20E L38Z		12	M06Z M09A M09B M37Z
	12	M01Z M09A M37Z		12	M01Z M06Z M09A M09B M37Z	60.82↔	06	BORP VAC VBOR G12A
60.5X.00↔	19	U01A U01B BORP VAC VAC I VAC II VBOR	60.61.11↔	06	BORP VAC VBOR G12A		12	M06Z M09A M09B M37Z
	06	G12A G16Z G38A G38B		11	L03Z L04A L04B L04C L10A L10B L13A L13B L13C L20A L20B L20C L20D L20E L38Z	60.93↔	06	G12A
	11	L03Z L04A L04B L04C L10A L10B L13A L13B L13C L38Z		12	M01Z M06Z M09A M09B M37Z	60.95↔	12	M06Z M09A M09B M37Z
	12	M01Z	60.61.12↔	06	G12A		21B	X06A X06B X06C
60.5X.10↔	19	U01A U01B BORP MVE VAC VAC I VAC II VBOR		11	L03Z L04A L04B L04C L10A L10B L13A L13B L13C L20A L20B L20C L20D L20E L38Z	60.96↔	11	L20A L20B L20C L20D L20E
	06	G12A G16Z G38A G38B		12	M01Z M06Z M09A M09B M37Z	60.97↔	12	M06Z M09A M09B M37Z
	11	L03Z L04A L04B L04C L10A L10B L13A L13B L13C L38Z	60.61.13↔	06	G12A		06	G12A
	12	M01Z		11	L03Z L04A L04B L04C L10A L10B L13A L13B L13C L20A L20B L20C L20D L20E L38Z	60.99.00↔	11	L17A L17B
60.5X.20↔	19	U01A U01B BORP MVE VAC VAC I VAC II VBOR		12	M01Z M06Z M09A M09B M37Z	60.99.09↔	12	M06Z M09A M09B M37Z
	06	G12A G16Z G38A G38B		12	M01Z M06Z M09A M09B M37Z	60.99.10↔	11	L17A L17B
	11	L03Z L04A L04B L04C L10A L10B L13A L13B L13C L38Z	60.61.99↔	06	G12A	60.99.11↔	12	M06Z M09A M09B M37Z
	12	M01Z		11	L03Z L04A L04B L04C L10A L10B L13A L13B L13C L20A L20B L20C L20D L20E L38Z	60.99.21↔	11	L17A L17B
60.5X.30↔	19	U01A U01B BORP MVE VAC VAC I VAC II VBOR		12	M01Z M06Z M09A M09B M37Z	60.99.22↔	12	M06Z M09A M09B M37Z
	06	G12A G16Z G38A G38B		12	M01Z M06Z M09A M09B M37Z	60.99.31↔	11	L17A L17B
	11	L03Z L04A L04B L04C L10A L10B L13A L13B L13C L38Z	60.62↔	06	G12A	60.99.41↔	12	M06Z M09A M09B M37Z
	12	M01Z		11	L03Z L04A L04B L04C L10A L10B L13A L13B L13C L38Z	60.99.52↔	11	L17A L17B
60.5X.99↔	19	U01A U01B BORP MVE VAC VAC I VAC II VBOR		12	M01Z BORP VAC VAC I VAC II VBOR	60.99.99↔	12	M06Z M09A M09B M37Z
	06	G12A G16Z G38A G38B	60.69↔	06	G12A	61.0X.00↔	06	BORP VAC VBOR G12A G26A G26B
	11	L03Z L04A L04B L04C L10A L10B L13A L13B L13C L38Z		11	L03Z L04A L04B L04C L10A L10B L13A L13B L13C L38Z		12	M04A M04B M04C
	12	M01Z		12	M01Z	61.0X.10↔	21B	X06A X06B X06C
60.61.00↔	19	U01A U01B BORP VAC VBOR	60.72↔	12	M01Z BORP VAC VBOR		06	G12A G26A G26B
	06	G12A		06	G12A		11	L09A L09B
	11	L03Z L04A L04B L04C L10A L10B L13A L13B L13C L20A L20B L20C L20D L20E L38Z	60.73↔	12	M06Z M09A M09B M37Z	61.0X.99↔	12	M04A M04B M04C
	12	M01Z M06Z M09A M09B M37Z		06	G12A		21B	X06A X06B X06C
60.61.10↔	19	U01A U01B BORP VAC VBOR	60.79↔	12	M06Z M09A M09B M37Z	61.11.00↔	10	K09A K09B
	06	G12A		06	G12A	61.11.10↔	10	K09A K09B
	11	L03Z L04A L04B L04C L10A L10B	60.81↔	12	M06Z M09A M09B M37Z	61.11.11↔	10	K09A K09B
					BORP VAC VBOR	61.11.99↔	10	K09A K09B
						61.2↔		BORP VAC VBOR

CHOP	MDC	DRG	CHOP	MDC	DRG	CHOP	MDC	DRG
61.3X.00↔	06	G12A	62.3X.00↔	10	K09A K09B	62.41↔	10	K09A K09B
	12	M04A M04B M04C		12	M04A M04B M04C		12	M04A M04B M04C
		BORP VAC VBOR			BORP VAC VAC I		21B	X06A X06B X06C
61.3X.10↔	06	G12A	62.3X.10↔	06	G12A	62.42↔	22	Y02A Y02B Y02C
	09	J11A J11B		08	I28A I28B			BORP VAC VAC I
	10	K09A K09B		10	K09A K09B			VAC II VB VBOR
	12	M04A M04B M04C		12	M04A M04B M04C		06	G12A
	21B	X06A X06B X06C		21B	X06A X06B X06C		08	I28A I28B
		BORP VAC VBOR		22	Y02A Y02B Y02C		10	K09A K09B
61.3X.11↔	06	G12A	62.3X.11↔	06	G12A	62.42↔	12	M04A M04B M04C
	09	J11A J11B		08	I28A I28B		12	M04A M04B M04C
	10	K09A K09B		10	K09A K09B		12	M04A M04B M04C
	12	M04A M04B M04C		21B	X06A X06B X06C		19	U01A U01B
	19	U01A U01B		22	Y02A Y02B Y02C		21B	X06A X06B X06C
	21B	X06A X06B X06C			BORP VAC VAC I		22	Y02A Y02B Y02C
61.3X.12↔	06	G12A	62.3X.20↔	06	G12A	62.5↔	22	Y02A Y02B Y02C
	09	J11A J11B		08	I28A I28B		06	G12A
	10	K09A K09B		10	K09A K09B		10	K09A K09B
	12	M04A M04B M04C		21B	X06A X06B X06C		12	M04A M04B M04C
	19	U01A U01B		22	Y02A Y02B Y02C		19	U01A U01B
	21B	X06A X06B X06C			BORP VAC VAC I		21B	X06A X06B X06C
61.3X.99↔	06	G12A	62.3X.20↔	06	G12A	62.61↔	22	Y02A Y02B Y02C
	09	J11A J11B		08	I28A I28B		06	G12A
	10	K09A K09B		10	K09A K09B		12	M04A M04B M04C
	11	L09A L09B		12	M04A M04B M04C		21B	X06A X06B X06C
	12	M04A M04B M04C		21B	X06A X06B X06C		22	Y02A Y02B Y02C
	21B	X06A X06B X06C			BORP VAC VAC I			BORP VAC VB
61.42↔	06	G12A	62.3X.21↔	06	G12A	62.69↔	06	G12A
	09	J11A J11B		08	I28A I28B		10	K09A K09B
	10	K09A K09B		10	K09A K09B		12	M04A M04B M04C
	12	M04A M04B M04C		12	M04A M04B M04C		21B	X06A X06B X06C
	19	U01A U01B		21B	X06A X06B X06C		22	Y02A Y02B Y02C
	21B	X06A X06B X06C			BORP VAC VAC I		06	G12A
61.49↔	06	G12A	62.3X.21↔	06	G12A	62.7↔↔	10	K09A K09B
	09	J11A J11B		08	I28A I28B		12	M04A M04B M04C
	10	K09A K09B		10	K09A K09B		62.99.20↔	BORP VAC VAC I
	12	M04A M04B M04C		12	M04A M04B M04C			VAC II VBOR
	19	U01A U01B		21B	X06A X06B X06C		06	G12A
	21B	X06A X06B X06C			BORP VAC VAC I		10	K09A K09B
61.92↔	06	G12A	62.3X.30↔	06	G12A	62.99.30↔	12	M01Z M04A M04B
	10	K09A K09B		08	I28A I28B			M04C M06Z M09A
	12	M04A M04B M04C		10	K09A K09B			M09B M37Z
	19	U01A U01B		12	M04A M04B M04C			BORP VAC VBOR
	21B	X06A X06B X06C		21B	X06A X06B X06C		06	G12A
		BORP VAC VAC I		22	Y02A Y02B Y02C		10	K09A K09B
61.99↔	06	G12A	62.3X.31↔	06	G12A	63.1↔	12	M01Z M04A M04B
	10	K09A K09B		08	I28A I28B			M04C M06Z M09A
	12	M04A M04B M04C		10	K09A K09B			M09B M37Z
	21B	X06A X06B X06C		12	M04A M04B M04C			BORP VAC VAC I
		BORP VAC VAC I		21B	X06A X06B X06C			VAC II VBOR
		VAC II VBOR		22	Y02A Y02B Y02C		06	G12A
62.0↔	06	G12A	62.3X.40↔	06	G12A	63.2↔	12	M04A M04B M04C
	12	M04A M04B M04C		08	I28A I28B			BORP VAC VAC I
	21B	X06A X06B X06C		10	K09A K09B			VAC II VBOR
		BORP VAC VBOR		12	M04A M04B M04C		06	G12A
		BORP VAC VBOR		21B	X06A X06B X06C		12	M04A M04B M04C
		BORP VAC VBOR		22	Y02A Y02B Y02C			BORP VAC VAC I
62.11‡↔	06	G12A	62.3X.99↔	06	G12A	63.3↔		VAC II VBOR
	12	M04A M04B M04C		08	I28A I28B		06	G12A
	21B	X06A X06B X06C		10	K09A K09B		12	M04A M04B M04C
		BORP VAC VBOR		12	M04A M04B M04C			BORP VAC VAC I
		BORP VAC VBOR		21B	X06A X06B X06C			VAC II VBOR
		BORP VAC VBOR		22	Y02A Y02B Y02C		06	G12A
62.12↔	06	G12A	62.3X.99↔	06	G12A	63.4↔	12	M04A M04B M04C
	10	K09A K09B		08	I28A I28B			BORP VAC VAC I
		BORP VAC VBOR		10	K09A K09B			VAC II VBOR
		BORP VAC VBOR		12	M04A M04B M04C		06	G12A
		BORP VAC VBOR		21B	X06A X06B X06C		12	M04A M04B M04C
		BORP VAC VBOR		22	Y02A Y02B Y02C			BORP VAC VAC I
62.2↔	06	G12A	62.3X.99↔	06	G12A	63.51↔		VAC II VBOR
	10	K09A K09B		08	I28A I28B		06	G12A
	12	M04A M04B M04C			BORP VAC VAC I		12	M04A M04B M04C
		BORP VAC VBOR			VAC II VB VBOR			BORP VAC VAC I
		BORP VAC VBOR			VAC II VB VBOR			VAC II VBOR
		BORP VAC VBOR			VAC II VB VBOR			VAC II VBOR

CHOP	MDC	DRG	CHOP	MDC	DRG	CHOP	MDC	DRG
	06	G12A		06	G12A		09	J02A J02B J03A
	12	M04A M04B M04C		12	M04A M04B M04C			J03B J04Z J11A
	21B	X06A X06B X06C	64.0†↔	12	M05Z			J11B
63.52†↔	12	M04A M04B M04C	64.2†↔	12	M05Z		12	M03A M03B
63.53↔		BORP VAC VAC I	64.3X.00↔		BORP VAC VAC I		19	U01A U01B
		VAC II VBOR			VAC II VB VBOR		21B	X06A X06B X06C
	06	G12A		06	G12A	64.44.10↔	22	Y02A Y02B Y02C
	12	M04A M04B M04C		10	K09A K09B			BORP VAC VAC I
	21B	X06A X06B X06C		12	M03A M03B			VAC II VB VBOR
63.59↔		BORP VAC VAC I		19	U01A U01B		06	G12A
		VAC II VBOR		21B	X06A X06B X06C		09	J02A J02B J03A
	06	G12A	64.3X.10↔	22	Y02A Y02B Y02C			J03B J04Z J11A
	12	M04A M04B M04C			BORP VAC VAC I		12	M03A M03B
	21B	X06A X06B X06C			VAC II VB VBOR		19	U01A
63.81↔		BORP VAC VAC I		06	G12A		21B	X06A X06B X06C
		VAC II VBOR		10	K09A K09B		22	Y02A Y02B Y02C
	06	G12A		12	M03A M03B	64.44.11↔		BORP VAC VAC I
	12	M04A M04B M04C		19	U01A U01B			VAC II VB VBOR
	21B	X06A X06B X06C		21B	X06A X06B X06C		06	G12A
63.82↔		BORP VAC VAC I		22	Y02A Y02B Y02C		09	J02A J02B J03A
		VAC II VBOR	64.3X.11↔		BORP VAC VAC I			J03B J04Z J11A
	06	G12A			VAC II VB VBOR		12	M03A M03B
	12	M04A M04B M04C		06	G12A		19	U01A
	21B	X06A X06B X06C		10	K09A K09B		21B	X06A X06B X06C
63.83↔		BORP VAC VAC I		12	M03A M03B		22	Y02A Y02B Y02C
		VAC II VBOR		19	U01A			BORP VAC VAC I
	06	G12A		21B	X06A X06B X06C		06	G12A
	12	M04A M04B M04C		22	Y02A Y02B Y02C	64.44.99↔	09	J02A J02B J03A
	21B	X06A X06B X06C			BORP VAC VAC I			J03B J04Z J11A
63.84↔		BORP VAC VAC I	64.3X.12↔		VAC II VB VBOR		12	M03A M03B
		VAC II VBOR		06	G12A		19	U01A
	06	G12A		10	K09A K09B		21B	X06A X06B X06C
	12	M04A M04B M04C		12	M03A M03B		22	Y02A Y02B Y02C
	21B	X06A X06B X06C		19	U01A			BORP VAC VB
63.85↔		BORP VAC VAC I		21B	X06A X06B X06C		06	G12A
		VAC II VBOR		22	Y02A Y02B Y02C		09	J02A J02B J03A
	06	G12A			BORP VAC VAC I			J03B J04Z J11A
	12	M04A M04B M04C			VAC II VB VBOR		12	M03A M03B
	21B	X06A X06B X06C		06	G12A		19	U01A U01B
63.89↔		BORP VAC VAC I	64.3X.99↔	10	K09A K09B		21B	X06A X06B X06C
		VAC II VBOR		12	M03A M03B		22	Y02A Y02B Y02C
	06	G12A		19	U01A U01B	64.45↔		BORP VAC VAC I
	12	M04A M04B M04C		21B	X06A X06B X06C			VAC II VB VBOR
	21B	X06A X06B X06C		22	Y02A Y02B Y02C		06	G12A
63.92↔		BORP VAC VAC I			BORP VAC VAC I		09	J02A J02B J03A
		VAC II VBOR			VAC II VB VBOR			J03B J04Z J11A
	06	G12A		06	G12A		12	M03A M03B
	12	M04A M04B M04C		10	K09A K09B		19	U01A
	21B	X06A X06B X06C		12	M03A M03B		21B	X06A X06B X06C
63.93↔		BORP VAC VAC I	64.41↔	19	U01A U01B		22	Y02A Y02B Y02C
		VAC II VBOR		21B	X06A X06B X06C			BORP VAC VAC I
	06	G12A		22	Y02A Y02B Y02C			VAC II VB VBOR
	12	M04A M04B M04C			BORP VAC VBOR		06	G12A
	21B	X06A X06B X06C		06	G12A	64.49†↔	09	J02A J02B J03A
63.94↔		BORP VAC VAC I		09	J02A J02B J03A			J03B J04Z J11A
		VAC II VBOR		12	M03A M03B	64.51↔	12	M05Z
	06	G12A G21A G21B		19	U01A U01B		19	U01A U01B
	G21C		64.42↔	21B	X06A X06B X06C			BORP KORP MKOR
	07	H06Z			BORP VAC VBOR			VAC VAC I VAC II
	11	L03Z L04A L04B		06	G12A		06	G12A
		L04C L06A L06B		12	M03A M03B	64.52↔	10	K09A K09B
		L09A L09B L10A		19	U01A U01B		12	M03A M03B
		L10B L13A L13B	64.43↔	21B	X06A X06B X06C		19	U01A U01B
		L13C L20A L20B			BORP VAC VAC I			BORP KORP MKOR
		L20C L20D L20E			VAC II VB VBOR			VAC VAC I VAC II
		L38Z		06	G12A			VBOR VKOR
	12	M04A M04B M04C		09	J02A J02B J03A		06	G12A
		M06Z M09A M09B			J03B J04Z J11A	64.59↔	10	K09A K09B
		M37Z			J11B		12	M03A M03B
	21B	X06A X06B X06C		12	M03A M03B		19	U01A U01B
63.95↔		BORP VAC VAC I		19	U01A			BORP KORP MKOR
		VAC II VBOR	64.44.00↔	21B	X06A X06B X06C			VAC VAC I VAC II
	06	G12A		22	Y02A Y02B Y02C			VBOR VKOR
	12	M04A M04B M04C			BORP VAC VB		06	G12A
63.99↔		BORP VAC VBOR			VBOR		10	K09A K09B
				06	G12A		12	M03A M03B
							19	U01A U01B

CHOP	MDC	DRG	CHOP	MDC	DRG	CHOP	MDC	DRG
64.92.00†↔	12	M05Z			N33Z			J03B J04Z J11A
64.92.10†↔	12	M05Z	65.14↔		BORP VAC VAC I			J11B
64.92.20†↔	12	M05Z			VAC II VBOR	10		K09A K09B
64.92.99†↔	12	M05Z		06	G12A	13		N02A N02B N02C
64.93.00†↔	12	M05Z		10	K09A K09B			N05A N05B N05C
64.93.10†↔	12	M05Z		13	N02A N02B N02C			N07A N07B N25Z
64.93.99†↔	12	M05Z			N07A N07B N25Z			N33Z
64.95↔		BORP VAC VAC I			N33Z	19		U01A U01B
		VAC II VBOR	65.21↔		BORP VAC VAC I	65.33↔		BORP VAC VAC I
	06	G12A			VAC II VBOR			VAC II VBOR
	11	L09A L09B		06	G12A	06		G12A
	12	M03A M03B		13	N02A N02B N02C	09		J02A J02B J03A
	19	U01A U01B			N07A N07B N25Z			J03B J04Z J11A
64.96↔	11	L09A L09B			N33Z			J11B
	12	M03A M03B	65.22↔		BORP VAC VAC I	10		K09A K09B
	19	U01A U01B			VAC II VBOR	13		N02A N02B N02C
64.97↔		BORP VAC VAC I		06	G12A			N05A N05B N05C
		VAC II VBOR		10	K09A K09B			N07A N07B N25Z
	06	G12A		13	N02A N02B N02C			N33Z
	11	L09A			N07A N07B N25Z	19		U01A U01B
	12	M03A M03B M09A			N33Z	65.34↔		BORP VAC VAC I
	19	U01A	65.23↔		BORP VAC VAC I			VAC II VBOR
64.98.00†↔	12	M05Z		06	G12A	06		G12A
64.98.10†↔	12	M05Z		13	N02A N02B N02C	09		J02A J02B J03A
64.98.20↔		BORP VAC VAC I			N07A N07B N25Z			J03B J04Z J11A
		VAC II VBOR			N33Z	10		J11B
	06	G12A	65.24↔		BORP VAC VAC I	13		K09A K09B
	12	M03A M03B			VAC II VBOR			N02A N02B N02C
	19	U01A U01B		06	G12A	19		N05A N05B N05C
64.98.30↔		BORP VAC VAC I		10	K09A K09B			N33Z
		VAC II VBOR		13	N02A N02B N02C	65.39↔		U01A U01B
	06	G12A			N07A N07B N25Z			BORP VAC VAC I
	12	M03A M03B			N33Z	06		VAC II VBOR
	19	U01A U01B	65.25↔	06	BORP VAC VBOR	09		G12A
64.98.40↔		BORP VAC VAC I		13	G12A			J02A J02B J03A
		VAC II VBOR			N02A N02B N02C			J03B J04Z J11A
	06	G12A		06	N07A N07B N25Z	10		J11B
	11	L09A L09B		13	N02A N02B N02C	13		K09A K09B
	12	M03A M03B	65.29↔		N33Z	19		N02A N02B N02C
	19	U01A U01B		06	BORP VAC VBOR			N05A N05B N05C
65.01↔		BORP VAC VAC I		13	G12A			N33Z
		VAC II VBOR			N02A N02B N02C	65.40↔		U01A U01B
	06	G12A			N07A N07B N25Z			BORP VAC VAC I
	13	N02A N02B N02C	65.30↔		N33Z	06		VAC II VBOR
		N07A N07B N25Z		06	BORP VAC VAC I	09		G12A
		N33Z		09	VAC II VBOR			J02A J02B J03A
65.09↔		BORP VAC VAC I			G12A			J03B J04Z J11A
		VAC II VBOR			J02A J02B J03A	10		J11B
	06	G12A		10	J03B J04Z J11A	13		K09A K09B
	13	N02A N02B N02C		13	N02A N02B N02C			N02A N02B N02C
		N07A N07B N25Z		13	N05A N05B N05C	14		N05A N05B N05C
		N33Z		19	N33Z	19		N33Z
65.11↔	10	K09A K09B			N05A N05B N05C			U01A U01B
	13	N02A N02B N02C	65.31↔		N33Z	65.41↔		BORP VAC VAC I
		N07A N07B N25Z		06	BORP VAC VAC I			VAC II VBOR
		N33Z			VAC II VBOR	06		G12A
65.12↔		BORP VAC VAC I		06	G12A	09		J02A J02B J03A
		VAC II VBOR		09	J02A J02B J03A			J03B J04Z J11A
	06	G12A			J03B J04Z J11A	10		J11B
	10	K09A K09B		10	K09A K09B	13		K09A K09B
	13	N02A N02B N02C		13	N02A N02B N02C			N01A N01B N01C
		N07A N07B N25Z		13	N05A N05B N05C			N02A N02B N02C
		N33Z		19	N33Z			N05A N05B N05C
65.13↔		BORP VAC VAC I			N07A N07B N25Z			N33Z
		VAC II VBOR	65.32↔		N33Z	14		O03Z
	06	G12A		19	U01A U01B	19		U01A U01B
	10	K09A K09B			BORP VAC VAC I			BORP VAC VAC I
	13	N02A N02B N02C			VAC II VBOR	65.42↔		VAC II VBOR
		N07A N07B N25Z		06	G12A			G12A
				09	J02A J02B J03A	06		

CHOP	MDC	DRG	CHOP	MDC	DRG	CHOP	MDC	DRG
	06	G12A G21A G21B G21C	66.03↔		BORP VAC VAC I VAC II VBOR		06	VAC II VBOR
	07	H06Z		06	G12A		13	G12A
	11	L03Z L04A L04B L04C L06A L06B L09A L09B L10A L10B L13A L13B L13C L20A L20B L20C L20D L20E L38Z	66.04↔	13	N02A N02B N02C N07A N07B N25Z N33Z	66.42.11↔	14	N02A N02B N02C N07A N07B N25Z N33Z
	13	N02A N02B N02C N05A N05B N05C N33Z		14	O03Z		06	O02A O02B O03Z
65.89.99↔	21B	X06A X06B X06C BORP VAC VAC I VAC II VBOR	66.05↔	13	N02A N02B N02C N07A N07B N25Z N33Z	66.42.21↔	13	BORP VAC VAC I VAC II VBOR
	06	G12A G21A G21B G21C		14	O03Z		06	G12A
	07	H06Z		06	G12A		13	N02A N02B N02C N07A N07B N25Z N33Z
	11	L03Z L04A L04B L04C L06A L06B L09A L09B L10A L10B L13A L13B L13C L20A L20B L20C L20D L20E L38Z	66.06↔	13	N02A N02B N02C N07A N07B N25Z N33Z	66.42.31↔	14	O02A O02B O03Z
	13	N02A N02B N02C N05A N05B N05C N33Z		14	O03Z		06	BORP VAC VAC I VAC II VBOR
	21B	X06A X06B X06C	66.09↔	06	G12A	66.42.41↔	13	N02A N02B N02C N07A N07B N25Z N33Z
65.91↔	13	N25Z		13	N02A N02B N02C N07A N07B N25Z N33Z		14	O02A O02B O03Z
65.92↔		BORP KORP MKOR VAC VAC I VAC II VBOR VKOR		14	O03Z	66.49↔	06	G12A
	06	G12A		13	N02A N02B N02C N07A N07B N25Z N33Z		13	N02A N02B N02C N07A N07B N25Z N33Z
	13	N02A N02B N02C N07A N07B N25Z N33Z	66.11.21↔	14	O03Z		14	O02A O02B O03Z
		BORP VAC VAC I VAC II VBOR	66.11.31↔	13	N02A N02B N02C N07A N07B N25Z N33Z	66.71↔	14	BORP VAC VAC I VAC II VBOR
65.93↔	06	G12A		06	G12A		06	G12A
	13	N02A N02B N02C N07A N07B N25Z N33Z	66.40↔	13	N02A N02B N02C N07A N07B N25Z N33Z		13	N02A N02B N02C N07A N07B N25Z N33Z
		BORP VAC VAC I VAC II VBOR		14	O02A O02B O03Z	66.72↔	21B	X06A X06B X06C BORP VAC VAC I VAC II VBOR
65.94↔	06	G12A	66.41.11↔	06	G12A		06	G12A
	13	N02A N02B N02C N07A N07B N25Z N33Z		13	N02A N02B N02C N07A N07B N25Z N33Z		13	N02A N02B N02C N07A N07B N25Z N33Z
		BORP VAC VAC I VAC II VBOR	66.41.21↔	14	O02A O02B O03Z	66.73↔	14	O03Z
65.95↔	06	G12A		06	G12A		06	G12A
	13	N02A N02B N02C N07A N07B N25Z N33Z		13	N02A N02B N02C N07A N07B N25Z N33Z		13	N02A N02B N02C N07A N07B N25Z N33Z
	21B	X06A X06B X06C BORP VAC VAC I VAC II VBOR	66.41.31↔	14	O02A O02B O03Z	66.74↔	14	BORP VAC VAC I VAC II VBOR
65.99↔	06	G12A		06	G12A		06	G12A
	13	N02A N02B N02C N07A N07B N25Z N33Z		13	N02A N02B N02C N07A N07B N25Z N33Z		13	N02A N02B N02C N05A N05B N05C N33Z
		BORP VAC VAC I VAC II VBOR		14	O02A O02B O03Z	66.79.00↔	06	BORP VAC VAC I VAC II VBOR
66.00↔	06	G12A	66.41.41↔	06	G12A		06	G12A
	13	N02A N02B N02C N07A N07B N25Z N33Z		13	N02A N02B N02C N07A N07B N25Z N33Z		13	N02A N02B N02C N05A N05B N05C N33Z
	14	O03Z		14	O02A O02B O03Z		06	BORP VAC VAC I VAC II VBOR
		BORP VAC VAC I			BORP VAC VAC I		06	G12A

CHOP	MDC	DRG	CHOP	MDC	DRG	CHOP	MDC	DRG
	13	N02A N02B N02C N05A N05B N05C N07A N07B N25Z N33Z			N07A N07B N25Z N33Z		14	N25Z N33Z O02A O02B
66.79.10↔	21B	X06A X06B X06C BORP VAC VAC I VAC II VBOR	66.A0↔	06	G12A	66.B4↔	06	BORP VAC VAC I VAC II VBOR G12A
	06	G12A		13	N02A N02B N02C N07A N07B N09Z N25Z N33Z		13	N02A N02B N02C N07A N07B N09Z N25Z N33Z
66.79.20↔	13	N02A N02B N02C N05A N05B N05C N07A N07B N25Z N33Z	66.A1↔	14	O02A O02B O40Z BORP VAC VAC I VAC II VBOR	66.B9↔	14	O02A O02B BORP VAC VAC I VAC II VBOR
	21B	X06A X06B X06C BORP VAC VAC I VAC II VBOR		06	G12A		06	G12A
66.79.21↔	06	G12A	66.A2↔	13	N02A N02B N02C N07A N07B N09Z N25Z N33Z	67.2‡↔	13	N02A N02B N02C N07A N07B N09Z N25Z N33Z
	13	N02A N02B N02C N05A N05B N05C N07A N07B N25Z N33Z		14	O02A O02B O40Z BORP VAC VAC I VAC II VBOR	67.31‡↔	14	O02A O02B N23A N23B
66.79.30↔	21B	X06A X06B X06C BORP VAC VAC I VAC II VBOR	66.A3↔	06	G12A	67.32‡↔	14	O65A O65B N23A N23B
	06	G12A		13	N02A N02B N02C N07A N07B N09Z N25Z N33Z	67.33‡↔	14	O65A O65B N23A N23B
66.79.30↔	13	N02A N02B N02C N05A N05B N05C N07A N07B N25Z N33Z	66.A4↔	14	O02A O02B O40Z BORP VAC VAC I VAC II VBOR	67.34‡↔	14	O65A O65B N23A N23B
	21B	X06A X06B X06C BORP VAC VAC I VAC II VBOR		06	G12A	67.35‡↔	14	O65A O65B N23A N23B
66.79.99↔	06	G12A	66.A9↔	13	N02A N02B N02C N07A N07B N09Z N25Z N33Z	67.39‡↔	13	N23A N23B O65A O65B
	13	N02A N02B N02C N05A N05B N05C N07A N07B N25Z N33Z		14	O02A O02B O40Z BORP VAC VAC I VAC II VBOR	67.4X.00↔	14	O65A O65B BORP VAC VAC I VAC II VBOR
66.8↔	21B	X06A X06B X06C BORP VAC VAC I VAC II VBOR	66.B0↔	06	G12A	67.4X.10↔	06	G12A N13A N13B
66.93↔	13	N02A N02B N02C N05A N05B N05C N07A N07B N25Z N33Z		13	N02A N02B N02C N07A N07B N09Z N25Z N33Z		13	BORP VAC VAC I VAC II VBOR G12A
	06	G12A	66.B1↔	14	O02A O02B O40Z BORP VAC VAC I VAC II VBOR	67.4X.11↔	13	N13A N13B BORP VAC VAC I VAC II VBOR
66.94↔	13	N02A N02B N02C N05A N05B N05C N07A N07B N25Z N33Z		06	G12A	67.4X.12↔	06	G12A N13A N13B
	06	G12A	66.B2↔	13	N02A N02B N02C N07A N07B N09Z N25Z N33Z	67.4X.13↔	13	BORP VAC VAC I VAC II VBOR G12A
66.95↔	13	N02A N02B N02C N05A N05B N05C N07A N07B N25Z N33Z		14	O02A O02B BORP VAC VAC I VAC II VBOR	67.4X.14↔	13	N13A N13B BORP VAC VAC I VAC II VBOR
66.96↔	06	G12A	66.B3↔	06	G12A	67.4X.20↔	06	G12A N13A N13B
	13	N02A N02B N02C N05A N05B N05C N07A N07B N25Z N33Z		13	N02A N02B N02C N07A N07B N09Z N25Z N33Z	67.4X.21↔	13	BORP VAC VAC I VAC II VBOR G12A
66.97↔	06	G12A		14	O02A O02B BORP VAC VAC I VAC II VBOR	67.4X.22↔	06	G12A N13A N13B
	13	N02A N02B N02C N05A N05B N05C N07A N07B N25Z N33Z		06	G12A	67.4X.23↔	13	BORP VAC VAC I VAC II VBOR G12A
	06	G12A		13	N02A N02B N02C N07A N07B N09Z	67.4X.24↔	13	N13A N13B BORP VAC VAC I
	13	N02A N02B N02C		13	N02A N02B N02C N07A N07B N09Z		13	BORP VAC VAC I

CHOP	MDC	DRG	CHOP	MDC	DRG	CHOP	MDC	DRG
		VAC II VBOR			N07A N07B N25Z			G12A
	06	G12A			N33Z			N23A N23B
67.4X.29↔	13	N13A N13B	68.21.10↔		BORP VAC VAC I	68.29.4A↔		O02A O02B
		BORP VAC VAC I			VAC II VBOR			BORP VAC VAC I
		VAC II VBOR		06	G12A			VAC II VBOR
	06	G12A		13	N09Z		06	G12A
67.4X.30↔	13	N13A N13B	68.21.11↔		BORP VAC VAC I		13	N23A N23B
		BORP VAC VAC I			VAC II VBOR		14	O02A O02B
		VAC II VBOR		06	G12A	68.29.4B↔		BORP VAC VAC I
	06	G12A		13	N09Z			VAC II VBOR
67.4X.99↔	13	N13A N13B	68.21.99↔		BORP VAC VAC I		06	G12A
		BORP VAC VAC I			VAC II VBOR		13	N23A N23B
		VAC II VBOR		06	G12A		14	O02A O02B
	06	G12A		13	N09Z	68.30↔		BORP VAC VAC I
67.51↔	13	N13A N13B	68.22.00↔		BORP VAC VAC I			VAC II VBOR
		BORP VAC VAC I			VAC II VBOR		06	G12A G12B
		VAC II VBOR		06	G12A		13	N02A N02B N02C
	06	G12A		13	N09Z N13A N13B		14	N04A N04B N33Z
	13	N13A N13B	68.22.10↔		BORP VAC VAC I		14	O01B O02A O02B
	14	O02A O02B			VAC II VBOR	68.31↔		BORP VAC VAC I
67.59‡↔	21B	X06A X06B X06C		06	G12A			VAC II VBOR
	13	N23A N23B		13	N09Z N13A N13B		06	G12A G12B
67.61↔	14	O65A O65B	68.22.11↔		BORP VAC VAC I		13	N02A N02B N02C
		BORP VAC VAC I			VAC II VBOR		14	N04A N04B N33Z
		VAC II VBOR		06	G12A		14	O01B O02A O02B
	06	G12A		13	N09Z N13A N13B	68.32↔		BORP VAC VAC I
	13	N13A N13B	68.22.12↔		BORP VAC VAC I			VAC II VBOR
	14	O02A O02B			VAC II VBOR		06	G12A G12B
67.62↔	21B	X06A X06B X06C		06	G12A		13	N02A N02B N02C
		BORP VAC VAC I		13	N09Z N13A N13B		14	N04A N04B N33Z
		VAC II VBOR	68.22.13↔		BORP VAC VAC I		14	O01B O02A O02B
	06	G12A			VAC II VBOR	68.39↔		BORP VAC VAC I
	13	N13A N13B		06	G12A			VAC II VBOR
	14	O02A O02B		13	N09Z N13A N13B		06	G12A G12B
67.69‡↔	21B	X06A X06B X06C	68.22.99↔		BORP VAC VAC I		13	N02A N02B N02C
	13	N23A N23B			VAC II VBOR		14	N04A N04B N33Z
	14	O65A O65B		06	G12A		14	O01B O02A O02B
68.0↔		BORP VAC VAC I		13	N09Z N13A N13B	68.40↔		BORP VAC VAC I
		VAC II VBOR	68.23↔		L09A L09B			VAC II VBOR
	06	G12A		13	N09Z		06	G12A G12B
	13	N02A N02B N02C		14	O02A O02B O40Z		13	N02A N02B N02C
		N07A N07B N25Z	68.29.1G↔		BORP VAC VAC I		14	N04A N04B N33Z
		N33Z			VAC II VBOR		14	O01B O02A O02B
	14	O02A O02B O40Z		06	G12A		19	U01A U01B
68.12.00‡↔	21B	X06A X06B X06C		13	N23A N23B	68.41↔		BORP VAC VAC I
	13	N23A N23B		14	O02A O02B			VAC II VBOR
	14	O65A O65B	68.29.1H↔		BORP VAC VAC I		06	G12A G12B
68.12.10‡↔	13	N23A N23B			VAC II VBOR		13	N01A N01B N01C
	14	O65A O65B		06	G12A			N02A N02B N02C
68.12.11‡↔	13	N23A N23B		13	N23A N23B		14	N04A N04B N33Z
	14	O65A O65B		14	O02A O02B		14	O01B O02A O02B
68.12.12‡↔	13	N23A N23B	68.29.1I↔		BORP VAC VAC I		19	U01A U01B
	14	O65A O65B			VAC II VBOR	68.42↔		BORP VAC VAC I
68.12.19‡↔	13	N23A N23B		06	G12A			VAC II VBOR
	14	O65A O65B		13	N23A N23B		06	G12A G12B
68.12.99‡↔	13	N23A N23B		14	O02A O02B		13	N01A N01B N01C
	14	O65A O65B	68.29.1J‡↔	13	N23A N23B			N02A N02B N02C
68.13↔		BORP VAC VAC I		14	O65A O65B			N04A N04B N33Z
		VAC II VBOR	68.29.46↔		BORP VAC VAC I		14	O01B O02A O02B
	06	G12A			VAC II VBOR		19	U01A U01B
	13	N02A N02B N02C		06	G12A	68.43↔		BORP VAC VAC I
		N07A N07B N25Z		13	N23A N23B			VAC II VBOR
		N33Z		14	O02A O02B		06	G12A G12B
68.14↔		BORP VAC VAC I	68.29.47↔		BORP VAC VAC I		13	N01A N01B N01C
		VAC II VBOR			VAC II VBOR			N02A N02B N02C
	06	G12A		06	G12A		14	N04A N04B N33Z
	13	N02A N02B N02C		13	N23A N23B		14	O01B O02A O02B
		N07A N07B N25Z		14	O02A O02B		19	U01A U01B
		N33Z	68.29.48↔		BORP VAC VAC I	68.44↔		BORP VAC VAC I
68.15↔	13	N02A N02B N02C			VAC II VBOR			VAC II VBOR

CHOP	MDC	DRG	CHOP	MDC	DRG	CHOP	MDC	DRG
	06	G12A G12B			G38A G38B	69.49.00↔		BORP VAC VAC I
	13	N01A N01B N01C		07	H33A H33B		06	VAC II VBOR
		N02A N02B N02C		11	L33Z		13	G12A
		N04A N04B N33Z		13	N01A N01B N01C		13	N02A N02B N02C
	14	O01B O02A O02B			N33Z			N07A N07B N25Z
68.49↔	19	U01A U01B		21B	X33Z		14	N33Z
		BORP VAC VAC I		Prä	A06A A06B A06C		14	O02A O02B
		VAC II VBOR	69.01↔		A07A	69.49.10↔	21B	X06A X06B X06C
	06	G12A G12B			BORP VAC VBOR			BORP VAC VAC I
	13	N02A N02B N02C		06	G12A			VAC II VBOR
		N04A N04B N33Z		14	O40Z		06	G12A
68.60↔	14	O01B O02A O02B	69.02↔		BORP VAC VBOR		13	N02A N02B N02C
	19	U01A U01B		06	G12A			N07A N07B N25Z
		BORP KORP MKOR	69.09↔	14	O02A O02B O40Z		14	N33Z
		MVE VAC VAC I		11	L09A L09B		21B	O02A O02B
		VAC II VBOR VKOR		13	N09Z	69.49.20↔		X06A X06B X06C
	06	G12A G16Z G38A	69.19↔	14	O02A O02B O40Z			BORP VAC VAC I
		G38B			BORP VAC VBOR			VAC II VBOR
	13	N01A N01B N01C		06	G12A G12B		06	G12A
		N02A N02B N02C		10	K09A K09B		13	N02A N02B N02C
		N04A N04B N33Z		13	N11A N11B			N07A N07B N25Z
68.61↔	14	O01B O02A O02B	69.21↔		BORP VAC VAC I		14	N33Z
		BORP MVE VAC			VAC II VBOR		21B	O02A O02B
		VAC I VAC II VBOR		06	G12A			X06A X06B X06C
	06	G12A G16Z G38A		11	L06A L06B	69.49.21↔		BORP VAC VAC I
		G38B		13	N04A N06A N06B			VAC II VBOR
	13	N01A N01B N01C	69.22↔		N06C		06	G12A
		N02A N02B N02C			BORP VAC VAC I		13	N02A N02B N02C
		N04A N04B N33Z			VAC II VBOR			N07A N07B N25Z
68.62↔	14	O01B O02A O02B		06	G12A		14	N33Z
		BORP KORP MKOR		11	L06A L06B		21B	O02A O02B
		MVE VAC VAC I	69.23↔	13	N04A N06A N06B	69.49.30↔		X06A X06B X06C
		VAC II VBOR VKOR			BORP VAC VAC I			BORP VAC VAC I
	06	G12A G16Z G38A			VAC II VBOR		06	VAC II VBOR
		G38B		06	G12A		13	G12A
	13	N01A N01B N01C		13	N02A N02B N02C			N02A N02B N02C
		N02A N02B N02C			N07A N07B N25Z		14	N33Z
		N04A N04B N33Z		14	O02A O02B		21B	O02A O02B
68.63↔	14	O01B O02A O02B	69.29↔	21B	X06A X06B X06C	69.49.99↔		X06A X06B X06C
		BORP KORP MKOR			BORP VAC VBOR			BORP VAC VAC I
		MVE VAC VAC I		06	G12A		06	VAC II VBOR
		VAC II VBOR VKOR		13	N02A N02B N02C		13	G12A
	06	G12A G16Z G38A			N07A N07B N25Z			N02A N02B N02C
		G38B		14	O02A O02B		13	N07A N07B N25Z
	13	N01A N01B N01C		21B	X06A X06B X06C		14	N33Z
		N02A N02B N02C			BORP VAC VAC I		21B	O02A O02B
		N04A N04B N33Z	69.3↔		VAC II VBOR	69.51↔		X06A X06B X06C
68.64↔	14	O01B O02A O02B		06	G12A		06	BORP VAC VBOR
		BORP KORP MKOR		13	N02A N02B N02C		14	G12A
		MVE VAC VAC I			N07A N07B N25Z			O40Z
		VAC II VBOR VKOR		14	O02A O02B	69.52↔	06	BORP VAC VBOR
	06	G12A G16Z G38A		21B	X06A X06B X06C		14	G12A
		G38B			BORP VAC VAC I		14	O02A O02B O40Z
	13	N01A N01B N01C	69.41↔		VAC II VBOR	69.59↔	13	N09Z
		N02A N02B N02C		06	G12A	69.6↔	14	O02A O02B O40Z
		N04A N04B N33Z		13	N02A N02B N02C		13	BORP VAC VBOR
68.6A↔	14	O01B O02A O02B			N07A N07B N25Z		06	G12A
		BORP KORP MKOR		14	O02A O02B	69.92.01↔	13	N09Z N11A N11B
		MVE VAC VAC I		21B	X06A X06B X06C	69.92.10↔	14	O02A O02B
		VAC II VBOR VKOR			BORP VAC VAC I	69.92.11↔	13	N11A N11B
	06	G12A G16Z G38A	69.42↔		VAC II VBOR	69.92.12↔	13	N11A N11B
		G38B		06	G12A	69.92.19↔	13	N11A N11B
	13	N01A N01B N01C		13	N02A N02B N02C	69.92.20↔	13	N11A N11B
		N02A N02B N02C			N07A N07B N25Z	69.92.21↔	13	N11A N11B
		N04A N04B N33Z			N33Z	69.92.22↔	13	N11A N11B
68.8↔	14	O01B O02A O02B		14	O02A O02B	69.92.23↔	13	N11A N11B
		BORP KORP MKOR		21B	X06A X06B X06C	69.92.24↔	13	N11A N11B
		MVE VAC VAC I						
		VAC II VBOR VKOR						
	06	G12A G16Z G33Z						

CHOP	MDC	DRG	CHOP	MDC	DRG	CHOP	MDC	DRG
69.92.29↔	13	N11A N11B		09	J02A J02B J03A		13	N04A N06A N06B
69.92.30↔	13	N11A N11B			J03B J04Z J11A			N06C
69.92.31↔	13	N11A N11B			J11B		19	U01A U01B
69.92.32↔	13	N11A N11B		10	K09A K09B	70.50↔		BORP VAC VAC I
69.92.39↔	13	N11A N11B		13	N08Z			VAC II VBOR
69.92.99↔	13	N11A N11B	70.33.00↔	09	J02A J02B J03A		06	G12A
69.93↔		BORP VAC VAC I			J03B J04Z J11A		11	L06A L06B
		VAC II VBOR			J11B		13	N23A N23B
	06	G12A		11	L09A L09B	70.51↔		BORP VAC VAC I
	13	N02A N02B N02C		13	N13A N13B			VAC II VBOR
		N07A N07B N25Z		14	O02A O02B		06	G12A
		N33Z		21B	X06A X06B X06C		11	L06A L06B
	14	O02A O02B	70.33.10↔	09	J02A J02B J03A	70.52.00↔	13	N23A N23B
70.11↔	13	N09Z			J03B J04Z J11A			BORP VAC VAC I
	14	O02A O02B			J11B			VAC II VBOR
	19	U01A U01B		11	L09A L09B		06	G12A
70.12↔		BORP VAC VAC I		13	N13A N13B		11	L06A L06B
		VAC II VBOR		14	O02A O02B		13	N23A N23B
	06	G12A G12B		21B	X06A X06B X06C	70.52.10↔		BORP VAC VAC I
	11	L09A L09B	70.33.11↔	09	J02A J02B J03A			VAC II VBOR
	13	N11A N11B			J03B J04Z J11A		06	G12A
	14	O02A O02B			J11B		11	L06A L06B
	21B	X06A X06B X06C		11	L09A L09B		13	N23A N23B
70.13↔		BORP VAC VAC I		13	N13A N13B	70.52.99↔		BORP VAC VAC I
		VAC II VBOR		14	O02A O02B			VAC II VBOR
	06	G12A G21A G21B		21B	X06A X06B X06C		06	G12A
		G21C	70.33.12↔	09	J02A J02B J03A		11	L06A L06B
	07	H06Z			J03B J04Z J11A		13	N23A N23B
	09	J02A J02B J03A			J11B	70.53↔		BORP VAC VAC I
		J03B J04Z J11A		11	L09A L09B			VAC II VBOR
		J11B		13	N13A N13B		06	G12A
	11	L03Z L04A L04B		14	O02A O02B		11	L06A L06B
		L04C L06A L06B		21B	X06A X06B X06C		13	N06A N06B
		L09A L09B L10A	70.33.13↔	09	J02A J02B J03A	70.54↔		BORP VAC VAC I
		L10B L13A L13B			J03B J04Z J11A			VAC II VBOR
		L13C L20A L20B			J11B		06	G12A
		L20C L20D L20E		11	L09A L09B		11	L06A L06B
		L38Z		13	N13A N13B		13	N06A N06B
	13	N02A N02B N02C		14	O02A O02B	70.55↔		BORP VAC VAC I
		N05A N05B N05C		21B	X06A X06B X06C			VAC II VBOR
		N33Z	70.33.14↔	09	J02A J02B J03A		06	G12A
	14	O02A O02B			J03B J04Z J11A		11	L06A L06B
	19	U01A U01B			J11B		13	N06A N06B
	21B	X06A X06B X06C		11	L09A L09B	70.61.00↔		BORP VAC VAC I
70.22↔	13	N11A N11B		13	N13A N13B			VAC II VBOR
	14	O02A O02B		14	O02A O02B		06	G12A
	21B	X06A X06B X06C		21B	X06A X06B X06C		10	K09A K09B
70.23↔		BORP VAC VBOR	70.33.99↔	09	J02A J02B J03A		13	N04A N06A N06B
	06	G12A G12B			J03B J04Z J11A			N06C
	13	N02A N02B N02C			J11B		19	U01A U01B
		N07A N07B N25Z		11	L09A L09B	70.61.11↔	21B	X06A X06B X06C
		N33Z		13	N13A N13B			BORP VAC VAC I
70.31↔	13	N13A N13B		14	O02A O02B			VAC II VBOR
	14	O02A O02B		21B	X06A X06B X06C		06	G12A
70.32.00↔	06	G12A G12B	70.41↔		BORP VAC VBOR		10	K09A K09B
	10	K09A K09B		06	G12A		13	N04A N06A N06B
	13	N08Z		13	N04A N06A N06B			N06C
70.32.10↔	06	G12A G12B		19	U01A U01B		19	U01A
	09	J02A J02B J03A			BORP VAC VBOR	70.61.99↔	21B	X06A X06B X06C
		J03B J04Z J11A	70.42↔		G12A			BORP VAC VAC I
		J11B		06	G12A			VAC II VBOR
	10	K09A K09B		13	N04A N06A N06B		06	G12A
	13	N07A N08Z		19	U01A U01B		10	K09A K09B
70.32.11↔	06	G12A G12B	70.43↔		BORP VAC VBOR		13	N04A N06A N06B
	09	J02A J02B J03A		06	G12A			N06C
		J03B J04Z J11A		13	N04A N06A N06B		19	U01A U01B
		J11B		19	U01A U01B	70.62↔	21B	X06A X06B X06C
	10	K09A K09B	70.49↔		BORP VAC VAC I			BORP VAC VAC I
	13	N08Z			VAC II VBOR			VAC II VBOR
70.32.99↔	06	G12A G12B		06	G12A		06	G12A

CHOP	MDC	DRG	CHOP	MDC	DRG	CHOP	MDC	DRG
	10	K09A K09B		13	N04A N06A N06B		10	K09A K09B
	13	N04A N06A N06B N06C		14	O02A O02B		11	L06A L06B
	19	U01A U01B		21B	X06A X06B X06C		13	N06A N06B N06C N13A N13B
70.63↔	21B	X06A X06B X06C BORP VAC VAC I VAC II VBOR	70.73.10↔	06	G12A G16Z G18A G18B G38A G38B	70.8↔	14	O02A O02B
	06	G12A		13	N04A N06A N06B N06C N13A N13B		21B	X06A X06B X06C BORP VAC VAC I VAC II VBOR
	10	K09A K09B		14	O02A O02B		06	G12A
	13	N04A N06A N06B		21B	X06A X06B X06C BORP VAC VAC I VAC II VBOR	70.91↔	13	N13A N13B
70.64↔	19	U01A	70.73.20↔	13	N04A N06A N06B N06C N13A N13B		14	O02A O02B
	21B	X06A X06B X06C BORP VAC VAC I VAC II VBOR		14	O02A O02B		13	N11A N11B N13A N13B
	06	G12A		21B	X06A X06B X06C BORP VAC VAC I VAC II VBOR	70.92.00↔	06	G12A G12B
	10	K09A K09B		06	G12A G16Z G18A G18B G38A G38B		13	N06A N06B N06C N13A N13B
	13	N04A N06A N06B		13	N04A N06A N06B N06C N13A N13B		14	O02A O02B
70.71↔	19	U01A	70.73.30↔	14	O02A O02B	70.92.10↔	06	G12A G12B
	21B	X06A X06B X06C J02A J02B J03A J03B J04Z J11A J11B		21B	X06A X06B X06C BORP VAC VAC I VAC II VBOR		13	N06A N06B N06C N13A N13B
	10	K09A K09B		06	G12A G16Z G18A G18B G38A G38B	70.92.99↔	14	O02A O02B
	13	N13A N13B		13	N04A N06A N06B N06C N13A N13B		06	G12A G12B
	14	O02A O02B		14	O02A O02B		13	N06A N06B N06C N13A N13B
70.72.00↔	21B	X06A X06B X06C BORP VAC VAC I VAC II VBOR	70.73.99↔	21B	X06A X06B X06C BORP VAC VAC I VAC II VBOR	70.93↔	14	O02A O02B
	06	G12A G16Z G18A G18B G38A G38B		06	G12A G12B		06	G12A G12B
	13	N04A N06A N06B N06C N13A N13B		13	N04A N06A N06B N06C N13A N13B	71.01↔	13	N06A N06B N06C N13A N13B
	14	O02A O02B		14	O02A O02B		14	O02A O02B
70.72.10↔	21B	X06A X06B X06C BORP VAC VAC I VAC II VBOR	70.74↔	21B	X06A X06B X06C BORP VAC VAC I VAC II VBOR		14	BORP VAC VAC I VAC II VBOR
	06	G12A G16Z G18A G18B G38A G38B		06	G04A G04B G12A G38A G38B		06	G12A G12B
	13	N04A N06A N06B N06C N13A N13B		13	N13A N13B		13	N06A N06B N06C N13A N13B
	14	O02A O02B		14	O02A O02B		14	O02A O02B
70.72.20↔	21B	X06A X06B X06C BORP VAC VAC I VAC II VBOR	70.75↔	21B	X06A X06B X06C BORP VAC VAC I VAC II VBOR		09	J02A J02B J03A J03B J04Z J11A J11B
	06	G12A G16Z G18A G18B G38A G38B		06	G04A G04B G12A G38A G38B		10	K09A K09B
	13	N04A N06A N06B N06C N13A N13B		13	N13A N13B		11	L03Z L04A L04B L04C L06A L06B L09A L09B L10A L10B L13A L13B L13C L20A L20B L20C L20D L20E L38Z
	14	O02A O02B		14	O02A O02B		13	N02A N02B N02C N05A N05B N05C N33Z
70.72.30↔	21B	X06A X06B X06C BORP VAC VAC I VAC II VBOR	70.76↔	21B	X06A X06B X06C	71.4X.10↔	21B	X06A X06B X06C
	06	G12A G16Z G18A G18B G38A G38B	70.77↔	13	N13A N13B		10	K09A K09B
	13	N04A N06A N06B N06C N13A N13B		14	O02A O02B		13	N13A N13B
	14	O02A O02B		14	BORP VAC VAC I VAC II VBOR	71.4X.99↔	19	U01A
70.72.99↔	21B	X06A X06B X06C BORP VAC VAC I VAC II VBOR	70.78↔	06	G12A		10	K09A K09B
	06	G12A G16Z G18A G18B G38A G38B		11	L06A L06B		13	N13A N13B
	13	N04A N06A N06B N06C N13A N13B		13	N04A N06A N06B N06C	71.5↔	19	U01A U01B
	14	O02A O02B		14	O02A O02B		06	BORP VAC VAC I VAC II VBOR
70.73.00↔	21B	X06A X06B X06C BORP VAC VAC I VAC II VBOR	70.79.10↔	14	O02A O02B BORP VAC VAC I VAC II VBOR		06	G12A G33Z G38A G38B
	06	G12A G16Z G18A G18B G38A G38B		06	G12A		07	H33A H33B
	13	N04A N06A N06B N06C N13A N13B		11	L06A L06B		11	L33Z
	14	O02A O02B		13	N04A N06A N06B		13	N01A N01B N01C N33Z
	21B	X06A X06B X06C BORP VAC VAC I VAC II VBOR		14	O02A O02B BORP VAC VAC I VAC II VBOR	71.61↔	19	U01A
	06	G12A G16Z G18A G18B G38A G38B		06	G12A		21B	X33Z
	13	N06A N06B N06C N13A N13B		09	J02A J02B J03A J03B J04Z J11A J11B		06	BORP VAC VAC I VAC II VBOR
	19	U01A U01B					13	G12A
	21B	X06A X06B X06C BORP VAC VAC I VAC II VBOR					19	N06A N06B N06C U01A U01B

CHOP	MDC	DRG	CHOP	MDC	DRG	CHOP	MDC	DRG
71.62↔		BORP VAC VAC I VAC II VBOR	74.1X.10↔		O01G BORP VAC VAC I VAC II VBOR		06	G12A
	06	G12A		06	G12A		14	O01A O01B O01C O01D O01E O01F O01G
	09	J02A J02B J03A J03B J04Z J11A J11B		14	O01A O01B O01C O01D O01E O01F O01G	74.99.10↔		BORP VAC VAC I VAC II VBOR
	13	N06A N06B N06C					06	G12A
	19	U01A	74.1X.20↔		BORP VAC VAC I VAC II VBOR		14	O01A O01B O01C O01D O01E O01F O01G
71.71↔	13	N09Z		06	G12A		14	O01A O01B O01C O01D O01E O01F O01G
	14	O02A O02B		14	O01A O01B O01C O01D O01E	74.99.20↔		BORP VAC VAC I VAC II VBOR
	19	U01A U01B					06	G12A
	21B	X06A X06B X06C	74.1X.99↔		BORP VAC VAC I VAC II VBOR		14	O01A O01B O01C O01D O01E O01F O01G
71.72↔		BORP VAC VAC I VAC II VBOR		06	G12A		14	O01A O01B O01C O01D O01E O01F O01G
	06	G04A G04B G12A G38A G38B		14	O01A O01B O01C O01D O01E O01F O01G	74.99.99↔		BORP VAC VAC I VAC II VBOR
	13	N09Z					06	G12A
	14	O02A O02B	74.2X.00↔		BORP VAC VAC I VAC II VBOR		14	O01A O01B O01C O01D O01E O01F O01G
	19	U01A U01B		06	G12A		14	O01A O01B O01C O01D O01E O01F O01G
	21B	X06A X06B X06C		14	O01A O01B O01C O01D O01E O01F O01G	75.4†↔	14	O50A O50B O60A O60C
71.73↔		BORP VAC VAC I VAC II VBOR				75.50↔		BORP VAC VAC I VAC II VBOR
	06	G12A		06	G12A		06	G12A
	09	J02A J02B J03A J03B J04Z J11A J11B	74.2X.10↔		BORP VAC VAC I VAC II VBOR		13	N02A N02B N02C N07A N07B N25Z N33Z
	13	N04A N06A N06B N06C N09Z		06	G12A		14	O02A O02B
	19	U01A U01B		14	O01A O01B O01C O01D O01E O01F O01G		21B	X06A X06B X06C
	21B	X06A X06B X06C	74.2X.20↔		BORP VAC VAC I VAC II VBOR			BORP VAC VAC I VAC II VBOR
71.79†↔	19	U01A U01B		06	G12A	75.51↔		G12A
71.8†↔	19	U01A U01B		14	O01A O01B O01C O01D O01E		06	G12A
71.9†↔	19	U01A U01B		14	O01A O01B O01C O01D O01E		14	O02A O02B BORP VAC VAC I VAC II VBOR
73.7X.12†↔	14	O50A O50B O50C O50D					06	G12A
73.7X.13†↔	14	O50A O50B O50C	74.2X.99↔		BORP VAC VAC I VAC II VBOR		14	O02A O02B BORP VAC VAC I VAC II VBOR
73.7X.14†↔	14	O50A O50B O50C		06	G12A		06	G12A
73.7X.15†↔	14	O50A O50B O50C		14	O01A O01B O01C O01D O01E O01F O01G	75.52↔	13	N02A N02B N02C N07A N07B N25Z N33Z
73.94↔		BORP VAC VAC I VAC II VBOR					14	O02A O02B X06A X06B X06C
	06	G12A	74.3↔		BORP VAC VAC I VAC II VBOR		21B	BORP VAC VAC I VAC II VBOR
	14	O02A O02B		06	G12A	75.61↔	06	G12A
74.0X.00↔		BORP VAC VAC I VAC II VBOR		14	O03Z		14	O02A O02B O50A O50B O60A O60C
	06	G12A					14	BORP VAC VAC I VAC II VBOR
	14	O01A O01B O01C O01D O01E O01F O01G	74.4X.00↔		BORP VAC VAC I VAC II VBOR		06	G12A
		BORP VAC VAC I VAC II VBOR		06	G12A		14	O02A O02B
74.0X.10↔		BORP VAC VAC I VAC II VBOR		14	O01A O01B O01C O01D O01E O01F O01G	75.7†↔	14	O50A O50B O60A O60C
	06	G12A					14	BORP VAC VAC I VAC II VBOR
	14	O01A O01B O01C O01D O01E O01F O01G	74.4X.10↔		BORP VAC VAC I VAC II VBOR		06	G12A
		BORP VAC VAC I VAC II VBOR		06	G12A	75.93↔	14	O02A O02B
74.0X.20↔		BORP VAC VAC I VAC II VBOR		14	O01A O01B O01C O01D O01E O01F O01G	75.C1.11†↔	14	O01B O02A O02B
	06	G12A				75.C1.12†↔	14	O01B O02A O02B
	14	O01A O01B O01C O01D O01E	74.4X.20↔		BORP VAC VAC I VAC II VBOR	75.C2↔		BORP VAC VAC I VAC II VBOR
		BORP VAC VAC I VAC II VBOR		06	G12A		06	G12A
74.0X.99↔		BORP VAC VAC I VAC II VBOR		14	O01A O01B O01C O01D O01E	75.C3↔	14	O01B O02A O02B BORP VAC VAC I VAC II VBOR
	06	G12A					06	G12A
	14	O01A O01B O01C O01D O01E O01F O01G	74.4X.99↔		BORP VAC VAC I VAC II VBOR		14	O01B O02A O02B BORP VAC VAC I VAC II VBOR
		BORP VAC VAC I VAC II VBOR		06	G12A	75.C4↔	06	G12A
74.1X.00↔		BORP VAC VAC I VAC II VBOR		14	O01A O01B O01C O01D O01E O01F O01G		14	O01B O02A O02B BORP VAC VAC I VAC II VBOR
	06	G12A					06	G12A
	14	O01A O01B O01C O01D O01E O01F	74.99.00↔		BORP VAC VAC I VAC II VBOR	75.C8.00↔	14	O01B O02A O02B BORP VAC VAC I VAC II VBOR

CHOP	MDC	DRG	CHOP	MDC	DRG	CHOP	MDC	DRG
	06	G12A		21B	X06A X06B X06C		03	D25A D25B D28Z
75.C8.11↔	14	O01B O02A O02B BORP VAC VAC I VAC II VBOR	76.11.11↔	03	D12A D12B		06	G12A
	06	G12A		08	I18A I18B I18C		08	I17Z
75.C8.99↔	14	O01B O02A O02B BORP VAC VAC I VAC II VBOR	76.11.99↔	21B	X06A X06B X06C	76.31.00↔	09	J02A J02B J08A J08B
	06	G12A		03	D12A D12B		21B	X06A X06B X06C BORP VAC VAC I VAC II VBOR
75.C9↔	14	O01B O02A O02B BORP VAC VAC I VAC II VBOR	76.19.11↔	03	D12A D12B		03	D25A D25B
	06	G12A		04	E02A E02B E02C		06	G12A
75.D0↔	14	O01B O02A O02B BORP VAC VAC I VAC II VBOR	76.19.12↔	08	I18A I18B I18C		08	I17Z
	06	G12A		21B	X06A X06B X06C		09	J02A J02B J08A J08B
75.D1↔	14	O01B O02A O02B BORP VAC VAC I VAC II VBOR	76.2X.00↔	03	D12A D12B	76.31.10↔	21B	X06A X06B X06C BORP VAC VAC I VAC II VBOR
	06	G12A		04	E02A E02B E02C		03	D25A D25B
75.D2↔	14	O01B O02A O02B BORP VAC VAC I VAC II VBOR		08	I18A I18B I18C		06	G12A
	06	G12A		21B	X06A X06B X06C		08	I17Z
75.D9↔	14	O01B O02A O02B BORP VAC VAC I VAC II VBOR	76.2X.10↔	03	D25A D25B D28Z D29Z	76.31.20↔	09	J02A J02B J08A J08B
	06	G12A		06	G12A		21B	X06A X06B X06C BORP KORP MKOR VAC VAC I VAC II VB VBOR VKOR
75.E0↔	14	O01B O02A O02B BORP VAC VAC I VAC II VBOR		08	I17Z		03	D02A D02B D24A D24B D25A D25B
	06	G12A		09	J02A J02B J08A J08B		05	F04Z
75.E1↔	14	O01A O01B O01C O01D O01E BORP VAC VAC I VAC II VBOR	76.2X.11↔	03	D25A D25B D28Z D29Z	76.31.21↔	06	G12A
	06	G12A		06	G12A		08	I02A I02B
75.E2↔	14	O01A O01B O01C O01D O01E BORP VAC VAC I VAC II VBOR		08	I17Z		09	J01A J01B J02A J02B J08A J08B
	06	G12A		09	J02A J02B J08A J08B		21A	W01A W36Z
75.E9↔	14	O01A O01B O01C O01D O01E BORP VAC VAC I VAC II VBOR	76.2X.12↔	21B	X06A X06B X06C BORP VAC VAC I VAC II VBOR		21B	X06A X06B X06C Y02A Y02B
	06	G12A		03	D25A D25B D28Z D29Z	76.31.29↔	22	BORP VAC VAC I VAC II VBOR
76.01↔	14	O01A O01B O01C O01D O01E BORP VAC VAC I VAC II VBOR		06	G12A		03	D25A D25B
	03	D25A D25B	76.2X.20↔	08	I17Z		06	G12A
76.09.10↔	06	G12A		09	J02A J02B J08A J08B	76.31.99↔	08	I17Z
	08	I23A I23B		09	J02A J02B J08A J08B		09	J02A J02B J08A J08B
	09	J02A J02B J08A J08B		21B	X06A X06B X06C BORP VAC VAC I VAC II VBOR		21B	X06A X06B X06C BORP VAC VAC I VAC II VBOR
76.11.00↔	21B	X06A X06B X06C	76.2X.31↔	03	D25A D25B D28Z D29Z	76.39.00↔	03	D25A D25B
	03	D12A D12B		06	G12A		06	G12A
	04	E02A E02B E02C		08	I17Z		08	I17Z
	08	I18A I18B I18C	76.2X.99↔	09	J02A J02B J08A J08B	76.39.10↔	09	J02A J02B J08A J08B
				21B	X06A X06B X06C BORP VAC VBOR		21B	X06A X06B X06C BORP KORP MKOR VAC VAC I VAC II

CHOP	MDC	DRG	CHOP	MDC	DRG	CHOP	MDC	DRG
		VB VBOR VKOR		03	D25A D25B			VAC VAC I VAC II
	03	D02A D02B D24A		06	G12A			VB VBOR VKOR
		D24B D25A D25B		08	I17Z		03	D02A D02B D24A
	05	F04Z		09	J02A J02B J08A			D24B D25A D25B
	06	G12A			J08B		05	F04Z
	08	I02A I02B	76.43.00↔	21B	X06A X06B X06C		06	G12A G33Z G38A
	09	J01A J01B J02A			BORP VAC VAC I			G38B
		J02B J08A J08B			VAC II VBOR		07	H33A H33B
	21A	W01A W36Z		03	D25A D25B		08	I02A I02B
	21B	X06A X06B X06C		06	G12A		09	J01A J01B J02A
76.39.11↔	22	Y02A Y02B		08	I17Z			J02B J08A J08B
		BORP VAC VAC I		09	J02A J02B J08A		11	L33Z
		VAC II VBOR			J08B		21A	W01A W36Z
	03	D25A D25B		21B	X06A X06B X06C		21B	X06A X06B X06C
	06	G12A	76.43.10↔		BORP KORP MKOR			X33Z
	08	I17Z			VAC VAC I VAC II		22	Y02A Y02B
	09	J02A J02B J08A		03	D02A D02B D24A	76.44.11↔		BORP VAC VAC I
		J08B			D24B D25A D25B			VAC II VBOR
	21B	X06A X06B X06C		05	F04Z		03	D02A D02B D24A
76.39.19↔		BORP VAC VAC I		06	G12A			D24B D24C D25A
		VAC II VBOR		08	I02A I02B		06	G12A G33Z G38A
	03	D25A D25B		09	J01A J01B J02A			G38B
	06	G12A			J02B J08A J08B		07	H33A H33B
	08	I17Z		21A	W01A W36Z		08	I17Z
	09	J02A J02B J08A		21B	X06A X06B X06C		09	J02A J02B J08A
		J08B		22	Y02A Y02B			J08B
	21B	X06A X06B X06C	76.43.11↔		BORP KORP MKOR		11	L33Z
76.39.99↔		BORP VAC VAC I			VAC VAC I VAC II		21B	X06A X06B X06C
		VAC II VBOR			VBOR VKOR			X33Z
	03	D25A D25B		03	D02A D02B D24A	76.44.19↔		BORP VAC VAC I
	06	G12A			D24B D24C D25A			VAC II VBOR
	08	I17Z		06	G12A		03	D02A D02B D24A
	09	J02A J02B J08A		08	I17Z			D24B D24C D25A
		J08B		09	J02A J02B J08A		06	G12A G33Z G38A
	21B	X06A X06B X06C			J08B			G38B
76.41.00↔		BORP VAC VAC I		21B	X06A X06B X06C		07	H33A H33B
		VAC II VBOR			BORP KORP MKOR		08	I17Z
	03	D02A D02B D24A	76.43.12↔		VAC VAC I VAC II		09	J02A J02B J08A
		D24B D24C D25A			VBOR VKOR			J08B
	06	G12A		01	B20A B20B		11	L33Z
	08	I17Z		03	D02A D02B D24A		21B	X06A X06B X06C
	09	J02A J02B J08A			D24B D24C D25A			X33Z
		J08B		06	G12A	76.44.99↔		BORP VAC VAC I
	21B	X06A X06B X06C		08	I17Z			VAC II VBOR
76.41.10↔		BORP KORP MKOR		09	J02A J02B J08A		03	D02A D02B D24A
		VAC VAC I VAC II			J08B			D24B D24C D25A
		VB VBOR VKOR		21B	X06A X06B X06C		06	G12A G33Z G38A
	03	D02A D02B D24A	76.43.99↔		BORP VAC VAC I			D25B
		D24B D25A D25B			VAC II VBOR		06	G12A G33Z G38A
	05	F04Z		03	D25A D25B			G38B
	06	G12A		06	G12A		07	H33A H33B
	08	I02A I02B		08	I17Z		08	I17Z
	09	J01A J01B J02A		09	J02A J02B J08A		09	J02A J02B J08A
		J02B J08A J08B			J08B			J08B
	21A	W01A W36Z		21B	X06A X06B X06C		11	L33Z
	21B	X06A X06B X06C			BORP VAC VAC I		21B	X06A X06B X06C
76.41.99↔	22	Y02A Y02B	76.44.00↔		VAC II VBOR	76.45↔		X33Z
		BORP VAC VAC I			VAC II VBOR			BORP VAC VAC I
		VAC II VBOR		03	D25A D25B			VAC II VBOR
	03	D02A D02B D24A		06	G12A G33Z G38A		03	D25A D25B
		D24B D24C D25A			G38B		06	G12A
		D25B		07	H33A H33B		08	I17Z
	06	G12A		08	I17Z		09	J02A J02B J08A
	08	I17Z		09	J02A J02B J08A			J08B
	09	J02A J02B J08A			J08B		21B	X06A X06B X06C
		J08B		11	L33Z	76.46.00↔		BORP VAC VAC I
	21B	X06A X06B X06C		21B	X06A X06B X06C			VAC II VBOR
76.42↔		BORP VAC VAC I			X33Z		03	D25A D25B
		VAC II VBOR	76.44.10↔		BORP KORP MKOR		06	G12A G33Z G38A

CHOP	MDC	DRG	CHOP	MDC	DRG	CHOP	MDC	DRG
		G38B			D25B D28Z D29Z			D25B D28Z D29Z
	07	H33A H33B		06	G12A		06	G12A
	08	I17Z		08	I17Z I23A I23B		08	I17Z I23A I23B
	09	J02A J02B J08A		09	J02A J02B J03A		09	J02A J02B J03A
		J08B			J03B J04Z J08A			J03B J04Z J08A
	11	L33Z			J08B J11A J11B			J08B J11A J11B
76.46.10↔	21B	X06A X06B X06C	76.5X.29↔	21B	X06A X06B X06C	76.5X.59↔	21B	X06A X06B X06C
		X33Z			BORP VAC VAC I			BORP VAC VAC I
		BORP KORP MKOR			VAC II VBOR			VAC II VBOR
		VAC VAC I VAC II		03	D12A D12B D25A		03	D12A D12B D25A
		VB VBOR VKOR			D25B D28Z D29Z			D25B D28Z D29Z
	03	D02A D02B D24A		06	G12A		06	G12A
		D24B D25A D25B		08	I17Z I23A I23B		08	I17Z I23A I23B
	05	F04Z		09	J02A J02B J03A		09	J02A J02B J03A
	06	G12A G33Z G38A			J03B J04Z J08A			J03B J04Z J08A
		G38B			J08B J11A J11B			J08B J11A J11B
	07	H33A H33B	76.5X.30↔	21B	X06A X06B X06C	76.5X.60↔	21B	X06A X06B X06C
	08	I02A I02B			BORP VAC VAC I			BORP VAC VAC I
	09	J01A J01B J02A			VAC II VBOR			VAC II VBOR
		J02B J08A J08B		03	D12A D12B D25A		03	D01A D01B D12A
	11	L33Z			D25B D28Z D29Z			D12B D25A D25B
	21A	W01A W36Z		06	G12A		06	D28Z
	21B	X06A X06B X06C		08	I17Z I23A I23B		06	G12A
		X33Z		09	J02A J02B J03A		08	I17Z I23A I23B
76.46.99↔	22	Y02A Y02B			J03B J04Z J08A		09	J02A J02B J03A
		BORP VAC VAC I			J08B J11A J11B			J03B J04Z J08A
		VAC II VBOR		21B	X06A X06B X06C			J08B J11A J11B
	03	D25A D25B	76.5X.39↔		BORP VAC VAC I	76.5X.61↔	21B	X06A X06B X06C
	06	G12A G33Z G38A			VAC II VBOR			BORP VAC VAC I
		G38B		03	D12A D12B D25A			VAC II VBOR
	07	H33A H33B			D25B D28Z D29Z		03	D01A D01B D12A
	08	I17Z		06	G12A			D12B D25A D25B
	09	J02A J02B J08A		08	I17Z I23A I23B		06	D28Z
		J08B		09	J02A J02B J03A		08	G12A
	11	L33Z			J03B J04Z J08A		08	I17Z I23A I23B
	21B	X06A X06B X06C			J08B J11A J11B		09	J02A J02B J03A
76.5X.00↔		X33Z		21B	X06A X06B X06C			J03B J04Z J08A
		BORP VAC VAC I	76.5X.40↔		BORP VAC VAC I			J08B J11A J11B
		VAC II VBOR			VAC II VBOR		21B	X06A X06B X06C
	03	D12A D12B D25A		03	D12A D12B D25A	76.5X.70↔		BORP VAC VAC I
		D25B D28Z D29Z			D25B D28Z D29Z			VAC II VBOR
	06	G12A		06	G12A		03	D01A D01B
	08	I17Z I23A I23B		08	I17Z I23A I23B		06	G12A
	09	J02A J02B J03A		09	J02A J02B J03A		08	I17Z I23A I23B
		J03B J04Z J08A			J03B J04Z J08A		09	J02A J02B J03A
		J08B J11A J11B			J08B J11A J11B			J03B J04Z J08A
76.5X.10↔	21B	X06A X06B X06C	76.5X.41↔	21B	X06A X06B X06C	76.5X.71↔		J08B J11A J11B
		BORP VAC VAC I			BORP VAC VAC I		21B	X06A X06B X06C
		VAC II VBOR			VAC II VBOR			BORP VAC VAC I
	03	D12A D12B D25A		03	D12A D12B D25A			VAC II VBOR
		D25B D28Z D29Z			D25B D28Z D29Z		03	D01A D01B
	06	G12A		06	G12A		06	G12A
	08	I17Z I23A I23B		08	I17Z I23A I23B		08	I17Z I23A I23B
	09	J02A J02B J03A		09	J02A J02B J03A		09	J02A J02B J03A
		J03B J04Z J08A			J03B J04Z J08A			J03B J04Z J08A
		J08B J11A J11B			J08B J11A J11B			J08B J11A J11B
76.5X.19↔	21B	X06A X06B X06C	76.5X.42↔	21B	X06A X06B X06C	76.5X.90↔	21B	X06A X06B X06C
		BORP VAC VAC I			BORP VAC VAC I			BORP VAC VAC I
		VAC II VBOR			VAC II VBOR			VAC II VBOR
	03	D12A D12B D25A		03	D12A D12B D25A		03	D12A D12B D25A
		D25B D28Z D29Z			D25B D28Z D29Z			D25B D28Z D29Z
	06	G12A		06	G12A		06	G12A
	08	I17Z I23A I23B		08	I17Z I23A I23B		08	I17Z I23A I23B
	09	J02A J02B J03A		09	J02A J02B J03A		09	J02A J02B J03A
		J03B J04Z J08A			J03B J04Z J08A			J03B J04Z J08A
		J08B J11A J11B			J08B J11A J11B			J08B J11A J11B
76.5X.20↔	21B	X06A X06B X06C	76.5X.50↔	21B	X06A X06B X06C	76.5X.99↔	21B	X06A X06B X06C
		BORP VAC VAC I			BORP VAC VAC I			BORP VAC VAC I
		VAC II VBOR			VAC II VBOR			VAC II VBOR
	03	D12A D12B D25A		03	D12A D12B D25A		03	D12A D12B D25A

CHOP	MDC	DRG	CHOP	MDC	DRG	CHOP	MDC	DRG
		D25B D28Z D29Z		06	G12A		08	I17Z
	06	G12A		08	I17Z		09	J02A J02B J03A
	08	I17Z I23A I23B		09	J02A J02B J08A			J03B J04Z J08A
	09	J02A J02B J03A			J08B		21B	X06A X06B X06C
		J03B J04Z J08A	76.63.00↔		BORP VAC VAC I	76.64↔		BORP VAC VAC I
		J08B J11A J11B			VAC II VBOR		21B	X06A X06B X06C
76.61.00↔	21B	X06A X06B X06C		03	D04Z D25A D25B		03	D04Z D25A D25B
		BORP VAC VBOR			D28Z D29Z		06	G12A
	03	D25A D25B D28Z		06	G12A		08	I17Z
		D29Z		08	I17Z		09	J02A J02B J03A
	06	G12A		09	J02A J02B J08A			J03B J04Z J08A
	08	I17Z			J08B		21B	X06A X06B X06C
	09	J02A J02B J08A	76.63.10↔		BORP VAC VAC I	76.65.00↔		BORP VAC VAC I
		J08B			VAC II VBOR		22	Y02A Y02B Y02C
76.61.10↔	21B	X06A X06B X06C		03	D04Z D25A D25B			BORP VAC VAC I
		BORP VAC VBOR			D28Z D29Z		03	D04Z D25A D25B
	03	D25A D25B D28Z		06	G12A			D28Z D29Z
		D29Z		08	I17Z		06	G12A
	06	G12A		08	I17Z		08	I17Z
	08	I17Z		09	J02A J02B J03A		09	J02A J02B J08A
	09	J02A J02B J08A			J03B J04Z J08A			J03B J04Z J08A
		J08B			J08B J11A J11B		21B	X06A X06B X06C
76.61.20↔	21B	X06A X06B X06C		21B	X06A X06B X06C			X08B J10A J10B
		BORP VAC VBOR			BORP VAC VAC I			J08B J10A J10B
	03	D25A D25B D28Z	76.63.11↔		VAC II VBOR	76.65.10↔		X06A X06B X06C
		D29Z		03	D04Z D25A D25B			Y02A Y02B Y02C
	06	G12A			D28Z D29Z			BORP VAC VAC I
	08	I17Z		06	G12A			VAC II VBOR
	09	J02A J02B J08A		08	I17Z		03	D04Z D25A D25B
		J08B		09	J02A J02B J03A			D28Z D29Z
76.61.99↔	21B	X06A X06B X06C		08	I17Z		06	G12A
		BORP VAC VBOR		09	J02A J02B J03A		08	I17Z
	03	D25A D25B D28Z			J03B J04Z J08A		09	J02A J02B J08A
		D29Z			J08B J11A J11B			J08B
	06	G12A		21B	X06A X06B X06C	76.65.20↔	21B	X06A X06B X06C
	08	I17Z			BORP VAC VAC I			BORP VAC VAC I
	09	J02A J02B J08A	76.63.12↔		VAC II VBOR		03	D04Z D25A D25B
		J08B		03	D04Z D25A D25B			D28Z D29Z
76.62.00↔	21B	X06A X06B X06C			D28Z D29Z		06	G12A
		BORP VAC VAC I		06	G12A		08	I17Z
		VAC II VBOR		08	I17Z		09	J02A J02B J08A
	03	D04Z D25A D25B		09	J02A J02B J03A			J08B
		D28Z D29Z			J03B J04Z J08A		21B	X06A X06B X06C
	06	G12A			J08B J11A J11B	76.65.21↔		BORP VAC VAC I
	08	I17Z		21B	X06A X06B X06C			VAC II VBOR
	09	J02A J02B J08A	76.63.20↔		BORP VAC VAC I		03	D04Z D25A D25B
		J08B			VAC II VBOR			D28Z D29Z
76.62.10↔	21B	X06A X06B X06C		03	D04Z D25A D25B		06	G12A
		BORP VAC VAC I			D28Z D29Z		08	I17Z
		VAC II VBOR		06	G12A		09	J02A J02B J08A
	03	D04Z D25A D25B		08	I17Z			J08B
		D28Z D29Z		09	J02A J02B J03A		21B	X06A X06B X06C
	06	G12A			J03B J04Z J08A	76.65.22↔		BORP VAC VAC I
	08	I17Z			J08B J11A J11B			VAC II VBOR
	09	J02A J02B J08A	76.63.21↔		BORP VAC VAC I		03	D04Z D25A D25B
		J08B			VAC II VBOR			D28Z D29Z
76.62.20↔	21B	X06A X06B X06C		03	D04Z D25A D25B		06	G12A
		BORP VAC VAC I			D28Z D29Z		08	I17Z
		VAC II VBOR		06	G12A		09	J02A J02B J08A
	03	D04Z D25A D25B		08	I17Z			J08B
		D28Z D29Z		09	J02A J02B J03A		21B	X06A X06B X06C
	06	G12A			J03B J04Z J08A	76.65.99↔		BORP VAC VAC I
	08	I17Z			J08B J11A J11B			VAC II VBOR
	09	J02A J02B J08A		21B	X06A X06B X06C		03	D04Z D25A D25B
		J08B			BORP VAC VAC I			D28Z D29Z
76.62.99↔	21B	X06A X06B X06C	76.63.99↔		VAC II VBOR		06	G12A
		BORP VAC VAC I			VAC II VBOR		08	I17Z
		VAC II VBOR		03	D04Z D25A D25B		09	J02A J02B J08A
	03	D04Z D25A D25B			D28Z D29Z			J08B
		D28Z D29Z		06	G12A		21B	X06A X06B X06C

CHOP	MDC	DRG	CHOP	MDC	DRG	CHOP	MDC	DRG
76.66.00↔		BORP VAC VAC I VAC II VBOR	76.68↔	21B	X06A X06B X06C BORP VAC VAC I VAC II VBOR	76.72↔	21B	X06A X06B X06C BORP VAC VAC I VAC II VBOR
	03	D04Z D25A D25B D28Z D29Z		03	D25A D25B		01	B09A B09B B09C
	06	G12A		06	G12A		03	D04Z D25A D25B D28Z D29Z
	08	I17Z		08	I17Z		06	G12A
	09	J02A J02B J08A J08B		09	J02A J02B J08A J08B		08	I17Z
	21B	X06A X06B X06C BORP VAC VAC I VAC II VBOR		21B	X06A X06B X06C BORP VAC VAC I VAC II VBOR		09	J02A J02B J08A J08B
76.66.10↔		D04Z D25A D25B D28Z D29Z	76.69.10↔		D24A D24B D24C D25A D25B	76.74↔		X06A X06B X06C BORP VAC VAC I VAC II VBOR
	03	D04Z D25A D25B D28Z D29Z		03	D24A D24B D24C D25A D25B		03	D04Z D25A D25B D28Z D29Z
	06	G12A		06	G12A		06	G12A
	08	I17Z		08	I17Z		08	I17Z
	09	J02A J02B J08A J08B		09	J02A J02B J08A J08B		09	J02A J02B J08A J08B
	21B	X06A X06B X06C BORP VAC VAC I VAC II VBOR		21B	X06A X06B X06C BORP VAC VAC I VAC II VBOR		21B	X06A X06B X06C BORP VAC VAC I VAC II VBOR
76.66.20↔		D04Z D25A D25B D28Z D29Z	76.69.20↔		D24A D24B D24C D25A D25B	76.76.00↔		X06A X06B X06C BORP VAC VAC I VAC II VBOR
	03	D04Z D25A D25B D28Z D29Z		03	D24A D24B D24C D25A D25B		03	D04Z D25A D25B D28Z D29Z
	06	G12A		06	G12A		06	G12A
	08	I17Z		08	I17Z		08	I17Z
	09	J02A J02B J08A J08B		09	J02A J02B J08A J08B		09	J02A J02B J08A J08B
	21B	X06A X06B X06C BORP VAC VAC I VAC II VBOR		21B	X06A X06B X06C BORP VAC VAC I VAC II VBOR		21B	X06A X06B X06C BORP VAC VAC I VAC II VBOR
76.66.21↔		D04Z D25A D25B D28Z D29Z	76.69.21↔		D24A D24B D24C D25A D25B	76.76.10↔		D04Z D25A D25B D28Z D29Z
	03	D04Z D25A D25B D28Z D29Z		03	D24A D24B D24C D25A D25B		03	D04Z D25A D25B D28Z D29Z
	06	G12A		06	G12A		06	G12A
	08	I17Z		08	I17Z		08	I17Z
	09	J02A J02B J08A J08B		09	J02A J02B J08A J08B		09	J02A J02B J08A J08B
	21B	X06A X06B X06C BORP VAC VAC I VAC II VBOR		21B	X06A X06B X06C BORP VAC VAC I VAC II VBOR		21B	X06A X06B X06C BORP VAC VAC I VAC II VBOR
76.66.22↔		D04Z D25A D25B D28Z D29Z	76.69.30↔		D24A D24B D24C D25A D25B	76.76.11↔		D04Z D25A D25B D28Z D29Z
	03	D04Z D25A D25B D28Z D29Z		03	D24A D24B D24C D25A D25B		03	D04Z D25A D25B D28Z D29Z
	06	G12A		06	G12A		06	G12A
	08	I17Z		08	I17Z		08	I17Z
	09	J02A J02B J08A J08B		09	J02A J02B J08A J08B		09	J02A J02B J08A J08B
	21B	X06A X06B X06C BORP VAC VAC I VAC II VBOR		21B	X06A X06B X06C BORP VAC VAC I VAC II VBOR		21B	X06A X06B X06C BORP VAC VAC I VAC II VBOR
76.66.30↔		D04Z D25A D25B D28Z D29Z	76.69.40↔		D24A D24B D24C D25A D25B	76.76.20↔		D04Z D25A D25B D28Z D29Z
	03	D04Z D25A D25B D28Z D29Z		03	D24A D24B D24C D25A D25B		03	D04Z D25A D25B D28Z D29Z
	06	G12A		06	G12A		06	G12A
	08	I17Z		08	I17Z		08	I17Z
	09	J02A J02B J08A J08B		09	J02A J02B J08A J08B		09	J02A J02B J08A J08B
	21B	X06A X06B X06C BORP VAC VAC I VAC II VBOR		21B	X06A X06B X06C BORP VAC VAC I VAC II VBOR		21B	X06A X06B X06C BORP VAC VAC I VAC II VBOR
76.66.99↔		D04Z D25A D25B D28Z D29Z	76.69.90↔		D25A D25B	76.76.21↔		X06A X06B X06C BORP VAC VAC I VAC II VBOR
	03	D04Z D25A D25B D28Z D29Z		03	D25A D25B		03	D04Z D25A D25B D28Z D29Z
	06	G12A		06	G12A		06	G12A
	08	I17Z		08	I17Z		08	I17Z
	09	J02A J02B J08A J08B		09	J02A J02B J08A J08B		09	J02A J02B J08A J08B
	21B	X06A X06B X06C BORP VAC VAC I VAC II VBOR		21B	X06A X06B X06C BORP VAC VAC I VAC II VBOR		21B	X06A X06B X06C BORP VAC VAC I VAC II VBOR
76.67↔		D25A D25B	76.70↔		B09A B09B B09C	76.76.30↔		X06A X06B X06C BORP VAC VAC I VAC II VBOR
	03	D25A D25B		01	B09A B09B B09C		03	D04Z D25A D25B D28Z D29Z
	06	G12A		03	D25A D25B D28Z D29Z		06	G12A
	08	I17Z		06	G12A		08	I17Z
	09	J02A J02B J08A J08B		08	I17Z		09	J02A J02B J08A J08B
				09	J02A J02B J08A J08B		06	G12A

CHOP	MDC	DRG	CHOP	MDC	DRG	CHOP	MDC	DRG
	08	I17Z			VAC II VBOR			VAC II VBOR
	09	J02A J02B J08A		01	B09A B09B B09C		01	B09A B09B B09C
		J08B		03	D25A D25B D28Z		03	D25A D25B D28Z
76.76.99↔	21B	X06A X06B X06C			D29Z			D29Z
		BORP VAC VAC I		06	G12A		06	G12A
		VAC II VBOR		08	I17Z		08	I17Z
	03	D04Z D25A D25B		09	J02A J02B J08A		09	J02A J02B J08A
		D28Z D29Z			J08B			J08B
	06	G12A	76.79.10↔	21B	X06A X06B X06C	76.79.40↔	21B	X06A X06B X06C
	08	I17Z			BORP VAC VAC I			BORP VAC VAC I
	09	J02A J02B J08A			VAC II VBOR			VAC II VBOR
		J08B		01	B09A B09B B09C		01	B09A B09B B09C
76.77.00↔	21B	X06A X06B X06C		03	D25A D25B D28Z		03	D04Z D25A D25B
		BORP VAC VAC I			D29Z			D28Z D29Z
		VAC II VBOR		06	G12A		06	G12A
	03	D04Z D25A D25B		08	I17Z		08	I17Z
		D28Z D29Z		09	J02A J02B J08A		09	J02A J02B J08A
	06	G12A			J08B			J08B
	08	I17Z	76.79.11↔	21B	X06A X06B X06C	76.79.99↔	21B	X06A X06B X06C
	09	J02A J02B J08A			BORP VAC VAC I			BORP VAC VAC I
		J08B			VAC II VBOR			VAC II VBOR
76.77.10↔	21B	X06A X06B X06C		01	B09A B09B B09C		01	B09A B09B B09C
		BORP VAC VAC I		03	D25A D25B D28Z		03	D25A D25B D28Z
		VAC II VBOR			D29Z			D29Z
	03	D04Z D25A D25B		06	G12A		06	G12A
		D28Z D29Z		08	I17Z		08	I17Z
	06	G12A		09	J02A J02B J08A		09	J02A J02B J08A
	08	I17Z			J08B			J08B
	09	J02A J02B J08A	76.79.19↔	21B	X06A X06B X06C	76.91.00↔	21B	X06A X06B X06C
		J08B			BORP VAC VAC I			BORP VAC VAC I
76.77.11↔	21B	X06A X06B X06C			VAC II VBOR			VAC II VBOR
		BORP VAC VAC I		01	B09A B09B B09C		03	D25A D25B
		VAC II VBOR		03	D25A D25B D28Z		06	G12A
	03	D04Z D25A D25B			D29Z		08	I17Z
		D28Z D29Z		06	G12A		09	J02A J02B J08A
	06	G12A		08	I17Z			J08B
	08	I17Z	76.79.20↔	09	J02A J02B J08A	76.91.10↔	21B	X06A X06B X06C
	09	J02A J02B J08A			J08B			BORP VAC VAC I
		J08B		21B	X06A X06B X06C			VAC II VBOR
76.77.99↔	21B	X06A X06B X06C			BORP VAC VAC I		03	D25A D25B
		BORP VAC VAC I			VAC II VBOR		06	G12A
		VAC II VBOR		01	B09A B09B B09C		08	I17Z
	03	D04Z D25A D25B		03	D25A D25B D28Z		09	J02A J02B J08A
		D28Z D29Z			D29Z			J08B
	06	G12A		06	G12A		21B	X06A X06B X06C
	08	I17Z	76.79.20↔	08	I17Z	76.91.11↔		BORP KORP MKOR
	09	J02A J02B J08A		09	J02A J02B J08A			VAC VAC I VAC II
		J08B			J08B			VBOR VKOR
76.78.11↔	21B	X06A X06B X06C	76.79.30↔	21B	X06A X06B X06C		03	D24A D24B D24C
		BORP VAC VBOR			BORP VAC VAC I			D25A D25B
	01	B09A B09B B09C			VAC II VBOR		06	G12A
	03	D25A D25B D28Z		01	B09A B09B B09C		08	I17Z
		D29Z		03	D25A D25B D28Z		09	J02A J02B J08A
	06	G12A			D29Z			J08B
	08	I17Z		06	G12A		21B	X06A X06B X06C
	09	J02A J02B J08A		08	I17Z	76.91.99↔		BORP VAC VAC I
		J08B		09	J02A J02B J08A			VAC II VBOR
76.78.20↔	21B	X06A X06B X06C	76.79.31↔	21B	X06A X06B X06C		03	D25A D25B
		D25A D25B D28Z			BORP VAC VAC I		06	G12A
		D29Z			VAC II VBOR		08	I17Z
76.78.21↔		BORP VAC VBOR		01	B09A B09B B09C		09	J02A J02B J08A
	01	B09A B09B B09C		03	D25A D25B D28Z			J08B
	03	D25A D25B D28Z			D29Z		21B	X06A X06B X06C
		D29Z		06	G12A	76.92.00†↔	02	C14Z
	06	G12A		08	I17Z	76.92.10†↔	02	C14Z
	08	I17Z		09	J02A J02B J08A	76.92.20↔		BORP KORP MKOR
	09	J02A J02B J08A			J08B			VAC VAC I VAC II
		J08B		21B	X06A X06B X06C		01	VBOR VKOR
76.79.00↔	21B	X06A X06B X06C	76.79.39↔	21B	X06A X06B X06C			B02A B02B B20A
		BORP VAC VAC I			BORP VAC VAC I			B20B B20C B20D

CHOP	MDC	DRG	CHOP	MDC	DRG	CHOP	MDC	DRG
	02	C14Z			J08B		08	I12A I12B I12C
	03	D02A D02B D24A		21B	X06A X06B X06C			I13A I13B I13C
		D24B D24C D25A	76.97↔		BORP VAC VAC I		21B	I13D
	06	G12A G33Z G38A		01	B09A B09B B09C	77.02.11↔		X06A X06B X06C
		G38B		03	D16Z			BORP EML VAC
	07	H33A H33B		06	G12A		05	VAC I VAC II VBOR
	08	I15A I15B		08	I23A I23B I23C		06	F04Z F13A
	09	J02A J02B J08A		21B	X06A X06B X06C		08	I12A I12B I12C
		J08B			BORP VAC VAC I			I13A I13B I13C
	11	L33Z	77.00↔		VAC II VBOR		21B	I13D
	21A	W01A W01B W36Z		05	F04Z F13A	77.02.99↔		X06A X06B X06C
76.92.21↔	21B	X06A X06B X33Z		06	G12A			BORP EML VAC
		BORP KORP MKOR		08	I12A I12B I12C			VAC I VAC II VBOR
		VAC VAC I VAC II			I23A I23B		05	F04Z F13A
		VBOR VKOR		21B	X06A X06B X06C		06	G12A
	01	B02A B02B B20A	77.01.00↔		BORP EML VAC		08	I12A I12B I12C
		B20B B20C B20D			VAC I VAC II VBOR			I13A I13B I13C
	02	C14Z		04	E02A E02B E02C		21B	I13D
	03	D02A D02B D24A		05	F04Z F13A	77.03.00↔		X06A X06B X06C
		D24B D24C D25A		06	G12A			BORP EML VAC
	06	G12A G33Z G38A		08	I12A I12B I12C		05	VAC I VAC II VBOR
		G38B			I23A I23B		06	F04Z F13A
	07	H33A H33B	77.01.10↔		BORP EML VAC		08	I23A I23B
	08	I15A			VAC I VAC II VBOR			BORP EML VAC
	09	J02A J02B J08A		04	E02A E02B E02C	77.03.10↔		VAC I VAC II VBOR
		J08B		05	F04Z F13A		05	F04Z F13A
	11	L33Z		06	G12A		06	G12A
	21A	W01A W01B W36Z		08	I12A I12B I12C		08	I23A I23B
76.92.30↔	21B	X06A X06B X33Z			BORP EML VAC	77.03.11↔		BORP EML VAC
		BORP KORP MKOR			VAC I VAC II VBOR		05	VAC I VAC II VBOR
		VAC VAC I VAC II		04	E02A E02B E02C		06	F04Z F13A
		VBOR VKOR		05	F04Z F13A		08	I23A I23B
	01	B02A B02B B20A	77.01.11↔	06	G12A			BORP EML VAC
		B20B B20C B20D		08	I12A I12B I12C		05	VAC I VAC II VBOR
	03	D02A D02B D24A			I23A I23B	77.03.99↔	06	G12A
		D24B D24C D25A		04	E02A E02B E02C		08	I23A I23B
		D25B		05	F04Z F13A			BORP EML VAC
	06	G12A G33Z G38A	77.01.20↔	06	G12A		05	VAC I VAC II VBOR
		G38B		08	I12A I12B I12C		06	F04Z F13A
	07	H33A H33B			BORP EML VAC		08	I23A I23B
	08	I15A I15B		04	E02A E02B E02C	77.04.00↔		BORP EML VAC
	09	J02A J02B J08A		05	F04Z F13A			VAC I VAC II VBOR
		J08B		06	G12A		05	F04Z F13A
	11	L33Z		08	I12A I12B I12C		06	G12A
	21A	W01A W01B W36Z	77.01.21↔		I23A I23B		08	I02A I02B I12A
76.92.31↔	21B	X06A X06B X33Z			BORP EML VAC			I12B I12C I32A
		BORP KORP MKOR			VAC I VAC II VBOR			I32B I32C I32D
		VAC VAC I VAC II		04	E02A E02B E02C		21B	X05Z
		VBOR VKOR		05	F04Z F13A	77.04.10↔		BORP EML VAC
	01	B02A B02B B20A		06	G12A			VAC I VAC II VBOR
		B20B B20C B20D		08	I12A I12B I12C		05	F04Z F13A
	03	D02A D02B D24A	77.01.99↔		I23A I23B		06	G12A
		D24B D24C D25A			BORP EML VAC		08	I02A I02B I12A
		D25B			VAC I VAC II VBOR			I12B I12C I32A
	06	G12A G33Z G38A		04	E02A E02B E02C		21B	I32B I32C I32D
		G38B		05	F04Z F13A			X05Z
	07	H33A H33B		06	G12A			BORP EML VAC
	08	I15A		08	I12A I12B I12C	77.04.11↔		VAC I VAC II VBOR
	09	J02A J02B J08A			I23A I23B		05	F04Z F13A
		J08B	77.02.00↔		BORP EML VAC		06	G12A
	11	L33Z			VAC I VAC II VBOR		08	I02A I02B I12A
	21A	W01A W01B W36Z		05	F04Z F13A			I12B I12C I32A
	21B	X06A X06B X33Z		06	G12A		21B	I32B I32C I32D
76.92.99†↔	02	C14Z		08	I12A I12B I12C			X05Z
76.94↔		BORP VAC VAC I			I13A I13B I13C	77.04.99↔		BORP EML VAC
		VAC II VBOR		21B	X06A X06B X06C			VAC I VAC II VBOR
	03	D25A D25B D28Z	77.02.10↔		BORP EML VAC		05	F04Z F13A
		D29Z			VAC I VAC II VBOR		06	G12A
	06	G12A		05	F04Z F13A		08	I02A I02B I12A
	08	I17Z		06	G12A			I12B I12C I32A
	09	J02A J02B J08A						I32B I32C I32D

CHOP	MDC	DRG	CHOP	MDC	DRG	CHOP	MDC	DRG		
77.05.00↔	21B	I32B I32C I32D	77.07.11↔	05	VAC I VAC II VBOR	77.09.11↔	05	F04Z F13A		
		X05Z			06			F04Z F13A		
		BORP EML VAC			06			G12A		
		VAC I VAC II VBOR			08			I12A I12B I12C		
77.05.10↔	05	F04Z F13A	77.07.99↔	21B	X04Z	77.09.30↔	21B	X04Z X05Z X06A		
		06			G12A			X06B X06C		
		08			I12A I12B I12C			BORP EML VAC		
		I21A I21B			VAC I VAC II VBOR			VAC I VAC II VBOR		
77.05.11↔	21B	X04Z	77.08.00↔	05	F04Z F13A	77.09.31↔	05	F04Z F13A		
		BORP EML VAC			06			G12A	06	G12A
		VAC I VAC II VBOR			08			I12A I12B I12C	08	I12A I12B I12C
		05			F04Z F13A			I23A I23B	21B	X04Z X05Z X06A
77.05.99↔	06	G12A	77.08.10↔	08	I12A I12B I12C	77.09.40↔	21B	X06B X06C		
		08			I12A I12B I12C			05	F04Z F13A	
		I21A I21B			06			G12A	08	I12A I12B I12C
		21B			X04Z			08	I23A I23B	
77.06.00↔	21B	X04Z	77.08.11↔	21B	X04Z	77.09.41↔	05	F04Z F13A F13B		
		BORP EML VAC			05			F04Z F13A F13B	05	F04Z F13A F13B
		VAC I VAC II VBOR			06			G12A	08	I12A I12B I12C
		05			F04Z F13A			08	I20A I20B I20C	
77.06.10↔	06	G12A	77.08.99↔	08	I12A I12B I12C	77.09.91↔	08	I23A I23B		
		08			I12A I12B I12C			08	I20D I20E I20F	
		I23A I23B			21B			X04Z	21B	X04Z X05Z X06A
		21B			X04Z X06A X06B			05	F04Z F13A F13B	
77.06.11↔	06	X06C	77.09.00↔	05	F04Z F13A F13B	77.11.10↔	05	F04Z F13A F13B		
		BORP EML VAC			06			G12A	08	I12A I12B I12C
		VAC I VAC II VBOR			08			I12A I12B I12C	21B	X04Z X05Z X06A
		05			F04Z F13A			08	I20A I20B I20C	
77.06.99↔	06	G12A	77.09.10↔	21B	X04Z	77.11.11↔	04	E02A E02B E02C		
		08			I12A I12B I12C			06	G12A	
		I23A I23B			08			I12A I12B I12C	08	I12A I12B I12C
		21B			X04Z X06A X06B			21B	X04Z X05Z X06A	
77.07.00↔	06	X06C	77.11.10↔	05	F04Z F13A	77.11.11↔	06	G12A		
		BORP EML VAC			06			G12A	08	I12A I12B I12C
		VAC I VAC II VBOR			08			I12A I12B I12C	08	I28A I28B I28C
		05			F04Z F13A			21B	X04Z X05Z X06A	
77.07.10↔	06	G12A	77.11.10↔	21B	X04Z	77.11.11↔	06	G12A		
		08			I12A I12B I12C			08	I12A I12B I12C	
		I23A I23B			08			I28A I28B I28C	08	I28A I28B I28C
		21B			X04Z			08	I28A I28B I28C	

CHOP	MDC	DRG	CHOP	MDC	DRG	CHOP	MDC	DRG
77.11.12↔		BORP VAC VAC I VAC II VBOR	77.12.13↔	21B	X06A X06B X06C BORP EML VAC VAC I VAC II VBOR	77.14.13↔	05	F04Z F13A G12A
	04	E02A E02B E02C		05	F04Z F13A		06	I02A I02B I32A I32B I32C I32D
	06	G12A		06	G12A		21B	X05Z
	08	I12A I12B I12C I28A I28B I28C		08	I12A I12B I12C I13A I13B I13C I13D I23A I23B		05	BORP EML VAC VAC I VAC II VBOR
77.11.13↔		BORP VAC VBOR	77.12.99↔	21B	X06A X06B X06C BORP EML VAC VBOR	77.14.99↔	05	F04Z F13A
	04	E02A E02B E02C		05	F04Z F13A		06	G12A
	06	G12A		06	G12A		08	I02A I02B I32A I32B I32C I32D
	08	I12A I12B I12C I28A I28B I28C		08	I12A I12B I12C I13A I13B I13C I13D I23A I23B		21B	X05Z BORP EML VAC VBOR
77.11.20↔		BORP VAC VAC I VAC II VBOR	77.13.00↔	21B	X06A X06B X06C BORP EML VAC VBOR	77.15.00↔	05	F04Z F13A
	04	E02A E02B E02C		05	F04Z F13A		06	G12A
	06	G12A		06	G12A		08	I02A I02B I32A I32B I32C I32D
	08	I12A I12B I12C I28A I28B I28C		08	I23A I23B I23C BORP EML VAC VAC I VAC II VBOR		21B	X05Z BORP EML VAC VBOR
77.11.21↔		BORP VAC VAC I VAC II VBOR	77.13.10↔	05	F04Z F13A	77.15.10↔	05	F04Z F13A
	04	E02A E02B E02C		06	G12A		06	G12A
	06	G12A		08	I23A I23B I23C BORP EML VAC VAC I VAC II VBOR		08	I21A I21B
	08	I12A I12B I12C I28A I28B I28C		08	I23A I23B I23C BORP EML VAC VAC I VAC II VBOR		21B	X04Z
77.11.22↔		BORP VAC VAC I VAC II VBOR	77.13.11↔	05	F04Z F13A	77.15.11↔	05	F04Z F13A
	04	E02A E02B E02C		06	G12A		06	G12A
	06	G12A		08	I23A I23B I23C BORP EML VAC VAC I VAC II VBOR		08	I21A I21B
	08	I12A I12B I12C I28A I28B I28C		08	I23A I23B I23C BORP EML VAC VAC I VAC II VBOR		21B	X04Z
77.11.23↔		BORP VAC VBOR	77.13.12↔	05	F04Z F13A	77.15.12↔	05	F04Z F13A
	04	E02A E02B E02C		06	G12A		06	G12A
	06	G12A		08	I23A I23B I23C BORP EML VAC VAC I VAC II VBOR		08	I21A I21B
	08	I12A I12B I12C I28A I28B I28C		08	I23A I23B I23C BORP EML VAC VAC I VAC II VBOR		21B	X04Z
77.11.99↔		BORP VAC VBOR	77.13.13↔	05	F04Z F13A	77.15.13↔	05	F04Z F13A
	04	E02A E02B E02C		06	G12A		06	G12A
	06	G12A		08	I23A I23B I23C BORP EML VAC VAC I VAC II VBOR		08	I21A I21B
	08	I12A I12B I12C I28A I28B I28C		08	I23A I23B I23C BORP EML VAC VAC I VAC II VBOR		21B	X04Z
77.12.00↔		BORP EML VAC VBOR	77.13.99↔	05	F04Z F13A	77.15.20↔	05	F04Z F13A
	05	F04Z F13A		06	G12A		06	G12A
	06	G12A		08	I23A I23B I23C BORP EML VAC VBOR		08	I21A I21B
	08	I12A I12B I12C I13A I13B I13C I13D I23A I23B		08	I23A I23B I23C BORP EML VAC VBOR		21B	X04Z
77.12.10↔	21B	X06A X06B X06C BORP EML VAC VAC I VAC II VBOR	77.14.00↔	05	F04Z F13A	77.15.20↔	05	F04Z F13A
	05	F04Z F13A		06	G12A		06	G12A
	06	G12A		08	I02A I02B I32A I32B I32C I32D		08	I21A I21B
	08	I12A I12B I12C I13A I13B I13C I13D I23A I23B		08	I02A I02B I32A I32B I32C I32D		21B	X04Z
77.12.11↔	21B	X06A X06B X06C BORP EML VAC VAC I VAC II VBOR	77.14.10↔	05	F04Z F13A	77.15.99↔	05	F04Z F13A
	05	F04Z F13A		06	G12A		06	G12A
	06	G12A		08	I02A I02B I32A I32B I32C I32D		08	I21A I21B
	08	I12A I12B I12C I13A I13B I13C I13D I23A I23B		08	I02A I02B I32A I32B I32C I32D		21B	X04Z
77.12.12↔	21B	X06A X06B X06C BORP EML VAC VAC I VAC II VBOR	77.14.11↔	05	F04Z F13A	77.16.00↔	05	F04Z F13A
	05	F04Z F13A		06	G12A		06	G12A
	06	G12A		08	I02A I02B I32A I32B I32C I32D		08	I21A I21B
	08	I12A I12B I12C I13A I13B I13C I13D I23A I23B		08	I02A I02B I32A I32B I32C I32D		21B	X04Z
	08	I12A I12B I12C I13A I13B I13C I13D I23A I23B	77.14.12↔	21B	X05Z BORP EML VAC VAC I VAC II VBOR		01	B03A B03B B03C B03D
	05	F04Z F13A		05	F04Z F13A		05	F04Z F13A
	06	G12A		06	G12A		06	G12A
	08	I12A I12B I12C I13A I13B I13C I13D I23A I23B		08	I02A I02B I32A I32B I32C I32D		08	I21A I21B
	08	I12A I12B I12C I13A I13B I13C I13D I23A I23B		08	I02A I02B I32A I32B I32C I32D		21B	X04Z X06A X06B

CHOP	MDC	DRG	CHOP	MDC	DRG	CHOP	MDC	DRG
77.16.10↔		X06C BORP EML VAC VAC I VAC II VBOR	77.17.11↔	21B	X04Z BORP EML VAC VAC I VAC II VBOR	77.18.19↔		BORP EML VAC VBOR
	01	B03A B03B B03C B03D		05	F04Z F13A		05	F04Z F13A
	05	F04Z F13A		06	G12A		06	G12A
	06	G12A		08	I23A I23B I23C		08	I20A I20B I20C I20D I20E I20F I20G
	08	I12A I12B I12C I18A I18B I18C I23A I23B I30A I30B I30C	77.17.12↔	21B	X04Z BORP EML VAC VAC I VAC II VBOR	77.18.20↔	21B	X04Z BORP EML VAC VBOR
	21B	X04Z X06A X06B X06C		05	F04Z F13A		05	F04Z F13A
77.16.11↔		BORP EML VAC VAC I VAC II VBOR	77.17.13↔	21B	X04Z BORP EML VAC VAC I VAC II VBOR		06	G12A
	01	B03A B03B B03C B03D		05	F04Z F13A		08	I20A I20B I20C I20D I20E I20F I20G
	05	F04Z F13A		06	G12A	77.18.21↔	21B	X04Z BORP EML VAC VAC I VAC II VBOR
	06	G12A		08	I23A I23B I23C		05	F04Z F13A
	08	I12A I12B I12C I18A I18B I18C I23A I23B I30A I30B I30C	77.17.99↔	21B	X04Z BORP EML VAC VBOR		06	G12A
	21B	X04Z X06A X06B X06C		05	F04Z F13A		08	I20A I20B I20C I20D I20E I20F I20G
77.16.12↔		BORP EML VAC VAC I VAC II VBOR	77.18.00↔	21B	X04Z BORP EML VAC VBOR	77.18.22↔	21B	X04Z BORP EML VAC VAC I VAC II VBOR
	01	B03A B03B B03C B03D		05	F04Z F13A		05	F04Z F13A
	05	F04Z F13A		06	G12A		06	G12A
	06	G12A	77.18.10↔	21B	X04Z BORP EML VAC VBOR		08	I20A I20B I20C I20D I20E I20F I20G
	08	I12A I12B I12C I18A I18B I18C I23A I23B I30A I30B I30C		05	F04Z F13A	77.18.23↔	21B	X04Z BORP EML VAC VAC I VAC II VBOR
	21B	X04Z X06A X06B X06C		06	G12A		05	F04Z F13A
77.16.13↔		BORP EML VAC VAC I VAC II VBOR	77.18.11↔	21B	X04Z BORP EML VAC VAC I VAC II VBOR		06	G12A
	01	B03A B03B B03C B03D		05	F04Z F13A		08	I20A I20B I20C I20D I20E I20F I20G
	05	F04Z F13A		06	G12A	77.18.24↔	21B	X04Z BORP EML VAC VAC I VAC II VBOR
	06	G12A		08	I20A I20B I20C I20D I20E I20F I20G		05	F04Z F13A
	08	I12A I12B I12C I18A I18B I18C I23A I23B I30A I30B I30C	77.18.12↔	21B	X04Z BORP EML VAC VAC I VAC II VBOR		06	G12A
	21B	X04Z X06A X06B X06C		05	F04Z F13A		08	I20A I20B I20C I20D I20E I20F I20G
77.16.99↔		BORP EML VAC VBOR	77.18.13↔	21B	X04Z BORP EML VAC VAC I VAC II VBOR	77.18.29↔	21B	X04Z BORP EML VAC VBOR
	01	B03A B03B B03C B03D		05	F04Z F13A		05	F04Z F13A
	05	F04Z F13A		06	G12A		06	G12A
	06	G12A		08	I20A I20B I20C I20D I20E I20F I20G		08	I20A I20B I20C I20D I20E I20F I20G
	08	I12A I12B I12C I23A I23B	77.18.14↔	21B	X04Z BORP EML VAC VAC I VAC II VBOR	77.18.30↔	21B	X04Z BORP EML VAC VBOR
	21B	X04Z X06A X06B X06C		05	F04Z F13A		05	F04Z F13A
77.17.00↔		BORP EML VAC VBOR		06	G12A		06	G12A
	05	F04Z F13A		08	I20A I20B I20C I20D I20E I20F I20G		08	I20A I20B I20C I20D I20E I20F I20G
	06	G12A		21B	X04Z BORP EML VAC VAC I VAC II VBOR	77.18.31↔	21B	X04Z BORP EML VAC VAC I VAC II VBOR
	08	I23A I23B I23C		05	F04Z F13A		05	F04Z F13A
77.17.10↔		BORP EML VAC VAC I VAC II VBOR		06	G12A		06	G12A
	05	F04Z F13A		08	I20A I20B I20C I20D I20E I20F I20G		08	I20A I20B I20C I20D I20E I20F I20G
	06	G12A		21B	X04Z			
	08	I23A I23B I23C						

CHOP	MDC	DRG	CHOP	MDC	DRG	CHOP	MDC	DRG	
77.18.32↔	21B	I20G	77.18.49↔	21B	I20A I20B I20C	77.19.31↔	13	N11A N11B	
		X04Z			I20D I20E I20F			21B	X04Z X05Z X06A
		BORP EML VAC			I20G				X06B X06C
		VAC I VAC II VBOR			X04Z			BORP EML VAC	
77.18.33↔	05	F04Z F13A	77.18.99↔	05	F04Z F13A	77.19.32↔	05	F04Z F13A	
		G12A						06	G12A
		I20A I20B I20C						08	I23A I23B I23C
		I20D I20E I20F						13	N11A N11B
77.18.34↔	21B	X04Z	77.19.00↔	21B	X04Z	77.19.33↔	21B	X04Z X05Z X06A	
		BORP EML VAC							X06B X06C
		VAC I VAC II VBOR							BORP EML VAC
									VAC I VAC II VBOR
77.18.39↔	05	F04Z F13A	77.19.10↔	05	F04Z F13A	77.19.39↔	05	F04Z F13A	
		G12A						06	G12A
		I20A I20B I20C						08	I23A I23B I23C
		I20D I20E I20F						13	N11A N11B
77.18.40↔	21B	X04Z	77.19.11↔	21B	X04Z X05Z X06A	77.19.40↔	21B	X04Z X05Z X06A	
		BORP EML VAC							X06B X06C
		VAC I VAC II VBOR							BORP EML VAC
									VAC I VAC II VBOR
77.18.41↔	05	F04Z F13A	77.19.12↔	05	F04Z F13A	77.19.41↔	05	F04Z F13A	
		G12A						06	G12A
		I20A I20B I20C						08	I23A I23B I23C
		I20D I20E I20F						13	N11A N11B
77.18.42↔	21B	X04Z	77.19.13↔	21B	X04Z X05Z X06A	77.19.42↔	21B	X04Z X05Z X06A	
		BORP EML VAC							X06B X06C
		VAC I VAC II VBOR							BORP EML VAC
									VAC I VAC II VBOR
77.18.43↔	05	F04Z F13A	77.19.19↔	05	F04Z F13A	77.19.43↔	05	F04Z F13A	
		G12A						06	G12A
		I20A I20B I20C						08	I23A I23B I23C
		I20D I20E I20F						13	N11A N11B
77.18.44↔	21B	X04Z	77.19.30↔	21B	X04Z X05Z X06A	77.19.49↔	21B	X04Z X05Z X06A	
		BORP EML VAC							X06B X06C
		VAC I VAC II VBOR							BORP EML VAC
									VAC I VAC II VBOR
	05	F04Z F13A		05	F04Z F13A		05	F04Z F13A	
		G12A						06	G12A
		I20A I20B I20C						08	I23A I23B I23C
		I20D I20E I20F						13	N11A N11B

CHOP	MDC	DRG	CHOP	MDC	DRG	CHOP	MDC	DRG
77.19.90↔	06	G12A	77.23↔	06	G12A	77.27.20↔	06	G12A
	08	I23A I23B I23C		08	I11A I11B I13A		08	I11A I11B I13A
	13	N11A N11B		21B	I13B I13C I13D		10	I13B I13C I13D
	21B	X04Z X05Z X06A X06B X06C		21B	X06A X06B X06C BORP EML VAC VAC I VAC II VBOR		21B	K09A K09B X04Z BORP EML VAC VAC I VAC II VBOR
77.19.91↔	05	F04Z F13A	77.24↔	06	G12A	77.27.99↔	01	B03A B03B B03C B03D
	06	G12A		08	I11A I11B I31A I31B I31C		05	B03A B03B B03C B03D
	08	I23A I23B I23C		21B	X06A X06B X06C BORP EML VAC VAC I VAC II VBOR		05	F04Z F13A F13B F13C
	13	N11A N11B		06	G12A		06	G12A
77.19.92↔	21B	X04Z X05Z X06A X06B X06C	77.25.00↔	08	I02A I02B I11A I11B I32A I32B I32C I32D	77.27.99↔	08	I11A I11B I13A I13B I13C I13D
	05	F04Z F13A		21B	X05Z BORP EML VAC VAC I VAC II VBOR		10	K09A K09B
	06	G12A		01	B03A B03B B03C B03D		21B	X04Z BORP EML VAC VAC I VAC II VBOR
	08	I23A I23B I23C		06	G12A		01	B03A B03B B03C B03D
77.19.93↔	13	N11A N11B	77.25.10↔	08	I02A I02B I08A I08B I08C I08D I11A I11B	77.28.00↔	05	F04Z F13A F13B F13C
	21B	X04Z X05Z X06A X06B X06C		21B	X04Z BORP EML VAC VAC I VAC II VBOR		06	G12A
	05	F04Z F13A		01	B03A B03B B03C B03D		08	I11A I11B I20A I20B I20C I20D I20G
	06	G12A		06	G12A		21B	X04Z BORP EML VAC VAC I VAC II VBOR
77.19.99↔	08	I23A I23B I23C	77.25.20↔	08	I02A I02B I08A I08B I08C I08D I11A I11B	77.28.10↔	05	F04Z F13A F13B F13C
	13	N11A N11B		21B	X04Z BORP EML VAC VAC I VAC II VBOR		06	G12A
	21B	X04Z X05Z X06A X06B X06C		01	B03A B03B B03C B03D		08	I11A I11B I20A I20B I20C I20D I20G
	05	F04Z F13A		06	G12A		21B	X04Z BORP EML VAC VAC I VAC II VBOR
77.21.10↔	06	G12A	77.25.99↔	08	I02A I02B I08A I08B I08C I08D I11A I11B	77.28.20↔	05	F04Z F13A F13B F13C
	08	I23A I23B I23C		21B	X04Z BORP EML VAC VAC I VAC II VBOR		06	G12A
	13	N11A N11B		01	B03A B03B B03C B03D		08	I11A I11B I20A I20B I20C I20D I20G
	21B	X04Z X05Z X06A X06B X06C		06	G12A		21B	X04Z BORP EML VAC VAC I VAC II VBOR
77.21.11↔	08	I29A I29B I29C	77.27.00↔	08	I02A I02B I08A I08B I08C I08D I11A I11B	77.28.30↔	05	F04Z F13A F13B F13C
	21B	X06A X06B X06C BORP VAC VAC I VAC II VBOR		21B	X04Z BORP EML VAC VAC I VAC II VBOR		06	G12A
	04	E02A E02B E02C		01	B03A B03B B03C B03D		08	I11A I11B I20A I20B I20C I20D I20G
	06	G12A		05	F04Z F13A F13B F13C		21B	X04Z BORP EML VAC VAC I VAC II VBOR
77.21.20↔	08	I29A I29B I29C	77.27.10↔	06	G12A	77.28.40↔	05	F04Z F13A F13B F13C
	21B	X06A X06B X06C BORP VAC VAC I VAC II VBOR		08	I11A I11B I13A I13B I13C I13D		06	G12A
	04	E02A E02B E02C		10	K09A K09B		08	I11A I11B I20A I20B I20C I20D I20G
	06	G12A		21B	X04Z BORP EML VAC VAC I VAC II VBOR		21B	X04Z BORP EML VAC VAC I VAC II VBOR
77.21.21↔	08	I29A I29B I29C	77.27.10↔	08	I02A I02B I08A I08B I08C I08D I11A I11B	77.28.40↔	05	F04Z F13A F13B F13C
	21B	X06A X06B X06C BORP VAC VAC I VAC II VBOR		01	B03A B03B B03C B03D		06	G12A
	04	E02A E02B E02C		05	F04Z F13A F13B F13C		08	I11A I11B I20A I20B I20C I20D I20G
	06	G12A		06	G12A		21B	X04Z BORP EML VAC VAC I VAC II VBOR
77.22↔	08	I29A I29B I29C	77.27.10↔	08	I11A I11B I13A I13B I13C I13D	77.28.40↔	05	F04Z F13A F13B F13C
	21B	X06A X06B X06C BORP EML VAC VAC I VAC II VBOR		10	K09A K09B		06	G12A
	04	E02A E02B E02C		21B	X04Z BORP EML VAC VAC I VAC II VBOR		08	I11A I11B I20A I20B I20C I20D
	06	G12A		01	B03A B03B B03C B03D			
	08	I29A I29B I29C		05	F04Z F13A F13B F13C			
	21B	X06A X06B X06C BORP EML VAC VAC I VAC II VBOR		05	F04Z F13A F13B F13C			

CHOP	MDC	DRG	CHOP	MDC	DRG	CHOP	MDC	DRG
		I20G		08	I11A I11B I28A	77.34.11↔		BORP EML VAC
77.28.99↔	21B	X04Z			I28B			VAC I VAC II VBOR
		BORP EML VAC	77.31.20↔		X06A X06B X06C		06	G12A
	05	VAC I VAC II VBOR			BORP VAC VAC I		08	I02A I02B I11A
		F04Z F13A F13B			VAC II VBOR			I11B I32A I32B
		F13C		06	G12A		21B	I32D
	06	G12A	77.31.21↔	08	I28A I28B I28C	77.34.99↔		X05Z
	08	I11A I11B I20A			BORP VAC VAC I			BORP EML VAC
		I20B I20C I20D			VAC II VBOR			VAC I VAC II VBOR
		I20G		06	G12A		06	G12A
77.29.00↔	21B	X04Z	77.32.00↔	08	I28A I28B I28C		08	I02A I02B I11A
	01	B03A B03B B03C		08	I13A I13B I13C			I11B I32A I32B
		B03D			I13D		21B	I32C I32D
	08	I28A I28B I28C	77.32.10↔	21B	X06A X06B X06C	77.35.00↔		X05Z
77.29.10↔	21B	X06A X06B X06C			BORP EML VAC			BORP EML VAC
		BORP EML VAC			VAC I VAC II VBOR		01	VAC I VAC II VBOR
		VAC I VAC II VBOR		06	G12A			B03A B03B B03C
	01	B03A B03B B03C		08	I11A I11B I13A			B03D
		B03D			I13B I13C I13D		06	G12A
	06	G12A	77.32.11↔	21B	X06A X06B X06C		08	I02A I02B I08A
	08	I02A I02B I08A		08	I13A I13B I13C			I08B I08C I08D
		I08B I08C I11A			I13D		21B	I11A I11B
		I11B I32A I32B	77.32.99↔	21B	X06A X06B X06C	77.35.10↔		X04Z
		I32C I32D		08	I13A I13B I13C			BORP EML VAC
77.29.30↔	21B	X05Z			I13D		01	VAC I VAC II VBOR
		BORP EML VAC	77.33.00↔	21B	X06A X06B X06C			B03A B03B B03C
		VAC I VAC II VBOR			BORP EML VAC		06	B03D
	06	G12A		06	G12A		06	G12A
77.29.40↔	21B	X06A X06B X06C		08	I11A I11B I31A		08	I02A I02B I08A
		BORP EML VAC			I31B I31C			I08B I08C I08D
		VAC I VAC II VBOR		21B	X06A X06B X06C	77.35.11↔	21B	I11A I11B
	01	B03A B03B B03C	77.33.10↔		BORP EML VAC			X04Z
		B03D			VAC I VAC II VBOR		01	BORP EML VAC
	05	F04Z F13A F13B		06	G12A			VAC I VAC II VBOR
		F13C		08	I11A I11B I31A		01	B03A B03B B03C
	06	G12A			I31B I31C		06	B03D
	08	I02A I02B I08A	77.33.11↔	21B	X06A X06B X06C	77.35.12↔	06	G12A
		I08B I08C I11A			BORP EML VAC		08	I02A I02B I08A
		I11B I20A I20B			VAC I VAC II VBOR			I08B I08C I08D
		I20C I20D I20E		06	G12A		21B	I11A I11B
		I20F I20G		08	I11A I11B I31A			X04Z
77.29.99↔	21B	X04Z			I31B	77.35.19↔		BORP EML VAC
	01	B03A B03B B03C	77.33.20↔	21B	X06A X06B X06C		01	VAC I VAC II VBOR
		B03D			BORP EML VAC			B03A B03B B03C
77.31.10↔	21B	X06A X06B X06C			VAC I VAC II VBOR		06	B03D
		BORP EML VAC		06	G12A		08	G12A
		VAC I VAC II VBOR		08	I11A I11B I31A			I02A I02B I08A
	04	E02A E02B E02C			I31B I31C		21B	I08B I08C I08D
	06	G12A	77.33.99↔	21B	X06A X06B X06C	77.35.20↔		I11A I11B
	08	I11A I11B I28A			BORP EML VAC		21B	X04Z
		I28B			VAC I VAC II VBOR			BORP EML VAC
77.31.11↔	21B	X06A X06B X06C		06	G12A		01	VAC I VAC II VBOR
		BORP EML VAC		08	I11A I11B I31A			B03A B03B B03C
		VAC I VAC II VBOR			I31B I31C		06	B03D
	04	E02A E02B E02C	77.34.00↔	21B	X06A X06B X06C		06	G12A
	06	G12A			BORP EML VAC		08	I02A I02B I08A
	08	I11A I11B I28A			VAC I VAC II VBOR			I08B I08C I08D
		I28B		06	G12A		21B	I11A I11B
77.31.12↔	21B	X06A X06B X06C		08	I02A I02B I11A			X04Z
		BORP EML VAC			I11B I32A I32B		01	BORP EML VAC
		VAC I VAC II VBOR	77.34.10↔	21B	I32C I32D	77.35.21↔		VAC I VAC II VBOR
	04	E02A E02B E02C			X05Z		01	B03A B03B B03C
	06	G12A			BORP EML VAC			B03D
	08	I11A I11B I28A		06	G12A		06	G12A
		I28B		08	I02A I02B I11A		08	I02A I02B I08A
77.31.13↔	21B	X06A X06B X06C			I11B I32A I32B			I08B I08C I08D
		BORP EML VAC			I32C I32D		21B	I11A I11B
		VAC I VAC II VBOR		06	G12A			X04Z
	04	E02A E02B E02C		08	I02A I02B I11A			BORP EML VAC
	06	G12A			I11B I32A I32B			VAC I VAC II VBOR
				21B	X05Z			

CHOP	MDC	DRG	CHOP	MDC	DRG	CHOP	MDC	DRG
	01	B03A B03B B03C B03D		05	B03D F04Z F13A F13B F13C		08	I11A I11B I13A I13B I13C I13D
	06	G12A		06	G12A		10	K09A K09B
	08	I02A I02B I08A I08B I08C I08D I11A I11B		08	I11A I11B I13A I13B I13C I13D	77.37.99↔	21B	X04Z BORP EML VAC VAC I VAC II VBOR
77.35.22↔	21B	X04Z BORP EML VAC VAC I VAC II VBOR	77.37.14↔	10	K09A K09B		01	B03A B03B B03C B03D
	01	B03A B03B B03C B03D		21B	X04Z BORP EML VAC VAC I VAC II VBOR		05	F04Z F13A F13B F13C
	06	G12A		01	B03A B03B B03C B03D		06	G12A
	08	I02A I02B I08A I08B I08C I08D I11A I11B		05	F04Z F13A F13B F13C		08	I11A I11B I13A I13B I13C I13D
77.35.24↔	21B	X04Z BORP EML VAC VAC I VAC II VBOR		06	G12A	77.38.00↔	21B	X04Z BORP EML VAC VAC I VAC II VBOR
	01	B03A B03B B03C B03D	77.37.19↔	08	I11A I11B I13A I13B I13C I13D		05	F04Z F13A F13B F13C
	06	G12A		10	K09A K09B		06	G12A
	08	I02A I02B I08A I08B I08C I08D I11A I11B		21B	X04Z BORP EML VAC VAC I VAC II VBOR		08	I11A I11B I20A I20B I20C I20D I20G
77.35.99↔	21B	X04Z BORP EML VAC VAC I VAC II VBOR		01	B03A B03B B03C B03D	77.38.10↔	21B	X04Z BORP EML VAC VAC I VAC II VBOR
	01	B03A B03B B03C B03D	77.37.20↔	05	F04Z F13A F13B F13C		05	F04Z F13A F13B F13C
	06	G12A		06	G12A		06	G12A
	08	I02A I02B I08A I08B I08C I08D I11A I11B		08	I11A I11B I13A I13B I13C I13D		08	I11A I11B I20A I20B I20C I20D I20G
77.37.00↔	21B	X04Z BORP EML VAC VAC I VAC II VBOR		10	K09A K09B	77.38.11↔	21B	X04Z BORP EML VAC VAC I VAC II VBOR
	01	B03A B03B B03C B03D	77.37.21↔	21B	X04Z BORP EML VAC VAC I VAC II VBOR		05	F04Z F13A F13B F13C
	05	F04Z F13A F13B F13C		01	B03A B03B B03C B03D	77.38.12↔	05	F04Z F13A F13B F13C
	06	G12A		06	G12A		06	G12A
	08	I11A I11B I13A I13B I13C I13D		08	I11A I11B I13A I13B I13C I13D		08	I11A I11B I20A I20B I20C I20D I20G
77.37.10↔	21B	X04Z BORP EML VAC VAC I VAC II VBOR		10	K09A K09B	77.38.13↔	21B	X04Z BORP EML VAC VAC I VAC II VBOR
	01	B03A B03B B03C B03D	77.37.22↔	21B	X04Z BORP EML VAC VAC I VAC II VBOR		05	F04Z F13A F13B F13C
	05	F04Z F13A F13B F13C		01	B03A B03B B03C B03D	77.38.19↔	06	G12A
	06	G12A		05	F04Z F13A F13B F13C		08	I11A I11B I20A I20B I20C I20D I20G
	08	I11A I11B I13A I13B I13C I13D		06	G12A		21B	X04Z BORP EML VAC VAC I VAC II VBOR
77.37.12↔	21B	X04Z BORP EML VAC VAC I VAC II VBOR	77.37.29↔	08	I11A I11B I13A I13B I13C I13D		05	F04Z F13A F13B F13C
	01	B03A B03B B03C B03D		10	K09A K09B		06	G12A
	05	F04Z F13A F13B F13C		21B	X04Z BORP EML VAC VAC I VAC II VBOR		08	I11A I11B I20A I20B I20C I20D I20G
	06	G12A		01	B03A B03B B03C B03D	77.38.29↔	21B	X04Z BORP EML VAC
	08	I11A I11B I13A I13B I13C I13D		05	F04Z F13A F13B F13C			
77.37.13↔	21B	X04Z BORP EML VAC VAC I VAC II VBOR		06	G12A			
	01	B03A B03B B03C						

CHOP	MDC	DRG	CHOP	MDC	DRG	CHOP	MDC	DRG
		VBOR						
	05	F04Z F13A F13B	77.40.20↔	01	B17A B17B		16	M37Z
		F13C		04	E02A E02B		21B	Q03A Q03B
	06	G12A		05	F04Z F13A F13B	77.42.00↔	01	X06A X06B X06C
	08	I11A I11B I20A			F13C		03	B17A B17B
		I20B I20C I20D		08	I18A I18B I18C		04	D12A D12B
		I20G		09	J02A J02B J03A		05	E02A E02B
	21B	X04Z			J03B J04Z J11A		08	F04Z F13A F13B
77.38.99↔		BORP EML VAC			J11B		09	F13C
		VBOR		10	K09A K09B		10	I18A I18B I18C
	05	F04Z F13A F13B		11	L09A L09B		09	J02A J02B J03A
		F13C		12	M06Z M09A M09B			J03B J04Z J11A
	06	G12A			M37Z		10	J11B
	08	I11A I11B I20A		16	Q03A Q03B		11	K09A K09B
		I20B I20C I20D	77.40.99↔	21B	X06A X06B X06C		12	L09A L09B
		I20G		01	B17A B17B			M06Z M09A M09B
	21B	X04Z		04	E02A E02B		16	M37Z
77.39.10↔		BORP VAC VBOR		05	F04Z F13A F13B		21B	Q03A Q03B
	01	B03A B03B B03C			F13C	77.42.20↔	01	X06A X06B X06C
		B03D		08	I18A I18B I18C		03	B17A B17B
	06	G12A		09	J02A J02B J03A		04	D12A D12B
	08	I02A I02B I11A			J03B J04Z J11A		05	E02A E02B
		I11B I32A I32B		10	K09A K09B		08	F04Z F13A F13B
		I32C I32D		11	L09A L09B		09	F13C
	21B	X05Z		12	M06Z M09A M09B		10	I18A I18B I18C
77.39.19↔		BORP VAC VBOR			M37Z		09	J02A J02B J03A
	01	B03A B03B B03C		16	Q03A Q03B			J03B J04Z J11A
		B03D		21B	X06A X06B X06C		10	J11B
	06	G12A	77.41.00↔	01	B17A B17B		11	K09A K09B
	08	I02A I02B I32A		03	D12A D12B		12	L09A L09B
		I32B I32C I32D		04	E02A E02B			M06Z M09A M09B
	21B	X05Z		05	F04Z F13A F13B		16	M37Z
77.39.30↔		BORP EML VAC			F13C	77.42.99↔	21B	Q03A Q03B
		VAC I VAC II VBOR		08	I18A I18B I18C		01	X06A X06B X06C
	06	G12A		09	J02A J02B J03A		03	B17A B17B
	08	I02A I02B I08A			J03B J04Z J11A		04	D12A D12B
		I08B I08C I08D			J11B		05	E02A E02B
	21B	X06A X06B X06C		10	K09A K09B		08	F04Z F13A F13B
77.39.31↔		BORP EML VAC		11	L09A L09B		09	F13C
		VAC I VAC II VBOR		12	M06Z M09A M09B		10	I18A I18B I18C
	06	G12A			M37Z		09	J02A J02B J03A
	08	I02A I02B I08A		16	Q03A Q03B			J03B J04Z J11A
		I08B I08C I08D		21B	X06A X06B X06C		10	J11B
	21B	X06A X06B X06C	77.41.20↔	01	B17A B17B		11	K09A K09B
77.39.32↔		BORP EML VAC		03	D12A D12B		12	L09A L09B
		VAC I VAC II VBOR		04	E02A E02B			M06Z M09A M09B
	06	G12A		05	F04Z F13A F13B		16	M37Z
	08	I02A I02B I08A			F13C	77.43.00↔	21B	Q03A Q03B
		I08B I08C I08D		08	I18A I18B I18C		01	X06A X06B X06C
	21B	X06A X06B X06C		09	J02A J02B J03A		03	B17A B17B
77.39.39↔		BORP EML VAC			J03B J04Z J11A		04	D12A D12B
		VBOR			J11B		05	E02A E02B
	06	G12A		10	K09A K09B		08	F04Z F13A F13B
	21B	X06A X06B X06C		11	L09A L09B		09	F13C
77.39.40↔		BORP VAC VAC I		12	M06Z M09A M09B		10	I18A I18B I18C
		VAC II VBOR			M37Z		09	J02A J02B J03A
	01	B03A B03B B03C		16	Q03A Q03B			J03B J04Z J11A
		B03D		21B	X06A X06B X06C		10	J11B
	06	G12A	77.41.99↔	01	B17A B17B		11	K09A K09B
	08	I11A I11B I20A		03	D12A D12B		12	L09A L09B
		I20B I20C I20D		04	E02A E02B			M06Z M09A M09B
		I20G		05	F04Z F13A F13B		16	M37Z
	21B	X04Z			F13C		21B	Q03A Q03B
77.39.49↔		BORP VAC VBOR		08	I18A I18B I18C		01	X05Z X06A X06B
	01	B03A B03B B03C		09	J02A J02B J03A	77.43.20↔	03	X06C
		B03D			J03B J04Z J11A		01	B17A B17B
	06	G12A			J11B		03	D12A D12B
	08	I11A I11B I28A		10	K09A K09B		04	E02A E02B
		I28B		11	L09A L09B		05	F04Z F13A F13B
	21B	X06A X06B X06C		12	M06Z M09A M09B		08	F13C
								I18A I18B I18C

CHOP	MDC	DRG	CHOP	MDC	DRG	CHOP	MDC	DRG
	08	I18A I18B I18C		09	J02A J02B J03A		06	F13C
	09	J02A J02B J03A			J03B J04Z J11A		08	G12A
		J11B		10	K09A K09B			I20A I20B I20C
	10	K09A K09B		11	L09A L09B			I20D I20E I20F
	11	L09A L09B		12	M06Z M09A M09B		21B	I20G
	12	M06Z M09A M09B			M37Z	77.53↔		X04Z
		M37Z		16	Q03A Q03B			BORP EML VAC
	16	Q03A Q03B		21B	X04Z X06A X06B		05	VAC I VAC II VBOR
	21B	X04Z X06A X06B			X06C			F04Z F13A F13B
77.48.00↔	01	B17A B17B	77.49.41↔	01	B17A B17B		06	F13C
	03	D12A D12B		03	D12A D12B		08	G12A
	04	E02A E02B		04	E02A E02B			I20A I20B I20C
	05	F04Z F13A F13B		05	F04Z F13A F13B			I20D I20E I20F
		F13C		08	I18A I18B I18C		21B	I20G
	08	I20A I20B I20C		09	J02A J02B J03A	77.54↔		X04Z
		I20D I20E I20F			J03B J04Z J11A			BORP EML VAC
		I20G		10	K09A K09B		05	VAC I VAC II VBOR
	09	J02A J02B J03A		11	L09A L09B			F04Z F13A F13B
		J03B J04Z J11A		12	M06Z M09A M09B		06	F13C
		J11B			M37Z		08	G12A
	10	K09A K09B		16	Q03A Q03B			I20A I20B I20C
	11	L09A L09B		21B	X04Z X06A X06B	77.56↔	08	I20D I20E I20F
	12	M06Z M09A M09B			X06C			I20G
		M37Z	77.49.91↔	01	B17A B17B		21B	X04Z
	16	Q03A Q03B		03	D12A D12B			BORP EML VAC
	21B	X04Z X06A X06B		04	E02A E02B		06	VAC I VAC II VBOR
		X06C		05	F04Z F13A F13B		08	G12A
77.48.20↔	01	B17A B17B		08	I18A I18B I18C	77.57↔		I20A I20B I20C
	03	D12A D12B		09	J02A J02B J03A			I20D I20E I20F
	04	E02A E02B			J03B J04Z J11A		06	I20G
	05	F04Z F13A F13B		10	K09A K09B			BORP EML VAC
		F13C		11	L09A L09B		08	VAC I VAC II VBOR
	08	I20A I20B I20C		12	M06Z M09A M09B			G12A
		I20D I20G			M37Z	77.58↔		I20A I20B I20C
	09	J02A J02B J03A		16	Q03A Q03B			I20D I20E I20F
		J03B J04Z J11A		21B	X04Z X06A X06B		05	I20G
		J11B			X06C		06	X04Z
	10	K09A K09B	77.49.99↔	01	B17A B17B			BORP EML VAC
	11	L09A L09B		03	D12A D12B		08	VAC I VAC II VBOR
	12	M06Z M09A M09B		04	E02A E02B			F04Z F13A F13B
		M37Z		05	F04Z F13A F13B	77.5A↔	21B	F13C
	16	Q03A Q03B		08	I18A I18B I18C			G12A
	21B	X04Z X06A X06B		09	J02A J02B J03A		08	I20A I20B I20C
77.48.99↔	01	B17A B17B			J03B J04Z J11A			I20D I20E I20F
	03	D12A D12B		10	K09A K09B		21B	I20G
	04	E02A E02B		11	L09A L09B			X04Z
	05	F04Z F13A F13B		12	M06Z M09A M09B		08	I12A I12B I12C
		F13C			M37Z	77.61.00↔		I28A I28B I28C
	08	I20A I20B I20C		16	Q03A Q03B			BORP VAC VBOR
		I20D I20E I20F		21B	X04Z X06A X06B	77.61.10↔	01	B03A B03B B03C
		I20G			X06C			B03D
	09	J02A J02B J03A	77.51↔		BORP EML VAC		04	E02A E02B E02C
		J03B J04Z J11A		05	VAC I VAC II VBOR		06	G12A
		J11B			F04Z F13A F13B		08	I12A I12B I12C
	10	K09A K09B		06	G12A			I29A I29B I29C
	11	L09A L09B		08	I20A I20B I20C		21B	X06A X06B
	12	M06Z M09A M09B			I20D I20E I20F	77.61.11↔		BORP VAC VBOR
		M37Z		21B	I20G		01	B17A B17B
	16	Q03A Q03B			X04Z		04	E02A E02B E02C
	21B	X04Z X06A X06B	77.52↔		BORP EML VAC		06	G12A
		X06C		05	VAC I VAC II VBOR		08	I12A I12B I12C
77.49.00↔	01	B17A B17B			F04Z F13A F13B			I29A I29B I29C
	03	D12A D12B			F13C			
	04	E02A E02B			G12A			
	05	F04Z F13A F13B			I20A I20B I20C			
		F13C			I20D I20E I20F			
	08	I18A I18B I18C			I20G			

CHOP	MDC	DRG	CHOP	MDC	DRG	CHOP	MDC	DRG
77.61.12↔		BORP VAC VBOR		21B	X04Z			F13C
	01	B17A B17B	77.65.20↔		BORP VAC VBOR		06	G12A
	04	E02A E02B E02C		06	G12A		08	I12A I12B I12C
	06	G12A		08	I21A I21B			I20A I20B I20C
	08	I12A I12B I12C		21B	X04Z			I20D I20E I20F
		I29A I29B I29C	77.65.99↔		BORP VAC VBOR			I20G
77.61.20↔		BORP VAC VBOR		06	G12A	77.68.21↔	21B	X04Z
	01	B03A B03B B03C		08	I21A I21B		05	BORP VAC VBOR
		B03D	77.66.20↔	21B	X04Z			F04Z F13A F13B
	04	E02A E02B E02C		08	I18A I18B I18C			F13C
	06	G12A	77.66.99↔	08	I18A I18B I18C		06	G12A
	08	I12A I12B I12C		08	I30A I30B I30C		08	I12A I12B I12C
		I29A I29B I29C	77.67.00↔	08	I12A I12B I12C			I20A I20B I20C
	21B	X06A X06B			I18A I18B I18C			I20D I20E I20F
77.61.99↔	08	I12A I12B I12C			I30A I30B I30C			I20G
		I28A I28B I28C		21B	X06A X06B X06C	77.68.99↔	21B	X04Z
77.62.00↔		BORP VAC VBOR	77.67.10↔	08	I12A I12B I12C			BORP VAC VBOR
	06	G12A			I18A I18B I18C		05	F04Z F13A F13B
	08	I12A I12B I12C			I30A I30B I30C			F13C
		I13A I13B I13C	77.67.11↔	21B	X06A X06B X06C		06	G12A
	21B	X06A X06B X06C		08	I12A I12B I12C		08	I12A I12B I12C
77.62.20↔		BORP VAC VBOR			I18A I18B I18C			I20A I20B I20C
	06	G12A	77.67.20↔	21B	X06A X06B X06C		21B	I20D I20E I20F
	08	I12A I12B I12C			VAC VBOR	77.69.10↔		I20G
		I13A I13B I13C		06	G12A		01	BORP EML VAC
	21B	X06A X06B X06C		08	I12A I12B I12C			VBOR
77.62.99↔		BORP VAC VBOR	77.67.21↔	21B	X06A X06B X06C		06	B03A B03B B03C
	06	G12A			VAC VBOR			B03D
	08	I12A I12B I12C		06	G12A		06	G12A
		I13A I13B I13C		08	I12A I12B I12C		08	I02A I02B I32A
	21B	X06A X06B X06C			I18A I18B I18C			I32B I32C I32D
77.63.00↔		BORP VAC VBOR	77.67.99↔	21B	X06A X06B X06C		21B	X05Z
	06	G12A			VAC VBOR	77.69.12↔		BORP EML VAC
	08	I12A I12B I12C		06	G12A			VBOR
		I18A I18B I18C		08	I12A I12B I12C		06	G12A
	21B	X06A X06B X06C			I18A I18B I18C		08	I12A I12B I12C
77.63.20↔		BORP VAC VBOR	77.68.00↔	05	F04Z F13A F13B		21B	I21A I21B
	06	G12A			F13C	77.69.13↔		X06A X06B X06C
	08	I12A I12B I12C		06	G12A			BORP EML VAC
		I18A I18B I18C		08	I12A I12B I12C		01	VBOR
	21B	X06A X06B X06C			I30A I30B I30C		05	B03A B03B B03C
77.63.99↔		BORP VAC VBOR	77.68.10↔	05	F04Z F13A F13B			B03D
	06	G12A			F13C	77.69.20↔	05	F04Z F13A F13B
	08	I12A I12B I12C		06	G12A			F13C
		I18A I18B I18C		08	I12A I12B I12C		06	G12A
	21B	X06A X06B X06C			I20A I20B I20C		08	I12A I12B I12C
77.64.00↔		BORP VAC VBOR		21B	X04Z			I20A I20B I20C
	06	G12A			BORP VAC VBOR			I20D I20E I20F
	08	I02A I02B I12A	77.68.11↔	05	F04Z F13A F13B		10	I20G
		I12B I12C I32A			F13C	77.69.22↔	21B	K09A K09B
		I32B I32C I32D		06	G12A			X04Z
	21B	X05Z		08	I12A I12B I12C		01	BORP EML VAC
77.64.20↔		BORP VAC VBOR			I20A I20B I20C			VBOR
	06	G12A			I20D I20E I20F		05	B03A B03B B03C
	08	I02A I02B I12A		21B	X04Z			B03D
		I12B I12C I32A			BORP VAC VBOR		05	F04Z F13A F13B
		I32B I32C I32D		05	F04Z F13A F13B			F13C
	21B	X05Z			F13C		06	G12A
77.64.99↔		BORP VAC VBOR		06	G12A		08	I02A I02B I32A
	06	G12A		08	I12A I12B I12C			I32B I32C I32D
	08	I02A I02B I12A			I20A I20B I20C		09	J02A J02B J03A
		I12B I12C I32A			I20D I20E I20F			J03B J04Z J11A
		I32B I32C I32D		21B	X04Z		21B	J11B
	21B	X05Z			BORP VAC VBOR			X05Z
77.65.00↔		BORP VAC VBOR	77.68.20↔	05	F04Z F13A F13B			BORP EML VAC
	06	G12A			F13C			VBOR
	08	I21A I21B		21B	X04Z		05	F04Z F13A F13B
					BORP VAC VBOR			F13C
				05	F04Z F13A F13B		06	G12A

CHOP	MDC	DRG	CHOP	MDC	DRG	CHOP	MDC	DRG
	08	I12A I12B I12C I21A I21B			I18A I18B I18C I30A I30B I30C		21B	X04Z X06A X06B X06C
	09	J02A J02B J03A J03B J04Z J11A J11B	77.87.00↔	21B	X04Z	77.91.00↔	06	BORP VAC VAC I VAC II VBOR
77.69.23↔	21B	X06A X06B X06C BORP EML VAC VBOR		06	G12A		06	G12A G33Z G38A G38B
	01	B03A B03B B03C B03D	77.87.10↔	08	I12A I12B I12C I13A I13B I13C I13D		07	H33A H33B
	05	F04Z F13A F13B F13C		21B	X04Z	77.91.10↔	08	I12A I12B I12C I29A I29B I29C
	06	G12A		06	G12A		09	J01A J01B
	08	I12A I12B I12C I20A I20B I20C I20D I20E I20F I20G	77.87.11↔	08	I12A I12B I12C I13A I13B I13C I13D		11	L33Z
	09	J02A J02B J03A J03B J04Z J11A J11B		08	I12A I12B I12C I13A I13B I13C I13D		21B	X06A X06B X33Z BORP KORP MKOR VAC VAC I VAC II VBOR VKOR
	10	K09A K09B		21B	X04Z		06	G12A G33Z G38A G38B
77.81.00↔	21B	X04Z	77.87.99↔	06	G12A		07	H33A H33B
	08	I12A I12B I12C I28A I28B I28C		08	I12A I12B I12C I13A I13B I13C I13D	77.91.11↔	08	I12A I12B I12C I29A I29B I29C
77.81.10↔	08	I12A I12B I12C I29A I29B I29C		21B	X04Z		09	J01A J01B
77.81.11↔		BORP VAC VBOR	77.88↔	06	G12A		11	L33Z
	01	B17A B17B		08	I12A I12B I12C I20A I20B I20C I20D I20E I20F I20G		21B	X06A X06B X33Z BORP KORP MKOR VAC VAC I VAC II VBOR VKOR
	04	E02A E02B E02C		21B	X04Z		01	B03A B03B B03C B03D
	06	G12A		05	F04Z F13A F13B F13C		04	E02A E02B E02C
	08	I12A I12B I12C I29A I29B I29C BORP VAC VBOR		06	G12A		06	G12A G33Z G38A G38B
77.81.12↔	01	B17A B17B		08	I12A I12B I12C I20A I20B I20C I20D I20E I20F I20G		07	H33A H33B
	04	E02A E02B E02C		21B	X04Z		08	I12A I12B I12C I28B I59Z
	06	G12A	77.89.10↔	08	I12A I12B I12C I29A I29B I29C I29C		09	J01A J01B J02A J02B J03A J03B J04Z J11A J11B
	08	I12A I12B I12C I29A I29B I29C		01	B03A B03B B03C B03D		10	K09A K09B
77.81.99↔	08	I12A I12B I12C I28A I28B I28C BORP VAC VBOR		06	G12A	77.91.12↔	11	L33Z
77.82↔	06	G12A		08	I02A I02B I32A I32B I32C I32D		21B	X06A X06B X33Z BORP KORP MKOR VAC VAC I VAC II VBOR VKOR
	08	I12A I12B I12C I13A I13B I13C I13D		09	J02A J02B J03A J03B J04Z J11A J11B		01	B03A B03B B03C B03D
77.83↔	21B	X06A X06B X06C BORP VAC VBOR		21B	X05Z		04	E02A E02B E02C
	06	G12A	77.89.30↔	06	G12A		06	G12A G33Z G38A G38B
	08	I12A I12B I12C I31A I31B I31C		08	I28A I28B I28C N11A N11B		07	H33A H33B
	21B	X06A X06B X06C BORP VAC VBOR		13	N11A N11B		08	I12A I12B I12C I28B I59Z
77.84↔	06	G12A		21B	X04Z X06A X06B X06C		09	J01A J01B J02A J02B J03A J03B J04Z J11A J11B
	08	I02A I02B I12A I12B I12C I32A I32B I32C I32D	77.89.40↔	01	BORP EML VAC VBOR		10	K09A K09B
	09	J02A J02B J03A J03B J04Z J11A J11B		08	I28A I28B I28C N11A N11B		11	L33Z
	21B	X05Z		21B	X04Z X06A X06B X06C		21B	X06A X06B X33Z BORP KORP MKOR VAC VAC I VAC II VBOR VKOR
77.85↔		BORP VAC VBOR		05	F04Z F13A F13B F13C	77.91.13↔	01	B03A B03B B03C B03D
	06	G12A		06	G12A		04	E02A E02B E02C
	08	I21A I21B		08	I12A I12B I12C I20A I20B I20C I20D I20E I20F I20G		06	G12A G33Z G38A G38B
77.86↔	21B	X04Z		09	J02A J02B J03A J03B J04Z J11A J11B		07	H33A H33B
		BORP EML VAC VBOR		10	K09A K09B		08	I12A I12B I12C I28B I59Z
	01	B03A B03B B03C B03D		13	N11A N11B		09	J01A J01B J02A J02B J03A J03B
	06	G12A						
	08	I12A I12B I12C						

CHOP	MDC	DRG	CHOP	MDC	DRG	CHOP	MDC	DRG
		J04Z J11A J11B			VAC VAC I VAC II			VAC I VAC II VBOR
	10	K09A K09B			VBOR VKOR		05	F04Z F13A F13B
	11	L33Z		06	G12A			F13C
77.91.99↔	21B	X06A X06B X33Z		08	I12A I12B I12C		06	G12A
		BORP KORP MKOR			I13A I13B I13C		08	I12A I12B I12C
		VAC VAC I VAC II			I13D			I20A I20B I20C
		VBOR VKOR	77.97.99↔	21B	X04Z			I20D I20G
	06	G12A G33Z G38A			BORP KORP MKOR	78.01.00↔	10	K09A K09B
		G38B			VAC VAC I VAC II		21B	X04Z
	07	H33A H33B			VBOR VKOR			BORP EML VAC
	08	I12A I12B I12C		06	G12A			VAC I VAC II VBOR
		I29A I29B I29C		08	I12A I12B I12C		06	G12A
	09	J01A J01B			I13A I13B I13C		08	I12A I12B I12C
	11	L33Z			I13D			I29A I29B
77.92↔	21B	X06A X06B X33Z	77.98.00↔	21B	X04Z	78.01.09↔	21B	X06A X06B X06C
		BORP KORP MKOR			BORP VAC VAC I			BORP EML VAC
		VAC VAC I VAC II			VAC II VBOR			VAC I VAC II VBOR
		VBOR VKOR		05	F04Z F13A F13B		06	G12A
	06	G12A			F13C		08	I12A I12B I12C
	08	I12A I12B I12C		06	G12A			I29A I29B I29C
		I13A I13B I13C		08	I12A I12B I12C	78.01.10↔	21B	X06A X06B X06C
		I13D			I20A I20B I20C			BORP EML KORP
77.93↔	21B	X06A X06B X06C	77.98.10↔	21B	X04Z			MKOR VAC VAC I
		BORP KORP MKOR			BORP VAC VAC I			VAC II VBOR
		VAC VAC I VAC II			VAC II VBOR		03	D02A D02B D24A
		VBOR VKOR		05	F04Z F13A F13B			D24B
	06	G12A			F13C		05	F04Z
	08	I12A I12B I12C		06	G12A		06	G12A
		I31A I31B		08	I12A I12B I12C		08	I02A I02B
77.94↔	21B	X06A X06B X06C			I20A I20B I20C		09	J01A J01B J02A
		BORP KORP MKOR			I20D I20G			J02B
		VAC VAC I VAC II		21B	X04Z		21A	W01A W36Z
		VBOR VKOR	77.98.11↔		BORP VAC VAC I		21B	X06A X06B X06C
	06	G12A			VAC II VBOR	78.01.11↔	22	Y02A Y02B
	08	I02A I02B I12A		05	F04Z F13A F13B			BORP EML KORP
		I12B I12C I32A			F13C			MKOR VAC VAC I
		I32B I32C I32D		06	G12A			VAC II VBOR
77.95↔	21B	X05Z		08	I12A I12B I12C			VKOR
		BORP KORP MKOR			I20A I20B I20C		06	G12A
		VAC VAC I VAC II			I20D I20G		08	I12A I12B I12C
		VBOR VKOR	77.98.99↔	21B	X04Z			I29A I29B
	06	G12A			BORP VAC VAC I		21B	X06A X06B X06C
	08	I02A I02B I08A			VAC II VBOR	78.01.13↔	22	Y02A Y02B
		I08B I08C I08D		05	F04Z F13A F13B			BORP EML VAC
77.96↔	21B	X04Z			F13C			VAC I VAC II VBOR
		BORP EML KORP		06	G12A		06	G12A
		MKOR VAC VAC I		08	I12A I12B I12C		08	I12A I12B I12C
		VAC II VBOR VKOR			I20A I20B I20C			I29A I29B
	06	G12A		21B	X04Z	78.01.14↔	21B	X06A X06B X06C
	08	I12A I12B I12C			BORP EML VAC			BORP EML VAC
		I18A I18B I18C	77.99.10↔		VAC I VAC II VBOR		06	G12A
		I30A I30B I30C		05	F04Z F13A F13B		08	I12A I12B I12C
77.97.00↔	21B	X04Z			F13C			I29A I29B
		BORP KORP MKOR		06	G12A	78.01.15↔	21B	X06A X06B X06C
		VAC VAC I VAC II		08	I02A I02B I08A			BORP EML VAC
		VBOR VKOR			I08B I08C I12A			VAC I VAC II VBOR
	06	G12A			I12B I12C I32A		06	G12A
	08	I12A I12B I12C			I32B I32C I32D		08	I12A I12B I12C
		I13A I13B I13C		10	K09A K09B			I29A I29B
		I13D	77.99.30↔	21B	X05Z	78.01.18↔	21B	X06A X06B X06C
77.97.10↔	21B	X04Z			BORP EML KORP			BORP EML VAC
		BORP KORP MKOR			MKOR VAC VAC I		06	G12A
		VAC VAC I VAC II		06	G12A		08	I12A I12B I12C
		VBOR VKOR		08	I28A I28B I28C			I29A I29B
	06	G12A		21B	X04Z X06A X06B	78.02.10↔	21B	X06A X06B X06C
	08	I12A I12B I12C	77.99.40↔		X06C			BORP EML KORP
		I13A I13B I13C			BORP EML VAC			MKOR VAC VAC I
		I13D						
77.97.11↔	21B	X04Z						
		BORP KORP MKOR						

CHOP	MDC	DRG	CHOP	MDC	DRG	CHOP	MDC	DRG
		VAC II VB VBOR		06	G12A			VKOR
		VKOR		08	I02A I02B		03	D02A D02B D24A
	03	D02A D02B D24A		09	J01A J01B J02A			D24B
		D24B			J02B		05	F04Z
	05	F04Z		21A	W01A W36Z		06	G12A
	06	G12A		21B	X01A X01B X05Z		08	I02A I02B
	08	I02A I02B			X33Z		09	J01A J01B J02A
	09	J01A J01B J02A		22	Y02A Y02B			J02B
		J02B	78.04.11↔		BORP EML KORP		21A	W01A W36Z
	21A	W01A W36Z			MKOR VAC VAC I		21B	X04Z X06A X06B
	21B	X01A X01B X06A			VAC II VB VBOR			X06C
		X06B X06C X33Z			VKOR	78.06.20↔	22	Y02A Y02B
	22	Y02A Y02B		06	G12A			BORP EML KORP
78.02.11↔		BORP EML KORP		08	I02A I02B I12A			MKOR VAC VAC I
		MKOR VAC VAC I			I12B I12C I32A		06	G12A
		VAC II VB VBOR			I32B I32C I32D		08	I12A I12B I12C
		VKOR		21B	X01A X01B X05Z			I30A I30B I30C
	06	G12A			X33Z		21B	X04Z
	08	I12A I12B I12C	78.04.13↔	22	Y02A Y02B	78.07.10↔		BORP EML KORP
		I13A I13B I32B			BORP EML VAC			MKOR VAC VAC I
	21B	X01A X01B X06A			VAC I VAC II VBOR			VAC II VB VBOR
		X06B X06C X33Z		06	G12A		03	D02A D02B D24A
	22	Y02A Y02B		08	I02A I02B I12A			D24B
78.02.13↔		BORP EML VAC			I12B I12C I32A		05	F04Z
		VAC I VAC II VBOR			I32B I32C I32D		06	G12A
	06	G12A		21B	X01A X01B X05Z		08	I02A I02B
	08	I12A I12B I12C	78.05.10↔		X33Z		09	J01A J01B J02A
		I13A I13B I32B			BORP EML KORP			J02B
	21B	X01A X01B X06A			MKOR VAC VAC I		21A	W01A W36Z
		X06B X06C X33Z			VAC II VB VBOR		21B	X01A X01B X04Z
78.03.10↔		BORP EML KORP		01	B03A B03B B03C			X33Z
		MKOR VAC VAC I			B03D		22	Y02A Y02B
		VAC II VB VBOR		03	D02A D02B D24A	78.07.11↔		BORP EML KORP
		VKOR			D24B			MKOR VAC VAC I
	03	D02A D02B D24A		05	F04Z			VAC II VB VBOR
		D24B		06	G12A			VKOR
	05	F04Z		08	I02A I02B		06	G12A
	06	G12A		09	J01A J01B J02A		08	I12A I12B I12C
	08	I02A I02B			J02B			I13A I13B I32B
	09	J01A J01B J02A		21A	W01A W36Z		21B	X01A X01B X04Z
		J02B		21B	X01A X01B X04Z			X33Z
	21A	W01A W36Z			X33Z	78.07.13↔	22	Y02A Y02B
	21B	X01A X01B X06A	78.05.11↔		Y02A Y02B			BORP EML VAC
		X06B X06C X33Z			BORP EML KORP			VAC I VAC II VBOR
78.03.11↔		Y02A Y02B			MKOR VAC VAC I		06	G12A
		BORP EML KORP			VAC II VB VBOR		08	I12A I12B I12C
		MKOR VAC VAC I			VKOR			I13A I13B I32B
		VAC II VB VBOR		01	B03A B03B B03C		21B	X01A X01B X04Z
		VKOR			B03D			X33Z
	06	G12A		06	G12A	78.07.20↔		BORP EML KORP
	08	I02A I02B I31A		08	I02A I02B I08A			MKOR VAC VAC I
		I31B I32A I32B			I08B I08C I08D			VAC II VB VBOR
	21B	X01A X01B X06A			I32B		03	D02A D02B D24A
		X06B X06C X33Z		21B	X01A X01B X04Z			D24B
	22	Y02A Y02B			X33Z		05	F04Z
78.03.13↔		BORP EML VAC	78.05.13↔		Y02A Y02B		06	G12A
		VAC I VAC II VBOR			BORP EML VAC		08	I02A I02B
	06	G12A			VAC I VAC II VBOR		09	J01A J01B J02A
	08	I02A I02B I12A		01	B03A B03B B03C			J02B
		I12B I12C I31A			B03D		21A	W01A W36Z
		I31B I32A I32B		06	G12A		21B	X01A X01B X04Z
	21B	X01A X01B X06A		08	I02A I02B I08A	78.07.21↔		X33Z
		X06B X06C X33Z			I08B I08C I08D		22	Y02A Y02B
78.03.10↔		BORP EML KORP			I32B			BORP EML KORP
		MKOR VAC VAC I		21B	X01A X01B X04Z			MKOR VAC VAC I
		VAC II VB VBOR			X33Z			VAC II VB VBOR
		VKOR			X33Z			VKOR
	03	D02A D02B D24A	78.06.10↔		BORP EML KORP			
		D24B			MKOR VAC VAC I			
	05	F04Z			VAC II VB VBOR			

CHOP	MDC	DRG	CHOP	MDC	DRG	CHOP	MDC	DRG				
78.07.23↔	06	G12A	78.09.13↔	21B	X01A X01B X04Z X05Z X06A X06B X06C X33Z	78.09.42↔	05	VKOR F04Z F13A F13B F13C				
	08	I12A I12B I12C I13A I13B I32B		22	Y02A Y02B BORP EML VAC VAC I VAC II VBOR		06	G12A				
	21B	X01A X01B X04Z X33Z		06	G12A		08	I20A I20B I20C I20D I20G				
	22	Y02A Y02B BORP EML VAC VAC I VAC II VBOR		08	I02A I02B I08A I08B I08C I12A I12B I12C I20D I28A I28B I28C I32A I32B I32C I32D		21B	X01A X01B X04Z X33Z				
	06	G12A		78.09.30↔	21B		X01A X01B X04Z X05Z X06A X06B X06C X33Z	78.09.90↔	22	Y02A Y02B BORP EML VAC VAC I VAC II VBOR		
	08	I12A I12B I12C I13A I13B I32B			03		D02A D02B D24A D24B		05	F04Z		
	21B	X01A X01B X04Z X33Z			05		F04Z		06	G12A		
	78.08.10↔	BORP EML KORP MKOR VAC VAC I VAC II VB VBOR VKOR			08		I02A I02B		06	G12A	08	I20A I20B I20C I20D I20G
		03			D02A D02B D24A D24B		09		J01A J01B J02A J02B	08	I02A I02B	
		05			F04Z		21A		W01A W36Z	09	J01A J01B J02A J02B	
06		G12A	21B		X04Z	21A	W01A W36Z					
08		I02A I02B	78.09.31↔		22	Y02A Y02B BORP EML KORP MKOR VAC VAC I VAC II VB VBOR VKOR	21B		X01A X01B X04Z X06A X06B X06C X33Z			
09		J01A J01B J02A J02B			22	Y02A Y02B BORP EML KORP MKOR VAC VAC I VAC II VB VBOR VKOR	22		Y02A Y02B BORP EML KORP MKOR VAC VAC I VAC II VB VBOR VKOR			
21A		W01A W36Z			06	G12A	78.09.91↔		06	G12A		
21B		X04Z		08	I02A I02B	08		I02A I02B I08A I08B I08C I08D I12A I12B I12C I20D I28A I28B I32A I32B				
22		Y02A Y02B BORP EML KORP MKOR VAC VAC I VAC II VB VBOR VKOR		09	J01A J01B J02A J02B	21B		X01A X01B X04Z X05Z X06A X06B X06C X33Z				
06		G12A		21A	W01A W36Z	22		Y02A Y02B BORP EML KORP MKOR VAC VAC I VAC II VB VBOR VKOR				
08	I12A I12B I12C I20A I20B I20C I20D I20G	21B		X01A X01B X04Z X06A X06B X06C X33Z	78.10.1↔ 78.11.10↔	06		G12A				
21B	X04Z	22		Y02A Y02B BORP EML KORP MKOR VAC VAC I VAC II VB VBOR VKOR		08		I02A I02B I08A I08B I08C I08D I12A I12B I12C I20D I28A I28B I32A I32B				
22	Y02A Y02B BORP EML VAC VAC I VAC II VBOR	78.09.33↔		06		G12A		78.11.11↔	08	I11A I11B BORP EML VAC VAC I VAC II VBOR		
06	G12A			08		I02A I02B I08A I08B I08C I08D			04	E02A E02B E02C F21A F21B F21C		
08	I12A I12B I12C I20A I20B I20C I20D I20G		21B	X01A X01B X04Z X06A X06B X06C X33Z		05			F21A F21B F21C			
21B	X04Z		22	Y02A Y02B BORP EML VAC VAC I VAC II VBOR		06			G12A G12B			
78.08.13↔	22		Y02A Y02B BORP EML VAC VAC I VAC II VBOR	78.09.40↔		06	G12A		08	I12A I12B I12C I13A I13B I29A I29B I29C		
	06		G12A			08	I02A I02B		09	J11A J11B		
	08		I12A I12B I12C I20A I20B I20C I20D I20G			09	J01A J01B J02A J02B		10	K09A K09B		
	21B		X04Z			21B	X01A X01B X04Z X06A X06B X06C X33Z		21B	X06A X06B X06C BORP EML VAC VAC I VAC II VBOR		
	78.09.10↔		BORP EML KORP MKOR VAC VAC I VAC II VB VBOR VKOR		78.09.41↔	03	D02A D02B D24A D24B		78.11.12↔	04	E02A E02B E02C F21A F21B F21C	
			03			D02A D02B D24A D24B	05			F04Z F13A F13B F13C	06	G12A G12B
		05	F04Z			06	G12A	08		I12A I12B I12C I13A I13B I29A I29B I29C		
		06	G12A			08	I02A I02B	09		J11A J11B		
		08	I02A I02B			09	J01A J01B J02A J02B	10		K09A K09B		
		09	J01A J01B J02A J02B			21A	W01A W36Z	21B		X06A X06B X06C BORP EML VAC VAC I VAC II VBOR		
21A		W01A W36Z	21B	X01A X01B X04Z X33Z		04	E02A E02B E02C F21A F21B F21C					
21B		X01A X01B X04Z X05Z X06A X06B X06C X33Z	22	Y02A Y02B BORP EML KORP MKOR VAC VAC I VAC II VB VBOR VKOR		05	F21A F21B F21C					
22		Y02A Y02B BORP EML KORP MKOR VAC VAC I VAC II VB VBOR VKOR	78.09.41↔	21A		W01A W36Z	06	G12A G12B				
06		G12A		21B		X01A X01B X04Z X33Z	08	I12A I12B I12C I13A I13B I29A I29B I29C				
08	I02A I02B I08A I08B I08C I12A I12B I12C I20D I28A I28B I32A I32B I32C I32D	22		Y02A Y02B BORP EML KORP MKOR VAC VAC I VAC II VB VBOR	09	J11A J11B						
					10	K09A K09B						
					21B	X06A X06B X06C BORP EML VAC						

CHOP	MDC	DRG	CHOP	MDC	DRG	CHOP	MDC	DRG
		VAC I VAC II VBOR			I13D			09 J11A J11B
	04	E02A E02B E02C		09	J11A J11B		10	K09A K09B
	05	F21A F21B F21C		10	K09A K09B		21B	X05Z X06A X06B
	06	G12A G12B		21B	X06A X06B X06C			X06C
	08	I12A I12B I12C	78.12.91↔		BORP EML VAC	78.13.20↔		BORP EML VAC
		I13A I13B I29A			VAC I VAC II VBOR		04	E02A E02B E02C
		I29B I29C		04	E02A E02B E02C		05	F21A F21B F21C
	09	J11A J11B		05	F21A F21B F21C		06	G12A G12B
	10	K09A K09B		06	G12A G12B		08	I12A I12B I12C
78.11.20↔	21B	X06A X06B X06C		08	I12A I12B I12C			I13A I13B I31A
		BORP EML VAC			I13A I13B I13C			I31B I31C
		VAC I VAC II VBOR			I13D		09	J11A J11B
	04	E02A E02B E02C		09	J11A J11B		10	K09A K09B
	05	F21A F21B F21C		10	K09A K09B		21B	X05Z X06A X06B
	06	G12A G12B		21B	X06A X06B X06C			X06C
	08	I13A I13B I29A	78.12.99↔		BORP EML VAC	78.13.99↔		BORP EML VAC
		I29B I29C			VAC I VAC II VBOR		04	E02A E02B E02C
	09	J11A J11B		04	E02A E02B E02C		05	F21A F21B F21C
	10	K09A K09B		05	F21A F21B F21C		06	G12A G12B
78.11.21↔	21B	X06A X06B X06C		06	G12A G12B		08	I12A I12B I12C
		BORP EML VAC		08	I12A I12B I12C			I13A I13B I31A
		VAC I VAC II VBOR			I13A I13B I13C			I31B I31C
	04	E02A E02B E02C		09	J11A J11B		09	J11A J11B
	05	F21A F21B F21C		10	K09A K09B		10	K09A K09B
	06	G12A G12B		21B	X06A X06B X06C		21B	X05Z X06A X06B
	08	I13A I13B I29A			BORP EML VAC			X06C
		I29B I29C	78.13.10↔		VAC I VAC II VBOR		04	E02A E02B E02C
	09	J11A J11B		04	E02A E02B E02C	78.14.10↔		BORP EML VAC
	10	K09A K09B		05	F21A F21B F21C		04	E02A E02B E02C
78.11.99↔	21B	X06A X06B X06C		06	G12A G12B		05	F21A F21B F21C
		BORP EML VAC		08	I12A I12B I12C		06	G12A G12B
		VAC I VAC II VBOR			I13A I13B I31A		08	I02A I02B I12A
	04	E02A E02B E02C		09	J11A J11B			I12B I12C I13A
	05	F21A F21B F21C		10	K09A K09B			I13B I32A I32B
	06	G12A G12B		21B	X05Z X06A X06B			I32C I32D
	08	I12A I12B I12C			X06C		09	J11A J11B
		I13A I13B I28A	78.13.11↔		BORP EML VAC		10	K09A K09B
		I28B			VAC I VAC II VBOR		21B	X05Z
	09	J11A J11B		04	E02A E02B E02C	78.14.11↔		BORP EML VAC
	10	K09A K09B		05	F21A F21B F21C			VAC I VAC II VBOR
78.12.10↔	21B	X06A X06B X06C		06	G12A G12B		04	E02A E02B E02C
		BORP EML VAC		08	I12A I12B I12C		05	F21A F21B F21C
		VAC I VAC II VBOR			I13A I13B I31A		06	G12A G12B
	04	E02A E02B E02C		09	J11A J11B		08	I02A I02B I12A
	05	F21A F21B F21C		10	K09A K09B			I12B I12C I13A
	06	G12A G12B		21B	X05Z X06A X06B			I13B I32A I32B
	08	I12A I12B I12C			X06C			I32C I32D
		I13A I13B I13C			BORP EML VAC		09	J11A J11B
		I13D	78.13.12↔		VAC I VAC II VBOR		10	K09A K09B
	09	J11A J11B		04	E02A E02B E02C	78.14.99↔	21B	X05Z
	10	K09A K09B		05	F21A F21B F21C			BORP EML VAC
78.12.11↔	21B	X06A X06B X06C		06	G12A G12B			VAC I VAC II VBOR
		BORP EML VAC		08	I12A I12B I12C		04	E02A E02B E02C
		VAC I VAC II VBOR			I13A I13B I31A		05	F21A F21B F21C
	04	E02A E02B E02C		09	J11A J11B		06	G12A G12B
	05	F21A F21B F21C		10	K09A K09B		08	I02A I02B I12A
	06	G12A G12B		21B	X05Z X06A X06B			I12B I12C I13A
	08	I12A I12B I12C			X06C			I13B I32A I32B
		I13A I13B I13C			BORP EML VAC			I32C I32D
		I13D			VAC I VAC II VBOR		09	J11A J11B
	09	J11A J11B		04	E02A E02B E02C		10	K09A K09B
	10	K09A K09B		05	F21A F21B F21C		21B	X05Z
78.12.90↔	21B	X06A X06B X06C	78.13.13↔		BORP EML VAC			BORP EML VAC
		BORP EML VAC			VAC I VAC II VBOR		04	E02A E02B E02C
		VAC I VAC II VBOR		04	E02A E02B E02C	78.15.10↔		VAC I VAC II VBOR
	04	E02A E02B E02C		05	F21A F21B F21C		01	B03A B03B B03C
	05	F21A F21B F21C		06	G12A G12B			B03D
	06	G12A G12B		08	I12A I12B I12C		04	E02A E02B E02C
	08	I12A I12B I12C			I13A I13B I31A		05	F21A F21B F21C
		I13A I13B I13C			I31B I31C			

CHOP	MDC	DRG	CHOP	MDC	DRG	CHOP	MDC	DRG	
78.15.20↔	06	G12A G12B	78.16.10↔		BORP EML VAC	78.17.14↔	05	F21A F21B F21C	
	08	I02A I02B I08A I08B I08C I08D I13A I13B			VAC I VAC II VBOR		06	G12A G12B	
	09	J11A J11B		04	E02A E02B E02C		08	I12A I12B I12C I13A I13B I13C I13D	
	10	K09A K09B		05	F21A F21B F21C		09	J11A J11B	
	21B	X04Z		06	G12A G12B		10	K09A K09B	
		BORP EML VAC		08	I12A I12B I12C I13A I13B I18A I18B I18C I30A I30B I30C		21B	X04Z	
		VAC I VAC II VBOR						BORP EML VAC	
	04	E02A E02B E02C		78.16.11↔			VAC I VAC II VBOR		VAC I VAC II VBOR
	05	F21A F21B F21C						04	E02A E02B E02C
	06	G12A G12B						05	F21A F21B F21C
78.15.30↔	08	I02A I02B I08A I08B I08C I08D I13A I13B	78.16.99↔	04	E02A E02B E02C	78.17.15↔	06	G12A G12B	
	09	J11A J11B		05	F21A F21B F21C		08	I12A I12B I12C I13A I13B I13C I13D	
	10	K09A K09B		06	G12A G12B		09	J11A J11B	
	21B	X04Z		08	I13A I13B I18A I18B I18C I30A I30B I30C		10	K09A K09B	
		BORP EML VAC					21B	X04Z	
		VAC I VAC II VBOR		78.17.10↔					BORP EML VAC
	04	E02A E02B E02C							VAC I VAC II VBOR
	05	F21A F21B F21C						04	E02A E02B E02C
	06	G12A G12B						05	F21A F21B F21C
	08	I02A I02B I08A I08B I08C I08D I12A I12B I12C I13A I13B		78.17.11↔	04		E02A E02B E02C	78.17.16↔	06
09	J11A J11B	05	F21A F21B F21C		08	I12A I12B I12C I13A I13B I13C I13D			
10	K09A K09B	06	G12A G12B		09	J11A J11B			
21B	X04Z	08	I13A I13B I18A I18B I18C I30A I30B I30C		10	K09A K09B			
	BORP EML VAC				21B	X04Z			
	VAC I VAC II VBOR	78.17.12↔					BORP EML VAC		
04	E02A E02B E02C						VAC I VAC II VBOR		
05	F21A F21B F21C					04	E02A E02B E02C		
06	G12A G12B					05	F21A F21B F21C		
08	I02A I02B I08A I08B I08C I08D I12A I12B I12C I13A I13B	78.17.13↔	04		E02A E02B E02C	78.17.20↔	06		G12A G12B
09	J11A J11B		05	F21A F21B F21C	08		I12A I12B I12C I13A I13B I13C I13D		
10	K09A K09B		06	G12A G12B	09		J11A J11B		
21B	X04Z		08	I12A I12B I12C I13A I13B I13C I13D	10		K09A K09B		
	BORP EML VAC				21B		X04Z		
	VAC I VAC II VBOR		78.17.21↔					BORP EML VAC	
01	B03A B03B B03C B03D							VAC I VAC II VBOR	
04	E02A E02B E02C						04	E02A E02B E02C	
05	F21A F21B F21C						05	F21A F21B F21C	
06	G12A G12B		78.17.12↔	04	E02A E02B E02C		78.17.21↔	06	G12A G12B
08	I02A I02B I08A I08B I08C I08D I12A I12B I12C I13A I13B	05		F21A F21B F21C	08	I12A I12B I12C I13A I13B I13C I13D			
09	J11A J11B	06		G12A G12B	09	J11A J11B			
10	K09A K09B	08		I12A I12B I12C I13A I13B I13C I13D	10	K09A K09B			
21B	X04Z				21B	X04Z			
	BORP EML VAC	78.17.22↔						BORP EML VAC	
	VAC I VAC II VBOR							VAC I VAC II VBOR	
01	B03A B03B B03C B03D					04		E02A E02B E02C	
04	E02A E02B E02C					05		F21A F21B F21C	
05	F21A F21B F21C					06		G12A G12B	
06	G12A G12B				08	I12A I12B I12C I13A I13B I13C I13D			
08	I02A I02B I08A I08B I08C I08D I12A I12B I12C I13A I13B	78.17.12↔	04	E02A E02B E02C	78.17.22↔	09	J11A J11B		
09	J11A J11B		05	F21A F21B F21C		10	K09A K09B		
10	K09A K09B		06	G12A G12B		21B	X04Z		
21B	X04Z		08	I12A I12B I12C I13A I13B I13C I13D			BORP EML VAC		
	BORP EML VAC						VAC I VAC II VBOR		
	VAC I VAC II VBOR							VAC I VAC II VBOR	
01	B03A B03B B03C B03D						04	E02A E02B E02C	
04	E02A E02B E02C						05	F21A F21B F21C	
05	F21A F21B F21C						06	G12A G12B	
06	G12A G12B						08	I12A I12B I12C I13A I13B I13C I13D	
08	I02A I02B I08A I08B I08C I08D I12A I12B I12C I13A I13B				09	J11A J11B			
09	J11A J11B				10	K09A K09B			
10	K09A K09B				21B	X04Z			
21B	X04Z					BORP EML VAC			

CHOP	MDC	DRG	CHOP	MDC	DRG	CHOP	MDC	DRG
78.17.23↔		I13D	78.18.10↔	04	EML	78.18.99↔	21B	X04Z
		J11A J11B		05	E02A E02B E02C			BORP EML VAC
		K09A K09B		06	F21A F21B F21C			VAC I VAC II VBOR
		X04Z		08	G12A G12B		04	E02A E02B E02C
		BORP EML VAC			I12A I12B I12C		05	F21A F21B F21C
		VAC I VAC II VBOR			I13A I13B I20A		06	G12A G12B
		E02A E02B E02C			I20B I20C I20D		08	I12A I12B I12C
		F21A F21B F21C			I20G			I13A I13B I20A
		G12A G12B		09	J11A J11B			I20B I20C I20D
		I12A I12B I12C		10	K09A K09B			I20E I20F I20G
78.17.24↔		I13A I13B I13C	78.18.11↔	21B	X04Z	78.19.10↔	09	J11A J11B
		I13D			BORP EML VAC		10	K09A K09B
		J11A J11B			VAC I VAC II VBOR		21B	X04Z
		K09A K09B		04	E02A E02B E02C			BORP EML VAC
		X04Z		05	F21A F21B F21C			VAC I VAC II VBOR
		BORP EML VAC		06	G12A G12B		04	E02A E02B E02C
		VAC I VAC II VBOR		08	I12A I12B I12C		05	F21A F21B F21C
		E02A E02B E02C			I13A I13B I20A		06	G12A G12B
		F21A F21B F21C			I20B I20C I20D		08	I02A I02B I12A
		G12A G12B			I20E I20F I20G			I12B I12C I13A
78.17.25↔		I12A I12B I12C	78.18.12↔	09	J11A J11B	78.19.11↔	09	J11A J11B
		I13A I13B I13C		10	K09A K09B		10	K09A K09B
		I13D		21B	X04Z		21B	X05Z
		J11A J11B			BORP EML VAC			BORP EML VAC
		K09A K09B		04	VAC I VAC II VBOR			VAC I VAC II VBOR
		X04Z		05	E02A E02B E02C		04	E02A E02B E02C
		BORP EML VAC		06	F21A F21B F21C		05	F21A F21B F21C
		VAC I VAC II VBOR		08	G12A G12B		06	G12A G12B
		E02A E02B E02C			I12A I12B I12C		08	I02A I02B I12A
		F21A F21B F21C			I13A I13B I20A			I12B I12C I13A
78.17.26↔		G12A G12B	78.18.13↔	09	J11A J11B	78.19.20↔	09	J11A J11B
		I12A I12B I12C		10	K09A K09B		10	K09A K09B
		I13A I13B I13C		21B	X04Z		21B	X05Z
		I13D			BORP EML VAC			BORP EML VAC
		J11A J11B		04	VAC I VAC II VBOR			VAC I VAC II VBOR
		K09A K09B		05	E02A E02B E02C		04	E02A E02B E02C
		X04Z		06	F21A F21B F21C		05	F21A F21B F21C
		BORP EML VAC		08	G12A G12B		06	G12A G12B
		VAC I VAC II VBOR			I12A I12B I12C		08	I02A I02B I08A
		E02A E02B E02C			I13A I13B I20A			I08B I08C I08D
78.17.27↔		F21A F21B F21C	78.18.14↔	09	J11A J11B	78.19.21↔	09	J11A J11B
		G12A G12B		10	K09A K09B		10	K09A K09B
		I12A I12B I12C		21B	X04Z		21B	X06A X06B X06C
		I13A I13B I13C			BORP EML VAC			BORP EML VAC
		I13D		04	VAC I VAC II VBOR			VAC I VAC II VBOR
		J11A J11B		05	E02A E02B E02C		04	E02A E02B E02C
		K09A K09B		06	F21A F21B F21C		05	F21A F21B F21C
		X04Z		08	G12A G12B		06	G12A G12B
		BORP EML VAC			I12A I12B I12C		08	I02A I02B I08A
		VAC I VAC II VBOR			I13A I13B I20A			I08B I08C I08D
78.17.99↔		E02A E02B E02C	78.18.15↔	09	J11A J11B	78.19.22↔	09	J11A J11B
		F21A F21B F21C		10	K09A K09B		10	K09A K09B
		G12A G12B		21B	X04Z		21B	X06A X06B X06C
		I12A I12B I12C			BORP EML VAC			BORP EML VAC
		I13A I13B I13C		04	VAC I VAC II VBOR			VAC I VAC II VBOR
		I13D		05	E02A E02B E02C		04	E02A E02B E02C
		J11A J11B		05	F21A F21B F21C		05	F21A F21B F21C
		K09A K09B		06	G12A G12B		06	G12A G12B
		X04Z		08	I12A I12B I12C		08	I02A I02B I08A
		BORP EML VAC			I13A I13B I20A			I08B I08C I08D

CHOP	MDC	DRG	CHOP	MDC	DRG	CHOP	MDC	DRG
78.19.30↔		BORP EML VAC VAC I VAC II VBOR			VAC I VAC II VBOR G12A	78.23.12↔		BORP EML VAC VAC I VAC II VBOR
	04	E02A E02B E02C		06	G12A		06	G12A
	05	F21A F21B F21C		08	I29A I29B I29C		08	I11A I11B I12A I12B I12C I31A I31B I31C
	06	G12A G12B	78.21.12↔	21B	X06A X06B X06C		21B	X06A X06B X06C
	08	I12A I12B I12C I13A I13B I20A I20B I20C I20D I20E I20F I20G		06	G12A	78.23.99↔		BORP EML VAC VAC I VAC II VBOR
	09	J11A J11B		08	I29A I29B I29C		06	G12A
	10	K09A K09B	78.21.99↔	21B	X06A X06B X06C		08	I11A I11B I12A I12B I12C I31A I31B I31C
	21B	X04Z		06	G12A		21B	X06A X06B X06C
78.19.31↔		BORP EML VAC VAC I VAC II VBOR		08	I29A I29B I29C	78.24.00↔		BORP EML VAC VAC I VAC II VBOR
	04	E02A E02B E02C	78.22.00↔	21B	X06A X06B X06C		06	G12A
	05	F21A F21B F21C		06	G12A		08	I02A I02B I11A I11B I32A I32B I32C I32D
	06	G12A G12B		08	I11A I11B I12A I12B I12C I13A I13B I13C I13D		21B	X05Z
	08	I12A I12B I12C I13A I13B I20A I20B I20C I20D I20E I20F I20G		21B	X06A X06B X06C	78.24.10↔		BORP EML VAC VAC I VAC II VBOR
	09	J11A J11B	78.22.10↔	06	G12A		06	G12A
	10	K09A K09B		08	I11A I11B I12A I12B I12C I13A I13B I13C I13D		08	I02A I02B I11A I11B I32A I32B I32C I32D
	21B	X04Z		21B	X06A X06B X06C	78.24.11↔		BORP EML VAC VAC I VAC II VBOR
78.19.90↔		BORP VAC VAC I VAC II VBOR		06	G12A		06	G12A
	03	D25A D25B D28Z D29Z	78.22.11↔	08	I11A I11B I12A I12B I12C I13A I13B I13C I13D		08	I02A I02B I11A I11B I32A I32B I32C I32D
	04	E02A E02B E02C		21B	X06A X06B X06C	78.24.12↔		BORP EML VAC VAC I VAC II VBOR
	06	G12A		06	G12A		06	G12A
	08	I12A I12B I12C I28A I28B		08	I11A I11B I12A I12B I12C I13A I13B I13C I13D		08	I02A I02B I11A I11B I32A I32B I32C I32D
	09	J02A J02B J08A J08B	78.22.12↔	21B	X06A X06B X06C	78.24.12↔		BORP EML VAC VAC I VAC II VBOR
	21B	X04Z X05Z X06A X06B X06C		06	G12A		06	G12A
78.19.91↔		BORP VAC VAC I VAC II VBOR		08	I11A I11B I12A I12B I12C I13A I13B I13C I13D		08	I02A I02B I11A I11B I32A I32B I32C I32D
	03	D25A D25B D28Z D29Z	78.22.99↔	21B	X06A X06B X06C	78.24.99↔		BORP EML VAC VAC I VAC II VBOR
	04	E02A E02B E02C		06	G12A		06	G12A
	06	G12A		08	I11A I11B I12A I12B I12C I13A I13B I13C I13D		08	I02A I02B I11A I11B I32A I32B I32C I32D
	08	I12A I12B I12C I28A I28B		21B	X06A X06B X06C	78.25.00↔		BORP EML VAC VAC I VAC II VBOR
	09	J02A J02B J08A J08B	78.23.00↔	06	G12A		01	B03A B03B B03C B03D
	21B	X04Z X05Z X06A X06B X06C		08	I11A I11B I12A I12B I12C I31A I31B I31C		06	G12A
78.19.99↔		BORP VAC VAC I VAC II VBOR		21B	X06A X06B X06C		08	I02A I02B I08A I08B I08C I08D I11A I11B
	03	D28Z	78.23.10↔	06	G12A	78.25.10↔		X04Z
	04	E02A E02B E02C		08	I11A I11B I12A I12B I12C I31A I31B I31C		21B	BORP EML VAC VAC I VAC II VBOR
	06	G12A		21B	X06A X06B X06C		01	B03A B03B B03C B03D
	08	I12A I12B I12C I28A I28B	78.23.11↔	06	G12A		06	G12A
	09	J02A J02B J08A J08B		08	I11A I11B I12A I12B I12C I31A I31B I31C		08	I02A I02B I08A I08B I08C I08D I11A I11B
	21B	X04Z X05Z X06A X06B X06C		21B	X06A X06B X06C	78.25.11↔		X04Z
78.21.00↔		BORP EML VAC VAC I VAC II VBOR		06	G12A		01	BORP EML VAC VAC I VAC II VBOR
	06	G12A		08	I11A I11B I12A I12B I12C I31A I31B I31C		06	G12A
	08	I29A I29B I29C		21B	X06A X06B X06C		08	I02A I02B I08A I08B I08C I08D I11A I11B
	21B	X06A X06B X06C	78.23.11↔	06	G12A		21B	X04Z
78.21.10↔		BORP EML VAC VAC I VAC II VBOR		08	I11A I11B I12A I12B I12C I31A I31B I31C		01	BORP EML VAC VAC I VAC II VBOR
	06	G12A		21B	X06A X06B X06C	78.25.11↔		BORP EML VAC VAC I VAC II VBOR
	08	I29A I29B I29C		06	G12A		01	B03A B03B B03C
	21B	X06A X06B X06C		08	I11A I11B I12A I12B I12C I31A I31B I31C			
78.21.11↔		BORP EML VAC		21B	X06A X06B X06C			

CHOP	MDC	DRG	CHOP	MDC	DRG	CHOP	MDC	DRG
		B03D			I13B I13C I13D		05	F04Z F13A F13B
	06	G12A		21B	X04Z			F13C
	08	I02A I02B I08A	78.27.11↔		BORP EML VAC		06	G12A
		I08B I08C I08D		06	VAC I VAC II VBOR		08	I11A I11B I20A
		I11A I11B		08	G12A			I20B I20C I20D
78.25.12↔	21B	X04Z		08	I11A I11B I13A			I20E I20F I20G
		BORP EML VAC			I13B I13C I13D	78.28.12↔	21B	X04Z
		VAC I VAC II VBOR		21B	X04Z			BORP EML VAC
	01	B03A B03B B03C	78.27.12↔		BORP EML VAC			VAC I VAC II VBOR
		B03D		06	VAC I VAC II VBOR		05	F04Z F13A F13B
	06	G12A		08	G12A			F13C
	08	I02A I02B I08A		08	I11A I11B I13A		06	G12A
		I08B I08C I08D			I13B I13C I13D		08	I11A I11B I20A
		I11A I11B	78.27.19↔	21B	X04Z			I20B I20C I20D
78.25.19↔	21B	X04Z			BORP EML VAC			I20E I20F I20G
		BORP EML VAC		06	VAC I VAC II VBOR	78.28.20↔	21B	X04Z
		VAC I VAC II VBOR		08	G12A			BORP EML VAC
	01	B03A B03B B03C			I11A I11B I13A			VAC I VAC II VBOR
		B03D		21B	I13B I13C I13D		05	F04Z F13A F13B
	06	G12A			X04Z			F13C
	08	I02A I02B I08A	78.27.20↔		BORP EML VAC		06	G12A
		I08B I08C I08D		06	VAC I VAC II VBOR		08	I11A I11B I20A
		I11A I11B		08	G12A			I20B I20C I20D
78.25.20↔	21B	X04Z			I11A I11B I13A			I20E I20F I20G
		BORP EML VAC		21B	I13B I13C I13D	78.28.21↔	21B	X04Z
		VAC I VAC II VBOR			X04Z			BORP EML VAC
	01	B03A B03B B03C	78.27.21↔		BORP EML VAC			VAC I VAC II VBOR
		B03D		06	VAC I VAC II VBOR		05	F04Z F13A F13B
	06	G12A		08	G12A			F13C
	08	I02A I02B I08A			I11A I11B I13A		06	G12A
		I08B I08C I08D		21B	I13B I13C I13D		08	I11A I11B I20A
		I11A I11B	78.27.22↔		X04Z			I20B I20C I20D
78.25.21↔	21B	X04Z			BORP EML VAC			I20E I20F I20G
		BORP EML VAC		06	VAC I VAC II VBOR	78.28.22↔	21B	X04Z
		VAC I VAC II VBOR		08	G12A			BORP EML VAC
	01	B03A B03B B03C			I11A I11B I13A			VAC I VAC II VBOR
		B03D		21B	I13B I13C I13D		05	F04Z F13A F13B
	06	G12A			X04Z			F13C
	08	I02A I02B I08A	78.27.29↔		BORP EML VAC		06	G12A
		I08B I08C I08D		06	VAC I VAC II VBOR		08	I11A I11B I20A
		I11A I11B		08	G12A			I20B I20C I20D
78.25.22↔	21B	X04Z			I11A I11B I13A			I20E I20F I20G
		BORP EML VAC		21B	I13B I13C I13D	78.28.99↔	21B	X04Z
		VAC I VAC II VBOR			X04Z			BORP EML VAC
	01	B03A B03B B03C	78.27.99↔		BORP EML VAC			VAC I VAC II VBOR
		B03D		06	VAC I VAC II VBOR		05	F04Z F13A F13B
	06	G12A		08	G12A			F13C
	08	I02A I02B I08A			I11A I11B I13A		06	G12A
		I08B I08C I08D		21B	I13B I13C I13D		08	I11A I11B I20A
		I11A I11B	78.28.00↔		X04Z			I20B I20C I20D
78.25.99↔	21B	X04Z			BORP EML VAC			I20E I20F I20G
		BORP EML VAC		05	VAC I VAC II VBOR	78.29.00↔	21B	X04Z
		VAC I VAC II VBOR			F04Z F13A F13B			I28A I28B I28C
	01	B03A B03B B03C		06	F13C			X06A X06B X06C
		B03D		08	G12A	78.29.10↔		BORP EML VAC
	06	G12A			I11A I11B I20A			VAC I VAC II VBOR
	08	I02A I02B I08A		21B	I20B I20C I20D		05	F04Z F13A F13B
		I08B I08C I08D			I20E I20F I20G			F13C
		I11A I11B	78.28.10↔		X04Z		06	G12A
78.27.00↔	21B	X04Z			BORP EML VAC		08	I02A I02B I11A
		BORP EML VAC		05	VAC I VAC II VBOR			I11B I32A I32B
		VAC I VAC II VBOR			F04Z F13A F13B			I32C I32D
	06	G12A		06	F13C	78.29.11↔	21B	X06A X06B X06C
	08	I11A I11B I13A		08	G12A			BORP EML VAC
		I13B I13C I13D			I11A I11B I20A			VAC I VAC II VBOR
78.27.10↔	21B	X04Z		21B	I20B I20C I20D		05	F04Z F13A F13B
		BORP EML VAC			I20E I20F I20G			F13C
		VAC I VAC II VBOR		21B	X04Z		06	G12A
	06	G12A	78.28.11↔		BORP EML VAC		08	I02A I02B I11A
	08	I11A I11B I13A			VAC I VAC II VBOR			I11B I32A I32B

CHOP	MDC	DRG	CHOP	MDC	DRG	CHOP	MDC	DRG
		I32C I32D			F13C			I11A I11B
78.29.12↔	21B	X06A X06B X06C		06	G12A	78.35.99↔	21B	X04Z
		BORP EML VAC		08	I11A I11B I20A			BORP EML VAC
		VAC I VAC II VBOR			I20B I20C I20D		01	VAC I VAC II VBOR
	05	F04Z F13A F13B			I20G			B03A B03B B03C
		F13C		21B	X04Z			B03D
	06	G12A	78.29.90↔	08	I28A I28B I28C		06	G12A
	08	I02A I02B I11A		21B	X06A X06B X06C		08	I02A I02B I08A
		I11B I32A I32B	78.29.91↔	08	I28A I28B I28C			I08B I08C I08D
		I32C I32D		21B	X06A X06B X06C			I11A I11B
78.29.19↔	21B	X06A X06B X06C	78.29.92↔	08	I28A I28B I28C	78.37↔	21B	X04Z
		BORP EML VAC		21B	X06A X06B X06C			BORP EML VAC
		VAC I VAC II VBOR	78.30↔		BORP VAC VAC I			VAC I VAC II VBOR
	05	F04Z F13A F13B			VAC II VBOR		06	G12A
		F13C		01	B03A B03B B03C		08	I11A I11B
	06	G12A			B03D		21B	X04Z
	08	I02A I02B I11A		06	G12A	78.38.00↔		BORP EML VAC
		I11B I32A I32B		08	I11A I11B I28A			VAC I VAC II VBOR
		I32C I32D			I28B		05	F04Z F13A F13B
78.29.30↔	21B	X06A X06B X06C	78.31↔	21B	X06A X06B X06C			F13C
		BORP EML VAC			BORP EML VAC		06	G12A
		VAC I VAC II VBOR			VAC I VAC II VBOR		08	I11A I11B I20A
	06	G12A		06	G12A			I20B I20C I20D
	08	I21A I21B		08	I02A I02B I08A		21B	I20G
78.29.31↔	21B	X06A X06B X06C			I08B I08C I11A	78.38.10↔		X04Z
		BORP EML VAC			I11B I29A I29B			BORP EML VAC
		VAC I VAC II VBOR		21B	X06A X06B X06C		05	VAC I VAC II VBOR
	06	G12A	78.32↔		BORP EML VAC			F04Z F13A F13B
	08	I21A I21B			VAC I VAC II VBOR		06	F13C
78.29.32↔	21B	X06A X06B X06C		06	G12A		06	G12A
		BORP EML VAC		08	I11A I11B		08	I11A I11B I20A
		VAC I VAC II VBOR			I11A I11B			I20B I20C I20D
	06	G12A	78.33↔	21B	X06A X06B X06C		21B	I20G
	08	I21A I21B			BORP EML VAC	78.38.19↔		X04Z
78.29.39↔	21B	X06A X06B X06C		06	G12A			BORP EML VAC
		BORP EML VAC		08	I11A I11B		05	VAC I VAC II VBOR
		VAC I VAC II VBOR			I11A I11B			F04Z F13A F13B
	06	G12A	78.34↔	21B	X06A X06B X06C		06	F13C
	08	I21A I21B			BORP EML VAC		06	G12A
78.29.40↔	21B	X06A X06B X06C		06	G12A		08	I11A I11B I20A
		BORP EML VAC		08	I02A I02B I11A			I20B I20C I20D
		VAC I VAC II VBOR			I11B I32A I32B	78.38.20↔	21B	I20G
	05	F04Z F13A F13B			I32C I32D			X04Z
		F13C		21B	X05Z		05	BORP EML VAC
	06	G12A	78.35.00↔		BORP EML VAC			VAC I VAC II VBOR
	08	I11A I11B I20A			VAC I VAC II VBOR		06	F13C
		I20B I20C I20D		01	B03A B03B B03C		06	G12A
		I20G			B03D		08	I11A I11B I20A
78.29.41↔	21B	X04Z		06	G12A			I20B I20C I20D
		BORP EML VAC		08	I02A I02B I08A		21B	I20G
		VAC I VAC II VBOR			I08B I08C I08D	78.38.99↔		X04Z
	05	F04Z F13A F13B		21B	I11A I11B			BORP EML VAC
		F13C	78.35.10↔		X04Z		05	VAC I VAC II VBOR
	06	G12A			BORP EML VAC			F04Z F13A F13B
	08	I11A I11B I20A		01	VAC I VAC II VBOR		06	F13C
		I20B I20C I20D			B03A B03B B03C		06	G12A
		I20G		06	B03D		08	I11A I11B I20A
78.29.42↔	21B	X04Z		08	G12A			I20B I20C I20D
		BORP EML VAC			I02A I02B I08A	78.39.10↔	21B	I20G
		VAC I VAC II VBOR		08	I08B I08C I08D			X04Z
	05	F04Z F13A F13B	78.35.19↔	21B	I11A I11B			BORP EML VAC
		F13C			X04Z		01	VAC I VAC II VBOR
	06	G12A		01	B03A B03B B03C			B03D
	08	I11A I11B I20A			B03D		06	G12A
		I20B I20C I20D		01	G12A		08	I02A I02B I08A
		I20G			I08B I08C I11A			I11B I32A I32B
78.29.49↔	21B	X04Z		06	G12A			I32C I32D
		BORP EML VAC		08	I02A I02B I08A			
		VAC I VAC II VBOR			I08B I08C I08D			
	05	F04Z F13A F13B						

CHOP	MDC	DRG	CHOP	MDC	DRG	CHOP	MDC	DRG
78.39.20↔	21B	X05Z BORP EML VAC VAC I VAC II VBOR	78.42↔	08	I29A I29B I29C	78.49.12↔	21B	I32D X05Z BORP EML VAC VAC I VAC II VBOR
	01	B03A B03B B03C B03D		21B	X06A X06B X06C BORP EML VAC VAC I VAC II VBOR		05	F04Z F13A F13B F13C
	06	G12A		06	G12A		06	G12A
	08	I02A I02B I08A I08B I08C I08D		08	I11A I11B I13A I13B I13C I13D		08	I11A I11B I21A I21B
78.39.30↔	21B	X04Z X06A X06B X06C BORP EML VAC VAC I VAC II VBOR	78.43↔	21B	X06A X06B X06C BORP EML VAC VAC I VAC II VBOR	78.49.13↔	21B	X04Z BORP EML VAC VAC I VAC II VBOR
	01	B03A B03B B03C B03D		06	G12A		05	F04Z F13A F13B F13C
	06	G12A		08	I11A I11B I31A I31B I31C		06	G12A
	08	I11A I11B I20A I20B I20C I20D I20E I20F I20G	78.44↔	21B	X06A X06B X06C BORP EML VAC VAC I VAC II VBOR		08	I11A I11B I20A I20B I20C I20D I20G I32B
78.39.99↔	21B	X04Z BORP VAC VAC I VAC II VBOR		06	G12A	78.49.19↔	21B	X04Z I28A I28B
	01	B03A B03B B03C B03D	78.45↔	08	I02A I02B I11A I11B I32A I32B I32C I32D	78.51.00↔	08	I28A I28B
	06	G12A		21B	X05Z BORP EML VAC VAC I VAC II VBOR		21B	X06A X06B X06C BORP EML VAC VAC I VAC II VBOR
	08	I02A I02B I08A I08B I08C I08D I11A I11B I28A I28B		01	B03A B03B B03C B03D		04	E02A E02B E02C G12A
78.41.00↔	21B	X05Z X06A X06B X06C BORP EML VAC VAC I VAC II VBOR	78.47.00↔	06	G12A		08	I12A I12B I12C I59Z
	06	G12A		08	I02A I02B I08A I08B I08C I08D I11A I11B	78.51.10↔	21B	X06A X06B X06C E02A E02B E02C I28A I28B I28C
	08	I11A I11B I29A I29B I29C		21B	X04Z BORP EML VAC VAC I VAC II VBOR	78.51.99↔	21B	X06A X06B X06C BORP EML VAC VAC I VAC II VBOR
78.41.10↔	21B	X06A X06B BORP EML VAC VAC I VAC II VBOR	78.47.10↔	06	G12A		04	E02A E02B E02C G12A
	06	G12A		08	I11A I11B I13A I13B I13C I13D		06	G12A
	08	I11A I11B I29A I29B I29C		21B	X04Z BORP EML VAC VAC I VAC II VBOR	78.52.00↔	08	I12A I12B I12C I13A I13B I13C I13D
78.41.20↔	21B	X06A X06B BORP EML VAC VAC I VAC II VBOR	78.47.20↔	06	G12A		21B	X05Z X06A X06B X06C BORP EML VAC VAC I VAC II VBOR
	01	B03A B03B B03C B03D		08	I11A I11B I13A I13B I13C I13D	78.52.10↔	06	G12A
	04	E02A E02B E02C G12A		21B	X04Z BORP EML VAC VAC I VAC II VBOR		08	I12A I12B I12C I13A I13B I13C I13D
	06	G12A	78.47.99↔	06	G12A		06	G12A
	08	I11A I11B I29A I29B I29C		08	I11A I11B I13A I13B I13C I13D	78.52.99↔	08	I12A I12B I12C I13A I13B I13C I13D
78.41.30↔	21B	X06A X06B X06C BORP EML KORP MKOR VAC VAC I VAC II VBOR VKOR	78.48↔	06	G12A		21B	X05Z X06A X06B X06C BORP EML VAC VAC I VAC II VBOR
	01	B03A B03B B03C B03D		08	I11A I11B I13A I13B I13C I13D		06	G12A
	04	E02A E02B E02C G12A G33Z G38A G38B		21B	X04Z BORP EML VAC VAC I VAC II VBOR		08	I12A I12B I12C I13A I13B I13C I13D
	06	G12A G33Z G38A G38B		06	G12A	78.53.00↔	21B	X05Z X06A X06B X06C BORP EML VAC VAC I VAC II VBOR
	07	H33A H33B	78.49.00↔	08	I11A I11B I20A I20B I20C I20D I20E I20F I20G		06	G12A
	08	I02A I02B I06A I06B I09A I09B I09C	78.49.09↔	08	I10A I10B I10C		08	I12A I12B I12C I31A I31B I31C
	09	J01A J01B	78.49.11↔	08	I10A I10B I10C EML		21B	X05Z X06A X06B X06C BORP EML VAC
	11	L33Z		05	F04Z F13A F13B F13C		06	G12A
78.41.99↔	21B	X06A X06B X33Z Prä BORP EML VAC VAC I VAC II VBOR		08	I02A I02B I11A I11B I32A I32B	78.53.10↔	21B	X05Z X06A X06B X06C BORP EML VAC
	06	G12A						

CHOP	MDC	DRG	CHOP	MDC	DRG	CHOP	MDC	DRG
		VAC I VAC II VBOR			VAC I VAC II VBOR			21B X04Z
	06	G12A		06	G12A	78.59.00↔	03	D25A D25B D28Z
	08	I12A I12B I12C		08	I12A I12B I12C			D29Z
		I31A I31B I31C			I18A I18B I18C		04	E02A E02B E02C
	21B	X05Z X06A X06B		21B	I30A I30B I30C		08	I28A I28B I28C
78.53.20↔		X06C	78.56.99↔		X04Z		09	J02A J02B J08A
		BORP EML VAC			BORP EML VAC			J08B
		VAC I VAC II VBOR			VAC I VAC II VBOR	78.59.10↔	21B	X06A X06B X06C
	06	G12A		06	G12A			BORP EML VAC
	08	I12A I12B I12C		08	I12A I12B I12C			VAC I VAC II VBOR
		I31A I31B I31C			I18A I18B I18C		06	G12A
	21B	X05Z X06A X06B		21B	I30A I30B I30C		08	I02A I02B I32A
78.53.99↔		X06C	78.57.00↔		X04Z			I32B I32C I32D
		BORP EML VAC			BORP EML VAC	78.59.30↔	21B	X05Z
		VAC I VAC II VBOR			VAC I VAC II VBOR			BORP EML VAC
	06	G12A		06	G12A			VAC I VAC II VBOR
	08	I12A I12B I12C		08	I12A I12B I12C		06	G12A
		I31A I31B I31C			I13A I13B I13C		08	I28A I28B I28C
	21B	X05Z X06A X06B		21B	I13D	78.59.40↔	21B	X04Z
78.54.00↔		X06C	78.57.10↔		X04Z			BORP EML VAC
		BORP EML VAC			BORP EML VAC			VAC I VAC II VBOR
		VAC I VAC II VBOR			VAC I VAC II VBOR		06	G12A
	06	G12A		06	G12A		08	I12A I12B I12C
	08	I02A I02B I12A		08	I12A I12B I12C			I20A I20B I20C
		I12B I12C I32A			I13A I13B I13C			I20D I20E I20F
		I32B I32C I32D		21B	I13D		09	J02A J02B J08A
78.54.10↔	21B	X05Z	78.57.20↔	21B	X04Z			J08B
		BORP EML VAC			BORP EML VAC	78.59.90↔	21B	X04Z X05Z
		VAC I VAC II VBOR			VAC I VAC II VBOR		03	D25A D25B D28Z
	06	G12A		06	G12A			D29Z
	08	I02A I02B I12A		08	I12A I12B I12C		04	E02A E02B E02C
		I12B I12C I32A			I13A I13B I13C		08	I28A I28B I28C
		I32B I32C I32D		21B	I13D		09	J02A J02B J08A
78.54.99↔	21B	X05Z	78.57.99↔	21B	X04Z			J08B
		BORP EML VAC			BORP EML VAC	78.59.99↔	21B	X06A X06B X06C
		VAC I VAC II VBOR			VAC I VAC II VBOR		03	D25A D25B D28Z
	06	G12A		06	G12A			D29Z
	08	I02A I02B I12A		08	I12A I12B I12C		04	E02A E02B E02C
		I12B I12C I32A			I13A I13B I13C		08	I28A I28B I28C
		I32B I32C I32D		21B	I13D		09	J02A J02B J08A
78.55.00↔	21B	X05Z	78.58.00↔	21B	X04Z			J08B
		BORP EML VAC			BORP EML VAC	78.60.05↔	21B	X06A X06B X06C
		VAC I VAC II VBOR			VAC I VAC II VBOR			BORP VAC VAC I
	06	G12A		06	G12A			VAC II VBOR
	08	I02A I02B I08A		08	I12A I12B I12C		01	B03A B03B B03C
		I08B I08C I08D			I20A I20B I20C			B03D
		I12A I12B I12C			I20D I20E I20F		06	G12A
78.55.10↔	21B	X04Z	78.58.10↔	09	J02A J02B J08A		08	I12A I12B I12C
		BORP EML VAC			J08B	78.60.08↔		I23A I23B I23C
		VAC I VAC II VBOR		21B	X04Z		21B	X04Z X05Z X06A
	06	G12A			BORP EML VAC			X06B X06C
	08	I02A I02B I08A			VAC I VAC II VBOR			BORP VAC VAC I
		I08B I08C I08D		06	G12A			VAC II VBOR
		I12A I12B I12C		08	I12A I12B I12C		01	B03A B03B B03C
78.55.99↔	21B	X04Z	78.58.99↔	08	I20A I20B I20C			B03D
		BORP EML VAC			I20D I20E I20F		06	G12A
		VAC I VAC II VBOR		09	J02A J02B J08A		08	I12A I12B I12C
	06	G12A			J08B			I23A I23B I23C
	08	I02A I02B I08A		21B	X04Z	78.61.01↔	21B	X04Z X05Z X06A
		I08B I08C I08D			BORP EML VAC			X06B X06C
		I12A I12B I12C			VAC I VAC II VBOR			BORP VAC VAC I
78.56.00↔	21B	X04Z			VAC II VBOR			VAC II VBOR
		BORP EML VAC		06	G12A		06	G12A
		VAC I VAC II VBOR		08	I12A I12B I12C		08	I12A I12B I12C
	06	G12A			I20A I20B I20C			I23A I23B I23C
	08	I02A I02B I08A			I20D I20E I20F		21B	X06A X06B X06C
		I08B I08C I08D		09	J02A J02B J08A	78.61.05↔		BORP VAC VAC I
		I12A I12B I12C			J08B			VAC II VBOR
78.56.10↔	21B	X04Z		21B	X04Z		04	E02A E02B E02C
		BORP EML VAC			BORP EML VAC			

CHOP	MDC	DRG	CHOP	MDC	DRG	CHOP	MDC	DRG
	06	G12A			I23A I23B I23C		06	G12A
	08	I12A I12B I12C		21B	X05Z X06A X06B X06C		08	I12A I12B I12C
78.61.08↔	21B	X06A X06B X06C BORP VAC VAC I VAC II VBOR	78.63.08↔		BORP VAC VAC I VAC II VBOR	78.65.05↔	21B	X04Z X06A X06B X06C
	06	G12A		01	B03A B03B B03C B03D		01	BORP VAC VAC I VAC II VBOR
	08	I12A I12B I12C		06	G12A		06	B03A B03B B03C B03D
78.61.11↔	21B	X06A X06B X06C BORP VAC VAC I VAC II VBOR		08	I12A I12B I12C		08	I12A I12B I12C
	04	E02A E02B E02C	78.64.01↔		BORP VAC VAC I VAC II VBOR		21B	X04Z X06A X06B X06C
	05	F21A F21B F21C		01	B03A B03B B03C B03D	78.65.08↔	01	BORP VAC VAC I VAC II VBOR
	06	G12A		06	G12A		06	B03A B03B B03C B03D
	08	I12A I12B I12C		08	I12A I12B I12C		08	I12A I12B I12C
78.62.01↔	21B	X06A X06B X06C BORP VAC VAC I VAC II VBOR	78.64.05↔		BORP VAC VAC I VAC II VBOR	78.66.01↔	21B	X04Z X06A X06B X06C
	01	B03A B03B B03C B03D		01	B03A B03B B03C B03D		06	G12A
	06	G12A		06	G12A		08	I12A I12B I12C
	08	I12A I12B I12C		08	I12A I12B I12C		08	I12A I12B I12C
		I13A I13B I23A I23B I23C		21B	X05Z X06A X06B X06C		21B	X04Z
78.62.02↔	21B	X06A X06B X06C BORP VAC VAC I VAC II VBOR	78.64.08↔		BORP VAC VAC I VAC II VBOR	78.66.05↔	06	G12A
	01	B03A B03B B03C B03D		01	B03A B03B B03C B03D		08	I12A I12B I12C
	06	G12A		06	G12A		21B	X04Z
	08	I12A I12B I12C		08	I12A I12B I12C	78.66.08↔	06	G12A
		I13A I13B I23A I23B I23C		21B	X05Z X06A X06B X06C		08	I12A I12B I12C
78.62.05↔	21B	X06A X06B X06C BORP VAC VAC I VAC II VBOR	78.65.01↔		BORP VAC VAC I VAC II VBOR	78.67.01↔	21B	X04Z
	01	B03A B03B B03C B03D		01	B03A B03B B03C B03D		06	G12A
	06	G12A		06	G12A		08	I12A I12B I12C
	08	I12A I12B I12C		08	I12A I12B I12C		08	I12A I12B I12C
		I13A I13B I23A I23B I23C		21B	X04Z X06A X06B X06C		21B	X04Z X06A X06B X06C
78.62.08↔	21B	X06A X06B X06C BORP VAC VAC I VAC II VBOR	78.65.02↔		BORP VAC VAC I VAC II VBOR	78.67.05↔	06	G12A
	01	B03A B03B B03C B03D		01	B03A B03B B03C B03D		08	I12A I12B I12C
	06	G12A		06	G12A		08	I12A I12B I12C
	08	I12A I12B I12C		08	I12A I12B I12C		21B	X04Z X06A X06B X06C
		I13A I13B I23A I23B I23C		21B	X04Z X06A X06B X06C		21B	X04Z X06A X06B X06C
78.63.01↔	21B	X06A X06B X06C BORP VAC VAC I VAC II VBOR	78.65.03↔		BORP VAC VAC I VAC II VBOR	78.67.11↔	06	G12A
	01	B03A B03B B03C B03D		01	B03A B03B B03C B03D		08	I12A I12B I12C
	06	G12A		06	G12A		21B	X04Z X06A X06B X06C
	08	I12A I12B I12C		08	I12A I12B I12C		21B	X04Z X06A X06B X06C
		I13A I13B I23A I23B I23C		21B	X04Z X06A X06B X06C		06	G12A
78.63.05↔	21B	X05Z X06A X06B X06C BORP VAC VAC I VAC II VBOR	78.65.04↔		BORP VAC VAC I VAC II VBOR	78.67.12↔	08	I12A I12B I12C
	01	B03A B03B B03C B03D		01	B03A B03B B03C B03D		21B	X04Z X06A X06B X06C
	06	G12A		06	G12A		06	G12A
	08	I12A I12B I12C		08	I12A I12B I12C		08	I12A I12B I12C
		I13A I13B I23A I23B I23C		21B	X04Z X06A X06B X06C		21B	X04Z X06A X06B X06C
	21B	X05Z X06A X06B X06C BORP VAC VAC I VAC II VBOR		01	B03A B03B B03C B03D	78.67.13↔	06	G12A
	01	B03A B03B B03C B03D		01	B03A B03B B03C B03D		08	I12A I12B I12C
	06	G12A		06	G12A		21B	X04Z X06A X06B X06C
	08	I12A I12B I12C		08	I12A I12B I12C		21B	X04Z X06A X06B X06C
		I13A I13B I23A I23B I23C		21B	X04Z X06A X06B X06C		21B	X04Z X06A X06B X06C

CHOP	MDC	DRG	CHOP	MDC	DRG	CHOP	MDC	DRG
		VAC II VBOR			I23A I23B I23C		06	G12A
	06	G12A		21B	X05Z X06A X06B		08	I12A I12B I12C
	08	I12A I12B I12C			X06C			I23A I23B I23C
	21B	I23A I23B I23C	78.69.18↔		BORP VAC VAC I		21B	X04Z X05Z X06A
		X04Z X06A X06B			VAC II VBOR			X06B X06C
78.67.21↔		BORP VAC VAC I		01	B03A B03B B03C	78.69.45↔		BORP VAC VAC I
		VAC II VBOR			B03D B17A B17B			VAC II VBOR
	06	G12A		06	G12A		01	B03A B03B B03C
	08	I12A I12B I12C		08	I12A I12B I12C			B03D B17A B17B
		I23A I23B I23C			I23A I23B I23C		06	G12A
	21B	X04Z X06A X06B		21B	X05Z X06A X06B		08	I12A I12B I12C
78.67.22↔		X06C	78.69.21↔		X06C			I23A I23B I23C
		BORP VAC VAC I			BORP VAC VAC I		21B	X04Z X05Z X06A
		VAC II VBOR			VAC II VBOR			X06B X06C
	06	G12A		01	B03A B03B B03C	78.69.48↔		BORP VAC VAC I
	08	I12A I12B I12C			B03D B17A B17B			VAC II VBOR
		I23A I23B I23C		06	G12A		01	B03A B03B B03C
	21B	X04Z X06A X06B		08	I12A I12B I12C			B03D B17A B17B
78.67.28↔		X06C			I23A I23B		06	G12A
		BORP VAC VAC I		21B	X04Z X05Z X06A		08	I12A I12B I12C
		VAC II VBOR			X06B X06C			I23A I23B I23C
	06	G12A	78.69.22↔		BORP VAC VAC I		21B	X04Z X05Z X06A
	08	I12A I12B I12C			VAC II VBOR			X06B X06C
		I23A I23B I23C		01	B03A B03B B03C	78.69.51↔		BORP VAC VAC I
	21B	X04Z X06A X06B			B03D B17A B17B			VAC II VBOR
78.68.01↔		X06C		06	G12A		01	B03A B03B B03C
		BORP VAC VAC I		08	I12A I12B I12C			B03D B17A B17B
		VAC II VBOR			I23A I23B		06	G12A
	06	G12A		21B	X04Z X05Z X06A		08	I12A I12B I12C
	08	I12A I12B I12C			X06B X06C			I23A I23B I23C
		I23A I23B I23C	78.69.25↔		BORP VAC VAC I		21B	X04Z X05Z X06A
	21B	X04Z X06A X06B			VAC II VBOR			X06B X06C
78.68.05↔		X06C		01	B03A B03B B03C	78.69.52↔		BORP VAC VAC I
		BORP VAC VAC I			B03D B17A B17B			VAC II VBOR
		VAC II VBOR		06	G12A		01	B03A B03B B03C
	06	G12A		08	I12A I12B I12C			B03D B17A B17B
	08	I12A I12B I12C			I23A I23B		06	G12A
		I23A I23B I23C		21B	X04Z X05Z X06A		08	I12A I12B I12C
	21B	X04Z X06A X06B	78.69.28↔		X06B X06C			I23A I23B I23C
78.68.06↔		X06C			BORP VAC VAC I		21B	X04Z X05Z X06A
		BORP VAC VAC I			VAC II VBOR			X06B X06C
		VAC II VBOR		01	B03A B03B B03C	78.69.53↔		BORP VAC VAC I
	06	G12A			B03D B17A B17B			VAC II VBOR
	08	I12A I12B I12C		06	G12A		01	B03A B03B B03C
		I23A I23B I23C		08	I12A I12B I12C			B03D B17A B17B
	21B	X04Z X06A X06B			I23A I23B		06	G12A
78.68.08↔		X06C		21B	X04Z X05Z X06A		08	I12A I12B I12C
		BORP VAC VAC I			X06B X06C			I23A I23B I23C
		VAC II VBOR			BORP VAC VAC I		21B	X04Z X05Z X06A
	06	G12A	78.69.31↔		VAC II VBOR			X06B X06C
	08	I12A I12B I12C			VAC II VBOR		78.69.55↔	BORP VAC VAC I
		I23A I23B I23C		01	B03A B03B B03C			VAC II VBOR
	21B	X04Z X06A X06B			B03D B17A B17B		01	B03A B03B B03C
78.69.11↔		X06C		06	G12A			B03D B17A B17B
		BORP VAC VAC I		08	I12A I12B I12C		06	G12A
		VAC II VBOR			I23A I23B I23C		08	I12A I12B I12C
	01	B03A B03B B03C		21B	X04Z X05Z X06A			I23A I23B I23C
		B03D B17A B17B	78.69.38↔		X06B X06C		21B	X04Z X05Z X06A
	06	G12A			BORP VAC VAC I			X06B X06C
	08	I12A I12B I12C			VAC II VBOR		78.69.58↔	BORP VAC VAC I
		I23A I23B I23C		01	B03A B03B B03C			VAC II VBOR
	21B	X04Z X06A X06B			B03D B17A B17B		01	B03A B03B B03C
78.69.15↔		X06C		06	G12A			B03D B17A B17B
		BORP VAC VAC I		08	I12A I12B I12C		06	G12A
		VAC II VBOR			I23A I23B I23C		08	I12A I12B I12C
	01	B03A B03B B03C		21B	X04Z X05Z X06A			I23A I23B I23C
		B03D B17A B17B	78.69.41↔		X06B X06C		21B	X04Z X05Z X06A
	06	G12A			BORP VAC VAC I			X06B X06C
	08	I12A I12B I12C			VAC II VBOR		78.69.71↔	BORP VAC VAC I
				01	B03A B03B B03C			VAC II VBOR
					B03D B17A B17B			

CHOP	MDC	DRG	CHOP	MDC	DRG	CHOP	MDC	DRG
	01	B03A B03B B03C B03D		08	I13A I13B I13C I13D		08	I13A I13B I59Z X06A X06B X06C
	06	G12A		21B	X06A X06B X06C	79.12.21↔	21B	BORP EML VAC VAC I VAC II VBOR
	08	I12A I12B I12C I23A I23B I23C	79.11.11↔		BORP EML VAC VAC I VAC II VBOR		06	G12A
78.91↔	21B	X04Z X05Z X06A X06B X06C BORP VAC VBOR		06	G12A		08	I13A I13B I59Z
	04	E02A E02B		08	I13A I13B	79.12.22↔	21B	X06A X06B X06C BORP EML VAC VAC I VAC II VBOR
	06	G12A	79.11.19↔	21B	X06A X06B X06C BORP EML VAC VAC I VAC II VBOR		06	G12A
	08	I12A I12B I12C I28A I28B		06	G12A		08	I13A I13B I59Z
78.92↔	21B	X04Z X05Z X06A X06B X06C BORP VAC VBOR		08	I13A I13B I13C I13D	79.12.23↔	21B	X06A X06B X06C BORP EML VAC VAC I VAC II VBOR
	06	G12A	79.11.20↔	21B	X06A X06B X06C BORP EML VAC VAC I VAC II VBOR		06	G12A
	08	I13A I13B I13C I13D		06	G12A		08	I13A I13B I59Z
78.93↔	21B	X06A X06B X06C BORP VAC VBOR		08	I13A I13B I13C I13D	79.12.29↔	21B	X06A X06B X06C BORP EML VAC VAC I VAC II VBOR
	06	G12A	79.11.21↔	21B	X06A X06B X06C BORP EML VAC VAC I VAC II VBOR		06	G12A
	08	I31A I31B I31C		06	G12A	79.12.30↔	08	I13A I13B I59Z
78.94↔	21B	X06A X06B X06C BORP VAC VBOR		08	I13A I13B		21B	X06A X06B X06C BORP EML VAC VAC I VAC II VBOR
	06	G12A		21B	X06A X06B X06C		06	G12A
	08	I02A I02B I32A I32B I32C I32D	79.11.29↔		BORP EML VAC VAC I VAC II VBOR		08	I13A I13B I59Z
78.95↔	21B	X05Z BORP VAC VBOR		06	G12A	79.12.31↔	21B	X06A X06B X06C BORP EML VAC VAC I VAC II VBOR
	06	G12A		08	I13A I13B I13C I13D		06	G12A
	08	I02A I02B I08A I08B I08C I08D I12A I12B I12C	79.11.99↔	21B	X06A X06B X06C BORP EML VAC VAC I VAC II VBOR	79.12.32↔	08	I13A I13B I59Z
78.96↔	21B	X04Z BORP VAC VBOR		06	G12A		21B	X06A X06B X06C BORP EML VAC VAC I VAC II VBOR
	06	G12A		08	I13A I13B I13C I13D		06	G12A
	08	I12A I12B I12C I18A I18B I18C I30A I30B I30C	79.12.00↔	21B	X06A X06B X06C BORP EML VAC VAC I VAC II VBOR	79.12.39↔	08	I13A I13B I59Z
78.97↔	21B	X04Z BORP VAC VBOR		06	G12A		21B	X06A X06B X06C BORP EML VAC VAC I VAC II VBOR
	04	E02A E02B		08	I13A I13B I59Z		06	G12A
	06	G12A	79.12.10↔	21B	X06A X06B X06C BORP EML VAC VAC I VAC II VBOR	79.12.99↔	08	I13A I13B I59Z
	08	I12A I12B I12C I28A I28B		06	G12A		08	I13A I13B I59Z
78.98↔	21B	X04Z X05Z X06A X06B X06C BORP VAC VBOR		08	I13A I13B I59Z	79.13.00↔	21B	X06A X06B X06C BORP EML VAC VAC I VAC II VBOR
	06	G12A	79.12.11↔	21B	X06A X06B X06C BORP EML VAC VAC I VAC II VBOR		06	G12A
	08	I12A I12B I12C I20A I20B I20C I20D I20E I20F I20G		06	G12A		08	I02A I02B I32A I32B I32C I32D
78.99↔	21B	X04Z BORP VAC VBOR	79.12.12↔	21B	X06A X06B X06C BORP EML VAC VAC I VAC II VBOR	79.13.10↔	21B	X05Z BORP EML VAC VAC I VAC II VBOR
	04	E02A E02B		06	G12A		06	G12A
	06	G12A		08	I13A I13B I59Z		08	I02A I02B I32A I32B I32C I32D
	08	I12A I12B I12C I28A I28B	79.12.13↔	21B	X06A X06B X06C BORP EML VAC VAC I VAC II VBOR	79.13.19↔	21B	X05Z BORP EML VAC VAC I VAC II VBOR
79.11.00↔	21B	X04Z X05Z X06A X06B X06C BORP EML VAC VAC I VAC II VBOR		06	G12A		06	G12A
	06	G12A	79.12.19↔	08	I13A I13B I59Z		08	I02A I02B I32A I32B I32C I32D
	08	I13A I13B I13C I13D		06	G12A	79.13.99↔	21B	X05Z BORP EML VAC VAC I VAC II VBOR
79.11.10↔	21B	X06A X06B X06C BORP EML VAC VAC I VAC II VBOR	79.12.20↔	08	I13A I13B I59Z		06	G12A
	06	G12A		21B	X06A X06B X06C BORP EML VAC VAC I VAC II VBOR		08	I02A I02B I32A I32B I32C I32D
	06	G12A		06	G12A			

CHOP	MDC	DRG	CHOP	MDC	DRG	CHOP	MDC	DRG
79.14.00↔	21B	X05Z BORP EML VAC VAC I VAC II VBOR		06	VAC I VAC II VBOR	79.17.11↔	21B	X04Z BORP EML VAC VAC I VAC II VBOR
	06	G12A		08	I13A I13B		06	G12A
	08	I02A I02B I32A I32B I32C I32D	79.16.29↔	21B	X04Z BORP EML VAC VAC I VAC II VBOR		08	I13A I20A I20B I20C I20D I20E I20F I20G
79.14.10↔	21B	X05Z BORP EML VAC VAC I VAC II VBOR		06	G12A	79.17.19↔	21B	X04Z BORP EML VAC VAC I VAC II VBOR
	06	G12A		08	I13A I13B I13C I13D		06	G12A
	08	I02A I02B I32A I32B I32C I32D	79.16.30↔	21B	X04Z BORP EML VAC VAC I VAC II VBOR		08	I20A I20B I20C I20D I20E I20F I20G
79.14.19↔	21B	X05Z BORP EML VAC VAC I VAC II VBOR		06	G12A	79.17.29↔	21B	X04Z BORP EML VAC VAC I VAC II VBOR
	06	G12A		08	I13A I13B I13C I13D		06	G12A
	08	I02A I02B I32A I32B I32C I32D	79.16.31↔	21B	X04Z BORP EML VAC VAC I VAC II VBOR		08	I20A I20B I20C I20D I20E I20F I20G
79.14.99↔	21B	X05Z BORP EML VAC VAC I VAC II VBOR		06	G12A	79.17.99↔	21B	X04Z BORP EML VAC VAC I VAC II VBOR
	06	G12A		08	I13A I13B		06	G12A
	08	I02A I02B I32A I32B I32C I32D	79.16.39↔	21B	X04Z BORP EML VAC VAC I VAC II VBOR		08	I20A I20B I20C I20D I20E I20F I20G
79.15.00↔	21B	X05Z BORP EML VAC VAC I VAC II VBOR		06	G12A	79.18↔	21B	X04Z BORP EML VAC VAC I VAC II VBOR
	01	B03A B03B B03C B03D		08	I13A I13B I13C I13D		06	G12A
	06	G12A	79.16.40↔	21B	X04Z BORP EML VAC VAC I VAC II VBOR		08	I20A I20B I20C I20D I20E I20F I20G
	08	I02A I02B I08A I08B I08C I08D		06	G12A	79.19.00↔	21B	X04Z BORP VAC VAC I VAC II VBOR
79.15.10↔	21B	X04Z BORP EML VAC VAC I VAC II VBOR		08	I13A I13B I13C I13D		06	G12A
	01	B03A B03B B03C B03D	79.16.49↔	21B	X04Z BORP EML VAC VAC I VAC II VBOR		08	I28A I28B
	06	G12A		06	G12A	79.19.10↔	21B	X06A X06B X06C BORP VAC VAC I VAC II VBOR
	08	I02A I02B I08A I08B I08C I08D		08	I13A I13B I13C I13D		04	E02A E02B
79.15.20↔	21B	X04Z BORP EML VAC VAC I VAC II VBOR		21B	X04Z BORP EML VAC VAC I VAC II VBOR		06	G12A
	01	B03A B03B B03C B03D	79.16.50↔	06	G12A	79.19.11↔	08	I29A I29B I29C X06A X06B X06C BORP VAC VAC I VAC II VBOR
	06	G12A		08	I13A I13B I13C I13D		06	G12A
	08	I02A I02B I08A I08B I08C I08D		21B	X04Z BORP EML VAC VAC I VAC II VBOR		08	I28A I28B
79.15.99↔	21B	X04Z BORP EML VAC VAC I VAC II VBOR		06	G12A	79.19.12↔	21B	X06A X06B X06C BORP VAC VAC I VAC II VBOR
	01	B03A B03B B03C B03D	79.16.99↔	08	I13A I13B I13C I13D		04	E02A E02B
	06	G12A		21B	X04Z BORP EML VAC VAC I VAC II VBOR		06	G12A
	08	I02A I02B I08A I08B I08C I08D		06	G12A	79.19.20↔	08	I28A I28B X06A X06B X06C BORP EML VAC VAC I VAC II VBOR
79.16.00↔	21B	X04Z BORP EML VAC VAC I VAC II VBOR		08	I13A I13B I13C I13D		06	G12A
	06	G12A	79.17.00↔	21B	X04Z BORP EML VAC VAC I VAC II VBOR		08	I28A I28B X06A X06B X06C BORP EML VAC VAC I VAC II VBOR
	08	I13A I13B I13C I13D		06	G12A	79.19.30↔	06	G12A
79.16.10↔	21B	X04Z BORP EML VAC VAC I VAC II VBOR		08	I20A I20B I20C I20D I20E I20F I20G		08	I02A I02B I08A I08B I08C I08D
	06	G12A	79.17.10↔	21B	X04Z BORP EML VAC VAC I VAC II VBOR		21B	X04Z BORP VAC VAC I VAC II VBOR
	08	I13A I13B I13C I13D		06	G12A		06	G12A
79.16.11↔	21B	X04Z BORP EML VAC		08	I20A I20B I20C I20D I20E I20F I20G		08	I18A I18B I18C I30A I30B I30C

CHOP	MDC	DRG	CHOP	MDC	DRG	CHOP	MDC	DRG
79.19.99↔	21B	X04Z BORP VAC VAC I VAC II VBOR		06	G12A	79.27.11↔		BORP EML VAC VAC I VAC II VBOR
	06	G12A		08	I02A I02B I32A I32B I32C I32D		06	G12A
	08	I28A I28B	79.25↔	21B	X05Z BORP EML VAC VAC I VAC II VBOR		08	I20A I20B I20C I20D I20G
79.21.00↔	21B	X06A X06B X06C BORP EML VAC VAC I VAC II VBOR		06	G12A	79.27.12↔	21B	X04Z BORP EML VAC VAC I VAC II VBOR
	06	G12A		08	I02A I02B I08A I08B I08C I08D		06	G12A
	08	I13A I13B I13C I13D	79.26.00↔	21B	X04Z BORP EML VAC VAC I VAC II VBOR		08	I20A I20B I20C I20D I20G
79.21.10↔	21B	X06A X06B X06C BORP EML VAC VAC I VAC II VBOR		06	G12A	79.27.99↔	21B	X04Z BORP EML VAC VAC I VAC II VBOR
	06	G12A		08	I13A I13B I13C I13D		06	G12A
	08	I13A I13B I13C I13D	79.26.10↔	21B	X04Z BORP EML VAC VAC I VAC II VBOR		08	I20A I20B I20C I20D I20G
79.21.11↔	21B	X06A X06B X06C BORP EML VAC VAC I VAC II VBOR		06	G12A	79.28↔	21B	X04Z BORP EML VAC VAC I VAC II VBOR
	06	G12A		08	I13A I13B I13C I13D		06	G12A
	08	I13A I13B I13C I13D	79.26.11↔	21B	X04Z BORP EML VAC VAC I VAC II VBOR		08	I20A I20B I20C I20D I20E I20F I20G
79.21.12↔	21B	X06A X06B X06C BORP EML VAC VAC I VAC II VBOR		06	G12A	79.29.00↔	21B	X04Z BORP EML VAC VAC I VAC II VBOR
	06	G12A		08	I13A I13B I13C I13D		06	G12A
	08	I13A I13B I13C I13D	79.26.12↔	21B	X04Z BORP EML VAC VAC I VAC II VBOR		08	I18A I18B I18C I28A I28B
79.21.99↔	21B	X06A X06B X06C BORP EML VAC VAC I VAC II VBOR		06	G12A	79.29.10↔	21B	X04Z X06A X06B X06C BORP EML VAC VAC I VAC II VBOR
	06	G12A		08	I13A I13B I13C I13D		06	G12A
	08	I13A I13B I13C I13D	79.26.20↔	21B	X04Z BORP EML VAC VAC I VAC II VBOR		08	I02A I02B I08A I08B I08C I29A I29B I29C
79.22.00↔	21B	X06A X06B X06C BORP EML VAC VAC I VAC II VBOR		06	G12A	79.29.11↔	21B	X06A X06B X06C BORP EML VAC VAC I VAC II VBOR
	06	G12A		08	I13A I13B I13C I13D		06	G12A
	08	I31A I31B I31C	79.26.21↔	21B	X04Z BORP EML VAC VAC I VAC II VBOR		08	I02A I02B I08A I08B I08C I29A I29B I29C
79.22.10↔	21B	X06A X06B X06C BORP EML VAC VAC I VAC II VBOR		06	G12A	79.29.20↔	21B	X06A X06B X06C BORP VAC VAC I VAC II VBOR
	06	G12A		08	I13A I13B I13C I13D		06	G12A
	08	I31A I31B I31C	79.26.22↔	21B	X04Z BORP EML VAC VAC I VAC II VBOR		08	I28A I28B I28C
79.22.19↔	21B	X06A X06B X06C BORP EML VAC VAC I VAC II VBOR		06	G12A	79.29.30↔	21B	X04Z BORP EML VAC VAC I VAC II VBOR
	06	G12A		08	I13A I13B I13C I13D		06	G12A
	08	I31A I31B I31C	79.26.99↔	21B	X04Z BORP EML VAC VAC I VAC II VBOR		08	I02A I02B I08A I08B I08C I08D I18A I18B I18C I30A I30B I30C
79.22.20↔	21B	X06A X06B X06C BORP EML VAC VAC I VAC II VBOR		06	G12A	79.29.99↔	21B	X04Z BORP EML VAC VAC I VAC II VBOR
	06	G12A		08	I13A I13B I13C I13D		06	G12A
	08	I31A I31B I31C	79.27.00↔	21B	X04Z BORP EML VAC VAC I VAC II VBOR		08	I02A I02B I08A I08B I08C I18A I18B I18C I28A I28B
79.22.99↔	21B	X06A X06B X06C BORP EML VAC VAC I VAC II VBOR		06	G12A	79.31.00↔	21B	X04Z X06A X06B X06C BORP EML VAC VAC I VAC II VBOR
	06	G12A		08	I20A I20B I20C I20D I20G		06	G12A
	08	I31A I31B I31C	79.27.10↔	21B	X04Z BORP EML VAC VAC I VAC II VBOR		08	I02A I02B I08A I08B I08C I18A I18B I18C I28A I28B
79.23↔	21B	X06A X06B X06C BORP EML VAC VAC I VAC II VBOR		06	G12A		21B	X04Z X06A X06B X06C BORP EML VAC VAC I VAC II VBOR
	06	G12A		08	I20A I20B I20C I20D I20G		06	G12A
	08	I02A I02B I32A I32B I32C I32D		21B	X04Z BORP EML VAC VAC I VAC II VBOR		08	I02A I02B I08A I08B I08C I18A I18B I18C I28A I28B
79.24↔	21B	X05Z BORP EML VAC VAC I VAC II VBOR		06	G12A		21B	X04Z X06A X06B X06C BORP EML VAC VAC I VAC II VBOR
	01	B17A B17B		08	I20A I20B I20C I20D I20G		21B	X04Z X06A X06B X06C BORP EML VAC VAC I VAC II VBOR
				21B	X04Z			

CHOP	MDC	DRG	CHOP	MDC	DRG	CHOP	MDC	DRG
	06	G12A		08	I31A I31B I31C			I08B I08C I08D
	08	I13A I13B I13C		21B	X06A X06B X06C		10	K09A K09B
		I13D	79.32.99↔		BORP EML VAC		21B	X04Z
79.31.10↔	21B	X06A X06B X06C			VAC I VAC II VBOR	79.35.13↔		BORP EML VAC
		BORP EML VAC		06	G12A			VAC I VAC II VBOR
		VAC I VAC II VBOR		08	I31A I31B I31C		01	B03A B03B B03C
	06	G12A		21B	X06A X06B X06C			B03D
	08	I13A I13B I13C	79.33.00↔		BORP EML VAC		06	G12A
		I13D			VAC I VAC II VBOR		08	I02A I02B I08A
79.31.11↔	21B	X06A X06B X06C		06	G12A			I08B I08C I08D
		BORP EML VAC		08	I02A I02B I32A		10	K09A K09B
		VAC I VAC II VBOR			I32B I32C I32D		21B	X04Z
	06	G12A		21B	X05Z	79.35.99↔		BORP EML VAC
	08	I13A I13B I13C	79.33.10↔		BORP EML VAC			VAC I VAC II VBOR
		I13D			VAC I VAC II VBOR		01	B03A B03B B03C
79.31.12↔	21B	X06A X06B X06C		06	G12A			B03D
		BORP EML VAC		08	I02A I02B I32A		06	G12A
		VAC I VAC II VBOR			I32B I32C I32D		08	I02A I02B I08A
	06	G12A		21B	X05Z			I08B I08C I08D
	08	I13A I13B I13C	79.33.19↔		BORP EML VAC		10	K09A K09B
		I13D			VAC I VAC II VBOR		21B	X04Z
79.31.20↔	21B	X06A X06B X06C		06	G12A			BORP EML VAC
		BORP EML VAC		08	I02A I02B I32A	79.36.00↔		VAC I VAC II VBOR
		VAC I VAC II VBOR			I32B I32C I32D		06	G12A
	06	G12A		21B	X05Z		08	I13A I13B I13C
	08	I13A I13B I13C	79.33.99↔		BORP EML VAC			I13D
		I13D			VAC I VAC II VBOR		21B	X04Z X06A X06B
79.31.30↔	21B	X06A X06B X06C		06	G12A			X06C
		BORP EML VAC		08	I02A I02B I32A	79.36.10↔		BORP EML VAC
		VAC I VAC II VBOR			I32B I32C I32D			VAC I VAC II VBOR
	06	G12A		21B	X05Z		06	G12A
	08	I13A I13B I13C	79.34↔		BORP EML VAC		08	I13A I13B I30A
		I13D			VAC I VAC II VBOR			I30B I30C
79.31.31↔	21B	X06A X06B X06C		06	G12A		21B	X04Z X06A X06B
		BORP EML VAC		08	I02A I02B I32A			X06C
		VAC I VAC II VBOR			I32B I32C I32D	79.36.11↔		BORP EML VAC
	06	G12A		21B	X05Z			VAC I VAC II VBOR
	08	I13A I13B I13C	79.35.00↔		BORP EML VAC		06	G12A
		I13D			VAC I VAC II VBOR		08	I13A I13B I30A
79.31.90↔	21B	X06A X06B X06C		01	B03A B03B B03C			I30B I30C
		BORP EML VAC			B03D		21B	X04Z X06A X06B
		VAC I VAC II VBOR		06	G12A			X06C
	06	G12A		08	I02A I02B I08A	79.36.12↔		BORP EML VAC
	08	I13A I13B I13C			I08B I08C I08D			VAC I VAC II VBOR
		I13D		10	K09A K09B		06	G12A
79.31.99↔	21B	X06A X06B X06C		21B	X04Z		08	I13A I13B I30A
		BORP EML VAC	79.35.10↔		BORP EML VAC			I30B I30C
		VAC I VAC II VBOR			VAC I VAC II VBOR		21B	X04Z X06A X06B
	06	G12A		01	B03A B03B B03C			X06C
	08	I13A I13B I13C			B03D	79.36.13↔		BORP EML VAC
		I13D		06	G12A			VAC I VAC II VBOR
79.32.00↔	21B	X06A X06B X06C		08	I02A I02B I08A		06	G12A
		BORP EML VAC			I08B I08C I08D		08	I13A I13B I30A
		VAC I VAC II VBOR		10	K09A K09B			I30B I30C
	06	G12A		21B	X04Z		21B	X04Z X06A X06B
	08	I31A I31B I31C	79.35.11↔		BORP EML VAC			X06C
		X06A X06B X06C			VAC I VAC II VBOR	79.36.14↔		BORP EML VAC
79.32.10↔	21B	X06A X06B X06C		01	B03A B03B B03C			VAC I VAC II VBOR
		BORP EML VAC			B03D		06	G12A
		VAC I VAC II VBOR		06	G12A		08	I13A I13B I30A
	06	G12A		08	I02A I02B I08A			I30B I30C
	08	I31A I31B I31C			I08B I08C I08D		21B	X04Z X06A X06B
79.32.19↔	21B	X06A X06B X06C		10	K09A K09B			X06C
		BORP EML VAC		21B	X04Z	79.36.20↔		BORP EML VAC
		VAC I VAC II VBOR			BORP EML VAC			VAC I VAC II VBOR
	06	G12A	79.35.12↔		VAC I VAC II VBOR		06	G12A
	08	I31A I31B I31C		01	B03A B03B B03C		08	I13A I13B I13C
79.32.29↔	21B	X06A X06B X06C			B03D			I13D
		BORP EML VAC		06	G12A		21B	X04Z
		VAC I VAC II VBOR		08	I02A I02B I08A	79.36.30↔		BORP EML VAC
	06	G12A						

CHOP	MDC	DRG	CHOP	MDC	DRG	CHOP	MDC	DRG
		VAC I VAC II VBOR	79.36.71↔		BORP EML VAC			I20D I20G
	06	G12A			VAC I VAC II VBOR	79.38↔	21B	X04Z
	08	I13A I13B I13C		06	G12A			BORP EML VAC
		I13D		08	I13A I13B I13C			VAC I VAC II VBOR
79.36.31↔	21B	X04Z			I13D		06	G12A
		BORP EML VAC	79.36.72↔	21B	X04Z		08	I20A I20B I20C
		VAC I VAC II VBOR			BORP EML VAC			I20D I20E I20F
	06	G12A		06	VAC I VAC II VBOR	79.39.00↔	21B	I20G
	08	I13A I13B I13C		08	G12A			X04Z
		I13D			I13A I13B I13C			BORP EML VAC
79.36.32↔	21B	X04Z		21B	I13D		01	VAC I VAC II VBOR
		BORP EML VAC	79.36.73↔		X04Z			B03A B03B B03C
		VAC I VAC II VBOR			BORP EML VAC			B03D
	06	G12A		06	VAC I VAC II VBOR		06	G12A
	08	I13A I13B I13C		08	G12A		08	I02A I02B I08A
		I13D		08	I13A I13B I13C			I08B I08C I28A
	21B	X04Z X06A X06B			I13D		21B	I28B
79.36.40↔		X06C	79.36.99↔	21B	X04Z			X04Z X06A X06B
		BORP EML VAC			BORP EML VAC	79.39.10↔		X06C
		VAC I VAC II VBOR			VAC I VAC II VBOR			BORP EML VAC
	06	G12A		06	G12A			VAC I VAC II VBOR
	08	I13A I13B I13C		08	I13A I13B I13C		04	E02A E02B
		I13D I30A I30B			I13D I30A I30B		06	G12A
79.36.50↔	21B	X04Z		21B	X04Z		08	I29A I29B I29C
		BORP EML VAC	79.37.00↔		BORP EML VAC	79.39.11↔	21B	X06A X06B X06C
		VAC I VAC II VBOR			VAC I VAC II VBOR			BORP EML VAC
	06	G12A		06	G12A			VAC I VAC II VBOR
	08	I13A I13B I18A		08	I20A I20B I20C		04	E02A E02B
		I18B I18C I30A			I20D I20G		06	G12A
		I30B		21B	X04Z		08	I02A I02B I08A
79.36.51↔	21B	X04Z X06A X06B	79.37.10↔		BORP EML VAC			I08B I08C I29A
		X06C			VAC I VAC II VBOR			I29B I29C
		BORP EML VAC		06	G12A	79.39.12↔	21B	X06A X06B X06C
		VAC I VAC II VBOR		08	I20A I20B I20C			BORP EML VAC
	06	G12A			I20D I20G		04	VAC I VAC II VBOR
	08	I13A I13B I18A		21B	X04Z		06	E02A E02B
		I18B I18C I30A	79.37.11↔		BORP EML VAC		08	G12A
		I30B			VAC I VAC II VBOR		21B	I29A I29B I29C
	21B	X04Z X06A X06B		06	G12A	79.39.13↔		X06A X06B X06C
79.36.60↔		X06C		08	I20A I20B I20C			BORP EML VAC
		BORP EML VAC			I20D I20G		04	VAC I VAC II VBOR
		VAC I VAC II VBOR		21B	X04Z		06	E02A E02B
	06	G12A	79.37.20↔		BORP EML VAC		08	G12A
	08	I13A I13B I13C			VAC I VAC II VBOR		21B	I29A I29B I29C
		I13D		06	G12A	79.39.14↔		X06A X06B X06C
79.36.61↔	21B	X04Z		08	I20A I20B I20C			BORP EML VAC
		BORP EML VAC			I20D I20G		04	VAC I VAC II VBOR
		VAC I VAC II VBOR		21B	X04Z		06	E02A E02B
	06	G12A	79.37.21↔		BORP EML VAC		08	G12A
	08	I13A I13B I13C			VAC I VAC II VBOR		21B	I02A I02B I08A
		I13D		06	G12A			I08B I08C I29A
79.36.62↔	21B	X04Z		08	I20A I20B I20C			I29B I29C
		BORP EML VAC			I20D I20G	79.39.15↔	21B	X06A X06B X06C
		VAC I VAC II VBOR		21B	X04Z			BORP EML VAC
	06	G12A	79.37.30↔		BORP EML VAC			VAC I VAC II VBOR
	08	I13A I13B I13C			VAC I VAC II VBOR		04	E02A E02B
		I13D		06	G12A		06	G12A
79.36.63↔	21B	X04Z		08	I20A I20B I20C		08	I02A I02B I08A
		BORP EML VAC			I20D I20G			I08B I08C I29A
		VAC I VAC II VBOR		21B	X04Z			I29B I29C
	06	G12A	79.37.40↔		BORP EML VAC		21B	X06A X06B X06C
	08	I13A I13B I13C			VAC I VAC II VBOR	79.39.20↔		BORP EML VAC
		I13D		06	G12A			VAC I VAC II VBOR
79.36.64↔	21B	X04Z		08	I20A I20B I20C		01	B03A B03B B03C
		BORP EML VAC			I20D I20G			B03D
		VAC I VAC II VBOR		21B	X04Z		06	G12A
	06	G12A	79.37.99↔		BORP EML VAC		08	I02A I02B I08A
	08	I13A I13B I13C			VAC I VAC II VBOR			I08B I08C I08D
		I13D		06	G12A		21B	X04Z X06A X06B
79.36.70↔	21B	X04Z		08	I20A I20B I20C			X06C

CHOP	MDC	DRG	CHOP	MDC	DRG	CHOP	MDC	DRG
79.39.29↔		BORP EML VAC VAC I VAC II VBOR		08	I02A I02B I08A I08B I08C I08D	79.63↔		BORP EML VAC VBOR
	06	G12A		21B	X04Z		05	F04Z F13A
	08	I02A I02B I08A I08B I08C I08D	79.56.00↔		BORP EML VAC VAC I VAC II VBOR		06	G12A
	21B	X04Z X06A X06B X06C		06	G12A		08	I02A I02B I12A I12B I12C I32A I32B I32C I32D
79.39.40↔		BORP EML VAC VAC I VAC II VBOR		08	I13A I13B I13C I13D	79.64↔		BORP EML VAC VBOR
	06	G12A	79.56.10↔		BORP EML VAC VAC I VAC II VBOR		05	F04Z F13A
	08	I18A I18C I30A I30B		06	G12A		06	G12A
	21B	X04Z		08	I13A I13B I13C I13D		08	I02A I02B I12A I12B I12C I32A I32B I32C I32D
79.39.99↔		BORP VAC VAC I VAC II VBOR		21B	X04Z		10	K09A K09B
	01	B03A B03B B03C B03D	79.56.11↔		BORP EML VAC VAC I VAC II VBOR		21B	X05Z X06A X06B X06C
	06	G12A		06	G12A	79.65↔		BORP EML VAC VBOR
	08	I02A I02B I08A I08B I08C I28A I28B		08	I13A I13B I13C I13D		05	F04Z F13A
	21B	X04Z X06A X06B X06C	79.56.20↔		BORP EML VAC VAC I VAC II VBOR		06	G12A
79.40↔	08	I28A I28B		06	G12A		08	I02A I02B I08A I08B I08C I08D
	21B	X06A X06B X06C		08	I13A I13B I13C I13D	79.66↔	21B	X04Z
79.41↔	08	I28A I28B I28C		21B	X04Z			BORP EML VAC VBOR
	21B	X06A X06B X06C	79.56.21↔		BORP EML VAC VAC I VAC II VBOR		05	F04Z F13A
79.42↔	08	I28A I28B I28C		06	G12A		06	G12A
	21B	X06A X06B X06C		08	I13A I13B I13C I13D		08	I12A I12B I12C I13A I13B I13C I13D
79.45↔	08	I28A I28B I28C		21B	X04Z		21B	X04Z
	21B	X04Z	79.56.99↔		BORP EML VAC VAC I VAC II VBOR		05	F04Z F13A F13B F13C
79.46↔	08	I28A I28B I28C		06	G12A		06	G12A
	21B	X04Z		08	I13A I13B I13C I13D		08	I12A I12B I12C I20A I20B I20C I20D I20E I20F I20G
79.49↔	08	I28A I28B I28C		21B	X04Z	79.67↔		BORP EML VAC VBOR
	21B	X06A X06B X06C	79.59.00↔		BORP VAC VAC I VAC II VBOR		05	F04Z F13A F13B F13C
79.50↔		BORP VAC VAC I VAC II VBOR		06	G12A		06	G12A
	06	G12A		08	I13A I13B I13C I13D		08	I12A I12B I12C I20A I20B I20C I20D I20E I20F I20G
	08	I13A I13B I13C I13D I28A I28B	79.59.10↔		BORP EML VAC VAC I VAC II VBOR	79.68↔		BORP EML VAC VBOR
	21B	X06A X06B X06C		06	G12A		05	F04Z F13A
79.51↔		BORP EML VAC VAC I VAC II VBOR		08	I18A I18B I18C		06	G12A
	06	G12A	79.59.99↔		BORP VAC VAC I VAC II VBOR		08	I12A I12B I12C I20A I20B I20C I20D I20E I20F I20G
	08	I13A I13B I13C I13D		06	G12A	79.69↔		BORP VAC VBOR
	21B	X06A X06B X06C		08	I18A I18B I18C I30A I30B I30C		06	G12A
79.52.00↔		BORP EML VAC VAC I VAC II VBOR		21B	X04Z		08	I12A I12B I12C I20A I20B I20C I20D I20E I20F I20G
	06	G12A	79.61↔		BORP EML VAC VBOR		10	K09A K09B
	08	I31A I31B I31C		06	G12A		21B	X04Z
	21B	X06A X06B X06C	79.52.10↔		I18A I18B I18C			BORP EML VAC VBOR
		BORP EML VAC VAC I VAC II VBOR		08	I18A I18B I18C I30A I30B I30C	79.69↔		BORP VAC VBOR
	06	G12A		21B	X04Z		06	G12A
	08	I31A I31B I31C	79.61↔		BORP EML VAC VBOR		08	I12A I12B I12C I28A I28B I28C
	21B	X06A X06B X06C		05	F04Z F13A		21B	X06A X06B X06C
79.52.20↔		BORP EML VAC VAC I VAC II VBOR		06	G12A	79.81.00↔		BORP EML VAC VAC I VAC II VBOR
	06	G12A		08	I12A I12B I12C I13A I13B I13C I13D		06	G12A
	08	I31A I31B I31C	79.62↔		X06A X06B X06C		08	I29A I29B I29C
	21B	X06A X06B X06C		21B	X06A X06B X06C BORP EML VAC VBOR	79.81.10↔		X06A X06B X06C BORP EML VAC VAC I VAC II VBOR
79.52.99↔		BORP EML VAC VAC I VAC II VBOR		05	F04Z F13A		06	G12A
	06	G12A		06	G12A		08	I29A I29B I29C
	08	I31A I31B I31C	79.62↔		I12A I12B I12C I31A I31B I31C	79.81.20↔		X06A X06B X06C BORP EML VAC VAC I VAC II VBOR
	21B	X06A X06B X06C		21B	X06A X06B X06C		21B	X06A X06B X06C BORP EML VAC VAC I VAC II VBOR
79.55↔		BORP EML VAC VAC I VAC II VBOR		08	I12A I12B I12C I31A I31B I31C			BORP EML VAC VAC I VAC II VBOR
	06	G12A		21B	X06A X06B X06C			BORP EML VAC VAC I VAC II VBOR

CHOP	MDC	DRG	CHOP	MDC	DRG	CHOP	MDC	DRG	
79.81.99↔	06	G12A	79.87.20↔	08	I20A I20B I20C	79.89.99↔		BORP VAC VAC I	
	08	I29A I29B I29C		08	I20D I20G				VAC II VBOR
	21B	X06A X06B X06C		21B	X04Z		01	B03A B03B B03C	B03D
79.82↔	06	G12A	79.87.99↔	06	G12A	79.B1↔	06	G12A	
	08	I29A I29B I29C		08	I20A I20B I20C		08	I02A I02B I08A	I08B I08C I28A
	21B	X06A X06B X06C		21B	I20D I20G		21B	I28B I28C	X04Z X06A X06B
79.83.00↔	06	G12A	79.88.00↔	06	G12A	79.B2↔	08	I29A I29B I29C	
	08	I31A I31B I31C		08	I20A I20B I20C		21B	X06A X06B X06C	X06C
	21B	X06A X06B X06C		21B	I20D I20G		08	I31A I31B I31C	
79.83.10↔	06	G12A	79.88.10↔	06	G12A	79.B3↔	21B	X06A X06B X06C	
	08	I02A I02B I32A		08	I20A I20B I20C		08	I02A I02B I32A	I32B I32C I32D
	21B	X05Z		21B	I20D I20G		21B	X05Z	
79.83.99↔	06	G12A	79.88.20↔	06	G12A	79.B5↔	08	I21A I21B	
	08	I02A I02B I32A		08	I20A I20B I20C		21B	X04Z	
	21B	X05Z		21B	I20D I20G		08	I18A I18B I18C	
79.84↔	06	G12A	79.88.99↔	06	G12A	79.B6↔	21B	X04Z	
	08	I02A I02B I32A		08	I20A I20B I20C		08	I20A I20B I20C	I20D I20E I20F
	21B	X05Z		21B	I20D I20G		21B	X04Z	
79.85↔	06	G12A	79.89.00↔	06	G12A	7A.11.12↔	01	B17A B17B	
	08	I02A I02B I32A		08	I20A I20B I20C		03	D12A D12B	
	21B	X05Z		21B	I20D I20G		04	E02A E02B	
79.86.00↔	06	G12A	79.89.10↔	06	G12A	7A.12.11↔	05	F04Z F13A F13B	
	08	I02A I02B I08A		08	I20A I20B I20C		08	I18A I18B I18C	
	21B	X04Z		21B	I20D I20G		09	J02A J02B J03A	J03B J04Z J11A
79.86.10↔	06	G12A	79.89.20↔	06	G12A	7A.21↔	10	K09A K09B	
	08	I18A I18B I18C		08	I20A I20B I20C		11	L09A L09B	
	21B	X04Z		21B	I20D I20G		12	M06Z M09A M09B	M37Z
79.86.19↔	06	G12A	79.89.30↔	06	G12A	7A.22↔	16	Q03A Q03B	
	08	I18A I18B I18C		08	I20A I20B I20C		21B	X04Z X06A X06B	X06C
	21B	X04Z		21B	I20D I20G		08	I18A I18B I18C	
79.86.99↔	06	G12A	79.89.99↔	06	G12A	7A.23↔	21B	X06A X06B X06C	
	08	I18A I18B I18C		08	I20A I20B I20C		03	D12A D12B	
	21B	X04Z		21B	I20D I20G		04	E02A E02B E02C	
79.87.10↔	06	G12A	79.89.99↔	06	G12A	79.89.99↔	08	I10A I10B I10C	
	08	I18A I18B I18C		08	I20A I20B I20C		21B	X06A X06B X06C	BORP EML VAC
	21B	X04Z		21B	I20D I20G		01	B03A B03B B03C	B03D
79.87.99↔	06	G12A	79.89.99↔	06	G12A	79.89.99↔	06	G12A	
	08	I18A I18B I18C		08	I20A I20B I20C		08	I10A I10B I10C	I12A I12B I12C
	21B	X04Z		21B	I20D I20G		09	J02A J02B J03A	J03B J04Z J11A
79.88.00↔	06	G12A	79.89.99↔	06	G12A	79.89.99↔	21B	X06A X06B X06C	
	08	I18A I18B I18C		08	I20A I20B I20C		05	F04Z F13A	
	21B	X04Z		21B	I20D I20G		08	I12A I12B I12C	
79.88.10↔	06	G12A	79.89.99↔	06	G12A	79.89.99↔	21B	X04Z X05Z X06A	
	08	I18A I18B I18C		08	I20A I20B I20C		21B	X06B X06C	
	21B	X04Z		21B	I20D I20G		01	B17A B17B	
79.88.20↔	06	G12A	79.89.99↔	06	G12A	79.89.99↔	03	D12A D12B	
	08	I18A I18B I18C		08	I20A I20B I20C		04	E02A E02B	
	21B	X04Z		21B	I20D I20G		05	F04Z F13A F13B	F13C
79.88.99↔	06	G12A	79.89.99↔	06	G12A	79.89.99↔	08	I18A I18B I18C	
	08	I18A I18B I18C		08	I20A I20B I20C		09	J02A J02B J03A	J11A
	21B	X04Z		21B	I20D I20G		21B	X06A X06B X06C	
79.89.00↔	06	G12A	79.89.99↔	06	G12A	79.89.99↔	05	F04Z F13A	
	08	I02A I02B I08A		08	I20A I20B I20C		08	I12A I12B I12C	
	21B	X04Z		21B	I20D I20G		21B	X04Z X05Z X06A	X06B X06C
79.89.10↔	06	G12A	79.89.99↔	06	G12A	79.89.99↔	01	B17A B17B	
	08	I18A I18B I18C		08	I20A I20B I20C		03	D12A D12B	
	21B	X04Z		21B	I20D I20G		04	E02A E02B	
79.89.20↔	06	G12A	79.89.99↔	06	G12A	79.89.99↔	05	F04Z F13A F13B	
	08	I18A I18B I18C		08	I20A I20B I20C		08	I18A I18B I18C	
	21B	X04Z		21B	I20D I20G		09	J02A J02B J03A	
79.89.30↔	06	G12A	79.89.99↔	06	G12A	79.89.99↔	09	J02A J02B J03A	
	08	I18A I18B I18C		08	I20A I20B I20C				
	21B	X04Z		21B	I20D I20G				
79.89.99↔	06	G12A	79.89.99↔	06	G12A	79.89.99↔			
	08	I18A I18B I18C		08	I20A I20B I20C				
	21B	X04Z		21B	I20D I20G				

CHOP	MDC	DRG	CHOP	MDC	DRG	CHOP	MDC	DRG
		J03B J04Z J11A J11B		21B	X06A X06B X06C B03A X06B X06C		01	B03A B03B B03C B03D
	10	K09A K09B	7A.28.51↔		BORP EML KORP MKOR VAC VAC I		06	G12A
	11	L09A L09B			VAC II VBOR VKOR		08	I10A I10B I10C I12A I12B I12C
	12	M06Z M09A M09B M37Z		01	B02A B02B B20A B20B B20C		21B	X06A X06B X06C BORP EML VAC
	16	Q03A Q03B		06	G12A	7A.42.11↔		VAC I VAC II VBOR
	21B	X04Z X06A X06B X06C		08	I10A I10B I12A I12B I12C		01	B03A B03B B03C B03D
7A.25↔	01	B17A B17B		21B	X06A X06B X06C BORP EML KORP		06	G12A G33Z G38A G38B
	03	D12A D12B	7A.28.61↔		MKOR VAC VAC I VAC II VBOR VKOR		07	H33A H33B
	04	E02A E02B		01	B02A B02B B20A B20B B20C		08	I10A I10B I10C
	05	F04Z F13A F13B F13C		06	G12A		09	J01A J01B
	08	I18A I18B I18C		08	I10A I10B I12A I12B I12C		11	L33Z
	09	J02A J02B J03A J03B J04Z J11A J11B		21B	X06A X06B X06C BORP EML VAC	7A.42.12↔	21B	X06A X06B X06C Prä B61A
	10	K09A K09B		01	B03A B03B B03C B03D		01	B03A B03B B03C B03D
	11	L09A L09B	7A.29↔		BORP EML VAC VBOR		06	G12A G33Z G38A G38B
	12	M06Z M09A M09B M37Z		06	G12A		07	H33A H33B
	16	Q03A Q03B		08	I10A I10B I10C I12A I12B I12C		08	I10A I10B I10C
	21B	X04Z X06A X06B X06C		13	N11A N11B		09	J01A J01B
7A.27↔		BORP EML VAC VBOR		21B	X06A X06B X06C BORP EML VAC		11	L33Z
	01	B03A B03B B03C B03D		01	B03A B03B B03C B03D	7A.42.13↔	21B	X06A X06B X06C Prä B61A
	06	G12A	7A.31↔		VAC I VAC II VBOR		01	BORP EML VAC VAC I VAC II VBOR
	08	I10A I10B I10C I12A I12B I12C		06	G12A		01	B03A B03B B03C B03D
	21B	X06A X06B X06C BORP EML VAC VBOR		08	I10A I10B I10C I12A I12B I12C		06	G12A G33Z G38A G38B
7A.28.11↔		BORP EML VAC VBOR		21B	X06A X06B X06C BORP EML VAC		07	H33A H33B
	01	B03A B03B B03C B03D		01	B03A B03B B03C B03D		08	I10A I10B I10C
	06	G12A	7A.32.11↔		VAC I VAC II VBOR		09	J01A J01B
	08	I10A I10B I10C I12A I12B I12C		06	G12A		11	L33Z
	13	N11A N11B		08	I10A I10B I10C		21B	X06A X06B X06C Prä B61A
	21B	X06A X06B X06C BORP EML VAC VBOR		21B	X06A X06B X06C Prä B61A	7A.42.14↔	01	BORP EML VAC VAC I VAC II VBOR
7A.28.21↔		BORP EML VAC VBOR		01	B03A B03B B03C B03D		01	B03A B03B B03C B03D
	01	B03A B03B B03C B03D	7A.32.12↔		VAC I VAC II VBOR		06	G12A G33Z G38A G38B
	06	G12A		01	B03A B03B B03C B03D		07	H33A H33B
	08	I10A I10B I10C I12A I12B I12C		06	G12A		08	I10A I10B I10C
	13	N11A N11B		08	I10A I10B I10C		09	J01A J01B
	21B	X06A X06B X06C BORP EML VAC VAC I VAC II VBOR		21B	X06A X06B X06C Prä B61A		11	L33Z
7A.28.31↔		BORP EML VAC VAC I VAC II VBOR		Prä	B61A	7A.42.14↔	21B	X06A X06B X06C Prä B61A
	01	B03A B03B B03C B03D	7A.32.13↔		BORP EML VAC VAC I VAC II VBOR		Prä	B61A
	06	G12A		01	B03A B03B B03C B03D	7A.43.11↔	01	BORP EML VAC VAC I VAC II VBOR
	08	I02A I02B I08A I08B I08C I10A I10B I10C I11A I11B		06	G12A		01	B03A B03B B03C B03D
	21B	X06A X06B X06C BORP EML VAC VAC I VAC II VBOR		08	I10A I10B I10C		06	G12A G33Z G38A G38B
7A.28.41↔		BORP EML VAC VAC I VAC II VBOR	7A.39↔		X06A X06B X06C Prä B61A		07	H33A H33B
	01	B03A B03B B03C B03D		01	B03A B03B B03C B03D		08	I10A I10B I10C
	06	G12A		06	G12A		11	L33Z
	08	I02A I02B I08A I08B I08C I10A I10B I10C I11A I11B	7A.3A↔	08	I10A I10B I10C	7A.43.12↔	21B	X06A X06B X06C X33Z
	21B	X06A X06B X06C BORP EML VAC VAC I VAC II VBOR		21B	X06A X06B X06C Prä B61A		Prä	B61A
	01	B03A B03B B03C B03D		Prä	B61A		01	BORP EML VAC VAC I VAC II VBOR
	06	G12A		BORP EML VAC VAC I VAC II VBOR				B03A B03B B03C B03D
	08	I02A I02B I08A I08B I08C I10A I10B I10C I11A I11B						

CHOP	MDC	DRG	CHOP	MDC	DRG	CHOP	MDC	DRG
7A.43.13↔	06	G12A G33Z G38A G38B	7A.44.24↔	11	L33Z	7A.44.91↔	11	L33Z
	07	H33A H33B		21B	X06A X06B X06C X33Z		21B	X06A X06B X06C X33Z
	08	I10A I10B I10C		Prä	B61A		Prä	B61A
	11	L33Z			BORP EML VAC			BORP EML VAC
	21B	X06A X06B X06C X33Z			VAC I VAC II VBOR			VAC I VAC II VBOR
	Prä	B61A		01	B02A B02B B03A B03B B03C B03D		01	B02A B02B B03A B03B B03C B03D
		BORP EML VAC			B20A B20B B20C			B20A B20B B20C
		VAC I VAC II VBOR		06	G12A G33Z G38A G38B		06	G12A G33Z G38A G38B
	01	B03A B03B B03C B03D		07	H33A H33B		07	H33A H33B
	06	G12A G33Z G38A G38B		08	I10A I10B		08	I10A I10B I10C
	07	H33A H33B		09	J01A J01B		09	J01A J01B
08	I10A I10B I10C	11	L33Z	11	L33Z			
11	L33Z	21B	X06A X06B X06C X33Z	21B	X06A X06B X06C X33Z			
21B	X06A X06B X06C X33Z	Prä	B61A	Prä	B61A			
Prä	B61A		BORP EML VAC		BORP EML VAC			
	BORP EML VAC	7A.44.31↔	VAC I VAC II VBOR	7A.44.92↔	VAC I VAC II VBOR			
	VAC I VAC II VBOR	01	B02A B02B B03A B03B B03C B03D	01	B02A B02B B03A B03B B03C B03D			
01	B03A B03B B03C B03D	06	G12A G33Z G38A G38B	06	G12A G33Z G38A G38B			
06	G12A G33Z G38A G38B	07	H33A H33B	07	H33A H33B			
07	H33A H33B	08	I10A I10B I10C	08	I10A I10B I10C			
08	I10A I10B I10C	09	J01A J01B	09	J01A J01B			
11	L33Z	11	L33Z	11	L33Z			
21B	X06A X06B X06C X33Z	21B	X06A X06B X06C X33Z	21B	X06A X06B X06C X33Z			
Prä	B61A	Prä	B61A	Prä	B61A			
	BORP EML VAC		BORP EML VAC		BORP EML VAC			
	VAC I VAC II VBOR	7A.44.32↔	VAC I VAC II VBOR	7A.44.93↔	VAC I VAC II VBOR			
01	B02A B02B B03A B03B B03C B03D	01	B02A B02B B03A B03B B03C B03D	01	B02A B02B B03A B03B B03C B03D			
	B20A B20B B20C		B20A B20B B20C		B20A B20B B20C			
06	G12A G33Z G38A G38B	06	G12A G33Z G38A G38B	06	G12A G33Z G38A G38B			
07	H33A H33B	07	H33A H33B	07	H33A H33B			
08	I10A I10B I10C	08	I10A I10B I10C	08	I10A I10B I10C			
09	J01A J01B	09	J01A J01B	09	J01A J01B			
11	L33Z	11	L33Z	11	L33Z			
21B	X06A X06B X06C X33Z	21B	X06A X06B X06C X33Z	21B	X06A X06B X06C X33Z			
Prä	B61A	Prä	B61A	Prä	B61A			
	BORP EML VAC		BORP EML VAC		BORP EML VAC			
	VAC I VAC II VBOR	7A.44.33↔	VAC I VAC II VBOR	7A.44.94↔	VAC I VAC II VBOR			
01	B02A B02B B03A B03B B03C B03D	01	B02A B02B B03A B03B B03C B03D	01	B02A B02B B03A B03B B03C B03D			
	B20A B20B B20C		B20A B20B B20C		B20A B20B B20C			
06	G12A G33Z G38A G38B	06	G12A G33Z G38A G38B	06	G12A G33Z G38A G38B			
07	H33A H33B	07	H33A H33B	07	H33A H33B			
08	I10A I10B I10C	08	I10A I10B I10C	08	I10A I10B I10C			
09	J01A J01B	09	J01A J01B	09	J01A J01B			
11	L33Z	11	L33Z	11	L33Z			
21B	X06A X06B X06C X33Z	21B	X06A X06B X06C X33Z	21B	X06A X06B X06C X33Z			
Prä	B61A	Prä	B61A	Prä	B61A			
	BORP EML VAC		BORP EML VAC		BORP EML VAC			
	VAC I VAC II VBOR	7A.44.34↔	VAC I VAC II VBOR	7A.51.12↔	VAC VAC I VAC II VB VBOR VKOR			
01	B02A B02B B03A B03B B03C B03D	01	B02A B02B B03A B03B B03C B03D	03	D02A D02B D24A D24B			
	B20A B20B B20C		B20A B20B B20C	05	F04Z			
06	G12A G33Z G38A G38B	06	G12A G33Z G38A G38B	06	G12A			
07	H33A H33B	07	H33A H33B	08	I02A I02B			
08	I10A I10B	08	I10A I10B	09	J01A J01B J02A J02B			
09	J01A J01B	09	J01A J01B					

CHOP	MDC	DRG	CHOP	MDC	DRG	CHOP	MDC	DRG
	21A	W01A W36Z		09	J11A J11B		09	J01A J01B
	21B	X01A X01B X04Z		10	K09A K09B		11	L33Z
		X05Z X06A X06B		21B	X06A X06B X06C		21B	X06A X06B X06C
	22	X06C X33Z	7A.62.41↔	Prä	B61A		Prä	X33Z
7A.51.13↔		Y02A Y02B		01	B03A B03B B03C	7A.64.21↔		B61A
		BORP EML VAC			B03D			BORP EML KORP
		VBOR		08	I10A I10B I10C			MKOR VAC VAC I
	01	B03A B03B B03C		09	J11A J11B			VAC II VBOR VKOR
		B03D		10	K09A K09B		01	B03A B03B B03C
	06	G12A	7A.63.11↔	21B	X06A X06B X06C			B03D
	08	I10A I10B I10C			BORP EML KORP		06	G12A G33Z G38A
		I12A I12B I12C			MKOR VAC VAC I			G38B
	09	J02A J02B J03A			VAC II VBOR VKOR		07	H33A H33B
		J03B J04Z J11A		01	B03A B03B B03C		08	I02A I02B I06A
		J11B			B03D			I06B I06C I09A
7A.61.11↔	21B	X06A X06B X06C		06	G12A G33Z G38A			I09B I09C I09D
		BORP EML VAC			G38B			I10A I10B I10C
		VAC I VAC II VBOR		07	H33A H33B		09	J01A J01B
	01	B03A B03B B03C		08	I02A I02B I06A		11	L33Z
		B03D			I06B I06C I09A		21B	X06A X06B X06C
	06	G12A			I09B I09C I09D			X33Z
	08	I45A I45B		09	J01A J01B	7A.64.31↔	Prä	B61A
	09	J01A J01B		11	L33Z		Prä	B61A
	21B	X06A X06B X06C		21B	X06A X06B X06C		01	B03A B03B B03C
7A.61.21↔	Prä	B61A			X33Z			B03D
		BORP EML VAC		Prä	B61A		08	I10A I10B I10C
		VAC I VAC II VBOR			BORP EML KORP		09	J11A J11B
	01	B03A B03B B03C	7A.63.21↔		MKOR VAC VAC I		10	K09A K09B
		B03D			VAC II VBOR VKOR	7A.64.41↔	21B	X06A X06B X06C
	06	G12A		01	B03A B03B B03C		Prä	B61A
	08	I45A I45B			B03D		01	B03A B03B B03C
	09	J01A J01B		06	G12A G33Z G38A			B03D
	21B	X06A X06B X06C			G38B		08	I10A I10B I10C
7A.61.31↔	Prä	B61A		07	H33A H33B		09	J11A J11B
	Prä	B61A		08	I02A I02B I06A		10	K09A K09B
	01	B03A B03B B03C			I06B I06C I09A		21B	X06A X06B X06C
		B03D		09	I09B I09C I09D	7A.65.11↔		BORP EML VAC
	08	I10A I10B I10C			I10A I10B I10C			VAC I VAC II VBOR
	09	J11A J11B		09	J01A J01B		01	B03A B03B B03C
	10	K09A K09B		11	L33Z			B03D
	21B	X06A X06B X06C		21B	X06A X06B X06C		06	G12A G33Z G38A
7A.61.41↔	Prä	B61A			X33Z			G38B
	01	B03A B03B B03C		Prä	B61A		07	H33A H33B
		B03D		Prä	B61A		08	I02A I02B I06A
	08	I10A I10B I10C	7A.63.31↔		BORP EML KORP			I06B I06C I09A
	09	J11A J11B		01	B03A B03B B03C			I09B I09C I09D
	10	K09A K09B			B03D			I10A I10B I10C
	21B	X06A X06B X06C		08	I10A I10B I10C		09	J01A J01B
7A.62.11↔		BORP EML VAC		09	J11A J11B		11	L33Z
		VAC I VAC II VBOR		10	K09A K09B		21B	X06A X06B X06C
	01	B03A B03B B03C		21B	X06A X06B X06C			X33Z
		B03D	7A.63.41↔	Prä	B61A		Prä	B61A
	06	G12A		01	B03A B03B B03C	7A.65.21↔		BORP EML VAC
	08	I45A I45B			B03D			VAC I VAC II VBOR
	09	J01A J01B		08	I10A I10B I10C		01	B03A B03B B03C
	21B	X06A X06B X06C		09	J11A J11B			B03D
7A.62.21↔	Prä	B61A		10	K09A K09B		06	G12A G33Z G38A
		BORP EML VAC		21B	X06A X06B X06C			G38B
		VAC I VAC II VBOR	7A.64.11↔		BORP EML KORP		07	H33A H33B
	01	B03A B03B B03C			MKOR VAC VAC I		08	I02A I02B I06A
		B03D		01	B03A B03B B03C			I06B I06C I09A
	06	G12A			B03D			I09B I09C I09D
	08	I45A I45B		06	G12A G33Z G38A		09	I10A I10B I10C
	09	J01A J01B			G38B		11	L33Z
	21B	X06A X06B X06C		07	H33A H33B		21B	X06A X06B X06C
7A.62.31↔	Prä	B61A		08	I02A I02B I06A			X33Z
	Prä	B61A			I06B I06C I09A		Prä	B61A
	01	B03A B03B B03C		09	I09B I09C I09D	7A.65.31↔	Prä	B61A
		B03D			I10A I10B I10C		01	B03A B03B B03C
	08	I10A I10B I10C						

CHOP	MDC	DRG	CHOP	MDC	DRG	CHOP	MDC	DRG
		B03D			BORP EML VAC		06	G12A G33Z G38A
	08	I10A I10B I10C	7A.71.11↔		VAC I VAC II VBOR			G38B
	09	J11A J11B		01	B03A B03B B03C		07	H33A H33B
	10	K09A K09B			B03D		08	I02A I02B I06A
7A.65.41↔	21B	X06A X06B X06C		06	G12A G33Z G38A			I06B I06C I09A
	Prä	B61A			G38B		09	I09B I09C
	01	B03A B03B B03C		07	H33A H33B			J01A J01B
		B03D		08	I02A I02B I09A		11	L33Z
	08	I10A I10B I10C			I09B I09C I09D		21B	X06A X06B X06C
	09	J11A J11B		09	J01A J01B			X33Z
	10	K09A K09B		11	L33Z		Prä	B61A
7A.66.11↔	21B	X06A X06B X06C		13	N11A N11B	7A.71.16↔		BORP EML KORP
		BORP EML VAC		21B	X06A X06B X06C			MKOR VAC VAC I
		VAC I VAC II VBOR			X33Z		01	VAC II VBOR VKOR
	01	B03A B03B B03C		Prä	B61A			B02A B02B B03A
		B03D	7A.71.12↔		BORP EML VAC		06	B03B B03C B03D
	06	G12A			VAC I VAC II VBOR			B20A B20B B20C
	08	I10A I10B I10C		01	B03A B03B B03C		06	G12A G33Z G38A
	21B	X06A X06B X06C			B03D			G38B
7A.66.21↔	Prä	B61A		06	G12A G33Z G38A		07	H33A H33B
		BORP EML VAC			G38B		08	I02A I02B I06A
		VAC I VAC II VBOR		07	H33A H33B			I06B I06C I09A
	01	B03A B03B B03C		08	I02A I02B I09A			I09B I09C
		B03D			I09B I09C I09D		09	J01A J01B
	06	G12A		09	J01A J01B		11	L33Z
	08	I10A I10B I10C		11	L33Z		21B	X06A X06B X06C
	21B	X06A X06B X06C		13	N11A N11B			X33Z
7A.66.31↔	Prä	B61A		21B	X06A X06B X06C		Prä	B61A
		BORP EML VAC			X33Z	7A.71.17↔		BORP EML KORP
		VAC I VAC II VBOR		Prä	B61A			MKOR VAC VAC I
	01	B03A B03B B03C	7A.71.13↔		BORP EML KORP			VAC II VBOR VKOR
		B03D			MKOR VAC VAC I		01	VAC II VBOR VKOR
	06	G12A			VAC II VBOR VKOR			B02A B02B B03A
	08	I10A I10B I10C		01	B02A B02B B03A			B03B B03C B03D
	21B	X06A X06B X06C			B03B B03C B03D		06	B20A B20B B20C
7A.66.41↔	Prä	B61A			B20A B20B B20C			G12A G33Z G38A
		BORP EML VAC		06	G12A G33Z G38A		07	G38B
		VAC I VAC II VBOR			G38B		08	H33A H33B
	01	B03A B03B B03C		07	H33A H33B			I02A I02B I06A
		B03D		08	I02A I02B I06A			I06B I09A I09B
	06	G12A			I06B I06C I09A		09	I09C
	08	I10A I10B I10C		09	J01A J01B			J01A J01B
	21B	X06A X06B X06C			I09B I09C		11	L33Z
7A.67.11↔	Prä	B61A		09	J01A J01B		21B	X06A X06B X06C
		BORP VAC VAC I		11	L33Z			X33Z
		VAC II VBOR		21B	X06A X06B X06C		Prä	B61A
	06	G12A			X33Z	7A.71.18↔		BORP EML KORP
	08	I10A I10B I10C	7A.71.14↔	Prä	B61A			MKOR VAC VAC I
7A.67.21↔		BORP EML VAC			BORP EML KORP			VAC II VBOR VKOR
		VAC I VAC II VBOR			MKOR VAC VAC I		01	VAC II VBOR VKOR
	01	B03A B03B B03C		01	B02A B02B B03A			B03B B03C B03D
		B03D			B03B B03C B03D		06	B20A B20B B20C
	06	G12A			B20A B20B B20C			G12A G33Z G38A
	08	I10A I10B I10C		06	G12A G33Z G38A		07	G38B
	21B	X06A X06B X06C			G38B		08	H33A H33B
7A.67.31↔	Prä	B61A		07	H33A H33B			I02A I02B I06A
		B61A			I02A I02B I06A			I06B I09A I09B
	01	B03A B03B B03C		08	I02A I02B I06A			I09C
		B03D			I06B I06C I09A		09	J01A J01B
	08	I10A I10B I10C		09	J01A J01B		11	L33Z
	09	J11A J11B		11	L33Z		21B	X06A X06B X06C
	10	K09A K09B		21B	X06A X06B X06C			X33Z
	21B	X06A X06B X06C			X33Z	7A.71.1A↔	Prä	B61A
7A.67.41↔	Prä	B61A		Prä	B61A			BORP EML KORP
		BORP EML KORP	7A.71.15↔		BORP EML KORP			MKOR VAC VAC I
		MKOR VAC VAC I			MKOR VAC VAC I		01	VAC II VBOR VKOR
		VAC II VBOR VKOR			VAC II VBOR VKOR			B02A B02B B03A
	01	B03A B03B B03C		01	B02A B02B B03A			B03B B03C B03D
		B03D			B03B B03C B03D		06	B20A B20B B20C
	08	I10A I10B I10C			B20A B20B B20C			G12A G33Z G38A
	09	J11A J11B		06	G12A G33Z G38A		07	G38B
	10	K09A K09B			G38B		08	H33A H33B
	21B	X06A X06B X06C		07	H33A H33B			I02A I02B I06A
				08	I02A I02B I06A			I06B I09A I09B
					I06B I06C I09A		09	I09C
				09	J01A J01B			J01A J01B
				11	L33Z		11	L33Z
				21B	X06A X06B X06C		21B	X06A X06B X06C
					X33Z			X33Z
				Prä	B61A		Prä	B61A
					BORP EML KORP			BORP EML KORP
					MKOR VAC VAC I			MKOR VAC VAC I
					VAC II VBOR VKOR			VAC II VBOR VKOR
				01	B02A B02B B03A		01	VAC II VBOR VKOR
					B03B B03C B03D			B02A B02B B03A
					B20A B20B B20C			B03B B03C B03D
					G12A G33Z G38A			B20A B20B B20C
					G38B		06	G12A G33Z G38A
					G38B			G38B

CHOP	MDC	DRG	CHOP	MDC	DRG	CHOP	MDC	DRG
		VAC II VBOR VKOR			B03B B03C B03D		11	L33Z
	01	B02A B02B B03A			B20A B20B B20C		13	N11A N11B
		B03B B03C B03D		06	G12A G33Z G38A		21B	X06A X06B X06C
	06	B20A B20B B20C			G38B			X33Z
		G12A G33Z G38A		07	H33A H33B		Prä	B61A
		G38B		08	I02A I02B I06A	7A.72.13↔		BORP EML KORP
	07	H33A H33B			I06B I09A I09B			MKOR VAC VAC I
	08	I02A I02B I06A		09	I09C		01	VAC II VBOR VKOR
		I06B I09A I09B		11	J01A J01B			B02A B02B B03A
		I09C		21B	L33Z		06	B03B B03C B03D
	09	J01A J01B			X06A X06B X06C			B20A B20B B20C
	11	L33Z		Prä	X33Z		06	G12A G33Z G38A
	21B	X06A X06B X06C	7A.71.2E↔		B61A		07	G38B
7A.71.2A↔	Prä	B61A			BORP EML KORP		07	H33A H33B
		BORP EML KORP		01	MKOR VAC VAC I		08	I02A I02B I09A
		MKOR VAC VAC I			VAC II VBOR VKOR			I09B I09C
		VAC II VBOR VKOR		01	B02A B02B B03A		09	J01A J01B
	01	B02A B02B B03A			B03B B03C B03D		11	L33Z
		B03B B03C B03D		06	B20A B20B B20C		21B	X06A X06B X06C
		B20A B20B B20C			G12A G33Z G38A			X33Z
	06	G12A G33Z G38A		07	G38B	7A.72.14↔	Prä	B61A
		G38B		08	H33A H33B			BORP EML KORP
	07	H33A H33B			I02A I02B I06A			MKOR VAC VAC I
	08	I02A I02B I06A		09	I06B I09A I09B		01	VAC II VBOR VKOR
		I06B I09A I09B		11	I09C			B02A B02B B03A
		I09C		21B	J01A J01B		06	B03B B03C B03D
	09	J01A J01B			L33Z			B20A B20B B20C
	11	L33Z		Prä	X06A X06B X06C		06	G12A G33Z G38A
	21B	X06A X06B X06C	7A.71.2F↔		X33Z		07	G38B
7A.71.2B↔	Prä	B61A			B61A		07	H33A H33B
		BORP EML KORP		01	BORP EML KORP		08	I02A I02B I09A
		MKOR VAC VAC I			MKOR VAC VAC I			I09B I09C
		VAC II VBOR VKOR		01	VAC II VBOR VKOR		09	J01A J01B
	01	B02A B02B B03A			B02A B02B B03A		11	L33Z
		B03B B03C B03D		06	B03B B03C B03D		21B	X06A X06B X06C
		B20A B20B B20C			B20A B20B B20C			X33Z
	06	G12A G33Z G38A		06	G12A G33Z G38A	7A.72.15↔	Prä	B61A
		G38B		07	G38B			BORP EML KORP
	07	H33A H33B		08	H33A H33B			MKOR VAC VAC I
	08	I02A I02B I06A			I02A I02B I06A		01	VAC II VBOR VKOR
		I06B I09A I09B		09	I06B I09A I09B			B02A B02B B03A
		I09C		11	I09C		06	B03B B03C B03D
	09	J01A J01B		21B	J01A J01B			B20A B20B B20C
	11	L33Z			L33Z		06	G12A G33Z G38A
	21B	X06A X06B X06C		Prä	X06A X06B X06C		07	G38B
7A.71.2C↔	Prä	B61A	7A.72.11↔		X33Z		07	H33A H33B
		BORP EML KORP		01	B61A		08	I02A I02B I09A
		MKOR VAC VAC I			BORP EML VAC			I09B I09C
		VAC II VBOR VKOR		01	VAC I VAC II VBOR		09	J01A J01B
	01	B02A B02B B03A			B03A B03B B03C		11	L33Z
		B03B B03C B03D		06	B03D		21B	X06A X06B X06C
		B20A B20B B20C			G12A G33Z G38A			X33Z
	06	G12A G33Z G38A		06	G38B	7A.72.16↔	Prä	B61A
		G38B		07	H33A H33B			BORP EML KORP
	07	H33A H33B		08	I10A I10B			MKOR VAC VAC I
	08	I02A I02B I06A		09	J01A J01B		01	VAC II VBOR VKOR
		I06B I09A I09B		11	L33Z			B02A B02B B03A
		I09C		13	N11A N11B		06	B03B B03C B03D
	09	J01A J01B		21B	X06A X06B X06C			B20A B20B B20C
	11	L33Z			X33Z		06	G12A G33Z G38A
	21B	X06A X06B X06C	7A.72.12↔	Prä	B61A		07	G38B
7A.71.2D↔	Prä	B61A			BORP EML VAC		07	H33A H33B
		BORP EML KORP		01	VAC I VAC II VBOR		08	I02A I02B I09A
		MKOR VAC VAC I			B03A B03B B03C			I09B I09C
		VAC II VBOR VKOR		06	B03D		09	J01A J01B
	01	B02A B02B B03A			G12A G33Z G38A		11	L33Z
		B03B B03C B03D		06	G38B		21B	X06A X06B X06C
		B20A B20B B20C		07	H33A H33B			X33Z
	06	G12A G33Z G38A		08	I10A I10B		Prä	B61A
		G38B		09	J01A J01B	7A.72.17↔		BORP EML KORP
	07	H33A H33B			L33Z			
	08	I02A I02B I06A		01	N11A N11B			
		I06B I09A I09B		21B	X06A X06B X06C			
		I09C			X33Z			
	09	J01A J01B		Prä	B61A			
	11	L33Z			BORP EML VAC			
	21B	X06A X06B X06C		01	VAC I VAC II VBOR			
		X33Z			B03A B03B B03C			
	Prä	B61A		06	B03D			
		BORP EML KORP			G12A G33Z G38A			
		MKOR VAC VAC I		06	G38B			
		VAC II VBOR VKOR		07	H33A H33B			
	01	B02A B02B B03A		08	I10A I10B			
		B03B B03C B03D		09	J01A J01B			

CHOP	MDC	DRG	CHOP	MDC	DRG	CHOP	MDC	DRG
		MKOR VAC VAC I			G38B		Prä	B61A
		VAC II VBOR VKOR		07	H33A H33B	7A.72.22↔		BORP EML VAC
	01	B02A B02B B03A		08	I02A I02B I09A		01	VAC I VAC II VBOR
		B03B B03C B03D		09	I09B I09C			B03A B03B B03C
		B20A B20B B20C		11	J01A J01B		06	B03D
	06	G12A G33Z G38A		21B	X06A X06B X06C		06	G12A G33Z G38A
		G38B			X33Z		07	G38B
	07	H33A H33B	7A.72.1D↔	Prä	B61A		07	H33A H33B
	08	I02A I02B I09A			BORP EML KORP		08	I10A I10B
		I09B I09C		01	MKOR VAC VAC I		09	J01A J01B
	09	J01A J01B			VAC II VBOR VKOR		11	L33Z
	11	L33Z		01	B02A B02B B03A		13	N11A N11B
	21B	X06A X06B X06C			B03B B03C B03D		21B	X06A X06B X06C
7A.72.18↔	Prä	B61A		06	B20A B20B B20C	7A.72.23↔	Prä	B61A
		BORP EML KORP		06	G12A G33Z G38A			BORP EML KORP
		MKOR VAC VAC I		07	G38B			MKOR VAC VAC I
		VAC II VBOR VKOR		07	H33A H33B		01	VAC II VBOR VKOR
	01	B02A B02B B03A		08	I02A I02B I09A			B02A B02B B03A
		B03B B03C B03D		09	I09B I09C			B03B B03C B03D
		B20A B20B B20C		11	J01A J01B		06	B20A B20B B20C
	06	G12A G33Z G38A		21B	X06A X06B X06C		06	G12A G33Z G38A
		G38B			X33Z		07	G38B
	07	H33A H33B	7A.72.1E↔	Prä	B61A		07	H33A H33B
	08	I02A I02B I09A			BORP EML KORP		08	I02A I02B I09A
		I09B I09C		01	MKOR VAC VAC I		09	I09B I09C
	09	J01A J01B			VAC II VBOR VKOR		09	J01A J01B
	11	L33Z		01	B02A B02B B03A		11	L33Z
	21B	X06A X06B X06C			B03B B03C B03D		21B	X06A X06B X06C
7A.72.1A↔	Prä	B61A		06	B20A B20B B20C	7A.72.24↔	Prä	B61A
		BORP EML KORP		06	G12A G33Z G38A			BORP EML KORP
		MKOR VAC VAC I		07	G38B			MKOR VAC VAC I
		VAC II VBOR VKOR		07	H33A H33B		01	VAC II VBOR VKOR
	01	B02A B02B B03A		08	I02A I02B I09A			B02A B02B B03A
		B03B B03C B03D		09	I09B I09C			B03B B03C B03D
		B20A B20B B20C		11	J01A J01B		06	B20A B20B B20C
	06	G12A G33Z G38A		21B	X06A X06B X06C		06	G12A G33Z G38A
		G38B			X33Z		07	G38B
	07	H33A H33B	7A.72.1F↔	Prä	B61A		07	H33A H33B
	08	I02A I02B I09A			BORP EML KORP		08	I02A I02B I09A
		I09B I09C		01	MKOR VAC VAC I		09	I09B I09C
	09	J01A J01B			VAC II VBOR VKOR		09	J01A J01B
	11	L33Z		01	B02A B02B B03A		11	L33Z
	21B	X06A X06B X06C			B03B B03C B03D		21B	X06A X06B X06C
7A.72.1B↔	Prä	B61A		06	B20A B20B B20C	7A.72.25↔	Prä	B61A
		BORP EML KORP		06	G12A G33Z G38A			BORP EML KORP
		MKOR VAC VAC I		07	G38B			MKOR VAC VAC I
		VAC II VBOR VKOR		07	H33A H33B		01	VAC II VBOR VKOR
	01	B02A B02B B03A		08	I02A I02B I09A			B02A B02B B03A
		B03B B03C B03D		09	I09B I09C			B03B B03C B03D
		B20A B20B B20C		11	J01A J01B		06	B20A B20B B20C
	06	G12A G33Z G38A		21B	X06A X06B X06C		06	G12A G33Z G38A
		G38B			X33Z		07	G38B
	07	H33A H33B	7A.72.21↔	Prä	B61A		07	H33A H33B
	08	I02A I02B I09A			BORP EML VAC		08	I02A I02B I09A
		I09B I09C		01	VAC I VAC II VBOR		09	I09B I09C
	09	J01A J01B			VAC I VAC II VBOR		09	J01A J01B
	11	L33Z		01	B03A B03B B03C		11	L33Z
	21B	X06A X06B X06C			B03D		21B	X06A X06B X06C
7A.72.1C↔	Prä	B61A		06	G12A G33Z G38A	7A.72.26↔	Prä	B61A
		BORP EML KORP		07	G38B			BORP EML KORP
		MKOR VAC VAC I		07	H33A H33B			MKOR VAC VAC I
		VAC II VBOR VKOR		08	I10A I10B		01	VAC II VBOR VKOR
	01	B02A B02B B03A		09	J01A J01B			B02A B02B B03A
		B03B B03C B03D		11	L33Z			B03B B03C B03D
		B20A B20B B20C		13	N11A N11B		06	B20A B20B B20C
	06	G12A G33Z G38A		21B	X06A X06B X06C		06	G12A G33Z G38A
		G38B			X33Z			G38B

CHOP	MDC	DRG	CHOP	MDC	DRG	CHOP	MDC	DRG
		G38B		21B	X06A X06B X06C			B03D
	07	H33A H33B			X33Z		06	G12A G33Z G38A
	08	I02A I02B I09A		Prä	B61A			G38B
		I09B I09C	7A.72.2C↔		BORP EML KORP		07	H33A H33B
	09	J01A J01B			MKOR VAC VAC I		08	I10A I10B
	11	L33Z			VAC II VBOR VKOR		11	L33Z
	21B	X06A X06B X06C		01	B02A B02B B03A		21B	X06A X06B X06C
		X33Z			B03B B03C B03D			X33Z
7A.72.27↔	Prä	B61A			B20A B20B B20C	7A.73.12↔	Prä	B61A
		BORP EML KORP		06	G12A G33Z G38A			BORP EML VAC
		MKOR VAC VAC I			G38B			VAC I VAC II VBOR
		VAC II VBOR VKOR		07	H33A H33B		01	B03A B03B B03C
	01	B02A B02B B03A		08	I02A I02B I09A			B03D
		B03B B03C B03D			I09B I09C		06	G12A G33Z G38A
		B20A B20B B20C		09	J01A J01B			G38B
	06	G12A G33Z G38A		11	L33Z		07	H33A H33B
		G38B		21B	X06A X06B X06C		08	I10A I10B
	07	H33A H33B			X33Z		11	L33Z
	08	I02A I02B I09A	7A.72.2D↔	Prä	B61A		21B	X06A X06B X06C
		I09B I09C			BORP EML KORP			X33Z
	09	J01A J01B			MKOR VAC VAC I		Prä	B61A
	11	L33Z			VAC II VBOR VKOR	7A.73.13↔		BORP EML VAC
	21B	X06A X06B X06C		01	B02A B02B B03A			VAC I VAC II VBOR
		X33Z			B03B B03C B03D		01	B03A B03B B03C
7A.72.28↔	Prä	B61A			B20A B20B B20C			B03D
		BORP EML KORP		06	G12A G33Z G38A		06	G12A G33Z G38A
		MKOR VAC VAC I			G38B			G38B
		VAC II VBOR VKOR		07	H33A H33B		07	H33A H33B
	01	B02A B02B B03A		08	I02A I02B I09A		08	I10A I10B
		B03B B03C B03D			I09B I09C		11	L33Z
		B20A B20B B20C		09	J01A J01B		21B	X06A X06B X06C
	06	G12A G33Z G38A		11	L33Z			X33Z
		G38B		21B	X06A X06B X06C		Prä	B61A
	07	H33A H33B			X33Z	7A.73.14↔		BORP EML VAC
	08	I02A I02B I09A	7A.72.2E↔	Prä	B61A			VAC I VAC II VBOR
		I09B I09C			BORP EML KORP		01	B03A B03B B03C
	09	J01A J01B			MKOR VAC VAC I			B03D
	11	L33Z			VAC II VBOR VKOR		06	G12A G33Z G38A
	21B	X06A X06B X06C		01	B02A B02B B03A			G38B
		X33Z			B03B B03C B03D		07	H33A H33B
7A.72.2A↔	Prä	B61A			B20A B20B B20C		08	I10A I10B
		BORP EML KORP		06	G12A G33Z G38A		11	L33Z
		MKOR VAC VAC I			G38B		21B	X06A X06B X06C
		VAC II VBOR VKOR		07	H33A H33B			X33Z
	01	B02A B02B B03A		08	I02A I02B I09A	7A.73.15↔	Prä	B61A
		B03B B03C B03D			I09B I09C			BORP EML VAC
		B20A B20B B20C		09	J01A J01B			VAC I VAC II VBOR
	06	G12A G33Z G38A		11	L33Z		01	B03A B03B B03C
		G38B		21B	X06A X06B X06C			B03D
	07	H33A H33B			X33Z		06	G12A G33Z G38A
	08	I02A I02B I09A	7A.72.2F↔	Prä	B61A			G38B
		I09B I09C			BORP EML KORP		07	H33A H33B
	09	J01A J01B			MKOR VAC VAC I		08	I10A I10B
	11	L33Z			VAC II VBOR VKOR		11	L33Z
	21B	X06A X06B X06C		01	B02A B02B B03A		21B	X06A X06B X06C
		X33Z			B03B B03C B03D			X33Z
7A.72.2B↔	Prä	B61A			B20A B20B B20C		Prä	B61A
		BORP EML KORP		06	G12A G33Z G38A	7A.73.16↔		BORP EML VAC
		MKOR VAC VAC I			G38B			VAC I VAC II VBOR
		VAC II VBOR VKOR		07	H33A H33B		01	B03A B03B B03C
	01	B02A B02B B03A		08	I02A I02B I09A			B03D
		B03B B03C B03D			I09B I09C		06	G12A G33Z G38A
		B20A B20B B20C		09	J01A J01B			G38B
	06	G12A G33Z G38A		11	L33Z		07	H33A H33B
		G38B		21B	X06A X06B X06C		08	I10A I10B
	07	H33A H33B			X33Z		11	L33Z
	08	I02A I02B I09A	7A.73.11↔	Prä	B61A		21B	X06A X06B X06C
		I09B I09C			BORP EML VAC			X33Z
	09	J01A J01B			VAC I VAC II VBOR		Prä	B61A
	11	L33Z		01	B03A B03B B03C	7A.73.17↔		BORP EML VAC

CHOP	MDC	DRG	CHOP	MDC	DRG	CHOP	MDC	DRG
		VAC I VAC II VBOR		Prä	B61A		21B	X06A X06B X06C
	01	B03A B03B B03C	7A.73.1E↔		BORP EML VAC			X33Z
		B03D			VAC I VAC II VBOR	7A.73.25↔	Prä	B61A
	06	G12A G33Z G38A		01	B03A B03B B03C			BORP EML VAC
		G38B			B03D		01	VAC I VAC II VBOR
	07	H33A H33B		06	G12A G33Z G38A			B03A B03B B03C
	08	I10A I10B			G38B		06	B03D
	11	L33Z		07	H33A H33B			G12A G33Z G38A
	21B	X06A X06B X06C		08	I10A I10B		07	G38B
		X33Z		11	L33Z		07	H33A H33B
7A.73.18↔	Prä	B61A		21B	X06A X06B X06C		08	I10A I10B
		BORP EML VAC			X33Z		11	L33Z
		VAC I VAC II VBOR	7A.73.1F↔	Prä	B61A		21B	X06A X06B X06C
	01	B03A B03B B03C			BORP EML VAC	7A.73.26↔	Prä	B61A
		B03D			VAC I VAC II VBOR			BORP EML VAC
	06	G12A G33Z G38A		01	B03A B03B B03C		01	VAC I VAC II VBOR
		G38B			B03D			B03A B03B B03C
	07	H33A H33B		06	G12A G33Z G38A		06	B03D
	08	I10A I10B			G38B			G12A G33Z G38A
	11	L33Z		07	H33A H33B		06	G38B
	21B	X06A X06B X06C		08	I10A I10B		07	H33A H33B
		X33Z		11	L33Z		08	I10A I10B
7A.73.1A↔	Prä	B61A		21B	X06A X06B X06C		11	L33Z
		BORP EML VAC			X33Z		21B	X06A X06B X06C
		VAC I VAC II VBOR	7A.73.21↔	Prä	B61A			X33Z
	01	B03A B03B B03C			BORP EML VAC	7A.73.27↔	Prä	B61A
		B03D			VAC I VAC II VBOR			BORP EML VAC
	06	G12A G33Z G38A		01	B03A B03B B03C		01	VAC I VAC II VBOR
		G38B			B03D			B03A B03B B03C
	07	H33A H33B		06	G12A G33Z G38A		06	B03D
	08	I10A I10B			G38B			G12A G33Z G38A
	11	L33Z		07	H33A H33B		06	G38B
	21B	X06A X06B X06C		08	I10A I10B		07	H33A H33B
		X33Z		11	L33Z		08	I10A I10B
7A.73.1B↔	Prä	B61A		21B	X06A X06B X06C		11	L33Z
		BORP EML VAC			X33Z		21B	X06A X06B X06C
		VAC I VAC II VBOR	7A.73.22↔	Prä	B61A			X33Z
	01	B03A B03B B03C			BORP EML VAC	7A.73.28↔	Prä	B61A
		B03D			VAC I VAC II VBOR			BORP EML VAC
	06	G12A G33Z G38A		01	B03A B03B B03C		01	VAC I VAC II VBOR
		G38B			B03D			B03A B03B B03C
	07	H33A H33B		06	G12A G33Z G38A		06	B03D
	08	I10A I10B			G38B			G12A G33Z G38A
	11	L33Z		07	H33A H33B		06	G38B
	21B	X06A X06B X06C		08	I10A I10B		07	H33A H33B
		X33Z		11	L33Z		08	I10A I10B
7A.73.1C↔	Prä	B61A		21B	X06A X06B X06C		11	L33Z
		BORP EML VAC			X33Z		21B	X06A X06B X06C
		VAC I VAC II VBOR	7A.73.23↔	Prä	B61A			X33Z
	01	B03A B03B B03C			BORP EML VAC	7A.73.2A↔	Prä	B61A
		B03D			VAC I VAC II VBOR			BORP EML VAC
	06	G12A G33Z G38A		01	B03A B03B B03C		01	VAC I VAC II VBOR
		G38B			B03D			B03A B03B B03C
	07	H33A H33B		06	G12A G33Z G38A		06	B03D
	08	I10A I10B			G38B			G12A G33Z G38A
	11	L33Z		07	H33A H33B		06	G38B
	21B	X06A X06B X06C		08	I10A I10B		07	H33A H33B
		X33Z		11	L33Z		08	I10A I10B
7A.73.1D↔	Prä	B61A		21B	X06A X06B X06C		11	L33Z
		BORP EML VAC			X33Z		21B	X06A X06B X06C
		VAC I VAC II VBOR	7A.73.24↔	Prä	B61A			X33Z
	01	B03A B03B B03C			BORP EML VAC	7A.73.2B↔	Prä	B61A
		B03D			VAC I VAC II VBOR			BORP EML VAC
	06	G12A G33Z G38A		01	B03A B03B B03C		01	VAC I VAC II VBOR
		G38B			B03D			B03A B03B B03C
	07	H33A H33B		06	G12A G33Z G38A		06	B03D
	08	I10A I10B			G38B			G12A G33Z G38A
	11	L33Z		07	H33A H33B		06	G38B
	21B	X06A X06B X06C		08	I10A I10B		07	H33A H33B
		X33Z		11	L33Z			

CHOP	MDC	DRG	CHOP	MDC	DRG	CHOP	MDC	DRG
	08	I10A I10B			G38B	7A.74.17↔		BORP EML KORP
	11	L33Z		07	H33A H33B			MKOR VAC VAC I
	21B	X06A X06B X06C		08	I02A I02B I06A		01	VAC II VBOR VKOR
7A.73.2C↔	Prä	B61A			I06B I06C I09A			B03A B03B B03C
		BORP EML VAC			I09B I09C I09D			B03D
		VAC I VAC II VBOR		09	I10A I10B		06	G12A G33Z G38A
	01	B03A B03B B03C			J01A J01B			G38B
		B03D	7A.74.13↔	11	L33Z		07	H33A H33B
	06	G12A G33Z G38A		21B	X06A X06B X06C		08	I02A I02B I06A
		G38B		Prä	B61A			I06B I09A I09B
		H33A H33B			BORP EML KORP		09	J01A J01B
	07	I10A I10B			MKOR VAC VAC I		11	L33Z
	11	L33Z		01	VAC II VBOR VKOR		21B	X06A X06B X06C
	21B	X06A X06B X06C			B03A B03B B03C	7A.74.18↔	Prä	B61A
7A.73.2D↔	Prä	B61A		06	G12A G33Z G38A			BORP EML KORP
		BORP EML VAC			G38B			MKOR VAC VAC I
		VAC I VAC II VBOR		07	H33A H33B			VAC II VBOR VKOR
	01	B03A B03B B03C		08	I02A I02B I06A		01	B03A B03B B03C
		B03D			I06B I06C I09A			B03D
	06	G12A G33Z G38A		09	I09B I09C		06	G12A G33Z G38A
		G38B			J01A J01B			G38B
	07	H33A H33B		11	L33Z		07	H33A H33B
	08	I10A I10B		21B	X06A X06B X06C		08	I02A I02B I06A
	11	L33Z	7A.74.14↔	Prä	B61A			I06B I09A I09B
	21B	X06A X06B X06C			BORP EML KORP		09	J01A J01B
		X33Z			MKOR VAC VAC I		11	L33Z
7A.73.2E↔	Prä	B61A		01	VAC II VBOR VKOR		21B	X06A X06B X06C
		BORP EML VAC			B03A B03B B03C	7A.74.1A↔	Prä	B61A
		VAC I VAC II VBOR		06	G12A G33Z G38A			BORP EML KORP
	01	B03A B03B B03C			G38B			MKOR VAC VAC I
		B03D		07	H33A H33B		01	VAC II VBOR VKOR
	06	G12A G33Z G38A		08	I02A I02B I06A			B03A B03B B03C
		G38B			I06B I06C I09A		06	B03D
	07	H33A H33B		09	I09B I09C			G12A G33Z G38A
	08	I10A I10B			J01A J01B			G38B
	11	L33Z		11	L33Z		07	H33A H33B
	21B	X06A X06B X06C		21B	X06A X06B X06C		08	I02A I02B I06A
		X33Z		Prä	B61A			I06B I09A I09B
7A.73.2F↔	Prä	B61A			BORP EML KORP		09	I09C
		BORP EML VAC	7A.74.15↔		MKOR VAC VAC I			J01A J01B
		VAC I VAC II VBOR		01	VAC II VBOR VKOR		11	L33Z
	01	B03A B03B B03C			B03A B03B B03C		21B	X06A X06B X06C
		B03D			B03D	7A.74.1B↔	Prä	B61A
	06	G12A G33Z G38A		06	G12A G33Z G38A			BORP EML KORP
		G38B			G38B			MKOR VAC VAC I
	07	H33A H33B		07	H33A H33B			VAC II VBOR VKOR
	08	I10A I10B		08	I02A I02B I06A		01	B03A B03B B03C
	11	L33Z			I06B I06C I09A			B03D
	21B	X06A X06B X06C			I09B I09C		06	G12A G33Z G38A
		X33Z		09	J01A J01B			G38B
7A.74.11↔	Prä	B61A		11	L33Z		07	H33A H33B
		BORP EML VAC		21B	X06A X06B X06C		08	I02A I02B I06A
		VAC I VAC II VBOR		Prä	B61A			I06B I09A I09B
	01	B03A B03B B03C	7A.74.16↔		BORP EML KORP		09	I09C
		B03D			MKOR VAC VAC I			J01A J01B
	06	G12A G33Z G38A		01	VAC II VBOR VKOR		11	L33Z
		G38B			B03A B03B B03C	7A.74.1C↔	21B	X06A X06B X06C
	07	H33A H33B			B03D		Prä	B61A
	08	I10A I10B		06	G12A G33Z G38A			BORP EML KORP
	09	J01A J01B			G38B			MKOR VAC VAC I
	11	L33Z		07	H33A H33B		01	VAC II VBOR VKOR
	21B	X06A X06B X06C		08	I02A I02B I06A			B03A B03B B03C
7A.74.12↔	Prä	B61A			I06B I06C I09A		06	B03D
		BORP EML VAC			I09B I09C			G12A G33Z G38A
		VAC I VAC II VBOR		09	J01A J01B			G38B
	01	B03A B03B B03C		11	L33Z		07	H33A H33B
		B03D		21B	X06A X06B X06C		08	I02A I02B I06A
	06	G12A G33Z G38A		Prä	B61A			I06B I09A I09B

PROC

CHOP	MDC	DRG	CHOP	MDC	DRG	CHOP	MDC	DRG
		I09C			I06B I06C I09A		Prä	B61A
	09	J01A J01B			I09B I09C I09D	7A.74.27↔		BORP EML KORP
	11	L33Z			I10A I10B		01	MKOR VAC VAC I
	21B	X06A X06B X06C		09	J01A J01B			VAC II VBOR VKOR
7A.74.1D↔	Prä	B61A		11	L33Z		06	B03A B03B B03C
		BORP EML KORP	7A.74.23↔	21B	X06A X06B X06C			B03D
		MKOR VAC VAC I		Prä	B61A		06	G12A G33Z G38A
		VAC II VBOR VKOR			BORP EML KORP		07	G38B
	01	B03A B03B B03C			MKOR VAC VAC I		08	H33A H33B
		B03D			VAC II VBOR VKOR		09	I02A I02B I06A
	06	G12A G33Z G38A		01	B03A B03B B03C		10	I06B I09A I09B
		G38B			B03D		11	I09C
	07	H33A H33B		06	G12A G33Z G38A		09	J01A J01B
	08	I02A I02B I06A			G38B		11	L33Z
		I06B I09A I09B		07	H33A H33B		21B	X06A X06B X06C
		I09C		08	I02A I02B I06A			X33Z
	09	J01A J01B			I06B I06C I09A	7A.74.28↔	Prä	B61A
	11	L33Z			I09B I09C			BORP EML KORP
	21B	X06A X06B X06C		09	J01A J01B			MKOR VAC VAC I
7A.74.1E↔	Prä	B61A		11	L33Z		01	VAC II VBOR VKOR
		BORP EML KORP		21B	X06A X06B X06C			B03A B03B B03C
		MKOR VAC VAC I	7A.74.24↔		X33Z		06	B03D
		VAC II VBOR VKOR		Prä	B61A		06	G12A G33Z G38A
	01	B03A B03B B03C			BORP EML KORP		07	G38B
		B03D			MKOR VAC VAC I		07	H33A H33B
	06	G12A G33Z G38A		01	B03A B03B B03C		08	I02A I02B I06A
		G38B			B03D			I06B I09A I09B
	07	H33A H33B		06	G12A G33Z G38A		09	I09C
	08	I02A I02B I06A			G38B		11	J01A J01B
		I06B I09A I09B		07	H33A H33B		21B	L33Z
		I09C		08	I02A I02B I06A			X06A X06B X06C
	09	J01A J01B			I06B I06C I09A	7A.74.2A↔	Prä	B61A
	11	L33Z			I09B I09C			BORP EML KORP
	21B	X06A X06B X06C		09	J01A J01B		01	MKOR VAC VAC I
7A.74.1F↔	Prä	B61A		11	L33Z			VAC II VBOR VKOR
		BORP EML KORP	7A.74.25↔	21B	X06A X06B X06C		06	B03A B03B B03C
		MKOR VAC VAC I			X33Z		06	B03D
		VAC II VBOR VKOR		Prä	B61A		06	G12A G33Z G38A
	01	B03A B03B B03C			BORP EML KORP		07	G38B
		B03D			MKOR VAC VAC I		07	H33A H33B
	06	G12A G33Z G38A		01	B03A B03B B03C		08	I02A I02B I06A
		G38B			B03D			I06B I09A I09B
	07	H33A H33B		06	G12A G33Z G38A		09	I09C
	08	I02A I02B I06A			G38B		11	J01A J01B
		I06B I09A I09B		07	H33A H33B		21B	L33Z
		I09C		08	I02A I02B I06A			X06A X06B X06C
	09	J01A J01B			I06B I06C I09A	7A.74.2B↔	Prä	B61A
	11	L33Z			I09B I09C			BORP EML KORP
	21B	X06A X06B X06C		09	J01A J01B		01	MKOR VAC VAC I
7A.74.21↔	Prä	B61A		11	L33Z			VAC II VBOR VKOR
		BORP EML VAC	7A.74.26↔	21B	X06A X06B X06C		06	B03A B03B B03C
		VAC I VAC II VBOR			X33Z		06	B03D
	01	B03A B03B B03C		Prä	B61A		06	G12A G33Z G38A
		B03D			BORP EML KORP		07	G38B
	06	G12A G33Z G38A			MKOR VAC VAC I		07	H33A H33B
		G38B		01	B03A B03B B03C		08	I02A I02B I06A
	07	H33A H33B			B03D			I06B I09A I09B
	08	I10A I10B		06	G12A G33Z G38A		09	I09C
	09	J01A J01B			G38B		11	J01A J01B
	11	L33Z		07	H33A H33B		21B	L33Z
	21B	X06A X06B X06C		08	I02A I02B I06A			X06A X06B X06C
7A.74.22↔	Prä	B61A			I06B I06C I09A	7A.74.2C↔	Prä	B61A
		BORP EML VAC			I09B I09C			BORP EML KORP
		VAC I VAC II VBOR		09	J01A J01B		01	MKOR VAC VAC I
	01	B03A B03B B03C		11	L33Z			VAC II VBOR VKOR
		B03D		21B	X06A X06B X06C			B03A B03B B03C
	06	G12A G33Z G38A			X33Z		01	B03D
		G38B		07	H33A H33B			B03D
	07	H33A H33B		08	I02A I02B I06A			
	08	I10A I10B			I06B I06C I09A			
	09	J01A J01B		09	J01A J01B			
	11	L33Z		11	L33Z			
	21B	X06A X06B X06C		21B	X06A X06B X06C			

CHOP	MDC	DRG	CHOP	MDC	DRG	CHOP	MDC	DRG
	06	G12A G33Z G38A G38B		01	VAC I VAC II VBOR B03A B03B B03C B03D			I06B I06C I09A I09B I09C I09D
	07	H33A H33B		06	G12A	7A.A1.44†↔	08	I02A I02B I06A I06B I06C I09A I09B I09C I09D
	08	I02A I02B I06A I06B I09A I09B I09C		08	I12A I12B I12C I23A I23B	7A.A1.45†↔	08	I02A I02B I06A I06B I06C I09A I09B I09C I09D
	09	J01A J01B		21B	X04Z X05Z X06A X06B X06C			I02A I02B I06A I06B I06C I09A I09B I09C I09D
	11	L33Z	7A.83↔		BORP EML VAC VAC I VAC II VBOR	7A.A1.52†↔	08	I02A I02B I06A I06B I06C I09A I09B I09C I09D
7A.74.2D↔	Prä	B61A		06	G12A			I02A I02B I06A I06B I06C I09A I09B I09C I09D
		BORP EML KORP MKOR VAC VAC I VAC II VBOR VKOR		08	I10A I10B I10C I12A I12B I12C	7A.A1.53†↔	08	I02A I02B I06A I06B I06C I09A I09B I09C I09D
	01	B03A B03B B03C B03D	7A.84↔	21B	X06A X06B X06C BORP EML VAC VAC I VAC II VBOR	7A.A1.54†↔	08	I02A I02B I06A I06B I06C I09A I09B I09C I09D
	06	G12A G33Z G38A G38B		01	B03A B03B B03C B03D	7A.A1.55†↔	08	I02A I02B I06A I06B I06C I09A I09B I09C I09D
	07	H33A H33B		06	G12A			I02A I02B I06A I06B I06C I09A I09B I09C I09D
	08	I02A I02B I06A I06B I09A I09B I09C		08	I12A I12B I12C I23A I23B	7A.A2↔		BORP EML KORP MKOR VAC VAC I VAC II VBOR VKOR
	09	J01A J01B		21B	X04Z X05Z X06A X06B X06C			B03A B03B B03C B03D
	11	L33Z	7A.85↔		BORP EML VAC VAC I VAC II VBOR		01	B03A B03B B03C B03D
	21B	X06A X06B X06C X33Z		06	G12A		04	E02A E02B E02C
7A.74.2E↔	Prä	B61A		08	I10A I10B I10C I12A I12B I12C		06	G12A G33Z G38A G38B
		BORP EML KORP MKOR VAC VAC I VAC II VBOR VKOR		21B	X06A X06B X06C BORP EML VAC VAC I VAC II VBOR	7A.86↔	07	H33A H33B
	01	B03A B03B B03C B03D	7A.86↔	01	B03A B03B B03C B03D		08	I02A I02B I06A I06B I09A I09B I09C
	06	G12A G33Z G38A G38B		06	G12A		09	J01A J01B
	07	H33A H33B		08	I12A I12B I12C I23A I23B		11	L33Z
	08	I02A I02B I06A I06B I09A I09B I09C		21B	X04Z X05Z X06A X06B X06C	7A.A3↔	21B	X06A X06B X33Z
	09	J01A J01B	7A.89↔		BORP EML VAC VAC I VAC II VBOR		Prä	B61A
	11	L33Z		06	G12A		01	B03A B03B B03C B03D
	21B	X06A X06B X06C X33Z		08	I10A I10B I10C I12A I12B I12C		06	G12A G33Z G38A G38B
7A.74.2F↔	Prä	B61A		21B	X06A X06B X06C		07	H33A H33B
		BORP EML KORP MKOR VAC VAC I VAC II VBOR VKOR	7A.A1.11†↔	08	I45A		08	I10A I10B I10C
	01	B03A B03B B03C B03D	7A.A1.12†↔	08	I45A		11	L33Z
	06	G12A G33Z G38A G38B	7A.A1.13†↔	08	I45A		21B	X06A X06B X06C X33Z
	07	H33A H33B	7A.A1.14†↔	08	I45A	7A.A4.11↔	Prä	B61A
	08	I02A I02B I06A I06B I09A I09B I09C	7A.A1.15†↔	08	I45A			BORP EML VAC VAC I VAC II VBOR
	09	J01A J01B	7A.A1.21†↔	08	I45A		01	B03A B03B B03C B03D
	11	L33Z	7A.A1.22†↔	08	I45A		06	G12A G33Z G38A G38B
	21B	X06A X06B X06C X33Z	7A.A1.23†↔	08	I45A		07	H33A H33B
7A.79↔	Prä	B61A	7A.A1.24†↔	08	I45A		08	I10A I10B I10C
	Prä	B61A	7A.A1.25†↔	08	I45A		09	J01A J01B
	01	B03A B03B B03C B03D	7A.A1.32†↔	08	I02A I02B I06A I06B I06C I09A I09B I09C I09D		11	L33Z
	08	I10A I10B I10C BORP EML VAC VAC I VAC II VBOR	7A.A1.33†↔	08	I02A I02B I06A I06B I06C I09A I09B I09C I09D		21B	X06A X06B X06C
7A.81↔	06	G12A	7A.A1.34†↔	08	I02A I02B I06A I06B I06C I09A I09B I09C I09D	7A.A4.12↔	Prä	B61A
	08	I10A I10B I10C I12A I12B I12C	7A.A1.35†↔	08	I02A I02B I06A I06B I06C I09A I09B I09C I09D			BORP EML VAC VAC I VAC II VBOR
	21B	X06A X06B X06C BORP EML VAC	7A.A1.42†↔	08	I02A I02B I06A I06B I06C I09A I09B I09C I09D		01	B03A B03B B03C B03D
7A.82↔			7A.A1.43†↔	08	I02A I02B I06A		06	G12A G33Z G38A G38B

CHOP	MDC	DRG	CHOP	MDC	DRG	CHOP	MDC	DRG		
7A.A4.13↔	21B	X06A X06B X06C	80.01.00↔	08	I10A I10B I10C	80.01.43↔	08	I12A I12B I12C		
	Prä	B61A		21B	X06A X06B X06C		21B	I23A I23B		
	01	BORP EML VAC		05	BORP EML VAC		05	BORP EML VAC	21B	X06A X06B X06C
		VAC I VAC II VBOR			VAC I VAC II VBOR			VAC I VAC II VBOR		
		B03A B03B B03C			B03A B03B B03C			B03A B03B B03C		
	06	B03D		06	F04Z F13A		06	F04Z F13A	08	F04Z F13A
		G12A G33Z G38A			G12A			G12A		
	07	G38B		08	I12A I12B I12C		08	I12A I12B I12C	21B	I12A I12B I12C
		H33A H33B			I23A I23B			I23A I23B		
	08	I10A I10B I10C		21B	X06A X06B X06C		21B	X06A X06B X06C	21B	X06A X06B X06C
		J01A J01B			BORP EML VAC			BORP EML VAC		
09	L33Z	80.01.09↔	VAC I VAC II VBOR	80.01.44↔	VAC I VAC II VBOR	05	F04Z F13A			
	X06A X06B X06C		F04Z F13A		F04Z F13A					
7A.A4.14↔	21B	X06A X06B X06C	80.01.21↔	06	G12A	80.01.45↔	06	G12A		
	Prä	B61A		08	I12A I12B I12C		08	I12A I12B I12C		
	01	BORP EML VAC		05	BORP EML VAC		05	BORP EML VAC	21B	X06A X06B X06C
		VAC I VAC II VBOR			VAC I VAC II VBOR			VAC I VAC II VBOR		
		B03A B03B B03C			B03A B03B B03C			B03A B03B B03C		
	06	B03D		06	F04Z F13A		06	F04Z F13A	08	F04Z F13A
		G12A G33Z G38A			G12A			G12A		
	07	G38B		08	I12A I12B I12C		08	I12A I12B I12C	21B	I12A I12B I12C
		H33A H33B			I23A I23B			I23A I23B		
	08	I10A I10B I10C		21B	X06A X06B X06C		21B	X06A X06B X06C	21B	X06A X06B X06C
		J01A J01B			BORP EML VAC			BORP EML VAC		
09	L33Z	80.01.22↔	VAC I VAC II VBOR	80.02↔	VAC I VAC II VBOR	05	F04Z F13A			
	X06A X06B X06C		F04Z F13A		F04Z F13A					
7A.A4.15↔	21B	X06A X06B X06C	80.01.23↔	06	G12A	80.03↔	06	G12A		
	Prä	B61A		08	I12A I12B I12C		08	I12A I12B I12C		
	01	BORP EML VAC		05	BORP EML VAC		05	BORP EML VAC	21B	X06A X06B X06C
		VAC I VAC II VBOR			VAC I VAC II VBOR			VAC I VAC II VBOR		
		B03A B03B B03C			B03A B03B B03C			B03A B03B B03C		
	06	B03D		06	F04Z F13A		06	F04Z F13A	08	F04Z F13A
		G12A G33Z G38A			G12A			G12A		
	07	G38B		08	I12A I12B I12C		08	I12A I12B I12C	21B	I12A I12B I12C
		H33A H33B			I23A I23B			I23A I23B		
	08	I10A I10B I10C		21B	X06A X06B X06C		21B	X06A X06B X06C	21B	X06A X06B X06C
		J01A J01B			BORP EML VAC			BORP EML VAC		
09	L33Z	80.01.31↔	VAC I VAC II VBOR	80.04.00↔	VAC I VAC II VBOR	05	F04Z F13A			
	X06A X06B X06C		F04Z F13A		F04Z F13A					
7A.A4.16↔	21B	X06A X06B X06C	80.01.32↔	06	G12A	80.04.10↔	06	G12A		
	Prä	B61A		08	I12A I12B I12C		08	I12A I12B I12C		
	01	BORP EML VAC		05	BORP EML VAC		05	BORP EML VAC	21B	X05Z X06A X06B
		VAC I VAC II VBOR			VAC I VAC II VBOR			VAC I VAC II VBOR		
		B03A B03B B03C			B03A B03B B03C			B03A B03B B03C		
	06	B03D		06	F04Z F13A		06	F04Z F13A	08	F04Z F13A
		G12A G33Z G38A			G12A			G12A		
	07	G38B		08	I12A I12B I12C		08	I12A I12B I12C	21B	I12A I12B I12C
		H33A H33B			I23A I23B			I23A I23B		
	08	I10A I10B I10C		21B	X06A X06B X06C		21B	X06A X06B X06C	21B	X06A X06B X06C
		J01A J01B			BORP EML VAC			BORP EML VAC		
09	L33Z	80.01.33↔	VAC I VAC II VBOR	80.04.11↔	VAC I VAC II VBOR	05	F04Z F13A			
	X06A X06B X06C		F04Z F13A		F04Z F13A					
7A.A4.19↔	21B	X06A X06B X06C	80.01.41↔	06	G12A	80.04.99↔	06	G12A		
	Prä	B61A		08	I12A I12B I12C		08	I12A I12B I12C		
	01	BORP EML VAC		05	BORP EML VAC		05	BORP EML VAC	21B	X05Z X06A X06B
		VAC I VAC II VBOR			VAC I VAC II VBOR			VAC I VAC II VBOR		
		B03A B03B B03C			B03A B03B B03C			B03A B03B B03C		
	06	B03D		06	F04Z F13A		06	F04Z F13A	08	F04Z F13A
		G12A G33Z G38A			G12A			G12A		
	07	G38B		08	I12A I12B I12C		08	I12A I12B I12C	21B	I12A I12B I12C
		H33A H33B			I23A I23B			I23A I23B		
	08	I10A I10B I10C		21B	X06A X06B X06C		21B	X06A X06B X06C	21B	X06A X06B X06C
		J01A J01B			BORP EML VAC			BORP EML VAC		
09	L33Z	80.01.42↔	VAC I VAC II VBOR	80.04.11↔	VAC I VAC II VBOR	05	F04Z F13A			
	X06A X06B X06C		F04Z F13A		F04Z F13A					
7A.A6↔	21B	X06A X06B X06C	80.01.42↔	06	G12A	80.04.99↔	06	G12A		
	Prä	B61A		08	I12A I12B I12C		08	I12A I12B I12C		
	01	BORP EML VAC		05	BORP EML VAC		05	BORP EML VAC	21B	X05Z X06A X06B
		VAC I VAC II VBOR			VAC I VAC II VBOR			VAC I VAC II VBOR		
		B03A B03B B03C			B03A B03B B03C			B03A B03B B03C		
	06	B03D		06	F04Z F13A		06	F04Z F13A	08	F04Z F13A
		G12A			G12A			G12A		
	07	G38B		08	I12A I12B I12C		08	I12A I12B I12C	21B	I12A I12B I12C
		H33A H33B			I23A I23B			I23A I23B		
	08	I10A I10B I10C		21B	X06A X06B X06C		21B	X06A X06B X06C	21B	X06A X06B X06C
		J01A J01B			BORP EML VAC			BORP EML VAC		
09	L33Z	80.01.42↔	VAC I VAC II VBOR	80.04.99↔	VAC I VAC II VBOR	05	F04Z F13A			
	X06A X06B X06C		F04Z F13A		F04Z F13A					
11	N11A N11B	21B	X06A X06B X06C	21B	X06A X06B X06C	06	G12A			
	X06A X06B X06C		BORP EML VAC		BORP EML VAC					
13	N11A N11B	06	F04Z F13A	06	F04Z F13A	08	F04Z F13A			
	X06A X06B X06C		G12A		G12A					
21B	X06A X06B X06C	08	I12A I12B I12C	08	I12A I12B I12C	21B	I12A I12B I12C			
	Prä		B61A		I23A I23B		I23A I23B			
01	BORP EML VAC	05	BORP EML VAC	05	BORP EML VAC	21B	X05Z X06A X06B			
	VAC I VAC II VBOR		VAC I VAC II VBOR		VAC I VAC II VBOR					
06	B03A B03B B03C	06	F04Z F13A	06	F04Z F13A	08	F04Z F13A			
	B03D		G12A		G12A					
06	G12A	06	I12A I12B I12C	06	I12A I12B I12C	21B	I12A I12B I12C			
	H33A H33B		I23A I23B		I23A I23B					

CHOP	MDC	DRG	CHOP	MDC	DRG	CHOP	MDC	DRG
80.05.00↔		X06C			B03D			I08A I08B I08C
		BORP EML VAC		05	F04Z F13A			I08D I46A I46B
		VAC I VAC II VBOR		06	G12A		21B	I46C
	01	B03A B03B B03C		08	I02A I02B I03Z	80.06.00↔	21B	X04Z
		B03D			I08A I08B I08C			BORP EML VAC
	05	F04Z F13A			I08D I46A I46B		05	VAC I VAC II VBOR
	06	G12A			I46C		06	F04Z F13A
	08	I02A I02B I03Z	80.05.1C↔	21B	X04Z		08	G12A
		I08A I08B I08C			BORP EML VAC		21B	I12A I12B I12C
		I08D I46A I46B		01	VAC I VAC II VBOR			I44A I44B
80.05.15↔	21B	X04Z		01	B03A B03B B03C	80.06.11↔	21B	X04Z
		BORP EML VAC		05	B03D			BORP EML VAC
		VAC I VAC II VBOR		06	F04Z F13A		05	VAC I VAC II VBOR
	01	B03A B03B B03C		08	G12A		06	F04Z F13A
		B03D			I02A I02B I03Z		08	G12A
	05	F04Z F13A			I08A I08B I08C		21B	I04A I04B I12A
	06	G12A			I08D I46A I46B			I12B I12C I44A
	08	I02A I02B I03Z	80.05.1D↔	21B	I46C		21B	I44B
		I08A I08B I08C			X04Z	80.06.12↔		X04Z
		I08D I46A I46B		01	BORP EML VAC			BORP EML VAC
80.05.16↔	21B	X04Z		01	VAC I VAC II VBOR		05	VAC I VAC II VBOR
		BORP EML VAC		05	B03A B03B B03C		06	F04Z F13A
		VAC I VAC II VBOR		06	B03D		08	G12A
	01	B03A B03B B03C		08	F04Z F13A		21B	I04A I04B I12A
		B03D			G12A			I12B I12C I44A
	05	F04Z F13A			I02A I02B I03Z	80.06.13↔	21B	I44B
	06	G12A			I08A I08B I08C			X04Z
	08	I02A I02B I03Z	80.05.1E↔	21B	I08D I46A I46B		05	BORP EML VAC
		I08A I08B I08C			I46C		06	VAC I VAC II VBOR
		I08D I46A I46B		01	X04Z		08	F04Z F13A
80.05.17↔	21B	X04Z		01	BORP EML VAC		21B	G12A
		BORP EML VAC		05	VAC I VAC II VBOR			I04A I04B I12A
		VAC I VAC II VBOR		06	B03A B03B B03C	80.06.14↔	21B	I12B I12C I44A
	01	B03A B03B B03C		08	B03D			I44B
		B03D			F04Z F13A		05	X04Z
	05	F04Z F13A			G12A		06	BORP EML VAC
	06	G12A			I02A I02B I03Z		08	VAC I VAC II VBOR
	08	I02A I02B I03Z	80.05.1F↔	21B	I08A I08B I08C		21B	F04Z F13A
		I08A I08B I08C			I08D I46A I46B			G12A
		I08D I46A I46B		01	I46C	80.06.15↔	21B	I04A I04B I12A
80.05.18↔	21B	X04Z		01	X04Z		05	I12B I12C I44A
		BORP EML VAC		05	BORP EML VAC		06	I44B
		VAC I VAC II VBOR		06	VAC I VAC II VBOR		08	X04Z
	01	B03A B03B B03C		08	B03A B03B B03C	80.06.16↔	21B	BORP EML VAC
		B03D			B03D			VAC I VAC II VBOR
	05	F04Z F13A			F04Z F13A		05	F04Z F13A
	06	G12A			G12A		06	F04Z F13A
	08	I02A I02B I03Z	80.05.1G↔	21B	I02A I02B I03Z		08	G12A
		I08A I08B I08C			I08A I08B I08C		21B	I04A I04B I12A
		I08D I46A I46B		01	I08D I46A I46B	80.06.17↔		I12B I12C I44A
80.05.1A↔	21B	X04Z		01	I46C		21B	I44B
		BORP EML VAC		05	X04Z			X04Z
		VAC I VAC II VBOR		06	BORP EML VAC		05	BORP EML VAC
	01	B03A B03B B03C		08	VAC I VAC II VBOR		06	VAC I VAC II VBOR
		B03D			B03A B03B B03C		08	F04Z F13A
	05	F04Z F13A			B03D		21B	G12A
	06	G12A			F04Z F13A			G12A
	08	I02A I02B I03Z	80.05.99↔	21B	G12A		21B	I04A I04B I12A
		I08A I08B I08C			I02A I02B I03Z			I12B I12C I44A
		I08D I46A I46B		01	I08A I08B I08C	80.06.18↔	21B	I44B
80.05.1B↔	21B	X04Z		01	I08D I46A I46B		05	X04Z
		BORP EML VAC		05	I46C			BORP EML VAC
		VAC I VAC II VBOR		06	X04Z			VAC I VAC II VBOR
	B03A B03B B03C		08	BORP EML VAC		05	F04Z F13A	

CHOP	MDC	DRG	CHOP	MDC	DRG	CHOP	MDC	DRG
	06	G12A			I29A I29B I29C	80.12.11↔		BORP EML VAC
	08	I04A I04B I12A		21B	X06A X06B X06C			VAC I VAC II VBOR
		I12B I12C I44A	80.11.11↔		BORP EML VAC		05	F04Z F13A
		I44B			VAC I VAC II VBOR		06	G12A
80.06.1A↔	21B	X04Z		06	G12A		08	I31A I31B I31C
		BORP EML VAC		08	I29A I29B I29C		10	K09A K09B
		VAC I VAC II VBOR		21B	X06A X06B X06C	80.12.12↔	21B	X06A X06B X06C
	05	F04Z F13A	80.11.12↔		BORP EML VAC			BORP EML VAC
	06	G12A			VAC I VAC II VBOR			VAC I VAC II VBOR
	08	I04A I04B I12A		06	G12A		05	F04Z F13A
		I12B I12C I44A		08	I12A I12B I12C		06	G12A
		I44B		21B	X06A X06B X06C		08	I12A I12B I12C
80.06.1B↔	21B	X04Z	80.11.13↔		BORP EML VAC		10	I31A I31B I31C
		BORP EML VAC			BORP EML VAC		21B	K09A K09B
		VAC I VAC II VBOR			VAC I VAC II VBOR	80.12.20↔		X06A X06B X06C
	05	F04Z F13A		06	G12A			BORP EML VAC
	06	G12A		08	I29A I29B I29C			VAC I VAC II VBOR
	08	I04A I04B I12A	80.11.19↔	21B	X06A X06B X06C		05	F04Z F13A
		I12B I12C I44A			BORP EML VAC		06	G12A
		I44B			VAC I VAC II VBOR		08	I12A I12B I12C
80.06.1C↔	21B	X04Z		06	G12A		10	I31A I31B I31C
		BORP EML VAC		08	I29A I29B I29C		21B	K09A K09B
		VAC I VAC II VBOR		21B	X06A X06B X06C			X06A X06B X06C
	05	F04Z F13A	80.11.20↔		BORP EML VAC	80.12.21↔		BORP EML VAC
	06	G12A			VAC I VAC II VBOR			VAC I VAC II VBOR
	08	I04A I04B I12A		06	G12A		05	F04Z F13A
		I12B I12C I44A		08	I12A I12B I12C		06	G12A
		I44B		21B	X06A X06B X06C		08	I31A I31B I31C
80.06.99↔	21B	X04Z	80.11.21↔		BORP EML VAC		10	I31A I31B I31C
		BORP EML VAC			BORP EML VAC	80.12.99↔	21B	K09A K09B
		VAC I VAC II VBOR			VAC I VAC II VBOR			X06A X06B X06C
	05	F04Z F13A		06	G12A			BORP EML VAC
	06	G12A		08	I29A I29B I29C			VAC I VAC II VBOR
	08	I04A I04B I12A	80.11.22↔	21B	X06A X06B X06C		05	F04Z F13A
		I12B I12C I44A			BORP EML VAC		06	G12A
		I44B			VAC I VAC II VBOR		08	I31A I31B I31C
80.07↔	21B	X04Z		06	G12A		10	I31A I31B I31C
		BORP EML VAC		08	I12A I12B I12C	80.13.00↔	21B	K09A K09B
		VAC I VAC II VBOR		21B	X06A X06B X06C			X06A X06B X06C
	05	F04Z F13A	80.11.23↔		BORP EML VAC			BORP EML VAC
	06	G12A			VAC I VAC II VBOR		05	VAC I VAC II VBOR
	08	I12A I12B I12C		06	G12A		05	F04Z F13A
		I23A I23B		08	I29A I29B I29C		06	G12A
		X04Z X06A X06B		21B	X06A X06B X06C		08	I31A I31B I31C
80.08↔	21B	X06C	80.11.29↔		BORP EML VAC		10	I31A I31B I31C
		BORP EML VAC			BORP EML VAC	80.13.10↔	21B	K09A K09B
		VAC I VAC II VBOR			VAC I VAC II VBOR			X06A X06B X06C
	05	F04Z F13A		06	G12A			BORP EML VAC
	06	G12A		08	I29A I29B I29C			VAC I VAC II VBOR
	08	I12A I12B I12C	80.11.99↔	21B	X06A X06B X06C		05	F04Z F13A
		I23A I23B I23C			BORP EML VAC		06	G12A
80.09↔	21B	X04Z X06A X06B			VAC I VAC II VBOR		08	I02A I02B I12A
		X06C		06	G12A			I12B I12C I32A
		BORP VAC VBOR		08	I29A I29B I29C		09	I32B I32C I32D
	05	F04Z F13A	80.12.00↔	21B	X06A X06B X06C			J02A J02B J03A
	06	G12A			BORP EML VAC			J03B J04Z J11A
	08	I12A I12B I12C			VAC I VAC II VBOR	80.13.11↔	21B	J11B
		I23A I23B I28A		05	F04Z F13A			X05Z
		I28B		06	G12A			BORP EML VAC
80.11.00↔	21B	X04Z X05Z X06A		08	I29A I29B I29C			VAC I VAC II VBOR
		X06B X06C		10	K09A K09B		05	F04Z F13A
		BORP EML VAC	80.12.10↔	21B	X06A X06B X06C		06	G12A
		VAC I VAC II VBOR			BORP EML VAC		08	I02A I02B I32A
	06	G12A			VAC I VAC II VBOR			I32B I32C I32D
	08	I29A I29B I29C		05	F04Z F13A		09	J02A J02B J03A
80.11.10↔	21B	X06A X06B X06C		06	G12A			J03B J04Z J11A
		BORP EML VAC		08	I12A I12B I12C			J11B
		VAC I VAC II VBOR			I31A I31B I31C	80.13.12↔	21B	X05Z
	06	G12A		10	K09A K09B			BORP EML VAC
	08	I12A I12B I12C		21B	X06A X06B X06C			VAC I VAC II VBOR

CHOP	MDC	DRG	CHOP	MDC	DRG	CHOP	MDC	DRG						
80.16.99↔	10	J11B K09A K09B	80.17.30↔	21B	X04Z B0RP EML VAC VAC I VAC II VBOR	80.18.10↔	06	G12A						
	21B	X04Z		08	I12A I12B I12C I13A I13B I13C I13D		08	I20A I20B I20C I20D I20G						
	05	F04Z F13A		06	G12A		09	J02A J02B J03A J03B J04Z J11A J11B						
	06	G12A		08	I12A I12B I12C I13A I13B I13C I13D		10	K09A K09B						
	08	I18A I18B I18C I30A I30B I30C		09	J02A J02B J03A J03B J04Z J11A J11B		21B	X04Z B0RP EML VAC VAC I VAC II VBOR						
	09	J02A J02B J03A J03B J04Z J11A J11B		21B	X04Z		05	F04Z F13A						
	10	K09A K09B		06	G12A		06	G12A						
	21B	X04Z		08	I12A I12B I12C I13A I13B I13C I13D		08	I20A I20B I20C I20D I20G						
	80.17.10↔	06		G12A	80.17.31↔		09	J02A J02B J03A J03B J04Z J11A J11B	09	J02A J02B J03A J03B J04Z J11A J11B				
		08		I12A I12B I12C I13A I13B I13C I13D			21B	X04Z	10	K09A K09B				
09		J02A J02B J03A J03B J04Z J11A J11B	06	G12A		21B	X04Z							
21B		X04Z	08	I12A I12B I12C I13A I13B I13C I13D		05	F04Z F13A							
80.17.11↔		06	G12A	80.17.32↔		09	J02A J02B J03A J03B J04Z J11A J11B	06	G12A					
		08	I12A I12B I12C I13A I13B I13C I13D			08	I12A I12B I12C I13A I13B I13C I13D	08	I20A I20B I20C I20D I20G					
		09	J02A J02B J03A J03B J04Z J11A J11B			09	J02A J02B J03A J03B J04Z J11A J11B	09	J02A J02B J03A J03B J04Z J11A J11B					
		21B	X04Z			21B	X04Z	10	K09A K09B					
		80.17.12↔	06			G12A	80.17.40↔	06	G12A	80.18.11↔	21B	X04Z		
			08			I12A I12B I12C I13A I13B I13C I13D		08	I12A I12B I12C I13A I13B I13C I13D		05	F04Z F13A		
	09		J02A J02B J03A J03B J04Z J11A J11B		09	J02A J02B J03A J03B J04Z J11A J11B		06	G12A					
	21B		X04Z		09	J02A J02B J03A J03B J04Z J11A J11B		08	I20A I20B I20C I20D I20G					
	80.17.20↔		06		G12A	80.17.41↔		09	J02A J02B J03A J03B J04Z J11A J11B		80.18.12↔	09	J02A J02B J03A J03B J04Z J11A J11B	
			08		I12A I12B I12C I13A I13B I13C I13D			21B	X04Z			10	K09A K09B	
09			J02A J02B J03A J03B J04Z J11A J11B	06	G12A			21B	X04Z					
21B			X04Z	08	I12A I12B I12C I13A I13B I13C I13D			05	F04Z F13A					
80.17.21↔			06	G12A	80.17.49↔			09	J02A J02B J03A J03B J04Z J11A J11B			80.18.20↔	06	G12A
			08	I12A I12B I12C I13A I13B I13C I13D				09	J02A J02B J03A J03B J04Z J11A J11B				08	I12A I12B I12C I20A I20B I20C I20D I20G
		09	J02A J02B J03A J03B J04Z J11A J11B	21B			X04Z	09	J02A J02B J03A J03B J04Z J11A J11B					
		21B	X04Z	06			G12A	10	K09A K09B					
		80.17.29↔	06	G12A			80.17.99↔	08	I13A I13B I13C I13D	80.18.21↔			21B	X04Z
			08	I13A I13B I13C I13D				09	J02A J02B J03A J03B J04Z J11A J11B				05	F04Z F13A
	09		J02A J02B J03A J03B J04Z J11A J11B	08		I12A I12B I12C I13A I13B I13C I13D		06	G12A					
	21B		X04Z	09		J02A J02B J03A J03B J04Z J11A J11B		08	I20A I20B I20C I20D I20G					
	80.17.29↔		06	G12A		80.18.00↔		09	J02A J02B J03A J03B J04Z J11A J11B		80.18.99↔		09	J02A J02B J03A J03B J04Z J11A J11B
			08	I13A I13B I13C I13D				21B	X04Z				10	K09A K09B
09			J02A J02B J03A J03B J04Z J11A J11B	05	F04Z F13A			21B	X04Z					
21B			X04Z	06	G12A			05	F04Z F13A					
06			G12A	08	I13A I13B I13C I13D			06	G12A					
08			I13A I13B I13C I13D	09	J02A J02B J03A J03B J04Z J11A J11B			08	I20A I20B I20C I20D I20G					
09		J02A J02B J03A J03B J04Z J11A J11B	21B	X04Z	09		J02A J02B J03A J03B J04Z J11A J11B							
21B		X04Z	09	J02A J02B J03A J03B J04Z J11A J11B	10		K09A K09B							
06		G12A	05	F04Z F13A	21B		X04Z							
08		I13A I13B I13C I13D	06	G12A	05		F04Z F13A							
09	J02A J02B J03A J03B J04Z J11A J11B	08	I20A I20B I20C I20D I20G	06	G12A									

CHOP	MDC	DRG	CHOP	MDC	DRG	CHOP	MDC	DRG		
80.19.00↔	08	I20A I20B I20C I20D I20G	80.19.29↔	09	J02A J02B J03A J03B J04Z J11A J11B	80.19.59↔		J03B J04Z J11A J11B		
	09	J02A J02B J03A J03B J04Z J11A J11B		10	K09A K09B		21B	X04Z	X04Z	
	10	K09A K09B		21B	X04Z X06A X06B X06C		06	G12A	BORP EML VAC VAC I VAC II VBOR	
	21B	X04Z BORP VAC VAC I VAC II VBOR		05	F04Z F13A		08	G12A	I28A I28B I28C	
	05	F04Z F13A		06	G12A		09	J02A J02B J03A J03B J04Z J11A J11B	09	J02A J02B J03A J03B J04Z J11A J11B
	06	G12A		08	I29A I29B I29C		21B	X04Z	X04Z	
	08	I28A I28B		09	J02A J02B J03A J03B J04Z J11A J11B		10	K09A K09B	BORP VAC VAC I VAC II VBOR	
	09	J02A J02B J03A J03B J04Z J11A J11B		10	K09A K09B		05	F04Z F13A	F04Z F13A	
	10	K09A K09B		21B	X04Z X06A X06B X06C		06	G12A	G12A	
	21B	X04Z X06A X06B X06C		08	I28A I28B I28C		08	I12A I12B I12C	I12A I12B I12C	
80.19.10↔		BORP EML VAC VAC I VAC II VBOR	80.19.30↔		BORP EML VAC VAC I VAC II VBOR	80.19.90↔		BORP VAC VAC I VAC II VBOR		
	05	F04Z F13A		06	G12A		05	F04Z F13A	F04Z F13A	
	06	G12A		08	I28A I28B I28C		06	G12A	G12A	
	08	I12A I12B I12C I29A I29B I29C		09	J02A J02B J03A J03B J04Z J11A J11B		08	I12A I12B I12C I28A I28B	I12A I12B I12C I28A I28B	
	09	J02A J02B J03A J03B J04Z J11A J11B		21B	X04Z		09	J02A J02B J03A J03B J04Z J11A J11B	J02A J02B J03A J03B J04Z J11A J11B	
	10	K09A K09B		06	G12A		10	K09A K09B	K09A K09B	
	21B	X04Z X06A X06B X06C		08	I28A I28B I28C		21B	X04Z X06A X06B X06C	X04Z X06A X06B X06C	
		BORP EML VAC VAC I VAC II VBOR		09	J02A J02B J03A J03B J04Z J11A J11B		05	F04Z F13A	BORP VAC VAC I VAC II VBOR	
	05	F04Z F13A		21B	X04Z		06	G12A	F04Z F13A	
	06	G12A		08	I28A I28B I28C		08	I28A I28B	I28A I28B	
80.19.11↔		BORP EML VAC VAC I VAC II VBOR	80.19.31↔		BORP EML VAC VAC I VAC II VBOR	80.19.91↔		BORP VAC VAC I VAC II VBOR		
	05	F04Z F13A		06	G12A		05	F04Z F13A	F04Z F13A	
	06	G12A		08	I28A I28B I28C		06	G12A	G12A	
	08	I29A I29B I29C		09	J02A J02B J03A J03B J04Z J11A J11B		08	I28A I28B	I28A I28B	
	09	J02A J02B J03A J03B J04Z J11A J11B		21B	X04Z		09	J02A J02B J03A J03B J04Z J11A J11B	J02A J02B J03A J03B J04Z J11A J11B	
	10	K09A K09B		06	G12A		10	K09A K09B	K09A K09B	
	21B	X04Z X06A X06B X06C		08	I28A I28B I28C		21B	X04Z X06A X06B X06C	X04Z X06A X06B X06C	
		BORP EML VAC VAC I VAC II VBOR		09	J02A J02B J03A J03B J04Z J11A J11B		05	F04Z F13A	BORP VAC VAC I VAC II VBOR	
	05	F04Z F13A		21B	X04Z		06	G12A	F04Z F13A	
	06	G12A		08	I28A I28B I28C		08	I28A I28B	I28A I28B	
80.19.12↔		BORP EML VAC VAC I VAC II VBOR	80.19.32↔		BORP EML VAC VAC I VAC II VBOR	80.19.92↔		BORP VAC VAC I VAC II VBOR		
	05	F04Z F13A		06	G12A		05	F04Z F13A	F04Z F13A	
	06	G12A		08	I28A I28B I28C		06	G12A	G12A	
	08	I12A I12B I12C I29A I29B I29C		09	J02A J02B J03A J03B J04Z J11A J11B		08	I12A I12B I12C I28A I28B	I12A I12B I12C I28A I28B	
	09	J02A J02B J03A J03B J04Z J11A J11B		21B	X04Z		09	J02A J02B J03A J03B J04Z J11A J11B	J02A J02B J03A J03B J04Z J11A J11B	
	10	K09A K09B		06	G12A		10	K09A K09B	K09A K09B	
	21B	X04Z X06A X06B X06C		08	I28A I28B I28C		21B	X04Z X06A X06B X06C	X04Z X06A X06B X06C	
		BORP EML VAC VAC I VAC II VBOR		09	J02A J02B J03A J03B J04Z J11A J11B		05	F04Z F13A	BORP VAC VAC I VAC II VBOR	
	05	F04Z F13A		21B	X04Z		06	G12A	F04Z F13A	
	06	G12A		08	I28A I28B I28C		08	I28A I28B	I28A I28B	
80.19.20↔		BORP EML VAC VAC I VAC II VBOR	80.19.40↔		BORP EML VAC VAC I VAC II VBOR	80.19.93↔		BORP VAC VAC I VAC II VBOR		
	05	F04Z F13A		06	G12A		05	F04Z F13A	F04Z F13A	
	06	G12A		08	I28A I28B I28C		06	G12A	G12A	
	08	I12A I12B I12C I29A I29B I29C		09	J02A J02B J03A J03B J04Z J11A J11B		08	I28A I28B	I28A I28B	
	09	J02A J02B J03A J03B J04Z J11A J11B		21B	X04Z		09	J02A J02B J03A J03B J04Z J11A J11B	J02A J02B J03A J03B J04Z J11A J11B	
	10	K09A K09B		06	G12A		10	K09A K09B	K09A K09B	
	21B	X04Z X06A X06B X06C		08	I28A I28B I28C		21B	X04Z X06A X06B X06C	X04Z X06A X06B X06C	
		BORP EML VAC VAC I VAC II VBOR		09	J02A J02B J03A J03B J04Z J11A J11B		05	F04Z F13A	BORP VAC VAC I VAC II VBOR	
	05	F04Z F13A		21B	X04Z		06	G12A	F04Z F13A	
	06	G12A		08	I28A I28B I28C		08	I28A I28B	I28A I28B	
80.19.21↔		BORP EML VAC VAC I VAC II VBOR	80.19.41↔		BORP EML VAC VAC I VAC II VBOR	80.19.94↔		BORP VAC VAC I VAC II VBOR		
	05	F04Z F13A		06	G12A		05	F04Z F13A	F04Z F13A	
	06	G12A		08	I28A I28B I28C		06	G12A	G12A	
	08	I12A I12B I12C I29A I29B I29C		09	J02A J02B J03A J03B J04Z J11A J11B		08	I28A I28B	I28A I28B	
	09	J02A J02B J03A J03B J04Z J11A J11B		21B	X04Z		09	J02A J02B J03A J03B J04Z J11A J11B	J02A J02B J03A J03B J04Z J11A J11B	
	10	K09A K09B		06	G12A		10	K09A K09B	K09A K09B	
	21B	X04Z X06A X06B X06C		08	I28A I28B I28C		21B	X04Z X06A X06B X06C	X04Z X06A X06B X06C	
		BORP EML VAC VAC I VAC II VBOR		09	J02A J02B J03A J03B J04Z J11A J11B		05	F04Z F13A	BORP VAC VAC I VAC II VBOR	
	05	F04Z F13A		21B	X04Z		06	G12A	F04Z F13A	
	06	G12A		08	I28A I28B I28C		08	I28A I28B	I28A I28B	
80.19.21↔	08	I29A I29B I29C	80.19.52↔		BORP EML VAC VAC I VAC II VBOR	80.19.99↔		BORP VAC VAC I		
	05	F04Z F13A		06	G12A		10	K09A K09B	K09A K09B	
	06	G12A		08	I28A I28B I28C		21B	X04Z X06A X06B X06C	X04Z X06A X06B X06C	
08	I29A I29B I29C	09	J02A J02B J03A	09	J02A J02B J03A	BORP VAC VAC I				

CHOP	MDC	DRG	CHOP	MDC	DRG	CHOP	MDC	DRG
		VAC II VBOR		04	E02A E02B E02C			F13C
	05	F04Z F13A		08	I31A I31B I31C		08	I18A I18B I18C
	06	G12A		21B	X06A X06B X06C		10	K09A K09B
	08	I28A I28B	80.33.00↔	03	D12A D12B		21B	X04Z X06A X06B X06C
	09	J02A J02B J03A J03B J04Z J11A J11B		04	E02A E02B E02C	80.36.20↔	03	D12A D12B
	10	K09A K09B		08	I02A I02B I32A I32B I32C I32D		04	E02A E02B E02C
	21B	X04Z X06A X06B X06C	80.33.20↔	21B	X05Z X06A X06B X06C		05	F04Z F13A F13B F13C
80.21↔	08	I29A I29B I29C		03	D12A D12B		08	I18A I18B I18C
	21B	X06A X06B X06C		04	E02A E02B E02C		10	K09A K09B
80.22↔	08	I31A I31B I31C		08	I02A I02B I32A I32B I32C I32D		21B	X04Z X06A X06B X06C
	21B	X06A X06B X06C		21B	X05Z X06A X06B X06C	80.36.30↔	03	D12A D12B
80.23↔	08	I02A I02B I32A I32B I32C I32D	80.33.30↔	03	D12A D12B		04	E02A E02B E02C
	21B	X05Z		04	E02A E02B E02C		05	F04Z F13A F13B F13C
80.24↔	08	I02A I02B I32A I32B I32C I32D		08	I02A I02B I32A I32B I32C I32D		08	I18A I18B I18C
	21B	X05Z X06A X06B X06C		21B	X05Z X06A X06B X06C		10	K09A K09B
80.25↔	08	I21A I21B	80.33.99↔	03	D12A D12B	80.36.99↔	21B	X04Z X06A X06B X06C
	21B	X04Z		04	E02A E02B E02C		03	D12A D12B
80.26↔	08	I18A I18B I18C		08	I02A I02B I32A I32B I32C I32D		04	E02A E02B E02C
	21B	X04Z		21B	X05Z X06A X06B X06C		05	F04Z F13A F13B F13C
80.27↔	08	I20A I20B I20C I20D I20E I20F I20G	80.34.00↔	03	D12A D12B		08	I18A I18B I18C
	21B	X04Z		04	E02A E02B E02C		10	K09A K09B
80.28↔	08	I20A I20B I20C I20D I20E I20F I20G		08	I02A I02B I32A I32B I32C I32D	80.37.00↔	21B	X04Z X06A X06B X06C
	21B	X04Z X06A X06B X06C	80.34.20↔	21B	X05Z X06A X06B X06C		03	D12A D12B
80.29.10↔	03	D12A D12B		04	E02A E02B E02C	80.37.20↔	04	E02A E02B E02C
	08	I18A I18B I18C		08	I02A I02B I32A I32B I32C I32D		08	I18A I18B I18C
	21B	X06A X06B X06C		21B	X05Z X06A X06B X06C		21B	X04Z X06A X06B X06C
80.29.11↔	08	I18A I18B I18C	80.34.30↔	03	D12A D12B		03	D12A D12B
	21B	X06A X06B X06C		04	E02A E02B E02C		04	E02A E02B E02C
80.29.99↔	08	I18A I18B I18C		08	I02A I02B I32A I32B I32C I32D	80.37.30↔	08	I20A I20B I20C I20D I20E I20F I20G
	21B	X06A X06B X06C		21B	X05Z X06A X06B X06C		21B	X04Z X06A X06B X06C
80.31.00↔	03	D12A D12B	80.34.99↔	03	D12A D12B		03	D12A D12B
	04	E02A E02B E02C		04	E02A E02B E02C		04	E02A E02B E02C
	08	I29A I29B I29C		08	I02A I02B I32A I32B I32C I32D		08	I18A I18B I18C
	21B	X06A X06B X06C		21B	X05Z X06A X06B X06C		21B	X04Z X06A X06B X06C
80.31.20↔	03	D12A D12B	80.35.00↔	08	I02A I02B I08A I08B I08C I08D I21A I21B	80.38.00↔	03	D12A D12B
	04	E02A E02B E02C		21B	X04Z		04	E02A E02B E02C
	08	I29A I29B I29C		08	I02A I02B I08A I08B I08C I08D I21A I21B		08	I20A I20B I20C I20D I20E I20F I20G
	21B	X06A X06B X06C	80.35.20↔	21B	X04Z		21B	X04Z X06A X06B X06C
80.31.30↔	03	D12A D12B		08	I02A I02B I08A I08B I08C I08D I21A I21B	80.38.20↔	03	D12A D12B
	04	E02A E02B E02C	80.35.30↔	21B	X04Z		04	E02A E02B E02C
	08	I29A I29B I29C		08	I02A I02B I08A I08B I08C I08D I21A I21B		08	I20A I20B I20C I20D I20E I20F I20G
	21B	X06A X06B X06C	80.35.99↔	21B	X04Z		21B	X04Z X06A X06B X06C
80.31.99↔	03	D12A D12B		08	I02A I02B I08A I08B I08C I08D I21A I21B	80.38.30↔	03	D12A D12B
	04	E02A E02B E02C		21B	X04Z		04	E02A E02B E02C
	08	I29A I29B I29C	80.36.00↔	03	D12A D12B		08	I20A I20B I20C I20D I20E I20F I20G
	21B	X06A X06B X06C		04	E02A E02B E02C			
80.32.00↔	03	D12A D12B		05	F04Z F13A F13B			
	04	E02A E02B E02C						
	08	I31A I31B I31C						
	21B	X06A X06B X06C						
80.32.20↔	03	D12A D12B						
	04	E02A E02B E02C						
	08	I31A I31B I31C						
	21B	X06A X06B X06C						
80.32.30↔	03	D12A D12B						
	04	E02A E02B E02C						
	08	I31A I31B I31C						
	21B	X06A X06B X06C						
80.32.99↔	03	D12A D12B						

CHOP	MDC	DRG	CHOP	MDC	DRG	CHOP	MDC	DRG
	21B	X04Z X06A X06B X06C		21B	X05Z			VAC I VAC II VBOR
80.38.99↔	03	D12A D12B	80.43.99↔		BORP EML VAC	01		B03A B03B B03C B03D
	04	E02A E02B E02C		06	G12A	06		G12A
	08	I20A I20B I20C I20D I20E I20F I20G		08	I02A I02B I32A I32B I32C I32D	08		I18A I18B I18C I30A I30B I30C
	21B	X04Z X06A X06B X06C	80.44.00↔		X05Z	21B		X04Z
80.39.00↔	03	D12A D12B		06	G12A	80.47.10↔		BORP VAC VAC I VAC II VBOR
	04	E02A E02B E02C		08	I02A I02B I32A I32B I32C I32D	06		G12A
	08	I18A I18B I18C		08	I02A I02B I32A I32B I32C I32D	08		I13A I13B I13C I13D
	21B	X06A X06B X06C		09	J02A J02B J03A J03B J04Z J11A J11B	21B		X04Z
80.39.21↔	03	D12A D12B		21B	X05Z	80.47.20↔		BORP VAC VAC I VAC II VBOR
	04	E02A E02B E02C		21B	BORP VAC VAC I VAC II VBOR	06		G12A
	08	I18A I18B I18C	80.44.10↔		G12A	08		I13A I13B I13C I13D
	21B	X06A X06B X06C		06	G12A	21B		X04Z
80.39.29↔	03	D12A D12B		08	I02A I02B I32A I32B I32C I32D	80.47.99↔		BORP VAC VAC I VAC II VBOR
	04	E02A E02B E02C		08	I02A I02B I32A I32B I32C I32D	06		G12A
	08	I18A I18B I18C		09	J02A J02B J03A J03B J04Z J11A J11B	08		I13A I13B I13C I13D
	21B	X06A X06B X06C		21B	X05Z	21B		X04Z
80.39.30↔	03	D12A D12B	80.44.11↔		BORP VAC VAC I VAC II VBOR	80.48.00↔		BORP EML VAC VAC I VAC II VBOR
	04	E02A E02B E02C		06	G12A	06		G12A
	08	I18A I18B I18C		08	I02A I02B I32A I32B I32C I32D	08		I20A I20B I20C I20D I20E I20F I20G
	21B	X06A X06B X06C		09	J02A J02B J03A J03B J04Z J11A J11B	21B		X04Z
80.39.99↔	03	D12A D12B		21B	X05Z	80.48.10↔		BORP EML VAC VAC I VAC II VBOR
	04	E02A E02B E02C		21B	BORP VAC VAC I VAC II VBOR	06		G12A
	08	I18A I18B I18C	80.44.99↔		G12A	08		I20A I20B I20C I20D I20E I20F I20G
	21B	X06A X06B X06C		06	G12A	21B		X04Z
80.40↔		BORP VAC VAC I VAC II VBOR		08	I02A I02B I32A I32B I32C I32D	80.48.20↔		BORP EML VAC VAC I VAC II VBOR
	06	G12A		08	I02A I02B I32A I32B I32C I32D	06		G12A
	08	I28A I28B		09	J02A J02B J03A J03B J04Z J11A J11B	08		I20A I20B I20C I20D I20E I20F I20G
	21B	X06A X06B X06C		21B	X05Z	21B		X04Z
80.41.00↔		BORP EML VAC VAC I VAC II VBOR	80.45↔		I28A I28B I28C	80.48.99↔		BORP EML VAC VAC I VAC II VBOR
	06	G12A		21B	X04Z	06		G12A
	08	I29A I29B I29C		21B	BORP EML VAC VAC I VAC II VBOR	08		I20A I20B I20C I20D I20E I20F I20G
	21B	X06A X06B X06C	80.46.00↔		BORP EML VAC VAC I VAC II VBOR	21B		X04Z
80.41.10↔		BORP EML VAC VAC I VAC II VBOR		01	B03A B03B B03C B03D	80.49.10↔		BORP EML VAC VAC I VAC II VBOR
	06	G12A		06	G12A	06		G12A
	08	I29A I29B I29C		08	I18A I18B I18C I30A I30B I30C	08		I29A I29B I29C
	21B	X06A X06B X06C	80.46.10↔		X04Z	21B		X04Z
80.41.20↔		BORP EML VAC VAC I VAC II VBOR		21B	BORP EML VAC VAC I VAC II VBOR	80.49.20↔		BORP VAC VAC I VAC II VBOR
	06	G12A		21B	BORP EML VAC VAC I VAC II VBOR	06		G12A
	08	I29A I29B I29C	80.46.20↔		BORP EML VAC VAC I VAC II VBOR	08		I28A I28B I28C
	21B	X06A X06B X06C		01	B03A B03B B03C B03D	80.49.30↔		BORP EML VAC VAC I VAC II VBOR
80.41.99↔		BORP EML VAC VAC I VAC II VBOR		06	G12A	80.6X.00↔		BORP EML VAC VAC I VAC II VBOR
	06	G12A		08	I18A I18B I18C I30A I30B I30C	06		G12A
	08	I29A I29B I29C		21B	X04Z	08		I28A I28B I28C
	21B	X06A X06B X06C	80.46.10↔		BORP EML VAC VAC I VAC II VBOR	01		B03A B03B B03C B03D
80.42↔		BORP EML VAC VAC I VAC II VBOR		06	G12A	05		F04Z F13A F13B
	06	G12A		08	I18A I18B I18C I30A I30B I30C			
	08	I31A I31B I31C		21B	X04Z			
	21B	X06A X06B X06C	80.46.20↔		BORP EML VAC VAC I VAC II VBOR			
80.43.00↔		BORP EML VAC VAC I VAC II VBOR		01	B03A B03B B03C B03D			
	06	G12A		06	G12A			
	08	I02A I02B I32A I32B I32C I32D	80.46.20↔	08	I18A I18B I18C I30A I30B I30C			
	21B	X05Z		21B	X04Z			
80.43.10↔		BORP EML VAC VAC I VAC II VBOR	80.46.99↔		BORP EML VAC			
	06	G12A		06	G12A			
	08	I02A I02B I32A I32B I32C I32D		08	I18A I18B I18C I30A I30B I30C			

CHOP	MDC	DRG	CHOP	MDC	DRG	CHOP	MDC	DRG
		F13C		05	F04Z F13A			VAC I VAC II VBOR
	06	G12A		06	G12A		05	F04Z F13A
	08	I18A I18B I18C		08	I12A I12B I12C		06	G12A
		I30A I30B I30C			I29A I29B I29C		08	I02A I02B I12A
	10	K09A K09B		21B	X06A X06B X06C			I12B I12C I32A
80.6X.10↔	21B	X04Z	80.71.11↔		BORP EML VAC		09	I32B I32C I32D
		BORP EML VAC		05	VAC I VAC II VBOR			J02A J02B J03A
	01	VAC I VAC II VBOR		06	F04Z F13A			J03B J04Z J11A
		B03A B03B B03C		08	G12A		21B	J11B
		B03D			I12A I12B I12C	80.73.99↔		X05Z
	05	F04Z F13A F13B		21B	I29A I29B I29C			BORP EML VAC
		F13C	80.71.99↔		X06A X06B X06C		05	VAC I VAC II VBOR
	06	G12A			BORP EML VAC		06	F04Z F13A
	08	I18A I18B I18C		05	VAC I VAC II VBOR		08	G12A
		I30A I30B I30C		06	F04Z F13A			I02A I02B I12A
	10	K09A K09B		08	G12A		09	I12B I12C I32A
80.6X.11↔	21B	X04Z			I12A I12B I12C			I32B I32C I32D
		BORP EML VAC		21B	I29A I29B I29C		09	J02A J02B J03A
		VAC I VAC II VBOR			X06A X06B X06C			J03B J04Z J11A
	01	B03A B03B B03C	80.72.00↔		BORP EML VAC		21B	J11B
		B03D			VAC I VAC II VBOR			X05Z
	05	F04Z F13A F13B		05	F04Z F13A	80.74↔	08	I02A I02B I32A
		F13C		06	G12A			I32B I32C I32D
	06	G12A		08	I12A I12B I12C		09	J02A J02B J03A
	08	I18A I18B I18C			I31A I31B I31C			J03B J04Z J11A
		I30A I30B		21B	X06A X06B X06C		21B	J11B
	10	K09A K09B	80.72.10↔		BORP EML VAC			X05Z
80.6X.20↔	21B	X04Z			VAC I VAC II VBOR	80.75.00↔		BORP EML VAC
		BORP EML VAC		05	F04Z F13A		05	VAC I VAC II VBOR
		VAC I VAC II VBOR		06	G12A		06	F04Z F13A
	01	B03A B03B B03C		08	I12A I12B I12C		08	G12A
		B03D			I31A I31B I31C			I12A I12B I12C
	05	F04Z F13A F13B		21B	X06A X06B X06C			I27A I27B I27C
		F13C	80.72.20↔		BORP EML VAC		09	I27D
	06	G12A			VAC I VAC II VBOR			J02A J02B J03A
	08	I18A I18B I18C		05	F04Z F13A			J03B J04Z J11A
		I30A I30B		06	G12A		21B	J11B
	10	K09A K09B		08	I12A I12B I12C			X04Z X06A X06B
80.6X.21↔	21B	X04Z			I31A I31B I31C			X06C
		BORP EML VAC		21B	X06A X06B X06C	80.75.10↔		BORP EML VAC
		VAC I VAC II VBOR	80.72.99↔		BORP EML VAC			VAC I VAC II VBOR
	01	B03A B03B B03C			VAC I VAC II VBOR		05	F04Z F13A
		B03D		05	F04Z F13A		06	G12A
	05	F04Z F13A F13B		06	G12A		08	I12A I12B I12C
		F13C		08	I12A I12B I12C			I27A I27B I27C
	06	G12A			I31A I31B I31C		09	I27D
	08	I18A I18B I18C		21B	X06A X06B X06C			J02A J02B J03A
		I30A I30B	80.73.00↔		BORP EML VAC			J03B J04Z J11A
	10	K09A K09B			VAC I VAC II VBOR		21B	J11B
80.6X.99↔	21B	X04Z		05	F04Z F13A			X04Z X06A X06B
		BORP EML VAC		06	G12A			X06C
		VAC I VAC II VBOR		08	I02A I02B I12A	80.75.20↔		BORP EML VAC
	01	B03A B03B B03C			I12B I12C I32A			VAC I VAC II VBOR
		B03D		09	I32B I32C I32D		05	F04Z F13A
	05	F04Z F13A F13B			J02A J02B J03A		06	G12A
		F13C		21B	J03B J04Z J11A		08	I12A I12B I12C
	06	G12A			J11B			I27A I27B I27C
	08	I18A I18B I18C			X05Z		09	I27D
		I30A I30B I30C	80.73.10↔		BORP EML VAC			J02A J02B J03A
	10	K09A K09B			VAC I VAC II VBOR			J03B J04Z J11A
80.71.00↔	21B	X04Z		05	F04Z F13A		21B	J11B
		BORP EML VAC		06	G12A			X04Z X06A X06B
		VAC I VAC II VBOR		08	I02A I02B I12A			X06C
	05	F04Z F13A			I12B I12C I32A	80.75.99↔		BORP EML VAC
	06	G12A		09	I32B I32C I32D			VAC I VAC II VBOR
	08	I12A I12B I12C			J02A J02B J03A		05	F04Z F13A
		I29A I29B I29C		21B	J03B J04Z J11A		06	G12A
80.71.10↔	21B	X06A X06B X06C			J11B		08	I12A I12B I12C
		BORP EML VAC	80.73.20↔		X05Z			I27A I27B I27C
		VAC I VAC II VBOR			BORP EML VAC			I27D

CHOP	MDC	DRG	CHOP	MDC	DRG	CHOP	MDC	DRG
80.76.00↔	09	J02A J02B J03A J03B J04Z J11A J11B	80.77.10↔	21B	X04Z BORP EML VAC VAC I VAC II VBOR	80.78.11↔	06	G12A
	21B	X04Z X06A X06B X06C		06	G12A		08	I12A I12B I12C
	05	F04Z F13A		08	I12A I12B I12C		09	J02A J02B J03A J03B J04Z J11A J11B
	06	G12A		09	J02A J02B J03A J03B J04Z J11A J11B		21B	X04Z BORP EML VAC VAC I VAC II VBOR
	08	I12A I12B I12C I18A I18B I18C I30A I30B I30C		21B	X04Z BORP EML VAC VAC I VAC II VBOR		05	F04Z F13A
	09	J02A J02B J03A J03B J04Z J11A J11B		06	G12A		06	G12A
	21B	X04Z BORP EML VAC VAC I VAC II VBOR		08	I12A I12B I12C I20A I20B I20C I20D I20E I20F I20G		08	I12A I12B I12C I20A I20B I20C I20D I20G
	05	F04Z F13A		09	J02A J02B J03A J03B J04Z J11A J11B		09	J02A J02B J03A J03B J04Z J11A J11B
80.76.10↔	06	G12A	80.77.11↔	09	J02A J02B J03A J03B J04Z J11A J11B	80.78.19↔	05	F04Z F13A
	08	I12A I12B I12C I18A I18B I18C I30A I30B I30C		21B	X04Z BORP EML VAC VAC I VAC II VBOR		06	G12A
	09	J02A J02B J03A J03B J04Z J11A J11B		06	G12A		08	I12A I12B I12C I20A I20B I20C I20D I20G
	21B	X04Z BORP EML VAC VAC I VAC II VBOR		08	I12A I12B I12C I20A I20B I20C I20D I20E I20F I20G		09	J02A J02B J03A J03B J04Z J11A J11B
	05	F04Z F13A		09	J02A J02B J03A J03B J04Z J11A J11B		21B	X04Z BORP EML VAC VAC I VAC II VBOR
	06	G12A		21B	X04Z BORP EML VAC VAC I VAC II VBOR		05	F04Z F13A
	08	I12A I12B I12C I18A I18B I18C I30A I30B I30C		06	G12A		06	G12A
	09	J02A J02B J03A J03B J04Z J11A J11B		08	I12A I12B I12C I20A I20B I20C I20D I20E I20F I20G		08	I12A I12B I12C I20A I20B I20C I20D I20G
80.76.11↔	05	F04Z F13A	80.77.20↔	09	J02A J02B J03A J03B J04Z J11A J11B	80.78.20↔	09	J02A J02B J03A J03B J04Z J11A J11B
	06	G12A		21B	X04Z BORP EML VAC VAC I VAC II VBOR		21B	X04Z BORP EML VAC VAC I VAC II VBOR
	08	I12A I12B I12C I18A I18B I18C I30A I30B I30C		06	G12A		01	B05Z
	09	J02A J02B J03A J03B J04Z J11A J11B		08	I12A I12B I12C I20A I20B I20C I20D I20E I20F I20G		05	F04Z F13A
	21B	X04Z BORP EML VAC VAC I VAC II VBOR		09	J02A J02B J03A J03B J04Z J11A J11B		06	G12A
	05	F04Z F13A		09	J02A J02B J03A J03B J04Z J11A J11B		08	I12A I12B I12C I20A I20B I20C I20D I20G
	06	G12A		21B	X04Z BORP EML VAC VAC I VAC II VBOR		09	J02A J02B J03A J03B J04Z J11A J11B
	08	I12A I12B I12C I18A I18B I18C I30A I30B I30C		06	G12A		21B	X04Z BORP EML VAC VAC I VAC II VBOR
80.76.20↔	09	J02A J02B J03A J03B J04Z J11A J11B	80.77.21↔	08	I12A I12B I12C I20A I20B I20C I20D I20E I20F I20G	80.78.21↔	01	B05Z
	21B	X04Z BORP EML VAC VAC I VAC II VBOR		09	J02A J02B J03A J03B J04Z J11A J11B		05	F04Z F13A
	05	F04Z F13A		09	J02A J02B J03A J03B J04Z J11A J11B		06	G12A
	06	G12A		21B	X04Z BORP EML VAC VAC I VAC II VBOR		08	I12A I12B I12C I20A I20B I20C I20D I20G
	08	I12A I12B I12C I18A I18B I18C I30A I30B I30C		06	G12A		09	J02A J02B J03A J03B J04Z J11A J11B
	09	J02A J02B J03A J03B J04Z J11A J11B		08	I12A I12B I12C I20A I20B I20C I20D I20E I20F I20G		21B	X04Z BORP EML VAC VAC I VAC II VBOR
	21B	X04Z BORP EML VAC VAC I VAC II VBOR		09	J02A J02B J03A J03B J04Z J11A J11B		01	B05Z
	05	F04Z F13A		09	J02A J02B J03A J03B J04Z J11A J11B		05	F04Z F13A
80.76.21↔	06	G12A	80.77.99↔	08	I12A I12B I12C I20A I20B I20C I20D I20E I20F I20G	80.78.29↔	06	G12A
	08	I12A I12B I12C I18A I18B I18C I30A I30B I30C		09	J02A J02B J03A J03B J04Z J11A J11B		08	I12A I12B I12C I20A I20B I20C I20D I20G
	09	J02A J02B J03A J03B J04Z J11A J11B		21B	X04Z BORP EML VAC VAC I VAC II VBOR		09	J02A J02B J03A J03B J04Z J11A J11B
	21B	X04Z BORP EML VAC VAC I VAC II VBOR		06	G12A		21B	X04Z BORP EML VAC VAC I VAC II VBOR
	05	F04Z F13A		08	I12A I12B I12C I20A I20B I20C I20D I20E I20F I20G		01	B05Z
	06	G12A		09	J02A J02B J03A J03B J04Z J11A J11B		05	F04Z F13A
	08	I12A I12B I12C I18A I18B I18C I30A I30B I30C		21B	X04Z BORP EML VAC VAC I VAC II VBOR		06	G12A
	09	J02A J02B J03A J03B J04Z J11A J11B		08	I12A I12B I12C I20A I20B I20C I20D I20E I20F I20G		08	I12A I12B I12C I20A I20B I20C I20D I20G
80.76.22↔	05	F04Z F13A	80.78.00↔	09	J02A J02B J03A J03B J04Z J11A J11B	80.78.99↔	09	J02A J02B J03A J03B J04Z J11A J11B
	06	G12A		21B	X04Z BORP EML VAC VAC I VAC II VBOR		21B	X04Z BORP EML VAC VAC I VAC II VBOR
	08	I12A I12B I12C I18A I18B I18C I30A I30B I30C		05	F04Z F13A		01	B05Z
	09	J02A J02B J03A J03B J04Z J11A J11B		06	G12A		05	F04Z F13A
	21B	X04Z BORP EML VAC VAC I VAC II VBOR		08	I12A I12B I12C I20A I20B I20C I20D I20E I20F I20G		06	G12A
	05	F04Z F13A		09	J02A J02B J03A J03B J04Z J11A J11B		08	I12A I12B I12C I20A I20B I20C I20D I20G
	06	G12A		21B	X04Z BORP EML VAC VAC I VAC II VBOR		09	J02A J02B J03A J03B J04Z J11A J11B
	08	I12A I12B I12C I18A I18B I18C I30A I30B I30C		06	G12A		21B	X04Z BORP EML VAC VAC I VAC II VBOR
80.76.99↔	09	J02A J02B J03A J03B J04Z J11A J11B	80.78.10↔	08	I12A I12B I12C I20A I20B I20C I20D I20E I20F I20G	80.78.99↔	09	J02A J02B J03A J03B J04Z J11A J11B
	21B	X04Z BORP EML VAC VAC I VAC II VBOR		09	J02A J02B J03A J03B J04Z J11A J11B		21B	X04Z BORP EML VAC VAC I VAC II VBOR
	05	F04Z F13A		21B	X04Z BORP EML VAC VAC I VAC II VBOR		05	F04Z F13A
	06	G12A		05	F04Z F13A		06	G12A
	08	I12A I12B I12C I18A I18B I18C I30A I30B I30C		08	I12A I12B I12C I20A I20B I20C I20D I20E I20F I20G		08	I12A I12B I12C I20A I20B I20C I20D I20G
	09	J02A J02B J03A J03B J04Z J11A J11B		09	J02A J02B J03A J03B J04Z J11A J11B		09	J02A J02B J03A J03B J04Z J11A J11B
	21B	X04Z BORP EML VAC VAC I VAC II VBOR		21B	X04Z BORP EML VAC VAC I VAC II VBOR		21B	X04Z BORP EML VAC VAC I VAC II VBOR
	05	F04Z F13A		05	F04Z F13A		06	G12A

CHOP	MDC	DRG	CHOP	MDC	DRG	CHOP	MDC	DRG
80.79.10↔	08	I12A I12B I12C I20A I20B I20C I20D I20G	80.81.11↔	06	G12A	80.82.00↔	05	F04Z F13A F13B F13C
	09	J02A J02B J03A J03B J04Z J11A J11B		08	I59Z		06	G12A
	21B	X04Z BORP EML VAC VAC I VAC II VBOR		09	J02A J02B J03A J03B J04Z J11A J11B		08	I59Z
	05	F04Z F13A		10	K09A K09B		09	J02A J02B J03A J03B J04Z J11A J11B
	06	G12A		21B	X06A X06B X06C BORP EML VAC VBOR		10	K09A K09B
	08	I12A I12B I12C I29A I29B I29C		01	B17A B17B		21B	X06A X06B X06C BORP EML VAC VBOR
	09	J02A J02B J03A J03B J04Z J11A J11B		05	F04Z F13A F13B F13C		01	B17A B17B
	21B	X04Z X06A X06B X06C BORP EML VAC VAC I VAC II VBOR		06	G12A		05	F04Z F13A F13B F13C
	05	F04Z F13A		08	I59Z		06	G12A
	06	G12A		09	J02A J02B J03A J03B J04Z J11A J11B		08	I31A I31B I31C
80.79.11↔	08	I12A I12B I12C I27A I27B I27C I27D	80.81.19↔	09	J02A J02B J03A J03B J04Z J11A J11B	80.82.10↔	09	J02A J02B J03A J03B J04Z J11A J11B
	09	J02A J02B J03A J03B J04Z J11A J11B		10	K09A K09B		09	J02A J02B J03A J03B J04Z J11A J11B
	21B	X04Z X06A X06B X06C BORP EML VAC VAC I VAC II VBOR		21B	X06A X06B X06C BORP EML VAC VBOR		10	K09A K09B
	05	F04Z F13A		01	B17A B17B		21B	X06A X06B X06C BORP EML VAC VBOR
	06	G12A		05	F04Z F13A F13B F13C		01	B17A B17B
	08	I12A I12B I12C I27A I27B I27C I27D		06	G12A		05	F04Z F13A F13B F13C
	09	J02A J02B J03A J03B J04Z J11A J11B		08	I59Z		06	G12A
	21B	X04Z X06A X06B X06C BORP EML VAC VAC I VAC II VBOR		09	J02A J02B J03A J03B J04Z J11A J11B		08	I31A I31B I31C
	05	F04Z F13A		10	K09A K09B		09	J02A J02B J03A J03B J04Z J11A J11B
	06	G12A		21B	X06A X06B X06C BORP EML VAC VBOR		10	K09A K09B
80.79.20↔	08	I12A I12B I12C I29A I29B I29C	80.81.20↔	01	B17A B17B	80.82.11↔	21B	X06A X06B X06C BORP EML VAC VBOR
	09	J02A J02B J03A J03B J04Z J11A J11B		05	F04Z F13A F13B F13C		01	B17A B17B
	21B	X04Z X06A X06B X06C BORP EML VAC VAC I VAC II VBOR		06	G12A		05	F04Z F13A F13B F13C
	05	F04Z F13A		08	I59Z		06	G12A
	06	G12A		09	J02A J02B J03A J03B J04Z J11A J11B		08	I31A I31B I31C
	08	I12A I12B I12C I27A I27B I27C I27D		10	K09A K09B		09	J02A J02B J03A J03B J04Z J11A J11B
	09	J02A J02B J03A J03B J04Z J11A J11B		21B	X06A X06B X06C BORP EML VAC VBOR		10	K09A K09B
	21B	X04Z X06A X06B X06C BORP EML VAC VAC I VAC II VBOR		01	B17A B17B		21B	X06A X06B X06C BORP EML VAC VBOR
	05	F04Z F13A		05	F04Z F13A F13B F13C		01	B17A B17B
	06	G12A		06	G12A		05	F04Z F13A F13B F13C
80.79.21↔	08	I12A I12B I12C I27A I27B I27C I27D	80.81.21↔	08	I59Z	80.82.12↔	06	G12A
	09	J02A J02B J03A J03B J04Z J11A J11B		09	J02A J02B J03A J03B J04Z J11A J11B		08	I31A I31B I31C
	21B	X04Z X06A X06B X06C BORP EML VAC VAC I VAC II VBOR		09	J02A J02B J03A J03B J04Z J11A J11B		09	J02A J02B J03A J03B J04Z J11A J11B
	05	F04Z F13A		10	K09A K09B		10	K09A K09B
	06	G12A		21B	X06A X06B X06C BORP EML VAC VBOR		21B	X06A X06B X06C BORP EML VAC VBOR
	08	I12A I12B I12C I27A I27B I27C I27D		01	B17A B17B		01	B17A B17B
	09	J02A J02B J03A J03B J04Z J11A J11B		05	F04Z F13A F13B F13C		05	F04Z F13A F13B F13C
	21B	X04Z X06A X06B X06C BORP EML VAC VAC I VAC II VBOR		06	G12A		06	G12A
	05	F04Z F13A		08	I59Z		08	I31A I31B I31C
	06	G12A		09	J02A J02B J03A J03B J04Z J11A J11B		09	J02A J02B J03A J03B J04Z J11A J11B
80.79.22↔	08	I12A I12B I12C I27A I27B I27C I27D	80.81.29↔	09	J02A J02B J03A J03B J04Z J11A J11B	80.82.99↔	09	J02A J02B J03A J03B J04Z J11A J11B
	09	J02A J02B J03A J03B J04Z J11A J11B		10	K09A K09B		10	K09A K09B
	21B	X04Z X06A X06B X06C BORP EML VAC VAC I VAC II VBOR		21B	X06A X06B X06C BORP EML VAC VBOR		21B	X06A X06B X06C BORP EML VAC VBOR
	05	F04Z F13A		01	B17A B17B		01	B17A B17B
	06	G12A		05	F04Z F13A F13B F13C		05	F04Z F13A F13B F13C
	08	I12A I12B I12C I27A I27B I27C I27D		06	G12A		06	G12A
	09	J02A J02B J03A J03B J04Z J11A J11B		08	I59Z		08	I31A I31B I31C
	21B	X04Z X06A X06B X06C BORP EML VAC VAC I VAC II VBOR		09	J02A J02B J03A J03B J04Z J11A J11B		09	J02A J02B J03A J03B J04Z J11A J11B
	05	F04Z F13A		10	K09A K09B		10	K09A K09B
	06	G12A		21B	X06A X06B X06C BORP EML VAC VBOR		21B	X06A X06B X06C BORP EML VAC VBOR
80.81.10↔	01	B17A B17B	80.81.99↔	01	B17A B17B	80.83.00↔	01	B17A B17B
	05	F04Z F13A F13B F13C		05	F04Z F13A F13B F13C		05	F04Z F13A F13B F13C

CHOP	MDC	DRG	CHOP	MDC	DRG	CHOP	MDC	DRG
		VBOR		09	J02A J02B J03A		05	F04Z F13A
	01	B17A B17B			J03B J04Z J11A		06	G12A
	05	F04Z F13A			J11B		08	I21A I21B
	06	G12A		21B	X05Z		09	J02A J02B J03A
	08	I02A I02B I32A	80.84.10↔		BORP EML VAC			J03B J04Z J11A
		I32B I32C I32D			VBOR		10	K09A K09B
	09	J02A J02B J03A		06	G12A		21B	X04Z X06A X06B
		J03B J04Z J11A		08	I02A I02B I32A	80.85.21↔		X06C
	10	K09A K09B		09	J02A J02B J03A			BORP EML VAC
80.83.10↔	21B	X05Z X06A X06B			J03B J04Z J11A			VBOR
		X06C		21B	X05Z		01	B17A B17B
		BORP EML VAC	80.84.20↔		BORP EML VAC		05	F04Z F13A
	01	B17A B17B			VBOR		06	G12A
	05	F04Z F13A		06	G12A		08	I21A I21B
	06	G12A		08	I02A I02B I32A		09	J02A J02B J03A
	08	I02A I02B I32A			I32B I32C I32D			J03B J04Z J11A
		I32B I32C I32D		09	J02A J02B J03A		10	K09A K09B
	09	J02A J02B J03A			J03B J04Z J11A		21B	X04Z X06A X06B
		J03B J04Z J11A		21B	X05Z	80.85.22↔		X06C
	10	K09A K09B	80.84.99↔		BORP EML VAC			BORP EML VAC
	21B	X05Z X06A X06B			VBOR			VBOR
		X06C		06	G12A		01	B17A B17B
80.83.11↔		BORP EML VAC		08	I02A I02B I32A		05	F04Z F13A
		VBOR			I32B I32C I32D		06	G12A
	01	B17A B17B		09	J02A J02B J03A		08	I21A I21B
	05	F04Z F13A			J03B J04Z J11A		09	J02A J02B J03A
	06	G12A			J11B			J03B J04Z J11A
	08	I02A I02B I12A		21B	X05Z		10	K09A K09B
		I12B I12C I32A	80.85.00↔		BORP EML VAC		21B	X04Z X06A X06B
		I32B I32C I32D			VBOR			X06C
	09	J02A J02B J03A		01	B17A B17B	80.85.99↔		BORP EML VAC
		J03B J04Z J11A		05	F04Z F13A			VBOR
		J11B		06	G12A		01	B17A B17B
	10	K09A K09B		08	I21A I21B		05	F04Z F13A
	21B	X05Z X06A X06B		09	J02A J02B J03A		06	G12A
80.83.12↔		X06C			J03B J04Z J11A		08	I21A I21B
		BORP EML VAC			J11B		09	J02A J02B J03A
		VBOR		10	K09A K09B			J03B J04Z J11A
	01	B17A B17B		21B	X04Z X06A X06B		10	K09A K09B
	05	F04Z F13A	80.85.10↔		X06C		21B	X04Z X06A X06B
	06	G12A			BORP EML VAC			X06C
	08	I02A I02B I32A		01	B17A B17B	80.86.00↔		BORP EML VAC
		I32B I32C I32D		05	F04Z F13A			VBOR
	09	J02A J02B J03A		06	G12A		01	B17A B17B
		J03B J04Z J11A		08	I21A I21B		05	F04Z F13A
		J11B		09	J02A J02B J03A		06	G12A
	10	K09A K09B			J03B J04Z J11A		08	I18A I18B I18C
	21B	X05Z X06A X06B			J11B			I30A I30B I30C
80.83.99↔		X06C		10	K09A K09B		09	J02A J02B J03A
		BORP EML VAC		21B	X04Z X06A X06B			J03B J04Z J11A
		VBOR			X06C			J11B
	01	B17A B17B	80.85.11↔		BORP EML VAC		10	K09A K09B
	05	F04Z F13A			VBOR	80.86.10↔	21B	X04Z X06A X06B
	06	G12A		01	B17A B17B			X06C
	08	I02A I02B I32A		05	F04Z F13A			BORP EML VAC
		I32B I32C I32D		06	G12A			VBOR
	09	J02A J02B J03A		08	I21A I21B		01	B17A B17B
		J03B J04Z J11A		09	J02A J02B J03A		05	F04Z F13A
		J11B			J03B J04Z J11A		06	G12A
	10	K09A K09B			J11B		08	I18A I18B I18C
	21B	X05Z X06A X06B		10	K09A K09B			I30A I30B I30C
80.84.00↔		X06C		21B	X04Z X06A X06B		09	J02A J02B J03A
		BORP EML VAC			X06C			J03B J04Z J11A
		VBOR			BORP EML VAC			J11B
	06	G12A	80.85.12↔		VBOR		10	K09A K09B
	08	I02A I02B I32A		01	B17A B17B		21B	X04Z X06A X06B
		I32B I32C I32D		05	F04Z F13A			X06C

CHOP	MDC	DRG	CHOP	MDC	DRG	CHOP	MDC	DRG
80.86.11↔		X06C		06	G12A			J11B
		BORP EML VAC		08	I20A I20B I20C		10	K09A K09B
		VBOR			I20D I20E I20F		21B	X04Z X06A X06B
	01	B17A B17B			I20G	80.87.22↔		BORP EML VAC
	05	F04Z F13A		09	J02A J02B J03A			VBOR
	06	G12A			J03B J04Z J11A		01	B17A B17B
	08	I12A I12B I12C			J11B		05	F04Z F13A
		I18A I18B I18C		10	K09A K09B		06	G12A
		I30A I30B I30C		21B	X04Z X06A X06B		08	I59Z
	09	J02A J02B J03A	80.87.11↔		BORP EML VAC		09	J02A J02B J03A
		J03B J04Z J11A			VBOR			J03B J04Z J11A
	J11B		01	B17A B17B		10	K09A K09B	
	K09A K09B		05	F04Z F13A		21B	X04Z X06A X06B	
	X04Z X06A X06B		06	G12A			X06C	
80.86.12↔		BORP EML VAC		08	I12A I12B I12C	80.87.29↔		BORP EML VAC
		VBOR			I59Z			VBOR
	01	B17A B17B		09	J02A J02B J03A		01	B17A B17B
	05	F04Z F13A			J03B J04Z J11A		05	F04Z F13A
	06	G12A			J11B		06	G12A
	08	I18A I18B I18C		10	K09A K09B		08	I59Z
		I30A I30B I30C		21B	X04Z X06A X06B		09	J02A J02B J03A
	09	J02A J02B J03A	80.87.12↔		X06C			J03B J04Z J11A
		J03B J04Z J11A			BORP EML VAC		10	K09A K09B
		J11B		01	B17A B17B		21B	X04Z X06A X06B
		K09A K09B		05	F04Z F13A			X06C
	X04Z X06A X06B		06	G12A	80.87.99↔		BORP EML VAC	
80.86.13↔		BORP EML VAC		08	I59Z			VBOR
		VBOR		09	J02A J02B J03A		01	B17A B17B
	01	B17A B17B			J03B J04Z J11A		05	F04Z F13A
	05	F04Z F13A			J11B		06	G12A
	06	G12A		10	K09A K09B		08	I59Z
	08	I18A I18B I18C		21B	X04Z X06A X06B		09	J02A J02B J03A
		I30A I30B I30C			X06C			J03B J04Z J11A
	09	J02A J02B J03A	80.87.19↔		BORP EML VAC		10	K09A K09B
		J03B J04Z J11A			VBOR		21B	X04Z X06A X06B
		J11B		01	B17A B17B			X06C
		K09A K09B		05	F04Z F13A	80.88.00↔		BORP EML VAC
	X04Z X06A X06B		06	G12A			VBOR	
80.86.99↔		BORP EML VAC		08	I59Z		01	B17A B17B
		VBOR		09	J02A J02B J03A		05	F04Z F13A
	01	B17A B17B			J03B J04Z J11A		06	G12A
	05	F04Z F13A			J11B		08	I20A I20B I20C
	06	G12A		10	K09A K09B		09	J02A J02B J03A
	08	I18A I18B I18C		21B	X04Z X06A X06B			J03B J04Z J11A
		I30A I30B I30C			X06C		10	K09A K09B
	09	J02A J02B J03A	80.87.20↔		BORP EML VAC		21B	X04Z X06A X06B
		J03B J04Z J11A			VBOR			X06C
		J11B		01	B17A B17B	80.88.10↔		BORP EML VAC
		K09A K09B		05	F04Z F13A			VBOR
	X04Z X06A X06B		06	G12A		01	B17A B17B	
80.87.00↔		BORP EML VAC		08	I20A I20B I20C		05	F04Z F13A
		VBOR			I20D I20E I20F		06	G12A
	01	B17A B17B			I20G		08	I20A I20B I20C
	05	F04Z F13A		09	J02A J02B J03A			I20D I20G
	06	G12A			J03B J04Z J11A		09	J02A J02B J03A
	08	I59Z			J11B			J03B J04Z J11A
	09	J02A J02B J03A	80.87.21↔		BORP EML VAC		10	K09A K09B
		J03B J04Z J11A			VBOR		21B	X04Z X06A X06B
		J11B		01	B17A B17B			X06C
		K09A K09B		05	F04Z F13A	80.88.20↔		BORP EML VAC
		X04Z X06A X06B		06	G12A			VBOR
80.87.10↔		BORP EML VAC		08	I12A I12B I12C		01	B17A B17B
		VBOR			I59Z		05	F04Z F13A
	01	B17A B17B		09	J02A J02B J03A			
	F04Z F13A			J03B J04Z J11A				

CHOP	MDC	DRG	CHOP	MDC	DRG	CHOP	MDC	DRG
	06	G12A			I20D I20G		06	G12A
	08	I12A I12B I12C		09	J02A J02B J03A		08	I18A I18B I18C
		I20A I20B I20C			J03B J04Z J11A			I28B
		I20D I20G		10	K09A K09B		09	J02A J02B J03A
	09	J02A J02B J03A		21B	X04Z X06A X06B			J03B J04Z J11A
		J03B J04Z J11A			X06C		10	K09A K09B
		J11B	80.88.59↔		BORP EML VAC		21B	X04Z X06A X06B
	10	K09A K09B			VBOR	80.89.21↔		X06C
	21B	X04Z X06A X06B		01	B17A B17B			BORP EML VAC
80.88.21↔		X06C		05	F04Z F13A			VBOR
		BORP EML VAC		06	G12A		01	B17A B17B
		VBOR		08	I20A I20B I20C		05	F04Z F13A
	01	B17A B17B			I20D I20G		06	G12A
	05	F04Z F13A		09	J02A J02B J03A		08	I10A I10B I10C
	06	G12A			J03B J04Z J11A			I12A I12B I12C
	08	I20A I20B I20C		10	K09A K09B		09	J02A J02B J03A
		I20D I20G		21B	X04Z X06A X06B			J03B J04Z J11A
	09	J02A J02B J03A			X06C		10	K09A K09B
		J03B J04Z J11A	80.88.99↔		BORP EML VAC		21B	X04Z X06A X06B
		J11B			VBOR	80.89.22↔		X06C
	10	K09A K09B		01	B17A B17B			BORP EML VAC
	21B	X04Z X06A X06B		05	F04Z F13A			VBOR
80.88.29↔		X06C		06	G12A		01	B17A B17B
		BORP EML VAC		08	I20A I20B I20C		05	F04Z F13A
		VBOR			I20D I20G		06	G12A
	01	B17A B17B		09	J02A J02B J03A		08	I10A I10B I10C
	05	F04Z F13A			J03B J04Z J11A		09	J02A J02B J03A
	06	G12A		10	K09A K09B			J03B J04Z J11A
	08	I20A I20B I20C		21B	X04Z X06A X06B		10	K09A K09B
		I20D I20G	80.89.00↔		X06C		21B	X04Z X06A X06B
	09	J02A J02B J03A			BORP VAC VBOR	80.89.29↔		X06C
		J03B J04Z J11A		01	B17A B17B			BORP EML VAC
		J11B		05	F04Z F13A			VBOR
	10	K09A K09B		06	G12A		01	B17A B17B
	21B	X04Z X06A X06B		08	I28B I29A I29B		05	F04Z F13A
80.88.30↔		X06C			I29C		06	G12A
		BORP EML VAC		09	J02A J02B J03A		08	I10A I10B I10C
		VBOR			J03B J04Z J11A		09	J02A J02B J03A
	01	B17A B17B		10	K09A K09B			J03B J04Z J11A
	05	F04Z F13A		21B	X04Z X06A X06B		10	K09A K09B
	06	G12A			X06C	80.89.30↔	21B	X04Z X06A X06B
	08	I12A I12B I12C			BORP EML VAC			X06C
		I20A I20B I20C	80.89.10↔		VBOR		01	EML
		I20D I20G		06	G12A		08	I23A I23B I23C
	09	J02A J02B J03A		08	I29A I29B I29C	80.89.31↔		EML
		J03B J04Z J11A		21B	X06A X06B X06C		08	I23A I23B I23C
		J11B			BORP EML VAC	80.89.39↔		EML
	10	K09A K09B			VBOR		08	I23A I23B I23C
	21B	X04Z X06A X06B		06	G12A	80.89.40↔	08	I18A I18B I18C
80.88.40↔		X06C		08	I12A I12B I12C	80.91.10↔		BORP EML VAC
		BORP EML VAC			I29A I29B I29C			VBOR
		VBOR		21B	X06A X06B X06C		01	B17A B17B
	01	B17A B17B			BORP EML VAC		05	F04Z F13A F13B
	05	F04Z F13A			VBOR			F13C
	06	G12A		06	G12A		06	G12A
	08	I12A I12B I12C		08	I29A I29B I29C		08	I29A I29B I29C
		I20A I20B I20C	80.89.12↔	21B	X06A X06B X06C		09	J02A J02B J03A
		I20D I20G			BORP EML VAC			J03B J04Z J11A
	09	J02A J02B J03A			VBOR		10	K09A K09B
		J03B J04Z J11A		06	G12A		21B	X06A X06B X06C
		J11B		08	I29A I29B I29C	80.91.11↔		BORP EML VAC
	10	K09A K09B		21B	X06A X06B X06C			VBOR
	21B	X04Z X06A X06B	80.89.19↔		BORP EML VAC		01	B17A B17B
80.88.50↔		X06C			VBOR		05	F04Z F13A F13B
		BORP EML VAC		06	G12A			F13C
		VBOR		08	I29A I29B I29C		10	K09A K09B
	01	B17A B17B		21B	X06A X06B X06C		21B	X06A X06B X06C
	05	F04Z F13A	80.89.20↔		BORP EML VAC			BORP EML VAC
	06	G12A			VBOR			VBOR
	08	I20A I20B I20C		01	B17A B17B		01	B17A B17B
				05	F04Z F13A		05	F04Z F13A F13B
								F13C

CHOP	MDC	DRG	CHOP	MDC	DRG	CHOP	MDC	DRG
	06	G12A			X06C			X06C
	08	I29A I29B I29C	80.93.12↔		BORP EML VAC	80.96.10↔		BORP EML VAC
	09	J02A J02B J03A			VBOR			VBOR
		J03B J04Z J11A		01	B17A B17B		01	B17A B17B
		J11B		05	F04Z F13A F13B		05	F04Z F13A F13B
80.91.20↔	10	K09A K09B			F13C			F13C
	21B	X06A X06B X06C		06	G12A		06	G12A
		BORP EML VAC		08	I02A I02B I32A		08	I18A I18B I18C
		VBOR			I32B I32C I32D		09	J02A J02B J03A
	01	B17A B17B		09	J02A J02B J03A			J03B J04Z J11A
	05	F04Z F13A F13B			J03B J04Z J11A			J11B
		F13C			J11B		10	K09A K09B
	06	G12A		10	K09A K09B		21B	X04Z X06A X06B
	08	I29A I29B I29C		21B	X05Z X06A X06B			X06C
	09	J02A J02B J03A	80.93.13↔		BORP EML VAC	80.96.20↔		BORP EML VAC
		J03B J04Z J11A			VAC I VAC II VBOR			VBOR
		J11B		06	G12A		01	B17A B17B
	10	K09A K09B		08	I02A I02B I32A		05	F04Z F13A F13B
	21B	X06A X06B X06C			I32B I32C I32D			F13C
80.91.21↔		BORP EML VAC		21B	X05Z		06	G12A
		VBOR			BORP EML VAC		08	I18A I18B I18C
	01	B17A B17B	80.94.11↔		VAC I VAC II VBOR		09	J02A J02B J03A
	05	F04Z F13A F13B						J03B J04Z J11A
		F13C		06	G12A			J11B
	06	G12A		08	I02A I02B I32A		10	K09A K09B
	08	I29A I29B I29C			I32B I32C I32D		21B	X04Z X06A X06B
	09	J02A J02B J03A		21B	X05Z			X06C
		J03B J04Z J11A	80.94.12↔	08	I02A I02B I32A	80.96.21↔		BORP EML VAC
		J11B			I32B I32C I32D			VBOR
	10	K09A K09B	80.95.10↔		BORP EML VAC		01	B17A B17B
	21B	X06A X06B X06C			VBOR		05	F04Z F13A F13B
80.92.10↔		BORP EML VAC		01	B17A B17B			F13C
		VBOR		05	F04Z F13A F13B		06	G12A
	01	B17A B17B			F13C		08	I18A I18B I18C
	05	F04Z F13A F13B		06	G12A		09	J02A J02B J03A
		F13C		08	I27A I27B I27C			J03B J04Z J11A
	06	G12A			I27D			J11B
	08	I27A I27B I27C		09	J02A J02B J03A		10	K09A K09B
		I27D			J03B J04Z J11A		21B	X04Z X06A X06B
	09	J02A J02B J03A			J11B			X06C
		J03B J04Z J11A		10	K09A K09B	80.97.10↔		BORP EML VAC
		J11B		21B	X04Z X06A X06B			VBOR
	10	K09A K09B			X06C		01	B17A B17B
	21B	X06A X06B X06C	80.95.11↔		BORP EML VAC		05	F04Z F13A F13B
80.92.11↔		BORP EML VAC			VBOR			F13C
		VBOR		01	B17A B17B		06	G12A
	01	B17A B17B		05	F04Z F13A F13B		08	I20A I20B I20C
	05	F04Z F13A F13B			F13C			I20D I20E I20F
		F13C		06	G12A			I20G
	06	G12A		08	I27A I27B I27C		09	J02A J02B J03A
	08	I27A I27B I27C			I27D			J03B J04Z J11A
		I27D		09	J02A J02B J03A			J11B
	09	J02A J02B J03A			J03B J04Z J11A		10	K09A K09B
		J03B J04Z J11A			J11B		21B	X04Z X06A X06B
		J11B		10	K09A K09B			X06C
	10	K09A K09B		21B	X04Z X06A X06B	80.97.11↔		BORP EML VAC
	21B	X06A X06B X06C	80.95.99↔		BORP EML VAC			VBOR
80.93.11↔		BORP EML VAC			VBOR		01	B17A B17B
		VBOR		01	B17A B17B		05	F04Z F13A F13B
	01	B17A B17B		05	F04Z F13A F13B			F13C
	05	F04Z F13A F13B			F13C		06	G12A
		F13C		06	G12A		08	I20A I20B I20C
	06	G12A		08	I27A I27B I27C			I20D I20E I20F
	08	I02A I02B I32A			I27D		09	J02A J02B J03A
		I32B I32C I32D		09	J02A J02B J03A			J03B J04Z J11A
	09	J02A J02B J03A			J03B J04Z J11A			J11B
		J03B J04Z J11A			J11B		10	K09A K09B
		J11B		10	K09A K09B		21B	X04Z X06A X06B
	10	K09A K09B		21B	X04Z X06A X06B			X06C
	21B	X05Z X06A X06B			X06C			BORP EML VAC
					BORP EML VAC		01	B17A B17B
				01	B17A B17B		05	F04Z F13A F13B
				05	F04Z F13A F13B			F13C
					F13C		06	G12A
	06	G12A		06	G12A		08	I20A I20B I20C
	08	I02A I02B I32A		08	I27A I27B I27C			I20D I20E I20F
		I32B I32C I32D			I27D		09	J02A J02B J03A
	09	J02A J02B J03A		09	J02A J02B J03A			J03B J04Z J11A
		J03B J04Z J11A			J03B J04Z J11A			J11B
		J11B			J11B		10	K09A K09B
	10	K09A K09B		10	K09A K09B		21B	X04Z X06A X06B
	21B	X05Z X06A X06B		21B	X04Z X06A X06B			X06C

CHOP	MDC	DRG	CHOP	MDC	DRG	CHOP	MDC	DRG
80.97.20↔		BORP EML VAC VBOR			J03B J04Z J11A J11B		06	G12A
	01	B17A B17B		10	K09A K09B		08	I29A I29B I29C
	05	F04Z F13A F13B F13C		21B	X04Z X06A X06B X06C		09	J02A J02B J03A J03B J04Z J11A J11B
	06	G12A	80.98.11↔		BORP EML VAC VBOR		10	K09A K09B
	08	I20A I20B I20C I20D I20E I20F I20G		01	B17A B17B	80.99.11↔	21B	X04Z X06A X06B X06C
	09	J02A J02B J03A J03B J04Z J11A J11B		05	F04Z F13A F13B F13C			BORP EML VAC VBOR
	10	K09A K09B		06	G12A		01	B17A B17B
	21B	X04Z X06A X06B X06C		08	I20A I20B I20C I20D I20E I20F I20G		05	F04Z F13A F13B F13C
80.97.21↔		BORP EML VAC VBOR		09	J02A J02B J03A J03B J04Z J11A J11B		06	G12A
	01	B17A B17B		10	K09A K09B		08	I29A I29B I29C
	05	F04Z F13A F13B F13C		21B	X04Z X06A X06B X06C		09	J02A J02B J03A J03B J04Z J11A J11B
	06	G12A	80.98.12↔		BORP EML VAC VBOR		10	K09A K09B
	08	I20A I20B I20C I20D I20E I20F I20G		01	B17A B17B	80.99.20↔	21B	X04Z X06A X06B X06C
	09	J02A J02B J03A J03B J04Z J11A J11B		05	F04Z F13A F13B F13C			BORP EML VAC VBOR
	10	K09A K09B		06	G12A		01	B17A B17B
	21B	X04Z X06A X06B X06C		08	I20A I20B I20C I20D I20E I20F I20G		05	F04Z F13A F13B F13C
80.97.30↔		BORP EML VAC VBOR		09	J02A J02B J03A J03B J04Z J11A J11B		06	G12A
	01	B17A B17B		10	K09A K09B		08	I27A I27B I27C I27D
	05	F04Z F13A F13B F13C		21B	X04Z X06A X06B X06C		09	J02A J02B J03A J03B J04Z J11A J11B
	06	G12A	80.98.13↔		BORP EML VAC VBOR		10	K09A K09B
	08	I20A I20B I20C I20D I20E I20F I20G		01	B17A B17B	80.99.21↔	21B	X04Z X06A X06B X06C
	09	J02A J02B J03A J03B J04Z J11A J11B		05	F04Z F13A F13B F13C			BORP EML VAC VBOR
	10	K09A K09B		06	G12A		01	B17A B17B
	21B	X04Z X06A X06B X06C		08	I20A I20B I20C I20D I20E I20F I20G		05	F04Z F13A F13B F13C
80.97.99↔		BORP EML VAC VBOR		09	J02A J02B J03A J03B J04Z J11A J11B		06	G12A
	01	B17A B17B		10	K09A K09B		08	I27A I27B I27C I27D
	05	F04Z F13A F13B F13C		21B	X04Z X06A X06B X06C		09	J02A J02B J03A J03B J04Z J11A J11B
	06	G12A	80.98.99↔		BORP EML VAC VBOR		10	K09A K09B
	08	I20A I20B I20C I20D I20E I20F I20G		01	B17A B17B	80.99.30↔	21B	X04Z X06A X06B X06C
	09	J02A J02B J03A J03B J04Z J11A J11B		05	F04Z F13A F13B F13C			BORP EML VAC VBOR
	10	K09A K09B		06	G12A		01	B17A B17B
	21B	X04Z X06A X06B X06C		08	I20A I20B I20C I20D I20E I20F I20G		05	F04Z F13A F13B F13C
80.98.10↔		BORP EML VAC VBOR		09	J02A J02B J03A J03B J04Z J11A J11B		06	G12A
	01	B17A B17B		10	K09A K09B		08	I27A I27B I27C I27D
	05	F04Z F13A F13B F13C		21B	X04Z X06A X06B X06C		09	J02A J02B J03A J03B J04Z J11A J11B
	06	G12A	80.99.10↔		BORP EML VAC VBOR		10	K09A K09B
	08	I20A I20B I20C I20D I20E I20F I20G		01	B17A B17B	80.99.31↔	21B	X04Z X06A X06B X06C
	09	J02A J02B J03A		05	F04Z F13A F13B F13C			BORP EML VAC VBOR
				06	G12A		01	B17A B17B
				08	I20A I20B I20C I20D I20E I20F I20G		05	F04Z F13A F13B F13C
				09	J02A J02B J03A J03B J04Z J11A J11B		06	G12A
				10	K09A K09B		08	I27A I27B I27C
				21B	X04Z X06A X06B X06C			

CHOP	MDC	DRG	CHOP	MDC	DRG	CHOP	MDC	DRG
		I27D		01	B03A B03B B03C B03D			I20A I20B I20C I20D I20E I20F
	09	J02A J02B J03A J03B J04Z J11A J11B		05	F04Z F13A F13B		21B	I20G X04Z
	10	K09A K09B		06	G12A G33Z G38A G38B	81.18↔		BORP EML VAC VAC I VAC II VBOR
81.11↔	21B	X04Z X06A X06B X06C BORP EML VAC VAC I VAC II VBOR		07	H33A H33B		06	G12A
	01	B03A B03B B03C B03D		08	I02A I02B I03Z I12A I12B I12C I13A I13B I13C I13D I20A I20B I20C I20D		08	I12A I12B I12C I20A I20B I20C I20D I20E I20F I20G
	05	F04Z F13A F13B F13C	81.12.99↔	11	L33Z		21B	X04Z
	06	G12A G33Z G38A G38B		21B	X04Z X33Z	81.21↔		BORP EML VAC VAC I VAC II VBOR
	07	H33A H33B		01	B03A B03B B03C B03D		01	B03A B03B B03C B03D
	08	I02A I02B I03Z I12A I12B I12C I13A I13B I13C I13D I20A I20B I20C I20D		05	F04Z F13A F13B		06	G12A
	11	L33Z		06	G12A G33Z G38A G38B		08	I02A I02B I03Z I08A I08B I08C I08D
81.12.10↔	21B	X04Z X33Z BORP EML VAC VAC I VAC II VBOR		07	H33A H33B		21B	X04Z
	01	B03A B03B B03C B03D		08	I02A I02B I03Z I12A I12B I12C I13A I13B I13C I13D I20A I20B I20C I20D	81.22↔		BORP EML VAC VAC I VAC II VBOR
	05	F04Z F13A F13B		11	L33Z		01	B03A B03B B03C B03D
	06	G12A G33Z G38A G38B	81.13↔	21B	X04Z X33Z		06	G12A G33Z G38A G38B
	07	H33A H33B		01	B03A B03B B03C B03D		07	H33A H33B
	08	I02A I02B I03Z I12A I12B I12C I13A I13B I13C I13D I20A I20B I20C I20D		05	F04Z F13A F13B		08	I02A I02B I03Z I04A I04B I12A I12B I12C
	11	L33Z		06	G12A		11	L33Z
81.12.11↔	21B	X04Z X33Z BORP EML VAC VAC I VAC II VBOR	81.14↔	08	I12A I12B I12C I20A I20B I20C I20D I20G		21B	X04Z X33Z
	01	B03A B03B B03C B03D		21B	X04Z	81.23↔		BORP EML VAC VAC I VAC II VBOR
	05	F04Z F13A F13B		01	B03A B03B B03C B03D		06	G12A
	06	G12A G33Z G38A G38B		05	F04Z F13A F13B		08	I12A I12B I12C I31A I31B I31C
	07	H33A H33B		06	G12A		21B	X06A X06B X06C BORP EML VAC VAC I VAC II VBOR
	08	I02A I02B I03Z I12A I12B I12C I13A I13B I13C I13D I20A I20B I20C I20D	81.15↔	08	I12A I12B I12C I20A I20B I20C I20D I20G		01	B03A B03B B03C B03D
	11	L33Z		21B	X04Z	81.24↔	01	B03A B03B B03C B03D
81.12.12↔	21B	X04Z X33Z BORP EML VAC VAC I VAC II VBOR		05	F04Z F13A F13B		06	G12A
	01	B03A B03B B03C B03D		06	G12A		08	I12A I12B I12C I32A I32B I32C I32D
	05	F04Z F13A F13B		08	I12A I12B I12C I20A I20B I20C I20D I20G	81.25.09↔	21B	X05Z
	06	G12A G33Z G38A G38B	81.16↔	21B	X04Z			BORP EML VAC VAC I VAC II VBOR
	07	H33A H33B		01	B03A B03B B03C B03D		01	B17A B17B
	08	I02A I02B I03Z I12A I12B I12C I13A I13B I13C I13D I20A I20B I20C I20D		05	F04Z F13A F13B		06	G12A
	11	L33Z		06	G12A		08	I02A I02B I12A I12B I12C I32A I32B I32C I32D
81.12.13↔	21B	X04Z X33Z BORP EML VAC VAC I VAC II VBOR	81.17↔	08	I12A I12B I12C I20A I20B I20C I20D I20E I20F I20G		21B	X05Z
				21B	X04Z	81.25.11↔		BORP EML VAC VAC I VAC II VBOR
				06	G12A		01	B17A B17B
				08	I12A I12B I12C I20A I20B I20C I20D I20E I20F I20G	81.25.21↔	06	G12A
				08	I12A I12B I12C		08	I02A I02B I12A I12B I12C I32A I32B I32C I32D
				06	G12A		01	B17A B17B
				08	I12A I12B I12C		06	G12A
				08	I12A I12B I12C		08	I02A I02B I12A I12B I12C I32A I32B I32C I32D

CHOP	MDC	DRG	CHOP	MDC	DRG	CHOP	MDC	DRG
81.26.09↔	21B	X05Z BORP EML VAC VAC I VAC II VBOR	81.40.11↔	06	G12A	81.40.32↔	01	B03A B03B B03C B03D
	01	B03A B03B B03C B03D		08	I12A I12B I12C I21A		06	G12A
	06	G12A		21B	X04Z X06A X06B X06C		08	I02A I02B I08A I08B I08C I12A I12B I12C
	08	I02A I02B I12A I12B I12C I32A I32B I32C I32D		01	B03A B03B B03C B03D		21B	X04Z X06A X06B X06C
81.26.11↔	21B	X05Z BORP EML VAC VAC I VAC II VBOR	81.40.16↔	06	G12A	81.40.33↔	01	B03A B03B B03C B03D
	01	B03A B03B B03C B03D		08	I12A I12B I12C I21A		06	G12A
	06	G12A		21B	X04Z X06A X06B X06C		08	I02A I02B I08A I08B I08C I08D I12A I12B I12C
	08	I02A I02B I12A I12B I12C I32A I32B I32C I32D		08	I21A I21B BORP EML VAC VAC I VAC II VBOR		21B	X04Z X06A X06B X06C
81.27↔	21B	X05Z BORP EML VAC VAC I VAC II VBOR	81.40.18↔	01	B03A B03B B03C B03D	81.40.34↔	01	B03A B03B B03C B03D
	01	B03A B03B B03C B03D		06	G12A		06	G12A
	06	G12A		08	I02A I02B I08A I08B I08C I08D I12A I12B I12C		08	I02A I02B I08A I08B I08C I08D I12A I12B I12C
	08	I02A I02B I12A I12B I12C I32A I32B I32C I32D		21B	X04Z X06A X06B X06C		21B	X04Z X06A X06B X06C
81.28↔	21B	X05Z BORP EML VAC VAC I VAC II VBOR	81.40.19↔	01	B03A B03B B03C B03D	81.40.35↔	01	B03A B03B B03C B03D
	01	B03A B03B B03C B03D		06	G12A		06	G12A
	06	G12A		08	I02A I02B I08A I08B I08C I08D I12A I12B I12C		08	I02A I02B I08A I08B I08C I08D I12A I12B I12C
	08	I02A I02B I20A I20B I20C I20D I20E I20F I20G I32A I32B I32C I32D		21B	X04Z X06A X06B X06C		21B	X04Z X06A X06B X06C
81.29.10↔	21B	X05Z BORP VAC VAC I VAC II VBOR	81.40.20↔	01	B03A B03B B03C B03D	81.40.99↔	01	B03A B03B B03C B03D
	06	G12A		06	G12A		06	G12A
	08	I02A I02B I08A I08B I08C I08D		08	I02A I02B I08A I08B I08C I08D I12A I12B I12C I21A I21B		08	I02A I02B I08A I08B I08C I08D I12A I12B I12C
	21B	X04Z X06A X06B X06C		21B	X04Z X06A X06B X06C		21B	X04Z X06A X06B X06C
81.29.20↔	06	G12A	81.40.21↔	01	B03A B03B B03C B03D	81.42↔	01	B03A B03B B03C B03D
	08	I02A I02B I08A I08B I08C I08D		06	G12A		06	G12A
	21B	X04Z X06A X06B X06C		08	I02A I02B I08A I08B I08C I08D I12A I12B I12C I21A I21B		08	I02A I02B I08A I08B I08C I08D I12A I12B I12C
	06	G12A		21B	X04Z X06A X06B X06C		21B	X04Z X06A X06B X06C
81.29.99↔	06	G12A	81.40.30↔	01	B03A B03B B03C B03D	81.43↔	01	B03A B03B B03C B03D
	08	I28A I28B I28C BORP EML VAC VAC I VAC II VBOR		06	G12A		06	G12A
	01	B03A B03B B03C B03D		08	I02A I02B I08A I08B I08C I08D I12A I12B I12C		08	I30A I30B I30C X04Z
	06	G12A		21B	X04Z X06A X06B X06C		21B	X04Z BORP EML VAC VAC I VAC II VBOR
81.40.00↔	01	B03A B03B B03C B03D	81.40.31↔	01	B03A B03B B03C B03D	81.43↔	01	B03A B03B B03C B03D
	06	G12A		06	G12A		06	G12A
	08	I02A I02B I08A I08B I08C I08D I12A I12B I12C		08	I02A I02B I08A I08B I08C I08D I12A I12B I12C X04Z X06A X06B X06C		08	I30A I30B I30C X04Z
	21B	X04Z X06A X06B X06C		21B	X04Z X06A X06B X06C		21B	X04Z BORP EML VAC VAC I VAC II VBOR
81.40.10↔	01	B03A B03B B03C B03D	81.40.31↔	01	B03A B03B B03C B03D	81.43↔	01	B03A B03B B03C B03D
	06	G12A		06	G12A		06	G12A
	08	I02A I02B I08A I08B I08C I08D I12A I12B I12C		08	I02A I02B I08A I08B I08C I08D I12A I12B I12C X04Z X06A X06B X06C		08	I30A I30B I30C X04Z
	21B	X04Z X06A X06B X06C		21B	X04Z X06A X06B X06C		21B	X04Z BORP EML VAC VAC I VAC II VBOR

CHOP	MDC	DRG	CHOP	MDC	DRG	CHOP	MDC	DRG
	08	I30A I30B I30C			VAC I VAC II VBOR			VAC I VAC II VBOR
81.44.10↔	21B	X04Z		01	B17A B17B		01	B17A B17B
		BORP EML VAC		06	G12A		06	G12A
		VAC I VAC II VBOR		08	I30A I30B I30C		08	I30A I30B I30C
	01	B03A B03B B03C		10	K09A K09B		10	K09A K09B
		B03D B17A B17B	81.45.12↔	21B	X04Z	81.45.99↔	21B	X04Z
	05	F04Z F13A F13B			BORP EML VAC			BORP EML VAC
		F13C			VAC I VAC II VBOR			VAC I VAC II VBOR
	06	G12A		01	B17A B17B		01	B17A B17B
	08	I30A I30B I30C		06	G12A		06	G12A
81.44.11↔	10	K09A K09B		08	I30A I30B I30C		08	I30A I30B I30C
	21B	X04Z	81.45.13↔	10	K09A K09B		10	K09A K09B
		BORP EML VAC		21B	X04Z	81.46↔	21B	X04Z
		VAC I VAC II VBOR			BORP EML VAC			BORP EML VAC
	01	B03A B03B B03C			VAC I VAC II VBOR		01	B03A B03B B03C
		B03D B17A B17B		01	B17A B17B			B03D B03C
	05	F04Z F13A F13B		06	G12A		06	G12A
		F13C		08	I30A I30B I30C		08	I18A I18B I18C
	06	G12A		10	K09A K09B		21B	X04Z
	08	I30A I30B I30C	81.45.14↔	21B	X04Z	81.47.10↔		BORP EML VAC
	10	K09A K09B			VAC I VAC II VBOR		01	VAC I VAC II VBOR
81.44.12↔	21B	X04Z		01	B17A B17B			B03A B03B B03C
		BORP EML VAC		06	G12A		06	B03D
		VAC I VAC II VBOR		08	I30A I30B I30C		08	G12A
	01	B03A B03B B03C		10	K09A K09B		08	I18A I18B I18C
		B03D B17A B17B	81.45.19↔	21B	X04Z		21B	X04Z
	05	F04Z F13A F13B			BORP EML VAC	81.47.11↔		BORP EML VAC
		F13C			VAC I VAC II VBOR		01	VAC I VAC II VBOR
	06	G12A		01	B17A B17B			B03A B03B B03C
	08	I30A I30B I30C		06	G12A		01	B03D
81.44.13↔	10	K09A K09B		08	I30A I30B I30C		06	G12A
	21B	X04Z	81.45.20↔	10	K09A K09B		08	I18A I18B I18C
		BORP EML VAC		21B	X04Z		21B	X04Z
		VAC I VAC II VBOR			BORP EML VAC	81.47.12↔	08	I18A I18B I18C
	01	B03A B03B B03C			VAC I VAC II VBOR			I30A I30B I30C
		B03D B17A B17B		01	B17A B17B		21B	X04Z
	05	F04Z F13A F13B		06	G12A		08	I18A I18B I18C
		F13C		08	I30A I30B I30C	81.47.13↔	08	I30A I30B I30C
	06	G12A		10	K09A K09B		21B	X04Z
	08	I30A I30B I30C	81.45.21↔	21B	X04Z	81.47.14↔		BORP EML VAC
	10	K09A K09B			VAC I VAC II VBOR		01	VAC I VAC II VBOR
81.44.14↔	21B	X04Z		01	B17A B17B			B03A B03B B03C
		BORP EML VAC		06	G12A		06	B03D
		VAC I VAC II VBOR		08	I30A I30B I30C		08	G12A
	01	B03A B03B B03C		10	K09A K09B		08	I18A I18C I30A
		B03D B17A B17B	81.45.22↔	21B	X04Z		21B	I30B
	05	F04Z F13A F13B			BORP EML VAC	81.47.15↔		X04Z
		F13C			VAC I VAC II VBOR		01	BORP EML VAC
	06	G12A		01	B17A B17B			VAC I VAC II VBOR
	08	I30A I30B I30C		06	G12A		01	B03A B03B B03C
81.44.99↔	10	K09A K09B		08	I30A I30B I30C		06	B03D
	21B	X04Z	81.45.23↔	10	K09A K09B		06	G12A
		BORP EML VAC		21B	X04Z		08	I18A I18C I30A
		VAC I VAC II VBOR			BORP EML VAC	81.47.16↔	21B	I30B
	01	B03A B03B B03C			VAC I VAC II VBOR			X04Z
		B03D B17A B17B		01	B17A B17B		01	BORP EML VAC
	05	F04Z F13A F13B		06	G12A			VAC I VAC II VBOR
		F13C		08	I30A I30B I30C		01	B03A B03B B03C
	06	G12A		10	K09A K09B		06	B03D
	08	I30A I30B I30C	81.45.24↔	21B	X04Z		06	G12A
	10	K09A K09B			BORP EML VAC	81.47.19↔	08	I08C I30A I30B
81.45.10↔	21B	X04Z			VAC I VAC II VBOR		21B	X04Z
		BORP EML VAC		01	B17A B17B			BORP EML VAC
		VAC I VAC II VBOR		06	G12A		01	VAC I VAC II VBOR
	01	B17A B17B		08	I30A I30B I30C		01	B03A B03B B03C
	06	G12A		10	K09A K09B		06	B03D
	08	I30A I30B I30C	81.45.29↔	21B	X04Z		06	G12A
	10	K09A K09B			BORP EML VAC			
81.45.11↔	21B	X04Z			VAC I VAC II VBOR			
		BORP EML VAC		01	B17A B17B			
		VAC I VAC II VBOR		06	G12A			
	01	B17A B17B		08	I30A I30B I30C			
	06	G12A		10	K09A K09B			
	08	I30A I30B I30C		21B	X04Z			
	10	K09A K09B			BORP EML VAC			
	21B	X04Z			VAC I VAC II VBOR			
		BORP EML VAC			VAC I VAC II VBOR			

CHOP	MDC	DRG	CHOP	MDC	DRG	CHOP	MDC	DRG
	08	I18A I18B I18C I30A I30B I30C		21B	X04Z		01	B03A B03B B03C B03D
81.47.20↔	21B	X04Z	81.47.31↔	01	BORP EML VAC VAC I VAC II VBOR		05	F04Z F13A F13B F13C
	01	B03A B03B B03C B03D		06	G12A		06	G12A
	06	G12A		08	I18A I18B I18C I30A I30B I30C		08	I12A I12B I12C I59Z
	08	I18A I18B I18C I30A I30B I30C	81.47.40↔	21B	X04Z	81.49.26↔	21B	X04Z
81.47.21↔	21B	X04Z		01	BORP EML VAC VAC I VAC II VBOR		01	BORP EML VAC VAC I VAC II VBOR
81.47.22↔	08	I18A I18B I18C		01	B03A B03B B03C B03D		01	B03A B03B B03C B03D
81.47.23↔	21B	X04Z		06	G12A		05	F04Z F13A F13B F13C
	01	BORP EML VAC VAC I VAC II VBOR		08	I18A I18B I18C I30A I30B I30C		06	G12A
	01	B03A B03B B03C B03D	81.47.60↔	21B	X04Z		08	I12A I12B I12C I59Z
	06	G12A		01	BORP EML VAC VAC I VAC II VBOR	81.49.27↔	21B	X04Z
	08	I18A I18B I18C I30A I30B I30C		01	B03A B03B B03C B03D		01	BORP EML VAC VAC I VAC II VBOR
81.47.24↔	21B	X04Z		06	G12A		01	B03A B03B B03C B03D
	01	BORP EML VAC VAC I VAC II VBOR	81.47.90↔	08	I30A I30B		05	F04Z F13A F13B F13C
	01	B03A B03B B03C B03D		21B	X04Z		06	G12A
	06	G12A		01	BORP EML VAC VAC I VAC II VBOR		08	I12A I12B I12C I59Z
	08	I18A I18B I18C I30A I30B I30C		01	B03A B03B B03C B03D	81.49.28↔	21B	X04Z
81.47.25↔	21B	X04Z		06	G12A		01	BORP EML VAC VAC I VAC II VBOR
	01	BORP EML VAC VAC I VAC II VBOR	81.47.99↔	08	I18A I18B I18C		01	B03A B03B B03C B03D
	01	B03A B03B B03C B03D		21B	X04Z		05	F04Z F13A F13B F13C
	06	G12A		01	BORP EML VAC VAC I VAC II VBOR		06	G12A
	08	I18A I18C I30A I30B		01	B03A B03B B03C B03D	81.49.10↔	08	I12A I12B I12C I59Z
81.47.26↔	21B	X04Z		06	G12A		21B	X04Z
	01	BORP EML VAC VAC I VAC II VBOR		08	I18A I18B I18C		01	BORP EML VAC VAC I VAC II VBOR
	01	B03A B03B B03C B03D		21B	X04Z	81.49.29↔	01	B03A B03B B03C B03D
	08	I18A I18B I18C		01	BORP EML VAC VAC I VAC II VBOR		01	B03A B03B B03C B03D
81.47.27↔	21B	X04Z		05	F04Z F13A F13B F13C		05	F04Z F13A F13B F13C
	01	BORP EML VAC VAC I VAC II VBOR		06	G12A		06	G12A
	01	B03A B03B B03C B03D		08	I12A I12B I12C		08	I12A I12B I12C
	06	G12A		08	I59Z		21B	X04Z
	08	I18A I18B I18C I30A I30B I30C	81.49.11↔	21B	X04Z		01	BORP EML VAC VAC I VAC II VBOR
81.47.28↔	21B	X04Z		01	BORP EML VAC VAC I VAC II VBOR	81.49.30↔	01	BORP EML VAC VAC I VAC II VBOR
	01	BORP EML VAC VAC I VAC II VBOR		01	B03A B03B B03C B03D		01	B03A B03B B03C B03D
	01	B03A B03B B03C B03D		05	F04Z F13A F13B F13C		05	F04Z F13A F13B F13C
	06	G12A		06	G12A		06	G12A
	08	I18A I18C I30A I30B		08	I12A I12B I12C		08	I12A I12B I12C I20A I20B I20C I20D I20G
81.47.2A↔	21B	X04Z	81.49.12↔	21B	X04Z	81.49.31↔	21B	X04Z
	01	BORP EML VAC VAC I VAC II VBOR		01	BORP EML VAC VAC I VAC II VBOR		01	BORP EML VAC VAC I VAC II VBOR
	01	B03A B03B B03C B03D		01	B03A B03B B03C B03D		01	B03A B03B B03C B03D
	08	I18A I18B I18C		05	F04Z F13A F13B F13C		05	F04Z F13A F13B F13C
81.47.30↔	21B	X04Z		06	G12A		06	G12A
	01	BORP EML VAC VAC I VAC II VBOR		08	I12A I12B I12C		08	I12A I12B I12C
	01	B03A B03B B03C B03D	81.49.13↔	21B	X04Z		08	I20A I20B I20C I20D I20G
	06	G12A		01	BORP EML VAC VAC I VAC II VBOR		21B	X04Z
	08	I18A I18B I18C I30A I30B I30C						

CHOP	MDC	DRG	CHOP	MDC	DRG	CHOP	MDC	DRG
81.49.32↔		BORP EML VAC			I36Z I46A I46B		10	K09A K09B
		VAC I VAC II VBOR			I46C		11	L33Z
	01	B03A B03B B03C		11	L33Z	81.51.29↔	21B	X04Z X33Z
		B03D		21B	X04Z X33Z			BORP EML KORP
	05	F04Z F13A F13B	81.51.12↔		BORP EML VAC			MKOR VAC VAC I
		F13C			VAC I VAC II VBOR		05	VAC II VBOR VKOR
	06	G12A		06	G12A G33Z G38A		05	F04Z F13A
		I12A I12B I12C			G38B		06	G12A G33Z G38A
		I59Z		07	H33A H33B			G38B
	21B	X04Z		08	I02A I02B I03Z		07	H33A H33B
81.49.33↔		BORP EML VAC			I12A I12B I12C		08	I02A I02B I03Z
		VAC I VAC II VBOR			I36Z I46A I46B			I12A I12B I12C
	01	B03A B03B B03C		11	L33Z		10	K09A K09B
		B03D		21B	X04Z X33Z		11	L33Z
	05	F04Z F13A F13B	81.51.13↔		BORP EML VAC	81.52.00↔	21B	X04Z X33Z
		F13C			VAC I VAC II VBOR			BORP EML VAC
	06	G12A		05	F04Z F13A		06	VAC I VAC II VBOR
		I12A I12B I12C		06	G12A G33Z G38A			G12A G33Z G38A
		I59Z			G38B		06	G38B
	21B	X04Z		07	H33A H33B		07	H33A H33B
81.49.34↔		BORP EML VAC			I02A I02B I03Z		08	I02A I02B I03Z
		VAC I VAC II VBOR			I12A I12B I12C			I12A I12B I12C
	01	B03A B03B B03C		11	L33Z		10	K09A K09B
		B03D		21B	X04Z X33Z		11	L33Z
	05	F04Z F13A F13B	81.51.19↔		BORP EML VAC	81.52.21↔	21B	X04Z X33Z
		F13C			VAC I VAC II VBOR			BORP EML VAC
	06	G12A		06	G12A G33Z G38A		06	VAC I VAC II VBOR
		I12A I12B I12C			G38B			G12A G33Z G38A
		I20A I20B I20C		07	H33A H33B		06	G38B
		I20D I20G		08	I02A I02B I03Z		07	H33A H33B
	21B	X04Z			I12A I12B I12C		08	I02A I02B I03Z
81.49.35↔		BORP EML VAC			I36Z I46A I46B			I12A I12B I12C
		VAC I VAC II VBOR		11	L33Z		10	I36Z I46A I46B
	01	B03A B03B B03C	81.51.21↔		X04Z X33Z		11	I46C
		B03D		21B	X04Z X33Z		21B	I46C
	05	F04Z F13A F13B			BORP EML KORP		10	K09A K09B
		F13C			MKOR VAC VAC I		11	L33Z
	06	G12A		05	F04Z F13A	81.52.22↔	21B	X04Z X33Z
		I12A I12B I12C			VAC II VBOR VKOR			BORP EML VAC
		I20A I20B I20C		06	G12A G33Z G38A		06	VAC I VAC II VBOR
		I20D I20G			G38B			G12A G33Z G38A
	21B	X04Z		07	H33A H33B		06	G38B
81.49.99↔		BORP EML VAC			I02A I02B I03Z		07	H33A H33B
		VAC I VAC II VBOR			I12A I12B I12C		08	I02A I02B I03Z
	01	B03A B03B B03C		10	K09A K09B			I12A I12B I12C
		B03D		11	L33Z		10	I36Z I46A I46B
	05	F04Z F13A F13B	81.51.22↔		X04Z X33Z	81.52.29↔	10	I46C
		F13C		21B	X04Z X33Z		11	I46C
	06	G12A			BORP EML KORP		21B	I46C
		I12A I12B I12C			MKOR VAC VAC I			K09A K09B
		I59Z		05	F04Z F13A		10	K09A K09B
	21B	X04Z			VAC II VBOR VKOR		11	L33Z
81.51.00↔		BORP EML VAC			G12A G33Z G38A		21B	X04Z X33Z
		VAC I VAC II VBOR			G38B			BORP EML VAC
	06	G12A G33Z G38A	81.51.23↔		G38B	81.52.31↔	06	VAC I VAC II VBOR
		G38B			H33A H33B			G12A G33Z G38A
	07	H33A H33B			I02A I02B I03Z		06	G38B
		I02A I02B I03Z		07	H33A H33B		07	H33A H33B
		I12A I12B I12C		08	I02A I02B I03Z		08	I02A I02B I03Z
		I36Z I46A I46B			I12A I12B I12C			I12A I12B I12C
		I46C		10	K09A K09B		10	I36Z I46A I46B
	11	L33Z		11	L33Z		10	I46C
	21B	X04Z X33Z		21B	X04Z X33Z		11	K09A K09B
81.51.11↔		BORP EML VAC			BORP EML VAC		21B	L33Z
		VAC I VAC II VBOR			VAC I VAC II VBOR			X04Z X33Z
	06	G12A G33Z G38A		05	F04Z F13A			BORP EML VAC
		G38B		06	G12A G33Z G38A		06	VAC I VAC II VBOR
	07	H33A H33B			G38B			G12A G33Z G38A
		I02A I02B I03Z		07	H33A H33B		07	G38B
		I12A I12B I12C		08	H33A H33B		07	H33A H33B
		I36Z I46A I46B			I46A I46B I46C		08	I02A I02B I03Z
		I46C		10	K09A K09B			I12A I12B I12C
	11	L33Z		11	L33Z		10	I36Z I46A I46B
	21B	X04Z X33Z		21B	X04Z X33Z		11	I46C
81.51.11↔		BORP EML VAC			BORP EML VAC		21B	I46C
		VAC I VAC II VBOR			VAC I VAC II VBOR			K09A K09B
	06	G12A G33Z G38A		05	F04Z F13A			L33Z
		G38B		06	G12A G33Z G38A			X04Z X33Z
	07	H33A H33B			G38B			BORP EML VAC
		I02A I02B I03Z		07	H33A H33B		06	VAC I VAC II VBOR
		I12A I12B I12C		08	I46A I46B I46C			G12A G33Z G38A
							06	G38B
							07	H33A H33B
							07	H33A H33B
							08	I02A I02B I03Z

CHOP	MDC	DRG	CHOP	MDC	DRG	CHOP	MDC	DRG
		I12A I12B I12C		07	H33A H33B		06	G12A G33Z G38A
		I36Z I46A I46B		08	I46A I46B I46C			G38B
		I46C		10	K09A K09B		07	H33A H33B
	10	K09A K09B		11	L33Z		08	I02A I02B I03Z
	11	L33Z		21B	X04Z X33Z			I12A I12B I12C
81.52.39↔	21B	X04Z X33Z	81.52.53↔		BORP EML KORP			I46A I46B I46C
		BORP EML VAC			MKOR VAC VAC I		10	K09A K09B
		VAC I VAC II VBOR			VAC II VBOR VKOR		11	L33Z
	06	G12A G33Z G38A		05	F04Z F13A	81.52.59↔	21B	X04Z X33Z
		G38B		06	G12A G33Z G38A			BORP EML KORP
	07	H33A H33B			G38B			MKOR VAC VAC I
	08	I02A I02B I03Z		07	H33A H33B			VAC II VBOR VKOR
		I12A I12B I12C		08	I46A I46B I46C		05	F04Z F13A
		I36Z I46A I46B		10	K09A K09B		06	G12A G33Z G38A
		I46C		11	L33Z			G38B
	10	K09A K09B		21B	X04Z X33Z		07	H33A H33B
	11	L33Z	81.52.54↔		BORP EML KORP		08	I46A I46B I46C
81.52.41↔	21B	X04Z X33Z			MKOR VAC VAC I		10	K09A K09B
		BORP EML VAC			VAC II VBOR VKOR		11	L33Z
		VAC I VAC II VBOR		05	F04Z F13A	81.52.5A↔	21B	X04Z X33Z
	05	F04Z F13A		06	G12A G33Z G38A			BORP EML KORP
	06	G12A G33Z G38A			G38B			MKOR VAC VAC I
		G38B		07	H33A H33B			VAC II VBOR VKOR
	07	H33A H33B		08	I46A I46B I46C		05	F04Z F13A
	08	I02A I02B I03Z		10	K09A K09B		06	G12A G33Z G38A
		I12A I12B I12C		11	L33Z			G38B
		I46A I46B I46C		21B	X04Z X33Z		07	H33A H33B
	10	K09A K09B	81.52.55↔		BORP EML KORP		08	I02A I02B I03Z
	11	L33Z			MKOR VAC VAC I			I12A I12B I12C
81.52.42↔	21B	X04Z X33Z			VAC II VBOR VKOR			I46A I46B I46C
		BORP EML VAC		05	F04Z F13A		10	K09A K09B
		VAC I VAC II VBOR		06	G12A G33Z G38A		11	L33Z
	05	F04Z F13A			G38B	81.52.5B↔	21B	X04Z X33Z
	06	G12A G33Z G38A		07	H33A H33B			BORP EML KORP
		G38B		08	I02A I02B I03Z			MKOR VAC VAC I
	07	H33A H33B			I12A I12B I12C			VAC II VBOR VKOR
	08	I02A I02B I03Z			I46A I46B I46C		05	F04Z F13A
		I12A I12B I12C		10	K09A K09B		06	G12A G33Z G38A
		I46A I46B I46C		11	L33Z			G38B
	10	K09A K09B		21B	X04Z X33Z		07	H33A H33B
	11	L33Z	81.52.56↔		BORP EML KORP		08	I02A I02B I03Z
81.52.49↔	21B	X04Z X33Z			MKOR VAC VAC I			I12A I12B I12C
		BORP EML VAC			VAC II VBOR VKOR			I46A I46B I46C
		VAC I VAC II VBOR		05	F04Z F13A		10	K09A K09B
	05	F04Z F13A		06	G12A G33Z G38A		11	L33Z
	06	G12A G33Z G38A			G38B	81.53↔	21B	X04Z X33Z
		G38B		07	H33A H33B			EML
	07	H33A H33B		08	I02A I02B I03Z		05	F04Z F13A
	08	I46A I46B I46C			I12A I12B I12C		06	G33Z G38A G38B
	10	K09A K09B			I46A I46B I46C		07	H33A H33B
	11	L33Z		10	K09A K09B		08	I02A I02B I08A
81.52.51↔	21B	X04Z X33Z		11	L33Z			I08B I08C I08D
		BORP EML KORP	81.52.57↔	21B	X04Z X33Z		10	K09A K09B
		MKOR VAC VAC I			BORP EML KORP		11	L33Z
		VAC II VBOR VKOR			MKOR VAC VAC I	81.54.00↔	21B	X04Z X33Z
	05	F04Z F13A			VAC II VBOR VKOR		08	I44A I44B
	06	G12A G33Z G38A		05	F04Z F13A	81.54.21↔	21B	X04Z
		G38B		06	G12A G33Z G38A			BORP EML VAC
		G38B			G38B			VAC I VAC II VBOR
	07	H33A H33B		07	H33A H33B		06	G12A G33Z G38A
	08	I12A I12B I12C		08	I02A I02B I03Z			G38B
		I46A I46B I46C			I12A I12B I12C		07	H33A H33B
	10	K09A K09B			I46A I46B I46C		08	I02A I02B I03Z
	11	L33Z		10	K09A K09B			I04A I04B I12A
81.52.52↔	21B	X04Z X33Z		11	L33Z			I12B I12C I36Z
		BORP EML KORP	81.52.58↔	21B	X04Z X33Z			I43A I43B I43C
		MKOR VAC VAC I			BORP EML KORP		11	L33Z
		VAC II VBOR VKOR			MKOR VAC VAC I	81.54.22↔	21B	X04Z X33Z
	05	F04Z F13A			VAC II VBOR VKOR			BORP EML VAC
	06	G12A G33Z G38A		05	F04Z F13A			VAC I VAC II VBOR
		G38B						

CHOP	MDC	DRG	CHOP	MDC	DRG	CHOP	MDC	DRG
	06	G12A G33Z G38A G38B			I04A I04B I12A I12B I12C I43A I43B		05	VAC I VAC II VBOR F04Z F13A
	07	H33A H33B		11	L33Z		06	G12A G33Z G38A G38B
	08	I02A I02B I03Z I04A I04B I12A I12B I12C I36Z I43A I43B I43C	81.54.32↔	21B	X04Z X33Z BORP EML KORP MKOR VAC VAC I VAC II VBOR VKOR		07	H33A H33B
81.54.23↔	11	L33Z		05	F04Z F13A	81.54.44↔	08	I44A I44B
	21B	X04Z X33Z BORP EML VAC VAC I VAC II VBOR		06	G12A G33Z G38A G38B		11	L33Z
	06	G12A G33Z G38A G38B		07	H33A H33B		21B	X04Z X33Z BORP EML VAC VAC I VAC II VBOR
	07	H33A H33B		08	I02A I02B I03Z I04A I12A I12B I12C I43A I43B		05	F04Z F13A
	08	I02A I02B I03Z I04A I04B I12A I12B I12C I36Z I43A I43B I43C	81.54.33↔	11	L33Z		06	G12A G33Z G38A G38B
	11	L33Z		21B	X04Z X33Z BORP EML KORP MKOR VAC VAC I VAC II VBOR VKOR	81.54.45↔	07	H33A H33B
81.54.24↔	21B	X04Z X33Z BORP EML VAC VAC I VAC II VBOR		05	F04Z F13A		08	I02A I02B I03Z I04A I12A I12B I12C I43A I43B
	06	G12A G33Z G38A G38B		06	G12A G33Z G38A G38B		11	L33Z
	07	H33A H33B		07	H33A H33B		21B	X04Z X33Z BORP EML KORP MKOR VAC VAC I VAC II VBOR VKOR
	08	I02A I02B I03Z I04A I04B I12A I12B I12C I36Z I44A I44B		08	I02A I02B I03Z I04A I12A I12B I12C I43A I43B		05	F04Z F13A
	11	L33Z	81.54.34↔	11	L33Z		06	G12A G33Z G38A G38B
81.54.25↔	21B	X04Z X33Z BORP EML VAC VAC I VAC II VBOR		21B	X04Z X33Z BORP EML VAC VAC I VAC II VBOR	81.54.46↔	07	H33A H33B
	06	G12A G33Z G38A G38B		05	F04Z F13A		08	I02A I02B I03Z I04A I04B I12A I12B I12C I44A
	07	H33A H33B		06	G12A G33Z G38A G38B		11	L33Z
	08	I02A I02B I03Z I04A I04B I12A I12B I12C I36Z I44A I44B		07	H33A H33B		21B	X04Z X33Z BORP EML VAC VAC I VAC II VBOR
	11	L33Z	81.54.35↔	08	I44A		05	F04Z F13A
81.54.26↔	21B	X04Z X33Z BORP EML VAC VAC I VAC II VBOR		11	L33Z		06	G12A G33Z G38A G38B
	06	G12A G33Z G38A G38B		21B	X04Z X33Z BORP EML KORP MKOR VAC VAC I VAC II VBOR VKOR	81.54.47↔	07	H33A H33B
	07	H33A H33B		05	F04Z F13A		08	I44A I44B
	08	I02A I02B I03Z I04A I04B I12A I12B I12C I36Z I43A I43B I43C		06	G12A G33Z G38A G38B		11	L33Z
	11	L33Z	81.54.39↔	07	H33A H33B		21B	X04Z X33Z BORP EML VAC VAC I VAC II VBOR
81.54.27↔	21B	X04Z X33Z BORP EML VAC VAC I VAC II VBOR		08	I02A I02B I03Z I04A I04B I12A I12B I12C I43A I43B		05	F04Z F13A
	06	G12A G33Z G38A G38B		11	L33Z	81.54.49↔	06	G12A G33Z G38A G38B
	07	H33A H33B		21B	X04Z X33Z BORP EML VAC VAC I VAC II VBOR		07	H33A H33B
	08	I02A I02B I03Z I04A I04B I12A I12B I12C I36Z I44A I44B		05	F04Z F13A		08	I44A I44B
	11	L33Z		06	G12A G33Z G38A G38B		11	L33Z
81.54.28↔	21B	X04Z X33Z BORP EML VAC VAC I VAC II VBOR		07	H33A H33B		21B	X04Z X33Z BORP EML VAC VAC I VAC II VBOR
	06	G12A G33Z G38A G38B		08	I44A		05	F04Z F13A
	07	H33A H33B		11	L33Z	81.55↔	06	G12A G33Z G38A G38B
	08	I02A I02B I03Z I04A I04B I12A I12B I12C I36Z I44A I44B		21B	X04Z X33Z BORP EML VAC VAC I VAC II VBOR		07	H33A H33B
	11	L33Z	81.54.42↔	05	F04Z F13A		08	I44A I44B
81.54.29↔	21B	X04Z X33Z BORP EML VAC VAC I VAC II VBOR		06	G12A G33Z G38A G38B		11	L33Z
	06	G12A G33Z G38A G38B		07	H33A H33B		21B	X04Z X33Z BORP EML VAC VAC I VAC II VBOR
	07	H33A H33B		08	I44A		05	F04Z F13A
	08	I02A I02B I03Z I04A I04B I12A I12B I12C I36Z I44A I44B		11	L33Z	81.56↔	06	G12A G33Z G38A G38B
81.54.31↔	21B	X04Z X33Z BORP EML KORP MKOR VAC VAC I VAC II VBOR VKOR		21B	X04Z X33Z BORP EML VAC		07	H33A H33B
	05	F04Z F13A		05	F04Z F13A		08	I18A I18B I18C I30A I30B I30C
	06	G12A G33Z G38A G38B		06	G12A G33Z G38A G38B		11	L33Z
	07	H33A H33B		07	H33A H33B		21B	X04Z X33Z BORP EML VAC VAC I VAC II VBOR
	08	I02A I02B I03Z	81.54.43↔	08	I44A I44B		06	G12A G33Z G38A G38B
				11	L33Z			
				21B	X04Z X33Z BORP EML VAC			

CHOP	MDC	DRG	CHOP	MDC	DRG	CHOP	MDC	DRG
	07	H33A H33B	81.59.13↔		BORP EML VAC		01	VAC I VAC II VBOR
	08	I02A I02B I03Z			VAC I VAC II VBOR		06	B17A B17B
		I20A I20B I20C		05	F04Z F13A		08	G12A
	11	L33Z		06	G12A G33Z G38A			I02A I02B I32A
81.57.00↔	21B	X04Z X33Z			G38B	81.75↔	21B	I32B I32D
		BORP EML VAC		07	H33A H33B			X05Z
		VAC I VAC II VBOR		08	I02A I02B I03Z			BORP EML VAC
	06	G12A			I12A I12B I12C		06	VAC I VAC II VBOR
	08	I12A I12B I12C			I20A I20B I20C		08	G12A
		I20A I20B I20C			I20D I20G			I02A I02B I32A
	21B	X04Z	81.71.00↔	11	L33Z		21B	I32B I32C I32D
81.57.10↔		BORP EML VAC		21B	X04Z X33Z			X05Z
		VAC I VAC II VBOR			BORP EML VAC	81.79↔	08	I02A I02B I32A
	06	G12A			VAC I VAC II VBOR			I32B I32C I32D
	08	I12A I12B I12C		01	B17A B17B		21B	X04Z X05Z X06A
		I20A I20B I20C		06	G12A			X06B X06C
		I20D I20G		08	I02A I02B I32A	81.80.00↔		BORP EML KORP
	21B	X04Z	81.71.10↔		I32B I32C I32D			MKOR VAC VAC I
81.57.11↔		BORP EML VAC		21B	X05Z		06	VAC II VBOR VKOR
		VAC I VAC II VBOR			BORP EML VAC		08	G12A
	06	G12A		01	B17A B17B			I05A I05B I12A
	08	I12A I12B I12C		06	G12A		21B	I12B I12C
		I20A I20B I20C		08	I02A I02B I32A	81.80.09↔		X06A X06B X06C
		I20D I20G			I32B I32D			BORP EML KORP
	21B	X04Z	81.71.99↔	21B	X05Z			MKOR VAC VAC I
81.57.99↔		BORP EML VAC			BORP EML VAC		06	VAC II VBOR VKOR
		VAC I VAC II VBOR		01	B17A B17B		08	G12A
	06	G12A		06	G12A	81.80.11↔		I05A I05B I12A
	08	I12A I12B I12C		08	I02A I02B I32A		21B	I12B I12C
		I20A I20B I20C			I32B I32D			X06A X06B X06C
		I20D I20G		21B	X05Z			BORP EML KORP
	21B	X04Z	81.72↔		BORP EML VAC			MKOR VAC VAC I
81.59.10↔		BORP EML VAC			VAC I VAC II VBOR		06	VAC II VBOR VKOR
		VAC I VAC II VBOR		01	B17A B17B	81.80.12↔	08	G12A
	05	F04Z F13A		06	G12A			I05A I05B I12A
	06	G12A G33Z G38A		08	I02A I02B I32A		21B	I12B I12C
		G38B			I32B I32D			X06A X06B X06C
	07	H33A H33B		21B	X05Z		06	BORP EML KORP
	08	I20A I20B I20C	81.73↔		BORP EML KORP		08	MKOR VAC VAC I
		I20D I20E I20F			MKOR VAC VAC I			VAC II VBOR VKOR
		I20G		06	G12A	81.80.13↔	08	G12A
	11	L33Z		08	I02A I02B I12A			I05A I05B I12A
81.59.11↔	21B	X04Z X33Z			I12B I12C I32A		21B	I12B I12C
		BORP EML VAC		06	G12A			X06A X06B X06C
		VAC I VAC II VBOR		08	I02A I02B I32A			BORP EML KORP
	05	F04Z F13A	81.74.00↔	21B	X05Z		06	MKOR VAC VAC I
	06	G12A G33Z G38A			BORP EML VAC		08	VAC II VBOR VKOR
		G38B			VAC I VAC II VBOR	81.80.21↔		G12A
	07	H33A H33B		01	B17A B17B		08	I05A I05B I12A
	08	I02A I02B I03Z		06	G12A		21B	I12B I12C
		I12A I12B I12C		08	I02A I02B I32A			X06A X06B X06C
		I20A I20B I20C			I32B I32D			BORP KORP MKOR
		I20D I20G		21B	X05Z			VAC VAC I VAC II
	11	L33Z	81.74.10↔		BORP EML VAC	81.80.22↔	06	VBOR VKOR
81.59.12↔	21B	X04Z X33Z			VAC I VAC II VBOR		08	G12A
		BORP EML VAC		01	B17A B17B			I05A I05B I12A
		VAC I VAC II VBOR		06	G12A		21B	I12B I12C
	05	F04Z F13A		08	I02A I02B I32A	81.80.23↔		X06A X06B X06C
	06	G12A G33Z G38A			I32B I32D			BORP KORP MKOR
		G38B	81.74.21↔	21B	X05Z		06	VAC VAC I VAC II
	07	H33A H33B			BORP EML VAC		08	VBOR VKOR
	08	I02A I02B I03Z			VAC I VAC II VBOR			G12A
		I12A I12B I12C		01	B17A B17B		21B	I05A I05B I12A
		I20A I20B I20C		06	G12A			I12B I12C
		I20D I20E I20F		08	I02A I02B I32A			X06A X06B X06C
		I20G			I32B I32D			BORP KORP MKOR
	11	L33Z	81.74.99↔	21B	X05Z		06	VAC VAC I VAC II
	21B	X04Z X33Z			BORP EML VAC		08	VBOR VKOR
					VAC I VAC II VBOR			G12A
				08	I02A I02B I32A		08	I05A I05B I12A
					I32B I32D			I12B I12C
								X06A X06B X06C
								BORP KORP MKOR
								VAC VAC I VAC II
								VBOR VKOR
								G12A
								I05A I05B I12A

CHOP	MDC	DRG	CHOP	MDC	DRG	CHOP	MDC	DRG					
81.81.00↔	21B	I12B I12C	81.81.35↔	06	VAC I VAC II VBOR	81.82.35↔	10	K09A K09B					
		X06A X06B X06C			G12A			21B	X06A X06B X06C				
		BORP EML VAC			08			I05A I05B I05C	BORP EML VAC				
81.81.09↔	06	G12A	06	G12A	81.82.00↔	06	G12A	06	G12A				
		08							I05A I05B I05C	08	I12A I12B I12C		
		21B							X06A X06B X06C	21B	X06A X06B X06C		
81.81.11↔	08	I12A I12B I12C	08	I05A I05B I05C	81.82.09↔	08	I12A I12B I12C	01	BORP EML VAC				
		X06A X06B X06C							06	G12A	05	F04Z F13A F13B	
		BORP EML VAC							06	G12A	06	F13C	
81.81.12↔	06	G12A	01	B03A B03B B03C	81.82.31↔	01	B03A B03B B03C	06	BORP EML VAC				
		08							I05A I05B I05C	05	F04Z F13A F13B		
		21B							X06A X06B X06C	06	F13C		
81.81.13↔	08	I12A I12B I12C	05	F04Z F13A F13B	81.82.32↔	05	F04Z F13A F13B	05	F13C				
		X06A X06B X06C							06	G12A	06	G12A	
		BORP EML VAC							08	I12A I12B I12C	08	I12A I12B I12C	
81.81.21↔	06	G12A	08	I29A I29B I29C	81.82.33↔	08	I29A I29B I29C	10	K09A K09B				
		08							I05A I05B I05C	10	K09A K09B		
		21B							X06A X06B X06C	21B	X06A X06B X06C		
81.81.22↔	08	I12A I12B I12C	01	B03A B03B B03C	81.82.43↔	01	B03A B03B B03C	10	K09A K09B				
		X06A X06B X06C							05	F04Z F13A F13B	21B	X06A X06B X06C	
		BORP EML VAC							06	G12A	21B	X06A X06B X06C	
81.81.23↔	06	G12A	05	F04Z F13A F13B	81.82.44↔	05	F04Z F13A F13B	05	F13C				
		08							I05A I05B I05C	06	G12A	06	G12A
		21B							X06A X06B X06C	08	I12A I12B I12C	08	I12A I12B I12C
81.81.31↔	08	I12A I12B I12C	08	I29A I29B I29C	81.82.45↔	08	I29A I29B I29C	10	K09A K09B				
		X06A X06B X06C							10	K09A K09B	10	K09A K09B	
		BORP EML VAC							21B	X06A X06B X06C	21B	X06A X06B X06C	
81.81.32↔	06	G12A	01	B03A B03B B03C	81.82.46↔	01	B03A B03B B03C	06	G12A				
		08							I05A I05B I05C	05	F04Z F13A F13B	06	G12A
		21B							X06A X06B X06C	06	G12A	08	I12A I12B I12C
81.81.33↔	08	I12A I12B I12C	06	G12A	81.82.34↔	06	G12A	08	I29A I29B				
		X06A X06B X06C							08	I12A I12B I12C	08	I12A I12B I12C	
		BORP EML VAC							10	K09A K09B	10	K09A K09B	
81.81.34↔	06	G12A	05	F04Z F13A F13B	81.82.46↔	05	F04Z F13A F13B	05	F13C				
		08							I05A I05B I05C	06	G12A	05	F04Z F13A F13B
		21B							X06A X06B X06C	08	I12A I12B I12C	06	G12A

CHOP	MDC	DRG	CHOP	MDC	DRG	CHOP	MDC	DRG			
81.82.47↔		X06B X06C	81.83.23↔	08	I29A I29B I29C	81.83.36↔	05	B03D F04Z F13A F13B F13C			
		BORP VAC VAC I VAC II VBOR		81.83.26↔	01		BORP EML VAC VAC I VAC II VBOR	06	G12A		
	01	B17A B17B			05		B03A B03B B03C B03D	08	I12A I12B I12C I29A I29B		
	05	F04Z F13A F13B F13C			05		F04Z F13A F13B F13C	10	K09A K09B		
	06	G12A			06		G12A	21B	X06A X06B X06C		
	08	I02A I02B I08A I08B I08C I12A I12B I12C I13A I13B I29A I29B			08		I12A I12B I12C I29A I29B I29C	01	BORP EML VAC VAC I VAC II VBOR		
	10	K09A K09B			10		K09A K09B	05	B03A B03B B03C B03D		
	21B	X04Z X05Z X06A X06B X06C			21B		X06A X06B X06C BORP EML VAC VAC I VAC II VBOR	05	F04Z F13A F13B F13C		
	81.83.00↔				BORP EML VAC VAC I VAC II VBOR		81.83.27↔	01	B03A B03B B03C B03D	06	G12A
		01			B03A B03B B03C B03D			05	F04Z F13A F13B F13C	08	I12A I12B I12C I29A I29B
05		F04Z F13A F13B F13C	06		G12A	10		K09A K09B			
06		G12A	08	I12A I12B I12C I29A I29B I29C	21B	X06A X06B X06C BORP EML VAC VAC I VAC II VBOR					
08		I12A I12B I12C I29A I29B I29C	10	K09A K09B	01	B03A B03B B03C B03D					
10		K09A K09B	21B	X06A X06B X06C BORP EML VAC VAC I VAC II VBOR	05	F04Z F13A F13B F13C					
21B		X06A X06B X06C BORP EML VAC VAC I VAC II VBOR	01	B03A B03B B03C B03D	06	G12A					
81.83.10↔			BORP EML VAC VAC I VAC II VBOR	81.83.28↔	05	F04Z F13A F13B F13C		08	I12A I12B I12C I29A I29B I29C		
		01	B03A B03B B03C B03D		06	G12A		10	K09A K09B		
		05	F04Z F13A F13B F13C		08	I12A I12B I12C I29A I29B I29C		21B	X06A X06B X06C BORP EML VAC VAC I VAC II VBOR		
	06	G12A	10		K09A K09B	01	B03A B03B B03C B03D				
	08	I12A I12B I12C I29A I29B I29C	21B		X06A X06B X06C BORP EML VAC VAC I VAC II VBOR	05	F04Z F13A F13B F13C				
	10	K09A K09B	01		B03A B03B B03C B03D	06	G12A				
	21B	X06A X06B X06C BORP EML VAC VAC I VAC II VBOR	05		F04Z F13A F13B F13C	08	I12A I12B I12C I29A I29B I29C				
	81.83.11↔		BORP EML VAC VAC I VAC II VBOR		81.83.29↔	06	G12A	10	K09A K09B		
		01	B03A B03B B03C B03D			08	I12A I12B I12C I29A I29B I29C	21B	X06A X06B X06C BORP EML VAC VAC I VAC II VBOR		
		05	F04Z F13A F13B F13C			10	K09A K09B	01	B03A B03B B03C B03D		
06		G12A	21B	X06A X06B X06C BORP EML VAC VAC I VAC II VBOR		05	F04Z F13A F13B F13C				
08		I12A I12B I12C I29A I29B I29C	01	B03A B03B B03C B03D		06	G12A				
10		K09A K09B	05	F04Z F13A F13B F13C		08	I12A I12B I12C I29A I29B I29C				
21B		X06A X06B X06C BORP EML VAC VAC I VAC II VBOR	06	G12A		10	K09A K09B				
81.83.12↔			BORP EML VAC VAC I VAC II VBOR	81.83.30↔		08	I12A I12B I12C I29A I29B I29C	21B	X06A X06B X06C BORP EML VAC VAC I VAC II VBOR		
		01	B03A B03B B03C B03D			10	K09A K09B	01	B03A B03B B03C B03D		
		05	F04Z F13A F13B F13C			21B	X06A X06B X06C BORP EML VAC VAC I VAC II VBOR	05	F04Z F13A F13B F13C		
	06	G12A	01		B03A B03B B03C B03D	06	G12A				
	08	I12A I12B I12C I29A I29B I29C	05		F04Z F13A F13B F13C	08	I12A I12B I12C I29A I29B I29C				
	10	K09A K09B	06		G12A	10	K09A K09B				
	21B	X06A X06B X06C BORP EML VAC VAC I VAC II VBOR	08		I12A I12B I12C I29A I29B I29C	21B	X06A X06B X06C BORP EML VAC VAC I VAC II VBOR				
	81.83.13↔		BORP EML VAC VAC I VAC II VBOR		81.83.31↔	10	K09A K09B	01	B03A B03B B03C B03D		
		01	B03A B03B B03C B03D			21B	X06A X06B X06C BORP EML VAC VAC I VAC II VBOR	05	F04Z F13A F13B F13C		
		05	F04Z F13A F13B F13C			01	B03A B03B B03C B03D	06	G12A		
06		G12A	05	F04Z F13A F13B F13C		08	I12A I12B I12C I29A I29B I29C				
08		I12A I12B I12C I29A I29B I29C	06	G12A		10	K09A K09B				
10		K09A K09B	08	I12A I12B I12C I29A I29B I29C		21B	X06A X06B X06C BORP EML VAC VAC I VAC II VBOR				
21B		X06A X06B X06C BORP EML VAC VAC I VAC II VBOR	10	K09A K09B		01	B03A B03B B03C B03D				
81.83.22↔			BORP EML VAC VAC I VAC II VBOR	81.83.35↔		21B	X06A X06B X06C BORP EML VAC VAC I VAC II VBOR	81.84↔	06	G12A	
		01	B03A B03B B03C B03D			01	B03A B03B B03C B03D	08	I05A I05B		
		05	F04Z F13A F13B F13C			05	F04Z F13A F13B F13C	21B	X06A X06B X06C BORP EML VAC VAC I VAC II VBOR		
	06	G12A	06		G12A	01	B03A B03B B03C B03D				
	08	I12A I12B I12C I29A I29B I29C	08		I12A I12B I12C I29A I29B I29C	06	G12A				
	10	K09A K09B	10		K09A K09B	08	I12A I12B I12C I27A I27B I27C I27D I31A I31B I31C				
	21B	X06A X06B X06C BORP EML VAC VAC I VAC II VBOR	21B		X06A X06B X06C BORP EML VAC VAC I VAC II VBOR	21B	X06A X06B X06C BORP EML VAC VAC I VAC II VBOR				
	81.83.22↔		BORP EML VAC VAC I VAC II VBOR		81.85.00↔	08	I29A I29B I29C	81.85.10↔	01	B03A B03B B03C B03D	
		01	B03A B03B B03C B03D			05	F04Z F13A F13B F13C	06	G12A		
		05	F04Z F13A F13B F13C			08	I12A I12B I12C I29A I29B I29C	08	I12A I12B I12C I27A I27B I27C I27D I31A I31B I31C		
06		G12A	10	K09A K09B		21B	X06A X06B X06C BORP EML VAC VAC I VAC II VBOR				
08		I12A I12B I12C I29A I29B I29C	21B	X06A X06B X06C BORP EML VAC VAC I VAC II VBOR		01	B03A B03B B03C B03D				
10		K09A K09B	01	B03A B03B B03C B03D		06	G12A				
21B		X06A X06B X06C BORP EML VAC VAC I VAC II VBOR	05	F04Z F13A F13B F13C		08	I12A I12B I12C I29A I29B I29C				
81.83.22↔			BORP EML VAC VAC I VAC II VBOR	81.85.10↔		08	I29A I29B I29C	01	B03A B03B B03C B03D		
		01	B03A B03B B03C B03D			05	F04Z F13A F13B F13C	06	G12A		
		05	F04Z F13A F13B F13C			08	I12A I12B I12C I29A I29B I29C	08	I12A I12B I12C I27A I27B I27C I27D I31A I31B I31C		
	06	G12A	10		K09A K09B	21B	X06A X06B X06C BORP EML VAC VAC I VAC II VBOR				
	08	I12A I12B I12C I29A I29B I29C	21B		X06A X06B X06C BORP EML VAC VAC I VAC II VBOR	01	B03A B03B B03C B03D				
	10	K09A K09B	01		B03A B03B B03C B03D	06	G12A				
	21B	X06A X06B X06C BORP EML VAC VAC I VAC II VBOR	05		F04Z F13A F13B F13C	08	I12A I12B I12C I29A I29B I29C				

CHOP	MDC	DRG	CHOP	MDC	DRG	CHOP	MDC	DRG
	01	B03A B03B B03C B03D		06	G12A			J03B J04Z J11A J11B
	06	G12A		08	I05A I05B I05C I12A I12B I12C	21B	X04Z X05Z X06A X06B X06C	
	08	I12A I12B I12C I27A I27B I27C I27D I31A I31B I31C	81.85.31↔			81.93.30↔		BORP EML VAC VAC I VAC II VBOR
81.85.11↔	21B	X06A X06B X06C BORP EML VAC VAC I VAC II VBOR		06	G12A		01	B17A B17B
	01	B03A B03B B03C B03D		08	I05A I05B I05C I12A I12B I12C I31A I31B I31C		06	G12A
	06	G12A	81.85.99↔				08	I02A I02B I12A I12B I12C I32A I32B I32C I32D
	08	I12A I12B I12C I27A I27B I27C I27D I31A I31B I31C		01	B03A B03B B03C B03D		09	J02A J02B J03A J03B J04Z J11A J11B
81.85.18↔	21B	X06A X06B X06C BORP EML VAC VAC I VAC II VBOR		06	G12A		21B	X04Z X05Z X06A X06B X06C
	01	B03A B03B B03C B03D		08	I12A I12B I12C I27A I27B I27C I27D I31A I31B I31C	81.93.99↔		BORP EML VAC VAC I VAC II VBOR
	06	G12A		01	B17A B17B		01	B17A B17B
81.85.19↔	21B	X06A X06B X06C BORP EML VAC VAC I VAC II VBOR		06	G12A		06	G12A
	01	B03A B03B B03C B03D	81.93.00↔				08	I02A I02B I12A I12B I12C I27A I27B I27C I27D I32A I32B I32C I32D
	06	G12A		01	B17A B17B		09	J02A J02B J03A J03B J04Z J11A J11B
	08	I12A I12B I12C I27A I27B I27C I27D I31A I31B I31C		06	G12A		21B	X04Z X05Z X06A X06B X06C
81.85.20↔	21B	X06A X06B X06C BORP EML VAC VAC I VAC II VBOR		08	I02A I02B I12A I12B I12C I27A I27B I27C I27D I32A I32B I32C I32D	81.94↔		BORP EML VAC VAC I VAC II VBOR
	01	B03A B03B B03C B03D		09	J02A J02B J03A J03B J04Z J11A J11B		01	B03A B03B B03C B03D
	06	G12A	81.93.10↔				05	F04Z F13A F13B F13C
	08	I12A I12B I12C I27A I27B I27C I27D I31A I31B I31C		01	B17A B17B		06	G12A
81.85.21↔	21B	X06A X06B X06C BORP EML VAC VAC I VAC II VBOR		06	G12A		08	I12A I12B I12C I59Z
	01	B03A B03B B03C B03D		08	I02A I02B I12A I12B I12C I29A I29B I29C I32A I32B I32C I32D	81.95.00↔	21B	X04Z BORP EML VAC VAC I VAC II VBOR
	06	G12A		09	J02A J02B J03A J03B J04Z J11A J11B		01	B03A B03B B03C B03D
	08	I12A I12B I12C I27A I27B I27C I27D I31A I31B I31C		21B	X04Z X05Z X06A X06B X06C		06	G12A
81.85.22↔	21B	X06A X06B X06C BORP EML VAC VAC I VAC II VBOR		01	B17A B17B		08	I18A I18B I18C
	01	B03A B03B B03C B03D	81.93.20↔				21B	X04Z BORP EML VAC VAC I VAC II VBOR
	06	G12A		06	G12A		01	B03A B03B B03C B03D
	08	I12A I12B I12C I31A I31B I31C		08	I02A I02B I12A I12B I12C I27A I27B I27C I27D I32A I32B I32C I32D	81.95.09↔	06	G12A
81.85.23↔	21B	X06A X06B X06C BORP EML VAC VAC I VAC II VBOR		09	J02A J02B J03A J03B J04Z J11A J11B		08	I18A I18B I18C
	01	B03A B03B B03C B03D		21B	X04Z X05Z X06A X06B X06C		21B	X04Z BORP EML VAC VAC I VAC II VBOR
	06	G12A	81.93.21↔				01	B03A B03B B03C B03D
	08	I12A I12B I12C I27A I27B I27C I27D I31A I31B I31C		01	B17A B17B		06	G12A
81.85.30↔	21B	X06A X06B X06C BORP EML VAC VAC I VAC II VBOR		06	G12A		08	I18A I18B I18C I30A I30B I30C
	01	B03A B03B B03C B03D		08	I02A I02B I12A I12B I12C I32A I32B I32C I32D	81.95.10↔	21B	X04Z BORP EML VAC VAC I VAC II VBOR
	06	G12A		09	J02A J02B J03A J03B J04Z J11A J11B		01	B03A B03B B03C B03D
	08	I12A I12B I12C I27A I27B I27C I27D I31A I31B I31C		21B	X04Z X05Z X06A X06B X06C	81.95.11↔	06	G12A
	21B	X06A X06B X06C BORP EML VAC VAC I VAC II VBOR		01	B17A B17B		08	I18A I18B I18C I30A I30B I30C
	01	B03A B03B B03C B03D		06	G12A		21B	X04Z BORP EML VAC VAC I VAC II VBOR
	06	G12A		08	I02A I02B I12A I12B I12C I32A I32B I32C I32D		01	B03A B03B B03C B03D
	08	I12A I12B I12C I27A I27B I27C I27D I31A I31B I31C		09	J02A J02B J03A		06	G12A
	21B	X06A X06B X06C BORP EML VAC VAC I VAC II VBOR		09	J02A J02B J03A		08	I18A I18B I18C
	01	B03A B03B B03C B03D					21B	X04Z

CHOP	MDC	DRG	CHOP	MDC	DRG	CHOP	MDC	DRG
81.95.12↔		BORP EML VAC VAC I VAC II VBOR	81.95.22↔		BORP EML VAC VAC I VAC II VBOR	81.96.22↔	21B	X05Z BORP VAC VAC I
	01	B03A B03B B03C B03D		01	B03A B03B B03C B03D		01	B03A B03B B03C B03D
	06	G12A		06	G12A		06	G12A
	08	I18A I18B I18C I30A I30B I30C		08	I18A I18B I18C X04Z		08	I02A I02B I32A I32B I32C I32D
81.95.13↔	21B	X04Z BORP EML VAC VAC I VAC II VBOR	81.96.10↔		BORP VAC VAC I VAC II VBOR	81.96.29↔	21B	X05Z BORP VAC VAC I
	01	B03A B03B B03C B03D		06	G12A		01	B03A B03B B03C B03D
	06	G12A		08	I12A I12B I12C I29A I29B I29C		06	G12A
	08	I18A I18B I18C I30A I30B I30C	81.96.11↔	21B	X06A X06B X06C BORP VAC VAC I		08	I02A I02B I32A I32B I32C I32D
81.95.14↔	21B	X04Z BORP EML VAC VAC I VAC II VBOR		06	G12A	81.96.2A↔	21B	X05Z BORP VAC VAC I
	01	B03A B03B B03C B03D	81.96.12↔	08	I12A I12B I12C I29A I29B I29C		01	B03A B03B B03C B03D
	06	G12A		06	G12A		06	G12A
	08	I18A I18B I18C I30A I30B I30C		08	I12A I12B I12C I29A I29B I29C		08	I02A I02B I32A I32B I32C I32D
81.95.15↔	21B	X04Z BORP EML VAC VAC I VAC II VBOR	81.96.19↔	21B	X06A X06B X06C BORP VAC VAC I	81.96.2B↔	21B	X05Z BORP VAC VAC I
	01	B03A B03B B03C B03D		06	G12A		01	B03A B03B B03C B03D
	06	G12A		08	I12A I12B I12C I29A I29B I29C		06	G12A
	08	I18A I18B I18C I30A I30B I30C	81.96.1A↔	21B	X06A X06B X06C BORP VAC VAC I		08	I02A I02B I32A I32B I32C I32D
81.95.16↔	21B	X04Z BORP EML VAC VAC I VAC II VBOR		06	G12A	81.96.2C↔	21B	X05Z BORP VAC VAC I
	01	B03A B03B B03C B03D	81.96.1B↔	08	I12A I12B I12C I29A I29B I29C		01	B03A B03B B03C B03D
	06	G12A		21B	X06A X06B X06C BORP VAC VAC I		06	G12A
	08	I18A I18B I18C I30A I30B I30C		06	G12A		08	I02A I02B I32A I32B I32C I32D
81.95.17↔	21B	X04Z BORP EML VAC VAC I VAC II VBOR	81.96.1C↔	08	I12A I12B I12C I29A I29B I29C	81.96.2D↔	21B	X05Z BORP EML VAC
	01	B03A B03B B03C B03D		21B	X06A X06B X06C BORP VAC VAC I		01	B03A B03B B03C B03D
	06	G12A		06	G12A		06	G12A
	08	I18A I18B I18C I30A I30B I30C	81.96.1D↔	08	I12A I12B I12C I29A I29B I29C		08	I05A I05B I05C I12A I12B I12C
81.95.18↔	21B	X04Z BORP EML VAC VAC I VAC II VBOR		21B	X06A X06B X06C BORP VAC VAC I	81.96.2E↔	21B	X06A X06B X06C BORP VAC VAC I
	01	B03A B03B B03C B03D	81.96.20↔	06	G12A		01	B03A B03B B03C B03D
	06	G12A		08	I12A I12B I12C I29A I29B I29C		06	G12A
	08	I18A I18B I18C I30A I30B I30C		21B	X06A X06B X06C BORP VAC VAC I		08	I02A I02B I32A I32B I32C I32D
81.95.1A↔	21B	X04Z BORP EML VAC VAC I VAC II VBOR		01	B03A B03B B03C B03D	81.96.30↔	21B	X05Z BORP VAC VAC I
	01	B03A B03B B03C B03D	81.96.21↔	06	G12A		06	G12A
	06	G12A		08	I02A I02B I32A I32B I32C I32D		08	I27A I27B I27C I27D I28A I28B
	08	I18A I18B I18C X04Z		21B	X05Z BORP VAC VAC I		08	I27D I28A I28B I28C
81.95.21↔	21B	X04Z BORP EML VAC VAC I VAC II VBOR		01	B03A B03B B03C B03D	81.96.31↔	21B	X05Z BORP VAC VAC I
	01	B03A B03B B03C B03D		06	G12A		06	G12A
	06	G12A		08	I02A I02B I32A I32B I32C I32D		08	I27A I27B I27C I27D I28A I28B
	08	I18A I18B I18C X04Z		08	I02A I02B I32A I32B I32C I32D		08	I27D I28A I28B I28C

CHOP	MDC	DRG	CHOP	MDC	DRG	CHOP	MDC	DRG
81.96.32↔		BORP VAC VAC I VAC II VBOR			VAC II VBOR			I20A I20B I20C I20D I20E I20F I20G
	06	G12A		01	B03A B03B B03C B03D		21B	X04Z
	08	I27A I27B I27C I27D I28A I28B I28C		06	G12A	81.96.52↔		BORP VAC VAC I VAC II VBOR
81.96.39↔		BORP VAC VAC I VAC II VBOR		08	I12A I12B I12C I13A I13B I13C I13D I20A I20B I20C I20D I20E I20F I20G		01	B03A B03B B03C B03D
	06	G12A		21B	X04Z		06	G12A
	08	I27A I27B I27C I27D I28A I28B I28C	81.96.4A↔		BORP VAC VAC I VAC II VBOR		08	I12A I12B I12C I20A I20B I20C I20D I20E I20F I20G
81.96.3A↔		BORP VAC VAC I VAC II VBOR		01	B03A B03B B03C B03D		21B	X04Z
	06	G12A		06	G12A	81.96.59↔		BORP VAC VAC I VAC II VBOR
	08	I27A I27B I27C I27D I28A I28B I28C		08	I12A I12B I12C I13A I13B I13C I13D I20A I20B I20C I20D I20E I20F I20G		01	B03A B03B B03C B03D
81.96.3B↔		BORP VAC VAC I VAC II VBOR		21B	X04Z		06	G12A
	06	G12A			BORP VAC VAC I VAC II VBOR		08	I12A I12B I12C I20A I20B I20C I20D I20E I20F I20G
	08	I27A I27B I27C I27D I28A I28B I28C	81.96.4B↔		BORP VAC VAC I VAC II VBOR		21B	X04Z
81.96.3C↔		BORP VAC VAC I VAC II VBOR		01	B03A B03B B03C B03D		01	BORP VAC VAC I VAC II VBOR
	06	G12A		06	G12A	81.96.5A↔		B03A B03B B03C B03D
	08	I27A I27B I27C I27D I28A I28B I28C		08	I12A I12B I12C I13A I13B I13C I13D I20A I20B I20C I20D I20E I20F I20G		06	G12A
81.96.3D↔		BORP VAC VAC I VAC II VBOR		21B	X04Z		08	I12A I12B I12C I20A I20B I20C I20D I20E I20F I20G
	06	G12A			BORP VAC VAC I VAC II VBOR		21B	X04Z
	08	I27A I27B I27C I27D I28A I28B I28C	81.96.4C↔		BORP VAC VAC I VAC II VBOR		01	BORP VAC VAC I VAC II VBOR
81.96.40↔		BORP VAC VAC I VAC II VBOR		01	B03A B03B B03C B03D		01	B03A B03B B03C B03D
	01	B03A B03B B03C B03D		06	G12A		06	G12A
	06	G12A		08	I12A I12B I12C I13A I13B I13C I13D I20A I20B I20C I20D I20E I20F I20G		08	I12A I12B I12C I20A I20B I20C I20D I20E I20F I20G
	08	I12A I12B I12C I13A I13B I13C I13D I20A I20B I20C I20D I20E I20F I20G	81.96.4D↔		BORP VAC VAC I VAC II VBOR		21B	X04Z
81.96.41↔		BORP VAC VAC I VAC II VBOR		21B	X04Z		01	BORP VAC VAC I VAC II VBOR
	01	B03A B03B B03C B03D		01	B03A B03B B03C B03D	81.96.5B↔		B03A B03B B03C B03D
	06	G12A		06	G12A		06	G12A
	08	I12A I12B I12C I13A I13B I13C I13D I20A I20B I20C I20D I20E I20F I20G		08	I12A I12B I12C I13A I13B I13C I13D I20A I20B I20C I20D I20E I20F I20G		08	I12A I12B I12C I20A I20B I20C I20D I20E I20F I20G
81.96.42↔		BORP VAC VAC I VAC II VBOR		21B	X04Z		21B	X04Z
	01	B03A B03B B03C B03D			BORP VAC VAC I VAC II VBOR	81.96.5C↔		BORP VAC VAC I VAC II VBOR
	06	G12A		01	B03A B03B B03C B03D		01	B03A B03B B03C B03D
	08	I12A I12B I12C I13A I13B I13C I13D I20A I20B I20C I20D I20E I20F I20G		06	G12A		06	G12A
81.96.49↔		BORP VAC VAC I		08	I12A I12B I12C		08	I12A I12B I12C

CHOP	MDC	DRG	CHOP	MDC	DRG	CHOP	MDC	DRG
81.96.61↔	21B	I20A I20B I20C	81.96.70↔	21B	I20A I20B I20C	81.96.7D↔	21B	I20A I20B I20C
		I20D I20E I20F			I20D I20E I20F			I20D I20E I20F
		I20G			I20G			I20G
		X04Z			X04Z			X04Z
		BORP VAC VAC I			BORP VAC VAC I			BORP VAC VAC I
81.96.62↔	01	VAC II VBOR	81.96.71↔	01	VAC II VBOR	81.96.80↔	01	VAC II VBOR
		B03A B03B B03C			B03A B03B B03C			B03A B03B B03C
		B03D			B03D			B03D
		G12A			G12A			G12A
		I12A I12B I12C			I12A I12B I12C			I12A I12B I12C
81.96.69↔	06	I20A I20B I20C	81.96.72↔	06	I20A I20B I20C	81.96.81↔	06	I20A I20B I20C
		I20D I20E I20F			I20D I20E I20F			I20D I20E I20F
		I20G			I20G			I20G
		X04Z			X04Z			X04Z
		BORP VAC VAC I			BORP VAC VAC I			BORP VAC VAC I
81.96.6A↔	08	VAC II VBOR	81.96.79↔	08	VAC II VBOR	81.96.82↔	08	VAC II VBOR
		B03A B03B B03C			B03A B03B B03C			B03A B03B B03C
		B03D			B03D			B03D
		G12A			G12A			G12A
		I12A I12B I12C			I12A I12B I12C			I12A I12B I12C
81.96.6B↔	21B	I20A I20B I20C	81.96.7A↔	21B	I20A I20B I20C	81.96.89↔	21B	I20A I20B I20C
		I20D I20E I20F			I20D I20E I20F			I20D I20E I20F
		I20G			I20G			I20G
		X04Z			X04Z			X04Z
		BORP VAC VAC I			BORP VAC VAC I			BORP VAC VAC I
81.96.6C↔	01	VAC II VBOR	81.96.7B↔	01	VAC II VBOR	81.96.8A↔	01	VAC II VBOR
		B03A B03B B03C			B03A B03B B03C			B03A B03B B03C
		B03D			B03D			B03D
		G12A			G12A			G12A
		I12A I12B I12C			I12A I12B I12C			I12A I12B I12C
81.96.6D↔	06	I20A I20B I20C	81.96.7C↔	06	I20A I20B I20C	81.96.8B↔	06	I20A I20B I20C
		I20D I20E I20F			I20D I20E I20F			I20D I20E I20F
		I20G			I20G			I20G
		X04Z			X04Z			X04Z
		BORP VAC VAC I			BORP VAC VAC I			BORP VAC VAC I
81.96.6E↔	08	VAC II VBOR	81.96.7D↔	08	VAC II VBOR	81.96.8C↔	08	VAC II VBOR
		B03A B03B B03C			B03A B03B B03C			B03A B03B B03C
		B03D			B03D			B03D
		G12A			G12A			G12A
		I12A I12B I12C			I12A I12B I12C			I12A I12B I12C

CHOP	MDC	DRG	CHOP	MDC	DRG	CHOP	MDC	DRG
		B03D		06	G12A			VAC I VAC II VBOR
	06	G12A		08	I12A I12B I12C		06	G12A
	08	I12A I12B I12C I27A I27B I27C I27D I28A I28B			I20A I20B I20C I20D I20E I20F I20G		08	I12A I12B I12C I29A I29B I29C
	21B	X04Z X05Z X06A X06B X06C		21B	X04Z	81.99.12↔	21B	X06A X06B X06C BORP EML VAC VAC I VAC II VBOR
81.96.8D↔		BORP VAC VBOR	81.96.9B↔		BORP VAC VAC I VAC II VBOR		06	G12A
	01	B03A B03B B03C B03D		01	B03A B03B B03C B03D		08	I12A I12B I12C I29A I29B I29C
	06	G12A		06	G12A		21B	X06A X06B X06C BORP EML VAC VAC I VAC II VBOR
	08	I12A I12B I12C I27A I27B I27C I27D I28A I28B		08	I12A I12B I12C I27A I27B I27C I27D I28A I28B	81.99.13↔	06	G12A
	21B	X04Z X05Z X06A X06B X06C		21B	X04Z X05Z X06A X06B X06C		08	I12A I12B I12C I29A I29B I29C
81.96.92↔		BORP VAC VBOR	81.97.10↔		BORP VAC VAC I VAC II VBOR		21B	X06A X06B X06C BORP EML VAC VAC I VAC II VBOR
	01	B03A B03B B03C B03D		06	G12A	81.99.14↔	06	G12A
	06	G12A		08	I28A I28B I28C		08	I12A I12B I12C I31A I31B I31C
	08	I12A I12B I12C I27A I27B I27C I27D I28A I28B	81.97.13↔	21B	X06A X06B X06C BORP KORP MKOR VAC VAC I VAC II VBOR VKOR		21B	X06A X06B X06C BORP EML VAC VAC I VAC II VBOR
	21B	X04Z X05Z X06A X06B X06C		06	G12A	81.99.15↔	06	G12A
81.96.93↔		BORP VAC VAC I VAC II VBOR	81.97.14↔	08	I05A I05B X06A X06B X06C BORP KORP MKOR VAC VAC I VAC II VBOR VKOR		08	I02A I02B I12A I12B I12C I32A I32B I32C I32D
	06	G12A		21B	X06A X06B X06C BORP KORP MKOR VAC VAC I VAC II VBOR VKOR	81.99.16↔	21B	X05Z BORP EML VAC VAC I VAC II VBOR
	08	I12A I12B I12C I18A I18B I18C		06	G12A		06	G12A
	21B	X04Z	81.97.15↔	08	I05A I05B I05C X05Z		08	I12A I12B I12C I28A I28B I28C
81.96.94↔		BORP VAC VAC I VAC II VBOR		21B	X05Z BORP KORP MKOR VAC VAC I VAC II VBOR VKOR	81.99.17↔	21B	X04Z BORP EML VAC VAC I VAC II VBOR
	06	G12A		06	G12A		06	G12A
	08	I12A I12B I12C I18A I18B I18C		08	I02A I02B I08A I08B I08C I32A I32B I32D		08	I12A I12B I12C I28A I28B I28C
	21B	X04Z	81.97.16↔	21B	X05Z BORP KORP MKOR VAC VAC I VAC II VBOR VKOR	81.99.18↔	21B	X04Z BORP EML VAC VAC I VAC II VBOR
81.96.95↔		BORP VAC VAC I VAC II VBOR		06	G12A		06	G12A
	01	B03A B03B B03C B03D		08	I02A I02B I08A I08B I08C I32A I32B I32D	81.99.19↔	08	I12A I12B I12C I28A I28B I28C
	06	G12A		21B	X05Z BORP KORP MKOR VAC VAC I VAC II VBOR VKOR	81.99.1A↔	21B	X06A X06B X06C BORP EML VAC VAC I VAC II VBOR
	08	I02A I02B I28A I28B I28C I32A I32B	81.97.17↔	06	G12A		06	G12A
	21B	X05Z		08	I02A I02B I08A I08B I08C I32A I32B I32D		08	I12A I12B I12C I28A I28B I28C
81.96.97↔		BORP VAC VAC I VAC II VBOR		21B	X05Z BORP VAC VAC I VAC II VBOR	81.99.1B↔	21B	X04Z X06A X06B X06C BORP EML VAC VAC I VAC II VBOR
	01	B03A B03B B03C B03D	81.97.21↔	06	G12A		06	G12A
	06	G12A		08	I28A I28B I28C X06A X06B X06C		08	I12A I12B I12C I18A I18B I18C I30A I30B I30C
	08	I12A I12B I12C I27A I27B I27C I27D I28A I28B	81.97.22↔	21B	X06A X06B X06C BORP VAC VAC I VAC II VBOR	81.99.1C↔	21B	X04Z X06A X06B X06C BORP EML VAC VAC I VAC II VBOR
	21B	X04Z X05Z X06A X06B X06C		06	G12A		06	G12A
81.96.98↔		BORP VAC VAC I VAC II VBOR		08	I28A I28B I28C		08	I12A I12B I12C I18A I18B I18C I30A I30B I30C
	01	B03A B03B B03C B03D	81.99.00↔	21B	X06A X06B X06C		21B	X04Z X06A X06B X06C
	06	G12A		08	I28A I28B		06	G12A
	08	I02A I02B I32A I32B I32C I32D	81.99.11↔	21B	X06A X06B X06C BORP EML VAC		06	G12A
81.96.9A↔		BORP VAC VAC I VAC II VBOR		06	G12A		06	G12A
	01	B03A B03B B03C B03D		08	I28A I28B I28C		08	I12A I12B I12C I18A I18B I18C I30A I30B I30C
	05	F04Z F13A F13B F13C		21B	X06A X06B X06C		21B	X04Z X06A X06B X06C

CHOP	MDC	DRG	CHOP	MDC	DRG	CHOP	MDC	DRG
	08	I12A I12B I12C I20A I20B I20C I20D I20E I20F I20G I28B		06	G12A	81.99.2G↔		BORP EML VAC VAC I VAC II VBOR
81.99.1D↔	21B	X04Z BORP EML VAC VAC I VAC II VBOR	81.99.27↔	08	I12A I12B I12C I28A I28B I28C		06	G12A
	06	G12A		21B	X04Z BORP EML VAC VAC I VAC II VBOR		08	I12A I12B I12C I20A I20B I20C I20D I20E I20F I20G
	08	I12A I12B I12C I20A I20B I20C I20D I20E I20F I20G I28B	81.99.28↔	06	G12A	81.99.30↔	21B	X04Z
81.99.1E↔	21B	X04Z BORP EML VAC VAC I VAC II VBOR		08	I12A I12B I12C I28A I28B I28C		08	I28A I28B
	06	G12A		21B	X04Z BORP EML VAC VAC I VAC II VBOR	81.99.31↔	21B	X06A X06B X06C BORP EML VAC VAC I VAC II VBOR
	08	I12A I12B I12C I20A I20B I20C I20D I20E I20F I20G	81.99.29↔	06	G12A		06	G12A
	21B	X04Z BORP EML VAC VAC I VAC II VBOR		08	I12A I12B I12C I28A I28B I28C	81.99.32↔	08	I29A I29B I29C
81.99.1F↔	06	G12A		21B	X04Z BORP EML VAC VAC I VAC II VBOR		21B	X06A X06B X06C BORP EML VAC VAC I VAC II VBOR
	08	I12A I12B I12C I20A I20B I20C I20D I20E I20F I20G	81.99.2A↔	06	G12A		06	G12A
	21B	X04Z BORP EML VAC VAC I VAC II VBOR		08	I12A I12B I12C I28A I28B I28C	81.99.33↔	08	I29A I29B I29C
81.99.1G↔	06	G12A		21B	X04Z BORP EML VAC VAC I VAC II VBOR		21B	X06A X06B X06C BORP EML VAC VAC I VAC II VBOR
	08	I12A I12B I12C I20A I20B I20C I20D I20E I20F I20G	81.99.2B↔	06	G12A	81.99.34↔	06	G12A
	21B	X04Z BORP EML VAC VAC I VAC II VBOR		08	I12A I12B I12C I18A I18B I18C I30A I30B I30C		08	I29A I29B I29C
81.99.21↔	06	G12A		21B	X04Z X06A X06B X06C BORP EML VAC VAC I VAC II VBOR	81.99.35↔	21B	X06A X06B X06C BORP EML VAC VAC I VAC II VBOR
	08	I12A I12B I12C I20A I20B I20C I20D I20E I20F I20G	81.99.2C↔	06	G12A		06	G12A
	21B	X04Z BORP EML VAC VAC I VAC II VBOR		08	I12A I12B I12C I18A I18B I18C I30A I30B I30C	81.99.36↔	08	I02A I02B I32A I32B I32C I32D
81.99.22↔	06	G12A		21B	X04Z X06A X06B X06C BORP EML VAC VAC I VAC II VBOR		21B	X05Z BORP EML VAC VAC I VAC II VBOR
	08	I12A I12B I12C I29A I29B I29C	81.99.2D↔	06	G12A		06	G12A
	21B	X06A X06B X06C BORP EML VAC VAC I VAC II VBOR		08	I12A I12B I12C I18A I18B I18C I30A I30B I30C	81.99.37↔	08	I28A I28B I28C
81.99.23↔	06	G12A		21B	X04Z BORP EML VAC VAC I VAC II VBOR		21B	X04Z BORP EML VAC VAC I VAC II VBOR
	08	I12A I12B I12C I29A I29B I29C	81.99.2E↔	06	G12A	81.99.38↔	06	G12A
	21B	X06A X06B X06C BORP EML VAC VAC I VAC II VBOR		08	I12A I12B I12C I20A I20B I20C I20D I20E I20F I20G I28B	81.99.39↔	08	I28A I28B I28C
81.99.24↔	06	G12A		21B	X04Z BORP EML VAC VAC I VAC II VBOR		21B	X04Z
	08	I12A I12B I12C I29A I29B I29C	81.99.2F↔	06	G12A	81.99.3A↔	06	G12A
	21B	X06A X06B X06C BORP EML VAC VAC I VAC II VBOR		08	I12A I12B I12C I20A I20B I20C I20D I20E I20F I20G I28B		08	I28A I28B I28C
81.99.25↔	06	G12A		21B	X04Z BORP EML VAC VAC I VAC II VBOR	81.99.3B↔	06	G12A
	08	I12A I12B I12C I31A I31B I31C		06	G12A		08	I18A I18B I18C I30A I30B I30C
	21B	X06A X06B X06C BORP EML VAC VAC I VAC II VBOR	81.99.2F↔	08	I12A I12B I12C I20A I20B I20C I20D I20E I20F I20G		21B	X04Z X06A X06B X06C BORP EML VAC VAC I VAC II VBOR
81.99.26↔	06	G12A		21B	X04Z BORP EML VAC VAC I VAC II VBOR	81.99.3C↔	06	G12A
	08	I02A I02B I12A I12B I12C I32A I32B I32C I32D		06	G12A		08	I18A I18B I18C I30A I30B I30C
	21B	X05Z BORP EML VAC VAC I VAC II VBOR		08	I12A I12B I12C I20A I20B I20C I20D I20E I20F I20G		21B	X04Z X06A X06B X06C BORP EML VAC VAC I VAC II VBOR
				21B	X04Z		06	G12A

CHOP	MDC	DRG	CHOP	MDC	DRG	CHOP	MDC	DRG
	08	I20A I20B I20C I20D I20E I20F I20G I28B	81.99.48↔		BORP EML VAC VAC I VAC II VBOR	81.99.53↔	21B	X06A X06B X06C BORP EML VAC VAC I VAC II VBOR
81.99.3D↔	21B	X04Z BORP EML VAC VAC I VAC II VBOR		06	G12A		06	G12A
	06	G12A	81.99.49↔	21B	X04Z BORP EML VAC VAC I VAC II VBOR	81.99.54↔	08	I29A I29B I29C
	08	I20A I20B I20C I20D I20E I20F I20G I28B		06	G12A		21B	X06A X06B X06C BORP EML VAC VAC I VAC II VBOR
81.99.3E↔	21B	X04Z BORP EML VAC VAC I VAC II VBOR	81.99.4A↔	08	I28A I28B I28C		06	G12A
	06	G12A		21B	X04Z BORP EML VAC VAC I VAC II VBOR	81.99.55↔	08	I31A I31B I31C
	08	I20A I20B I20C I20D I20E I20F I20G		06	G12A		21B	X06A X06B X06C BORP EML VAC VAC I VAC II VBOR
81.99.3F↔	21B	X04Z BORP EML VAC VAC I VAC II VBOR	81.99.4B↔	08	I18A I18B I18C I30A I30B I30C		06	G12A
	06	G12A		21B	X04Z X06A X06B X06C BORP EML VAC VAC I VAC II VBOR	81.99.56↔	08	I02A I02B I32A I32B I32C I32D
	08	I20A I20B I20C I20D I20E I20F I20G		06	G12A		21B	X06A X06B X06C BORP EML VAC VAC I VAC II VBOR
81.99.3G↔	21B	X04Z BORP EML VAC VAC I VAC II VBOR	81.99.4C↔	08	I18A I18B I18C I30A I30B I30C		06	G12A
	06	G12A		21B	X04Z X06A X06B X06C BORP EML VAC VAC I VAC II VBOR	81.99.57↔	08	I28A I28B I28C
	08	I20A I20B I20C I20D I20E I20F I20G		06	G12A		21B	X04Z BORP EML VAC VAC I VAC II VBOR
81.99.40↔	21B	X04Z BORP EML VAC VAC I VAC II VBOR	81.99.4D↔	08	I20A I20B I20C I20D I20E I20F I20G		06	G12A
81.99.41↔	08	I28A I28B		21B	X04Z BORP EML VAC VAC I VAC II VBOR	81.99.58↔	08	I28A I28B I28C
	21B	X06A X06B X06C BORP EML VAC VAC I VAC II VBOR		06	G12A		21B	X04Z BORP EML VAC VAC I VAC II VBOR
	06	G12A		08	I20A I20B I20C I20D I20E I20F I20G	81.99.59↔	06	G12A
81.99.42↔	21B	X06A X06B X06C BORP EML VAC VAC I VAC II VBOR	81.99.4E↔	08	I20A I20B I20C I20D I20E I20F I20G I28B		08	I18A I18B I18C I30A I30B I30C
	06	G12A		21B	X04Z BORP EML VAC VAC I VAC II VBOR	81.99.5A↔	21B	X04Z X06A X06B X06C
	08	I29A I29B I29C		06	G12A		21B	BORP EML VAC VAC I VAC II VBOR
81.99.43↔	21B	X06A X06B X06C BORP EML VAC VAC I VAC II VBOR	81.99.4F↔	08	I20A I20B I20C I20D I20E I20F I20G I28B	81.99.5B↔	06	G12A
	06	G12A		21B	X04Z BORP EML VAC VAC I VAC II VBOR		08	I18A I18B I18C I30A I30B I30C
	08	I29A I29B I29C		06	G12A		21B	X04Z X06A X06B X06C
81.99.44↔	21B	X06A X06B X06C BORP EML VAC VAC I VAC II VBOR	81.99.4G↔	08	I20A I20B I20C I20D I20E I20F I20G I28B	81.99.5C↔	06	G12A
	06	G12A		21B	X04Z BORP EML VAC VAC I VAC II VBOR	81.99.5D↔	08	I20A I20B I20C I20D I20E I20F I20G I28B
	08	I29A I29B I29C		06	G12A		21B	X04Z BORP EML VAC VAC I VAC II VBOR
81.99.45↔	21B	X06A X06B X06C BORP EML VAC VAC I VAC II VBOR		08	I20A I20B I20C I20D I20E I20F I20G I28B		06	G12A
	06	G12A		21B	X04Z BORP EML VAC VAC I VAC II VBOR	81.99.5E↔	08	I20A I20B I20C I20D I20E I20F I20G I28B
	08	I31A I31B I31C	81.99.50↔	08	I28A I28B		21B	X04Z BORP EML VAC VAC I VAC II VBOR
81.99.46↔	21B	X06A X06B X06C BORP EML VAC VAC I VAC II VBOR	81.99.51↔	21B	X06A X06B X06C BORP EML VAC VAC I VAC II VBOR		06	G12A
	06	G12A		06	G12A		08	I20A I20B I20C I20D I20E I20F I20G
	08	I02A I02B I32A I32B I32C I32D	81.99.52↔	21B	X06A X06B X06C BORP EML VAC VAC I VAC II VBOR	81.99.5F↔	21B	X04Z BORP EML VAC
81.99.47↔	21B	X05Z BORP EML VAC VAC I VAC II VBOR		06	G12A			
	06	G12A		08	I29A I29B I29C			
	08	I28A I28B I28C		21B	X06A X06B X06C BORP EML VAC VAC I VAC II VBOR			
	21B	X04Z BORP EML VAC VAC I VAC II VBOR		06	G12A			
	06	G12A		08	I29A I29B I29C			
	08	I02A I02B I32A I32B I32C I32D		21B	X06A X06B X06C BORP EML VAC VAC I VAC II VBOR			
	21B	X04Z		06	G12A			
				08	I29A I29B I29C			

CHOP	MDC	DRG	CHOP	MDC	DRG	CHOP	MDC	DRG
		VAC I VAC II VBOR	81.99.97↔		BORP EML VAC			F13C
	06	G12A			VAC I VAC II VBOR		06	G12A
	08	I20A I20B I20C		06	G12A		08	I12A I12B I12C
		I20D I20E I20F		08	I28A I28B I28C			I29A I29B I29C
		I20G		21B	X04Z		10	K09A K09B
81.99.5G↔	21B	X04Z	81.99.98↔		BORP EML VAC	81.9A.13↔	21B	X06A X06B X06C
		BORP EML VAC			VAC I VAC II VBOR			BORP VAC VAC I
		VAC I VAC II VBOR		06	G12A			VAC II VBOR
	06	G12A		08	I28A I28B I28C		06	G12A
	08	I20A I20B I20C		21B	X04Z		08	I12A I12B I12C
		I20D I20E I20F	81.99.99↔	08	I28A I28B			I29A I29B I29C
		I20G		21B	X06A X06B X06C		21B	X06A X06B X06C
	21B	X04Z	81.99.9A↔		BORP EML VAC	81.9A.14↔		BORP EML VAC
81.99.80↔	08	I28A I28B			VAC I VAC II VBOR			VAC I VAC II VBOR
81.99.81↔	21B	X06A X06B X06C		06	G12A		01	B03A B03B B03C
		BORP EML VAC		08	I18A I18B I18C			B03D
		VAC I VAC II VBOR			I30A I30B I30C		06	G12A
	06	G12A		21B	X04Z X06A X06B		08	I12A I12B I12C
	08	I02A I02B I32A	81.99.9B↔		X06C			I27A I27B I27C
		I32B I32C I32D			BORP EML VAC			I27D I31A I31B
	21B	X05Z			VAC I VAC II VBOR			I31C
81.99.82↔		BORP EML VAC		06	G12A		21B	X06A X06B X06C
		VAC I VAC II VBOR		08	I20A I20B I20C	81.9A.16↔		BORP VAC VAC I
	06	G12A			I20D I20E I20F			VAC II VBOR
	08	I18A I18B I18C		21B	I20G		01	B03A B03B B03C
		I30A I30B I30C			X04Z			B03D
	21B	X04Z X06A X06B	81.99.9C↔		BORP EML VAC		06	G12A
		X06C			VAC I VAC II VBOR		08	I02A I02B I32A
81.99.83↔		BORP EML VAC		06	G12A			I32B I32C I32D
		VAC I VAC II VBOR		08	I20A I20B I20C	81.9A.1A↔	21B	X05Z
	06	G12A			I20D I20E I20F			BORP VAC VAC I
	08	I20A I20B I20C		21B	I20G		06	VAC II VBOR
		I20D I20E I20F			X04Z		08	G12A
		I20G	81.99.9E↔		BORP EML VAC			I27A I27B I27C
	21B	X04Z			VAC I VAC II VBOR			I27D I28A I28B
81.99.89↔	08	I28A I28B		06	G12A			I28C
81.99.90↔	21B	X06A X06B X06C		08	I20A I20B I20C	81.9A.1B↔		BORP EML VAC
		BORP EML VAC			I20D I20E I20F			VAC I VAC II VBOR
		VAC I VAC II VBOR		21B	I20G		01	B03A B03B B03C
81.99.91↔		BORP EML VAC			X04Z			B03D
		VAC I VAC II VBOR	81.99.9F↔		BORP EML VAC		06	G12A
	06	G12A			VAC I VAC II VBOR		08	I02A I02B I08A
	08	I29A I29B I29C		06	G12A			I08B I08C I08D
	21B	X06A X06B X06C		08	I20A I20B I20C			I12A I12B I12C
81.99.92↔		BORP EML VAC			I20D I20E I20F		21B	X04Z X06A X06B
		VAC I VAC II VBOR		21B	I20G	81.9A.1C↔		X06C
	06	G12A			X04Z			BORP EML VAC
	08	I29A I29B I29C	81.99.9G↔		BORP EML VAC			VAC I VAC II VBOR
	21B	X06A X06B X06C			VAC I VAC II VBOR		01	B03A B03B B03C
81.99.93↔		BORP EML VAC		06	G12A			B03D
		VAC I VAC II VBOR		08	I20A I20B I20C		06	G12A
	06	G12A			I20D I20E I20F		08	I18A I18B I18C
	08	I29A I29B I29C		21B	I20G			I30A I30B I30C
	21B	X06A X06B X06C			X04Z	81.9A.1D↔	21B	X04Z
81.99.94↔		BORP EML VAC	81.9A.11↔		BORP EML VAC			BORP VAC VAC I
		VAC I VAC II VBOR			VAC I VAC II VBOR			VAC II VBOR
	06	G12A		01	B03A B03B B03C		01	B03A B03B B03C
	08	I31A I31B I31C			B03D			B03D
	21B	X06A X06B X06C		05	F04Z F13A F13B		06	G12A
81.99.95↔		BORP EML VAC			F13C		08	I12A I12B I12C
		VAC I VAC II VBOR		06	G12A			I13A I13B I13C
	06	G12A		08	I12A I12B I12C			I13D I20A I20B
	08	I31A I31B I31C			I29A I29B I29C			I20C I20D I20E
	21B	X06A X06B X06C		10	K09A K09B			I20F I20G
81.99.96↔		BORP EML VAC		21B	X06A X06B X06C	81.9A.1E↔	21B	X04Z
		VAC I VAC II VBOR	81.9A.12↔		BORP EML VAC			BORP EML VAC
	06	G12A			VAC I VAC II VBOR			VAC I VAC II VBOR
	08	I02A I02B I32A		01	B03A B03B B03C		01	B03A B03B B03C
		I32B I32C I32D			B03D			B03D
	21B	X05Z		05	F04Z F13A F13B		05	F04Z F13A F13B

CHOP	MDC	DRG	CHOP	MDC	DRG	CHOP	MDC	DRG
		F13C			F13C			F13C
	06	G12A		06	G12A		06	G12A
	08	I12A I12B I12C		08	I12A I12B I12C		08	I12A I12B I12C
		I59Z			I29A I29B I29C			I59Z
81.9A.1F↔	21B	X04Z		10	K09A K09B	81.9A.2F↔	21B	X04Z
		BORP EML VAC	81.9A.23↔	21B	X06A X06B X06C			BORP EML VAC
		VAC I VAC II VBOR			BORP VAC VAC I			VAC I VAC II VBOR
	01	B03A B03B B03C			VAC II VBOR		01	B03A B03B B03C
		B03D		06	G12A			B03D
	05	F04Z F13A F13B		08	I12A I12B I12C		05	F04Z F13A F13B
		F13C			I29A I29B I29C			F13C
	06	G12A	81.9A.24↔	21B	X06A X06B X06C		06	G12A
	08	I12A I12B I12C			BORP EML VAC		08	I12A I12B I12C
		I59Z			VAC I VAC II VBOR			I59Z
81.9A.1G↔	21B	X04Z		01	B03A B03B B03C	81.9A.2G↔	21B	X04Z
		BORP VAC VAC I			B03D			BORP VAC VAC I
		VAC II VBOR		06	G12A			VAC II VBOR
	01	B03A B03B B03C		08	I12A I12B I12C		01	B03A B03B B03C
		B03D			I27A I27B I27C			B03D
	06	G12A			I27D I31A I31B		06	G12A
	08	I12A I12B I12C		21B	X06A X06B X06C		08	I12A I12B I12C
		I20A I20B I20C	81.9A.26↔		BORP VAC VAC I			I20A I20B I20C
		I20D I20E I20F			VAC II VBOR			I20D I20E I20F
		I20G		01	B03A B03B B03C		21B	X04Z
81.9A.1H↔	21B	X04Z			B03D	81.9A.2H↔	21B	X04Z
		BORP VAC VAC I		06	G12A			BORP VAC VAC I
		VAC II VBOR		08	I02A I02B I32A			VAC II VBOR
	01	B03A B03B B03C			I32B I32C I32D		01	B03A B03B B03C
		B03D		21B	X05Z			B03D
	06	G12A	81.9A.2A↔		BORP VAC VAC I		06	G12A
	08	I12A I12B I12C			VAC II VBOR		08	I12A I12B I12C
		I20A I20B I20C		06	G12A			I20A I20B I20C
		I20D I20E I20F		08	I27A I27B I27C			I20D I20E I20F
		I20G			I27D I28A I28B		21B	X04Z
81.9A.1I↔	21B	X04Z			I28C	81.9A.2I↔	21B	X04Z
		BORP VAC VAC I		81.9A.2B↔	BORP EML VAC			BORP VAC VAC I
		VAC II VBOR			VAC I VAC II VBOR			VAC II VBOR
	01	B03A B03B B03C		01	B03A B03B B03C		01	B03A B03B B03C
		B03D			B03D			B03D
	06	G12A		06	G12A		06	G12A
	08	I12A I12B I12C		08	I02A I02B I08A		08	I12A I12B I12C
		I20A I20B I20C			I08B I08C I08D			I20A I20B I20C
		I20D I20E I20F			I12A I12B I12C			I20D I20E I20F
		I20G		21B	X04Z X06A X06B		21B	X04Z
81.9A.1J↔	21B	X04Z			X06C	81.9A.2J↔	21B	X04Z
		BORP VAC VBOR		81.9A.2C↔	BORP EML VAC			BORP VAC VBOR
	01	B03A B03B B03C			VAC I VAC II VBOR		01	B03A B03B B03C
		B03D		01	B03A B03B B03C			B03D
	06	G12A			B03D		06	G12A
	08	I12A I12B I12C		06	G12A		08	I12A I12B I12C
		I27A I27B I27C		08	I18A I18B I18C			I27A I27B I27C
		I27D I28A I28B			I30A I30B I30C			I27D I28A I28B
		I20G		21B	X04Z		21B	X04Z X05Z X06A
81.9A.1K↔	21B	X04Z			BORP VAC VAC I	81.9A.2K↔	21B	X04Z
		BORP VAC VBOR		81.9A.2D↔	VAC II VBOR			BORP VAC VBOR
	01	B03A B03B B03C			VAC I VAC II VBOR		01	B03A B03B B03C
		B03D		01	B03A B03B B03C			B03D
	06	G12A			B03D		06	G12A
	08	I12A I12B I12C		06	G12A		08	I12A I12B I12C
		I27A I27B I27C		08	I18A I18B I18C			I27A I27B I27C
		I27D I28A I28B			I30A I30B I30C			I27D I28A I28B
		I20G		21B	X04Z		21B	X04Z X05Z X06A
81.9A.21↔	21B	X04Z			BORP VAC VAC I	81.9A.31†↔	08	I18A I18C I30A
		BORP EML VAC		81.9A.2E↔	VAC II VBOR			I30B
		VAC I VAC II VBOR			VAC I VAC II VBOR		81.9A.32†↔	I18A I18C I30A
	01	B03A B03B B03C		01	B03A B03B B03C			I30B
		B03D			B03D		81.9A.33†↔	I18A I18C I30A
	05	F04Z F13A F13B		06	G12A			I30B
		F13C		08	I12A I12B I12C		81.9A.34†↔	I18A I18C I30A
	06	G12A			I13A I13B I13C			I30B
	08	I12A I12B I12C			I13D I20A I20B		81.9A.36†↔	I18A I18C I30A
		I29A I29B I29C		21B	X04Z			I30B
		I29A I29B I29C			BORP EML VAC		81.9A.3A†↔	I18A I18C I30A
	10	K09A K09B			VAC I VAC II VBOR			I30B
81.9A.22↔	21B	X06A X06B X06C		01	B03A B03B B03C		81.9A.3B†↔	I18A I18C I30A
		BORP EML VAC			B03D			I30B
		VAC I VAC II VBOR		05	F04Z F13A F13B		81.9A.3C†↔	I18A I18C I30A
	01	B03A B03B B03C						I30B
		B03D						I30B
	05	F04Z F13A F13B						I30B

CHOP	MDC	DRG	CHOP	MDC	DRG	CHOP	MDC	DRG
81.9A.3D†↔	08	I18A I18C I30A I30B		06	G12A		06	G12A
81.9A.3E†↔	08	I18A I18C I30A I30B		08	I02A I02B I32A I32B I32C I32D		08	I02A I02B I32A I32B I32C I32D
81.9A.3F†↔	08	I18A I18C I30A I30B		09	J02A J02B J03A J03B J04Z J11A J11B		09	J02A J02B J03A J03B J04Z J11A J11B
81.9A.3G†↔	08	I18A I18C I30A I30B	82.09.10↔	21B	X05Z BORP EML VAC VBOR	82.19.99↔	21B	X05Z BORP EML VAC VBOR
81.9A.3H†↔	08	I18A I18C I30A I30B		06	G12A		01	B05Z
81.9A.3I†↔	08	I18A I18C I30A I30B		08	I02A I02B I12A I12B I12C I32A I32B I32C I32D		06	G12A
81.9A.3J†↔	08	I18A I18C I30A I30B		09	J02A J02B J03A J03B J04Z J11A J11B		08	I02A I02B I32A I32B I32C I32D
81.9A.41†↔	08	I18A I18C I30A I30B		09	J02A J02B J03A J03B J04Z J11A J11B		09	J02A J02B J03A J03B J04Z J11A J11B
81.9A.42†↔	08	I18A I18C I30A I30B	82.11.10↔	21B	X05Z BORP EML VAC VBOR	82.21↔	21B	X05Z BORP EML VAC VBOR
81.9A.43†↔	08	I18A I18C I30A I30B		06	G12A		05	F04Z F13A F13B F13C
81.9A.44†↔	08	I18A I18C I30A I30B		08	I02A I02B I12A I12B I12C I32A I32B I32C I32D		06	G12A
81.9A.46†↔	08	I18A I18C I30A I30B		09	J02A J02B J03A J03B J04Z J11A J11B		08	I02A I02B I32A I32B I32C I32D
81.9A.4A†↔	08	I18A I18C I30A I30B		09	J02A J02B J03A J03B J04Z J11A J11B		09	J02A J02B J03A J03B J04Z J11A J11B
81.9A.4B†↔	08	I18A I18C I30A I30B	82.11.11↔	21B	X05Z BORP EML VAC VBOR		10	K09A K09B
81.9A.4C†↔	08	I18A I18C I30A I30B		06	G12A	82.22↔	21B	X05Z BORP EML VAC VBOR
81.9A.4D†↔	08	I18A I18C I30A I30B		08	I02A I02B I12A I12B I12C I32A I32B I32C I32D		06	G12A
81.9A.4E†↔	08	I18A I18C I30A I30B		09	J02A J02B J03A J03B J04Z J11A J11B		08	I02A I02B I32A I32B I32C I32D
81.9A.4F†↔	08	I18A I18C I30A I30B		09	J02A J02B J03A J03B J04Z J11A J11B		09	J02A J02B J03A J03B J04Z J11A J11B
81.9A.4G†↔	08	I18A I18C I30A I30B	82.11.20↔	21B	X05Z BORP EML VAC VBOR	82.31↔	21B	X05Z BORP VAC VBOR
81.9A.4H†↔	08	I18A I18C I30A I30B		06	G12A		01	B03A B03B B03C B03D
81.9A.4I†↔	08	I18A I18C I30A I30B		08	I02A I02B I12A I12B I12C I32A I32B I32C I32D		06	G12A
81.9A.4J†↔	08	I18A I18C I30A I30B		09	J02A J02B J03A J03B J04Z J11A J11B		08	I02A I02B I32A I32B I32C I32D
81.9A.5C↔		BORP EML VAC VAC I VAC II VBOR		21B	X05Z BORP EML VAC VBOR	82.32↔	21B	X05Z X06A X06B X06C
	01	B03A B03B B03C B03D	82.11.99↔	21B	X05Z BORP EML VAC VBOR		82.32↔	BORP VAC VBOR B17A B17B
	06	G12A		06	G12A		06	G12A
	08	I18A I18B I18C I30A I30B I30C		08	I02A I02B I12A I12B I12C I32A I32B I32C I32D		08	I02A I02B I12A I12B I12C I32A I32B I32C I32D
81.9A.6C↔	21B	X04Z BORP EML VAC VAC I VAC II VBOR		09	J02A J02B J03A J03B J04Z J11A J11B	82.33↔	21B	X04Z X05Z X06A X06B X06C
	01	B03A B03B B03C B03D		09	J02A J02B J03A J03B J04Z J11A J11B		08	I02A I02B I32A I32B I32C I32D
	06	G12A	82.12↔	21B	X05Z BORP EML VAC VBOR		09	J02A J02B J03A J03B J04Z J11A J11B
	08	I18A I18B I18C I30A I30B I30C		01	B17A B17B	82.34↔	21B	X05Z BORP VAC VBOR
81.A1.11†↔	08	I95A I95B		06	G12A		01	B17A B17B
	17	R01A		08	I02A I02B I32A I32B I32C I32D		06	G12A
	Prä	A97A A97B		09	J02A J02B J03A J03B J04Z J11A J11B		08	I02A I02B I12A I12B I12C I32A I32B I32C I32D
81.A1.12†↔	08	I04A I43A I43B I46B		09	J02A J02B J03A J03B J04Z J11A J11B		08	I02A I02B I12A I12B I12C I32A I32B I32C I32D
81.A1.13†↔	08	I04A I43A I43B I46B	82.19.10↔	21B	X05Z BORP EML VAC VBOR		21B	X04Z X05Z X06A X06B X06C
82.04↔		BORP EML VAC VBOR		01	B05Z	82.35.00↔		BORP EML VAC VBOR

CHOP	MDC	DRG	CHOP	MDC	DRG	CHOP	MDC	DRG
	01	B17A B17B			J03B J04Z J11A			I32B I32C I32D
	06	G12A			J11B	09		J02A J02B J03A
	08	I02A I02B I32A		21B	X05Z			J03B J04Z J10A
		I32B I32C I32D	82.39.00↔	01	B17A B17B			J10B J11A J11B
	09	J02A J02B J03A		08	I02A I02B I32A		10	K09A K09B
		J03B J04Z J11A			I32B I32C I32D	82.46.10↔	21B	X05Z
	10	K09A K09B		09	J02A J02B J03A			BORP EML VAC
82.35.10↔	21B	X05Z			J03B J04Z J11A			VAC I VAC II VBOR
		BORP EML VAC	82.39.10↔	21B	X05Z		01	B17A B17B
		VAC I VAC II VBOR		01	B17A B17B		05	F04Z F13A F13B
	01	B17A B17B		08	I02A I02B I32A			F13C
	06	G12A			I32B I32C I32D		06	G12A
	08	I02A I02B I32A		09	J02A J02B J03A		08	I02A I02B I32A
		I32B I32C I32D			J03B J04Z J11A			I32B I32C I32D
	09	J02A J02B J03A			J11B		09	J02A J02B J03A
		J03B J04Z J11A	82.39.99↔	21B	X05Z			J03B J04Z J10A
	10	K09A K09B		01	B17A B17B			J10B J11A J11B
	21B	X05Z		08	I02A I02B I32A		10	K09A K09B
82.35.11↔		BORP EML VAC			I32B I32C I32D	82.46.20↔	21B	X05Z
		VAC I VAC II VBOR		09	J02A J02B J03A			BORP EML VAC
	01	B17A B17B			J03B J04Z J11A			VAC I VAC II VBOR
	06	G12A			J11B		01	B17A B17B
	08	I02A I02B I32A	82.41↔	21B	X05Z		05	F04Z F13A F13B
		I32B I32C I32D			BORP EML VAC			F13C
	09	J02A J02B J03A		06	G12A		06	G12A
		J03B J04Z J11A			I02A I02B I32A		08	I02A I02B I32A
	10	K09A K09B		08	I02A I02B I32A			I32B I32C I32D
	21B	X05Z	82.42↔		I32B I32C I32D		09	J02A J02B J03A
82.35.12↔		BORP EML VAC		21B	X05Z			J03B J04Z J10A
		VAC I VAC II VBOR			BORP EML VAC		10	J10B J11A J11B
	01	B17A B17B		01	B03A B03B B03C	82.46.99↔	21B	X05Z
	06	G12A			B03D			BORP EML VAC
	08	I02A I02B I32A		06	G12A			VAC I VAC II VBOR
		I32B I32C I32D		08	I02A I02B I12A		01	B17A B17B
	09	J02A J02B J03A			I12B I12C I32A		05	F04Z F13A F13B
		J03B J04Z J11A	82.43↔	21B	X05Z			F13C
	10	K09A K09B			BORP EML VAC		06	G12A
	21B	X05Z			VAC I VAC II VBOR		08	I02A I02B I32A
82.35.13↔		BORP EML VAC		06	G12A			I32B I32C I32D
		VAC I VAC II VBOR			I02A I02B I12A		09	J02A J02B J03A
	01	B17A B17B		08	I02A I02B I12A			J03B J04Z J10A
	06	G12A			I12B I12C I32A		10	J10B J11A J11B
	08	I02A I02B I32A	82.44↔	21B	X05Z		21B	X05Z
		I32B I32C I32D			BORP EML VAC	82.51.11↔		BORP EML VAC
	09	J02A J02B J03A			VAC I VAC II VBOR			VAC I VAC II VBOR
		J03B J04Z J11A		06	G12A		01	B17A B17B
	10	K09A K09B			I02A I02B I12A		06	G12A
	21B	X05Z		08	I02A I02B I12A		08	I02A I02B I12A
82.35.99↔		BORP EML VAC			I12B I12C I32A			I12B I12C I32A
		VAC I VAC II VBOR	82.45↔	21B	X05Z		21B	I32B I32C I32D
	01	B17A B17B			BORP EML VAC	82.51.12↔		X05Z X06A X06B
	06	G12A			VAC I VAC II VBOR			BORP EML VAC
	08	I02A I02B I32A		06	G12A			VAC I VAC II VBOR
		I32B I32C I32D		08	I02A I02B I12A		01	B17A B17B
	09	J02A J02B J03A			I12B I12C I32A		06	G12A
		J03B J04Z J11A		08	I02A I02B I12A		08	I02A I02B I32A
	10	K09A K09B			I12B I12C I32A			I32B I32C I32D
	21B	X05Z	82.46.00↔	21B	X05Z		21B	X05Z
82.36↔		BORP EML VAC			BORP EML VAC	82.52.11↔		X05Z
		VAC I VAC II VBOR			VAC I VAC II VBOR			BORP EML VAC
	06	G12A		01	B17A B17B			VAC I VAC II VBOR
	08	I02A I02B I32A		05	F04Z F13A F13B		01	B17A B17B
		I32B I32C I32D			F13C		06	G12A
	09	J02A J02B J03A		06	G12A		08	I02A I02B I12A
				08	I02A I02B I32A			I12B I12C I32A
					I32B I32C I32D		09	J02A J02B J03A
					J11B			J03B J04Z J11A
								J11B

CHOP	MDC	DRG	CHOP	MDC	DRG	CHOP	MDC	DRG
82.52.12↔	21B	X05Z BORP EML VAC VAC I VAC II VBOR	82.58↔	21B	X05Z BORP EML VAC VAC I VAC II VBOR		01	B17A B17B
	01	B17A B17B		01	B17A B17B		06	G12A
	06	G12A		05	F04Z F13A F13B		08	I02A I02B I32A I32B I32C I32D
	08	I02A I02B I32A I32B I32C I32D		06	G12A		09	J02A J02B J03A J03B J04Z J10A J10B
82.53↔	21B	X05Z BORP EML VAC VAC I VAC II VBOR		08	I02A I02B I32A I32B I32C I32D	82.72.21↔	21B	X05Z BORP KORP MKOR VAC VAC I VAC II VB VBOR VKOR
	01	B17A B17B		09	J02A J02B J03A J03B J04Z J10A J10B		01	B17A B17B
	06	G12A		10	K09A K09B		03	D02A D02B D12A D24A D24B
	08	I02A I02B I12A I12B I12C I32A I32B I32C I32D	82.59↔	21B	X05Z BORP EML VAC VAC I VAC II VBOR		05	F04Z F13A F13B F13C F21A F21B F21C
	09	J02A J02B J03A J03B J04Z J11A J11B		01	B17A B17B		06	G12A
82.54↔	21B	X05Z BORP EML VAC VAC I VAC II VBOR		05	F04Z F13A F13B F13C		08	I02A I02B
	01	B17A B17B		06	G12A		09	J01A J01B J02A J02B
	06	G12A		08	I02A I02B I32A I32B I32C I32D		21A	W01A W36Z
	08	I02A I02B I32A I32B I32C I32D		09	J02A J02B J03A J03B J04Z J10A J10B		21B	X01A X01B X05Z X06A X06B X06C X33Z
	09	J02A J02B J03A J03B J04Z J10A J10B	82.61↔	10	K09A K09B		22	Y02A Y02B
82.55↔	21B	X05Z BORP EML VAC VAC I VAC II VBOR		21B	X05Z BORP EML VAC VAC I VAC II VBOR	82.72.99↔		BORP EML VAC VAC I VAC II VBOR
	01	B17A B17B		01	B17A B17B		01	B17A B17B
	06	G12A		06	G12A		06	G12A
	08	I02A I02B I32A I32B I32C I32D		08	I02A I02B I32A I32B I32D		08	I02A I02B I32A I32B I32D
	09	J02A J02B J03A J03B J04Z J10A J10B	82.69↔	21B	X07A X07B X33Z BORP EML VAC VAC I VAC II VBOR		09	J02A J02B J03A J03B J04Z J10A J10B
82.56↔	21B	X05Z BORP EML VAC VAC I VAC II VBOR		01	B17A B17B	82.79↔	21B	X05Z BORP EML VAC VAC I VAC II VBOR
	01	B17A B17B		06	G12A		01	B17A B17B
	06	G12A		08	I02A I02B I32A I32B I32D		06	G12A
	08	I02A I02B I12A I12B I12C I32A I32B I32C I32D	82.71↔	21B	X05Z BORP EML VAC VAC I VAC II VBOR		08	I02A I02B I12A I12B I12C I32A I32B I32D
	09	J02A J02B J03A J03B J04Z J10A J10B		01	B17A B17B		09	J02A J02B J03A J03B J04Z J10A J10B
82.57.00↔	21B	X05Z BORP EML VAC VAC I VAC II VBOR		06	G12A	82.81↔	21B	X05Z BORP EML VAC VAC I VAC II VBOR
	01	B17A B17B		08	I02A I02B I32A I32B I32D		01	B17A B17B
	06	G12A		21B	X05Z BORP EML VAC VAC I VAC II VBOR		06	G12A
	08	I02A I02B I32A I32B I32C I32D	82.72.00↔	01	B17A B17B		08	I02A I02B I32A I32B I32D
82.57.10↔	21B	X05Z BORP EML VAC VAC I VAC II VBOR		06	G12A	82.82↔	21B	X07A X07B X33Z BORP EML VAC VAC I VAC II VBOR
	01	B17A B17B		08	I02A I02B I32A I32B I32D		01	B17A B17B
	06	G12A	82.72.10↔	09	J02A J02B J03A J03B J04Z J10A J10B		05	F21A F21B F21C
	08	I02A I02B I32A I32B I32C I32D		21B	X05Z BORP EML VAC VAC I VAC II VBOR		06	G12A
82.57.99↔	21B	X05Z BORP EML VAC VAC I VAC II VBOR		01	B17A B17B		08	I02A I02B I32A I32B I32C I32D
	01	B17A B17B		06	G12A		09	J02A J02B J03A J03B J04Z J08A J08B J10A J10B J21Z J22Z
	06	G12A		08	I02A I02B I32A I32B I32D	82.83↔	21B	X01A X01B X05Z X33Z
	08	I02A I02B I32A I32B I32C I32D	82.72.11↔	09	J02A J02B J03A J03B J04Z J10A J10B		01	BORP EML VAC VAC I VAC II VBOR B17A B17B
				21B	X05Z BORP EML VAC VAC I VAC II VBOR			

CHOP	MDC	DRG	CHOP	MDC	DRG	CHOP	MDC	DRG
	06	G12A			I12B I12C I32A			VAC I VAC II VBOR
	08	I02A I02B I32A			I32B I32C I32D		01	B17A B17B
		I32B I32C I32D		09	J02A J02B J03A		05	F21A F21B F21C
	09	J02A J02B J03A			J03B J04Z J10A		06	G12A
		J03B J04Z J10A			J10B J11A J11B		08	I02A I02B I32A
		J10B		21B	X05Z		09	I32B I32C I32D
82.84↔	21B	X05Z	82.86.99↔		BORP EML VAC			J02A J02B J03A
		BORP EML VAC			VAC I VAC II VBOR			J03B J04Z J08A
		VAC I VAC II VBOR		01	B17A B17B			J08B J10A J10B
	06	G12A		06	G12A			J21Z J22Z
	08	I02A I02B I32A		08	I02A I02B I12A		21B	X01A X01B X05Z
		I32B I32C I32D			I12B I12C I32A	82.89.15↔		X33Z
82.85↔	21B	X05Z		09	J02A J02B J03A			BORP EML VAC
		BORP EML VAC			J03B J04Z J10A			VAC I VAC II VBOR
		VAC I VAC II VBOR			J10B J11A J11B		01	B17A B17B
	01	B17A B17B		21B	X05Z		05	F21A F21B F21C
	06	G12A			BORP EML VAC		06	G12A
	08	I02A I02B I32A	82.89.10↔		VAC I VAC II VBOR		08	I02A I02B I32A
		I32B I32C I32D		01	B17A B17B			I32B I32C I32D
	09	J02A J02B J03A		05	F21A F21B F21C		09	J02A J02B J03A
		J03B J04Z J11A		06	G12A			J03B J04Z J08A
		J11B		08	I02A I02B I32A			J08B J10A J10B
82.86.00↔	21B	X05Z		09	I32B I32C I32D			J21Z J22Z
		BORP EML VAC			J02A J02B J03A		21B	X01A X01B X05Z
		VAC I VAC II VBOR			J03B J04Z J08A	82.89.16↔		X33Z
	01	B17A B17B		09	J08B J10A J10B			BORP EML VAC
	06	G12A			J21Z J22Z			VAC I VAC II VBOR
	08	I02A I02B I32A		21B	X01A X01B X05Z		01	B17A B17B
		I32B I32C I32D			X33Z		05	F21A F21B F21C
	09	J02A J02B J03A	82.89.11↔		BORP EML VAC		06	G12A
		J03B J04Z J10A			VAC I VAC II VBOR		08	I02A I02B I32A
		J10B J11A J11B		01	B17A B17B			I32B I32C I32D
82.86.10↔	21B	X05Z		05	F21A F21B F21C		09	J02A J02B J03A
		BORP EML VAC		06	G12A			J03B J04Z J08A
		VAC I VAC II VBOR		08	I02A I02B I32A			J08B J10A J10B
	01	B17A B17B		09	I32B I32C I32D			J21Z J22Z
	06	G12A			J02A J02B J03A	83.02.10↔	21B	X01A X01B X05Z
	08	I02A I02B I12A		09	J03B J04Z J08A			X33Z
		I12B I12C I32A			J08B J10A J10B			BORP VAC VAC I
		I32B I32C I32D			J21Z J22Z			VAC II VBOR
	09	J02A J02B J03A		21B	X01A X01B X05Z		01	B17A B17B
		J03B J04Z J10A			X33Z		03	D12A D12B
		J10B J11A J11B			BORP EML VAC		04	E02A E02B E02C
82.86.11↔	21B	X05Z	82.89.12↔		VAC I VAC II VBOR		05	F21A F21B F21C
		BORP EML VAC		01	B17A B17B		06	G12A G12B
		VAC I VAC II VBOR		05	F21A F21B F21C		07	H06Z
	01	B17A B17B		06	G12A		08	I29A I29B I29C
	06	G12A		08	I02A I02B I32A		09	J11A J11B
	08	I02A I02B I12A			I32B I32C I32D		10	K09A K09B
		I12B I12C I32A		09	J02A J02B J03A		11	L09A L09B
		I32B I32C I32D			J03B J04Z J08A		12	M06Z M37Z
	09	J02A J02B J03A			J08B J10A J10B		13	N11A N11B
		J03B J04Z J10A			J21Z J22Z	83.02.11↔	21B	X06A X06B X06C
		J10B J11A J11B		21B	X01A X01B X05Z			BORP VAC VAC I
82.86.12↔	21B	X05Z			X33Z			VAC II VBOR
		BORP EML VAC	82.89.13↔		BORP EML VAC		01	B17A B17B
		VAC I VAC II VBOR			VAC I VAC II VBOR		03	D12A D12B
	01	B17A B17B		01	B17A B17B		04	E02A E02B E02C
	06	G12A		05	F21A F21B F21C		05	F21A F21B F21C
	08	I02A I02B I32A		06	G12A		06	G12A G12B
		I32B I32C I32D		08	I02A I02B I32A		07	H06Z
	09	J02A J02B J03A			I32B I32C I32D		08	I29A I29B I29C
		J03B J04Z J10A		09	J02A J02B J03A		09	J11A J11B
		J10B J11A J11B			J03B J04Z J08A		10	K09A K09B
82.86.13↔	21B	X05Z			J08B J10A J10B		11	L09A L09B
		BORP EML VAC			J21Z J22Z		12	M06Z M37Z
		VAC I VAC II VBOR		21B	X01A X01B X05Z	83.02.12↔	13	N11A N11B
	01	B17A B17B			X33Z		21B	X06A X06B X06C
	06	G12A	82.89.14↔		BORP EML VAC			BORP VAC VAC I
	08	I02A I02B I12A						VAC II VBOR

CHOP	MDC	DRG	CHOP	MDC	DRG	CHOP	MDC	DRG
	01	B17A B17B		09	I27D		01	B17A B17B
	03	D12A D12B		10	J11A J11B		03	D12A D12B
	04	E02A E02B E02C		11	K09A K09B		04	E02A E02B E02C
	05	F21A F21B F21C		12	L09A L09B		05	F21A F21B F21C
	06	G12A G12B		13	M06Z M37Z		06	G12A G12B
	07	H06Z		21B	N11A N11B		07	H06Z
	08	I29A I29B I29C	83.02.19↔		X06A X06B X06C		08	I27A I27B I27C
	09	J11A J11B			BORP VAC VAC I			I27D
	10	K09A K09B			VAC II VBOR		09	J11A J11B
	11	L09A L09B		01	B17A B17B		10	K09A K09B
	12	M06Z M37Z		03	D12A D12B		11	L09A L09B
	13	N11A N11B		04	E02A E02B E02C		12	M06Z M37Z
83.02.13↔	21B	X06A X06B X06C		05	F21A F21B F21C		13	N11A N11B
		BORP VAC VAC I		06	G12A G12B	83.03.14↔	21B	X06A X06B X06C
		VAC II VBOR		07	H06Z			BORP VAC VAC I
	01	B17A B17B		08	I27A I27B I27C			VAC II VBOR
	03	D12A D12B			I27D		01	B17A B17B
	04	E02A E02B E02C		09	J11A J11B		03	D12A D12B
	05	F21A F21B F21C		10	K09A K09B		04	E02A E02B E02C
	06	G12A G12B		11	L09A L09B		05	F21A F21B F21C
	07	H06Z		12	M06Z M37Z		06	G12A G12B
	08	I27A I27B I27C		13	N11A N11B		07	H06Z
		I27D	83.03.10↔	21B	X06A X06B X06C		08	I27A I27B I27C
	09	J11A J11B			BORP VAC VAC I			I27D
	10	K09A K09B			VAC II VBOR		09	J11A J11B
	11	L09A L09B		01	B17A B17B		10	K09A K09B
	12	M06Z M37Z		03	D12A D12B		11	L09A L09B
	13	N11A N11B		04	E02A E02B E02C		12	M06Z M37Z
83.02.14↔	21B	X06A X06B X06C		05	F21A F21B F21C		13	N11A N11B
		BORP VAC VAC I		06	G12A G12B		21B	X06A X06B X06C
		VAC II VBOR		07	H06Z	83.03.15↔		BORP VAC VAC I
	01	B17A B17B		08	I29A I29B I29C			VAC II VBOR
	03	D12A D12B		09	J11A J11B		01	B17A B17B
	04	E02A E02B E02C		10	K09A K09B		03	D12A D12B
	05	F21A F21B F21C		11	L09A L09B		04	E02A E02B E02C
	06	G12A G12B		12	M06Z M37Z		05	F21A F21B F21C
	07	H06Z		13	N11A N11B		06	G12A G12B
	08	I27A I27B I27C		21B	X06A X06B X06C		07	H06Z
		I27D	83.03.11↔		BORP VAC VAC I		08	I27A I27B I27C
	09	J11A J11B			VAC II VBOR			I27D
	10	K09A K09B		01	B17A B17B		09	J11A J11B
	11	L09A L09B		03	D12A D12B		10	K09A K09B
	12	M06Z M37Z		04	E02A E02B E02C		11	L09A L09B
	13	N11A N11B		05	F21A F21B F21C		12	M06Z M37Z
83.02.15↔	21B	X06A X06B X06C		06	G12A G12B		13	N11A N11B
		BORP VAC VAC I		07	H06Z		21B	X06A X06B X06C
		VAC II VBOR		08	I29A I29B I29C	83.03.16↔		BORP VAC VAC I
	01	B17A B17B		09	J11A J11B			VAC II VBOR
	03	D12A D12B		10	K09A K09B		01	B17A B17B
	04	E02A E02B E02C		11	L09A L09B		03	D12A D12B
	05	F21A F21B F21C		12	M06Z M37Z		04	E02A E02B E02C
	06	G12A G12B		13	N11A N11B		05	F21A F21B F21C
	07	H06Z		21B	X06A X06B X06C		06	G12A G12B
	08	I27A I27B I27C	83.03.12↔		BORP VAC VAC I		07	H06Z
		I27D			VAC II VBOR		08	I27A I27B I27C
	09	J11A J11B		01	B17A B17B			I27D
	10	K09A K09B		03	D12A D12B		09	J11A J11B
	11	L09A L09B		04	E02A E02B E02C		10	K09A K09B
	12	M06Z M37Z		05	F21A F21B F21C		11	L09A L09B
	13	N11A N11B		06	G12A G12B		12	M06Z M37Z
83.02.16↔	21B	X06A X06B X06C		07	H06Z		13	N11A N11B
		BORP VAC VAC I		08	I29A I29B I29C		21B	X06A X06B X06C
		VAC II VBOR		09	J11A J11B	83.03.19↔		BORP VAC VAC I
	01	B17A B17B		10	K09A K09B			VAC II VBOR
	03	D12A D12B		11	L09A L09B		01	B17A B17B
	04	E02A E02B E02C		12	M06Z M37Z		03	D12A D12B
	05	F21A F21B F21C		13	N11A N11B		04	E02A E02B E02C
	06	G12A G12B		21B	X06A X06B X06C		05	F21A F21B F21C
	07	H06Z	83.03.13↔		BORP VAC VAC I		06	G12A G12B
	08	I27A I27B I27C			VAC II VBOR		07	H06Z

CHOP	MDC	DRG	CHOP	MDC	DRG	CHOP	MDC	DRG
	04	E02A E02B E02C		21B	X06A X06B X06C		11	L09A L09B
	05	F21A F21B F21C	83.13.21↔		BORP VAC VBOR		12	M06Z M37Z
	06	G12A G12B		01	B17A B17B		13	N11A N11B
	07	H06Z		03	D12A D12B		21B	X06A X06B X06C
	08	I27A I27B I27C		04	E02A E02B E02C	83.13.26↔		BORP VAC VBOR
		I27D		05	F21A F21B F21C		01	B17A B17B
	09	J11A J11B		06	G12A G12B		03	D12A D12B
	10	K09A K09B		07	H06Z		04	E02A E02B E02C
	11	L09A L09B		08	I29A I29B I29C		05	F21A F21B F21C
	12	M06Z M37Z		09	J11A J11B		06	G12A G12B
	13	N11A N11B		10	K09A K09B		07	H06Z
83.13.14↔	21B	X06A X06B X06C		11	L09A L09B		08	I27A I27B I27C
		BORP VAC VBOR		12	M06Z M37Z			I27D
	01	B17A B17B		13	N11A N11B		09	J11A J11B
	03	D12A D12B	83.13.22↔	21B	X06A X06B X06C		10	K09A K09B
	04	E02A E02B E02C			BORP VAC VBOR		11	L09A L09B
	05	F21A F21B F21C		01	B17A B17B		12	M06Z M37Z
	06	G12A G12B		03	D12A D12B		13	N11A N11B
	07	H06Z		04	E02A E02B E02C		21B	X06A X06B X06C
	08	I27A I27B I27C		05	F21A F21B F21C	83.14.10↔		BORP VAC VBOR
		I27D		06	G12A G12B		01	B17A B17B
	09	J11A J11B		07	H06Z		03	D12A D12B
	10	K09A K09B		08	I29A I29B I29C		04	E02A E02B E02C
	11	L09A L09B		09	J11A J11B		05	F21A F21B F21C
	12	M06Z M37Z		10	K09A K09B		06	G12A G12B
	13	N11A N11B		11	L09A L09B		07	H06Z
83.13.15↔	21B	X06A X06B X06C		12	M06Z M37Z		08	I29A I29B I29C
		BORP VAC VBOR		13	N11A N11B		09	J11A J11B
	01	B17A B17B		21B	X06A X06B X06C		10	K09A K09B
	03	D12A D12B	83.13.23↔		BORP VAC VBOR		11	L09A L09B
	04	E02A E02B E02C		01	B17A B17B		12	M06Z M37Z
	05	F21A F21B F21C		03	D12A D12B		13	N11A N11B
	06	G12A G12B		04	E02A E02B E02C		21B	X06A X06B X06C
	07	H06Z		05	F21A F21B F21C	83.14.11↔		BORP VAC VBOR
	08	I27A I27B I27C		06	G12A G12B		01	B17A B17B
		I27D		07	H06Z		03	D12A D12B
	09	J11A J11B		08	I27A I27B I27C		04	E02A E02B E02C
	10	K09A K09B			I27D		05	F21A F21B F21C
	11	L09A L09B		09	J11A J11B		06	G12A G12B
	12	M06Z M37Z		10	K09A K09B		07	H06Z
	13	N11A N11B		11	L09A L09B		08	I29A I29B I29C
83.13.16↔	21B	X06A X06B X06C		12	M06Z M37Z		09	J11A J11B
		BORP VAC VBOR		13	N11A N11B		10	K09A K09B
	01	B17A B17B		21B	X06A X06B X06C		11	L09A L09B
	03	D12A D12B	83.13.24↔		BORP VAC VBOR		12	M06Z M37Z
	04	E02A E02B E02C		01	B17A B17B		13	N11A N11B
	05	F21A F21B F21C		03	D12A D12B		21B	X06A X06B X06C
	06	G12A G12B		04	E02A E02B E02C	83.14.12↔		BORP VAC VBOR
	07	H06Z		05	F21A F21B F21C		01	B17A B17B
	08	I27A I27B I27C		06	G12A G12B		03	D12A D12B
		I27D		07	H06Z		04	E02A E02B E02C
	09	J11A J11B		08	I27A I27B I27C		05	F21A F21B F21C
	10	K09A K09B			I27D		06	G12A G12B
	11	L09A L09B		09	J11A J11B		07	H06Z
	12	M06Z M37Z		10	K09A K09B		08	I29A I29B I29C
	13	N11A N11B		11	L09A L09B		09	J11A J11B
83.13.20↔	21B	X06A X06B X06C		12	M06Z M37Z		10	K09A K09B
		BORP VAC VBOR		13	N11A N11B		11	L09A L09B
	01	B17A B17B		21B	X06A X06B X06C		12	M06Z M37Z
	03	D12A D12B	83.13.25↔		BORP VAC VBOR		13	N11A N11B
	04	E02A E02B E02C		01	B17A B17B		21B	X06A X06B X06C
	05	F21A F21B F21C		03	D12A D12B	83.14.13↔		BORP VAC VBOR
	06	G12A G12B		04	E02A E02B E02C		01	B17A B17B
	07	H06Z		05	F21A F21B F21C		03	D12A D12B
	08	I29A I29B I29C		06	G12A G12B		04	E02A E02B E02C
	09	J11A J11B		07	H06Z		05	F21A F21B F21C
	10	K09A K09B		08	I27A I27B I27C		06	G12A G12B
	11	L09A L09B			I27D		07	H06Z
	12	M06Z M37Z		09	J11A J11B		08	I27A I27B I27C
	13	N11A N11B		10	K09A K09B			I27D

CHOP	MDC	DRG	CHOP	MDC	DRG	CHOP	MDC	DRG
83.14.14↔	09	J11A J11B	83.19.12↔	06	G12A G12B	83.19.20↔	03	D12A D12B
	10	K09A K09B		07	H06Z		04	E02A E02B E02C
	11	L09A L09B		08	I29A I29B I29C		05	F21A F21B F21C
	12	M06Z M37Z		09	J11A J11B		06	G12A G12B
	13	N11A N11B		10	K09A K09B		07	H06Z
	21B	X06A X06B X06C		11	L09A L09B		08	I27A I27B I27C
		BORP VAC VBOR		12	M06Z M37Z			I27D
	01	B17A B17B		13	N11A N11B		09	J11A J11B
	03	D12A D12B		21B	X06A X06B X06C		10	K09A K09B
	04	E02A E02B E02C			BORP VAC VBOR		11	L09A L09B
	05	F21A F21B F21C		01	B17A B17B		12	M06Z M37Z
	06	G12A G12B		03	D12A D12B		13	N11A N11B
	07	H06Z		04	E02A E02B E02C		21B	X06A X06B X06C
	08	I27A I27B I27C		05	F21A F21B F21C			BORP VAC VAC I
	I27D	06	G12A G12B		VAC II VBOR			
09	J11A J11B	07	H06Z	01	B17A B17B			
10	K09A K09B	08	I29A I29B I29C	03	D12A D12B			
11	L09A L09B	09	J11A J11B	04	E02A E02B E02C			
12	M06Z M37Z	10	K09A K09B	05	F21A F21B F21C			
13	N11A N11B	11	L09A L09B	06	G12A G12B			
21B	X06A X06B X06C	12	M06Z M37Z	07	H06Z			
	BORP VAC VBOR	13	N11A N11B	08	I29A I29B I29C			
01	B17A B17B	21B	X06A X06B X06C	09	J11A J11B			
03	D12A D12B		BORP VAC VBOR	10	K09A K09B			
04	E02A E02B E02C	01	B17A B17B	11	L09A L09B			
05	F21A F21B F21C	03	D12A D12B	12	M06Z M37Z			
06	G12A G12B	04	E02A E02B E02C	13	N11A N11B			
07	H06Z	05	F21A F21B F21C	21B	X06A X06B X06C			
08	I27A I27B I27C	06	G12A G12B		BORP VAC VAC I			
	I27D	07	H06Z		VAC II VBOR			
09	J11A J11B	08	I27A I27B I27C	01	B17A B17B			
10	K09A K09B		I27D	03	D12A D12B			
11	L09A L09B	09	J11A J11B	04	E02A E02B E02C			
12	M06Z M37Z	10	K09A K09B	05	F21A F21B F21C			
13	N11A N11B	11	L09A L09B	06	G12A G12B			
21B	X06A X06B X06C	12	M06Z M37Z	07	H06Z			
	BORP VAC VBOR	13	N11A N11B	08	I29A I29B I29C			
01	B17A B17B	21B	X06A X06B X06C	09	J11A J11B			
03	D12A D12B		BORP VAC VBOR	10	K09A K09B			
04	E02A E02B E02C	01	B17A B17B	11	L09A L09B			
05	F21A F21B F21C	03	D12A D12B	12	M06Z M37Z			
06	G12A G12B	04	E02A E02B E02C	13	N11A N11B			
07	H06Z	05	F21A F21B F21C	21B	X06A X06B X06C			
08	I27A I27B I27C	06	G12A G12B		BORP VAC VAC I			
	I27D	07	H06Z		VAC II VBOR			
09	J11A J11B	08	I27A I27B I27C	01	B17A B17B			
10	K09A K09B		I27D	03	D12A D12B			
11	L09A L09B	09	J11A J11B	04	E02A E02B E02C			
12	M06Z M37Z	10	K09A K09B	05	F21A F21B F21C			
13	N11A N11B	11	L09A L09B	06	G12A G12B			
21B	X06A X06B X06C	12	M06Z M37Z	07	H06Z			
	BORP VAC VBOR	13	N11A N11B	08	I29A I29B I29C			
01	B17A B17B	21B	X06A X06B X06C	09	J11A J11B			
03	D12A D12B		BORP VAC VBOR	10	K09A K09B			
04	E02A E02B E02C	01	B17A B17B	11	L09A L09B			
05	F21A F21B F21C	03	D12A D12B	12	M06Z M37Z			
06	G12A G12B	04	E02A E02B E02C	13	N11A N11B			
07	H06Z	05	F21A F21B F21C	21B	X06A X06B X06C			
08	I29A I29B I29C	06	G12A G12B		BORP VAC VAC I			
09	J11A J11B	07	H06Z		VAC II VBOR			
10	K09A K09B	08	I27A I27B I27C	01	B17A B17B			
11	L09A L09B		I27D	03	D12A D12B			
12	M06Z M37Z	09	J11A J11B	04	E02A E02B E02C			
13	N11A N11B	10	K09A K09B	05	F21A F21B F21C			
21B	X06A X06B X06C	11	L09A L09B	06	G12A G12B			
	BORP VAC VBOR	12	M06Z M37Z	07	H06Z			
01	B17A B17B	13	N11A N11B	08	I27A I27B I27C			
03	D12A D12B	21B	X06A X06B X06C		I27D			
04	E02A E02B E02C		BORP VAC VBOR	09	J11A J11B			
05	F21A F21B F21C	01	B17A B17B	10	K09A K09B			

CHOP	MDC	DRG	CHOP	MDC	DRG	CHOP	MDC	DRG
83.19.24↔	11	L09A L09B	83.31.10↔	06	G12A G12B	83.31.14↔	21B	X06A X06B X06C
	12	M06Z M37Z		07	H06Z		BORP VAC VAC I	
	13	N11A N11B		08	I27A I27B I27C		VAC II VBOR	
	21B	X06A X06B X06C			I27D		01	B17A B17B
	01	B17A B17B		09	J11A J11B		03	D12A D12B
	03	D12A D12B		10	K09A K09B		04	E02A E02B E02C
	04	E02A E02B E02C		11	L09A L09B		05	F21A F21B F21C
	05	F21A F21B F21C		12	M06Z M37Z		06	G12A G12B
	06	G12A G12B		13	N11A N11B		07	H06Z
	07	H06Z		21B	X06A X06B X06C		08	I27A I27B I27C
	08	I27A I27B I27C			BORP VAC VAC I		09	J11A J11B
		I27D		01	B17A B17B		10	K09A K09B
	09	J11A J11B		03	D12A D12B		11	L09A L09B
10	K09A K09B	04	E02A E02B E02C	12	M06Z M37Z			
11	L09A L09B	05	F21A F21B F21C	13	N11A N11B			
12	M06Z M37Z	06	G12A G12B	21B	X06A X06B X06C			
13	N11A N11B	07	H06Z	BORP VAC VAC I				
21B	X06A X06B X06C	08	I29A I29B I29C	VAC II VBOR				
83.19.25↔	01	B17A B17B	83.31.11↔	09	J11A J11B	83.31.15↔	01	B17A B17B
	03	D12A D12B		10	K09A K09B		03	D12A D12B
	04	E02A E02B E02C		11	L09A L09B		04	E02A E02B E02C
	05	F21A F21B F21C		12	M06Z M37Z		05	F21A F21B F21C
	06	G12A G12B		13	N11A N11B		06	G12A G12B
	07	H06Z		21B	X06A X06B X06C		07	H06Z
	08	I27A I27B I27C			BORP VAC VAC I		08	I27A I27B I27C
		I27D		01	B17A B17B		09	J11A J11B
	09	J11A J11B		03	D12A D12B		10	K09A K09B
	10	K09A K09B		04	E02A E02B E02C		11	L09A L09B
	11	L09A L09B		05	F21A F21B F21C		12	M06Z M37Z
	12	M06Z M37Z		06	G12A G12B		13	N11A N11B
	13	N11A N11B		07	H06Z		21B	X06A X06B X06C
21B	X06A X06B X06C	08	I29A I29B I29C	BORP VAC VAC I				
83.19.26↔	01	B17A B17B	83.31.12↔	09	J11A J11B	83.31.16↔	01	B17A B17B
	03	D12A D12B		10	K09A K09B		03	D12A D12B
	04	E02A E02B E02C		11	L09A L09B		04	E02A E02B E02C
	05	F21A F21B F21C		12	M06Z M37Z		05	F21A F21B F21C
	06	G12A G12B		13	N11A N11B		06	G12A G12B
	07	H06Z		21B	X06A X06B X06C		07	H06Z
	08	I27A I27B I27C			BORP VAC VAC I		08	I27A I27B I27C
		I27D		01	B17A B17B		09	J11A J11B
	09	J11A J11B		03	D12A D12B		10	K09A K09B
	10	K09A K09B		04	E02A E02B E02C		11	L09A L09B
	11	L09A L09B		05	F21A F21B F21C		12	M06Z M37Z
	12	M06Z M37Z		06	G12A G12B		13	N11A N11B
	13	N11A N11B		07	H06Z		21B	X06A X06B X06C
21B	X06A X06B X06C	08	I29A I29B I29C	BORP VAC VAC I				
83.21.21↔	01	B17A B17B	83.31.13↔	09	J11A J11B	83.32.10↔	01	B17A B17B
	03	D12A D12B		10	K09A K09B		03	D12A D12B
	04	E02A E02B E02C		11	L09A L09B		04	E02A E02B E02C
	05	F21A F21B F21C		12	M06Z M37Z		05	F21A F21B F21C
	06	G12A G12B		13	N11A N11B		06	G12A G12B
	07	H06Z		21B	X06A X06B X06C		07	H06Z
	08	I27A I27B I27C			BORP VAC VAC I		08	I29A I29B I29C
		I27D		01	B17A B17B		09	J11A J11B
	09	J11A J11B		03	D12A D12B		10	K09A K09B
	10	K09A K09B		04	E02A E02B E02C		11	L09A L09B
	11	L09A L09B		05	F21A F21B F21C		12	M06Z M37Z
	12	M06Z M37Z		06	G12A G12B		13	N11A N11B
	13	N11A N11B		07	H06Z		21B	X06A X06B X06C
21B	X06A X06B X06C	08	I27A I27B I27C	BORP VAC VAC I				
83.21.30↔	01	B17A B17B	83.31.14↔	09	J11A J11B	83.32.11↔	01	B17A B17B
	03	D12A D12B		10	K09A K09B		03	D12A D12B
	04	E02A E02B E02C		11	L09A L09B		04	E02A E02B E02C
	05	F21A F21B F21C		12	M06Z M37Z		05	F21A F21B F21C
				13	N11A N11B		06	G12A G12B

CHOP	MDC	DRG	CHOP	MDC	DRG	CHOP	MDC	DRG
	10	K09A K09B		11	L09A L09B		13	N11A N11B
	11	L09A L09B		12	M06Z M37Z	83.39.21↔	21B	X06A X06B X06C
	12	M06Z M37Z		13	N11A N11B		01	B17A B17B
	13	N11A N11B		21B	X06A X06B X06C		03	D12A D12B
83.32.12↔	21B	X06A X06B X06C	83.39.11↔	01	B17A B17B		04	E02A E02B E02C
	01	B17A B17B		03	D12A D12B		05	F21A F21B F21C
	03	D12A D12B		04	E02A E02B E02C		06	G12A G12B
	04	E02A E02B E02C		05	F21A F21B F21C		07	H06Z
	05	F21A F21B F21C		06	G12A G12B		08	I29A I29B I29C
	06	G12A G12B		07	H06Z		09	J11A J11B
	07	H06Z		08	I29A I29B I29C		10	K09A K09B
	08	I27A I27B I27C I27D		09	J11A J11B		11	L09A L09B
	09	J11A J11B		10	K09A K09B		12	M06Z M37Z
	10	K09A K09B		11	L09A L09B		13	N11A N11B
	11	L09A L09B		12	M06Z M37Z	83.39.22↔	21B	X06A X06B X06C
	12	M06Z M37Z		13	N11A N11B		01	B17A B17B
	13	N11A N11B	83.39.12↔	21B	X06A X06B X06C		03	D12A D12B
83.32.13↔	21B	X06A X06B X06C		01	B17A B17B		04	E02A E02B E02C
	01	B17A B17B		03	D12A D12B		05	F21A F21B F21C
	03	D12A D12B		04	E02A E02B E02C		06	G12A G12B
	04	E02A E02B E02C		05	F21A F21B F21C		07	H06Z
	05	F21A F21B F21C		06	G12A G12B		08	I27A I27B I27C I27D
	06	G12A G12B		07	H06Z		09	J11A J11B
	07	H06Z		08	I27A I27B I27C I27D		10	K09A K09B
	08	I27A I27B I27C I27D		09	J11A J11B		11	L09A L09B
	09	J11A J11B		10	K09A K09B		12	M06Z M37Z
	10	K09A K09B		11	L09A L09B		13	N11A N11B
	11	L09A L09B		12	M06Z M37Z	83.39.23↔	21B	X06A X06B X06C
	12	M06Z M37Z		13	N11A N11B		01	B17A B17B
	13	N11A N11B	83.39.13↔	21B	X06A X06B X06C		03	D12A D12B
83.32.14↔	21B	X06A X06B X06C		01	B17A B17B		04	E02A E02B E02C
	01	B17A B17B		03	D12A D12B		05	F21A F21B F21C
	03	D12A D12B		04	E02A E02B E02C		06	G12A G12B
	04	E02A E02B E02C		05	F21A F21B F21C		07	H06Z
	05	F21A F21B F21C		06	G12A G12B		08	I27A I27B I27C I27D
	06	G12A G12B		07	H06Z		09	J11A J11B
	07	H06Z		08	I27A I27B I27C I27D		10	K09A K09B
	08	I27A I27B I27C I27D		09	J11A J11B		11	L09A L09B
	09	J11A J11B		10	K09A K09B		12	M06Z M37Z
	10	K09A K09B		11	L09A L09B		13	N11A N11B
	11	L09A L09B		12	M06Z M37Z	83.39.24↔	21B	X06A X06B X06C
	12	M06Z M37Z		13	N11A N11B		01	B17A B17B
	13	N11A N11B	83.39.14↔	21B	X06A X06B X06C		03	D12A D12B
83.32.19↔	21B	X06A X06B X06C		01	B17A B17B		04	E02A E02B E02C
	01	B17A B17B		03	D12A D12B		05	F21A F21B F21C
	03	D12A D12B		04	E02A E02B E02C		06	G12A G12B
	04	E02A E02B E02C		05	F21A F21B F21C		07	H06Z
	05	F21A F21B F21C		06	G12A G12B		08	I27A I27B I27C I27D
	06	G12A G12B		07	H06Z		09	J11A J11B
	07	H06Z		08	I27A I27B I27C I27D		10	K09A K09B
	08	I27A I27B I27C I27D		09	J11A J11B		11	L09A L09B
	09	J11A J11B		10	K09A K09B		12	M06Z M37Z
	10	K09A K09B		11	L09A L09B		13	N11A N11B
	11	L09A L09B		12	M06Z M37Z	83.41↔	21B	X06A X06B X06C
	12	M06Z M37Z		13	N11A N11B			BORP VAC VAC I VAC II VBOR
	13	N11A N11B	83.39.20↔	21B	X06A X06B X06C		01	B17A B17B
83.39.10↔	21B	X06A X06B X06C		03	D12A D12B		03	D12A D12B
	01	B17A B17B		04	E02A E02B E02C		04	E02A E02B E02C
	03	D12A D12B		05	F21A F21B F21C		05	F21A F21B F21C
	04	E02A E02B E02C		06	G12A G12B		06	G12A G12B
	05	F21A F21B F21C		07	H06Z		07	H06Z
	06	G12A G12B		08	I29A I29B I29C		08	I27A I27B I27C I27D
	07	H06Z		09	J11A J11B		09	J11A J11B
	08	I29A I29B I29C		10	K09A K09B		10	K09A K09B
	09	J11A J11B		11	L09A L09B		11	L09A L09B
	10	K09A K09B		12	M06Z M37Z			

CHOP	MDC	DRG	CHOP	MDC	DRG	CHOP	MDC	DRG
		12 M06Z M37Z			01 B17A B17B			I12B I12C I13A
		13 N11A N11B	83.42.15↔	03	D12A D12B		09	I13B I32A I32B
	21B	X06A X06B X06C		04	E02A E02B E02C		09	J02A J02B J04Z
83.42.10↔	01	B17A B17B		05	F21A F21B F21C			J08A J08B J21Z
	03	D12A D12B		06	G12A G12B			J22Z
	04	E02A E02B E02C		07	H06Z		21B	X04Z X05Z X06A
	05	F21A F21B F21C		08	I27A I27B I27C			X06B X06C
	06	G12A G12B			I27D	83.43.12↔	22	Y02A Y02B Y02C
	07	H06Z		09	J11A J11B			BORP VAC VAC I
	08	I29A I29B I29C		10	K09A K09B			VAC II VB VBOR
	09	J11A J11B		11	L09A L09B		01	B17A B17B
	10	K09A K09B		12	M06Z M37Z		03	D02A D02B D12A
	11	L09A L09B		13	N11A N11B			D12B D24A D24B
	12	M06Z M37Z		21B	X06A X06B X06C		05	F04Z F13A F13B
	13	N11A N11B	83.42.16↔	01	B17A B17B			F13C F21A F21B
	21B	X06A X06B X06C		03	D12A D12B			F21C
83.42.11↔	01	B17A B17B		04	E02A E02B E02C		06	G12A
	03	D12A D12B		05	F21A F21B F21C		08	I02A I02B
	04	E02A E02B E02C		06	G12A G12B		09	J01A J01B J02A
	05	F21A F21B F21C		07	H06Z			J02B J04Z J08A
	06	G12A G12B		08	I27A I27B I27C			J08B J21Z J22Z
	07	H06Z			I27D		21A	W01A W36Z
	08	I29A I29B I29C		09	J11A J11B		21B	X04Z X05Z X06A
	09	J11A J11B		10	K09A K09B			X06B X06C
	10	K09A K09B		11	L09A L09B		22	Y02A Y02B
	11	L09A L09B		12	M06Z M37Z	83.43.99↔		BORP VAC VAC I
	12	M06Z M37Z		13	N11A N11B			VAC II VB VBOR
	13	N11A N11B		21B	X06A X06B X06C		01	B17A B17B
	21B	X06A X06B X06C	83.42.19↔	01	B17A B17B		03	D12A D12B
83.42.12↔	01	B17A B17B		03	D12A D12B		05	F04Z F13A F13B
	03	D12A D12B		04	E02A E02B E02C			F13C F21A F21B
	04	E02A E02B E02C		05	F21A F21B F21C			F21C
	05	F21A F21B F21C		06	G12A G12B		06	G12A
	06	G12A G12B		07	H06Z		08	I02A I02B I08A
	07	H06Z		08	I27A I27B I27C			I08B I08C I12A
	08	I29A I29B I29C			I27D			I12B I12C I13A
	09	J11A J11B		09	J11A J11B			I13B I32A I32B
	10	K09A K09B		10	K09A K09B		09	J02A J02B J04Z
	11	L09A L09B		11	L09A L09B			J08A J08B J21Z
	12	M06Z M37Z		12	M06Z M37Z			J22Z
	13	N11A N11B		13	N11A N11B		21B	X04Z X05Z X06A
	21B	X06A X06B X06C		21B	X06A X06B X06C			X06B X06C
83.42.13↔	01	B17A B17B	83.43.10↔		BORP VAC VAC I		22	Y02A Y02B Y02C
	03	D12A D12B			VAC II VB VBOR	83.44.00↔	01	B17A B17B
	04	E02A E02B E02C		01	B17A B17B		03	D12A D12B
	05	F21A F21B F21C		03	D12A D12B		04	E02A E02B E02C
	06	G12A G12B		05	F04Z F13A F13B		05	F21A F21B F21C
	07	H06Z			F13C F21A F21B		06	G12A G12B
	08	I27A I27B I27C			F21C		07	H06Z
		I27D		06	G12A		08	I27A I27B I27C
	09	J11A J11B		08	I02A I02B I08A			I27D
	10	K09A K09B			I08B I08C I12A		09	J11A J11B
	11	L09A L09B			I12B I12C I13A		10	K09A K09B
	12	M06Z M37Z			I13B I32A I32B		11	L09A L09B
	13	N11A N11B		09	J02A J02B J04Z		12	M06Z M37Z
	21B	X06A X06B X06C			J08A J08B J21Z		13	N11A N11B
83.42.14↔	01	B17A B17B		21B	X06A X06B X06C	83.44.10↔	21B	X06A X06B X06C
	03	D12A D12B			BORP VAC VAC I			VAC VAC I VAC II
	04	E02A E02B E02C			VAC II VB VBOR		01	B17A B17B
	05	F21A F21B F21C		21B	X04Z X05Z X06A		03	D12A D12B
	06	G12A G12B	83.43.11↔		X06B X06C		04	E02A E02B E02C
	07	H06Z		22	Y02A Y02B Y02C		05	F21A F21B F21C
	08	I27A I27B I27C			BORP VAC VAC I		06	G12A G12B
		I27D			VAC II VB VBOR		07	H06Z
	09	J11A J11B		01	B17A B17B		08	I29A I29B I29C
	10	K09A K09B		03	D12A D12B		09	J11A J11B
	11	L09A L09B		05	F04Z F13A F13B		10	K09A K09B
	12	M06Z M37Z			F13C F21A F21B		11	L09A L09B
	13	N11A N11B		06	G12A		12	M06Z M37Z
	21B	X06A X06B X06C		08	I02A I02B I08A			
					I08B I08C I12A			

CHOP	MDC	DRG	CHOP	MDC	DRG	CHOP	MDC	DRG	
83.44.11↔	13	N11A N11B	83.44.16↔	06	G12A G12B	83.45.12↔	03	D12A D12B	
	21B	X06A X06B X06C		07	H06Z		04	E02A E02B E02C	
		VAC VAC I VAC II		08	I27A I27B I27C		05	F21A F21B F21C	
		VBOR			I27D		06	G12A G12B	
	01	B17A B17B			J11A J11B		07	H06Z	
	03	D12A D12B			10		K09A K09B	08	I29A I29B I29C
	04	E02A E02B E02C			11		L09A L09B	09	J11A J11B
	05	F21A F21B F21C			12		M06Z M37Z	10	K09A K09B
	06	G12A G12B			13		N11A N11B	11	L09A L09B
	07	H06Z			21B		X06A X06B X06C	12	M06Z M37Z
	08	I29A I29B I29C					VAC VAC I VAC II	13	N11A N11B
	09	J11A J11B					VBOR	21B	X06A X06B X06C
	10	K09A K09B			01		B17A B17B	01	B17A B17B
11	L09A L09B		03	D12A D12B	03	D12A D12B			
12	M06Z M37Z		04	E02A E02B E02C	04	E02A E02B E02C			
13	N11A N11B		05	F21A F21B F21C	05	F21A F21B F21C			
21B	X06A X06B X06C		06	G12A G12B	06	G12A G12B			
83.44.12↔		VAC VAC I VAC II		07	H06Z	07	H06Z		
		VBOR		08	I27A I27B I27C	08	I29A I29B I29C		
	01	B17A B17B			I27D	09	J11A J11B		
	03	D12A D12B		09	J11A J11B	10	K09A K09B		
	04	E02A E02B E02C		10	K09A K09B	11	L09A L09B		
	05	F21A F21B F21C		11	L09A L09B	12	M06Z M37Z		
	06	G12A G12B		12	M06Z M37Z	13	N11A N11B		
	07	H06Z		13	N11A N11B	21B	X06A X06B X06C		
	08	I29A I29B I29C		21B	X06A X06B X06C	01	B17A B17B		
	09	J11A J11B	83.44.19↔		VAC VAC I VAC II	03	D12A D12B		
	10	K09A K09B			VBOR	04	E02A E02B E02C		
	11	L09A L09B		01	B17A B17B	05	F21A F21B F21C		
	12	M06Z M37Z		03	D12A D12B	06	G12A G12B		
13	N11A N11B		04	E02A E02B E02C	07	H06Z			
21B	X06A X06B X06C		05	F21A F21B F21C	08	I27A I27B I27C			
83.44.13↔		VAC VAC I VAC II		06	G12A G12B	09	J11A J11B		
		VBOR		07	H06Z	10	K09A K09B		
	01	B17A B17B		08	I27A I27B I27C	11	L09A L09B		
	03	D12A D12B			I27D	12	M06Z M37Z		
	04	E02A E02B E02C		09	J11A J11B	13	N11A N11B		
	05	F21A F21B F21C		10	K09A K09B	21B	X06A X06B X06C		
	06	G12A G12B		11	L09A L09B	01	B17A B17B		
	07	H06Z		12	M06Z M37Z	03	D12A D12B		
	08	I27A I27B I27C		13	N11A N11B	04	E02A E02B E02C		
		I27D		21B	X06A X06B X06C	05	F21A F21B F21C		
	09	J11A J11B	83.44.99↔	01	B17A B17B	06	G12A G12B		
	10	K09A K09B		03	D12A D12B	07	H06Z		
	11	L09A L09B		04	E02A E02B E02C	08	I27A I27B I27C		
12	M06Z M37Z		05	F21A F21B F21C	09	J11A J11B			
13	N11A N11B		06	G12A G12B	10	K09A K09B			
21B	X06A X06B X06C		07	H06Z	11	L09A L09B			
83.44.14↔		VAC VAC I VAC II		08	I27A I27B I27C	12	M06Z M37Z		
		VBOR			I27D	13	N11A N11B		
	01	B17A B17B		09	J11A J11B	21B	X06A X06B X06C		
	03	D12A D12B		10	K09A K09B	01	B17A B17B		
	04	E02A E02B E02C		11	L09A L09B	03	D12A D12B		
	05	F21A F21B F21C		12	M06Z M37Z	04	E02A E02B E02C		
	06	G12A G12B		13	N11A N11B	05	F21A F21B F21C		
	07	H06Z		21B	X06A X06B X06C	06	G12A G12B		
	08	I27A I27B I27C	83.45.10↔	01	B17A B17B	07	H06Z		
		I27D		03	D12A D12B	08	I27A I27B I27C		
	09	J11A J11B		04	E02A E02B E02C	09	J11A J11B		
	10	K09A K09B		05	F21A F21B F21C	10	K09A K09B		
	11	L09A L09B		06	G12A G12B	11	L09A L09B		
12	M06Z M37Z		07	H06Z	12	M06Z M37Z			
13	N11A N11B		08	I29A I29B I29C	13	N11A N11B			
21B	X06A X06B X06C		09	J11A J11B	21B	X06A X06B X06C			
83.44.15↔		VAC VAC I VAC II		10	K09A K09B	01	B17A B17B		
		VBOR		11	L09A L09B	03	D12A D12B		
	01	B17A B17B		12	M06Z M37Z	04	E02A E02B E02C		
	03	D12A D12B		13	N11A N11B	05	F21A F21B F21C		
	04	E02A E02B E02C		21B	X06A X06B X06C	06	G12A G12B		
	05	F21A F21B F21C	83.45.11↔	01	B17A B17B	07	H06Z		
						08	I27A I27B I27C		
						09	J11A J11B		
						10	K09A K09B		
						11	L09A L09B		
						12	M06Z M37Z		
						13	N11A N11B		
						21B	X06A X06B X06C		
					01	B17A B17B			
					03	D12A D12B			
					04	E02A E02B E02C			

CHOP	MDC	DRG	CHOP	MDC	DRG	CHOP	MDC	DRG
	05	F21A F21B F21C	83.49.13↔		BORP VAC VAC I		06	G12A G12B
	06	G12A G12B			VAC II VBOR		07	H06Z
	07	H06Z		01	B17A B17B		08	I29A I29B I29C
	08	I27A I27B I27C		03	D12A D12B		09	J11A J11B
		I27D		04	E02A E02B E02C		10	K09A K09B
	09	J11A J11B		05	F21A F21B F21C		11	L09A L09B
	10	K09A K09B		06	G12A G12B		12	M06Z M37Z
	11	L09A L09B		07	H06Z		13	N11A N11B
	12	M06Z M37Z		08	I27A I27B I27C	83.49.21↔	21B	X06A X06B X06C
	13	N11A N11B			I27D			BORP VAC VAC I
83.45.19↔	21B	X06A X06B X06C		09	J11A J11B			VAC II VBOR
	01	B17A B17B		10	K09A K09B		01	B17A B17B
	03	D12A D12B		11	L09A L09B		03	D12A D12B
	04	E02A E02B E02C		12	M06Z M37Z		04	E02A E02B E02C
	05	F21A F21B F21C		13	N11A N11B		05	F21A F21B F21C
	06	G12A G12B	83.49.14↔	21B	X06A X06B X06C		06	G12A G12B
	07	H06Z			BORP VAC VAC I		07	H06Z
	08	I27A I27B I27C			VAC II VBOR		08	I29A I29B I29C
		I27D		01	B17A B17B		09	J11A J11B
	09	J11A J11B		03	D12A D12B		10	K09A K09B
	10	K09A K09B		04	E02A E02B E02C		11	L09A L09B
	11	L09A L09B		05	F21A F21B F21C		12	M06Z M37Z
	12	M06Z M37Z		06	G12A G12B		13	N11A N11B
	13	N11A N11B		07	H06Z	83.49.22↔	21B	X06A X06B X06C
83.49.10↔	21B	X06A X06B X06C		08	I27A I27B I27C			BORP VAC VAC I
		BORP VAC VAC I			I27D			VAC II VBOR
		VAC II VBOR		09	J11A J11B		01	B17A B17B
	01	B17A B17B		10	K09A K09B		03	D12A D12B
	03	D12A D12B		11	L09A L09B		04	E02A E02B E02C
	04	E02A E02B E02C		12	M06Z M37Z		05	F21A F21B F21C
	05	F21A F21B F21C		13	N11A N11B		06	G12A G12B
	06	G12A G12B	83.49.15↔	21B	X06A X06B X06C		07	H06Z
	07	H06Z			BORP VAC VAC I		08	I29A I29B I29C
	08	I29A I29B I29C			VAC II VBOR		09	J11A J11B
	09	J11A J11B		01	B17A B17B		10	K09A K09B
	10	K09A K09B		03	D12A D12B		11	L09A L09B
	11	L09A L09B		04	E02A E02B E02C		12	M06Z M37Z
	12	M06Z M37Z		05	F21A F21B F21C		13	N11A N11B
	13	N11A N11B		06	G12A G12B	83.49.23↔	21B	X06A X06B X06C
83.49.11↔	21B	X06A X06B X06C		07	H06Z			BORP VAC VAC I
		BORP VAC VAC I		08	I27A I27B I27C			VAC II VBOR
		VAC II VBOR			I27D		01	B17A B17B
	01	B17A B17B		09	J11A J11B		03	D12A D12B
	03	D12A D12B		10	K09A K09B		04	E02A E02B E02C
	04	E02A E02B E02C		11	L09A L09B		05	F21A F21B F21C
	05	F21A F21B F21C		12	M06Z M37Z		06	G12A G12B
	06	G12A G12B		13	N11A N11B		07	H06Z
	07	H06Z		21B	X06A X06B X06C		08	I27A I27B I27C
	08	I29A I29B I29C	83.49.16↔		BORP VAC VAC I		09	J11A J11B
	09	J11A J11B			VAC II VBOR		10	K09A K09B
	10	K09A K09B		01	B17A B17B		11	L09A L09B
	11	L09A L09B		03	D12A D12B		12	M06Z M37Z
	12	M06Z M37Z		04	E02A E02B E02C		13	N11A N11B
	13	N11A N11B		05	F21A F21B F21C	83.49.24↔	21B	X06A X06B X06C
83.49.12↔	21B	X06A X06B X06C		06	G12A G12B			BORP VAC VAC I
		BORP VAC VAC I		07	H06Z			VAC II VBOR
		VAC II VBOR		08	I27A I27B I27C		01	B17A B17B
	01	B17A B17B			I27D		03	D12A D12B
	03	D12A D12B		09	J11A J11B		04	E02A E02B E02C
	04	E02A E02B E02C		10	K09A K09B		05	F21A F21B F21C
	05	F21A F21B F21C		11	L09A L09B		06	G12A G12B
	06	G12A G12B		12	M06Z M37Z		07	H06Z
	07	H06Z		13	N11A N11B		08	I27A I27B I27C
	08	I29A I29B I29C		21B	X06A X06B X06C		09	J11A J11B
	09	J11A J11B	83.49.20↔		BORP VAC VAC I		10	K09A K09B
	10	K09A K09B			VAC II VBOR		11	L09A L09B
	11	L09A L09B		01	B17A B17B		12	M06Z M37Z
	12	M06Z M37Z		03	D12A D12B		13	N11A N11B
	13	N11A N11B		04	E02A E02B E02C	83.49.25↔	21B	X06A X06B X06C
	21B	X06A X06B X06C		05	F21A F21B F21C			BORP VAC VAC I

CHOP	MDC	DRG	CHOP	MDC	DRG	CHOP	MDC	DRG
		VAC II VBOR		12	M06Z M37Z			I27D
	01	B17A B17B		13	N11A N11B		09	J11A J11B
	03	D12A D12B		21B	X06A X06B X06C		10	K09A K09B
	04	E02A E02B E02C	83.49.32↔		BORP VAC VBOR		11	L09A L09B
	05	F21A F21B F21C		01	B17A B17B		12	M06Z M37Z
	06	G12A G12B		03	D12A D12B		13	N11A N11B
	07	H06Z		04	E02A E02B E02C	83.49.39↔	21B	X06A X06B X06C
	08	I27A I27B I27C		05	F21A F21B F21C			BORP VAC VBOR
	09	J11A J11B		06	G12A G12B		01	B17A B17B
	10	K09A K09B		07	H06Z		03	D12A D12B
	11	L09A L09B		08	I29A I29B I29C		04	E02A E02B E02C
	12	M06Z M37Z		09	J11A J11B		05	F21A F21B F21C
	13	N11A N11B		10	K09A K09B		06	G12A G12B
83.49.26↔	21B	X06A X06B X06C		11	L09A L09B		07	H06Z
		BORP VAC VAC I		12	M06Z M37Z		08	I27A I27B I27C
		VAC II VBOR		13	N11A N11B			I27D
	01	B17A B17B	83.49.33↔	21B	X06A X06B X06C		09	J11A J11B
	03	D12A D12B			BORP VAC VBOR		10	K09A K09B
	04	E02A E02B E02C		01	B17A B17B		11	L09A L09B
	05	F21A F21B F21C		03	D12A D12B		12	M06Z M37Z
	06	G12A G12B		04	E02A E02B E02C		13	N11A N11B
	07	H06Z		05	F21A F21B F21C	83.5X.10↔	21B	X06A X06B X06C
	08	I27A I27B I27C		06	G12A G12B			BORP VAC VAC I
	09	J11A J11B		07	H06Z			VAC II VBOR
	10	K09A K09B		08	I27A I27B I27C		01	B17A B17B
	11	L09A L09B			I27D		03	D12A D12B
	12	M06Z M37Z		09	J11A J11B		04	E02A E02B E02C
	13	N11A N11B		10	K09A K09B		05	F21A F21B F21C
83.49.29↔	21B	X06A X06B X06C		11	L09A L09B		06	G12A G12B
		BORP VAC VAC I		12	M06Z M37Z		07	H06Z
		VAC II VBOR		13	N11A N11B		08	I29A I29B I29C
	01	B17A B17B	83.49.34↔	21B	X06A X06B X06C		09	J11A J11B
	03	D12A D12B			BORP VAC VBOR		10	K09A K09B
	04	E02A E02B E02C		01	B17A B17B		11	L09A L09B
	05	F21A F21B F21C		03	D12A D12B		12	M06Z M37Z
	06	G12A G12B		04	E02A E02B E02C		13	N11A N11B
	07	H06Z		05	F21A F21B F21C	83.5X.11↔	21B	X06A X06B X06C
	08	I27A I27B I27C		06	G12A G12B			BORP VAC VAC I
		I27D		07	H06Z			VAC II VBOR
	09	J11A J11B		08	I27A I27B I27C		01	B17A B17B
	10	K09A K09B			I27D		03	D12A D12B
	11	L09A L09B		09	J11A J11B		04	E02A E02B E02C
	12	M06Z M37Z		10	K09A K09B		05	F21A F21B F21C
	13	N11A N11B		11	L09A L09B		06	G12A G12B
83.49.30↔	21B	X06A X06B X06C		12	M06Z M37Z		07	H06Z
		BORP VAC VBOR		13	N11A N11B		08	I29A I29B I29C
	01	B17A B17B	83.49.35↔	21B	X06A X06B X06C		09	J11A J11B
	03	D12A D12B			BORP VAC VBOR		10	K09A K09B
	04	E02A E02B E02C		01	B17A B17B		11	L09A L09B
	05	F21A F21B F21C		03	D12A D12B		12	M06Z M37Z
	06	G12A G12B		04	E02A E02B E02C		13	N11A N11B
	07	H06Z		05	F21A F21B F21C	83.5X.12↔	21B	X06A X06B X06C
	08	I29A I29B I29C		06	G12A G12B			BORP VAC VAC I
	09	J11A J11B		07	H06Z			VAC II VBOR
	10	K09A K09B		08	I27A I27B I27C		01	B17A B17B
	11	L09A L09B			I27D		03	D12A D12B
	12	M06Z M37Z		09	J11A J11B		04	E02A E02B E02C
	13	N11A N11B		10	K09A K09B		05	F21A F21B F21C
83.49.31↔	21B	X06A X06B X06C		11	L09A L09B		06	G12A G12B
		BORP VAC VBOR		12	M06Z M37Z		07	H06Z
	01	B17A B17B	83.49.36↔	13	N11A N11B		08	I29A I29B I29C
	03	D12A D12B		21B	X06A X06B X06C		09	J11A J11B
	04	E02A E02B E02C			BORP VAC VBOR		10	K09A K09B
	05	F21A F21B F21C		01	B17A B17B		11	L09A L09B
	06	G12A G12B		03	D12A D12B		12	M06Z M37Z
	07	H06Z		04	E02A E02B E02C		13	N11A N11B
	08	I29A I29B I29C		05	F21A F21B F21C	83.5X.13↔	21B	X06A X06B X06C
	09	J11A J11B		06	G12A G12B			BORP VAC VAC I
	10	K09A K09B		07	H06Z			VAC II VBOR
	11	L09A L09B		08	I27A I27B I27C		01	B17A B17B

CHOP	MDC	DRG	CHOP	MDC	DRG	CHOP	MDC	DRG
	03	D12A D12B			I27D		10	K09A K09B
	04	E02A E02B E02C		09	J11A J11B		11	L09A L09B
	05	F21A F21B F21C		10	K09A K09B		12	M06Z M37Z
	06	G12A G12B		11	L09A L09B		13	N11A N11B
	07	H06Z		12	M06Z M37Z		21B	X06A X06B X06C
	08	I27A I27B I27C I27D		13	N11A N11B	83.61.15↔		BORP VAC VAC I VAC II VBOR
	09	J11A J11B	83.61.10↔	21B	X06A X06B X06C BORP VAC VAC I VAC II VBOR		01	B17A B17B
	10	K09A K09B					03	D12A D12B
	11	L09A L09B		06	G12A		04	E02A E02B E02C
	12	M06Z M37Z		08	I29A I29B I29C		05	F21A F21B F21C
	13	N11A N11B		21B	X04Z X05Z X06A X06B X06C		06	G12A G12B
83.5X.14↔	21B	X06A X06B X06C BORP VAC VAC I VAC II VBOR	83.61.11↔				07	H06Z
	01	B17A B17B					08	I27A I27B I27C I27D
	03	D12A D12B		01	B17A B17B		09	J11A J11B
	04	E02A E02B E02C		03	D12A D12B		10	K09A K09B
	05	F21A F21B F21C		04	E02A E02B E02C		11	L09A L09B
	06	G12A G12B		05	F21A F21B F21C		12	M06Z M37Z
	07	H06Z		06	G12A G12B		13	N11A N11B
	08	I27A I27B I27C I27D		07	H06Z		21B	X06A X06B X06C BORP VAC VAC I VAC II VBOR
	09	J11A J11B		08	I29A I29B I29C	83.61.16↔		
	10	K09A K09B		09	J11A J11B		01	B17A B17B
	11	L09A L09B		10	K09A K09B		03	D12A D12B
	12	M06Z M37Z		11	L09A L09B		04	E02A E02B E02C
	13	N11A N11B		12	M06Z M37Z		05	F21A F21B F21C
83.5X.15↔	21B	X06A X06B X06C BORP VAC VAC I VAC II VBOR	83.61.12↔	13	N11A N11B		06	G12A G12B
	01	B17A B17B		21B	X06A X06B X06C BORP VAC VAC I VAC II VBOR		07	H06Z
	03	D12A D12B					08	I27A I27B I27C I27D
	04	E02A E02B E02C		01	B17A B17B		09	J11A J11B
	05	F21A F21B F21C		03	D12A D12B		10	K09A K09B
	06	G12A G12B		04	E02A E02B E02C		11	L09A L09B
	07	H06Z		05	F21A F21B F21C		12	M06Z M37Z
	08	I27A I27B I27C I27D		06	G12A G12B		13	N11A N11B
	09	J11A J11B		07	H06Z		21B	X06A X06B X06C BORP VAC VAC I VAC II VBOR
	10	K09A K09B		08	I29A I29B I29C	83.61.19↔		
	11	L09A L09B		09	J11A J11B		01	B17A B17B
	12	M06Z M37Z		10	K09A K09B		03	D12A D12B
	13	N11A N11B		11	L09A L09B		04	E02A E02B E02C
83.5X.16↔	21B	X06A X06B X06C BORP VAC VAC I VAC II VBOR	83.61.13↔	12	M06Z M37Z		05	F21A F21B F21C
	01	B17A B17B		13	N11A N11B		06	G12A G12B
	03	D12A D12B		21B	X06A X06B X06C BORP VAC VAC I VAC II VBOR		07	H06Z
	04	E02A E02B E02C					08	I27A I27B I27C I27D
	05	F21A F21B F21C		01	B17A B17B		09	J11A J11B
	06	G12A G12B		03	D12A D12B		10	K09A K09B
	07	H06Z		04	E02A E02B E02C		11	L09A L09B
	08	I27A I27B I27C I27D		05	F21A F21B F21C		12	M06Z M37Z
	09	J11A J11B		06	G12A G12B		13	N11A N11B
	10	K09A K09B		07	H06Z		21B	X06A X06B X06C BORP VAC VAC I VAC II VBOR
	11	L09A L09B		08	I27A I27B I27C I27D	83.62.10↔		
	12	M06Z M37Z		09	J11A J11B		01	B17A B17B
	13	N11A N11B		10	K09A K09B		03	D12A D12B
83.5X.19↔	21B	X06A X06B X06C BORP VAC VAC I VAC II VBOR	83.61.14↔	11	L09A L09B		04	E02A E02B E02C
	01	B17A B17B		12	M06Z M37Z		05	F21A F21B F21C
	03	D12A D12B		13	N11A N11B		06	G12A G12B
	04	E02A E02B E02C		21B	X06A X06B X06C BORP VAC VAC I VAC II VBOR		07	H06Z
	05	F21A F21B F21C					08	I29A I29B I29C
	06	G12A G12B		01	B17A B17B		09	J11A J11B
	07	H06Z		03	D12A D12B		10	K09A K09B
	08	I27A I27B I27C I27D		04	E02A E02B E02C		11	L09A L09B
				05	F21A F21B F21C		12	M06Z M37Z
				06	G12A G12B		13	N11A N11B
				07	H06Z		21B	X06A X06B X06C BORP VAC VAC I VAC II VBOR
				08	I27A I27B I27C I27D	83.62.11↔		
				09	J11A J11B			

CHOP	MDC	DRG	CHOP	MDC	DRG	CHOP	MDC	DRG
	01	B17A B17B		09	J11A J11B		01	B17A B17B
	03	D12A D12B		10	K09A K09B		03	D12A D12B
	04	E02A E02B E02C		11	L09A L09B		04	E02A E02B E02C
	05	F21A F21B F21C		12	M06Z M37Z		05	F21A F21B F21C
	06	G12A G12B		13	N11A N11B		06	G12A G12B
	07	H06Z		21B	X06A X06B X06C		07	H06Z
	08	I29A I29B I29C	83.62.16↔		BORP VAC VAC I		08	I29A I29B I29C
	09	J11A J11B			VAC II VBOR		09	J11A J11B
	10	K09A K09B		01	B17A B17B		10	K09A K09B
	11	L09A L09B		03	D12A D12B		11	L09A L09B
	12	M06Z M37Z		04	E02A E02B E02C		12	M06Z M37Z
	13	N11A N11B		05	F21A F21B F21C		13	N11A N11B
83.62.12↔	21B	X06A X06B X06C		06	G12A G12B	83.64.13↔	21B	X06A X06B X06C
		BORP VAC VAC I		07	H06Z			BORP VAC VAC I
		VAC II VBOR		08	I27A I27B I27C			VAC II VBOR
	01	B17A B17B			I27D		01	B17A B17B
	03	D12A D12B		09	J11A J11B		03	D12A D12B
	04	E02A E02B E02C		10	K09A K09B		04	E02A E02B E02C
	05	F21A F21B F21C		11	L09A L09B		05	F21A F21B F21C
	06	G12A G12B		12	M06Z M37Z		06	G12A G12B
	07	H06Z		13	N11A N11B		07	H06Z
	08	I29A I29B I29C		21B	X06A X06B X06C		08	I27A I27B I27C
	09	J11A J11B	83.62.19↔		BORP VAC VAC I			I27D
	10	K09A K09B			VAC II VBOR		09	J11A J11B
	11	L09A L09B		01	B17A B17B		10	K09A K09B
	12	M06Z M37Z		03	D12A D12B		11	L09A L09B
	13	N11A N11B		04	E02A E02B E02C		12	M06Z M37Z
83.62.13↔	21B	X06A X06B X06C		05	F21A F21B F21C		13	N11A N11B
		BORP VAC VAC I		06	G12A G12B		21B	X06A X06B X06C
		VAC II VBOR		07	H06Z	83.64.14↔		BORP VAC VAC I
	01	B17A B17B		08	I27A I27B I27C			VAC II VBOR
	03	D12A D12B			I27D		01	B17A B17B
	04	E02A E02B E02C		09	J11A J11B		03	D12A D12B
	05	F21A F21B F21C		10	K09A K09B		04	E02A E02B E02C
	06	G12A G12B		11	L09A L09B		05	F21A F21B F21C
	07	H06Z		12	M06Z M37Z		06	G12A G12B
	08	I27A I27B I27C		13	N11A N11B		07	H06Z
		I27D		21B	X06A X06B X06C		08	I27A I27B I27C
	09	J11A J11B	83.64.10↔		BORP VAC VAC I			I27D
	10	K09A K09B			VAC II VBOR		09	J11A J11B
	11	L09A L09B		01	B17A B17B		10	K09A K09B
	12	M06Z M37Z		03	D12A D12B		11	L09A L09B
	13	N11A N11B		04	E02A E02B E02C		12	M06Z M37Z
83.62.14↔	21B	X06A X06B X06C		05	F21A F21B F21C		13	N11A N11B
		BORP VAC VAC I		06	G12A G12B		21B	X06A X06B X06C
		VAC II VBOR		07	H06Z	83.64.15↔		BORP VAC VAC I
	01	B17A B17B		08	I29A I29B I29C			VAC II VBOR
	03	D12A D12B		09	J11A J11B		01	B17A B17B
	04	E02A E02B E02C		10	K09A K09B		03	D12A D12B
	05	F21A F21B F21C		11	L09A L09B		04	E02A E02B E02C
	06	G12A G12B		12	M06Z M37Z		05	F21A F21B F21C
	07	H06Z		13	N11A N11B		06	G12A G12B
	08	I27A I27B I27C		21B	X06A X06B X06C		07	H06Z
		I27D	83.64.11↔		BORP VAC VAC I		08	I27A I27B I27C
	09	J11A J11B			VAC II VBOR			I27D
	10	K09A K09B		01	B17A B17B		09	J11A J11B
	11	L09A L09B		03	D12A D12B		10	K09A K09B
	12	M06Z M37Z		04	E02A E02B E02C		11	L09A L09B
	13	N11A N11B		05	F21A F21B F21C		12	M06Z M37Z
83.62.15↔	21B	X06A X06B X06C		06	G12A G12B		13	N11A N11B
		BORP VAC VAC I		07	H06Z	83.64.16↔	21B	X06A X06B X06C
		VAC II VBOR		08	I29A I29B I29C			BORP VAC VAC I
	01	B17A B17B		09	J11A J11B			VAC II VBOR
	03	D12A D12B		10	K09A K09B		01	B17A B17B
	04	E02A E02B E02C		11	L09A L09B		03	D12A D12B
	05	F21A F21B F21C		12	M06Z M37Z		04	E02A E02B E02C
	06	G12A G12B		13	N11A N11B		05	F21A F21B F21C
	07	H06Z		21B	X06A X06B X06C		06	G12A G12B
	08	I27A I27B I27C	83.64.12↔		BORP VAC VAC I		07	H06Z
		I27D			VAC II VBOR		08	I27A I27B I27C

CHOP	MDC	DRG	CHOP	MDC	DRG	CHOP	MDC	DRG		
83.64.19↔		I27D		01	B17A B17B		21B	X04Z X05Z X06A		
		J11A J11B		03	D12A D12B	83.71.11↔		X06B X06C		
		K09A K09B		04	E02A E02B E02C			BORP VAC VAC I		
		L09A L09B		05	F21A F21B F21C			VAC II VBOR		
		M06Z M37Z		06	G12A G12B			01	B17A B17B	
		N11A N11B		07	H06Z			06	G12A	
		X06A X06B X06C		08	I27A I27B I27C			08	I02A I02B I08A	
		BORP VAC VAC I			I27D				I08B I08C I12A	
		VAC II VBOR		09	J11A J11B				I12B I12C I13A	
		01	B17A B17B		10		K09A K09B			I13B I29A I29B
		03	D12A D12B		11		L09A L09B	21B	X04Z X05Z X06A	
		04	E02A E02B E02C		12		M06Z M37Z		X06B X06C	
		05	F21A F21B F21C		13		N11A N11B	83.71.12↔	BORP VAC VAC I	
	06	G12A G12B	83.65.14↔	21B	X06A X06B X06C				VAC II VBOR	
	07	H06Z				BORP VAC VAC I			01	B17A B17B
	08	I27A I27B I27C				VAC II VBOR			06	G12A
		I27D			01	B17A B17B			08	I02A I02B I08A
	09	J11A J11B			03	D12A D12B				I08B I08C I12A
	10	K09A K09B			04	E02A E02B E02C				I12B I12C I13A
	11	L09A L09B			05	F21A F21B F21C				I13B I29A I29B
	12	M06Z M37Z			06	G12A G12B			21B	X04Z X05Z X06A
	13	N11A N11B			07	H06Z				X06B X06C
	21B	X06A X06B X06C			08	I27A I27B I27C	83.71.13↔		BORP VAC VAC I	
	BORP VAC VAC I					I27D				VAC II VBOR
	VAC II VBOR				09	J11A J11B				01
	01	B17A B17B			10	K09A K09B			06	G12A
	03	D12A D12B		11	L09A L09B			08	I02A I02B I08A	
	04	E02A E02B E02C		12	M06Z M37Z				I08B I08C I12A	
	05	F21A F21B F21C		13	N11A N11B				I12B I12C I13A	
	06	G12A G12B		21B	X06A X06B X06C				I13B I27A I27B	
	07	H06Z			BORP VAC VAC I				I27C I27D	
	08	I29A I29B I29C			VAC II VBOR			21B	X04Z X05Z X06A	
	09	J11A J11B		01	B17A B17B				X06B X06C	
	10	K09A K09B		03	D12A D12B	83.71.14↔		BORP VAC VAC I		
	11	L09A L09B		04	E02A E02B E02C				VAC II VBOR	
	12	M06Z M37Z		05	F21A F21B F21C			01	B17A B17B	
	13	N11A N11B		06	G12A G12B			06	G12A	
	21B	X06A X06B X06C		07	H06Z			08	I02A I02B I08A	
	BORP VAC VAC I			08	I27A I27B I27C				I08B I08C I12A	
	VAC II VBOR				I27D				I12B I12C I13A	
	01	B17A B17B		09	J11A J11B				I13B I27A I27B	
	03	D12A D12B		10	K09A K09B				I27C I27D	
	04	E02A E02B E02C		11	L09A L09B			21B	X04Z X05Z X06A	
	05	F21A F21B F21C		12	M06Z M37Z				X06B X06C	
	06	G12A G12B		13	N11A N11B		83.71.15↔	BORP VAC VAC I		
	07	H06Z		21B	X06A X06B X06C				VAC II VBOR	
	08	I29A I29B I29C			BORP VAC VAC I			01	B17A B17B	
	09	J11A J11B			VAC II VBOR			06	G12A	
	10	K09A K09B		01	B17A B17B			08	I02A I02B I08A	
	11	L09A L09B		03	D12A D12B				I08B I08C I12A	
	12	M06Z M37Z		04	E02A E02B E02C				I12B I12C I13A	
	13	N11A N11B		05	F21A F21B F21C				I13B I27A I27B	
	21B	X06A X06B X06C		06	G12A G12B				I27C I27D	
	BORP VAC VAC I			07	H06Z			21B	X04Z X05Z X06A	
	VAC II VBOR			08	I27A I27B I27C				X06B X06C	
	01	B17A B17B			I27D	83.71.16↔		BORP VAC VAC I		
	03	D12A D12B		09	J11A J11B				VAC II VBOR	
	04	E02A E02B E02C		10	K09A K09B			01	B17A B17B	
	05	F21A F21B F21C		11	L09A L09B			06	G12A	
	06	G12A G12B		12	M06Z M37Z			08	I02A I02B I08A	
	07	H06Z		13	N11A N11B				I08B I08C I12A	
	08	I29A I29B I29C		21B	X06A X06B X06C				I12B I12C I13A	
	09	J11A J11B			BORP VAC VAC I				I13B I27A I27B	
	10	K09A K09B			VAC II VBOR				I27C I27D	
	11	L09A L09B		01	B17A B17B			21B	X04Z X05Z X06A	
	12	M06Z M37Z		06	G12A				X06B X06C	
	13	N11A N11B		08	I02A I02B I08A		83.71.19↔	BORP VAC VAC I		
	21B	X06A X06B X06C			I08B I08C I12A				VAC II VBOR	
	BORP VAC VAC I				I12B I12C I13A			01	B17A B17B	
	VAC II VBOR				I13B I29A I29B			06	G12A	

CHOP	MDC	DRG	CHOP	MDC	DRG	CHOP	MDC	DRG			
83.71.99↔	08	I02A I02B I08A I08B I08C I12A I12B I12C I13A I13B I27A I27B I27C I27D	83.72.14↔	07	H06Z	83.73.11↔	13	N11A N11B			
	21B	X04Z X05Z X06A X06B X06C BORP VAC VAC I VAC II VBOR		08	I27A I27B I27C I27D		21B	X06A X06B X06C BORP VAC VAC I VAC II VBOR	21B	X06A X06B X06C BORP VAC VAC I VAC II VBOR	
	01	B17A B17B		09	J11A J11B		01	B17A B17B	01	B17A B17B	
	06	G12A		10	K09A K09B		03	D12A D12B	03	D12A D12B	
	08	I02A I02B I08A I08B I08C I12A I12B I12C I13A I13B I27A I27B I27C I27D		11	L09A L09B		04	E02A E02B E02C	04	E02A E02B E02C	
	83.72.10↔	21B		X04Z X05Z X06A X06B X06C BORP VAC VAC I VAC II VBOR	12		M06Z M37Z	05	F21A F21B F21C	05	F21A F21B F21C
		01		B17A B17B	13		N11A N11B	06	G12A G12B	06	G12A G12B
		03		D12A D12B	21B		X06A X06B X06C BORP VAC VAC I VAC II VBOR	07	H06Z	07	H06Z
		04		E02A E02B E02C	01		B17A B17B	08	I29A I29B I29C	08	I29A I29B I29C
		05		F21A F21B F21C	03		D12A D12B	09	J11A J11B	09	J11A J11B
06		G12A G12B	04	E02A E02B E02C	10	K09A K09B	10	K09A K09B			
07		H06Z	05	F21A F21B F21C	11	L09A L09B	11	L09A L09B			
08		I29A I29B I29C	06	G12A G12B	12	M06Z M37Z	12	M06Z M37Z			
09		J11A J11B	13	N11A N11B	13	N11A N11B	13	N11A N11B			
10		K09A K09B	21B	X06A X06B X06C BORP VAC VAC I VAC II VBOR	07	H06Z	21B	X06A X06B X06C BORP VAC VAC I VAC II VBOR			
83.72.11↔	01	B17A B17B	83.72.15↔	01	B17A B17B	83.73.12↔	01	B17A B17B			
	03	D12A D12B		03	D12A D12B		03	D12A D12B			
	04	E02A E02B E02C		04	E02A E02B E02C		04	E02A E02B E02C			
	05	F21A F21B F21C		05	F21A F21B F21C		05	F21A F21B F21C			
	06	G12A G12B		06	G12A G12B		06	G12A G12B			
	07	H06Z		07	H06Z		07	H06Z			
	08	I29A I29B I29C		08	I27A I27B I27C I27D		08	I27A I27B I27C I27D			
	09	J11A J11B		09	J11A J11B		09	J11A J11B			
	10	K09A K09B		10	K09A K09B		10	K09A K09B			
	11	L09A L09B		11	L09A L09B		11	L09A L09B			
83.72.12↔	11	L09A L09B	83.72.16↔	12	M06Z M37Z	83.73.13↔	12	M06Z M37Z			
	12	M06Z M37Z		13	N11A N11B		13	N11A N11B			
	13	N11A N11B		21B	X06A X06B X06C BORP VAC VAC I VAC II VBOR		13	N11A N11B			
	21B	X06A X06B X06C BORP VAC VAC I VAC II VBOR		01	B17A B17B		21B	X06A X06B X06C BORP VAC VAC I VAC II VBOR			
	01	B17A B17B		03	D12A D12B		01	B17A B17B			
	03	D12A D12B		04	E02A E02B E02C		03	D12A D12B			
	04	E02A E02B E02C		05	F21A F21B F21C		04	E02A E02B E02C			
	05	F21A F21B F21C		06	G12A G12B		05	F21A F21B F21C			
	06	G12A G12B		07	H06Z		06	G12A G12B			
	07	H06Z		08	I27A I27B I27C I27D		07	H06Z			
83.72.13↔	08	I29A I29B I29C	83.73.10↔	09	J11A J11B	83.73.14↔	08	I27A I27B I27C I27D			
	09	J11A J11B		10	K09A K09B		01	B17A B17B			
	10	K09A K09B		11	L09A L09B		03	D12A D12B			
	11	L09A L09B		12	M06Z M37Z		04	E02A E02B E02C			
	12	M06Z M37Z		13	N11A N11B		05	F21A F21B F21C			
	13	N11A N11B		21B	X06A X06B X06C BORP VAC VAC I VAC II VBOR		06	G12A G12B			
	21B	X06A X06B X06C BORP VAC VAC I VAC II VBOR		01	B17A B17B		07	H06Z			
	01	B17A B17B		03	D12A D12B		08	I29A I29B I29C			
	03	D12A D12B		04	E02A E02B E02C		09	J11A J11B			
	04	E02A E02B E02C		05	F21A F21B F21C		10	K09A K09B			
05	F21A F21B F21C	06	G12A G12B	11	L09A L09B						
06	G12A G12B	07	H06Z	12	M06Z M37Z						
07	H06Z	08	I29A I29B I29C	13	N11A N11B						
08	I29A I29B I29C	09	J11A J11B	21B	X06A X06B X06C BORP VAC VAC I VAC II VBOR						
09	J11A J11B	10	K09A K09B	01	B17A B17B						
10	K09A K09B	11	L09A L09B	03	D12A D12B						
11	L09A L09B	12	M06Z M37Z	04	E02A E02B E02C						
12	M06Z M37Z	13	N11A N11B	05	F21A F21B F21C						
13	N11A N11B	21B	X06A X06B X06C BORP VAC VAC I VAC II VBOR	06	G12A G12B						
21B	X06A X06B X06C BORP VAC VAC I VAC II VBOR	07	H06Z	07	H06Z						
01	B17A B17B	08	I29A I29B I29C	08	I27A I27B I27C I27D						
03	D12A D12B	09	J11A J11B	09	J11A J11B						
04	E02A E02B E02C	10	K09A K09B	10	K09A K09B						
05	F21A F21B F21C	11	L09A L09B	11	L09A L09B						
06	G12A G12B	12	M06Z M37Z	12	M06Z M37Z						
		13	N11A N11B	13	N11A N11B						
		21B	X06A X06B X06C BORP VAC VAC I VAC II VBOR	21B	X06A X06B X06C BORP VAC VAC I VAC II VBOR						
		01	B17A B17B	01	B17A B17B						
		03	D12A D12B	03	D12A D12B						
		04	E02A E02B E02C	04	E02A E02B E02C						
		05	F21A F21B F21C	05	F21A F21B F21C						
		06	G12A G12B	06	G12A G12B						
		07	H06Z	07	H06Z						

CHOP	MDC	DRG	CHOP	MDC	DRG	CHOP	MDC	DRG
83.73.16↔	08	I27A I27B I27C	83.74.13↔	01	B17A B17B	83.74.19↔	12	M06Z M37Z
	09	J11A J11B		03	D12A D12B		13	N11A N11B
	10	K09A K09B		04	E02A E02B E02C		21B	X06A X06B X06C
	11	L09A L09B		05	F21A F21B F21C			BORP VAC VAC I
	12	M06Z M37Z		06	G12A G12B			VAC II VBOR
	13	N11A N11B		07	H06Z		01	B17A B17B
	21B	X06A X06B X06C		08	I29A I29B I29C		03	D12A D12B
		BORP VAC VAC I		09	J11A J11B		04	E02A E02B E02C
		VAC II VBOR		10	K09A K09B		05	F21A F21B F21C
	01	B17A B17B		11	L09A L09B		06	G12A G12B
	03	D12A D12B		12	M06Z M37Z		07	H06Z
	04	E02A E02B E02C		13	N11A N11B		08	I27A I27B I27C
	05	F21A F21B F21C		21B	X06A X06B X06C			I27D
06	G12A G12B		BORP VAC VAC I	09	J11A J11B			
07	H06Z		VAC II VBOR	10	K09A K09B			
08	I27A I27B I27C	01	B17A B17B	11	L09A L09B			
09	J11A J11B	03	D12A D12B	12	M06Z M37Z			
10	K09A K09B	04	E02A E02B E02C	13	N11A N11B			
11	L09A L09B	05	F21A F21B F21C	21B	X06A X06B X06C			
12	M06Z M37Z	06	G12A G12B		BORP VAC VAC I			
13	N11A N11B	07	H06Z		VAC II VBOR			
21B	X06A X06B X06C	08	I27A I27B I27C	01	B17A B17B			
	BORP VAC VAC I	09	J11A J11B	06	G12A			
	VAC II VBOR	10	K09A K09B	08	I02A I02B I08A			
01	B17A B17B	11	L09A L09B		I08B I08C I12A			
03	D12A D12B	12	M06Z M37Z		I12B I12C I13A			
04	E02A E02B E02C	13	N11A N11B		I13B I29A I29B			
05	F21A F21B F21C	21B	X06A X06B X06C	21B	X04Z X05Z X06A			
06	G12A G12B		BORP VAC VAC I		X06B X06C			
07	H06Z		VAC II VBOR		BORP VAC VAC I			
08	I27A I27B I27C	01	B17A B17B		VAC II VBOR			
09	J11A J11B	03	D12A D12B	01	B17A B17B			
10	K09A K09B	04	E02A E02B E02C	06	G12A			
11	L09A L09B	05	F21A F21B F21C	08	I02A I02B I08A			
12	M06Z M37Z	06	G12A G12B		I08B I08C I12A			
13	N11A N11B	07	H06Z		I12B I12C I13A			
21B	X06A X06B X06C	08	I27A I27B I27C		I13B I29A I29B			
	BORP VAC VAC I	09	J11A J11B	21B	X04Z X05Z X06A			
	VAC II VBOR	10	K09A K09B		X06B X06C			
01	B17A B17B	11	L09A L09B		BORP VAC VAC I			
03	D12A D12B	12	M06Z M37Z		VAC II VBOR			
04	E02A E02B E02C	13	N11A N11B	01	B17A B17B			
05	F21A F21B F21C	21B	X06A X06B X06C	06	G12A			
06	G12A G12B		BORP VAC VAC I	08	I02A I02B I08A			
07	H06Z		VAC II VBOR		I08B I08C I12A			
08	I29A I29B I29C	01	B17A B17B		I12B I12C I13A			
09	J11A J11B	03	D12A D12B		I13B I29A I29B			
10	K09A K09B	04	E02A E02B E02C	21B	X04Z X05Z X06A			
11	L09A L09B	05	F21A F21B F21C		X06B X06C			
12	M06Z M37Z	06	G12A G12B		BORP VAC VAC I			
13	N11A N11B	07	H06Z		VAC II VBOR			
21B	X06A X06B X06C	08	I27A I27B I27C	01	B17A B17B			
	BORP VAC VAC I	09	J11A J11B	06	G12A			
	VAC II VBOR	10	K09A K09B	08	I02A I02B I08A			
01	B17A B17B	11	L09A L09B		I08B I08C I12A			
03	D12A D12B	12	M06Z M37Z		I12B I12C I13A			
04	E02A E02B E02C	13	N11A N11B		I13B I27A I27B			
05	F21A F21B F21C	21B	X06A X06B X06C	21B	X04Z X05Z X06A			
06	G12A G12B		BORP VAC VAC I		X06B X06C			
07	H06Z		VAC II VBOR		BORP VAC VAC I			
08	I29A I29B I29C	01	B17A B17B		VAC II VBOR			
09	J11A J11B	03	D12A D12B	01	B17A B17B			
10	K09A K09B	04	E02A E02B E02C	06	G12A			
11	L09A L09B	05	F21A F21B F21C	08	I02A I02B I08A			
12	M06Z M37Z	06	G12A G12B		I08B I08C I12A			
13	N11A N11B	07	H06Z		I12B I12C I13A			
21B	X06A X06B X06C	08	I27A I27B I27C		I13B I27A I27B			
	BORP VAC VAC I	09	J11A J11B	21B	X04Z X05Z X06A			
	VAC II VBOR	10	K09A K09B		X06B X06C			
01	B17A B17B	11	L09A L09B		BORP VAC VAC I			
03	D12A D12B	12	M06Z M37Z		VAC II VBOR			
04	E02A E02B E02C	13	N11A N11B	01	B17A B17B			
05	F21A F21B F21C	21B	X06A X06B X06C	06	G12A			
06	G12A G12B		BORP VAC VAC I	08	I02A I02B I08A			
07	H06Z		VAC II VBOR		I08B I08C I12A			
08	I29A I29B I29C	01	B17A B17B		I12B I12C I13A			
09	J11A J11B	03	D12A D12B		I13B I29A I29B			
10	K09A K09B	04	E02A E02B E02C	21B	X04Z X05Z X06A			
11	L09A L09B	05	F21A F21B F21C		X06B X06C			
12	M06Z M37Z	06	G12A G12B		BORP VAC VAC I			
13	N11A N11B	07	H06Z		VAC II VBOR			
21B	X06A X06B X06C	08	I27A I27B I27C	01	B17A B17B			
	BORP VAC VAC I	09	J11A J11B	06	G12A			
	VAC II VBOR	10	K09A K09B	08	I02A I02B I08A			
01	B17A B17B	11	L09A L09B		I08B I08C I12A			
03	D12A D12B	12	M06Z M37Z		I12B I12C I13A			
04	E02A E02B E02C	13	N11A N11B		I13B I27A I27B			
05	F21A F21B F21C	21B	X06A X06B X06C	21B	X04Z X05Z X06A			
06	G12A G12B		BORP VAC VAC I		X06B X06C			
07	H06Z		VAC II VBOR		BORP VAC VAC I			
08	I29A I29B I29C	01	B17A B17B		VAC II VBOR			
09	J11A J11B	03	D12A D12B	01	B17A B17B			
10	K09A K09B	04	E02A E02B E02C	06	G12A			
11	L09A L09B	05	F21A F21B F21C	08	I02A I02B I08A			
12	M06Z M37Z	06	G12A G12B		I08B I08C I12A			
13	N11A N11B	07	H06Z		I12B I12C I13A			
21B	X06A X06B X06C	08	I27A I27B I27C		I13B I27A I27B			
	BORP VAC VAC I	09	J11A J11B	21B	X04Z X05Z X06A			
	VAC II VBOR	10	K09A K09B		X06B X06C			
01	B17A B17B	11	L09A L09B		BORP VAC VAC I			
03	D12A D12B				VAC II VBOR			
04	E02A E02B E02C							
05	F21A F21B F21C							
06	G12A G12B							
07	H06Z							
08	I29A I29B I29C							
09	J11A J11B							
10	K09A K09B							
11	L09A L09B							
12	M06Z M37Z							
13	N11A N11B							
21B	X06A X06B X06C							
	BORP VAC VAC I							
	VAC II VBOR							

CHOP	MDC	DRG	CHOP	MDC	DRG	CHOP	MDC	DRG
83.76.15↔		X06B X06C	83.77.13↔	06	G12A G12B	83.78.10↔	01	VAC II VBOR
		BORP VAC VAC I		07	H06Z		01	B17A B17B
		VAC II VBOR		08	I29A I29B I29C		03	D12A D12B
	01	B17A B17B		09	J11A J11B		04	E02A E02B E02C
	06	G12A		10	K09A K09B		05	F21A F21B F21C
	08	I02A I02B I08A		11	L09A L09B		06	G12A G12B
		I08B I08C I12A		12	M06Z M37Z		07	H06Z
		I12B I12C I13A		13	N11A N11B		08	I27A I27B I27C
		I13B I27A I27B		21B	X06A X06B X06C			I27D
		I27C			BORP VAC VAC I		09	J11A J11B
83.76.16↔		X04Z X05Z X06A		VAC II VBOR	10	K09A K09B		
		X06B X06C	01	B17A B17B	11	L09A L09B		
		BORP VAC VAC I	03	D12A D12B	12	M06Z M37Z		
		VAC II VBOR	04	E02A E02B E02C	13	N11A N11B		
	01	B17A B17B	05	F21A F21B F21C	21B	X06A X06B X06C		
	06	G12A	06	G12A G12B		BORP VAC VAC I		
	08	I02A I02B I08A	07	H06Z		VAC II VBOR		
		I08B I08C I12A	08	I27A I27B I27C	01	B17A B17B		
		I12B I12C I13A	09	J11A J11B	05	F04Z F13A F13B		
		I13B I27A I27B	10	K09A K09B		F13C		
83.76.19↔		I27C		L09A L09B	06	G12A		
		X04Z X05Z X06A		M06Z M37Z	08	I02A I02B I08A		
		X06B X06C		N11A N11B		I08B I08C I12A		
		BORP VAC VAC I	21B	X06A X06B X06C		I12B I12C I13A		
		VAC II VBOR		BORP VAC VAC I		I13B I29A I29B		
	01	B17A B17B		VAC II VBOR	10	K09A K09B		
	06	G12A	01	B17A B17B	21B	X04Z X05Z X06A		
	08	I02A I02B I08A	03	D12A D12B		X06B X06C		
		I08B I08C I12A	04	E02A E02B E02C		BORP VAC VAC I		
		I12B I12C I13A	05	F21A F21B F21C		VAC II VBOR		
83.77.10↔		I13B I27A I27B		06	G12A G12B	01	B17A B17B	
		I27C		07	H06Z	05	F04Z F13A F13B	
		X04Z X05Z X06A		08	I27A I27B I27C		F13C	
		X06B X06C		09	J11A J11B	06	G12A	
		BORP VAC VAC I		10	K09A K09B	08	I02A I02B I08A	
		VAC II VBOR		11	L09A L09B		I08B I08C I12A	
	01	B17A B17B		12	M06Z M37Z		I12B I12C I13A	
	03	D12A D12B		13	N11A N11B		I13B I29A I29B	
	04	E02A E02B E02C		21B	X06A X06B X06C	10	K09A K09B	
	05	F21A F21B F21C			BORP VAC VAC I	21B	X04Z X05Z X06A	
83.77.11↔		G12A G12B		VAC II VBOR		X06B X06C		
		H06Z		VAC II VBOR		BORP VAC VAC I		
		I29A I29B I29C		01	B17A B17B		VAC II VBOR	
		J11A J11B		03	D12A D12B	01	B17A B17B	
		K09A K09B		04	E02A E02B E02C	05	F04Z F13A F13B	
		L09A L09B		05	F21A F21B F21C		F13C	
		M06Z M37Z		06	G12A G12B	06	G12A	
		N11A N11B		07	H06Z	08	I02A I02B I08A	
		X06A X06B X06C		08	I27A I27B I27C		I08B I08C I12A	
		BORP VAC VAC I		09	J11A J11B		I12B I12C I13A	
83.77.12↔		VAC II VBOR		10	K09A K09B		I13B I29A I29B	
	01	B17A B17B		11	L09A L09B	10	K09A K09B	
	03	D12A D12B		12	M06Z M37Z	21B	X04Z X05Z X06A	
	04	E02A E02B E02C		13	N11A N11B		X06B X06C	
	05	F21A F21B F21C		21B	X06A X06B X06C		BORP VAC VAC I	
	06	G12A G12B			BORP VAC VAC I		VAC II VBOR	
	07	H06Z			VAC II VBOR	01	B17A B17B	
	08	I29A I29B I29C		01	B17A B17B	05	F04Z F13A F13B	
	09	J11A J11B		03	D12A D12B		F13C	
	10	K09A K09B		04	E02A E02B E02C	06	G12A	
83.77.14↔		L09A L09B		05	F21A F21B F21C	08	I02A I02B I08A	
		M06Z M37Z		06	G12A G12B		I08B I08C I12A	
		N11A N11B		07	H06Z		I12B I12C I13A	
		X06A X06B X06C		08	I27A I27B I27C		I13B I29A I29B	
		BORP VAC VAC I		09	J11A J11B	10	K09A K09B	
		VAC II VBOR		10	K09A K09B	21B	X04Z X05Z X06A	
	01	B17A B17B		11	L09A L09B		X06B X06C	
	03	D12A D12B		12	M06Z M37Z		BORP VAC VAC I	
	04	E02A E02B E02C		13	N11A N11B		VAC II VBOR	
	05	F21A F21B F21C		21B	X06A X06B X06C	01	B17A B17B	
83.77.15↔		G12A G12B			03	D12A D12B	05	F04Z F13A F13B
		H06Z			04	E02A E02B E02C		F13C
		I29A I29B I29C			05	F21A F21B F21C	06	G12A
		J11A J11B			06	G12A G12B	08	I02A I02B I08A
		K09A K09B			07	H06Z		I08B I08C I12A
		L09A L09B			08	I27A I27B I27C		I12B I12C I13A
		M06Z M37Z			09	J11A J11B		I13B I29A I29B
		N11A N11B			10	K09A K09B	10	K09A K09B
		X06A X06B X06C			11	L09A L09B	21B	X04Z X05Z X06A
		BORP VAC VAC I			12	M06Z M37Z		X06B X06C
83.77.16↔		VAC II VBOR			13	N11A N11B		BORP VAC VAC I
	01	B17A B17B			21B	X06A X06B X06C		VAC II VBOR
	03	D12A D12B				BORP VAC VAC I	01	B17A B17B
	04	E02A E02B E02C				VAC II VBOR	05	F04Z F13A F13B
	05	F21A F21B F21C				VAC II VBOR		F13C
	06	G12A G12B				VAC II VBOR	06	G12A
	07	H06Z				VAC II VBOR	08	I02A I02B I08A
	08	I29A I29B I29C				VAC II VBOR		I08B I08C I12A
	09	J11A J11B				VAC II VBOR		I12B I12C I13A
	10	K09A K09B				VAC II VBOR		I13B I27A I27B
83.77.17↔		L09A L09B				VAC II VBOR		I27C
		M06Z M37Z				VAC II VBOR	10	K09A K09B
		N11A N11B				VAC II VBOR	21B	X04Z X05Z X06A
		X06A X06B X06C				VAC II VBOR		X06B X06C
		BORP VAC VAC I				VAC II VBOR		BORP VAC VAC I
		VAC II VBOR				VAC II VBOR	01	B17A B17B
	01	B17A B17B				VAC II VBOR	05	F04Z F13A F13B
	03	D12A D12B				VAC II VBOR		F13C
	04	E02A E02B E02C				VAC II VBOR	06	G12A
	05	F21A F21B F21C				VAC II VBOR	08	I02A I02B I08A
83.77.19↔		G12A G12B				VAC II VBOR		I08B I08C I12A
		H06Z				VAC II VBOR		I12B I12C I13A
		I29A I29B I29C				VAC II VBOR		I13B I27A I27B
		J11A J11B				VAC II VBOR		I27C
		K09A K09B				VAC II VBOR	10	K09A K09B
		L09A L09B				VAC II VBOR	21B	X04Z X05Z X06A
		M06Z M37Z				VAC II VBOR		X06B X06C
		N11A N11B				VAC II VBOR		BORP VAC VAC I
		X06A X06B X06C				VAC II VBOR		VAC II VBOR
		BORP VAC VAC I				VAC II VBOR		

CHOP	MDC	DRG	CHOP	MDC	DRG	CHOP	MDC	DRG
83.78.15↔	01	B17A B17B	83.81.11↔	01	B17A B17B	83.81.16↔	06	G12A
	05	F04Z F13A F13B		05	F04Z F13A F13B		08	I02A I02B I08A
		F13C			F13C			I08B I08C I12A
	06	G12A		06	G12A			I12B I12C I13A
	08	I02A I02B I08A		08	I02A I02B I08A			I13B I27A I27B
		I08B I08C I12A			I08B I08C I12A			I27C
		I12B I12C I13A			I12B I12C I13A		10	K09A K09B
		I13B I27A I27B			I13B I29A I29B		21B	X04Z X05Z X06A
		I27C			K09A K09B			X06B X06C
	10	K09A K09B		21B	X04Z X05Z X06A			BORP VAC VAC I
	21B	X04Z X05Z X06A			X06B X06C			VAC II VBOR
		X06B X06C			BORP VAC VAC I		01	B17A B17B
		BORP VAC VAC I			VAC II VBOR		05	F04Z F13A F13B
		VAC II VBOR			F13C		06	G12A
	83.78.16↔	01		B17A B17B	83.81.12↔		05	F04Z F13A F13B
05		F04Z F13A F13B	05	F04Z F13A F13B			I08B I08C I12A	
		F13C		F13C			I12B I12C I13A	
06		G12A	06	G12A			I13B I20A I20B	
08		I02A I02B I08A	08	I02A I02B I08A			I20C I20D I27A	
		I08B I08C I12A		I08B I08C I12A			I27B I27C	
		I12B I12C I13A		I12B I12C I13A		10	K09A K09B	
		I13B I27A I27B		I13B I29A I29B		21B	X04Z X05Z X06A	
		I27C		K09A K09B			X06B X06C	
10		K09A K09B	21B	X04Z X05Z X06A			BORP VAC VAC I	
21B		X04Z X05Z X06A		X06B X06C			VAC II VBOR	
		X06B X06C		BORP VAC VAC I		01	B17A B17B	
		BORP VAC VAC I		VAC II VBOR		05	F04Z F13A F13B	
		VAC II VBOR		F13C		06	G12A	
83.78.19↔		01	B17A B17B	83.81.13↔		08	I02A I02B I08A	83.82.10↔
	05	F04Z F13A F13B	05		F04Z F13A F13B		I08B I08C I12A	
		F13C			F13C		I12B I12C I13A	
	06	G12A	06		G12A		I13B I27A I27B	
	08	I02A I02B I08A	08		I02A I02B I08A		I27C I27D	
		I08B I08C I12A			I08B I08C I12A	10	K09A K09B	
		I12B I12C I13A			I12B I12C I13A	21B	X04Z X05Z X06A	
		I13B I20A I20B			I13B I29A I29B		X06B X06C	
		I20C I20D I27A			K09A K09B		BORP VAC VAC I	
		I27B I27C			X04Z X05Z X06A		VAC II VBOR	
	10	K09A K09B	21B		X04Z X05Z X06A		VAC II VBOR	
	21B	X04Z X05Z X06A			X06B X06C	01	B17A B17B	
		X06B X06C			BORP VAC VAC I	05	F04Z F13A F13B	
		BORP VAC VAC I			VAC II VBOR	06	G12A	
		VAC II VBOR			F13C	08	I02A I02B I08A	
83.79↔	01	B17A B17B	83.81.14↔	08	I02A I02B I08A	83.82.11↔	08	I02A I02B I08A
	05	F04Z F13A F13B		05	F04Z F13A F13B			I08B I08C I12A
		F13C			F13C			I12B I12C I13A
	06	G12A		06	G12A			I13B I27A I27B
	08	I02A I02B I08A		08	I02A I02B I08A			I27C
		I08B I08C I12A			I08B I08C I12A		10	K09A K09B
		I12B I12C I13A			I12B I12C I13A		21B	X04Z X05Z X06A
		I13B I27A I27B			I13B I27A I27B			X06B X06C
		I27C I27D			K09A K09B			BORP VAC VAC I
	10	K09A K09B		21B	X04Z X05Z X06A			VAC II VBOR
	21B	X04Z X05Z X06A			X06B X06C		01	B17A B17B
		X06B X06C			BORP VAC VAC I		05	F04Z F13A F13B
		BORP VAC VAC I			VAC II VBOR		06	G12A
		VAC II VBOR			F13C		08	I02A I02B I08A
	83.81.10↔	01		B17A B17B	83.81.15↔		08	I02A I02B I08A
05		F04Z F13A F13B	05	F04Z F13A F13B			I08B I08C I12A	
		F13C		F13C			I12B I12C I13A	
06		G12A	06	G12A			I13B I27A I27B	
08		I02A I02B I08A	08	I02A I02B I08A			I27C	
		I08B I08C I12A		I08B I08C I12A		10	K09A K09B	
		I12B I12C I13A		I12B I12C I13A		21B	X04Z X05Z X06A	
		I13B I27A I27B		I13B I27A I27B			X06B X06C	
		I27C I27D		K09A K09B			BORP VAC VAC I	
10		K09A K09B	21B	X04Z X05Z X06A			VAC II VBOR	
21B		X06A X06B X06C		X06B X06C		01	B17A B17B	
		BORP VAC VAC I		BORP VAC VAC I		05	F04Z F13A F13B	
		VAC II VBOR		VAC II VBOR		06	G12A	
		VAC II VBOR		VAC II VBOR		08	I02A I02B I08A	
		VAC II VBOR		VAC II VBOR			I08B I08C I12A	
	VAC II VBOR		VAC II VBOR		I12B I12C I13A			
	VAC II VBOR		VAC II VBOR		I13B I22Z I29A			
	VAC II VBOR		VAC II VBOR		I29B I32B I50Z			
	VAC II VBOR		VAC II VBOR		J02A J02B J04Z			
	VAC II VBOR		VAC II VBOR		J08A J08B J21Z			
	VAC II VBOR		VAC II VBOR		J22Z			
	VAC II VBOR		VAC II VBOR	21B	X01A X01B X05Z			
	VAC II VBOR		VAC II VBOR		X06A X06B X06C			
	VAC II VBOR		VAC II VBOR		X33Z			
	VAC II VBOR		VAC II VBOR		BORP VAC VAC I			
	VAC II VBOR		VAC II VBOR		VAC II VBOR			
	VAC II VBOR		VAC II VBOR	01	B17A B17B			
	VAC II VBOR		VAC II VBOR	03	D12A			
	VAC II VBOR		VAC II VBOR	05	F04Z F13A F13B			
	VAC II VBOR		VAC II VBOR		F13C F21A F21B			
	VAC II VBOR		VAC II VBOR		F21C			
	VAC II VBOR		VAC II VBOR	06	G12A			
	VAC II VBOR		VAC II VBOR	08	I02A I02B I08A			
	VAC II VBOR		VAC II VBOR		I08B I08C I12A			
	VAC II VBOR		VAC II VBOR		I12B I12C I13A			
	VAC II VBOR		VAC II VBOR		I13B I22Z I29A			
	VAC II VBOR		VAC II VBOR		I29B I32B I50Z			



CHOP	MDC	DRG	CHOP	MDC	DRG	CHOP	MDC	DRG
	09	J02A J02B J04Z J08A J08B J21Z J22Z			F13C F21A F21B F21C		21B	J22Z X01A X01B X05Z X06A X06B X06C X33Z
83.82.12↔	21B	X01A X01B X05Z X06A X06B X06C X33Z BORP VAC VAC I VAC II VBOR		06	G12A	83.82.21↔		BORP VAC VAC I VAC II VBOR
	01	B17A B17B		08	I02A I02B I08A I08B I08C I12A I12B I12C I13A I13B I22Z I27A I27B I27C I27D I32B I50Z		01	B17A B17B
	03	D12A		09	J02A J02B J04Z J08A J08B J21Z J22Z		03	D12A
	05	F04Z F13A F13B F13C F21A F21B F21C	83.82.16↔	21B	X01A X01B X05Z X06A X06B X06C X33Z BORP VAC VAC I VAC II VBOR		05	F04Z F13A F13B F13C F21A F21B F21C
	06	G12A		01	B17A B17B		08	G12A
	08	I02A I02B I08A I08B I08C I12A I12B I12C I13A I13B I22Z I29A I29B I32B I50Z		03	D12A	83.82.22↔		I02A I02B I08A I08B I08C I12A I12B I12C I13A I13B I22Z I29A I29B I32B I50Z
	09	J02A J02B J04Z J08A J08B J21Z J22Z		05	F04Z F13A F13B F13C F21A F21B F21C		01	B17A B17B
83.82.13↔	21B	X01A X01B X05Z X06A X06B X06C X33Z BORP VAC VAC I VAC II VBOR	83.82.19↔	09	J02A J02B J04Z J08A J08B J21Z J22Z		03	D12A
	01	B17A B17B		21B	X01A X01B X05Z X06A X06B X06C X33Z BORP VAC VAC I VAC II VBOR		05	F04Z F13A F13B F13C F21A F21B F21C
	03	D12A		01	B17A B17B	83.82.23↔		F04Z F13A F13B F13C F21A F21B F21C
	05	F04Z F13A F13B F13C F21A F21B F21C		03	D12A		01	B17A B17B
	06	G12A		05	F04Z F13A F13B F13C F21A F21B F21C		03	D12A
	08	I02A I02B I08A I08B I08C I12A I12B I12C I13A I13B I22Z I27A I27B I27C I27D I32A I32B I50Z	83.82.20↔	09	J02A J02B J04Z J08A J08B J21Z J22Z		05	F04Z F13A F13B F13C F21A F21B F21C
	09	J02A J02B J04Z J08A J08B J21Z J22Z		21B	X01A X01B X05Z X06A X06B X06C X33Z BORP VAC VAC I VAC II VBOR		06	G12A
83.82.14↔	21B	X01A X01B X05Z X06A X06B X06C X33Z BORP VAC VAC I VAC II VBOR		01	B17A B17B	83.82.24↔		G12A
	01	B17A B17B		03	D12A		01	B17A B17B
	03	D12A		05	F04Z F13A F13B F13C F21A F21B F21C		03	D12A
	05	F04Z F13A F13B F13C F21A F21B F21C		09	J02A J02B J04Z J08A J08B J21Z J22Z		05	F04Z F13A F13B F13C F21A F21B F21C
	06	G12A		21B	X01A X01B X05Z X06A X06B X06C X33Z BORP VAC VAC I VAC II VBOR		06	G12A
	08	I02A I02B I08A I08B I08C I12A I12B I12C I13A I13B I22Z I27A I27B I27C I27D I32A I32B I50Z		01	B17A B17B		08	I02A I02B I08A I08B I08C I12A I12B I12C I13A I13B I22Z I27A I27B I27C I27D I32A I32B I50Z
	09	J02A J02B J04Z J08A J08B J21Z J22Z		03	D12A		09	J02A J02B J04Z J08A J08B J21Z J22Z
83.82.15↔	21B	X01A X01B X05Z X06A X06B X06C X33Z BORP VAC VAC I VAC II VBOR		05	F04Z F13A F13B F13C F21A F21B F21C		21B	X01A X01B X05Z X06A X06B X06C X33Z BORP VAC VAC I VAC II VBOR
	01	B17A B17B		06	G12A		01	B17A B17B
	03	D12A		08	I02A I02B I08A I08B I08C I12A I12B I12C I13A I13B I22Z I29A I29B I32B I50Z		03	D12A
	05	F04Z F13A F13B		09	J02A J02B J04Z J08A J08B J21Z		05	F04Z F13A F13B F13C F21A F21B F21C

CHOP	MDC	DRG	CHOP	MDC	DRG	CHOP	MDC	DRG
83.82.25↔	08	I02A I02B I08A I08B I08C I12A I12B I12C I13A I13B I22Z I27A I27B I27C I27D I32B I50Z	83.82.30↔		X06A X06B X06C X33Z BORP VAC VAC I VAC II VBOR	83.82.34↔	09	I13B I22Z I27A I27B I27C I32A I32B I50Z J02A J02B J04Z J08A J08B J21Z J22Z
	09	J02A J02B J04Z J08A J08B J21Z J22Z		01	B17A B17B		09	J02A J02B J04Z J08A J08B J21Z J22Z
	21B	X01A X01B X05Z X06A X06B X06C X33Z BORP VAC VAC I VAC II VBOR		03	D12A		21B	X01A X01B X05Z X06A X06B X06C X33Z BORP VAC VAC I VAC II VBOR
	01	B17A B17B		05	F04Z F13A F13B F13C F21A F21B F21C		01	B17A B17B
	03	D12A		06	G12A		03	D12A
	05	F04Z F13A F13B F13C F21A F21B F21C		08	I02A I02B I08A I08B I08C I12A I12B I12C I13A I13B I22Z I29A I29B I32B I50Z		05	F04Z F13A F13B F13C F21A F21B F21C
	06	G12A		09	J02A J02B J04Z J08A J08B J21Z J22Z		06	G12A
	08	I02A I02B I08A I08B I08C I12A I12B I12C I13A I13B I22Z I27A I27B I27C I27D I32B I50Z		21B	X01A X01B X05Z X06A X06B X06C X33Z BORP VAC VAC I VAC II VBOR		08	I02A I02B I08A I08B I08C I12A I12B I12C I13A I13B I22Z I27A I27B I27C I32B I50Z
	09	J02A J02B J04Z J08A J08B J21Z J22Z		01	B17A B17B		09	J02A J02B J04Z J08A J08B J21Z J22Z
	21B	X01A X01B X05Z X06A X06B X06C X33Z BORP VAC VAC I VAC II VBOR		03	D12A		21B	X01A X01B X05Z X06A X06B X06C X33Z BORP VAC VAC I VAC II VBOR
	01	B17A B17B		05	F04Z F13A F13B F13C F21A F21B F21C		01	B17A B17B
	03	D12A		06	G12A		03	D12A
	05	F04Z F13A F13B F13C F21A F21B F21C		08	I02A I02B I08A I08B I08C I12A I12B I12C I13A I13B I22Z I29A I29B I32B I50Z		05	F04Z F13A F13B F13C F21A F21B F21C
	06	G12A		09	J02A J02B J04Z J08A J08B J21Z J22Z		06	G12A
	08	I02A I02B I08A I08B I08C I12A I12B I12C I13A I13B I22Z I27A I27B I27C I27D I32B I50Z		21B	X01A X01B X05Z X06A X06B X06C X33Z BORP VAC VAC I VAC II VBOR		08	I02A I02B I08A I08B I08C I12A I12B I12C I13A I13B I22Z I27A I27B I27C I32B I50Z
09	J02A J02B J04Z J08A J08B J21Z J22Z	01	B17A B17B	09	J02A J02B J04Z J08A J08B J21Z J22Z			
21B	X01A X01B X05Z X06A X06B X06C X33Z BORP VAC VAC I VAC II VBOR	03	D12A	21B	X01A X01B X05Z X06A X06B X06C X33Z BORP VAC VAC I VAC II VBOR			
01	B17A B17B	05	F04Z F13A F13B F13C F21A F21B F21C	01	B17A B17B			
03	D12A	06	G12A	03	D12A			
05	F04Z F13A F13B F13C F21A F21B F21C	08	I02A I02B I08A I08B I08C I12A I12B I12C I13A I13B I22Z I29A I29B I32B I50Z	05	F04Z F13A F13B F13C F21A F21B F21C			
06	G12A	09	J02A J02B J04Z J08A J08B J21Z J22Z	06	G12A			
08	I02A I02B I08A I08B I08C I12A I12B I12C I13A I13B I22Z I27A I27B I27C I27D I32B I50Z	21B	X01A X01B X05Z X06A X06B X06C X33Z BORP VAC VAC I VAC II VBOR	08	I02A I02B I08A I08B I08C I12A I12B I12C I13A I13B I22Z I27A I27B I27C I32B I50Z			
09	J02A J02B J04Z J08A J08B J21Z J22Z	01	B17A B17B	09	J02A J02B J04Z J08A J08B J21Z J22Z			
21B	X01A X01B X05Z X06A X06B X06C X33Z BORP VAC VAC I VAC II VBOR	03	D12A	21B	X01A X01B X05Z X06A X06B X06C X33Z BORP KORP MKOR VAC VAC I VAC II VBOR VKOR			
01	B17A B17B	05	F04Z F13A F13B F13C F21A F21B F21C	01	B17A B17B			
03	D12A	06	G12A	03	D12A			
05	F04Z F13A F13B F13C F21A F21B F21C	08	I02A I02B I08A I08B I08C I12A I12B I12C I13A I13B I22Z I29A I29B I32B I50Z	05	F04Z F13A F13B F13C F21A F21B F21C			
06	G12A	09	J02A J02B J04Z J08A J08B J21Z J22Z	06	G12A			
08	I02A I02B I08A I08B I08C I12A I12B I12C I13A I13B I22Z I27A I27B I27C I27D I32A I32B I50Z	21B	X01A X01B X05Z X06A X06B X06C X33Z BORP VAC VAC I VAC II VBOR	08	I02A I02B I08A I08B I08C I12A I12B I12C I13A I13B I22Z I27A I27B I27C I32B I50Z			
09	J02A J02B J04Z J08A J08B J21Z J22Z	01	B17A B17B	09	J02A J02B J04Z J08A J08B J21Z J22Z			
21B	X01A X01B X05Z	03	D12A	21B	X01A X01B X05Z X06A X06B X06C X33Z			
		05	F04Z F13A F13B F13C F21A F21B F21C					
		06	G12A					
		08	I02A I02B I08A I08B I08C I12A I12B I12C I13A I13B I22Z I27A I27B I27C I32B I50Z					
		09	J02A J02B J04Z J08A J08B J21Z J22Z					
		21B	X01A X01B X05Z X06A X06B X06C X33Z					

CHOP	MDC	DRG	CHOP	MDC	DRG	CHOP	MDC	DRG
83.82.39↔		BORP KORP MKOR VAC VAC I VAC II VBOR VKOR		21A	W01A W36Z		09	J01A J01B J02A J02B
	01	B17A B17B		21B	X01A X01B X05Z X06A X06B X06C X33Z		21A	W01A W36Z
	03	D12A		22	Y02A Y02B		21B	X01A X01B X05Z X06A X06B X06C X33Z
	05	F04Z F13A F13B F13C F21A F21B F21C	83.82.43↔		BORP KORP MKOR VAC VAC I VAC II VBOR VKOR	83.82.47↔	22	Y02A Y02B BORP KORP MKOR VAC VAC I VAC II VBOR VKOR
	06	G12A		01	B17A B17B		01	B17A B17B
	08	I02A I02B I08A I08B I08C I12A I12B I12C I13A I13B I22Z I27A I27B I27C I27D I32A I32B I50Z		03	D02A D02B D12A D24A D24B		03	D02A D02B D12A D24A D24B
	09	J02A J02B J04Z J08A J08B J21Z J22Z		05	F04Z F13A F13B F13C F21A F21B F21C		05	F04Z F13A F13B F13C F21A F21B F21C
	21B	X01A X01B X05Z X06A X06B X06C X33Z		06	G12A		06	G12A
83.82.40↔		BORP KORP MKOR VAC VAC I VAC II VBOR VKOR		08	I02A I02B		08	I02A I02B
	01	B17A B17B	83.82.44↔		BORP KORP MKOR VAC VAC I VAC II VBOR VKOR	83.83↔	09	J01A J01B J02A J02B
	03	D02A D02B D12A D24A D24B		01	B17A B17B		21A	W01A W36Z
	05	F04Z F13A F13B F13C F21A F21B F21C		03	D02A D02B D12A D24A D24B		21B	X01A X01B X05Z X06A X06B X06C X33Z
	06	G12A		05	F04Z F13A F13B F13C F21A F21B F21C	83.84↔	22	Y02A Y02B BORP KORP MKOR VAC VAC I VAC II VBOR VKOR
	08	I02A I02B		06	G12A		06	G12A
	09	J01A J01B J02A J02B		08	I02A I02B		08	I02A I02B I32A I32B I32D
	21A	W01A W36Z		09	J01A J01B J02A J02B		21B	X06A X06B X06C BORP EML VAC VAC I VAC II VBOR
	21B	X01A X01B X05Z X06A X06B X06C X33Z		21A	W01A W36Z		06	G12A
	22	Y02A Y02B		21B	X01A X01B X05Z X06A X06B X06C X33Z	83.85.10↔	08	I12A I12B I12C I20A I20B I20C I20D I20G
83.82.41↔		BORP KORP MKOR VAC VAC I VAC II VBOR VKOR		22	Y02A Y02B		21B	X04Z X06A X06B X06C
	01	B17A B17B	83.82.45↔		BORP KORP MKOR VAC VAC I VAC II VBOR VKOR		21B	BORP VAC VAC I VAC II VBOR
	03	D02A D02B D12A D24A D24B		01	B17A B17B		01	B17A B17B
	05	F04Z F13A F13B F13C F21A F21B F21C		03	D02A D02B D12A D24A D24B		03	D12A D12B
	06	G12A		05	F04Z F13A F13B F13C F21A F21B F21C		04	E02A E02B E02C
	08	I02A I02B		06	G12A		05	F21A F21B F21C
	09	J01A J01B J02A J02B		08	I02A I02B		06	G12A G12B
	21A	W01A W36Z		09	J01A J01B J02A J02B		07	H06Z
	21B	X01A X01B X05Z X06A X06B X06C X33Z		21A	W01A W36Z	83.85.11↔	08	I29A I29B I29C
	22	Y02A Y02B		21B	X01A X01B X05Z X06A X06B X06C X33Z		09	J11A J11B
83.82.42↔		BORP KORP MKOR VAC VAC I VAC II VBOR VKOR		22	Y02A Y02B		10	K09A K09B
	01	B17A B17B	83.82.46↔		BORP KORP MKOR VAC VAC I VAC II VBOR VKOR		11	L09A L09B
	03	D02A D02B D12A D24A D24B		01	B17A B17B		12	M06Z M37Z
	05	F04Z F13A F13B F13C F21A F21B F21C		03	D02A D02B D12A D24A D24B		13	N11A N11B
	06	G12A		05	F04Z F13A F13B F13C F21A F21B F21C		21B	X06A X06B X06C BORP VAC VAC I VAC II VBOR
	08	I02A I02B		06	G12A		01	B17A B17B
	09	J01A J01B J02A J02B		08	I02A I02B	83.85.12↔	03	D12A D12B

CHOP	MDC	DRG	CHOP	MDC	DRG	CHOP	MDC	DRG
		VAC II VBOR		11	L09A L09B		05	F21A F21B F21C
	01	B17A B17B		12	M06Z M37Z		06	G12A G12B
	03	D12A D12B		13	N11A N11B		07	H06Z
	04	E02A E02B E02C		21B	X06A X06B X06C		08	I27A I27B I27C I27D
	05	F21A F21B F21C	83.85.19↔		BORP VAC VAC I		09	J11A J11B
	06	G12A G12B			VAC II VBOR		10	K09A K09B
	07	H06Z		01	B17A B17B		11	L09A L09B
	08	I29A I29B I29C		03	D12A D12B		12	M06Z M37Z
	09	J11A J11B		04	E02A E02B E02C		13	N11A N11B
	10	K09A K09B		05	F21A F21B F21C		21B	X06A X06B X06C
	11	L09A L09B		06	G12A G12B	83.85.24↔		BORP VAC VAC I
	12	M06Z M37Z		07	H06Z			VAC II VBOR
	13	N11A N11B		08	I27A I27B I27C I27D		01	B17A B17B
83.85.13↔	21B	X06A X06B X06C		09	J11A J11B		03	D12A D12B
		BORP VAC VAC I		10	K09A K09B		04	E02A E02B E02C
		VAC II VBOR		11	L09A L09B		05	F21A F21B F21C
	01	B17A B17B		12	M06Z M37Z		06	G12A G12B
	03	D12A D12B		13	N11A N11B		07	H06Z
	04	E02A E02B E02C		21B	X06A X06B X06C		08	I27A I27B I27C I27D
	05	F21A F21B F21C	83.85.20↔		BORP VAC VAC I		09	J11A J11B
	06	G12A G12B			VAC II VBOR		10	K09A K09B
	07	H06Z		01	B17A B17B		11	L09A L09B
	08	I27A I27B I27C		03	D12A D12B		12	M06Z M37Z
	09	J11A J11B		04	E02A E02B E02C		13	N11A N11B
	10	K09A K09B		05	F21A F21B F21C		21B	X06A X06B X06C
	11	L09A L09B		06	G12A G12B	83.85.25↔		BORP VAC VAC I
	12	M06Z M37Z		07	H06Z			VAC II VBOR
	13	N11A N11B		08	I29A I29B I29C		01	B17A B17B
83.85.14↔	21B	X06A X06B X06C		09	J11A J11B		03	D12A D12B
		BORP VAC VAC I		10	K09A K09B		04	E02A E02B E02C
		VAC II VBOR		11	L09A L09B		05	F21A F21B F21C
	01	B17A B17B		12	M06Z M37Z		06	G12A G12B
	03	D12A D12B		13	N11A N11B		07	H06Z
	04	E02A E02B E02C		21B	X06A X06B X06C		08	I27A I27B I27C I27D
	05	F21A F21B F21C	83.85.21↔		BORP VAC VAC I		09	J11A J11B
	06	G12A G12B			VAC II VBOR		10	K09A K09B
	07	H06Z		01	B17A B17B		11	L09A L09B
	08	I27A I27B I27C		03	D12A D12B		12	M06Z M37Z
	09	J11A J11B		04	E02A E02B E02C		13	N11A N11B
	10	K09A K09B		05	F21A F21B F21C		21B	X06A X06B X06C
	11	L09A L09B		06	G12A G12B	83.85.26↔		BORP VAC VAC I
	12	M06Z M37Z		07	H06Z			VAC II VBOR
	13	N11A N11B		08	I29A I29B I29C		01	B17A B17B
83.85.15↔	21B	X06A X06B X06C		09	J11A J11B		03	D12A D12B
		BORP VAC VAC I		10	K09A K09B		04	E02A E02B E02C
		VAC II VBOR		11	L09A L09B		05	F21A F21B F21C
	01	B17A B17B		12	M06Z M37Z		06	G12A G12B
	03	D12A D12B		13	N11A N11B		07	H06Z
	04	E02A E02B E02C		21B	X06A X06B X06C		08	I27A I27B I27C I27D
	05	F21A F21B F21C	83.85.22↔		BORP VAC VAC I		09	J11A J11B
	06	G12A G12B			VAC II VBOR		10	K09A K09B
	07	H06Z		01	B17A B17B		11	L09A L09B
	08	I27A I27B I27C		03	D12A D12B		12	M06Z M37Z
	09	J11A J11B		04	E02A E02B E02C		13	N11A N11B
	10	K09A K09B		05	F21A F21B F21C		21B	X06A X06B X06C
	11	L09A L09B		06	G12A G12B	83.85.29↔		BORP VAC VAC I
	12	M06Z M37Z		07	H06Z			VAC II VBOR
	13	N11A N11B		08	I29A I29B I29C		01	B17A B17B
83.85.16↔	21B	X06A X06B X06C		09	J11A J11B		03	D12A D12B
		BORP VAC VAC I		10	K09A K09B		04	E02A E02B E02C
		VAC II VBOR		11	L09A L09B		05	F21A F21B F21C
	01	B17A B17B		12	M06Z M37Z		06	G12A G12B
	03	D12A D12B		13	N11A N11B		07	H06Z
	04	E02A E02B E02C		21B	X06A X06B X06C		08	I27A I27B I27C I27D
	05	F21A F21B F21C	83.85.23↔		BORP VAC VAC I		09	J11A J11B
	06	G12A G12B			VAC II VBOR		10	K09A K09B
	07	H06Z		01	B17A B17B		11	L09A L09B
	08	I27A I27B I27C		03	D12A D12B		12	M06Z M37Z
	09	J11A J11B		04	E02A E02B E02C		13	N11A N11B
	10	K09A K09B		05	F21A F21B F21C		21B	X06A X06B X06C

CHOP	MDC	DRG	CHOP	MDC	DRG	CHOP	MDC	DRG
	10	K09A K09B		05	F21A F21B F21C		11	L09A L09B
	11	L09A L09B		06	G12A G12B		12	M06Z M37Z
	12	M06Z M37Z		07	H06Z		13	N11A N11B
	13	N11A N11B		08	I27A I27B I27C		21B	X06A X06B X06C
83.86↔	21B	X06A X06B X06C			I27D	83.88.11↔		BORP VAC VAC I
		BORP VAC VAC I		09	J11A J11B			VAC II VBOR
		VAC II VBOR		10	K09A K09B		01	B17A B17B
	01	B17A B17B		11	L09A L09B		03	D12A D12B
	03	D12A D12B		12	M06Z M37Z		04	E02A E02B E02C
	04	E02A E02B E02C	83.87.14↔	13	N11A N11B		05	F21A F21B F21C
	05	F21A F21B F21C		21B	X06A X06B X06C		06	G12A G12B
	06	G12A G12B			BORP VAC VAC I		07	H06Z
	07	H06Z			VAC II VBOR		08	I29A I29B I29C
	08	I30A I30B I30C		01	B17A B17B		09	J11A J11B
	09	J11A J11B		03	D12A D12B		10	K09A K09B
	10	K09A K09B		04	E02A E02B E02C		11	L09A L09B
	11	L09A L09B		05	F21A F21B F21C		12	M06Z M37Z
	12	M06Z M37Z		06	G12A G12B		13	N11A N11B
	13	N11A N11B		07	H06Z	83.88.12↔	21B	X06A X06B X06C
83.87.10↔	21B	X06A X06B X06C		08	I27A I27B I27C			BORP VAC VAC I
		BORP VAC VAC I			I27D			VAC II VBOR
		VAC II VBOR		09	J11A J11B		01	B17A B17B
	01	B17A B17B		10	K09A K09B		03	D12A D12B
	03	D12A D12B		11	L09A L09B		04	E02A E02B E02C
	04	E02A E02B E02C		12	M06Z M37Z		05	F21A F21B F21C
	05	F21A F21B F21C		13	N11A N11B		06	G12A G12B
	06	G12A G12B		21B	X06A X06B X06C		07	H06Z
	07	H06Z	83.87.15↔		BORP VAC VAC I		08	I29A I29B I29C
	08	I29A I29B I29C			VAC II VBOR		09	J11A J11B
	09	J11A J11B		01	B17A B17B		10	K09A K09B
	10	K09A K09B		03	D12A D12B		11	L09A L09B
	11	L09A L09B		04	E02A E02B E02C		12	M06Z M37Z
	12	M06Z M37Z		05	F21A F21B F21C		13	N11A N11B
	13	N11A N11B		06	G12A G12B		21B	X06A X06B X06C
83.87.11↔	21B	X06A X06B X06C		07	H06Z	83.88.13↔		BORP VAC VAC I
		BORP VAC VAC I		08	I27A I27B I27C			VAC II VBOR
		VAC II VBOR			I27D		01	B17A B17B
	01	B17A B17B		09	J11A J11B		03	D12A D12B
	03	D12A D12B		10	K09A K09B		04	E02A E02B E02C
	04	E02A E02B E02C		11	L09A L09B		05	F21A F21B F21C
	05	F21A F21B F21C		12	M06Z M37Z		06	G12A G12B
	06	G12A G12B		13	N11A N11B		07	H06Z
	07	H06Z		21B	X06A X06B X06C		08	I27A I27B I27C
	08	I29A I29B I29C	83.87.16↔		BORP VAC VAC I			I27D
	09	J11A J11B			VAC II VBOR		09	J11A J11B
	10	K09A K09B		01	B17A B17B		10	K09A K09B
	11	L09A L09B		03	D12A D12B		11	L09A L09B
	12	M06Z M37Z		04	E02A E02B E02C		12	M06Z M37Z
	13	N11A N11B		05	F21A F21B F21C		13	N11A N11B
83.87.12↔	21B	X06A X06B X06C		06	G12A G12B	83.88.14↔	21B	X06A X06B X06C
		BORP VAC VAC I		07	H06Z			BORP VAC VAC I
		VAC II VBOR		08	I27A I27B I27C			VAC II VBOR
	01	B17A B17B			I27D		01	B17A B17B
	03	D12A D12B		09	J11A J11B		03	D12A D12B
	04	E02A E02B E02C		10	K09A K09B		04	E02A E02B E02C
	05	F21A F21B F21C		11	L09A L09B		05	F21A F21B F21C
	06	G12A G12B		12	M06Z M37Z		06	G12A G12B
	07	H06Z		13	N11A N11B		07	H06Z
	08	I29A I29B I29C		21B	X06A X06B X06C		08	I27A I27B I27C
	09	J11A J11B	83.88.10↔		BORP VAC VAC I			I27D
	10	K09A K09B			VAC II VBOR		09	J11A J11B
	11	L09A L09B		01	B17A B17B		10	K09A K09B
	12	M06Z M37Z		03	D12A D12B		11	L09A L09B
	13	N11A N11B		04	E02A E02B E02C		12	M06Z M37Z
83.87.13↔	21B	X06A X06B X06C		05	F21A F21B F21C		13	N11A N11B
		BORP VAC VAC I		06	G12A G12B	83.88.15↔	21B	X06A X06B X06C
		VAC II VBOR		07	H06Z			BORP VAC VAC I
	01	B17A B17B		08	I29A I29B I29C			VAC II VBOR
	03	D12A D12B		09	J11A J11B		01	B17A B17B
	04	E02A E02B E02C		10	K09A K09B		03	D12A D12B

CHOP	MDC	DRG	CHOP	MDC	DRG	CHOP	MDC	DRG
	04	E02A E02B E02C		11	L09A L09B		06	G12A G12B
	05	F21A F21B F21C		12	M06Z M37Z		07	H06Z
	06	G12A G12B		13	N11A N11B		08	I27A I27B I27C
	07	H06Z		21B	X06A X06B X06C		09	J11A J11B
	08	I27A I27B I27C	83.88.22↔		BORP VAC VAC I		10	K09A K09B
		I27D			VAC II VBOR		11	L09A L09B
	09	J11A J11B		01	B17A B17B		12	M06Z M37Z
	10	K09A K09B		03	D12A D12B		13	N11A N11B
	11	L09A L09B		04	E02A E02B E02C	83.88.29↔	21B	X06A X06B X06C
	12	M06Z M37Z		05	F21A F21B F21C			BORP VAC VAC I
	13	N11A N11B		06	G12A G12B			VAC II VBOR
83.88.16↔	21B	X06A X06B X06C		07	H06Z		01	B17A B17B
		BORP VAC VAC I		08	I29A I29B I29C		03	D12A D12B
		VAC II VBOR		09	J11A J11B		04	E02A E02B E02C
	01	B17A B17B		10	K09A K09B		05	F21A F21B F21C
	03	D12A D12B		11	L09A L09B		06	G12A G12B
	04	E02A E02B E02C		12	M06Z M37Z		07	H06Z
	05	F21A F21B F21C	83.88.23↔	13	N11A N11B		08	I27A I27B I27C
	06	G12A G12B		21B	X06A X06B X06C			I27D
	07	H06Z			BORP VAC VAC I		09	J11A J11B
	08	I27A I27B I27C			VAC II VBOR		10	K09A K09B
		I27D		01	B17A B17B		11	L09A L09B
	09	J11A J11B		03	D12A D12B		12	M06Z M37Z
	10	K09A K09B		04	E02A E02B E02C		13	N11A N11B
	11	L09A L09B		05	F21A F21B F21C		21B	X06A X06B X06C
	12	M06Z M37Z		06	G12A G12B	83.88.30↔		BORP VAC VAC I
	13	N11A N11B		07	H06Z			VAC II VBOR
83.88.19↔	21B	X06A X06B X06C		08	I27A I27B I27C		01	B17A B17B
		BORP VAC VAC I		09	J11A J11B		03	D12A D12B
		VAC II VBOR		10	K09A K09B		04	E02A E02B E02C
	01	B17A B17B		11	L09A L09B		05	F21A F21B F21C
	03	D12A D12B		12	M06Z M37Z		06	G12A G12B
	04	E02A E02B E02C		13	N11A N11B		07	H06Z
	05	F21A F21B F21C	83.88.24↔	21B	X06A X06B X06C		08	I29A I29B I29C
	06	G12A G12B			BORP VAC VAC I		09	J11A J11B
	07	H06Z			VAC II VBOR		10	K09A K09B
	08	I27A I27B I27C		01	B17A B17B		11	L09A L09B
		I27D		03	D12A D12B		12	M06Z M37Z
	09	J11A J11B		04	E02A E02B E02C		13	N11A N11B
	10	K09A K09B		05	F21A F21B F21C		21B	X06A X06B X06C
	11	L09A L09B		06	G12A G12B	83.88.31↔		BORP VAC VAC I
	12	M06Z M37Z		07	H06Z			VAC II VBOR
	13	N11A N11B		08	I27A I27B I27C		01	B17A B17B
83.88.20↔	21B	X06A X06B X06C		09	J11A J11B		03	D12A D12B
		BORP VAC VAC I		10	K09A K09B		04	E02A E02B E02C
		VAC II VBOR		11	L09A L09B		05	F21A F21B F21C
	01	B17A B17B		12	M06Z M37Z		06	G12A G12B
	03	D12A D12B		13	N11A N11B		07	H06Z
	04	E02A E02B E02C		21B	X06A X06B X06C		08	I29A I29B I29C
	05	F21A F21B F21C	83.88.25↔		BORP VAC VAC I		09	J11A J11B
	06	G12A G12B			VAC II VBOR		10	K09A K09B
	07	H06Z		01	B17A B17B		11	L09A L09B
	08	I29A I29B I29C		03	D12A D12B		12	M06Z M37Z
	09	J11A J11B		04	E02A E02B E02C		13	N11A N11B
	10	K09A K09B		05	F21A F21B F21C		21B	X06A X06B X06C
	11	L09A L09B		06	G12A G12B	83.88.32↔		BORP VAC VAC I
	12	M06Z M37Z		07	H06Z			VAC II VBOR
	13	N11A N11B		08	I27A I27B I27C		01	B17A B17B
83.88.21↔	21B	X06A X06B X06C		09	J11A J11B		03	D12A D12B
		BORP VAC VAC I		10	K09A K09B		04	E02A E02B E02C
		VAC II VBOR		11	L09A L09B		05	F21A F21B F21C
	01	B17A B17B		12	M06Z M37Z		06	G12A G12B
	03	D12A D12B		13	N11A N11B		07	H06Z
	04	E02A E02B E02C		21B	X06A X06B X06C		08	I29A I29B I29C
	05	F21A F21B F21C	83.88.26↔		BORP VAC VAC I		09	J11A J11B
	06	G12A G12B			VAC II VBOR		10	K09A K09B
	07	H06Z		01	B17A B17B		11	L09A L09B
	08	I29A I29B I29C		03	D12A D12B		12	M06Z M37Z
	09	J11A J11B		04	E02A E02B E02C		13	N11A N11B
	10	K09A K09B		05	F21A F21B F21C		21B	X06A X06B X06C

CHOP	MDC	DRG	CHOP	MDC	DRG	CHOP	MDC	DRG
83.88.33↔		BORP VAC VAC I		06	G12A G12B		21B	X06A X06B X06C
		VAC II VBOR		07	H06Z	83.88.44↔		BORP VAC VAC I
	01	B17A B17B		08	I27A I27B I27C			VAC II VBOR
	03	D12A D12B			I27D		01	B17A B17B
	04	E02A E02B E02C		09	J11A J11B		03	D12A D12B
	05	F21A F21B F21C		10	K09A K09B		04	E02A E02B E02C
	06	G12A G12B		11	L09A L09B		05	F21A F21B F21C
	07	H06Z		12	M06Z M37Z		06	G12A G12B
	08	I27A I27B I27C		13	N11A N11B		07	H06Z
		I27D		21B	X06A X06B X06C		08	I27A I27B I27C
	09	J11A J11B	83.88.40↔		BORP VAC VAC I			I27D
	10	K09A K09B			VAC II VBOR		09	J11A J11B
	11	L09A L09B		01	B17A B17B		10	K09A K09B
	12	M06Z M37Z		03	D12A D12B		11	L09A L09B
	13	N11A N11B		04	E02A E02B E02C		12	M06Z M37Z
83.88.34↔	21B	X06A X06B X06C		05	F21A F21B F21C		13	N11A N11B
		BORP VAC VAC I		06	G12A G12B	83.88.45↔	21B	X06A X06B X06C
		VAC II VBOR		07	H06Z			BORP VAC VAC I
	01	B17A B17B		08	I29A I29B I29C			VAC II VBOR
	03	D12A D12B		09	J11A J11B		01	B17A B17B
	04	E02A E02B E02C		10	K09A K09B		03	D12A D12B
	05	F21A F21B F21C		11	L09A L09B		04	E02A E02B E02C
	06	G12A G12B		12	M06Z M37Z		05	F21A F21B F21C
	07	H06Z		13	N11A N11B		06	G12A G12B
	08	I27A I27B I27C		21B	X06A X06B X06C		07	H06Z
		I27D	83.88.41↔		BORP VAC VAC I		08	I27A I27B I27C
	09	J11A J11B			VAC II VBOR			I27D
	10	K09A K09B		01	B17A B17B		09	J11A J11B
	11	L09A L09B		03	D12A D12B		10	K09A K09B
	12	M06Z M37Z		04	E02A E02B E02C		11	L09A L09B
	13	N11A N11B		05	F21A F21B F21C		12	M06Z M37Z
83.88.35↔	21B	X06A X06B X06C		06	G12A G12B		13	N11A N11B
		BORP VAC VAC I		07	H06Z	83.88.46↔	21B	X06A X06B X06C
		VAC II VBOR		08	I29A I29B I29C			BORP VAC VAC I
	01	B17A B17B		09	J11A J11B			VAC II VBOR
	03	D12A D12B		10	K09A K09B		01	B17A B17B
	04	E02A E02B E02C		11	L09A L09B		03	D12A D12B
	05	F21A F21B F21C		12	M06Z M37Z		04	E02A E02B E02C
	06	G12A G12B		13	N11A N11B		05	F21A F21B F21C
	07	H06Z		21B	X06A X06B X06C		06	G12A G12B
	08	I27A I27B I27C	83.88.42↔		BORP VAC VAC I		07	H06Z
		I27D			VAC II VBOR		08	I27A I27B I27C
	09	J11A J11B		01	B17A B17B			I27D
	10	K09A K09B		03	D12A D12B		09	J11A J11B
	11	L09A L09B		04	E02A E02B E02C		10	K09A K09B
	12	M06Z M37Z		05	F21A F21B F21C		11	L09A L09B
	13	N11A N11B		06	G12A G12B		12	M06Z M37Z
83.88.36↔	21B	X06A X06B X06C		07	H06Z		13	N11A N11B
		BORP VAC VAC I		08	I29A I29B I29C	83.88.49↔	21B	X06A X06B X06C
		VAC II VBOR		09	J11A J11B			BORP VAC VAC I
	01	B17A B17B		10	K09A K09B			VAC II VBOR
	03	D12A D12B		11	L09A L09B		01	B17A B17B
	04	E02A E02B E02C		12	M06Z M37Z		03	D12A D12B
	05	F21A F21B F21C		13	N11A N11B		04	E02A E02B E02C
	06	G12A G12B		21B	X06A X06B X06C		05	F21A F21B F21C
	07	H06Z	83.88.43↔		BORP VAC VAC I		06	G12A G12B
	08	I27A I27B I27C			VAC II VBOR		07	H06Z
		I27D		01	B17A B17B		08	I27A I27B I27C
	09	J11A J11B		03	D12A D12B			I27D
	10	K09A K09B		04	E02A E02B E02C		09	J11A J11B
	11	L09A L09B		05	F21A F21B F21C		10	K09A K09B
	12	M06Z M37Z		06	G12A G12B		11	L09A L09B
	13	N11A N11B		07	H06Z		12	M06Z M37Z
83.88.39↔	21B	X06A X06B X06C		08	I27A I27B I27C		13	N11A N11B
		BORP VAC VAC I			I27D	83.88.90↔	21B	X06A X06B X06C
		VAC II VBOR		09	J11A J11B			BORP VAC VAC I
	01	B17A B17B		10	K09A K09B			VAC II VBOR
	03	D12A D12B		11	L09A L09B		01	B17A B17B
	04	E02A E02B E02C		12	M06Z M37Z		03	D12A D12B
	05	F21A F21B F21C		13	N11A N11B		04	E02A E02B E02C

CHOP	MDC	DRG	CHOP	MDC	DRG	CHOP	MDC	DRG
	05	F21A F21B F21C		13	N11A N11B		06	G12A G12B
	06	G12A G12B		21B	X06A X06B X06C		07	H06Z
	07	H06Z	83.88.95↔		BORP VAC VAC I		08	I29A I29B I29C
	08	I29A I29B I29C			VAC II VBOR		09	J11A J11B
	09	J11A J11B		01	B17A B17B		10	K09A K09B
	10	K09A K09B		03	D12A D12B		11	L09A L09B
	11	L09A L09B		04	E02A E02B E02C		12	M06Z M37Z
	12	M06Z M37Z		05	F21A F21B F21C		13	N11A N11B
	13	N11A N11B		06	G12A G12B	83.89.13↔	21B	X06A X06B X06C
83.88.91↔	21B	X06A X06B X06C		07	H06Z			BORP VAC VAC I
		BORP VAC VAC I		08	I27A I27B I27C			VAC II VBOR
		VAC II VBOR			I27D		01	B17A B17B
	01	B17A B17B		09	J11A J11B		03	D12A D12B
	03	D12A D12B		10	K09A K09B		04	E02A E02B E02C
	04	E02A E02B E02C		11	L09A L09B		05	F21A F21B F21C
	05	F21A F21B F21C		12	M06Z M37Z		06	G12A G12B
	06	G12A G12B		13	N11A N11B		07	H06Z
	07	H06Z	83.88.96↔	21B	X06A X06B X06C		08	I27A I27B I27C
	08	I29A I29B I29C			BORP VAC VAC I			I27D
	09	J11A J11B			VAC II VBOR		09	J11A J11B
	10	K09A K09B		01	B17A B17B		10	K09A K09B
	11	L09A L09B		03	D12A D12B		11	L09A L09B
	12	M06Z M37Z		04	E02A E02B E02C		12	M06Z M37Z
	13	N11A N11B		05	F21A F21B F21C		13	N11A N11B
83.88.92↔	21B	X06A X06B X06C		06	G12A G12B	83.89.14↔	21B	X06A X06B X06C
		BORP VAC VAC I		07	H06Z			BORP VAC VAC I
		VAC II VBOR		08	I27A I27B I27C			VAC II VBOR
	01	B17A B17B			I27D		01	B17A B17B
	03	D12A D12B		09	J11A J11B		03	D12A D12B
	04	E02A E02B E02C		10	K09A K09B		04	E02A E02B E02C
	05	F21A F21B F21C		11	L09A L09B		05	F21A F21B F21C
	06	G12A G12B		12	M06Z M37Z		06	G12A G12B
	07	H06Z		13	N11A N11B		07	H06Z
	08	I29A I29B I29C	83.89.10↔	21B	X06A X06B X06C		08	I27A I27B I27C
	09	J11A J11B			BORP VAC VAC I			I27D
	10	K09A K09B			VAC II VBOR		09	J11A J11B
	11	L09A L09B		01	B17A B17B		10	K09A K09B
	12	M06Z M37Z		03	D12A D12B		11	L09A L09B
	13	N11A N11B		04	E02A E02B E02C		12	M06Z M37Z
83.88.93↔	21B	X06A X06B X06C		05	F21A F21B F21C		13	N11A N11B
		BORP VAC VAC I		06	G12A G12B	83.89.15↔	21B	X06A X06B X06C
		VAC II VBOR		07	H06Z			BORP VAC VAC I
	01	B17A B17B		08	I29A I29B I29C			VAC II VBOR
	03	D12A D12B		09	J11A J11B		01	B17A B17B
	04	E02A E02B E02C		10	K09A K09B		03	D12A D12B
	05	F21A F21B F21C		11	L09A L09B		04	E02A E02B E02C
	06	G12A G12B		12	M06Z M37Z		05	F21A F21B F21C
	07	H06Z		13	N11A N11B		06	G12A G12B
	08	I27A I27B I27C	83.89.11↔	21B	X06A X06B X06C		07	H06Z
		I27D			BORP VAC VAC I		08	I27A I27B I27C
	09	J11A J11B			VAC II VBOR			I27D
	10	K09A K09B		01	B17A B17B		09	J11A J11B
	11	L09A L09B		03	D12A D12B		10	K09A K09B
	12	M06Z M37Z		04	E02A E02B E02C		11	L09A L09B
	13	N11A N11B		05	F21A F21B F21C		12	M06Z M37Z
83.88.94↔	21B	X06A X06B X06C		06	G12A G12B		13	N11A N11B
		BORP VAC VAC I		07	H06Z	83.89.16↔	21B	X06A X06B X06C
		VAC II VBOR		08	I29A I29B I29C			BORP VAC VAC I
	01	B17A B17B		09	J11A J11B			VAC II VBOR
	03	D12A D12B		10	K09A K09B		01	B17A B17B
	04	E02A E02B E02C		11	L09A L09B		03	D12A D12B
	05	F21A F21B F21C		12	M06Z M37Z		04	E02A E02B E02C
	06	G12A G12B		13	N11A N11B		05	F21A F21B F21C
	07	H06Z	83.89.12↔	21B	X06A X06B X06C		06	G12A G12B
	08	I27A I27B I27C			BORP VAC VAC I		07	H06Z
		I27D			VAC II VBOR		08	I27A I27B I27C
	09	J11A J11B		01	B17A B17B			I27D
	10	K09A K09B		03	D12A D12B		09	J11A J11B
	11	L09A L09B		04	E02A E02B E02C		10	K09A K09B
	12	M06Z M37Z		05	F21A F21B F21C		11	L09A L09B

CHOP	MDC	DRG	CHOP	MDC	DRG	CHOP	MDC	DRG
83.89.20↔	12	M06Z M37Z	83.89.25↔	06	G12A G12B	83.89.92↔	13	N11A N11B
	13	N11A N11B		07	H06Z		21B	X06A X06B X06C
	21B	X06A X06B X06C		08	I27A I27B I27C			BORP VAC VAC I
		BORP VAC VAC I			I27D			VAC II VBOR
		VAC II VBOR		09	J11A J11B		01	B17A B17B
	01	B17A B17B		10	K09A K09B		03	D12A D12B
	03	D12A D12B		11	L09A L09B		04	E02A E02B E02C
	04	E02A E02B E02C		12	M06Z M37Z		05	F21A F21B F21C
	05	F21A F21B F21C		13	N11A N11B		06	G12A G12B
	06	G12A G12B		21B	X06A X06B X06C		07	H06Z
	07	H06Z			BORP VAC VAC I		08	I29A I29B I29C
	08	I29A I29B I29C			VAC II VBOR		09	J11A J11B
	09	J11A J11B		01	B17A B17B		10	K09A K09B
10	K09A K09B	03	D12A D12B	11	L09A L09B			
11	L09A L09B	04	E02A E02B E02C	12	M06Z M37Z			
12	M06Z M37Z	05	F21A F21B F21C	13	N11A N11B			
13	N11A N11B	06	G12A G12B	21B	X06A X06B X06C			
21B	X06A X06B X06C	07	H06Z		BORP VAC VAC I			
	BORP VAC VAC I	08	I27A I27B I27C		VAC II VBOR			
	VAC II VBOR		I27D	01	B17A B17B			
01	B17A B17B	09	J11A J11B	03	D12A D12B			
03	D12A D12B	10	K09A K09B	04	E02A E02B E02C			
04	E02A E02B E02C	11	L09A L09B	05	F21A F21B F21C			
05	F21A F21B F21C	12	M06Z M37Z	06	G12A G12B			
06	G12A G12B	13	N11A N11B	07	H06Z			
07	H06Z	21B	X06A X06B X06C	08	I27A I27B I27C			
08	I29A I29B I29C		BORP VAC VAC I		I27D			
09	J11A J11B		VAC II VBOR	09	J11A J11B			
10	K09A K09B	01	B17A B17B	10	K09A K09B			
11	L09A L09B	03	D12A D12B	11	L09A L09B			
12	M06Z M37Z	04	E02A E02B E02C	12	M06Z M37Z			
13	N11A N11B	05	F21A F21B F21C	13	N11A N11B			
21B	X06A X06B X06C	06	G12A G12B	21B	X06A X06B X06C			
	BORP VAC VAC I	07	H06Z		BORP VAC VAC I			
	VAC II VBOR	08	I27A I27B I27C		VAC II VBOR			
01	B17A B17B		I27D	01	B17A B17B			
03	D12A D12B	09	J11A J11B	03	D12A D12B			
04	E02A E02B E02C	10	K09A K09B	04	E02A E02B E02C			
05	F21A F21B F21C	11	L09A L09B	05	F21A F21B F21C			
06	G12A G12B	12	M06Z M37Z	06	G12A G12B			
07	H06Z	13	N11A N11B	07	H06Z			
08	I29A I29B I29C	21B	X06A X06B X06C	08	I27A I27B I27C			
09	J11A J11B		BORP VAC VAC I		I27D			
10	K09A K09B		VAC II VBOR	09	J11A J11B			
11	L09A L09B	01	B17A B17B	10	K09A K09B			
12	M06Z M37Z	03	D12A D12B	11	L09A L09B			
13	N11A N11B	04	E02A E02B E02C	12	M06Z M37Z			
21B	X06A X06B X06C	05	F21A F21B F21C	13	N11A N11B			
	BORP VAC VAC I	06	G12A G12B	21B	X06A X06B X06C			
	VAC II VBOR	07	H06Z		BORP VAC VAC I			
01	B17A B17B	08	I29A I29B I29C		VAC II VBOR			
03	D12A D12B	09	J11A J11B	01	B17A B17B			
04	E02A E02B E02C	10	K09A K09B	03	D12A D12B			
05	F21A F21B F21C	11	L09A L09B	04	E02A E02B E02C			
06	G12A G12B	12	M06Z M37Z	05	F21A F21B F21C			
07	H06Z	13	N11A N11B	06	G12A G12B			
08	I27A I27B I27C	21B	X06A X06B X06C	07	H06Z			
	I27D		BORP VAC VAC I	08	I27A I27B I27C			
09	J11A J11B		VAC II VBOR		I27D			
10	K09A K09B	01	B17A B17B	09	J11A J11B			
11	L09A L09B	03	D12A D12B	10	K09A K09B			
12	M06Z M37Z	04	E02A E02B E02C	11	L09A L09B			
13	N11A N11B	05	F21A F21B F21C	12	M06Z M37Z			
21B	X06A X06B X06C	06	G12A G12B	13	N11A N11B			
	BORP VAC VAC I	07	H06Z	21B	X06A X06B X06C			
	VAC II VBOR	08	I29A I29B I29C		BORP VAC VAC I			
01	B17A B17B	09	J11A J11B		VAC II VBOR			
03	D12A D12B	10	K09A K09B	01	B17A B17B			
04	E02A E02B E02C	11	L09A L09B	03	D12A D12B			
05	F21A F21B F21C	12	M06Z M37Z	04	E02A E02B E02C			
06	G12A G12B	13	N11A N11B	05	F21A F21B F21C			
07	H06Z	21B	X06A X06B X06C	06	G12A G12B			
08	I27A I27B I27C		BORP VAC VAC I	07	H06Z			
	I27D		VAC II VBOR	08	I27A I27B I27C			
09	J11A J11B		VAC II VBOR		I27D			
10	K09A K09B	01	B17A B17B	09	J11A J11B			
11	L09A L09B	03	D12A D12B	10	K09A K09B			
12	M06Z M37Z	04	E02A E02B E02C	11	L09A L09B			
13	N11A N11B	05	F21A F21B F21C	12	M06Z M37Z			
21B	X06A X06B X06C	06	G12A G12B	13	N11A N11B			
	BORP VAC VAC I	07	H06Z	21B	X06A X06B X06C			
	VAC II VBOR	08	I29A I29B I29C		BORP VAC VAC I			
01	B17A B17B	09	J11A J11B		VAC II VBOR			
03	D12A D12B	10	K09A K09B	01	B17A B17B			
04	E02A E02B E02C	11	L09A L09B	03	D12A D12B			
05	F21A F21B F21C	12	M06Z M37Z	04	E02A E02B E02C			

CHOP	MDC	DRG	CHOP	MDC	DRG	CHOP	MDC	DRG
	05	F21A F21B F21C		22	Y02A Y02B Y02C		08	I02A I02B I12A I12B I12C I22Z I28A I28B I28C I32B I50Z
	06	G12A G12B	83.8A.33↔		BORP VAC VAC I VAC II VB VBOR		09	J02A J02B J03A J03B J04Z J08A J08B J10A J10B J21Z J22Z
	07	H06Z		01	B17A B17B		21B	X01A X01B X04Z X05Z X06A X06B X06C X33Z
	08	I27A I27B I27C I27D		03	D12A D12B		22	Y02A Y02B Y02C BORP VAC VAC I VAC II VB VBOR
	09	J11A J11B		05	F04Z F13A F13B F13C F21A F21B F21C	83.8A.39↔	01	B17A B17B
	10	K09A K09B		06	G12A G12B		03	D12A D12B
	11	L09A L09B		08	I02A I02B I12A I12B I12C I22Z I28A I28B I28C I32A I32B I32C I32D I50Z		05	F04Z F13A F13B F13C F21A F21B F21C
83.8A.30↔	12	M06Z M37Z		09	J02A J02B J03A J03B J04Z J08A J08B J10A J10B J21Z J22Z		06	G12A G12B
	13	N11A N11B		21B	X01A X01B X04Z X05Z X06A X06B X06C X33Z		08	I02A I02B I12A I12B I12C I22Z I28A I28B I28C I32B I50Z
	21B	X06A X06B X06C BORP VAC VAC I VAC II VB VBOR		22	Y02A Y02B Y02C BORP VAC VAC I VAC II VB VBOR		09	J02A J02B J03A J03B J04Z J08A J08B J10A J10B J21Z J22Z
	01	B17A B17B	83.8A.34↔	01	B17A B17B		21B	X01A X01B X04Z X05Z X06A X06B X06C X33Z
	03	D12A D12B		03	D12A D12B		22	Y02A Y02B Y02C BORP VAC VAC I VAC II VB VBOR
	05	F04Z F13A F13B F13C F21A F21B F21C		05	F04Z F13A F13B F13C F21A F21B F21C		01	B17A B17B
	06	G12A G12B		06	G12A G12B		03	D12A D12B
	08	I02A I02B I12A I12B I12C I22Z I28A I28B I28C I32B I50Z		08	I02A I02B I12A I12B I12C I22Z I28A I28B I28C I32B I50Z		04	E02A E02B E02C
	09	J02A J02B J03A J03B J04Z J08A J08B J10A J10B J21Z J22Z		09	J02A J02B J03A J03B J04Z J08A J08B J10A J10B J21Z J22Z	83.91.10↔	05	F21A F21B F21C
	21B	X01A X01B X04Z X05Z X06A X06B X06C X33Z		21B	X01A X01B X04Z X05Z X06A X06B X06C X33Z		06	G12A G12B
83.8A.31↔	22	Y02A Y02B Y02C BORP VAC VAC I VAC II VB VBOR		22	Y02A Y02B Y02C BORP VAC VAC I VAC II VB VBOR		07	H06Z
	01	B17A B17B		22	Y02A Y02B Y02C BORP VAC VAC I VAC II VB VBOR		08	I29A I29B I29C
	03	D12A D12B		01	B17A B17B		09	J11A J11B
	05	F04Z F13A F13B F13C F21A F21B F21C		03	D12A D12B		10	K09A K09B
	06	G12A G12B		05	F04Z F13A F13B F13C F21A F21B F21C		11	L09A L09B
	08	I02A I02B I12A I12B I12C I22Z I28A I28B I28C I32B I50Z		06	G12A G12B		12	M06Z M37Z
	09	J02A J02B J03A J03B J04Z J08A J08B J10A J10B J21Z J22Z	83.8A.35↔	08	I02A I02B I12A I12B I12C I22Z I28A I28B I28C I32B I50Z		13	N11A N11B
	21B	X01A X01B X04Z X05Z X06A X06B X06C X33Z		09	J02A J02B J03A J03B J04Z J08A J08B J10A J10B J21Z J22Z	83.91.11↔	21B	X06A X06B X06C BORP VAC VAC I BORP VAC VAC I BORP VAC VAC I
83.8A.32↔	22	Y02A Y02B Y02C BORP VAC VAC I VAC II VB VBOR		01	B17A B17B		01	B17A B17B
	01	B17A B17B		03	D12A D12B		03	D12A D12B
	03	D12A D12B		05	F04Z F13A F13B F13C F21A F21B F21C		04	E02A E02B E02C
	05	F04Z F13A F13B F13C F21A F21B F21C		06	G12A G12B		05	F21A F21B F21C
	06	G12A G12B		08	I02A I02B I12A I12B I12C I22Z I28A I28B I28C I32B I50Z		06	G12A G12B
	08	I02A I02B I12A I12B I12C I22Z I28A I28B I28C I32B I50Z		09	J02A J02B J03A J03B J04Z J08A J08B J10A J10B J21Z J22Z		07	H06Z
	09	J02A J02B J03A J03B J04Z J08A J08B J10A J10B J21Z J22Z	83.8A.36↔	21B	X01A X01B X04Z X05Z X06A X06B X06C X33Z		08	I29A I29B I29C
	21B	X01A X01B X04Z X05Z X06A X06B X06C X33Z		22	Y02A Y02B Y02C BORP VAC VAC I VAC II VB VBOR		09	J11A J11B
	01	B17A B17B		01	B17A B17B		10	K09A K09B
	03	D12A D12B		03	D12A D12B		11	L09A L09B
	05	F04Z F13A F13B F13C F21A F21B F21C		05	F04Z F13A F13B F13C F21A F21B F21C		12	M06Z M37Z
	06	G12A G12B		06	G12A G12B		13	N11A N11B
	08	I02A I02B I12A I12B I12C I22Z I28A I28B I28C I32B I50Z		08	I02A I02B I12A I12B I12C I22Z I28A I28B I28C I32B I50Z	83.91.12↔	21B	X06A X06B X06C BORP VAC VAC I BORP VAC VAC I
	09	J02A J02B J03A J03B J04Z J08A J08B J10A J10B J21Z J22Z		09	J02A J02B J03A J03B J04Z J08A J08B J10A J10B J21Z J22Z		01	B17A B17B
	21B	X01A X01B X04Z X05Z X06A X06B X06C X33Z		21B	X01A X01B X04Z X05Z X06A X06B X06C X33Z		03	D12A D12B
	01	B17A B17B		22	Y02A Y02B Y02C BORP VAC VAC I VAC II VB VBOR		04	E02A E02B E02C
	03	D12A D12B		01	B17A B17B		05	F21A F21B F21C
	05	F04Z F13A F13B F13C F21A F21B F21C		03	D12A D12B		06	G12A G12B
	06	G12A G12B		05	F04Z F13A F13B F13C F21A F21B F21C		07	H06Z
	08	I02A I02B I12A I12B I12C I22Z I28A I28B I28C I32B I50Z		06	G12A G12B		08	I29A I29B I29C
	09	J02A J02B J03A J03B J04Z J08A J08B J10A J10B J21Z J22Z		08	I02A I02B I12A I12B I12C I22Z I28A I28B I28C I32B I50Z		09	J11A J11B
	21B	X01A X01B X04Z X05Z X06A X06B X06C X33Z		09	J02A J02B J03A J03B J04Z J08A J08B J10A J10B J21Z J22Z		10	K09A K09B
	01	B17A B17B		09	J02A J02B J03A J03B J04Z J08A J08B J10A J10B J21Z J22Z		11	L09A L09B
	03	D12A D12B		21B	X01A X01B X04Z X05Z X06A X06B X06C X33Z		12	M06Z M37Z
	05	F04Z F13A F13B F13C F21A F21B F21C		22	Y02A Y02B Y02C BORP VAC VAC I VAC II VB VBOR		13	N11A N11B
	06	G12A G12B		01	B17A B17B		21B	X06A X06B X06C BORP VAC VAC I BORP VAC VAC I
	08	I02A I02B I12A I12B I12C I22Z I28A I28B I28C I32B I50Z		03	D12A D12B		01	B17A B17B
	09	J02A J02B J03A J03B J04Z J08A J08B J10A J10B J21Z J22Z		05	F04Z F13A F13B F13C F21A F21B F21C		03	D12A D12B
	21B	X01A X01B X04Z X05Z X06A X06B X06C X33Z		06	G12A G12B		04	E02A E02B E02C
	01	B17A B17B		08	I02A I02B I12A I12B I12C I22Z I28A I28B I28C I32B I50Z		05	F21A F21B F21C
	03	D12A D12B		09	J02A J02B J03A J03B J04Z J08A J08B J10A J10B J21Z J22Z		06	G12A G12B
	05	F04Z F13A F13B F13C F21A F21B F21C		21B	X01A X01B X04Z X05Z X06A X06B X06C X33Z		07	H06Z
	06	G12A G12B		22	Y02A Y02B Y02C BORP VAC VAC I VAC II VB VBOR		08	I29A I29B I29C
	08	I02A I02B I12A I12B I12C I22Z I28A I28B I28C I32B I50Z		01	B17A B17B		09	J11A J11B
	09	J02A J02B J03A J03B J04Z J08A J08B J10A J10B J21Z J22Z		03	D12A D12B		10	K09A K09B
	21B	X01A X01B X04Z X05Z X06A X06B X06C X33Z		05	F04Z F13A F13B F13C F21A F21B F21C		11	L09A L09B
	01	B17A B17B		06	G12A G12B		12	M06Z M37Z
	03	D12A D12B		08	I02A I02B I12A I12B I12C I22Z I28A I28B I28C I32B I50Z		13	N11A N11B
	05	F04Z F13A F13B F13C F21A F21B F21C		09	J02A J02B J03A J03B J04Z J08A J08B J10A J10B J21Z J22Z		21B	X06A X06B X06C BORP VAC VAC I BORP VAC VAC I
	06	G12A G12B		21B	X01A X01B X04Z X05Z X06A X06B X06C X33Z		01	B17A B17B
	08	I02A I02B I12A I12B I12C I22Z I28A I28B I28C I32B I50Z		22	Y02A Y02B Y02C BORP VAC VAC I VAC II VB VBOR		03	D12A D12B
	09	J02A J02B J03A J03B J04Z J08A J08B J10A J10B J21Z J22Z		01	B17A B17B		04	E02A E02B E02C
	21B	X01A X01B X04Z X05Z X06A X06B X06C X33Z		03	D12A D12B		05	F21A F21B F21C
	01	B17A B17B		05	F04Z F13A F13B F13C F21A F21B F21C		06	G12A G12B
	03	D12A D12B		06	G12A G12B		07	H06Z
	05	F04Z F13A F13B F13C F21A F21B F21C		08	I02A I02B I12A I12B I12C I22Z I28A I28B I28C I32B I50Z		08	I29A I29B I29C
	06	G12A G12B		09	J02A J02B J03A J03B J04Z J08A J08B J10A J10B J21Z J22Z		09	J11A J11B
	08	I02A I02B I12A I12B I12C I22Z I28A I28B I28C I32B I50Z		21B	X01A X01B X04Z X05Z X06A X06B X06C X33Z		10	K09A K09B
	09	J02A J02B J03A J03B J04Z J08A J08B J10A J10B J21Z J22Z		22	Y02A Y02B Y02C BORP VAC VAC I VAC II VB VBOR			

CHOP	MDC	DRG	CHOP	MDC	DRG	CHOP	MDC	DRG
83.91.13↔	11	L09A L09B	83.99.10↔	12	L38Z	83.99.15↔	09	J11A J11B
	12	M06Z M37Z		12	M06Z M09A M09B		10	K09A K09B
	13	N11A N11B		13	M37Z		11	L09A L09B
	21B	X06A X06B X06C		13	N11A N11B		12	M06Z M37Z
		BORP VAC VBOR		01	BORP VAC VBOR		13	N11A N11B
	01	B17A B17B		01	B17A B17B		21B	X06A X06B X06C
	03	D12A D12B		03	D12A D12B			BORP VAC VBOR
	04	E02A E02B E02C		04	E02A E02B E02C		01	B17A B17B
	05	F21A F21B F21C		05	F21A F21B F21C		03	D12A D12B
	06	G12A G12B		06	G12A G12B		04	E02A E02B E02C
	07	H06Z		07	H06Z		05	F21A F21B F21C
	08	I27A I27B I27C		08	I29A I29B I29C		06	G12A G12B
		I27D		09	J11A J11B		07	H06Z
83.91.14↔	09	J11A J11B	83.99.11↔	10	K09A K09B	83.99.16↔	08	I27A I27B I27C
	10	K09A K09B		11	L09A L09B			I27D
	11	L09A L09B		12	M06Z M37Z		09	J11A J11B
	12	M06Z M37Z		13	N11A N11B		10	K09A K09B
	13	N11A N11B		21B	X06A X06B X06C		11	L09A L09B
	21B	X06A X06B X06C			BORP VAC VBOR		12	M06Z M37Z
		BORP VAC VBOR		01	B17A B17B		13	N11A N11B
	01	B17A B17B		03	D12A D12B		21B	X06A X06B X06C
	03	D12A D12B		04	E02A E02B E02C			BORP VAC VBOR
	04	E02A E02B E02C		05	F21A F21B F21C		01	B17A B17B
	05	F21A F21B F21C		06	G12A G12B		03	D12A D12B
	06	G12A G12B		07	H06Z		04	E02A E02B E02C
	07	H06Z		08	I29A I29B I29C		05	F21A F21B F21C
08	I27A I27B I27C	09	J11A J11B	06	G12A G12B			
	I27D	10	K09A K09B	07	H06Z			
83.91.15↔	09	J11A J11B	83.99.12↔	11	L09A L09B	83.99.20↔	08	I27A I27B I27C
	10	K09A K09B		12	M06Z M37Z			I27D
	11	L09A L09B		13	N11A N11B		09	J11A J11B
	12	M06Z M37Z		21B	X06A X06B X06C		10	K09A K09B
	13	N11A N11B			BORP VAC VBOR		11	L09A L09B
	21B	X06A X06B X06C		01	B17A B17B		12	M06Z M37Z
		BORP VAC VBOR		03	D12A D12B		13	N11A N11B
	01	B17A B17B		04	E02A E02B E02C		21B	X06A X06B X06C
	03	D12A D12B		05	F21A F21B F21C			BORP VAC VBOR
	04	E02A E02B E02C		06	G12A G12B		01	B17A B17B
	05	F21A F21B F21C		07	H06Z		03	D12A D12B
	06	G12A G12B		08	I29A I29B I29C		04	E02A E02B E02C
	07	H06Z		09	J11A J11B		05	F21A F21B F21C
08	I27A I27B I27C	10	K09A K09B	06	G12A G12B			
	I27D	11	L09A L09B	07	H06Z			
83.91.16↔	09	J11A J11B	83.99.13↔	12	M06Z M37Z	83.99.21↔	08	I29A I29B I29C
	10	K09A K09B		13	N11A N11B			I27D
	11	L09A L09B		21B	X06A X06B X06C		09	J11A J11B
	12	M06Z M37Z			BORP VAC VBOR		10	K09A K09B
	13	N11A N11B		01	B17A B17B		11	L09A L09B
	21B	X06A X06B X06C		03	D12A D12B		12	M06Z M37Z
		BORP VAC VBOR		04	E02A E02B E02C		13	N11A N11B
	01	B17A B17B		05	F21A F21B F21C		21B	X06A X06B X06C
	03	D12A D12B		06	G12A G12B			BORP VAC VBOR
	04	E02A E02B E02C		07	H06Z		01	B17A B17B
	05	F21A F21B F21C		08	I27A I27B I27C		03	D12A D12B
	06	G12A G12B			I27D		04	E02A E02B E02C
	07	H06Z		09	J11A J11B		05	F21A F21B F21C
08	I27A I27B I27C	10	K09A K09B	06	G12A G12B			
	I27D	11	L09A L09B	07	H06Z			
83.92↔	09	J11A J11B	83.99.14↔	12	M06Z M37Z	83.99.22↔	08	I29A I29B I29C
	10	K09A K09B		13	N11A N11B			I27D
	11	L09A L09B		21B	X06A X06B X06C		09	J11A J11B
	12	M06Z M37Z			BORP VAC VBOR		10	K09A K09B
	13	N11A N11B		01	B17A B17B		11	L09A L09B
	21B	X06A X06B X06C		03	D12A D12B		12	M06Z M37Z
		BORP VAC VBOR		04	E02A E02B E02C		13	N11A N11B
	01	B17A B17B		05	F21A F21B F21C		21B	X06A X06B X06C
	03	D12A		06	G12A G12B			BORP VAC VBOR
	06	G11A G11B		07	H06Z		01	B17A B17B
	08	I28A I28B		08	I27A I27B I27C		03	D12A D12B
	11	L03Z L04A L04B			I27D		04	E02A E02B E02C
		L04C L10A L10B					05	F21A F21B F21C
				06	G12A G12B			

CHOP	MDC	DRG	CHOP	MDC	DRG	CHOP	MDC	DRG
	07	H06Z		03	D12A D12B			I07B
	08	I29A I29B I29C		04	E02A E02B E02C		09	J02A J02B J03A
	09	J11A J11B		05	F21A F21B F21C			J03B J04Z J11A
	10	K09A K09B		06	G12A G12B			J11B
	11	L09A L09B		07	H06Z		21B	X05Z
	12	M06Z M37Z		08	I27A I27B I27C	84.03.99↔	22	Y02A Y02B Y02C
	13	N11A N11B			I27D			BORP KORP MKOR
83.99.23↔	21B	X06A X06B X06C		09	J11A J11B			VAC VAC I VAC II
		BORP VAC VBOR		10	K09A K09B			VB VBOR VKOR
	01	B17A B17B	84.00↔	11	L09A L09B		05	F04Z F13A F13B
	03	D12A D12B		12	M06Z M37Z			F13C
	04	E02A E02B E02C		13	N11A N11B		06	G12A
	05	F21A F21B F21C		21B	X06A X06B X06C		08	I02A I02B I07A
	06	G12A G12B			BORP KORP MKOR			I07B
	07	H06Z			VAC VAC I VAC II		09	J02A J02B J03A
	08	I27A I27B I27C		05	F04Z F13A F13B			J03B J04Z J11A
		I27D			F13C		21B	J11B
	09	J11A J11B		06	G12A	84.04↔	22	X05Z
	10	K09A K09B		08	I02A I02B I07A			Y02A Y02B Y02C
	11	L09A L09B			I07B			BORP KORP MKOR
	12	M06Z M37Z		09	J02A J02B J03A			VAC VAC I VAC II
	13	N11A N11B			J03B J04Z J11A		05	VB VBOR VKOR
83.99.24↔	21B	X06A X06B X06C		21B	X06A X06B X06C			F04Z F13A F13B
		BORP VAC VBOR		22	Y02A Y02B Y02C		06	F13C
	01	B17A B17B	84.01↔		BORP VAC VAC I		06	G12A
	03	D12A D12B			VAC II VB VBOR		08	I02A I02B I07A
	04	E02A E02B E02C		05	F04Z F13A F13B			I07B
	05	F21A F21B F21C			F13C		09	J02A J02B J03A
	06	G12A G12B		06	G12A			J03B J04Z J11A
	07	H06Z		08	I02A I02B I32A		21B	J11B
	08	I27A I27B I27C			I32B I32C I32D	84.05↔	22	X05Z
		I27D		09	J02A J02B J03A			Y02A Y02B Y02C
	09	J11A J11B			J03B J04Z J11A			BORP KORP MKOR
	10	K09A K09B		21B	X05Z			VAC VAC I VAC II
	11	L09A L09B		22	Y02A Y02B Y02C		05	VB VBOR VKOR
	12	M06Z M37Z			BORP VAC VAC I			F04Z F13A F13B
	13	N11A N11B			VAC II VB VBOR		06	F13C
83.99.25↔	21B	X06A X06B X06C	84.02↔	05	F04Z F13A F13B		06	G12A
		BORP VAC VBOR			F13C		08	I02A I02B I07A
	01	B17A B17B		06	G12A			I07B
	03	D12A D12B		08	I02A I02B I32A		09	J02A J02B J03A
	04	E02A E02B E02C			I32B I32C I32D			J03B J04Z J11A
	05	F21A F21B F21C		09	J02A J02B J03A	84.06↔	21B	J11B
	06	G12A G12B			J03B J04Z J11A		22	X06A X06B X06C
	07	H06Z		21B	X05Z			Y02A Y02B Y02C
	08	I27A I27B I27C		22	Y02A Y02B Y02C			BORP KORP MKOR
		I27D			BORP VAC VAC I			VAC VAC I VAC II
	09	J11A J11B		05	F04Z F13A F13B		05	VB VBOR VKOR
	10	K09A K09B			F13C			F04Z F13A F13B
	11	L09A L09B		06	G12A		06	F13C
	12	M06Z M37Z	84.03.00↔	08	I02A I02B I32A		06	G12A
	13	N11A N11B			I32B I32C I32D		08	I02A I02B I07A
83.99.26↔	21B	X06A X06B X06C		09	J02A J02B J03A			I07B
		BORP VAC VBOR			J03B J04Z J11A	84.07↔	09	J02A J02B J03A
	01	B17A B17B		21B	X05Z			J03B J04Z J11A
	03	D12A D12B		22	Y02A Y02B Y02C		21B	J11B
	04	E02A E02B E02C			BORP KORP MKOR		22	X06A X06B X06C
	05	F21A F21B F21C			VAC VAC I VAC II			Y02A Y02B Y02C
	06	G12A G12B		05	F04Z F13A F13B			BORP KORP MKOR
	07	H06Z			F13C			VAC VAC I VAC II
	08	I27A I27B I27C		06	G12A		05	VB VBOR VKOR
		I27D		08	I02A I02B I07A			F04Z F13A F13B
	09	J11A J11B			I07B		06	F13C
	10	K09A K09B	84.03.10↔	09	J02A J02B J03A		06	G12A
	11	L09A L09B			J03B J04Z J11A		08	I02A I02B I07A
	12	M06Z M37Z		21B	X05Z			I07B
	13	N11A N11B		22	Y02A Y02B Y02C		09	J02A J02B J03A
83.99.30↔	21B	X06A X06B X06C			BORP KORP MKOR			J03B J04Z J11A
		BORP VAC VBOR			VAC VAC I VAC II		21B	J11B
	01	B17A B17B		05	F04Z F13A F13B			X06A X06B X06C
					F13C			
				06	G12A			
				08	I02A I02B I07A			

CHOP	MDC	DRG	CHOP	MDC	DRG	CHOP	MDC	DRG
84.08↔	22	Y02A Y02B Y02C BORP KORP MKOR VAC VAC I VAC II VB VBOR VKOR		05	VB VBOR VKOR F04Z F13A F13B F13C		05	F04Z F13A F28A F28B F28C
	05	F04Z F13A F13B F13C		06	G12A		06	G12A
	06	G12A		08	I02A I02B I07A I07B		08	I02A I02B I07A I07B
	08	I02A I02B I07A I07B		09	J02A J02B J03A J03B J04Z J11A J11B		09	J02A J02B J03A J03B J04Z J11A J11B
	09	J02A J02B J03A J03B J04Z J11A J11B		21B	X04Z		21B	X04Z
	21B	X06A X06B X06C	84.14↔	22	Y02A Y02B Y02C BORP KORP MKOR VAC VAC I VAC II VB VBOR VKOR	84.19↔	22	Y02A Y02B Y02C BORP KORP MKOR VAC VAC I VAC II VB VBOR VKOR
84.09↔	22	Y02A Y02B Y02C BORP KORP MKOR VAC VAC I VAC II VB VBOR VKOR		05	F04Z F13A F13B F13C F28A F28B F28C		05	F04Z F13A F28A F28B F28C
	05	F04Z F13A F13B F13C		06	G12A		06	G12A
	06	G12A		08	I02A I02B I07A I07B		08	I02A I02B I07A I07B
	08	I02A I02B I07A I07B		09	J02A J02B J03A J03B J04Z J11A J11B		09	J02A J02B J03A J03B J04Z J11A J11B
	09	J02A J02B J03A J03B J04Z J11A J11B		21B	X04Z		21B	X04Z
	21B	X06A X06B X06C	84.15↔	22	Y02A Y02B Y02C BORP KORP MKOR VAC VAC I VAC II VB VBOR VKOR	84.20↔	22	Y02A Y02B Y02C BORP EML KORP MKOR VAC VAC I VAC II VBOR VKOR
84.10↔	22	Y02A Y02B Y02C BORP KORP MKOR VAC VAC I VAC II VB VBOR VKOR		05	F04Z F13A F13B F13C F28A F28B F28C		05	F04Z F13A
	05	F04Z F13A F13B F13C F28A F28B F28C		06	G12A		06	G12A
	06	G12A		08	I02A I02B I07A I07B		08	I02A I02B I22Z I32A I32B I32C I32D I50Z
	08	I02A I02B I07A I07B		09	J02A J02B J03A J03B J04Z J11A J11B	84.21↔	21B	X01A X01B X05Z X07A X07B X33Z BORP EML KORP MKOR VAC VAC I VAC II VBOR VKOR
	09	J02A J02B J03A J03B J04Z J11A J11B		21B	X04Z		05	F04Z F13A
	21B	X04Z	84.16↔	22	Y02A Y02B Y02C BORP KORP MKOR VAC VAC I VAC II VB VBOR VKOR		06	G12A
84.11↔	22	Y02A Y02B Y02C BORP VAC VAC I VAC II VB VBOR		05	F04Z F13A F13B F13C F28A F28B F28C		08	I02A I02B I22Z I32A I32B I32C I32D I50Z
	05	F04Z F13A F13B F13C		06	G12A	84.22↔	21B	X01A X01B X05Z X07A X07B X33Z BORP EML KORP MKOR VAC VAC I VAC II VBOR VKOR
	06	G12A		08	I02A I02B I07A I07B		05	F04Z F13A
	08	I20A I20B I20C I20D I20E I20F I20G		09	J02A J02B J03A J03B J04Z J11A J11B		06	G12A
	09	J02A J02B J03A J03B J04Z J11A J11B		21B	X04Z		08	I02A I02B I22Z I32A I32B I32C I32D I50Z
	21B	X04Z	84.17↔	22	Y02A Y02B Y02C BORP KORP MKOR VAC VAC I VAC II VB VBOR VKOR	84.23.00↔	21B	X01A X01B X05Z X07A X07B X33Z BORP EML KORP MKOR VAC VAC I VAC II VBOR VKOR
84.12↔	22	Y02A Y02B Y02C BORP KORP MKOR VAC VAC I VAC II VB VBOR VKOR		05	F04Z F13A F13B F13C F28A F28B F28C		05	F04Z F13A
	05	F04Z F13A F13B F13C F28A F28B F28C		06	G12A		06	G12A
	06	G12A		08	I02A I02B I07A I07B		08	I02A I02B I22Z I32A I32B I32C I32D I50Z
	08	I02A I02B I07A I07B		09	J02A J02B J03A J03B J04Z J11A J11B	84.23.10↔	21B	X01A X01B X05Z X07A X33Z BORP EML KORP MKOR VAC VAC I VAC II VBOR VKOR
	09	J02A J02B J03A J03B J04Z J11A J11B		21B	X04Z		05	F04Z F13A
	21B	X04Z	84.18↔	22	Y02A Y02B Y02C BORP KORP MKOR VAC VAC I VAC II VB VBOR VKOR		06	G12A
84.13↔	22	Y02A Y02B Y02C BORP KORP MKOR VAC VAC I VAC II					08	I02A I02B I22Z I32A I32B I32C

CHOP	MDC	DRG	CHOP	MDC	DRG	CHOP	MDC	DRG					
84.23.12↔	21B	I32D I50Z	84.26↔	05	MKOR VAC VAC I	84.3X.00↔	08	I02A I02B I22Z					
		X01A X01B X05Z			VAC II VBOR VKOR			I32A I32B I32C					
	05	X07A X33Z		06	F04Z F13A		21B	X01A X01B X04Z	05	F04Z F13A F13B			
		BORP EML KORP			G12A			X07A X07B X33Z		F13C			
	06	MKOR VAC VAC I		08	I02A I02B I20A		21B	BORP EML KORP	06	G12A			
		VAC II VBOR VKOR			I20B I20C I20D			MKOR VAC VAC I		I14A I14B			
	84.23.13↔	21B		X01A X01B X05Z	84.27.00↔		05	VAC II VBOR VKOR	84.3X.10↔	09	J02A J02B J03A		
				X07A X33Z				F04Z F13A			J03B J04Z J11A		
		05		BORP EML KORP			06	G12A		21B	X04Z X05Z X06A	22	Y02A Y02B Y02C
				MKOR VAC VAC I				I02A I02B I20A			X06B X06C		BORP VAC VAC I
06		VAC II VBOR VKOR	08	I20G I22Z I50Z		21B	X01A X01B X04Z	05		F04Z F13A F13B			
		F04Z F13A		I20B I20C I20D			MKOR VAC VAC I			F13C			
84.23.99↔		21B	X01A X01B X05Z	84.27.11↔		05	VAC II VBOR VKOR	84.3X.11↔		06	G12A		
			X07A X33Z				F04Z F13A				I14A I14B		
		05	BORP EML KORP			06	G12A			21B	X01A X01B X04Z	22	Y02A Y02B Y02C
			MKOR VAC VAC I				I02A I02B I22Z				X06B X06C		BORP VAC VAC I
	06	VAC II VBOR VKOR	08		I50Z I59Z	21B	X07A X33Z		05	F04Z F13A F13B			
		F04Z F13A			I02A I02B I22Z		MKOR VAC VAC I			F13C			
	84.24.00↔	21B	X01A X01B X05Z		84.27.12↔	05	VAC II VBOR VKOR		84.3X.12↔	06	G12A		
			X07A X33Z				F04Z F13A				I14A I14B		
		05	BORP EML KORP			06	G12A			21B	X01A X01B X04Z	22	Y02A Y02B Y02C
			MKOR VAC VAC I				I50Z I59Z				X06B X06C		BORP VAC VAC I
06		VAC II VBOR VKOR	08	I02A I02B I22Z		21B	X07A X33Z	05		F04Z F13A F13B			
		F04Z F13A		I02A I02B I22Z			MKOR VAC VAC I			F13C			
84.24.11↔		21B	X01A X01B X07A	84.27.99↔		05	VAC II VBOR VKOR	84.3X.13↔		06	G12A		
			X33Z				F04Z F13A				I14A I14B		
		05	BORP EML KORP			06	G12A			21B	X01A X01B X04Z	22	Y02A Y02B Y02C
			MKOR VAC VAC I				I02A I02B I22Z				X06B X06C		BORP VAC VAC I
	06	VAC II VBOR VKOR	08		I50Z	21B	X07A X33Z		05	F04Z F13A F13B			
		F04Z F13A			I02A I02B I22Z		MKOR VAC VAC I			F13C			
	84.24.12↔	21B	X01A X01B X07A		84.28↔	05	VAC II VBOR VKOR		84.3X.19↔	06	G12A		
			X33Z				F04Z F13A				I14A I14B		
		05	BORP EML KORP			06	G12A			21B	X01A X01B X04Z	22	Y02A Y02B Y02C
			MKOR VAC VAC I				I02A I02B I08A				X06B X06C		BORP VAC VAC I
06		VAC II VBOR VKOR	08	I08B I08C I08D		21B	X07A X33Z	05		F04Z F13A F13B			
		F04Z F13A		I22Z I50Z			MKOR VAC VAC I			F13C			
84.24.99↔		21B	X01A X01B X07A	84.29↔		05	VAC II VBOR VKOR	84.3X.19↔		06	G12A		
			X33Z				F04Z F13A				I14A I14B		
		05	BORP EML KORP			06	G12A			21B	X01A X01B X04Z	22	Y02A Y02B Y02C
			MKOR VAC VAC I				I02A I02B I22Z				X06B X06C		BORP VAC VAC I
	06	VAC II VBOR VKOR	08		I50Z	21B	X07A X33Z		05	F04Z F13A F13B			
		F04Z F13A			I02A I02B I22Z		MKOR VAC VAC I			F13C			
	08	X01A X01B X07A	05		F04Z F13A	21B	X01A X01B X04Z		06	G12A			
		X33Z			G12A		X07A X33Z			I02A I02B I22Z			
	84.25↔	21B	BORP EML KORP		06	G12A	08		I02A I02B I22Z	09	J02A J02B J03A		
											J03B J04Z J11A		

CHOP	MDC	DRG	CHOP	MDC	DRG	CHOP	MDC	DRG
	08	I14A I14B		06	G12A		13	N23A N23B
	09	J02A J02B J03A		08	I12A I12B I12C		19	U01A U01B
		J03B J04Z J11A			I28A I28B		21B	X06A X06B
	21B	X04Z X05Z X06A		09	J02A J02B J08A	85.27↔	09	J18A J23A J23B
		X06B X06C			J08B			J24A J24B J24C
84.3X.99↔		Y02A Y02B Y02C	84.71‡↔	21B	X04Z X05Z X06A		10	K09A K09B
		BORP VAC VAC I	84.72‡↔		X06B X06C		13	N23A N23B
		VAC II VB VBOR		08	I11A I11B		14	O02A O02B
	05	F04Z F13A F13B	84.73‡↔	08	I11A I11B I13A		19	U01A U01B
		F13C	84.92↔		I13B		21B	X06A X06B X06C
	06	G12A			BORP KORP MKOR	85.28↔	09	J18A J23A J23B
	08	I14A I14B			VAC VAC I VAC II			J24A J24B J24C
	09	J02A J02B J03A			VBOR VKOR			J25Z
		J03B J04Z J11A		06	G12A		10	K09A K09B
		J11B		08	I28A I28B		13	N23A N23B
	21B	X04Z X05Z X06A		Prä	A05A A05B A06A		14	O02A O02B
		X06B X06C			A06B		19	U01A U01B
84.4A‡↔	22	Y02A Y02B Y02C	84.93↔		BORP KORP MKOR	85.29↔	21B	X06A X06B X06C
84.4B‡↔	08	I73A			VAC VAC I VAC II		09	J18A J23A J23B
84.53.00↔	08	I73A			VBOR VKOR			J24A J24B J24C
		BORP VAC VAC I		06	G12A			J25Z
		VAC II VBOR		08	I28A I28B		10	K09A K09B
	03	D25A D25B D28Z		Prä	A05A A05B A06A		13	N23A N23B
		D29Z			A06B		14	O02A O02B
	04	E02A E02B E02C	84.99.14↔		BORP EML KORP	85.2A↔	21B	X06A X06B X06C
	06	G12A			MKOR VAC VAC I		09	J18A J23A J23B
	08	I11A I11B			VAC II VBOR VKOR			J24A J24B J24C
	09	J02A J02B J08A		05	F04Z F13A			J25Z
		J08B		06	G12A		10	K09A K09B
	21B	X04Z X05Z X06A		08	I02A I02B I22Z	85.2A↔	13	N23A N23B
		X06B X06C			I50Z		14	O02A O02B
84.53.10↔		BORP VAC VAC I		21B	X01A X01B X07A	85.2B↔	21B	X06A X06B X06C
		VAC II VBOR			X33Z		09	J18A J23A J23B
	03	D25A D25B D28Z	84.99.31↔		BORP EML KORP			J24A J24B J24C
		D29Z			MKOR VAC VAC I			J25Z
	04	E02A E02B E02C			VAC II VBOR VKOR		10	K09A K09B
	06	G12A		05	F04Z F13A	85.2C.11‡↔	13	N23A N23B
	08	I11A I11B		06	G12A	85.2C.12‡↔	14	O02A O02B
	09	J02A J02B J08A		08	I02A I02B I22Z		21B	X06A X06B X06C
		J08B			I32A I32B I32C		09	J11A J11B
	21B	X04Z X05Z X06A			I32D I50Z		01	B17A B17B
		X06B X06C		21B	X01A X01B X05Z		02	C14Z
84.53.11↔		BORP VAC VAC I	85.12↔		X07A X07B X33Z		03	D12A D12B
		VAC II VBOR		09	J24A J24B J24C		04	E02A E02B E02C
	03	D25A D25B D28Z			J25Z		05	F21A F21B F21C
		D29Z		10	K09A K09B		06	G12A G12B
	04	E02A E02B E02C		13	N23A N23B		07	H06Z
	06	G12A	85.20↔	21B	X06A X06B X06C		08	I02A I02B I28A
	08	I11A I11B		09	J18A J23A J23B			I28B
	09	J02A J02B J08A			J24A J24B J24C		09	J02A J02B J11A
		J08B			J25Z			J11B
	21B	X04Z X05Z X06A		10	K09A K09B		10	K09A K09B
		X06B X06C		13	N23A N23B		11	L09A L09B
84.53.99↔		BORP VAC VAC I	85.24↔	14	O02A O02B		12	M06Z M37Z
		VAC II VBOR		21B	X06A X06B X06C		13	N11A N11B
	03	D25A D25B D28Z			BORP VAC VAC I		18B	T01A T01B T01C
		D29Z			VAC II VBOR			T01D
	04	E02A E02B E02C		06	G12A		21B	X05Z
	06	G12A		09	J24A J24B J24C		22	Y02A Y02B Y02C
	08	I11A I11B			J25Z			Y62B
	09	J02A J02B J08A		13	N23A N23B	85.2C.31‡↔	09	J11A J11B
		J08B		19	U01A U01B	85.2C.32‡↔	01	B17A B17B
	21B	X04Z X05Z X06A	85.25↔	21B	X06A X06B X06C		02	C14Z
		X06B X06C			BORP VAC VAC I		03	D12A D12B
84.54↔		BORP VAC VAC I			VAC II VBOR		04	E02A E02B E02C
		VAC II VBOR		06	G12A		05	F21A F21B F21C
	03	D25A D25B D28Z		09	J24A J24B J24C		06	G12A G12B
		D29Z			J25Z		07	H06Z
	04	E02A E02B E02C		10	K09A K09B		08	I02A I02B I28A

CHOP	MDC	DRG	CHOP	MDC	DRG	CHOP	MDC	DRG
		I28B		19	U01A U01B		06	G12A
	09	J02A J02B J11A J11B	85.A4↔	21B	X06A X06B X06C BORP VAC VAC I VAC II VBOR		09	J01A J01B J06A J06B J23A J23B J24A J24B J24C J25Z
	10	K09A K09B		06	G12A	85.D1↔	19	U01A U01B
	11	L09A L09B		09	J01A J01B J06A J06B J18A J23A J23B J24A J24B J24C		21B	X06A X06B BORP VAC VAC I VAC II VBOR
	12	M06Z M37Z		19	U01A U01B		06	G12A
	13	N11A N11B	85.A5↔	21B	X06A X06B X06C BORP VAC VAC I VAC II VBOR		09	J01A J01B J06A J06B J23A J23B J24A J24B J25Z
	18B	T01A T01B T01C T01D		06	G12A	85.D2↔	19	U01A U01B
	21B	X05Z		09	J01A J01B J06A J06B J18A J23A J23B J24A J24B J24C		21B	X06A X06B BORP VAC VAC I VAC II VBOR
85.6↔	22	Y02A Y02B Y02C Y62B BORP VAC VAC I VAC II VBOR		06	G12A		05	F21A F21B F21C
	06	G12A	85.A6.11↔	09	J01A J01B J06A J06B J18A J23A J23B J24A J24B J24C		06	G12A
	09	J24A J24B J24C J25Z		09	J01A J01B J06A J06B J18A J23A J23B J24A J24B J24C	85.D9↔	08	I28A I28B I28C
85.A0↔	13	N23A N23B		21B	X06A X06B X06C BORP VAC VAC I VAC II VBOR		09	J01A J01B J06A J06B J23A J23B J24A J24B J25Z
	21B	X06A X06B BORP VAC VAC I VAC II VBOR	85.A6.12↔	06	G12A		19	U01A U01B
	06	G12A		09	J01A J01B J06A J06B J18A J23A J23B J24A J24B J24C		21B	X06A X06B
	09	J01A J01B J06A J06B J18A J23A J23B J24A J24B J24C		21B	X06A X06B X06C BORP VAC VAC I VAC II VBOR		22	Y02A Y02B Y02C BORP VAC VAC I VAC II VBOR
85.A1↔	19	U01A U01B	85.A7↔	06	G12A		05	F21A F21B F21C
	21B	X06A X06B X06C BORP VAC VAC I VAC II VBOR		09	J01A J01B J06A J06B J18A J23A J23B J24A J24B J24C	85.E0↔	06	G12A
	06	G12A		21B	X06A X06B X06C BORP VAC VAC I VAC II VBOR		08	I28A I28B I28C
	09	J01A J01B J06A J06B J18A J23A J23B J24A J24B J24C	85.A8↔	06	G12A		09	J01A J01B J06A J06B J23A J23B J24A J24B J25Z
	19	U01A U01B		09	J01A J01B J06A J06B J18A J23A J23B J24A J24B J24C	85.E1↔	19	U01A U01B
85.A2.11↔	21B	X06A X06B X06C BORP VAC VAC I VAC II VBOR		09	J01A J01B J06A J06B J18A J23A J23B J24A J24B J24C		21B	X06A X06B
	06	G12A	85.A9↔	19	U01A U01B		22	Y02A Y02B Y02C BORP VAC VAC I VAC II VBOR
	09	J01A J01B J06A J06B J18A J23A J23B J24A J24B J24C		21B	X06A X06B X06C BORP VAC VAC I VAC II VBOR	85.E2↔	05	F21A F21B F21C
	19	U01A U01B		06	G12A		06	G12A
85.A2.12↔	21B	X06A X06B X06C BORP VAC VAC I VAC II VBOR		09	J01A J01B J06A J06B J18A J23A J23B J24A J24B J24C		08	I28A I28B I28C
	06	G12A	85.B↔	19	U01A U01B		09	J01A J01B J06A J06B J23A J23B J24A J24B J25Z
	09	J01A J01B J06A J06B J18A J23A J23B J24A J24B J24C		21B	X06A X06B X06C BORP VAC VAC I VAC II VBOR	85.E9↔	19	U01A U01B
	19	U01A U01B		06	G12A		21B	X06A X06B
85.A3.11↔	21B	X06A X06B X06C BORP VAC VAC I VAC II VBOR		09	J01A J01B J06A J06B J18A J23A J23B J24A J24B J24C		22	Y02A Y02B Y02C BORP VAC VAC I VAC II VBOR
	06	G12A	85.D0↔	19	U01A U01B		05	F21A F21B F21C
	09	J01A J01B J06A J06B J18A J23A J23B J24A J24B J24C		21B	X06A X06B X06C BORP VAC VAC I VAC II VBOR		06	G12A
	19	U01A U01B		09	J01A J01B J06A J06B J23A J23B J24A J24B J25Z		08	I28A I28B I28C
85.A3.12↔	21B	X06A X06B X06C BORP VAC VAC I VAC II VBOR		21B	X06A X06B BORP VAC VAC I VAC II VBOR		09	J01A J01B J06A J06B J23A J23B J24A J24B J25Z
	06	G12A		06	G12A		19	U01A U01B
	09	J01A J01B J06A J06B J18A J23A J23B J24A J24B J24C		09	J01A J01B J06A J06B J18A J23A J23B J24A J24B J24C		21B	X06A X06B

CHOP	MDC	DRG	CHOP	MDC	DRG	CHOP	MDC	DRG
	05	F21A F21B F21C		06	G12A		19	U01A U01B
	06	G12A		08	I28A I28B I28C		21B	X06A X06B
	08	I28A I28B I28C		09	J01A J01B J23A	85.I2↔		BORP KORP MKOR
	09	J01A J01B J06A			J23B J24A J24B			VAC VAC I VAC II
		J06B J23A J23B			J24C J25Z			VBOR VKOR
		J24A J24B J25Z		13	N23A N23B		06	G12A
	19	U01A U01B		19	U01A U01B		09	J01A J01B J14Z
	21B	X06A X06B		21B	X06A X06B			J23A J23B J24A
	22	Y02A Y02B Y02C		22	Y02A Y02B Y02C			J24B J25Z
85.F1↔		BORP VAC VAC I	85.G4.13↔	09	J01A J01B J23A		19	U01A U01B
		VAC II VBOR			J23B J24A J24B		21B	X06A X06B
	06	G12A			J24C J25Z	85.J2↔	22	Y02A Y02B Y02C
	09	J01A J01B J23A	85.G5.12↔		BORP VAC VAC I			BORP VAC VAC I
		J23B J24A J24B			VAC II VB VBOR			VAC II VBOR
		J25Z		05	F21A F21B F21C		06	G12A
	19	U01A U01B		06	G12A		09	J01A J01B J23A
85.F2.00↔	21B	X06A X06B		08	I28A I28B I28C			J23B J24A J24B
		BORP VAC VAC I		09	J01A J01B J23A			J25Z
		VAC II VBOR			J23B J24A J24B		19	U01A U01B
	06	G12A			J24C J25Z		21B	X06A X06B
	09	J24A J24B J24C		13	N23A N23B	85.K0↔		BORP VAC VAC I
		J25Z		19	U01A U01B			VAC II VBOR
	13	N23A N23B		21B	X06A X06B		06	G12A
	19	U01A U01B		22	Y02A Y02B Y02C		09	J01A J01B J23A
85.F2.09↔	21B	X06A X06B	85.G5.13↔	09	J01A J01B J23A			J23B J24A J24B
		BORP VAC VAC I			J23B J24A J24B		19	U01A U01B
		VAC II VBOR			J24C J25Z		21B	X06A X06B
	06	G12A		85.H0↔	VB	85.K3.09↔		BORP KORP MKOR
	09	J01A J01B J23A			F21A F21B F21C			VAC VAC I VAC II
		J23B J24A J24B		05	F21A F21B F21C			VBOR VKOR
		J24C J25Z		08	I28A I28B I28C		03	D02A D02B D24A
	13	N23A N23B		09	J01A J01B J23A			D24B
85.F2.11↔	21B	X06A X06B			J23B J24A J24B		05	F04Z
		BORP VAC VAC I			J24C J25Z		06	G12A
		VAC II VBOR		21B	X06A X06B X06C		08	I02A I02B
	06	G12A		22	Y02A Y02B Y02C		09	J01A J01B J02A
	09	J01A J01B J23A	85.H1↔		BORP VAC VAC I			J02B J14Z
		J23B J24A J24B			VAC II VB VBOR		19	U01A U01B
		J24C J25Z		05	F21A F21B F21C		21A	W01A W36Z
	13	N23A N23B		06	G12A		21B	X06A X06B
	19	U01A U01B		08	I28A I28B I28C		22	Y02A Y02B Y02C
85.F2.12↔	21B	X06A X06B		09	J01A J01B J14Z	85.K3.11↔		BORP KORP MKOR
		BORP VAC VAC I			J23A J23B J24A			VAC VAC I VAC II
		VAC II VBOR			J24B J24C J25Z			VBOR VKOR
	06	G12A		19	U01A U01B		06	G12A
	09	J01A J01B J23A		21B	X06A X06B		09	J01A J01B J02A
		J23B J24A J24B	85.H2↔	22	Y02A Y02B Y02C			J02B J14Z J23A
		J24C J25Z			BORP VAC VAC I			J23B J24A J24B
	13	N23A N23B		05	F21A F21B F21C		19	U01A U01B
	19	U01A U01B		06	G12A		21B	X06A X06B
85.G1↔	21B	X06A X06B		08	I28A I28B I28C		22	Y02A Y02B Y02C
		BORP VAC VAC I		09	J01A J01B J14Z	85.K3.12↔		BORP KORP MKOR
		VAC II VBOR			J23A J23B J24A			VAC VAC I VAC II
	06	G12A			J24B J24C J25Z			VBOR VKOR
	09	J01A J01B J23A		19	U01A U01B		03	D02A D02B D24A
		J23B J24A J24B		21B	X06A X06B			D24B
		J24C J25Z	85.H9↔	22	Y02A Y02B Y02C		05	F04Z
	13	N23A N23B		VB			06	G12A
	19	U01A U01B		05	F21A F21B F21C		08	I02A I02B
85.G2↔	21B	X06A X06B		08	I28A I28B I28C		09	J01A J01B J02A
		BORP VAC VAC I		09	J01A J01B J23A			J02B J14Z
		VAC II VBOR			J23B J24A J24B		19	U01A U01B
	06	G12A			J24C J25Z		21A	W01A W36Z
	09	J24A J24B J24C		21B	X06A X06B X06C		21B	X06A X06B
		J25Z		22	Y02A Y02B Y02C		22	Y02A Y02B Y02C
	19	U01A U01B	85.I1↔		BORP VAC VAC I	85.K4.09↔		BORP KORP MKOR
85.G4.12↔	21B	X06A X06B			VAC II VBOR			VAC VAC I VAC II
		BORP VAC VAC I		06	G12A			VBOR VKOR
		VAC II VB VBOR		09	J01A J01B J23A		03	D02A D02B D24A
	05	F21A F21B F21C			J23B J24A J24B			D24B

CHOP	MDC	DRG	CHOP	MDC	DRG	CHOP	MDC	DRG
	05	F04Z		05	F04Z		02	C14Z
	06	G12A		06	G12A		03	D12A D12B
	08	I02A I02B		08	I02A I02B		04	E02A E02B E02C
	09	J01A J01B J02A J02B J14Z		09	J01A J01B J02A J02B J14Z		05	F21A F21B F21C
	19	U01A U01B		19	U01A U01B		06	G12A G12B
	21A	W01A W36Z		21A	W01A W36Z		07	H06Z
	21B	X06A X06B		21B	X06A X06B		08	I02A I02B I28A I28B
	22	Y02A Y02B		22	Y02A Y02B		09	J02A J02B J11A J11B
85.K4.11↔		BORP KORP MKOR VAC VAC I VAC II VB VBOR VKOR	85.K5↔		BORP KORP MKOR VAC VAC I VAC II VBOR VKOR		10	K09A K09B
	03	D02A D02B D24A D24B		06	G12A		11	L09A L09B
	05	F04Z		09	J01A J01B J02A J02B J14Z J23A J23B J24A J24B		12	M06Z M37Z
	06	G12A		19	U01A U01B		13	N11A N11B
	08	I02A I02B		21B	X06A X06B		18B	T01A T01B T01C T01D
	09	J01A J01B J02A J02B J14Z		22	Y02A Y02B Y02C		21B	X05Z
	19	U01A U01B	85.K6.13↔		BORP VAC VAC I VAC II VB VBOR	86.2A.26‡↔	22	Y02A Y02B Y02C Y62B
	21A	W01A W36Z		01	B17A B17B		01	B17A B17B
	21B	X06A X06B		03	D12A D12B		02	C14Z
	22	Y02A Y02B		05	F04Z F13A F13B F13C F21A F21B F21C		03	D12A D12B
85.K4.12↔		BORP KORP MKOR VAC VAC I VAC II VB VBOR VKOR		06	G12A G12B		04	E02A E02B E02C
	03	D02A D02B D24A D24B		08	I02A I02B I12A I12B I12C I22Z I28A I28B I28C I32B I50Z		05	F21A F21B F21C
	05	F04Z		09	J02A J02B J03A J03B J04Z J08A J08B J10A J10B J21Z J22Z		06	G12A G12B
	06	G12A		21B	X01A X01B X04Z X05Z X06A X06B X06C X33Z		07	H06Z
	08	I02A I02B		22	Y02A Y02B Y02C		08	I02A I02B I28A I28B
	09	J01A J01B J02A J02B J14Z			BORP VAC VAC I VAC II VBOR	86.2A.2D‡↔	09	J02A J02B J11A J11B
	19	U01A U01B	85.K9↔		G12A		10	K09A K09B
	21A	W01A W36Z		06	G12A		11	L09A L09B
	21B	X06A X06B		09	J01A J01B J23A J23B J24A J24B		12	M06Z M37Z
	22	Y02A Y02B		19	U01A U01B		13	N11A N11B
85.K4.13↔		BORP KORP MKOR VAC VAC I VAC II VB VBOR VKOR	86.03‡↔		X06A X06B		18B	T01A T01B T01C T01D
	03	D02A D02B D24A D24B	86.0B.11‡↔		J09A J09B		21B	X05Z
	05	F04Z		01	B17A B17B		22	Y02A Y02B Y02C Y62B
	06	G12A		02	C14Z		01	B17A B17B
	08	I02A I02B		03	D12A D12B		02	C14Z
	09	J01A J01B J02A J02B J14Z		04	E02A E02B E02C		03	D12A D12B
	19	U01A U01B		05	F21A F21B F21C		04	E02A E02B E02C
	21A	W01A W36Z		06	G12A G12B		05	F21A F21B F21C
	21B	X06A X06B		07	H06Z		06	G12A G12B
	22	Y02A Y02B		08	I28A I28B I28C		07	H06Z
85.K4.14↔		BORP KORP MKOR VAC VAC I VAC II VB VBOR VKOR		10	K09A K09B		08	I02A I02B I28A I28B
	03	D02A D02B D24A D24B		11	L09A L09B		09	J02A J02B J11A J11B
	05	F04Z		12	M06Z M37Z		10	K09A K09B
	06	G12A		13	N11A N11B		11	L09A L09B
	08	I02A I02B		18B	T01A T01B T01C T01D		12	M06Z M37Z
	09	J01A J01B J02A J02B J14Z			BORP VAC VAC I VAC II VBOR	86.2A.2E‡↔	13	N11A N11B
	19	U01A U01B		06	G12A G12B		18B	T01A T01B T01C T01D
	21A	W01A W36Z		07	H06Z		21B	X05Z
	21B	X06A X06B		08	I28A I28B I28C		22	Y02A Y02B Y02C Y62B
	22	Y02A Y02B		10	K09A K09B		01	B17A B17B
85.K4.15↔		BORP KORP MKOR VAC VAC I VAC II VB VBOR VKOR	86.20‡↔		J11A J11B		02	C14Z
	03	D02A D02B D24A D24B	86.21‡↔		J09A J09B		03	D12A D12B
			86.29‡↔		J11A J11B		04	E02A E02B E02C
			86.2A.11‡↔		J11A J11B		05	F21A F21B F21C
			86.2A.16‡↔		J11A J11B		06	G12A G12B
			86.2A.1D‡↔		J11A J11B		07	H06Z
			86.2A.1E‡↔		J11A J11B		08	I02A I02B I28A I28B
			86.2A.21‡↔		B17A B17B		09	J02A J02B J11A J11B

CHOP	MDC	DRG	CHOP	MDC	DRG	CHOP	MDC	DRG
	10	K09A K09B		03	D12A D12B			J21Z
	11	L09A L09B		04	E02A E02B E02C		10	K09A K09B
	12	M06Z M37Z		05	F21A F21B F21C		21B	X06A X06B X06C
	13	N11A N11B		06	G12A G12B		22	Y02A Y02B Y02C
	18B	T01A T01B T01C		07	H06Z	86.41.12↔		BORP VAC VAC I
		T01D		08	I02A I02B I28A			VAC II VB VBOR
	21B	X05Z			I28B I28C		01	B17A B17B
	22	Y02A Y02B Y02C		09	J02A J02B J11A		02	C14Z
86.2A.31↔		Y62B			J11B		03	D08Z D12A D22Z
		VAC VAC I VAC II		10	K09A K09B			D25A D25B D30A
		VBOR		11	L09A L09B			D30B D30C
	01	B17A B17B		12	M06Z M37Z		05	F04Z F13A F21A
	02	C14Z		13	N11A N11B			F21B F21C
	03	D12A D12B		21B	X05Z		06	G12A
	04	E02A E02B E02C		22	Y02A Y02B Y02C		08	I28A I28B I28C
	05	F21A F21B F21C	86.2B.21‡↔	09	J02A J02B J60A		09	J02A J02B J03A
	06	G12A G12B	86.2B.26‡↔	09	J02A J02B J60A			J03B J04Z J08A
	07	H06Z	86.2B.2D‡↔	09	J02A J02B J60A			J08B J11A J11B
	08	I02A I02B I28A	86.2B.2E‡↔	09	J02A J02B J60A			J21Z
		I28B I28C	86.2B.41‡↔	09	J02A J02B J60A		10	K09A K09B
	09	J02A J02B J11A	86.2B.46‡↔	09	J02A J02B J60A		21B	X06A X06B X06C
		J11B	86.2B.4D‡↔	09	J02A J02B J60A		22	Y02A Y02B Y02C
	10	K09A K09B	86.2B.4E‡↔	09	J02A J02B J60A	86.41.13↔		BORP VAC VAC I
	11	L09A L09B	86.2C.11‡↔	09	J11A J11B			VAC II VB VBOR
	12	M06Z M37Z	86.2C.16‡↔	09	J11A J11B		01	B17A B17B
	13	N11A N11B	86.2C.1D‡↔	09	J11A J11B		02	C14Z
	21B	X05Z	86.2C.1E‡↔	09	J11A J11B		03	D08Z D12A D22Z
	22	Y02A Y02B Y02C	86.2C.21‡↔	09	J11A J11B			D25A D25B D30A
86.2A.36↔		VAC VAC I VAC II	86.2C.26‡↔	09	J11A J11B			D30B D30C
		VBOR	86.2C.2D‡↔	09	J11A J11B		05	F04Z F13A F21A
	01	B17A B17B	86.2C.2E‡↔	09	J11A J11B			F21B F21C
	02	C14Z	86.2C.31‡↔	09	J11A J11B		06	G12A
	03	D12A D12B	86.2C.36‡↔	09	J11A J11B		08	I28A I28B I28C
	04	E02A E02B E02C	86.2C.3D‡↔	09	J11A J11B		09	J02A J02B J03A
	05	F21A F21B F21C	86.2C.3E‡↔	09	J11A J11B			J03B J04Z J08A
	06	G12A G12B	86.2C.41‡↔	09	J11A J11B			J08B J11A J11B
	07	H06Z	86.2C.46‡↔	09	J11A J11B			J21Z
	08	I02A I02B I28A	86.2C.4D‡↔	09	J11A J11B		10	K09A K09B
		I28B I28C	86.2C.4E‡↔	09	J11A J11B		21B	X06A X06B X06C
	09	J02A J02B J11A	86.2C.51‡↔	09	J11A J11B		22	Y02A Y02B Y02C
		J11B	86.2C.56‡↔	09	J11A J11B	86.41.14↔		BORP VAC VAC I
	10	K09A K09B	86.2C.5D‡↔	09	J11A J11B			VAC II VB VBOR
	11	L09A L09B	86.2C.5E‡↔	09	J11A J11B		01	B17A B17B
	12	M06Z M37Z	86.2C.61‡↔	09	J11A J11B		02	C14Z
	13	N11A N11B	86.2C.66‡↔	09	J11A J11B		03	D08Z D12A D22Z
	21B	X05Z	86.2C.6D‡↔	09	J11A J11B			D25A D25B D30A
	22	Y02A Y02B Y02C	86.2C.6E‡↔	09	J11A J11B			D30B D30C
86.2A.3D↔		VAC VAC I VAC II	86.32.11‡↔	09	J11A J11B		05	F04Z F13A F21A
		VBOR	86.32.16‡↔	09	J11A J11B			F21B F21C
	01	B17A B17B	86.32.1D‡↔	09	J11A J11B		06	G12A
	02	C14Z	86.32.1E‡↔	09	J11A J11B		08	I28A I28B I28C
	03	D12A D12B	86.33.11‡↔	09	J11A J11B		09	J02A J02B J03A
	04	E02A E02B E02C	86.33.16‡↔	09	J11A J11B			J03B J04Z J08A
	05	F21A F21B F21C	86.33.1D‡↔	09	J11A J11B			J08B J11A J11B
	06	G12A G12B	86.33.1E‡↔	09	J11A J11B			J21Z
	07	H06Z	86.39‡↔	09	J11A J11B		10	K09A K09B
	08	I02A I02B I28A	86.41.11↔		BORP VAC VAC I		21B	X06A X06B X06C
		I28B I28C			VAC II VB VBOR		22	Y02A Y02B Y02C
	09	J02A J02B J11A		01	B17A B17B	86.41.15↔		BORP VAC VAC I
		J11B		02	C14Z			VAC II VB VBOR
	10	K09A K09B		03	D08Z D12A D22Z		01	B17A B17B
	11	L09A L09B			D25A D25B D30A		02	C14Z
	12	M06Z M37Z			D30B D30C		03	D08Z D12A D22Z
	13	N11A N11B		05	F04Z F13A F21A			D25A D25B D30A
	21B	X05Z			F21B F21C			D30B D30C
	22	Y02A Y02B Y02C		06	G12A		05	F04Z F13A F21A
86.2A.3E↔		VAC VAC I VAC II		08	I28A I28B I28C			F21B F21C
		VBOR		09	J02A J02B J03A		06	G12A
	01	B17A B17B			J03B J04Z J08A		08	I28A I28B I28C
	02	C14Z			J08B J11A J11B		09	J02A J02B J03A

CHOP	MDC	DRG	CHOP	MDC	DRG	CHOP	MDC	DRG
86.41.16↔		J03B J04Z J08A J08B J11A J11B J21Z	86.41.1B↔	08	I28A I28B I28C	86.42.12↔	06	F21B F21C G12A
	10	K09A K09B		09	J02A J02B J03A J03B J04Z J08A J08B J11A J11B J21Z		08	I28A I28B I28C
	21B	X06A X06B X06C		10	K09A K09B		09	J02A J02B J03A J03B J04Z J08A J08B J11A J11B J21Z
	22	Y02A Y02B Y02C BORP VAC VAC I VAC II VB VBOR		21B	X06A X06B X06C		10	K09A K09B
	01	B17A B17B		22	Y02A Y02B Y02C BORP VAC VAC I VAC II VB VBOR		21B	X06A X06B X06C
	02	C14Z		01	B17A B17B		22	Y02A Y02B Y02C BORP VAC VAC I VAC II VB VBOR
	03	D08Z D12A D22Z D25A D25B D30A D30B D30C		02	C14Z		01	B17A B17B
	05	F04Z F13A F21A F21B F21C		03	D08Z D12A D22Z D25A D25B D30A D30B D30C		02	C14Z
	06	G12A		05	F04Z F13A F21A F21B F21C		03	D08Z D12A D22Z D25A D25B D30A D30B D30C
	08	I28A I28B I28C		06	G12A		05	F04Z F13A F21A F21B F21C
	09	J02A J02B J03A J03B J04Z J08A J08B J11A J11B J21Z		08	I28A I28B I28C		06	G12A
	10	K09A K09B		09	J02A J02B J03A J03B J04Z J08A J08B J11A J11B J21Z		08	I28A I28B I28C
	21B	X06A X06B X06C		10	K09A K09B		09	J02A J02B J03A J03B J04Z J08A J08B J11A J11B J21Z
	22	Y02A Y02B Y02C BORP VAC VAC I VAC II VB VBOR		21B	X06A X06B X06C		10	K09A K09B
	01	B17A B17B		22	Y02A Y02B Y02C BORP VAC VAC I VAC II VB VBOR		21B	X06A X06B X06C
	02	C14Z		01	B17A B17B		22	Y02A Y02B Y02C BORP VAC VAC I VAC II VB VBOR
	03	D08Z D12A D22Z D25A D25B D30A D30B D30C		02	C14Z		01	B17A B17B
05	F04Z F13A F21A F21B F21C	03	D08Z D12A D22Z D25A D25B D30A D30B D30C	02	C14Z			
06	G12A	05	F04Z F13A F21A F21B F21C	03	D08Z D12A D22Z D25A D25B D30A D30B D30C			
08	I28A I28B I28C	06	G12A	05	F04Z F13A F21A F21B F21C			
09	J02A J02B J03A J03B J04Z J08A J08B J11A J11B J21Z	08	I28A I28B I28C	06	G12A			
10	K09A K09B	09	J02A J02B J03A J03B J04Z J08A J08B J11A J11B J21Z	08	I28A I28B I28C			
21B	X06A X06B X06C	10	K09A K09B	09	J02A J02B J03A J03B J04Z J08A J08B J11A J11B J21Z			
22	Y02A Y02B Y02C BORP VAC VAC I VAC II VB VBOR	21B	X06A X06B X06C	10	K09A K09B			
01	B17A B17B	22	Y02A Y02B Y02C BORP VAC VAC I VAC II VB VBOR	21B	X06A X06B X06C			
02	C14Z	01	B17A B17B	22	Y02A Y02B Y02C BORP VAC VAC I VAC II VB VBOR			
03	D08Z D12A D22Z D25A D25B D30A D30B D30C	02	C14Z	01	B17A B17B			
05	F04Z F13A F21A F21B F21C	03	D08Z D12A D22Z D25A D25B D30A D30B D30C	02	C14Z			
06	G12A	05	F04Z F13A F21A F21B F21C	03	D08Z D12A D22Z D25A D25B D30A D30B D30C			
08	I28A I28B I28C	06	G12A	05	F04Z F13A F21A F21B F21C			
09	J02A J02B J03A J03B J04Z J08A J08B J11A J11B J21Z	08	I28A I28B I28C	06	G12A			
10	K09A K09B	09	J02A J02B J03A J03B J04Z J08A J08B J11A J11B J21Z	08	I28A I28B I28C			
21B	X06A X06B X06C	10	K09A K09B	09	J02A J02B J03A J03B J04Z J08A J08B J11A J11B J21Z			
22	Y02A Y02B Y02C BORP VAC VAC I VAC II VB VBOR	21B	X06A X06B X06C	10	K09A K09B			
01	B17A B17B	22	Y02A Y02B Y02C BORP VAC VAC I VAC II VB VBOR	21B	X06A X06B X06C			
02	C14Z	01	B17A B17B	22	Y02A Y02B Y02C BORP VAC VAC I VAC II VB VBOR			
03	D08Z D12A D22Z D25A D25B D30A D30B D30C	02	C14Z	01	B17A B17B			
05	F04Z F13A F21A F21B F21C	03	D08Z D12A D22Z D25A D25B D30A D30B D30C	02	C14Z			
06	G12A	05	F04Z F13A F21A F21B F21C	03	D08Z D12A D22Z D25A D25B D30A D30B D30C			
08	I28A I28B I28C	06	G12A	05	F04Z F13A F21A F21B F21C			
09	J02A J02B J03A J03B J04Z J08A J08B J11A J11B J21Z	08	I28A I28B I28C	06	G12A			
10	K09A K09B	09	J02A J02B J03A J03B J04Z J08A J08B J11A J11B J21Z	08	I28A I28B I28C			
21B	X06A X06B X06C	10	K09A K09B	09	J02A J02B J03A J03B J04Z J08A J08B J11A J11B J21Z			
22	Y02A Y02B Y02C BORP VAC VAC I VAC II VB VBOR	21B	X06A X06B X06C	10	K09A K09B			
01	B17A B17B	22	Y02A Y02B Y02C BORP VAC VAC I VAC II VB VBOR	21B	X06A X06B X06C			
02	C14Z	01	B17A B17B	22	Y02A Y02B Y02C BORP VAC VAC I VAC II VB VBOR			
03	D08Z D12A D22Z D25A D25B D30A D30B D30C	02	C14Z	01	B17A B17B			
05	F04Z F13A F21A F21B F21C	03	D08Z D12A D22Z D25A D25B D30A D30B D30C	02	C14Z			
06	G12A	05	F04Z F13A F21A F21B F21C	03	D08Z D12A D22Z D25A D25B D30A D30B D30C			

CHOP	MDC	DRG	CHOP	MDC	DRG	CHOP	MDC	DRG
		D30B D30C		02	C14Z			VAC II VB VBOR
	05	F04Z F13A F21A F21B F21C		03	D08Z D12A D22Z D25A D25B D30A D30B D30C		01	B17A B17B
	06	G12A		05	F04Z F13A F21A F21B F21C		02	C14Z
	08	I28A I28B I28C		06	G12A		03	D08Z D12A D22Z D25A D25B D30A D30B D30C
	09	J02A J02B J03A J03B J04Z J08A J08B J11A J11B J21Z		08	I28A I28B I28C		05	F04Z F13A F21A F21B F21C
	10	K09A K09B		09	J02A J02B J03A J03B J04Z J08A J08B J11A J11B J21Z		06	G12A
	21B	X06A X06B X06C		10	K09A K09B		08	I28A I28B I28C
	22	Y02A Y02B Y02C		21B	X06A X06B X06C		09	J02A J02B J03A J03B J04Z J08A J08B J11A J11B J21Z
86.42.16↔		BORP VAC VAC I VAC II VB VBOR		22	Y02A Y02B Y02C		10	K09A K09B
	01	B17A B17B	86.42.1B↔		BORP VAC VAC I VAC II VB VBOR		21B	X06A X06B X06C
	02	C14Z		01	B17A B17B	86.43.12↔	22	Y02A Y02B Y02C
	03	D08Z D12A D22Z D25A D25B D30A D30B D30C		02	C14Z			BORP VAC VAC I VAC II VB VBOR
	05	F04Z F13A F21A F21B F21C		03	D08Z D12A D22Z D25A D25B D30A D30B D30C		01	B17A B17B
	06	G12A		05	F04Z F13A F21A F21B F21C		02	C14Z
	08	I28A I28B I28C		06	G12A		03	D08Z D12A D22Z D25A D25B D30A D30B D30C
	09	J02A J02B J03A J03B J04Z J08A J08B J11A J11B J21Z		08	I28A I28B I28C		05	F04Z F13A F21A F21B F21C
	10	K09A K09B		09	J02A J02B J03A J03B J04Z J08A J08B J11A J11B J21Z		06	G12A
	21B	X06A X06B X06C		10	K09A K09B		08	I28A I28B I28C
86.42.17↔		BORP VAC VAC I VAC II VB VBOR		21B	X06A X06B X06C		09	J02A J02B J03A J03B J04Z J08A J08B J11A J11B J21Z
	01	B17A B17B		22	Y02A Y02B Y02C		10	K09A K09B
	02	C14Z	86.42.1C↔		BORP VAC VAC I VAC II VB VBOR		21B	X06A X06B X06C
	03	D08Z D12A D22Z D25A D25B D30A D30B D30C		01	B17A B17B	86.43.13↔	22	Y02A Y02B Y02C
	04	E02A E02B E02C		02	C14Z			BORP VAC VAC I VAC II VB VBOR
	05	F04Z F13A F21A F21B F21C		03	D08Z D12A D22Z D25A D25B D30A D30B D30C		01	B17A B17B
	06	G12A		05	F04Z F13A F21A F21B F21C		02	C14Z
	08	I28A I28B I28C		06	G12A		03	D08Z D12A D22Z D25A D25B D30A D30B D30C
	09	J02A J02B J03A J03B J04Z J08A J08B J11A J11B J21Z		08	I28A I28B I28C		05	F04Z F13A F21A F21B F21C
	10	K09A K09B		09	J02A J02B J03A J03B J04Z J08A J08B J11A J11B J21Z		06	G12A
	21B	X06A X06B X06C		10	K09A K09B		08	I28A I28B I28C
86.42.18↔		BORP VAC VAC I VAC II VB VBOR		21B	X06A X06B X06C		09	J02A J02B J03A J03B J04Z J08A J08B J11A J11B J21Z
	01	B17A B17B	86.42.1D↔		BORP VAC VAC I VAC II VB VBOR		10	K09A K09B
	02	C14Z		01	B17A B17B	86.43.14↔	21B	X06A X06B X06C
	03	D08Z D12A D22Z D25A D25B D30A D30B D30C		02	C14Z		22	Y02A Y02B Y02C
	05	F04Z F13A F21A F21B F21C		03	D08Z D12A D22Z D25A D25B D30A D30B D30C			BORP VAC VAC I VAC II VB VBOR
	06	G12A		05	F04Z F13A F21A F21B F21C		01	B17A B17B
	08	I28A I28B I28C		06	G12A		02	C14Z
	09	J02A J02B J03A J03B J04Z J08A J08B J11A J11B J21Z		08	I28A I28B I28C		03	D08Z D12A D22Z D25A D25B D30A D30B D30C
	10	K09A K09B		09	J02A J02B J03A J03B J04Z J08A J08B J11A J11B J21Z		05	F04Z F13A F21A F21B F21C
	21B	X06A X06B X06C		10	K09A K09B		06	G12A
86.42.1A↔		BORP VAC VAC I VAC II VB VBOR		21B	X06A X06B X06C		08	I28A I28B I28C
	01	B17A B17B	86.43.11↔		BORP VAC VAC I		09	J02A J02B J03A J03B J04Z J08A J08B J11A J11B J21Z
				22	Y02A Y02B Y02C		10	K09A K09B
							21B	X06A X06B X06C

CHOP	MDC	DRG	CHOP	MDC	DRG	CHOP	MDC	DRG									
86.43.15↔	22	Y02A Y02B Y02C BORP VAC VAC I VAC II VB VBOR	86.43.1A↔	10	K09A K09B	86.53.11†↔		J08B J11A J11B J21Z									
	01	B17A B17B		21B	X06A X06B X06C		10	K09A K09B	10	K09A K09B							
	02	C14Z		22	Y02A Y02B Y02C BORP VAC VAC I VAC II VB VBOR		21B	X06A X06B X06C	21B	X06A X06B X06C							
	03	D08Z D12A D22Z D25A D25B D30A D30B D30C		01	B17A B17B		22	Y02A Y02B Y02C	22	Y02A Y02B Y02C							
	05	F04Z F13A F21A F21B F21C		02	C14Z		05	F04Z F13A	05	F04Z F13A							
	06	G12A		03	D08Z D12A D22Z D25A D25B D30A D30B D30C		03	D08Z D12A D22Z D25A D25B D30A D30B D30C	05	F04Z F13A							
	08	I28A I28B I28C		05	F04Z F13A F21A F21B F21C		05	F04Z F13A F21A F21B F21C	05	F04Z F13A VB							
	09	J02A J02B J03A J03B J04Z J08A J08B J11A J11B J21Z		06	G12A		08	I28A I28B I28C	05	F21A F21B F21C							
	10	K09A K09B		08	I28A I28B I28C		08	I28A I28B I28C	08	I28A I28B I28C							
	21B	X06A X06B X06C		09	J02A J02B J03A J03B J04Z J08A J08B J11A J11B J21Z		09	J02A J02B J03A J03B J04Z J08A J08B J11A J11B J21Z	09	J01A J01B J23A J23B J24A J24B J24C J25Z							
	22	Y02A Y02B Y02C BORP VAC VAC I VAC II VB VBOR		10	K09A K09B		21B	X06A X06B X06C	21B	X06A X06B X06C							
	86.43.16↔	01		B17A B17B	86.43.1B↔		21B	X06A X06B X06C	86.6A.11↔		Y02A Y02B Y02C BORP VAC VAC I VAC II VB VBOR						
		02		C14Z			22	Y02A Y02B Y02C BORP VAC VAC I VAC II VB VBOR		01	B17A B17B	22	Y02A Y02B Y02C BORP VAC VAC I VAC II VB VBOR				
		03		D08Z D12A D22Z D25A D25B D30A D30B D30C			01	B17A B17B		05	F04Z F13A F21A F21B F21C F28A	01	B17A B17B				
		05		F04Z F13A F21A F21B F21C			02	C14Z		06	G12A	05	F04Z F13A F21A F21B F21C F28A				
		06		G12A			03	D08Z D12A D22Z D25A D25B D30A D30B D30C		08	I02A I02B I12A I12B I12C I22Z I28A I28B I28C I32B I50Z	06	G12A				
		08		I28A I28B I28C			05	F04Z F13A F21A F21B F21C		09	J02A J02B J04Z J08A J08B J21Z J22Z	08	I02A I02B I12A I12B I12C I22Z I28A I28B I28C I32B I50Z				
09		J02A J02B J03A J03B J04Z J08A J08B J11A J11B J21Z	06	G12A		21B	X01A X01B X06A X06B X06C X33Z	09		J02A J02B J04Z J08A J08B J21Z J22Z							
10		K09A K09B	08	I28A I28B I28C		22	Y02A Y02B Y02C BORP VAC VAC I VAC II VB VBOR	21B		X01A X01B X06A X06B X06C X33Z							
21B		X06A X06B X06C	09	J02A J02B J03A J03B J04Z J08A J08B J11A J11B J21Z		09	J02A J02B J03A J03B J04Z J08A J08B J11A J11B J21Z	22		Y02A Y02B Y02C BORP VAC VAC I VAC II VB VBOR							
22		Y02A Y02B Y02C BORP VAC VAC I VAC II VB VBOR	10	K09A K09B		86.6A.12↔		01		B17A B17B	01	B17A B17B					
86.43.17↔		01	B17A B17B	86.43.1C↔			21B	X06A X06B X06C		86.6A.13↔		05	F04Z F13A F21A F21B F21C F28A				
		02	C14Z				22	Y02A Y02B Y02C BORP VAC VAC I VAC II VB VBOR			05	F04Z F13A F21A F21B F21C F28A	05	F04Z F13A F21A F21B F21C F28A			
		03	D08Z D12A D22Z D25A D25B D30A D30B D30C				01	B17A B17B			06	G12A	06	G12A			
		05	F04Z F13A F21A F21B F21C				02	C14Z			08	I02A I02B I12A I12B I12C I22Z I28A I28B I28C I32B I50Z	08	I02A I02B I12A I12B I12C I22Z I28A I28B I28C I32B I50Z			
		06	G12A				03	D08Z D12A D22Z D25A D25B D30A D30B D30C			09	J02A J02B J04Z J08A J08B J21Z J22Z	09	J02A J02B J04Z J08A J08B J21Z J22Z			
		08	I28A I28B I28C				05	F04Z F13A F21A F21B F21C			21B	X01A X01B X06A X06B X06C X33Z	21B	X01A X01B X06A X06B X06C X33Z			
		09	J02A J02B J03A J03B J04Z J08A J08B J11A J11B J21Z				06	G12A			22	Y02A Y02B Y02C BORP VAC VAC I VAC II VB VBOR	22	Y02A Y02B Y02C BORP VAC VAC I VAC II VB VBOR			
	10	K09A K09B	08		I28A I28B I28C		86.6A.14↔		01		B17A B17B	01	B17A B17B				
	21B	X06A X06B X06C	09		J02A J02B J03A J03B J04Z J08A J08B J11A J11B J21Z			86.6A.14↔			05	F04Z F13A F21A F21B F21C F28A	05	F04Z F13A F21A F21B F21C F28A			
	22	Y02A Y02B Y02C BORP VAC VAC I VAC II VB VBOR	10		K09A K09B				06		G12A	06	G12A				
	86.43.18↔	01	B17A B17B		86.43.1D↔				21B		X06A X06B X06C	86.6A.14↔		08	I02A I02B I12A I12B I12C I22Z I28A I28B I28C I32B I50Z		
		02	C14Z						22		Y02A Y02B Y02C BORP VAC VAC I VAC II VB VBOR		86.6A.14↔		08	I02A I02B I12A I12B I12C I22Z I28A I28B I28C I32B I50Z	
		03	D08Z D12A D22Z D25A D25B D30A D30B D30C						01		B17A B17B			09	J02A J02B J04Z J08A J08B J21Z J22Z	09	J02A J02B J04Z J08A J08B J21Z J22Z
		05	F04Z F13A F21A F21B F21C						02		C14Z			21B	X01A X01B X06A X06B X06C X33Z	21B	X01A X01B X06A X06B X06C X33Z
		06	G12A						03		D08Z D12A D22Z D25A D25B D30A D30B D30C			22	Y02A Y02B Y02C BORP VAC VAC I VAC II VB VBOR	22	Y02A Y02B Y02C BORP VAC VAC I VAC II VB VBOR
		08	I28A I28B I28C						05		F04Z F13A F21A F21B F21C			86.6A.14↔		01	B17A B17B
		09	J02A J02B J03A J03B J04Z J08A J08B J11A J11B J21Z			06			G12A		05				F04Z F13A F21A F21B F21C F28A	05	F04Z F13A F21A F21B F21C F28A
			08	I28A I28B I28C		06			G12A	06	G12A						
			09	J02A J02B J03A J03B J04Z J08A J08B J11A J11B J21Z		08			I02A I02B I12A I12B I12C I22Z I28A I28B I28C I32B I50Z	08	I02A I02B I12A I12B I12C I22Z I28A I28B I28C I32B I50Z						
			10	K09A K09B		09			J02A J02B J04Z J08A J08B J21Z J22Z	09	J02A J02B J04Z J08A J08B J21Z J22Z						
			21B	X06A X06B X06C		21B			X01A X01B X06A X06B X06C X33Z	21B	X01A X01B X06A X06B X06C X33Z						
			22	Y02A Y02B Y02C BORP VAC VAC I VAC II VB VBOR		22			Y02A Y02B Y02C BORP VAC VAC I VAC II VB VBOR	22	Y02A Y02B Y02C BORP VAC VAC I VAC II VB VBOR						

CHOP	MDC	DRG	CHOP	MDC	DRG	CHOP	MDC	DRG
	06	G12A			J08A J08B J21Z J22Z		22	Y02A Y02B Y02C BORP VAC VAC I VAC II VB VBOR
	08	I02A I02B I12A I12B I12C I22Z I28A I28B I28C I32B I50Z		21B	X01A X01B X06A X06B X06C X33Z	86.6A.21↔	01	B17A B17B
	09	J02A J02B J04Z J08A J08B J21Z J22Z	86.6A.1A↔	22	Y02A Y02B Y02C BORP VAC VAC I VAC II VB VBOR		05	F04Z F13A F21A F21B F21C F28A G12A
86.6A.15↔	21B	X01A X01B X06A X06B X06C X33Z		01	B17A B17B		06	I02A I02B I12A I12B I12C I22Z I28A I28B I28C I32B I50Z
	22	Y02A Y02B Y02C BORP VAC VAC I VAC II VB VBOR		05	F04Z F13A F21A F21B F21C F28A G12A		08	I02A I02B I12A I12B I12C I22Z I28A I28B I28C I32B I50Z
	01	B17A B17B		08	I02A I02B I12A I12B I12C I22Z I28A I28B I28C I32B I50Z	86.6A.22↔	09	J02A J02B J04Z J08A J08B J21Z J22Z
	05	F04Z F13A F21A F21B F21C F28A G12A		09	J02A J02B J04Z J08A J08B J21Z J22Z		21B	X01A X01B X06A X06B X06C X33Z
	06	G12A		12	M05Z		22	Y02A Y02B Y02C BORP VAC VAC I VAC II VB VBOR
	08	I02A I02B I12A I12B I12C I22Z I28A I28B I28C I32A I32B I50Z		13	N09Z		01	B17A B17B
	09	J02A J02B J04Z J08A J08B J21Z J22Z	86.6A.1B↔	21B	X01A X01B X06A X06B X06C X33Z		05	F04Z F13A F21A F21B F21C F28A G12A
86.6A.16↔	21B	X01A X01B X06A X06B X06C X33Z		22	Y02A Y02B Y02C BORP VAC VAC I VAC II VB VBOR		06	I02A I02B I12A I12B I12C I22Z I28A I28B I28C I32B I50Z
	22	Y02A Y02B Y02C BORP VAC VAC I VAC II VB VBOR		01	B17A B17B		08	I02A I02B I12A I12B I12C I22Z I28A I28B I28C I32B I50Z
	01	B17A B17B		05	F04Z F13A F21A F21B F21C F28A G12A	86.6A.23↔	09	J02A J02B J04Z J08A J08B J21Z J22Z
	05	F04Z F13A F21A F21B F21C F28A G12A		08	I02A I02B I12A I12B I12C I22Z I28A I28B I28C I32B I50Z		21B	X01A X01B X06A X06B X06C X33Z
	06	G12A		09	J02A J02B J04Z J08A J08B J21Z J22Z		22	Y02A Y02B Y02C BORP VAC VAC I VAC II VB VBOR
	08	I02A I02B I12A I12B I12C I28A I28B I28C I32A I32B I32C I32D	86.6A.1C↔	21B	X01A X01B X06A X06B X06C X33Z		01	B17A B17B
	09	J02A J02B J03A J03B J04Z J08A J08B J21Z J22Z		22	Y02A Y02B Y02C BORP VAC VAC I VAC II VB VBOR		05	F04Z F13A F21A F21B F21C F28A G12A
86.6A.17↔	21B	X01A X01B X06A X06B X06C X33Z		01	B17A B17B		08	I02A I02B I12A I12B I12C I22Z I28A I28B I28C I32B I50Z
	22	Y02A Y02B Y02C BORP VAC VAC I VAC II VB VBOR		05	F04Z F13A F21A F21B F21C F28A G12A	86.6A.24↔	09	J02A J02B J04Z J08A J08B J21Z J22Z
	01	B17A B17B		06	G12A		21B	X01A X01B X06A X06B X06C X33Z
	05	F04Z F13A F21A F21B F21C F28A G12A		08	I02A I02B I12A I12B I12C I22Z I28A I28B I28C I32B I50Z		22	Y02A Y02B Y02C BORP VAC VAC I VAC II VB VBOR
	06	G12A		09	J02A J02B J04Z J08A J08B J21Z J22Z		01	B17A B17B
	08	I02A I02B I12A I12B I12C I22Z I28A I28B I28C I32B I50Z	86.6A.1D↔	21B	X01A X01B X06A X06B X06C X33Z		05	F04Z F13A F21A F21B F21C F28A G12A
	09	J02A J02B J04Z J08A J08B J21Z J22Z		22	Y02A Y02B Y02C BORP VAC VAC I VAC II VB VBOR		06	I02A I02B I12A I12B I12C I22Z I28A I28B I28C I32B I50Z
86.6A.18↔	21B	X01A X01B X06A X06B X06C X33Z		01	B17A B17B		08	I02A I02B I12A I12B I12C I22Z I28A I28B I28C I32B I50Z
	22	Y02A Y02B Y02C BORP VAC VAC I VAC II VB VBOR		05	F04Z F13A F21A F21B F21C F28A G12A	86.6A.25↔	09	J02A J02B J04Z J08A J08B J21Z J22Z
	01	B17A B17B		06	G12A		21B	X01A X01B X06A X06B X06C X33Z
	05	F04Z F13A F21A F21B F21C F28A G12A		08	I02A I02B I12A I12B I12C I22Z I28A I28B I28C I32B I50Z		22	Y02A Y02B Y02C BORP VAC VAC I VAC II VB VBOR
	06	G12A		09	J02A J02B J04Z J08A J08B J21Z J22Z		01	B17A B17B
	08	I02A I02B I12A I12B I12C I22Z I28A I28B I28C I32B I50Z		21B	X01A X01B X06A X06B X06C X33Z		05	F04Z F13A F21A F21B F21C F28A
	09	J02A J02B J04Z						

CHOP	MDC	DRG	CHOP	MDC	DRG	CHOP	MDC	DRG
	06	G12A			J08A J08B J21Z		21B	X06A X06B X06C
	08	I02A I02B I12A			J22Z		22	Y02A Y02B Y02C
		I12B I12C I22Z		12	M05Z	86.6B.12↔		BORP VAC VB
		I28A I28B I28C		13	N09Z		01	VBOR
		I32A I32B I50Z		21B	X01A X01B X06A		03	B17A
	09	J02A J02B J04Z			X06B X06C X33Z		05	D08Z D22Z D25A
		J08A J08B J21Z	86.6A.2B↔	22	Y02A Y02B Y02C		03	D25B D30A D30B
		J22Z			BORP VAC VAC I		05	D30C
	21B	X01A X01B X06A			VAC II VB VBOR		06	F04Z F13A F21A
		X06B X06C X33Z		01	B17A B17B		05	F21B F21C
86.6A.26↔	22	Y02A Y02B Y02C		05	F04Z F13A F21A		06	G12A G12B
		BORP VAC VAC I		06	F21B F21C F28A		07	H06Z
		VAC II VB VBOR		08	G12A		08	I28A I28B I28C
	01	B17A B17B		08	I02A I02B I12A		09	J02A J02B J03A
	05	F04Z F13A F21A			I12B I12C I22Z			J03B J04Z J08A
		F21B F21C			I28A I28B I28C			J08B J10A J10B
	06	G12A			I32B I50Z			J21Z J22Z
	08	I02A I02B I12A		09	J02A J02B J04Z		21B	X06A X06B X06C
		I12B I12C I28A			J08A J08B J21Z	86.6B.13↔	22	Y02A Y02B Y02C
		I28B I28C I32A			J22Z			BORP VAC VB
		I32B I32C I32D		21B	X01A X01B X06A			VBOR
	09	J02A J02B J03A			X06B X06C X33Z		01	B17A
		J03B J04Z J08A	86.6A.2C↔	22	Y02A Y02B Y02C		03	D08Z D22Z D25A
		J08B J21Z J22Z			BORP VAC VAC I			D25B D30A D30B
	21B	X01A X01B X06A			VAC II VB VBOR		05	D30C
		X06B X06C X33Z		01	B17A B17B		05	F04Z F13A F21A
86.6A.27↔	22	Y02A Y02B Y02C		05	F04Z F13A F21A		06	F21B F21C
		BORP VAC VAC I		06	F21B F21C F28A		06	G12A G12B
		VAC II VB VBOR		08	G12A		07	H06Z
	01	B17A B17B		08	I02A I02B I12A		08	I28A I28B I28C
	05	F04Z F13A F21A			I12B I12C I22Z		09	J02A J02B J03A
		F21B F21C F28A			I28A I28B I28C			J03B J04Z J08A
	06	G12A			I32B I50Z			J08B J10A J10B
	08	I02A I02B I12A		09	J02A J02B J04Z			J21Z J22Z
		I12B I12C I22Z			J08A J08B J21Z		21B	X06A X06B X06C
		I28A I28B I28C			J22Z	86.6B.14↔	22	Y02A Y02B Y02C
		I32B I50Z		21B	X01A X01B X06A			BORP VAC VB
	09	J02A J02B J04Z			X06B X06C X33Z		01	VBOR
		J08A J08B J21Z	86.6A.2D↔	22	Y02A Y02B Y02C		03	B17A
		J22Z			BORP VAC VAC I			D08Z D22Z D25A
	21B	X01A X01B X06A			VAC II VB VBOR		05	D25B D30A D30B
		X06B X06C X33Z		01	B17A B17B		05	D30C
86.6A.28↔	22	Y02A Y02B Y02C		05	F04Z F13A F21A		05	F04Z F13A F21A
		BORP VAC VAC I		06	F21B F21C F28A		06	F21B F21C
		VAC II VB VBOR		08	G12A		06	G12A G12B
	01	B17A B17B		08	I02A I02B I12A		07	H06Z
	05	F04Z F13A F21A			I12B I12C I22Z		08	I28A I28B I28C
		F21B F21C F28A			I28A I28B I28C		09	J02A J02B J03A
	06	G12A			I32B I50Z			J03B J04Z J08A
	08	I02A I02B I12A		09	J02A J02B J04Z			J08B J10A J10B
		I12B I12C I22Z			J08A J08B J21Z			J21Z J22Z
		I28A I28B I28C		21B	X01A X01B X06A	86.6B.15↔	21B	X06A X06B X06C
		I32B I50Z			X06B X06C X33Z		22	Y02A Y02B Y02C
	09	J02A J02B J04Z		22	Y02A Y02B Y02C			BORP VAC VB
		J08A J08B J21Z	86.6B.11↔		BORP VAC VB			VBOR
		J22Z			VBOR		01	B17A
	21B	X01A X01B X06A		01	B17A		03	D08Z D22Z D25A
		X06B X06C X33Z		03	D08Z D22Z D25A			D25B D30A D30B
86.6A.2A↔	22	Y02A Y02B Y02C			D25B D30A D30B		05	D30C
		BORP VAC VAC I		05	F04Z F13A F21A		05	F04Z F13A F21A
		VAC II VB VBOR		05	F21B F21C		06	F21B F21C
	01	B17A B17B		06	G12A G12B		06	G12A G12B
	05	F04Z F13A F21A		07	H06Z		07	H06Z
		F21B F21C F28A		08	I28A I28B I28C		08	I28A I28B I28C
	06	G12A G12B		07	H06Z		09	J02A J02B J03A
	08	I02A I02B I12A		08	I28A I28B I28C			J03B J04Z J08A
		I12B I12C I22Z		09	J02A J02B J03A			J08B J10A J10B
		I28A I28B I28C			J03B J04Z J08A			J21Z J22Z
		I32B I50Z		21B	X06A X06B X06C		21B	X06A X06B X06C
	09	J02A J02B J04Z		22	Y02A Y02B Y02C		22	Y02A Y02B Y02C

CHOP	MDC	DRG	CHOP	MDC	DRG	CHOP	MDC	DRG
86.6B.16↔		BORP VAC VAC I VAC II VB VBOR			D25B D30A D30B D30C		05	F04Z F13A F21A F21B F21C
	01	B17A B17B		05	F04Z F13A F21A F21B F21C		06	G12A G12B
	05	F04Z F13A F21A F21B F21C F28A		06	G12A G12B		07	H06Z
	06	G12A		07	H06Z		08	I28A I28B
	08	I02A I02B I12A I12B I12C I28A I28B I28C I32A I32B I32C I32D		08	I28A I28B I28C		09	J02A J02B J03A J03B J04Z J08A J08B J10A J10B J21Z J22Z
	09	J02A J02B J03A J03B J04Z J08A J08B J21Z J22Z		09	J02A J02B J03A J03B J04Z J08A J08B J10A J10B J21Z J22Z		21B	X06A X06B X06C
	21B	X06A X06B X06C	86.6B.1C↔		BORP VAC VB VBOR		22	Y02A Y02B Y02C
	22	Y02A Y02B Y02C		01	B17A	86.6B.23↔		BORP VAC VAC I VAC II VB VBOR
86.6B.17↔		BORP VAC VB VBOR		03	D08Z D22Z D25A D25B D30A D30B D30C		01	B17A
	01	B17A		05	F04Z F13A F21A F21B F21C		03	D08Z D22Z D25A D25B D30A D30B D30C
	03	D08Z D22Z D25A D25B D30A D30B D30C		06	F04Z F13A F21A F21B F21C		05	F04Z F13A F21A F21B F21C
	05	F04Z F13A F21A F21B F21C		07	H06Z		06	G12A G12B
	06	G12A G12B		08	I28A I28B I28C		07	H06Z
	07	H06Z		09	J02A J02B J03A J03B J04Z J08A J08B J10A J10B J21Z J22Z		08	I28A I28B
	08	I28A I28B I28C		21B	X06A X06B X06C		09	J02A J02B J03A J03B J04Z J08A J08B J10A J10B J21Z J22Z
	09	J02A J02B J03A J03B J04Z J08A J08B J10A J10B J21Z J22Z		22	Y02A Y02B Y02C	86.6B.24↔	21B	X06A X06B X06C
	21B	X06A X06B X06C	86.6B.1D↔		BORP VAC VB VBOR		22	Y02A Y02B Y02C
	22	Y02A Y02B Y02C		01	B17A			BORP VAC VAC I VAC II VB VBOR
86.6B.18↔		BORP VAC VB VBOR		03	D08Z D22Z D25A D25B D30A D30B D30C		01	B17A
	01	B17A		05	F04Z F13A F21A F21B F21C		03	D08Z D22Z D25A D25B D30A D30B D30C
	03	D08Z D22Z D25A D25B D30A D30B D30C		06	F04Z F13A F21A F21B F21C		05	F04Z F13A F21A F21B F21C
	05	F04Z F13A F21A F21B F21C		07	H06Z		06	G12A G12B
	06	G12A G12B		08	I28A I28B I28C		07	H06Z
	07	H06Z		09	J02A J02B J03A J03B J04Z J08A J08B J10A J10B J21Z J22Z		08	I28A I28B
	08	I28A I28B I28C		21B	X06A X06B X06C		09	J02A J02B J03A J03B J04Z J08A J08B J10A J10B J21Z J22Z
	09	J02A J02B J03A J03B J04Z J08A J08B J10A J10B J21Z J22Z		22	Y02A Y02B Y02C	86.6B.25↔	21B	X06A X06B X06C
	21B	X06A X06B X06C	86.6B.21↔		BORP VAC VAC I VAC II VB VBOR		22	Y02A Y02B
	22	Y02A Y02B Y02C		01	B17A			BORP VAC VAC I VAC II VB VBOR
86.6B.1A↔		BORP VAC VB VBOR		03	D08Z D22Z D25A D25B D30A D30B D30C		01	B17A
	01	B17A		05	F04Z F13A F21A F21B F21C		03	D08Z D22Z D25A D25B D30A D30B D30C
	03	D08Z D22Z D25A D25B D30A D30B D30C		06	F04Z F13A F21A F21B F21C		05	F04Z F13A F21A F21B F21C
	05	F04Z F13A F21A F21B F21C		07	H06Z		06	G12A G12B
	06	G12A G12B		08	I28A I28B I28C		07	H06Z
	07	H06Z		09	J02A J02B J03A J03B J04Z J08A J08B J10A J10B J21Z J22Z		08	I28A I28B
	08	I28A I28B I28C		21B	X06A X06B X06C		09	J02A J02B J03A J03B J04Z J08A J08B J10A J10B J21Z J22Z
	09	J02A J02B J03A J03B J04Z J08A J08B J10A J10B J21Z J22Z		22	Y02A Y02B	86.6B.26↔	21B	X06A X06B X06C
	21B	X06A X06B X06C	86.6B.22↔		BORP VAC VAC I VAC II VB VBOR		22	Y02A Y02B
	22	Y02A Y02B Y02C		01	B17A			BORP VAC VAC I VAC II VB VBOR
86.6B.1B↔		BORP VAC VB VBOR		03	D08Z D22Z D25A D25B D30A D30B D30C		01	B17A B17B
	01	B17A		05	F04Z F13A F21A F21B F21C F28A		05	F04Z F13A F21A F21B F21C F28A
	03	D08Z D22Z D25A D25B D30A D30B D30C		06	G12A G12B		06	G12A
	05	F04Z F13A F21A F21B F21C		07	H06Z		08	I02A I02B I12A I12B I12C I28A
	06	G12A G12B		08	I28A I28B			
	07	H06Z		09	J02A J02B J03A J03B J04Z J08A J08B J10A J10B J21Z J22Z			
	08	I28A I28B I28C		21B	X06A X06B X06C			
	09	J02A J02B J03A J03B J04Z J08A J08B J10A J10B J21Z J22Z		22	Y02A Y02B			
	21B	X06A X06B X06C						
	22	Y02A Y02B Y02C						

CHOP	MDC	DRG	CHOP	MDC	DRG	CHOP	MDC	DRG
		I28B I28C I32A I32B I32C I32D		07	H06Z			J08B J21Z J22Z
	09	J02A J02B J03A J03B J04Z J08A J08B J21Z J22Z		08	I28A I28B		21B	X01A X01B X33Z BORP VAC VAC I VAC II VBOR
	21B	X01A X01B X06A X06B X06C X33Z		09	J02A J02B J03A J03B J04Z J08A J08B J10A J10B J21Z J22Z	86.6C.26↔	05	F04Z F13A
86.6B.27↔	22	Y02A Y02B Y02C BORP VAC VAC I VAC II VB VBOR	86.6B.2C↔	21B	X06A X06B X06C		06	G12A
	01	B17A		22	Y02A Y02B BORP VAC VAC I VAC II VB VBOR		08	I02A I02B I22Z I32A I32B I32C I32D I50Z
	03	D08Z D22Z D25A D25B D30A D30B D30C		01	B17A		09	J02A J02B J08A J08B J21Z J22Z
	05	F04Z F13A F21A F21B F21C		03	D08Z D22Z D25A D25B D30A D30B D30C	86.6C.2D↔	21B	X01A X01B X33Z BORP VAC VAC I VAC II VBOR
	06	G12A G12B		05	F04Z F13A F21A F21B F21C		05	F04Z F13A
	07	H06Z		06	G12A G12B		06	G12A
	08	I28A I28B		07	H06Z		08	I02A I02B I22Z I32A I32B I32C I32D I50Z
	09	J02A J02B J03A J03B J04Z J08A J08B J10A J10B J21Z J22Z		08	I28A I28B		09	J02A J02B J08A J08B J21Z J22Z
	21B	X06A X06B X06C		09	J02A J02B J03A J03B J04Z J08A J08B J10A J10B J21Z J22Z		21B	X01A X01B X33Z BORP VAC VAC I VAC II VBOR
86.6B.28↔	22	Y02A Y02B BORP VAC VAC I VAC II VB VBOR	86.6B.2D↔	21B	X06A X06B X06C	86.6C.2E↔	21B	X01A X01B X33Z BORP VAC VAC I VAC II VBOR
	01	B17A		22	Y02A Y02B BORP VAC VAC I VAC II VB VBOR		05	F04Z F13A
	03	D08Z D22Z D25A D25B D30A D30B D30C		01	B17A		06	G12A
	05	F04Z F13A F21A F21B F21C		03	D08Z D22Z D25A D25B D30A D30B D30C		08	I02A I02B I22Z I32A I32B I32C I32D I50Z
	06	G12A G12B		05	F04Z F13A F21A F21B F21C		09	J02A J02B J08A J08B J21Z J22Z
	07	H06Z		06	G12A G12B		21B	X01A X01B X33Z
	08	I28A I28B		07	H06Z	86.6C.31‡↔	15	P03A P03B P03C P04A P04B P04C P05A P05B P05C P61A
	09	J02A J02B J03A J03B J04Z J08A J08B J10A J10B J21Z J22Z		08	I28A I28B		22	Y02A Y02B Y02C
	21B	X06A X06B X06C		09	J02A J02B J03A J03B J04Z J08A J08B J10A J10B J21Z J22Z	86.6C.36‡↔	15	P03A P03B P03C P04A P04B P04C P05A P05B P05C P61A
86.6B.2A↔	22	Y02A Y02B BORP VAC VAC I VAC II VB VBOR	86.6C.11‡↔	21B	X06A X06B X06C		22	Y02A Y02B Y02C
	01	B17A		22	Y02A Y02B		15	P03A P03B P03C P04A P04B P04C P05A P05B P05C P61A
	03	D08Z D22Z D25A D25B D30A D30B D30C	86.6C.16‡↔	15	P03A P03B P03C P04A P04B P04C P05A P05B P05C P61A	86.6C.3D‡↔	15	P03A P03B P03C P04A P04B P04C P05A P05B P05C P61A
	05	F04Z F13A F21A F21B F21C		22	Y02A Y02B Y02C		22	Y02A Y02B Y02C
	06	G12A G12B	86.6C.1D‡↔	15	P03A P03B P03C P04A P04B P04C P05A P05B P05C P61A	86.6C.3E‡↔	15	P03A P03B P03C P04A P04B P04C P05A P05B P05C P61A
	07	H06Z		22	Y02A Y02B Y02C		22	Y02A Y02B Y02C
	08	I28A I28B		15	P03A P03B P03C P04A P04B P04C P05A P05B P05C P61A	86.6C.41‡↔	15	P03A P03B P03C P04A P04B P04C P05A P05B P05C P61A
	09	J02A J02B J03A J03B J04Z J08A J08B J10A J10B J21Z J22Z		22	Y02A Y02B Y02C		22	Y02A Y02B Y02C
	12	M05Z	86.6C.1E‡↔	15	P03A P03B P03C P04A P04B P04C P05A P05B P05C P61A	86.6C.46‡↔	15	P03A P03B P03C P04A P04B P04C P05A P05B P05C P61A
	13	N09Z		22	Y02A Y02B Y02C		22	Y02A Y02B Y02C
	21B	X06A X06B X06C		15	P03A P03B P03C P04A P04B P04C P05A P05B P05C P61A		22	Y02A Y02B Y02C
86.6B.2B↔	22	Y02A Y02B BORP VAC VAC I VAC II VB VBOR	86.6C.21↔	22	Y02A Y02B Y02C BORP VAC VAC I VAC II VBOR	86.6C.4D‡↔	15	P03A P03B P03C P04A P04B P04C P05A P05B P05C P61A
	01	B17A		05	F04Z F13A		22	Y02A Y02B Y02C
	03	D08Z D22Z D25A D25B D30A D30B D30C		06	G12A	86.6C.4E‡↔	15	P03A P03B P03C P04A P04B P04C P05A P05B P05C P61A
	05	F04Z F13A F21A F21B F21C		08	I02A I02B I22Z I32A I32B I32C I32D I50Z		22	Y02A Y02B Y02C
	06	G12A G12B		09	J02A J02B J08A		15	P03A P03B P03C P04A P04B P04C P05A P05B P05C

CHOP	MDC	DRG	CHOP	MDC	DRG	CHOP	MDC	DRG
		P61A			I32B			D25A D25B
	22	Y02A Y02B Y02C		09	J02A J02B J04Z		05	F04Z F13A F21A
86.6C.51†↔	15	P03A P03B P03C			J08A J08B J21Z			F21B F21C
		P04A P04B P04C			J22Z		06	G12A
		P05A P05B P05C		21B	X01A X01B X33Z		08	I02A I02B I12A
		P61A		22	Y02A Y02B Y02C			I12B I12C I22Z
86.6C.56†↔	22	Y02A Y02B Y02C	86.6D.1E↔		BORP VAC VB			I50Z
	15	P03A P03B P03C			VBOR		09	J02A J02B J04Z
		P04A P04B P04C		05	F04Z F13A			J08A J08B J14Z
		P05A P05B P05C		06	G12A			J21Z J22Z
		P61A		08	I28A I28B I28C		21B	X01A X01B X33Z
86.6C.5D†↔	22	Y02A Y02B Y02C		09	J02A J02B J04Z	86.7A.31↔	22	Y02A Y02B Y02C
	15	P03A P03B P03C			J08A J08B J21Z			BORP VAC VAC I
		P04A P04B P04C			J22Z			VAC II VB VBOR
		P05A P05B P05C		21B	X01A X01B X33Z		01	B17A B17B
		P61A		22	Y02A Y02B Y02C		02	C14Z
86.6C.5E†↔	22	Y02A Y02B Y02C	86.7A.21↔		BORP VAC VAC I		03	D24A D24B D24C
	15	P03A P03B P03C			VAC II VBOR		05	D25A D25B
		P04A P04B P04C		01	B17A B17B			F04Z F13A F21A
		P05A P05B P05C		02	C14Z		06	F21B F21C
		P61A		03	D24A D24B D24C		08	G12A
86.6C.61†↔	22	Y02A Y02B Y02C		05	F04Z F13A F21A			I02A I02B I12A
	15	P03A P03B P03C			F21B F21C			I12B I12C I22Z
		P04A P04B P04C		06	G12A		09	I28A I28B I28C
		P05A P05B P05C		08	I02A I02B I12A			I50Z
		P61A		09	I12B I12C I22Z			J02A J02B J04Z
86.6C.66†↔	22	Y02A Y02B Y02C			J08A J08B J14Z			J08A J08B J21Z
	15	P03A P03B P03C		09	J02A J02B J04Z	86.7A.36↔	21B	J22Z
		P04A P04B P04C			J08A J08B J14Z		22	X06A X06B X06C
		P05A P05B P05C		21B	X01A X01B X33Z			Y02A Y02B Y02C
		P61A		22	Y02A Y02B Y02C		01	BORP VAC VAC I
86.6C.6D†↔	22	Y02A Y02B Y02C	86.7A.26↔		BORP VAC VAC I		01	VAC II VB VBOR
	15	P03A P03B P03C			VAC II VB VBOR		05	B17A B17B
		P04A P04B P04C		01	B17A B17B		08	F04Z F13A F21A
		P05A P05B P05C		05	F04Z F13A F21A			F21B F21C
		P61A		06	G12A		06	G12A
86.6C.6E†↔	22	Y02A Y02B Y02C		08	I02A I02B I12A		08	I02A I02B I12A
	15	P03A P03B P03C			I12B I12C I28A			I12B I12C I28A
		P04A P04B P04C		09	I28B I28C I32A		09	I28B I28C I32A
		P05A P05B P05C			I32B I32C I32D			I32B I32C I32D
		P61A		21B	X01A X01B X06A		09	J02A J02B J03A
86.6D.11↔	22	Y02A Y02B Y02C		22	X06B X06C X33Z			J03B J04Z J08A
		BORP VAC VB			Y02A Y02B Y02C			J08B J21Z J22Z
		VBOR		21B	X01A X01B X06A		21B	J08B J21Z J22Z
	05	F04Z F13A		22	X06B X06C X33Z			X06A X06B X06C
	06	G12A			Y02A Y02B Y02C		22	Y02A Y02B Y02C
	08	I28A I28B I28C	86.7A.2D↔		BORP VAC VAC I	86.7A.3D↔		BORP VAC VAC I
		I32B			VAC II VBOR			VAC II VB VBOR
		I32B		01	B17A B17B		01	B17A B17B
		I32C I32D		03	D24A D24B D24C		03	D24A D24B D24C
		I32D		05	D25A D25B		05	D25A D25B
	09	J02A J02B J04Z		05	F04Z F13A F21A		05	F04Z F13A F21A
		J08A J08B J21Z			F21B F21C		06	F21B F21C
		J22Z		06	G12A		08	G12A
86.6D.16↔	21B	X01A X01B X33Z		08	I02A I02B I12A			I02A I02B I12A
	22	Y02A Y02B Y02C			I12B I12C I22Z			I12B I12C I22Z
		BORP VAC VB		09	I50Z		09	I28A I28B I28C
		VBOR			J02A J02B J04Z			I50Z
	05	F04Z F13A		09	J08A J08B J14Z			J02A J02B J04Z
	06	G12A			J21Z J22Z			J08A J08B J21Z
	08	I02A I02B I28A		21B	X01A X01B X33Z		21B	J22Z
		I28B I28C I32A		22	Y02A Y02B Y02C		22	X06A X06B X06C
		I32B I32C I32D			BORP VAC VAC I			Y02A Y02B Y02C
		I32D			VAC II VBOR		86.7A.3E↔	BORP VAC VAC I
	09	J02A J02B J04Z		01	B17A B17B			VAC II VB VBOR
		J08A J08B J21Z		03	D24A D24B D24C		01	B17A B17B
		J22Z		05	D25A D25B		03	D24A D24B D24C
86.6D.1D↔	21B	X01A X01B X33Z	86.7A.2E↔		D25A D25B		05	D25A D25B
	22	Y02A Y02B Y02C			F04Z F13A F21A		05	F04Z F13A F21A
		BORP VAC VB			F21B F21C		06	F21B F21C
		VBOR		01	B17A B17B			G12A
	05	F04Z F13A		03	D24A D24B D24C			
	06	G12A						
	08	I28A I28B I28C						

CHOP	MDC	DRG	CHOP	MDC	DRG	CHOP	MDC	DRG			
86.7A.41↔	08	I02A I02B I12A I12B I12C I22Z I28A I28B I28C I50Z	86.7A.51↔	08	I02A I02B I12A I12B I12C I22Z I50Z	86.7A.61↔	06	G12A			
	09	J02A J02B J04Z J08A J08B J21Z J22Z		09	J02A J02B J04Z J08A J08B J14Z J21Z J22Z		08	I02A I02B I12A I12B I12C I22Z I28A I28B I28C I50Z			
	21B	X06A X06B X06C		12	M05Z		09	J02A J02B J04Z J08A J08B J21Z J22Z			
	22	Y02A Y02B Y02C BORP VAC VAC I VAC II VBOR		13	N09Z		21B	X01A X01B X06A X06B X06C X33Z			
	01	B17A B17B		21B	X01A X01B X06A X06B X06C X33Z		22	Y02A Y02B Y02C BORP VAC VAC I VAC II VBOR			
	02	C14Z		22	Y02A Y02B Y02C BORP VAC VAC I VAC II VBOR		01	B17A B17B			
	03	D24A D24B D24C D25A D25B		01	B17A B17B		02	C14Z			
	05	F04Z F13A F21A F21B F21C		02	C14Z		03	D24A D24B D24C D25A D25B			
	06	G12A G12B		03	D24A D24B D24C D25A D25B		05	F04Z F13A F21A F21B F21C			
	08	I02A I02B I12A I12B I12C I22Z I50Z		05	F04Z F13A F21A F21B F21C		05	F04Z F13A F21A F21B F21C			
	09	J02A J02B J04Z J08A J08B J14Z J21Z J22Z		06	G12A		06	G12A G12B			
	12	M05Z		08	I02A I02B I12A I12B I12C I22Z I28A I28B I28C I50Z		08	I02A I02B I12A I12B I12C I22Z I50Z			
	13	N09Z		09	J02A J02B J04Z J08A J08B J21Z J22Z		09	J02A J02B J04Z J08A J08B J14Z J21Z J22Z			
21B	X01A X01B X33Z	12	M05Z	12	M05Z						
22	Y02A Y02B Y02C BORP VAC VAC I VAC II VBOR	13	N09Z	13	N09Z						
86.7A.46↔	01	B17A B17B	86.7A.56↔	21B	X01A X01B X06A X06B X06C X33Z	86.7A.66↔	21B	X01A X01B X33Z X06B X06C X33Z			
	05	F04Z F13A F21A F21B F21C		22	Y02A Y02B Y02C BORP VAC VAC I VAC II VBOR		22	Y02A Y02B Y02C BORP VAC VAC I VAC II VBOR			
	06	G12A		01	B17A B17B		01	B17A B17B			
	08	I02A I02B I12A I12B I12C I28A I28B I28C I32A I32B I32C I32D		05	F04Z F13A F21A F21B F21C		05	F04Z F13A F21A F21B F21C			
	09	J02A J02B J03A J03B J04Z J08A J08B J21Z J22Z		06	G12A		06	G12A			
	21B	X01A X01B X06A X06B X06C X33Z		08	I02A I02B I12A I12B I12C I28A I28B I28C I32A I32B I32C I32D		08	I02A I02B I12A I12B I12C I28A I28B I28C I32A I32B I32C I32D			
	22	Y02A Y02B Y02C BORP VAC VAC I VAC II VBOR		09	J02A J02B J03A J03B J04Z J08A J08B J21Z J22Z		09	J02A J02B J03A J03B J04Z J08A J08B J21Z J22Z			
	86.7A.4D↔	01		B17A B17B	86.7A.5D↔		21B	X01A X01B X06A X06B X06C X33Z	86.7A.6D↔	21B	X01A X01B X06A X06B X06C X33Z
		03		D24A D24B D24C D25A D25B			22	Y02A Y02B Y02C BORP VAC VAC I VAC II VBOR		22	Y02A Y02B Y02C BORP VAC VAC I VAC II VBOR
		05		F04Z F13A F21A F21B F21C			01	B17A B17B		01	B17A B17B
		06		G12A G12B			03	D24A D24B D24C D25A D25B		03	D24A D24B D24C D25A D25B
		08		I02A I02B I12A I12B I12C I22Z I50Z			05	F04Z F13A F21A F21B F21C		05	F04Z F13A F21A F21B F21C
		09		J02A J02B J04Z J08A J08B J14Z J21Z J22Z			06	G12A		06	G12A G12B
12		M05Z	08	I02A I02B I12A I12B I12C I22Z I28A I28B I28C I50Z		08	I02A I02B I12A I12B I12C I22Z I50Z				
13		N09Z	09	J02A J02B J04Z J08A J08B J21Z J22Z		09	J02A J02B J04Z J08A J08B J14Z J21Z J22Z				
21B		X01A X01B X33Z	12	M05Z		12	M05Z				
22		Y02A Y02B Y02C BORP VAC VAC I VAC II VBOR	13	N09Z		13	N09Z				
86.7A.4E↔		01	B17A B17B	86.7A.5E↔		22	Y02A Y02B Y02C BORP VAC VAC I VAC II VBOR	86.7A.6E↔		21B	X01A X01B X33Z X06B X06C X33Z
		03	D24A D24B D24C D25A D25B			01	B17A B17B			22	Y02A Y02B Y02C BORP VAC VAC I VAC II VBOR
		05	F04Z F13A F21A F21B F21C			03	D24A D24B D24C D25A D25B			01	B17A B17B
	06	G12A G12B	05		F04Z F13A F21A F21B F21C	03	D24A D24B D24C D25A D25B				
			05		F04Z F13A F21A F21B F21C	05	F04Z F13A F21A F21B F21C				
			05		F04Z F13A F21A F21B F21C	05	F04Z F13A F21A F21B F21C				

CHOP	MDC	DRG	CHOP	MDC	DRG	CHOP	MDC	DRG
86.7A.71↔	06	F21B F21C G12A G12B	86.7A.81↔	05	F04Z F13A F21A F21B F21C	86.7A.91↔	05	D25A D25B F04Z F13A F21A
	08	I02A I02B I12A I12B I12C I22Z I50Z		06	G12A		06	G12A G12B F21B F21C
	09	J02A J02B J04Z J08A J08B J14Z J21Z J22Z		08	I02A I02B I12A I12B I12C I22Z I28A I28B I28C I50Z		08	I02A I02B I12A I12B I12C I22Z I28A I28B I28C I50Z
	12	M05Z		09	J02A J02B J04Z J08A J08B J21Z J22Z		09	J02A J02B J04Z J08A J08B J14Z J21Z J22Z
	13	N09Z		21B	X01A X01B X06A X06B X06C X33Z		12	M05Z
	21B	X01A X01B X33Z		21B	X01A X01B X33Z X06B X06C X33Z		13	N09Z
	22	Y02A Y02B Y02C BORP VAC VAC I VAC II VB VBOR		22	Y02A Y02B Y02C BORP VAC VAC I VAC II VBOR		21B	X01A X01B X33Z X06A X06B X06C
	01	B17A B17B		01	B17A B17B		22	Y02A Y02B Y02C BORP VAC VAC I VAC II VBOR
	02	C14Z		02	C14Z		01	B17A B17B
	03	D24A D24B D24C D25A D25B		03	D24A D24B D24C D25A D25B		02	C14Z
	05	F04Z F13A F21A F21B F21C		05	F04Z F13A F21A F21B F21C		03	D24A D24B D24C D25A D25B
	06	G12A		06	G12A G12B		05	F04Z F13A F21A F21B F21C
	08	I02A I02B I12A I12B I12C I22Z I28A I28B I28C I50Z		08	I02A I02B I12A I12B I12C I22Z I50Z		06	G12A G12B
	09	J02A J02B J04Z J08A J08B J21Z J22Z		09	J02A J02B J04Z J08A J08B J14Z J21Z J22Z		08	I02A I02B I12A I12B I12C I22Z I50Z
	21B	X01A X01B X06A X06B X06C X33Z		12	M05Z		09	J02A J02B J04Z J08A J08B J14Z J21Z J22Z
	22	Y02A Y02B Y02C BORP VAC VAC I VAC II VB VBOR		13	N09Z		12	M05Z
	01	B17A B17B		21B	X01A X01B X33Z X06A X06B X06C		13	N09Z
	05	F04Z F13A F21A F21B F21C		22	Y02A Y02B Y02C BORP VAC VAC I VAC II VB VBOR		21B	X06A X06B X06C X06A X06B X06C
	06	G12A		01	B17A B17B		22	Y02A Y02B Y02C BORP VAC VAC I VAC II VB VBOR
	08	I02A I02B I12A I12B I12C I28A I28B I28C I32A I32B I32C I32D		05	F04Z F13A F21A F21B F21C		01	B17A B17B
	09	J02A J02B J03A J03B J04Z J08A J08B J21Z J22Z		06	G12A		05	F04Z F13A F21A F21B F21C
	21B	X01A X01B X06A X06B X06C X33Z		08	I02A I02B I12A I12B I12C I28A I28B I28C I32A I32B I32C I32D		06	G12A
22	Y02A Y02B Y02C BORP VAC VAC I VAC II VB VBOR	09	J02A J02B J03A J03B J04Z J08A J08B J21Z J22Z	08	I02A I02B I12A I12B I12C I28A I28B I28C I32A I32B I32C I32D			
01	B17A B17B	21B	X01A X01B X06A X06B X06C X33Z	09	J02A J02B J03A J03B J04Z J08A J08B J21Z J22Z			
03	D24A D24B D24C D25A D25B	22	Y02A Y02B Y02C BORP VAC VAC I VAC II VBOR	21B	X01A X01B X06A X06B X06C X33Z			
05	F04Z F13A F21A F21B F21C	01	B17A B17B	22	Y02A Y02B Y02C BORP VAC VAC I VAC II VBOR			
06	G12A	03	D24A D24B D24C D25A D25B	01	B17A B17B			
08	I02A I02B I12A I12B I12C I22Z I28A I28B I28C I50Z	05	F04Z F13A F21A F21B F21C	03	D24A D24B D24C D25A D25B			
09	J02A J02B J04Z J08A J08B J21Z J22Z	06	G12A G12B	05	F04Z F13A F21A F21B F21C			
21B	X01A X01B X06A X06B X06C X33Z	08	I02A I02B I12A I12B I12C I22Z I50Z	06	G12A G12B			
22	Y02A Y02B Y02C BORP VAC VAC I VAC II VB VBOR	09	J02A J02B J04Z J08A J08B J14Z J21Z J22Z	08	I02A I02B I12A I12B I12C I22Z I50Z			
01	B17A B17B	12	M05Z	09	J02A J02B J04Z J08A J08B J14Z J21Z J22Z			
03	D24A D24B D24C D25A D25B	13	N09Z	12	M05Z			
05	F04Z F13A F21A F21B F21C	21B	X01A X01B X33Z X06A X06B X06C	13	N09Z			
06	G12A	22	Y02A Y02B Y02C BORP VAC VAC I VAC II VBOR	21B	X06A X06B X06C X06A X06B X06C			
08	I02A I02B I12A I12B I12C I22Z I28A I28B I28C I50Z	01	B17A B17B	22	Y02A Y02B Y02C BORP VAC VAC I VAC II VBOR			
09	J02A J02B J04Z J08A J08B J21Z J22Z	03	D24A D24B D24C D25A D25B	01	B17A B17B			
21B	X01A X01B X06A X06B X06C X33Z	05	F04Z F13A F21A F21B F21C	03	D24A D24B D24C D25A D25B			
22	Y02A Y02B Y02C BORP VAC VAC I VAC II VB VBOR	06	G12A G12B	05	F04Z F13A F21A F21B F21C			
01	B17A B17B	08	I02A I02B I12A I12B I12C I22Z I50Z	06	G12A G12B			
03	D24A D24B D24C D25A D25B	09	J02A J02B J04Z J08A J08B J14Z J21Z J22Z	08	I02A I02B I12A I12B I12C I22Z I50Z			
		12	M05Z	09	J02A J02B J04Z J08A J08B J14Z J21Z J22Z			
		13	N09Z	12	M05Z			
		21B	X01A X01B X33Z X06A X06B X06C	13	N09Z			
		22	Y02A Y02B Y02C BORP VAC VAC I VAC II VBOR	21B	X06A X06B X06C X06A X06B X06C			
		01	B17A B17B	22	Y02A Y02B Y02C BORP VAC VAC I VAC II VBOR			
		03	D24A D24B D24C	01	B17A B17B			

CHOP	MDC	DRG	CHOP	MDC	DRG	CHOP	MDC	DRG
	03	D24A D24B D24C D25A D25B		21B	X06A X06B X06C BORP VAC VAC I		21B	X01A X01B X33Z Y02A Y02B Y02C
	05	F04Z F13A F21A F21B F21C	86.7A.D6↔		VAC II VB VBOR	86.7B.13↔		BORP KORP MKOR VAC VAC I VAC II VBOR VKOR
	06	G12A G12B		01	B17A B17B		01	B17A B17B
	08	I02A I02B I12A I12B I12C I22Z I50Z		05	F04Z F13A F21A F21B F21C		03	D24A D24B D24C D25A D25B
	09	J02A J02B J04Z J08A J08B J14Z J21Z J22Z		06	G12A		05	F04Z F13A F21A F21B F21C
	12	M05Z		08	I02A I02B I12A I12B I12C I28A I28B I28C I32A I32B I32C I32D		06	G12A
	13	N09Z		09	J02A J02B J03A J03B J04Z J08A J08B J21Z J22Z		08	I02A I02B I12A I12B I12C I22Z I50Z
	21B	X06A X06B X06C		21B	X01A X01B X06A X06B X06C X33Z		09	J02A J02B J04Z J08A J08B J14Z J21Z J22Z
86.7A.B1↔	22	Y02A Y02B Y02C		22	Y02A Y02B Y02C		21B	X01A X01B X33Z Y02A Y02B Y02C
	03	D12A D12B	86.7A.DD↔	03	D12A D12B	86.7B.14↔	22	BORP KORP MKOR VAC VAC I VAC II VBOR VKOR
	05	F04Z F13A		05	F04Z F13A		01	B17A B17B
	06	G12A G12B		06	G12A G12B		03	D24A D24B D24C D25A D25B
	08	I28A I28B I28C		08	I28A I28B I28C		05	F04Z F13A F21A F21B F21C
	09	J02A J02B J03A J03B J04Z J10A J10B		09	J02A J02B J03A J03B J04Z J10A J10B		08	I02A I02B I12A I12B I12C I22Z I50Z
	12	M05Z		12	M05Z		09	J02A J02B J04Z J08A J08B J14Z J21Z J22Z
	13	N09Z		13	N09Z		21B	X01A X01B X33Z Y02A Y02B Y02C
86.7A.B6↔	21B	X06A X06B X06C BORP VAC VAC I VAC II VB VBOR	86.7A.DE↔	21B	X06A X06B X06C	86.7B.15↔	22	BORP KORP MKOR VAC VAC I VAC II VBOR VKOR
	01	B17A B17B		03	D12A D12B		01	B17A B17B
	05	F04Z F13A F21A F21B F21C		05	F04Z F13A		03	D24A D24B D24C D25A D25B
	06	G12A		06	G12A G12B		05	F04Z F13A F21A F21B F21C
	08	I02A I02B I12A I12B I12C I28A I28B I28C I32A I32B I32C I32D		08	I28A I28B I28C		06	G12A
	09	J02A J02B J03A J03B J04Z J08A J08B J21Z J22Z	86.7B.11↔	09	J02A J02B J03A J03B J04Z J10A J10B		08	I02A I02B I12A I12B I12C I22Z I50Z
	21B	X01A X01B X06A X06B X06C X33Z		12	M05Z		09	J02A J02B J04Z J08A J08B J14Z J21Z J22Z
86.7A.BD↔	22	Y02A Y02B Y02C		13	N09Z		21B	X01A X01B X33Z Y02A Y02B Y02C
	03	D12A D12B		21B	X06A X06B X06C BORP KORP MKOR VAC VAC I VAC II VBOR VKOR	86.7B.16↔	01	B17A B17B
	05	F04Z F13A		01	B17A B17B		03	D24A D24B D24C D25A D25B
	06	G12A G12B		02	C14Z		05	F04Z F13A F21A F21B F21C
	08	I28A I28B I28C		03	D24A D24B D24C D25A D25B		06	G12A
	09	J02A J02B J03A J03B J04Z J10A J10B		05	F04Z F13A F21A F21B F21C		08	I02A I02B I12A I12B I12C I22Z I50Z
	12	M05Z		06	G12A		09	J02A J02B J04Z J08A J08B J14Z J21Z J22Z
	13	N09Z		08	I02A I02B I12A I12B I12C I22Z I50Z		21B	X01A X01B X33Z Y02A Y02B Y02C
86.7A.BE↔	21B	X06A X06B X06C	86.7B.12↔	09	J02A J02B J04Z J08A J08B J14Z J21Z J22Z		22	BORP KORP MKOR VAC VAC I VAC II VBOR VKOR
	03	D12A D12B		21B	X01A X01B X33Z Y02A Y02B Y02C	86.7B.17↔	01	B17A B17B
	05	F04Z F13A		22	Y02A Y02B Y02C BORP KORP MKOR VAC VAC I VAC II VBOR VKOR		05	F04Z F13A F21A F21B F21C
	06	G12A G12B		01	B17A B17B		06	G12A
	08	I28A I28B I28C		03	D24A D24B D24C D25A D25B		08	I02A I02B I12A I12B I12C I32A I32B I32C I32D
	09	J02A J02B J03A J03B J04Z J10A J10B		05	F04Z F13A F21A F21B F21C		09	J02A J02B J03A J03B J04Z J08A J08B J21Z J22Z
	12	M05Z		06	G12A		21B	X01A X01B X33Z BORP KORP MKOR VAC VAC I VAC II VBOR VKOR
	13	N09Z		08	I02A I02B I12A I12B I12C I22Z I50Z		01	B17A B17B
86.7A.D1↔	21B	X06A X06B X06C		09	J02A J02B J04Z J08A J08B J14Z J21Z J22Z		05	F04Z F13A F21A F21B F21C
	03	D12A D12B		21B	X01A X01B X33Z Y02A Y02B Y02C		06	G12A
	05	F04Z F13A		22	Y02A Y02B Y02C BORP KORP MKOR VAC VAC I VAC II VBOR VKOR		08	I02A I02B I12A I12B I12C I32A I32B I32C I32D
	06	G12A G12B		01	B17A B17B		09	J02A J02B J03A J03B J04Z J08A J08B J21Z J22Z
	08	I28A I28B I28C		03	D24A D24B D24C D25A D25B		21B	X01A X01B X33Z BORP KORP MKOR VAC VAC I VAC II VBOR VKOR
	09	J02A J02B J03A J03B J04Z J10A J10B		05	F04Z F13A F21A F21B F21C		01	B17A B17B
	12	M05Z		06	G12A		05	F04Z F13A F21A F21B F21C
	13	N09Z		08	I02A I02B I12A I12B I12C I22Z I50Z		06	G12A



CHOP	MDC	DRG	CHOP	MDC	DRG	CHOP	MDC	DRG
86.7B.18↔	01	B17A B17B	86.7B.1D↔	01	B17A B17B	86.7C.14↔	03	D24A D24B D24C
	03	D24A D24B D24C		03	D24A D24B D24C		05	F04Z F13A F21A
		D25A D25B			D25A D25B			F21B F21C
	05	F04Z F13A F21A		05	F04Z F13A F21A		06	G12A
		F21B F21C			F21B F21C		08	I02A I02B I12A
	06	G12A		06	G12A			I12B I12C I22Z
	08	I02A I02B I12A		08	I02A I02B I12A		09	J02A J02B J04Z
		I12B I12C I22Z			I12B I12C I22Z			J08A J08B J14Z
		I50Z			I50Z			J21Z J22Z
	09	J02A J02B J04Z		09	J02A J02B J04Z		21B	X01A X01B X33Z
		J08A J08B J14Z			J08A J08B J14Z		22	Y02A Y02B Y02C
	J21Z J22Z		J21Z J22Z	86.7C.15↔	BORP KORP MKOR		BORP KORP MKOR	
21B	X01A X01B X33Z	21B	X01A X01B X33Z			VAC VAC I VAC II		VAC VAC I VAC II
22	Y02A Y02B Y02C	22	Y02A Y02B Y02C			VBOR VKOR		VBOR VKOR
	BORP KORP MKOR		BORP KORP MKOR		01	B17A B17B		B17A B17B
	VAC VAC I VAC II		VAC VAC I VAC II		03	D24A D24B D24C		D24A D24B D24C
	VBOR VKOR		VBOR VKOR			D25A D25B		D25A D25B
01	B17A B17B	01	B17A B17B		05	F04Z F13A F21A		F04Z F13A F21A
03	D24A D24B D24C	03	D24A D24B D24C			F21B F21C		F21B F21C
	D25A D25B		D25A D25B		06	G12A		G12A
05	F04Z F13A F21A	05	F04Z F13A F21A		08	I02A I02B I12A		I02A I02B I12A
	F21B F21C		F21B F21C			I12B I12C I22Z		I12B I12C I22Z
06	G12A	06	G12A	09	J02A J02B J04Z		J02A J02B J04Z	
08	I02A I02B I12A	08	I02A I02B I12A		J08A J08B J14Z		J08A J08B J14Z	
	I12B I12C I22Z		I12B I12C I22Z		J21Z J22Z		J21Z J22Z	
	I50Z		I50Z	21B	X01A X01B X33Z		X01A X01B X33Z	
09	J02A J02B J04Z	09	J02A J02B J04Z	22	Y02A Y02B Y02C		Y02A Y02B Y02C	
	J08A J08B J14Z		J08A J08B J14Z	86.7C.16↔	BORP KORP MKOR		BORP KORP MKOR	
	J21Z J22Z		J21Z J22Z			VAC VAC I VAC II		VAC VAC I VAC II
21B	X01A X01B X33Z	21B	X01A X01B X33Z			VBOR VKOR		VBOR VKOR
22	Y02A Y02B Y02C	22	Y02A Y02B Y02C		01	B17A B17B		B17A B17B
	BORP KORP MKOR		BORP KORP MKOR		03	D24A D24B D24C		D24A D24B D24C
	VAC VAC I VAC II		VAC VAC I VAC II			D25A D25B		D25A D25B
	VBOR VKOR		VBOR VKOR		05	F04Z F13A F21A		F04Z F13A F21A
01	B17A B17B	01	B17A B17B			F21B F21C		F21B F21C
03	D24A D24B D24C	02	C14Z		06	G12A		G12A
	D25A D25B	03	D24A D24B D24C		08	I02A I02B I12A		I02A I02B I12A
05	F04Z F13A F21A		D25A D25B			I12B I12C I22Z		I12B I12C I22Z
	F21B F21C		D25A D25B	09	J02A J02B J04Z		J02A J02B J04Z	
06	G12A G12B	05	F04Z F13A F21A		J08A J08B J14Z		J08A J08B J14Z	
08	I02A I02B I12A		F21B F21C		J21Z J22Z		J21Z J22Z	
	I12B I12C I22Z	06	G12A	21B	X01A X01B X33Z		X01A X01B X33Z	
	I50Z	08	I02A I02B I12A	22	Y02A Y02B Y02C		Y02A Y02B Y02C	
09	J02A J02B J04Z	09	J02A J02B J04Z	86.7C.17↔	BORP KORP MKOR		BORP KORP MKOR	
	J08A J08B J14Z		J08A J08B J14Z			VAC VAC I VAC II		VAC VAC I VAC II
	J21Z J22Z		J21Z J22Z			VBOR VKOR		VBOR VKOR
12	M05Z	09	J02A J02B J04Z		01	B17A B17B		B17A B17B
13	N09Z		J08A J08B J14Z		05	F04Z F13A F21A		F04Z F13A F21A
21B	X01A X01B X33Z	06	G12A			F21B F21C		F21B F21C
22	Y02A Y02B Y02C	08	I02A I02B I12A		06	G12A		G12A
	BORP KORP MKOR		I12B I12C I22Z		08	I02A I02B I12A		I02A I02B I12A
	VAC VAC I VAC II		I50Z			I12B I12C I22Z		I12B I12C I32A
	VBOR VKOR							I32B I32C I32D
01	B17A B17B	09	J02A J02B J04Z		09	J02A J02B J03A		J02A J02B J03A
03	D24A D24B D24C		J08A J08B J14Z		J03B J04Z J08A		J03B J04Z J08A	
	D25A D25B		J21Z J22Z		J08B J14Z J21Z		J08B J14Z J21Z	
05	F04Z F13A F21A	21B	X01A X01B X33Z	21B	X01A X01B X33Z		X01A X01B X33Z	
	F21B F21C	22	Y02A Y02B Y02C	22	Y02A Y02B Y02C		Y02A Y02B Y02C	
06	G12A		BORP KORP MKOR	86.7C.13↔	BORP KORP MKOR		BORP KORP MKOR	
08	I02A I02B I12A		VAC VAC I VAC II			VAC VAC I VAC II		VAC VAC I VAC II
	I12B I12C I22Z		VBOR VKOR			VBOR VKOR		VBOR VKOR
	I50Z				01	B17A B17B		B17A B17B
09	J02A J02B J04Z				03	D24A D24B D24C		D24A D24B D24C
	J08A J08B J14Z					D25A D25B		D25A D25B
	J21Z J22Z				05	F04Z F13A F21A		F04Z F13A F21A
21B	X01A X01B X33Z	06	G12A			F21B F21C		F21B F21C
22	Y02A Y02B Y02C	08	I02A I02B I12A		06	G12A		G12A
	BORP KORP MKOR		I12B I12C I22Z		08	I02A I02B I12A		I02A I02B I12A
	VAC VAC I VAC II		I50Z			I12B I12C I22Z		I12B I12C I22Z
	VBOR VKOR			09	J02A J02B J04Z		J02A J02B J04Z	
01	B17A B17B	09	J02A J02B J04Z		J08A J08B J14Z		J08A J08B J14Z	
03	D24A D24B D24C		J08A J08B J14Z		J21Z J22Z		J21Z J22Z	
	D25A D25B		J21Z J22Z					
05	F04Z F13A F21A	21B	X01A X01B X33Z					
	F21B F21C	22	Y02A Y02B Y02C					
06	G12A		BORP KORP MKOR					
08	I02A I02B I12A		VAC VAC I VAC II					
	I12B I12C I22Z		VBOR VKOR					
	I50Z							
09	J02A J02B J04Z	01	B17A B17B					
	J08A J08B J14Z							
	J21Z J22Z							
21B	X01A X01B X33Z							
22	Y02A Y02B Y02C							
	BORP KORP MKOR							
	VAC VAC I VAC II							
	VBOR VKOR							

CHOP	MDC	DRG	CHOP	MDC	DRG	CHOP	MDC	DRG
		F21B F21C			F21B F21C			08 I02A I02B
	06	G12A		06	G12A		09	J01A J01B J02A
	08	I02A I02B I12A I12B I12C I22Z I50Z		08	I02A I02B I12A I12B I12C I22Z I50Z			J02B J04Z J08A J08B J14Z J21Z J22Z
	09	J02A J02B J04Z J08A J08B J14Z J21Z J22Z		09	J02A J02B J04Z J08A J08B J14Z J21Z J22Z		21A	W01A W36Z
	21B	X01A X01B X33Z		21B	X01A X01B X33Z	86.7D.14↔	21B	X01A X33Z
86.7C.18↔	22	Y02A Y02B Y02C BORP KORP MKOR VAC VAC I VAC II VBOR VKOR	86.7C.1D↔	22	Y02A Y02B Y02C BORP KORP MKOR VAC VAC I VAC II VBOR VKOR		22	Y02A Y02B BORP KORP MKOR VAC VAC I VAC II VBOR VKOR
	01	B17A B17B		01	B17A B17B		01	B17A B17B
	03	D24A D24B D24C D25A D25B		03	D24A D24B D24C D25A D25B		03	D02A D02B D24A D24B D25A D25B
	05	F04Z F13A F21A F21B F21C		05	F04Z F13A F21A F21B F21C		05	F04Z F13A F21A F21B F21C
	06	G12A		06	G12A		06	G12A
	08	I02A I02B I12A I12B I12C I22Z I50Z		08	I02A I02B I12A I12B I12C I22Z I50Z		08	I02A I02B
	09	J02A J02B J04Z J08A J08B J14Z J21Z J22Z		09	J02A J02B J04Z J08A J08B J14Z J21Z J22Z		09	J01A J01B J02A J02B J04Z J08A J08B J14Z J21Z J22Z
	21B	X01A X01B X33Z		21B	X01A X01B X33Z	86.7D.15↔	21A	W01A W36Z
86.7C.1A↔	22	Y02A Y02B Y02C BORP KORP MKOR VAC VAC I VAC II VBOR VKOR	86.7D.11↔	22	Y02A Y02B Y02C BORP KORP MKOR VAC VAC I VAC II VBOR VKOR		21B	X01A X33Z
	01	B17A B17B		01	B17A B17B		22	Y02A Y02B BORP KORP MKOR VAC VAC I VAC II VBOR VKOR
	03	D24A D24B D24C D25A D25B		02	C14Z		01	B17A B17B
	05	F04Z F13A F21A F21B F21C		03	D02A D02B D24A D24B D25A D25B		03	D02A D02B D24A D24B D25A D25B
	06	G12A G12B		05	F04Z F13A F21A F21B F21C		05	F04Z F13A F21A F21B F21C
	08	I02A I02B I12A I12B I12C I22Z I50Z		06	G12A		06	G12A
	09	J02A J02B J04Z J08A J08B J14Z J21Z J22Z		08	I02A I02B		08	I02A I02B
	12	M05Z		09	J01A J01B J02A J02B J04Z J08A J08B J14Z J21Z J22Z		09	J01A J01B J02A J02B J04Z J08A J08B J14Z J21Z J22Z
	13	N09Z		21A	W01A W36Z	86.7D.16↔	21A	W01A W36Z
	21B	X01A X01B X33Z	86.7D.12↔	21B	X01A X33Z		21B	X01A X33Z
86.7C.1B↔	22	Y02A Y02B Y02C BORP KORP MKOR VAC VAC I VAC II VBOR VKOR		22	Y02A Y02B BORP KORP MKOR VAC VAC I VAC II VBOR VKOR		22	Y02A Y02B BORP KORP MKOR VAC VAC I VAC II VBOR VKOR
	01	B17A B17B		01	B17A B17B		01	B17A B17B
	03	D24A D24B D24C D25A D25B		03	D02A D02B D24A D24B D25A D25B		03	D02A D02B D24A D24B
	05	F04Z F13A F21A F21B F21C		05	F04Z F13A F21A F21B F21C		05	F04Z F13A F21A F21B F21C
	06	G12A		06	G12A		06	G12A
	08	I02A I02B I12A I12B I12C I22Z I50Z		08	I02A I02B		08	I02A I02B I28A I28B I28C
	09	J02A J02B J04Z J08A J08B J14Z J21Z J22Z		09	J01A J01B J02A J02B J04Z J08A J08B J14Z J21Z J22Z		09	J01A J01B J02A J02B J03A J03B J04Z J08A J08B J21Z J22Z
	21B	X01A X01B X33Z	86.7D.13↔	21A	W01A W36Z	86.7D.17↔	21A	W01A W36Z
86.7C.1C↔	22	Y02A Y02B Y02C BORP KORP MKOR VAC VAC I VAC II VBOR VKOR		21B	X01A X33Z		21B	X01A X06A X06B X06C X33Z
	01	B17A B17B		22	Y02A Y02B BORP KORP MKOR VAC VAC I VAC II VBOR VKOR		22	Y02A Y02B Y02C BORP KORP MKOR VAC VAC I VAC II VBOR VKOR
	03	D24A D24B D24C D25A D25B		01	B17A B17B		01	B17A B17B
	05	F04Z F13A F21A F21B F21C		03	D02A D02B D24A D24B D25A D25B		03	D02A D02B D24A D24B D25A D25B
	06	G12A		05	F04Z F13A F21A F21B F21C		05	F04Z F13A F21A F21B F21C
	08	I02A I02B I12A I12B I12C I22Z I50Z		06	G12A		06	G12A

CHOP	MDC	DRG	CHOP	MDC	DRG	CHOP	MDC	DRG
	08	I02A I02B		08	I02A I02B		05	F04Z F13A F13B
	09	J01A J01B J02A J02B J04Z J08A J08B J14Z J21Z J22Z		09	J01A J01B J02A J02B J04Z J08A J08B J14Z J21Z J22Z		F13C F21A F21B F21C	
	21A	W01A W36Z		21A	W01A W36Z		06	G12A G12B
	21B	X01A X33Z		21B	X01A X33Z		08	I02A I02B I12A I12B I12C I22Z I28A I28B I28C I32B I50Z
86.7D.18↔	22	Y02A Y02B BORP KORP MKOR VAC VAC I VAC II VB VBOR VKOR	86.7D.1D↔	22	Y02A Y02B BORP KORP MKOR VAC VAC I VAC II VB VBOR VKOR		09	J02A J02B J03A J03B J04Z J08A J08B J10A J10B J21Z J22Z
	01	B17A B17B		01	B17A B17B		21B	X01A X01B X04Z X05Z X06A X06B X06C X33Z
	03	D02A D02B D24A D24B D25A D25B		03	D02A D02B D24A D24B D25A D25B		22	Y02A Y02B Y02C BORP VAC VAC I VAC II VB VBOR
	05	F04Z F13A F21A F21B F21C		05	F04Z F13A F21A F21B F21C	86.7E.2E↔	01	B17A B17B
	06	G12A		06	G12A		03	D12A D12B
	08	I02A I02B		08	I02A I02B		05	F04Z F13A F13B F13C F21A F21B F21C
	09	J01A J01B J02A J02B J04Z J08A J08B J14Z J21Z J22Z		09	J01A J01B J02A J02B J04Z J08A J08B J14Z J21Z J22Z		06	G12A G12B
	21A	W01A W36Z		21A	W01A W36Z		08	I02A I02B I12A I12B I12C I22Z I28A I28B I28C I32B I50Z
	21B	X01A X33Z		21B	X01A X33Z		09	J02A J02B J03A J03B J04Z J08A J08B J10A J10B J21Z J22Z
86.7D.1A↔	22	Y02A Y02B BORP KORP MKOR VAC VAC I VAC II VB VBOR VKOR	86.7E.21↔	22	Y02A Y02B BORP VAC VAC I VAC II VB VBOR		21B	X01A X01B X04Z X05Z X06A X06B X06C X33Z
	01	B17A B17B		01	B17A B17B		22	Y02A Y02B Y02C BORP VAC VAC I VAC II VB VBOR
	03	D02A D02B D24A D24B D25A D25B		03	D12A D12B		01	B17A B17B
	05	F04Z F13A F21A F21B F21C		05	F04Z F13A F13B F13C F21A F21B F21C	86.7E.31↔	03	D12A D12B
	06	G12A G12B		06	G12A G12B		05	F04Z F13A F13B F13C F21A F21B F21C
	08	I02A I02B		08	I02A I02B I12A I12B I12C I22Z I28A I28B I28C I32B I50Z		06	G12A G12B
	09	J01A J01B J02A J02B J04Z J08A J08B J14Z J21Z J22Z		09	J02A J02B J03A J03B J04Z J08A J08B J10A J10B J21Z J22Z		08	I02A I02B I12A I12B I12C I22Z I28A I28B I28C I32B I50Z
	12	M05Z		21B	X01A X01B X04Z X05Z X06A X06B X06C X33Z	86.7E.31↔	09	J02A J02B J03A J03B J04Z J08A J08B J10A J10B J21Z J22Z
	13	N09Z		22	Y02A Y02B Y02C BORP VAC VAC I VAC II VB VBOR		21B	X01A X01B X04Z X05Z X06A X06B X06C X33Z
	21A	W01A W36Z		22	Y02A Y02B Y02C BORP VAC VAC I VAC II VB VBOR		22	Y02A Y02B Y02C BORP VAC VAC I VAC II VB VBOR
	21B	X01A X33Z		01	B17A B17B		01	B17A B17B
86.7D.1B↔	22	Y02A Y02B BORP KORP MKOR VAC VAC I VAC II VB VBOR VKOR	86.7E.26↔	01	B17A B17B		03	D12A D12B
	01	B17A B17B		03	D12A D12B		05	F04Z F13A F13B F13C F21A F21B F21C
	03	D02A D02B D24A D24B D25A D25B		03	D12A D12B		06	G12A G12B
	05	F04Z F13A F21A F21B F21C		05	F04Z F13A F13B F13C F21A F21B F21C	86.7E.36↔	08	I02A I02B I12A I12B I12C I22Z I28A I28B I28C I32B I50Z
	06	G12A		06	G12A G12B		09	J02A J02B J03A J03B J04Z J08A J08B J10A J10B J21Z J22Z
	08	I02A I02B		08	I02A I02B I12A I12B I12C I22Z I28A I28B I28C I32A I32B I32C I32D I50Z		21B	X01A X01B X04Z X05Z X06A X06B X06C X33Z
	09	J01A J01B J02A J02B J04Z J08A J08B J14Z J21Z J22Z		09	J02A J02B J03A J03B J04Z J08A J08B J10A J10B J21Z J22Z		22	Y02A Y02B Y02C BORP VAC VAC I VAC II VB VBOR
	21A	W01A W36Z		21B	X01A X01B X04Z X05Z X06A X06B X06C X33Z	86.7E.36↔	01	B17A B17B
	21B	X01A X33Z		22	Y02A Y02B Y02C BORP VAC VAC I VAC II VB VBOR		03	D12A D12B
86.7D.1C↔	22	Y02A Y02B BORP KORP MKOR VAC VAC I VAC II VB VBOR VKOR	86.7E.2D↔	22	Y02A Y02B Y02C BORP VAC VAC I VAC II VB VBOR		05	F04Z F13A F13B F13C F21A F21B F21C
	01	B17A B17B		01	B17A B17B		06	G12A G12B
	03	D02A D02B D24A D24B D25A D25B		03	D12A D12B		08	I02A I02B I12A I12B I12C I22Z I28A I28B I28C I32A I32B I32C I32D I50Z
	05	F04Z F13A F21A F21B F21C		05	F04Z F13A F13B F13C F21A F21B F21C		09	J02A J02B J03A
	06	G12A		06	G12A G12B			

CHOP	MDC	DRG	CHOP	MDC	DRG	CHOP	MDC	DRG
		J03B J04Z J08A		03	D12A D12B		03	D12A
		J08B J10A J10B		05	F04Z F13A F13B		06	G12A
		J21Z J22Z			F13C F21A F21B		09	J02A J02B J03A
	21B	X01A X01B X04Z			F21C			J03B J04Z J10A
		X05Z X06A X06B		06	G12A G12B		10	K09A K09B
		X06C X33Z		08	I02A I02B I12A	86.83.11↔	21B	X06A X06B
86.7E.3D↔		Y02A Y02B Y02C			I12B I12C I22Z			BORP VAC VAC I
		BORP VAC VAC I			I28A I28B I28C		01	VAC II VB VBOR
		VAC II VB VBOR			I32A I32B I32C		01	B17A B17B
	01	B17A B17B			I32D I50Z		03	D08Z D12A D22Z
	03	D12A D12B		09	J02A J02B J03A			D25A D25B D30A
	05	F04Z F13A F13B			J03B J04Z J08A			D30B D30C
		F13C F21A F21B			J08B J10A J10B		06	G12A
		F21C			J21Z J22Z		09	J02A J02B J03A
	06	G12A G12B		21B	X01A X01B X04Z			J03B J04Z J10A
		I02A I02B I12A			X05Z X06A X06B		10	K09A K09B
		I12B I12C I22Z	86.7E.4D↔		X06C X33Z		21B	X04Z X05Z X06A
		I28A I28B I28C		22	Y02A Y02B Y02C			X06B X06C
		I32B I50Z			BORP VAC VAC I			BORP VAC VAC I
	09	J02A J02B J03A			VAC II VB VBOR	86.83.12↔		VAC II VBOR
		J03B J04Z J08A		01	B17A B17B		01	B17A B17B
		J08B J10A J10B		03	D12A D12B		03	D08Z D12A D22Z
		J21Z J22Z		05	F04Z F13A F13B			D25A D25B D30A
	21B	X01A X01B X04Z			F13C F21A F21B			D30B D30C
		X05Z X06A X06B			F21C		06	G12A
		X06C X33Z		06	G12A G12B		09	J02A J02B J03A
86.7E.3E↔		Y02A Y02B Y02C		08	I02A I02B I12A			J03B J04Z J10A
		BORP VAC VAC I			I12B I12C I22Z		10	K09A K09B
		VAC II VB VBOR			I28A I28B I28C		21B	X04Z X05Z X06A
	01	B17A B17B		09	I32B I50Z			X06B X06C
	03	D12A D12B			J02A J02B J03A	86.83.13↔		BORP VAC VAC I
	05	F04Z F13A F13B			J03B J04Z J08A		01	VAC II VBOR
		F13C F21A F21B			J08B J10A J10B		03	B17A B17B
		F21C			J21Z J22Z			D08Z D12A D22Z
	06	G12A G12B		21B	X01A X01B X04Z			D25A D25B D30A
		I02A I02B I12A			X05Z X06A X06B			D30B D30C
		I12B I12C I22Z	86.7E.4E↔		X06C X33Z		06	G12A
		I28A I28B I28C		22	Y02A Y02B Y02C		09	J02A J02B J03A
		I32B I50Z			BORP VAC VAC I			J03B J04Z J10A
	09	J02A J02B J03A			VAC II VB VBOR			J10B J11A J11B
		J03B J04Z J08A		01	B17A B17B		10	K09A K09B
		J08B J10A J10B		03	D12A D12B		21B	X04Z X05Z X06A
		J21Z J22Z		05	F04Z F13A F13B			X06B X06C
	21B	X01A X01B X04Z			F13C F21A F21B	86.83.14↔		BORP VAC VAC I
		X05Z X06A X06B			F21C			VAC II VBOR
		X06C X33Z		06	G12A G12B		01	B17A B17B
86.7E.41↔		Y02A Y02B Y02C		08	I02A I02B I12A		03	D08Z D12A D22Z
		BORP VAC VAC I			I12B I12C I22Z			D25A D25B D30A
		VAC II VB VBOR			I28A I28B I28C			D30B D30C
	01	B17A B17B		09	I32B I50Z		06	G12A
	03	D12A D12B			J02A J02B J03A		09	J02A J02B J03A
	05	F04Z F13A F13B			J03B J04Z J08A			J03B J04Z J10A
		F13C F21A F21B			J08B J10A J10B			J10B J11A J11B
		F21C			J21Z J22Z		10	K09A K09B
	06	G12A G12B		21B	X01A X01B X04Z		21B	X04Z X05Z X06A
		I02A I02B I12A			X05Z X06A X06B			X06B X06C
		I12B I12C I22Z	86.81↔		X06C X33Z			BORP VAC VAC I
		I28A I28B I28C		22	Y02A Y02B Y02C	86.83.1A↔		VAC II VBOR
		I32B I50Z			BORP VAC VAC I		01	B17A B17B
	09	J02A J02B J03A			VAC II VBOR		03	D08Z D12A D22Z
		J03B J04Z J08A		03	D12A			D25A D25B D30A
		J08B J10A J10B		06	G12A			D30B D30C
		J21Z J22Z		09	J02A J02B J03A		06	G12A
	21B	X01A X01B X04Z			J03B J04Z J10A		09	J02A J02B J03A
		X05Z X06A X06B			J10B			J03B J04Z J10A
		X06C X33Z		10	K09A K09B		10	K09A K09B
	22	Y02A Y02B Y02C	86.82↔	21B	X06A X06B		21B	X04Z X05Z X06A
86.7E.46↔		BORP VAC VAC I			BORP VAC VAC I			X06B X06C
		VAC II VB VBOR			VAC II VBOR			BORP VAC VAC I
	01	B17A B17B		01	B09A B09B B09C	86.83.1B↔		

CHOP	MDC	DRG	CHOP	MDC	DRG	CHOP	MDC	DRG
		VAC II VBOR		21B	X04Z X05Z X06A		06	G12A
	01	B17A B17B			X06B X06C		08	I20A I20B I20C
	03	D08Z D12A D22Z	86.84.21↔	01	B17A B17B			I20D I20G
		D25A D25B D30A		03	D12A D12B		09	J02A J02B J03A
		D30B D30C		04	E02A E02B E02C			J03B J04Z J10A
	06	G12A		05	F21A F21B F21C			J10B
	09	J02A J02B J03A		06	G12A G12B	86.85.50↔	21B	X05Z
		J03B J04Z J10A		07	H06Z			BORP VAC VAC I
	10	K09A K09B		08	I27A I27B I27C			VAC II VBOR
	21B	X04Z X05Z X06A			I27D		06	G12A
86.83.1C↔		X06B X06C		09	J11A J11B		08	I02A I02B I20A
		BORP VAC VAC I		10	K09A K09B			I20B I20C I32A
		VAC II VBOR		11	L09A L09B			I32B I32C I32D
	01	B17A B17B		12	M06Z M37Z		09	J02A J02B J03A
	03	D08Z D12A D22Z		13	N11A N11B			J03B J04Z J10A
		D25A D25B D30A		21B	X06A X06B X06C			J10B
		D30B D30C	86.84.26↔	01	B17A B17B		21B	X05Z
	06	G12A		03	D12A D12B	86.85.60↔		BORP VAC VAC I
	09	J02A J02B J03A		04	E02A E02B E02C			VAC II VBOR
		J03B J04Z J10A		05	F21A F21B F21C		06	G12A
	10	K09A K09B		06	G12A G12B		08	I20A I20B I20C
	21B	X04Z X05Z X06A		07	H06Z			I20D I20G
86.83.1D↔		X06B X06C		08	I27A I27B I27C		09	J02A J02B J03A
		BORP VAC VAC I			I27D			J03B J04Z J10A
		VAC II VBOR		09	J11A J11B			J10B
	01	B17A B17B		10	K09A K09B		21B	X05Z
	03	D08Z D12A D22Z		11	L09A L09B	86.85.70↔		BORP VAC VAC I
		D25A D25B D30A		12	M06Z M37Z			VAC II VBOR
		D30B D30C		13	N11A N11B		06	G12A
	06	G12A		21B	X06A X06B X06C		08	I02A I02B I20A
	09	J02A J02B J03A	86.84.2D↔	01	B17A B17B			I20B I20C I32A
		J03B J04Z J10A		03	D12A D12B			I32B I32C I32D
	10	K09A K09B		04	E02A E02B E02C		09	J02A J02B J03A
	21B	X04Z X05Z X06A		05	F21A F21B F21C			J03B J04Z J10A
86.83.1E↔		X06B X06C		06	G12A G12B			J10B
		BORP VAC VAC I		07	H06Z		21B	X05Z
		VAC II VBOR		08	I27A I27B I27C	86.85.80↔		BORP VAC VAC I
	01	B17A B17B			I27D			VAC II VBOR
	03	D08Z D12A D22Z		09	J11A J11B		06	G12A
		D25A D25B D30A		10	K09A K09B		08	I20A I20B I20C
		D30B D30C		11	L09A L09B			I20D I20G
	06	G12A		12	M06Z M37Z		09	J02A J02B J03A
	09	J02A J02B J03A		13	N11A N11B			J03B J04Z J10A
		J03B J04Z J10A		21B	X06A X06B X06C			J10B
	10	K09A K09B	86.84.2E↔	01	B17A B17B		21B	X05Z
	21B	X04Z X05Z X06A		03	D12A D12B	86.88.D1↔		BORP VAC VAC I
86.83.1F↔		X06B X06C		04	E02A E02B E02C			VAC II VBOR
		BORP VAC VAC I		05	F21A F21B F21C		05	F04Z F13A F21A
		VAC II VBOR		06	G12A G12B			F21B F21C
	01	B17A B17B		07	H06Z		06	G12A
	03	D08Z D12A D22Z		08	I27A I27B I27C		08	I28A I28B I28C
		D25A D25B D30A			I27D			I32B
		D30B D30C		09	J11A J11B		09	J02A J02B J04Z
	06	G12A		10	K09A K09B			J08A J08B J21Z
	09	J02A J02B J03A		11	L09A L09B			J22Z
		J03B J04Z J10A		12	M06Z M37Z		21B	X01A X01B X06A
	10	K09A K09B		13	N11A N11B			X06B X06C X33Z
	21B	X04Z X05Z X06A	86.85.30↔	21B	X06A X06B X06C		22	Y02A Y02B Y02C
86.83.1G↔		X06B X06C			BORP VAC VAC I	86.88.D6↔		BORP VAC VAC I
		BORP VAC VAC I			VAC II VBOR			VAC II VBOR
		VAC II VBOR		06	G12A		05	F04Z F13A F21A
	01	B17A B17B		08	I02A I02B I20A			F21B F21C
	03	D08Z D12A D22Z			I20B I20C I32A		06	G12A
		D25A D25B D30A			I32B I32C I32D		08	I02A I02B I28A
		D30B D30C		09	J02A J02B J03A			I28B I28C I32A
	06	G12A			J03B J04Z J10A			I32B I32C I32D
	09	J02A J02B J03A			J10B		09	J02A J02B J04Z
		J03B J04Z J10A	86.85.40↔	21B	X05Z			J08A J08B J21Z
		J10B			BORP VAC VAC I			J22Z
	10	K09A K09B			VAC II VBOR		21B	X01A X01B X06A

CHOP	MDC	DRG	CHOP	MDC	DRG	CHOP	MDC	DRG		
86.88.DD↔	22	X06B X06C X33Z	86.88.F6↔	08	I28A I28B I28C	86.88.GE↔	06	F21B F21C		
		Y02A Y02B Y02C			I32B			G12A		
	05	BORP VAC VAC I		09	J02A J02B J04Z		08	I28A I28B I28C	09	J02A J02B J04Z
		VAC II VB VBOR			J08A J08B J21Z			I32B		J08A J08B J21Z
	06	F04Z F13A F21A		21B	X01A X01B X06A		22	Y02A Y02B Y02C	21B	X01A X01B X06A
		F21B F21C			X06B X06C X33Z			X06B X06C X33Z		X06B X06C X33Z
	08	G12A		05	Y02A Y02B Y02C		06	BORP VAC VAC I	22	Y02A Y02B Y02C
		I28A I28B I28C			VAC II VB VBOR			VB		Y02A Y02B Y02C
	09	I32B		08	F04Z F13A F21A		08	I02A I02B I28A	05	F21A F21B F21C
		J02A J02B J04Z			J22Z			I28B I28C I32A		I28A I28B I28C
21B	J08A J08B J21Z	21B	F21B F21C	21B	I32B I32C I32D	22	X06A X06B X06C			
	J22Z		J02A J02B J04Z		X06A X06B X06C		Y02A Y02B Y02C			
22	X01A X01B X06A	09	J08A J08B J21Z	21B	J02A J02B J04Z	06	G12A			
	X06B X06C X33Z		J22Z		J08A J08B J21Z		I28A I28B I28C			
86.88.DE↔	22	Y02A Y02B Y02C	21B	X01A X01B X06A	86.88.H1↔	06	G12A			
		VB		X06B X06C X33Z			08	I28A I28B I28C		
05	F21A F21B F21C	05	BORP VAC VAC I	09	J02A J02B J04Z	05	F04Z F13A F21A			
	I28A I28B I28C		VAC II VB VBOR		J08A J08B J21Z		F21B F21C			
08	I28A I28B I28C	06	F21B F21C	21B	J22Z	06	G12A			
	I32B		J02A J02B J04Z		08		I28A I28B I28C			
21B	X06A X06B X06C	08	J08A J08B J21Z	09	J02A J02B J04Z	09	F04Z F13A F21A			
	Y02A Y02B Y02C		J22Z		J08A J08B J21Z		F21B F21C			
86.88.E1↔	22	BORP VAC VAC I	86.88.FD↔	21B	X01A X01B X06A	86.88.H6↔	05	F04Z F13A F21A		
		VAC II VB VBOR			X06B X06C X33Z			06	G12A	
05	F04Z F13A F21A	05	F21B F21C	22	Y02A Y02B Y02C	08	I02A I02B I28A			
	F21B F21C		VB		Y02A Y02B Y02C		I28B I28C I32A			
06	G12A	08	I28A I28B I28C	05	F21A F21B F21C	09	J02A J02B J04Z			
	I32B		I32B		08		I28A I28B I28C			
08	I28A I28B I28C	09	I32B	21B	X06A X06B X06C	21B	X01A X01B X06A			
	I32B		J02A J02B J04Z		X06B X06C X33Z		X06B X06C X33Z			
09	J02A J02B J04Z	21B	J08A J08B J21Z	22	Y02A Y02B Y02C	06	G12A			
	J22Z		BORP VAC VAC I		Y02A Y02B Y02C		I28B I28C I32A			
21B	X01A X01B X06A	05	F04Z F13A F21A	09	J02A J02B J04Z	09	F04Z F13A F21A			
	X06B X06C X33Z		F21B F21C		J08A J08B J21Z		F21B F21C			
22	Y02A Y02B Y02C	06	G12A	86.88.FE↔	21B	21B	X01A X01B X06A			
	BORP VAC VAC I		I28A I28B I28C				08	I02A I02B I28A		
86.88.E6↔	05	F04Z F13A F21A	86.88.G1↔	22	Y02A Y02B Y02C	86.88.HD↔	05	F04Z F13A F21A		
		VAC II VB VBOR			BORP VAC VAC I			06	G12A	
06	G12A	08	I28A I28B I28C	05	F21B F21C	06	G12A			
	I32B		I32B		08		I28A I28B I28C			
08	I02A I02B I28A	09	I32B	21B	X06A X06B X06C	08	I28A I28B I28C			
	I28B I28C I32A		J02A J02B J04Z		09		I32B			
09	I32B I32C I32D	21B	J02A J02B J04Z	86.88.G6↔	22	21B	X01A X01B X06A			
	J02A J02B J04Z		J08A J08B J21Z				05	F04Z F13A F21A		
86.88.ED↔	05	F21B F21C	05	F04Z F13A F21A	86.88.HE↔	22	Y02A Y02B Y02C			
		F21B F21C		F21B F21C			06	G12A		
06	G12A	08	I28A I28B I28C	09	J02A J02B J04Z	09	F04Z F13A F21A			
	I32B		J22Z		J08A J08B J21Z		F21B F21C			
08	I28A I28B I28C	21B	X01A X01B X06A	86.88.HD↔	21B	21B	X01A X01B X06A			
	I32B		X06B X06C X33Z				05	F04Z F13A F21A		
09	J02A J02B J04Z	86.88.G6↔	BORP VAC VAC I	06	G12A	08	I28A I28B I28C			
	J08A J08B J21Z		VAC II VB VBOR		08		I02A I02B I28A			
21B	X01A X01B X06A	05	F21B F21C	86.88.HD↔	21B	22	Y02A Y02B Y02C			
	X06B X06C X33Z		F04Z F13A F21A				09	J02A J02B J04Z		
86.88.EE↔	22	Y02A Y02B Y02C	86.88.G6↔	06	G12A	09	F04Z F13A F21A			
		VB			J22Z		08	I28A I28B I28C		
05	F21A F21B F21C	09	J02A J02B J04Z	86.88.HD↔	21B	21B	X01A X01B X06A			
	I28A I28B I28C		J08A J08B J21Z				05	F04Z F13A F21A		
08	I28A I28B I28C	21B	J22Z	86.88.HD↔	22	22	Y02A Y02B Y02C			
	I32B		X01A X01B X06A				06	G12A		
21B	X06A X06B X06C	86.88.G6↔	X06B X06C X33Z	86.88.HD↔	21B	22	X06A X06B X06C			
	Y02A Y02B Y02C		BORP VAC VAC I				08	I28A I28B I28C		
86.88.EE↔	22	VB	VAC II VB VBOR	86.88.HD↔	21B	22	Y02A Y02B Y02C			
		F21A F21B F21C	F21B F21C				09	J02A J02B J04Z		
05	F21A F21B F21C	09	J08A J08B J21Z	86.88.HD↔	21B	22	Y02A Y02B Y02C			
	I28A I28B I28C		J22Z				05	F21A F21B F21C		
08	I28A I28B I28C	21B	X01A X01B X06A	86.88.HD↔	21B	22	X06A X06B X06C			
	I32B		X06B X06C X33Z				08	I28A I28B I28C		
21B	X06A X06B X06C	86.88.G6↔	Y02A Y02B Y02C	86.88.HD↔	21B	22	Y02A Y02B Y02C			
	Y02A Y02B Y02C		BORP VAC VAC I				09	J02A J02B J04Z		
86.88.F1↔	22	BORP VAC VAC I	86.88.GD↔	05	F04Z F13A F21A	01	B17A			
		VAC II VB VBOR			F21B F21C		03	D12A D12B		
05	F04Z F13A F21A	08	I28A I28B I28C	06	G12A	04	E02A E02B E02C			
	F21B F21C		I32B		05		F21A F21B F21C			
06	G12A	09	I32B I32C I32D	06	G12A G12B	07	H06Z			
			J02A J02B J04Z		08		I28A I28B			
86.88.F1↔	06	I28A I28B I28C	86.88.GD↔	05	F04Z F13A F21A	09	J11A J11B			
		I32B			J08A J08B J21Z		10	K09A K09B		
21B	X06A X06B X06C	09	J22Z	05	F04Z F13A F21A	10	K09A K09B			
	Y02A Y02B Y02C		X01A X01B X06A		06		G12A G12B			
86.88.F1↔	22	BORP VAC VAC I	21B	X06B X06C X33Z	06	07	H06Z			
		VAC II VB VBOR		Y02A Y02B Y02C			08	I28A I28B		
05	F04Z F13A F21A	86.88.GD↔	BORP VAC VAC I	09	J11A J11B	10	K09A K09B			
	F21B F21C		VAC II VB VBOR		09		J11A J11B			
06	G12A	05	F04Z F13A F21A	05	F04Z F13A F21A	10	K09A K09B			
					06		G12A G12B			

CHOP	MDC	DRG	CHOP	MDC	DRG	CHOP	MDC	DRG
		11 L09A L09B			VAC VAC I VAC II			J08A J08B J21Z
		12 M06Z M37Z	86.88.16↔	01	B17A			J22Z
		13 N11A N11B		03	D12A D12B		21B	X01A X01B X06A
		21A W02A		04	E02A E02B E02C			X06B X06C X33Z
		21B X06A X06B X06C		05	F21A F21B F21C		22	Y02A Y02B Y02C
86.88.12↔		22 Y02A Y02B Y02C		06	G12A G12B	86.8A.1D↔		BORP VAC VAC I
		VAC VAC I VAC II		07	H06Z			VAC II VB VBOR
	01	B17A		08	I28A I28B		05	F04Z F13A F21A
	03	D12A D12B		09	J11A J11B			F21B F21C
	04	E02A E02B E02C		10	K09A K09B		06	G12A
	05	F21A F21B F21C		11	L09A L09B		08	I28A I28B I28C
	06	G12A G12B		12	M06Z M37Z		09	I32B
	07	H06Z		13	N11A N11B			J02A J02B J04Z
	08	I28A I28B		21A	W02A			J08A J08B J21Z
	09	J11A J11B		21B	X06A X06B X06C			J22Z
	10	K09A K09B		22	Y02A Y02B Y02C		21B	X01A X01B X06A
	11	L09A L09B	86.88.17↔	VAC VAC I VAC II				X06B X06C X33Z
	12	M06Z M37Z		01	B17A		22	Y02A Y02B Y02C
	13	N11A N11B		03	D12A D12B	86.8A.1E↔		BORP VAC VAC I
	21A	W02A		04	E02A E02B E02C			VAC II VB VBOR
	21B	X06A X06B X06C		05	F21A F21B F21C		05	F04Z F13A F21A
86.88.13↔		22 Y02A Y02B Y02C		06	G12A G12B			F21B F21C
		VAC VAC I VAC II		07	H06Z		06	G12A
	01	B17A		08	I28A I28B		08	I28A I28B I28C
	03	D12A D12B		09	J11A J11B			I32B
	04	E02A E02B E02C		10	K09A K09B		09	J02A J02B J04Z
	05	F21A F21B F21C		11	L09A L09B			J08A J08B J21Z
	06	G12A G12B		12	M06Z M37Z			J22Z
	07	H06Z		13	N11A N11B		21B	X01A X01B X06A
	08	I28A I28B		21A	W02A			X06B X06C X33Z
	09	J11A J11B		21B	X06A X06B X06C		22	Y02A Y02B Y02C
	10	K09A K09B		22	Y02A Y02B Y02C	86.8A.21↔		BORP VAC VAC I
	11	L09A L09B	86.88.18↔	VAC VAC I VAC II				VAC II VB VBOR
	12	M06Z M37Z		01	B17A		05	F04Z F13A F21A
	13	N11A N11B		03	D12A D12B			F21B F21C
	21A	W02A		04	E02A E02B E02C		06	G12A
	21B	X06A X06B X06C		05	F21A F21B F21C		08	I28A I28B I28C
86.88.14↔		22 Y02A Y02B Y02C		06	G12A G12B			I32B
		VAC VAC I VAC II		07	H06Z		09	J02A J02B J04Z
	01	B17A		08	I28A I28B			J08A J08B J21Z
	03	D12A D12B		09	J11A J11B			J22Z
	04	E02A E02B E02C		10	K09A K09B		21B	X01A X01B X06A
	05	F21A F21B F21C		11	L09A L09B			X06B X06C X33Z
	06	G12A G12B		12	M06Z M37Z		22	Y02A Y02B Y02C
	07	H06Z		13	N11A N11B	86.8A.26↔		BORP VAC VAC I
	08	I28A I28B		21A	W02A			VAC II VB VBOR
	09	J11A J11B		21B	X06A X06B X06C		05	F04Z F13A F21A
	10	K09A K09B		22	Y02A Y02B Y02C			F21B F21C
	11	L09A L09B	86.8A.11↔	BORP VAC VAC I			06	G12A
	12	M06Z M37Z		VAC II VB VBOR			08	I02A I02B I28A
	13	N11A N11B		05	F04Z F13A F21A			I28B I28C I32A
	21A	W02A		06	G12A			I32B I32C I32D
	21B	X06A X06B X06C		08	I28A I28B I28C		09	J02A J02B J04Z
86.88.15↔		22 Y02A Y02B Y02C		09	I32B			J08A J08B J21Z
		VAC VAC I VAC II		09	J02A J02B J04Z		21B	J22Z
	01	B17A		09	J08A J08B J21Z			X01A X01B X06A
	03	D12A D12B		J22Z				X06B X06C X33Z
	04	E02A E02B E02C		21B	X01A X01B X06A	86.8A.2D↔	22	Y02A Y02B Y02C
	05	F21A F21B F21C		X06B X06C X33Z				BORP VAC VAC I
	06	G12A G12B		22	Y02A Y02B Y02C		05	VAC II VB VBOR
	07	H06Z		BORP VAC VAC I				F04Z F13A F21A
	08	I28A I28B	86.8A.16↔	VAC II VB VBOR				F21B F21C
	09	J11A J11B		05	F04Z F13A F21A		06	G12A
	10	K09A K09B		06	G12A		08	I28A I28B I28C
	11	L09A L09B		08	I02A I02B I28A			I32B
	12	M06Z M37Z		08	I28B I28C I32A		09	J02A J02B J04Z
	13	N11A N11B		09	I32B I32C I32D			J08A J08B J21Z
	21A	W02A		09	J02A J02B J04Z		21B	J22Z
	21B	X06A X06B X06C		09	J08A J08B J21Z			X01A X01B X06A
	22	Y02A Y02B Y02C						X06B X06C X33Z

CHOP	MDC	DRG	CHOP	MDC	DRG	CHOP	MDC	DRG
86.8A.2E↔	22	Y02A Y02B Y02C BORP VAC VAC I VAC II VB VBOR	86.8A.46↔	06	F21B F21C G12A	86.93.21↔	06	G12A
	05	F04Z F13A F21A F21B F21C		08	I28A I28B I28C I32B		08	I28A I28B I28C
	06	G12A		09	J02A J02B J04Z J08A J08B J21Z J22Z		09	J02A J02B J04Z J08A J08B J21Z J22Z
	08	I28A I28B I28C I32B		21B	X01A X01B X06A X06B X06C X33Z		21B	X01A X01B X06A X06B X06C X33Z
	09	J02A J02B J04Z J08A J08B J21Z J22Z		22	Y02A Y02B Y02C BORP VAC VAC I VAC II VB VBOR		22	Y02A Y02B Y02C BORP VAC VAC I VAC II VB VBOR
	21B	X01A X01B X06A X06B X06C X33Z		05	F04Z F13A F21A F21B F21C		01	B17A B17B
	22	Y02A Y02B Y02C BORP VAC VAC I VAC II VB VBOR		06	G12A		03	D12A
	05	F04Z F13A F21A F21B F21C		08	I02A I02B I28A I28B I28C I32A I32B I32C I32D		05	F21A F21B F21C
	06	G12A		09	J02A J02B J04Z J08A J08B J21Z J22Z		06	G12A
	08	I28A I28B I28C I32B		21B	X01A X01B X06A X06B X06C X33Z		08	I28A I28B I28C
	09	J02A J02B J04Z J08A J08B J21Z J22Z		22	Y02A Y02B Y02C BORP VAC VAC I VAC II VB VBOR		09	J02A J02B J04Z J08A J08B J21Z J22Z
86.8A.31↔	21B	X01A X01B X06A X06B X06C X33Z	86.8A.4D↔	21B	X01A X01B X06A X06B X06C X33Z	86.93.26↔	21B	X01A X01B X06A X06B X06C X33Z
	22	Y02A Y02B Y02C BORP VAC VAC I VAC II VB VBOR		05	F04Z F13A F21A F21B F21C		22	Y02A Y02B Y02C BORP VAC VAC I VAC II VB VBOR
	05	F04Z F13A F21A F21B F21C		06	G12A		01	B17A B17B
	06	G12A		08	I28A I28B I28C I32B		03	D12A
	08	I28A I28B I28C I32B		09	J02A J02B J04Z J08A J08B J21Z J22Z		05	F21A F21B F21C
	09	J02A J02B J04Z J08A J08B J21Z J22Z		21B	X01A X01B X06A X06B X06C X33Z		06	G12A
	21B	X01A X01B X06A X06B X06C X33Z		22	Y02A Y02B Y02C BORP VAC VAC I VAC II VB VBOR		08	I28A I28B I28C
	22	Y02A Y02B Y02C BORP VAC VAC I VAC II VB VBOR		05	F04Z F13A F21A F21B F21C		09	J02A J02B J04Z J08A J08B J21Z J22Z
	05	F04Z F13A F21A F21B F21C		06	G12A		21B	X01A X01B X06A X06B X06C X33Z
	06	G12A		08	I28A I28B I28C I32B		22	Y02A Y02B Y02C BORP VAC VAC I VAC II VB VBOR
	08	I02A I02B I28A I28B I28C I32A I32B I32C I32D		09	J02A J02B J04Z J08A J08B J21Z J22Z		01	B17A B17B
09	J02A J02B J04Z J08A J08B J21Z J22Z	21B	X01A X01B X06A X06B X06C X33Z	03	D12A			
86.8A.36↔	21B	X01A X01B X06A X06B X06C X33Z	86.8A.4E↔	22	Y02A Y02B Y02C BORP VAC VAC I VAC II VB VBOR	86.93.2D↔	22	Y02A Y02B Y02C BORP VAC VAC I VAC II VB VBOR
	22	Y02A Y02B Y02C BORP VAC VAC I VAC II VB VBOR		05	F04Z F13A F21A F21B F21C		05	F21A F21B F21C
	05	F04Z F13A F21A F21B F21C		06	G12A		06	G12A
	06	G12A		08	I28A I28B I28C I32B		08	I28A I28B I28C
	08	I02A I02B I28A I28B I28C I32A I32B I32C I32D		09	J02A J02B J04Z J08A J08B J21Z J22Z		09	J02A J02B J04Z J08A J08B J21Z J22Z
	09	J02A J02B J04Z J08A J08B J21Z J22Z		21B	X01A X01B X06A X06B X06C X33Z		21B	X01A X01B X06A X06B X06C X33Z
	21B	X01A X01B X06A X06B X06C X33Z		22	Y02A Y02B Y02C BORP VAC VAC I VAC II VB VBOR		22	Y02A Y02B Y02C BORP VAC VAC I VAC II VB VBOR
	22	Y02A Y02B Y02C BORP VAC VAC I VAC II VB VBOR		05	F04Z F13A F21A F21B F21C		01	B17A B17B
	05	F04Z F13A F21A F21B F21C		06	G12A		03	D12A
	06	G12A		08	I28A I28B I28C I32B		05	F21A F21B F21C
	08	I28A I28B I28C I32B		09	J02A J02B J04Z J08A J08B J21Z J22Z		06	G12A
09	J02A J02B J04Z J08A J08B J21Z J22Z	21B	X01A X01B X06A X06B X06C X33Z	08	I28A I28B I28C			
86.8A.3D↔	21B	X01A X01B X06A X06B X06C X33Z	86.91↔	22	Y02A Y02B Y02C BORP VAC VAC I VAC II VB VBOR	86.93.2E↔	22	Y02A Y02B Y02C BORP VAC VAC I VAC II VB VBOR
	22	Y02A Y02B Y02C BORP VAC VAC I VAC II VB VBOR		05	F04Z F13A F21A F21B F21C		01	B17A B17B
	05	F04Z F13A F21A F21B F21C		06	G12A		03	D12A
	06	G12A		08	I28A I28B I28C I32B		05	F21A F21B F21C
	08	I28A I28B I28C I32B		09	J02A J02B J04Z J08A J08B J21Z J22Z		06	G12A
	09	J02A J02B J04Z J08A J08B J21Z J22Z		21B	X01A X01B X06A X06B X06C X33Z		08	I28A I28B I28C
	21B	X01A X01B X06A X06B X06C X33Z		22	Y02A Y02B Y02C BORP VAC VAC I VAC II VB VBOR		09	J02A J02B J04Z J08A J08B J21Z J22Z
	22	Y02A Y02B Y02C BORP VAC VAC I VAC II VB VBOR		05	F04Z F13A F21A F21B F21C		21B	X01A X01B X06A X06B X06C X33Z
	05	F04Z F13A F21A F21B F21C		06	G12A		22	Y02A Y02B Y02C BORP VAC VAC I VAC II VB VBOR
	06	G12A		08	I12A I12B I12C		01	B17A B17B
	08	I28A I28B I28C I32B		09	J02A J02B J04Z J08A J08B J21Z J22Z		03	D12A
09	J02A J02B J04Z J08A J08B J21Z J22Z	21B	X04Z X05Z X06A X06B X06C	05	F21A F21B F21C			
86.8A.3E↔	21B	X01A X01B X06A X06B X06C X33Z	86.93.09↔	22	Y02A Y02B Y02C BORP VAC VAC I VAC II VB VBOR	86.A1.12‡↔	22	Y02A Y02B Y02C BORP VAC VAC I VAC II VB VBOR
	22	Y02A Y02B Y02C BORP VAC VAC I VAC II VB VBOR		01	B17A B17B		08	I02A I02B
	05	F04Z F13A F21A F21B F21C		03	D12A		09	J02A J02B J11A J11B
	06	G12A		05	F04Z F13A F13B F13C F21A F21B F21C		22	Y02A Y02B Y02C Y62B
	08	I28A I28B I28C I32B		06	G12A		08	I02A I02B
	09	J02A J02B J04Z J08A J08B J21Z J22Z		08	I12A I12B I12C		09	J02A J02B J11A J11B
	21B	X01A X01B X06A X06B X06C X33Z		09	J02A J02B J04Z J08A J08B J21Z J22Z		22	Y02A Y02B Y02C Y62B
	22	Y02A Y02B Y02C BORP VAC VAC I VAC II VB VBOR		21B	X01A X01B X06A X06B X06C X33Z		08	I02A I02B
	05	F04Z F13A F21A F21B F21C		22	Y02A Y02B Y02C BORP VAC VAC I VAC II VB VBOR		09	J02A J02B J11A J11B
	06	G12A		01	B17A B17B		22	Y02A Y02B Y02C Y62B
	08	I28A I28B I28C I32B		03	D12A			
09	J02A J02B J04Z J08A J08B J21Z J22Z	05	F21A F21B F21C					
86.8A.41↔	22	Y02A Y02B Y02C BORP VAC VAC I VAC II VB VBOR						
	05	F04Z F13A F21A						

CHOP	MDC	DRG	CHOP	MDC	DRG	CHOP	MDC	DRG
86.A2.09†↔	08	I02A I02B			X06B X06C X33Z	89.07.32†↔	04	E60A
	09	J02A J02B J11A		22	Y02A Y02B Y02C		08	I66A
		J11B	86.A2.2D↔		BORP VAC VAC I	89.07.33†↔	04	E60A
	22	Y02A Y02B Y02C			VAC II VB VBOR		08	I66A
86.A2.11↔		Y62B		05	F04Z F13A F21A	89.07.34†↔	07	H61A H63A H63B
		BORP VAC VAC I			F21B F21C			H63C H63D
		VAC II VB VBOR		06	G12A	89.07.35†↔	10	K60B
	05	F04Z F13A F21A		08	I28A I28B I28C	89.07.41†↔	05	F49A F49B F49C
		F21B F21C			I32B			F62A F62B
	06	G12A		09	J02A J02B J04Z	89.07.42†↔	04	E60A
	08	I28A I28B I28C			J08A J08B J21Z		08	I66A
		I32B			J22Z	89.07.43†↔	04	E60A
	09	J02A J02B J04Z		21B	X01A X01B X06A		08	I66A
		J08A J08B J21Z			X06B X06C X33Z	89.07.44†↔	07	H61A H63A H63B
		J22Z		22	Y02A Y02B Y02C			H63C H63D
	21B	X01A X01B X06A	88.43†↔	05	F03C F03D F04Z	89.07.52†↔	05	F49A F49B F49C
		X06B X06C X33Z			F06A F06B F06C			F62A F62B
86.A2.16↔	22	Y02A Y02B Y02C			F41A F41B F49A	89.07.53†↔	04	E60A
		BORP VAC VAC I			F49B F49C F49D		08	I66A
		VAC II VB VBOR			F49E F61A	89.07.54†↔	04	E60A
	05	F04Z F13A F21A	88.50†↔	05	F03C F03D F04Z		08	I66A
		F21B F21C			F06A F06B F06C	89.07.55†↔	07	H61A H63A H63B
	06	G12A			F41A F41B F49A			H63C H63D
	08	I02A I02B I28A			F49B F49C F49D	89.14.11†↔	01	B76E B76F
		I28B I28C I32A			F49E F61A	89.14.12†↔	01	B76E B76F
		I32B I32C I32D	88.51†↔	05	F75A F75B F75C	89.17.10†↔	04	E63A E63B
	09	J02A J02B J04Z			F75D	89.17.11†↔	04	E63A E63B
		J08A J08B J21Z	88.52†↔	05	F03C F03D F04Z	89.19.00†↔	01	B76E B76F
		J22Z			F06A F06B F06C	89.19.09†↔	01	B76E B76F
	21B	X01A X01B X06A			F41A F41B F49A	89.19.11†↔	01	B76E B76F
		X06B X06C X33Z			F49B F49C F49D	89.19.12†↔	01	B76E B76F
86.A2.1D↔	22	Y02A Y02B Y02C	88.53†↔	05	F49E F61A	89.19.13†↔	01	B76A B76B B76C
		BORP VAC VAC I			F03C F03D F04Z			B76D B76E B76F
		VAC II VB VBOR			F06A F06B F06C	89.19.14†↔	01	B76A B76B B76C
	05	F04Z F13A F21A			F41A F41B F49A			B76D B76E B76F
		F21B F21C			F49B F49C F49D			B76G
	06	G12A	88.54†↔	05	F49E F61A	89.19.15†↔	01	B76A B76B B76C
	08	I28A I28B I28C			F03C F03D F04Z			B76D B76E B76F
		I32B			F06A F06B F06C	89.19.21†↔	01	B01A B01B B76A
	09	J02A J02B J04Z			F41A F41B F49A			B76B B76C B76D
		J08A J08B J21Z	88.55†↔	05	F49B F49C F49D	89.19.21†↔	01	B76E B76F B76G
		J22Z			F49E F61A			B76E B76F
	21B	X01A X01B X06A			F03C F03D F04Z	89.19.30†↔	01	B76E B76F
		X06B X06C X33Z			F06A F06B F06C	89.19.40†↔	01	B76E B76F
86.A2.21↔	22	Y02A Y02B Y02C			F41A F41B F49A	89.1A.11†↔	01	B67A
		BORP VAC VAC I			F49B F49C F49D	92.05.00†↔	05	F49A F49C
		VAC II VB VBOR			F49E F61A	92.05.09†↔	05	F49A F49C
	05	F04Z F13A F21A	88.56†↔	05	F03C F03D F04Z	92.05.11†↔	05	F74A
		F21B F21C			F06A F06B F06C	92.05.12†↔	05	F74A
	06	G12A			F41A F41B F49A	92.05.13†↔	05	F74A
	08	I28A I28B I28C			F49B F49C F49D	92.05.14†↔	05	F74A
		I32B			F49E F61A	92.05.19†↔	05	F74A
	09	J02A J02B J04Z	88.57†↔	05	F03C F03D F04Z	92.18.04†↔	10	K64B
		J08A J08B J21Z			F06A F06B F06C	92.20↔		BORP KP KPP
		J22Z			F41A F41B F49A		01	B02A B02B B16Z
	21B	X01A X01B X06A			F49B F49C F49D		02	C29Z
		X06B X06C X33Z	88.72.21†↔	15	F49E F61A		03	D15A D15B D20Z
86.A2.26↔	22	Y02A Y02B Y02C	88.73.20†↔	04	P67C		04	D25A D25B
		BORP VAC VAC I			E86A	89.07.11†↔	05	E01A E01B E03Z
		VAC II VB VBOR			F49A F49B F49C			E86A
	05	F04Z F13A F21A			F62A F62B	89.07.12†↔	04	E60A
		F21B F21C					08	I66A
	06	G12A				89.07.13†↔	04	E60A
	08	I02A I02B I28A					08	I66A
		I28B I28C I32A				89.07.14†↔	07	H61A H63A H63B
		I32B I32C I32D						H63C H63D
	09	J02A J02B J04Z				89.07.15†↔	10	K60B
		J08A J08B J21Z	89.07.31†↔	05			11	L12Z
		J22Z					12	M10Z M37Z
	21B	X01A X01B X06A						

CHOP	MDC	DRG	CHOP	MDC	DRG	CHOP	MDC	DRG		
92.21.00↔	Prä	A06A A06B A06C A11A BORP	92.22.01↔	07	G38A G38B H01A H01B H16Z H33A H33B	92.22.12↔		A11A A36A A90A A93A A93B A93C BORP KP KPP		
	01	B02A B02B B16Z		08	I54A I54B		01	B02A B02B B16Z	01	B02A B02B B16Z
	02	C29Z		09	J02A J18A J18B		02	C29Z	02	C29Z
	03	D15A D15B D20Z D25A D25B		10	K15A		03	D15A D15B D20Z D25A D25B	03	D15A D15B D20Z D25A D25B
	04	E01A E01B E03Z E08A E08B E86A		11	L12Z		04	E01A E01B E03Z E08A E08B E86A	04	E01A E01B E03Z E08A E08B E86A
	06	G16Z G29A G29B G38A G38B		12	M10Z M37Z		06	G16Z G29A G29B G38A G38B	06	G16Z G29A G29B G37Z G38A G38B
	07	H01A H01B H16Z H33A H33B		13	N16Z		07	H01A H01B H16Z H33A H33B	07	H01A H01B H16Z H33A H33B
	08	I54A I54B		Prä	A06A A06B A06C A11A A36A A90A A93A A93B A93C		01	B02A B02B B16Z	08	I54A I54B
	09	J02A J18A J18B			BORP KP KPP		02	C29Z	09	J02A J18A J18B
	10	K15A					03	D15A D15B D20Z D25A D25B	10	K15A
	11	L12Z					04	E01A E01B E03Z E08A E08B E86A	11	L12Z
	12	M10Z M37Z					06	G16Z G29A G29B G38A G38B	12	M10Z M37Z
	13	N16Z					07	H01A H01B H16Z H33A H33B	13	N16Z
92.21.01↔	Prä	A06A A06B A06C A11A A36A A90A A93A A93B A93C	92.22.02↔	06	G16Z G29A G29B G38A G38B	92.22.19↔	Prä	A06A A06B A06C A11A A36A A90A A93A A93B A93C		
	01	B02A B02B B16Z		07	H01A H01B H16Z H33A H33B		01	B02A B02B B16Z	01	B02A B02B B16Z
	02	C29Z		08	I54A I54B		02	C29Z	02	C29Z
	03	D15A D15B D20Z D25A D25B		09	J02A J18A J18B		03	D15A D15B D20Z D25A D25B	03	D15A D15B D20Z D25A D25B
	04	E01A E01B E03Z E08A E08B E86A		10	K15A		04	E01A E01B E03Z E08A E08B E86A	04	E01A E01B E03Z E08A E08B E86A
	06	G16Z G29A G29B G38A G38B		11	L12Z		06	G16Z G29A G29B G37Z G38A G38B	06	G16Z G29A G29B G37Z G38A G38B
	07	H01A H01B H16Z H33A H33B		12	M10Z M37Z		07	H01A H01B H16Z H33A H33B	07	H01A H01B H16Z H33A H33B
	08	I54A I54B		13	N16Z		08	I54A I54B	08	I54A I54B
	09	J02A J18A J18B		Prä	A06A A06B A06C A11A A36A A90A A93A A93B A93C		09	J02A J18A J18B	09	J02A J18A J18B
	10	K15A			BORP KP KPP		10	K15A	10	K15A
	11	L12Z					11	L12Z	11	L12Z
	12	M10Z M37Z					12	M10Z M37Z	12	M10Z M37Z
	13	N16Z					13	N16Z	13	N16Z
92.21.02↔	Prä	A06A A06B A06C A11A A36A A90A A93A A93B A93C	92.22.11↔	06	G16Z G29A G29B G38A G38B	92.23.00↔	Prä	A06A A06B A06C A11A A36A A90A A93A A93B A93C		
	01	B02A B02B B16Z		07	H01A H01B H16Z H33A H33B		01	B02A B02B B16Z	01	B02A B02B B16Z
	02	C29Z		08	I54A I54B		02	C29Z	02	C29Z
	03	D15A D15B D20Z D25A D25B		09	J02A J18A J18B		03	D15A D15B D20Z D25A D25B	03	D15A D15B D20Z D25A D25B
	04	E01A E01B E03Z E08A E08B E86A		10	K15A		04	E01A E01B E03Z E08A E08B E86A	04	E01A E01B E03Z E08A E08B E86A
	06	G16Z G29A G29B G38A G38B		11	L12Z		06	G16Z G29A G29B G38A G38B	06	G16Z G29A G29B G38A G38B
	07	H01A H01B H16Z H33A H33B		12	M10Z M37Z		07	H01A H01B H16Z H33A H33B	07	H01A H01B H16Z H33A H33B
	08	I54A I54B		13	N16Z		08	I54A I54B	08	I54A I54B
	09	J02A J18A J18B		Prä	A06A A06B A06C A11A A36A A90A A93A A93B A93C		09	J02A J18A J18B	09	J02A J18A J18B
	10	K15A			BORP KP KPP		10	K15A	10	K15A
	11	L12Z					11	L12Z	11	L12Z
	12	M10Z M37Z					12	M10Z M37Z	12	M10Z M37Z
	13	N16Z					13	N16Z	13	N16Z
92.22.00↔	Prä	A06A A06B A06C A11A A36A A90A A93A A93B A93C	92.22.12↔	06	G16Z G29A G29B G37Z G38A G38B	92.23.01↔	Prä	A06A A06B A06C A11A A36A A90A A93A A93B A93C		
	01	B02A B02B B16Z		07	H01A H01B H16Z H33A H33B		01	B02A B02B B16Z	01	B02A B02B B16Z
	02	C29Z		08	I54A I54B		02	C29Z	02	C29Z
	03	D15A D15B D20Z D25A D25B		09	J02A J18A J18B		03	D15A D15B D20Z D25A D25B	03	D15A D15B D20Z D25A D25B
	04	E01A E01B E03Z E08A E08B E86A		10	K15A		04	E01A E01B E03Z E08A E08B E86A	04	E01A E01B E03Z E08A E08B E86A
	06	G16Z G29A G29B G38A G38B		11	L12Z		06	G16Z G29A G29B G38A G38B	06	G16Z G29A G29B G38A G38B
	07	H01A H01B H16Z H33A H33B		12	M10Z M37Z		07	H01A H01B H16Z H33A H33B	07	H01A H01B H16Z H33A H33B
	08	I54A I54B		13	N16Z		08	I54A I54B	08	I54A I54B
	09	J02A J18A J18B		Prä	A06A A06B A06C A11A A36A A90A A93A A93B A93C		09	J02A J18A J18B	09	J02A J18A J18B
	10	K15A			BORP KP KPP		10	K15A	10	K15A
	11	L12Z					11	L12Z	11	L12Z
	12	M10Z M37Z					12	M10Z M37Z	12	M10Z M37Z
	13	N16Z					13	N16Z	13	N16Z

CHOP	MDC	DRG	CHOP	MDC	DRG	CHOP	MDC	DRG
		G38A G38B			A11A A36A A90A			G38A G38B
	07	H01A H01B H16Z	92.23.09↔		A93A A93B A93C		07	H01A H01B H16Z
		H33A H33B		01	B02A B02B B16Z		08	I54A I54B
	08	I54A I54B		02	C29Z		09	J02A J18A J18B
	09	J02A J18A J18B		03	D15A D15B D20Z		10	K15A
	10	K15A		04	D25A D25B		11	L12Z
	11	L12Z		06	E01A E01B E03Z		12	M10Z M37Z
	12	M10Z M37Z		08	E08A E08B E86A		13	N16Z
	13	N16Z		06	G16Z G29A G29B		21A	W01A W01B W36Z
	Prä	A06A A06B A06C		07	G38A G38B		21B	X06A X06B X06C
92.23.02↔		A11A A36A A90A		07	H01A H01B H16Z	92.24.03↔	Prä	A06A A06B A06C
		A93A A93B A93C		08	H33A H33B			A11A A36A A90A
	01	B02A B02B B16Z		08	I54A I54B			A93A A93B A93C
	02	C29Z		09	J02A J18A J18B			BORP KP KPP
	03	D15A D15B D20Z		10	K15A		01	B02A B02B B16Z
		D25A D25B		11	L12Z		02	C29Z
	04	E01A E01B E03Z		12	M10Z M37Z		03	D15A D15B D20Z
		E08A E08B E86A		13	N16Z			D25A D25B
	06	G16Z G29A G29B		Prä	A06A A06B A06C		04	E01A E01B E03Z
		G38A G38B			A11A A36A A90A			E08A E08B E86A
	07	H01A H01B H16Z	92.24.00↔		A93A A93B A93C		06	G16Z G29A G29B
		H33A H33B		01	BORP			G38A G38B
	08	I54A I54B		01	B02A B02B B16Z		07	H01A H01B H16Z
	09	J02A J18A J18B		02	C29Z			H33A H33B
	10	K15A		03	D15A D15B D20Z		08	I54A I54B
	11	L12Z		04	D25A D25B		09	J02A J18A J18B
	12	M10Z M37Z		04	E01A E01B E03Z		10	K15A
	13	N16Z		06	E08A E08B E86A		11	L12Z
	Prä	A06A A06B A06C		06	G16Z G29A G29B		12	M10Z M37Z
92.23.03↔		A11A A36A A90A		07	G38A G38B		13	N16Z
		A93A A93B A93C		07	H01A H01B H16Z		21A	W01A W01B W36Z
	01	B02A B02B B16Z		08	H33A H33B		21B	X06A X06B X06C
	02	C29Z		08	I54A I54B		Prä	A06A A06B A06C
	03	D15A D15B D20Z		09	J02A J18A J18B			A11A A36A A90A
		D25A D25B		10	K15A			A93A A93B A93C
	04	E01A E01B E03Z		11	L12Z	92.24.04↔		BORP KP KPP
		E08A E08B E86A		12	M10Z M37Z		01	B02A B02B B16Z
	06	G16Z G29A G29B		13	N16Z		02	C29Z
		G38A G38B		Prä	A06A A06B A06C		03	D15A D15B D20Z
	07	H01A H01B H16Z			A11A A36A A90A			D25A D25B
		H33A H33B	92.24.01↔		A93A A93B A93C		04	E01A E01B E03Z
	08	I54A I54B		01	BORP KP KPP			E08A E08B E86A
	09	J02A J18A J18B		01	B02A B02B B16Z		06	G16Z G29A G29B
	10	K15A		02	C29Z			G37Z G38A G38B
	11	L12Z		03	D15A D15B D20Z		07	H01A H01B H16Z
	12	M10Z M37Z		04	D25A D25B			H33A H33B
	13	N16Z		04	E01A E01B E03Z		08	I54A I54B
	Prä	A06A A06B A06C		06	E08A E08B E86A		09	J02A J18A J18B
92.23.08↔		A11A A36A A90A		06	G16Z G29A G29B		10	K15A
		A93A A93B A93C		07	G38A G38B		11	L12Z
	01	B02A B02B B16Z		07	H01A H01B H16Z		12	M10Z M37Z
	02	C29Z		08	H33A H33B		13	N16Z
	03	D15A D15B D20Z		08	I54A I54B		Prä	A06A A06B A06C
		D25A D25B		09	J02A J18A J18B			A11A A36A A90A
	04	E01A E01B E03Z		10	K15A	92.24.09↔		A93A A93B A93C
		E08A E08B E86A		11	L12Z			BORP KP KPP
	06	G16Z G29A G29B		12	M10Z M37Z		01	B02A B02B B16Z
		G38A G38B		13	N16Z		02	C29Z
	07	H01A H01B H16Z	92.24.02↔	Prä	A06A A06B A06C		03	D15A D15B D20Z
		H33A H33B			A11A A36A A90A			D25A D25B
	08	I54A I54B			A93A A93B A93C		04	E01A E01B E03Z
	09	J02A J18A J18B		01	BORP KP KPP			E08A E08B E86A
	10	K15A		01	B02A B02B B16Z		06	G16Z G29A G29B
	11	L12Z		02	C29Z			G38A G38B
	12	M10Z M37Z		03	D15A D15B D20Z		07	H01A H01B H16Z
	13	N16Z		04	D25A D25B			H33A H33B
	Prä	A06A A06B A06C		04	E01A E01B E03Z		08	I54A I54B
				06	E08A E08B E86A		09	J02A J18A J18B
				06	G16Z G29A G29B		10	K15A

CHOP	MDC	DRG	CHOP	MDC	DRG	CHOP	MDC	DRG
	11	L12Z			D25A D25B		11	L12Z
	12	M10Z M37Z		04	E01A E01B E03Z		12	M10Z M37Z
	13	N16Z			E08A E08B E86A		13	N16Z
	Prä	A06A A06B A06C A11A A36A A90A A93A A93B A93C		06	G16Z G29A G29B G38A G38B		Prä	A06A A06B A06C A11A A36A A90A A93A A93B A93C
92.24.11↔		BORP KP KPP		07	H01A H01B H16Z H33A H33B	92.24.24↔		BORP KP KPP
	01	B02A B02B B16Z		08	I54A I54B		01	B02A B02B B16Z
	02	C29Z		09	J02A J18A J18B		02	C29Z
	03	D15A D15B D20Z D25A D25B		10	K15A		03	D15A D15B D20Z D25A D25B
	04	E01A E01B E03Z E08A E08B E86A		11	L12Z		04	E01A E01B E03Z E08A E08B E86A
	06	G16Z G29A G29B G38A G38B		12	M10Z M37Z		06	G16Z G29A G29B G38A G38B
	07	H01A H01B H16Z H33A H33B	92.24.21↔	Prä	A06A A06B A06C A11A A36A A90A A93A A93B A93C		07	H01A H01B H16Z H33A H33B
	08	I54A I54B		01	B02A B02B B16Z		08	I54A I54B
	09	J02A J18A J18B		02	C29Z		09	J02A J18A J18B
	10	K15A		03	D15A D15B D20Z D25A D25B		10	K15A
	11	L12Z		04	E01A E01B E03Z E08A E08B E86A		11	L12Z
	12	M10Z M37Z		06	G16Z G29A G29B G38A G38B		12	M10Z M37Z
	13	N16Z		07	H01A H01B H16Z H33A H33B		13	N16Z
	Prä	A06A A06B A06C A11A A36A A90A A93A A93B A93C		Prä	A06A A06B A06C A11A A36A A90A A93A A93B A93C	92.24.30↔	Prä	A06A A06B A06C A11A A36A A90A A93A A93B A93C
92.24.12↔		BORP KP KPP		07	H01A H01B H16Z H33A H33B			BORP KP KPP
	01	B02A B02B B16Z		08	I54A I54B		01	B02A B02B B16Z
	02	C29Z		09	J02A J18A J18B		02	C29Z
	03	D15A D15B D20Z D25A D25B		10	K15A		03	D15A D15B D20Z D25A D25B
	04	E01A E01B E03Z E08A E08B E86A		11	L12Z		04	E01A E01B E03Z E08A E08B E86A
	06	G16Z G29A G29B G38A G38B		12	M10Z M37Z		06	G16Z G29A G29B G38A G38B
	07	H01A H01B H16Z H33A H33B	92.24.22↔	Prä	A06A A06B A06C A11A A36A A90A A93A A93B A93C		07	H01A H01B H16Z H33A H33B
	08	I54A I54B		01	B02A B02B B16Z		08	I54A I54B
	09	J02A J18A J18B		02	C29Z		09	J02A J18A J18B
	10	K15A		03	D15A D15B D20Z D25A D25B		10	K15A
	11	L12Z		04	E01A E01B E03Z E08A E08B E86A		11	L12Z
	12	M10Z M37Z		06	G16Z G29A G29B G38A G38B		12	M10Z M37Z
	13	N16Z		07	H01A H01B H16Z H33A H33B		13	N16Z
	Prä	A06A A06B A06C A11A A36A A90A A93A A93B A93C		Prä	A06A A06B A06C A11A A36A A90A A93A A93B A93C	92.25.00↔	Prä	A06A A06B A06C A11A A36A A90A A93A A93B A93C
92.24.13↔		BORP KP KPP		07	H01A H01B H16Z H33A H33B			BORP
	01	B02A B02B B16Z		08	I54A I54B		01	B02A B02B B16Z
	02	C29Z		09	J02A J18A J18B		02	C29Z
	03	D15A D15B D20Z D25A D25B		10	K15A		03	D15A D15B D20Z D25A D25B
	04	E01A E01B E03Z E08A E08B E86A		11	L12Z		04	E01A E01B E03Z E08A E08B E86A
	06	G16Z G29A G29B G38A G38B		12	M10Z M37Z		06	G16Z G29A G29B G38A G38B
	07	H01A H01B H16Z H33A H33B	92.24.23↔	Prä	A06A A06B A06C A11A A36A A90A A93A A93B A93C		07	H01A H01B H16Z H33A H33B
	08	I54A I54B		01	B02A B02B B16Z		08	I54A I54B
	09	J02A J18A J18B		02	C29Z		09	J02A J18A J18B
	10	K15A		03	D15A D15B D20Z D25A D25B		10	K15A
	11	L12Z		04	E01A E01B E03Z E08A E08B E86A		11	L12Z
	12	M10Z M37Z		06	G16Z G29A G29B G38A G38B		12	M10Z M37Z
	13	N16Z		07	H01A H01B H16Z H33A H33B		13	N16Z
	Prä	A06A A06B A06C A11A A36A A90A A93A A93B A93C		Prä	A06A A06B A06C A11A A36A A90A A93A A93B A93C	92.25.01↔	Prä	A06A A06B A06C A11A A36A A90A A93A A93B A93C
92.24.14↔		BORP KP KPP		07	H01A H01B H16Z H33A H33B			BORP KP KPP
	01	B02A B02B B16Z		08	I54A I54B		01	B02A B02B B16Z
	02	C29Z		09	J02A J18A J18B		02	C29Z
	03	D15A D15B D20Z		10	K15A		03	D15A D15B D20Z

CHOP	MDC	DRG	CHOP	MDC	DRG	CHOP	MDC	DRG
		D25A D25B			H33A H33B	92.25.13↔		BORP KP KPP
	04	E01A E01B E03Z		08	I54A I54B		01	B02A B02B B16Z
		E08A E08B E86A		09	J02A J18A J18B		02	C29Z
	06	G16Z G29A G29B		10	K15A		03	D15A D15B D20Z
		G38A G38B		11	L12Z			D25A D25B
	07	H01A H01B H16Z		12	M10Z M37Z		04	E01A E01B E03Z
		H33A H33B		13	N16Z			E08A E08B E86A
	08	I54A I54B		Prä	A06A A06B A06C		06	G16Z G29A G29B
	09	J02A J18A J18B			A11A A36A A90A			G38A G38B
	10	K15A			A93A A93B A93C		07	H01A H01B H16Z
	11	L12Z	92.25.09↔		BORP KP KPP			H33A H33B
	12	M10Z M37Z		01	B02A B02B B16Z		08	I54A I54B
	13	N16Z		02	C29Z		09	J02A J18A J18B
	Prä	A06A A06B A06C		03	D15A D15B D20Z		10	K15A
92.25.02↔		A11A A36A A90A			D25A D25B		11	L12Z
		A93A A93B A93C		04	E01A E01B E03Z		12	M10Z M37Z
		BORP KP KPP			E08A E08B E86A		13	N16Z
	01	B02A B02B B16Z		06	G16Z G29A G29B		Prä	A06A A06B A06C
	02	C29Z			G38A G38B			A11A A36A A90A
	03	D15A D15B D20Z		07	H01A H01B H16Z	92.25.14↔		A93A A93B A93C
		D25A D25B			H33A H33B			BORP KP KPP
	04	E01A E01B E03Z		08	I54A I54B		01	B02A B02B B16Z
		E08A E08B E86A		09	J02A J18A J18B		02	C29Z
	06	G16Z G29A G29B		10	K15A		03	D15A D15B D20Z
		G38A G38B		11	L12Z			D25A D25B
	07	H01A H01B H16Z		12	M10Z M37Z		04	E01A E01B E03Z
		H33A H33B		13	N16Z			E08A E08B E86A
	08	I54A I54B		Prä	A06A A06B A06C		06	G16Z G29A G29B
	09	J02A J18A J18B			A11A A36A A90A			G38A G38B
	10	K15A			A93A A93B A93C		07	H01A H01B H16Z
	11	L12Z	92.25.11↔		BORP KP KPP			H33A H33B
	12	M10Z M37Z		01	B02A B02B B16Z		08	I54A I54B
	13	N16Z		02	C29Z		09	J02A J18A J18B
	21A	W01A W01B W36Z		03	D15A D15B D20Z		10	K15A
	21B	X06A X06B X06C			D25A D25B		11	L12Z
	Prä	A06A A06B A06C		04	E01A E01B E03Z		12	M10Z M37Z
92.25.03↔		A11A A36A A90A			E08A E08B E86A		13	N16Z
		A93A A93B A93C		06	G16Z G29A G29B		Prä	A06A A06B A06C
		BORP KP KPP			G38A G38B			A11A A36A A90A
	01	B02A B02B B16Z		07	H01A H01B H16Z	92.25.15↔		A93A A93B A93C
	02	C29Z			H33A H33B			BORP KP KPP
	03	D15A D15B D20Z		08	I54A I54B		01	B02A B02B B16Z
		D25A D25B		09	J02A J18A J18B		02	C29Z
	04	E01A E01B E03Z		10	K15A		03	D15A D15B D20Z
		E08A E08B E86A		11	L12Z			D25A D25B
	06	G16Z G29A G29B		12	M10Z M37Z		04	E01A E01B E03Z
		G38A G38B		13	N16Z			E08A E08B E86A
	07	H01A H01B H16Z		Prä	A06A A06B A06C		06	G16Z G29A G29B
		H33A H33B			A11A A36A A90A			G38A G38B
	08	I54A I54B			A93A A93B A93C		07	H01A H01B H16Z
	09	J02A J18A J18B	92.25.12↔		BORP KP KPP			H33A H33B
	10	K15A		01	B02A B02B B16Z		08	I54A I54B
	11	L12Z		02	C29Z		09	J02A J18A J18B
	12	M10Z M37Z		03	D15A D15B D20Z		10	K15A
	13	N16Z			D25A D25B		11	L12Z
	21A	W01A W01B W36Z		04	E01A E01B E03Z		12	M10Z M37Z
	21B	X06A X06B X06C			E08A E08B E86A		13	N16Z
	Prä	A06A A06B A06C		06	G16Z G29A G29B		Prä	A06A A06B A06C
92.25.04↔		A11A A36A A90A			G38A G38B			A11A A36A A90A
		A93A A93B A93C		07	H01A H01B H16Z	92.25.21↔		A93A A93B A93C
		BORP KP KPP			H33A H33B			BORP KP KPP
	01	B02A B02B B16Z		08	I54A I54B		01	B02A B02B B16Z
	02	C29Z		09	J02A J18A J18B		02	C29Z
	03	D15A D15B D20Z		10	K15A		03	D15A D15B D20Z
		D25A D25B		11	L12Z			D25A D25B
	04	E01A E01B E03Z		12	M10Z M37Z		04	E01A E01B E03Z
		E08A E08B E86A		13	N16Z			E08A E08B E86A
	06	G16Z G29A G29B		Prä	A06A A06B A06C		06	G16Z G29A G29B
		G38A G38B			A11A A36A A90A			G38A G38B
	07	H01A H01B H16Z			A93A A93B A93C		07	H01A H01B H16Z

CHOP	MDC	DRG	CHOP	MDC	DRG	CHOP	MDC	DRG
92.25.22↔		H33A H33B	92.26.00↔	01	BORP	92.27.11↔	04	D20Z D25A D25B
		I54A I54B		01	B02A B02B B16Z		04	E01A E01B E03Z
		J02A J18A J18B		02	C29Z		06	E86A
		K15A		03	D15A D15B D20Z		06	G12A G12B G16Z
		L12Z			D25A D25B		07	G29A G29B G38A
		M10Z M37Z		04	E01A E01B E03Z			G38B
		N16Z		06	E08A E08B E86A		07	H01A H01B H16Z
	Prä	A06A A06B A06C		06	G16Z G29A G29B		08	H33A H33B
		A11A A36A A90A		07	G38A G38B		08	I54A I54B
		A93A A93B A93C		07	H01A H01B H16Z		09	J02A J02B J03A
		BORP KP KPP			H33A H33B		09	J03B J04Z J11A
	01	B02A B02B B16Z		08	I54A I54B		10	J11B J18A J18B
	02	C29Z		09	J02A J18A J18B		10	K15A
03	D15A D15B D20Z	10	K15A	11	L12Z			
	D25A D25B	11	L12Z	12	M10Z M37Z			
04	E01A E01B E03Z	12	M10Z M37Z	13	N16Z			
	E08A E08B E86A	13	N16Z	21B	X04Z X05Z X06A			
06	G16Z G29A G29B	Prä	A06A A06B A06C		X06B X06C			
	G38A G38B		A11A A36A A90A	Prä	A06A A06B A06C			
07	H01A H01B H16Z		A93A A93B A93C		A11A			
	H33A H33B	92.26.99↔	BORP KP KPP	01	BORP KP KPP			
08	I54A I54B		B02A B02B B16Z	01	B02A B02B B16Z			
09	J02A J18A J18B		C29Z	02	B17A B17B			
10	K15A		C29Z	02	C29Z			
11	L12Z		D15A D15B D20Z	03	D12A D15A D15B			
12	M10Z M37Z		D25A D25B	03	D20Z D25A D25B			
13	N16Z		E01A E01B E03Z	04	E01A E01B E03Z			
Prä	A06A A06B A06C		E08A E08B E86A	04	E86A			
	A11A A36A A90A		G16Z G29A G29B	06	G12A G12B G16Z			
	A93A A93B A93C		G38A G38B	06	G29A G29B G38A			
	BORP KP KPP		H01A H01B H16Z	07	G38B			
01	B02A B02B B16Z	92.27.00↔	H33A H33B	07	H01A H01B H16Z			
02	C29Z		I54A I54B	07	H33A H33B			
03	D15A D15B D20Z		J02A J18A J18B	08	I54A I54B			
	D25A D25B		K15A	09	J02A J02B J03A			
04	E01A E01B E03Z		L12Z	09	J03B J04Z J11A			
	E08A E08B E86A		M10Z M37Z	10	J11B J18A J18B			
06	G16Z G29A G29B		N16Z	10	K15A			
	G38A G38B		N16Z	11	L12Z			
07	H01A H01B H16Z		Prä	12	M10Z M37Z			
	H33A H33B		A06A A06B A06C	13	N16Z			
08	I54A I54B		A11A A36A A90A	21B	X04Z X05Z X06A			
09	J02A J18A J18B		A93A A93B A93C		X06B X06C			
10	K15A		BORP KPP	Prä	A06A A06B A06C			
11	L12Z		B02A B02B B16Z		A11A			
12	M10Z M37Z		B17A B17B	92.27.12↔	BORP KP KPP			
13	N16Z		C29Z	01	B02A B02B B16Z			
Prä	A06A A06B A06C		D12A D15A D15B	01	B17A B17B			
	A11A A36A A90A		D20Z D25A D25B	02	C29Z			
	A93A A93B A93C		E01A E01B E03Z	03	D12A D15A D15B			
	BORP KP KPP		E86A	03	D20Z D25A D25B			
01	B02A B02B B16Z		G12A G12B G16Z	04	E01A E01B E03Z			
02	C29Z		G29A G29B G38A	04	E86A			
03	D15A D15B D20Z		G38B	06	G12A G12B G16Z			
	D25A D25B		H01A H01B H16Z	06	G29A G29B G38A			
04	E01A E01B E03Z		H33A H33B	07	G38B			
	E08A E08B E86A		I54A I54B	07	H01A H01B H16Z			
06	G16Z G29A G29B		J02A J02B J03A	07	H33A H33B			
	G38A G38B		J03B J04Z J11A	08	I54A I54B			
07	H01A H01B H16Z		J11B J18A J18B	09	J02A J02B J03A			
	H33A H33B		K15A	09	J03B J04Z J11A			
08	I54A I54B		L12Z	10	J11B J18A J18B			
09	J02A J18A J18B		M10Z M37Z	10	K15A			
10	K15A		N16Z	11	L12Z			
11	L12Z		Prä	12	M10Z M37Z			
12	M10Z M37Z		A06A A06B A06C	13	N16Z			
13	N16Z	92.27.10↔	A11A	21B	X04Z X05Z X06A			
Prä	A06A A06B A06C		A93A A93B A93C		X06B X06C			
	A11A A36A A90A		BORP	Prä	A06A A06B A06C			
	A93A A93B A93C		B02A B02B B16Z		A11A			
			B17A B17B					
			C29Z					
			D12A D15A D15B					

CHOP	MDC	DRG	CHOP	MDC	DRG	CHOP	MDC	DRG
92.27.13↔		BORP KP KPP		13	N16Z			J03B J04Z J11A
	01	B02A B02B B16Z B17A B17B		21B	X04Z X05Z X06A X06B X06C		10	J11B J18A J18B K15A
	02	C29Z		Prä	A06A A06B A06C A11A		11	L12Z
	03	D12A D15A D15B D20Z D25A D25B	92.27.23↔		BORP KP KPP		12	M10Z M37Z
	04	E01A E01B E03Z E86A		01	B02A B02B B16Z B17A B17B		13	N16Z
	06	G12A G12B G16Z G29A G29B G38A G38B		02	C29Z	92.27.39↔	21B	X04Z X05Z X06A X06B X06C
	07	H01A H01B H16Z H33A H33B		03	D12A D15A D15B D20Z D25A D25B		Prä	A06A A06B A06C A11A
	08	I54A I54B		04	E01A E01B E03Z E86A		01	BORP KP KPP B02A B02B B16Z B17A B17B
	09	J02A J02B J03A J03B J04Z J11A J11B J18A J18B		06	G12A G12B G16Z G29A G29B G38A G38B		02	C29Z
	10	K15A		07	H01A H01B H16Z H33A H33B		03	D12A D15A D15B D20Z D25A D25B
	11	L12Z		08	I54A I54B		04	E01A E01B E03Z E86A
	12	M10Z M37Z		09	J02A J02B J03A J03B J04Z J11A J11B J18A J18B		06	G12A G12B G16Z G29A G29B G38A G38B
	13	N16Z		10	K15A		07	H01A H01B H16Z H33A H33B
	21B	X04Z X05Z X06A X06B X06C		11	L12Z		08	I54A I54B
	Prä	A06A A06B A06C A11A		12	M10Z M37Z		09	J02A J02B J03A J03B J04Z J11A J11B J18A J18B
92.27.21↔		BORP KP KPP		13	N16Z		10	K15A
	01	B02A B02B B16Z B17A B17B		21B	X04Z X05Z X06A X06B X06C		11	L12Z
	02	C29Z		Prä	A06A A06B A06C A11A		12	M10Z M37Z
	03	D12A D15A D15B D20Z D25A D25B	92.27.30↔		BORP		13	N16Z
	04	E01A E01B E03Z E86A		01	B02A B02B B16Z B17A B17B		21B	X04Z X05Z X06A X06B X06C
	06	G12A G12B G16Z G29A G29B G38A G38B		02	C29Z	92.27.40↔	Prä	A06A A06B A06C A11A
	07	H01A H01B H16Z H33A H33B		03	D12A D15A D15B D20Z D25A D25B		BORP KP KPP	
	08	I54A I54B		04	E01A E01B E03Z E86A		01	B02A B02B B16Z B17A B17B
	09	J02A J02B J03A J03B J04Z J11A J11B J18A J18B		06	G12A G12B G16Z G29A G29B G38A G38B		02	C29Z
	10	K15A		07	H01A H01B H16Z H33A H33B		03	D12A D15A D15B D20Z D25A D25B
	11	L12Z		08	I54A I54B		04	E01A E01B E03Z E86A
	12	M10Z M37Z		09	J02A J02B J03A J03B J04Z J11A J11B J18A J18B		06	G12A G12B G16Z G29A G29B G37Z G38A G38B
	13	N16Z		10	K15A		07	H01A H01B H16Z H33A H33B
	21B	X04Z X05Z X06A X06B X06C		11	L12Z		08	I54A I54B
	Prä	A06A A06B A06C A11A		12	M10Z M37Z		09	J02A J02B J03A J03B J04Z J06A J11A J11B J18A J18B
92.27.22↔		BORP KP KPP		13	N16Z		10	K15A
	01	B02A B02B B16Z B17A B17B		21B	X04Z X05Z X06A X06B X06C		11	L12Z
	02	C29Z		Prä	A06A A06B A06C A11A		12	M10Z M37Z
	03	D12A D15A D15B D20Z D25A D25B	92.27.31↔		BORP KP KPP		13	N16Z N33Z
	04	E01A E01B E03Z E86A		01	B02A B02B B16Z B17A B17B		17	R01A R01B
	06	G12A G12B G16Z G29A G29B G38A G38B		02	C29Z		21B	X04Z X05Z X06A X06B X06C
	07	H01A H01B H16Z H33A H33B		03	D12A D15A D15B D20Z D25A D25B		Prä	A06A A06B A06C A11A A97A A97B A97C A97D A97E BORP
	08	I54A I54B		04	E01A E01B E03Z E86A		A06A A06B A06C	
	09	J02A J02B J03A J03B J04Z J11A J11B J18A J18B		06	G12A G12B G16Z G29A G29B G38A G38B	92.27.70↔	01	B02A B02B B16Z B17A B17B
	10	K15A		07	H01A H01B H16Z H33A H33B		02	C29Z
	11	L12Z		08	I54A I54B		03	D12A D15A D15B D20Z D25A D25B
	12	M10Z M37Z		09	J02A J02B J03A		04	E01A E01B E03Z

CHOP	MDC	DRG	CHOP	MDC	DRG	CHOP	MDC	DRG
		E86A			B17A B17B			X06B X06C
	06	G12A G12B G16Z		02	C29Z		Prä	A06A A06B A06C
		G29A G29B G38A		03	D12A D15A D15B			A11A
	07	H01A H01B H16Z		04	D20Z D25A D25B	92.28.09↔	01	BORP KP KPP
		H33A H33B			E01A E01B E03Z			B02A B02B B16Z
	08	I54A I54B		06	E86A		02	B17A B17B
	09	J02A J02B J03A			G12A G12B G16Z		03	C29Z
		J03B J04Z J11A		07	G29A G29B G38A			D12A D15A D15B
		J11B J18A J18B			G38B		04	D20Z D25A D25B
	10	K15A		08	H01A H01B H16Z			E01A E01B E03Z
	11	L12Z			H33A H33B		06	E86A
	12	M10Z M37Z		08	I54A I54B			G12A G12B G16Z
	13	N16Z		09	J02A J02B J03A		07	G29A G29B G38A
	21B	X04Z X05Z X06A			J03B J04Z J11A			G38B
		X06B X06C		10	J11B J18A J18B		07	H01A H01B H16Z
	Prä	A06A A06B A06C			K15A			H33A H33B
		A11A		11	L12Z		08	I54A I54B
92.27.71↔		BORP KP KPP		12	M10Z M37Z		09	J02A J02B J03A
	01	B02A B02B B16Z		13	N16Z			J03B J04Z J11A
		B17A B17B		21B	X04Z X05Z X06A			J11B J18A J18B
	02	C29Z			X06B X06C		10	K15A K15B
	03	D12A D15A D15B	92.27.79↔	Prä	A06A A06B A06C		11	L12Z
		D20Z D25A D25B			A11A		12	M10Z M37Z
	04	E01A E01B E03Z		01	BORP KP KPP		13	N16Z
		E86A			B02A B02B B16Z		21B	X04Z X05Z X06A
	06	G12A G12B G16Z		02	B17A B17B			X06B X06C
		G29A G29B G38A		03	C29Z	92.28.11↔	Prä	A06A A06B A06C
	07	H01A H01B H16Z			D12A D15A D15B			A11A
		H33A H33B		04	D20Z D25A D25B		01	BORP KP KPP
	08	I54A I54B			E01A E01B E03Z			B02A B02B B16Z
	09	J02A J02B J03A		06	E86A		02	B17A B17B
		J03B J04Z J11A			G12A G12B G16Z		03	C29Z
		J11B J18A J18B		07	G29A G29B G38A			D12A D15A D15B
	10	K15A			G38B		04	D20Z D25A D25B
	11	L12Z		08	H01A H01B H16Z			E01A E01B E03Z
	12	M10Z M37Z			H33A H33B		06	E86A
	13	N16Z		08	I54A I54B			G12A G12B G16Z
	21B	X04Z X05Z X06A		09	J02A J02B J03A		07	G29A G29B G38A
		X06B X06C			J03B J04Z J11A			G38B
	Prä	A06A A06B A06C		10	J11B J18A J18B		07	H01A H01B H16Z
		A11A			K15A			H33A H33B
92.27.72↔		BORP KP KPP		11	L12Z		08	I54A I54B
	01	B02A B02B B16Z		12	M10Z M37Z		09	J02A J02B J03A
		B17A B17B		13	N16Z			J03B J04Z J11A
	02	C29Z		21B	X04Z X05Z X06A			J11B J18A J18B
	03	D12A D15A D15B			X06B X06C		10	K15A K15B
		D20Z D25A D25B	92.28.00↔	Prä	A06A A06B A06C		11	L12Z
	04	E01A E01B E03Z			A11A		12	M10Z M37Z
		E86A		01	BORP		13	N16Z
	06	G12A G12B G16Z			B02A B02B B16Z		21B	X04Z X05Z X06A
		G29A G29B G38A		02	B17A B17B			X06B X06C
	07	H01A H01B H16Z		03	C29Z	92.28.14↔	Prä	A06A A06B A06C
		H33A H33B			D12A D15A D15B			A11A
	08	I54A I54B		04	D20Z D25A D25B		01	BORP KP KPP
	09	J02A J02B J03A			E01A E01B E03Z			B02A B02B B16Z
		J03B J04Z J11A		06	E86A		02	B17A B17B
		J11B J18A J18B			G12A G12B G16Z		03	C29Z
	10	K15A		07	G29A G29B G38A			D12A D15A D15B
	11	L12Z			G38B		04	D20Z D25A D25B
	12	M10Z M37Z		08	H01A H01B H16Z			E01A E01B E03Z
	13	N16Z			H33A H33B		06	E86A
	21B	X04Z X05Z X06A		08	I54A I54B			G12A G12B G16Z
		X06B X06C		09	J02A J02B J03A		07	G29A G29B G38A
	Prä	A06A A06B A06C			J03B J04Z J11A			G38B
		A11A		10	J11B J18A J18B		07	H01A H01B H16Z
92.27.73↔		BORP KP KPP			K15A K15B			H33A H33B
	01	B02A B02B B16Z		11	L12Z		08	I54A I54B
				12	M10Z M37Z		09	J02A J02B J03A
				13	N16Z			J03B J04Z J11A
				21B	X04Z X05Z X06A			J11B J18A J18B

CHOP	MDC	DRG	CHOP	MDC	DRG	CHOP	MDC	DRG
	10	K15A			H33A H33B			E86A
	11	L12Z		08	I54A I54B		06	G12A G12B G16Z
	12	M10Z M37Z		09	J02A J02B J03A			G29A G29B G38A
	13	N16Z			J03B J04Z J11A			G38B
	21B	X04Z X05Z X06A			J11B J18A J18B		07	H01A H01B H16Z
		X06B X06C		10	K15A K15B			H33A H33B
	Prä	A06A A06B A06C		11	L12Z		08	I54A I54B
		A11A		12	M10Z M37Z		09	J02A J02B J03A
92.28.24↔		BORP KP KPP		13	N16Z			J03B J04Z J11A
	01	B02A B02B B16Z		21B	X04Z X05Z X06A			J11B J18A J18B
		B17A B17B			X06B X06C		10	K15A
	02	C29Z		Prä	A06A A06B A06C		11	L12Z
	03	D12A D15A D15B	92.28.33↔		A11A		12	M10Z M37Z
		D20Z D25A D25B			BORP KP KPP		13	N16Z
	04	E01A E01B E03Z		01	B02A B02B B16Z		21B	X04Z X05Z X06A
		E86A			B17A B17B			X06B X06C
	06	G12A G12B G16Z		02	C29Z		Prä	A06A A06B A06C
		G29A G29B G38A		03	D12A D15A D15B	92.28.43↔		A11A
		G38B			D20Z D25A D25B			BORP KP KPP
	07	H01A H01B H16Z		04	E01A E01B E03Z		01	B02A B02B B16Z
		H33A H33B			E86A			B17A B17B
	08	I54A I54B		06	G12A G12B G16Z		02	C29Z
		I54A I54B			G29A G29B G38A		03	D12A D15A D15B
	09	J02A J02B J03A			G38B			D20Z D25A D25B
		J03B J04Z J11A		07	H01A H01B H16Z		04	E01A E01B E03Z
		J11B J18A J18B			H33A H33B			E86A
	10	K15A K15B		08	I54A I54B		06	G12A G12B G16Z
		L12Z		09	J02A J02B J03A			G29A G29B G38A
	12	M10Z M37Z			J03B J04Z J11A			G38B
	13	N16Z			J11B J18A J18B		07	H01A H01B H16Z
	21B	X04Z X05Z X06A		10	K15A K15B			H33A H33B
		X06B X06C		11	L12Z		08	I54A I54B
	Prä	A06A A06B A06C		12	M10Z M37Z		09	J02A J02B J03A
		A11A		13	N16Z			J03B J04Z J11A
92.28.25↔		BORP KP KPP		21B	X04Z X05Z X06A			J11B J18A J18B
	01	B02A B02B B16Z			X06B X06C		10	K15A K15B
		B17A B17B		Prä	A06A A06B A06C		11	L12Z
	02	C29Z			A11A		12	M10Z M37Z
	03	D12A D15A D15B	92.28.41↔		BORP KP KPP		13	N16Z
		D20Z D25A D25B		01	B02A B02B B16Z		21B	X04Z X05Z X06A
	04	E01A E01B E03Z			B17A B17B			X06B X06C
		E86A		02	C29Z		Prä	A06A A06B A06C
	06	G12A G12B G16Z		03	D12A D15A D15B	92.28.44↔		A11A
		G29A G29B G38A			D20Z D25A D25B			BORP KP KPP
		G38B		04	E01A E01B E03Z		01	B02A B02B B16Z
	07	H01A H01B H16Z			E86A			B17A B17B
		H33A H33B		06	G12A G12B G16Z		02	C29Z
	08	I54A I54B			G29A G29B G38A		03	D12A D15A D15B
		I54A I54B			G38B			D20Z D25A D25B
	09	J02A J02B J03A		07	H01A H01B H16Z		04	E01A E01B E03Z
		J03B J04Z J11A			H33A H33B			E86A
		J11B J18A J18B		08	I54A I54B		06	G12A G12B G16Z
	10	K15A K15B		09	J02A J02B J03A			G29A G29B G38A
		L12Z			J03B J04Z J11A			G38B
	12	M10Z M37Z			J11B J18A J18B		07	H01A H01B H16Z
	13	N16Z		10	K15A K15B			H33A H33B
	21B	X04Z X05Z X06A		11	L12Z		08	I54A I54B
		X06B X06C		12	M10Z M37Z		09	J02A J02B J03A
	Prä	A06A A06B A06C		13	N16Z			J03B J04Z J11A
		A11A		21B	X04Z X05Z X06A			J11B J18A J18B
92.28.26↔		BORP KP KPP			X06B X06C		10	K15A
	01	B02A B02B B16Z		Prä	A06A A06B A06C		11	L12Z
		B17A B17B			A11A		12	M10Z M37Z
	02	C29Z			BORP KP KPP		13	N16Z
	03	D12A D15A D15B	92.28.42↔		B02A B02B B16Z		21B	X04Z X05Z X06A
		D20Z D25A D25B			B17A B17B			X06B X06C
	04	E01A E01B E03Z		01	C29Z		Prä	A06A A06B A06C
		E86A			D12A D15A D15B	92.28.45↔		A11A
	06	G12A G12B G16Z		02	D20Z D25A D25B			BORP KP KPP
		G29A G29B G38A		03	E01A E01B E03Z		01	B02A B02B B16Z
		G38B						
	07	H01A H01B H16Z		04				

CHOP	MDC	DRG	CHOP	MDC	DRG	CHOP	MDC	DRG
92.28.46↔		B17A B17B	92.28.52↔		X06B X06C	92.28.65↔	10	K15A
	02	C29Z		Prä	A06A A06B A06C		11	L12Z
	03	D12A D15A D15B D20Z D25A D25B		01	A11A BORP KP KPP		12	M10Z M37Z
	04	E01A E01B E03Z E86A		02	B02A B02B B16Z B17A B17B		13	N16Z
	06	G12A G12B G16Z G29A G29B G38A G38B		03	C29Z		21B	X04Z X05Z X06A X06B X06C
	07	H01A H01B H16Z H33A H33B		04	D12A D15A D15B D20Z D25A D25B		Prä	A06A A06B A06C
	08	I54A I54B		06	E01A E01B E03Z E86A		01	BORP KP KPP
	09	J02A J02B J03A J03B J04Z J11A J11B J18A J18B		07	G12A G12B G16Z G29A G29B G38A G38B		02	B02A B02B B16Z B17A B17B
	10	K15A		08	H01A H01B H16Z H33A H33B		03	C29Z
	11	L12Z		09	I54A I54B		04	D12A D15A D15B D20Z D25A D25B
	12	M10Z M37Z		10	J02A J02B J03A J03B J04Z J11A J11B J18A J18B		06	E01A E01B E03Z E86A
	13	N16Z		11	K15A		07	G12A G12B G16Z G29A G29B G38A G38B
	21B	X04Z X05Z X06A X06B X06C		12	L12Z		09	H01A H01B H16Z H33A H33B
	Prä	A06A A06B A06C A11A		13	M10Z M37Z		10	I54A I54B
	01	BORP KP KPP B02A B02B B16Z B17A B17B		21B	N16Z		09	J02A J02B J03A J03B J04Z J11A J11B J18A J18B
	02	C29Z		Prä	X04Z X05Z X06A X06B X06C		10	K15A
	03	D12A D15A D15B D20Z D25A D25B		01	A06A A06B A06C A11A		11	L12Z
	04	E01A E01B E03Z E86A		02	BORP KP KPP		12	M10Z M37Z
	06	G12A G12B G16Z G29A G29B G38A G38B		03	B02A B02B B16Z B17A B17B		13	N16Z
	07	H01A H01B H16Z H33A H33B		04	C29Z		21B	X04Z X05Z X06A X06B X06C
	08	I54A I54B		06	D12A D15A D15B D20Z D25A D25B		Prä	A06A A06B A06C
	09	J02A J02B J03A J03B J04Z J11A J11B J18A J18B		07	E01A E01B E03Z E86A		01	BORP KP KPP
	10	K15A		08	G12A G12B G16Z G29A G29B G38A G38B		02	B02A B02B B16Z B17A B17B
	11	L12Z		09	H01A H01B H16Z H33A H33B		03	C29Z
	12	M10Z M37Z		10	I54A I54B		04	D12A D15A D15B D20Z D25A D25B
	13	N16Z		11	J02A J02B J03A J03B J04Z J11A J11B J18A J18B		06	E01A E01B E03Z E86A
	21B	X04Z X05Z X06A X06B X06C		12	K15A K15B		07	G12A G12B G16Z G29A G29B G38A G38B
	Prä	A06A A06B A06C A11A		13	L12Z		09	H01A H01B H16Z H33A H33B
	01	BORP KP KPP B02A B02B B16Z B17A B17B		21B	M10Z M37Z		10	I54A I54B
	02	C29Z		Prä	N16Z		09	J02A J02B J03A J03B J04Z J11A J11B J18A J18B
	03	D12A D15A D15B D20Z D25A D25B		01	X04Z X05Z X06A X06B X06C		10	K15A K15B
	04	E01A E01B E03Z E86A		02	A06A A06B A06C A11A		11	L12Z
06	G12A G12B G16Z G29A G29B G38A G38B	03	BORP KP KPP	12	M10Z M37Z			
07	H01A H01B H16Z H33A H33B	04	B02A B02B B16Z B17A B17B	13	N16Z			
08	I54A I54B	06	C29Z	21B	X04Z X05Z X06A X06B X06C			
09	J02A J02B J03A J03B J04Z J11A J11B J18A J18B	07	D12A D15A D15B D20Z D25A D25B	Prä	A06A A06B A06C			
10	K15A	08	E01A E01B E03Z E86A	01	BORP KP KPP			
11	L12Z	09	G12A G12B G16Z G29A G29B G38A G38B	02	B02A B02B B16Z B17A B17B			
12	M10Z M37Z	10	H01A H01B H16Z H33A H33B	03	C29Z			
13	N16Z	11	I54A I54B	04	D12A D15A D15B D20Z D25A D25B			
21B	X04Z X05Z X06A	12	J02A J02B J03A J03B J04Z J11A J11B J18A J18B	06	E01A E01B E03Z E86A			
		13	K15A	07	G12A G12B G16Z G29A G29B G38A G38B			
		21B	L12Z	09	H01A H01B H16Z			

CHOP	MDC	DRG	CHOP	MDC	DRG	CHOP	MDC	DRG
		H33A H33B			E86A		09	J02A J02B J03A
	08	I54A I54B		06	G12A G12B G16Z		09	J03B J04Z J11A
	09	J02A J02B J03A			G29A G29B G38A			J11B J18A J18B
		J03B J04Z J11A		07	G38B		10	K15A
		J11B J18A J18B			H01A H01B H16Z		11	L12Z
	10	K15A K15B			H33A H33B		12	M10Z M37Z
	11	L12Z		08	I54A I54B		13	N16Z
	12	M10Z M37Z		09	J02A J02B J03A		21B	X04Z X05Z X06A
	13	N16Z			J03B J04Z J11A			X06B X06C
	21B	X04Z X05Z X06A			J11B J18A J18B		Prä	A06A A06B A06C
		X06B X06C		10	K15A			A11A
	Prä	A06A A06B A06C		11	L12Z	92.29.12↔		BORP KP KPP
92.28.6B↔		A11A		12	M10Z M37Z		01	B02A B02B B16Z
	01	BORP KP KPP		13	N16Z			B17A B17B
		B02A B02B B16Z		21B	X04Z X05Z X06A		02	C29Z
		B17A B17B			X06B X06C		03	D12A D15A D15B
	02	C29Z		Prä	A06A A06B A06C		04	D20Z D25A D25B
	03	D12A D15A D15B	92.29.00↔		A11A		04	E01A E01B E03Z
		D20Z D25A D25B			BORP			E86A
	04	E01A E01B E03Z		01	B02A B02B B16Z		06	G12A G12B G16Z
		E86A		02	C29Z			G29A G29B G38A
	06	G12A G12B G16Z		03	D15A D15B D20Z		07	G38B
		G29A G29B G38A			D25A D25B			H01A H01B H16Z
		G38B		04	E01A E01B E03Z		08	H33A H33B
	07	H01A H01B H16Z			E86A		09	I54A I54B
		H33A H33B		06	G16Z G29A G29B			J02A J02B J03A
	08	I54A I54B			G38A G38B		09	J03B J04Z J11A
	09	J02A J02B J03A		07	H01A H01B H16Z			J11B J18A J18B
		J03B J04Z J11A			H33A H33B		10	K15A
		J11B J18A J18B		08	I54A I54B		11	L12Z
	10	K15A K15B		09	J02A J18A J18B		12	M10Z M37Z
	11	L12Z		10	K15A		13	N16Z
	12	M10Z M37Z		11	L12Z		21B	X04Z X05Z X06A
	13	N16Z		12	M10Z M37Z			X06B X06C
	21B	X04Z X05Z X06A		13	N16Z		Prä	A06A A06B A06C
		X06B X06C		Prä	A06A A06B A06C	92.29.13↔		A11A
	Prä	A06A A06B A06C			A11A			BORP KP KPP
92.28.6C↔		A11A	92.29.09↔		BORP KP KPP		01	B02A B02B B16Z
	01	BORP KP KPP		01	B02A B02B B16Z			B17A B17B
		B02A B02B B16Z		02	C29Z		02	C29Z
		B17A B17B		03	D15A D15B D20Z		03	D12A D15A D15B
	02	C29Z			D25A D25B		04	D20Z D25A D25B
	03	D12A D15A D15B		04	E01A E01B E03Z		04	E01A E01B E03Z
		D20Z D25A D25B			E86A			E86A
	04	E01A E01B E03Z		06	G16Z G29A G29B		06	G12A G12B G16Z
		E86A			G38A G38B			G29A G29B G38A
	06	G12A G12B G16Z		07	H01A H01B H16Z		07	G38B
		G29A G29B G38A			H33A H33B			H01A H01B H16Z
		G38B		08	I54A I54B		08	H33A H33B
	07	H01A H01B H16Z		09	J02A J18A J18B		09	I54A I54B
		H33A H33B		10	K15A			J02A J02B J03A
	08	I54A I54B		11	L12Z		09	J03B J04Z J11A
	09	J02A J02B J03A		12	M10Z M37Z			J11B J18A J18B
		J03B J04Z J11A		13	N16Z		10	K15A
		J11B J18A J18B		Prä	A06A A06B A06C		11	L12Z
	10	K15A K15B			A11A		12	M10Z M37Z
	11	L12Z	92.29.11↔		BORP KP KPP		13	N16Z
	12	M10Z M37Z		01	B02A B02B B16Z		21B	X04Z X05Z X06A
	13	N16Z			B17A B17B			X06B X06C
	21B	X04Z X05Z X06A		02	C29Z		Prä	A06A A06B A06C
		X06B X06C		03	D12A D15A D15B	92.29.19↔		A11A
	Prä	A06A A06B A06C			D20Z D25A D25B			BORP KP KPP
92.28.71↔		A11A		04	E01A E01B E03Z		01	B02A B02B B16Z
	01	BORP KP KPP			E86A			B17A B17B
		B02A B02B B16Z		06	G12A G12B G16Z		02	C29Z
		B17A B17B			G29A G29B G38A		03	D12A D15A D15B
	02	C29Z			G38B		04	D20Z D25A D25B
	03	D12A D15A D15B		07	H01A H01B H16Z		04	E01A E01B E03Z
		D20Z D25A D25B			H33A H33B			E86A
	04	E01A E01B E03Z		08	I54A I54B		06	G12A G12B G16Z

CHOP	MDC	DRG	CHOP	MDC	DRG	CHOP	MDC	DRG
		G29A G29B G38A G38B		03	D12A D15A D15B D20Z D25A D25B		21B	X04Z X05Z X06A X06B X06C
	07	H01A H01B H16Z H33A H33B		04	E01A E01B E03Z E86A		Prä	A06A A06B A06C A11A
	08	I54A I54B		06	G12A G12B G16Z G29A G29B G38A G38B	92.29.31↔	01	BORP KP KPP B02A B02B B16Z B17A B17B
	09	J02A J02B J03A J03B J04Z J11A J11B J18A J18B		07	H01A H01B H16Z H33A H33B		02	C29Z
	10	K15A		08	I54A I54B		03	D12A D15A D15B D20Z D25A D25B
	11	L12Z		09	J02A J02B J03A J03B J04Z J11A J11B J18A J18B		04	E01A E01B E03Z E86A
	12	M10Z M37Z		10	K15A		06	G12A G12B G16Z G29A G29B G38A G38B
	13	N16Z		11	L12Z		07	H01A H01B H16Z H33A H33B
92.29.21↔	21B	X04Z X05Z X06A X06B X06C		12	M10Z M37Z		08	I54A I54B
	Prä	A06A A06B A06C A11A		13	N16Z		09	J02A J02B J03A J03B J04Z J11A J11B J18A J18B
	01	BORP KP KPP B02A B02B B16Z B17A B17B		21B	X04Z X05Z X06A X06B X06C		10	K15A
	02	C29Z	92.29.24↔	Prä	A06A A06B A06C A11A		11	L12Z
	03	D12A D15A D15B D20Z D25A D25B		01	BORP KP KPP B02A B02B B16Z B17A B17B		12	M10Z M37Z
	04	E01A E01B E03Z E86A		02	C29Z		13	N16Z
	06	G12A G12B G16Z G29A G29B G38A G38B		03	D12A D15A D15B D20Z D25A D25B		21B	X04Z X05Z X06A X06B X06C
	07	H01A H01B H16Z H33A H33B		04	E01A E01B E03Z E86A	92.29.32↔	Prä	A06A A06B A06C A11A
	08	I54A I54B		06	G12A G12B G16Z G29A G29B G37Z G38A G38B		01	BORP KP KPP B02A B02B B16Z B17A B17B
	09	J02A J02B J03A J03B J04Z J11A J11B J18A J18B		07	H01A H01B H16Z H33A H33B		02	C29Z
	10	K15A		08	I54A I54B		03	D12A D15A D15B D20Z D25A D25B
	11	L12Z		09	J02A J02B J03A J03B J04Z J06A J11A J11B J18A J18B		04	E01A E01B E03Z E86A
	12	M10Z M37Z		10	K15A		06	G12A G12B G16Z G29A G29B G38A G38B
	13	N16Z		11	L12Z		07	H01A H01B H16Z H33A H33B
92.29.22↔	21B	X04Z X05Z X06A X06B X06C		12	M10Z M37Z		08	I54A I54B
	Prä	A06A A06B A06C A11A		13	N16Z N33Z		09	J02A J02B J03A J03B J04Z J11A J11B J18A J18B
	01	BORP KP KPP B02A B02B B16Z B17A B17B		17	R01A R01B		10	K15A
	02	C29Z		21B	X04Z X05Z X06A X06B X06C		11	L12Z
	03	D12A D15A D15B D20Z D25A D25B	92.29.29↔	Prä	A06A A06B A06C A11A A97A A97B A97C A97D A97E		12	M07Z
	04	E01A E01B E03Z E86A		01	BORP KP KPP B02A B02B B16Z B17A B17B		13	N16Z
	06	G12A G12B G16Z G29A G29B G38A G38B		02	C29Z	92.29.33↔	21B	X04Z X05Z X06A X06B X06C
	07	H01A H01B H16Z H33A H33B		03	D12A D15A D15B D20Z D25A D25B		Prä	A06A A06B A06C A11A
	08	I54A I54B		04	E01A E01B E03Z E86A		01	BORP KP KPP B02A B02B B16Z B17A B17B
	09	J02A J02B J03A J03B J04Z J11A J11B J18A J18B		06	G12A G12B G16Z G29A G29B G38A G38B		02	C29Z
	10	K15A		07	H01A H01B H16Z H33A H33B		03	D12A D15A D15B D20Z D25A D25B
	11	L12Z		08	I54A I54B		04	E01A E01B E03Z E86A
	12	M10Z M37Z		09	J02A J02B J03A J03B J04Z J11A J11B J18A J18B		06	G12A G12B G16Z G29A G29B G38A G38B
	13	N16Z		10	K15A		07	H01A H01B H16Z H33A H33B
92.29.23↔	21B	X04Z X05Z X06A X06B X06C		11	L12Z		08	I54A I54B
	Prä	A06A A06B A06C A11A		12	M10Z M37Z		09	J02A J02B J03A J03B J04Z J11A
	01	BORP KP KPP B02A B02B B16Z B17A B17B		13	N16Z			
	02	C29Z						

CHOP	MDC	DRG	CHOP	MDC	DRG	CHOP	MDC	DRG
		J11B J18A J18B		07	H01A H01B H16Z		04	E01A E01B E03Z
	10	K15A			H33A H33B			E86A
	11	L12Z		08	I54A I54B		06	G12A G12B G16Z
	12	M07Z		09	J02A J02B J03A			G29A G29B G38A
	13	N16Z			J03B J04Z J11A			G38B
	21B	X04Z X05Z X06A			J11B J18A J18B		07	H01A H01B H16Z
		X06B X06C		10	K15A			H33A H33B
	Prä	A06A A06B A06C		11	L12Z		08	I54A I54B
		A11A		12	M07Z		09	J02A J02B J03A
92.29.34↔		BORP KP KPP		13	N16Z			J03B J04Z J11A
	01	B02A B02B B16Z		21B	X04Z X05Z X06A			J11B J18A J18B
		B17A B17B			X06B X06C		10	K15A
	02	C29Z		Prä	A06A A06B A06C		11	L12Z
	03	D12A D15A D15B	92.29.37↔		A11A		12	M07Z
		D20Z D25A D25B			BORP KP KPP		13	N16Z
	04	E01A E01B E03Z		01	B02A B02B B16Z		21B	X04Z X05Z X06A
		E86A			B17A B17B			X06B X06C
	06	G12A G12B G16Z		02	C29Z		Prä	A06A A06B A06C
		G29A G29B G38A		03	D12A D15A D15B	92.29.3A↔		A11A
		G38B			D20Z D25A D25B			BORP KP KPP
	07	H01A H01B H16Z		04	E01A E01B E03Z		01	B02A B02B B16Z
		H33A H33B			E86A			B17A B17B
	08	I54A I54B		06	G12A G12B G16Z		02	C29Z
	09	J02A J02B J03A			G29A G29B G38A		03	D12A D15A D15B
		J03B J04Z J11A			G38B			D20Z D25A D25B
		J11B J18A J18B		07	H01A H01B H16Z		04	E01A E01B E03Z
	10	K15A			H33A H33B			E86A
	11	L12Z		08	I54A I54B		06	G12A G12B G16Z
	12	M07Z		09	J02A J02B J03A			G29A G29B G38A
	13	N16Z			J03B J04Z J11A			G38B
	21B	X04Z X05Z X06A			J11B J18A J18B		07	H01A H01B H16Z
		X06B X06C		10	K15A			H33A H33B
	Prä	A06A A06B A06C		11	L12Z		08	I54A I54B
		A11A		12	M07Z		09	J02A J02B J03A
92.29.35↔		BORP KP KPP		13	N16Z			J03B J04Z J11A
	01	B02A B02B B16Z		21B	X04Z X05Z X06A			J11B J18A J18B
		B17A B17B			X06B X06C		10	K15A
	02	C29Z		Prä	A06A A06B A06C		11	L12Z
	03	D12A D15A D15B	92.29.38↔		A11A		12	M07Z
		D20Z D25A D25B			BORP KP KPP		13	N16Z
	04	E01A E01B E03Z		01	B02A B02B B16Z		21B	X04Z X05Z X06A
		E86A			B17A B17B			X06B X06C
	06	G12A G12B G16Z		02	C29Z		Prä	A06A A06B A06C
		G29A G29B G38A		03	D12A D15A D15B	92.29.3B↔		A11A
		G38B			D20Z D25A D25B			BORP KP KPP
	07	H01A H01B H16Z		04	E01A E01B E03Z		01	B02A B02B B16Z
		H33A H33B			E86A			B17A B17B
	08	I54A I54B		06	G12A G12B G16Z		02	C29Z
	09	J02A J02B J03A			G29A G29B G38A		03	D12A D15A D15B
		J03B J04Z J11A			G38B			D20Z D25A D25B
		J11B J18A J18B		07	H01A H01B H16Z		04	E01A E01B E03Z
	10	K15A			H33A H33B			E86A
	11	L12Z		08	I54A I54B		06	G12A G12B G16Z
	12	M07Z		09	J02A J02B J03A			G29A G29B G38A
	13	N16Z			J03B J04Z J11A			G38B
	21B	X04Z X05Z X06A			J11B J18A J18B		07	H01A H01B H16Z
		X06B X06C		10	K15A			H33A H33B
	Prä	A06A A06B A06C		11	L12Z		08	I54A I54B
		A11A		12	M07Z		09	J02A J02B J03A
92.29.36↔		BORP KP KPP		13	N16Z			J03B J04Z J11A
	01	B02A B02B B16Z		21B	X04Z X05Z X06A			J11B J18A J18B
		B17A B17B			X06B X06C		10	K15A
	02	C29Z		Prä	A06A A06B A06C		11	L12Z
	03	D12A D15A D15B	92.29.39↔		A11A		12	M07Z
		D20Z D25A D25B			BORP KP KPP		13	N16Z
	04	E01A E01B E03Z		01	B02A B02B B16Z		21B	X04Z X05Z X06A
		E86A			B17A B17B			X06B X06C
	06	G12A G12B G16Z		02	C29Z		Prä	A06A A06B A06C
		G29A G29B G38A		03	D12A D15A D15B	92.29.3C↔		A11A
		G38B			D20Z D25A D25B			BORP KP KPP

CHOP	MDC	DRG	CHOP	MDC	DRG	CHOP	MDC	DRG
	01	B02A B02B B16Z B17A B17B		21B	X04Z X05Z X06A X06B X06C	92.29.72†↔	03	D20Z
	02	C29Z		Prä	A06A A06B A06C	92.29.73†↔	03	D20Z
	03	D12A D15A D15B D20Z D25A D25B	92.29.40↔		A11A BORP	92.29.74†↔	03	D20Z
	04	E01A E01B E03Z E86A		01	B02A B02B B16Z	92.29.79†↔	03	D20Z
	06	G12A G12B G16Z G29A G29B G38A G38B		02	C29Z	92.29.80†↔	03	D20Z
	07	H01A H01B H16Z H33A H33B		03	D15A D15B D20Z D25A D25B	92.29.81†↔	03	D20Z
	08	I54A I54B		04	E01A E01B E03Z E86A	92.29.82†↔	03	D20Z
	09	J02A J02B J03A J03B J04Z J11A J11B J18A J18B		06	G16Z G29A G29B G38A G38B	92.29.83†↔	03	D20Z
	10	K15A		07	H01A H01B H16Z H33A H33B	92.29.84†↔	03	D20Z
	11	L12Z		08	I54A I54B	92.29.85†↔	03	D20Z
	12	M07Z		09	J02A J18A J18B	92.29.86†↔	03	D20Z
	13	N16Z		10	K15A	92.29.87†↔	03	D20Z
	21B	X04Z X05Z X06A X06B X06C		11	L12Z	92.29.88†↔	03	D20Z
	Prä	A06A A06B A06C A11A	92.29.49↔	12	M10Z M37Z	92.30.00↔		BORP KPP
92.29.3D↔		BORP KP KPP		13	N16Z		01	B02A B02B B16Z
	01	B02A B02B B16Z B17A B17B		Prä	A06A A06B A06C A11A		02	C29Z
	02	C29Z		01	B02A B02B B16Z		03	D15A D15B D20Z D25A D25B
	03	D12A D15A D15B D20Z D25A D25B		02	C29Z		04	E01A E01B E03Z E08A E08B E86A
	04	E01A E01B E03Z E86A		03	D15A D15B D20Z D25A D25B		06	G16Z G29A G29B G38A G38B
	06	G12A G12B G16Z G29A G29B G38A G38B		04	E01A E01B E03Z E86A		07	H01A H01B H16Z H33A H33B
	07	H01A H01B H16Z H33A H33B		06	G16Z G29A G29B G38A G38B		08	I54A I54B
	08	I54A I54B		07	H01A H01B H16Z H33A H33B		09	J02A J18A J18B
	09	J02A J02B J03A J03B J04Z J11A J11B J18A J18B		08	I54A I54B		10	K15A
	10	K15A		09	J02A J18A J18B		11	L12Z
	11	L12Z		10	K15A	92.30.01↔	12	M10Z M37Z
	12	M07Z		11	L12Z		13	N16Z
	13	N16Z		12	M10Z M37Z		21A	W01A W01B W36Z
	21B	X04Z X05Z X06A X06B X06C		13	N16Z		21B	X06A X06B X06C
	Prä	A06A A06B A06C A11A	92.29.51↔	Prä	A06A A06B A06C A11A		Prä	A06A A06B A06C A11A A36A A90A A93A A93B A93C
92.29.3E↔		BORP KP KPP		01	B02A B02B B16Z			BORP KPP
	01	B02A B02B B16Z B17A B17B		02	C29Z		01	B02A B02B B16Z
	02	C29Z		03	D15A D15B D20Z D25A D25B		02	C29Z
	03	D12A D15A D15B D20Z D25A D25B		04	E01A E01B E03Z E86A		03	D15A D15B D20Z D25A D25B
	04	E01A E01B E03Z E86A		06	G16Z G29A G29B G38A G38B		04	E01A E01B E03Z E08A E08B E86A
	06	G12A G12B G16Z G29A G29B G38A G38B		07	H01A H01B H16Z H33A H33B		06	G16Z G29A G29B G38A G38B
	07	H01A H01B H16Z H33A H33B	92.29.60†↔	07	H01A H01B H16Z H33A H33B	92.30.02↔	07	H01A H01B H16Z H33A H33B
	08	I54A I54B	92.29.61†↔	08	I54A I54B		08	I54A I54B
	09	J02A J02B J03A J03B J04Z J11A J11B J18A J18B	92.29.62†↔	09	J02A J18A J18B		09	J02A J18A J18B
	10	K15A	92.29.63†↔	10	K15A		10	K15A
	11	L12Z	92.29.64†↔	11	L12Z		11	L12Z
	12	M07Z	92.29.65†↔	12	M10Z M37Z		12	M10Z M37Z
	13	N16Z	92.29.69†↔	13	N16Z		13	N16Z
			92.29.70†↔	Prä	A06A A06B A06C A11A		21A	W01A W01B W36Z
			92.29.71†↔	03	D20Z		21B	X06A X06B X06C
				03	D20Z		Prä	A06A A06B A06C A11A A36A A90A A93A A93B A93C
				03	D20Z			BORP KPP
				03	D20Z		01	B02A B02B B16Z
				03	D20Z		02	C29Z
				03	D20Z		03	D15A D15B D20Z D25A D25B
				03	D20Z		04	E01A E01B E03Z E08A E08B E86A
				03	D20Z		06	G16Z G29A G29B G38A G38B
				03	D20Z		07	H01A H01B H16Z H33A H33B
				03	D20Z		08	I54A I54B

CHOP	MDC	DRG	CHOP	MDC	DRG	CHOP	MDC	DRG
	09	J02A J18A J18B		13	N16Z			A11A A36A A90A
	10	K15A		21A	W01A W01B W36Z			A93A A93B A93C
	11	L12Z		21B	X06A X06B X06C	92.30.99↔		BORP KP KPP
	12	M10Z M37Z		Prä	A06A A06B A06C		01	B02A B02B B16Z
	13	N16Z			A11A A36A A90A		02	C29Z
	21A	W01A W01B W36Z			A93A A93B A93C		03	D15A D15B D20Z
	21B	X06A X06B X06C	92.30.30↔		BORP KP KPP		04	D25A D25B
	Prä	A06A A06B A06C		01	B02A B02B B16Z		06	E01A E01B E03Z
92.30.20↔		A11A A36A A90A		02	C29Z		07	E08A E08B E86A
		A93A A93B A93C		03	D15A D15B D20Z		08	G16Z G29A G29B
	01	BORP KP KPP		04	D25A D25B		09	G38A G38B
	02	B02A B02B B16Z		06	E01A E01B E03Z		07	H01A H01B H16Z
	03	C29Z		07	E08A E08B E86A		08	H33A H33B
	04	D15A D15B D20Z		08	G16Z G29A G29B		09	I54A I54B
	06	D25A D25B		09	G38A G38B		10	J02A J18A J18B
	07	E01A E01B E03Z		10	H01A H01B H16Z		11	K15A
	08	E08A E08B E86A		11	H33A H33B		12	L12Z
	09	G16Z G29A G29B		12	I54A I54B		13	M10Z M37Z
	10	G38A G38B		13	J02A J18A J18B		21A	N16Z
	11	H01A H01B H16Z		21A	W01A W01B W36Z		21A	W01A W01B W36Z
	12	H33A H33B		21B	X06A X06B X06C	92.31.00↔	21B	X06A X06B X06C
	13	I54A I54B		Prä	A06A A06B A06C		Prä	A06A A06B A06C
	09	J02A J18A J18B			A11A A36A A90A			A11A A36A A90A
	10	K15A			A93A A93B A93C			A93A A93B A93C
	11	L12Z			BORP KP KPP			BORP KP KPP
	12	M10Z M37Z			BORP KP KPP		01	B02A B02B B16Z
	13	N16Z			BORP KP KPP		02	C29Z
	21A	W01A W01B W36Z	92.30.31↔		BORP KP KPP		03	D15A D15B D20Z
	21B	X06A X06B X06C		01	B02A B02B B16Z		04	D25A D25B
	Prä	A06A A06B A06C		02	C29Z		06	E01A E01B E03Z
92.30.21↔		A11A A36A A90A		03	D15A D15B D20Z		07	E08A E08B E86A
		A93A A93B A93C		04	D25A D25B		08	G16Z G29A G29B
	01	BORP KP KPP		06	E01A E01B E03Z		09	G38A G38B
	02	B02A B02B B16Z		07	E08A E08B E86A		10	H01A H01B H16Z
	03	C29Z		08	G16Z G29A G29B		11	H33A H33B
	04	D15A D15B D20Z		09	G38A G38B		12	I54A I54B
	06	D25A D25B		10	H01A H01B H16Z		13	J02A J18A J18B
	07	E01A E01B E03Z		11	H33A H33B		10	K15A
	08	E08A E08B E86A		12	I54A I54B		11	L12Z
	09	G16Z G29A G29B		13	J02A J18A J18B		12	M10Z M37Z
	10	G38A G38B		21A	W01A W01B W36Z		13	N16Z
	11	H01A H01B H16Z		21B	X06A X06B X06C	92.31.10↔	21A	W01A W01B W36Z
	12	H33A H33B		Prä	A06A A06B A06C		21B	X06A X06B X06C
	13	I54A I54B			A11A A36A A90A		Prä	A06A A06B A06C
	09	J02A J18A J18B			A93A A93B A93C			A11A A36A A90A
	10	K15A			BORP KP KPP			A93A A93B A93C
	11	L12Z			BORP KP KPP		01	BORP KP KPP
	12	M10Z M37Z			BORP KP KPP		02	C29Z
	13	N16Z			BORP KP KPP		03	D15A D15B D20Z
	21A	W01A W01B W36Z	92.30.32↔		BORP KP KPP		04	D25A D25B
	21B	X06A X06B X06C		01	B02A B02B B16Z		06	E01A E01B E03Z
	Prä	A06A A06B A06C		02	C29Z		07	E08A E08B E86A
92.30.22↔		A11A A36A A90A		03	D15A D15B D20Z		08	G16Z G29A G29B
		A93A A93B A93C		04	D25A D25B		09	G38A G38B
	01	BORP KP KPP		06	E01A E01B E03Z		10	H01A H01B H16Z
	02	B02A B02B B16Z		07	E08A E08B E86A		11	H33A H33B
	03	C29Z		08	G16Z G29A G29B		12	I54A I54B
	04	D15A D15B D20Z		09	G38A G38B		13	J02A J18A J18B
	06	D25A D25B		10	H01A H01B H16Z		10	K15A
	07	E01A E01B E03Z		11	H33A H33B		11	L12Z
	08	E08A E08B E86A		12	I54A I54B		12	M10Z M37Z
	09	G16Z G29A G29B		13	J02A J18A J18B		21A	N16Z
	10	G38A G38B		21A	W01A W01B W36Z		21B	W01A W01B W36Z
	11	H01A H01B H16Z		21B	X06A X06B X06C	92.32.00↔	Prä	X06A X06B X06C
	12	H33A H33B		Prä	A06A A06B A06C			A06A A06B A06C
	13	I54A I54B			A11A A36A A90A			A11A A36A A90A
	09	J02A J18A J18B			A93A A93B A93C			A93A A93B A93C
	10	K15A			BORP		01	BORP
	11	L12Z			BORP			B02A B02B B16Z
	12	M10Z M37Z			BORP			

CHOP	MDC	DRG	CHOP	MDC	DRG	CHOP	MDC	DRG
	02	C29Z			E08A E08B E86A		04	E01A E01B E03Z
	03	D15A D15B D20Z D25A D25B		06	G16Z G29A G29B G38A G38B		06	E08A E08B E86A G16Z G29A G29B
	04	E01A E01B E03Z E08A E08B E86A		07	H01A H01B H16Z H33A H33B		07	G33Z G38A G38B H01A H01B H16Z
	06	G16Z G29A G29B G38A G38B		08	I54A I54B		07	H33A H33B
	07	H01A H01B H16Z H33A H33B		09	J02A J18A J18B		08	I54A I54B
	08	I54A I54B		10	K15A		09	J02A J18A J18B
	09	J02A J18A J18B		11	L12Z		10	K15A
	10	K15A		12	M10Z M37Z		11	L12Z L33Z
	11	L12Z		13	N16Z		12	M10Z M37Z
	12	M10Z M37Z		21A	W01A W01B W36Z		13	N16Z
	13	N16Z		21B	X06A X06B X06C		21A	W01A W01B W36Z
	21A	W01A W01B W36Z	92.33.11↔	Prä	A06A A06B A06C A11A A36A A90A A93A A93B A93C		21B	X06A X06B X06C X33Z
	21B	X06A X06B X06C		01	BORP KP KPP		Prä	A06A A06B A06C A11A A36A A90A A93A A93B A93C
92.32.01↔	Prä	A06A A06B A06C A11A A36A A90A A93A A93B A93C BORP KP KPP		02	B02A B02B B16Z	92.39.11↔	01	BORP KP KPP B01A B01B B02A B02B B16Z B20A B20B B20C
	01	B02A B02B B16Z		03	C29Z		02	C29Z
	02	C29Z		04	D15A D15B D20Z D25A D25B		03	D15A D15B D20Z D25A D25B
	03	D15A D15B D20Z D25A D25B		06	E01A E01B E03Z E08A E08B E86A		04	E01A E01B E03Z E08A E08B E86A
	04	E01A E01B E03Z E08A E08B E86A		07	G16Z G29A G29B G38A G38B		06	G16Z G29A G29B G33Z G38A G38B
	06	G16Z G29A G29B G38A G38B		08	H01A H01B H16Z H33A H33B		07	H01A H01B H16Z H33A H33B
	07	H01A H01B H16Z H33A H33B		09	I54A I54B		08	I54A I54B
	08	I54A I54B		10	J02A J18A J18B		09	J02A J18A J18B
	09	J02A J18A J18B		11	K15A		10	K15A
	10	K15A		12	L12Z		11	L12Z L33Z
	11	L12Z		13	M10Z M37Z		12	M10Z M37Z
	12	M10Z M37Z		21A	N16Z		13	N16Z
	13	N16Z		21B	W01A W01B W36Z		21A	W01A W01B W36Z
	21A	W01A W01B W36Z	92.39.00↔	21B	X06A X06B X06C		21B	X06A X06B X06C X33Z
	21B	X06A X06B X06C		Prä	A06A A06B A06C A11A A36A A90A A93A A93B A93C		Prä	A06A A06B A06C A11A A36A A90A A93A A93B A93C
92.33.00↔	Prä	A06A A06B A06C A11A A36A A90A A93A A93B A93C BORP		01	BORP	92.39.20↔	01	BORP KP KPP B01A B01B B02A B02B B16Z B20A B20B B20C
	01	B02A B02B B16Z		02	B01A B01B B02A B02B B16Z B20A B20B B20C		02	C29Z
	02	C29Z		03	C29Z		03	D15A D15B D20Z D25A D25B
	03	D15A D15B D20Z D25A D25B		04	D15A D15B D20Z D25A D25B		04	E01A E01B E03Z E08A E08B E86A
	04	E01A E01B E03Z E08A E08B E86A		06	E01A E01B E03Z E08A E08B E86A		06	G16Z G29A G29B G33Z G38A G38B
	06	G16Z G29A G29B G38A G38B		07	G16Z G29A G29B G38A G38B		07	H01A H01B H16Z H33A H33B
	07	H01A H01B H16Z H33A H33B		08	H01A H01B H16Z H33A H33B		08	I54A I54B
	08	I54A I54B		09	I54A I54B		06	G16Z G29A G29B G33Z G38A G38B
	09	J02A J18A J18B		10	J02A J18A J18B		07	H01A H01B H16Z H33A H33B
	10	K15A		11	K15A K15B		08	I54A I54B
	11	L12Z		12	L12Z L33Z		09	J02A J18A J18B
	12	M10Z M37Z		13	M10Z M37Z		10	K15A
	13	N16Z		21A	N16Z		11	L12Z L33Z
	21A	W01A W01B W36Z		21B	W01A W01B W36Z		12	M10Z M37Z
	21B	X06A X06B X06C	92.39.01↔	Prä	X06A X06B X06C X33Z		13	N16Z
92.33.01↔	Prä	A06A A06B A06C A11A A36A A90A A93A A93B A93C BORP KP KPP		01	A06A A06B A06C A11A A36A A90A A93A A93B A93C BORP KP KPP		21A	W01A W01B W36Z
	01	B02A B02B B16Z		02	BORP KP KPP		21B	X06A X06B X06C X33Z
	02	C29Z		03	B01A B01B B02A B02B B16Z B20A B20B B20C		Prä	A06A A06B A06C A11A A36A A90A A93A A93B A93C
	03	D15A D15B D20Z D25A D25B		02	C29Z	92.39.21↔	01	BORP KP KPP B01A B01B B02A
	04	E01A E01B E03Z		03	D15A D15B D20Z D25A D25B			

CHOP	MDC	DRG	CHOP	MDC	DRG	CHOP	MDC	DRG
		B02B B16Z B20A			Prä A06A A06B A06C		12	M10Z M37Z
		B20B B20C			A11A A36A A90A		13	N16Z
	02	C29Z			A93A A93B A93C		21A	W01A W01B W36Z
	03	D15A D15B D20Z	92.39.30↔		BORP KP KPP		21B	X06A X06B X06C
		D25A D25B		01	B01A B01B B02A			X33Z
	04	E01A E01B E03Z			B02B B16Z B20A		Prä	A06A A06B A06C
		E08A E08B E86A			B20B B20C			A11A A36A A90A
	06	G16Z G29A G29B		02	C29Z			A93A A93B A93C
		G33Z G38A G38B		03	D15A D15B D20Z	92.39.39↔		BORP KP KPP
	07	H01A H01B H16Z			D25A D25B		01	B01A B01B B02A
		H33A H33B		04	E01A E01B E03Z			B02B B16Z B20A
	08	I54A I54B			E08A E08B E86A			B20B B20C
	09	J02A J18A J18B		06	G16Z G29A G29B		02	C29Z
	10	K15A			G33Z G38A G38B		03	D15A D15B D20Z
	11	L12Z L33Z		07	H01A H01B H16Z			D25A D25B
	12	M10Z M37Z			H33A H33B		04	E01A E01B E03Z
	13	N16Z		08	I54A I54B			E08A E08B E86A
	21A	W01A W01B W36Z		09	J02A J18A J18B		06	G16Z G29A G29B
	21B	X06A X06B X06C		10	K15A			G33Z G38A G38B
		X33Z		11	L12Z L33Z		07	H01A H01B H16Z
	Prä	A06A A06B A06C		12	M10Z M37Z			H33A H33B
		A11A A36A A90A		13	N16Z		08	I54A I54B
92.39.22↔		A93A A93B A93C		21A	W01A W01B W36Z		09	J02A J18A J18B
		BORP KP KPP		21B	X06A X06B X06C		10	K15A
	01	B01A B01B B02A			X33Z		11	L12Z L33Z
		B02B B16Z B20A		Prä	A06A A06B A06C		12	M10Z M37Z
		B20B B20C			A11A A36A A90A		13	N16Z
	02	C29Z		A93A A93B A93C		21A	W01A W01B W36Z	
	03	D15A D15B D20Z	92.39.31↔	BORP KP KPP		21B	X06A X06B X06C	
		D25A D25B		01	B01A B01B B02A			X33Z
	04	E01A E01B E03Z			B02B B16Z B20A		Prä	A06A A06B A06C
		E08A E08B E86A			B20B B20C			A11A A36A A90A
	06	G16Z G29A G29B		02	C29Z			A93A A93B A93C
		G33Z G38A G38B		03	D15A D15B D20Z	92.41↔		BORP KP KPP
	07	H01A H01B H16Z			D25A D25B		01	B02A B02B B16Z
		H33A H33B		04	E01A E01B E03Z		02	C29Z
	08	I54A I54B			E08A E08B E86A		03	D15A D15B D20Z
	09	J02A J18A J18B		06	G16Z G29A G29B			D25A D25B
	10	K15A			G33Z G38A G38B		04	E01A E01B E03Z
	11	L12Z L33Z		07	H01A H01B H16Z			E08A E08B E86A
	12	M10Z M37Z			H33A H33B		06	G16Z G29A G29B
	13	N16Z		08	I54A I54B			G37Z G38A G38B
	21A	W01A W01B W36Z		09	J02A J18A J18B		07	H01A H01B H16Z
	21B	X06A X06B X06C		10	K15A			H33A H33B
		X33Z		11	L12Z L33Z		08	I54A I54B
	Prä	A06A A06B A06C		12	M10Z M37Z		09	J02A J18A J18B
		A11A A36A A90A		13	N16Z		10	K15A
92.39.29↔		A93A A93B A93C		21A	W01A W01B W36Z		11	L12Z
		BORP KP KPP		21B	X06A X06B X06C		12	M10Z M37Z
	01	B01A B01B B02A			X33Z		13	N16Z
		B02B B16Z B20A		Prä	A06A A06B A06C		Prä	A06A A06B A06C
		B20B B20C			A11A A36A A90A			A11A A36A A90A
	02	C29Z		A93A A93B A93C		93.38.05‡↔		A93A A93B A93C
	03	D15A D15B D20Z	92.39.32↔	BORP KP KPP			Prä	A92A A92B A92C
		D25A D25B		01	B01A B01B B02A		08	I97A I97B
	04	E01A E01B E03Z			B02B B16Z B20A		Prä	A92A A92B
		E08A E08B E86A			B20B B20C		08	I97A
	06	G16Z G29A G29B		02	C29Z		Prä	A92A A92B
		G33Z G38A G38B		03	D15A D15B D20Z		08	I97A
	07	H01A H01B H16Z			D25A D25B		Prä	A92A A92B A92C
		H33A H33B		04	E01A E01B E03Z		08	I97A I97B
	08	I54A I54B			E08A E08B E86A		Prä	A92A A92B
	09	J02A J18A J18B		06	G16Z G29A G29B		08	I97A
	10	K15A			G33Z G38A G38B		Prä	A92A A92B
	11	L12Z L33Z		07	H01A H01B H16Z		08	I97A
	12	M10Z M37Z			H33A H33B		Prä	B61A
	13	N16Z		08	I54A I54B		08	I10A I10B
	21A	W01A W01B W36Z		09	J02A J18A J18B		21A	W02A W02B
	21B	X06A X06B X06C		10	K15A			VAC VAC I VAC II
		X33Z		11	L12Z L33Z		93.57.15‡↔	
							93.57.16‡↔	VAC VAC I VAC II

CHOP	MDC	DRG	CHOP	MDC	DRG	CHOP	MDC	DRG
93.57.17†↔		VAC VAC I VAC II			A11A A11B A11C			A46D A46E A46F
93.57.18†↔		VAC VAC I VAC II			A11D			A46G
93.57.1A†↔		VAC VAC I VAC II	93.86.02†↔		FR 14 FR 7 HAK	93.87.72†↔	Prä	A46A A46B A46C
93.57.1B†↔		VAC VAC I VAC II		Prä	A06A A06B A06C			A46D A46E A46F
93.57.1C†↔		VAC VAC I VAC II			A11A A11B A11C			A46G
93.57.1D†↔		VAC VAC I VAC II			A11D	93.87.73†↔	Prä	A46A A46B A46C
93.57.1E†↔		VAC VAC I VAC II	93.87.25†↔	Prä	A46A A46B A46C			A46D A46E A46F
93.59.51†↔		KP KPP MKOR			A46D A46E A46F			A46G
	03	D15A D15B			A46G A46H A46I	93.87.74†↔	Prä	A46A A46B A46C
	18B	T60A T60B T60C	93.87.26†↔	Prä	A46A A46B A46C			A46D A46E A46F
		T60F T60G			A46D A46E A46F			A46G
93.59.52†↔	Prä	A94A A94B A94C	93.87.27†↔	Prä	A46G A46H A46I	93.87.81†↔	Prä	A46A A46B A46C
		HAK KP KPP			A46D A46E A46F			A46D A46E A46F
		MKOR			A46G A46H A46I			A46G
	03	D15A D15B	93.87.28†↔	Prä	A46A A46B A46C	93.87.82†↔	Prä	A46A A46B A46C
	17	R01A R01B R01C			A46D A46E A46F			A46D A46E A46F
		R01D			A46G A46H A46I			A46G
	18B	T60A T60B T60C	93.87.2A†↔	Prä	A46A A46B A46C	93.87.83†↔	Prä	A46A A46B A46C
		T60F T60G			A46D A46E A46F			A46D A46E A46F
	Prä	A94A A94B A97A			A46G A46H A46I			A46G
		A97B A97C A97D	93.87.31†↔	Prä	A46A A46B A46C	93.87.84†↔	Prä	A46A A46B A46C
		A97E			A46D A46E A46F			A46D A46E A46F
93.59.53†↔		HAK KP KPP			A46G A46H A46I			A46G
		MKOR			A46A A46B A46C	93.87.A1†↔	Prä	A46A A46B A46C
	03	D15A D15B	93.87.32†↔	Prä	A46D A46E A46F			A46D A46E A46F
	17	R01A R01B R01C			A46G A46H A46I			A46G
		R01D	93.87.33†↔	Prä	A46A A46B A46C	93.87.A2†↔	Prä	A46A A46B A46C
	18B	T60A T60B T60C			A46D A46E A46F			A46D A46E A46F
		T60F T60G			A46G A46H A46I			A46G
	Prä	A94A A94B A97A	93.87.34†↔	Prä	A46A A46B A46C	93.87.A3†↔	Prä	A46A A46B A46C
		A97B A97C A97D			A46D A46E A46F			A46D A46E A46F
		A97E			A46G A46H A46I			A46G
93.86.E2†↔		FR 7	93.87.41†↔	Prä	A46A A46B A46C	93.87.A4†↔	Prä	A46A A46B A46C
	Prä	A06A A06B A06C			A46D A46E A46F			A46D A46E A46F
		A11A A11B A11C			A46G			A46G
		A11D	93.87.42†↔	Prä	A46A A46B A46C	93.87.B1†↔	Prä	A46A A46B A46C
93.86.F2†↔	Prä	FR 14 FR 7 HAK			A46D A46E A46F			A46D A46E A46F
		A06A A06B A06C			A46G			A46G
		A11A A11B A11C	93.87.43†↔	Prä	A46A A46B A46C	93.87.B2†↔	Prä	A46A A46B A46C
		A11D			A46D A46E A46F			A46D A46E A46F
93.86.G2†↔	Prä	FR 14 FR 7 HAK			A46G	93.87.B3†↔	Prä	A46A A46B A46C
		A06A A06B A06C	93.87.44†↔	Prä	A46A A46B A46C			A46D A46E A46F
		A11A A11B A11C			A46D A46E A46F			A46G
		A11D			A46G	93.87.B4†↔	Prä	A46A A46B A46C
93.86.H2†↔	Prä	FR 14 FR 7 HAK	93.87.51†↔	Prä	A46A A46B A46C			A46D A46E A46F
		A06A A06B A06C			A46D A46E A46F			A46G
		A11A A11B A11C	93.87.52†↔	Prä	A46A A46B A46C	93.87.C1†↔	Prä	A46A A46B A46C
		A11D			A46D A46E A46F			A46D A46E A46F
93.86.I2†↔	Prä	FR 14 FR 7 HAK			A46G			A46G
		A06A A06B A06C	93.87.53†↔	Prä	A46A A46B A46C	93.87.C2†↔	Prä	A46A A46B A46C
		A11A A11B A11C			A46D A46E A46F			A46D A46E A46F
		A11D			A46G			A46G
93.86.J2†↔	Prä	FR 14 FR 7 HAK	93.87.54†↔	Prä	A46A A46B A46C	93.87.C3†↔	Prä	A46A A46B A46C
		A06A A06B A06C			A46D A46E A46F			A46D A46E A46F
		A11A A11B A11C			A46G	93.87.C4†↔	Prä	A46A A46B A46C
		A11D	93.87.61†↔	Prä	A46A A46B A46C			A46D A46E A46F
93.86.K2†↔	Prä	FR 14 FR 7 HAK			A46D A46E A46F			A46G
		A06A A06B A06C			A46G	93.87.D1†↔	Prä	A46A A46B A46C
		A11A A11B A11C	93.87.62†↔	Prä	A46A A46B A46C			A46D A46E A46F
		A11D			A46D A46E A46F			A46G
93.86.L2†↔	Prä	FR 14 FR 7 HAK	93.87.63†↔	Prä	A46A A46B A46C	93.87.D2†↔	Prä	A46A A46B A46C
		A06A A06B A06C			A46D A46E A46F			A46D A46E A46F
		A11A A11B A11C			A46G			A46G
		A11D	93.87.64†↔	Prä	A46A A46B A46C	93.87.D3†↔	Prä	A46A A46B A46C
93.86.M2†↔	Prä	FR 14 FR 7 HAK			A46D A46E A46F			A46D A46E A46F
		A06A A06B A06C	93.87.71†↔	Prä	A46A A46B A46C	93.87.D4†↔	Prä	A46A A46B A46C
		A11A A11B A11C			A46G			A46D A46E A46F
		A11D			A46D A46E A46F			A46G
93.86.N2†↔	Prä	FR 14 FR 7 HAK			A46A A46B A46C			A46D A46E A46F
		A06A A06B A06C			A46G			A46G

CHOP	MDC	DRG	CHOP	MDC	DRG	CHOP	MDC	DRG
93.87.E1†↔	Prä	A46G A46A A46B A46C A46D A46E A46F A46G	93.8C.15†↔	01	A06A A06B A06C A07A A11A A11B A11C A11D FR 14 FR 7 HAK B90A	93.92.10†↔	06	A06A A06B A06C A07A A11A A11B A11C A11D A43A G40Z G46A G46B G48A G48B
93.87.E2†↔	Prä	A46G A46A A46B A46C A46D A46E A46F A46G	93.8C.16†↔	01	A06A A06B A06C A07A A11A A11B A11C A11D FR 14 FR 7 HAK B90A	93.92.11†↔	06	P67A P67B P67C G40Z G46A G46B G48A G48B
93.87.E3†↔	Prä	A46G A46A A46B A46C A46D A46E A46F A46G	93.8C.17†↔	01	A06A A06B A06C A07A A11A A11B A11C A11D FR 14 FR 7 HAK B90A	93.92.12†↔	06	P67A P67B P67C G40Z G46A G46B G48A G48B
93.87.E4†↔	Prä	A46G A46A A46B A46C A46D A46E A46F A46G	93.8C.18†↔	01	A06A A06B A06C A07A A11A A11B A11C A11D FR 14 FR 7 HAK B90A	93.92.13†↔	15	P67A P67B P67C
93.87.F1†↔	Prä	A46G A46A A46B A46C A46D A46E A46F A46G	93.8C.1A†↔	01	A06A A06B A06C A07A A11A A11B A11C A11D A43A FR 14 FR 7 HAK B90A	93.92.14†↔	15	P67A P67B P67C
93.87.F2†↔	Prä	A46G A46A A46B A46C A46D A46E A46F A46G	93.8C.1B†↔	01	A06A A06B A06C A07A A11A A11B A11C A11D A43A FR 14 FR 7 HAK B90A	93.92.15†↔	15	P67A P67B P67C
93.87.F3†↔	Prä	A46G A46A A46B A46C A46D A46E A46F A46G	93.8C.1E†↔	01	A06A A06B A06C A07A A11A A11B A11C A11D A43A FR 14 FR 7 HAK B90A	93.92.99†↔	15	P67A P67B P67C
93.87.F4†↔	Prä	A46G A46A A46B A46C A46D A46E A46F A46G	93.8C.1F†↔	01	A06A A06B A06C A07A A11A A11B A11C A11D A43A FR 14 FR 7 HAK B90A	93.97†↔	21B	X62A
93.89.94†↔		GFK 7	93.8C.1G†↔	01	A06A A06B A06C A07A A11A A11B A11C A11D A43A FR 14 FR 7 HAK B90A	93.9F.11†↔	15	P65A P66A P66B P67A P67B
93.89.95†↔		GFK 14 GFK 7	93.8C.1H†↔	01	A06A A06B A06C A07A A11A A11B A11C A11D A43A FR 14 FR 7 HAK B90A	93.9G.21†↔	04	E78Z
93.89.96†↔	21A	W61B GFK 14 GFK 21 GFK 7	93.8C.1I†↔	01	A06A A06B A06C A07A A11A A11B A11C A11D A43A FR 14 FR 7 HAK B90A	93.9G.22†↔	04	E78Z
93.8A.26†↔	Prä	W61B A97A A97B A97C A97D A97E A97F A97G	93.8C.1J†↔	01	A06A A06B A06C A07A A11A A11B A11C A11D A43A FR 14 FR 7 HAK B90A	93.9G.41†↔	04	E78Z
93.8A.27†↔	Prä	A06A A06B A06C A11A A11B A11C A11D A97A A97B A97C A97D A97E	93.8C.1K†↔	01	A06A A06B A06C A07A A11A A11B A11C A11D A43A FR 14 FR 7 HAK B90A	93.9G.42†↔	04	E78Z
93.8A.28†↔	Prä	A06A A06B A06C A11A A11B A11C A11D A97A A97B A97C A97D A97E	93.8C.1L†↔	01	A06A A06B A06C A07A A11A A11B A11C A11D A43A FR 14 FR 7 HAK B90A	93.9G.72†↔	Prä	A46F A46G
93.8A.2A†↔	Prä	A06A A06B A06C A11A A11B A11C A11D A97A A97B A97C A97D A97E	93.8C.1M†↔	01	A06A A06B A06C A07A A11A A11B A11C A11D A43A FR 14 FR 7 HAK B90A	93.9G.73†↔	Prä	A46F A46G
93.8B.22†↔	Prä	A97A A97B A97C A97D A97E A97F A97G	93.8C.1N†↔	01	A06A A06B A06C A07A A11A A11B A11C A11D A43A FR 14 FR 7 HAK B90A	93.9G.74†↔	Prä	A46F A46G
93.8B.23†↔	Prä	A06A A06B A06C A11A A11B A11C A11D A97A A97B A97C A97D A97E	93.8C.1O†↔	01	A06A A06B A06C A07A A11A A11B A11C A11D A43A FR 14 FR 7 HAK B90A	93.9G.75†↔	Prä	A46F A46G
93.8B.24†↔	Prä	A06A A06B A06C A11A A11B A11C A11D A97A A97B A97C A97D A97E	93.8C.1P†↔	01	A06A A06B A06C A07A A11A A11B A11C A11D A43A FR 14 FR 7 HAK B90A	93.9G.76†↔	Prä	A46F A46G
93.8B.25†↔	Prä	A06A A06B A06C A11A A11B A11C A11D A97A A97B A97C A97D A97E	93.8C.1Q†↔	01	A06A A06B A06C A07A A11A A11B A11C A11D A43A FR 14 FR 7 HAK B90A	93.9G.77†↔	Prä	A46F A46G
93.8C.12†↔	Prä	FR 7 A06A A06B A06C A07A	93.8C.1R†↔	01	A06A A06B A06C A07A A11A A11B A11C A11D A43A FR 14 FR 7 HAK B90A	93.9G.78†↔	Prä	A46F A46G
93.8C.13†↔	Prä	FR 14 FR 7 HAK A06A A06B A06C A07A A11A A11B A11C A11D	93.8C.1S†↔	01	A06A A06B A06C A07A A11A A11B A11C A11D A43A FR 14 FR 7 HAK B90A	93.9G.7A†↔	Prä	A46F A46G
93.8C.14†↔	01	FR 14 FR 7 HAK B90A	93.8C.1T†↔	01	A06A A06B A06C A07A A11A A11B A11C A11D A43A FR 14 FR 7 HAK B90A	93.9G.7B†↔	Prä	A46F A46G
			93.8C.1U†↔	01	A06A A06B A06C A07A A11A A11B A11C A11D A43A FR 14 FR 7 HAK B90A	93.9G.7C†↔	Prä	A46F A46G
			93.8C.1V†↔	01	A06A A06B A06C A07A A11A A11B A11C A11D A43A FR 14 FR 7 HAK B90A	93.9G.7D†↔	Prä	A46F A46G
			93.8C.1W†↔	01	A06A A06B A06C A07A A11A A11B A11C A11D A43A FR 14 FR 7 HAK B90A	93.9G.7E†↔	Prä	A46F A46G
			93.8C.1X†↔	01	A06A A06B A06C A07A A11A A11B A11C A11D A43A FR 14 FR 7 HAK B90A	93.9G.7F†↔	Prä	A46F A46G
			93.8C.1Y†↔	01	A06A A06B A06C A07A A11A A11B A11C A11D A43A FR 14 FR 7 HAK B90A	93.9G.7G†↔	Prä	A46F A46G
			93.8C.1Z†↔	01	A06A A06B A06C A07A A11A A11B A11C A11D A43A FR 14 FR 7 HAK B90A	93.9G.7H†↔	Prä	A46F A46G
						93.A.2.44†↔	Prä	A92A A92B A92C
						93.A.2.45†↔	Prä	A92A A92B
						93.A.2.46†↔	Prä	A92A A92B
						93.A.3.32†↔		KP
						93.A.3.33†↔		KP
						93.A.3.34†↔	Prä	A97A KP
						94.28†↔	19	A97A U61A
						94.29†↔	19	U41A U41B
						94.30.01†↔	19	U41A U41B
						94.30.02†↔	19	U41A U41B
						94.30.03†↔	19	U41A U41B
						94.35.11†↔	19	U66B
						94.35.12†↔	19	U66B
						94.35.13†↔	19	U66B
						94.35.14†↔	19	U66B
						94.35.21†↔	19	U41A U41B U66B
						94.35.22†↔	19	U41A U41B U66B
						94.35.23†↔	19	U41A U41B U66B
						94.35.24†↔	19	U41A U41B U66B
						94.39†↔	19	U41A U41B
						94.3A.11†↔	19	U41A U41B U66B

CHOP	MDC	DRG	CHOP	MDC	DRG	CHOP	MDC	DRG
94.3A.12†↔	19	U41A U41B U66B	94.8X.31†↔	19	U41A U41B	99.04.19†↔		HAK KP KPP
94.3A.13†↔	19	U41A U41B U66B	94.8X.32†↔	19	U41A U41B		15	P65B P66B P66C
94.3A.14†↔	19	U41A U41B U66B	94.8X.40†↔	19	U41A U41B			P67A P67B P67C
94.3A.15†↔	19	U41A U41B U66B	94.8X.41†↔	19	U41A U41B	99.04.1A†↔		HAK KP KPP
94.3A.16†↔	19	U41A U41B U66B	94.8X.42†↔	19	U41A U41B		15	P65B P66B P66C
94.3A.17†↔	19	U41A U41B U66B	94.8X.50†↔	19	U41A U41B			P67A P67B P67C
94.3A.18†↔	19	U41A U41B U66B	94.8X.51†↔	19	U41A U41B	99.04.1B†↔		HAK KP KPP
94.3A.1A†↔	19	U41A U41B U66B	94.8X.52†↔	19	U41A U41B		15	P65B P66B P66C
94.3A.1B†↔	19	U41A U41B U66B	94.8X.99†↔	19	U41A U41B			P67A P67B P67C
94.3A.1C†↔	19	U41A U41B U66B	95.04†↔	02	C14Z	99.04.1C†↔		HAK KP KPP
94.3A.1D†↔	19	U41A U41B U66B	96.35†↔	15	P66B P66C P67A		15	P65B P66B P66C
94.3A.1E†↔	19	U41A U41B U66B			P67B P67C			P67A P67B P67C
94.3A.21†↔	19	U41A U41B U66B	96.6†↔	15	P66B P66C P67A	99.04.1D†↔		HAK KP KPP
94.3A.22†↔	19	U41A U41B U66B			P67B P67C		15	P65B P66B P66C
94.3A.23†↔	19	U41A U41B U66B	97.02†↔	06	G40Z G46A G46B			P67A P67B P67C
94.3A.24†↔	19	U41A U41B U66B			G46C G72A	99.04.1E†↔		HAK KP KPP
94.3A.25†↔	19	U41A U41B U66B	97.03†↔	06	G40Z G46A G46B		15	P65B P66B P66C
94.3A.26†↔	19	U41A U41B U66B			G46C G72A			P67A P67B P67C
94.3A.27†↔	19	U41A U41B U66B	97.55†↔	07	H41A H41B H41C	99.04.1F†↔		HAK KP KPP
94.3A.28†↔	19	U41A U41B U66B	97.56†↔	07	H41A H41B H41C		15	P65B P66B P66C
94.3A.2A†↔	19	U41A U41B U66B	97.61†↔	11	L42A			P67A P67B P67C
94.3A.2B†↔	19	U41A U41B U66B	97.62†↔	11	L42A L63C L64A	99.04.1G†↔		HAK KP KPP
94.3A.2C†↔	19	U41A U41B U66B	97.65†↔	11	L20A L20B L20C		15	P65B P66B P66C
94.3A.2D†↔	19	U41A U41B U66B			L20D L20E			P67A P67B P67C
94.3A.2E†↔	19	U41A U41B U66B		12	M06Z M09A M09B	99.04.1H†↔		HAK KP KPP
94.3B.11†↔	19	U66B			M37Z		15	P65B P66B P66C
94.3B.12†↔	19	U66B	98.02†↔	06	G40Z G46A G46B			P67A P67B P67C
94.3B.13†↔	19	U66B			G46C G72A	99.04.1I†↔		HAK KP KPP
94.3B.14†↔	19	U66B	98.03†↔	06	G40Z G46A G46B		15	P65B P66B P66C
94.3B.15†↔	19	U66B			G46C G72A			P67A P67B P67C
94.3C.11†↔	19	U66B	98.04†↔	06	G40Z G48A G48B	99.04.1J†↔		HAK KP KPP
94.3C.12†↔	19	U66B			G72A		15	P65B P66B P66C
94.3C.13†↔	19	U66B	98.05†↔	06	G40Z G48A G48B			P67A P67B P67C
94.3C.14†↔	19	U66B			G72A	99.04.1K†↔		HAK KP KPP
94.3C.15†↔	19	U66B	98.51†↔	11	L13A L13B L13C		15	P65B P66B P66C
94.3C.16†↔	19	U66B			L20B L38Z L42A			P67A P67B P67C
94.3C.17†↔	19	U66B			L42B	99.04.1L†↔		HAK KP KPP
94.3G.14†↔	19	U66A	98.52†↔	07	H41A H41B H41C		15	P65B P66B P66C
94.3G.15†↔	19	U66A	98.53†↔	07	H41A H41B H41C			P67A P67B P67C
94.3G.16†↔	19	U66A	98.59†↔	07	H41A H41B H41C	99.04.1M†↔		HAK KP KPP
94.3G.17†↔	19	U66A	99.01†↔		KP KPP		15	P65B P66B P66C
94.3G.18†↔	19	U66A		15	P65B P66B P66C			P67A P67B P67C
94.3G.1A†↔	19	U66A			P67A P67B P67C	99.04.1N†↔		HAK KP KPP
94.3G.1B†↔	19	U66A	99.04.00†↔	15	P65B P66B P66C		15	P65B P66B P66C
94.3G.1C†↔	19	U66A			P67A P67B P67C			P67A P67B P67C
94.3G.1D†↔	19	U66A	99.04.09†↔	15	P65B P66B P66C	99.04.1O†↔		HAK KP KPP
94.3G.1E†↔	19	U66A			P67A P67B P67C		15	P65B P66B P66C
94.3G.1F†↔	19	U66A	99.04.10†↔	15	P65B P66B P66C			P67A P67B P67C
94.3H.11†↔	19	U41A U41B U66B			P67A P67B P67C	99.04.1P†↔		HAK KP KPP
94.3H.12†↔	19	U41A U41B U66B	99.04.11†↔		KP KPP		15	P65B P66B P66C
94.3H.13†↔	19	U41A U41B U66B		15	P65B P66B P66C			P67A P67B P67C
94.3H.14†↔	19	U41A U41B U66B			P67A P67B P67C	99.04.21†↔		P65B P66B P66C
94.3H.15†↔	19	U41A U41B U66B	99.04.12†↔		KP KPP			P67A P67B P67C
94.7X.10†↔	19	U41A		15	P65B P66B P66C	99.04.22†↔		KP KPP
94.7X.11†↔	19	U41A			P67A P67B P67C		15	P65B P66B P66C
94.7X.12†↔	19	U41A	99.04.14†↔		KP KPP			P67A P67B P67C
94.7X.20†↔	19	U41A		15	P65B P66B P66C	99.04.23†↔		KP KPP
94.7X.21†↔	19	U41A			P67A P67B P67C		15	P65B P66B P66C
94.7X.22†↔	19	U41A	99.04.15†↔		KP KPP			P67A P67B P67C
94.7X.23†↔	19	U41A		15	P65B P66B P66C	99.04.24†↔		KP KPP
94.7X.30†↔	19	U41A			P67A P67B P67C		15	P65B P66B P66C
94.7X.99†↔	19	U41A U41B	99.04.16†↔		HAK KP KPP			P67A P67B P67C
94.8X.00†↔	19	U41A U41B		15	P65B P66B P66C	99.04.25†↔		KP KPP
94.8X.10†↔	19	U41A U41B			P67A P67B P67C		15	P65B P66B P66C
94.8X.11†↔	19	U41A U41B	99.04.17†↔		HAK KP KPP			P67A P67B P67C
94.8X.12†↔	19	U41A U41B		15	P65B P66B P66C	99.04.26†↔		HAK KP KPP
94.8X.20†↔	19	U41A U41B			P67A P67B P67C		15	P65B P66B P66C
94.8X.21†↔	19	U41A U41B	99.04.18†↔		HAK KP KPP			P67A P67B P67C
94.8X.22†↔	19	U41A U41B		15	P65B P66B P66C	99.04.27†↔		HAK KP KPP
94.8X.30†↔	19	U41A U41B			P67A P67B P67C		15	P65B P66B P66C

CHOP	MDC	DRG	CHOP	MDC	DRG	CHOP	MDC	DRG
99.04.28†↔	15	P67A P67B P67C HAK KP KPP	99.05.41†↔	15	P65B P66B P66C P67A P67B P67C	99.05.4Q†↔	15	P67A P67B P67C HAK KP KPP
99.04.2A†↔	15	P65B P66B P66C P67A P67B P67C	99.05.42†↔	15	P65B P66B P66C P67A P67B P67C	99.05.4R†↔	15	P65B P66B P66C P67A P67B P67C
99.04.2B†↔	15	HAK KP KPP	99.05.43†↔	15	P65B P66B P66C P67A P67B P67C	99.05.4S†↔	15	HAK KP KPP
99.04.2C†↔	15	P65B P66B P66C P67A P67B P67C	99.05.44†↔	15	HAK KP KPP	99.05.4T†↔	15	P65B P66B P66C P67A P67B P67C
99.04.2D†↔	15	HAK KP KPP	99.05.45†↔	15	P65B P66B P66C P67A P67B P67C	99.05.4U†↔	15	HAK KP KPP
99.04.2E†↔	15	P65B P66B P66C P67A P67B P67C	99.05.46†↔	15	HAK KP KPP	99.05.4V†↔	15	P65B P66B P66C P67A P67B P67C
99.04.2F†↔	15	HAK KP KPP	99.05.47†↔	15	P65B P66B P66C P67A P67B P67C	99.05.4W†↔	15	HAK KP KPP
99.04.2G†↔	15	P65B P66B P66C P67A P67B P67C	99.05.48†↔	15	HAK KP KPP	99.05.51†↔	15	P65B P66B P66C P67A P67B P67C
99.04.2H†↔	15	HAK KP KPP	99.05.4A†↔	15	P65B P66B P66C P67A P67B P67C	99.05.52†↔	15	HAK KP KPP
99.04.2I†↔	15	P65B P66B P66C P67A P67B P67C	99.05.4B†↔	15	HAK KP KPP	99.05.53†↔	15	P65B P66B P66C P67A P67B P67C
99.04.2J†↔	15	HAK KP KPP	99.05.4C†↔	15	P65B P66B P66C P67A P67B P67C	99.05.54†↔	15	HAK KP KPP
99.04.2K†↔	15	P65B P66B P66C P67A P67B P67C	99.05.4D†↔	15	HAK KP KPP	99.05.55†↔	15	P65B P66B P66C P67A P67B P67C
99.04.2L†↔	15	HAK KP KPP	99.05.4E†↔	15	P65B P66B P66C P67A P67B P67C	99.05.57†↔	15	HAK KP KPP
99.04.2M†↔	15	P65B P66B P66C P67A P67B P67C	99.05.4F†↔	15	HAK KP KPP	99.05.58†↔	15	P65B P66B P66C P67A P67B P67C
99.04.2N†↔	15	HAK KP KPP	99.05.4G†↔	15	HAK KP KPP	99.05.5A†↔	15	P65B P66B P66C P67A P67B P67C
99.04.2O†↔	15	P65B P66B P66C P67A P67B P67C	99.05.4H†↔	15	P65B P66B P66C P67A P67B P67C	99.05.5B†↔	15	HAK KP KPP
99.04.2P†↔	15	HAK KP KPP	99.05.4I†↔	15	HAK KP KPP	99.05.5C†↔	15	P65B P66B P66C P67A P67B P67C
99.04.2Q†↔	15	P65B P66B P66C P67A P67B P67C	99.05.4J†↔	15	HAK KP KPP	99.05.5D†↔	15	HAK KP KPP
99.04.31†↔	15	P65B P66B P66C P67A P67B P67C	99.05.4K†↔	15	P65B P66B P66C P67A P67B P67C	99.05.5E†↔	15	P65B P66B P66C P67A P67B P67C
99.04.32†↔	15	KP KPP	99.05.4L†↔	15	HAK KP KPP	99.05.5F†↔	15	HAK KP KPP
99.04.33†↔	15	P65B P66B P66C P67A P67B P67C	99.05.4M†↔	15	HAK KP KPP	99.05.5G†↔	15	P65B P66B P66C P67A P67B P67C
99.04.34†↔	15	KP KPP	99.05.4N†↔	15	P65B P66B P66C P67A P67B P67C	99.05.5H†↔	15	HAK KP KPP
99.04.35†↔	15	P65B P66B P66C P67A P67B P67C	99.05.4O†↔	15	HAK KP KPP	99.05.5I†↔	15	P65B P66B P66C P67A P67B P67C
99.04.36†↔	15	HAK KP KPP	99.05.4P†↔	15	P65B P66B P66C			

CHOP	MDC	DRG	CHOP	MDC	DRG	CHOP	MDC	DRG	
99.05.5J†↔		HAK KP KPP				99.07.35†↔		KP KPP	
	15	P65B P66B P66C P67A P67B P67C	99.05.6M†↔		P65B P66B P66C P67A P67B P67C		15	P65B P66B P66C P67A P67B P67C	
99.05.5K†↔		HAK KP KPP				99.07.36†↔		KP KPP	
	15	P65B P66B P66C P67A P67B P67C	99.05.6N†↔		P65B P66B P66C P67A P67B P67C		15	P65B P66B P66C P67A P67B P67C	
99.05.5L†↔		HAK KP KPP				99.07.37†↔		KP KPP	
	15	P65B P66B P66C P67A P67B P67C	99.05.6O†↔		P65B P66B P66C P67A P67B P67C		15	P65B P66B P66C P67A P67B P67C	
99.05.5M†↔		HAK KP KPP				99.07.38†↔		KP KPP	
	15	P65B P66B P66C P67A P67B P67C	99.05.6P†↔		P65B P66B P66C P67A P67B P67C		15	P65B P66B P66C P67A P67B P67C	
99.05.5N†↔		HAK KP KPP				99.07.3A†↔		KP KPP	
	15	P65B P66B P66C P67A P67B P67C	99.05.6Q†↔		P65B P66B P66C P67A P67B P67C		15	P65B P66B P66C P67A P67B P67C	
99.05.61†↔		P65B P66B P66C P67A P67B P67C				99.07.3B†↔		KP KPP	
	15	P65B P66B P66C P67A P67B P67C	99.05.6R†↔		P65B P66B P66C P67A P67B P67C		15	P65B P66B P66C P67A P67B P67C	
99.05.62†↔		P65B P66B P66C P67A P67B P67C				99.07.3C†↔		KP KPP	
	15	P65B P66B P66C P67A P67B P67C	99.05.6S†↔		P65B P66B P66C P67A P67B P67C		15	P65B P66B P66C P67A P67B P67C	
99.05.63†↔		P65B P66B P66C P67A P67B P67C				99.08†↔		15	P65B P66B P66C P67A P67B P67C
	15	P65B P66B P66C P67A P67B P67C	99.05.6T†↔		P65B P66B P66C P67A P67B P67C		15	P65B P66B P66C P67A P67B P67C	
99.05.64†↔		KP KPP				99.09.10†↔		KP	
	15	P65B P66B P66C P67A P67B P67C	99.07.00†↔		P65B P66B P66C P67A P67B P67C		15	P65B P66B P66C P67A P67B P67C	
99.05.65†↔		KP KPP				99.09.12†↔		KP	
	15	P65B P66B P66C P67A P67B P67C	99.07.09†↔		P65B P66B P66C P67A P67B P67C		15	P65B P66B P66C P67A P67B P67C	
99.05.66†↔		KP KPP				99.09.13†↔		KP	
	15	P65B P66B P66C P67A P67B P67C	99.07.21†↔		P65B P66B P66C P67A P67B P67C		15	P65B P66B P66C P67A P67B P67C	
99.05.67†↔		KP KPP				99.09.14†↔		KP	
	15	P65B P66B P66C P67A P67B P67C	99.07.22†↔		P65B P66B P66C P67A P67B P67C		15	P65B P66B P66C P67A P67B P67C	
99.05.68†↔		KP KPP				99.09.15†↔		KP	
	15	P65B P66B P66C P67A P67B P67C	99.07.23†↔		P65B P66B P66C P67A P67B P67C		15	P65B P66B P66C P67A P67B P67C	
99.05.6A†↔		KP KPP				99.09.20†↔		KP	
	15	P65B P66B P66C P67A P67B P67C	99.07.24†↔		P65B P66B P66C P67A P67B P67C		15	P65B P66B P66C P67A P67B P67C	
99.05.6B†↔		KP KPP				99.09.23†↔		KP	
	15	P65B P66B P66C P67A P67B P67C	99.07.25†↔		P65B P66B P66C P67A P67B P67C		15	P65B P66B P66C P67A P67B P67C	
99.05.6C†↔		KP KPP				99.09.24†↔		KP	
	15	P65B P66B P66C P67A P67B P67C	99.07.26†↔		P65B P66B P66C P67A P67B P67C		15	P65B P66B P66C P67A P67B P67C	
99.05.6D†↔		KP KPP				99.09.25†↔		KP	
	15	P65B P66B P66C P67A P67B P67C	99.07.27†↔		P65B P66B P66C P67A P67B P67C		15	P65B P66B P66C P67A P67B P67C	
99.05.6E†↔		KP KPP				99.09.30†↔		KP	
	15	P65B P66B P66C P67A P67B P67C	99.07.28†↔		P65B P66B P66C P67A P67B P67C		15	P65B P66B P66C P67A P67B P67C	
99.05.6F†↔		HAK KP KPP				99.0A†↔		15	P65B P66B P66C P67A P67B P67C
	15	P65B P66B P66C P67A P67B P67C	99.07.2A†↔		P65B P66B P66C P67A P67B P67C		15	P65B P66B P66C P67A P67B P67C	
99.05.6G†↔		HAK KP KPP				99.10.16†↔	01	B70C B70F B70J	
	15	P65B P66B P66C P67A P67B P67C	99.07.2B†↔		P65B P66B P66C P67A P67B P67C		01	B70C B70F	
99.05.6H†↔		HAK KP KPP				99.10.17†↔	01	B70C B70F	
	15	P65B P66B P66C P67A P67B P67C	99.07.2C†↔		P65B P66B P66C P67A P67B P67C		01	B70C B70F	
99.05.6I†↔		HAK KP KPP				99.10.18†↔	01	B70C B70F	
	15	P65B P66B P66C P67A P67B P67C	99.07.31†↔		P65B P66B P66C P67A P67B P67C		01	B70C B70F	
99.05.6J†↔		HAK KP KPP				99.10.1A†↔	01	B70C B70F	
	15	P65B P66B P66C P67A P67B P67C	99.07.32†↔		P65B P66B P66C P67A P67B P67C		15	P65B P66B P66C P67A P67B P67C	
99.05.6K†↔		HAK KP KPP				99.15†↔		15	P65B P66B P66C P67A P67B P67C
	15	P65B P66B P66C P67A P67B P67C	99.07.33†↔		P65B P66B P66C P67A P67B P67C		15	P65B P66B P66C P67A P67B P67C	
99.05.6L†↔		HAK KP KPP				99.18†↔		15	P65B P66B P66C P67A P67B P67C
	15	P65B P66B P66C P67A P67B P67C	99.07.34†↔		P65B P66B P66C P67A P67B P67C		15	P65B P66B P66C P66B P66C P67A P67B P67C	
	15	P65B P66B P66C P67A P67B P67C				99.22.16†↔		15	P66B P66C P67A P67B P67C
	15	P65B P66B P66C P67A P67B P67C				99.22.17†↔		15	P66B P66C P67A P67B P67C

CHOP	MDC	DRG	CHOP	MDC	DRG	CHOP	MDC	DRG
99.22.18†↔	15	P66B P66C P67A P67B P67C	99.79.21†↔	Prä	KP KPP A91Z	99.84.5D†↔	Prä	R61A R61B A04A A04B A15A A15B
99.22.1A†↔	15	P66B P66C P67A P67B P67C	99.81.20†↔	15	P05A P05B P05C P66A P66B P66C		15	P67C
99.22.1B†↔	15	P66B P66C P67A P67B P67C	99.83†↔	15	P65B P66B P66C P67A P67B P67C		17	R50A R50B R50C R61A R61B
99.25.21†↔		KP KPP MKOR G37Z	99.84.15†↔	15	P67C	99.84.5E†↔	Prä	A04A A04B A15A A15B
99.25.22†↔	06	KP KPP MKOR	99.84.16†↔	04	E77A		15	P67C
99.25.23†↔		KP KPP MKOR	99.84.17†↔	04	E77A		17	R50A R50B R50C R61A R61B
99.25.24†↔		KP KPP MKOR	99.84.1A†↔	04	E77A	99.84.5F†↔	Prä	A04A A04B A15A A15B
99.25.25†↔		KP KPP MKOR	99.84.1B†↔	04	E77A		15	P67C
99.25.51†↔	04	E86A	99.84.1B†↔	15	P67C		17	R50A R50B R50C R61A R61B
	17	R60B	99.84.1C†↔	04	E77A	99.88†↔	Prä	KP KPP A91Z
99.25.52†↔		KPP MKOR	99.84.1C†↔	15	P67C	99.A0.11†↔		KP
	04	E71A E86A	99.84.1D†↔	04	E77A		17	R61A R61B R63C R65A
	08	I61A	99.84.1E†↔	04	E77A	99.A0.12†↔		KP
	17	R60B	99.84.1E†↔	15	P67C		17	R61A R61B R63C R65A
99.25.53†↔		KPP MKOR	99.84.1F†↔	04	E77A	99.A1.11†↔		KP
	04	E71A	99.84.25†↔	15	P67C		17	R65A
	08	I61A I65A	99.84.26†↔	15	P67C	99.A1.12†↔		KP
	17	R50A R50B R50C R60A R60B R62B R63D	99.84.27†↔	15	P67C		17	R65A
99.25.54†↔	Prä	A04A A04B A15B	99.84.2A†↔	15	P67C	99.A1.13†↔		KP
	08	I65A	99.84.2B†↔	15	P67C		17	R65A
	17	R50A R50B R50C	99.84.2C†↔	15	P67C	99.A2.11†↔		P05A P05B P05C P66A P66B P66C
	Prä	A04A A04B A15B	99.84.2D†↔	15	P67C	99.A3.11†↔	15	P05A P05B P05C P66A P66B P66C
99.28.01†↔		KP KPP	99.84.2E†↔	15	P67C	99.A3.12†↔	15	P05A P05B P05C P66A P66B P66C
99.28.02†↔		KP KPP	99.84.2F†↔	15	P67C	99.A3.13†↔	15	P05A P05B P05C P66A P66B P66C
99.28.03†↔		KP KPP	99.84.3A†↔	15	P67C	99.A4†↔	15	P67C
99.28.04†↔		KP KPP	99.84.3B†↔	15	P67C	99.A5.31†↔	15	P05A P05B P05C P66A P66B P66C P67C
99.28.05†↔		KP KPP	99.84.3C†↔	15	P67C		01	B63A B68A B71A B72A B76E B76F B77A B81A B81B B85A
99.28.06†↔		KP KPP	99.84.3D†↔	15	P67C		02	C61A
99.28.07†↔		KP KPP	99.84.3E†↔	15	P67C		03	D61A
99.60†↔	05	F62A	99.84.3F†↔	15	P67C	99.A6.12†↔	01	U60A U64A B63A B68A B71A B72A B76E B76F B77A B81A B81B B85A
99.63†↔	05	F62A	99.84.45†↔	15	P67C		02	C61A
99.71.00†↔	Prä	A91Z	99.84.46†↔	15	P67C		03	D61A
99.71.12†↔		KP KPP	99.84.47†↔	15	P67C		19	U60A U64A
	01	B68A	99.84.4A†↔	15	P67C	99.A6.13†↔	01	B63A B68A B71A B72A B76E B76F B77A B81A B81B B85A
99.71.13†↔	Prä	A91Z	99.84.4B†↔	15	P67C		02	C61A
	Prä	KP KPP	99.84.4C†↔	15	P67C		03	D61A
99.71.99†↔	Prä	A91Z	99.84.4D†↔	15	P67C		19	U60A U64A
	Prä	KP KPP	99.84.4E†↔	15	P67C		01	B63A B68A B71A B72A B76E B76F B77A B81A B81B B85A
99.72.11†↔	Prä	A91Z	99.84.4F†↔	15	P67C		02	C61A
	Prä	KP KPP	99.84.55†↔	15	P67C		03	D61A
99.72.21†↔	23	Z43Z	99.84.56†↔	Prä	A15B	99.A7†↔	01	U60A U64A B63A B68A B69C B70A B70B B70D B70E B71A B72A B76E B76F B77A B81A B81B B85A
99.73†↔	Prä	KP KPP		15	P67C		02	C61A
	Prä	A91Z		17	R50A R50B R50C		03	D61A
99.74†↔	Prä	KP KPP		15	P67C			
	Prä	A91Z		17	R61A R61B			
99.76.00†↔	Prä	KP	99.84.57†↔	Prä	A15B			
	Prä	A17A A91Z		15	P67C			
99.76.09†↔	Prä	KP KPP		17	R50A R50B R50C R61A R61B			
	Prä	A17A A91Z	99.84.5A†↔	Prä	A15A A15B			
99.76.10†↔	Prä	KP KPP		15	P67C			
	Prä	A17A A91Z		17	R50A R50B R50C R61A R61B			
99.76.11†↔	Prä	KP KPP	99.84.5B†↔	Prä	A15A A15B			
	Prä	A17A A91Z		15	P67C			
99.76.20†↔	Prä	KP KPP		17	R50A R50B R50C R61A R61B			
	10	K09A K09B	99.84.5C†↔	Prä	A04A A04B A15A			
	Prä	A91Z		15	P67C			
99.76.31†↔	Prä	KP KPP		17	R50A R50B R50C R61A R61B			
	Prä	A17A A91Z		15	P67C			
99.78†↔	Prä	A91Z		17	R50A R50B R50C			
99.79.00†↔	Prä	A91Z		15	P67C			
99.79.11†↔	Prä	KP KPP		17	R50A R50B R50C			
	Prä	A91Z		15	P67C			

CHOP	MDC	DRG	CHOP	MDC	DRG	CHOP	MDC	DRG
	19	U60A U64A		07	H87Z		05	F36A F36B F36C
99.B1.18†↔		HAK		08	I12A			F36D F37A F37B
	07	H37A H37B		09	J87Z			F73A F86A F87Z
99.B1.1A†↔		HAK		10	K87Z			F90A F90B F98A
	07	H37A H37B		11	L87Z		06	G37Z G38A G67A
99.B1.1B†↔		HAK		12	M38A M38B			G87A
	07	H37A H37B		13	N01A N02A N33Z		07	H01A H33A H33B
99.B1.1C†↔		HAK		14	O38A O38B			H37A H87Z
	07	H37A H37B		16	Q37A Q37B		08	I02A I02B I06A
99.B1.1D†↔		HAK		17	R01A			I06B I09A I87A
	07	H37A H37B		18A	S01Z			I87B I95A
99.B1.1E†↔		HAK		18B	T60A T60B T60C		09	J33Z J87Z
	07	H37A H37B			T60F T60G		10	K37A K37B K87Z
99.B1.1F†↔		HAK		19	U61A		11	L37A L37B L87Z
	07	H37A H37B		21A	W60A		12	M38A
99.B1.1G†↔		HAK		21B	X37A X37B		13	N01A N02A N33Z
	07	H37A H37B		23	Z02Z		14	O38A
99.B1.1H†↔		HAK		Prä	A94A A94B A97A		16	Q37A
	07	H37A H37B			A97B		17	R01A R50A R50B
99.B3.17†↔	01	B76A B76B B76C	99.B7.13†↔		KP			R50C R60B R61A
		B76D B76E B76F		01	B01A B02A B03A		18A	S01Z
		B76G			B09A B20A B39B		18B	T01A T60A T60B
99.B3.18†↔		HAK			B76A B76B B87A			T60C T60F
	01	B76A B76B B76C		03	B90A B90B B90C		19	U61A U66A
		B76D B76E B76F			D02A D37A D37B		20	V01Z
		B76G		04	D87Z		21A	W60A W61A
99.B3.1A†↔		HAK			E33A E36A E36B		21B	X37A
	01	B76A B76B B76C		05	E36C E36D E87Z		22	Y02A Y62B
		B76D B76E B76F			E90A E90B E90C		23	Z02Z
		B76G			F37A F37B F73A		Prä	A04A A04B A15A
99.B4.14†↔	01	B67A		06	F86A F87Z F90A			A15B A90A A90B
99.B4.15†↔		HAK			F90B			A93A A94A A94B
	01	B21A B67A		07	G37Z G38A G67A			A95A A95B A97A
99.B4.16†↔		HAK			G87A			A97B
	01	B21A B67A		07	H33A H33B H37A	99.B7.15†↔		INTK I KP VB
99.B5.09†↔	10	K64B			H37B H87Z		01	B01A B02A B03A
99.B5.10†↔	10	K64B		08	I02A I02B I06A			B09A B20A B36A
99.B5.21†↔	10	K64A			I06B I09A I87A			B36B B36C B36D
99.B5.22†↔	10	K64A			I87B I95A			B39B B76A B76B
99.B5.34†↔	10	K60A		09	J87Z			B87A B90A B90B
99.B5.35†↔	10	K60A		10	K37A K37B K87Z			B90C
99.B5.36†↔	10	K60A		11	L37A L37B L87Z		03	D02A D37A D37B
99.B6.26†↔	01	B71A B71B		12	M38A			D87Z
	08	I02A I02B I32A		13	N01A N02A N33Z		04	E33A E36A E36B
99.B6.27†↔	01	B71A B71B		14	O38A			E36C E36D E87Z
	08	I02A I02B I32A		16	Q37A			E90A E90B E90C
99.B6.28†↔	01	B71A B71B		17	R01A R61A		05	F36A F36B F36C
	08	I02A I02B I32A		18A	S01Z			F36D F37A F37B
99.B6.35†↔	08	I73A		18B	T01A T60A T60B			F73A F86A F87Z
99.B6.36†↔	05	F04Z F13A F13B			T60C T60F			F98A
	08	I73A		19	U61A U66A		06	G37Z G38A G67A
99.B6.37†↔	05	F04Z F13A F13B		20	V01Z			G87A
		F75A		21A	W60A		07	H01A H33A H33B
	08	I73A		21B	X37A			H37A H87Z
99.B6.38†↔	05	F04Z F13A F13B		23	Z02Z		09	J87Z
		F75A		Prä	A90A A90B A93A		10	K37A K37B K87Z
	08	I73A			A94A A94B A95B		11	L37A L37B L87Z
99.B7.11†↔	01	B77A			A97A A97B		12	M38A
	05	F73A			KP		13	N01A N02A N33Z
	21B	X62B X86A	99.B7.14†↔		KP		14	O38A
99.B7.12†↔		KP		01	B01A B02A B03A		16	Q37A
	01	B02A B03A B09A			B09A B20A B36A		17	R01A R50A R50B
		B20A B20B B20C			B36B B36C B36D			R50C R60B R61A
		B39B B76A B76B			B39B B76A B76B		18A	S01Z
		B87A B87B			B87A B90A B90B		18B	T01A T60A T60B
	03	D87Z		03	B90C			T60C T60F
	04	E87Z E90A E90B			D02A D37A D37B		19	U66A
		E90C			D87Z		20	V01Z
	05	F73A F86A F87Z		04	E33A E36A E36B		21A	W60A W61A
	06	G67A G87A G87B			E36C E36D E87Z		21B	X37A
					E90A E90B E90C			

CHOP	MDC	DRG	CHOP	MDC	DRG	CHOP	MDC	DRG
	22	Y02A Y62B			F98A			A11A A11B A11C
	23	Z02Z		06	G37Z G38A G67A			A11D A15A A15B
	Prä	A04A A04B A05A			G87A			A46F A46G A93A
		A06A A06B A06C		07	H01A H33A H33B			A94A A94B A95A
		A11A A11B A11C			H37A H87Z			A95B A97A A97B
		A11D A15A A15B		09	J87Z	99.B7.1A†↔		INTK I INTK II KP
		A46F A46G A93A		10	K37A K37B K87Z			VB
		A94A A94B A95A		11	L37A L37B L87Z		01	B01A B02A B03A
		A95B A97A A97B		12	M38A			B09A B20A B36A
99.B7.16†↔		INTK I KP VB		13	N01A N02A N33Z			B36B B36C B39B
	01	B01A B02A B03A		14	O38A			B76A B76B B87A
		B09A B20A B36A		16	Q37A			B90A B90B B90C
		B36B B36C B36D		17	R01A R50A R50B		03	D02A D37A D37B
		B39B B76A B76B			R50C R60B R61A			D87Z
		B87A B90A B90B		18A	S01Z		04	E33A E36A E36B
		B90C		18B	T01A T60A T60B			E36C E36D E87Z
	03	D02A D37A D37B			T60C T60F			E90A E90B E90C
		D87Z		19	U66A		05	F36A F36B F36C
	04	E33A E36A E36B		20	V01Z			F37A F37B F73A
		E36C E36D E87Z		21A	W60A W61A			F86A F87Z F98A
		E90A E90B E90C		21B	X37A		06	G37Z G38A G67A
	05	F36A F36B F36C		22	Y02A Y62B			G87A
		F36D F37A F37B		23	Z02Z		07	H01A H33A H33B
		F73A F86A F87Z		Prä	A04A A04B A05A			H37A H87Z
		F98A			A06A A06B A06C		09	J87Z
	06	G37Z G38A G67A			A11A A11B A11C		10	K37A K37B K87Z
		G87A			A11D A15A A15B		11	L37A L37B L87Z
	07	H01A H33A H33B			A46F A46G A93A		12	M38A
		H37A H87Z			A94A A94B A95A		13	N01A N02A N33Z
	09	J87Z			A95B A97A A97B		14	O38A
	10	K37A K37B K87Z	99.B7.18†↔		INTK I INTK II KP		16	Q37A
	11	L37A L37B L87Z			VB		17	R01A R50A R50B
	12	M38A		01	B01A B02A B03A			R50C R60B R61A
	13	N01A N02A N33Z			B09A B20A B36A		18A	S01Z
	14	O38A			B36B B36C B36D		18B	T01A T60A T60B
	16	Q37A			B39B B76A B76B			T60C T60F
	17	R01A R50A R50B		03	B87A B90A B90B		19	U66A
		R50C R60B R61A			B90C		20	V01Z
	18A	S01Z			D02A D37A D37B		21A	W60A W61A
	18B	T01A T60A T60B			D87Z		21B	X37A
		T60C T60F		04	E33A E36A E36B		22	Y02A Y62B
	19	U66A			E36C E36D E87Z		23	Z02Z
	20	V01Z			E90A E90B E90C		Prä	A04A A04B A05A
	21A	W60A W61A		05	F36A F36B F36C			A06A A06B A06C
	21B	X37A			F37A F37B F73A			A11A A11B A11C
	22	Y02A Y62B			F86A F87Z F98A			A11D A15A A15B
	23	Z02Z		06	G37Z G38A G67A			A46F A46G A93A
	Prä	A04A A04B A05A			G87A			A94A A94B A95A
		A06A A06B A06C			H01A H33A H33B			A95B A97A A97B
		A11A A11B A11C		07	H37A H87Z	99.B7.1B†↔		INTK I INTK II KP
		A11D A15A A15B			J87Z			SVB VB
		A46F A46G A93A		09	K37A K37B K87Z		01	B01A B02A B03A
		A94A A94B A95A		11	L37A L37B L87Z			B09A B20A B36A
		A95B A97A A97B		12	M38A			B36B B36C B39B
99.B7.17†↔		INTK I INTK II KP		13	N01A N02A N33Z			B76A B76B B87A
		VB		14	O38A			B90A B90B B90C
	01	B01A B02A B03A		16	Q37A		03	D02A D37A D37B
		B09A B20A B36A		17	R01A R50A R50B			D87Z
		B36B B36C B36D			R50C R60B R61A		04	E33A E36A E36B
		B39B B76A B76B		18A	S01Z			E36C E36D E87Z
		B87A B90A B90B		18B	T01A T60A T60B			E90A E90B E90C
		B90C			T60C T60F		05	F36A F36B F36C
	03	D02A D37A D37B		19	U66A			F37A F37B F73A
		D87Z		20	V01Z			F86A F87Z F98A
	04	E33A E36A E36B		21A	W60A W61A		06	G37Z G38A G67A
		E36C E36D E87Z		21B	X37A			G87A
		E90A E90B E90C		22	Y02A Y62B		07	H01A H33A H33B
	05	F36A F36B F36C		23	Z02Z			H37A H87Z
		F36D F37A F37B		Prä	A04A A04B A05A		09	J87Z
		F73A F86A F87Z			A06A A06B A06C		10	K37A K37B K87Z

CHOP	MDC	DRG	CHOP	MDC	DRG	CHOP	MDC	DRG
	11	L37A L37B L87Z			B09A B20A B36A		18A	S01Z
	12	M38A			B36B B36C B39B		18B	T01A T60A T60B
	13	N01A N02A N33Z			B76A B76B B87A			T60C T60F
	14	O38A			B90A B90B B90C		19	U66A
	16	Q37A		03	D02A D37A D37B		20	V01Z
	17	R01A R50A R50B R50C R60B R61A			D87Z		21A	W60A W61A
	18A	S01Z		04	E33A E36A E36B E36C E36D E87Z		21B	X37A
	18B	T01A T60A T60B T60C T60F			E90A E90B E90C		22	Y02A Y62B
	19	U66A		05	F36A F36B F36C F37A F37B F73A		23	Z02Z
	20	V01Z			F86A F87Z F98A		Prä	A04A A04B A05A A06A A06B A06C
	21A	W60A W61A		06	G37Z G38A G67A G87A			A11A A11B A11C A11D A15A A15B
	21B	X37A			H01A H33A H33B H37A H87Z			A46F A46G A93A A94A A94B A95A
	22	Y02A Y62B		07				A95B A97A A97B
	23	Z02Z		09	J87Z			INTK I INTK II KP SVB VB
	Prä	A04A A04B A05A A06A A06B A06C A11A A11B A11C A11D A15A A15B A46F A46G A93A A94A A94B A95A A95B A97A A97B		10	K37A K37B K87Z	99.B7.1F†↔		INTK I INTK II KP SVB VB
99.B7.1C†↔		INTK I INTK II KP SVB VB		11	L37A L37B L87Z		01	B01A B02A B03A B09A B20A B36A B36B B36C B39B B76A B76B B87A B90A B90B B90C
	01	B01A B02A B03A B09A B20A B36A B36B B36C B39B B76A B76B B87A B90A B90B B90C		12	M38A		03	D02A D37A D37B D87Z
	03	D02A D37A D37B D87Z		13	N01A N02A N33Z		04	E33A E36A E36B E36C E36D E87Z
	04	E33A E36A E36B E36C E36D E87Z E90A E90B E90C		14	O38A		05	F36A F36B F36C F37A F37B F73A
	05	F36A F36B F36C F37A F37B F73A F86A F87Z F98A		16	Q37A		06	G37Z G38A G67A G87A
	06	G37Z G38A G67A G87A		17	R01A R50A R50B R50C R60B R61A		07	H01A H33A H33B H37A H87Z
	07	H01A H33A H33B H37A H87Z		18A	S01Z		09	H01A H33A H33B H37A H87Z
	09	J87Z	99.B7.1E†↔	18B	T01A T60A T60B T60C T60F		10	K37A K37B K87Z
	10	K37A K37B K87Z		19	U66A		11	L37A L37B L87Z
	11	L37A L37B L87Z		20	V01Z		12	M38A
	12	M38A		21A	W60A W61A		13	N01A N02A N33Z
	13	N01A N02A N33Z		21B	X37A		14	O38A
	14	O38A		22	Y02A Y62B		16	Q37A
	16	Q37A		23	Z02Z		17	R01A R50A R50B R50C R60B R61A
	17	R01A R50A R50B R50C R60B R61A		Prä	A04A A04B A05A A06A A06B A06C A07C A11A A11B A11C A11D A15A A15B A46F A46G A93A A94A A94B A95A A95B A97A A97B		18A	S01Z
	18A	S01Z			INTK I INTK II KP SVB VB		18B	T01A T60A T60B T60C T60F
	18B	T01A T60A T60B T60C T60F		01	B01A B02A B03A B09A B20A B36A B36B B36C B39B B76A B76B B87A B90A B90B B90C		19	U66A
	19	U66A		03	D02A D37A D37B D87Z		20	V01Z
	20	V01Z		04	E33A E36A E36B E36C E36D E87Z		21A	W60A W61A
	21A	W60A W61A			E90A E90B E90C		21B	X37A
	21B	X37A		05	F36A F36B F36C F37A F37B F73A		22	Y02A Y62B
	22	Y02A Y62B			F86A F87Z F98A		23	Z02Z
	23	Z02Z		06	G37Z G38A G67A G87A		Prä	A04A A04B A05A A06A A06B A06C A07C A11A A11B A11C A11D A15A A15B A46F A46G A93A A94A A94B A95A A95B A97A A97B
	Prä	A04A A04B A05A A06A A06B A06C A11A A11B A11C A11D A15A A15B A46F A46G A93A A94A A94B A95A A95B A97A A97B		07	H01A H33A H33B H37A H87Z			INTK I INTK II KP SVB VB
99.B7.1D†↔		INTK I INTK II KP SVB VB		09	J87Z	99.B7.1G†↔		INTK I INTK II KP SVB VB
	01	B01A B02A B03A B09A B20A B36A B36B B36C B39B B76A B76B B87A B90A B90B B90C		10	K37A K37B K87Z		01	B01A B02A B03A B09A B20A B36A B36B B36C B39B B76A B76B B87A B90A B90B B90C
		B01A B02A B03A		11	L37A L37B L87Z		03	D02A D37A D37B D87Z
				12	M38A		04	E33A E36A E36B E36C E36D E87Z
				13	N01A N02A N33Z		05	F36A F36B F36C F37A F37B F73A
				14	O38A			F86A F87Z F98A
				16	Q37A			G37Z G38A G67A G87A
				17	R01A R50A R50B R50C R60B R61A			H01A H33A H33B H37A H87Z

CHOP	MDC	DRG	CHOP	MDC	DRG	CHOP	MDC	DRG
		D87Z		21A	W60A W61A			F37A F37B F73A
	04	E33A E36A E36B		21B	X37A			F86A F87Z F98A
		E36C E36D E87Z		22	Y02A Y62B	06		G37Z G38A G67A
		E90A E90B E90C		23	Z02Z			G87A
	05	F36A F36B F36C		Prä	A04A A04B A05A	07		H01A H33A H33B
		F37A F37B F73A			A06A A06B A06C			H37A H87Z
		F86A F87Z F98A			A07A A07B A07C	09		J87Z
	06	G37Z G38A G67A			A11A A11B A11C	10		K37A K37B K87Z
		G87A			A11D A15A A15B	11		L37A L37B L87Z
	07	H01A H33A H33B			A46F A46G A93A	12		M38A
		H37A H87Z			A94A A94B A95A	13		N01A N02A N33Z
	09	J87Z	99.B7.1H†↔		A95B A97A A97B	14		O38A
	10	K37A K37B K87Z			INTK I INTK II KP	16		Q37A
	11	L37A L37B L87Z			SVB VB	17		R01A R50A R50B
	12	M38A		01	B01A B02A B03A			R50C R60B R61A
	13	N01A N02A N33Z			B09A B20A B36A	18A		S01Z
	14	O38A			B36B B36C B39B	18B		T01A T60A T60B
	16	Q37A			B76A B76B B87A			T60C T60F
	17	R01A R50A R50B		03	B90A B90B B90C	19		U66A
		R50C R60B R61A			D02A D37A D37B	20		V01Z
	18A	S01Z			D87Z	21A		W60A W61A
	18B	T01A T60A T60B		04	E33A E36A E36B	21B		X37A
		T60C T60F			E36C E36D E87Z	22		Y02A Y62B
	19	U66A			E90A E90B E90C	23		Z02Z
	20	V01Z		05	F36A F36B F36C	Prä		A04A A04B A05A
	21A	W60A W61A			F37A F37B F73A			A06A A06B A06C
	21B	X37A			F86A F87Z F98A			A07A A07B A07C
	22	Y02A Y62B		06	G37Z G38A G67A			A11A A11B A11C
	23	Z02Z			G87A			A11D A15A A15B
	Prä	A04A A04B A05A		07	H01A H33A H33B			A46F A46G A93A
		A06A A06B A06C			H37A H87Z			A94A A94B A95A
		A07A A07B A07C		09	J87Z	99.B7.1K†↔		A95B A97A A97B
		A11A A11B A11C		10	K37A K37B K87Z			INTK I INTK II KP
		A11D A15A A15B		11	L37A L37B L87Z			SVB VB
		A46F A46G A93A		12	M38A	01		B01A B02A B03A
		A94A A94B A95A		13	N01A N02A N33Z			B09A B20A B36A
		A95B A97A A97B		14	O38A			B36B B36C B39B
99.B7.1H†↔		INTK I INTK II KP		16	Q37A			B76A B76B B87A
		SVB VB		17	R01A R50A R50B			B90A B90B B90C
	01	B01A B02A B03A			R50C R60B R61A	03		D02A D37A D37B
		B09A B20A B36A		18A	S01Z			D87Z
		B36B B36C B39B		18B	T01A T60A T60B	04		E33A E36A E36B
		B76A B76B B87A			T60C T60F			E36C E36D E87Z
		B90A B90B B90C		19	U66A	05		E90A E90B E90C
	03	D02A D37A D37B		20	V01Z			F36A F36B F36C
		D87Z		21A	W60A W61A			F37A F37B F73A
	04	E33A E36A E36B		21B	X37A			F86A F87Z F98A
		E36C E36D E87Z		22	Y02A Y62B	06		G37Z G38A G67A
		E90A E90B E90C		23	Z02Z			G87A
	05	F36A F36B F36C		Prä	A04A A04B A05A	07		H01A H33A H33B
		F37A F37B F73A			A06A A06B A06C			H37A H87Z
		F86A F87Z F98A			A07A A07B A07C	09		J87Z
	06	G37Z G38A G67A			A11A A11B A11C	10		K37A K37B K87Z
		G87A			A11D A15A A15B	11		L37A L37B L87Z
	07	H01A H33A H33B			A46F A46G A93A	12		M38A
		H37A H87Z			A94A A94B A95A	13		N01A N02A N33Z
	09	J87Z	99.B7.1J†↔		A95B A97A A97B	14		O38A
	10	K37A K37B K87Z			INTK I INTK II KP	16		Q37A
	11	L37A L37B L87Z			SVB VB	17		R01A R50A R50B
	12	M38A		01	B01A B02A B03A			R50C R60B R61A
	13	N01A N02A N33Z			B09A B20A B36A	18A		S01Z
	14	O38A			B36B B36C B39B	18B		T01A T60A T60B
	16	Q37A			B76A B76B B87A			T60C T60F
	17	R01A R50A R50B		03	B90A B90B B90C	19		U66A
		R50C R60B R61A			D02A D37A D37B	20		V01Z
	18A	S01Z			D87Z	21A		W60A W61A
	18B	T01A T60A T60B		04	E33A E36A E36B	21B		X37A
		T60C T60F			E36C E36D E87Z	22		Y02A Y62B
	19	U66A			E90A E90B E90C	23		Z02Z
	20	V01Z		05	F36A F36B F36C	Prä		A04A A04B A05A

CHOP	MDC	DRG	CHOP	MDC	DRG	CHOP	MDC	DRG	
99.B7.1L†↔		A06A A06B A06C			H37A H87Z			A94A A94B A95A	
		A07A A07B A07C		09	J87Z			A95B A97A A97B	
		A11A A11B A11C		10	K37A K37B K87Z	99.B7.1O†↔		INTK I INTK II KP	
		A11D A15A A15B		11	L37A L37B L87Z		01	SVB VB	
		A46F A46G A93A		12	M38A			B01A B02A B03A	
		A94A A94B A95A		13	N01A N02A N33Z			B09A B20A B36A	
		A95B A97A A97B		14	O38A			B36B B36C B39B	
		INTK I INTK II KP		16	Q37A			B76A B76B B87A	
		SVB VB		17	R01A R50A R50B			B90A B90B B90C	
	01		B01A B02A B03A		R50C R60B R61A		03	D02A D37A D37B	
			B09A B20A B36A		18A	S01Z		D87Z	
			B36B B36C B39B		18B	T01A T60A T60B		04	E33A E36A E36B
			B76A B76B B87A			T60C T60F			E36C E36D E87Z
			B90A B90B B90C		19	U66A		05	E90A E90B E90C
	03		D02A D37A D37B		20	V01Z			F36A F36B F36C
			D87Z		21A	W60A W61A		06	F37A F37B F73A
	04		E33A E36A E36B		21B	X37A			F86A F87Z F98A
			E36C E36D E87Z		22	Y02A Y62B		07	G37Z G38A G67A
			E90A E90B E90C		23	Z02Z			G87A
	05		F36A F36B F36C		Prä	A04A A04B A05A		09	H01A H33A H33B
			F37A F37B F73A			A06A A06B A06C			H37A H87Z
			F86A F87Z F98A			A07A A07B A07C		10	J87Z
	06		G37Z G38A G67A			A11A A11B A11C		11	K37A K37B K87Z
			G87A			A11D A15A A15B		12	L37A L37B L87Z
	07		H01A H33A H33B			A46F A46G A93A		13	M38A
			H37A H87Z			A94A A94B A95A		14	N01A N02A N33Z
	09		J87Z			A95B A97A A97B		16	O38A
	10		K37A K37B K87Z	99.B7.1N†↔		INTK I INTK II KP		17	Q37A
	11		L37A L37B L87Z			SVB VB			R01A R50A R50B
	12		M38A		01	B01A B02A B03A			R50C R60B R61A
	13		N01A N02A N33Z			B09A B20A B36A		18A	S01Z
	14		O38A			B36B B36C B39B		18B	T01A T60A T60B
	16		Q37A			B76A B76B B87A			T60C T60F
	17		R01A R50A R50B			B90A B90B B90C		19	U66A
			R50C R60B R61A			D02A D37A D37B		20	V01Z
	18A		S01Z			D87Z		21A	W60A W61A
	18B		T01A T60A T60B			E33A E36A E36B		21B	X37A
			T60C T60F			E36C E36D E87Z		22	Y02A Y62B
	19		U66A			E90A E90B E90C		23	Z02Z
	20		V01Z			F36A F36B F36C		Prä	A04A A04B A05A
	21A		W60A W61A			F37A F37B F73A			A06A A06B A06C
	21B		X37A			F86A F87Z F98A			A07A A07B A07C
	22		Y02A Y62B			G37Z G38A G67A			A11A A11B A11C
23		Z02Z			G87A			A11D A15A A15B	
Prä		A04A A04B A05A			H01A H33A H33B			A46F A46G A93A	
		A06A A06B A06C			H37A H87Z			A94A A94B A95A	
		A07A A07B A07C			J87Z			A95B A97A A97B	
		A11A A11B A11C			K37A K37B K87Z	99.B7.44†↔	Prä	A05A A06A A06B	
		A11D A15A A15B			L37A L37B L87Z			A06C A11A A11B	
		A46F A46G A93A			M38A			A11C A11D A90A	
		A94A A94B A95A			N01A N02A N33Z			A90B A94A A94B	
		A95B A97A A97B			O38A			A97A A97B	
99.B7.1M†↔		INTK I INTK II KP			Q37A		01	B01A B02A B03A	
		SVB VB			R01A R50A R50B			B20A B36A B36B	
01		B01A B02A B03A			R50C R60B R61A			B36C B36D B90A	
		B09A B20A B36A			S01Z			B90B B90C	
		B36B B36C B39B			T01A T60A T60B		03	D02A D37A D37B	
		B76A B76B B87A			T60C T60F		04	E36A E36B E36C	
		B90A B90B B90C			U66A			E36D E90A E90B	
03		D02A D37A D37B			V01Z		05	E90C	
		D87Z			W60A W61A			F36A F36B F36C	
04		E33A E36A E36B			X37A			F36D F90A F90B	
		E36C E36D E87Z			Y02A Y62B			F98A	
		E90A E90B E90C			Z02Z		06	G37Z G38A G67A	
05		F36A F36B F36C			Prä			H01A H33A H33B	
		F37A F37B F73A			A04A A04B A05A			H37A	
		F86A F87Z F98A			A06A A06B A06C		08	I02A I02B I06A	
06		G37Z G38A G67A			A07A A07B A07C			I06B I09A I87A	
		G87A			A11A A11B A11C			I95A	
07		H01A H33A H33B			A11D A15A A15B		09	J33Z J87Z	
		H37A H87Z			A46F A46G A93A				

CHOP	MDC	DRG	CHOP	MDC	DRG	CHOP	MDC	DRG
	10	K37A K37B		11	L37A L37B			E36D
	11	L37A L37B		12	M38A		05	F36A F36B F36C
	12	M38A		14	O38A			F98A
	14	O38A		15	P02A P03A P03B		06	G37Z G38A G67A
	15	P60B P66B P67A			P03C P04A P04B		07	H01A H33A H33B
	16	Q37A			P04C P05A P05B			H37A
	17	R50A R50B R50C			P05C P60B P66B		09	J87Z
		R60B			P67A		10	K37A K37B
	18B	T01A T60A T60B		16	Q37A		11	L37A L37B
		T60C T60F		17	R50A R50B R50C		12	M38A
	19	U61A U66A			R60B		14	O38A
	20	V01Z		18B	T01A T60A T60B		15	P02A P02B P03A
	21A	W60A W61A			T60C T60F			P03B P03C P04A
	21B	X37A		19	U66A			P04B P04C P05A
	22	Y02A Y62B		20	V01Z			P05B P05C P60B
	23	Z02Z		21A	W60A W61A			P66B P67A
99.B7.45†↔		INTK I VB		21B	X37A		16	Q37A
	01	B01A B02A B03A		22	Y02A Y62B		17	R50A R50B R50C
		B20A B36A B36B		23	Z02Z			R60B
		B36C B36D B90A		Prä	A05A A06A A06B		18B	T01A T60A T60B
		B90B B90C			A06C A11A A11B			T60C T60F
	03	D02A D37A D37B			A11C A11D A46F		19	U66A
	04	E36A E36B E36C			A46G A94A A94B		20	V01Z
		E36D			A97A A97B		21A	W60A W61A
	05	F36A F36B F36C	99.B7.47†↔		INTK I VB		21B	X37A
		F36D F98A		01	B01A B02A B03A		22	Y02A Y62B
	06	G37Z G38A G67A			B20A B36A B36B		23	Z02Z
	07	H01A H33A H33B			B36C B36D B90A		Prä	A05A A06A A06B
		H37A			B90B B90C			A06C A11A A11B
	09	J87Z		03	D02A D37A D37B			A11C A11D A46F
	10	K37A K37B		04	E36A E36B E36C			A46G A94A A94B
	11	L37A L37B			E36D			A97A A97B
	12	M38A		05	F36A F36B F36C	99.B7.4A†↔		INTK I INTK II VB
	14	O38A			F98A		01	B01A B02A B03A
	15	P02A P03A P03B		06	G37Z G38A G67A			B20A B36A B36B
		P03C P04A P04B		07	H01A H33A H33B			B36C B36D B90A
		P04C P05A P05B			H37A			B90B B90C
		P05C P60B P66B		09	J87Z		03	D02A D37A D37B
		P67A		10	K37A K37B		04	E36A E36B E36C
	16	Q37A		11	L37A L37B			E36D
	17	R50A R50B R50C		12	M38A		05	F36A F36B F36C
		R60B		14	O38A			F98A
	18B	T01A T60A T60B		15	P02A P02B P03A		06	G37Z G38A G67A
		T60C T60F			P03B P03C P04A		07	H01A H33A H33B
	19	U66A			P04B P04C P05A			H37A
	20	V01Z			P05B P05C P60B		09	J87Z
	21A	W60A W61A			P66B P67A		10	K37A K37B
	21B	X37A		16	Q37A		11	L37A L37B
	22	Y02A Y62B		17	R50A R50B R50C		12	M38A
	23	Z02Z			R60B		14	O38A
	Prä	A05A A06A A06B		18B	T01A T60A T60B		15	P02A P02B P03A
		A06C A11A A11B			T60C T60F			P03B P03C P04A
		A11C A11D A46F		19	U66A			P04B P04C P05A
		A46G A94A A94B		20	V01Z			P05B P05C P60B
		A97A A97B		21A	W60A W61A			P66B P67A
99.B7.46†↔		INTK I VB		21B	X37A		16	Q37A
	01	B01A B02A B03A		22	Y02A Y62B		17	R50A R50B R50C
		B20A B36A B36B		23	Z02Z			R60B
		B36C B36D B90A		Prä	A05A A06A A06B		18B	T01A T60A T60B
		B90B B90C			A06C A11A A11B			T60C T60F
	03	D02A D37A D37B			A11C A11D A46F		19	U66A
	04	E36A E36B E36C			A46G A94A A94B		20	V01Z
		E36D			A97A A97B		21A	W60A W61A
	05	F36A F36B F36C	99.B7.48†↔		INTK I INTK II VB		21B	X37A
		F36D F98A		01	B01A B02A B03A		22	Y02A Y62B
	06	G37Z G38A G67A			B20A B36A B36B		23	Z02Z
	07	H01A H33A H33B			B36C B36D B90A		Prä	A05A A06A A06B
		H37A			B90B B90C			A06C A11A A11B
	09	J87Z		03	D02A D37A D37B			A11C A11D A46F
	10	K37A K37B		04	E36A E36B E36C			A46G A94A A94B

CHOP	MDC	DRG	CHOP	MDC	DRG	CHOP	MDC	DRG
99.B7.4B†↔	01	A97A A97B	99.B7.4D†↔	01	21A W60A W61A	99.B7.4F†↔	01	P60B P66B P67A
		INTK I INTK II VB			21B X37A			Q37A
		B01A B02A B03A			22 Y02A Y62B			17 R50A R50B R50C
		B20A B36A B36B			23 Z02Z			R60B
		B36C B90A B90B			Prä A05A A06A A06B			18B T01A T60A T60B
		B90C			A06C A07C A11A			T60C T60F
		03 D02A D37A D37B			A11B A11C A11D			19 U66A
		04 E36A E36B E36C			A46F A46G A94A			20 V01Z
		E36D			A94B A97A A97B			21A W60A W61A
		05 F36A F36B F36C			INTK I INTK II SVB			21B X37A
		F98A			VB			22 Y02A Y62B
		06 G37Z G38A G67A			01 B01A B02A B03A			23 Z02Z
		07 H01A H33A H33B			B20A B36A B36B			Prä A05A A06A A06B
		H37A			B36C B90A B90B			A06C A07C A11A
		09 J87Z			B90C			A11B A11C A11D
		10 K37A K37B			03 D02A D37A D37B			A46F A46G A94A
		11 L37A L37B			04 E36A E36B E36C			A94B A97A A97B
		12 M38A			E36D			INTK I INTK II SVB
		14 O38A			05 F36A F36B F36C			VB
		15 P02A P03A P03B			F98A			01 B01A B02A B03A
		P03C P04A P04B			G37Z G38A G67A			B20A B36A B36B
		P04C P05A P05B			07 H01A H33A H33B			B36C B90A B90B
		P05C P60B P66B			H37A			B90C
		P67A			09 J87Z			03 D02A D37A D37B
		16 Q37A			10 K37A K37B			04 E36A E36B E36C
		17 R50A R50B R50C			11 L37A L37B			E36D
		R60B			12 M38A			05 F36A F36B F36C
		18B T01A T60A T60B			14 O38A			F98A
		T60C T60F			15 P02A P03A P03B			06 G37Z G38A G67A
		19 U66A			P04A P04B P04C			07 H01A H33A H33B
		20 V01Z			P05A P05B P05C			H37A
		21A W60A W61A			P60B P66B P67A			09 J87Z
		21B X37A			16 Q37A			10 K37A K37B
22 Y02A Y62B	17 R50A R50B R50C	11 L37A L37B						
23 Z02Z	R60B	12 M38A						
Prä A05A A06A A06B	18B T01A T60A T60B	14 O38A						
A06C A11A A11B	T60C T60F	15 P02A P03A P03B						
A11C A11D A46F	19 U66A	P04A P04B P04C						
A46G A94A A94B	20 V01Z	P05A P05B P05C						
A97A A97B	21A W60A W61A	P60B P66B P67A						
INTK I INTK II VB	21B X37A	16 Q37A						
B01A B02A B03A	22 Y02A Y62B	17 R50A R50B R50C						
B20A B36A B36B	23 Z02Z	R60B						
B36C B90A B90B	Prä A05A A06A A06B	18B T01A T60A T60B						
B90C	A06C A07C A11A	T60C T60F						
03 D02A D37A D37B	A11B A11C A11D	19 U66A						
04 E36A E36B E36C	A46F A46G A94A	20 V01Z						
E36D	A94B A97A A97B	21A W60A W61A						
05 F36A F36B F36C	INTK I INTK II SVB	21B X37A						
F98A	VB	22 Y02A Y62B						
06 G37Z G38A G67A	01 B01A B02A B03A	23 Z02Z						
07 H01A H33A H33B	B20A B36A B36B	Prä A05A A06A A06B						
H37A	B36C B90A B90B	A06C A07C A11A						
09 J87Z	B90C	A11B A11C A11D						
10 K37A K37B	03 D02A D37A D37B	A46F A46G A94A						
11 L37A L37B	04 E36A E36B E36C	A94B A97A A97B						
12 M38A	E36D	INTK I INTK II SVB						
14 O38A	05 F36A F36B F36C	VB						
15 P02A P03A P03B	F98A	01 B01A B02A B03A						
P03C P04A P04B	G37Z G38A G67A	B20A B36A B36B						
P04C P05A P05B	07 H01A H33A H33B	B36C B90A B90B						
P05C P60B P66B	H37A	B90C						
P67A	09 J87Z	03 D02A D37A D37B						
16 Q37A	10 K37A K37B	04 E36A E36B E36C						
17 R50A R50B R50C	11 L37A L37B	E36D						
R60B	12 M38A	05 F36A F36B F36C						
18B T01A T60A T60B	14 O38A	F98A						
T60C T60F	15 P02A P03A P03B	06 G37Z G38A G67A						
19 U66A	P04A P04B P04C	07 H01A H33A H33B						
20 V01Z	P05A P05B P05C	H37A						

CHOP	MDC	DRG	CHOP	MDC	DRG	CHOP	MDC	DRG
	09	J87Z			B20A B36A B36B		21B	X37A
	10	K37A K37B			B36C B90A B90B		22	Y02A Y62B
	11	L37A L37B			B90C		23	Z02Z
	12	M38A		03	D02A D37A D37B		Prä	A05A A06A A06B
	14	O38A		04	E36A E36B E36C			A06C A07A A07B
	15	P02A P03A P03B			E36D			A07C A11A A11B
		P04A P04B P04C		05	F36A F36B F36C			A11C A11D A46F
		P05A P05B P05C			F98A			A46G A94A A94B
		P60B P66B P67A		06	G37Z G38A G67A			A97A A97B
	16	Q37A		07	H01A H33A H33B	99.B7.4K†↔		INTK I INTK II SVB
	17	R50A R50B R50C			H37A			VB
		R60B		09	J87Z		01	B01A B02A B03A
	18B	T01A T60A T60B		10	K37A K37B			B20A B36A B36B
		T60C T60F		11	L37A L37B			B36C B90A B90B
	19	U66A		12	M38A			B90C
	20	V01Z		14	O38A		03	D02A D37A D37B
	21A	W60A W61A		15	P02A P03A P03B		04	E36A E36B E36C
	21B	X37A			P04A P04B P04C			E36D
	22	Y02A Y62B			P05A P05B P05C		05	F36A F36B F36C
	23	Z02Z			P60B P61A P61C			F98A
	Prä	A05A A06A A06B			P66B P67A		06	G37Z G38A G67A
		A06C A07A A07B		16	Q37A		07	H01A H33A H33B
		A07C A11A A11B		17	R50A R50B R50C			H37A
		A11C A11D A46F			R60B		09	J87Z
		A46G A94A A94B		18B	T01A T60A T60B		10	K37A K37B
		A97A A97B			T60C T60F		11	L37A L37B
99.B7.4H†↔		INTK I INTK II SVB		19	U66A		12	M38A
		VB		20	V01Z		14	O38A
	01	B01A B02A B03A		21A	W60A W61A		15	P02A P03A P03B
		B20A B36A B36B		21B	X37A			P04A P04B P04C
		B36C B90A B90B		22	Y02A Y62B			P05A P05B P05C
		B90C		23	Z02Z			P37Z P60B P61A
	03	D02A D37A D37B		Prä	A05A A06A A06B			P61C P66B P67A
	04	E36A E36B E36C			A06C A07A A07B		16	Q37A
		E36D			A07C A11A A11B		17	R50A R50B R50C
	05	F36A F36B F36C			A11C A11D A46F			R60B
		F98A			A46G A94A A94B		18B	T01A T60A T60B
	06	G37Z G38A G67A			A97A A97B			T60C T60F
	07	H01A H33A H33B	99.B7.4J†↔		INTK I INTK II SVB		19	U66A
		H37A			VB		20	V01Z
	09	J87Z		01	B01A B02A B03A		21A	W60A W61A
	10	K37A K37B			B20A B36A B36B		21B	X37A
	11	L37A L37B			B36C B90A B90B		22	Y02A Y62B
	12	M38A			B90C		23	Z02Z
	14	O38A		03	D02A D37A D37B		Prä	A05A A06A A06B
	15	P02A P03A P03B		04	E36A E36B E36C			A06C A07A A07B
		P04A P04B P04C			E36D			A07C A11A A11B
		P05A P05B P05C		05	F36A F36B F36C			A11C A11D A46F
		P60B P61A P61C			F98A			A46G A94A A94B
		P66B P67A		06	G37Z G38A G67A			A97A A97B
	16	Q37A		07	H01A H33A H33B	99.B7.4L†↔		INTK I INTK II SVB
	17	R50A R50B R50C			H37A			VB
		R60B		09	J87Z		01	B01A B02A B03A
	18B	T01A T60A T60B		10	K37A K37B			B20A B36A B36B
		T60C T60F		11	L37A L37B			B36C B90A B90B
	19	U66A		12	M38A			B90C
	20	V01Z		14	O38A		03	D02A D37A D37B
	21A	W60A W61A		15	P02A P03A P03B		04	E36A E36B E36C
	21B	X37A			P04A P04B P04C			E36D
	22	Y02A Y62B			P05A P05B P05C		05	F36A F36B F36C
	23	Z02Z			P60B P61A P61C			F98A
	Prä	A05A A06A A06B			P66B P67A		06	G37Z G38A G67A
		A06C A07A A07B		16	Q37A		07	H01A H33A H33B
		A07C A11A A11B		17	R50A R50B R50C			H37A
		A11C A11D A46F			R60B		09	J87Z
		A46G A94A A94B		18B	T01A T60A T60B		10	K37A K37B
		A97A A97B			T60C T60F		11	L37A L37B
99.B7.4I†↔		INTK I INTK II SVB		19	U66A		12	M38A
		VB		20	V01Z		14	O38A
	01	B01A B02A B03A		21A	W60A W61A		15	P02A P03A P03B

CHOP	MDC	DRG	CHOP	MDC	DRG	CHOP	MDC	DRG
		P04A P04B P04C			E36D			A07C A11A A11B
		P05A P05B P05C		05	F36A F36B F36C			A11C A11D A46F
		P37Z P60B P61A			F98A			A46G A94A A94B
		P61C P66B P67A		06	G37Z G38A G67A			A97A A97B
	16	Q37A		07	H01A H33A H33B	99.B7.4P†↔		INTK I INTK II SVB
	17	R50A R50B R50C			H37A		01	VB
		R60B		09	J87Z			B01A B02A B03A
	18B	T01A T60A T60B		10	K37A K37B			B20A B36A B36B
		T60C T60F		11	L37A L37B			B36C B90A B90B
	19	U66A		12	M38A			B90C
	20	V01Z		14	O38A		03	D02A D37A D37B
	21A	W60A W61A		15	P02A P03A P03B		04	E36A E36B E36C
	21B	X37A			P04A P04B P04C			E36D
	22	Y02A Y62B			P05A P05B P05C		05	F36A F36B F36C
	23	Z02Z			P37Z P60B P61A			F98A
	Prä	A05A A06A A06B			P61C P66B P67A		06	G37Z G38A G67A
		A06C A07A A07B		16	Q37A		07	H01A H33A H33B
		A07C A11A A11B		17	R50A R50B R50C			H37A
		A11C A11D A46F			R60B		09	J87Z
		A46G A94A A94B		18B	T01A T60A T60B		10	K37A K37B
		A97A A97B			T60C T60F		11	L37A L37B
99.B7.4M†↔		INTK I INTK II SVB		19	U66A		12	M38A
		VB		20	V01Z		14	O38A
	01	B01A B02A B03A		21A	W60A W61A		15	P02A P03A P03B
		B20A B36A B36B		21B	X37A			P04A P04B P04C
		B36C B90A B90B		22	Y02A Y62B			P05A P05B P05C
		B90C		23	Z02Z			P37Z P60B P61A
	03	D02A D37A D37B		Prä	A05A A06A A06B			P61C P66B P67A
	04	E36A E36B E36C			A06C A07A A07B		16	Q37A
		E36D			A07C A11A A11B		17	R50A R50B R50C
	05	F36A F36B F36C			A11C A11D A46F			R60B
		F98A			A46G A94A A94B		18B	T01A T60A T60B
	06	G37Z G38A G67A			A97A A97B			T60C T60F
	07	H01A H33A H33B	99.B7.4O†↔		INTK I INTK II SVB		19	U66A
		H37A			VB		20	V01Z
	09	J87Z		01	B01A B02A B03A		21A	W60A W61A
	10	K37A K37B			B20A B36A B36B		21B	X37A
	11	L37A L37B			B36C B90A B90B		22	Y02A Y62B
	12	M38A			B90C		23	Z02Z
	14	O38A		03	D02A D37A D37B		Prä	A05A A06A A06B
	15	P02A P03A P03B		04	E36A E36B E36C			A06C A07A A07B
		P04A P04B P04C			E36D			A07C A11A A11B
		P05A P05B P05C		05	F36A F36B F36C			A11C A11D A46F
		P37Z P60B P61A			F98A			A46G A94A A94B
		P61C P66B P67A		06	G37Z G38A G67A			A97A A97B
	16	Q37A		07	H01A H33A H33B	99.B7.4Q†↔		INTK I INTK II SVB
	17	R50A R50B R50C			H37A			VB
		R60B		09	J87Z		01	B01A B02A B03A
	18B	T01A T60A T60B		10	K37A K37B			B20A B36A B36B
		T60C T60F		11	L37A L37B			B36C B90A B90B
	19	U66A		12	M38A			B90C
	20	V01Z		14	O38A		03	D02A D37A D37B
	21A	W60A W61A		15	P02A P03A P03B		04	E36A E36B E36C
	21B	X37A			P04A P04B P04C			E36D
	22	Y02A Y62B			P05A P05B P05C		05	F36A F36B F36C
	23	Z02Z			P37Z P60B P61A			F98A
	Prä	A05A A06A A06B			P61C P66B P67A		06	G37Z G38A G67A
		A06C A07A A07B		16	Q37A		07	H01A H33A H33B
		A07C A11A A11B		17	R50A R50B R50C			H37A
		A11C A11D A46F			R60B		09	J87Z
		A46G A94A A94B		18B	T01A T60A T60B		10	K37A K37B
		A97A A97B			T60C T60F		11	L37A L37B
99.B7.4N†↔		INTK I INTK II SVB		19	U66A		12	M38A
		VB		20	V01Z		14	O38A
	01	B01A B02A B03A		21A	W60A W61A		15	P02A P03A P03B
		B20A B36A B36B		21B	X37A			P04A P04B P04C
		B36C B90A B90B		22	Y02A Y62B			P05A P05B P05C
		B90C		23	Z02Z			P37Z P60B P61A
	03	D02A D37A D37B		Prä	A05A A06A A06B			P61C P66B P67A
	04	E36A E36B E36C			A06C A07A A07B		16	Q37A

CHOP	MDC	DRG	CHOP	MDC	DRG	CHOP	MDC	DRG
	17	R50A R50B R50C R60B		09	H37A J87Z			B36C B36D B90A B90B B90C
	18B	T01A T60A T60B T60C T60F		10	K37A K37B	03		D02A D37A D37B
	19	U66A		11	L37A L37B	04		E36A E36B E36C E36D
	20	V01Z		12	M38A		05	F36A F36B F36C F36D F98A
	21A	W60A W61A		14	O38A		06	G37Z G38A G67A
	21B	X37A		15	P02A P03A P03B P04A P04B P04C P05A P05B P05C P37Z P60B P61A P61C P66B P67A	07		H01A H33A H33B H37A
	22	Y02A Y62B		16	Q37A		09	J87Z
	23	Z02Z		17	R50A R50B R50C R60B		10	K37A K37B
	Prä	A05A A06A A06B A06C A07A A07B A07C A11A A11B A11C A11D A46F A46G A94A A94B A97A A97B		18B	T01A T60A T60B T60C T60F		11	L37A L37B
99.B7.4R†↔		INTK I INTK II SVB VB		19	U66A		12	M38A
	01	B01A B02A B03A B20A B36A B36B B36C B90A B90B B90C		20	V01Z		14	O38A
	03	D02A D37A D37B		21A	W60A W61A		15	P02A P03A P03B P03C P04A P04B P04C P05A P05B P05C P60B P66B P67A
	04	E36A E36B E36C E36D		21B	X37A		16	Q37A
	05	F36A F36B F36C F98A		22	Y02A Y62B		17	R50A R50B R50C R60B
	06	G37Z G38A G67A	99.B7.54†↔	23	Z02Z		18B	T01A T60A T60B T60C T60F
	07	H01A H33A H33B H37A		Prä	A05A A06A A06B A06C A07A A07B A07C A11A A11B A11C A11D A46F A46G A94A A94B A97A A97B		19	U66A
	09	J87Z		01	B01A B02A B03A B20A B36A B36B B36C B36D B90A B90B B90C	99.B7.56†↔	20	V01Z
	10	K37A K37B		03	D02A D37A D37B		21A	W60A W61A
	11	L37A L37B		04	E36A E36B E36C E36D E90A E90B E90C		21B	X37A
	12	M38A		05	F36A F36B F36C F36D F90A F90B F98A		22	Y02A Y62B
	14	O38A		06	G37Z G38A G67A		23	Z02Z
	15	P02A P03A P03B P04A P04B P04C P05A P05B P05C P37Z P60B P61A P61C P66B P67A		07	H01A H33A H33B H37A		Prä	A05A A06A A06B A06C A11A A11B A11C A11D A46F A46G A94A A94B A97A A97B
	16	Q37A		08	I02A I02B I06A I06B I09A I87A I95A		01	B01A B02A B03A B20A B36A B36B B36C B36D B90A B90B B90C
	17	R50A R50B R50C R60B		09	J33Z J87Z		03	D02A D37A D37B
	18B	T01A T60A T60B T60C T60F		10	K37A K37B		04	E36A E36B E36C E36D
	19	U66A		11	L37A L37B		05	F36A F36B F36C F36D F98A
	20	V01Z		12	M38A		06	G37Z G38A G67A
	21A	W60A W61A		14	O38A		07	H01A H33A H33B H37A
	21B	X37A		15	P02A P03A P03B P03C P04A P04B P04C P05A P05B P05C P60B P66B P67A		09	J87Z
	22	Y02A Y62B		16	Q37A		10	K37A K37B
	23	Z02Z		17	R50A R50B R50C R60B		11	L37A L37B
	Prä	A05A A06A A06B A06C A07A A07B A07C A11A A11B A11C A11D A46F A46G A94A A94B A97A A97B		18B	T01A T60A T60B T60C T60F		12	M38A
99.B7.4S†↔		INTK I INTK II SVB VB		19	U61A U66A		14	O38A
	01	B01A B02A B03A B20A B36A B36B B36C B90A B90B B90C		20	V01Z		15	P02A P03A P03B P03C P04A P04B P04C P05A P05B P05C P60B P66B P67A
	03	D02A D37A D37B		21A	W60A W61A		16	Q37A
	04	E36A E36B E36C E36D		21B	X37A		17	R50A R50B R50C R60B
	05	F36A F36B F36C F98A	99.B7.55†↔	22	Y02A Y62B		18B	T01A T60A T60B T60C T60F
	06	G37Z G38A G67A		23	Z02Z		19	U66A
	07	H01A H33A H33B		01	B01A B02A B03A B20A B36A B36B		20	V01Z

CHOP	MDC	DRG	CHOP	MDC	DRG	CHOP	MDC	DRG		
99.B7.57†↔	Prä	A05A A06A A06B A06C A11A A11B A11C A11D A46F A46G A94A A94B A97A A97B	99.B7.5A†↔	18B	T01A T60A T60B T60C T60F	99.B7.5C†↔	15	P02A P03A P03B P03C P04A P04B P04C P05A P05B P05C P60B P66B P67A		
	01	INTK I VB B01A B02A B03A B20A B36A B36B B36C B36D B90A B90B B90C		19	U66A		16	Q37A		
	03	D02A D37A D37B		20	V01Z		17	R50A R50B R50C R60B		
	04	E36A E36B E36C E36D		21A	W60A W61A		18B	T01A T60A T60B T60C T60F		
	05	F36A F36B F36C F98A		21B	X37A		19	U66A		
	06	G37Z G38A G67A		22	Y02A Y62B		20	V01Z		
	07	H01A H33A H33B H37A		23	Z02Z		21A	W60A W61A		
	09	J87Z		Prä	A05A A06A A06B A06C A11A A11B A11C A11D A46F A46G A94A A94B A97A A97B		21B	X37A	22	Y02A Y62B
	10	K37A K37B		01	INTK I INTK II VB B01A B02A B03A B20A B36A B36B B36C B36D B90A B90B B90C		22	Z02Z	Prä	A05A A06A A06B A06C A11A A11B A11C A11D A46F A46G A94A A94B A97A A97B
	11	L37A L37B		03	D02A D37A D37B		23	Z02Z	01	INTK I INTK II VB B01A B02A B03A B20A B36A B36B B36C B90A B90B B90C
	12	M38A		04	E36A E36B E36C E36D		03	D02A D37A D37B	03	D02A D37A D37B
	14	O38A		05	F36A F36B F36C F98A		04	E36A E36B E36C E36D	04	E36A E36B E36C E36D
	15	P02A P02B P03A P03B P03C P04A P04B P04C P05A P05B P05C P60B P66B P67A		06	G37Z G38A G67A		05	F36A F36B F36C F98A	05	F36A F36B F36C F98A
	16	Q37A		07	H01A H33A H33B H37A		06	G37Z G38A G67A	06	G37Z G38A G67A
	17	R50A R50B R50C R60B		09	J87Z		07	H01A H33A H33B H37A	07	H01A H33A H33B H37A
	18B	T01A T60A T60B T60C T60F		10	K37A K37B		09	J87Z	09	J87Z
	19	U66A		11	L37A L37B		10	K37A K37B	10	K37A K37B
	20	V01Z		12	M38A		11	L37A L37B	11	L37A L37B
	21A	W60A W61A		14	O38A		12	M38A	12	M38A
	21B	X37A		15	P02A P02B P03A P03B P03C P04A P04B P04C P05A P05B P05C P60B P66B P67A		14	O38A	14	O38A
	22	Y02A Y62B		16	Q37A		15	P02A P02B P03A P03B P03C P04A P04B P04C P05A P05B P05C P60B P66B P67A	15	P02A P03A P03B P03C P04A P04B P04C P05A P05B P05C P60B P66B P67A
	23	Z02Z		17	R50A R50B R50C R60B		16	Q37A	16	Q37A
	Prä	A05A A06A A06B A06C A11A A11B A11C A11D A46F A46G A94A A94B A97A A97B		18B	T01A T60A T60B T60C T60F		17	R50A R50B R50C R60B	17	R50A R50B R50C R60B
99.B7.58†↔	01	INTK I INTK II VB B01A B02A B03A B20A B36A B36B B36C B36D B90A B90B B90C	99.B7.5B†↔	Prä	A05A A06A A06B A06C A11A A11B A11C A11D A46F A46G A94A A94B A97A A97B	99.B7.5D†↔	18B	T01A T60A T60B T60C T60F		
	03	D02A D37A D37B		19	U66A		19	U66A		
	04	E36A E36B E36C E36D		20	V01Z		20	V01Z		
	05	F36A F36B F36C F98A		21A	W60A W61A		21A	W60A W61A		
	06	G37Z G38A G67A		21B	X37A		21B	X37A		
	07	H01A H33A H33B H37A		22	Y02A Y62B		22	Y02A Y62B		
	09	J87Z		23	Z02Z		23	Z02Z		
	10	K37A K37B		Prä	A05A A06A A06B A06C A11A A11B A11C A11D A46F A46G A94A A94B A97A A97B		Prä	A05A A06A A06B A06C A07C A11A A11B A11C A11D A46F A46G A94A A94B A97A A97B		
	11	L37A L37B		01	INTK I INTK II VB B01A B02A B03A B20A B36A B36B B36C B90A B90B B90C		01	INTK I INTK II SVB VB		
	12	M38A		03	D02A D37A D37B		01	B01A B02A B03A B20A B36A B36B B36C B90A B90B B90C		
	14	O38A		04	E36A E36B E36C E36D		03	D02A D37A D37B		
	15	P02A P02B P03A P03B P03C P04A P04B P04C P05A P05B P05C P60B P66B P67A		05	F36A F36B F36C F98A		04	E36A E36B E36C E36D		
	16	Q37A		06	G37Z G38A G67A		05	F36A F36B F36C		
	17	R50A R50B R50C R60B		07	H01A H33A H33B H37A		06	G37Z G38A G67A		
				09	J87Z		07	H01A H33A H33B H37A		
				10	K37A K37B		09	J87Z		
				11	L37A L37B		10	K37A K37B		
				12	M38A		11	L37A L37B		
				14	O38A		12	M38A		
							14	O38A		

CHOP	MDC	DRG	CHOP	MDC	DRG	CHOP	MDC	DRG
		F98A		01	B01A B02A B03A		23	Z02Z
	06	G37Z G38A G67A			B20A B36A B36B		Prä	A05A A06A A06B
	07	H01A H33A H33B			B36C B90A B90B			A06C A07A A07B
		H37A			B90C			A07C A11A A11B
	09	J87Z		03	D02A D37A D37B			A11C A11D A46F
	10	K37A K37B		04	E36A E36B E36C			A46G A94A A94B
	11	L37A L37B			E36D			A97A A97B
	12	M38A		05	F36A F36B F36C	99.B7.5H†↔		INTK I INTK II SVB
	14	O38A			F98A			VB
	15	P02A P03A P03B		06	G37Z G38A G67A		01	B01A B02A B03A
		P04A P04B P04C		07	H01A H33A H33B			B20A B36A B36B
		P05A P05B P05C			H37A			B36C B90A B90B
		P60B P66B P67A		09	J87Z			B90C
	16	Q37A		10	K37A K37B		03	D02A D37A D37B
	17	R50A R50B R50C		11	L37A L37B		04	E36A E36B E36C
		R60B		12	M38A			E36D
	18B	T01A T60A T60B		14	O38A		05	F36A F36B F36C
		T60C T60F		15	P02A P03A P03B			F98A
	19	U66A			P04A P04B P04C		06	G37Z G38A G67A
	20	V01Z			P05A P05B P05C		07	H01A H33A H33B
	21A	W60A W61A			P60B P66B P67A			H37A
	21B	X37A		16	Q37A		09	J87Z
	22	Y02A Y62B		17	R50A R50B R50C		10	K37A K37B
	23	Z02Z			R60B		11	L37A L37B
	Prä	A05A A06A A06B		18B	T01A T60A T60B		12	M38A
		A06C A07C A11A			T60C T60F		14	O38A
		A11B A11C A11D		19	U66A		15	P02A P03A P03B
		A46F A46G A94A		20	V01Z			P04A P04B P04C
		A94B A97A A97B		21A	W60A W61A			P05A P05B P05C
99.B7.5E†↔		INTK I INTK II SVB		21B	X37A			P60B P61A P61C
		VB		22	Y02A Y62B			P66B P67A
	01	B01A B02A B03A		23	Z02Z		16	Q37A
		B20A B36A B36B		Prä	A05A A06A A06B		17	R50A R50B R50C
		B36C B90A B90B			A06C A07C A11A			R60B
		B90C	99.B7.5G†↔		A11B A11C A11D		18B	T01A T60A T60B
	03	D02A D37A D37B			A46F A46G A94A			T60C T60F
	04	E36A E36B E36C			A94B A97A A97B		19	U66A
		E36D			INTK I INTK II SVB		20	V01Z
	05	F36A F36B F36C			VB		21A	W60A W61A
		F98A		01	B01A B02A B03A		21B	X37A
	06	G37Z G38A G67A			B20A B36A B36B		22	Y02A Y62B
	07	H01A H33A H33B			B36C B90A B90B		23	Z02Z
		H37A			B90C		Prä	A05A A06A A06B
	09	J87Z		03	D02A D37A D37B			A06C A07A A07B
	10	K37A K37B		04	E36A E36B E36C			A07C A11A A11B
	11	L37A L37B			E36D			A11C A11D A46F
	12	M38A		05	F36A F36B F36C			A46G A94A A94B
	14	O38A			F98A			A97A A97B
	15	P02A P03A P03B		06	G37Z G38A G67A	99.B7.5I†↔		INTK I INTK II SVB
		P04A P04B P04C		07	H01A H33A H33B			VB
		P05A P05B P05C			H37A		01	B01A B02A B03A
		P60B P66B P67A		09	J87Z			B20A B36A B36B
	16	Q37A		10	K37A K37B			B36C B90A B90B
	17	R50A R50B R50C		11	L37A L37B			B90C
		R60B		12	M38A		03	D02A D37A D37B
	18B	T01A T60A T60B		14	O38A		04	E36A E36B E36C
		T60C T60F		15	P02A P03A P03B			E36D
	19	U66A			P04A P04B P04C		05	F36A F36B F36C
	20	V01Z			P05A P05B P05C			F98A
	21A	W60A W61A			P60B P66B P67A		06	G37Z G38A G67A
	21B	X37A		16	Q37A		07	H01A H33A H33B
	22	Y02A Y62B		17	R50A R50B R50C			H37A
	23	Z02Z			R60B		09	J87Z
	Prä	A05A A06A A06B		18B	T01A T60A T60B		10	K37A K37B
		A06C A07C A11A			T60C T60F		11	L37A L37B
		A11B A11C A11D		19	U66A		12	M38A
		A46F A46G A94A		20	V01Z		14	O38A
		A94B A97A A97B		21A	W60A W61A		15	P02A P03A P03B
99.B7.5F†↔		INTK I INTK II SVB		21B	X37A			P04A P04B P04C
		VB		22	Y02A Y62B			P05A P05B P05C

CHOP	MDC	DRG	CHOP	MDC	DRG	CHOP	MDC	DRG
		P60B P61A P61C			F98A			A46G A94A A94B
		P66B P67A		06	G37Z G38A G67A			A97A A97B
	16	Q37A		07	H01A H33A H33B	99.B7.5M†↔		INTK I INTK II SVB
	17	R50A R50B R50C			H37A		01	VB
		R60B		09	J87Z			B01A B02A B03A
	18B	T01A T60A T60B		10	K37A K37B			B20A B36A B36B
		T60C T60F		11	L37A L37B			B36C B90A B90B
	19	U66A		12	M38A			B90C
	20	V01Z		14	O38A		03	D02A D37A D37B
	21A	W60A W61A		15	P02A P03A P03B		04	E36A E36B E36C
	21B	X37A			P04A P04B P04C			E36D
	22	Y02A Y62B			P05A P05B P05C		05	F36A F36B F36C
	23	Z02Z			P37Z P60B P61A			F98A
	Prä	A05A A06A A06B			P61C P66B P67A		06	G37Z G38A G67A
		A06C A07A A07B		16	Q37A		07	H01A H33A H33B
		A07C A11A A11B		17	R50A R50B R50C			H37A
		A11C A11D A46F			R60B		09	J87Z
		A46G A94A A94B		18B	T01A T60A T60B		10	K37A K37B
		A97A A97B			T60C T60F		11	L37A L37B
99.B7.5J†↔		INTK I INTK II SVB		19	U66A		12	M38A
		VB		20	V01Z		14	O38A
	01	B01A B02A B03A		21A	W60A W61A		15	P02A P03A P03B
		B20A B36A B36B		21B	X37A			P04A P04B P04C
		B36C B90A B90B		22	Y02A Y62B			P05A P05B P05C
		B90C		23	Z02Z			P37Z P60B P61A
	03	D02A D37A D37B		Prä	A05A A06A A06B			P61C P66B P67A
	04	E36A E36B E36C			A06C A07A A07B		16	Q37A
		E36D			A07C A11A A11B		17	R50A R50B R50C
	05	F36A F36B F36C			A11C A11D A46F			R60B
		F98A			A46G A94A A94B		18B	T01A T60A T60B
	06	G37Z G38A G67A	99.B7.5L†↔		A97A A97B			T60C T60F
	07	H01A H33A H33B			INTK I INTK II SVB		19	U66A
		H37A		01	VB		20	V01Z
	09	J87Z			B01A B02A B03A		21A	W60A W61A
	10	K37A K37B			B20A B36A B36B		21B	X37A
	11	L37A L37B			B36C B90A B90B		22	Y02A Y62B
	12	M38A			B90C		23	Z02Z
	14	O38A		03	D02A D37A D37B		Prä	A05A A06A A06B
	15	P02A P03A P03B		04	E36A E36B E36C			A06C A07A A07B
		P04A P04B P04C			E36D			A07C A11A A11B
		P05A P05B P05C		05	F36A F36B F36C			A11C A11D A46F
		P60B P61A P61C			F98A			A46G A94A A94B
		P66B P67A		06	G37Z G38A G67A			A97A A97B
	16	Q37A		07	H01A H33A H33B	99.B7.5N†↔		INTK I INTK II SVB
	17	R50A R50B R50C			H37A			VB
		R60B		09	J87Z		01	B01A B02A B03A
	18B	T01A T60A T60B		10	K37A K37B			B20A B36A B36B
		T60C T60F		11	L37A L37B			B36C B90A B90B
	19	U66A		12	M38A			B90C
	20	V01Z		14	O38A		03	D02A D37A D37B
	21A	W60A W61A		15	P02A P03A P03B		04	E36A E36B E36C
	21B	X37A			P04A P04B P04C			E36D
	22	Y02A Y62B			P05A P05B P05C		05	F36A F36B F36C
	23	Z02Z			P37Z P60B P61A			F98A
	Prä	A05A A06A A06B			P61C P66B P67A		06	G37Z G38A G67A
		A06C A07A A07B		16	Q37A		07	H01A H33A H33B
		A07C A11A A11B		17	R50A R50B R50C			H37A
		A11C A11D A46F			R60B		09	J87Z
		A46G A94A A94B		18B	T01A T60A T60B		10	K37A K37B
		A97A A97B			T60C T60F		11	L37A L37B
99.B7.5K†↔		INTK I INTK II SVB		19	U66A		12	M38A
		VB		20	V01Z		14	O38A
	01	B01A B02A B03A		21A	W60A W61A		15	P02A P03A P03B
		B20A B36A B36B		21B	X37A			P04A P04B P04C
		B36C B90A B90B		22	Y02A Y62B			P05A P05B P05C
		B90C		23	Z02Z			P37Z P60B P61A
	03	D02A D37A D37B		Prä	A05A A06A A06B			P61C P66B P67A
	04	E36A E36B E36C			A06C A07A A07B		16	Q37A
		E36D			A07C A11A A11B		17	R50A R50B R50C
	05	F36A F36B F36C			A11C A11D A46F			R60B

CHOP	MDC	DRG	CHOP	MDC	DRG	CHOP	MDC	DRG
	18B	T01A T60A T60B T60C T60F		10	K37A K37B			B20A B36A B36B B36C B90A B90B B90C
	19	U66A		11	L37A L37B		03	D02A D37A D37B
	20	V01Z		12	M38A		04	E36A E36B E36C E36D
	21A	W60A W61A		14	O38A		05	F36A F36B F36C F98A
	21B	X37A		15	P02A P03A P03B P04A P04B P04C P05A P05B P05C P37Z P60B P61A P61C P66B P67A		06	G37Z G38A G67A
	22	Y02A Y62B		16	Q37A		07	H01A H33A H33B H37A
	23	Z02Z		17	R50A R50B R50C R60B		09	J87Z
	Prä	A05A A06A A06B A06C A07A A07B A07C A11A A11B A11C A11D A46F A46G A94A A94B A97A A97B		18B	T01A T60A T60B T60C T60F		10	K37A K37B
99.B7.50†↔		INTK I INTK II SVB VB		19	U66A		11	L37A L37B
	01	B01A B02A B03A B20A B36A B36B B36C B90A B90B B90C		20	V01Z		12	M38A
	03	D02A D37A D37B		21A	W60A W61A		14	O38A
	04	E36A E36B E36C E36D		21B	X37A		15	P02A P03A P03B P04A P04B P04C P05A P05B P05C P37Z P60B P61A P61C P66B P67A
	05	F36A F36B F36C F98A		22	Y02A Y62B		16	Q37A
	06	G37Z G38A G67A		23	Z02Z		17	R50A R50B R50C R60B
	07	H01A H33A H33B H37A	99.B7.5Q†↔	Prä	A05A A06A A06B A06C A07A A07B A07C A11A A11B A11C A11D A46F A46G A94A A94B A97A A97B		18B	T01A T60A T60B T60C T60F
	09	J87Z			INTK I INTK II SVB VB		19	U66A
	10	K37A K37B		01	B01A B02A B03A B20A B36A B36B B36C B90A B90B B90C		20	V01Z
	11	L37A L37B		03	D02A D37A D37B		21A	W60A W61A
	12	M38A		04	E36A E36B E36C E36D		21B	X37A
	14	O38A		05	F36A F36B F36C F98A		22	Y02A Y62B
	15	P02A P03A P03B P04A P04B P04C P05A P05B P05C P37Z P60B P61A P61C P66B P67A		06	G37Z G38A G67A		23	Z02Z
	16	Q37A		07	H01A H33A H33B H37A	99.B7.5S†↔	Prä	A05A A06A A06B A06C A07A A07B A07C A11A A11B A11C A11D A46F A46G A94A A94B A97A A97B
	17	R50A R50B R50C R60B		09	J87Z			INTK I INTK II SVB VB
	18B	T01A T60A T60B T60C T60F		10	K37A K37B		01	B01A B02A B03A B20A B36A B36B B36C B90A B90B B90C
	19	U66A		11	L37A L37B		03	D02A D37A D37B
	20	V01Z		12	M38A		04	E36A E36B E36C E36D
	21A	W60A W61A		14	O38A		05	F36A F36B F36C F98A
	21B	X37A		15	P02A P03A P03B P04A P04B P04C P05A P05B P05C P37Z P60B P61A P61C P66B P67A		06	G37Z G38A G67A
	22	Y02A Y62B		16	Q37A		07	H01A H33A H33B H37A
	23	Z02Z		17	R50A R50B R50C R60B		09	J87Z
	Prä	A05A A06A A06B A06C A07A A07B A07C A11A A11B A11C A11D A46F A46G A94A A94B A97A A97B		18B	T01A T60A T60B T60C T60F		10	K37A K37B
99.B7.5P†↔		INTK I INTK II SVB VB		19	U66A		11	L37A L37B
	01	B01A B02A B03A B20A B36A B36B B36C B90A B90B B90C		20	V01Z		12	M38A
	03	D02A D37A D37B		21A	W60A W61A		14	O38A
	04	E36A E36B E36C E36D		21B	X37A		15	P02A P03A P03B P04A P04B P04C P05A P05B P05C P37Z P60B P61A P61C P66B P67A
	05	F36A F36B F36C F98A		22	Y02A Y62B		16	Q37A
	06	G37Z G38A G67A		23	Z02Z		17	R50A R50B R50C R60B
	07	H01A H33A H33B H37A	99.B7.5R†↔	Prä	A05A A06A A06B A06C A07A A07B A07C A11A A11B A11C A11D A46F A46G A94A A94B A97A A97B		18B	T01A T60A T60B T60C T60F
	09	J87Z			INTK I INTK II SVB VB		19	U66A
				01	B01A B02A B03A		20	V01Z
							21A	W60A W61A

CHOP	MDC	DRG	CHOP	MDC	DRG	CHOP	MDC	DRG
	21B	X37A			A97A A97B		03	D02A D15A D15B
	22	Y02A Y62B		01	B02A B03A B09A			D37A D37B D87Z
	23	Z02Z			B20A B36C B76A	04	04	E33A E87Z E90A
	Prä	A05A A06A A06B			B76B B87A B90A		05	F37A F37B F73A
		A06C A07A A07B			B90B B90C			F75A F86A F87Z
		A07C A11A A11B		03	D02A D15A D15B			F90A F90B
		A11C A11D A46F			D37A D37B D87Z	06	06	G37Z G67A G87A
		A46G A94A A94B		04	E33A E87Z E90A	07	07	H37A H87Z
		A97A A97B			E90B E90C	09	09	J87Z
99.B8.11†↔	05	F73A		05	F37A F37B F73A	10	10	K37A K37B K87Z
	21B	X62B X86A			F75A F86A F87Z	11	11	L37A L37B L87Z
99.B8.12†↔	Prä	A94A A94B A97A			F90A F90B	12	12	M38A
		A97B		06	G37Z G67A G87A	14	14	O38A
	01	B02A B03A B09A		07	H37A H87Z	16	16	Q37A Q37B
		B76A B76B B87A		08	I02A I02B I06A	17	17	R01A R50A R50B
		B87B			I06B I09A I87A			R50C R61A
	03	D87Z			I87B I95A	18A	18A	S01Z
	04	E87Z E90A E90B		09	J33Z J87Z	18B	18B	T01A T60A T60B
		E90C		10	K37A K37B K87Z			T60C T60F
	05	F73A F86A F87Z		11	L37A L37B L87Z	19	19	U66A
	06	G87A G87B		12	M38A	20	20	V01Z
	07	H87Z		14	O38A	21A	21A	W02A W02B
	08	I12A		16	Q37A Q37B	21B	21B	X37A
	09	J87Z		17	R01A R50A R50B	23	23	Z02Z
	10	K87Z			R50C R61A	99.B8.17†↔	Prä	A90A A93A A94A
	11	L87Z		18A	S01Z			A94B A95A A97A
	12	M38A M38B		18B	T01A T60A T60B		01	B02A B03A B09A
	14	O38A O38B			T60C T60F			B20A B36B B36C
	16	Q37A Q37B		19	U66A			B76A B76B B87A
	17	R01A		20	V01Z			B90A B90B
	18A	S01Z		21B	X37A		03	D02A D15A D15B
	18B	T60A T60B T60C		23	Z02Z			D37A D37B D87Z
		T60F T60G	99.B8.15†↔	Prä	A90A A90B A93A		04	E33A E87Z E90A
	21B	X37A X37B			A94A A94B A95A		05	F37A F37B F73A
	23	Z02Z			A97A A97B			F75A F86A F87Z
99.B8.13†↔	Prä	A90A A90B A93A		01	B02A B03A B09A			F90A F90B
		A94A A94B A97A			B20A B36C B76A		06	G37Z G67A G87A
		A97B			B76B B87A B90A		07	H37A H87Z
	01	B02A B03A B09A			B90B B90C		09	J87Z
		B20A B76A B76B		03	D02A D15A D15B		10	K37A K37B K87Z
		B87A B90A B90B			D37A D37B D87Z		11	L37A L37B L87Z
		B90C		04	E33A E87Z E90A		12	M38A
	03	D02A D15A D15B		05	F37A F37B F73A		14	O38A
		D37A D37B D87Z			F75A F86A F87Z		16	Q37A Q37B
	04	E33A E87Z E90A		06	F90A F90B		17	R01A R50A R50B
		E90B E90C			G37Z G67A G87A			R50C R61A
	05	F73A F75A F86A		07	H37A H87Z	18A	18A	S01Z
		F87Z F90A F90B		09	J87Z	18B	18B	T01A T60A T60B
	06	G37Z G67A G87A		10	K37A K37B K87Z			T60C T60F
	07	H33A H33B H37A		11	L37A L37B L87Z	19	19	U66A
		H37B H87Z		12	M38A	20	20	V01Z
	08	I02A I02B I06A		14	O38A	21A	21A	W02A W02B
		I06B I09A I87A		16	Q37A Q37B	21B	21B	X37A
		I87B I95A		17	R01A R50A R50B	23	23	Z02Z
	09	J87Z			R50C R61A	99.B8.18†↔	Prä	A90A A93A A94A
	10	K37A K37B K87Z		18A	S01Z			A94B A95A A97A
	11	L37A L37B L87Z		18B	T01A T60A T60B		01	B02A B03A B09A
	12	M38A			T60C T60F			B20A B36B B36C
	14	O38A		19	U66A			B76A B76B B87A
	16	Q37A Q37B		20	V01Z			B90A B90B
	17	R01A R61A		21A	W02A W02B		03	D02A D15A D15B
	18A	S01Z		21B	X37A			D37A D37B D87Z
	18B	T01A T60A T60B		23	Z02Z		04	E33A E87Z E90A
		T60C T60F	99.B8.16†↔	Prä	A90A A90B A93A		05	F37A F37B F73A
	19	U66A			A94A A94B A95A			F75A F86A F87Z
	20	V01Z			A97A A97B		06	G37Z G67A G87A
	21B	X37A		01	B02A B03A B09A		07	H37A H87Z
	23	Z02Z			B20A B36B B36C			
99.B8.14†↔	Prä	A90A A90B A93A			B76A B76B B87A			
		A94A A94B A95A			B90A B90B B90C			

CHOP	MDC	DRG	CHOP	MDC	DRG	CHOP	MDC	DRG
	09	J87Z		18A	S01Z	99.B8.1E†↔	Prä	A43A A90A A93A
	10	K37A K37B K87Z		18B	T01A T60A T60B			A94A A94B A95A
	11	L37A L37B L87Z			T60C T60F		01	A97A A97B
	12	M38A		19	U66A			B02A B03A B09A
	14	O38A		20	V01Z			B20A B36B B36C
	16	Q37A Q37B		21A	W02A W02B			B76A B76B B87A
	17	R01A R50A R50B		21B	X37A			B90A B90B
		R50C R61A		23	Z02Z		03	D02A D15A D15B
	18A	S01Z	99.B8.1C†↔	Prä	A43A A90A A93A			D37A D37B D87Z
	18B	T01A T60A T60B			A94A A94B A95A		04	E33A E87Z E90A
		T60C T60F			A97A A97B		05	F37A F37B F73A
	19	U66A		01	B02A B03A B09A			F75A F86A F87Z
	20	V01Z			B20A B36B B36C			F90A F90B
	21A	W02A W02B			B76A B76B B87A		06	G37Z G67A G87A
	21B	X37A			B90A B90B		07	H37A H87Z
	23	Z02Z		03	D02A D15A D15B		09	J87Z
99.B8.1A†↔	Prä	A90A A93A A94A			D37A D37B D87Z		10	K37A K37B K87Z
		A94B A95A A97A		04	E33A E87Z E90A		11	L37A L37B L87Z
		A97B		05	F37A F37B F73A		12	M38A
	01	B02A B03A B09A			F75A F86A F87Z		14	O38A
		B20A B36B B36C			F90A F90B		16	Q37A Q37B
		B76A B76B B87A		06	G37Z G67A G87A		17	R01A R50A R50B
		B90A B90B		07	H37A H87Z			R50C R61A
	03	D02A D15A D15B		09	J87Z		18A	S01Z
		D37A D37B D87Z		10	K37A K37B K87Z		18B	T01A T60A T60B
	04	E33A E87Z E90A		11	L37A L37B L87Z			T60C T60F
	05	F37A F37B F73A		12	M38A		19	U66A
		F75A F86A F87Z		14	O38A		20	V01Z
		F90A F90B		16	Q37A Q37B		21A	W02A W02B
	06	G37Z G67A G87A		17	R01A R50A R50B		21B	X37A
	07	H37A H87Z			R50C R61A		23	Z02Z
	09	J87Z		18A	S01Z	99.B8.1F†↔	Prä	A06A A06B A06C
	10	K37A K37B K87Z		18B	T01A T60A T60B			A43A A90A A93A
	11	L37A L37B L87Z			T60C T60F			A94A A94B A95A
	12	M38A		19	U66A			A97A A97B
	14	O38A		20	V01Z		01	B02A B03A B09A
	16	Q37A Q37B		21A	W02A W02B			B20A B36B B36C
	17	R01A R50A R50B		21B	X37A			B76A B76B B87A
		R50C R61A		23	Z02Z			B90A B90B
	18A	S01Z	99.B8.1D†↔	Prä	A43A A90A A93A		03	D02A D15A D15B
	18B	T01A T60A T60B			A94A A94B A95A			D37A D37B D87Z
		T60C T60F			A97A A97B		04	E33A E87Z E90A
	19	U66A		01	B02A B03A B09A		05	F37A F37B F73A
	20	V01Z			B20A B36B B36C			F75A F86A F87Z
	21A	W02A W02B			B76A B76B B87A			F90A F90B
	21B	X37A			B90A B90B		06	G37Z G67A G87A
	23	Z02Z		03	D02A D15A D15B		07	H37A H87Z
99.B8.1B†↔	Prä	A43A A90A A93A			D37A D37B D87Z		09	J87Z
		A94A A94B A95A		04	E33A E87Z E90A		10	K37A K37B K87Z
		A97A A97B		05	F37A F37B F73A		11	L37A L37B L87Z
	01	B02A B03A B09A			F75A F86A F87Z		12	M38A
		B20A B36B B36C			F90A F90B		14	O38A
		B76A B76B B87A		06	G37Z G67A G87A		16	Q37A Q37B
		B90A B90B		07	H37A H87Z		17	R01A R50A R50B
	03	D02A D15A D15B		09	J87Z			R50C R61A
		D37A D37B D87Z		10	K37A K37B K87Z		18A	S01Z
	04	E33A E87Z E90A		11	L37A L37B L87Z		18B	T01A T60A T60B
	05	F37A F37B F73A		12	M38A			T60C T60F
		F75A F86A F87Z		14	O38A		19	U66A
		F90A F90B		16	Q37A Q37B		20	V01Z
	06	G37Z G67A G87A		17	R01A R50A R50B		21A	W02A W02B
	07	H37A H87Z			R50C R61A		21B	X37A
	09	J87Z		18A	S01Z		23	Z02Z
	10	K37A K37B K87Z		18B	T01A T60A T60B	99.B8.1G†↔	Prä	A06A A06B A06C
	11	L37A L37B L87Z			T60C T60F			A43A A90A A93A
	12	M38A		19	U66A			A94A A94B A95A
	14	O38A		20	V01Z			A97A A97B
	16	Q37A Q37B		21A	W02A W02B		01	B02A B03A B09A
	17	R01A R50A R50B		21B	X37A			B20A B36B B36C
		R50C R61A		23	Z02Z			B76A B76B B87A

CHOP	MDC	DRG	CHOP	MDC	DRG	CHOP	MDC	DRG
		B90A B90B			F90A F90B		12	M38A
	03	D02A D15A D15B		06	G37Z G67A G87A		14	O38A
		D37A D37B D87Z		07	H37A H87Z		16	Q37A Q37B
	04	E33A E87Z E90A		09	J87Z		17	R01A R50A R50B
	05	F37A F37B F73A		10	K37A K37B K87Z			R50C R61A
		F75A F86A F87Z		11	L37A L37B L87Z		18A	S01Z
		F90A F90B		12	M38A		18B	T01A T60A T60B
	06	G37Z G67A G87A		14	O38A			T60C T60F
	07	H37A H87Z		16	Q37A Q37B		19	U66A
	09	J87Z		17	R01A R50A R50B		20	V01Z
	10	K37A K37B K87Z			R50C R61A		21A	W02A W02B
	11	L37A L37B L87Z		18A	S01Z		21B	X37A
	12	M38A		18B	T01A T60A T60B		23	Z02Z
	14	O38A			T60C T60F	99.B8.1L†↔	Prä	A06A A06B A43A
	16	Q37A Q37B		19	U66A			A90A A93A A94A
	17	R01A R50A R50B		20	V01Z			A94B A95A A97A
		R50C R61A		21A	W02A W02B		01	A97B
	18A	S01Z		21B	X37A			B02A B03A B09A
	18B	T01A T60A T60B	99.B8.1J†↔	23	Z02Z			B20A B36B B36C
		T60C T60F		Prä	A06A A06B A43A			B76A B76B B87A
	19	U66A			A90A A93A A94A		03	B90A B90B
	20	V01Z			A94B A95A A97A			D02A D15A D15B
	21A	W02A W02B		01	A97B		04	D37A D37B D87Z
	21B	X37A			B02A B03A B09A		05	E33A E87Z E90A
99.B8.1H†↔	23	Z02Z		03	B20A B36B B36C			F37A F37B F73A
	Prä	A06A A06B A06C			B76A B76B B87A			F75A F86A F87Z
		A43A A90A A93A		04	B90A B90B			F90A F90B
		A94A A94B A95A		05	D02A D15A D15B		06	G37Z G67A G87A
	01	A97A A97B			D37A D37B D87Z		07	H37A H87Z
		B02A B03A B09A		04	E33A E87Z E90A		09	J87Z
		B20A B36B B36C		05	F37A F37B F73A		10	K37A K37B K87Z
		B76A B76B B87A			F75A F86A F87Z		11	L37A L37B L87Z
		B90A B90B		06	F90A F90B		12	M38A
	03	D02A D15A D15B		07	G37Z G67A G87A		14	O38A
		D37A D37B D87Z		09	H37A H87Z		16	Q37A Q37B
	04	E33A E87Z E90A		10	J87Z		17	R01A R50A R50B
	05	F37A F37B F73A			K37A K37B K87Z			R50C R61A
		F75A F86A F87Z		11	L37A L37B L87Z		18A	S01Z
		F90A F90B		12	M38A		18B	T01A T60A T60B
	06	G37Z G67A G87A		14	O38A			T60C T60F
	07	H37A H87Z		16	Q37A Q37B		19	U66A
	09	J87Z		17	R01A R50A R50B		20	V01Z
	10	K37A K37B K87Z			R50C R61A		21A	W02A W02B
	11	L37A L37B L87Z		18A	S01Z		21B	X37A
	12	M38A		18B	T01A T60A T60B		23	Z02Z
	14	O38A			T60C T60F	99.B8.1M†↔	Prä	A06A A06B A43A
	16	Q37A Q37B		19	U66A			A90A A93A A94A
	17	R01A R50A R50B		20	V01Z			A94B A95A A97A
		R50C R61A		21A	W02A W02B		01	A97B
	18A	S01Z		21B	X37A			B02A B03A B09A
	18B	T01A T60A T60B	99.B8.1K†↔	23	Z02Z			B20A B36B B36C
		T60C T60F		Prä	A06A A06B A43A			B76A B76B B87A
	19	U66A			A90A A93A A94A		03	B90A B90B
	20	V01Z			A94B A95A A97A			D02A D15A D15B
	21A	W02A W02B		01	A97B		04	D37A D37B D87Z
	21B	X37A			B02A B03A B09A		05	E33A E87Z E90A
99.B8.1I†↔	23	Z02Z		03	B20A B36B B36C			F37A F37B F73A
	Prä	A06A A06B A43A			B76A B76B B87A			F75A F86A F87Z
		A90A A93A A94A		04	B90A B90B			F90A F90B
		A94B A95A A97A		05	D02A D15A D15B		06	G37Z G67A G87A
	01	A97B			D37A D37B D87Z		07	H37A H87Z
		B02A B03A B09A		04	E33A E87Z E90A		09	J87Z
		B20A B36B B36C		05	F37A F37B F73A		10	K37A K37B K87Z
		B76A B76B B87A			F75A F86A F87Z		11	L37A L37B L87Z
		B90A B90B		06	F90A F90B		12	M38A
	03	D02A D15A D15B		07	G37Z G67A G87A		14	O38A
		D37A D37B D87Z			H37A H87Z		16	Q37A Q37B
	04	E33A E87Z E90A		09	J87Z		17	R01A R50A R50B
	05	F37A F37B F73A		10	K37A K37B K87Z			R50C R61A
		F75A F86A F87Z		11	L37A L37B L87Z		18A	S01Z

CHOP	MDC	DRG	CHOP	MDC	DRG	CHOP	MDC	DRG
	18B	T01A T60A T60B T60C T60F		23	Z02Z		05	F37A F37B F90A F90B
	19	U66A	99.B8.44†↔	Prä	A90A A90B A94A A94B A97A A97B		06	G67A G87A
	20	V01Z		01	B02A B03A B20A B36B B36C B76A B76B B87A B90A B90B B90C		07	H37A
	21A	W02A W02B					09	J87Z
	21B	X37A					10	K37A K37B
	23	Z02Z					11	L37A L37B
99.B8.1N†↔	Prä	A06A A06B A43A A90A A93A A94A A94B A95A A97A A97B		03	D02A D15A D15B D37A D37B		12	M38A
	01	B02A B03A B09A B20A B36B B36C B76A B76B B87A B90A B90B					14	O38A
				04	E90A E90B E90C		15	P02A P05A P05B P05C P60B P66A P66B P66C P67A
				05	F37A F37B F90A F90B		16	Q37A Q37B
				06	G67A G87A		17	R50A R50B R50C
				07	H37A		18B	T01A T60A T60B T60C T60F
				08	I02A I02B I06A I06B I09A I87A I95A		19	U66A
				09	J33Z J87Z		20	V01Z
				10	K37A K37B		21A	W02A W02B
				11	L37A L37B		21B	X37A
				12	M38A		23	Z02Z
				14	O38A	99.B8.47†↔	Prä	A90A A90B A94A A94B A97A
				15	P60B P66B P67A		01	B02A B03A B20A B36B B36C B76A B76B B87A B90A B90B B90C
				16	Q37A Q37B			
				17	R50A R50B R50C		03	D02A D15A D15B D37A D37B
				18B	T01A T60A T60B T60C T60F		04	E90A
				19	U66A		05	F37A F37B F90A F90B
				20	V01Z		06	G67A G87A
				21B	X37A		07	H37A
				23	Z02Z		09	J87Z
	18A	S01Z	99.B8.45†↔	Prä	A90A A90B A94A A94B A97A A97B		10	K37A K37B
	18B	T01A T60A T60B T60C T60F		01	B02A B03A B20A B36B B36C B76A B76B B87A B90A B90B B90C		11	L37A L37B
	19	U66A					12	M38A
	20	V01Z					14	O38A
	21A	W02A W02B					15	P05A P05B P05C P60B P66A P66B P66C P67A
	21B	X37A		03	D02A D15A D15B D37A D37B		16	Q37A Q37B
	23	Z02Z		04	E90A		17	R50A R50B R50C
99.B8.1O†↔	Prä	A06A A06B A43A A90A A93A A94A A94B A95A A97A A97B		05	F37A F37B F90A F90B		18B	T01A T60A T60B T60C T60F
	01	B02A B03A B09A B20A B36B B36C B76A B76B B87A B90A B90B		06	G67A G87A		19	U66A
				07	H37A		20	V01Z
				09	J87Z		21A	W02A W02B
				10	K37A K37B		21B	X37A
				11	L37A L37B		23	Z02Z
				12	M38A	99.B8.48†↔	Prä	A90A A90B A94A A94B A97A
				14	O38A		01	B02A B03A B20A B36B B36C B76A B76B B87A B90A B90B B90C
				15	P05A P05B P05C P60B P66A P66B P66C P67A		03	D02A D15A D15B D37A D37B
				16	Q37A Q37B		04	E90A
				17	R50A R50B R50C		05	F37A F37B F90A F90B
				18B	T01A T60A T60B T60C T60F		06	G67A G87A
				19	U66A		07	H37A
				20	V01Z		09	J87Z
				21A	W02A W02B		10	K37A K37B
				21B	X37A		11	L37A L37B
				23	Z02Z		12	M38A
	17	R01A R50A R50B R50C R61A	99.B8.46†↔	Prä	A90A A90B A94A A94B A97A A97B		14	O38A
	18A	S01Z		01	B02A B03A B20A B36B B36C B76A B76B B87A B90A B90B B90C		15	P02A P02B P05A
	18B	T01A T60A T60B T60C T60F						
	19	U66A						
	20	V01Z		03	D02A D15A D15B D37A D37B			
	21A	W02A W02B		04	E90A			
	21B	X37A						

CHOP	MDC	DRG	CHOP	MDC	DRG	CHOP	MDC	DRG
		P05B P05C P60B		20	V01Z		03	D02A D15A D15B
		P66A P66B P66C		21A	W02A W02B			D37A D37B
	16	Q37A Q37B		21B	X37A		04	E90A
	17	R50A R50B R50C	99.B8.4C†↔	23	Z02Z		05	F37A F37B F90A
	18B	T01A T60A T60B		Prä	A43A A90A A94A			F90B
		T60C T60F			A94B A97A		06	G67A G87A
	19	U66A		01	B02A B03A B20A		07	H37A
	20	V01Z			B36B B36C B76A		09	J87Z
	21A	W02A W02B			B76B B87A B90A		10	K37A K37B
	21B	X37A		03	B90B		11	L37A L37B
99.B8.4A†↔	23	Z02Z			D02A D15A D15B		12	M38A
	Prä	A90A A94A A94B		04	D37A D37B		14	O38A
		A97A		05	E90A		15	P02A P05A P05B
	01	B02A B03A B20A			F37A F37B F90A			P05C P60B P66A
		B36B B36C B76A		06	F90B		16	P66B P66C P67A
		B76B B87A B90A		07	G67A G87A			Q37A Q37B
		B90B		09	H37A		17	R50A R50B R50C
	03	D02A D15A D15B		10	J87Z		18B	T01A T60A T60B
		D37A D37B		11	K37A K37B			T60C T60F
	04	E90A		12	L37A L37B		19	U66A
	05	F37A F37B F90A		14	M38A		20	V01Z
		F90B		15	O38A		21A	W02A W02B
	06	G67A G87A			P02A P05A P05B		21B	X37A
	07	H37A			P05C P60B P66A	99.B8.4F†↔	23	Z02Z
	09	J87Z		16	P66B P66C P67A		Prä	A43A A90A A94A
	10	K37A K37B		17	Q37A Q37B			A94B A97A
	11	L37A L37B		18B	R50A R50B R50C		01	B02A B03A B20A
	12	M38A			T01A T60A T60B			B36B B36C B76A
	14	O38A		19	T60C T60F			B76B B87A B90A
	15	P02A P02B P05A		20	U66A			B90B
		P05B P05C P60B		21A	V01Z		03	D02A D15A D15B
		P66A P66B P66C		21B	W02A W02B			D37A D37B
		P67A		23	X37A		04	E90A
	16	Q37A Q37B	99.B8.4D†↔		Z02Z		05	F37A F37B F90A
	17	R50A R50B R50C		Prä	A43A A90A A94A			F90B
	18B	T01A T60A T60B			A94B A97A		06	G67A G87A
		T60C T60F		01	B02A B03A B20A		07	H37A
	19	U66A			B36B B36C B76A		09	J87Z
	20	V01Z			B76B B87A B90A		10	K37A K37B
	21A	W02A W02B		03	B90B		11	L37A L37B
	21B	X37A			D02A D15A D15B		12	M38A
	23	Z02Z		04	D37A D37B		14	O38A
99.B8.4B†↔	Prä	A90A A94A A94B		05	E90A		15	P02A P05A P05B
		A97A			F37A F37B F90A			P05C P60B P66A
	01	B02A B03A B20A		06	F90B		16	P66B P66C P67A
		B36B B36C B76A		07	G67A G87A			Q37A Q37B
		B76B B87A B90A		09	H37A		17	R50A R50B R50C
		B90B		10	J87Z		18B	T01A T60A T60B
	03	D02A D15A D15B		11	K37A K37B			T60C T60F
		D37A D37B		12	L37A L37B		19	U66A
	04	E90A		14	M38A		20	V01Z
	05	F37A F37B F90A		15	O38A		21A	W02A W02B
		F90B			P02A P05A P05B		21B	X37A
	06	G67A G87A			P05C P60B P66A	99.B8.4G†↔	23	Z02Z
	07	H37A		16	P66B P66C P67A		Prä	A43A A90A A94A
	09	J87Z		17	Q37A Q37B			A94B A97A
	10	K37A K37B		18B	R50A R50B R50C		01	B02A B03A B20A
	11	L37A L37B			T01A T60A T60B			B36B B36C B76A
	12	M38A		19	T60C T60F			B76B B87A B90A
	14	O38A		20	U66A			B90B
	15	P02A P02B P05A		21A	V01Z		03	D02A D15A D15B
		P05B P05C P60B		21B	W02A W02B			D37A D37B
		P66A P66B P66C		23	X37A		04	E90A
		P67A	99.B8.4E†↔		Z02Z		05	F37A F37B F90A
	16	Q37A Q37B		Prä	A43A A90A A94A			F90B
	17	R50A R50B R50C			A94B A97A		06	G67A G87A
	18B	T01A T60A T60B		01	B02A B03A B20A		07	H37A
		T60C T60F			B36B B36C B76A		09	J87Z
	19	U66A			B76B B87A B90A		10	K37A K37B
					B90B		11	L37A L37B

CHOP	MDC	DRG	CHOP	MDC	DRG	CHOP	MDC	DRG
	12	M38A		17	R50A R50B R50C		21B	X37A
	14	O38A		18B	T01A T60A T60B		23	Z02Z
	15	P02A P05A P05B P05C P60B P66A P66B P66C P67A		19	U66A	99.B8.4L†↔	Prä	A06A A06B A43A A90A A94A A94B A97A
	16	Q37A Q37B		20	V01Z		01	B02A B03A B20A B36B B36C B76A B76B B87A B90A B90B
	17	R50A R50B R50C		21A	W02A W02B		03	D02A D15A D15B D37A D37B
	18B	T01A T60A T60B T60C T60F	99.B8.4J†↔	21B	X37A		04	E90A
	19	U66A		23	Z02Z		05	F37A F37B F90A F90B
	20	V01Z		Prä	A06A A06B A06C A43A A90A A94A A94B A97A		06	G67A G87A
	21A	W02A W02B		01	B02A B03A B20A B36B B36C B76A B76B B87A B90A B90B		07	H37A
99.B8.4H†↔	21B	X37A		03	D02A D15A D15B D37A D37B		09	J87Z
	23	Z02Z		04	E90A		10	K37A K37B
	Prä	A06A A06B A06C A43A A90A A94A A94B A97A		05	F37A F37B F90A F90B		11	L37A L37B
	01	B02A B03A B20A B36B B36C B76A B76B B87A B90A B90B		06	G67A G87A		12	M38A
	03	D02A D15A D15B D37A D37B		07	H37A		14	O38A
	04	E90A		09	J87Z		15	P02A P05A P05B P05C P37Z P60B P61A P61C P66A P66B P66C P67A
	05	F37A F37B F90A F90B		10	K37A K37B		16	Q37A Q37B
	06	G67A G87A		11	L37A L37B		17	R50A R50B R50C
	07	H37A		12	M38A		18B	T01A T60A T60B T60C T60F
	09	J87Z		14	O38A		19	U66A
	10	K37A K37B		15	P02A P05A P05B P05C P60B P61A P61C P66A P66B P66C P67A		20	V01Z
	11	L37A L37B		16	Q37A Q37B		21A	W02A W02B
	12	M38A		17	R50A R50B R50C		21B	X37A
	14	O38A		18B	T01A T60A T60B T60C T60F		23	Z02Z
	15	P02A P05A P05B P05C P60B P61A P61C P66A P66B P66C P67A		19	U66A	99.B8.4M†↔	Prä	A06A A06B A43A A90A A94A A94B A97A
	16	Q37A Q37B		20	V01Z		01	B02A B03A B20A B36B B36C B76A B76B B87A B90A B90B
	17	R50A R50B R50C		21A	W02A W02B		03	D02A D15A D15B D37A D37B
	18B	T01A T60A T60B T60C T60F	99.B8.4K†↔	21B	X37A		04	E90A
	19	U66A		23	Z02Z		05	F37A F37B F90A F90B
	20	V01Z		Prä	A06A A06B A06C A43A A90A A94A A94B A97A		06	G67A G87A
	21A	W02A W02B		01	B02A B03A B20A B36B B36C B76A B76B B87A B90A B90B		07	H37A
99.B8.4I†↔	21B	X37A		03	D02A D15A D15B D37A D37B		09	J87Z
	23	Z02Z		04	E90A		10	K37A K37B
	Prä	A06A A06B A06C A43A A90A A94A A94B A97A		05	F37A F37B F90A F90B		11	L37A L37B
	01	B02A B03A B20A B36B B36C B76A B76B B87A B90A B90B		06	G67A G87A		12	M38A
	03	D02A D15A D15B D37A D37B		07	H37A		14	O38A
	04	E90A		09	J87Z		15	P02A P05A P05B P05C P37Z P60B P61A P61C P66A P66B P66C P67A
	05	F37A F37B F90A F90B		10	K37A K37B		16	Q37A Q37B
	06	G67A G87A		11	L37A L37B		17	R50A R50B R50C
	07	H37A		12	M38A		18B	T01A T60A T60B T60C T60F
	09	J87Z		14	O38A		19	U66A
	10	K37A K37B		15	P02A P05A P05B P05C P37Z P60B P61A P61C P66A P66B P66C P67A		20	V01Z
	11	L37A L37B		16	Q37A Q37B		21A	W02A W02B
	12	M38A		17	R50A R50B R50C		21B	X37A
	14	O38A		18B	T01A T60A T60B T60C T60F		23	Z02Z
	15	P02A P05A P05B P05C P60B P61A P61C P66A P66B P66C P67A		19	U66A	99.B8.4N†↔	Prä	A06A A06B A43A A90A A94A A94B A97A
	16	Q37A Q37B		20	V01Z		01	B02A B03A B20A
				21A	W02A W02B			

CHOP	MDC	DRG	CHOP	MDC	DRG	CHOP	MDC	DRG
		B36B B36C B76A		05	F37A F37B F90A		11	L37A L37B
		B76B B87A B90A			F90B		12	M38A
		B90B		06	G67A G87A		14	O38A
	03	D02A D15A D15B		07	H37A		15	P02A P05A P05B
		D37A D37B		09	J87Z			P05C P37Z P60B
	04	E90A		10	K37A K37B			P61A P61C P66A
	05	F37A F37B F90A		11	L37A L37B			P66B P66C P67A
		F90B		12	M38A		16	Q37A Q37B
	06	G67A G87A		14	O38A		17	R50A R50B R50C
	07	H37A		15	P02A P05A P05B		18B	T01A T60A T60B
	09	J87Z			P05C P37Z P60B			T60C T60F
	10	K37A K37B			P61A P61C P66A		19	U66A
	11	L37A L37B			P66B P66C P67A		20	V01Z
	12	M38A		16	Q37A Q37B		21A	W02A W02B
	14	O38A		17	R50A R50B R50C		21B	X37A
	15	P02A P05A P05B		18B	T01A T60A T60B		23	Z02Z
		P05C P37Z P60B			T60C T60F	99.B8.45†↔	Prä	A06A A06B A43A
		P61A P61C P66A		19	U66A			A90A A94A A94B
		P66B P66C P67A		20	V01Z			A97A
	16	Q37A Q37B		21A	W02A W02B		01	B02A B03A B20A
	17	R50A R50B R50C		21B	X37A			B36B B36C B76A
	18B	T01A T60A T60B	99.B8.4Q†↔	23	Z02Z			B76B B87A B90A
		T60C T60F		Prä	A06A A06B A43A		03	B90B
	19	U66A			A90A A94A A94B			D02A D15A D15B
	20	V01Z			A97A		04	D37A D37B
	21A	W02A W02B		01	B02A B03A B20A		05	E90A
	21B	X37A			B36B B36C B76A			F37A F37B F90A
	23	Z02Z			B76B B87A B90A		06	F90B
99.B8.4O†↔	Prä	A06A A06B A43A			B90B		07	G67A G87A
		A90A A94A A94B		03	D02A D15A D15B		09	H37A
		A97A			D37A D37B		10	J87Z
	01	B02A B03A B20A		04	E90A		11	K37A K37B
		B36B B36C B76A		05	F37A F37B F90A		12	L37A L37B
		B76B B87A B90A			F90B		14	M38A
		B90B		06	G67A G87A		15	O38A
	03	D02A D15A D15B		07	H37A			P02A P05A P05B
		D37A D37B		09	J87Z			P05C P37Z P60B
	04	E90A		10	K37A K37B			P61A P61C P66A
	05	F37A F37B F90A		11	L37A L37B			P66B P66C P67A
		F90B		12	M38A		16	Q37A Q37B
	06	G67A G87A		14	O38A		17	R50A R50B R50C
	07	H37A		15	P02A P05A P05B		18B	T01A T60A T60B
	09	J87Z			P05C P37Z P60B			T60C T60F
	10	K37A K37B			P61A P61C P66A		19	U66A
	11	L37A L37B			P66B P66C P67A		20	V01Z
	12	M38A		16	Q37A Q37B		21A	W02A W02B
	14	O38A		17	R50A R50B R50C		21B	X37A
	15	P02A P05A P05B		18B	T01A T60A T60B		23	Z02Z
		P05C P37Z P60B			T60C T60F	99.B8.54†↔	Prä	A90A A90B A94A
		P61A P61C P66A		19	U66A			A94B A97A A97B
		P66B P66C P67A		20	V01Z		01	B02A B03A B20A
	16	Q37A Q37B		21A	W02A W02B			B36B B36C B76A
	17	R50A R50B R50C		21B	X37A			B76B B87A B90A
	18B	T01A T60A T60B	99.B8.4R†↔	23	Z02Z			B90B B90C
		T60C T60F		Prä	A06A A06B A43A		03	D02A D15A D15B
	19	U66A			A90A A94A A94B			D37A D37B
	20	V01Z			A97A		04	E90A E90B E90C
	21A	W02A W02B		01	B02A B03A B20A		05	F37A F37B F90A
	21B	X37A			B36B B36C B76A			F90B
	23	Z02Z			B76B B87A B90A		06	G67A G87A
99.B8.4P†↔	Prä	A06A A06B A43A			B90B		07	H37A
		A90A A94A A94B		03	D02A D15A D15B		08	I02A I02B I06A
		A97A			D37A D37B			I06B I09A I87A
	01	B02A B03A B20A		04	E90A			I95A
		B36B B36C B76A		05	F37A F37B F90A		09	J33Z J87Z
		B76B B87A B90A			F90B		10	K37A K37B
		B90B		06	G67A G87A		11	L37A L37B
	03	D02A D15A D15B		07	H37A		12	M38A
		D37A D37B		09	J87Z		14	O38A
	04	E90A		10	K37A K37B		15	P60B P66B P67A

CHOP	MDC	DRG	CHOP	MDC	DRG	CHOP	MDC	DRG
	16	Q37A Q37B		01	B02A B03A B20A		06	G67A G87A
	17	R50A R50B R50C			B36B B36C B76A		07	H37A
	18B	T01A T60A T60B T60C T60F			B76B B87A B90A		09	J87Z
	19	U66A		03	B90B B90C		10	K37A K37B
	20	V01Z			D02A D15A D15B		11	L37A L37B
	21B	X37A			D37A D37B		12	M38A
	23	Z02Z		04	E90A		14	O38A
99.B8.55†↔	Prä	A90A A90B A94A A94B A97A A97B		05	F37A F37B F90A F90B		15	P02A P02B P05A P05B P05C P60B P66A P66B P66C P67A
	01	B02A B03A B20A B36B B36C B76A B76B B87A B90A B90B B90C		06	G67A G87A			P67A
	03	D02A D15A D15B D37A D37B		07	H37A		16	Q37A Q37B
	04	E90A		09	J87Z		17	R50A R50B R50C
	05	F37A F37B F90A F90B		10	K37A K37B		18B	T01A T60A T60B T60C T60F
	06	G67A G87A		11	L37A L37B		19	U66A
	07	H37A		12	M38A		20	V01Z
	09	J87Z		14	O38A		21A	W02A W02B
	10	K37A K37B		15	P02A P05A P05B P05C P60B P66A P66B P66C P67A		21B	X37A
	11	L37A L37B		16	Q37A Q37B		23	Z02Z
	12	M38A		17	R50A R50B R50C	99.B8.5B†↔	Prä	A90A A94A A94B A97A
	14	O38A		18B	T01A T60A T60B T60C T60F		01	B02A B03A B20A B36B B36C B76A B76B B87A B90A B90B
	15	P05A P05B P05C P60B P66A P66B P66C P67A		19	U66A		03	D02A D15A D15B D37A D37B
	16	Q37A Q37B	99.B8.58†↔	20	V01Z		04	E90A
	17	R50A R50B R50C		21A	W02A W02B		05	F37A F37B F90A F90B
	18B	T01A T60A T60B T60C T60F		21B	X37A		06	G67A G87A
	19	U66A		23	Z02Z		07	H37A
	20	V01Z		Prä	A90A A90B A94A A94B A97A		09	J87Z
	21A	W02A W02B		01	B02A B03A B20A B36B B36C B76A B76B B87A B90A B90B B90C		10	K37A K37B
	21B	X37A		03	D02A D15A D15B D37A D37B		11	L37A L37B
	23	Z02Z		04	E90A		12	M38A
99.B8.56†↔	Prä	A90A A90B A94A A94B A97A A97B		05	F37A F37B F90A F90B		14	O38A
	01	B02A B03A B20A B36B B36C B76A B76B B87A B90A B90B B90C		06	G67A G87A		15	P02A P02B P05A P05B P05C P60B P66A P66B P66C P67A
	03	D02A D15A D15B D37A D37B		07	H37A		16	Q37A Q37B
	04	E90A		09	J87Z		17	R50A R50B R50C
	05	F37A F37B F90A F90B		10	K37A K37B		18B	T01A T60A T60B T60C T60F
	06	G67A G87A		11	L37A L37B		19	U66A
	07	H37A		12	M38A		20	V01Z
	09	J87Z		14	O38A		21A	W02A W02B
	10	K37A K37B		15	P02A P02B P05A P05B P05C P60B P66A P66B P66C P67A		21B	X37A
	11	L37A L37B		16	Q37A Q37B		23	Z02Z
	12	M38A		17	R50A R50B R50C	99.B8.5C†↔	Prä	A43A A90A A94A A94B A97A
	14	O38A		18B	T01A T60A T60B T60C T60F		01	B02A B03A B20A B36B B36C B76A B76B B87A B90A B90B
	15	P02A P05A P05B P05C P60B P66A P66B P66C P67A		19	U66A		03	D02A D15A D15B D37A D37B
	16	Q37A Q37B	99.B8.5A†↔	20	V01Z		04	E90A
	17	R50A R50B R50C		21A	W02A W02B		05	F37A F37B F90A F90B
	18B	T01A T60A T60B T60C T60F		21B	X37A		06	G67A G87A
	19	U66A		23	Z02Z		07	H37A
	20	V01Z		Prä	A90A A94A A94B A97A		09	J87Z
	21A	W02A W02B		01	B02A B03A B20A B36B B36C B76A B76B B87A B90A B90B		10	K37A K37B
	21B	X37A		03	D02A D15A D15B D37A D37B		11	L37A L37B
	23	Z02Z		04	E90A		12	M38A
99.B8.57†↔	Prä	A90A A90B A94A A94B A97A		05	F37A F37B F90A F90B		14	O38A
							15	P02A P05A P05B

CHOP	MDC	DRG	CHOP	MDC	DRG	CHOP	MDC	DRG
		P05C P60B P66A		23	Z02Z		04	E90A
		P66B P66C P67A	99.B8.5F†↔	Prä	A43A A90A A94A		05	F37A F37B F90A
	16	Q37A Q37B			A94B A97A		06	G67A G87A
	17	R50A R50B R50C		01	B02A B03A B20A		07	H37A
	18B	T01A T60A T60B			B36B B36C B76A		09	J87Z
		T60C T60F			B76B B87A B90A		10	K37A K37B
	19	U66A			B90B		11	L37A L37B
	20	V01Z		03	D02A D15A D15B		12	M38A
	21A	W02A W02B			D37A D37B		14	O38A
	21B	X37A		04	E90A		15	P02A P05A P05B
	23	Z02Z		05	F37A F37B F90A			P05C P60B P66A
99.B8.5D†↔	Prä	A43A A90A A94A		06	G67A G87A		16	Q37A Q37B
		A94B A97A		07	H37A		17	R50A R50B R50C
	01	B02A B03A B20A		09	J87Z		18B	T01A T60A T60B
		B36B B36C B76A		10	K37A K37B			T60C T60F
		B76B B87A B90A		11	L37A L37B			U66A
	03	D02A D15A D15B		12	M38A		19	U66A
		D37A D37B		14	O38A		20	V01Z
	04	E90A		15	P02A P05A P05B		21A	W02A W02B
	05	F37A F37B F90A			P05C P60B P66A		21B	X37A
		F90B		16	Q37A Q37B	99.B8.5I†↔	23	Z02Z
	06	G67A G87A		17	R50A R50B R50C		Prä	A06A A06B A06C
	07	H37A		18B	T01A T60A T60B			A43A A90A A94A
	09	J87Z			T60C T60F			A94B A97A
	10	K37A K37B		19	U66A		01	B02A B03A B20A
	11	L37A L37B		20	V01Z			B36B B36C B76A
	12	M38A		21A	W02A W02B			B76B B87A B90A
	14	O38A		21B	X37A			B90B
	15	P02A P05A P05B		23	Z02Z		03	D02A D15A D15B
		P05C P60B P66A		99.B8.5G†↔	Prä	A43A A90A A94A		D37A D37B
		P66B P66C P67A			A94B A97A		04	E90A
	16	Q37A Q37B		01	B02A B03A B20A		05	F37A F37B F90A
	17	R50A R50B R50C			B36B B36C B76A			F90B
	18B	T01A T60A T60B			B76B B87A B90A		06	G67A G87A
		T60C T60F			B90B		07	H37A
	19	U66A		03	D02A D15A D15B		09	J87Z
	20	V01Z			D37A D37B		10	K37A K37B
	21A	W02A W02B		04	E90A		11	L37A L37B
	21B	X37A		05	F37A F37B F90A		12	M38A
	23	Z02Z		06	G67A G87A		14	O38A
99.B8.5E†↔	Prä	A43A A90A A94A		07	H37A		15	P02A P05A P05B
		A94B A97A		09	J87Z			P05C P60B P66A
	01	B02A B03A B20A		10	K37A K37B		16	Q37A Q37B
		B36B B36C B76A		11	L37A L37B		17	R50A R50B R50C
		B76B B87A B90A		12	M38A		18B	T01A T60A T60B
	03	D02A D15A D15B		14	O38A			T60C T60F
		D37A D37B		15	P02A P05A P05B		19	U66A
	04	E90A			P05C P60B P66A		20	V01Z
	05	F37A F37B F90A		16	Q37A Q37B		21A	W02A W02B
		F90B		17	R50A R50B R50C		21B	X37A
	06	G67A G87A		18B	T01A T60A T60B		23	Z02Z
	07	H37A			T60C T60F	99.B8.5J†↔	Prä	A06A A06B A06C
	09	J87Z		19	U66A			A43A A90A A94A
	10	K37A K37B		20	V01Z			A94B A97A
	11	L37A L37B		21A	W02A W02B		01	B02A B03A B20A
	12	M38A		21B	X37A			B36B B36C B76A
	14	O38A		23	Z02Z			B76B B87A B90A
	15	P02A P05A P05B		99.B8.5H†↔	Prä	A06A A06B A06C		B90B
		P05C P60B P66A			A43A A90A A94A		03	D02A D15A D15B
		P66B P66C P67A			A94B A97A			D37A D37B
	16	Q37A Q37B		01	B02A B03A B20A		04	E90A
	17	R50A R50B R50C			B36B B36C B76A		05	F37A F37B F90A
	18B	T01A T60A T60B			B76B B87A B90A			F90B
		T60C T60F			B90B		06	G67A G87A
	19	U66A		03	D02A D15A D15B		07	H37A
	20	V01Z			D37A D37B		09	J87Z
	21A	W02A W02B						
	21B	X37A						

CHOP	MDC	DRG	CHOP	MDC	DRG	CHOP	MDC	DRG
	10	K37A K37B			P61A P61C P66A		19	U66A
	11	L37A L37B			P66B P66C P67A		20	V01Z
	12	M38A		16	Q37A Q37B		21A	W02A W02B
	14	O38A		17	R50A R50B R50C		21B	X37A
	15	P02A P05A P05B		18B	T01A T60A T60B		23	Z02Z
		P05C P60B P61A			T60C T60F	99.B8.5O†↔	Prä	A06A A06B A43A
		P61C P66A P66B		19	U66A			A90A A94A A94B
		P66C P67A		20	V01Z			A97A
	16	Q37A Q37B		21A	W02A W02B		01	B02A B03A B20A
	17	R50A R50B R50C		21B	X37A			B36B B36C B76A
	18B	T01A T60A T60B		23	Z02Z			B76B B87A B90A
		T60C T60F	99.B8.5M†↔	Prä	A06A A06B A43A			B90B
	19	U66A			A90A A94A A94B		03	D02A D15A D15B
	20	V01Z			A97A			D37A D37B
	21A	W02A W02B		01	B02A B03A B20A		04	E90A
	21B	X37A			B36B B36C B76A		05	F37A F37B F90A
	23	Z02Z			B76B B87A B90A			F90B
99.B8.5K†↔	Prä	A06A A06B A06C			B90B		06	G67A G87A
		A43A A90A A94A		03	D02A D15A D15B		07	H37A
		A94B A97A			D37A D37B		09	J87Z
	01	B02A B03A B20A		04	E90A		10	K37A K37B
		B36B B36C B76A		05	F37A F37B F90A		11	L37A L37B
		B76B B87A B90A			F90B		12	M38A
		B90B		06	G67A G87A		14	O38A
	03	D02A D15A D15B		07	H37A		15	P02A P05A P05B
		D37A D37B		09	J87Z			P05C P37Z P60B
	04	E90A		10	K37A K37B			P61A P61C P66A
	05	F37A F37B F90A		11	L37A L37B			P66B P66C P67A
		F90B		12	M38A		16	Q37A Q37B
	06	G67A G87A		14	O38A		17	R50A R50B R50C
	07	H37A		15	P02A P05A P05B		18B	T01A T60A T60B
	09	J87Z			P05C P37Z P60B			T60C T60F
	10	K37A K37B			P61A P61C P66A		19	U66A
	11	L37A L37B			P66B P66C P67A		20	V01Z
	12	M38A		16	Q37A Q37B		21A	W02A W02B
	14	O38A		17	R50A R50B R50C		21B	X37A
	15	P02A P05A P05B		18B	T01A T60A T60B		23	Z02Z
		P05C P37Z P60B			T60C T60F	99.B8.5P†↔	Prä	A06A A06B A43A
		P61A P61C P66A		19	U66A			A90A A94A A94B
		P66B P66C P67A		20	V01Z			A97A
	16	Q37A Q37B		21A	W02A W02B		01	B02A B03A B20A
	17	R50A R50B R50C		21B	X37A			B36B B36C B76A
	18B	T01A T60A T60B		23	Z02Z			B76B B87A B90A
		T60C T60F	99.B8.5N†↔	Prä	A06A A06B A43A			B90B
	19	U66A			A90A A94A A94B		03	D02A D15A D15B
	20	V01Z			A97A			D37A D37B
	21A	W02A W02B		01	B02A B03A B20A		04	E90A
	21B	X37A			B36B B36C B76A		05	F37A F37B F90A
	23	Z02Z			B76B B87A B90A			F90B
99.B8.5L†↔	Prä	A06A A06B A43A			B90B		06	G67A G87A
		A90A A94A A94B		03	D02A D15A D15B		07	H37A
		A97A			D37A D37B		09	J87Z
	01	B02A B03A B20A		04	E90A		10	K37A K37B
		B36B B36C B76A		05	F37A F37B F90A		11	L37A L37B
		B76B B87A B90A			F90B		12	M38A
		B90B		06	G67A G87A		14	O38A
	03	D02A D15A D15B		07	H37A		15	P02A P05A P05B
		D37A D37B		09	J87Z			P05C P37Z P60B
	04	E90A		10	K37A K37B			P61A P61C P66A
	05	F37A F37B F90A		11	L37A L37B			P66B P66C P67A
		F90B		12	M38A		16	Q37A Q37B
	06	G67A G87A		14	O38A		17	R50A R50B R50C
	07	H37A		15	P02A P05A P05B		18B	T01A T60A T60B
	09	J87Z			P05C P37Z P60B			T60C T60F
	10	K37A K37B			P61A P61C P66A		19	U66A
	11	L37A L37B			P66B P66C P67A		20	V01Z
	12	M38A		16	Q37A Q37B		21A	W02A W02B
	14	O38A		17	R50A R50B R50C		21B	X37A
	15	P02A P05A P05B		18B	T01A T60A T60B		23	Z02Z
		P05C P37Z P60B			T60C T60F	99.B8.5Q†↔	Prä	A06A A06B A43A

CHOP	MDC	DRG	CHOP	MDC	DRG	CHOP	MDC	DRG
		A90A A94A A94B		03	D02A D15A D15B	99.BA.26†↔	Prä	A95B A95C A95D
		A97A			D37A D37B			A97C A97D
	01	B02A B03A B20A		04	E90A		01	B39A B39B B39C
		B36B B36C B76A		05	F37A F37B F90A			B69A B69C B70D
		B76B B87A B90A			F90B			B70H B87A
		B90B		06	G67A G87A		02	C61A
	03	D02A D15A D15B		07	H37A		04	E63A
		D37A D37B		09	J87Z	99.BA.27†↔	Prä	A95B A95C A95D
	04	E90A		10	K37A K37B			A97C A97D
	05	F37A F37B F90A		11	L37A L37B		01	B39A B39B B39C
		F90B		12	M38A			B69A B69C B70D
	06	G67A G87A		14	O38A			B70H B87A
	07	H37A		15	P02A P05A P05B		02	C61A
	09	J87Z			P05C P37Z P60B		04	E63A
	10	K37A K37B			P61A P61C P66A	99.BA.31†↔	Prä	A95B A95C A95D
	11	L37A L37B			P66B P66C P67A			A97C A97D
	12	M38A		16	Q37A Q37B		01	B39A B39B B39C
	14	O38A		17	R50A R50B R50C			B69A B69C B70D
	15	P02A P05A P05B		18B	T01A T60A T60B			B70E B70H B70J
		P05C P37Z P60B			T60C T60F		02	C61A
		P61A P61C P66A		19	U66A		04	E63A
		P66B P66C P67A		20	V01Z			E63A
	16	Q37A Q37B		21A	W02A W02B	99.BA.32†↔	Prä	A95B A95C A95D
	17	R50A R50B R50C		21B	X37A			A97C A97D
	18B	T01A T60A T60B		23	Z02Z		01	B39A B39B B39C
		T60C T60F	99.BA.13†↔	Prä	A95B A95C A95D			B69A B69C B70D
	19	U66A			A97C A97D			B70H B87A
	20	V01Z		01	B39A B39B B39C		02	C61A
	21A	W02A W02B			B69A B69B B70A		04	E63A
	21B	X37A			B70B B70C B70D	99.BC.12†↔	Prä	A96A A96B
99.B8.5R†↔	Prä	A06A A06B A43A		02	C61A	99.BC.13†↔	Prä	A96A
		A90A A94A A94B		04	E63A	99.BC.14†↔	Prä	A96A
		A97A	99.BA.14†↔	Prä	A95B A95C A95D	99.BD.1E†↔	19	U66A
	01	B02A B03A B20A			A97C A97D	99.BD.1F†↔	19	U66A
		B36B B36C B76A		01	B39A B39B B39C	99.BD.1G†↔	19	U66A
		B76B B87A B90A			B69A B69B B70A	99.BD.1H†↔	19	U66A
		B90B			B70B B70C B70D	99.BD.1I†↔	19	U66A
	03	D02A D15A D15B			B70H B87A	99.BD.1J†↔	19	U66A
		D37A D37B		02	C61A	99.BD.1K†↔	19	U66A
	04	E90A		04	E63A	99.BD.1L†↔	19	U66A
	05	F37A F37B F90A	99.BA.16†↔	Prä	A95B A95C A95D	99.BD.1M†↔	19	U66A
		F90B			A97C A97D	99.BD.1N†↔	19	U66A
	06	G67A G87A		01	B39A B39B B39C	99.BD.1O†↔	19	U66A
	07	H37A			B69A B70A B70B	99.BD.1P†↔	19	U66A
	09	J87Z			B70H B87A	99.C.2.18†↔	01	B09A
	10	K37A K37B		02	C61A	99.C.2.1A†↔	01	B09A
	11	L37A L37B		04	E63A	99.C.2.1B†↔	01	B09A
	12	M38A	99.BA.17†↔	Prä	A95B A95C A95D	99.C.2.1C†↔	Prä	A46F A46G
	14	O38A			A97C A97D		01	B09A
	15	P02A P05A P05B		01	B39A B39B B39C	99.C.2.1D†↔	Prä	A46B A46D A46F
		P05C P37Z P60B			B69A B70A B70B			A46G A97A
		P61A P61C P66A			B70H B87A	99.C.2.1E†↔	Prä	A46B A46D A46F
		P66B P66C P67A		02	C61A		01	B09A
	16	Q37A Q37B		04	E63A	99.C.2.1F†↔	Prä	A46B A46D A46F
	17	R50A R50B R50C	99.BA.23†↔	Prä	A95B A95C A95D			A46G A97A
	18B	T01A T60A T60B			A97C A97D		01	B09A
		T60C T60F		01	B39A B39B B39C	99.C.2.1G†↔	Prä	A46B A46D A46F
	19	U66A			B69A B69C B70D			A46G A97A
	20	V01Z			B70E B70H B70J	99.C.2.1H†↔	Prä	A46B A46D A46F
	21A	W02A W02B			B87A		01	B09A
	21B	X37A		02	C61A	99.C.2.1I†↔	Prä	A46B A46D A46F
	23	Z02Z		04	E63A		01	B09A
99.B8.5S†↔	Prä	A06A A06B A43A	99.BA.24†↔	Prä	A95B A95C A95D	99.C.2.1J†↔	Prä	A46B A46D A46F
		A90A A94A A94B			A97C A97D			A46G A97A
		A97A		01	B39A B39B B39C		01	B09A
	01	B02A B03A B20A			B69A B69C B70D	99.C.2.1K†↔	Prä	A46B A46D A46F
		B36B B36C B76A			B70E B70H B87A		01	B09A
		B76B B87A B90A		02	C61A			B09A
		B90B		04	E63A		Prä	A46B A46D A46F

CHOP	MDC	DRG	CHOP	MDC	DRG	CHOP	MDC	DRG
		A46G A97A		01	B09A		01	A46G A97A
99.C2.1L†↔	Prä	A46B A46D A46F	99.C2.2C†↔	Prä	A46B A46D A46F	99.C3.1Q†↔	Prä	A46B A46D A46F
		A46G A97A		01	B09A		01	A46G A97A
99.C2.1M†↔	Prä	A46B A46D A46F	99.C2.2D†↔	Prä	A46B A46D A46F	99.C3.1R†↔	Prä	A46B A46D A46F
		A46G A97A		01	B09A		01	A46G A97A
99.C2.1N†↔	Prä	A46B A46D A46F	99.C2.2E†↔	Prä	A46B A46D A46F	99.C3.1S†↔	Prä	A46B A46D A46F
		A46G A97A		01	B09A		01	A46G A97A
99.C2.1O†↔	Prä	A46B A46D A46F	99.C2.2F†↔	Prä	A46B A46D A46F	99.C3.1T†↔	Prä	A46B A46D A46F
		A46G A97A		01	B09A		01	A46G A97A
99.C2.1P†↔	Prä	A46B A46D A46F	99.C2.2G†↔	Prä	A46B A46D A46F	99.C3.1U†↔	Prä	A46B A46D A46F
		A46G A97A		01	B09A		01	A46G A97A
99.C2.1Q†↔	Prä	A46B A46D A46F	99.C2.2H†↔	Prä	A46B A46D A46F	99.C3.1V†↔	Prä	A46B A46D A46F
		A46G A97A		01	B09A		01	A46G A97A
99.C2.1R†↔	Prä	A46B A46D A46F	99.C2.2I†↔	Prä	A46B A46D A46F	99.C3.1W†↔	Prä	A46B A46D A46F
		A46G A97A		01	B09A		01	A46G A97A
99.C2.1S†↔	Prä	A46B A46D A46F	99.C2.2J†↔	Prä	A46B A46D A46F	99.C3.1Y†↔	Prä	A46B A46D A46F
		A46G A97A		01	B09A		01	A46G A97A
99.C2.1T†↔	Prä	A46B A46D A46F	99.C2.2K†↔	Prä	A46B A46D A46F	99.C3.21†↔	Prä	A46B A46D A46F
		A46G A97A		01	B09A		01	A46G A97A
99.C2.1U†↔	Prä	A46B A46D A46F	99.C3.18†↔	01	B09A	99.C3.22†↔	Prä	A46B A46D A46F
		A46G A97A	99.C3.1A†↔	01	B09A		01	A46G A97A
99.C2.1V†↔	Prä	A46B A46D A46F	99.C3.1B†↔	01	B09A	99.C3.23†↔	Prä	A46B A46D A46F
		A46G A97A	99.C3.1C†↔	Prä	A46F A46G		01	A46G A97A
99.C2.1W†↔	Prä	A46B A46D A46F	99.C3.1D†↔	Prä	A46B A46D A46F	99.C3.24†↔	Prä	A46B A46D A46F
		A46G A97A		01	B09A		01	A46G A97A
99.C2.1Y†↔	Prä	A46B A46D A46F	99.C3.1E†↔	Prä	A46B A46D A46F	99.C3.25†↔	Prä	A46B A46D A46F
		A46G A97A		01	B09A		01	A46G A97A
99.C2.21†↔	Prä	A46B A46D A46F	99.C3.1F†↔	Prä	A46B A46D A46F	99.C3.26†↔	Prä	A46B A46D A46F
		A46G A97A		01	B09A		01	A46G A97A
99.C2.22†↔	Prä	A46B A46D A46F	99.C3.1G†↔	Prä	A46B A46D A46F	99.C3.27†↔	Prä	A46B A46D A46F
		A46G A97A		01	B09A		01	A46G A97A
99.C2.23†↔	Prä	A46B A46D A46F	99.C3.1H†↔	Prä	A46B A46D A46F	99.C3.28†↔	Prä	A46B A46D A46F
		A46G A97A		01	B09A		01	A46G A97A
99.C2.24†↔	Prä	A46B A46D A46F	99.C3.1I†↔	Prä	A46B A46D A46F	99.C3.2A†↔	Prä	A46B A46D A46F
		A46G A97A		01	B09A		01	A46G A97A
99.C2.25†↔	Prä	A46B A46D A46F	99.C3.1J†↔	Prä	A46B A46D A46F	99.C3.2B†↔	Prä	A46B A46D A46F
		A46G A97A		01	B09A		01	A46G A97A
99.C2.26†↔	Prä	A46B A46D A46F	99.C3.1K†↔	Prä	A46B A46D A46F	99.C3.2C†↔	Prä	A46B A46D A46F
		A46G A97A		01	B09A		01	A46G A97A
99.C2.27†↔	Prä	A46B A46D A46F	99.C3.1L†↔	Prä	A46B A46D A46F	99.C3.2D†↔	Prä	A46B A46D A46F
		A46G A97A		01	B09A		01	A46G A97A
99.C2.28†↔	Prä	A46B A46D A46F	99.C3.1M†↔	Prä	A46B A46D A46F	99.C3.2E†↔	Prä	A46B A46D A46F
		A46G A97A		01	B09A		01	A46G A97A
99.C2.2A†↔	Prä	A46B A46D A46F	99.C3.1N†↔	Prä	A46B A46D A46F	99.C3.2F†↔	Prä	A46B A46D A46F
		A46G A97A		01	B09A		01	A46G A97A
99.C2.2B†↔	Prä	A46B A46D A46F	99.C3.1O†↔	Prä	A46B A46D A46F	99.C3.2G†↔	Prä	A46B A46D A46F
		A46G A97A		01	B09A		01	A46G A97A
		A46G A97A	99.C3.1P†↔	Prä	A46B A46D A46F			

CHOP	MDC	DRG	CHOP	MDC	DRG	CHOP	MDC	DRG
	01	B09A			A46G A97A	99.C5.1B†↔	01	B09A
99.C3.2H†↔	Prä	A46B A46D A46F		01	B09A	99.C5.1C†↔	Prä	A46F A46G
		A46G A97A	99.C4.1V†↔	Prä	A46B A46D A46F		01	B09A
	01	B09A			A46G A97A	99.C5.1D†↔	Prä	A46B A46D A46F
99.C3.2I†↔	Prä	A46B A46D A46F		01	B09A		01	A46G A97A
		A46G A97A	99.C4.1W†↔	Prä	A46B A46D A46F	99.C5.1E†↔	Prä	A46B A46D A46F
	01	B09A			A46G A97A		01	A46G A97A
99.C3.2J†↔	Prä	A46B A46D A46F	99.C4.1Y†↔	Prä	A46B A46D A46F	99.C5.1F†↔	Prä	A46B A46D A46F
		A46G A97A			A46G A97A		01	B09A
	01	B09A	99.C4.21†↔	Prä	A46B A46D A46F	99.C5.1G†↔	Prä	A46B A46D A46F
99.C3.2K†↔	Prä	A46B A46D A46F			A46G A97A		01	A46G A97A
		A46G A97A	99.C4.22†↔	Prä	A46B A46D A46F	99.C5.1H†↔	Prä	A46B A46D A46F
	01	B09A			A46G A97A		01	A46G A97A
99.C4.18†↔	01	B09A	99.C4.23†↔	Prä	A46B A46D A46F	99.C5.1I†↔	Prä	A46B A46D A46F
99.C4.1A†↔	01	B09A			A46G A97A		01	A46G A97A
99.C4.1B†↔	01	B09A	99.C4.24†↔	Prä	A46B A46D A46F	99.C5.1J†↔	Prä	A46B A46D A46F
99.C4.1C†↔	Prä	A46F A46G			A46G A97A		01	A46G A97A
	01	B09A	99.C4.25†↔	Prä	A46B A46D A46F	99.C5.1K†↔	Prä	A46B A46D A46F
99.C4.1D†↔	Prä	A46B A46D A46F			A46G A97A		01	A46G A97A
		A46G A97A	99.C4.26†↔	Prä	A46B A46D A46F	99.C5.1L†↔	Prä	A46B A46D A46F
	01	B09A			A46G A97A		01	A46G A97A
99.C4.1E†↔	Prä	A46B A46D A46F	99.C4.27†↔	Prä	A46B A46D A46F	99.C5.1M†↔	Prä	A46B A46D A46F
		A46G A97A			A46G A97A		01	A46G A97A
	01	B09A	99.C4.28†↔	Prä	A46B A46D A46F	99.C5.1N†↔	Prä	A46B A46D A46F
99.C4.1F†↔	Prä	A46B A46D A46F			A46G A97A		01	A46G A97A
		A46G A97A	99.C4.2A†↔	Prä	A46B A46D A46F	99.C5.1O†↔	Prä	A46B A46D A46F
	01	B09A			A46G A97A		01	A46G A97A
99.C4.1G†↔	Prä	A46B A46D A46F	99.C4.2B†↔	Prä	A46B A46D A46F	99.C5.1P†↔	Prä	A46B A46D A46F
		A46G A97A			A46G A97A		01	A46G A97A
	01	B09A	99.C4.2C†↔	Prä	A46B A46D A46F	99.C5.1Q†↔	Prä	A46B A46D A46F
99.C4.1H†↔	Prä	A46B A46D A46F			A46G A97A		01	A46G A97A
		A46G A97A	99.C4.2D†↔	Prä	A46B A46D A46F	99.C5.1R†↔	Prä	A46B A46D A46F
	01	B09A			A46G A97A		01	A46G A97A
99.C4.1I†↔	Prä	A46B A46D A46F	99.C4.2E†↔	Prä	A46B A46D A46F	99.C5.1S†↔	Prä	A46B A46D A46F
		A46G A97A			A46G A97A		01	A46G A97A
	01	B09A	99.C4.2F†↔	Prä	A46B A46D A46F	99.C5.1T†↔	Prä	A46B A46D A46F
99.C4.1J†↔	Prä	A46B A46D A46F			A46G A97A		01	A46G A97A
		A46G A97A	99.C4.2G†↔	Prä	A46B A46D A46F	99.C5.1U†↔	Prä	A46B A46D A46F
	01	B09A			A46G A97A		01	A46G A97A
99.C4.1K†↔	Prä	A46B A46D A46F	99.C4.2H†↔	Prä	A46B A46D A46F	99.C5.1V†↔	Prä	A46B A46D A46F
		A46G A97A			A46G A97A		01	A46G A97A
	01	B09A	99.C4.2I†↔	Prä	A46B A46D A46F	99.C5.1W†↔	Prä	A46B A46D A46F
99.C4.1L†↔	Prä	A46B A46D A46F			A46G A97A		01	A46G A97A
		A46G A97A	99.C4.2J†↔	Prä	A46B A46D A46F	99.C5.1Y†↔	Prä	A46B A46D A46F
	01	B09A			A46G A97A		01	A46G A97A
99.C4.1M†↔	Prä	A46B A46D A46F	99.C4.2K†↔	Prä	A46B A46D A46F	99.C5.21†↔	Prä	A46B A46D A46F
		A46G A97A			A46G A97A		01	A46G A97A
	01	B09A	99.C5.18†↔	01	B09A	99.C5.22†↔	Prä	A46B A46D A46F
99.C4.1N†↔	Prä	A46B A46D A46F			B09A		01	B09A
		A46G A97A	99.C5.1A†↔	01	B09A		01	B09A
	01	B09A			B09A		01	B09A
99.C4.1O†↔	Prä	A46B A46D A46F			B09A		01	B09A
		A46G A97A			B09A		01	B09A
	01	B09A			B09A		01	B09A
99.C4.1P†↔	Prä	A46B A46D A46F			B09A		01	B09A
		A46G A97A			B09A		01	B09A
	01	B09A			B09A		01	B09A
99.C4.1Q†↔	Prä	A46B A46D A46F			B09A		01	B09A
		A46G A97A			B09A		01	B09A
	01	B09A			B09A		01	B09A
99.C4.1R†↔	Prä	A46B A46D A46F			B09A		01	B09A
		A46G A97A			B09A		01	B09A
	01	B09A			B09A		01	B09A
99.C4.1S†↔	Prä	A46B A46D A46F			B09A		01	B09A
		A46G A97A			B09A		01	B09A
	01	B09A			B09A		01	B09A
99.C4.1T†↔	Prä	A46B A46D A46F			B09A		01	B09A
		A46G A97A			B09A		01	B09A
	01	B09A			B09A		01	B09A
99.C4.1U†↔	Prä	A46B A46D A46F			B09A		01	B09A
		A46G A97A			B09A		01	B09A
	01	B09A			B09A		01	B09A
	Prä	A46B A46D A46F			B09A		01	B09A

CHOP	MDC	DRG	CHOP	MDC	DRG	CHOP	MDC	DRG
	01	A46G A97A	99.C5.27†↔	Prä	A46B A46D A46F		01	B09A
99.C5.23†↔	Prä	A46B A46D A46F		01	A46G A97A	99.C5.2D†↔	Prä	A46B A46D A46F
	01	A46G A97A	99.C5.28†↔	Prä	A46B A46D A46F		01	A46G A97A
99.C5.24†↔	Prä	A46B A46D A46F		01	A46G A97A	99.C5.2E†↔	Prä	A46B A46D A46F
	01	A46G A97A	99.C5.2A†↔	Prä	A46B A46D A46F		01	A46G A97A
99.C5.25†↔	Prä	A46B A46D A46F		01	A46G A97A	99.C5.2F†↔	Prä	A46B A46D A46F
	01	A46G A97A	99.C5.2B†↔	Prä	A46B A46D A46F		01	A46G A97A
99.C5.26†↔	Prä	A46B A46D A46F		01	A46G A97A	99.C5.2G†↔	Prä	A46B A46D A46F
	01	A46G A97A	99.C5.2C†↔	Prä	A46B A46D A46F		01	A46G A97A
	01	B09A			A46G A97A			B09A

Globale Prozedurentabellen

In mehreren MDCs verwendete Prozedurentabellen

OR-Prozeduren

MDC	DRG	MDC	DRG
Prä	A92A, A92B, A92C, A94A, A94B, A94C, A96A, A96B, A97A, A97B	15	P02A, P02B, P02C, P03A, P03B, P03C, P04A, P04B, P04C, P05A, P05B, P05C, P60B, P61A, P66A, P66B, P66C, P66D
01	B39A, B39B, B39C	16	Q02A, Q02B
05	F04Z, F13A	18A	S01Z
07	H37A	18B	T01A, T01B, T01C, T01D
09	J33Z	21A	W02A, W02B
14	O01A, O01B, O01C, O01D, O01E, O01F, O01G, O04Z	23	Z01Z

Funktionsübersicht

Diese Übersicht enthält eine Auflistung der Funktionen mit den DRGs in denen sie verwendet werden. Die genaue Definition der Funktionen inklusive der zugehörigen Kodelisten findet sich am Ende von Band 4 des SwissDRG-Definitionshandbuches.

Polytrauma [PTR]

MDC	DRG
Prä	A06A, A06B, A06C, A07A, A07B, A07C, A46F, A46G

Schwerste Verbrennungen [SVB]

MDC	DRG
Prä	A06A, A06B, A06C

Komplexe OR-Prozeduren [KORP]

MDC	DRG	MDC	DRG
Prä	A06A, A06B, A06C, A07A, A07B, A07C, A11A, A11B, A11C, A11D, A36A, A46B, A46C, A46F, A46G, A60A, A90A, A90B, A93A, A95A, A97A, A97B, A97C, A97D, A97E, B61A, B61B	09	J11A
01	B36B, B90A, B90B	10	K09A, K37A
03	D37A	11	L37A
04	E36C, E90B	14	O01B, O01C, O01E, O38A, O38B
05	F36A, F36B, F36C, F37A, F90A	17	R01A, R01B, R01C, R01D, R50B
08	I95A, I95B	18B	T01B, T36A, T36B
		21B	X01A, X06B, X33Z
		22	Y02A

Vakuumbehandlung [VAC]

MDC	DRG	MDC	DRG
Prä	A46F, A46G, A95E	08	I12B, I14A, I27A
05	F04Z, F59A	12	M37Z
06	G38A, G38B	13	N33Z
07	H33A, H33B	21B	X33Z

Bestimmte OR-Prozeduren [BORP]

MDC	DRG	MDC	DRG
Prä	A06A, A06B, A06C, A11A, A11B, A11C, A11D, A46D, A46H, A95B, A95E, A97A, A97B, A97C, A97D, A97E, A97F	01	B39B
		14	O02A, O02B
		17	R01A, R01B, R01C, R01D, R50B, R65A, R65B

Frührehabilitation, ab 7 BHT [FR 7]

MDC	DRG
01	B90A, B90B, B90C

Frührehabilitation, ab 14 BHT [FR 14]

MDC	DRG	MDC	DRG
Prä	A43A, A43B, A90A, A90B	21A	W36Z

Vierzeitige komplexe OR-Prozeduren [VKOR]

MDC	DRG
Prä	A06A, A06B, A06C

MDC	DRG
01	B36A, B36B, B36C, B36D

Mehrzeitige komplexe OR-Prozeduren [MKOR]

MDC	DRG
Prä	A06A, A06B, A06C, A11A, A11B, A11C, A11D, A97A
01	B01A, B01B
03	D02A, D02B
04	E33A, E33B
05	F03B, F04Z, F06A, F31A, F31B, F31C, F59A
07	H33A, H33B

MDC	DRG
08	I02A, I02B, I06A, I95A, I95B
09	J33Z
10	K33Z
12	M37Z
13	N33Z
15	P04A, P04B
18B	T01A

Dialyse [DIAL]

MDC	DRG
Prä	A01A
05	F49A, F49C, F62A, F74A
06	G67A, G67B
11	L60A, L60B, L60C, L71Z

MDC	DRG
14	O01A
17	R60C, R61A, R61B, R63C
22	Y02A
23	Z65A

Komplexe Vakuumbehandlung [VAC I]

MDC	DRG
Prä	A06A, A06B, A06C, A07A, A07B, A07C, A07D
05	F04Z
06	G35Z
07	H33A, H33B
08	I98Z

MDC	DRG
09	J02A, J02B
11	L33Z
18B	T36A, T36B, T36C
21A	W01A, W01B, W36Z
21B	X33Z

Schwere Verbrennungen [VB]

MDC	DRG
Prä	A06A, A06B, A06C, A11A, A11B, A11C, A11D

Hochkomplexe Vakuumbehandlung [VAC II]

MDC	DRG
Prä	A43A, A43B

Geriatrische Akutrehabilitation, ab 14 BHT [GFK 14]

MDC	DRG
Prä	A95B, A95C, A95D
06	G38A, G38B, G88Z

MDC	DRG
08	I02A, I02B, I06A
18B	T88Z

Vierzeitige bestimmte OR-Prozeduren [VBOR]

MDC	DRG
Prä	A06A, A06B, A06C, A07A, A07B, A07C, A07D, A11A, A11B, A11C, A11D
05	F04Z

MDC	DRG
06	G35Z
08	I02A, I02B
13	N33Z

Multiviszeraeingriff [MVE]

MDC	DRG
Prä	A97A
06	G37Z

MDC	DRG
11	L38Z

Intensivmedizinische Komplexbehandlung > 392 / 552 Aufwandspunkte [INTK I]

MDC	DRG	MDC	DRG
Prä	A06A, A06B, A06C, A11A, A11B, A11C, A11D, A36A, A36B	05	F36A, F36B, F36C
01	B36B, B36C	18B	T36A, T36B, T36C
04	E36A, E36B	21A	W01A, W01B, W02B, W36Z

Intensivmedizinische Komplexbehandlung > 980 / 1104 Aufwandspunkte [INTK II]

MDC	DRG	MDC	DRG
Prä	A06A, A06B, A06C, A11A, A11B, A11C, A11D, A36A	05	F36A, F36B
01	B36B	18B	T36A, T36B
04	E36A	21A	W36Z

Hochaufwendige Konstellationen [HAK]

MDC	DRG
Prä	A06A, A06B, A06C, A11A, A11B, A11C, A11D

Komplizierende Prozeduren [KP]

MDC	DRG	MDC	DRG
Prä	A46F, A46G, A97A, A97B, A97C, A97D, A97E	12	M37Z
01	B02A, B02B	13	N06A, N33Z
03	D02A, D02B, D62A	14	O38A, O38B
04	E05A, E08A, E65A, E76A, E77A, E77B, E77C	16	Q60A
05	F03A, F03B, F04Z, F06A, F06B, F24A, F24B, F31A, F31B, F31C, F49A, F49C, F59B, F61A	17	R01A, R01B, R01C, R50A, R60A, R60B, R61A, R61B, R62A, R63A, R63B
06	G03A, G16Z, G18A, G19A, G38A, G38B, G40Z, G46A, G48A, G48B	18B	T01B, T60A, T60B, T60C, T61A, T64B
07	H63A, H63B, H64A	21A	W02A
08	I02A, I02B, I06A, I22Z, I54A	21B	X01A, X33Z
11	L38Z	22	Y02A

Eingriff an mehreren Lokalisationen [EML]

MDC	DRG	MDC	DRG
08	I02A, I02B, I05A, I08A, I08B, I08C, I10A, I13A, I13B, I20C, I20D, I22Z, I31A, I32B, I46A, I46B	21A	W02A
		21B	X01A, X33Z

Komplizierende Prozeduren Prä-MDC [KPP]

MDC	DRG
Prä	A06A, A06B, A06C, A11A, A11B, A11C, A11D, A46F, A46G, A97A, A97B, A97C, A97D, A97E

Mehrere schwere Probleme beim Neugeborenen [MSPNG]

MDC	DRG
15	P03A, P03B, P04A, P04B, P05A, P05B, P66A, P67A

Schweres Problem beim Neugeborenen [SPNG]

MDC	DRG
15	P65A, P66A, P66B, P67A, P67B

Eingriff an mehreren Lokalisationen

Die Logik der Funktion Eingriff an mehreren Lokalisationen (vgl. Band 4) ist nach dem Schema der unten stehenden Matrix aufgebaut. Werden im Rahmen von operativen Eingriffen statt einer mehrere Körperregionen operiert, so wird in vielen DRGs der damit verbundene Mehraufwand mit Hilfe dieser Funktion im SwissDRG-System abgebildet. Jeder Körperregion in der Matrix (z.B. Becken, Kniegelenk) ist eine Liste von Prozedurenkodes zugeordnet.

Bestimmte Kombinationen von Körperregionen gelten im Sinne der Funktion nicht als „Eingriff an mehreren Lokalisationen“. Die unterschiedlichen Gründe hierfür können der Legende zur Matrix entnommen werden. So gilt z.B. die Kombination von Hüftgelenk und Oberschenkel nur bei unterschiedlicher Seitenlokalisierung als „Eingriff an mehreren Lokalisationen“.

Grundsätzlich sind alle im Sinne der Funktion Eingriff an mehreren Lokalisationen gültigen Felder weiss hinterlegt – eventuelle Einschränkungen sind durch entsprechende Zeichen markiert. Alle ungültigen Felder erscheinen dunkelgrau hinterlegt, hierzu zählen auch die redundanten Paare (Felder ohne zusätzliches Zeichen). Durch einen stärkeren Rahmen hervorgehoben ist die Linie von Feldern, auf der sich gleiche Lokalisationen gegenüberstehen. Hier hängt die Gültigkeit davon ab, ob ein Eingriff an unterschiedlichen Seitenlokalisierungen und damit die Angabe eines Seitenkennzeichens zum CHOP-Kode möglich ist.

	Becken	BWS	Fuß	Hand	Hüftgelenk	HWS	Kniegelenk	LWS	Oberarm	Oberschenkel	Scapula, Clavicula	Schultergelenk	Unterarm	Unterschenkel
Becken	XX	+	+	+	X	+	+	X	+	X	+	+	+	+
BWS		XX	+	+	+	+	+	+	+	+	+	+	+	+
Fuß			B	+	+	+	+	+	+	+	+	+	+	B
Hand				B	+	+	+	+	+	+	+	+	B	+
Hüftgelenk					B	+	+	+	+	B	+	+	+	+
HWS						XX	+	+	+	+	+	+	+	+
Kniegelenk							B	+	+	B	+	+	+	B
LWS								XX	+	+	+	+	+	+
Oberarm									B	+	B	B	B	+
Oberschenkel										B	+	+	+	+
Scapula, Clavicula											B	B	+	+
Schultergelenk												B	+	+
Unterarm													B	+
Unterschenkel														B

+	Funktion „Eingriff an mehreren Lokalisationen“ erfüllt (TRUE)
B	Gilt nur bei unterschiedlicher Seitenlokalisierung als „mehrere Lokalisationen“
B	Gleiche Lokalisation, gilt nur bei unterschiedlicher Seitenlokalisierung als „mehrere Lokalisationen“

X	Gilt zugunsten eines belastbaren Splits nicht als „mehrere Lokalisationen“
XX	Gleiche Lokalisation, Seitenkennzeichen unzulässig, daher nie „mehrere Lokalisationen“
	Redundante Paare

Anhang C

C CCs, CC-Ausschlüsse, CCL und PCCL-Berechnung

C.1 Einleitung

Das Vorhandensein von Komplikationen und/oder Komorbiditäten (CC) kann die Behandlung von Krankheiten und Störungen erschweren und verteuern. Deshalb ist es für die SwissDRG-Klassifikation wesentlich, die unterschiedliche Schwere einer Erkrankung zu erkennen und zu berücksichtigen.

Dieser Anhang befasst sich mit Komplikationen und Komorbiditäten (CCs) und dem Verfahren, mit dem der Grouper einzelnen Datensätzen CCLs und PCCLs zuweist.

C.2 Komplikationen und Komorbiditäten

Komplikation und/oder Komorbidität (CC): CC-Kodes sind Nebendiagnosen, die in der Regel zu einem signifikant höheren Ressourcenverbrauch führen.

In der SwissDRG-Version 12.0 Abrechnungsversion (2023/2023) stehen die in diesem Anhang aufgeführten Diagnosekodes als CCs für nicht neonatologische Behandlungsfälle zur Verfügung.

Ein Diagnosekode kann seinen CC-Status verlieren, (i) wenn er in engem Zusammenhang zur Hauptdiagnose der Behandlungsepisode steht oder (ii) wenn derselbe Kode bereits an einer anderen Stelle in diesem Datensatz erscheint.

Die Liste der CCs, die den Grossteil dieses Anhanges einnimmt, umfasst sämtliche CCs und dazugehörige CCLs.

C.3 Komplikations- Komorbiditätslevel (CCL) und patientenbezogene Gesamtschweregrade (PCCL)

Schweregrade von Komplikationen und/oder Komorbiditäten (CCL) sind Schweregrad-Stufen, die für alle Nebendiagnosen vergeben werden. Ihr Wert kann zwischen 0 und 4 für operative und neonatologische Behandlungsepisoden und zwischen 0 und 3 für medizinische Behandlungsepisoden / Basis-DRGs der anderen Partition variieren und wird aus einer Kombination von medizinischen Bewertungen und statistischen Analysen ermittelt. Unterschiedliche Basis-DRGs können unterschiedliche CCL-Werte aufweisen. So kann beispielsweise die Diagnose J96.00 *Akute respiratorische Insuffizienz, anderenorts nicht klassifiziert: Typ I [hypoxisch]* in der Basis-DRG B70 Apoplexie einen CCL-Wert 1 besitzen, während sie in der Basis-DRG F49 Invasive kardiologische Diagnostik ausser bei akutem Myokardinfarkt den CCL-Wert 2 aufweist.

Welcher CCL-Wert einer Diagnose tatsächlich zugewiesen wird, hängt davon ab, ob es sich beim Kode um eine gültige CC handelt und ob diese bezogen auf die Basis-DRG dieses Datensatzes als leichte, mäßig schwere, schwere oder äusserst schwere CC eingestuft ist. Das heisst:

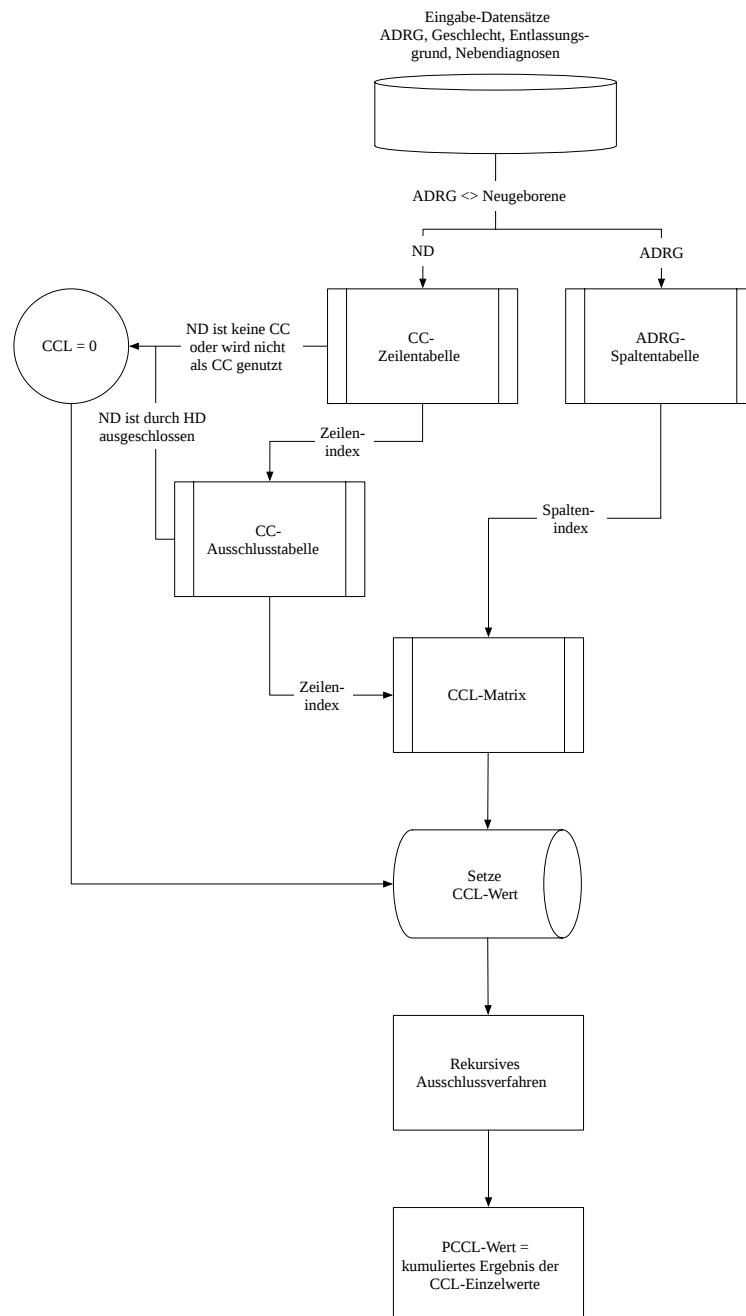
- CCL = 0** Der Kode ist keine Komplikation oder Komorbidität, oder der Kode ist Teil der Definition der DRG, der dieser Behandlungsepisode zugewiesen wurde, oder der Kode kennzeichnet eine Komplikation oder Komorbidität, die jedoch eng mit der Hauptdiagnose verbunden ist, oder genau derselbe Kode ist bereits an einer anderen Stelle des Datensatzes enthalten.
- CCL = 1** Der Kode kennzeichnet eine leichte CC.
- CCL = 2** Der Kode kennzeichnet eine mäßig schwere CC.
- CCL = 3** Der Kode kennzeichnet eine schwere CC.
- CCL = 4** Der Kode kennzeichnet eine äusserst schwere CC.

Der Grouper ermittelt für jede Diagnose in einem Datensatz automatisch den CCL-Wert, verwendet jedoch bei Neugeborenen und Fällen ausser Neugeborenen unterschiedliche Verfahren. In Fällen, in denen es sich nicht um Neugeborene handelt, geht der Grouper folgendermassen vor:

1. Der Grouper überprüft, ob die Basis-DRG die Diagnosen Polytrauma (Basis-DRGs W01-W61) oder HIV (Basis-DRGs S01-S63) beinhaltet. Da die Diagnose Trauma bereits bei der Zuordnung zu MDC 21A berücksichtigt wurde, wird eine Nebendiagnose Trauma (S00.00-T14.9, T79.0-T79.9, T89.00-T89.03) nicht als CC anerkannt und erhält den CCL-Wert Null. Ähnlich wird auch bei HIV-Diagnosen (B20-B24, F02.4) in MDC 18A verfahren.
2. Der Grouper überprüft, ob der Kode eine Doublette der Hauptdiagnose oder einer bereits vorher verarbeiteten Nebendiagnose ist. Ist dies der Fall, erhält er den CCL-Wert Null.
3. Der Grouper überprüft, ob der Kode aufgrund seines engen Bezuges zur Hauptdiagnose als CC ausgeschlossen werden soll (Hinweis: Informationen dazu sind in der CC-Ausschlussliste in den Begleit-Dokumenten enthalten). Ist dies der Fall, erhält er den CCL-Wert Null.
4. Der Grouper ermittelt anhand der Basis-DRG und der Diagnose den CCL-Wert.

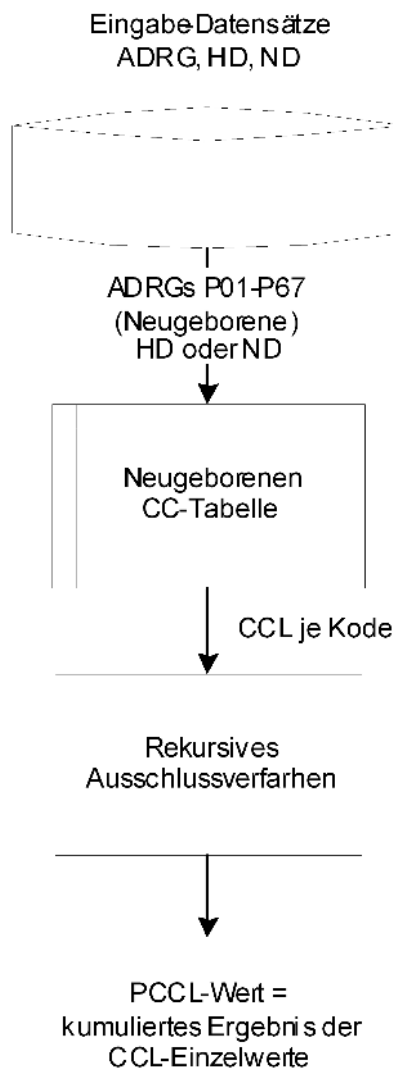
Abbildung C.1 zeigt den Verfahrensablauf für die Zuordnung von CCLs bei anderen Fällen als Neugeborenen. (Hinweis: Obwohl der Grouper auch in diesen Fällen CCL-Werte für die Hauptdiagnose ermittelt, verwendet er diese Werte jedoch nicht zur Berechnung des PCCL).

Abbildung C.1 Verfahren zur PCCL-Berechnung für Nicht-Neugeborene



Für Neugeborenenepisoden – d.h. Behandlungsfälle, die den Basis-DRGs P02-P67 zugeordnet wurden – wird ein anderes Verfahren verwendet. Alle Diagnosekodes werden hierbei als Nebendiagnosen behandelt. Abbildung C.2 gibt einen Überblick über das Verfahren zur Zuweisung von CCL-Werten bei Neugeborenen. [Hinweis: Die für Neugeborene berechneten CCL- und PCCL-Werte dienen nicht zur Zuweisung von DRGs. Neugeborenenepisoden werden DRGs auf Basis der Liste schwerer Probleme für MDC 15 zugewiesen (siehe Band 3).]

Abbildung C.2 Verfahren zur PCCL-Berechnung für Neugeborene



Patientenbezogener Gesamtschweregrad (PCCL) ist die Masszahl für den kumulativen Effekt der CCs je Behandlungsepisode. Die Ermittlung erfolgt in einem komplexen Verfahren, um zu vermeiden, dass ähnliche Umstände mehrfach gewertet werden. Die PCCL-Werte haben folgende Bedeutung:

0 =	keine CC
1 =	leichte CC
2 =	mässig schwere CC
3 =	schwere CC
4 =	äusserst schwere CC
5 oder 6 =	schwerste CC

Nachdem für jede Diagnose eines Datensatzes ein CCL-Wert ermittelt wurde (unabhängig davon, ob es sich um eine Neugeborenen- oder eine andere Behandlungsepisode handelt), sortiert der Grouper die Nebendiagnosen nach ihrem CCL-Wert in absteigender Reihenfolge und führt daran ein Ausschlussverfahren durch. Bei diesem Verfahren, das dazu dient, nicht signifikante Diagnosen auszuschliessen und ähnliche Diagnosen nur einmal zu zählen, wird jede Diagnose der Reihe nach so behandelt, als wäre sie die Hauptdiagnose. D.h. jede Diagnose wird nacheinander als „Anker-Diagnose“ behandelt, und der CC-Status der anderen Diagnosen wird in Bezug zu dieser Anker-Diagnose überprüft. Als Ergebnis dieses Vorgangs werden einige Nebendiagnosen als CCs ausgeschlossen (und erhalten somit den CCL-Wert Null). Diese Entscheidung fällt nicht aufgrund ihrer Beziehung zur Hauptdiagnose, sondern aufgrund der Beziehung zu einer anderen Nebendiagnose.

Es ist zu beachten, dass es sich bei den von der Grouper-Software ausgegebenen CCL-Werten um diejenigen handelt, die vor dem Ausschlussverfahren zugewiesen werden.

Am Ende des rekursiven Ausschlussverfahrens berechnet der Grouper mit Hilfe einer Formel auf Basis der verbleibenden CCL-Werte den PCCL.

Abbildung C.3 Formel zur Berechnung des patientenbezogenen Gesamtschweregrades (PCCL)

Formel zur Berechnung des patientenbezogenen Gesamtschweregrades (PCCL)

Sei $CCL = (CCL_1, CCL_2, \dots, CCL_n)$ ein Vektor, welcher die durch das Ausschlussverfahren n ermittelten CCL-Werte enthält. Der PCCL-Wert wird folgendermassen ermittelt:

$$PCCL = \begin{cases} 0 & , \text{ falls } SCCL \leq 1 \\ 6 & , \text{ } x > 6 \\ \lfloor x + 0.5 \rfloor & , \text{ sonst} \end{cases}$$

$$\text{wobei } x = \begin{cases} \frac{4}{\ln\left(\frac{3}{\alpha}\right)} \ln(SCCL) & , \text{ } SCCL < \left(\frac{3}{\alpha}\right)^{\frac{p}{4}} \\ t \frac{4}{\ln\left(\frac{3}{\alpha}\right)} \left(\frac{SCCL}{\left(\frac{3}{\alpha}\right)^{\frac{p}{4}}} - 1 \right) + p & , \text{ sonst} \end{cases}$$

$$\text{und } SCCL = \sum_{i=k}^n CCL_i e^{-\alpha(i-k)}$$

Parameter	Beschreibung	Ausprägung
α	Gewichtungsparameter der CCL-Werte, $0 < \alpha \in \mathbb{R} < 3$	0.3
p	Beginn der linearen Fortsetzung, $p \in \mathbb{R}^+$	3
t	Steigungsparameter der linearen Fortsetzung, $t \in \mathbb{R}^+$	1.15
k	Angabe zum Einbezug der Hauptdiagnose in die PCCL-Berechnung, $k \in \{1,2\}$	{1, MDC 15 2, sonst}

Der Algorithmus wurde von Dr. Xichuan (Mark) Zhang im Rahmen des CCL Refinement Project entwickelt und im Rahmen der SwissDRG-Weiterentwicklung modifiziert.

Die folgende Tabelle enthält die PCCL-Werte, die sich aus unterschiedlichen Kombinationen von CCL-Werten ergeben.

Tabelle C.1 Kombination von CCL-Werten zur Ermittlung des PCCL von 1 bis 6

PCCL	CCL1	CCL2	CCL3	CCL4	CCL5	CCL6	CCL7
6	4	4	4	4	4	4	0
6	4	4	4	4	4	2	2
6	4	4	4	4	3	3	2
5	4	4	4	4	4	3	0
5	4	4	3	3	1	0	0
5	4	4	2	2	2	1	1
4	4	4	3	3	0	0	0
4	4	3	2	0	0	0	0
4	4	3	1	1	0	0	0
4	3	3	2	2	0	0	0
4	3	2	2	2	1	1	1
3	3	3	2	1	1	0	0
3	4	1	0	0	0	0	0
3	3	2	0	0	0	0	0
3	2	1	1	1	1	1	0
2	2	2	1	0	0	0	0
2	4	0	0	0	0	0	0
2	2	2	0	0	0	0	0
2	1	1	1	1	0	0	0
1	1	1	1	0	0	0	0
1	2	0	0	0	0	0	0
1	1	1	0	0	0	0	0
0	1	0	0	0	0	0	0
0	0	0	0	0	0	0	0

C.4 Beispiele

Berechnung des PCCL für drei Behandlungsepisoden, die nicht zur Kategorie Neugeborene gehören

Anhand der folgenden drei Fälle wird deutlich, wie der Grouper bei der Berechnung des PCCL andere Variablen neben der Diagnose berücksichtigt. Die Falldarstellungen dienen lediglich als Illustration der PCCL-Ermittlung und lassen keine Rückschlüsse auf den CC-Wert einzelner Diagnosen zu.

Fall 1

Es handelt sich um einen 74-jährigen männlichen Patienten, der nach einem eintägigen Spitalaufenthalt nach Hause entlassen wurde. Die Hauptdiagnose – d.h. derjenige Zustand, der am Ende des Spitalaufenthaltes als Diagnose feststeht und der der Hauptanlass für die Behandlung und Untersuchung des Patienten war – lautete F43.9 *Reaktion auf schwere Belastung, nicht näher bezeichnet*. Nebendiagnosen waren F13.5 *Psychische und Verhaltensstörungen durch Sedativa oder Hypnotika: Psychotische Störung*, F10.0 *Psychische und Verhaltensstörungen durch Alkohol: Akute Intoxikation [akuter Rausch]* (zweimal vermerkt), I25.9 *Chronische ischämische Herzkrankheit, nicht näher bezeichnet*, M47.86 *Sonstige Spondylose: Lumbalbereich*, M47.82 *Sonstige Spondylose: Zervikalbereich*.

Dieser Datensatz würde der MDC 19 und der Basis-DRG U66 zugeordnet. Anschliessend würde der Grouper folgende Schritte zur Berechnung des PCCL ausführen:

Jeder Diagnose wird der Reihe nach – von links beginnend – ein CCL-Wert zugewiesen:

HD/ND	F43.9	F13.5	F10.0	I25.9	M47.86	M47.82	F10.0
	↓ F43.9 ist kein CC-Kode						
CCLs	0						
		↓ F13.5 ist ein CC-Kode					
CCLs	0	2					
			↓ F10.0 ist kein CC-Kode				
CCLs	0	2	0				
				↓ I25.9 ist kein CC-Kode			
CCLs	0	2	0	0			
					↓ M47.86 ist kein CC-Kode		
CCLs	0	2	0	0	0		
						↓ M47.82 ist kein CC-Kode	
CCLs	0	2	0	0	0	0	
							0
CCLs	0	2	0	0	0	0	0

Die ND werden nach dem höchsten CCL-Wert in absteigender Reihenfolge neu geordnet:

HD/ND	F43.9	F13.5	F10.0	I25.9	M47.86	M47.82	F10.0
CCLs	0	2	0	0	0	0	0
CCLs	0	2	0	0	0	0	0

Rundung

PCCL= 1

Fall 2

Es handelt sich um einen 35-jährigen männlichen Patienten, der nach einem fünftägigen Spitalaufenthalt nach Hause entlassen wurde. Die Hauptdiagnose für diese Behandlungsepisode lautete D64.3 *Sonstige sideroachrestische [sideroplastische] Anämien*. Als Nebendiagnosen wurden folgende Codes dokumentiert: D61.8 *Sonstige näher bezeichnete aplastische Anämien*, A31.0 *Infektion der Lunge durch sonstige Mykobakterien*, A60.0 *Infektion der Genitalorgane und des Urogenitaltraktes durch Herpesviren*, B37.0 *Candida-Stomatitis*, B37.81 *Candida-Ösophagitis* und B24 *Nicht näher bezeichnete HIV-Krankheit [Humane Immundefizienz-Viruskrankheit]*.

Dieser Datensatz würde der MDC 18A sowie der Basis-DRG S62 zugeordnet. Anschliessend würde der Grouper folgende Schritte zur Berechnung des PCCL ausführen:

Jeder Diagnose wird der Reihe nach – von links beginnend – ein CCL-Wert zugewiesen:

HD/ND	D64.3	D61.8	A31.0	A60.0	B37.0	B37.81	B24
	↓ D64.3 ist ein CC-Kode						
CCLs	3						
		↓ HD D64.3 ist in der CC-Ausschlussliste für D61.8 vermerkt, daher CCL = 0					
CCLs	3	0					
			↓ A31.0 ist ein CC-Kode				
CCLs	3	0	3				
				↓ A60.0 ist kein CC-Kode			
CCLs	3	0	3	0			
					↓ B37.0 ist ein CC-Kode		
CCLs	3	0	3	0	2		
						↓ B37.81 ist ein CC-Kode	
CCLs	3	0	3	0	2	2	
							↓ B24 ist in der MDC 18 kein CC-Kode
CCLs	3	0	3	0	2	2	0

Die ND werden nach dem höchsten CCL-Wert in absteigender Reihenfolge neu geordnet:

HD/ND	D64.3	A31.0	B37.0	B37.81	D61.8	A60.0	B24
CCLs	3	3	2	2	0	0	0
				↓ B37.0 ist in der CC-Ausschlussliste für B37.81 vermerkt, daher CCL = 0			
CCLs	3	3	2	0	0	0	0

Rundung

PCCL = 3

Fall 3

In diesem Fall handelt es sich um eine 46-jährige Patientin, die nach achttägigem Spitalaufenthalt nach Hause entlassen wurde. Als Hauptdiagnose wurde C79.6 *Sekundäre bösartige Neubildung des Ovars* festgestellt. Die Nebendiagnosen waren C79.82 *Sekundäre bösartige Neubildung der Genitalorgane*, C78.6 *Sekundäre bösartige Neubildung des Retroperitoneums und des Peritoneums*, C78.5 *Sekundäre bösartige Neubildung des Dickdarmes und des Rektums* und

C97 *Bösartige Neubildungen als Primärtumoren an mehreren Lokalisationen*. Als durchgeführte Prozeduren wurden

65.13 *Laparoskopische Biopsie am Ovar* und 66.11.31 *Biopsie an den Tubae uterinae, laparoskopisch [L]* kodiert.

Der Grouper würde diesen Datensatz der MDC 13 und der Basis-DRG N02 zuordnen. Anschliessend würde der Grouper folgende Schritte zur Berechnung des PCCL ausführen:

Jeder Diagnose wird der Reihe nach – von links beginnend – ein CCL-Wert zugewiesen:

HD/ND	C79.6	C79.82	C78.6	C78.5	C97
	↓ C79.6 ist ein CC-Kode für weibliche Patienten				
CCLs	4				
		↓ C79.82 ist ein CC-Kode für weibliche Patienten			
CCLs	4	1			
			↓ C78.6 ist ein CC-Kode		
CCLs	4	1	1		
				↓ C78.5 ist ein CC-Kode	
CCLs	4	1	1	1	
					↓ C97 is kein CC-Kode
CCLs	4	1	1	1	0

Die ND werden nach dem höchsten CCL-Wert in absteigender Reihenfolge neu geordnet:

HD/ND	C79.6	C79.82	C78.6	C78.5	97C
CCLs	4	1	1	1	0

Rundung

PCCL= 1

ICD	Beschreibung	OP CCL	Med. CCL	ICD	Beschreibung	OP CCL	Med. CCL
A02.0	Salmonellenenteritis	2	2	A16.2	Lungentuberkulose ohne Angabe einer bakteriologischen, molekularbiologischen oder histologischen Sicherung	3, 4	3
A02.1	Salmonellensepsis	2	2	A16.3	Tuberkulose der intrathorakalen Lymphknoten ohne Angabe einer bakteriologischen, molekularbiologischen oder histologischen Sicherung	3, 4	3
A04.70	Enterokolitis durch Clostridium difficile ohne Megakolon, ohne sonstige Organkomplikationen	2	2	A16.4	Tuberkulose des Larynx, der Trachea und der Bronchien ohne Angabe einer bakteriologischen, molekularbiologischen oder histologischen Sicherung	3, 4	3
A04.71	Enterokolitis durch Clostridium difficile ohne Megakolon, mit sonstigen Organkomplikationen	3	3	A16.5	Tuberkulöse Pleuritis ohne Angabe einer bakteriologischen, molekularbiologischen oder histologischen Sicherung	3, 4	3
A04.72	Enterokolitis durch Clostridium difficile mit Megakolon, ohne sonstige Organkomplikationen	2	2	A16.7	Primäre Tuberkulose der Atmungsorgane ohne Angabe einer bakteriologischen, molekularbiologischen oder histologischen Sicherung	3, 4	3
A04.73	Enterokolitis durch Clostridium difficile mit Megakolon, mit sonstigen Organkomplikationen	3	3	A16.8	Sonstige Tuberkulose der Atmungsorgane ohne Angabe einer bakteriologischen, molekularbiologischen oder histologischen Sicherung	3, 4	3
A07.1	Giardiasis [Lambliasis]	2	2	A16.9	Nicht näher bezeichnete Tuberkulose der Atmungsorgane ohne Angabe einer bakteriologischen, molekularbiologischen oder histologischen Sicherung	3, 4	3
A07.3	Isosporose	2	2	A17.0	Tuberkulöse Meningitis {G01}	3, 4	3
A08.0	Enteritis durch Rotaviren	2	2	A17.1	Meningeales Tuberkulom {G07}	3, 4	3
A08.1	Akute Gastroenteritis durch Norovirus	2	2	A17.8	Sonstige Tuberkulose des Nervensystems	3, 4	3
A09.0	Sonstige und nicht näher bezeichnete Gastroenteritis und Kolitis infektiösen Ursprungs	2	2	A17.9	Tuberkulose des Nervensystems, nicht näher bezeichnet {G99.8}	3, 4	3
A15.1	Lungentuberkulose, nur durch Kultur gesichert	3, 4	3	A18.0	Tuberkulose der Knochen und Gelenke	2	2
A15.2	Lungentuberkulose, histologisch gesichert	3, 4	3	A18.1	Tuberkulose des Urogenitalsystems	2, 3, 4	2, 3
A15.3	Lungentuberkulose, durch sonstige und nicht näher bezeichnete Untersuchungsverfahren gesichert	3, 4	3	A18.2	Tuberkulose peripherer Lymphknoten	2, 3, 4	1, 2, 3
A15.4	Tuberkulose der intrathorakalen Lymphknoten, bakteriologisch, molekularbiologisch oder histologisch gesichert	3, 4	3	A18.3	Tuberkulose des Darmes, des Peritoneums und der Mesenteriallymphknoten	3, 4	3
A15.5	Tuberkulose des Larynx, der Trachea und der Bronchien, bakteriologisch, molekularbiologisch oder histologisch gesichert	3, 4	3	A18.5	Tuberkulose des Auges	2, 3, 4	2
A15.6	Tuberkulöse Pleuritis, bakteriologisch, molekularbiologisch oder histologisch gesichert	3, 4	3	A18.6	Tuberkulose des Ohres	2	2
A15.7	Primäre Tuberkulose der Atmungsorgane, bakteriologisch, molekularbiologisch oder histologisch gesichert	3, 4	3	A18.7	Tuberkulose der Nebennieren {E35.1}	2	1, 2
A15.8	Sonstige Tuberkulose der Atmungsorgane, bakteriologisch, molekularbiologisch oder histologisch gesichert	3, 4	3	A18.8	Tuberkulose sonstiger näher bezeichneter Organe	2	2
A15.9	Nicht näher bezeichnete Tuberkulose der Atmungsorgane, bakteriologisch, molekularbiologisch oder histologisch gesichert	3, 4	3	A19.0	Akute Miliartuberkulose einer einzelnen näher bezeichneten Lokalisation	3, 4	3
A16.0	Lungentuberkulose, weder bakteriologisch, molekularbiologisch noch histologisch gesichert	3, 4	3	A19.1	Akute Miliartuberkulose mehrerer Lokalisationen	3, 4	3
A16.1	Lungentuberkulose, bakteriologische, molekularbiologische und histologische Untersuchung nicht durchgeführt	3, 4	3	A19.2	Akute Miliartuberkulose, nicht näher bezeichnet	3, 4	3
				A19.8	Sonstige Miliartuberkulose	3, 4	3
				A19.9	Miliartuberkulose, nicht näher bezeichnet	3, 4	3
				A31.0	Infektion der Lunge durch sonstige Mykobakterien	3, 4	3

ICD	Beschreibung	OP CCL	Med. CCL	ICD	Beschreibung	OP CCL	Med. CCL
A31.80	Disseminierte atypische Mykobakteriose	3, 4	3	A52.1	Floride Neurosyphilis	2, 3	1, 2, 3
A32.1	Meningitis und Meningoenzephalitis durch Listerien	3, 4	3	A52.2	Asymptomatische Neurosyphilis	3, 4	3
A32.7	Listeriensepsis	3, 4	3	A52.3	Neurosyphilis, nicht näher bezeichnet	2, 3	1, 2, 3
A34	Tetanus während der Schwangerschaft, der Geburt und des Wochenbettes	2	2	A54.0	Gonokokkeninfektion des unteren Urogenitaltraktes ohne periurethralen Abszess oder Abszess der Glandulae urethrales	2	2
A35	Sonstiger Tetanus	3, 4	3	A54.1	Gonokokkeninfektion des unteren Urogenitaltraktes mit periurethralem Abszess oder Abszess der Glandulae urethrales	2	2
A39.0	Meningokokkenmeningitis {G01}	3, 4	3	A54.2	Pelvipерitonitis durch Gonokokken und Gonokokkeninfektionen sonstiger Urogenitalorgane	2	2
A39.1	Waterhouse-Friderichsen-Syndrom {E35.1}	3, 4	3	A81.1	Subakute sklerosierende Panenzephalitis	2, 3	1, 2, 3
A39.2	Akute Meningokokkensepsis	3, 4	3	A81.2	Progressive multifokale Leukenzephalopathie	2, 3	1, 2, 3
A39.3	Chronische Meningokokkensepsis	3, 4	3	A84.1	Mitteuropäische Enzephalitis, durch Zecken übertragen	2, 3	1, 2, 3
A39.4	Meningokokkensepsis, nicht näher bezeichnet	3, 4	3	A85.0	Enzephalitis durch Enteroviren {G05.1}	2, 3	1, 2, 3
A39.5	Herzkrankheit durch Meningokokken	1, 2, 3	1, 2	A85.8	Sonstige näher bezeichnete Virusenzephalitis	2, 3	1, 2, 3
A39.8	Sonstige Meningokokkeninfektionen	3, 4	3	A86	Virusenzephalitis, nicht näher bezeichnet	2, 3	1, 2, 3
A39.9	Meningokokkeninfektion, nicht näher bezeichnet	3, 4	3	A87.0	Meningitis durch Enteroviren {G02.0}	2, 3	1, 2, 3
A40.0	Sepsis durch Streptokokken, Gruppe A	3, 4	3	A98.5	Hämorrhagisches Fieber mit renalem Syndrom	3, 4	2, 3
A40.1	Sepsis durch Streptokokken, Gruppe B	3, 4	3	B00.3	Meningitis durch Herpesviren {G02.0}	3, 4	3
A40.2	Sepsis durch Streptokokken, Gruppe D, und Enterokokken	3, 4	3	B00.4	Enzephalitis durch Herpesviren {G05.1}	3, 4	3
A40.3	Sepsis durch Streptococcus pneumoniae	3, 4	3	B00.5	Augenkrankheit durch Herpesviren	1	1
A40.8	Sonstige Sepsis durch Streptokokken	3, 4	3	B00.7	Disseminierte Herpesvirus-Krankheit	3, 4	3
A41.0	Sepsis durch Staphylococcus aureus	1, 2, 3, 4	2, 3	B00.8	Sonstige Infektionsformen durch Herpesviren	2, 3, 4	2, 3
A41.1	Sepsis durch sonstige näher bezeichnete Staphylokokken	1, 2, 3, 4	2, 3	B01.1	Varizellen-Enzephalitis {G05.1}	3, 4	3
A41.2	Sepsis durch nicht näher bezeichnete Staphylokokken	1, 2, 3	1, 2	B01.2	Varizellen-Pneumonie {J17.1}	3, 4	3
A41.3	Sepsis durch Haemophilus influenzae	1, 2, 3, 4	2, 3	B02.0	Zoster-Enzephalitis {G05.1}	3, 4	3
A41.4	Sepsis durch Anaerobier	2, 3, 4	2, 3	B02.1	Zoster-Meningitis {G02.0}	3, 4	3
A41.51	Sepsis: Escherichia coli [E. coli]	1, 2, 3, 4	2, 3	B02.2	Zoster mit Beteiligung anderer Abschnitte des Nervensystems	2, 3, 4	1, 2, 3
A41.52	Sepsis: Pseudomonas	2, 3, 4	2, 3	B05.0	Masern, kompliziert durch Enzephalitis {G05.1}	3, 4	3
A41.58	Sepsis: Sonstige gramnegative Erreger	1, 2, 3, 4	2, 3	B05.1	Masern, kompliziert durch Meningitis {G02.0}	2, 4	2
A41.8	Sonstige näher bezeichnete Sepsis	1, 2, 3	1, 2	B05.2	Masern, kompliziert durch Pneumonie {J17.1}	3, 4	3
A42.0	Aktinomykose der Lunge	3, 4	3	B05.3	Masern, kompliziert durch Otitis media {H67.1}	2	2
A42.1	Abdominale Aktinomykose	3, 4	3	B05.4	Masern mit Darmkomplikationen	2, 4	2
A42.7	Aktinomykotische Sepsis	3, 4	3	B05.8	Masern mit sonstigen Komplikationen	2, 4	2
A43.0	Pulmonale Nokardiose	3, 4	3	B06.0	Röteln mit neurologischen Komplikationen	2	2
A48.0	Gasbrand [Gasödem]	3, 4	3	B06.8	Röteln mit sonstigen Komplikationen	2, 4	2
A48.1	Legionellose mit Pneumonie	3, 4	3	B16.0	Akute Virushepatitis B mit Delta-Virus (Begleitinfektion) und mit Coma hepaticum	1, 2, 3	1, 2, 3
A48.2	Legionellose ohne Pneumonie [Pontiac-Fieber]	3, 4	3				
A48.3	Syndrom des toxischen Schocks	3, 4	3				
A49.0	Staphylokokkeninfektion nicht näher bezeichneter Lokalisation	3, 4	3				
A49.1	Streptokokken- und Enterokokkeninfektion nicht näher bezeichneter Lokalisation	3, 4	3				
A49.2	Infektion durch Haemophilus influenzae nicht näher bezeichneter Lokalisation	3, 4	3				
A50.4	Konnatale spätaufretende Neurosyphilis [Juvenile Neurosyphilis]	3, 4	3				
A52.0	Kardiovaskuläre Syphilis	1, 2, 3	1, 2				

ICD	Beschreibung	OP CCL	Med. CCL	ICD	Beschreibung	OP CCL	Med. CCL
B16.1	Akute Virushepatitis B mit Delta-Virus (Begleitinfektion) ohne Coma hepaticum	1, 2, 3	1, 2, 3	B26.8	Mumps mit sonstigen Komplikationen	2, 4	2
B16.2	Akute Virushepatitis B ohne Delta-Virus mit Coma hepaticum	1, 2, 3	1, 2, 3	B37.0	Candida-Stomatitis	2	2
B16.9	Akute Virushepatitis B ohne Delta-Virus und ohne Coma hepaticum	1, 2, 3	1, 2, 3	B37.1	Kandidose der Lunge	3, 4	3
B17.0	Akute Delta-Virus- (Super-) Infektion eines Hepatitis-B- (Virus-) Trägers	1, 2, 3	1, 2, 3	B37.4	Kandidose an sonstigen Lokalisationen des Urogenitalsystems	2	2
B17.1	Akute Virushepatitis C	1, 2, 3	1, 2, 3	B37.5	Candida-Meningitis {G02.1}	3, 4	3
B17.2	Akute Virushepatitis E	1, 2, 3	1, 2, 3	B37.6	Candida-Endokarditis {I39.8}	3, 4	3
B17.8	Sonstige näher bezeichnete akute Virushepatitis	1, 2, 3	1, 2, 3	B37.7	Candida-Sepsis	3, 4	3
B17.9	Akute Virushepatitis, nicht näher bezeichnet	1, 2, 3	1, 2, 3	B37.81	Candida-Ösophagitis	2	2
B18.0	Chronische Virushepatitis B mit Delta-Virus	1, 2, 3	1, 2, 3	B37.88	Kandidose an sonstigen Lokalisationen	3, 4	3
B18.11	Chronische Virushepatitis B ohne Delta-Virus, Phase 1	1, 2, 3	1, 2, 3	B38.0	Akute Kokzidioidomykose der Lunge	3, 4	3
B18.12	Chronische Virushepatitis B ohne Delta-Virus, Phase 2	1, 2, 3	1, 2, 3	B38.1	Chronische Kokzidioidomykose der Lunge	3, 4	3
B18.14	Chronische Virushepatitis B ohne Delta-Virus, Phase 4	1, 2, 3	1, 2, 3	B38.2	Kokzidioidomykose der Lunge, nicht näher bezeichnet	3, 4	3
B18.19	Chronische Virushepatitis B ohne Delta-Virus, Phase nicht näher bezeichnet	1, 2, 3	1, 2, 3	B38.4	Kokzidioidomykose der Meningen {G02.1}	3, 4	3
B18.2	Chronische Virushepatitis C	2, 3, 4	1, 2, 3	B38.7	Disseminierte Kokzidioidomykose	3, 4	3
B18.8	Sonstige chronische Virushepatitis	1, 2, 3	1, 2, 3	B38.8	Sonstige Formen der Kokzidioidomykose	3, 4	3
B19.0	Nicht näher bezeichnete Virushepatitis mit hepatischem Koma	1, 2, 3	1, 2, 3	B38.9	Kokzidioidomykose, nicht näher bezeichnet	2	2
B19.9	Nicht näher bezeichnete Virushepatitis ohne hepatisches Koma	1, 2, 3	1, 2, 3	B39.0	Akute Histoplasmose der Lunge durch Histoplasma capsulatum	2	2
B20	Infektiöse und parasitäre Krankheiten infolge HIV-Krankheit [Humane Immundefizienz-Viruskrankheit]	1, 2, 3	1, 2, 3	B39.1	Chronische Histoplasmose der Lunge durch Histoplasma capsulatum	2	2
B21	Bösartige Neubildungen infolge HIV-Krankheit [Humane Immundefizienz-Viruskrankheit]	1, 2, 3	1, 2, 3	B39.2	Histoplasmose der Lunge durch Histoplasma capsulatum, nicht näher bezeichnet	2	2
B22	Sonstige näher bezeichnete Krankheiten infolge HIV-Krankheit [Humane Immundefizienz-Viruskrankheit]	1, 2, 3	1, 2, 3	B39.3	Disseminierte Histoplasmose durch Histoplasma capsulatum	2	2
B23.0	Akutes HIV-Infektionssyndrom	1, 2, 3	1, 2, 3	B39.4	Histoplasmose durch Histoplasma capsulatum, nicht näher bezeichnet	2	2
B23.8	Sonstige näher bezeichnete Krankheitszustände infolge HIV-Krankheit	1, 2, 3	1, 2, 3	B39.5	Histoplasmose durch Histoplasma duboisii	2	2
B24	Nicht näher bezeichnete HIV-Krankheit [Humane Immundefizienz-Viruskrankheit]	1, 2, 3	1, 2, 3	B39.9	Histoplasmose, nicht näher bezeichnet	2	2
B25.0	Pneumonie durch Zytomegalieviren {J17.1}	3, 4	3	B40.0	Akute Blastomykose der Lunge	2	2
B25.1	Hepatitis durch Zytomegalieviren {K77.0}	3, 4	3	B40.1	Chronische Blastomykose der Lunge	2	2
B25.2	Pankreatitis durch Zytomegalieviren {K87.1}	3, 4	3	B40.2	Blastomykose der Lunge, nicht näher bezeichnet	2	2
B25.80	Infektion des Verdauungstraktes durch Zytomegalieviren	3, 4	3	B40.3	Blastomykose der Haut	2	2
B25.88	Sonstige Zytomegalie	3, 4	3	B40.7	Disseminierte Blastomykose	2	2
B25.9	Zytomegalie, nicht näher bezeichnet	3, 4	3	B40.8	Sonstige Formen der Blastomykose	2	2
B26.0	Mumps-Orchitis {N51.1}	2	2	B40.9	Blastomykose, nicht näher bezeichnet	2	2
B26.1	Mumps-Meningitis {G02.0}	3, 4	3	B41.0	Parakokzidioidomykose der Lunge	2	2
B26.2	Mumps-Enzephalitis {G05.1}	3, 4	3	B41.7	Disseminierte Parakokzidioidomykose	2	2
B26.3	Mumps-Pankreatitis {K87.1}	2, 3	2	B41.8	Sonstige Formen der Parakokzidioidomykose	2	2
				B41.9	Parakokzidioidomykose, nicht näher bezeichnet	2	2
				B44.0	Invasive Aspergillose der Lunge	3, 4	3
				B44.1	Sonstige Aspergillose der Lunge	3, 4	3
				B44.2	Aspergillose der Tonsillen	3, 4	3
				B44.7	Disseminierte Aspergillose	3, 4	3
				B44.8	Sonstige Formen der Aspergillose	3, 4	3

ICD	Beschreibung	OP CCL	Med. CCL	ICD	Beschreibung	OP CCL	Med. CCL
B44.9	Aspergillose, nicht näher bezeichnet	3, 4	3	B95.3	Streptococcus pneumoniae als Ursache von Krankheiten, die in anderen Kapiteln klassifiziert sind	1, 2	1, 2
B45.0	Kryptokokkose der Lunge	3, 4	3	B95.42	Streptokokken, Gruppe G, als Ursache von Krankheiten, die in anderen Kapiteln klassifiziert sind	1, 2	1, 2
B45.1	Kryptokokkose des Gehirns	3, 4	3	B95.48	Sonstige näher bezeichnete Streptokokken als Ursache von Krankheiten, die in anderen Kapiteln klassifiziert sind	1, 2	1, 2
B45.2	Kryptokokkose der Haut	3, 4	3	B95.6	Staphylococcus aureus als Ursache von Krankheiten, die in anderen Kapiteln klassifiziert sind	1, 2	1, 2
B45.3	Kryptokokkose der Knochen	3, 4	3	B95.7	Sonstige Staphylokokken als Ursache von Krankheiten, die in anderen Kapiteln klassifiziert sind	1, 2	1, 2
B45.7	Disseminierte Kryptokokkose	3, 4	3	B96.3	Haemophilus und Moraxella als Ursache von Krankheiten, die in anderen Kapiteln klassifiziert sind	3, 4	1, 3
B45.8	Sonstige Formen der Kryptokokkose	3, 4	3	B96.5	Pseudomonas und andere Nonfermenter als Ursache von Krankheiten, die in anderen Kapiteln klassifiziert sind	3, 4	1, 3
B45.9	Kryptokokkose, nicht näher bezeichnet	3, 4	3	C15.0	Bösartige Neubildung: Zervikaler Ösophagus	1, 2, 3	1, 2
B46.0	Mukormykose der Lunge	2	2	C15.1	Bösartige Neubildung: Thorakaler Ösophagus	1, 2, 3	1, 2
B46.1	Rhinozerebrale Mukormykose	2	2	C15.2	Bösartige Neubildung: Abdominaler Ösophagus	1, 2, 3	1, 2
B46.2	Mukormykose des Magen-Darm-Trakts	2	2	C15.3	Bösartige Neubildung: Ösophagus, oberes Drittel	1, 2, 3	1, 2
B46.3	Mukormykose der Haut	2	2	C15.4	Bösartige Neubildung: Ösophagus, mittleres Drittel	1, 2, 3	1, 2
B46.4	Disseminierte Mukormykose	2	2	C15.5	Bösartige Neubildung: Ösophagus, unteres Drittel	1, 2, 3	1, 2
B46.5	Mukormykose, nicht näher bezeichnet	2	2	C15.8	Bösartige Neubildung: Ösophagus, mehrere Teilbereiche überlappend	1, 2, 3	1, 2
B46.8	Sonstige Formen der Zygomycose	2	2	C15.9	Bösartige Neubildung: Ösophagus, nicht näher bezeichnet	1, 2, 3	1, 2
B46.9	Zygomycose, nicht näher bezeichnet	2	2	C16.0	Bösartige Neubildung: Kardial	1, 2, 3	1, 2
B47.0	Eumyzetom	3, 4	3	C16.1	Bösartige Neubildung: Fundus ventriculi	1, 2, 3	1, 2
B47.1	Aktinomyzetom	3, 4	3	C16.2	Bösartige Neubildung: Corpus ventriculi	1, 2, 3	1, 2
B48.2	Allescheriose	2	2	C16.3	Bösartige Neubildung: Antrum pyloricum	1, 2, 3	1, 2
B48.5	Pneumozystose {J17.2}	3, 4	3	C16.4	Bösartige Neubildung: Pylorus	1, 2, 3	1, 2
B48.7	Mykosen durch opportunistisch-pathogene Pilze	3, 4	3	C16.5	Bösartige Neubildung: Kleine Kurvatur des Magens, nicht näher bezeichnet	1, 2, 3	1, 2
B57.0	Akute Chagas-Krankheit mit Herzbeteiligung {I41.2}, {I98.1}	1, 2, 3	1, 2	C16.6	Bösartige Neubildung: Große Kurvatur des Magens, nicht näher bezeichnet	1, 2, 3	1, 2
B57.2	Chagas-Krankheit (chronisch) mit Herzbeteiligung	1, 2, 3	1, 2	C16.8	Bösartige Neubildung: Magen, mehrere Teilbereiche überlappend	1, 2, 3	1, 2
B58.0	Augenerkrankung durch Toxoplasmen	1, 2, 3, 4	1, 2	C16.9	Bösartige Neubildung: Magen, nicht näher bezeichnet	1, 2, 3	1, 2
B58.1	Hepatitis durch Toxoplasmen {K77.0}	1, 2, 3	1, 2, 3	C17.0	Bösartige Neubildung: Duodenum	1, 2, 3	1, 2
B58.2	Meningoenzephalitis durch Toxoplasmen {G05.2}	3, 4	3	C17.1	Bösartige Neubildung: Jejunum	1, 2, 3	1, 2
B58.3	Toxoplasmose der Lunge {J17.3}	3, 4	3	C17.2	Bösartige Neubildung: Ileum	1, 2, 3	1, 2
B58.8	Toxoplasmosen mit Beteiligung sonstiger Organe	2	2				
B60.0	Babesiose	2	2				
B60.1	Akanthamöbiasis	2	2				
B60.2	Naegleriainfektion	2	2				
B60.8	Sonstige näher bezeichnete Protozoenkrankheiten	2	2				
B78.0	Strongyloidiasis des Darmes	2	2				
B78.1	Strongyloidiasis der Haut	2	2				
B78.7	Disseminierte Strongyloidiasis	2	2				
B78.9	Strongyloidiasis, nicht näher bezeichnet	2	2				
B79	Trichuriasis	2	2				
B90.0	Folgezustände einer Tuberkulose des Zentralnervensystems	1, 2	2				
B90.1	Folgezustände einer Tuberkulose des Urogenitalsystems	1, 2	2				
B90.9	Folgezustände einer Tuberkulose der Atmungsorgane und einer nicht näher bezeichneten Tuberkulose	2	2				
B91	Folgezustände der Poliomyelitis	1, 2	2				
B95.2	Streptokokken, Gruppe D, und Enterokokken als Ursache von Krankheiten, die in anderen Kapiteln klassifiziert sind	1, 2	1, 2				

ICD	Beschreibung	OP CCL	Med. CCL	ICD	Beschreibung	OP CCL	Med. CCL
C17.3	Bösartige Neubildung: Meckel-Divertikel	1, 2, 3	1, 2	C38.8	Bösartige Neubildung: Herz, Mediastinum und Pleura, mehrere Teilbereiche überlappend	1, 2, 3, 4	1, 2
C17.8	Bösartige Neubildung: Dünndarm, mehrere Teilbereiche überlappend	1, 2, 3	1, 2	C40.0	Bösartige Neubildung des Knochens und des Gelenkknorpels: Skapula und lange Knochen der oberen Extremität	1, 2, 3	1, 2, 3
C17.9	Bösartige Neubildung: Dünndarm, nicht näher bezeichnet	1, 2, 3	1, 2	C40.1	Bösartige Neubildung des Knochens und des Gelenkknorpels: Kurze Knochen der oberen Extremität	1, 2, 3	1, 2, 3
C18.0	Bösartige Neubildung: Zäkum	1, 2, 3	1, 2	C40.2	Bösartige Neubildung des Knochens und des Gelenkknorpels: Lange Knochen der unteren Extremität	1, 2, 3	1, 2, 3
C18.1	Bösartige Neubildung: Appendix vermiformis	1, 2, 3	1, 2	C40.3	Bösartige Neubildung des Knochens und des Gelenkknorpels: Kurze Knochen der unteren Extremität	1, 2, 3	1, 2, 3
C18.2	Bösartige Neubildung: Colon ascendens	1, 2, 3	1, 2	C40.8	Bösartige Neubildung: Knochen und Gelenkknorpel der Extremitäten, mehrere Teilbereiche überlappend	1, 2, 3	1, 2, 3
C18.3	Bösartige Neubildung: Flexura coli dextra [hepatica]	1, 2, 3	1, 2	C41.01	Bösartige Neubildung des Knochens und des Gelenkknorpels: Kraniofazial	1, 2, 3	1, 2, 3
C18.4	Bösartige Neubildung: Colon transversum	1, 2, 3	1, 2	C41.02	Bösartige Neubildung des Knochens und des Gelenkknorpels: Maxillofazial	1, 2, 3	1, 2, 3
C18.5	Bösartige Neubildung: Flexura coli sinistra [lienalis]	1, 2, 3	1, 2	C41.1	Bösartige Neubildung des Knochens und des Gelenkknorpels: Unterkieferknochen	1, 2, 3	1, 2, 3
C18.6	Bösartige Neubildung: Colon descendens	1, 2, 3	1, 2	C41.2	Bösartige Neubildung des Knochens und des Gelenkknorpels: Wirbelsäule	1, 2, 3	1, 2, 3
C18.7	Bösartige Neubildung: Colon sigmoideum	1, 2, 3	1, 2	C41.30	Bösartige Neubildung des Knochens und des Gelenkknorpels: Rippen	1, 2, 3	1, 2, 3
C18.8	Bösartige Neubildung: Kolon, mehrere Teilbereiche überlappend	1, 2, 3	1, 2	C41.31	Bösartige Neubildung des Knochens und des Gelenkknorpels: Sternum	1, 2, 3	1, 2, 3
C18.9	Bösartige Neubildung: Kolon, nicht näher bezeichnet	1, 2, 3	1, 2	C41.32	Bösartige Neubildung des Knochens und des Gelenkknorpels: Klavikula	1, 2, 3	1, 2, 3
C19	Bösartige Neubildung am Rektosigmoid, Übergang	1, 2, 3	1, 2	C41.4	Bösartige Neubildung des Knochens und des Gelenkknorpels: Beckenknochen	1, 2, 3	1, 2, 3
C20	Bösartige Neubildung des Rektums	1, 2, 3	1, 2	C41.8	Bösartige Neubildung: Knochen und Gelenkknorpel, mehrere Teilbereiche überlappend	1, 2, 3	1, 2, 3
C21.0	Bösartige Neubildung: Anus, nicht näher bezeichnet	1, 2, 3	1, 2	C45.0	Mesotheliom der Pleura	1, 2, 3, 4	1, 2
C21.1	Bösartige Neubildung: Analkanal	1, 2, 3	1, 2	C45.1	Mesotheliom des Peritoneums	1, 2, 3	1, 2
C21.2	Bösartige Neubildung: Kloakenregion	1, 2, 3	1, 2	C45.2	Mesotheliom des Perikards	1, 2, 3	1, 2
C21.8	Bösartige Neubildung: Rektum, Anus und Analkanal, mehrere Teilbereiche überlappend	1, 2, 3	1, 2	C45.7	Mesotheliom sonstiger Lokalisationen	2, 3, 4	1, 2, 3
C22.0	Leberzellkarzinom	1, 2, 3, 4	1, 2	C45.9	Mesotheliom, nicht näher bezeichnet	2, 3, 4	1, 2, 3
C33	Bösartige Neubildung der Trachea	1, 2	1, 2	C46.3	Kaposi-Sarkom der Lymphknoten	1, 2, 3	1, 2
C34.0	Bösartige Neubildung: Hauptbronchus	1, 2	1, 2	C46.8	Kaposi-Sarkom mehrerer Organe	2	2
C34.1	Bösartige Neubildung: Oberlappen (-Bronchus)	1, 2	1, 2	C64	Bösartige Neubildung der Niere, 2 ausgenommen Nierenbecken	2	2
C34.2	Bösartige Neubildung: Mittellappen (-Bronchus)	1, 2	1, 2	C65	Bösartige Neubildung des Nierenbeckens	2	2
C34.3	Bösartige Neubildung: Unterlappen (-Bronchus)	1, 2	1, 2	C66	Bösartige Neubildung des Ureters	2	2
C34.8	Bösartige Neubildung: Bronchus und Lunge, mehrere Teilbereiche überlappend	1, 2	1, 2				
C34.9	Bösartige Neubildung: Bronchus oder Lunge, nicht näher bezeichnet	1, 2	1, 2				
C37	Bösartige Neubildung des Thymus	1, 2, 3, 4	1, 2				
C38.0	Bösartige Neubildung: Herz	1, 2, 3	1, 2				
C38.1	Bösartige Neubildung: Vorderes Mediastinum	1, 2, 3, 4	1, 2				
C38.2	Bösartige Neubildung: Hinteres Mediastinum	1, 2, 3, 4	1, 2				
C38.3	Bösartige Neubildung: Mediastinum, Teil nicht näher bezeichnet	1, 2, 3, 4	1, 2				
C38.4	Bösartige Neubildung: Pleura	1, 2, 3, 4	1, 2				

ICD	Beschreibung	OP CCL	Med. CCL	ICD	Beschreibung	OP CCL	Med. CCL
C70.0	Bösartige Neubildung: Hirnhäute	1, 2, 3	1, 2, 3	C77.5	Sekundäre und nicht näher bezeichnete bösartige Neubildung: Intrapelvine Lymphknoten	1, 2	1, 2
C70.1	Bösartige Neubildung: Rückenmarkhäute	1, 2, 3	1, 2, 3	C77.8	Sekundäre und nicht näher bezeichnete bösartige Neubildung: Lymphknoten mehrerer Regionen	1, 2	1, 2
C70.9	Bösartige Neubildung: Meningen, nicht näher bezeichnet	1, 2, 3	1, 2, 3	C78.0	Sekundäre bösartige Neubildung1 der Lunge		1
C71.0	Bösartige Neubildung: Zerebrum, ausgenommen Hirnlappen und Ventrikel	1, 2, 3	1, 2, 3	C78.1	Sekundäre bösartige Neubildung1 des Mediastinums		1
C71.1	Bösartige Neubildung: Frontallappen	1, 2, 3	1, 2, 3	C78.2	Sekundäre bösartige Neubildung1 der Pleura		1
C71.2	Bösartige Neubildung: Temporallappen	1, 2, 3	1, 2, 3	C78.3	Sekundäre bösartige Neubildung1 sonstiger und nicht näher bezeichneter Atmungsorgane		1
C71.3	Bösartige Neubildung: Parietallappen	1, 2, 3	1, 2, 3	C78.4	Sekundäre bösartige Neubildung1 des Dünndarmes		1
C71.4	Bösartige Neubildung: Okzipitallappen	1, 2, 3	1, 2, 3	C78.5	Sekundäre bösartige Neubildung1 des Dickdarmes und des Rektums		1
C71.5	Bösartige Neubildung: Hirnventrikel	1, 2, 3	1, 2, 3	C78.6	Sekundäre bösartige Neubildung1 des Retroperitoneums und des Peritoneums		1
C71.6	Bösartige Neubildung: Zerebellum	1, 2, 3	1, 2, 3	C78.7	Sekundäre bösartige Neubildung1, 2 der Leber und der intrahepatischen Gallengänge		1, 2
C71.7	Bösartige Neubildung: Hirnstamm	1, 2, 3	1, 2, 3	C78.8	Sekundäre bösartige Neubildung1 sonstiger und nicht näher bezeichneter Verdauungsorgane		1
C71.8	Bösartige Neubildung: Gehirn, mehrere Teilbereiche überlappend	1, 2, 3	1, 2, 3	C79.0	Sekundäre bösartige Neubildung1 der Niere und des Nierenbeckens		1
C71.9	Bösartige Neubildung: Gehirn, nicht näher bezeichnet	1, 2, 3	1, 2, 3	C79.1	Sekundäre bösartige Neubildung1 der Harnblase sowie sonstiger und nicht näher bezeichneter Harnorgane		1
C72.0	Bösartige Neubildung: Rückenmark	1, 2, 3	1, 2, 3	C79.2	Sekundäre bösartige Neubildung1 der Haut		1
C72.1	Bösartige Neubildung: Cauda equina	1, 2, 3	1, 2, 3	C79.3	Sekundäre bösartige Neubildung1, 2, 3 des Gehirns und der Hirnhäute		1, 2, 3
C72.2	Bösartige Neubildung: Nn. olfactorii [I. Hirnnerv]	1, 2, 3	1, 2, 3	C79.4	Sekundäre bösartige Neubildung1 sonstiger und nicht näher bezeichneter Teile des Nervensystems		1
C72.3	Bösartige Neubildung: N. opticus [II. Hirnnerv]	1, 2, 3	1, 2, 3	C79.5	Sekundäre bösartige Neubildung1 des Knochens und des Knochenmarkes		1
C72.4	Bösartige Neubildung: N. vestibulocochlearis [VIII. Hirnnerv]	1, 2, 3	1, 2, 3	C79.6	Sekundäre bösartige Neubildung3, 4 des Ovars		3
C72.5	Bösartige Neubildung: Sonstige und nicht näher bezeichnete Hirnnerven	1, 2, 3	1, 2, 3	C79.7	Sekundäre bösartige Neubildung1 der Nebenniere		1
C72.8	Bösartige Neubildung: Gehirn und andere Teile des Zentralnervensystems, mehrere Teilbereiche überlappend	1, 2, 3	1, 2, 3	C79.81	Sekundäre bösartige Neubildung1 der Brustdrüse		1
C77.0	Sekundäre und nicht näher bezeichnete bösartige Neubildung: Lymphknoten des Kopfes, des Gesichtes und des Halses	1, 2	1, 2	C79.82	Sekundäre bösartige Neubildung1 der Genitalorgane		1
C77.1	Sekundäre und nicht näher bezeichnete bösartige Neubildung: Intrathorakale Lymphknoten	1, 2	1, 2	C81.0	Noduläres lymphozytenprädominantes Hodgkin-Lymphom	1, 2, 3	1, 2
C77.2	Sekundäre und nicht näher bezeichnete bösartige Neubildung: Intraabdominale Lymphknoten	1, 2	1, 2	C81.1	Nodulär-sklerosierendes (klassisches) Hodgkin-Lymphom	1, 2, 3	1, 2
C77.3	Sekundäre und nicht näher bezeichnete bösartige Neubildung: Axilläre Lymphknoten und Lymphknoten der oberen Extremität	1, 2	1, 2	C81.2	Gemischtzelliges (klassisches) Hodgkin-Lymphom	1, 2, 3	1, 2
C77.4	Sekundäre und nicht näher bezeichnete bösartige Neubildung: Inguinale Lymphknoten und Lymphknoten der unteren Extremität	1, 2	1, 2	C81.3	Lymphozytenarmes (klassisches) Hodgkin-Lymphom	1, 2, 3	1, 2
				C81.4	Lymphozytenreiches (klassisches) Hodgkin-Lymphom	1, 2, 3	1, 2
				C81.7	Sonstige Typen des (klassischen) Hodgkin-Lymphoms	1, 2, 3	1, 2

ICD	Beschreibung	OP CCL	Med. CCL	ICD	Beschreibung	OP CCL	Med. CCL
C81.9	Hodgkin-Lymphom, nicht näher bezeichnet	1, 2, 3	1, 2	C88.30	Immunproliferative Dünndarmkrankheit: Ohne Angabe einer kompletten Remission	1, 2, 3	1, 2
C82.0	Follikuläres Lymphom Grad I	1, 2, 3	1, 2	C88.31	Immunproliferative Dünndarmkrankheit: In kompletter Remission	1, 2, 3	1, 2
C82.1	Follikuläres Lymphom Grad II	1, 2, 3	1, 2	C88.40	Extranodales Marginalzonen-B-Zell-Lymphom des Mukosa-assoziierten lymphatischen Gewebes [MALT-Lymphom]: Ohne Angabe einer kompletten Remission	1, 2, 3	1, 2
C82.2	Follikuläres Lymphom Grad III, nicht näher bezeichnet	1, 2, 3	1, 2	C88.41	Extranodales Marginalzonen-B-Zell-Lymphom des Mukosa-assoziierten lymphatischen Gewebes [MALT-Lymphom]: In kompletter Remission	1, 2, 3	1, 2
C82.3	Follikuläres Lymphom Grad IIIa	1, 2, 3	1, 2	C88.70	Sonstige bösartige immunproliferative Krankheiten: Ohne Angabe einer kompletten Remission	1, 2, 3	1, 2
C82.4	Follikuläres Lymphom Grad IIIb	1, 2, 3	1, 2	C88.71	Sonstige bösartige immunproliferative Krankheiten: In kompletter Remission	1, 2, 3	1, 2
C82.5	Diffuses Follikelzentrumslymphom	1, 2, 3	1, 2	C88.90	Bösartige immunproliferative Krankheit, nicht näher bezeichnet: Ohne Angabe einer kompletten Remission	1, 2, 3	1, 2
C82.6	Kutanes Follikelzentrumslymphom	1, 2, 3	1, 2	C88.91	Bösartige immunproliferative Krankheit, nicht näher bezeichnet: In kompletter Remission	1, 2, 3	1, 2
C82.7	Sonstige Typen des follikulären Lymphoms	1, 2, 3	1, 2	C90.00	Multiples Myelom: Ohne Angabe einer kompletten Remission	1, 2, 3	1, 2
C82.9	Follikuläres Lymphom, nicht näher bezeichnet	1, 2, 3	1, 2	C90.01	Multiples Myelom: In kompletter Remission	1, 2, 3	1, 2
C83.0	Kleinzelliges B-Zell-Lymphom	1, 2, 3	1, 2	C90.10	Plasmazellenleukämie: Ohne Angabe einer kompletten Remission	1, 2, 3	1, 2
C83.1	Mantelzell-Lymphom	1, 2, 3	1, 2	C90.11	Plasmazellenleukämie: In kompletter Remission	1, 2, 3	1, 2
C83.3	Diffuses großzelliges B-Zell-Lymphom	1, 2, 3	1, 2	C90.20	Extramedulläres Plasmozytom: Ohne Angabe einer kompletten Remission	1, 2, 3	1, 2
C83.5	Lymphoblastisches Lymphom	1, 2, 3	1, 2	C90.21	Extramedulläres Plasmozytom: In kompletter Remission	1, 2, 3	1, 2
C83.7	Burkitt-Lymphom	1, 2, 3	1, 2	C90.30	Solitäres Plasmozytom: Ohne Angabe einer kompletten Remission	1, 2, 3	1, 2
C83.8	Sonstige nicht follikuläre Lymphome	1, 2, 3	1, 2	C90.31	Solitäres Plasmozytom: In kompletter Remission	1, 2, 3	1, 2
C83.9	Nicht follikuläres Lymphom, nicht näher bezeichnet	1, 2, 3	1, 2	C91.00	Akute lymphatische Leukämie [ALL]: Ohne Angabe einer kompletten Remission	1, 2, 3, 4	1, 2, 3
C84.0	Mycosis fungoides	1, 2, 3	1, 2	C91.01	Akute lymphatische Leukämie [ALL]: In kompletter Remission	1, 2, 3, 4	1, 2, 3
C84.1	Sézary-Syndrom	1, 2, 3	1, 2	C91.10	Chronische lymphatische Leukämie vom B-Zell-Typ [CLL]: Ohne Angabe einer kompletten Remission	1, 2, 3	1, 2
C84.4	Peripheres T-Zell-Lymphom, nicht spezifiziert	1, 2, 3	1, 2	C91.11	Chronische lymphatische Leukämie vom B-Zell-Typ [CLL]: In kompletter Remission	1, 2, 3	1, 2
C84.5	Sonstige reifzellige T/NK-Zell-Lymphome	1, 2, 3	1, 2	C91.30	Polymorphozytäre Leukämie vom B-Zell-Typ: Ohne Angabe einer kompletten Remission	1, 2, 3	1, 2
C84.6	Anaplastisches großzelliges Lymphom, ALK-positiv	1, 2, 3	1, 2				
C84.7	Anaplastisches großzelliges Lymphom, ALK-negativ	1, 2, 3	1, 2				
C84.8	Kutanes T-Zell-Lymphom, nicht näher bezeichnet	1, 2, 3	1, 2				
C84.9	Reifzelliges T/NK-Zell-Lymphom, nicht näher bezeichnet	1, 2, 3	1, 2				
C85.1	B-Zell-Lymphom, nicht näher bezeichnet	1, 2, 3	1, 2				
C85.2	Mediastinales (thymisches) großzelliges B-Zell-Lymphom	1, 2, 3	1, 2				
C85.7	Sonstige näher bezeichnete Typen des Non-Hodgkin-Lymphoms	1, 2, 3	1, 2				
C85.9	Non-Hodgkin-Lymphom, nicht näher bezeichnet	1, 2, 3	1, 2				
C86.0	Extranodales NK/T-Zell-Lymphom, nasaler Typ	1, 2, 3	1, 2				
C86.1	Hepatosplenisches T-Zell-Lymphom	1, 2, 3	1, 2				
C86.2	T-Zell-Lymphom vom Enteropathie-Typ	1, 2, 3	1, 2				
C86.3	Subkutanen pannikulitisches T-Zell-Lymphom	1, 2, 3	1, 2				
C86.4	Blastisches NK-Zell-Lymphom	1, 2, 3	1, 2				
C86.5	Angioimmunoblastisches T-Zell-Lymphom	1, 2, 3	1, 2				
C86.6	Primäre kutane CD30-positive T-Zell-Proliferationen	1, 2, 3	1, 2				
C88.00	Makroglobulinämie Waldenström: Ohne Angabe einer kompletten Remission	1, 2, 3	1, 2				
C88.01	Makroglobulinämie Waldenström: In kompletter Remission	1, 2, 3	1, 2				

ICD	Beschreibung	OP CCL	Med. CCL	ICD	Beschreibung	OP CCL	Med. CCL
C91.31	Prolymphozytäre Leukämie vom B-Zell-Typ: In kompletter Remission	1, 2, 3	1, 2	C92.50	Akute myelomonozytäre Leukämie: Ohne Angabe einer kompletten Remission	1, 2, 3, 4	1, 2, 3
C91.40	Haarzellenleukämie: Ohne Angabe einer kompletten Remission	1, 2, 3	1, 2	C92.51	Akute myelomonozytäre Leukämie: In kompletter Remission	1, 2, 3, 4	1, 2, 3
C91.41	Haarzellenleukämie: In kompletter Remission	1, 2, 3	1, 2	C92.60	Akute myeloische Leukämie mit 11q23-Abnormität: Ohne Angabe einer kompletten Remission	1, 2, 3, 4	1, 2, 3
C91.50	Adulte(s) T-Zell-Lymphom/Leukämie (HTLV-1-assoziiert): Ohne Angabe einer kompletten Remission	1, 2, 3	1, 2	C92.61	Akute myeloische Leukämie mit 11q23-Abnormität: In kompletter Remission	1, 2, 3, 4	1, 2, 3
C91.51	Adulte(s) T-Zell-Lymphom/Leukämie (HTLV-1-assoziiert): In kompletter Remission	1, 2, 3	1, 2	C92.70	Sonstige myeloische Leukämie: Ohne Angabe einer kompletten Remission	1, 2, 3	1, 2
C91.60	Prolymphozyten-Leukämie vom T-Zell-Typ: Ohne Angabe einer kompletten Remission	1, 2, 3	1, 2	C92.71	Sonstige myeloische Leukämie: In kompletter Remission	1, 2, 3	1, 2
C91.61	Prolymphozyten-Leukämie vom T-Zell-Typ: In kompletter Remission	1, 2, 3	1, 2	C92.80	Akute myeloische Leukämie mit multilineärer Dysplasie: Ohne Angabe einer kompletten Remission	1, 2, 3, 4	1, 2, 3
C91.70	Sonstige lymphatische Leukämie: Ohne Angabe einer kompletten Remission	1, 2, 3	1, 2	C92.81	Akute myeloische Leukämie mit multilineärer Dysplasie: In kompletter Remission	1, 2, 3, 4	1, 2, 3
C91.71	Sonstige lymphatische Leukämie: In kompletter Remission	1, 2, 3	1, 2	C92.90	Myeloische Leukämie, nicht näher bezeichnet: Ohne Angabe einer kompletten Remission	1, 2, 3	1, 2
C91.80	Reifzellige B-ALL vom Burkitt-Typ: Ohne Angabe einer kompletten Remission	1, 2, 3, 4	1, 2, 3	C92.91	Myeloische Leukämie, nicht näher bezeichnet: In kompletter Remission	1, 2, 3	1, 2
C91.81	Reifzellige B-ALL vom Burkitt-Typ: In kompletter Remission	1, 2, 3, 4	1, 2, 3	C93.00	Akute Monoblasten-/Monozytenleukämie: Ohne Angabe einer kompletten Remission	1, 2, 3, 4	1, 2, 3
C91.90	Lymphatische Leukämie, nicht näher bezeichnet: Ohne Angabe einer kompletten Remission	1, 2, 3	1, 2	C93.01	Akute Monoblasten-/Monozytenleukämie: In kompletter Remission	1, 2, 3, 4	1, 2, 3
C91.91	Lymphatische Leukämie, nicht näher bezeichnet: In kompletter Remission	1, 2, 3	1, 2	C93.10	Chronische myelomonozytäre Leukämie: Ohne Angabe einer kompletten Remission	1, 2, 3	1, 2
C92.00	Akute myeloblastische Leukämie [AML]: Ohne Angabe einer kompletten Remission	1, 2, 3, 4	1, 2, 3	C93.11	Chronische myelomonozytäre Leukämie: In kompletter Remission	1, 2, 3	1, 2
C92.01	Akute myeloblastische Leukämie [AML]: In kompletter Remission	1, 2, 3, 4	1, 2, 3	C93.30	Juvenile myelomonozytäre Leukämie: Ohne Angabe einer kompletten Remission	1, 2, 3	1, 2
C92.10	Chronische myeloische Leukämie [CML], BCR/ABL-positiv: Ohne Angabe einer kompletten Remission	1, 2, 3	1, 2	C93.31	Juvenile myelomonozytäre Leukämie: In kompletter Remission	1, 2, 3	1, 2
C92.11	Chronische myeloische Leukämie [CML], BCR/ABL-positiv: In kompletter Remission	1, 2, 3	1, 2	C93.70	Sonstige Monozytenleukämie: Ohne Angabe einer kompletten Remission	1, 2, 3	1, 2
C92.20	Atypische chronische myeloische Leukämie, BCR/ABL-negativ: Ohne Angabe einer kompletten Remission	1, 2, 3	1, 2	C93.71	Sonstige Monozytenleukämie: In kompletter Remission	1, 2, 3	1, 2
C92.21	Atypische chronische myeloische Leukämie, BCR/ABL-negativ: In kompletter Remission	1, 2, 3	1, 2	C93.90	Monozytenleukämie, nicht näher bezeichnet: Ohne Angabe einer kompletten Remission	1, 2, 3	1, 2
C92.30	Myelosarkom: Ohne Angabe einer kompletten Remission	1, 2, 3	1, 2	C93.91	Monozytenleukämie, nicht näher bezeichnet: In kompletter Remission	1, 2, 3	1, 2
C92.31	Myelosarkom: In kompletter Remission	1, 2, 3	1, 2	C94.00	Akute Erythroleukämie: Ohne Angabe einer kompletten Remission	1, 2, 3, 4	1, 2, 3
C92.40	Akute Promyelozyten-Leukämie [PCL]: Ohne Angabe einer kompletten Remission	1, 2, 3, 4	1, 2, 3	C94.01	Akute Erythroleukämie: In kompletter Remission	1, 2, 3, 4	1, 2, 3
C92.41	Akute Promyelozyten-Leukämie [PCL]: In kompletter Remission	1, 2, 3, 4	1, 2, 3	C94.20	Akute Megakaryoblastenleukämie: Ohne Angabe einer kompletten Remission	1, 2, 3	1, 2

ICD	Beschreibung	OP CCL	Med. CCL	ICD	Beschreibung	OP CCL	Med. CCL
C94.21	Akute Megakaryoblastenleukämie: In kompletter Remission	1, 2, 3	1, 2	D53.1	Sonstige megaloblastäre Anämien, anderenorts nicht klassifiziert	1	1
C94.30	Mastzellenleukämie: Ohne Angabe einer kompletten Remission	1, 2, 3	1, 2	D53.2	Skorbutanämie	1	1
C94.31	Mastzellenleukämie: In kompletter Remission	1, 2, 3	1, 2	D56.0	Alpha-Thalassämie	2, 3	1, 2, 3
C94.40	Akute Panmyelose mit Myelofibrose: Ohne Angabe einer kompletten Remission	1, 2, 3	1, 2	D56.1	Beta-Thalassämie	2, 3	1, 2, 3
C94.41	Akute Panmyelose mit Myelofibrose: In kompletter Remission	1, 2, 3	1, 2	D56.2	Delta-Beta-Thalassämie	2, 3	1, 2, 3
C94.70	Sonstige näher bezeichnete Leukämien: Ohne Angabe einer kompletten Remission	1, 2, 3	1, 2	D56.3	Thalassämie-Erbanlage	2, 3	1, 2, 3
C94.71	Sonstige näher bezeichnete Leukämien: In kompletter Remission	1, 2, 3	1, 2	D56.4	Hereditäre Persistenz fetalen Hämoglobins [HPFH]	2, 3	1, 2, 3
C95.00	Akute Leukämie nicht näher bezeichneten Zelltyps: Ohne Angabe einer kompletten Remission	1, 2, 3, 4	1, 2, 3	D56.8	Sonstige Thalassämien	2, 3	1, 2, 3
C95.01	Akute Leukämie nicht näher bezeichneten Zelltyps: In kompletter Remission	1, 2, 3, 4	1, 2, 3	D56.9	Thalassämie, nicht näher bezeichnet	2, 3	1, 2, 3
C95.10	Chronische Leukämie nicht näher bezeichneten Zelltyps: Ohne Angabe einer kompletten Remission	1, 2, 3	1, 2	D57.0	Sichelzellenanämie mit Krisen	2, 3	1, 2, 3
C95.11	Chronische Leukämie nicht näher bezeichneten Zelltyps: In kompletter Remission	1, 2, 3	1, 2	D57.1	Sichelzellenanämie ohne Krisen	2, 3	1, 2, 3
C95.70	Sonstige Leukämie nicht näher bezeichneten Zelltyps: Ohne Angabe einer kompletten Remission	1, 2, 3	1, 2	D57.2	Doppelt heterozygote Sichelzellenkrankheiten	2, 3	1, 2, 3
C95.71	Sonstige Leukämie nicht näher bezeichneten Zelltyps: In kompletter Remission	1, 2, 3	1, 2	D57.8	Sonstige Sichelzellenkrankheiten	2, 3	1, 2, 3
C95.90	Leukämie, nicht näher bezeichnet: Ohne Angabe einer kompletten Remission	1, 2, 3	1, 2	D58.9	Hereditäre hämolytische Anämie, nicht näher bezeichnet	2, 3	1, 2, 3
C95.91	Leukämie, nicht näher bezeichnet: In kompletter Remission	1, 2, 3	1, 2	D59.0	Arzneimittelinduzierte autoimmunhämolytische Anämie	2, 3	1, 2, 3
C96.0	Multifokale und multisystemische (disseminierte) Langerhans-Zell-Histiozytose [Abt-Letterer-Siwe-Krankheit]	1, 2, 3, 4	1, 2	D59.1	Sonstige autoimmunhämolytische Anämien	2, 3	1, 2, 3
C96.2	Bösartiger Mastzelltumor	1, 2, 3	1, 2	D59.2	Arzneimittelinduzierte nicht autoimmunhämolytische Anämie	2, 3	1, 2, 3
C96.4	Sarkom der dendritischen Zellen (akzessorische Zellen)	1, 2, 3	1, 2	D59.3	Hämolytisch-urämisches Syndrom	2, 3	1, 2, 3
C96.7	Sonstige näher bezeichnete bösartige Neubildungen des lymphatischen, blutbildenden und verwandten Gewebes	1, 2, 3	1, 2	D59.4	Sonstige nicht autoimmunhämolytische Anämien	2, 3	1, 2, 3
C96.8	Histiozytisches Sarkom	1, 2, 3	1, 2	D59.5	Paroxysmale nächtliche Hämoglobinurie [Marchiafava-Micheli]	2, 3	1, 2, 3
C96.9	Bösartige Neubildung des lymphatischen, blutbildenden und verwandten Gewebes, nicht näher bezeichnet	1, 2, 3	1, 2	D59.6	Hämoglobinurie durch Hämolyse infolge sonstiger äußerer Ursachen	2, 3	1, 2, 3
D44.8	Neubildung unsicheren oder unbekanntens Verhaltens: Beteiligung mehrerer endokriner Drüsen	2	1, 2	D59.8	Sonstige erworbene hämolytische Anämien	2, 3	1, 2, 3
D50.8	Sonstige Eisenmangelanämien	1	1	D59.9	Erworbene hämolytische Anämie, nicht näher bezeichnet	2, 3	1, 2, 3
				D60.0	Chronische erworbene isolierte aplastische Anämie	2, 3	1, 2, 3
				D60.1	Transitorische erworbene isolierte aplastische Anämie	2, 3	1, 2, 3
				D60.8	Sonstige erworbene isolierte aplastische Anämien	2, 3	1, 2, 3
				D60.9	Erworbene isolierte aplastische Anämie, nicht näher bezeichnet	2, 3	1, 2, 3
				D61.0	Angeborene aplastische Anämie	2, 3	1, 2, 3
				D61.10	Aplastische Anämie infolge zytostatischer Therapie	2, 3	1, 2, 3
				D61.18	Sonstige arzneimittelinduzierte aplastische Anämie	2, 3	1, 2, 3
				D61.19	Arzneimittelinduzierte aplastische Anämie, nicht näher bezeichnet	2, 3	1, 2, 3
				D61.2	Aplastische Anämie infolge sonstiger äußerer Ursachen	2, 3	1, 2, 3
				D61.3	Idiopathische aplastische Anämie	2, 3	1, 2, 3
				D61.8	Sonstige näher bezeichnete aplastische Anämien	2, 3	1, 2, 3
				D61.9	Aplastische Anämie, nicht näher bezeichnet	2, 3	1, 2, 3
				D62	Akute Blutungsanämie	1, 2, 3	1, 2
				D63.0	Anämie bei Neubildungen {C00-D48}	1, 2, 3, 4	1, 2

ICD	Beschreibung	OP CCL	Med. CCL	ICD	Beschreibung	OP CCL	Med. CCL
D64.0	Hereditäre sideroachrestische [sideroblastische] Anämie	2, 3	1, 2, 3	D69.40	Sonstige primäre Thrombozytopenie, als transfusionsrefraktär bezeichnet	2, 3	1, 2, 3
D64.1	Sekundäre sideroachrestische [sideroblastische] Anämie (krankheitsbedingt)	2, 3	1, 2, 3	D69.41	Sonstige primäre Thrombozytopenie, nicht als transfusionsrefraktär bezeichnet	1	1
D64.2	Sekundäre sideroachrestische [sideroblastische] Anämie durch Arzneimittel oder Toxine	2, 3	1, 2, 3	D69.52	Heparin-induzierte Thrombozytopenie Typ I	2, 3	1, 2, 3
D64.3	Sonstige sideroachrestische [sideroblastische] Anämien	2, 3	1, 2, 3	D69.53	Heparin-induzierte Thrombozytopenie Typ II	2, 3	1, 2, 3
D65.0	Erworbene Afibrinogenämie	2, 3	1, 2, 3	D69.57	Sonstige sekundäre Thrombozytopenien, als transfusionsrefraktär bezeichnet	2, 3	1, 2, 3
D65.1	Disseminierte intravasale Gerinnung [DIG, DIC]	2, 3	1, 2, 3	D69.58	Sonstige sekundäre Thrombozytopenien, nicht als transfusionsrefraktär bezeichnet	2, 3	1, 2, 3
D65.2	Erworbene Fibrinolyseblutung	2, 3	1, 2, 3	D69.59	Sekundäre Thrombozytopenie, nicht näher bezeichnet	2, 3	1, 2, 3
D65.9	Defibrinationssyndrom, nicht näher bezeichnet	2, 3	1, 2, 3	D69.60	Thrombozytopenie, nicht näher bezeichnet, als transfusionsrefraktär bezeichnet	2, 3	1, 2, 3
D66	Hereditärer Faktor-VIII-Mangel	2, 3	1, 2, 3	D69.61	Thrombozytopenie, nicht näher bezeichnet, nicht als transfusionsrefraktär bezeichnet	2	1, 2, 3
D67	Hereditärer Faktor-IX-Mangel	2, 3	1, 2, 3	D69.80	Hämorrhagische Diathese durch Thrombozytenaggregationshemmer	2, 3	1, 2, 3
D68.00	Hereditäres Willebrand-Jürgens-Syndrom	2, 3	1, 2, 3	D69.88	Sonstige näher bezeichnete hämorrhagische Diathesen	2, 3	1, 2, 3
D68.01	Erworbenes Willebrand-Jürgens-Syndrom	2, 3	1, 2, 3	D69.9	Hämorrhagische Diathese, nicht näher bezeichnet	2	1, 2, 3
D68.09	Willebrand-Jürgens-Syndrom, nicht näher bezeichnet	2, 3	1, 2, 3	D70.0	Angeborene Agranulozytose und Neutropenie	2, 3, 4	1, 2, 3
D68.1	Hereditärer Faktor-XI-Mangel	2, 3	1, 2, 3	D70.10	Arzneimittelinduzierte Agranulozytose und Neutropenie: Kritische Phase unter 4 Tage	2, 3, 4	1, 2, 3
D68.20	Hereditärer Faktor-I-Mangel	2, 3	1, 2, 3	D70.11	Arzneimittelinduzierte Agranulozytose und Neutropenie: Kritische Phase 10 Tage bis unter 20 Tage	2, 3, 4	1, 2, 3
D68.21	Hereditärer Faktor-II-Mangel	2, 3	1, 2, 3	D70.12	Arzneimittelinduzierte Agranulozytose und Neutropenie: Kritische Phase 20 Tage und mehr	2, 3, 4	1, 2, 3
D68.22	Hereditärer Faktor-V-Mangel	2, 3	1, 2, 3	D70.13	Arzneimittelinduzierte Agranulozytose und Neutropenie: Kritische Phase 4 Tage bis unter 7 Tage	2, 3, 4	1, 2, 3
D68.23	Hereditärer Faktor-VII-Mangel	2, 3	1, 2, 3	D70.14	Arzneimittelinduzierte Agranulozytose und Neutropenie: Kritische Phase 7 Tage bis unter 10 Tage	2, 3, 4	1, 2, 3
D68.24	Hereditärer Faktor-X-Mangel	2, 3	1, 2, 3	D70.18	Sonstige Verlaufsformen der arzneimittelinduzierten Agranulozytose und Neutropenie	2, 3, 4	1, 2, 3
D68.25	Hereditärer Faktor-XII-Mangel	2, 3	1, 2, 3	D70.19	Arzneimittelinduzierte Agranulozytose und Neutropenie, nicht näher bezeichnet	2, 3, 4	1, 2, 3
D68.26	Hereditärer Faktor-XIII-Mangel	2, 3	1, 2, 3	D70.3	Sonstige Agranulozytose	2, 3, 4	1, 2, 3
D68.28	Hereditärer Mangel an sonstigen Gerinnungsfaktoren	2, 3	1, 2, 3	D70.5	Zyklische Neutropenie	2, 3, 4	1, 2, 3
D68.31	Hämorrhagische Diathese durch Vermehrung von Antikörpern gegen Faktor VIII	2, 3	1, 2, 3	D70.6	Sonstige Neutropenie	2, 3, 4	1, 2, 3
D68.32	Hämorrhagische Diathese durch Vermehrung von Antikörpern gegen sonstige Gerinnungsfaktoren	2, 3	1, 2, 3	D70.7	Neutropenie, nicht näher bezeichnet	2, 3, 4	1, 2, 3
D68.33	Hämorrhagische Diathese durch Cumarine (Vitamin-K-Antagonisten)	2, 3	1, 2, 3	D71	Funktionelle Störungen der neutrophilen Granulozyten	2, 3, 4	1, 2, 3
D68.34	Hämorrhagische Diathese durch Heparine	2, 3	1, 2, 3	D73.1	Hypersplenismus	2	2
D68.35	Hämorrhagische Diathese durch sonstige Antikoagulanzen	2, 3	1, 2, 3	D73.3	Abszess der Milz	2	2
D68.38	Sonstige hämorrhagische Diathese durch sonstige und nicht näher bezeichnete Antikörper	2, 3	1, 2, 3				
D68.4	Erworbener Mangel an Gerinnungsfaktoren	2, 3	1, 2, 3				
D68.5	Primäre Thrombophilie	2, 3	1, 2, 3				
D68.6	Sonstige Thrombophilien	2, 3	1, 2, 3				
D68.8	Sonstige näher bezeichnete Koagulopathien	2, 3	1, 2, 3				
D68.9	Koagulopathie, nicht näher bezeichnet	2, 3	1, 2, 3				
D69.0	Purpura anaphylactoides	2, 3	1, 2, 3				
D69.1	Qualitative Thrombozytendefekte	2, 3	1, 2, 3				
D69.2	Sonstige nichtthrombozytopenische Purpura	2, 3	1, 2, 3				
D69.3	Idiopathische thrombozytopenische Purpura	2, 3	1, 2, 3				

ICD	Beschreibung	OP CCL	Med. CCL	ICD	Beschreibung	OP CCL	Med. CCL
D73.5	Infarzierung der Milz	2	2	D84.0	Lymphozytenfunktion-Antigen-1[LFA-1]-Defekt	2, 3, 4	1, 2, 3
D80.0	Hereditäre Hypogammaglobulinämie	2, 3, 4	1, 2, 3	D84.1	Defekte im Komplementsystem	2, 3, 4	1, 2, 3
D80.3	Selektiver Mangel an Immunglobulin-G-Subklassen [IgG-Subklassen]	2, 3, 4	1, 2, 3	D84.8	Sonstige näher bezeichnete Immundefekte	2, 3, 4	1, 2, 3
D80.4	Selektiver Immunglobulin-M-Mangel [IgM-Mangel]	2, 3, 4	1, 2, 3	D86.0	Sarkoidose der Lunge	2	2
D80.5	Immundefekt bei erhöhtem Immunglobulin M [IgM]	2, 3, 4	1, 2, 3	D86.1	Sarkoidose der Lymphknoten	2	2
D80.6	Antikörpermangel bei Normo- oder Hypergammaglobulinämie	2, 3, 4	1, 2, 3	D86.2	Sarkoidose der Lunge mit Sarkoidose der Lymphknoten	2	2
D80.7	Transitorische Hypogammaglobulinämie im Kindesalter	2, 3, 4	1, 2, 3	D86.3	Sarkoidose der Haut	2	2
D80.8	Sonstige Immundefekte mit vorherrschendem Antikörpermangel	2, 3, 4	1, 2, 3	D86.8	Sarkoidose an sonstigen und kombinierten Lokalisationen	2	2
D80.9	Immundefekt mit vorherrschendem Antikörpermangel, nicht näher bezeichnet	2, 3, 4	1, 2, 3	D86.9	Sarkoidose, nicht näher bezeichnet	2	2
D81.0	Schwerer kombinierter Immundefekt [SCID] mit retikulärer Dysgenese	2, 3, 4	1, 2, 3	E03.5	Myxödemkoma	3, 4	3
D81.1	Schwerer kombinierter Immundefekt [SCID] mit niedriger T- und B-Zellen-Zahl	2, 3, 4	1, 2, 3	E05.1	Hyperthyreose mit toxischem solitärem Schilddrüsenknoten	2	1, 2
D81.2	Schwerer kombinierter Immundefekt [SCID] mit niedriger oder normaler B-Zellen-Zahl	2, 3, 4	1, 2, 3	E05.2	Hyperthyreose mit toxischer mehrknotiger Struma	2	1, 2
D81.4	Nezelof-Syndrom	2, 3, 4	1, 2, 3	E05.3	Hyperthyreose durch ektopisches Schilddrüsengewebe	2	1, 2
D81.6	Haupthistokompatibilitäts-Komplex-Klasse-I-Defekt [MHC-Klasse-I-Defekt]	2, 3, 4	1, 2, 3	E05.4	Hyperthyreosis factitia	2	1, 2
D81.7	Haupthistokompatibilitäts-Komplex-Klasse-II-Defekt [MHC-Klasse-II-Defekt]	2, 3, 4	1, 2, 3	E05.5	Thyreotoxische Krise	2	1, 2
D81.8	Sonstige kombinierte Immundefekte	2, 3, 4	1, 2, 3	E10.01	Diabetes mellitus, Typ 1: Mit Koma: Als entgleist bezeichnet	2	2, 3
D81.9	Kombinierter Immundefekt, nicht näher bezeichnet	2, 3, 4	1, 2, 3	E10.11	Diabetes mellitus, Typ 1: Mit Ketoazidose: Als entgleist bezeichnet	2	2, 3
D82.0	Wiskott-Aldrich-Syndrom	2, 3, 4	1, 2, 3	E10.20	Diabetes mellitus, Typ 1: Mit Nierenkomplikationen: Nicht als entgleist bezeichnet	2, 3, 4	1, 2
D82.1	Di-George-Syndrom	2, 3, 4	1, 2, 3	E10.21	Diabetes mellitus, Typ 1: Mit Nierenkomplikationen: Als entgleist bezeichnet	2, 3, 4	1, 2
D82.2	Immundefekt mit disproportioniertem Kleinwuchs	2, 3, 4	1, 2, 3	E10.30	Diabetes mellitus, Typ 1: Mit Augenkomplikationen: Nicht als entgleist bezeichnet	2, 3, 4	1, 2
D82.3	Immundefekt mit hereditär defekter Reaktion auf Epstein-Barr-Virus	2, 3, 4	1, 2, 3	E10.31	Diabetes mellitus, Typ 1: Mit Augenkomplikationen: Als entgleist bezeichnet	2, 3, 4	1, 2
D82.4	Hyperimmunglobulin-E[IgE]-Syndrom	2, 3, 4	1, 2, 3	E10.40	Diabetes mellitus, Typ 1: Mit neurologischen Komplikationen: Nicht als entgleist bezeichnet	2	2
D82.8	Immundefekte in Verbindung mit anderen näher bezeichneten schweren Defekten	2, 3, 4	1, 2, 3	E10.41	Diabetes mellitus, Typ 1: Mit neurologischen Komplikationen: Als entgleist bezeichnet	2	2
D82.9	Immundefekt in Verbindung mit schwerem Defekt, nicht näher bezeichnet	2, 3, 4	1, 2, 3	E10.50	Diabetes mellitus, Typ 1: Mit peripheren vaskulären Komplikationen: Nicht als entgleist bezeichnet	1	1
D83.0	Variabler Immundefekt mit überwiegenden Abweichungen der B-Zellen-Zahl und -Funktion	2, 3, 4	1, 2, 3	E10.51	Diabetes mellitus, Typ 1: Mit peripheren vaskulären Komplikationen: Als entgleist bezeichnet	1	1
D83.1	Variabler Immundefekt mit überwiegenden immunregulatorischen T-Zell-Störungen	2, 3, 4	1, 2, 3	E10.60	Diabetes mellitus, Typ 1: Mit sonstigen näher bezeichneten Komplikationen: Nicht als entgleist bezeichnet	2	2, 3
D83.2	Variabler Immundefekt mit Autoantikörpern gegen B- oder T-Zellen	2, 3, 4	1, 2, 3	E10.61	Diabetes mellitus, Typ 1: Mit sonstigen näher bezeichneten Komplikationen: Als entgleist bezeichnet	2	2, 3
D83.8	Sonstige variable Immundefekte	2, 3, 4	1, 2, 3	E10.72	Diabetes mellitus, Typ 1: Mit multiplen Komplikationen: Mit sonstigen multiplen Komplikationen, nicht als entgleist bezeichnet	2	2, 3

ICD	Beschreibung	OP CCL	Med. CCL	ICD	Beschreibung	OP CCL	Med. CCL
E10.73	Diabetes mellitus, Typ 1: Mit multiplen Komplikationen: Mit sonstigen multiplen Komplikationen, als entgleist bezeichnet	2	2, 3	E11.72	Diabetes mellitus, Typ 2: Mit multiplen Komplikationen: Mit sonstigen multiplen Komplikationen, nicht als entgleist bezeichnet	2	2, 3
E10.74	Diabetes mellitus, Typ 1: Mit multiplen Komplikationen: Mit diabetischem Fußsyndrom, nicht als entgleist bezeichnet	2	2, 3	E11.73	Diabetes mellitus, Typ 2: Mit multiplen Komplikationen: Mit sonstigen multiplen Komplikationen, als entgleist bezeichnet	2	2, 3
E10.75	Diabetes mellitus, Typ 1: Mit multiplen Komplikationen: Mit diabetischem Fußsyndrom, als entgleist bezeichnet	2	2, 3	E11.74	Diabetes mellitus, Typ 2: Mit multiplen Komplikationen: Mit diabetischem Fußsyndrom, nicht als entgleist bezeichnet	2	2, 3
E10.80	Diabetes mellitus, Typ 1: Mit nicht näher bezeichneten Komplikationen: Nicht als entgleist bezeichnet	2	2, 3	E11.75	Diabetes mellitus, Typ 2: Mit multiplen Komplikationen: Mit diabetischem Fußsyndrom, als entgleist bezeichnet	2	2, 3
E10.81	Diabetes mellitus, Typ 1: Mit nicht näher bezeichneten Komplikationen: Als entgleist bezeichnet	2	2, 3	E11.80	Diabetes mellitus, Typ 2: Mit nicht näher bezeichneten Komplikationen: Nicht als entgleist bezeichnet	2	2, 3
E10.90	Diabetes mellitus, Typ 1: Ohne Komplikationen: Nicht als entgleist bezeichnet	2	2, 3	E11.81	Diabetes mellitus, Typ 2: Mit nicht näher bezeichneten Komplikationen: Als entgleist bezeichnet	2	2, 3
E10.91	Diabetes mellitus, Typ 1: Ohne Komplikationen: Als entgleist bezeichnet	2	2, 3	E11.91	Diabetes mellitus, Typ 2: Ohne Komplikationen: Als entgleist bezeichnet	1, 2	1, 2
E11.01	Diabetes mellitus, Typ 2: Mit Koma: Als entgleist bezeichnet	2	2, 3	E13.01	Sonstiger näher bezeichneter Diabetes mellitus: Mit Koma: Als entgleist bezeichnet	2	2, 3
E11.11	Diabetes mellitus, Typ 2: Mit Ketoazidose: Als entgleist bezeichnet	2	2, 3	E13.11	Sonstiger näher bezeichneter Diabetes mellitus: Mit Ketoazidose: Als entgleist bezeichnet	2	2, 3
E11.20	Diabetes mellitus, Typ 2: Mit Nierenkomplikationen: Nicht als entgleist bezeichnet	2, 3, 4	1, 2	E13.20	Sonstiger näher bezeichneter Diabetes mellitus: Mit Nierenkomplikationen: Nicht als entgleist bezeichnet	2, 3, 4	1, 2
E11.21	Diabetes mellitus, Typ 2: Mit Nierenkomplikationen: Als entgleist bezeichnet	2, 3, 4	1, 2	E13.21	Sonstiger näher bezeichneter Diabetes mellitus: Mit Nierenkomplikationen: Als entgleist bezeichnet	2, 3, 4	1, 2
E11.30	Diabetes mellitus, Typ 2: Mit Augenkomplikationen: Nicht als entgleist bezeichnet	2, 3, 4	1, 2	E13.30	Sonstiger näher bezeichneter Diabetes mellitus: Mit Augenkomplikationen: Nicht als entgleist bezeichnet	2, 3, 4	1, 2
E11.31	Diabetes mellitus, Typ 2: Mit Augenkomplikationen: Als entgleist bezeichnet	2, 3, 4	1, 2	E13.31	Sonstiger näher bezeichneter Diabetes mellitus: Mit Augenkomplikationen: Als entgleist bezeichnet	2, 3, 4	1, 2
E11.40	Diabetes mellitus, Typ 2: Mit neurologischen Komplikationen: Nicht als entgleist bezeichnet	2	2	E13.40	Sonstiger näher bezeichneter Diabetes mellitus: Mit neurologischen Komplikationen: Nicht als entgleist bezeichnet	2	2
E11.41	Diabetes mellitus, Typ 2: Mit neurologischen Komplikationen: Als entgleist bezeichnet	2	2	E13.41	Sonstiger näher bezeichneter Diabetes mellitus: Mit neurologischen Komplikationen: Als entgleist bezeichnet	2	2
E11.50	Diabetes mellitus, Typ 2: Mit peripheren vaskulären Komplikationen: Nicht als entgleist bezeichnet	1	1	E13.50	Sonstiger näher bezeichneter Diabetes mellitus: Mit peripheren vaskulären Komplikationen: Nicht als entgleist bezeichnet	1	1
E11.51	Diabetes mellitus, Typ 2: Mit peripheren vaskulären Komplikationen: Als entgleist bezeichnet	1	1	E13.51	Sonstiger näher bezeichneter Diabetes mellitus: Mit peripheren vaskulären Komplikationen: Als entgleist bezeichnet	1	1
E11.60	Diabetes mellitus, Typ 2: Mit sonstigen näher bezeichneten Komplikationen: Nicht als entgleist bezeichnet	2	2, 3				
E11.61	Diabetes mellitus, Typ 2: Mit sonstigen näher bezeichneten Komplikationen: Als entgleist bezeichnet	2	2, 3				

ICD	Beschreibung	OP CCL	Med. CCL	ICD	Beschreibung	OP CCL	Med. CCL
E13.60	Sonstiger näher bezeichneter Diabetes mellitus: Mit sonstigen näher bezeichneten Komplikationen: Nicht als entgleist bezeichnet	2	2, 3	E14.72	Nicht näher bezeichneter Diabetes mellitus: Mit multiplen Komplikationen: Mit sonstigen multiplen Komplikationen, nicht als entgleist bezeichnet	2	2, 3
E13.61	Sonstiger näher bezeichneter Diabetes mellitus: Mit sonstigen näher bezeichneten Komplikationen: Als entgleist bezeichnet	2	2, 3	E14.73	Nicht näher bezeichneter Diabetes mellitus: Mit multiplen Komplikationen: Mit sonstigen multiplen Komplikationen, als entgleist bezeichnet	2	2, 3
E13.72	Sonstiger näher bezeichneter Diabetes mellitus: Mit multiplen Komplikationen: Mit sonstigen multiplen Komplikationen, nicht als entgleist bezeichnet	2	2, 3	E14.74	Nicht näher bezeichneter Diabetes mellitus: Mit multiplen Komplikationen: Mit diabetischem Fußsyndrom, nicht als entgleist bezeichnet	2	2, 3
E13.73	Sonstiger näher bezeichneter Diabetes mellitus: Mit multiplen Komplikationen: Mit sonstigen multiplen Komplikationen, als entgleist bezeichnet	2	2, 3	E14.75	Nicht näher bezeichneter Diabetes mellitus: Mit multiplen Komplikationen: Mit diabetischem Fußsyndrom, als entgleist bezeichnet	2	2, 3
E13.74	Sonstiger näher bezeichneter Diabetes mellitus: Mit multiplen Komplikationen: Mit diabetischem Fußsyndrom, nicht als entgleist bezeichnet	2	2, 3	E15	Hypoglykämisches Koma, nichtdiabetisch	2, 3, 4	2, 3
E13.75	Sonstiger näher bezeichneter Diabetes mellitus: Mit multiplen Komplikationen: Mit diabetischem Fußsyndrom, als entgleist bezeichnet	2	2, 3	E20.0	Idiopathischer Hypoparathyreoidismus	2	1, 2
E13.80	Sonstiger näher bezeichneter Diabetes mellitus: Mit nicht näher bezeichneten Komplikationen: Nicht als entgleist bezeichnet	2	2, 3	E20.1	Pseudohypoparathyreoidismus	2, 3, 4	2, 3
E13.81	Sonstiger näher bezeichneter Diabetes mellitus: Mit nicht näher bezeichneten Komplikationen: Als entgleist bezeichnet	2	2, 3	E20.8	Sonstiger Hypoparathyreoidismus	2	1, 2
E13.90	Sonstiger näher bezeichneter Diabetes mellitus: Ohne Komplikationen: Nicht als entgleist bezeichnet	2	2, 3	E20.9	Hypoparathyreoidismus, nicht näher bezeichnet	2	1, 2
E13.91	Sonstiger näher bezeichneter Diabetes mellitus: Ohne Komplikationen: Als entgleist bezeichnet	2	2, 3	E21.0	Primärer Hyperparathyreoidismus	2	1, 2
E14.30	Nicht näher bezeichneter Diabetes mellitus: Mit Augenkomplikationen: Nicht als entgleist bezeichnet	1, 2, 3, 4	1, 2	E21.1	Sekundärer Hyperparathyreoidismus, anderenorts nicht klassifiziert	2	1, 2
E14.31	Nicht näher bezeichneter Diabetes mellitus: Mit Augenkomplikationen: Als entgleist bezeichnet	1, 2, 3, 4	1, 2	E21.2	Sonstiger Hyperparathyreoidismus	2	1, 2
E14.60	Nicht näher bezeichneter Diabetes mellitus: Mit sonstigen näher bezeichneten Komplikationen: Nicht als entgleist bezeichnet	2	2, 3	E21.3	Hyperparathyreoidismus, nicht näher bezeichnet	2	1, 2
E14.61	Nicht näher bezeichneter Diabetes mellitus: Mit sonstigen näher bezeichneten Komplikationen: Als entgleist bezeichnet	2	2, 3	E22.2	Syndrom der inadäquaten Sekretion von Adiuretin	2	1, 2
				E23.2	Diabetes insipidus	2	1, 2
				E24.0	Hypophysäres Cushing-Syndrom	2	1, 2
				E24.1	Nelson-Tumor	2	1, 2
				E24.2	Arzneimittelinduziertes Cushing-Syndrom	2	1, 2
				E24.3	Ektopisches ACTH-Syndrom	2	1, 2
				E24.4	Alkoholinduziertes Pseudo-Cushing-Syndrom	2	1, 2
				E24.8	Sonstiges Cushing-Syndrom	2	1, 2
				E27.0	Sonstige Nebennierenrindenüberfunktion	2	1, 2
				E27.1	Primäre Nebennierenrindeninsuffizienz	2	1, 2
				E27.2	Addison-Krise	2	1, 2
				E27.3	Arzneimittelinduzierte Nebennierenrindeninsuffizienz	2	1, 2
				E27.4	Sonstige und nicht näher bezeichnete Nebennierenrindeninsuffizienz	2	1, 2
				E27.5	Nebennierenmarküberfunktion	2	1, 2
				E31.0	Autoimmune polyglanduläre Insuffizienz	2	1, 2
				E31.1	Polyglanduläre Überfunktion	2	1, 2
				E31.8	Sonstige polyglanduläre Dysfunktion	2	1, 2
				E31.9	Polyglanduläre Dysfunktion, nicht näher bezeichnet	2	1, 2
				E32.1	Abszess des Thymus	2, 3, 4	1, 2, 3
				E34.0	Karzinoid-Syndrom	2	1, 2

ICD	Beschreibung	OP CCL	Med. CCL	ICD	Beschreibung	OP CCL	Med. CCL
E40	Kwashiorkor	2, 3, 4	2, 3	E66.88	Sonstige Adipositas: Adipositas Grad III (WHO) bei Patienten von 18 Jahren und älter, Body-Mass-Index [BMI] von 60 und mehr	1, 2, 3, 4	1, 2
E41	Alimentärer Marasmus	2, 3, 4	2, 3	E83.50	Kalziphylaxie	2, 3, 4	2, 3
E42	Kwashiorkor-Marasmus	2, 3, 4	2, 3	E84.0	Zystische Fibrose mit Lungenmanifestationen	2, 3	2
E43	Nicht näher bezeichnete erhebliche Energie- und Eiweißmangelernährung	2, 3	2	E84.1	Zystische Fibrose mit Darmmanifestationen	2, 3	2
E44.0	Mäßige Energie- und Eiweißmangelernährung	1, 2	2	E84.80	Zystische Fibrose mit Lungen- und Darm-Manifestation	2, 3	2
E66.06	Adipositas durch übermäßige Kalorienzufuhr: Adipositas Grad III (WHO) bei Patienten von 18 Jahren und älter, Body-Mass-Index [BMI] von 40 bis unter 50	1, 2, 3, 4	1, 2	E84.87	Zystische Fibrose mit sonstigen multiplen Manifestationen	2, 3	2
E66.07	Adipositas durch übermäßige Kalorienzufuhr: Adipositas Grad III (WHO) bei Patienten von 18 Jahren und älter, Body-Mass-Index [BMI] von 50 bis unter 60	1, 2, 3, 4	1, 2	E84.88	Zystische Fibrose mit sonstigen Manifestationen	2, 3	2
E66.08	Adipositas durch übermäßige Kalorienzufuhr: Adipositas Grad III (WHO) bei Patienten von 18 Jahren und älter, Body-Mass-Index [BMI] von 60 und mehr	1, 2, 3, 4	1, 2	E84.9	Zystische Fibrose, nicht näher bezeichnet	2, 3	2
E66.16	Arzneimittelinduzierte Adipositas: Adipositas Grad III (WHO) bei Patienten von 18 Jahren und älter, Body-Mass-Index [BMI] von 40 bis unter 50	1, 2, 3, 4	1, 2	E87.0	Hyperosmolalität und Hyponatriämie	2, 3, 4	1, 2, 3
E66.17	Arzneimittelinduzierte Adipositas: Adipositas Grad III (WHO) bei Patienten von 18 Jahren und älter, Body-Mass-Index [BMI] von 50 bis unter 60	1, 2, 3, 4	1, 2	E87.1	Hypoosmolalität und Hyponatriämie	2	1, 2
E66.18	Arzneimittelinduzierte Adipositas: Adipositas Grad III (WHO) bei Patienten von 18 Jahren und älter, Body-Mass-Index [BMI] von 60 und mehr	1, 2, 3, 4	1, 2	E88.3	Tumorlyse-Syndrom	3, 4	3
E66.26	Übermäßige Adipositas mit alveolärer Hypoventilation: Adipositas Grad III (WHO) bei Patienten von 18 Jahren und älter, Body-Mass-Index [BMI] von 40 bis unter 50	1, 2, 3, 4	1, 2	E89.1	Hypoinsulinämie nach medizinischen Maßnahmen	2, 3, 4	2, 3
E66.27	Übermäßige Adipositas mit alveolärer Hypoventilation: Adipositas Grad III (WHO) bei Patienten von 18 Jahren und älter, Body-Mass-Index [BMI] von 50 bis unter 60	1, 2, 3, 4	1, 2	E89.2	Hypoparathyreoidismus nach medizinischen Maßnahmen	2	1, 2
E66.28	Übermäßige Adipositas mit alveolärer Hypoventilation: Adipositas Grad III (WHO) bei Patienten von 18 Jahren und älter, Body-Mass-Index [BMI] von 60 und mehr	1, 2, 3, 4	1, 2	E89.6	Nebennierenrinden- (Nebennierenmark-) Unterfunktion nach medizinischen Maßnahmen	2	1, 2
E66.86	Sonstige Adipositas: Adipositas Grad III (WHO) bei Patienten von 18 Jahren und älter, Body-Mass-Index [BMI] von 40 bis unter 50	1, 2, 3, 4	1, 2	F00.0	Demenz bei Alzheimer-Krankheit, mit frühem Beginn (Typ 2) {G30.0}	2, 3, 4	2, 3
E66.87	Sonstige Adipositas: Adipositas Grad III (WHO) bei Patienten von 18 Jahren und älter, Body-Mass-Index [BMI] von 50 bis unter 60	1, 2, 3, 4	1, 2	F00.1	Demenz bei Alzheimer-Krankheit, mit spätem Beginn (Typ 1) {G30.1}	2, 3, 4	2, 3
				F00.2	Demenz bei Alzheimer-Krankheit, atypische oder gemischte Form {G30.8}	2, 3, 4	2, 3
				F00.9	Demenz bei Alzheimer-Krankheit, nicht näher bezeichnet {G30.9}	2, 3, 4	2, 3
				F01.0	Vaskuläre Demenz mit akutem Beginn	2, 3, 4	2, 3
				F01.1	Multiinfarkt-Demenz	2, 3, 4	2, 3
				F01.2	Subkortikale vaskuläre Demenz	2, 3, 4	2, 3
				F01.3	Gemischte kortikale und subkortikale vaskuläre Demenz	2, 3, 4	2, 3
				F01.8	Sonstige vaskuläre Demenz	2, 3, 4	2, 3
				F02.0	Demenz bei Pick-Krankheit {G31.0}	2, 3, 4	2, 3
				F02.1	Demenz bei Creutzfeldt-Jakob-Krankheit {A81.0}	2, 3, 4	2, 3
				F02.2	Demenz bei Chorea Huntington {G10}	2, 3, 4	2, 3
				F02.3	Demenz bei primärem Parkinson-Syndrom {G20.-}	2, 3, 4	2, 3
				F02.4	Demenz bei HIV-Krankheit [Humane Immundefizienz-Viruskrankheit] {B22}	2, 3, 4	2, 3
				F02.8	Demenz bei anderenorts klassifizierten Krankheitsbildern	2, 3, 4	2, 3
				F04	Organisches amnestisches Syndrom, nicht durch Alkohol oder andere psychotrope Substanzen bedingt	1	1
				F05.0	Delir ohne Demenz	2, 3, 4	1, 2, 3
				F05.1	Delir bei Demenz	2, 3, 4	1, 2, 3
				F05.8	Sonstige Formen des Delirs	2, 3	1, 2, 3

ICD	Beschreibung	OP CCL	Med. CCL	ICD	Beschreibung	OP CCL	Med. CCL
F06.0	Organische Halluzinose	2, 3, 4	2, 3	F12.4	Psychische und Verhaltensstörungen durch Cannabinoide: Entzugssyndrom mit Delir	2, 3, 4	1, 2, 3
F06.1	Organische katatone Störung	2, 3, 4	2, 3	F12.5	Psychische und Verhaltensstörungen durch Cannabinoide: Psychotische Störung	2	2
F06.2	Organische wahnhaft[e] [schizophreniforme] Störung	2, 3, 4	2, 3	F12.6	Psychische und Verhaltensstörungen durch Cannabinoide: Amnestisches Syndrom	1	1
F06.3	Organische affektive Störungen	2, 3, 4	2, 3	F12.7	Psychische und Verhaltensstörungen durch Cannabinoide: Restzustand und verzögert auftretende psychotische Störung	2	2
F06.4	Organische Angststörung	2, 3, 4	2, 3	F12.8	Psychische und Verhaltensstörungen durch Cannabinoide: Sonstige psychische und Verhaltensstörungen	2	2
F06.5	Organische dissoziative Störung	2, 3, 4	2, 3	F13.0	Psychische und Verhaltensstörungen durch Sedativa oder Hypnotika: Akute Intoxikation [akuter Rausch]	2	1, 2
F06.6	Organische emotional labile [asthenische] Störung	2, 3, 4	2, 3	F13.1	Psychische und Verhaltensstörungen durch Sedativa oder Hypnotika: Schädlicher Gebrauch	2	1, 2
F07.0	Organische Persönlichkeitsstörung	2, 3, 4	2, 3	F13.2	Psychische und Verhaltensstörungen durch Sedativa oder Hypnotika: Abhängigkeitssyndrom	2	1, 2
F10.2	Psychische und Verhaltensstörungen durch Alkohol: Abhängigkeitssyndrom	2		F13.3	Psychische und Verhaltensstörungen durch Sedativa oder Hypnotika: Entzugssyndrom	2	2
F10.3	Psychische und Verhaltensstörungen durch Alkohol: Entzugssyndrom	2		F13.4	Psychische und Verhaltensstörungen durch Sedativa oder Hypnotika: Entzugssyndrom mit Delir	2, 3, 4	1, 2, 3
F10.4	Psychische und Verhaltensstörungen durch Alkohol: Entzugssyndrom mit Delir	2, 3, 4	1, 2, 3	F13.5	Psychische und Verhaltensstörungen durch Sedativa oder Hypnotika: Psychotische Störung	2	2
F10.6	Psychische und Verhaltensstörungen durch Alkohol: Amnestisches Syndrom	1	1	F13.6	Psychische und Verhaltensstörungen durch Sedativa oder Hypnotika: Amnestisches Syndrom	1	1
F10.7	Psychische und Verhaltensstörungen durch Alkohol: Restzustand und verzögert auftretende psychotische Störung	1	1	F13.7	Psychische und Verhaltensstörungen durch Sedativa oder Hypnotika: Restzustand und verzögert auftretende psychotische Störung	2	2
F10.8	Psychische und Verhaltensstörungen durch Alkohol: Sonstige psychische und Verhaltensstörungen	1, 2	1, 2	F13.8	Psychische und Verhaltensstörungen durch Sedativa oder Hypnotika: Sonstige psychische und Verhaltensstörungen	2	2
F11.0	Psychische und Verhaltensstörungen durch Opioide: Akute Intoxikation [akuter Rausch]	2	1, 2	F14.0	Psychische und Verhaltensstörungen durch Kokain: Akute Intoxikation [akuter Rausch]	2	1, 2
F11.1	Psychische und Verhaltensstörungen durch Opioide: Schädlicher Gebrauch	2	1, 2	F14.1	Psychische und Verhaltensstörungen durch Kokain: Schädlicher Gebrauch	2	1, 2
F11.2	Psychische und Verhaltensstörungen durch Opioide: Abhängigkeitssyndrom	2	1, 2				
F11.3	Psychische und Verhaltensstörungen durch Opioide: Entzugssyndrom	2	2				
F11.4	Psychische und Verhaltensstörungen durch Opioide: Entzugssyndrom mit Delir	2, 3, 4	1, 2, 3				
F11.5	Psychische und Verhaltensstörungen durch Opioide: Psychotische Störung	2	2				
F11.6	Psychische und Verhaltensstörungen durch Opioide: Amnestisches Syndrom	1	1				
F11.7	Psychische und Verhaltensstörungen durch Opioide: Restzustand und verzögert auftretende psychotische Störung	2	2				
F11.8	Psychische und Verhaltensstörungen durch Opioide: Sonstige psychische und Verhaltensstörungen	2	2				
F12.3	Psychische und Verhaltensstörungen durch Cannabinoide: Entzugssyndrom	2	2				

ICD	Beschreibung	OP CCL	Med. CCL	ICD	Beschreibung	OP CCL	Med. CCL
F14.2	Psychische und Verhaltensstörungen durch Kokain: Abhängigkeitssyndrom	2	1, 2	F15.8	Psychische und Verhaltensstörungen durch andere Stimulanzien, einschließlich Koffein: Sonstige psychische und Verhaltensstörungen	2	2
F14.3	Psychische und Verhaltensstörungen durch Kokain: Entzugssyndrom	2	2	F16.0	Psychische und Verhaltensstörungen durch Halluzinogene: Akute Intoxikation [akuter Rausch]	2	1, 2
F14.4	Psychische und Verhaltensstörungen durch Kokain: Entzugssyndrom mit Delir	2, 3, 4	1, 2, 3	F16.1	Psychische und Verhaltensstörungen durch Halluzinogene: Schädlicher Gebrauch	2	1, 2
F14.5	Psychische und Verhaltensstörungen durch Kokain: Psychotische Störung	2	2	F16.2	Psychische und Verhaltensstörungen durch Halluzinogene: Abhängigkeitssyndrom	2	2
F14.6	Psychische und Verhaltensstörungen durch Kokain: Amnestisches Syndrom	1	1	F16.3	Psychische und Verhaltensstörungen durch Halluzinogene: Entzugssyndrom	2, 3, 4	1, 2, 3
F14.7	Psychische und Verhaltensstörungen durch Kokain: Restzustand und verzögert auftretende psychotische Störung	2	2	F16.4	Psychische und Verhaltensstörungen durch Halluzinogene: Entzugssyndrom mit Delir	2	2
F14.8	Psychische und Verhaltensstörungen durch Kokain: Sonstige psychische und Verhaltensstörungen	2	2	F16.5	Psychische und Verhaltensstörungen durch Halluzinogene: Psychotische Störung	1	1
F15.0	Psychische und Verhaltensstörungen durch andere Stimulanzien, einschließlich Koffein: Akute Intoxikation [akuter Rausch]	2	1, 2	F16.6	Psychische und Verhaltensstörungen durch Halluzinogene: Amnestisches Syndrom	2	2
F15.1	Psychische und Verhaltensstörungen durch andere Stimulanzien, einschließlich Koffein: Schädlicher Gebrauch	2	1, 2	F16.7	Psychische und Verhaltensstörungen durch Halluzinogene: Restzustand und verzögert auftretende psychotische Störung	2	2
F15.2	Psychische und Verhaltensstörungen durch andere Stimulanzien, einschließlich Koffein: Abhängigkeitssyndrom	2	2	F16.8	Psychische und Verhaltensstörungen durch Halluzinogene: Sonstige psychische und Verhaltensstörungen	2	1, 2
F15.3	Psychische und Verhaltensstörungen durch andere Stimulanzien, einschließlich Koffein: Entzugssyndrom	2, 3, 4	1, 2, 3	F18.0	Psychische und Verhaltensstörungen durch flüchtige Lösungsmittel: Akute Intoxikation [akuter Rausch]	2	1, 2
F15.4	Psychische und Verhaltensstörungen durch andere Stimulanzien, einschließlich Koffein: Entzugssyndrom mit Delir	2	2	F18.1	Psychische und Verhaltensstörungen durch flüchtige Lösungsmittel: Schädlicher Gebrauch	2	1, 2
F15.5	Psychische und Verhaltensstörungen durch andere Stimulanzien, einschließlich Koffein: Psychotische Störung	1	1	F18.2	Psychische und Verhaltensstörungen durch flüchtige Lösungsmittel: Abhängigkeitssyndrom	2, 3, 4	1, 2, 3
F15.6	Psychische und Verhaltensstörungen durch andere Stimulanzien, einschließlich Koffein: Amnestisches Syndrom	2	2	F18.3	Psychische und Verhaltensstörungen durch flüchtige Lösungsmittel: Entzugssyndrom mit Delir	2	2
F15.7	Psychische und Verhaltensstörungen durch andere Stimulanzien, einschließlich Koffein: Restzustand und verzögert auftretende psychotische Störung	2	2	F18.4	Psychische und Verhaltensstörungen durch flüchtige Lösungsmittel: Psychotische Störung	2	2

ICD	Beschreibung	OP CCL	Med. CCL	ICD	Beschreibung	OP CCL	Med. CCL
F18.6	Psychische und Verhaltensstörungen durch flüchtige Lösungsmittel: Amnestisches Syndrom	1	1	F20.1	Hebephrene Schizophrenie	2	2
F18.7	Psychische und Verhaltensstörungen durch flüchtige Lösungsmittel: Restzustand und verzögert auftretende psychotische Störung	2	2	F20.2	Katatone Schizophrenie	2	2
F18.8	Psychische und Verhaltensstörungen durch flüchtige Lösungsmittel: Sonstige psychische und Verhaltensstörungen	2	2	F20.3	Undifferenzierte Schizophrenie	2	2
F19.0	Psychische und Verhaltensstörungen durch multiplen Substanzgebrauch und Konsum anderer psychotroper Substanzen: Akute Intoxikation [akuter Rausch]	2	1, 2	F20.5	Schizophrenes Residuum	2	2
F19.1	Psychische und Verhaltensstörungen durch multiplen Substanzgebrauch und Konsum anderer psychotroper Substanzen: Schädlicher Gebrauch	2	1, 2	F20.6	Schizophrenia simplex	2	2
F19.2	Psychische und Verhaltensstörungen durch multiplen Substanzgebrauch und Konsum anderer psychotroper Substanzen: Abhängigkeitssyndrom	2	1, 2	F20.8	Sonstige Schizophrenie	2	2
F19.3	Psychische und Verhaltensstörungen durch multiplen Substanzgebrauch und Konsum anderer psychotroper Substanzen: Entzugssyndrom	2	2	F20.9	Schizophrenie, nicht näher bezeichnet	2	2
F19.4	Psychische und Verhaltensstörungen durch multiplen Substanzgebrauch und Konsum anderer psychotroper Substanzen: Entzugssyndrom mit Delir	2, 3, 4	1, 2, 3	F21	Schizotype Störung	2, 3	2, 3
F19.5	Psychische und Verhaltensstörungen durch multiplen Substanzgebrauch und Konsum anderer psychotroper Substanzen: Psychotische Störung	2	2	F22.0	Wahnhaftige Störung	2, 3	2, 3
F19.6	Psychische und Verhaltensstörungen durch multiplen Substanzgebrauch und Konsum anderer psychotroper Substanzen: Amnestisches Syndrom	1	1	F23.0	Akute polymorphe psychotische Störung ohne Symptome einer Schizophrenie	2	2
F19.7	Psychische und Verhaltensstörungen durch multiplen Substanzgebrauch und Konsum anderer psychotroper Substanzen: Restzustand und verzögert auftretende psychotische Störung	2	2	F23.1	Akute polymorphe psychotische Störung mit Symptomen einer Schizophrenie	2	2
F19.8	Psychische und Verhaltensstörungen durch multiplen Substanzgebrauch und Konsum anderer psychotroper Substanzen: Sonstige psychische und Verhaltensstörungen	2	2	F23.2	Akute schizophreniforme psychotische Störung	2	2
F20.0	Paranoide Schizophrenie	2	2	F23.3	Sonstige akute vorwiegend wahnhaftige psychotische Störungen	2	2
				F23.8	Sonstige akute vorübergehende psychotische Störungen	2	2
				F23.9	Akute vorübergehende psychotische Störung, nicht näher bezeichnet	2	2
				F25.0	Schizoaffektive Störung, gegenwärtig manisch	2	2
				F25.1	Schizoaffektive Störung, gegenwärtig depressiv	2	2
				F25.2	Gemischte schizoaffektive Störung	2	2
				F25.8	Sonstige schizoaffektive Störungen	2	2
				F25.9	Schizoaffektive Störung, nicht näher bezeichnet	2	2
				F29	Nicht näher bezeichnete nichtorganische Psychose	2	2
				F30.0	Hypomanie	2	2
				F30.1	Manie ohne psychotische Symptome	2	2
				F30.2	Manie mit psychotischen Symptomen	2	2
				F30.8	Sonstige manische Episoden	2	2
				F30.9	Manische Episode, nicht näher bezeichnet	2	2
				F31.0	Bipolare affektive Störung, gegenwärtig hypomanische Episode	2	2
				F31.1	Bipolare affektive Störung, gegenwärtig manische Episode ohne psychotische Symptome	2	2
				F31.2	Bipolare affektive Störung, gegenwärtig manische Episode mit psychotischen Symptomen	2	2
				F31.4	Bipolare affektive Störung, gegenwärtig schwere depressive Episode ohne psychotische Symptome	2	2
				F31.5	Bipolare affektive Störung, gegenwärtig schwere depressive Episode mit psychotischen Symptomen	2	2
				F31.6	Bipolare affektive Störung, gegenwärtig gemischte Episode	2	2
				F31.8	Sonstige bipolare affektive Störungen	2	2
				F31.9	Bipolare affektive Störung, nicht näher bezeichnet	2	2

ICD	Beschreibung	OP CCL	Med. CCL	ICD	Beschreibung	OP CCL	Med. CCL
F32.2	Schwere depressive Episode ohne psychotische Symptome	2	2	G02.8	Meningitis bei sonstigen näher bezeichneten anderenorts klassifizierten infektiösen und parasitären Krankheiten	3, 4	3
F32.3	Schwere depressive Episode mit psychotischen Symptomen	2	2	G03.0	Nichteitrige Meningitis	3, 4	3
F33.2	Rezidivierende depressive Störung, gegenwärtig schwere Episode ohne psychotische Symptome	2	2	G03.1	Chronische Meningitis	3, 4	3
F33.3	Rezidivierende depressive Störung, gegenwärtig schwere Episode mit psychotischen Symptomen	2	2	G03.2	Benigne rezidivierende Meningitis [Mollaret-Meningitis]	3, 4	3
F50.00	Anorexia nervosa, restriktiver Typ	1, 2	1, 2	G03.8	Meningitis durch sonstige näher bezeichnete Ursachen	3, 4	3
F50.01	Anorexia nervosa, aktiver Typ	1, 2	1, 2	G03.9	Meningitis, nicht näher bezeichnet	3, 4	3
F50.08	Sonstige und nicht näher bezeichnete Anorexia nervosa	1, 2	1, 2	G04.0	Akute disseminierte Enzephalitis	3, 4	3
F50.1	Atypische Anorexia nervosa	1, 2	1, 2	G04.1	Humane T-Zell-lymphotrope Virus-assoziierte Myelopathie	2, 4	2, 3
F50.2	Bulimia nervosa	1, 2	1, 2	G04.2	Bakterielle Meningoenzephalitis und Meningomyelitis, anderenorts nicht klassifiziert	3, 4	3
F50.3	Atypische Bulimia nervosa	1, 2	1, 2	G04.8	Sonstige Enzephalitis, Myelitis und Enzephalomyelitis	3, 4	3
F60.0	Paranoide Persönlichkeitsstörung	2, 3	2, 3	G04.9	Enzephalitis, Myelitis und Enzephalomyelitis, nicht näher bezeichnet	3, 4	3
F60.1	Schizoide Persönlichkeitsstörung	2, 3	2, 3	G05.0	Enzephalitis, Myelitis und Enzephalomyelitis bei anderenorts klassifizierten bakteriellen Krankheiten	3, 4	3
F73.0	Schwerste Intelligenzminderung: Keine oder geringfügige Verhaltensstörung	2, 3, 4	2, 3	G05.1	Enzephalitis, Myelitis und Enzephalomyelitis bei anderenorts klassifizierten Viruskrankheiten	3, 4	3
F73.1	Schwerste Intelligenzminderung: Deutliche Verhaltensstörung, die Beobachtung oder Behandlung erfordert	2, 3, 4	2, 3	G05.2	Enzephalitis, Myelitis und Enzephalomyelitis bei sonstigen anderenorts klassifizierten infektiösen und parasitären Krankheiten	3, 4	3
F73.8	Schwerste Intelligenzminderung: Sonstige Verhaltensstörung	2, 3, 4	2, 3	G05.8	Enzephalitis, Myelitis und Enzephalomyelitis bei sonstigen anderenorts klassifizierten Krankheiten	3, 4	3
F73.9	Schwerste Intelligenzminderung: Ohne Angabe einer Verhaltensstörung	2, 3, 4	2, 3	G06.0	Intrakranieller Abszess und intrakranielles Granulom	3, 4	3
F84.0	Frühkindlicher Autismus	1, 2	1, 2	G06.1	Intraspinaler Abszess und intraspinale Granulome	3, 4	3
F84.1	Atypischer Autismus	1, 2	1, 2	G06.2	Extraduraler und subduraler Abszess, nicht näher bezeichnet	3, 4	3
F84.2	Rett-Syndrom	2, 3	1, 2, 3	G07	Intrakranielle und intraspinale Abszesse und Granulome bei anderenorts klassifizierten Krankheiten	3, 4	3
F84.3	Anderere desintegrative Störung des Kindesalters	1, 2	1, 2	G08	Intrakranielle und intraspinale Phlebitis und Thrombophlebitis	1, 2	2
F84.4	Überaktive Störung mit Intelligenzminderung und Bewegungsstereotypien	1, 2	1, 2	G12.0	Infantile spinale Muskelatrophie, Typ I [Typ Werdnig-Hoffmann]	2, 3	1, 2, 3
F84.5	Asperger-Syndrom	1, 2	1, 2	G12.1	Sonstige vererbte spinale Muskelatrophie	2, 3	1, 2, 3
F84.8	Sonstige tief greifende Entwicklungsstörungen	1, 2	1, 2	G12.2	Motoneuron-Krankheit	2, 3	1, 2, 3
F84.9	Tief greifende Entwicklungsstörung, nicht näher bezeichnet	1, 2	1, 2	G12.8	Sonstige spinale Muskelatrophien und verwandte Syndrome	2, 3	1, 2, 3
F98.2	Fütterstörung im frühen Kindesalter	1, 2	1, 2	G12.9	Spinale Muskelatrophie, nicht näher bezeichnet	2, 3	1, 2, 3
G00.0	Meningitis durch Haemophilus influenzae	3, 4	3	G14	Postpolio-Syndrom	1, 2	2
G00.1	Pneumokokkenmeningitis	3, 4	3	G20.00	Primäres Parkinson-Syndrom mit fehlender oder geringer Beeinträchtigung: Ohne Wirkungsfluktuation	2, 3	1, 2, 3
G00.2	Streptokokkenmeningitis	3, 4	3				
G00.3	Staphylokokkenmeningitis	3, 4	3				
G00.8	Sonstige bakterielle Meningitis	3, 4	3				
G00.9	Bakterielle Meningitis, nicht näher bezeichnet	3, 4	3				
G01	Meningitis bei anderenorts klassifizierten bakteriellen Krankheiten	3, 4	3				
G02.0	Meningitis bei anderenorts klassifizierten Viruskrankheiten	3, 4	3				
G02.1	Meningitis bei anderenorts klassifizierten Mykosen	3, 4	3				

ICD	Beschreibung	OP CCL	Med. CCL	ICD	Beschreibung	OP CCL	Med. CCL
G20.01	Primäres Parkinson-Syndrom mit fehlender oder geringer Beeinträchtigung: Mit Wirkungsfluktuation	2, 3	1, 2, 3	G71.3	Mitochondriale Myopathie, anderenorts nicht klassifiziert	2, 3	1, 2, 3
G20.10	Primäres Parkinson-Syndrom mit mäßiger bis schwerer Beeinträchtigung: Ohne Wirkungsfluktuation	2, 3	1, 2, 3	G71.8	Sonstige primäre Myopathien	2, 3	1, 2, 3
G20.11	Primäres Parkinson-Syndrom mit mäßiger bis schwerer Beeinträchtigung: Mit Wirkungsfluktuation	2, 3	1, 2, 3	G72.0	Arzneimittelinduzierte Myopathie	3, 4	3
G20.20	Primäres Parkinson-Syndrom mit schwerster Beeinträchtigung: Ohne Wirkungsfluktuation	2, 3	1, 2, 3	G72.1	Alkoholmyopathie	3, 4	3
G20.21	Primäres Parkinson-Syndrom mit schwerster Beeinträchtigung: Mit Wirkungsfluktuation	2, 3	1, 2, 3	G72.2	Myopathie durch sonstige toxische Agenzien	3, 4	3
G35.0	Erstmanifestation einer multiplen Sklerose	2	2	G72.4	Entzündliche Myopathie, anderenorts nicht klassifiziert	2, 3	1, 2, 3
G35.10	Multiple Sklerose mit vorherrschend schubförmigem Verlauf: Ohne Angabe einer akuten Exazerbation oder Progression	2	2	G73.0	Myastheniesyndrome bei endokrinen Krankheiten	2, 3	1, 2, 3
G35.11	Multiple Sklerose mit vorherrschend schubförmigem Verlauf: Mit Angabe einer akuten Exazerbation oder Progression	2	2	G73.1	Lambert-Eaton-Syndrom {C00-D48}	2, 3	1, 2, 3
G35.20	Multiple Sklerose mit primär-chronischem Verlauf: Ohne Angabe einer akuten Exazerbation oder Progression	2	2	G73.2	Sonstige Myastheniesyndrome bei Neubildungen {C00-D48}	2, 3	1, 2, 3
G35.21	Multiple Sklerose mit primär-chronischem Verlauf: Mit Angabe einer akuten Exazerbation oder Progression	2	2	G73.3	Myastheniesyndrome bei sonstigen anderenorts klassifizierten Krankheiten	2, 3	1, 2, 3
G35.30	Multiple Sklerose mit sekundär-chronischem Verlauf: Ohne Angabe einer akuten Exazerbation oder Progression	2	2	G73.6	Myopathie bei Stoffwechselkrankheiten	3, 4	3
G35.31	Multiple Sklerose mit sekundär-chronischem Verlauf: Mit Angabe einer akuten Exazerbation oder Progression	2	2	G80.0	Spastische tetraplegische Zerebralparese	2, 4	2, 3
G40.3	Generalisierte idiopathische Epilepsie und epileptische Syndrome	1, 2, 3, 4	1, 2	G80.1	Spastische diplegische Zerebralparese	2, 4	2, 3
G40.6	Grand-Mal-Anfälle, nicht näher bezeichnet (mit oder ohne Petit-Mal)	1, 2, 3, 4	1, 2	G80.2	Infantile hemiplegische Zerebralparese	2, 4	2, 3
G41.0	Grand-Mal-Status	1, 2, 3, 4	1, 2	G80.3	Dyskinetische Zerebralparese	2, 4	2, 3
G41.1	Petit-Mal-Status	1, 2, 3, 4	1, 2	G80.4	Ataktische Zerebralparese	2, 4	2, 3
G41.2	Status epilepticus mit komplexfokalen Anfällen	1, 2, 3, 4	1, 2	G80.8	Sonstige infantile Zerebralparese	2, 4	2, 3
G41.8	Sonstiger Status epilepticus	1, 2, 3, 4	1, 2	G81.0	Schlaffe Hemiparese und Hemiplegie	1, 2, 3, 4	1, 2
G41.9	Status epilepticus, nicht näher bezeichnet	1, 2, 3, 4	1, 2	G81.1	Spastische Hemiparese und Hemiplegie	1, 2, 3, 4	1, 2
G46.3	Hirnstammsyndrom {I60-I67}	3, 4	2, 3	G82.00	Schlaffe Paraparese und Paraplegie: Akute komplette Querschnittlähmung nichttraumatischer Genese	2, 4	2, 3
G46.4	Kleinhirnsyndrom {I60-I67}	3, 4	2, 3	G82.01	Schlaffe Paraparese und Paraplegie: Akute inkomplette Querschnittlähmung nichttraumatischer Genese	2, 4	2, 3
G61.0	Guillain-Barré-Syndrom	2	2	G82.02	Schlaffe Paraparese und Paraplegie: Chronische komplette Querschnittlähmung	2, 4	2, 3
G70.0	Myasthenia gravis	2, 3	1, 2, 3	G82.03	Schlaffe Paraparese und Paraplegie: Chronische inkomplette Querschnittlähmung	2, 4	2, 3
G70.2	Angeborene oder entwicklungsbedingte Myasthenie	2, 3	1, 2, 3	G82.09	Schlaffe Paraparese und Paraplegie: Nicht näher bezeichnet	2, 4	2, 3
G71.0	Muskeldystrophie	2, 3	1, 2, 3	G82.10	Spastische Paraparese und Paraplegie: Akute komplette Querschnittlähmung nichttraumatischer Genese	2, 4	2, 3
G71.2	Angeborene Myopathien	2, 3	1, 2, 3	G82.11	Spastische Paraparese und Paraplegie: Akute inkomplette Querschnittlähmung nichttraumatischer Genese	2, 4	2, 3
				G82.12	Spastische Paraparese und Paraplegie: Chronische komplette Querschnittlähmung	2, 4	2, 3
				G82.13	Spastische Paraparese und Paraplegie: Chronische inkomplette Querschnittlähmung	2, 4	2, 3

ICD	Beschreibung	OP CCL	Med. CCL	ICD	Beschreibung	OP CCL	Med. CCL
G82.19	Spastische Paraparese und Paraplegie: Nicht näher bezeichnet	2, 4	2, 3	G91.1	Hydrocephalus occlusus	2, 3	1, 2, 3
				G91.20	Idiopathischer Normaldruckhydrozephalus	2, 3	1, 2, 3
G82.20	Paraparese und Paraplegie, nicht näher bezeichnet: Akute komplette Querschnittlähmung nichttraumatischer Genese	2, 4	2, 3	G91.21	Sekundärer Normaldruckhydrozephalus	2, 3	1, 2, 3
				G91.29	Normaldruckhydrozephalus, nicht näher bezeichnet	2, 3	1, 2, 3
G82.21	Paraparese und Paraplegie, nicht näher bezeichnet: Akute inkomplette Querschnittlähmung nichttraumatischer Genese	2, 4	2, 3	G91.3	Posttraumatischer Hydrozephalus, nicht näher bezeichnet	2, 3	1, 2, 3
				G91.8	Sonstiger Hydrozephalus	2, 3	1, 2, 3
G82.22	Paraparese und Paraplegie, nicht näher bezeichnet: Chronische komplette Querschnittlähmung	2, 4	2, 3	G91.9	Hydrozephalus, nicht näher bezeichnet	2, 3	1, 2, 3
				G92.0	Toxische Enzephalopathie unter Immuntherapie	3, 4	3
G82.23	Paraparese und Paraplegie, nicht näher bezeichnet: Chronische inkomplette Querschnittlähmung	2, 4	2, 3	G92.9	Sonstige und nicht näher bezeichnete toxische Enzephalopathie	3, 4	3
				G93.1	Anoxische Hirnschädigung, anderenorts nicht klassifiziert	2, 3	1, 2, 3
G82.29	Paraparese und Paraplegie, nicht näher bezeichnet: Nicht näher bezeichnet	2, 4	2, 3	G93.80	Apallisches Syndrom	2, 4	2, 3
				G94.0	Hydrozephalus bei anderenorts klassifizierten infektiösen und parasitären Krankheiten {A00-B99}	2, 3	1, 2, 3
G82.30	Schlaffe Tetraparese und Tetraplegie: Akute komplette Querschnittlähmung nichttraumatischer Genese	2, 4	2, 3	G94.1	Hydrozephalus bei Neubildungen {C00-D48}	2, 3	1, 2, 3
				G94.2	Hydrozephalus bei sonstigen anderenorts klassifizierten Krankheiten	2, 3	1, 2, 3
G82.31	Schlaffe Tetraparese und Tetraplegie: Akute inkomplette Querschnittlähmung nichttraumatischer Genese	2, 4	2, 3	G96.0	Austritt von Liquor cerebrospinalis	3, 4	3
				G97.0	Austritt von Liquor cerebrospinalis nach Lumbalpunktion	3, 4	3
G82.32	Schlaffe Tetraparese und Tetraplegie: Chronische komplette Querschnittlähmung	2, 4	2, 3	G97.1	Sonstige Reaktion auf Spinal- und Lumbalpunktion	3, 4	3
				G97.2	Intrakranielle Druckminderung nach ventrikulärem Shunt	1, 2, 3	1, 2
G82.33	Schlaffe Tetraparese und Tetraplegie: Chronische inkomplette Querschnittlähmung	2, 4	2, 3	G97.80	Postoperative Liquorfistel	3, 4	3
				H59.0	Keratopathie (bullös-aphak) nach Kataraktextraktion	2, 3, 4	2, 3
G82.39	Schlaffe Tetraparese und Tetraplegie: Nicht näher bezeichnet	2, 4	2, 3	H60.1	Phlegmone des äußeren Ohres	2	2
				H95.0	Rezidivierendes Cholesteatom in der Mastoidhöhle nach Mastoidektomie	2	2
G82.40	Spastische Tetraparese und Tetraplegie: Akute komplette Querschnittlähmung nichttraumatischer Genese	2, 4	2, 3	H95.1	Sonstige Krankheiten nach Mastoidektomie	2	2
				I05.0	Mitralklappenstenose	1	1
G82.41	Spastische Tetraparese und Tetraplegie: Chronische komplette Querschnittlähmung	2, 4	2, 3	I05.1	Rheumatische Mitralklappeninsuffizienz	1	1
				I05.2	Mitralklappenstenose mit Insuffizienz	1	1
G82.42	Spastische Tetraparese und Tetraplegie: Chronische inkomplette Querschnittlähmung	2, 4	2, 3	I05.8	Sonstige Mitralklappenkrankheiten	1	1
				I06.0	Rheumatische Aortenklappenstenose	2, 3	2, 3
G82.43	Spastische Tetraparese und Tetraplegie: Chronische inkomplette Querschnittlähmung	2, 4	2, 3	I06.1	Rheumatische Aortenklappeninsuffizienz	2, 3	2, 3
				I06.2	Rheumatische Aortenklappenstenose mit Insuffizienz	2, 3	2, 3
G82.49	Spastische Tetraparese und Tetraplegie: Nicht näher bezeichnet	2, 4	2, 3	I06.8	Sonstige rheumatische Aortenklappenkrankheiten	2, 3	2, 3
				I07.0	Trikuspidalklappenstenose	2, 3	2, 3
G83.0	Diparese und Diplegie der oberen Extremitäten	2, 3	1, 2, 3	I07.1	Trikuspidalklappeninsuffizienz	2, 3	2, 3
				I07.2	Trikuspidalklappenstenose mit Insuffizienz	2, 3	2, 3
G83.40	Komplettes Cauda- (equina-) Syndrom	2, 3	1, 2, 3	I07.8	Sonstige Trikuspidalklappenkrankheiten	2, 3	2, 3
G83.41	Inkomplettes Cauda- (equina-) Syndrom	2, 3	1, 2, 3				
G83.49	Cauda- (equina-) Syndrom, nicht näher bezeichnet	2, 3	1, 2, 3				
G83.5	Locked-in-Syndrom	2, 3	1, 2, 3				
G83.6	Zentrale faziale Parese	2, 3	1, 2, 3				
G83.8	Sonstige näher bezeichnete Lähmungssyndrome	2, 3	1, 2, 3				

ICD	Beschreibung	OP CCL	Med. CCL	ICD	Beschreibung	OP CCL	Med. CCL
I08.0	Krankheiten der Mitralklappe, kombiniert	2, 3	2, 3	I23.1	Vorhofseptumdefekt als akute Komplikation nach akutem Myokardinfarkt	1, 2, 3	1, 2
I08.1	Krankheiten der Mitralklappe, kombiniert	2, 3	2, 3	I23.2	Ventrikelseptumdefekt als akute Komplikation nach akutem Myokardinfarkt	1, 2, 3	1, 2
I08.2	Krankheiten der Aorten- und Trikuspidalklappe, kombiniert	2, 3	2, 3	I23.3	Ruptur der Herzwand ohne Hämoperikard als akute Komplikation nach akutem Myokardinfarkt	1, 2, 3	1, 2
I08.3	Krankheiten der Mitralklappe, Aorten- und Trikuspidalklappe, kombiniert	2, 3	2, 3	I23.4	Ruptur der Chordae tendineae als akute Komplikation nach akutem Myokardinfarkt	2, 3	2, 3
I08.8	Sonstige Krankheiten mehrerer Herzklappen	2, 3	2, 3	I23.5	Papillarmuskelruptur als akute Komplikation nach akutem Myokardinfarkt	2, 3	2, 3
I09.0	Rheumatische Myokarditis	1, 2, 3	1, 2	I23.6	Thrombose des Vorhofes, des Herzohres oder der Kammer als akute Komplikation nach akutem Myokardinfarkt	1, 2, 3	1, 2
I09.1	Rheumatische Krankheiten des Endokards, Herzklappe nicht näher bezeichnet	2, 3	2, 3	I24.0	Koronarthrombose ohne nachfolgenden Myokardinfarkt	2	2, 3
I09.8	Sonstige näher bezeichnete rheumatische Herzkrankheiten	1, 2, 3	1, 2	I24.1	Postmyokardinfarkt-Syndrom	1, 2, 3	1, 2
I11.00	Hypertensive Herzkrankheit mit (kongestiver) Herzinsuffizienz: Ohne Angabe einer hypertensiven Krise	1, 2, 3	2, 3	I24.8	Sonstige Formen der akuten ischämischen Herzkrankheit	2	2, 3
I11.01	Hypertensive Herzkrankheit mit (kongestiver) Herzinsuffizienz: Mit Angabe einer hypertensiven Krise	1, 2, 3	2, 3	I26.0	Lungenembolie mit Angabe eines akuten Cor pulmonale	3, 4	2, 3
I13.00	Hypertensive Herz- und Nierenkrankheit mit (kongestiver) Herzinsuffizienz: Ohne Angabe einer hypertensiven Krise	1, 2, 3	2, 3	I26.9	Lungenembolie ohne Angabe eines akuten Cor pulmonale	3, 4	2, 3
I13.01	Hypertensive Herz- und Nierenkrankheit mit (kongestiver) Herzinsuffizienz: Mit Angabe einer hypertensiven Krise	1, 2, 3	2, 3	I27.0	Primäre pulmonale Hypertonie	1, 2, 3	1, 2
I13.20	Hypertensive Herz- und Nierenkrankheit mit (kongestiver) Herzinsuffizienz und Niereninsuffizienz: Ohne Angabe einer hypertensiven Krise	1, 2, 3	2, 3	I30.0	Akute unspezifische idiopathische Perikarditis	1, 2, 3	1, 2
I13.21	Hypertensive Herz- und Nierenkrankheit mit (kongestiver) Herzinsuffizienz und Niereninsuffizienz: Mit Angabe einer hypertensiven Krise	1, 2, 3	2, 3	I30.1	Infektiöse Perikarditis	2, 3, 4	3
I20.0	Instabile Angina pectoris	2	2, 3	I30.8	Sonstige Formen der akuten Perikarditis	2, 3, 4	3
I20.1	Angina pectoris mit nachgewiesenem Koronarspasmus	2	2, 3	I31.0	Chronische adhäsive Perikarditis	2, 3, 4	3
I21.0	Akuter transmuraler Myokardinfarkt der Vorderwand	3, 4	1, 3	I31.1	Chronische konstriktive Perikarditis	2, 3, 4	3
I21.1	Akuter transmuraler Myokardinfarkt der Hinterwand	3, 4	1, 3	I31.2	Hämoperikard, anderenorts nicht klassifiziert	2, 3, 4	3
I21.2	Akuter transmuraler Myokardinfarkt an sonstigen Lokalisationen	3, 4	1, 3	I31.3	Perikarderguss (nichtentzündlich)	1, 2, 3	1, 2
I21.3	Akuter transmuraler Myokardinfarkt an nicht näher bezeichneter Lokalisation	3, 4	1, 3	I32.0	Perikarditis bei anderenorts klassifizierten bakteriellen Krankheiten	1, 2, 3	1, 2
I21.4	Akuter subendokardialer Myokardinfarkt	3, 4	1, 3	I32.1	Perikarditis bei sonstigen anderenorts klassifizierten infektiösen und parasitären Krankheiten	1, 2, 3	1, 2
I21.9	Akuter Myokardinfarkt, nicht näher bezeichnet	3, 4	1, 3	I32.8	Perikarditis bei sonstigen anderenorts klassifizierten Krankheiten	1, 2, 3	1, 2
I23.0	Hämoperikard als akute Komplikation nach akutem Myokardinfarkt	2, 3, 4	3	I33.0	Akute und subakute infektiöse Endokarditis	3, 4	3
				I33.9	Akute Endokarditis, nicht näher bezeichnet	3, 4	3
				I34.1	Mitralklappenprolaps	1	1
				I34.2	Nicht-rheumatische Mitralklappenstenose	1	1
				I34.80	Nicht-rheumatische Mitralklappenstenose mit Mitralklappeninsuffizienz	1	1
				I35.0	Aortenklappenstenose	1, 2	1, 2
				I35.2	Aortenklappenstenose mit Insuffizienz	1, 2	1, 2
				I36.0	Nicht-rheumatische Trikuspidalklappenstenose	2, 3	2, 3
				I36.2	Nicht-rheumatische Trikuspidalklappenstenose mit Insuffizienz	2, 3	2, 3

ICD	Beschreibung	OP CCL	Med. CCL	ICD	Beschreibung	OP CCL	Med. CCL
I36.8	Sonstige nichtrheumatische Trikuspidalklappenkrankheiten	2, 3	2, 3	I44.2	Atrioventrikulärer Block 3. Grades	2, 3	1, 2, 3
I37.0	Pulmonalklappenstenose	2, 3	2, 3	I45.3	Trifaszikulärer Block	2, 3	1, 2, 3
I37.1	Pulmonalklappeninsuffizienz	2, 3	2, 3	I45.5	Sonstiger näher bezeichneter Herzblock	2, 3	1, 2, 3
I37.2	Pulmonalklappenstenose mit Insuffizienz	2, 3	2, 3	I45.6	Präexzitations-Syndrom	2, 3	1, 2, 3
I37.8	Sonstige Pulmonalklappenkrankheiten	2, 3	2, 3	I46.0	Herzstillstand mit erfolgreicher Wiederbelebung	2, 3	1, 2, 3
I39.0	Mitralklappenkrankheiten bei anderenorts klassifizierten Krankheiten	2, 3	2, 3	I46.9	Herzstillstand, nicht näher bezeichnet	2, 3	1, 2, 3
I39.1	Aortenklappenkrankheiten bei anderenorts klassifizierten Krankheiten	2, 3	2, 3	I47.1	Supraventrikuläre Tachykardie	2, 3	2, 3
I39.2	Trikuspidalklappenkrankheiten bei anderenorts klassifizierten Krankheiten	2, 3	2, 3	I47.2	Ventrikuläre Tachykardie	2, 3	1, 2, 3
I39.3	Pulmonalklappenkrankheiten bei anderenorts klassifizierten Krankheiten	2, 3	2, 3	I47.9	Paroxysmale Tachykardie, nicht näher bezeichnet	2, 3	1, 2, 3
I39.4	Krankheiten mehrerer Herzklappen bei anderenorts klassifizierten Krankheiten	2, 3	2, 3	I48.3	Vorhofflattern, typisch	2, 3	2, 3
I40.0	Infektiöse Myokarditis	1, 2, 3	1, 2	I48.4	Vorhofflattern, atypisch	2, 3	2, 3
I40.1	Isolierte Myokarditis	1, 2, 3	1, 2	I49.0	Kammerflattern und Kammerflimmern	2, 3	1, 2, 3
I40.8	Sonstige akute Myokarditis	1, 2, 3	1, 2	I50.00	Primäre Rechtsherzinsuffizienz	2, 3, 4	2, 3
I41.0	Myokarditis bei anderenorts klassifizierten bakteriellen Krankheiten	1, 2, 3	1, 2	I50.01	Sekundäre Rechtsherzinsuffizienz	2, 3, 4	2, 3
I41.1	Myokarditis bei anderenorts klassifizierten Viruskrankheiten	1, 2, 3	1, 2	I50.13	Linksherzinsuffizienz: Mit Beschwerden bei leichterer Belastung	2, 3, 4	2, 3
I41.2	Myokarditis bei sonstigen anderenorts klassifizierten infektiösen und parasitären Krankheiten	1, 2, 3	1, 2	I50.14	Linksherzinsuffizienz: Mit Beschwerden in Ruhe	2, 3, 4	2, 3
I41.8	Myokarditis bei sonstigen anderenorts klassifizierten Krankheiten	1, 2, 3	1, 2	I51.0	Herzseptumdefekt, erworben	1, 2, 3	1, 2
I42.0	Dilatative Kardiomyopathie	1, 2	1, 2	I51.1	Ruptur der Chordae tendineae, anderenorts nicht klassifiziert	2, 3	2, 3
I42.1	Hypertrophische obstruktive Kardiomyopathie	1, 2	1, 2	I51.2	Papillarmuskelruptur, anderenorts nicht klassifiziert	2, 3	2, 3
I42.2	Sonstige hypertrophische Kardiomyopathie	1, 2	1, 2	I51.3	Intrakardiale Thrombose, anderenorts nicht klassifiziert	1, 2, 3	1, 2
I42.3	Eosinophile endomyokardiale Krankheit	1, 2	1, 2	I60.0	Subarachnoidalblutung, vom Karotissiphon oder der Karotisbifurkation ausgehend	3, 4	2, 3
I42.4	Endokardfibroelastose	1, 2	1, 2	I60.1	Subarachnoidalblutung, von der A. cerebri media ausgehend	3, 4	2, 3
I42.5	Sonstige restriktive Kardiomyopathie	1, 2	1, 2	I60.2	Subarachnoidalblutung, von der A. communicans anterior ausgehend	3, 4	2, 3
I42.6	Alkoholische Kardiomyopathie	1, 2	1, 2	I60.3	Subarachnoidalblutung, von der A. communicans posterior ausgehend	3, 4	2, 3
I42.7	Kardiomyopathie durch Arzneimittel oder sonstige exogene Substanzen	1, 2	1, 2	I60.4	Subarachnoidalblutung, von der A. basilaris ausgehend	3, 4	2, 3
I42.80	Arrhythmogene rechtsventrikuläre Kardiomyopathie [ARVC/M]	1, 2	1, 2	I60.5	Subarachnoidalblutung, von der A. vertebralis ausgehend	3, 4	2, 3
I42.88	Sonstige Kardiomyopathien	1, 2	1, 2	I60.6	Subarachnoidalblutung, von sonstigen intrakraniellen Arterien ausgehend	3, 4	2, 3
I43.0	Kardiomyopathie bei anderenorts klassifizierten infektiösen und parasitären Krankheiten	1, 2, 3	1, 2	I60.7	Subarachnoidalblutung, von nicht näher bezeichneter intrakranieller Arterie ausgehend	3, 4	2, 3
I43.1	Kardiomyopathie bei Stoffwechselkrankheiten	2, 3, 4	3	I60.8	Sonstige Subarachnoidalblutung	3, 4	2, 3
I43.2	Kardiomyopathie bei alimentären Krankheiten	2, 3, 4	3	I60.9	Subarachnoidalblutung, nicht näher bezeichnet	3, 4	2, 3
I43.8	Kardiomyopathie bei sonstigen anderenorts klassifizierten Krankheiten	1, 2, 3	1, 2	I61.0	Intrazerebrale Blutung in die Großhirnhemisphäre, subkortikal	3, 4	2, 3
I44.1	Atrioventrikulärer Block 2. Grades	2, 3	1, 2, 3	I61.1	Intrazerebrale Blutung in die Großhirnhemisphäre, kortikal	3, 4	2, 3
				I61.3	Intrazerebrale Blutung in den Hirnstamm	3, 4	2, 3
				I61.4	Intrazerebrale Blutung in das Kleinhirn	3, 4	2, 3
				I61.5	Intrazerebrale intraventrikuläre Blutung	3, 4	2, 3
				I61.6	Intrazerebrale Blutung an mehreren Lokalisationen	3, 4	2, 3

ICD	Beschreibung	OP CCL	Med. CCL	ICD	Beschreibung	OP CCL	Med. CCL
I61.8	Sonstige intrazerebrale Blutung	3, 4	2, 3	I70.25	Atherosklerose der Extremitätenarterien: Becken-Bein-Typ, mit Gangrän	2, 3	2, 3
I62.00	Nichttraumatische subdurale Blutung: Akut	3, 4	2, 3	I71.01	Dissektion der Aorta thoracica, ohne Angabe einer Ruptur	3, 4	3
I62.01	Nichttraumatische subdurale Blutung: Subakut	3, 4	2, 3	I71.02	Dissektion der Aorta abdominalis, ohne Angabe einer Ruptur	3, 4	3
I62.02	Nichttraumatische subdurale Blutung: Chronisch	3, 4	2, 3	I71.03	Dissektion der Aorta, thorakoabdominal, ohne Angabe einer Ruptur	3, 4	3
I62.1	Nichttraumatische extradurale Blutung	3, 4	2, 3	I71.04	Dissektion der Aorta nicht näher bezeichneter Lokalisation, rupturiert	3, 4	3
I63.0	Hirnfarkt durch Thrombose präzerebraler Arterien	3, 4	2, 3	I71.05	Dissektion der Aorta thoracica, rupturiert	3, 4	3
I63.1	Hirnfarkt durch Embolie präzerebraler Arterien	3, 4	2, 3	I71.06	Dissektion der Aorta abdominalis, rupturiert	3, 4	3
I63.2	Hirnfarkt durch nicht näher bezeichneten Verschluss oder Stenose präzerebraler Arterien	3, 4	2, 3	I71.07	Dissektion der Aorta, thorakoabdominal, rupturiert	3, 4	3
I63.3	Hirnfarkt durch Thrombose zerebraler Arterien	3, 4	2, 3	I71.1	Aneurysma der Aorta thoracica, rupturiert	3, 4	3
I63.4	Hirnfarkt durch Embolie zerebraler Arterien	3, 4	2, 3	I71.3	Aneurysma der Aorta abdominalis, rupturiert	3, 4	3
I63.5	Hirnfarkt durch nicht näher bezeichneten Verschluss oder Stenose zerebraler Arterien	3, 4	2, 3	I71.5	Aortenaneurysma, thorakoabdominal, rupturiert	3, 4	3
I63.6	Hirnfarkt durch Thrombose der Hirnvenen, nichteitrig	1, 2	2	I71.8	Aortenaneurysma nicht näher bezeichneter Lokalisation, rupturiert	3, 4	3
I63.8	Sonstiger Hirnfarkt	3, 4	2, 3	I72.0	Aneurysma und Dissektion der A. carotis	3, 4	3
I64	Schlaganfall, nicht als Blutung oder Infarkt bezeichnet	3, 4	2, 3	I73.0	Raynaud-Syndrom	1, 2	1, 2
I65.0	Verschluss und Stenose der A. vertebralis	2, 3, 4	1, 2, 3	I74.0	Embolie und Thrombose der Aorta abdominalis	2, 3, 4	2, 3
I65.1	Verschluss und Stenose der A. basilaris	2, 3, 4	1, 2, 3	I74.1	Embolie und Thrombose sonstiger und nicht näher bezeichneter Abschnitte der Aorta	2, 3, 4	2, 3
I65.2	Verschluss und Stenose der A. carotis	1, 2, 3	2, 3	I74.2	Embolie und Thrombose der Arterien der oberen Extremitäten	2, 3, 4	2, 3
I65.3	Verschluss und Stenose mehrerer und beidseitiger präzerebraler Arterien	2, 3, 4	1, 2, 3	I74.3	Embolie und Thrombose der Arterien der unteren Extremitäten	2, 3, 4	2, 3
I66.0	Verschluss und Stenose der A. cerebri media	3, 4	2, 3	I74.5	Embolie und Thrombose der A. iliaca	2, 3, 4	2, 3
I66.1	Verschluss und Stenose der A. cerebri anterior	2, 3	2, 3	I74.8	Embolie und Thrombose sonstiger Arterien	2, 3, 4	2, 3
I66.2	Verschluss und Stenose der A. cerebri posterior	2, 3	2, 3	I80.1	Thrombose, Phlebitis und Thrombophlebitis der V. femoralis	2, 3, 4	2, 3
I66.3	Verschluss und Stenose der Aa. cerebelli	2, 3	2, 3	I80.20	Thrombose, Phlebitis und Thrombophlebitis der Beckenvenen	2, 3, 4	2, 3
I66.4	Verschluss und Stenose mehrerer und beidseitiger zerebraler Arterien	3, 4	2, 3	I80.28	Thrombose, Phlebitis und Thrombophlebitis sonstiger tiefer Gefäße der unteren Extremitäten	2, 3, 4	2, 3
I66.8	Verschluss und Stenose sonstiger zerebraler Arterien	3, 4	2, 3	I80.80	Thrombose, Phlebitis und Thrombophlebitis oberflächlicher Gefäße der oberen Extremitäten	2, 3, 4	2, 3
I67.0	Dissektion zerebraler Arterien	1, 2	1, 2	I80.81	Thrombose, Phlebitis und Thrombophlebitis tiefer Gefäße der oberen Extremitäten	2, 3, 4	2, 3
I67.11	Zerebrale arteriovenöse Fistel (erworben)	3, 4	2, 3	I81	Pfortaderthrombose	1, 2, 3	1, 2, 3
I67.4	Hypertensive Enzephalopathie	2	1, 2	I82.0	Budd-Chiari-Syndrom	1, 2, 3	1, 2, 3
I67.5	Moyamoya-Syndrom	1, 2	2	I82.1	Thrombophlebitis migrans	2, 3, 4	2, 3
I67.6	Nichteitrig Thrombose des intrakraniellen Venensystems	1, 2	2	I82.2	Embolie und Thrombose der V. cava	2, 3, 4	2, 3
I67.80	Vasospasmen bei Subarachnoidalblutung	3, 4	2, 3				
I69.0	Folgen einer Subarachnoidalblutung	2	2				
I69.1	Folgen einer intrazerebralen Blutung	2	2				
I69.2	Folgen einer sonstigen nichttraumatischen intrakraniellen Blutung	2	2				
I69.3	Folgen eines Hirnfarktes	2	2				
I70.24	Atherosklerose der Extremitätenarterien: Becken-Bein-Typ, mit Ulzeration	2, 3	2, 3				

ICD	Beschreibung	OP CCL	Med. CCL	ICD	Beschreibung	OP CCL	Med. CCL
I82.80	Embolie und Thrombose der Milzvene	2, 3, 4	2, 3	J15.7	Pneumonie durch Mycoplasma pneumoniae	2, 3, 4	2, 3
I82.81	Embolie und Thrombose der Jugularisvene	2, 3, 4	2, 3	J15.8	Sonstige bakterielle Pneumonie	3, 4	3
I82.88	Embolie und Thrombose sonstiger näher bezeichneter Venen	2, 3, 4	2, 3	J16.0	Pneumonie durch Chlamydien	2, 3, 4	2, 3
I83.0	Varizen der unteren Extremitäten mit Ulzeration	1, 2	1, 2	J16.8	Pneumonie durch sonstige näher bezeichnete Infektionserreger	2, 3, 4	2, 3
I83.2	Varizen der unteren Extremitäten mit Ulzeration und Entzündung	1, 2	1, 2	J17.0	Pneumonie bei anderenorts klassifizierten bakteriellen Krankheiten	3, 4	3
I85.0	Ösophagusvarizen mit Blutung	1, 2, 3, 4	2, 3	J17.1	Pneumonie bei anderenorts klassifizierten Viruskrankheiten	3, 4	3
I87.01	Postthrombotisches Syndrom mit Ulzeration	2, 3, 4	1, 2, 3	J17.2	Pneumonie bei Mykosen	3, 4	3
I87.21	Venöse Insuffizienz (chronisch) (peripher) mit Ulzeration	2, 3, 4	1, 2, 3	J17.3	Pneumonie bei parasitären Krankheiten	3, 4	3
I97.0	Postkardiotomie-Syndrom	1, 2, 3	1, 2	J18.0	Bronchopneumonie, nicht näher bezeichnet	2, 3, 4	2, 3
I97.1	Sonstige Funktionsstörungen nach kardiochirurgischem Eingriff	1, 2, 3	1, 2	J18.1	Lobärpneumonie, nicht näher bezeichnet	2, 3, 4	2, 3
I98.2	Ösophagus- und Magenvarizen bei anderenorts klassifizierten Krankheiten, ohne Angabe einer Blutung	3, 4	3	J18.2	Hypostatische Pneumonie, nicht näher bezeichnet	2, 3, 4	2, 3
I98.3	Ösophagus- und Magenvarizen bei anderenorts klassifizierten Krankheiten, mit Angabe einer Blutung	3, 4	3	J18.8	Sonstige Pneumonie, Erreger nicht näher bezeichnet	2, 3, 4	2, 3
J01.0	Akute Sinusitis maxillaris	2	2	J20.0	Akute Bronchitis durch Mycoplasma pneumoniae	2	1, 2
J01.1	Akute Sinusitis frontalis	2	2	J20.1	Akute Bronchitis durch Haemophilus influenzae	2	1, 2
J01.2	Akute Sinusitis ethmoidalis	2	2	J20.2	Akute Bronchitis durch Streptokokken	2	1, 2
J01.3	Akute Sinusitis sphenoidalis	2	2	J20.3	Akute Bronchitis durch Coxsackieviren	2	1, 2
J01.4	Akute Pansinusitis	2	2	J20.4	Akute Bronchitis durch Parainfluenzaviren	2	1, 2
J01.8	Sonstige akute Sinusitis	1, 2	1, 2	J20.5	Akute Bronchitis durch Respiratory-Syncytial-Viren [RS-Viren]	2	1, 2
J05.0	Akute obstruktive Laryngitis [Krupp]	2	2	J20.6	Akute Bronchitis durch Rhinoviren	2	1, 2
J05.1	Akute Epiglottitis	2	2	J20.7	Akute Bronchitis durch ECHO-Viren	2	1, 2
J09	Grippe durch zoonotische oder pandemische nachgewiesene Influenzaviren	2, 3, 4	2, 3	J20.8	Akute Bronchitis durch sonstige näher bezeichnete Erreger	2	1, 2
J10.0	Grippe mit Pneumonie, saisonale Influenzaviren nachgewiesen	2, 3, 4	2, 3	J20.9	Akute Bronchitis, nicht näher bezeichnet	2	1, 2
J10.1	Grippe mit sonstigen Manifestationen an den Atemwegen, saisonale Influenzaviren nachgewiesen	2	2	J36	Peritonsillarabszess	2	2
J11.0	Grippe mit Pneumonie, Viren nicht nachgewiesen	2, 3, 4	2, 3	J38.01	Lähmung der Stimmlippen und des Kehlkopfes: Einseitig, partiell	2	2
J11.1	Grippe mit sonstigen Manifestationen an den Atemwegen, Viren nicht nachgewiesen	2	2	J38.02	Lähmung der Stimmlippen und des Kehlkopfes: Einseitig, komplett	2	2
J13	Pneumonie durch Streptococcus pneumoniae	2, 3, 4	2, 3	J38.03	Lähmung der Stimmlippen und des Kehlkopfes: Beidseitig, partiell	2	2
J14	Pneumonie durch Haemophilus influenzae	2, 3, 4	2, 3	J38.4	Larynxödem	2	2
J15.0	Pneumonie durch Klebsiella pneumoniae	3, 4	3	J39.0	Retropharyngealabszess und Parapharyngealabszess	2	2
J15.1	Pneumonie durch Pseudomonas	3, 4	3	J41.1	Schleimig-eitrige chronische Bronchitis	2, 3	2, 3
J15.2	Pneumonie durch Staphylokokken	3, 4	3	J41.8	Mischformen von einfacher und schleimig-eitriger chronischer Bronchitis	2, 3	2, 3
J15.3	Pneumonie durch Streptokokken der Gruppe B	2, 3, 4	2, 3	J42	Nicht näher bezeichnete chronische Bronchitis	1	1
J15.4	Pneumonie durch sonstige Streptokokken	2, 3, 4	2, 3	J43.0	McLeod-Syndrom	2, 3	2, 3
J15.5	Pneumonie durch Escherichia coli	3, 4	3	J43.1	Panlobuläres Emphysem	2, 3	2, 3
J15.6	Pneumonie durch andere gramnegative Bakterien	3, 4	3	J43.2	Zentrilobuläres Emphysem	2, 3	2, 3
				J43.8	Sonstiges Emphysem	2, 3	2, 3

ICD	Beschreibung	OP CCL	Med. CCL	ICD	Beschreibung	OP CCL	Med. CCL
J44.00	Chronische obstruktive Lungenkrankheit mit akuter Infektion der unteren Atemwege: FEV1 <35 % des Sollwertes	2, 3	2, 3	J70.3	Chronische arzneimittelinduzierte interstitielle Lungenkrankheiten	2, 3	1, 2
J44.01	Chronische obstruktive Lungenkrankheit mit akuter Infektion der unteren Atemwege: FEV1 >=35 % und <50 % des Sollwertes	2, 3	2, 3	J80.01	Atemnotsyndrom des Erwachsenen [ARDS]: Mildes Atemnotsyndrom des Erwachsenen [ARDS]	1, 2	1, 2
J44.02	Chronische obstruktive Lungenkrankheit mit akuter Infektion der unteren Atemwege: FEV1 >=50 % und <70 % des Sollwertes	2, 3	2, 3	J80.02	Atemnotsyndrom des Erwachsenen [ARDS]: Moderates Atemnotsyndrom des Erwachsenen [ARDS]	1, 2	1, 2
J44.03	Chronische obstruktive Lungenkrankheit mit akuter Infektion der unteren Atemwege: FEV1 >=70 % des Sollwertes	2	1, 2	J80.03	Atemnotsyndrom des Erwachsenen [ARDS]: Schweres Atemnotsyndrom des Erwachsenen [ARDS]	1, 2	1, 2
J44.10	Chronische obstruktive Lungenkrankheit mit akuter Exazerbation, nicht näher bezeichnet: FEV1 <35 % des Sollwertes	2, 3	2, 3	J80.09	Atemnotsyndrom des Erwachsenen [ARDS]: Atemnotsyndrom des Erwachsenen [ARDS], Schweregrad nicht näher bezeichnet	1, 2	1, 2
J44.11	Chronische obstruktive Lungenkrankheit mit akuter Exazerbation, nicht näher bezeichnet: FEV1 >=35 % und <50 % des Sollwertes	2, 3	2, 3	J81	Lungenödem	2, 3, 4	2, 3
J44.80	Sonstige näher bezeichnete chronische obstruktive Lungenkrankheit: FEV1 <35 % des Sollwertes	2, 3	2, 3	J84.0	Alveoläre und parietoalveoläre Krankheitszustände	2	2
J44.81	Sonstige näher bezeichnete chronische obstruktive Lungenkrankheit: FEV1 >=35 % und <50 % des Sollwertes	2, 3	2, 3	J84.1	Sonstige interstitielle Lungenkrankheiten mit Fibrose	2	2
J46	Status asthmaticus	2	1, 2	J84.8	Sonstige näher bezeichnete interstitielle Lungenkrankheiten	2	2
J47	Bronchiektasen	2, 3	2, 3	J85.0	Gangrän und Nekrose der Lunge	3, 4	3
J67.0	Farmerlunge	2	2	J85.1	Abszess der Lunge mit Pneumonie	3, 4	3
J67.1	Bagassose	2	2	J85.2	Abszess der Lunge ohne Pneumonie	3, 4	3
J67.2	Vogelzüchterlunge	2	2	J85.3	Abszess des Mediastinums	3, 4	3
J67.3	Suberose	2	2	J86.0	Pyothorax mit Fistel	3, 4	3
J67.4	Malzarbeiter-Lunge	2	2	J86.9	Pyothorax ohne Fistel	3, 4	3
J67.5	Pilzarbeiter-Lunge	2	2	J90	Pleuraerguss, anderenorts nicht klassifiziert	2	2
J67.6	Ahornrindenschäler-Lunge	2	2	J91	Pleuraerguss bei anderenorts klassifizierten Krankheiten	2	2
J67.7	Befeuchter- und Klimaanlage-Lunge	2	2	J93.0	Spontaner Spannungspneumothorax	1, 2, 3	2, 3
J67.8	Allergische Alveolitis durch organische Stäube	2	2	J93.1	Sonstiger Spontanpneumothorax	1, 2, 3	2, 3
J68.0	Bronchitis und Pneumonie durch chemische Substanzen, Gase, Rauch und Dämpfe	2, 3	1, 2	J93.8	Sonstiger Pneumothorax	1, 2, 3	2, 3
J68.1	Lungenödem durch chemische Substanzen, Gase, Rauch und Dämpfe	2, 3, 4	2, 3	J93.9	Pneumothorax, nicht näher bezeichnet	1, 2, 3	2, 3
J69.0	Pneumonie durch Nahrung oder Erbrochenes	3, 4	3	J94.0	Chylöser (Pleura-) Erguss	2, 3, 4	2, 3
J69.1	Pneumonie durch Öle und Extrakte	3, 4	3	J94.1	Fibrothorax	2, 3, 4	2, 3
J69.8	Pneumonie durch sonstige feste und flüssige Substanzen	3, 4	3	J94.2	Hämatothorax	2, 3, 4	2, 3
J70.0	Akute Lungenbeteiligung bei Strahleneinwirkung	2, 3	1, 2	J95.0	Funktionsstörung eines Tracheostomas	3, 4	1, 3
J70.1	Chronische und sonstige Lungenbeteiligung bei Strahleneinwirkung	2	2	J95.1	Akute pulmonale Insuffizienz nach Thoraxoperation	3	2
J70.2	Akute arzneimittelinduzierte interstitielle Lungenkrankheiten	2, 3	1, 2	J95.2	Akute pulmonale Insuffizienz nach nicht am Thorax vorgenommener Operation	3	2
				J95.3	Chronische pulmonale Insuffizienz nach Operation	3	2
				J95.4	Mendelson-Syndrom	3, 4	1, 3
				J95.5	Subglottische Stenose nach medizinischen Maßnahmen	3, 4	1, 3
				J95.80	Iatrogenes Pneumothorax	3, 4	1, 3
				J95.81	Stenose der Trachea nach medizinischen Maßnahmen	3, 4	1, 3
				J95.82	Insuffizienzen von Anastomosen und Nähten nach Operationen an Trachea, Bronchien und Lunge	1, 2	1

ICD	Beschreibung	OP CCL	Med. CCL	ICD	Beschreibung	OP CCL	Med. CCL
J95.88	Sonstige Krankheiten der Atemwege nach medizinischen Maßnahmen	1, 2	1	K26.2	Ulcus duodeni: Akut, mit Blutung und Perforation	1, 2, 3, 4	2, 3
J96.00	Akute respiratorische Insuffizienz, anderenorts nicht klassifiziert: Typ I [hypoxisch]	1, 2, 3	1, 2, 3	K26.4	Ulcus duodeni: Chronisch oder nicht näher bezeichnet, mit Blutung	1, 2, 3, 4	2, 3
J96.01	Akute respiratorische Insuffizienz, anderenorts nicht klassifiziert: Typ II [hyperkapnisch]	1, 2, 3	1, 2, 3	K26.6	Ulcus duodeni: Chronisch oder nicht näher bezeichnet, mit Blutung und Perforation	1, 2, 3, 4	2, 3
J96.09	Akute respiratorische Insuffizienz, anderenorts nicht klassifiziert: Typ nicht näher bezeichnet	2	2	K27.0	Ulcus pepticum, Lokalisation nicht näher bezeichnet: Akut, mit Blutung	1, 2, 3, 4	2, 3
J96.10	Chronische respiratorische Insuffizienz, anderenorts nicht klassifiziert: Typ I [hypoxisch]	1, 2, 3	1, 2, 3	K27.2	Ulcus pepticum, Lokalisation nicht näher bezeichnet: Akut, mit Blutung und Perforation	1, 2, 3, 4	2, 3
J96.11	Chronische respiratorische Insuffizienz, anderenorts nicht klassifiziert: Typ II [hyperkapnisch]	1, 2, 3	1, 2, 3	K27.4	Ulcus pepticum, Lokalisation nicht näher bezeichnet: Chronisch oder nicht näher bezeichnet, mit Blutung	1, 2, 3, 4	2, 3
J98.12	Totalatektase	1, 2	1, 2	K27.6	Ulcus pepticum, Lokalisation nicht näher bezeichnet: Chronisch oder nicht näher bezeichnet, mit Blutung und Perforation	1, 2, 3, 4	2, 3
J98.2	Interstitielles Emphysem	1, 2	1, 2	K28.0	Ulcus pepticum jejuni: Akut, mit Blutung	1, 2, 3, 4	2, 3
J99.0	Lungenkrankheit bei seropositiver chronischer Polyarthritis {M05.1-}	2	2	K28.2	Ulcus pepticum jejuni: Akut, mit Blutung und Perforation	1, 2, 3, 4	2, 3
J99.1	Krankheiten der Atemwege bei sonstigen diffusen Bindegewebskrankheiten	2	2	K28.4	Ulcus pepticum jejuni: Chronisch oder nicht näher bezeichnet, mit Blutung	1, 2, 3, 4	2, 3
J99.21	Stadium 1 der chronischen Lungen-Graft-versus-Host-Krankheit {T86.06}	2	2	K28.6	Ulcus pepticum jejuni: Chronisch oder nicht näher bezeichnet, mit Blutung und Perforation	1, 2, 3, 4	2, 3
J99.22	Stadium 2 der chronischen Lungen-Graft-versus-Host-Krankheit {T86.07}	2	2	K29.0	Akute hämorrhagische Gastritis	1, 2, 3, 4	2, 3
J99.23	Stadium 3 der chronischen Lungen-Graft-versus-Host-Krankheit {T86.07}	2	2	K31.0	Akute Magendilatation	2, 4	2, 3
J99.8	Krankheiten der Atemwege bei sonstigen anderenorts klassifizierten Krankheiten	2	2	K31.5	Duodenalverschluss	2, 3	2
K11.3	Speicheldrüsenabszess	2	2	K31.6	Fistel des Magens und des Duodenum	2, 4	2, 3
K11.4	Speicheldrüsenfistel	2	2	K31.82	Angiodysplasie des Magens und des Duodenum mit Blutung	1, 2, 3, 4	2, 3
K12.20	Mund- (Boden-) Phlegmone	2, 3	2, 3	K35.2	Akute Appendizitis mit generalisierter Peritonitis	3, 4	3
K12.21	Submandibularabszess ohne Angabe einer Ausbreitung nach mediastinal, parapharyngeal oder zervikal	2, 3	2, 3	K35.30	Akute Appendizitis mit lokalisierter Peritonitis ohne Perforation oder Ruptur	2, 4	2, 3
K12.22	Submandibularabszess mit Ausbreitung nach mediastinal, parapharyngeal oder zervikal	2, 3	2, 3	K35.31	Akute Appendizitis mit lokalisierter Peritonitis mit Perforation oder Ruptur	3, 4	3
K12.23	Wangenabszess	2, 3	2, 3	K35.32	Akute Appendizitis mit Peritonealabszess	2, 4	2, 3
K12.28	Sonstige Phlegmone und Abszess des Mundes	2, 3	2, 3	K35.8	Akute Appendizitis, nicht näher bezeichnet	2, 4	2, 3
K22.3	Perforation des Ösophagus	2, 4	2, 3	K40.00	Doppelseitige Hernia inguinalis mit Einklemmung, ohne Gangrän: Nicht als Rezidivhernie bezeichnet	2, 4	2, 3
K22.6	Mallory-Weiss-Syndrom	1, 2, 3, 4	2, 3	K40.01	Doppelseitige Hernia inguinalis mit Einklemmung, ohne Gangrän: Rezidivhernie	2, 4	2, 3
K23.0	Tuberkulose des Ösophagus {A18.8}	2, 4	2, 3	K40.10	Doppelseitige Hernia inguinalis mit Gangrän: Nicht als Rezidivhernie bezeichnet	2, 4	2, 3
K25.0	Ulcus ventriculi: Akut, mit Blutung	1, 2, 3, 4	2, 3	K40.11	Doppelseitige Hernia inguinalis mit Gangrän: Rezidivhernie	2, 4	2, 3
K25.2	Ulcus ventriculi: Akut, mit Blutung und Perforation	1, 2, 3, 4	2, 3	K40.30	Hernia inguinalis, einseitig oder ohne Seitenangabe, mit Einklemmung, ohne Gangrän: Nicht als Rezidivhernie bezeichnet	2, 4	2, 3
K25.4	Ulcus ventriculi: Chronisch oder nicht näher bezeichnet, mit Blutung	1, 2, 3, 4	2, 3				
K25.6	Ulcus ventriculi: Chronisch oder nicht näher bezeichnet, mit Blutung und Perforation	1, 2, 3, 4	2, 3				
K26.0	Ulcus duodeni: Akut, mit Blutung	1, 2, 3, 4	2, 3				

ICD	Beschreibung	OP CCL	Med. CCL	ICD	Beschreibung	OP CCL	Med. CCL
K40.31	Hernia inguinalis, einseitig oder ohne Seitenangabe, mit Einklemmung, ohne Gangrän: Rezidivhernie	2, 4	2, 3	K45.1	Sonstige näher bezeichnete abdominale Hernien mit Gangrän	2, 4	2, 3
K40.40	Hernia inguinalis, einseitig oder ohne Seitenangabe, mit Gangrän: Nicht als Rezidivhernie bezeichnet	2, 4	2, 3	K46.0	Nicht näher bezeichnete abdominale Hernie mit Einklemmung, ohne Gangrän	2, 4	2, 3
K40.41	Hernia inguinalis, einseitig oder ohne Seitenangabe, mit Gangrän: Rezidivhernie	2, 4	2, 3	K46.1	Nicht näher bezeichnete abdominale Hernie mit Gangrän	2, 4	2, 3
K41.00	Doppelseitige Hernia femoralis mit Einklemmung, ohne Gangrän: Nicht als Rezidivhernie bezeichnet	2, 4	2, 3	K52.0	Gastroenteritis und Kolitis durch Strahleneinwirkung	2, 4	2, 3
K41.01	Doppelseitige Hernia femoralis mit Einklemmung, ohne Gangrän: Rezidivhernie	2, 4	2, 3	K52.1	Toxische Gastroenteritis und Kolitis	2, 4	2, 3
K41.10	Doppelseitige Hernia femoralis mit Gangrän: Nicht als Rezidivhernie bezeichnet	2, 4	2, 3	K55.0	Akute Gefäßkrankheiten des Darms	3, 4	3
K41.11	Doppelseitige Hernia femoralis mit Gangrän: Rezidivhernie	2, 4	2, 3	K55.22	Angiodysplasie des Kolons: Mit Blutung	1, 2, 3, 4	2, 3
K41.30	Hernia femoralis, einseitig oder ohne Seitenangabe, mit Einklemmung, ohne Gangrän: Nicht als Rezidivhernie bezeichnet	2, 4	2, 3	K56.0	Paralytischer Ileus	2, 3	2
K41.31	Hernia femoralis, einseitig oder ohne Seitenangabe, mit Einklemmung, ohne Gangrän: Rezidivhernie	2, 4	2, 3	K56.1	Invagination	2, 3	2
K41.40	Hernia femoralis, einseitig oder ohne Seitenangabe, mit Gangrän: Nicht als Rezidivhernie bezeichnet	2, 4	2, 3	K56.2	Volvulus	2, 3	2
K41.41	Hernia femoralis, einseitig oder ohne Seitenangabe, mit Gangrän: Rezidivhernie	2, 4	2, 3	K56.3	Gallensteinileus	2, 3	2
K42.0	Hernia umbilicalis mit Einklemmung, ohne Gangrän	2, 4	2, 3	K56.5	Intestinale Adhäsionen [Briden] mit Obstruktion	2, 3	2
K42.1	Hernia umbilicalis mit Gangrän	2, 4	2, 3	K56.6	Sonstige und nicht näher bezeichnete intestinale Obstruktion	2, 3	2
K43.0	Narbenhernie mit Einklemmung, ohne Gangrän	2, 4	2, 3	K57.02	Divertikulitis des Dünndarmes mit Perforation und Abszess, ohne Angabe einer Blutung	2, 4	2, 3
K43.1	Narbenhernie mit Gangrän	2, 4	2, 3	K57.03	Divertikulitis des Dünndarmes mit Perforation, Abszess und Blutung	1, 2, 3, 4	2, 3
K43.3	Parastomale Hernie mit Einklemmung, ohne Gangrän	2, 4	2, 3	K57.11	Divertikulose des Dünndarmes ohne Perforation und Abszess, mit Blutung	1, 2, 3, 4	2, 3
K43.4	Parastomale Hernie mit Gangrän	2, 4	2, 3	K57.13	Divertikulitis des Dünndarmes ohne Perforation und Abszess, mit Blutung	1, 2, 3, 4	2, 3
K43.60	Epigastrische Hernie mit Einklemmung, ohne Gangrän	2, 4	2, 3	K57.23	Divertikulitis des Dickdarmes mit Perforation, Abszess und Blutung	1, 2, 3, 4	2, 3
K43.68	Sonstige Hernia ventralis mit Einklemmung, ohne Gangrän	2, 4	2, 3	K57.31	Divertikulose des Dickdarmes ohne Perforation oder Abszess, mit Blutung	1, 2, 3, 4	2, 3
K43.69	Nicht näher bezeichnete Hernia ventralis mit Einklemmung, ohne Gangrän	2, 4	2, 3	K57.33	Divertikulitis des Dickdarmes ohne Perforation oder Abszess, mit Blutung	1, 2, 3, 4	2, 3
K43.70	Epigastrische Hernie mit Gangrän	2, 4	2, 3	K57.42	Divertikulitis sowohl des Dünndarmes als auch des Dickdarmes mit Perforation und Abszess, ohne Angabe einer Blutung	2, 4	2, 3
K43.78	Sonstige Hernia ventralis mit Gangrän	2, 4	2, 3	K57.43	Divertikulitis sowohl des Dünndarmes als auch des Dickdarmes mit Perforation, Abszess und Blutung	1, 2, 3, 4	2, 3
K43.79	Nicht näher bezeichnete Hernia ventralis mit Gangrän	2, 4	2, 3	K57.51	Divertikulose sowohl des Dünndarmes als auch des Dickdarmes ohne Perforation oder Abszess, mit Blutung	1, 2, 3, 4	2, 3
K44.0	Hernia diaphragmatica mit Einklemmung, ohne Gangrän	2, 4	2, 3	K57.53	Divertikulitis sowohl des Dünndarmes als auch des Dickdarmes ohne Perforation oder Abszess, mit Blutung	1, 2, 3, 4	2, 3
K44.1	Hernia diaphragmatica mit Gangrän	2, 4	2, 3	K61.0	Analabszess	2, 4	2, 3
K45.0	Sonstige näher bezeichnete abdominale Hernien mit Einklemmung, ohne Gangrän	2, 4	2, 3	K61.1	Rektalabszess	2, 4	2, 3
				K61.2	Anorektalabszess	2, 4	2, 3
				K61.3	Ischiorektalabszess	2, 4	2, 3
				K61.4	Intrasphinkterer Abszess	2, 4	2, 3
				K62.50	Hämorrhagie des Anus	1, 2, 3, 4	2, 3
				K62.51	Hämorrhagie des Rektums	1, 2, 3, 4	2, 3

ICD	Beschreibung	OP CCL	Med. CCL	ICD	Beschreibung	OP CCL	Med. CCL
K63.0	Darmabszess	2, 4	2, 3	K73.1	Chronische lobuläre Hepatitis, anderenorts nicht klassifiziert	1, 2, 3	1, 2, 3
K63.1	Perforation des Darmes (nichttraumatisch)	3, 4	3	K73.2	Chronische aktive Hepatitis, anderenorts nicht klassifiziert	1, 2, 3	1, 2, 3
K65.00	Spontane bakterielle Peritonitis [SBP] (akut)	3, 4	3	K73.8	Sonstige chronische Hepatitis, anderenorts nicht klassifiziert	1, 2, 3	1, 2, 3
K65.09	Sonstige und nicht näher bezeichnete akute Peritonitis	3, 4	3	K74.0	Leberfibrose	2, 3	2
K65.8	Sonstige Peritonitis	3, 4	3	K74.2	Leberfibrose mit Lebersklerose	2, 3	2
K66.1	Hämoperitoneum	2, 4	2, 3	K74.3	Primäre biliäre Cholangitis	2, 3	2
K67.0	Chlamydienperitonitis {A74.8}	3, 4	3	K74.4	Sekundäre biliäre Zirrhose	2, 3	2
K67.1	Gonokokkenperitonitis {A54.8}	3, 4	3	K74.5	Biliäre Zirrhose, nicht näher bezeichnet	2, 3	2
K67.2	Syphilitische Peritonitis {A52.7}	3, 4	3	K74.6	Sonstige und nicht näher bezeichnete Zirrhose der Leber	2, 3	2
K67.3	Tuberkulöse Peritonitis {A18.3}	3, 4	3	K74.70	Leberzirrhose, Stadium Child-Pugh A	1, 2, 3	1, 2, 3
K67.8	Sonstige Krankheiten des Peritoneums bei anderenorts klassifizierten Infektionskrankheiten	3, 4	3	K74.71	Leberzirrhose, Stadium Child-Pugh B	1, 2, 3	1, 2, 3
K70.2	Alkoholische Fibrose und Sklerose der Leber	1, 2	1, 2	K74.72	Leberzirrhose, Stadium Child-Pugh C	1, 2, 3	1, 2, 3
K70.3	Alkoholische Leberzirrhose	1, 2	1, 2	K75.0	Leberabszess	1, 2, 3	1, 2, 3
K70.40	Akutes und subakutes alkoholisches Leberversagen	2, 3	2	K75.1	Phlebitis der Pfortader	1, 2, 3	1, 2, 3
K70.41	Chronisches alkoholisches Leberversagen	2, 3	2	K75.2	Unspezifische reaktive Hepatitis	1, 2, 3	1, 2, 3
K70.42	Akut-auf-chronisches alkoholisches Leberversagen	2, 3	2	K75.3	Granulomatöse Hepatitis, anderenorts nicht klassifiziert	1, 2, 3	1, 2, 3
K70.48	Sonstiges und nicht näher bezeichnetes alkoholisches Leberversagen	2, 3	2	K75.4	Autoimmune Hepatitis	1, 2, 3	1, 2, 3
K71.0	Toxische Leberkrankheit mit Cholestase	1, 2, 3	1, 2, 3	K75.8	Sonstige näher bezeichnete entzündliche Leberkrankheiten	1, 2, 3	1, 2, 3
K71.1	Toxische Leberkrankheit mit Lebernekrose	1, 2, 3	1, 2, 3	K76.2	Zentrale hämorrhagische Lebernekrose	2	2
K71.2	Toxische Leberkrankheit mit akuter Hepatitis	1, 2, 3	1, 2, 3	K76.3	Leberinfarkt	2	2
K71.3	Toxische Leberkrankheit mit chronisch-persistierender Hepatitis	1, 2, 3	1, 2, 3	K76.4	Peliosis hepatis	2	2
K71.4	Toxische Leberkrankheit mit chronischer lobulärer Hepatitis	1, 2, 3	1, 2, 3	K76.5	Veno-okklusive Leberkrankheit	2	2
K71.5	Toxische Leberkrankheit mit chronisch-aktiver Hepatitis	1, 2, 3	1, 2, 3	K76.6	Portale Hypertonie	2	2
K71.6	Toxische Leberkrankheit mit Hepatitis, anderenorts nicht klassifiziert	1, 2, 3	1, 2, 3	K76.7	Hepatorenales Syndrom	2	2
K71.7	Toxische Leberkrankheit mit Fibrose und Zirrhose der Leber	2, 3	2	K77.0	Leberkrankheiten bei anderenorts klassifizierten infektiösen und parasitären Krankheiten	1, 2, 3	1, 2, 3
K71.80	Toxische veno-okklusive Leberkrankheit	1, 2, 3	1, 2, 3	K77.11	Stadium 1 der akuten Leber-Graft-versus-Host-Krankheit {T86.01}	1, 2, 3	1, 2, 3
K71.88	Toxische Leberkrankheit mit sonstigen Affektionen der Leber	1, 2, 3	1, 2, 3	K77.12	Stadium 2 der akuten Leber-Graft-versus-Host-Krankheit {T86.02}	1, 2, 3	1, 2, 3
K72.0	Akutes und subakutes Leberversagen, anderenorts nicht klassifiziert	1, 2, 3	1, 2, 3	K77.13	Stadium 3 der akuten Leber-Graft-versus-Host-Krankheit {T86.02}	1, 2, 3	1, 2, 3
K72.10	Akut-auf-chronisches Leberversagen, anderenorts nicht klassifiziert	1, 2, 3	1, 2, 3	K77.14	Stadium 4 der akuten Leber-Graft-versus-Host-Krankheit {T86.02}	1, 2, 3	1, 2, 3
K72.18	Sonstiges und nicht näher bezeichnetes chronisches Leberversagen, anderenorts nicht klassifiziert	1, 2, 3	1, 2, 3	K77.21	Stadium 1 der chronischen Leber-Graft-versus-Host-Krankheit {T86.05}, {T86.06}	1, 2, 3	1, 2, 3
K72.71	Hepatische Enzephalopathie Grad 1	1, 2, 3	1, 2, 3	K77.22	Stadium 2 der chronischen Leber-Graft-versus-Host-Krankheit {T86.06}	1, 2, 3	1, 2, 3
K72.72	Hepatische Enzephalopathie Grad 2	1, 2, 3	1, 2, 3	K77.23	Stadium 3 der chronischen Leber-Graft-versus-Host-Krankheit {T86.07}	1, 2, 3	1, 2, 3
K72.73	Hepatische Enzephalopathie Grad 3	1, 2, 3	1, 2, 3	K77.8	Leberkrankheiten bei sonstigen anderenorts klassifizierten Krankheiten	1, 2, 3	1, 2, 3
K72.74	Hepatische Enzephalopathie Grad 4	1, 2, 3	1, 2, 3	K80.00	Gallenblasenstein mit akuter Cholezystitis: Ohne Angabe einer Gallenwegsobstruktion	2, 3, 4	2, 3
				K80.01	Gallenblasenstein mit akuter Cholezystitis: Mit Gallenwegsobstruktion	2, 3, 4	2, 3

ICD	Beschreibung	OP CCL	Med. CCL	ICD	Beschreibung	OP CCL	Med. CCL
K80.10	Gallenblasenstein mit sonstiger Cholezystitis: Ohne Angabe einer Gallenwegsobstruktion	2, 3, 4	2, 3	K85.80	Sonstige akute Pankreatitis: Ohne Angabe einer Organkomplikation	2, 3	2
K80.11	Gallenblasenstein mit sonstiger Cholezystitis: Mit Gallenwegsobstruktion	2, 3, 4	2, 3	K85.81	Sonstige akute Pankreatitis: Mit Organkomplikation	2, 3	2
K80.21	Gallenblasenstein ohne Cholezystitis: Mit Gallenwegsobstruktion	2, 3, 4	2, 3	K86.0	Alkoholinduzierte chronische Pankreatitis	2, 3	2
K80.30	Gallengangstein mit Cholangitis: Ohne Angabe einer Gallenwegsobstruktion	2, 3, 4	2, 3	K86.1	Sonstige chronische Pankreatitis	2, 3	2
K80.31	Gallengangstein mit Cholangitis: Mit Gallenwegsobstruktion	2, 3, 4	2, 3	K86.2	Pankreaszyste	2, 3	2
K80.40	Gallengangstein mit Cholezystitis: Ohne Angabe einer Gallenwegsobstruktion	2, 3, 4	2, 3	K86.3	Pseudozyste des Pankreas	2, 3	2
K80.41	Gallengangstein mit Cholezystitis: Mit Gallenwegsobstruktion	2, 3, 4	2, 3	K91.2	Malabsorption nach chirurgischem Eingriff, anderenorts nicht klassifiziert	2, 4	2, 3
K80.50	Gallengangstein ohne Cholangitis oder Cholezystitis: Ohne Angabe einer Gallenwegsobstruktion	2, 3, 4	2, 3	K91.3	Postoperativer Darmverschluss	2, 3, 4	2, 3
K80.51	Gallengangstein ohne Cholangitis oder Cholezystitis: Mit Gallenwegsobstruktion	2, 3, 4	2, 3	K91.4	Funktionsstörung nach Kolostomie oder Enterostomie	3, 4	3
K80.80	Sonstige Cholelithiasis: Ohne Angabe einer Gallenwegsobstruktion	2, 3, 4	2, 3	K91.80	Generalisierte Mukositis bei Immunkompromittierung	3, 4	3
K80.81	Sonstige Cholelithiasis: Mit Gallenwegsobstruktion	2, 3, 4	2, 3	K92.0	Hämatemesis	1, 2, 3, 4	2, 3
K81.0	Akute Cholezystitis	2, 3, 4	2, 3	K92.1	Meläna	1, 2, 3, 4	2, 3
K82.0	Verschluss der Gallenblase	2, 3, 4	2, 3	K93.0	Tuberkulose des Darmes, des Peritoneums und der Mesenteriallymphknoten {A18.3}	2, 4	2, 3
K82.1	Hydrops der Gallenblase	2, 3, 4	2, 3	L03.10	Phlegmone an der oberen Extremität	2, 3, 4	2, 3
K82.2	Perforation der Gallenblase	2, 3, 4	2, 3	L03.11	Phlegmone an der unteren Extremität	2, 3, 4	2, 3
K82.3	Gallenblasenfistel	2, 3, 4	2, 3	L03.2	Phlegmone im Gesicht	2, 3, 4	2, 3
K83.00	Primär sklerosierende Cholangitis	2, 3, 4	2, 3	L03.3	Phlegmone am Rumpf	2, 3, 4	2, 3
K83.01	Sekundär sklerosierende Cholangitis	2, 3, 4	2, 3	L05.0	Pilonidalzyste mit Abszess	2, 3, 4	2, 3
K83.08	Sonstige Cholangitis	2, 3, 4	2, 3	L10.0	Pemphigus vulgaris	2	2
K83.09	Cholangitis, nicht näher bezeichnet	2, 3, 4	2, 3	L10.1	Pemphigus vegetans	2	2
K83.2	Perforation des Gallenganges	2, 3, 4	2, 3	L10.2	Pemphigus foliaceus	2	2
K83.3	Fistel des Gallenganges	2, 3, 4	2, 3	L10.3	Brasilianischer Pemphigus [fogo selvagem]	2	2
K85.00	Idiopathische akute Pankreatitis: Ohne Angabe einer Organkomplikation	2, 3	2	L10.4	Pemphigus erythematosus	2	2
K85.01	Idiopathische akute Pankreatitis: Mit Organkomplikation	2, 3	2	L10.5	Arzneimittelinduzierter Pemphigus	2	2
K85.10	Biliäre akute Pankreatitis: Ohne Angabe einer Organkomplikation	2, 3	2	L10.8	Sonstige Pemphiguskrankheiten	2	2
K85.11	Biliäre akute Pankreatitis: Mit Organkomplikation	2, 3	2	L10.9	Pemphiguskrankheit, nicht näher bezeichnet	2	2
K85.20	Alkoholinduzierte akute Pankreatitis: Ohne Angabe einer Organkomplikation	2, 3	2	L12.0	Bullöses Pemphigoid	2	2
K85.21	Alkoholinduzierte akute Pankreatitis: Mit Organkomplikation	2, 3	2	L12.1	Vernarbendes Pemphigoid	2	2
K85.30	Medikamenten-induzierte akute Pankreatitis: Ohne Angabe einer Organkomplikation	2, 3	2	L12.2	Chronisch-bullöse Dermatose des Kindesalters	2	2
K85.31	Medikamenten-induzierte akute Pankreatitis: Mit Organkomplikation	2, 3	2	L12.3	Erworbene Epidermolysis bullosa	2	2
				L12.8	Sonstige Pemphigoidkrankheiten	2	2
				L12.9	Pemphigoidkrankheit, nicht näher bezeichnet	2	2
				L40.5	Psoriasis-Arthropathie {M07.0-M07.3}, {M09.0-}	1, 2	1, 2
				L44.4	Infantile papulöse Akrodermatitis [Gianotti-Crosti-Syndrom]	2	2
				L53.0	Erythema toxicum	2	2
				L53.1	Erythema anulare centrifugum	2	2
				L53.2	Erythema marginatum	2	2
				L53.3	Sonstiges figuriertes chronisches Erythem	2	2
				L89.10	Dekubitus, Stadium 2: Kopf	2, 3	2, 3
				L89.11	Dekubitus, Stadium 2: Obere Extremität	2, 3	2, 3
				L89.12	Dekubitus, Stadium 2: Dornfortsätze	2, 3	2, 3
				L89.13	Dekubitus, Stadium 2: Beckenkamm	2, 3	2, 3
				L89.14	Dekubitus, Stadium 2: Kreuzbein	2, 3	2, 3

ICD	Beschreibung	OP CCL	Med. CCL	ICD	Beschreibung	OP CCL	Med. CCL
L89.15	Dekubitus, Stadium 2: Sitzbein	2, 3	2, 3	M00.11	Arthritis und Polyarthritis durch Pneumokokken: Schulterregion	2, 4	2
L89.16	Dekubitus, Stadium 2: Trochanter	2, 3	2, 3	M00.12	Arthritis und Polyarthritis durch Pneumokokken: Oberarm	2, 4	2
L89.17	Dekubitus, Stadium 2: Ferse	1	1	M00.13	Arthritis und Polyarthritis durch Pneumokokken: Unterarm	2, 4	2
L89.18	Dekubitus, Stadium 2: Sonstige Lokalisationen der unteren Extremität	1	1	M00.14	Arthritis und Polyarthritis durch Pneumokokken: Hand	2, 4	2
L89.20	Dekubitus, Stadium 3: Kopf	3, 4	2, 3	M00.15	Arthritis und Polyarthritis durch Pneumokokken: Beckenregion und Oberschenkel	2, 4	2
L89.21	Dekubitus, Stadium 3: Obere Extremität	3, 4	2, 3	M00.16	Arthritis und Polyarthritis durch Pneumokokken: Unterschenkel	2, 4	2
L89.22	Dekubitus, Stadium 3: Dornfortsätze	3, 4	2, 3	M00.17	Arthritis und Polyarthritis durch Pneumokokken: Knöchel und Fuß	2, 4	2
L89.23	Dekubitus, Stadium 3: Beckenkamm	3, 4	2, 3	M00.18	Arthritis und Polyarthritis durch Pneumokokken: Sonstige Lokalisationen	2, 4	2
L89.24	Dekubitus, Stadium 3: Kreuzbein	3, 4	2, 3	M00.20	Arthritis und Polyarthritis durch sonstige Streptokokken: Mehrere Lokalisationen	2, 4	2
L89.25	Dekubitus, Stadium 3: Sitzbein	3, 4	2, 3	M00.21	Arthritis und Polyarthritis durch sonstige Streptokokken: Schulterregion	2, 4	2
L89.26	Dekubitus, Stadium 3: Trochanter	3, 4	2, 3	M00.22	Arthritis und Polyarthritis durch sonstige Streptokokken: Oberarm	2, 4	2
L89.27	Dekubitus, Stadium 3: Ferse	3, 4	2, 3	M00.23	Arthritis und Polyarthritis durch sonstige Streptokokken: Unterarm	2, 4	2
L89.28	Dekubitus, Stadium 3: Sonstige Lokalisationen der unteren Extremität	3, 4	2, 3	M00.24	Arthritis und Polyarthritis durch sonstige Streptokokken: Hand	2, 4	2
L89.30	Dekubitus, Stadium 4: Kopf	3, 4	2, 3	M00.25	Arthritis und Polyarthritis durch sonstige Streptokokken: Beckenregion und Oberschenkel	2, 4	2
L89.31	Dekubitus, Stadium 4: Obere Extremität	3, 4	2, 3	M00.26	Arthritis und Polyarthritis durch sonstige Streptokokken: Unterschenkel	2, 4	2
L89.32	Dekubitus, Stadium 4: Dornfortsätze	3, 4	2, 3	M00.27	Arthritis und Polyarthritis durch sonstige Streptokokken: Knöchel und Fuß	2, 4	2
L89.33	Dekubitus, Stadium 4: Beckenkamm	3, 4	2, 3	M00.28	Arthritis und Polyarthritis durch sonstige Streptokokken: Sonstige Lokalisationen	2, 4	2
L89.34	Dekubitus, Stadium 4: Kreuzbein	3, 4	2, 3	M00.90	Eitrige Arthritis, nicht näher bezeichnet: Mehrere Lokalisationen	2, 4	2
L89.35	Dekubitus, Stadium 4: Sitzbein	3, 4	2, 3	M00.91	Eitrige Arthritis, nicht näher bezeichnet: Schulterregion	2, 4	2
L89.36	Dekubitus, Stadium 4: Trochanter	3, 4	2, 3	M00.92	Eitrige Arthritis, nicht näher bezeichnet: Oberarm	2, 4	2
L89.37	Dekubitus, Stadium 4: Ferse	3, 4	2, 3	M00.93	Eitrige Arthritis, nicht näher bezeichnet: Unterarm	2, 4	2
L89.38	Dekubitus, Stadium 4: Sonstige Lokalisationen der unteren Extremität	3, 4	2, 3	M00.94	Eitrige Arthritis, nicht näher bezeichnet: Hand	2, 4	2
L94.4	Gottron-Papeln	1, 2	1, 2	M00.95	Eitrige Arthritis, nicht näher bezeichnet: Beckenregion und Oberschenkel	2, 4	2
L98.3	Eosinophile Zellulitis [Wells-Syndrom]	2, 3, 4	2, 3	M00.96	Eitrige Arthritis, nicht näher bezeichnet: Unterschenkel	2, 4	2
L98.4	Chronisches Ulkus der Haut, anderenorts nicht klassifiziert	1, 2	1, 2	M00.97	Eitrige Arthritis, nicht näher bezeichnet: Knöchel und Fuß	2, 4	2
L99.13	Stadium 3 der akuten Haut-Graft-versus-Host-Krankheit	3, 4	3	M00.98	Eitrige Arthritis, nicht näher bezeichnet: Sonstige Lokalisationen	2, 4	2
L99.14	Stadium 4 der akuten Haut-Graft-versus-Host-Krankheit	3, 4	3	M01.00	Arthritis durch Meningokokken {A39.8}: Mehrere Lokalisationen	2, 4	2
M00.00	Arthritis und Polyarthritis durch Staphylokokken: Mehrere Lokalisationen	2, 4	2	M01.01	Arthritis durch Meningokokken {A39.8}: Schulterregion	2, 4	2
M00.01	Arthritis und Polyarthritis durch Staphylokokken: Schulterregion	2, 4	2	M01.02	Arthritis durch Meningokokken {A39.8}: Oberarm	2, 4	2
M00.02	Arthritis und Polyarthritis durch Staphylokokken: Oberarm	2, 4	2				
M00.03	Arthritis und Polyarthritis durch Staphylokokken: Unterarm	2, 4	2				
M00.04	Arthritis und Polyarthritis durch Staphylokokken: Hand	2, 4	2				
M00.05	Arthritis und Polyarthritis durch Staphylokokken: Beckenregion und Oberschenkel	2, 4	2				
M00.06	Arthritis und Polyarthritis durch Staphylokokken: Unterschenkel	2, 4	2				
M00.07	Arthritis und Polyarthritis durch Staphylokokken: Knöchel und Fuß	2, 4	2				
M00.08	Arthritis und Polyarthritis durch Staphylokokken: Sonstige Lokalisationen	2, 4	2				
M00.10	Arthritis und Polyarthritis durch Pneumokokken: Mehrere Lokalisationen	2, 4	2				

ICD	Beschreibung	OP CCL	Med. CCL	ICD	Beschreibung	OP CCL	Med. CCL
M01.03	Arthritis durch Meningokokken {A39.8}: Unterarm	2, 4	2	M05.30	Seropositive chronische Polyarthritis mit Beteiligung sonstiger Organe und Organsysteme: Mehrere Lokalisationen	1, 2	1, 2
M01.04	Arthritis durch Meningokokken {A39.8}: Hand	2, 4	2	M05.31	Seropositive chronische Polyarthritis mit Beteiligung sonstiger Organe und Organsysteme: Schulterregion	1, 2	1, 2
M01.05	Arthritis durch Meningokokken {A39.8}: Beckenregion und Oberschenkel	2, 4	2	M05.32	Seropositive chronische Polyarthritis mit Beteiligung sonstiger Organe und Organsysteme: Oberarm	1, 2	1, 2
M01.06	Arthritis durch Meningokokken {A39.8}: Unterschenkel	2, 4	2	M05.33	Seropositive chronische Polyarthritis mit Beteiligung sonstiger Organe und Organsysteme: Unterarm	1, 2	1, 2
M01.07	Arthritis durch Meningokokken {A39.8}: Knöchel und Fuß	2, 4	2	M05.34	Seropositive chronische Polyarthritis mit Beteiligung sonstiger Organe und Organsysteme: Hand	1, 2	1, 2
M01.08	Arthritis durch Meningokokken {A39.8}: Sonstige	2, 4	2	M05.35	Seropositive chronische Polyarthritis mit Beteiligung sonstiger Organe und Organsysteme: Beckenregion und Oberschenkel	1, 2	1, 2
M01.60	Arthritis bei Mykosen {B35-B49}: Mehrere Lokalisationen	2, 4	2	M05.36	Seropositive chronische Polyarthritis mit Beteiligung sonstiger Organe und Organsysteme: Unterschenkel	1, 2	1, 2
M01.61	Arthritis bei Mykosen {B35-B49}: Schulterregion	2, 4	2	M05.37	Seropositive chronische Polyarthritis mit Beteiligung sonstiger Organe und Organsysteme: Knöchel und Fuß	1, 2	1, 2
M01.62	Arthritis bei Mykosen {B35-B49}: Oberarm	2, 4	2	M05.38	Seropositive chronische Polyarthritis mit Beteiligung sonstiger Organe und Organsysteme: Sonstige	1, 2	1, 2
M01.63	Arthritis bei Mykosen {B35-B49}: Unterarm	2, 4	2	M06.10	Adulte Form der Still-Krankheit: Mehrere Lokalisationen	1, 2	1, 2
M01.64	Arthritis bei Mykosen {B35-B49}: Hand	2, 4	2	M06.11	Adulte Form der Still-Krankheit: Schulterregion	1, 2	1, 2
M01.65	Arthritis bei Mykosen {B35-B49}: Beckenregion und Oberschenkel	2, 4	2	M06.12	Adulte Form der Still-Krankheit: Oberarm	1, 2	1, 2
M01.66	Arthritis bei Mykosen {B35-B49}: Unterschenkel	2, 4	2	M06.13	Adulte Form der Still-Krankheit: Unterarm	1, 2	1, 2
M01.67	Arthritis bei Mykosen {B35-B49}: Knöchel und Fuß	2, 4	2	M06.14	Adulte Form der Still-Krankheit: Hand	1, 2	1, 2
M01.68	Arthritis bei Mykosen {B35-B49}: Sonstige	2, 4	2	M06.15	Adulte Form der Still-Krankheit: Beckenregion und Oberschenkel	1, 2	1, 2
M05.00	Felty-Syndrom: Mehrere Lokalisationen	1, 2	1, 2	M06.16	Adulte Form der Still-Krankheit: Unterschenkel	1, 2	1, 2
M05.01	Felty-Syndrom: Schulterregion	1, 2	1, 2	M06.17	Adulte Form der Still-Krankheit: Knöchel und Fuß	1, 2	1, 2
M05.02	Felty-Syndrom: Oberarm	1, 2	1, 2	M06.18	Adulte Form der Still-Krankheit: Sonstige	1, 2	1, 2
M05.03	Felty-Syndrom: Unterarm	1, 2	1, 2	M07.04	Distale interphalangeale Arthritis psoriatica {L40.5}: Hand	1, 2	1, 2
M05.04	Felty-Syndrom: Hand	1, 2	1, 2	M07.07	Distale interphalangeale Arthritis psoriatica {L40.5}: Knöchel und Fuß	1, 2	1, 2
M05.05	Felty-Syndrom: Beckenregion und Oberschenkel	1, 2	1, 2	M07.10	Arthritis mutilans {L40.5}: Mehrere Lokalisationen	1, 2	1, 2
M05.06	Felty-Syndrom: Unterschenkel	1, 2	1, 2	M07.11	Arthritis mutilans {L40.5}: Schulterregion	1, 2	1, 2
M05.07	Felty-Syndrom: Knöchel und Fuß	1, 2	1, 2	M07.12	Arthritis mutilans {L40.5}: Oberarm	1, 2	1, 2
M05.08	Felty-Syndrom: Sonstige	1, 2	1, 2	M07.13	Arthritis mutilans {L40.5}: Unterarm	1, 2	1, 2
M05.20	Vaskulitis bei seropositiver chronischer Polyarthritis: Mehrere Lokalisationen	1, 2	1, 2	M07.14	Arthritis mutilans {L40.5}: Hand	1, 2	1, 2
M05.21	Vaskulitis bei seropositiver chronischer Polyarthritis: Schulterregion	1, 2	1, 2				
M05.22	Vaskulitis bei seropositiver chronischer Polyarthritis: Oberarm	1, 2	1, 2				
M05.23	Vaskulitis bei seropositiver chronischer Polyarthritis: Unterarm	1, 2	1, 2				
M05.24	Vaskulitis bei seropositiver chronischer Polyarthritis: Hand	1, 2	1, 2				
M05.25	Vaskulitis bei seropositiver chronischer Polyarthritis: Beckenregion und Oberschenkel	1, 2	1, 2				
M05.26	Vaskulitis bei seropositiver chronischer Polyarthritis: Unterschenkel	1, 2	1, 2				
M05.27	Vaskulitis bei seropositiver chronischer Polyarthritis: Knöchel und Fuß	1, 2	1, 2				
M05.28	Vaskulitis bei seropositiver chronischer Polyarthritis: Sonstige	1, 2	1, 2				

ICD	Beschreibung	OP CCL	Med. CCL	ICD	Beschreibung	OP CCL	Med. CCL
M07.15	Arthritis mutilans {L40.5}: Beckenregion und Oberschenkel	1, 2	1, 2	M07.57	Arthritis bei Colitis ulcerosa {K51.-}: Knöchel und Fuß	1, 2	1, 2
M07.16	Arthritis mutilans {L40.5}: Unterschenkel	1, 2	1, 2	M07.58	Arthritis bei Colitis ulcerosa {K51.-}: Sonstige	1, 2	1, 2
M07.17	Arthritis mutilans {L40.5}: Knöchel und Fuß	1, 2	1, 2	M08.00	Juvenile chronische Polyarthritis, adulter Typ: Mehrere Lokalisationen	1, 2	1, 2
M07.18	Arthritis mutilans {L40.5}: Sonstige	1, 2	1, 2	M08.01	Juvenile chronische Polyarthritis, adulter Typ: Schulterregion	1, 2	1, 2
M07.2	Spondylitis psoriatica {L40.5}	1, 2	1, 2	M08.02	Juvenile chronische Polyarthritis, adulter Typ: Oberarm	1, 2	1, 2
M07.30	Sonstige psoriatische Arthritiden {L40.5}: Mehrere Lokalisationen	1, 2	1, 2	M08.03	Juvenile chronische Polyarthritis, adulter Typ: Unterarm	1, 2	1, 2
M07.31	Sonstige psoriatische Arthritiden {L40.5}: Schulterregion	1, 2	1, 2	M08.04	Juvenile chronische Polyarthritis, adulter Typ: Hand	1, 2	1, 2
M07.32	Sonstige psoriatische Arthritiden {L40.5}: Oberarm	1, 2	1, 2	M08.05	Juvenile chronische Polyarthritis, adulter Typ: Beckenregion und Oberschenkel	1, 2	1, 2
M07.33	Sonstige psoriatische Arthritiden {L40.5}: Unterarm	1, 2	1, 2	M08.06	Juvenile chronische Polyarthritis, adulter Typ: Unterschenkel	1, 2	1, 2
M07.34	Sonstige psoriatische Arthritiden {L40.5}: Hand	1, 2	1, 2	M08.07	Juvenile chronische Polyarthritis, adulter Typ: Knöchel und Fuß	1, 2	1, 2
M07.35	Sonstige psoriatische Arthritiden {L40.5}: Beckenregion und Oberschenkel	1, 2	1, 2	M08.08	Juvenile chronische Polyarthritis, adulter Typ: Sonstige	1, 2	1, 2
M07.36	Sonstige psoriatische Arthritiden {L40.5}: Unterschenkel	1, 2	1, 2	M08.10	Juvenile Spondylitis ankylosans: Mehrere Lokalisationen	1, 2	1, 2
M07.37	Sonstige psoriatische Arthritiden {L40.5}: Knöchel und Fuß	1, 2	1, 2	M08.11	Juvenile Spondylitis ankylosans: Schulterregion	1, 2	1, 2
M07.38	Sonstige psoriatische Arthritiden {L40.5}: Sonstige	1, 2	1, 2	M08.12	Juvenile Spondylitis ankylosans: Oberarm	1, 2	1, 2
M07.40	Arthritis bei Crohn-Krankheit [Enteritis regionalis] {K50.-}: Mehrere Lokalisationen	1, 2	1, 2	M08.13	Juvenile Spondylitis ankylosans: Unterarm	1, 2	1, 2
M07.41	Arthritis bei Crohn-Krankheit [Enteritis regionalis] {K50.-}: Schulterregion	1, 2	1, 2	M08.14	Juvenile Spondylitis ankylosans: Hand	1, 2	1, 2
M07.42	Arthritis bei Crohn-Krankheit [Enteritis regionalis] {K50.-}: Oberarm	1, 2	1, 2	M08.15	Juvenile Spondylitis ankylosans: Beckenregion und Oberschenkel	1, 2	1, 2
M07.43	Arthritis bei Crohn-Krankheit [Enteritis regionalis] {K50.-}: Unterarm	1, 2	1, 2	M08.16	Juvenile Spondylitis ankylosans: Unterschenkel	1, 2	1, 2
M07.44	Arthritis bei Crohn-Krankheit [Enteritis regionalis] {K50.-}: Hand	1, 2	1, 2	M08.17	Juvenile Spondylitis ankylosans: Knöchel und Fuß	1, 2	1, 2
M07.45	Arthritis bei Crohn-Krankheit [Enteritis regionalis] {K50.-}: Beckenregion und Oberschenkel	1, 2	1, 2	M08.18	Juvenile Spondylitis ankylosans: Sonstige	1, 2	1, 2
M07.46	Arthritis bei Crohn-Krankheit [Enteritis regionalis] {K50.-}: Unterschenkel	1, 2	1, 2	M08.20	Juvenile chronische Arthritis, systemisch beginnende Form: Mehrere Lokalisationen	1, 2	1, 2
M07.47	Arthritis bei Crohn-Krankheit [Enteritis regionalis] {K50.-}: Knöchel und Fuß	1, 2	1, 2	M08.21	Juvenile chronische Arthritis, systemisch beginnende Form: Schulterregion	1, 2	1, 2
M07.48	Arthritis bei Crohn-Krankheit [Enteritis regionalis] {K50.-}: Sonstige	1, 2	1, 2	M08.22	Juvenile chronische Arthritis, systemisch beginnende Form: Oberarm	1, 2	1, 2
M07.50	Arthritis bei Colitis ulcerosa {K51.-}: Mehrere Lokalisationen	1, 2	1, 2	M08.23	Juvenile chronische Arthritis, systemisch beginnende Form: Unterarm	1, 2	1, 2
M07.51	Arthritis bei Colitis ulcerosa {K51.-}: Schulterregion	1, 2	1, 2	M08.24	Juvenile chronische Arthritis, systemisch beginnende Form: Hand	1, 2	1, 2
M07.52	Arthritis bei Colitis ulcerosa {K51.-}: Oberarm	1, 2	1, 2	M08.25	Juvenile chronische Arthritis, systemisch beginnende Form: Beckenregion und Oberschenkel	1, 2	1, 2
M07.53	Arthritis bei Colitis ulcerosa {K51.-}: Unterarm	1, 2	1, 2	M08.26	Juvenile chronische Arthritis, systemisch beginnende Form: Unterschenkel	1, 2	1, 2
M07.54	Arthritis bei Colitis ulcerosa {K51.-}: Hand	1, 2	1, 2				
M07.55	Arthritis bei Colitis ulcerosa {K51.-}: Beckenregion und Oberschenkel	1, 2	1, 2				
M07.56	Arthritis bei Colitis ulcerosa {K51.-}: Unterschenkel	1, 2	1, 2				

ICD	Beschreibung	OP CCL	Med. CCL	ICD	Beschreibung	OP CCL	Med. CCL
M08.27	Juvenile chronische Arthritis, systemisch beginnende Form: Knöchel und Fuß	1, 2	1, 2	M09.01	Juvenile Arthritis bei Psoriasis {L40.5}: Schulterregion	1, 2	1, 2
M08.28	Juvenile chronische Arthritis, systemisch beginnende Form: Sonstige	1, 2	1, 2	M09.02	Juvenile Arthritis bei Psoriasis {L40.5}: Oberarm	1, 2	1, 2
M08.3	Juvenile chronische Arthritis (seronegativ), polyartikuläre Form	1, 2	1, 2	M09.03	Juvenile Arthritis bei Psoriasis {L40.5}: Unterarm	1, 2	1, 2
M08.40	Juvenile chronische Arthritis, oligoartikuläre Form: Mehrere Lokalisationen	1, 2	1, 2	M09.04	Juvenile Arthritis bei Psoriasis {L40.5}: Hand	1, 2	1, 2
M08.41	Juvenile chronische Arthritis, oligoartikuläre Form: Schulterregion	1, 2	1, 2	M09.05	Juvenile Arthritis bei Psoriasis {L40.5}: Beckenregion und Oberschenkel	1, 2	1, 2
M08.42	Juvenile chronische Arthritis, oligoartikuläre Form: Oberarm	1, 2	1, 2	M09.06	Juvenile Arthritis bei Psoriasis {L40.5}: Unterschenkel	1, 2	1, 2
M08.43	Juvenile chronische Arthritis, oligoartikuläre Form: Unterarm	1, 2	1, 2	M09.07	Juvenile Arthritis bei Psoriasis {L40.5}: Knöchel und Fuß	1, 2	1, 2
M08.44	Juvenile chronische Arthritis, oligoartikuläre Form: Hand	1, 2	1, 2	M09.08	Juvenile Arthritis bei Psoriasis {L40.5}: Sonstige	1, 2	1, 2
M08.45	Juvenile chronische Arthritis, oligoartikuläre Form: Beckenregion und Oberschenkel	1, 2	1, 2	M09.10	Juvenile Arthritis bei Crohn-Krankheit [Enteritis regionalis] {K50.-}: Mehrere Lokalisationen	1, 2	1, 2
M08.46	Juvenile chronische Arthritis, oligoartikuläre Form: Unterschenkel	1, 2	1, 2	M09.11	Juvenile Arthritis bei Crohn-Krankheit [Enteritis regionalis] {K50.-}: Schulterregion	1, 2	1, 2
M08.47	Juvenile chronische Arthritis, oligoartikuläre Form: Knöchel und Fuß	1, 2	1, 2	M09.12	Juvenile Arthritis bei Crohn-Krankheit [Enteritis regionalis] {K50.-}: Oberarm	1, 2	1, 2
M08.48	Juvenile chronische Arthritis, oligoartikuläre Form: Sonstige	1, 2	1, 2	M09.13	Juvenile Arthritis bei Crohn-Krankheit [Enteritis regionalis] {K50.-}: Unterarm	1, 2	1, 2
M08.70	Vaskulitis bei juveniler Arthritis: Mehrere Lokalisationen	1, 2	1, 2	M09.14	Juvenile Arthritis bei Crohn-Krankheit [Enteritis regionalis] {K50.-}: Hand	1, 2	1, 2
M08.71	Vaskulitis bei juveniler Arthritis: Schulterregion	1, 2	1, 2	M09.15	Juvenile Arthritis bei Crohn-Krankheit [Enteritis regionalis] {K50.-}: Beckenregion und Oberschenkel	1, 2	1, 2
M08.72	Vaskulitis bei juveniler Arthritis: Oberarm	1, 2	1, 2	M09.16	Juvenile Arthritis bei Crohn-Krankheit [Enteritis regionalis] {K50.-}: Unterschenkel	1, 2	1, 2
M08.73	Vaskulitis bei juveniler Arthritis: Unterarm	1, 2	1, 2	M09.17	Juvenile Arthritis bei Crohn-Krankheit [Enteritis regionalis] {K50.-}: Knöchel und Fuß	1, 2	1, 2
M08.74	Vaskulitis bei juveniler Arthritis: Hand	1, 2	1, 2	M09.18	Juvenile Arthritis bei Crohn-Krankheit [Enteritis regionalis] {K50.-}: Sonstige	1, 2	1, 2
M08.75	Vaskulitis bei juveniler Arthritis: Beckenregion und Oberschenkel	1, 2	1, 2	M09.20	Juvenile Arthritis bei Colitis ulcerosa {K51.-}: Mehrere Lokalisationen	1, 2	1, 2
M08.76	Vaskulitis bei juveniler Arthritis: Unterschenkel	1, 2	1, 2	M09.21	Juvenile Arthritis bei Colitis ulcerosa {K51.-}: Schulterregion	1, 2	1, 2
M08.77	Vaskulitis bei juveniler Arthritis: Knöchel und Fuß	1, 2	1, 2	M09.22	Juvenile Arthritis bei Colitis ulcerosa {K51.-}: Oberarm	1, 2	1, 2
M08.78	Vaskulitis bei juveniler Arthritis: Sonstige	1, 2	1, 2	M09.23	Juvenile Arthritis bei Colitis ulcerosa {K51.-}: Unterarm	1, 2	1, 2
M08.80	Sonstige juvenile Arthritis: Mehrere Lokalisationen	1, 2	1, 2	M09.24	Juvenile Arthritis bei Colitis ulcerosa {K51.-}: Hand	1, 2	1, 2
M08.81	Sonstige juvenile Arthritis: Schulterregion	1, 2	1, 2	M09.25	Juvenile Arthritis bei Colitis ulcerosa {K51.-}: Beckenregion und Oberschenkel	1, 2	1, 2
M08.82	Sonstige juvenile Arthritis: Oberarm	1, 2	1, 2	M09.26	Juvenile Arthritis bei Colitis ulcerosa {K51.-}: Unterschenkel	1, 2	1, 2
M08.83	Sonstige juvenile Arthritis: Unterarm	1, 2	1, 2	M09.27	Juvenile Arthritis bei Colitis ulcerosa {K51.-}: Knöchel und Fuß	1, 2	1, 2
M08.84	Sonstige juvenile Arthritis: Hand	1, 2	1, 2	M09.28	Juvenile Arthritis bei Colitis ulcerosa {K51.-}: Sonstige	1, 2	1, 2
M08.85	Sonstige juvenile Arthritis: Beckenregion und Oberschenkel	1, 2	1, 2	M09.80	Juvenile Arthritis bei sonstigen anderenorts klassifizierten Krankheiten: Mehrere Lokalisationen	1, 2	1, 2
M08.86	Sonstige juvenile Arthritis: Unterschenkel	1, 2	1, 2				
M08.87	Sonstige juvenile Arthritis: Knöchel und Fuß	1, 2	1, 2				
M08.88	Sonstige juvenile Arthritis: Sonstige	1, 2	1, 2				
M09.00	Juvenile Arthritis bei Psoriasis {L40.5}: Mehrere Lokalisationen	1, 2	1, 2				

ICD	Beschreibung	OP CCL	Med. CCL	ICD	Beschreibung	OP CCL	Med. CCL
M09.81	Juvenile Arthritis bei sonstigen anderenorts klassifizierten Krankheiten: Schulterregion	1, 2	1, 2	M35.8	Sonstige näher bezeichnete Krankheiten mit Systembeteiligung des Bindegewebes	1, 2	1, 2
M09.82	Juvenile Arthritis bei sonstigen anderenorts klassifizierten Krankheiten: Oberarm	1, 2	1, 2	M36.0	Dermatomyositis-Polymyositis bei Neubildungen {C00-D48}	1, 2	1, 2
M09.83	Juvenile Arthritis bei sonstigen anderenorts klassifizierten Krankheiten: Unterarm	1, 2	1, 2	M48.40	Ermüdungsbruch eines Wirbels: Mehrere Lokalisationen der Wirbelsäule	2, 3, 4	1, 2, 3
M09.84	Juvenile Arthritis bei sonstigen anderenorts klassifizierten Krankheiten: Hand	1, 2	1, 2	M48.41	Ermüdungsbruch eines Wirbels: Okzipito-Atlanto-Axialbereich	2, 3, 4	1, 2, 3
M09.85	Juvenile Arthritis bei sonstigen anderenorts klassifizierten Krankheiten: Beckenregion und Oberschenkel	1, 2	1, 2	M48.42	Ermüdungsbruch eines Wirbels: Zervikalbereich	2, 3, 4	1, 2, 3
M09.86	Juvenile Arthritis bei sonstigen anderenorts klassifizierten Krankheiten: Unterschenkel	1, 2	1, 2	M48.43	Ermüdungsbruch eines Wirbels: Zervikothorakalbereich	2, 3, 4	1, 2, 3
M09.87	Juvenile Arthritis bei sonstigen anderenorts klassifizierten Krankheiten: Knöchel und Fuß	1, 2	1, 2	M48.44	Ermüdungsbruch eines Wirbels: Thorakalbereich	2, 3, 4	1, 2, 3
M09.88	Juvenile Arthritis bei sonstigen anderenorts klassifizierten Krankheiten: Sonstige	1, 2	1, 2	M48.45	Ermüdungsbruch eines Wirbels: Thorakolumbalbereich	2, 3, 4	1, 2, 3
M30.0	Panarteriitis nodosa	1, 2	1, 2	M48.46	Ermüdungsbruch eines Wirbels: Lumbalbereich	2, 3, 4	1, 2, 3
M30.1	Panarteriitis mit Lungenbeteiligung	1, 2	1, 2	M48.47	Ermüdungsbruch eines Wirbels: Lumbosakralbereich	2, 3, 4	1, 2, 3
M30.2	Juvenile Panarteriitis	1, 2	1, 2	M48.48	Ermüdungsbruch eines Wirbels: Sakral- und Sakrokokzygealbereich	2, 3, 4	1, 2, 3
M30.8	Sonstige mit Panarteriitis nodosa verwandte Zustände	1, 2	1, 2	M48.50	Wirbelkörperkompression, anderenorts nicht klassifiziert: Mehrere Lokalisationen der Wirbelsäule	2, 3, 4	1, 2, 3
M31.0	Hypersensitivitätsangiitis	1, 2	1, 2	M48.51	Wirbelkörperkompression, anderenorts nicht klassifiziert: Okzipito-Atlanto-Axialbereich	2, 3, 4	1, 2, 3
M31.1	Thrombotische Mikroangiopathie	1, 2	1, 2	M48.52	Wirbelkörperkompression, anderenorts nicht klassifiziert: Zervikalbereich	2, 3, 4	1, 2, 3
M31.3	Wegener-Granulomatose	1, 2	1, 2	M48.53	Wirbelkörperkompression, anderenorts nicht klassifiziert: Zervikothorakalbereich	2, 3, 4	1, 2, 3
M31.4	Aortenbogen-Syndrom [Takayasu-Syndrom]	1, 2	1, 2	M48.54	Wirbelkörperkompression, anderenorts nicht klassifiziert: Thorakalbereich	2, 3, 4	1, 2, 3
M31.5	Riesenzellarteriitis bei Polymyalgia rheumatica	1, 2	1, 2	M48.55	Wirbelkörperkompression, anderenorts nicht klassifiziert: Thorakolumbalbereich	2, 3, 4	1, 2, 3
M31.6	Sonstige Riesenzellarteriitis	1, 2	1, 2	M48.56	Wirbelkörperkompression, anderenorts nicht klassifiziert: Lumbalbereich	2, 3, 4	1, 2, 3
M31.7	Mikroskopische Polyangiitis	1, 2	1, 2	M48.57	Wirbelkörperkompression, anderenorts nicht klassifiziert: Lumbosakralbereich	2, 3, 4	1, 2, 3
M31.8	Sonstige näher bezeichnete nekrotisierende Vaskulopathien	1, 2	1, 2	M48.58	Wirbelkörperkompression, anderenorts nicht klassifiziert: Sakral- und Sakrokokzygealbereich	2, 3, 4	1, 2, 3
M32.0	Arzneimittelinduzierter systemischer Lupus erythematodes	1, 2	1, 2	M49.50	Wirbelkörperkompression bei anderenorts klassifizierten Krankheiten: Mehrere Lokalisationen der Wirbelsäule	2, 3, 4	1, 2, 3
M32.1	Systemischer Lupus erythematodes mit Beteiligung von Organen oder Organsystemen	1, 2	1, 2	M49.51	Wirbelkörperkompression bei anderenorts klassifizierten Krankheiten: Okzipito-Atlanto-Axialbereich	2, 3, 4	1, 2, 3
M32.8	Sonstige Formen des systemischen Lupus erythematodes	1, 2	1, 2	M49.52	Wirbelkörperkompression bei anderenorts klassifizierten Krankheiten: Zervikalbereich	2, 3, 4	1, 2, 3
M33.0	Juvenile Dermatomyositis	1, 2	1, 2	M49.53	Wirbelkörperkompression bei anderenorts klassifizierten Krankheiten: Zervikothorakalbereich	2, 3, 4	1, 2, 3
M33.1	Sonstige Dermatomyositis	1, 2	1, 2				
M33.2	Polymyositis	1, 2	1, 2				
M34.0	Progressive systemische Sklerose	1, 2	1, 2				
M34.1	CR(E)ST-Syndrom	1, 2	1, 2				
M34.2	Systemische Sklerose, durch Arzneimittel oder chemische Substanzen induziert	1, 2	1, 2				
M34.8	Sonstige Formen der systemischen Sklerose	1, 2	1, 2				
M35.1	Sonstige Overlap-Syndrome	1, 2	1, 2				
M35.4	Eosinophile Fasziitis	2	2				
M35.5	Multifokale Fibrosklerose	1, 2	1, 2				

ICD	Beschreibung	OP CCL	Med. CCL	ICD	Beschreibung	OP CCL	Med. CCL
M49.54	Wirbelkörperkompression bei anderenorts klassifizierten Krankheiten: Thorakalbereich	2, 3, 4	1, 2, 3	M62.21	Ischämischer Muskelfarkt (nichttraumatisch): Schulterregion	2	2
M49.55	Wirbelkörperkompression bei anderenorts klassifizierten Krankheiten: Thorakolumbalbereich	2, 3, 4	1, 2, 3	M62.22	Ischämischer Muskelfarkt (nichttraumatisch): Oberarm	2	2
M49.56	Wirbelkörperkompression bei anderenorts klassifizierten Krankheiten: Lumbalbereich	2, 3, 4	1, 2, 3	M62.23	Ischämischer Muskelfarkt (nichttraumatisch): Unterarm	2	2
M49.57	Wirbelkörperkompression bei anderenorts klassifizierten Krankheiten: Lumbosakralbereich	2, 3, 4	1, 2, 3	M62.24	Ischämischer Muskelfarkt (nichttraumatisch): Hand	2	2
M49.58	Wirbelkörperkompression bei anderenorts klassifizierten Krankheiten: Sakral- und Sakrokokzygealbereich	2, 3, 4	1, 2, 3	M62.25	Ischämischer Muskelfarkt (nichttraumatisch): Beckenregion und Oberschenkel	2	2
M60.00	Infektiöse Myositis: Mehrere Lokalisationen	2	2	M62.26	Ischämischer Muskelfarkt (nichttraumatisch): Unterschenkel	2	2
M60.01	Infektiöse Myositis: Schulterregion	2	2	M62.27	Ischämischer Muskelfarkt (nichttraumatisch): Knöchel und Fuß	2	2
M60.02	Infektiöse Myositis: Oberarm	2	2	M62.28	Ischämischer Muskelfarkt (nichttraumatisch): Sonstige	2	2
M60.03	Infektiöse Myositis: Unterarm	2	2	M62.30	Immobilitätssyndrom (paraplegisch): Mehrere Lokalisationen	2	2
M60.04	Infektiöse Myositis: Hand	2	2	M62.31	Immobilitätssyndrom (paraplegisch): Schulterregion	2	2
M60.05	Infektiöse Myositis: Beckenregion und Oberschenkel	2	2	M62.32	Immobilitätssyndrom (paraplegisch): Oberarm	2	2
M60.06	Infektiöse Myositis: Unterschenkel	2	2	M62.33	Immobilitätssyndrom (paraplegisch): Unterarm	2	2
M60.07	Infektiöse Myositis: Knöchel und Fuß	2	2	M62.34	Immobilitätssyndrom (paraplegisch): Hand	2	2
M60.08	Infektiöse Myositis: Sonstige	2	2	M62.35	Immobilitätssyndrom (paraplegisch): Beckenregion und Oberschenkel	2	2
M62.00	Muskeldiastase: Mehrere Lokalisationen	2	2	M62.36	Immobilitätssyndrom (paraplegisch): Unterschenkel	2	2
M62.01	Muskeldiastase: Schulterregion	2	2	M62.37	Immobilitätssyndrom (paraplegisch): Knöchel und Fuß	2	2
M62.02	Muskeldiastase: Oberarm	2	2	M62.38	Immobilitätssyndrom (paraplegisch): Sonstige	2	2
M62.03	Muskeldiastase: Unterarm	2	2	M62.40	Muskelkontraktur: Mehrere Lokalisationen	2	2
M62.04	Muskeldiastase: Hand	2	2	M62.41	Muskelkontraktur: Schulterregion	2	2
M62.05	Muskeldiastase: Beckenregion und Oberschenkel	2	2	M62.42	Muskelkontraktur: Oberarm	2	2
M62.06	Muskeldiastase: Unterschenkel	2	2	M62.43	Muskelkontraktur: Unterarm	2	2
M62.07	Muskeldiastase: Knöchel und Fuß	2	2	M62.44	Muskelkontraktur: Hand	2	2
M62.08	Muskeldiastase: Sonstige	2	2	M62.45	Muskelkontraktur: Beckenregion und Oberschenkel	2	2
M62.10	Sonstiger Muskelriss (nichttraumatisch): Mehrere Lokalisationen	2	2	M62.46	Muskelkontraktur: Unterschenkel	2	2
M62.11	Sonstiger Muskelriss (nichttraumatisch): Schulterregion	2	2	M62.47	Muskelkontraktur: Knöchel und Fuß	2	2
M62.12	Sonstiger Muskelriss (nichttraumatisch): Oberarm	2	2	M62.48	Muskelkontraktur: Sonstige	2	2
M62.13	Sonstiger Muskelriss (nichttraumatisch): Unterarm	2	2	M62.50	Muskelschwund und -atrophie, anderenorts nicht klassifiziert: Mehrere Lokalisationen	2	1, 2
M62.14	Sonstiger Muskelriss (nichttraumatisch): Hand	2	2	M63.00	Myositis bei anderenorts klassifizierten bakteriellen Krankheiten: Mehrere Lokalisationen	2	2
M62.15	Sonstiger Muskelriss (nichttraumatisch): Beckenregion und Oberschenkel	2	2	M63.01	Myositis bei anderenorts klassifizierten bakteriellen Krankheiten: Schulterregion	2	2
M62.16	Sonstiger Muskelriss (nichttraumatisch): Unterschenkel	2	2	M63.02	Myositis bei anderenorts klassifizierten bakteriellen Krankheiten: Oberarm	2	2
M62.17	Sonstiger Muskelriss (nichttraumatisch): Knöchel und Fuß	2	2	M63.03	Myositis bei anderenorts klassifizierten bakteriellen Krankheiten: Unterarm	2	2
M62.18	Sonstiger Muskelriss (nichttraumatisch): Sonstige	2	2				
M62.20	Ischämischer Muskelfarkt (nichttraumatisch): Mehrere Lokalisationen	2	2				

ICD	Beschreibung	OP CCL	Med. CCL	ICD	Beschreibung	OP CCL	Med. CCL
M63.04	Myositis bei anderenorts klassifizierten bakteriellen Krankheiten: Hand	2	2	M63.26	Myositis bei sonstigen anderenorts klassifizierten Infektionskrankheiten: Unterschenkel	2	2
M63.05	Myositis bei anderenorts klassifizierten bakteriellen Krankheiten: Beckenregion und Oberschenkel	2	2	M63.27	Myositis bei sonstigen anderenorts klassifizierten Infektionskrankheiten: Knöchel und Fuß	2	2
M63.06	Myositis bei anderenorts klassifizierten bakteriellen Krankheiten: Unterschenkel	2	2	M63.28	Myositis bei sonstigen anderenorts klassifizierten Infektionskrankheiten: Sonstige	2	2
M63.07	Myositis bei anderenorts klassifizierten bakteriellen Krankheiten: Knöchel und Fuß	2	2	M63.30	Myositis bei Sarkoidose {D86.8}: 2 Mehrere Lokalisationen		2
M63.08	Myositis bei anderenorts klassifizierten bakteriellen Krankheiten: Sonstige	2	2	M63.31	Myositis bei Sarkoidose {D86.8}: 2 Schulterregion		2
M63.10	Myositis bei anderenorts klassifizierten Protozoen- und Parasiteninfektionen: Mehrere Lokalisationen	2	2	M63.32	Myositis bei Sarkoidose {D86.8}: 2 Oberarm		2
M63.11	Myositis bei anderenorts klassifizierten Protozoen- und Parasiteninfektionen: Schulterregion	2	2	M63.33	Myositis bei Sarkoidose {D86.8}: 2 Unterarm		2
M63.12	Myositis bei anderenorts klassifizierten Protozoen- und Parasiteninfektionen: Oberarm	2	2	M63.34	Myositis bei Sarkoidose {D86.8}: 2 Hand		2
M63.13	Myositis bei anderenorts klassifizierten Protozoen- und Parasiteninfektionen: Unterarm	2	2	M63.35	Myositis bei Sarkoidose {D86.8}: 2 Beckenregion und Oberschenkel		2
M63.14	Myositis bei anderenorts klassifizierten Protozoen- und Parasiteninfektionen: Hand	2	2	M63.36	Myositis bei Sarkoidose {D86.8}: 2 Unterschenkel		2
M63.15	Myositis bei anderenorts klassifizierten Protozoen- und Parasiteninfektionen: Beckenregion und Oberschenkel	2	2	M63.37	Myositis bei Sarkoidose {D86.8}: 2 Knöchel und Fuß		2
M63.16	Myositis bei anderenorts klassifizierten Protozoen- und Parasiteninfektionen: Unterschenkel	2	2	M63.38	Myositis bei Sarkoidose {D86.8}: 2 Sonstige		2
M63.17	Myositis bei anderenorts klassifizierten Protozoen- und Parasiteninfektionen: Knöchel und Fuß	2	2	M63.80	Sonstige Muskelkrankheiten bei 2 anderenorts klassifizierten Krankheiten: Mehrere Lokalisationen		2
M63.18	Myositis bei anderenorts klassifizierten Protozoen- und Parasiteninfektionen: Sonstige	2	2	M63.81	Sonstige Muskelkrankheiten bei 2 anderenorts klassifizierten Krankheiten: Schulterregion		2
M63.20	Myositis bei sonstigen anderenorts klassifizierten Infektionskrankheiten: Mehrere Lokalisationen	2	2	M63.82	Sonstige Muskelkrankheiten bei 2 anderenorts klassifizierten Krankheiten: Oberarm		2
M63.21	Myositis bei sonstigen anderenorts klassifizierten Infektionskrankheiten: Schulterregion	2	2	M63.83	Sonstige Muskelkrankheiten bei 2 anderenorts klassifizierten Krankheiten: Unterarm		2
M63.22	Myositis bei sonstigen anderenorts klassifizierten Infektionskrankheiten: Oberarm	2	2	M63.84	Sonstige Muskelkrankheiten bei 2 anderenorts klassifizierten Krankheiten: Hand		2
M63.23	Myositis bei sonstigen anderenorts klassifizierten Infektionskrankheiten: Unterarm	2	2	M63.85	Sonstige Muskelkrankheiten bei 2 anderenorts klassifizierten Krankheiten: Beckenregion und Oberschenkel		2
M63.24	Myositis bei sonstigen anderenorts klassifizierten Infektionskrankheiten: Hand	2	2	M63.86	Sonstige Muskelkrankheiten bei 2 anderenorts klassifizierten Krankheiten: Unterschenkel		2
M63.25	Myositis bei sonstigen anderenorts klassifizierten Infektionskrankheiten: Beckenregion und Oberschenkel	2	2	M63.87	Sonstige Muskelkrankheiten bei 2 anderenorts klassifizierten Krankheiten: Knöchel und Fuß		2
				M63.88	Sonstige Muskelkrankheiten bei 2 anderenorts klassifizierten Krankheiten: Sonstige		2
				M84.00	Frakturheilung in Fehlstellung: Mehrere Lokalisationen	2, 3	2
				M84.01	Frakturheilung in Fehlstellung: Schulterregion	2, 3	2
				M84.02	Frakturheilung in Fehlstellung: Oberarm	2, 3	2
				M84.03	Frakturheilung in Fehlstellung: Unterarm	2, 3	2
				M84.04	Frakturheilung in Fehlstellung: Hand	2, 3	2
				M84.05	Frakturheilung in Fehlstellung: Beckenregion und Oberschenkel	2, 3	2

ICD	Beschreibung	OP CCL	Med. CCL	ICD	Beschreibung	OP CCL	Med. CCL
M84.06	Frakturheilung in Fehlstellung: Unterschenkel	2, 3	2	M84.38	Stressfraktur, anderenorts nicht klassifiziert: Sonstige	2, 3, 4	1, 2, 3
M84.07	Frakturheilung in Fehlstellung: Knöchel und Fuß	2, 3	2	M84.40	Pathologische Fraktur, anderenorts nicht klassifiziert: Mehrere Lokalisationen	2, 3, 4	1, 2, 3
M84.08	Frakturheilung in Fehlstellung: Sonstige	2, 3	2	M84.41	Pathologische Fraktur, anderenorts nicht klassifiziert: Schulterregion	2, 3, 4	1, 2, 3
M84.10	Nichtvereinigung der Frakturenden [Pseudarthrose]: Mehrere Lokalisationen	2, 3	2	M84.42	Pathologische Fraktur, anderenorts nicht klassifiziert: Oberarm	2, 3, 4	1, 2, 3
M84.11	Nichtvereinigung der Frakturenden [Pseudarthrose]: Schulterregion	2, 3	2	M84.43	Pathologische Fraktur, anderenorts nicht klassifiziert: Unterarm	2, 3, 4	1, 2, 3
M84.12	Nichtvereinigung der Frakturenden [Pseudarthrose]: Oberarm	2, 3	2	M84.44	Pathologische Fraktur, anderenorts nicht klassifiziert: Hand	2, 3, 4	1, 2, 3
M84.13	Nichtvereinigung der Frakturenden [Pseudarthrose]: Unterarm	2, 3	2	M84.45	Pathologische Fraktur, anderenorts nicht klassifiziert: Beckenregion und Oberschenkel	2, 3, 4	1, 2, 3
M84.14	Nichtvereinigung der Frakturenden [Pseudarthrose]: Hand	2, 3	2	M84.46	Pathologische Fraktur, anderenorts nicht klassifiziert: Unterschenkel	2, 3, 4	1, 2, 3
M84.15	Nichtvereinigung der Frakturenden [Pseudarthrose]: Beckenregion und Oberschenkel	2, 3	2	M84.47	Pathologische Fraktur, anderenorts nicht klassifiziert: Knöchel und Fuß	2, 3, 4	1, 2, 3
M84.16	Nichtvereinigung der Frakturenden [Pseudarthrose]: Unterschenkel	2, 3	2	M84.48	Pathologische Fraktur, anderenorts nicht klassifiziert: Sonstige	2, 3, 4	1, 2, 3
M84.17	Nichtvereinigung der Frakturenden [Pseudarthrose]: Knöchel und Fuß	2, 3	2	M86.00	Akute hämatogene Osteomyelitis: Mehrere Lokalisationen	2, 4	2
M84.18	Nichtvereinigung der Frakturenden [Pseudarthrose]: Sonstige	2, 3	2	M86.01	Akute hämatogene Osteomyelitis: Schulterregion	2, 4	2
M84.20	Verzögerte Frakturheilung: Mehrere Lokalisationen	2, 3	2	M86.02	Akute hämatogene Osteomyelitis: Oberarm	2, 4	2
M84.21	Verzögerte Frakturheilung: Schulterregion	2, 3	2	M86.03	Akute hämatogene Osteomyelitis: Unterarm	2, 4	2
M84.22	Verzögerte Frakturheilung: Oberarm	2, 3	2	M86.04	Akute hämatogene Osteomyelitis: Hand	2, 4	2
M84.23	Verzögerte Frakturheilung: Unterarm	2, 3	2	M86.05	Akute hämatogene Osteomyelitis: Beckenregion und Oberschenkel	2, 4	2
M84.24	Verzögerte Frakturheilung: Hand	2, 3	2	M86.06	Akute hämatogene Osteomyelitis: Unterschenkel	2, 4	2
M84.25	Verzögerte Frakturheilung: Beckenregion und Oberschenkel	2, 3	2	M86.07	Akute hämatogene Osteomyelitis: Knöchel und Fuß	2, 4	2
M84.26	Verzögerte Frakturheilung: Unterschenkel	2, 3	2	M86.08	Akute hämatogene Osteomyelitis: Sonstige	2, 4	2
M84.27	Verzögerte Frakturheilung: Knöchel und Fuß	2, 3	2	M86.10	Sonstige akute Osteomyelitis: Mehrere Lokalisationen	1, 2	1, 2
M84.28	Verzögerte Frakturheilung: Sonstige	2, 3	2	M86.11	Sonstige akute Osteomyelitis: Schulterregion	1, 2	1, 2
M84.30	Stressfraktur, anderenorts nicht klassifiziert: Mehrere Lokalisationen	2, 3, 4	1, 2, 3	M86.12	Sonstige akute Osteomyelitis: Oberarm	1, 2	1, 2
M84.31	Stressfraktur, anderenorts nicht klassifiziert: Schulterregion	2, 3, 4	1, 2, 3	M86.13	Sonstige akute Osteomyelitis: Unterarm	1, 2	1, 2
M84.32	Stressfraktur, anderenorts nicht klassifiziert: Oberarm	2, 3, 4	1, 2, 3	M86.14	Sonstige akute Osteomyelitis: Hand	1, 2	1, 2
M84.33	Stressfraktur, anderenorts nicht klassifiziert: Unterarm	2, 3, 4	1, 2, 3	M86.15	Sonstige akute Osteomyelitis: Beckenregion und Oberschenkel	1, 2	1, 2
M84.34	Stressfraktur, anderenorts nicht klassifiziert: Hand	2, 3, 4	1, 2, 3	M86.16	Sonstige akute Osteomyelitis: Unterschenkel	1, 2	1, 2
M84.35	Stressfraktur, anderenorts nicht klassifiziert: Beckenregion und Oberschenkel	2, 3, 4	1, 2, 3	M86.17	Sonstige akute Osteomyelitis: Knöchel und Fuß	1, 2	1, 2
M84.36	Stressfraktur, anderenorts nicht klassifiziert: Unterschenkel	2, 3, 4	1, 2, 3	M86.18	Sonstige akute Osteomyelitis: Sonstige	1, 2	1, 2
M84.37	Stressfraktur, anderenorts nicht klassifiziert: Knöchel und Fuß	2, 3, 4	1, 2, 3	M86.20	Subakute Osteomyelitis: Mehrere Lokalisationen	2, 4	2

ICD	Beschreibung	OP CCL	Med. CCL	ICD	Beschreibung	OP CCL	Med. CCL
M86.21	Subakute Osteomyelitis: Schulterregion	2, 4	2	M86.55	Sonstige chronische hämatogene Osteomyelitis: Beckenregion und Oberschenkel	2, 4	2
M86.22	Subakute Osteomyelitis: Oberarm	2, 4	2	M86.56	Sonstige chronische hämatogene Osteomyelitis: Unterschenkel	2, 4	2
M86.23	Subakute Osteomyelitis: Unterarm	2, 4	2	M86.57	Sonstige chronische hämatogene Osteomyelitis: Knöchel und Fuß	2, 4	2
M86.24	Subakute Osteomyelitis: Hand	2, 4	2	M86.58	Sonstige chronische hämatogene Osteomyelitis: Sonstige	2, 4	2
M86.25	Subakute Osteomyelitis: Beckenregion und Oberschenkel	2, 4	2	M90.00	Knochtuberkulose {A18.0}: Mehrere Lokalisationen	2, 4	2
M86.26	Subakute Osteomyelitis: Unterschenkel	2, 4	2	M90.01	Knochtuberkulose {A18.0}: Schulterregion	2, 4	2
M86.27	Subakute Osteomyelitis: Knöchel und Fuß	2, 4	2	M90.02	Knochtuberkulose {A18.0}: Oberarm	2, 4	2
M86.28	Subakute Osteomyelitis: Sonstige	2, 4	2	M90.03	Knochtuberkulose {A18.0}: Unterarm	2, 4	2
M86.30	Chronische multifokale Osteomyelitis: Mehrere Lokalisationen	2, 4	2	M90.04	Knochtuberkulose {A18.0}: Hand	2, 4	2
M86.31	Chronische multifokale Osteomyelitis: Schulterregion	2, 4	2	M90.05	Knochtuberkulose {A18.0}: Beckenregion und Oberschenkel	2, 4	2
M86.32	Chronische multifokale Osteomyelitis: Oberarm	2, 4	2	M90.06	Knochtuberkulose {A18.0}: Unterschenkel	2, 4	2
M86.33	Chronische multifokale Osteomyelitis: Unterarm	2, 4	2	M90.07	Knochtuberkulose {A18.0}: Knöchel und Fuß	2, 4	2
M86.34	Chronische multifokale Osteomyelitis: Hand	2, 4	2	M90.08	Knochtuberkulose {A18.0}: Sonstige	2, 4	2
M86.35	Chronische multifokale Osteomyelitis: Beckenregion und Oberschenkel	2, 4	2	M90.10	Periostitis bei sonstigen anderenorts klassifizierten Infektionskrankheiten: Mehrere Lokalisationen	2, 4	2
M86.36	Chronische multifokale Osteomyelitis: Unterschenkel	2, 4	2	M90.11	Periostitis bei sonstigen anderenorts klassifizierten Infektionskrankheiten: Schulterregion	2, 4	2
M86.37	Chronische multifokale Osteomyelitis: Knöchel und Fuß	2, 4	2	M90.12	Periostitis bei sonstigen anderenorts klassifizierten Infektionskrankheiten: Oberarm	2, 4	2
M86.38	Chronische multifokale Osteomyelitis: Sonstige	2, 4	2	M90.13	Periostitis bei sonstigen anderenorts klassifizierten Infektionskrankheiten: Unterarm	2, 4	2
M86.40	Chronische Osteomyelitis mit Fistel: Mehrere Lokalisationen	2, 4	2	M90.14	Periostitis bei sonstigen anderenorts klassifizierten Infektionskrankheiten: Hand	2, 4	2
M86.41	Chronische Osteomyelitis mit Fistel: Schulterregion	2, 4	2	M90.15	Periostitis bei sonstigen anderenorts klassifizierten Infektionskrankheiten: Beckenregion und Oberschenkel	2, 4	2
M86.42	Chronische Osteomyelitis mit Fistel: Oberarm	2, 4	2	M90.16	Periostitis bei sonstigen anderenorts klassifizierten Infektionskrankheiten: Unterschenkel	2, 4	2
M86.43	Chronische Osteomyelitis mit Fistel: Unterarm	2, 4	2	M90.17	Periostitis bei sonstigen anderenorts klassifizierten Infektionskrankheiten: Knöchel und Fuß	2, 4	2
M86.44	Chronische Osteomyelitis mit Fistel: Hand	2, 4	2	M90.18	Periostitis bei sonstigen anderenorts klassifizierten Infektionskrankheiten: Sonstige	2, 4	2
M86.45	Chronische Osteomyelitis mit Fistel: Beckenregion und Oberschenkel	2, 4	2	M90.20	Osteopathie bei sonstigen anderenorts klassifizierten Infektionskrankheiten: Mehrere Lokalisationen	2, 4	2
M86.46	Chronische Osteomyelitis mit Fistel: Unterschenkel	2, 4	2	M90.21	Osteopathie bei sonstigen anderenorts klassifizierten Infektionskrankheiten: Schulterregion	2, 4	2
M86.47	Chronische Osteomyelitis mit Fistel: Knöchel und Fuß	2, 4	2				
M86.48	Chronische Osteomyelitis mit Fistel: Sonstige	2, 4	2				
M86.50	Sonstige chronische hämatogene Osteomyelitis: Mehrere Lokalisationen	2, 4	2				
M86.51	Sonstige chronische hämatogene Osteomyelitis: Schulterregion	2, 4	2				
M86.52	Sonstige chronische hämatogene Osteomyelitis: Oberarm	2, 4	2				
M86.53	Sonstige chronische hämatogene Osteomyelitis: Unterarm	2, 4	2				
M86.54	Sonstige chronische hämatogene Osteomyelitis: Hand	2, 4	2				

ICD	Beschreibung	OP CCL	Med. CCL	ICD	Beschreibung	OP CCL	Med. CCL
M90.22	Osteopathie bei sonstigen anderenorts klassifizierten Infektionskrankheiten: Oberarm	2, 4	2	M90.46	Knochennekrose durch Hämoglobinopathie {D50-D64}; Unterschenkel	2, 4	2
M90.23	Osteopathie bei sonstigen anderenorts klassifizierten Infektionskrankheiten: Unterarm	2, 4	2	M90.47	Knochennekrose durch Hämoglobinopathie {D50-D64}; Knöchel und Fuß	2, 4	2
M90.24	Osteopathie bei sonstigen anderenorts klassifizierten Infektionskrankheiten: Hand	2, 4	2	M90.48	Knochennekrose durch Hämoglobinopathie {D50-D64}; Sonstige	2, 4	2
M90.25	Osteopathie bei sonstigen anderenorts klassifizierten Infektionskrankheiten: Beckenregion und Oberschenkel	2, 4	2	M90.60	Osteodystrophia deformans bei Neubildungen {C00-D48}; Mehrere Lokalisationen	2, 4	2
M90.26	Osteopathie bei sonstigen anderenorts klassifizierten Infektionskrankheiten: Unterschenkel	2, 4	2	M90.61	Osteodystrophia deformans bei Neubildungen {C00-D48}; Schulterregion	2, 4	2
M90.27	Osteopathie bei sonstigen anderenorts klassifizierten Infektionskrankheiten: Knöchel und Fuß	2, 4	2	M90.62	Osteodystrophia deformans bei Neubildungen {C00-D48}; Oberarm	2, 4	2
M90.28	Osteopathie bei sonstigen anderenorts klassifizierten Infektionskrankheiten: Sonstige	2, 4	2	M90.63	Osteodystrophia deformans bei Neubildungen {C00-D48}; Unterarm	2, 4	2
M90.30	Knochennekrose bei Caissonkrankheit {T70.3}; Mehrere Lokalisationen	2, 4	2	M90.64	Osteodystrophia deformans bei Neubildungen {C00-D48}; Hand	2, 4	2
M90.31	Knochennekrose bei Caissonkrankheit {T70.3}; Schulterregion	2, 4	2	M90.65	Osteodystrophia deformans bei Neubildungen {C00-D48}; Beckenregion und Oberschenkel	2, 4	2
M90.32	Knochennekrose bei Caissonkrankheit {T70.3}; Oberarm	2, 4	2	M90.66	Osteodystrophia deformans bei Neubildungen {C00-D48}; Unterschenkel	2, 4	2
M90.33	Knochennekrose bei Caissonkrankheit {T70.3}; Unterarm	2, 4	2	M90.67	Osteodystrophia deformans bei Neubildungen {C00-D48}; Knöchel und Fuß	2, 4	2
M90.34	Knochennekrose bei Caissonkrankheit {T70.3}; Hand	2, 4	2	M90.68	Osteodystrophia deformans bei Neubildungen {C00-D48}; Sonstige	2, 4	2
M90.35	Knochennekrose bei Caissonkrankheit {T70.3}; Beckenregion und Oberschenkel	2, 4	2	M90.70	Knochenfraktur bei Neubildungen {C00-D48}; Mehrere Lokalisationen	2, 3, 4	1, 2, 3
M90.36	Knochennekrose bei Caissonkrankheit {T70.3}; Unterschenkel	2, 4	2	M90.71	Knochenfraktur bei Neubildungen {C00-D48}; Schulterregion	2, 3, 4	1, 2, 3
M90.37	Knochennekrose bei Caissonkrankheit {T70.3}; Knöchel und Fuß	2, 4	2	M90.72	Knochenfraktur bei Neubildungen {C00-D48}; Oberarm	2, 3, 4	1, 2, 3
M90.38	Knochennekrose bei Caissonkrankheit {T70.3}; Sonstige	2, 4	2	M90.73	Knochenfraktur bei Neubildungen {C00-D48}; Unterarm	2, 3, 4	1, 2, 3
M90.40	Knochennekrose durch Hämoglobinopathie {D50-D64}; Mehrere Lokalisationen	2, 4	2	M90.74	Knochenfraktur bei Neubildungen {C00-D48}; Hand	2, 3, 4	1, 2, 3
M90.41	Knochennekrose durch Hämoglobinopathie {D50-D64}; Schulterregion	2, 4	2	M90.75	Knochenfraktur bei Neubildungen {C00-D48}; Beckenregion und Oberschenkel	2, 3, 4	1, 2, 3
M90.42	Knochennekrose durch Hämoglobinopathie {D50-D64}; Oberarm	2, 4	2	M90.76	Knochenfraktur bei Neubildungen {C00-D48}; Unterschenkel	2, 3, 4	1, 2, 3
M90.43	Knochennekrose durch Hämoglobinopathie {D50-D64}; Unterarm	2, 4	2	M90.77	Knochenfraktur bei Neubildungen {C00-D48}; Knöchel und Fuß	2, 3, 4	1, 2, 3
M90.44	Knochennekrose durch Hämoglobinopathie {D50-D64}; Hand	2, 4	2	M90.78	Knochenfraktur bei Neubildungen {C00-D48}; Sonstige	2, 3, 4	1, 2, 3
M90.45	Knochennekrose durch Hämoglobinopathie {D50-D64}; Beckenregion und Oberschenkel	2, 4	2	M96.0	Pseudarthrose nach Fusion oder Arthrodese	2, 3	2
				M96.80	Elektiv offen belassenes Sternum nach thoraxchirurgischem Eingriff	2, 3	2, 3
				M96.81	Instabiler Thorax nach thoraxchirurgischem Eingriff	2, 3	2, 3
				N00.0	Akutes nephritisches Syndrom: Minimale glomeruläre Läsion	2, 3, 4	2, 3

ICD	Beschreibung	OP CCL	Med. CCL	ICD	Beschreibung	OP CCL	Med. CCL
N00.1	Akutes nephritisches Syndrom: Fokale und segmentale glomeruläre Läsionen	2, 3, 4	2, 3	N02.1	Rezidivierende und persistierende Hämaturie:	2, 3	2, 3
N00.2	Akutes nephritisches Syndrom: Diffuse membranöse Glomerulonephritis	2, 3, 4	2, 3	N02.2	Fokale und segmentale glomeruläre Läsionen	2, 3	2, 3
N00.3	Akutes nephritisches Syndrom: Diffuse mesangioproliferative Glomerulonephritis	2, 3, 4	2, 3	N02.3	Rezidivierende und persistierende Hämaturie: Diffuse membranöse Glomerulonephritis	2, 3	2, 3
N00.4	Akutes nephritisches Syndrom: Diffuse endokapillär-proliferative Glomerulonephritis	2, 3, 4	2, 3	N02.4	Rezidivierende und persistierende Hämaturie: Diffuse mesangioproliferative Glomerulonephritis	2, 3	2, 3
N00.5	Akutes nephritisches Syndrom: Diffuse mesangiokapilläre Glomerulonephritis	2, 3, 4	2, 3	N02.5	Rezidivierende und persistierende Hämaturie: Diffuse endokapillär-proliferative Glomerulonephritis	2, 3	2, 3
N00.6	Akutes nephritisches Syndrom: Dense-deposit-Krankheit	2, 3, 4	2, 3	N02.6	Rezidivierende und persistierende Hämaturie: Diffuse mesangiokapilläre Glomerulonephritis	2, 3	2, 3
N00.7	Akutes nephritisches Syndrom: Glomerulonephritis mit diffuser Halbmondbildung	2, 3, 4	2, 3	N02.7	Rezidivierende und persistierende Hämaturie: Dense-deposit-Krankheit	2, 3	2, 3
N00.8	Akutes nephritisches Syndrom: Sonstige morphologische Veränderungen	2, 3, 4	2, 3	N02.8	Rezidivierende und persistierende Hämaturie: Glomerulonephritis mit diffuser Halbmondbildung	2, 3	2, 3
N00.9	Akutes nephritisches Syndrom: Art der morphologischen Veränderung nicht näher bezeichnet	2, 3, 4	2, 3	N02.9	Rezidivierende und persistierende Hämaturie: Sonstige morphologische Veränderungen	2, 3	2, 3
N01.0	Rapid-progressives nephritisches Syndrom: Minimale glomeruläre Läsion	2, 3, 4	2, 3	N03.6	Chronisches nephritisches Syndrom: Dense-deposit-Krankheit	2, 3, 4	1, 2
N01.1	Rapid-progressives nephritisches Syndrom: Fokale und segmentale glomeruläre Läsionen	2, 3, 4	2, 3	N04.0	Nephrotisches Syndrom: Minimale glomeruläre Läsion	2, 3, 4	2, 3
N01.2	Rapid-progressives nephritisches Syndrom: Diffuse membranöse Glomerulonephritis	2, 3, 4	2, 3	N04.1	Nephrotisches Syndrom: Fokale und segmentale glomeruläre Läsionen	2, 3, 4	1, 2
N01.3	Rapid-progressives nephritisches Syndrom: Diffuse mesangioproliferative Glomerulonephritis	2, 3, 4	2, 3	N04.2	Nephrotisches Syndrom: Diffuse membranöse Glomerulonephritis	2, 3, 4	1, 2
N01.4	Rapid-progressives nephritisches Syndrom: Diffuse endokapillär-proliferative Glomerulonephritis	2, 3, 4	2, 3	N04.3	Nephrotisches Syndrom: Diffuse mesangioproliferative Glomerulonephritis	2, 3, 4	2, 3
N01.5	Rapid-progressives nephritisches Syndrom: Diffuse mesangiokapilläre Glomerulonephritis	2, 3, 4	2, 3	N04.4	Nephrotisches Syndrom: Diffuse endokapillär-proliferative Glomerulonephritis	2, 3, 4	2, 3
N01.6	Rapid-progressives nephritisches Syndrom: Dense-deposit-Krankheit	2, 3, 4	2, 3	N04.5	Nephrotisches Syndrom: Diffuse mesangiokapilläre Glomerulonephritis	2, 3, 4	2, 3
N01.7	Rapid-progressives nephritisches Syndrom: Glomerulonephritis mit diffuser Halbmondbildung	2, 3, 4	2, 3	N04.6	Nephrotisches Syndrom: Dense-deposit-Krankheit	2, 3, 4	2, 3
N01.8	Rapid-progressives nephritisches Syndrom: Sonstige morphologische Veränderungen	2, 3, 4	2, 3	N04.7	Nephrotisches Syndrom: Glomerulonephritis mit diffuser Halbmondbildung	2, 3, 4	1, 2
N01.9	Rapid-progressives nephritisches Syndrom: Art der morphologischen Veränderung nicht näher bezeichnet	2, 3, 4	2, 3	N04.8	Nephrotisches Syndrom: Sonstige morphologische Veränderungen	2, 3, 4	1, 2
N02.0	Rezidivierende und persistierende Hämaturie: Minimale glomeruläre Läsion	2, 3	2, 3	N04.9	Nephrotisches Syndrom: Art der morphologischen Veränderung nicht näher bezeichnet	2, 3, 4	1, 2
				N10	Akute tubulointerstitielle Nephritis	2, 3, 4	2, 3

ICD	Beschreibung	OP CCL	Med. CCL	ICD	Beschreibung	OP CCL	Med. CCL
N12	Tubulointerstitielle Nephritis, nicht als akut oder chronisch bezeichnet	2, 3, 4	2, 3	N18.3	Chronische Nierenkrankheit, Stadium 3	1	1
N13.0	Hydronephrose bei ureteropelviner Obstruktion	2, 3, 4	1, 2, 3	N18.4	Chronische Nierenkrankheit, Stadium 4	2, 3, 4	2, 3
N13.1	Hydronephrose bei Ureterstriktur, anderenorts nicht klassifiziert	2, 3, 4	1, 2, 3	N18.5	Chronische Nierenkrankheit, Stadium 5	4	3
N13.20	Hydronephrose bei Obstruktion durch Nierenstein	2, 3, 4	1, 2, 3	N20.1	Ureterstein	2, 3, 4	1, 2, 3
N13.21	Hydronephrose bei Obstruktion durch Ureterstein	2, 3, 4	1, 2, 3	N30.0	Akute Zystitis	1	1
N13.29	Hydronephrose bei Obstruktion durch Nieren- und Ureterstein, Steinlokalisation nicht näher bezeichnet	2, 3, 4	1, 2, 3	N30.1	Interstitielle Zystitis (chronisch)	2, 3, 4	2, 3
N13.4	Hydroureter	2, 3, 4	1, 2, 3	N30.4	Strahlenzystitis	2, 3, 4	1, 2
N13.60	Hydronephrose bei ureteropelviner Obstruktion mit Infektion der Niere	2, 3, 4	2, 3	N31.2	Schlaaffe neurogene Harnblase, anderenorts nicht klassifiziert	2, 3, 4	1, 2
N13.61	Hydronephrose bei Ureterstriktur, anderenorts nicht klassifiziert, mit Infektion der Niere	2, 3, 4	2, 3	N32.0	Blasenhalsobstruktion	2, 3, 4	1, 2
N13.62	Hydronephrose bei Obstruktion durch Nierenstein mit Infektion der Niere	2, 3, 4	2, 3	N32.1	Vesikointestinalfistel	2, 3, 4	2, 3
N13.63	Hydronephrose bei Obstruktion durch Ureterstein mit Infektion der Niere	2, 3, 4	2, 3	N32.2	Harnblasenfistel, anderenorts nicht klassifiziert	2, 3, 4	2, 3
N13.64	Hydronephrose bei Obstruktion durch Nieren- und Ureterstein, Steinlokalisation nicht näher bezeichnet, mit Infektion der Niere	2, 3, 4	2, 3	N32.4	Harnblasenruptur, nichttraumatisch	2, 3, 4	2, 3
N13.65	Sonstige und nicht näher bezeichnete Hydronephrose mit Infektion der Niere	2, 3, 4	2, 3	N33.0	Tuberkulöse Zystitis {A18.1}	2, 3, 4	2, 3
N13.66	Hydroureter mit Infektion der Niere	2, 3, 4	2, 3	N33.8	Krankheiten der Harnblase bei sonstigen anderenorts klassifizierten Krankheiten	2, 3, 4	2, 3
N13.67	Abknickung und Striktur des Ureters ohne Hydronephrose mit Infektion der Niere	2, 3, 4	2, 3	N34.0	Harnröhrenabszess	2, 3, 4	2, 3
N13.68	Sonstige und nicht näher bezeichnete Pyonephrose	2, 3, 4	2, 3	N35.0	Posttraumatische Harnröhrenstriktur	2	2
N15.10	Nierenabszess	2, 3, 4	2, 3	N39.3	Belastungsinkontinenz [Stressinkontinenz]	1	1
N15.11	Perinephritischer Abszess	2, 3, 4	2, 3	N39.40	Reflexinkontinenz	1	1
N17.02	Akutes Nierenversagen mit Tubulusnekrose: Stadium 2	1	1	N39.41	Überlaufinkontinenz	1	1
N17.03	Akutes Nierenversagen mit Tubulusnekrose: Stadium 3	3, 4	2, 3	N39.43	Extrarethrale Harninkontinenz	1	1
N17.12	Akutes Nierenversagen mit akuter Rindennekrose: Stadium 2	1	1	N39.47	Rezidivinkontinenz	1	1
N17.13	Akutes Nierenversagen mit akuter Rindennekrose: Stadium 3	3, 4	2, 3	N41.0	Akute Prostatitis	2	2
N17.22	Akutes Nierenversagen mit Marknekrose: Stadium 2	1	1	N41.2	Prostataabszess	2	2
N17.23	Akutes Nierenversagen mit Marknekrose: Stadium 3	3, 4	2, 3	N41.3	Prostatazystitis	2	2
N17.82	Sonstiges akutes Nierenversagen: Stadium 2	1	1	N42.1	Kongestion und Blutung der Prostata	1	1
N17.83	Sonstiges akutes Nierenversagen: Stadium 3	3, 4	2, 3	N43.1	Infizierte Hydrozele	2	2
N17.92	Akutes Nierenversagen, nicht näher bezeichnet: Stadium 2	1	1	N45.0	Orchitis, Epididymitis und Epididymoorchitis mit Abszess	2	2
N17.93	Akutes Nierenversagen, nicht näher bezeichnet: Stadium 3	3, 4	2, 3	N70.0	Akute Salpingitis und Oophoritis	2	2
				N71.0	Akute entzündliche Krankheit des Uterus, ausgenommen der Zervix	2	2
				N73.0	Akute Parametritis und Entzündung des Beckenbindegewebes	2	2
				N73.3	Akute Pelveoperitonitis bei der Frau	2	2
				N74.0	Tuberkulöse Infektion der Cervix uteri {A18.1}	2	2
				N74.1	Tuberkulöse Entzündung im weiblichen Becken {A18.1}	2	2
				N75.1	Bartholin-Abszess	2	2
				N76.4	Abszess der Vulva	2	2
				N82.0	Vesikovaginalfistel	2, 4	2, 3
				N82.1	Sonstige Fisteln zwischen weiblichem Harn- und Genitaltrakt	2, 4	2, 3
				N82.2	Fistel zwischen Vagina und Dünndarm	2, 4	2, 3
				N82.3	Fistel zwischen Vagina und Dickdarm	2, 4	2, 3
				N82.4	Sonstige Fisteln zwischen weiblichem Genital- und Darmtrakt	2, 4	2, 3
				N82.5	Fisteln zwischen weiblichem Genitaltrakt und Haut	2, 4	2, 3
				N83.7	Hämatom des Lig. latum uteri	1, 2	1
				N98.0	Infektion im Zusammenhang mit artifizierlicher Insemination	2, 3, 4	2, 3

ICD	Beschreibung	OP CCL	Med. CCL	ICD	Beschreibung	OP CCL	Med. CCL
N98.2	Komplikationen bei versuchter Einführung eines befruchteten Eies nach In-vitro-Fertilisation	2, 3, 4	2, 3	O14.2	HELLP-Syndrom	2	2
N98.3	Komplikationen bei versuchter Implantation eines Embryos bei Embryotransfer	2, 3, 4	2, 3	O15.0	Eklampsie während der Schwangerschaft	2	2
N99.3	Prolaps des Scheidenstumpfes nach Hysterektomie	1, 2	1	O15.1	Eklampsie unter der Geburt	2	2
O03.0	Spontanabort: Inkomplett, kompliziert durch Infektion des Genitaltraktes und des Beckens	2	2	O15.2	Eklampsie im Wochenbett	2	2
O03.1	Spontanabort: Inkomplett, kompliziert durch Spätblutung oder verstärkte Blutung	2	2	O15.9	Eklampsie, bei der der zeitliche Bezug nicht angegeben ist	2	2
O03.2	Spontanabort: Inkomplett, kompliziert durch Embolie	2	2	O20.0	Drohender Abort	2	2
O03.4	Spontanabort: Inkomplett, ohne Komplikation	2	2	O20.8	Sonstige Blutung in der Frühschwangerschaft	2	2
O03.5	Spontanabort: Komplett oder nicht näher bezeichnet, kompliziert durch Infektion des Genitaltraktes und des Beckens	2	2	O22.2	Oberflächliche Thrombophlebitis in der Schwangerschaft	2	2
O03.6	Spontanabort: Komplett oder nicht näher bezeichnet, kompliziert durch Spätblutung oder verstärkte Blutung	2	2	O22.3	Tiefe Venenthrombose in der Schwangerschaft	2	2
O03.7	Spontanabort: Komplett oder nicht näher bezeichnet, kompliziert durch Embolie	2	2	O22.5	Hirnvenenthrombose in der Schwangerschaft	2	2
O03.9	Spontanabort: Komplett oder nicht näher bezeichnet, ohne Komplikation	2	2	O23.0	Infektionen der Niere in der Schwangerschaft	2	2
O08.0	Infektion des Genitaltraktes und des Beckens nach Abort, Extrauterin gravidität und Molenschwangerschaft	2	2	O23.1	Infektionen der Harnblase in der Schwangerschaft	2	2
O08.1	Spätblutung oder verstärkte Blutung nach Abort, Extrauterin gravidität und Molenschwangerschaft	2	2	O23.2	Infektionen der Urethra in der Schwangerschaft	2	2
O08.2	Embolie nach Abort, Extrauterin gravidität und Molenschwangerschaft	2	2	O23.3	Infektionen von sonstigen Teilen der Harnwege in der Schwangerschaft	2	2
O08.3	Schock nach Abort, Extrauterin gravidität und Molenschwangerschaft	2	2	O23.5	Infektionen des Genitaltraktes in der Schwangerschaft	2	2
O08.4	Niereninsuffizienz nach Abort, Extrauterin gravidität und Molenschwangerschaft	2	2	O24.0	Diabetes mellitus in der Schwangerschaft: Vorher bestehender Diabetes mellitus, Typ 1	1, 2	1, 2
O08.5	Stoffwechselstörungen nach Abort, Extrauterin gravidität und Molenschwangerschaft	2	2	O24.1	Diabetes mellitus in der Schwangerschaft: Vorher bestehender Diabetes mellitus, Typ 2	1, 2	1, 2
O08.6	Verletzung von Beckenorganen und -geweben nach Abort, Extrauterin gravidität und Molenschwangerschaft	2	2	O24.2	Diabetes mellitus in der Schwangerschaft: Vorher bestehender Diabetes mellitus durch Fehl- oder Mangelernährung [Malnutrition]	1, 2	1, 2
O08.7	Sonstige Venenkrankheiten als Komplikation nach Abort, Extrauterin gravidität und Molenschwangerschaft	2	2	O24.4	Diabetes mellitus, während der Schwangerschaft auftretend	1, 2	1, 2
O08.8	Sonstige Komplikationen nach Abort, Extrauterin gravidität und Molenschwangerschaft	2	2	O26.60	Schwangerschaftscholestase	2	2
O11	Chronische Hypertonie mit aufgepfropfter Präeklampsie	2	2	O26.68	Sonstige Leberkrankheiten während der Schwangerschaft, der Geburt und des Wochenbettes	2	2
O13	Gestationshypertonie [schwangerschaftsinduzierte Hypertonie]	2	2	O29.0	Pulmonale Komplikationen bei Anästhesie in der Schwangerschaft	2	2
O14.0	Leichte bis mäßige Präeklampsie	2	2	O29.1	Kardiale Komplikationen bei Anästhesie in der Schwangerschaft	2	2
O14.1	Schwere Präeklampsie	2	2	O29.2	Komplikationen des Zentralnervensystems bei Anästhesie in der Schwangerschaft	2	2
				O29.3	Toxische Reaktion auf Lokalanästhesie in der Schwangerschaft	2	2
				O29.4	Kopfschmerzen nach Spinal- oder Periduralanästhesie in der Schwangerschaft	2	2
				O29.5	Sonstige Komplikationen nach Spinal- oder Periduralanästhesie in der Schwangerschaft	2	2
				O29.6	Misslingen oder Schwierigkeiten bei der Intubation in der Schwangerschaft	2	2

ICD	Beschreibung	OP CCL	Med. CCL	ICD	Beschreibung	OP CCL	Med. CCL
O29.8	Sonstige Komplikationen bei Anästhesie in der Schwangerschaft	2	2	O86.0	Infektion der Wunde nach operativem geburtshilflichem Eingriff	2	2
O44.00	Tiefer Sitz der Plazenta ohne (aktuelle) Blutung	2	2	O86.1	Sonstige Infektion des Genitaltraktes nach Entbindung	2	2
O44.01	Placenta praevia ohne (aktuelle) Blutung	2	2	O86.3	Sonstige Infektionen des Urogenitaltraktes nach Entbindung	2	2
O44.10	Tiefer Sitz der Plazenta mit aktueller Blutung	2	2	O86.8	Sonstige näher bezeichnete Wochenbettinfektionen	2	2
O44.11	Placenta praevia mit aktueller Blutung	2	2	O87.0	Oberflächliche Thrombophlebitis im Wochenbett	2	2
O45.0	Vorzeitige Plazentalösung bei Gerinnungsstörung	2	2	O87.1	Tiefe Venenthrombose im Wochenbett	2	2
O46.0	Präpartale Blutung bei Gerinnungsstörung	2	2	O87.3	Hirnvenenthrombose im Wochenbett	2	2
O46.8	Sonstige präpartale Blutung	2	2	O88.0	Luftembolie während der Gestationsperiode	2	2
O47.0	Frustrane Kontraktionen vor 37 vollendeten Schwangerschaftswochen	2	2	O88.1	Fruchtwasserembolie	2	2
O67.0	Intrapartale Blutung bei Gerinnungsstörung	2	2	O88.20	Lungenembolie während der Gestationsperiode	2	2
O67.8	Sonstige intrapartale Blutung	2	2	O88.28	Sonstige Thromboembolie während der Gestationsperiode	2	2
O71.0	Uterusruptur vor Wehenbeginn	2	2	O88.3	Pyämische und septische Embolie während der Gestationsperiode	2	2
O71.1	Uterusruptur während der Geburt	2	2	O88.8	Sonstige Embolie während der Gestationsperiode	2	2
O72.3	Postpartale Gerinnungsstörungen	2	2	O89.0	Pulmonale Komplikationen bei Anästhesie im Wochenbett	2	2
O74.0	Aspirationspneumonie durch Anästhesie während der Wehentätigkeit und bei der Entbindung	2	2	O89.1	Kardiale Komplikationen bei Anästhesie im Wochenbett	2	2
O74.1	Sonstige pulmonale Komplikationen bei Anästhesie während der Wehentätigkeit und bei der Entbindung	2	2	O89.2	Komplikationen des Zentralnervensystems bei Anästhesie im Wochenbett	2	2
O74.2	Kardiale Komplikationen bei Anästhesie während der Wehentätigkeit und bei der Entbindung	2	2	O89.3	Toxische Reaktion auf Lokalanästhesie im Wochenbett	2	2
O74.3	Komplikationen des Zentralnervensystems bei Anästhesie während der Wehentätigkeit und bei der Entbindung	2	2	O90.1	Dehiszenz einer geburtshilflichen Dammwunde	2	2
O74.4	Toxische Reaktion auf Lokalanästhesie während der Wehentätigkeit und bei der Entbindung	2	2	O90.3	Kardiomyopathie im Wochenbett	2	2
O74.5	Kopfschmerzen nach Spinal- oder Periduralanästhesie während der Wehentätigkeit und bei der Entbindung	2	2	O90.4	Postpartales akutes Nierenversagen	2	2
O74.6	Sonstige Komplikationen bei Spinal- oder Periduralanästhesie während der Wehentätigkeit und bei der Entbindung	2	2	O98.0	Tuberkulose, die Schwangerschaft, Geburt und Wochenbett kompliziert	2	2
O74.7	Misslingen oder Schwierigkeiten bei der Intubation während der Wehentätigkeit und bei der Entbindung	2	2	O99.0	Anämie, die Schwangerschaft, Geburt und Wochenbett kompliziert	2	2
O74.8	Sonstige Komplikationen bei Anästhesie während der Wehentätigkeit und bei der Entbindung	2	2	O99.4	Krankheiten des Kreislaufsystems, die Schwangerschaft, Geburt und Wochenbett komplizieren	2	2
O75.1	Schock während oder nach Wehentätigkeit und Entbindung	2	2	P07.00	Neugeborenes: Geburtsgewicht unter 500 Gramm	2, 3, 4	1, 2, 3
O75.3	Sonstige Infektion unter der Geburt	2	2	P07.01	Neugeborenes: Geburtsgewicht 500 bis unter 750 Gramm	2, 3, 4	1, 2, 3
O85	Puerperalfieber	2	2	P07.02	Neugeborenes: Geburtsgewicht 750 bis unter 1000 Gramm	2, 3, 4	1, 2, 3
				P07.2	Neugeborenes mit extremer Unreife	2, 3, 4	1, 2, 3
				P11.50	Geburtsverletzung der Wirbelsäule und des Rückenmarkes: Mit akuter Querschnittlähmung	2, 4	2, 3
				P11.51	Geburtsverletzung der Wirbelsäule und des Rückenmarkes: Mit chronischer Querschnittlähmung	2, 4	2, 3

ICD	Beschreibung	OP CCL	Med. CCL	ICD	Beschreibung	OP CCL	Med. CCL
P11.59	Geburtsverletzung der Wirbelsäule und des Rückenmarkes: Nicht näher bezeichnet	2, 4	2, 3	P74.4	Sonstige transitorische Störungen des Elektrolythaushaltes beim Neugeborenen	2, 3, 4	2, 3
P21.0	Schwere Asphyxie unter der Geburt	1, 2	2	P76.2	Darmverschluss beim Neugeborenen durch eingedickte Milch	2, 3, 4	2, 3
P27.0	Mikity-Wilson-Syndrom	2, 3	2	P77	Enterocolitis necroticans beim Fetus und Neugeborenen	2, 4	2, 3
P27.1	Bronchopulmonale Dysplasie mit Ursprung in der Perinatalperiode	2, 3	2	P90	Krämpfe beim Neugeborenen	1, 2, 3, 4	1, 2
P27.8	Sonstige chronische Atemwegskrankheiten mit Ursprung in der Perinatalperiode	2, 3	2	P91.3	Zerebrale Übererregbarkeit des Neugeborenen	1, 2	2
P35.0	Rötelnembryopathie	2, 4	2	P91.5	Koma beim Neugeborenen	3, 4	3
P35.1	Angeborene Zytomegalie	2, 4	2	P91.7	Erworbener Hydrozephalus beim Neugeborenen	2, 3	1, 2, 3
P35.2	Angeborene Infektion durch Herpesviren [Herpes simplex]	2	2	P92.0	Erbrechen beim Neugeborenen	1, 2	1, 2, 3
P35.3	Angeborene Virushepatitis	1, 2, 3	1, 2, 3	P92.1	Regurgitation und Rumination beim Neugeborenen	2, 3, 4	2, 3
P35.8	Sonstige angeborene Viruskrankheiten	2	2	P92.2	Trinkunlust beim Neugeborenen	1, 2	1, 2, 3
P52.2	Intraventrikuläre (nichttraumatische) Blutung 3. Grades beim Fetus und Neugeborenen	2, 3, 4	1, 2, 3	P92.3	Unterernährung beim Neugeborenen	2, 3, 4	2, 3
P55.0	Rh-Isoimmunisierung beim Fetus und Neugeborenen	2, 3	1, 2, 3	P92.4	Überernährung beim Neugeborenen	2, 3, 4	2, 3
P55.1	AB0-Isoimmunisierung beim Fetus und Neugeborenen	2, 3	1, 2, 3	P92.5	Schwierigkeit beim Neugeborenen bei Brusternährung	2, 3, 4	2, 3
P55.8	Sonstige hämolytische Krankheiten beim Fetus und Neugeborenen	2, 3	1, 2, 3	P94.0	Transitorische Myasthenia gravis beim Neugeborenen	2, 3	1, 2, 3
P59.1	Gallepfropf-Syndrom	1, 2, 3	1, 2, 3	Q00.0	Anenzephalie	3, 4	3
P59.2	Neugeborenenikterus durch sonstige und nicht näher bezeichnete Leberzellschädigung	1, 2, 3	1, 2, 3	Q00.1	Kraniorrhachischisis	3, 4	3
P70.2	Diabetes mellitus beim Neugeborenen	2	2, 3	Q00.2	Inienzephalie	3, 4	3
P70.3	Iatrogene Hypoglykämie beim Neugeborenen	2, 3	2	Q01.0	Frontale Enzephalozele	3, 4	3
P70.4	Sonstige Hypoglykämie beim Neugeborenen	2, 3	2	Q01.1	Nasofrontale Enzephalozele	3, 4	3
P71.0	Kuhmilch-Hypokalzämie beim Neugeborenen	2, 3, 4	2, 3	Q01.2	Okzipitale Enzephalozele	3, 4	3
P71.1	Sonstige Hypokalzämie beim Neugeborenen	2, 3, 4	2, 3	Q01.8	Enzephalozele sonstiger Lokalisationen	3, 4	3
P71.2	Hypomagnesiämie beim Neugeborenen	2, 3, 4	2, 3	Q02	Mikrozephalie	3, 4	3
P71.3	Tetanie beim Neugeborenen, ohne Kalzium- oder Magnesiummangel	2, 3, 4	2, 3	Q03.0	Fehlbildungen des Aquaeductus cerebri	3, 4	3
P71.4	Transitorischer Hypoparathyreoidismus beim Neugeborenen	2, 3, 4	2, 3	Q03.1	Atresie der Apertura mediana [Foramen Magendii] oder der Aperturæ laterales [Foramina Luschkae] des vierten Ventrikels	3, 4	3
P71.8	Sonstige transitorische Störungen des Kalzium- und Magnesiumstoffwechsels beim Neugeborenen	2, 3, 4	2, 3	Q03.8	Sonstiger angeborener Hydrozephalus	2, 3	1, 2, 3
P72.0	Struma beim Neugeborenen, anderenorts nicht klassifiziert	2, 3, 4	2, 3	Q04.0	Angeborene Fehlbildungen des Corpus callosum	3, 4	3
P74.0	Metabolische Spätazidose beim Neugeborenen	2, 3, 4	2, 3	Q04.1	Arrhinenzephalie	3, 4	3
P74.1	Dehydratation beim Neugeborenen	2, 3, 4	2, 3	Q04.2	Holoprosenzephalie-Syndrom	3, 4	3
P74.2	Störungen des Natriumgleichgewichtes beim Neugeborenen	2, 3, 4	2, 3	Q04.3	Sonstige Reduktionsdeformitäten des Gehirns	3, 4	3
P74.3	Störungen des Kaliumgleichgewichtes beim Neugeborenen	2, 3, 4	2, 3	Q04.4	Septooptische Dysplasie	3, 4	3
				Q04.5	Megalenzephalie	3, 4	3
				Q04.6	Angeborene Gehirnzysten	3, 4	3
				Q05.0	Zervikale Spina bifida mit Hydrozephalus	3, 4	3
				Q05.1	Thorakale Spina bifida mit Hydrozephalus	3, 4	3
				Q05.2	Lumbale Spina bifida mit Hydrozephalus	3, 4	3
				Q05.3	Sakrale Spina bifida mit Hydrozephalus	3, 4	3
				Q05.5	Zervikale Spina bifida ohne Hydrozephalus	3, 4	3
				Q05.6	Thorakale Spina bifida ohne Hydrozephalus	3, 4	3
				Q05.7	Lumbale Spina bifida ohne Hydrozephalus	3, 4	3

ICD	Beschreibung	OP CCL	Med. CCL	ICD	Beschreibung	OP CCL	Med. CCL
Q05.8	Sakrale Spina bifida ohne Hydrozephalus	3, 4	3	Q23.8	Sonstige angeborene Fehlbildungen der Aorten- und Mitralklappe	1, 2, 3	1, 2
Q06.0	Amyelie	3, 4	3	Q24.0	Dextrokardie	3, 4	3
Q06.1	Hypoplasie und Dysplasie des Rückenmarks	3, 4	3	Q24.1	Lävokardie	3, 4	3
Q06.2	Diastematomyelie	3, 4	3	Q24.2	Cor triatriatum	3, 4	3
Q06.3	Sonstige angeborene Fehlbildungen der Cauda equina	3, 4	3	Q24.3	Infundibuläre Pulmonalstenose	3, 4	3
Q06.4	Hydromyelie	3, 4	3	Q24.4	Angeborene subvalvuläre Aortenstenose	1, 2, 3	1, 2
Q06.8	Sonstige näher bezeichnete angeborene Fehlbildungen des Rückenmarks	3, 4	3	Q24.6	Angeborener Herzblock	3, 4	3
Q07.0	Arnold-Chiari-Syndrom	3, 4	3	Q25.0	Offener Ductus arteriosus	3, 4	3
Q07.8	Sonstige näher bezeichnete angeborene Fehlbildungen des Nervensystems	3, 4	3	Q25.1	Koarktation der Aorta	3, 4	3
Q11.0	Zystenauge [cystic eyeball]	3, 4	3	Q25.2	Atresie der Aorta	3, 4	3
Q11.1	Sonstiger Anophthalmus	3, 4	3	Q25.3	Stenose der Aorta (angeboren)	1, 2, 3	1, 2
Q11.2	Mikrophthalmus	3, 4	3	Q25.5	Atresie der A. pulmonalis	3, 4	3
Q11.3	Makrophthalmus	3, 4	3	Q25.6	Stenose der A. pulmonalis (angeboren)	3, 4	3
Q20.0	Truncus arteriosus communis	3, 4	3	Q25.7	Sonstige angeborene Fehlbildungen der A. pulmonalis	3, 4	3
Q20.1	Rechter Doppelausstromventrikel [Double outlet right ventricle]	3, 4	3	Q26.0	Angeborene Stenose der V. cava	3, 4	3
Q20.2	Linker Doppelausstromventrikel [Double outlet left ventricle]	3, 4	3	Q26.1	Persistenz der linken V. cava superior	3, 4	3
Q20.3	Diskordante ventrikuloarterielle Verbindung	3, 4	3	Q26.2	Totale Fehleinmündung der Lungenvenen	3, 4	3
Q20.4	Doppeleinstromventrikel [Double inlet ventricle]	3, 4	3	Q26.3	Partielle Fehleinmündung der Lungenvenen	3, 4	3
Q20.5	Diskordante atrioventrikuläre Verbindung	3, 4	3	Q26.5	Fehleinmündung der Pfortader	3, 4	3
Q20.6	Vorhofisomerismus	3, 4	3	Q26.6	Fistel zwischen V. portae und A. hepatica (angeboren)	3, 4	3
Q20.8	Sonstige angeborene Fehlbildungen der Herzhöhlen und verbindender Strukturen	3, 4	3	Q27.0	Angeborenes Fehlen oder Hypoplasie der A. umbilicalis	3, 4	3
Q21.0	Ventrikelseptumdefekt	3, 4	3	Q28.00	Angeborenes arteriovenöses Aneurysma der präzerebralen Gefäße	3, 4	3
Q21.2	Defekt des Vorhof- und Kammerseptums	3, 4	3	Q28.01	Angeborene arteriovenöse Fistel der präzerebralen Gefäße	3, 4	3
Q21.3	Fallot-Tetralogie	3, 4	3	Q28.08	Sonstige angeborene arteriovenöse Fehlbildungen der präzerebralen Gefäße	3, 4	3
Q21.4	Aortopulmonaler Septumdefekt	3, 4	3	Q28.10	Angeborenes Aneurysma der präzerebralen Gefäße	3, 4	3
Q21.80	Fallot-Pentalogie	3, 4	3	Q28.11	Angeborene Fistel der präzerebralen Gefäße	3, 4	3
Q21.88	Sonstige angeborene Fehlbildungen der Herzsepten	3, 4	3	Q28.18	Sonstige angeborene Fehlbildungen der präzerebralen Gefäße	3, 4	3
Q22.0	Pulmonalklappenatresie	3, 4	3	Q28.20	Angeborenes arteriovenöses Aneurysma der zerebralen Gefäße	3, 4	3
Q22.1	Angeborene Pulmonalklappenstenose	3, 4	3	Q28.21	Angeborene arteriovenöse Fistel der zerebralen Gefäße	3, 4	3
Q22.2	Angeborene Pulmonalklappeninsuffizienz	1, 2, 3	1, 2	Q28.28	Sonstige angeborene arteriovenöse Fehlbildungen der zerebralen Gefäße	3, 4	3
Q22.3	Sonstige angeborene Fehlbildungen der Pulmonalklappe	1, 2, 3	1, 2	Q28.30	Angeborenes Aneurysma der zerebralen Gefäße	3, 4	3
Q22.4	Angeborene Trikuspidalklappenstenose	1, 2, 3	1, 2	Q28.31	Angeborene Fistel der zerebralen Gefäße	3, 4	3
Q22.5	Ebstein-Anomalie	2, 3	2, 3	Q31.0	Kehlkopfsegel	3, 4	3
Q22.6	Hypoplastisches Rechtsherzsyndrom	3, 4	3	Q31.1	Angeborene subglottische Stenose	3, 4	3
Q22.8	Sonstige angeborene Fehlbildungen der Trikuspidalklappe	1, 2, 3	1, 2	Q31.2	Hypoplasie des Kehlkopfes	3, 4	3
Q23.0	Angeborene Aortenklappenstenose	3, 4	3	Q31.3	Laryngozele (angeboren)	3, 4	3
Q23.1	Angeborene Aortenklappeninsuffizienz	1, 2, 3	1, 2	Q31.5	Angeborene Laryngomalazie	3, 4	3
Q23.2	Angeborene Mitralklappenstenose	1, 2, 3	1, 2	Q31.8	Sonstige angeborene Fehlbildungen des Kehlkopfes	3, 4	3
Q23.3	Angeborene Mitralklappeninsuffizienz	1, 2, 3	1, 2	Q32.0	Angeborene Tracheomalazie	3, 4	3
Q23.4	Hypoplastisches Linksherzsyndrom	3, 4	3	Q32.1	Sonstige angeborene Fehlbildungen der Trachea	3, 4	3
				Q32.2	Angeborene Bronchomalazie	3, 4	3

ICD	Beschreibung	OP CCL	Med. CCL	ICD	Beschreibung	OP CCL	Med. CCL
Q32.3	Angeborene Bronchusstenose	3, 4	3	Q43.6	Angeborene Fistel des Rektums und des Anus	3, 4	3
Q32.4	Sonstige angeborene Fehlbildungen der Bronchien	3, 4	3	Q43.7	Kloakenpersistenz	3, 4	3
Q33.0	Angeborene Zystenlunge	3, 4	3	Q44.0	Agenesie, Aplasie und Hypoplasie der Gallenblase	3, 4	3
Q33.1	Akzessorischer Lungenlappen	3, 4	3	Q44.2	Atresie der Gallengänge	3, 4	3
Q33.2	Lungensequestration (angeboren)	3, 4	3	Q44.3	Angeborene Stenose und Striktur der Gallengänge	3, 4	3
Q33.3	Agenesie der Lunge	3, 4	3	Q44.4	Choledochuszyste	3, 4	3
Q33.4	Angeborene Bronchiektasie	3, 4	3	Q44.5	Sonstige angeborene Fehlbildungen der Gallengänge	2, 3, 4	2, 3
Q33.5	Ektopisches Gewebe in der Lunge (angeboren)	3, 4	3	Q44.6	Zystische Leberkrankheit [Zystenleber]	3, 4	3
Q33.6	Hypoplasie und Dysplasie der Lunge	3, 4	3	Q45.0	Agenesie, Aplasie und Hypoplasie des Pankreas	3, 4	3
Q33.8	Sonstige angeborene Fehlbildungen der Lunge	3, 4	3	Q50.0	Angeborenes Fehlen des Ovars	3, 4	3
Q35.1	Spalte des harten Gaumens	3, 4	3	Q50.2	Angeborene Torsion des Ovars	3, 4	3
Q35.5	Spalte des harten und des weichen Gaumens	3, 4	3	Q51.0	Agenesie und Aplasie des Uterus	3, 4	3
Q37.0	Spalte des harten Gaumens mit beidseitiger Lippenpalte	3, 4	3	Q51.1	Uterus duplex mit Uterus bicollis und Vagina duplex	3, 4	3
Q37.1	Spalte des harten Gaumens mit einseitiger Lippenpalte	3, 4	3	Q51.2	Sonstige Formen des Uterus duplex	3, 4	3
Q37.2	Spalte des weichen Gaumens mit beidseitiger Lippenpalte	3, 4	3	Q51.5	Agenesie und Aplasie der Cervix uteri	3, 4	3
Q37.3	Spalte des weichen Gaumens mit einseitiger Lippenpalte	3, 4	3	Q51.7	Angeborene Fisteln zwischen Uterus und Verdauungs- oder Harntrakt	3, 4	3
Q37.4	Spalte des harten und des weichen Gaumens mit beidseitiger Lippenpalte	3, 4	3	Q52.0	Angeborenes Fehlen der Vagina	3, 4	3
Q37.5	Spalte des harten und des weichen Gaumens mit einseitiger Lippenpalte	3, 4	3	Q52.1	Vagina duplex	3, 4	3
Q39.0	Ösophagusatresie ohne Fistel	3, 4	3	Q52.2	Angeborene rektovaginale Fistel	3, 4	3
Q39.1	Ösophagusatresie mit Ösophagotrachealfistel	3, 4	3	Q54.0	Glanduläre Hypospadie	3, 4	3
Q39.2	Angeborene Ösophagotrachealfistel ohne Atresie	3, 4	3	Q54.1	Penile Hypospadie	3, 4	3
Q39.4	Angeborene Ösophagusmembran	2, 4	2, 3	Q54.2	Penoskrotale Hypospadie	3, 4	3
Q41.0	Angeborene(s) Fehlen und Stenose des Duodenum	3, 4	3	Q54.3	Perineale Hypospadie	3, 4	3
Q41.1	Angeborene(s) Fehlen, Atresie und Stenose des Jejunums	3, 4	3	Q55.0	Fehlen und Aplasie des Hodens	3, 4	3
Q41.2	Angeborene(s) Fehlen, Atresie und Stenose des Ileums	3, 4	3	Q55.1	Hypoplasie des Hodens und des Skrotums	3, 4	3
Q41.8	Angeborene(s) Fehlen, Atresie und Stenose sonstiger näher bezeichneter Teile des Dünndarmes	3, 4	3	Q55.3	Atresie des Ductus deferens	3, 4	3
Q42.0	Angeborene(s) Fehlen, Atresie und Stenose des Rektums mit Fistel	3, 4	3	Q55.4	Sonstige angeborene Fehlbildungen des Ductus deferens, des Nebenhodens, der Vesiculae seminales und der Prostata	3, 4	3
Q42.1	Angeborene(s) Fehlen, Atresie und Stenose des Rektums ohne Fistel	3, 4	3	Q55.5	Angeborenes Fehlen und Aplasie des Penis	3, 4	3
Q42.2	Angeborene(s) Fehlen, Atresie und Stenose des Anus mit Fistel	3, 4	3	Q55.6	Sonstige angeborene Fehlbildungen des Penis	3, 4	3
Q42.3	Angeborene(s) Fehlen, Atresie und Stenose des Anus ohne Fistel	3, 4	3	Q56.0	Hermaphroditismus, anderenorts nicht klassifiziert	3, 4	3
Q42.8	Angeborene(s) Fehlen, Atresie und Stenose sonstiger Teile des Dickdarmes	3, 4	3	Q56.1	Pseudohermaphroditismus masculinus, anderenorts nicht klassifiziert	3, 4	3
Q43.1	Hirschsprung-Krankheit	3, 4	3	Q56.2	Pseudohermaphroditismus femininus, anderenorts nicht klassifiziert	3, 4	3
Q43.40	Duplikatur des Dünndarmes	3, 4	3	Q56.3	Pseudohermaphroditismus, nicht näher bezeichnet	3, 4	3
Q43.41	Duplikatur des Kolons	3, 4	3	Q56.4	Unbestimmtes Geschlecht, nicht näher bezeichnet	3, 4	3
Q43.42	Duplikatur des Rektums	3, 4	3	Q60.1	Nierenagenesie, beidseitig	3, 4	3
Q43.5	Ektopia ani	3, 4	3	Q60.6	Potter-Syndrom	3, 4	3
				Q61.1	Polyzystische Niere, autosomal-rezessiv	3, 4	3
				Q61.2	Polyzystische Niere, autosomal-dominant	3, 4	3
				Q62.0	Angeborene Hydronephrose	3, 4	3
				Q62.1	Atresie und (angeborene) Stenose des Ureters	3, 4	3
				Q62.2	Angeborener Megaureter	3, 4	3

ICD	Beschreibung	OP CCL	Med. CCL	ICD	Beschreibung	OP CCL	Med. CCL
Q62.3	Sonstige (angeborene) obstruktive Defekte des Nierenbeckens und des Ureters	3, 4	3	Q75.8	Sonstige näher bezeichnete angeborene Fehlbildungen der Schädel- und Gesichtsschädelknochen	3, 4	3
Q62.4	Agnesie des Ureters	3, 4	3	Q76.1	Klippel-Feil-Syndrom	3, 4	3
Q62.7	Angeborener vesiko-ureterorenaler Reflux	3, 4	3	Q76.3	Angeborene Skoliose durch angeborene Knochenfehlbildung	3, 4	3
Q64.0	Epispadie	3, 4	3	Q77.0	Achondrogenesie	3, 4	3
Q64.1	Ekstrophie der Harnblase	3, 4	3	Q77.1	Thanatophore Dysplasie	3, 4	3
Q64.4	Fehlbildung des Urachus	3, 4	3	Q77.2	Kurzripp-Polydaktylie-Syndrome	3, 4	3
Q64.5	Angeborenes Fehlen der Harnblase und der Urethra	3, 4	3	Q77.3	Chondrodysplasia-punctata-Syndrome	3, 4	3
Q65.0	Angeborene Luxation des Hüftgelenkes, einseitig	2, 3, 4	2, 3	Q77.4	Achondroplasie	3, 4	3
Q65.1	Angeborene Luxation des Hüftgelenkes, beidseitig	3, 4	2, 3	Q77.5	Diastrophische Dysplasie	3, 4	3
Q65.3	Angeborene Subluxation des Hüftgelenkes, einseitig	2, 3, 4	2, 3	Q77.6	Chondroektodermale Dysplasie	3, 4	3
Q65.4	Angeborene Subluxation des Hüftgelenkes, beidseitig	3, 4	3	Q77.7	Dysplasia spondyloepiphysaria	3, 4	3
Q65.6	Instabiles Hüftgelenk (angeboren)	3, 4	3	Q77.8	Sonstige Osteochondrodysplasien mit Wachstumsstörungen der Röhrenknochen und der Wirbelsäule	3, 4	3
Q67.2	Dolichocephalie	3, 4	3	Q78.0	Osteogenesis imperfecta	3, 4	3
Q67.3	Plagiocephalie	3, 4	3	Q78.1	Polyostotische fibröse Dysplasie [Jaffé-Lichtenstein-Syndrom]	3, 4	3
Q71.0	Angeborenes vollständiges Fehlen der oberen Extremität(en)	3, 4	3	Q78.2	Marmorknochenkrankheit	3, 4	3
Q71.1	Angeborenes Fehlen des Ober- und Unterarmes bei vorhandener Hand	3, 4	3	Q78.3	Progrediente diaphysäre Dysplasie	3, 4	3
Q71.2	Angeborenes Fehlen sowohl des Unterarmes als auch der Hand	3, 4	3	Q78.4	Enchondromatose	3, 4	3
Q71.3	Angeborenes Fehlen der Hand oder eines oder mehrerer Finger	3, 4	3	Q78.5	Metaphysäre Dysplasie	3, 4	3
Q71.4	Longitudinaler Reduktionsdefekt des Radius	3, 4	3	Q78.6	Angeborene multiple Exostosen	3, 4	3
Q71.5	Longitudinaler Reduktionsdefekt der Ulna	3, 4	3	Q78.8	Sonstige näher bezeichnete Osteochondrodysplasien	3, 4	3
Q71.6	Spalthand	3, 4	3	Q79.0	Angeborene Zwerchfellhernie	3, 4	3
Q71.8	Sonstige Reduktionsdefekte der oberen Extremität(en)	3, 4	3	Q79.1	Sonstige angeborene Fehlbildungen des Zwerchfells	3, 4	3
Q72.0	Angeborenes vollständiges Fehlen der unteren Extremität(en)	3, 4	3	Q79.2	Exomphalus	3, 4	3
Q72.1	Angeborenes Fehlen des Ober- und Unterschenkels bei vorhandenem Fuß	3, 4	3	Q79.3	Gastroschisis	3, 4	3
Q72.2	Angeborenes Fehlen sowohl des Unterschenkels als auch des Fußes	3, 4	3	Q79.4	Bauchdeckenaplasie-Syndrom	3, 4	3
Q72.3	Angeborenes Fehlen des Fußes oder einer oder mehrerer Zehen	3, 4	3	Q79.6	Ehlers-Danlos-Syndrom	3, 4	3
Q72.4	Longitudinaler Reduktionsdefekt des Femurs	3, 4	3	Q79.8	Sonstige angeborene Fehlbildungen des Muskel-Skelett-Systems	3, 4	3
Q72.5	Longitudinaler Reduktionsdefekt der Tibia	3, 4	3	Q81.0	Epidermolysis bullosa simplex	3, 4	3
Q72.6	Longitudinaler Reduktionsdefekt der Fibula	3, 4	3	Q81.1	Epidermolysis bullosa atrophicans gravis	3, 4	3
Q72.7	Spaltfuß	3, 4	3	Q81.2	Epidermolysis bullosa dystrophica	3, 4	3
Q72.8	Sonstige Reduktionsdefekte der unteren Extremität(en)	3, 4	3	Q81.8	Sonstige Epidermolysis bullosa	3, 4	3
Q74.3	Arthrogryposis multiplex congenita	3, 4	2, 3	Q85.0	Neurofibromatose (nicht bösartig)	3, 4	3
Q75.0	Kraniosynostose	3, 4	3	Q85.1	Tuberöse (Hirn-) Sklerose	3, 4	3
Q75.1	Dysostosis craniofacialis	3, 4	3	Q85.8	Sonstige Phakomatosen, anderenorts nicht klassifiziert	3, 4	3
Q75.2	Hypertelorismus	3, 4	3	Q86.0	Alkohol-Embryopathie (mit Dymorphismen)	3, 4	3
Q75.3	Makrozephalie	3, 4	3	Q86.1	Antiepileptika-Embryopathie	3, 4	3
Q75.4	Dysostosis mandibulofacialis	3, 4	3	Q86.2	Warfarin-Embryopathie	3, 4	3
Q75.5	Okulo-mandibulo-faziales Syndrom	3, 4	3	Q86.80	Thalidomid-Embryopathie	3, 4	3
				Q86.88	Sonstige angeborene Fehlbildungssyndrome durch bekannte äußere Ursachen	3, 4	3
				Q87.0	Angeborene Fehlbildungssyndrome mit vorwiegender Beteiligung des Gesichtes	3, 4	3
				Q87.1	Angeborene Fehlbildungssyndrome, die vorwiegend mit Kleinwuchs einhergehen	3, 4	3

ICD	Beschreibung	OP CCL	Med. CCL	ICD	Beschreibung	OP CCL	Med. CCL
Q87.2	Angeborene Fehlbildungssyndrome mit vorwiegender Beteiligung der Extremitäten	3, 4	3	Q93.6	Deletionen, die nur in der Prometaphase sichtbar werden	3, 4	3
Q87.3	Angeborene Fehlbildungssyndrome mit vermehrtem Gewebewachstum im frühen Kindesalter	3, 4	3	Q93.7	Deletionen mit sonstigen komplexen Rearrangements	3, 4	3
Q87.4	Marfan-Syndrom	3, 4	3	Q93.8	Sonstige Deletionen der Autosomen	3, 4	3
Q87.5	Sonstige angeborene Fehlbildungssyndrome mit sonstigen Skelettveränderungen	3, 4	3	Q95.0	Balancierte Translokation und Insertion beim normalen Individuum	3, 4	3
Q87.8	Sonstige näher bezeichnete angeborene Fehlbildungssyndrome, anderenorts nicht klassifiziert	3, 4	3	Q95.1	Chromosomen-Inversion beim normalen Individuum	3, 4	3
Q89.4	Siamesische Zwillinge	3, 4	3	Q95.2	Balanciertes Rearrangement der Autosomen beim abnormen Individuum	3, 4	3
Q90.0	Trisomie 21, meiotische Non-disjunction	3, 4	3	Q95.3	Balanciertes Rearrangement zwischen Gonosomen und Autosomen beim abnormen Individuum	3, 4	3
Q90.1	Trisomie 21, Mosaik (mitotische Non-disjunction)	3, 4	3	Q95.4	Individuen mit Marker-Heterochromatin	3, 4	3
Q90.2	Trisomie 21, Translokation	3, 4	3	Q95.5	Individuen mit autosomaler Bruchstelle	3, 4	3
Q90.9	Down-Syndrom, nicht näher bezeichnet	3, 4	3	Q95.8	Sonstige balancierte Chromosomen-Rearrangements und Struktur-Marker	3, 4	3
Q91.0	Trisomie 18, meiotische Non-disjunction	3, 4	3	Q96.0	Karyotyp 45,X	3, 4	3
Q91.1	Trisomie 18, Mosaik (mitotische Non-disjunction)	3, 4	3	Q96.1	Karyotyp 46,X iso (Xq)	3, 4	3
Q91.2	Trisomie 18, Translokation	3, 4	3	Q96.2	Karyotyp 46,X mit Gonosomenanomalie, ausgenommen iso (Xq)	3, 4	3
Q91.3	Edwards-Syndrom, nicht näher bezeichnet	3, 4	3	Q96.3	Mosaik, 45,X/46,XX oder 45,X/46,XY	3, 4	3
Q91.4	Trisomie 13, meiotische Non-disjunction	3, 4	3	Q96.4	Mosaik, 45,X/sonstige Zelllinie(n) mit Gonosomenanomalie	3, 4	3
Q91.5	Trisomie 13, Mosaik (mitotische Non-disjunction)	3, 4	3	Q96.8	Sonstige Varianten des Turner-Syndroms	3, 4	3
Q91.6	Trisomie 13, Translokation	3, 4	3	Q97.0	Karyotyp 47,XXX	3, 4	3
Q91.7	Patau-Syndrom, nicht näher bezeichnet	3, 4	3	Q97.1	Weiblicher Phänotyp mit mehr als drei X-Chromosomen	3, 4	3
Q92.0	Vollständige Trisomie, meiotische Non-disjunction	3, 4	3	Q97.2	Mosaik, Zelllinien mit unterschiedlicher Anzahl von X-Chromosomen	3, 4	3
Q92.1	Vollständige Trisomie, Mosaik (mitotische Non-disjunction)	3, 4	3	Q97.3	Weiblicher Phänotyp mit Karyotyp 46,XY	3, 4	3
Q92.2	Partielle Trisomie, Majorform	3, 4	3	Q97.8	Sonstige näher bezeichnete Anomalien der Gonosomen bei weiblichem Phänotyp	3, 4	3
Q92.3	Partielle Trisomie, Minorform	3, 4	3	Q98.0	Klinefelter-Syndrom, Karyotyp 47,XXY	3, 4	3
Q92.4	Chromosomenduplikationen, die nur in der Prometaphase sichtbar werden	3, 4	3	Q98.1	Klinefelter-Syndrom, männlicher Phänotyp mit mehr als zwei X-Chromosomen	3, 4	3
Q92.5	Chromosomenduplikationen mit sonstigen komplexen Rearrangements	3, 4	3	Q98.2	Klinefelter-Syndrom, männlicher Phänotyp mit Karyotyp 46,XX	3, 4	3
Q92.6	Überzählige Marker-Chromosomen	3, 4	3	Q98.3	Sonstiger männlicher Phänotyp mit Karyotyp 46,XX	3, 4	3
Q92.7	Triploidie und Polyploidie	3, 4	3	Q98.5	Karyotyp 47,XXY	3, 4	3
Q92.8	Sonstige näher bezeichnete Trisomien und partielle Trisomien der Autosomen	3, 4	3	Q98.6	Männlicher Phänotyp mit Strukturanomalie der Gonosomen	3, 4	3
Q93.0	Vollständige Monosomie, meiotische Non-disjunction	3, 4	3	Q98.7	Männlicher Phänotyp mit Gonosomen-Mosaik	3, 4	3
Q93.1	Vollständige Monosomie, Mosaik (mitotische Non-disjunction)	3, 4	3	Q98.8	Sonstige näher bezeichnete Anomalien der Gonosomen bei männlichem Phänotyp	3, 4	3
Q93.2	Ringchromosomen und dizentrische Chromosomen	3, 4	3	Q99.0	Chimäre 46,XX/46,XY	3, 4	3
Q93.3	Deletion des kurzen Armes des Chromosoms 4	3, 4	3	Q99.1	Hermaphroditismus verus mit Karyotyp 46,XX	3, 4	3
Q93.4	Deletion des kurzen Armes des Chromosoms 5	3, 4	3	Q99.2	Fragiles X-Chromosom	3, 4	3
Q93.5	Sonstige Deletionen eines Chromosomenteils	3, 4	3				

ICD	Beschreibung	OP CCL	Med. CCL	ICD	Beschreibung	OP CCL	Med. CCL
Q99.8	Sonstige näher bezeichnete Chromosomenanomalien	3, 4	3	S06.33	Umschriebenes zerebrales Hämatom	2, 3, 4	2
R04.2	Hämoptoe	1, 2	1, 2	S06.34	Umschriebenes zerebellares Hämatom	2, 3, 4	2
R04.8	Blutung aus sonstigen Lokalisationen in den Atemwegen	1, 2	1, 2	S06.38	Sonstige umschriebene Hirn- und Kleinhirnverletzungen	2, 3, 4	2
R09.2	Atemstillstand	3, 4	1, 3	S06.4	Epidurale Blutung	2, 3, 4	2
R15	Stuhlinkontinenz	1	1	S06.5	Traumatische subdurale Blutung	2, 3, 4	2
R18	Aszites	1, 2	2	S06.6	Traumatische subarachnoidale Blutung	2, 3, 4	2
R29.0	Tetanie	2, 3, 4	2, 3	S06.70	Bewusstlosigkeit bei Schädel-Hirn-Trauma: Weniger als 30 Minuten	1, 2	1, 2
R47.0	Dysphasie und Aphasie	1	1	S06.71	Bewusstlosigkeit bei Schädel-Hirn-Trauma: 30 Minuten bis 24 Stunden	2, 3, 4	2
R47.1	Dysarthrie und Anarthrie	1, 2	2	S06.72	Bewusstlosigkeit bei Schädel-Hirn-Trauma: Mehr als 24 Stunden, mit Rückkehr zum vorher bestehenden Bewusstseinsgrad	2, 3, 4	2
R56.0	Fieberkrämpfe	1, 2	1, 2	S06.73	Bewusstlosigkeit bei Schädel-Hirn-Trauma: Mehr als 24 Stunden, ohne Rückkehr zum vorher bestehenden Bewusstseinsgrad	2, 3, 4	2
R57.0	Kardiogener Schock	1, 2, 3	1, 2, 3	S06.8	Sonstige intrakranielle Verletzungen	2, 3, 4	2
R57.1	Hypovolämischer Schock	2, 3, 4	2, 3	S07.0	Zerquetschung des Gesichtes	2, 3	2
R57.2	Septischer Schock	2, 3, 4	2, 3	S07.1	Zerquetschung des Schädels	2, 3	2
R64	Kachexie	2	2	S07.8	Zerquetschung sonstiger Teile des Kopfes	2, 3	2
R82.0	Chylurie	2, 3	2, 3	S08.8	Traumatische Amputation sonstiger Teile des Kopfes	2, 3	2
R82.1	Myoglobinurie	2, 3	2, 3	S09.0	Verletzung von Blutgefäßen des Kopfes, anderenorts nicht klassifiziert	2, 3	2
S02.0	Schädeldachfraktur	2, 3	2	S11.01	Offene Wunde: Kehlkopf	2	2
S02.1	Schädelbasisfraktur	2, 3	2	S11.02	Offene Wunde: Trachea, Pars cervicalis	2, 3, 4	2
S02.3	Fraktur des Orbitabodens	1, 2, 3, 4	1, 2	S12.0	Fraktur des 1. Halswirbels	2, 3	2
S02.4	Fraktur des Jochbeins und des Oberkiefers	2, 3	2, 3	S12.1	Fraktur des 2. Halswirbels	2, 3	2
S02.61	Unterkieferfraktur: Processus condylaris	2, 3	2, 3	S12.21	Fraktur des 3. Halswirbels	2, 3	2
S02.62	Unterkieferfraktur: Subkondylär	2, 3	2, 3	S12.22	Fraktur des 4. Halswirbels	2, 3	2
S02.63	Unterkieferfraktur: Processus coronoideus	2, 3	2, 3	S12.23	Fraktur des 5. Halswirbels	2, 3	2
S02.64	Unterkieferfraktur: Ramus mandibulae, nicht näher bezeichnet	2, 3	2, 3	S12.24	Fraktur des 6. Halswirbels	2, 3	2
S02.65	Unterkieferfraktur: Angulus mandibulae	2, 3	2, 3	S12.25	Fraktur des 7. Halswirbels	2, 3	2
S02.66	Unterkieferfraktur: Symphysis mandibulae	2, 3	2, 3	S12.7	Multiple Frakturen der Halswirbelsäule	2, 3	2
S02.67	Unterkieferfraktur: Pars alveolaris	2, 3	2, 3	S12.8	Fraktur sonstiger Teile im Bereich des Halses	2	2
S02.68	Unterkieferfraktur: Corpus mandibulae, sonstige und nicht näher bezeichnete Teile	2, 3	2, 3	S13.0	Traumatische Ruptur einer zervikalen Bandscheibe	2, 3	2
S02.69	Unterkieferfraktur: Mehrere Teile	2, 3	2, 3	S13.11	Luxation von Halswirbeln: C1/C2	2, 3	2
S02.7	Multiple Frakturen der Schädel- und Gesichtsschädelknochen	2, 3	2	S13.12	Luxation von Halswirbeln: C2/C3	2, 3	2
S02.8	Frakturen sonstiger Schädel- und Gesichtsschädelknochen	2, 3	2	S13.13	Luxation von Halswirbeln: C3/C4	2, 3	2
S05.2	Rissverletzung und Ruptur des Auges mit Prolaps oder Verlust intraokularen Gewebes	1, 2, 3, 4	1, 2	S13.14	Luxation von Halswirbeln: C4/C5	2, 3	2
S05.3	Rissverletzung des Auges ohne Prolaps oder Verlust intraokularen Gewebes	1, 2, 3, 4	1, 2	S13.15	Luxation von Halswirbeln: C5/C6	2, 3	2
S05.4	Penetrierende Wunde der Orbita mit oder ohne Fremdkörper	1, 2, 3, 4	1, 2	S13.16	Luxation von Halswirbeln: C6/C7	2, 3	2
S05.7	Abriss des Augapfels	1, 2, 3, 4	1, 2	S13.17	Luxation von Halswirbeln: C7/T1	2, 3	2
S05.8	Sonstige Verletzungen des Auges und der Orbita	1, 2, 3, 4	1, 2	S13.18	Luxation von Halswirbeln: Sonstige	2, 3	2
S06.1	Traumatisches Hirnödem	2, 3, 4	2				
S06.21	Diffuse Hirnkontusionen	2, 3, 4	2				
S06.22	Diffuse Kleinhirnkontusionen	2, 3, 4	2				
S06.23	Multiple intrazerebrale und zerebellare Hämatome	2, 3, 4	2				
S06.28	Sonstige diffuse Hirn- und Kleinhirnverletzungen	2, 3, 4	2				
S06.31	Umschriebene Hirnkontusion	2, 3, 4	2				
S06.32	Umschriebene Kleinhirnkontusion	2, 3, 4	2				

ICD	Beschreibung	OP CCL	Med. CCL	ICD	Beschreibung	OP CCL	Med. CCL
S13.3	Multiple Luxationen im Bereich des Halses	2, 3	2	S22.41	Rippenserienfraktur: Mit Beteiligung der ersten Rippe	2, 3, 4	2
S14.0	Kontusion und Ödem des zervikalen Rückenmarkes	2, 4	2, 3	S22.42	Rippenserienfraktur: Mit Beteiligung von zwei Rippen	2, 3, 4	2
S14.11	Komplette Querschnittverletzung des zervikalen Rückenmarkes	2, 4	2, 3	S22.43	Rippenserienfraktur: Mit Beteiligung von drei Rippen	2, 3, 4	2
S14.12	Zentrale Halsmarkverletzung (inkomplette Querschnittverletzung)	2, 4	2, 3	S22.44	Rippenserienfraktur: Mit Beteiligung von vier und mehr Rippen	2, 3, 4	2
S14.13	Sonstige inkomplette Querschnittverletzungen des zervikalen Rückenmarkes	2, 4	2, 3	S22.5	Instabiler Thorax	2, 3, 4	2
S14.2	Verletzung von Nervenwurzeln der Halswirbelsäule	2	2	S24.0	Kontusion und Ödem des thorakalen Rückenmarkes	2, 4	2, 3
S14.3	Verletzung des Plexus brachialis	2	2	S24.11	Komplette Querschnittverletzung des thorakalen Rückenmarkes	2, 4	2, 3
S14.71	Verletzung des Rückenmarkes: C1	2, 4	2, 3	S24.12	Inkomplette Querschnittverletzung des thorakalen Rückenmarkes	2, 4	2, 3
S14.72	Verletzung des Rückenmarkes: C2	2, 4	2, 3	S24.2	Verletzung von Nervenwurzeln der Brustwirbelsäule	2	2
S14.73	Verletzung des Rückenmarkes: C3	2, 4	2, 3	S24.71	Verletzung des Rückenmarkes: T1	2, 4	2, 3
S14.74	Verletzung des Rückenmarkes: C4	2, 4	2, 3	S24.72	Verletzung des Rückenmarkes: T2/T3	2, 4	2, 3
S14.75	Verletzung des Rückenmarkes: C5	2, 4	2, 3	S24.73	Verletzung des Rückenmarkes: T4/T5	2, 4	2, 3
S14.76	Verletzung des Rückenmarkes: C6	2, 4	2, 3	S24.74	Verletzung des Rückenmarkes: T6/T7	2, 4	2, 3
S14.77	Verletzung des Rückenmarkes: C7	2, 4	2, 3	S24.75	Verletzung des Rückenmarkes: T8/T9	2, 4	2, 3
S14.78	Verletzung des Rückenmarkes: C8	2, 4	2, 3	S24.76	Verletzung des Rückenmarkes: T10/T11	2, 4	2, 3
S15.01	Verletzung: A. carotis communis	2, 3	2	S24.77	Verletzung des Rückenmarkes: T12	2, 4	2, 3
S15.02	Verletzung: A. carotis externa	2, 3	2	S25.0	Verletzung der Aorta thoracica	2, 3	2
S15.03	Verletzung: A. carotis interna	2, 3	2	S25.1	Verletzung des Truncus brachiocephalicus oder der A. subclavia	2, 3	2
S15.1	Verletzung der A. vertebralis	2, 3	2	S25.2	Verletzung der V. cava superior	2, 3	2
S15.2	Verletzung der V. jugularis externa	2, 3	2	S25.3	Verletzung der V. brachiocephalica oder der V. subclavia	2, 3	2
S15.3	Verletzung der V. jugularis interna	2, 3	2	S25.4	Verletzung von Pulmonalgefäßen	2, 3	2
S15.7	Verletzung mehrerer Blutgefäße in Höhe des Halses	2, 3	2	S25.5	Verletzung von mehreren Blutgefäßen des Thorax	2, 3	2
S15.88	Verletzung sonstiger Blutgefäße in Höhe des Halses	2, 3	2	S26.0	Traumatisches Hämoperikard	1, 2, 3	1, 2
S17.0	Zerquetschung des Kehlkopfes und der Trachea	2, 3	2	S26.81	Prellung des Herzens	1, 2, 3	1, 2
S17.8	Zerquetschung sonstiger Teile des Halses	2, 3	2	S26.82	Rissverletzung des Herzens ohne Eröffnung einer Herzhöhle	1, 2, 3	1, 2
S22.01	Fraktur eines Brustwirbels: T1 und T2	2, 3	2	S26.83	Rissverletzung des Herzens mit Eröffnung einer Herzhöhle	1, 2, 3	1, 2
S22.02	Fraktur eines Brustwirbels: T3 und T4	2, 3	2	S27.0	Traumatischer Pneumothorax	2, 3, 4	2, 3
S22.03	Fraktur eines Brustwirbels: T5 und T6	2, 3	2	S27.1	Traumatischer Hämatothorax	2, 3, 4	2, 3
S22.04	Fraktur eines Brustwirbels: T7 und T8	2, 3	2	S27.2	Traumatischer Hämatothorax	2, 3, 4	2, 3
S22.05	Fraktur eines Brustwirbels: T9 und T10	2, 3	2	S27.32	Rissverletzung der Lunge	2, 3, 4	2
S22.06	Fraktur eines Brustwirbels: T11 und T12	2, 3	2	S27.4	Verletzung eines Bronchus	2, 3, 4	2
S22.1	Multiple Frakturen der Brustwirbelsäule	2, 3	2	S27.5	Verletzung der Trachea, Pars thoracica	2, 3	1, 2
S22.20	Fraktur des Sternums: Nicht näher bezeichnet	2, 3, 4	2	S27.6	Verletzung der Pleura	2, 3	1, 2
S22.21	Fraktur des Sternums: Manubrium sterni	2, 3, 4	2	S27.82	Verletzung: Ductus thoracicus	2, 3	1, 2
S22.22	Fraktur des Sternums: Corpus sterni	2, 3, 4	2	S27.83	Verletzung: Ösophagus, Pars thoracica	2, 4	2, 3
S22.23	Fraktur des Sternums: Processus xiphoideus	2, 3, 4	2	S27.84	Verletzung: Thymus	2, 3	1, 2
				S28.0	Brustkorbzerquetschung	2, 3	2
				S28.1	Traumatische Amputation eines Teiles des Thorax	2, 3	2
				S32.01	Fraktur eines Lendenwirbels: L1	2, 3	2
				S32.02	Fraktur eines Lendenwirbels: L2	2, 3	2

ICD	Beschreibung	OP CCL	Med. CCL	ICD	Beschreibung	OP CCL	Med. CCL
S32.03	Fraktur eines Lendenwirbels: L3	2, 3	2	S36.04	Massive Parenchymruptur der Milz	2, 3, 4	1, 2, 3
S32.04	Fraktur eines Lendenwirbels: L4	2, 3	2	S36.08	Sonstige Verletzungen der Milz	2, 3, 4	1, 2, 3
S32.05	Fraktur eines Lendenwirbels: L5	2, 3	2	S36.11	Prellung und Hämatom der Leber	1, 2, 3	1, 2, 3
S32.1	Fraktur des Os sacrum	2, 3	2	S36.13	Leichte Rissverletzung der Leber	1, 2, 3	1, 2, 3
S32.2	Fraktur des Os coccygis	2, 3	2	S36.14	Mittelschwere Rissverletzung der Leber	1, 2, 3	1, 2, 3
S32.4	Fraktur des Acetabulum	3, 4	2, 3	S36.15	Schwere Rissverletzung der Leber	1, 2, 3	1, 2, 3
S32.5	Fraktur des Os pubis	3, 4	2, 3	S36.16	Sonstige Verletzungen der Leber	1, 2, 3	1, 2, 3
S32.7	Multiple Frakturen mit Beteiligung der Lendenwirbelsäule und des Beckens	3, 4	2, 3	S36.17	Verletzung: Gallenblase	2, 3, 4	2, 3
S32.89	Fraktur: Sonstige und nicht näher bezeichnete Teile des Beckens	3, 4	2, 3	S36.18	Verletzung: Gallengang	2, 3, 4	2, 3
S34.0	Kontusion und Ödem des lumbalen Rückenmarkes [Conus medullaris]	2, 4	2, 3	S36.81	Verletzung: Peritoneum	2, 4	2, 3
S34.10	Komplette Querschnittverletzung des lumbalen Rückenmarkes	2, 4	2, 3	S36.83	Verletzung: Retroperitoneum	2, 3, 4	2, 3
S34.11	Inkomplette Querschnittverletzung des lumbalen Rückenmarkes	2, 4	2, 3	S36.88	Verletzung: Sonstige intraabdominale Organe	2, 3	2
S34.18	Sonstige Verletzung des lumbalen Rückenmarkes	2, 4	2, 3	S37.01	Prellung und Hämatom der Niere	2, 3, 4	1, 2
S34.2	Verletzung von Nervenwurzeln der Lendenwirbelsäule und des Kreuzbeins	2	2	S37.02	Rissverletzung der Niere	2, 3, 4	2, 3
S34.30	Komplettes traumatisches Cauda- (equina-) Syndrom	2, 4	2, 3	S37.03	Komplette Ruptur des Nierenparenchyms	2, 3, 4	1, 2
S34.31	Inkomplettes traumatisches Cauda- (equina-) Syndrom	2, 4	2, 3	S37.1	Verletzung des Harnleiters	2, 3, 4	2, 3
S34.4	Verletzung des Plexus lumbosacralis	2	2	S37.21	Prellung der Harnblase	2, 3, 4	2, 3
S34.71	Verletzung des Rückenmarkes: L1	2, 4	2, 3	S37.22	Ruptur der Harnblase	2, 3, 4	2, 3
S34.72	Verletzung des Rückenmarkes: L2	2, 4	2, 3	S37.28	Sonstige Verletzungen der Harnblase	2, 3, 4	2, 3
S34.73	Verletzung des Rückenmarkes: L3	2, 4	2, 3	S37.31	Verletzung der Harnröhre: Pars membranacea	2, 3, 4	2, 3
S34.74	Verletzung des Rückenmarkes: L4	2, 4	2, 3	S37.32	Verletzung der Harnröhre: Pars spongiosa	2, 3, 4	2, 3
S34.75	Verletzung des Rückenmarkes: L5	2, 4	2, 3	S37.33	Verletzung der Harnröhre: Pars prostatica	2, 3, 4	2, 3
S34.76	Verletzung des Rückenmarkes: S1	2, 4	2, 3	S37.38	Verletzung der Harnröhre: Sonstige Teile	2, 3, 4	2, 3
S34.77	Verletzung des Rückenmarkes: S2-S5	2, 4	2, 3	S37.4	Verletzung des Ovars	1, 2	1
S35.0	Verletzung der Aorta abdominalis	2, 3	2	S37.5	Verletzung der Tuba uterina	1, 2	1
S35.1	Verletzung der V. cava inferior	2, 3	2	S37.6	Verletzung des Uterus	1, 2	1
S35.2	Verletzung des Truncus coeliacus oder der A. mesenterica	2, 3	2	S37.7	Verletzung mehrerer Harnorgane und Beckenorgane	1, 2	1
S35.3	Verletzung der V. portae oder der V. lienalis	2, 3	2	S37.81	Verletzung: Nebenniere	1, 2	1
S35.4	Verletzung von Blutgefäßen der Niere	2, 3	2	S37.82	Verletzung: Prostata	1, 2	1, 2
S35.5	Verletzung von Blutgefäßen der Iliakalregion	2, 3	2	S37.83	Verletzung: Bläschendrüse [Vesicula seminalis]	1, 2	1, 2
S35.7	Verletzung mehrerer Blutgefäße in Höhe des Abdomens, der Lumbosakralgegend und des Beckens	2, 3	2	S37.84	Verletzung: Samenleiter	1, 2	1, 2
S36.01	Hämatom der Milz	2, 3, 4	1, 2, 3	S39.6	Verletzung eines oder mehrerer intraabdominaler Organe mit Beteiligung eines oder mehrerer Beckenorgane	1, 2	1
S36.02	Kapselriss der Milz, ohne größeren Einriss des Parenchyms	2, 3, 4	1, 2, 3	S39.7	Multiple Verletzungen des Abdomens, der Lumbosakralgegend und des Beckens	2, 3	2
S36.03	Rissverletzung der Milz mit Beteiligung des Parenchyms	2, 3, 4	1, 2, 3	S42.22	Fraktur des proximalen Endes des Humerus: Collum chirurgicum	2, 3	2
				S42.23	Fraktur des proximalen Endes des Humerus: Collum anatomicum	2, 3	2
				S48.0	Traumatische Amputation im Schultergelenk	2, 3	2
				S48.1	Traumatische Amputation zwischen Schulter und Ellenbogen	2, 3	2
				S58.0	Traumatische Amputation im Ellenbogengelenk	2, 3	2
				S58.1	Traumatische Amputation zwischen Ellenbogen und Handgelenk	2, 3	2

ICD	Beschreibung	OP CCL	Med. CCL	ICD	Beschreibung	OP CCL	Med. CCL
S68.3	Kombinierte traumatische Amputation (von Teilen) eines oder mehrerer Finger mit anderen Teilen des Handgelenkes und der Hand	2, 3	2	T05.1	Traumatische Amputation einer Hand und des anderen Armes [jede Höhe, ausgenommen Hand]	2, 3	2
S68.4	Traumatische Amputation der Hand in Höhe des Handgelenkes	2, 3	2	T05.2	Traumatische Amputation beider Arme [jede Höhe]	2, 3	2
S68.8	Traumatische Amputation sonstiger Teile des Handgelenkes und der Hand	2, 3	2	T05.3	Traumatische Amputation beider Füße	2, 3	2
S72.01	Schenkelhalsfraktur: Intrakapsulär	3, 4	2, 3	T05.4	Traumatische Amputation eines Fußes und des anderen Beines [jede Höhe, ausgenommen Fuß]	2, 3	2
S72.02	Schenkelhalsfraktur: (Proximale) Epiphyse, Epiphysenlösung	3, 4	2, 3	T05.5	Traumatische Amputation beider Beine [jede Höhe]	2, 3	2
S72.03	Schenkelhalsfraktur: Subkapital	3, 4	2, 3	T05.6	Traumatische Amputation der Arme und Beine, in jeder Kombination [jede Höhe]	2, 3	2
S72.04	Schenkelhalsfraktur: Mediozervikal	3, 4	2, 3	T06.0	Verletzungen des Gehirns und der Hirnnerven kombiniert mit Verletzungen von Nerven und Rückenmark in Halshöhe	2, 4	2, 3
S72.05	Schenkelhalsfraktur: Basis	3, 4	2, 3	T06.1	Verletzungen der Nerven und des Rückenmarkes mit Beteiligung mehrerer sonstiger Körperregionen	2, 4	2, 3
S72.08	Schenkelhalsfraktur: Sonstige Teile	3, 4	2, 3	T06.5	Verletzungen mit Beteiligung von intrathorakalen Organen und intraabdominalen Organen oder intrathorakalen Organen und Beckenorganen	2, 3	2
S72.11	Femurfraktur: Intertrochantär	3, 4	2, 3	T27.1	Verbrennung des Kehlkopfes und der Trachea mit Beteiligung der Lunge	3, 4	3
S72.2	Subtrochantäre Fraktur	3, 4	2, 3	T27.5	Verätzung des Kehlkopfes und der Trachea mit Beteiligung der Lunge	3, 4	3
S72.3	Fraktur des Femurschaftes	2, 3, 4	2, 3	T70.3	Caissonkrankheit [Dekompressionskrankheit]	3, 4	2, 3
S72.41	Distale Fraktur des Femurs: Condylus (lateralis) (medialis)	2, 3, 4	2, 3	T79.0	Luftembolie (traumatisch)	3, 4	2, 3
S72.42	Distale Fraktur des Femurs: Epiphyse, Epiphysenlösung	2, 3, 4	2, 3	T79.1	Fettembolie (traumatisch)	3, 4	2, 3
S72.43	Distale Fraktur des Femurs: Suprakondylär	2, 3, 4	2, 3	T79.2	Traumatisch bedingte sekundäre oder rezidivierende Blutung	2, 4	1, 2
S72.44	Distale Fraktur des Femurs: Interkondylär	2, 3, 4	2, 3	T79.4	Traumatischer Schock	2, 4	1, 2
S72.7	Multiple Frakturen des Femurs	2, 3, 4	2, 3	T79.5	Traumatische Anurie	3, 4	2, 3
S72.8	Frakturen sonstiger Teile des Femurs	2, 3, 4	2, 3	T79.7	Traumatisches subkutanes Emphysem	2, 3, 4	2, 3
S75.0	Verletzung der A. femoralis	2, 3	2	T80.0	Luftembolie nach Infusion, Transfusion oder Injektion zu therapeutischen Zwecken	1	1
S78.0	Traumatische Amputation im Hüftgelenk	2, 3	2	T80.3	ABO-Unverträglichkeitsreaktion	2	2
S78.1	Traumatische Amputation zwischen Hüfte und Knie	2, 3	2	T80.4	Rh-Unverträglichkeitsreaktion	2	2
S88.0	Traumatische Amputation im Kniegelenk	2, 3	2	T80.5	Anaphylaktischer Schock durch Serum	2	2
S88.1	Traumatische Amputation zwischen Knie und oberem Sprunggelenk	2, 3	2	T80.6	Sonstige Serumreaktionen	2	2
S98.0	Traumatische Amputation des Fußes in Höhe des oberen Sprunggelenkes	2, 3	2	T81.0	Blutung und Hämatom als Komplikation eines Eingriffes, anderenorts nicht klassifiziert	1	1
S98.3	Traumatische Amputation sonstiger Teile des Fußes	2, 3	2	T81.1	Schock während oder als Folge eines Eingriffes, anderenorts nicht klassifiziert	2, 3, 4	2, 3
T04.0	Zerquetschungen mit Beteiligung von Kopf und Hals	2, 3	2	T82.0	Mechanische Komplikation durch eine Herzklappenprothese	2, 3	2, 3
T04.4	Zerquetschungen mit Beteiligung mehrerer Regionen der oberen Extremität(en) und mehrerer Regionen der unteren Extremität(en)	2, 3	2	T82.1	Mechanische Komplikation durch ein kardiales elektronisches Gerät	2, 3	2, 3
T04.7	Zerquetschungen mit Beteiligung von Thorax, Abdomen und Extremität(en), von Thorax, Lumbosakralgegend und Extremität(en) oder von Thorax, Becken und Extremität(en)	2, 3	2	T82.2	Mechanische Komplikation durch Koronararterien-Bypass und Klappentransplantate	1, 2, 3	1, 2
T04.8	Zerquetschungen mit Beteiligung sonstiger Kombinationen von Körperregionen	2, 3	2	T82.3	Mechanische Komplikation durch sonstige Gefäßtransplantate	1, 2, 3	1, 2
T05.0	Traumatische Amputation beider Hände	2, 3	2				

ICD	Beschreibung	OP CCL	Med. CCL	ICD	Beschreibung	OP CCL	Med. CCL
T82.4	Mechanische Komplikation durch Gefäßkatheter bei Dialyse	2, 3, 4	3	T84.15	Mechanische Komplikation durch eine interne Osteosynthesevorrichtung an Extremitätenknochen: Unterschenkel	2, 3, 4	1, 2, 3
T82.5	Mechanische Komplikation durch sonstige Geräte und Implantate im Herzen und in den Gefäßen	1, 2, 3	1, 2	T84.16	Mechanische Komplikation durch eine interne Osteosynthesevorrichtung an Extremitätenknochen: Knöchel und Fuß	2, 3, 4	1, 2, 3
T82.6	Infektion und entzündliche Reaktion durch eine Herzklappenprothese	2, 3, 4	3	T84.18	Mechanische Komplikation durch eine interne Osteosynthesevorrichtung an Extremitätenknochen: Sonstige näher bezeichnete Extremitätenknochen	2, 3, 4	1, 2, 3
T82.7	Infektion und entzündliche Reaktion durch sonstige Geräte, Implantate oder Transplantate im Herzen und in den Gefäßen	1, 2, 3	1, 2	T84.20	Mechanische Komplikation durch eine interne Osteosynthesevorrichtung an sonstigen Knochen: Wirbelsäule	2, 3, 4	1, 2, 3
T82.8	Sonstige näher bezeichnete Komplikationen durch Prothesen, Implantate oder Transplantate im Herzen und in den Gefäßen	1, 2, 3	1, 2	T84.28	Mechanische Komplikation durch eine interne Osteosynthesevorrichtung an sonstigen Knochen: Sonstige näher bezeichnete Knochen	2, 3, 4	1, 2, 3
T83.2	Mechanische Komplikation durch ein Harnorgantransplantat	2, 3, 4	1, 2	T84.3	Mechanische Komplikation durch sonstige Knochengeräte, -implantate oder -transplantate	2, 3, 4	1, 2, 3
T84.00	Mechanische Komplikation durch eine Gelenkendothese: Schultergelenk	2, 3, 4	1, 2, 3	T84.4	Mechanische Komplikation durch sonstige intern verwendete orthopädische Geräte, Implantate und Transplantate	2, 3, 4	1, 2, 3
T84.01	Mechanische Komplikation durch eine Gelenkendothese: Ellenbogengelenk	2, 3, 4	1, 2, 3	T84.5	Infektion und entzündliche Reaktion durch eine Gelenkendothese	1, 2, 3, 4	1, 2
T84.02	Mechanische Komplikation durch eine Gelenkendothese: Radiuskopfgelenk	2, 3, 4	1, 2, 3	T84.6	Infektion und entzündliche Reaktion durch eine interne Osteosynthesevorrichtung [jede Lokalisation]	1, 2, 3, 4	1, 2
T84.03	Mechanische Komplikation durch eine Gelenkendothese: Handgelenk	2, 3, 4	1, 2, 3	T84.7	Infektion und entzündliche Reaktion durch sonstige orthopädische Endoprothesen, Implantate oder Transplantate	1, 2, 3, 4	1, 2
T84.04	Mechanische Komplikation durch eine Gelenkendothese: Hüftgelenk	2, 3, 4	1, 2, 3	T85.0	Mechanische Komplikation durch einen ventrikulären, intrakraniellen Shunt	3, 4	3
T84.05	Mechanische Komplikation durch eine Gelenkendothese: Kniegelenk	2, 3, 4	1, 2, 3	T85.1	Mechanische Komplikation durch einen implantierten elektronischen Stimulator des Nervensystems	3, 4	3
T84.06	Mechanische Komplikation durch eine Gelenkendothese: Sprunggelenk	2, 3, 4	1, 2, 3	T85.2	Mechanische Komplikation durch eine intraokulare Linse	1, 2, 3, 4	1, 2
T84.07	Mechanische Komplikation durch eine Gelenkendothese: Bandscheibe	2, 3, 4	1, 2, 3	T85.3	Mechanische Komplikation durch sonstige Augenprothesen, -implantate oder -transplantate	1, 2, 3, 4	1, 2
T84.08	Mechanische Komplikation durch eine Gelenkendothese: Sonstige näher bezeichnete Gelenke	2, 3, 4	1, 2, 3	T85.4	Mechanische Komplikation durch Mammaprothese oder -implantat	1, 2	2
T84.10	Mechanische Komplikation durch eine interne Osteosynthesevorrichtung an Extremitätenknochen: Schulterregion	2, 3, 4	1, 2, 3	T85.50	Mechanische Komplikation durch Prothesen, Implantate oder Transplantate im Ösophagus	2, 3, 4	2, 3
T84.11	Mechanische Komplikation durch eine interne Osteosynthesevorrichtung an Extremitätenknochen: Oberarm	2, 3, 4	1, 2, 3	T85.51	Mechanische Komplikation durch Prothesen, Implantate oder Transplantate im sonstigen oberen Gastrointestinaltrakt	2, 3, 4	2, 3
T84.12	Mechanische Komplikation durch eine interne Osteosynthesevorrichtung an Extremitätenknochen: Unterarm	2, 3, 4	1, 2, 3				
T84.13	Mechanische Komplikation durch eine interne Osteosynthesevorrichtung an Extremitätenknochen: Hand	2, 3, 4	1, 2, 3				
T84.14	Mechanische Komplikation durch eine interne Osteosynthesevorrichtung an Extremitätenknochen: Beckenregion und Oberschenkel	2, 3, 4	1, 2, 3				

ICD	Beschreibung	OP CCL	Med. CCL	ICD	Beschreibung	OP CCL	Med. CCL
T85.52	Mechanische Komplikation durch Prothesen, Implantate oder Transplantate im unteren Gastrointestinaltrakt	2, 3, 4	2, 3	T87.0	Komplikationen durch replantierte (Teile der) obere(n) Extremität	2, 3	2, 3
T85.53	Mechanische Komplikation durch Prothesen, Implantate oder Transplantate in den Gallenwegen	2, 3, 4	2, 3	T87.1	Komplikationen durch replantierte (Teile der) untere(n) Extremität	2, 3	2, 3
T85.54	Mechanische Komplikation durch Prothesen, Implantate oder Transplantate im Pankreas	2, 3, 4	2, 3	T87.2	Komplikationen durch sonstigen replantierten Körperteil	2, 3	2, 3
T85.59	Mechanische Komplikation durch gastrointestinale Prothesen, Implantate oder Transplantate, Lokalisation nicht näher bezeichnet	2, 3, 4	2, 3	T87.4	Infektion des Amputationsstumpfes	3, 4	3
T85.71	Infektion und entzündliche Reaktion durch Katheter zur Peritonealdialyse	2, 3, 4	1, 2	T87.5	Nekrose des Amputationsstumpfes	3, 4	3
T85.76	Infektion und entzündliche Reaktion durch sonstige interne Prothesen, Implantate oder Transplantate im sonstigen Gastrointestinaltrakt	2, 3, 4	2, 3	T88.0	Infektion nach Impfung [Immunisierung]	3, 4	3
T85.81	Sonstige Komplikationen durch interne Prothesen, Implantate oder Transplantate im Nervensystem	1, 2	2	T88.2	Schock durch Anästhesie	2, 4	1, 2
T86.00	Versagen eines Transplantates hämatopoetischer Stammzellen	3, 4	3	T88.3	Maligne Hyperthermie durch Anästhesie	2, 3, 4	2, 3
T86.01	Akute Graft-versus-Host-Krankheit, Grad I und II	3, 4	3	T88.6	Anaphylaktischer Schock als unerwünschte Nebenwirkung eines indikationsgerechten Arzneimittels oder einer indikationsgerechten Droge bei ordnungsgemäßer Verabreichung	2	2
T86.02	Akute Graft-versus-Host-Krankheit, Grad III und IV	3, 4	3	T91.3	Folgen einer Verletzung des Rückenmarkes	2, 4	2, 3
T86.05	Chronische Graft-versus-Host-Krankheit, mild	3, 4	3	U50.50	Sehr schwere motorische Funktionseinschränkung: Barthel-Index: 0-15 Punkte	1, 2, 3, 4	1, 2
T86.06	Chronische Graft-versus-Host-Krankheit, moderat	3, 4	3	U50.51	Sehr schwere motorische Funktionseinschränkung: Motorischer FIM: 13-30 Punkte	1, 2, 3, 4	1, 2
T86.07	Chronische Graft-versus-Host-Krankheit, schwer	3, 4	3	U51.20	Schwere kognitive Funktionseinschränkung: Erweiterter Barthel-Index: 0-15 Punkte	2, 3, 4	1, 2, 3
T86.10	Akute Funktionsverschlechterung eines Nierentransplantates	3, 4	3	U51.21	Schwere kognitive Funktionseinschränkung: Kognitiver FIM: 5-10 Punkte	2, 3, 4	1, 2, 3
T86.11	Chronische Funktionsverschlechterung eines Nierentransplantates	3, 4	3	U51.22	Schwere kognitive Funktionseinschränkung: MMSE: 0-16 Punkte	2, 3, 4	1, 2, 3
T86.12	Verzögerte Aufnahme der Transplantatfunktion	3, 4	3	U60.1	Klinische Kategorien der HIV-Krankheit: Kategorie A	3, 4	3
T86.2	Versagen und Abstoßung eines Herztransplantates	3, 4	3	U60.2	Klinische Kategorien der HIV-Krankheit: Kategorie B	3, 4	3
T86.3	Versagen und Abstoßung eines Herz-Lungen-Transplantates	3, 4	3	U60.3	Klinische Kategorien der HIV-Krankheit: Kategorie C	3, 4	3
T86.40	Akute Funktionsverschlechterung eines Lebertransplantates	3, 4	3	U61.1	Anzahl der T-Helferzellen bei HIV-Krankheit: Kategorie 1	3, 4	3
T86.41	Chronische Funktionsverschlechterung eines Lebertransplantates	3, 4	3	U61.2	Anzahl der T-Helferzellen bei HIV-Krankheit: Kategorie 2	3, 4	3
T86.50	Durchblutungsstörung eines Hauttransplantates	2, 3, 4	2, 3	U61.3	Anzahl der T-Helferzellen bei HIV-Krankheit: Kategorie 3	3, 4	3
T86.51	Nekrose eines Hauttransplantates	2, 3, 4	2, 3	U69.6	Sekundäre Schlüsselnummer zur Spezifizierung eines Hustens als chronisch idiopathisch und chronisch refraktär		2
T86.52	Verlust eines Hauttransplantates	2, 3, 4	2, 3	U80.00	Staphylococcus aureus mit Resistenz gegen Oxacillin oder Methicillin [MRSA]	1, 2, 3	1, 2, 3
T86.81	Versagen und Abstoßung: Lungentransplantat	3, 4	3	U80.01	Staphylococcus aureus mit Resistenz gegen Glykopeptid-Antibiotika, Chinolone, Streptogramine oder Oxazolidinone und ohne Resistenz gegen Oxacillin oder Methicillin	1, 2, 3	1, 2, 3
T86.82	Versagen und Abstoßung: Pankreastransplantat	3, 4	3				
T86.88	Versagen und Abstoßung: Sonstige transplantierte Organe und Gewebe	3, 4	3				

ICD	Beschreibung	OP CCL	Med. CCL	ICD	Beschreibung	OP CCL	Med. CCL
U80.10	Streptococcus pneumoniae mit Resistenz gegen Penicillin oder Oxacillin	1, 2, 3	1, 2, 3	U81.27	Proteus mirabilis mit Multiresistenz 3MRGN	1, 2, 3	1, 2, 3
U80.11	Streptococcus pneumoniae mit Resistenz gegen Makrolid-Antibiotika, Oxazolidinone oder Streptogramine und ohne Resistenz gegen Penicillin oder Oxacillin	1, 2, 3	1, 2, 3	U81.28	Sonstige Enterobacterales mit Multiresistenz 3MRGN	1, 2, 3	1, 2, 3
U80.20	Enterococcus faecalis mit Resistenz gegen Glykopeptid-Antibiotika	1, 2, 3	1, 2, 3	U81.30	Pseudomonas aeruginosa mit Multiresistenz 3MRGN	1, 2, 3	1, 2, 3
U80.21	Enterococcus faecalis mit Resistenz gegen Oxazolidinone oder mit High-Level-Aminoglykosid-Resistenz und ohne Resistenz gegen Glykopeptid-Antibiotika	1, 2, 3	1, 2, 3	U81.31	Acinetobacter-baumannii-Gruppe mit Multiresistenz 3MRGN	1, 2, 3	1, 2, 3
U80.30	Enterococcus faecium mit Resistenz gegen Glykopeptid-Antibiotika	1, 2, 3	1, 2, 3	U81.40	Escherichia coli mit Multiresistenz 4MRGN	1, 2, 3	1, 2, 3
U80.31	Enterococcus faecium mit Resistenz gegen Oxazolidinone oder Streptogramine oder mit High-Level-Aminoglykosid-Resistenz und ohne Resistenz gegen Glykopeptid-Antibiotika	1, 2, 3	1, 2, 3	U81.41	Klebsiella pneumoniae mit Multiresistenz 4MRGN	1, 2, 3	1, 2, 3
U80.8	Sonstige grampositive Bakterien mit Multiresistenz gegen Antibiotika	2, 3	1, 2, 3	U81.42	Klebsiella oxytoca mit Multiresistenz 4MRGN	1, 2, 3	1, 2, 3
U81.00	Escherichia coli mit Multiresistenz 2MRGN NeoPäd	1, 2, 3	1, 2, 3	U81.43	Sonstige Klebsiellen mit Multiresistenz 4MRGN	1, 2, 3	1, 2, 3
U81.01	Klebsiella pneumoniae mit Multiresistenz 2MRGN NeoPäd	1, 2, 3	1, 2, 3	U81.44	Enterobacter-cloacae-Komplex mit Multiresistenz 4MRGN	1, 2, 3	1, 2, 3
U81.02	Klebsiella oxytoca mit Multiresistenz 2MRGN NeoPäd	1, 2, 3	1, 2, 3	U81.45	Citrobacter-freundii-Komplex mit Multiresistenz 4MRGN	1, 2, 3	1, 2, 3
U81.03	Sonstige Klebsiellen mit Multiresistenz 2MRGN NeoPäd	1, 2, 3	1, 2, 3	U81.46	Serratia marcescens mit Multiresistenz 4MRGN	1, 2, 3	1, 2, 3
U81.04	Enterobacter-cloacae-Komplex mit Multiresistenz 2MRGN NeoPäd	1, 2, 3	1, 2, 3	U81.47	Proteus mirabilis mit Multiresistenz 4MRGN	1, 2, 3	1, 2, 3
U81.05	Citrobacter-freundii-Komplex mit Multiresistenz 2MRGN NeoPäd	1, 2, 3	1, 2, 3	U81.48	Sonstige Enterobacterales mit Multiresistenz 4MRGN	1, 2, 3	1, 2, 3
U81.06	Serratia marcescens mit Multiresistenz 2MRGN NeoPäd	1, 2, 3	1, 2, 3	U81.50	Pseudomonas aeruginosa mit Multiresistenz 4MRGN	1, 2, 3	1, 2, 3
U81.07	Proteus mirabilis mit Multiresistenz 2MRGN NeoPäd	1, 2, 3	1, 2, 3	U81.51	Acinetobacter-baumannii-Gruppe mit Multiresistenz 4MRGN	1, 2, 3	1, 2, 3
U81.08	Sonstige Enterobacterales mit Multiresistenz 2MRGN NeoPäd	1, 2, 3	1, 2, 3	U81.6	Burkholderia, Stenotrophomonas und andere Nonfermenter mit Resistenz gegen Chinolone, Amikacin, Ceftazidim, Piperacillin/Tazobactam oder Cotrimoxazol	1, 2, 3	1, 2, 3
U81.10	Pseudomonas aeruginosa mit Multiresistenz 2MRGN NeoPäd	1, 2, 3	1, 2, 3	U81.8	Sonstige gramnegative Bakterien mit Multiresistenz gegen Antibiotika	2, 3	1, 2, 3
U81.11	Acinetobacter-baumannii-Gruppe mit Multiresistenz 2MRGN NeoPäd	1, 2, 3	1, 2, 3	U82.0	Mycobacterium tuberculosis mit Resistenz gegen ein oder mehrere Erstrangmedikamente	2, 3	1, 2, 3
U81.20	Escherichia coli mit Multiresistenz 3MRGN	1, 2, 3	1, 2, 3	U82.1	Multi-Drug Resistant Tuberculosis [MDR-TB]	2, 3	1, 2, 3
U81.21	Klebsiella pneumoniae mit Multiresistenz 3MRGN	1, 2, 3	1, 2, 3	U82.2	Atypische Mykobakterien oder Nocardia mit Resistenz gegen ein oder mehrere Erstrangmedikamente	2, 3	1, 2, 3
U81.22	Klebsiella oxytoca mit Multiresistenz 3MRGN	1, 2, 3	1, 2, 3	U83	Candida mit Resistenz gegen Fluconazol oder Voriconazol	1, 2, 3, 4	1, 2, 3
U81.23	Sonstige Klebsiellen mit Multiresistenz 3MRGN	1, 2, 3	1, 2, 3	U84	Herpesviren mit Resistenz gegen Virustatika	2, 3	1, 2, 3
U81.24	Enterobacter-cloacae-Komplex mit Multiresistenz 3MRGN	1, 2, 3	1, 2, 3	U85	Humanes Immundefizienz-Virus mit Resistenz gegen Virustatika oder Proteinaseinhibitoren	3, 4	3
U81.25	Citrobacter-freundii-Komplex mit Multiresistenz 3MRGN	1, 2, 3	1, 2, 3	Z22.7	Latente Tuberkulose	3, 4	3
U81.26	Serratia marcescens mit Multiresistenz 3MRGN	1, 2, 3	1, 2, 3	Z93.0	Vorhandensein eines Tracheostomas	2, 3	1, 2
				Z94.0	Zustand nach Nierentransplantation	3	2
				Z94.1	Zustand nach Herztransplantation	3	2
				Z94.2	Zustand nach Lungentransplantation	3	2
				Z94.3	Zustand nach Herz-Lungen-Transplantation	3	2

ICD	Beschreibung	OP CCL	Med. CCL	ICD	Beschreibung	OP CCL	Med. CCL
Z94.4	Zustand nach Lebertransplantation	3	2	Z94.81	Zustand nach hämatopoetischer Stammzelltransplantation mit gegenwärtiger Immunsuppression	3	2

Anhang D

D Plausibilitäten

D.1 Einleitung

Vor der MDC-Zuordnung überprüft der Grouper anhand von demografischen und klinischen Merkmalen die Gültigkeit verschiedener in einem Datensatz enthaltener Variablen. Im Zuge dieser Überprüfung werden Warnkennzeichen („Flags“) generiert, wenn das Programm auf ungültige Informationen oder Inkonsistenzen stösst. Weiter wird ein unumgehbarer Fehler („fatal Flag“) angezeigt, wenn aufgrund eines Problems (z.B. aufgrund einer ungültigen Altersangabe) keine MDC/DRG zugewiesen werden kann. Datensätze mit einem unumkehrbaren Fehler werden einer der drei DRGs 960Z, 961Z oder 963Z zugeordnet (eine nähere Erläuterung zu Fehler-/sonstigen DRGs ist in Abschnitt 4.10 in Band 1 enthalten).

D.2 Demografische Merkmale

Tabelle D.1 Datenelemente und zulässige Werte für demografische Merkmale

Variable	Zulässige Werte	Anmerkungen								
Alter	Zwei gültige Bereiche: <ul style="list-style-type: none"> 1 bis 364/5 Tage (je nachdem ob Schaltjahr), wobei „Alter in Jahren“ Null oder nicht eingegeben ist; 1 bis 124 Jahre, wobei „Alter in Tagen“ Null oder nicht eingegeben ist 	Wenn das Alter anhand des Aufnahme- und Geburtsdatums berechnet werden kann, hat das berechnete Alter Vorrang vor dem eingegebenen Alter. Für diese Variable gibt es keine Standardeinstellung: Wenn weder ein Alter eingegeben wurde noch berechnet werden kann, wird diese Behandlungsepisode der DRG 960Z <i>Nicht gruppierbar</i> zugeordnet.								
Geschlecht	<table border="1"> <tr> <td>1 - m oder M</td> <td>männlich</td> </tr> <tr> <td>2 - w oder W</td> <td>weiblich</td> </tr> <tr> <td>3 - i oder I</td> <td>unbestimmt</td> </tr> <tr> <td>9 - u oder U</td> <td>unbekannt</td> </tr> </table>	1 - m oder M	männlich	2 - w oder W	weiblich	3 - i oder I	unbestimmt	9 - u oder U	unbekannt	Für diese Variable gibt es keine Standardeinstellung.
1 - m oder M	männlich									
2 - w oder W	weiblich									
3 - i oder I	unbestimmt									
9 - u oder U	unbekannt									
Aufnahmegewicht (in Gramm)	Gültiger Bereich: 125 bis 19999	Dieses Feld wird überprüft, wenn der Patient weniger als 1 Jahr alt ist. Wenn dieses Feld leer oder Null ist, wird der Standardwert 2500 Gramm verwendet.								
Verweildauer (in Tagen)	Gültiger Bereich: 1 bis 9999	Dieser Wert wird anhand des Aufnahme- und Entlassungsdatums und unter Berücksichtigung aller Urlaubstage berechnet. Sind Aufnahme- und Entlassungsdatum identisch, wird als Verweildauer 1 Tag berechnet. In Fällen, in denen die Verweildauer berechnet werden kann, dafür jedoch ein separater gültiger Wert eingegeben wurde, verwendet der Grouper den niedrigeren Wert. Für diese Variable gibt es keine Standardeinstellung.								

Variable	Zulässige Werte	Anmerkungen										
Status der Verweildauer ein Belegungstag	<table border="1"> <tr> <td>0</td> <td>Mehr als ein Belegungstag</td> </tr> <tr> <td>1</td> <td>Ein Belegungstag</td> </tr> </table>	0	Mehr als ein Belegungstag	1	Ein Belegungstag	Der Grouper berechnet diesen Status anhand des Aufnahme- und Entlassungsdatums – vorausgesetzt, dass es sich um gültige Daten handelt. Wenn sowohl der eingegebene Wert als auch der berechnete Wert ein gültiger Wert ist, verwendet der Grouper den berechneten Wert (d.h. Status der Verweildauer ein Belegungstag). Wenn nur einer dieser Werte ein gültiger Wert ist, verwendet der Grouper diesen. Wenn sowohl der eingegebene als auch der berechnete Wert ungültig ist, jedoch der Status der Verweildauer ein Belegungstag zur Gruppierung erforderlich ist, so wird die Behandlungsepisode der DRG 960Z <i>Nicht gruppierbar</i> zugeordnet. Für diese Variable gibt es keine Standardeinstellung.						
0	Mehr als ein Belegungstag											
1	Ein Belegungstag											
Aufnahmeart	<table border="1"> <tr> <td>01</td> <td>Normal</td> </tr> <tr> <td>06</td> <td>Zuverlegt (aus anderem Spital, mit Aufenthalt kürzer als 24 Std. im verlegenden Spital)</td> </tr> <tr> <td>11</td> <td>Zuverlegt (aus anderem Spital, mit Aufenthalt länger als 23 Std. im verlegenden Spital)</td> </tr> <tr> <td>99</td> <td>Unbekannt</td> </tr> </table>	01	Normal	06	Zuverlegt (aus anderem Spital, mit Aufenthalt kürzer als 24 Std. im verlegenden Spital)	11	Zuverlegt (aus anderem Spital, mit Aufenthalt länger als 23 Std. im verlegenden Spital)	99	Unbekannt	Die Variable Aufnahmeart definiert die Behandlungsform bzw. den Grund dafür. Sie wird für das SwissDRG-System als zweistelliges (d. h. die Aufnahmeart 01 wird mit führender 0 geschrieben) numerisches Feld definiert. Die führende 0 ist mit anzugeben.		
01	Normal											
06	Zuverlegt (aus anderem Spital, mit Aufenthalt kürzer als 24 Std. im verlegenden Spital)											
11	Zuverlegt (aus anderem Spital, mit Aufenthalt länger als 23 Std. im verlegenden Spital)											
99	Unbekannt											
Urlaubstage	Gültiger Bereich: 0 bis 9999											
Dauer der maschinellen Beatmung (in Stunden)	Gültiger Bereich: 0 bis 9999	Der Grouper verwendet den eingegebenen DMB-Wert (DMB = Dauer der maschinellen Beatmung). Der Standardwert für diese Variable ist „0“.										
Entlassungsart	<table border="1"> <tr> <td>00</td> <td>Nicht wegverlegt, nicht verstorben, nicht gegen ärztlichen Rat entlassen</td> </tr> <tr> <td>04</td> <td>Behandlung gegen ärztlichen Rat beendet</td> </tr> <tr> <td>06</td> <td>Wegverlegt (in anderes Spital)</td> </tr> <tr> <td>07</td> <td>Verstorben</td> </tr> <tr> <td>99</td> <td>Unbekannt</td> </tr> </table>	00	Nicht wegverlegt, nicht verstorben, nicht gegen ärztlichen Rat entlassen	04	Behandlung gegen ärztlichen Rat beendet	06	Wegverlegt (in anderes Spital)	07	Verstorben	99	Unbekannt	Mit dieser Variable wird der Entlassungsart (Entlassung/ Verlegung/Tod) sowie ggf. der Ort angegeben, an den der Patient entlassen wird. Für diese Variable gibt es keine Standardeinstellung. Sie wird für das SwissDRG-System als zweistelliges (d. h. die Entlassarten 00 bis 07 werden mit führender 0 geschrieben) numerisches Feld definiert. Die führende 0 ist mit anzugeben.
00	Nicht wegverlegt, nicht verstorben, nicht gegen ärztlichen Rat entlassen											
04	Behandlung gegen ärztlichen Rat beendet											
06	Wegverlegt (in anderes Spital)											
07	Verstorben											
99	Unbekannt											

D.3 Klinische Merkmale

Der Grouper überprüft die Gültigkeit aller Diagnose- und Prozedurenkodes nicht nur hinsichtlich der verwendeten Klassifikationen, sondern auch hinsichtlich des Alters und Geschlechts des Patienten. Codes, die mehrmals vorkommen, werden ignoriert, wenn sie sich auf Diagnosen beziehen, nicht aber, wenn sie sich auf Prozeduren beziehen. Diagnosekodes, die sich auf die Morphologie von Neubildungen beziehen, werden vom Grouper nicht verwendet.

Tabelle D.2 Zulässige Werte für Diagnosen und Prozeduren

Variable	Zulässige Werte	Anmerkungen
Diagnosen (ICD-10-GM)	Gültiger, vollständig definierter Kode (tiefste Gliederungsebene) in der ICD-10-GM Version 2022	Doppelt vorkommende Diagnosen werden ignoriert.
Prozeduren (CHOP)	Gültiger, vollständig definierter Kode (tiefste Gliederungsebene) in der CHOP Version 2023	Doppelt vorkommende Prozeduren werden nicht ignoriert.

Ausserdem wird die Hauptdiagnose überprüft, um sicher zu stellen, dass es sich um eine zulässige Hauptdiagnose handelt und weder um einen Manifestationskode, d.h. einen Stern-Kode im Sinne der Kreuz-Stern-Systematik der ICD (siehe Tabelle D.3), noch um einen Kode zur Beschreibung einer externen Ursache für Verletzungen oder Vergiftungen (siehe Gruppen V, W, X und Y der ICD-10-GM) oder einen Ausrufezeichen-Kode.

Auch Kombinationen geburtshilflicher Diagnose- und Prozedurenkodes werden auf ihre Gültigkeit überprüft. Wenn in der Diagnose eine Schnittentbindung (Sectio caesarea), jedoch kein Prozedurenkode vermerkt wurde, so wird die Behandlungsepisode der DRG 962Z *Unzulässige Kodierung einer Sectio caesarea* zugeordnet.

Die klinischen Merkmale werden in vier Tabellen behandelt, die den Hauptteil dieses Anhanges einnehmen. Eine Beschreibung dazu ist in Tabelle D.3 enthalten.

Tabelle D.3 Tabellen zur Überprüfung klinischer Merkmale

Tabellennummer	Beschreibung	Anmerkungen
D.5	Unzulässige Hauptdiagnose	Einige Kodes sind zwar laut ICD-10-GM gültige Kodes, sind aber aufgrund des Algorithmus und der bestehenden Kodierrichtlinien nicht als Hauptdiagnose zulässig. Die Liste in Tabelle D.5 ist identisch mit der Liste für die DRG 961Z (siehe Prä-MDC-Abschnitt in Band 1).
D.6a-6k	Alterskonflikt	Dieses Flag wird gesetzt, wenn das Alter eines Patienten nicht mit dem Diagnose-/Prozedurenkode vereinbar ist. Zu diesem Zweck stehen elf Alterskategorien zur Verfügung: <ul style="list-style-type: none"> a) „Säugling“ (Diagnosen, die hauptsächlich bei Neugeborenen gestellt werden, jedoch auch bei Patienten mit einem Alter zwischen 1 und 364/5 Tagen gültig sind); b) „Kleinkind“ (Diagnosen, die bei Patienten mit einem Alter zwischen 1 Tag und 2 Jahren gültig sind); c) „Kind“ (Diagnosen, die bei Patienten mit einem Alter zwischen 1 Tag und 10 Jahren gültig sind); d) „Kinder und Jugendliche“ (Diagnosen, die bei Patienten mit einem Alter zwischen 1 Tag und 19 Jahren gültig sind); e) „Post-neonatal“ (Diagnosen, die bei Patienten, die älter als 27 Tage sind, gültig sind); f) „Älter als Säugling“ (Diagnosen, die bei Patienten mit einem Alter ab 1 Jahr gültig sind); g) „Pubertät“ (Diagnosen, die bei Patienten mit einem Alter zwischen 8 und 19 Jahren gültig sind); h) „Gebärfähiges Alter“ (Diagnosen, die bei Patientinnen mit einem Alter zwischen 12 und 55 Jahren gültig sind); i) „Gebärfähiges Alter“ (Prozeduren, die bei Patientinnen mit einem Alter zwischen 12 und 55 Jahren gültig sind); j) „Erwachsene“ (Diagnosen, die bei Patienten ab einem Alter von 15 Jahren gültig sind); k) „Reife Erwachsene“ (Diagnosen, die bei Patienten ab einem Alter von 30 Jahren gültig sind).
D.7a-7d	Geschlechtskonflikt	Dieses Flag wird gesetzt, wenn das Geschlecht eines Patienten nicht mit dem Diagnose-/Prozedurenkode vereinbar ist. Zu diesem Zweck stehen 4 Kategorien zur Verfügung: <ul style="list-style-type: none"> a) Diagnosen bei der Frau; b) Prozeduren bei der Frau; c) Diagnosen beim Mann; d) Prozeduren beim Mann.

D.4 Warnkennzeichen und unumgehbare Fehler

D.4 Warnkennzeichen und unumgehbare Fehler

Wie bereits erwähnt, können im Zuge der Überprüfung demografischer und klinischer Merkmale sowohl Warnkennzeichen („Flags“) als auch Kennzeichen für unumgehbare Fehler („fatal Flags“) generiert werden. Grundsätzlich gilt Folgendes:

1. Alle unzulässigen Hauptdiagnosen (Tabelle D.5) sind unumgehbare Fehler und bewirken die Zuordnung des Datensatzes zur Fehler-DRG 961Z *Unzulässige Hauptdiagnose*
2. Die meisten Codes in der Alterskonflikt-Liste „Säugling“ (Tabelle D.6a) sind unumgehbare Fehler, wenn sie als Hauptdiagnose angegeben sind und (i) der Patient zwischen 28 und 364/5 Tage alt ist und ein Aufnahmegewicht von mehr als 2.500 Gramm hat oder (ii) der Patient 1 Jahr oder älter ist. „Säuglingsbehandlungsereignisse“ mit einem unumgehbaren Fehler werden der DRG 963Z *Neonatale Diagnose unvereinbar mit Alter oder Gewicht* zugewiesen.
3. Auch einige Codes in den beiden diagnosebezogenen Geschlechtskonflikt-Listen (Tabelle D.7a und D.7c) können unumgehbare Fehler darstellen. Datensätze, in denen ein Geschlechtskonflikt einen unumgehbaren Fehler darstellt, werden der aufgrund der Hauptdiagnose ermittelten MDC, jedoch der DRG 960Z *Nicht gruppierbar* zugewiesen.
4. Alle anderen klinischen Merkmale – Kode für externe Ursache, Alterskonflikt (mit Ausnahme eines Konfliktes in der Liste „Säugling“) und Geschlechtskonflikt (mit Ausnahme der Diagnosen, die ausschliesslich MDC 12 bzw. MDC 13 und MDC 14 betreffen) – werden mit einem Warnkennzeichen versehen, sind jedoch keine unumgehbaren Fehler.

D.5 Grouper-Status

Nach Abschluss des Gruppierungsvorganges erhält jeder Datensatz einen Grouper-Status-Kode (GST), der anzeigt, dass die Gruppierung erfolgreich war. Wenn der Grouper beim Versuch, einen Datensatz einer DRG zuzuweisen, auf fehlende oder ungültige Informationen trifft, wird der Datensatz der DRG 960Z *Nicht gruppierbar* zugeordnet, wobei die Art des Fehlers im Grouper-Status durch eine Zahl, die nicht Null ist, gekennzeichnet wird. In Tabelle D.4 finden sich nähere Informationen zu jedem GST.

Tabelle D.4 Grouper-Status-Kodes (GST)

Statuskode	Beschreibung	Bedingungen
00	Normale Gruppierung	Normale Gruppierung
01	Ungültige oder fehlende Hauptdiagnose	Ungültige oder fehlende Hauptdiagnose
02	Diagnosekode als Hauptdiagnose nicht zulässig	1. Es wurde ein Kode der Gruppen V, W, X, Y als Hauptdiagnose angegeben oder 2. die Hauptdiagnose gehört zu keiner MDC.
03	Datensatz erfüllt für keine DRG die Kriterien	Die Hauptdiagnose gehört zu keiner DRG oder der Datensatz kann entsprechend den logischen Zuordnungskriterien keiner DRG zugewiesen werden.
04	Ungültiges Alter	Es kann kein Alter im gültigen Bereich ermittelt werden.
05	Ungültiges Geschlecht	Ungültiges Geschlecht oder Geschlecht unvereinbar mit der Hauptdiagnose
06	Ungültige Entlassart, ungültige Aufnahmeart	Ungültige Entlassart, ungültige Aufnahmeart
07	Ungültiges Aufnahmegewicht	Wenn das Alter eines Patienten laut Eingabe oder Berechnung 365 Tage oder weniger beträgt, der Wert im Feld Aufnahmegewicht ungültig ist und die Hauptdiagnose eine Neugeborenenendiagnose ist
08	Ungültige Verweildauer	Die Verweildauer kann aufgrund der Daten nicht ermittelt werden.
09	Ungültiger Status der Verweildauer ein Belegungstag	Der Status der Verweildauer ein Belegungstag kann anhand der Daten nicht ermittelt werden.

Mit Ausnahme des Feldes „Alter“ führen mit einem Flag versehene demografische Merkmale nicht zu einem Grouper-Status, der nicht Null ist, es sei denn, die entsprechende Klassifikationsvariable ist für die Gruppierung erforderlich. Das Geschlecht wird beispielsweise bei DRGs in MDC 01 *Krankheiten und Störungen des Nervensystems* nicht als Klassifikationsvariable verwendet, daher hätte ein ungültiger Eintrag im Feld Geschlecht keinen Einfluss auf die DRG-Zuordnung und der GST wäre „00“. Würde ein Datensatz mit einem ungültigen Geschlechtseintrag jedoch der MDC 14 *Schwangerschaft, Geburt und Wochenbett* zugewiesen, so wäre er nicht gruppierbar und würde den GST „05“ erhalten.

Tabelle D.5 Unzulässige Hauptdiagnosen

Code	Beschreibung	Code	Beschreibung
A63.0	Anogenitale (venerische) Warzen	B96.7	Clostridium perfringens [C. perfringens] und andere grampositive, sporenbildende Anaerobier als Ursache von Krankheiten, die in anderen Kapiteln klassifiziert sind
B23.0	Akutes HIV-Infektionssyndrom	B96.8	Sonstige näher bezeichnete Bakterien als Ursache von Krankheiten, die in anderen Kapiteln klassifiziert sind
B90.0	Folgezustände einer Tuberkulose des Zentralnervensystems	B97.0	Adenoviren als Ursache von Krankheiten, die in anderen Kapiteln klassifiziert sind
B90.1	Folgezustände einer Tuberkulose des Urogenitalsystems	B97.1	Enteroviren als Ursache von Krankheiten, die in anderen Kapiteln klassifiziert sind
B90.2	Folgezustände einer Tuberkulose der Knochen und der Gelenke	B97.2	Coronaviren als Ursache von Krankheiten, die in anderen Kapiteln klassifiziert sind
B90.8	Folgezustände einer Tuberkulose sonstiger Organe	B97.3	Retroviren als Ursache von Krankheiten, die in anderen Kapiteln klassifiziert sind
B90.9	Folgezustände einer Tuberkulose der Atmungsorgane und einer nicht näher bezeichneten Tuberkulose	B97.4	Respiratory-Syncytial-Viren [RS-Viren] als Ursache von Krankheiten, die in anderen Kapiteln klassifiziert sind
B91	Folgezustände der Poliomyelitis	B97.5	Reoviren als Ursache von Krankheiten, die in anderen Kapiteln klassifiziert sind
B92	Folgezustände der Lepra	B97.6	Parvoviren als Ursache von Krankheiten, die in anderen Kapiteln klassifiziert sind
B94.0	Folgezustände des Trachoms	B97.7	Papillomaviren als Ursache von Krankheiten, die in anderen Kapiteln klassifiziert sind
B94.1	Folgezustände der Virusenzephalitis	B97.8	Sonstige Viren als Ursache von Krankheiten, die in anderen Kapiteln klassifiziert sind
B94.2	Folgezustände der Virushepatitis	B98.0	Helicobacter pylori [H. pylori] als Ursache von Krankheiten, die in anderen Kapiteln klassifiziert sind
B94.8	Folgezustände sonstiger näher bezeichneter infektiöser und parasitärer Krankheiten	B98.1	Vibrio vulnificus als Ursache von Krankheiten, die in anderen Kapiteln klassifiziert sind
B94.9	Folgezustände nicht näher bezeichneter infektiöser oder parasitärer Krankheit	C94.8	Blastenkrise bei chronischer myeloischer Leukämie [CML]
B95.0	Streptokokken, Gruppe A, als Ursache von Krankheiten, die in anderen Kapiteln klassifiziert sind	C95.8	Leukämie, refraktär auf Standard-Induktionstherapie
B95.1	Streptokokken, Gruppe B, als Ursache von Krankheiten, die in anderen Kapiteln klassifiziert sind	C97	Bösartige Neubildungen als Primärtumoren an mehreren Lokalisationen
B95.2	Streptokokken, Gruppe D, und Enterokokken als Ursache von Krankheiten, die in anderen Kapiteln klassifiziert sind	D63.0	Anämie bei Neubildungen {C00-D48}
B95.3	Streptococcus pneumoniae als Ursache von Krankheiten, die in anderen Kapiteln klassifiziert sind	D63.8	Anämie bei sonstigen chronischen, anderenorts klassifizierten Krankheiten
B95.41	Streptokokken, Gruppe C, als Ursache von Krankheiten, die in anderen Kapiteln klassifiziert sind	D77	Sonstige Krankheiten des Blutes und der blutbildenden Organe bei anderenorts klassifizierten Krankheiten
B95.42	Streptokokken, Gruppe G, als Ursache von Krankheiten, die in anderen Kapiteln klassifiziert sind	E35.0	Krankheiten der Schilddrüse bei anderenorts klassifizierten Krankheiten
B95.48	Sonstige näher bezeichnete Streptokokken als Ursache von Krankheiten, die in anderen Kapiteln klassifiziert sind	E35.1	Krankheiten der Nebennieren bei anderenorts klassifizierten Krankheiten
B95.5	Nicht näher bezeichnete Streptokokken als Ursache von Krankheiten, die in anderen Kapiteln klassifiziert sind	E35.8	Krankheiten sonstiger endokriner Drüsen bei anderenorts klassifizierten Krankheiten
B95.6	Staphylococcus aureus als Ursache von Krankheiten, die in anderen Kapiteln klassifiziert sind	E64.0	Folgen der Energie- und Eiweißmangelernährung
B95.7	Sonstige Staphylokokken als Ursache von Krankheiten, die in anderen Kapiteln klassifiziert sind	E64.1	Folgen des Vitamin-A-Mangels
B95.8	Nicht näher bezeichnete Staphylokokken als Ursache von Krankheiten, die in anderen Kapiteln klassifiziert sind	E64.2	Folgen des Vitamin-C-Mangels
B95.90	Sonstige näher bezeichnete grampositive aerobe Erreger als Ursache von Krankheiten, die in anderen Kapiteln klassifiziert sind	E64.3	Folgen der Rachitis
B95.91	Sonstige näher bezeichnete grampositive anaerobe, nicht sporenbildende Erreger als Ursache von Krankheiten, die in anderen Kapiteln klassifiziert sind	E64.8	Folgen sonstiger alimentärer Mangelzustände
B96.0	Mykoplasmen und Ureaplasmen als Ursache von Krankheiten, die in anderen Kapiteln klassifiziert sind	E64.9	Folgen eines nicht näher bezeichneten alimentären Mangelzustandes
B96.2	Escherichia coli [E. coli] und andere Enterobacterales als Ursache von Krankheiten, die in anderen Kapiteln klassifiziert sind	E68	Folgen der Überernährung
B96.3	Haemophilus und Moraxella als Ursache von Krankheiten, die in anderen Kapiteln klassifiziert sind	E87.7	Flüssigkeitsüberschuss
B96.5	Pseudomonas und andere Nonfermenter als Ursache von Krankheiten, die in anderen Kapiteln klassifiziert sind	E90	Ernährungs- und Stoffwechselstörungen bei anderenorts klassifizierten Krankheiten
B96.6	Bacteroides fragilis [B. fragilis] und andere gramnegative Anaerobier als Ursache von Krankheiten, die in anderen Kapiteln klassifiziert sind	F00.0	Demenz bei Alzheimer-Krankheit, mit frühem Beginn (Typ 2) {G30.0}
		F00.1	Demenz bei Alzheimer-Krankheit, mit spätem Beginn (Typ 1) {G30.1}
		F00.2	Demenz bei Alzheimer-Krankheit, atypische oder gemischte Form {G30.8}
		F00.9	Demenz bei Alzheimer-Krankheit, nicht näher bezeichnet {G30.9}

Code	Beschreibung	Code	Beschreibung
F02.0	Demenz bei Pick-Krankheit {G31.0}	G53.3	Multiple Hirnnervenlähmungen bei Neubildungen {C00-D48}
F02.1	Demenz bei Creutzfeldt-Jakob-Krankheit {A81.0}	G53.8	Sonstige Krankheiten der Hirnnerven bei sonstigen anderenorts klassifizierten Krankheiten
F02.2	Demenz bei Chorea Huntington {G10}	G55.0	Kompression von Nervenwurzeln und Nervenplexus bei Neubildungen {C00-D48}
F02.3	Demenz bei primärem Parkinson-Syndrom {G20.-}	G55.1	Kompression von Nervenwurzeln und Nervenplexus bei Bandscheibenschäden {M50-M51}
F02.4	Demenz bei HIV-Krankheit [Humane Immundefizienz-Viruskrankheit] {B22}	G55.2	Kompression von Nervenwurzeln und Nervenplexus bei Spondylose {M47.-}
F02.8	Demenz bei anderenorts klassifizierten Krankheitsbildern	G55.3	Kompression von Nervenwurzeln und Nervenplexus bei sonstigen Krankheiten der Wirbelsäule und des Rückens {M45-M46}, {M48.-}, {M53-M54}
G01	Meningitis bei anderenorts klassifizierten bakteriellen Krankheiten	G55.8	Kompression von Nervenwurzeln und Nervenplexus bei sonstigen anderenorts klassifizierten Krankheiten
G02.0	Meningitis bei anderenorts klassifizierten Viruskrankheiten	G59.0	Diabetische Mononeuropathie [E10-E14, vierte Stelle .4]
G02.1	Meningitis bei anderenorts klassifizierten Mykosen	G59.8	Sonstige Mononeuropathien bei anderenorts klassifizierten Krankheiten
G02.8	Meningitis bei sonstigen näher bezeichneten anderenorts klassifizierten infektiösen und parasitären Krankheiten	G63.0	Polyneuropathie bei anderenorts klassifizierten infektiösen und parasitären Krankheiten
G05.0	Enzephalitis, Myelitis und Enzephalomyelitis bei anderenorts klassifizierten bakteriellen Krankheiten	G63.1	Polyneuropathie bei Neubildungen {C00-D48}
G05.1	Enzephalitis, Myelitis und Enzephalomyelitis bei anderenorts klassifizierten Viruskrankheiten	G63.2	Diabetische Polyneuropathie [E10-E14, vierte Stelle .4]
G05.2	Enzephalitis, Myelitis und Enzephalomyelitis bei sonstigen anderenorts klassifizierten infektiösen und parasitären Krankheiten	G63.3	Polyneuropathie bei sonstigen endokrinen und Stoffwechselkrankheiten {E00-E07}, {E15-E16}, {E20-E34}, {E70-E89}
G05.8	Enzephalitis, Myelitis und Enzephalomyelitis bei sonstigen anderenorts klassifizierten Krankheiten	G63.4	Polyneuropathie bei alimentären Mangelzuständen {E40-E64}
G07	Intrakranielle und intraspinale Abszesse und Granulome bei anderenorts klassifizierten Krankheiten	G63.5	Polyneuropathie bei Systemkrankheiten des Bindegewebes {M30-M35}
G09	Folgen entzündlicher Krankheiten des Zentralnervensystems	G63.6	Polyneuropathie bei sonstigen Krankheiten des Muskel-Skelett-Systems {M00-M25}, {M40-M96}
G13.0	Paraneoplastische Neuromyopathie und Neuropathie	G63.8	Polyneuropathie bei sonstigen anderenorts klassifizierten Krankheiten
G13.1	Sonstige Systematrophien, vorwiegend das Zentralnervensystem betreffend, bei Neubildungen	G73.0	Myastheniesyndrome bei endokrinen Krankheiten
G13.2	Systematrophie, vorwiegend das Zentralnervensystem betreffend, bei Myxödem {E00.1}, {E03.-}	G73.1	Lambert-Eaton-Syndrom {C00-D48}
G13.8	Systematrophien, vorwiegend das Zentralnervensystem betreffend, bei sonstigen anderenorts klassifizierten Krankheiten	G73.2	Sonstige Myastheniesyndrome bei Neubildungen {C00-D48}
G14	Postpolio-Syndrom	G73.3	Myastheniesyndrome bei sonstigen anderenorts klassifizierten Krankheiten
G22	Parkinson-Syndrom bei anderenorts klassifizierten Krankheiten	G73.4	Myopathie bei anderenorts klassifizierten infektiösen und parasitären Krankheiten
G26	Extrapyramidale Krankheiten und Bewegungsstörungen bei anderenorts klassifizierten Krankheiten	G73.5	Myopathie bei endokrinen Krankheiten
G31.1	Senile Degeneration des Gehirns, anderenorts nicht klassifiziert	G73.6	Myopathie bei Stoffwechselkrankheiten
G32.0	Subakute kombinierte Degeneration des Rückenmarks bei anderenorts klassifizierten Krankheiten	G73.7	Myopathie bei sonstigen anderenorts klassifizierten Krankheiten
G32.8	Sonstige näher bezeichnete degenerative Krankheiten des Nervensystems bei anderenorts klassifizierten Krankheiten	G82.60	Funktionale Höhe der Schädigung des Rückenmarkes: C1-C3
G46.0	Arteria-cerebri-media-Syndrom {I66.0}	G82.61	Funktionale Höhe der Schädigung des Rückenmarkes: C4-C5
G46.1	Arteria-cerebri-anterior-Syndrom {I66.1}	G82.62	Funktionale Höhe der Schädigung des Rückenmarkes: C6-C8
G46.2	Arteria-cerebri-posterior-Syndrom {I66.2}	G82.63	Funktionale Höhe der Schädigung des Rückenmarkes: T1-T6
G46.3	Hirnstammsyndrom {I60-I67}	G82.64	Funktionale Höhe der Schädigung des Rückenmarkes: T7-T10
G46.4	Kleinhirnsyndrom {I60-I67}	G82.65	Funktionale Höhe der Schädigung des Rückenmarkes: T11-L1
G46.5	Rein motorisches lakunäres Syndrom {I60-I67}	G82.66	Funktionale Höhe der Schädigung des Rückenmarkes: L2-S1
G46.6	Rein sensorisches lakunäres Syndrom {I60-I67}	G82.67	Funktionale Höhe der Schädigung des Rückenmarkes: S2-S5
G46.7	Sonstige lakunäre Syndrome {I60-I67}	G82.69	Funktionale Höhe der Schädigung des Rückenmarkes: Nicht näher bezeichnet
G46.8	Sonstige Syndrome der Hirngefäße bei zerebrovaskulären Krankheiten {I60-I67}	G94.0	Hydrozephalus bei anderenorts klassifizierten infektiösen und parasitären Krankheiten {A00-B99}
G53.0	Neuralgie nach Zoster {B02.2}	G94.1	Hydrozephalus bei Neubildungen {C00-D48}
G53.1	Multiple Hirnnervenlähmungen bei anderenorts klassifizierten infektiösen und parasitären Krankheiten {A00-B99}	G94.2	Hydrozephalus bei sonstigen anderenorts klassifizierten Krankheiten
G53.2	Multiple Hirnnervenlähmungen bei Sarkoidose {D86.8}		

Code	Beschreibung	Code	Beschreibung
G94.30	Enzephalopathie bei anderenorts klassifizierten endokrinen und Stoffwechselkrankheiten	H32.8	Sonstige chorioretinale Affektionen bei anderenorts klassifizierten Krankheiten
G94.31	Enzephalopathie bei anderenorts klassifizierten infektiösen und parasitären Krankheiten	H36.0	Retinopathia diabetica {E10-E14, vierte Stelle .3}
G94.32	Septische Enzephalopathie	H36.8	Sonstige Affektionen der Netzhaut bei anderenorts klassifizierten Krankheiten
G94.39	Nicht näher bezeichnete Enzephalopathie bei sonstigen anderenorts klassifizierten Krankheiten	H42.0	Glaukom bei endokrinen, Ernährungs- und Stoffwechselkrankheiten
G94.8	Sonstige näher bezeichnete Krankheiten des Gehirns bei anderenorts klassifizierten Krankheiten	H42.8	Glaukom bei sonstigen anderenorts klassifizierten Krankheiten
G99.00	Gastroparese bei autonomer Neuropathie bei endokrinen und Stoffwechselkrankheiten	H45.0	Glaskörperblutung bei anderenorts klassifizierten Krankheiten
G99.08	Sonstige autonome Neuropathie bei endokrinen und Stoffwechselkrankheiten	H45.1	Endophthalmitis bei anderenorts klassifizierten Krankheiten
G99.1	Sonstige Krankheiten des autonomen Nervensystems bei sonstigen anderenorts klassifizierten Krankheiten	H45.8	Sonstige Affektionen des Glaskörpers und des Augapfels bei anderenorts klassifizierten Krankheiten
G99.2	Myelopathie bei anderenorts klassifizierten Krankheiten	H48.0	Optikusatrophie bei anderenorts klassifizierten Krankheiten
G99.8	Sonstige näher bezeichnete Krankheiten des Nervensystems bei anderenorts klassifizierten Krankheiten	H48.1	Retrobulbäre Neuritis bei anderenorts klassifizierten Krankheiten
H03.0	Parasitenbefall des Augenlides bei anderenorts klassifizierten Krankheiten	H48.8	Sonstige Affektionen des N. opticus und der Sehbahn bei anderenorts klassifizierten Krankheiten
H03.1	Beteiligung des Augenlides bei sonstigen anderenorts klassifizierten Infektionskrankheiten	H58.0	Anomalien der Pupillenreaktion bei anderenorts klassifizierten Krankheiten
H03.8	Beteiligung des Augenlides bei sonstigen anderenorts klassifizierten Krankheiten	H58.1	Sehstörungen bei anderenorts klassifizierten Krankheiten
H06.0	Affektionen des Tränenapparates bei anderenorts klassifizierten Krankheiten	H58.21	Stadium 1 der chronischen Augen-Graft-versus-Host-Krankheit {T86.05}, {T86.06}
H06.1	Parasitenbefall der Orbita bei anderenorts klassifizierten Krankheiten	H58.22	Stadium 2 der chronischen Augen-Graft-versus-Host-Krankheit {T86.06}
H06.2	Exophthalmus bei Funktionsstörung der Schilddrüse {E05.-}	H58.23	Stadium 3 der chronischen Augen-Graft-versus-Host-Krankheit {T86.07}
H06.3	Sonstige Affektionen der Orbita bei anderenorts klassifizierten Krankheiten	H58.8	Sonstige näher bezeichnete Affektionen der Augen und der Augenanhangsgebilde bei anderenorts klassifizierten Krankheiten
H13.0	Filarienbefall der Konjunktiva {B74.-}	H62.0	Otitis externa bei anderenorts klassifizierten bakteriellen Krankheiten
H13.1	Konjunktivitis bei anderenorts klassifizierten infektiösen und parasitären Krankheiten	H62.0	Otitis externa bei anderenorts klassifizierten bakteriellen Krankheiten
H13.2	Konjunktivitis bei sonstigen anderenorts klassifizierten Krankheiten	H62.1	Otitis externa bei anderenorts klassifizierten Viruskrankheiten
H13.3	Okuläres Pemphigoid {L12.-}	H62.1	Otitis externa bei anderenorts klassifizierten Viruskrankheiten
H13.8	Sonstige Affektionen der Konjunktiva bei anderenorts klassifizierten Krankheiten	H62.2	Otitis externa bei anderenorts klassifizierten Mykosen
H19.0	Skleritis und Episkleritis bei anderenorts klassifizierten Krankheiten	H62.2	Otitis externa bei anderenorts klassifizierten Mykosen
H19.1	Keratitis und Keratokonjunktivitis durch Herpesviren {B00.5}	H62.3	Otitis externa bei sonstigen anderenorts klassifizierten infektiösen und parasitären Krankheiten
H19.2	Keratitis und Keratokonjunktivitis bei sonstigen anderenorts klassifizierten infektiösen und parasitären Krankheiten	H62.3	Otitis externa bei sonstigen anderenorts klassifizierten infektiösen und parasitären Krankheiten
H19.3	Keratitis und Keratokonjunktivitis bei sonstigen anderenorts klassifizierten Krankheiten	H62.4	Otitis externa bei sonstigen anderenorts klassifizierten Krankheiten
H19.8	Sonstige Affektionen der Sklera und der Hornhaut bei anderenorts klassifizierten Krankheiten	H62.4	Otitis externa bei sonstigen anderenorts klassifizierten Krankheiten
H22.0	Iridozyklitis bei anderenorts klassifizierten infektiösen und parasitären Krankheiten	H62.8	Sonstige Krankheiten des äußeren Ohres bei anderenorts klassifizierten Krankheiten
H22.1	Iridozyklitis bei sonstigen anderenorts klassifizierten Krankheiten	H62.8	Sonstige Krankheiten des äußeren Ohres bei anderenorts klassifizierten Krankheiten
H22.8	Sonstige Affektionen der Iris und des Ziliarkörpers bei anderenorts klassifizierten Krankheiten	H67.0	Otitis media bei anderenorts klassifizierten bakteriellen Krankheiten
H28.0	Diabetische Katarakt {E10-E14, vierte Stelle .3}	H67.0	Otitis media bei anderenorts klassifizierten bakteriellen Krankheiten
H28.1	Katarakt bei sonstigen endokrinen, Ernährungs- und Stoffwechselkrankheiten	H67.1	Otitis media bei anderenorts klassifizierten Viruskrankheiten
H28.2	Katarakt bei sonstigen anderenorts klassifizierten Krankheiten	H67.1	Otitis media bei anderenorts klassifizierten Viruskrankheiten
H28.8	Sonstige Affektionen der Linse bei anderenorts klassifizierten Krankheiten		
H32.0	Chorioretinitis bei anderenorts klassifizierten infektiösen und parasitären Krankheiten		

Code	Beschreibung	Code	Beschreibung
H67.8	Otitis media bei sonstigen anderenorts klassifizierten Krankheiten	I50.04	Rechtsherzinsuffizienz mit Beschwerden bei leichterer Belastung
H67.8	Otitis media bei sonstigen anderenorts klassifizierten Krankheiten	I50.05	Rechtsherzinsuffizienz mit Beschwerden in Ruhe
H75.0	Mastoiditis bei anderenorts klassifizierten infektiösen und parasitären Krankheiten	I52.0	Sonstige Herzkrankheiten bei anderenorts klassifizierten bakteriellen Krankheiten
H75.0	Mastoiditis bei anderenorts klassifizierten infektiösen und parasitären Krankheiten	I52.1	Sonstige Herzkrankheiten bei sonstigen anderenorts klassifizierten infektiösen und parasitären Krankheiten
H75.8	Sonstige näher bezeichnete Krankheiten des Mittelohres und des Warzenfortsatzes bei anderenorts klassifizierten Krankheiten	I52.8	Sonstige Herzkrankheiten bei sonstigen anderenorts klassifizierten Krankheiten
H75.8	Sonstige näher bezeichnete Krankheiten des Mittelohres und des Warzenfortsatzes bei anderenorts klassifizierten Krankheiten	I68.0	Zerebrale Amyloidangiopathie {E85.-}
H82	Schwindelsyndrome bei anderenorts klassifizierten Krankheiten	I68.1	Zerebrale Arteriitis bei anderenorts klassifizierten infektiösen und parasitären Krankheiten
H82	Schwindelsyndrome bei anderenorts klassifizierten Krankheiten	I68.2	Zerebrale Arteriitis bei sonstigen anderenorts klassifizierten Krankheiten
H94.0	Entzündung des N. vestibulocochlearis [VIII. Hirnnerv] bei anderenorts klassifizierten infektiösen und parasitären Krankheiten	I68.8	Sonstige zerebrovaskuläre Störungen bei anderenorts klassifizierten Krankheiten
H94.0	Entzündung des N. vestibulocochlearis [VIII. Hirnnerv] bei anderenorts klassifizierten infektiösen und parasitären Krankheiten	I69.0	Folgen einer Subarachnoidalblutung
H94.8	Sonstige näher bezeichnete Krankheiten des Ohres bei anderenorts klassifizierten Krankheiten	I69.1	Folgen einer intrazerebralen Blutung
H94.8	Sonstige näher bezeichnete Krankheiten des Ohres bei anderenorts klassifizierten Krankheiten	I69.2	Folgen einer sonstigen nichttraumatischen intrakraniellen Blutung
I25.20	Alter Myokardinfarkt: 29 Tage bis unter 4 Monate zurückliegend	I69.3	Folgen eines Hirninfarktes
I25.21	Alter Myokardinfarkt: 4 Monate bis unter 1 Jahr zurückliegend	I69.4	Folgen eines Schlaganfalls, nicht als Blutung oder Infarkt bezeichnet
I25.22	Alter Myokardinfarkt: 1 Jahr und länger zurückliegend	I69.8	Folgen sonstiger und nicht näher bezeichneter zerebrovaskulärer Krankheiten
I25.29	Alter Myokardinfarkt: Nicht näher bezeichnet	I79.0	Aortenaneurysma bei anderenorts klassifizierten Krankheiten
I32.0	Perikarditis bei anderenorts klassifizierten bakteriellen Krankheiten	I79.1	Aortitis bei anderenorts klassifizierten Krankheiten
I32.1	Perikarditis bei sonstigen anderenorts klassifizierten infektiösen und parasitären Krankheiten	I79.2	Periphere Angiopathie bei anderenorts klassifizierten Krankheiten
I32.8	Perikarditis bei sonstigen anderenorts klassifizierten Krankheiten	I79.8	Sonstige Krankheiten der Arterien, Arteriolen und Kapillaren bei anderenorts klassifizierten Krankheiten
I39.0	Mitralklappenkrankheiten bei anderenorts klassifizierten Krankheiten	I98.0	Kardiovaskuläre Syphilis
I39.1	Aortenklappenkrankheiten bei anderenorts klassifizierten Krankheiten	I98.1	Störungen des Herz-Kreislaufsystems bei sonstigen anderenorts klassifizierten infektiösen und parasitären Krankheiten
I39.2	Trikuspidalklappenkrankheiten bei anderenorts klassifizierten Krankheiten	I98.2	Ösophagus- und Magenvarizen bei anderenorts klassifizierten Krankheiten, ohne Angabe einer Blutung
I39.3	Pulmonalklappenkrankheiten bei anderenorts klassifizierten Krankheiten	I98.3	Ösophagus- und Magenvarizen bei anderenorts klassifizierten Krankheiten, mit Angabe einer Blutung
I39.4	Krankheiten mehrerer Herzklappen bei anderenorts klassifizierten Krankheiten	I98.8	Sonstige näher bezeichnete Störungen des Kreislaufsystems bei anderenorts klassifizierten Krankheiten
I39.8	Endokarditis bei anderenorts klassifizierten Krankheiten, Herzklappe nicht näher bezeichnet	J17.0	Pneumonie bei anderenorts klassifizierten bakteriellen Krankheiten
I41.0	Myokarditis bei anderenorts klassifizierten bakteriellen Krankheiten	J17.1	Pneumonie bei anderenorts klassifizierten Viruskrankheiten
I41.1	Myokarditis bei anderenorts klassifizierten Viruskrankheiten	J17.2	Pneumonie bei Mykosen
I41.2	Myokarditis bei sonstigen anderenorts klassifizierten infektiösen und parasitären Krankheiten	J17.3	Pneumonie bei parasitären Krankheiten
I41.8	Myokarditis bei sonstigen anderenorts klassifizierten Krankheiten	J17.8	Pneumonie bei sonstigen anderenorts klassifizierten Krankheiten
I43.0	Kardiomyopathie bei anderenorts klassifizierten infektiösen und parasitären Krankheiten	J91	Pleuraerguss bei anderenorts klassifizierten Krankheiten
I43.1	Kardiomyopathie bei Stoffwechselkrankheiten	J99.0	Lungenkrankheit bei seropositiver chronischer Polyarthrit {M05.1-}
I43.2	Kardiomyopathie bei alimentären Krankheiten	J99.1	Krankheiten der Atemwege bei sonstigen diffusen Bindegewebskrankheiten
I43.8	Kardiomyopathie bei sonstigen anderenorts klassifizierten Krankheiten	J99.21	Stadium 1 der chronischen Lungen-Graft-versus-Host-Krankheit {T86.06}
I50.02	Rechtsherzinsuffizienz ohne Beschwerden	J99.22	Stadium 2 der chronischen Lungen-Graft-versus-Host-Krankheit {T86.07}
I50.03	Rechtsherzinsuffizienz mit Beschwerden bei stärkerer Belastung	J99.23	Stadium 3 der chronischen Lungen-Graft-versus-Host-Krankheit {T86.07}
		J99.8	Krankheiten der Atemwege bei sonstigen anderenorts klassifizierten Krankheiten
		K23.0	Tuberkulose des Ösophagus {A18.8}
		K23.1	Megaösophagus bei Chagas-Krankheit {B57.3}

Code	Beschreibung	Code	Beschreibung
K23.8	Krankheiten des Ösophagus bei sonstigen anderenorts klassifizierten Krankheiten	L54.0	Erythema marginatum bei akutem rheumatischem Fieber {I00}
K67.0	Chlamydienperitonitis {A74.8}	L54.8	Erythem bei sonstigen anderenorts klassifizierten Krankheiten
K67.1	Gonokokkenperitonitis {A54.8}	L62.0	Pachydermoperiostose mit Uhrglasnägeln {M89.4-}
K67.2	Syphilitische Peritonitis {A52.7}	L62.8	Krankheiten der Nägel bei sonstigen anderenorts klassifizierten Krankheiten
K67.3	Tuberkulöse Peritonitis {A18.3}	L86	Keratom bei anderenorts klassifizierten Krankheiten
K67.8	Sonstige Krankheiten des Peritoneums bei anderenorts klassifizierten Infektionskrankheiten	L99.0	Kutane Amyloidose {E85.-}
K72.71	Hepatische Enzephalopathie Grad 1	L99.11	Stadium 1 der akuten Haut-Graft-versus-Host-Krankheit
K72.72	Hepatische Enzephalopathie Grad 2	L99.12	Stadium 2 der akuten Haut-Graft-versus-Host-Krankheit
K72.73	Hepatische Enzephalopathie Grad 3	L99.13	Stadium 3 der akuten Haut-Graft-versus-Host-Krankheit
K72.74	Hepatische Enzephalopathie Grad 4	L99.14	Stadium 4 der akuten Haut-Graft-versus-Host-Krankheit
K72.79	Hepatische Enzephalopathie, Grad nicht näher bezeichnet	L99.21	Stadium 1 der chronischen Haut-Graft-versus-Host-Krankheit {T86.05}, {T86.06}
K74.70	Leberzirrhose, Stadium Child-Pugh A	L99.22	Stadium 2 der chronischen Haut-Graft-versus-Host-Krankheit {T86.06}
K74.71	Leberzirrhose, Stadium Child-Pugh B	L99.23	Stadium 3 der chronischen Haut-Graft-versus-Host-Krankheit {T86.07}
K74.72	Leberzirrhose, Stadium Child-Pugh C	L99.8	Sonstige näher bezeichnete Krankheiten der Haut und der Unterhaut bei anderenorts klassifizierten Krankheiten
K77.0	Leberkrankheiten bei anderenorts klassifizierten infektiösen und parasitären Krankheiten	M01.00	Arthritis durch Meningokokken {A39.8}: Mehrere Lokalisationen
K77.11	Stadium 1 der akuten Leber-Graft-versus-Host-Krankheit {T86.01}	M01.01	Arthritis durch Meningokokken {A39.8}: Schulterregion
K77.12	Stadium 2 der akuten Leber-Graft-versus-Host-Krankheit {T86.02}	M01.02	Arthritis durch Meningokokken {A39.8}: Oberarm
K77.13	Stadium 3 der akuten Leber-Graft-versus-Host-Krankheit {T86.02}	M01.03	Arthritis durch Meningokokken {A39.8}: Unterarm
K77.14	Stadium 4 der akuten Leber-Graft-versus-Host-Krankheit {T86.02}	M01.04	Arthritis durch Meningokokken {A39.8}: Hand
K77.21	Stadium 1 der chronischen Leber-Graft-versus-Host-Krankheit {T86.05}, {T86.06}	M01.05	Arthritis durch Meningokokken {A39.8}: Beckenregion und Oberschenkel
K77.22	Stadium 2 der chronischen Leber-Graft-versus-Host-Krankheit {T86.06}	M01.06	Arthritis durch Meningokokken {A39.8}: Unterschenkel
K77.23	Stadium 3 der chronischen Leber-Graft-versus-Host-Krankheit {T86.07}	M01.07	Arthritis durch Meningokokken {A39.8}: Knöchel und Fuß
K77.8	Leberkrankheiten bei sonstigen anderenorts klassifizierten Krankheiten	M01.08	Arthritis durch Meningokokken {A39.8}: Sonstige
K87.0	Krankheiten der Gallenblase und der Gallenwege bei anderenorts klassifizierten Krankheiten	M01.09	Arthritis durch Meningokokken {A39.8}: Nicht näher bezeichnete Lokalisation
K87.1	Krankheiten des Pankreas bei anderenorts klassifizierten Krankheiten	M01.10	Tuberkulöse Arthritis {A18.0}: Mehrere Lokalisationen
K93.0	Tuberkulose des Darmes, des Peritoneums und der Mesenteriallymphknoten {A18.3}	M01.11	Tuberkulöse Arthritis {A18.0}: Schulterregion
K93.1	Megakolon bei Chagas-Krankheit {B57.3}	M01.12	Tuberkulöse Arthritis {A18.0}: Oberarm
K93.21	Stadium 1 der akuten Verdauungstrakt-Graft-versus-Host-Krankheit {T86.01}	M01.13	Tuberkulöse Arthritis {A18.0}: Unterarm
K93.22	Stadium 2 der akuten Verdauungstrakt-Graft-versus-Host-Krankheit {T86.02}	M01.14	Tuberkulöse Arthritis {A18.0}: Hand
K93.23	Stadium 3 der akuten Verdauungstrakt-Graft-versus-Host-Krankheit {T86.02}	M01.15	Tuberkulöse Arthritis {A18.0}: Beckenregion und Oberschenkel
K93.24	Stadium 4 der akuten Verdauungstrakt-Graft-versus-Host-Krankheit {T86.02}	M01.16	Tuberkulöse Arthritis {A18.0}: Unterschenkel
K93.31	Stadium 1 der chronischen Verdauungstrakt-Graft-versus-Host-Krankheit {T86.05}, {T86.06}	M01.17	Tuberkulöse Arthritis {A18.0}: Knöchel und Fuß
K93.32	Stadium 2 der chronischen Verdauungstrakt-Graft-versus-Host-Krankheit {T86.06}	M01.18	Tuberkulöse Arthritis {A18.0}: Sonstige
K93.33	Stadium 3 der chronischen Verdauungstrakt-Graft-versus-Host-Krankheit {T86.07}	M01.19	Tuberkulöse Arthritis {A18.0}: Nicht näher bezeichnete Lokalisation
K93.41	Stadium 1 der chronischen Mundschleimhaut-Graft-versus-Host-Krankheit {T86.05}, {T86.06}	M01.20	Arthritis bei Lyme-Krankheit {A69.2}: Mehrere Lokalisationen
K93.42	Stadium 2 der chronischen Mundschleimhaut-Graft-versus-Host-Krankheit {T86.06}	M01.21	Arthritis bei Lyme-Krankheit {A69.2}: Schulterregion
K93.43	Stadium 3 der chronischen Mundschleimhaut-Graft-versus-Host-Krankheit {T86.07}	M01.22	Arthritis bei Lyme-Krankheit {A69.2}: Oberarm
K93.8	Krankheiten sonstiger näher bezeichneter Verdauungsorgane bei anderenorts klassifizierten Krankheiten	M01.23	Arthritis bei Lyme-Krankheit {A69.2}: Unterarm
L14	Bullöse Dermatosen bei anderenorts klassifizierten Krankheiten	M01.24	Arthritis bei Lyme-Krankheit {A69.2}: Hand
L40.70	Mittelschwere bis schwere Psoriasis	M01.25	Arthritis bei Lyme-Krankheit {A69.2}: Beckenregion und Oberschenkel
L45	Papulosquamöse Hautkrankheiten bei anderenorts klassifizierten Krankheiten	M01.26	Arthritis bei Lyme-Krankheit {A69.2}: Unterschenkel
		M01.27	Arthritis bei Lyme-Krankheit {A69.2}: Knöchel und Fuß
		M01.28	Arthritis bei Lyme-Krankheit {A69.2}: Sonstige
		M01.29	Arthritis bei Lyme-Krankheit {A69.2}: Nicht näher bezeichnete Lokalisation

Code	Beschreibung	Code	Beschreibung
M01.30	Arthritis bei sonstigen anderenorts klassifizierten bakteriellen Krankheiten: Mehrere Lokalisationen	M01.80	Arthritis bei sonstigen anderenorts klassifizierten infektiösen und parasitären Krankheiten: Mehrere Lokalisationen
M01.31	Arthritis bei sonstigen anderenorts klassifizierten bakteriellen Krankheiten: Schulterregion	M01.81	Arthritis bei sonstigen anderenorts klassifizierten infektiösen und parasitären Krankheiten: Schulterregion
M01.32	Arthritis bei sonstigen anderenorts klassifizierten bakteriellen Krankheiten: Oberarm	M01.82	Arthritis bei sonstigen anderenorts klassifizierten infektiösen und parasitären Krankheiten: Oberarm
M01.33	Arthritis bei sonstigen anderenorts klassifizierten bakteriellen Krankheiten: Unterarm	M01.83	Arthritis bei sonstigen anderenorts klassifizierten infektiösen und parasitären Krankheiten: Unterarm
M01.34	Arthritis bei sonstigen anderenorts klassifizierten bakteriellen Krankheiten: Hand	M01.84	Arthritis bei sonstigen anderenorts klassifizierten infektiösen und parasitären Krankheiten: Hand
M01.35	Arthritis bei sonstigen anderenorts klassifizierten bakteriellen Krankheiten: Beckenregion und Oberschenkel	M01.85	Arthritis bei sonstigen anderenorts klassifizierten infektiösen und parasitären Krankheiten: Beckenregion und Oberschenkel
M01.36	Arthritis bei sonstigen anderenorts klassifizierten bakteriellen Krankheiten: Unterschenkel	M01.86	Arthritis bei sonstigen anderenorts klassifizierten infektiösen und parasitären Krankheiten: Unterschenkel
M01.37	Arthritis bei sonstigen anderenorts klassifizierten bakteriellen Krankheiten: Knöchel und Fuß	M01.87	Arthritis bei sonstigen anderenorts klassifizierten infektiösen und parasitären Krankheiten: Knöchel und Fuß
M01.38	Arthritis bei sonstigen anderenorts klassifizierten bakteriellen Krankheiten: Sonstige	M01.88	Arthritis bei sonstigen anderenorts klassifizierten infektiösen und parasitären Krankheiten: Sonstige
M01.39	Arthritis bei sonstigen anderenorts klassifizierten bakteriellen Krankheiten: Nicht näher bezeichnete Lokalisation	M01.89	Arthritis bei sonstigen anderenorts klassifizierten infektiösen und parasitären Krankheiten: Nicht näher bezeichnete Lokalisation
M01.40	Arthritis bei Röteln {B06.8}: Mehrere Lokalisationen	M03.00	Arthritis nach Meningokokkeninfektion {A39.8}: Mehrere Lokalisationen
M01.41	Arthritis bei Röteln {B06.8}: Schulterregion	M03.01	Arthritis nach Meningokokkeninfektion {A39.8}: Schulterregion
M01.42	Arthritis bei Röteln {B06.8}: Oberarm	M03.02	Arthritis nach Meningokokkeninfektion {A39.8}: Oberarm
M01.43	Arthritis bei Röteln {B06.8}: Unterarm	M03.03	Arthritis nach Meningokokkeninfektion {A39.8}: Unterarm
M01.44	Arthritis bei Röteln {B06.8}: Hand	M03.04	Arthritis nach Meningokokkeninfektion {A39.8}: Hand
M01.45	Arthritis bei Röteln {B06.8}: Beckenregion und Oberschenkel	M03.05	Arthritis nach Meningokokkeninfektion {A39.8}: Beckenregion und Oberschenkel
M01.46	Arthritis bei Röteln {B06.8}: Unterschenkel	M03.06	Arthritis nach Meningokokkeninfektion {A39.8}: Unterschenkel
M01.47	Arthritis bei Röteln {B06.8}: Knöchel und Fuß	M03.07	Arthritis nach Meningokokkeninfektion {A39.8}: Knöchel und Fuß
M01.48	Arthritis bei Röteln {B06.8}: Sonstige	M03.08	Arthritis nach Meningokokkeninfektion {A39.8}: Sonstige
M01.49	Arthritis bei Röteln {B06.8}: Nicht näher bezeichnete Lokalisation	M03.09	Arthritis nach Meningokokkeninfektion {A39.8}: Nicht näher bezeichnete Lokalisation
M01.50	Arthritis bei sonstigen anderenorts klassifizierten Viruskrankheiten: Mehrere Lokalisationen	M03.10	Postinfektiöse Arthritis bei Syphilis: Mehrere Lokalisationen
M01.51	Arthritis bei sonstigen anderenorts klassifizierten Viruskrankheiten: Schulterregion	M03.11	Postinfektiöse Arthritis bei Syphilis: Schulterregion
M01.52	Arthritis bei sonstigen anderenorts klassifizierten Viruskrankheiten: Oberarm	M03.12	Postinfektiöse Arthritis bei Syphilis: Oberarm
M01.53	Arthritis bei sonstigen anderenorts klassifizierten Viruskrankheiten: Unterarm	M03.13	Postinfektiöse Arthritis bei Syphilis: Unterarm
M01.54	Arthritis bei sonstigen anderenorts klassifizierten Viruskrankheiten: Hand	M03.14	Postinfektiöse Arthritis bei Syphilis: Hand
M01.55	Arthritis bei sonstigen anderenorts klassifizierten Viruskrankheiten: Beckenregion und Oberschenkel	M03.15	Postinfektiöse Arthritis bei Syphilis: Beckenregion und Oberschenkel
M01.56	Arthritis bei sonstigen anderenorts klassifizierten Viruskrankheiten: Unterschenkel	M03.16	Postinfektiöse Arthritis bei Syphilis: Unterschenkel
M01.57	Arthritis bei sonstigen anderenorts klassifizierten Viruskrankheiten: Knöchel und Fuß	M03.17	Postinfektiöse Arthritis bei Syphilis: Knöchel und Fuß
M01.58	Arthritis bei sonstigen anderenorts klassifizierten Viruskrankheiten: Sonstige	M03.18	Postinfektiöse Arthritis bei Syphilis: Sonstige
M01.59	Arthritis bei sonstigen anderenorts klassifizierten Viruskrankheiten: Nicht näher bezeichnete Lokalisation	M03.19	Postinfektiöse Arthritis bei Syphilis: Nicht näher bezeichnete Lokalisation
M01.60	Arthritis bei Mykosen {B35-B49}: Mehrere Lokalisationen	M03.20	Sonstige postinfektiöse Arthritiden bei anderenorts klassifizierten Krankheiten: Mehrere Lokalisationen
M01.61	Arthritis bei Mykosen {B35-B49}: Schulterregion	M03.21	Sonstige postinfektiöse Arthritiden bei anderenorts klassifizierten Krankheiten: Schulterregion
M01.62	Arthritis bei Mykosen {B35-B49}: Oberarm	M03.22	Sonstige postinfektiöse Arthritiden bei anderenorts klassifizierten Krankheiten: Oberarm
M01.63	Arthritis bei Mykosen {B35-B49}: Unterarm	M03.23	Sonstige postinfektiöse Arthritiden bei anderenorts klassifizierten Krankheiten: Unterarm
M01.64	Arthritis bei Mykosen {B35-B49}: Hand	M03.24	Sonstige postinfektiöse Arthritiden bei anderenorts klassifizierten Krankheiten: Hand
M01.65	Arthritis bei Mykosen {B35-B49}: Beckenregion und Oberschenkel		
M01.66	Arthritis bei Mykosen {B35-B49}: Unterschenkel		
M01.67	Arthritis bei Mykosen {B35-B49}: Knöchel und Fuß		
M01.68	Arthritis bei Mykosen {B35-B49}: Sonstige		
M01.69	Arthritis bei Mykosen {B35-B49}: Nicht näher bezeichnete Lokalisation		

Code	Beschreibung	Code	Beschreibung
M03.25	Sonstige postinfektiöse Arthritiden bei anderenorts klassifizierten Krankheiten: Beckenregion und Oberschenkel	M07.39	Sonstige psoriatische Arthritiden {L40.5}: Nicht näher bezeichnete Lokalisation
M03.26	Sonstige postinfektiöse Arthritiden bei anderenorts klassifizierten Krankheiten: Unterschenkel	M07.40	Arthritis bei Crohn-Krankheit [Enteritis regionalis] {K50.-}: Mehrere Lokalisationen
M03.27	Sonstige postinfektiöse Arthritiden bei anderenorts klassifizierten Krankheiten: Knöchel und Fuß	M07.41	Arthritis bei Crohn-Krankheit [Enteritis regionalis] {K50.-}: Schulterregion
M03.28	Sonstige postinfektiöse Arthritiden bei anderenorts klassifizierten Krankheiten: Sonstige	M07.42	Arthritis bei Crohn-Krankheit [Enteritis regionalis] {K50.-}: Oberarm
M03.29	Sonstige postinfektiöse Arthritiden bei anderenorts klassifizierten Krankheiten: Nicht näher bezeichnete Lokalisation	M07.43	Arthritis bei Crohn-Krankheit [Enteritis regionalis] {K50.-}: Unterarm
M03.60	Reaktive Arthritis bei sonstigen anderenorts klassifizierten Krankheiten: Mehrere Lokalisationen	M07.44	Arthritis bei Crohn-Krankheit [Enteritis regionalis] {K50.-}: Hand
M03.61	Reaktive Arthritis bei sonstigen anderenorts klassifizierten Krankheiten: Schulterregion	M07.45	Arthritis bei Crohn-Krankheit [Enteritis regionalis] {K50.-}: Beckenregion und Oberschenkel
M03.62	Reaktive Arthritis bei sonstigen anderenorts klassifizierten Krankheiten: Oberarm	M07.46	Arthritis bei Crohn-Krankheit [Enteritis regionalis] {K50.-}: Unterschenkel
M03.63	Reaktive Arthritis bei sonstigen anderenorts klassifizierten Krankheiten: Unterarm	M07.47	Arthritis bei Crohn-Krankheit [Enteritis regionalis] {K50.-}: Knöchel und Fuß
M03.64	Reaktive Arthritis bei sonstigen anderenorts klassifizierten Krankheiten: Hand	M07.48	Arthritis bei Crohn-Krankheit [Enteritis regionalis] {K50.-}: Sonstige
M03.65	Reaktive Arthritis bei sonstigen anderenorts klassifizierten Krankheiten: Beckenregion und Oberschenkel	M07.49	Arthritis bei Crohn-Krankheit [Enteritis regionalis] {K50.-}: Nicht näher bezeichnete Lokalisation
M03.66	Reaktive Arthritis bei sonstigen anderenorts klassifizierten Krankheiten: Unterschenkel	M07.50	Arthritis bei Colitis ulcerosa {K51.-}: Mehrere Lokalisationen
M03.67	Reaktive Arthritis bei sonstigen anderenorts klassifizierten Krankheiten: Knöchel und Fuß	M07.51	Arthritis bei Colitis ulcerosa {K51.-}: Schulterregion
M03.68	Reaktive Arthritis bei sonstigen anderenorts klassifizierten Krankheiten: Sonstige	M07.52	Arthritis bei Colitis ulcerosa {K51.-}: Oberarm
M03.69	Reaktive Arthritis bei sonstigen anderenorts klassifizierten Krankheiten: Nicht näher bezeichnete Lokalisation	M07.53	Arthritis bei Colitis ulcerosa {K51.-}: Unterarm
M07.00	Distale interphalangeale Arthritis psoriatica {L40.5}: Mehrere Lokalisationen	M07.54	Arthritis bei Colitis ulcerosa {K51.-}: Hand
M07.04	Distale interphalangeale Arthritis psoriatica {L40.5}: Hand	M07.55	Arthritis bei Colitis ulcerosa {K51.-}: Beckenregion und Oberschenkel
M07.07	Distale interphalangeale Arthritis psoriatica {L40.5}: Knöchel und Fuß	M07.56	Arthritis bei Colitis ulcerosa {K51.-}: Unterschenkel
M07.09	Distale interphalangeale Arthritis psoriatica {L40.5}: Nicht näher bezeichnete Lokalisation	M07.57	Arthritis bei Colitis ulcerosa {K51.-}: Knöchel und Fuß
M07.10	Arthritis mutilans {L40.5}: Mehrere Lokalisationen	M07.58	Arthritis bei Colitis ulcerosa {K51.-}: Sonstige
M07.11	Arthritis mutilans {L40.5}: Schulterregion	M07.59	Arthritis bei Colitis ulcerosa {K51.-}: Nicht näher bezeichnete Lokalisation
M07.12	Arthritis mutilans {L40.5}: Oberarm	M07.60	Sonstige Arthritiden bei gastrointestinalen Grundkrankheiten: Mehrere Lokalisationen
M07.13	Arthritis mutilans {L40.5}: Unterarm	M07.61	Sonstige Arthritiden bei gastrointestinalen Grundkrankheiten: Schulterregion
M07.14	Arthritis mutilans {L40.5}: Hand	M07.62	Sonstige Arthritiden bei gastrointestinalen Grundkrankheiten: Oberarm
M07.15	Arthritis mutilans {L40.5}: Beckenregion und Oberschenkel	M07.63	Sonstige Arthritiden bei gastrointestinalen Grundkrankheiten: Unterarm
M07.16	Arthritis mutilans {L40.5}: Unterschenkel	M07.64	Sonstige Arthritiden bei gastrointestinalen Grundkrankheiten: Hand
M07.17	Arthritis mutilans {L40.5}: Knöchel und Fuß	M07.65	Sonstige Arthritiden bei gastrointestinalen Grundkrankheiten: Beckenregion und Oberschenkel
M07.18	Arthritis mutilans {L40.5}: Sonstige	M07.66	Sonstige Arthritiden bei gastrointestinalen Grundkrankheiten: Unterschenkel
M07.19	Arthritis mutilans {L40.5}: Nicht näher bezeichnete Lokalisation	M07.67	Sonstige Arthritiden bei gastrointestinalen Grundkrankheiten: Knöchel und Fuß
M07.2	Spondylitis psoriatica {L40.5}	M07.68	Sonstige Arthritiden bei gastrointestinalen Grundkrankheiten: Sonstige
M07.30	Sonstige psoriatische Arthritiden {L40.5}: Mehrere Lokalisationen	M07.69	Sonstige Arthritiden bei gastrointestinalen Grundkrankheiten: Nicht näher bezeichnete Lokalisation
M07.31	Sonstige psoriatische Arthritiden {L40.5}: Schulterregion	M09.00	Juvenile Arthritis bei Psoriasis {L40.5}: Mehrere Lokalisationen
M07.32	Sonstige psoriatische Arthritiden {L40.5}: Oberarm	M09.01	Juvenile Arthritis bei Psoriasis {L40.5}: Schulterregion
M07.33	Sonstige psoriatische Arthritiden {L40.5}: Unterarm	M09.02	Juvenile Arthritis bei Psoriasis {L40.5}: Oberarm
M07.34	Sonstige psoriatische Arthritiden {L40.5}: Hand	M09.03	Juvenile Arthritis bei Psoriasis {L40.5}: Unterarm
M07.35	Sonstige psoriatische Arthritiden {L40.5}: Beckenregion und Oberschenkel	M09.04	Juvenile Arthritis bei Psoriasis {L40.5}: Hand
M07.36	Sonstige psoriatische Arthritiden {L40.5}: Unterschenkel	M09.05	Juvenile Arthritis bei Psoriasis {L40.5}: Beckenregion und Oberschenkel
M07.37	Sonstige psoriatische Arthritiden {L40.5}: Knöchel und Fuß	M09.06	Juvenile Arthritis bei Psoriasis {L40.5}: Unterschenkel
M07.38	Sonstige psoriatische Arthritiden {L40.5}: Sonstige	M09.07	Juvenile Arthritis bei Psoriasis {L40.5}: Knöchel und Fuß

Code	Beschreibung	Code	Beschreibung
M09.08	Juvenile Arthritis bei Psoriasis [L40.5]: Sonstige	M14.02	Gicht-Arthropathie durch Enzymdefekte und sonstige angeborene Krankheiten: Oberarm
M09.09	Juvenile Arthritis bei Psoriasis [L40.5]: Nicht näher bezeichnete Lokalisation	M14.03	Gicht-Arthropathie durch Enzymdefekte und sonstige angeborene Krankheiten: Unterarm
M09.10	Juvenile Arthritis bei Crohn-Krankheit [Enteritis regionalis] {K50.-}: Mehrere Lokalisationen	M14.04	Gicht-Arthropathie durch Enzymdefekte und sonstige angeborene Krankheiten: Hand
M09.11	Juvenile Arthritis bei Crohn-Krankheit [Enteritis regionalis] {K50.-}: Schulterregion	M14.05	Gicht-Arthropathie durch Enzymdefekte und sonstige angeborene Krankheiten: Beckenregion und Oberschenkel
M09.12	Juvenile Arthritis bei Crohn-Krankheit [Enteritis regionalis] {K50.-}: Oberarm	M14.06	Gicht-Arthropathie durch Enzymdefekte und sonstige angeborene Krankheiten: Unterschenkel
M09.13	Juvenile Arthritis bei Crohn-Krankheit [Enteritis regionalis] {K50.-}: Unterarm	M14.07	Gicht-Arthropathie durch Enzymdefekte und sonstige angeborene Krankheiten: Knöchel und Fuß
M09.14	Juvenile Arthritis bei Crohn-Krankheit [Enteritis regionalis] {K50.-}: Hand	M14.08	Gicht-Arthropathie durch Enzymdefekte und sonstige angeborene Krankheiten: Sonstige
M09.15	Juvenile Arthritis bei Crohn-Krankheit [Enteritis regionalis] {K50.-}: Beckenregion und Oberschenkel	M14.09	Gicht-Arthropathie durch Enzymdefekte und sonstige angeborene Krankheiten: Nicht näher bezeichnete Lokalisation
M09.16	Juvenile Arthritis bei Crohn-Krankheit [Enteritis regionalis] {K50.-}: Unterschenkel	M14.10	Kristall-Arthropathie bei sonstigen Stoffwechselstörungen: Mehrere Lokalisationen
M09.17	Juvenile Arthritis bei Crohn-Krankheit [Enteritis regionalis] {K50.-}: Knöchel und Fuß	M14.11	Kristall-Arthropathie bei sonstigen Stoffwechselstörungen: Schulterregion
M09.18	Juvenile Arthritis bei Crohn-Krankheit [Enteritis regionalis] {K50.-}: Sonstige	M14.12	Kristall-Arthropathie bei sonstigen Stoffwechselstörungen: Oberarm
M09.19	Juvenile Arthritis bei Crohn-Krankheit [Enteritis regionalis] {K50.-}: Nicht näher bezeichnete Lokalisation	M14.13	Kristall-Arthropathie bei sonstigen Stoffwechselstörungen: Unterarm
M09.20	Juvenile Arthritis bei Colitis ulcerosa {K51.-}: Mehrere Lokalisationen	M14.14	Kristall-Arthropathie bei sonstigen Stoffwechselstörungen: Hand
M09.21	Juvenile Arthritis bei Colitis ulcerosa {K51.-}: Schulterregion	M14.15	Kristall-Arthropathie bei sonstigen Stoffwechselstörungen: Beckenregion und Oberschenkel
M09.22	Juvenile Arthritis bei Colitis ulcerosa {K51.-}: Oberarm	M14.16	Kristall-Arthropathie bei sonstigen Stoffwechselstörungen: Unterschenkel
M09.23	Juvenile Arthritis bei Colitis ulcerosa {K51.-}: Unterarm	M14.17	Kristall-Arthropathie bei sonstigen Stoffwechselstörungen: Knöchel und Fuß
M09.24	Juvenile Arthritis bei Colitis ulcerosa {K51.-}: Hand	M14.18	Kristall-Arthropathie bei sonstigen Stoffwechselstörungen: Sonstige
M09.25	Juvenile Arthritis bei Colitis ulcerosa {K51.-}: Beckenregion und Oberschenkel	M14.19	Kristall-Arthropathie bei sonstigen Stoffwechselstörungen: Nicht näher bezeichnete Lokalisation
M09.26	Juvenile Arthritis bei Colitis ulcerosa {K51.-}: Unterschenkel	M14.20	Diabetische Arthropathie {E10-E14, vierte Stelle .6}: Mehrere Lokalisationen
M09.27	Juvenile Arthritis bei Colitis ulcerosa {K51.-}: Knöchel und Fuß	M14.21	Diabetische Arthropathie {E10-E14, vierte Stelle .6}: Schulterregion
M09.28	Juvenile Arthritis bei Colitis ulcerosa {K51.-}: Sonstige	M14.22	Diabetische Arthropathie {E10-E14, vierte Stelle .6}: Oberarm
M09.29	Juvenile Arthritis bei Colitis ulcerosa {K51.-}: Nicht näher bezeichnete Lokalisation	M14.23	Diabetische Arthropathie {E10-E14, vierte Stelle .6}: Unterarm
M09.80	Juvenile Arthritis bei sonstigen anderenorts klassifizierten Krankheiten: Mehrere Lokalisationen	M14.24	Diabetische Arthropathie {E10-E14, vierte Stelle .6}: Hand
M09.81	Juvenile Arthritis bei sonstigen anderenorts klassifizierten Krankheiten: Schulterregion	M14.25	Diabetische Arthropathie {E10-E14, vierte Stelle .6}: Beckenregion und Oberschenkel
M09.82	Juvenile Arthritis bei sonstigen anderenorts klassifizierten Krankheiten: Oberarm	M14.26	Diabetische Arthropathie {E10-E14, vierte Stelle .6}: Unterschenkel
M09.83	Juvenile Arthritis bei sonstigen anderenorts klassifizierten Krankheiten: Unterarm	M14.27	Diabetische Arthropathie {E10-E14, vierte Stelle .6}: Knöchel und Fuß
M09.84	Juvenile Arthritis bei sonstigen anderenorts klassifizierten Krankheiten: Hand	M14.28	Diabetische Arthropathie {E10-E14, vierte Stelle .6}: Sonstige
M09.85	Juvenile Arthritis bei sonstigen anderenorts klassifizierten Krankheiten: Beckenregion und Oberschenkel	M14.29	Diabetische Arthropathie {E10-E14, vierte Stelle .6}: Nicht näher bezeichnete Lokalisation
M09.86	Juvenile Arthritis bei sonstigen anderenorts klassifizierten Krankheiten: Unterschenkel	M14.30	Multizentrische Retikulohistiozytose {E78.8}: Mehrere Lokalisationen
M09.87	Juvenile Arthritis bei sonstigen anderenorts klassifizierten Krankheiten: Knöchel und Fuß	M14.31	Multizentrische Retikulohistiozytose {E78.8}: Schulterregion
M09.88	Juvenile Arthritis bei sonstigen anderenorts klassifizierten Krankheiten: Sonstige	M14.32	Multizentrische Retikulohistiozytose {E78.8}: Oberarm
M09.89	Juvenile Arthritis bei sonstigen anderenorts klassifizierten Krankheiten: Nicht näher bezeichnete Lokalisation	M14.33	Multizentrische Retikulohistiozytose {E78.8}: Unterarm
M14.00	Gicht-Arthropathie durch Enzymdefekte und sonstige angeborene Krankheiten: Mehrere Lokalisationen	M14.34	Multizentrische Retikulohistiozytose {E78.8}: Hand
M14.01	Gicht-Arthropathie durch Enzymdefekte und sonstige angeborene Krankheiten: Schulterregion		

Code	Beschreibung	Code	Beschreibung
M14.35	Multizentrische Retikulohistiozytose {E78.8}: Beckenregion und Oberschenkel	M14.82	Arthropathien bei sonstigen näher bezeichneten, anderenorts klassifizierten Krankheiten: Oberarm
M14.36	Multizentrische Retikulohistiozytose {E78.8}: Unterschenkel	M14.83	Arthropathien bei sonstigen näher bezeichneten, anderenorts klassifizierten Krankheiten: Unterarm
M14.37	Multizentrische Retikulohistiozytose {E78.8}: Knöchel und Fuß	M14.84	Arthropathien bei sonstigen näher bezeichneten, anderenorts klassifizierten Krankheiten: Hand
M14.38	Multizentrische Retikulohistiozytose {E78.8}: Sonstige	M14.85	Arthropathien bei sonstigen näher bezeichneten, anderenorts klassifizierten Krankheiten: Beckenregion und Oberschenkel
M14.39	Multizentrische Retikulohistiozytose {E78.8}: Nicht näher bezeichnete Lokalisation	M14.86	Arthropathien bei sonstigen näher bezeichneten, anderenorts klassifizierten Krankheiten: Unterschenkel
M14.40	Arthropathie bei Amyloidose {E85.-}: Mehrere Lokalisationen	M14.87	Arthropathien bei sonstigen näher bezeichneten, anderenorts klassifizierten Krankheiten: Knöchel und Fuß
M14.41	Arthropathie bei Amyloidose {E85.-}: Schulterregion	M14.88	Arthropathien bei sonstigen näher bezeichneten, anderenorts klassifizierten Krankheiten: Sonstige
M14.42	Arthropathie bei Amyloidose {E85.-}: Oberarm	M14.89	Arthropathien bei sonstigen näher bezeichneten, anderenorts klassifizierten Krankheiten: Nicht näher bezeichnete Lokalisation
M14.43	Arthropathie bei Amyloidose {E85.-}: Unterarm	M36.0	Dermatomyositis-Polymyositis bei Neubildungen {C00-D48}
M14.44	Arthropathie bei Amyloidose {E85.-}: Hand	M36.1	Arthropathie bei Neubildungen {C00-D48}
M14.45	Arthropathie bei Amyloidose {E85.-}: Beckenregion und Oberschenkel	M36.2	Arthropathia haemophilica {D66-D68}
M14.46	Arthropathie bei Amyloidose {E85.-}: Unterschenkel	M36.3	Arthropathie bei sonstigen anderenorts klassifizierten Blutkrankheiten {D50-D76}
M14.47	Arthropathie bei Amyloidose {E85.-}: Knöchel und Fuß	M36.4	Arthropathie bei anderenorts klassifizierten Hypersensitivitätsreaktionen
M14.48	Arthropathie bei Amyloidose {E85.-}: Sonstige	M36.51	Stadium 1 der chronischen Bindegewebe-Graft-versus-Host-Krankheit {T86.05}, {T86.06}
M14.49	Arthropathie bei Amyloidose {E85.-}: Nicht näher bezeichnete Lokalisation	M36.52	Stadium 2 der chronischen Bindegewebe-Graft-versus-Host-Krankheit {T86.06}
M14.50	Arthropathien bei sonstigen endokrinen, Ernährungs- und Stoffwechselkrankheiten: Mehrere Lokalisationen	M36.53	Stadium 3 der chronischen Bindegewebe-Graft-versus-Host-Krankheit {T86.07}
M14.51	Arthropathien bei sonstigen endokrinen, Ernährungs- und Stoffwechselkrankheiten: Schulterregion	M36.8	Systemkrankheiten des Bindegewebes bei sonstigen anderenorts klassifizierten Krankheiten
M14.52	Arthropathien bei sonstigen endokrinen, Ernährungs- und Stoffwechselkrankheiten: Oberarm	M49.00	Tuberkulose der Wirbelsäule {A18.0}: Mehrere Lokalisationen der Wirbelsäule
M14.53	Arthropathien bei sonstigen endokrinen, Ernährungs- und Stoffwechselkrankheiten: Unterarm	M49.01	Tuberkulose der Wirbelsäule {A18.0}: Okzipito-Atlanto-Axialbereich
M14.54	Arthropathien bei sonstigen endokrinen, Ernährungs- und Stoffwechselkrankheiten: Hand	M49.02	Tuberkulose der Wirbelsäule {A18.0}: Zervikalbereich
M14.55	Arthropathien bei sonstigen endokrinen, Ernährungs- und Stoffwechselkrankheiten: Beckenregion und Oberschenkel	M49.03	Tuberkulose der Wirbelsäule {A18.0}: Zervikothorakalbereich
M14.56	Arthropathien bei sonstigen endokrinen, Ernährungs- und Stoffwechselkrankheiten: Unterschenkel	M49.04	Tuberkulose der Wirbelsäule {A18.0}: Thorakalbereich
M14.57	Arthropathien bei sonstigen endokrinen, Ernährungs- und Stoffwechselkrankheiten: Knöchel und Fuß	M49.05	Tuberkulose der Wirbelsäule {A18.0}: Thorakolumbalbereich
M14.58	Arthropathien bei sonstigen endokrinen, Ernährungs- und Stoffwechselkrankheiten: Sonstige	M49.06	Tuberkulose der Wirbelsäule {A18.0}: Lumbalbereich
M14.59	Arthropathien bei sonstigen endokrinen, Ernährungs- und Stoffwechselkrankheiten: Nicht näher bezeichnete Lokalisation	M49.07	Tuberkulose der Wirbelsäule {A18.0}: Lumbosakralbereich
M14.60	Neuropathische Arthropathie: Mehrere Lokalisationen	M49.08	Tuberkulose der Wirbelsäule {A18.0}: Sakral- und Sakrokokzygealbereich
M14.61	Neuropathische Arthropathie: Schulterregion	M49.09	Tuberkulose der Wirbelsäule {A18.0}: Nicht näher bezeichnete Lokalisation
M14.62	Neuropathische Arthropathie: Oberarm	M49.10	Spondylitis brucellosa {A23.-}: Mehrere Lokalisationen der Wirbelsäule
M14.63	Neuropathische Arthropathie: Unterarm	M49.11	Spondylitis brucellosa {A23.-}: Okzipito-Atlanto-Axialbereich
M14.64	Neuropathische Arthropathie: Hand	M49.12	Spondylitis brucellosa {A23.-}: Zervikalbereich
M14.65	Neuropathische Arthropathie: Beckenregion und Oberschenkel	M49.13	Spondylitis brucellosa {A23.-}: Zervikothorakalbereich
M14.66	Neuropathische Arthropathie: Unterschenkel	M49.14	Spondylitis brucellosa {A23.-}: Thorakalbereich
M14.67	Neuropathische Arthropathie: Knöchel und Fuß	M49.15	Spondylitis brucellosa {A23.-}: Thorakolumbalbereich
M14.68	Neuropathische Arthropathie: Sonstige	M49.16	Spondylitis brucellosa {A23.-}: Lumbalbereich
M14.69	Neuropathische Arthropathie: Nicht näher bezeichnete Lokalisation	M49.17	Spondylitis brucellosa {A23.-}: Lumbosakralbereich
M14.80	Arthropathien bei sonstigen näher bezeichneten, anderenorts klassifizierten Krankheiten: Mehrere Lokalisationen	M49.18	Spondylitis brucellosa {A23.-}: Sakral- und Sakrokokzygealbereich
M14.81	Arthropathien bei sonstigen näher bezeichneten, anderenorts klassifizierten Krankheiten: Schulterregion	M49.19	Spondylitis brucellosa {A23.-}: Nicht näher bezeichnete Lokalisation

Code	Beschreibung	Code	Beschreibung
M49.20	Spondylitis durch bakterielle Darminfektion {A01-A04}: Mehrere Lokalisationen der Wirbelsäule	M49.50	Wirbelkörperkompression bei anderenorts klassifizierten Krankheiten: Mehrere Lokalisationen der Wirbelsäule
M49.21	Spondylitis durch bakterielle Darminfektion {A01-A04}: Okzipito-Atlanto-Axialbereich	M49.51	Wirbelkörperkompression bei anderenorts klassifizierten Krankheiten: Okzipito-Atlanto-Axialbereich
M49.22	Spondylitis durch bakterielle Darminfektion {A01-A04}: Zervikalbereich	M49.52	Wirbelkörperkompression bei anderenorts klassifizierten Krankheiten: Zervikalbereich
M49.23	Spondylitis durch bakterielle Darminfektion {A01-A04}: Zervikothorakalbereich	M49.53	Wirbelkörperkompression bei anderenorts klassifizierten Krankheiten: Zervikothorakalbereich
M49.24	Spondylitis durch bakterielle Darminfektion {A01-A04}: Thorakalbereich	M49.54	Wirbelkörperkompression bei anderenorts klassifizierten Krankheiten: Thorakalbereich
M49.25	Spondylitis durch bakterielle Darminfektion {A01-A04}: Thorakolumbalbereich	M49.55	Wirbelkörperkompression bei anderenorts klassifizierten Krankheiten: Thorakolumbalbereich
M49.26	Spondylitis durch bakterielle Darminfektion {A01-A04}: Lumbalbereich	M49.56	Wirbelkörperkompression bei anderenorts klassifizierten Krankheiten: Lumbalbereich
M49.27	Spondylitis durch bakterielle Darminfektion {A01-A04}: Lumbosakralbereich	M49.57	Wirbelkörperkompression bei anderenorts klassifizierten Krankheiten: Lumbosakralbereich
M49.28	Spondylitis durch bakterielle Darminfektion {A01-A04}: Sakral- und Sakrokokzygealbereich	M49.58	Wirbelkörperkompression bei anderenorts klassifizierten Krankheiten: Sakral- und Sakrokokzygealbereich
M49.29	Spondylitis durch bakterielle Darminfektion {A01-A04}: Nicht näher bezeichnete Lokalisation	M49.59	Wirbelkörperkompression bei anderenorts klassifizierten Krankheiten: Nicht näher bezeichnete Lokalisation
M49.30	Spondylopathie bei sonstigen anderenorts klassifizierten infektiösen und parasitären Krankheiten: Mehrere Lokalisationen der Wirbelsäule	M49.80	Spondylopathie bei sonstigen anderenorts klassifizierten Krankheiten: Mehrere Lokalisationen der Wirbelsäule
M49.31	Spondylopathie bei sonstigen anderenorts klassifizierten infektiösen und parasitären Krankheiten: Okzipito-Atlanto-Axialbereich	M49.81	Spondylopathie bei sonstigen anderenorts klassifizierten Krankheiten: Okzipito-Atlanto-Axialbereich
M49.32	Spondylopathie bei sonstigen anderenorts klassifizierten infektiösen und parasitären Krankheiten: Zervikalbereich	M49.82	Spondylopathie bei sonstigen anderenorts klassifizierten Krankheiten: Zervikalbereich
M49.33	Spondylopathie bei sonstigen anderenorts klassifizierten infektiösen und parasitären Krankheiten: Zervikothorakalbereich	M49.83	Spondylopathie bei sonstigen anderenorts klassifizierten Krankheiten: Zervikothorakalbereich
M49.34	Spondylopathie bei sonstigen anderenorts klassifizierten infektiösen und parasitären Krankheiten: Thorakalbereich	M49.84	Spondylopathie bei sonstigen anderenorts klassifizierten Krankheiten: Thorakalbereich
M49.35	Spondylopathie bei sonstigen anderenorts klassifizierten infektiösen und parasitären Krankheiten: Thorakolumbalbereich	M49.85	Spondylopathie bei sonstigen anderenorts klassifizierten Krankheiten: Thorakolumbalbereich
M49.36	Spondylopathie bei sonstigen anderenorts klassifizierten infektiösen und parasitären Krankheiten: Lumbalbereich	M49.86	Spondylopathie bei sonstigen anderenorts klassifizierten Krankheiten: Lumbalbereich
M49.37	Spondylopathie bei sonstigen anderenorts klassifizierten infektiösen und parasitären Krankheiten: Lumbosakralbereich	M49.87	Spondylopathie bei sonstigen anderenorts klassifizierten Krankheiten: Lumbosakralbereich
M49.38	Spondylopathie bei sonstigen anderenorts klassifizierten infektiösen und parasitären Krankheiten: Sakral- und Sakrokokzygealbereich	M49.88	Spondylopathie bei sonstigen anderenorts klassifizierten Krankheiten: Sakral- und Sakrokokzygealbereich
M49.39	Spondylopathie bei sonstigen anderenorts klassifizierten infektiösen und parasitären Krankheiten: Nicht näher bezeichnete Lokalisation	M49.89	Spondylopathie bei sonstigen anderenorts klassifizierten Krankheiten: Nicht näher bezeichnete Lokalisation
M49.40	Neuropathische Spondylopathie: Mehrere Lokalisationen der Wirbelsäule	M63.00	Myositis bei anderenorts klassifizierten bakteriellen Krankheiten: Mehrere Lokalisationen
M49.41	Neuropathische Spondylopathie: Okzipito-Atlanto-Axialbereich	M63.01	Myositis bei anderenorts klassifizierten bakteriellen Krankheiten: Schulterregion
M49.42	Neuropathische Spondylopathie: Zervikalbereich	M63.02	Myositis bei anderenorts klassifizierten bakteriellen Krankheiten: Oberarm
M49.43	Neuropathische Spondylopathie: Zervikothorakalbereich	M63.03	Myositis bei anderenorts klassifizierten bakteriellen Krankheiten: Unterarm
M49.44	Neuropathische Spondylopathie: Thorakalbereich	M63.04	Myositis bei anderenorts klassifizierten bakteriellen Krankheiten: Hand
M49.45	Neuropathische Spondylopathie: Thorakolumbalbereich	M63.05	Myositis bei anderenorts klassifizierten bakteriellen Krankheiten: Beckenregion und Oberschenkel
M49.46	Neuropathische Spondylopathie: Lumbalbereich	M63.06	Myositis bei anderenorts klassifizierten bakteriellen Krankheiten: Unterschenkel
M49.47	Neuropathische Spondylopathie: Lumbosakralbereich	M63.07	Myositis bei anderenorts klassifizierten bakteriellen Krankheiten: Knöchel und Fuß
M49.48	Neuropathische Spondylopathie: Sakral- und Sakrokokzygealbereich	M63.08	Myositis bei anderenorts klassifizierten bakteriellen Krankheiten: Sonstige
M49.49	Neuropathische Spondylopathie: Nicht näher bezeichnete Lokalisation	M63.09	Myositis bei anderenorts klassifizierten bakteriellen Krankheiten: Nicht näher bezeichnete Lokalisation
		M63.10	Myositis bei anderenorts klassifizierten Protozoen- und Parasiteninfektionen: Mehrere Lokalisationen

Code	Beschreibung	Code	Beschreibung
M63.11	Myositis bei anderenorts klassifizierten Protozoen- und Parasiteninfektionen: Schulterregion	M63.87	Sonstige Muskelkrankheiten bei anderenorts klassifizierten Krankheiten: Knöchel und Fuß
M63.12	Myositis bei anderenorts klassifizierten Protozoen- und Parasiteninfektionen: Oberarm	M63.88	Sonstige Muskelkrankheiten bei anderenorts klassifizierten Krankheiten: Sonstige
M63.13	Myositis bei anderenorts klassifizierten Protozoen- und Parasiteninfektionen: Unterarm	M63.89	Sonstige Muskelkrankheiten bei anderenorts klassifizierten Krankheiten: Nicht näher bezeichnete Lokalisation
M63.14	Myositis bei anderenorts klassifizierten Protozoen- und Parasiteninfektionen: Hand	M68.00	Synovitis und Tenosynovitis bei anderenorts klassifizierten bakteriellen Krankheiten: Mehrere Lokalisationen
M63.15	Myositis bei anderenorts klassifizierten Protozoen- und Parasiteninfektionen: Beckenregion und Oberschenkel	M68.01	Synovitis und Tenosynovitis bei anderenorts klassifizierten bakteriellen Krankheiten: Schulterregion
M63.16	Myositis bei anderenorts klassifizierten Protozoen- und Parasiteninfektionen: Unterschenkel	M68.02	Synovitis und Tenosynovitis bei anderenorts klassifizierten bakteriellen Krankheiten: Oberarm
M63.17	Myositis bei anderenorts klassifizierten Protozoen- und Parasiteninfektionen: Knöchel und Fuß	M68.03	Synovitis und Tenosynovitis bei anderenorts klassifizierten bakteriellen Krankheiten: Unterarm
M63.18	Myositis bei anderenorts klassifizierten Protozoen- und Parasiteninfektionen: Sonstige	M68.04	Synovitis und Tenosynovitis bei anderenorts klassifizierten bakteriellen Krankheiten: Hand
M63.19	Myositis bei anderenorts klassifizierten Protozoen- und Parasiteninfektionen: Nicht näher bezeichnete Lokalisation	M68.05	Synovitis und Tenosynovitis bei anderenorts klassifizierten bakteriellen Krankheiten: Beckenregion und Oberschenkel
M63.20	Myositis bei sonstigen anderenorts klassifizierten Infektionskrankheiten: Mehrere Lokalisationen	M68.06	Synovitis und Tenosynovitis bei anderenorts klassifizierten bakteriellen Krankheiten: Unterschenkel
M63.21	Myositis bei sonstigen anderenorts klassifizierten Infektionskrankheiten: Schulterregion	M68.07	Synovitis und Tenosynovitis bei anderenorts klassifizierten bakteriellen Krankheiten: Knöchel und Fuß
M63.22	Myositis bei sonstigen anderenorts klassifizierten Infektionskrankheiten: Oberarm	M68.08	Synovitis und Tenosynovitis bei anderenorts klassifizierten bakteriellen Krankheiten: Sonstige
M63.23	Myositis bei sonstigen anderenorts klassifizierten Infektionskrankheiten: Unterarm	M68.09	Synovitis und Tenosynovitis bei anderenorts klassifizierten bakteriellen Krankheiten: Nicht näher bezeichnete Lokalisation
M63.24	Myositis bei sonstigen anderenorts klassifizierten Infektionskrankheiten: Hand	M68.80	Sonstige Krankheiten der Synovialis und der Sehnen bei anderenorts klassifizierten Krankheiten: Mehrere Lokalisationen
M63.25	Myositis bei sonstigen anderenorts klassifizierten Infektionskrankheiten: Beckenregion und Oberschenkel	M68.81	Sonstige Krankheiten der Synovialis und der Sehnen bei anderenorts klassifizierten Krankheiten: Schulterregion
M63.26	Myositis bei sonstigen anderenorts klassifizierten Infektionskrankheiten: Unterschenkel	M68.82	Sonstige Krankheiten der Synovialis und der Sehnen bei anderenorts klassifizierten Krankheiten: Oberarm
M63.27	Myositis bei sonstigen anderenorts klassifizierten Infektionskrankheiten: Knöchel und Fuß	M68.83	Sonstige Krankheiten der Synovialis und der Sehnen bei anderenorts klassifizierten Krankheiten: Unterarm
M63.28	Myositis bei sonstigen anderenorts klassifizierten Infektionskrankheiten: Sonstige	M68.84	Sonstige Krankheiten der Synovialis und der Sehnen bei anderenorts klassifizierten Krankheiten: Hand
M63.29	Myositis bei sonstigen anderenorts klassifizierten Infektionskrankheiten: Nicht näher bezeichnete Lokalisation	M68.85	Sonstige Krankheiten der Synovialis und der Sehnen bei anderenorts klassifizierten Krankheiten: Beckenregion und Oberschenkel
M63.30	Myositis bei Sarkoidose {D86.8}: Mehrere Lokalisationen	M68.86	Sonstige Krankheiten der Synovialis und der Sehnen bei anderenorts klassifizierten Krankheiten: Unterschenkel
M63.31	Myositis bei Sarkoidose {D86.8}: Schulterregion	M68.87	Sonstige Krankheiten der Synovialis und der Sehnen bei anderenorts klassifizierten Krankheiten: Knöchel und Fuß
M63.32	Myositis bei Sarkoidose {D86.8}: Oberarm	M68.88	Sonstige Krankheiten der Synovialis und der Sehnen bei anderenorts klassifizierten Krankheiten: Sonstige
M63.33	Myositis bei Sarkoidose {D86.8}: Unterarm	M68.89	Sonstige Krankheiten der Synovialis und der Sehnen bei anderenorts klassifizierten Krankheiten: Nicht näher bezeichnete Lokalisation
M63.34	Myositis bei Sarkoidose {D86.8}: Hand	M73.00	Bursitis gonorrhoea {A54.4}: Mehrere Lokalisationen
M63.35	Myositis bei Sarkoidose {D86.8}: Beckenregion und Oberschenkel	M73.01	Bursitis gonorrhoea {A54.4}: Schulterregion
M63.36	Myositis bei Sarkoidose {D86.8}: Unterschenkel	M73.02	Bursitis gonorrhoea {A54.4}: Oberarm
M63.37	Myositis bei Sarkoidose {D86.8}: Knöchel und Fuß	M73.03	Bursitis gonorrhoea {A54.4}: Unterarm
M63.38	Myositis bei Sarkoidose {D86.8}: Sonstige	M73.04	Bursitis gonorrhoea {A54.4}: Hand
M63.39	Myositis bei Sarkoidose {D86.8}: Nicht näher bezeichnete Lokalisation	M73.05	Bursitis gonorrhoea {A54.4}: Beckenregion und Oberschenkel
M63.80	Sonstige Muskelkrankheiten bei anderenorts klassifizierten Krankheiten: Mehrere Lokalisationen	M73.06	Bursitis gonorrhoea {A54.4}: Unterschenkel
M63.81	Sonstige Muskelkrankheiten bei anderenorts klassifizierten Krankheiten: Schulterregion	M73.07	Bursitis gonorrhoea {A54.4}: Knöchel und Fuß
M63.82	Sonstige Muskelkrankheiten bei anderenorts klassifizierten Krankheiten: Oberarm	M73.08	Bursitis gonorrhoea {A54.4}: Sonstige
M63.83	Sonstige Muskelkrankheiten bei anderenorts klassifizierten Krankheiten: Unterarm		
M63.84	Sonstige Muskelkrankheiten bei anderenorts klassifizierten Krankheiten: Hand		
M63.85	Sonstige Muskelkrankheiten bei anderenorts klassifizierten Krankheiten: Beckenregion und Oberschenkel		
M63.86	Sonstige Muskelkrankheiten bei anderenorts klassifizierten Krankheiten: Unterschenkel		

Code	Beschreibung	Code	Beschreibung
M73.09	Bursitis gonorrhoeica {A54.4}: Nicht näher bezeichnete Lokalisation	M82.15	Osteoporose bei endokrinen Störungen {E00-E34}: Beckenregion und Oberschenkel
M73.10	Bursitis syphilitica {A52.7}: Mehrere Lokalisationen	M82.16	Osteoporose bei endokrinen Störungen {E00-E34}: Unterschenkel
M73.11	Bursitis syphilitica {A52.7}: Schulterregion	M82.17	Osteoporose bei endokrinen Störungen {E00-E34}: Knöchel und Fuß
M73.12	Bursitis syphilitica {A52.7}: Oberarm	M82.18	Osteoporose bei endokrinen Störungen {E00-E34}: Sonstige
M73.13	Bursitis syphilitica {A52.7}: Unterarm	M82.19	Osteoporose bei endokrinen Störungen {E00-E34}: Nicht näher bezeichnete Lokalisation
M73.14	Bursitis syphilitica {A52.7}: Hand	M82.80	Osteoporose bei sonstigen anderenorts klassifizierten Krankheiten: Mehrere Lokalisationen
M73.15	Bursitis syphilitica {A52.7}: Beckenregion und Oberschenkel	M82.81	Osteoporose bei sonstigen anderenorts klassifizierten Krankheiten: Schulterregion
M73.16	Bursitis syphilitica {A52.7}: Unterschenkel	M82.82	Osteoporose bei sonstigen anderenorts klassifizierten Krankheiten: Oberarm
M73.17	Bursitis syphilitica {A52.7}: Knöchel und Fuß	M82.83	Osteoporose bei sonstigen anderenorts klassifizierten Krankheiten: Unterarm
M73.18	Bursitis syphilitica {A52.7}: Sonstige	M82.84	Osteoporose bei sonstigen anderenorts klassifizierten Krankheiten: Hand
M73.19	Bursitis syphilitica {A52.7}: Nicht näher bezeichnete Lokalisation	M82.85	Osteoporose bei sonstigen anderenorts klassifizierten Krankheiten: Beckenregion und Oberschenkel
M73.80	Sonstige Krankheiten des Weichteilgewebes bei sonstigen anderenorts klassifizierten Krankheiten: Mehrere Lokalisationen	M82.86	Osteoporose bei sonstigen anderenorts klassifizierten Krankheiten: Unterschenkel
M73.81	Sonstige Krankheiten des Weichteilgewebes bei sonstigen anderenorts klassifizierten Krankheiten: Schulterregion	M82.87	Osteoporose bei sonstigen anderenorts klassifizierten Krankheiten: Knöchel und Fuß
M73.82	Sonstige Krankheiten des Weichteilgewebes bei sonstigen anderenorts klassifizierten Krankheiten: Oberarm	M82.88	Osteoporose bei sonstigen anderenorts klassifizierten Krankheiten: Sonstige
M73.83	Sonstige Krankheiten des Weichteilgewebes bei sonstigen anderenorts klassifizierten Krankheiten: Unterarm	M82.89	Osteoporose bei sonstigen anderenorts klassifizierten Krankheiten: Nicht näher bezeichnete Lokalisation
M73.84	Sonstige Krankheiten des Weichteilgewebes bei sonstigen anderenorts klassifizierten Krankheiten: Hand	M90.00	Knochentuberkulose {A18.0}: Mehrere Lokalisationen
M73.85	Sonstige Krankheiten des Weichteilgewebes bei sonstigen anderenorts klassifizierten Krankheiten: Beckenregion und Oberschenkel	M90.01	Knochentuberkulose {A18.0}: Schulterregion
M73.86	Sonstige Krankheiten des Weichteilgewebes bei sonstigen anderenorts klassifizierten Krankheiten: Unterschenkel	M90.02	Knochentuberkulose {A18.0}: Oberarm
M73.87	Sonstige Krankheiten des Weichteilgewebes bei sonstigen anderenorts klassifizierten Krankheiten: Knöchel und Fuß	M90.03	Knochentuberkulose {A18.0}: Unterarm
M73.88	Sonstige Krankheiten des Weichteilgewebes bei sonstigen anderenorts klassifizierten Krankheiten: Sonstige	M90.04	Knochentuberkulose {A18.0}: Hand
M73.89	Sonstige Krankheiten des Weichteilgewebes bei sonstigen anderenorts klassifizierten Krankheiten: Nicht näher bezeichnete Lokalisation	M90.05	Knochentuberkulose {A18.0}: Beckenregion und Oberschenkel
M82.00	Osteoporose bei Plasmozytom {C90.0-}: Mehrere Lokalisationen	M90.06	Knochentuberkulose {A18.0}: Unterschenkel
M82.01	Osteoporose bei Plasmozytom {C90.0-}: Schulterregion	M90.07	Knochentuberkulose {A18.0}: Knöchel und Fuß
M82.02	Osteoporose bei Plasmozytom {C90.0-}: Oberarm	M90.08	Knochentuberkulose {A18.0}: Sonstige
M82.03	Osteoporose bei Plasmozytom {C90.0-}: Unterarm	M90.09	Knochentuberkulose {A18.0}: Nicht näher bezeichnete Lokalisation
M82.04	Osteoporose bei Plasmozytom {C90.0-}: Hand	M90.10	Periostitis bei sonstigen anderenorts klassifizierten Infektionskrankheiten: Mehrere Lokalisationen
M82.05	Osteoporose bei Plasmozytom {C90.0-}: Beckenregion und Oberschenkel	M90.11	Periostitis bei sonstigen anderenorts klassifizierten Infektionskrankheiten: Schulterregion
M82.06	Osteoporose bei Plasmozytom {C90.0-}: Unterschenkel	M90.12	Periostitis bei sonstigen anderenorts klassifizierten Infektionskrankheiten: Oberarm
M82.07	Osteoporose bei Plasmozytom {C90.0-}: Knöchel und Fuß	M90.13	Periostitis bei sonstigen anderenorts klassifizierten Infektionskrankheiten: Unterarm
M82.08	Osteoporose bei Plasmozytom {C90.0-}: Sonstige	M90.14	Periostitis bei sonstigen anderenorts klassifizierten Infektionskrankheiten: Hand
M82.09	Osteoporose bei Plasmozytom {C90.0-}: Nicht näher bezeichnete Lokalisation	M90.15	Periostitis bei sonstigen anderenorts klassifizierten Infektionskrankheiten: Beckenregion und Oberschenkel
M82.10	Osteoporose bei endokrinen Störungen {E00-E34}: Mehrere Lokalisationen	M90.16	Periostitis bei sonstigen anderenorts klassifizierten Infektionskrankheiten: Unterschenkel
M82.11	Osteoporose bei endokrinen Störungen {E00-E34}: Schulterregion	M90.17	Periostitis bei sonstigen anderenorts klassifizierten Infektionskrankheiten: Knöchel und Fuß
M82.12	Osteoporose bei endokrinen Störungen {E00-E34}: Oberarm	M90.18	Periostitis bei sonstigen anderenorts klassifizierten Infektionskrankheiten: Sonstige
M82.13	Osteoporose bei endokrinen Störungen {E00-E34}: Unterarm	M90.19	Periostitis bei sonstigen anderenorts klassifizierten Infektionskrankheiten: Nicht näher bezeichnete Lokalisation
M82.14	Osteoporose bei endokrinen Störungen {E00-E34}: Hand	M90.20	Osteopathie bei sonstigen anderenorts klassifizierten Infektionskrankheiten: Mehrere Lokalisationen

Code	Beschreibung	Code	Beschreibung
M90.21	Osteopathie bei sonstigen anderenorts klassifizierten Infektionskrankheiten: Schulterregion	M90.55	Knochennekrose bei sonstigen anderenorts klassifizierten Krankheiten: Beckenregion und Oberschenkel
M90.22	Osteopathie bei sonstigen anderenorts klassifizierten Infektionskrankheiten: Oberarm	M90.56	Knochennekrose bei sonstigen anderenorts klassifizierten Krankheiten: Unterschenkel
M90.23	Osteopathie bei sonstigen anderenorts klassifizierten Infektionskrankheiten: Unterarm	M90.57	Knochennekrose bei sonstigen anderenorts klassifizierten Krankheiten: Knöchel und Fuß
M90.24	Osteopathie bei sonstigen anderenorts klassifizierten Infektionskrankheiten: Hand	M90.58	Knochennekrose bei sonstigen anderenorts klassifizierten Krankheiten: Sonstige
M90.25	Osteopathie bei sonstigen anderenorts klassifizierten Infektionskrankheiten: Beckenregion und Oberschenkel	M90.59	Knochennekrose bei sonstigen anderenorts klassifizierten Krankheiten: Nicht näher bezeichnete Lokalisation
M90.26	Osteopathie bei sonstigen anderenorts klassifizierten Infektionskrankheiten: Unterschenkel	M90.60	Osteodystrophia deformans bei Neubildungen {C00-D48}: Mehrere Lokalisationen
M90.27	Osteopathie bei sonstigen anderenorts klassifizierten Infektionskrankheiten: Knöchel und Fuß	M90.61	Osteodystrophia deformans bei Neubildungen {C00-D48}: Schulterregion
M90.28	Osteopathie bei sonstigen anderenorts klassifizierten Infektionskrankheiten: Sonstige	M90.62	Osteodystrophia deformans bei Neubildungen {C00-D48}: Oberarm
M90.29	Osteopathie bei sonstigen anderenorts klassifizierten Infektionskrankheiten: Nicht näher bezeichnete Lokalisation	M90.63	Osteodystrophia deformans bei Neubildungen {C00-D48}: Unterarm
M90.30	Knochennekrose bei Caissonkrankheit {T70.3}: Mehrere Lokalisationen	M90.64	Osteodystrophia deformans bei Neubildungen {C00-D48}: Hand
M90.31	Knochennekrose bei Caissonkrankheit {T70.3}: Schulterregion	M90.65	Osteodystrophia deformans bei Neubildungen {C00-D48}: Beckenregion und Oberschenkel
M90.32	Knochennekrose bei Caissonkrankheit {T70.3}: Oberarm	M90.66	Osteodystrophia deformans bei Neubildungen {C00-D48}: Unterschenkel
M90.33	Knochennekrose bei Caissonkrankheit {T70.3}: Unterarm	M90.67	Osteodystrophia deformans bei Neubildungen {C00-D48}: Knöchel und Fuß
M90.34	Knochennekrose bei Caissonkrankheit {T70.3}: Hand	M90.68	Osteodystrophia deformans bei Neubildungen {C00-D48}: Sonstige
M90.35	Knochennekrose bei Caissonkrankheit {T70.3}: Beckenregion und Oberschenkel	M90.69	Osteodystrophia deformans bei Neubildungen {C00-D48}: Nicht näher bezeichnete Lokalisation
M90.36	Knochennekrose bei Caissonkrankheit {T70.3}: Unterschenkel	M90.70	Knochenfraktur bei Neubildungen {C00-D48}: Mehrere Lokalisationen
M90.37	Knochennekrose bei Caissonkrankheit {T70.3}: Knöchel und Fuß	M90.71	Knochenfraktur bei Neubildungen {C00-D48}: Schulterregion
M90.38	Knochennekrose bei Caissonkrankheit {T70.3}: Sonstige	M90.72	Knochenfraktur bei Neubildungen {C00-D48}: Oberarm
M90.39	Knochennekrose bei Caissonkrankheit {T70.3}: Nicht näher bezeichnete Lokalisation	M90.73	Knochenfraktur bei Neubildungen {C00-D48}: Unterarm
M90.40	Knochennekrose durch Hämoglobinopathie {D50-D64}: Mehrere Lokalisationen	M90.74	Knochenfraktur bei Neubildungen {C00-D48}: Hand
M90.41	Knochennekrose durch Hämoglobinopathie {D50-D64}: Schulterregion	M90.75	Knochenfraktur bei Neubildungen {C00-D48}: Beckenregion und Oberschenkel
M90.42	Knochennekrose durch Hämoglobinopathie {D50-D64}: Oberarm	M90.76	Knochenfraktur bei Neubildungen {C00-D48}: Unterschenkel
M90.43	Knochennekrose durch Hämoglobinopathie {D50-D64}: Unterarm	M90.77	Knochenfraktur bei Neubildungen {C00-D48}: Knöchel und Fuß
M90.44	Knochennekrose durch Hämoglobinopathie {D50-D64}: Hand	M90.78	Knochenfraktur bei Neubildungen {C00-D48}: Sonstige
M90.45	Knochennekrose durch Hämoglobinopathie {D50-D64}: Beckenregion und Oberschenkel	M90.79	Knochenfraktur bei Neubildungen {C00-D48}: Nicht näher bezeichnete Lokalisation
M90.46	Knochennekrose durch Hämoglobinopathie {D50-D64}: Unterschenkel	M90.80	Osteopathie bei sonstigen anderenorts klassifizierten Krankheiten: Mehrere Lokalisationen
M90.47	Knochennekrose durch Hämoglobinopathie {D50-D64}: Knöchel und Fuß	M90.81	Osteopathie bei sonstigen anderenorts klassifizierten Krankheiten: Schulterregion
M90.48	Knochennekrose durch Hämoglobinopathie {D50-D64}: Sonstige	M90.82	Osteopathie bei sonstigen anderenorts klassifizierten Krankheiten: Oberarm
M90.49	Knochennekrose durch Hämoglobinopathie {D50-D64}: Nicht näher bezeichnete Lokalisation	M90.83	Osteopathie bei sonstigen anderenorts klassifizierten Krankheiten: Unterarm
M90.50	Knochennekrose bei sonstigen anderenorts klassifizierten Krankheiten: Mehrere Lokalisationen	M90.84	Osteopathie bei sonstigen anderenorts klassifizierten Krankheiten: Hand
M90.51	Knochennekrose bei sonstigen anderenorts klassifizierten Krankheiten: Schulterregion	M90.85	Osteopathie bei sonstigen anderenorts klassifizierten Krankheiten: Beckenregion und Oberschenkel
M90.52	Knochennekrose bei sonstigen anderenorts klassifizierten Krankheiten: Oberarm	M90.86	Osteopathie bei sonstigen anderenorts klassifizierten Krankheiten: Unterschenkel
M90.53	Knochennekrose bei sonstigen anderenorts klassifizierten Krankheiten: Unterarm	M90.87	Osteopathie bei sonstigen anderenorts klassifizierten Krankheiten: Knöchel und Fuß
M90.54	Knochennekrose bei sonstigen anderenorts klassifizierten Krankheiten: Hand	M90.88	Osteopathie bei sonstigen anderenorts klassifizierten Krankheiten: Sonstige

Code	Beschreibung	Code	Beschreibung
M90.89	Osteopathie bei sonstigen anderenorts klassifizierten Krankheiten: Nicht näher bezeichnete Lokalisation	M99.95	Biomechanische Funktionsstörung, nicht näher bezeichnet: Beckenbereich
M99.00	Segmentale und somatische Funktionsstörungen: Kopfbereich	M99.96	Biomechanische Funktionsstörung, nicht näher bezeichnet: Untere Extremität
M99.01	Segmentale und somatische Funktionsstörungen: Zervikalbereich	M99.97	Biomechanische Funktionsstörung, nicht näher bezeichnet: Obere Extremität
M99.02	Segmentale und somatische Funktionsstörungen: Thorakalbereich	M99.98	Biomechanische Funktionsstörung, nicht näher bezeichnet: Brustkorb
M99.03	Segmentale und somatische Funktionsstörungen: Lumbalbereich	M99.99	Biomechanische Funktionsstörung, nicht näher bezeichnet: Abdomen und sonstige Lokalisationen
M99.04	Segmentale und somatische Funktionsstörungen: Sakralbereich	N08.0	Glomeruläre Krankheiten bei anderenorts klassifizierten infektiösen und parasitären Krankheiten
M99.05	Segmentale und somatische Funktionsstörungen: Beckenbereich	N08.1	Glomeruläre Krankheiten bei Neubildungen
M99.06	Segmentale und somatische Funktionsstörungen: Untere Extremität	N08.2	Glomeruläre Krankheiten bei Blutkrankheiten und Störungen mit Beteiligung des Immunsystems
M99.07	Segmentale und somatische Funktionsstörungen: Obere Extremität	N08.3	Glomeruläre Krankheiten bei Diabetes mellitus {E10-E14, vierte Stelle .2}
M99.08	Segmentale und somatische Funktionsstörungen: Brustkorb	N08.4	Glomeruläre Krankheiten bei sonstigen endokrinen, Ernährungs- und Stoffwechselkrankheiten
M99.09	Segmentale und somatische Funktionsstörungen: Abdomen und sonstige Lokalisationen	N08.5	Glomeruläre Krankheiten bei Systemkrankheiten des Bindegewebes
M99.10	Subluxation (der Wirbelsäule): Kopfbereich	N08.8	Glomeruläre Krankheiten bei sonstigen anderenorts klassifizierten Krankheiten
M99.11	Subluxation (der Wirbelsäule): Zervikalbereich	N16.0	Tubulointerstitielle Nierenkrankheiten bei anderenorts klassifizierten infektiösen und parasitären Krankheiten
M99.12	Subluxation (der Wirbelsäule): Thorakalbereich	N16.1	Tubulointerstitielle Nierenkrankheiten bei Neubildungen
M99.13	Subluxation (der Wirbelsäule): Lumbalbereich	N16.2	Tubulointerstitielle Nierenkrankheiten bei Blutkrankheiten und Störungen mit Beteiligung des Immunsystems
M99.14	Subluxation (der Wirbelsäule): Sakralbereich	N16.3	Tubulointerstitielle Nierenkrankheiten bei Stoffwechselkrankheiten
M99.19	Subluxation (der Wirbelsäule): Abdomen und sonstige Lokalisationen	N16.4	Tubulointerstitielle Nierenkrankheiten bei systemischen Krankheiten des Bindegewebes
M99.20	Subluxationsstenose des Spinalkanals: Kopfbereich	N16.5	Tubulointerstitielle Nierenkrankheiten bei Transplantatabstoßung {T86.-}
M99.21	Subluxationsstenose des Spinalkanals: Zervikalbereich	N16.8	Tubulointerstitielle Nierenkrankheiten bei sonstigen anderenorts klassifizierten Krankheiten
M99.22	Subluxationsstenose des Spinalkanals: Thorakalbereich	N22.0	Harnstein bei Schistosomiasis [Bilharziose] {B65.0}
M99.23	Subluxationsstenose des Spinalkanals: Lumbalbereich	N22.8	Harnstein bei sonstigen anderenorts klassifizierten Krankheiten
M99.24	Subluxationsstenose des Spinalkanals: Sakralbereich	N29.0	Spätsyphilis der Niere {A52.7}
M99.29	Subluxationsstenose des Spinalkanals: Abdomen und sonstige Lokalisationen	N29.1	Sonstige Krankheiten der Niere und des Ureters bei anderenorts klassifizierten infektiösen und parasitären Krankheiten
M99.80	Sonstige biomechanische Funktionsstörungen: Kopfbereich	N29.8	Sonstige Krankheiten der Niere und des Ureters bei sonstigen anderenorts klassifizierten Krankheiten
M99.81	Sonstige biomechanische Funktionsstörungen: Zervikalbereich	N33.0	Tuberkulöse Zystitis {A18.1}
M99.82	Sonstige biomechanische Funktionsstörungen: Thorakalbereich	N33.8	Krankheiten der Harnblase bei sonstigen anderenorts klassifizierten Krankheiten
M99.83	Sonstige biomechanische Funktionsstörungen: Lumbalbereich	N37.0	Urethritis bei anderenorts klassifizierten Krankheiten
M99.84	Sonstige biomechanische Funktionsstörungen: Sakralbereich	N37.8	Sonstige Krankheiten der Harnröhre bei anderenorts klassifizierten Krankheiten
M99.85	Sonstige biomechanische Funktionsstörungen: Beckenbereich	N51.0	Krankheiten der Prostata bei anderenorts klassifizierten Krankheiten
M99.86	Sonstige biomechanische Funktionsstörungen: Untere Extremität	N51.1	Krankheiten des Hodens und des Nebenhodens bei anderenorts klassifizierten Krankheiten
M99.87	Sonstige biomechanische Funktionsstörungen: Obere Extremität	N51.2	Balanitis bei anderenorts klassifizierten Krankheiten
M99.88	Sonstige biomechanische Funktionsstörungen: Brustkorb	N51.8	Sonstige Krankheiten der männlichen Genitalorgane bei anderenorts klassifizierten Krankheiten
M99.89	Sonstige biomechanische Funktionsstörungen: Abdomen und sonstige Lokalisationen	N74.0	Tuberkulöse Infektion der Cervix uteri {A18.1}
M99.90	Biomechanische Funktionsstörung, nicht näher bezeichnet: Kopfbereich	N74.1	Tuberkulöse Entzündung im weiblichen Becken {A18.1}
M99.91	Biomechanische Funktionsstörung, nicht näher bezeichnet: Zervikalbereich	N74.2	Syphilitische Entzündung im weiblichen Becken {A51.4}, {A52.7}
M99.92	Biomechanische Funktionsstörung, nicht näher bezeichnet: Thorakalbereich	N74.3	Entzündung im weiblichen Becken durch Gonokokken {A54.2}
M99.93	Biomechanische Funktionsstörung, nicht näher bezeichnet: Lumbalbereich		
M99.94	Biomechanische Funktionsstörung, nicht näher bezeichnet: Sakralbereich		

Code	Beschreibung	Code	Beschreibung
N74.4	Entzündung im weiblichen Becken durch Chlamydien {A56.1}	Q87.8	Sonstige näher bezeichnete angeborene Fehlbildungssyndrome, anderenorts nicht klassifiziert
N74.8	Entzündung im weiblichen Becken bei sonstigen anderenorts klassifizierten Krankheiten	R65.0	Systemisches inflammatorisches Response-Syndrom [SIRS] infektiöser Genese ohne Organkomplikationen
N77.0	Ulzeration der Vulva bei anderenorts klassifizierten infektiösen und parasitären Krankheiten	R65.1	Systemisches inflammatorisches Response-Syndrom [SIRS] infektiöser Genese mit Organkomplikationen
N77.1	Vaginitis, Vulvitis oder Vulvovaginitis bei anderenorts klassifizierten infektiösen und parasitären Krankheiten	R65.2	Systemisches inflammatorisches Response-Syndrom [SIRS] nichtinfektiöser Genese ohne Organkomplikationen
N77.21	Stadium 1 der chronischen Vulvovaginal-Graft-versus-Host-Krankheit {T86.05}, {T86.06}	R65.3	Systemisches inflammatorisches Response-Syndrom [SIRS] nichtinfektiöser Genese mit Organkomplikationen
N77.22	Stadium 2 der chronischen Vulvovaginal-Graft-versus-Host-Krankheit {T86.06}	R65.9	Systemisches inflammatorisches Response-Syndrom [SIRS], nicht näher bezeichnet
N77.23	Stadium 3 der chronischen Vulvovaginal-Graft-versus-Host-Krankheit {T86.07}	R69	Unbekannte und nicht näher bezeichnete Krankheitsursachen
N77.8	Vulvovaginale Ulzeration und Entzündung bei sonstigen anderenorts klassifizierten Krankheiten	R75	Laborhinweis auf Humanes Immundefizienz-Virus [HIV]
O09.0	Schwangerschaftsdauer: Weniger als 5 vollendete Wochen	R78.0	Nachweis von Alkohol im Blut
O09.1	Schwangerschaftsdauer: 5 bis 13 vollendete Wochen	R96.0	Plötzlich eingetretener Tod
O09.2	Schwangerschaftsdauer: 14. Woche bis 19 vollendete Wochen	R96.1	Todeseintritt innerhalb von weniger als 24 Stunden nach Beginn der Symptome, ohne anderweitige Angabe
O09.3	Schwangerschaftsdauer: 20. Woche bis 25 vollendete Wochen	R98	Tod ohne Anwesenheit anderer Personen
O09.4	Schwangerschaftsdauer: 26. Woche bis 33 vollendete Wochen	R99	Sonstige ungenau oder nicht näher bezeichnete Todesursachen
O09.5	Schwangerschaftsdauer: 34. Woche bis 36 vollendete Wochen	S01.83	Offene Wunde (jeder Teil des Kopfes) mit Verbindung zu einer intrakraniellen Verletzung
O09.6	Schwangerschaftsdauer: 37. Woche bis 41 vollendete Wochen	S01.84	Weichteilschaden I. Grades bei geschlossener Fraktur oder Luxation des Kopfes
O09.7	Schwangerschaftsdauer: Mehr als 41 vollendete Wochen	S01.85	Weichteilschaden II. Grades bei geschlossener Fraktur oder Luxation des Kopfes
O09.9	Schwangerschaftsdauer: Nicht näher bezeichnet	S01.86	Weichteilschaden III. Grades bei geschlossener Fraktur oder Luxation des Kopfes
O47.9	Frustrane Kontraktionen, nicht näher bezeichnet	S01.87	Weichteilschaden I. Grades bei offener Fraktur oder Luxation des Kopfes
O94	Folgen von Komplikationen während Schwangerschaft, Geburt und Wochenbett	S01.88	Weichteilschaden II. Grades bei offener Fraktur oder Luxation des Kopfes
O95	Sterbefall während der Gestationsperiode nicht näher bezeichneter Ursache	S01.89	Weichteilschaden III. Grades bei offener Fraktur oder Luxation des Kopfes
O96.0	Tod infolge direkt gestationsbedingter Ursachen nach mehr als 42 Tagen bis unter einem Jahr nach der Entbindung	S06.70	Bewusstlosigkeit bei Schädel-Hirn-Trauma: Weniger als 30 Minuten
O96.1	Tod infolge indirekt gestationsbedingter Ursachen nach mehr als 42 Tagen bis unter einem Jahr nach der Entbindung	S06.71	Bewusstlosigkeit bei Schädel-Hirn-Trauma: 30 Minuten bis 24 Stunden
O96.9	Tod infolge nicht näher bezeichneter gestationsbedingter Ursachen nach mehr als 42 Tagen bis unter einem Jahr nach der Entbindung	S06.72	Bewusstlosigkeit bei Schädel-Hirn-Trauma: Mehr als 24 Stunden, mit Rückkehr zum vorher bestehenden Bewusstseinsgrad
O97.0	Tod an den Folgen direkt gestationsbedingter Ursachen	S06.73	Bewusstlosigkeit bei Schädel-Hirn-Trauma: Mehr als 24 Stunden, ohne Rückkehr zum vorher bestehenden Bewusstseinsgrad
O97.1	Tod an den Folgen indirekt gestationsbedingter Ursachen	S06.79	Bewusstlosigkeit bei Schädel-Hirn-Trauma: Dauer nicht näher bezeichnet
O97.9	Tod an den Folgen nicht näher bezeichneter gestationsbedingter Ursachen	S11.84	Weichteilschaden I. Grades bei geschlossener Fraktur oder Luxation des Halses
P75	Mekoniumileus bei zystischer Fibrose {E84.1}	S11.85	Weichteilschaden II. Grades bei geschlossener Fraktur oder Luxation des Halses
P95	Fetaltod nicht näher bezeichneter Ursache	S11.86	Weichteilschaden III. Grades bei geschlossener Fraktur oder Luxation des Halses
P96.4	Schwangerschaftsabbruch als Ursache von Zuständen beim Fetus und Neugeborenem	S11.87	Weichteilschaden I. Grades bei offener Fraktur oder Luxation des Halses
Q87.0	Angeborene Fehlbildungssyndrome mit vorwiegender Beteiligung des Gesichtes	S11.88	Weichteilschaden II. Grades bei offener Fraktur oder Luxation des Halses
Q87.1	Angeborene Fehlbildungssyndrome, die vorwiegend mit Kleinwuchs einhergehen	S11.89	Weichteilschaden III. Grades bei offener Fraktur oder Luxation des Halses
Q87.2	Angeborene Fehlbildungssyndrome mit vorwiegender Beteiligung der Extremitäten	S14.70	Verletzung des zervikalen Rückenmarkes: Höhe nicht näher bezeichnet
Q87.3	Angeborene Fehlbildungssyndrome mit vermehrtem Gewebewachstum im frühen Kindesalter	S14.71	Verletzung des Rückenmarkes: C1
Q87.5	Sonstige angeborene Fehlbildungssyndrome mit sonstigen Skelettveränderungen	S14.72	Verletzung des Rückenmarkes: C2

Code	Beschreibung	Code	Beschreibung
S14.73	Verletzung des Rückenmarkes: C3	S51.84	Weichteilschaden I. Grades bei geschlossener Fraktur oder Luxation des Unterarmes
S14.74	Verletzung des Rückenmarkes: C4	S51.85	Weichteilschaden II. Grades bei geschlossener Fraktur oder Luxation des Unterarmes
S14.75	Verletzung des Rückenmarkes: C5	S51.86	Weichteilschaden III. Grades bei geschlossener Fraktur oder Luxation des Unterarmes
S14.76	Verletzung des Rückenmarkes: C6	S51.87	Weichteilschaden I. Grades bei offener Fraktur oder Luxation des Unterarmes
S14.77	Verletzung des Rückenmarkes: C7	S51.88	Weichteilschaden II. Grades bei offener Fraktur oder Luxation des Unterarmes
S14.78	Verletzung des Rückenmarkes: C8	S51.89	Weichteilschaden III. Grades bei offener Fraktur oder Luxation des Unterarmes
S21.83	Offene Wunde (jeder Teil des Thorax) mit Verbindung zu einer intrathorakalen Verletzung	S61.84	Weichteilschaden I. Grades bei geschlossener Fraktur oder Luxation des Handgelenkes und der Hand
S21.84	Weichteilschaden I. Grades bei geschlossener Fraktur oder Luxation des Thorax	S61.85	Weichteilschaden II. Grades bei geschlossener Fraktur oder Luxation des Handgelenkes und der Hand
S21.85	Weichteilschaden II. Grades bei geschlossener Fraktur oder Luxation des Thorax	S61.86	Weichteilschaden III. Grades bei geschlossener Fraktur oder Luxation des Handgelenkes und der Hand
S21.86	Weichteilschaden III. Grades bei geschlossener Fraktur oder Luxation des Thorax	S61.87	Weichteilschaden I. Grades bei offener Fraktur oder Luxation des Handgelenkes und der Hand
S21.87	Weichteilschaden I. Grades bei offener Fraktur oder Luxation des Thorax	S61.88	Weichteilschaden II. Grades bei offener Fraktur oder Luxation des Handgelenkes und der Hand
S21.88	Weichteilschaden II. Grades bei offener Fraktur oder Luxation des Thorax	S61.89	Weichteilschaden III. Grades bei offener Fraktur oder Luxation des Handgelenkes und der Hand
S21.89	Weichteilschaden III. Grades bei offener Fraktur oder Luxation des Thorax	S71.84	Weichteilschaden I. Grades bei geschlossener Fraktur oder Luxation der Hüfte und des Oberschenkels
S24.70	Verletzung des thorakalen Rückenmarkes: Höhe nicht näher bezeichnet	S71.85	Weichteilschaden II. Grades bei geschlossener Fraktur oder Luxation der Hüfte und des Oberschenkels
S24.71	Verletzung des Rückenmarkes: T1	S71.86	Weichteilschaden III. Grades bei geschlossener Fraktur oder Luxation der Hüfte und des Oberschenkels
S24.72	Verletzung des Rückenmarkes: T2/T3	S71.87	Weichteilschaden I. Grades bei offener Fraktur oder Luxation der Hüfte und des Oberschenkels
S24.73	Verletzung des Rückenmarkes: T4/T5	S71.88	Weichteilschaden II. Grades bei offener Fraktur oder Luxation der Hüfte und des Oberschenkels
S24.74	Verletzung des Rückenmarkes: T6/T7	S71.89	Weichteilschaden III. Grades bei offener Fraktur oder Luxation der Hüfte und des Oberschenkels
S24.75	Verletzung des Rückenmarkes: T8/T9	S81.84	Weichteilschaden I. Grades bei geschlossener Fraktur oder Luxation des Unterschenkels
S24.76	Verletzung des Rückenmarkes: T10/T11	S81.85	Weichteilschaden II. Grades bei geschlossener Fraktur oder Luxation des Unterschenkels
S24.77	Verletzung des Rückenmarkes: T12	S81.86	Weichteilschaden III. Grades bei geschlossener Fraktur oder Luxation des Unterschenkels
S31.83	Offene Wunde (jeder Teil des Abdomens, der Lumbosakralgegend und des Beckens) mit Verbindung zu einer intraabdominalen Verletzung	S81.87	Weichteilschaden I. Grades bei offener Fraktur oder Luxation des Unterschenkels
S31.84	Weichteilschaden I. Grades bei geschlossener Fraktur oder Luxation der Lendenwirbelsäule und des Beckens	S81.88	Weichteilschaden II. Grades bei offener Fraktur oder Luxation des Unterschenkels
S31.85	Weichteilschaden II. Grades bei geschlossener Fraktur oder Luxation der Lendenwirbelsäule und des Beckens	S91.84	Weichteilschaden I. Grades bei geschlossener Fraktur oder Luxation des Fußes
S31.86	Weichteilschaden III. Grades bei geschlossener Fraktur oder Luxation der Lendenwirbelsäule und des Beckens	S91.85	Weichteilschaden II. Grades bei geschlossener Fraktur oder Luxation des Fußes
S31.87	Weichteilschaden I. Grades bei offener Fraktur oder Luxation der Lendenwirbelsäule und des Beckens	S91.86	Weichteilschaden III. Grades bei geschlossener Fraktur oder Luxation des Fußes
S31.88	Weichteilschaden II. Grades bei offener Fraktur oder Luxation der Lendenwirbelsäule und des Beckens	S91.87	Weichteilschaden I. Grades bei offener Fraktur oder Luxation des Fußes
S31.89	Weichteilschaden III. Grades bei offener Fraktur oder Luxation der Lendenwirbelsäule und des Beckens	S91.88	Weichteilschaden II. Grades bei offener Fraktur oder Luxation des Fußes
S34.70	Verletzung des lumbosakralen Rückenmarkes: Höhe nicht näher bezeichnet	S91.89	Weichteilschaden III. Grades bei offener Fraktur oder Luxation des Fußes
S34.71	Verletzung des Rückenmarkes: L1	T31.00	Verbrennungen von weniger als 10 % der Körperoberfläche: Weniger als 10 % oder nicht näher bezeichneter Anteil von Verbrennungen 3. Grades
S34.72	Verletzung des Rückenmarkes: L2		
S34.73	Verletzung des Rückenmarkes: L3		
S34.74	Verletzung des Rückenmarkes: L4		
S34.75	Verletzung des Rückenmarkes: L5		
S34.76	Verletzung des Rückenmarkes: S1		
S34.77	Verletzung des Rückenmarkes: S2-S5		
S41.84	Weichteilschaden I. Grades bei geschlossener Fraktur oder Luxation des Oberarmes		
S41.85	Weichteilschaden II. Grades bei geschlossener Fraktur oder Luxation des Oberarmes		
S41.86	Weichteilschaden III. Grades bei geschlossener Fraktur oder Luxation des Oberarmes		
S41.87	Weichteilschaden I. Grades bei offener Fraktur oder Luxation des Oberarmes		
S41.88	Weichteilschaden II. Grades bei offener Fraktur oder Luxation des Oberarmes		
S41.89	Weichteilschaden III. Grades bei offener Fraktur oder Luxation des Oberarmes		

Code	Beschreibung	Code	Beschreibung
T31.10	Verbrennungen von 10-19 % der Körperoberfläche: Weniger als 10 % oder nicht näher bezeichneter Anteil von Verbrennungen 3. Grades	T31.74	Verbrennungen von 70-79 % der Körperoberfläche: 40-49 % Verbrennungen 3. Grades
T31.11	Verbrennungen von 10-19 % der Körperoberfläche: 10-19 % Verbrennungen 3. Grades	T31.75	Verbrennungen von 70-79 % der Körperoberfläche: 50-59 % Verbrennungen 3. Grades
T31.20	Verbrennungen von 20-29 % der Körperoberfläche: Weniger als 10 % oder nicht näher bezeichneter Anteil von Verbrennungen 3. Grades	T31.76	Verbrennungen von 70-79 % der Körperoberfläche: 60-69 % Verbrennungen 3. Grades
T31.21	Verbrennungen von 20-29 % der Körperoberfläche: 10-19 % Verbrennungen 3. Grades	T31.77	Verbrennungen von 70-79 % der Körperoberfläche: 70-79 % Verbrennungen 3. Grades
T31.22	Verbrennungen von 20-29 % der Körperoberfläche: 20-29 % Verbrennungen 3. Grades	T31.80	Verbrennungen von 80-89 % der Körperoberfläche: Weniger als 10 % oder nicht näher bezeichneter Anteil von Verbrennungen 3. Grades
T31.30	Verbrennungen von 30-39 % der Körperoberfläche: Weniger als 10 % oder nicht näher bezeichneter Anteil von Verbrennungen 3. Grades	T31.81	Verbrennungen von 80-89 % der Körperoberfläche: 10-19 % Verbrennungen 3. Grades
T31.31	Verbrennungen von 30-39 % der Körperoberfläche: 10-19 % Verbrennungen 3. Grades	T31.82	Verbrennungen von 80-89 % der Körperoberfläche: 20-29 % Verbrennungen 3. Grades
T31.32	Verbrennungen von 30-39 % der Körperoberfläche: 20-29 % Verbrennungen 3. Grades	T31.83	Verbrennungen von 80-89 % der Körperoberfläche: 30-39 % Verbrennungen 3. Grades
T31.33	Verbrennungen von 30-39 % der Körperoberfläche: 30-39 % Verbrennungen 3. Grades	T31.84	Verbrennungen von 80-89 % der Körperoberfläche: 40-49 % Verbrennungen 3. Grades
T31.40	Verbrennungen von 40-49 % der Körperoberfläche: Weniger als 10 % oder nicht näher bezeichneter Anteil von Verbrennungen 3. Grades	T31.85	Verbrennungen von 80-89 % der Körperoberfläche: 50-59 % Verbrennungen 3. Grades
T31.41	Verbrennungen von 40-49 % der Körperoberfläche: 10-19 % Verbrennungen 3. Grades	T31.86	Verbrennungen von 80-89 % der Körperoberfläche: 60-69 % Verbrennungen 3. Grades
T31.42	Verbrennungen von 40-49 % der Körperoberfläche: 20-29 % Verbrennungen 3. Grades	T31.87	Verbrennungen von 80-89 % der Körperoberfläche: 70-79 % Verbrennungen 3. Grades
T31.43	Verbrennungen von 40-49 % der Körperoberfläche: 30-39 % Verbrennungen 3. Grades	T31.88	Verbrennungen von 80-89 % der Körperoberfläche: 80-89 % Verbrennungen 3. Grades
T31.44	Verbrennungen von 40-49 % der Körperoberfläche: 40-49 % Verbrennungen 3. Grades	T31.90	Verbrennungen von 90 % oder mehr der Körperoberfläche: Weniger als 10 % oder nicht näher bezeichneter Anteil von Verbrennungen 3. Grades
T31.50	Verbrennungen von 50-59 % der Körperoberfläche: Weniger als 10 % oder nicht näher bezeichneter Anteil von Verbrennungen 3. Grades	T31.91	Verbrennungen von 90 % oder mehr der Körperoberfläche: 10-19 % Verbrennungen 3. Grades
T31.51	Verbrennungen von 50-59 % der Körperoberfläche: 10-19 % Verbrennungen 3. Grades	T31.92	Verbrennungen von 90 % oder mehr der Körperoberfläche: 20-29 % Verbrennungen 3. Grades
T31.52	Verbrennungen von 50-59 % der Körperoberfläche: 20-29 % Verbrennungen 3. Grades	T31.93	Verbrennungen von 90 % oder mehr der Körperoberfläche: 30-39 % Verbrennungen 3. Grades
T31.53	Verbrennungen von 50-59 % der Körperoberfläche: 30-39 % Verbrennungen 3. Grades	T31.94	Verbrennungen von 90 % oder mehr der Körperoberfläche: 40-49 % Verbrennungen 3. Grades
T31.54	Verbrennungen von 50-59 % der Körperoberfläche: 40-49 % Verbrennungen 3. Grades	T31.95	Verbrennungen von 90 % oder mehr der Körperoberfläche: 50-59 % Verbrennungen 3. Grades
T31.55	Verbrennungen von 50-59 % der Körperoberfläche: 50-59 % Verbrennungen 3. Grades	T31.96	Verbrennungen von 90 % oder mehr der Körperoberfläche: 60-69 % Verbrennungen 3. Grades
T31.60	Verbrennungen von 60-69 % der Körperoberfläche: Weniger als 10 % oder nicht näher bezeichneter Anteil von Verbrennungen 3. Grades	T31.97	Verbrennungen von 90 % oder mehr der Körperoberfläche: 70-79 % Verbrennungen 3. Grades
T31.61	Verbrennungen von 60-69 % der Körperoberfläche: 10-19 % Verbrennungen 3. Grades	T31.98	Verbrennungen von 90 % oder mehr der Körperoberfläche: 80-89 % Verbrennungen 3. Grades
T31.62	Verbrennungen von 60-69 % der Körperoberfläche: 20-29 % Verbrennungen 3. Grades	T31.99	Verbrennungen von 90 % oder mehr der Körperoberfläche: 90 % oder mehr Verbrennungen 3. Grades
T31.63	Verbrennungen von 60-69 % der Körperoberfläche: 30-39 % Verbrennungen 3. Grades	T32.00	Verätzungen von weniger als 10 % der Körperoberfläche: Weniger als 10 % oder nicht näher bezeichneter Anteil von Verätzungen 3. Grades
T31.64	Verbrennungen von 60-69 % der Körperoberfläche: 40-49 % Verbrennungen 3. Grades	T32.10	Verätzungen von 10-19 % der Körperoberfläche: Weniger als 10 % oder nicht näher bezeichneter Anteil von Verätzungen 3. Grades
T31.65	Verbrennungen von 60-69 % der Körperoberfläche: 50-59 % Verbrennungen 3. Grades	T32.11	Verätzungen von 10-19 % der Körperoberfläche: 10-19 % Verätzungen 3. Grades
T31.66	Verbrennungen von 60-69 % der Körperoberfläche: 60-69 % Verbrennungen 3. Grades	T32.20	Verätzungen von 20-29 % der Körperoberfläche: Weniger als 10 % oder nicht näher bezeichneter Anteil von Verätzungen 3. Grades
T31.70	Verbrennungen von 70-79 % der Körperoberfläche: Weniger als 10 % oder nicht näher bezeichneter Anteil von Verbrennungen 3. Grades		
T31.71	Verbrennungen von 70-79 % der Körperoberfläche: 10-19 % Verbrennungen 3. Grades		
T31.72	Verbrennungen von 70-79 % der Körperoberfläche: 20-29 % Verbrennungen 3. Grades		
T31.73	Verbrennungen von 70-79 % der Körperoberfläche: 30-39 % Verbrennungen 3. Grades		

Code	Beschreibung	Code	Beschreibung
T32.21	Verätzungen von 20-29 % der Körperoberfläche: 10-19 % Verätzungen 3. Grades	T32.80	Verätzungen von 80-89 % der Körperoberfläche: Weniger als 10 % oder nicht näher bezeichneter Anteil von Verätzungen 3. Grades
T32.22	Verätzungen von 20-29 % der Körperoberfläche: 20-29 % Verätzungen 3. Grades	T32.81	Verätzungen von 80-89 % der Körperoberfläche: 10-19 % Verätzungen 3. Grades
T32.30	Verätzungen von 30-39 % der Körperoberfläche: Weniger als 10 % oder nicht näher bezeichneter Anteil von Verätzungen 3. Grades	T32.82	Verätzungen von 80-89 % der Körperoberfläche: 20-29 % Verätzungen 3. Grades
T32.31	Verätzungen von 30-39 % der Körperoberfläche: 10-19 % Verätzungen 3. Grades	T32.83	Verätzungen von 80-89 % der Körperoberfläche: 30-39 % Verätzungen 3. Grades
T32.32	Verätzungen von 30-39 % der Körperoberfläche: 20-29 % Verätzungen 3. Grades	T32.84	Verätzungen von 80-89 % der Körperoberfläche: 40-49 % Verätzungen 3. Grades
T32.33	Verätzungen von 30-39 % der Körperoberfläche: 30-39 % Verätzungen 3. Grades	T32.85	Verätzungen von 80-89 % der Körperoberfläche: 50-59 % Verätzungen 3. Grades
T32.40	Verätzungen von 40-49 % der Körperoberfläche: Weniger als 10 % oder nicht näher bezeichneter Anteil von Verätzungen 3. Grades	T32.86	Verätzungen von 80-89 % der Körperoberfläche: 60-69 % Verätzungen 3. Grades
T32.41	Verätzungen von 40-49 % der Körperoberfläche: 10-19 % Verätzungen 3. Grades	T32.87	Verätzungen von 80-89 % der Körperoberfläche: 70-79 % Verätzungen 3. Grades
T32.42	Verätzungen von 40-49 % der Körperoberfläche: 20-29 % Verätzungen 3. Grades	T32.88	Verätzungen von 80-89 % der Körperoberfläche: 80-89 % Verätzungen 3. Grades
T32.43	Verätzungen von 40-49 % der Körperoberfläche: 30-39 % Verätzungen 3. Grades	T32.90	Verätzungen von 90 % oder mehr der Körperoberfläche: Weniger als 10 % oder nicht näher bezeichneter Anteil von Verätzungen 3. Grades
T32.44	Verätzungen von 40-49 % der Körperoberfläche: 40-49 % Verätzungen 3. Grades	T32.91	Verätzungen von 90 % oder mehr der Körperoberfläche: 10-19 % Verätzungen 3. Grades
T32.50	Verätzungen von 50-59 % der Körperoberfläche: Weniger als 10 % oder nicht näher bezeichneter Anteil von Verätzungen 3. Grades	T32.92	Verätzungen von 90 % oder mehr der Körperoberfläche: 20-29 % Verätzungen 3. Grades
T32.51	Verätzungen von 50-59 % der Körperoberfläche: 10-19 % Verätzungen 3. Grades	T32.93	Verätzungen von 90 % oder mehr der Körperoberfläche: 30-39 % Verätzungen 3. Grades
T32.52	Verätzungen von 50-59 % der Körperoberfläche: 20-29 % Verätzungen 3. Grades	T32.94	Verätzungen von 90 % oder mehr der Körperoberfläche: 40-49 % Verätzungen 3. Grades
T32.53	Verätzungen von 50-59 % der Körperoberfläche: 30-39 % Verätzungen 3. Grades	T32.95	Verätzungen von 90 % oder mehr der Körperoberfläche: 50-59 % Verätzungen 3. Grades
T32.54	Verätzungen von 50-59 % der Körperoberfläche: 40-49 % Verätzungen 3. Grades	T32.96	Verätzungen von 90 % oder mehr der Körperoberfläche: 60-69 % Verätzungen 3. Grades
T32.55	Verätzungen von 50-59 % der Körperoberfläche: 50-59 % Verätzungen 3. Grades	T32.97	Verätzungen von 90 % oder mehr der Körperoberfläche: 70-79 % Verätzungen 3. Grades
T32.60	Verätzungen von 60-69 % der Körperoberfläche: Weniger als 10 % oder nicht näher bezeichneter Anteil von Verätzungen 3. Grades	T32.98	Verätzungen von 90 % oder mehr der Körperoberfläche: 80-89 % Verätzungen 3. Grades
T32.61	Verätzungen von 60-69 % der Körperoberfläche: 10-19 % Verätzungen 3. Grades	T32.99	Verätzungen von 90 % oder mehr der Körperoberfläche: 90 % oder mehr Verätzungen 3. Grades
T32.62	Verätzungen von 60-69 % der Körperoberfläche: 20-29 % Verätzungen 3. Grades	T74.0	Vernachlässigen oder Imstichlassen
T32.63	Verätzungen von 60-69 % der Körperoberfläche: 30-39 % Verätzungen 3. Grades	T74.1	Körperlicher Missbrauch
T32.64	Verätzungen von 60-69 % der Körperoberfläche: 40-49 % Verätzungen 3. Grades	T74.2	Sexueller Missbrauch
T32.65	Verätzungen von 60-69 % der Körperoberfläche: 50-59 % Verätzungen 3. Grades	T74.3	Psychischer Missbrauch
T32.66	Verätzungen von 60-69 % der Körperoberfläche: 60-69 % Verätzungen 3. Grades	T74.8	Sonstige Formen des Missbrauchs von Personen
T32.70	Verätzungen von 70-79 % der Körperoberfläche: Weniger als 10 % oder nicht näher bezeichneter Anteil von Verätzungen 3. Grades	T74.9	Missbrauch von Personen, nicht näher bezeichnet
T32.71	Verätzungen von 70-79 % der Körperoberfläche: 10-19 % Verätzungen 3. Grades	T90.0	Folgen einer oberflächlichen Verletzung des Kopfes
T32.72	Verätzungen von 70-79 % der Körperoberfläche: 20-29 % Verätzungen 3. Grades	T90.1	Folgen einer offenen Wunde des Kopfes
T32.73	Verätzungen von 70-79 % der Körperoberfläche: 30-39 % Verätzungen 3. Grades	T90.2	Folgen einer Fraktur des Schädels und der Gesichtsschädelknochen
T32.74	Verätzungen von 70-79 % der Körperoberfläche: 40-49 % Verätzungen 3. Grades	T90.3	Folgen einer Verletzung der Hirnnerven
T32.75	Verätzungen von 70-79 % der Körperoberfläche: 50-59 % Verätzungen 3. Grades	T90.4	Folgen einer Verletzung des Auges und der Orbita
T32.76	Verätzungen von 70-79 % der Körperoberfläche: 60-69 % Verätzungen 3. Grades	T90.5	Folgen einer intrakraniellen Verletzung
T32.77	Verätzungen von 70-79 % der Körperoberfläche: 70-79 % Verätzungen 3. Grades	T90.8	Folgen sonstiger näher bezeichneter Verletzungen des Kopfes
		T90.9	Folgen einer nicht näher bezeichneten Verletzung des Kopfes
		T91.0	Folgen einer oberflächlichen Verletzung und einer offenen Wunde des Halses und des Rumpfes
		T91.1	Folgen einer Fraktur der Wirbelsäule
		T91.2	Folgen einer sonstigen Fraktur des Thorax und des Beckens
		T91.3	Folgen einer Verletzung des Rückenmarkes
		T91.4	Folgen einer Verletzung der intrathorakalen Organe
		T91.5	Folgen einer Verletzung der intraabdominalen Organe und der Beckenorgane
		T91.8	Folgen sonstiger näher bezeichneter Verletzungen des Halses und des Rumpfes

Code	Beschreibung	Code	Beschreibung
T91.9	Folgen einer nicht näher bezeichneten Verletzung des Halses und des Rumpfes	U07.8	Nicht belegte Schlüsselnummer U07.8
T92.0	Folgen einer offenen Wunde der oberen Extremität	U07.9	Nicht belegte Schlüsselnummer U07.9
T92.1	Folgen einer Fraktur des Armes	U09.9	Post-COVID-19-Zustand, nicht näher bezeichnet
T92.2	Folgen einer Fraktur in Höhe des Handgelenkes und der Hand	U11.9	Notwendigkeit der Impfung gegen COVID-19, nicht näher bezeichnet
T92.3	Folgen einer Luxation, Verstauchung oder Zerrung der oberen Extremität	U12.9	Unerwünschte Nebenwirkungen bei der Anwendung von COVID-19-Impfstoffen, nicht näher bezeichnet
T92.4	Folgen einer Verletzung von Nerven der oberen Extremität	U13.0	Nicht belegte Schlüsselnummer U13.0
T92.5	Folgen einer Verletzung von Muskeln und Sehnen der oberen Extremität	U13.1	Nicht belegte Schlüsselnummer U13.1
T92.6	Folgen einer Zerquetschung oder einer traumatischen Amputation der oberen Extremität	U13.2	Nicht belegte Schlüsselnummer U13.2
T92.8	Folgen sonstiger näher bezeichneter Verletzungen der oberen Extremität	U13.3	Nicht belegte Schlüsselnummer U13.3
T92.9	Folgen einer nicht näher bezeichneten Verletzung der oberen Extremität	U13.4	Nicht belegte Schlüsselnummer U13.4
T93.0	Folgen einer offenen Wunde der unteren Extremität	U13.5	Nicht belegte Schlüsselnummer U13.5
T93.1	Folgen einer Fraktur des Femurs	U13.6	Nicht belegte Schlüsselnummer U13.6
T93.2	Folgen sonstiger Frakturen der unteren Extremität	U13.7	Nicht belegte Schlüsselnummer U13.7
T93.3	Folgen einer Luxation, Verstauchung oder Zerrung der unteren Extremität	U13.8	Nicht belegte Schlüsselnummer U13.8
T93.4	Folgen einer Verletzung von Nerven der unteren Extremität	U13.9	Nicht belegte Schlüsselnummer U13.9
T93.5	Folgen einer Verletzung von Muskeln und Sehnen der unteren Extremität	U14.0	Nicht belegte Schlüsselnummer U14.0
T93.6	Folgen einer Zerquetschung oder einer traumatischen Amputation der unteren Extremität	U14.1	Nicht belegte Schlüsselnummer U14.1
T93.8	Folgen sonstiger näher bezeichneter Verletzungen der unteren Extremität	U14.2	Nicht belegte Schlüsselnummer U14.2
T93.9	Folgen einer nicht näher bezeichneten Verletzung der unteren Extremität	U14.3	Nicht belegte Schlüsselnummer U14.3
T94.0	Folgen von Verletzungen mehrerer Körperregionen	U14.4	Nicht belegte Schlüsselnummer U14.4
T94.1	Folgen von Verletzungen nicht näher bezeichneter Körperregionen	U14.5	Nicht belegte Schlüsselnummer U14.5
T95.0	Folgen einer Verbrennung, Verätzung oder Erfrierung des Kopfes oder des Halses	U14.6	Nicht belegte Schlüsselnummer U14.6
T95.1	Folgen einer Verbrennung, Verätzung oder Erfrierung des Rumpfes	U14.7	Nicht belegte Schlüsselnummer U14.7
T95.2	Folgen einer Verbrennung, Verätzung oder Erfrierung der oberen Extremität	U14.8	Nicht belegte Schlüsselnummer U14.8
T95.3	Folgen einer Verbrennung, Verätzung oder Erfrierung der unteren Extremität	U14.9	Nicht belegte Schlüsselnummer U14.9
T95.4	Folgen einer Verbrennung oder Verätzung, die nur nach der Größe der betroffenen Körperoberfläche klassifizierbar ist	U15.0	Nicht belegte Schlüsselnummer U15.0
T95.8	Folgen einer sonstigen näher bezeichneten Verbrennung, Verätzung oder Erfrierung	U15.1	Nicht belegte Schlüsselnummer U15.1
T95.9	Folgen einer nicht näher bezeichneten Verbrennung, Verätzung oder Erfrierung	U15.2	Nicht belegte Schlüsselnummer U15.2
T96	Folgen einer Vergiftung durch Arzneimittel, Drogen und biologisch aktive Substanzen	U15.3	Nicht belegte Schlüsselnummer U15.3
T97	Folgen toxischer Wirkungen von vorwiegend nicht medizinisch verwendeten Substanzen	U15.4	Nicht belegte Schlüsselnummer U15.4
T98.0	Folgen der Auswirkungen von Fremdkörpern in natürlichen Körperöffnungen	U15.5	Nicht belegte Schlüsselnummer U15.5
T98.1	Folgen sonstiger und nicht näher bezeichneter Schäden durch äußere Ursachen	U15.6	Nicht belegte Schlüsselnummer U15.6
T98.2	Folgen bestimmter Frühkomplikationen eines Traumas	U15.7	Nicht belegte Schlüsselnummer U15.7
T98.3	Folgen von Komplikationen bei chirurgischen Eingriffen und medizinischer Behandlung, anderenorts nicht klassifiziert	U15.8	Nicht belegte Schlüsselnummer U15.8
U07.0	Gesundheitsstörung im Zusammenhang mit dem Gebrauch von E-Zigaretten [Vaporizer]	U15.9	Nicht belegte Schlüsselnummer U15.9
U07.1	COVID-19, Virus nachgewiesen	U16.0	Nicht belegte Schlüsselnummer U16.0
U07.2	COVID-19, Virus nicht nachgewiesen	U16.1	Nicht belegte Schlüsselnummer U16.1
U07.6	Nicht belegte Schlüsselnummer U07.6	U16.2	Nicht belegte Schlüsselnummer U16.2
U07.7	Nicht belegte Schlüsselnummer U07.7	U16.3	Nicht belegte Schlüsselnummer U16.3
		U16.4	Nicht belegte Schlüsselnummer U16.4
		U16.5	Nicht belegte Schlüsselnummer U16.5
		U16.6	Nicht belegte Schlüsselnummer U16.6
		U16.7	Nicht belegte Schlüsselnummer U16.7
		U16.8	Nicht belegte Schlüsselnummer U16.8
		U16.9	Nicht belegte Schlüsselnummer U16.9
		U17.0	Nicht belegte Schlüsselnummer U17.0
		U17.1	Nicht belegte Schlüsselnummer U17.1
		U17.2	Nicht belegte Schlüsselnummer U17.2
		U17.3	Nicht belegte Schlüsselnummer U17.3
		U17.4	Nicht belegte Schlüsselnummer U17.4
		U17.5	Nicht belegte Schlüsselnummer U17.5
		U17.6	Nicht belegte Schlüsselnummer U17.6
		U17.7	Nicht belegte Schlüsselnummer U17.7
		U17.8	Nicht belegte Schlüsselnummer U17.8
		U17.9	Nicht belegte Schlüsselnummer U17.9
		U18.0	Nicht belegte Schlüsselnummer U18.0
		U18.1	Nicht belegte Schlüsselnummer U18.1
		U18.2	Nicht belegte Schlüsselnummer U18.2
		U18.3	Nicht belegte Schlüsselnummer U18.3
		U18.4	Nicht belegte Schlüsselnummer U18.4
		U18.5	Nicht belegte Schlüsselnummer U18.5
		U18.6	Nicht belegte Schlüsselnummer U18.6
		U18.7	Nicht belegte Schlüsselnummer U18.7
		U18.8	Nicht belegte Schlüsselnummer U18.8
		U18.9	Nicht belegte Schlüsselnummer U18.9
		U19.0	Nicht belegte Schlüsselnummer U19.0
		U19.1	Nicht belegte Schlüsselnummer U19.1
		U19.2	Nicht belegte Schlüsselnummer U19.2

Code	Beschreibung	Code	Beschreibung
U47.3	Nicht belegte Schlüsselnummer U47.3	U51.22	Schwere kognitive Funktionseinschränkung: MMSE: 0-16 Punkte
U47.4	Nicht belegte Schlüsselnummer U47.4	U52.0	Frührehabilitations-Barthel-Index: 31 und mehr Punkte
U47.5	Nicht belegte Schlüsselnummer U47.5	U52.1	Frührehabilitations-Barthel-Index: -75 bis 30 Punkte
U47.6	Nicht belegte Schlüsselnummer U47.6	U52.2	Frührehabilitations-Barthel-Index: -200 bis -76 Punkte
U47.7	Nicht belegte Schlüsselnummer U47.7	U52.3	Frührehabilitations-Barthel-Index: weniger als -200 Punkte
U47.8	Nicht belegte Schlüsselnummer U47.8	U55.10	Erfolgte Registrierung zur Herztransplantation: Ohne Dringlichkeitsstufe U [Urgency] oder HU [High Urgency]
U47.9	Nicht belegte Schlüsselnummer U47.9	U55.11	Erfolgte Registrierung zur Herztransplantation: Mit Dringlichkeitsstufe U [Urgency]
U48.0	Nicht belegte Schlüsselnummer U48.0	U55.12	Erfolgte Registrierung zur Herztransplantation: Mit Dringlichkeitsstufe HU [High Urgency]
U48.1	Nicht belegte Schlüsselnummer U48.1	U55.20	Erfolgte Registrierung zur Lungentransplantation: Ohne Dringlichkeitsstufe U [Urgency] oder HU [High Urgency]
U48.2	Nicht belegte Schlüsselnummer U48.2	U55.21	Erfolgte Registrierung zur Lungentransplantation: Mit Dringlichkeitsstufe U [Urgency]
U48.3	Nicht belegte Schlüsselnummer U48.3	U55.22	Erfolgte Registrierung zur Lungentransplantation: Mit Dringlichkeitsstufe HU [High Urgency]
U48.4	Nicht belegte Schlüsselnummer U48.4	U55.30	Erfolgte Registrierung zur Herz-Lungen-Transplantation: Ohne Dringlichkeitsstufe U [Urgency] oder HU [High Urgency]
U48.5	Nicht belegte Schlüsselnummer U48.5	U55.31	Erfolgte Registrierung zur Herz-Lungen-Transplantation: Mit Dringlichkeitsstufe U [Urgency]
U48.6	Nicht belegte Schlüsselnummer U48.6	U55.32	Erfolgte Registrierung zur Herz-Lungen-Transplantation: Mit Dringlichkeitsstufe HU [High Urgency]
U48.7	Nicht belegte Schlüsselnummer U48.7	U60.1	Klinische Kategorien der HIV-Krankheit: Kategorie A
U48.8	Nicht belegte Schlüsselnummer U48.8	U60.2	Klinische Kategorien der HIV-Krankheit: Kategorie B
U48.9	Nicht belegte Schlüsselnummer U48.9	U60.3	Klinische Kategorien der HIV-Krankheit: Kategorie C
U49.0	Nicht belegte Schlüsselnummer U49.0	U60.9	Klinische Kategorie der HIV-Krankheit nicht näher bezeichnet
U49.1	Nicht belegte Schlüsselnummer U49.1	U61.1	Anzahl der T-Helferzellen bei HIV-Krankheit: Kategorie 1
U49.2	Nicht belegte Schlüsselnummer U49.2	U61.2	Anzahl der T-Helferzellen bei HIV-Krankheit: Kategorie 2
U49.3	Nicht belegte Schlüsselnummer U49.3	U61.3	Anzahl der T-Helferzellen bei HIV-Krankheit: Kategorie 3
U49.4	Nicht belegte Schlüsselnummer U49.4	U61.9	Anzahl der (CD4+-)T-Helferzellen nicht näher bezeichnet
U49.5	Nicht belegte Schlüsselnummer U49.5	U69.01	Anderenorts klassifizierte, im Krankenhaus erworbene Pneumonie, die mehr als 48 Stunden nach Aufnahme auftritt
U49.6	Nicht belegte Schlüsselnummer U49.6	U69.02	Anderenorts klassifizierte, im Krankenhaus erworbene Pneumonie, die entweder bei Aufnahme besteht oder innerhalb von 48 Stunden nach Aufnahme auftritt, bei bekannter, bis zu 28 Tage zurückliegender Hospitalisierung
U49.7	Nicht belegte Schlüsselnummer U49.7	U69.03	Anderenorts klassifizierte, im Krankenhaus erworbene Pneumonie, die entweder bei Aufnahme besteht oder innerhalb von 48 Stunden nach Aufnahme auftritt, bei bekannter, 29 bis zu 90 Tage zurückliegender Hospitalisierung
U49.8	Nicht belegte Schlüsselnummer U49.8	U69.10	Anderenorts klassifizierte Krankheit, für die der Verdacht besteht, dass sie Folge einer medizinisch nicht indizierten ästhetischen Operation, einer Tätowierung oder eines Piercings ist
U49.9	Nicht belegte Schlüsselnummer U49.9	U69.11	Dauerhaft erworbene Blutgerinnungsstörung
U50.00	Keine oder geringe motorische Funktionseinschränkung: Barthel-Index: 100 Punkte	U69.12	Temporäre Blutgerinnungsstörung
U50.01	Keine oder geringe motorische Funktionseinschränkung: Motorischer FIM: 85-91 Punkte	U69.13	Herz-Kreislauf-Stillstand vor Aufnahme in das Krankenhaus
U50.10	Leichte motorische Funktionseinschränkung: Barthel-Index: 80-95 Punkte	U69.20	Influenza A/H1N1 Pandemie 2009 [Schweinegrippe]
U50.11	Leichte motorische Funktionseinschränkung: Motorischer FIM: 69-84 Punkte	U69.21	Influenza A/H5N1 Epidemie [Vogelgrippe]
U50.20	Mittlere motorische Funktionseinschränkung: Barthel-Index: 60-75 Punkte		
U50.21	Mittlere motorische Funktionseinschränkung: Motorischer FIM: 59-68 Punkte		
U50.30	Mittelschwere motorische Funktionseinschränkung: Barthel-Index: 40-55 Punkte		
U50.31	Mittelschwere motorische Funktionseinschränkung: Motorischer FIM: 43-58 Punkte		
U50.40	Schwere motorische Funktionseinschränkung: Barthel-Index: 20-35 Punkte		
U50.41	Schwere motorische Funktionseinschränkung: Motorischer FIM: 31-42 Punkte		
U50.50	Sehr schwere motorische Funktionseinschränkung: Barthel-Index: 0-15 Punkte		
U50.51	Sehr schwere motorische Funktionseinschränkung: Motorischer FIM: 13-30 Punkte		
U51.00	Keine oder leichte kognitive Funktionseinschränkung: Erweiterter Barthel-Index: 70-90 Punkte		
U51.01	Keine oder leichte kognitive Funktionseinschränkung: Kognitiver FIM: 30-35 Punkte		
U51.02	Keine oder leichte kognitive Funktionseinschränkung: MMSE: 24-30 Punkte		
U51.10	Mittlere kognitive Funktionseinschränkung: Erweiterter Barthel-Index: 20-65 Punkte		
U51.11	Mittlere kognitive Funktionseinschränkung: Kognitiver FIM: 11-29 Punkte		
U51.12	Mittlere kognitive Funktionseinschränkung: MMSE: 17-23 Punkte		
U51.20	Schwere kognitive Funktionseinschränkung: Erweiterter Barthel-Index: 0-15 Punkte		
U51.21	Schwere kognitive Funktionseinschränkung: Kognitiver FIM: 5-10 Punkte		

Code	Beschreibung	Code	Beschreibung
U69.30	Sekundäre Schlüsselnummern für die Art des Konsums psychotroper Substanzen bei durch diese verursachten psychischen und Verhaltensstörungen: Intravenöser Konsum von Heroin	U80.8	Sonstige grampositive Bakterien mit Multiresistenz gegen Antibiotika
U69.31	Sekundäre Schlüsselnummern für die Art des Konsums psychotroper Substanzen bei durch diese verursachten psychischen und Verhaltensstörungen: Nichtintravenöser Konsum von Heroin	U81.00	Escherichia coli mit Multiresistenz 2MRGN NeoPäd
U69.32	Sekundäre Schlüsselnummern für die Art des Konsums psychotroper Substanzen bei durch diese verursachten psychischen und Verhaltensstörungen: Intravenöser Konsum sonstiger psychotroper Substanzen	U81.01	Klebsiella pneumoniae mit Multiresistenz 2MRGN NeoPäd
U69.33	Sekundäre Schlüsselnummern für die Art des Konsums psychotroper Substanzen bei durch diese verursachten psychischen und Verhaltensstörungen: Intravenöser Konsum (Meth-)Amphetamin-haltiger Stoffe	U81.02	Klebsiella oxytoca mit Multiresistenz 2MRGN NeoPäd
U69.34	Sekundäre Schlüsselnummern für die Art des Konsums psychotroper Substanzen bei durch diese verursachten psychischen und Verhaltensstörungen: Nichtintravenöser Konsum (Meth-)Amphetamin-haltiger Stoffe	U81.03	Sonstige Klebsiellen mit Multiresistenz 2MRGN NeoPäd
U69.35	Sekundäre Schlüsselnummern für die Art des Konsums psychotroper Substanzen bei durch diese verursachten psychischen und Verhaltensstörungen: Intravenöser Konsum sonstiger Stimulanzien, außer Koffein	U81.04	Enterobacter-cloacae-Komplex mit Multiresistenz 2MRGN NeoPäd
U69.36	Sekundäre Schlüsselnummern für die Art des Konsums psychotroper Substanzen bei durch diese verursachten psychischen und Verhaltensstörungen: Nichtintravenöser Konsum sonstiger Stimulanzien, außer Koffein	U81.05	Citrobacter-freundii-Komplex mit Multiresistenz 2MRGN NeoPäd
U69.40	Rekurrente Infektion mit Clostridium difficile	U81.06	Serratia marcescens mit Multiresistenz 2MRGN NeoPäd
U69.50	Lymphknoten des Kopfes, des Gesichtes und des Halses	U81.07	Proteus mirabilis mit Multiresistenz 2MRGN NeoPäd
U69.51	Intrathorakale Lymphknoten	U81.08	Sonstige Enterobacterales mit Multiresistenz 2MRGN NeoPäd
U69.52	Intraabdominale Lymphknoten	U81.10	Pseudomonas aeruginosa mit Multiresistenz 2MRGN NeoPäd
U69.53	Axilläre Lymphknoten und Lymphknoten der oberen Extremität	U81.11	Acinetobacter-baumannii-Gruppe mit Multiresistenz 2MRGN NeoPäd
U69.54	Inguinale Lymphknoten und Lymphknoten der unteren Extremität	U81.20	Escherichia coli mit Multiresistenz 3MRGN
U69.55	Intrapelvine Lymphknoten	U81.21	Klebsiella pneumoniae mit Multiresistenz 3MRGN
U69.6	Sekundäre Schlüsselnummer zur Spezifizierung eines Hustens als chronisch idiopathisch und chronisch refraktär	U81.22	Klebsiella oxytoca mit Multiresistenz 3MRGN
U80.00	Staphylococcus aureus mit Resistenz gegen Oxacillin oder Methicillin [MRSA]	U81.23	Sonstige Klebsiellen mit Multiresistenz 3MRGN
U80.01	Staphylococcus aureus mit Resistenz gegen Glykopeptid-Antibiotika, Chinolone, Streptogramine oder Oxazolidinone und ohne Resistenz gegen Oxacillin oder Methicillin	U81.24	Enterobacter-cloacae-Komplex mit Multiresistenz 3MRGN
U80.10	Streptococcus pneumoniae mit Resistenz gegen Penicillin oder Oxacillin	U81.25	Citrobacter-freundii-Komplex mit Multiresistenz 3MRGN
U80.11	Streptococcus pneumoniae mit Resistenz gegen Makrolid-Antibiotika, Oxazolidinone oder Streptogramine und ohne Resistenz gegen Penicillin oder Oxacillin	U81.26	Serratia marcescens mit Multiresistenz 3MRGN
U80.20	Enterococcus faecalis mit Resistenz gegen Glykopeptid-Antibiotika	U81.27	Proteus mirabilis mit Multiresistenz 3MRGN
U80.21	Enterococcus faecalis mit Resistenz gegen Oxazolidinone oder mit High-Level-Aminoglykosid-Resistenz und ohne Resistenz gegen Glykopeptid-Antibiotika	U81.28	Sonstige Enterobacterales mit Multiresistenz 3MRGN
U80.30	Enterococcus faecium mit Resistenz gegen Glykopeptid-Antibiotika	U81.30	Pseudomonas aeruginosa mit Multiresistenz 3MRGN
U80.31	Enterococcus faecium mit Resistenz gegen Oxazolidinone oder Streptogramine oder mit High-Level-Aminoglykosid-Resistenz und ohne Resistenz gegen Glykopeptid-Antibiotika	U81.31	Acinetobacter-baumannii-Gruppe mit Multiresistenz 3MRGN
		U81.40	Escherichia coli mit Multiresistenz 4MRGN
		U81.41	Klebsiella pneumoniae mit Multiresistenz 4MRGN
		U81.42	Klebsiella oxytoca mit Multiresistenz 4MRGN
		U81.43	Sonstige Klebsiellen mit Multiresistenz 4MRGN
		U81.44	Enterobacter-cloacae-Komplex mit Multiresistenz 4MRGN
		U81.45	Citrobacter-freundii-Komplex mit Multiresistenz 4MRGN
		U81.46	Serratia marcescens mit Multiresistenz 4MRGN
		U81.47	Proteus mirabilis mit Multiresistenz 4MRGN
		U81.48	Sonstige Enterobacterales mit Multiresistenz 4MRGN
		U81.50	Pseudomonas aeruginosa mit Multiresistenz 4MRGN
		U81.51	Acinetobacter-baumannii-Gruppe mit Multiresistenz 4MRGN
		U81.6	Burkholderia, Stenotrophomonas und andere Nonfermenter mit Resistenz gegen Chinolone, Amikacin, Ceftazidim, Piperacillin/Tazobactam oder Cotrimoxazol
		U81.8	Sonstige gramnegative Bakterien mit Multiresistenz gegen Antibiotika
		U82.0	Mycobacterium tuberculosis mit Resistenz gegen ein oder mehrere Erstrangmedikamente
		U82.1	Multi-Drug Resistant Tuberculosis [MDR-TB]
		U82.2	Atypische Mykobakterien oder Nocardia mit Resistenz gegen ein oder mehrere Erstrangmedikamente
		U83	Candida mit Resistenz gegen Fluconazol oder Voriconazol
		U84	Herpesviren mit Resistenz gegen Virustatika
		U85	Humanes Immundefizienz-Virus mit Resistenz gegen Virustatika oder Proteinaseinhibitoren
		U98.0	Nicht belegte Schlüsselnummer U98.0!

Code	Beschreibung	Code	Beschreibung
U98.1	Nicht belegte Schlüsselnummer U98.1!	Z44.8	Versorgen mit und Anpassen von sonstigen Ektoprothesen
U98.2	Nicht belegte Schlüsselnummer U98.2!	Z44.9	Versorgen mit und Anpassen einer nicht näher bezeichneten Ektoprothese
U98.3	Nicht belegte Schlüsselnummer U98.3!	Z47.0	Entfernung einer Metallplatte oder einer anderen inneren Fixationsvorrichtung
U98.4	Nicht belegte Schlüsselnummer U98.4!	Z49.2	Sonstige Dialyse
U98.5	Nicht belegte Schlüsselnummer U98.5!	Z50.0	Rehabilitationsmaßnahmen bei Herzkrankheit
U98.6	Nicht belegte Schlüsselnummer U98.6!	Z50.1	Sonstige Physiotherapie
U98.7	Nicht belegte Schlüsselnummer U98.7!	Z50.2	Rehabilitationsmaßnahmen bei Alkoholismus
U98.8	Nicht belegte Schlüsselnummer U98.8!	Z50.3	Rehabilitationsmaßnahmen bei Arzneimittel- oder Drogenabhängigkeit
U98.9	Nicht belegte Schlüsselnummer U98.9!	Z50.4	Psychotherapie, anderenorts nicht klassifiziert
U99.0	Spezielle Verfahren zur Untersuchung auf SARS-CoV-2	Z50.5	Logopädische Behandlung [Therapie von Stimm-, Sprech- und Sprachstörungen]
U99.1	Nicht belegte Schlüsselnummer U99.1!	Z50.6	Orthoptische Übungen [Sehschule]
U99.2	Nicht belegte Schlüsselnummer U99.2!	Z50.7	Arbeitstherapie und berufliche Rehabilitationsmaßnahmen, anderenorts nicht klassifiziert
U99.3	Nicht belegte Schlüsselnummer U99.3!	Z50.8	Sonstige Rehabilitationsmaßnahmen
U99.4	Nicht belegte Schlüsselnummer U99.4!	Z50.9	Rehabilitationsmaßnahme, nicht näher bezeichnet
U99.5	Nicht belegte Schlüsselnummer U99.5!	Z51.0	Strahlentherapie-Sitzung
U99.6	Nicht belegte Schlüsselnummer U99.6!	Z51.1	Chemotherapie-Sitzung wegen bösartiger Neubildung
U99.7	Nicht belegte Schlüsselnummer U99.7!	Z51.2	Andere Chemotherapie
U99.8	Nicht belegte Schlüsselnummer U99.8!	Z51.3	Bluttransfusion ohne angegebene Diagnose
U99.9	Nicht belegte Schlüsselnummer U99.9!	Z51.5	Palliativbehandlung
Z00.0	Ärztliche Allgemeinuntersuchung	Z51.81	Apherese
Z00.1	Gesundheitsvorsorgeuntersuchung eines Kindes	Z51.82	Kombinierte Strahlen- und Chemotherapiesitzung wegen bösartiger Neubildung
Z00.2	Untersuchung aufgrund eines Wachstumsschubes in der Kindheit	Z52.00	Vollblutspender
Z00.3	Untersuchung aufgrund des Entwicklungsstandes während der Adoleszenz	Z54.0	Rekonvaleszenz nach chirurgischem Eingriff
Z00.4	Allgemeine psychiatrische Untersuchung, anderenorts nicht klassifiziert	Z54.1	Rekonvaleszenz nach Strahlentherapie
Z00.6	Untersuchung von Personen zu Vergleichs- und Kontrollzwecken im Rahmen klinischer Forschungsprogramme	Z54.2	Rekonvaleszenz nach Chemotherapie
Z00.8	Sonstige Allgemeinuntersuchungen	Z54.3	Rekonvaleszenz nach Psychotherapie
Z01.6	Röntgenuntersuchung, anderenorts nicht klassifiziert	Z54.4	Rekonvaleszenz nach Frakturbehandlung
Z01.7	Laboruntersuchung	Z54.7	Rekonvaleszenz nach kombinierter Behandlung
Z01.9	Spezielle Untersuchung, nicht näher bezeichnet	Z54.8	Rekonvaleszenz nach sonstiger Behandlung
Z04.9	Untersuchung und Beobachtung aus nicht näher bezeichnetem Grund	Z54.9	Rekonvaleszenz nach nicht näher bezeichneter Behandlung
Z21	Asymptomatische HIV-Infektion [Humane Immundefizienz-Virusinfektion]	Z55	Kontaktanlässe mit Bezug auf die Ausbildung
Z32	Untersuchung und Test zur Feststellung einer Schwangerschaft	Z56	Kontaktanlässe mit Bezug auf das Berufsleben
Z33	Schwangerschaftsfeststellung als Nebenbefund	Z57	Berufliche Exposition gegenüber Risikofaktoren
Z34	Überwachung einer normalen Schwangerschaft	Z58	Kontaktanlässe mit Bezug auf die physikalische Umwelt
Z35.0	Überwachung einer Schwangerschaft bei Infertilitätsanamnese	Z59	Kontaktanlässe mit Bezug auf das Wohnumfeld oder die wirtschaftliche Lage
Z35.1	Überwachung einer Schwangerschaft bei Abortanamnese	Z60	Kontaktanlässe mit Bezug auf die soziale Umgebung
Z35.2	Überwachung einer Schwangerschaft bei sonstiger ungünstiger geburtshilflicher oder Reproduktionsanamnese	Z61	Kontaktanlässe mit Bezug auf Kindheitserlebnisse
Z35.3	Überwachung einer Schwangerschaft mit ungenügender pränataler Betreuung in der Anamnese	Z62	Andere Kontaktanlässe mit Bezug auf die Erziehung
Z35.4	Überwachung einer Schwangerschaft bei ausgeprägter Multiparität	Z63	Andere Kontaktanlässe mit Bezug auf den engeren Familienkreis
Z35.5	Überwachung einer älteren Erstschwangeren	Z64.0	Kontaktanlässe mit Bezug auf eine unerwünschte Schwangerschaft
Z35.6	Überwachung einer sehr jungen Erstschwangeren	Z64.8	Sonstige Kontaktanlässe mit Bezug auf bestimmte psychosoziale Umstände
Z35.8	Überwachung sonstiger Risikoschwangerschaften	Z70	Beratung in Bezug auf Sexualeinstellung, -verhalten oder -orientierung
Z35.9	Überwachung einer Risikoschwangerschaft, nicht näher bezeichnet	Z72.0	Probleme mit Bezug auf: Konsum von Alkohol, Tabak, Arzneimitteln oder Drogen
Z37.0	Lebendgeborener Einling	Z75.2	Wartezeit auf eine Untersuchung oder Behandlung
Z37.1	Totgeborener Einling	Z75.60	Erfolgte Registrierung zur Organtransplantation ohne Dringlichkeitsstufe HU (High Urgency): Niere
Z37.2	Zwillinge, beide lebendgeboren	Z75.64	Erfolgte Registrierung zur Organtransplantation ohne Dringlichkeitsstufe HU (High Urgency): Niere-Pankreas
Z37.3	Zwillinge, ein Zwilling lebend-, der andere totgeboren	Z75.65	Erfolgte Registrierung zur Organtransplantation ohne Dringlichkeitsstufe HU (High Urgency): Pankreas
Z37.4	Zwillinge, beide totgeboren		
Z37.5	Andere Mehrlinge, alle lebendgeboren		
Z37.6	Andere Mehrlinge, einige lebendgeboren		
Z37.7	Andere Mehrlinge, alle totgeboren		
Z37.9	Resultat der Entbindung, nicht näher bezeichnet		

Code	Beschreibung	Code	Beschreibung
Z75.66	Erfolgte Registrierung zur Organtransplantation ohne Dringlichkeitsstufe HU (High Urgency): Dünndarm	Z86.7	Krankheiten des Kreislaufsystems in der Eigenanamnese
Z75.67	Erfolgte Registrierung zur Organtransplantation ohne Dringlichkeitsstufe HU (High Urgency): Leber	Z87.0	Krankheiten des Atmungssystems in der Eigenanamnese
Z75.68	Erfolgte Registrierung zur Organtransplantation ohne Dringlichkeitsstufe HU (High Urgency): Sonstige Organe	Z87.1	Krankheiten des Verdauungssystems in der Eigenanamnese
Z75.69	Erfolgte Registrierung zur Organtransplantation ohne Dringlichkeitsstufe HU (High Urgency): Nicht näher bezeichnetes Organ	Z87.2	Krankheiten der Haut und der Unterhaut in der Eigenanamnese
Z75.70	Erfolgte Registrierung zur Organtransplantation mit Dringlichkeitsstufe HU (High Urgency): Niere	Z87.3	Krankheiten des Muskel-Skelett-Systems und des Bindegewebes in der Eigenanamnese
Z75.74	Erfolgte Registrierung zur Organtransplantation mit Dringlichkeitsstufe HU (High Urgency): Niere-Pankreas	Z87.4	Krankheiten des Urogenitalsystems in der Eigenanamnese
Z75.75	Erfolgte Registrierung zur Organtransplantation mit Dringlichkeitsstufe HU (High Urgency): Pankreas	Z87.5	Komplikationen der Schwangerschaft, der Geburt und des Wochenbettes in der Eigenanamnese
Z75.76	Erfolgte Registrierung zur Organtransplantation mit Dringlichkeitsstufe HU (High Urgency): Dünndarm	Z87.6	Bestimmte in der Perinatalperiode entstandene Zustände in der Eigenanamnese
Z75.77	Erfolgte Registrierung zur Organtransplantation mit Dringlichkeitsstufe HU (High Urgency): Leber	Z87.7	Angeborene Fehlbildungen, Deformitäten oder Chromosomenanomalien in der Eigenanamnese
Z75.78	Erfolgte Registrierung zur Organtransplantation mit Dringlichkeitsstufe HU (High Urgency): Sonstige Organe	Z87.8	Sonstige näher bezeichnete Krankheiten oder Zustände in der Eigenanamnese
Z75.79	Erfolgte Registrierung zur Organtransplantation mit Dringlichkeitsstufe HU (High Urgency): Nicht näher bezeichnetes Organ	Z88.0	Allergie gegenüber Penicillin in der Eigenanamnese
Z75.8	Sonstige Probleme mit Bezug auf medizinische Betreuungsmöglichkeiten oder andere Gesundheitsversorgung	Z88.1	Allergie gegenüber anderen Antibiotika in der Eigenanamnese
Z75.9	Nicht näher bezeichnetes Problem mit Bezug auf medizinische Betreuungsmöglichkeiten oder andere Gesundheitsversorgung	Z88.2	Allergie gegenüber Sulfonamiden in der Eigenanamnese
Z76.3	Gesunde Begleitperson einer kranken Person	Z88.3	Allergie gegenüber anderen Antiinfektiva in der Eigenanamnese
Z85.0	Bösartige Neubildung der Verdauungsorgane in der Eigenanamnese	Z88.4	Allergie gegenüber Anästhetikum in der Eigenanamnese
Z85.1	Bösartige Neubildung der Trachea, der Bronchien oder der Lunge in der Eigenanamnese	Z88.5	Allergie gegenüber Betäubungsmittel in der Eigenanamnese
Z85.2	Bösartige Neubildung anderer Atmungs- und intrathorakaler Organe in der Eigenanamnese	Z88.6	Allergie gegenüber Analgetikum in der Eigenanamnese
Z85.3	Bösartige Neubildung der Brustdrüse [Mamma] in der Eigenanamnese	Z88.7	Allergie gegenüber Serum oder Impfstoff in der Eigenanamnese
Z85.4	Bösartige Neubildung der Genitalorgane in der Eigenanamnese	Z88.8	Allergie gegenüber sonstigen Arzneimitteln, Drogen oder biologisch aktiven Substanzen in der Eigenanamnese
Z85.5	Bösartige Neubildung der Harnorgane in der Eigenanamnese	Z88.9	Allergie gegenüber nicht näher bezeichneten Arzneimitteln, Drogen oder biologisch aktiven Substanzen in der Eigenanamnese
Z85.6	Leukämie in der Eigenanamnese	Z89.0	Verlust eines oder mehrerer Finger [einschließlich Daumen], einseitig
Z85.7	Andere bösartige Neubildungen des lymphatischen, blutbildenden oder verwandten Gewebes in der Eigenanamnese	Z89.1	Verlust der Hand und des Handgelenkes, einseitig
Z85.8	Bösartige Neubildungen sonstiger Organe oder Systeme in der Eigenanamnese	Z89.2	Verlust der oberen Extremität oberhalb des Handgelenkes, einseitig
Z85.9	Bösartige Neubildung in der Eigenanamnese, nicht näher bezeichnet	Z89.3	(Teilweiser) Verlust der oberen Extremität, beidseitig
Z86.0	Andere Neubildungen in der Eigenanamnese	Z89.4	Verlust des Fußes und des Knöchels, einseitig
Z86.1	Infektiöse oder parasitäre Krankheiten in der Eigenanamnese	Z89.5	Verlust der unteren Extremität unterhalb oder bis zum Knie, einseitig
Z86.2	Krankheiten des Blutes und der blutbildenden Organe sowie bestimmte Störungen mit Beteiligung des Immunsystems in der Eigenanamnese	Z89.6	Verlust der unteren Extremität oberhalb des Knies, einseitig
Z86.3	Endokrine, Ernährungs- oder Stoffwechselkrankheiten in der Eigenanamnese	Z89.7	(Teilweiser) Verlust der unteren Extremität, beidseitig
Z86.4	Missbrauch einer psychotropen Substanz in der Eigenanamnese	Z89.8	Verlust von oberen und unteren Extremitäten [jede Höhe]
Z86.5	Andere psychische Krankheiten oder Verhaltensstörungen in der Eigenanamnese	Z89.9	Extremitätenverlust, nicht näher bezeichnet
Z86.6	Krankheiten des Nervensystems oder der Sinnesorgane in der Eigenanamnese	Z90.0	Verlust von Teilen des Kopfes oder des Halses
		Z90.1	Verlust der Mamma(e) [Brustdrüse]
		Z90.2	Verlust der Lunge [Teile der Lunge]
		Z90.3	Verlust von Teilen des Magens
		Z90.4	Verlust anderer Teile des Verdauungstraktes
		Z90.5	Verlust der Niere(n)
		Z90.6	Verlust anderer Teile des Harntraktes
		Z90.7	Verlust eines oder mehrerer Genitalorgane
		Z90.8	Verlust sonstiger Organe
		Z91.0	Allergie, ausgenommen Allergie gegenüber Arzneimitteln, Drogen oder biologisch aktiven Substanzen, in der Eigenanamnese

Code	Beschreibung	Code	Beschreibung
Z91.1	Nichtbefolgung ärztlicher Anordnungen [Non-compliance] in der Eigenanamnese	Z96.2	Vorhandensein von Implantaten im Gehörorgan
Z91.8	Sonstige näher bezeichnete Risikofaktoren in der Eigenanamnese, anderenorts nicht klassifiziert	Z96.3	Vorhandensein eines künstlichen Larynx
Z92.1	Dauertherapie (gegenwärtig) mit Antikoagulanzen in der Eigenanamnese	Z96.4	Vorhandensein von endokrinen Implantaten
Z92.2	Dauertherapie (gegenwärtig) mit anderen Arzneimitteln in der Eigenanamnese	Z96.5	Vorhandensein von Zahnwurzel- oder Unterkieferimplantaten
Z92.3	Bestrahlung in der Eigenanamnese	Z96.60	Vorhandensein einer Schulterprothese
Z92.4	Größerer operativer Eingriff in der Eigenanamnese, anderenorts nicht klassifiziert	Z96.61	Vorhandensein einer Ellenbogenprothese
Z92.6	Zytostatische Chemotherapie wegen bösartiger Neubildung in der Eigenanamnese	Z96.62	Vorhandensein einer Radiuskopffprothese
Z92.8	Sonstige medizinische Behandlung in der Eigenanamnese	Z96.63	Vorhandensein einer Handgelenkprothese
Z92.9	Medizinische Behandlung, nicht näher bezeichnet, in der Eigenanamnese	Z96.64	Vorhandensein einer Hüftgelenkprothese
Z93.0	Vorhandensein eines Tracheostomas	Z96.65	Vorhandensein einer Kniegelenkprothese
Z93.1	Vorhandensein eines Gastrostomas	Z96.66	Vorhandensein einer Sprunggelenkprothese
Z93.2	Vorhandensein eines Ileostomas	Z96.67	Vorhandensein einer Bandscheibenprothese
Z93.3	Vorhandensein eines Kolostomas	Z96.68	Vorhandensein von sonstigen näher bezeichneten orthopädischen Gelenkimplantaten
Z93.4	Vorhandensein anderer künstlicher Körperöffnungen des Magen-Darm-Trakts	Z96.7	Vorhandensein von anderen Knochen- und Sehnenimplantaten
Z93.5	Vorhandensein eines Zystostomas	Z96.80	Vorhandensein eines Bronchialstents
Z93.6	Vorhandensein anderer künstlicher Körperöffnungen der Harnwege	Z96.81	Vorhandensein eines Trachealstents
Z93.80	Vorhandensein eines Thorakostomas	Z96.88	Vorhandensein von sonstigen näher bezeichneten funktionellen Implantaten
Z93.88	Vorhandensein sonstiger künstlicher Körperöffnungen	Z96.9	Vorhandensein eines funktionellen Implantates, nicht näher bezeichnet
Z93.9	Vorhandensein einer künstlichen Körperöffnung, nicht näher bezeichnet	Z97.1	Vorhandensein einer künstlichen Extremität (komplett) (partiell)
Z95.0	Vorhandensein eines kardialen elektronischen Geräts	Z97.8	Vorhandensein sonstiger und nicht näher bezeichneter medizinischer Geräte oder Hilfsmittel
Z95.1	Vorhandensein eines aortokoronaren Bypasses	Z98.0	Zustand nach intestinalem Bypass oder intestinaler Anastomose
Z95.2	Vorhandensein einer künstlichen Herzklappe	Z98.1	Zustand nach Arthrodesen
Z95.3	Vorhandensein einer xenogenen Herzklappe	Z98.2	Vorhandensein einer Drainage des Liquor cerebrospinalis
Z95.4	Vorhandensein eines anderen Herzklappenersatzes	Z98.8	Sonstige näher bezeichnete Zustände nach chirurgischen Eingriffen
Z95.5	Vorhandensein eines Implantates oder Transplantates nach koronarer Gefäßplastik	Z99.0	Abhängigkeit (langzeitig) vom Aspirator
Z95.80	Vorhandensein eines herzunterstützenden Systems	Z99.1	Abhängigkeit (langzeitig) vom Respirator
Z95.81	Vorhandensein eines operativ implantierten vaskulären Katheterversystems	Z99.2	Langzeitige Abhängigkeit von Dialyse bei Niereninsuffizienz
Z95.88	Vorhandensein von sonstigen kardialen oder vaskulären Implantaten oder Transplantaten	Z99.3	Langzeitige Abhängigkeit vom Rollstuhl
Z95.9	Vorhandensein von kardialen oder vaskulären Implantat oder Transplantat, nicht näher bezeichnet	Z99.4	Langzeitige Abhängigkeit vom Kunstherz
Z96.0	Vorhandensein von urogenitalen Implantaten	Z99.8	Langzeitige Abhängigkeit von sonstigen unterstützenden Apparaten, medizinischen Geräten oder Hilfsmitteln
Z96.1	Vorhandensein eines intraokularen Linsenimplantates	Z99.9	Langzeitige Abhängigkeit von einem nicht näher bezeichneten unterstützenden Apparat, medizinischen Gerät oder Hilfsmittel

Tabelle D.6a Alterskonflikt - Säugling

Code	Beschreibung	Code	Beschreibung
A33	Tetanus neonatorum	P02.9	Schädigung des Fetus und Neugeborenen durch Anomalie der Eihäute, nicht näher bezeichnet
P00.0	Schädigung des Fetus und Neugeborenen durch hypertensive Krankheiten der Mutter	P03.0	Schädigung des Fetus und Neugeborenen durch Entbindung und Extraktion aus Beckenendlage
P00.1	Schädigung des Fetus und Neugeborenen durch Nieren- und Harnwegskrankheiten der Mutter	P03.1	Schädigung des Fetus und Neugeborenen durch sonstige Lage-, Haltungs- und Einstellungsanomalien sowie Missverhältnis während Wehen und Entbindung
P00.2	Schädigung des Fetus und Neugeborenen durch infektiöse und parasitäre Krankheiten der Mutter	P03.2	Schädigung des Fetus und Neugeborenen durch Zangenentbindung
P00.3	Schädigung des Fetus und Neugeborenen durch sonstige Kreislauf- und Atemwegskrankheiten der Mutter	P03.3	Schädigung des Fetus und Neugeborenen durch Entbindung mittels Vakuumextraktors [Saugglocke]
P00.4	Schädigung des Fetus und Neugeborenen durch Ernährungsstörung der Mutter	P03.4	Schädigung des Fetus und Neugeborenen durch Schnittentbindung
P00.5	Schädigung des Fetus und Neugeborenen durch Verletzung der Mutter	P03.5	Schädigung des Fetus und Neugeborenen durch überstürzte Geburt
P00.6	Schädigung des Fetus und Neugeborenen durch chirurgischen Eingriff bei der Mutter	P03.6	Schädigung des Fetus und Neugeborenen durch abnorme Uteruskontraktionen
P00.7	Schädigung des Fetus und Neugeborenen durch sonstige medizinische Maßnahmen bei der Mutter, anderenorts nicht klassifiziert	P03.8	Schädigung des Fetus und Neugeborenen durch sonstige näher bezeichnete Komplikationen bei Wehen und Entbindung
P00.8	Schädigung des Fetus und Neugeborenen durch sonstige Zustände der Mutter	P03.9	Schädigung des Fetus und Neugeborenen durch Komplikation bei Wehen und Entbindung, nicht näher bezeichnet
P00.9	Schädigung des Fetus und Neugeborenen durch nicht näher bezeichneten Zustand der Mutter	P04.0	Schädigung des Fetus und Neugeborenen durch Anästhesie und Analgesie bei der Mutter während Schwangerschaft, Wehen und Entbindung
P01.0	Schädigung des Fetus und Neugeborenen durch Zervixinsuffizienz	P04.1	Schädigung des Fetus und Neugeborenen durch sonstige Medikation bei der Mutter
P01.1	Schädigung des Fetus und Neugeborenen durch vorzeitigen Blasensprung	P04.2	Schädigung des Fetus und Neugeborenen durch Tabakkonsum der Mutter
P01.2	Schädigung des Fetus und Neugeborenen durch Oligohydramnion	P04.3	Schädigung des Fetus und Neugeborenen durch Alkoholkonsum der Mutter
P01.3	Schädigung des Fetus und Neugeborenen durch Polyhydramnion	P04.4	Schädigung des Fetus und Neugeborenen durch Einnahme von abhängigkeiterzeugenden Arzneimitteln oder Drogen durch die Mutter
P01.4	Schädigung des Fetus und Neugeborenen bei Extrauterin gravidität	P04.5	Schädigung des Fetus und Neugeborenen durch chemische Substanzen, die mit der Nahrung der Mutter aufgenommen wurden
P01.5	Schädigung des Fetus und Neugeborenen bei Mehrlingsschwangerschaft	P04.6	Schädigung des Fetus und Neugeborenen durch Exposition der Mutter gegenüber chemischen Substanzen aus der Umwelt
P01.6	Schädigung des Fetus und Neugeborenen durch Tod der Mutter	P04.8	Schädigungen des Fetus und Neugeborenen durch sonstige Noxen, von der Mutter übertragen
P01.7	Schädigung des Fetus und Neugeborenen durch Lageanomalie vor Wehenbeginn	P04.9	Schädigung des Fetus und Neugeborenen durch nicht näher bezeichnete Noxen, von der Mutter übertragen
P01.8	Schädigung des Fetus und Neugeborenen durch sonstige mütterliche Schwangerschaftskomplikationen	P05.0	Für das Gestationsalter zu leichte Neugeborene
P01.9	Schädigung des Fetus und Neugeborenen durch mütterliche Schwangerschaftskomplikation, nicht näher bezeichnet	P05.1	Für das Gestationsalter zu kleine Neugeborene
P02.0	Schädigung des Fetus und Neugeborenen durch Placenta praevia	P05.2	Fetale Mangelernährung des Neugeborenen ohne Angabe von zu leicht oder zu klein für das Gestationsalter [light or small for gestational age]
P02.1	Schädigung des Fetus und Neugeborenen durch sonstige Formen der Plazentalösung und -blutung	P05.9	Intrauterine Mangelentwicklung, nicht näher bezeichnet
P02.2	Schädigung des Fetus und Neugeborenen durch sonstige und nicht näher bezeichnete morphologische und funktionelle Plazentaanomalien	P07.00	Neugeborenes: Geburtsgewicht unter 500 Gramm
P02.3	Schädigung des Fetus und Neugeborenen durch transplazentare Transfusionssyndrome	P07.01	Neugeborenes: Geburtsgewicht 500 bis unter 750 Gramm
P02.4	Schädigung des Fetus und Neugeborenen durch Nabelschnurvorfal	P07.02	Neugeborenes: Geburtsgewicht 750 bis unter 1000 Gramm
P02.5	Schädigung des Fetus und Neugeborenen durch sonstige Formen der Nabelschnurkompression	P07.10	Neugeborenes: Geburtsgewicht 1000 bis unter 1250 Gramm
P02.6	Schädigung des Fetus und Neugeborenen durch sonstige und nicht näher bezeichnete Zustände der Nabelschnur	P07.11	Neugeborenes: Geburtsgewicht 1250 bis unter 1500 Gramm
P02.7	Schädigung des Fetus und Neugeborenen durch Chorioamnionitis	P07.12	Neugeborenes: Geburtsgewicht 1500 bis unter 2500 Gramm
P02.8	Schädigung des Fetus und Neugeborenen durch sonstige Anomalien der Eihäute	P07.2	Neugeborenes mit extremer Unreife

Code	Beschreibung	Code	Beschreibung
P07.3	Sonstige vor dem Termin Geborene	P20.0	Intrauterine Hypoxie, erstmals vor Wehenbeginn festgestellt
P08.0	Übergewichtige Neugeborene	P20.1	Intrauterine Hypoxie, erstmals während Wehen und Entbindung festgestellt
P08.1	Sonstige für das Gestationsalter zu schwere Neugeborene	P20.9	Intrauterine Hypoxie, nicht näher bezeichnet
P08.2	Nach dem Termin Geborenes, nicht zu schwer für das Gestationsalter	P21.0	Schwere Asphyxie unter der Geburt
P10.0	Subdurale Blutung durch Geburtsverletzung	P21.1	Leichte oder mäßige Asphyxie unter der Geburt
P10.1	Zerebrale Blutung durch Geburtsverletzung	P21.9	Asphyxie unter der Geburt, nicht näher bezeichnet
P10.2	Intraventrikuläre Blutung durch Geburtsverletzung	P22.0	Atemnotsyndrom [Respiratory distress syndrome] des Neugeborenen
P10.3	Subarachnoidale Blutung durch Geburtsverletzung	P22.1	Transitorische Tachypnoe beim Neugeborenen
P10.4	Tentoriumriss durch Geburtsverletzung	P22.8	Sonstige Atemnot [Respiratory distress] beim Neugeborenen
P10.8	Sonstige intrakranielle Verletzungen und Blutungen durch Geburtsverletzung	P22.9	Atemnot [Respiratory distress] beim Neugeborenen, nicht näher bezeichnet
P10.9	Nicht näher bezeichnete intrakranielle Verletzung und Blutung durch Geburtsverletzung	P23.0	Angeborene Pneumonie durch Viren
P11.0	Hirnödem durch Geburtsverletzung	P23.1	Angeborene Pneumonie durch Chlamydien
P11.1	Sonstige näher bezeichnete Hirnschädigung durch Geburtsverletzung	P23.2	Angeborene Pneumonie durch Staphylokokken
P11.2	Nicht näher bezeichnete Hirnschädigung durch Geburtsverletzung	P23.3	Angeborene Pneumonie durch Streptokokken, Gruppe B
P11.3	Geburtsverletzung des N. facialis [VII. Hirnnerv]	P23.4	Angeborene Pneumonie durch Escherichia coli
P11.4	Geburtsverletzung sonstiger Hirnnerven	P23.5	Angeborene Pneumonie durch Pseudomonasarten
P11.50	Geburtsverletzung der Wirbelsäule und des Rückenmarkes: Mit akuter Querschnittlähmung	P23.6	Angeborene Pneumonie durch sonstige Bakterien
P11.51	Geburtsverletzung der Wirbelsäule und des Rückenmarkes: Mit chronischer Querschnittlähmung	P23.8	Angeborene Pneumonie durch sonstige Erreger
P11.59	Geburtsverletzung der Wirbelsäule und des Rückenmarkes: Nicht näher bezeichnet	P23.9	Angeborene Pneumonie, nicht näher bezeichnet
P11.9	Geburtsverletzung des Zentralnervensystems, nicht näher bezeichnet	P24.0	Mekoniumaspiration durch das Neugeborene
P12.0	Kephalhämatom durch Geburtsverletzung	P24.1	Fruchtwasser- und Schleimaspiration durch das Neugeborene
P12.1	Geburtsgeschwulst durch Geburtsverletzung	P24.2	Blutaspiration durch das Neugeborene
P12.2	Epikranielle subaponeurotische Blutung durch Geburtsverletzung	P24.3	Aspiration von Milch und regurgitierter Nahrung durch das Neugeborene
P12.3	Quetschwunde der behaarten Kopfhaut durch Geburtsverletzung	P24.8	Sonstige Aspirationssyndrome beim Neugeborenen
P12.4	Überwachungsbedingte Verletzung der behaarten Kopfhaut beim Neugeborenen	P24.9	Aspirationssyndrom beim Neugeborenen, nicht näher bezeichnet
P12.8	Sonstige Geburtsverletzungen der behaarten Kopfhaut	P25.0	Interstitielles Emphysem mit Ursprung in der Perinatalperiode
P12.9	Geburtsverletzung der behaarten Kopfhaut, nicht näher bezeichnet	P25.1	Pneumothorax mit Ursprung in der Perinatalperiode
P13.0	Fraktur des Schädels durch Geburtsverletzung	P25.2	Pneumomediastinum mit Ursprung in der Perinatalperiode
P13.1	Sonstige Geburtsverletzung des Schädels	P25.3	Pneumoperikard mit Ursprung in der Perinatalperiode
P13.2	Geburtsverletzung des Femurs	P25.8	Sonstige Zustände in Verbindung mit interstitiellem Emphysem mit Ursprung in der Perinatalperiode
P13.3	Geburtsverletzung sonstiger Röhrenknochen	P26.0	Tracheobronchiale Blutung mit Ursprung in der Perinatalperiode
P13.4	Klavikulafraktur durch Geburtsverletzung	P26.1	Massive Lungenblutung mit Ursprung in der Perinatalperiode
P13.8	Geburtsverletzungen an sonstigen Teilen des Skeletts	P26.8	Sonstige Lungenblutung mit Ursprung in der Perinatalperiode
P13.9	Geburtsverletzung des Skeletts, nicht näher bezeichnet	P26.9	Nicht näher bezeichnete Lungenblutung mit Ursprung in der Perinatalperiode
P14.0	Erb-Lähmung durch Geburtsverletzung	P27.0	Mikity-Wilson-Syndrom
P14.1	Klumpke-Lähmung durch Geburtsverletzung	P27.1	Bronchopulmonale Dysplasie mit Ursprung in der Perinatalperiode
P14.2	Lähmung des N. phrenicus durch Geburtsverletzung	P27.8	Sonstige chronische Atemwegserkrankheiten mit Ursprung in der Perinatalperiode
P14.3	Sonstige Geburtsverletzungen des Plexus brachialis	P27.9	Nicht näher bezeichnete chronische Atemwegserkrankheit mit Ursprung in der Perinatalperiode
P14.8	Geburtsverletzungen sonstiger Teile des peripheren Nervensystems	P28.0	Primäre Atelektase beim Neugeborenen
P14.9	Geburtsverletzung des peripheren Nervensystems, nicht näher bezeichnet	P28.1	Sonstige und nicht näher bezeichnete Atelektase beim Neugeborenen
P15.0	Geburtsverletzung der Leber	P28.2	Zyanoseanfalle beim Neugeborenen
P15.1	Geburtsverletzung der Milz	P28.3	Primäre Schlafapnoe beim Neugeborenen
P15.2	Verletzung des M. sternocleidomastoideus durch Geburtsverletzung	P28.4	Sonstige Apnoe beim Neugeborenen
P15.3	Geburtsverletzung des Auges	P28.5	Respiratorisches Versagen beim Neugeborenen
P15.4	Geburtsverletzung des Gesichtes	P28.8	Sonstige näher bezeichnete Störungen der Atmung beim Neugeborenen
P15.5	Geburtsverletzung der äußeren Genitalorgane	P28.9	Störung der Atmung beim Neugeborenen, nicht näher bezeichnet
P15.6	Adiponecrosis subcutanea neonatorum durch Geburtsverletzung		
P15.8	Sonstige näher bezeichnete Geburtsverletzungen		
P15.9	Geburtsverletzung, nicht näher bezeichnet		

Code	Beschreibung	Code	Beschreibung
P29.0	Herzinsuffizienz beim Neugeborenen	P52.4	Intrazerebrale (nichttraumatische) Blutung beim Fetus und Neugeborenen
P29.1	Herzrhythmusstörung beim Neugeborenen	P52.5	Subarachnoidalblutung (nichttraumatisch) beim Fetus und Neugeborenen
P29.2	Hypertonie beim Neugeborenen	P52.6	Kleinhirnblutung (nichttraumatisch) und Blutung in die Fossa cranii posterior beim Fetus und Neugeborenen
P29.3	Persistierender Fetalkreislauf	P52.8	Sonstige intrakranielle (nichttraumatische) Blutungen beim Fetus und Neugeborenen
P29.4	Transitorische Myokardischämie beim Neugeborenen	P52.9	Intrakranielle (nichttraumatische) Blutung beim Fetus und Neugeborenen, nicht näher bezeichnet
P29.8	Sonstige kardiovaskuläre Krankheiten mit Ursprung in der Perinatalperiode	P53	Hämorrhagische Krankheit beim Fetus und Neugeborenen
P29.9	Kardiovaskuläre Krankheit mit Ursprung in der Perinatalperiode, nicht näher bezeichnet	P54.0	Hämatemesis beim Neugeborenen
P36.0	Sepsis beim Neugeborenen durch Streptokokken, Gruppe B	P54.1	Meläna beim Neugeborenen
P36.1	Sepsis beim Neugeborenen durch sonstige und nicht näher bezeichnete Streptokokken	P54.2	Rektumblutung beim Neugeborenen
P36.2	Sepsis beim Neugeborenen durch Staphylococcus aureus	P54.3	Sonstige gastrointestinale Blutung beim Neugeborenen
P36.3	Sepsis beim Neugeborenen durch sonstige und nicht näher bezeichnete Staphylokokken	P54.4	Nebennierenblutung beim Neugeborenen
P36.4	Sepsis beim Neugeborenen durch Escherichia coli	P54.5	Hautblutung beim Neugeborenen
P36.5	Sepsis beim Neugeborenen durch Anaerobier	P54.6	Blutung aus der Vagina beim Neugeborenen
P36.8	Sonstige bakterielle Sepsis beim Neugeborenen	P54.8	Sonstige näher bezeichnete Blutungen beim Neugeborenen
P36.9	Bakterielle Sepsis beim Neugeborenen, nicht näher bezeichnet	P54.9	Blutung beim Neugeborenen, nicht näher bezeichnet
P37.0	Angeborene Tuberkulose	P55.0	Rh-Isoimmunisierung beim Fetus und Neugeborenen
P37.1	Angeborene Toxoplasmose	P55.1	ABO-Isoimmunisierung beim Fetus und Neugeborenen
P37.2	Neugeborenenlisteriose (disseminiert)	P55.8	Sonstige hämolytische Krankheiten beim Fetus und Neugeborenen
P37.3	Angeborene Malaria tropica	P55.9	Hämolytische Krankheit beim Fetus und Neugeborenen, nicht näher bezeichnet
P37.4	Sonstige angeborene Malaria	P56.0	Hydrops fetalis durch Isoimmunisierung
P37.5	Kandidose beim Neugeborenen	P56.9	Hydrops fetalis durch sonstige und nicht näher bezeichnete hämolytische Krankheit
P37.8	Sonstige näher bezeichnete angeborene infektiöse und parasitäre Krankheiten	P57.0	Kernikterus durch Isoimmunisierung
P37.9	Angeborene infektiöse oder parasitäre Krankheit, nicht näher bezeichnet	P57.8	Sonstiger näher bezeichneter Kernikterus
P38	Omphalitis beim Neugeborenen mit oder ohne leichte Blutung	P57.9	Kernikterus, nicht näher bezeichnet
P39.0	Infektiöse Mastitis beim Neugeborenen	P58.0	Neugeborenenikterus durch Quetschwunde
P39.1	Konjunktivitis und Dakryozystitis beim Neugeborenen	P58.1	Neugeborenenikterus durch Blutung
P39.2	Intraamniale Infektion des Fetus, anderenorts nicht klassifiziert	P58.2	Neugeborenenikterus durch Infektion
P39.3	Harnwegsinfektion beim Neugeborenen	P58.3	Neugeborenenikterus durch Polyglobulie
P39.4	Hautinfektion beim Neugeborenen	P58.4	Neugeborenenikterus durch Arzneimittel oder Toxine, die von der Mutter übertragen oder dem Neugeborenen verabreicht wurden
P39.8	Sonstige näher bezeichnete Infektionen, die für die Perinatalperiode spezifisch sind	P58.5	Neugeborenenikterus durch Verschlucken mütterlichen Blutes
P39.9	Infektion, die für die Perinatalperiode spezifisch ist, nicht näher bezeichnet	P58.8	Neugeborenenikterus durch sonstige näher bezeichnete gesteigerte Hämolyse
P50.0	Fetaler Blutverlust bei Insertio velamentosa [Vasa praevia]	P58.9	Neugeborenenikterus durch gesteigerte Hämolyse, nicht näher bezeichnet
P50.1	Fetaler Blutverlust aus der rupturierten Nabelschnur	P59.0	Neugeborenenikterus in Verbindung mit vorzeitiger Geburt
P50.2	Fetaler Blutverlust aus der Plazenta	P59.1	Gallepfropf-Syndrom
P50.3	Blutung in den anderen Mehrling (fetofetal)	P59.2	Neugeborenenikterus durch sonstige und nicht näher bezeichnete Leberzellschädigung
P50.4	Blutung in den Kreislauf der Mutter (fetomaternal)	P59.3	Neugeborenenikterus durch Muttermilch-Inhibitor
P50.5	Fetaler Blutverlust aus dem durchtrennten Ende der Nabelschnur eines anderen Mehrlings	P59.8	Neugeborenenikterus durch sonstige näher bezeichnete Ursachen
P50.8	Sonstiger fetaler Blutverlust	P59.9	Neugeborenenikterus, nicht näher bezeichnet
P50.9	Fetaler Blutverlust, nicht näher bezeichnet	P60	Disseminierte intravasale Gerinnung beim Fetus und Neugeborenen
P51.0	Massive Nabelblutung beim Neugeborenen	P61.0	Transitorische Thrombozytopenie beim Neugeborenen
P51.8	Sonstige Nabelblutungen beim Neugeborenen	P61.1	Polyglobulie beim Neugeborenen
P51.9	Nabelblutung beim Neugeborenen, nicht näher bezeichnet	P61.2	Anämie bei Prämaturität
P52.0	Intraventrikuläre (nichttraumatische) Blutung 1. Grades beim Fetus und Neugeborenen	P61.3	Angeborene Anämie durch fetalen Blutverlust
P52.1	Intraventrikuläre (nichttraumatische) Blutung 2. Grades beim Fetus und Neugeborenen	P61.4	Sonstige angeborene Anämien, anderenorts nicht klassifiziert
P52.2	Intraventrikuläre (nichttraumatische) Blutung 3. Grades beim Fetus und Neugeborenen	P61.5	Transitorische Neutropenie beim Neugeborenen
P52.3	Nicht näher bezeichnete intraventrikuläre (nichttraumatische) Blutung beim Fetus und Neugeborenen		

Code	Beschreibung	Code	Beschreibung
P61.6	Sonstige transitorische Gerinnungsstörungen beim Neugeborenen	P78.8	Sonstige näher bezeichnete Krankheiten des Verdauungssystems in der Perinatalperiode
P61.8	Sonstige näher bezeichnete hämatologische Krankheiten in der Perinatalperiode	P78.9	Krankheit des Verdauungssystems in der Perinatalperiode, nicht näher bezeichnet
P61.9	Hämatologische Krankheit in der Perinatalperiode, nicht näher bezeichnet	P80.0	Kältesyndrom beim Neugeborenen
P70.0	Syndrom des Kindes einer Mutter mit gestationsbedingtem Diabetes mellitus	P80.8	Sonstige Hypothermie beim Neugeborenen
P70.1	Syndrom des Kindes einer diabetischen Mutter	P80.9	Hypothermie beim Neugeborenen, nicht näher bezeichnet
P70.2	Diabetes mellitus beim Neugeborenen	P81.0	Umweltbedingte Hyperthermie beim Neugeborenen
P70.3	Iatrogene Hypoglykämie beim Neugeborenen	P81.8	Sonstige näher bezeichnete Störungen der Temperaturregulation beim Neugeborenen
P70.4	Sonstige Hypoglykämie beim Neugeborenen	P81.9	Störung der Temperaturregulation beim Neugeborenen, nicht näher bezeichnet
P70.8	Sonstige transitorische Störungen des Kohlenhydratstoffwechsels beim Fetus und Neugeborenen	P83.0	Sclerema neonatorum
P70.9	Transitorische Störung des Kohlenhydratstoffwechsels beim Fetus und Neugeborenen, nicht näher bezeichnet	P83.1	Erythema toxicum neonatorum
P71.0	Kuhmilch-Hypokalzämie beim Neugeborenen	P83.2	Hydrops fetalis, nicht durch hämolytische Krankheit bedingt
P71.1	Sonstige Hypokalzämie beim Neugeborenen	P83.3	Sonstiges und nicht näher bezeichnetes Ödem, das für den Fetus und das Neugeborene spezifisch ist
P71.2	Hypomagnesiämie beim Neugeborenen	P83.4	Brustdrüenschwellung beim Neugeborenen
P71.3	Tetanie beim Neugeborenen, ohne Kalzium- oder Magnesiummangel	P83.5	Angeborene Hydrozele
P71.4	Transitorischer Hypoparathyreoidismus beim Neugeborenen	P83.6	Umbilikalischer Polyp beim Neugeborenen
P71.8	Sonstige transitorische Störungen des Kalzium- und Magnesiumstoffwechsels beim Neugeborenen	P83.8	Sonstige näher bezeichnete Krankheitszustände der Haut, die für den Fetus und das Neugeborene spezifisch sind
P71.9	Transitorische Störung des Kalzium- und Magnesiumstoffwechsels beim Neugeborenen, nicht näher bezeichnet	P83.9	Krankheitszustand der Haut, der für den Fetus und das Neugeborene spezifisch ist, nicht näher bezeichnet
P72.0	Struma beim Neugeborenen, anderenorts nicht klassifiziert	P90	Krämpfe beim Neugeborenen
P72.1	Transitorische Hyperthyreose beim Neugeborenen	P91.0	Zerebrale Ischämie beim Neugeborenen
P72.2	Sonstige transitorische Störungen der Schilddrüsenfunktion beim Neugeborenen, anderenorts nicht klassifiziert	P91.1	Erworbene periventrikuläre Zysten beim Neugeborenen
P72.8	Sonstige näher bezeichnete transitorische endokrine Krankheiten beim Neugeborenen	P91.2	Zerebrale Leukomalazie beim Neugeborenen
P72.9	Transitorische endokrine Krankheit beim Neugeborenen, nicht näher bezeichnet	P91.3	Zerebrale Übererregbarkeit des Neugeborenen
P74.0	Metabolische Spätazidose beim Neugeborenen	P91.4	Zerebraler Depressionszustand des Neugeborenen
P74.1	Dehydratation beim Neugeborenen	P91.5	Koma beim Neugeborenen
P74.2	Störungen des Natriumgleichgewichtes beim Neugeborenen	P91.6	Hypoxisch-ischämische Enzephalopathie beim Neugeborenen [HIE]
P74.3	Störungen des Kaliumgleichgewichtes beim Neugeborenen	P91.80	Locked-in-Syndrom und apallisches Syndrom beim Neugeborenen
P74.4	Sonstige transitorische Störungen des Elektrolythaushaltes beim Neugeborenen	P91.88	Sonstige näher bezeichnete zerebrale Störungen beim Neugeborenen
P74.5	Transitorische Hypertyrosinämie beim Neugeborenen	P91.9	Zerebrale Störung beim Neugeborenen, nicht näher bezeichnet
P74.8	Sonstige transitorische Stoffwechselstörungen beim Neugeborenen	P92.0	Erbrechen beim Neugeborenen
P74.9	Transitorische Stoffwechselstörung beim Neugeborenen, nicht näher bezeichnet	P92.1	Regurgitation und Rumination beim Neugeborenen
P75	Mekoniumileus bei zystischer Fibrose {E84.1}	P92.2	Trinkunlust beim Neugeborenen
P76.0	Mekoniumpfropf-Syndrom	P92.3	Unterernährung beim Neugeborenen
P76.1	Transitorischer Ileus beim Neugeborenen	P92.4	Überernährung beim Neugeborenen
P76.2	Darmverschluss beim Neugeborenen durch eingedickte Milch	P92.5	Schwierigkeit beim Neugeborenen bei Brusternährung
P76.8	Sonstiger näher bezeichneter Darmverschluss beim Neugeborenen	P92.8	Sonstige Ernährungsprobleme beim Neugeborenen
P76.9	Darmverschluss beim Neugeborenen, nicht näher bezeichnet	P92.9	Ernährungsproblem beim Neugeborenen, nicht näher bezeichnet
P77	Enterocolitis necroticans beim Fetus und Neugeborenen	P93	Reaktionen und Intoxikationen durch Arzneimittel oder Drogen, die dem Fetus und Neugeborenen verabreicht wurden
P78.0	Darmperforation in der Perinatalperiode	P94.0	Transitorische Myasthenia gravis beim Neugeborenen
P78.1	Sonstige Peritonitis beim Neugeborenen	P94.1	Angeborene Muskelhypertonie
P78.2	Hämatemesis und Meläna beim Neugeborenen durch Verschlucken mütterlichen Blutes	P94.2	Angeborene Muskelhypotonie
P78.3	Nichtinfektiöse Diarrhoe beim Neugeborenen	P94.8	Sonstige Störungen des Muskeltonus beim Neugeborenen
		P94.9	Störung des Muskeltonus beim Neugeborenen, nicht näher bezeichnet
		P95	Fetaltod nicht näher bezeichneter Ursache
		P96.0	Angeborene Niereninsuffizienz
		P96.1	Entzugssymptome beim Neugeborenen bei Einnahme von abhängigkeiterzeugenden Arzneimitteln oder Drogen durch die Mutter

Code	Beschreibung	Code	Beschreibung
P96.2	Entzugssymptome bei therapeutischer Anwendung von Arzneimitteln beim Neugeborenen	Q86.0	Alkohol-Embryopathie (mit Dysmorphien)
P96.3	Weite Schädelnähte beim Neugeborenen	Z38.0	Einling, Geburt im Krankenhaus
P96.4	Schwangerschaftsabbruch als Ursache von Zuständen beim Fetus und Neugeborenem	Z38.1	Einling, Geburt außerhalb des Krankenhauses
P96.5	Komplikationen bei intrauterinen Eingriffen, anderenorts nicht klassifiziert, als Ursache von Zuständen beim Fetus und Neugeborenem	Z38.2	Einling, Geburtsort nicht näher bezeichnet
P96.8	Sonstige näher bezeichnete Zustände, die ihren Ursprung in der Perinatalperiode haben	Z38.3	Zwilling, Geburt im Krankenhaus
P96.9	Zustand, der seinen Ursprung in der Perinatalperiode hat, nicht näher bezeichnet	Z38.4	Zwilling, Geburt außerhalb des Krankenhauses
		Z38.5	Zwilling, Geburtsort nicht näher bezeichnet
		Z38.6	Anderer Mehrling, Geburt im Krankenhaus
		Z38.7	Anderer Mehrling, Geburt außerhalb des Krankenhauses
		Z38.8	Anderer Mehrling, Geburtsort nicht näher bezeichnet

Tabelle D.6b Alterskonflikt - Kleinkind

Code	Beschreibung	Code	Beschreibung
Q89.4	Siamesische Zwillinge	R95.0	Plötzlicher Kindstod mit Angabe einer Obduktion
R06.80	Akutes lebensbedrohliches Ereignis im Säuglingsalter	R95.9	Plötzlicher Kindstod ohne Angabe einer Obduktion

Tabelle D.6c Alterskonflikt - Kind

Code	Beschreibung	Code	Beschreibung
E30.1	Vorzeitige Pubertät [Pubertas praecox]	R68.1	Unspezifische Symptome im Kleinkindalter

Tabelle D.6d Alterskonflikt - Kinder und Jugendliche

Code	Beschreibung	Code	Beschreibung
E55.0	Floride Rachitis	M08.44	Juvenile chronische Arthritis, oligoartikuläre Form: Hand
G93.7	Reye-Syndrom	M08.45	Juvenile chronische Arthritis, oligoartikuläre Form: Beckenregion und Oberschenkel
L21.1	Seborrhoisches Ekzem der Kinder	M08.46	Juvenile chronische Arthritis, oligoartikuläre Form: Unterschenkel
M08.00	Juvenile chronische Polyarthritits, adulter Typ: Mehrere Lokalisationen	M08.47	Juvenile chronische Arthritis, oligoartikuläre Form: Knöchel und Fuß
M08.01	Juvenile chronische Polyarthritits, adulter Typ: Schulterregion	M08.48	Juvenile chronische Arthritis, oligoartikuläre Form: Sonstige
M08.02	Juvenile chronische Polyarthritits, adulter Typ: Oberarm	M08.49	Juvenile chronische Arthritis, oligoartikuläre Form: Nicht näher bezeichnete Lokalisation
M08.03	Juvenile chronische Polyarthritits, adulter Typ: Unterarm	M08.80	Sonstige juvenile Arthritis: Mehrere Lokalisationen
M08.04	Juvenile chronische Polyarthritits, adulter Typ: Hand	M08.81	Sonstige juvenile Arthritis: Schulterregion
M08.05	Juvenile chronische Polyarthritits, adulter Typ: Beckenregion und Oberschenkel	M08.82	Sonstige juvenile Arthritis: Oberarm
M08.06	Juvenile chronische Polyarthritits, adulter Typ: Unterschenkel	M08.83	Sonstige juvenile Arthritis: Unterarm
M08.07	Juvenile chronische Polyarthritits, adulter Typ: Knöchel und Fuß	M08.84	Sonstige juvenile Arthritis: Hand
M08.08	Juvenile chronische Polyarthritits, adulter Typ: Sonstige	M08.85	Sonstige juvenile Arthritis: Beckenregion und Oberschenkel
M08.09	Juvenile chronische Polyarthritits, adulter Typ: Nicht näher bezeichnete Lokalisation	M08.86	Sonstige juvenile Arthritis: Unterschenkel
M08.10	Juvenile Spondylitis ankylosans: Mehrere Lokalisationen	M08.87	Sonstige juvenile Arthritis: Knöchel und Fuß
M08.11	Juvenile Spondylitis ankylosans: Schulterregion	M08.88	Sonstige juvenile Arthritis: Sonstige
M08.12	Juvenile Spondylitis ankylosans: Oberarm	M08.89	Sonstige juvenile Arthritis: Nicht näher bezeichnete Lokalisation
M08.13	Juvenile Spondylitis ankylosans: Unterarm	M08.90	Juvenile Arthritis, nicht näher bezeichnet: Mehrere Lokalisationen
M08.14	Juvenile Spondylitis ankylosans: Hand	M08.91	Juvenile Arthritis, nicht näher bezeichnet: Schulterregion
M08.15	Juvenile Spondylitis ankylosans: Beckenregion und Oberschenkel	M08.92	Juvenile Arthritis, nicht näher bezeichnet: Oberarm
M08.16	Juvenile Spondylitis ankylosans: Unterschenkel	M08.93	Juvenile Arthritis, nicht näher bezeichnet: Unterarm
M08.17	Juvenile Spondylitis ankylosans: Knöchel und Fuß	M08.94	Juvenile Arthritis, nicht näher bezeichnet: Hand
M08.18	Juvenile Spondylitis ankylosans: Sonstige	M08.95	Juvenile Arthritis, nicht näher bezeichnet: Beckenregion und Oberschenkel
M08.19	Juvenile Spondylitis ankylosans: Nicht näher bezeichnete Lokalisation	M08.96	Juvenile Arthritis, nicht näher bezeichnet: Unterschenkel
M08.20	Juvenile chronische Arthritis, systemisch beginnende Form: Mehrere Lokalisationen	M08.97	Juvenile Arthritis, nicht näher bezeichnet: Knöchel und Fuß
M08.21	Juvenile chronische Arthritis, systemisch beginnende Form: Schulterregion	M08.98	Juvenile Arthritis, nicht näher bezeichnet: Sonstige
M08.22	Juvenile chronische Arthritis, systemisch beginnende Form: Oberarm	M08.99	Juvenile Arthritis, nicht näher bezeichnet: Nicht näher bezeichnete Lokalisation
M08.23	Juvenile chronische Arthritis, systemisch beginnende Form: Unterarm	M09.00	Juvenile Arthritis bei Psoriasis {L40.5}: Mehrere Lokalisationen
M08.24	Juvenile chronische Arthritis, systemisch beginnende Form: Hand	M09.01	Juvenile Arthritis bei Psoriasis {L40.5}: Schulterregion
M08.25	Juvenile chronische Arthritis, systemisch beginnende Form: Beckenregion und Oberschenkel	M09.02	Juvenile Arthritis bei Psoriasis {L40.5}: Oberarm
M08.26	Juvenile chronische Arthritis, systemisch beginnende Form: Unterschenkel	M09.03	Juvenile Arthritis bei Psoriasis {L40.5}: Unterarm
M08.27	Juvenile chronische Arthritis, systemisch beginnende Form: Knöchel und Fuß	M09.04	Juvenile Arthritis bei Psoriasis {L40.5}: Hand
M08.28	Juvenile chronische Arthritis, systemisch beginnende Form: Sonstige	M09.05	Juvenile Arthritis bei Psoriasis {L40.5}: Beckenregion und Oberschenkel
M08.29	Juvenile chronische Arthritis, systemisch beginnende Form: Nicht näher bezeichnete Lokalisation	M09.06	Juvenile Arthritis bei Psoriasis {L40.5}: Unterschenkel
M08.3	Juvenile chronische Arthritis (seronegativ), polyartikuläre Form	M09.07	Juvenile Arthritis bei Psoriasis {L40.5}: Knöchel und Fuß
M08.40	Juvenile chronische Arthritis, oligoartikuläre Form: Mehrere Lokalisationen	M09.08	Juvenile Arthritis bei Psoriasis {L40.5}: Sonstige
M08.41	Juvenile chronische Arthritis, oligoartikuläre Form: Schulterregion	M09.09	Juvenile Arthritis bei Psoriasis {L40.5}: Nicht näher bezeichnete Lokalisation
M08.42	Juvenile chronische Arthritis, oligoartikuläre Form: Oberarm	M09.10	Juvenile Arthritis bei Crohn-Krankheit [Enteritis regionalis] {K50.-}: Mehrere Lokalisationen
M08.43	Juvenile chronische Arthritis, oligoartikuläre Form: Unterarm	M09.11	Juvenile Arthritis bei Crohn-Krankheit [Enteritis regionalis] {K50.-}: Schulterregion
		M09.12	Juvenile Arthritis bei Crohn-Krankheit [Enteritis regionalis] {K50.-}: Oberarm
		M09.13	Juvenile Arthritis bei Crohn-Krankheit [Enteritis regionalis] {K50.-}: Unterarm
		M09.14	Juvenile Arthritis bei Crohn-Krankheit [Enteritis regionalis] {K50.-}: Hand

Code	Beschreibung	Code	Beschreibung
M09.15	Juvenile Arthritis bei Crohn-Krankheit [Enteritis regionalis] {K50.-}: Beckenregion und Oberschenkel	M41.18	Idiopathische Skoliose beim Jugendlichen: Sakral- und Sakrokokzygealbereich
M09.16	Juvenile Arthritis bei Crohn-Krankheit [Enteritis regionalis] {K50.-}: Unterschenkel	M41.19	Idiopathische Skoliose beim Jugendlichen: Nicht näher bezeichnete Lokalisation
M09.17	Juvenile Arthritis bei Crohn-Krankheit [Enteritis regionalis] {K50.-}: Knöchel und Fuß	M42.00	Juvenile Osteochondrose der Wirbelsäule: Mehrere Lokalisationen der Wirbelsäule
M09.18	Juvenile Arthritis bei Crohn-Krankheit [Enteritis regionalis] {K50.-}: Sonstige	M42.01	Juvenile Osteochondrose der Wirbelsäule: Okzipito-Atlanto-Axialbereich
M09.19	Juvenile Arthritis bei Crohn-Krankheit [Enteritis regionalis] {K50.-}: Nicht näher bezeichnete Lokalisation	M42.02	Juvenile Osteochondrose der Wirbelsäule: Zervikalbereich
M09.20	Juvenile Arthritis bei Colitis ulcerosa {K51.-}: Mehrere Lokalisationen	M42.03	Juvenile Osteochondrose der Wirbelsäule: Zervikothorakalbereich
M09.21	Juvenile Arthritis bei Colitis ulcerosa {K51.-}: Schulterregion	M42.04	Juvenile Osteochondrose der Wirbelsäule: Thorakalbereich
M09.22	Juvenile Arthritis bei Colitis ulcerosa {K51.-}: Oberarm	M42.05	Juvenile Osteochondrose der Wirbelsäule: Thorakolumbalbereich
M09.23	Juvenile Arthritis bei Colitis ulcerosa {K51.-}: Unterarm	M42.06	Juvenile Osteochondrose der Wirbelsäule: Lumbalbereich
M09.24	Juvenile Arthritis bei Colitis ulcerosa {K51.-}: Hand	M42.07	Juvenile Osteochondrose der Wirbelsäule: Lumbosakralbereich
M09.25	Juvenile Arthritis bei Colitis ulcerosa {K51.-}: Beckenregion und Oberschenkel	M42.08	Juvenile Osteochondrose der Wirbelsäule: Sakral- und Sakrokokzygealbereich
M09.26	Juvenile Arthritis bei Colitis ulcerosa {K51.-}: Unterschenkel	M42.09	Juvenile Osteochondrose der Wirbelsäule: Nicht näher bezeichnete Lokalisation
M09.27	Juvenile Arthritis bei Colitis ulcerosa {K51.-}: Knöchel und Fuß	M89.10	Stillstand des Epiphysenwachstums: Mehrere Lokalisationen
M09.28	Juvenile Arthritis bei Colitis ulcerosa {K51.-}: Sonstige	M89.11	Stillstand des Epiphysenwachstums: Schulterregion
M09.29	Juvenile Arthritis bei Colitis ulcerosa {K51.-}: Nicht näher bezeichnete Lokalisation	M89.12	Stillstand des Epiphysenwachstums: Oberarm
M09.80	Juvenile Arthritis bei sonstigen anderenorts klassifizierten Krankheiten: Mehrere Lokalisationen	M89.13	Stillstand des Epiphysenwachstums: Unterarm
M09.81	Juvenile Arthritis bei sonstigen anderenorts klassifizierten Krankheiten: Schulterregion	M89.14	Stillstand des Epiphysenwachstums: Hand
M09.82	Juvenile Arthritis bei sonstigen anderenorts klassifizierten Krankheiten: Oberarm	M89.15	Stillstand des Epiphysenwachstums: Beckenregion und Oberschenkel
M09.83	Juvenile Arthritis bei sonstigen anderenorts klassifizierten Krankheiten: Unterarm	M89.16	Stillstand des Epiphysenwachstums: Unterschenkel
M09.84	Juvenile Arthritis bei sonstigen anderenorts klassifizierten Krankheiten: Hand	M89.17	Stillstand des Epiphysenwachstums: Knöchel und Fuß
M09.85	Juvenile Arthritis bei sonstigen anderenorts klassifizierten Krankheiten: Beckenregion und Oberschenkel	M89.18	Stillstand des Epiphysenwachstums: Sonstige
M09.86	Juvenile Arthritis bei sonstigen anderenorts klassifizierten Krankheiten: Unterschenkel	M89.19	Stillstand des Epiphysenwachstums: Nicht näher bezeichnete Lokalisation
M09.87	Juvenile Arthritis bei sonstigen anderenorts klassifizierten Krankheiten: Knöchel und Fuß	M89.20	Sonstige Störungen der Knochenentwicklung und des Knochenwachstums: Mehrere Lokalisationen
M09.88	Juvenile Arthritis bei sonstigen anderenorts klassifizierten Krankheiten: Sonstige	M89.21	Sonstige Störungen der Knochenentwicklung und des Knochenwachstums: Schulterregion
M09.89	Juvenile Arthritis bei sonstigen anderenorts klassifizierten Krankheiten: Nicht näher bezeichnete Lokalisation	M89.22	Sonstige Störungen der Knochenentwicklung und des Knochenwachstums: Oberarm
M30.2	Juvenile Panarteriitis	M89.23	Sonstige Störungen der Knochenentwicklung und des Knochenwachstums: Unterarm
M33.0	Juvenile Dermatomyositis	M89.24	Sonstige Störungen der Knochenentwicklung und des Knochenwachstums: Hand
M41.10	Idiopathische Skoliose beim Jugendlichen: Mehrere Lokalisationen der Wirbelsäule	M89.25	Sonstige Störungen der Knochenentwicklung und des Knochenwachstums: Beckenregion und Oberschenkel
M41.11	Idiopathische Skoliose beim Jugendlichen: Okzipito-Atlanto-Axialbereich	M89.26	Sonstige Störungen der Knochenentwicklung und des Knochenwachstums: Unterschenkel
M41.12	Idiopathische Skoliose beim Jugendlichen: Zervikalbereich	M89.27	Sonstige Störungen der Knochenentwicklung und des Knochenwachstums: Knöchel und Fuß
M41.13	Idiopathische Skoliose beim Jugendlichen: Zervikothorakalbereich	M89.28	Sonstige Störungen der Knochenentwicklung und des Knochenwachstums: Sonstige
M41.14	Idiopathische Skoliose beim Jugendlichen: Thorakalbereich	M89.29	Sonstige Störungen der Knochenentwicklung und des Knochenwachstums: Nicht näher bezeichnete Lokalisation
M41.15	Idiopathische Skoliose beim Jugendlichen: Thorakolumbalbereich	M91.0	Juvenile Osteochondrose des Beckens
M41.16	Idiopathische Skoliose beim Jugendlichen: Lumbalbereich	M91.1	Juvenile Osteochondrose des Femurkopfes [Perthes-Legg-Calvé-Krankheit]
M41.17	Idiopathische Skoliose beim Jugendlichen: Lumbosakralbereich	M91.2	Coxa plana
		M91.3	Pseudokoxalgie
		M91.8	Sonstige juvenile Osteochondrose der Hüfte und des Beckens
		M91.9	Juvenile Osteochondrose der Hüfte und des Beckens, nicht näher bezeichnet
		M92.0	Juvenile Osteochondrose des Humerus

Code	Beschreibung	Code	Beschreibung
M92.1	Juvenile Osteochondrose des Radius und der Ulna	M92.8	Sonstige näher bezeichnete juvenile Osteochondrose
M92.2	Juvenile Osteochondrose der Hand	M92.9	Juvenile Osteochondrose, nicht näher bezeichnet
M92.3	Sonstige juvenile Osteochondrose der oberen Extremität	R62.0	Verzögertes Erreichen von Entwicklungsstufen
M92.4	Juvenile Osteochondrose der Patella	R62.8	Sonstiges Ausbleiben der erwarteten physiologischen Entwicklung
M92.5	Juvenile Osteochondrose der Tibia und der Fibula	R62.9	Ausbleiben der erwarteten physiologischen Entwicklung, nicht näher bezeichnet
M92.6	Juvenile Osteochondrose des Tarsus		
M92.7	Juvenile Osteochondrose des Metatarsus		

Tabelle D.6e Alterskonflikt - Post-neonatal

Code	Beschreibung	Code	Beschreibung
E12.01	Diabetes mellitus in Verbindung mit Fehl- oder Mangelernährung [Malnutrition]: Mit Koma: Als entgleist bezeichnet	E12.91	Diabetes mellitus in Verbindung mit Fehl- oder Mangelernährung [Malnutrition]: Ohne Komplikationen: Als entgleist bezeichnet
E12.11	Diabetes mellitus in Verbindung mit Fehl- oder Mangelernährung [Malnutrition]: Mit Ketoazidose: Als entgleist bezeichnet	E13.01	Sonstiger näher bezeichneter Diabetes mellitus: Mit Koma: Als entgleist bezeichnet
E12.20	Diabetes mellitus in Verbindung mit Fehl- oder Mangelernährung [Malnutrition]: Mit Nierenkomplikationen: Nicht als entgleist bezeichnet	E13.11	Sonstiger näher bezeichneter Diabetes mellitus: Mit Ketoazidose: Als entgleist bezeichnet
E12.21	Diabetes mellitus in Verbindung mit Fehl- oder Mangelernährung [Malnutrition]: Mit Nierenkomplikationen: Als entgleist bezeichnet	E13.20	Sonstiger näher bezeichneter Diabetes mellitus: Mit Nierenkomplikationen: Nicht als entgleist bezeichnet
E12.30	Diabetes mellitus in Verbindung mit Fehl- oder Mangelernährung [Malnutrition]: Mit Augenkomplikationen: Nicht als entgleist bezeichnet	E13.21	Sonstiger näher bezeichneter Diabetes mellitus: Mit Nierenkomplikationen: Als entgleist bezeichnet
E12.31	Diabetes mellitus in Verbindung mit Fehl- oder Mangelernährung [Malnutrition]: Mit Augenkomplikationen: Als entgleist bezeichnet	E13.30	Sonstiger näher bezeichneter Diabetes mellitus: Mit Augenkomplikationen: Nicht als entgleist bezeichnet
E12.40	Diabetes mellitus in Verbindung mit Fehl- oder Mangelernährung [Malnutrition]: Mit neurologischen Komplikationen: Nicht als entgleist bezeichnet	E13.31	Sonstiger näher bezeichneter Diabetes mellitus: Mit Augenkomplikationen: Als entgleist bezeichnet
E12.41	Diabetes mellitus in Verbindung mit Fehl- oder Mangelernährung [Malnutrition]: Mit neurologischen Komplikationen: Als entgleist bezeichnet	E13.40	Sonstiger näher bezeichneter Diabetes mellitus: Mit neurologischen Komplikationen: Nicht als entgleist bezeichnet
E12.50	Diabetes mellitus in Verbindung mit Fehl- oder Mangelernährung [Malnutrition]: Mit peripheren vaskulären Komplikationen: Nicht als entgleist bezeichnet	E13.41	Sonstiger näher bezeichneter Diabetes mellitus: Mit neurologischen Komplikationen: Als entgleist bezeichnet
E12.51	Diabetes mellitus in Verbindung mit Fehl- oder Mangelernährung [Malnutrition]: Mit peripheren vaskulären Komplikationen: Als entgleist bezeichnet	E13.50	Sonstiger näher bezeichneter Diabetes mellitus: Mit peripheren vaskulären Komplikationen: Nicht als entgleist bezeichnet
E12.60	Diabetes mellitus in Verbindung mit Fehl- oder Mangelernährung [Malnutrition]: Mit sonstigen näher bezeichneten Komplikationen: Nicht als entgleist bezeichnet	E13.51	Sonstiger näher bezeichneter Diabetes mellitus: Mit peripheren vaskulären Komplikationen: Als entgleist bezeichnet
E12.61	Diabetes mellitus in Verbindung mit Fehl- oder Mangelernährung [Malnutrition]: Mit sonstigen näher bezeichneten Komplikationen: Als entgleist bezeichnet	E13.60	Sonstiger näher bezeichneter Diabetes mellitus: Mit sonstigen näher bezeichneten Komplikationen: Nicht als entgleist bezeichnet
E12.72	Diabetes mellitus in Verbindung mit Fehl- oder Mangelernährung [Malnutrition]: Mit multiplen Komplikationen: Mit sonstigen multiplen Komplikationen, nicht als entgleist bezeichnet	E13.61	Sonstiger näher bezeichneter Diabetes mellitus: Mit sonstigen näher bezeichneten Komplikationen: Als entgleist bezeichnet
E12.73	Diabetes mellitus in Verbindung mit Fehl- oder Mangelernährung [Malnutrition]: Mit multiplen Komplikationen: Mit sonstigen multiplen Komplikationen, als entgleist bezeichnet	E13.72	Sonstiger näher bezeichneter Diabetes mellitus: Mit multiplen Komplikationen: Mit sonstigen multiplen Komplikationen, nicht als entgleist bezeichnet
E12.74	Diabetes mellitus in Verbindung mit Fehl- oder Mangelernährung [Malnutrition]: Mit multiplen Komplikationen: Mit diabetischem Fußsyndrom, nicht als entgleist bezeichnet	E13.73	Sonstiger näher bezeichneter Diabetes mellitus: Mit multiplen Komplikationen: Mit sonstigen multiplen Komplikationen, als entgleist bezeichnet
E12.75	Diabetes mellitus in Verbindung mit Fehl- oder Mangelernährung [Malnutrition]: Mit multiplen Komplikationen: Mit diabetischem Fußsyndrom, als entgleist bezeichnet	E13.74	Sonstiger näher bezeichneter Diabetes mellitus: Mit multiplen Komplikationen: Mit diabetischem Fußsyndrom, nicht als entgleist bezeichnet
E12.80	Diabetes mellitus in Verbindung mit Fehl- oder Mangelernährung [Malnutrition]: Mit nicht näher bezeichneten Komplikationen: Nicht als entgleist bezeichnet	E13.75	Sonstiger näher bezeichneter Diabetes mellitus: Mit multiplen Komplikationen: Mit diabetischem Fußsyndrom, als entgleist bezeichnet
E12.81	Diabetes mellitus in Verbindung mit Fehl- oder Mangelernährung [Malnutrition]: Mit nicht näher bezeichneten Komplikationen: Als entgleist bezeichnet	E13.80	Sonstiger näher bezeichneter Diabetes mellitus: Mit nicht näher bezeichneten Komplikationen: Nicht als entgleist bezeichnet
E12.90	Diabetes mellitus in Verbindung mit Fehl- oder Mangelernährung [Malnutrition]: Ohne Komplikationen: Nicht als entgleist bezeichnet	E13.81	Sonstiger näher bezeichneter Diabetes mellitus: Mit nicht näher bezeichneten Komplikationen: Als entgleist bezeichnet
		E13.90	Sonstiger näher bezeichneter Diabetes mellitus: Ohne Komplikationen: Nicht als entgleist bezeichnet
		E13.91	Sonstiger näher bezeichneter Diabetes mellitus: Ohne Komplikationen: Als entgleist bezeichnet
		E14.01	Nicht näher bezeichneter Diabetes mellitus: Mit Koma: Als entgleist bezeichnet
		E14.11	Nicht näher bezeichneter Diabetes mellitus: Mit Ketoazidose: Als entgleist bezeichnet
		E14.20	Nicht näher bezeichneter Diabetes mellitus: Mit Nierenkomplikationen: Nicht als entgleist bezeichnet
		E14.21	Nicht näher bezeichneter Diabetes mellitus: Mit Nierenkomplikationen: Als entgleist bezeichnet
		E14.30	Nicht näher bezeichneter Diabetes mellitus: Mit Augenkomplikationen: Nicht als entgleist bezeichnet

Code	Beschreibung	Code	Beschreibung
E14.31	Nicht näher bezeichneter Diabetes mellitus: Mit Augenkomplikationen: Als entgleist bezeichnet	E66.07	Adipositas durch übermäßige Kalorienzufuhr: Adipositas Grad III (WHO) bei Patienten von 18 Jahren und älter, Body-Mass-Index [BMI] von 50 bis unter 60
E14.40	Nicht näher bezeichneter Diabetes mellitus: Mit neurologischen Komplikationen: Nicht als entgleist bezeichnet	E66.08	Adipositas durch übermäßige Kalorienzufuhr: Adipositas Grad III (WHO) bei Patienten von 18 Jahren und älter, Body-Mass-Index [BMI] von 60 und mehr
E14.41	Nicht näher bezeichneter Diabetes mellitus: Mit neurologischen Komplikationen: Als entgleist bezeichnet	E66.04	Adipositas durch übermäßige Kalorienzufuhr: Adipositas bei Kindern und Jugendlichen von 3 Jahren bis unter 18 Jahren
E14.50	Nicht näher bezeichneter Diabetes mellitus: Mit peripheren vaskulären Komplikationen: Nicht als entgleist bezeichnet	E66.05	Adipositas durch übermäßige Kalorienzufuhr: Extreme Adipositas bei Kindern und Jugendlichen von 3 Jahren bis unter 18 Jahren
E14.51	Nicht näher bezeichneter Diabetes mellitus: Mit peripheren vaskulären Komplikationen: Als entgleist bezeichnet	E66.09	Adipositas durch übermäßige Kalorienzufuhr: Grad oder Ausmaß der Adipositas nicht näher bezeichnet
E14.60	Nicht näher bezeichneter Diabetes mellitus: Mit sonstigen näher bezeichneten Komplikationen: Nicht als entgleist bezeichnet	E66.10	Arzneimittelinduzierte Adipositas: Adipositas Grad I (WHO) bei Patienten von 18 Jahren und älter
E14.61	Nicht näher bezeichneter Diabetes mellitus: Mit sonstigen näher bezeichneten Komplikationen: Als entgleist bezeichnet	E66.11	Arzneimittelinduzierte Adipositas: Adipositas Grad II (WHO) bei Patienten von 18 Jahren und älter
E14.72	Nicht näher bezeichneter Diabetes mellitus: Mit multiplen Komplikationen: Mit sonstigen multiplen Komplikationen, nicht als entgleist bezeichnet	E66.16	Arzneimittelinduzierte Adipositas: Adipositas Grad III (WHO) bei Patienten von 18 Jahren und älter, Body-Mass-Index [BMI] von 40 bis unter 50
E14.73	Nicht näher bezeichneter Diabetes mellitus: Mit multiplen Komplikationen: Mit sonstigen multiplen Komplikationen, als entgleist bezeichnet	E66.17	Arzneimittelinduzierte Adipositas: Adipositas Grad III (WHO) bei Patienten von 18 Jahren und älter, Body-Mass-Index [BMI] von 50 bis unter 60
E14.74	Nicht näher bezeichneter Diabetes mellitus: Mit multiplen Komplikationen: Mit diabetischem Fußsyndrom, nicht als entgleist bezeichnet	E66.18	Arzneimittelinduzierte Adipositas: Adipositas Grad III (WHO) bei Patienten von 18 Jahren und älter, Body-Mass-Index [BMI] von 60 und mehr
E14.75	Nicht näher bezeichneter Diabetes mellitus: Mit multiplen Komplikationen: Mit diabetischem Fußsyndrom, als entgleist bezeichnet	E66.14	Arzneimittelinduzierte Adipositas: Adipositas bei Kindern und Jugendlichen von 3 Jahren bis unter 18 Jahren
E14.80	Nicht näher bezeichneter Diabetes mellitus: Mit nicht näher bezeichneten Komplikationen: Nicht als entgleist bezeichnet	E66.15	Arzneimittelinduzierte Adipositas: Extreme Adipositas bei Kindern und Jugendlichen von 3 Jahren bis unter 18 Jahren
E14.81	Nicht näher bezeichneter Diabetes mellitus: Mit nicht näher bezeichneten Komplikationen: Als entgleist bezeichnet	E66.19	Arzneimittelinduzierte Adipositas: Grad oder Ausmaß der Adipositas nicht näher bezeichnet
E14.90	Nicht näher bezeichneter Diabetes mellitus: Ohne Komplikationen: Nicht als entgleist bezeichnet	E66.20	Übermäßige Adipositas mit alveolärer Hypoventilation: Adipositas Grad I (WHO) bei Patienten von 18 Jahren und älter
E14.91	Nicht näher bezeichneter Diabetes mellitus: Ohne Komplikationen: Als entgleist bezeichnet	E66.21	Übermäßige Adipositas mit alveolärer Hypoventilation: Adipositas Grad II (WHO) bei Patienten von 18 Jahren und älter
E56.1	Vitamin-K-Mangel	E66.26	Übermäßige Adipositas mit alveolärer Hypoventilation: Adipositas Grad III (WHO) bei Patienten von 18 Jahren und älter, Body-Mass-Index [BMI] von 40 bis unter 50
E63.0	Mangel an essentiellen Fettsäuren [EFA]	E66.27	Übermäßige Adipositas mit alveolärer Hypoventilation: Adipositas Grad III (WHO) bei Patienten von 18 Jahren und älter, Body-Mass-Index [BMI] von 50 bis unter 60
E63.1	Alimentärer Mangelzustand infolge unausgewogener Zusammensetzung der Nahrung	E66.28	Übermäßige Adipositas mit alveolärer Hypoventilation: Adipositas Grad III (WHO) bei Patienten von 18 Jahren und älter, Body-Mass-Index [BMI] von 60 und mehr
E63.8	Sonstige näher bezeichnete alimentäre Mangelzustände	E66.24	Übermäßige Adipositas mit alveolärer Hypoventilation: Adipositas bei Kindern und Jugendlichen von 3 Jahren bis unter 18 Jahren
E63.9	Alimentärer Mangelzustand, nicht näher bezeichnet	E66.25	Übermäßige Adipositas mit alveolärer Hypoventilation: Extreme Adipositas bei Kindern und Jugendlichen von 3 Jahren bis unter 18 Jahren
E64.0	Folgen der Energie- und Eiweißmangelernährung	E66.29	Übermäßige Adipositas mit alveolärer Hypoventilation: Grad oder Ausmaß der Adipositas nicht näher bezeichnet
E64.1	Folgen des Vitamin-A-Mangels	E66.80	Sonstige Adipositas: Adipositas Grad I (WHO) bei Patienten von 18 Jahren und älter
E64.2	Folgen des Vitamin-C-Mangels	E66.81	Sonstige Adipositas: Adipositas Grad II (WHO) bei Patienten von 18 Jahren und älter
E64.3	Folgen der Rachitis		
E64.8	Folgen sonstiger alimentärer Mangelzustände		
E64.9	Folgen eines nicht näher bezeichneten alimentären Mangelzustandes		
E65	Lokalisierte Adipositas		
E66.00	Adipositas durch übermäßige Kalorienzufuhr: Adipositas Grad I (WHO) bei Patienten von 18 Jahren und älter		
E66.01	Adipositas durch übermäßige Kalorienzufuhr: Adipositas Grad II (WHO) bei Patienten von 18 Jahren und älter		
E66.06	Adipositas durch übermäßige Kalorienzufuhr: Adipositas Grad III (WHO) bei Patienten von 18 Jahren und älter, Body-Mass-Index [BMI] von 40 bis unter 50		

Code	Beschreibung	Code	Beschreibung
E66.86	Sonstige Adipositas: Adipositas Grad III (WHO) bei Patienten von 18 Jahren und älter, Body-Mass-Index [BMI] von 40 bis unter 50	E66.97	Adipositas, nicht näher bezeichnet: Adipositas Grad III (WHO) bei Patienten von 18 Jahren und älter, Body-Mass-Index [BMI] von 50 bis unter 60
E66.87	Sonstige Adipositas: Adipositas Grad III (WHO) bei Patienten von 18 Jahren und älter, Body-Mass-Index [BMI] von 50 bis unter 60	E66.98	Adipositas, nicht näher bezeichnet: Adipositas Grad III (WHO) bei Patienten von 18 Jahren und älter, Body-Mass-Index [BMI] von 60 und mehr
E66.88	Sonstige Adipositas: Adipositas Grad III (WHO) bei Patienten von 18 Jahren und älter, Body-Mass-Index [BMI] von 60 und mehr	E66.94	Adipositas, nicht näher bezeichnet: Adipositas bei Kindern und Jugendlichen von 3 Jahren bis unter 18 Jahren
E66.84	Sonstige Adipositas: Adipositas bei Kindern und Jugendlichen von 3 Jahren bis unter 18 Jahren	E66.95	Adipositas, nicht näher bezeichnet: Extreme Adipositas bei Kindern und Jugendlichen von 3 Jahren bis unter 18 Jahren
E66.85	Sonstige Adipositas: Extreme Adipositas bei Kindern und Jugendlichen von 3 Jahren bis unter 18 Jahren	E66.99	Adipositas, nicht näher bezeichnet: Grad oder Ausmaß der Adipositas nicht näher bezeichnet
E66.89	Sonstige Adipositas: Grad oder Ausmaß der Adipositas nicht näher bezeichnet	E67.0	Hypervitaminose A
E66.90	Adipositas, nicht näher bezeichnet: Adipositas Grad I (WHO) bei Patienten von 18 Jahren und älter	E67.1	Hyperkarotinämie
E66.91	Adipositas, nicht näher bezeichnet: Adipositas Grad II (WHO) bei Patienten von 18 Jahren und älter	E67.2	Megavitamin-B6-Syndrom
E66.96	Adipositas, nicht näher bezeichnet: Adipositas Grad III (WHO) bei Patienten von 18 Jahren und älter, Body-Mass-Index [BMI] von 40 bis unter 50	E67.3	Hypervitaminose D
		E67.8	Sonstige näher bezeichnete Überernährung
		E68	Folgen der Überernährung
		K92.1	Meläna

Tabelle D.6f Alterskonflikt - Älter als Säugling

Code	Beschreibung	Code	Beschreibung
A50.3	Konnatale spätsyphilitische Augenkrankheit	I26.0	Lungenembolie mit Angabe eines akuten Cor pulmonale
A50.4	Konnatale spätaufretende Neurosyphilis [Juvenile Neurosyphilis]	I27.0	Primäre pulmonale Hypertonie
A50.5	Sonstige Formen der floriden konnatalen Spätsyphilis	I27.1	Kyphoskoliotische Herzkrankheit
A50.6	Latente konnatale Spätsyphilis	J37.0	Chronische Laryngitis
A50.7	Konnatale Spätsyphilis, nicht näher bezeichnet	J37.1	Chronische Laryngotracheitis
B94.0	Folgezustände des Trachoms	J41.0	Einfache chronische Bronchitis
B94.1	Folgezustände der Virusenzephalitis	J41.1	Schleimig-eitrige chronische Bronchitis
B94.2	Folgezustände der Virushepatitis	J41.8	Mischformen von einfacher und schleimig-eitriger chronischer Bronchitis
B94.8	Folgezustände sonstiger näher bezeichneter infektiöser und parasitärer Krankheiten	J42	Nicht näher bezeichnete chronische Bronchitis
B94.9	Folgezustände nicht näher bezeichneter infektiöser oder parasitärer Krankheit	J43.0	McLeod-Syndrom
F80.0	Artikulationsstörung	J43.1	Panlobuläres Emphysem
F80.1	Expressive Sprachstörung	J43.2	Zentrilobuläres Emphysem
F80.20	Auditive Verarbeitungs- und Wahrnehmungsstörung [AVWS]	J43.8	Sonstiges Emphysem
F80.28	Sonstige rezeptive Sprachstörung	J43.9	Emphysem, nicht näher bezeichnet
F80.3	Erworbene Aphasie mit Epilepsie [Landau-Kleffner-Syndrom]	J44.00	Chronische obstruktive Lungenkrankheit mit akuter Infektion der unteren Atemwege: FEV1 <35 % des Sollwertes
F80.8	Sonstige Entwicklungsstörungen des Sprechens oder der Sprache	J44.01	Chronische obstruktive Lungenkrankheit mit akuter Infektion der unteren Atemwege: FEV1 ≥35 % und <50 % des Sollwertes
F80.9	Entwicklungsstörung des Sprechens oder der Sprache, nicht näher bezeichnet	J44.02	Chronische obstruktive Lungenkrankheit mit akuter Infektion der unteren Atemwege: FEV1 ≥50 % und <70 % des Sollwertes
F81.0	Lese- und Rechtschreibstörung	J44.03	Chronische obstruktive Lungenkrankheit mit akuter Infektion der unteren Atemwege: FEV1 ≥70 % des Sollwertes
F81.1	Isolierte Rechtschreibstörung	J44.09	Chronische obstruktive Lungenkrankheit mit akuter Infektion der unteren Atemwege: FEV1 nicht näher bezeichnet
F81.2	Rechenstörung	J44.10	Chronische obstruktive Lungenkrankheit mit akuter Exazerbation, nicht näher bezeichnet: FEV1 <35 % des Sollwertes
F81.3	Kombinierte Störungen schulischer Fertigkeiten	J44.11	Chronische obstruktive Lungenkrankheit mit akuter Exazerbation, nicht näher bezeichnet: FEV1 ≥35 % und <50 % des Sollwertes
F81.8	Sonstige Entwicklungsstörungen schulischer Fertigkeiten	J44.12	Chronische obstruktive Lungenkrankheit mit akuter Exazerbation, nicht näher bezeichnet: FEV1 ≥50 % und <70 % des Sollwertes
F81.9	Entwicklungsstörung schulischer Fertigkeiten, nicht näher bezeichnet	J44.13	Chronische obstruktive Lungenkrankheit mit akuter Exazerbation, nicht näher bezeichnet: FEV1 ≥70 % des Sollwertes
F82.0	Umschriebene Entwicklungsstörung der Grobmotorik	J44.19	Chronische obstruktive Lungenkrankheit mit akuter Exazerbation, nicht näher bezeichnet: FEV1 nicht näher bezeichnet
F82.1	Umschriebene Entwicklungsstörung der Fein- und Graphomotorik	J44.80	Sonstige näher bezeichnete chronische obstruktive Lungenkrankheit: FEV1 <35 % des Sollwertes
F82.2	Umschriebene Entwicklungsstörung der Mundmotorik	J44.81	Sonstige näher bezeichnete chronische obstruktive Lungenkrankheit: FEV1 ≥35 % und <50 % des Sollwertes
F82.9	Umschriebene Entwicklungsstörung der motorischen Funktionen, nicht näher bezeichnet	J44.82	Sonstige näher bezeichnete chronische obstruktive Lungenkrankheit: FEV1 ≥50 % und <70 % des Sollwertes
F83	Kombinierte umschriebene Entwicklungsstörungen	J44.83	Sonstige näher bezeichnete chronische obstruktive Lungenkrankheit: FEV1 ≥70 % des Sollwertes
F88	Andere Entwicklungsstörungen	J44.89	Sonstige näher bezeichnete chronische obstruktive Lungenkrankheit: FEV1 nicht näher bezeichnet
F89	Nicht näher bezeichnete Entwicklungsstörung	K00.0	Anodontie
H40.0	Glaukomverdacht	K00.1	Hyperodontie
H40.1	Primäres Weitwinkelglaukom	K00.2	Abnormitäten in Größe und Form der Zähne
H40.2	Primäres Engwinkelglaukom	K00.3	Schmelzflecken [Mottled teeth]
H40.3	Glaukom (sekundär) nach Verletzung des Auges	K00.4	Störungen in der Zahnbildung
H40.4	Glaukom (sekundär) nach Entzündung des Auges	K00.5	Hereditäre Störungen der Zahnstruktur, anderenorts nicht klassifiziert
H40.5	Glaukom (sekundär) nach sonstigen Affektionen des Auges	K00.6	Störungen des Zahndurchbruchs
H40.6	Glaukom (sekundär) nach Arzneimittelverabreichung		
H40.8	Sonstiges Glaukom		
H40.9	Glaukom, nicht näher bezeichnet		
H42.0	Glaukom bei endokrinen, Ernährungs- und Stoffwechselkrankheiten		
H42.8	Glaukom bei sonstigen anderenorts klassifizierten Krankheiten		
I09.0	Rheumatische Myokarditis		
I09.1	Rheumatische Krankheiten des Endokards, Herzklappe nicht näher bezeichnet		
I09.2	Chronische rheumatische Perikarditis		
I09.8	Sonstige näher bezeichnete rheumatische Herzkrankheiten		
I09.9	Rheumatische Herzkrankheit, nicht näher bezeichnet		

Code	Beschreibung	Code	Beschreibung
K00.7	Dentitionskrankheit	K08.9	Krankheit der Zähne und des Zahnhalteapparates, nicht näher bezeichnet
K00.8	Sonstige Störungen der Zahnentwicklung	K22.0	Achalasie der Kardias
K00.9	Störung der Zahnentwicklung, nicht näher bezeichnet	K22.2	Ösophagusverschluss
K01.0	Retinierte Zähne	K22.9	Krankheit des Ösophagus, nicht näher bezeichnet
K01.1	Impaktierte Zähne	K73.0	Chronische persistierende Hepatitis, anderenorts nicht klassifiziert
K02.0	Karies, auf den Zahnschmelz begrenzt	K73.1	Chronische lobuläre Hepatitis, anderenorts nicht klassifiziert
K02.1	Karies des Dentins	K73.2	Chronische aktive Hepatitis, anderenorts nicht klassifiziert
K02.2	Karies des Zements	K73.8	Sonstige chronische Hepatitis, anderenorts nicht klassifiziert
K02.3	Kariesmarke	K73.9	Chronische Hepatitis, nicht näher bezeichnet
K02.4	Odontoklasie	K76.0	Fettleber [fettige Degeneration], anderenorts nicht klassifiziert
K02.5	Karies mit freiliegender Pulpa	N01.0	Rapid-progressives nephritisches Syndrom: Minimale glomeruläre Läsion
K02.8	Sonstige Zahnkaries	N01.1	Rapid-progressives nephritisches Syndrom: Fokale und segmentale glomeruläre Läsionen
K02.9	Zahnkaries, nicht näher bezeichnet	N01.2	Rapid-progressives nephritisches Syndrom: Diffuse membranöse Glomerulonephritis
K03.0	Ausgeprägte Attrition der Zähne	N01.3	Rapid-progressives nephritisches Syndrom: Diffuse mesangioproliferative Glomerulonephritis
K03.1	Abrasion der Zähne	N01.4	Rapid-progressives nephritisches Syndrom: Diffuse endokapillär-proliferative Glomerulonephritis
K03.2	Erosion der Zähne	N01.5	Rapid-progressives nephritisches Syndrom: Diffuse mesangiokapilläre Glomerulonephritis
K03.3	Pathologische Zahnresorption	N01.6	Rapid-progressives nephritisches Syndrom: Dense-deposit-Krankheit
K03.4	Hyperzementose	N01.7	Rapid-progressives nephritisches Syndrom: Glomerulonephritis mit diffuser Halbmondbildung
K03.5	Ankylose der Zähne	N01.8	Rapid-progressives nephritisches Syndrom: Sonstige morphologische Veränderungen
K03.6	Auflagerungen [Beläge] auf den Zähnen	N01.9	Rapid-progressives nephritisches Syndrom: Art der morphologischen Veränderung nicht näher bezeichnet
K03.7	Farbänderungen der Zahnhartsubstanzen nach dem Zahndurchbruch	N03.0	Chronisches nephritisches Syndrom: Minimale glomeruläre Läsion
K03.8	Sonstige näher bezeichnete Krankheiten der Zahnhartsubstanzen	N03.1	Chronisches nephritisches Syndrom: Fokale und segmentale glomeruläre Läsionen
K03.9	Krankheit der Zahnhartsubstanzen, nicht näher bezeichnet	N03.2	Chronisches nephritisches Syndrom: Diffuse membranöse Glomerulonephritis
K04.0	Pulpitis	N03.3	Chronisches nephritisches Syndrom: Diffuse mesangioproliferative Glomerulonephritis
K04.1	Pulpanekrose	N03.4	Chronisches nephritisches Syndrom: Diffuse endokapillär-proliferative Glomerulonephritis
K04.2	Pulpadegeneration	N03.5	Chronisches nephritisches Syndrom: Diffuse mesangiokapilläre Glomerulonephritis
K04.3	Abnorme Bildung von Zahnhartsubstanz in der Pulpa	N03.6	Chronisches nephritisches Syndrom: Dense-deposit-Krankheit
K04.4	Akute apikale Parodontitis pulpalen Ursprungs	N03.7	Chronisches nephritisches Syndrom: Glomerulonephritis mit diffuser Halbmondbildung
K04.5	Chronische apikale Parodontitis	N03.8	Chronisches nephritisches Syndrom: Sonstige morphologische Veränderungen
K04.6	Periapikaler Abszess mit Fistel	N03.9	Chronisches nephritisches Syndrom: Art der morphologischen Veränderung nicht näher bezeichnet
K04.7	Periapikaler Abszess ohne Fistel	N17.01	Akutes Nierenversagen mit Tubulusnekrose: Stadium 1
K04.8	Radikuläre Zyste	N17.02	Akutes Nierenversagen mit Tubulusnekrose: Stadium 2
K04.9	Sonstige und nicht näher bezeichnete Krankheiten der Pulpa und des periapikalen Gewebes	N17.09	Akutes Nierenversagen mit Tubulusnekrose: Stadium nicht näher bezeichnet
K05.0	Akute Gingivitis	N17.11	Akutes Nierenversagen mit akuter Rindennekrose: Stadium 1
K05.1	Chronische Gingivitis	N17.12	Akutes Nierenversagen mit akuter Rindennekrose: Stadium 2
K05.2	Akute Parodontitis	N17.19	Akutes Nierenversagen mit akuter Rindennekrose: Stadium nicht näher bezeichnet
K05.3	Chronische Parodontitis		
K05.4	Parodontose		
K05.5	Sonstige Krankheiten des Parodonts		
K05.6	Krankheit des Parodonts, nicht näher bezeichnet		
K06.0	Gingivaretraktion		
K06.1	Gingivahyperplasie		
K06.2	Gingivaläsionen und Läsionen des zahnlosen Alveolarkammes in Verbindung mit Trauma		
K06.8	Sonstige näher bezeichnete Krankheiten der Gingiva und des zahnlosen Alveolarkammes		
K06.9	Krankheit der Gingiva und des zahnlosen Alveolarkammes, nicht näher bezeichnet		
K07.0	Stärkere Anomalien der Kiefergröße		
K07.1	Anomalien des Kiefer-Schädelbasis-Verhältnisses		
K07.2	Anomalien des Zahnbogenverhältnisses		
K07.3	Zahnstellungsanomalien		
K07.4	Fehlerhafte Okklusion, nicht näher bezeichnet		
K07.5	Funktionelle dentofaziale Anomalien		
K07.6	Krankheiten des Kiefergelenkes		
K07.8	Sonstige dentofaziale Anomalien		
K07.9	Dentofaziale Anomalie, nicht näher bezeichnet		
K08.0	Zahnverfall durch systemische Ursachen		
K08.1	Zahnverlust durch Unfall, Extraktion oder lokalisierte parodontale Krankheit		
K08.2	Atrophie des zahnlosen Alveolarkammes		
K08.3	Verbliebene Zahnwurzel		
K08.81	Pathologische Zahnfraktur		
K08.88	Sonstige näher bezeichnete Krankheiten der Zähne und des Zahnhalteapparates		

Code	Beschreibung	Code	Beschreibung
N17.21	Akutes Nierenversagen mit Marknekrose: Stadium 1	N17.99	Akutes Nierenversagen, nicht näher bezeichnet: Stadium nicht näher bezeichnet
N17.22	Akutes Nierenversagen mit Marknekrose: Stadium 2	N18.1	Chronische Nierenkrankheit, Stadium 1
N17.29	Akutes Nierenversagen mit Marknekrose: Stadium nicht näher bezeichnet	N18.2	Chronische Nierenkrankheit, Stadium 2
N17.81	Sonstiges akutes Nierenversagen: Stadium 1	N18.3	Chronische Nierenkrankheit, Stadium 3
N17.82	Sonstiges akutes Nierenversagen: Stadium 2	N18.4	Chronische Nierenkrankheit, Stadium 4
N17.89	Sonstiges akutes Nierenversagen: Stadium nicht näher bezeichnet	N18.80	Einseitige chronische Nierenfunktionsstörung
N17.91	Akutes Nierenversagen, nicht näher bezeichnet: Stadium 1	N18.89	Sonstige chronische Nierenkrankheit, Stadium nicht näher bezeichnet
N17.92	Akutes Nierenversagen, nicht näher bezeichnet: Stadium 2	N18.9	Chronische Nierenkrankheit, nicht näher bezeichnet
		N19	Nicht näher bezeichnete Niereninsuffizienz

Tabelle D.6g Alterskonflikt - Pubertät

Code	Beschreibung	Code	Beschreibung
E30.8	Sonstige Pubertätsstörungen	N92.2	Zu starke Menstruation im Pubertätsalter
E30.9	Pubertätsstörung, nicht näher bezeichnet		

Tabelle D.6h Alterskonflikt - Diagnosen im gebärfähigen Alter

Code	Beschreibung	Code	Beschreibung
A34	Tetanus während der Schwangerschaft, der Geburt und des Wochenbettes	N98.8	Sonstige Komplikationen im Zusammenhang mit künstlicher Befruchtung
C58	Bösartige Neubildung der Plazenta	N98.9	Komplikation im Zusammenhang mit künstlicher Befruchtung, nicht näher bezeichnet
F53.0	Leichte psychische und Verhaltensstörungen im Wochenbett, anderenorts nicht klassifiziert	O00.0	Abdominalgravidität
F53.1	Schwere psychische und Verhaltensstörungen im Wochenbett, anderenorts nicht klassifiziert	O00.1	Tubargravidität
F53.8	Sonstige psychische und Verhaltensstörungen im Wochenbett, anderenorts nicht klassifiziert	O00.2	Ovarialgravidität
F53.9	Psychische Störung im Wochenbett, nicht näher bezeichnet	O00.8	Sonstige Extrauteringravidität
M83.00	Osteomalazie im Wochenbett: Mehrere Lokalisationen	O00.9	Extrauteringravidität, nicht näher bezeichnet
M83.01	Osteomalazie im Wochenbett: Schulterregion	O01.0	Klassische Blasenmole
M83.02	Osteomalazie im Wochenbett: Oberarm	O01.1	Partielle oder inkomplette Blasenmole
M83.03	Osteomalazie im Wochenbett: Unterarm	O01.9	Blasenmole, nicht näher bezeichnet
M83.04	Osteomalazie im Wochenbett: Hand	O02.0	Abortivei und sonstige Molen
M83.05	Osteomalazie im Wochenbett: Beckenregion und Oberschenkel	O02.1	Missed abortion [Verhaltene Fehlgeburt]
M83.06	Osteomalazie im Wochenbett: Unterschenkel	O02.8	Sonstige näher bezeichnete abnorme Konzeptionsprodukte
M83.07	Osteomalazie im Wochenbett: Knöchel und Fuß	O02.9	Anomales Konzeptionsprodukt, nicht näher bezeichnet
M83.08	Osteomalazie im Wochenbett: Sonstige	O03.0	Spontanabort: Inkomplett, kompliziert durch Infektion des Genitaltraktes und des Beckens
M83.09	Osteomalazie im Wochenbett: Nicht näher bezeichnete Lokalisation	O03.1	Spontanabort: Inkomplett, kompliziert durch Spätblutung oder verstärkte Blutung
N91.0	Primäre Amenorrhoe	O03.2	Spontanabort: Inkomplett, kompliziert durch Embolie
N91.1	Sekundäre Amenorrhoe	O03.3	Spontanabort: Inkomplett, mit sonstigen und nicht näher bezeichneten Komplikationen
N91.2	Amenorrhoe, nicht näher bezeichnet	O03.4	Spontanabort: Inkomplett, ohne Komplikation
N91.3	Primäre Oligomenorrhoe	O03.5	Spontanabort: Komplett oder nicht näher bezeichnet, kompliziert durch Infektion des Genitaltraktes und des Beckens
N91.4	Sekundäre Oligomenorrhoe	O03.6	Spontanabort: Komplett oder nicht näher bezeichnet, kompliziert durch Spätblutung oder verstärkte Blutung
N91.5	Oligomenorrhoe, nicht näher bezeichnet	O03.7	Spontanabort: Komplett oder nicht näher bezeichnet, kompliziert durch Embolie
N92.0	Zu starke oder zu häufige Menstruation bei regelmäßigem Menstruationszyklus	O03.8	Spontanabort: Komplett oder nicht näher bezeichnet, mit sonstigen und nicht näher bezeichneten Komplikationen
N92.1	Zu starke oder zu häufige Menstruation bei unregelmäßigem Menstruationszyklus	O03.9	Spontanabort: Komplett oder nicht näher bezeichnet, ohne Komplikation
N92.3	Ovulationsblutung	O04.0	Ärztlich eingeleiteter Abort: Inkomplett, kompliziert durch Infektion des Genitaltraktes und des Beckens
N92.4	Zu starke Blutung in der Prämenopause	O04.1	Ärztlich eingeleiteter Abort: Inkomplett, kompliziert durch Spätblutung oder verstärkte Blutung
N92.5	Sonstige näher bezeichnete unregelmäßige Menstruation	O04.2	Ärztlich eingeleiteter Abort: Inkomplett, kompliziert durch Embolie
N92.6	Unregelmäßige Menstruation, nicht näher bezeichnet	O04.3	Ärztlich eingeleiteter Abort: Inkomplett, mit sonstigen und nicht näher bezeichneten Komplikationen
N93.0	Postkoitale Blutung und Kontaktblutung	O04.4	Ärztlich eingeleiteter Abort: Inkomplett, ohne Komplikation
N94.0	Mittelschmerz	O04.5	Ärztlich eingeleiteter Abort: Komplett oder nicht näher bezeichnet, kompliziert durch Infektion des Genitaltraktes und des Beckens
N94.1	Dyspareunie	O04.6	Ärztlich eingeleiteter Abort: Komplett oder nicht näher bezeichnet, kompliziert durch Spätblutung oder verstärkte Blutung
N94.2	Vaginismus	O04.7	Ärztlich eingeleiteter Abort: Komplett oder nicht näher bezeichnet, kompliziert durch Embolie
N94.3	Prämenstruelle Beschwerden	O04.8	Ärztlich eingeleiteter Abort: Komplett oder nicht näher bezeichnet, mit sonstigen und nicht näher bezeichneten Komplikationen
N94.4	Primäre Dysmenorrhoe	O04.9	Ärztlich eingeleiteter Abort: Komplett oder nicht näher bezeichnet, ohne Komplikation
N94.5	Sekundäre Dysmenorrhoe	O05.0	Sonstiger Abort: Inkomplett, kompliziert durch Infektion des Genitaltraktes und des Beckens
N94.6	Dysmenorrhoe, nicht näher bezeichnet		
N96	Neigung zu habituellem Abort		
N97.0	Sterilität der Frau in Verbindung mit fehlender Ovulation		
N97.1	Sterilität tubaren Ursprungs bei der Frau		
N97.2	Sterilität uterinen Ursprungs bei der Frau		
N97.3	Sterilität zervikalen Ursprungs bei der Frau		
N97.4	Sterilität der Frau im Zusammenhang mit Faktoren des Partners		
N97.8	Sterilität sonstigen Ursprungs bei der Frau		
N97.9	Sterilität der Frau, nicht näher bezeichnet		
N98.0	Infektion im Zusammenhang mit artifizieller Insemination		
N98.1	Hyperstimulation der Ovarien		
N98.2	Komplikationen bei versuchter Einführung eines befruchteten Eies nach In-vitro-Fertilisation		
N98.3	Komplikationen bei versuchter Implantation eines Embryos bei Embryotransfer		

Code	Beschreibung	Code	Beschreibung
O05.1	Sonstiger Abort: Inkomplett, kompliziert durch Spätblutung oder verstärkte Blutung	O08.0	Infektion des Genitaltraktes und des Beckens nach Abort, Extrauterin gravidität und Molenschwangerschaft
O05.2	Sonstiger Abort: Inkomplett, kompliziert durch Embolie	O08.1	Spätblutung oder verstärkte Blutung nach Abort, Extrauterin gravidität und Molenschwangerschaft
O05.3	Sonstiger Abort: Inkomplett, mit sonstigen und nicht näher bezeichneten Komplikationen	O08.2	Embolie nach Abort, Extrauterin gravidität und Molenschwangerschaft
O05.4	Sonstiger Abort: Inkomplett, ohne Komplikation	O08.3	Schock nach Abort, Extrauterin gravidität und Molenschwangerschaft
O05.5	Sonstiger Abort: Komplett oder nicht näher bezeichnet, kompliziert durch Infektion des Genitaltraktes und des Beckens	O08.4	Niereninsuffizienz nach Abort, Extrauterin gravidität und Molenschwangerschaft
O05.6	Sonstiger Abort: Komplett oder nicht näher bezeichnet, kompliziert durch Spätblutung oder verstärkte Blutung	O08.5	Stoffwechselfstörungen nach Abort, Extrauterin gravidität und Molenschwangerschaft
O05.7	Sonstiger Abort: Komplett oder nicht näher bezeichnet, kompliziert durch Embolie	O08.6	Verletzung von Beckenorganen und -geweben nach Abort, Extrauterin gravidität und Molenschwangerschaft
O05.8	Sonstiger Abort: Komplett oder nicht näher bezeichnet, mit sonstigen und nicht näher bezeichneten Komplikationen	O08.7	Sonstige Venenkrankheiten als Komplikation nach Abort, Extrauterin gravidität und Molenschwangerschaft
O05.9	Sonstiger Abort: Komplett oder nicht näher bezeichnet, ohne Komplikation	O08.8	Sonstige Komplikationen nach Abort, Extrauterin gravidität und Molenschwangerschaft
O06.0	Nicht näher bezeichneter Abort: Inkomplett, kompliziert durch Infektion des Genitaltraktes und des Beckens	O08.9	Komplikation nach Abort, Extrauterin gravidität und Molenschwangerschaft, nicht näher bezeichnet
O06.1	Nicht näher bezeichneter Abort: Inkomplett, kompliziert durch Spätblutung oder verstärkte Blutung	O09.0	Schwangerschaftsdauer: Weniger als 5 vollendete Wochen
O06.2	Nicht näher bezeichneter Abort: Inkomplett, kompliziert durch Embolie	O09.1	Schwangerschaftsdauer: 5 bis 13 vollendete Wochen
O06.3	Nicht näher bezeichneter Abort: Inkomplett, mit sonstigen und nicht näher bezeichneten Komplikationen	O09.2	Schwangerschaftsdauer: 14. Woche bis 19 vollendete Wochen
O06.4	Nicht näher bezeichneter Abort: Inkomplett, ohne Komplikation	O09.3	Schwangerschaftsdauer: 20. Woche bis 25 vollendete Wochen
O06.5	Nicht näher bezeichneter Abort: Komplett oder nicht näher bezeichnet, kompliziert durch Infektion des Genitaltraktes und des Beckens	O09.4	Schwangerschaftsdauer: 26. Woche bis 33 vollendete Wochen
O06.6	Nicht näher bezeichneter Abort: Komplett oder nicht näher bezeichnet, kompliziert durch Spätblutung oder verstärkte Blutung	O09.5	Schwangerschaftsdauer: 34. Woche bis 36 vollendete Wochen
O06.7	Nicht näher bezeichneter Abort: Komplett oder nicht näher bezeichnet, kompliziert durch Embolie	O09.9	Schwangerschaftsdauer: Nicht näher bezeichnet
O06.8	Nicht näher bezeichneter Abort: Komplett oder nicht näher bezeichnet, mit sonstigen und nicht näher bezeichneten Komplikationen	O10.0	Vorher bestehende essentielle Hypertonie, die Schwangerschaft, Geburt und Wochenbett kompliziert
O06.9	Nicht näher bezeichneter Abort: Komplett oder nicht näher bezeichnet, ohne Komplikation	O10.1	Vorher bestehende hypertensive Herzkrankheit, die Schwangerschaft, Geburt und Wochenbett kompliziert
O07.0	Mislungene ärztliche Aborteinleitung, kompliziert durch Infektion des Genitaltraktes und des Beckens	O10.2	Vorher bestehende hypertensive Nierenkrankheit, die Schwangerschaft, Geburt und Wochenbett kompliziert
O07.1	Mislungene ärztliche Aborteinleitung, kompliziert durch Spätblutung oder verstärkte Blutung	O10.3	Vorher bestehende hypertensive Herz- und Nierenkrankheit, die Schwangerschaft, Geburt und Wochenbett kompliziert
O07.2	Mislungene ärztliche Aborteinleitung, kompliziert durch Embolie	O10.4	Vorher bestehende sekundäre Hypertonie, die Schwangerschaft, Geburt und Wochenbett kompliziert
O07.3	Mislungene ärztliche Aborteinleitung mit sonstigen oder nicht näher bezeichneten Komplikationen	O10.9	Nicht näher bezeichnete, vorher bestehende Hypertonie, die Schwangerschaft, Geburt und Wochenbett kompliziert
O07.4	Mislungene ärztliche Aborteinleitung ohne Komplikation	O11	Chronische Hypertonie mit aufgepfropfter Präeklampsie
O07.5	Mislungene sonstige oder nicht näher bezeichnete Aborteinleitung, kompliziert durch Infektion des Genitaltraktes und des Beckens	O12.0	Schwangerschaftsödeme
O07.6	Mislungene sonstige oder nicht näher bezeichnete Aborteinleitung, kompliziert durch Spätblutung oder verstärkte Blutung	O12.1	Schwangerschaftsproteinurie
O07.7	Mislungene sonstige oder nicht näher bezeichnete Aborteinleitung, kompliziert durch Embolie	O12.2	Schwangerschaftsödeme mit Proteinurie
O07.8	Mislungene sonstige oder nicht näher bezeichnete Aborteinleitung mit sonstigen oder nicht näher bezeichneten Komplikationen	O13	Gestationshypertonie [schwangerschaftsinduzierte Hypertonie]
O07.9	Mislungene sonstige oder nicht näher bezeichnete Aborteinleitung ohne Komplikation	O14.0	Leichte bis mäßige Präeklampsie
		O14.1	Schwere Präeklampsie
		O14.2	HELLP-Syndrom
		O14.9	Präeklampsie, nicht näher bezeichnet
		O15.0	Eklampsie während der Schwangerschaft
		O15.1	Eklampsie unter der Geburt
		O15.2	Eklampsie im Wochenbett
		O15.9	Eklampsie, bei der der zeitliche Bezug nicht angegeben ist

Code	Beschreibung	Code	Beschreibung
O16	Nicht näher bezeichnete Hypertonie der Mutter	O26.9	Mit der Schwangerschaft verbundener Zustand, nicht näher bezeichnet
O20.0	Drohender Abort	O28.0	Abnormer hämatologischer Befund bei der pränatalen Screeninguntersuchung der Mutter
O20.8	Sonstige Blutung in der Frühschwangerschaft	O28.1	Abnormer biochemischer Befund bei der pränatalen Screeninguntersuchung der Mutter
O20.9	Blutung in der Frühschwangerschaft, nicht näher bezeichnet	O28.2	Abnormer zytologischer Befund bei der pränatalen Screeninguntersuchung der Mutter
O21.0	Leichte Hyperemesis gravidarum	O28.3	Abnormer Ultraschallbefund bei der pränatalen Screeninguntersuchung der Mutter
O21.1	Hyperemesis gravidarum mit Stoffwechselstörung	O28.4	Abnormer radiologischer Befund bei der pränatalen Screeninguntersuchung der Mutter
O21.2	Späterbrechen während der Schwangerschaft	O28.5	Abnormer Chromosomen- oder genetischer Befund bei der pränatalen Screeninguntersuchung der Mutter
O21.8	Sonstiges Erbrechen, das die Schwangerschaft kompliziert	O28.8	Sonstige abnorme Befunde bei der pränatalen Screeninguntersuchung der Mutter
O21.9	Erbrechen während der Schwangerschaft, nicht näher bezeichnet	O28.9	Anomaler Befund bei der pränatalen Screeninguntersuchung der Mutter, nicht näher bezeichnet
O22.0	Varizen der unteren Extremitäten in der Schwangerschaft	O29.0	Pulmonale Komplikationen bei Anästhesie in der Schwangerschaft
O22.1	Varizen der Genitalorgane in der Schwangerschaft	O29.1	Kardiale Komplikationen bei Anästhesie in der Schwangerschaft
O22.2	Oberflächliche Thrombophlebitis in der Schwangerschaft	O29.2	Komplikationen des Zentralnervensystems bei Anästhesie in der Schwangerschaft
O22.3	Tiefe Venenthrombose in der Schwangerschaft	O29.3	Toxische Reaktion auf Lokalanästhesie in der Schwangerschaft
O22.4	Hämorrhoiden in der Schwangerschaft	O29.4	Kopfschmerzen nach Spinal- oder Periduralanästhesie in der Schwangerschaft
O22.5	Hirnvenenthrombose in der Schwangerschaft	O29.5	Sonstige Komplikationen nach Spinal- oder Periduralanästhesie in der Schwangerschaft
O22.8	Sonstige Venenkrankheiten als Komplikation in der Schwangerschaft	O29.6	Misslingen oder Schwierigkeiten bei der Intubation in der Schwangerschaft
O22.9	Venenkrankheit als Komplikation in der Schwangerschaft, nicht näher bezeichnet	O29.8	Sonstige Komplikationen bei Anästhesie in der Schwangerschaft
O23.0	Infektionen der Niere in der Schwangerschaft	O29.9	Komplikation bei Anästhesie in der Schwangerschaft, nicht näher bezeichnet
O23.1	Infektionen der Harnblase in der Schwangerschaft	O30.0	Zwillingsschwangerschaft
O23.2	Infektionen der Urethra in der Schwangerschaft	O30.1	Drillingsschwangerschaft
O23.3	Infektionen von sonstigen Teilen der Harnwege in der Schwangerschaft	O30.2	Vierlingsschwangerschaft
O23.4	Nicht näher bezeichnete Infektion der Harnwege in der Schwangerschaft	O30.8	Sonstige Mehrlingsschwangerschaft
O23.5	Infektionen des Genitaltraktes in der Schwangerschaft	O30.9	Mehrlingsschwangerschaft, nicht näher bezeichnet
O23.9	Sonstige und nicht näher bezeichnete Infektion des Urogenitaltraktes in der Schwangerschaft	O31.0	Fetus papyraceus
O24.0	Diabetes mellitus in der Schwangerschaft: Vorher bestehender Diabetes mellitus, Typ 1	O31.1	Fortbestehen der Schwangerschaft nach Fehlgeburt eines oder mehrerer Feten
O24.1	Diabetes mellitus in der Schwangerschaft: Vorher bestehender Diabetes mellitus, Typ 2	O31.2	Fortbestehen der Schwangerschaft nach intrauterinem Absterben eines oder mehrerer Feten
O24.2	Diabetes mellitus in der Schwangerschaft: Vorher bestehender Diabetes mellitus durch Fehl- oder Mangelernährung [Malnutrition]	O31.8	Sonstige Komplikationen, die für eine Mehrlingsschwangerschaft spezifisch sind
O24.3	Diabetes mellitus in der Schwangerschaft: Vorher bestehender Diabetes mellitus, nicht näher bezeichnet	O32.0	Betreuung der Mutter wegen wechselnder Kindslage
O24.4	Diabetes mellitus, während der Schwangerschaft auftretend	O32.1	Betreuung der Mutter wegen Beckenendlage
O24.9	Diabetes mellitus in der Schwangerschaft, nicht näher bezeichnet	O32.2	Betreuung der Mutter bei Quer- und Schräglage
O25	Fehl- und Mangelernährung in der Schwangerschaft	O32.3	Betreuung der Mutter bei Gesichts-, Stirn- und Kinnlage
O26.0	Übermäßige Gewichtszunahme in der Schwangerschaft	O32.4	Betreuung der Mutter bei Nichteintreten des Kopfes zum Termin
O26.1	Geringe Gewichtszunahme in der Schwangerschaft	O32.5	Betreuung der Mutter bei Mehrlingsschwangerschaft mit Lage- und Einstellungsanomalie eines oder mehrerer Feten
O26.2	Schwangerschaftsbetreuung bei Neigung zu habituellem Abort	O32.6	Betreuung der Mutter bei kombinierten Lage- und Einstellungsanomalien
O26.3	Schwangerschaft bei liegendem Intrauterinpassar	O32.8	Betreuung der Mutter bei sonstigen Lage- und Einstellungsanomalien des Fetus
O26.4	Herpes gestationis	O32.9	Betreuung der Mutter bei Lage- und Einstellungsanomalie des Fetus, nicht näher bezeichnet
O26.5	Hypotonie-Syndrom der Mutter	O33.0	Betreuung der Mutter bei Missverhältnis durch Deformität des mütterlichen knöchernen Beckens
O26.60	Schwangerschaftscholestase		
O26.68	Sonstige Leberkrankheiten während der Schwangerschaft, der Geburt und des Wochenbettes		
O26.7	Subluxation der Symphysis (pubica) während der Schwangerschaft, der Geburt und des Wochenbettes		
O26.81	Nierenkrankheit, mit der Schwangerschaft verbunden		
O26.82	Karpaltunnel-Syndrom während der Schwangerschaft		
O26.83	Periphere Neuritis während der Schwangerschaft		
O26.88	Sonstige näher bezeichnete Zustände, die mit der Schwangerschaft verbunden sind		

Code	Beschreibung	Code	Beschreibung
O33.1	Betreuung der Mutter bei Missverhältnis durch allgemein verengtes Becken	O36.4	Betreuung der Mutter wegen intrauterinen Fruchttodes
O33.2	Betreuung der Mutter bei Missverhältnis durch Beckeneingangsverengung	O36.5	Betreuung der Mutter wegen fetaler Wachstumsretardierung
O33.3	Betreuung der Mutter bei Missverhältnis durch Beckenausgangsverengung	O36.6	Betreuung der Mutter wegen fetaler Hypertrophie
O33.4	Betreuung der Mutter wegen Missverhältnis bei kombinierter mütterlicher und fetaler Ursache	O36.7	Betreuung der Mutter wegen eines lebensfähigen Fetus bei Abdominalgravidität
O33.5	Betreuung der Mutter bei Missverhältnis durch ungewöhnlich großen Fetus	O36.8	Betreuung der Mutter wegen sonstiger näher bezeichneter Komplikationen beim Fetus
O33.6	Betreuung der Mutter bei Missverhältnis durch Hydrozephalus des Fetus	O36.9	Betreuung der Mutter wegen Komplikation beim Fetus, nicht näher bezeichnet
O33.7	Betreuung der Mutter bei Missverhältnis durch sonstige Deformitäten des Fetus	O40	Polyhydramnion
O33.8	Betreuung der Mutter bei Missverhältnis sonstigen Ursprungs	O41.0	Oligohydramnion
O33.9	Betreuung der Mutter bei Missverhältnis, nicht näher bezeichnet	O41.1	Infektion der Fruchtblase und der Eihäute
O34.0	Betreuung der Mutter bei angeborener Fehlbildung des Uterus	O41.8	Sonstige näher bezeichnete Veränderungen des Fruchtwassers und der Eihäute
O34.1	Betreuung der Mutter bei Tumor des Corpus uteri	O41.9	Veränderung des Fruchtwassers und der Eihäute, nicht näher bezeichnet
O34.2	Betreuung der Mutter bei Uterusnarbe durch vorangegangenen chirurgischen Eingriff	O42.0	Vorzeitiger Blasensprung, Wehenbeginn innerhalb von 24 Stunden
O34.30	Betreuung der Mutter bei vaginalsonographisch dokumentierter Zervixlänge unter 10 mm oder Trichterbildung	O42.11	Vorzeitiger Blasensprung, Wehenbeginn nach Ablauf von 1 bis 7 Tagen
O34.31	Betreuung der Mutter bei Fruchtblasenprolaps	O42.12	Vorzeitiger Blasensprung, Wehenbeginn nach Ablauf von mehr als 7 Tagen
O34.38	Betreuung der Mutter bei sonstiger Zervixinsuffizienz	O42.20	Vorzeitiger Blasensprung, Wehenhemmung durch Therapie, Wehenbeginn innerhalb von 24 Stunden
O34.39	Betreuung der Mutter bei Zervixinsuffizienz, nicht näher bezeichnet	O42.21	Vorzeitiger Blasensprung, Wehenhemmung durch Therapie, Wehenbeginn nach Ablauf von 1 bis 7 Tagen
O34.4	Betreuung der Mutter bei sonstigen Anomalien der Cervix uteri	O42.22	Vorzeitiger Blasensprung, Wehenhemmung durch Therapie, Wehenbeginn nach Ablauf von mehr als 7 Tagen
O34.5	Betreuung der Mutter bei sonstigen Anomalien des graviden Uterus	O42.29	Vorzeitiger Blasensprung, Wehenhemmung durch Therapie, ohne Angabe des Wehenbeginns
O34.6	Betreuung der Mutter bei Anomalie der Vagina	O42.9	Vorzeitiger Blasensprung, nicht näher bezeichnet
O34.7	Betreuung der Mutter bei Anomalie der Vulva und des Perineums	O43.0	Transplazentare Transfusions syndrome
O34.8	Betreuung der Mutter bei sonstigen Anomalien der Beckenorgane	O43.1	Fehlbildung der Plazenta
O34.9	Betreuung der Mutter bei Anomalie der Beckenorgane, nicht näher bezeichnet	O43.20	Placenta accreta
O35.0	Betreuung der Mutter bei (Verdacht auf) Fehlbildung des Zentralnervensystems beim Fetus	O43.21	Placenta increta oder percreta
O35.1	Betreuung der Mutter bei (Verdacht auf) Chromosomenanomalie beim Fetus	O43.8	Sonstige pathologische Zustände der Plazenta
O35.2	Betreuung der Mutter bei (Verdacht auf) hereditäre Krankheit beim Fetus	O43.9	Pathologischer Zustand der Plazenta, nicht näher bezeichnet
O35.3	Betreuung der Mutter bei (Verdacht auf) Schädigung des Fetus durch Viruskrankheit der Mutter	O44.00	Tiefer Sitz der Plazenta ohne (aktuelle) Blutung
O35.4	Betreuung der Mutter bei (Verdacht auf) Schädigung des Fetus durch Alkohol	O44.01	Placenta praevia ohne (aktuelle) Blutung
O35.5	Betreuung der Mutter bei (Verdacht auf) Schädigung des Fetus durch Arzneimittel oder Drogen	O44.10	Tiefer Sitz der Plazenta mit aktueller Blutung
O35.6	Betreuung der Mutter bei (Verdacht auf) Schädigung des Fetus durch Strahleneinwirkung	O44.11	Placenta praevia mit aktueller Blutung
O35.7	Betreuung der Mutter bei (Verdacht auf) Schädigung des Fetus durch sonstige medizinische Maßnahmen	O45.0	Vorzeitige Plazentalösung bei Gerinnungsstörung
O35.8	Betreuung der Mutter bei (Verdacht auf) sonstige Anomalie oder Schädigung des Fetus	O45.8	Sonstige vorzeitige Plazentalösung
O35.9	Betreuung der Mutter bei (Verdacht auf) Anomalie oder Schädigung des Fetus, nicht näher bezeichnet	O45.9	Vorzeitige Plazentalösung, nicht näher bezeichnet
O36.0	Betreuung der Mutter wegen Rhesus-Isoimmunisierung	O46.0	Präpartale Blutung bei Gerinnungsstörung
O36.1	Betreuung der Mutter wegen sonstiger Isoimmunisierung	O46.8	Sonstige präpartale Blutung
O36.2	Betreuung der Mutter wegen Hydrops fetalis	O46.9	Präpartale Blutung, nicht näher bezeichnet
O36.3	Betreuung der Mutter wegen Anzeichen für fetale Hypoxie	O47.0	Frustrane Kontraktionen vor 37 vollendeten Schwangerschaftswochen
		O47.1	Frustrane Kontraktionen ab 37 oder mehr vollendeten Schwangerschaftswochen
		O47.9	Frustrane Kontraktionen, nicht näher bezeichnet
		O48	Übertragene Schwangerschaft
		O60.0	Vorzeitige Wehen ohne Entbindung
		O60.1	Vorzeitige spontane Wehen mit vorzeitiger Entbindung
		O60.2	Vorzeitige Wehen mit termingerechter Entbindung
		O60.3	Vorzeitige Entbindung ohne spontane Wehen
		O61.0	Misslungene medikamentöse Geburtseinleitung
		O61.1	Misslungene instrumentelle Geburtseinleitung
		O61.8	Sonstige misslungene Geburtseinleitung
		O61.9	Misslungene Geburtseinleitung, nicht näher bezeichnet
		O62.0	Primäre Wehenschwäche
		O62.1	Sekundäre Wehenschwäche

Code	Beschreibung	Code	Beschreibung
O62.2	Sonstige Wehenschwäche	O69.1	Komplikationen bei Wehen und Entbindung durch Nabelschnurumschlingung des Halses mit Kompression der Nabelschnur
O62.3	Überstürzte Geburt	O69.2	Komplikationen bei Wehen und Entbindung durch sonstige Nabelschnurverschlingung, mit Kompression
O62.4	Hypertone, unkoordinierte und anhaltende Uteruskontraktionen	O69.3	Komplikationen bei Wehen und Entbindung durch kurze Nabelschnur
O62.8	Sonstige abnorme Wehentätigkeit	O69.4	Komplikationen bei Wehen und Entbindung durch Vasa praevia
O62.9	Abnorme Wehentätigkeit, nicht näher bezeichnet	O69.5	Komplikationen bei Wehen und Entbindung durch Gefäßverletzung der Nabelschnur
O63.0	Protrahiert verlaufende Eröffnungsperiode (bei der Geburt)	O69.8	Komplikationen bei Wehen und Entbindung durch sonstige Nabelschnurkomplikationen
O63.1	Protrahiert verlaufende Austreibungsperiode (bei der Geburt)	O69.9	Komplikation bei Wehen und Entbindung durch Nabelschnurkomplikation, nicht näher bezeichnet
O63.2	Protrahierte Geburt des zweiten Zwillings, Drillings usw.	O70.0	Dammriss 1. Grades unter der Geburt
O63.9	Protrahierte Geburt, nicht näher bezeichnet	O70.1	Dammriss 2. Grades unter der Geburt
O64.0	Geburtshindernis durch unvollständige Drehung des kindlichen Kopfes	O70.2	Dammriss 3. Grades unter der Geburt
O64.1	Geburtshindernis durch Beckenendlage	O70.3	Dammriss 4. Grades unter der Geburt
O64.2	Geburtshindernis durch Gesichtslage	O70.9	Dammriss unter der Geburt, nicht näher bezeichnet
O64.3	Geburtshindernis durch Stirnlage	O71.0	Uterusruptur vor Wehenbeginn
O64.4	Geburtshindernis durch Querlage	O71.1	Uterusruptur während der Geburt
O64.5	Geburtshindernis durch kombinierte Einstellungsanomalien	O71.2	Inversio uteri, postpartal
O64.8	Geburtshindernis durch sonstige Lage-, Haltungs- und Einstellungsanomalien	O71.3	Zervixriss unter der Geburt
O64.9	Geburtshindernis durch Lage-, Haltungs- und Einstellungsanomalien, nicht näher bezeichnet	O71.4	Hoher Scheidenriss unter der Geburt
O65.0	Geburtshindernis durch Beckendeformität	O71.5	Sonstige Verletzung von Beckenorganen unter der Geburt
O65.1	Geburtshindernis durch allgemein verengtes Becken	O71.6	Schädigung von Beckengelenken und -bändern unter der Geburt
O65.2	Geburtshindernis durch Beckeneingangsverengung	O71.7	Beckenhämatom unter der Geburt
O65.3	Geburtshindernis durch Beckenausgangsverengung und Verengung in Beckenmitte	O71.8	Sonstige näher bezeichnete Verletzungen unter der Geburt
O65.4	Geburtshindernis durch Missverhältnis zwischen Fetus und Becken, nicht näher bezeichnet	O71.9	Verletzung unter der Geburt, nicht näher bezeichnet
O65.5	Geburtshindernis durch Anomalie der mütterlichen Beckenorgane	O72.0	Blutung in der Nachgeburtsperiode
O65.8	Geburtshindernis durch sonstige Anomalien des mütterlichen Beckens	O72.1	Sonstige unmittelbar postpartal auftretende Blutung
O65.9	Geburtshindernis durch Anomalie des mütterlichen Beckens, nicht näher bezeichnet	O72.2	Spätblutung und späte Nachgeburtsblutung
O66.0	Geburtshindernis durch Schulterdystokie	O72.3	Postpartale Gerinnungsstörungen
O66.1	Geburtshindernis durch verhakte Zwillinge	O73.0	Retention der Plazenta ohne Blutung
O66.2	Geburtshindernis durch ungewöhnlich großen Fetus	O73.1	Retention von Plazenta- oder Eihautresten ohne Blutung
O66.3	Geburtshindernis durch sonstige Anomalien des Fetus	O74.0	Aspirationspneumonie durch Anästhesie während der Wehentätigkeit und bei der Entbindung
O66.4	Misslungener Versuch der Geburtsbeendigung, nicht näher bezeichnet	O74.1	Sonstige pulmonale Komplikationen bei Anästhesie während der Wehentätigkeit und bei der Entbindung
O66.5	Misslungener Versuch einer Vakuum- oder Zangenextraktion, nicht näher bezeichnet	O74.2	Kardiale Komplikationen bei Anästhesie während der Wehentätigkeit und bei der Entbindung
O66.8	Sonstiges näher bezeichnetes Geburtshindernis	O74.3	Komplikationen des Zentralnervensystems bei Anästhesie während der Wehentätigkeit und bei der Entbindung
O66.9	Geburtshindernis, nicht näher bezeichnet	O74.4	Toxische Reaktion auf Lokalanästhesie während der Wehentätigkeit und bei der Entbindung
O67.0	Intrapartale Blutung bei Gerinnungsstörung	O74.5	Kopfschmerzen nach Spinal- oder Periduralanästhesie während der Wehentätigkeit und bei der Entbindung
O67.8	Sonstige intrapartale Blutung	O74.6	Sonstige Komplikationen bei Spinal- oder Periduralanästhesie während der Wehentätigkeit und bei der Entbindung
O67.9	Intrapartale Blutung, nicht näher bezeichnet	O74.7	Misslingen oder Schwierigkeiten bei der Intubation während der Wehentätigkeit und bei der Entbindung
O68.0	Komplikationen bei Wehen und Entbindung durch abnorme fetale Herzfrequenz	O74.8	Sonstige Komplikationen bei Anästhesie während der Wehentätigkeit und bei der Entbindung
O68.1	Komplikationen bei Wehen und Entbindung durch Mekonium im Fruchtwasser	O74.9	Komplikation bei Anästhesie während der Wehentätigkeit und bei der Entbindung, nicht näher bezeichnet
O68.2	Komplikationen bei Wehen und Entbindung durch abnorme fetale Herzfrequenz mit Mekonium im Fruchtwasser	O75.0	Mütterlicher Gefahrenzustand während der Wehentätigkeit und bei der Entbindung
O68.3	Komplikationen bei Wehen und Entbindung durch fetalen Distress, biochemisch nachgewiesen	O75.1	Schock während oder nach Wehentätigkeit und Entbindung
O68.8	Komplikationen bei Wehen und Entbindung durch fetalen Distress, mittels anderer Untersuchungsmethoden nachgewiesen		
O68.9	Komplikation bei Wehen und Entbindung durch fetalen Distress, nicht näher bezeichnet		
O69.0	Komplikationen bei Wehen und Entbindung durch Nabelschnurvorfal		

Code	Beschreibung	Code	Beschreibung
O75.2	Fieber unter der Geburt, anderenorts nicht klassifiziert	O90.8	Sonstige Wochenbettkomplikationen, anderenorts nicht klassifiziert
O75.3	Sonstige Infektion unter der Geburt	O90.9	Wochenbettkomplikation, nicht näher bezeichnet
O75.4	Sonstige Komplikationen bei geburtshilflichen Operationen und Maßnahmen	O91.00	Infektion der Brustwarze im Zusammenhang mit der Gestation: Ohne Angabe von Schwierigkeiten beim Anlegen
O75.5	Protrahierte Geburt nach Blasensprengung	O91.01	Infektion der Brustwarze im Zusammenhang mit der Gestation: Mit Angabe von Schwierigkeiten beim Anlegen
O75.6	Protrahierte Geburt nach spontanem oder nicht näher bezeichnetem Blasensprung	O91.10	Abszess der Mamma im Zusammenhang mit der Gestation: Ohne Angabe von Schwierigkeiten beim Anlegen
O75.7	Vaginale Entbindung nach vorangegangener Schnittentbindung	O91.11	Abszess der Mamma im Zusammenhang mit der Gestation: Mit Angabe von Schwierigkeiten beim Anlegen
O75.8	Sonstige näher bezeichnete Komplikationen bei Wehentätigkeit und Entbindung	O91.20	Nichteitrige Mastitis im Zusammenhang mit der Gestation: Ohne Angabe von Schwierigkeiten beim Anlegen
O75.9	Komplikation bei Wehentätigkeit und Entbindung, nicht näher bezeichnet	O91.21	Nichteitrige Mastitis im Zusammenhang mit der Gestation: Mit Angabe von Schwierigkeiten beim Anlegen
O80	Spontangeburt eines Einlings	O92.00	Hohlwarze im Zusammenhang mit der Gestation: Ohne Angabe von Schwierigkeiten beim Anlegen
O81	Geburt eines Einlings durch Zangen- oder Vakuumentraktion	O92.01	Hohlwarze im Zusammenhang mit der Gestation: Mit Angabe von Schwierigkeiten beim Anlegen
O82	Geburt eines Einlings durch Schnittentbindung [Sectio caesarea]	O92.10	Rhagade der Brustwarze im Zusammenhang mit der Gestation: Ohne Angabe von Schwierigkeiten beim Anlegen
O85	Puerperalfieber	O92.11	Rhagade der Brustwarze im Zusammenhang mit der Gestation: Mit Angabe von Schwierigkeiten beim Anlegen
O86.0	Infektion der Wunde nach operativem geburtshilflichem Eingriff	O92.20	Sonstige und nicht näher bezeichnete Krankheiten der Mamma im Zusammenhang mit der Gestation: Ohne Angabe von Schwierigkeiten beim Anlegen
O86.1	Sonstige Infektion des Genitaltraktes nach Entbindung	O92.21	Sonstige und nicht näher bezeichnete Krankheiten der Mamma im Zusammenhang mit der Gestation: Mit Angabe von Schwierigkeiten beim Anlegen
O86.2	Infektion des Harntraktes nach Entbindung	O92.30	Agalaktie: Ohne Angabe von Schwierigkeiten beim Anlegen
O86.3	Sonstige Infektionen des Urogenitaltraktes nach Entbindung	O92.31	Agalaktie: Mit Angabe von Schwierigkeiten beim Anlegen
O86.4	Fieber unbekanntem Ursprungs nach Entbindung	O92.40	Hypogalaktie: Ohne Angabe von Schwierigkeiten beim Anlegen
O86.8	Sonstige näher bezeichnete Wochenbettinfektionen	O92.41	Hypogalaktie: Mit Angabe von Schwierigkeiten beim Anlegen
O87.0	Oberflächliche Thrombophlebitis im Wochenbett	O92.50	Hemmung der Laktation: Ohne Angabe von Schwierigkeiten beim Anlegen
O87.1	Tiefe Venenthrombose im Wochenbett	O92.51	Hemmung der Laktation: Mit Angabe von Schwierigkeiten beim Anlegen
O87.2	Hämorrhoiden im Wochenbett	O92.60	Galaktorrhoe: Ohne Angabe von Schwierigkeiten beim Anlegen
O87.3	Hirnenvenenthrombose im Wochenbett	O92.61	Galaktorrhoe: Mit Angabe von Schwierigkeiten beim Anlegen
O87.8	Sonstige Venenkrankheiten als Komplikation im Wochenbett	O92.70	Sonstige und nicht näher bezeichnete Laktationsstörungen: Ohne Angabe von Schwierigkeiten beim Anlegen
O87.9	Venenkrankheit als Komplikation im Wochenbett, nicht näher bezeichnet	O92.71	Sonstige und nicht näher bezeichnete Laktationsstörungen: Mit Angabe von Schwierigkeiten beim Anlegen
O88.0	Luftembolie während der Gestationsperiode	O94	Folgen von Komplikationen während Schwangerschaft, Geburt und Wochenbett
O88.1	Fruchtwasserembolie	O95	Sterbefall während der Gestationsperiode nicht näher bezeichneter Ursache
O88.20	Lungenembolie während der Gestationsperiode	O96.0	Tod infolge direkt gestationsbedingter Ursachen nach mehr als 42 Tagen bis unter einem Jahr nach der Entbindung
O88.28	Sonstige Thromboembolie während der Gestationsperiode	O96.1	Tod infolge indirekt gestationsbedingter Ursachen nach mehr als 42 Tagen bis unter einem Jahr nach der Entbindung
O88.3	Pyämische und septische Embolie während der Gestationsperiode		
O88.8	Sonstige Embolie während der Gestationsperiode		
O89.0	Pulmonale Komplikationen bei Anästhesie im Wochenbett		
O89.1	Kardiale Komplikationen bei Anästhesie im Wochenbett		
O89.2	Komplikationen des Zentralnervensystems bei Anästhesie im Wochenbett		
O89.3	Toxische Reaktion auf Lokalanästhesie im Wochenbett		
O89.4	Kopfschmerzen nach Spinal- oder Periduralanästhesie im Wochenbett		
O89.5	Sonstige Komplikationen nach Spinal- oder Periduralanästhesie im Wochenbett		
O89.6	Misslingen oder Schwierigkeiten bei der Intubation im Wochenbett		
O89.8	Sonstige Komplikationen bei Anästhesie im Wochenbett		
O89.9	Komplikation bei Anästhesie im Wochenbett, nicht näher bezeichnet		
O90.0	Dehissenz einer Schnittentbindungswunde		
O90.1	Dehissenz einer geburtshilflichen Dammwunde		
O90.2	Hämatom einer geburtshilflichen Wunde		
O90.3	Kardiomyopathie im Wochenbett		
O90.4	Postpartales akutes Nierenversagen		
O90.5	Postpartale Thyreoiditis		

Code	Beschreibung	Code	Beschreibung
O96.9	Tod infolge nicht näher bezeichneter gestationsbedingter Ursachen nach mehr als 42 Tagen bis unter einem Jahr nach der Entbindung	O99.8	Sonstige näher bezeichnete Krankheiten und Zustände, die Schwangerschaft, Geburt und Wochenbett komplizieren
O97.0	Tod an den Folgen direkt gestationsbedingter Ursachen	T83.3	Mechanische Komplikation durch ein Intrauterinpessar
O97.1	Tod an den Folgen indirekt gestationsbedingter Ursachen	Z30.1	Einsetzen eines Pessars (intrauterin) zur Kontrazeption
O97.9	Tod an den Folgen nicht näher bezeichneter gestationsbedingter Ursachen	Z32	Untersuchung und Test zur Feststellung einer Schwangerschaft
O98.0	Tuberkulose, die Schwangerschaft, Geburt und Wochenbett kompliziert	Z34	Überwachung einer normalen Schwangerschaft
O98.1	Syphilis, die Schwangerschaft, Geburt und Wochenbett kompliziert	Z35.0	Überwachung einer Schwangerschaft bei Infertilitätsanamnese
O98.2	Gonorrhoe, die Schwangerschaft, Geburt und Wochenbett kompliziert	Z35.1	Überwachung einer Schwangerschaft bei Abortanamnese
O98.3	Sonstige Infektionen, hauptsächlich durch Geschlechtsverkehr übertragen, die Schwangerschaft, Geburt und Wochenbett komplizieren	Z35.2	Überwachung einer Schwangerschaft bei sonstiger ungünstiger geburtshilflicher oder Reproduktionsanamnese
O98.4	Virushepatitis, die Schwangerschaft, Geburt und Wochenbett kompliziert	Z35.3	Überwachung einer Schwangerschaft mit ungenügender pränataler Betreuung in der Anamnese
O98.5	Sonstige Viruskrankheiten, die Schwangerschaft, Geburt und Wochenbett komplizieren	Z35.4	Überwachung einer Schwangerschaft bei ausgeprägter Multiparität
O98.6	Protozoenkrankheiten, die Schwangerschaft, Geburt oder Wochenbett komplizieren	Z35.5	Überwachung einer älteren Erstschwangeren
O98.7	HIV-Krankheit [Humane Immundefizienz-Viruskrankheit], die Schwangerschaft, Geburt und Wochenbett kompliziert	Z35.6	Überwachung einer sehr jungen Erstschwangeren
O98.8	Sonstige infektiöse und parasitäre Krankheiten der Mutter, die Schwangerschaft, Geburt und Wochenbett komplizieren	Z35.8	Überwachung sonstiger Risikoschwangerschaften
O98.9	Nicht näher bezeichnete infektiöse oder parasitäre Krankheit der Mutter, die Schwangerschaft, Geburt und Wochenbett kompliziert	Z35.9	Überwachung einer Risikoschwangerschaft, nicht näher bezeichnet
O99.0	Anämie, die Schwangerschaft, Geburt und Wochenbett kompliziert	Z36.0	Pränatales Screening auf Chromosomenanomalien
O99.1	Sonstige Krankheiten des Blutes und der blutbildenden Organe sowie bestimmte Störungen mit Beteiligung des Immunsystems, die Schwangerschaft, Geburt und Wochenbett komplizieren	Z36.1	Pränatales Screening auf erhöhten Alpha-Fetoproteinspiegel
O99.2	Endokrine, Ernährungs- und Stoffwechselkrankheiten, die Schwangerschaft, Geburt und Wochenbett komplizieren	Z36.2	Anderes pränatales Screening mittels Amniozentese
O99.3	Psychische Krankheiten sowie Krankheiten des Nervensystems, die Schwangerschaft, Geburt und Wochenbett komplizieren	Z36.3	Pränatales Screening auf Fehlbildungen mittels Ultraschall oder anderer physikalischer Verfahren
O99.4	Krankheiten des Kreislaufsystems, die Schwangerschaft, Geburt und Wochenbett komplizieren	Z36.4	Pränatales Screening auf fetale Wachstumsretardierung mittels Ultraschall oder anderer physikalischer Verfahren
O99.5	Krankheiten des Atmungssystems, die Schwangerschaft, Geburt und Wochenbett komplizieren	Z36.5	Pränatales Screening auf Isoimmunisierung
O99.6	Krankheiten des Verdauungssystems, die Schwangerschaft, Geburt und Wochenbett komplizieren	Z36.8	Sonstiges pränatales Screening
O99.7	Krankheiten der Haut und des Unterhautgewebes, die Schwangerschaft, Geburt und Wochenbett komplizieren	Z36.9	Pränatales Screening, nicht näher bezeichnet
		Z37.0	Lebendgeborener Einling
		Z37.1	Totgeborener Einling
		Z37.2	Zwillinge, beide lebendgeboren
		Z37.3	Zwillinge, ein Zwilling lebend-, der andere totgeboren
		Z37.4	Zwillinge, beide totgeboren
		Z37.5	Anderer Mehrlinge, alle lebendgeboren
		Z37.6	Anderer Mehrlinge, einige lebendgeboren
		Z37.7	Anderer Mehrlinge, alle totgeboren
		Z37.9	Resultat der Entbindung, nicht näher bezeichnet
		Z39.0	Betreuung und Untersuchung der Mutter unmittelbar nach einer Entbindung
		Z39.1	Betreuung und Untersuchung der stillenden Mutter
		Z39.2	Routinemäßige postpartale Nachuntersuchung der Mutter
		Z64.0	Kontaktanlässe mit Bezug auf eine unerwünschte Schwangerschaft

Tabelle D.6i Alterskonflikt - Prozeduren im gebärfähigen Alter

Code	Beschreibung	Code	Beschreibung
69.01	Dilatation und Curettage zur Beendigung einer Schwangerschaft	74.0X.00	Klassische Sectio caesarea, n.n.bez.
69.02	Dilatation und Curettage im Anschluss an Geburt oder Abort	74.0X.10	Klassische Sectio caesarea, primär
69.51	Aspirationscurettage am Uterus zur Beendigung einer Schwangerschaft	74.0X.20	Klassische Sectio caesarea, sekundär
69.52	Aspirationscurettage im Anschluss an Geburt oder Abort	74.0X.99	Klassische Sectio caesarea, sonstige
69.92.01	Behandlung wegen Infertilität, n.n.bez.	74.1X.00	Tiefe zervikale Sectio caesarea, n.n.bez.
69.92.10	Künstliche Insemination, n.n.bez.	74.1X.10	Tiefe zervikale Sectio caesarea, primär
69.92.11	Intrauterine Insemination	74.1X.20	Tiefe zervikale Sectio caesarea, sekundär
69.92.12	Direkte intraperitoneale Insemination [DIP]	74.1X.99	Tiefe zervikale Sectio caesarea, sonstige
69.92.19	Künstliche Insemination, sonstige	74.2X.00	Extraperitoneale Sectio caesarea, n.n.bez.
69.92.20	Follikelpunktion und Ovumaspersion, intratubärer Gametentransfer [GIFT], n.n.bez.	74.2X.10	Extraperitoneale Sectio caesarea, primär
69.92.21	Perkutane Follikelpunktion (unter sonographischer Kontrolle)	74.2X.20	Extraperitoneale Sectio caesarea, sekundär
69.92.22	Laparoskopische Ovumaspersion	74.2X.99	Extraperitoneale Sectio caesarea, sonstige
69.92.23	Transvaginale Ovumaspersion	74.3	Entfernen einer extratubären, ektopischen Schwangerschaft
69.92.24	Laparoskopische Ovumaspersion mit intratubärem Gametentransfer [GIFT]	74.4X.00	Sectio caesarea eines anderen näher bezeichneten Typs, n.n.bez.
69.92.29	Follikelpunktion und Ovumaspersion, intratubärer Gametentransfer [GIFT], sonstige	74.4X.10	Sectio caesarea eines anderen näher bezeichneten Typs, primär
69.92.30	In-vitro-Fertilisation [IVF] und sonstiger Transfer, n.n.bez.	74.4X.20	Sectio caesarea eines anderen näher bezeichneten Typs, sekundär
69.92.31	Embryotransfer	74.4X.99	Sectio caesarea eines anderen näher bezeichneten Typs, sonstige
69.92.32	Intratubärer Zygotentransfer [ZIFT]	74.91	Hysterotomie zur Beendigung einer Schwangerschaft
69.92.39	In-vitro-Fertilisation [IVF] und sonstiger Transfer, sonstige	74.99.00	Sonstige nicht näher bezeichnete Typen der Sectio caesarea, n.n.bez.
69.92.99	Behandlung wegen Infertilität, sonstige	74.99.10	Sonstige nicht näher bezeichnete Typen der Sectio caesarea, primär
69.94	Manuelle Reposition einer Inversio uteri	74.99.20	Sonstige nicht näher bezeichnete Typen der Sectio caesarea, sekundär
72.01	Beckenausgangszange mit Episiotomie	74.99.99	Sonstige nicht näher bezeichnete Typen der Sectio caesarea, sonstige
72.09	Beckenausgangszange, sonstige	75.4	Manuelle Lösung einer retinierten Plazenta
72.11	Tiefe Zange mit Episiotomie	75.50	Naht eines frischen geburtsbedingten Uterusrisses, n.n.bez.
72.19	Tiefe Zange, sonstige	75.51	Naht eines frischen geburtsbedingten Risses der Zervix
72.21	Mittlere Zange mit Episiotomie	75.52	Naht eines frischen geburtsbedingten Risses des Corpus uteri
72.29	Mittlere Zange, sonstige	75.61	Naht eines frischen geburtsbedingten Risses von Harnblase und Urethra
72.31	Hohe Zange mit Episiotomie	75.62	Naht eines frischen geburtsbedingten Risses von Rektum und Sphincter ani
72.39	Hohe Zange, sonstige	75.69	Naht eines anderen frischen geburtsbedingten Risses
72.4	Drehung des fetalen Kopfes mittels Zange	75.7	Manuelle Exploration des Cavum uteri, postpartal
72.51	Partielle Extraktion bei Beckenendlage mittels Zange am nachfolgenden Kopf	75.8	Geburtshilfliche Tamponade von Uterus oder Vagina
72.52	Sonstige partielle Extraktion bei Beckenendlage	75.91	Evakuierung eines Inzisionshämatoms am Perineum
72.53	Totale Extraktion bei Beckenendlage mittels Zange am nachfolgenden Kopf	75.92	Evakuierung eines anderen Hämatoms von Vulva oder Vagina
72.54	Sonstige totale Extraktion bei Beckenendlage mittels Zange	75.93	Chirurgische Korrektur einer Inversio uteri
72.6	Anwendung der Zange am nachfolgenden Kopf	75.94	Manuelle Reposition einer Inversio uteri (post partum)
72.71	Vakuumentraktion mit Episiotomie	75.99	Sonstige geburtshilfliche Operationen, sonstige
72.79	Vakuumentraktion, sonstige	75.C1.11	Ultraschallgesteuerte Nabelschnur-Transfusion
73.01	Weheneinleitung durch künstliche Blasensprengung	75.C1.12	Ultraschallgesteuerte fetale intraperitoneale Transfusion
73.09	Künstliche Blasensprengung, sonstige	75.C2	Ultraschallgesteuerte Shunteinlage beim Fetus
73.1	Sonstige chirurgische Weheneinleitung	75.C3	Ultraschallgesteuerte Destruktion von fetalem Gewebe
73.21	Innere und kombinierte Wendung ohne Extraktion	75.C4	Ultraschallgesteuerte Embolisation zur fetalen Therapie
73.22	Innere und kombinierte Wendung mit Extraktion	75.C6	Therapeutische Veränderung des Fruchtwasservolumens, ultraschallgesteuert
73.3	Mislungener Forzeps	75.C7	Ultraschallgesteuerter selektiver Fetozid bei monochorialen Zwillingen
73.51	Manuelle Drehung des fetalen Kopfes		
73.59	Manuell unterstützte Geburt, sonstige		
73.6	Episiotomie		
73.8	Operationen am Fetus zur Geburtserleichterung		
73.91	Äussere Wendung		
73.92	Reposition einer vorgefallenen Nabelschnur		
73.93	Inzision der Zervix zur Geburtserleichterung		
73.94	Symphysiotomie zur Geburtserleichterung		
73.99	Sonstige geburtsunterstützende Operationen, sonstige		

Code	Beschreibung	Code	Beschreibung
75.C8.00	Ultraschallgesteuerte Eingriffe am fetalen Herz, n.n.bez.	75.D9	Fetoskopische invasive fetalen Therapien, sonstige
75.C8.11	Ultraschallgesteuerte Ballonkathetersprengung von Herzklappen	75.E0	Offen chirurgische fetale Eingriffe, n.n.bez.
75.C8.99	Ultraschallgesteuerte Eingriffe am fetalen Herz, sonstige	75.E1	Chirurgischer Eingriff am offenen Uterus zur Exzision von Gewebe am Fetus
75.C9	Ultraschallgesteuerte invasive fetale Therapien, sonstige	75.E2	Chirurgischer Eingriff am offenen Uterus zur plastischen Rekonstruktion am Fetus
75.D0	Fetoskopische invasive fetalen Therapien, n.n.bez.	75.E9	Offen chirurgische fetale Eingriffe, sonstige
75.D1	Fetoskopische Destruktion und Exzision von fetalem Gewebe	75.F0	Fetozide Eingriffe, n.n.bez.
75.D2	Fetoskopische Einlage und Entfernen eines Trachea-Ballons	75.F1	Intraamniotische Injektion zur Beendigung einer Schwangerschaft
75.D3	Fetoskopischer selektiver Fetozid bei monochoorialen Zwillingen	75.F2	Fetozid mittels ultraschallgesteuerter intrakardialer Injektion
		75.F9	Fetozide Eingriffe, sonstige

Tabelle D.6j Alterskonflikt - Erwachsene

Code	Beschreibung	Code	Beschreibung
A51.0	Primärer syphilitischer Genitallafekt	G12.2	Motoneuron-Krankheit
A51.1	Analer Primäraffekt bei Syphilis	G14	Postpolio-Syndrom
A51.2	Primäraffekt bei Syphilis, sonstige Lokalisationen	G20.00	Primäres Parkinson-Syndrom mit fehlender oder geringer Beeinträchtigung: Ohne Wirkungsfluktuation
A51.3	Sekundäre Syphilis der Haut und der Schleimhäute	G20.01	Primäres Parkinson-Syndrom mit fehlender oder geringer Beeinträchtigung: Mit Wirkungsfluktuation
A51.4	Sonstige sekundäre Syphilis	G20.10	Primäres Parkinson-Syndrom mit mäßiger bis schwerer Beeinträchtigung: Ohne Wirkungsfluktuation
A51.5	Latente Frühsyphilis	G20.11	Primäres Parkinson-Syndrom mit mäßiger bis schwerer Beeinträchtigung: Mit Wirkungsfluktuation
A51.9	Frühsyphilis, nicht näher bezeichnet	G20.20	Primäres Parkinson-Syndrom mit schwerster Beeinträchtigung: Ohne Wirkungsfluktuation
A52.0	Kardiovaskuläre Syphilis	G20.21	Primäres Parkinson-Syndrom mit schwerster Beeinträchtigung: Mit Wirkungsfluktuation
A52.1	Floride Neurosyphilis	G20.90	Primäres Parkinson-Syndrom, nicht näher bezeichnet: Ohne Wirkungsfluktuation
A52.2	Asymptomatische Neurosyphilis	G20.91	Primäres Parkinson-Syndrom, nicht näher bezeichnet: Mit Wirkungsfluktuation
A52.3	Neurosyphilis, nicht näher bezeichnet	G25.80	Periodische Beinbewegungen im Schlaf
A52.7	Sonstige floride Spätsyphilis	G25.81	Syndrom der unruhigen Beine [Restless-Legs-Syndrom]
A52.8	Latente Spätsyphilis	G25.88	Sonstige näher bezeichnete extrapyramidale Krankheiten und Bewegungsstörungen
A52.9	Spätsyphilis, nicht näher bezeichnet	G25.9	Extrapyramidale Krankheit oder Bewegungsstörung, nicht näher bezeichnet
A53.0	Latente Syphilis, nicht als früh oder spät bezeichnet	G26	Extrapyramidale Krankheiten und Bewegungsstörungen bei anderenorts klassifizierten Krankheiten
A53.9	Syphilis, nicht näher bezeichnet	G30.8	Sonstige Alzheimer-Krankheit {F00.2}
A54.0	Gonokokkeninfektion des unteren Urogenitaltraktes ohne periurethralen Abszess oder Abszess der Glandulae urethrales	G30.9	Alzheimer-Krankheit, nicht näher bezeichnet {F00.9}
A54.1	Gonokokkeninfektion des unteren Urogenitaltraktes mit periurethralem Abszess oder Abszess der Glandulae urethrales	G31.0	Umschriebene Hirnatrophie
A54.2	Pelvipерitonitis durch Gonokokken und Gonokokkeninfektionen sonstiger Urogenitalorgane	G31.1	Senile Degeneration des Gehirns, anderenorts nicht klassifiziert
A54.3	Gonokokkeninfektion des Auges	G31.2	Degeneration des Nervensystems durch Alkohol
A54.4	Gonokokkeninfektion des Muskel-Skelett-Systems	G31.81	Mitochondriale Zytopathie
A54.5	Gonokokkenpharyngitis	G31.82	Lewy-Körper-Krankheit
A54.6	Gonokokkeninfektion des Anus und des Rektums	G31.88	Sonstige näher bezeichnete degenerative Krankheiten des Nervensystems
A54.8	Sonstige Gonokokkeninfektionen	G31.9	Degenerative Krankheit des Nervensystems, nicht näher bezeichnet
A54.9	Gonokokkeninfektion, nicht näher bezeichnet	G32.0	Subakute kombinierte Degeneration des Rückenmarks bei anderenorts klassifizierten Krankheiten
A55	Lymphogranuloma inguinale (venereum) durch Chlamydien	G32.8	Sonstige näher bezeichnete degenerative Krankheiten des Nervensystems bei anderenorts klassifizierten Krankheiten
A56.0	Chlamydieninfektion des unteren Urogenitaltraktes	G35.0	Erstmanifestation einer multiplen Sklerose
A56.1	Chlamydieninfektion des Pelvipерitoneums und sonstiger Urogenitalorgane	G35.10	Multiple Sklerose mit vorherrschend schubförmigem Verlauf: Ohne Angabe einer akuten Exazerbation oder Progression
A56.2	Chlamydieninfektion des Urogenitaltraktes, nicht näher bezeichnet	G35.11	Multiple Sklerose mit vorherrschend schubförmigem Verlauf: Mit Angabe einer akuten Exazerbation oder Progression
A56.3	Chlamydieninfektion des Anus und des Rektums	G35.20	Multiple Sklerose mit primär-chronischem Verlauf: Ohne Angabe einer akuten Exazerbation oder Progression
A56.4	Chlamydieninfektion des Pharynx	G35.21	Multiple Sklerose mit primär-chronischem Verlauf: Mit Angabe einer akuten Exazerbation oder Progression
A56.8	Durch Geschlechtsverkehr übertragene Chlamydieninfektion an sonstigen Lokalisationen	G35.30	Multiple Sklerose mit sekundär-chronischem Verlauf: Ohne Angabe einer akuten Exazerbation oder Progression
A57	Ulcus molle (venereum)		
A58	Granuloma venereum (inguinale)		
A59.0	Trichomoniasis urogenitalis		
A59.8	Sonstige Lokalisationen der Trichomoniasis		
A59.9	Trichomoniasis, nicht näher bezeichnet		
A60.0	Infektion der Genitalorgane und des Urogenitaltraktes durch Herpesviren		
A60.1	Infektion der Perianalhaut und des Rektums durch Herpesviren		
A60.9	Infektion des Anogenitalbereiches durch Herpesviren, nicht näher bezeichnet		
A63.0	Anogenitale (venerische) Warzen		
A63.8	Sonstige näher bezeichnete, vorwiegend durch Geschlechtsverkehr übertragene Krankheiten		
A64	Durch Geschlechtsverkehr übertragene Krankheiten, nicht näher bezeichnet		
B91	Folgezustände der Poliomyelitis		
F01.0	Vaskuläre Demenz mit akutem Beginn		
F01.1	Multiinfarkt-Demenz		
F01.2	Subkortikale vaskuläre Demenz		
F01.3	Gemischte kortikale und subkortikale vaskuläre Demenz		
F01.8	Sonstige vaskuläre Demenz		
F01.9	Vaskuläre Demenz, nicht näher bezeichnet		
F03	Nicht näher bezeichnete Demenz		

Code	Beschreibung	Code	Beschreibung
G35.31	Multiple Sklerose mit sekundär-chronischem Verlauf: Mit Angabe einer akuten Exazerbation oder Progression	I20.9	Angina pectoris, nicht näher bezeichnet
G35.9	Multiple Sklerose, nicht näher bezeichnet	I21.0	Akuter transmuraler Myokardinfarkt der Vorderwand
I10.00	Benigne essentielle Hypertonie: Ohne Angabe einer hypertensiven Krise	I21.1	Akuter transmuraler Myokardinfarkt der Hinterwand
I10.01	Benigne essentielle Hypertonie: Mit Angabe einer hypertensiven Krise	I21.2	Akuter transmuraler Myokardinfarkt an sonstigen Lokalisationen
I10.10	Maligne essentielle Hypertonie: Ohne Angabe einer hypertensiven Krise	I21.3	Akuter transmuraler Myokardinfarkt an nicht näher bezeichneter Lokalisation
I10.11	Maligne essentielle Hypertonie: Mit Angabe einer hypertensiven Krise	I21.4	Akuter subendokardialer Myokardinfarkt
I10.90	Essentielle Hypertonie, nicht näher bezeichnet: Ohne Angabe einer hypertensiven Krise	I21.9	Akuter Myokardinfarkt, nicht näher bezeichnet
I10.91	Essentielle Hypertonie, nicht näher bezeichnet: Mit Angabe einer hypertensiven Krise	I22.0	Rezidivierender Myokardinfarkt der Vorderwand
I11.00	Hypertensive Herzkrankheit mit (kongestiver) Herzinsuffizienz: Ohne Angabe einer hypertensiven Krise	I22.1	Rezidivierender Myokardinfarkt der Hinterwand
I11.01	Hypertensive Herzkrankheit mit (kongestiver) Herzinsuffizienz: Mit Angabe einer hypertensiven Krise	I22.8	Rezidivierender Myokardinfarkt an sonstigen Lokalisationen
I11.90	Hypertensive Herzkrankheit ohne (kongestive) Herzinsuffizienz: Ohne Angabe einer hypertensiven Krise	I22.9	Rezidivierender Myokardinfarkt an nicht näher bezeichneter Lokalisation
I11.91	Hypertensive Herzkrankheit ohne (kongestive) Herzinsuffizienz: Mit Angabe einer hypertensiven Krise	I23.0	Hämoperikard als akute Komplikation nach akutem Myokardinfarkt
I13.00	Hypertensive Herz- und Nierenkrankheit mit (kongestiver) Herzinsuffizienz: Ohne Angabe einer hypertensiven Krise	I23.1	Vorhofseptumdefekt als akute Komplikation nach akutem Myokardinfarkt
I13.01	Hypertensive Herz- und Nierenkrankheit mit (kongestiver) Herzinsuffizienz: Mit Angabe einer hypertensiven Krise	I23.2	Ventrikelseptumdefekt als akute Komplikation nach akutem Myokardinfarkt
I13.10	Hypertensive Herz- und Nierenkrankheit mit Niereninsuffizienz: Ohne Angabe einer hypertensiven Krise	I23.3	Ruptur der Herzwand ohne Hämoperikard als akute Komplikation nach akutem Myokardinfarkt
I13.11	Hypertensive Herz- und Nierenkrankheit mit Niereninsuffizienz: Mit Angabe einer hypertensiven Krise	I23.4	Ruptur der Chordae tendineae als akute Komplikation nach akutem Myokardinfarkt
I13.20	Hypertensive Herz- und Nierenkrankheit mit (kongestiver) Herzinsuffizienz und Niereninsuffizienz: Ohne Angabe einer hypertensiven Krise	I23.5	Papillarmuskeleruptur als akute Komplikation nach akutem Myokardinfarkt
I13.21	Hypertensive Herz- und Nierenkrankheit mit (kongestiver) Herzinsuffizienz und Niereninsuffizienz: Mit Angabe einer hypertensiven Krise	I23.6	Thrombose des Vorhofes, des Herzohres oder der Kammer als akute Komplikation nach akutem Myokardinfarkt
I13.90	Hypertensive Herz- und Nierenkrankheit, nicht näher bezeichnet: Ohne Angabe einer hypertensiven Krise	I23.8	Sonstige akute Komplikationen nach akutem Myokardinfarkt
I13.91	Hypertensive Herz- und Nierenkrankheit, nicht näher bezeichnet: Mit Angabe einer hypertensiven Krise	I24.0	Koronarthrombose ohne nachfolgenden Myokardinfarkt
I15.20	Hypertonie als Folge von endokrinen Krankheiten: Ohne Angabe einer hypertensiven Krise	I24.8	Sonstige Formen der akuten ischämischen Herzkrankheit
I15.21	Hypertonie als Folge von endokrinen Krankheiten: Mit Angabe einer hypertensiven Krise	I24.9	Akute ischämische Herzkrankheit, nicht näher bezeichnet
I15.80	Sonstige sekundäre Hypertonie: Ohne Angabe einer hypertensiven Krise	I25.0	Atherosklerotische Herz-Kreislauf-Krankheit, so beschrieben
I15.81	Sonstige sekundäre Hypertonie: Mit Angabe einer hypertensiven Krise	I25.10	Atherosklerotische Herzkrankheit: Ohne hämodynamisch wirksame Stenosen
I15.90	Sekundäre Hypertonie, nicht näher bezeichnet: Ohne Angabe einer hypertensiven Krise	I25.11	Atherosklerotische Herzkrankheit: Ein-Gefäß-Erkrankung
I15.91	Sekundäre Hypertonie, nicht näher bezeichnet: Mit Angabe einer hypertensiven Krise	I25.12	Atherosklerotische Herzkrankheit: Zwei-Gefäß-Erkrankung
I20.0	Instabile Angina pectoris	I25.13	Atherosklerotische Herzkrankheit: Drei-Gefäß-Erkrankung
I20.1	Angina pectoris mit nachgewiesenem Koronarspasmus	I25.14	Atherosklerotische Herzkrankheit: Stenose des linken Hauptstammes
I20.8	Sonstige Formen der Angina pectoris	I25.15	Atherosklerotische Herzkrankheit: Mit stenosierten Bypass-Gefäßen
		I25.16	Atherosklerotische Herzkrankheit: Mit stenosierten Stents
		I25.19	Atherosklerotische Herzkrankheit: Nicht näher bezeichnet
		I25.20	Alter Myokardinfarkt: 29 Tage bis unter 4 Monate zurückliegend
		I25.21	Alter Myokardinfarkt: 4 Monate bis unter 1 Jahr zurückliegend
		I25.22	Alter Myokardinfarkt: 1 Jahr und länger zurückliegend
		I25.29	Alter Myokardinfarkt: Nicht näher bezeichnet
		I25.3	Herz-(Wand-)aneurysma
		I25.4	Koronararterienaneurysma
		I25.5	Ischämische Kardiomyopathie
		I25.6	Stumme Myokardischämie
		I25.8	Sonstige Formen der chronischen ischämischen Herzkrankheit

Code	Beschreibung	Code	Beschreibung
I25.9	Chronische ischämische Herzkrankheit, nicht näher bezeichnet	J66.1	Flachsarbeiter-Krankheit
I70.0	Atherosklerose der Aorta	J66.2	Cannabiose
I70.1	Atherosklerose der Nierenarterie	J66.8	Krankheit der Atemwege durch sonstige näher bezeichnete organische Stäube
I70.20	Atherosklerose der Extremitätenarterien: Becken-Bein-Typ, ohne Beschwerden	J67.0	Farmerlunge
I70.21	Atherosklerose der Extremitätenarterien: Becken-Bein-Typ, mit belastungsinduziertem	J67.1	Bagassose
	Ischämieschmerz, Gehstrecke 200 m und mehr	J67.2	Vogelzüchterlunge
I70.22	Atherosklerose der Extremitätenarterien: Becken-Bein-Typ, mit belastungsinduziertem	J67.3	Suberose
	Ischämieschmerz, Gehstrecke weniger als 200 m	J67.4	Malzarbeiter-Lunge
I70.23	Atherosklerose der Extremitätenarterien: Becken-Bein-Typ, mit Ruheschmerz	J67.5	Pilzarbeiter-Lunge
I70.24	Atherosklerose der Extremitätenarterien: Becken-Bein-Typ, mit Ulzeration	J67.6	Ahornrindenschäler-Lunge
I70.25	Atherosklerose der Extremitätenarterien: Becken-Bein-Typ, mit Gangrän	J67.7	Befeuchter- und Klimaanlage-Lunge
I70.26	Atherosklerose der Extremitätenarterien: Schulter-Arm-Typ, alle Stadien	J67.8	Allergische Alveolitis durch organische Stäube
I70.29	Atherosklerose der Extremitätenarterien: Sonstige und nicht näher bezeichnet	J67.9	Allergische Alveolitis durch nicht näher bezeichneten organischen Staub
I70.8	Atherosklerose sonstiger Arterien	J84.0	Alveoläre und parietoalveoläre Krankheitszustände
I70.9	Generalisierte und nicht näher bezeichnete Atherosklerose	J84.1	Sonstige interstitielle Lungenkrankheiten mit Fibrose
I83.0	Varizen der unteren Extremitäten mit Ulzeration	J84.8	Sonstige näher bezeichnete interstitielle Lungenkrankheiten
I83.1	Varizen der unteren Extremitäten mit Entzündung	J84.9	Interstitielle Lungenkrankheit, nicht näher bezeichnet
I83.2	Varizen der unteren Extremitäten mit Ulzeration und Entzündung	K25.0	Ulcus ventriculi: Akut, mit Blutung
I83.9	Varizen der unteren Extremitäten ohne Ulzeration oder Entzündung	K25.1	Ulcus ventriculi: Akut, mit Perforation
I97.20	Lymphödem nach (partieller) Mastektomie (mit Lymphadenektomie), Stadium I	K25.2	Ulcus ventriculi: Akut, mit Blutung und Perforation
I97.21	Lymphödem nach (partieller) Mastektomie (mit Lymphadenektomie), Stadium II	K25.3	Ulcus ventriculi: Akut, ohne Blutung oder Perforation
I97.22	Lymphödem nach (partieller) Mastektomie (mit Lymphadenektomie), Stadium III	K25.4	Ulcus ventriculi: Chronisch oder nicht näher bezeichnet, mit Blutung
I97.29	Lymphödem nach (partieller) Mastektomie, nicht näher bezeichnet	K25.5	Ulcus ventriculi: Chronisch oder nicht näher bezeichnet, mit Perforation
I98.2	Ösophagus- und Magenvarizen bei anderenorts klassifizierten Krankheiten, ohne Angabe einer Blutung	K25.6	Ulcus ventriculi: Chronisch oder nicht näher bezeichnet, mit Blutung und Perforation
I98.3	Ösophagus- und Magenvarizen bei anderenorts klassifizierten Krankheiten, mit Angabe einer Blutung	K25.7	Ulcus ventriculi: Chronisch, ohne Blutung oder Perforation
J44.90	Chronische obstruktive Lungenkrankheit, nicht näher bezeichnet: FEV1 <35 % des Sollwertes	K25.9	Ulcus ventriculi: Weder als akut noch als chronisch bezeichnet, ohne Blutung oder Perforation
J44.91	Chronische obstruktive Lungenkrankheit, nicht näher bezeichnet: FEV1 ≥35 % und <50 % des Sollwertes	K26.0	Ulcus duodeni: Akut, mit Blutung
J44.92	Chronische obstruktive Lungenkrankheit, nicht näher bezeichnet: FEV1 ≥50 % und <70 % des Sollwertes	K26.1	Ulcus duodeni: Akut, mit Perforation
J44.93	Chronische obstruktive Lungenkrankheit, nicht näher bezeichnet: FEV1 ≥70 % des Sollwertes	K26.2	Ulcus duodeni: Akut, mit Blutung und Perforation
J44.99	Chronische obstruktive Lungenkrankheit, nicht näher bezeichnet: FEV1 nicht näher bezeichnet	K26.3	Ulcus duodeni: Akut, ohne Blutung oder Perforation
J60	Kohlenbergarbeiter-Pneumokoniose	K26.4	Ulcus duodeni: Chronisch oder nicht näher bezeichnet, mit Blutung
J61	Pneumokoniose durch Asbest und sonstige anorganische Fasern	K26.5	Ulcus duodeni: Chronisch oder nicht näher bezeichnet, mit Perforation
J62.0	Pneumokoniose durch Talkum-Staub	K26.6	Ulcus duodeni: Chronisch oder nicht näher bezeichnet, mit Blutung und Perforation
J62.8	Pneumokoniose durch sonstigen Quarzstaub	K26.7	Ulcus duodeni: Chronisch, ohne Blutung oder Perforation
J63.0	Aluminose (Lunge)	K26.9	Ulcus duodeni: Weder als akut noch als chronisch bezeichnet, ohne Blutung oder Perforation
J63.1	Bauxitfibrose (Lunge)	K27.0	Ulcus pepticum, Lokalisation nicht näher bezeichnet: Akut, mit Blutung
J63.2	Berylliose	K27.1	Ulcus pepticum, Lokalisation nicht näher bezeichnet: Akut, mit Perforation
J63.3	Graphitfibrose (Lunge)	K27.2	Ulcus pepticum, Lokalisation nicht näher bezeichnet: Akut, mit Blutung und Perforation
J63.4	Siderose	K27.3	Ulcus pepticum, Lokalisation nicht näher bezeichnet: Akut, ohne Blutung oder Perforation
J63.5	Stannose	K27.4	Ulcus pepticum, Lokalisation nicht näher bezeichnet: Chronisch oder nicht näher bezeichnet, mit Blutung
J63.8	Pneumokoniose durch sonstige näher bezeichnete anorganische Stäube	K27.5	Ulcus pepticum, Lokalisation nicht näher bezeichnet: Chronisch oder nicht näher bezeichnet, mit Perforation
J64	Nicht näher bezeichnete Pneumokoniose	K27.6	Ulcus pepticum, Lokalisation nicht näher bezeichnet: Chronisch oder nicht näher bezeichnet, mit Blutung und Perforation
J65	Pneumokoniose in Verbindung mit Tuberkulose	K27.7	Ulcus pepticum, Lokalisation nicht näher bezeichnet: Chronisch, ohne Blutung oder Perforation
J66.0	Byssinose		

Code	Beschreibung	Code	Beschreibung
K27.9	Ulcus pepticum, Lokalisation nicht näher bezeichnet: Weder als akut noch als chronisch bezeichnet, ohne Blutung oder Perforation	K82.1	Hydrops der Gallenblase
K28.0	Ulcus pepticum jejuni: Akut, mit Blutung	K82.2	Perforation der Gallenblase
K28.1	Ulcus pepticum jejuni: Akut, mit Perforation	K82.3	Gallenblasenfistel
K28.2	Ulcus pepticum jejuni: Akut, mit Blutung und Perforation	K82.4	Cholesteatose der Gallenblase
K28.3	Ulcus pepticum jejuni: Akut, ohne Blutung oder Perforation	K82.8	Sonstige näher bezeichnete Krankheiten der Gallenblase
K28.4	Ulcus pepticum jejuni: Chronisch oder nicht näher bezeichnet, mit Blutung	K82.9	Krankheit der Gallenblase, nicht näher bezeichnet
K28.5	Ulcus pepticum jejuni: Chronisch oder nicht näher bezeichnet, mit Perforation	K83.00	Primär sklerosierende Cholangitis
K28.6	Ulcus pepticum jejuni: Chronisch oder nicht näher bezeichnet, mit Blutung und Perforation	K83.01	Sekundär sklerosierende Cholangitis
K28.7	Ulcus pepticum jejuni: Chronisch, ohne Blutung oder Perforation	K83.08	Sonstige Cholangitis
K28.9	Ulcus pepticum jejuni: Weder als akut noch als chronisch bezeichnet, ohne Blutung oder Perforation	K83.09	Cholangitis, nicht näher bezeichnet
K64.0	Hämorrhoiden 1. Grades	K83.1	Verschluss des Gallenganges
K64.1	Hämorrhoiden 2. Grades	K83.2	Perforation des Gallenganges
K64.2	Hämorrhoiden 3. Grades	K83.3	Fistel des Gallenganges
K64.3	Hämorrhoiden 4. Grades	K83.4	Spasmus des Sphinkter Oddi
K64.4	Marisken als Folgezustand von Hämorrhoiden	K83.5	Biliäre Zyste
K64.5	Perianalvenenthrombose	K83.8	Sonstige näher bezeichnete Krankheiten der Gallenwege
K64.8	Sonstige Hämorrhoiden	K83.9	Krankheit der Gallenwege, nicht näher bezeichnet
K64.9	Hämorrhoiden, nicht näher bezeichnet	T85.75	Infektion und entzündliche Reaktion durch interne Prothesen, Implantate oder Transplantate im hepatobiliären System und im Pankreas
K70.0	Alkoholische Fettleber	K85.00	Idiopathische akute Pankreatitis: Ohne Angabe einer Organkomplikation
K70.1	Alkoholische Hepatitis	K85.01	Idiopathische akute Pankreatitis: Mit Organkomplikation
K70.2	Alkoholische Fibrose und Sklerose der Leber	K85.10	Biliäre akute Pankreatitis: Ohne Angabe einer Organkomplikation
K70.3	Alkoholische Leberzirrhose	K85.11	Biliäre akute Pankreatitis: Mit Organkomplikation
K70.40	Akutes und subakutes alkoholisches Leberversagen	K85.20	Alkoholinduzierte akute Pankreatitis: Ohne Angabe einer Organkomplikation
K70.41	Chronisches alkoholisches Leberversagen	K85.21	Alkoholinduzierte akute Pankreatitis: Mit Organkomplikation
K70.42	Akut-auf-chronisches alkoholisches Leberversagen	K85.30	Medikamenten-induzierte akute Pankreatitis: Ohne Angabe einer Organkomplikation
K70.48	Sonstiges und nicht näher bezeichnetes alkoholisches Leberversagen	K85.31	Medikamenten-induzierte akute Pankreatitis: Mit Organkomplikation
K70.9	Alkoholische Leberkrankheit, nicht näher bezeichnet	K85.80	Sonstige akute Pankreatitis: Ohne Angabe einer Organkomplikation
K80.00	Gallenblasenstein mit akuter Cholezystitis: Ohne Angabe einer Gallenwegsobstruktion	K85.81	Sonstige akute Pankreatitis: Mit Organkomplikation
K80.01	Gallenblasenstein mit akuter Cholezystitis: Mit Gallenwegsobstruktion	K85.90	Akute Pankreatitis, nicht näher bezeichnet: Ohne Angabe einer Organkomplikation
K80.10	Gallenblasenstein mit sonstiger Cholezystitis: Ohne Angabe einer Gallenwegsobstruktion	K85.91	Akute Pankreatitis, nicht näher bezeichnet: Mit Organkomplikation
K80.11	Gallenblasenstein mit sonstiger Cholezystitis: Mit Gallenwegsobstruktion	K86.0	Alkoholinduzierte chronische Pankreatitis
K80.20	Gallenblasenstein ohne Cholezystitis: Ohne Angabe einer Gallenwegsobstruktion	K86.1	Sonstige chronische Pankreatitis
K80.21	Gallenblasenstein ohne Cholezystitis: Mit Gallenwegsobstruktion	K86.2	Pankreaszyste
K80.30	Gallengangstein mit Cholangitis: Ohne Angabe einer Gallenwegsobstruktion	K86.3	Pseudozyste des Pankreas
K80.31	Gallengangstein mit Cholangitis: Mit Gallenwegsobstruktion	K86.80	Pankreasgangstein ohne Pankreasgangstenose
K80.40	Gallengangstein mit Cholezystitis: Ohne Angabe einer Gallenwegsobstruktion	K86.81	Pankreasgangstein mit Pankreasgangstenose
K80.41	Gallengangstein mit Cholezystitis: Mit Gallenwegsobstruktion	K86.82	Sonstige Pankreasgangstenose
K80.50	Gallengangstein ohne Cholangitis oder Cholezystitis: Ohne Angabe einer Gallenwegsobstruktion	K86.83	Exokrine Pankreasinsuffizienz
K80.51	Gallengangstein ohne Cholangitis oder Cholezystitis: Mit Gallenwegsobstruktion	K86.84	Pankreatoduodenale Fistel
K80.80	Sonstige Cholelithiasis: Ohne Angabe einer Gallenwegsobstruktion	K86.88	Sonstige näher bezeichnete Krankheiten des Pankreas
K80.81	Sonstige Cholelithiasis: Mit Gallenwegsobstruktion	K86.9	Krankheit des Pankreas, nicht näher bezeichnet
K81.0	Akute Cholezystitis	K87.0	Krankheiten der Gallenblase und der Gallenwege bei anderenorts klassifizierten Krankheiten
K81.1	Chronische Cholezystitis	K87.1	Krankheiten des Pankreas bei anderenorts klassifizierten Krankheiten
K81.8	Sonstige Formen der Cholezystitis	K91.5	Postcholezystektomie-Syndrom
K81.9	Cholezystitis, nicht näher bezeichnet	M02.30	Reiter-Krankheit: Mehrere Lokalisationen
K82.0	Verschluss der Gallenblase	M02.31	Reiter-Krankheit: Schulterregion
		M02.32	Reiter-Krankheit: Oberarm
		M02.33	Reiter-Krankheit: Unterarm
		M02.34	Reiter-Krankheit: Hand
		M02.35	Reiter-Krankheit: Beckenregion und Oberschenkel
		M02.36	Reiter-Krankheit: Unterschenkel
		M02.37	Reiter-Krankheit: Knöchel und Fuß
		M02.38	Reiter-Krankheit: Sonstige

Code	Beschreibung	Code	Beschreibung
M02.39	Reiter-Krankheit: Nicht näher bezeichnete Lokalisation	M05.81	Sonstige seropositive chronische Polyarthritis: Schulterregion
M05.10	Lungenmanifestation der seropositiven chronischen Polyarthritis {J99.0}: Mehrere Lokalisationen	M05.82	Sonstige seropositive chronische Polyarthritis: Oberarm
M05.11	Lungenmanifestation der seropositiven chronischen Polyarthritis {J99.0}: Schulterregion	M05.83	Sonstige seropositive chronische Polyarthritis: Unterarm
M05.12	Lungenmanifestation der seropositiven chronischen Polyarthritis {J99.0}: Oberarm	M05.84	Sonstige seropositive chronische Polyarthritis: Hand
M05.13	Lungenmanifestation der seropositiven chronischen Polyarthritis {J99.0}: Unterarm	M05.85	Sonstige seropositive chronische Polyarthritis: Beckenregion und Oberschenkel
M05.14	Lungenmanifestation der seropositiven chronischen Polyarthritis {J99.0}: Hand	M05.86	Sonstige seropositive chronische Polyarthritis: Unterschenkel
M05.15	Lungenmanifestation der seropositiven chronischen Polyarthritis {J99.0}: Beckenregion und Oberschenkel	M05.87	Sonstige seropositive chronische Polyarthritis: Knöchel und Fuß
M05.16	Lungenmanifestation der seropositiven chronischen Polyarthritis {J99.0}: Unterschenkel	M05.88	Sonstige seropositive chronische Polyarthritis: Sonstige
M05.17	Lungenmanifestation der seropositiven chronischen Polyarthritis {J99.0}: Knöchel und Fuß	M05.89	Sonstige seropositive chronische Polyarthritis: Nicht näher bezeichnete Lokalisation
M05.18	Lungenmanifestation der seropositiven chronischen Polyarthritis {J99.0}: Sonstige	M05.90	Seropositive chronische Polyarthritis, nicht näher bezeichnet: Mehrere Lokalisationen
M05.19	Lungenmanifestation der seropositiven chronischen Polyarthritis {J99.0}: Nicht näher bezeichnete Lokalisation	M05.91	Seropositive chronische Polyarthritis, nicht näher bezeichnet: Schulterregion
M05.20	Vaskulitis bei seropositiver chronischer Polyarthritis: Mehrere Lokalisationen	M05.92	Seropositive chronische Polyarthritis, nicht näher bezeichnet: Oberarm
M05.21	Vaskulitis bei seropositiver chronischer Polyarthritis: Schulterregion	M05.93	Seropositive chronische Polyarthritis, nicht näher bezeichnet: Unterarm
M05.22	Vaskulitis bei seropositiver chronischer Polyarthritis: Oberarm	M05.94	Seropositive chronische Polyarthritis, nicht näher bezeichnet: Hand
M05.23	Vaskulitis bei seropositiver chronischer Polyarthritis: Unterarm	M05.95	Seropositive chronische Polyarthritis, nicht näher bezeichnet: Beckenregion und Oberschenkel
M05.24	Vaskulitis bei seropositiver chronischer Polyarthritis: Hand	M05.96	Seropositive chronische Polyarthritis, nicht näher bezeichnet: Unterschenkel
M05.25	Vaskulitis bei seropositiver chronischer Polyarthritis: Beckenregion und Oberschenkel	M05.97	Seropositive chronische Polyarthritis, nicht näher bezeichnet: Knöchel und Fuß
M05.26	Vaskulitis bei seropositiver chronischer Polyarthritis: Unterschenkel	M05.98	Seropositive chronische Polyarthritis, nicht näher bezeichnet: Sonstige
M05.27	Vaskulitis bei seropositiver chronischer Polyarthritis: Knöchel und Fuß	M05.99	Seropositive chronische Polyarthritis, nicht näher bezeichnet: Nicht näher bezeichnete Lokalisation
M05.28	Vaskulitis bei seropositiver chronischer Polyarthritis: Sonstige	M06.00	Seronegative chronische Polyarthritis: Mehrere Lokalisationen
M05.29	Vaskulitis bei seropositiver chronischer Polyarthritis: Nicht näher bezeichnete Lokalisation	M06.01	Seronegative chronische Polyarthritis: Schulterregion
M05.30	Seropositive chronische Polyarthritis mit Beteiligung sonstiger Organe und Organsysteme: Mehrere Lokalisationen	M06.02	Seronegative chronische Polyarthritis: Oberarm
M05.31	Seropositive chronische Polyarthritis mit Beteiligung sonstiger Organe und Organsysteme: Schulterregion	M06.03	Seronegative chronische Polyarthritis: Unterarm
M05.32	Seropositive chronische Polyarthritis mit Beteiligung sonstiger Organe und Organsysteme: Oberarm	M06.04	Seronegative chronische Polyarthritis: Hand
M05.33	Seropositive chronische Polyarthritis mit Beteiligung sonstiger Organe und Organsysteme: Unterarm	M06.05	Seronegative chronische Polyarthritis: Beckenregion und Oberschenkel
M05.34	Seropositive chronische Polyarthritis mit Beteiligung sonstiger Organe und Organsysteme: Hand	M06.06	Seronegative chronische Polyarthritis: Unterschenkel
M05.35	Seropositive chronische Polyarthritis mit Beteiligung sonstiger Organe und Organsysteme: Beckenregion und Oberschenkel	M06.07	Seronegative chronische Polyarthritis: Knöchel und Fuß
M05.36	Seropositive chronische Polyarthritis mit Beteiligung sonstiger Organe und Organsysteme: Unterschenkel	M06.08	Seronegative chronische Polyarthritis: Sonstige
M05.37	Seropositive chronische Polyarthritis mit Beteiligung sonstiger Organe und Organsysteme: Knöchel und Fuß	M06.09	Seronegative chronische Polyarthritis: Nicht näher bezeichnete Lokalisation
M05.38	Seropositive chronische Polyarthritis mit Beteiligung sonstiger Organe und Organsysteme: Sonstige	M06.10	Adulte Form der Still-Krankheit: Mehrere Lokalisationen
M05.39	Seropositive chronische Polyarthritis mit Beteiligung sonstiger Organe und Organsysteme: Nicht näher bezeichnete Lokalisation	M06.11	Adulte Form der Still-Krankheit: Schulterregion
M05.80	Sonstige seropositive chronische Polyarthritis: Mehrere Lokalisationen	M06.12	Adulte Form der Still-Krankheit: Oberarm
		M06.13	Adulte Form der Still-Krankheit: Unterarm
		M06.14	Adulte Form der Still-Krankheit: Hand
		M06.15	Adulte Form der Still-Krankheit: Beckenregion und Oberschenkel
		M06.16	Adulte Form der Still-Krankheit: Unterschenkel
		M06.17	Adulte Form der Still-Krankheit: Knöchel und Fuß
		M06.18	Adulte Form der Still-Krankheit: Sonstige
		M06.19	Adulte Form der Still-Krankheit: Nicht näher bezeichnete Lokalisation
		M06.80	Sonstige näher bezeichnete chronische Polyarthritis: Mehrere Lokalisationen
		M06.81	Sonstige näher bezeichnete chronische Polyarthritis: Schulterregion

Code	Beschreibung	Code	Beschreibung
M06.82	Sonstige näher bezeichnete chronische Polyarthritiden: Oberarm	M07.38	Sonstige psoriatische Arthritiden {L40.5}: Sonstige
M06.83	Sonstige näher bezeichnete chronische Polyarthritiden: Unterarm	M07.39	Sonstige psoriatische Arthritiden {L40.5}: Nicht näher bezeichnete Lokalisation
M06.84	Sonstige näher bezeichnete chronische Polyarthritiden: Hand	M07.40	Arthritis bei Crohn-Krankheit [Enteritis regionalis] {K50.-}: Mehrere Lokalisationen
M06.85	Sonstige näher bezeichnete chronische Polyarthritiden: Beckenregion und Oberschenkel	M07.41	Arthritis bei Crohn-Krankheit [Enteritis regionalis] {K50.-}: Schulterregion
M06.86	Sonstige näher bezeichnete chronische Polyarthritiden: Unterschenkel	M07.42	Arthritis bei Crohn-Krankheit [Enteritis regionalis] {K50.-}: Oberarm
M06.87	Sonstige näher bezeichnete chronische Polyarthritiden: Knöchel und Fuß	M07.43	Arthritis bei Crohn-Krankheit [Enteritis regionalis] {K50.-}: Unterarm
M06.88	Sonstige näher bezeichnete chronische Polyarthritiden: Sonstige	M07.44	Arthritis bei Crohn-Krankheit [Enteritis regionalis] {K50.-}: Hand
M06.89	Sonstige näher bezeichnete chronische Polyarthritiden: Nicht näher bezeichnete Lokalisation	M07.45	Arthritis bei Crohn-Krankheit [Enteritis regionalis] {K50.-}: Beckenregion und Oberschenkel
M06.90	Chronische Polyarthritiden, nicht näher bezeichnet: Mehrere Lokalisationen	M07.46	Arthritis bei Crohn-Krankheit [Enteritis regionalis] {K50.-}: Unterschenkel
M06.91	Chronische Polyarthritiden, nicht näher bezeichnet: Schulterregion	M07.47	Arthritis bei Crohn-Krankheit [Enteritis regionalis] {K50.-}: Knöchel und Fuß
M06.92	Chronische Polyarthritiden, nicht näher bezeichnet: Oberarm	M07.48	Arthritis bei Crohn-Krankheit [Enteritis regionalis] {K50.-}: Sonstige
M06.93	Chronische Polyarthritiden, nicht näher bezeichnet: Unterarm	M07.49	Arthritis bei Crohn-Krankheit [Enteritis regionalis] {K50.-}: Nicht näher bezeichnete Lokalisation
M06.94	Chronische Polyarthritiden, nicht näher bezeichnet: Hand	M07.50	Arthritis bei Colitis ulcerosa {K51.-}: Mehrere Lokalisationen
M06.95	Chronische Polyarthritiden, nicht näher bezeichnet: Beckenregion und Oberschenkel	M07.51	Arthritis bei Colitis ulcerosa {K51.-}: Schulterregion
M06.96	Chronische Polyarthritiden, nicht näher bezeichnet: Unterschenkel	M07.52	Arthritis bei Colitis ulcerosa {K51.-}: Oberarm
M06.97	Chronische Polyarthritiden, nicht näher bezeichnet: Knöchel und Fuß	M07.53	Arthritis bei Colitis ulcerosa {K51.-}: Unterarm
M06.98	Chronische Polyarthritiden, nicht näher bezeichnet: Sonstige	M07.54	Arthritis bei Colitis ulcerosa {K51.-}: Hand
M06.99	Chronische Polyarthritiden, nicht näher bezeichnet: Nicht näher bezeichnete Lokalisation	M07.55	Arthritis bei Colitis ulcerosa {K51.-}: Beckenregion und Oberschenkel
M07.00	Distale interphalangeale Arthritis psoriatica {L40.5}: Mehrere Lokalisationen	M07.56	Arthritis bei Colitis ulcerosa {K51.-}: Unterschenkel
M07.04	Distale interphalangeale Arthritis psoriatica {L40.5}: Hand	M07.57	Arthritis bei Colitis ulcerosa {K51.-}: Knöchel und Fuß
M07.07	Distale interphalangeale Arthritis psoriatica {L40.5}: Knöchel und Fuß	M07.58	Arthritis bei Colitis ulcerosa {K51.-}: Sonstige
M07.09	Distale interphalangeale Arthritis psoriatica {L40.5}: Nicht näher bezeichnete Lokalisation	M07.59	Arthritis bei Colitis ulcerosa {K51.-}: Nicht näher bezeichnete Lokalisation
M07.10	Arthritis mutilans {L40.5}: Mehrere Lokalisationen	M07.60	Sonstige Arthritiden bei gastrointestinalen Grundkrankheiten: Mehrere Lokalisationen
M07.11	Arthritis mutilans {L40.5}: Schulterregion	M07.61	Sonstige Arthritiden bei gastrointestinalen Grundkrankheiten: Schulterregion
M07.12	Arthritis mutilans {L40.5}: Oberarm	M07.62	Sonstige Arthritiden bei gastrointestinalen Grundkrankheiten: Oberarm
M07.13	Arthritis mutilans {L40.5}: Unterarm	M07.63	Sonstige Arthritiden bei gastrointestinalen Grundkrankheiten: Unterarm
M07.14	Arthritis mutilans {L40.5}: Hand	M07.64	Sonstige Arthritiden bei gastrointestinalen Grundkrankheiten: Hand
M07.15	Arthritis mutilans {L40.5}: Beckenregion und Oberschenkel	M07.65	Sonstige Arthritiden bei gastrointestinalen Grundkrankheiten: Beckenregion und Oberschenkel
M07.16	Arthritis mutilans {L40.5}: Unterschenkel	M07.66	Sonstige Arthritiden bei gastrointestinalen Grundkrankheiten: Unterschenkel
M07.17	Arthritis mutilans {L40.5}: Knöchel und Fuß	M07.67	Sonstige Arthritiden bei gastrointestinalen Grundkrankheiten: Knöchel und Fuß
M07.18	Arthritis mutilans {L40.5}: Sonstige	M07.68	Sonstige Arthritiden bei gastrointestinalen Grundkrankheiten: Sonstige
M07.19	Arthritis mutilans {L40.5}: Nicht näher bezeichnete Lokalisation	M07.69	Sonstige Arthritiden bei gastrointestinalen Grundkrankheiten: Nicht näher bezeichnete Lokalisation
M07.2	Spondylitis psoriatica {L40.5}	M08.70	Vaskulitis bei juveniler Arthritis: Mehrere Lokalisationen
M07.30	Sonstige psoriatische Arthritiden {L40.5}: Mehrere Lokalisationen	M08.71	Vaskulitis bei juveniler Arthritis: Schulterregion
M07.31	Sonstige psoriatische Arthritiden {L40.5}: Schulterregion	M08.72	Vaskulitis bei juveniler Arthritis: Oberarm
M07.32	Sonstige psoriatische Arthritiden {L40.5}: Oberarm	M08.73	Vaskulitis bei juveniler Arthritis: Unterarm
M07.33	Sonstige psoriatische Arthritiden {L40.5}: Unterarm	M08.74	Vaskulitis bei juveniler Arthritis: Hand
M07.34	Sonstige psoriatische Arthritiden {L40.5}: Hand	M08.75	Vaskulitis bei juveniler Arthritis: Beckenregion und Oberschenkel
M07.35	Sonstige psoriatische Arthritiden {L40.5}: Beckenregion und Oberschenkel	M08.76	Vaskulitis bei juveniler Arthritis: Unterschenkel
M07.36	Sonstige psoriatische Arthritiden {L40.5}: Unterschenkel	M08.77	Vaskulitis bei juveniler Arthritis: Knöchel und Fuß
M07.37	Sonstige psoriatische Arthritiden {L40.5}: Knöchel und Fuß	M08.78	Vaskulitis bei juveniler Arthritis: Sonstige

Code	Beschreibung	Code	Beschreibung
M08.79	Vaskulitis bei juveniler Arthritis: Nicht näher bezeichnete Lokalisation	M45.09	Spondylitis ankylosans: Nicht näher bezeichnete Lokalisation
M14.00	Gicht-Arthropathie durch Enzymdefekte und sonstige angeborene Krankheiten: Mehrere Lokalisationen	M48.00	Spinal(kanal)stenose: Mehrere Lokalisationen der Wirbelsäule
M14.01	Gicht-Arthropathie durch Enzymdefekte und sonstige angeborene Krankheiten: Schulterregion	M48.01	Spinal(kanal)stenose: Okzipito-Atlanto-Axialbereich
M14.02	Gicht-Arthropathie durch Enzymdefekte und sonstige angeborene Krankheiten: Oberarm	M48.02	Spinal(kanal)stenose: Zervikalbereich
M14.03	Gicht-Arthropathie durch Enzymdefekte und sonstige angeborene Krankheiten: Unterarm	M48.03	Spinal(kanal)stenose: Zervikothorakalbereich
M14.04	Gicht-Arthropathie durch Enzymdefekte und sonstige angeborene Krankheiten: Hand	M48.04	Spinal(kanal)stenose: Thorakalbereich
M14.05	Gicht-Arthropathie durch Enzymdefekte und sonstige angeborene Krankheiten: Beckenregion und Oberschenkel	M48.05	Spinal(kanal)stenose: Thorakolumbalbereich
M14.06	Gicht-Arthropathie durch Enzymdefekte und sonstige angeborene Krankheiten: Unterschenkel	M48.06	Spinal(kanal)stenose: Lumbalbereich
M14.07	Gicht-Arthropathie durch Enzymdefekte und sonstige angeborene Krankheiten: Knöchel und Fuß	M48.07	Spinal(kanal)stenose: Lumbosakralbereich
M14.08	Gicht-Arthropathie durch Enzymdefekte und sonstige angeborene Krankheiten: Sonstige	M48.08	Spinal(kanal)stenose: Sakral- und Sakrokokzygealbereich
M14.09	Gicht-Arthropathie durch Enzymdefekte und sonstige angeborene Krankheiten: Nicht näher bezeichnete Lokalisation	M48.09	Spinal(kanal)stenose: Nicht näher bezeichnete Lokalisation
M15.0	Primäre generalisierte (Osteo-) Arthrose	M50.1	Zervikaler Bandscheibenschaden mit Radikulopathie
M15.1	Heberden-Knoten (mit Arthropathie)	M50.2	Sonstige zervikale Bandscheibenverlagerung
M15.2	Bouchard-Knoten (mit Arthropathie)	M50.3	Sonstige zervikale Bandscheibendegeneration
M15.3	Sekundäre multiple Arthrose	M50.8	Sonstige zervikale Bandscheibenschäden
M15.4	Erosive (Osteo-) Arthrose	M50.9	Zervikaler Bandscheibenschaden, nicht näher bezeichnet
M15.8	Sonstige Polyarthrose	M51.0	Lumbale und sonstige Bandscheibenschäden mit Myelopathie {G99.2}
M15.9	Polyarthrose, nicht näher bezeichnet	M51.1	Lumbale und sonstige Bandscheibenschäden mit Radikulopathie {G55.1}
M30.0	Panarteriitis nodosa	M51.2	Sonstige näher bezeichnete Bandscheibenverlagerung
M31.5	Riesenzellarteriitis bei Polymyalgia rheumatica	M51.3	Sonstige näher bezeichnete Bandscheibendegeneration
M31.7	Mikroskopische Polyangiitis	M51.4	Schmorl-Knötchen
M33.1	Sonstige Dermatomyositis	M51.8	Sonstige näher bezeichnete Bandscheibenschäden
M35.3	Polymyalgia rheumatica	M51.9	Bandscheibenschaden, nicht näher bezeichnet
M42.10	Osteochondrose der Wirbelsäule beim Erwachsenen: Mehrere Lokalisationen der Wirbelsäule	M72.0	Fibromatose der Palmarfaszie [Dupuytren-Kontraktur]
M42.11	Osteochondrose der Wirbelsäule beim Erwachsenen: Okzipito-Atlanto-Axialbereich	M75.0	Adhäsive Entzündung der Schultergelenkkapsel
M42.12	Osteochondrose der Wirbelsäule beim Erwachsenen: Zervikalbereich	M75.1	Läsionen der Rotatorenmanschette
M42.13	Osteochondrose der Wirbelsäule beim Erwachsenen: Zervikothorakalbereich	M75.3	Tendinitis calcarea im Schulterbereich
M42.14	Osteochondrose der Wirbelsäule beim Erwachsenen: Thorakalbereich	M75.4	Impingement-Syndrom der Schulter
M42.15	Osteochondrose der Wirbelsäule beim Erwachsenen: Thorakolumbalbereich	M80.10	Osteoporose mit pathologischer Fraktur nach Ovariectomie: Mehrere Lokalisationen
M42.16	Osteochondrose der Wirbelsäule beim Erwachsenen: Lumbalbereich	M80.11	Osteoporose mit pathologischer Fraktur nach Ovariectomie: Schulterregion
M42.17	Osteochondrose der Wirbelsäule beim Erwachsenen: Lumbosakralbereich	M80.12	Osteoporose mit pathologischer Fraktur nach Ovariectomie: Oberarm
M42.18	Osteochondrose der Wirbelsäule beim Erwachsenen: Sakral- und Sakrokokzygealbereich	M80.13	Osteoporose mit pathologischer Fraktur nach Ovariectomie: Unterarm
M42.19	Osteochondrose der Wirbelsäule beim Erwachsenen: Nicht näher bezeichnete Lokalisation	M80.14	Osteoporose mit pathologischer Fraktur nach Ovariectomie: Hand
M45.00	Spondylitis ankylosans: Mehrere Lokalisationen der Wirbelsäule	M80.15	Osteoporose mit pathologischer Fraktur nach Ovariectomie: Beckenregion und Oberschenkel
M45.01	Spondylitis ankylosans: Okzipito-Atlanto-Axialbereich	M80.16	Osteoporose mit pathologischer Fraktur nach Ovariectomie: Unterschenkel
M45.02	Spondylitis ankylosans: Zervikalbereich	M80.17	Osteoporose mit pathologischer Fraktur nach Ovariectomie: Knöchel und Fuß
M45.03	Spondylitis ankylosans: Zervikothorakalbereich	M80.18	Osteoporose mit pathologischer Fraktur nach Ovariectomie: Sonstige
M45.04	Spondylitis ankylosans: Thorakalbereich	M80.19	Osteoporose mit pathologischer Fraktur nach Ovariectomie: Nicht näher bezeichnete Lokalisation
M45.05	Spondylitis ankylosans: Thorakolumbalbereich	M80.50	Idiopathische Osteoporose mit pathologischer Fraktur: Mehrere Lokalisationen
M45.06	Spondylitis ankylosans: Lumbalbereich	M80.51	Idiopathische Osteoporose mit pathologischer Fraktur: Schulterregion
M45.07	Spondylitis ankylosans: Lumbosakralbereich	M80.52	Idiopathische Osteoporose mit pathologischer Fraktur: Oberarm
M45.08	Spondylitis ankylosans: Sakral- und Sakrokokzygealbereich	M80.53	Idiopathische Osteoporose mit pathologischer Fraktur: Unterarm
		M80.54	Idiopathische Osteoporose mit pathologischer Fraktur: Hand
		M80.55	Idiopathische Osteoporose mit pathologischer Fraktur: Beckenregion und Oberschenkel

Code	Beschreibung	Code	Beschreibung
M80.56	Idiopathische Osteoporose mit pathologischer Fraktur: Unterschenkel	M83.38	Osteomalazie im Erwachsenenalter durch Fehl- oder Mangelernährung: Sonstige
M80.57	Idiopathische Osteoporose mit pathologischer Fraktur: Knöchel und Fuß	M83.39	Osteomalazie im Erwachsenenalter durch Fehl- oder Mangelernährung: Nicht näher bezeichnete Lokalisation
M80.58	Idiopathische Osteoporose mit pathologischer Fraktur: Sonstige	M83.40	Aluminiumosteopathie: Mehrere Lokalisationen
M80.59	Idiopathische Osteoporose mit pathologischer Fraktur: Nicht näher bezeichnete Lokalisation	M83.41	Aluminiumosteopathie: Schulterregion
M81.10	Osteoporose nach Ovariectomie: Mehrere Lokalisationen	M83.42	Aluminiumosteopathie: Oberarm
M81.11	Osteoporose nach Ovariectomie: Schulterregion	M83.43	Aluminiumosteopathie: Unterarm
M81.12	Osteoporose nach Ovariectomie: Oberarm	M83.44	Aluminiumosteopathie: Hand
M81.13	Osteoporose nach Ovariectomie: Unterarm	M83.45	Aluminiumosteopathie: Beckenregion und Oberschenkel
M81.14	Osteoporose nach Ovariectomie: Hand	M83.46	Aluminiumosteopathie: Unterschenkel
M81.15	Osteoporose nach Ovariectomie: Beckenregion und Oberschenkel	M83.47	Aluminiumosteopathie: Knöchel und Fuß
M81.16	Osteoporose nach Ovariectomie: Unterschenkel	M83.48	Aluminiumosteopathie: Sonstige
M81.17	Osteoporose nach Ovariectomie: Knöchel und Fuß	M83.49	Aluminiumosteopathie: Nicht näher bezeichnete Lokalisation
M81.18	Osteoporose nach Ovariectomie: Sonstige	M83.50	Sonstige arzneimittelinduzierte Osteomalazie bei Erwachsenen: Mehrere Lokalisationen
M81.19	Osteoporose nach Ovariectomie: Nicht näher bezeichnete Lokalisation	M83.51	Sonstige arzneimittelinduzierte Osteomalazie bei Erwachsenen: Schulterregion
M81.50	Idiopathische Osteoporose: Mehrere Lokalisationen	M83.52	Sonstige arzneimittelinduzierte Osteomalazie bei Erwachsenen: Oberarm
M81.51	Idiopathische Osteoporose: Schulterregion	M83.53	Sonstige arzneimittelinduzierte Osteomalazie bei Erwachsenen: Unterarm
M81.52	Idiopathische Osteoporose: Oberarm	M83.54	Sonstige arzneimittelinduzierte Osteomalazie bei Erwachsenen: Hand
M81.53	Idiopathische Osteoporose: Unterarm	M83.55	Sonstige arzneimittelinduzierte Osteomalazie bei Erwachsenen: Beckenregion und Oberschenkel
M81.54	Idiopathische Osteoporose: Hand	M83.56	Sonstige arzneimittelinduzierte Osteomalazie bei Erwachsenen: Unterschenkel
M81.55	Idiopathische Osteoporose: Beckenregion und Oberschenkel	M83.57	Sonstige arzneimittelinduzierte Osteomalazie bei Erwachsenen: Knöchel und Fuß
M81.56	Idiopathische Osteoporose: Unterschenkel	M83.58	Sonstige arzneimittelinduzierte Osteomalazie bei Erwachsenen: Sonstige
M81.57	Idiopathische Osteoporose: Knöchel und Fuß	M83.59	Sonstige arzneimittelinduzierte Osteomalazie bei Erwachsenen: Nicht näher bezeichnete Lokalisation
M81.58	Idiopathische Osteoporose: Sonstige	M83.80	Sonstige Osteomalazie im Erwachsenenalter: Mehrere Lokalisationen
M81.59	Idiopathische Osteoporose: Nicht näher bezeichnete Lokalisation	M83.81	Sonstige Osteomalazie im Erwachsenenalter: Schulterregion
M83.20	Osteomalazie im Erwachsenenalter durch Malabsorption: Mehrere Lokalisationen	M83.82	Sonstige Osteomalazie im Erwachsenenalter: Oberarm
M83.21	Osteomalazie im Erwachsenenalter durch Malabsorption: Schulterregion	M83.83	Sonstige Osteomalazie im Erwachsenenalter: Unterarm
M83.22	Osteomalazie im Erwachsenenalter durch Malabsorption: Oberarm	M83.84	Sonstige Osteomalazie im Erwachsenenalter: Hand
M83.23	Osteomalazie im Erwachsenenalter durch Malabsorption: Unterarm	M83.85	Sonstige Osteomalazie im Erwachsenenalter: Beckenregion und Oberschenkel
M83.24	Osteomalazie im Erwachsenenalter durch Malabsorption: Hand	M83.86	Sonstige Osteomalazie im Erwachsenenalter: Unterschenkel
M83.25	Osteomalazie im Erwachsenenalter durch Malabsorption: Beckenregion und Oberschenkel	M83.87	Sonstige Osteomalazie im Erwachsenenalter: Knöchel und Fuß
M83.26	Osteomalazie im Erwachsenenalter durch Malabsorption: Unterschenkel	M83.88	Sonstige Osteomalazie im Erwachsenenalter: Sonstige
M83.27	Osteomalazie im Erwachsenenalter durch Malabsorption: Knöchel und Fuß	M83.89	Sonstige Osteomalazie im Erwachsenenalter: Nicht näher bezeichnete Lokalisation
M83.28	Osteomalazie im Erwachsenenalter durch Malabsorption: Sonstige	M83.90	Osteomalazie im Erwachsenenalter, nicht näher bezeichnet: Mehrere Lokalisationen
M83.29	Osteomalazie im Erwachsenenalter durch Malabsorption: Nicht näher bezeichnete Lokalisation	M83.91	Osteomalazie im Erwachsenenalter, nicht näher bezeichnet: Schulterregion
M83.30	Osteomalazie im Erwachsenenalter durch Fehl- oder Mangelernährung: Mehrere Lokalisationen	M83.92	Osteomalazie im Erwachsenenalter, nicht näher bezeichnet: Oberarm
M83.31	Osteomalazie im Erwachsenenalter durch Fehl- oder Mangelernährung: Schulterregion	M83.93	Osteomalazie im Erwachsenenalter, nicht näher bezeichnet: Unterarm
M83.32	Osteomalazie im Erwachsenenalter durch Fehl- oder Mangelernährung: Oberarm	M83.94	Osteomalazie im Erwachsenenalter, nicht näher bezeichnet: Hand
M83.33	Osteomalazie im Erwachsenenalter durch Fehl- oder Mangelernährung: Unterarm	M83.95	Osteomalazie im Erwachsenenalter, nicht näher bezeichnet: Beckenregion und Oberschenkel
M83.34	Osteomalazie im Erwachsenenalter durch Fehl- oder Mangelernährung: Hand	M83.96	Osteomalazie im Erwachsenenalter, nicht näher bezeichnet: Unterschenkel
M83.35	Osteomalazie im Erwachsenenalter durch Fehl- oder Mangelernährung: Beckenregion und Oberschenkel		
M83.36	Osteomalazie im Erwachsenenalter durch Fehl- oder Mangelernährung: Unterschenkel		
M83.37	Osteomalazie im Erwachsenenalter durch Fehl- oder Mangelernährung: Knöchel und Fuß		

Code	Beschreibung	Code	Beschreibung
M83.97	Osteomalazie im Erwachsenenalter, nicht näher bezeichnet: Knöchel und Fuß	M96.3	Kyphose nach Laminektomie
M83.98	Osteomalazie im Erwachsenenalter, nicht näher bezeichnet: Sonstige	N14.0	Analgetika-Nephropathie
M83.99	Osteomalazie im Erwachsenenalter, nicht näher bezeichnet: Nicht näher bezeichnete Lokalisation	N18.5	Chronische Nierenkrankheit, Stadium 5
M88.0	Osteodystrophia deformans der Schädelknochen	N34.1	Unspezifische Urethritis
M88.80	Osteodystrophia deformans sonstiger Knochen: Mehrere Lokalisationen	N34.2	Sonstige Urethritis
M88.81	Osteodystrophia deformans sonstiger Knochen: Schulterregion	N39.3	Belastungsinkontinenz [Stressinkontinenz]
M88.82	Osteodystrophia deformans sonstiger Knochen: Oberarm	N41.0	Akute Prostatitis
M88.83	Osteodystrophia deformans sonstiger Knochen: Unterarm	N46	Sterilität beim Mann
M88.84	Osteodystrophia deformans sonstiger Knochen: Hand	N48.4	Impotenz organischen Ursprungs
M88.85	Osteodystrophia deformans sonstiger Knochen: Beckenregion und Oberschenkel	N60.0	Solitärzyste der Mamma
M88.86	Osteodystrophia deformans sonstiger Knochen: Unterschenkel	N60.1	Diffuse zystische Mastopathie
M88.87	Osteodystrophia deformans sonstiger Knochen: Knöchel und Fuß	N60.2	Fibroadenose der Mamma
M88.88	Osteodystrophia deformans sonstiger Knochen: Sonstige	N60.3	Fibrosklerose der Mamma
M88.89	Osteodystrophia deformans sonstiger Knochen: Nicht näher bezeichnete Lokalisation	N60.4	Ektasie der Ductus lactiferi
M88.90	Osteodystrophia deformans, nicht näher bezeichnet: Mehrere Lokalisationen	N60.8	Sonstige gutartige Mammadysplasien
M88.91	Osteodystrophia deformans, nicht näher bezeichnet: Schulterregion	N60.9	Gutartige Mammadysplasie, nicht näher bezeichnet
M88.92	Osteodystrophia deformans, nicht näher bezeichnet: Oberarm	N64.3	Galaktorrhoe, nicht im Zusammenhang mit der Geburt
M88.93	Osteodystrophia deformans, nicht näher bezeichnet: Unterarm	N70.1	Chronische Salpingitis und Oophoritis
M88.94	Osteodystrophia deformans, nicht näher bezeichnet: Hand	N71.1	Chronische entzündliche Krankheit des Uterus, ausgenommen der Zervix
M88.95	Osteodystrophia deformans, nicht näher bezeichnet: Beckenregion und Oberschenkel	N72	Entzündliche Krankheit der Cervix uteri
M88.96	Osteodystrophia deformans, nicht näher bezeichnet: Unterschenkel	N73.1	Chronische Parametritis und Entzündung des Beckenbindegewebes
M88.97	Osteodystrophia deformans, nicht näher bezeichnet: Knöchel und Fuß	N73.4	Chronische Pelveoperitonitis bei der Frau
M88.98	Osteodystrophia deformans, nicht näher bezeichnet: Sonstige	N80.0	Endometriose des Uterus
M88.99	Osteodystrophia deformans, nicht näher bezeichnet: Nicht näher bezeichnete Lokalisation	N80.1	Endometriose des Ovars
M93.1	Kienböck-Krankheit bei Erwachsenen	N80.2	Endometriose der Tuba uterina
M96.1	Postlaminektomie-Syndrom, anderenorts nicht klassifiziert	N80.3	Endometriose des Beckenperitoneums
		N80.4	Endometriose des Septum rectovaginale und der Vagina
		N80.5	Endometriose des Darmes
		N80.6	Endometriose in Hautnarbe
		N80.8	Sonstige Endometriose
		N80.9	Endometriose, nicht näher bezeichnet
		N81.0	Urethrozele bei der Frau
		N81.1	Zystozele
		N81.2	Partialprolaps des Uterus und der Vagina
		N81.3	Totalprolaps des Uterus und der Vagina
		N81.4	Uterovaginalprolaps, nicht näher bezeichnet
		N81.5	Vaginale Enterozele
		N81.6	Rektozele
		N81.8	Sonstiger Genitalprolaps bei der Frau
		N81.9	Genitalprolaps bei der Frau, nicht näher bezeichnet
		N99.2	Postoperative Adhäsionen der Vagina
		N99.3	Prolaps des Scheidenstumpfes nach Hysterektomie
		R86.1	Abnorme Befunde in Untersuchungsmaterialien aus den männlichen Genitalorganen: Abnormer Hormonwert

Tabelle D.6k Alterskonflikt - Reife Erwachsene

Code	Beschreibung	Code	Beschreibung
B90.0	Folgezustände einer Tuberkulose des Zentralnervensystems	M81.05	Postmenopausale Osteoporose: Beckenregion und Oberschenkel
B90.1	Folgezustände einer Tuberkulose des Urogenitalsystems	M81.06	Postmenopausale Osteoporose: Unterschenkel
B90.2	Folgezustände einer Tuberkulose der Knochen und der Gelenke	M81.07	Postmenopausale Osteoporose: Knöchel und Fuß
B90.8	Folgezustände einer Tuberkulose sonstiger Organe	M81.08	Postmenopausale Osteoporose: Sonstige
B90.9	Folgezustände einer Tuberkulose der Atmungsorgane und einer nicht näher bezeichneten Tuberkulose	M81.09	Postmenopausale Osteoporose: Nicht näher bezeichnete Lokalisation
B92	Folgezustände der Lepra	M83.10	Senile Osteomalazie: Mehrere Lokalisationen
C61	Bösartige Neubildung der Prostata	M83.11	Senile Osteomalazie: Schulterregion
G30.1	Alzheimer-Krankheit mit spätem Beginn {F00.1}	M83.12	Senile Osteomalazie: Oberarm
H25.0	Cataracta senilis incipiens	M83.13	Senile Osteomalazie: Unterarm
H25.1	Cataracta nuclearis senilis	M83.14	Senile Osteomalazie: Hand
H25.2	Cataracta senilis, Morgagni-Typ	M83.15	Senile Osteomalazie: Beckenregion und Oberschenkel
H25.8	Sonstige senile Kataraktformen	M83.16	Senile Osteomalazie: Unterschenkel
H25.9	Senile Katarakt, nicht näher bezeichnet	M83.17	Senile Osteomalazie: Knöchel und Fuß
M80.00	Postmenopausale Osteoporose mit pathologischer Fraktur: Mehrere Lokalisationen	M83.18	Senile Osteomalazie: Sonstige
M80.01	Postmenopausale Osteoporose mit pathologischer Fraktur: Schulterregion	M83.19	Senile Osteomalazie: Nicht näher bezeichnete Lokalisation
M80.02	Postmenopausale Osteoporose mit pathologischer Fraktur: Oberarm	N40	Prostatahyperplasie
M80.03	Postmenopausale Osteoporose mit pathologischer Fraktur: Unterarm	N41.1	Chronische Prostatitis
M80.04	Postmenopausale Osteoporose mit pathologischer Fraktur: Hand	N41.2	Prostataabszess
M80.05	Postmenopausale Osteoporose mit pathologischer Fraktur: Beckenregion und Oberschenkel	N41.3	Prostatazystitis
M80.06	Postmenopausale Osteoporose mit pathologischer Fraktur: Unterschenkel	N41.8	Sonstige entzündliche Krankheiten der Prostata
M80.07	Postmenopausale Osteoporose mit pathologischer Fraktur: Knöchel und Fuß	N41.9	Entzündliche Krankheit der Prostata, nicht näher bezeichnet
M80.08	Postmenopausale Osteoporose mit pathologischer Fraktur: Sonstige	N42.0	Prostatastein
M80.09	Postmenopausale Osteoporose mit pathologischer Fraktur: Nicht näher bezeichnete Lokalisation	N42.1	Kongestion und Blutung der Prostata
M81.00	Postmenopausale Osteoporose: Mehrere Lokalisationen	N42.2	Prostataatrophie
M81.01	Postmenopausale Osteoporose: Schulterregion	N42.8	Sonstige näher bezeichnete Krankheiten der Prostata
M81.02	Postmenopausale Osteoporose: Oberarm	N42.9	Krankheit der Prostata, nicht näher bezeichnet
M81.03	Postmenopausale Osteoporose: Unterarm	N51.0	Krankheiten der Prostata bei anderenorts klassifizierten Krankheiten
M81.04	Postmenopausale Osteoporose: Hand	N95.0	Postmenopausenblutung
		N95.1	Zustände im Zusammenhang mit der Menopause und dem Klimakterium
		N95.2	Atrophische Kolpitis in der Postmenopause
		N95.3	Zustände im Zusammenhang mit artifizieller Menopause
		N95.8	Sonstige näher bezeichnete klimakterische Störungen
		N95.9	Klimakterische Störung, nicht näher bezeichnet
		R54	Senilität

Tabelle D.7a Geschlechtskonflikt - Diagnosen bei der Frau

Code	Beschreibung	Code	Beschreibung
A34	Tetanus während der Schwangerschaft, der Geburt und des Wochenbettes	D06.9	Carcinoma in situ: Cervix uteri, nicht näher bezeichnet
B37.3	Kandidose der Vulva und der Vagina {N77.1}	D07.0	Carcinoma in situ: Endometrium
C50.1	Bösartige Neubildung: Zentraler Drüsenkörper der Brustdrüse	D07.1	Carcinoma in situ: Vulva
C50.2	Bösartige Neubildung: Oberer innerer Quadrant der Brustdrüse	D07.2	Carcinoma in situ: Vagina
C50.3	Bösartige Neubildung: Unterer innerer Quadrant der Brustdrüse	D07.3	Carcinoma in situ: Sonstige und nicht näher bezeichnete weibliche Genitalorgane
C50.4	Bösartige Neubildung: Oberer äußerer Quadrant der Brustdrüse	D24	Gutartige Neubildung der Brustdrüse [Mamma]
C50.5	Bösartige Neubildung: Unterer äußerer Quadrant der Brustdrüse	D25.0	Submuköses Leiomyom des Uterus
C50.6	Bösartige Neubildung: Recessus axillaris der Brustdrüse	D25.1	Intramurales Leiomyom des Uterus
C50.8	Bösartige Neubildung: Brustdrüse, mehrere Teilbereiche überlappend	D25.2	Subseröses Leiomyom des Uterus
C50.9	Bösartige Neubildung: Brustdrüse, nicht näher bezeichnet	D25.9	Leiomyom des Uterus, nicht näher bezeichnet
C51.0	Bösartige Neubildung der Vulva: Labium majus	D26.0	Sonstige gutartige Neubildungen: Cervix uteri
C51.1	Bösartige Neubildung der Vulva: Labium minus	D26.1	Sonstige gutartige Neubildungen: Corpus uteri
C51.2	Bösartige Neubildung der Vulva: Klitoris	D26.7	Sonstige gutartige Neubildungen: Sonstige Teile des Uterus
C51.8	Bösartige Neubildung: Vulva, mehrere Teilbereiche überlappend	D26.9	Sonstige gutartige Neubildungen: Uterus, nicht näher bezeichnet
C51.9	Bösartige Neubildung: Vulva, nicht näher bezeichnet	D27	Gutartige Neubildung des Ovars
C52	Bösartige Neubildung der Vagina	D28.0	Gutartige Neubildung: Vulva
C53.0	Bösartige Neubildung: Endozervix	D28.1	Gutartige Neubildung: Vagina
C53.1	Bösartige Neubildung: Ektozervix	D28.2	Gutartige Neubildung: Tubae uterinae und Ligamenta
C53.8	Bösartige Neubildung: Cervix uteri, mehrere Teilbereiche überlappend	D28.7	Gutartige Neubildung: Sonstige näher bezeichnete weibliche Genitalorgane
C53.9	Bösartige Neubildung: Cervix uteri, nicht näher bezeichnet	D28.9	Gutartige Neubildung: Weibliches Genitalorgan, nicht näher bezeichnet
C54.0	Bösartige Neubildung: Isthmus uteri	D39.0	Neubildung unsicheren oder unbekanntem Verhaltens: Uterus
C54.1	Bösartige Neubildung: Endometrium	D39.1	Neubildung unsicheren oder unbekanntem Verhaltens: Ovar
C54.2	Bösartige Neubildung: Myometrium	D39.2	Neubildung unsicheren oder unbekanntem Verhaltens: Plazenta
C54.3	Bösartige Neubildung: Fundus uteri	D39.7	Neubildung unsicheren oder unbekanntem Verhaltens: Sonstige weibliche Genitalorgane
C54.8	Bösartige Neubildung: Corpus uteri, mehrere Teilbereiche überlappend	D39.9	Neubildung unsicheren oder unbekanntem Verhaltens: Weibliches Genitalorgan, nicht näher bezeichnet
C54.9	Bösartige Neubildung: Corpus uteri, nicht näher bezeichnet	D48.6	Neubildung unsicheren oder unbekanntem Verhaltens: Brustdrüse [Mamma]
C55	Bösartige Neubildung des Uterus, Teil nicht näher bezeichnet	E28.0	Ovarielle Dysfunktion: Östrogenüberschuss
C56	Bösartige Neubildung des Ovars	E28.1	Ovarielle Dysfunktion: Androgenüberschuss
C57.0	Bösartige Neubildung: Tuba uterina [Fallopio]	E28.2	Syndrom polyzystischer Ovarien
C57.1	Bösartige Neubildung: Lig. latum uteri	E28.3	Primäre Ovarialinsuffizienz
C57.2	Bösartige Neubildung: Lig. teres uteri	E28.8	Sonstige ovarielle Dysfunktion
C57.3	Bösartige Neubildung: Parametrium	E28.9	Ovarielle Dysfunktion, nicht näher bezeichnet
C57.4	Bösartige Neubildung: Uterine Adnexe, nicht näher bezeichnet	E89.4	Ovarialinsuffizienz nach medizinischen Maßnahmen
C57.7	Bösartige Neubildung: Sonstige näher bezeichnete weibliche Genitalorgane	F52.5	Nichtorganischer Vaginismus
C57.8	Bösartige Neubildung: Weibliche Genitalorgane, mehrere Teilbereiche überlappend	F52.6	Nichtorganische Dyspareunie
C57.9	Bösartige Neubildung: Weibliches Genitalorgan, nicht näher bezeichnet	F53.0	Leichte psychische und Verhaltensstörungen im Wochenbett, anderenorts nicht klassifiziert
C58	Bösartige Neubildung der Plazenta	F53.1	Schwere psychische und Verhaltensstörungen im Wochenbett, anderenorts nicht klassifiziert
C79.6	Sekundäre bösartige Neubildung des Ovars	F53.8	Sonstige psychische und Verhaltensstörungen im Wochenbett, anderenorts nicht klassifiziert
D05.0	Lobuläres Carcinoma in situ der Brustdrüse	F53.9	Psychische Störung im Wochenbett, nicht näher bezeichnet
D05.1	Carcinoma in situ der Milchgänge	I86.3	Vulvavarizen
D05.7	Sonstiges Carcinoma in situ der Brustdrüse	I97.20	Lymphödem nach (partieller) Mastektomie (mit Lymphadenektomie), Stadium I
D05.9	Carcinoma in situ der Brustdrüse, nicht näher bezeichnet	I97.21	Lymphödem nach (partieller) Mastektomie (mit Lymphadenektomie), Stadium II
D06.0	Carcinoma in situ: Endozervix	I97.22	Lymphödem nach (partieller) Mastektomie (mit Lymphadenektomie), Stadium III
D06.1	Carcinoma in situ: Ektozervix	I97.29	Lymphödem nach (partieller) Mastektomie, nicht näher bezeichnet
D06.7	Carcinoma in situ: Sonstige Teile der Cervix uteri		

Code	Beschreibung	Code	Beschreibung
L29.2	Pruritus vulvae	M83.01	Osteomalazie im Wochenbett: Schulterregion
L70.5	Acnè exulciée	M83.02	Osteomalazie im Wochenbett: Oberarm
M80.00	Postmenopausale Osteoporose mit pathologischer Fraktur: Mehrere Lokalisationen	M83.03	Osteomalazie im Wochenbett: Unterarm
M80.01	Postmenopausale Osteoporose mit pathologischer Fraktur: Schulterregion	M83.04	Osteomalazie im Wochenbett: Hand
M80.02	Postmenopausale Osteoporose mit pathologischer Fraktur: Oberarm	M83.05	Osteomalazie im Wochenbett: Beckenregion und Oberschenkel
M80.03	Postmenopausale Osteoporose mit pathologischer Fraktur: Unterarm	M83.06	Osteomalazie im Wochenbett: Unterschenkel
M80.04	Postmenopausale Osteoporose mit pathologischer Fraktur: Hand	M83.07	Osteomalazie im Wochenbett: Knöchel und Fuß
M80.05	Postmenopausale Osteoporose mit pathologischer Fraktur: Beckenregion und Oberschenkel	M83.08	Osteomalazie im Wochenbett: Sonstige
M80.06	Postmenopausale Osteoporose mit pathologischer Fraktur: Unterschenkel	M83.09	Osteomalazie im Wochenbett: Nicht näher bezeichnete Lokalisation
M80.07	Postmenopausale Osteoporose mit pathologischer Fraktur: Knöchel und Fuß	N60.1	Diffuse zystische Mastopathie
M80.08	Postmenopausale Osteoporose mit pathologischer Fraktur: Sonstige	N60.2	Fibroadenose der Mamma
M80.09	Postmenopausale Osteoporose mit pathologischer Fraktur: Nicht näher bezeichnete Lokalisation	N60.3	Fibrosklerose der Mamma
M80.10	Osteoporose mit pathologischer Fraktur nach Ovariectomie: Mehrere Lokalisationen	N60.4	Ektasie der Ductus lactiferi
M80.11	Osteoporose mit pathologischer Fraktur nach Ovariectomie: Schulterregion	N60.8	Sonstige gutartige Mammadysplasien
M80.12	Osteoporose mit pathologischer Fraktur nach Ovariectomie: Oberarm	N60.9	Gutartige Mammadysplasie, nicht näher bezeichnet
M80.13	Osteoporose mit pathologischer Fraktur nach Ovariectomie: Unterarm	N64.0	Fissur und Fistel der Brustwarze
M80.14	Osteoporose mit pathologischer Fraktur nach Ovariectomie: Hand	N64.1	Fettgewebsnekrose der Mamma
M80.15	Osteoporose mit pathologischer Fraktur nach Ovariectomie: Beckenregion und Oberschenkel	N64.2	Atrophie der Mamma
M80.16	Osteoporose mit pathologischer Fraktur nach Ovariectomie: Unterschenkel	N64.3	Galaktorrhoe, nicht im Zusammenhang mit der Geburt
M80.17	Osteoporose mit pathologischer Fraktur nach Ovariectomie: Knöchel und Fuß	N64.4	Mastodynie
M80.18	Osteoporose mit pathologischer Fraktur nach Ovariectomie: Sonstige	N70.0	Akute Salpingitis und Oophoritis
M80.19	Osteoporose mit pathologischer Fraktur nach Ovariectomie: Nicht näher bezeichnete Lokalisation	N70.1	Chronische Salpingitis und Oophoritis
M81.00	Postmenopausale Osteoporose: Mehrere Lokalisationen	N70.9	Salpingitis und Oophoritis, nicht näher bezeichnet
M81.01	Postmenopausale Osteoporose: Schulterregion	N71.0	Akute entzündliche Krankheit des Uterus, ausgenommen der Zervix
M81.02	Postmenopausale Osteoporose: Oberarm	N71.1	Chronische entzündliche Krankheit des Uterus, ausgenommen der Zervix
M81.03	Postmenopausale Osteoporose: Unterarm	N71.9	Entzündliche Krankheit des Uterus, ausgenommen der Zervix, nicht näher bezeichnet
M81.04	Postmenopausale Osteoporose: Hand	N72	Entzündliche Krankheit der Cervix uteri
M81.05	Postmenopausale Osteoporose: Beckenregion und Oberschenkel	N73.0	Akute Parametritis und Entzündung des Beckenbindegewebes
M81.06	Postmenopausale Osteoporose: Unterschenkel	N73.1	Chronische Parametritis und Entzündung des Beckenbindegewebes
M81.07	Postmenopausale Osteoporose: Knöchel und Fuß	N73.2	Nicht näher bezeichnete Parametritis und Entzündung des Beckenbindegewebes
M81.08	Postmenopausale Osteoporose: Sonstige	N73.3	Akute Pelveoperitonitis bei der Frau
M81.09	Postmenopausale Osteoporose: Nicht näher bezeichnete Lokalisation	N73.4	Chronische Pelveoperitonitis bei der Frau
M81.10	Osteoporose nach Ovariectomie: Mehrere Lokalisationen	N73.5	Pelveoperitonitis bei der Frau, nicht näher bezeichnet
M81.11	Osteoporose nach Ovariectomie: Schulterregion	N73.6	Peritoneale Adhäsionen im weiblichen Becken
M81.12	Osteoporose nach Ovariectomie: Oberarm	N73.8	Sonstige näher bezeichnete entzündliche Krankheiten im weiblichen Becken
M81.13	Osteoporose nach Ovariectomie: Unterarm	N73.9	Entzündliche Krankheit im weiblichen Becken, nicht näher bezeichnet
M81.14	Osteoporose nach Ovariectomie: Hand	N74.0	Tuberkulöse Infektion der Cervix uteri {A18.1}
M81.15	Osteoporose nach Ovariectomie: Beckenregion und Oberschenkel	N74.1	Tuberkulöse Entzündung im weiblichen Becken {A18.1}
M81.16	Osteoporose nach Ovariectomie: Unterschenkel	N74.2	Syphilitische Entzündung im weiblichen Becken {A51.4}, {A52.7}
M81.17	Osteoporose nach Ovariectomie: Knöchel und Fuß	N74.3	Entzündung im weiblichen Becken durch Gonokokken {A54.2}
M81.18	Osteoporose nach Ovariectomie: Sonstige	N74.4	Entzündung im weiblichen Becken durch Chlamydien {A56.1}
M81.19	Osteoporose nach Ovariectomie: Nicht näher bezeichnete Lokalisation	N74.8	Entzündung im weiblichen Becken bei sonstigen anderenorts klassifizierten Krankheiten
M83.00	Osteomalazie im Wochenbett: Mehrere Lokalisationen	N75.0	Bartholin-Zyste
		N75.1	Bartholin-Abszess
		N75.8	Sonstige Krankheiten der Bartholin-Drüsen
		N75.9	Krankheit der Bartholin-Drüsen, nicht näher bezeichnet
		N76.0	Akute Kolpitis
		N76.1	Subakute und chronische Kolpitis
		N76.2	Akute Vulvitis
		N76.3	Subakute und chronische Vulvitis
		N76.4	Abszess der Vulva
		N76.5	Ulzeration der Vagina

Code	Beschreibung	Code	Beschreibung
N76.6	Ulzeration der Vulva	N84.9	Polyp des weiblichen Genitaltraktes, nicht näher bezeichnet
N76.80	Fournier-Gangrän bei der Frau	N85.0	Glanduläre Hyperplasie des Endometriums
N76.88	Sonstige näher bezeichnete entzündliche Krankheit der Vagina und Vulva	N85.1	Adenomatöse Hyperplasie des Endometriums
N77.0	Ulzeration der Vulva bei anderenorts klassifizierten infektiösen und parasitären Krankheiten	N85.2	Hypertrophie des Uterus
N77.1	Vaginitis, Vulvitis oder Vulvovaginitis bei anderenorts klassifizierten infektiösen und parasitären Krankheiten	N85.3	Subinvolution des Uterus
N77.21	Stadium 1 der chronischen Vulvovaginal-Graft-versus-Host-Krankheit {T86.05}, {T86.06}	N85.4	Lageanomalie des Uterus
N77.22	Stadium 2 der chronischen Vulvovaginal-Graft-versus-Host-Krankheit {T86.06}	N85.5	Inversio uteri
N77.23	Stadium 3 der chronischen Vulvovaginal-Graft-versus-Host-Krankheit {T86.07}	N85.6	Intrauterine Synechien
N77.8	Vulvovaginale Ulzeration und Entzündung bei sonstigen anderenorts klassifizierten Krankheiten	N85.7	Hämatometra
N80.0	Endometriose des Uterus	N85.8	Sonstige näher bezeichnete nichtentzündliche Krankheiten des Uterus
N80.1	Endometriose des Ovars	N85.9	Nichtentzündliche Krankheit des Uterus, nicht näher bezeichnet
N80.2	Endometriose der Tuba uterina	N86	Erosion und Ektropium der Cervix uteri
N80.3	Endometriose des Beckenperitoneums	N87.0	Niedriggradige Dysplasie der Cervix uteri
N80.4	Endometriose des Septum rectovaginale und der Vagina	N87.1	Mittelgradige Dysplasie der Cervix uteri
N80.5	Endometriose des Darmes	N87.2	Hochgradige Dysplasie der Cervix uteri, anderenorts nicht klassifiziert
N80.6	Endometriose in Hautnarbe	N87.9	Dysplasie der Cervix uteri, nicht näher bezeichnet
N80.8	Sonstige Endometriose	N88.0	Leukoplakie der Cervix uteri
N80.9	Endometriose, nicht näher bezeichnet	N88.1	Alter Riss der Cervix uteri
N81.0	Urethrozele bei der Frau	N88.2	Striktur und Stenose der Cervix uteri
N81.1	Zystozele	N88.3	Zervixinsuffizienz
N81.2	Partialprolaps des Uterus und der Vagina	N88.4	Elongatio cervicis uteri, hypertrophisch
N81.3	Totalprolaps des Uterus und der Vagina	N88.8	Sonstige näher bezeichnete nichtentzündliche Krankheiten der Cervix uteri
N81.4	Uterovaginalprolaps, nicht näher bezeichnet	N88.9	Nichtentzündliche Krankheit der Cervix uteri, nicht näher bezeichnet
N81.5	Vaginale Enterozele	N89.0	Niedriggradige Dysplasie der Vagina
N81.6	Rektozele	N89.1	Mittelgradige Dysplasie der Vagina
N81.8	Sonstiger Genitalprolaps bei der Frau	N89.2	Hochgradige Dysplasie der Vagina, anderenorts nicht klassifiziert
N81.9	Genitalprolaps bei der Frau, nicht näher bezeichnet	N89.3	Dysplasie der Vagina, nicht näher bezeichnet
N82.0	Vesikovaginalfistel	N89.4	Leukoplakie der Vagina
N82.1	Sonstige Fisteln zwischen weiblichem Harn- und Genitaltrakt	N89.5	Striktur und Atresie der Vagina
N82.2	Fistel zwischen Vagina und Dünndarm	N89.6	Fester Hymenalring
N82.3	Fistel zwischen Vagina und Dickdarm	N89.7	Hämatokolpos
N82.4	Sonstige Fisteln zwischen weiblichem Genital- und Darmtrakt	N89.8	Sonstige näher bezeichnete nichtentzündliche Krankheiten der Vagina
N82.5	Fisteln zwischen weiblichem Genitaltrakt und Haut	N89.9	Nichtentzündliche Krankheit der Vagina, nicht näher bezeichnet
N82.80	Fistel zwischen Vagina und Pouch als Rektumersatz	N90.0	Niedriggradige Dysplasie der Vulva
N82.81	Fistel zwischen Vagina und Ersatzharnblase	N90.1	Mittelgradige Dysplasie der Vulva
N82.88	Sonstige Fisteln des weiblichen Genitaltraktes	N90.2	Hochgradige Dysplasie der Vulva, anderenorts nicht klassifiziert
N82.9	Fistel des weiblichen Genitaltraktes, nicht näher bezeichnet	N90.3	Dysplasie der Vulva, nicht näher bezeichnet
N83.0	Follikelzyste des Ovars	N90.4	Leukoplakie der Vulva
N83.1	Zyste des Corpus luteum	N90.5	Atrophie der Vulva
N83.2	Sonstige und nicht näher bezeichnete Ovarialzysten	N90.6	Hypertrophie der Vulva
N83.3	Erworbene Atrophie des Ovars und der Tuba uterina	N90.7	Zyste der Vulva
N83.4	Prolaps oder Hernie des Ovars und der Tuba uterina	N90.8	Sonstige näher bezeichnete nichtentzündliche Krankheiten der Vulva und des Perineums
N83.5	Torsion des Ovars, des Ovarstieles und der Tuba uterina	N90.9	Nichtentzündliche Krankheit der Vulva und des Perineums, nicht näher bezeichnet
N83.6	Hämatosalpinx	N91.0	Primäre Amenorrhoe
N83.7	Hämatom des Lig. latum uteri	N91.1	Sekundäre Amenorrhoe
N83.8	Sonstige nichtentzündliche Krankheiten des Ovars, der Tuba uterina und des Lig. latum uteri	N91.2	Amenorrhoe, nicht näher bezeichnet
N83.9	Nichtentzündliche Krankheit des Ovars, der Tuba uterina und des Lig. latum uteri, nicht näher bezeichnet	N91.3	Primäre Oligomenorrhoe
N84.0	Polyp des Corpus uteri	N91.4	Sekundäre Oligomenorrhoe
N84.1	Polyp der Cervix uteri	N91.5	Oligomenorrhoe, nicht näher bezeichnet
N84.2	Polyp der Vagina	N92.0	Zu starke oder zu häufige Menstruation bei regelmäßigem Menstruationszyklus
N84.3	Polyp der Vulva	N92.1	Zu starke oder zu häufige Menstruation bei unregelmäßigem Menstruationszyklus
N84.8	Polyp an sonstigen Teilen des weiblichen Genitaltraktes	N92.2	Zu starke Menstruation im Pubertätsalter
		N92.3	Ovulationsblutung
		N92.4	Zu starke Blutung in der Prämenopause
		N92.5	Sonstige näher bezeichnete unregelmäßige Menstruation

Code	Beschreibung	Code	Beschreibung
N92.6	Unregelmäßige Menstruation, nicht näher bezeichnet	O03.2	Spontanabort: Inkomplett, kompliziert durch Embolie
N93.0	Postkoitale Blutung und Kontaktblutung	O03.3	Spontanabort: Inkomplett, mit sonstigen und nicht näher bezeichneten Komplikationen
N93.8	Sonstige näher bezeichnete abnorme Uterus- oder Vaginalblutung	O03.4	Spontanabort: Inkomplett, ohne Komplikation
N93.9	Abnorme Uterus- oder Vaginalblutung, nicht näher bezeichnet	O03.5	Spontanabort: Komplett oder nicht näher bezeichnet, kompliziert durch Infektion des Genitaltraktes und des Beckens
N94.0	Mittelschmerz	O03.6	Spontanabort: Komplett oder nicht näher bezeichnet, kompliziert durch Spätblutung oder verstärkte Blutung
N94.1	Dyspareunie	O03.7	Spontanabort: Komplett oder nicht näher bezeichnet, kompliziert durch Embolie
N94.2	Vaginismus	O03.8	Spontanabort: Komplett oder nicht näher bezeichnet, mit sonstigen und nicht näher bezeichneten Komplikationen
N94.3	Prämenstruelle Beschwerden	O03.9	Spontanabort: Komplett oder nicht näher bezeichnet, ohne Komplikation
N94.4	Primäre Dysmenorrhoe	O04.0	Ärztlich eingeleiteter Abort: Inkomplett, kompliziert durch Infektion des Genitaltraktes und des Beckens
N94.5	Sekundäre Dysmenorrhoe	O04.1	Ärztlich eingeleiteter Abort: Inkomplett, kompliziert durch Spätblutung oder verstärkte Blutung
N94.6	Dysmenorrhoe, nicht näher bezeichnet	O04.2	Ärztlich eingeleiteter Abort: Inkomplett, kompliziert durch Embolie
N94.8	Sonstige näher bezeichnete Zustände im Zusammenhang mit den weiblichen Genitalorganen und dem Menstruationszyklus	O04.3	Ärztlich eingeleiteter Abort: Inkomplett, mit sonstigen und nicht näher bezeichneten Komplikationen
N94.9	Nicht näher bezeichneter Zustand im Zusammenhang mit den weiblichen Genitalorganen und dem Menstruationszyklus	O04.4	Ärztlich eingeleiteter Abort: Inkomplett, ohne Komplikation
N95.0	Postmenopausenblutung	O04.5	Ärztlich eingeleiteter Abort: Komplett oder nicht näher bezeichnet, kompliziert durch Infektion des Genitaltraktes und des Beckens
N95.1	Zustände im Zusammenhang mit der Menopause und dem Klimakterium	O04.6	Ärztlich eingeleiteter Abort: Komplett oder nicht näher bezeichnet, kompliziert durch Spätblutung oder verstärkte Blutung
N95.2	Atrophische Kolpitis in der Postmenopause	O04.7	Ärztlich eingeleiteter Abort: Komplett oder nicht näher bezeichnet, kompliziert durch Embolie
N95.3	Zustände im Zusammenhang mit artifizieller Menopause	O04.8	Ärztlich eingeleiteter Abort: Komplett oder nicht näher bezeichnet, mit sonstigen und nicht näher bezeichneten Komplikationen
N95.8	Sonstige näher bezeichnete klimakterische Störungen	O04.9	Ärztlich eingeleiteter Abort: Komplett oder nicht näher bezeichnet, ohne Komplikation
N95.9	Klimakterische Störung, nicht näher bezeichnet	O05.0	Sonstiger Abort: Inkomplett, kompliziert durch Infektion des Genitaltraktes und des Beckens
N96	Neigung zu habituellem Abort	O05.1	Sonstiger Abort: Inkomplett, kompliziert durch Spätblutung oder verstärkte Blutung
N97.0	Sterilität der Frau in Verbindung mit fehlender Ovulation	O05.2	Sonstiger Abort: Inkomplett, kompliziert durch Embolie
N97.1	Sterilität tubaren Ursprungs bei der Frau	O05.3	Sonstiger Abort: Inkomplett, mit sonstigen und nicht näher bezeichneten Komplikationen
N97.2	Sterilität uterinen Ursprungs bei der Frau	O05.4	Sonstiger Abort: Inkomplett, ohne Komplikation
N97.3	Sterilität zervikalen Ursprungs bei der Frau	O05.5	Sonstiger Abort: Komplett oder nicht näher bezeichnet, kompliziert durch Infektion des Genitaltraktes und des Beckens
N97.4	Sterilität der Frau im Zusammenhang mit Faktoren des Partners	O05.6	Sonstiger Abort: Komplett oder nicht näher bezeichnet, kompliziert durch Spätblutung oder verstärkte Blutung
N97.8	Sterilität sonstigen Ursprungs bei der Frau	O05.7	Sonstiger Abort: Komplett oder nicht näher bezeichnet, kompliziert durch Embolie
N97.9	Sterilität der Frau, nicht näher bezeichnet	O05.8	Sonstiger Abort: Komplett oder nicht näher bezeichnet, mit sonstigen und nicht näher bezeichneten Komplikationen
N98.0	Infektion im Zusammenhang mit artifizieller Insemination	O05.9	Sonstiger Abort: Komplett oder nicht näher bezeichnet, ohne Komplikation
N98.1	Hyperstimulation der Ovarien	O06.0	Nicht näher bezeichneter Abort: Inkomplett, kompliziert durch Infektion des Genitaltraktes und des Beckens
N98.2	Komplikationen bei versuchter Einführung eines befruchteten Eies nach In-vitro-Fertilisation	O06.1	Nicht näher bezeichneter Abort: Inkomplett, kompliziert durch Spätblutung oder verstärkte Blutung
N98.3	Komplikationen bei versuchter Implantation eines Embryos bei Embryotransfer		
N98.8	Sonstige Komplikationen im Zusammenhang mit künstlicher Befruchtung		
N98.9	Komplikation im Zusammenhang mit künstlicher Befruchtung, nicht näher bezeichnet		
N99.2	Postoperative Adhäsionen der Vagina		
N99.3	Prolaps des Scheidenstumpfes nach Hysterektomie		
O00.0	Abdominalgravidität		
O00.1	Tubargravidität		
O00.2	Ovarialgravidität		
O00.8	Sonstige Extrauteringravidität		
O00.9	Extrauteringravidität, nicht näher bezeichnet		
O01.0	Klassische Blasenmole		
O01.1	Partielle oder inkomplette Blasenmole		
O01.9	Blasenmole, nicht näher bezeichnet		
O02.0	Abortivei und sonstige Molen		
O02.1	Missed abortion [Verhaltene Fehlgeburt]		
O02.8	Sonstige näher bezeichnete abnorme Konzeptionsprodukte		
O02.9	Anomales Konzeptionsprodukt, nicht näher bezeichnet		
O03.0	Spontanabort: Inkomplett, kompliziert durch Infektion des Genitaltraktes und des Beckens		
O03.1	Spontanabort: Inkomplett, kompliziert durch Spätblutung oder verstärkte Blutung		

Code	Beschreibung	Code	Beschreibung
O06.2	Nicht näher bezeichneter Abort: Inkomplett, kompliziert durch Embolie	O09.2	Schwangerschaftsdauer: 14. Woche bis 19 vollendete Wochen
O06.3	Nicht näher bezeichneter Abort: Inkomplett, mit sonstigen und nicht näher bezeichneten Komplikationen	O09.3	Schwangerschaftsdauer: 20. Woche bis 25 vollendete Wochen
O06.4	Nicht näher bezeichneter Abort: Inkomplett, ohne Komplikation	O09.4	Schwangerschaftsdauer: 26. Woche bis 33 vollendete Wochen
O06.5	Nicht näher bezeichneter Abort: Komplett oder nicht näher bezeichnet, kompliziert durch Infektion des Genitaltraktes und des Beckens	O09.5	Schwangerschaftsdauer: 34. Woche bis 36 vollendete Wochen
O06.6	Nicht näher bezeichneter Abort: Komplett oder nicht näher bezeichnet, kompliziert durch Spätblutung oder verstärkte Blutung	O09.9	Schwangerschaftsdauer: Nicht näher bezeichnet
O06.7	Nicht näher bezeichneter Abort: Komplett oder nicht näher bezeichnet, kompliziert durch Embolie	O10.0	Vorher bestehende essentielle Hypertonie, die Schwangerschaft, Geburt und Wochenbett kompliziert
O06.8	Nicht näher bezeichneter Abort: Komplett oder nicht näher bezeichnet, mit sonstigen und nicht näher bezeichneten Komplikationen	O10.1	Vorher bestehende hypertensive Herzkrankheit, die Schwangerschaft, Geburt und Wochenbett kompliziert
O06.9	Nicht näher bezeichneter Abort: Komplett oder nicht näher bezeichnet, ohne Komplikation	O10.2	Vorher bestehende hypertensive Nierenkrankheit, die Schwangerschaft, Geburt und Wochenbett kompliziert
O07.0	Misslungene ärztliche Aborteinleitung, kompliziert durch Infektion des Genitaltraktes und des Beckens	O10.3	Vorher bestehende hypertensive Herz- und Nierenkrankheit, die Schwangerschaft, Geburt und Wochenbett kompliziert
O07.1	Misslungene ärztliche Aborteinleitung, kompliziert durch Spätblutung oder verstärkte Blutung	O10.4	Vorher bestehende sekundäre Hypertonie, die Schwangerschaft, Geburt und Wochenbett kompliziert
O07.2	Misslungene ärztliche Aborteinleitung, kompliziert durch Embolie	O10.9	Nicht näher bezeichnete, vorher bestehende Hypertonie, die Schwangerschaft, Geburt und Wochenbett kompliziert
O07.3	Misslungene ärztliche Aborteinleitung mit sonstigen oder nicht näher bezeichneten Komplikationen	O11	Chronische Hypertonie mit aufgepfropfter Präeklampsie
O07.4	Misslungene ärztliche Aborteinleitung ohne Komplikation	O12.0	Schwangerschaftsödeme
O07.5	Misslungene sonstige oder nicht näher bezeichnete Aborteinleitung, kompliziert durch Infektion des Genitaltraktes und des Beckens	O12.1	Schwangerschaftsproteinurie
O07.6	Misslungene sonstige oder nicht näher bezeichnete Aborteinleitung, kompliziert durch Spätblutung oder verstärkte Blutung	O12.2	Schwangerschaftsödeme mit Proteinurie
O07.7	Misslungene sonstige oder nicht näher bezeichnete Aborteinleitung, kompliziert durch Embolie	O13	Gestationshypertonie [schwangerschaftsinduzierte Hypertonie]
O07.8	Misslungene sonstige oder nicht näher bezeichnete Aborteinleitung mit sonstigen oder nicht näher bezeichneten Komplikationen	O14.0	Leichte bis mäßige Präeklampsie
O07.9	Misslungene sonstige oder nicht näher bezeichnete Aborteinleitung ohne Komplikation	O14.1	Schwere Präeklampsie
O08.0	Infektion des Genitaltraktes und des Beckens nach Abort, Extrauterin gravidität und Molenschwangerschaft	O14.2	HELLP-Syndrom
O08.1	Spätblutung oder verstärkte Blutung nach Abort, Extrauterin gravidität und Molenschwangerschaft	O14.9	Präeklampsie, nicht näher bezeichnet
O08.2	Embolie nach Abort, Extrauterin gravidität und Molenschwangerschaft	O15.0	Eklampsie während der Schwangerschaft
O08.3	Schock nach Abort, Extrauterin gravidität und Molenschwangerschaft	O15.1	Eklampsie unter der Geburt
O08.4	Niereninsuffizienz nach Abort, Extrauterin gravidität und Molenschwangerschaft	O15.2	Eklampsie im Wochenbett
O08.5	Stoffwechselstörungen nach Abort, Extrauterin gravidität und Molenschwangerschaft	O15.9	Eklampsie, bei der der zeitliche Bezug nicht angegeben ist
O08.6	Verletzung von Beckenorganen und -geweben nach Abort, Extrauterin gravidität und Molenschwangerschaft	O16	Nicht näher bezeichnete Hypertonie der Mutter
O08.7	Sonstige Venenkrankheiten als Komplikation nach Abort, Extrauterin gravidität und Molenschwangerschaft	O20.0	Drohender Abort
O08.8	Sonstige Komplikationen nach Abort, Extrauterin gravidität und Molenschwangerschaft	O20.8	Sonstige Blutung in der Frühschwangerschaft
O08.9	Komplikation nach Abort, Extrauterin gravidität und Molenschwangerschaft, nicht näher bezeichnet	O20.9	Blutung in der Frühschwangerschaft, nicht näher bezeichnet
O09.0	Schwangerschaftsdauer: Weniger als 5 vollendete Wochen	O21.0	Leichte Hyperemesis gravidarum
O09.1	Schwangerschaftsdauer: 5 bis 13 vollendete Wochen	O21.1	Hyperemesis gravidarum mit Stoffwechselstörung
		O21.2	Späterbrechen während der Schwangerschaft
		O21.8	Sonstiges Erbrechen, das die Schwangerschaft kompliziert
		O21.9	Erbrechen während der Schwangerschaft, nicht näher bezeichnet
		O22.0	Varizen der unteren Extremitäten in der Schwangerschaft
		O22.1	Varizen der Genitalorgane in der Schwangerschaft
		O22.2	Oberflächliche Thrombophlebitis in der Schwangerschaft
		O22.3	Tiefe Venenthrombose in der Schwangerschaft
		O22.4	Hämorrhoiden in der Schwangerschaft
		O22.5	Hirnvenenthrombose in der Schwangerschaft
		O22.8	Sonstige Venenkrankheiten als Komplikation in der Schwangerschaft
		O22.9	Venenkrankheit als Komplikation in der Schwangerschaft, nicht näher bezeichnet
		O23.0	Infektionen der Niere in der Schwangerschaft
		O23.1	Infektionen der Harnblase in der Schwangerschaft
		O23.2	Infektionen der Urethra in der Schwangerschaft

Code	Beschreibung	Code	Beschreibung
O23.3	Infektionen von sonstigen Teilen der Harnwege in der Schwangerschaft	O29.3	Toxische Reaktion auf Lokalanästhesie in der Schwangerschaft
O23.4	Nicht näher bezeichnete Infektion der Harnwege in der Schwangerschaft	O29.4	Kopfschmerzen nach Spinal- oder Periduralanästhesie in der Schwangerschaft
O23.5	Infektionen des Genitaltraktes in der Schwangerschaft	O29.5	Sonstige Komplikationen nach Spinal- oder Periduralanästhesie in der Schwangerschaft
O23.9	Sonstige und nicht näher bezeichnete Infektion des Urogenitaltraktes in der Schwangerschaft	O29.6	Misslingen oder Schwierigkeiten bei der Intubation in der Schwangerschaft
O24.0	Diabetes mellitus in der Schwangerschaft: Vorher bestehender Diabetes mellitus, Typ 1	O29.8	Sonstige Komplikationen bei Anästhesie in der Schwangerschaft
O24.1	Diabetes mellitus in der Schwangerschaft: Vorher bestehender Diabetes mellitus, Typ 2	O29.9	Komplikation bei Anästhesie in der Schwangerschaft, nicht näher bezeichnet
O24.2	Diabetes mellitus in der Schwangerschaft: Vorher bestehender Diabetes mellitus durch Fehl- oder Mangelernährung [Malnutrition]	O30.0	Zwillingsschwangerschaft
O24.3	Diabetes mellitus in der Schwangerschaft: Vorher bestehender Diabetes mellitus, nicht näher bezeichnet	O30.1	Drillingsschwangerschaft
O24.4	Diabetes mellitus, während der Schwangerschaft auftretend	O30.2	Vierlingsschwangerschaft
O24.9	Diabetes mellitus in der Schwangerschaft, nicht näher bezeichnet	O30.8	Sonstige Mehrlingsschwangerschaft
O25	Fehl- und Mangelernährung in der Schwangerschaft	O30.9	Mehrlingsschwangerschaft, nicht näher bezeichnet
O26.0	Übermäßige Gewichtszunahme in der Schwangerschaft	O31.0	Fetus papyraceus
O26.1	Geringe Gewichtszunahme in der Schwangerschaft	O31.1	Fortbestehen der Schwangerschaft nach Fehlgeburt eines oder mehrerer Feten
O26.2	Schwangerschaftsbetreuung bei Neigung zu habituellem Abort	O31.2	Fortbestehen der Schwangerschaft nach intrauterinem Absterben eines oder mehrerer Feten
O26.3	Schwangerschaft bei liegendem Intrauterinpeppar	O31.8	Sonstige Komplikationen, die für eine Mehrlingsschwangerschaft spezifisch sind
O26.4	Herpes gestationis	O32.0	Betreuung der Mutter wegen wechselnder Kindslage
O26.5	Hypotonie-Syndrom der Mutter	O32.1	Betreuung der Mutter wegen Beckenendlage
O26.60	Schwangerschaftscholestase	O32.2	Betreuung der Mutter bei Quer- und Schräglage
O26.68	Sonstige Leberkrankheiten während der Schwangerschaft, der Geburt und des Wochenbettes	O32.3	Betreuung der Mutter bei Gesichts-, Stirn- und Kinnlage
O26.7	Subluxation der Symphysis (pubica) während der Schwangerschaft, der Geburt und des Wochenbettes	O32.4	Betreuung der Mutter bei Nichteintreten des Kopfes zum Termin
O26.81	Nierenkrankheit, mit der Schwangerschaft verbunden	O32.5	Betreuung der Mutter bei Mehrlingsschwangerschaft mit Lage- und Einstellungsanomalie eines oder mehrerer Feten
O26.82	Karpaltunnel-Syndrom während der Schwangerschaft	O32.6	Betreuung der Mutter bei kombinierten Lage- und Einstellungsanomalien
O26.83	Periphere Neuritis während der Schwangerschaft	O32.8	Betreuung der Mutter bei sonstigen Lage- und Einstellungsanomalien des Fetus
O26.88	Sonstige näher bezeichnete Zustände, die mit der Schwangerschaft verbunden sind	O32.9	Betreuung der Mutter bei Lage- und Einstellungsanomalie des Fetus, nicht näher bezeichnet
O26.9	Mit der Schwangerschaft verbundener Zustand, nicht näher bezeichnet	O33.0	Betreuung der Mutter bei Missverhältnis durch Deformität des mütterlichen knöchernen Beckens
O28.0	Abnormer hämatologischer Befund bei der pränatalen Screeninguntersuchung der Mutter	O33.1	Betreuung der Mutter bei Missverhältnis durch allgemein verengtes Becken
O28.1	Abnormer biochemischer Befund bei der pränatalen Screeninguntersuchung der Mutter	O33.2	Betreuung der Mutter bei Missverhältnis durch Beckeneingangsverengung
O28.2	Abnormer zytologischer Befund bei der pränatalen Screeninguntersuchung der Mutter	O33.3	Betreuung der Mutter bei Missverhältnis durch Beckenausgangsverengung
O28.3	Abnormer Ultraschallbefund bei der pränatalen Screeninguntersuchung der Mutter	O33.4	Betreuung der Mutter wegen Missverhältnis bei kombinierter mütterlicher und fetaler Ursache
O28.4	Abnormer radiologischer Befund bei der pränatalen Screeninguntersuchung der Mutter	O33.5	Betreuung der Mutter bei Missverhältnis durch ungewöhnlich großen Fetus
O28.5	Abnormer Chromosomen- oder genetischer Befund bei der pränatalen Screeninguntersuchung der Mutter	O33.6	Betreuung der Mutter bei Missverhältnis durch Hydrozephalus des Fetus
O28.8	Sonstige abnorme Befunde bei der pränatalen Screeninguntersuchung der Mutter	O33.7	Betreuung der Mutter bei Missverhältnis durch sonstige Deformitäten des Fetus
O28.9	Anomaler Befund bei der pränatalen Screeninguntersuchung der Mutter, nicht näher bezeichnet	O33.8	Betreuung der Mutter bei Missverhältnis sonstigen Ursprungs
O29.0	Pulmonale Komplikationen bei Anästhesie in der Schwangerschaft	O33.9	Betreuung der Mutter bei Missverhältnis, nicht näher bezeichnet
O29.1	Kardiale Komplikationen bei Anästhesie in der Schwangerschaft	O34.0	Betreuung der Mutter bei angeborener Fehlbildung des Uterus
O29.2	Komplikationen des Zentralnervensystems bei Anästhesie in der Schwangerschaft	O34.1	Betreuung der Mutter bei Tumor des Corpus uteri
		O34.2	Betreuung der Mutter bei Uterusnarbe durch vorangegangenen chirurgischen Eingriff
		O34.30	Betreuung der Mutter bei vaginalsonographisch dokumentierter Zervixlänge unter 10 mm oder Trichterbildung
		O34.31	Betreuung der Mutter bei Fruchtblasenprolaps

Code	Beschreibung	Code	Beschreibung
O34.38	Betreuung der Mutter bei sonstiger Zervixinsuffizienz	O42.21	Vorzeitiger Blasensprung, Wehenhemmung durch Therapie, Wehenbeginn nach Ablauf von 1 bis 7 Tagen
O34.39	Betreuung der Mutter bei Zervixinsuffizienz, nicht näher bezeichnet	O42.22	Vorzeitiger Blasensprung, Wehenhemmung durch Therapie, Wehenbeginn nach Ablauf von mehr als 7 Tagen
O34.4	Betreuung der Mutter bei sonstigen Anomalien der Cervix uteri	O42.29	Vorzeitiger Blasensprung, Wehenhemmung durch Therapie, ohne Angabe des Wehenbeginns
O34.5	Betreuung der Mutter bei sonstigen Anomalien des graviden Uterus	O42.9	Vorzeitiger Blasensprung, nicht näher bezeichnet
O34.6	Betreuung der Mutter bei Anomalie der Vagina	O43.0	Transplazentare Transfusionssyndrome
O34.7	Betreuung der Mutter bei Anomalie der Vulva und des Perineums	O43.1	Fehlbildung der Plazenta
O34.8	Betreuung der Mutter bei sonstigen Anomalien der Beckenorgane	O43.20	Placenta accreta
O34.9	Betreuung der Mutter bei Anomalie der Beckenorgane, nicht näher bezeichnet	O43.21	Placenta increta oder percreta
O35.0	Betreuung der Mutter bei (Verdacht auf) Fehlbildung des Zentralnervensystems beim Fetus	O43.8	Sonstige pathologische Zustände der Plazenta
O35.1	Betreuung der Mutter bei (Verdacht auf) Chromosomenanomalie beim Fetus	O43.9	Pathologischer Zustand der Plazenta, nicht näher bezeichnet
O35.2	Betreuung der Mutter bei (Verdacht auf) hereditäre Krankheit beim Fetus	O44.00	Tiefer Sitz der Plazenta ohne (aktuelle) Blutung
O35.3	Betreuung der Mutter bei (Verdacht auf) Schädigung des Fetus durch Viruskrankheit der Mutter	O44.01	Placenta praevia ohne (aktuelle) Blutung
O35.4	Betreuung der Mutter bei (Verdacht auf) Schädigung des Fetus durch Alkohol	O44.10	Tiefer Sitz der Plazenta mit aktueller Blutung
O35.5	Betreuung der Mutter bei (Verdacht auf) Schädigung des Fetus durch Arzneimittel oder Drogen	O44.11	Placenta praevia mit aktueller Blutung
O35.6	Betreuung der Mutter bei (Verdacht auf) Schädigung des Fetus durch Strahleneinwirkung	O45.0	Vorzeitige Plazentalösung bei Gerinnungsstörung
O35.7	Betreuung der Mutter bei (Verdacht auf) Schädigung des Fetus durch sonstige medizinische Maßnahmen	O45.8	Sonstige vorzeitige Plazentalösung
O35.8	Betreuung der Mutter bei (Verdacht auf) sonstige Anomalie oder Schädigung des Fetus	O45.9	Vorzeitige Plazentalösung, nicht näher bezeichnet
O35.9	Betreuung der Mutter bei (Verdacht auf) Anomalie oder Schädigung des Fetus, nicht näher bezeichnet	O46.0	Präpartale Blutung bei Gerinnungsstörung
O36.0	Betreuung der Mutter wegen Rhesus-Isoimmunisierung	O46.8	Sonstige präpartale Blutung
O36.1	Betreuung der Mutter wegen sonstiger Isoimmunisierung	O46.9	Präpartale Blutung, nicht näher bezeichnet
O36.2	Betreuung der Mutter wegen Hydrops fetalis	O47.0	Frustrane Kontraktionen vor 37 vollendeten Schwangerschaftswochen
O36.3	Betreuung der Mutter wegen Anzeichen für fetale Hypoxie	O47.1	Frustrane Kontraktionen ab 37 oder mehr vollendeten Schwangerschaftswochen
O36.4	Betreuung der Mutter wegen intrauterinen Fruchttodes	O47.9	Frustrane Kontraktionen, nicht näher bezeichnet
O36.5	Betreuung der Mutter wegen fetaler Wachstumsretardierung	O48	Übertragene Schwangerschaft
O36.6	Betreuung der Mutter wegen fetaler Hypertrophie	O60.0	Vorzeitige Wehen ohne Entbindung
O36.7	Betreuung der Mutter wegen eines lebensfähigen Fetus bei Abdominalgravidität	O60.1	Vorzeitige spontane Wehen mit vorzeitiger Entbindung
O36.8	Betreuung der Mutter wegen sonstiger näher bezeichneter Komplikationen beim Fetus	O60.2	Vorzeitige Wehen mit termingerechter Entbindung
O36.9	Betreuung der Mutter wegen Komplikation beim Fetus, nicht näher bezeichnet	O60.3	Vorzeitige Entbindung ohne spontane Wehen
O40	Polyhydramnion	O61.0	Misslungene medikamentöse Geburtseinleitung
O41.0	Oligohydramnion	O61.1	Misslungene instrumentelle Geburtseinleitung
O41.1	Infektion der Fruchtblase und der Eihäute	O61.8	Sonstige misslungene Geburtseinleitung
O41.8	Sonstige näher bezeichnete Veränderungen des Fruchtwassers und der Eihäute	O61.9	Misslungene Geburtseinleitung, nicht näher bezeichnet
O41.9	Veränderung des Fruchtwassers und der Eihäute, nicht näher bezeichnet	O62.0	Primäre Wehenschwäche
O42.0	Vorzeitiger Blasensprung, Wehenbeginn innerhalb von 24 Stunden	O62.1	Sekundäre Wehenschwäche
O42.11	Vorzeitiger Blasensprung, Wehenbeginn nach Ablauf von 1 bis 7 Tagen	O62.2	Sonstige Wehenschwäche
O42.12	Vorzeitiger Blasensprung, Wehenbeginn nach Ablauf von mehr als 7 Tagen	O62.3	Überstürzte Geburt
O42.20	Vorzeitiger Blasensprung, Wehenhemmung durch Therapie, Wehenbeginn innerhalb von 24 Stunden	O62.4	Hypertone, unkoordinierte und anhaltende Uteruskontraktionen
		O62.8	Sonstige abnorme Wehentätigkeit
		O62.9	Abnorme Wehentätigkeit, nicht näher bezeichnet
		O63.0	Protrahiert verlaufende Eröffnungsperiode (bei der Geburt)
		O63.1	Protrahiert verlaufende Austreibungsperiode (bei der Geburt)
		O63.2	Protrahierte Geburt des zweiten Zwillings, Drillings usw.
		O63.9	Protrahierte Geburt, nicht näher bezeichnet
		O64.0	Geburtshindernis durch unvollständige Drehung des kindlichen Kopfes
		O64.1	Geburtshindernis durch Beckenendlage
		O64.2	Geburtshindernis durch Gesichtslage
		O64.3	Geburtshindernis durch Stirnlage
		O64.4	Geburtshindernis durch Querlage
		O64.5	Geburtshindernis durch kombinierte Einstellungsanomalien
		O64.8	Geburtshindernis durch sonstige Lage-, Haltungs- und Einstellungsanomalien
		O64.9	Geburtshindernis durch Lage-, Haltungs- und Einstellungsanomalien, nicht näher bezeichnet
		O65.0	Geburtshindernis durch Beckendeformität

Code	Beschreibung	Code	Beschreibung
O65.1	Geburtshindernis durch allgemein verengtes Becken	O71.6	Schädigung von Beckengelenken und -bändern unter der Geburt
O65.2	Geburtshindernis durch Beckeneingangsverengung	O71.7	Beckenhämatom unter der Geburt
O65.3	Geburtshindernis durch Beckenausgangsverengung und Verengung in Beckenmitte	O71.8	Sonstige näher bezeichnete Verletzungen unter der Geburt
O65.4	Geburtshindernis durch Missverhältnis zwischen Fetus und Becken, nicht näher bezeichnet	O71.9	Verletzung unter der Geburt, nicht näher bezeichnet
O65.5	Geburtshindernis durch Anomalie der mütterlichen Beckenorgane	O72.0	Blutung in der Nachgeburtsperiode
O65.8	Geburtshindernis durch sonstige Anomalien des mütterlichen Beckens	O72.1	Sonstige unmittelbar postpartal auftretende Blutung
O65.9	Geburtshindernis durch Anomalie des mütterlichen Beckens, nicht näher bezeichnet	O72.2	Spätblutung und späte Nachgeburtsblutung
O66.0	Geburtshindernis durch Schulterdystokie	O72.3	Postpartale Gerinnungsstörungen
O66.1	Geburtshindernis durch verhakte Zwillinge	O73.0	Retention der Plazenta ohne Blutung
O66.2	Geburtshindernis durch ungewöhnlich großen Fetus	O73.1	Retention von Plazenta- oder Eihautresten ohne Blutung
O66.3	Geburtshindernis durch sonstige Anomalien des Fetus	O74.0	Aspirationspneumonie durch Anästhesie während der Wehentätigkeit und bei der Entbindung
O66.4	Misslungener Versuch der Geburtsbeendigung, nicht näher bezeichnet	O74.1	Sonstige pulmonale Komplikationen bei Anästhesie während der Wehentätigkeit und bei der Entbindung
O66.5	Misslungener Versuch einer Vakuum- oder Zangenextraktion, nicht näher bezeichnet	O74.2	Kardiale Komplikationen bei Anästhesie während der Wehentätigkeit und bei der Entbindung
O66.8	Sonstiges näher bezeichnetes Geburtshindernis	O74.3	Komplikationen des Zentralnervensystems bei Anästhesie während der Wehentätigkeit und bei der Entbindung
O66.9	Geburtshindernis, nicht näher bezeichnet	O74.4	Toxische Reaktion auf Lokalanästhesie während der Wehentätigkeit und bei der Entbindung
O67.0	Intrapartale Blutung bei Gerinnungsstörung	O74.5	Kopfschmerzen nach Spinal- oder Periduralanästhesie während der Wehentätigkeit und bei der Entbindung
O67.8	Sonstige intrapartale Blutung	O74.6	Sonstige Komplikationen bei Spinal- oder Periduralanästhesie während der Wehentätigkeit und bei der Entbindung
O67.9	Intrapartale Blutung, nicht näher bezeichnet	O74.7	Misslingen oder Schwierigkeiten bei der Intubation während der Wehentätigkeit und bei der Entbindung
O68.0	Komplikationen bei Wehen und Entbindung durch abnorme fetale Herzfrequenz	O74.8	Sonstige Komplikationen bei Anästhesie während der Wehentätigkeit und bei der Entbindung
O68.1	Komplikationen bei Wehen und Entbindung durch Mekonium im Fruchtwasser	O74.9	Komplikation bei Anästhesie während der Wehentätigkeit und bei der Entbindung, nicht näher bezeichnet
O68.2	Komplikationen bei Wehen und Entbindung durch abnorme fetale Herzfrequenz mit Mekonium im Fruchtwasser	O75.0	Mütterlicher Gefahrenzustand während der Wehentätigkeit und bei der Entbindung
O68.3	Komplikationen bei Wehen und Entbindung durch fetalen Distress, biochemisch nachgewiesen	O75.1	Schock während oder nach Wehentätigkeit und Entbindung
O68.8	Komplikationen bei Wehen und Entbindung durch fetalen Distress, mittels anderer Untersuchungsmethoden nachgewiesen	O75.2	Fieber unter der Geburt, anderenorts nicht klassifiziert
O68.9	Komplikation bei Wehen und Entbindung durch fetalen Distress, nicht näher bezeichnet	O75.3	Sonstige Infektion unter der Geburt
O69.0	Komplikationen bei Wehen und Entbindung durch Nabelschnurvorfal	O75.4	Sonstige Komplikationen bei geburtshilflichen Operationen und Maßnahmen
O69.1	Komplikationen bei Wehen und Entbindung durch Nabelschnurumschlingung des Halses mit Kompression der Nabelschnur	O75.5	Protrahierte Geburt nach Blasensprengung
O69.2	Komplikationen bei Wehen und Entbindung durch sonstige Nabelschnurverschlingung, mit Kompression	O75.6	Protrahierte Geburt nach spontanem oder nicht näher bezeichnetem Blasensprung
O69.3	Komplikationen bei Wehen und Entbindung durch zu kurze Nabelschnur	O75.7	Vaginale Entbindung nach vorangegangener Schnittentbindung
O69.4	Komplikationen bei Wehen und Entbindung durch Vasa praevia	O75.8	Sonstige näher bezeichnete Komplikationen bei Wehentätigkeit und Entbindung
O69.5	Komplikationen bei Wehen und Entbindung durch Gefäßverletzung der Nabelschnur	O75.9	Komplikation bei Wehentätigkeit und Entbindung, nicht näher bezeichnet
O69.8	Komplikationen bei Wehen und Entbindung durch sonstige Nabelschnurkomplikationen	O80	Spontangeburt eines Einlings
O69.9	Komplikation bei Wehen und Entbindung durch Nabelschnurkomplikation, nicht näher bezeichnet	O81	Geburt eines Einlings durch Zangen- oder Vakuumextraktion
O70.0	Dammriss 1. Grades unter der Geburt	O82	Geburt eines Einlings durch Schnittentbindung [Sectio caesarea]
O70.1	Dammriss 2. Grades unter der Geburt	O85	Puerperalfieber
O70.2	Dammriss 3. Grades unter der Geburt	O86.0	Infektion der Wunde nach operativem geburtshilflichem Eingriff
O70.3	Dammriss 4. Grades unter der Geburt	O86.1	Sonstige Infektion des Genitaltraktes nach Entbindung
O70.9	Dammriss unter der Geburt, nicht näher bezeichnet	O86.2	Infektion des Harntraktes nach Entbindung
O71.0	Uterusruptur vor Wehenbeginn	O86.3	Sonstige Infektionen des Urogenitaltraktes nach Entbindung
O71.1	Uterusruptur während der Geburt	O86.4	Fieber unbekanntem Ursprungs nach Entbindung
O71.2	Inversio uteri, postpartal	O86.8	Sonstige näher bezeichnete Wochenbettinfektionen
O71.3	Zervixriss unter der Geburt		
O71.4	Hoher Scheidenriss unter der Geburt		
O71.5	Sonstige Verletzung von Beckenorganen unter der Geburt		

Code	Beschreibung	Code	Beschreibung
O87.0	Oberflächliche Thrombophlebitis im Wochenbett	O92.11	Rhagade der Brustwarze im Zusammenhang mit der Gestation: Mit Angabe von Schwierigkeiten beim Anlegen
O87.1	Tiefe Venenthrombose im Wochenbett	O92.20	Sonstige und nicht näher bezeichnete Krankheiten der Mamma im Zusammenhang mit der Gestation: Ohne Angabe von Schwierigkeiten beim Anlegen
O87.2	Hämorrhoiden im Wochenbett	O92.21	Sonstige und nicht näher bezeichnete Krankheiten der Mamma im Zusammenhang mit der Gestation: Mit Angabe von Schwierigkeiten beim Anlegen
O87.3	Hirnvenenthrombose im Wochenbett	O92.30	Agalaktie: Ohne Angabe von Schwierigkeiten beim Anlegen
O87.8	Sonstige Venenkrankheiten als Komplikation im Wochenbett	O92.31	Agalaktie: Mit Angabe von Schwierigkeiten beim Anlegen
O87.9	Venenkrankheit als Komplikation im Wochenbett, nicht näher bezeichnet	O92.40	Hypogalaktie: Ohne Angabe von Schwierigkeiten beim Anlegen
O88.0	Luftembolie während der Gestationsperiode	O92.41	Hypogalaktie: Mit Angabe von Schwierigkeiten beim Anlegen
O88.1	Fruchtwasserembolie	O92.50	Hemmung der Laktation: Ohne Angabe von Schwierigkeiten beim Anlegen
O88.20	Lungenembolie während der Gestationsperiode	O92.51	Hemmung der Laktation: Mit Angabe von Schwierigkeiten beim Anlegen
O88.28	Sonstige Thromboembolie während der Gestationsperiode	O92.60	Galaktorrhoe: Ohne Angabe von Schwierigkeiten beim Anlegen
O88.3	Pyämische und septische Embolie während der Gestationsperiode	O92.61	Galaktorrhoe: Mit Angabe von Schwierigkeiten beim Anlegen
O88.8	Sonstige Embolie während der Gestationsperiode	O92.70	Sonstige und nicht näher bezeichnete Laktationsstörungen: Ohne Angabe von Schwierigkeiten beim Anlegen
O89.0	Pulmonale Komplikationen bei Anästhesie im Wochenbett	O92.71	Sonstige und nicht näher bezeichnete Laktationsstörungen: Mit Angabe von Schwierigkeiten beim Anlegen
O89.1	Kardiale Komplikationen bei Anästhesie im Wochenbett	O94	Folgen von Komplikationen während Schwangerschaft, Geburt und Wochenbett
O89.2	Komplikationen des Zentralnervensystems bei Anästhesie im Wochenbett	O95	Sterbefall während der Gestationsperiode nicht näher bezeichneter Ursache
O89.3	Toxische Reaktion auf Lokalanästhesie im Wochenbett	O96.0	Tod infolge direkt gestationsbedingter Ursachen nach mehr als 42 Tagen bis unter einem Jahr nach der Entbindung
O89.4	Kopfschmerzen nach Spinal- oder Periduralanästhesie im Wochenbett	O96.1	Tod infolge indirekt gestationsbedingter Ursachen nach mehr als 42 Tagen bis unter einem Jahr nach der Entbindung
O89.5	Sonstige Komplikationen nach Spinal- oder Periduralanästhesie im Wochenbett	O96.9	Tod infolge nicht näher bezeichneter gestationsbedingter Ursachen nach mehr als 42 Tagen bis unter einem Jahr nach der Entbindung
O89.6	Misslingen oder Schwierigkeiten bei der Intubation im Wochenbett	O97.0	Tod an den Folgen direkt gestationsbedingter Ursachen
O89.8	Sonstige Komplikationen bei Anästhesie im Wochenbett	O97.1	Tod an den Folgen indirekt gestationsbedingter Ursachen
O89.9	Komplikation bei Anästhesie im Wochenbett, nicht näher bezeichnet	O97.9	Tod an den Folgen nicht näher bezeichneter gestationsbedingter Ursachen
O90.0	Dehizensz einer Schnittentbindungswunde	O98.0	Tuberkulose, die Schwangerschaft, Geburt und Wochenbett kompliziert
O90.1	Dehizensz einer geburtshilflichen Dammwunde	O98.1	Syphilis, die Schwangerschaft, Geburt und Wochenbett kompliziert
O90.2	Hämatom einer geburtshilflichen Wunde	O98.2	Gonorrhoe, die Schwangerschaft, Geburt und Wochenbett kompliziert
O90.3	Kardiomyopathie im Wochenbett	O98.3	Sonstige Infektionen, hauptsächlich durch Geschlechtsverkehr übertragen, die Schwangerschaft, Geburt und Wochenbett komplizieren
O90.4	Postpartales akutes Nierenversagen	O98.4	Virushepatitis, die Schwangerschaft, Geburt und Wochenbett kompliziert
O90.5	Postpartale Thyreoiditis	O98.5	Sonstige Viruskrankheiten, die Schwangerschaft, Geburt und Wochenbett komplizieren
O90.8	Sonstige Wochenbettkomplikationen, anderenorts nicht klassifiziert	O98.6	Protozoenkrankheiten, die Schwangerschaft, Geburt oder Wochenbett komplizieren
O90.9	Wochenbettkomplikation, nicht näher bezeichnet	O98.7	HIV-Krankheit [Humane Immundefizienz-Viruskrankheit], die Schwangerschaft, Geburt und Wochenbett kompliziert
O91.00	Infektion der Brustwarze im Zusammenhang mit der Gestation: Ohne Angabe von Schwierigkeiten beim Anlegen		
O91.01	Infektion der Brustwarze im Zusammenhang mit der Gestation: Mit Angabe von Schwierigkeiten beim Anlegen		
O91.10	Abszess der Mamma im Zusammenhang mit der Gestation: Ohne Angabe von Schwierigkeiten beim Anlegen		
O91.11	Abszess der Mamma im Zusammenhang mit der Gestation: Mit Angabe von Schwierigkeiten beim Anlegen		
O91.20	Nichteitrige Mastitis im Zusammenhang mit der Gestation: Ohne Angabe von Schwierigkeiten beim Anlegen		
O91.21	Nichteitrige Mastitis im Zusammenhang mit der Gestation: Mit Angabe von Schwierigkeiten beim Anlegen		
O92.00	Hohlwarze im Zusammenhang mit der Gestation: Ohne Angabe von Schwierigkeiten beim Anlegen		
O92.01	Hohlwarze im Zusammenhang mit der Gestation: Mit Angabe von Schwierigkeiten beim Anlegen		
O92.10	Rhagade der Brustwarze im Zusammenhang mit der Gestation: Ohne Angabe von Schwierigkeiten beim Anlegen		

Code	Beschreibung	Code	Beschreibung
O98.8	Sonstige infektiöse und parasitäre Krankheiten der Mutter, die Schwangerschaft, Geburt und Wochenbett komplizieren	R87.0	Abnorme Befunde in Untersuchungsmaterialien aus den weiblichen Genitalorganen: Abnormer Enzymwert
O98.9	Nicht näher bezeichnete infektiöse oder parasitäre Krankheit der Mutter, die Schwangerschaft, Geburt und Wochenbett kompliziert	R87.1	Abnorme Befunde in Untersuchungsmaterialien aus den weiblichen Genitalorganen: Abnormer Hormonwert
O99.0	Anämie, die Schwangerschaft, Geburt und Wochenbett kompliziert	R87.2	Abnorme Befunde in Untersuchungsmaterialien aus den weiblichen Genitalorganen: Abnormer Wert für sonstige Drogen, Arzneimittel und biologisch aktive Substanzen
O99.1	Sonstige Krankheiten des Blutes und der blutbildenden Organe sowie bestimmte Störungen mit Beteiligung des Immunsystems, die Schwangerschaft, Geburt und Wochenbett komplizieren	R87.3	Abnorme Befunde in Untersuchungsmaterialien aus den weiblichen Genitalorganen: Abnormer Wert für Substanzen vorwiegend nichtmedizinischer Herkunft
O99.2	Endokrine, Ernährungs- und Stoffwechselkrankheiten, die Schwangerschaft, Geburt und Wochenbett komplizieren	R87.4	Abnorme Befunde in Untersuchungsmaterialien aus den weiblichen Genitalorganen: Abnorme immunologische Befunde
O99.3	Psychische Krankheiten sowie Krankheiten des Nervensystems, die Schwangerschaft, Geburt und Wochenbett komplizieren	R87.5	Abnorme Befunde in Untersuchungsmaterialien aus den weiblichen Genitalorganen: Abnorme mikrobiologische Befunde
O99.4	Krankheiten des Kreislaufsystems, die Schwangerschaft, Geburt und Wochenbett komplizieren	R87.6	Abnorme Befunde in Untersuchungsmaterialien aus den weiblichen Genitalorganen: Abnorme zytologische Befunde
O99.5	Krankheiten des Atmungssystems, die Schwangerschaft, Geburt und Wochenbett komplizieren	R87.7	Abnorme Befunde in Untersuchungsmaterialien aus den weiblichen Genitalorganen: Abnorme histologische Befunde
O99.6	Krankheiten des Verdauungssystems, die Schwangerschaft, Geburt und Wochenbett komplizieren	R87.8	Abnorme Befunde in Untersuchungsmaterialien aus den weiblichen Genitalorganen: Sonstige abnorme Befunde
O99.7	Krankheiten der Haut und des Unterhautgewebes, die Schwangerschaft, Geburt und Wochenbett komplizieren	R87.9	Abnorme Befunde in Untersuchungsmaterialien aus den weiblichen Genitalorganen: Nicht näher bezeichneter abnormer Befund
O99.8	Sonstige näher bezeichnete Krankheiten und Zustände, die Schwangerschaft, Geburt und Wochenbett komplizieren	R92	Abnorme Befunde bei der bildgebenden Diagnostik der Mamma [Brustdrüse]
P54.6	Blutung aus der Vagina beim Neugeborenen	S20.0	Prellung der Mamma [Brustdrüse]
Q50.0	Angeborenes Fehlen des Ovars	S20.10	Sonstige und nicht näher bezeichnete oberflächliche Verletzungen der Mamma [Brustdrüse]: Art der Verletzung nicht näher bezeichnet
Q50.1	Dysontogenetische Ovarialzyste	S20.11	Sonstige und nicht näher bezeichnete oberflächliche Verletzungen der Mamma [Brustdrüse]: Schürfwunde
Q50.2	Angeborene Torsion des Ovars	S20.12	Sonstige und nicht näher bezeichnete oberflächliche Verletzungen der Mamma [Brustdrüse]: Blasenbildung (nichtthermisch)
Q50.3	Sonstige angeborene Fehlbildungen des Ovars	S20.13	Sonstige und nicht näher bezeichnete oberflächliche Verletzungen der Mamma [Brustdrüse]: Insektenbiss oder -stich (ungiftig)
Q50.4	Embryonale Zyste der Tuba uterina	S20.14	Sonstige und nicht näher bezeichnete oberflächliche Verletzungen der Mamma [Brustdrüse]: Oberflächlicher Fremdkörper (Splitter)
Q50.5	Embryonale Zyste des Lig. latum uteri	S20.16	Sonstige und nicht näher bezeichnete oberflächliche Verletzungen der Mamma [Brustdrüse]: Subkutanes (geschlossenes) Décollement
Q50.6	Sonstige angeborene Fehlbildungen der Tuba uterina und des Lig. latum uteri	S20.18	Sonstige und nicht näher bezeichnete oberflächliche Verletzungen der Mamma [Brustdrüse]: Sonstige
Q51.0	Agenesie und Aplasie des Uterus	S21.0	Offene Wunde der Mamma [Brustdrüse]
Q51.1	Uterus duplex mit Uterus bicollis und Vagina duplex	S31.4	Offene Wunde der Vagina und der Vulva
Q51.2	Sonstige Formen des Uterus duplex	S37.4	Verletzung des Ovars
Q51.3	Uterus bicornis	S37.5	Verletzung der Tuba uterina
Q51.4	Uterus unicornis	S37.6	Verletzung des Uterus
Q51.5	Agenesie und Aplasie der Cervix uteri	T19.2	Fremdkörper in der Vulva und in der Vagina
Q51.6	Embryonale Zyste der Cervix uteri	T19.3	Fremdkörper im Uterus [jeder Teil]
Q51.7	Angeborene Fisteln zwischen Uterus und Verdauungs- oder Harntrakt	T21.01	Verbrennung nicht näher bezeichneten Grades des Rumpfes: Brustdrüse [Mamma]
Q51.8	Sonstige angeborene Fehlbildungen des Uterus und der Cervix uteri	T21.11	Verbrennung 1. Grades des Rumpfes: Brustdrüse [Mamma]
Q51.9	Angeborene Fehlbildung des Uterus und der Cervix uteri, nicht näher bezeichnet	T21.31	Verbrennung 3. Grades des Rumpfes: Brustdrüse [Mamma]
Q52.0	Angeborenes Fehlen der Vagina	T21.41	Verätzung nicht näher bezeichneten Grades des Rumpfes: Brustdrüse [Mamma]
Q52.1	Vagina duplex		
Q52.2	Angeborene rektovaginale Fistel		
Q52.3	Hymenalatresie		
Q52.4	Sonstige angeborene Fehlbildungen der Vagina		
Q52.5	Verschmelzung der Labien		
Q52.6	Angeborene Fehlbildungen der Klitoris		
Q52.7	Sonstige angeborene Fehlbildungen der Vulva		
Q52.8	Sonstige näher bezeichnete angeborene Fehlbildungen der weiblichen Genitalorgane		
Q52.9	Angeborene Fehlbildung der weiblichen Genitalorgane, nicht näher bezeichnet		

Code	Beschreibung	Code	Beschreibung
T21.51	Verätzung 1. Grades des Rumpfes: Brustdrüse [Mamma]	Z36.9	Pränatales Screening, nicht näher bezeichnet
T21.71	Verätzung 3. Grades des Rumpfes: Brustdrüse [Mamma]	Z37.0	Lebendgeborener Einling
T83.3	Mechanische Komplikation durch ein Intrauterinpessar	Z37.1	Totgeborener Einling
Z01.4	Gynäkologische Untersuchung (allgemein) (routinemäßig)	Z37.2	Zwillinge, beide lebendgeboren
Z30.1	Einsetzen eines Pessars (intrauterin) zur Kontrazeption	Z37.3	Zwillinge, ein Zwilling lebend-, der andere totgeboren
Z31.1	Künstliche Insemination	Z37.4	Zwillinge, beide totgeboren
Z31.2	In-vitro-Fertilisation	Z37.5	Andere Mehrlinge, alle lebendgeboren
Z32	Untersuchung und Test zur Feststellung einer Schwangerschaft	Z37.6	Andere Mehrlinge, einige lebendgeboren
Z34	Überwachung einer normalen Schwangerschaft	Z37.7	Andere Mehrlinge, alle totgeboren
Z35.0	Überwachung einer Schwangerschaft bei Infertilitätsanamnese	Z37.9	Resultat der Entbindung, nicht näher bezeichnet
Z35.1	Überwachung einer Schwangerschaft bei Abortanamnese	Z39.0	Betreuung und Untersuchung der Mutter unmittelbar nach einer Entbindung
Z35.2	Überwachung einer Schwangerschaft bei sonstiger ungünstiger geburtshilflicher oder Reproduktionsanamnese	Z39.1	Betreuung und Untersuchung der stillenden Mutter
Z35.3	Überwachung einer Schwangerschaft mit ungenügender pränataler Betreuung in der Anamnese	Z39.2	Routinemäßige postpartale Nachuntersuchung der Mutter
Z35.4	Überwachung einer Schwangerschaft bei ausgeprägter Multiparität	Z40.00	Prophylaktische Operation wegen Risikofaktoren in Verbindung mit bösartigen Neubildungen: Prophylaktische Operation an der Brustdrüse [Mamma]
Z35.5	Überwachung einer älteren Erstschwangeren	Z40.01	Prophylaktische Operation wegen Risikofaktoren in Verbindung mit bösartigen Neubildungen: Prophylaktische Operation am Ovar
Z35.6	Überwachung einer sehr jungen Erstschwangeren	Z43.7	Versorgung einer künstlichen Vagina
Z35.8	Überwachung sonstiger Risikoschwangerschaften	Z44.3	Versorgen mit und Anpassen einer extrakorporalen Mammoprothese
Z35.9	Überwachung einer Risikoschwangerschaft, nicht näher bezeichnet	Z64.0	Kontaktanlässe mit Bezug auf eine unerwünschte Schwangerschaft
Z36.0	Pränatales Screening auf Chromosomenanomalien	Z80.3	Bösartige Neubildung der Brustdrüse [Mamma] in der Familienanamnese
Z36.1	Pränatales Screening auf erhöhten Alpha-Fetoproteinspiegel	Z87.5	Komplikationen der Schwangerschaft, der Geburt und des Wochenbettes in der Eigenanamnese
Z36.2	Anderes pränatales Screening mittels Amniozentese	Z90.1	Verlust der Mamma(e) [Brustdrüse]
Z36.3	Pränatales Screening auf Fehlbildungen mittels Ultraschall oder anderer physikalischer Verfahren	Z91.70	Weibliche Genitalverstümmelung in der Eigenanamnese, Typ nicht näher bezeichnet
Z36.4	Pränatales Screening auf fetale Wachstumsretardierung mittels Ultraschall oder anderer physikalischer Verfahren	Z91.71	Weibliche Genitalverstümmelung in der Eigenanamnese, Typ 1
Z36.5	Pränatales Screening auf Isoimmunisierung	Z91.72	Weibliche Genitalverstümmelung in der Eigenanamnese, Typ 2
Z36.8	Sonstiges pränatales Screening	Z91.73	Weibliche Genitalverstümmelung in der Eigenanamnese, Typ 3
		Z91.74	Weibliche Genitalverstümmelung in der Eigenanamnese, Typ 4

Tabelle D.7b Geschlechtskonflikt - Prozeduren bei der Frau

Code	Beschreibung	Code	Beschreibung
75.B9	Diagnostische Eingriffe am Fetus und Amnion, sonstige	65.89.12	Sonstige Lösung von Adhäsionen von Ovar und Tuba uterina am Peritoneum des weiblichen Beckens, offen chirurgisch
75.B3	Amnioskopie, präpartal	65.89.13	Sonstige Lösung von Adhäsionen von Ovar und Tuba uterina am Peritoneum des weiblichen Beckens, mit mikrochirurgischer Versorgung
75.B2.12	Laryngoskopie und Tracheoskopie am Fetus	65.89.99	Sonstige Lösung von Adhäsionen von Ovar und Tuba uterina, sonstige
75.B2.11	Diagnostische Endoskopie beim Fetus	65.91	Aspiration am Ovar
59.73.00	Transvaginale Suspension, n.n.bez.	65.92	Ovar-Transplantation
59.73.10	Transvaginale Suspension mit alloplastischer Bandeinlage, n.n.bez.	65.93	Manuelle Ruptur einer ovariellen Zyste
59.73.11	Transvaginale Suspension mit alloplastischer Bandeinlage, spannungsfreies transvaginales Band [TVT]	65.94	Denervation am Ovar
59.73.12	Transvaginale Suspension mit alloplastischer Bandeinlage, transobturatorisches Band [TOT]	65.95	Lösung einer Torsion am Ovar
59.73.19	Transvaginale Suspension mit alloplastischer Bandeinlage, sonstige	65.99	Sonstige Operationen am Ovar, sonstige
59.73.99	Transvaginale Suspension, sonstige	66.00	Salpingotomie, n.n.bez.
65.01	Laparoskopische Ovariectomie	66.03	Salpingotomie, offen chirurgisch
65.09	Ovariectomie, sonstige	66.04	Salpingotomie, laparoskopisch
65.11	Aspirationsbiopsie am Ovar	66.05	Salpingotomie, vaginal
65.12	Sonstige Biopsie am Ovar	66.06	Salpingotomie, vaginal-laparoskopisch assistiert
65.13	Laparoskopische Biopsie am Ovar	66.09	Salpingotomie, sonstige
65.14	Sonstige laparoskopische diagnostische Massnahmen am Ovar	66.11.11	Biopsie an den Tubae uterinae, perkutane (Nadel-) Biopsie mit Steuerung durch bildgebende Verfahren
65.21	Marsupialisation einer ovariellen Zyste	66.11.21	Biopsie an den Tubae uterinae, offen chirurgisch
65.22	Keilresektion am Ovar	66.11.31	Biopsie an den Tubae uterinae, laparoskopisch
65.23	Laparoskopische Marsupialisation einer ovariellen Zyste	66.11.41	Biopsie an den Tubae uterinae, vaginal
65.24	Laparoskopische Keilresektion am Ovar	66.40	Salpingektomie, n.n.bez.
65.25	Sonstige laparoskopische lokale Exzision oder Destruktion am Ovar	66.41.11	Totale Salpingektomie, offen chirurgisch
65.29	Sonstige lokale Exzision oder Destruktion am Ovar	66.41.21	Totale Salpingektomie, laparoskopisch
65.30	Ovarektomie, n.n.bez.	66.41.31	Totale Salpingektomie, vaginal
65.31	Ovarektomie, laparoskopisch	66.41.41	Totale Salpingektomie, vaginal-laparoskopisch assistiert
65.32	Ovarektomie, offen chirurgisch	66.42.11	Partielle Salpingektomie, offen chirurgisch
65.33	Ovarektomie, vaginal	66.42.21	Partielle Salpingektomie, laparoskopisch
65.34	Ovarektomie, vaginal-laparoskopisch assistiert	66.42.31	Partielle Salpingektomie, vaginal
65.39	Ovarektomie, sonstige	66.42.41	Partielle Salpingektomie, vaginal-laparoskopisch assistiert
65.40	Salpingoovarektomie, n.n.bez.	66.49	Salpingektomie, sonstige
65.41	Salpingoovarektomie, laparoskopisch	66.71	Einfache Naht an einer Tuba uterina
65.42	Salpingoovarektomie, offen chirurgisch	66.72	Salpingoovariostomie
65.43	Salpingoovarektomie, vaginal	66.73	Salpingosalpingostomie
65.44	Salpingoovarektomie, vaginal-laparoskopisch assistiert	66.74	Salpingouterostomie
65.49	Salpingoovarektomie, sonstige	66.79.00	Sonstige plastische Rekonstruktion an der Tuba uterina, n.n.bez.
65.71	Sonstige einfache Naht am Ovar	66.79.10	Sonstige plastische Rekonstruktion an der Tuba uterina, offen chirurgisch (abdominal)
65.72	Sonstige Reimplantation eines Ovars	66.79.20	Sonstige plastische Rekonstruktion an der Tuba uterina, vaginal
65.73	Sonstige Salpingoovarioplastik	66.79.21	Sonstige plastische Rekonstruktion an der Tuba uterina, vaginal, laparoskopisch assistiert
65.74	Laparoskopische einfache Naht am Ovar	66.79.30	Sonstige plastische Rekonstruktion an der Tuba uterina, laparoskopisch
65.75	Laparoskopische Reimplantation eines Ovars	66.79.99	Sonstige plastische Rekonstruktion an der Tuba uterina, sonstige
65.76	Laparoskopische Salpingoovarioplastik	66.8	Insufflation einer Tuba uterina
65.79	Plastische Rekonstruktion am Ovar, sonstige	66.91	Aspiration an einer Tuba uterina
65.81.00	Laparoskopische Lösung von Adhäsionen an Ovar und Tuba uterina, n.n.bez.	66.93	Implantation oder Ersetzen einer Tuba uterina-Prothese
65.81.10	Laparoskopische Lösung von Adhäsionen an Ovar und Tuba uterina am Peritoneum des weiblichen Beckens	66.94	Entfernen einer Tuba uterina-Prothese
65.81.99	Laparoskopische Lösung von Adhäsionen an Ovar und Tuba uterina, sonstige	66.95	Insufflation einer therapeutischen Substanz in die Tubae uterinae
65.89.00	Sonstige Lösung von Adhäsionen von Ovar und Tuba uterina, n.n.bez.	66.96	Dilatation einer Tuba uterina
65.89.10	Sonstige Lösung von Adhäsionen von Ovar und Tuba uterina, offen chirurgisch	66.97	Fimbriimplantation in die Uteruswand
65.89.11	Sonstige Lösung von Adhäsionen von Ovar und Tuba uterina, mit mikrochirurgischer Versorgung	66.A0	Destruktion und Verschluss der Tubae uterinae, n.n.bez.
		66.A1	Destruktion und Verschluss der Tubae uterinae, offen chirurgisch

Code	Beschreibung	Code	Beschreibung
66.A2	Destruktion und Verschluss der Tubae uterinae, laparoskopisch	68.12.19	Hysteroskopie, sonstige
66.A3	Destruktion und Verschluss der Tubae uterinae, vaginal	68.12.99	Diagnostische Endoskopie an Uterus und uterinem Halteapparat, sonstige
66.A4	Destruktion und Verschluss der Tubae uterinae, vaginal-laparoskopisch assistiert	68.13	Offene Biopsie am Uterus
66.A9	Destruktion und Verschluss der Tubae uterinae, sonstige	68.14	Offene Biopsie an den uterinen Ligamenten
66.B0	Exzision und Destruktion von Gewebe oder Läsion an der Tuba uterina, n.n.bez.	68.15	Geschlossene Biopsie an den uterinen Ligamenten
66.B1	Exzision und Destruktion von Gewebe oder Läsion an der Tuba uterina, offen chirurgisch	68.21.10	Durchtrennung von endometrialen Synechien, n.n.bez.
66.B2	Exzision und Destruktion von Gewebe oder Läsion an der Tuba uterina, vaginal	68.21.11	Durchtrennung von endometrialen Synechien, hysteroskopisch
66.B3	Exzision und Destruktion von Gewebe oder Läsion an der Tuba uterina, vaginal-laparoskopisch assistiert	68.21.99	Durchtrennung von endometrialen Synechien, sonstige
66.B4	Exzision und Destruktion von Gewebe oder Läsion an der Tuba uterina, laparoskopisch	68.22.00	Inzision oder Exzision eines kongenitalen uterinen Septums, n.n.bez.
66.B9	Exzision und Destruktion von Gewebe oder Läsion an der Tuba uterina, sonstige	68.22.10	Inzision oder Exzision eines kongenitalen uterinen Septums, vaginal
67.0	Dilatation des Zervixkanals	68.22.11	Inzision oder Exzision eines kongenitalen uterinen Septums, hysteroskopisch, ohne Kontrolle
67.11	Endozervikale Biopsie	68.22.12	Inzision oder Exzision eines kongenitalen uterinen Septums, hysteroskopisch, laparoskopisch assistiert
67.12	Sonstige zervikale Biopsie	68.22.13	Inzision oder Exzision eines kongenitalen uterinen Septums, hysteroskopisch, sonographisch assistiert
67.2	Konisation an der Zervix	68.22.99	Inzision oder Exzision eines kongenitalen uterinen Septums, sonstige
67.31	Marsupialisation einer Zervixzyste	68.23	Endometrium-Abtragung
67.32	Destruktion einer Läsion an der Zervix durch Kauterisation	68.29.1G	Exzision und Destruktion von Läsion oder Gewebe des Uterus, offen chirurgisch (abdominal)
67.33	Destruktion einer Läsion an der Zervix durch Kryochirurgie	68.29.1H	Exzision und Destruktion von Läsion oder Gewebe des Uterus, vaginal, laparoskopisch assistiert
67.34	Destruktion von Läsion oder Gewebe an der Zervix durch Elektrokoagulation	68.29.1I	Exzision und Destruktion von Läsion oder Gewebe des Uterus, laparoskopisch
67.35	Destruktion von Läsion oder Gewebe an der Zervix durch Laserkoagulation	68.29.46	Exzision und Destruktion eines oder mehrerer Myome am Uterus, offen chirurgisch (abdominal)
67.39	Sonstige Exzision oder Destruktion von Läsion oder Gewebe an der Zervix, sonstige	68.29.4A	Exzision und Destruktion eines oder mehrerer Myome am Uterus, transzervikal
67.4X.00	Zervixamputation, n.n.bez.	68.29.4B	Exzision und Destruktion eines oder mehrerer Myome am Uterus, transkutan
67.4X.10	Radikale Zervixstumpfextirpation, n.n.bez.	68.29.47	Exzision und Destruktion eines oder mehrerer Myome am Uterus, vaginal, laparoskopisch assistiert
67.4X.11	Radikale Zervixstumpfextirpation, ohne Lymphadenektomie, offen chirurgisch (abdominal)	68.29.48	Exzision und Destruktion eines oder mehrerer Myome am Uterus, laparoskopisch
67.4X.12	Radikale Zervixstumpfextirpation, ohne Lymphadenektomie, vaginal	68.30	Subtotale Hysterektomie, n.n.bez.
67.4X.13	Radikale Zervixstumpfextirpation, ohne Lymphadenektomie, vaginal, laparoskopisch unterstützt	68.31	Subtotale Hysterektomie, laparoskopisch
67.4X.14	Radikale Zervixstumpfextirpation, ohne Lymphadenektomie, laparoskopisch	68.32	Subtotale Hysterektomie, offen chirurgisch
67.4X.20	Radikale Zervixstumpfextirpation, mit Lymphadenektomie, n.n.bez.	68.39	Subtotale Hysterektomie, sonstige
67.4X.21	Radikale Zervixstumpfextirpation, mit Lymphadenektomie, offen chirurgisch (abdominal)	68.40	Totale Hysterektomie, n.n.bez.
67.4X.22	Radikale Zervixstumpfextirpation, mit Lymphadenektomie, vaginal	68.41	Totale Hysterektomie, laparoskopisch
67.4X.23	Radikale Zervixstumpfextirpation, mit Lymphadenektomie, vaginal, laparoskopisch unterstützt	68.42	Totale Hysterektomie, offen chirurgisch
67.4X.24	Radikale Zervixstumpfextirpation, mit Lymphadenektomie, laparoskopisch	68.43	Totale Hysterektomie, vaginal
67.4X.29	Radikale Zervixstumpfextirpation, mit Lymphadenektomie, sonstige	68.44	Totale Hysterektomie, vaginal-laparoskopisch assistiert [LAVH]
67.4X.30	Exzision eines Stumpfes an der Zervix	68.49	Totale Hysterektomie, sonstige
67.4X.99	Zervixamputation, sonstige	68.60	Radikale Hysterektomie, n.n.bez.
67.51	Transabdominale Cerclage der Zervix	68.61	Radikale Hysterektomie, laparoskopisch
67.61	Naht eines Zervixrisses	68.62	Radikale Hysterektomie, offen chirurgisch
67.62	Verschluss einer zervikalen Fistel	68.63	Radikale Hysterektomie, vaginal
68.0	Hysterotomie	68.64	Radikale Hysterektomie, vaginal-laparoskopisch assistiert [LARVH]
68.12.00	Diagnostische Endoskopie an Uterus und uterinem Halteapparat, n.n.bez.	68.6A	Radikale Hysterektomie, sonstige
68.12.10	Hysteroskopie, n.n.bez.	68.8	Becken-Eviszeration
68.12.11	Diagnostische Hysteroskopie	69.01	Dilatation und Curettage zur Beendigung einer Schwangerschaft
68.12.12	Diagnostische Hysterosalpingoskopie	69.02	Dilatation und Curettage im Anschluss an Geburt oder Abort
		69.09	Dilatation und Curettage am Uterus, sonstige
		69.19	Sonstige Exzision oder Destruktion an Uterus und uterinem Halteapparat
		69.22	Sonstige uterine Suspensionsoperation
		69.23	Plastische Rekonstruktion bei chronischer Inversio uteri mit vaginalem Zugang

Code	Beschreibung	Code	Beschreibung
69.29	Sonstige plastische Rekonstruktion an Uterus und uterinem Halteapparat	70.32.11	Lokale Destruktion von Läsion oder Gewebe im Douglasraum
69.3	Parazervikale Uterusdenervation	70.32.99	Lokale Exzision oder Destruktion von Läsion oder Gewebe im Douglasraum, sonstige
69.41	Naht eines Risses am Uterus	70.33.00	Lokale Exzision oder Destruktion von Läsion oder Gewebe an der Vagina, n.n.bez.
69.42	Verschluss einer Uterusfistel	70.33.10	Lokale Destruktion von Läsion oder Gewebe an der Vagina, n.n.bez.
69.49.00	Sonstige plastische Rekonstruktion am Uterus und Metroplastik, n.n.bez.	70.33.11	Lokale Destruktion von Läsion oder Gewebe an der Vagina, Kauterisation
69.49.10	Sonstige plastische Rekonstruktion am Uterus und Metroplastik, offen chirurgisch (abdominal)	70.33.12	Lokale Destruktion von Läsion oder Gewebe an der Vagina, Elektrokoagulation
69.49.20	Sonstige plastische Rekonstruktion am Uterus und Metroplastik, vaginal	70.33.13	Lokale Destruktion von Läsion oder Gewebe an der Vagina, Laserkoagulation
69.49.21	Sonstige plastische Rekonstruktion am Uterus und Metroplastik, vaginal, laparoskopisch assistiert	70.33.14	Lokale Destruktion von Läsion oder Gewebe an der Vagina, Kryokoagulation
69.49.30	Sonstige plastische Rekonstruktion am Uterus und Metroplastik, laparoskopisch	70.33.99	Lokale Exzision oder Destruktion von Läsion oder Gewebe an der Vagina, sonstige
69.49.99	Sonstige plastische Rekonstruktion am Uterus und Metroplastik, sonstige	70.41	Kolpektomie, subtotal
69.51	Aspirationscurettag am Uterus zur Beendigung einer Schwangerschaft	70.42	Kolpektomie, total
69.52	Aspirationscurettag im Anschluss an Geburt oder Abort	70.43	Kolpektomie, erweitert (radikal)
69.59	Aspirationscurettag am Uterus, sonstige	70.49	Obliteration und subtotale oder totale Exstirpation der Vagina, sonstige
69.6	Chirurgische Massnahmen zur Provokation oder Regulation der Menstruation	70.50	Raffung von Zystozele und Rektozele
69.92.01	Behandlung wegen Infertilität, n.n.bez.	70.51	Raffung einer Zystozele
69.92.10	Künstliche Insemination, n.n.bez.	70.52.00	Raffung einer Rektozele, n.n.bez.
69.92.11	Intrauterine Insemination	70.52.10	Douglasplastik
69.92.12	Direkte intraperitoneale Insemination [DIP]	70.52.99	Raffung einer Rektozele, sonstige
69.92.19	Künstliche Insemination, sonstige	70.53	Raffung einer Zystozele und Rektozele mit Transplantat oder Prothese
69.92.20	Follikelpunktion und Ovumaspiration, intratubärer Gametentransfer [GIFT], n.n.bez.	70.54	Korrektur einer Zystozele mit Transplantat oder Prothese
69.92.21	Perkutane Follikelpunktion (unter sonographischer Kontrolle)	70.55	Korrektur einer Rektozele mit Transplantat oder Prothese
69.92.22	Laparoskopische Ovumaspiration	70.61.00	Konstruktion einer Vagina, n.n.bez.
69.92.23	Transvaginale Ovumaspiration	70.61.11	Konstruktion einer Vagina mit gestielter Haut des Penis (zur Geschlechtsumwandlung)
69.92.24	Laparoskopische Ovumaspiration mit intratubärem Gametentransfer [GIFT]	70.61.99	Konstruktion einer Vagina, sonstige
69.92.29	Follikelpunktion und Ovumaspiration, intratubärer Gametentransfer [GIFT], sonstige	70.62	Rekonstruktion der Vagina
69.92.30	In-vitro-Fertilisation [IVF] und sonstiger Transfer, n.n.bez.	70.63	Konstruktion einer Vagina mit Transplantat oder Prothese
69.92.31	Embryotransfer	70.64	Rekonstruktion der Vagina mit Transplantat oder Prothese
69.92.32	Intratubärer Zygotenttransfer [ZIFT]	70.71	Naht einer Vaginaverletzung
69.92.39	In-vitro-Fertilisation [IVF] und sonstiger Transfer, sonstige	70.72.00	Verschluss einer kolovaginalen Fistel, n.n.bez.
69.92.99	Behandlung wegen Infertilität, sonstige	70.72.10	Verschluss einer kolovaginalen Fistel, offen chirurgisch (abdominal)
69.93	Einsetzen von Laminarien	70.72.20	Verschluss einer kolovaginalen Fistel, vaginal
69.94	Manuelle Reposition einer Inversio uteri	70.72.30	Verschluss einer kolovaginalen Fistel, laparoskopisch
69.95.00	Inzision an der Zervix, n.n.bez.	70.72.99	Verschluss einer kolovaginalen Fistel, sonstige
69.95.10	Endozervikale Biopsie mit Inzision am Zervix	70.73.00	Verschluss einer rektovaginalen Fistel, n.n.bez.
69.95.11	Entfernen eines intraluminalen Fremdkörpers vom Uterus mit Inzision am Zervix	70.73.10	Verschluss einer rektovaginalen Fistel, offen chirurgisch (abdominal)
69.95.99	Inzision an der Zervix, sonstige	70.73.20	Verschluss einer rektovaginalen Fistel, vaginal
69.96	Entfernen von Cerclage-Material von der Zervix	70.73.30	Verschluss einer rektovaginalen Fistel, laparoskopisch
69.97	Entfernen eines anderen penetrierenden Fremdkörpers von der Zervix	70.73.99	Verschluss einer rektovaginalen Fistel, sonstige
70.11	Hymenotomie	70.74	Verschluss einer vaginointestinalen Fistel
70.12	Kuldotomie	70.75	Verschluss einer anderen Vaginalfistel
70.13	Lösung von intraluminalen Adhäsionen der Vagina	70.76	Hymenalplastik
70.21	Kolposkopie	70.77	Suspension und Fixation der Vagina
70.23	Biopsie am Douglasraum	70.78	Suspension und Fixation der Vagina mit Transplantat oder Prothese
70.24.10	Perkutane [geschlossene] [Nadel-] Biopsie an der Vagina	70.79.10	Sonstige vaginale Kolporrhaphie mit Beckenbodenplastik
70.24.11	Perkutane [geschlossene] [Nadel-] Biopsie an der Vagina mit Steuerung durch bildgebende Verfahren	70.8	Obliteration des Scheidengewölbes
70.31	Hymenexzision	70.91	Sonstige Operationen an der Vagina
70.32.00	Lokale Exzision oder Destruktion von Läsion oder Gewebe im Douglasraum, n.n.bez.	70.92.00	Sonstige Operationen am Douglasraum, n.n.bez.
70.32.10	Lokale Exzision von Läsion oder Gewebe im Douglasraum	70.92.10	Enteroelytrozelenplastik
		70.92.99	Sonstige Operationen am Douglasraum, sonstige

Code	Beschreibung	Code	Beschreibung
70.93	Sonstige Operationen am Douglasraum mit Transplantat oder Prothese	74.4X.00	Sectio caesarea eines anderen näher bezeichneten Typs, n.n.bez.
71.01	Lösung von Adhäsionen an der Vulva	74.4X.10	Sectio caesarea eines anderen näher bezeichneten Typs, primär
71.09	Inzision an Vulva und Perineum, sonstige	74.4X.20	Sectio caesarea eines anderen näher bezeichneten Typs, sekundär
71.21	Perkutane Aspiration an einer Bartholin-Drüse (Zyste)	74.4X.99	Sectio caesarea eines anderen näher bezeichneten Typs, sonstige
71.22	Inzision einer Bartholin-Drüse (Zyste)	74.91	Hysterotomie zur Beendigung einer Schwangerschaft
71.23	Marsupialisation einer Bartholin-Drüse (Zyste)	74.99.00	Sonstige nicht näher bezeichnete Typen der Sectio caesarea, n.n.bez.
71.24	Exzision oder andere Destruktion einer Bartholin-Drüse (Zyste)	74.99.10	Sonstige nicht näher bezeichnete Typen der Sectio caesarea, primär
71.29	Operationen an einer Bartholin-Drüse, sonstige	74.99.20	Sonstige nicht näher bezeichnete Typen der Sectio caesarea, sekundär
71.4X.10	Plastische Rekonstruktion der Klitoris (Ziehharmonikaplastik)	74.99.99	Sonstige nicht näher bezeichnete Typen der Sectio caesarea, sonstige
71.4X.99	Operationen an der Klitoris, sonstige	75.4	Manuelle Lösung einer retinierten Plazenta
71.5	Radikale Vulvektomie	75.50	Naht eines frischen geburtsbedingten Uterusrisses, n.n.bez.
71.61	Partielle Vulvektomie	75.51	Naht eines frischen geburtsbedingten Risses der Zervix
71.62	Totale Vulvektomie	75.52	Naht eines frischen geburtsbedingten Risses des Corpus uteri
71.71	Naht einer Verletzung von Vulva oder Perineum	75.61	Naht eines frischen geburtsbedingten Risses von Harnblase und Urethra
71.72	Verschluss einer Fistel an Vulva oder Perineum	75.62	Naht eines frischen geburtsbedingten Risses von Rektum und Sphincter ani
71.73	Konstruktion des Introitus vaginae	75.69	Naht eines anderen frischen geburtsbedingten Risses
72.01	Beckenausgangszange mit Episiotomie	75.7	Manuelle Exploration des Cavum uteri, postpartal
72.09	Beckenausgangszange, sonstige	75.8	Geburtshilffliche Tamponade von Uterus oder Vagina
72.11	Tiefe Zange mit Episiotomie	75.91	Evakuierung eines Inzisionshämatoms am Perineum
72.19	Tiefe Zange, sonstige	75.92	Evakuierung eines anderen Hämatoms von Vulva oder Vagina
72.21	Mittlere Zange mit Episiotomie	75.93	Chirurgische Korrektur einer Inversio uteri
72.29	Mittlere Zange, sonstige	75.94	Manuelle Reposition einer Inversio uteri (post partum)
72.31	Hohe Zange mit Episiotomie	75.99	Sonstige geburtshilffliche Operationen, sonstige
72.39	Hohe Zange, sonstige	75.B1.00	Ultraschallgesteuerte diagnostische Eingriffe am Fetus und Amnion, n.n.bez.
72.4	Drehung des fetalen Kopfes mittels Zange	75.B1.11	Ultraschallgesteuerte Chordozentese
72.51	Partielle Exzision bei Beckenendlage mittels Zange am nachfolgenden Kopf	75.B1.12	Ultraschallgesteuerte Amniozentese
72.52	Sonstige partielle Exzision bei Beckenendlage	75.B1.13	Ultraschallgesteuerte Punktion am Fetus
72.53	Totale Exzision bei Beckenendlage mittels Zange am nachfolgenden Kopf	75.B1.14	Ultraschallgesteuerte Chorionzottenbiopsie
72.54	Sonstige totale Exzision bei Beckenendlage mittels Zange	75.B1.15	Ultraschallgesteuerte Zystoskopie beim Fetus
72.6	Anwendung der Zange am nachfolgenden Kopf	75.B1.99	Ultraschallgesteuerte diagnostische Eingriffe am Fetus und Amnion, sonstige
72.71	Vakuumentextraktion mit Episiotomie	75.B2.00	Fetoskopische diagnostische Eingriffe am Fetus, n.n.bez.
72.79	Vakuumentextraktion, sonstige	75.B2.21	Fetoskopische Biopsie am Fetus
73.01	Weheneinleitung durch künstliche Blasensprengung	75.B2.13	Fetale Zystoskopie
73.09	Künstliche Blasensprengung, sonstige	75.B2.99	Fetoskopische diagnostische Eingriffe am Fetus, sonstige
73.1	Sonstige chirurgische Weheneinleitung	75.C0	Ultraschallgesteuerte invasive fetale Therapien, n.n.bez.
73.21	Innere und kombinierte Wendung ohne Exzision	75.C1.00	Systemische fetale Gabe von Medikamenten, n.n.bez.
73.22	Innere und kombinierte Wendung mit Exzision	75.C1.11	Ultraschallgesteuerte Nabelschnur-Transfusion
73.3	Misslungener Forzeps	75.C1.12	Ultraschallgesteuerte fetale intraperitoneale Transfusion
73.51	Manuelle Drehung des fetalen Kopfes	75.C1.99	Systemische fetale Gabe von Medikamenten, sonstige
73.59	Manuell unterstützte Geburt, sonstige	75.C2	Ultraschallgesteuerte Shunteinlage beim Fetus
73.6	Episiotomie	75.C3	Ultraschallgesteuerte Destruktion von fetalem Gewebe
73.8	Operationen am Fetus zur Geburtserleichterung	75.C4	Ultraschallgesteuerte Embolisation zur fetalen Therapie
73.91	Äussere Wendung		
73.92	Reposition einer vorgefallenen Nabelschnur		
73.93	Inzision der Zervix zur Geburtserleichterung		
73.94	Symphysiotomie zur Geburtserleichterung		
73.99	Sonstige geburtsunterstützende Operationen, sonstige		
74.0X.00	Klassische Sectio caesarea, n.n.bez.		
74.0X.10	Klassische Sectio caesarea, primär		
74.0X.20	Klassische Sectio caesarea, sekundär		
74.0X.99	Klassische Sectio caesarea, sonstige		
74.1X.00	Tiefe zervikale Sectio caesarea, n.n.bez.		
74.1X.10	Tiefe zervikale Sectio caesarea, primär		
74.1X.20	Tiefe zervikale Sectio caesarea, sekundär		
74.1X.99	Tiefe zervikale Sectio caesarea, sonstige		
74.2X.00	Extraperitoneale Sectio caesarea, n.n.bez.		
74.2X.10	Extraperitoneale Sectio caesarea, primär		
74.2X.20	Extraperitoneale Sectio caesarea, sekundär		
74.2X.99	Extraperitoneale Sectio caesarea, sonstige		
74.3	Entfernen einer extratubären, ektopischen Schwangerschaft		

Code	Beschreibung	Code	Beschreibung
75.C5	Ultraschallgesteuerte lokale Instillation von Medikamenten am Fetus	85.K3.11	Mammaplastik mit freiem Haut-Muskel-Transplantat
75.C6	Therapeutische Veränderung des Fruchtwasservolumens, ultraschallgesteuert	85.K5	Mammaplastik mit gestieltem Haut-Muskel-Transplantat (myokutaner Lappen)
75.C7	Ultraschallgesteuerter selektiver Fetozid bei monochorialen Zwillingen	85.K4.11	Mammaplastik mit Deep inferior epigastric perforator flap [DIEP]
75.C8.00	Ultraschallgesteuerte Eingriffe am fetalen Herz, n.n.bez.	85.K4.15	Mammaplastik mit Profunda Artery Perforator Flap [PAP]
75.C8.11	Ultraschallgesteuerte Ballonkathetersprengung von Herzklappen	85.K4.09	Plastische Rekonstruktion der Mamma mit freiem Haut-Fett-Lappen mit mikrovaskulärer Anastomosierung, sonstige
75.C8.99	Ultraschallgesteuerte Eingriffe am fetalen Herz, sonstige	85.K4.12	Mammaplastik mit Superficial inferior epigastric artery flap [SIEA]
75.C9	Ultraschallgesteuerte invasive fetale Therapien, sonstige	85.K3.09	Plastische Rekonstruktion an der Mamma mit freiem Haut-Muskel-Lappen mit mikrovaskulärer Anastomosierung, sonstige
75.D0	Fetoskopische invasive fetalen Therapien, n.n.bez.	85.K3.12	Mammaplastik mit muskulokutaner Gracilis-Lappenplastik
75.D1	Fetoskopische Destruktion und Exzision von fetalem Gewebe	85.K4.13	Mammaplastik mit Superior gluteal artery perforator flap [S-GAP]
75.D2	Fetoskopische Einlage und Entfernen eines Trachea-Ballons	85.K4.14	Mammaplastik mit Inferior gluteal artery perforator flap [I-GAP]
75.D3	Fetoskopischer selektiver Fetozid bei monochorialen Zwillingen	85.I1	Lappenplastik an Haut und Subkutangewebe der Mamma
75.D9	Fetoskopische invasive fetalen Therapien, sonstige	85.K9	Plastische Operationen an der Mamma, sonstige
75.E0	Offen chirurgische fetale Eingriffe, n.n.bez.	85.F1	Revision ohne Ersatz eines Mammaimplantats
75.E1	Chirurgischer Eingriff am offenen Uterus zur Exzision von Gewebe am Fetus	85.F2.00	Entfernung eines Mammaimplantats, n.n.bez.
75.E2	Chirurgischer Eingriff am offenen Uterus zur plastischen Rekonstruktion am Fetus	85.F2.11	Entfernung eines Mammaimplantats, mit Kapsulotomie
75.E9	Offen chirurgische fetale Eingriffe, sonstige	85.F2.12	Entfernung eines Mammaimplantats, mit Kapsulektomie
75.F0	Fetozide Eingriffe, n.n.bez.	85.F2.09	Entfernung eines Mammaimplantats, sonstige
75.F1	Intraamniale Injektion zur Beendigung einer Schwangerschaft	85.J2	Einsetzen eines Gewebeexpanders in die Mamma
75.F2	Fetozid mittels ultraschallgesteuerter intrakardialer Injektion	85.J3	Entfernen eines (mehrerer) Gewebeexpanders aus der Mamma
75.F9	Fetozide Eingriffe, sonstige	92.27.10	Implantation oder Einsetzen radioaktiver Elemente (Brachytherapie mit umschlossenen Radionukliden), weibliche Geschlechtsorgane, n.n.bez.
85.B	Mammareduktionsplastik	92.27.11	Implantation oder Einsetzen radioaktiver Elemente (Brachytherapie mit umschlossenen Radionukliden), intrauterin
85.D0	Augmentationsmammaplastik, n.n.bez.	92.27.12	Implantation oder Einsetzen radioaktiver Elemente (Brachytherapie mit umschlossenen Radionukliden), intravaginal
85.D1	Intramammäre Injektion zur Augmentation	92.27.13	Implantation oder Einsetzen radioaktiver Elemente (Brachytherapie mit umschlossenen Radionukliden), intrauterin und intravaginal kombiniert
85.E0	Prothesenimplantation an der Mamma, n.n.bez.	98.16	Entfernen eines intraluminalen Fremdkörpers vom Uterus ohne Inzision
85.E2	Prothesenimplantation an der Mamma, zur sekundären Rekonstruktion	98.17	Entfernen eines intraluminalen Fremdkörpers von der Vagina ohne Inzision
85.D2	Prothesenimplantation an der Mamma zur Augmentation	98.23	Entfernen eines Fremdkörpers von der Vulva ohne Inzision
85.E1	Prothesenimplantation an der Mamma, zur primären Rekonstruktion		
85.E9	Prothesenimplantation an der Mamma, sonstige		
85.D9	Augmentationsmammaplastik, sonstige		
85.6	Mastopexie		
85.H2	Autologe Spalthauttransplantation an die Mamma		
85.H1	Autologe Vollhauttransplantation an die Mamma		
85.I2	Gestielte Lappenplastik an Haut und Subkutangewebe der Mamma		
85.K0	Plastische Operationen an der Mamma, n.n.bez.		

Tabelle D.7c Geschlechtskonflikt - Diagnosen beim Mann

Code	Beschreibung	Code	Beschreibung
B26.0	Mumps-Orchitis [N51.1]	N42.3	Prostatadysplasie
C60.0	Bösartige Neubildung: Praeputium penis	N42.8	Sonstige näher bezeichnete Krankheiten der Prostata
C60.1	Bösartige Neubildung: Glans penis	N42.9	Krankheit der Prostata, nicht näher bezeichnet
C60.2	Bösartige Neubildung: Penisschaft	N43.0	Funikulozele
C60.8	Bösartige Neubildung: Penis, mehrere Teilbereiche überlappend	N43.1	Infizierte Hydrozele
C60.9	Bösartige Neubildung: Penis, nicht näher bezeichnet	N43.2	Sonstige Hydrozele
C61	Bösartige Neubildung der Prostata	N43.3	Hydrozele, nicht näher bezeichnet
C62.0	Bösartige Neubildung: Dystoper Hoden	N43.4	Spermatozele
C62.1	Bösartige Neubildung: Deszendierter Hoden	N44.0	Hodentorsion
C62.9	Bösartige Neubildung: Hoden, nicht näher bezeichnet	N44.1	Hydatidentorsion
C63.0	Bösartige Neubildung: Nebenhoden [Epididymis]	N45.0	Orchitis, Epididymitis und Epididymoorchitis mit Abszess
C63.1	Bösartige Neubildung: Samenstrang	N45.9	Orchitis, Epididymitis und Epididymoorchitis ohne Abszess
C63.2	Bösartige Neubildung: Skrotum	N46	Sterilität beim Mann
C63.7	Bösartige Neubildung: Sonstige näher bezeichnete männliche Genitalorgane	N47	Vorhauthypertrophie, Phimose und Paraphimose
C63.8	Bösartige Neubildung: Männliche Genitalorgane, mehrere Teilbereiche überlappend	N48.0	Leukoplakie des Penis
C63.9	Bösartige Neubildung: Männliches Genitalorgan, nicht näher bezeichnet	N48.1	Balanoposthitis
D07.4	Carcinoma in situ: Penis	N48.2	Sonstige entzündliche Krankheiten des Penis
D07.5	Carcinoma in situ: Prostata	N48.30	Priapismus vom Low-Flow-Typ
D07.6	Carcinoma in situ: Sonstige und nicht näher bezeichnete männliche Genitalorgane	N48.31	Priapismus vom High-Flow-Typ
D17.6	Gutartige Neubildung des Fettgewebes des Samenstrangs	N48.38	Sonstiger Priapismus
D29.0	Gutartige Neubildung: Penis	N48.39	Priapismus, nicht näher bezeichnet
D29.1	Gutartige Neubildung: Prostata	N48.4	Impotenz organischen Ursprungs
D29.2	Gutartige Neubildung: Hoden	N48.5	Ulkus des Penis
D29.3	Gutartige Neubildung: Nebenhoden	N48.6	Induratio penis plastica
D29.4	Gutartige Neubildung: Skrotum	N48.8	Sonstige näher bezeichnete Krankheiten des Penis
D29.7	Gutartige Neubildung: Sonstige männliche Genitalorgane	N48.9	Krankheit des Penis, nicht näher bezeichnet
D29.9	Gutartige Neubildung: Männliches Genitalorgan, nicht näher bezeichnet	N49.0	Entzündliche Krankheiten der Vesicula seminalis
D40.0	Neubildung unsicheren oder unbekanntes Verhaltens: Prostata	N49.1	Entzündliche Krankheiten des Funiculus spermaticus, der Tunica vaginalis testis und des Ductus deferens
D40.1	Neubildung unsicheren oder unbekanntes Verhaltens: Hoden	N49.2	Entzündliche Krankheiten des Skrotums
D40.7	Neubildung unsicheren oder unbekanntes Verhaltens: Sonstige männliche Genitalorgane	N49.80	Fournier-Gangrän beim Mann
D40.9	Neubildung unsicheren oder unbekanntes Verhaltens: Männliches Genitalorgan, nicht näher bezeichnet	N49.88	Entzündliche Krankheiten sonstiger näher bezeichneter männlicher Genitalorgane
E29.0	Testikuläre Überfunktion	N49.9	Entzündliche Krankheit eines nicht näher bezeichneten männlichen Genitalorgans
E29.1	Testikuläre Unterfunktion	N50.0	Hodenatrophie
E29.8	Sonstige testikuläre Dysfunktion	N50.1	Gefäßkrankheiten der männlichen Genitalorgane
E29.9	Testikuläre Dysfunktion, nicht näher bezeichnet	N50.8	Sonstige näher bezeichnete Krankheiten der männlichen Genitalorgane
E89.5	Testikuläre Unterfunktion nach medizinischen Maßnahmen	N50.9	Krankheit der männlichen Genitalorgane, nicht näher bezeichnet
F52.4	Ejaculatio praecox	N51.0	Krankheiten der Prostata bei anderenorts klassifizierten Krankheiten
I86.1	Skrotumvarizen	N51.1	Krankheiten des Hodens und des Nebenhodens bei anderenorts klassifizierten Krankheiten
L29.1	Pruritus scrotalis	N51.2	Balanitis bei anderenorts klassifizierten Krankheiten
N36.3	Prolaps der Harnröhrenschleimhaut	N51.8	Sonstige Krankheiten der männlichen Genitalorgane bei anderenorts klassifizierten Krankheiten
N40	Prostatahyperplasie	Q53.0	Ektopia testis
N41.0	Akute Prostatitis	Q53.1	Nondescensus testis, einseitig
N41.1	Chronische Prostatitis	Q53.2	Nondescensus testis, beidseitig
N41.2	Prostataabszess	Q53.9	Nondescensus testis, nicht näher bezeichnet
N41.3	Prostatazystitis	Q54.0	Glanduläre Hypospadie
N41.8	Sonstige entzündliche Krankheiten der Prostata	Q54.1	Penile Hypospadie
N41.9	Entzündliche Krankheit der Prostata, nicht näher bezeichnet	Q54.2	Penoskrotale Hypospadie
N42.0	Prostatastein	Q54.3	Perineale Hypospadie
N42.1	Kongestion und Blutung der Prostata	Q54.4	Angeborene Ventralverkrümmung des Penis
N42.2	Prostataatrophie	Q54.8	Sonstige Formen der Hypospadie
		Q54.9	Hypospadie, nicht näher bezeichnet
		Q55.0	Fehlen und Aplasie des Hodens
		Q55.1	Hypoplasie des Hodens und des Skrotums
		Q55.2	Sonstige angeborene Fehlbildungen des Hodens und des Skrotums

Code	Beschreibung	Code	Beschreibung
Q55.3	Atresie des Ductus deferens	R86.5	Abnorme Befunde in Untersuchungsmaterialien aus den männlichen Genitalorganen: Abnorme mikrobiologische Befunde
Q55.4	Sonstige angeborene Fehlbildungen des Ductus deferens, des Nebenhodens, der Vesiculae seminales und der Prostata	R86.6	Abnorme Befunde in Untersuchungsmaterialien aus den männlichen Genitalorganen: Abnorme zytologische Befunde
Q55.5	Angeborenes Fehlen und Aplasie des Penis	R86.7	Abnorme Befunde in Untersuchungsmaterialien aus den männlichen Genitalorganen: Abnorme histologische Befunde
Q55.6	Sonstige angeborene Fehlbildungen des Penis	R86.8	Abnorme Befunde in Untersuchungsmaterialien aus den männlichen Genitalorganen: Sonstige abnorme Befunde
Q55.8	Sonstige näher bezeichnete angeborene Fehlbildungen der männlichen Genitalorgane	R86.9	Abnorme Befunde in Untersuchungsmaterialien aus den männlichen Genitalorganen: Nicht näher bezeichneter abnormer Befund
Q55.9	Angeborene Fehlbildung der männlichen Genitalorgane, nicht näher bezeichnet	S31.2	Offene Wunde des Penis
R86.0	Abnorme Befunde in Untersuchungsmaterialien aus den männlichen Genitalorganen: Abnormer Enzymwert	S31.3	Offene Wunde des Skrotums und der Testes
R86.1	Abnorme Befunde in Untersuchungsmaterialien aus den männlichen Genitalorganen: Abnormer Hormonwert	S37.32	Verletzung der Harnröhre: Pars spongiosa
R86.2	Abnorme Befunde in Untersuchungsmaterialien aus den männlichen Genitalorganen: Abnormer Wert für sonstige Drogen, Arzneimittel und biologisch aktive Substanzen	S37.33	Verletzung der Harnröhre: Pars prostatica
R86.3	Abnorme Befunde in Untersuchungsmaterialien aus den männlichen Genitalorganen: Abnormer Wert für Substanzen vorwiegend nichtmedizinischer Herkunft	S37.82	Verletzung: Prostata
R86.4	Abnorme Befunde in Untersuchungsmaterialien aus den männlichen Genitalorganen: Abnorme immunologische Befunde	S37.83	Verletzung: Bläschendrüse [Vesicula seminalis]
		S37.84	Verletzung: Samenleiter

Tabelle D.7d Geschlechtskonflikt - Prozeduren beim Mann

Code	Beschreibung	Code	Beschreibung
59.74	Suspensionsoperation beim Mann	60.99.52	Implantation eines Markers oder Tracers zur Lokalisation bzw. Steuerung der therapeutischen Intervention an der Prostata
60.0	Inzision an der Prostata	61.0X.00	Inzision und Drainage an Skrotum und Tunica vaginalis testis, n.n.bez.
60.11	Geschlossene [perkutane] [Nadel-] Biopsie an der Prostata	61.0X.10	Inzision und Drainage an Skrotum und Tunica vaginalis testis, zur Fremdkörperentfernung
60.12	Offene Biopsie an der Prostata	61.0X.99	Inzision und Drainage an Skrotum und Tunica vaginalis testis, sonstige
60.13	Geschlossene [perkutane] Biopsie an den Vesiculae seminales	61.11.00	Biopsie an Skrotum oder Tunica vaginalis testis, n.n.bez.
60.14	Offene Biopsie an den Vesiculae seminales	61.11.10	Biopsie an Skrotum oder Tunica vaginalis testis, geschlossene [perkutane] [Nadel-] Biopsie
60.15	Biopsie am periprostatischen Gewebe	61.11.11	Biopsie an Skrotum oder Tunica vaginalis testis, durch Inzision
60.20	Transurethrale Prostatektomie, n.n.bez.	61.11.99	Biopsie an Skrotum oder Tunica vaginalis testis, sonstige
60.21.11	Transurethrale laserinduzierte Prostatektomie mit Kontakt beim Laser	61.2	Exzision einer Hydrocele testis
60.21.12	Transurethrale laserinduzierte Prostatektomie ohne Kontakt beim Laser	61.3X.00	Exzision oder Destruktion von Läsion oder Gewebe am Skrotum, n.n.bez.
60.22	Transurethrale Prostatektomie, Elektroresektion und Elektrovaporisation von Prostatagewebe	61.3X.10	Exzision oder Destruktion von Läsion oder Gewebe am Skrotum, partielle Resektion
60.29	Transurethrale Prostatektomie, sonstige	61.3X.11	Exzision oder Destruktion von Läsion oder Gewebe am Skrotum, totale Resektion
60.3	Suprapubische Prostatektomie	61.3X.12	Exzision oder Destruktion von Läsion oder Gewebe am Skrotum, radikale Resektion
60.4	Retropubische Prostatektomie	61.3X.99	Exzision oder Destruktion von Läsion oder Gewebe am Skrotum, sonstige
60.5X.00	Radikale Prostatektomie, n.n.bez.	61.41	Naht einer Verletzung an Skrotum und Tunica vaginalis testis
60.5X.10	Radikale Prostatektomie, laparoskopisch	61.42	Verschluss einer Fistel am Skrotum
60.5X.20	Radikale Prostatektomie, perineal	61.49	Plastische Rekonstruktion an Skrotum und Tunica vaginalis testis, sonstige
60.5X.30	Radikale Prostatektomie, retropubisch	61.91	Perkutane Aspiration einer Hydrocele testis
60.5X.99	Radikale Prostatektomie, sonstige	61.92	Exzision einer Läsion an der Tunica vaginalis testis, mit Ausnahme einer Hydrocele testis
60.61.00	Lokale Exzision einer Läsion an der Prostata, n.n.bez.	61.99	Sonstige Operationen an Skrotum und Tunica vaginalis testis, sonstige
60.61.10	Lokale Exzision einer Läsion an der Prostata, transurethral	62.0	Inzision am Hoden
60.61.11	Lokale Exzision einer Läsion an der Prostata, suprapubisch-transvesikal	62.11	Geschlossene [perkutane] [Nadel-] Biopsie am Hoden
60.61.12	Lokale Exzision einer Läsion an der Prostata, retropubisch	62.12	Offene Biopsie am Hoden
60.61.13	Lokale Exzision einer Läsion an der Prostata, perineal	62.2	Exzision oder Destruktion einer Läsion am Hoden
60.61.99	Lokale Exzision einer Läsion an der Prostata, sonstige	62.3X.00	Einseitige Orchidektomie, n.n.bez.
60.62	Perineale Prostatektomie	62.3X.10	Einseitige Orchidektomie, skrotal, ohne Epididymektomie
60.69	Sonstige Prostatektomie, sonstige	62.3X.11	Einseitige Orchidektomie, skrotal, mit Epididymektomie
60.71	Perkutane Aspiration an einer Vesicula seminalis	62.3X.20	Einseitige Orchidektomie, Inguinalhoden, ohne Epididymektomie
60.72	Inzision an einer Vesicula seminalis	62.3X.21	Einseitige Orchidektomie, Inguinalhoden, mit Epididymektomie
60.73	Exzision einer Vesicula seminalis	62.3X.30	Einseitige Orchidektomie, Abdominalhoden, offen chirurgisch
60.79	Operationen an den Vesiculae seminales, sonstige	62.3X.31	Einseitige Orchidektomie, Abdominalhoden, laparoskopisch
60.81	Inzision am periprostatischen Gewebe	62.3X.40	Einseitige Orchidektomie, radikal
60.82	Exzision am periprostatischen Gewebe	62.3X.99	Einseitige Orchidektomie, sonstige
60.91	Perkutane Aspiration an der Prostata	62.41	Entfernen beider Hoden im gleichen Eingriff
60.92	Injektion in die Prostata	62.42	Entfernen eines belassenen Hodens
60.93	Plastische Rekonstruktion an der Prostata	62.5	Orchidopexie
60.95	Transurethrale Ballon-Dilatation einer prostatistischen Urethra	62.61	Naht einer Hodenverletzung
60.96	Transurethrale Destruktion von prostatistischem Gewebe durch Mikrowellenwärmetherapie	62.69	Sonstige plastische Rekonstruktion am Hoden
60.97	Sonstige transurethrale Destruktion von prostatistischem Gewebe durch sonstige Wärmetherapie	62.7	Einsetzen einer Hodenprothese
60.99.00	Sonstige Operationen an der Prostata, n.n.bez.	62.91	Aspiration am Hoden
60.99.09	Sonstige Operationen an der Prostata, sonstige		
60.99.10	Transrektale und perkutane Destruktion von Prostatagewebe		
60.99.11	Transrektale Destruktion von Prostatagewebe, mittels High-Intensity Focused Ultrasound [HIFU]		
60.99.21	Transurethrale Implantation von Prostatagewebe-Retraktoren, 1 - 4 Prostatagewebe-Retraktoren		
60.99.22	Transurethrale Implantation von Prostatagewebe-Retraktoren, 5 und mehr Prostatagewebe-Retraktoren		
60.99.31	Einlegen eines Stents in die prostatistische Harnröhre		
60.99.41	Implantation und Injektion eines Abstandshalters zur Prävention von Strahlungsschäden an der Prostata		

Code	Beschreibung	Code	Beschreibung
62.92	Injektion einer therapeutischen Substanz in den Hoden	63.91	Aspiration einer Spermatozele
62.99.00	Sonstige Operationen an den Hoden, n.n.bez.	63.92	Epididymotomie
62.99.10	Exploration bei Kryptorchismus, inguinal	63.93	Inzision am Funiculus spermaticus
62.99.11	Exploration bei Kryptorchismus, abdominal, offen chirurgisch	63.94	Lösung von Adhäsionen am Funiculus spermaticus
62.99.12	Exploration bei Kryptorchismus, abdominal, laparoskopisch	63.95	Einsetzen eines Ventils in den Ductus deferens
62.99.20	Operative Verlagerung eines Abdominalhodens	63.99	Sonstige Operationen an Funiculus spermaticus, Epididymis und Ductus deferens, sonstige
62.99.30	Entnahme von Hoden- oder Nebenhodengewebe zur Aufbereitung für die künstliche Insemination	64.3X.00	Amputation des Penis, n.n.bez.
62.99.99	Sonstige Operationen an den Hoden, sonstige	64.3X.10	Amputation des Penis, partiell
63.01	Biopsie an Funiculus spermaticus, Epididymis oder Ductus deferens	64.3X.11	Amputation des Penis, total
63.1	Exzision einer Varikozele und Hydrocele funiculi	64.3X.12	Amputation des Penis, Emaskulation
63.2	Exzision einer Epididymis-Zyste	64.3X.99	Amputation des Penis, sonstige
63.3	Exzision von anderer Läsion oder Gewebe an Funiculus spermaticus und Epididymis	64.41	Naht einer Penisverletzung
63.4	Epididymektomie	64.42	Lösung einer Chorda des Penis
63.51	Naht eines Risses an Funiculus spermaticus und Epididymis	64.43	Konstruktion eines Penis
63.52	Reposition der Torsion von Hoden oder Funiculus spermaticus	64.44.00	Rekonstruktion des Penis, n.n.bez.
63.53	Transplantation eines Funiculus spermaticus	64.44.10	Rekonstruktion des Penis, Streckung des Penischaftes
63.59	Plastische Rekonstruktion an Funiculus spermaticus und Epididymis, sonstige	64.44.11	Rekonstruktion des Penis, Korrektur einer penoskrotalen Transposition oder eines vergrabenen Penis (concealed penis oder buried penis)
63.6	Vasotomie	64.44.99	Rekonstruktion des Penis, sonstige
63.70	Massnahmen zur Sterilisation beim Mann, n.n.bez.	64.45	Reimplantation des Penis
63.71	Ligatur des Ductus deferens	64.51	Operation zur Geschlechtsumwandlung von weiblich zu männlich
63.72	Ligatur des Funiculus spermaticus	64.52	Operation zur Geschlechtsumwandlung von männlich zu weiblich
63.73	Vasektomie	64.59	Operation zur Geschlechtsumwandlung, sonstige
63.81	Naht einer Verletzung an Ductus deferens und Epididymis	64.91	Dorsale oder laterale Spaltung des Präputiums
63.82	Plastische Rekonstruktion eines chirurgisch durchtrennten Ductus deferens	64.95	Einsetzen oder Ersetzen einer nicht-aufblasbaren Penisprothese
63.83	Epididymovasostomie	64.96	Entfernen einer internen Penisprothese
63.84	Entfernen einer Ligatur vom Ductus deferens	64.97	Einsetzen oder Ersetzen einer aufblasbaren Penisprothese
63.85	Entfernen eines Ventils vom Ductus deferens	64.98.20	Revaskularisierungsoperation oder venöse Sperroperation (bei erektiler Dysfunktion)
63.89	Plastische Rekonstruktion an Ductus deferens und Epididymis, sonstige	64.98.30	Shuntoperation am Corpus cavernosum
		64.98.40	Revision einer internen Penisprothese

Glossar

Aufgenommener Patient

Patient, für den eine formale Spitalaufnahme erfolgt ist, entweder als Mehrtages-Fall (mehr als ein Belegungstag) oder als Fall mit der Verweildauer ein Belegungstag.

Aufnahmedatum

Datum, an dem die Behandlungsepisode des aufgenommenen Patienten beginnt.

Aufnahmegewicht

Gewicht zum Zeitpunkt der Spitalaufnahme für Kinder im Alter unter einem Jahr.

Basis-DRG (ADRG)

Eine oder mehrere DRGs, die grundsätzlich durch die gleiche Liste von Diagnose- oder Prozedurenkodes definiert sind. DRGs innerhalb einer Basis-DRG unterscheiden sich durch ihren Ressourcenverbrauch und sind anhand unterschiedlicher Faktoren wie komplizierende Diagnosen/Prozeduren, Alter und/oder patientenbezogener klinischer Schweregrad (PCCL) untergliedert.

CC-Ausschlussliste

Der CC-Status eines Diagnosekodes kann sich abhängig von der Hauptdiagnose und weiteren Nebendiagnosen eines Datensatzes sowie weiteren Faktoren ändern. Die CC-Ausschlussliste führt für jeden CC-Kode diejenigen weiteren Diagnosen auf, die einen Code von der Einstufung als CC ausschliessen.

Diagnosis Related Group (DRG)

Patientenklassifikationssystem, das in einer klinisch nachvollziehbaren Weise Art und Anzahl der behandelten Spitalfälle in Bezug zum Ressourcenverbrauch des Spitals setzt.

Ein Belegungstag

Ein Belegungstag ist definiert als Aufnahme an einem Kalendertag und Entlassung am gleichen oder am darauf folgenden Kalendertag.

Entlassung

Vorgang, durch den bei einem aufgenommenen Patienten die Behandlungsepisode beendet wird.

Fehler-DRGs und sonstige DRGs

Ein Datensatz mit klinisch untypischen oder ungültigen Informationen wird einer der neun Fehler-/sonstigen DRGs der SwissDRG-Version 12.0 zugeordnet:

901A	<i>Ausgedehnte OR-Prozedur ohne Bezug zur Hauptdiagnose mit komplizierenden Prozeduren oder Strahlentherapie</i>
901B	<i>Ausgedehnte OR-Prozedur ohne Bezug zur Hauptdiagnose mit komplexer OR-Prozedur</i>
901C	<i>Ausgedehnte OR-Prozedur ohne Bezug zur Hauptdiagnose mit anderem Eingriff an Kopf und Wirbelsäule oder Alter < 1 Jahr</i>
901D	<i>Ausgedehnte OR-Prozedur ohne Bezug zur Hauptdiagnose</i>
902Z	<i>Nicht ausgedehnte OR-Prozedur ohne Bezug zur Hauptdiagnose</i>
960Z	<i>Nicht gruppierbar</i>
961Z	<i>Unzulässige Hauptdiagnose</i>
962Z	<i>Unzulässige Kodierung einer Sectio caesarea</i>
963Z	<i>Neonatale Diagnose unvereinbar mit Alter oder Gewicht</i>

Funktionen

Bestehen aus einer Zuordnungslogik und Codes, die in mehreren MDCs oder Basis-DRGs innerhalb einer MDC verwendet werden. In der vorliegenden Version werden 27 Funktionen definiert:

- Bestimmte OR-Prozeduren
- Dialyse
- Eingriff an mehreren Lokalisationen
- Frührehabilitation, ab 14 BHT
- Frührehabilitation, ab 7 BHT
- Geriatrische Akutrehabilitation, ab 14 BHT
- Geriatrische Akutrehabilitation, ab 21 BHT
- Geriatrische Akutrehabilitation, ab 7 BHT
- Hochaufwendige Konstellationen
- Hochkomplexe Vakuumbehandlung
- Intensivmedizinische Komplexbehandlung > 392 / 552 Aufwandspunkte
- Intensivmedizinische Komplexbehandlung > 980 / 1104 Aufwandspunkte
- Komplexe OR-Prozeduren
- Komplexe Vakuumbehandlung
- Komplizierende Prozeduren Prä-MDC
- Komplizierende Prozeduren
- Mehrere schwere Probleme beim Neugeborenen
- Mehrzeitige komplexe OR-Prozeduren
- Multiviszeraleingriff
- Polytrauma
- Schwere Verbrennungen
- Schweres Problem beim Neugeborenen
- Schwerste Verbrennungen
- OR-Prozeduren ohne Bezug
- Vakuumbehandlung
- Vierzeitige bestimmte OR-Prozeduren
- Vierzeitige komplexe OR-Prozeduren

Die Funktionen [Aufnahmegewicht], [Schweres Problem beim Neugeborenen] und [Mehrere schwere Probleme beim Neugeborenen] sind auf MDC 15 beschränkt. Die Funktionen [Hochaufwendige Konstellationen], [Schwerste Verbrennungen] und [Schwere Verbrennungen] sind auf die Prä-MDC und die Funktion [Polytrauma] ist auf die Prä-MDC und die MDC 21A beschränkt.

Die anderen Funktionen werden jedoch in einer grösseren Zahl von MDCs benutzt.

German Diagnosis Related Groups (G-DRG)

Deutsches DRG-Klassifikationssystem, das in der Version 2008 eine Weiterentwicklung der deutschen G-DRG-Version 2007 ist, die eine umfassende Überarbeitung der G-DRG-Version 1.0 darstellte. Die Version 1.0 wiederum war eine Übertragung und Adaptation des AR-DRG-Systems (Australian Refined Diagnosis Related Groups) in der Version 4.1 auf deutsche Klassifikationen.

Groupier

Software zur Zuordnung von Behandlungsfällen zu MDCs und DRGs.

Hauptdiagnose (HD)

Derjenige Zustand, der am Ende des Spitalaufenthaltes als Diagnose feststeht und der der Hauptanlass für die Behandlung und Untersuchung des Patienten war. Ist mehr als ein Zustand aufgeführt, ist von der Ärztin bzw. vom Arzt derjenige auszuwählen, der den grössten Aufwand an medizinischen Mitteln erforderte.

Hauptdiagnosegruppe (MDC)

Die MDC ist eine Kategorie, die grundsätzlich auf einem Körpersystem oder einer Erkrankungs-ätiologie, die mit einem speziellen medizinischen Fachgebiet verbunden ist, basiert. Datensätze, die den MDCs 15, 18A, 18B, 21A und 21B, zugewiesen werden, können jedoch Hauptdiagnosen aufweisen, die zu anderen Kategorien gehören. In der SwissDRG-Version 12.0 gibt es 26 MDCs.

Komorbidität

Ein gleichzeitig bestehender Krankheitsprozess ohne kausale Bezüge. Wird üblicherweise in der Epidemiologie benutzt, um das gleichzeitige Bestehen von zwei oder mehr Krankheitsprozessen zu beschreiben.

Komplikation

Ein Krankheitsprozess oder Ereignis, das während einer Erkrankung auftritt, jedoch nicht essentieller Teil dieser Erkrankung ist, obwohl es aus der Erkrankung resultieren oder unabhängige Ursachen haben kann.

Komplikation und/oder Komorbidität (CC)

CC-Kodes sind Nebendiagnosen, die in der Regel zu einem signifikant höheren Ressourcenverbrauch führen.

Komplikations- und Komorbiditätslevel (CCL)

CCLs sind Schweregrad-Stufen, die für alle Nebendiagnosen vergeben werden. Ihr Wert kann zwischen 0 und 4 für operative und neonatologische Behandlungsfälle und zwischen 0 und 3 für medizinische Behandlungsfälle variieren und wurde aus einer Kombination von medizinischen Bewertungen und statistischen Analysen ermittelt. Die Werte bedeuten:

- 1 leichte Komplikation oder Komorbidität
- 2 mässig schwere Komplikation oder Komorbidität
- 3 schwere Komplikation oder Komorbidität
- 4 äusserst schwere Komplikation oder Komorbidität

Nebendiagnose (ND)

Krankheit oder Beschwerde, die entweder gleichzeitig mit der Hauptdiagnose besteht oder sich während des Spitalaufenthaltes entwickelt.

Nichtoperative Prozedur (NonOR-Prozedur)

Prozedur, die innerhalb einiger MDCs für die Fallgruppenzuordnung signifikant ist. Nichtoperative Prozeduren im Sinne des Systems können jedoch auch in einem OP-Saal durchgeführt werden.

Ohne nähere Angabe (o.n.A.),

Nicht näher bezeichnet (n.n.bez.)

Begriff kennzeichnet, dass die Diagnosen- oder Prozedurenangabe nicht ausreichend differenziert ist, um sie einem spezifischen Kode zuzuordnen.

Operative, „andere“ und medizinische Partitionen

Die MDCs sind in maximal drei unterschiedliche Partitionen unterteilt (operative, „andere“ und medizinische Partition). Das Vorhandensein oder Fehlen von OR- und NonOR-Prozeduren bewirkt grundsätzlich die Zuordnung eines Datensatzes zu einer der Partitionen.

Operative Prozedur (OR-Prozedur)

Prozedur, die im Rahmen der gesamten DRG-Systematik signifikant ist.

Patientenbezogener klinischer Schweregrad (PCCL)

Masszahl für den kumulativen Effekt der Komplikationen und Komorbiditäten eines Patienten, die für jede Behandlungsepisode berechnet wird. Die Ermittlung ist komplex und soll vermeiden, dass ähnliche Umstände mehrfach gewertet werden.

SwissDRG-Version 12.0

Ein von der SwissDRG AG in Bern herausgegebener Fallpauschalenkatalog, welcher eine Tarifstruktur für akut-stationäre Leistungen darstellt.

Verweildauer (VD)

Die Verweildauer eines Patienten wird durch Subtraktion des Aufnahmedatums vom Entlassungsdatum ermittelt. Alle Urlaubstage einschliesslich des Tages, an dem der Patient in Urlaub geht, gehen nicht in die Berechnung ein. Bei Aufnahme und Entlassung am gleichen Kalendertag wird eine Verweildauer von einem Tag zugewiesen.

Quellenverzeichnis

<https://www.swissdrg.org>